

КИЇВСЬКИЙ НАЦІОНАЛЬНИЙ УНІВЕРСИТЕТ ІМЕНІ ТАРАСА ШЕВЧЕНКА

Ольшевський С.В.

КОНСТРУЮВАННЯ РАДІОЕЛЕКТРОННИХ ЗАСОБІВ

Конспект лекцій за курсом

КИЇВ – 2014

АННОТАЦІЯ

В процесі підготовки інженерно-технічних кадрів разом з традиційними формами і методами навчання необхідно використовувати нові, сприяючі активізації пізнавальної діяльності студентів, формуванню самостійності їх мислення і спрямовані на швидку адаптацію молодих фахівців в реальних виробничих умовах. У розрізі викладеного великі можливості представляє проектування РЕЗ, якщо воно відповідає розробкам з урахуванням вимог державних і галузевих стандартів. Основна мета курсу – прищепити студентам навички виконання конструкторських робіт, надати їм допомогу в розв'язанні технічних завдань а процесі конструюванню РЕЗ, навчити їх користуватися стандартами і в першу чергу стандартами Єдиної системи конструкторської документації (ЄСКД), нерозривно пов'язаній з Єдиною системою технологічної документації (ЄСТД) і єдиною системою технологічною підготовки виробництва (ЄСТПП). Оскільки стандарти постійно розвиваються і доповнюються, то усі зміни необхідно враховувати при проектуванні. "Проектування і виробництво РЕЗ" і може використовуватися і іншими суміжними спеціальностями.

ТЕМА-1

**ЗАГАЛЬНІ ВІДОМОСТІ. КЛАСИФІКАЦІЯ РЕА ТА УМОВИ
ВИКОРИСТАННЯ.**

Лекція №1

1.1. ВЗАЄМОЗВ'ЯЗОК СХЕМОТЕХНІКИ КОНСТРУЮВАННЯ ТА ВИРОБНИЦТВА.

Основні визначення

Технологія - наука, яка вивчає основні закономірності, які діють в процесі виробництва, і яка використовує їх для отримання виробів необхідної якості, заданої кількості і номенклатури при мінімальних матеріальних витратах, енергетичних витратах і витратах праці.

Конструкція – сукупність елементів і деталей з різними фізичними властивостями і формами, що знаходяться у визначеному просторовому, механічному, тепловому, електромагнітному і енергетичному взаємозв'язку. Цей взаємозв'язок визначається електричними схемами і конструкторською документацією та забезпечує виконання радіоелектронною апаратурою (РЕА) заданих функцій з необхідною точністю і надійністю при дії на неї різних факторів (виробничих, експлуатаційних та ін.).

Виробництво як технологічна система є сукупність взаємозв'язаних процесів, за допомогою яких з сировинних ресурсів під дією природних сил створюються людиною необхідні продукти у вигляді засобів виробництва і предметів споживання.

Об'єктами виробництва є зразки техніки і продукти праці, призначені для безпосереднього використання у сфері споживання або виробництва.

Розвиток сучасного виробництва характеризується динамічністю (безперервним процесом оновлення матеріально-технічної бази і методів ведення виробництва), ускладненням циклу підготовки виробництва і комплексної механізацією і автоматизацією виробничих процесів.

Технологія виробництва, або **технологічний процес** (ТП) – основна частина виробничого процесу, що полягає у виконанні певних дій відповідно до технологічної документації, спрямованих на зміну початкових властивостей об'єкту виробництва і досягнення ним певного стану, що відповідає конструкторській документації.

КОНСТРУЮВАННЯ РАДІОЕЛЕКТРОННОЇ АПАРАТУРИ

Конструювання і технологія виробництва, є окремими частинами складного процесу розробки **РЕА**, в сучасних умовах не можуть виконуватися окремо, без урахування взаємозв'язків між собою і іншими етапами створення нової техніки. Будучи етапами загального процесу "розробка - виробництво - експлуатація", конструювання і технологія визначають зрештою загальні споживчі властивості **РЕА**.

Предметом даної дисципліни є вивчення складових частин сучасної технології виробництва **РЕА**

1.2. КОМПЛЕКС РОБІТ ПО СТВОРЕННЮ НОВОЇ ТЕХНІКИ

Поява нового технічного виробу в будь-якій галузі - складний і іноді суперечливий процес. Особливо це стосується радіоелектронних виробів, функціонування яких засноване на щонайширшому спектрі фізичних, хімічних і інших явищ. Нова техніка, втілюючи результати останніх науково-технічних досягнень, сприяє розвитку продуктивних сил суспільства і задоволенню його вимог в продукції вищої якості, ніж відомі раніше прототипи або аналоги.

Найважливішим питанням для успішних дій у сфері виробництва нової техніки являється прогнозування. Визначення головних напрямків майбутніх досліджень і розробок з метою концентрації зусиль на них проводиться в ході науково-дослідних робіт (**НДР**) і дослідно-конструкторських робіт (**ДКР**).

Розробити і організувати виробництво нового виробу - значить, перетворити знання, нову ідею на готовий продукт. Цей процес вимагає витрат часу і великих одноразових фінансових вкладень. Величина цих витрат залежить від рівня новизни продукції і частоти зміни моделей. Витрати на виготовлення нового виробу в перший рік його випуску можуть у декілька разів перевищувати витрати наступних років. Це знижує рівень ефективності виробництва нової техніки, а іноді призводить до великих збитків.



Рис. 1.1. Структура життєвого циклу виробу.

КОНСТРУЮВАННЯ РАДІОЕЛЕКТРОННОЇ АПАРАТУРИ

Швидкі темпи технічного прогресу вимагають такого періоду зміни моделей продукції, тобто життєвого циклу продукції, при якому сумарні витрати на розробку і впровадження нових моделей, а також втрати від морального зносу були б мінімальні, а рівень економічної ефективності був би максимальним.

У життєвому циклі виробу (Рис. 1.1) можна виділити два характерних періоди: перший – це час, протягом якого здійснюється розробка нової продукції, і другий – час, протягом якого нова продукція освоюється, виробляється і реалізується до повного припинення випуску і утилізації.

У перший період життєвого циклу виробу включається повний комплекс робіт із створення нової техніки :

1 - **НДР**. В процесі цієї стадії виникають і проходять всебічну перевірку нових ідей, що реалізуються іноді у вигляді відкриттів винаходів. Теоретичні передумови вирішення наукової проблеми перевіряються в ході дослідно-експериментальних робіт;

2 - **ДКР**. Це перехідна стадія від наукових досліджень до виробництва. На цій стадії ідеї, що виникають в процесі НДР, практично втілюються в технічну документацію і дослідні зразки;

3 - конструкторська підготовка виробництва (**КПВ**) : здійснюється проектування нової техніки, розробляються креслення і технічна документація;

4 - технологічна підготовка виробництва (**ТПВ**). Тут розробляються і перевіряються нові технологічні процеси, проектується і виготовляється технологічне оснащення для виробництва нової техніки;

5 - організаційна підготовка виробництва (**ОПВ**). На цій стадії вибираються методи і моделюються процеси переходу на випуск нової продукції, проводяться розрахунки потреби в матеріалах і комплектуючих виробках, визначаються календарно-планові нормативи (тривалість виробничого циклу виготовлення нового виробу, розміри партій, період чергування партій виробів та ін.);

6 - відпрацювання в дослідному виробництві (**ВДВ**) нової конструкції виробу. Освоюється випуск дослідного зразка, проводиться налагодження нових технологічних процесів, перевірка і оцінка "життєздатності" нової продукції.

У другий період життєвого циклу виробу включається сьома стадія - освоєння його в серійному виробництві (**ОСВ**). На цій стадії створюються умови для промислового виробництва нового виробу. Практика показує, що іноді і на цій стадії виникають конструкторські зміни і викликані ними або незалежні від них змінення в технологічних процесах. Тому на стадії освоєння виробництва виникає необхідність визначення раціональної міри

КОНСТРУЮВАННЯ РАДІОЕЛЕКТРОННОЇ АПАРАТУРИ

відробітку технологічної документації, доцільного рівня оснащеності виробництва спеціальними видами оснащення і обладнання.

Стадія освоєння є сполучною ланкою з фазою виробництва і реалізації виробу (**ВіР**).

Точне дотримання технологічного процесу - одна з найважливіших організаційних умов підвищення ефективності випуску нового виробу, включаючи високу якість продукції і високі техніко-економічні показники виробництва.

Завершуючим етапом життєвого циклу є експлуатація нової продукції (Е) – період, коли ця продукція використовується у відповідності з її призначенням і приносить економічний ефект, до моменту утилізації (У).

Підприємству вигідно було б продовжити другий період життєвого циклу виробу на максимальний термін, оскільки в цей час воно не несе додаткових витрат на розробку і впровадження нової продукції. Проте цей період має свою межу: нова продукція з моменту її появи забезпечує соціально-економічний ефект лише до певного часу, після якого вона морально старіє і її подальше виробництво і використання приносять збиток підприємству.

1.3. ЕТАПИ РОЗРОБКИ РЕА

Державними стандартами визначено порядок розробки і постановки на виробництво продукції технічного призначення, у тому числі і **РЕА**:

- **технічна пропозиція;**
- **ескізний проект (ЕП);**
- **технічний проект.**

Основою для розробки є технічне завдання (**ТЗ**), вміст якого встановлює ДСТ. У **ТЗ** викладаються призначення і область застосування **РЕА**, що розробляється, технічні, конструктивні, експлуатаційні і економічні вимоги до **РЕА**, умови по її зберіганню і транспортуванню, вимоги по надійності, правила проведення випробувань і приймання зразків у виробництві.

Стадії розробки **ТЗ**, технічних пропозицій і **ЕП** включаються, як правило, в **НДР**, а стадії розробки технічного проекту і технологічної підготовки виробництва – в **ДКР**.

На стадії технічних пропозицій проводиться аналіз існуючих технічних рішень, патентні дослідження, опрацювання можливих варіантів створення **РЕА**, вибір оптимального рішення, макетування окремих вузлів **РЕА**, вироблення вимог для наступних етапів розробки.

КОНСТРУЮВАННЯ РАДІОЕЛЕКТРОННОЇ АПАРАТУРИ

На стадії ескізного проектування здійснюють конструкторське і технологічне опрацювання вибраного варіанту реалізації **РЕА**; готується діючий зразок або серія **РЕА**; проводяться їх випробування в об'ємі, достатньому для підтвердження заданих в **ТЗ** технічних і експлуатаційних параметрів; організовується розробка в повному об'ємі необхідної конструкторської документації, якій привласнюється літера "Е"; опрацьовуються основні питання технології виготовлення, наладки і випробування елементів, вузлів, пристроїв і **РЕА** в цілому.

На стадії технічного проекту приймаються остаточні рішення про конструктивне оформлення **РЕА** і складових її вузлів, розробляється повний комплект конструкторської і технологічної документації, якій привласнюється літера "Т", виготовляється досвідчена серія **РЕА**, проводяться випробування **РЕА** на відповідність заданим в **ТЗ** технічним і експлуатаційним вимогам. Результати технічного проектування є основою для розробки повного комплексу робочої конструкторської документації, якій привласнюється літера "О".

В подальшому здійснюється технологічна підготовка виробництва, випуск настановної серії і організація серійного (масового) випуску **РЕА**.

З розвитком мережі INTERNET широкі можливості для творців **РЕА** відкриває CALS–технологія (Computer Aided of Logistics Support) – стратегія промисловості, спрямована на ефективне створення, обмін, управління і використання баз даних, що підтримують життєвий цикл створюваного виробу.

1.4. ПРИНЦИПИ КОНСТРУЮВАННЯ РАДІОЕЛЕКТРОННИХ ПРИСТРОЇВ

РЕА, що розробляється, повинна відповідати тактико-технічним, конструктивно-технологічним, експлуатаційним, вимогам надійності і економічним вимогам. Ці вимоги відносяться до електроарматури радіо-елементам, друкованим платам, іншим конструктивним елементам апаратури, методам зборки вузлів і модулів. Оптимальне задоволення цим вимогам є складним інженерним завданням. Крім того, ці вимоги повинні відповідати рекомендаціям відповідних державних стандартів. До конструктивно-технологічних вимог відносяться: забезпечення функціонально-вузлового принципу побудови конструкції **РЕА**, технологічність, мінімальна номенклатура комплектуючих виробів, ремонтпридатність, захист від несанкціонованого доступу, зручний доступ до вузлів і елементів, забезпечення безпечної роботи оператора.

Поняття технологічності тісно пов'язане з поняттям економічності конструкції **РЕА**. Найбільш технологічні конструкції, як правило, і найбільш економічні в умовах виробництва. Технологічність конструкції **РЕА** в істотній мірі визначається раціональним вибором її структури, яка повинна розроблятися з обліком автономного, роздільного виготовлення і наладки її

КОНСТРУЮВАННЯ РАДІОЕЛЕКТРОННОЇ АПАРАТУРИ

основних елементів, вузлів, блоків. Конструкція **РЕА** біль технологічна, якщо менше операцій регулювання та доводки доводиться виконувати після її остаточної зборки. У цьому плані ідеальна технологічність у **РЕА**, яка, будучи зібраною з окремих вузлів, виконує задані функції відразу ж після включення електроживлення.

У технологічній конструкції повинні максимально використовуватися уніфіковані, нормалізовані і стандартні деталі і матеріали. Необхідність розробки нових матеріалів з поліпшеними властивостями або нових технологічних процесів має бути технічно і економічно обґрунтована. У технологічній конструкції максимально використовують взаємозамінюваність, регульованість, контролепридатність, інструментальну доступність вузлів і елементів.

Вимоги по надійності включають конкретні кількісні характеристики: вірогідність безвідмовної роботи за визначений відрізок часу, середній час відновлення працездатності та інші.

До економічних вимог відносять мінімально можливі витрати часу, праці і матеріальних засобів на розробку, виготовлення і експлуатацію **РЕА**; мінімальну вартість **РЕА** після освоєння її у виробництві; мінімальні витрати на експлуатацію, обслуговування і планові ремонти.

Понизити витрати на розробку, виготовлення і освоєння виробництва **РЕА**, забезпечити сумісність і спадкоємність апаратурних рішень при одночасному поліпшенні якості, збільшенні надійності і терміну служби дозволяє використання модульного принципу конструювання на основі конструктивної і функціональної взаємозамінюваності складових частин конструкції - модулів.

Модульний принцип конструювання припускає розукрупнення (розбиття, розчленовування) електронної схеми **РЕА** на функціонально і конструктивно закінчені підсхеми (частини), що виконують визначені функції і забезпечені елементами комутації і механічного з'єднання з подібними модулями і з модулями нижчого рівня в виробу. Модулі одного рівня об'єднуються між собою в **РЕА** на якій-небудь конструктивній основі (несучої конструкції).

Конструкція сучасної **РЕА** є ієрархією модулів, кожен ступінь якої називається рівнем модульності. При виборі числа рівнів модульності проводиться типізація модулів, тобто зменшення їх різноманітності і встановлення таких конструкцій, які виконували б найширші функції у виробі визначеного функціонального призначення. Функціональне різноманіття виробів досягається використанням різного числа рівнів модульності з можливістю конструктивного оформлення вищого і, отже, самого складного модуля у вигляді закінченого виробу.

Виділяють чотири основні рівні модульності:

КОНСТРУЮВАННЯ РАДІОЕЛЕКТРОННОЇ АПАРАТУРИ

Модуль нульового рівня – електронний компонент. В залежності від виконання апаратури за модулі нульового рівня правлять електроарматура, радіоелементи і інтегральні мікросхеми (ІМ).

Модуль першого рівня є друкованою платою (ДП) зі встановленими на ній модулями нульового рівня і електричним з'єднувачем (роз'ємом), за допомогою якого модуль підключається до інших модулів. Інакше модуль першого рівня називається складальним вузлом, в який входять оригінальні деталі і покупні вироби (електроарматура радіоелементи, деталі кріплення). Складальні вузли на основі ПП є основою найширшого спектру виробів, віднесених до РЕА.

Модуль другого рівня – блок, основним конструктивним елементом якого являється панель із з'єднувачами у відповідь модулів першого рівня. Міжблочна комутація виконується з'єднувачами, розташованими по периферії панелі блоку. Модулі першого рівня розташовуються в один або декілька рядів.

Модуль третього рівня - стійка, в якій встановлюються блоки.

Модульний принцип конструювання передбачає також декілька рівнів комутації.

При розробці нескладної апаратури вищі рівні модульності відсутні. Повна модульність використовується тільки в складній апаратурі.

Прискорення розробки і виробництва апаратури, збільшення її серійності, зниження вартості можна досягти уніфікацією, нормалізацією і стандартизацією основних параметрів і типорозмірів модулів.

У основі стандартизації модулів і їх конструкцій, що несуть, лежать типові функції, властиві багатьом електронним системам. Для використання при проектуванні модульного принципу конструювання розроблені відомчі нормалі і державні стандарти, у встановлені терміни, визначення, системи типових конструкцій модульних систем.

Конструкційна система повинна представляти багаторівневе сімейство модулів з оптимальним складом набору, що забезпечує функціональну повноту при побудові апаратури визначеного призначення. Усі модулі системи мають бути сумісні між собою по конструктивних, електричних і експлуатаційних параметрах.

Базовим називається принцип конструювання, при якому часткові конструктивні рішення реалізуються на основі стандартних конструкцій модулів або конструкційних систем модулів (базових конструкцій),

КОНСТРУЮВАННЯ РАДІОЕЛЕКТРОННОЇ АПАРАТУРИ

дозволених до застосування в апаратурі певного класу, призначення і об'єктів установки.

При розробці базових конструкцій повинні враховуватися особливості сучасних і, що більш важливо, майбутніх розробок. При цьому приватні конструктивні рішення узагальнюються, а основні властивості і параметри закладаються в конструкції, які стандартизуються, поставляються і рекомендуються для широкого застосування.

Базові конструкції не мають бути повністю конструктивно завершеними, необхідно передбачати можливість їх зміни (непринципового характеру) для створення модифікацій апаратурних рішень. Ієрархічна побудова базових конструкцій з гнучкою структурою і числом рівнів не більше чотирьох являється цілком достатнім для розробки РЕА будь-якої складності.

При стандартизації параметри конструкцій об'єднуються в параметричні ряди, що характеризуються сукупністю числових значень на основі прийнятих градацій і діапазонів. Якщо як параметри ряду використовують геометричні розміри конструкції, то говорять не про параметричні, а про розмірні ряди. Широке поширення мають обидва види рядів.

Оптимальними з позицій стандартизації слід вважати ряди, що забезпечують найбільший економічний ефект від їх використання і випереджувальну стандартизацію, тобто скорочення об'єму робіт, пов'язаних з переглядом стандартів і їх модернізацією (випереджувальна стандартизація дозволяє збільшити термін дії стандартів).

1.5. ТЕХНОЛОГІЧНІСТЬ КОНСТРУКЦІЙ ВУЗЛІВ РЕА

Технологічність – це сукупність властивостей конструкції, які проявляються в оптимальних витратах праці, засобів, матеріалів і часу при виготовленні, експлуатації і ремонті виробу. Основні показники технологічності визначаються стандартами ЕСТПП і розділяються на конструкторські і технологічні. Розрізняють технологічність усього виробу, технологічність конструкції окремих деталей і складальних одиниць, а також технологічність конструкції по процесу виготовлення. До якісних характеристик технологічності конструкції відносять взаємозамінюваність, регульованість, контролепридатність і інструментальну доступність конструкції.

Стандарти ЕСТПП передбачають обов'язкове відпрацювання конструкції на технологічність на всіх стадіях її створення, що спрямовано на підвищення продуктивності праці, зниження витрат і скорочення часу на проектування, технологічну підготовку виробництва, виготовлення, технічне обслуговування і ремонт виробу при забезпеченні необхідної якості виробу.

КОНСТРУЮВАННЯ РАДІОЕЛЕКТРОННОЇ АПАРАТУРИ

Виділимо деякі характерні показники технологічності :

коефіцієнт уніфікації (конструкторський показник)

$$K_y = \frac{(E_y + D_y)}{(E + D)}$$

де E_y і D_y – число уніфікованих складових одиниць і деталей відповідно; E і D – загальне число складових одиниць і деталей у виробі;

коефіцієнт застосовності типових ТО (технологічний показник)

$$K_{TO} = \frac{T_{TO}}{T_{II}}$$

де T_{TO} - трудомісткість типових технологічних операцій при виготовленні виробу, T_{II} – загальна трудомісткість виготовлення виробу;

коефіцієнт автоматизації і механізації (технологічний показник)

$$K_{m.a} = \frac{T_{m.a}}{T_{II}}$$

де $T_{m.a}$ – трудомісткість операцій, що виконуються на автоматичному або автоматизованому устаткуванні.

Технологічність конструкції виробу безпосередньо пов'язана з економічними показниками виробничого процесу виготовлення виробу, і кількісні оцінки технологічності конструкції використовуються при порівнянні різних варіантів розробки ТО виготовлення виробу для оптимізації ТО.

1.6. КОНСТРУКЦІЯ РЕА І УМОВИ ЕКСПЛУАТАЦІЇ

Конструктивні характеристики нового виробу, у тому числі і комплектуючі деталі, залежать від умов експлуатації апаратури. Інтенсивність дії кліматичних, механічних і радіаційних чинників визначають міру захисту **РЕА**, що впливає на її масо-габаритні показники, економічні показники і показники надійності. По областях використання **РЕА** можна розділити на три великі групи: стаціонарну, таку, що транспортується і портативну.

Стаціонарні РЕА – це апаратура, експлуатована в різних приміщеннях і на відкритому повітрі (**РЕА** 1-й 2-й груп). Умови експлуатації і транспортування такої апаратури характеризуються дуже широким діапазоном робочих (-50 ÷ 50 °С) і граничних (-50 ÷ 65 °С) температур, вологістю до 90–98 %, вібрацією до 120 Гц при 4–6 g, наявністю багатократних (до 5 g) і поодиноких (до 75 g) ударів, впливом дощу до 3 мм/хв.. і соляного туману з дисперсністю крапель до 10 мкм і вмістом води до 3 г/м³.

КОНСТРУЮВАННЯ РАДІОЕЛЕКТРОННОЇ АПАРАТУРИ

Транспортовані РЕА, – це апаратура, що встановлюється і експлуатується на сухопутному, водному, повітряному транспорті і космічних апаратах (РЕА 3-, 4-, 5- і 8-й груп). Специфіка роботи цього виду апаратури зумовлює підвищену дію механічних чинників. Кожен вид транспорту має власні вібраційні характеристики. Для попередження ушкодження такий РЕА потрібне, щоб уся вона і окремі її частини мали власні частоти коливань поза діапазоном частот вібрації того транспортного засобу, на якому вона експлуатується або перевозиться.

На РЕА, встановлену на автомобільному транспорті, можуть діяти вібрація частотою до 200 Гц і удари, викликані нерівною дорогою. При русі залізничного транспорту можливі раптові поштовхи, як наслідок зміни швидкості руху (при маневруванні виникають удари з прискоренням до 40g). Биття коліс об стики рейок викликають вібрацію з частотою до 400 Гц при прискоренні до 2g. Особливо жорстким діям піддається конструкція РЕА, яка експлуатується на гусеничному транспорті (танках, транспортерах, самохідній артилерії, тракторах). Тут внаслідок "стукання" гусениць частота вібрацій може доходити до 7000 Гц з амплітудою $\pm 0,025$ мм. Удари, викликані нерівною дорогою, віддачею знаряддя при пострілі, попаданням снаряда в корпус, можуть бути великої сили і супроводжуватися вібрацією. Крім того, постійна дія акустичного шуму з рівнем до 150 дБ.

Бортові РЕА встановлюється на літаках, вертольотах і ракетах різного класу, керованих снарядах, штучних супутниках Землі (ШСЗ) і космічних апаратах. На літаках електронна апаратура знаходиться, як правило, у фюзеляжі. При цьому на неї впливають вібраційні навантаження частотою до 500 Гц з амплітудою до 10 мм і акустичний шум, рівень якого досягає 150 дБ при частоті 50–10000 Гц.

Апаратура, що встановлюється на борту ракет різних класів і призначення, знаходиться в найбільш несприятливих умовах з точки зору дії вібрацій, ударів і прискорень. Вібрації ракет в польоті носять дуже складний характер, визначуваний спільним впливом працюючого ракетного двигуна і аеродинамічних ефектів. Характер вібрацій зазвичай безладний, і тому вона охоплює широкий діапазон частот. Частота вібрацій складає 2500 Гц при прискореннях до 20g. Характер таких вібрацій синусоїдальний. У момент запуску ракети і при її польоті на бортову апаратуру впливає акустичний шум, рівень якого досягає 150 дБ. Акустичний шум малих ракет максимальний у момент старту.

КОНСТРУЮВАННЯ РАДІОЕЛЕКТРОННОЇ АПАРАТУРИ

Портативні РЕА (6-а і 7-а групи) включають мікрокалькулятори, переносні ЕОМ, спеціалізовані обчислювачі, що знаходяться у розпорядженні геолога, топографа, будівельника, солдата і офіцера армії та ін. Сюди ж можна віднести переносну радіоприймальну і радіоапаратуру, що дає, невелику медичну техніку і так далі. Її характеризують невеликі габарити, мала потужність споживання, висока надійність і порівняно невелика вартість.

ТЕМА-2

ВИМОГИ ДО РАДІОЕЛЕКТРОННОЇ АПАРАТУРИ ЗА УМОВАМИ
ЕКСПЛУАТАЦІЇ

Лекція №2:

2.1. УМОВИ ЕКСПЛУАТАЦІЇ АПАРАТУРИ

Умови експлуатації радіоелектронної апаратури і вимірювально-обчислювальних систем мають різну природу і змінюються в дуже широких межах. Чинники, що впливають на прилади і до певної міри апаратура, що обмежує працездатність, розділяють на кліматичні, механічні і радіаційні.

До кліматичних чинників відносять: зміна температури і вологості довкілля, тепловий удар, атмосферний тиск, присутність агресивних речовин і озону в довкіллі, сонячне опромінення, грибкові утворення (пліснява), наявність мікроорганізмів, комах і гризунів, вибухонебезпека і займистість атмосфери, водні дії (дощ, бризки).

До механічних чинників відносять вібрацію, механічні і акустичні удари, лінійні прискорення.

До радіаційних чинників відносять усі види космічної, природної і штучної радіації.

Ці чинники прийнято називати дестабілізуючими чинниками. Кожен з них може проявляти себе і незалежно від інших, і в спільній дії з іншими чинниками тієї або іншої групи.

Оскільки РЕА належить, як правило, до класу людино-машинних систем, то великий вплив на працездатність апаратури робить і суб'єктивний людський чинник. Кваліфікація фахівців позначається на якості роботи РЕА на усіх етапах її життєвого циклу.

Кліматичні чинники. Нормальними кліматичними умовами є: температура $+25 \pm 10$ °З, відносна вологість 45..80 %, атмосферний тиск 83-106 кПа (630..800 мм рт. ст.), відсутність активних речовин в навколишній атмосфері.

Сукупність тих, що впливають на конструкцію РЕА кліматичних чинників і їх характеристики визначаються кліматичною зоною, в якій вона експлуатується. Уся земна куля розділена на сім кліматичних зон, клімат яких визначається як дуже холодний, холодний, помірний, тропічно вологий, тропічно сухий, помірно холодний морський і тропічний морський.

Дуже холодний регіон розташовується в Антарктиді, середня мінімальна температура нижча - 60 °З (рекорд - 88,3 °С). Особливістю регіону є поєднання низьких температур з сильним вітром.

КОНСТРУЮВАННЯ РАДІОЕЛЕКТРОННОЇ АПАРАТУРИ

У *холодну зону* включені велика частина Росії і Канади, Аляска, Гренландія. Середня мінімальна температура тут досягає $-50\text{ }^{\circ}\text{З}$, річний перепад температур досягає $80\text{ }^{\circ}\text{З}$, середньодобовий до $40\text{ }^{\circ}\text{С}$. Особливістю цієї кліматичної зони є висока прозорість атмосфери, що сприятливо для іонізації повітря і, як наслідок, накопиченню на поверхні апаратури статичної електрики. Характерним також являється обмерзання, іній, вітер з сніговим пилом.

У *помірний кліматичний регіон* включені частина території Росії, велика частина Європи, США, прибережні території Австралії, Південної Африки і Південної Америки. Для нього характерна річна зміна температур від -35 до $+35\text{ }^{\circ}\text{З}$, утворення інею, випадання роси, наявність туману, зміна тиску повітря від 86 до 106 кПа.

Волога тропічна зона розташовується поблизу екватора і включає велику частину Центральної і Південної Америки, середню частину Африки, Південь Індії, Індонезію, частину Південно-східної Азії. Для цієї зони характерні середньорічні температури $+20..+25\text{ }^{\circ}\text{З}$ з перепадом температури за добу не більше $10\text{ }^{\circ}\text{С}$. Висока вологість і підвищена концентрація солей (особливо поблизу узбережжя морів і океанів) робить атмосферу цієї зони корозійно-агресивної.

Сприятливе поєднання температури і вологості сприяє існуванню більше 10000 видів грибків плісняви.

До *зони з сухим тропічним кліматом* відносять північну частину Африки, центральну Австралію, посушливі райони Середньої Азії, Аравійський півострів, частина Північної Америки. Цей регіон характеризується високими температурами (до $+55\text{ }^{\circ}\text{С}$), низькою вологістю, інтенсивним сонячним випромінюванням (до 1500 Вт/м^2), високим вмістом пилу і піску в атмосфері з абразивною і хімічною дією на апаратуру.

Помірно холодна морська зона включає моря, океани і прибережні території, розташовані на північ від 30° північної широти і на південь від 30° південної широти. Інша частина морів, океанів і прибережних територій відноситься до *тропічно морської зони*. Клімат морських зон відрізняється порівняно невеликими добовими перепадами температур, наявністю високої вологості і значною концентрацією хлоридів в атмосфері.

Зважаючи на специфіку кожної з кліматичних зон, РЕА наземного базування, призначена для роботи в тропічних зонах, має бути виготовлена у відповідному виконанні, що відзначається в документації індексом **Т. РЕА**, що встановлюється на судах має позначення **ОМ. РЕА**, придатна для експлуатації на суші і на морі, має індекс **В**.

Температурні умови впливають на місце встановлення РЕА, розташування джерел зовнішнього підігрівання, виділення тепла активними елементами усередині. Необхідно забезпечувати, щоб температура нагріву чутливих

КОНСТРУЮВАННЯ РАДІОЕЛЕКТРОННОЇ АПАРАТУРИ

до температури радіоелементів знаходилася в допустимих межах. Крім того, для багатьох конструктивних матеріалів характерне теплове старіння.

Працездатність РЕА визначається температурним діапазоном роботи, в якому РЕА повинна виконувати задані функції в робочому стані. Для виключення виходу з ладу РЕА в процесі зберігання і транспортування в неробочому стані необхідно, щоб вона витримувала температури, великі робочого діапазону. Ці граничні температури характеризують тепло- і холодо- стійкість конструкції РЕА.

Тепловий удар - це різка зміна температури довкілля, при якому час зміни температури обчислюється хвилинами, а її перепад - десятками градусів. Найбільш сильно тепловий удар проявляється в елементах конструкції, де є локальна механічна напруга, сприяючи утворенню мікротріщин.

Вологість - один з найбільш агресивних чинників впливу, що проявляють себе при зануренні апаратури у воду, дії крапель дощу і бризок, водяної пари, утворенні роси і інею. Адсорбція води на поверхні елементів РЕА сприяє корозії металевих деталей, старінню неметалів, зміні електроізоляційних характеристик ізоляторів. Здатність води змочувати поверхню і проникати в пори матеріалів і мікротріщини збільшується з підвищенням температури.

Вода в атмосфері завжди забруднена активними речовинами - вуглекислими і сірчистими солями кальцію, магнію, заліза, хлористим кальцієм, газами - що сприяє прояву корозії. Випадання роси на поверхню апаратури відбувається при певній температурі (точка роси), значення якої залежить від відносної вологості атмосфери :

Відносна вологість, %	100	80	60	40	20
Точка роси, °С	15,5	12,1	7,8	2, 0	-6,6

Тиск повітряного середовища і діапазон його зміни залежить від висоти над рівнем моря місця, де експлуатується РЕА. На висоті 5 км тиск повітря може падати до 40 кПа, при цьому погіршується відведення тепла конвективним теплообміном, зменшується електрична міцність повітря, підвищується іонізація повітря і освіта хімічно активних іонів і радикалів. Зміст вологи в атмосфері із зростанням висоти зменшується. Температура в тропосфері (80 % усієї повітряної маси) убуває в середньому на 6 град на кожному кілометрі.

Атмосферний пил містить вуглекислі і сірчаноокислі солі і хлориди, які, внаслідок взаємодії з вологою, прискорюють процеси корозії, сприяє витоку зарядів і може викликати пробій між контактами з високим потенціалом. Стандартами визначені три рівні концентрації пилу : 0,18; 1,0; 2,0 г/м³.

Грибкові утворення (пліснява) відносять до нижчих рослин, що не мають фотосинтезу. Вони виділяють лимонну, оцтову, щавлеву кислоти і інші

КОНСТРУЮВАННЯ РАДІОЕЛЕКТРОННОЇ АПАРАТУРИ

хімічні речовини, під дією яких погіршуються електроізоляційні властивості полімерних матеріалів. Захист від цих утворень обов'язковий для апаратури тропічної зони.

Механічні чинники. В процесі транспортування і експлуатації РЕА піддається дії вібрацій, в основному, від зовнішніх джерел коливань. Особливо небезпечні вібрації, частота яких близька до власних частот коливань вузлів і елементів конструкції. Властивість апаратури протидіяти їх впливу характеризується віброміцністю і вібростійкістю. Вібростійка визначає здатність РЕА виконувати задані функції у включеному стані в умовах дії вібрацій. Віброміцність характеризує здатність протистояти руйнівній дії вібрації в неробочому стані і нормально працювати після зняття вібраційних навантажень. Що впливають на конструкцію РЕА вібрації характеризуються діапазоном частот і величиною прискорення (у одиницях g).

Явище удару в конструкції РЕА виникає при швидких змінах прискорення. Удар характеризується прискоренням, тривалістю і числом ударних імпульсів. Розрізняють удари поодинокі і багатократні. **Лінійне прискорення** характеризується прискоренням (у одиницях g) і тривалістю дії.

При дії вібрації і ударних навантажень на елементи конструкції РЕА в них виникають статичні і динамічні деформації, оскільки будь-який елемент конструкції є коливною системою, що має зосереджене і розподілене навантаження. Ударно-вібраційні навантаження впливають на елементи конструкції РЕА через їх точки кріплення. Ефективність дії визначається також положенням елементів відносно нього спрямованості. Деталі кріплення елементів до певної міри є демпферами, що ослаблюють дію джерела вібрацій.

Акустичний шум від зовнішніх джерел характеризується тиском звуку, потужністю коливань джерела звуку, силою звуку, спектром звукових частот. Акустичний шум піддає механічним навантаженням практично в рівній мірі усе елементи конструкції. За інших рівних умов дія акустичного шуму більш руйнівна, ніж дія ударно-вібраційних навантажень.

Сфери застосування РЕА, що усе більш розширюються, посилюють вимоги до стійкості їх конструкції дії механічних чинників.

Радіаційні чинники. Радіаційний вплив викликає як негайну, так і накопичувальну реакцію елементів, що становлять конструкцію РЕА. Серед існуючих видів випромінювань найбільшу небезпеку представляють електромагнітне випромінювання і іонізуючі частинки високих енергій.

Повний спектр електромагнітних випромінювань охоплює діапазон довжин хвиль від десятків тисяч метрів до тисячних долей нанометра. Найбільш значущу дію на РЕА створюють гамма- і рентгенівське випромінювання (довжина хвиль менше 10 нм). Ці види випромінювання мають значну проникну і іонізуючу здатність.

КОНСТРУЮВАННЯ РАДІОЕЛЕКТРОННОЇ АПАРАТУРИ

Істотний вплив на конструкцію РЕА можуть також здійснювати заряджені частинки: альфа, бета і протони, а також нейтрони, що мають високу проникну здатність.

Найбільш стійкі до дії опромінення метали. Найменшу радіаційну стійкість мають магнітні матеріали і електротехнічні сталі. Деякі метали, наприклад марганець, цинк, молібден та ін., після опромінення нейтронами самі стають радіоактивними. Дія випромінювання на полімери призводить до руйнування міжмолекулярних зв'язків, утворення зернистих структур і мікротріщин. В результаті полімерні деталі втрачають еластичність, стають крихкими.

Найменш стійкими до опромінення є напівпровідникові прилади і інтегральні мікросхеми. Безповоротні дефекти в напівпровідниках призводять до втрати випрямних властивостей діодів, транзистори усіх типів при опроміненні втрачають підсилювальні властивості, в них зростають струми витоку, пробивна напруга знижується. Їх радіаційна стійкість складає $10^{12}..10^{14}$ нейтронів/см² при опроміненні нейтронами і $10^4..10^7$ рад при гамма-опроміненні.

У інтегральних мікросхемах (МС) при опроміненні істотно змінюються характеристики внаслідок зміни параметрів резисторів, конденсаторів, діодів, транзисторів, що входять в них. Так само змінюються ізолюючі властивості розділових р-п-переходів, зростають струми витоку, з'являються численні паразитні зв'язки між елементами структури мікросхем, що в результаті призводить до порушення їх функціонування.

Лекція №3:

2.2. КЛАСИФІКАЦІЯ АПАРАТУРИ ЗА УМОВАМИ ЕКСПЛУАТАЦІЇ

Об'єкти і методи використання апаратури. Характер і інтенсивність дії зовнішніх дестабілізуючих чинників залежать від методів використання і об'єкту установки радіоелектронної апаратури. По виду об'єкту установки РЕА можна розділити на три групи: стаціонарні, такі, що транспортуються і портативні, технічна регламентація яких приведена на рисунку 2.1.

Стаціонарна РЕА - це апаратура, експлуатована в опалюваних і неопалювальних приміщеннях, приміщеннях з підвищеною вологістю, на відкритому повітрі, у виробничих цехах. Умови експлуатації і транспортування такою апаратури характеризуються дуже широким діапазоном робочих (-50..+50 °С) і граничних (-50..+65 °С) температур, вологістю до 90..98 %, вібрацією до 120 Гц при 4..6 г, наявністю багатократних (до 5 г) і поодиноких (до 75 г) ударів, дією дощу до 3 мм/мін і соляного туману з дисперсністю крапель до 10 мкм і вмістом води до 3 г/м³.

РЕА, що транспортуються, - це апаратура, що встановлюється і експлуатується на автомобілях і автопричепках, залізничному і гусеничному тра-

КОНСТРУЮВАННЯ РАДІОЕЛЕКТРОННОЇ АПАРАТУРИ

нспорті, на судах різних класів, на борту літаків і вертольотів. Специфіка роботи цього виду апаратури зумовлює підвищена дія механічних чинників. Кожен вид транспорту має власні вібраційні характеристики. Для попередження ушкодження апаратури необхідно, щоб уся вона і окремі її частини мали власні частоти коливань поза діапазоном частот вібрації транспортного засобу.



Рис.2.1. Класифікація апаратури за умовами експлуатації.

На РЕА, встановлену на автомобільному транспорті, можуть діяти вібрація частотою до 200 Гц і удари, викликані нерівною дорогою. При русі залізничного транспорту можливі раптові поштовхи (при маневруванні - удари з прискоренням до 40 g). Биття коліс об стики рейок викликають вібрацію з частотою до 400 Гц при прискоренні до 2 g. Особливо жорстким діям піддається конструкція РЕА, експлуатована на гусеничному транспорті. Тут внаслідок "стукання" гусениць частота вібрацій може доходити до 7000 Гц з амплітудою $\pm 0,025$ мм. Крім того, постійний вплив акустичного шуму.

РЕА в морському виконанні встановлюються на великих порівняно тихих кораблях і малих швидкохідних судах. Характерними умовами роботи являється наявність вібрацій, ударних навантажень і агресивної (морської) атмосфери. Вібрація на судні викликається роботою гвинтів, гребного валу, двигунів і гідродинамічними силами при русі судна по неспокійному морю. Діапазон частот вібрацій на кораблях зазвичай не перевищує 25 Гц з великою амплітудою вібрацій.

КОНСТРУЮВАННЯ РАДІОЕЛЕКТРОННОЇ АПАРАТУРИ

На літаках електронна апаратура знаходиться, як правило, у фюзеляжі. При цьому на неї впливають вібраційні навантаження частотою до 500 Гц з амплітудою до 10 мм і акустичний шум, рівень якого досягає 150 дБ при частоті 50.. 10000 Гц.

Портативна РЕА включає апаратуру і спеціалізовані обчислювачі, що знаходяться в розпорядженні військового, геолога, геофізика, будівельника, та ін. Сюди можна віднести і переносну радіоприймальну і передавальну апаратуру. Умови роботи портативної РЕА повинні відповідати зоні комфорту людини, яка характеризується температурою довкілля 18..24 °З, рівнем акустичного шуму 70..85 дБ, вологістю 20..90 % і заввишки над рівнем моря до 3000 м. Якщо температура стає менше - 17 °З або вище +43,5 °З, рівень шуму досягає 120 дБ, вологість складає менше 1 %, а висота над рівнем моря більше 6000 м, то вважається, що такі умови перевищують фізіологічні можливості людини, але граничні умови для переміщення апаратури можуть бути багато вище. З точки зору фізичних можливостей людини портативна апаратура ділиться на легку (до 29 кг для чоловіків і до 16 кг для жінок), середню (відповідно до 147 кг і 80 кг) і важку (до 390 кг і до 216 кг). На портативну апаратуру може впливати вібрація частотою до 20 Гц з прискоренням до 2 g і удари до 10 g при тривалості 5.. 10 мс.

Розрізняють і спеціальні види РЕА, експлуатовані, наприклад, в умовах хімічного виробництва. Для них характерні надвеликі значення одного - трьох зовнішніх чинників, на стійкість до яких і проектується конструкція такої РЕА.

Кожній з груп апаратури відповідає сукупність кліматичних і механічних чинників, якій вона повинна відповідати.

Значення чинників що впливають на групи РЕА

ЗОВНІШНІ ЧИННИКИ		Група РЕА							
		1	2	3	4	5	6	7	8
Кліматичні									
Знижена температура, °С.									
Гранична	1 ступінь	-40	-40	-40	-40	-40	5	-40	-60
	2 ступінь	-50	-50	-50	-50	-50	5	-50	-60
Робоча	1 ступінь	5	-10	-25	-10	-25	5	-10	-40
	2 ступінь	5	-25	-40	-10	-40	5	-25	-50
Підвищена температура, °С.									
гранична		55	60	60	60	60	50	60	75
робоча		40	50	50	50	50	40	50	60
Відносна вологість, % при температурі, °С.		86	93	93	93	93	80	93	98

КОНСТРУЮВАННЯ РАДІОЕЛЕКТРОННОЇ АПАРАТУРИ

1 ступінь	25	25	25	25	25	25	25	25
2 ступінь	25	40	40	40	40	40	40	25
час витримки, г.	48	72	72	72	72	36	72	48
Інтенсивність дощу, мм/хв	—	3	3	3	3	-	3	3
час витримки, г.	—	0,33	0,33	0,33	0,33	-	0,33	0,33
Знижений тиск, кПа	61	61	61	61	61	61	61	61
час витримки, г.	2...6	2...6	2...6	2...6	2...6	2...6	2...6	2...6
Потік пилу:								
швидкість потоку, м/с.	—	10	10	—	10	-	10	—
час витримки, г.	—	1	1	—	1	-	1	—
Морський туман:								
температура, °С.	27	27	27	27	27	-	27	27
вміст води, г/м ³	2...3	2...3	2...3	2...3	2...3	-	2...3	2...3
час витримки, г.	24	48	48	48	48	-	48	48
Механічні								
Вібрація на одній частоті:								
частота, Гц	20	20	20	20	20	20	20	20
прискорення, g	2	2	2	2	2	2	2	2
время выдержки, ч.	0,5	0,5	0,5	0,5	0,5	0,5	0,5	0,5
Вібрація в діапазоні частот:								
частота, Гц, от 1 до	—	—	200	200	300	—	—	2500
прискорення, g	—	—	10	5	2	—	—	1..13
время выдержки, ч.	—	—	12	4	12	—	—	12
Поодинокі удари:								
тривалість, мс, от 15 до	—	—	75	500	40	—	—	150
число ударів в 1 хв	—	—	15	15	15	—	—	15
загальне число ударів	—	—	60	60	60	—	—	60
Удари багатократні:								
тривалість, мс	—	—	5-10	5-15	5-15	—	—	2-10
число ударів в 1 хв	—	—	40-80	40-80	40-80	—	—	40-80
прискорення, g	—	—	15	15	25	—	—	5-15
загальне число ударів	—	—	12000	12000	12000	—	—	6000
Лінійне перевантаження, g	—	—	—	—	—	—	—	10-80

2.3. ВИМОГИ, ЩО ПРЕД'ЯВЛЯЮТЬСЯ ДО КОНСТРУКЦІЇ АПАРАТУРИ

Знову РЕА, що розробляється, повинна відповідати тактико-технічним, конструктивно-технологічним, експлуатаційним, надійнісним і економічним

КОНСТРУЮВАННЯ РАДІОЕЛЕКТРОННОЇ АПАРАТУРИ

вимогам. Усі ці вимоги взаємозв'язані, і оптимальне їх задоволення представляє собою складне інженерне завдання.

Тактико-технічні вимоги. Ці вимоги зазвичай містяться в технічному завданні на апаратуру і включають такі характеристики, як вид вимірюваної фізичної величини, діапазон вимірів, точність вимірів, швидкодію, об'єм пам'яті для реєстрації даних, точність виконання обчислювальних операцій і т. д.

В основному ці вимоги задовольняються на ранніх етапах розробки апаратури, коли визначаються склад виробу, його структура, математичне забезпечення, основні вимоги до окремих пристроїв.

Конструктивно-технологічні вимоги. До цих вимог відносять: забезпечення функціонально-вузлового принципу побудови конструкції РЕА, технологічність, мінімальну номенклатуру комплектуючих виробів, мінімальні габарити і масу, заходи захисту від дії кліматичних і механічних чинників, ремонтпридатність.

Функціонально-вузловий принцип конструювання полягає в розбитті принципової схеми виробу на такі функціонально закінчені вузли, які можуть бути виконані у вигляді ідентичних конструктивно-технологічних одиниць. Застосування цього принципу конструювання дозволяє автоматизувати процеси виготовлення і контролю конструктивних одиниць, спростити їх зборку, наладку і ремонт.

Технологічність конструкції в суттєвою мірою визначається раціональним вибором її структури, яка має бути розроблена з урахуванням автономного, роздільного виготовлення і наладки основних елементів, вузлів, блоків. Конструкція РЕА тим більше технологічна, ніж менше налагоджувальних і регульовальних операцій доводиться виконувати після остаточної зборки виробів.

Поняття технологічності тісно пов'язане з поняттям економічності відтворення в умовах виробництва. Найбільш технологічні конструкції, як правило, і найбільш економічні не лише з точки зору витрат матеріальних ресурсів і робочої сили, але і з точки зору скорочення термінів освоєння у виробництві. Для них зазвичай характерні взаємозамінюваність, регулюємість, контролепридатність, інструментальна доступність елементів і вузлів.

У технологічній конструкції повинні максимально використовуватися уніфіковані, нормалізовані і стандартні деталі і матеріали. Апаратура вважається також технологічнішою, якщо в ній передбачається мінімальна номенклатура комплектуючих виробів, матеріалів, напівфабрикатів.

Необхідність розробки для виробів нових матеріалів з поліпшеними властивостями або нових технологічних процесів визначається техніко-економічним ефектом їх використання в цій апаратурі.

КОНСТРУЮВАННЯ РАДІОЕЛЕКТРОННОЇ АПАРАТУРИ

Конструкція РЕА, особливо з урахуванням умов її експлуатації, повинна мати мінімальні габарити і масу, що особливо важливо для бортової апаратури, де її об'єм і маса обмежуються розмірами і потужністю літального апарату, і для переносних (ношених) приладів, призначених для виробництва вимірів в польових умовах, в шахтах і гірських виробленнях.

У конструкції апаратури необхідно передбачати заходи захисту від дії кліматичних і механічних чинників, склад і значення яких визначаються об'єктом, де експлуатуватиметься РЕА, що розробляється.

До важливих характеристик конструкції РЕА слід також віднести ремонтпридатність – придатність конструкції до відновлення працездатності і підтримки заданої довговічності. Для підвищення ремонтпридатності в конструкції передбачають:

а) доступність до усіх конструктивних елементів для огляду і заміни без попереднього видалення інших елементів;

б) наявність контрольних точок для під'єднання вимірювальної апаратури при налаштуванні і контролі за роботою апаратури;

в) застосування швидкознімальних фіксаторів і т. д.

Конструкція апаратури тим більше ремонтпридатна, чим меншу конструктивну одиницю вона дозволяє оперативно замінити.

Експлуатаційні вимоги. До експлуатаційних вимог відносять: простоту управління і обслуговування, різні заходи сигналізації небезпечних режимів роботи (вихід з ладу, обрив заземлення і т. д.), наявність апаратури, що забезпечує профілактичний контроль і наладку конструктивних елементів (стенди, імітатори сигналів і т. д.). Останнім часом розвивається напрям побудови систем високої надійності і живучості, що мають у своєму складі засоби самодіагностики і автореконфігурації системи.

З експлуатаційними вимогами тісно пов'язані вимоги забезпечення нормальної роботи оператора. Важлива також така організація органів управління РЕА, яка б відповідала сучасним ергономічним вимогам і вимогам інженерної психології.

Вимоги по надійності. Ці вимоги включають забезпечення:

- 1) вірогідності безвідмовної роботи,
- 2) напрацювання на відмову
- 3) середні часи відновлення працездатності,
- 4) довговічність,
- 5) зберігаємості.

Вірогідність безвідмовної роботи є вірогідність того, що в заданому інтервалі часу при заданих режимах і умовах роботи в апаратурі не станеться жодної відмови.

КОНСТРУЮВАННЯ РАДІОЕЛЕКТРОННОЇ АПАРАТУРИ

Напрацюванням на відмову називають середню тривалість роботи апаратури між відказами.

Середній час відновлення працездатності визначає середній час на виявлення і усунення однієї відмови. Ця характеристика надійності є також важливим експлуатаційним параметром.

Довговічністю приладу називають тривалість його праці до повного зносу з необхідними перервами для технічного обслуговування і ремонту. Під повним зносом при цьому розуміють стан апаратури, що не дозволяє її подальшу експлуатацію.

Зберігаємість апаратури - здатність зберігати усі технічні характеристики після заданого терміну зберігання і транспортування в певних умовах.

Економічні вимоги. До економічних вимог відносять:

- 1) мінімально можливі витрати часу, праці і матеріальних засобів на розробку, виготовлення і експлуатацію виробу;
- 2) мінімальну вартість апаратури після освоєння у виробництві.

Тісний зв'язок вимог, що пред'являються до апаратури, призводить до того, що прагнення максимально задовольнити одному з них веде до необхідності понизити значення інших. Так, бажання збільшити надійність введенням структурної надмірності неминуче спричиняє за собою збільшення габаритів, маси, потужності споживання, вартості. В даному випадку виходом служить подальше підвищення міри інтеграції мікросхем.

Співвідношення між різними вимогами може бути встановлене виходячи з типу, призначення і характеру експлуатації проєктованих виробів.

Для великих універсальних комплексів РЕА найбільш важлива вимога – забезпечення максимальної швидкодії, оскільки воно в істотній мірі визначає їх продуктивність. Найменш важлива вимога - забезпечення невеликих габаритів і маси.

Для універсальних вбудовуваних приладів найбільш важливі вимоги - висока надійність і мала вартість в серійному виробництві.

Прилади для масового споживання повинні, передусім, мати малу вартість. Досягнення високої швидкодії для цього класу приладів - бажана, але не обов'язкова вимога. Зазвичай прагнуть досягти відносної високої швидкодії, доступної в певній ціновій категорії.

Бортові вироби повинні мати високу міру надійності. При цьому вартість приладів в деяких випадках не має істотного значення.

Про ремонт якого-небудь приладу в процесі експлуатації не може бути і мови. Тут має бути забезпечена можливість швидкої заміни блоків, що вийшли з ладу, запасними. Тому основною вимогою до приладів, встановлених в певну систему чи комплекс, є надійність. Не менш важливі вимоги - здатність

КОНСТРУЮВАННЯ РАДІОЕЛЕКТРОННОЇ АПАРАТУРИ

працювати практично в усіх відомих умовах експлуатації, ремонтпридатність, малі габарити, маса, потужність споживання.

2.4. ПОКАЗНИКИ ЯКОСТІ КОНСТРУКЦІЇ АПАРАТУРИ

Велика різноманітність РЕА вимагає від розробників знання наборів показників, по яких можна порівнювати існуючі моделі РЕА. Найважливішу роль при цьому гратимуть експлуатаційні і економічні показники. З ними безпосередньо пов'язані параметри, які характеризують РЕА як об'єкт конструкторсько-технологічної розробки. До таких показників слід в першу чергу віднести наступні:

Складність конструкції ЭА :

$$C = K_1(K_2N + K_3M), \quad (4.4.1)$$

де N - число складових елементів, M - число з'єднань; K_i - масштабний і вагові коефіцієнти відповідно.

Вираз (4.4.1) зв'язує число складових РЕА інтегральних мікросхем, напівпровідникових приладів, електрорадіоелементів, елементів комутації з числом роз'ємних і нероз'ємних з'єднань між ними, що визначає габарити, масу, надійність і інші загальні параметри РЕА.

Число елементів, що складають ЭА :

$$N = \sum_{j=1}^{N_y} \sum_{i=1}^{K_n} n_{ji}, \quad (4.4.2)$$

де N_y - число пристроїв в РЕА, K_n - число типів вживаних елементів; n_{ji} - число елементів i - типу, що входять в j - пристрій.

Об'єм РЕА :

$$V = V_N + V_C + V_K + V_{UT},$$

де V_N - загальний об'єм інтегральних мікросхем і електрорадіоелементів, складових ПЭА, V_C - об'єм, займаний усіма видами з'єднань, V_K - об'єм конструкції, що несе, забезпечує міцність і захист ПЭА при транспортуванні і експлуатації, V_{UT} - об'єм тепловідвідного пристрою.

Коефіцієнт інтеграції, або коефіцієнт використання фізичного об'єму $q_{и} = V_N/V$ характеризує міру використання фізичного об'єму РЕА елементами, що виконують корисне функціональне навантаження, тобто що безпосередньо визначають електричну схему РЕА ($q_{и}$ завжди менше 1 і наближуються до неї з використанням великих інтегральних схем).

Загальна маса РЕА, визначувана як сума мас, що входять до складу РЕА пристроїв, $m = m_N + m_C + m_K + m_{UT}$.

Загальна потужність споживання ЭА :

КОНСТРУЮВАННЯ РАДІОЕЛЕКТРОННОЇ АПАРАТУРИ

$$P = \sum_{j=1}^{N_y} P_j,$$

де P_j - потужність споживання j - пристрої. Для цифрових пристроїв спожива- на ними потужність залежить від середньої потужності споживання елект- ронних компонентів. Відомо, що 80 - 90 % потужностей споживання розсію- ється у вигляді теплоти і визначає тепловий режим РЕА і відповідне перегрі- вання елементів конструкції.

Загальна площа, займана РЕА:

$$S = \sum_{j=1}^{N_y} S_j,$$

де S_j - площа, потрібна для експлуатації j - пристрою РЕА.

Власна частота коливань конструкції (елементу, пристрою або усієї ЭА) :

$$f_0 = (1/2 \pi) \sqrt{K/m},$$

де K - коефіцієнт жорсткості конструкції, m - маса конструкції РЕА.

Міра герметичності конструкції ЭА, визначувана кількістю газу, що витікає з певного об'єму конструкції за відомий відрізок часу :

$$D = V_0 \Delta P / \tau_{\text{сл}}.$$

де V_0 - об'єм герметизованої частини РЕА, $\tau_{\text{сл}}$ - термін служби РЕА, ΔP - надлишковий тиск газу в конструкції РЕА.

Вірогідність безвідмовної роботи РЕА $p(t)$ і середнє напрацювання на відмову $T_{\text{ср}}$ - показники надійності ЭА (будуть розглянуті далі).

Міра уніфікації РЕА :

$K_{\text{ун}} = N_{\text{ун}}/N$, де $N_{\text{ун}}$ - кількість уніфікованих елементів, а N - загальне ко- личество застосованих в РЕА елементів.

Коефіцієнт автоматизації конструкторських робіт :

$$K_a = M_a/M,$$

де M_a - кількість конструкторських робіт, виконаних із застосуванням ЕОМ, M - загальне число конструкторських робіт при проектуванні РЕА.

Найважливішим параметром, що визначає більшість експлуатаційних, конструкторських і економічних характеристик РЕА, що розробляється, явля- ється технологічність, загальне поняття про яку буде розглянуто окремо.

ТЕМА-3

ЗАБЕЗПЕЧЕННЯ НАДІЙНОСТІ РОБОТИ АПАРАТУРИ

Лекція №4

3.1. ОСНОВНІ ПАРАМЕТРИ НАДІЙНОСТІ

Поняття надійності. Один з основних параметрів РЕА - надійність - залежить як від надійності використовуваної елементної бази, так і від прийнятих схемотехнічних і конструкторських рішень. Враховуючи значущість сучасної апаратури в людській діяльності, вимоги до надійності апаратури постійно підвищуються. Це пов'язано з тим, що від правильної роботи РЕА залежать хід виконання технологічного процесу, достовірність отримання результатів вимірів і обробки даних, і тому подібне. Питанням підвищення надійності РЕА на усіх етапах її проектування і виробництва приділяється найбільша увага.

Під надійністю розуміють властивість виробу виконувати задані функції, зберігаючи свої експлуатаційні показники в заданих межах протягом необхідного проміжку часу або необхідного напрацювання при дотриманні режимів експлуатації, правил технічного обслуговування, зберігання і транспортування. Тривалість роботи РЕА до граничного стану, встановленого в нормативно-технічній документації, називають ресурсом виробу.

Надійність - це складне комплексне поняття, за допомогою якого оцінюють такі найважливіші характеристики виробів, як працездатність, довговічність, безвідмовність, ремонтпридатність, відновлюваність та ін.

У будь-який момент часу РЕА може знаходитися в справному або несправному стані. Якщо РЕА в даний момент часу задовольняє усім вимогам, встановленим як відносно основних параметрів, що характеризують нормальне виконання обчислювальних процесів (точність, швидкодія та ін.), так і відносно другорядних параметрів, що характеризують зовнішній вигляд і зручність експлуатації, то такий стан називають справним станом.

Несправний стан - це стан РЕА, при якому вона в даний момент часу не задовольняє хоч би одній з цих вимог, встановлених відносно як основних, так і другорядних параметрів.

Не кожна несправність призводить до невиконання РЕА заданих функцій. Розрізняють несправності основні і другорядні. Другорядні несправності називають дефектами. Наприклад, утворення вм'ятин або іржі на корпусі апаратури, вихід з ладу лампочок підсвічування не можуть перешкоджати експлуатації РЕА.

Основні експлуатаційні властивості виробів з позицій забезпечення надійної роботи :

КОНСТРУЮВАННЯ РАДІОЕЛЕКТРОННОЇ АПАРАТУРИ

- **безвідмовність;**
- **ремонтпридатність;**
- **довговічність;**
- **зберігаємість.**

Напрацювання - тривалість (чи об'єм) роботи виробу, вимірювана часом, циклами, періодами і тому подібне. В процесі експлуатації або випробування виробу залежно від його призначення розрізняють добове або місячне напрацювання, напрацювання на відмову, середнє напрацювання до першої відмови, гарантійне напрацювання і тому подібне. Добова і місячна напрацювання оцінюються часом (циклами, періодами), який виріб пропрацював протягом доби або місяця.

Напрацювання на відмову - середнє значення напрацювання ремонтovanого виробу між відмовами. Якщо напрацювання виражене в одиницях часу, то використовують термін середній час безвідмовної роботи. Під середнім напрацюванням до першої відмови розуміють середнє значення напрацювання виробів в партії до першої відмови. Для виробів, що не ремонтуються, цей термін рівнозначний поняттю середнього напрацювання повністю.

Гарантійне напрацювання є напрацюванням виробу, до завершення якого виробник гарантує і забезпечує виконання певних вимог до виробу, за умови дотримання споживачем правил експлуатації, у тому числі правил зберігання і транспортування. Термін гарантії встановлюється в технічній документації або договорах між виробником і замовником.

Безвідмовністю називають властивість виробу зберігати свою працездатність протягом деякого напрацювання без вимушених перерв. Безвідмовність вимірюється в одиницях напрацювання.

Ремонтпридатність - властивість РЕА, що полягає в пристосуванні до попередження, виявлення і усунення відмов і несправностей шляхом проведення технічного обслуговування і ремонтів.

Довговічність - властивість РЕА зберігати працездатність до граничного стану з необхідними перервами для технічного обслуговування і ремонтів. Граничний стан визначається технічною непридатністю РЕА із-за зниження ефективності експлуатації або вимог техніки безпеки і обмовляється в технічній документації.

Зберігаємість - властивість виробу зберігати експлуатаційні показники протягом заданого терміну зберігання і після нього.

КОНСТРУЮВАННЯ РАДІОЕЛЕКТРОННОЇ АПАРАТУРИ

Інтенсивність відмов - залежність інтенсивності відмов від часу (крива життя виробу).

Розрізняють три види відмов :

- обумовлені прихованими помилками в конструкторсько-технологічній документації і виробничими дефектами при виготовленні виробів;
- обумовлені старінням і зносом радіо- і конструкційних елементів;
- обумовлені випадковими чинниками різної природи.

Для оцінки надійності систем введені поняття "працездатність" і "відмова".

Працездатність і відмови. *Працездатність* - це стан виробу, при якому він здатний виконувати задані функції з параметрами, встановленими вимогами технічної документації. *Відмова* - подія, що призводить до повної або часткової втрати працездатності виробу. По характеру зміни параметрів апаратури відмови підрозділяють на раптові і поступові.

Раптові (катастрофічні) відмови характеризуються стрибкоподібною зміною одного або декількох параметрів апаратури і виникають в результаті раптової зміни одного або декількох параметрів елементів, з яких побудована РЕА (обрив або коротке замикання). Усунення раптової відмови виробляють заміною елементу, що відмовив, справним або його ремонтом.

Поступові (параметричні) відмови характеризуються зміною одного або декількох параметрів апаратури з часом. Вони виникають в результаті поступової зміни параметрів елементів до тих пір, поки значення одного з параметрів не вийде за деякі межі, що визначають нормальну роботу елементів. Це може бути наслідком старіння елементів, дії коливань температури, вологості, тиску, механічних дій, і тому подібне. Усунення поступової відмови пов'язане або із заміною, ремонтом, регулюванням параметрів елементу, що відмовив, або з компенсацією за рахунок зміни параметрів інших елементів.

По взаємозв'язку між собою розрізняють відмови незалежні, не зв'язані з іншими відмовами, і залежні. По повторюваності виникнення відмови бувають одноразові (збої) і такі, що перемежаються. Збій - одноразово виникаюча відмова, що самоусувається. Така, що перемежається, - багаторазово виникаючий збій одного і того ж характеру.

По наявності зовнішніх ознак розрізняють відмови явні – такі, що мають зовнішні ознаки появи, і неявні (приховані), для виявлення яких вимагається провести певні дії.

По причинах виникнення відмови підрозділяють на конструкційні, виробничі і експлуатаційні, викликані порушенням встановлених норм і правил при конструюванні, виробництві і експлуатації РЕА.

По характеру усунення відмови діляться на стійкі і такі, що самоусуваються. Сійка відмова усувається заміною елементу (модуля), що відмовив, а та, що самоусувається зникає сам, але може повторитися. Відмова, що самоусувається, може проявитися у вигляді збою або у формі відмови, що перемежається. Відмова типу збою особливо характерна для РЕА. Поява збоїв обумовлюється зовнішніми і внутрішніми чинниками.

До зовнішніх чинників відносяться коливання напруги живлення, вібрації, температурні коливання. Спеціальними заходами (стабілізація живлення, амортизація, термостатування та ін.) вплив цих чинників може бути значно ослаблений. До внутрішніх чинників відносяться флуктуаційні коливання параметрів елементів, несинхронна роботи окремих пристроїв, внутрішні шуми і наведення.

3.2. КІЛЬКІСНІ ХАРАКТЕРИСТИКИ НАДІЙНОСТІ

Надійність, як поєднання властивостей безвідмовності, ремонтпридатності, довговічності і зберігаємості, і самі ці якості кількісно характеризуються різними функціями і числовими параметрами. Правильний вибір кількісних показників надійності РЕА дозволяє об'єктивно порівнювати технічні характеристики різних виробів як на етапі проектування, так і на етапі експлуатації (правильний вибір системи елементів, технічні обґрунтування роботи по експлуатації і ремонту РЕА, об'єм необхідного запасного майна та ін.).

Виникнення відмов носить випадковий характер. Процес виникнення відмов в РЕА описується складними імовірнісними законами. У інженерній практиці для оцінки надійності РЕА вводять кількісні характеристики, засновані на обробці експериментальних даних.

Безвідмовність виробів характеризується вірогідністю безвідмовної роботи $P(t)$ (характеризує швидкість зниження надійності в часі), частотою відмов $F(t)$, інтенсивністю відмов $\lambda(t)$, середнім напрацюванням на відмову $T_{\text{ср}}$. Можна також надійність РЕА оцінювати вірогідністю відмови $q(t) = 1 - P(t)$.

Розглянемо оцінку надійності систем, що не ремонтуються. Приведені характеристики вірні і для ремонтваних систем, якщо їх розглядати для випадку до першої відмови.

Нехай на випробування поставлена партія, що містить N виробів. В процесі випробувань до моменту часу t вийшли з ладу $n(t)$ виробів. Залишилося справними:

$$N(t) = N - n(t).$$

Відношення $Q(t) = \frac{n(t)}{N}$ є оцінкою вірогідності виходу з ладу виробу за час t . Чим більше число виробів, тим точніше оцінка надійності результатів, строге вираження для якої виглядає таким чином:

$$Q(t) = \lim_{N \rightarrow \infty} \frac{n(t)}{N}.$$

Величина $P(t)$, що дорівнює $P(t) = 1 - Q(t)$ називається теоретичною вірогідністю безвідмовної роботи і характеризує вірогідність того, що до моменту t не станеться відмови.

Вірогідність безвідмовної роботи виробу може бути визначена і для довільного інтервалу часу $(t_1; t_2)$ з моменту початку експлуатації. В цьому випадку говорять про умовну вірогідність $P(t_1; t_2)$ в період $(t_1; t_2)$ при робочому стані у момент часу t_1 . Умовна вірогідність $P(t_1; t_2)$ визначається відношенням:

$$P(t_1; t_2) = \frac{P(t_2)}{P(t_1)},$$

де $P(t_1)$ і $P(t_2)$ - відповідно значення вірогідності на початку (t_1) і кінці (t_2) напрацювання.

Значення частоти відмов за час t в цьому досліді визначається відношенням $F(t) = \frac{n(t)}{Nt} = \frac{Q(t)}{t}$. Як показник надійності систем, що не ремонтуються, частіше використовують похідну за часом від функції відмови $Q(t)$, яка характеризує щільність розподілу напрацювання виробу до відмови $f(t)$:

$$f(t) = \frac{\partial Q(t)}{\partial t} = -\frac{\partial P(t)}{\partial t}.$$

Величина $f(t)dt$ характеризує вірогідність того, що система відмовить в інтервалі часу $(t; t + dt)$ за умови, що у момент часу t вона знаходилася в робочому стані.

КОНСТРУЮВАННЯ РАДІОЕЛЕКТРОННОЇ АПАРАТУРИ

Інтенсивність відмов. Критерієм, що більш повно визначає надійність РЕА, що не ремонтується, і її модулів, є інтенсивність відмов $\lambda(t)$. Інтенсивність відмов $\lambda(t)$ представляє умовну вірогідність виникнення відмови в системі в деякий момент часу напрацювання за умови, що до цього моменту відмов в системі не було. Величина $\lambda(t)$ визначається відношенням

$$\lambda(t) = \frac{f(t)}{P(t)} = \frac{1}{P(t)} \frac{\partial Q(t)}{\partial t}$$

Звідси витікає, що величина $\lambda(t)dt$ характеризує умовну вірогідність того, що система відмовить в інтервалі часу $(t; t + dt)$ за умови, що у момент часу t вона знаходилася в працездатному стані. Цей показник характеризує надійність РЕА у будь-який момент часу і для інтервалу Δt_i може бути вичислений за формулою:

$$\lambda = \frac{\Delta n_i}{(N_{\text{сер.}} \Delta t_i)},$$

$\Delta n_i = N_i - N_{i+1}$ – число відмов; $N_{\text{сер.}} = \frac{N_{i+1} + N_i}{2}$ – середнє число працездатних виробів; N_i , і N_{i+1} – кількість працездатних виробів на початку і кінці проміжку часу Δt_i .

Вірогідність безвідмовної роботи пов'язана з величинами $\lambda(t)$ і $f(t)$ наступними виразами:

$$P(t) = \exp\left(-\int_0^t \lambda(t) dt\right), \quad P(t) = \exp\left(-\int_t^\infty f(t) dt\right)$$

Знаючи одну з характеристик надійності $P(t)$, $\lambda(t)$ або $f(t)$, можна знайти дві інші.

Якщо необхідно оцінити умовну вірогідність, можна скористатися наступним виразом:

$$P(t_1; t_2) = \exp\left(-\int_{t_1}^{t_2} \lambda(t) dt\right).$$

КОНСТРУЮВАННЯ РАДІОЕЛЕКТРОННОЇ АПАРАТУРИ

Якщо РЕА містить N послідовно сполучених однотипних елементів, то

$$\lambda_N(t) = N\lambda(t).$$

Середнє напрацювання на відмову $T_{сер.}$ і вірогідність безвідмовної роботи $P(t)$ пов'язані залежністю

$$T_{сер.} = \int_0^{\infty} P(t) dt .$$

За використання статистичних даних:

$$T_{сер.} = \sum_{i=1}^m \Delta n_i \langle t \rangle_i, \quad \langle t \rangle_i = \frac{t_i + t_{i+1}}{2}, \quad m = \frac{t}{\Delta t}$$

де Δn_i - кількість виробів, що відмовили, за інтервал часу $\Delta \langle t \rangle_i = (t_{i+1} - t_i)$
 t_i, t_{i+1} - відповідно час на початку і кінці інтервалу випробувань ($t_1 = 0$); t - інтервал часу, за який відмовили усі вироби; m - число інтервалів часу випробувань.

Правильно розуміти фізичну природу і суть відмов дуже важливо для обгрунтованої оцінки надійності технічних пристроїв. У практиці експлуатації розрізняють три характерні типи відмов : відмови прироблення, раптові і відмови внаслідок зносу. Вони розрізняються фізичною природою, способами упередження і усунення і проявляються в різні періоди експлуатації технічних пристроїв.

Відмови зручно характеризувати "кривою життя" виробу, яка ілюструє залежність інтенсивності відмов $\lambda(t)$, що відбуваються в ній, від часу t . Така крива, що ідеалізується, для РЕА приведена на малюнку 3.2.1.

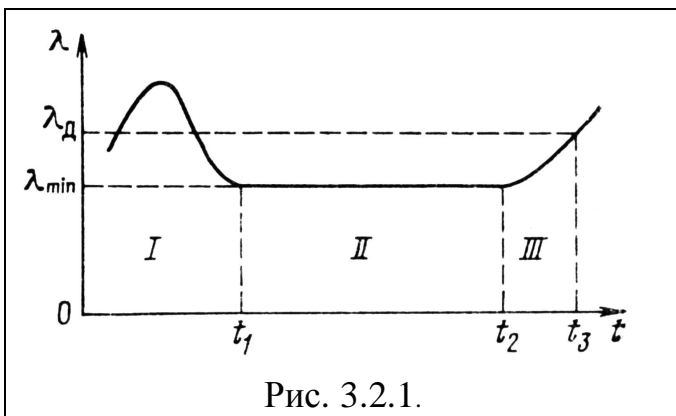


Рис. 3.2.1.

Вона має три явно виражених ділянки: прироблення I, нормальної експлуатації II, і зносу III.

Відмови прироблення спостерігаються в перший період $(0; t_1)$ експлуатації РЕА і виникають, коли частина елементів, що входять до складу РЕА, є бракованими або мають приховані дефекти. Фізичний зміст відмов може бути пояснений тим, що електричні і механічні навантаження, що доводяться на компоненти РЕА в період при-

роблення і механічні навантаження, що доводяться на компоненти РЕА в період при-

КОНСТРУЮВАННЯ РАДІОЕЛЕКТРОННОЇ АПАРАТУРИ

роблення, перевершують їх електричну і механічну міцність. Оскільки тривалість періоду прироблення РЕА визначається в основному інтенсивністю відмов неякісних елементів, що входять до її складу, то тривалість безвідмовної роботи таких елементів зазвичай порівняно низька, тому виявити і замінити їх вдається за порівняно короткий час.

Залежно від призначення РЕА період прироблення може тривати від декількох до сотень годин. Чим відповідальніший виріб, тим більше тривалість цього періоду. Період прироблення складає зазвичай долі і одиниці відсотка від часу нормальної експлуатації РЕА в другому періоді.

Як видно з малюнка, ділянка "кривої життя" РЕА, яка відповідає кінцевій частині періоду прироблення I, є функцією $\lambda(t)$, що монотонно убуває, та крутизна якої і протяжність в часі тим менше, чим досконаліше конструкція, вище якість її виготовлення і ретельніше дотримані режими прироблення. Період прироблення вважають завершеним, коли інтенсивність відмов РЕА наближається до мінімально досяжної (для цієї конструкції) величини λ_{\min} в точці t_1 .

Відмови прироблення можуть бути наслідком конструкторських (наприклад, невдале компонування), технологічних (неякісне виконання зборки) і експлуатаційних (порушення режимів прироблення) помилок.

З урахуванням цього, при виготовленні виробів підприємствам рекомендується проводити прогін виробів протягом декількох десятків годин роботи (до 2-5 діб) по спеціально розроблених методиках, в яких передбачається робота при впливі різних дестабілізуючих чинників (цикли безперервної роботи, цикли включень-виключень, зміни температури, напруга живлення і ін.).

Період нормальної експлуатації. Раптові відмови спостерігаються в другий період $(t_1; t_2)$ експлуатації РЕА. Вони виникають несподівано внаслідок дії ряду випадкових чинників, і попередити їх наближення практично не представляється можливим, тим більше що до цього часу в РЕА залишаються тільки повноцінні компоненти. Проте і такі відмови все ж підкоряються певним закономірностям. Зокрема, частота їх появи протягом досить великого проміжку часу однакова в однотипних класах РЕА.

Фізичний зміст раптових відмов може бути пояснений тим, що при швидкій кількісній зміні (зазвичай - різкому збільшенні) якого-небудь параметра в компонентах РЕА відбуваються якісні зміни, в результаті яких вони втрачають повністю або частково свої властивості, необхідні для нормального функціонування. До раптових відмов РЕА відносять, наприклад, пробій діелектриків, короткі замикання провідників, несподівані механічні руйнування елементів конструкції і тому подібне

КОНСТРУЮВАННЯ РАДІОЕЛЕКТРОННОЇ АПАРАТУРИ

Період нормальної експлуатації РЕА характеризується тим, що інтенсивність її відмов в інтервалі часу $(t_1; t_2)$ мінімальна і має майже постійне значення $\lambda_{\min} \approx const$. Величина λ_{\min} тим менше, а інтервал $(t_1; t_2)$ тим більше, чим досконаліше конструкція РУА, вище якість її виготовлення і ретельніше дотримані режими експлуатації. Період нормальної експлуатації РЕА загально-технічного призначення може тривати десятки тисяч годин. Він може навіть перевищувати час морального старіння апаратури.

Лекція №5

Період зносу. У кінці строку служби апаратури кількість відмов знову починає наростати. Вони в більшості випадків є закономірним наслідком поступового зносу і природного старіння використовуваних в апаратурі матеріалів і елементів. Залежать вони головним чином від тривалості експлуатації і "віку" РЕА.

Середній термін служби компонента до зносу - величина більш визначена, ніж час виникнення відмов прироблення і раптових відмов. Їх появу можна передбачати на підставі дослідних даних, отриманих в результаті випробувань конкретної апаратури.

Фізичний зміст відмов внаслідок зносу може бути пояснений тим, що в результаті поступової і порівняно повільної кількісної зміни деякого параметра компонента РЕА цей параметр виходить за межі встановленого допуску, повністю або частково втрачає свої властивості, необхідні для нормального функціонування. При зносі відбувається часткове руйнування матеріалів, при старінні - зміна їх внутрішніх фізико-хімічних властивостей.

До відмов в результаті зносу відносять втрату чутливості, точність, механічний знос деталей та ін. Ділянка $(t_2; t_3)$ "кривої життя" РЕА, яка відповідає періоду зносу, є монотонно зростаючою функцією, крутизна якої тим менше (а протяжність в часі тим більше), чим якісніші матеріали і комплектуючі вироби використані в апаратурі. Експлуатація апаратури припиняється, коли інтенсивність відмов РЕА наблизиться до максимально допустимою для цієї конструкції.

Імовірність безвідмовної роботи РЕА. Виникнення відмов в РЕА носить випадковий характер. Отже, час безвідмовної роботи є випадкова величина, для опису якої використовують різні розподіли: Вейбулла, експоненціальний, Пуассона.

Відмови в РЕА, що містить велике число однотипних елементів які не підлягають ремонту, досить добре підкоряються розподілу Вейбулла. Експоненціальний розподіл заснований на припущенні постійної в часі інтенсивності відмов і успішно може бути використано при розрахунках надійності апаратури одноразового застосування, що містить велике число компонентів, які не ремонтуються. При три-

КОНСТРУЮВАННЯ РАДІОЕЛЕКТРОННОЇ АПАРАТУРИ

валій роботі РЕА для планування її ремонту важливо знати не імовірність виникнення відмов, а їх число за певний період експлуатації. В цьому випадку застосовують розподіл Пуассона, який дозволяє підрахувати імовірність появи будь-якого числа випадкових подій за деякий період часу. Розподіл Пуассона застосовують для оцінки надійності РЕА, що підлягає ремонту, з простим потоком відмов.

Імовірність відсутності відмови за час t складає $P_0 = e^{-\lambda t}$, а імовірність появи i відмов за той же час $P_i = \frac{\lambda^i t^i e^{-\lambda t}}{i!}$,

де $i = 0, 1, 2, \dots, n$ – число відмов.

3.3. СТРУКТУРНА НАДІЙНІСТЬ АПАРАТУРИ

Структурна надійність будь-якого радіоелектронного апарату, у тому числі і РЭА, це його результуюча надійність при відомій структурній схемі і відомих значеннях надійності усіх елементів, що становлять структурну схему.

При цьому під елементами розуміються як інтегральні мікросхеми, резистори, конденсатори і тому подібне, що виконують певні функції і включені в загальну електричну схему РЕА, так і елементи допоміжні, що не входять в структурну схему РЕА, : з'єднання паяні, роз'ємні, елементи кріплення і т. д.

Надійність вказаних елементів вистачає детально викладена в спеціальній літературі. При подальшому розгляді питань надійності РЕА виходитимемо з того, що надійність елементів, які становлять структурну (електричну) схему РЕА, задана однозначно.

Кількісні характеристики структурної надійності РЕА. Для їх знаходження складають структурну схему РЭА і вказують елементи пристрою (блоки, вузли) і зв'язку між ними. Потім виробляють аналіз схеми і виділяють елементи і зв'язки, які визначають виконання основної функції цього пристрою. З виділених основних елементів і зв'язків складають функціональну (надійнісну) схему, причому в ній виділяють елементи не по конструктивному, а за функціональною ознакою з таким розрахунком, щоб кожному функціональному елементу забезпечувалася незалежність, тобто щоб відмова одного функціонального елементу не викликала зміни імовірності появи відмови у іншого сусіднього функціонального елемента. При складанні окремих надійнісних схем (пристроїв вузлів, блоків) іноді слід об'єднувати ті конструктивні елементи, відмови яких взаємозв'язані, але не впливають на відмови інших елементів.

Визначення кількісних показників надійності РЕА за допомогою структурних схем дає можливість вирішувати питання вибору найбільш надійних функціональних елементів, вузлів, блоків, з яких складається РЕА, найбільш надійних

КОНСТРУЮВАННЯ РАДІОЕЛЕКТРОННОЇ АПАРАТУРИ

конструкцій, панелей, стійок, пультів, раціонального порядку експлуатації, профілактики і ремонту РЕА, складу і кількості ЗІП.

При побудові надійнісних структурних схем використовують послідовне, паралельне і послідовно-паралельне включення елементів.

При послідовному включенні елементів (Рис. 3.3.1, а) для надійної роботи схеми потрібна робота усіх функціональних елементів.

Тоді імовірність безвідмовної роботи схеми дорівнюватиме добутку імовірностей безвідмовної роботи усіх функціональних елементів:

$$P(t) = P_1(t) P_2(t) \dots P_n(t), \text{ де } n - \text{число елементів схеми.}$$

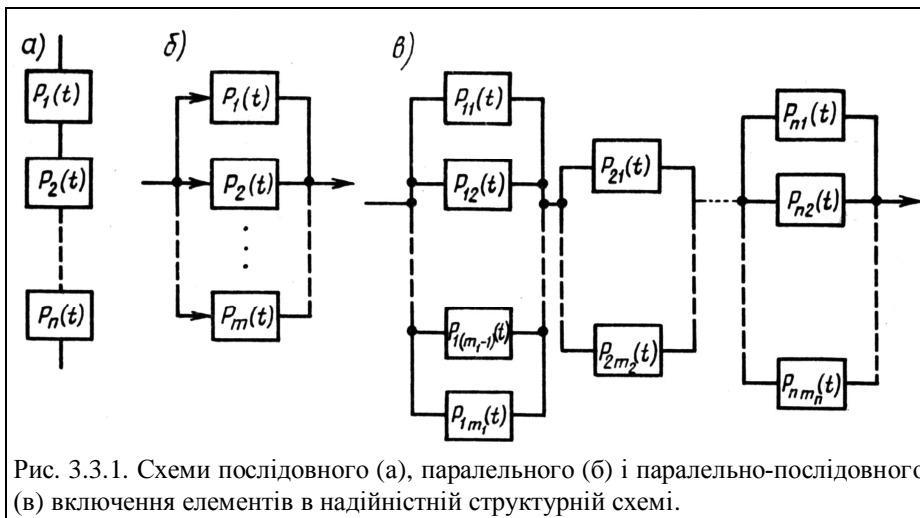


Рис. 3.3.1. Схеми послідовного (а), паралельного (б) і паралельно-послідовного (в) включення елементів в надійнісній структурній схемі.

Для випадку експоненціального розподілу напрацювання до відмови $P_i(t) = e^{-\lambda_i t}$ середній час напрацювання на відмову складе:

$$T = \frac{1}{\sum_{i=1}^n \lambda_i}$$

Для іншого простого випадку побудови структурної схеми паралельного з'єднання елементів (б) при вірогідності відмов $Q_i(t)$ для кожного з елементів, що входять в схему, відмова усієї схеми матиме місце тоді, коли відмовлять усі елементи, тобто

$Q(t) = Q_1(t) Q_2(t) \dots Q_m(t)$, де m - число паралельно сполучених елементів. При цьому вірогідність безвідмовної роботи усієї схеми :

$$P(t) = 1 - Q(t).$$

Для експоненціального розподілу напрацювання до відмови середній час напрацювання на відмову складе

$$T = \frac{1}{\lambda} + \frac{1}{2\lambda} + \dots + \frac{1}{m\lambda}.$$

У загальному випадку, при змішаному паралельно-послідовному з'єднанні елементів слід знайти вірогідність безвідмовної роботи для кожного з ланцюжків паралельно включених елементів, а потім для усієї схеми.

3.4. МЕТОДИ ПІДВИЩЕННЯ НАДІЙНОСТІ

Методи підвищення надійності можна розділити на структурні і інформаційні.

Структурні методи підвищення надійності. Абсолютної надійності технічних пристроїв добитися принципово неможливо, а максимально підвищити показники їх надійності реально, і це є найважливішим науковим і технічним завданням. Підвищення рівня надійності РЕА досягається, передусім, усуненням причин, що викликають в ній відмови, тобто зведенням до мінімуму конструкторських, технологічних і експлуатаційних помилок.

Значного підвищення надійності РЕА досягають створенням нових елементів. Так, застосування інтегральних схем для побудови РЕА привело до значного підвищення надійності апаратури третього і четвертого поколінь.

Проте підвищенням надійності елементів не вдається повністю розв'язати проблему побудови надійних РЕА, що викликано значним випередженням зростання складності знову РЕА, що розробляються, великими витратами при отриманні елементів високої надійності, а також існуванням елементів, надійність яких досить низька і важко піддається підвищенню. Тому один з шляхів підвищення надійності РЕА – вступ схемної надмірності.

Підвищення надійності РЕА резервуванням. Резервування - спосіб підвищення надійності апаратури, який полягає в дублюванні РЕА в цілому або окремих її модулів або елементів. Резервування припускає включення в схему пристрою додаткових елементів, які дозволяють компенсувати відмови окремих частин пристроїв і забезпечити його надійну роботу. Але резервування ефективно тільки у тому випадку, коли несправності є статистично незалежними. Розрізняють наступні види резервування : постійне (резервні елементи включені разом з основним і функціонують в тих же режимах); резервування заміщенням (виявлення елемента, що відмовив, і заміна його резервним); ковзне резервування (будь-який резервний елемент може замінити будь-кого що відмовив).

Якщо $P_c(t)$ – імовірність безвідмовної роботи системи, то установка і включення паралельно декількох таких же систем призводить до збільшення результуючої вірогідності безвідмовної роботи резервованої системи $P(t)$, яку можна визначити з виразу :

$$P(t) = 1 - (1 - P_c(t))^{m+1},$$

де m - число резервних систем, включених паралельно основній. Так, наприклад, при вірогідності безвідмовної роботи модуля 0,7 включення одного резервного модуля підвищить імовірність безвідмовної роботи до 0,91, а двох - до 0,973.

У РЕА застосовується загальне (резервуються окремі модулі), і поелементне резервування на рівні мікросхем або окремих елементів. При однаковій кількості

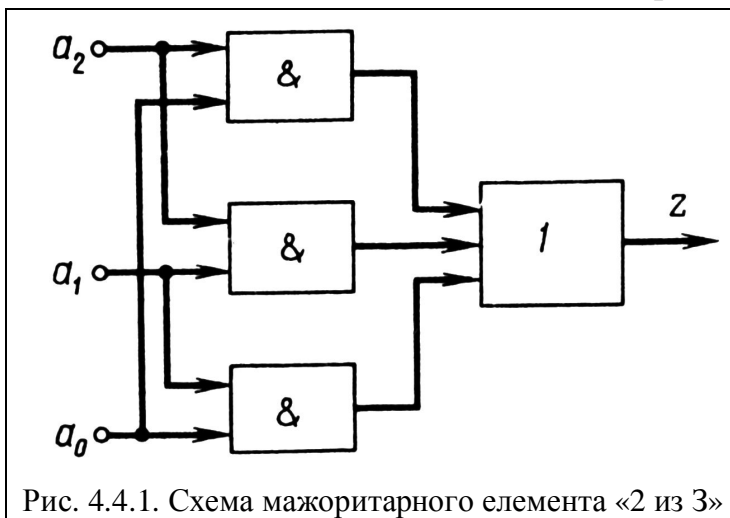
КОНСТРУЮВАННЯ РАДІОЕЛЕКТРОННОЇ АПАРАТУРИ

резервних елементів поелементне резервування ефективніше за загальне, але вимагає великого числа додаткових електричних зв'язків.

Постійне резервування в РЕА виготовляють за наступною схемою: вхідні сигнали поступають на n логічних схем, причому $n > k$, де k – число логічних схем в нерезервованій схемі. Вихідні сигнали усіх n логічних схем далі подають на вирішальний елемент, який згідно функції рішення по цих сигналах визначає значення вихідних сигналів усієї схеми. Функція рішення - правило відображення вхідних станів вирішального елемента на безліч його вихідних станів.

Простий і найбільш поширений вид функції рішення - "закон більшості", або мажоритарний закон. Вирішальний елемент зазвичай називають мажоритарним елементом. Робота мажоритарного елемента полягає в наступному: на входи елемента поступають двійкові сигнали від непарної кількості ідентичних елементів; вихідний сигнал елемента набуває значення, рівного значенню, яке приймає більшість вхідних сигналів. Найширше використовують мажоритарні елементи, що працюють за законом "2 із 3". У цих елементах значення вихідного сигналу дорівнює значенню двох однакових вхідних сигналів.

Крім того, відомі мажоритарні елементи, що працюють згідно із законом "Із з 5", "4 з 7" і т. д. Схема мажоритарного елемента, що працює за законом "2 із 3" і побудованого з логічних елементів І і АБО, заснована на виразі $z = x_1x_2 + x_2x_3 + x_1x_3$ і має вигляд, зображений на мал. 4.4.1.



За способом включення резервних елементів функціональних пристроїв розрізняють три види резервування: постійне, заміщенням і ковзне.

При постійному резервуванні припускають, що будь-який елемент, що відмовив, або вузол не впливає на вихідні сигнали і тому його прямого виявлення не виробляється. Постійне резервування найбільш поширене в невідновних

пристроях. Крім того, воно є єдиною можливим в пристроях, де недопустима навіть короточасна перерва в роботі.

Постійне резервування вводиться або за допомогою вирішального блоку, або у вигляді однотипних елементів або блоків, включених послідовно, паралельно або, наприклад, згідно із законами k -кратної логіки.

Як вирішальний блок можна використовувати мажоритарні елементи з постійними або змінними ваговими коефіцієнтами, кодуєчі - декодуєчі пристрої і схеми з логічних елементів І, АБО, НЕ.

КОНСТРУЮВАННЯ РАДІОЕЛЕКТРОННОЇ АПАРАТУРИ

Резервування заміщенням припускає виявлення елемента, що відмовив, або вузла і підключення справного. Заміщення може відбуватися або автоматично, або вручну.

Резервування заміщенням має наступні достоїнства. Для багатьох схем при включенні резервного устаткування не вимагається додатково регулювати вихідні параметри, внаслідок того, що електричні режими в схемі не міняються. Резервна апаратура до моменту включення в роботу знеструмлена, що підвищує загальну надійність системи за рахунок збереження ресурсу електронних пристроїв. Є можливість використання одного резервного елемента на декілька робітників.

Внаслідок складності апаратури для автоматичного включення резерву резервування заміщенням доцільно застосовувати до великих блоків і окремих функціональних частин РЕА.

При ковзному резервуванні будь-який резервний елемент може замінювати будь-який основний елемент. Для здійснення цього резервування необхідно мати пристрій, який автоматично знаходить несправний елемент і підключає замість нього резервний. Перевага такого резервування в тому, що при ідеальному автоматичному пристрої буде найбільший виграш в надійності в порівнянні з іншими методами резервування. Проте здійснення ковзного резервування можливе лише при однотипності елементів.

Інформаційні методи підвищення надійності РЕА. Основне застосування інформаційні методи знаходять в обчислювальній техніці. Реалізуються вони у вигляді кодів, що коригують. Призначення цих кодів полягає в тому, щоб виявляти і виправляти помилки в РЕА без переривання їх роботи.

Коди, що коригують, передбачають введення у виробу деякої надмірності. Розрізняють тимчасову і просторову надмірність. Тимчасова надмірність характеризується неодноразовим рішенням задачі. Отримані результати порівнюються, і якщо вони співпадають, то робиться висновок, що завдання вирішене правильно. Тимчасова надмірність вводиться в РЕА програмним шляхом.

Просторова надмірність характеризується подовженням кодів чисел, в які вводять додатково контрольні розряди. Суть виявлення і виправлення помилок за допомогою кодів, що коригують, полягає в наступному. У кінцевій множині A вихідних слів пристрою виділяють підмножину B дозволених кодових слів (тобто $B \subset A$). Ці слова можуть з'явитися лише у тому випадку, якщо усі арифметичні і логічні операції, виконувані РЕА, здійснюються правильно. Тоді очевидно, що підмножина $B = C(A \setminus B = C)$ характеризуватиме заборонені кодові слова. Останні мають місце тільки за наявності помилок.

Далі усі слова на виході пристрою аналізують. Наприклад, якщо слово b_i відноситься до підмножини дозволених кодових слів (тобто $b \subset B$), то це означає,

КОНСТРУЮВАННЯ РАДІОЕЛЕКТРОННОЇ АПАРАТУРИ

що процес йде нормально; слово b_i вважають за правильне і його можна декодувати.

Якщо на виході пристрою з'являється заборонене кодове слово $c_i (c_i \in B)$, то це свідчить про наявність помилки, і вона фіксується.

Для усунення виявлених таким чином помилок усі заборонені кодові слова розбиваються на групи. Кожній такій групі ставиться у відповідність тільки одне дозволене кодове слово. При декодуванні заборонені кодові слова c_i автоматично замінюються дозволеними кодовими словами з тієї групи, до якої належить c_i .

Таким чином, коди, що коригують, в змозі не лише виявляти помилки, але і усувати їх.

Розрахунок надійності РЕА. Визначивши з ТЗ необхідну імовірність безвідмовної роботи апаратури, конструктор розподіляє цю вірогідність по складових РЕА модулям, підбирає елементи з необхідними інтенсивностями відмов, виявляє потребу і глибину резервування, приймає заходи по захисту апаратури від дій дестабілізуючих чинників.

Розрахунок надійності РЕА полягає у визначенні числових показників надійності $P(t)$ і $T_{сер.}$ по відомих інтенсивностях відмов комплектуючих РЕА елементів. При цьому вважається, що, якщо вихід з ладу будь-якого елемента призводить до виходу з ладу усієї РЕА, то має місце послідовне включення елементів. Усереднені дані по інтенсивностях відмов мікросхем, електрорадіоелементів, вузлів і електричним з'єднаннями відомі.

При конструюванні потрібні дані про очікувані зміни характеристик елементів протягом усього терміну служби РЕА. Наприклад, якщо розробляється апаратура з терміном служби 10 років, то перед цим необхідно протягом 10 років, якщо не використовується який-небудь метод прискорених випробувань, збирати дані про зміну параметрів комплектуючих елементів, що в загальному випадку нереально, оскільки за цей час може застаріти як елементна база, так і сама РЕА, що розробляється.

Тому важко чекати збігу реальної і розрахованої поведінки системи, але розрахунки надійності необхідно виконувати, оскільки в ТЗ на розробку завжди вказуються необхідні показники надійності.

Імовірність безвідмовної роботи системи зазвичай обчислюється з використанням виразів:

$$P_c(t) = e^{-\int_0^t \Lambda(t) dt}, \quad \Lambda(t) = \sum_{i=1}^n \lambda_i(t)$$

де $\lambda_i(t)$ – інтенсивність відмов i -го модуля, n – число модулів системи.

КОНСТРУЮВАННЯ РАДІОЕЛЕКТРОННОЇ АПАРАТУРИ

Модулі одного ієрархічного рівня мають приблизно однакову надійність. Тоді для системи з K груп модулів одного рівня :

$$P_c(t) = e^{-\sum_{i=1}^K n_i \int_0^t \lambda_i(t) dt}, \quad \Lambda(t) = \sum_{i=1}^K n_i \lambda_i(t)$$

де n_i - число модулів i -го рівня ієрархії.

Для експоненціального закону розподілу, коли інтенсивність відмов можна вважати величиною постійною :

$$\Lambda(t) = \Lambda = const, \quad P_c(t) = e^{-\Lambda t}.$$

У загальному випадку надійність конструкції залежить від співвідношення міцності і стійкості до навантаження, яке доводиться витримувати апаратурі в процесі експлуатації. Під міцністю тут розуміється здатність апаратури витримувати без руйнувань зовнішні температурні, механічні, вологість і інші впливи, під стійкістю - здатність до роботи при тих же впливах

Створення апаратури без зайвих запасів міцності - важливе і складне завдання, оскільки конструктор не завжди має чіткі кількісні параметри зовнішніх впливів, відсутні або є неточні математичні моделі, що дозволяють дуже орієнтовно зробити вказану оцінку. Це призводить до внесення до конструкції завищених запасів міцності і стійкості, так званих коефіцієнтів незнання, уточнення яких - умова успішного забезпечення заданої надійності при мінімальній собівартості.

ТЕМА-4

МОДУЛЬНИЙ ПРИНЦИП КОНСТРУЮВАННЯ
РАДІОЕЛЕКТРОННОЇ АПАРАТУРИ

Лекція №6

4.1. КОНСТРУКТИВНА ІЄРАРХІЯ АПАРАТУРИ

Понизити витрати на розробку, підготовку виробництва і освоєння РЕА, забезпечити сумісність і спадкоємність апаратурних рішень з одночасним поліпшенням якості, збільшенням надійності і терміну служби апаратури в експлуатації дозволяє модульний принцип конструювання виробів.

Модульний принцип конструювання припускає проектування виробів РЕА на основі максимальної конструктивної і функціональної взаємозамінності складових частин конструкції - модулів. Модуль - складова частина апаратури, що виконує в конструкції підлеглі функції, має закінчене функціональне і конструктивне оформлення і забезпечений елементами комутації і механічного з'єднання з подібними модулями і з модулями нижчого рівня у виробі.

У основі модульного принципу лежить розукрупнення (розбиття, розчленування) електронної схеми РЕА на функціонально завершене підсхеми (частини), що виконують певні функції. Ці підсхеми розбиваються на простіші модулі, і так далі, поки електронна схема виробу не буде представлена у вигляді набору модулів різної складності, а нижчим модулем не виявиться корпус мікросхеми (МС) з обслуговуючими її радіoeлементами.

Модулі нижчого рівня встановлюються і взаємодіють між собою в модулях наступного рівня ієрархії на якій-небудь конструктивній основі (шасі) і реалізуються у вигляді типових конструктивних одиниць, які встановлюються і взаємодіють в модулі більш високого рівня, і т. д. Залежно від складності проектованого виробу може бути задіяне різне число рівнів модульності (рівнів конструктивний ієрархії).

Конструкція сучасної РЕА є ієрархією модулів, кожен ступінь якої називається рівнем модульності. При виборі числа рівнів модульності проводиться типізація модулів, скорочення їх різноманітності і встановлення таких конструкцій, які виконували б досить широкі функції у виробі певного функціонального призначення. Застосування мікросхем з різними корпусами в межах одного пристрою недоцільно, оскільки тут вимагається забезпечити їх сумісність за електричними, експлуатаційними і конструктивними параметрами.

При використанні інтегральних мікросхем операції зборки конструкції починають на рівні схем, що виконують певні функції. Інтегральна мікросхема при цьому є початковим уніфікованим конструктивним елементом, уні-

КОНСТРУЮВАННЯ РАДІОЕЛЕКТРОННОЇ АПАРАТУРИ

фікація якого вимагає уніфікації і інших конструктивних одиниць, для того, щоб вона була технологічною у виробництві, надійною в роботі, зручній в налагодці, ремонті і експлуатації.

Рівні конструктивної ієрархії. У конструкції радіоелектронної апаратури можна виділити чотири основні рівні (рис. 4.1.1).

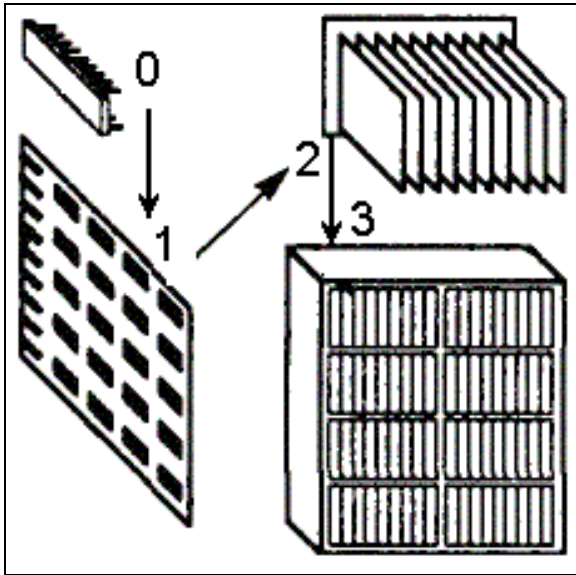


Рис. 4.1.1. Рівні конструктивної ієрархії

об'єднання безкорпусних мікросхем і кристалів напівпровідникових приладів на загальній платі.

Рівень II. Цей рівень включає конструктивні одиниці – блоки, призначені для механічного і електричного об'єднання елементів рівня I. Основними конструктивними елементами блоку є панель із з'єднувачами у відповідь модулів першого рівня. Міжмодульна комутація виконується з'єднувачами, розташованими по периферії панелі блоку. Модулі першого рівня розміщуються в один або декілька рядів. Окрім сполучної конструктивні одиниці рівня II можуть містити лицьову панель, утворюючи простий функціональний прилад.

Рівень III. Рівень III може бути реалізований у вигляді стійки або великого приладу, внутрішній об'єм яких заповнюється конструктивними одиницями рівня II - блоками.

Число рівнів конструктивної ієрархії може бути змінене як у бік збільшення, так і у бік зменшення залежно від класу апаратури і рівня технології її виготовлення. При розробці нескладної апаратури вищі рівні модульності відсутні. Велика багатопроцесорна апаратура із складною структурою вимагає використання чотирьох, а іноді і п'яти рівнів конструктивної ієрархії. Так, великі системи можуть розглядатися як рівень IV, що включає до свого складу декілька стійок, сполучених кабелями.

Рівень 0. Конструктивно невідимий елемент - інтегральна мікросхема з радіoeлементами її обслуговування.

Рівень I. На рівні I невідимі елементи об'єднуються в схемні поєднання, що мають складнішу функціональну ознаку, утворюючи осередки, модулі, типові елементи заміни (ТЕЗ). Ці конструктивні одиниці не мають лицьової панелі і містять одиниці і десятки мікросхем. До першого структурного рівня відносять друковані плати і великі гібридні інтегральні схеми (ВГІС), отримані шляхом електричного і механічного

КОНСТРУЮВАННЯ РАДІОЕЛЕКТРОННОЇ АПАРАТУРИ

Конструктивним модулям можна поставити у відповідність схемні модулі, які так само мають багаторівневу ієрархію і є функціональні вузли, пристрої, комплекси, системи.

КОНСТРУКТИВНИЙ МОДУЛЬ	СХЕМНИЙ МОДУЛЬ
Корпус мікросхеми	Логический элемент
ТЕЗ	Функциональный узел
Блок	Устройство
Рама	Комплекс
Стойка	Система

Наведений зв'язок між конструктивною і схемною модульністю умовний. Вона має відношення до апаратури, що реалізовується на мікросхемах малої міри інтеграції, і в загальному випадку залежить від функціональної складності проектованого виробу і міри

інтеграції вживаних МС. У великих інтегральних схемах (ВІС) реалізуються цілком пристрої (наприклад, перетворювачі, запам'ятовуючі пристрої) або їх великі фрагменти, при цьому нескладна система може бути конструктивно виконана на одній друкованій платі.

Для невеликих виробів немає необхідності використання конструктивних одиниць рівня II і прилади монтують безпосередньо з комірок. При цьому розміри осередків і число монтованих на них мікросхем, як правило, більше, ніж у великих системах. Це пов'язано з тим, що розбиття функціональної схеми порівняно невеликих приладів на дрібні вузли, що повторюються, призводить до появи великого числа дротяних і роз'ємних з'єднань. На рис. 4.1.2 наведені структурні рівні конструктивної ієрархії невеликого приладу.

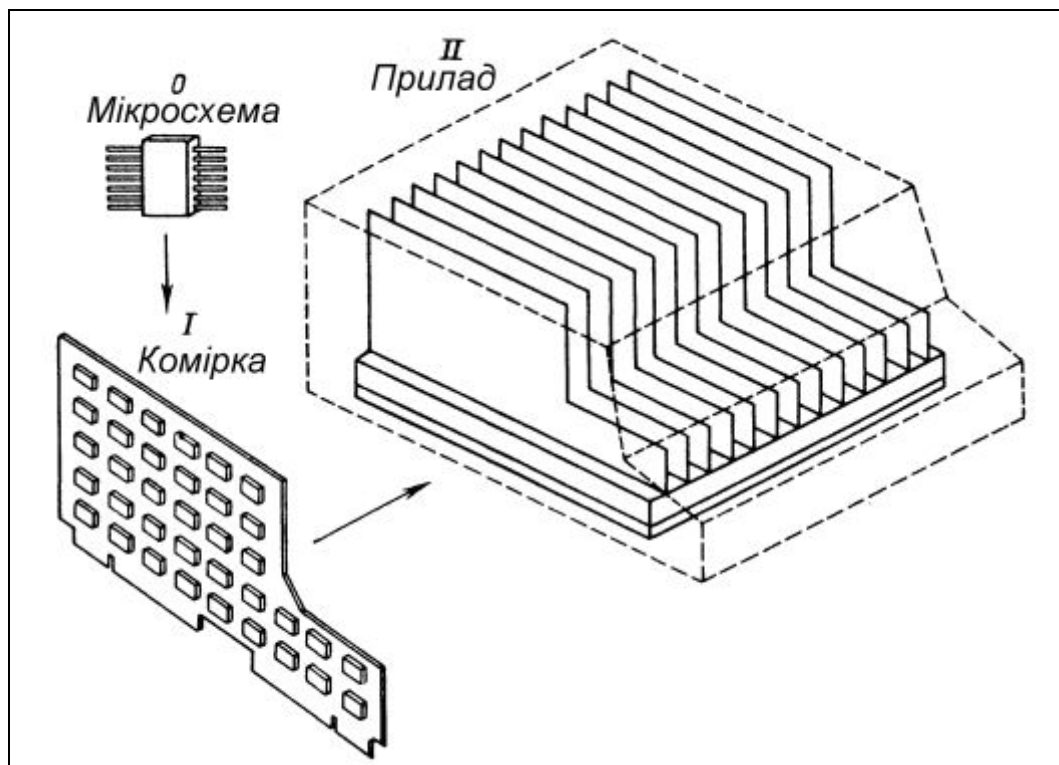


Рис. 4.1.2. Структурні рівні конструктивної ієрархії

КОНСТРУЮВАННЯ РАДІОЕЛЕКТРОННОЇ АПАРАТУРИ

Осередки разом із змонтованими на них мікросхемами встановлюються безпосередньо на базову плату, утворюючи блок, який потім поміщають в кожух з пультом управління (настільний варіант) або з роз'ємом (бортовий варіант).

Модулі вищих рівнів поставляються розробникам РЕА у виді базових несучих конструкцій (БНК), які є деталлю або сукупністю деталей, призначених для розміщення, монтажу складних частин апаратури і забезпечення стійкості РЕА в умовах зовнішніх впливів. Під БНК розуміється стандартна несуча конструкція, що служить для розробки різноманітної РЕА певного призначення.

При розбитті структурних і функціональних схем необхідно задовольняти певній кількості іноді суперечливих вимог:

- функціональній закінченості, коли підсхема, що виділяється, повинна мати необхідну повноту і виконувати певні приватні функції;
- мінімізації зовнішніх зв'язків підсхем, або, якщо електричні з'єднувачі модулів задані, щоб число зовнішніх зв'язків не перевищило число контактів з'єднувача;
- максимального заповнення модулями конструктивного простору, компоненти не повинні істотно відрізнятись між собою за габаритними розмірами та масою;
- рівномірне теплове навантаження модулі підсхем повинні розсіювати приблизно однакові потужності щоб уникнути місцевих перегрівань;
- стійкість до перешкод модулі підсхем не мають бути надмірно чутливими до електричних, магнітних і електромагнітних перешкод і не повинні створювати надмірних перешкод самі.

Функціональна закінченість підсхем скорочує число міжмодульних електричних з'єднань, дозволяє вносити конструктивні зміни на пізніших стадіях проектування, спрощує і здешевлює контроль модулів.

Розподіл конструкції РЕА і ГІВС на рівні дозволяє:

- 1) організувати виробництво по незалежних циклах для кожного структурного рівня;
- 2) автоматизувати процеси зборки і монтажу;
- 3) скоротити період налаштування, оскільки може бути зроблене попереднє налаштування окремих конструктивних одиниць нарізно;
- 4) автоматизувати рішення завдань розміщення елементів і трасування з'єднань;
- 5) уніфікувати стендову апаратуру для випробування конструктивних одиниць;
- 6) підвищити надійність конструктивних одиниць.

КОНСТРУЮВАННЯ РАДІОЕЛЕКТРОННОЇ АПАРАТУРИ

Принципи ієрархічного конструювання. Нині отримали широке розповсюдження такі принципи конструювання, як моносхемний, схемно-вузловий, каскадно-вузловий, функціонально-вузловий і модульний.

Моносхемний принцип конструювання полягає в тому, що повна принципова схема радіоелектронного апарату розташовується на одній друкованій платі і, тому, вихід з ладу одного елемента призводить до збою усієї системи.

Оперативна заміна елемента, що вийшов з ладу ускладнена із-за складності його виявлення. РЕА, побудована за моносхемним принципом, має бути змонтована з декількох ВІС, в яких передбачені заходи збільшення надійності шляхом введення апаратної і інформаційної надмірності. Знаходження несправностей при цьому повинно здійснюватись програмними методами.

Схемно-вузловий принцип конструювання. При цьому принципі конструювання на кожній з друкованих плат розташовують частину повної принципової схеми радіоапарата, що має чітко виражені вхідні і вихідні характеристики. За таким принципом сконструйовані настільні і бортові прилади, де різні пристрої приладів виконують на одній або декількох платах, а об'єднання їх між собою здійснюють за допомогою комутаційної плати і дротових джгутів.

Каскадно-вузловий принцип конструювання полягає в тому, що принципову схему радіоапарата ділять на окремі каскади, які не можуть виконувати самостійних функцій. Системи з відносно складною і великою структурою будується за каскадно-вузловим принципом, а системи з простішою структурою - за схемно-вузловим принципом.

Функціонально-вузловий принцип конструювання знайшов широке поширення при розробці великих систем. Базовим елементом конструкції тут є ТЕЗ. Маючи необхідний набір ТЕЗ, можна побудувати цілий ряд систем з різними технічними характеристиками.

Модульний принцип конструювання передбачає, що основні функціональні вузли апаратури взаємозв'язані за допомогою одного каналу. Щоб встановити зв'язок з модулем-приймачем, модуль-передавач посиляє потрібний сигнал разом з адресою по одній (чи більш) шині. Сигнали поступають на входи усіх підключених до каналу модулів, але відповідає тільки той до якого іде запит.

Застосовуючи цей принцип, можна побудувати систему практично необмеженою продуктивністю і складністю, зберігаючи при цьому гнучкість в її організації, оскільки розробник використовує рівно стільки модулів, скільки необхідно за вимогами. Розробник системи може також легко модернізувати конструкцію, міняючи або додаючи окремі модулі і отримуючи при цьому необхідні параметри.

4.2. СТАНДАРТИЗАЦІЯ ПРИ МОДУЛЬНОМУ КОНСТРУЮВАННІ

Прискорення розробки і виробництва апаратури, збільшення її серійності, зниження вартості можна досягти уніфікацією, нормалізацією і стандартизацією основних параметрів і типорозмірів друкованих плат, блоків, приладових корпусів, стійок, широким застосуванням модульного принципу конструювання.

У основі стандартизації модулів і їх несучих конструкцій лежать типові функції, властиві багатьом електронним системам. Для використання при проектуванні модульного принципу конструювання розроблені відомчі нормативи і державні стандарти, що встановлюють терміни, визначення, системи типових конструкцій модульних систем.

Конструкційна система повинна представляти багаторівневе сімейство модулів з оптимальним складом набору, що забезпечує функціональну повноту при побудові апаратури визначеного призначення. Усі модулі системи мають бути сумісні між собою за конструктивними, електричними і експлуатаційними параметрами.

Базовий принцип. Базовим називається принцип конструювання, при якому окремі конструктивні рішення реалізуються на основі стандартних конструкцій модулів або конструкційних систем модулів (базових конструкцій), розширених до застосування в апаратурі певного класу, призначення і об'єктів установки.

При розробці базових конструкцій повинні враховуватися особливості сучасних і майбутніх розробок. При цьому окремі конструктивні рішення узагальнюються, а основні властивості і параметри закладаються в конструкції, які стандартизуються, поставляються і рекомендуються для широкого застосування.

Базові конструкції не мають бути повністю конструктивно завершеними, необхідно передбачати можливість їх зміни для створення модифікацій апаратних рішень. Ієрархічна побудова базових конструкцій з гнучкою структурою і числом рівнів не більше чотирьох являється цілком достатнім для розробки РЕА будь-якої складності.

Кожен з елементів конструктивної ієрархії характеризується довжиною L , висотою H і глибиною (шириною) B . Залежно від призначення того або іншого типу систем співвідношення розмірів визначених її конструктивних частин може бути різним. Проте ці співвідношення повинні підкорятися певним правилам і закономірностям, котрі встановлюють відповідні технічні регламенти на певний клас апаратури.

У конструкційних системах будь-якого типу електронної апаратури основні розміри L , H , B базових конструкцій встановлюються відповідними єдиному модулю. У кожному напрямі розвитку розмірів по координатах

$x(L)$, $y(H)$, $z(B)$ вказаний модуль дорівнює 2,5 мм. Він встановлюється відповідно до кроку координатної сітки друкованих плат і виводів елементів на друкованій платі і передній панелі по $x(L)$, кроком виводів елементів і з'єднувачів на функціональній друкованій платі і на кроссплаті по $y(H)$, $z(B)$.

Єдиний розмірний модуль забезпечує компонування різних виробів конструкційної системи як в просторі, наприклад в трьох різних площинах комплектного корпусу або блоку, так і на площині - на поверхні одноплатного виробу. Для кожного рівня базових конструкцій встановлюються ряди розмірів по L , H , B , кожен з яких взаємозв'язаний з рядами розмірів інших рівнів з метою забезпечення конструктивної сумісності. Кожен наступний член ряду утворюється приростом до попередньо призначеного значення модуля.

Для конкретного проектування базових конструкцій з окремих членів рядів складаються оптимальні типорозміри, серед яких виділяються переважні. Головною початковою вимогою при виборі типорозміру є щільність компонування, визначена відношенням числа активних елементів і корпусів ІС до площі (об'єму) виробу. Типорозміри є робочим засобом досягнення наскрізної сумісності виробів системи. Наприклад, типорозміри плат утворюються з урахуванням їх стандартної установки у відповідний корпус, а типорозміри корпусів, у свою чергу, встановлюються з урахуванням здійснення взаємозастосувань.

Модулі нульового рівня. На нижчому нульовому рівні конструктивної ієрархії РЕА знаходяться МС. По функціональному призначенню МС ділять на логічні (цифрові), лінійно-імпульсні і лінійні (аналогові). Елементи електричної схеми напівпровідникових МС формують в об'ємі або на поверхні напівпровідникового матеріалу (підкладки). Формування активних і пасивних елементів схеми виробляють введенням концентрацій домішок в різні частини монокристалічної пластини. Залежно від вживаних активних елементів напівпровідникові МС підрозділяють на схеми з біполярними і уніполярними структурами. У гібридних МС пасивну частину схеми виконують у вигляді плівок, що наносяться на поверхню діелектричного матеріалу (підкладки), а активні елементи, що мають самостійне конструктивне оформлення, кріплять до поверхні підкладки.

Міра інтеграції K_i мікросхеми визначається числом N елементарних схем, що містяться в ній, : $K_i = [\lg(N)] + 1$, де $[\lg(N)]$ - ціла частина $\lg(N)$. Мікросхема, що містить до 10 елементарних схем, має перший ступінь інтеграції (мала МС), до 100 схем - другу (середня МС), до 1000 схем - третю (ВІС), понад 1000 схем - надвелику МС (НВІС).

КОНСТРУЮВАННЯ РАДІОЕЛЕКТРОННОЇ АПАРАТУРИ

Ряд функціональних мікросхем, об'єднаних по виду технології виготовлення, напрузі джерел живлення, вхідним і вихідним опорам, рівням сигналів, конструктивному оформленню і способам монтажу, утворюють серію МС. Зазвичай в серію МС входить такий набір функціональних мікросхем, з яких можна побудувати закінчений пристрій. Існують також серії спеціальних мікросхем, призначених для роботи в специфічних умовах, або спеціального призначення.

Корпуси мікросхем. По конструктивному оформленню МС ділять на корпусні з виводами, корпусні без виводів і безкорпусні. Корпуси МС служать для захисту поміщених в них напівпровідникових кристалів, підкладок і електричних з'єднань від зовнішніх впливів. Корпуси мікросхем бувають металоскляними, металокерамічними, металопластмасовими, скляними, керамічними і пластмасовими.

В перших трьох різновидах корпусів кришка виконується з металу, а основа - скляною, керамічною або пластмасовою. Металева кришка забезпечує ефективний вологозахист при гарному відведенні теплоти від кристала, знижує рівень перешкод. У пластмасових і керамічних корпусах кришку і основу виконують з однорідного матеріалу. На корпус МС наноситься маркування відповідно до її умовного позначення і виконується нумерація виводів відносно ключа або мітки. За формою тіла корпусу і розташуванню виводів корпусу ділять на типи і підтипи.

Для правильної установки МС на плату корпуси мають ключ, розташований в зоні першого виводу. Ключ робиться візуальним у вигляді металізованої мітки, виїмки або паза в корпусі, виступу на виводі і ін. У поперечному перерізі виводи корпусів мають круглу, квадратну або прямокутну форму. Крок між виводами складає 0,625; 1,0; 1,25; 1,7 і 2,5 мм.

Кожен тип корпусу має достоїнства і недоліки. Корпус з планарними виводами для установки і монтажу вимагає на друкованій платі майже удвічі більше площі, чим тих же розмірів корпус, але з ортогональним розташуванням виводів. Проте жорсткі штиреві виводи з ортогональною орієнтацією відносно основи дозволяють встановлювати мікросхеми на плату без додаткової підтримки навіть при жорстких вібраційних і ударних навантаженнях. Пластмасові корпуси дешеві, забезпечують гарний захист від механічних дій, але гірше за інші типи корпусів захищають від кліматичних дій, перегрівання.

Основний недолік корпусних мікросхем і побудованих на них пристроїв – великий об'єм допоміжних конструктивних елементів : корпусів, виводів, елементів герметизації, і тому подібне, що не несуть функціонального навантаження. Використання корпусних мікросхем призводить до непродуктивно великих витрат корисного об'єму і маси пристрою, зменшує на один - два порядки щільність компонування елементів в порівнянні з щільністю їх розміщення в кристалі або на підкладці.

КОНСТРУЮВАННЯ РАДІОЕЛЕКТРОННОЇ АПАРАТУРИ

Мікроборки. Найвища щільність компонування РЕА має місце при використанні безкорпусних компонентів. Проте установка і монтаж останніх на друкованих платах не забезпечує високої щільності компоновки через низьку роздільну здатність монтажу. На сьогодні можливості друкованого монтажу практично вичерпані. Введення в конструкцію проміжного елементу - підкладки - усуне цей недолік.

Безкорпусні активні компоненти фіксуються клеєм на підложці, на якій методом тонко- або товстоплівкової технології створюються провідники, контактні майданчики ланцюгів входу і виходу, плівкові пасивні компоненти. Подібні конструкції називають мікроборками. Мікроборки є безкорпусними гібридними МС індивідуального застосування. Інтегральні мікросхеми мікроборок не обов'язково мають бути узгоджені по входу і виходу, це забезпечується пасивними елементами схеми мікроборки. На відміну від універсальних ВІС, використовуваних в різноманітній апаратурі, мікроборки розробляють під конкретну апаратуру для отримання високих показників її мікромініатюризації, зменшення втрат корисного об'єму апаратури. Хоча роздільна здатність товстоплівкової технології нижче за тонкоплівкову, в ній порівняно легко вдається реалізувати багатопарові конструкції і підвищити щільність компонування.

Матеріалом підкладок мікроборок можуть бути деякі види скла і кераміки. Легкість отримання гладких поверхонь і дешевизна являються основними перевагами скла. Проте низька теплопровідність, що перешкоджає розсіюванню великих потужностей, крихкість, важкість отримання складних форм підкладок обмежує їх застосування. Кераміку відрізняє велика механічна міцність, краща теплопровідність, хороша хімічна стійкість, але і підвищена вартість і відносно груба поверхня.

Як матеріали підкладок використовується ситал (на основі скла), полікор (кераміка на основі окислу алюмінію), гнучкі поліамідні плівки. Розміри ситалових підкладок зазвичай не перевищують 48x60 мм, полікорових - 24x30 мм. Для збільшення механічної жорсткості і теплової стійкості гнучкі плівки найчастіше фіксують на пластині з алюмінієвого сплаву. Максимальні розміри таких підкладок складають 100x100 мм, щільність розводки 5 ліній/мм (мінімальні ширина і проміжки між провідниками по 0,1 мм), крок внутрішніх контактних майданчиків 0,3. 0,5 мм, зовнішніх, - 0,625 мм.

Лекція №7

Модулі першого рівня. При конструюванні модулів першого рівня виконуються наступні роботи:

- Вивчення функціональних схем з метою виявлення однакових за призначенням підсхем і уніфікації їх структури в межах виробу, що призводить до зменшення різноманіття підсхем і номенклатури різних типів ТЕЗ.

КОНСТРУЮВАННЯ РАДІОЕЛЕКТРОННОЇ АПАРАТУРИ

- Вибір серії мікросхем, корпусів мікросхем, дискретних радіоелементів.
- Вибір єдиного максимально допустимого числа виводів з'єднувача для усіх типів модулів. За основу приймають число зовнішніх зв'язків вузла, що найбільш повторюється, з урахуванням ланцюгів живлення і нульового потенціалу і до 10 % запасу контактів на можливу модифікацію.
- Визначення довжини і ширини друкованої плати. Ширина плати, як правило, кратна або дорівнює довжині з'єднувача з урахуванням полів установки і закріплення плати в модулі другого рівня. Вимоги по швидкодії і кількість встановлюваних на плату компонентів впливають на її довжину.
- Власне конструювання друкованих плат.
- Вибір способів захисту модуля від перегрівання і зовнішніх дій.

Широкого поширення набуло плоске компонування модуля, коли компоненти схеми встановлюють в площині плати з однієї або двох боків. Для плоского компонування характерна мала висота установки компонентів в по-

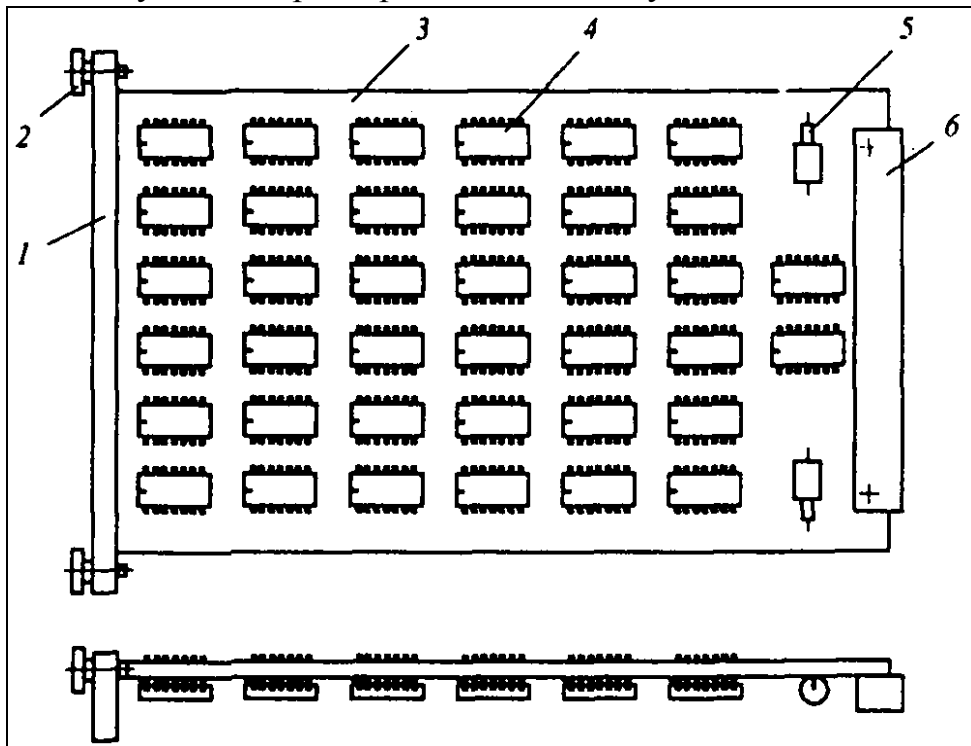


Рис. 4.2.1. 1-лицева панель, 2-невипадий гвинт, 3-друкарська плата, 4-микросхема, 5-розв'язу-ючий конденсатор, 6-електричний з'єднувач.

рівнянні з довжиною і шириною плати. Простота виконання монтажних робіт, легкість доступу до компонент і монтажу, поліпшений тепловий режим є основними перевагами плоского компонування. Якщо для зовнішньої кому-

КОНСТРУЮВАННЯ РАДІОЕЛЕКТРОННОЇ АПАРАТУРИ

тації модуля вводиться з'єднувач, то подібну конструкцію називають типовий елемент заміни(рис. 4.2.1). На друковану плату встановлюють мікросхеми 4 і для виключення впливу на роботу мікросхем перешкод по електроживленню – розв'язуючі конденсатори 5.

Лицева панель виконує одночасно декілька функцій. На ній розташовують елементи індикації і управління, контрольні гнізда, іноді електричні з'єднувачі, які взаємодіють з платою дотовим монтажем. На панелі в різьбові отвори поміщають невинні гвинти – 2, якими ТЕЗ жорстко фіксується на конструкції несучого модуля другого рівня, наноситься адреса, що дозволяє відрізнити ТЕЗ серед подібних в наборі РЕА, а також запобігти неправильній установці ТЕЗ.

Панель і електричний з'єднувач кріплять до друкованої плати гвинтовим або клепавальним з'єднанням. В умовах жорстких механічних дій плати ТЕЗ встановлюють на рамку, що збільшує жорсткість конструкції. При великому числі зовнішніх ланцюгів на ТЕЗ встановлюють декілька з'єднувачів, розташованих на одній або декількох сторонах плати.

У блоках апаратури, що транспортується, друковані плати модулів, як правило, закріплені жорстко на несучій конструкції. Модулі першого рівня взаємодіють між собою приладовими з'єднувачами друкованого монтажу, безпосереднім підпаюванням дротів до монтажних отворів плат, та використанням перехідних штирків і колодок.

З'єднувачі забезпечують швидку заміну модулів і бувають прямого і непрямого зчленування. Вилка з'єднувача прямого зчленування є частиною друкованої плати з друкованими ламелями, розетка з'єднувача - відкритого і закритого виконання. У розетках відкритого виконання проріз для установки друкованої плати відкритий з кінців, що дозволяє встановлювати в неї різні по ширині плати. Розетки закритого типу обмежені з кінців торцевими поверхнями і служать для установки плат фіксованої ширини. Взаємна орієнтація модуля і розетки здійснюється перегородкою в розетці і пазом під цю перегородку в кінцевій частині друкованої плати. Фіксація модуля в розетці відкритого виконання виробляється за рахунок пружинячих контактів розетки, в розетці закритого виконання можуть бути клямки на торцевих поверхнях з'єднувача. Відстань між сусідніми друкованими ламелями вибирається з ряду: 1,25; 2,5; 3,75 і 5 мм. Малий омичний опір і висока зносостійкість контактної пари ламель - контакт розетки досягається покриттям мідних поверхонь ламелей сріблом, паладієм, золотом, родієм. Товщина покриття міняється в межах 3-50 мкм.

При конструюванні друкованих плат необхідно вирішувати завдання:

- вибір провідникових і ізоляційних матеріалів, форми і розмірів друкованих плат, способів установки компонентів;

КОНСТРУЮВАННЯ РАДІОЕЛЕКТРОННОЇ АПАРАТУРИ

- визначення ширини, довжини і товщини друкарських провідників, відстаней між ними, діаметрів монтажних і перехідних отворів, розмірів контактних майданчиків;
- трасування друкарського монтажу.

Конструювання модулів рівнів 2 і 3. До елементів рівнів 2 і 3 конструктивних ієрархії відносяться панелі, блоки, субблоки, шафи, стійки. До них можна віднести також тумби, столи, корпуси часткові, комплексні і інші види конструктивних елементів, характерні для тих або інших конструкційних систем.

Усі вони повинні забезпечувати:

- 1) потрібну механічну жорсткість і міцність;
- 2) зручність в зборці, наладці і експлуатації;
- 3) оперативну заміну тих конструктивних елементів, що вийшли з ладу;
- 4) мінімальна вага при збереженні необхідної жорсткості; надійне закріплення конструктивних елементів;
- 5) максимальне використання уніфікованих деталей і їх взаємозамінюваність.

При розробці конструкції блоків, субблоків, панелей, стійок, і т. д. слід використовувати такі конструкційні матеріали і покриття, які відповідають висунутим вимогам за умовами експлуатації.

Модулі другого рівня. До модулів другого рівня відносяться блоки різних видів, у тому числі одноплатні безкаркасні прилади.

Несучою конструкцією одноплатного безкаркасного настільного приладу із вбудованим блоком живлення зазвичай є основа. Для надання жорсткості в кутах конструкції основи задається певна форма і встановлюються кронштейни для закріплення передньої і задньої панелі, бічних стінок і кришки. Для закріплення модулів в основі приладу можуть виконуватися видавлювання з отворами, в які вставляють різьбові втулки під гвинти.

На основу приладу встановлюють блок живлення, усі додаткові пристрої приладу, і об'єднувальну плату електроніки із з'єднувачами для ТЕЗ і іншими відсутніми компонентами схеми приладу. У зарубіжній літературі таку плату називають *motherboard* – материнською платою.

При конструюванні блоків РЕА з досить великою кількістю ТЕЗ застосовують стелажний, етажерочий і книжковий варіанти конструкцій у формі паралелепіпеда в негерметичному і герметичному виконанні.

Блоки стелажного типу (рис. 4.2.2) компонуються з ТЕЗ, які встановлюються в один або декілька рядів перпендикулярно монтажній панелі. Основним конструктивним елементом блоку є каркас 1 з монтажною панеллю і

КОНСТРУЮВАННЯ РАДІОЕЛЕКТРОННОЇ АПАРАТУРИ

з'єднувачами 4. Відносно лицьової панелі монтажна панель може займати як горизонтальне, так і вертикальне поперечне або подовжнє положення.

Блоки із захисними кожухами і кришками є самостійними приладами і експлуатуються у такому вигляді. На передню панель приладу настільного типу встановлюють елементи індикації, вимірювальні вузли, елементи управління, електричні з'єднувачі. Елементи управління і з'єднувачі, що не вимагають частого доступу, а також запобіжники виносять на задню панель. При конструюванні виробів необхідно забезпечити вільний доступ до електричних з'єднувачів монтажних панелей для контролю і до ТЕЗ для їх заміни. Якщо монтажна панель орієнтована горизонтально, то кришку і піддон приладу необхідно виконувати знімними, якщо вертикально - лицьову і задню

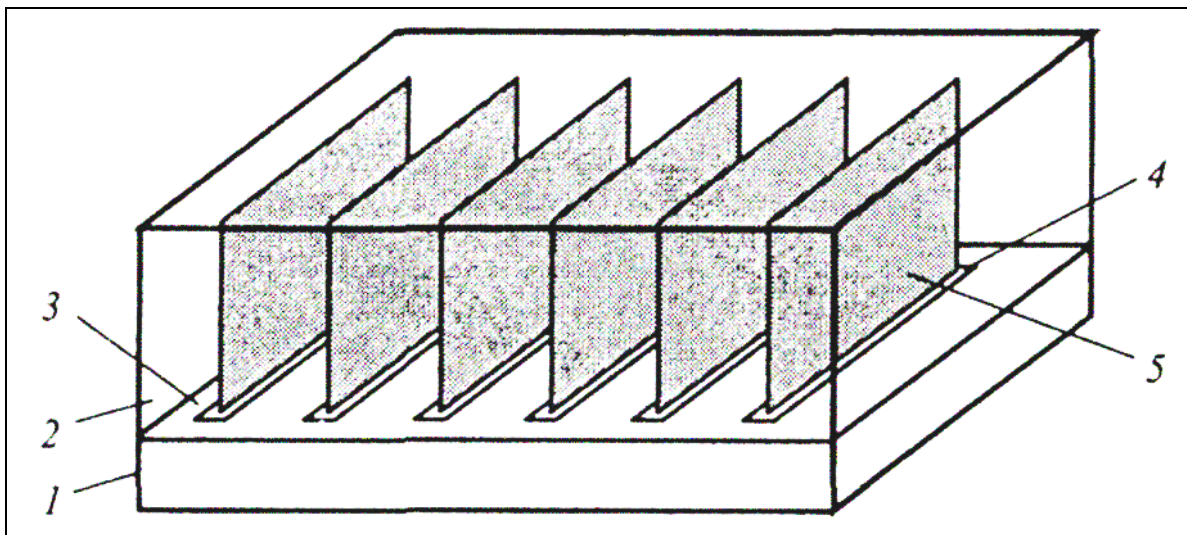


Рис. 4.2.2. Блок стелажного типу: 1 – каркас, 2 – лицева панель, 3 – монтажна панель, 4 – з'єднувач, 5 – ТЕЗ.

панелі треба робити знімними або відкидними.

Горизонтальне розташування монтажної панелі ускладнює охолодження блоків природною конвекцією, тому їх зазвичай використовують в приладах настільного типу з низькою щільністю компоновання, або спільно з вентиляторами, що направляють потоки повітря, що охолоджує, уздовж каналів, освіченими рядами плат розташованих по сусідству ТЕЗ. При комплектації блоками рам і стійок шафового типу в конструкції блоків не вводять кожухи або кришки. При значній довжині ТЕЗ блок з вертикальним розташуванням монтажної панелі можна встановлювати безпосередньо в стійку.

Конструктивне виконання блоків різноманітне, але у усіх блоків можна відмітити наявність монтажної панелі (шасі), каркаса, які є направляючими і елементів фіксації в модулі вищого рівня. На монтажних панелях виділяють центральну і периферійну зони. У центральній зоні розташовують частини у відповідь з'єднувачів ТЕЗ і направляючі, в периферійній - колодки або з'єд-

КОНСТРУЮВАННЯ РАДІОЕЛЕКТРОННОЇ АПАРАТУРИ

нувачі зовнішньої комутації, джгути, підводи напруги живлення і нульового потенціалу. Бажано з'єднувачі у відповідь ТЕЗ встановлювати на багатошарову друковану плату. Проте в процесі відпрацювання апаратури часто з'являється необхідність у внесенні змін, які найпростіше виконати дротовим монтажем. Використовується монтаж поодиноким дротом, звитою парою, джгутовий монтаж. При використанні джгутів на монтажній панелі блоку передбачають пази або поглиблення, в яких джгути розміщують і закріплюють.

Направляючі вводяться в конструкції для швидкого зчленування ТЕЗ з відповідними частинами з'єднувачів без заклинювання або перекошу, підтримки плати ТЕЗ при ударах і вібраціях, створення шляху для кондуктивного відведення теплоти. Для входу і переміщення плати в направляючих по краях плати передбачають вільну від друкованого монтажу зону шириною 2-3 мм. Розрізняють колективні направляючі, призначені для установки одночасно декількох ТЕЗ, і індивідуальні. За конструкційні матеріали направляючих використовується пластмаса і метал. Тепловий опір металевих направляючих нижчий, ніж пластмасових, і залежить від конкретної конструкції.

Елементи кріплення і фіксації повинні унеможливити випадання ТЭЗ під дією ударів і вібрацій. Передбачається індивідуальне або групове кріплення ТЕЗ. Для індивідуального кріплення рекомендується використовувати невідповідні гвинти, клямки. В більшості випадків групове кріплення здійснюється притисочною кришкою з наклеєною з внутрішньої сторони пористою прокладкою.

У блоках книжкової конструкції механічне об'єднання друкованих плат між собою і з несучою конструкцією забезпечується шарнірними вузлами, які дозволяють повертати

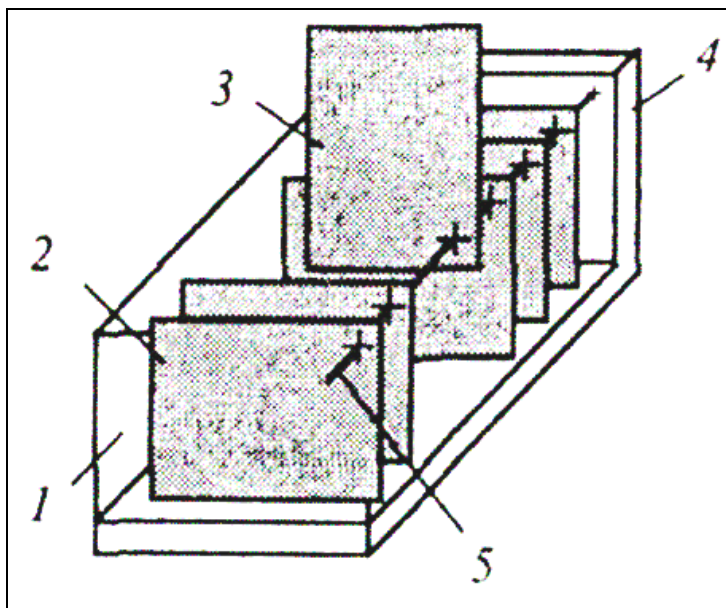


Рис. 4.2.3. Блок книжкової конструкції. 1 – кожух, 2 – плата, 3 – відкинута плата, 4 – несуча конструкція, 5 – вісь шарніра.

плати подібно сторінками книги. Шарнірні вузли можуть виконуватися спільно з рамкою, індивідуально, на шарнірний вузол може встановлюватися одна або декілька плат. У робочому стані плати об'єднують в пакет стяжними гвинтами. Електричні з'єднання виконують об'ємними дротами або друкованими джгутами.

У блоках з відкидними платами (рис. 4.2.3) плати 2 механічно об'єднують між собою і з несучою конструкцією, 4 рухомим з'єднанням

КОНСТРУЮВАННЯ РАДІОЕЛЕКТРОННОЇ АПАРАТУРИ

на осі 5, що дозволяє забезпечувати відкидання будь-якої плати і контроль цієї плати у відкинутому положенні при функціонуванні блоку. У робочому стані плати об'єднують в пакет і кріплять до несучої конструкції. Електричні з'єднання виконують об'ємними дротами, джгутами, з'єднувачами. При розробці електромонтажної схеми блоку необхідно передбачити рухомість монтажу, наприклад, штучним збільшенням довжини джгута для забезпечення відкинутого положення плати. Можливі вертикальний і горизонтальний напрям відкидання плат. Як недолік цього виду компоновання слідуює відмітити деяке збільшення довжини монтажних дротів.

Етажерочне компоновання блоку (рис. 4.2.4) досягається паралельним об'єднанням між собою плат 3 і настановній панелі в єдину конструкцію стяжними гвинтами 2. Потрібний крок установки між платами пакету забезпечується введенням в конструкцію втулок розпорів. Конструкцією блоку, що несе, є настановна панель. Можливі вертикальна і горизонтальна установка панелі в модулі вищого рівня. На вибір способу орієнтації панелі впливає

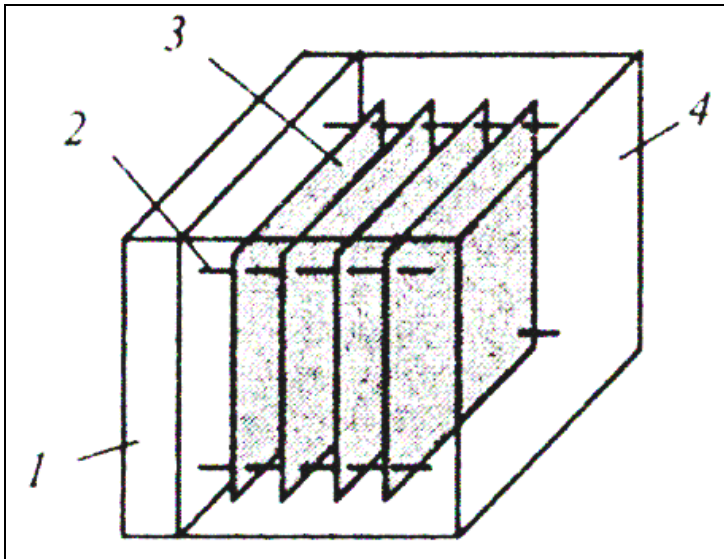


Рис. 4.2.4. Етажерочне компоновання блоку. 1 – установочна панель, 2 – стяжні гвинти, 3 – плата, 4 – кожух.

конструкція, тепловий режим блоку, характер і напрям зовнішніх механічних дій. Міжплатні електричні з'єднання в блоці здійснюють джгутовим монтажем, фіксованим паяним, роз'ємними з'єднаннями. Зовнішні з'єднувачі повинні встановлюватися на несучій конструкції блоку – 1. Перевагою компоновання є простота конструкції, недоліком – низька ремонтпридатність.

Орієнтація і відстані між платами ТЕЗ залежать від технічних вимог на апаратуру, теплового режиму, характеру і напрямів зовнішніх дій. Вибір варіанту конструкції диктується виробничими і технічними вимогами. Виробничі умови рекомендують застосовувати однотипні конструкції ТЕЗ, елементів конструкцій, що несуть, фіксації, кріплення, монтажу.

У герметичні корпуси блоків встановлюють один або декілька пакетів модулів першого рівня, особливо чутливих до впливу умов експлуатації. Компактні герметичні блоки можуть розміщуватись в будь-якому місці об'єкту експлуатації, що є перевагою подібного компоновання, але при цьому зростають довжини електричних з'єднань між блоками. Необхідно відмітити, що у кожному конкретному випадку вибір конструктивного виконання блоку

КОНСТРУЮВАННЯ РАДІОЕЛЕКТРОННОЇ АПАРАТУРИ

вирішується комплексно і з урахуванням обмежень, що накладаються об'єктом експлуатації.

Модулі третього рівня. Модуль третього рівня конструктивної ієрархії - стійка, шафа - призначений для установки і комутації блоків або рам (об'єднаних конструктивно блоків) і забезпечення їх працездатності у складі РЕА.

Конструктивною основою будь-якої стійки є каркас, зазвичай виготовлений із сталевого куткового профілю або труб прямокутного або квадратного перерізів. На рис. 8.2.5 представлений каркас шафової стійки, який збирається з двох боковин 3, нижнього 8 і верхнього 2 підстав каркаса. Боковини і

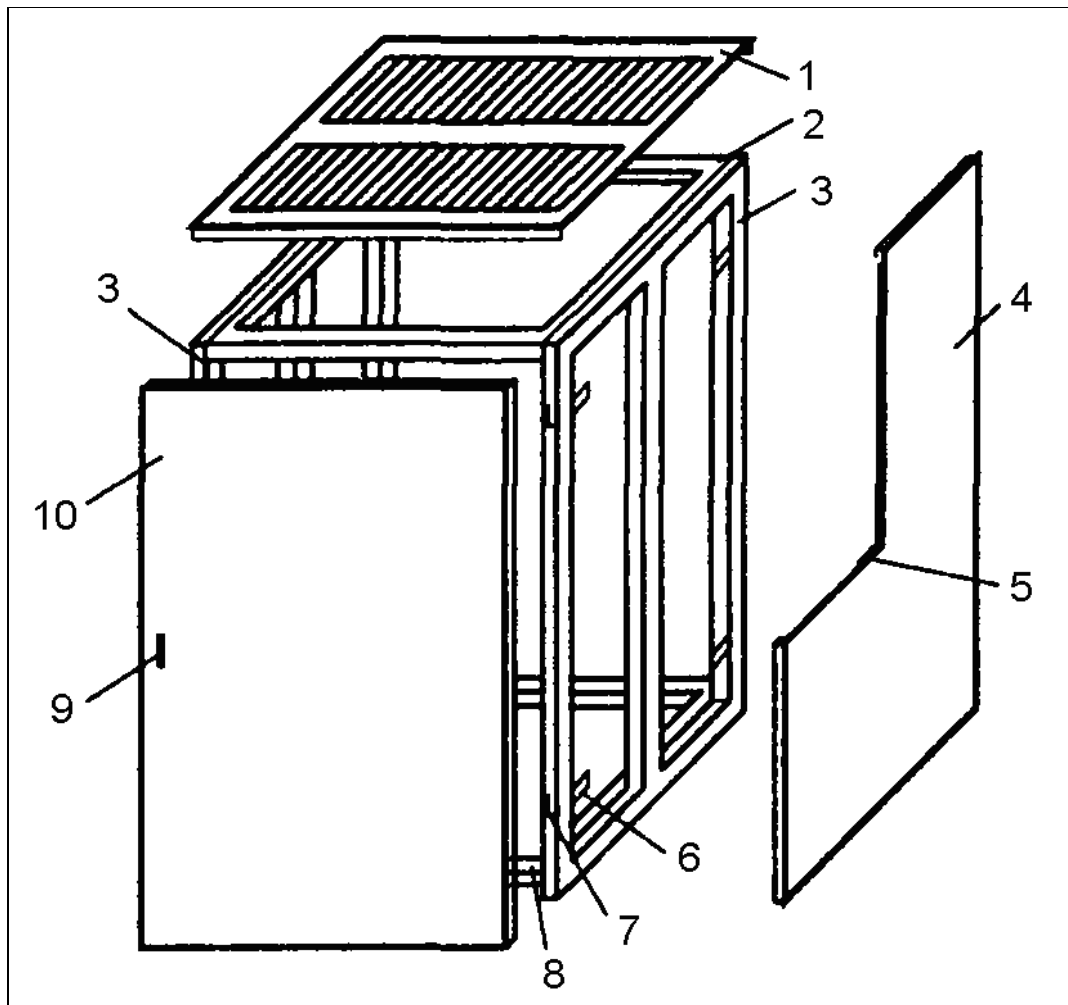


Рис. 4.2.5. Каркас шафової стійки. 1 – кришка, 2 – верхня основа каркасу, 3 – боковина, 4 – щит, 5 – елемент жорсткості щита, 6 – кронштейн, 7 – підвіска дверець, 8 – нижня основа каркасу, 9 – ручка, 10 – дверці.

підстави зварені з труб і в єдину конструкцію об'єднуються болтовим з'єднанням. Для цього в труби боковин і підстав в місцях болтових з'єднань поміщаються вкладиші, що мають форму і розміри поперечного перерізу отворів труб. Вкладиші забезпечують необхідну жорсткість з'єднання і оберігають від зминання труби при загвинчуванні болтів деталей каркаса. Найчас-

КОНСТРУЮВАННЯ РАДІОЕЛЕКТРОННОЇ АПАРАТУРИ

тіше каркас стійки виконується суцільнозварним. На каркасі закріплюється кришка 1 з вентиляційними отворами, два бічні щити 4 і підвішуються дверці 10. Для надання жорсткості з внутрішньої сторони поверхні щита і дверець приварюється елемент жорсткості 5, що проходить по усій висоті дверець і щита. Щит 4 до боковини каркаса 3 закріплюється з внутрішньої сторони стійки гвинтовим з'єднанням. Для цього по периметру боковин 3 каркасу приварюють кронштейни 6, і, навпаки, у відповідних місцях щита - скоби з отворами під різьблення. Щит підтягується до каркасу і фіксується по усій площині боковини 3. Дверці 10 підвішуються на петлях до підвісок 7 і мають кнопку-ручку 9, при натисненні на яку клямка виходить з положення, що фіксується, і під дією віджимної пружини вільний край дверець відходить від каркаса. До використання магнітних клямок треба підходити обережно, оскільки при цьому неминуча поява магнітних полів і можливий їх вплив на працюючу апаратуру.

Дверці і щити повинні щільно прилягати до каркаса без щілин, через які відбувається витік повітря, що охолоджує, а всередину стійки проникає пил, зовнішні електричні, магнітні і електромагнітні поля. За вимогами техніки безпеки, а також з міркувань екранування стійки електричний опір між деталями каркаса, дверцями і щитами має бути мінімальним. Для цього деталі каркаса, щити, дверці електрично з'єднують обплетенням екранованого провідника з контактними пелюстками "під гвинтове з'єднання". На деталі каркаса приварюються бобишки, на щити і дверці - скоби. У бобишках і скобах нарізують різьбові отвори, і встановлюють контактні пелюстки обплетення.

Компонування стійок вставними роз'ємними блоками широко використовується при конструюванні апаратури, що транспортується (бортовий), і стійок електроживлення. Зовнішня комутація блоків здійснюється приладними або приладово-кабельними з'єднувачами, що забезпечують швидку заміну блоків. Введення приладово-кабельного з'єднувача забезпечує роботу РЕА при частково витягнутому або видаленому із стійки для контролю блоці, але призводить до збільшення довжин з'єднань і, як наслідок, пониження швидкодії.

Установка на блок приладового з'єднувача не подовжує з'єднань, але для перевірки його працездатності у складі стійки вимагається її відключення, установка блоку в перехідний пристрій, що штучно зміщує з'єднувач відповідної монтажної панелі до лицевих панелей блоку, включення апаратури і власне контроль. Подібні дії збільшують час підготовки для виконання операцій контролю, а введення перехідного пристрою може привести до спотворення сигналів.

При використанні приладово-кабельних з'єднувачів приладова частина з'єднувача встановлюється на тильну сторону блоку, блок вставляється і фіксується в стійці. У стійці відсутня монтажна панель, а комутація блоків за-

КОНСТРУЮВАННЯ РАДІОЕЛЕКТРОННОЇ АПАРАТУРИ

безпечується кабелями, що закріплюються в пазах стійки на стороні, протилежній до лицевих панелей блоків. Частини у відповідь кабельних з'єднувачів вставляються в приладові блоки і фіксуються на блоках.

Часто в одній і тій же стійці розміщуються нераз'ємні і роз'ємні вставні блоки. Перші, як правило, здійснюють обробку інформації, а другі - охолодження і постачання електроживленням блоків обробки інформації.

Шафова стійка рамної конструкції компонується з блоків, глибина яких в багато разів менше глибини каркаса стійки. В цьому випадку блоки встановлюють в проміжну конструкцію - раму. У стійці розміщують вертикально декілька рам. Кількість рам залежить від глибини стійки і рами. Глибина рами дещо більше глибини встановлюваних в стійку блоків (з урахуванням об'єму міжблочної комутації). У єдину конструкцію рами об'єднуються каркасом стійки.

У двох-рамній стійці для доступу до монтажних сторін і лицевих панелей блоків одна або обидві рами виконують такими, що обертаються навколо осі підвіски. При відкритих дверцях і рамах, які знаходяться в робочому втягнутому стані, рами орієнтують монтажними сторонами назовні, що дозволяє контролювати сигнальні ланцюги блоків рами контрольно-вимірювальною апаратурою.

Комутацію в стійці рам між собою зручно виконувати плоским об'ємним або друкованим джгутом. Для цієї мети з боку підвіски рам на бічній поверхні встановлюють з'єднувачі зовнішньої комутації. Ці ж з'єднувачі на нерухомій рамі можна використовувати для між-стоїчної комутації.

ТЕМА–5

ЕЛЕКТРИЧНІ З'ЄДНАННЯ У РАДІОЕЛЕКТРОННІЙ АПАРАТУРІ

Лекція №8

5.1. ВИДИ ЕЛЕКТРИЧНИХ З'ЄДНАНЬ

Лінії передач (ЛП). Під електричними з'єднаннями розуміють лінії передачі (ЛП) і електричні контакти, що служать для передачі сигналів і електричної енергії між МС, радіодеталлями і модулями, РЕА, що утворюють. Електричні з'єднання бувають внутрішньо-модульними і між-модульними, внутрішньо-блочними і між-блочними і т. п., що обумовлює їх конструктивне виконання.

По виконуваних функціях розрізняють сигнальні ЛП, об'єднуючі входи і виходи елементів і модулів і призначені для передачі сигналів, і ЛП електроживлення, що здійснюють підведення електричної енергії до елементів. Усі ЛП мають прямий і зворотний дріт. Зворотний дріт називають землею, лінією нульового потенціалу, загальним дротом. Виділяють неекрановані і екрановані ЛП. Екрани забезпечують захист ліній від дії електричних, магнітних і електромагнітних полів. Залежно від конструктивних особливостей зворотного дроту ЛП підрозділяють на симетричні, такі, що складаються з двох однакових ізольованих дротів, несиметричні з одним загальним дротом для багатьох ЛП, і коаксіальні, із зворотним дротом по обплетенню коаксіального кабелю.

У загальному випадку, лінії передачі повинні мати:

- мінімальний активний і індуктивний опір;
- однорідний по довжині лінії хвильовий опір;
- мінімальне поле навколо лінії при протіканні по ній струму;
- здатність передачі сигналів в широкому діапазоні частот, струмів і напруги;
- мінімальну товщину ізоляції з діелектричною проникністю, близькою до 1;
- придатність до об'єднання у вузли;
- придатність до автоматизації при проведенні монтажних робіт.

Універсальних ЛП, що задовольняють усім вимогам одночасно, не існує. У реальних конструкціях застосовують різноманітні типи ЛП залежно від призначення і функціональних особливостей апаратури. На вибір типу ЛП впливають форма переданих сигналів, їх напруга і частота, послаблення сигналу на одиницю довжини лінії, механічна гнучкість, технологічні вимоги і інші чинники.

КОНСТРУЮВАННЯ РАДІОЕЛЕКТРОННОЇ АПАРАТУРИ

Радіоелектронні пристрої містять різноманітні за виконуваними функціями елементи і модулі, що відрізняються характером оброблюваних сигналів, їх потужністю, частотою і ін. При передачі електричних сигналів по ЛП відбувається спотворення форми і спектра сигналів, їх загасання. Спотворення сигналу визначається мірою роз-узгодження параметрів електронних схем з параметрами ЛП, взаємним впливом розташованих по сусідству ЛП, затримкою сигналів в ЛП. Вибір конструктивно-технологічного варіанту виконання електричних з'єднань - важливе і складне завдання, що впливає на якість проекрованої РЕА.

Електричний сигнал передається по провідникові струму, яким є металевий дріт (дріт), плівкові і друковані провідники. У поперечному перерізі дроти бувають круглими або прямокутними, плівкові і друковані провідники - прямокутними. Дроти захищаються ізолюючими діелектричними оболонками, а при необхідності - екранами. По хвилеводах і волоконно-оптичних ЛП передається електромагнітна енергія радіочастотного (хвилевід) і світло-

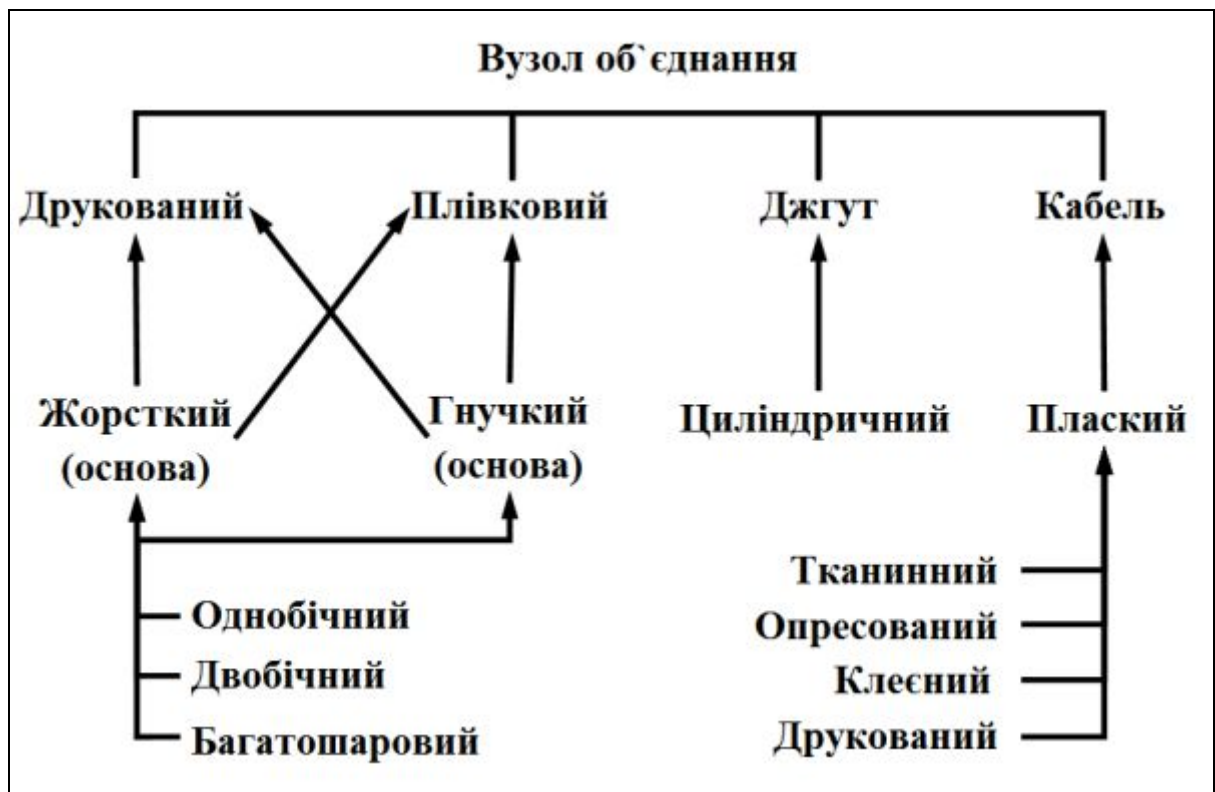


Рис. 5.1.1. Конструктивно-технологічне об'єднання ЛП
вого (світлопровід) діапазонів.

Для підвищення продуктивності праці при зборці РЕА і спрощення електромонтажних робіт ЛП об'єднують конструктивно-технологічно у вузли (рис. 5.1.1), що скомпоновані, наприклад, в джгути з декількох десятків ліній.

КОНСТРУЮВАННЯ РАДІОЕЛЕКТРОННОЇ АПАРАТУРИ

Лініями електроживлення є об'ємні дроти, плівкові і друковані провідники, або електропровідні пластини. Конструктивне виконання сигнальних ЛП різноманітніше і багато в чому визначається частотним діапазоном сигналів.

Усі сигнальні лінії зв'язку розділяють на електрично довгі і електрично короткі, характер спотворення сигналів в яких різний.

Електрично короткою називають ЛП, довжина якої для гармонічного сигналу визначається за виразом

$$l_k = \frac{c}{f \sqrt{\epsilon}}$$

де f – частота сигналу, c – швидкість світла, ϵ – відносна діелектрична проникність середовища, що оточує лінію передачі.

Розрахунок ЛП для імпульсних сигналів проводиться на гармоніку найбільшої частоти, значення якої

приблизно дорівнює $f = \frac{0.4}{t_\phi}$, де t_ϕ – значення фронту сигналу на рівні 0,1 і 0,9 амплітуд сигналу.

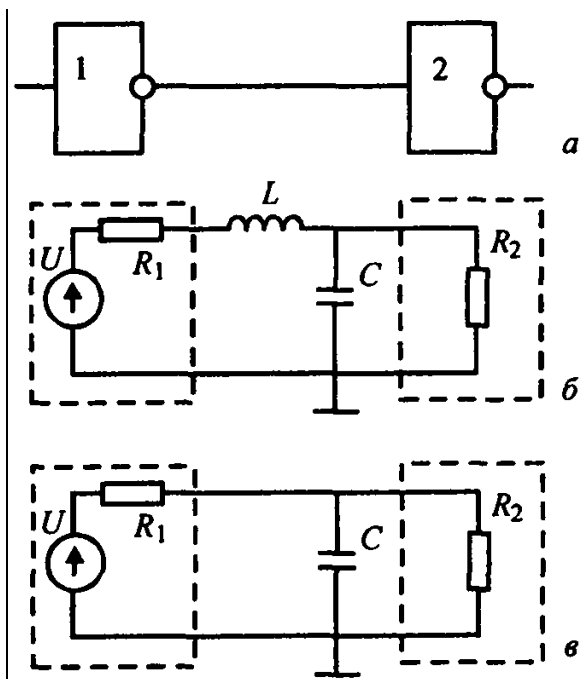


Рис. 5.1.2.

Електрично короткі ЛП. При аналізі електричних процесів коротку ЛП моделюють еквівалентною схемою, що складається з місткості і індуктивності ЛП, зосередженими в одній точці (мал. 9.1.2-б). Активним опором лінії нехтують. Модуль 1, що формує сигнал, представляється джерелом напруги U з послідовно включеним опором R_1 . Модуль 2 є приймачем сигналу і моделюється вхідним опором R_2 .

При $R_2 \gg R_1$ еквівалентну схему індуктивно-ємнісної короткої лінії спільно з опором R_1 можна представити резонансним контуром, в якому можуть виникнути коливання з частотою :

$$f = \frac{1}{2\pi} \sqrt{\frac{1}{LC} + \frac{R_1^2}{4L^2}}$$

КОНСТРУЮВАННЯ РАДІОЕЛЕКТРОННОЇ АПАРАТУРИ

В результаті коливного процесу напруга на вході схеми 2 може багаторазово перетнути поріг її спрацьовування і викликати багатократну зміну її логічного стану. Якщо коливання в ЛП припиняться за мінімальний час тривалості фронту переданого по лінії сигналу, то вони не вплинуть на працездатність апаратури. Умова відсутності коливань в лінії виконується при

$$L \leq \frac{CR_1^2}{4}. \text{ В цьому випадку індуктивністю лінії можна нехтувати (в).}$$

Реакція ємнісної ЛП (в) на синусоїдальний сигнал проявлятиметься в зменшенні амплітуди вихідної напруги і зрушенні фази вихідного сигналу відносно вхідного. У загальному випадку сигнали на вході і виході ЛП можуть істотно відрізнятись. Якщо ЛП навантажується на порогові схеми, то при поданні на вхід ЛП прямокутного імпульсу амплітудою U час спрацьовування схеми затримується на величину:

$$t_{cp} = \tau \left| \ln \left(1 - \frac{U_{nop}}{U} \right) \right|,$$

де $\tau = R_1C$ – постійна часу, U_{nop} – порогова напруга логічного елемента 2. Якщо тривалість імпульсу багато більше τ , то ЛП передасть імпульс практично без спотворень. Інакше лінія передачі поводитиметься подібно до інтегруючого RC – ланцюга, занижуючи амплітуду імпульсу і згладжуючи його фронти.

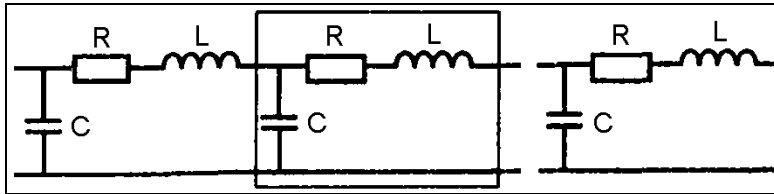
Перехресні перешкоди обумовлені електричною, магнітною і електромагнітною взаємодією розташованих по сусідству ЛП. Мікромініатюризація і збільшення щільності упаковки провідників ставлять перед конструктором важливу задачу зменшення перешкод до рівнів, що не впливають на точну і надійну роботу апаратури. Рівень перешкод залежить від взаємної індуктивності провідників і між-провідникової ємності, створюючи відповідно індуктивну і ємнісну складові взаємних перешкод. Ємнісна складова зростає з ростом швидкості зміни напруги на вході ЛП і величин опорів на кінцях лінії, індуктивна перешкода - з ростом швидкості зміни струму в лінії і збільшенням числа навантажень на виході активної лінії.

Понизити значення паразитної ємності між ЛП можна зменшенням довжини взаємного паралельного розташування дротів на мінімально можливій відстані один від одного, збільшенням проміжку між ними, укладенням дротів, що передають різні за рівнями сигнали, в окремі джгути, наближенням ЛП до землі, введенням екранованих дротів, використанням коаксіальних кабелів. Наприклад, заземлення обплетення коаксіального кабелю дозволить цілком позбутися ємнісної завади. Ослабити взаємну індуктивність можна за рахунок рознесення ЛП як можна далі один від одного, зменшенням площі

КОНСТРУЮВАННЯ РАДІОЕЛЕКТРОННОЇ АПАРАТУРИ

контурів, що утворюються дротами, по яких протікають прямі і зворотні струми ЛП, використанням екранованих дротів, звитих пар, коаксіальних кабелів.

Електрично довгі лінії передачі. Хоча параметри лінії є розподіленими уздовж її довжини, на еквівалентній електричній схемі ЛП їх апроксимують зосередженими на малих фрагментах лінії (рис. 5.1.3), де R, L, C – погонні



(на одиницю довжини) опір, індуктивність, місткість. Найважливішою характеристикою електрично довгої ЛП являється її хвильовий опір Z_0 . Хвильовий опір - цей опір лінії

Рис. 5.1.3.

електромагнітній хвилі за відсутності відображень від кінців лінії. Воно залежить від первинних електричних параметрів кабелю і частоти сигналу. Якщо електромагнітну хвилю представити у вигляді роздільних хвиль напруги і струму, то співвідношення між ними і є хвильовим опором ланцюга :

$$Z_0 = \frac{U}{I}$$

Хвильовий опір є комплексною величиною і складається з активної і реактивної частини. Залежність хвильового опору від частоти підвищується в області низьких частот і має ємнісний характер ($2\pi fL \ll R$). У області високих частот має місце $2\pi fL > R, 2\pi fC \gg \frac{1}{R}$ і значення хвильового опору прагне до

постійної величини, яке і береться за значення Z_0 .

Віддзеркалення сигналів в довгих лініях. При передачі сигналів по довгих лініях важливо погоджувати опір навантаження з хвильовим опором лінії. У неузгодженій лінії одночасно є присутньою пряма (що падає) хвиля, що поширюється від початку лінії до її кінця, і відбита від навантаження зворотна хвиля, що передається від кінця лінії до її початку. Відношення амплітуди напруги U_B відбитої від навантаження R хвилі до амплітуди U_{II} хвилі, що падає, визначається коефіцієнтом віддзеркалення:

$$\rho_B = \frac{U_B}{U_{II}} = \frac{(R - Z_0)}{(R + Z_0)}$$

Відбита хвиля поширюється від кінця лінії до початку (з певною втратою енергії на Z_0), через певний час затримки τ_z досягає початку лінії, і точно також відбивається від вихідного опору джерела сигналу. Значення швидкості поширення хвиль на високих частотах прагне до постійної величини

КОНСТРУЮВАННЯ РАДІОЕЛЕКТРОННОЇ АПАРАТУРИ

$v = \frac{1}{\sqrt{LC}}$, і, відповідно, $\tau_3 = \sqrt{LC}$. На низьких частотах, де переважає місткістю характер лінії, час затримки може збільшуватися в 1.5-2 рази.

Якщо опір на початку і кінці лінії відповідно R_1 і R_2 і дотримується відношення $R_1 < Z_0 < R_2$, то коефіцієнти віддзеркалень на входу ρ_{B1} і виході ρ_{B2} лінії відповідно будуть $0 > \rho_{B1} > -1$ і $0 < \rho_{B2} < 1$.

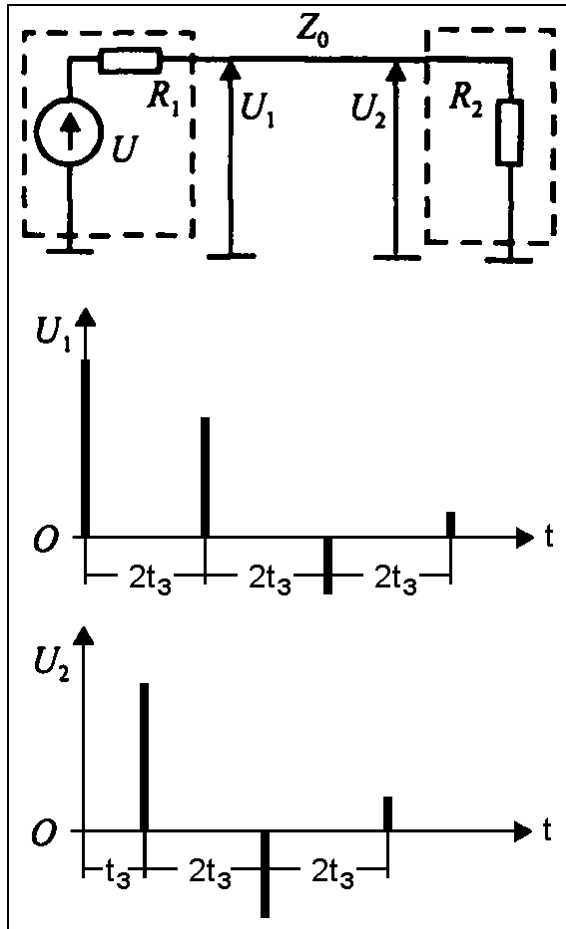


Рис.5.1.4.

Спотворення імпульсного сигналу, коли тривалість переданого імпульсу $t_{и} \ll t_3$, при проходженні його по ЛП показано на рис. 5.1.4. Сигнали на графіках відповідають моментам їх приходу на вхід U_1 і вихід U_2 ЛП. Слід звернути увагу на зміну полярності відбиваних сигналів залежно від співвідношення величин R_1 і R_2 з величиною Z_0 . Таким чином, на вхід лінії поступив один імпульс, а на виході навантажений на лінію МС з періодом $2t_3$ може виявитися декілька імпульсів, що перевищують поріг її спрацювання.

Узгодження електрично довгих ЛП.

Зменшення або повного виключення віддзеркалень в довгих лініях можна добитися їх узгодженням. Лінія передачі вважається узгодженою, якщо опір, на який вона навантажена, рівно

хвильовому опорю лінії, при цьому значення ρ_{B2} стає рівним нулю. Рекомендується також проводити узгодження лінії і з джерелом сигналу, якщо його вихідний опір R_1 багато менше Z_0 , що обнуляє значення ρ_{B1} . Узгодження забезпечується введенням резисторів R_c , що погоджують, на входах і виходах ЛП. Для джерел сигналів з малим вихідним опором застосовують послідовне узгодження з ЛП ($R_1 + R_c \rightarrow Z_0$), на приймачах сигналів з високим вхідним опором – паралельне узгодження ($R_1 \parallel R_c \rightarrow Z_0$). При більшій кількості на-

КОНСТРУЮВАННЯ РАДІОЕЛЕКТРОННОЇ АПАРАТУРИ

вантажень на виході ЛП для узгодження використовують емітерні повторювачі (рис. 5.1.5).

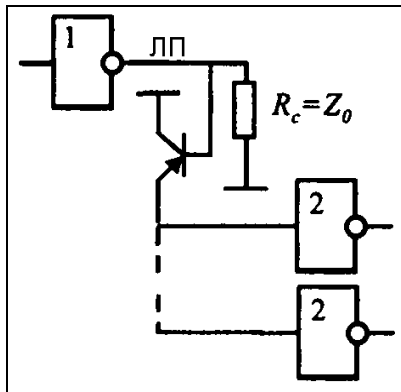


Рис. 5.1.5.

При конструюванні цифрової апаратури входи тригерів, одновібраторів, регістрів не рекомендується підключати безпосередньо до довгих ліній. Відсутність буферних каскадів із-за значної ємнісного навантаження і наявність віддзеркалень приведе до нестійкої роботи апаратури. Як буферні каскади для відновлення фронтів імпульсів зазвичай використовуються тригери Шмітта. Аналогічно буферні каскади рекомендується використовувати і для узгодження коаксіальних кабелів з хвилевим опором 50 Ом, при цьому вихід кабелю навантажується на опір 51 Ом.

Залежно від специфіки апаратури, що розробляється, як довгі лінії використовують мікрополоскові і полоскові друковані провідники, звиту пару, плоский кабель, коаксіальний кабель. При високому рівні зовнішніх для ЛП електромагнітних завад рекомендується застосування коаксіальних кабелів і звитих пар з формуванням різнополярних сигналів на обох дротах пари.

Високочастотний змінний або імпульсний струм нерівномірно розподіляється по перерізу провідника, маючи найбільшу щільність у його поверхні, що є результатом прояву поверхневого ефекту. Поверхневий ефект збільшує опір провідника змінному струму. Вплив поверхневого ефекту позначається на спотворенні фронту і форми імпульсу, оскільки різні частоти затухають в матеріалі провідника неоднаково. Для послаблення впливу поверхневого ефекту використовують дріт, звитий з великого числа ізольованих один від одного жил.

Для усунення перехресних перешкод лінії передачі екранують. Застосування ЛП з екрануючою металевою оболонкою є ефективним способом її захисту від дій електричного і електромагнітного полів. Екрани необхідно заземляти короткими дротами мінімального індуктивного опору або шляхом безпосереднього контакту з корпусом приладу. Відсутність заземлення екранів ЛП не усуває ємнісний зв'язок між центральними дротами. Якщо струм, що протікає по центральному дроту ЛП, дорівнює зворотному струму через його обплетення, то в просторі, що оточує лінію, електромагнітне поле відсутнє.

5.2. КОНСТРУКЦІЯ СИГНАЛЬНИХ ЛП

Монтажні дроти. Матеріалом струмопровідних жил дротів є мідь і її сплави. Із зменшенням габаритів апаратури, зменшенням довжин і діаметрів монтажних дротів, а також посиленням вимог механічних дій, усе більше за-

КОНСТРУЮВАННЯ РАДІОЕЛЕКТРОННОЇ АПАРАТУРИ

стосування стали знаходити мідні сплави, що мають вищу міцність на розрив і гнучкість при невеликому погіршенні провідності.

Монтажні дроти бувають одножильними і багатожильними. Висока гнучкість, довговічність і надійність дроту в умовах дій ударів і вібрацій забезпечується звиванням декількох поодиноких дротів в багатожильний. Промисловість випускає багатожильний дріт на 3, 7, 12, 17, 19, 27 і 37 круглих жил. Багатожильний дріт з сумарною площею поперечного перерізу струмопровідних жил, рівній площі поперечного перерізу поодинокого дроту, має декілька більший діаметр і вартість, які зростають із збільшенням числа жил. Підвищення механічної міцності багатожильних проводів досягається введенням в конструкцію дроту центральної зміцнюючої сталевий жилки.

Захист від електричного замикання дроту на корпус виробу або на сусідній дріт здійснюють нанесенням на струмопровідну жилу ізоляційного покриття. Матеріал і конструкція ізоляції повинні забезпечувати високі значення електричних параметрів (діелектричну міцність, опір ізоляції, діелектрична постійна) в процесі і після додатка зовнішніх дій, а також потім тривалого зберігання. Нині існує велика різноманітність різноманітних типів ізоляційних покриттів.

Дріт вибирають виходячи з необхідних умов експлуатації, навантаження по струму, допустимого падіння напруги, витоку струму, діелектричної міцності. Одножильні дроти рекомендується використовувати в стаціонарній апаратурі, яка не підпадає під дію ударів і вібрацій. Збільшення числа жил дроту підвищує його стійкість до багаторазових перегинів в умовах дії вібрацій. Багатожильні дроти застосовують в бортовій апаратурі.

Можна рекомендувати наступний розмірний ряд перерізів струмопровідних жил монтажних дротів : 0,03; 0,05; 0,08; 0,12; 0,20; 0,35; 0,50; 0,75; 1,0; 1,5; 2,5 мм². Вибір діаметру дроту залежить від протікаючого струму і допустимого перегрівання дроту. Щільність струму для різних діаметрів дротів при тривалих допустимих струмових навантаженнях, що призводять до перегрівання провoda на 20 °З відносно довкілля, приведені в таблиці.

Допустимі струми навантаження мідних дротів

Електричний параметр	Діаметр, мм									
	0,25	0,35	0,5	0,7	0,9	1,1	1,4	1,6	1,8	2,5
Густина струму, А/мм ²	14	13	12	10	10	10	9	9	8	8
струм, А	0,7	1,3	2,5	4	7	10	14	17	20	30

Допустимі струми навантаження мідних дротів з даних цієї таблиці виходить, що для дротів малих діаметрів має місце велика щільність струмів за рахунок активнішого теплообміну з довкіллям. Нижче в таблиці приведені марки широко використовуваних монтажних дротів.

КОНСТРУЮВАННЯ РАДІОЕЛЕКТРОННОЇ АПАРАТУРИ

Марки монтажних дротів

Дріт монтажний	Марка	Темп., °С	Сфера застосування
З волокнистою і поліхлорвиниловою ізоляцією	МШВ, МГШВ, МГШВЭ	-60/+70	Фіксований внутрішньо- і міжприладовий монтаж пристроїв для польових умов
З поліхлорвиниловою ізоляцією	МГВ, МГВЭ, МГВЛ, ПМВ, ПМОВ, ПМВГ	-60/+70	Фіксований монтаж слабострумної апаратури
З лавсановою ізоляцією, теплостійкий	МГТЛ, МГТЛЭ	-60/+150	Фіксований і гнучкий внутрішньо-приладовий монтаж
Малих перерізів	МГТФ, МГСТФ, МГТФЭ	-60/+70	Монтаж слабострумної апаратури
З поліетиленовою ізоляцією підвищеної теплостійкості	ПМП, ПМПЭ, ПМПЛ	-60/+220	Внутрішньо- і міжприладовий монтаж

Звита пара. Звиту пару отримують переплетенням між собою з певним кроком двох ізольованих дротів. При звиванні дротів знижуються електромагнітні зв'язки між ланцюгами і підвищується їх захищеність від взаємних і зовнішніх завад. Завдяки звиванню дротів замість одного контура зв'язку виходить як би декілька однакових по площі малих контурів, при цьому струми завад, що наводяться, зовнішнім електромагнітним полем, мають в звитій парі протилежний напрям і взаємно компенсуються.

Для ЛП з діаметром жил 0,9-1,2 мм крок звивання має бути 100-300 мм, для діаметрів 0,3-0,8 мм крок вибирають в межах 40-90 мм. Для різних кроків звивання коефіцієнти послаблення завад складають наступні значення:

Крок звивання, мм 100 75 50 25.

Коефіцієнт послаблення, дБ 23 37 41 43.

Індуктивність звитої пари нижча, ніж індуктивність несиметричної двопровідної ЛП. Хвильовий опір звитої пари обчислюється за формулою:

$$Z_0 = \frac{276 \lg \left(\frac{2d_i}{d} \right)}{\sqrt{\frac{1}{2}(\epsilon_I + \epsilon_{II})}}$$

КОНСТРУЮВАННЯ РАДІОЕЛЕКТРОННОЇ АПАРАТУРИ

де $\varepsilon_I, \varepsilon_{II}$ – відносна діелектрична проникність повітря ізоляції дротів, d_i і d – діаметр дроту з ізоляцією і без ізоляції.

Звита пара забезпечує хороший захист сигналів від впливу електромагнітних завад до частоти 100 кГц і задовільну до частоти 10 МГц, гарантуючи при цьому постійність хвилевого опору.

Коаксіальний кабель. Поліпшення заводо захищеності ЛП у високочастотній апаратурі забезпечується застосуванням коаксіальних кабелів. Коаксіальний кабель є двопровідною ЛП, що складається із зовнішнього трубчастого провідника (обплетення), усередині якого співісно розташовано дріт, відділений діелектричним середовищем від обплетення.

Промисловість випускає коаксіальні кабелі з хвилевим опором від 50 до 3200 Ом і номінальним діаметром від 0,6 до 120 мм. Марка кабелю вказує на його тип, хвилевий опір, діаметр, групу ізоляції і термостійкість, порядковий номер розробки. Наприклад, марка кабелю РК- 50-4-11 означає, що це радіочастотний кабель з хвилевим опором 50 Ом, діаметром 4 мм, звичайній термостійкості 1 з порядковим номером розробки 1.

Коаксіальний кабель використовують для передачі різноманітних сигналів в широкому частотному діапазоні. Постійність електричних параметрів, висока захищеність від електричних і електромагнітних полів обумовлює широке використання коаксіальних кабелів.

При міжприладовій комутації низькочастотної апаратури обплетення коаксіального кабелю для запобігання появі контурів заземлення заземляється на одному кінці через виводи електричного з'єднувача. Обплетення кабелю високочастотної апаратури з'єднується з лінією нульового потенціалу в декількох точках через інтервал $0,25\lambda$, де λ – довжина хвилі сигналу на найвищій частоті. При протіканні значних струмів по лінії нульового потенціалу багатоточкове заземлення кабелю втрачає свою ефективність. У таблиці приведені основні марки коаксіальних кабелів.

Кабель	Марка	Темп., °С	Сфера застосування
Радіочастотні з суцільною ізоляцією	РК-50-2, РК-75-4, РК- 100-7, РК-50-9, РК-75-9	-60/+70	Стационарна і пересувна апаратура
Спиральні	РС-400-7, РС-1600-7	-60/+85	Елементи затримки імпульсних сигналів
Радіочастотні теплостійкі малогабаритні	РКТ-72, РКТ-73	-60/+125	Внутрішньоблоковий монтаж

Наявність обплетення коаксіального кабелю призводить до різкого зростання ємності між прямим провідником та екраном, що обов'язково повинне враховуватись на етапі проектування схем. Коаксіальні кабелі мають значні

КОНСТРУЮВАННЯ РАДІОЕЛЕКТРОННОЇ АПАРАТУРИ

габарити, складні в монтажі і рекомендуються до використання для внутрішньомодульної та міжмодульної комутації.

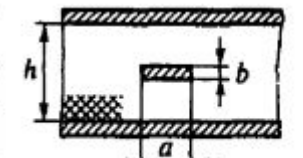
Лекція №9

Друковані провідники. У низькочастотній апаратурі вузькі плоскі сигнальні провідники друкованих плат (ДП) розташовують на діелектричній основі спільно з провідниками електроживлення і нульового потенціалу, які для зменшення падіння напруги на них виконуються широкими, наскільки це можливо. Одно- і двосторонні ДП не забезпечують для усіх провідників однорідного і стабільного хвильового опору, оскільки сигнальні провідники розташовуються на різних відстанях від провідника нульового потенціалу. Між провідниками має місце значний ємнісний і індуктивний зв'язок.

У високочастотній апаратурі зменшення паразитного зв'язку між провідниками досягається введенням в конструкцію плати екрану, заземлення якого забезпечує також і однакові значення хвильових опорів сигнальних провідників. Екран є загальним для усіх провідників плати і виконується у вигляді одного або декількох електропровідних шарів, багат шарової ДП. Функцію екрану в багат шарових платах часто виконує суцільний шар електроживлення.

Розрахункові співвідношення для електричних параметрів друкованих провідників приведені в таблиці.

Електричні параметри друкованих провідників

Ескіз	Хвильовий опір, Ом	Ємність, Пф/м	Індуктивність, мкГн/м
	$\frac{377}{\sqrt{\epsilon} \left[1 + \frac{2h}{\pi a} \left(1 + \ln \left(\frac{\pi a}{h} \right) \right) \right]}$	$\frac{4,3\epsilon}{\lg \left(\frac{5,7h}{a+b} \right)}$	$1,25 \frac{h}{a}$
	$\frac{138}{\sqrt{\epsilon}} \lg \left(\frac{5,7h}{a+b} \right)$	$\frac{10,4\epsilon}{\lg \left(\frac{8h}{a} \right)}$	$1,06 \lg \left(\frac{2,54h}{a} \right)$

У першому рядку таблиці приведений ескіз мікрополоскової, в другій – полоскової ЛП. При розташуванні провідників на межі двох діелектриків, наприклад плата - повітряне середовище або плата - лакове покриття, можна використовувати розрахункові співвідношення першого рядка таблиці, вичисливши ϵ за наближеною формулою: $\epsilon = \frac{\epsilon_1 + \epsilon_2}{2}$, де ϵ_1 і ϵ_2 - відносна діелектрична проникність середовищ, в яких розташовується провідник.

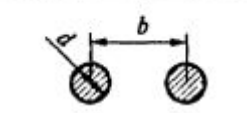
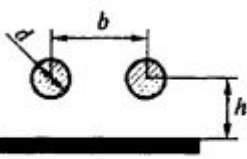
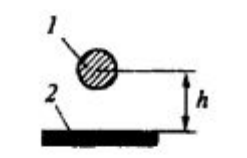
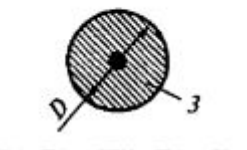
КОНСТРУЮВАННЯ РАДІОЕЛЕКТРОННОЇ АПАРАТУРИ

Оскільки діелектрична проникність лакового покриття плати вища, ніж у повітря, то хвильовий опір мікрополоскових ліній, покритих лаком, буде менше, а ємність – вище.

У двопровідній ЛП, в якій зворотний струм протікає по загальному для усіх схем дроту (землі), із зростанням проміжку між проводом і землею збільшується індуктивність за рахунок збільшення струмового контура ЛП. Перешкода обумовлюється дією магнітного поля контурів зв'язку сусідніх дротів, а також активних компонентів, що створюють магнітні поля. Зменшення паразитного зв'язку можливе скороченням площі контура шляхом укладання дроту безпосередньо по поверхні землі. Зворотний дріт двухпроводною ЛП в низькочастотних схемах повинен заземлятися в одній точці на вході або виході лінії зв'язку щоб уникнути появи контурів струмів заземлення і, як наслідок, перешкоди із-за можливої різниці потенціалів між точками заземлення.

Електричні параметри об'ємного монтажу. Аналітичні залежності для оцінки електричних параметрів деяких варіантів об'ємного монтажу представлені в таблиці. У практиці конструювання важко отримати хвильовий опір ЛП нижче 30 і вище 600 Ом. Залежно від конкретного типу дроту і кроку звивання хвильовий опір звітої пари складає 110-130 Ом. При конструюванні, наприклад, цифрової апаратури, прагнуть розробляти і використовувати ЛП з великим хвильовим опором і малою шунтуючою ємністю.

Електричні параметри варіантів об'ємного монтажу

Ескіз	Хвильовий опір, Ом	Ємність, Пф/м	Індуктивність, мкГн/м
	$\frac{276}{\sqrt{\epsilon}} \lg(2b/d)$	$28\epsilon / \lg(2b/d)$	$0,92 \lg(2b/d)$
	$\frac{138}{\sqrt{\epsilon}} \lg \left(\frac{4h}{d} \sqrt{1 + \frac{4h^2}{b^2}} \right)$	$24,3 \epsilon \frac{\lg k}{\lg^2 \frac{4h}{d} \lg^2 k}$; $k = \sqrt{b^2 + 4h^2} / b$	$0,46k$; $k = \sqrt{b^2 + 4h^2} / b$
	$\frac{138}{\sqrt{\epsilon}} \lg(4h/d)$	$24,1 \epsilon / \lg(4h/d)$	$0,46 \lg(4h/d)$
	$\frac{138}{\sqrt{\epsilon}} \lg(D/d)$	$24,1 \epsilon / \lg(D/d)$	$0,46 \lg(D/d)$

Розводка ЛП здійснюється послідовно і паралельно. Порівняння типів розводок проводиться за сумарною довжиною з'єднань, швидкодії, надійності з'єднань, розв'язки.

КОНСТРУЮВАННЯ РАДІОЕЛЕКТРОННОЇ АПАРАТУРИ

Розводка ЛП здійснюється послідовно і паралельно. Порівняння типів розводок проводиться за сумарною довжиною з'єднань, швидкодією, надійністю з'єднань, розв'язкою.

Види розводки ліній зв'язку

Тип розводки	Функціональна схема	Еквівалентна схема	Час затримки
Послідовна			<p>Біля</p> $\frac{3L}{R_C}$
Паралельна			<p>Біля</p> $\frac{L}{R_C}$

Рис. 5.2.1.

Послідовна розводка забезпечує мінімальні довжини зв'язків, легкість в проектуванні і монтажі. Недоліком є наявність ланцюгів, по яких течуть сумарні струми приймачів П, які викликають значні падіння напруги на провідниках і, як наслідок, гальванічні завади. Відмова одного контакту або провідника призводить у гіршому разі до відмови усіх схем, навантажених на джерело сигналу Д.

При паралельній розводці має місце найкраща розв'язка ланцюгів. Відмова одного провідника або контакту позначиться на працездатності тільки одного приймача П. Проте сумарна довжина провідників монтажу збільшиться. Наявність паралельних ланцюгів зв'язку веде до перехресних перешкод. Але, з іншого боку, паралельна розводка дозволяє збільшити швидкодію систем.

Волоконно-оптичні ЛП. Використання багатожильних волоконно-оптичних кабелів дозволяє значно зменшити об'єм і масу електричних з'єднань і виключити вплив перехресних перешкод. Основу волоконно-оптичної ЛП складає оптичний кабель - світлопровід, з прозорої серцевини, і оболонки, з різними показниками коефіцієнтів заломлення. Передача світлового сигналу відбувається із-за заломлення і багатократного повного віддзеркалення енергії сигналу на межі серцевини і оболонки при переході з середовища з одним коефіцієнтом заломлення в середовище з іншим коефіцієнтом заломлення.

КОНСТРУЮВАННЯ РАДІОЕЛЕКТРОННОЇ АПАРАТУРИ

У волоконно-оптичній ЛП (рис. 5.2.2) оптична енергія від світлодіода 1 за рахунок повного внутрішнього віддзеркалення передається по серцевині 2,

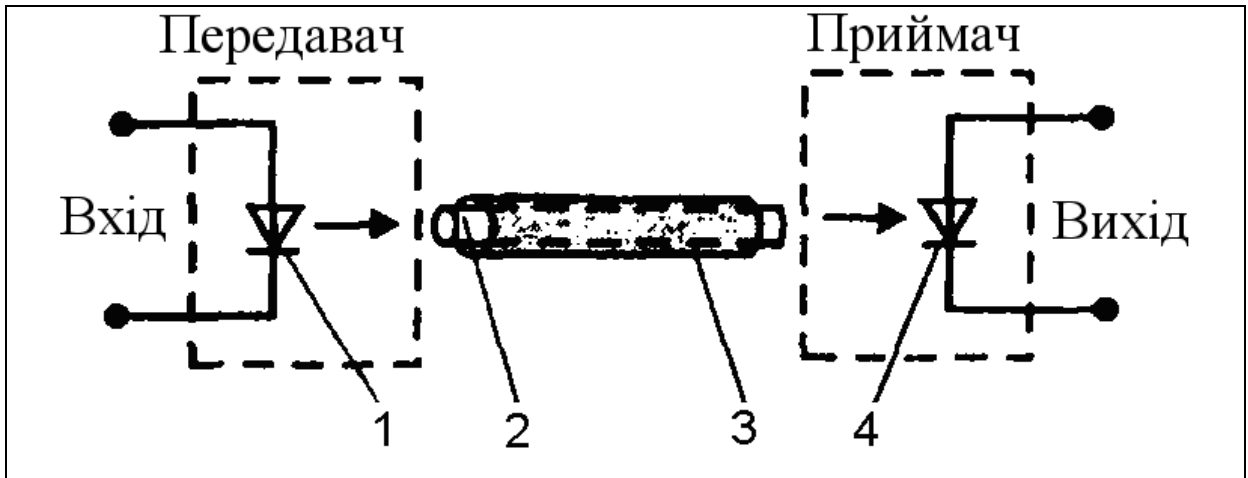


Рис. 5.2.2. Схема волоконно-оптичної лінії передачі. 1 – Світлодіод. 2 – Серцевина. 3 – Оболонка. 4 – Фотодіод.

сприймається фотодіодом 4, ослаблюючись на величину $B = \frac{20 \lg \left(\frac{P_{in}}{P_{out}} \right)}{l}$, де P_{in} і P_{out} – потужність оптичного сигналу на вході і виході світлопровода, l - довжина світлопровода.

Пропускна спроможність ЛП характеризується послабленням сигналу, яке зазвичай не перевищує 5 дБ/км. Послаблення збільшується за наявності неоднорідностей і викривлень світлопровода і досягає максимуму, якщо радіус вигину стає рівним 1/2 довжини хвилі переданого сигналу. Проте для більшості матеріалів світлопроводів обмеженням на мінімальний радіус вигину (звичайний близько 50 мм) є не надмірне послаблення сигналу, а розтріскування матеріалу світлопровода. Послаблення для кварцових світлопроводів складає не більше 2 дБ/км при діаметрі світлопровода 200 мкм і радіусах вигину 50 мм.

Як матеріал світлопроводів використовують полімери, скло, кварц. Світлопроводи поставляються відрізками завдовжки до 100 м. Відрізки можна зрощувати після шліфування торців склеюванням, нагрівом кінцевих частин і зрощенням під тиском, сполучними металевими або пластмасовими втулками, що надіваються на кінцеві частини відрізків, які підлягають зрощуванню.

Оптичний кабель складається із скручених світлопроводів в загальній захисній оболонці. По конструктивному виконанню багатожильні волоконно-оптичні кабелі різні і відрізняються числом і формою укладання світлопроводів, способом об'єднання в єдину конструкцію, захистом від зовнішніх впливів. Кожен світлопровід покривається одно- або двохшаровою захисною

КОНСТРУЮВАННЯ РАДІОЕЛЕКТРОННОЇ АПАРАТУРИ

оболонкою. Зовнішня захисна оболонка об'єднує світлопроводи в єдину жорстку конструкцію, забезпечуючи захист від зовнішніх впливів. Центральна металева жила надає оптичному кабелю додаткову жорсткість.

5.3. ЛІНІЇ ЕЛЕКТРОЖИВЛЕННЯ

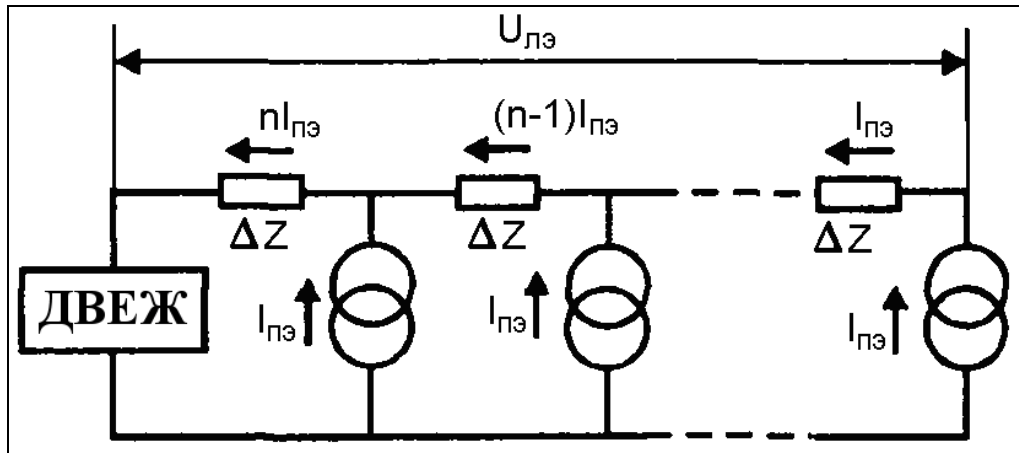
Види ліній. Електроенергія від джерела до споживачів підводиться двома проводами - потенційним і нульовим. Складна апаратура вимагає декількох джерел вторинного електроживлення (ДВЕЖ). Дроти усіх ДВЕЖ називаються лініями електроживлення і виконуються у вигляді індивідуальних дротів, нульові дроти в більшості випадків об'єднують і виконують у вигляді одного потужного дроту або металевого листа.

Виділяють паралельні, послідовні, а також точкові і паралельно-послідовні лінії електроживлення. Порівняння і вибір схем проводиться по падінню напруги, здатності навантаження по струму, легкості проведення електромонтажних робіт і деяким іншим чинникам. У складній РЕА із-за обмежень на конструкцію одночасно можна використовувати декілька варіантів розводки електроживлення, якщо подібний підхід дозволить поліпшити електричні параметри, спростити монтаж, підвищити ремонтпридатність.

Електроживлення за схемами паралельної і послідовної розводки підводиться гнучкими одно- і багатожильними проводами, що під'єднуються до виводів живлення споживачів електроенергії (СЕ). Перевагою цих схем розводки є простота конструкції, легкість в проектуванні і монтажі, необхідність в двох комутаційних виводах СЕ для кожного живлячого компонента.

Точкову розводку здійснюють жорстким дротом і системою гнучких дротів, з одного кінця підпаюваних до жорсткого дроту, а з іншого - до СЕ. Паралельно-послідовну розводку рекомендується застосовувати при регулярному розташуванні СЕ. Як і при точковій розводці, сумарні струми протікають по потужній лінії електроживлення з великою площиною поперечного перерізу. Лінії електроживлення і нульового потенціалу виконують у вигляді єдиної конструкції, що складається з двох мідних провідників або дротів круглого перерізу, захищених від короткого замикання ізолюючими пластинами або повітряним проміжком.

Падіння напруги на лініях. Для розрахунку падіння напруги на лінії електроживлення вводять наступні припущення: вважаючи струми ПЕ незалежні від зміни напруги електроживлення, розглядають ПЕ як приймачі струму.



Розрахунок проводять для послідовного розведення. Для спрощення вважають, що струми приймачів електроживлення $I_{ПЕ}$ рівні, а так само рівні і опори ΔZ ділянок лінії, між якими під'єднують ПЕ. Без урахування падіння напруги на лінії нульового потенціалу, падіння напруги на лінії електроживлення:

$$U_{ЛЕ} = I_{ПЕ} \Delta Z (1 + 2 + \dots + n) = I_{ПЕ} \Delta Z \frac{n(n+1)}{2}$$

де n - число ПЕ.

У наведеному виразі добуток $n\Delta Z$ є опором лінії електроживлення (ЛЕ). Вважаючи, що $n\Delta Z = Z_n l_{ЛЕ}$, отримаємо

$$U_{ЛЕ} = I_{ПЕ} Z_n l_{ЛЕ} \frac{(n+1)}{2},$$

де Z_n - опір на одиницю довжини лінії (погонний опір), $l_{ЛЕ}$ - довжина ЛЕ.

Зменшуючи опір і довжину ЛЕ, а також число під'єднаних до лінії ПЕ, можна понизити $U_{ЛЕ}$ в будь-яке число разів. Зробити меншою довжину лінії можна мікромініатюризацією і відповідним компонуванням апаратури, зниженням числа ПЕ – введенням в конструкцію декількох ліній, що під'єднуються до одного ДВЕЖ. Другий шлях зменшення падіння напруги на лінії електроживлення - зменшення опорів ΔZ або Z_n .

Падіння напруги на ЛЕ при послідовному розведенні швидко збільшується із зростанням числа ПЕ. Тому ці типи розводок, якщо струми ПЕ великі, а опори ліній порівнянні з опором навантаження, застосовувати не рекомендується.

КОНСТРУЮВАННЯ РАДІОЕЛЕКТРОННОЇ АПАРАТУРИ

Розв'язуючий конденсатор, що під'єднується до виходу джерела безпосередньо у ПЭ, являється для ПЭ як би індивідуальним джерелом живлення і здійснює його електроживлення накопиченою енергією. Необхідна єм-

ність розв'язуючого конденсатора обчислюється за формулою
$$C_p \geq \frac{kt_\phi^2}{L},$$

де k – кратність зменшення падіння напруги на лініях електроживлення і нульового потенціалу, t_ϕ – найменша тривалість фронту імпульсного сигналу, L – сумарна індуктивність ліній електроживлення і нульового потенціалу. При розрахунку конденсатора визначають падіння напруги на лінії електроживлення і для забезпечення працездатності ПЕ приймають рішення про зменшення цієї напруги в k разів. Для поліпшення режиму роботи апаратури розв'язуючі конденсатори з виводами мінімальної довжини встановлюються у кожного ПЕ.

Повний опір ЛЕ складається з активної і реактивної складових, проте, вже на частоті 100 кГц активним опором можна нехтувати і розглядати тільки індуктивну складову. Зменшення індуктивності ЛЕ можна досягнути збільшенням розмірів її поперечного перерізу. Проте подібний підхід не завжди результативний. Наприклад, мідний дріт завдовжки 200 мм і діаметром 0,1 і 0,2 мм має відповідно індуктивність 330 і 210 нГн, і при збільшенні витрати міді в 4 рази індуктивність зменшилася лише в 1,5 разу.

Меншу індуктивність при однакових геометричних розмірах має дріт, розташований над землею, більшою, - дроти круглого і прямокутного перерізів. Найбільший хвильовий опір має дріт круглого, найменшого - прямокутного перерізу. Для узгодження з внутрішнім опором ДВЕЖ хвильовий опір ЛЕ має бути мінімальне можливим.

5.4. конструювання заземлення

У схемі, як правило, виділяють базу з нульовим потенціалом, яку називають землею і відносно якої проводять відлік усіх електричних потенціалів схеми. Конструктивно ця база виконується дротом, провідником (шиною), металеву смугою або листом. Оскільки апаратуру заземляють (забезпечують електричне з'єднання металевого корпусу з реальною землею), то для відмінності реальної землі точку відліку потенціалів схеми називатимемо схемною землею.

Термін "земля" був встановлений стосовно електротехнічного устаткування, для якого як зворотний дріт використовували ґрунт. У РЕА як зворотний дріт використовують не металевий корпус апаратури, а загальний дріт, який з міркувань техніки безпеки під'єднують до землі. По загальному дроту протікають зворотні струми електронних схем, які викликають появу різниці

КОНСТРУЮВАННЯ РАДІОЕЛЕКТРОННОЇ АПАРАТУРИ

в електричних потенціалах на загальних виводах (землі) компонентів схеми і гальванічних завад при змінах струмів електронних схем. У складній апаратурі з одним загальним дротом гальванічні завати можуть представляти істотну проблему.

У невеликих електронних системах отримати низькоомний загальний провідник відносно нескладно, в складних системах - украй важко. Для зниження рівня гальванічних завад при проектуванні виділяють загальні дроти первинної і вторинної системи електроживлення, високочутливих низькорівневих схем, відносно нечутливих потужних високорівневих схем, імпульсних схем. Для зменшення завад по земляних з'єднаннях для різних підсхем системи використовуються декілька ДВЕЖ кожне зі своїм загальним дротом.

Оскільки розміри систем збільшуються, то зростає також вплив взаємних індуктивностей і розподілених ємностей між загальними дротами, які стають помітними вже на порівняно низьких частотах.

Загальні дроти електронних приладів об'єднуються за схемами одно- і багатоточкового заземлення. У першому випадку загальні дроти модулів системи під'єднуються до загальної нульової точки. Зв'язок модулів через загальний опір нульового потенціалу відсутній, але матиме місце через взаємні індуктивності і ємності, під'єднаних до нульової точки земляних дротів модулів. На високій частоті паразитна ємність утворює низький, а індуктивність дротів - високий опір, що погіршує властивості системи заземлення. Для зменшення взаємної індуктивності загальні провідники мають бути орієнтовані взаємно перпендикулярно, що для великого числа елементів зробити практично неможливо.

Земля високочастотної апаратури найчастіше є електропровідною площиною (тонкий мідний лист монтажної панелі, фольга багатошарової друкованої плати), до якої модулі по місцю установки під'єднуються відведеннями мінімальної довжини (багатоточкове заземлення). Для запобігання випромінюванню провідником в оточуючий простір електромагнітної енергії довжина провідника в метрах має бути $l \leq \lambda/50 < 6/f$, де λ – довжина хвилі, м; f – частота в МГц.

Заземлення корпусу РЗА служить для оберігання обслуговуючого персоналу від поразки електричним струмом при дотику до металевих деталей конструкції, а також для захисту РЕА від дії завад, створюваних розташованим поруч устаткуванням. Заземленню не підлягає апаратура, що працює при безпечній напрузі, яка має подвійну або посилену ізоляцію, а також надійний контакт з корпусом об'єкту установки.

Заземлення корпусу здійснюється системою дротів або одним загальним дротом і забезпечує електричне об'єднання усіх металевих елементів конструкції модулів із землителем. Землителем називають провідник або систему провідників, виконаних електропровідного матеріалу і які знаходяться

КОНСТРУЮВАННЯ РАДІОЕЛЕКТРОННОЇ АПАРАТУРИ

в безпосередньому зіткненні з ґрунтом, нейтралію первинної живлячої мережі, що розташовується зазвичай біля фундаменту будівлі, і тому подібне. Заземлення корпусу повинне гарантувати збереження потенціалу нейтралі на елементах конструкції при порушенні ізоляції дроту розподільної системи електроживлення і торкання цим дротом металевих конструкцій. Система блокування при подібній ситуації відключає апаратуру від живлячої напруги і захищає персонал від ураження електричним струмом.

9.5. ЕЛЕКТРИЧНІ КОНТАКТИ

Види з'єднань. У РЭА використовуються тимчасові, постійні і напівпостійні електричні контакти. До тимчасових слід віднести роз'ємне і гвинтове з'єднання, до постійних - зварювання, напівпостійних - паяне з'єднання, з'єднання накруткою і опресовуванням.

Роз'ємні з'єднання забезпечують швидку установку і видалення елементів конструкції і використовуються для підвищення ремонтпридатності апаратури.

Гвинтове з'єднання є основним видом з'єднання дротів до електричних машин і приладів і дозволяє комутувати дроти незалежно один від одного. Мідні провідники малих перерізів згинають в кільце під гвинт, а щоб не розходилися жили багатожильних проводів, пропаюють або опресовуються кільцевими наконечниками. Запобігання можливого ослаблення контактного тиску при циклічних температурних діях і вібраціях можливо введення під гвинт пружинної шайби або шайби-зірочки.

З'єднання пайкою здійснюється розплавленим припоєм з температурою плавлення нижче температури плавлення провідників, що сполучаються.

Зварювальне з'єднання має високу механічну міцність, здатність витримувати циклічні температурні дії, забезпечує високу щільність монтажу і рекомендується для застосування при розробці мікромініатюрної апаратури. При виконанні з'єднань зварювальними струмами можна пошкодити МС, діоди, транзистори.

З'єднання накруткою отримують без розігрівання матеріалів шляхом накручування під натягненням навколо жорсткого виведення декількох витків одножильного дроту. У перерізі вивід представляє квадратну або прямокутну форму з гострими кутами. Матеріал виводу має бути достатньо міцним, щоб протистояти зусиллям, які скручують, мати хороший опір зминання накручуванням дротом і низьким омичним опором. Подібні властивості має фосфориста і берилієва бронза. Як матеріал провідника використовується відносно м'який і пластичний матеріал, який зберігає форму накрутки. З'єднання забезпечує високу надійність при жорстких механічних і кліматичних діях. Основними причинами відмови з'єднання є погіршення перехідного опору із-за корозії з'єднання.

КОНСТРУЮВАННЯ РАДІОЕЛЕКТРОННОЇ АПАРАТУРИ

Використання пайки і накрутки дозволяє автоматизувати проведення електромонтажних робіт. Пайка і зварювання забезпечує високу щільність монтажу.

При опресовуванні два дроти вводять в сполучну металеву трубчасту гільзу, яка механічно обтискається, внаслідок чого між дротами через гільзу матиме місце електричний контакт. Надійність з'єднання багато в чому залежить від співвідношення розмірів гільзи і діаметру дроту, зусилля обтискання і герметизації місця з'єднання. Розміри і матеріал гільзи для кожного випадку з'єднання підбираються експериментально.

У РЕА використовують з'єднання багатьох різнорідних матеріалів : срібло, паладій, золото - в контактах з'єднувачів, мідь і її сплави - для дротів, клем, гнізд і штирів з'єднувачів; олов'яно-свинцеві припої в з'єднаннях; цинк, нікель, кадмій - для захисних покриттів кріплення і т. д. В місцях з'єднань різнорідних матеріалів виникають термоелектричні потенціали, залежні як від матеріалів, так і температури в з'єднанні. Різниця температур в різних частинах конструкції може привести до погіршень із-за наявності термоелектричних потенціалів електричних з'єднань у високочутливих низкорівневих схемах з високими коефіцієнтами посилення. Основними принципами зменшення погіршень термоелектричних потенціалів є мінімізація числа з'єднань, використання матеріалів з низькою термоелектричною здатністю. Наявність оксидів на дротах, з'єднаних накруткою, значною мірою збільшує термоелектричну здатність з'єднань (до 0,9 мкВ/°С). Тому з дротів перед накруткою повинні ретельно видалятися оксиди.

Вибір електричних з'єднувачів. Електричний з'єднувач повинен витримувати жорсткіші зовнішні кліматичні і механічні дії, ніж апаратура, в яку з'єднувач встановлюється. Запас по зовнішніх діях забезпечить його надійну роботу в процесі експлуатації. Чим більше контактів з'єднувача, тим менше параметри надійності, що доводяться на один контакт. Тому за відсутності жеских обмежень на габарити і масу ЕА можна рекомендувати замість одного встановлювати декілька з'єднувачів з сумарним числом контактів, рівним числу контактів зовнішніх ланцюгів виробу.

Циліндричні з'єднувачі забезпечують надійніше закладення джгута, мають велику надійність і стабільність параметрів. Проте монтаж прямокутних з'єднувачів за рахунок лінійного розташування виводів зручніший.

Для конструктивних модулів усіх рівнів РЕА конструктор розробляє певний спосіб комутації. При цьому, як правило, модулі забезпечуються з'єднувачами, які за призначенням можна класифікувати як з'єднувачі різних рівнів комутації.

Взаємодія на платі МС і радіоелементів виконується, як правило, паяними з'єднаннями. Недолік цього способу полягає в тому, що для багатовиводних компонентів утруднюється демонтаж, виникає необхідність у викори-

КОНСТРУЮВАННЯ РАДІОЕЛЕКТРОННОЇ АПАРАТУРИ

станні спеціального оснащення, паяльників для групової пайки. Поліпшення ремонтпридатності і зниження експлуатаційних затрат можливо застосуванням в конструкції з'єднувачів першого рівня комутації. З'єднувачі МС розпаюються на друкованій платі, потім в них встановлюють МС. Електричний контакт виводів з'єднувача з виводами МС забезпечується за рахунок холодного контакту металів.

З'єднувачі другого рівня комутації забезпечують електричне з'єднання ТЕЗ між собою на шасі або об'єднувальній друкованій панелі. З'єднувачі третього рівня здійснюють комутацію приладів, блоків, рам і стійок.

Залежно від призначення розрізняють з'єднувачі кабельні, приладово-кабельні і приладові. Кабельний з'єднувач служить для комутації кабелів приладів. Вилкова і розеткова частини з'єднувача не закріплюються на приладах, а фіксуються на кабелях. У приладово-кабельних з'єднувачах один з елементів (зазвичай вилка) закріплюється на приладі, другим елементом з'єднувача (розеткою) закінчується кабель, і фактично відбувається комутація кабелю з приладом. У приладових з'єднувачах здійснюється комутація частин приладів між собою. При цьому вилка (чи розетка) закріплюється на модулі, а відповідна частина з'єднувача - на корпусі приладу. З'єднувачі забезпечуються фланцями або спеціальними елементами закріплення.

З'єднання вилки з розеткою буває врубним, різьбовим і байонетним. Врубне з'єднання забезпечується простим вставлянням вилки в розетку, іноді з фіксацією зчленованого стану замком. Різьбове з'єднання кабельних і приладово-кабельних з'єднувачів виконується, різьбовою накидною гайкою, після загвинчування якої відбувається комутація і фіксація пар штир-гніздо. Байонетне з'єднання забезпечується пазом і виступом, що вводиться в конструкцію вилки і розетки. При попаданні виступу в паз і легкому натисненні здійснюється ковзання виступу в пазі і фіксація в поглиблення.

Різьбові з'єднувачі забезпечують високу надійність електричних з'єднань в умовах жорстких механічних дій. Врубне з'єднання дозволяє швидко зчленувати-розчленувати з'єднувач, але такі з'єднувачі мають низьку надійність в умовах дії ударів і вібрацій. Байонетне з'єднання займає проміжне положення між врубним і різьбовим.

З'єднувач вибирають виходячи з призначення, передбачуваного способу монтажу, необхідного числа комутуємих ланцюгів, електричних і електромеханічних параметрів, зовнішніх кліматичних і механічних дій, надійності. До електричних параметрів з'єднувачів відносяться максимальна робоча частота, контактний опір, робочі струми і напруга, опір і електрична міцність ізоляції. До електромеханічних – зусилля зчленування з'єднувача. Для зручності при експлуатації зусилля зчленування має бути мінімальним. Проте при дії ударів і вібрацій виникає небезпека зміни контактної опору, поява віброшумів і шерехів на контактах, порушення контакту.

КОНСТРУЮВАННЯ РАДІОЕЛЕКТРОННОЇ АПАРАТУРИ

Для апаратури низької і середньої швидкодії з електричних параметрів найбільш важливими є максимальні комутовані струми і напруга. Проте при роботі на високих частотах виникає проблема узгодження хвильових опорів комутованих ланцюгів і контактних пар з'єднувачів. Неузгодженість призводить до спотворення сигналів, збільшенню часу перехідних процесів в ланцюгах передачі сигналів.

На закінчення слід зазначити, що електричні з'єднувачі є електромеханічними пристроями і найчастіше найслабкішою ланкою в РЕА. Причинами ненадійності в роботі з'єднувачів є їх неправильна установка, неякісний монтаж, погане обслуговування, пил і бруд. Найважливіша вимога до з'єднувача - міцність адекватність конструкції виробу, на який з'єднувач встановлюється. При установці з'єднувача на панель або корпус виробу останні повинні мати достатню жорсткість, щоб запобігти передачі механічних дій на з'єднувач і джгут.

ТЕМА–6

ОСНОВИ ТЕХНОЛОГІЇ ВИРОБНИЦТВА РАДІОЕЛЕКТРОННОЇ АПАРАТУРИ

Лекція №10

Організація виробництва радіоелектронної апаратури визначається технологією виробництва РЕА. Технологія - прикладна наука, що вивчає основні операції і закономірності, діючі в процесі виробництва, і що використовує їх для отримання виробів необхідної якості, заданої кількості і номенклатури при мінімальних матеріальних, енергетичних і трудових витратах.

6.1. ОРГАНІЗАЦІЯ ВИРОБНИЦТВА РАДІОЕЛЕКТРОННОЇ АПАРАТУРИ

Сучасне підприємство - це система управління виробництвом, заснована на використанні економіко-математичних методів, теорії інформації, системно - комплексного підходу, організаційної і електронно-обчислювальної техніки. З виробничо-господарської точки зору підприємство є відносно відособлена освіта, в якій передбачаються соціальна, виробничо-технічна, організаційно-адміністративна єдність і фінансово-економічна самостійність.

Соціальна єдність припускає формування колективу працівників, що складається з різних груп усіх спеціальностей, необхідних для виробництва певної продукції.

Виробничо-технічна єдність передбачає відповідність основних фондів підприємства (устаткування і площ) характеру певної діяльності.

Організаційно-адміністративна єдність припускає наявність єдиного управлінського апарату і наявності єдиної для підприємства системи документообігу.

Фінансово-економічна самостійність означає єдність матеріальної бази підприємства у вигляді майна і фінансів і рентабельність роботи.

Виробничий процес є сукупністю взаємозв'язаних основних, допоміжних і обслуговуючих процесів в цілях створення певної продукції (рис. 6.1.1).

Основні виробничі процеси - це процеси, в ході яких відбувається безпосередня зміна форм, розмірів, властивостей, внутрішньої структури предметів праці і перетворення їх на готову продукцію.

До допоміжних виробничих процесів відносяться такі процеси, результати яких використовуються або безпосередньо в основних процесах, або забезпечують їх безперервне і ефективне протікання (підготовка інструментів і оснащення, виробництво усіх видів енергії, стислого повітря, і т. д.).

КОНСТРУЮВАННЯ РАДІОЕЛЕКТРОННОЇ АПАРАТУРИ

Обслуговуючі виробничі процеси - це процеси праці по наданню послуг, необхідних для здійснення основних і допоміжних виробничих процесів (складські і транспортні операції, контроль якості продукції та ін.).

Виробничі процеси протікають в різних стадіях (фазах). Стадія - це відособлена частина виробничого процесу, коли предмет праці переходить в інший якісний стан (матеріал в заготівлю, заготівля - в деталь і т. д.). Основні виробничі процеси протікають в заготівельній, оброблювальній, складальній і регулювально-настроювальній стадіях.

Складальна (складально-монтажна) стадія - це виробничий процес, в результаті якого виходять складальні одиниці (вузли, блоки) або готові вироби. Розрізняють дві організаційні форми зборки : стаціонарну і рухливу. При стаціонарній збірці виріб виготовляється на одному робочому місці. При рухливій збірці виріб створюється в процесі його переміщення від одного робочого місця до іншого.

Завершальна регулювально-настроювальна стадія проводиться з метою отримання необхідних технічних параметрів готового виробу. В якості знарядь праці на цій стадії виступають контрольно-вимірвальна апаратура і спеціальні стенди для випробувань

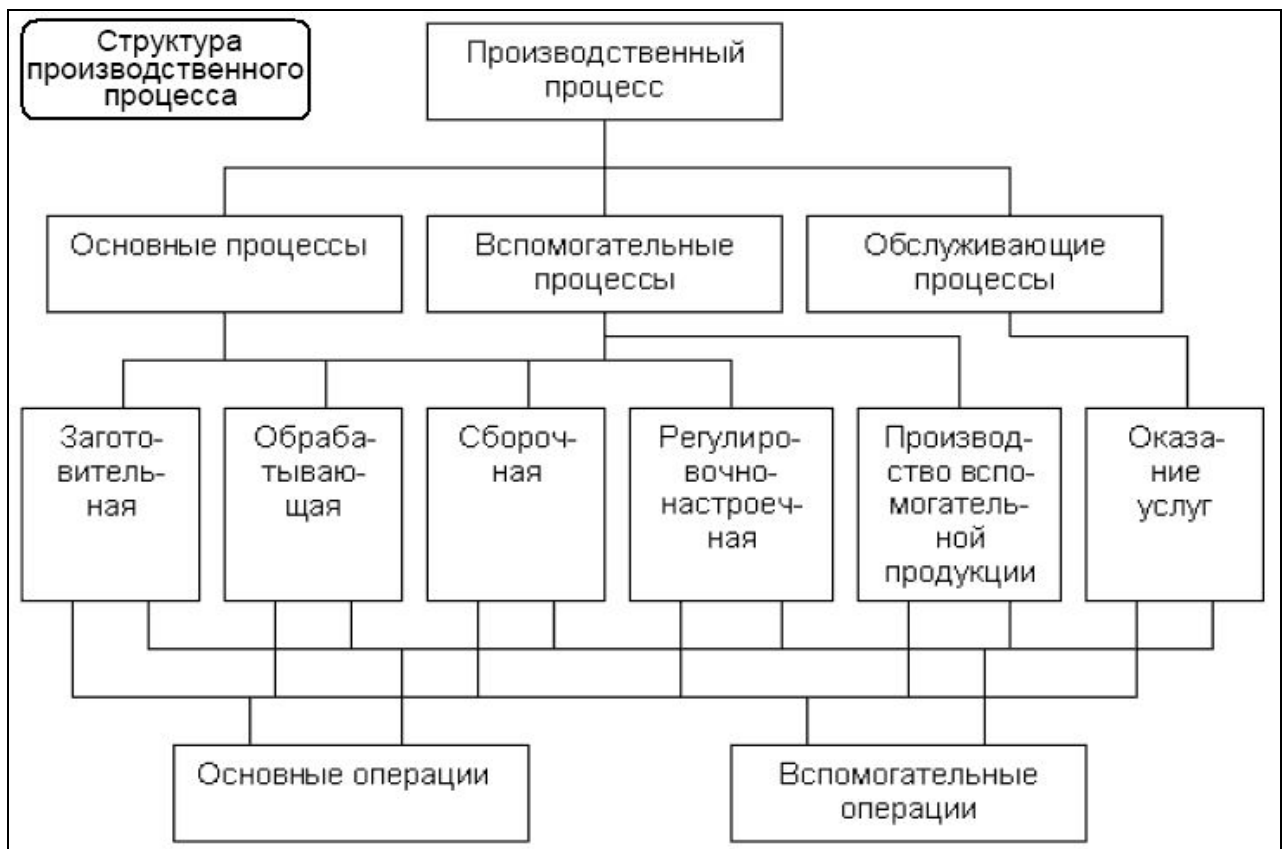


Рис. 6.1.1.

Складовими елементами стадій основного і допоміжного процесів являються технологічні операції (ТЕ). Операція - частина виробничого процесу, яка, як правило, виконується на одному робочому місці без переналадки

КОНСТРУЮВАННЯ РАДІОЕЛЕКТРОННОЇ АПАРАТУРИ

устаткування одним або декількома працівниками. Технологічні операції складаються з установів (частина ТЕ при незмінному закріпленні деталі або вузла) і переходів. Технологічний перехід - закінчена частина технологічної операції, що характеризується постійністю вживаного інструменту і поверхонь, що утворюються обробкою або що сполучаються при зборці. Допоміжний перехід не супроводжується зміною форми або стану заготовки, але потрібний для виконання технологічного переходу (установка заготовки, її закріплення і так далі).

Робочий хід - закінчена частина переходу, що складається з одноразового переміщення інструменту відносно заготовки і що супроводжується зміною властивостей або форми заготовки. Допоміжний хід (холостий хід) - закінчена частина переходу, що складається з одноразового переміщення інструменту відносно заготовки і що не супроводжується зміною властивостей або форми заготовки. Залежно від міри технічного оснащення виробничого процесу розрізняють ручні операції, автоматизовані і автоматичні.

Організація виробництва забезпечує рух предметів праці у виробничому процесі таким чином, що результат праці одного робочого місця стає початковим предметом для іншого. Раціональний зв'язок між основними, допоміжними і обслуговуючими процесами, між робітниками місцями в цілому по підприємству багато в чому визначає результати його виробничо-господарської діяльності, економічні показники його роботи, собівартість продукції і рентабельність виробництва.

Принципи організації виробничих процесів. При усьому різноманітті виробничих процесів їх організація підкоряється деяким загальним принципам.

Принцип диференціації припускає розподіл виробничого процесу на окремі технологічні процеси, які у свою чергу підрозділяються на операції, переходи, прийоми. При цьому аналіз особливостей кожного елемента дозволяє вибрати найкращі умови для його здійснення. Потокове виробництво багато років розвивалося за рахунок усе більш глибокої диференціації технологічних процесів. Виділення нетривалих за часом виконання операцій дозволяло спрощувати організацію і технологічне оснащення виробництва, збільшувати продуктивність праці. Проте надмірна диференціація призводить до зайвих витрат на переміщення предметів праці між робітниками місцями, установку, закріплення і зняття їх з робочих місць після закінчення операцій.

При використанні сучасного високопродуктивного гнучкого устаткування (верстати з ЧПУ, оброблювальні центри, роботи і т. д.) діє принцип концентрації операцій і інтеграції виробничих процесів. Концентрація припускає виконання декількох операцій на одному робочому місці (універсальне багатоцільове складальне устаткування). Інтеграція полягає в об'єднанні основних допоміжних і обслуговуючих процесів.

КОНСТРУЮВАННЯ РАДІОЕЛЕКТРОННОЇ АПАРАТУРИ

Принцип спеціалізації обумовлює виділення на підприємстві цехів, ділянок, ліній і окремих робочих місць, які виготовляють продукцію обмеженої номенклатури. Скорочення номенклатури продукції, що випускається, як правило, призводить до поліпшення усіх економічних показників, зокрема, до підвищення рівня використання основних фондів підприємства, зниження собівартості продукції, механізації і автоматизації виробничих процесів.

Принцип пропорційності припускає рівну пропускну спроможність усіх виробничих підрозділів. Порушення цього принципу призводить до виникнення «вузьких» місць у виробництві або, навпаки, до неповного завантаження окремих робочих місць, ділянок, цехів, до зниження ефективності функціонування усього підприємства.

Принцип прямоточності означає таку організацію виробничого процесу, при якій забезпечуються найкоротші шляхи проходження деталей і складальних одиниць по усіх стадіях і операціях. Потік матеріалів, напівфабрикатів і складальних одиниць має бути без зустрічних і поворотних рухів. Це забезпечується відповідним плануванням розставлення устаткування по ходу технологічного процесу. Класичним прикладом такого планування є потокова лінія.

Принцип безперервності означає, що працівники працюють без простой, а устаткування працює без перерв. Якнайповніше цей принцип проявляється в масовому або великосерійному виробництві при організації поточкових методів виробництва, зокрема при організації одно- і багатопредметних безперервно-поточкових ліній. Цей принцип забезпечує скорочення циклу виготовлення виробу і сприяє підвищенню ефективності виробництва.

Принцип автоматичності припускає максимальне виконання операцій виробничого процесу автоматично, тільки під спостереженням і контролем оператора. Автоматизація процесів призводить до збільшення обсягів випуску виробів, до підвищення якості робіт, до виключення ручної праці на роботах з шкідливими умовами. Особливо важлива автоматизація обслуговуючих процесів. Загальний рівень автоматизації процесів виробництва визначається долею автоматизованих робіт в основному, допоміжному і обслуговуючому виробництвах.

Принцип стандартизації припускає широке використання при створенні і освоєнні нової техніки і нової технології стандартизації, уніфікації, типізації і нормалізації, що дозволяє уникнути необгрунтованого різноманіття в матеріалах, устаткуванні, технологічних процесах і різко скоротити тривалість циклу створення і освоєння нової техніки.

Виробничий цикл виготовлення виробів. При перетворенні предметів виробництва в конкретний виріб вони проходять через безліч основних, допоміжних і обслуговуючих процесів, що протікають паралельно, паралельно - послідовно або послідовно в часі залежно від виробничої

КОНСТРУЮВАННЯ РАДІОЕЛЕКТРОННОЇ АПАРАТУРИ

структури, що склалася на підприємстві, типу виробництва, рівня спеціалізації виробничих підрозділів, форм організації виробничих процесів. Сукупність цих процесів, що забезпечують виготовлення виробу, прийнято називати виробничим циклом, основними характеристиками якого є його тривалість і структура.

Тривалість виробничого циклу виготовлення продукції - це календарний період часу, впродовж якого матеріали, напівфабрикати і комплектуючі вироби перетворюються на готову продукцію. Тривалість виробничого циклу, як правило, виражається в календарних днях. Знання тривалості виробничого циклу потрібне для складання виробничої програми підприємства і його підрозділів, для визначення термінів початку виробничого процесу (запуску) за даними термінів його закінчення (випуску) і для розрахунків нормальної величини незавершеного виробництва.

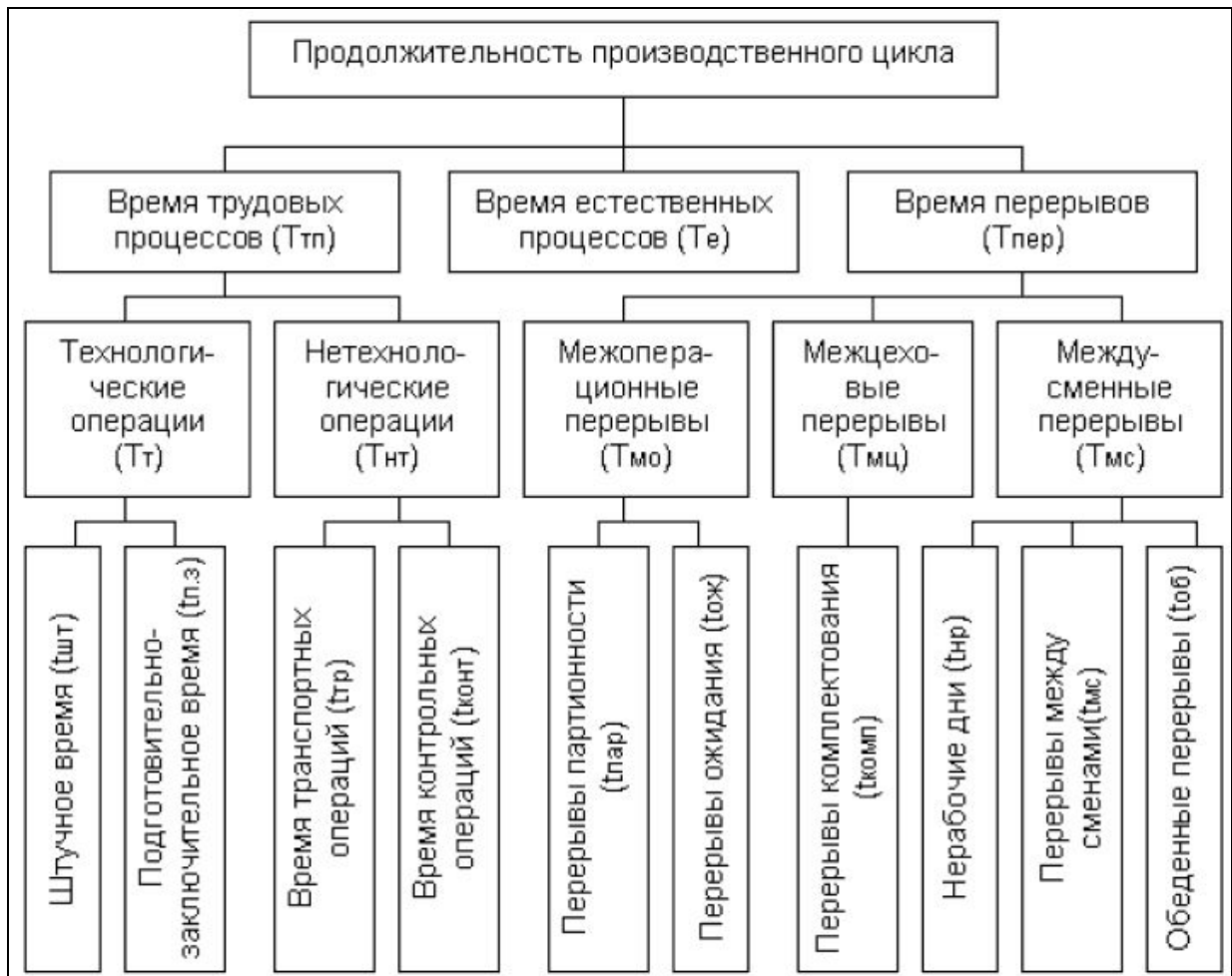


Рис. 6.1.2.

Тривалість виробничого циклу залежить від часу трудових і природних процесів, а також від часу перерв у виробничому процесі (рис. 6.1.2).

Впродовж трудових процесів виконуються технологічні і нетехнологічні операції. До технологічних відносяться операції, в результаті яких змінюються зовнішній вигляд і внутрішній зміст предметів праці, а також підго-

КОНСТРУЮВАННЯ РАДІОЕЛЕКТРОННОЇ АПАРАТУРИ

товчо - завершальні роботи. Їх тривалість залежить від типу виробництва, його технічної оснащеності, прогресивності технології, прийомів і методів праці і інших чинників. Час виконання технологічних операцій у виробничому циклі складає технологічний цикл (Тц). Час виконання однієї операції, впродовж якого виготовляється одна деталь, партія однакових деталей або декілька різних деталей, називається операційним циклом (Топ). До нетехнологічних відносяться операції по транспортуванню предметів праці і контролю якості продукції. Природними вважаються такі процеси, які пов'язані з охолодженням деталей після термообробки, з сушкою після забарвлення деталей або інших видів покриття і із старінням металу.

Перерви залежно від причин, що викликали їх, можуть бути підрозділені на міжопераційні (внутрішньоциклові), міжцехові і міжзмінні. Міжопераційні перерви обумовлені часом партійності і очікування і залежать від характеру обробки партії деталей на операціях. Перерви партійності відбуваються тому, що кожна деталь, поступаючи на робоче місце у складі партії аналогічних деталей, пролежує один раз до початку обробки, а другий раз після закінчення обробки, поки уся партія не пройде через цю операцію. Перерви очікування викликаються неузгодженою тривалістю суміжних операцій технологічного процесу. Ці перерви виникають в тих випадках, коли попередня операція закінчується раніше, ніж звільняється робоче місце, призначене для виконання наступної операції.

Міжцехові перерви обумовлені тим, що терміни закінчення виробництва складових частин деталей складальних одиниць в різних цехах різні і деталі пролежують в очікуванні комплектності. Це пролежування (перерви комплектування) відбувається при комплектно-вузловій системі планування, т. е. тоді, коли готові заготовки, деталі або вузли повинні «пролежувати» у зв'язку з незавершеністю інших заготівель, деталей, вузлів, що входять спільно з першими в один комплект. Як правило, такі перерви виникають під час переходу продукції від однієї стадії виробництва до іншої або з одного цеху в інший. Міжзмінні перерви обумовлені режимом роботи підприємства і його підрозділів. До них відносяться вихідні і святкові дні, перерви між змінами і обідні перерви.

Структура і тривалість виробничого циклу залежать від типу виробництва і рівня організації виробничого процесу. Для виробів РЕА характерна висока доля технологічних операцій в загальній тривалості виробничого циклу. Сокращение времени трудовых процессов в части операционных циклов достигается путем совершенствования технологических процессов, а также повышения *технологичности конструкции* изделия, под которой понимают максимальное приближение конструкционных особенностей изделия к способам реализации этих особенностей в производстве.

Тривалість транспортних операцій може бути зменшена механізацією і автоматизацією підйому і переміщення продукції. Наладку устаткування не-

КОНСТРУЮВАННЯ РАДІОЕЛЕКТРОННОЇ АПАРАТУРИ

обхідно виконувати в неробочі зміни і в перерви. Тривалість природних процесів зменшується за рахунок заміни їх технологічними операціями. Наприклад, природна сушка забарвлених деталей може бути замінена індукційною сушкою поле струмів високої частоти з прискоренням процесу в 5-7 разів.

Час міжопераційних перерв може бути зменшений в результаті переходу від послідовного до послідовно-паралельного і паралельного виду рухів предметів праці. Воно може бути скорочене за рахунок організації цехів і ділянок предметної спеціалізації.

Виробнича структура підприємства. Відповідно до структури виробничого процесу на будь-якому підприємстві радіоелектронного приладобудування розрізняють основні, допоміжні і побічні цехи і обслуговуючі господарства.

Цех - підрозділ підприємства, що складається з виробничих і допоміжних ділянок. Цех виконує певні виробничі функції, обумовлені характером кооперації праці усередині підприємства. На більшості промислових підприємств цех є основною структурною одиницею. Частина дрібних і середніх підприємств може бути побудована по бесцеховій структурі, з діленням на виробничі ділянки.

До цехів основного виробництва відносяться цехи, що виготовляють основну продукцію підприємства : заготівельні (ливарні, ковальсько-пресові та ін.), оброблювальні (механічної обробки деталей, холодного штампування, термічні, гальванічні, та ін.), - складальні (вузлової і генеральної зборки, монтажні, регулювально-настроювальні та ін.). До допоміжних відносяться цехи обслуговування основних цехів : оснащують їх інструментом і пристосуваннями, забезпечують запасними частинами для ремонту устаткування і проводять планові ремонти, забезпечують енергетичними ресурсами. Найважливішими з цих цехів є інструментальні, ремонтно-механічні, ремонтний - будівельні, та ін. Підсобні цехи здійснюють підготовку матеріалів для основних цехів, а також виготовляють тару для упаковки продукції. Окрім цехів, великі підприємства мають також обслуговуючі господарства: складське, транспортне, і ін.

Об'ємом і номенклатурою випуску продукції мають вирішальний вплив на виробничу структуру підприємства. Чим більше обсяг випуску продукції, тим, як правило, вже спеціалізація цехів. Чим вже номенклатура продукції, тим простіше структура підприємства. Форми спеціалізації виробничих підрозділів визначають конкретний склад технологічно і предметно спеціалізованих цехів, ділянок підприємства, їх розміщення і виробничі зв'язки між ними. Економічно доцільні форми кооперації підприємства з іншими підприємствами дозволяють також реалізовувати частину виробничих процесів поза цим підприємством.

Структура підприємства повинна забезпечувати раціональне і ефектив-

КОНСТРУЮВАННЯ РАДІОЕЛЕКТРОННОЇ АПАРАТУРИ

не поєднання усіх ланок виробничого процесу. Різноманіття виробничих структур приладобудівних підприємств залежно від їх спеціалізації можна звести до наступних типів:

- з повним технологічним циклом, що мають в розпорядженні усю сукупність заготівельних, оброблювальних і складальних цехів;
- складального типу, що випускають готові вироби з деталей і комплектуючих, що виготовляються на інших підприємствах;
- спеціалізовані на виробництві заготівель, як правило, на принципах технологічної спеціалізації;
- подетальної спеціалізації, що роблять окремі деталі, блоки, вузли, складальні одиниці.

Форми спеціалізації цехів підприємств радіоелектронного приладобудування залежать від стадій виробництва, а саме: заготівельною, оброблювальною і складальною. Відповідно спеціалізація приймає наступні форми: технологічну, предметну або предметно-технологічну.

При технологічній формі в цехах виконується певна частина технологічного процесу з однотипних операцій при широкій номенклатурі оброблюваних деталей. Прикладом цехів технологічної спеціалізації можуть служити гальванічні, механооброблюючі, складальні. Технологічна форма забезпечує велику гнучкість виробництва при освоєнні випуску нових виробів і розширенні номенклатури, що виготовляється, без істотної зміни вже вживаних устаткування і технологічних процесів. За технологічним принципом формуються цехи на підприємствах одиничного і дрібносерійного виробництва. У міру розвитку спеціалізації виробництва, а також стандартизації і уніфікації виробів і їх частин технологічний принцип, як правило, доповнюється предметним.

Предметна форма спеціалізації цехів характерна для заводів вузької предметної спеціалізації. У цехах повністю виготовляються закріплені за ними деталі або вироби вузької номенклатури, наприклад одно виріб, декілька однорідних виробів або конструктивно - технологічно однорідних деталей. Для цехів з предметною спеціалізацією характерні різноманітне устаткування і оснащення, але вузька номенклатура деталей або виробів. Створення цехів, спеціалізованих на випуску обмеженої номенклатури виробів, доцільно лише при великих обсягах їх випуску. У цехах створюється можливість здійснювати замкнутий (закінчений) цикл виробництва. Такі цехи дістали назву предметно-замкнутих. У них іноді поєднується заготівельна і оброблювальна або оброблювальна і складальна стадії (наприклад, механо-складальний цех).

Технологічна і предметна форми спеціалізації в чистому вигляді використовуються досить рідко. Частіше всього на багатьох підприємствах радіоелектронного приладобудування застосовують змішану (предметно-технологічну) спеціалізацію, при якій заготівельні цехи будуються по техно-

КОНСТРУЮВАННЯ РАДІОЕЛЕКТРОННОЇ АПАРАТУРИ

логічній формі, а оброблювальні і складальні цехи об'єднуються в предметно-замкнуті цехи або ділянки.

У основу формування виробничих ділянок в цехах може бути покладена технологічна або предметна форма спеціалізації. При технологічній спеціалізації ділянки оснащуються однорідним устаткуванням для виконання певних операцій. Так, механічний цех може включати токарний, фрезерний, револьверний, свердлувальний і інші ділянки. При предметній формі спеціалізації цех розбивається на предметно-замкнуті ділянки, кожен з яких спеціалізований на випуску відносно вузької номенклатури виробів і реалізує закінчений цикл їх виготовлення. Організація предметно - замкнутих ділянок обумовлює майже повну відсутність виробничих зв'язків між ділянками, забезпечує економічну доцільність використання високопродуктивного спеціалізованого устаткування і технологічного оснащення, дозволяє отримувати мінімальну тривалість виробничого циклу виготовлення деталей, спрощує управління виробництвом усередині цеху.

Лекція №11

6.2. ОСНОВНІ ПОНЯТТЯ ТЕХНОЛОГІЇ ВИРОБНИЦТВА АПАРАТУРИ

Технологічні особливості радіоелектронної апаратури. Радіоелектронна апаратура (РЕА) є сукупністю елементів, об'єднаних в складальні одиниці і пристрої, призначені для перетворення і обробки електромагнітних сигналів в діапазоні від інфранизких до надвисоких (НВЧ) частот.

Об'єктивною тенденцією вдосконалення конструкцій РЕА є постійний ріст її складності, що пояснюється розширенням круга вирішуваних завдань при одночасному підвищенні вимог до ефективності роботи. Ускладнення схемних і конструкторських рішень, функціональних зв'язків разом зі значним збільшенням чисельності елементів в РЕА створює великі труднощі при їх виробництві, особливо при зборці і монтажі апаратури, а також наладці і регулювання. Специфічні умови забезпечення високої надійності РЕА і заданих характеристик в умовах експлуатації обумовлюють високі вимоги до якості використовуваних матеріалів, устаткування, а також до технологічних процесів (ТП) виготовлення РЕА.

В той же час, виробництво РЕА має бути економічно ефективно. При проектуванні ТП слід передбачати скорочення тривалості і трудомісткості етапу підготовки виробництва, капітальних витрат, чисельності складних і трудомістких операцій, використання мінімального числа одиниць устаткування, максимального числа стандартних, уніфікованих і типових складальних одиниць і функціональних вузлів РЕА.

Нині основними напрямками розвитку РЕА, що дозволяють вирішувати завдання зменшення габаритів і маси апаратури, підвищення її надійності і технологічності, є мікромініатюризація апаратури, підвищення міри інтеграції і комплексний підхід до розробки, конструювання і технології виробництва РЕА.

КОНСТРУЮВАННЯ РАДІОЕЛЕКТРОННОЇ АПАРАТУРИ

Підвищення міри інтеграції, визначуваної числом елементів, що доводяться на одиницю площі підкладки ІС або розміщених в одному кристалі, змінює склад і структуру конструктивних рівнів конструювання РЕА - збільшується складність елементної бази (модулів першого рівня), зменшується число рівнів, знижується складність конструкції і зменшуються габаритні розміри пристроїв. Відносна трудомісткість виробництва складальних одиниць РЕА може бути представлена в такому співвідношенні: механічна обробка - 8...15, зборка - 15...20, електричний монтаж - 40...60, наладка - 20...25% . Отже, основними технологічними завданнями виробництва РЕА є: розробка ІС на рівні осередків і складальних одиниць РЕА з високою мірою інтеграції і вдосконалення технології їх виготовлення; підвищення щільності конструювання навісних елементів на друкованих платах (ПП) і щільності друкарського монтажу; вдосконалення методів електричного з'єднання модулів першого, другого, і третього рівнів; механізація і автоматизація зборки і електричного монтажу модулів другого, третього і четвертого рівнів; розвиток автоматизованих і автоматичних методів, а також засобів наладки і регулювання апаратури складних виробів; автоматизація операцій контролю функціональних параметрів; створення гнучких комплексно-автоматизованих виробництв, що функціонують спільно з системами автоматизованого конструювання.

Основні поняття. Розглянемо основну термінологію і поняття, що відносяться до раз-работке технології виготовлення і організації виробництва РЕА.

Виробом у виробництві називається будь-який предмет або набір предметів, що підлягають виготовленню. Виробом може бути деталь, складальна одиниця, комплекс і комплект. Стосовно РЕА під виробом розуміється як сама РЕА, такі складові її елементи і деталі.

Деталь - виріб, виготовлений з однорідного по найменуванню і марці матеріалу без застосування складальних операцій, наприклад вісь, клема, рама і т. д.

Складальна одиниця - виріб, складові частини якого підлягають з'єднанню на підприємстві - виготівнику складальними операціями (згинання, зварювання, пайка, склеювання), наприклад: осередок, ТЭЗ, роз'єм, блок і т. д.

Комплекс - два або більше за виріб, несполучених на підприємстві-виробнику складальними операціями, але призначених для виконання взаємозв'язаних експлуатаційних функцій. Кожен виріб в комплексі має своє призначення, наприклад: вимірювальний комплекс, обчислювальний комплекс, і т. д.

Комплект - два або більше вироби, несполучені на підприємстві-виробнику складальними операціями і що представляють набір виробів, що мають загальне експлуатаційне призначення допоміжного характеру, наприклад: ремонтний комплект, комплект запасних частин і т. д. Виріб, що має дві або більше деталі, сполучені роз'ємним або нероз'ємним з'єднанням, називають вузлом.

Виробничий процес є сукупністю усіх дій людей і знарядь виробництва, необхідних для виготовлення виробів РЕА. До складу виробничого процесу входять усі дії з виготовлення, зборки, контролю якості виробів, що випускаються;

КОНСТРУЮВАННЯ РАДІОЕЛЕКТРОННОЇ АПАРАТУРИ

зберіганню і переміщенню його деталей, напівфабрикатів і складальних одиниць на всіх стадіях виготовлення; організації постачання і обслуговування робочих місць, ділянок і цехів; управлінню усіма ланками виробництва, а також комплекс заходів по технологічній підготовці виробництва.

Виробничий процес ділиться на основний і допоміжний. До основного виробничого процесу відносять процеси по виготовленню продукції; до допоміжного - процеси складування, транспортування, ремонту, енерго- і водопостачання та ін.

Технологічний процес (техпроцес) - частина виробничого процесу, безпосередньо пов'язана з послідовною зміною стану предмета праці з перетворенням його на готову продукцію. Технологічні процеси будують по окремих методах їх виконання (процеси литва, механічної і термічної обробки, покриттів, зборки, монтажу і контролю РЕА) і розділяють на операції.

Технологічна операція - це закінчена частина ТП, що виконується на одному робочому місці, над одним або декількома виробами, одним або декількома робітниками. Умова безперервності операції означає виконання передбаченої роботи без переходу до виготовлення або зборки виробу. Наприклад, підготовка стрічкових дротів до монтажу включає мірне різання, видалення ізоляції з певних ділянок дроту, нанесення покриття на оголені токопровідні жили. Склад операції встановлюють не лише на основі технологічних міркувань, але і з урахуванням організаційної доцільності.

Технологічна операція (ТЕ) є основною одиницею виробничого планування і обліку. На основі операцій оцінюється трудомісткість виготовлення виробів, встановлюються норми часу і розцінки, визначається необхідна кількість робітників, устаткування, пристосувань і інструментів, ведеться планування виробництва і контроль якості робіт.

В умовах автоматизованого виробництва під операцією слід розуміти закінчену частину ТП, що виконується безперервно на автоматичній лінії. При гнучкому автоматизованому виробництві безперервність виконання операції може порушуватися, наприклад, напрямом зібраного напівфабрикату, електронного вузла на проміжний склад-накопичувач в періоди між окремими позиціями, що виконуються на різних технологічних модулях.

Окрім технологічних операцій до складу ТП включають ряд необхідних для його здійснення допоміжних операцій (транспортних, контрольних, маркувальних і т. п.).

Технологічні операції, у свою чергу, ділять на установи, позиції, переходи, прийоми.

Установ або установка - частина технологічної операції, виконувана при незмінному закріпленні оброблюваної заготовки (заготівель) або збираної складальної одиниці.

КОНСТРУЮВАННЯ РАДІОЕЛЕКТРОННОЇ АПАРАТУРИ

Технологічний перехід (перехід) - закінчена частина технологічної операції, що характеризується постійністю вживаного інструменту і поверхонь, що утворюються обробкою або що сполучаються при зборці.

Допоміжний перехід - закінчена частина технологічної операції, яка не супроводжується зміною форми або стану заготовки, але потрібна для виконання технологічного переходу. Наприклад, установка заготовки, її закріплення і т. д.

Прохід - частина переходу, що полягає в знятті одного шару матеріалу з оброблюваної поверхні.

Робочий хід - закінчена частина переходу, що складається з одноразового переміщення інструменту відносно заготовки, що супроводжується зміною форми, розмірів, шорсткості або властивостей заготовки.

Допоміжний хід - закінчена частина переходу, що складається з одноразового переміщення інструменту відносно заготовки без зміни форми, розмірів, шорсткості або властивостей заготовки.

Холостий хід - те ж, що і допоміжний хід для верстатів-автоматів.

Позиція - кожне нове положення заготовки відносно інструментів при незмінному її закріпленні в пристосуванні. Наприклад, поворотне багатопозиційне пристосування.

Прийом - це закінчена сукупність дій людини в процесі виконання роботи або підготовки до неї, об'єднаних одним цільовим призначенням (пуск верстата, виключення і т. п.).

Робоче місце - частина виробничої площі, оснащеною основним технологічним і допоміжним устаткуванням і засобами, закріпленими для виконання операції.

Такт випуску - інтервал часу, через який робиться ви-пуск виробів. Наприклад, 1 комп'ютер через 10 хв.

Ритм випуску (продуктивність) - зворотна величина такту - кількість виробів в одиницю часу.

Типи виробництва. Залежно від номенклатури, регулярності, стабільності і обсягу випуску виробів виділяють три основні типи виробництва продукції - одиничне, серійне і масове.

Одиничне виробництво характеризується широтою номенклатури і одиничним або малим обсягом випуску виробів. При цьому під обсягом випуску мається на увазі кількість виробів певних найменувань, типорозміру і виконання, що виготовляються підприємством або його підрозділами впродовж планованого інтервалу часу, процес виготовлення яких не повторюється або повторюється через невизначений проміжок часу.

На підприємствах одиничного виробництва кількість виробів, що випускаються, і розміри операційних партій заготівель і складальних одиниць, що

КОНСТРУЮВАННЯ РАДІОЕЛЕКТРОННОЇ АПАРАТУРИ

поступають на робочі місця для виконання технологічних операцій, обчислюються штуками і десятками штук. На робочих місцях виконуються різноманітні технологічні операції, що повторюються нерегулярно або що не повторюються зовсім, використовується універсальне точне устаткування. Спеціальні інструменти і пристосування, як правило, не застосовують, рівень механізації низький. Взаємозамінюваність деталей і вузлів у багатьох випадках відсутня, широко поширений пригін по місцю. Усе це вимагає високої кваліфікація робітників, оскільки від неї істотно залежить якість продукції, що випускається. Усіма цими чинниками визначається також і висока собівартість апаратури.

Серійне виробництво характеризується обмеженою номенклатурою виробів, періодично, що виготовляються, партіями, що повторюються. Залежно від кількості виробів в партії розрізняють дрібно-, середньо- і великосерійне виробництво. Випуск партій щотижневий, щомісячний або щоквартальний. Обсяг випуску виробів серійного типу коливається від десятків і сотень до тисяч одиниць.

Для серійного виробництва характерне використання універсального, спеціалізованого і автоматизованого устаткування і оснащення, для великосерійного виробництва використовують спеціальне і автоматичне устаткування. Устаткування розставляється по технологічних групах з урахуванням напряму основних вантажопотоків цехів по предметно - замкнутим ділянкам. Технологічне оснащення в основному універсальне, проте, у багатьох випадках (особливо у великосерійному виробництві) використовується спеціальне високопродуктивне оснащення. Для багатноменклатурного серійного виробництва економічно вигідне використання гнучких виробничих систем (ГПС), для яких використовують автоматизовану систему технологічної підготовки виробництва (АСТПП), автоматизовану систему управління технологічними процесами (АСУТП).

Середня кваліфікація робітників в серійному виробництві зазвичай нижче, ніж в одиничному, оскільки разом з робітниками високої кваліфікації, працюючими на складному універсальному устаткуванні, використовуються робітники-оператори, працюючі на налагоджених верстатах, а продуктивність праці вище, ніж при одиничному виробництві. Залежно від обсягу випуску і особливостей виробів забезпечується часткова взаємозамінюваність деталей і групова взаємозамінюваність складальних одиниць, проте у ряді випадків на зборці застосовується компенсація розмірів і пригін по місцю.

Масове виробництво характеризується вузькою номенклатурою і великим обсягом випуску виробів, що безперервно виготовляються впродовж тривалого періоду часу. Коефіцієнт закріплення операцій масового виробництва дорівнює 1, тобто на кожному робочому місці закріплюється виконання однієї операції, що постійно повторюється, вимагає використання робітників невисокої кваліфікації. При цьому використовується спеціальне високопродуктивне устаткування, яке

КОНСТРУЮВАННЯ РАДІОЕЛЕКТРОННОЇ АПАРАТУРИ

розставляється по ходу технологічного процесу з проміжними складами - накопичувачами деталей і складальних одиниць, і у багатьох випадках зв'язується конвеєрами з постами проміжного автоматичного контролю. Устаткування і оснащення, як правило, спеціальне, дороге і високопродуктивне, необхідна точність досягається методами автоматичного отримання розмірів на налагоджених верстатах при забезпеченні взаємозамінюваності оброблюваних заготовок і збираних вузлів. Для масового виробництва можливо виготовлення продукції на автоматичних лініях, цехах і навіть автоматичних заводах.

Технологічні процеси у виробництві РЕА. У виробництві елементів, складальних одиниць і пристроїв РЕА використовується великий комплекс ТП, заснованих на різних фізичних і хімічних методах обробки матеріалів.

Виробництво друкованих плат (ПП) засноване на хімічному, аддитивному, електрохімічному і комбінованому методах виготовлення. Вони розрізняються способами отримання малюнка друкарського монтажу і струмопровідного шару. Промислове застосування знайшли сіткографічний спосіб офсетного друку, а також спосіб фотоформування малюнка як найбільш перспективний при підвищенні щільності друкарського монтажу і зменшенні ширини провідників. Шар, що проводить, отримують таким, що труїть, хімічним або хіміко-гальванічним нарощуванням. Для вказаних методів застосовуються типові технологічні операції: механічна обробка, нанесення малюнка, труять, хімічне або хіміко-гальванічне осадження міді, видалення захисної маски.

Виробництво складальних одиниць і модулів РЕА засноване на зборці і електричному монтажі. Електромонтажні роботи по отриманню контактних з'єднань виконують різними методами: пайкою, зварюванням, склеюванням, накруткою, механічним контактом, а також електричним монтажем (друкарським, джгутовим, дротяним на платах, плоскими кабелями).

Механічний контакт модулів вищих рівнів здійснюють за допомогою електричних з'єднувачів (роз'ємів). Технологія їх виготовлення побудована на типових операціях холодного листового штампування, переробки пластмас, механічної і хімічної обробки.

Створення гібридних тонкоплівкових ІС засновано на ТП термічного і вакуумного напилення і розпилення матеріалів за допомогою іонного бомбардування. Виробництво товстоплівкових ІС засновано на нанесенні елементів способом сіткографічного друку, тобто шляхом продавлювання суміші мілкодисперсних порошків відповідних матеріалів (резистивних, діелектричних, таких, що проводять) через сітчастий трафарет з наступною сушкою, впіканням і підгонкою товстоплівкових елементів.

Види технологічних процесів. Технологічні процеси залежно від подобиці їх розробки, типізації, наявності устаткування і обсягу випуску

КОНСТРУЮВАННЯ РАДІОЕЛЕКТРОННОЇ АПАРАТУРИ

виробів класифікують на наступні види:

- проектний (початкова стадія, багато варіантів);
- робітник (конкретний, для роботи);
- одиничний (ТП тільки на цей виріб, як правило, масове виробництво);
- типовий (на конструктивно подібні вироби, наприклад, на виготовлення друкованих плат);
- груповий (на технологічно подібні вироби для дрібносерійного, багатонаменклатурного виробництва);
- тимчасовий (оперативний), для наявного на підприємстві устаткування при виготовленні пробних виробів;
- стандартний (обов'язковий до застосування в галузі, державі. Наприклад, стандартні методики випробування електронно-обчислювальної апаратури);
- перспективний (для виробництв, що знову розробляються, або модернізації старих підприємств);
- маршрутний;
- операційний;
- маршрутно-операційний.

Останні три визначають міру деталізації розробки ТП. Маршрутний процес визначає порядок (маршрут) дотримання операцій, їх вид і найменування, устаткування і оснащення для виконання операцій, трудомісткість виконання операцій і кваліфікацію працівників. Для дрібносерійного виробництва достатня раз-робітка маршрутної технології. При цьому усі параметри розробки заносяться в маршрутні карти.

Для середньо- і великосерійного, а також масового виробництв після маршрутної технології слідує розробка операційної технології, при цьому кожна операція розробляється детально, встановлюються устаткування і оснащення, вибираються або розраховуються технологічні режими. Операція дробиться на технологічні переходи, викреслюється ескіз операції з настановними базами і настроювальними розмірами. Розраховується операційний час ($t_{оп}$) і встановлюється норма штучного часу ($T_{шт}$). Дані розробки заносяться в операційні карти.

Маршрутно-операційна технологія застосовується, коли на окремі найбільш складні операції маршрутної технології розробляється операційна технологія.

Початковими даними для розробки технологічних процесів являються:

- конструкторська документація на виріб (складальні креслення, робочі

КОНСТРУЮВАННЯ РАДІОЕЛЕКТРОННОЇ АПАРАТУРИ

креслення, електричні схеми, монтажні схеми);

- технічні вимоги на виріб, де вказуються додаткові вимоги до виробу, наприклад, маркування, види контролю і випробувань;
- специфікація на компоненти, що входять у виріб;
- обсяг випуску продукції;
- терміни випуску (щотижня, щомісячно, щокварталу);
- наявність технологічного устаткування, оснащення;
- довідкова, нормативна література, програми.

6.3. ОРГАНІЗАЦІЯ ТЕХНОЛОГІЧНОЇ ПІДГОТОВКИ ВИРОБНИЦТВА

Раціональна організація виробничого процесу неможлива без проведення технологічної підготовки виробництва (ТВП), яка повинна забезпечувати повну готовність підприємства до виробництва виробів РЕА відповідно до заданих техніко-економічних показників на високому технічному рівні з мінімальними трудовими і матеріальними витратами.

Технологічна підготовка виробництва - сукупність методів організації, управління і рішення технологічних завдань на основі комплексної стандартизації, автоматизації і засобів технологічного оснащення. Вона базується на єдиній системі технологічної підготовки виробництва (ДСТ 14.002-83). Стандарти ЕСТП встановлюють загальні правила організації управління виробництвом, передбачають застосування прогресивних ТП, стандартного технологічного оснащення і устаткування, засобів механізації і автоматизації виробничих процесів і інженерно-технічних і управлінських робіт (ДСТ 14.001-83).

Основні завдання планування ТВП : визначення складу, об'єму і термінів робіт по підрозділах; виявлення оптимальної послідовності і раціонального поєднання робіт. Блоки, що виготовляються, складальні одиниці і деталі РЕА розподіляють по виробничих підрозділах, визначають трудові і матеріальні витрати, проектують технологічні процеси і засоби оснащення. При цьому вирішують наступні завдання.

1. Відрізок конструкції виробу на технологічність. Провідні технологи проводять технологічний контроль конструкторської документації, оцінку рівня технологічності конструкції виробу, відрізок конструкції виробу на технологічність.

2. Прогнозування розвитку технології. Вивчення передового досвіду в області технології і підготовка рекомендацій по його використанню. Проведення лабораторних досліджень по нових технологічних рішеннях, виявлених в процесі прогнозування.

3. Стандартизація технологічних процесів. Проводиться аналіз конс-

КОНСТРУЮВАННЯ РАДІОЕЛЕКТРОННОЇ АПАРАТУРИ

труктивних особливостей деталей, складальних одиниць і їх елементів, узагальнення результатів аналізу і підготовка рекомендацій по їх стандартизації, розробці типових технологічних процесів (ТПП).

4. Групування технологічних процесів. Здійснюється аналіз і уточнення меж класифікаційних груп деталей, складальних одиниць, розробка групових ТП.

5. Технологічне оснащення. Виконується уніфікація і стандартизація засобів технологічного оснащення, виявляється трудомістке оригінальне оснащення, визначається потреба в універсальній тарі для деталей і складальних одиниць. Проектування і оснащення робочих місць проводиться згідно з груповими і типовими технологічними процесами.

6. Оцінка рівня технології. Визначається рівень технології на цьому підприємстві, встановлюються основні напрями і шляхи підвищення рівня технології.

7. Організація і управління процесом ТВП. Розподіл номенклатури деталей і складальних одиниць між технологічними бюро, виявлення вузьких місць в ТВП і заходів по їх ліквідації, контроль за виконанням робіт по ТВП.

8. Розробка технологічних процесів. Розробляють нові і удосконалюють діючі одиничні ТП і процеси технічного контролю заготівель, деталей, зборки і випробування складових частин і виробів в цілому, проводять коригування ТП.

9. Проектування засобів спеціального технологічного оснащення. Вибір варіантів спеціального технологічного устаткування, що випускається промисловістю, або розробка технічних завдань на його проектування. Проектування спеціального інструменту, пристосувань, штампів, прес-форм і іншого оснащення.

10. Розробка норм. Розробка технічно обгрунтованих норм витрати матеріалів, витрат праці і часу на виконання операцій. Розробка вартісних витрат по цехах для забезпечення госпрозрахункової діяльності.

Залежно від розмірів партій виробів РЕА, що випускаються, характер ТВП серійного виробництва може змінюватися в широких межах, наближаючись до процесів масового (у великосерійному) або одиничного (у дрібносерійному) типу виробництва. Правильне визначення характеру проектного ТП і міри його технічної оснащеності, найбільш раціонального для цих умов конкретного серійного виробництва, є дуже складним завданням, що вимагає від технолога розуміння реальної виробничої обстановки і найближчих перспектив розвитку підприємства.

Технологічна підготовка виробництва РЕА повинна містити оптимальні рішення не лише завдань забезпечення технологічності виробу, проектування і постановки виробництва, але і проведення змін в системі виробницт-

КОНСТРУЮВАННЯ РАДІОЕЛЕКТРОННОЇ АПАРАТУРИ

ва, обумовлених наступним поліпшенням технологічності і підвищенням ефективності виробів. Тому сучасна ТВП складних радіоелектронних виробів має бути автоматизованою і розглядатися як органічна складова частина САПР - єдиної системи автоматизації проектних, конструкторських і технологічних розробок.

Етапи розробки технологічних процесів. Правила розробки техпроцесов визначені в рекомендаціях Р50-54-93-88. Відповідно до цих правил розробка ТП складається з по-следовательности етапів, набір і характер яких залежить від типу запускає-мого у виробництво виробу, виду ТП, типу виробництва. У таблиці в качест-ве прикладу приведені етапи розробки ТП монтажу і зборки електронних вузлів.

Етап	Основні завдання етапу
Аналіз початкових даних	Вивчення конструкторської документації. Аналіз технологічності конструкції. Аналіз обсягу випуску виробу і визначення типу виробництва
Вибір типового (базового) ТП	Визначення місця виробу в класифікаційних групах ТП. Прийняття рішення про використання діючого ТП
Розробка схеми зборки	Аналіз складу изделия. Вибір базової деталі або складальної одиниці. Розробка схеми зборки з базовою деталлю
Складання маршрутного ТП	Визначення послідовності технологічних операцій. Визначення штучного часу $T_{шт}$ по заданому коефіцієнту закріплення операцій і обсягу випуску. Вибір устаткування і засобів технологічного оснащення
Розробка технологічних операцій	Розробка структури операції і послідовності переходів. Розробка схем установки деталей при зборці і монтажі. Вибір засобів технологічного оснащення. Розрахунок режимів, складових $T_{шт}$ і завантаження устаткування
Розрахунок техніко-економічної ефективності	Визначення розряду робіт по класифікаторові розрядів і професій. Вибір варіантів операцій за технологічною собівартістю
Аналіз ТП з точки зору техніки безпеці	Вибір і аналіз вимог по шуму, вібраціям, дії шкідливих речовин. Вибір методів і засобів забезпечення збереження екологічного середовища
Оформлення технологічної документації	Оформлення ескізів технологічних операцій і карт. Оформлення карт маршрутного і операційного техпроцесів
Розробка ТЗ на спеціальне оснащення	Схема базування заготовок. Визначення погрішностей базування і точності пристосувань. Визначення кількості заготовок і схеми їх закріплення. Складання схем прив'язки пристосування до устаткування

Засоби технологічного оснащення виробництва РЕА включають: технологічне устаткування (у тому числі контрольне і випробувальне); технологічне оснащення (у тому числі інструменти і засоби контролю);

засоби механізації і автоматизації виробничих процесів.

Технологічне устаткування - це знаряддя виробництва, в яких для виконання певної частини ТП розміщуються матеріали або заготовки і засоби дії на них. Технологічне оснащення - це знаряддя виробництва, що додаються до технологічного устаткування для виконання певної частини ТП. Засоби механізації - це знаряддя виробництва, в яких ручна праця людини частково або повністю замінений машинним зі збереженням участі людини в управлінні машинами. Засоби автоматизації - це знаряддя виробництва, в яких функції управління виконують машини, прилади і ЕОМ.

Склад технологічного устаткування і вживаного технологічного оснащення залежить від профілю цехів виробництва РЕА.

Заготівельні цехи оснащені устаткуванням для отримання заготівель із стандартних профілів і листів для механічних цехів, заготовки ПП, заготовки для зборки каркасів блоків, рам, стійок та ін. Різання листових і розпуск ролонів металевих і неметалічних матеріалів роблять в основному ножицями гільйотин і роликів. Неметалічні матеріали завтовшки понад 2,5 мм ріжуть на спеціальних верстатах дисковими пилами, фрезами, а також абразивними і алмазними відрізними кругами.

Холодне штампування є одним з основних методів отримання деталей у виробництві РЕА. 50-70% деталей отримують холодним штампуванням, при цьому трудомісткість штампованих деталей, незважаючи на їх високу питому вагу, складає усього 8-10% загальної трудомісткості виробництва. Штампувальні цехи оснащені ексцентриковими і кривошипними пресами, які відносяться до категорії універсального устаткування. У виробництві РЕА широке застосування отримав метод поелементного штампування, який полягає в послідовній обробці простих елементів деталей (ділянок зовнішнього контура, внутрішніх отворів, пазів і т. д.) на змінних штампах. Останніми роками в штампувальне виробництво впроваджують промислові роботи. Вони дозволяють механізувати допоміжні операції (подачу смуг, стрічок і штучних заготівель, знімання і облік деталей і т. д.) по обслуговуванню пресів, перетворити універсальні преси на комплексно-автоматизовані агрегати.

Ливарний цех, цех виготовлення деталей з пластмас мають високопродуктивні машини для литва і пресування, прес-автомати. Це устаткування дозволяє отримувати заготовки з мінімальними припусками на механічну обробку.

Питома вага механічної обробки деталей зняттям стружки у виробництві РЕА все ще велика (30-35% від загальної трудомісткості). З переходом на виготовлення апаратури нових поколінь змінюється якісний зміст механічної обробки, вона стає більше прецизійною. Механічні цехи оснащені переважно токарними верстатами і автоматами, універсальними фрезерними і свердловальними верстатами, шліфувальними верстатами та ін.

КОНСТРУЮВАННЯ РАДІОЕЛЕКТРОННОЇ АПАРАТУРИ

Механізація і автоматизація в механічних цехах розвивається по наступних напрямках: максимальне використання токарних автоматів, холоднови-садних автоматів і токарно-револьверних верстатів; впровадження верстатів з числовим програмним управлінням і з використанням роботів для механізації допоміжних операцій; оснащення універсальних верстатів механізмами, що працюють затискними, автоматичними завантажувальними, контрольно-вимірювальними і іншими пристроями; організація для певних груп деталей невеликих поточкових ліній із замкнутим циклів обробки.

Після механічної обробки на поверхні деталей залишаються забруднення. Ще складнішими є питання промивання зібраних вузлів і блоків апаратури, видалення залишків паяльних флюсів і інших забруднень, що впливають на надійність апаратури. Вдосконалення технології очищення поверхні деталей і промивання вузлів йде шляхом заміни вибухонебезпечних, легкозаймистих і токсичних органічних розчинників водними розчинами синтетичних миючих препаратів і лужних знежирюючих розчинів. Зниження трудомісткості очисних операцій досягається за рахунок застосування конвеєрних, карусельних мийних машина, ультразвукових ванн, центрифуг, установок з механізмами вібраційного гойдання та ін.

Гальванічні цехи залежно від економічно доцільного рівня механізації оснащуються різними видами устаткування : автоматами і автоматичними лініями, що забезпечують без участі людини передачу деталей (підвісок, барабанів) з однієї позиції обробки на іншу і витримку їх у ваннах відповідно до заданої програми обробки; автоматизованими системами управління гальванопокриттями.

Цехи по виробництву ПП оснащені універсальним устаткуванням, розробленим спеціально для випуску такого виду продукції. Це механізовані і автоматизовані лінії хімічної, електрохімічної обробки, установки для нанесення фоторезистів і сіткографії, верстати з ЧПУ для механічної обробки, автоматизовані стенди контролю плат. Устаткування з ЧПУ застосовують для виготовлення фотошаблонів і трафаретів, свердління монтажних отворів і фрезерування ПП.

У цехах лакофарбних покриттів високий рівень механізації досягається шляхом організації технологічних поточкових ліній. Камери забарвлень і сушарних з ручною установкою деталей замінюються прохідними камерами, а в якості транспортуючих пристроїв використовують конвеєри. Забарвлення є одним з видів обробки, де роботи знайшли застосування як автономні агрегати, що самостійно володіють робочим інструментом-розпилювачем.

Складальні цехи оснащені як універсальним, так і спеціальним устаткуванням і оснащенням (конвеєрні лінії і робочі місця електромонтажників, устаткування по підготовці, установці і пайці радіодеталей на ПП, стенди для контролю і регулювання функціональних параметрів складальних одиниць і ін.). На устаткуванні з ЧПУ роблять установку і пайку ІС з планарними виво-

КОНСТРУЮВАННЯ РАДІОЕЛЕКТРОННОЇ АПАРАТУРИ

дами, а також здійснюють контроль електричних ланцюгів осередків. Програмне управління забезпечує автоматизацію дротяного монтажу, контроль електричних ланцюгів в модулях усіх рівнів.

Підприємства, випускаючі РЕА на ІС приватного застосування, оснащені устаткуванням, використовуваним в електронній промисловості : установки для дифузії, іонного легування, термічного окислення, устаткування для термічного випару матеріалів у вакуумі, а також зборки і герметизації ІС.

Важливим показником роботи устаткування, технологічного оснащення і правильності їх вибору є міра використання кожного верстата і оснащення окремо і усіх разом по розробленому процесу.

ТЕМА-7

РОЗРОБКА ТЕХПРОЦЕСІВ ВИРОБНИЦТВА РАДІОЕЛЕКТРОННОЇ АПАРАТУРИ

Лекція №12

Розробка технологічних процесів виготовлення, зборки і наладки радіоелектронної апаратури повинна базуватися на двох основах: технічній і економічній. Технічна основа - ТП повинен забезпечувати необхідну якість апаратури. Економічна основа - ТП повинен забезпечити випуск РЕА з мінімальними витратами і з високою продуктивністю праці.

7.1. ЗБОРКА І МОНТАЖ РАДІОЕЛЕКТРОННОЇ АПАРАТУРИ

Організація складально-монтажних робіт. Основу монтажних складальних робіт складають процеси формування електричних і механічних з'єднань.

Зборка є сукупністю технологічних операцій механічного з'єднання деталей і електро/радіоелементів (ЕРЕ) у виробі або його частині, що виконуються в певній послідовності для забезпечення заданого їх розташування і взаємодії відповідно до конструкторських документів. Вибір послідовності операцій складального процесу залежить від конструкції виробу і організації процесу зборки.

Монтажем називається ТП електричного з'єднання ЕРЕ виробу відповідно до принципової електричної або електромонтажної схеми. Монтаж робиться за допомогою друкованих або дротяних плат, поодиноких провідників, джгутів і кабелів.

Відповідно до послідовності технологічних операцій процес зборки (монтажу) ділиться на зборку (монтаж) окремих складальних одиниць (плат, блоків, панелей, рам, стійок) і загальну зборку (монтаж) виробу. Організаційно він може бути стаціонарним або рухливим, з концентрацією або диференціацією операцій. Стаціонарною називається зборка, при якій збираний об'єкт нерухомий, а до нього подаються необхідні складальні елементи. Рухлива зборка характеризується тим, що складальна одиниця переміщається по конвеєру уздовж робочих місць, за кожним з яких закріплена певна частина роботи. Переміщення об'єкту зборки може бути вільним у міру виконання закріпленої операції або примусовим відповідно ритму процесу.

Зборка за принципом концентрації операцій полягає в тому, що на одному робочому місці робиться увесь комплекс робіт по виготовленню виробу або його частини. При цьому підвищується точність зборки, спрощується процес нормування. Проте велика тривалість циклу зборки, трудомісткість механізації складних складально-монтажних операцій визначають застосування такої форми в умовах одиничного і дрібносерійного виробництва.

КОНСТРУЮВАННЯ РАДІОЕЛЕКТРОННОЇ АПАРАТУРИ

Диференційована зборка припускає розчленовування зборочно-монтажних робіт на ряд послідовних простих операцій. Це дозволяє механізувати і автоматизувати роботи, використовувати робітників низької кваліфікації. Зборка за принципом диференціації операцій ефективна в умовах серійного і масового виробництва. Проте надмірне дроблення операцій призводить до зростання часу на транспортування, збільшенню виробничих площ, підвищенню стомлюваності робітників при виконанні одноманітних дій. У кожному конкретному випадку має бути визначена техніко-економічна доцільність міри диференціації складальних і монтажних робіт.

До монтажно-складальних процесів пред'являються вимоги високої продуктивності, точності і надійності. На підвищення продуктивності праці істотний вплив роблять не лише міра деталізації процесу і спеціалізації робочих місць, рівень механізації і автоматизації, але і такі організаційні принципи, як паралельність, прямоочність, безперервність, пропорційність і ритмічність.

Паралельність зборки - це одночасне виконання зборки декількох частин виробу або виробів в цілому, що скорочує виробничий цикл. Найбільші можливості з технологічної точки зору мають два види забезпечення паралельності процесів : 1) виготовлення і зборка на багатопредметних потокових лініях одночасно декількох виробів; 2) поєднання на автоматизованих потокових лініях виготовлення деталей з їх зборкою.

Прямоточність процесу - це найкоротший шлях проходження виробу по усіх фазах і операціях від запуску початкових матеріалів і комплектуючих до виходу готового виробу. Будь-які відхилення від прямоочності ускладнюють процес зборки, подовжують цикл виготовлення радіоапаратури. Принцип прямоочності повинен дотримуватися в усіх підрозділах підприємства і поєднуватися з принципом безперервності.

Безперервність ТП зборки передбачає скорочення або повне усунення між- чи внутрішньоопераційних перерв. Досягається безперервність раціональним вибором техпроцесів, з'єднанням операцій виготовлення деталей з їх зборкою, включенням в потік операцій контролю і регулювання.

Під принципом пропорційності розуміється пропорційна продуктивність в одиницю часу на кожному робочому місці, лінії, ділянці, цеху. Це призводить до повного використання наявного устаткування, виробничих площ і рівномірному випуску виробів. Покращує пропорційність раціональне деление конструкції на складальні одиниці і уніфікована її елементів.

Принцип ритмічності припускає випуск в рівні проміжки часу однакових або зростаючих кількостей продукції. Ритмічність при зборці підвищується за рахунок використання типових і групових процесів, їх уніфікації і попередньої синхронізації операцій.

Проектування техпроцесов зборки і монтажу РЕА починається з вивчення на усіх виробничих рівнях початкових даних, до яких відносяться : короткий опис функціонального призначення виробу, технічні умови і вимоги,

КОНСТРУЮВАННЯ РАДІОЕЛЕКТРОННОЇ АПАРАТУРИ

комплект конструкторської документації, програма і планові терміни випуску, керівний технічний, нормативний і довідковий матеріал. До цих даних додаються умови, в яких передбачається виготовляти вироби : нове або діюче підприємство, наявне на нім устаткування і можливість придбання нового, кооперація з іншими підприємствами, забезпечення матеріалами і комплектуючими виробами. В результаті проведеного аналізу розробляється план технологічної підготовки і запуску виробу у виробництво.

У розробку ТП зборки і монтажу входить наступний комплекс взаємозв'язаних робіт :

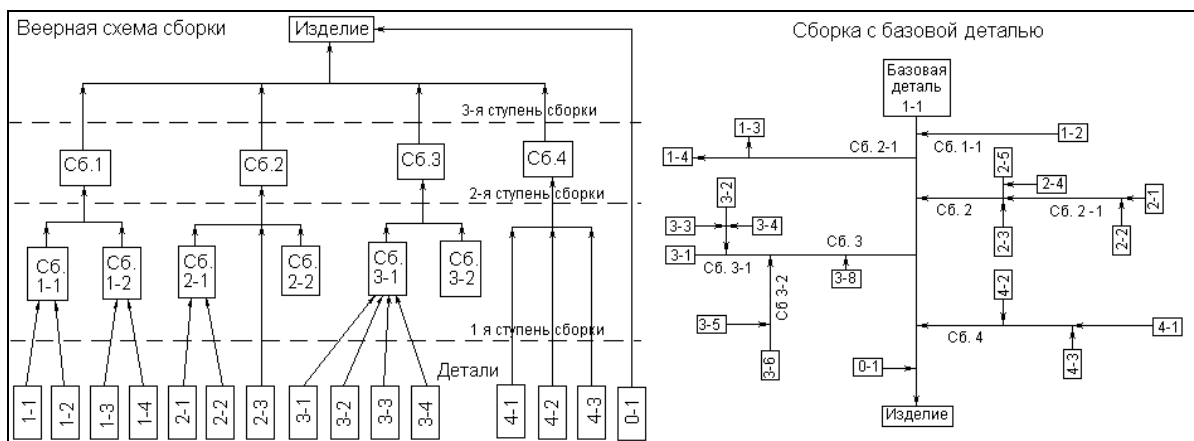
1. Вибір можливого типового або групового ТП і (при необхідності) його доопрацювання.
2. Складання маршруту ТП загальної зборки і встановлення технологічних вимог до складальних одиниць, що входять.
3. Складання маршрутів ТП зборки блоків (складальних одиниць) і встановлення технологічних вимог до складальних одиниць, що входять в них, і деталей.
4. Визначення необхідного технологічного устаткування, оснащення, засобів механізації і автоматизації.
5. Розбиття ТП на елементи.
6. Розрахунок і призначення технологічних режимів, технічне нормування робіт і визначення кваліфікації робітників.
7. Розробка ТП і вибирання засобів контролю, налаштування і регулювання.
8. Видача технічного завдання на проектування і виготовлення спеціального технологічного оснащення.
9. Розрахунок і проектування потокової лінії, ділянки серійної зборки або гнучкої виробничої системи, складання планувань і розробка операцій переміщення виробів і відходів виробництва.
10. Вибір і призначення внутрішньоцехових підйомно-транспортних засобів, організація майданчика комплектування.
11. Оформлення технологічної документації на процес і її твердження.
12. Випуск досвідченої партії.
13. Коригування документації за результатами випробувань досвідченої партії.

Розробка технологічного маршруту зборки і монтажу РЕА починається з розчленування виробу на складальні елементи шляхом побудови схем зборки. Елементами складально-монтажного виробництва є деталі і складальні одиниці різної міри складності. Побудова схем дозволяє встановити послідовність зборки, взаємний зв'язок між елементами і наочно представити Проект ТП.

КОНСТРУЮВАННЯ РАДІОЕЛЕКТРОННОЇ АПАРАТУРИ

Спочатку складається схема складального складу усього виробу, а потім її доповнюють розгорнутими схемами окремих складальних одиниць. Розчленування виробу на елементи робиться незалежно від програми його випуску і характеру ТП зборки. Схема складального складу служить основою для розробки технологічної схеми зборки, в якій формується структура операцій зборки, встановлюється їх оптимальна послідовність, вносяться вказівки по особливостях виконання операцій.

На практиці застосовують два типи схем зборки : «віяловий» і з базовою деталлю (мал. 11.1.1). Складальні елементи на схемах зборки представляють прямокутниками, в яких вказують їх назву, номер по класифікаторові, позиційне позначення і кількість. Більше трудомісткою, але наочною і такою, що відбиває тимчасову послідовність процесу зборки являється схема з базовою деталлю. За базову береться шасі, панель, плата або інша деталь, з якою починається зборка.



Мал. 11.1.1.

Склад операцій зборки визначають виходячи з оптимальної диференціації монтажно-складального виробництва. При непотоковому виробництві доцільними технологічними межами диференціації є:

- однорідність виконуваних робіт;
- отримання в результаті виконання операції закінченої системи поверхонь деталей або закінченого складального елемента;
- незалежність зборки, зберігання і транспортування від інших складальних одиниць;
- можливість використання простого (універсального) або переналагоджуваного технологічного оснащення;
- забезпечення мінімальної питомої ваги допоміжного часу в операції;
- сталі на цьому виробництві типові і групові операції.

У потоковому виробництві необхідний рівень диференціації операцій в основному визначається ритмом зборки.

Оптимальна послідовність технологічних операцій залежить від їх змісту,

КОНСТРУЮВАННЯ РАДІОЕЛЕКТРОННОЇ АПАРАТУРИ

використовуваного устаткування і економічною ефективності. В першу чергу виконуються нерухомі з'єднання, що вимагають значних механічних зусиль. На завершальних етапах збираються рухливі частини виробів, роз'ємні з'єднання, встановлюються деталі, що замінюються в процесі налаштування.

Розроблена схема зборки дозволяє проаналізувати ТП з урахуванням техніко-економічних показників і вибрати оптимальний як з технічної, так і з організаційної точок зору.

Типові і групові процеси зборки і монтажу. Необхідність освоєння в короткі терміни нових виробів в сукупності з високими вимогами до якості і техніко-економічних показників роботи підприємств вимагають постійного вдосконалення технологічної підготовки монтажної-складальної виробництва. Основним напрямом такого вдосконалення являється уніфікація ТП в сукупності з уніфікацією збираних елементів конструкції. Розрізняють два види уніфікації ТП : типізацію і групові методи зборки і монтажу.

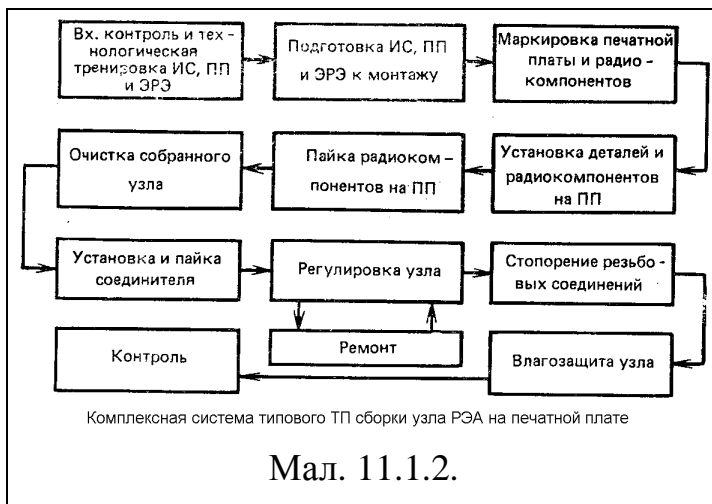
Типовим ТП називається схемний процес зборки і монтажу виробів однієї класифікаційної групи, що включає основні елементи конкретного процесу : спосіб установки базової деталі і орієнтації інших, послідовність операцій, типи технологічного оснащення, режими роботи, наближену трудомісткість для заданого випуску виробів. По типовому процесу легко складається конкретний процес зборки виробу і при тій, що відповідає його підготовці ці функції передаються ЕОМ.

Передумовою типізації є класифікація деталей, складальних одиниць і блоків за ознаками конструктивної (розміри, загальне число точок з'єднання, схема базування та ін.) і технологічної (маршрут зборки, зміст переходів, оснащення) спільності. При типізації прийняті чотири класифікаційні східці: клас, вид, підвид, тип.

Класом називається класифікаційна група складальних одиниць, що мають загальний вигляд складального з'єднання, наприклад: згвинчення, пайка, зварювання, склеювання та ін.

Вид - це сукупність складальних одиниць, що характеризується мірою механізації складального процесу : зборка ручна, із застосуванням механізованого інструменту, автоматизована. Види розділяють на підвиди, що відрізняються один від одного конструктивними елементами, наприклад клейове з'єднання в зашморгування, з накладками, стикове, кутове та ін. Типи об'єднують складальні одиниці, які мають однакові умови зборки, розташування і число точок кріплення.

КОНСТРУЮВАННЯ РАДІОЕЛЕКТРОННОЇ АПАРАТУРИ



По комплексності методи типізації ТП розбивають на три групи: прості (одній операції), умовно прості (одного ТП) і комплексні. До першої групи відносять методи безпосередньою типізації без попередньої уніфікації збираних елементів, засновані на спільності технологічного оснащення. Друга група об'єднує методи типізації, пов'язані із способами з'єднання ЕРЕ і деталей, з

використанням загальних технологічних рішень для різних класів збираних елементів, побудови різних технологічних маршрутів з набору нормалізованих операцій. До третьої групи відносять методи, що використовують нормалізацію елементів виробничого процесу з додатковою нормалізацією ЕРЕ і деталей (мал. 11.1.2).

Розробка ТП зборки і монтажу нового виробу при типізації полягає в пошуку того класифікаційного типу, до якого цей виріб можна віднести, і виборі необхідного числа типових операцій з наявного складу. При цьому може виникнути необхідність в розробці оригінальних операцій, відсутніх в типовому ТП, які поповнять банк наявних технологічних рішень.

Групові методи зборки і монтажу також розробляються для певної сукупності складальних одиниць, що мають однакові умови зборки і вживаних засобів механізації і автоматизації, що характеризуються спільністю. При класифікації складальних одиниць в групи враховуються габаритні розміри базової деталі і інших елементів, що підлягають зборці і монтажу, види з'єднань, необхідна точність, технологія здійснення цих з'єднань, характеристика устаткування, оснащення і контрольної апаратури. Класифікація завершується розбиттям складальних одиниць на наступні групи:

- з і циклом зборки, що починається і закінчується, на одному устаткуванні;
- з незавершеним циклом зборки, коли частина деталей і ЕРЕ збирається на одній груповій операції, а на інших операціях деталі і ЕРЕ входять в інші групи або їх зборка виконується по одиничному процесу;
- з одним загальним груповим технологічним маршрутом, що складається з набору групових технологічних операцій, на кожному з яких використовуються групові пристосування і наладки, що дозволяють після невеликої перебудови робити зборку і монтаж чергової партії виробів.

Розробка групового ТП зводиться до проектування групового технологічного оснащення, створенню наладок для кожного виробу, що входить до класифікаційної групи, і встановленню оптимальної послідовності запуску партій на зборку. Групові методи зборки і монтажу найбільш ефективні в умовах оди-

КОНСТРУЮВАННЯ РАДІОЕЛЕКТРОННОЇ АПАРАТУРИ

ничного і дрібносерійного виробництва. Вони дозволяють скоротити число процесів, що розробляються, сконцентрувати технологічно однорідні роботи і застосувати групові поточкові багатопредметні лінії зборки.

7.2. ТЕХПРОЦЕСИ ЗБОРКИ І МОНТАЖУ РЕА

Аналіз технологічності електронного вузла. Поняття «технологічність» включає велика кількість параметрів виробу, техпроцесів і безпосередньо виробництва. Аналіз технологічності дозволяє оцінити можливість використання для виготовлення деталей, зборки і монтажу виробу відомих методів виконання операцій і процесів, що виконуються на досить високому рівні механізації і автоматизації.

Кількісна оцінка технологічності електронних вузлів проводиться за системою базових показників (див. нижче). За базовими показниками розраховується комплексний показник технологічності за виразом:

$$K_{\text{тех}} = \sum_{i=1}^7 K_i \varphi_i / \varphi_i, \quad \varphi_i = i / 2^{i-1},$$

де φ_i - коефіцієнт вагової значущості показника.

Базові показники технологічності електронних вузлів

Показник	Формула розрахунку	φ_i	Примітка
Коефіцієнт використання ИМС і мікрозборок	$K1 = \text{Нимс} / \text{Н}$	1.0	Нимс- кількість мікросхем, Н- загальна кількість радіоелементів
Коефіцієнт автоматизації і механізації монтажу	$K2 = \text{Нам} / \text{Нм}$	1.0	Нм- кількість контактних з'єднань, Нам- те ж, виконуваних автоматом
Коефіцієнт механізації підготовки до монтажу	$K3 = \text{Нап} / \text{Н}$	0.8	Нап- кількість елементів, що готуються до монтажу автоматом
Коефіцієнт механізації контролю і налаштування	$K4 = \text{Нмк} / \text{Нк}$	0.5	Кількість операцій контролю : Нк- загальне, Нмк- механізованим способом
Коефіцієнт повторюваності радіоелементів	$K5 = 1 - \text{Нт} / \text{Н}$	0.3	Нт- кількість типоразмерів елементів
Коефіцієнт вживаності радіоелементів	$K6 = 1 - \text{Нір} / \text{Н}$	0.2	Нор - кількість оригінальних типоразмерів елементів
Коефіцієнт прогресивно-сти формообрання деталей	$K7 = \text{Дпр} / \text{Д}$	0.1	Число деталей : Д- загальне, Дпр - що виготовляється прогресивними методами

Частина даних для розрахунку береться з технічної документації на виріб. Кількість контактних з'єднань на платі визначається підрахунком виводів навісних елементів, петель об'ємного дротяного монтажу, дротів-перемичок. Оскільки на платі усі контактні з'єднання отримують пайкою, то оцінюється можливість механізації пайки, з урахуванням конструкції з'єднання (планарний вивід, штирьовий вивід, і т. д.), відомих способів пайки, наявності устаткування і серійності виробництва. Можливість механізації підготовки виводів навісних елементів до монтажу визначається наявністю стандартних форм виводів, типом і типорозмірами їх корпусів. Для їх формування застосовують пристосування з ручним приводом, штампи і механізовані пристрої.

КОНСТРУЮВАННЯ РАДІОЕЛЕКТРОННОЇ АПАРАТУРИ

Коефіцієнт механізації контролю і налаштування відносно невеликий, оскільки для зборки електронних вузлів потрібний ряд трудомістких і маломеханізованих операцій контролю : перевірка плат перед монтажем, якість відмивання і лакування плат, приклеювання прокладень під корпуси навісних елементів, пайки їх виводів. Функціональні параметри плати контролюються на спеціальних стендах. Розрахункове значення $K_{\text{тех}}$ порівнюється з нормативним, який для серійного виробництва електронних вузлів змінюється в межах 0,5-0,8, для настановної серії 0,45-0,75 і для дослідного зразка 0,4-0,7. Підприємства, випускаючі РЕА на ІС приватного застосування, оснащені устаткуванням, використовуваним в електронній промисловості : установки для дифузії, іонного легування, термічного окислення, устаткування для термічного випару матеріалів у вакуумі, а також зборки і герметизації ІС.

Вибір техпроцесса зборки електронного вузла. Для ТП зборки і монтажу конструктивних елементів першого рівня (модулів, ТЕЗ, вузлів) типові операції приведені в таблиці нижче.

Основні операції ТП зборки

Основні етапи зборки	Об'єкти зборки	Основні типові операції
Комплектація	Друковані плати, комплектуючі, деталі	Розпаковування з тари постачальника. Вхідний контроль параметрів. Розміщення в тех-нологической тарі
Підготовка до монтажу	Друковані плати	Промивання плати. Контроль друкарського монтажу. Контроль паяної плати. Маркіровка плати
	Навісні елементи (ЭРЭ, ИМС)	Лакування позначень номіналів. Рихтування і обрізання виводів. Флюсування і лудіння виводів. Формування виводів. Промивання і сушка ЭРЕ і ИМС. Комплектація. Кассетирование
Установка на друковану плату	Деталі	Установка і закріплення з'єднувачів (роз'ємів), контактів (штирів, лепестков), навісних шин, прокладень. Стопорення механічних з'єднань
	Навісні елементи	Установка і фіксація резисторів, диодов, конденсаторів, транзисторів. Установка і фіксація мікросхем. Контроль установки елементів
Виконання контактних соединений	Плата з деталями, ЭРЭ, ИМС	Флюсування і пайка з'єднань. Промивка і сушка модуля. Контроль контактних з'єднань
Контроль модуля і захист від зовнішніх дій	Модуль	Контроль і регулювання функціональних параметрів. Монтажні операції (додаткові). Контроль параметрів, захист модуля (лакування), випробування і контроль. Здача на відповідність ТУ

Етап комплектації навісних елементів і деталей, що входять до складу модулів першого рівня, трудомісткий і виконується в основному вручну. Це пов'язано з різноманіттям тари, в якій поставляються ЭРЕ і ИМС. Мікросхеми в індивідуальній тарі-супутнику розпаковуються на автоматах з орієнтацією по ключу і укладанням в технологічні касети.

Етап підготовки до монтажу включає техпроцес підготовки друкованих плат, ЭРЕ, ИМС і конструкційних деталей. Операції підготовки ЭРЕ і ИМС в дрібносерійному виробництві виконуються вручну на робітнику місці монтажника простими пристосуваннями, з розміщенням елементів в технологічній тарі по номіналах. У великосерійному виробництві застосовуються автомати рихтування і обрізання виводів, флюсування і лудіння, промивання і сушки підготов-

КОНСТРУЮВАННЯ РАДІОЕЛЕКТРОННОЇ АПАРАТУРИ

лених навісних елементів. Автоматизована підготовка вимагає спеціальних касет для завантаження і вивантаження елементів. Для ЕРЕ з осьовими виводами, які касетується шляхом вклеювання в стрічку, формування робиться на автоматі безпосередньо перед установкою на плату.

Установку на плату починають з штирів, пелюсток, навісних шин і прокладень після підготовки (рихтування, знежирення) їх базових поверхонь. Установка ЕРЕ і ІМС залежно від типу виробництва здійснюється вручну, за шаблоном, автоматично.

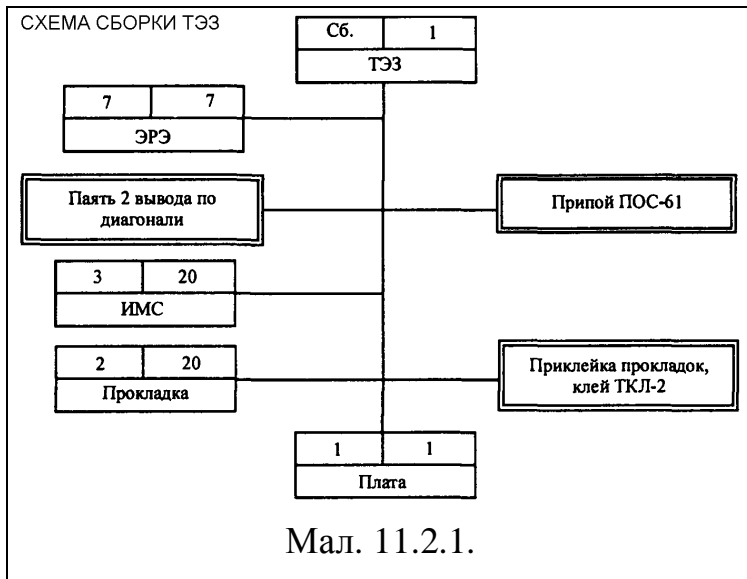
При установці вручну монтажник за схемою або маркуванням на платі визначає місце положення елемента, витягає його з тари, встановлює і, якщо необхідно, розпаюють виводи. Перші два переходи складають велику частину штучного часу. Для скорочення часу установки усіх навісних елементів монтажне поле плати ділиться на зони, в кожній з яких працює один монтажник. В цьому випадку може бути організована конвеєрна установка елементів.

Установка за шаблоном характеризується вищим рівнем механізації. Точне позиціонування монтажного столу здійснюється вручну за допомогою щупа і координатних отворів на шаблоні, а установка елементів - автоматично голівкою укладання. Елементи подаються з касет в послідовності установки на плату. Цей спосіб продуктивніший, але менш універсальний, оскільки вимагає змінних або переналагоджуваних інструментів при зміні типорозмірів корпусів елементів.

Для автоматизованої установки застосовується спеціалізоване устаткування з ЧПУ або технологічні комплекси з подачею елементів з технологічних касет.

Отримання контактних з'єднань в модулях першого рівня здійснюється переважно пайкою, розплавленим або таким, що розплавляється припоєм під дією постійного або імпульсного нагріву зони з'єднання. При односторонньому монтажі навісних елементів на платі і фіксації їх положення (підгинання, приклеювання і тому подібне) застосовується механізована пайка хвилею припою. Групова пайка планарних виводів ІМС проводиться припоєм з нагрівом паяльником або припоєм, що розплавляється, з імпульсним нагрівом електродами, роликками, променем лазера, струменем газу. Імпульсний нагрів локалізує теплову дію в зоні виводів, але вимагає подачі припою в зону пайки і якісного лудіння. Операції промивання і сушки модулів потрібні для видалення флюсу, продуктів пайки і інших забруднень. Вони виконуються на механізованих конвеєрних лініях. Якість контактних з'єднань оцінюється візуально.

Етап контролю модулів найбільш відповідальний і трудомісткий. Він виконується в налагоджувальному, діагностичному і контрольному режимах з допомогою спеціальної апаратури, стендів і автоматичних систем контролю. Заміна несправних ІМС вимагає додаткових монтажних операцій і повторного контролю параметрів. Придатні модулі проходять операції лакування і сушки і, якщо необхідно, випробування з контролем параметрів.



Розробка схеми зборки. Технологічна схема зборки ТЭЗ, приведена на мал. 11.2.1, визначає послідовність установки деталей і складальних одиниць на базову деталь (чи складальну одиницю). На схемі мають бути вказані операції отримання механічних з'єднань (згвинчення, розклепування, розвальцьовування, склеювання, зварювання); операції електричного монтажу (пайка, зварювання, накрутка, розкладка дров-

тів); операції контролю і герметизації (промивання, сушка, лакування, нанесення компаунда).

При розробці схеми зборки необхідно вибрати базову деталь. Для модулів першого рівня це – П_п. Для модулів другого рівня базовою деталлю може бути конструкційна рамка або каркас блоку, що представляє складальну одиницю. Деталі і складальні одиниці зображуються у вигляді прямокутників (див. мал. 11.2.1), в яких вказується номер по специфікації, найменування і кількість. Від базової деталі до готової складальної одиниці проводиться головна лінія зборки, а від встановлюваних деталей або складальних одиниць — лінії до перетину з нею. Розташування точок перетину на головній лінії говорить про вибрану послідовність зборки. Операції зборки і монтажу вказуються текстом в прямокутних рамках в тому місці, де вони здійснюються. Для впорядкування схеми зборки по одну сторону від головної лінії зображаються встановлювані деталі і складальні одиниці, по іншу – кріпильні деталі і монтажні операції. Якщо текст займає багато місця, то операції можуть бути пронумеровані, а розшифровка їх зроблена поза схемою зборки.

Лекція №13

Розробка маршрутного ТП зборки. Початковими даними для розробки маршрутного ТП є: схема складки з базовою деталлю, типовий ТП, обсяг випуску N, шт/рік, коефіцієнт закріплення операцій K_{зо} — відношення кількості операцій до кількості робочих місць : K_{зо}=1 — масове виробництво, K_{зо}=2-10 — великосерійне, K_{зо}=11-20 — середньосерійне, K_{зо}=21-40 — мелкосерійное. Для заданих N і K_{зо} визначається середній штучний час операції : T_{шт} = T_в / K_{зо}, де T_в = 60Ф/N, Ф — річний фонд часу. Розрахункове значення T_{шт} забезпечується диференціацією або концентрацією операцій, підбором обладнання певної продуктивності. Маршрутний ТП коригується після розробки операційного ТП, нормування операцій і техніко-економічного обґрунтування структури операції. За приведеним нижче зразком складається маршрутна карта техпроцеса зборки і монтажу, де Тпз — підготовчо-завершальний

КОНСТРУЮВАННЯ РАДІОЕЛЕКТРОННОЇ АПАРАТУРИ

час.

Розглянемо розробку маршрутного ТП зборки і монтажу модуля першого рівня при обсязі випуску $N = 15\ 000$ шт/рік і $T_v = 6$ хв. Якщо в зміну на зборку виділити 6 ч чистого робочого часу, то об'єм партії складе 60 шт/зміну.

Маршрутний ТП зборки модуля першого уровня		
№ п/п	Наименование и содержание операции	Оборудование, производительность
1	Слесарно-сборочная: установка и стопорение лепестков	Монтажный стол
2	Сушка эмали стопорения лепестков	Шкаф сушки
3	Монтажная: установка и пайка проводов — перемычек	Монтажный стол
4	Монтажная: установка и приклейка диэлектрических прокладок	Монтажный стол
5	Сушка и полимеризация клея	Шкаф сушки
6	Монтажная: установка, приклейка и диагональная подпайка выводов ИМС	Устройство программированной сборки со световой индикацией, 500...600 элементов/ч
7	Монтажная: установка и приклейка конденсаторов	Шкаф сушки
8	Сушка и полимеризация клея	Полуавтомат ПНП-5, 800...1000 шт./ч
9	Монтажная: пайка выводов ИМС	Квант 50-01, 250...300 шт./ч
10	Монтажная: пайка выводов конденсаторов	Монтажный стол
11	Контрольная: контроль контактных соединений (визуально)	Линия промывки, 150 плат/ч
12	Промывка модулей	Аппаратура контроля логических блоков, цикл — 2 мин
13	Контрольная: диагностический контроль и разбраковка	Установка лакирования 60...120 плат/ч
14	Лакирование модулей	Установка сушки, 50...60 плат/ч
15	Сушка модулей	

Мал. 11.2.2.

Приймемо, що на кожній платі встановлюються 2 пелюстки заземлення, 2 дроту-перемички, 80 ИМС, 80 конденсаторів типу К53 і 160 діелектричних прокладень під кожен корпус навісного елемента. Складемо в табличній формі маршрутний ТП з вказівкою со-держання і послідовності операцій, а також задалегідь вибраного устаткування (мал. 11.2.2). Приймемо, що ПП, ИМС і конденсатори про-шли типові ТП підготовки до зборки і монтажу.

Проаналізуємо вибір устаткування в маршрутному ТП. Тшт операції установки

пелюсток і монтажу перемичок не перевищує 0,5 хв. Це дозволяє виконувати на одному робочому місці монтажника вручну слюсарно-складальну і монтажні операції, оскільки граничне в цьому випадку значення $K_{зо} = T_v/T_{шт} = 12$. Емаль стопорення пелюсток сох-нет 5-6 ч, що вимагає одночасного розміщення в шафі не менше 60 плат (змінний випуск) і роботи з добовим заділом.

Оскільки на платі встановлюються ИМС і конденсатори різних типонамалов і типоразмеров корпусів, доцільне застосування спеціального монтажного пристрою, за допомогою якого на плату встановлюються ИМС. Враховуючи його производительность (див. мал.) і витрати часу на нанесення клею і підпаяла виводов, потрібно два пристрої.

Напівавтомат безперервної пайки планарних виводів ИМС має високу продуктивність і дозволяє переналагоджувати паяльну голівку залежно від типоразмеров корпусів. Неминучі труднощі механізованої пайки циліндричних виводів конденсаторів з планарной формуванням. Цю операцію можна виконати на лазерній установці пайки. Лінії промивання, лакування і сушки модулів по продуктивності значительно перевищують розрахунковий такт випуску. Їх застосування гарантує соблюдение режимів і умов обробки при обробці різних типів изделий. При заданому обсязі випуску N , шт/рік, відомій продуктивності устаткування n шт/ч і річному фонді часу його роботи $\Phi_{об}$, ч, можна опреде-

лить розрахункова кількість устаткування для кожної операції:

$$K_{\text{расч}} = N/n\Phi_{\text{об.}}$$

Розробка технологічних операцій. Мета етапу розробки операційного ТП - повна деталізація ви-полнення операцій. Цей етап включає:

- визначення структури операції, послідовності переходів і роботи інструментів;
- виконання операції із зображенням стану об'єкту, схеми ба-зирования або установки деталей, інструментів, напрямів головних пере-мещений, геометричних розмірів, досягнутих на цій операції. Ескіз супроводжується таблицею, що містить переходи, умови і режими їх ви-полнення, основне t_0 і допоміжний $t_{\text{в}}$ час, дійсну і допус-тимую погрішності базування;
- розрахунок режимів і умови зборки і монтажу, часу Тшт з урахуванням технологічних можливостей заздалегідь вибраного устаткування, уточнення часу фактичного завантаження устаткування;
- розрахунок точності операції, умов собираемости де-талей, що сполучаються, дійсних погрішностей, визначення точностных вимог до складально-монтажних пристосувань;
- нормування операцій, вибір розряду робітника, розрахунок технологической собівартості операції, техніко-економічне обгрунтування вари-антов операції;
- обгрунтування вибору технологічного оснащення або розробка технического завдання на її проектування.

Розглянемо детальніше етапи розробки монтажної операції пайки ИМС з планарними виводами на напівавтоматі безперервної пайки.

Структура операції паралельно-послідовна. Пайка виконується паралельно двома наконечниками (жалами) одночасно двох противоле-жащих виводів і послідовно інших виводів мікросхеми, а також ИМС, встановлених в одному ряду. Потрібно три проходи (3 ряди ИМС) з поверненням паяльної голівки кожного разу в початкове положення (умова не-переривчастої пайки) і переміщенням до координати наступного ряду.

При розрахунку робочого шляху паяльної голівки необхідно знати крок установки і довжину корпусу ИМС. Якщо крок великий або в ряду відсутній ИМС, то доцільно на неробочих ділянках переміщати голівку уско-ренно для збільшення продуктивності. Технологічна швидкість вибирається з умови обмеження часу контакту жала з виводом (не більше 2-3 с), забезпечення якості пайки (скелетна форма з'єднання, розтікання припою уздовж виводу, відсутність перемичок). Знаючи шляхи робочих і неодружених ходів голівки, легко визначити основ-ное t_0 і допоміжний $t_{\text{в}}$ час пайки. Час установки (зняття) плати визначається експериментально або задається по нормативах на відповідні види монтажних робіт. Таким чином, можна розрахувати час операції пайки ИМС. Температура пайки залежить від используе-мого припою і допустимого нагріву

корпусу ИМС.

Початковими даними для точностного розрахунку операції є розміри планарних виводів ИМС і контактних майданчиків пла-ты; максимальна величина зміщення виводів після установки і приклеювання корпусу ИМС; точність налаштування наконечників голівки; точність позиціонування і робочого переміщення голівки. Розміри виводів і майданчиків оп-ределяються з конструкторської документації, точність установки ИМС - з аналізу попередньої монтажно-ї операції, інші дані - з докумен-тації на устаткування. Знаючи перераховані погрішності, можна розрахувати допустиму сумарною погрішність на цій операції.

При нормуванні операції пайки ИМС слід узяти за основу t_0 і допоміжний час t_v , визначити час технічного об-служивання $t_{обсл}$ напівавтомата, підготовчо-завершальний час $T_{пэ}$ на його наладку, і прийняти рішення про призначення розряду робітника.

Для техніко-економічного обґрунтування даної операції можна шляхом розрахунку технологічної собівартості пайки ИМС $C_T = A + B/N$ (A - поточні витрати, B - одноразові витрати) порівняти можливі варіанти її реалізації на різних типах пристроїв пайки.

В якості технологічного оснащення для операції пайки ИМС в рас-смотренном прикладі потрібне пристосування для установки і закріплення плати на столі напівавтомата. Початковими даними для його проектування є схема базування; допустима погрішність, определена при точностном розрахунку операції; час на операцію. Окрім перерахованих даних в ТЗ приводиться схема установки плати в приспособлении. Вона дозволяє вибрати конструкцію настановних елементів (опор) пристосування, їх розташування і точки прикладення зусиль за-кріплення плати. Допоміжний час регламентує швидкість плат в пристосуванні і тип приводу закріплення (ручний, пневматический, електромагнітний, механічний).

Технологічні процеси і якість РЕА. Розробка ТП виготовлення, зборки і наладки РЕА повинна базуватися на двох основах: технічній і економічній. Технічна основа - ТП повинен забезпечувати необхідну якість отримуваної РЕА. Економічна основа - ТП повинен забезпечити випуск РЕА з мінімальними витратами і з високою продуктивністю праці.

Під якістю розуміється сукупність властивостей РЕА, удов-летворяющих вимогам замовника, державним і світовим стан-дартам. Поняття якості можна звести до наступних показників: надійність і довговічність, технологічність, точність, ергономічність, патентно-правові показники, стандартизація і уніфікація, економічні показате-ли, екологічні показники. Розрізняють базові, приватні і комплекс-ные показники якості.

На якість виробу великий вплив робить точність деталей, що входять в нього, компонентів, вузлів і т. п.

Точність параметрів РЕА. Точність — міра відповідності дійсного

КОНСТРУЮВАННЯ РАДІОЕЛЕКТРОННОЇ АПАРАТУРИ

(отриманого) па-раметра заданому (X) номінальному. Ця міра відповідності задається допуском (\square) на параметр виробу і позначається з плюсовим, мінусовим або рівностороннім допуском (наприклад, $X \pm \delta/2$).

Усі параметри якості діляться на наступні групи.

- Геометричні - лінійні розміри, мікронерівності (шерехова-тость), макронерівності (непаралельність, овальність, неперпендикуляр-ність і т. д.).
- Фізичні - індуктивність, опір, місткість, магнітна проникність, провідність і т. п.
- Хімічні - розчинність, концентрація, швидкість того, що труїть, швидкість дифузії і т. п.

Для визначення точності лінійних розмірів елементів деталей використовується єдина система допусків і посадок (ЕСДП), що спирається на міжнародну систему стандартів ІСО. У ЕСДП прийнята 19 квалитетов точність (замість класів точності, що раніше застосовувалися), записувана в порядку пониження точності : 01, 0, 1, 2, 3, ..., 17. Квалитеты 01, 0 і 1 пред-назначены для кінцевих заходів довжини; квалитеты з 2-го по 4-ій - для калибров і особливо точних виробів. У квалитетах з 5-го по 13-ій даються допуски для розмірів деталей, що сполучаються, а в квалитетах з 14-го по 17-ій - для розмірів деталей, що не сполучаються. Допуски означають ІТ з порядковим номером квалитета, наприклад ІТ12. Для фізичних параметрів допуск може бути проставлений у відсотках. Наприклад, електричний опір $R \pm 5 \%$.

Параметри мають розкид із-за виробничих погрішностей ($\Sigma\Delta$). Розрізняють три види производственных погрішностей : систематичні, закономірно змінюючіся, випадкові.

Погрішність обробки партії деталей називають систематической (постійною), якщо погрішності деталей, що входять в партію, однако-вые. Така погрішність виходить під дією незмінних чинників впродовж обробки усієї партії деталей. Погрішність називають закономірно змінюючоїся, якщо при переході від однієї деталі до іншої значення погрішності змінюється за тим або іншим законом. Наприклад, знос інструменту закономірно призводить до росту зовнішніх розмірів і зменшення внутрішніх (діаметрів). Погрішність називають випадковою, якщо закономірность зміни відсутній, і передбачити час появи і на-правление дії погрішності неможливо. Приклад випадкової погрешности - температурні коливання, погрішності базування і т. п.

На практиці жодна з цих погрішностей в чистому вигляді не проявляється, і загальна погрішність представляє комбінацію вказаних видів погрешностей.

Якщо значення погрішностей більше заданого конструктором допуску, то частина параметрів вийде за поле допуску і буде забракована. Щоб цього не сталося, необхідно підвищити точність ТП, підібрати точніше устаткування, стабілізувати режими, змінити метод обробки, монтажу і т. п.

Методи оцінки точності. З великої різноманітності методів оцінки точності розглянемо ті, що найчастіше застосовуються у виробництві РЕА : спостереження в цехах, статистиче-ский, розрахунково-аналітичний.

Метод спостереження в цехах заснований на зборі даних про точність изделий, що отримуються при обробці і зборці з використанням определеного устаткування і пристосувань, з урахуванням оброблюваних ма-териалов, ін-струментів і т. п. Ці дані систематизують і зводять в таблиці для різних методів обробки. Та-кие таблиці можна використовувати для попередньої оцінки точності ТП, що розробляється.

Статистичний метод оцінки точності заснований на положеннях теорії вірогідності і математичної статистики. Оскільки процес произ-водства РЕА ха-рактеризується великою кількістю чинників, що впливають на якість і вимага-ють системного підходу до його аналізу і синтезу, для ис-следования точності ТП використовують різні статистичні методи. Наибо-леї універсальним є метод кривих розподілу, позволяю-щий оцінити розкид погрешно-стей для цього ТП і визначити відсоток можливого браку.



Мал. 11.2.3.

Для побудови кривої рас-пределения погр-шностей слід заміряти партію деталей (кон-кретный параметр, допустимо, разів-заходів L) у кількості N = 100 шт. Заміряний параметр розби-вається на рівні інтервали і подсчиты-вається число n параметрів в каж-дом інтервалі. Визнача-ється частота m = n/N повторень відхилень пара-метрів в партії і будується гістограма і полігон розподілу параметрів (мал. 11.2.3). Вид кривої розподілу залежить від характеру погрішностей. Випадкова погрішність підкоряється закону но-

рмального розподілу (закон Гауса).

Криві розподіли випадкових погрішностей характеризуються середнім розміром і середнім квадратичним відхиленням. Середній розмір L_{cp} визнача-ють по формулі:

$$L_{cp} = (1/N) \sum_{i=1}^N L_i,$$

де L_i - розміри окремих деталей. Середнє квадратичне відхилення σ визнача-ється вираженням:

$$\sigma^2 = (1/N) \sum_{i=1}^N (L_i - L_{cp})^2 = (1/N) \sum_{i=1}^N (L_i)^2 - (L_{cp})^2.$$

Для визначення імовірнісних характеристик важливу роль грає кількість деталей, які треба виміряти, щоб отримати значення характе-ристик з достат-ньою мірою точності і достовірності. Для практичних цілей зазвичай буває до-сить виміру 50-100 деталей. У тих випадках, коли стільки деталей отримати не-можливо і імовірнісні характеристики визначаються по меншому N, точність і достовірність результатів необхо-димо оцінювати на підставі методів матема-

тичної статистики.

Помилку ε при визначенні середньоквадратического значення обчислюють за формулою

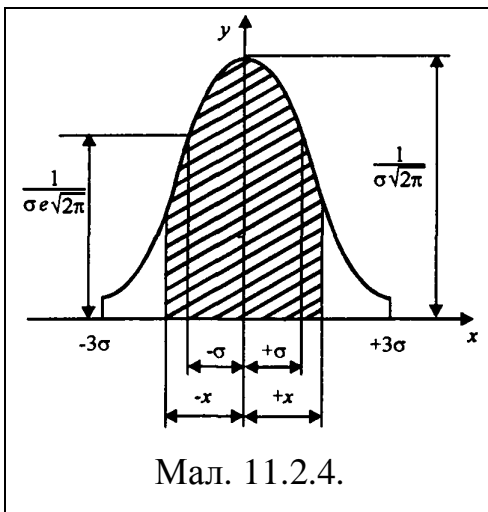
$$\varepsilon = \pm \sigma / \sqrt{2(N-1)},$$

а при визначенні середньоарифметичного значення

$$\varepsilon = \pm \sigma / \sqrt{N},$$

де y - помилка в долях σ .

З цих же виразів можна визначити N , удовлетворяющее заданої точності.



Рівняння розподілу Гауса (мал. 11.2.4) в координатах з початком в центрі групування має вигляд

$$y(x) = \exp(-x^2/2\sigma^2) / (\sigma\sqrt{2\pi}),$$

де σ - середньоквадратическое відхилення аргументу.

Залежно від значення σ форма розподілу змінюється. Чим менше σ , тим вужчий крива і менше поле розсіювання. Асимптотично наближаючись до осі абсцис, крива нормального розподілу прагне до нескінченно малих значень.

За межами інтервалу $\pm 3\sigma$ вона практично зливається з віссю абсцис.

Площа кривої, що відповідає заданому інтервалу відхилень x в одиницях $z=x/\sigma$, визначається інтегралом, який зазвичай називають інтегралом вірогідності Лапласа :

$$\Phi(z) = (2/\sqrt{2}) \int_0^z \exp(-z^2/2) dz.$$

Інтеграл табличний, його значення є в усіх довідниках по теорії вірогідності. При відомому значенні σ і завданні допустимого значення x відхилення розмірів деталі від номінала величина інтеграла $\Phi(x/\sigma)$ визначає вірогідність отримання розмірів в межах $\pm x$ відхилення від номінала, тобто придатних. При $z=1$ ($x=\sigma$) $\Phi(z) \cong 0.683$, при $z=2$ $\Phi(z) \cong 0.954$, при $z=3$ $\Phi(z) \cong 0.996$.. Відповідно, величина

$$P(z) = [1-\Phi(z)] \cdot 100 \%$$

визначає можливий відсоток браку. Щоб понизити відсоток браку слід або збільшити поле допуску на відхилення від номінала, або застосувати інший ТП, що забезпечує менше значення σ .

Розподіл систематических закономірно погрешностей, що змінюються, відбувається за различ-ним законами. У простому випадку постійна систематична погрішність, викликана, наприклад, первинним налаштуванням автомата, викликає зрушення кривої розподілу випадкових погрішностей на певну вели-

чину. При виробництві деталей на декількох автоматах одночасно така систематична погрішність викличе розширення кривої розподілу із сплюсненням її вершинної частини. Оцінку можливої долі браку в цих випадках можна виконувати безпосередньо по кривих розподілу графічними методами.

При довготривалому випуску яких-небудь особливо важливих деталей, елементів або модулів статистичний аналіз може повторюватися через певні проміжки часу, що дає можливість побудови тимчасових діаграм зміни точності, що дає можливість своєчасної заміни устаткування або переходу на новий ТП.

Продуктивність праці і норма штучного часу. Продуктивність праці $Q = 1/T$, шт/ч - кількість продукції, випущеної в одиницю часу T (за 1 ч, за одну зміну). Час трудо-ємкості виконання операції називається нормою штучного часу $T_{шт}$. Технічно обґрунтована норма штучного часу визначається за формулою:

$$T_{шт} = t_0 + t_v + t_{орг} + t_{тех} + t_{пер}$$

де t_0 - основний час операції (деформація, нанесення матеріала, зборка, монтаж); t_v - допоміжний час на установку, закріплення і розкріплювання заготовлі і деталей при обробці і зборці, на підведення і відведення інструменту і т. п.; $t_{орг}$ - час організаційного обслуговування робочого місця, на постачання робочого місця заготовлями, комплектуючими, інструментом і т. п.; $t_{тех}$ - час технічного обслуговування робочого місця, на підготовку робочого місця до роботи, включення апаратури, прогрівання, виключення устаткування і його прибирання і т. п.; $t_{пер}$ - час перерв в роботі (стосовно потоково-конвеєрного виробництва).

Час $t_{оп} = t_0 + t_v$, що витрачається на виконання операції, називається операційним часом. Час на обслуговування робочого місця $t_{обс} = t_{орг} + t_{тех}$. Як правило, $t_{обс} = t_{оп}$. Точніші значення складових $T_{шт}$ приводяться в довідковій літературі по нормуванню робіт в приладобудуванні.

Для серійного виробництва характерною є переналадка обладнання і зміна оснащення на виготовлення нової партії виробів. Час, що витрачається на ці цілі, називається підготовчо-завершальним і позначається $T_{пз}$. При цьому штучний калькуляційний час визначиться як $T_{штк} = T_{шт} + T_{пз}/N$, де N - кількість виробів в партії.

Для автоматичного устаткування час однієї операції определяється по формулі $T_{ц} = t_{рх} + t_{хх}$, де $T_{ц}$ - час циклу автомата на одну операцію; $t_{рх}$ - час на виконання робочих ходів, аналог t_0 ; $t_{хх}$ - час на виконання холостих ходів, аналог t_v . Продуктивність автомата складе $Q = 1/T_{ц}$.

Зазвичай продуктивність автоматів і іншого устаткування вибирають з технічних характеристик, що вказуються в довідниках або паспортних даних. Наприклад, установка ИМС на ПП на автоматі такої-то марки виконується із швидкістю 2000 шт/ч. Значить, одна ИМС встановлюється за 1,8 с.

Для зменшення t_0 застосовують паралельну обробку. Наприклад, багато-

КОНСТРУЮВАННЯ РАДІОЕЛЕКТРОННОЇ АПАРАТУРИ

шпіндельне свердління друкованих плат, одночасне свердління не одній, а декількох плат в пакеті. При пайці зануренням друкованих плат відразу усі з'єднання подвергаються пайці.

Для зменшення тв, використовують быстрозажимные пристрої, багатомісцеву обробку (у одному пристосуванні декілька заготівель), механізовані приводи замість ручних та ін.

Щоб зменшити торг слід використовувати програмовані комплектовщики, що забезпечують швидке постачання робочих місць комплектуючими виробами, інструментом, заготівлями. Для зменшення тtex устаткування має бути надійним, таким, що забезпечує стійке збереження встановлених технологічних режимов роботи. Час перерв tпер встановлюється згідно з санітарними нормами і його довільно не зменшують.

Для зменшення Тпз використовують верстати з програмним управлінням, для яких досить поміняти програми, щоб почати виробництво наступної партії виробів. Особливо перспективними є гнучкі виробничі комплексы, що складаються з гнучких виробничих модулів з управлінням від централізованої АСУ ТП.

Коли існуючий ТП вже не дає росту продуктивності праці, слід його змінювати. Інакше виробництво стане не конкуренто-способним, морально застарілим. Наприклад, контроль характеристик друкарських вузлів ручним способом занимає багато часу, в той же час використання тестового контролю апаратури знижує час контрольних операцій у багато разів.

Проте, можна різко підвищити продуктивність виробництва і понизити трудомісткість виконання операцій, проте це може викликати збільшення вартості готової продукції. Тому основним критерієм є себе-стоимость виконання технологічної операції.

Технологічна собівартість (витрати на виготовлення продукції) розраховується по вираженню

$$C = A + B/N,$$

де А - поточні (змінні) витрати, руб; В - одноразові (постоянні) витрати, руб; N - програма випуску виробів, шт.

$$A = C_m + C_3 + C_{np},$$

де С_м - витрати на матеріал; С_з - витрати на зарплату основних робочих; С_{нр} - накладні витрати на електроенергію, воду, ремонт і т. п., орієнтовно беруться від зарплати основних робітників і складають 70-300 %.

$$C_m = m q - m_0 q_0,$$

де m - норма витрати матеріалу на виріб (кг, м, дм²); q - вартість одиниці матеріалу; m₀ - утилізований залишок матеріалу, руб; q₀ - вартість одиниці утилізованого залишку матеріалу.

$$C_3 \approx \sum_{i=0}^n 0.02 (T_{шт})_i I_i,$$

КОНСТРУЮВАННЯ РАДІОЕЛЕКТРОННОЇ АПАРАТУРИ

де (Тшт) і - норма штучного часу на і -операцію; Іі - тарифна ставка робочого в одиницю часу.

$$B = C_n + C_o,$$

де C_n - зарплата тих, що налагоджують устаткування, руб; C_o - вартість запусканого устаткування (оснащення) для виробництва нової серії (партії) виробів, крб.

$$C_n \approx 0.025 T_n I_n,$$

де T_n - час наладки устаткування, I_n - тарифна ставка наладчи-ка в одиницю часу.

Розробка ТП - завдання багатоваріантне. Наприклад, операція пайки може виконуватися паяльником, зануренням в розплавлений припій, пай-кой хвилею. Основним критерієм вибору варіанту є витрати, т. е. себестои-мость цього ТП.

Так, наприклад, можна закласти в ТП дешевше, але менш продуктивніше оснащення, або дорогу високопродуктивну. При малій програмі дороге оснащення розкладеться на собівартість виробу і різко її підвищить, тому її вигідніше використовувати при більшій програмі випуску. Проте в другому випадку можливо доведеться більше платити робітникові, оскільки оснащення складніше і потрібно робітник з вищим розрядом, але продуктивність, т. е. трудомісткість, буде менше, ніж в першому випадку.

Щоб понизити технологічну собівартість, потрібне уменш-ать що входять в неї складові: зменшувати відходи за рахунок правильного розкроу матеріалу, застосовувати роботи-маніпулятори замість робітників, застосовувати енергозбережні ТП і ін.

ТЕМА–8

ПРОЕКТУВАННЯ ДРУКОВАНИХ ПЛАТ

Не ускладнюй те, що можна зробити просто.
Уильям Оккам. Англійський філософ-схоласт. XIV Ст.

Але робити літаки в сараях теж не рекомендується. Во-
зи з пропелером далеко не літають.

Сулейман Магомедов. Махачкала. XX ст.

Лекція №14

8.1. ЗАГАЛЬНІ ВІДОМОСТІ ПРО ДРУКОВАНИЙ МОНТАЖ

Друковані плати - це елементи конструкції, які складаються з плоских провідників у вигляді ділянок металізованого покриття, розміщених на діелектричній основі і таких, що забезпечують з'єднання елементів електричного ланцюга. Вони отримали широке поширення у виробництві модулів, осередків і блоків РЭА завдяки наступним перевагам в порівнянні з традиційним об'ємним монтажем провідниками і кабелями :

- підвищення щільності розміщення компонентів і щільності монтажних з'єднань, можливість істотного зменшення габаритів і ваги виробів;
- отримання друкарських провідників, екрануючих поверхонь і електро- і радіодеталей (ЭРЭ) в одному технологічному циклі;
- гарантована стабільність і повторюваність електричних характеристик (провідності, паразитної місткості і індуктивності);
- підвищення швидкодії і завадозахищеності схем;
- підвищена стійкість і кліматичним і механічним діям;
- уніфікація і стандартизація конструктивних і технологічних рішень;
- збільшення надійності вузлів, блоків і пристрою в цілому;
- поліпшення технологічності за рахунок комплексної автоматизації монтажних і контрольно-регулювальних робіт;
- зниження трудомісткості, матеріаломісткості і собівартості.

До недоліків слід віднести складність внесення змін до конструкції і обмеженої ремонтпридатності.

Елементами ДП є діелектрична основа, металеве покриття у вигляді малянка друкарських провідників і контактних майданчиків, монтажні і фіксувальні отвори.

Загальні вимоги до ДП.

Діелектрична основа ДП має бути однорідною за кольором, монолітною по структурі і не мати внутрішніх пухирів і раковин, сторонніх включень, сколов, тріщин і розшарувань. Допускаються поодинокі вкраплення металу, под-

КОНСТРУЮВАННЯ РАДІОЕЛЕКТРОННОЇ АПАРАТУРИ

ряпини, сліди від видалення поодиноких невитравлених ділянок, прояв структури матеріалу, які не погіршують електричних параметрів ДП і не зменшують мінімально допустимих відстаней між елементами малюнка, що проводить.

Малюнок ДП, що проводить, має бути чітким, з рівними краями, без здуття, відшаровувань, розривів, слідів інструменту і залишків технологічних матеріалів. Допускаються: окремі місцеві протрави не більше 5 точок на 1 дм² ДП за умови, що ширина провідника, що залишилася, відповідає мінімально, допустимою по кресленню; risks завглибшки не більше 25 мкм і завдовжки до 6 мм; залишки металізації на ділянках ДП, що не зменшують допустимих відстаней між елементами.

Для підвищення корозійної стійкості і поліпшення паяної на поверхню малюнка, що проводить, наносять електролітичне покриття, яке має бути суцільним, без розривів, відшаровувань і підгарів. В окремих випадках допускаються: ділянки без покриття площею не більше 2 мм² на 1 провідник, але не більше 5 на платі; місцеві нарости заввишки не більше 0,2 мм; потемніння і неоднорідність кольору покриття, не погіршуючі паяну; відсутність покриття на торцях провідників. За наявності на друкарських провідниках критичних дефектів їх дублюють об'ємними (не більше 5 провідників для плат розміром до 120x180 мм і 10 провідників для плат розміром більше 120x180 мм).

Монтажні і фіксувальні отвори мають бути розташовані відповідно до вимог креслення і мати допустимі відхилення, визначувані класом точності ДП. Для підвищення надійності паяних з'єднань внутрішню поверхню монтажних отворів покривають шаром міді завтовшки не менше 25 мкм. Покриття має бути суцільним, без включень, пластичним, з дрібнокристалічною структурою і міцно зчепленим з діелектричною основою. Воно повинне витримати струмове навантаження 250 А/мм² впродовж 3 сек. при навантаженні на контакти 1-1,5 Н і три-чотири перепаювання виводів без зміни зовнішнього вигляду, підгарів і відшаровувань. Після циклічної дії зміни температур опір переходу металізованого отвору не повинен відрізнятись більш ніж на 20% від значення опору в нормальних кліматичних умовах. Допускаються в отворах точкові неметалізовані ділянки діаметром не більше 0,2 мм. Число таких отворів на платі не повинне перевищувати 0,3% від загального числа. При неприпустимому ушкодженні металізовані отвори відновлюють за допомогою порожнистих заклепок, і їх число не повинне перевищувати 2% від загального числа отворів, але не більше 10 шт. на Пп. Перехідні ненаскрізні металізовані отвори між зовнішніми і внутрішніми шарами МДП мають бути заповнені смолою в процесі пресування, яка не повинна мати газових включень і натікати на контактні майданчики.

Контактні майданчики є ділянками металевого покриття, які сполучають друковані провідники з металізацією монтажних отворів. Їх площа має бути такою, щоб не було розривів при свердлінні і залишився гарантійний поясок міді шириною не менше 50 мкм. Розриви контактних майданчиків не допускаються, оскільки при цьому зменшуються струмопровідна здатність провідників і адгезія до діелектрика. Допускається часткове відшаровування окремих (до

КОНСТРУЮВАННЯ РАДІОЕЛЕКТРОННОЇ АПАРАТУРИ

2%) контактних майданчиків поза зоною провідників і їх ремонт за допомогою епоксидного клею. Контактні майданчики монтажних отворів повинні рівномірно змочуватися припоєм за час 3-5 сек. і витримувати не менше трьох (МДП-двух) перепаювань без розшарування діелектрика, здуття і відшарування.

Технологічний процес виготовлення ДП не повинен погіршувати електрофізичні і механічні властивості вживаних конструкційних матеріалів. Опір ізоляції між двома поруч розташованими елементами ДП при мінімальній відстані між ними 0,2-0,4 мм не має бути для склотекстоліту менше:

а) 10000 МОм за нормальних кліматичних умов (температура $25 \pm 1^\circ\text{З}$, відносна вологість $65 \pm 15\%$, атмосферний тиск 96-104 кПа);

б) 1000 МОм після дії (2 ч) температури $60 \pm 2^\circ\text{З}$, і 300 МОм після дії (2 ч) температури $\pm 85 \pm 2^\circ\text{З}$;

в) 20 МОм після перебування 4 сут. у камері з відносною вологістю $93 \pm 3\%$ при температурі $40 \pm 2^\circ\text{З}$, 5 Мом - після 10 сут., і 1 Мом - після 21 сут.

Відновлення первинного значення опору ізоляції повинне відбуватися протягом доби.

Електрична міцність ізоляції елементами малюнка, що проводить, не порушується при нарузі:

- 700 В в нормальних умовах;

- 500 В після дії відносної вологості $93 \pm 3\%$ при температурі $40 \pm 2^\circ\text{З}$ впродовж 2 сут.;

- 350 і 150 В після дії зниженого тиску 53,6 і 0,67 кПа відповідно.

Для внутрішніх шарів МДП вказані значення випробувальної напруги збільшуються на 15 %.

В процесі виробництва виникає деформація ДП, яка призводить до їх вигину і скручування. Величина деформації визначається механічною міцністю фольгованих діелектриків, характером напруженого стану після підбурювання фольги, правильністю режимів нагріву і охолодження. На платах завтовшки 0,8 мм і менш деформація не контролюється, при товщині 1,5-3 мм деформація на 100 мм довжини не повинна перевищувати: для двохшарових плат на склотекстоліті 0,8 мм, на гетинаксі 0,9 мм; для одношарових на склотекстоліті 0,9 мм, на гетинаксі 1,5 мм. При дії на ДП підвищеної температури $260-290^\circ\text{З}$ впродовж 10 з не повинно спостерігатися розривів покриття, що проводить, відшарувань від діелектричної основи.

Види друкованих плат. Залежно від числа нанесених друкарських шарів, що проводять, друковані плати розділяються на одно- двох- і багатошарові. Перші два типи називають також одно- і двосторонніми.

Односторонні друковані плати (ОДП) виконуються на шаруватій пресованій або рельєфній литій основі без металізації або з металізацією монтажних отворів. Плати на шаруватому діелектрику прості по конструкції і економічні у

КОНСТРУЮВАННЯ РАДІОЕЛЕКТРОННОЇ АПАРАТУРИ

виготовленні. При неможливості стовідсоткової розводки друкарських провідників застосовуються навісні перемички. Їх застосовують для монтажу побутової радіоапаратури, блоків живлення, пристроїв техніки зв'язку, в простій РЭА і допоміжній апаратурі. Низькі витрати, високі технологічність і нагрівостійкість мають рельєфні литі ДП, на одній стороні яких розташовані елементи друкарського монтажу, а на іншій - об'ємні елементи (корпуси з'єднувачів, периферійна арматура для кріплення деталей і ЭРЭ, тепловідводи та ін.). У цих платах за один технологічний цикл виходить уся конструкція з монтажними отворами і спеціальними поглибленнями для розташування ЭРЭ, що монтується на поверхню. Нині технологія рельєфних ДП інтенсивно розвивається.

Двосторонні друківані плати (ДДП) мають малюнок, що проводить, на обох сторонах діелектричної або металевий основи і забезпечують високу щільність установки компонентів і трасування. Переходи провідників з шару в шар здійснюються через металізовані перехідні отвори. Плати допускають як монтаж компонентів на поверхні, у тому числі з двох сторін, так і монтаж компонентів з осьовими і штирьовими виводами в металізовані отвори. ДДП є найпоширенішим різновидом ДП у виробництві модулів РЭА, використовуються у вимірювальній техніці, системах управління і автоматичного регулювання. Розташування елементів друкарського монтажу на металевій основі дозволяє розв'язати проблему тепловідводу в сильнострумівій апаратурі.

Багатошарові друківані плати (МДП) складаються з шарів ізоляційного матеріалу, що чергуються, з малюнками, що проводять, на двох або більше шарах, між якими виконані необхідні з'єднання, сполучених клейовими прокладеннями в монолітну структуру шляхом пресування. Електричний зв'язок між шарами, що проводять, виконується спеціальними об'ємними деталями, друкарськими елементами або хіміко-гальванічною металізацією. В порівнянні з ОДП і ДДП вони характеризуються підвищеною надійністю і щільністю монтажу, стійкістю до механічних і кліматичних дій, зменшенням розмірів і числа контактів. Проте велика трудомісткість виготовлення, висока точність малюнка і поєднання окремих шарів, необхідність ретельного контролю на усіх операціях, низька ремонтпридатність, складність технологічного устаткування і висока вартість дозволяють застосовувати МДП тільки для ретельно відпрацьованих конструкцій радіоелектронної апаратури.

У РЭА застосовуються також гнучкі друківані плати (ГДП), виконані конструктивно як ОДП або ДДП, але на еластичній основі завтовшки 0,1-0,5 мм. Вони застосовуються в тих випадках, коли плата після виготовлення піддається вібраціям, багатократним вигинам або після установки ЭРЭ їй необхідно надати зігнутої форми. Різновидом ГДП є гнучкі друківані кабелі (ГДК), які складаються з одного або декількох непровідних шарів з розміщеними друкарськими провідниками. Товщина ГПК коливається від 0,06 до 0,3 мм. Вони застосовуються для з'єднань вузлів і блоків РЭА, займають менші об'єми і легше за круглі джгути і кабелі, а їх виробництво може здійснюватися безперервно на рулонному матеріалі.

КОНСТРУЮВАННЯ РАДІОЕЛЕКТРОННОЇ АПАРАТУРИ

По виду матеріалу основи ДП розділяють на

- виготовлені на основі органічного діелектрика (текстоліт, гетинакс, склотекстоліт);
- виготовлені на основі керамічних матеріалів;
- виготовлені на основі металів.

По виду з'єднань між шарами розрізняють ДП з металізованими отворами, з пістонами, виготовлені пошаровим нарощуванням, з відкритими контактними майданчиками.

За способом виготовлення ДП розділяють на плати, виготовлені таким, що хімічним трюїть, електрохімічним осадженням, комбінованим способом.

За способом нанесення провідників ДП ділять на плати, отримані обробкою фольгованих діелектриків, нанесенням тонких струмопровідних шарів. Останній спосіб добре відпрацьований на технології гібридних схем.

Широкого поширення набувають МДП на керамічній основі. В порівнянні з органічними діелектриками кераміка дозволяє поліпшити тепловідвід, підвищити щільність компонування мікросхем (особливо з використанням мікрокорпусів). До недоліків керамічних МДП слід віднести їх велику масу і невеликі максимальні лінійні розміри (обмежені технологією близько 150 x 150 мм).

Металеві ДП виготовляються на основі сталевих, алюмінієвих і інварових листів. Пластини окислюються і покриваються шаром кераміки, емалі, лаку або іншого діелектрика. Поверх наносяться друкарські провідники, плівкові резистори, конденсатори, індуктивності, а потім монтується мікросхеми (як правило, безкорпусні). Переваги - порівняно невисока вартість, необмежені розміри, висока теплопровідність, висока заводо захищеність, висока міцність і теплостійкість. Недоліки - висока питома місткість провідників і велика маса.

8.2. ПРОЕКТУВАННЯ І РОЗРАХУНОК ДРУКОВАНИХ ПЛАТ

Завдання конструювання друкованих плат. У РЕА друковані плати застосовують практично на усіх рівнях конструктивної ієрархії: на нульовому - в якості основи гібридних схем і мікрозборок, на першому і наступних - в якості основи, механічно і що електрично об'єднує усі елементи, що входять в електричну принципову схему РЕА і її вузлів. При розробці конструкції друкованих плат вирішуються наступні взаємозв'язані між собою завдання:

- 1) схемотехніки - трасування друкованих провідників, мінімізація шарів і так далі;
- 2) радіотехнічні - розрахунок паразитних наведень, параметрів ліній зв'язку і ін.;
- 3) теплотехнічні - температурний режим роботи ДП, тепловідводи;
- 4) конструктивні - розміщення елементів на ДП, контакт і ін.;
- 5) технологічні - вибір методу виготовлення, захист і ін.

Основні правила конструювання друкованих плат.

1. Максимальний розмір сторони ДП не повинен перевищувати 500 мм. Це обмеження визначається вимогами міцності і щільності монтажу.
2. Співвідношення розмірів сторін ДП для спрощення компоновання блоків і уніфікації розмірів ДП рекомендуються наступні: 1:1, 2:1, 3:1, 4:1, 3:2, 5:2 і так далі
3. Вибір матеріалу ДП, способу її виготовлення, класу щільності монтажу повинні здійснюватися на стадії ескізного проектування, оскільки ці характеристики визначають багато електричних параметрів пристрою.
4. При розбитті схеми на шари слід прагнути до мінімізації числа шарів. Це диктується економічними міркуваннями.
5. По краях плати слід передбачати технологічну зону шириною 1,5-2,0 мм. Розміщення настановних і інших отворів, а також друкарські провідники в цій зоні не допускається.
6. Усі отвори повинні розташовуватися у вузлах координатної сітки. В крайньому випадку, хоч би перший висновок мікросхеми повинен розташовуватися у вузлі координатної сітки.
7. На друкованій платі має бути передбачений орієнтуючий паз (чи лівий кут, що зрізає) або технологічні базові отвори, необхідні для правильної орієнтації плати.
8. Друкарські провідники слід виконувати мінімально короткими.
9. Прокладення рядом провідників вхідних і вихідних ланцюгів небажано щоб уникнути паразитних наведень.
10. Провідники найбільш високочастотних ланцюгів прокладаються в першу чергу і мають завдяки цьому найбільш можливо коротку довжину.
11. Заземляючі провідники слід виготовляти максимально широкими.

Конструктивні особливості ДП. Ширину друкарських провідників розраховують і вибирають залежно від допустимого струмового навантаження, властивостей струмопровідного матеріалу, температури оточуючого середовища при експлуатації. Краї провідників мають бути рівними, провідники без здуття, відшаровувань, розривів, протравів, пор, крупнозернистості і тріщин, оскільки ці дефекти впливають на опір провідників, щільність струму, хвильовий опір і швидкість поширення сигналів.

Відстань між елементами малюнка, що проводить, розташованими на зовнішніх або в сусідніх шарах ДП, залежить від допустимої робочої напруги, властивостей діелектрика, умов експлуатації і пов'язане із завадостійкою, спотворенням сигналів і короткими замиканнями.

Координатна сітка креслення ДП потрібна для координації елементів друкованого малюнка. У вузлах перетинів сітки розташовуються монтажні і перехідні отвори. Основним кроком координатної сітки прийнятий розмір 0,5 мм

КОНСТРУЮВАННЯ РАДІОЕЛЕКТРОННОЇ АПАРАТУРИ

Від 0,1 до 0,2	—	25	—	15	—	20	—	10
Від 0,2 до 0,3	30	50	20	30	25	40	20	30
Від 0,3 до 0,4	100	150	50	100	80	ПО	30	50
Від 0,4 до 0,7	150	300	100	200	ПО	160	58	80
Від 0,7 до 1,2	300	400	230	300	160	200	80	100
Від 1,2 до 2,0	400	600	300	360	200	300	100	130
Від 2,0 до 3,5	500	830	360	430	250	400	ПО	160
Від 3,5 до 5,0	660	1160	500	600	330	560	150	210
Від 5,0 до 7,5	1000	1500	660	830	500	660	200	250
Від 7,5 до 10,0	1300	2000	830	1160	560	1000	230	300
Від 10,0 до 15,0	1800	2300	1160	1600	660	1160	300	330

Класи точності Пп. Вітчизняним стандартом ГОСТ 23751-86 передбачається п'ять класів точності (щільність малюнка) ДП (див. таблицю). Вибір класу точності визначається досягнутим на виробництві рівнем технологічного оснащення. У КД повинна міститися вказівка на необхідний клас точності ДП.

Наименование параметра	Усл. обозн.	Размеры элементов проводящего рисунка для классов, мм				
		1	2	3	4	5
Расстояние между проводниками, контактными площадками, металлизированными отверстиями	<i>t</i>	0,75	0,45	0,25	0,15	0,1
Расстояние от края просверленного отверстия до края контактной площадки данного отверстия	<i>S</i>	0,75	0,45	0,25	0,15	0,1
Отношение минимального диаметра металлизированного отверстия к толщине платы	<i>f</i>	0,4	0,4	0,33	0,25	0,2

Плати першого і другого класів точності прості у виготовленні, дешеві, не вимагають для свого виготовлення устаткування з високими технічними показниками, але не відрізняються високими показниками щільності компоновання і трасування.

Для виготовлення плат четвертого і п'ятого класів потрібно спеціалізоване високоточне устаткування, спеціальні матеріали, безусадочну плівку для виготовлення фотошаблонів, ідеальна чистота у виробничих приміщеннях, аж до створення "чистих" ділянок (гермозон) з кондиціонуванням повітря і підтримкою стабільного режиму температурної вологості. Технологічні режими фотохімічних і гальвано-хімічних процесів повинні підтримуватися з високою точністю.

Масовий випуск плат третього класу освоєний основною масою вітчизняних підприємств, оскільки для їх виготовлення потрібно рядове, хоча і спеціалізоване устаткування, вимоги до матеріалів і технології не надто високі.

Класс	Ширина проводника и зазоры	Шаг проектирования		Шаг выводов ЭРЭ	
		наружные слои	внутренние слои	планарные	матричные
0	0,2	1,25	0,625	0,625	2,5
1	0,15	0,625	0,625	0,5	1,25
2	0,1	0,625	1	0,5	1
3	0,075	0,5	1	0,5	1
4	0,05	0,5	0,5	0,25	0,5
5	0,05	0,25	0,25	0,25	0,5

Зарубіжними стандартами встановлена інша класифікація точності Пп. Ця класифікація пов'язана з кроком проектування

і кроком розташування контактів компонентів. У таблиці можна бачити, що з елементів друкарського малюнка нормовані тільки ширина провідника і проміжки. Що стосується самої точності, то виявляється, що плати найгрубішого ну-

КОНСТРУЮВАННЯ РАДІОЕЛЕКТРОННОЇ АПАРАТУРИ

льового класу по точності перевершують плати масового вітчизняного третього класу. Дані по кроках проектування і кроку виводів зв'язують точність плат із вживаною компонентною базою, зокрема, з типами корпусів НИМ.

Розміри друкованих плат. У загальному випадку типорозміри ДП вибираються виходячи з вимог двох напрямів - функціонального і технологічного.

Вимоги функціонального напрямку в конструктивному плані виражаються щільністю компонування, залежного від розмірів і кількості корпусів мікросхем і виду монтажу активних і пасивних зв'язків електричної схеми. Вимоги технологічного напрямку визначають обмеження типорозмірів з точки зору технологічних можливостей і ефективності виробництва заготівель, роздільної здатності фотолітографії, механічної міцності, можливостей систем автоматизованого проектування.

Вимоги до розмірів ДП регламентовані вітчизняними і зарубіжними стандартами, найбільш поширені з яких фактично стали міжнародними. Вітчизняний стандарт ДСТ 10317-79 встановлює наступні вимоги до розмірів ДП :

- 1) граничний розмір сторони не більше 470 мм;
- 2) розміри сторін мають бути кратні:
 - 2,5 мм при довжині сторони не більше 100 мм;
 - 5,0 мм при довжині сторони не більше 350 мм;
 - 10,0 мм при довжині сторони більше 350мм;
- 3) співвідношення сторін не більше 3:1;
- 4) крок координатної сітки повинен складати 0,5 мм, 1,25 або 2,5 мм.

Остання вимога застаріла, оскільки з'явилися компоненти з кроком, меншим 0,5 мм, і застосовуються зарубіжні компоненти з кроком в долях дюйма. Відмітимо також, що САПР ACCEL P - CAD 2000/2001 навіть при налаштуванні на метричну систему одиниць використовує внутрішнє дюймове представлення усіх розмірів, округлюючи при виведенні даних до міліметрового розміру з точністю в 0,001 мм. Точність позиціонування робочих органів сучасних верстатів ЧПУ не перешкоджає використанню такої процедури в САПР.

Габаритні, настановні і приєднувальні розміри ДП зазвичай координуються з тією або іншою системою базової конструкції носія (БКН). Відома безліч систем БНК, і усі вони припускають прямокутну форму плат усіх типів і розмірів. Лише у виняткових, технічно обґрунтованих випадках допускається відступати від прямокутної форми, застосовуючись до конкретних умов установки і експлуатації функціонального вузла.

З "європейських" стандартів, що знайшли широке застосування у вітчизняній практиці, відмітимо два стандарти Міжнародної електротехнічної комісії : стандарт МЭК 297 (ШАЛІВКА 297-3), і так званий метричний стандарт МЭК 917 (ІЕС 917-2-2), який, по думці його авторів, повинен замінити стандарт МЭК

297.

Стандарт МЭК 297 носить назву 19-дюймового, за розміром ширини передньої панелі базового модуля 2-го рівня. Геометричні розміри друкованих плат в стандарті представляють гібрид метричних і дюймових розмірів. Базовий розмір друкованої плати складає 100x100 мм. Одиниця приросту розміру по висоті дорівнює $1,75''=44,45$ мм. Цій величині кратна висота передніх панелей блоків. Значення цієї кратності входить в позначення ДП, хоча самого цього розміру на платі немає. Одиниця приросту розміру в довжину (глибину) складає 60 мм. Одиниця кратності по ширині передньої панелі складає $0,2''=5,08$ мм.

Існує вітчизняний стандарт ГОСТ 28601.3-90, в якому ряд типорозмірів для плат і інших елементів конструкції модулів РЭА повністю відповідає стандарту МЭК 297. Чотири типорозміру плат з цього ряду утворює ряд уніфікованих типових конструкцій УТК-2 і дістали у вітчизняній практиці назву "Європлата". Під ці плати поставляються також усі інші конструктивні елементи БКН.

Маркування ДП підрозділяється на обов'язкову і додаткову. До обов'язкового маркування відноситься позначення ДП по ДСТ 2.201-80 ("децимальний номер") або який-небудь умовний шифр, дати виготовлення і номери версії фотошаблону, а також технологічні маркери, що вводяться у фотошаблон виробником плати. Додаткове маркування містить позначення заводського номера плати або партії плат, позначення контурів місць установки і позиційні позначення компонентів і іншу інформацію, що служить для зручності монтажу, регулювання і експлуатації модуля.

Частина маркування може бути виконана протравленням одночасно з провідниками, але для цього на платі має бути вільне місце. При виконанні проекту засобами САПР маркувальні знаки, що виконуються таким, що труїть в шарах провідників, отримують статус ланцюгів, що не мають підключених компонентів, і САПР видає повідомлення про помилки. Проте, така маркування застосовується для позначення номера креслення ДП або її шифру, з тим, щоб в масовому виробництві можна було ідентифікувати плати, що поступають з операцій хімічної обробки, коли на них ще немає іншого маркування. Висота символів маркування має бути не менше 2,5 мм.

Дефіцит вільного місця на ДП не заважає виконувати маркування способами офсетного друку (сіткографії, шовкографії і тому подібне). Маркування лише не повинно потрапляти на місця пайки.

Проектування малюнка провідників Пп. Мистецтво проектування контактних майданчиків на ДП (знакомісця) пов'язане з необхідністю забезпечення заданої щільності вузла, що припускає мінімізацію топології знакомисця. В той же час проектування повинне допускати оптимізацію малюнка комутації і спрощувати проектування пристроїв шляхом, наприклад, зменшення кількості шарів ДП і числа використовуваних міжшарових переходів, а також підвищувати вихід придатних виробів в процесі виготовлення.

Проектування топології знакомисць зазвичай складається з трьох окремих

КОНСТРУЮВАННЯ РАДІОЕЛЕКТРОННОЇ АПАРАТУРИ

етапів: розробки малюнка контактних майданчиків, розробки малюнка для маскуючого покриття і малюнка трафарету для нанесення пасти припою.

Основне обмеження, що накладається на ДП при поверхневому монтажі компонентів, пов'язане з досяжним рівнем дозволу головних розмірів - кроку контактних майданчиків, кроку «контактний майданчик - комутуюча доріжка» і кроку комутуючих доріжок. При малому кроці майданчики припоїв можуть з'єднуватися між собою перемичками припою. З метою мінімізації перемичок розмір самих контактних майданчиків можна зменшити, але для формування надійного з'єднання необхідно, щоб контактний майданчик виступав з-під корпусу компонента на деяку мінімальну відстань. В цьому випадку змочувані припоєм поверхні матимуть достатню площу для утворення меніска (чи галтелі) припою. Слід уникати попадання адгезиву, використовуваного для фіксації компонентів при зборці, на контактні майданчики знакомісць компонентів.

Паяння є ключовим аспектом проектування для забезпечення відтворюваності технологічного процесу. Найбільший вплив на вихід придатних плат під час первинних отбраковочних випробувань робить частота появи дефектів в процесі пайки і очищення. Сам по собі процес пайки оплавленням дозованого припою не породжує дефектів, вони можуть виникнути, наприклад, внаслідок неоптимального проектування топології плати і в процесі нанесення пасти припою через трафарет.

Проектування контактних майданчиків для компонентів на ДП залежить від технології пайки вузла. В цьому відношенні пайка хвилею припою і пайка розплавленням дозованого припою істотно відрізняються один від одного.

Пайка хвилею припою застосована тільки до компонент, що монтуються на поверхню і встановлюваним з нижнього боку плати, які можуть витримати занурення у ванну з припоєм. Застосування пайки хвилею припою для поверхневих компонентів обмежується із-за ефекту затінювання корпусами компонентів контактних майданчиків, що піддаються пайці. Для усунення ефекту затінювання потрібно збільшення топологічних розмірів знакомісць компонентів, наприклад у напрямі руху ДП через ванну з припоєм. Тобто щільність компонування плати (вузла) залежить від типу вживаного процесу пайки.

Орієнтація компонентів не менш важлива для ефективної пайки хвилею припою деяких класів приладів. Кращі результати спостерігаються у тому випадку, коли подовжня вісь корпусу паралельна напрямку руху плати при пайці. Така орієнтація сприяє зменшенню утворення перемичок з припою. Цьому також сприяє, як показала практика, створення додаткової, неживаної пари майданчиків на кінці посадочного місця корпусу компонента у напрямі руху плати. Ці майданчики діють як «пастки припою», що перешкоджають його накопиченню на кінцевих майданчиках місця посадки компонента. Прості корпуси типу SO або прямокутні можуть бути орієнтовані паралельно або перпендикулярно потоку хвилі.

При пайці оплавленням дозованого припою потрібно підвищену точність позиціонування компонентів і нанесення пасти припою при підвищеній щіль-

ності монтажу. Потрібно враховувати ефект ковзання компонента по розплавленому припою. Цей ефект є результатом дії сил поверхневого натягнення рідкого припою (при оплавленні), які прагнуть зтягнути компонент в центр майданчика припою, що зазвичай призводить до необхідності підвищення точності позиціонування компонента.

З цієї ж причини важливо, щоб контактні майданчики були однакові за формою і розмірам, особливо для чіп-компонентів. Інакше нерівність сил поверхневого натягнення на кожному контактному майданчику сприятиме зміщенню компонента зі встановленої позиції. Якщо довжина контактних майданчиків значно перевищує їх ширину, то компонент може зрушитися і зайняти тільки одну з них, що призводить до утворення розімкненого електричного ланцюга. У разі, коли майданчики занадто широкі, компонент може легко втратити необхідну орієнтацію. Існують також специфічні проблеми, які можуть виникати, коли контактні майданчики під чіп-компонент з'єднуються одна з іншою. Якщо великий контактний майданчик спроектований у вигляді одного топологічного елемента, то під час пайки оплавленням дозованого припою кожен компонент притягуватиметься до центру цього майданчика внаслідок більшої величини сил поверхневого натягнення припою. Доцільніше замість одного великого майданчика проектувати два менші розміри, сполучених вузькою комутуючою доріжкою, що обмежує кількість припою, що акумулюється.

При необхідності підвищення величини комутуваних струмів рекомендується збільшувати число доріжок, а не збільшувати ширину однієї доріжки, оскільки для широкої комутуючої доріжки вірогідні акумуляція припою під компонентом і зміщення компонента. Якщо розводка комутації під компонентом все ж потрібна, одну широку доріжку слід розділяти на декілька паралельних меншої ширини. Небажаний ефект ковзання може проявитися також тоді, коли два паралельних чіп-компонента розташовані дуже близько один до одного. В процесі пайки ковзаючий компонент може фактично вступити в контакт з припоєм під корпусом сусіднього компонента. Проміжок не менше 0,635 мм, а ще краще 1,27 мм, зменшує вірогідність цього ковзання.

Добрий практичний результат дає з'єднання між собою зон великих контактних майданчиків за допомогою вузьких або завужених комутуючих доріжок. Це відноситься до контактних майданчиків, сполучених з наскрізними мішаровими переходами, які інакше можуть бути збіднені припоєм.

Розрахунок електричних параметрів Пп. Друкарські провідники проходять на досить близькій відстані один від одного і мають відносно малі лінійні розміри перерізу. Зі збільшенням швидкодії РЗА усього більшого значення набувають питання обліку параметрів провідників і високочастотних зв'язків між ними.

Опір провідника визначається вираженням

$$R = \rho l / (bd),$$

де: ρ - питомий об'ємний електричний опір провідника; l - довжина провідника; b - ширина провідника; d - товщина провідника.

КОНСТРУЮВАННЯ РАДІОЕЛЕКТРОННОЇ АПАРАТУРИ

Величина (розрізняється для провідників, виготовлених різними методами. Так, для мідних провідників, отриманих електрохімічним осадженням, (дорівнює 0,02-0,03 мкОм/м, а для мідних провідників, отриманих методом того, що хімічного труть (дорівнює приблизно 0,0175 мкОм/м.

Постійний струм в провідниках. Величина струму в друкарських провідниках визначається, в першу чергу, обмеженням на максимально допустиму щільність струму для конкретного матеріалу γ . Для мідних провідників, отриманих електрохімічним осадженням рівна близько 20 А/мм², і близько 30 А/мм² для провідників, отриманих методом хімічного травлення фольги. Виходячи з цього, допустимий струм в друкарських провідниках визначається як

$$I = 10^{-3} \gamma b d,$$

а ширина повинна відповідати наступній умові:

$$b \geq 10^3 I / (\gamma d).$$

Падіння напруги на друкованих провідниках визначається як:

$$\Delta U = \rho [I / (b d)].$$

Змінний струм в друкарських провідниках. На відміну від постійного струму розподіл змінного струму в друкарських провідниках відбувається нерівномірно. Це обумовлено наявністю поверхневого ефекту, що виникає при протіканні по провідникові високочастотного змінного струму.

При цьому усередині провідника утворюється магнітне поле, що призводить до виникнення індукційного струму, що взаємодіє з основним. Внаслідок цього відбувається перерозподіл струму по перерізу провідника, і в результаті його щільність в периферійних областях перерізу зростає, а ближче до центру зменшується. На високих частотах струм у внутрішніх шарах провідника зменшується практично до нуля.

Місткості. Місткість (пф) між двома паралельними друкарськими провідниками однакової ширини b (мм), розташованими на одній стороні плати визначається як

$$C = 0.12 \epsilon l / \{ \lg [2a / (b + d)] \},$$

де: l - довжина ділянки, на якій провідники паралельні, мм; ϵ - діелектрична проникність середовища; a - відстань між паралельними провідниками.

Ємність (пф) між двома паралельними провідниками шириною b (мм), розташованими по обидві сторони друкованої плати з товщиною діелектрика a (мм) визначається як

$$C = 0,008842 \epsilon l b / a [1 + a / (\pi b) (1 + \lg(2\pi b / a))].$$

Приведені вирази дозволяють зробити оцінку місткості (пф) друкарських провідників з точністю ((20-30) %).

На високих частотах виникає необхідність оцінювати індуктивність і взаємну індуктивність друкарських провідників.

Тест-контроль друкованих плат. Більшість проблем, пов'язаних з

тест-контролем в процесі виготовлення виробу і на пізніших стадіях його життєвого циклу, стають вирішуваними, якщо їм приділяється достатня увага на етапі проектування пристроїв.

Техніка поверхневого монтажу вимагає прецизійних технологічних процесів, оскільки ремонт виробів на порядок складніший і дорожчий, ніж у разі традиційної технології. Це припускає високу якість зборки, розпізнавання видів і причин появи дефектів на різних технологічних переходах для оперативного виправлення браку. Аналіз дефектів зазвичай включає статистичну обробку результатів контролю параметрів якості, що видаються функціональними випробувальними системами. Навіть якщо вихід придатних плат за результатами попередніх випробувань складає 90% і більше, все одно необхідно передбачити можливість внутрішньосхемного контролю для забезпечення експлуатаційної надійності цих виробів.

Виходячи з економічних міркувань, попередні випробування мають бути функціональними, а наступні, внутрішньосхемні випробування повинні проводитися вибірково і включати аналіз дефектів на бракованих платах. Не дивлячись на те, що внутрішньосхемний контроль, судячи з прогнозів, гратиме другорядну роль, він все ще продовжує залишатися невід'ємною частиною технологічного процесу, оскільки саме такий контроль дозволяє здійснювати зворотний зв'язок «виріб - технологічний процес».

У складних системах тестові (випробувальні) майданчики, безумовно, знижують щільність монтажу, а також збільшують витрати на випробувальне оснащення і програмне забезпечення процесу контролю. Вибрані тест-площинки повинні забезпечувати контроль достатнього набору електрофізичних параметрів для оцінки функціональної здатності пристрою із застосуванням мінімальної кількості майданчиків. Вдалий вибір тест-площинок, що не знижують щільності монтажу, дозволяє зменшити до 40% витрати на випробування.

Основні рекомендації по проектуванню тест-контролю можна представити таким чином.

- Зондовий контакт контрольного пристосування повинен здійснюватися тільки з тестовими майданчиками або майданчиками міжшарових переходів, а не з выводами компонентів.
- Не можна здійснювати контроль з двох сторін плати. У разі потреби виведення випробувальної точки на необхідну поверхню плати слід використовувати міжшарові переходи.
- Площа по периферії плати має бути вільною. Для надійного притиску випробувального оснащення до плати достатня вільна смуга шириною не менше 3 мм.
- Зондські виміри не повинні зосереджуватися в одній зоні плати, оскільки плата може деформуватися під час випробувань під дією зондів.
- У сучасній практиці мінімальною відстанню між двома зондами

КОНСТРУЮВАННЯ РАДІОЕЛЕКТРОННОЇ АПАРАТУРИ

вважається розмір 1,27 мм, що слід враховувати при проектуванні топології тест-площинок. Можна реалізувати і меншу відстань, але за рахунок відчутних додаткових витрат на випробувальне оснащення.

- Висота компонентів, встановлених на платі з боку зондування, не повинна перевищувати 6,35 мм.
- Допуски на розміщення тест-площадок не повинні перевищувати $\pm 0,05$ мм відносно направляючих технологічних отворів плати. Допуск на діаметр технологічного отвору плати складає $0 \div 0,0762$ мм.

Автоматизація проектування друкованих плат. Висока складність сучасних схем призводить до необхідності автоматизації завдань розміщення, трасування, розрахунку теплових режимів, електромагнітної взаємодії компонентів на друкованій платі.

По суті, завдання розміщення і трасування зводиться до перебору (повному або частковому) можливих варіантів розміщення елементів, що сполучаються, і знаходження оптимального. Критерієм оптимальності є мінімальна сума довжин усіх розміщуваних на платі друкарських провідників (або складніші цільові функції).

Відповідні питання детально розглядаються дисципліною САПР.

ТЕМА–9

ТЕХНОЛОГІЧНІ ОПЕРАЦІЇ ВИГОТОВЛЕННЯ ДРУКОВАНИХ ПЛАТ

Боги прощають нам наші помилки, люди – ні.

Спостереження древніх греків.

Хотів би я подивитися на грецьких богів після їх знайомства з сучасними творіннями рук людських і методами ремонту апаратури в полі кулаком і матом. Від їх поблажливості і сліду не залишиться.

Вадим Кузнецов. Пітерський фізик.

Лекція №15

9.1. МЕХАНІЧНІ ОПЕРАЦІЇ

Механічна обробка ДП включає розкрій листового матеріала на смуги, отримання з них заготовок, виконання фіксувальних, технологічних, перехідних і монтажних отворів, отримання чистового контура ДП. Розміри заготовок определяються вимогами креслення і наявністю по усьому периметру технологічного поля, на якому виконуються фіксувальні отвори для базування деталей в процесі виготовлення і тестові елементи. При пресуванні БДП на технологічному полі утворюється зона неякісною пропрессовки пакету, которая віддаляється при обробці контура. Ширина технологічного поля не перевищує 10 мм для ОДП і ДДП і 20-30 мм для БДП. Малогабаритні плати розміром до 100 мм розміщують на груповій заготовці площею не менше 0,05 м² з відстанню 5-10 мм між ними.

Вибір методу отримання заготовок визначається типом производства. У великосерійному і масовому виробництві розкрій листового матеріалу здійснюють штампуванням на кривошипних або ексцентрикових пресах з одночасною пробивкою фіксувальних отворів на технологічному полі. Для зменшення вірогідності утворення тріщин, сколов, розшарувань і підвищення точності оброблюваний матеріал притискають до площини матриці фольгированной стороною. Вирубівання в штампах роблять як в холодному, так і в нагрітому до 80-100 °С стані матеріалу. Прогрівають матеріал при отримання складного контура ДП і його товщині понад 2 мм.

Заготовки ДП в одиничному і дрібносерійному виробництві отримують розрізанням на одно- і багатоножових роликів або гільйотинах ножицях. Вживані ножі мають бути установлені паралельно один одному з мінімальним проміжком 0,01-0,03 мм по усій довжині різа.

Фіксувальні отвори діаметром 4-6 мм виконують штампуванням або свердлінням з високою точністю (0,01-0,05 мм). Для свердління використовують універсальні верстати, в котрих точність досягається застосуванням кондукторів, або спеціальное напівавтоматичне устаткування, яке в одному циклі з обробкою пакету заготовок передбачає пневматическую установку штифтів, фіксувальних пакет. Свердління ведуть спіральними свердлами зі швидкорізальної

КОНСТРУЮВАННЯ РАДІОЕЛЕКТРОННОЇ АПАРАТУРИ

сталі або твердих сплавів при швидкості 30-50 м/мін і подачі 0,03-0,07 мм/об. Биття свердла при обробці не повинне перевищувати 0,03 мм. Підвищення точності свердління фіксувальних отворів досягається їх розвертыванием при швидкості 10-30 м/мін і ручній подачі інструменту.

Аналогічними методами виконують і технологічні отверстія, які використовують для запобігання зміщення заготовок шарів БДП в процесі пресування, але до точності їх обробки не пред'являються такі жорсткі вимоги, як до точності обробки фіксувальних отворів, по яких іде совмещение заготовок з фотшаблонами і окремих шарів в пакеті.

Монтажні і перехідні отвори отримують також штамповкою і свердлінням. Пробивку отворів на універсальних або спеціальних штампах застосовують в тих випадках, коли отвір надалі не піддається металізації і його діаметр не менше 1 мм. При пробивці отворів в односторонніх фольгированих діелектриках застосовують штампи зі збільшеним проміжком між пуансоном і матрицею, що забезпечує затягування фольги в отвір, чим досягається його часткова металізація. Максимальна глибина затягування фольги в отвори діаметром 1-1,3 мм досягається при технологическом проміжку 0,4+0,2 мм. Якщо плата має високу щільність монтажу, велику кількість отворів і малий крок координатної сітки, то застосовують послідовну пробивку на декількох штампах. Застосування універсальних штамсів, в яких необхідне кількість окремих пуансонів набирається в спеціальному трафареті, робить процес штампування економічним в умовах дрібносерійного виробництва.

Металізовані монтажні і перехідні отвори обробляють з високою точністю на спеціалізованих одно- і багатшпіндельних свердлувальних верстатах з ЧПУ. Ці верстати мають координатний стіл з автоматичною системою позиціонування, свердлувальні шпинделі з безступінчатим регулюванням швидкості і систему ЧПУ позиційного типу. Залежно від розмірів оброблюваних плат і необхідної продуктивності верстати можна оснастити різним числом шпіндельних голівок. Кожен шпіндель має незалежний привід швидкостей, у зв'язку з чим за одну установку і за однією загальною програмою можуть оброблятися отвори різних діаметрів.

Для обробки металізованих отворів використовуються спеціальні спіральні свердла з металокерамічних твердих сплавів. Їх стійкість при обробці фольгированих склотекстолітів складає 3000-7000 тис. отворів, за наявності лакового покриття на ДП стійкість інструмента зменшується в 2-3 рази. Номінальне значення діаметру свердла слід вибрати виходячи із залежності

$$d_{\text{св}} = d + 0.7(\delta_1 + \delta_2),$$

де d - номінальний діаметр отвору, мм; δ_1 - допуск на цей діаметр, мм; δ_2 - допустиме зменшення діаметру оброблюваного отвору після охолодження шаруватих пластиків, мм.

Підвищення температури в зоні обробки при свердлінні шаруватих пластиків призводить до наволочення розм'якшеної смоли на кромки контактних

КОНСТРУЮВАННЯ РАДІОЕЛЕКТРОННОЇ АПАРАТУРИ

майданчиків, що перешкоджає послідуєущей металізації отворів. Для усунення цього недостатка пропонується ряд удосконалень : застосування агентів охолоджувачів, що не містять мастил (вода, водяний туман, очищене стисле повітря і т. п.); подвійне свердління; накладення на поверхню плати алюмінієвих листів; розробка свердел з додатковими різальними кромками, направленими убік, протилежний основним, і т. п. Проте усі перераховані способи виявляються малоефективними в умовах масового виробництва. Пропонований фірмою IBM (США) процес лазерного фрезерування хоча і усуває наволочення смоли на торці контактних майданчиків, але не виключає її склування на поверхні стінок отвору. Найбільш ефективним засобом усунення наволочення визнане наступне гідроабразивне очищення.

Чистовий контур ДП отримують штампуванням, відрізком на гильотинних ножицях або на спеціальних верстатах з прецизійними алмазними пилами, фрезеруванням. Підвищення продуктивності фрезерних робіт досягається груповою обробкою пакету ДП завтовшки 10-30 мм. Для виключення ушкодження їх поверхонь між окремими заготівлями прокладають картон, а пакет поміщають між прокладеннями з листового гетинаксу.

Останнім часом для чистової обробки усе більше поширення отримують контурно-фрезерні багатошпіндельні верстати з ЧПУ, які забезпечують хорошу якість кромки ДП і точність розмірів в межах $\pm 0,025$ мм, дозволяють обробляти зовнішні і внутрішні контури за одно кріплення, характеризуються високою продуктивністю (1500-2000 плат/ч) і надійністю. Вони забезпечені пристроями для автоматичної зміни фрез, захисними скафандрами для обгороджування оператора від шуму, пилу і стружки при обробці, безступінчатим регулюванням частоти обертання інструменту в діапазоні 15-60 тис/хв.

Підготовчі операції призначені для забезпечення якості при виконанні основних процесів формування елементів друкованого монтажу. Вони включають очищення початкових матеріалів і монтажних отворів від оксидів, жирових плям, мастила, плівок і інших забруднень, активування поверхонь малюнка, що проводить, спеціальну обробку діелектриків, а також контроль якості підготовки. Залежно від характеру і міри забруднень очищення (активування) проводять механічними, хімічними, електрохімічними, плазмовими методами і їх поєднанням.

Механічна підготовка в умовах дрібносерійного виробництва здійснюється вручну сумішшю віденського вапна і шліф-порошка під струменем води. Економічно виправдано застосування механізованих і автоматичних конвеєрних ліній в умовах великосерійного і масового виробництва. Інструментом на цих лініях служать абразивні круги, капронові або нейлонові щітки, на які подається абразивна суспензія. У деяких зарубіжних установках для зачистки використовуються круги з нетканого нейлону, насичені мелкодисперсним порошком карборунда або алунда, які для усунення перегрівання рясно змочують водою. Для очищення монтажних отворів від наволочення смоли і інших забруднень широко застосовують установки гідроабразивної обробки, в яких плати

КОНСТРУЮВАННЯ РАДІОЕЛЕКТРОННОЇ АПАРАТУРИ

із швидкістю 0,2-0,4 м/мін проходять робочу, промивну і сушильну камери установки. У робочій камері через інжекторні форсунки, що коливаються навколо осі з частотою 35-100 циклів в хвилину, під тиском 0,5-0,7 МПа подається пульпа, що складається з абразивного порошку і води. Подача води під тиском 1-1,2 МПа забезпечує ретельну промивку отворів в наступній камері. Сушка заготовок здійснюється стислим повітрям.

Хімічна і електрохімічна підготовка поверхності проводиться у ваннах з різними розчинами при покачиванні плат і наступним їх промиванням, а механізована - на автооператорних лініях модульного типу по заданій программе.

Високу якість і продуктивність забезпечує плазменная очищення ДП, яке усуває використання токсичних кислот, лугів і їх шкідливу дію на обслуговуючий персонал, матеріали обробки і довкілля. Установки плазмохімічної обробки складаються з реактора, потужного ВЧ-генератора, пристрою управління і регулювання процесів, вакуумного насоса. Плазмообразующий газ, що складається з кисню (70%) і тетрафторметану (30%), подається в камеру із швидкістю 600-900 см³/хв. Потужність ВЧ-генератора регулюється в діапазоні 0-4000 Вт, а частота складає 13,56 МГц. На установці одночасно обробляється до 15 плат розміром 45х60 см, кожна з яких має до 3000 отворів. Длительность операції очищення пакету— 10... 16 хв.

Спеціальна обробка діелектричного матеріалу при изготовленні БДП або ДП аддитивними методами полягає в його затруюванні і наданні шорсткості для збільшення прочності зчеплення з металізацією. Затруювання діелектрика проводиться послідовною обробкою спочатку в сірчаній кислоті, а потім в плавиковій або в їх суміші (5:1) при температурі 50-60°C. Сірчана кислота утворює з епоксидною смолою складний, розчинний у воді, сульфований полімер, а обнажившеся скловолокно вступає в реакцію з плавиковою кислотою. Швидкість того, що труїть складає 40-80 мкм/хв. Після обробки плати нейтралізують в розчині лугів і ретельно промивають.

Збільшення шорсткості діелектричних поверхонь і клейових композицій досягається механічної (гідроабразивною) або хімічною обробкою.

Контроль якості підготовки металевих поверхонь заготовок ДП оцінюють по повноті змочування їх водою. Состояние діелектричних поверхонь перевіряють мікроскопічними дослідженнями, виміром висоти мікронерівностей, проведенням пробної металізації і оцінкою її міцності зчеплення з основою. Об'єктивним показником якості є також перевірка опору ізоляції після перебування в камері вологості.

До підготовчих операцій відноситься упаковка ДП, которая робиться на автоматичному устаткуванні. Заготовки із швидкістю 120-240 шт./ч поміщаються між шарами поліетиленової плівки, яка за допомогою теплової обробки заваривається з чотирьох сторін і утворює герметичну упаковку.

КОНСТРУЮВАННЯ РАДІОЕЛЕКТРОННОЇ АПАРАТУРИ

9.2. ФОРМУВАННЯ СТРУМОПРОВІДНИХ ЕЛЕМЕНТІВ ДРУКОВАНИХ ПЛАТ

Технологія металізації. Формування струмопровідних елементів ДП здійснюється двома основними методами: хімічним (бестоковим) і електрохімічним. Хімічна металізація використовується в якості основного шару при виготовленні плат аддитивним методом, при цьому послові відповідної активації на них облягають хімічним способом шар, що проводить, завтовшки до 3 мкм, а потім його посилюють гальванічним способом до необхідної товщини, оскільки гальванічне осадження значно дешевше. В основному цей метод застосовують для осадження міді і нікелю в міжшарових переходах ДП

Процес хімічної металізації заснований на окислювально-відновній реакції іонів металу з його солі в певному середовищі, при якому необхідні для встановлення катіонів металу електрони отримують в результаті окислення спеціальних речовин, званих відновниками.

Для створення міжшарових переходів в ДП і для виготовлення малюнка плат, що проводить, використовують, як правило, відновну ванну для міднення в одному з розчинів, приведенних в таблиці.

Состав растворов, г/л, и режимы химического меднения

Компоненты и технологические характеристики	Варианты ванны		
	1	2	3
Медь сернокислая $\text{CuSO}_4 \times 5\text{H}_2\text{O}$	10...15	25...35	25...35
Сегнетова соль $\text{KNaC}_4\text{H}_4\text{O}_6 \times 2\text{H}_2\text{O}$	50...60	150...170	—
Трилон Б	—	—	80...90
Гидроксид натрия NaOH	10...15	40...50	30...40
Натрий углекислый Na_2CO_3	2...3	25...35	20...30
Формалин (40 %-ный) CHON , мл/л	15...20	20...25	20...25
Тиосульфат натрия $\text{Na}_2\text{S}_2\text{O}_3$	0,001...0,0001	0,002...0,003	—
Никель хлористый $\text{NiCl}_2 \cdot 12\text{H}_2\text{O}$	2...3	2...3	—
Роданин	—	—	0,003...0,005
Моющее средство «Прогресс»	—	0,5...1	—
Калий железосинеродистый	—	—	0,1...0,15
Скорость осаждения, мкм/ч	0,8...1	2...4	1...4
Температура, °С	20...40	20...40	20...50
pH	11,5...12,5	11,5...12,5	11...12,5

Розбавлені розчини (1) характеризуються вищою стабільністю, ніж концентровані (2 і 3), але в них виділення міді відбувається з низькою швидкістю. При температурі ванни в 35-40 °З отримують за 30 мін шар міді завтовшки 0,5 мкм. Високопродуктивні відновні ванни для міднення дозволяють при температурі приблизно 50 °З обложити шар в 25 мкм впродовж 4 ч. Для полегшення удалення водню, що виділяється в процесі міднення, в розчини вводять поверхнево-активні речовини (миючий засіб), а процес ведеться з плавним похитуванням плат (8-10 колев./мин при амплітуді 50-100 мм).

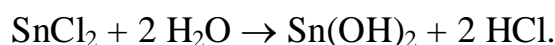
Останнім часом рекомендують застосовувати для отримання металевого шару, що проводить, також ванни для хімічного нікелювання, які є стабільнішими і простішими в управлінні. У ванни додають стабілізатори, сприяючі то-

КОНСТРУЮВАННЯ РАДІОЕЛЕКТРОННОЇ АПАРАТУРИ

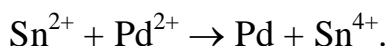
му, що реакції відбуваються тільки на потрібній поверхні, а не в розчині. При температурі 52-54 °С, рН=5÷6 і співвідношенні площі поверхні і об'єму ванни 1 дм²/л за 7-10 мін утворюється шар нікелю завтовшки в 1 мкм.

Активация поверхонь діелектриків. На діелектриках реакція відновлення протікає за наявності на їх поверхні каталітично активного шару. Для надання діелектрику здатності до металізації роблять двоступінчасту операцію сенсibiliзації і активування.

Сенсibiliзація — це процес створення на поверхні діелектрика плівки іонів двовалентного олова, які внаслідок забезпечать відновлення іонів активатора металізації. ДП добре очищають в спеціальних розчинах, особливо увагу звертають на знежирення. Якщо друковані плати мають отвори особливо малих діаметрів, то їх необхідно очищати в ультразвукових ваннах. Потім плати опускають на 3-5 мін в солянокислий розчин дихлориду олова (SnCl₂ — 5-10 г/л, HCl — 20-40 г/л). Щоб запобігти руйнуванню розчину в результаті гідролізу, необхідно підтримувати високу концентрацію кислоти. Поступове розбавлення сенсibiliзуючої ванни водою, що залишається на платах після промивання, запобігають, заздалегідь занурюючи заготовку в 10% -ну HCl. Час роботи сенсibiliзуючої ванни можна істотно підвищити, додаючи в неї гранули олова. Після сенсibiliзації плати промивають в холодної воді. При цьому на їх поверхні утворюється нерозчинний і незмивний гідроксид олова :



Активування полягає в тому, що на поверхні, сенсibiliзованій двовалентним оловом, відбувається реакція вос-становлення іонів каталітичного металу. Обробку проводять в розчинах благородних металів, переважно палладія (PdCl₂ - 0,5-2 г/л, HCl - 10-20 мл/л) впродовж 3-5 хв. Адсорбовані на поверхні плат іони олова відновлюють іони палладію :



Атоми палладію є високоактивним каталізатором для хімічної металізації на поверхні діелектрика. Після активації необхідно добре промити заготовку, щоб не забруднювати ванни хімічної металізації. Управління ванною (концентрацією реактивів, величиною рН), чистота ванни (зміст і види домішок) і міра попереднього очищення плат визначають якість покриття поверхні палладієм, а разом, з тим якість наступної хімічної металізації.

Застосовується також одноступінчаста активація в колоїдному розчині, який містить HCl, катіони Sn²⁺, Sn⁴⁺ і Pd в колоїдній формі (0,1 - 1 г/л). Одноступінчасту активацію проводять при кімнатній температурі. Ванну не піддають регенерації, а експлуатують до повного вироблення, після чого складають наново. Для покриття 100 м² поверхні необхідно приблизно 2 г палладію. При одноступінчастій активації у ванні відбуваються ті ж процеси, що і при двоступінчастій активації. При зануренні ДП у ванну зародки палладію, як і катіони Sn²⁺ і Sn⁴⁺, адсорбуються одночасно. При наступному промиванні ДП в результаті

КОНСТРУЮВАННЯ РАДІОЕЛЕКТРОННОЇ АПАРАТУРИ

реакції води з іонами Sn виходять гидроксил-хлориди і чотиривалентні з'єднання олова, при цьому продукти гідролізу віддаляються, а паладій залишається адсорбованим.

Основними проблемами хімічної металізації є низька продуктивність, складність процесу, використання дорогих матеріалів. Для усунення указаних недоліків розробляються методи беспалладієвої металізації, наприклад термохімічний. Процес проводиться в розчині (г/л): кальцій фосфоруватисто-кислий 130-170, мідь сірчанокисла п'ятиводна 200-250, гіпофосфат амонія 6-10, аміак (25%) 200-300 мл/л. Після обробки плати витримуються в термошкафу при 100-150°С впродовж 8-10 хв. В результаті термічного розкладання комплексної солі гіпофосфіту міді на поверхні ДП і в монтажних отворіях утворюється електропровідне покриття, яке слугує основою для електрохімічного нарощування металу.

Кінцевим продуктом хімічної металізації є готова друкована плата або проміжна заготівля, яка потім піддається гальванічному нарощуванню. В цьому випадку бездоганна хімічна металізація є основою для хорошої якості гальванічного покриття. Під час гальванічного процесу нарощуються не лише гладкі поверхні хімічно обложеного шару металу, але і усі виступи, нерівності і інші дефекти. Кожна нерівність, викликана свердлінням або труїть, покривається безщонайменшого ефекту вирівнювання. Оскільки гальванічний шар росте переважно вертикально, виникають химерні утворення, які можуть утруднити установку елементів на друковані плати і пайку. Причиною появи пір при хімічній металізації можуть бути залишки хімічних розчинів очищення і труїть в мікротріщинах діелектрика, пористі утворення на стінках отворів. Вони є продуктами розпаду матеріалу основи, що утворюються при очищенні і труїть, або наслідком грубої механічної обробки.

Гальванічна металізація при виробництві ДП применяется для посилення шару хімічної міді, нанесення металіческого резисту (наприклад, олово-свинець завтовшки 8-20 мкм з метою оберігання малюнка, що проводить, при тому, що труїть плат, захисту його від корозії і забезпечення хорошої паяної), создания малюнка (наприклад, на кінцевих друкованих контактах) спеціальних покриттів (паладій, золото, родій і т. п.), що на частини проводить, завтовшки 2-5 мкм. Основою для гальванічної металізації є водний розчин солей металу, що містить матеріал, що облягає, у вигляді позитивно заряджених іонів. Необхідні для відновлення електрони поступають від зовнішнього джерела постійного струму. Під дією зовнішньої напруги іони металу рухаються до катода, приєднують електрони і осідають на нім як нейтральні атоми. Прикладом може слугувати відновлення міді: $\text{Cu}^{2+} + 2\text{e}^- \rightarrow \text{Cu}$. Катодом є предмет, що підлягає покриттю, наприклад ДП. В якості анода переважно використовують матеріал, що облягає, рідше - платиновий або сталевий електрод, що не розчиняється. Процеси, що відбуваються на аноді і катоді, мають складний характер. Їх визначають реакції перенесення, проникнення і адсорбції, які, у свою чергу, залежать від концентрації компонентів ванни і температури.

КОНСТРУЮВАННЯ РАДІОЕЛЕКТРОННОЇ АПАРАТУРИ

Заготовки плат, закріплені на спеціальних підвісках, - токопроводах, поміщають в гальваніческую ванну з електролітом. Режим електрохімічної металізації вибирають так, щоб при високій продуктивності були забезпечені рівномірність товщини покриття і його адгезія.

Рівномірність товщини обложених шарів залежить від: 1) габаритних розмірів плат (з увеличением ДП рівномірність покриттів знижується, що може бути частично компенсується збільшенням відстані між анодами), що металізуються; 2) діаметрів отворів (відношення діаметров до товщини плати має бути не менше 1/3), що металізуються; 3) расположения плат у ванні (для поліпшення рівномірності плати розміщують симетрично і паралельно анодам, площа яких повинна в 2-3 рази перевищувати площу металізації при расстоянни між електродами не менше 150 мм); 4) оптимальна щільність струму (при низьких значеннях зменшується товщина покриття в центрі плати, при високих відбувається потовщення покриття на кутах і кромках плати); 5) наявності спеціальних екранів між електродами.

Адгезія гальванічного покриття залежить від якості підготовки поверхні під металізацію, тривалості перерви між підготовкою поверхні і нанесенням покриття, від соблюдения режимів процесу.

Для міднення ДП застосовують різні електроліти. Рекомендують для попередньої металізації борфтористоводневий електроліт наступного складу (г/л): $\text{Cu}(\text{BF}_4)_2$ - 230-250, HBF_4 - 5-15, H_3BO_3 - 15-40. Процес ведуть при температурі 20 ± 5 °С, щільність струму 3-4 А/дм² швидкості осадження 25-30 мкм/ч. Пластичніші і рівномірні опади виходять в сірчано-кислих електролітах. Для поліпшення розсіюючої здатності в електроліт додаються вирівнюючі добавки, а процес ведуть безперервною подачею свіжого розчину міднення безпосередньо в наскрізні отвори. Сірчано-кислий електроліт має склад (г/л): CuSO_4 - 5 H_2O - 100-200, H_2SO_4 - 150-180, NaCl - 0,03-0,06.

Електролітичний сплав олово-свинець повинен мати склад, що наближається до евтектичного, що забезпечить наступне оплавлення при мінімальній температурі і хороша паяна ДП. Це досягається вибором оптимального режиму осадження і строгою його підтримкою. Зміст олова в осіданні возрастает при пониженні щільності струму, збільшенні кількості вводимих добавок, зниженні температури електроліту, збільшенні олова в електроліті і сильному його перемішуванні.

Підвищення обсягів виробництва і вимог до якості ДП, ускладнення апаратури і її мікромініатюризація вимагають розвитку перспективних методів електрохімічної металізації і продуктивного технологічного устаткування. Одним з ефективних шляхів поліпшення якості покриттів є використання нестационарних режимів електролізу. Осадження металу в цьому випадку проводиться під дією періодичних струмів - імпульсного, реверсивного, довільної форми різної частоти і шпаруватості. Під дією реверсивного струму происходит згладжування мікрорельєфу покриття, підвищується його рівномірність по поверхні плати і в монтажних отворах. Це пояснюється тим, що під час пря-

КОНСТРУЮВАННЯ РАДІОЕЛЕКТРОННОЇ АПАРАТУРИ

мого імпульсу відбувається осадження металу, а під час зворотного - переважне розчинення виступаючих ділянок. Одночасно знижується внутрішня напруга в покриттях, підвищується їх пластичність.

При імпульсному струмі подрібнюється структура покриття (кристали росте під час імпульсу струму і пасивується під час паузи), зменшується пористість, підвищується електропровідність покриття внаслідок досконалості структури і зменшення домішок, що включаються в осад. Найбільшою ефективністю володіє устаткування, що забезпечує програмне ведення процесу. Воно дозволяє на підставі моделі ТП автоматично змінювати форму струму, його амплітуду, частоту, шпаруватість і усі тимчасові параметри.

Формування малюнка друкованих плат. Нанесення малюнка схеми на ДП потрібне для отримання захисної маски необхідної конфігурації при здійсненні процесів металізації і трюїть. Найбільш поширені в промисловості сеткографічний (офсетному друку) і фото-хімічний методи.

Сеткографічний метод отримання малюнка ДП заснований на застосуванні спеціальних кислотостійких швидковисихаючих кра-сок, які після продавлювання через трафарет закріплюються на поверхні. Заготовку в результаті випару розчинника. Основними видами спеціальних трафаретних фарб являються наступні: захисні щелочесмиваемі; захисні гальваностійкі, що змиваються органічним розчинником (хлористим метилом). Для отримання маркірованих знаків використовуються трафаретні пентафталеві фарби.

Якість захисного шару, що наноситься, визначається в'язкістю використуваних трафаретних фарб. Її оптимальна величина встановлюється виходячи з температури, номера сітки, характеру зображення, наявності зрошування форми та ін. При оптимальному значенні в'язкості фарба не повинна мимоволі розтікатися ні по друкованій формі, ні по заготовке, повинна легко і рівномірно розтікатися під впливом ракеля і продавлюватися крізь отвори друкуючих елементів форми.

Ракель зазвичай виготовляють з листової маслобензостійкої гуми завтовшки близько 8 мм і заввишки не менше 25 мм. Ретельно відполірована поверхня ракеля забезпечує високу якість.

Заготівля у верстатах трафаретного друку встановлюється з технологічним проміжком 2-3 мм. Збільшення проміжку приводить до підвищення чіткості малюнка, але одночасно підвищується знос сітки. Поступовий відрив сітки від заготовки в процесі нанесення малюнка зменшує і його спотворення, і знос сітки. Нанесення захисної фарби через сітчастий трафарет здійснюється автоматичним устаткуванням, яке включає завантажувальний пристрій, машину для рихтування плат, сеткографічний верстат, сушарну піч, накопичувач готових виробів.

Завантаження ДП у верстат відбувається за допомогою стрічкового конвеєра. Підведена заготовка фіксується в робочій зоні на штифтах з точністю ± 25 мкм і закріплюється за допомогою вакуумної системи. Краскодозуючим

КОНСТРУЮВАННЯ РАДІОЕЛЕКТРОННОЇ АПАРАТУРИ

пристроєм фарба подається в зону обробки, а ракель продавлює її через осередки трафарету. У системі управління ракелем регулюється кут нахилу, швидкість руху, тиск і діапазон ходу. Час, що витрачається на один цикл друкування, складає 5-7 с. Зміна трафарету і налаштування верстата на новий тип плат робиться по контроль-ному шаблону. У верстатах для одночасного нанесення малюнка на дві сторони Заготовки ДП встановлюється вертикально.

Закріплення фарби на Заготовки здійснюється сушкою. Фарби з органічними розчинниками сушать в тунельних конвеєрних печах гарячим повітрям при температурі 150-180 °З або під дією ІК-випромінювання. Фарби миттєвої сушки, мономерно, що містять, - полімерні композиції і фотоініціатор, закріплюються під впливом ультрафіолетових променів. Проте вони мають невеликий термін зберігання і високу вартість.

Термін зберігання віддрукованих плат в умовах виробництва складає 3-5 діб. При великих термінах зберігання становиться скрутним видалення фарби. Знімають трафаретну фарбу 3-5% -ним розчином гарячіше (40-60°C) за луг впродовж 10-20 с. Аналогічно промиваються сітчасті трафарети після роботи.

Фотографічний метод передбачає нанесення на поверхню заготовки ДП спеціальних світлочувствительних матеріалів - фоторезистів, негативних або позитивних. Негативні фоторезисти утворюють при дії світла захисні маски внаслідок реакції фотополімеризації, при цьому опромінені ділянки залишаються на платі, а неопромінені віддаляються при прояві. У позитивних фоторезистах під дією світла відбувається фотодеструкція органічних молекул, опромінені ділянки віддаляються при прояві. Фоторезисти можуть бути рідкими і плівковими. Рідкі фоторезисти значно дешевші за плівкові, для роботи з ними потрібно нескладне устаткування. Применение плівкових фоторезистів значно спрощує ТП (исключаються операції сушки, дублення, ретушування) і забезпечує нанесення захисних шарів за наявності монтажних отворів.

Рідкі позитивні фоторезисти на основі діазосполук мають підвищену роздільну здатність, хімічну стійкість, в них відсутнє темнове дублення. Наносять рідкі фоторезисти зануренням, центрифугуванням, накаткою валяннями, розбризкуванням. При покритті зануренням заготовки занурюються в кювету з фоторезистом і витягуються з постійною швидкістю (10-50 см/мін). Товщина шару определяється в'язкістю, швидкістю витягування і коливається від 4 до 8 мкм. Спосіб забезпечує двостороннє нанесення фоторезиста. Недоліком є нерівномірність нанесеного шару. Застосування центрифугування і накатки валяннями призводить до підвищення рівномірності шарів, що наносяться. Валковие конвейерные установки мають секції інфрачервоної сушки резисту.

Сухі плівкові фоторезисти (СПФ) є структурою, що складається зі світлочувствительного шару, який поміщається між захисною поліетиленовою і світлопроникною лавсановою плівками. Типова товщина СПФ 20, 40 і 60 мкм, захисних СПФЗ 90, 110, 130 мкм. Тонкі шари СПФ застосовують в якості маски при тому, що трують міді з пробільних місць, середні - для створення малюнка при нанесенні шару металізації, а товсті - для захисту отворів з металізацією

КОНСТРУЮВАННЯ РАДІОЕЛЕКТРОННОЇ АПАРАТУРИ

при травленні. Фоторезисти наносять на плати валковим методом при нагріві до 105-120 °З і щільно накочують до поверхню-сти Заготовкидля видалення повітряних включень. Установки, що реалізують цей метод, називаються ламинаторами. Вони забезпечені терморегуляторами, тарованими пристроями притиску по-даючих валків, пристроями для забезпечення тиску на заготівлю і обрізання фоторезиста після його нанесення.

Експонування призначене для ініціації фотохімічних реакцій у фоторезистах. Воно проводиться в установках, що складаються з джерел світла, працюючих в ультрафіолетовій області, рефлекторів і коліматорів. Для щільного прилягання фотошаблонів до заготовок плат використовують рами, оснащені спеціальними откачними системами для створення ва-куума.

Для прояву СПФ використовують два види установок : камерные для дрібносерійного виробництва і конвеєрні для серійного виробництва. Камерні установки мають насос для подачі проявника під тиском, систему струминного промивання, змішувачі охолодження проявника, таймери, систему терморегулювання і пристрої фільтрації проявника. Конвеєрні установки мають зони завантаження, первинного прояву, до проявлення і промивання плат. Установки оснащені регуляторами швидкості конвеєра і тиску рідини, системами охолодження і терморегулювання, основними і допоміжними насосами фільтрації рідини і відстійниками промивних вод.

Після прояву фоторезист, що залишився, має бути твердим, блискучим, суцільним покриттям на поверхні заготовки з хорошою адгезією до неї, без проколів і інших дефектів.

Травлення міді з пробільних місць є складний окислительно-восстановительний процес видалення міді з ділянок, що не проводять (пробільних). Труїть виконують хімічним або електрохімічним способом. Для хімічного процесу розроблені і використовуються в промисловості многочисленные склади на основі хлорного заліза, персульфату амонія, хлорної міді, хромової кислоти, та ін. Вибір травильного розчину визначається типом вживаного резисту, швидкістю травління, величиною бічного затруювання, можливістю регенерації і економічністю процесу.

Швидкість того, що труїть міді залежить від складу травильника, умов його доставки в зону обробки, температури розчину і кількості міді, що перейшла в розчин. Швидкість того, що труїть чинить істотний вплив на якість формованих елементів ДП. При малих швидкостях час перебування плати в травильнику збільшується, що приводить до погіршення діелектричних властивостей підстав і збільшенню бічного затруювання. Величина бічного затруювання оцінюється чинником того, що труїть $K=S/a$, який представляє собою відношення товщини фольги S до величини зміни ширини друкованого провідника a . Зменшують чинник того, що труїть введенням у використовуваний розчин спеціальних добавок : іони металів з нижчим потенціалом, ніж у міді (Ag, Hg, Pt, Pd, Au).

Технологічний процес того, що труїть складається з операцій попередител-

КОНСТРУЮВАННЯ РАДІОЕЛЕКТРОННОЇ АПАРАТУРИ

льної очищення міді, що підвищує рівномірність її удалення, безпосередньо видалення міді з пробільних ділянок плати, очищення поверхні діелектрика, освітлення при необхідності поверхні металлорезиста і сушки.

Найбільше поширення в технології виробництва ДП отримали травильні розчини на основі хлорного заліза. Вони відрізняються високою і рівномірною швидкістю того, що труїть, малою величиною бічного затруювання, високою чіткістю отримуваних контурів, економічністю. Швидкість процесу у свіжо-приготовленому розчині складає 40 мкм/мін, але у міру накопичення в нім іонів міді поступово знижується і при 100 г/л складає 5-6 мкм/хв. Підвищення температури і рН травильника відносно оптимальних значень призводить до утворення суміші міді, що фільтрується, і оксиду заліза, який адсорбується поверхнею діелектрика, насилу віддаляється при промиванні і погіршує ізоляційні властивості підкладки.

Травильник не придатний для отримання плат, покритих металлорезистами на основі олова. В цьому випадку рекомендується застосовувати розчин персульфату амонія. Він дешевший за хлорне залізо, швидко приготавлюється на робочому місці, прозорий і нев'язкий, не утворює шламу при травленні, легко піддається регенерації. Реакція супроводжується виділенням тепла, що викликає необхідність стабілізації температурного режиму. Торавлення приводить до великого бічного затравлення мідних провідників, супроводжується зубчастістю країв із-за відмінності швидкостей хімічних реакцій по зернах металу, а розв'язок схильний до саморозкладу.

Стабільними параметрами того, що труїть характеризуються розчини на основі хлорної міді. Розроблені кислі і лужні склади дещо поступаються за швидкістю розчинам хлорного ж-леза, але набагато їх дешевше. У них не утворюється шлам, ДП легко відмиваються після посла обробки, а бічне затруювання не перевищує 3-6 мкм. Відсутність в розчині сторонніх катіонів дозволяє проводити повну регенерацію в неперервному замкнутому циклі. Підвищення продуктивності процесу досягається використанням розчину на основі двох окислитель - хлорної міді і хлорного заліза.

Травлення міді в розчині перекису водню проводиться в кислий середовищу з додаванням сірчаної або соляної кислоти. Використовувані травильники сумісні практично з усіма типами резистів. Отримувана H_2SO_4 є хімічно чистою речовиною, легко витягається і використовується для технічних цілей. При накопленні 60-80 кг/м² міді розчин виснажується і швидкість того, що труїть знижується. Корисну місткість по міді до 130 кг/м² мають соляно-кислі розчини. У них здатність, що труїть, мають не лише исходные компоненти, але і продукти реакції. Процес того, що труїть супроводжується підтримкою состава ванни і розкладанням перекису водню.

Хімічне видалення міді проводиться зануренням ДП в травитель, напліскуванням розчину на їх поверхню або разбрызгиванием через форсунки. Тиск розчину у форсунках коливається в межах 0,1-0,5 МПа, а струмінь подається перпендикулярно поверхні плати або при невеликому відхиленні від перпенди-

КОНСТРУЮВАННЯ РАДІОЕЛЕКТРОННОЇ АПАРАТУРИ

куляра. Постійне оновлення окисника в зоні обробки і видалення продуктів реакції забезпечують високу продуктивність тому, що струминному труїть, а траєкторія струменя - незначне бічне затруювання. Продуктивне технологічне устаткування компонується за модульним принципом і містить модулі того, що труїть, регенерації, промивання, освітлення і сушки, які об'єднуються транс-кравець системою і системою трубопроводів. Автоматичні модульні лінії кон-весрного типу оснащуються пристроями для контролю кислотності розчину, його температури і тиску у форсунках.

Електрохімічне травлення ДП засноване на анодному розчиненні міді з наступним відновленням іонів підбуреного металу на катоді. Такий процес в порівнянні з тим, що хімічним труїть має ряд переваг : спрощенням складу електrolіту, методики його приготування, регенерації і очищення стічних вод, високою і стабільною швидкістю того, що труїть впродовж довгого періоду часу, економічністю, легкістю управління і автоматизацією усіх стадій.

Широке застосування електрохімічного травлення стримується нерівномірністю видалення металу по площині плати, що призводить до утворення не-вотравлених острівців. Повністю реалізувати переваги електрохімічного методу дозволяють рухливі носії заряду, які представляють собою частки графіту в електrolіті, що суспензує. Ці частки приймають заряд з анода і переносять його на поверхню міді, переводячи останню в іонну форму. Використання того, що електрохімічного труїть зводить до мінімуму бічне затруювання струмопровідних доріжок і забезпечує роздільну здатність, рівну 70-100 мкм, але вартість технологічного устаткування перевищує вартість машин для хімічного травлення.

Після видалення міді з пробільних ділянок ДП промивають холодною проточною водою. Якщо на поверхні металевих резистов (особливо Sn - Pb) в результаті хімічної взаємодії з травильником утворюються нерозчинимі з'єднання, що викликають потемніння і погіршення їх паяної, то їх освітлюють при температурі 18-25 °З впродовж 3-5 хв. Розчини освітлення готують на основі кислот і тіомочевини, наприклад (г/л) : соляна кислота - 50-60, тіомочевина - 90-100, етиловий спирт - 5-6, миючий засіб або поверхнево-активна речовина - 1-10.

Особливості виготовлення БДП. Для виготовлення БДП розроблене багато варіантів конструктивно-технологічного виконання, номенклатура їх постійно оновлюється і совершенствується. Практичний досвід виготовлення БДП показує, що найбільш технологічним є варіант БДП з металізацією наскрізних отворів. Він дозволяє отримувати до 20 шарів БДП, характеризується високою щільністю, хорошою якістю міжшарових з'єднань, відносною простотою і економічністю. При цьому методи використовуються: для зовнішніх шарів односторонній фольгирований діелектрик, для внутрішніх одно- чи двосторонній фольгирований діелектрик, а в якості міжшарової ізоляції склотканина. З цих матеріалів виготовляють заготівлі, в яких пробивають базові отвори для поєднання шарів і роблять очищення поверхонь. На заготовках внутрішніх шарів малюнок отримують з двох сторін негативним фотохімічним методом, викону-

КОНСТРУЮВАННЯ РАДІОЕЛЕКТРОННОЇ АПАРАТУРИ

ючи при необхідності контактні переходи хіміко-гальванічною металізацією. Рисунок зовнішніх шарів отримують комбінованим позитивним фотохімічним методом. Виготовлені шари поєднують один з одним по базових отворах, прокладаючи між ними міжшарову ізоляцію, і спресовують в монолітну структуру.

Внутрішні шари БДП, виконані на тонкому односторонньому фольгированном діелектрику, після підбурювання мідного покриття схильні до лінійної деформації. Тому базові отвори на технологічному полі заготовок пробивають після операції ті, що труять міді, орієнтуючись на спеціальні реперні знаки.

Процес пресування є однією з найважливіших операцій виготовлення БДП. Монолітність структури і точність її елементів забезпечуються якістю склотканини прокладення, тщательністю підготовки шарів, досконалістю технологічного оснащення і строгою підтримкою режимів пресування.

Склотканина прокладення, яка поступає на зборку пакетов БДП, повинна містити 45-52% терморективної епоксидної смоли з отверджувачем, що знаходиться в стані неповної полімеризації. Відсотковий вміст смоли, розчинника і легкої фракції перевіряється при використанні нової партії і через кожні 5 днів застосування. При поступленні нового матеріалу проводяться досвідчені за-пресовки на технологічних платах і контроль їх якості при термічних випробуваннях (нагріваючи до 120 °З і витримка впродовж 1 ч, термо-удар при температурі 260 °З впродовж 10 с).

Пресування БДП проводять в спеціальній прес-формі з плоско-паралельними плитами, що забезпечує точне поєднання і фіксацію шарів за допомогою направляючих штирів по кутах і через кожні 100-150 мм по периметру плити. Температурний режим пресування плати передбачає нагрів пакету до температури 150-180 °З, видалення летких компонентів смоли у міру розплавлення і змочування шарів пакету, полімеризацію і твердіння смоли, охолодження пакету до 30-40 °С. При нагріві пакету для забезпечення теплопередачі потрібне попереднє його стискування і щільне прилягання прес-форми до плит пресу. Для цього устанавлюють первинний тиск (100-300 кПа), який перешкоджає видаленню летких компонентів смоли із склотканини прокладення. Високий тиск пресування должно бути створено до початку твердіння смоли у момент желатинизации, коли смола перестає текти і в'язкість її наростає. Додаток високого тиску до моменту желатинизації призводить до витискування великої кількості рідкої смоли і погіршення зчеплення шарів. Додаток тиску потім моменту желатинизації, що перейшла в твердий стан, призводить до розтріскування і утворення порожнин, погіршуючих зв'язок між шарами. Для об'єктивного контролю моменту желатинизації вимірюють об'ємний опір ізоляції склеюючих прокладень. Під впливом температури у міру розрідження зв'язуючого вещества об'ємний опір падає, досягаючи мінімального значення у момент початку желатинизации, а потім у міру затвердіння зв'язуючого вещества збільшується. Реєстрація об'ємного опору проводиться датчиком, який виготовляється на технологічних полях заготовок з фольги методом того, що трують. При зборці пакета БДП шари розташовують так, щоб електроди були звернені один до одного, а

між ними поміщалося склеююче прокладення.

Для пресування БДП застосовують гідравлічні преси, обладнані системами нагріву і охолодження плит і пристроями для регулювання технологічних режимів. Преси забезпечують плоскостність і паралельність плит в межах 0,1 мм, точність підтримки температури на їх площині $\pm 3^\circ\text{З}$, тиски $\pm 3\%$. Для підвищення продуктивності пресування промисловістю випускаються автоматичні лінії. Процеси виготовлення БДП детально розглянуті в спеціальній літературі.

Покриття і маски для зовнішніх шарів ДП виконуються для захисту мідних друкованих провідників від окислення, для формування паяльних масок, для створення зносостійких з'єднувачів безпосереднього контакту.

Захисне покриття друкованих провідників сріблом нині не застосовується. У срібла виявлена неприємною властивість: в умовах підвищеної вологості під дією електричного поля відбувається ріст кристалів-дендриту по поверхні і в глибину ізоляційної основи друкованої плати, що призводить до зменшення електричної міцності ізоляції.

Введення в конструкцію ДП паяльної маски є необхідною умовою, оскільки звичайна склооксидна основа друкованих плат не має достатньої теплостійкості при температурах пайки (220-240 °С), і без паяльної маски за час, необхідний для проведення пайки, може відбуватися поверхнева деструкція матеріалу діелектрика. По методу формування малюнок паяльні маски діляться на два типи:

1) Паяльні маски, малюнок яких формується методом трафаретного друку. Як правило, це склади на епоксидній основі, отверждаемые термічно або ультрафіолетовим (УФ) випромінюванням. При відносній дешевизні їх недоліком є низька роздільна здатність і необхідність використання сеткографічного трафарету.

2) Паяльні маски, малюнок яких формується методом (фоторезистивні маски) фотолітографії. Спосіб дозволяє формувати маски будь-якої складності і останнім часом отримав найбільше поширення. Для цих цілей застосовуються сухі і рідкі фоторезистивні матеріали. Розміри вікон в масці на платах 3-го і вищих класів точності повинні перевищувати розміри контактних майданчиків на величину від 0,05 до 0,1 мм.

Припій на контактні майданчики наноситься або електроосадженням (з наступним оплавленням для зняття пористості обложеного металу) або безпосередньо зануренням плати, захищеної маскою, в розплавлений припій. Застосовуються і інші варіанти покриттів, що забезпечують хорошу паяну :

а) Іммерсійна або хімічна металізація золотом, сріблом, паладієм. Застосовується в ДП для апаратури відповідального призначення. Іммерсійний шар металу має здатність самообмеження при рості і зазвичай дуже тонкий (0,05-0,2 мкм).

б) Органічні покриття, пов'язані з обробкою міді (склади на основі бензи-

мідазолу або імідазолу).

Якщо на платі є контакти електричного з'єднувача безпосереднього контакту, на ці контакти повинне наноситися покриття, що дає стабільний низький перехідний опір і має високу зносостійкість. У таких випадках застосовується багатошарове покриття, у верхньому шарі якого наноситься золото або паладій. Товщина шару від 0,5 до 2 мкм. Для підшару золота зазвичай використовують нікель, що оберігає мідь від міграції через пористий золотий шар на поверхню.

Контроль і випробування плат. Технологічний процес виготовлення плат, особливо багатошарових, складається з великого числа операцій, при виконанні яких виникають невраховані обурення, що призводять до відхилень вихідних параметрів від номінальних. Контроль і випробування ДП призначені для визначення якості виготовлених виробів, під якою розуміють міру їх відповідності вимогам креслення, технічних умов і стандартів. На підвищення якості впливають: 1) вхідний контроль початкових матеріалів; 2) дотримання режимів і послідовності операцій процесу виробництва; 3) використання автоматизованого технологічного устаткування із засобами активного контролю; 4) організація післяопераційного і вихідного контролю; 5) проведення випробувань.

Вхідному контролю піддається кожна партія поступаючого на виробництво діелектрика, фоторезиста, трафаретної печатної фарби. Особлива увага приділяється технологічним свойствам матеріалів. Перевіряються і постійно коригуються електрофізичні і хімічні параметри використовуваних технологічних середовищ на операціях травлення, металізації.

Операційний контроль якості проводиться після найбільш відповідальних технологічних операцій. Число контрольних точок визначається досконалістю і стабільністю процесу. Тщательно перевіряється якість фотошаблонів і сітчастих трафаретов, монтажних отворів, міжшарових з'єднань. На цих операціях прагнуть використовувати автоматизоване технологічне устаткування з системами управління і контролю.

Основними видами вихідного контролю ДП є: 1) контроль зовнішнього вигляду; 2) інструментальний контроль геометричних параметрів і оцінка точності виконання окремих елементів, поєднання шарів; 3) перевірка металізації отворів і їх стійкості до струмового навантаження; 4) визначення цілісності струмопровідних ланцюгів і опору ізоляції.

Розглянемо характерні дефекти, що мають місце при виготовленні ДП.

Розшарування багатошарової структури виникає при використанні склеюючих прокладень з простроченим терміном придатності або низьким вмістом смоли, при неякісній підготовці шлоєв перед пресуванням, при порушенні режимів пресування або механічної обробки контура.

Тими ж причинами викликається відшарування елементів друкованого монтажу. Вірогідність його збільшується при застосування вузьких і довгих друкованих провідників, зниження розмірів контактних майданчиків по відношенню до розмірам просвердлених отворів. Дефект може усунути підкле-

юванням.

Вихід отворів за межі контактних майданчиків набувається із-за недостатньої точності устаткування і технологічного оснащення, зміщення шарів при пресуванні, деформації діелектричних підстав і неправильного базирования ДП при виконанні отворів. Дефект практично не усувається.

Здуття відбувається, якщо між шарами залишилися повітря або волога або при пресуванні повний тиск прикладається раніше початку желатинізації клею. Дефект не усувається.

Викривлення плат викликається незбалансованістю конструкції ДП, неоднорідністю склеюючого матеріалу, зняттям заготовок з пресу до повного охолодження плит. Зменшити короблення можна терморихтовкою.

Короткі замикання між елементами друкованого монтажу можуть бути викликані таким, що неякісним труїть, зміщенням сло-ев при пресуванні, малими відстанями між елементами печатного монтажу, попаданням сторонніх металевих включень між шарами БДП при зборці.

Розрив струмопровідних ланцюгів обумовлюється затруєнням друкованих провідників, наявністю глибоких подряпин на поверхні початкового матеріалу, виникновением внутрішньої напруги при пресуванні, неякісною підготовкою поверхні отворів перед металізацією.

Геометричні характеристики ДП - товщина, діаметр от-верстий, відстань між їх центрами, величина викривлення, габаритні розміри і зміщення отворів відносно центру контролюються за допомогою інструментів для виміру лінійних розмірів. Погрішності форми елементів малюнка ДП визначаються візуально при (10, 20) -кратном стереоскопічному збільшенні.

Перевірку металізації монтажних отворів проводять руйнівним або неруйнівним методом. При руйнівному методі виготовляють мікрошліф і по ньому визначають товщину шару, рівномірність розподілу металізації, структуру покриття, його пористість, наявність тріщин, якість з'єднання з елементами друкованого монтажу. Експресну перевірку якості металізації проводять по калібрувальних графіках виміром омичного опору контактного переходу при подачі струму 1 А. Межею якісного та неякісного з'єднань являється значення 500 мкОм, яке уточнюється для кожного монтажного переходу.

Перевірка стійкості з'єднань до струмових навантажень здійснюється на основі багатогодинної роботи металізованих отворів під струмом 1-3 А. Ослаблені з'єднання вигорають або в них збільшується температура, зміна якої ефективно і з високою точністю контролюється тепловізіонними системами.

Цілісність струмопровідних ланцюгів і опір ізоляції між провідниками перевіряються електричним методом на автоматичних тестерах з числовим програмним управлінням. Друкована плата за допомогою контактної пристрою з'єднується на вході через комутатор з блоком опитування, а на виході - з измерительним пристроєм. Контактний пристрій є матрицею з голкоподібних підпружинених контактів, розположених у вузлах координатної сітки. На ко-

КОНСТРУЮВАННЯ РАДІОЕЛЕКТРОННОЇ АПАРАТУРИ

жен ланцюг, що перевіряється, подається сигнал 5-12 В, результат виміри порівнюється з еталонним, і на підставі цього порівняння визначається придатність ланцюга. Постачання блоку опитування високовольтним джерелом (150-1500 В) дозволяє контролювати електричну міцність ізоляції.

Випробування ДП і БДП дозволяють в умовах кліматичних і електричних дій оцінити їх відповідність технічним вимогам, що пред'являються до апаратури, і встановити приховані дефекти. Вони розділяються на приймально-здавальні, періодичні і типові.

Приймально-здавальні випробування проводяться партіями не більше 1000-1200 шт., виготовленими по одній конструкторській і технологической документації, і включають: 1) стовідсотковий контроль габаритних і настановних розмірів, зовнішнього вигляду діелектричного основи і малюнка, що проводить, на відповідність конструкторской документації, величини вигину і скручування, правильності монтажних з'єднань на відсутність обривів і коротких замикань; 2) вибірку перевірку (3% від партії, але не менше 3 шт.) опору ізоляції в нормальних кліматических умовах при ручному контролі і стовідсоткову перевірку при автоматизованому; 3) вибіркового контролю (1-2 плати від щоденного вироблення) товщини металізації в отворах; 4) вибірку перевірку (3% від партії, але не менше 3 шт.) паяної контактних майданчиків і металізованих отворів, а також їх стійкості до перепаювань.

Періодичні випробування ДП і БДП проводяться з метою підтвердження їх експлуатаційних характеристик, правильності виконання ТП і відповідності конструкторської документації не рідше за один раз в шість місяців. Для контролю випадковим образом вибираються плати, що пройшли приймально-здавальні іспитання у кількості 5 плат при досвідченому і дрібносерійному виробстві і 10 плат при серійному виробництві. У об'єм випробувань входять: 1) багатократні вигини ГДП і ГПК (ГДП повинні выдерживать 5-кратний цикл вигинів радіусом $10 \pm 0,5$ мм, а ГПК 150-кратний цикл вигинів радіусом $3 \pm 0,5$ мм на 90° в обоє сторони від початкового положення); 2) перепаювання (5-10) отворів і (5-10) контактних майданчиків, перевірка паяної (1-2 плати); 3) перевірка омичного опору металізованих отверстий (3 шт.) і їх стійкості до короткочасному струмовому перевантаженні; 4) перевірка в нормальних кліматических умовах целостности електричних ланцюгів і опору ізоляції (але не менше чим на 5 парах провідників, у тому числі ланцюгів живлення); 5) контроль зовнішнього вигляду, цілісності з'єднань і сопротивлення ізоляції після дії кліматических чинників, устанавливаемых залежно від групи жорсткості випробувань за відповідним стандартом.

Типові випробування проводяться для визначення ефективності внесених змін в конструкцію і технологію ДП. Програма випробувань складається підприємством, виготовляючим ДП, і узгоджується з розробником.

ТЕМА–10

УСТАНОВКА КОМПОНЕНТІВ НА ДРУКОВАНИХ ПЛАТАХ

Усі речі такі, який дух того, хто ними володіє. Якщо він уміє ними користуватися, вони хороші. Якщо не уміє - погані.

Публій Теренцій. Римський комедіограф. II ст. до н.е.

Звідси витікає, що якщо автомат вивалив купу браку, штовхати його не варто. Краще перевірте, де Ви так бездарно перешкодили йому.

Вадим Кузнецов. Пітерський фізик. XX ст.

Лекція №16

Головним напрямом при виробництві електронних модулів залишається зниження собівартості зборки і монтажу друкованих плат при підтримці стабільно високого рівня якості. Операція установки компонентів на друковану плату багато в чому визначає економічність і продуктивність цього процесу. Автоматичні системи для зборки електронних модулів у все більшій мірі орієнтовані на програмне забезпечення. Це комп'ютеризована техніка, керована потужними контролерами, здатними обробити великий об'єм інформації в реальному часі, з широким спектром функцій. Безумовно, як механічні, так і програмні функції устаткування стають складнішими, але завдання полягає в тому, щоб забезпечити навіть простіше управління як окремою машиною, так і комплексною лінією на рівні оператора.

Виробництво друкованих плат на стадії складально-монтажних операцій включає наступні основні етапи:

- підготовка компонентів і матеріалів;
- нанесення адгезиву (клеївши) і паяльної пасти;
- установка компонентів;
- затвердіння клею;

10.1. КОМПОНЕНТИ ДЛЯ УСТАНОВКИ НА ДРУКОВАНИХ ПЛАТАХ

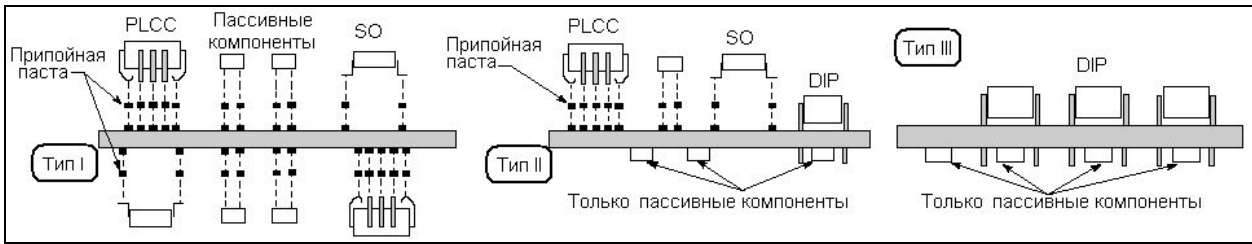
Відомі два основні варіанти конструкцій вузлів на ДП:

- з використанням монтажних отворів на ДП для установки компонентів, що мають виводи (традиційний монтаж)
- з установкою компонентів на поверхні ДП без застосування монтажних отворів (поверхневий монтаж).

На практиці зустрічається декілька різних варіацій конструкцій вузлів, серед яких можна виділити характерні групи (мал. 10.1.1) :

1. Тип I - на двох сторонах плати розміщуються тільки поверхнево-монтажні компоненти, тип пайки на обох сторонах - оплавлення дозованої нанесеної пасти припою;
2. Тип II - з використанням на лицьовій стороні поверхнево-монтажних і вивідних, встановлюваних в отвори, на зворотному боці розміщуються тільки пасивні чип-компоненти, зворотна сторона паяється хвилею припою;
3. Тип III - на лицьовій стороні тільки вивідні компоненти, на зворотній - тільки пасивні чип-компоненти, уся плата паяється хвилею припою.

КОНСТРУЮВАННЯ РАДІОЕЛЕКТРОННОЇ АПАРАТУРИ



Мал. 10.1.1.

Залежно від конструкції корпусу компонента і форми виводів можна виділити три основні групи компонентів :

1. Поверхнево-монтавані компоненти (surface mount component - SMC або surface mount device - SMD). До цієї групи відносяться пасивні компоненти (резистори, конденсатори, індуктивності) в корпусах, що не мають виводів (0805, 0603, MELF), НІМ і інші напівпровідникові прилади у базових технологічних корпусах SO, PLCC, OFP, BGA, TAB, flip - chip, COB, DCA, а також компоненти, аналогічні по виконанню.

2. Вивідні компоненти (Pin Through Hole - PTH або Through Hole Assembly - THA). Група включає традиційні пасивні і активні компоненти з осьовими (аксіальними) і радіальними виводами, а також інтегральні схеми в корпусах типу DIP (Dual in - line Package).

3. Нестандартні компоненти (Odd Form Component - OFC). До цієї групи відносяться вивідні компоненти, що не увійшли до 2 групи, і що включає з'єднувачі, роз'єми, трансформатори, колодки, утримувачі, екрани і так далі. Група є найдинамічнішою, оскільки зусиллями виробників ряд нестандартних компонентів або стає поверхнево-монтаваними, або переходить в категорію стандартних аксіально-радіальних.

Пасивні компоненти для поверхневого монтажу виготовляються в двох модифікаціях: у вигляді циліндра (тип MELF - Metal Electrode Face bonding) і чіпа (паралелепіеда).



Мал. 10.1.2.

Зовнішній вигляд чип-резистора для поверхневого монтажу приведений на мал. 10.1.2. Його конструкція є прямокутним паралелепіедом з металізованими бічними поверхнями, які грають роль зовнішніх виводів і використовуються для пайки. На поверхню керамічної підкладки наноситься методами товстоплівкової технології резистивна плівка, яка і виконує функції резистора.

Стандартне позначення пасивних чип-компонентів складається з 4 цифр, що несуть інформацію про розмір компонента, наприклад: 0402 - довжина компонента 4 мілідюйма, ширина 2 мілідюйма. Для більшості пасивних компонентів прийнята дюймова система позначення їх корпусів. Загальносвітове споживання чип-компонентів швидко росте. Основна тенденція - зменшення розмірів, проте прогрес в цьому напрямі поступово сповільнюється із-за збільшення вартості компонента зі зменшенням його розміру, а також із-за втрати коефіцієнта відтворюваності багатьох складальних систем при переході, приміром, від чіпів 0402 до 0201.

Керамічні чип-конденсатори є структурою з діелектричних шарів кераміки і металевих плівок, що замикаються на бічні виводи-електроди, що чергуються. Зовні вони мало відрізняються від чип-резисторів. Із-за багатошарової структури керамічні конденсатори сприйнятливі до теплового удару, тому швидкість попереднього нагріву при пайці не повинна перевищувати $2\text{ }^{\circ}\text{З/сек.}$, а різниця температур між конденсатором і ванною з розплавленим припоєм не повинна перевищувати 100°С .

Приблизно у такому ж виді виготовляються і інші компоненти: індуктивності, танталові конденсатори, а також деякі типи діодів. Велику різноманітність видів і номіналів компонентів при невеликій відмінності конструкцій їх корпусів має найважливіше значення, оскільки дозволяє використовувати уніфіковане устаткування для установки компонентів на поверхню ДП.

Інтегральні компоненти. Значна більша різноманітність конструкцій корпусів спостерігається у мікросхем. Можна виділити 4 типи корпусів :

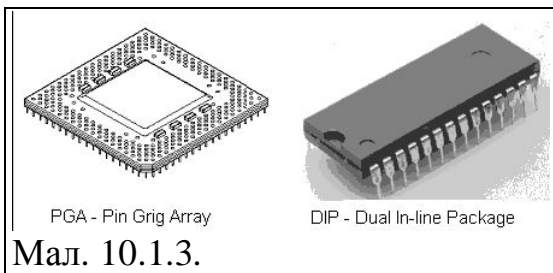
1. З вертикальними виводами, розташованими перпендикулярно площини корпусу НІМ (DIP, PGA).

2. З плоскими виводами, що виходять паралельно корпусу НІМ (Flat Pack - SO, PLCC, QFP, TAB).

3. Безвивідні корпуси (металізація контактних майданчиків на бічних стінках корпусу - LCCC).

4. З кульковими виводами на нижній площині корпусу (BGA - Ball Grid Array, flip - chip).

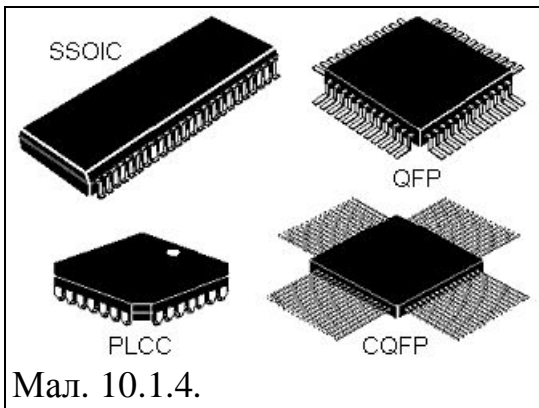
Конструкція корпусів ІМ *першої групи* характерна для традиційного монтажу, оскільки вимагає наявності на платі настановних отворів, в які мікросхема запаюється, або так званих «ліжечок» - настановних панелей, в які мікросхема вставляється без пайки.



Мал. 10.1.3.

Корпуси DIP виготовляються з кроком виводів $2,5\text{ мм}$, кількість виводів від 16 до 64, маса від 1 до 12 р. Корпусу PGA застосовуються для мікропроцесорів і НІМ високій мірі інтеграції. Як правило, вони дуже дороги і встановлюються в «ліжечка» (socket). Крок між виводами не менше $2,5$

мм, кількість виводів від 68 до 387. На корпусі можуть розташовуватися пасивні чип-компоненти для розв'язки електричних ланцюгів. Корпуси PGA виготовляються з кераміки або пластмаси і використовуються, як правило, з примусовим охолодженням (вентилятор на верхній кришці). При великій кількості виводів мікросхеми мають істотні масо-габаритні показники (маса до 84 г, розміри до $66\times 66\text{ мм}$).



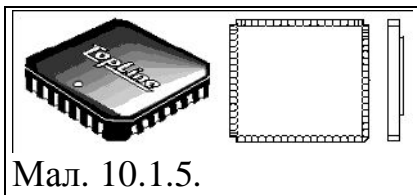
Друга група корпусів (мал. 10.1.4) - найпоширеніша, має багато підвидів. Відмітимо два різновиди групи.

1. Власне FP - прямокутна або квадратна плоска упаковка (QFP). Висновки розташовані з двох або чотирьох сторін, кількість виводів - від 6 до 304, крок виводів - від 1,27 мм до 0,25 мм, габарити корпусу на платі (довжина і ширина) - від 5x5 мм (32 виводи при кроці 0,5 мм) до 40x40 мм (304 виводи,

крок 0,5 мм).

Для QFP процес нанесення паст припоїв методами трафаретного друку на контактні майданчики ДП залишається найкритичнішим процесом, що викликає зниження коефіцієнтів відтворюваності складальної системи. Це призводить до ускладнення відносно простих автоматичних верстатів для трафаретного друку, оскільки в таких автоматах не обійтися без автоматичного оптичного контролю кількості і якості нанесення пасти припою. Особлива увага для цих корпусів приділяється акуратному зверненню при формуванні його виводів, тестуванні і транспортуванні на зборку: для кроків виводів 0,635 мм і менш товщина виводів невелика і вони легко деформуються.

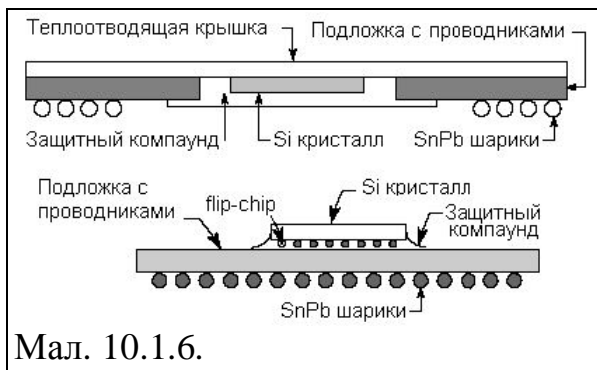
2. ТАВ (Tape Automated Bonding, або TCP - Tape Carrier Package) - в технології ТАВ кремнієві кристали кріпляться до полімерної стрічки, на яку нанесені металеві плівкові провідники, що формують внутрішні з'єднання виводів кристала. Приєднання виводів чіпа до зборки наступного рівня (друкованої платі) досягається за допомогою зовнішніх виводів полімерної стрічки. Для з'єднання зовнішніх виводів ТАВ з підкладкою зазвичай використовуються методи контактної пайки, пайки гарячим газом або лазерного мікрозварювання. Зборка дуже компактна, висота не перевищує 0,75 мм. 320-вивідний корпус з кроком виводів 0,25 мм важить не більше 0,5 г і має габарити 24x24 мм. Для порівняння: 296-вивідний пластиковий QFP корпус важить 9,45 р. Технологія ТАВ освоєна обмеженим колом провідних технологічних фірм світу.



Третій тип корпусів - LCCC (безвивідні керамічні або пластикові кристаллоносители, мал. 10.1.5). Виконується корпус з пластика або кераміки. Кількість виводів - від 5 до 84. Крок виводів від 1,27 мм до 0,5 мм. Відсутність виводів дозволяє збільшити щільність компонування вузлів.

Дещо більше ускладнений контроль паяних з'єднань корпусу з контактними майданчиками ДП, оскільки частина паяного з'єднання знаходиться під корпусом мікросхеми. Крім того, для корпусів великих розмірів актуальними стають дефекти паяних з'єднань, викликані втомним руйнуванням металу припою із-за термоцикування в процесі експлуатації виробу.

КОНСТРУЮВАННЯ РАДІОЕЛЕКТРОННОЇ АПАРАТУРИ



Четвертий тип корпусів для ІМ (мал. 10.1.6) - компоненти BGA (Ball Grid Array - кулькові виводи з матричним розташуванням) і технологія CSP (Chip - Scale Packages), фліп-чип (flip chip). Відмінною рисою корпусів є наявність контактів на нижній площині корпусу у вигляді кулькових виводів. Така конструкція корпусу дозволила збільшити крок

выводів, і для більшості корпусів він складає 1,0 або 1,27 мм, що спрощує розводку провідників на ДП. Кількість виводів корпусу від 36 до 2401, при цьому габарити від 7x7 до 50x50 мм. Висота корпусу не перевищує 3,5 мм. Крім того, кулькові виводи на основі SnPb сплаву дали дивне послаблення технологам при виконанні операцій установки корпусу на плату: неточність попадання виводів на контактний майданчик ДП може складати до 50%! Вся річ у тому, що при оплавленні пасти припою на контактних майданчиках під час пайки за рахунок сил поверхневого натягнення розплавленого припою відбувається самоцентрування корпусу мікросхеми.

Недоліком корпусів типу BGA є ускладнений контроль операції пайки і ремонт вузлів. Для контролю з'єднань BGA у вузлі використовуються найчастіше рентгенівське устаткування. Останніми роками інфраструктура BGA розвивалася нестримно, і зараз відомі багато видів цього типорозмера, включаючи пластикові, керамічні, металеві, і інші, а також мікро- BGA, відкриті кристали, що нагадують собою. BGA прийнятніше там, де кількість каналів введення/виводу ІС перевищує 256.



CSP зазвичай визначається як компонент, розміром не більше ніж на 20 % розмір самого кристала (мал. 10.1.7), що перевищує. Першочерговими сферами застосування цих компонентів є мікросхеми пам'яті (особливо флеш), аналого-цифрові перетворювачі, процесори цифрової обробки сигналу, а також мікросхеми спеціального застосування (ASIC) і мікропроцесори.

Технологія фліп-чип є Si -кристалл, безпосередньо встановлюваний на комутаційну підкладку вузла (наприклад, ДП) лицьовою стороною вниз, на якій виконані зовнішні контакти у вигляді кульок припоїв з більше тугоплавкого сплаву, ніж SnPb. Через те, що виводи формуються на кремнієвому кристалі мікросхеми, крок виводів є дуже малим і складає 0,152 мм, що призводить до ускладнення ДП. Переваги технології :

Технологія фліп-чип є Si -кристалл, безпосередньо встановлюваний на комутаційну підкладку вузла (наприклад, ДП) лицьовою стороною вниз, на якій виконані зовнішні контакти у вигляді кульок припоїв з більше тугоплавкого сплаву, ніж SnPb. Через те, що виводи формуються на кремнієвому кристалі мікросхеми, крок виводів є дуже малим і складає 0,152 мм, що призводить до ускладнення ДП. Переваги технології :

- економія місця на ДП;
- малі габарити і вага вузла з такими компонентами;
- зниження вартості матеріалів (у кристала немає корпусу);
- скорочення довжини електричних з'єднань, що забезпечує кращі електричні параметри;
- менша кількість з'єднань, що скорочує кількість потенційних точок від-

мови і забезпечує ефективніше відведення тепла.

Технологія популярна останніми роками, але має і свої недоліки:

- дорожня технологія формування кулькових виводів у кристала;
- надзвичайно щільна розводка плати під посадочне місце для фліп-чипа, що призводить до підвищення витрат на виготовлення плати;
- більший об'єм роботи технологів по оптимальному вибору флюсуєючих речовин і адгезивов залежно від виду фліп-чипа, підкладки і процесу;
- труднощі контролю якості в технології фліп-чипов, а також ремонту плат з їх застосуванням.

Нестандартні і вивідні компоненти. Автоматизація зборки на плати нестандартних компонентів дуже дорога через їх малу кількість на платі і велику різноманітність типів конструкцій. Проте останні роки автоматизація процесів, пов'язаних з нестандартними компонентами, розвивається дуже активно, що приносить виробникам електронних модулів істотні переваги. Швидко розвивається інфраструктура підтримки цього напрямку технології. Розробляються нові типи корпусів, близькі по формах до стандартних, які здатні витримувати високі температури при пайці оплавленням паст припоїв. Останнім часом електронна промисловість світу швидко рухається до встановлення єдиних стандартів складально-монтажних технологій при використанні нестандартних компонентів.

Складально-монтажні технологічні процеси із застосуванням традиційних вивідних компонентів стояли у витоків автоматизації зборки вузлів РЭА. У свою чергу, зародження технології монтажу на поверхню і її бурхливий ріст в 80-90-і роки породили думку про те, що компоненти з традиційними виводами доживають свій вік. Проте технологія зборки вивідних компонентів вижила перед лицем монтажу на поверхню, показавши себе досить конкурентоздатній по ряду найважливіших чинників.

Інфраструктура технології монтажу в отвори набагато простіша і ефективніша, ніж технології монтажу на поверхню. Це призводить до того, що у виробництві галузевого технічного забезпечення, що розвивається, складальні процеси завжди починають з технології вивідних компонентів, що вигідно і з економічних причин, оскільки електронні вироби спеціального призначення у кращому разі є малосерійними з пригнічуючим застосуванням вивідних компонентів.

У сучасній технології зборки вивідних компонентів можна відмітити наступні тенденції:

- вона розвивається в тих галузях, де відчувається недолік інвестицій, де низька вартість робочої сили, і де кваліфікація операторів, обслуговуючого персоналу і технологів знаходиться в стані розвитку;
- у ряді випадків повністю відсутні компоненти в поверхнево-монтажному виді або вони занадто дорогі. Це силові пристрої (регулятори напруги, транзистори, діоди, резистори), а також ряд електролітичних конденсаторів, потенціометрів, індуктивностей, реле і оптоелектронних пристроїв.

Провідні виробники устаткування для складально-монтажних процесів в технології вивідних компонентів бачать своїм головним завданням в найближ-

чому майбутньому значне поліпшення технології зборки і розробки машин і систем нового покоління. Підтримка і інвестиції цього напрямку гарантовані, оскільки навіть зараз технологія монтажу в отвори забезпечує найбільш низьку варіативність і найбільш високу продуктивність (у перерахунку на 1 м² займаної площі), а тому має дуже міцні позиції в значній кількості складальних виробництв.

10.2. ЗБОРКА МОДУЛІВ НА ДРУКОВАНИХ ПЛАТАХ [4]

Установка компонентів на ДП є найбільш важливою і складною операцією в технологічному циклі. Продуктивність установки компонентів на плату визначає загальну продуктивність монтажної ділянки.

Найбільш простий, але малопродуктивний метод установки компонентів - ручний, за допомогою відповідного інструменту. В цьому випадку велику роль грають суб'єктивні чинники, рівень професіоналізму і досвід оператора. Установка складних і дрібних компонентів віднімає у оператора багато часу, а для установки компонентів в корпусах BGA потрібне спеціальне устаткування. Зменшення кроку компонентів і розмірів контактних майданчиків призводить до підвищення необхідної точності установки компонента на плату. Якщо для DIP компонента з кроком 2,5 мм достатня точність $\pm 0,25$ мм, то для кроку 0,63 мм вона зростає до $\pm 0,05$ мм, а для кроку 0,5 і менше ± 25 мкм. Витримувати і зберігати таку точність впродовж робочої зміни операторові у край складно, тому для поверхневого монтажу характерніша напівавтоматична або автоматична зборка.

Напівавтоматична зборка. З практики склалися наступні вимоги по точності позиціонування компонентів. На контактний майданчик (КП) повинні доводитися не менше 60% ширини виводу і виступ за межі КП не повинен перевищувати 25 мкм. Розміри КП і відстані між компонентами найбільш важливі з точки зору технологічності. Щільність компонування визначає і цінові критерії установки компонентів, пайки, очищення, перевірки і ремонтпридатності.

Найпростішими і недорогими пристроями для установки поверхнево монтованих компонентів є ручні маніпулятори, які зазвичай складаються з наступних вузлів :

1. Базовий пристрій з пантографом.
2. Голівка з автоматичним вакуумним захопленням.
3. Вбудована вакуумна помпа або зовнішній компресор.
4. Набір вакуумних наконечників.
5. Карусельний живильник для подачі компонентів з розсіпу.

Установка полягає, як правило, з робочого поля, на якому закріплюється плата. Над нею в напівавтоматичному режимі переміщається вакуумний присосок, призначений для захоплення і переміщення компонента з накопичувача на його місце на платі. Устаткування комплектується набором різних накопичувачів для компонентів (стрічки, пенали або піддони). Напівавтомати по установці компонентів дозволяють монтувати до 400÷500 компонентів в годині

Автоматична зборка. Найбільш складним, дорогим і високопродуктивним устаткуванням є автоматичні установники. Принцип їх роботи полягає в наступному. Файли САПР транслюються в старанні програми, за допомогою яких монтажна голівка пристрою автоматично переміщає компонент з накопи-

КОНСТРУЮВАННЯ РАДІОЕЛЕКТРОННОЇ АПАРАТУРИ

чувача на місце його монтування на платі. Продуктивність автоматичних установників компонентів може доходити до 100 тис. компонентів в годині. Номенклатура встановлюваних компонентів від обмеженого числа чіпів і мікросхем, найбільш простих для установки, до складних компонентів, таких як чіпи 0402 і 0201, НІМ з кроком виводів менше 0,6 мм і корпусів з кульковими виводами (BGA). Найбільш дороге устаткування дозволяє монтувати і деякі вивідні компоненти. Максимальна величина формату плат може досягати значення 457x508 мм. Формат голівок для захоплення і установки компонентів диктує обмеження на максимальну щільність монтажу плати. Обмеження на розміщення компонентів (проміжок між сусідніми корпусами, висота поруч розташованих корпусів) накладають також установки оптичного контролю якості нанесення паяльної пасти і пайки.

У автоматах установників велике значення має використовуване ПО. Бажано, щоб воно мало наступні можливості:

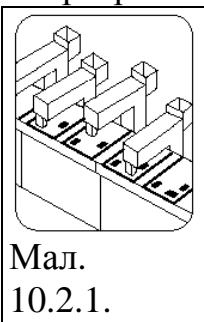
- оптимізації старанної програми установки компонентів з точки зору найбільш короткого переміщення голівки;
- моделювання роботи устаткування, що дозволяє обчислювати час зборки продукту без реального запуску автомата;
- збір статистичної інформації про параметри роботи устаткування;
- можливість відбракування помічених бракованих плат;
- захист від несанкціонованого або некваліфікованого доступу.

Вибір устаткування необхідно проводити виходячи з особливостей конструкції плати і продуктивності ділянки. При лабораторному виробництві оптимальне використання напівавтоматів. При великих обсягах виробництва потрібне використання автоматів, які окрім збільшення продуктивності підвищують якість виробу і знижують вірогідність помилок.

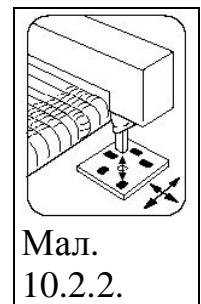
Способи позиціонування. У технології поверхневого монтажу компонентів розрізняють чотири способи позиціонування компонентів :

- *Конвеєрне позиціонування ("потокково-послідовне").* Плата рухається по конвеєру уздовж декількох модулів позиціонування. Кожен модуль здійснює розміщення одного типу корпусів (мал. 10.2.1).

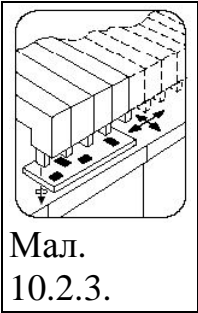
- *Послідовне одиничне або групове позиціонування.* Одна або дві керовані від ЕОМ монтажні голівки вибирають компоненти з живильників і встановлюють їх на платі. У деяких автоматах рухлива голівка переміщається в двох напрямках (X і Y). Більше за частоти застосовуються автомати, де під нерухому голівку підводиться рухливий стіл для позиціонування компонентів (мал. 10.2.2).



Мал.
10.2.1.

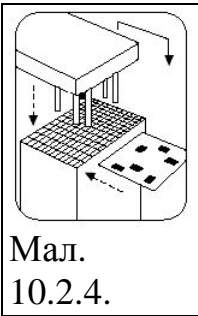


Мал.
10.2.2.



Мал.
10.2.3.

- *Послідовно-паралельне позиціонування.* Послідовно-паралельне позиціонування називають також синхронно - послідовним, оскільки воно здійснюється в декілька прийомів, причому за один прийом встановлюється відразу декілька компонентів в корпусах різної складності. В цьому випадку автомати мають координатний столик, на якому кріпиться плата і послідовно розташовані монтажні багатозахватні голівки. Столик за програмою може переміщатися по осях X - Y. Кожна голівка встановлює свій тип компонента або послідовно, або одночасно (мал. 10.2.3).



Мал.
10.2.4.

- *Масове або потоково-паралельне позиціонування.* Багатозахватні голівки за один прийом встановлюють на плату великий набір компонентів. За одну операцію ними заселяється частина або уся плата (мал. 10.2.4).

Метод масового розміщення понад усе застосований до дуже високих об'ємів продукції, що випускається, з низькою мірою змішаної компонентів для різних типів монтажу. Автомати-укладальники, що використовують метод послідовного групового розміщення, можуть забезпечити високий рівень гнучкості виробництва, але з нижчою швидкістю позиціонування. Вони застосовуються у разі низького або середнього обсягу виробництва виробів з високою мірою змішаної монтажу. Послідовно - паралельні автомати якнайкраще пристосовані для середніх і високих об'ємів робіт при низькій мірі змішаної монтажу. У деяких автоматах передбачена можливість зміни монтажних голівок і захоплень. Це збільшує гнучкість виробничих ліній, хоча і знижує продуктивність.

Системи подачі компонентів. При розробці автоматів-укладальників використовують принцип довільного доступу, що полягає в тому, що компонент вибирається з живильника безпосередньо перед позиціонуванням. Існує декілька способів подачі компонента в монтажну голівку:

- Компонент переноситься з живильника на місце установки за допомогою поворотної голівки вежі.
- Монтажна голівка сама захоплює компонент безпосередньо з живильника і розміщує його на платі.
- Живильники встановлюються на каретку, керовану ЕОМ, яка в потрібний момент подає на зборку необхідний компонент.

Від методу подачі компонентів залежить конструкція живлячих механізмів. Застосування поворотних голівок веж і рухливих кареток обмежене конструкцією і типоразмерами корпусів, що поставляються на стрічках - носіях. Живильники цього типу дозволяють робити високошвидкісну зборку. Автомати з такими системами живлення, як стрічки-носії компонентів, магазини-шини і комірчасті магазини, роблять захоплення кожного компонента окремо і мають низьку продуктивність, але вони мають велику гнучкість стосовно різних типів конструкцій компонентів.

Продуктивність автоматів-укладальників компонентів може складати від 500 до більш ніж 100000 компонентів в годині. Автомати сильно відрізня-

КОНСТРУЮВАННЯ РАДІОЕЛЕКТРОННОЇ АПАРАТУРИ

ються один від одного по своїй гнучкості, методам позиціонування, рівню конструктивної складності, і підрозділяються на чотири групи:

- Автомати з продуктивністю менше 4000 компонентів в годині Призначено для випуску невеликих партій виробів в науково-дослідних лабораторіях або досвідчених партій на етапі освоєння техніки поверхневого монтажу. Їх конструкція розробляється з урахуванням зручності роботи в період навчання фахівців. Сюди також входять високопрецизійні автомати для позиціонування PLCC.

- Автомати з середньою продуктивністю 4000-6000 компонентів в годині Велика частина цих машин має здатність до гнучкого перенастроювання.

- Високопродуктивні автомати: 9000-20000 компонентів в годині Призначено для позиціонування чип-компонентів в прямокутному корпусі або в корпусі типу MELF, а також компонентів в корпусі типу SO.

- Автомати для масового виробництва: більше 100000 компонентів в годині Вони можуть встановлювати тільки прості чип-компоненти.

Продуктивність і рівень гнучкості автомата - укладальника обумовлюють потенційні можливості його застосування. Гнучкість укладальника визначається кількістю типоразмерів корпусів компонентів і конструкцій живильників, з якими він в змозі працювати. Малопродуктивні укладальники, що мають високу гнучкість, можуть працювати з усіма форматами упаковки компонентів (стрічка-носії, магазин-шина, комірчастий магазин), що поставляються. Гнучкість устаткування пов'язана з наступними чинниками:

- Обмеженою кількістю входів завантажуваних компонентів різних типоразмерів, зазвичай менше 60 (збільшення числа типоразмерів корпусів компонентів, з якими може працювати технологічна лінія, вимагає спільного використання декількох складальних модулів).

- Високоточним позиціонуванням з використанням системи технічного зору, рекомендованої для установки компонентів з малим кроком виводів (менш 0,635мм).

Перспективною концепцією для монтажних автоматів є концепція, де кожна одиниця устаткування вирішує як можна ширший круг завдань, а застосування окремого верстата для кожного окремого завдання буде неекономічним.

ТЕМА-11

ПАЙКА І КОНТРОЛЬ ДРУКОВАНИХ ПЛАТ

Важке - це те, що можна зробити негайно. Неможливе - те, що зажадає трішки більше часу.

Джордж Сантаяна. Американський філософ ідеаліст. 1863-1952 р.

Звідси, важке - для практиків, неможливе - для учених. Учені теоретично перекладають неможливе в розряд важкого і передають практикам. Усе при справі.

Магомед Алиев. Директор ДагЗЭТО. XX ст.

Лекція №17

11.1. ПАЙКА НА ДРУКОВАНИХ ПЛАТАХ

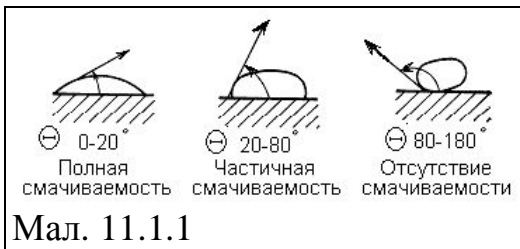
Загальні відомості. Пайка є поширеним способом монтажу компонентів у виробництві радіоелектронних вузлів. При цьому забезпечується і механічне кріплення виводів компонентів, і електричний контакт відповідно до електричної принципової схеми. При пайці дві металеві деталі (чи деталі з металевим покриттям) з'єднуються за допомогою припою - третього металу або сплаву. Деталі, що сполучаються, не розплавляються самі, розплавляється тільки припій. Тому пайка має більше щадний тепловий режим для деталей, ніж зварювання. Для отримання якісного паяного з'єднання, що має хороші електропровідні і прочностні властивості, необхідно забезпечити декілька умов:

1. Отримати чисті металеві поверхні у деталей (видалити забруднення і плівки оксидів), що сполучаються, за допомогою технологічного флюсу;
2. Нагрівати припій вище за точку плавлення;
3. Забезпечити витіснення флюсу за допомогою припою, що настає;
4. Забезпечити розтікання рідкого припою по металевій поверхні;
5. Забезпечити дифузю атомів з твердої металевої фази в рідкий припій і навпаки - утворення сплавних зон.

Серед припоїв в радіоелектроніці найбільш широке поширення отримали припої на основі композиції олова і свинцю (ПОС). Сплав має особливу точку, звану точкою евтектики. У цій точці температура кристалізації припою складає 183 °З, що значно нижче за точки плавлення *Sn* і *Pb* (232 °З і 327 °С).

Флюс є матеріалом, під впливом якого відбувається швидко і досконале змочування металевої поверхні деталей, що сполучаються, розплавленим припоєм завдяки впливу сил поверхневого натягнення. Крім того, флюс має властивість розчинення і видалення окисних шарів на контактируемых металах і захисту очищеної поверхні від нового окислення. Залишки флюсу повинні легко віддалятися, бути не змінювати електричні параметри початкового матеріалу і не викликати корозії. Поширені флюси на основі органічних кислот із смол хвойних порід дерев (каніфоль). Відома і велика кількість синтетичних матеріалів.

КОНСТРУЮВАННЯ РАДІОЕЛЕКТРОННОЇ АПАРАТУРИ



Змочування, як вирішальний чинник процесу пайки, може покращуватися за допомогою поверхнево-активних речовин флюсів. Якість змочування можна визначити по крайовому куту змочування (мал. 11.1.1). Зменшення поверхневого натягнення припою в розплавленому стані призводить до зменшення кута змочування. Саме в процесі змочування створюються умови (разом з високою температурою) для створення дифузійних сплавних зон на межах розділу припою і металів, що сполучаються, які визначають прочностні характеристики паяного з'єднання. Частенько міцність дифузійних сплавних зон перевищує міцність металів, що сполучаються.

Останнім часом набирає силу рух за виключення свинцю як токсичного металу з електронних складок. У пошуках сплавів на заміну традиційної композиції *SnPb* досліджена велика кількість матеріалів, проте абсолютно рівноцінної заміни доки не знайдено. ПОС має практично оптимальні властивості для РЗА: хорошою змочуваністю, міцністю, пластичністю, зручною точкою плавлення, корозійною стійкістю, втомною міцністю, і, нарешті, вартістю.

Поява на ПП поверхнево монтованих компонентів істотно змінила технологію пайки. Пайка хвилею припою була впроваджена в середині минулого століття і до теперішнього часу є єдиним груповим методом пайки компонентів, що встановлюються в отвори Пп. Вона виконується найчастіше зануренням зворотної сторони плати з виступаючими выводами у ванну з припоєм. Для пайки плат зі змішаним монтажем (компоненти, що монтуються в отвори з одного боку плати і прості, монтовані на поверхню з іншою) був розроблений метод пайки подвійною хвилею припою.

Для пайки поверхнево монтованих компонентів була розроблена технологія оплавлення дозованого припою. Методами трафаретного друку припій у вигляді пасти наноситься на контактні майданчики ПП, потім на нього встановлюються компоненти. У ряді випадків пасту припою просушують після нанесення з метою видалення з її складу летких інгредієнтів або запобігання зміщенню компонентів безпосередньо перед пайкою. Оплавлення припою і отримання паяних з'єднань відбувається в нагрівальному пристрої.

У 1973 р. з'явилася пайка в парогазовій фазі (ПГФ), коли фірма DuPont розробила і запатентувала спеціальні рідкі матеріали, що мають температуру кипіння 215 °С. З 1983 р. основним конкурентом пайки в ПГФ стала пайка розплавленням дозованого припою за допомогою інфрачервоного нагріву (ИК-пайка). Приблизно з цього ж часу розвивається пайка в конвекційних печах. У Японії пайка компонентів, що встановлюються на поверхню недорогих плат з низькою щільністю монтажу, робиться із застосуванням нагрітого інструменту. Для чутливих до теплової дії і складних мікроборок з поверхневим монтажем провідними японськими компаніями була розроблена лазерна пайка. Провідні постачальники складально-монтажного устаткування зазвичай включають установки для пайки до складу виробничих ліній, що випускаються.

Пайка хвилею припою застосовується тільки для пайки компонентів в отворах плат (традиційна технологія), хоча деякі виготівники стверджують, що

КОНСТРУЮВАННЯ РАДІОЕЛЕКТРОННОЇ АПАРАТУРИ

з її допомогою можна робити пайку поверхнево монтованих компонентів з нескладною конструкцією корпусів, що встановлюються на одній із сторін ПП.

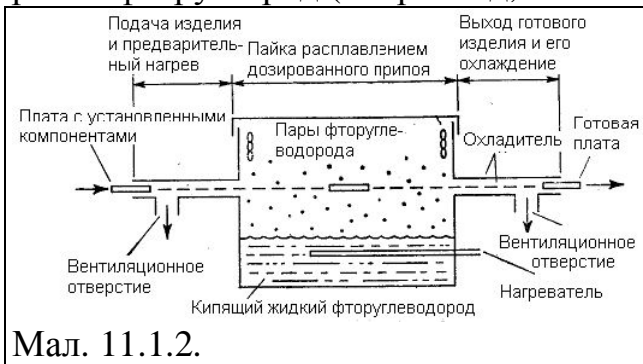
Процес пайки простий. Плати, встановлені на транспортері, піддаються попередньому нагріву, що виключає тепловий удар на етапі пайки. Потім плата проходить над хвилею припою. Сама хвиля, її форма і динамічні характеристики є найбільш важливими параметрами устаткування для пайки. За допомогою сопла можна міняти форму хвилі. Нині кожен виробник використовує свою власну форму хвилі (у вигляді грецької букви «омега», Z -образною, T-подібну та ін.). Можуть варіюватися напрям і швидкість руху потоку припою, що досягає плати, але вони мають бути однакові по усій ширині хвилі. Регулюється також кут нахилу транспортера для плат. Деякі установки для пайки обладналися дешунтируючим повітряним ножом, який забезпечує зменшення кількості перемичок припою. Ніж розташовується відразу ж за ділянкою проходження хвилі припою і включається в роботу, коли припій знаходиться ще в розплавленому стані на Пп. Вузький потік нагрітого повітря, що рухається з високою швидкістю, відносить з собою надлишки припою, тим самим, руйнуючи перемички і сприяючи видаленню надлишків припою.

Коли з'явилися ПП, із зворотного боку яких встановлювалися поверхневі компоненти, їх пайка робилася хвилею припою. При цьому виникла безліч проблем, а саме: непропаи і відсутність галтелів припою із-за ефекту затінювання іншими компонентами, що перегороджують доступ хвилі припою до відповідних контактних майданчиків, а також наявність порожнин із захопленими газоподібними продуктами розкладання флюсу, що заважають доступу припою. Потрібно було змінити технологічний процес пайки хвилею, впровадивши другу хвилю припою. Перша хвиля робиться турбулентною і вузькою, виходить з сопла під великим тиском. Турбулентність і високий тиск потоку припою виключає формування порожнин з газоподібними продуктами розкладання флюсу. Проте турбулентна хвиля все ж утворює перемички припою, які руйнуються другою, пологішою хвилею з малою швидкістю витікання. Друга хвиля усуває перемички припою, а також завершує формування галтелів. Для забезпечення ефективності пайки параметри кожної хвилі мають бути регульованими, хвилі повинні мати окремі насоси, сопла і блоки управління.

Пайка подвійною хвилею припою застосовується нині для одного типу ПП : з традиційними компонентами на лицьовій стороні і простими компонентами (чіпами і транзисторами) на зворотній. Деякі компоненти (навіть пасивні) можуть бути пошкоджені при зануренні в припій під час пайки. Тому важливо враховувати їх термостійкість і вживати заходи обережності : застосовувати поверхнево монтовані ІС, не чутливі до теплової дії; понизити швидкість транспортера; проектувати ПП так, щоб виключити ефект затінювання. Добре рознесені, не загороджуючі один одного компоненти сприяють попаданню припою на кожну необхідну ділянку плати, але при цьому знижується щільність монтажу. При високій щільності монтажу за допомогою цього методу практично неможливо пропійти поверхнево монтовані компоненти з чотиристоронньою розводкою виводів.

КОНСТРУЮВАННЯ РАДІОЕЛЕКТРОННОЇ АПАРАТУРИ

Пайка в парогазовому середовищі (ПГФ) з розплавленням дозованого припою застосована тільки до складок з поверхневим монтажем. Суть процесу : спеціальна рідина нагрівається до кипіння, потім її пари конденсуються на ПП, віддаючи приховану теплоту пароутворення відкритим ділянкам зборки. При цьому паста припою розплавляється і утворюється паяне з'єднання між виведенням компонента і контактним майданчиком плати. Коли температура плати досягає температури рідини, процес конденсації припиняється, тим самим закінчується і нагрів пасти. Підвищення температури плати від її початкової температури до температури розплавлення припою здійснюється дуже швидко і не піддається регулюванню. Тому потрібне попереднє підігрівання плати з компонентами для зменшення термічної напруги в компонентах і місцях їх контактів з платою. Температура розплавлення припою також не регулюється і дорівнює температурі кипіння використовуваної при пайці рідини. Такою рідиною є інертний фторуглерод (наприклад, *FC - 70*).



Мал. 11.1.2.

У перших установках для пайки в ПГФ застосовувалися дві робітників рідини. З метою запобігання витоку пари дорогого фторуглерода і припою поверх основного технологічного середовища з інертного фторуглерода створювалося додаткове технологічне середовище з дешевшого фреону. Основний недолік цих установок полягав

в тому, що на межі двох технологічних середовищ відбувалося утворення різних кислот і для захисту ПП були потрібні системи їх нейтралізації. Потім стали випускатися установки для пайки в ПГФ конвеєрного типу, вбудовувані в технологічні складально-монтажні лінії. Такі установки мають відносно невеликі вхідне і вихідне отвори, що дозволяють реалізувати систему з одним технологічним середовищем (мал. 11.1.2).

Пайка інфрачервоним нагрівом (ИК-пайка) аналогічна пайці в ПГФ, за винятком того, що нагріваючи плати з компонентами робиться не парами рідини, а ИК-излучением. Основним механізмом передачі тепла, використовуваним в установках пайки з ИК-нагрівом, є випромінювання. На відміну від пайки в ПГФ, в процесі пайки з ИК-излучением швидкість нагріву регулюється зміною потужності кожного випромінювача і швидкості руху транспортера з Пп. Тому термічна напруга в компонентах і платах може бути понижена за допомогою поступового нагріву складок.

Інфрачервоні печі застосовуються при виготовленні нескладних плат. Обумовлено це тим, що інфрачервоний тип нагріву має ряд негативних ефектів. Найсуттєвіше впливають на роботу наступні:

- кількість енергії випромінювання, що поглинається компонентами і платами, залежить від поглинаючої здатності матеріалів, з яких вони виготовлені. Тому нагрів здійснюється нерівномірно в межах монтованого пристрою;
- високі елементи можуть закривати нижчі, створюючи «тінь», де висока вірогідність непроая;

КОНСТРУЮВАННЯ РАДІОЕЛЕКТРОННОЇ АПАРАТУРИ

- деякі елементи корпусом можуть закривати свої власні виводи (кристаллоносії без виводів або з J-образними виводами).

У деяких установках для пайки з ІК-нагрівом замість ламп ІК-випромінювання застосовуються панельні випромінюючі системи. Випромінювання такої системи не нагріває безпосередньо компоненти на зборці, а поглинається технологічним середовищем (повітря або газ), яке у свою чергу передає тепло на ПП за рахунок конвекції. Цей спосіб пайки усуває ряд недоліків, властивих пайці з ІК-нагрівом, таких, як нерівномірне прогрівання окремих частин зборки і неможливість пайки компонентів в корпусах, непрозорих для ІК-випромінювання. Панельні випромінювачі забезпечують набагато меншу швидкість нагріву, чим традиційні джерела ІК-випромінювання.

Конвекційна пайка позбавлена недоліків, пов'язаних з теплопередачею випромінюванням. Але управляти гарячим повітрям важче і технічно складніше. Конвекційна пайка реалізується в камерних або конвеєрних печах. Камерні печі використовуються в лабораторних умовах, в одиничному або дрібносерійному виробництві. Конвеєрні печі вбудовуються в складальні лінії і використовуються, як правило, у великосерійному виробництві.

У камерних печах відробіток профілю пайки здійснюється шляхом зміни температури усередині камери з часом, в конвеєрних - переміщенням плати по конвеєру через декілька зон печі (зони нагріву і охолодження). Як правило, максимальна температура, при якій відбувається безпосередньо оплавлення пасти, складає 210÷220 °С. Плата знаходиться в печі при максимальній температурі впродовж усього декількох секунд, після чого робиться її охолодження.

У ряді випадків застосовується пайка в інертному середовищі, при якому здійснюється впускання азоту в робочу область печі. Ця операція використовується для зведення до мінімуму окислювального процесу. Проте необхідно оцінювати необхідність цієї операції. У випадку якщо процес пайки триває невеликий проміжок часу, припій не встигне окислюватися, оскільки до його складу входить флюс, що забезпечує розчинення оксидів на поверхні часток порошку припою. Пайка в інертному середовищі зажадає великої витрати азоту, що спричинить використання азотної станції з істотними додатковими витратами. Використання азотного середовища при конвекційній пайці виправдане тільки в умовах серійного виробництва при виготовленні складних модулів, що вимагають високої якості виконання.

Інші методи пайки. Метод пайки розплавленням дозованого припою за допомогою нагрітого пристосування розроблений в Японії стосовно виробів побутової електроніки з невисокою щільністю монтажу. ПП з компонентами поміщається на теплопровідний транспортер, що містить набір спеціальних пластинів, температура яких контролюється. Пластини підбираються по габаритах компонента, притискають виводи до контактних майданчиків і передають тепло для оплавлення припою. Метод рекомендований до застосування для пайки ТАВ корпусів і flat - rack, що мають дуже тонкі виводи, схильні до вигинання. Під час притиску здійснюється розігрівання з'єднання до точки оплавлення припою по запланованому графіку, а потім йде процес охолодження паяного контакту, і тільки тоді забирається інструмент. Процес послідовний, до-

силь повільний, проте забезпечує надійну пайку для відповідальних і дорогих деталей.

Пайка розплавленням дозованого припою за допомогою лазерного випромінювання також є послідовним процесом. Для нагріву з'єднань застосовуються твердотілі або газові лазери. Головне достоїнство лазерної пайки полягає в тому, що пучок лазерної енергії добре фокусується. Метод особливо ефективний для пайки термочутливих компонентів і компонентів з малим кроком виводів. Деякі з найбільш складних складок на платах (наприклад, центральні процесори обчислювальних машин) розміром 254x305 мм можуть мати до 10000÷15000 паяних з'єднань. Головним тут являється якість і надійність паяних з'єднань, а не продуктивність установки.

На якість паяних з'єднань вузла впливає безліч чинників, у тому числі і вибраний конструктором варіант розміщення компонентів. Корпуси для великих і надвеликих інтегральних мікросхем виготовляються з матеріалів, які повинні забезпечувати хороший тепловідвід від корпусу НІМ в процесі експлуатації. Низький тепловий опір корпусу, велика маса і теплоємність великих корпусів не дозволяють отримати однакову температуру в області виводів при пайці малих і великих корпусів, розташованих на платі у безпосередній близькості. Такий ефект необхідно мати на увазі і технологіві, і конструктору.

Паста припою. Для нанесення методом трафаретного друку через металевий трафарет або для нанесення дозатором розробляються різні варіанти паяльних паст. Характеристики паст припоїв в першу чергу визначаються їх складом.

Пасти припоїв є сумішшю мелкодисперсного порошку матеріалу припою з єднальною рідкою основою, в яку входить флюс. Зміст порошку припою складає приблизно 88% від ваги пасти. Склад паст виражають через співвідношення інгредієнтів матеріалу припою. Так, наприклад, 63/37 означає зміст у складі матеріалу припою 63% олова і 37% свинцю.

Характеристики часток матеріалу припою в пасті чинять істотний вплив на якість паяного з'єднання. Найбільш важливим параметром є розмір часток припою. Якщо паста припою наноситься на ПП через сітковий трафарет, рекомендується застосовувати пасту припою, у якої максимальний розмір часток припою складає половину розміру осередку трафарету. Форма часток матеріалу припою також чинить вплив на процес трафаретного друку. Частки припою сферичної форми полегшують процес трафаретного друку і дозволяють отримувати хорошу відтворюваність технологічного процесу від однієї партії виробів до іншої при формуванні малюнка пасти припою. Наявність в пасті часток іншої форми може сприяти появі забруднень, що утрудняють процес друку, і прискоренню процесів окислення матеріалів припою. Пульверизація розплавленого припою, за допомогою якої найпростіше отримати порошкоподібні припої, утворює частки переважно сферичної форми.

Флюс у складі паст припоїв служить не лише для активації металевих поверхонь, видалення з них оксидів і запобігання окисленню припою в процесі пайки, але і забезпечує необхідну растекаемость і зміну в'язкості з часом при нанесенні пасти припою на Пп. Якщо склад пасти припою має недостатню в'яз-

кість, вона розтікатиметься, що приведе до втрати точності малюнка. Для зменшення розтікання пасти можна збільшити відсотковий вміст в ній порошку припою або змінити хімічний склад флюсу шляхом введення в нього спеціальних терпких добавок (загусників). Але тут треба дотримувати міру, бо інакше може статися закупорка сопла дозатора або осередків трафарету.

Флюс повинен видаляти оксиди з контактируемых металевих поверхонь при пайці. Для ефективного протікання цього процесу дуже важливо правильно вибрати необхідний температурно-часовий режим пайки (температурний профіль). Якщо під час розігрівання плати температура підвищується занадто швидко, то розчинник, що входить в пасту припою у складі флюсу, швидко випаровується, що призводить до втрати активності флюсу, нерівномірного розплавлення припою, розкладання або вигорання його компонентів. Якщо ж нагрівальний цикл завершений передчасно, то оксиди в місцях паяних з'єднань можуть бути не повністю видалені.

Для уникнення окислення припою формування шару пасти припою рекомендується робити в хімічно інертній атмосфері. Зберігання пасти рекомендується здійснювати в прохолодному місці з температурою від +5 до +10 °С. Мінімальний термін зберігання паяльної пасти з флюсом при такій температурі складає 6 місяців з дати виробництва. Перед застосуванням ємність з пастою необхідно витримати при кімнатній температурі до повної стабілізації впродовж 2÷8 годин. Не рекомендується відкривати холодну місткість, це може викликати конденсацію вологи і погіршення параметрів паяльної пасти. Категорично не допускається підігрівання пасти нагрівальними приладами.

Як правило, паяльні пасти з флюсом повністю готові до застосування і не вимагають додаткових розчинників. Паяльна паста, яка не була використана впродовж робочої зміни, не повинна змішуватися зі свіжою пастою. Залишки пасти рекомендується складати в окрему тару і використовувати на початку наступної зміни. Не рекомендується використовувати пасту, яка знаходилася на трафареті дві робітників зміни. Якщо пристрій трафаретного друку не використовувався впродовж чотирьох годин, рекомендується зробити повне очищення трафарету від залишків паяльної пасти.

Поширеними матеріалами виводів і зовнішніх контактів електронних компонентів є золото, срібло, паладій-срібло, мідь, луджена мідь, і паста припою повинна вибиратися так, щоб виключити вилуговування цих матеріалів. Більшість паяльних паст з флюсом мають хороші склеювальні властивості, достатні для утримання компонентів після установки до пайки в течію до 8 годин. Склеювальні властивості пасти залежать від температури і вологості, тому рекомендується зробити випробування для визначення максимального часу утримання пастою компонентів в умовах реального виробництва. Друковані плати можуть бути запаяні впродовж 24 годин після нанесення паяльної пасти без погіршення якості пайки, висока температура і вологість можуть скорочувати цей час.

Рекомендовані режими процесу пайки для найбільш популярних сплавів *Sn63/Pb37* і *Sn62/Pb36/Ag2*, що входять до складу паст, такі:

КОНСТРУЮВАННЯ РАДІОЕЛЕКТРОННОЇ АПАРАТУРИ

- 1) стадія попереднього нагріву від 20 до 140 °З, швидкість нагріву 1 °З/сек;
- 2) стадія попередньої сушки від 140°З до 160°З, швидкість нагріву 0,5 °З/сек;
- 3) стадія пайки від 160 до 215 °З, швидкість нагріву 2 °З/сек.

Більше тривалий час стадії пайки може поліпшити якість паяного з'єднання, зменшити кількість і зробити більше інертними залишки флюсу після пайки. Коротший час пайки може також дати добрі результати, проте в цьому випадку можливе збільшення кількості залишків флюсу після пайки. Рекомендується забезпечити час витримки вище температури плавлення (+183 °С) в межах від 30 до 60 сек. Мінімальна пікова температура в зоні пайки має бути не менше 210 °З впродовж 5 сек. Збільшення швидкості підвищення температури на стадії попереднього нагріву може привести до збільшення залишків флюсу після пайки і погіршення зовнішнього вигляду паяного з'єднання. Цей косметичний дефект повністю усувається при відмиванні залишків флюсу.

Вищезгадані рекомендації служать для первинної установки режимів пайки. Конкретні режими пайки визначаються технологом виходячи з конструкції друкованої плати і устаткування для пайки.

Технологія нанесення пасти припою. Процес нанесення паяльної пасти залежить від великого числа складових :

- від характеристик устаткування - принтерів, утримувачів плат та ін.;
- від трафаретів - форми і розмірів отворів, якості стінок отворів, товщини трафарету;
- від параметрів процесу нанесення пасти - швидкості, кута атаки, тиску і жорсткості ракеля, швидкості відділення трафарету, проміжку між трафаретом і платою;
- від пасти припою - розміру часток, об'ємного вмісту металу, в'язкості пасти, рухливості флюсу;
- від параметрів робочого приміщення - температури, вологості, пилу.

Паста припою може наноситися за допомогою механічних пристроїв для трафаретного друку (ручний спосіб), за допомогою автоматичних принтерів, за допомогою дозаторів.

Дозатори - пристрої послідовної обробки, паста наноситься за програмою в певному об'ємі на задані точки Пп. Автоматичний дозатор є робочим столом, на який кріпиться оброблювана плата. Над робітником полем переміщається дозатор, який здійснює нанесення матеріалів на плату, для управління використовується персональний комп'ютер. Ключові параметри дозаторів : швидкість дозування (до 15 тис. точок в годину) і максимальний формат оброблюваної плати (до 450x450 мм). Як і будь-який послідовний процес, такий спосіб нанесення пасти займає значно більше часу, чим трафаретний друк. Проте для дозатора не вимагається розробляти і виготовляти трафарет. При малих обсягах виробництва (одиничні плати) для нанесення матеріалів можна застосовувати і ручне дозування.

Якщо на виробництві виготовляється велике число конструкцій плат при малій їх кількості, то доцільно застосовувати метод дозування, особливо при

КОНСТРУЮВАННЯ РАДІОЕЛЕКТРОННОЇ АПАРАТУРИ

лабораторному виробництв, оскільки вартість виготовлення трафаретів (по одному на кожну сторону кожного різновиду плат) може виявитися більше вартості виготовлення самих плат. У разі промислового виробництва, навпаки, нанесення матеріалів методом дозування небажано із-за низької швидкості процесу в порівнянні з трафаретним друком. На великосерійних виробництвах вартість трафаретів не вносить помітного вкладу в загальні витрати.

Пристрої трафаретного друку можуть бути як ручними, так і автоматичними.

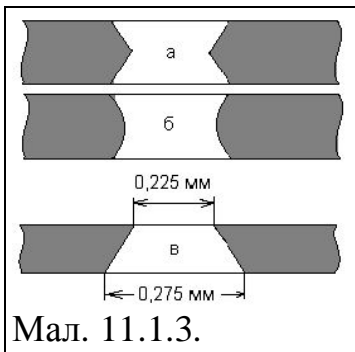
Ручний принтер є порівняно простим пристроєм: на металевій рамі закріплюється трафарет, після чого раму кріплять до робочого столу, на якому знаходиться плата, тиск на ракець здійснюється оператором вручну. У автоматичних принтерах усі операції - поєднання трафарету і друкованої плати, здійснення приводного тиску на ракець, дозування пасти припою на трафарет - виконуються автоматично. Ці пристрої можуть працювати як автономно, так і у складі виробничої лінії. Основні параметри автоматичних принтерів : максимальний формат плати, який може досягати значення 510x510 мм, і швидкість переміщення ракеця (до 150 мм/с).

Технології виготовлення трафаретів. Головна функція трафарету - полегшити розміщення пасти припою. Мета - нанести точну кількість матеріалу на точно певне місце на ПП.

Рекомендовані співвідношення кроку виводів компонентів, розмірів контактних майданчиків (КП) і розмірів отворів трафаретів приведені в таблиці.

Крок компонентів мм	Стандарт ширини КП мм	Стандарт ширини отворів трафарету, мм	Товщина трафарету мкм
1,27	0,635	0,635	200
1,0	0,5	0,5	150
0,825	0,45	0,425	125
0,635	0,4	0,3	125
0,5	0,3	0,25	125
0,425	0,25	0,2	120
0,3	0,2	0,15	100

Зменшення розмірів отворів трафарету по відношенню до розмірів КП виконується рівномірно з усіх боків і центрується по КП. Для зменшення площі стінок вікна трафарету і прилипання паяльної пасти до стінок рекомендується робити кути вікон, що округляють, в трафареті. Оптимальне співвідношення площі відбитку паяльної пасти до площі стінок вікна в трафареті має бути $S_{кп}/S_{бс} > 0,80$, де $S_{кп}$ - площа відбитку паяльної пасти на платі, $S_{бс}$ - площа бічних стінок вікна в трафареті.



Найбільш поширено три технології для виробництва трафарету - хімічне труїть, лазерний випар і електроосадження. Кожна з них має свої особливості. Хімічно витравлені трафарети створюються шляхом того, що труїть металевої фольги, покритої маскою з фоторезиста з двох сторін. Профіль отворів при цьому має характерний вигляд (мал. 11.1.3 а). При розмірі кроку в 0,5 мм і менш такий профіль збільшує опір проходженню пасти, для його усунення застосовують електрополірування

стінок отворів трафарету (мал. 11.1.3 б), яке зменшує поверхневе тертя і дозволяє добре продавлювати пасту.

Трафарети з трапецеїдальними отворами (мал. 11.1.3 в) мають з боку основи трафарету великі розміри, чим з боку вершини. Трапецеїдальний отвір може бути виконаний двома способами: зміною розмірів маски фоторезиста на різних сторонах фольги або зміною тиску струменя травильника при обробці різних сторін фольги. Така форма отворів підходить для кроку компонентів 0,5 мм і вище.

Методом того, що хімічного труїть можуть бути отримані трафарети подвійного рівня (ступінчасті), які дозволяють варіювати об'єм припою для компонентів, що мають різний крок виводів. Ступінчастість має бути на стороні ракеля, оскільки сторона основи трафарету повинна рівно прилягати до плати. Як і в технології формування малюнка ПП методом того, що труїть фольги (субтрактивна технологія), при тому, що хімічному труїть трафаретів виникає бічне затруювання під маску фоторезиста, що викликає відносно подовження розмірів отворів. Це відносно подовження залежить від товщини трафарету, тому розмір отворів визначається до товщини фольги як 1,5 до 1. Тобто, при 150 мкм товщині трафарету мінімальний отвір буде 225 мкм.

Метод електроформування трафарету заснований на гальванічному нарощуванні металевої фольги (як правило, Ni) на основі (носії), на якій сформовані «острівці» фоторезистивної маски на місці майбутніх отворів. Товщина трафарету може варіюватися від 25 мкм до 0,3 мм і підходить для нанесення пасти для ультрамалых кроків виводів компонентів : від 0,2 мм до 0,4 мм. Відношення розміру отворів до товщини трафарету 1 до 1.

Трафарети, що формуються лазерним випаром, виготовляються безпосередньо за оригінальними даними клієнта (Gerber формат) і не вимагають фотолітографії. Пряме формування дозволяє підвищити точність і відтворюваність виготовлення трафаретів. В порівнянні з тим, що хімічним труїть краю отворів у ряді випадків можуть мати нерівності через вибуховий випар металу. Процес довготривалий, оскільки машина вирізує кожен отвір індивідуально. Трафарети можуть бути зроблені комбінованим способом: хімічним труїть для компонентів стандартного кроку і лазерним випаром для компонентів малого кроку. Готовий трафарет може бути електроотполірован, щоб забезпечити гладкість стінок отворів. Лазерна методика - єдиний процес, який дозволяє коригувати трафарет під час його виготовлення (наприклад, додавати або змінювати існуючі отвори або додавати реперні знаки).

Процес трафаретного друку. Для нанесення паяльної пасти можуть використовуватися ракелі різної конструкції і матеріалу, у тому числі сталеві або поліуретанові. Кут нахилу ракеля : 60° - стандартний, 45° для компонентів з кроком $<0,4$ мм.

Для контактних майданчиків прямокутної форми має значення напрям руху ракеля : уздовж довгої або короткої сторони, оскільки через захоплення пасти ракелем уздовж однієї із стінок трафарету залишаються невеликі порожнечі. Різний об'єм пасти на різних КП може призводити до різної висоти стовпчиків припоїв після оплавлення пасти припоєю. Це може приводити до дефектів типу «відкрите з'єднання» - відсутності електричного контакту. Для запобігання таким дефектам ракель рухається під кутом 45° до найбільш критичних посадочних місць компонентів. Тиск ракеля підбирається досвідченим шляхом і залежить від товщини трафарету і швидкості переміщення ракеля. Після проходження ракеля трафарет повинен повністю очищатися від залишків паяльної пасти. Наприклад, значення первинної установки тиску металевого ракеля складають від 0,12 кг (на кожен см довжини ракеля), при швидкості переміщення 50 мм/сек до 0,32 кг, при швидкості 150 мм/сек при температурі $+23^\circ\text{C}$. Збільшення або зменшення робочої температури на 1°C вимагає пропорційної зміни тиску ракеля на 5%. Швидкість друку може складати від 30 до 150 мм/сек. Швидкість розподілу трафарету з друкованою платою після нанесення паяльної пасти висока - 20 мм/сек; для компонентів з малим кроком рекомендується зменшити швидкість до 10 мм/сек.

Після нанесення паяльної пасти на 15÷20 друкованих плат рекомендується зробити очищення трафарету з нижнього боку для запобігання утворенню перемичок і кульок припоєю в процесі пайки. Для очищення трафарету необхідно використовувати тільки спеціальні матеріали (папір і промивальні рідини). Звичайні матеріали гірше вбирають вологу і залишають пил, нитки і ворсинки, які можуть забивати вікна в трафареті і створювати «містки» між сусідніми контактними майданчиками, утворюючи перемички припоєю в процесі пайки.

Очищення плат після пайки. Звичайна ПП містить багато внутрішніх порожнин (у тому числі і під компонентами), що мають вихід на поверхню через вузькі вертикальні проміжки між компонентами або їх виводами. Ці порожнини здатні утримувати продукти розкладання флюсу і інші забруднення, які можуть стати джерелами корозії або причиною проникнення всередину корпусів компонентів речовин, що викликають підвищені струми витоку. Посилені спроби очистити плату, наприклад, за допомогою органічних розчинників, самі по собі можуть викликати механічні ушкодження або корозію.

Як правило, забруднення бувають або полярними (іони), або неполярними. Вільні іони, що особливо електронегативні, такі, що мають високу хімічну активність, швидко вступають в реакцію з металом комутаційних доріжок і викликають корозію. Неполярні забруднення погіршують адгезію припоєю, властивості захисного покриття і електричний контакт для функціонального випробування мікрозборки.

Органічні розчинники відповідно до їх очисної здатності можна розділити на три групи. Гідрофобні - не змішуються з водою, використовуються для

КОНСТРУЮВАННЯ РАДІОЕЛЕКТРОННОЇ АПАРАТУРИ

розчинення органічних забруднень, наприклад каніфолі і жирів. Гідрофільні - змішуються з водою, розчиняють полярні і неполярні з'єднання, причому останні у меншій мірі, чим гідрофобні розчинники. Азеотропні - є в основному сумішшю вищезгаданих типів розчинників. До їх складу обов'язково входять такі інгредієнти, як фреон-113 або тетрахлордифторетан, з добавками спиртів і стабілізуючих інгредієнтів.

Очищення виробів із застосуванням розчинників може бути реалізоване зануренням плат у ванну з розчинником, рівномірним по полю плати або спрямованим у вигляді струменів обприскування, або комбінацією обох методів. Може застосовуватися ультразвукове перемішування при очищенні плат у ванні з розчинником. На ефективність очищення може вплинути ряд чинників, у тому числі розташування компонентів. Компоненти повинні розміщуватися на поверхні плати так, щоб їх корпуси не загороджували один одного при русі потоку розчинника. Переривання руху плати і зупинки під час пайки хвилиною припою мають бути зведені до мінімуму, щоб флюс ніде не затримувався в порожнинах плати. Якщо використовуються чутливі компоненти, рекомендується обробляти мікрозборки в потоці розчинника. При цьому необхідно забезпечити максимальну однорідність потоку розчинника, а інтервал часу між пайкою і очищенням зменшити до мінімуму.

11.2. КОНТРОЛЬ В СКЛАДАЛЬНОМУ ВИРОБНИЦТВІ ДРУКОВАНИХ ПЛАТ

На всіх стадіях складально-монтажних операцій виконуються операції контролю : вхідний контроль, операційний контроль, вихідний контроль. По мірі охоплення більшість операцій відносяться до суцільного контролю, тобто перевірки піддаються усі модулі. Виявлені дефекти фіксуються в супровідній документації на вузол для наступного усунення, для статистичного обліку і з метою виявлення і усунення причин їх появи. Протоколювання дефектів відповідно до програми веде і автоматичне устаткування.

Візуальний контроль за допомогою оператора - найпоширеніший спосіб. Устаткування - мікроскоп зі збільшенням від 2 до 10 крат. Якість контролю залежить від кваліфікації оператора. Такий контроль застосовується в лабораторних умовах або на дослідному виробництві. У складальних лініях контроль здійснюють автоматичні установки.

Автоматична оптична інспекція (АОИ). Автоматизований контроль реалізується в ході чотирьох основних етапів технологічного процесу : нанесення пасти припою, позиціонування компонентів, затвердіння адгезиву і перевірки після пайки.

Дуже важлива оптимізація процесу трафаретного друку пасти припою, оскільки вона служить джерелом дефектів пайки (перемичок і непропаев), а дефекти, пов'язані з пайкою, є головною причиною відбракування виробів на вихідному контролі. Настійно рекомендується контроль зібраних плат після затвердіння адгезиву. Внаслідок недостатньої або надмірної кількості нанесеного адгезиву компоненти можуть виявитися підведеними під кутом по відношенню до поверхні плати або встановленими з розворотом (зміщеними в площині плати). Це сприяє появі дефектів при пайці. Відсутність конвеєра для транспорту-

КОНСТРУЮВАННЯ РАДІОЕЛЕКТРОННОЇ АПАРАТУРИ

вання комутаційних плат і переміщення плат вручну (після позиціонування компонентів) в камеру для затвердіння адгезиву може привести до зміщення компонентів.

АОИ дозволяє контролювати:

- нанесення пасти (недостатнє, надмірне, неточне, позиціонування трафарету) припою;

- *качество позиционирования компонентов (отсутствие/наличие компонента, точность позиционирования, включая разворот по горизонтали и вертикали, несоответствие полярности или номера вывода, дефект вывода, наличие посторонних предметов);*

- *якість паяного з'єднання (коротке замикання, непропай, незмочуваність, надлишок або недолік припою).*

Основою АОИ є формування зображень об'єктів і аналіз характерних особливостей їх елементів. Двомірне зображення об'єкту формується оптичними матрицями. Для підвищення контрастності зображення використовують додаткове освітлення інспектованої поверхні. Типовими параметрами установки є: стандартне поле зору (порядку 30x50 мм) і поле високочіткого зору (порядку 6x8 мм), швидкість сканування (до 18÷36 см²/сік) і кількість одночасно оброблених зображень (як правило, більше 70). Використовуються монохромні системи, двох- і трьохколірні (найпоширеніші). Фон теплового випромінювання від плати і компонентів може створювати перешкоди, компенсація перешкод виконується програмними засобами. Зображення оцифровується, і формується матриця, що несе інформацію про об'єкт. Сформована картинка може порівнюватися з еталонним зображенням плати або з інформацією про збірку на підставі даних CAD і Gerber -файлов. Такі системи дозволяють виконувати 100% - ний контроль плат зі швидкістю до 150 000 компонентів в годину, але чутливі до зміни матеріалу плати і компонентів. Більшість АОИ добре виявляють дефекти розташування компонентів і з меншим успіхом розрізняють дефекти нанесення пасти припою або якість пайки.

Оптичні системи на основі лазерів можуть формувати 3-х мірне зображення об'єктів. Вони застосовуються і для двовимірного аналізу складок, особливо в тих випадках, коли спостережувані елементи мають малу висоту або невелику відмінність по контрасту (отвори, реперні точки). Лазерні системи у складі автоматичних збирачів не формують зображення об'єкту, а аналізують віддзеркалення від компонента, і якщо є присутньою тінь замість відбитого променя, то компонент пропущений при установці і система видає відповідне повідомлення.

Рентгенівські контрольні технологічні установки (РКТУ). Для контролю якості внутрішніх шарів ПП і якості пайки деяких типів компонентів застосовується аналіз зображень, отриманих за допомогою рентгенівських установок. Зображення внутрішніх шарів МПП і паяних з'єднань кулькових виводів корпусів типу BGA, прихованих під днищем мікросхеми, може бути отримане завдяки високій проникаючій здатності рентгенівських променів і різної здатності матеріалів поглинати рентгенівські кванти. Проникаюча здатність випромінювання залежить від його енергії, яка визначається напругою на рентгенів-

КОНСТРУЮВАННЯ РАДІОЕЛЕКТРОННОЇ АПАРАТУРИ

ській трубі. Для пластика ПП досить напруги в 30 кВ, для дослідження паяних контактів BGA компонента потрібно напругу 100 кВ. Небезпеки для персоналу таке випромінювання не представляє, оскільки воно повністю поглинається досить тонкими металевими захисними стінками.

Рентгенівські промені дозволяють отримувати зображення з дозволом від 0,5 до одиниць мікрон. Існують певні складнощі формування збільшеного зображення об'єкту в рентгенівських променях, оскільки для них не існує лінз і інших елементів звичайної оптики. Основне завдання лежить на алгоритмах обробки зображення, конвертованого детектором квантів в електричний сигнал. Досить добре за допомогою РКТУ ідентифікуються дефекти пайки (непропаї і короткі замикання), приховані під корпусами мікросхем. За допомогою рентгенівського контролю можна виявити дефекти типу порожнеч усередині паяних з'єднань. Широке застосування рентгенівський контроль знайшов у виробництві МПП для виявлення дефектів ширини внутрішніх доріжок, що проводили, розшарування діелектрика і інших. Проте установки дуже дорогі, для них характерна низька швидкість контролю, підвищені експлуатаційні витрати.

Електричний контроль. При тестуванні електричним методом плати встановлюються на адаптери, побудовані за принципом «поля контактів». Для виявлення коротких замикань і обривів використовується низька напруга (10 В). Високою напругою (500 В) тестується ізоляція на витік і пробій. Наявність тестових контактів в перехідних отворах дозволяє з високою точністю локалізувати обриви. Тестування плат за допомогою цього методу займає декілька секунд. Найвідповідальнішою частиною тестерів є тестовий контакт, оскільки саме від якості контакту залежить достовірність інформації. Тестові контакти містять підпружинену контактуючу частину. Для з'єднання з перехідними отворами, выводами штырькових компонентів, тестовими майданчиками передбачені різні форми контактуючих з'єднань - коронка, голка, воронка та ін. Слабке місце в тестерах такого типу - адаптерна частина, індивідуальна для кожного різновиду плати. Враховуючи, що номенклатура виробів на великих підприємствах велика, вартість усіх адаптерів може виявитися вище за вартість самої тестової системи.

Краще рішення для виробництва з великою номенклатурою - застосування устаткування, працюючого по методу «літаючих пробників». Тестери мають декілька голівок з приводами по осях X, Y, Z, на кожній з яких встановлений пробник. Голівки по черзі контактують з платою з подачею і виміром сигналу, для переходу від однієї плати до іншої досить змінити програму тестування. Програми переміщення пробників методом трансляції з систем САД значно скорочують час підготовки тестової обробки. В той же час метод «літаючих пробників» не забезпечує високої продуктивності тестування, хоча ціна на устаткування досить висока.

Тестування багатощарових ПП має певні складнощі. Звичайні способи («поле контактів», «літаючі пробники») дозволяють знайти ланцюги з наявними короткозамкнутими шарами або провідниками, проте вони не визначають їх точного місця розташування. Якщо врахувати, що вартість деяких МПП досить велика, то можна говорити про рентабельність устаткування, що дозволяє лока-

КОНСТРУЮВАННЯ РАДІОЕЛЕКТРОННОЇ АПАРАТУРИ

лізувати і усувати такі дефекти. Для точного визначення місця міжшарового короткого замикання застосовується устаткування, працююче по методу «векторного пошуку». Суть його в тому, що на область передбачуваного дефекту подається напруга живлення, після чого відстежується залежність зміни величини протікаючого струму від положення пробника на Пп. У основі приладів з такою технологією застосовуються дуже точні міліомметр, мікрвольтметр і міліамперметр.

Плати для ВЧ-схем. Ще одна особливість устаткування враховується при тестуванні ПП, призначених для високочастотної техніки, або плат з контрольованим імпедансом. Доріжку в такій платі не можна розглядати як простий провідник. У такому провіднику необхідно контролювати хвильовий опір (імпеданс). Хвильовий опір вимірюється рефлектометричним методом. Відбувається спостереження за формою хвильового опору лінії передачі по усій її довжині, і при цьому вимірюється коефіцієнт віддзеркалення імпульсів з малим часом наростання. Рефлектометрические прилади є складним вимірювальним устаткуванням і застосовуються, як правило, в лабораторних умовах.

Методи тестування складок. Методи тестування радіоелектронних виробів на стадії виробництва підрозділяються на два класи - *внутрішньосхемне і функціональне*. Кожен з методів відрізняється способом контакту з тестованим виробом.

Внутрішньосхемне тестування виконує перевірку окремих компонентів на платі або фрагментів схем. Застосовуються методи виключення впливу паралельних ланцюгів. При перевірці резистора, наприклад, вимірюється саме його опір, а не опір ланцюга, до якого він підключений. Внутрішньосхемне тестування підрозділяється у свою чергу на аналогове і цифрове.

При аналоговому внутрішньосхемному тестуванні зазвичай перевіряється:

- наявність коротких замикань і обривів;
- номінали дискретних компонентів (резисторів, конденсаторів, індуктивностей, дискретних напівпровідникових приладів);
- наявність і правильність установки мікросхем.

Вплив паралельних ланцюгів виключається установкою блокуючої напруги, застосуванням методу багатопровідного виміру, точним підбором напруги і частоти тестування. Цей метод тестування дозволяє виявити до 80% дефектів зборки, тому аналогове внутрішньосхемне тестування часто називають аналізом виробничих дефектів.

При цифровому внутрішньосхемному тестуванні цифрові мікросхеми перевіряються на відповідність таблиці істинності. Для виключення впливу паралельно встановлених мікросхем (наприклад, при використанні шинної технології) на вхід тестованої мікросхеми подаються імпульси великого рівня з обмеженою тривалістю. Такий метод називається *backdriving*.

Вибір устаткування і метод контакту для внутрішньосхемного тестування залежить від вимог і можливостей користувача. Метод кліпс і пробників універсальний і недорогий, але вимагає великих тимчасових витрат і високого рівня підготовки персоналу. Зазвичай його застосовують при одиничному вироб-

КОНСТРУЮВАННЯ РАДІОЕЛЕКТРОННОЇ АПАРАТУРИ

ництві і при ремонті. Метод «поле контактів» припускає виготовлення тестового адаптера для кожного виробу, але забезпечує високу продуктивність. Використовується в середньому і великосерійному виробництві.

Функціональне тестування призначене для перевірки працездатності модуля і, при необхідності, його регулювання і налаштування. Контакт з виробом здійснюється зазвичай через крайовий роз'єм. Тестове устаткування, вживане при функціональному тестуванні, виконує:

- подачу живлячої напруги з можливістю зміни його в автоматичному режимі, від мінімального до максимально допустимого;
- подачу цифрових і аналогових вхідних сигналів в широкому діапазоні частот і напруги;
- вимір параметрів вихідних сигналів;
- емуляцію навантажень;
- обмін даними з тестованим пристроєм;
- обробку результатів вимірів і виведення їх на дисплей і принтер в зручному для користувача виді;
- накопичення і обробку статистичної інформації.

Технології сучасного виробництва постійно удосконалюються, і в умовах жорсткої конкуренції все гостріше відчувається проблема якості. За допомогою одного лише технологічного устаткування вирішити її неможливо. Вже зараз багато вітчизняних підприємств вводять у виробничий процес системи забезпечення якості, важливою частиною яких є системи автоматичного тестування. Вони дозволяють не лише визначати виробничі дефекти, але і вести статистичний облік несправностей для своєчасного коригування процесу виробництва, і, отже, для підвищення якості електронного виробу.

Ремонт друкованих плат. Велика кількість контрольних операцій в складальному виробництві спрямована на як можна раннє виявлення можливих дефектів. Багато помилок установки компонентів на плату автоматичне складальне устаткування може усувати самостійно. При дефектах нанесення пасти припою плата очищається і поступає на повторну операцію трафаретного друку.

Операція ремонту вузлів виконується вручну, включається в процес складки після стадії пайки вузла і відповідної операції контролю. Ремонт вузла полягає, як правило, в заміні дефектного компонента або коригування дефектного паяного з'єднання відповідно до рекомендацій стандартів на ремонтні операції. Операція ремонту вузла має бути економічно доцільною, оскільки процес заміни дефектних компонентів на вже зібраній платі надзвичайно трудомісткий і багатий внесенням додаткових дефектів. Тому повинні враховуватися багато чинників, у тому числі вартість вузла, дефектного компонента, трудовитрати на ремонт і інші. Дешеві складки доцільніше викидати, ніж ремонтувати.

Демонтаж складних компонентів поверхневого монтажу є прецизійною операцією із-за високої щільності монтажу. Тепло, необхідне для відпаювання компонента, може зробити дію на сусідні чутливі до нагріву компоненти і пошкодити саму Пп. Облік на стадії проектування вимог по забезпеченню ремонтно-

КОНСТРУЮВАННЯ РАДІОЕЛЕКТРОННОЇ АПАРАТУРИ

придатності виробу накладає певні обмеження на процеси зборки і монтажу і в деякій мірі знижує щільність монтажу.

При демонтажі компонентів в корпусах складної конфігурації домінуючим способом теплопередачі стає конвекція. Пристосування для демонтажу забракованих компонентів оснащене нагрівальними капілярами для розігрівання місць пайки зі змінними наконечниками, розрахованими на різні форми і розміри компонентів. Капіляри з наконечниками сконструйовані таким чином, що струмінь гарячого газу (повітря) спрямовується на виводи компонента. Видалення дефектного і установка на його місце справного компонента робиться за допомогою вакуумного пінцета. У ряді випадків використовується мікроскоп, який забезпечує контроль точності позиціонування компонента. Типова операція по виправленню браку може зайняти до 30 хвилин і включає наступні етапи.

1. Підготовка плати до демонтажу компонента :

- очищення паяних з'єднань, видалення забруднень і конформних покриттів за допомогою розчинника або абразивного матеріалу;
- зняття тепловідводу (якщо він є);
- захист сусідніх компонентів;
- покриття флюсом кінців виводів компонента, припаяних на контактних майданчиках плати, з метою забезпечення надійного розплавлення припою.

2. Розігрівання паяних з'єднань :

- попереднє розігрівання мікроборки;
- розігрівання виводів виключно гарячим газом (повітрям або азотом).

3. Зняття компонента зі знакомісця за допомогою вакуумного пінцета.

4. Очищення плати, видалення залишків флюсу, забруднень і надлишків припою.

5. Захист підготовленого знакомісця, якщо заміна компонента відкладається.

6. Заміна компонента :

- нанесення флюсу на кінці виводів компонента і місця пайки з наступним їх лудінням;
- позиціонування компонента за допомогою вакуумного пінцета;
- оплавлення припою гарячим газом;
- очищення плати після пайки з метою видалення продуктів розкладання флюсу.

Виправлення браку, по суті, зводиться до повторного виконання певної частини складально-монтажних операцій. Потрібний ретельний контроль і управління процесом усунення браку, щоб унеможливити ушкодження придатного (замінюючого бракований) компонента, а також сусідніх компонентів і елементів комутаційної плати. Надійною гарантією від проблем, пов'язаних з ремонтом виробів, являється забезпечення високої якості процесу зборки і обов'язковий контроль процесу монтажу.

ТЕМА-12

РЕГУЛЮВАННЯ, КОНТРОЛЬ І ВИПРОБУВАННЯ АПАРАТУРИ

Завжди здається, що саме загопи, останніми що вступили у бій, вирішили результат справи.

Тит Лівій. Римський історик. 59 до н.е. 17 н.е.

Але тільки не у виробництві геофізичної апаратури. Тут завершальна операція виїзд на місце експлуатації для переконання операторів, що забивати приладами кілочку для наметів економічно нерентабельно.

Магомед Алиев. Директор ДарЗЭТО. XX ст.

Лекція №18

12.1. ТЕХНОЛОГІЧНІ ОПЕРАЦІЇ РЕГУЛЮВАННЯ І НАЛАШТУВАННЯ

Методи виконання РНО. Розрізняють експлуатаційне і заводське регулювання. При дослідувальному виробництві процес регулювання може супроводжуватися частковим изменением схеми і конструкції зразка. У серійному виробництві процес регулювання розбивають на ряд простих операцій з попереднім регулюванням окремих складальних одиниць, що дозволяє скоротити трудомісткість робіт і оснастити процес регулювання спеціальними приладами. При регулюванні допускається метод передбаченого схемою підбору резисторів, конденсаторів і інших елементів. Підбір електронних, напівпровідникових, механічних приладів для отримання оптимальних параметрів не допускається. Регулювання проводять на спеціалізованих установках по вимірювальних приладах або порівнянням виробу, що настраюється, з еталонним зразком (метод електричного копіювання). У серійному і масовому виробництві частіше застосовують метод електричного копіювання з використанням простішої вимірювальної апаратури.

Технологічний процес регулювання РЕА розбивають на ряд етапів. На першому етапі виріб піддають трясінню на вібраційному стенді для видалення сторонніх предметів і виявлення наявних нещільних з'єднань. На другому етапі перевіряють правильність монтажу. Для цього попередньо складають карти або таблиці, усі ланцюги перевіряемого пристрою, що охоплюють. На третьому етапі перевіряють режими роботи мікросхем (МС), напівпровідникових приладів. Перевірку режимів розпочинають з джерел живлення. На четвертому етапі перевіряють функціонування пристрою в цілому і регулювання для отримання заданих характеристик по ТУ.

Види і перелік документації, необхідної для проведення регулювальних робіт, визначаються програмою випуску і складністю виробу. У одиничному виробництві регулювання можна проводити за електричною схемою з урахуванням вимог ТУ. Для регулювання складних виробів і в масовому виробництві створюють документацію, що включає помилки і сокращающую трудомісткість виконуваних робіт.

При регулюванні простих пристроїв і в масовому виробництві використовують технологічні карти, в яких вказані методика і порядок регулювання, вимірювальна апаратура, інструмент і т. д. Найчастіше для регулювальних робіт використовують технологічну інструкцію, яка містить перелік вимірювальної і регулювальної апаратури, пристосувань і інструмента, методику процесу регулювання і його послідовність, характерні несправності і способи їх виявлення і усунення, порядок задачі відрегульованого вузла і вказівки по техніці безпеки. Порядок оформлення технологічних карт і технологічних інструкцій визначає стандарт ЕСТД (Правила оформлення документів загального призначення).

Суть регулювальних робіт зводиться до наступного. Є задана функція, як правило, функція багатьох змінних $y = f(x, y, z, \dots)$. Кожен з вихідних параметрів виробу є функцією багатьох змінних, т. е.

$$\varepsilon_1 = f(x, y, z, \dots);$$

$$\varepsilon_2 = f(x, y, z, \dots);$$

.....

$$\varepsilon_n = f(x, y, z, \dots);$$

де x, y, z параметри деталей, що входять в схему, елементів, вузлів.

Мета регулювання дотримання умови за усіма параметрами $|\Delta o_i - \Delta i| \leq \Delta \text{доп}$, де Δo_i номінальне значення вихідного параметра по ТУ, Δi фактичне значення i го параметра, отримане в результаті регулювання, $\Delta \text{доп}$ допустиме значення погрішності i го параметра.

Розглядаючи в якості об'єкту регулювання виріб в цілому, можна РНО представити як процес оптимізації, здійснюючий пошук екстремуму деякої узагальненої функції якості Q виробу j , визначуваною або сукупністю значень варійованих параметрів $\Delta j \{x_j, y_j, z_j, \dots\}$, чи сукупністю приватних функцій якості q . До сукупності q можна віднести такі показники, як статистичну погрешність системи, середньоквадратичну погрішність в певному режимі роботи, час перехідного процесу і так далі. Якщо $Q = q_i$, то приватні функції якості бажано вибирати так, щоб вони визначалися однимдвумя варійованими параметрами $\Delta j : Q = q(\Delta j) (\text{extr.})$

Усе РНО можна класифікувати за тими ознаками, які применяють в якості критеріїв виконання завдань.

Функції якості, що по виду оптимізується, процеси регулювання підрозділяються на процеси, що оптимізують узагальнені, приватні або комбіновані функції якості системи. Приватні функції є логічними або аналітичеською залежністю між фазовими координатами системи, що настроюється, в певному типовому режимі роботи і інформаційними сигналами. Узагальнені функції якості складають логічну або аналітичеськую залежність між регульованими координатами системи для різних режимів роботи і інформаційними сигналами. Комбіновані функції якості є поєднаннями обобщенных і приватних функцій якості.

Залежно від методу пошуку екстремуму функції якості РНО розделяються на процеси, що використовують принципи пошукового налаштування, аналітичеською налаштування або поєднання принципів пошукової і аналітичної.

При пошуковому налаштуванні зміна варійованих параметров системи, що настроюється, проводиться в результаті пошуку умов екстремуму функції якості, що оптимізується. Для пробних змін параметрів системи і подальшого аналізу результатів цих змін необхідно вводити пробні (тестові) сигнали. Пошукові системи регулювання за способом пошуку екстремуму можна розділити на системи з незалежним пошуком, коли абсолютні значення швидкостей зміни варійованих параметрів не залежать від відхилення поточного значення функції якості від екстремального значення, і системи із залежним пошуком, коли швидкості зміни варійованих параметрів є функціями відхилення поточного значення оптимізуемой функції якості від екстремального значення.

По організації руху до екстремуму пошукові системи регулювання ділять на системи з рознесеними пробними і робочими кроками і системи з поєднаними пробними і робочими кроками.

КОНСТРУЮВАННЯ РАДІОЕЛЕКТРОННОЇ АПАРАТУРИ

У першому випадку при пробному кроці визначаються напрями зміни варійованих параметрів, а при робочому кроці проводиться зміна варійованих параметрів. У другому випадку змінюються варійовані параметри з одночасною оцінкою впливу цих змін на функцію якості, що оптимізується.

У аналітичних (беспоисковых) системах регулювання для отримання інформації про стан системи, як правило, використовуються стимулюючі сигнали, що імітують реальні сигнали, поступаючі в систему в процесі функціонування, або спеціальні пробні сигнали. По виду використання додаткової інформації вони діляться на системи, що використовують інформацію про вхідну дію, частотних і тимчасових характеристиках, процесах на межах стійкості і комбіновану з використанням поєднань вказаних вище видів інформації.

Критерії оцінки якості РНО. Для того, щоб судити про якість виконання РНО, необхідно мати критерії оцінки якості. Характеристикою якості РНО можуть служити функції розподілення погрішностей регулювання виробів або розподілу їх параметрів з урахуванням встановленого поля допуску.

Встановлені деякі закономірності формування вихідних параметрів залежно від особливостей електричних схем. Тільки невелику частину розподілів вихідних параметрів можна рахувати нормальними. Реальні розподіли вихідних параметрів відрізняються між собою і від нормальних головним чином ізза асиметричності і островершинності. Ці якісні характеристики розподілів, оцінювані коефіцієнтами асиметрії і ексцесу, використані в качестве критеріїв при аналізі електричних схем і виконанні РНО з урахуванням отримуваних розподілів.

У електричних схемах, де РНО здійснюються елементами настройки з параметрами (потенціометри, змінні конденсатори, подстроечные індуктивності), що плавно змінюються, функції розподілу вихідних параметрів добре узгоджуються із законом нормального розподілення. Математичне очікування таких розподілів за відсутності систематичних погрішностей апаратури близьке до номінальному значенню параметра. Розкид вихідних параметрів налагоджених изделий, що характеризується середнім квадратичним відхиленням, в багатьох випадках визначається випадковими погрішностями вимірів. Значення коефіцієнтів асиметрії і ексцесу близькі до нуля.

При РНО електричних схем підбором елементів, що мають дискретні і плавно такі, що змінюються параметри, отримувані розподіли характеризуються помітною асиметричністю і ексцесом. Ще більшу асиметричність і островершинність можуть мати розподіли вихідних параметрів виробів, в яких РНО здійснюються підбором елементів з дискретними параметрами.

Взаємозалежні РНО виконують за допомогою підбору параметрів двох або більше елементів, один з яких може бути загальним для кількох незалежних електричних ланцюгів. Сюди входять багатомежні схеми дільників сигналів з частотною компенсацією, різні схеми генераторів фіксованих частот, що мають загальні елементи коливальних контурів, багатомежні задаючі тимчасові пристрої. У таких схемах перебудова або заміна елементів відбувається на усіх параметрах виробу, залежних від цих елементів. Ця особливість взаємозалежних регулювальних операцій одна з причин значительного відхилення отримуваних розподілів від нормальних. Математическое очікування вихідних

КОНСТРУЮВАННЯ РАДІОЕЛЕКТРОННОЇ АПАРАТУРИ

параметрів може сильно відрізнятися від номінального значення. Асиметричність розподілів явно виражена і может бути як право, так і лівобічною. У більшості випадків знак асиметрії визначається порядком проведення налаштування схеми, який при взаємозалежних РНО строго визначений технологічними інструкціями. Ексцес, як правило, позитивний, що може бути пояснено прагненням регулювальника встановити параметри схеми як можна ближче до номінального значення. При взаємозалежних РНО практично зникає різниця між шириною поля допуску і фактичним розсіянням параметрів після налаштування виробів.

З вищесказаного можна зробити наступні висновки:

на формування розподілів вихідних параметрів виробів істотний вплив роблять особливості електричних схем і РНО. Вихідні параметри можуть бути згруповані за принципом подібності получаемых розподілів зі встановленням меж зміни їх численних характеристик;

при двосторонньому обмеженні параметрів допусковими значеннями отримувані розподіли у більшості своїй є одномодальними усіченими розподілами, що відрізняються від нормальних асиметричністю і островершинністю;

відособлені РНО, здійснювані елементами з плавно змінюючимися параметрами, характеризуються розподілами, близькими до нормальних, ширина поля розсіяння яких істотно менше ширини поля встановленого допуску.

12.2. КОНТРОЛЬ І ДІАГНОСТИКА РАДІОЕЛЕКТРОННОЇ АПАРАТУРИ

Контроль в процесі виробництва РЕА. Якість РЕА, як сукупність властивостей, що визначають здатність виробів задовольняти заданим вимогам споживача, закладається в процесі розробки і виготовлення продукції, а об'єктивно оцінюється в процесі експлуатації. Проте отримувана при цьому інформація являється, поперше, недостатньою, оскільки не усі параметри РЕА, вимірюються в умовах експлуатації, а подруге, запізнилою, оскільки на виготовлення РЕА вже витрачені великі кошти. Ця проблема посилюється у міру подальшої мікромініатюризації РЕА, коли цілі блоки виконуються у вигляді інтегральних мікросхем, які є неремонтпридатними.

Одним з методів оцінки якості служать теоретичні розрахунки. Проте розрахункові оцінки потребують експериментального підтвердження, оскільки початкові дані і моделі є наближеними. З розвитком мікромініатюризації і ускладненням РЕА створення адекватних моделей стає проблематичним. В зв'язку з цим істотний об'єм інформації про якість РЕА отримують шляхом контролю їх параметрів і проведення випробувань на усіх етапах, починаючи з розробки нормативнотехнічної документації і кінчаючи аналізом рекламаций і висновків потребителя про якість готових виробів.

Види процесів контролю. Згідно ЕСТПП (Види процесів контролю) встановлюються наступні види процесів технологического контролю :

- по уніфікації (одиничний, уніфікований);
- по освоєнню процесу (робочий, перспективний);
- по мірі регламентації дій, що встановлюються в документації (маршрутний, операційний, маршрутноопераційний).

Приналежність процесу до одиничного або уніфікованого определяется кількістю найменувань об'єктів контролю, що охоплюються процесом (один або група однотипних або різнотипних об'єктів контролю).

КОНСТРУЮВАННЯ РАДІОЕЛЕКТРОННОЇ АПАРАТУРИ

Одиничний процес контролю застосовують для виробів одного найменування, типорозміра і виконання, а також для технологічних процесів одного змісту.

Уніфікований процес контролю використовують як робочий процес контролю за наявності в документацію опису усіх операцій, як інформаційну основу при розробці робочого процесу контролю, як базу для розробки стандартів на типові процеси контролю.

Робочий процес контролю використовується для конкретних об'єктів відповідно до вимог робочої технічної документації.

Перспективний процес контролю розробляється, як інформаційна основа для робочих процесів контролю при переоснащенні виробництва і розрахований на застосування досконаліших методів контролю, більш продуктивних засобів контролю.

Застосування маршрутного, операційного або маршрутноопераційного процесу контролю встановлюється в галузевих стандартах або в стандартах підприємства на наступні об'єкти контролю: матеріал, напівфабрикат, заготівля, деталь, складальна одиниця, комплекс, комплект, технологічний процес.

При контролі матеріалу, напівфабрикату, заготівлі і деталі до складу контрольованих об'єктів включені: марка матеріалу (окрім об'єкту деталь), геометричні і фізикохімічні параметри, зовнішні і внутрішні дефекти, клейма (окрім об'єкту матеріал). Для складальної одиниці, комплексу і комплекту передбачений контроль геометричних і функціональних параметрів, зовнішніх і внутрішніх дефектів і клейм, а для технологічного процесу — контроль якісних і кількісних характеристик. Слід також піддавати перевірці упаковку, комплектність, консервацію і супровідну документацію, якщо це передбачено ТУ.

При контролі технологічних процесів допускається перевірка параметрів допоміжних матеріалів, засобів технологічного оснащення, у тому числі засобів контролю, технологічної дисципліни, точності і стабільності ТП, характеристики зовнішніх умов. Процеси контролю повинні забезпечувати рішення завдань, установлених для вхідного, операційного і приймального контролю, і охоплювати увесь ТП і його результати

При вхідному контролі вирішують завдання перевірки відповідності якості матеріалів, напівфабрикатів, заготівель, комплектуючих деталей і сборочних одиниць вимогам, встановленим в стандартах, ТУ, договорах про постачання.

При операційному контролі вирішують завдання перевірки відповідності контрольованих ознак деталей і складальних одиниць в процесі виготовлення вимогам, що пред'являються до них, а також виявляють кількісні і якісні характеристики ТП. Операційний контроль здійснює виконавець операції (робітник, бригадир, випробувач), керівник ділянки (майстер, старший майстер), контролер або майстер відділу технічного контролю.

При приймальному контролі вирішують завдання перевірки відповідності якості готових виробів вимогам, встановленим в нормативнотехнічній документації, у тому числі комплектність, упаковку і консервацію виробів, її при-

КОНСТРУЮВАННЯ РАДІОЕЛЕКТРОННОЇ АПАРАТУРИ

датність до транспортування і використання. Приймальний контроль здійснюють контролер, майстер ОТК і (при необхідності) представник замовника.

Процеси контролю підрозділяють на чотири категорії. По повноті охоплення будь-якої категорія контролю підрозділяється на суцільний і вибіркового контролю, а по зв'язку з об'єктом контролю — на безперервний, періодичний і леткий.

Суцільний контроль застосовують в умовах особливо високих вимог до рівня якості виробів, у яких недопустимий пропуск дефектів в подальше виробництво або експлуатацію.

Вибірковий контроль застосовують для виробів, коли їх кількість достатня для отримання представницьких вибірок, при великій трудомісткості контролю, при контролі з руйнуванням виробів, і на операціях, що виконуються на автоматических і потокових лініях.

Безперервний контроль застосовують для перевірки ТП при необхідності постійного забезпечення певних кількостевих і якісних характеристик. Як правило, використовують автоматическі або напівавтоматичні засоби контролю.

Періодичний контроль (суцільний або вибіркового) застосовують для перевірки виробів і ТП при виробництві, що встановилося, і стабільних ТП.

Леткий контроль (тільки вибіркового) застосовують для малоответственных виробів і ТП.

Технічний контроль. Стандарт ЕСТПП (Правила розробки процесів контролю) встановлює основні положення і етапи розробки процесів і операцій технічного контролю, а також завдання на етапах їх розробки при технологічній підготовці виробництва.

Технічний контроль (ТК) є невід'ємною складовою частиною ТП виготовлення виробу і розробляється у вигляді процесу або операції ТК. Під технічним контролем розуміється сукупність технологічних операцій ТК, що виконуються при виготовленні виробу і його складених частин. Процеси ТК розробляються для вхідного контролю матеріалів, заготовок, напівфабрикатів, а також комплектуючих деталей і складальних одиниць; операційного контролю деталей і складальних одиниць; приймального контролю виробів.

Операції ТК розробляють для вхідного контролю нескладних об'єктів, операційного контролю ТП або оброблюваної заготівлі після завершення певної технологічної операції. Процеси (операції) ТК розробляють разом з ТП виготовлення виробу із забезпеченням необхідної взаємозв'язку і взаємодії між ними. При розробці процесів (операцій) ТК необхідно забезпечити єдинство конструкторських, технологічних і вимірювальних баз. Операції ТК повинні передбачати отримання інформації для регулювання ТП, а також забезпечувати попередження із заданою вірогідністю пропуску дефектних матеріалів, заготівель, напівфабрикатів, деталей і складальних одиниць для подальшого виготовлення виробу.

Нормативнотехнічні документи на ТК в загальному випадку включають стандарти «Технічний контроль. Терміни і визначення», «Засоби контролю. Терміни і визначення», «Правила розробки процесів (операцій) технічного контролю», «Правила вибирання засобів контролю»; класифікатор об'єктів контролю; класифікатор технологічних операцій технічного контролю; методику вибору об'єктів контролю; методику розміщення постів контролю по технологічному процесу виготовлення і ремонту виробів; методику вибору контрольова-

них параметрів; методику вибору схеми контролю; методику вибору методу контролю; стандарти типових процесів (операцій) технічного контролю.

Методи контролю і діагностики. При використанні сучасної елементної бази, і особливо мікропроцесорів, проблеми налаштування і регулювання в традиційному розумінні практично відсутні. Контроль, діагностику і настройку РЕА проводять програмними і апаратними методами. Підприємства розробляють спеціальні інструкції для користувачів і діагностичні програми, які додаються до виробів у вигляді технічного опису, інструкції користувача, вбудованого програмного забезпечення або спеціальних програм на носіях інформації. Їх можна умовно підрозділити на три групи: POST (Power — On Self Test — процедура самоперевірки при включенні), спеціалізовані і загального призначення. Складність програм і їх потенційні можливості на кожному наступному ступені, як правило, зростають.

Програми POST є послідовністю коротких програм «захитих» в ПЗП, призначені для перевірки основних компонентів системи безпосередньо після її включення і запускаються при включенні системи. Зазвичай перевіряються центральний процесор, ПЗП, системні плати, оперативна пам'ять і основні периферійні пристрої. Ці тести виконуються швидко і не занадто ретельно в порівнянні з діагностичними програмами, записаними на дисках. Якщо при виконанні процедури POST виявляється несправний компонент системи, то видається повідомлення про помилку або попереджувальний сигнал. Якщо несправність досить серйозна («фатальна помилка»), то дальніша завантаження системи призупиняється і видається повідомлення, по якому можна визначити причину виниклої несправності. Зазвичай передбачається три способи індикації несправності: звукові сигнали, повідомлення на екран монітора, і шістнадцятиричні коди, що посилаються по адресам портів введення/виводу.

Спеціалізовані діагностичні програми — це набори тестів для «тотальної» перевірки усіх компонентів систем і складних приладів, які записуються на окремому діагностичному диску. Діагностичні програми виготівників зазвичай передусмотрены двох рівнів. Перший рівень — це загальна діагностика, котора орієнтована на користувачів. Оскільки процедури пошуку несправностей у більшості сучасних систем досить прості, у користувачів зазвичай не виникає складнощів при роботі з програмами загальної діагностики. Другий рівень — технічний, і розрахований на спеціалістів. Повідомлення про помилки зазвичай виводяться у вигляді кодів, по яких можна визначити причину несправності або звзвити круг її пошуків.

12.3. НЕСПРАВНОСТІ АПАРАТУРИ І ЇХ УСУНЕННЯ

Види несправностей апаратури. Несправність РЕА проявляється у вигляді спотворення вихідної інформації або її відсутності за наявності вхідного сигналу. Джерелом несправності можуть бути один або декілька елементів, а також зовнішні дії і чинники пил, волога, і т. д. Кожен елемент РЕА робить вплив на формування вихідних параметрів. Зависимість між станами елементів РЕА і вихідними параметрами носить неоднозначний характер. Більшість еле-

КОНСТРУЮВАННЯ РАДІОЕЛЕКТРОННОЇ АПАРАТУРИ

ментів впливають відразу на декількох параметрів, а самі параметри можуть залежати від багатьох елементів.

Роботу РЕА можна оцінювати різними показниками:

фізичним станом елементів (оцінюється зовнішнім оглядом);

якістю видаваної інформації;

формою і значенням напруги в різних точках (оцінюються за свідченнями вимірювальних приладів).

Починати пошук несправностей необхідно з виявлення суттєвих протиріч в цих показниках. На визначенні цих протиріч засновані усі методи пошуку несправностей. Слід мати на увазі, що ремонт РЕА може бути невиправданим, якщо апаратура:

морально застаріла, для неї не випускають запасні деталі, а установка не типових деталей вимагає значних витрат часу, доработки конструкції і ін.;

фізично застаріла, в ній помітно проявляються процеси старіння матеріалів, зниження діелектричних показників ізолюючих матеріалів, старіння пайок, висихання оксидних конденсаторів і ін.;

мала механічні ушкодження в результаті удару, падіння або піддавалася хімічним діям (попадання морської води всередину корпусу та ін.).

Класифікація дефектів РЕА. Від характеру дефектів багато в чому залежать особливості їх пошуку. В першу чергу необхідно з'ясувати, чи є взагалі несправність, а не помилка установки облаштувань регулювання, перемикачів і т. п. Важливо визначити, до якого типу відноситься цей дефект.

Дефекти в РЕА, можна класифікувати по найрізноманітніших признакам, при цьому розділення буде досить умовним, оскільки самі ознаки не можуть мати чітких меж, а одна і та ж несправність може мати відразу декілька ознак.

По складності виявлення розрізняють дефекти: прості, коли дефект очевидний і легко усунувний; нескладні, коли дефект легко отыскивается, проте усунення його ускладнене; складні, коли дефект непросто відшукати, але легко устранив (погана пайка, контакт порушується лише з прогріванням изделия); дуже складні, коли дефект важко відшукати і усунути (випадкові межелектродные замикання).

По особливостях прояву розрізняють дефекти: постійно що проявляються; непостійні (час від часу без явних причин); що проявляються або пропадають в процесі прогрівання, при механічних або інших діях; що самоусуваються.

По зовнішньому прояву розрізняють дефекти, пов'язані з відсутністю якогонебудь параметра РЕА; з невідповідністю якогонебудь параметра нормі; з появою на виході небажаних сигналів.

З причин виникнення дефекти бувають випадкові або детерміновані, т. е. цілком визначені, які можна було передумотреть. До детермінованих дефектів відносяться:

недоліки конструкції, закладені при розробці : малонадежные елементи; елементи, що експлуатуються в режимах, близьких до гранично допустимих; конструктивні рішення, що не забезпечують надійність контактних з'єднань, і тому подібне

КОНСТРУЮВАННЯ РАДІОЕЛЕКТРОННОЇ АПАРАТУРИ

порушення технологічної дисципліни при виготовленні РЕА (непропаи, якість монтажу і т. п.);

порушення умов експлуатації : попадання всередину РЕА вологи, пилу, комах, сторонніх предметів; механічні ушкодження і тому подібне некваліфіковане втручання в конструкцію РЕА : упаяні транзистори іншого типу, встановлені дефектні елементи і ін.

Будьякий дефект, що проявляється в РЕА, порушує її нормальну роботу. Проте дефекти нерівноцінні, тому доцільно встановити послідовність їх пошуку і усунення, виходячи зі значущості.

Способи пошуку несправностей. Можна виділити три рівні пошуку несправностей і ремонту виробів : плата, ІС і схема в цілому. На рівні плат замінюють підозрілу Пп. На рівні ІС определяють і замінюють дефектну ІС або компонент. На рівні схеми определяють точну причину несправності. Найпростіше замінити усю дефектну плату. Найважче точно знайти і замінити дефектну ІС.

Як правило, ретельний аналіз симптомів дозволяє визначити можливу причину несправності в одній або двох платах. Незважаючи на дорожнечу заміни плат, для скорочення часу ремонту у багатьох випадках користуються цим способом.

Зазвичай несправність виникає тільки в одній ІС або підтримувальних компонентах. Найбільш складним при ремонті виявляється пошук дефектної ІС або компонента. При ретельному вивченні симптому (ознаки) несправності определяється підозріла ІС. Кожна ІС виконує конкретні функції. Ці функції можуть бути простими або складними, але усі вони важливі для роботи виробу. Друкована плата з десятками ІС надзвичайно складна, але тільки ізза великого числа схем. Розібратися в кожній ІС не складає труднощів. На щастя немає необхідності розбиратися з роботою елементів усередині ІС або ВІС. Навіть якщо визначено, що не працює якийнебудь розряд регістра, що знаходиться у ВІС, то все одно необхідно замінити цілком усю ВІС. Тому необхідно знати, які сигнали повинні поступати на входи ІС, що з ними відбувається в ІС, і які сигнали в результаті роботи повинні з'явитися на виході.

Усе ІС на ПП розташовані в певному порядку. Для обслуговування на рівні ІС потрібна діаграма, що показує несправність, яка виникає при виході тій або іншій ІС з ладу. При несправності з'являється симптом, і діаграма показує, яка ІС відповідає цьому симптому. Коли з діаграми відомі підозрілі ІС, необхідно знайти дефектну ІС.

Типовий пошук несправності складних систем відбувається таким чином. За певною програмою виконуються діагностичні тести мікросхем з ініціалізацією різних регістрів ІС. Процесор примушує дефектну ІС виконувати нескладні дії. Якщо ІС не проходить тест, встановлюється прапорець, і на екрані з'являється повідомлення про несправність. Для повнішого розуміння суті несправності додаткову інформацію можна отримати з блоксхеми виробу. Вона дозволяє перейти від чисто механічного ремонту до логічного аналізу несправності і виявити істинну причину відмови.

Схема розміщення, блоксхема і принципова схема показують одні і ті ж ІС. Схема розміщення повідомляє фізичне розположення мікросхем. Її можна

використати для швидких перевірок. Блоксхема надає сенс схемі розміщення. Принципіальні схеми деталізує блоксхему. Ці три схеми містять усю необхідну інформацію по обслуговуванню. З їх допомогою можна поставити діагноз, знайти підозрілу ІС і провести виміри на її контактах.

Ремонт і відладка плат. При ремонті електронного устаткування потрібно бачити керуватися наступними принципами.

1. Будь-які дії, пов'язані з ремонтом електронного обладнання, упереджаються відключенням живлення.

2. Висновки про несправності повинні робитися після того, як встановлено, що усі елементи комутації і роз'єми підключені правильно і мають контакт, а кабелі не мають обривів.

3. Оскільки більшість електронних модулів побудована на комплементі МОПтехнології, критичних до статическому пробую, перед доступом до вузлів електроніки слід зняти з тіла статичний заряд, торкнувшись технологічного корпусу. Проводити роботи по монтажу слід зі встановленим на руку браслетом знімання статического електрики. Монтажні і налагоджувальні роботи не проводити в приміщеннях з полою, що конденсує статичний заряд, або зволожувати робоче приміщення.

4. В силу руйнівної дії перехідних процесів тимчасова затримка між відключенням і подальшим включенням живлення повинна складати не менше 30 с.

5. При ремонті не слід обривати навантаження. Це створює підвищену потужність розсіювання на вихідному активному елементі або спотворює картину параметрів, що знімаються.

Ілюзію непрацюючого джерела часто створює надмірна нагрузка. Якщо можливо, слід посекційно відключати споживачі (попередне вилучення карт із слотів, з відключенням блоку живлення). Виміри живлячого напруги краще проводити на самих ІС або після перехідних роз'ємів.

Для установки ВІС використовують панельки (chip sockets), установка і вилучення ВІС з яких може проводитися спеціальними підійомниками — екстракторами. Техніка випаювання DIP корпусов полягає у викушуванні ніжок з подальшим випаюванням. Локальне перегрівання монтажу паяльником в 30 Вт і вище може призводити до розшарування і обривів доріжок, перегрівань сусідніх елементів. У більшості випадків зручний паяльник 18 Вт з тепловідводом або з газовим нагрівачем. Не можна перегревать елементи, але і не допускати «холодних» пайок, що проявляють себе після закінчення певного часу. При роботі з наскрізним монтажем для одночасного прогрівання усіх ніжок ІС і транзисторів застосовують спеціальні насадки на паяльники.

При ремонті рекомендується користуватися сигнатурними логічними аналізаторами і інтерфейсними тестерами. Існують універсальні і спеціалізовані прилади сервісного устаткування для ремонтних фірм з широким діапазоном функціонального застосування, що дозволяють вимірювати параметри ліній і модулів, швидкість обміну і співвідношення сигнотівка перешкода, перевіряти структуру форматів інформаційних повідомлень. Сигнатурні аналізатори мають в розпорядженні власну систему команд, контроллером і невеликою пам'яттю. Підключають ці прилади або через послідовний інтерфейс (RS 232), або через

КОНСТРУЮВАННЯ РАДІОЕЛЕКТРОННОЇ АПАРАТУРИ

параллельний (IEEE 488, шина інтерфейса загального призначення). Один з варіантів діагностування виробів підключення ПК, що забезпечує функції аналізатора несправностей в системі.

Прилади можуть стикуватися з різними платами за допомогою набору стыковочних елементів (драйверів-сенсорів), а також підключатися непосредственно до елементів на платі за допомогою групи клипсов і активних щупів. Для правильного налаштування на конкретну плату електроніки використовують базу даних, в якій знаходяться електричні і конструктивні параметри, топологія, система живлення і інші сведения. Програмні средства є розробками фірм-виготівників тестерів.

Застосовуються також логічні пульсатори — пристрої, призначені для формування імпульсів різної тривалості, які вводяться в схему, що перевіряється, і логічні щупи (пробники) пристрої, призначені для індикації логічних рівнів ІС. Окрім індикації одиниць і нулів потрібно індикацію серій імпульсів. Налаштування на рівні і частоту дотримання проводиться індивідуально для кожного типу плат.

12.4. ВИПРОБУВАННЯ РАДІОЕЛЕКТРОННОЇ АПАРАТУРИ

Цілі випробувань. Випробування РЕА є експериментальним визначенням при різних діях кількісних і якісних характеристик виробів при їх функціонуванні. При цьому як самі випробовувані вироби, так і дії можуть бути змодельовані. Цілі випробувань різні на різних етапах проектування і виготовлення РЕА. До основних цілей випробування, загальних для усіх видів РЕА, можна віднести:

- вибір оптимальних конструктивнотехнологічних рішень при створенні нових виробів;
- доведення виробів до необхідного рівня якості;
- об'єктивну оцінку якості виробів при їх постановці на виробництво, в процесі виробництва і при технічному обслуговуванні;
- прогнозування гарантованого терміну служби.

Випробування служать ефективним засобом виявлення прихованих випадкових дефектів матеріалів і елементів конструкції, не виявлених методами технічного контролю. За результатами випробувань виробів у виробництві розробник РЕА встановлює причини зниження якості. Якщо ці причини встановити не вдається, удосконалюють методи і засоби контролю виробів і ТП їх виготовлення. На кінцевих етапах ТП виготовлення виробів можуть проводитися попередні випробування. Для них вибирають такі режими, щоб вони забезпечували відмови виробів, що містять приховані дефекти, і в той же час не виробляли ресурсу тих виробів, які не містять дефектів. Ці випробування часто називають технологічними тренуваннями (термотоковая тренування, електротренування, тренування термоциклами та ін.).

Категорії випробувань. Програма і методи проведення випробувань визначаються конкретним видом і призначенням РЕА, а також умовами експлуатації. Для контролю якості і приймання виробів встановлюють основні категорії

КОНСТРУЮВАННЯ РАДІОЕЛЕКТРОННОЇ АПАРАТУРИ

контрольних випробувань, обумовлені в ТУ : приймальноздавальні, періодичні і типові.

Кожна категорія випробувань може включати декілька видів випробувань (електричні, механічні, кліматичні, на надійність та ін.) і видів контролю (візуальний, інструментальний та ін.). Залежно від особливостей експлуатації і призначення виробів, а також специфіки їх виробництва деякі види випробувань виділяють в окремі категорії випробувань (на надійність безвідмовність, довговічність, сохрняємость та ін.). Види випробувань і контролю, послідовність проведення, параметри, що перевіряються, і їх значення встановлюються в нормативних документах (стандартах, програмах, методиках та ін.).

Під час випробувань застосовують суцільний або вибіркоий контроль. Результати випробувань вважаються негативними, якщо виявлена невідповідність виробу хоч би одній вимозі ТУ для категорії випробувань, що проводиться. Вживані засоби випробувань, виміру і контролю, а також методики вимірів повинні відповідати вимогам метрологічного забезпечення. Засоби випробувань повинні мати метрологічну атестацію.

Приймальноздавальні випробування (ПСІ) проводять для контролю виробу на відповідність вимогам ТУ, встановленим для цієї категорії випробувань. Випробування і приймання проводить представник замовника у присутності представника відділу технічного контролю (ОТК) підприємствавиготівника в об'ємі і послідовності, передбаченими в ТУ на виріб. Про готовність виробу до ПСІ підприємство виготівник повідомляє представника замовника сповіщенням, оформленим в установленому порядку. До сповіщення прикладаються протоколи технологічного тренування і пред'явницьких випробувань, виконаних за формою, прийнятою на підприємствівиготівнику. Склад і послідовність проведення випробувань можуть бути змінені за узгодженням з представником замовника. Прийнятими вважаються вироби, що витримали випробування, укомплектовані і упаковані відповідно до ТУ.

Періодичні випробування проводять з метою періодичного контролю стабільності ТП в період між випробуваннями і підтвердження можливості продовження виготовлення виробів по діючих конструкторській і технологічній документації. Календарні терміни випробувань встановлюються в графіку, складеному підприємством виготівником за участю представника замовника. Періодичним випробуванням піддається один виріб щорічно. Результати випробувань оформляються актом, до якого додається протокол, виконаний за формою, прийнятою на підприємствівиготівнику. Склад і послідовність проведення випробувань узгоджуються з представником замовника. Якщо виріб витримав періодичні випробування, то його виробництво триває до наступного терміну випробувань. Якщо виріб не витримав періодичних випробувань, то приймання виробів і відвантаження прийнятих виробів призупиняють до виявлення і усунення причин виникнення дефектів і отримання позитивних результатів повторних випробувань.

Типові випробування проводять для виробів переривчастого виробництва (одиночного і дрібносерійного переривчастого виробництва) для оцінки ефективності і доцільності змін, що пропонуються, у виріб або технологію його ви-

готовлення, які можуть змінити технічні і інші характеристики виробу і його експлуатацію. Випробування проводять на виробах, в які внесені зміни, що пропонуються, за програмою і методикою необхідних випробувань із складу приймальноздавальних і періодичних. Якщо ефективність і доцільність пропонує змін підтверджується результатами типових випробувань, то їх вносять у відповідну документацію на виріб відповідно до вимог Державних стандартів. Перед пред'явленням виробів на випробування і приймання представникові замовника ОТК проводить пред'явницькі випробування готових виробів. Такі випробування проводяться з метою контролю виробів на відповідність вимогам ТУ і готовності для пред'явлення замовникові. Як правило, їх проводять в об'ємі не менш приймальноздавальних випробувань, але плани контролю і норми на параметри, що перевіряються, можуть встановлюватися жорсткішими. Документація по випробуваннях узгоджується із замовником.

Пред'явницькі випробування. Перед пред'явленням виробів на випробування і приймання представникові замовника проводить пред'явительские випробування виробів. Такі випробування проводяться з метою контролю виробів на відповідність вимогам ТУ і перевірки готовності для пред'явлення замовникові. Як правило, їх проводять в об'ємі не менше приємоздавальних випробувань, але плани контролю і норми на параметри, що перевіряються, можуть встановлюватися жорсткішими. Документація по испытанням узгоджується із замовником.

Окрім перелічених вище основних категорій випробувань існують кваліфікаційні випробування по прийманню настановної серії, испытання на довговічність і перевірочні випробування (проводить науководослідна організація замовника).

Програма випробувань. Основним організаційнометодичним документом при випробуваннях РЕА є програма випробувань. Вона регламентує цілі випробувань, об'єм і методику досліджень, що проводяться; порядок, умови, місце і терміни проведення випробувань; відповідальність за забезпечення і проведення випробувань; відповідальність за оформлення протоколів і звітів.

Спільні цілі контрольних, порівняльних і визначальних випробувань, загальні стани про випробування на дію механічних і кліматичних чинників конкретизовані в Державних стандартах. У програмі випробувань в короткій формі викладається інформація про об'єкт випробування (термін його виготовлення, номер паспорта, особливість конструкції і технології виготовлення і т. п.), а також параметри, що підлягають прямому або непрямому виміру, критерії придатності виробу РЕА, вимоги до зовнішнього вигляду і електричні параметри. У розділах програми випробувань вказують об'єм і методику випробувань, в яких даються відомості про кількість випробовуваних виробів, загальна тривалість випробувань при різних впливаючих чинниках, про періодичність, склад і послідовність випробувань, про параметри випробувальних режимів, межах зміни живлячої напруги і тривалості роботи РЕА при цій напрузі і т. п. В плані випробувань вказують необхідні роботи, такі як виготовлення зразків, їх приймання ОТК, вимір і визначення параметр, підготовка випробувальний устатку-

КОНСТРУЮВАННЯ РАДІОЕЛЕКТРОННОЇ АПАРАТУРИ

вання, проведення випробування, оформлення результат, узгодження і затвердження протоколу випробування і т. п.

Другим організаційнометодичним документом є методика випробувань РЕА. У ній викладаються: метод, засоби і умови випробувань, алгоритми виконання операцій за визначенням однієї або декількох взаємозв'язаних характеристик властивостей об'єкту, форми представлення даних і методи оцінювання точності, достовірності результатів, вимоги техніки безпеки і охорони довкілля. Основною вимогою до методики є забезпечення максимальної ефективності процесу випробувань і мінімально можливі погрішності отриманих результатів. Вона включає вимоги до методу і умов випробувань і технічних засобів. Методика випробувань повинна містити опис наступних етапів процесу випробувань: перевірку випробувального устаткування, підготовку випробовуваних виробів, спільну перевірку випробувального устаткування і випробовуваного виробу, реєстрацію результатів випробувань і даних про умови їх проведення.

Випробування на дію зовнішніх чинників призначене для визначення з деякою часткою ймовірності здатності виробів зберігати працездатність і параметри в заданих умовах довкілля шляхом імітації реальних умов довкілля або шляхом відтворення їх дій. Коли виникає необхідність в проведенні випробувань РЕА міжнаціонального використання на дію зовнішніх чинників, слід користуватися методами випробувань, вказаними в СТ МЭК 682, за винятком тих випадків, коли відповідний метод випробувань відсутній. Для цього є наступні підстави:

- а) повна відповідність з методами випробування СТ МЭК 682 потрібна для забезпечення повторюваності і відтворюваності результатів;
- б) випробування СТ МЭК 682 підходять для застосування до різноманітних зразків. Вони розроблені незалежно від виду випробовуваного зразка. Зразок може не бути електротехнічним виробом;
- в) результати, отримані в різних лабораторіях, можуть бути порівнянні;
- г) виключається поширення мало випробувань, що відрізняються один від одного методів, і устаткування;
- д) тривале використання одного і того ж випробування дозволяє порівнювати результати попередніх випробувань зразків, технічні характеристики яких в умовах експлуатації відомі.

Випробування характеризують за допомогою завдання параметрів випробувальних режимів. Для деяких випробувань необхідно описати випробувальне устаткування. Вибираючи метод випробування, який слід застосовувати, розробник нормативнотехнологічної документації повинен враховувати економічні аспекти, зокрема, коли існує два різні випробування, за результатами яких може бути отримана однакова інформація. Якщо при роздільній дії двох або більше зовнішніх чинників не забезпечується отримання бажаної інформації, слід скористатися комбінованими або складеними випробуваннями. Найважливіші комбіновані і складені випробування дані в СТ МЭК 682. Відповідно до Державного стандарту механічні і кліматичні випробування проводять з метою перевірки відповідності виробів РЕА вимогам, встановленим в ТЗ, стандартах і ТУ

КОНСТРУЮВАННЯ РАДІОЕЛЕКТРОННОЇ АПАРАТУРИ

на виробі конкретних класів і типів. Випробуванням піддається РЕА або окремі її частини, число яких встановлюють в ТУ на виробі і в програмі випробувань.

Усі випробування проводять в нормальних кліматичних умовах (за винятком кліматичних), які характеризуються наступними значеннями параметрів :

температура повітря 1535 °З;

відносна вологість повітря 4580 %;

атмосферний тиск 84106 кПа (630800 мм рт. ст.).

Випробування послідовно включають початкову стабілізацію (якщо вимагається); початкову перевірку і виміри (якщо вимагається); витримку; кінцеву стабілізацію (якщо вимагається); завершальні перевірки і виміри (якщо вимагається). При механічних випробуваннях проводиться визначення міцності і стійкості конструкції виробу при дії вібрацій, ударів, лінійних прискорень, акустичного шуму. При кліматичних випробуваннях виріб піддається дії підвищеною і зниженою температур, термоциклування, підвищеної і зниженої вологості, тиску, інею, роси, соляного туману і тому подібне. При випробуваннях на відповідність конструктивнотехнологічним вимогам виріб піддають дії агресивних середовищ, випробуванню на герметичність, на здатність до пайки, на теплостійкість при пайці, на пожаробезопасность, вибухозахищеність і інші. Діапазон параметрів впливаючих чинників, вживаних при випробуваннях дуже широкий, і залежить від класу апаратури і умов її експлуатації.

Випробування на механічні дії. Механічні випробування РЕА проводять в нормальних кліматических умовах під електричним навантаженням або без неї. Вироби, що мають амортизатори, повинні кріпитися на амортизаторах. Якщо в ТУ передбачені різні способи кріплення при експлуатації, то виріб випробовують при найбільш небезпечному способі кріплення. Час витримки в заданому режимі відлічують з моменту досягнення параметрів випробувального режиму.

Найбільший вплив на РЕА робить поєднання вібраційних нагрузок і поодиноких ударів, випробування на дії яких проводять в першу чергу. Випробування за визначенням резонансних частот конструкції допускається проводити на окремих типах (типорозмерах, типономиналах) изделий, що мають однакову конструкцію. Випробування на перевірку відсутності резонансних частот конструкції виробу в заданому діапазоні частот не проводять, якщо воно забезпечується їх конструкцією, про що повинно бути вказано в ТУ на виробі.

Випробування на вібростійку допускається поєднувати з випробуванням на віброміцність, проводячи його на початку або у кінці випробувань на вибропрочность. При цьому швидкість зміни частоти вібрації не повинна перевищувати 1 октави в хвилину. Випробування на віброміцність і вібростійку при дії синусоїдальної вібрації в діапазоні частот нижче 10 Гц і випробування на віброміцність і вібростійку при дії широкосмугової випадкової вібрації в діапазоні частот нижче 20 Гц не проводять, якщо низшая резонансна частота виробу перевищує 25 Гц.

За наявності вимог по міцності і (чи) стійкості до воздействию широкосмугової випадкової вібрації виробі, що мають чотири або більше за резонанси в робочому діапазоні частот, випробовують на воздействие широкосмугової ви-

падкової вібрації; вироби, що мають менш чотирьох резонансів в робочому діапазоні частот, випробовують на дію синусоїдальної вібрації.

Випробуванням на ударну міцність не піддають вироби, у яких нижча резонансна частота перевищує 1000 Гц. Ударна міцність і (чи) стійкість таких виробів забезпечується їх конструкцією. Випробування на ударну стійкість рекомендується поєднувати з испытанием на ударну міцність, проводячи його у кінці випробувань на ударну міцність в кожному напрямі дії. За відсутності технічної можливості проведення випробувань на віброміцність і ударну міцність на окремих виробах допускається проведення випробування виробів у складі конкретного об'єкту.

Випробування на міцність або стійкість при дії лінійного прискорення не проводять, якщо передбачено випробування на дію ударів поодинокі або багатократної дії з прискоренням, рівним або більшим, ніж лінійне.

Випробуванню на дію акустичного шуму не піддають изделия, що задовольняють одному або декільком з наступних умов :

у ТЗ або ТУ на вироби вказані рівні впливаючого акустичного тиску 130 дБ і менш;

вироби не містять внутрішніх порожнин (наприклад, трансформатори, дроселі, модулі і мікромодулі, залиті компаундом, і т. п.);

нижча резонансна частота конструкції виробу перевищує верхню частоту діапазону частот випробувань на дію акустичного шуму за умови;

параметри виробів по конструкції і принципу роботи виробів не залежать від дії акустичного шуму, про що повинно бути вказано в ТУ на вироби.

Вживані види механічних випробувань і їх послідовність вказуються в ПІ і залежать від призначення РЕА, умов експлуатації, типу виробництва. Наприклад, в програму визначальних випробувань дослідного зразка і зразків настановної серії зазвичай включають усі види механічних випробувань, а для зразків, що виготовляються в серійному виробництві, тільки випробування, передбачені в ТУ. Надійна робота РЕА забезпечується за рахунок конструктивних запасів по віброміцності, вібростійкості, резонансній частоті і іншим характеристикам.

Випробування на кліматичні дії. Прийнята така послідовність операцій випробування РЕА на кліматичні дії: попередня витримка виробів (стабілізація властивостей); первинні виміри параметрів і зовнішній огляд; установка изделий в камери, витримка їх в умовах випробувального режиму, виміру параметрів; извлечение з камер і витримка для відновлення властивостей виробів (кінцева стабілізація властивостей); зовнішній огляд і завершальні виміри параметрів виробів.

Попередню витримку в нормальних кліматических умовах проводять з метою усунення наслідків дії на вироби в попередніх умовах експлуатації. Тривалість витримки визначається часом, достатнім для встановлення теплової рівноваги виробів з довкіллям. Зазвичай воно не перевищує 2 ч.

При установці виробів в камері кліматичних випробувань необхідно стежити за тим, щоб між виробами і стінками камери, а також між самими виробами вільно циркулювало повітря. Якщо при експлуатації можливо декілька

КОНСТРУЮВАННЯ РАДІОЕЛЕКТРОННОЇ АПАРАТУРИ

варіантів положення виробу, то слід вибрати варіант, що забезпечує найбільшу жорсткість випробування. Час витримки у випробувальному режимі відлічують з моменту встановлення режиму в камері. Цей час має бути достатнім для прогрівання (охолодження) виробів за всього обсягом.

Вироби вважаються такими, що досягли температури довкілля (теплової рівноваги), якщо температура самих масивних частин (чи інших частин, вказаних в ТУ) відрізняється від температури довкілля не більше ніж на ± 3 °С. Час прогрівання (охолодження) виробів за усім обсягом устанавлюють на етапі попередніх випробувань за допомогою датчиків для контролю температури. Як правило, залежно від маси виробів необхідно витримувати: при масі виробу не більше 2 кг 2 ч; 2...10 кг 3 ч; 10...20 кг 4 ч; 20...50 кг 6 ч; 50...100 кг 8 ч; 100...300 кг 10 ч.

Відтворюваність результатів випробування значною мірою залежить від точності підтримки заданих параметрів випробувального режиму. Допуски на значення впливаючих чинників вибирають виходячи з компроміса між точністю і вартістю випробування. При випробуванні на вологустойчивість допуски на температуру і відносительную вологість повітря в камері встановлюють рівними відповідно до ± 2 °З і ± 3 %. При визначенні вказаних допусків враховують нерівномірність розподілу температури за об'ємом камери, погрішність виміру її приладами, а також зміна температури в часі. При верхньому значенні температури 40 °З і відносній вологості повітря 90 % зміна температури на 2 °З призводить до зміни відносної вологості на 9 %. При високій відносній вологості навіть незначна зміна температури може привести до випадання роси, що знижує відтворюваність результатів випробування.

Кліматичні випробування проводять на стадії проектування РЕА, в серійному виробництві для відбракування потенційно ненадійних виробів (приймально-здавальні випробування) і для контролю стабільності виробництва (періодичні випробування). Режим і умови испытання РЕА встановлюють залежно від міри жорсткості, яка, у свою чергу, визначається умовами подальшої експлуатації РЕА. Вироби вважають такими, що витримали випробування, якщо вони в час і після його проведення задовольняють вимогам, заданим в ТУ для цього виду випробувань.

Для підвищення інформативності і ефективності кліматичних випробувань при освоєнні і виробництві виробів доцільно проводити їх в послідовності, при якій кожне подальше випробування посилює дія попереднього, яке могло б залишитися незамеченим. Рекомендується нормалізована послідовність кліматичних випробувань, що включає випробування при підвищеній температурі, короткочасне випробування на вологустойчивість в циклічному режимі (перший цикл), випробування на дії знижених температури і атмосферного тиску, випробування на вологустойчивість в циклічному режимі (інші цикли). При цьому між будь-якими з вказаних испытаний допускається перерва не більше 3 діб, за винятком інтервалу между випробуваннями на вологустойчивість і на дію зниженої температури, який не повинен перевищувати 2 г.