

с. о. Кравчук, В. О. Шонін

Основи комп'ютерної техніки



Компоненти, системи, мережі

Міністерство освіти і науки України
Національний технічний університет України
«Київський політехнічний інститут»

С. о. Кравчук
В. О. Шонін

О'
^

Основи комп'ютерної техніки
Компоненти, системи, мережі

*Рекомендовано Міністерством освіти і науки України
як навчальний посібник для студентів вищих навчальних закладів*

БІБЛЮТЕКА
Самбського «технічному
економіки та інформатики»

ПОЛІТЕХНІКА
НТУУ «КПІ»

Київ
2005



Перелік скорочень

- ADR - Advanced Digital Recording (удосконалене цифрове записування)
AFC - AntiFerromagnetic Coupled (антиферромагнітний зв'язок)
AGP - Accelerated Graphics Port (прискорений графічний порт)
AIT - Advanced Intelligent Tape (удосконалена «інтелектуальна» стрічка)
ALAT - Advanced Load Address Table (удосконалена таблиця адрес завантаження)
AMD - Advanced Micro Devices (передові мікропристрої)
ANSI - American National Standard Institute (Американський національний інститут стандартів)
AR - Application Register (регістр прикладних задач)
ASCII - American Standard Code for Information Interchange (американський стандартний код для інформаційної взаємодії)
AT - Advanced Technology (передова технологія)
ATA - AT Attachment (підключення до AT)
ATAPI - AT Attachment Packet Interface (пакетний інтерфейс ATA)
ATM - Asynchronous Transfer Mode (режим асинхронного передавання)
ATX - AT eXtention (розширення AT)
REDO - Rurst Extended Data Out (пакетний EDO)
BIOS - Basic Input/Output System (базова система введення-виведення)
BNC - Bayonet Neil-Concelman чи British Naval Connector (багнет Neil-Concelman чи британський морський конектор)
BSS - Basic Service Set (набір базових служб)
BTB - Branch Target Buffer (пам'ять адрес переходів)
CAM - Computer-Aided Manufacture (комп'ютеризоване виробництво)
CAS - Column Address Strobe (строб адреси стовпця)
CAV - Constant Angular Velocity (постійна кутова швидкість)
CCD - Charge-Coupled Device (прилад із зарядовим зв'язком)
CCS - Common Command Set (загальний набір команд)
CD - Compact Disk (компакт-диск)
CD-DA - Compact Disk-Digital Audio (CD - цифрове аудіо)
CD-R - CD Recordable (записуваний CD)
CD-RW - CD Rewritable (перезаписуваний CD)
CF - CompactFlash (компактний Flash)
CFM - Current Frame Marker (маркер поточного кадру)
CGA - Color Graphics Adapter (кольоровий графічний адаптер)
CIS - Contact Image Sensor (контактний сенсор зображення)
CISC - Complete Instruction Set Chip (мікросхема з повним набором команд)
CLV - Constant Linear Velocity (постійна лінійна швидкість)
CMOS - Complementary Metal Oxide Semiconductor (комплементарна схема «метал-оксид-напівпровідник»)
CPE - Customer Premises Equipment (устаткування, розміщене на території абонента)
CPU - Central Processing Unit (центральний процесор)
CPUID - CPU IDentifier (ідентифікатор CPU)

CRT - Cathode Ray Tube (катодна променева трубка)
CSMA/CA - Carrier Sense Multiple Access with Collision Avoidance (множинний доступ з контролем несучої й ігноруванням колізій)
CSMA/CD - Carrier Sense Multiple Access/Collision Detection (множинний доступ з контролем несучої та виявленням колізій)
CTL - Cartridge Type Library (бібліотека стрічкових картриджів)
DAO - Disk At Once (записування диска за одне проходження)
DAT - Digital Audio Tape (стрічка для цифрового записування звуку)
DCE - Data Circuit-terminating Equipment (устаткування закінчення каналу даних)
DCF - Design rules for Camera File system (правила розміщення для файлової системи камери)
DD - Double Density (подвійна щільність)
DDC - Display Data Channel (канал даних дисплея)
DDR - Double Data Rate (подвійна швидкість передавання даних)
DPF - Discrete Packet Format (формат дискретного пакета)
DIB - Dual Independent Bus (подвійна незалежна шина)
DIMM - Dual In-line Memory Modules (дворядні модулі пам'яті)
DIP - Dual In-line Package (корпус із дворядним розміщенням виводів)
DIS - Distributed Information System (розподілена IS)
DLP - Digital Light Processing (цифрове оброблення світла)
DLT - Digital Linear Tape (стрічка з цифровим лінійним записуванням)
DMA - Direct Memory Access (прямий доступ до пам'яті)
DMD - Digital Micromirror Device (цифровий мікродзеркальний пристрій)
dpi - dots per inch (кількість точок на дюйм)
DPOF - Digital Print Order Format (формат послідовності цифрового друкування)
DRAM - Dynamic RAM (динамічна оперативна пам'ять)
DSE - Data Switching Equipment (устаткування комутації даних)
DSP - Digital Signal Processor (процесор цифрових сигналів)
DSSS - Direct Sequence Spread Spectrum (пряма послідовність передавання шумоподібного сигналу)
DTE - Data Terminal Equipment (кінцеве устаткування даних)
DTS - Digital Theater Sound (цифровий звук для театру)
DV - Digital Video (цифрове відео)
DVD - Digital Video Disk чи Digital Versatile Disk (цифровий відеодиск чи універсальний цифровий диск)
DVD-R - DVD Recordable (записуваний DVD)
DVD-RW - DVD Rewritable (перезаписуваний DVD)
DVI - Digital Visual Interface (цифровий візуальний інтерфейс)
ECC - Error Checking and Correction (виявлення і виправлення помилок)
ECC - Error Correction Code (код коректування помилок)
ECP - Extended Capability Port (порт із розширеними функціями)
ED - Extra high Density (надвисока щільність)
EDO - Extended Data Out (розширене виведення даних)
EDSAC - Electronic Delay Storage Automatic Calculator (електронний автоматичний калькулятор з пам'яттю на лініях затримки)

EDVAC - Electronic Discrete Automatic Variable Computer (електронний комп'ютер з автоматичними дискретними змінними)

EEPROM - Electrically Erasable PROM (PROM, що стирається електричним способом)

EFM - Eight to Fourteen Modulation (модуляція вісім до чотирнадцяти)

EGA - Enhanced Graphics Adapter (поліпшений графічний адаптер)

EISA - Extended Industry Standard Architecture (розширений промисловий стандарт архітектури)

ENIAC - Electronic Numerical Integrator and Computer (електронний цифровий інтегратор і комп'ютер)

EP - Extended Play (програвання з розширеною швидкістю)

EPI - Explicitly Parallel Instruction Computing (явне паралельне виконання команд)

EPP - Enhanced Parallel Port (поліпшений паралельний порт)

ES - Earth Simulator (пристрій моделювання Землі)

ESDI - Enhanced Small Device Interface (удосконалений інтерфейс малих пристроїв)

EPRML - Extended PRML (розширений PRML)

EPROM - Erasable Programmable ROM (програмувальна ROM, що стирається)

ESP - Enhanced Serial Port (поліпшений послідовний порт)

ESS - Extended Service Set (розширений набір служб)

ETC - Execution Trace Cache (кеш-пам'ять трасування виконання)

EXI - Exchangeable Image File (файл зображення для обміну)

FCC - Federal Communications Commission (Федеральна комісія зі зв'язку США)

FDD - Floppy Disk Drives (дискони гнучких магнітних дисків)

FDDI - Fiber Distributed Data Interface (волоконно-оптичний розподілений інтерфейс передавання даних)

FGS - Fine Gain Scalability (масштабування відмінної якості)

FHSS - Frequency Hopping Spread Spectrum (шумоподібний сигнал зі стрибкоподібним перемиканням частот)

FM - Frequency Modulation (частотна модуляція)

FPM - Fast Page Mode (режим швидкого доступу до сторінок)

FP - Floating point (плаваюча точка)

FRAM - Ferroelectric RAM (фероелектрична RAM)

FPD - Float Panel Display (плоскопанельний дисплей)

FSC - Frequency of System Clock (частота роботи системного генератора)

GMR - Giant MR (гігантський магніторезистивний)

GS - General Synthesizer (єдиний синтезатор)

HD - High Density (висока щільність)

HDD - Hard Disk Drive (дискон жорстких дисків)

HDTV - High Definition Television (телебачення високої роздільної здатності)

HiFD - High Capacity Floppy Disk (гнучкий диск високої ємності)

HP-GL - Hewlett-Packard Graphics Language (графічна мова фірми Hewlett-Packard)

HT - Hyper-Threading Technology (гіперпоточкова технологія)

IA - Instruction Architecture (архітектура команд)

IBM - International Business Machines Corporation (Міжнародна корпорація машин для бізнесу)

IBSS - Independent Basic Service Set (незалежний набір базових служб)
 IC - Integral Chip (інтегральна мікросхема)
 IDE - Intelligent Drive Electronics (інтелектуальна електроніка пристрою) чи Integrated Drive Electronics (інтегрована електроніка пристрою)
 ISDN - Integrated Services Digital Network (цифрова мережа з інтегрованим обслуговуванням)
 IEEE - Institute of Electrical and Electronics Engineers (Інститут інженерів з електротехніки й електроніки)
 IN - Interconnection Node (вузол мережі зв'язку)
 IP - Instruction Pointer (показчик команди)
 IRQ - Interrupt ReQuest (запит на переривання)
 IS - Information System (інформаційна система)
 ISA - Industry Standard Architecture (промисловий стандарт архітектури)
 ISO - International Standards Organization (Міжнародна організація зі стандартизації)
 ITU-TSS - International Telecommunications Union - Technical Standardization Sector (Міжнародний союз телекомунікацій - Сектор технічної стандартизації)
 JEIDA - Japan Electronic Industry Development Association (Японська асоціація розвитку електронної промисловості)
 LAN - Local Area Network (локальна мережа)
 LCD - Liquid Crystal Display (рідкокристалічний дисплей)
 LED - Light-Emitting Diode (діод, що випромінює світло)
 LEO - Lyons' Electronic Office (електронний офіс Lyons)
 LLC - Logical Link Control (керування логічним каналом даних)
 LP - Long Play (програвання з уповільненою швидкістю)
 LQ - Letter Quality (машинописна якість)
 LS - Laser Servo (лазерна сервосистема)
 LTO - Linear Tape Open (відкрита стрічка з лінійним записуванням)
 MAC - Media Access Control (керування доступом до середовища)
 MAN - Metropolitan Area Network (міська мережа)
 MCA - Micro Channel Architecture (мікроканальна архітектура)
 MDA - Monochrome Display Adapter (монохромний адаптер дисплея)
 MDRAM - Multi-bank DRAM (Multibank RAM)
 MFM - Modified FM (модифікована FM)
 MIC - Memory In Cartridge (картридж пам'яті)
 MIDI - Musical Instrument Digital Interface (цифровий інтерфейс музичних інструментів)
 MIPS - Million Instructions Per Second (мільйон операцій за секунду)
 MITS - Micro Instrumentation and Telemetry Systems (мікроапаратура і системи телеметрії)
 MMC - MultiMedia Card (мультимедійна карта)
 MMX - MultiMedia extension (мультимедійне розширення)
 MPEG - Moving Pictures Experts Group (група експертів із рухомих зображень)
 MOV - Metal Oxide Varistors (металооксидні варистори)
 MR - Magneto Resistive (магніторезистивний)

MRAM - Magnetic RAM (магнітна RAM)
 MMS - Memory Stick («паличка пам'яті»)
 MSAU - Multistation Access Unit (пристрій доступу до багатьох станцій)
 MS DOS - Microsoft Disk Operational System (дискова операційна система Microsoft)
 MTBF - Mean Time Between Failures (середньостатистичний час між збоями)
 MXCSR - Multimedia eXtended Control and Status Register (регістр керування і ста-
 ну для розширеного MMX)
 NFI - Near Field Imaging (відображення ближнього поля)
 NLQ - Near Letter Quality (майже машинописна якість)
 NMI - Non-Maskable Interrupt (немасковане переривання)
 NNI - Network-to-Network Interface (інтерфейс «мережа-мережа»)
 NTSC - National Television System Committee (Комітет національної телевізійної
 системи США)
 NVRAM - Non Volatile RAM (постійна RAM)
 NVRWM - Non-Volatile Read/Write Memory (постійна пам'ять зчитування-запи-
 сування)
 OE - Output Enabled (виведення дозволено)
 OSI - Open Systems Interconnection (взаємозв'язок відкритих систем)
 OSO - записування OverScan Operation (операція за межами ділянки зчитування)
 OTP - Opposite Track Path (режим записування протилежних доріжок)
 OTPROM - Once Time Programmable ROM (однократно програмована пам'ять
 ROM)
 PAL - Phase Alternation Line (рядок зі зміною фази)
 PC - Personal Computer (персональний комп'ютер)
 P-CAV - Partial CAV (часткове CAV)
 PCA - Power Calibration Area (ділянка калібрування потужності)
 PCI - Peripheral Component Interface (інтерфейс периферійних компонентів)
 PCI-X - Peripheral Component Interface eXtended (розширений інтерфейс перифе-
 рійних компонентів)
 PCL - Printer Control Language (мова керування принтером)
 PCMCIA - Personal Computer Memory Card International Association (Міжнародна
 асоціація з карт пам'яті для ПК)
 PDA - Personal Digital Assistant (персональний цифровий секретар)
 PDF - Portable Data Format (формат даних, що переноситься)
 PFC - Power Factor Corrected (коректований коефіцієнт потужності)
 P_{io} - Programmed Input/Output (програмне введення-виведення)
 PMA - Program Memory Area (ділянка пам'яті програми)
 PMD - Performance Monitoring Data (дані для моніторингу продуктивності)
 PMT - Photomultiplier Tube (фотопомножувальна трубка)
 PN - Processor Node (процесорний вузол)
 PnP - Plug&Play (увімкни і грай)
 POST - Power On Self Test (самотестування під час умикання)
 PRML - Partial Response, Maximum Likelihood (часткове спрацьовування за макси-
 мальної імовірності)
 PROM - Programmable ROM (програмована ROM)

PS/2 - Personal System 2 (персональна система 2)
 PSE - Packet Switching Exchange (пристрій пакетної комутації)
 PSRAM - Pseudo Static RAM (псевдостатична RAM)
 PTP - Parallel Track Path (режим записування рівнобіжних доріжок)
 QDR - Quad Data Rate (почетверена швидкість передавання даних)
 QIC - Quarter-Inch Cartridge (чвертьдюймовий картридж)
 RAID - Redundant Arrays Information Distribution (розподіл інформації з надлишкових масивів)
 RAM - Random Access Memory (пам'ять з довільним доступом)
 RAMDAC - RAM Digital-Analogue Converter (цифро-аналоговий перетворювач RAM)
 RAS - Row Address Strobe (строб адреси рядка)
 RAT - Register Allocation Table (таблиця призначення регістрів)
 RDRAM - Rambus DRAM (DRAM фірми Rambus)
 RGB - Red, Green, Blue (червоний, зелений, синій)
 RIMM - Rambus In-line Memory Module (модуль пам'яті фірми Rambus)
 RIP - Raster Image Processor (процесор растрового зображення)
 RISC - Reduced Instruction Set Chip (мікросхема зі зменшеним набором інструкцій)
 RLAN - Radio Local Area Network (локальна радіомережа)
 RLL - Run Limited Length (записування з груповим кодуванням)
 ROM - Read Only Memory (пам'ять тільки для зчитування)
 RS - Reference Standard (еталонний стандарт)
 RSE - Register Stack Engine (вузол стека регістрів)
 SAM - Serial Access Memory (пам'ять з послідовним доступом)
 S-ATA - Serial ATA (послідовне ATA)
 SAW - Surface Acoustic Wave (технологія поверхневої акустичної хвилі)
 SCSI - Small Computer System Interface (системний інтерфейс малих комп'ютерів)
 SD - Secure Digital (безпечний цифровий)
 SDLT - Super DLT (супер DLT)
 SMDS - Switched Multimegabit Data Service (комутована мультимегабітна служба даних)
 SDP - Service Discovery Protocol (протокол виявлення сервісу)
 SDR - Single Data Rate (одинична швидкість передавання даних)
 SDRAM - Synchronous DRAM (синхронна DRAM)
 SECAM - SEquentiel Couleur Avec Memoire (послідовний колір з пам'яттю)
 SGRAM - Synchronous Graphics RAM (синхронна графічна RAM)
 SIMD - Single Instruction, Many Data (одна команда, багато даних)
 SIMM - Single In-line Memory Module (однорядні модулі пам'яті)
 SMART - Self-Monitoring Analysis and Reporting Technology (технологія моніторингу й аналізу)
 SMP - Symmetric Multi-Processing (симетричне мультиоброблення)
 SNR - Signal/Noise Ratio (відношення сигнал/шум)
 SODIMM - Small Outline DIMM (DIMM малого розміру)
 SOJ - Small Outline J-shaped (малі J-подібні виводи)
 SORIMM - Small Outline RIMM (RIMM малого розміру)
 SP - Standard Play (програвання зі стандартною швидкістю)

S/PDIF - Sony/Philips Digital Interface Format (формат цифрового інтерфейсу фірм Sony і Philips)

SRAM - Static RAM (статична пам'ять з довільним доступом)

SSE - Streaming SIMD Extension (пакетне розширення SIMD)

SSFDC - Solid-State Floppy Disk Card (твердотільні карти гнучкого диска)

STP - Shielded Twisted Pair (екранована вита пара)

SVGA - Super (супер VGA)

SXGA - Super XGA (розширений XGA)

TAG -Track-At-Once (записування доріжки за одне проходження)

TCP - Transmission Control Protocol (протокол керування передаванням)

TEC - Token ring Fiber optic Converter (перетворювач Token ring «волоконно-оптичний кабель - вита пара»)

TFT - Thin Film Transistor (тонкоплівковий транзистор)

THD - Total Harmonic Distortion (загальне гармонічне спотворення)

TCC - Table of Contents (зміст)

TP - Twisted Pair (вита пара)

TQFP - Thin Quad Flat Package (тонкий квадратний плоский корпус)

TSOP -Thin Small Outline Package (корпус з тонкими малими виводами)

TV - Television (телебачення)

UART - Universal Asynchronous Receiver/Transmitter (універсальний асинхронний приймач-передавач)

UDF - Universal Disk Format (універсальний формат дисків)

UM - User Mask (користувацька маска)

UNI - User-to-Network Interface (інтерфейс «користувач-мережа»)

UPS - Uninterruptible Power Supply (неперервне джерело живлення)

USB - Universal Serial Bus (універсальна послідовна шина)

USB-IF - USB Implementers Forum (форум конструкторів USB)

UTP - Unshielded Twisted Pair (неекранована вита пара)

UXGA - Ultra XGA (ультра XGA)

VAP - Variable-Angle Prism (призма зі змінним кутом)

VCD - Video CD (відео CD)

VCR - Video Camera Recorder (відеокамера)

VESA - Video Electronics Standards Association (асоціація стандартів відеоелектроніки)

VGA - Visual Graphic Array (візуальний графічний масив)

VHS - Vertical Helical Scan (вертикальне гелікоїдне сканування)

VRAM - Video RAM (відео RAM)

VSO - Variable Speed Operation (операція зі змінною швидкістю)

WAN - Wide Area Network (глобальна мережа)

WE - Write Enabled (запис дозволено)

WORM - Write Once, Read Many (писати один раз, читати багато разів)

WPAN - Wireless Personal Area Network (безпроводна персональна комп'ютерна мережа)

WRAM - Window RAM (Window RAM)

WT - Wave Table (таблиця хвиль)

www - World-Wide Web (всесвітня «павутина»)
WXGA - Wide XGA (широкий XGA)
XDR - extended Direct Rambus (розширена пам'ять Rambus з прямим доступом)
XG - extended General (розширений загальний)
XGA - extended Graphic Array (розширений графічний масив)
XR - extended Resolution (збільшена роздільна здатність)
XT - extended Technology (розширена технологія)
ZBR - Zoned Bit Recording (записування бітів по зонах)
ZCAV - Zoned CAV (зонова CAV)
ZCLV - Zoned CLV (зонова CLV)

АСМ - аналогова обчислювальна машина
АЦП - аналого-цифровий перетворювач
ВЕОМ - велика електронна обчислювальна машина
ЕОМ - електронна обчислювальна машина
ЕЗЛ - емітерно-зв'язана логіка
ІС - інтегральна схема
КМОП - комплементарна схема «метал-оксид-напівпровідник»
МЕОМ - мала електронна обчислювальна машина
НВІС - надвелика інтегральна схема
ПК - персональний комп'ютер
ТТЛ - транзисторно-транзисторна логіка
УКХ - ультракороткі хвилі
ЦАП - цифро-аналоговий перетворювач

Передмова

Індустрія виробництва комп'ютерів з часу їх появи її дотепер за стислий термін пройшла шлях від складання поодиноких екземплярів, призначених для розв'язання конкретних обчислювальних задач, до однієї з найпотужніших і розвинених галузей промисловості, продукти якої (комп'ютери та їх компоненти) використовуються в найрізноманітніших сферах людської діяльності.

Це зумовило появу значної кількості моделей комп'ютерів, орієнтованих на вирішення різних класів завдань. Крім того, модульний принцип компонування більшості сучасних комп'ютерів, комп'ютерних систем і мереж дозволяє використовувати їх для виконання конкретних прикладних завдань користувачів, а також незалежно модернізувати окремі компоненти комп'ютера.

Незважаючи на те, що сучасна комп'ютерна техніка є «дружньою» стосовно користувача, її професійне використання потребує поглиблених знань принципів функціонування і технічних характеристик комп'ютера та його компонентів, а також специфікацій і стандартів, використовуваних для конфігурування комп'ютерів і комп'ютерних мереж.

Навчальний посібник «Основи комп'ютерної техніки» призначено для студентів технічних спеціальностей вищих навчальних закладів, які вивчають сучасні апаратні засоби комп'ютерів, комп'ютерні системи і мережі. Його можуть також використовувати як довідник не тільки ті, кому доводиться користуватися у своїй роботі комп'ютерною технікою, але й ті, для кого ця техніка є предметом розроблення, проектування й експлуатації.

Розгляд апаратних засобів комп'ютерної техніки починається на рівні елементів комп'ютера, продовжується на рівні окремих його компонентів (пристроїв), типів і класів комп'ютерів, а закінчується на рівні комп'ютерних мереж.

У першому розділі стисло розглянуто історію розвитку комп'ютерної техніки до появи перших комерційних комп'ютерів та логічну структуру комп'ютера і взаємодію його апаратних та програмних засобів. Це дозволяє краще розуміти причини появи комп'ютерів, а також ті теоретичні розроблення і технічні рішення, які стали основою для їх створення.

Другий розділ містить основні теоретичні відомості, потрібні для розуміння функціонування елементів пристроїв комп'ютерної техніки. Описано основні типи даних: константи та змінні, форми подання змінних величин, аналогові й дискретні величини та їх взаємні перетворення. Оскільки для внутрішнього подання даних у комп'ютері використано двійкову систему числення, а для подання виведених даних - іноді й вісімкову та шістнадцяткову системи числення, то розглядаються форми подання чисел й операції з ними в цих системах числення, а також формати подання чисел для різних діапазонів їх зміни і різні вимоги до точності обчислень.

Для розуміння алгоритмів функціонування елементів і пристроїв комп'ютера наведено основні функціональні залежності та закони булевої алгебри. Їх використання для проектування елементів комп'ютера подано прикладами найпростіших пристроїв - компаратора і тригера. Описано основні структурні елементи й типові вузли, з яких складається комп'ютер, та наведено огляд розвитку елементної бази комп'ютера і створення перших персональних комп'ютерів (НК).

Третій розділ - основний і найбільший за обсягом, у якому докладно описано основні компоненти та периферійні пристрої комп'ютера. З огляду на стрімкий розвиток комп'ютерної техніки автори прагнули, по можливості, не розглядати конкретні реалізації тих чи тих компонентів фірмами-виробниками так, як у більшості книг і довідників з комп'ютерів, а описати загальні принципи їх функціонування, сучасні специфікації та стандарти, а також набір характеристик для кожного компонента і їх значення для різних типів і моделей компонентів та пристроїв. Хоча основні компоненти ПК описано на базі процесора і його клонів, але наведені відомості про архітектуру Intel можна використовувати для вибору чи модифікації будь-якого компонента ПК інших виробників.

Незважаючи на те, що модульна структура сучасного комп'ютера дає змогу нарощувати чи модифікувати його компоненти, деякі галузі застосування потребують використання комп'ютерів тільки певних спеціалізованих типів. Ці типи (суперкомп'ютери, комп'ютери загального призначення, мінікомп'ютери і мікрокомп'ютери) описано у четвертому розділі, у якому також розглянуто використовувані в портативних комп'ютерах пристрої розширення.

у п'ятому розділі наведено розподілені інформаційні системи. Їх розгляд починається з опису основних використовуваних технологій і концепції реалізації на базі еталонної моделі взаємодії відкритих систем. Далі розглянуто основні компоненти розподілених інформаційних систем і їх способи з'єднання (топології), а також три типи цих систем (локальні, міські й глобальні мережі) на прикладах найпоширеніших реалізацій для кожного типу мереж.

У кінці книги наведено список літературних джерел, що містять додаткову інформацію про комп'ютерні системи та мережі.

Навчальний посібник автори написали на основі власного досвіду наукових досліджень та викладання дисциплін «Обчислювальна техніка й програмування» та «Інформатика» за напрямом «Телекомунікації» в Інституті телекомунікаційних систем Національного технічного університету України «Київський політехнічний інститут».

Автори з вдячністю сприймуть будь-які зауваження і побажання щодо матеріалу книги. Відгуки просимо надсилати за адресою: 03056, Київ-56, просп. Перемоги, 37, НТУУ«КПІ», ІТС.

Розділ 1 Історія розвитку комп'ютерної техніки

1.1. Створення перших комп'ютерів

За всіх часів людям потрібно було рахувати. У далекому минулому вони рахували на пальцях чи роблячи насічки на кістках. Згодом з'явилися перші ручні обчислювальні інструменти. Натепер найскладніші обчислювальні задачі, як і безліч інших операцій, здавалося б не пов'язаних з числами, виконують за допомогою «електронного мозку» - комп'ютера. Жодна інша машина в історії не привнесла в людську діяльність настільки швидких і глибоких змін. Комп'ютери стали органічною складовою сучасного життя, і обійтися тепер без них майже неможливо.

Незважаючи на бурхливий технічний прогрес, закладення фундаменту комп'ютерної революції відбувалося повільно і далеко не просто. Початком цього процесу можна вважати *вин&xip^рахівниці* (рис. 1.1) понад 1 500 років тому у країнах Середземномор'я. Рахівниці виявилися дуже ефективним інструментом і незабаром поширилися по всьому світу, а в деяких країнах використовуються й донині.

Наступним після рахівниць пристроєм, що полегшує множення і ділення чисел та деякі інші розрахунки, стала *логарифмічна лінійка*, винайдена наприкінці 1620-х років (уперше логарифми були введені в практику після праці шотландця *Джона Непера*, опублікованої в 1614 р.).

Перший *механічний рахунковий пристрій* створив у 40-х роках ХУН ст. видатний французький математик, фізик, письменник і філософ *Блез Паскаль* (на його честь названо одну з найпоширеніших сучасних мов програмування). Підсумовувальна машина Паскаля - «паскалина» (рис. 1.2) являла собою ящик з численними шестеренками. Інші операції, крім додавання, виконувалися задосить незручною процедурою повторних додавань.

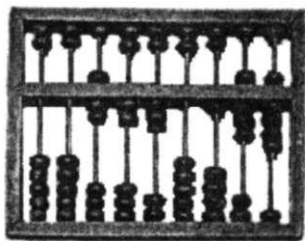


Рис. 1.1. Рахівниця (III століття)

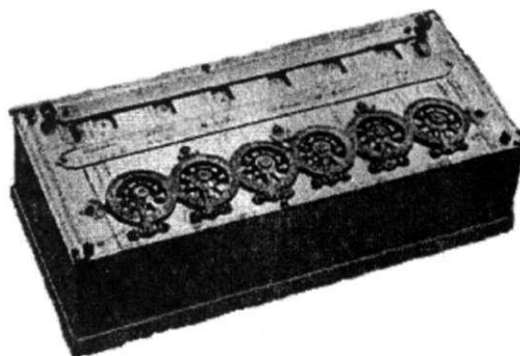


Рис. 1.2. Підсумовувальна машина Паскаля (1642 р.)

Першу машину, що дозволяла легко виконувати розрахунки, множення і ділення, - механічний калькулятор, винайшов у 1673 р. у Німеччині *Готфрід-Вільгельм Лейбніц* (рис. 1.3). Надалі конструкцію механічного калькулятора видозмінювали і доповнювали вчені та винахідники різних країн (зокрема, ручне обертання каретки в *електромеханічному калькуляторі* було замінено на привод від убудованого в цей калькулятор електродвигуна). І механічний, і електромеханічний калькулятори, так само, як і логарифмічну лінійку, використовували донедавна, поки їх не витіснили *електронні калькулятори*.

З усіх винахідників минулих часів, які зробили той чи той внесок у розвиток обчислювальної техніки, найближче до створення комп'ютера в сучасному його розумінні підійшов англієць *Чарльз Беббідж*. У 1822 р. Беббідж опублікував наукову статтю з описом машини, здатної розраховувати і друкувати великі математичні таблиці. Того ж року він побудував пробну модель *своїї різницевої машини* (рис. 1.4), що складалася із шестерень і валиків, які обертали вручну за допомогою спеціального важеля. Протягом наступного десятиліття Беббідж, невтомно працюючи над своїм винаходом, намагався її реалізувати на практиці. Однак, продовжуючи працювати в цьому напрямі, він прийшов до ідеї створення ще більш потужної машини, яку назвав аналітичною.

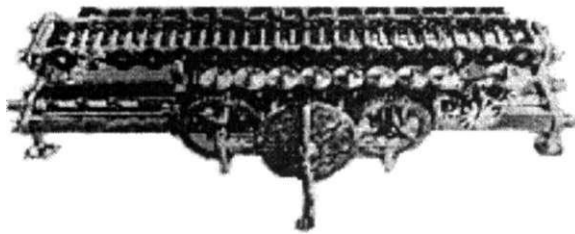


Рис. 1.3. Калькулятор Лейбніца (1673 р.)

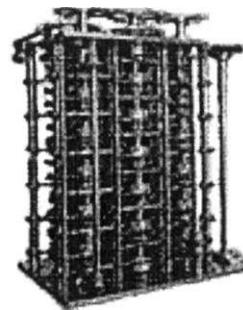


Рис. 1.4. Різницева машина Беббіджа (1822 р.)

Аналітична машина Беббіджа на відміну від своєї попередниці мала не просто розв'язувати математичні задачі одного типу, але й виконувати різноманітні обчислювальні операції відповідно до інструкцій, задаваних оператором. Аналітична машина повинна була мати такі компоненти, як «млин» і «склад» (за сучасною термінологією - арифметичний пристрій і пам'ять), що складаються з механічних важельців і шестерень. Інструкції, чи команди вводилися в аналітичну машину за допомогою перфокарт (аркушів картону з пробитими в них отворами), уперше використаних у 1804 р. французьким інженером *Жозефом Марі Жаккар* для керування роботою ткацьких верстатів.

Однією з тих, хто розумів, як працює машина і які потенційні галузі її застосування, була *графиня Лавлейс*, уроджена Огаста Ада Байрон, єдина законна донька поета лорда Байрона (на її честь названо одну з мов програмування - *Ada*). Графиня, маючи неабиякі математичні та літературні здібності, всіляко сприяла здійсненню проекту Беббіджа.

Однак на основі сталевих, мідних і дерев'яних деталей, годинних механізмів, що приводяться в дію паровим двигуном, аналітичну машину не можна було реалізувати, і її так і не було побудовано. Усе, що дійшло від неї до наших днів, - це креслення і рисунки, що дозволили відтворити модель цієї машини (рис. 1.5), а також невелика частина арифметичного пристрою і друкувальний пристрій, сконструйований сином Беббіджа.

Лише через 19 років після смерті Беббіджа один із принципів, що лежить в основі ідеї аналітичної машини, - використання перфокарт - знайшов втілення в діючому пристрої. Це - *статистичний табулятор* (рис. 1.6), побудований американцем Германом Холлерітом з метою прискорити оброблення результатів перепису населення, що проводився в США в 1890 р. Після успішного використання табулятора для перепису Холлеріт організував фірму з виробництва табуляторних машин (*Tabulating Machine Company*). З роками підприємство Холлеріта зазнало чимало змін - злиттів і перейменувань. Остання така зміна відбулася в 1924 р., за 5 років до смерті Холлеріта, коли він створив Міжнародну корпорацію машин для бізнесу (*IBM - International Business Machines Corporation*).

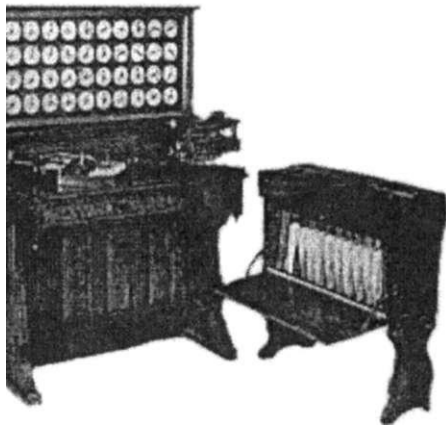


Рис. 1.5. Модель аналітичної машини Беббіджа (1834 р.)

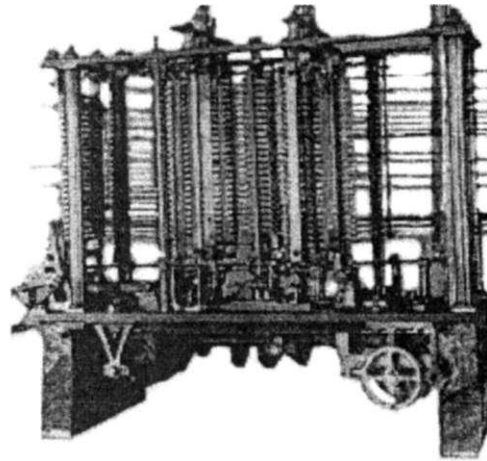


Рис. 1.6. Табулятор Холлеріта (1890 р.)

Ще одним чинником, що сприяв появі сучасного комп'ютера, стали праці з *двійкової системи числення*. Одним з перших, хто зацікавився двійковою системою, був німецький учений Готфрід-Вільгельм Лейбніц. У своїй праці «Мистецтво складання комбінацій» (1666 р.) він заклав основи формальної двійкової логіки. Але основну лепту у дослідження двійкової системи числення вніс англійський математик-самоучка Джордж Буль. У праці «Дослідження законів мислення» (1854 р.) він винайшов своєрідну алгебру - систему позначень і правил, застосовну до різних об'єктів - від чисел і букв до речень (цю алгебру потім назвали на його честь *булевою алгеброю*). Користуючись цією системою, Буль міг закодувати висловлення, твердження, істинність чи хибність яких потрібно було довести за допомогою символів своєї мови, а потім маніпулювати цими символами як двійковими числами.

у 1936 р. випускник одного з американських університетів *Клод Шеннон* довів, що якщо побудувати електричні кола відповідно до принципів булевої алгебри, то вони могли б виражати логічні висловлення, визначати істинність тверджень, а також виконувати складні обчислення, і впритул наблизився до теоретичних основ побудови комп'ютера.

Ще троє дослідників - двоє в США (*Джон Атанасофф* і *Джордж Стібіц*) і один у Німеччині (*Конрад Цузе*) - розвивали одні й ті самі ідеї майже одночасно. Незалежно один від одного вони зрозуміли, що булева логіка може послужити дуже зручною основою для конструювання комп'ютера. Першу грубу модель обчислювальної машини на електричних схемах побудував Атанасофф (1939 р.). У 1937 р. Джордж Стібіц склав першу електромеханічну схему, що виконує операцію двійкового додавання (тепер двійковий суматор, як і раніше, залишається одним з основних компонентів будь-якого цифрового комп'ютера). Ще через два роки Стібіц разом з інженером-електриком фірми Семюелімом Уільямсом розробили пристрій, здатний виконувати операції додавання, віднімання, множення і ділення комплексних чисел.

Не маючи ніякого уявлення про працю Чарльза Беббіджа і Буля, Конрад Цузе в Берліні почав розробляти універсальну обчислювальну машину, багато в чому подібну до аналітичної машини Беббіджа. Перший варіант машини, названої *Z1*, був створений у 1938 р. Дані в машину вводилися з клавіатури, а результат виводився на панелі з безліччю маленьких лампочок. У другому варіанті машини *Z2* дані вводилися за допомогою перфорованої фотоплівки (рис. 1.7).



Рис. 1.7. Перший універсальний комп'ютер Конрада Цузе (1941 р.)

Спонукальним потужним імпульсом розвитку обчислювальної теорії і техніки стала Друга світова війна. Було зібрано воедино розрізнені досягнення вчених і винахідників, які внесли свою лепту у розвиток двійкової математики, починаючи з Лейбніца.

На замовлення командування військово-морського флоту та за фінансової і технічної підтримки фірми *IBM* гарвардський математик *Говард Ейкен* приступив до розроблення машини, в основу якої лягли ідеї Беббіджа і технологія ХХ ст.

Опису аналітичної машини самим Беббіджем виявилось більше, ніж досить. Як перемикальні пристрої в машині Ейкена застосовували прості електромеханічні реле (причому використовувалася десяткова система числення); інструкції оброблення даних були записані на перфострічці, а дані вводилися в машину у вигляді десяткових чисел, закодованих на перфокартах фірми *IBM*. Машину, названу *Марк-1*, уперше успішно випробувано на початку 1943 р. *Машини Марк-1*, завдовжки майже 17 м і заввишки понад 2,5 м містила близько 750 тис. деталей, з'єднаних проводами загальною довжиною близько 800 км (рис. 1.8). Машину стали використовувати для виконання складних балістичних розрахунків, причому протягом одного дня вона виконувала такий обсяг обчислень, який раніше виконувався майже півроку.

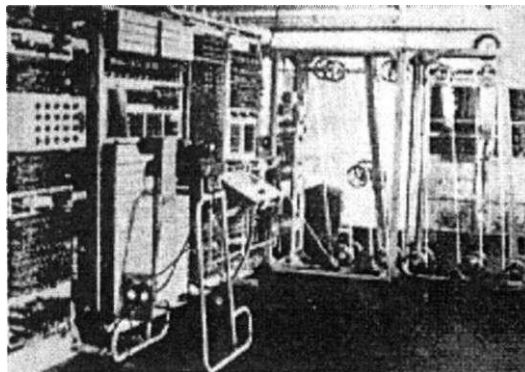
Однак машина *Марк-1* застаріла ще до того, як була побудована. У 1941 р., майже за два роки до того, як *Марк-1* почала працювати, Конрад Цузе побудував діючий комп'ютер - програмно-керований пристрій, оснований на двійковій системі числення. Машина *X3* була значно меншою від машини Ейкена, а її виробництво набагато дешевшим. Як машина *X3*, так і її «спадкоємець» *Z4* використовувалися для розрахунків, пов'язаних з конструюванням літаків і ракет.



Рис. 1.8. Програмно-керований комп'ютер Л/орк-1 (1943 р.)

Для пошуку способів розшифрування секретних німецьких кодів британська розвідка збрала групу вчених і поселила їх неподалік від Лондона в ізолюваному маєтку. У цій групі були представники різних спеціальностей - від інженерів до професорів літератури. Входив у цю групу і математик Ллак *Тьюрінг*. Ще в 1936 р. у віці 24 років він у своїй праці описав абстрактний механічний пристрій - «універсальну машину», яка мала справлятися з будь-якою припустимою, теоретично розв'язною задачею - математичною чи логічною. Деякі ідеї Тьюрінга в кінцевому підсумку знайшли відображення в реальних машинах, побудованих групою вчених. Спочатку вдалося створити кілька дешифраторів на основі електромеханічних перемикачів. Однак наприкінці 1943 р. було створено набагато потужнішу машину, яка замість електромеханічних реле містила близько 2 000 електронних вакуумних ламп. Цю машину назвали *Колос*. Тисячі перехоплених за день ворожих повідомлень вводилися в пам'ять *Колоса* у вигляді символів, закодованих на перфострічці (рис. 1.9).

Водночас у США на потребу воєнного часу появився пристрій, що за принципами роботи і застосування був теоретично наближений до «універсальної машини» Тьюрінга. Машина *Еніак* (*ENIAC - Electronic Numerical Integrator and Computer* - електронний цифровий інтегратор і комп'ютер), як *Марк-1* Говарда Ейкена, також призначалася для вирішення завдань балістики. Головним консультантом проекту був *Джон У. Мочлі*, головним конструктором - *Дж. Преспер Екерт*. Передбачалося, що конструкція машини буде містити 17 468 ламп. Таку кількість ламп почасти зумовлено тим, що *Еніак* мала працювати з десятковими числами. Наприкінці 1945 р. *Еніак* було нарешті складено (рис. 1.10).



розшифрування
j^{ig} (1943 р.)

Однак не встигла *Еніак* поступити в експлуатацію, як *Мочлі* й *Екерт* уже працювали на замовлення військових над новим комп'ютером. Головний недолік комп'ютера *Еніак* - апаратна реалізація програм за допомогою електронних схем. Наступна

модель - машина *Едвак* - створена на початку 1951 р. (*EDVAC* від *Electronic Discrete Automatic Variable Computer* - електронний комп'ютер з автоматичними дискретними змінними), була більш гнучкою. Її внутрішня пам'ять містила не тільки дані, але і програму в спеціальних пристроях (заповнених ртуттю трубках), названих *лініями затримки*. Істотно й те, що *Едвак* кодувала дані вже в двійковій системі, що дозволило значно скоротити кількість електронних ламп.

Серед слухачів курсу лекцій про електронні комп'ютери, які читали Мочлі й Екерт у процесі реалізації проекту *Едвак*, був англійський дослідник *Моріс Уїлкс*. Повернувшись у Кембріджський університет, він у 1949 р. (на два роки раніше, ніж члени групи Мочлі й Екерта побудували машину *Едвак*) завершив створення першого у світі комп'ютера з програмами, збережуваними в пам'яті. Комп'ютер одержав назву *Едсак* (*EDSAC* - *вщ Electronic Delay Storage Automatic Calculator* - електронний автоматичний калькулятор з пам'яттю на лініях затримки) (рис. 1.11).

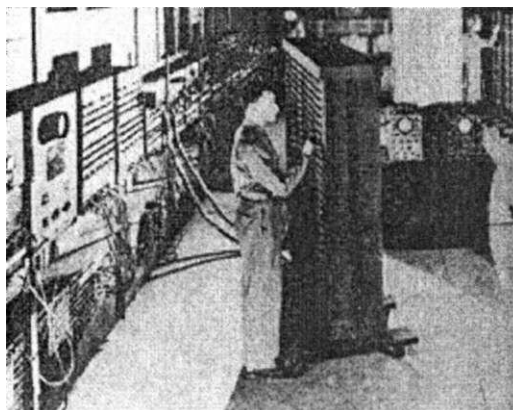


Рис. 1.10. Електронна цифрова машина *Еніак* (1946 р.)



Рис. 1.11. Перший комп'ютер із програмами, збережуваними в пам'яті, *Едсак* (1949 р.)

Перші успішні втілення принципу зберігання програми в пам'яті стали завершальним етапом у серії винаходів, започаткованих у воєнний час. Розпочинався динамічний розвиток більш швидкодіючих комп'ютерів.

Епоха масового виробництва комп'ютерів почалася з випуску першого комерційного комп'ютера *LEO* (*Lyons' Electronic Office* - електронний офіс *Lyons*), що використовувався для розрахунку зарплати працівникам чайних магазинів, які належали фірмі *Lyons* (рис. 1.12).



Рис. 1.12. Перший комерційний комп'ютер *LEO* (1951р.)

Якісно новий етап у проектуванні комп'ютерів настав, коли фірма *IBM* запустила свою відому серію машин - *IBM/360*. Машини цієї серії мали різну продуктивність, різний набір пристроїв і призначалися для розв'язання різних задач, однак

їх побудовано за єдиними принципами, що істотно полегшувало модернізацію комп'ютерів і обмін програмами між ними.

У колишньому СРСР розроблення комп'ютерів (їх було названо електронно-обчислювальними машинами (ЕОМ)) розпочали наприкінці 40-х років. У 1950 р. в Інституті електротехніки АН УРСР у Києві було випробувано першу вітчизняну ЕОМ на електронних лампах - малу електронну обчислювальну машину (МЕОМ), яку спроектувала група вчених та інженерів під керівництвом *академіка С. А. Лебедева*. У 1952 р. під його керівництвом було створено велику електронну обчислювальну машину (ВЕОМ), що після модернізації в 1954 р. мала високу для того часу швидкодю - 10 000 операцій/с.

1.2. Логічна структура комп'ютера

у червні 1945 р. Джон фон Нейман - член групи Мочлі й Екерта підготував звіт «Попередня доповідь про машину *Едвак*», у якому описав не тільки структуру машини *Едвак*, але й загальну логічну структуру комп'ютера. У цьому звіті автор виокремив і детально описав ключові компоненти цієї структури, пізніше названої «архітектурою фон Неймана» сучасного комп'ютера. Щоб комп'ютер був і ефективним, і універсальним інструментом, він має включати такі компоненти:

- арифметико-логічний пристрій;
- пристрій керування;
- запам'ятовувальний пристрій чи пам'ять;
- пристрої введення-виведення інформації.

Логічну схему комп'ютера зображено нарис. 1.13 (суцільні лінії - керувальні зв'язки, переривчасті - інформаційні).

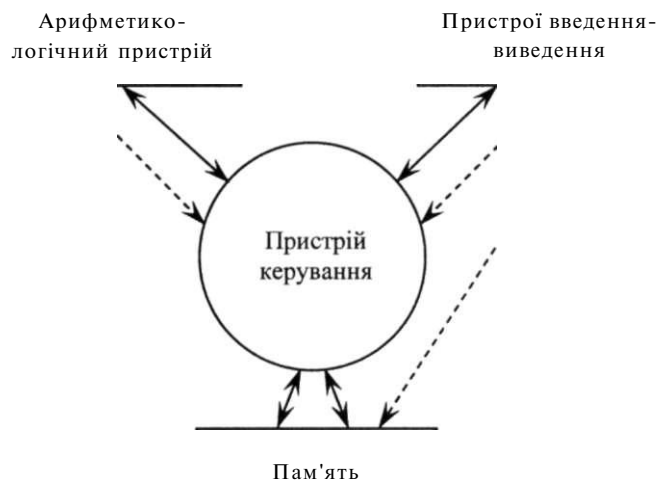


Рис. 1.13. Логічна схема комп'ютера

Арифметико-логічний пристрій виконує арифметичні та логічні перетворення даних, що надходять до нього.

Пристрій керування автоматично керує процесом оброблення інформації, посилаючи всім іншим пристроям сигнали про виконання тих чи тих дій.

Сукупність арифметико-логічного пристрою та пристрою керування називають *процесором*.

Пам'ять зберігає інформацію, передану з інших пристроїв (зокрема, пристроїв введення), і видає інформацію іншим пристроям комп'ютера, включаючи пристрої виведення.

Пристрої введення і виведення служать для введення даних у машину, виведення результатів і, в разі потреби, для керування процесом оброблення інформації.

Джон фон Нейман також відзначав, що комп'ютер має працювати з двійковими числами, бути електронним, а не механічним пристроєм, і виконувати операції послідовно одну за одною. Принципи, сформульовані фон Нейманом, стали загальноприйнятими тільки тому, що широко застосовувалися увесь час; їх покладено в основу як великих комп'ютерів перших поколінь, так і більш пізніх міні- та мікрокомп'ютерів.

1.3. Апаратне і програмне забезпечення обчислювальної техніки та їх взаємодія

Будь-який комп'ютер у процесі роботи оперує не тільки своїми апаратними компонентами, названими *апаратним* (чи *технічним*) *забезпеченням* (*hardware*), але і збережуваними в пам'яті програмами чи програмами, що завантажуються в пам'ять, названими *програмним забезпеченням* (*software*).

Засоби програмного забезпечення й апаратні засоби - це два основні компоненти сучасних комп'ютерів. Програмне забезпечення доповнює комп'ютер тими можливостями, які важко чи економічно не вигідно реалізувати тільки апаратними засобами, а також виконує роль посередника між користувачами і комп'ютером, створюючи для користувача зручність взаємодії з комп'ютером.

Використовувані програми висувають певні вимоги до апаратних засобів комп'ютера (наприклад, вимоги до ємності оперативної пам'яті та пам'яті на диску, наявності тих чи тих пристроїв введення-виведення). у свою чергу, більшість апаратних засобів (наприклад, «мишка», сканер чи звукова карта) потребують для функціонування наявності в пам'яті комп'ютера відповідних програм - *драйверів пристроїв*.

Запитання для самоперевірки

1. Ким і коли створено перший механічний обчислювальний пристрій?
2. Які компоненти мала аналітична машина Беббіджа і які технічні засоби використовувалися для її реалізації?
3. Чому праці з двійкової системи числення Лейбніца і Буля стали теоретичною основою створення комп'ютера?
4. Які обчислювальні пристрої і в яких країнах можна назвати першими комп'ютерами?
5. Які основні принципи покладено в основу проектування комп'ютерів серії IBM/360?
6. Які основні компоненти комп'ютера визначено в архітектурі фон Неймана?
7. Які основні принципи функціонування були визначені фон Нейманом для комп'ютера?
8. Яка взаємозалежність існує між апаратним і програмним забезпеченнями?

Розділ 2 **Подання даних і елементна база комп'ютера**

2.1. Форми подання даних

Будь-яка форма людської діяльності, будь-який процес функціонування технічного об'єкта пов'язані з передаванням і перетворенням *інформації*.

Інформацію, виражену і зафіксовану в деякій матеріальній формі (наприклад, на дискеті) називають *даними*. Дані можуть мати постійне значення (бути *константами*) чи змінюватися (*бути змінними*).

Прикладом константи може служити число $l = 3,14159$, ім'я людини (наприклад, «Петро») тощо.

Як приклад змінних величин можна навести швидкість автомобіля (під час зупинок автомобіля вона дорівнює нулю, а під час руху змінюється від нуля до деякого максимального значення, що залежить від марки автомобіля). Змінною величиною є також результат кидання монети. Цей результат може набувати одного з двох значень - «орел» (зверху той бік монети, на якому зображено герб) чи «решка» (зверху той бік монети, на якому зазначено її номінал).

Отже, величини можуть набувати як числових значень (константа l і швидкість автомобіля, що вимірюється в кілометрах за годину), так і бути нечисловими (ім'я людини, результат кидання монети).

Будь-яку нечислову інформацію можна перетворити в числову форму. Зазвичай для цього кожному з можливих значень величини зіставляється своє унікальне число. Цей процес часто називають *кодуванням інформації*. Так, кожному можливому імені людини можна привласнити свій унікальний порядковий номер (кількість таких імен дуже велика, але скінченна). Результату кидання монети «орел» можна привласнити числове значення 0, а результату кидання «решка» - значення 1.

Спосіб кодування інформації залежить від розв'язуваної задачі. Так, для імен людей кодування краще виконувати не за самими іменами, а за буквами (наприклад, за алфавітом). У першому випадку, якщо для кожної букви використати їх порядковий номер в алфавіті, то числовий еквівалент імені «Петро» дорівнюватиме 1706201816. У другому випадку істотним є не назви результатів кидання монети, а те, що можливих результатів усього два, і тому їх можна закодувати будь-якими двома числами.

Надалі будемо вважати, що всі постійні та змінні величини мають числові значення.

Усі цілі та дробові числа (додатні, від'ємні і нуль) називаються *раціональними числами*. Раціональні числа утворюють нескінченну множину, що має такі властивості:

1. Упорядкована множина - для кожних двох різних раціональних чисел a і b можна вказати, яке з них менше.

2. Множина всюди щільна - між кожними двома різними раціональними числами a і b ($a < b$) існує ще принаймні одне раціональне число c ($a < c < b$), а, отже, і нескінченна множина раціональних чисел.

3. Арифметичні дії (додавання, віднімання, множення і ділення) - над будь-якими двома різними раціональними числами *завжди можливі* і дають у результаті визначене раціональне число. Виняток - ділення на нуль, оскільки не існує такого числа b , що задовольняло б рівність $b \cdot 0 = a$ (якщо $a = 0$, то b може бути будь-яким числом, якщо $a \neq 0$, то b не існує).

Сукупність раціональних чисел не вичерпує всієї множини допустимих чисел. Так, існують числа, що виражають довжини відрізків, несумірних з довжиною масштабу (тобто відрізків, які не можна виразити цілим чи дробовим числом). Це, наприклад, число π , що, як відомо, є відношенням довжини кола до його діаметра. Числа, подібні до числа π , називають *іраціональними*.

Усі раціональні й іраціональні числа називають дійсними або натуральними. Крім властивостей раціональних чисел 1-3, натуральні числа мають також властивість *неперервності*.

Будь-яке раціональне число можна подати у вигляді m/n , де m і n - цілі числа. Іраціональні числа в такому вигляді точно подати не можна, однак будь-яке іраціональне число можна з будь-яким ступенем точності замінити раціональним числом так само, як число π .

Змінні величини можуть бути зв'язані між собою функціональною залежністю, якщо кожному заданому значенню однієї з декількох величин, названих *аргументами*, відповідає одне чи кілька значень змінної величини *функції*. Сукупність допустимих значень аргументів називають *областю визначення* функції, якій відповідає *множина значень* функції.

Існують три основні способи вираження функцій:

- аналітичне уявлення;
- табличне подання;
- графічне зображення.

Аналітично функцію можна описати за допомогою однієї чи декількох формул.

Залежність функції (швидкості руху автомобіля) від часу можна спрощено подати за допомогою таких формул:

$$V = (v^{max})t, \text{ якщо } 0 < t < i, \text{ - розгін автомобіля;}$$

$$u = u^{max}, \text{ якщо } i < t < I - \text{ рух автомобіля;}$$

$$u = u^{max} - (u^{max}/\tau)(t - i) \text{ якщо } I < t < I + i - \text{ гальмування явтомобіля,}$$

де u - швидкість автомобіля; i - час; u^{max} - максимальна швидкість автомобіля; I - час досягнення автомобілем максимальної швидкості; τ - час початку гальмування автомобіля.

Часто функціональну залежність не вдається подати у вигляді формули. У цьому разі значення аргументу і відповідні значення функції можна задати у вигляді *таблиці*.

Для залежності швидкості руху від часу, якщо $u^{max} = 50$ км/год; $\tau = 0,05$ год і $I = 0,5$ год, значення функції V наведено в табл. 2.1.

Таблиця 2.1

Табличні значення функції I;

Час t , год	0	0,01	0,02	0,03	0,04	0,05	0,01...0,5	0,51	0,52	0,53	0,54	0,55
Швидкість V , км/год	0	10	20	30	40	50	50	40	30	20	10	0

Результат кидання монети (0 чи 1) - випадкова величина, тому його не можна виразити формулою, але йому можна надати табличного вигляду (табл. 2.2) як залежності від номера випробування (у теорії імовірностей експеримент, у результаті проведення якого отримують випадкову величину, називають *випробуванням*).

Таблиця 2.2

Приклад результатів випробування - кидання монети

Номер випробування n	1	2	3	4	5	6	7	8	9	10
Результат y	0	0	1	0	1	1	1	0	0	1

Щоб *графічно* зобразити задану функціональну залежність, на горизонтальній осі (осі абсцис) позначають ряд значень однієї зі змінних величин (зазвичай аргументу), а на вертикальній осі (осі ординат) - відповідні значення функції. Тоді графік залежності швидкості автомобіля від часу матиме вигляд, як показано на рис. 2.1, а графік залежності результату кидання монети y від номера випробування n - як на рис. 2.2.



Рис. 2.1. Графік залежності швидкості автомобіля від часу

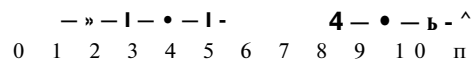


Рис. 2.2. Графік залежності результату кидання монети від номера випробування

Функції, графіки яких зображено на рис. 2.1 і 2.2, істотно відрізняються за характером зміни значень аргументу і функції.

Значення аргументу і функції у випадку руху автомобіля мають натуральні значення і змінюються неперервно. Такі змінні називають *неперервними*, чи *аналоговими* даними. У природі і техніці багато даних змінюються неперервно (наприклад, зміна освітленості протягом дня, звукові коливання, зміна електричної напруги залежно від сили струму й ін.).

у випадку кидання монети аргументи і функції набувають тільки фіксованих значень. Такі змінні називають *дискретними*. Дискретними є, зокрема, усі числові дані.

Відповідно до характеру зміни даних усі пристрої оброблення і передавання даних (комп'ютери теж) поділяють на два класи: безупинної дії - *аналогові* і дискретної дії - *цифрові*.

В *аналогових обчислювальних машинах* (АОМ) оброблювана інформація подається відповідними значеннями аналогових величин: струму, напруги, кута повороту

якого-небудь механізму і т. ін. Аналогові обчислювальні машини з'явилися навіть раніше, ніж комп'ютери. Так, механічний обчислювальний пристрій - «*диференціальний аналізатор*», здатний розв'язувати складні диференціальні рівняння, був створений в США ще в 1930 р. Недолік АОМ - невисока точність обчислень, тому натеper сфера їх застосування дуже обмежена (здебільшого у складі різних моделювальних пристроїв для розроблення складних зразків техніки).

Тепер під словом «комп'ютер» зазвичай розуміють пристрій, у якому дані подаються й оброблюються в дискретній (числовій) формі.

Хоча комп'ютер не може обробляти безпосередньо аналогові дані, але їх можна вводити в комп'ютер після перетворення у дискретну форму. Цю операцію виконують спеціальні пристрої уведення - *аналого-цифрові перетворювачі* (АЦП). Щоб перетворити неперервний аналоговий сигнал у числову форму, АЦП через задані проміжки (*кванти*) часу вимірює величину аналогового сигналу і вводить її в комп'ютер для наступного оброблення. Так, для неперервної функції (див. рис. 2.1) значення швидкості, зведені в таблицю залежності V від i (див. табл. 2.1), - це дискретні подання цієї функції з інтервалом (кроком) квантування 0,01 год (36 с). Аналогічно аналоговий сигнал (рис. 2.3) перетворюється в цифровий. При цьому для величини сигналу Уобрано діапазон значень 0...9, і на інтервалі зміни сигналу зроблено 10 вимірів із кроком квантування одна секунда. У результаті сигнал виражається десятьма числами: 5, 7, 5, 4, 2, 1, 6, 5.



Рис. 2.3. Перетворення аналогового сигналу в дискретний в діапазоні значень 0...9 із кроком квантування 1 с: - вихідний аналоговий сигнал

Точність подання звукового сигналу (рис. 2.3) як за часом, так і за значенням явно недостатня. Якщо збільшити діапазон значень сигналу в 5 разів (від 0 до 45) і зменшити крок квантування в 4 рази (0,25 с), то результат буде таким, як показано на рис. 2.4. У цьому разі буде отримано вже 37 значень дискретної величини.

Отже, чим більший діапазон значень і чим менший крок квантування, тим точнішою буде аналогова змінна, але тим більшими будуть і обсяг отриманих дискретних даних, і час їх оброблення.

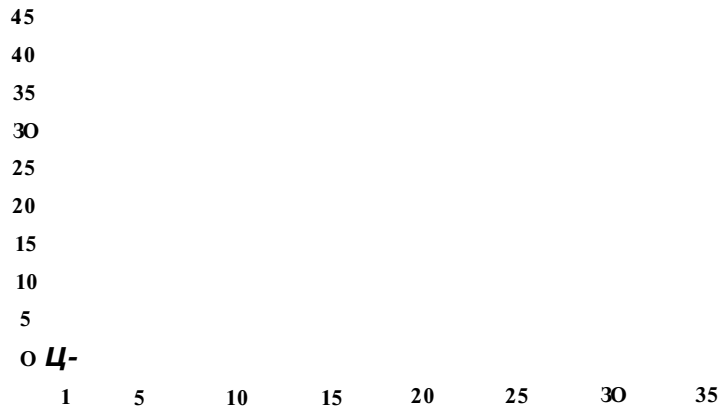


Рис. 2.4. Перетворення аналогового сигналу в дискретний в діапазоні значень 0...45 із кроком квантування 0,25 с: - вихідний аналоговий сигнал

Сучасні комп'ютери дозволяють перетворювати дискретний сигнал в аналоговий. Пристрій, що виконує цю операцію, називають *цифро-аналоговим перетворювачем* (ЦАП). Спочатку перетворювач ставить у відповідність кожному дискретному числу відповідний рівень аналогової величини (наприклад, для електричних сигналів - значення напруги чи струму). Одержувана пилкоподібна крива пропускається через спеціальний електронний фільтр, що згладжує її, перетворюючи в неперервний сигнал, який потім можна подати на вхід аналогового пристрою (наприклад, гучномовця комп'ютера).

Зіставлення аналогового значення сигналу з його дискретними поданнями (рис. 2.3 і 2.4) показано на рис. 2.5.

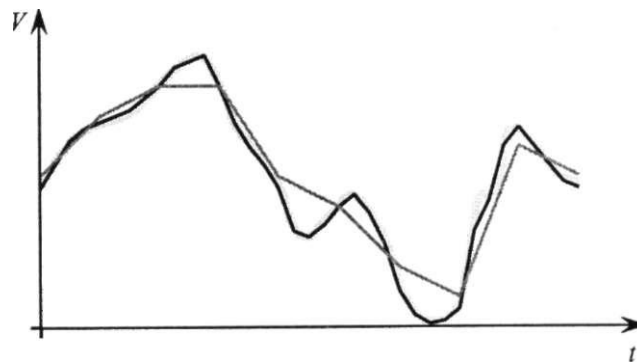


Рис. 2.5. Зіставлення аналогового сигналу з його дискретними поданнями:
 - вихідний аналоговий сигнал; - цифровий сигнал (10 вимірів);
 - цифровий сигнал (37 вимірів)

Отже, щодо можливості подання будь-якої інформації в числовій формі комп'ютери - це найбільш універсальні пристрої оброблення даних для розв'язання багатьох задач у різних галузях науки, техніки, бізнесу й управління.

2.2. Системи числення

Під *системою числення* розуміють спосіб подання будь-якого числа за допомогою деякого алфавіту символів, названих *цифрами*.

Систему числення називають *позиційною*, якщо та сама цифра має різне значення, обумовлене позицією цифри в послідовності цифр, що зображує число (прикладом не-позиційної системи є римська система числення).

Кількість різних цифр в алфавіті позиційної системи називають основою 5-ї системи. Система числення, що використовується в повсякденному житті, має десять різних цифр (0, 1, 2, 3, 4, 5, 6, 7, 8, 9) і тому її називають *десятьковою системою числення*.

Будь-яке число N у позиційній системі числення можна виразити сумою добутків цілих однозначних коефіцієнтів a_i , узятих з алфавіту системи, на послідовні цілі степені основи 5:

$$N = a_n \cdot 5^n + a_{n-1} \cdot 5^{n-1} + a_{n-2} \cdot 5^{n-2} + \dots + a_1 \cdot 5^1 + a_0 \cdot 5^0 \quad (2.1)$$

Скорочений запис числа N , має вигляд:

у цій послідовності кома відокремлює цілу частину числа від дробової частини. Кома опускається, якщо немає від'ємних степенів. Позиції цифр a_i , відокремлені від коми, називають *розрядами*. У позиційній системі числення значення кожного розряду більше від значення сусіднього праворуч розряду в 5 раз.

У комп'ютерах застосовуються такі позиційні системи числення: десяткова, двійкова, вісімкова і шістнадцяткова.

Алфавіт *десятькової системи числення* складається з десяти різних цифр: 0, 1, 2, 3, 4, 5, 6, 7, 8, 9. У цій системі «вага» кожного розряду в 10 разів більша від «ваги» попереднього. Наприклад, у записі 1987 цифра 1 означає кількість тисяч, цифра 9 - кількість сотень, цифра 8 - кількість десятків і цифра 7 - кількість одиниць.

Будь-яке число в десятковій системі числення можна виразити відповідно до формули (2.1) сумою різних цілих степенів десяти ($5 = 10$) з відповідними коефіцієнтами a_i (0, 1, 2, ..., 9):

$$N_{10} = a_n \cdot 10^n + a_{n-1} \cdot 10^{n-1} + \dots + a_1 \cdot 10^1 + a_0 \cdot 10^0 + a_{-1} \cdot 10^{-1} + \dots$$

де a_i , a_{i-1} , a_{i-2} - кількість одиниць, десятків, сотень і т. д.; a_{-1} , a_{-2} , ... - кількість десятих, сотих, тисячних і т. д. часток одиниці.

Ірраціональні числа, наприклад число π , а також деякий дріб, наприклад $1/3$, не можна точно виразити за допомогою кінцевої послідовності цифр. У цьому разі беруть їх наближення із заданою точністю.

Вибір тієї чи тієї системи числення для подання чисел довільний. Так, вибір десяткової системи пояснюється тим, що людина має на руках 10 пальців. Однак різні народи в різні періоди часу користувалися й іншими системами числення. Так, у стародавньому Вавилоні поряд з десятковою системою числення широко використовували і шістдесяткову систему числення. Сліди шістдесяткових дробів зберігаються й донині в діленні кола на 360° , години на 60 хв і хвилини на 60 с.

Зрозуміло, що не існує максимальної основи системи числення, тобто основа системи числення може бути як завгодно велика. Водночас існує мінімальна основа системи

числення, що дорівнює 2. Цю систему числення називають *двійковою системою числення*, у якій тільки дві цифри: 0 і 1.

Будь-яке дійсне число в двійковій системі числення можна виразити у вигляді суми цілих степенів основи $S=2$, помножених на відповідні коефіцієнти (0 чи 1). Наприклад, двійкове число 11011,012 можна подати так:

$$11011,012^2 = 1 \cdot 2^4 + 1 \cdot 2^3 + 0 \cdot 2^2 + 1 \cdot 2^1 + 1 \cdot 2^0 + 0 \cdot 2^{-1} + 1 \cdot 2^{-2} = \\ = 16 + 8 + 2 + 1 + 0,25 = 27,25_{10}$$

Для фізичного зображення чисел потрібні елементи, здатні знаходитися в одному з декількох стійких станів. Кількість цих станів мають дорівнювати основі прийнятої системи числення. Тоді кожний стан буде мати відповідну цифру з алфавіту цієї системи числення. Найпростіші з погляду технічної реалізації двопозиційні елементи здатні знаходитися в одному з двох стійких станів. Прикладами таких двопозиційних елементів можуть бути:

- електромагнітне реле (стан: замкнуте чи розімкнуте);
- феромагнітна поверхня (стан: намагнічена чи розмагнічена);
- магнітний сердечник (стан: намагнічений в одному напрямі чи в іншому);
- транзистор (стан: проводить струм чи не проводить струму).

Один із цих стійких станів може зіставити цифру 0, а другий - цифру 1.

Саме простота і забезпечила найбільше поширення в комп'ютерах *двійкової системи числення*.

Двійкове подання числа порівняно з десятковим потребує більшої кількості розрядів (для багаторозрядного числа приблизно в 3,3 разу). Завдяки простоті, швидкодії і дешевизні технічної реалізації двопозиційних елементів двійкова система числення на тепер є основною системою, застосовуваною в комп'ютерах для подання інформації та виконання арифметичних і логічних операцій.

За допомогою відповідних програм десяткові числа з уведенням у комп'ютер перетворюються в двійкові числа, а в разі виведення виконується обернене перетворення.

У процесі програмування і налагодження програм часто доводиться використовувати двійкові коди команд програми, адрес і даних. Двійкові числа довгі і, крім того, важкі для сприйняття. Тому для скороченого і зручного записування двійкових чисел часто використовують вісімкову і шістнадцяткову системи числення.

У вісімковій системі числення використовують вісім цифр - від 0 до 7, а будь-яке число подають сумою цілих степенів основи $S=8$, помножених на відповідні коефіцієнти a . (0, 1, ..., 7). Наприклад, число 215₁₀ записується у вісімковій системі числення в такий спосіб:

$$215_{10} = 3 \cdot 8^2 + 2 \cdot 8^1 + 7 \cdot 8^0 = 327_8$$

У *шістнадцятковій системі числення* алфавіт цифрових знаків складається із 16 символів, причому як перші десять символів використовують арабські цифри від 0 до 9, а додатково до них - буквені символи: 10 - A(a), 11 - B(b), 12 - C(c), 13 - D(d), 14 - E(e), 15 - F(f).

Число 215₁₀ у шістнадцятковій системі числення записують так:

$$215_{10} = D \cdot 16^1 + 7 \cdot 16^0 = D7_{16}$$

Існують різні способи переведення чисел з однієї системи числення в іншу. Розглянемо загальні правила переведення чисел з однієї позиційної системи числення в іншу.

Переведення *цілого числа з десяткової системи числення в систему з основою 5* здійснюється послідовним діленням його на основу нової системи числення доти, доки частка буде меншою від 5. Число в новій системі запишеться у вигляді остачі ділення, починаючи з останнього.

Переведення *правильного дроби (меншого за 1) з десяткової системи числення в систему з основою 8* здійснюється послідовним множенням її на основу 5, при цьому перемножуються тільки дробові частини. Дріб у новій системі числення записують у вигляді цілих частин отриманих добутоків, починаючи з першого.

Для переведення *неправильного дроби (більшого за 1)* потрібно виконати окремо переведення цілої і дробової частин.

Операції ділення і множення виконуються в десятковій системі числення.

Для переведення чисел із системи числення 8 у десяткову систему числення зручніше скористатися формулою (2.1). Оскільки основи вісімкової і шістнадцяткової систем числення відповідають цілим степеням числа 2 ($8 = 2^3$; $16 = 2^{4*}$), для них застосовують прості правила переведення в двійкову систему числення і навпаки. Кожні три цифри двійкового числа перетворюються в одну цифру вісімкового числа (якщо довжина двійкового числа не кратна трьом, спочатку додається відповідна кількість нулів). У разі оберненого перетворення кожна цифра вісімкового числа перетвориться в три двійкові цифри.

Аналогічно виконуються взаємні перетворення шістнадцяткових і двійкових чисел, за винятком того, що число двійкових цифр дорівнює чотирьом.

Приклад 2.1.

1. Переведення числа 377, у шістнадцяткову систему числення:

$$377: 16 = 23 \text{ (остача 9)}; 23: 16 = 1 \text{ (остача 7)}; 1: 16 = 0 \text{ (остача 1)}.$$

Результат: 179,з.

2. Переведення дроби 0,6875, у вісімкову систему числення:

$$0,6875 \cdot 8 = 5,5000 \text{ (5)}; 0,5000 \cdot 8 = 4,0000 \text{ (4)}.$$

Результат: 0,54[^].

3. Переведення числа FCAJ, у десяткову систему числення:

$$P_{CA1,5} = 15 \cdot 16^3 + 12 \cdot 16^2 + 10 \cdot 16^1 + 1 \cdot 16^0 = 61440 + 3072 + 160 + 1 = 64673,.$$

4. Переведення числа 1111112 у шістнадцяткову систему числення:

$$11111112 = |0111|1111| = 7P$$

5. Переведення числа 9C8,5 у двійкову систему числення:

$$6C8,5 = |10110111001110001| = 11011001000[^].$$

Арифметичні операції в системі числення 8 виконуються так само, як і в десятковій системі, але треба враховувати, що у разі додавання і множення одиниця переводиться

в старший розряд, коли сума чи добуток чисел більші від основи 5. У разі віднімання в старшому розряді позичається кількість одиниць, що також дорівнює основі 5'.

Приклад 2.2.

1. Додавання шістнадцяткових чисел:

$$12A_{16} + C48_{16} = B72_{16};$$

+ 8, ^ (перенесення одиниці у старший розряд);
 ^16 ^16 ^ (молодшого розряду) = 7, ^;

2. Віднімання шістнадцяткових чисел:

$$142_{16} - 38_{16} = 7A_{16};$$

2)6 + 1^16 (зі старшого розряду) - 8.g = A.g;
 ^ . 6 - 116 (розряд) +
 + 10jg (зі старшого розряду) - 3.g = 7, ^.

2.3. Формати подання даних

Будь-яка інформація (числа, команди, алфавітно-цифрові записи і т. ін.) подається в комп'ютері у вигляді двійкових кодів. Окремі елементи двійкового коду, що набувають значення 0 чи 1, називають розрядами чи *бітами*.

У старих комп'ютерах, призначених для обчислювальних задач, мінімальною одиницею інформації, доступною для оброблення, була *комірка*. Кількість розрядів у комірці орієнтовано на подання чисел і вона різна у різних комп'ютерах (24 біт, 48 біт іт. д.). Однак такий великий розмір комірки був незручний для подання символів, оскільки для подання символічної інформації достатньо 5...8 біт. Це дає можливість подати від 32 до 256 символів. Мінімальною одиницею інформації, оброблюваною в сучасному комп'ютері, є *байт*, що складається з восьми двійкових розрядів (бітів). Кожен байт, розміщений у пам'яті комп'ютера, має свою адресу, що визначає його місцезнаходження і задається відповідним кодом. Адреси пам'яті починаються з нуля для першого байта і послідовно збільшуються на одиницю для кожного наступного біта.

Похідні одиниці від байта - кілобайт (2¹⁰ байт) - кбайт; мегабайт (2²⁰ байт) - Мбайт; гігабайт (2³⁰ байт) - Гбайт; терабайт (2⁴⁰ байт) - Тбайт і петабайт (2⁵⁰ байт) - Пбайт.

Для подання чисел використовують один чи декілька послідовно розміщених байтів. Групи байтів утворюють двійкові слова, що, у свою чергу, можуть бути як фіксованої, так і змінної довжини.

Формати даних *фіксованої довжини* (*півслово, слово і подвійне слово*) складаються відповідно з одного, двох і чотирьох послідовно розміщених байтів. Звернення до цих даних виконується за адресою крайнього лівого байта числа, що для слова має бути кратним числу 2, а для подвійного слова - числу 4.

Формат даних *змінної довжини* складається з групи послідовно розміщених байтів від 1 до 256. Адресація таких даних виконується, як і у форматах фіксованої довжини, за адресою найлівішого байта.

Залежно від характеру інформації використовують формати подання даних як фіксованої, так і змінної довжини. Так, у форматах даних фіксованої довжини зазвичай

подаються двійкові числа, команди і деякі логічні дані, а у форматах даних змінної довжини - десяткові числа, алфавітно-цифрова і деяка логічна інформація.

У сучасних комп'ютерах застосовують дві форми подання чисел: з фіксованою точкою (комою) і з плаваючою точкою (комою). Ці форми, крім того, називають відповідно природною і напівлогарифмічною.

У разі подання чисел з фіксованою точкою (в першій формі) положення точки фіксується у визначеному місці відносно розрядів числа. У перших комп'ютерах точка фіксувалася перед старшим розрядом числа, тому подані числа за абсолютною величиною були менші від одиниці. У сучасних комп'ютерах точка фіксується праворуч від наймолодшого розряду і тому можуть подаватися тільки цілі числа. При цьому використовують два варіанти подання цілих чисел: зі знаком і без знака.

Для числа зі знаком крайній розряд ліворуч потрапляє під знак числа. У цьому розряді записується нуль для додатних чисел і одиниця - для від'ємних. Числа без знака займають усі розряди числа, тобто числа можуть бути тільки додатними. Нумерація розрядів числа зазвичай ведеться справа наліво.

У комп'ютерах числа з фіксованою точкою мають три основні формати - один байт (півслово), 16-розрядне слово (короткий формат) і 32-розрядне подвійне слово (довгий формат).

На рис. 2.6 показано формати подання чисел з фіксованою точкою зі знаком (2.6, а) і без знака (2.6, б) довжиною в півслово (числа в короткому і довгому форматах мають аналогічні подання).

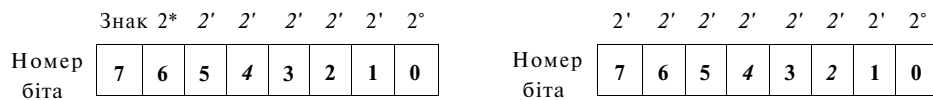


Рис. 2.6. Подання числа з фіксованою точкою довжиною в півслово:
а - зі знаком; б - без знака

Слід зазначити, що інтерпретацію числа з фіксованою точкою як числа зі знаком чи без знака має виконувати програма оброблення цих чисел. Так, число $011100112 = 73^{10}$ буде мати десяткове значення 115,д і як число зі знаком, і як число без знака. Однак число $111011012 = E0,ц$ буде мати десяткове значення мінус 109,, як число зі знаком і мінус 237,, - як число без знака.

Діапазон зміни чисел з фіксованою точкою зі знаком X становить

$$-2^{n-1} < X < 2^{n-1} \quad 1,$$

а чисел без знака:

$$0 < X < 2^n - 1,$$

де n - розрядність числа. Так, для $n = 8$ діапазон зміни чисел зі знаком - від мінус 128,, до +127,, а чисел без знака - від 0,, до 255,,.

Для подання чисел, що не вкладаються в діапазон подвійного слова, у сучасних комп'ютерах можна використовувати два варіанти:

- 1) уведення й оброблення чисел довільної довжини (наприклад, 8 чи 10 байт);
- 2) використання масштабних коефіцієнтів.

За обома варіантами час виконання операцій над числами істотно збільшується (за першим варіантом через велику довжину числа, за другим - через потребу вручну відслідковувати положення десяткової точки в числі).

Для подання чисел з фіксованою точкою відносна точність виконуваних розрахунків залежить від величини чисел і є максимальною у разі виконання операцій з максимально можливими числами. Тому поряд з поданням чисел з фіксованою точкою у сучасних комп'ютерах використовують також другу форму - *подання чисел з плаваючою точкою*.

Будь-яке число N , подане як число з плаваючою точкою, є добутком двох співмножників:

$$N = m \cdot S^n,$$

де m - мантиса числа ($|m| < 1$); S - основа системи числення; n - цілочисловий порядок. Зі зміною порядку в той чи той бік точка нібито «плаває» у зображенні числа.

Прикладом записування десяткового числа як числа з плаваючою точкою є *експонентна форма* запису, наприклад, $0,35 \cdot 10^4$ чи $-0,1563 \cdot 10^5$.

Отже, для подання чисел із плаваючою точкою потрібно записати в комп'ютер зі своїми знаками мантису m і порядок n . І мантиса, і порядок записуються в двійковому вигляді, тобто зі значенням $S = 2$. Знак числа при цьому збігається зі знаком мантиси.

Щоб спростити операції з порядками, їх зводять до дій над цілими додатними числами використанням *зміщеного порядку*, що завжди додатний. Зміщений порядок n' утвориться додатком до порядку n числа $2^{n'}$ (де n' - кількість бітів, що відводиться для значення порядку числа). Наприклад, для $n = -15$ ($= -15$) + 64 порядок набудатиме значення від 0 (якщо $n = -64$) до 127 (якщо $n = 63$). У цьому разі, якщо $n = -15$ зміщений порядок $n' = -15 + 64 = 49$.

Кількість розрядів, виділених для зображення порядків, визначає діапазон чисел із плаваючою точкою у комп'ютері. Крім того, велике значення має точність подання чисел, що підвищується зі збільшенням кількості розрядів мантиси.

Тому з урахуванням різних вимог, пропонованих до точності розв'язання задач, у комп'ютерах зазвичай використовують кілька форматів. У комп'ютерах для подання значень із плаваючою точкою використовується формат *IEEE (Institute of Electrical and Electronics Engineers - Інститут інженерів з електротехніки й електроніки)*, що визначає три формати задання чисел: звичайний, подвійної точності і довгий.

Звичайний формат займає подвійне слово (32 біт), що складається: з біта знака, 7-бітового двійкового порядку і 24-бітової мантиси, що подає число в діапазоні 1,0 ... 2,0 (рис. 2.7). Оскільки старший біт мантиси завжди дорівнює одиниці, він не зберігається в пам'яті. Це подання дає сім значущих цифр і діапазон значень приблизно $3,4 \cdot 10^{-8} \dots 3,4 \cdot 10^{38}$

	Знак		Зміщений порядок							Мантиса		
Номер біта	31	30	29	28	27	26	25	24	23			0

Рис. 2.7. Подання числа з плаваючою точкою звичайного формату

Формат подвійної точності займає подвійне слово (64 біт). Цей формат аналогічний короткому формату, за винятком того, що порядок займає 11 біт, а мантиса - 52 біт (плюс неявний старший одиничний біт). Це подання містить 15 значущих цифр і діапазон значень чисел - близько $1,7 \cdot 10^{-30}$... $1,7 \cdot 10^{30}$

Довгий формат займає 10 байт (80 біт). Його подання аналогічне поданню чисел з подвійною точністю, за винятком того, що мантиса займає 68 біт. Кількість значущих цифр для цього формату - 19, а діапазон значень - близько $3,4 \cdot 10^{-32}$ і д. $\cdot 10^{32}$

Третя форма подання чисел у комп'ютерах - це *двійково-десяткова форма*. У цій формі кожна цифра десяткового числа зберігається в чотирьох бітах, тобто дві цифри на один байт. Цифри від 0 до 9 виражені двійковими кодами від 0000 до 1001. Двійкові значення 1100 і 1101 використовують відповідно для знаків «-» і «-». Положення десяткової точки в цьому випадку фіксується і відслідковується програмними засобами. Наприклад:

-142.,= 1101 0001 0100 0010.

Для цієї форми подання чисел, так само, як і для чисел з фіксованою і плаваючою точками, визначено арифметичні операції. Однак таку форму подання чисел тепер використовують у край рідко, здебільшого для оброблення великих масивів десяткових чисел.

Для спрощення арифметичних операцій числа в комп'ютері подаються спеціальними кодами - прямим, оберненим і додатковим.

Прямий код двійкового числа містить цифрові розряди, ліворуч від яких записується знаковий розряд. Додавання в прямому коді чисел, що мають однакові знаки, виконується досить просто. Цифрові розряди чисел складаються за правилами арифметики, і сумі привласнюється код знака доданків. Значно складніше реалізується в прямому коді операція алгебричного додавання, тобто додавання чисел, що мають різні знаки. У цьому разі доводиться визначати більше за модулем число, вирахувати числа і привласнювати різниці знак більшого за модулем числа.

За допомогою оберненого і додаткового кодів операція віднімання (чи алгебричного додавання) зводиться до арифметичного додавання, спрощується визначення знака результату операції, а також полегшується вироблення ознак переповнення результату (коли в результаті арифметичних операцій число стає більшим від максимально допустимого для цієї форми значення). *Обернений код* від'ємного числа одержується за таким правилом: у знаковий розряд числа записується одиниця, у цифрових розрядах нулі замінюються одиницями, а одиниці - нулями.

Додатковий код від'ємного числа отримують з оберненого коду додаванням одиниці до молодшого розряду.

Подання від'ємного числа -109., у прямому коді та його перетворення в обернений і додатковий коди показано на рис. 2.8.

Під час виконання операції алгебричного додавання з використанням оберненого чи додаткового коду додатні числа подаються прямим кодом, а від'ємні - оберненим або додатковим кодом. Потім виконується арифметичне підсумовування цих кодів, включаючи знакові розряди, що при цьому розглядаються як старші. У разі використання оберненого коду виникла одиниця перенесення зі знакового розряду циклічно додається до молодшого розряду суми кодів, а у разі використання додаткового коду ця одиниця вилучається.

Як відомо, комп'ютери можуть обробляти тільки інформацію, подану в числовій формі. Під час зчитування документів, текстів програм та інших матеріалів увідні букви кодуються відповідними числами, а у разі виведення їх для читання людиною (на монітор, принтер і т. ін.) за кожним числом (кодом символу) будується зображення символу. Відповідність між набором символів і їх кодів називають *кодуванням символів*.

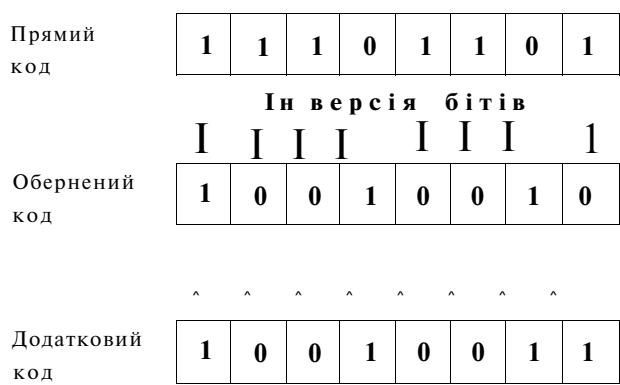


Рис. 2.8. Подання від'ємного числа в прямому, оберненому і додатковому кодах

Зазвичай код символу зберігається в одному байті. Код символу розглядається як число без знака і, отже, може набувати значень від 0 до 255. Такі кодування називають однобайтовими; вони дозволяють використовувати до 256 різних символів. Тепер дедалі більшого поширення набуло двобайтове кодування *Unicode*, за якого коди символів можуть набувати значень від 1 до 65535. У цьому кодуванні є номери для майже всіх застосовуваних символів (букв та ієрогліфів різних мов, математичних, декоративних символів і т. ін.).

Кодування символів зазвичай визначається використовуваною операційною системою чи програмною оболонкою.

Загалом наявність у сучасних комп'ютерах різних форм і форматів подання чисел дозволяє вибирати ті з них, що найбільшою мірою відповідають вимогам розв'язуваних задач.

2.4. Елементи булевої алгебри

Як відомо з історії обчислювальної техніки, основу роботи схем і пристроїв комп'ютера становить спеціальний математичний апарат - *булева алгебра*, *алгебра логіки* або *числення висловлювань*. При цьому під висловлюванням розуміють будь-яке твердження, яке можна вважати істинним чи хибним.

Якщо висловлювання *істинне*, то вважають, що його значення *дорівнює одиниці*, якщо ж висловлювання *хибне*, то його значення *дорівнює нулю*. Отже, значення висловлювань можна розглядати як змінну величину, що набуває тільки двох дискретних значень: 0 чи 1. Це приводить до повної відповідності між логічними висловленнями в математичній логіці та двійковими цифрами у двійковій системі числення, що дозволяє описувати роботу логічних схем комп'ютера, виконувати їх аналіз і синтез за допомогою математичного апарату алгебри логіки.

Будь-який пристрій комп'ютера, що виконує арифметичні чи логічні операції, можна розглядати як функціональний перетворювач, вхідними змінними (аргументами) якого є вихідні двійкові числа x_i ($i = \overline{1, n}$), а вихідними функціями - y_j ($j = \overline{1, m}$) (рис. 2.9). Тоді функціями $y_j = f(x_1, \dots, x_n)$, де x_i - i -й вхід; n - кількість входів;

y - вихід; m - кількість виходів, можна описувати алгоритм роботи будь-якого пристрою комп'ютера.

Вхідні змінні, як і вихідні функції, можуть набувати лише одного з двох можливих значень: 0 чи 1, інакше кажучи, аргументи і функції визначаються на множині з двох чисел: 0 і 1 (це записується як $x^i, y^j \in \{0, 1\}$).

Алгебра логіки встановлює основні закони формування і перетворення логічних функцій. Вона дозволяє подати будь-яку складну функцію у вигляді композиції найпростіших функцій. Розглянемо найбільш уживані логічні функції.

x_i Пристрій комп'ютера

y_i Оскільки кожна змінна x при цьому дорівнює нулю чи одиниці, то для n змінних утвориться безліч різних комбінацій чи наборів вхідних змінних. Кількість функцій N від n аргументів виражається такою залежністю:

Рис. 2.9. Функціональний перетворювач - пристрій комп'ютера

$$N = 2^n \quad (2.2)$$

Для $n = 0$ визначено дві основні функції, які не залежать від яких-небудь змінних: y^0 , що тотожно дорівнює нулю ($y^0 = 0$), і y^1 , що тотожно дорівнює одиниці ($y^1 = 1$). Технічною інтерпретацією функції $y^1 = 1$ може бути генератор імпульсів. Якщо на виході цього пристрою немає вхідних сигналів, завжди наявні імпульси (одиниці). Функція $y^0 = 0$ може бути інтерпретована вимкненою схемою, сигнали від якої не надходять ні до яких пристроїв.

Якщо $n = 1$, за залежністю (2.2) одержуємо $N = 2$. Подамо залежність значень цих функцій від значення аргументу x у вигляді спеціальної таблиці істинності, що визначає значення функції залежно від комбінації вхідних сигналів (табл. 2.3).

Таблиця 2.3

Таблиця істинності для $n = 1$

	y ,			
	y_0			y_1
0	0	0	1	1
1	0	1	0	1

Функції y^0 і y^1 мають такий самий зміст, що і функції y^0 та y^1 , для $n = 0$. Функція $y^1 = X$ повторює значення x , а функція y^0 містить значення, обернене значенню x , і називається *інверсією*, чи *запереченням* x , чи операцією НІ (заперечення позначається через X , тобто $y^0 = \bar{x}$, якщо $X = 1, \bar{x} = 0$, якщо $x = 1$). Цим функціям відповідають технічні аналоги: схему, що реалізує залежність $y = x$, називають *повторювачем*, а схему $y = \bar{x}$ - *інвертором*.

Якщо $n = 2$, значення ТУ дорівнює 16, тобто від двох змінних можна побудувати шістнадцять різних логічних функцій: f, y, y^c . Ці функції наведено в табл. 2.4.

Таблиця 2.4

Таблиця істинності для $n = 2$

x_1		$y:$															
		y_1	y_2	y_3	y_4	y_5	y_6	y_7	y_8	y_9	y_{10}	y_{11}	y_{12}	y_{13}	y_{14}	y_{15}	
0	0	0	1	0	1	0	1	0	1	0	1	0	1	0	1	0	1
0	1	0	0	1	1	0	0	1	1	0	0	1	1	0	0	1	1
1	0	0	0	0	0	1	1	1	1	0	0	0	0	1	1	1	1
1	1	0	0	0	0	0	0	0	0	1	1	1	1	1	1	1	1

За допомогою таких таблиць зручно описувати функціонування різних логічних елементів і вузлів комп'ютера.

Розглянемо різні логічні функції у двох змінних (див. табл. 2.4) не за порядком їх нумерації, а в тій послідовності, що дозволяє виявити їх загальні та найбільш характерні властивості.

1. Функції f, i є, як і функції y^c і y для однієї змінної, відповідно тотожно рівними 0 і 1: $f = 0, i = 1$.

2. Функції y_1 і y_2 , як і функція f , для однієї змінної, повторюють відповідно змінні x, y : $y_1 = x, y_2 = y$.

3. Функції y_3 і y_4 , як і функція f для однієї змінної, є відповідно інверсіями змінних x, y : $y_3 = x^c, y_4 = y^c$.

4. Функція y_5 - кон'юнкція (логічне множення, чи операція І) змінних x і y обертається в одиницю тільки в тому разі, якщо аргументи x і y одночасно дорівнюють одиниці, і в нуль - у всіх інших випадках, тобто якщо хоча б один аргумент дорівнює нулю. Інакше функція кон'юнкції дорівнює $m(x, y)$. Позначається кон'юнкція знаком «Л», що читається як «і». Значення кон'юнкції для заданих аргументів знаходять за правилами логічного множення:

$$\begin{aligned} 0 \text{ Л } 0 &= 0, \text{ а } 1 \text{ Л } 0 = 0; \\ 0 \text{ Л } 1 &= 0, \text{ а } 1 \text{ Л } 1 = 1; \\ 1 \text{ Л } 0 &= 0, \text{ і } 1 \text{ Л } 1 = 1; \\ 1 \text{ Л } 1 &= 1, \text{ а } 1 \text{ Л } 0 = 0. \end{aligned}$$

У загальному випадку функцію кон'юнкції можна визначити для будь-якого числа аргументів, тобто $x^c \text{ Л } x^c \text{ Л } x^c \dots$. Знак «Л» можна опустити чи замінити крапкою, тобто

$$x^c \dots x^c \dots$$

або

$$x^c \text{ Л } x^c \text{ Л } x^c \dots$$

Для позначення операції кон'юнкції використовують також символ «&».

5. Функція y_6 - диз'юнкція (логічне додавання, чи операція АБО) обертається в нуль тільки в тому разі, якщо аргументи x і y одночасно дорівнюють нулю.

і в одиницю, якщо хоча б один аргумент дорівнює одиниці. Інакше функція диз'юнкції дорівнює тах(a:, , . Позначається диз'юнкція знаком «V», що читається як «або». Значення диз'юнкції для заданих аргументів знаходять за правилами логічного додавання:

$$\begin{aligned} 0 \vee 0 &= 0, x \vee 0 = x; \\ 0 \vee 1 &= 1, 1 \vee 1 = 1; \\ 1 \vee 0 &= 1, x \vee x = x; \\ 1 \vee 1 &= 1, a; V 3c = 1. \end{aligned}$$

У загальному випадку функцію диз'юнкції можна визначити для будь-якого числа аргументів, тобто $V a; V x^{\wedge} V \dots$

Існують різні способи аналітичного подання функцій, наведених у табл. 2.4. Найпоширеніші форми - диз'юнктивна нормальна форма і кон'юнктивна нормальна форма. Якщо в цих функціях кон'юнкції чи диз'юнкції містять усі без винятку змінні в прямому чи інверсному значенні, то така форма функцій називається *досконалою*.

За *диз'юнктивної нормальної форми* запису набори змінних, за яких функція набуває значення 1, записуються як кон'юнкції (логічне множення) і зв'язуються знаками логічного додавання.

За такої форми запису функцій $i \vee /$ подають у вигляді

За *кон'юнктивної нормальної форми* запису набори змінних, за яких функція набуває значення 0, записуються як диз'юнкції (логічне додавання) і зв'язуються знаками логічного множення:

$$i/d = (x_1 \vee V x^{\wedge}) (x_2 \vee V x_2) (x_1 \vee V \wedge 2); i/5 = \wedge 1 \vee$$

6. Функція i/g - *заперечення кон'юнкції* (операція I-NI), тобто $x^{\wedge} AX2$. Ця функція обертається в нуль тільки в тому разі, якщо аргументи $x^{\wedge} i$ одночасно дорівнюють одиниці, і в одиницю, якщо хоча б один з аргументів дорівнює нулю:

Цю функцію називають також «штрихом Шеффера».

7. Функція y^{\wedge} - *заперечення диз'юнкції* (операція ABO-NI), тобто $x^{\wedge} IX2$. Ця функція обертається в одиницю тільки в тому разі, якщо аргументи $x^{\wedge} i x^{\wedge}$ одночасно дорівнюють нулю, у всіх інших випадках вона дорівнює нулю:

$$y^{\wedge} = y^{\wedge} = X^{\wedge} VX2 = Xi \quad X2.$$

Цю функцію називають також «стрілкою Пірса».

8. Функція y^{\wedge} - *еквівалентність* (чи рівнозначність) змінних $x^{\wedge} i x^{\wedge}$. Ця функція обертається в одиницю в тому разі, якщо збігаються значення аргументів $i x^{\wedge}$, в інших випадках вона дорівнює нулю. Позначається еквівалентність знаком «-», що читається «рівнозначно»:

$$\wedge 10 = - = \wedge 1 \wedge 2 \vee x, X^{\wedge}.$$

9. Функція \neg - *заперечення еквівалентності* (чи нерівнозначності) змінних x_1, x_2 .
 Запис $\neg(x_1 \leftrightarrow x_2)$ читається так: « x_1 нерівнозначне x_2 ». Можна переконатися в тому, що значення функції нерівнозначності отримується порозрядним додаванням двійкових змінних x_1 і x_2 за модулем два, тобто без урахування переведень у старший розряд:

$$\neg(x_1 \leftrightarrow x_2) = x_1 \oplus x_2 = x_1 \bar{x}_2 \vee \bar{x}_1 x_2$$

функція \neg більш відома як *операція «виключне АБО»* і позначається символом « \oplus ».

10. Функція $x_1 \rightarrow x_2$ - *імплікація* x_1 у x_2 , що обертається в нуль тільки в тому разі, якщо змінна x_1 дорівнює одиниці, а x_2 - нулю; в інших випадках функція імплікації x_1 у x_2 дорівнює одиниці. Цю функцію позначають через $x_1 \rightarrow x_2$ \ читають так: «якщо x_1 , то x_2 »:

$$x_1 \rightarrow x_2 = \bar{x}_1 \vee x_2 = \bar{x}_1 x_2 \vee x_1 x_2$$

11. Функція $x_1 \rightarrow x_2$ - *імплікація* x_1 у x_2 , що обертається в нуль тільки в тому разі, якщо змінна x_1 дорівнює одиниці, а x_2 - нулю; в інших випадках функція імплікації x_1 у x_2 дорівнює одиниці. Цю функцію позначають як $x_1 \rightarrow x_2$, і читають так: «якщо x_1 , то x_2 »:

$$x_1 \rightarrow x_2 = \bar{x}_1 \vee x_2 = \bar{x}_1 x_2 \vee x_1 x_2$$

12. Функція $x_1 \rightarrow x_2$ - *заперечення імплікації* x_1 у x_2 , тобто $\neg(x_1 \rightarrow x_2)$. Цю функцію можна розглядати як функцію заперечення з боку вхідної змінної x_1 . Це означає, що вихідна функція обертається в одиницю тільки в тому разі, якщо вхідна змінна x_1 дорівнює одиниці, а x_2 - нулю; в інших випадках функція імплікації x_1 у x_2 дорівнює нулю:

$$\neg(x_1 \rightarrow x_2) = x_1 x_2$$

13. Функція $x_1 \rightarrow x_2$ - *заперечення імплікації* x_1 у x_2 , тобто $\neg(x_1 \rightarrow x_2)$. Ця функція обертається в одиницю тільки в тому разі, якщо змінна x_1 дорівнює одиниці, а x_2 - нулю; в інших випадках функція імплікації x_1 у x_2 дорівнює нулю:

$$\neg(x_1 \rightarrow x_2) = x_1 x_2$$

Табличне подання логічних функцій суттєво ускладнюється зі збільшенням кількості аргументів, наприклад, для трьох аргументів $n=3$ = 256 логічних функцій. У цьому разі, особливо для аналізу і синтезу логічних пристроїв комп'ютера, більш зручне аналітичне подання логічних функцій за допомогою нормальних форм.

2.5. Мінімізація логічних функцій і побудова функціональних схем

Використовуючи аналітичні форми подання, зазвичай прагнуть до спрощення логічних функцій, виражаючи складні логічні функції через інші функції. При цьому систему логічних функцій називають *функціонально повною*, якщо будь-яку логічну функцію можна подати в аналітичній формі через деякий набір функцій - *базис*.

Найпоширеніший базис - це набір трьох функцій: кон'юнкції (Л чи & - І), диз'юнкції (V - АБО) та інверсії (-• - НІ). Функціонально повними є також системи.

що складаються з двох логічних функцій: диз'юнкції (АБО) та інверсії (НІ), або кон'юнкції (І) та інверсії (НІ). Функціональну повноту мають системи, що складаються тільки з однієї логічної функції: інверсії кон'юнкції (І-НІ) чи інверсії диз'юнкції (АБО-НІ). Існують також інші функціонально повні системи логічних функцій.

В алгебрі логіки визначено чимало законів, за допомогою яких можна перетворювати логічні функції:

1. Комутативний (переміщуваний) закон:

$$x \wedge y = y \wedge x; \quad x \vee y = y \vee x.$$

2. Асоціативний (сполучний) закон:

$$(x \wedge y) \wedge z = (x \wedge (y \wedge z)); \quad (x \vee y) \vee z = x \vee (y \vee z).$$

Ці закони ідентичні аналогічним законам звичайної алгебри.

3. Дистрибутивний (розподільний) закон:

$$x \wedge (y \vee z) = (x \wedge y) \vee (x \wedge z); \quad x \vee (y \wedge z) = (x \vee y) \wedge (x \vee z).$$

4. Закон поглинання. У диз'юнктивній формі логічної функції кон'юнкція меншого рангу, тобто з меншим числом змінних, поглинає всі кон'юнкції більшого рангу, якщо в них містяться їх зображення. Це справедливо і для кон'юнктивних форм:

$$x \wedge (x \vee y) = x; \quad x \vee (x \wedge y) = x;$$

5. Закон склеювання:

$$x \wedge (x \vee y) = x; \quad x \vee (x \wedge y) = x.$$

6. Правило де Моргана:

$$\overline{x \vee y} = \overline{x} \wedge \overline{y}; \quad \overline{x \wedge y} = \overline{x} \vee \overline{y}.$$

Для перевірки наведених залежностей можна використовувати або аналітичні перетворення виразів, або побудувати таблиці істинності для логічних функцій, що знаходяться в лівій і правій частинах.

Проектування пристроїв комп'ютера передбачає виконання таких етапів:

- 1) визначення таблиці істинності функції для розв'язуваної цим пристроєм задачі;
- 2) за таблицями істинності формування функцій, виражених в аналітичному вигляді в диз'юнктивній чи кон'юнктивній досконалій нормальній формі;
- 3) мінімізація логічної залежності за допомогою наведених законів алгебри логіки;
- 4) подання отриманих виразів в обраному базисі;
- 5) побудова функціональної схеми пристрою - схеми, що показує зв'язок між різними логічними елементами, позначеними умовними позначками.

У такий спосіб можна побудувати технічний пристрій, що має мінімальні апаратні витрати.

Виконуючи побудову функціональних схем, логічні елементи (а часто і більші частини схем) зображують прямокутниками, у які вписують символи реалізованих функцій. При цьому, якщо функція реалізується за інверсними значеннями деяких вхідних змінних, то відповідні входи позначають кружечком. Вихід позначають кружечком.

якщо функція реалізується з інверсією. Схеми, що реалізують логічні функції І, АБО і НІ, показано на рис. 2.10.

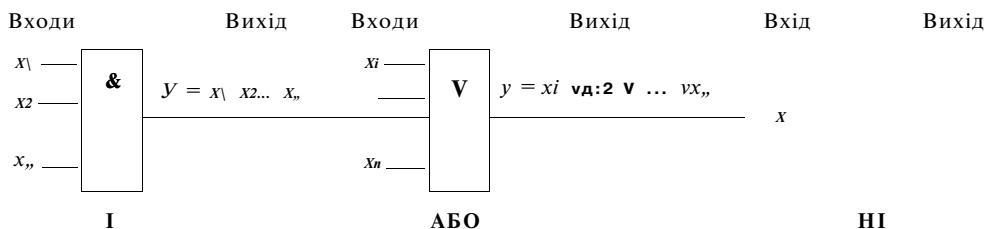


Рис. 2.10. Схеми реалізації логічних функції І, АБО і НІ

2.6. Комбінаційні схеми

Пристрій комп'ютера (див. рис. 2.9), що перетворює двійкову інформацію, у загальному випадку являє собою багатополосник з n входами і m виходами. На його входи надходять вхідні двійкові сигнали x_i ($i = 1, 2, \dots, n$), а з виходу знімаються вихідні сигнали y_j ($j = 1, 2, \dots, m$).

У будь-який момент часу набори цих сигналів утворюють відповідно вхідне слово X (x_1, x_2, \dots, x_n) і вихідне слово Y (y_1, y_2, \dots, y_m).

Перетворення інформації в комп'ютері виконується логічними пристроями двох класів: комбінаційними схемами і цифровими автоматами.

У комбінаційній схемі набір вихідних сигналів (вихідне слово Y) у будь-який момент часу цілком визначається набором вхідних сигналів (вхідним словом X), що надходять у той самий момент часу. Отже, у комбінаційній схемі результат оброблення інформації залежить тільки від комбінації вхідних сигналів і виробляється одночасно з їх надходженням.

Закон функціонування комбінаційної схеми цілком визначений, якщо задано відповідність між її вхідними і вихідними словами (наприклад, у вигляді таблиці). За цією таблицею можна одержати аналітичну форму залежності вихідних і вхідних слів комбінаційної схеми з використанням відповідних логічних функцій.

Технічна реалізація комбінаційних схем виконується логічними елементами, кожний з яких відтворює ту чи ту логічну функцію двійкових змінних. Набір таких елементів має забезпечувати реалізацію функціонально повної системи логічних функцій. У процесі синтезу логічних пристроїв комп'ютера належить прагнути до мінімального числа й однорідності використовуваних логічних елементів.

Логічні функції і відповідні їм комбінаційні схеми підрозділяють на регулярні та нерегулярні структури. Регулярні структури припускають побудову схеми таким чином, що кожний з її виходів будується за аналогією з попередніми виходами. У нерегулярних структурах такої аналогії немає.

Як приклад комбінаційної схеми розглянемо схему порівняння чи компаратор.

На вхід компаратора надходять два двійкові числа A і B . Для кожного i -го розряду числа задаються три виходи:

- 1) УД на який подається 1, якщо $a_i > b_i$, і 0 - у всіх інших випадках;
- 2) РД на який подається 1, якщо $a_i = b_i$, і 0 - у всіх інших випадках;
- 3) КД на який подається 1, якщо $a_i < b_i$, і 0 - у всіх інших випадках.

Оскільки компаратор - це регулярна структура, тобто схеми порівняння для кожного розряду числа ідентичні, обмежимося побудовою функціональної схеми компаратора для одного розряду двійкових чисел a і b .

Таблицю істинності для компаратора наведено в табл. 2.5.

Таблиця 2.5

Таблиця істинності для компаратора

Входи		Виходи		
a	b	Y'	Y_1	Y_2
0	0	0	1	0
0	1	0	0	1
1	0	1	0	0
1	1	0	1	0

За таблицею істинності можна визначити аналітичні вирази для виходів компаратора:

Функціональну схему компаратора показано на рис. 2.11.

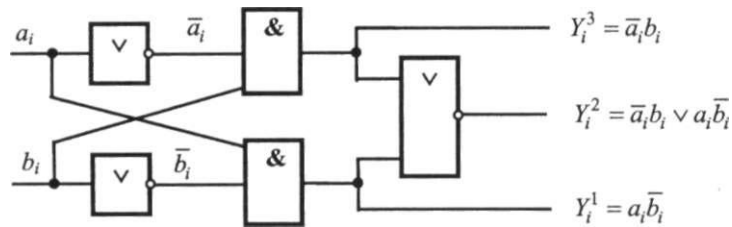


Рис. 2.11. Функціональна схема компаратора

2.7. Цифрові автомати

у цифрових автоматах набір вихідних сигналів Y (y^1, y^2, \dots, y^k) залежить не тільки від набору вхідних сигналів X (x^1, x^2, \dots, x^m), а й від внутрішнього стану Q (q^1, q^2, \dots, q^n) цього пристрою. Цифрові автомати мають пам'ять, що фіксує стани автомата. Набори змінних X, Y і Q називають відповідно вхідним, вихідним і внутрішнім алфавітами. Зазвичай значення цих алфавітів розділяють за тимчасовими інтервалами $t = 0, 1, 2, \dots, k$ і називають тактами. Протягом такту стани всіх трьох алфавітів зберігаються незмінними.

Закон функціонування цифрового автомата однозначно визначений, якщо встановлено зв'язки в часі між його алфавітами. З цією метою зазвичай задають у вигляді таблиці чи в аналітичній формі функції переходів і виходів:

які визначають залежність стану автомата Q^{t+1} і вихідного слова Y^t від стану автомата Q^t і вхідного слова X^t . При цьому потрібно зазначити початковий стан автомата

Автомат, для якого вихідне слово у такті t залежить тільки від стану автомата у цьому такті і не залежить від вхідного слова X^t , називається *автоматом Мура*. Для нього функція виходів має вигляд $Y^t = \gamma(S^t; X^t)$.

Для побудови пристроїв комп'ютерів, що є цифровими автоматами, поряд з комбінаційними логічними елементами застосовують елементи пам'яті. Як елементи пам'яті використовують елементарні автомати Мура з двома стійкими станами, що мають повні системи виходів і переходів. Причому автомат Мура має *повну систему виходів* у тому разі, якщо для кожного його стану вихідні сигнали різні, і *повну систему переходів*, якщо для будь-яких станів автомата завжди існує вхідний сигнал, що переводить автомат з одного стану в другий.

Розглянемо проектування цифрового автомата на прикладі запам'ятовувального пристрою - *тригера*.

Тригер визначається як елементарний цифровий автомат, що має два стійкі стани рівноваги («0» і «1»). Під дією відповідного вхідного сигналу тригер переходить у протилежний стан, при цьому стрибкоподібно змінюється рівень його вихідного сигналу. Зазвичай у тригерах є два виходи: *прямий (одичиний) вихід Q* та *інверсний (нульовий) вихід \bar{Q}* .

Для устанавлення тригера в той чи той стан передбачено відповідні входи: R (від *reset* - скидання) - для скидання в нуль, та S (від *set* - устанавлення) - для устанавлення в одиницю. Якщо $R = S = 0$, тригер зберігає стан, у якому він знаходився до надходження нульових сигналів. Якщо $R = 1$ і $S = 0$, тригер устанавлюється в нуль, а якщо $R = 0$ і $S = 1$, - в одиницю. Стан, за якого $R = S = 1$, неприпустимий, тому що після припинення сигналів ($R = S = 0$) тригер може устанавитися в будь-який стан.

Умови роботи тригера можна навести у вигляді таблиці переходів (табл. 2.6), що являє собою модифікацію таблиці істинності. Найпростіший вигляд вона має для автомата Мура.

Таблиця 2.6

Таблиця переходів для тригера

Входи		Стан		Режим
R	S	Q	\bar{Q}	
0	0	0	0	Зберігання
		1	1	
1	0	0	0	Устанавлення в нульовий стан
		1	0	
0	1	0	1	Устанавлення в одиницю
		1	1	
1	1	-	-	Заборонений стан

Зміст таблиці такий. Елемент пам'яті може зберігати значення $Q^t = 0$ чи $Q^t = 1$ залежно від раніше встановленого стану. Якщо немає вхідних сигналів на входах R і S ($R = 0$ і $S = 0$), значення Q^{t+1} першого рядка таблиці точно повторюють значення Q^t . З надходженням сигналу $R = 1$ елемент пам'яті незалежно від свого стану набуває нульового значення, $Q^{t+1} = 0$. Якщо ж на вхід S надходить сигнал устанавлення в одиницю, то $Q^{t+1} = 1$ незалежно від попереднього стану. Одночасне надходження сигналів на входи R і S заборонено, оскільки це може призвести до непередбаченого стану. У схемах

формування сигналів B і S потрібно передбачати блокування, що виключають їх збіжність: $B \cdot S = 1$.

Логічна залежність, що описує роботу елемента пам'яті, набуває вигляду

$$Q^{n+1} = R \cdot S \cdot Q^n \vee \bar{R} \cdot \bar{S} \cdot Q^n \vee R \cdot \bar{S} \cdot \bar{Q}^n \vee \bar{R} \cdot S \cdot Q^n$$

Додавання в це рівняння комбінацій, що відповідають забороненим ситуаціям, тобто

дозволяє ще більше спростити рівняння тригера:

$$Q^{n+1} = \bar{R} \cdot S \cdot Q^n \vee R \cdot \bar{S} \cdot \bar{Q}^n \vee R \cdot S \cdot \bar{Q}^n \vee \bar{R} \cdot \bar{S} \cdot Q^n$$

Для реалізації отриманої залежності застосуємо правило де Моргана й одержимо функцію

За цією залежністю можна побудувати в базисі АБО-НІ схему елемента пам'яті - асинхронного RS-тригера, у якій варто тільки з'єднати вихід Q із входом R (рис. 2.12).

Як видно з рисунка, асинхронний RS-тригер утворений із двох комбінаційних логічних схем АБО-Ш, з'єднаних між собою позитивними зворотними зв'язками, завдяки яким вихідний транзистор однієї зі схем АБО-НІ знаходиться в закритому стані, а

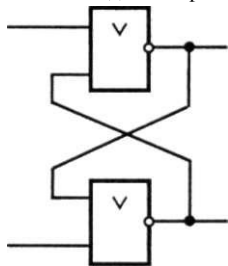


Рис. 2.12. Асинхронний тригер на елементах ЧИ-НІ

другої - у відкритому. У разі зміни стану тригера функції цих транзисторів змінюються.

Більш усталену роботу забезпечує двотактний BS-тригер, що складається з двох однотоктних тригерів. Інформація в тригер заноситься після того, як інформація про колишній його стан передано в другий тригер.

Асинхронні RS-тригери мають один істотний недолік, зумовлений самою логікою їх побудови, оскільки в них сигнали B і S мають бути рознесені в часі. Доповнення цього тригера входом C (від *clock* - такт), а також комбінаційними схемами синхронізації на вході та виході дозволяє одержати синхронний BS-тригер.

В основі тригера з рахунковим входом, названого T-тригером (від *toggle* - перемикач) лежить двотактний RS-тригер, виходи якого Q і \bar{Q} з'єднано відповідно з нульовим (0) і одиничним (1) входами. На виході T-тригера формуються сигнали Q з частотою, у два рази меншою від частоти вхідних рахункових імпульсів T .

Функцію тимчасової затримки вхідного сигналу виконує D-тригер (від *Delay* - затримка). Застосовуються тільки D-тригери, що синхронізуються, причому як однотоктні, так і двотактні. На виході Q сигнали затримуються на один період проходження сигналів.

Універсальним пристроєм є *JK-тригер* (*вiцiлeгк* - раптове вмикання і *kill* - раптове вимикання). Залежно від з'єднання його входів він може працювати як синхронний двотактний RS-, T- чи D-тригер.

Тригери широко застосовують у схемах комп'ютера, а також у напівпровідникових запам'ятовувальних пристроях.

2.8. Структурні одиниці комп'ютера

Під час конструювання й аналізу функціонування комп'ютера зазвичай виділяють такі структурні одиниці комп'ютера: елементи, вузли, блоки і пристрої.

Елементи комп'ютера виконують функції найпростіших перетворювачів інформації. Вони реалізують різні логічні операції над сигналами вхідних двійкових змінних, а також забезпечують запам'ятовування, формування і перетворення цих сигналів.

Функціонально взаємозалежні групи таких елементів утворюють різні *вузли комп'ютера*, що оперують із багаторозрядними двійковими кодами (наприклад, машинними словами). Елементи і вузли - це основа для побудови блоків комп'ютера.

Блоки реалізують деяку послідовність в обробленні інформаційних слів, що забезпечує деяку функцію, наприклад, вибірку команд чи виконання операцій записування і зчитування даних.

У свою чергу, *пристрої*, що складаються з блоків, є тими найбільшими структурними одиницями, з яких складається комп'ютер (наприклад, процесор, дисплей, клавіатура і т. ін.).

Розглянемо спочатку способи подання двійкової інформації й основні характеристики елементів, що визначають функціональні можливості різних вузлів, блоків і пристроїв комп'ютера.

Незважаючи на величезну кількість елементів, з яких складається комп'ютер, кількість їх різновидів (типів) відносно невелика. Це істотно спрощує процес проектування комп'ютера і підвищує технологічність його виготовлення. Типовий набір утворює *систему елементів комп'ютера*, що має загальні електричні, конструктивні і технологічні властивості, забезпечує однотипні зв'язки між елементами, сумісні за своїми вхідними і вихідними параметрами.

Будь-яка система елементів передусім характеризується певним *способом подання двійкових даних*. Двійкові змінні (0 чи 1), що надходять на вхід елементів, подаються такими фізичними сигналами, які мають два добре розрізнявані значення. Для цієї мети застосовують два способи: потенціальний та імпульсний.

Потенціальний спосіб (рис. 2.13) передбачає подання двійкових цифр різними рівнями напруги, наприклад низькому рівню відповідає нуль, а високому рівню - одиниця. Різницю між цими рівнями називають логічним перепадом U^{\wedge} . Постійним рівням напруги на вході і виході елемента відповідає *статичний режим* його роботи; зміни цих рівнів (від високої напруги до низької напруги чи навпаки) зумовлюють в елементі перехідні процеси, що характеризують *динамічний режим*.

За *імпульсного способу* двійковим змінним відповідає наявність (у випадку одиниці) чи відсутність (у випадку нуля) імпульсу напруги визначеної тривалості (рис. 2.14). Іноді двійкові числа 0 і 1 виражаються імпульсами напруги різної полярності.

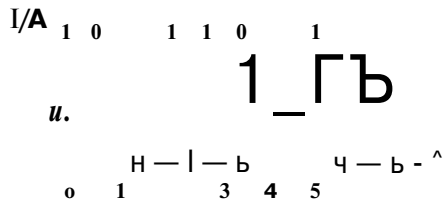


Рис. 2.13. Потенціальна форма подання двійкових даних

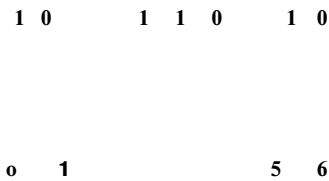


Рис. 2.14. Імпульсна форма подання двійкових даних

Імпульсні сигнали фіксують значення двійкових змінних у певні дискретні інтервали часу, названі *тактами*. Для задання границь цих тактів ($i = 0, 1, 2, \dots$) у комп'ютері застосовують спеціальні блоки, що генерують тактові сигнали різних частот.

Залежно від *способу подання* двійкових даних елементи комп'ютера поділяються відповідно на потенціальні, імпульсні й імпульсно-потенціальні елементи. Найбільшого поширення набули потенціальні елементи, що відрізняються технологічністю інтегрального виконання, меншою чутливістю до завод, високою надійністю в роботі і т. ін. Слід зазначити, що імпульсні елементи потребують строгої синхронізації інформаційних сигналів, бо інакше може порушитися їх фізична взаємодія в часі.

Під час побудови різних вузлів і пристроїв комп'ютера оцінюються такі технічні характеристики елементів, як споживана потужність, заводостійкість, швидкодія й ін. Багато з цих характеристик розглядають як у статичному, так і в динамічному режимі роботи елемента.

Споживана потужність визначає вимоги, пропоновані до використовуваних джерел електроживлення. У статичному режимі вона залежить від логічного стану елемента («0» чи «1»), тому як параметр здебільшого використовують її середнє значення; у динамічному режимі споживається додаткова потужність, що зростає зі збільшенням частоти перемикання елемента.

Заводостійкість елемента також розглядається в статичному і динамічному режимах його роботи. *Статичну заводостійкість* визначають за значенням напруги, яке може подаватися на вхід елемента відносно значень 0 чи 1, не спричиняючи його помилкового спрацьовування. *Динамічна заводостійкість* елемента залежить від тимчасових параметрів імпульсу завади, його форми й амплітуди, швидкості перемикання елемента і т. ін. Часто імпульсні завади є зовнішніми відносно цього елемента і не залежать від його параметрів. Вплив таких завод зменшують, поліпшуючи властивості екранувальної конструкції і ліній міжелементних зв'язків.

Швидкодію елементів визначають за граничною робочою частотою сигналів, що надходять на його вхід. Прагнення до збільшення цієї частоти змушує скорочувати до мінімуму тривалість вхідних сигналів. У швидкодіючих комп'ютерах вона становить десятки наносекунд і навіть одиниці наносекунди ($10^{-9} \dots 10^{-8}$ с). Короткочасний і переривчастий характер впливу сигналів на схеми елементів зумовлює в них перехідні процеси, за яких зміна логічного стану елемента відбувається не миттєво, а протягом часу формування переднього і заднього фронтів вихідних сигналів. Передній фронт формується під час переходу елемента зі стану «0» у стан «1», а задній - під час переходу зі стану «1» у стан «0».

Зважаючи на наявність фронтів спрацьовування елемента відбувається з певною затримкою. Для оцінки часу затримки поширення сигналу в послідовно ввімкнених елементах використовують *середній час затримки* для кожного елемента. Цей час для найбільш швидкодіючих елементів становить одиниці наносекунди.

Технічна реалізація комбінаційних схем і цифрових автоматів потребує використання відповідних елементів. Комбінаційні схеми виконуються на логічних елементах. Цифрові автомати, крім логічних елементів, використовують також запам'ятовувальні елементи, що фіксують їх внутрішні стани.

Логічні елементи забезпечують реалізацію різних логічних функцій від вхідних двійкових змінних, наприклад, функцій І, АБО і НІ. Названі функції утворюють функціонально повний набір, тому за допомогою таких елементів можна будувати будь-які складні комбінаційні схеми. Однак інколи простіше реалізувати деякі логічні схеми з використанням складніших логічних елементів, наприклад, елементів І-НІ, АБО-НІ, І-АБО-НІ, кожний з яких також утворює функціонально повний набір, що забезпечує побудову будь-яких комбінаційних схем.

Логічні елементи виготовляють у вигляді мікросхем малого і середнього ступенів інтеграції, у яких реалізуються різні сукупності логічних операцій, таких, як І, АБО, НІ, І-НІ, АБО-НІ, І-АБО-НІ й ін.

Запам'ятовувальні елементи виконують функцію пам'яті для двійкових змінних нуля та одиниці. Для цього вони повинні мати два стійкі стани рівноваги - «0» і «1». Кожному з цих станів відповідають різні вихідні сигнали. У запам'ятовувальних елементах за допомогою вхідних сигналів устанавлюється такий стан, який зберігається незмінним після припинення дії цих сигналів. Ці елементи зазвичай реалізуються за допомогою тригерів.

2.9. Типові вузли комп'ютера

Основні типові вузли комп'ютера такі:

- реєстри;
- лічильники;
- дешифратори;
- суматори.

Функціональний вузол комп'ютера, призначений для запам'ятовування багатозрядних кодів і виконання над ними деяких логічних перетворень, називається *регістром*. Він містить окремі тригери, кількість яких відповідає числу розрядів двійкового коду, а також допоміжні схеми, що забезпечують:

- устанавлення регістра в нульовий стан;
- приймання коду з іншого пристрою (регістра, суматора і т. ін.);
- передавання коду в інший регістр;
- зсув коду вправо чи вліво на потрібну кількість розрядів;
- перетворення рівнобіжного коду в послідовний і навпаки;
- порозрядні логічні операції.

Регістри використовують здебільшого у складі процесора й інших пристроїв для зберігання системної інформації, а також як швидкісну пам'ять під час оброблення даних.

функціональний вузол, призначений для підрахунку кількості вхідних сигналів і запам'ятовування коду цього числа відповідними тригерами, називають *лічильником*. Кількість розрядів лічильника визначає кількість його різних стійких станів, що називається *коефіцієнтом перерахування*. Залежно від значення коефіцієнта перерахування лічильники бувають двійкові і з довільним коефіцієнтом перерахування.

У p -розрядному двійковому лічильнику коефіцієнт перерахування дорівнює 2^n , а в лічильниках з довільним коефіцієнтом перерахування його значення може бути будь-яким цілим числом, що не дорівнює 2^n .

За призначенням лічильники поділяють на підсумовувальні, віднімальні та реверсивні.

Підсумовувальний лічильник працює за принципом підсумовування сигналів, що надходять на його вхід. У лічильнику використовують здебільшого двотактні Т-тригери. У початковий момент часу значення всіх розрядів лічильника дорівнюють 0. З надходженням першого сигналу тригер молодшого розряду встановлюється в одиницю. Після надходження наступного сигналу тригер знову встановлюється в нуль, а тригер наступного розряду в одиницю. Під час заповнення всіх розрядів з надходженням наступного сигналу лічильник установається у вихідний нульовий стан.

У *віднімальному лічильнику* перенесення від розряду до розряду береться не з одиничних, а з нульових виходів тригерів. Можна переконатися в тому, що за такої комутації перенесення відбудеться у разі переходу відповідного тригера в стан «1», а не «0», як це було в підсумовувальному лічильнику, тому у віднімальному лічильнику кожний сигнал, що надходить на вхід, не збільшує, а зменшує вміст лічильника на одиницю.

Реверсивний лічильник містить додаткові логічні схеми, що керують його перемиканням або на додавання, або на віднімання.

Комбінаційну логічну схему, яка перетворює код, що надходить на входи, у сигнал тільки на одному з її *виходів*, називають *дешифратором*. Якщо кількість двійкових розрядів коду, що дешифрується, позначити через n , то кількість виходів дешифратора має бути 2^n .

У комп'ютері за допомогою дешифраторів виконується вибірка потрібних комірок запам'ятовувальних пристроїв, розшифрування кодів операцій з видачею відповідних керувальних сигналів і т. ін.

За принципом дії дешифратори бувають одноступінчастими (однокаскадними) і багатоступінчастими (багатокаскадними).

Однокаскадні дешифратори прості у виконанні, мають досить високу швидкість, однак за великої кількості входів стають неекономними з погляду апаратурних витрат.

Для оброблення багаторозрядних кодів зазвичай використовують *багатокаскадні дешифратори*. Економність багатокаскадних дешифраторів істотно зростає порівняно з одноступінчастими схемами зі збільшенням кількості входів.

Вузол комп'ютера, що виконує арифметичне підсумовування кодів чисел, називають *суматором*. Операція підсумовування в суматорах здійснюється *порозрядно* з використанням однорозрядних підсумовувальних схем. При цьому в кожному розряді потрібно виконати додавання трьох двійкових цифр:

- цифри цього розряду першого доданка;
- цифри цього самого розряду другого доданка;
- цифри перенесення із сусіднього молодшого розряду.

Іноді таке підсумовування поділяють на дві аналогічні операції: підсумовування двох цифр доданків і підсумовування отриманого результату з перенесенням із сусіднього молодшого розряду. Кожна з цих операцій виконується схемою, названою *півсуматором*.

Суматори на три входи виконують підсумовування одного розряду (із запам'ятовуванням значення біта перенесення), тому такі суматори називають *однорозрядними*.

Підсумовування багаторозрядних кодів здійснюється за допомогою однорозрядних суматорів. При цьому залежно від характеру введення-виведення кодів і організації перенесень багаторозрядні суматори бувають послідовного і рівнобіжного принципів дії.

У *послідовному суматорі* додавання кодів починається послідовно з молодшого розряду за допомогою одного однорозрядного суматора. Перенесення, що утворюється в цьому розряді, затримується на якийсь час і надходить на вхід суматора в момент надходження наступного розряду доданків. Перевагою послідовного суматора є простота апаратної реалізації, а недоліком - досить великий час підсумовування.

У *рівнобіжному суматорі* досягається більш висока швидкодія. Коди, що підсумовуються, надходять на входи суматора одночасно за всіма розрядами. У кожному розряді використовується однорозрядний суматор, на виходах якого утворюються значення суми цього розряду та значення перенесення у старший розряд. У процесі поширення сигналу перенесення встановлюється остаточне значення суми в кожному розряді. Очевидно, що протягом цього часу на входах суматора є сигнали, що відповідають кодам, які підсумовуються. Максимальний час підсумовування виходить у тому разі, коли перенесення, що виникло у першому розряді, поширюється на всі розряди (наприклад, у разі додавання кодів 1111 і 0001). У рівнобіжних суматорах застосовують різні способи прискорення перенесення (рівнобіжне, групове і т. ін.).

2.10. Розвиток елементної бази комп'ютерів

Як зазначалося, у найперших комп'ютерах, зокрема в *Марк-1*, як елементи використовувалися електромеханічні перемикачі (реле), що широко впроваджували тоді в техніку телефонного зв'язку. Коли перемикач відкритий (рис. 2.15, а), струму в ланцюзі немає. Але якщо на обмотку залізного осердя (рис. 2.15, б) подається струм низької напруги, то в осерді створюється магнітне поле, що притягує один кінець обертового на шарнірі важільця; інший кінець його в цей момент стискає контакти: коло замикається і по ньому починає проходити електричний струм.

Незабаром реле були витіснені електронними вакуумними лампами, що працювали значно швидше.

У комп'ютерах на електронних вакуумних лампах (згодом їх назвали *комп'ютерами першого покоління*) використовувалася головним чином електронна лампа - *тріод*. Вона складається з трьох основних елементів (рис. 2.16):

- *катода*, що випускає електрони під час нагрівання від зовнішнього джерела живлення;
- *анода*, на якому, пройшовши через безповітряний простір, збираються електрони;
- розміщеної між анодом і катодом *сітки*, що керує потоком електронів.

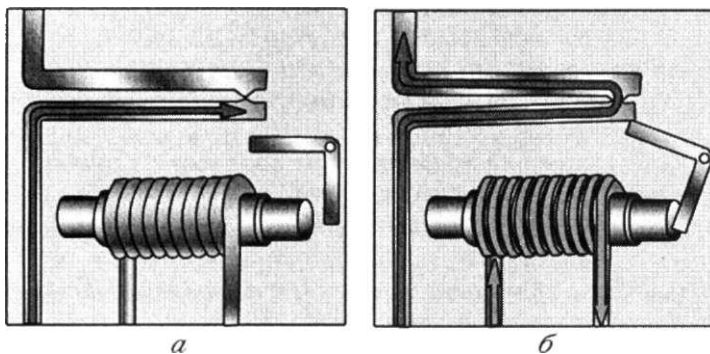


Рис. 2.15. Електромеханічний перемикач:
 а - струму в ланцюзі немає; б - струм у ланцюзі є

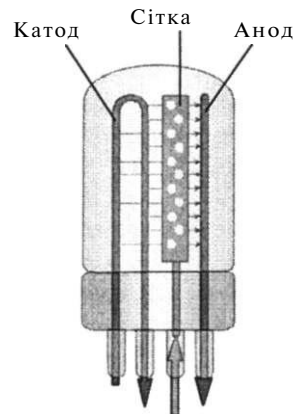


Рис. 2.16. Електронна лампа - тріод (1906 р.)

За наявності позитивного заряду на сітці електрони спрямовуються через вакуум від катода на анод, замикаючи ланцюг, по якому проходить струм. Негативно заряджена сітка відштовхує електрони, і ланцюг розмикається.

Незважаючи на високу швидкість і відсутність механічних частин, вакуумні лампи мають суттєві недоліки: вони займають багато місця, споживають величезну кількість електроенергії, виділяють багато тепла і швидко вигоряють. Тому з кінця 40-х років, коли почали функціонувати перші великі електронні комп'ютери, фахівці з техніки зв'язку стали шукати заміну громіздкій і тендітній електронній лампі. У центрі уваги виявилися кристалічні мінерали - *напівпровідники*.

Більшість металів - добрі *провідники*, оскільки мають величезну кількість слабо зв'язаних з атомним ядром електронів, що легко притягуються позитивними зарядами і відштовхуються негативними. Рухомі електрони є носіями електричного струму. Проте *ізолятори* (наприклад, гума) не проводять струм, оскільки в них електрони міцно зв'язані з атомами і не реагують на вплив зовнішнього електричного поля.

Напівпровідники поведуться інакше. Атоми в кристалах напівпровідників утворюють ґрати, а їх зовнішні електрони зв'язані силами хімічної природи. У чистому вигляді напівпровідники діють швидше подібно до ізоляторів: або дуже погано проводять струм, або не проводять його взагалі. Але варто додати в кристалічні ґрати невелику кількість атомів деяких елементів, як їх поведіння докорінно змінюється, у деяких випадках атоми домішки зв'язуються з атомами напівпровідника так, що утворюють зайві електрони; надлишок вільних електронів додає напівпровідникові негативний заряд. В інших випадках атоми домішки створюють так звані «дірки», що здатні «поглинати» електрони. Тоді виникає недостача електронів, і напівпровідник стає позитивно зарядженим.

На відміну від металів напівпровідники проводять струм двоюким чином. Негативно заряджений напівпровідник прагне позбутися зайвих електронів: це провідність *n-типу* (від *negative* - негативний). Носіями заряду в напівпровідниках такого типу є електрони. Але позитивно заряджені напівпровідники притягують електрони, заповнюючи дірки. Тоді створюється потік позитивного заряду, спрямований у бік, протилежний рухові електронів. Це провідність *p-типу* (*в'широзШие* - позитивний).

Хоча напівпровідникові прилади ще до Другої світової війни використовували як випрямлячі в аматорських радіоприймачах, створення в 1951 р. надійного транзистора - аналога електронної лампи - на основі напівпровідників потребувало майже трирічних зусиль і значних фінансових витрат.

Перший транзистор являв собою тришаровий «сандвіч» з германію завтовшки близько 1 см, поміщений у металевий корпус (рис. 2.17). У цій моделі транзистора, названій *площинним транзистором*, тонкий шар напівпровідника д-типу затиснуто між двома шарами напівпровідника n -типу. Один із шарів p -типу служив *емітером* (аналог катода), другий - *колектором* (аналог анода); середній шар n -типу являв собою *базу* (аналог сітки керування).

В емітері та колекторі створюється надлишок електронів, а в базі - надлишок «дірок». Позитивний заряд на базі викликає рух електронів та дірок і замикає ланцюг, негативний заряд - його розмикає.

Викопуючи такі самі функції, що й електронна лампа, транзистор був значно менших розмірів і позбавлений недоліків, властивих лампам: не було крихкою скляного корпусу і тонкої нитки розжарювання, не перегрівався, споживав набагато менше електроенергії.

Хоча спочатку транзистор був дорожчим від електронної лампи, однак заміна дорогого германію дешевим силіцієм (кремнієм) - основним компонентом звичайного піску - й удосконалення технології виробництва різко знизили його вартість.

Зниження вартості транзистора сприяло заміні електронних ламп транзисторами (комп'ютери на транзисторах одержали назву *комп'ютерів другого покоління*) і прискоренню процесу мініатюризації в електроніці.

Однак, як і електронні лампи, транзистори, виготовлені за методами, що тоді існували, доводилося під час складання схем вручну з'єднувати і припаювати. Такі схеми займали значно більше місця, ніж того бажали прихильники мініатюризації. Тому (у 1952 р.) виникла ідея про розміщення компонентів (схем транзисторів, резисторів, конденсаторів й інших компонентів) у суцільному блоці напівпровідникового матеріалу.

Основа на цій ідеї перша інтегральна схема (ІС) з'явилася в 1958 р. Основними елементами цих схем стали *планарні транзистори*, довжина яких не перевищувала соті частки сантиметра (рис. 2.18).

Інтегральні схеми значно скоротили габарити виробів, усунули трудомісткість процесу пайки з'єднань між компонентами, а зменшення кількості з'єднань сприяло підвищенню надійності приладів. Не менш істотно і те, що вони стали працювати швидше. Електричним імпульсам, що поширюються від одного елемента до іншого, тепер доводиться долати відстані лише в соті частки сантиметра. Тому нові ІС сприяли розробленню менш громіздких, більш швидкодіючих і потужних комп'ютерів для вирішення адміністративно-управлінських і наукових прикладних задач. Ці комп'ютери на ІС були названі комп'ютерами *третього покоління*.

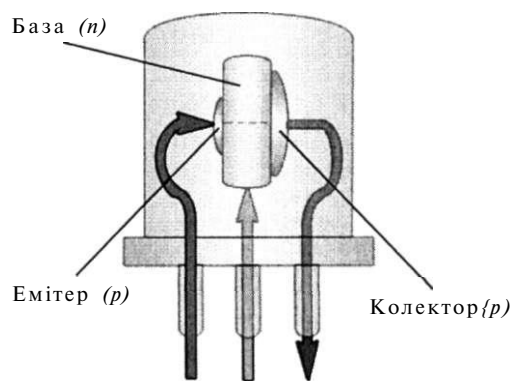


Рис. 2.17. Площинний транзистор

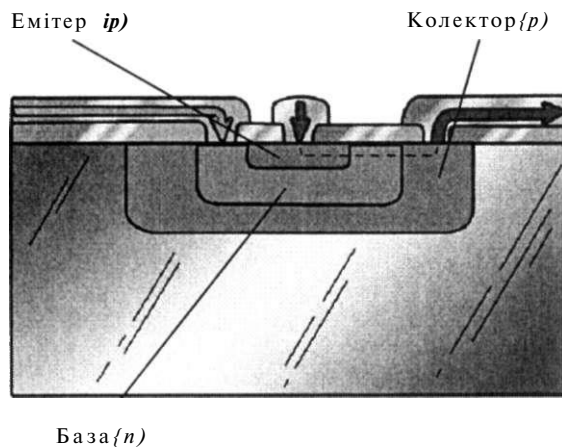


Рис. 2.18. Планерний транзистор

З розвитком технології ІС створювалися дедалі складніші ІС і наприкінці 1970 р. фірма *Intel* випустила процесор (названий мікропроцесором) *Intel-4004*, що складався з 2250 транзисторів, розмішених на кристалі розміром не більшим за «головку» цвяха.

Процес мініатюризації електронних компонентів надвисокого ступеня інтеграції продовжується и дотепер. Надвеликі ІС (НВІС) називають також *чипами* (від *chip* - тріска). На думку фахівців, перш ніж будуть вичерпані всі можливості нинішньої революції в мікроелектроніці, щільність інтеграції компонентів досягне порядку 10 млн на кристалі розміром з ніготь.

Іноді комп'ютери, основані на НВІС, називають *комп'ютерами четвертого покоління*.

Технологічний принцип розроблення і виробництва ІС полягає в пошаровому виготовленні частин електронних схем за циклом «програма - рисунок - схема». За програмою на напилений фоторезисторний шар наноситься рисунок майбутнього шару мікросхеми. Потім рисунок протравлюється, фіксується, закріплюється й ізолюється від нових шарів. На основі цього створюється просторова структура. Наприклад, НВІС типу *Pentium* включає близько трьох з половиною мільйонів транзисторів, розмішених у п'ятишаровій структурі.

Ступінь мікромініатюризації, розмір кристала ІС, продуктивність і вартість технології визначаються безпосередньо типом літографії. Дотепер домінуючою залишалася оптична літографія, тобто пошарові рисунки на фоторезисторі мікросхем наносилися світловим променем. Тепер провідні компанії, що виготовляють мікросхеми, реалізують кристали розмірами 400...600 мм² для процесорів (наприклад, *Pentium*) і 200...400 мм² для схем пам'яті. Мінімальний топологічний розмір (товщина ліній) при цьому становить 0,25...0,135 мк (10⁻⁶ м).

Успішний розвиток мікроелектроніки зумовлено електронною (лазерною), іонною і рентгенівською літографією. Це дозволяє зменшити топологічні розміри до 0,13; 0,10 і навіть 0,08 мк. Замість раніше використовуваних алюмінієвих провідників у мікросхемах повсюдно починають застосовувати мідні з'єднання, що дозволяє підвищити швидкість оброблення даних.

Такі високі технології зумовлюють чимало проблем. Мікроскопічна товщина ліній, порівнянна з діаметром молекул, потребує високої чистоти використовуваних матеріалів і матеріалів, що напилюються, застосування вакуумних установок і зниження робочих температур. Тому нові заводи з виробництва мікросхем мають унікальне устаткування, розміщене в «чистих приміщеннях»; мікросхеми транспортуються від устаткування до устаткування в замкнених надчистих мініатмосферах, заповнених надчистим азотом чи іншим інертним газом.

Сучасна інтегральна технологія дозволяє формувати на одному кристалі різні типи напівпровідникової схемотехніки. Найбільше поширення одержали ІС, виконані на основі транзисторно-транзисторної логіки (ТТЛ), емітерно-зв'язаної логіки (ЕЗЛ), а також за технологією КМОН (CMOS - *Complementary Metal Oxide Semiconductor* - комплементарна схема «метал-оксид-напівпровідник»).

Елементи, основані на використанні ЕЗЛ-, ТТЛ- чи КМОН-транзисторів, розрізняються технічними характеристиками, за якими визначаються галузі їх доцільного застосування. Найбільш швидкодіючі - елементи, виконані на базі ЕЗЛ, для яких час затримки не перевищує 1...5 нс, причому для деяких елементів досягнута затримка становить десятки частки наносекунди. Транзисторно-транзисторну логіку використовують здебільшого в елементах середньої швидкодії, час затримки сигналу для яких - 10...30 нс. Менш швидкодіючі - елементи, виконані на МОН-транзисторах, для яких час затримки досягає 50...100 нс і більше. Однак ці елементи відрізняються меншою споживаною потужністю, великою навантажувальною здатністю і завадостійкістю; крім того, вони більш технологічні й дешеві.

За наведеними схемами реалізуються різні за швидкодією логічні елементи і тригери, а також деякі вузли комп'ютера (реєстри, лічильники й ін.), причому їх конструктивно-технологічною базою є здебільшого мікросхеми малого і середнього ступенів інтеграції. Надвисокі інтегральні схеми застосовують для побудови процесорів і запам'ятовувальних пристроїв.

Проходження струму по мікроскопічних провідниках супроводжується виділенням великої кількості тепла. Тому, створюючи НВІС, проектувальники змушені знижувати тактову частоту роботи мікросхем. Максимальна частота $\sim 10^8$, що становить близько $10^8 \dots 10^9$ Гц, доступна далеко не всім матеріалам: кремнію (Si), арсеніду галію (GaAs) і деяким іншим. Тому їх найчастіше використовують як підкладки в мікросхемах.

Незважаючи на збільшення ступеня мініатюризації вже в 80-ті роки минулого століття вчені зіткнулися з проблемами, які засвідчили, що мініатюризація не безмежна, оскільки дедалі більше ускладнюються проектування і реалізація мікросхеми, а в міру зменшення її розмірів транзистори споживають так мало енергії, що стають уразливими для випадкових мікроскопічних впливів (наприклад, космічних променів чи мікроскопічних руйнувань матеріалу, зумовлених коливанням температури).

Дослідники сподіваються обійти ці труднощі, створивши зовсім нові типи елементів. Основні напрями досліджень - використання ефекту надпровідності і створення на базі нових керамічних матеріалів оптичних комп'ютерів, у яких замість електронів будуть «працювати» фотони (частинки світла).

2.11. Створення персонального комп'ютера ^

Комп'ютери перших двох поколінь через надмірну вартість і технічну складність працювали лише в строго заданих умовах експлуатації і тому безпосередній доступ до них мав лише технічний обслуговуючий персонал та оператори. Користувачі віддавали операторам свої набиті на перфокартах програми і дані, а потім годинами, а то і цілодобово очікували результатів.

Поява *режиму поділу часу* процесора між декількома користувачами і мінікомп'ютерів - машин нового класу (в середині 60-х років) забезпечила одночасно декільком

користувачам безпосередній доступ до ресурсів комп'ютера і спільне використання програм та даних.

Мініатюризація електронних компонентів і особливо створення мікропроцесорів привели до якісно нового етапу в розвитку обчислювальної техніки й інформатизації суспільства. Однією з істотних складових цього етапу стала поява *персональних комп'ютерів*.

Хоча ПК досить швидко завоював світ, його створення тривало довго.

Перший ПК *Альтаір-8800* фірми *MITS* (*Micro Instrumentation and Telemetry Systems* - мікроапаратура і системи телеметрії), побудований на основі мікропроцесора *Intel-8008*, з'явився на початку 1975 р. Ємність пам'яті цього комп'ютера становила усього 256 байт, він не мав ні клавіатури, ні дисплея. Користувачі вводили програми і дані в двійковій формі, клацаючи набором маленьких ключів, що могли займати два положення - *вгору* і *вниз*; результати зчитувалися також у двійкових кодах - за світними і темними лампочками (рис. 2.19).

Ці комп'ютери тривалий час не мали ніякого програмного забезпечення і їх купували здебільшого ентузіасти-програмісти. Одну з перших програм для *ПК Альтаір-8800*, що реалізувала популярну мову *Basic*, написали майбутні засновники фірми *Microsoft* Білл Гейтс і Поль Аллен.



2, оиптт " ггіа

Рис.2 д.ПершийПК
Altair-8800

Комерційний успіх *ПК Альтаір-8800* сприяв розвитку інших компаній, що посіли тепер чільне місце у виробництві ПК.

Однак найбільший успіх на першому етапі масового поширення ПК мала заснована Стівом Джобсом і Стефаном Возняком компанія *Apple*. Перший ПК Джобса і Возняка (*Apple*), зібраний у гаражі, не мав успіху, однак дру-

названий *Apple-2*, з'явився в 1977 р.

Цей комп'ютер, що мав систему кольорової графіки, забезпечив компанії в перший же

рік рівень продажу 2,7 млн дол.

У 1981 р. фірма *IBM* вийшла на ринок ПК, випустивши свій перший ПК - *IBM PC* (*Personal Computer* - персональний комп'ютер) (рис. 2.20). Ця модель комп'ютера, а також моделі *IBM PC XT* (*eXtended Technology* - розширена технологія) і *IBM PC AT* (*Advanced Technology* - передова технологія) поклали початок дійсно масовому використанню ПК.

Усі попередні ПК (за винятком, мабуть, комп'ютерів *Apple*) задовольняли здебільшого інтереси вузького кола аматорів і професіоналів. Персональний комп'ютер *IBM* виявився саме таким, тобто з гнучкою системою, яка легко адаптується і здатна використовувати різноманітні апаратні й програмні засоби інших виробників.

Для створення *IBM PC* був використаний модульний принцип побудови ПК із можливістю заміни окремих компонентів комп'ютера у разі їх несправності чи модернізації. Крім того, у процесі розвитку програмних і апаратних засобів був запроваджений принцип сумісності «зверху-вниз»: усі нові пристрої і програми мають бути сумісними, тобто забезпечувати здатність наступних версій обслуговувати раніше створені програми.

Фірма *IBM* незабаром стала витіснятися іншими виробниками ПК, шію пропонували ПК кращої якості і за нижчою ціною. Ці комп'ютери, названі *клонами* (близнюками) комп'ютерів *IBM PC* (*IBM-сумісними ПК*), тепер складають вагомую частку ринку ПК у світі, особливо для непрофесійного користувача, оскільки для цих ПК існують тисячі програм з найрізноманітніших галузей - від простих оброблювачів текстів (текстових процесорів) до мережних систем керування розподіленими даними.



Рис. 2.20. Перша модель IBM PC

Запитання для самоперевірки

1. Дайте визначення раціонального, ірраціонального і дійсного чисел. Які властивості мають ці числа?
2. Які основні способи подання функцій?
3. Чим відрізняються аналогові дані від дискретних? Як аналогові дані можна подати в дискретній формі і навпаки?
4. Як подається число в позиційній системі числення?
5. Чому в комп'ютерах використовується двійкова система числення? Наведіть приклади дво-позиційних пристроїв.
6. Як перевести число з недесятькової системи в десяткову (на прикладі якого-небудь двійкового чи шістнадцяткового числа)?
7. Яка найменша одиниця подання даних і найменша адресна комірка у сучасних комп'ютерах? Які існують формати даних фіксованої і змінної довжини?
8. Як подаються числа з фіксованою точкою в сучасному комп'ютері? Які існують формати подання чисел з фіксованою точкою?
9. Як подаються числа з плаваючою точкою у сучасному комп'ютері? Які існують формати подання чисел із плаваючою точкою?
10. Що таке нормалізований порядок подання числа з плаваючою точкою і навіщо його використовують?
11. Що таке десятково-двійкова форма подання чисел у комп'ютерах?
12. Що таке прямий, обернений і додаткові коди числа, і для чого їх використовують у комп'ютерах?
13. Як кодуються символи в сучасних комп'ютерах?
14. Як визначають та позначають функцію кон'юнкції?
15. Як визначають та позначають функцію диз'юнкції?
16. Що таке диз'юнктивна і кон'юнктивна нормальні форми?
17. Що таке функціонально повна система логічних функцій? Наведіть приклади функціонально повних систем.
18. Як визначають комбінаційні схеми? Чим відрізняються регулярні структури від нерегулярних? Наведіть приклади пристроїв, реалізованих згідно з комбінаційними схемами.
19. Як визначають цифрові автомати? Як визначають автомат Мура? Наведіть приклади пристроїв, реалізованих за допомогою цифрових автоматів.
20. Які бувають основні види тригерів і чим вони відрізняються один від одного?

21. Наведіть визначення елементів, вузлів, блоків і пристроїв комп'ютера.
22. Які існують способи подання двійкових даних у комп'ютері?
23. Які основні технічні характеристики мають вузли і пристрої комп'ютера?
24. Назвіть основні типові вузли комп'ютера. Яке призначення кожного типового вузла?
25. Які операції виконують регістри комп'ютера?
26. Які функції виконує лічильник? Назвіть типи лічильників.
27. Як працює дешифратор? Назвіть типи дешифраторів.
28. Як працює суматор? Які ви знаєте типи суматорів?
29. Які елементи використовувалися в комп'ютерах першого, другого, третього і четвертого поколінь?
30. Які ефекти провідності струму в напівпровідниках були використані для реалізації транзистора? Які переваги транзистора перед електронною лампою?
31. Чим відрізняються ЕЗЛ-, ТТЛ- і КМОН-транзистори? У яких галузях використовують кожний з цих типів транзисторів?
32. Які проблеми виникають у процесі конструювання НВІС?
33. Які принципи покладено в основу створення ІВМ-сумісних ПК? Що таке клони ІВМ-сумісних ПК?

Розділ 3 Компоненти комп'ютера

3.1. Пристрої і компонування комп'ютера

Незважаючи на те, що існують комп'ютери різного класу і різного призначення, їх основні компоненти і принципи компонування несуттєво відрізняються між собою. Тому компоненти комп'ютера надалі будемо розглядати стосовно ІВМ-сумісних ПК.

Функціонування комп'ютера потребує такого мінімального набору пристроїв:

- материнська плата (motherboard);
- центральний процесор (processor);
- пам'ять (storage);
- стандартний пристрій виведення - дисплей (display) чи монітор (monitor);
- пристрій, що з'єднує дисплей з комп'ютером - відеокарта (video card) або відеоконтролер (video controller);
- стандартний пристрій введення - клавіатура (keyboard);
- блок електроживлення (power supply).

Оскільки в сучасних операційних системах із графічним інтерфейсом багато операцій виконуються за допомогою «мишки» чи аналогічних їй пристроїв, то один з цих пристроїв також входить у мінімальний склад комп'ютера.

Материнська плата, яку називають також системною платою (system board) чи головною платою (main board), є пристроєм, що керує внутрішніми зв'язками і взаємодіє із зовнішніми пристроями. На материнській платі розміщуються всі основні елементи комп'ютера, лінії з'єднання і розніми для підключення інших пристроїв.

Центральний процесор безпосередньо обробляє інформацію і виконує функції керування роботою всього комп'ютера відповідно до заданої програми (у деяких пристроях сучасного комп'ютера можуть використовуватися свої процесори). Центральний процесор (надалі просто процесор) займає чільне місце в ієрархії пристроїв комп'ютера, будучи, з одного боку, найважливішим і найскладнішим його пристроєм, а з другого - визначальним щодо можливості конкретного комп'ютера обробляти дані.

Пам'ять сучасного комп'ютера має ієрархічну структуру. Це зумовлено тим, що вартість пам'яті істотно зростає зі збільшенням її швидкодії.

Можна виділити три рівні пам'яті комп'ютера: реєстрову, оперативну і зовнішню.

Реєстрова пам'ять - найбільш швидкодіюча, але найменша за ємністю пам'ять (зазвичай декілька сот байтів). Реєстрова пам'ять містить деякі системні дані (наприклад, адресу наступної команди, яку буде виконувати процесор), вихідні дані і результати виконання деяких команд процесора, а також часто використовувані в програмі дані.

Оперативна пам'ять має значно більшу ємність (від декількох десятків мегабайтів до декількох гігабайтів) і використовується для тимчасового зберігання програм та даних під час їх оброблення. Так, для запуску програми вона попередньо завантажується з пристрою зовнішньої пам'яті і тільки потім починає виконуватися.

Пристрої реєстрової і оперативної пам'яті є *енергозалежними*, тобто у разі вимикання комп'ютера дані, що знаходяться на цих пристроях, губляться. Пристрої *зовнішньої пам'яті* є *енергонезалежними* і призначені для тривалого зберігання даних. Цей рівень пам'яті найменш швидкодіючий і об'єднує велику групу пристроїв, що істотно відрізняються як за обсягом, так і за швидкістю доступу до даних. Пристрої зовнішньої пам'яті можуть бути зі *знімними носіями даних* (наприклад, дисководи гнучких дисків і дисководи *CD-ROM*). Носії даних інших пристроїв жорстко зафіксовані, наприклад, у дисководах жорстких дисків (хоча існують знімні дисководи жорстких дисків). Ємність і швидкодія пристроїв зі знімними носіями зазвичай значно нижчі від ємності пристроїв з фіксованими носіями.

Для збільшення швидкості доступу до даних у комп'ютері використовується буферна і кеш-пам'ять.

Буферну пам'ять використовують для збільшення швидкодії комп'ютера у разі обміну із зовнішніми пристроями. Оскільки швидкість доступу до зовнішнього пристрою значно нижча від швидкості оброблення даних у процесорі, процесор простоє, очікуючи закінчення введення-виведення. Щоб цього не відбувалося, фрагмент даних для читання попередньо зчитується з пристрою в буферну пам'ять. Для записування даних фрагмент даних спочатку передається в буферну пам'ять, а потім з буферної пам'яті на пристрій. Збільшення швидкодії відбувається за рахунок того, що обмін між буферною пам'яттю і зовнішнім пристроєм виконується без участі процесора (він у цей час може виконувати інші процеси). Буферна пам'ять реалізується або апаратно в електронній схемі пристрою введення-виведення, або програмно в оперативній пам'яті комп'ютера.

Кеш-пам'ять (від *cache* - притулок, склад), крім функції буферизації, зберігає найчастіше використовувані дані або ті дані, до яких недавно відбувалося звернення. Ці дані поміщають у більш швидкодіючу пам'ять, ніж пам'ять, використовувана для зберігання цих даних. Так, доцільно таблиці розміщення файлів на дисках помістити в оперативну пам'ять, оскільки під час оброблення даних звернення до цієї таблиці відбувається досить часто. Такі самі дані оперативної пам'яті поміщають у кеш-пам'ять, виконану на більш швидкодіючих елементах.

Дисплей і відеоконтролер, утворюючи разом *відеосистему комп'ютера*, забезпечують виведення даних для користувача в текстовому і графічному вигляді.

Клавіатура призначена для введення текстової інформації в комп'ютер та для переміщення курсора по екрану в повноекранних і графічних прикладних задачах. Сучасні клавіатури мають клавіші, що запускають виконання найпоширеніших операцій (наприклад, запуск головного меню у *Windows*).

Блок живлення перетворює напруги електромережі в напруги живлення, використовувані в блоках і пристроях комп'ютера. Він містить проводи з різнімами для підключення різних пристроїв.

Поряд з основним набором пристроїв комп'ютер, залежно від складу розв'язуваних на ньому задач, містить також додаткові пристрої: принтери, сканери, звукові карти, акустичні системи, мікрофони, модеми і т. ін.

Усі моделі комп'ютера (від найстарішої до найсучаснішої) мають однаковий *блоковий* принцип компонування.

Основний блок комп'ютера - *системний блок*. Він містить блок живлення, кріпильні елементи для материнської (системної) плати, електронних плат і дисководів.

Стандартним пристроєм виведення ПК є *дисплей (монітор)*, а пристроєм введення - *клавіатура*.

Пристрої комп'ютера, розміщені в системному блоці, називають *внутрішніми пристроями*. *Зовнішні пристрої* підключаються до комп'ютера двома способами:

- безпосередньо через рознім материнської плати;
- через розніми плат (карт), уставлених у материнську плату.

Деякі пристрої (наприклад, модеми чи жорсткі диски) мають як зовнішні, так і внутрішні варіанти виконання. Крім того, різні класи ПК мають також різне конструктивне виконання. Так, у настільному комп'ютері (*desktop computer*) дисплей, клавіатура і «мишка» - зовнішні пристрої, а портативні комп'ютери (*notebooks*) являють собою один системний блок, у який вбудовано і дисплей, і клавіатуру, і аналог «мишки».

Нижче розглядаються основні пристрої комп'ютера та найбільш поширені додаткові пристрої, використовувані в комп'ютері для виконання проектних і науково-інженерних робіт, а також пристрої оброблення і введення-виведення звукових та відеоданих.

3.2. Материнська плата

Материнська плата - це основний пристрій комп'ютера, що передусім визначає його продуктивність.

Материнська плата містить такі основні компоненти:

- шини;
- базову систему введення-виведення - *BIOS (Basic Input/Output System)*;
- кеш-пам'ять;
- системні ресурси.

Шини (bus) - це сукупності ліній (провідників на материнській платі), по яких паралельно й одночасно обмінюються даними компоненти і пристрої комп'ютера. Шину призначено для обміну даними між двома і більше пристроями. Шину, що сполучає тільки два пристрої, називають *портом*.

Зазвичай шина має рознім для вмикання зовнішніх пристроїв, які, будучи підключеними, самі стають частиною шини і можуть обмінюватися даними з усіма іншими пристроями.

Шина має власну архітектуру, що містить такі компоненти:

- контролер шини;
- лінії для обміну даними (шини даних);
- лінії для адресації даних (шини адреси);
- лінії для керування даними (шини керування).

Контролер шини керує процесом обміну даними і службовими сигналами.

По *шині даних* відбувається обмін даними між процесором, зовнішніми пристроями й оперативною пам'яттю.

Процес обміну даними можливий лише в тому разі, коли відомі відправник і одержувач цих даних. Кожний компонент комп'ютера, кожний регістр введення-виведення та комірка оперативної пам'яті мають свою адресу і входять у загальний адресний простір комп'ютера. Для адресації до якого-небудь пристрою комп'ютера використовується *шина адреси*, по якій передається унікальний ідентифікаційний код (адреса).

Для того щоб дані були записані (прочитані) у підключені до шини реєстри пристроїв, адреси яких зазначені на шині адреси, потрібні службові сигнали: записування-зчитування, готовності до приймання-передавання даних, підтвердження приймання даних і т. ін. Усі ці сигнали передаються по *шині керування*.

На материнській платі вбудовано такі шини:

- системна шина, чи шина процесора - для пересилання даних процесору й одержання даних від процесора;
- шина кеш-пам'яті - для обміну інформацією між процесором і кеш-пам'яттю;
- шина пам'яті - для обміну інформацією між оперативною пам'яттю і процесором;
- шини введення-виведення (локальні та стандартні шини).

Локальна шина введення-виведення - це швидкодісна шина, призначена для обміну інформацією між периферійними швидкодіючими пристроями (відеокартами, мережевими картами й ін.) і системною шиною.

Стандартна шина введення-виведення використовується для підключення до шин повільніших пристроїв («мишки», клавіатури, модемів іт. ін.).

Шини утворюють ієрархію, верхнім рівнем якої є системна шина.

Основні характеристики шини:

- розрядність (окремо для шини даних і шини адреси);
- тактова частота;
- пропускна здатність;
- стандарт шинного інтерфейсу.

Чим вища *розрядність шини даних*, тим більше даних можна передавати за визначений проміжок часу і тим вища продуктивність комп'ютера. Якщо перші ІВМ-сумісні комп'ютери мали 8-розрядну шину даних, то комп'ютери з процесорами сім'ї *Pentium* мають уже 64-розрядну шину даних.

У перших ІВМ-сумісних комп'ютерах *розрядність адресної шини* дорівнювала 20, що дозволяло адресувати пам'ять ємністю до 1 Мбайт (220 байт). Для сучасних комп'ютерів використовується 32-розрядна адресна шина, за допомогою якої можна адресувати ємність пам'яті близько 4 Гбайт (для процесорів сім'ї *Pentium*), і 64-розрядна адресна шина, що дозволяє адресувати 1024 Тбайт пам'яті (для процесорів сім'ї *Itanium*).

Тактова частота шини і кількість переданих за один такт бітів визначають пропускну здатність, що дорівнює кількості бітів інформації, переданих по шині за секунду. Щоб визначити пропускну здатність шини, потрібно помножити тактову частоту шини на її розрядність та кількість переданих за один такт бітів. Максимальна швидкість передавання даних перших ІВМ-сумісних комп'ютерів дорівнювала 7,9 Мбайт/с (8-розрядна шина ISA), а сучасних комп'ютерів - 2 Гбайт/с (шина AGP8X).

3.2.1. Стандарти шинного інтерфейсу

Шина визначається алгоритмами, за якими передаються сигнали, правилами інтерпретації сигналів, а також використовуваними мікросхемами. Зазначені характеристики визначають стандарт шинного інтерфейсу.

У міру збільшення розрядності шини і тактової частоти комп'ютера змінювалися і стандарти шинного інтерфейсу. Натепер використовують такі основні стандарти шинного інтерфейсу:

- шину ISA;
- шину PCI.

Інші стандарти, такі як *MCA* (*Micro Channel Architecture* - мікроканальна архітектура), *EISA* (*Extended Industry Standard Architecture* - розширений стандарт архітектури) і *VESA*, розроблений Асоціацією стандартів відеоелектроніки *VESA* (*Video Electronics Standards Association*), тепер не використовують і тому їх опис і аналіз становлять лише історичний інтерес.

Шина ISA. Перший поширений стандарт шинного інтерфейсу - шину *ISA* (*Industry Standard Architecture* - промисловий стандарт архітектури) розробила фірма *IBM* під час створення комп'ютера *IBM PC AT* (1984 р.). Ця 16-бітова шина з тактовою частотою 8,33 МГц допускає установлення як 8-бітових, так і 16-бітових плат розширення (із пропускною здатністю відповідно 8,33 і 16,6 Мбайт/с).

Обмін даними між високошвидкісними зовнішніми пристроями й оперативною пам'яттю виконується з участю процесора, що інколи може призводити до зниження продуктивності комп'ютера. У режимі прямого доступу, введеному для шини *ISA*, периферійний пристрій зв'язаний з оперативною пам'яттю прямо через канали *DMA* (*Direct Memory Access* - прямий доступ до пам'яті). Найбільш ефективним таким режим обміну даними виявляється в ситуаціях, коли потрібна висока швидкість передавання великого обсягу інформації (наприклад, у разі завантаження даних у пам'ять із жорсткого диска).

Для організації прямого доступу до пам'яті використовують контролер *DMA*, убудований в одну з мікросхем на материнській платі. Пристрій, що потребує прямого доступу до пам'яті, по одному з вільних каналів *DMA* звертається до контролера, повідомляючи йому шлях (адресу), звідки або куди пересилати дані, початкову адресу блоку даних і їх обсяг. Ініціалізація обміну відбувається з участю процесора, але дані передаються власне вже під керуванням контролера *DMA*, а не процесора.

Сучасні материнські плати не мають шини *ISA*, вона збереглася лише в старих комп'ютерах.

Шина PCI. Шину *PCI* (*Peripheral Component Interface* - інтерфейс периферійних компонентів) розробила фірма *Intel* з участю ряду інших фірм у 1993 р. для нового високопродуктивного процесора *486*. Останній стандарт *PCI* - *PCI 2.2* визначає як 32-розрядну шину з тактовою частотою 33 МГц і піковою пропускною здатністю 133 Мбайт/с, так і 64-розрядні шини з тактовими частотами 33 і 66 МГц і піковими пропускними здатностями відповідно 266 і 533 Мбайт/с.

Однак шини стандарту *PCI 2.2* не можуть забезпечити передавання великих обсягів даних сучасними комп'ютерами, тому фірми *IBM*, *Hewlett-Packard* і *Compaq* розробили новий стандарт - *PCI-X* (символ *X* означає *eXtended* - розширений) з тактовою частотою 133 МГц і піковою пропускною здатністю 1066 Мбайт/с. Цей стандарт забезпечує зворотну сумісність зі стандартом *PCI 2.2*, тобто в комп'ютері можна використовувати як карти *PCI 2.2*, так і карти *PCI-X*.

Щоб прискорити передавання даних шиною *PCI*, використовують пакетний режим (*burst mode*). У цьому режимі дані, розміщені за якою-небудь адресою, передаються не по одному, а відразу цілим набором.

Основний принцип, покладений в основу шини PCI, - застосування *мостів (Bridges)*, що здійснюють зв'язок між шиною PCI й іншими шинами. Важливою особливістю шини PCI є і те, що в ній замість каналів DMA реалізовано ефективніший режим керування шиною (*Bus Mastering*), що передбачає здатність зовнішнього пристрою під час пересилання даних керувати шиною (без участі процесора). Під час передавання інформації пристрій, який підтримує Bus Mastering, захоплює шину і стає головним. За такого підходу центральний процесор звільняється для виконання інших задач, поки передаються дані. Це особливо важливо для багатозадачних операційних систем типу *Windows* і *Unix*.

Відповідно до концепції PCI передаванням пакета даних керує не процесор, а ввімкнений між ним і шиною PCI міст (Host Bridge Cache/DRAM Controller). Процесор може продовжувати роботу і тоді, коли відбувається записування (чи зчитування) даних у пам'ять з довільним доступом *ВМ (Bandom Access Memory)* або обмін даними між двома будь-якими компонентами системи, наприклад із шиною ISA - PCI to ISA Bridge. Крім того, шина PCI підключається до процесора не прямо, а через головний міст (Host Bridge). Це дозволяє настроїти міст і відповідно шину PCI для різних типів процесорів.

Схему взаємодії між пристроями за допомогою шини PCI і мостів показано на рис. 3.1.

Стандарт PCI Express, розроблений фірмою *Intel* на заміну стандарту PCI 2.2, припускає заміну рівнобіжної поділюваної структури шини PCI послідовним з'єднанням пристроїв з використанням комутаторів (switches). Інша назва цього стандарту - *3GI (3rd Generation Input/Output* - третє покоління введення-виведення). Пропускна здатність шини PCI Express в одному напрямі становить 2,5 Гбіт/с з перспективою збільшення до 10 Гбіт/с. Стандарт PCI Express у майбутньому має замінити стандарти PCI, PCI-X, AGP. Однак стандарт PCI Express сумісний з цими стандартами і, ймовірно, довго буде використовуватися з ними спільно, оскільки тепер випускаються і продовжуватимуть випускатися багато карт за стандартами PCI, PCI-X і AGP.

3.2.2. Стандарти підключення пристроїв

Для підключення внутрішніх і зовнішніх пристроїв до мостів шини PCI використовують такі основні шини й інтерфейси:

- шину AGP;
- шину USB;
- шину IEEE 1394 (FireWire);
- інтерфейс IDE (ATA);
- інтерфейс SCSI;
- паралельний порт;
- послідовний порт;
- порт PS/2.

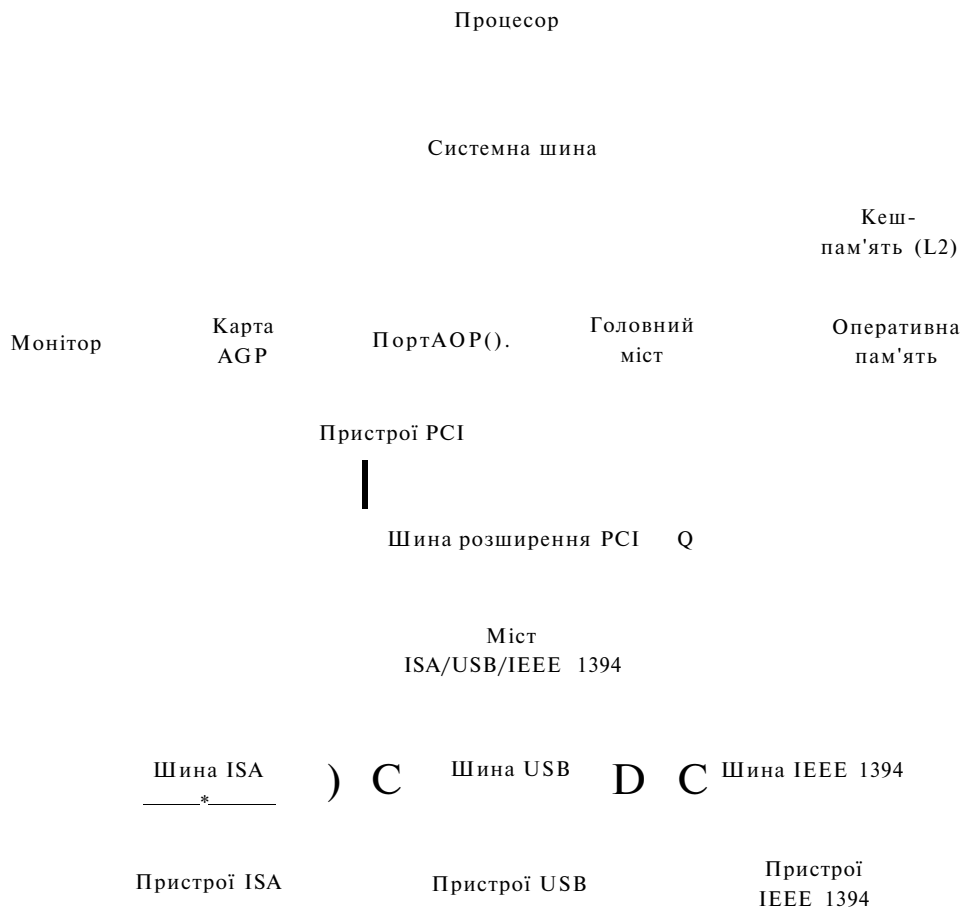


Рис. 3.1. Взаємодія між пристроями, підключеними до материнської плати за допомогою шини PCI

Шина АРР. Незважаючи на велику швидкість шини PCI, її можливостей стає недостатньо в умовах зростаючого навантаження на відеосистему (відеокарту і монітор), оскільки реалізація тривимірної графіки і відеоданих потребують передавання великих обсягів даних між монітором, процесором і оперативною пам'яттю.

Стандарт на шину АРР (*Accelerated Graphics Port* - прискорений графічний порт) - канал передавання даних між відеокартою і RAM фірма *Intel* у 1997 р. розробила на основі стандарту PCI. Цей стандарт призначено для прискорення виведення даних на відеокарту і підвищення продуктивності комп'ютера у процесі оброблення тривимірних зображень без установлення спеціалізованих дорогих відеокарт.

Оскільки шина АРР 32-розрядна і її тактова частота дорівнює тактовій частоті системної шини, то в стандартному режимі її пропускна здатність 266 Мбайт/с у два рази перевищує пропускну здатність шини PCI.

Для підвищення пропускної здатності шини розроблено режим AGPX2, у якому дані передаються в два рази швидше (532 Мбайт/с). Це досягається за рахунок збільшення тактової частоти відеопроцесора в два рази і можливості керувати зчитуванням-записуванням даних по фронтах і зрізах тактових імпульсів, що дозволяє виконувати дві операції за один такт роботи шини AGP.

У 1998 р. корпорація *Intel* розробила нову специфікацію (AGP 2.0) стандарту AGP. Швидкість передавання даних (у режимі X4) була збільшена ще в два рази порівняно з режимом X2 і досягла 1064 Мбайт/с. Це більше від пропускної здатності 64-розрядної системної шини, що працює на частотах 66 і 100 МГц. Результатом подальшого розвитку стандарту AGP є режим AGP8X (специфікація AGP 3.0), у якому пропускна здатність збільшилася до 2 Гбайт/с.

Одна з основних особливостей стандарту AGP - здатність розділяти RAM між центральним процесором і відеокартою, тобто оброблення тривимірних зображень може виконувати в RAM як центральний процесор, так і процесор у відеокарті.

Шина USB. Специфікація послідовної універсальної шини *USB {Universal Serial Bus}*, розроблена в 1995 р. для підключення низькошвидкісних зовнішніх пристроїв типу клавіатури і «мишки», забезпечувала швидкість обміну даними 1,5 Мбіт/с з довжиною кабелю до 3 м. Пізніше було прийнято специфікацію USB 1.1, за якою швидкість передавання збільшилась до 12 Мбіт/с, а максимальна довжина кабелю - до 5 м. У новій версії специфікації USB-USB 2.0, названій також високошвидкісною USB (High Speed USB), швидкості обміну даними по шині становлять 1,5 Мбіт/с (*low speed* - низька швидкість), 12 Мбіт/с (*full speed* - повна швидкість) і 480 Мбіт/с (*high speed* - висока швидкість). Специфікація USB 2.0 підтримує зворотну сумісність зі специфікацією USB 1.1. Висока швидкість передавання даних дозволяє підключати до комп'ютера по інтерфейсу USB принтери, сканери й зовнішні пристрої пам'яті, а також обмінюватися даними між комп'ютерами.

Розробленням специфікацій USB і ліцензуванням пристроїв на відповідність цим специфікаціям займається форум конструкторів *USB - USB-IF {USB Implementers Forum}*, у який входять провідні фірми з галузі комп'ютерів і телекомунікацій.

До комп'ютерів, обладнаних шиною USB, можна підключати периферійні пристрої (клавіатуру, «мишку», джойстик, принтер й ін.), не вимикаючи живлення (так зване «гаряче» підключення). Під час підключення пристрою йому автоматично привласнюється унікальний ідентифікаційний номер. Шина USB також подає електроживлення на ввімкнені в неї пристрої, але деякі пристрої (наприклад, жорсткі диски) можуть використовувати й автономне підключення до джерел електроживлення.

Пристрої підключають до комп'ютера за ієрархічною схемою. До центрального пристрою (комп'ютера) можна підключати як пристрої, так і *концентратори*, а до концентраторів *USB*, в свою чергу, - інші пристрої й концентратори. Максимальна кількість пристроїв, які можна підключати, - 127 (включаючи концентратори), насправді ж ця кількість значно менша, оскільки сумарна швидкість передавання даних цими пристроями не повинна перевищувати максимальну швидкість передавання шини (12 Мбайт/с для USB 1.1 і 480 Мбіт/с для USB2.0).

Обмін даними між комп'ютером і пристроєм з використанням шини USB може виконуватися в одному із чотирьох режимів:

1) режимі ізохронного передавання, за якого дані передаються з постійною швидкістю в режимі реального часу (без затримок), але з можливими втратами даних (використовується для обміну аудіо- і відеоданих);

2) режимі передавання з перериваннями (використовується для пристроїв, п'ю потребують мінімальної затримки під час передавання даних, наприклад, «мишки» і клавіатури);

3) режимі передавання більших обсягів даних - можливо із затримками, але без втрат (використовується під час обміну файлами).

4) командному режимі (по шині USB пересилаються команди керування передаванням).

Усі операції з передавання даних по шині USE ініціюються й виконуються під керуванням комп'ютера.

Розніми на кінцях кабелю USB, що з'єднує два пристрої, мають бути різних типів: на кінці розніму типу *A* (прямокутний рознім) та на кінці розніму типу *B* (квадратний рознім).

Для приєднання кабелю USB до комп'ютера або до концентратора використовується рознім типу *A*, а для приєднання кабелю до пристрою або концентратора на нижчому рівні ієрархії - рознім типу *B*.

Шина IEEE 1394 (FireWire). Технологію *FireWire* («вогнепровід») розробила фірма *Apple* для підключення до комп'ютера високошвидкісних периферійних пристроїв (жорстких дисків і цифрових відеокамер) на заміну інтерфейсу *SCSI*. У 1995 р. цю технологію затвердив як *специфікацію шини IEEE 1394* Інститут інженерів з електротехніки й електроніки в США. У 2000 р. як доповнення до специфікації IEEE 1394 випущено *специфікацію IEEE 1394a*, у якій уточнено й удосконалено деякі розділи. Розробленням специфікацій IEEE 1394 і ліцензуванням продуктів згідно з цією специфікацією займається Торговельна асоціація 1394 - *1394 TA* (*1394 Trade Association*).

Спочатку шина IEEE 1394 підтримувала швидкості обміну даними 100, 200 та 400 Мбіт/с (цей стандарт називають також *FireWire 400*, а режими з різними швидкостями - *S100*, *S200* й *S400*). Чотири проводи шини (дві виті пари) передають команди і дані, а два - забезпечують електроживлення потужністю 45 Вт. Фірма *Sony* розробила для своїх відеокамер чотирипроводову шину IEEE 1394, названу *шиною i.Link* (ця шина не містить провідів електроживлення). Розніми для кабелів цієї шини називаються *рознімами i.Link*.

Для передавання сигналів без спотворень довжина стандартного кабелю, що з'єднує комп'ютер і периферійний пристрій, має не перевищувати 4,5 м.

У 2002 р. було розроблено ще одне доповнення до специфікації IEEE 1394 - *специфікацію IEEE 1394b*. Цією специфікацією уведено додаткові швидкості обміну даними - 800 Мбіт/с, 1,6 і 3,2 Гбіт/с, а в 2003 р. *фірма Apple* випустила нову версію *FireWire* - *FireWire 800* з максимальною швидкістю передавання 800 Мбіт/с (*S800*). Для цієї версії *FireWire* застосовують шину з дев'ятьма проводами, а відповідний рознім називають *Beta-рознімом*. Крім цього, для з'єднання дев'ятипроводового кабелю із шестипроводовим застосовують *Bilingual-рознім* («двомовні» розніми). Розніми для з'єднання двох шестипроводових кабелів названо в специфікації 1394b *Legacy-рознімами* («успадкованими» рознімами). Існують також кабелі, що з'єднують пристрій з *Legacy-рознімом* і пристрій з рознімом *i.Link*.

Для шини IEEE 1394, так само, як і для шини USB, припустимо «гаряче» підключення пристроїв. Для підключення пристрою йому автоматично привласнюється адреса і запитуються дані про пристрій за технологією *Plug&Play*.

На відміну від USB з'єднувані між собою пристрої за допомогою шини IEEE 1394 рівноправні (без керувального комп'ютера), тобто кожний пристрій може почати, продовжити й закінчити обмін даними між пристроями. Крім того, шина IEEE 1394 забезпечує одночасну роботу декількох пристроїв, що передають дані з різними швидкостями, а також може працювати у двох режимах: асинхронному (для передавання файлів з підтвердженням приймання) та ізохронному (для передавання аудіо- і відеоданих у режимі реального часу).

Шину IEEE 1394 використовують не тільки в комп'ютерах, але й у цифрових телевізорах, музичних центрах й інших мультимедійних пристроях; вона також дозволяє створювати мережі FireWire.

Інтерфейс IDE (ATA). Із часу створення ПК було розроблено кілька типів інтерфейсів для жорстких дисків. Два перші інтерфейси - *ST-506/412* (фірми *Seagate Technologies*) і *ESDI (Enhanced Small Device Interface* — удосконалений інтерфейс малих пристроїв) тепер не використовують. Інтерфейси розвивалися у напрямі об'єднання контролера і нагромаджувача на жорстких дисках, що дозволило підвищити тактову частоту шифратора (дешифратора), щільність розміщення даних на носії і загальну швидкодію системи. Оскільки сучасні інтерфейси використовуються для обміну даними не тільки з жорсткими дисками, але і з іншими пристроями зовнішньої пам'яті (наприклад, *CD-ROM*чи стримерами), то їх варто називати правильно *інтерфейсами зовнішньої пам'яті*.

Тепер використовують два інтерфейси зовнішньої пам'яті: *IDE (ATA)* і *SCSI*.

Найбільш поширений інтерфейс зовнішньої пам'яті в IBM-сумісних комп'ютерах - стандарт *IDE (IDE - Intelligent Drive Electronics - інтелектуальна електроніка пристрою чи Integrated drive electronics - інтегрована електроніка пристрою)*. Інша, офіційна назва інтерфейсу *IDE - ATA (AT Attachment - підключення до AT)*, оскільки цей інтерфейс уперше застосовано в комп'ютерах IBM PC AT.

Стандарти на інтерфейс ATA розробляє комітет T13, до складу якого входять передусім фахівці з фірм, що розробляють і проектують пристрої зовнішньої пам'яті (жорсткі диски, диски CD і DVD). Після розроблення стандарти затверджує Американський національний інститут стандартів - ANSI.

Інтерфейс ATA - це інтерфейс системного рівня, у якому контролер виконано у вигляді мікросхеми, установлені на платі нагромаджувача. Стандарт визначає розніми і кабелі для підключення пристроїв зовнішньої пам'яті до материнської плати, характеристики сигналів, набір виконавчих регістрів, а також команди і протоколи, використовувани в пристрої зовнішньої пам'яті.

Офіційно прийнятий стандарт - це п'ята версія стандарту ATA - ATA/ATAPI-5 (2000 р.). Доопрацьовуються також стандарти ATA/ATAPI-6 і ATA/ATAPI-7.

Починаючи з версії ATA-4, до специфікації ATA включено специфікацію *ATAPI (AT Attachment Packet Interface - пакетний інтерфейс ATA)*, що раніше була окремою

специфікацією. Ця специфікація забезпечує загальний інтерфейс не тільки для жорстких дисків, але й для інших пристроїв: дисководів CD, DVD і стримерів.

Стандартами ATA визначено:

- загальні вимоги до пристрою ATA;
- реєстри введення-виведення пристрою;
- набір команд пристрою;
- протоколи обміну даними між пристроєм і комп'ютером.

Специфікацією ATA передбачено два типи кабелю: старий 40-розрядний і новий 80-розрядний, що забезпечує вищу швидкість передавання (у режимі Ultra DMA - до 66,67 Мбайт/с). Електронна схема пристрою автоматично визначає тип кабелю і відповідно максимальну швидкість передавання даних.

Специфікація визначає також технологію моніторингу й аналізу - *SMART (Self-Monitoring Analysis and Reporting Technology)*, що поліпшила надійність пристроїв IDE. Крім того, було добавлено захист за допомогою паролів для доступу до пристроїв; передбачено режим економії електроенергії (двигун жорсткого диска сам зупиняється без звернення до диска протягом тимчасового інтервалу, обумовленого користувачем системи).

У специфікаціях ATA передбачено кілька режимів швидкого обміну даними з жорсткими дисками, які названо режимами програмного введення-виведення - *PIO (Programmed Input/Output)*. Ці режими забезпечують обмін між оперативною пам'яттю і жорсткими дисками за участю процесора.

З появою процесорів Pentium контролери ATA забезпечують новий режим Bus Master. У цьому режимі процесор указує контролеру ATA, звідки він має взяти дані і в яку ділянку оперативної пам'яті їх помістити. Потім цей контролер захоплює керування шиною PCI і виконує операції введення-виведення без участі процесора. Такий режим називають режимом прямого доступу до пам'яті DMA. Особливо помітні переваги режиму Bus Master за одночасного розв'язування прикладних задач.

Контролер ATA має два канали (*primary* - первинний і *secondary* - вторинний), до кожного з яких за допомогою одного кабелю можна підключати до двох пристроїв (усього чотири пристрої). Для того щоб два пристрої могли працювати на одному кабелі, використовують режим «хазяїн-слуга» («master-slave»). Пристрій на первинному каналі «хазяїн» дозволяє виконувати обмін даними пристрою на вторинному каналі «слуга» тільки в тому разі, якщо «хазяїн» не зайнятий обміном даних. Тому щораз пристрій, підключений до вторинного каналу, має виконувати обмін даними, звертаючись за дозволом до пристрою на первинному каналі. Підключення двох пристроїв до одного кабелю і, відповідно, до одного порту введення-виведення називають *паралельним ATA (Parallel ATA - P-ATA)*. Специфікація ATA/ATAPI-7 визначає режим Ultra ATA/133, що забезпечує режим обміну даними до 133 Мбайт/с.

Ще більшу швидкість обміну (до 150 Мбайт/с) дозволяє одержати (на спеціальному семипроводовому кабелі) інтерфейс *послідовного ATA (Serial ATA - S-ATA)*, що також визначає специфікація ATA/ATAPI-7. У разі використання послідовного ATA кожний пристрій підключається до материнської плати за допомогою свого кабелю. За новою версією стандарту *Serial ATA - Serial ATA II* швидкість обміну збільшено до 300 Мбайт/с.

Інтерфейс SCSI. Інший широкоживаний інтерфейс зовнішньої пам'яті - *SCSI* (*Small Computer System Interface* - системний інтерфейс малих комп'ютерів) був розроблений і прийнятий ANSI у 1986 р. (він одержав пізніше назву *SCSI-1*).

Зв'язок між пристроєм SCSI і шиною введення-виведення виконується за допомогою спеціального 8-розрядного адаптера (контролера) SCSI, що вставляється в рознім PCI або вбудовується в материнську плату. Кожний пристрій, підімкнений до адаптера SCSI за допомогою спеціальної шини, одержує логічний номер шини для ідентифікації його адаптером і встановлює зв'язок з ним. Швидкість передавання даних з використанням інтерфейсу SCSI становить (за тактової частоти шини 5МГц) 4 Мбайт/с в асинхронному режимі і 5 Мбайт/с у синхронному режимі.

Стандарт *SCSI-2* (1994 р.) увів загальний набір команд *CCS* (*Common Command Set*) - 18 базових команд, потрібних для підтримання будь-якого пристрою SCSI. До SCSI додано також можливість щодо зберігання в пристрої черг команд, отриманих з комп'ютера, та щодо їх оброблення відповідно до заданих пріоритетів. Різновидами інтерфейсу SCSI-2 є:

- Wide SCSI (до 16 пристроїв, розрядність шини - 16 біт, частота шини - 5 МГц, швидкість передавання - 10 Мбайт/с);
- Fast SCSI (до 8 пристроїв, розрядність шини - 8 біт, частота шини - 10 МГц, швидкість передавання - 10 Мбайт/с);
- Fast/Wide SCSI (до 16 пристроїв, розрядність шини - 16 біт, частота шини - 10 МГц, швидкість передавання - 20 Мбайт/с).

Остання версія стандарту SCSI - с т а н д а р т (1 9 9 5 р.). Насправді цей стандарт являє собою набір стандартів, частину яких уже прийнято, а частину продовжують розробляти, зокрема щодо реалізації послідовного каналу передавання даних по оптоволокну (*Fiber Channel Serial SCSI*).

Ці стандарти ґрунтуються на варіантах паралельного інтерфейсу SCSI (*SCSI Parallel Interface*), за допомогою якого пристрої SCSI з'єднуються один з одним. Різновидами стандарту є:

- Ultra SCSI (до 8 пристроїв, розрядність шини - 8 біт, частота шини - 20 МГц, швидкість передавання - 20 Мбайт/с);
- Ultra/Wide SCSI (до 8 пристроїв, розрядність шини - 16 біт, частота шини - 20 МГц, швидкість передавання - 40 Мбайт/с);
- Ultra2 SCSI (до 8 пристроїв, розрядність шини - 8 біт, частота шини - 40 МГц, швидкість передавання - 40 Мбайт/с);
- Ultra2/Wide SCSI (до 16 пристроїв, розрядність шини - 16 біт, частота шини - 40 МГц, швидкість передавання - 80 Мбайт/с);
- UltraS (Ultra160) SCSI (до 16 пристроїв, розрядність шини - 16 біт, частота шини - 40 МГц, швидкість передавання - 160 Мбайт/с);
- Ultra320 SCSI (до 16 пристроїв, розрядність шини - 16 біт, частота шини - 80 МГц, швидкість передавання - 320 Мбайт/с).

Крім адаптера SCSI - *хост-адаптера* (*host adapter*), кожний пристрій має свій вбудований адаптер, що дозволяє йому взаємодіяти із шиною SCSI. Для підключення до шини SCSI кожний пристрій має два розніми: вхідний - для підключення до попереднього пристрою (чи хост-адаптера) і вихідний - для підключення до наступного пристрою. Якщо пристрій останній в ланцюжку пристроїв SCSI, у вихідний рознім

підключають спеціальний пристрій - *термінатор (terminator)* для запобігання відображенню сигналів, що передаються по шині.

Кожний пристрій має свій унікальний ідентифікатор (від 0 до 7 у 8-розрядній шині і від 0 до 15 у 16-розрядній). Один з ідентифікаторів (зазвичай найвищий) привласнюється хост-адаптеру. У старих хост-адаптерах присвоєння ідентифікаторів пристроям виконувалося апаратно чи програмно, а в нових - автоматично після опитування підключених до хост-адаптера пристроїв.

Нова, перспективна технологія - це технологія підключення послідовного *SCSI - Serial Attached SCSI*. Так само, як і за Serial ATA, за технологією Serial Attached SCSI до контролера підключається кожний пристрій SCSI. Передбачувані швидкості передавання з використанням Serial Attached SCSI - 3 Гбайт/с і більше.

Апаратна реалізація SCSI обходиться значно дорожче, оскільки, по-перше, потрібне придбання адаптера SCSI, а по-друге, вартість пристроїв з інтерфейсом SCSI вища від аналогічних пристроїв з інтерфейсом ATA-2. Тому цей інтерфейс використовують переважно в серверах (крім того, він є стандартним інтерфейсом комп'ютерів *фірми Apple*).

Паралельний порт. Порти USB для обміну даними з низько- та середньошвидкісними зовнішніми пристроями з'явилися порівняно недавно. До цього для введення-виведення даних на ці пристрої (основні з яких - «мишка», модем і принтер) використовувалися паралельний і послідовний порти. Хоча зовнішні пристрої поступово переводяться на інтерфейси USE і FireWire, паралельний і послідовний порти входять до складу материнської плати.

У *паралельному порту (Parallel Port)* одночасно передаються відразу 8 біт (1 байт) інформації. Тому рознім паралельного порту містить вісім ліній для передавання даних, а комп'ютер з двоспрямованим паралельним портом - додатково вісім ліній розніму для приймання даних.

Для паралельного порту не існує міжнародного стандарту, однак як фактичний стандарт використовують специфікацію, опубліковану фірмою-виготовлювачем периферійних пристроїв *Centronics* (тому її часто називають стандартом *Centronics*).

Інтерфейс *Centronics* у комп'ютері використовує для обміну даними 25-контактний «материнський» рознім (з контактними гніздами).

Існують такі типи паралельного порту:

- стандартний;
- поліпшений паралельний порт *EPP (Enhanced Parallel Port)*;
- порт із розширеними функціями *ECP (Extended Capability Port)*.

Стандартний паралельний порт призначений тільки для однобічного передавання даних від комп'ютера до принтера. Він забезпечує максимальну швидкість передавання даних 120 ... 200 кбайт/с.

Порт EPP - двоспрямований, тобто він забезпечує передавання 8 біт даних в обох напрямках. Порт EPP передає і приймає дані майже в 6 разів швидше від стандартного паралельного порту за рахунок наявності буферної пам'яті. Спеціальний режим з використанням прямого доступу до пам'яті дозволяє порту EPP передавати блоки даних безпосередньо з оперативної пам'яті в послідовний порт, мінаючи процесор. За відповідного програмного забезпечення порт EPP може приймати і передавати дані зі

швидкістю до 2 Мбайт/с. Подібно до інтерфейсу SCSI порт EPP дозволяє вмикати в ланцюжок до 64 периферійних пристроїв.

Як результат розвитку порту EPP з'явився порт ECP. Він має такі самі можливості, що й порт EPP, але кількість пристроїв збільшено до 128. Крім того, порт ECP може реалізувати таку важливу функцію, як ущільнення даних.

Для ущільнення даних використовують метод *RLL* (*Run Limited Length* - записування з груповим кодуванням), у якому довга послідовність однакових символів передається двома байтами: один байт визначає повторюваний символ, другий - кількість повторень. Стандарт ECP допускає ущільнення і розпакування даних як програмно (за допомогою драйвера), так і апаратно (схемою порту).

Натепер стандарти портів EPP і ECP включено до *стандарту IEEE 1284*. Цей стандарт визначає чотири режими роботи: півбайтовий, байтовий, EPP і ECP. Додатково до функцій портів EPP і ECP стандарт IEEE 1284 дозволяє принтеру посылати сигнал аварії.

Хоча в операційній системі передбачено три логічні імені для паралельних портів - LPT1 (синонім PRN), LPT2 і LPT3 - зазвичай в комплектацію комп'ютера входить один паралельний порт.

Паралельний порт найчастіше використовують для підключення принтера. Однак до нього можна підключати й інші пристрої (наприклад, сканери, зовнішні дисководи, стримери і дисководи CD). Паралельний порт можна застосовувати також для обміну даними між двома комп'ютерами.

Послідовний порт. Паралельний порт забезпечує досить високу швидкість передавання, оскільки дані передаються по байтах. Але, якщо довжина кабелю велика або обмін даними не дуже інтенсивний, зручнішим виявляється послідовний порт.

Послідовний порт (*Serial Port*) передає в одному напрямі одночасно 1 біт даних. Дані можуть передаватися через цей порт як від комп'ютера до зовнішнього пристрою, так і навпаки.

Послідовні порти комп'ютера відповідають міжнародному опорному стандарту *RS-232C* (*Reference Standard 232 версії C*), тому до них можна підключати будь-який пристрій, також орієнтований на цей стандарт (наприклад, «мишку», модем, послідовний принтер чи послідовний порт іншого комп'ютера). Цей інтерфейс використовує 9 каналів зв'язку: один для передавання інформації від комп'ютера, другий - для приймання даних від периферійного пристрою, решту сім каналів - для керування самим процесом обміну даними.

Послідовний порт складається з мікросхеми *UART* (*Universal Asynchronous Receiver/Transmitter* - універсальний асинхронний приймач-передавач) і деяких підтримувальних компонентів. Мікросхема UART приймає байти даних від шини комп'ютера (у якій вони передаються паралельно), перетворює їх у послідовність бітів, додає службові біти і передає дані, а також виконує зворотні дії з приймання послідовності бітів і переведення коду з послідовного в паралельний.

Сучасні мікросхеми UART оснащені буферною пам'яттю і забезпечують швидкість передавання даних близько 115 кбіт/с. Нові високошвидкісні різновиди послідовного порту - поліпшений послідовний порт *ESP* (*Enhanced Serial Port*) і супер *ESP* (*Super ESP*) - забезпечують швидкість передавання даних до 460 кбіт/с.

Дані за послідовного передавання розділяються службовими посыланнями, такими, як *стартовий біт* і *стоп-біт*. Ці біти вказують на початок і кінець передавання послідовних

бітів даних. Цей метод передавання дозволяє виконувати синхронізацію між приймальним і передавальним пунктами, а також вирівнювати швидкість обмінювання даними.

Для ідентифікації і розпізнавання помилок за послідовного передавання до складу послілки додатково може включатися *біт контролю парності*. Значення біта контролю парності визначається двійковою сумою всіх переданих бітів даних. У режимі, коли біт контролю парності парний, значення бітів контролю парності дорівнює нулю, якщо сума бітів парна, і одиниці - якщо непарна. Біти контролю парності мають інверсні (обернені) значення (відповідно 1 чи 0), якщо біт контролю парності непарний.

Стандартна комплектація комп'ютера містить два послідовні порти. Відмінність між різними послідовного і паралельного портів полягає в тому, що ці різні мають контактні штирі, а не гнізда («батьківський» рознім). У старих комп'ютерах використовували один 25-контактний і один 9-контактний різніми, у сучасних комп'ютерах - два 9-контактні різніми. Довжина кабелю послідовного порту обмежена 18 м. Основний пристрій, що підключається до послідовного порту, - це модем.

Деякі комп'ютери, особливо орієнтовані на розв'язання комунікаційних прикладних задач, можуть мати послідовні порти, виконані за іншими стандартами (наприклад, RS-449A чи RS-613), що мають вищу швидкість передавання даних на більш далекі відстані.

Порт *PS/2*. Для підключення клавіатури і «мишки» в сучасних комп'ютерах застосовують 6-контактний порт PS/2, однак і ці пристрої також поступово починають використовувати порт USB.

3.2.3. Базова система введення-виведення BIOS

Базова система введення-виведення BIOS комп'ютера - це програма, що служить інтерфейсом між апаратним забезпеченням комп'ютера й операційною системою. Пристрої сучасних комп'ютерів також містять свої BIOS, що, у свою чергу, служать інтерфейсом між BIOS комп'ютера і відповідним пристроєм.

Програма BIOS комп'ютера містить такі компоненти:

- програму початкового завантаження;
- тестову програму перевірки системи *POST (Power On Self Test* - самотестування під час умикання);
- програму конфігурації комп'ютера *CMOS Setup*;
- драйвери пристроїв.

Програма BIOS розміщується в модулі пам'яті *ROM (Read Only Memory* - пам'ять тільки для зчитування) на материнській платі. Ця пам'ять енергонезалежна, тобто її вміст зберігається після вимикання комп'ютера. Дані про конфігурацію комп'ютера можна змінити, тому вони зберігаються в модулі пам'яті *RAM (Random Access Memory* - пам'ять з довільним доступом). У цій пам'яті зберігаються також поточні дата і час. Ця пам'ять реалізується на напівпровідниках, виконаних з використанням технології КМОП (*CMOS*). Оскільки ця пам'ять енергозалежна, тобто її вміст губиться під час вимикання електроживлення, до складу материнської плати входить акумуляторна батарея, що забезпечує автономним електроживленням пам'ять *CMOS*.

Для вмикання комп'ютера виконуються такі основні кроки:

1. Процесор шукає у BIOS програму запуску (її адреса задається в комірці з шістнадцятковою адресою FFFFO ROM BIOS) і запускає її.

2. Програма запуску викликає програму POST, що перевіряє наявність пристроїв, потрібних для нормального функціонування комп'ютера (оперативної пам'яті, відеосистеми, клавіатури, жорстких дисків), і виконує їх тестування. Якщо якого-небудь пристрою немає або він несправний, то за допомогою динаміки комп'ютера видається повідомлення про помилку - звуковий сигнал чи сигнали. Кількість і тривалість звукових сигналів визначають причину помилки (ці параметри наводяться в документації материнської плати). У разі фатальної помилки виконання програми запуску припиняється.

3. Програма POST звертається до драйвера відеокарти у BIOS комп'ютера, що, у свою чергу, звертається до BIOS відеокарти. Якщо відеосистему знайдено, повідомлення програми POST видаються на дисплей.

4. Аналогічно програма POST звертається до BIOS інших пристроїв, а потім виконує тестування пам'яті і визначення підключених пристроїв, виводить відомості про пристрій на дисплей, після чого передає керування програмі запуску.

5. Програма запуску шукає в пам'яті CMOS пристрій, з якого буде завантажуватися операційна система (дискета, жорсткий диск чи CD-ROM), і передає керування програмі запуску конкретної операційної системи.

Під час виконання програми POST можна запустити програму CMOS Setup, натиснувши клавішу чи комбінацію клавіш. Зазвичай це клавіша «Delete (Del)», але можуть використовуватися й інші клавіші (їх описують в документації з материнської плати).

Програма CMOS Setup функціонує в повноекранному режимі під керуванням меню і дозволяє переглядати і (чи) змінювати поточну конфігурацію комп'ютера. Кожна модель BIOS використовує свою програму CMOS Setup, однак всі вони мають багато загального. Оскільки сучасні BIOS використовують технологію *Plug&Play*, у більшості випадків немає потреби переконфігурувати систему для вмикання або вимикання пристроїв, оскільки за допомогою BIOS комп'ютера і BIOS пристроїв виконується автоматичне настроювання на оптимальні значення параметрів функціонування комп'ютера. Тому програму CMOS Setup зазвичай використовують для встановлення материнської плати або інсталяції операційної системи (у цьому разі як завантажувальний пристрій вказується дисковод CD-ROM). Майже всі параметри конфігурації (їх кілька десятків) мають значення за замовчуванням, тому змінювати їх можна лише у разі крайньої потреби.

3.2.4. Системні ресурси комп'ютера

Для безконфліктної спільної роботи вузлів і пристроїв комп'ютера потрібно коректно розділяти наявні загальні *системні ресурси*, основні з яких:

- лінії запитів на переривання;
- порти введення-виведення;
- технологія Plug&Play.

Лінії запитів на переривання. У процесі виконання програм можуть виникати умови, що потребують зміни ход^ оброблення даних. Так, з натисканням клавіші чи кнопки «мишки» комп'ютеру потрібно призупинити поточні дії і перемикається на інші у відповідь на запит, що надійшов. Під час виконання програми також може виникати помилкова ситуація, наприклад, ділення на нуль. Тому для взаємодії пристроїв і програм комп'ютера з центральним процесором у IBM-сумісних комп'ютерах передбачено *систему переривань (interrupts)*. Крім забезпечення взаємодії пристроїв і програм, система переривань комп'ютера апаратно підтримує мультипрограмування - виконання одним процесором одночасно великої кількості програм за рахунок переривання виконання поточної програми і передавання керування іншій програмі.

Переривання в комп'ютері поділяють на *апаратні (hardware interrupts)* і *програмні (software interrupts)*.

До апаратних переривань належать як переривання від процесора (наприклад, під час вимкнення електроживлення), так і переривання від пристроїв комп'ютера (клавіатури, жорсткого диска і т. ін.).

За допомогою програмних переривань у прикладних програмах виконуються дії з введення-виведення даних на пристрій і керування роботою програми.

В IBM-сумісних комп'ютерах керування апаратними перериваннями від пристроїв і вузлів комп'ютера здійснюється спеціальними мікросхемами - *контролерами переривань*, убудованими в одну з мікросхем на материнській платі.

Запит на переривання від пристрою (наприклад, під час натискання клавіші клавіатури) надходить на регістр контролера переривань, що складається з тригерів переривань (по одному тригеру на кожний тип переривань). З надходженням запиту на переривання відповідний тригер встановлюється в «1», фіксуючи наявність запиту на переривання цього типу. Регістр переривань періодично опитується процесором (зазвичай перед завершенням виконання чергової команди) і, якщо запит на переривання є, процесор перемикається на програму обслуговування запиту від пристрою.

Усі запити на переривання зазвичай «масковані», тобто заблоковані програмними засобами, крім одного - переривання, що вказує на апаратні помилки пам'яті. Це переривання названо *немаскованим перериванням*.

Для кожного переривання в операційній системі створюється своя процедура оброблення. Оскільки зі змінюванням версії операційної системи початкові адреси цих процедур можуть змінюватися, процедура викликається не за її адресою, а через зазначення номера переривання в такий спосіб. Початкові адреси цих процедур для завантаження операційної системи записуються в найперші комірки пам'яті. Оскільки кожна адреса займає 4 байт, загальна ємність цієї пам'яті, названа *вектором переривань*, становить 1 кбайт. За заданим номером переривання, що визначає індекс переривання у векторі переривань, визначається адреса відповідної процедури переривання і відбувається перехід до виконання цієї процедури.

Слід зазначити, що будь-яка процедура оброблення переривань перед безпосереднім обробленням переривання передбачає виконання дій, що забезпечують надалі перехід до перерваної програми.

Важливі характеристики системи переривання - це глибина можливих переривань і їх пріоритет.

Запити на переривання надходять у блок переривань у довільні моменти часу, причому не тільки одночасно, але й у процесі оброблення іншого переривання. *Глибина переривання* - максимально можлива кількість переривань, що можуть переривати один одного. Глибина можливих переривань залежить від розв'язуваних задач і визначається організацією черговості під час реалізації переривань.

Черговість оброблення запитів на переривання (за наявності декількох запитів на переривання) установлюється відповідно до фіксованих пріоритетів, привласнених кожному типу переривань.

Найбільший пріоритет має немасковане переривання *NMI (Non-Maskable Interrupt)*, а також запит на переривання *IRQ0 (Interrupt Request 0)* і т. ін.

У перших IBM-сумісних комп'ютерах було всього 8 шин запитів на переривання, потім додався другий контролер переривань і кількість шин збільшилася до 16.

Переривання (у міру заміщення пріоритету) і їх описи наведено в табл. 3.1.

Таблиця 3.1

Переривання IBM-сумісних комп'ютерів

Переривання	Опис
NMI	Немасковане переривання
IRQ0	Системний годинник (лічильник програмувального таймера)
IRQ1	Клавіші клавіатури
IRQ2	Підключення другого блоку переривань (шина IRQ8-IRQ15)
IRQ8	Реальний час
IRQ9	«Вільне» або мережева карта
IRQ10	«Вільне»
IRQ11	«Вільне» чи підтримання IRQ для керування шиною PCI
IRQ12	«Вільне» чи порт «мишки» Bus Mouse
IRQ13	Математичний співпроцесор
IRQ14	Первинний контролер жорстких дисків
IRQ15	Вторинний контролер жорстких дисків
IRQ3	Послідовний порт 2 (4)
IRQ4	Послідовний порт 1 (3)
IRQ5	Паралельний порт 2 або звукова карта
IRQ6	Контролер гнучких дисків
IRQ7	Паралельний порт 1

У разі використання шини ISA, якщо немає якого-небудь пристрою у певній конфігурації комп'ютера, його IRQ може виконувати інший пристрій (як переривання IRQ5). Настроювання IRQ виконується апаратно чи програмно. При цьому часто виникає конфліктна ситуація, якщо таке саме IRQ задано для декількох пристроїв.

Шина PCI функціонує згідно з технологією Plug&Play, тому для пристроїв, що підтримують цю технологію, керування присвоєнням IRQ пристроям покладається на операційну систему, що запобігає конфліктним ситуаціям.

Порти введення-виведення. Порти введення-виведення застосовуються для обміну даними між процесором та пристроями і реалізуються як буферні ділянки або регістри контролера розміром один чи декілька байтів, безпосередньо підімкнені до шини введення-виведення комп'ютера.

Адреси портів введення-виведення, так само, як і адреси переривань, закріплені за пристроями і задаються як шістнадцяткові числа в діапазоні 0...3FF (0...65536). Так, клавіатура і «мишка» PS/2 мають адресу 060 (чи 064), а динамік комп'ютера - адресу 061. Однак переважна більшість пристроїв використовують кілька портів. Так, перший і другий контролери переривань використовують по два порти з адресами відповідно 020, 021 і 0A0, 0A1, а контролери АТА для кожного пристрою - 8 портів. У цьому разі задається або діапазон адрес, або як адреса порту - базова адреса (адреса наймолодшого байта групи портів). Адреси решти портів пристроїв задаються як зсуви відносно базової адреси.

Технологія Plug&Play. Кількість переривань пристроїв обмежена, тому може виникнути ситуація, якщо такий самий IRQ задано для декількох пристроїв. Це стосується і портів введення-виведення, оскільки різні виготовлювачі можуть задавати для різних пристроїв однакові порти. Деякі з таких конфліктних ситуацій дуже важко розпізнати і виправити.

Для того щоб розв'язати ці проблеми, корпорація *Microsoft*, співпрацюючи з *Intel* та іншими виробниками комп'ютерного устаткування, розробила специфікацію *Plug&Play* (дослівно - увімкни і грай), чи скорочено *PnP*. Основною метою розроблення цієї специфікації було створення комп'ютера з автоматичною конфігурацією пристроїв і призначенням ресурсів.

У реалізації специфікації PnP беруть участь такі компоненти комп'ютера:

- пристрої, що підключаються до комп'ютера;
- шина;
- BIOS;
- операційна система.

Пристрої PnP можуть ідентифікувати себе за запитом BIOS або операційною системою і конфігуруватися відповідно до призначених їм системних ресурсів.

Контролери шини комп'ютера мають розпізнавати пристрої PnP і взаємодіяти з ними.

BIOS у процесі завантаження збирає відомості про підключені до комп'ютера пристрої (як виконані за специфікацією PnP, так і такі, що не підтримують цю специфікацію) і призначає кожному пристрою PnP системні ресурси (пристрої, що не підтримують PnP, одержують жорстко закріплені за ними ресурси). Потім BIOS передає цю інформацію операційній системі.

Операційна система, що підтримує технологію Plug&Play (наприклад, Windows 95/98/2000/XP), бере на себе керування всіма зовнішніми пристроями, завантажуючи відповідні драйвери. Крім того, операційна система повідомляє про конфлікти пристроїв, що не були усунуті BIOS. За допомогою відповідних засобів операційної системи можна настроїти параметри пристроїв вручну (програмно чи апаратно).

3.2.6. Компонування материнської плати

Основні компоненти материнської плати показано на рис. 3.2.

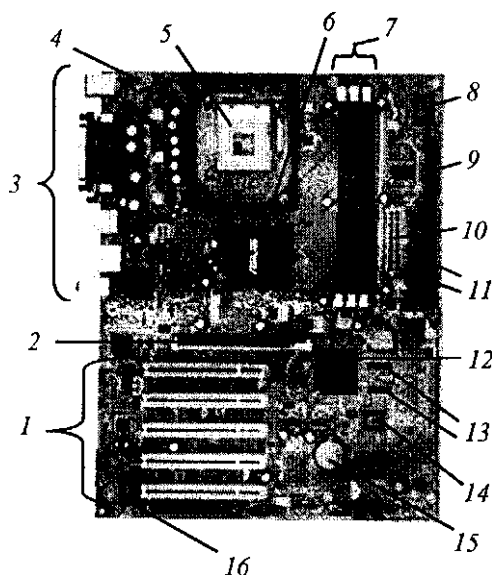


Рис. 3.2. Основні компоненти материнської плати: 1 - рознім PCI; 2 - рознім AGP; 3 - рознім зовнішніх пристроїв; 4 - двопозиційний перемикач; 5 - гніздо центрального процесора; 6 - головний (північний) міст; 7 - рознім оперативної пам'яті; 8 - контролер Super I/O; 9 - рознім Floppy Disk; 10 - рознім електроживлення; 11 - рознім ATA; 12 - міст ATA/PCI/USB (південний міст); 13 - рознім Serial ATA; 14 - BIOS; 15 - батарейка; 16 - контролер IEEE 1394 (Fire Wire)

Компоненти материнської плати можна поділити на чотири групи:

- 1) набір мікросхем високого ступеня інтеграції;
- 2) додаткові компоненти;
- 3) розніми для вмикання пристроїв;
- 4) допоміжні (сервісні) блоки і вузли.

Набір мікросхем, або чипсет (chipset) визначає функціональні можливості материнської плати: тип і кількість установлюваних процесорів, тип і ємність оперативної пам'яті, тактову частоту системної шини і деякі інші характеристики.

Кількість мікросхем і набір функцій, реалізованих як в окремих мікросхемах набору, так і у всьому наборі мікросхем, істотно залежить від фірми-виробника. Крім того, створюються нові версії наборів мікросхем з новими можливостями і в іншому конструктивному оформленні, з появою процесорів *Pentium* широкого поширення набули набори мікросхем фірми *Intel*, оскільки (на відміну від конкурентів) вона сама розробляє і виготовляє процесори, а також розпочала розробляти відповідні мікросхеми паралельно з розробленням своїх процесорів.

Взаємодія між компонентами і пристроями комп'ютера, підключеними до різних шин, забезпечується за допомогою мостів, реалізованих на одній з мікросхем відповідного набору. Так, головний міст (рис. 3.2) забезпечує інтерфейс із процесором, опе-

ративною пам'яттю і шиною AGP (цей міст часто називають *північним мостом*). Головний міст зв'язаний з мостом ATA/PCI/USB (*південним мостом*), що, у свою чергу, забезпечує зв'язок із пристроями по інтерфейсах PCI, ATA, Serial ATA і USB. Цей міст реалізує механізм прямого доступу до пам'яті з використанням керування шиною, а також інтерфейс з контролером IEEE 1394.

Контролер IEEE 1394 керує обміном даних між підключеними по інтерфейсу IEEE 1394 пристроями і комп'ютером.

Мікросхема контролера Super I/O містить контролери клавіатури, гнучкого диска, паралельного і послідовного портів, а також інтерфейс із BIOS.

Мікросхема BIOS містить пам'ять тільки для зчитування і пам'ять CMOS.

На деякі материнські плати фірми-виробники встановлюють додаткові компоненти, також реалізовані за допомогою мікросхем. Ці компоненти виконують функції відео-адаптера, звукової карти, мережевої карти та інші, що дозволяють заощадити місце в корпусі комп'ютера і збільшити кількість вільних слотів, а також знизити сумарну вартість устаткування за рахунок інтеграції. Додаткові компоненти не виключають можливості встановлення відповідних пристроїв (наприклад, звукової карти). У цьому разі компонент на материнській платі просто вимикається.

На материнську плату зазвичай виводять такі розніми:

- гніздо для підключення процесора;
- розніми (слоти) для встановлення модулів оперативної пам'яті (кількість і тип рознімів залежать від типу материнської плати);
- розніми для підключення нагромаджувачів жорстких дисків, дисководів CD і DVD по інтерфейсах ATA і Serial ATA;
- розніми для підключення дисководу гнучких дисків;
- розніми (слот) для підключення відеокарти по інтерфейсу AGP;
- розніми (слоти) для встановлення карт розширення по інтерфейсу PCI та ISA (у старих платах);
- розніми для підключення зовнішніх пристроїв (рис. 3.3);
- розніми для підключення електроживлення.

До складу материнської плати входять такі основні сервісні компоненти:

- генератор тактової частоти;
- акумуляторна батарея;
- двопозиційні перемикачі.

Генератор тактової частоти або тактовий генератор (*System Clock*) синхронізує роботу різних компонентів комп'ютера. Мінімальний проміжок часу, обумовлений тактовим генератором, називають *циклом*. Частоту роботи тактового генератора *FSC* (*Frequency of System Clock*) вимірюють у мегагерцах (мільйон циклів за секунду).

Перші комп'ютери мали один тактовий генератор частотою 8 МГц, що синхронізував роботу процесора, пам'яті та шини введення-виведення. З удосконаленням компонентів комп'ютера виникла потреба у використанні декількох тактових генераторів. Здебільшого сучасні комп'ютери обладнано чотирма-п'ятьма тактовими генераторами, що працюють синхронно на різних частотах. Зазвичай під тактовою частотою системи розуміють тактову частоту системної шини. Тактові частоти всіх інших компонентів комп'ютера кратні частоті системної шини.

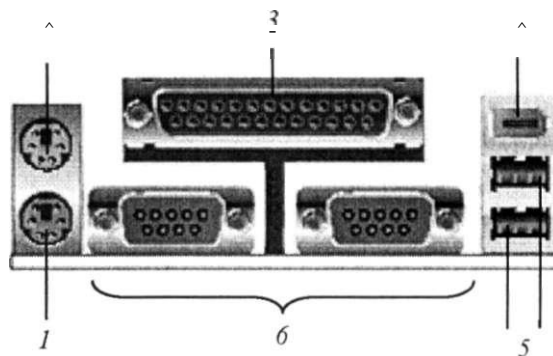


Рис. 3.3. Рознім материнської плати для підключення зовнішніх пристроїв:
 1 - порт PS/2 (клавіатура); 2 - порт PS/2 («мишка»); 3 - паралельний порт; 4 - порт IEEE 1394 (FireWire); 5 - порти USB;
 6 - послідовні порти

Акумуляторна батарея забезпечує зберігання пристроїв CMOS Setup і функціонування системного таймера. Слід зазначити, що через дефектну чи розряджену батарею не тільки порушується правильний відлік часу, але й губиться інформація пам'яті CMOS.

Двопозиційні перемикачі зазвичай розміщують на материнській платі у вигляді одного чи декількох блоків. Значення їх станів наводиться в технічному описі кожної моделі материнської плати. Нові материнські плати настроюються переважно за допомогою CMOS Setup і мають один чи два перемикачі.

3.2.7. Характеристики материнської плати

Можливості комп'ютера щодо оброблення даних і модифікації значною мірою визначаються використовуваною в ньому материнською платою. Тому, вибираючи плату, треба враховувати її характеристики, що істотно впливають на вибір інших компонентів комп'ютера.

Основні характеристики материнської плати такі:

- тип гнізда для підключення процесора і кількість гнізд;
- максимальна ємність оперативної пам'яті;
- інтерфейси і кількість слотів розширення;
- склад додаткових компонентів;
- склад і кількість рознімів для підключення зовнішніх пристроїв;
- форм-фактор.

Тип гнізда материнської плати для процесора визначає, які моделі процесорів і з якою тактовою частотою можна вмикати в нього. У документації материнської плати зазвичай зазначають також максимальну тактову частоту підключеного процесора (модель процесора з більшою тактовою частотою не можна підключати до материнської плати). У платах для багатопроцесорних комп'ютерів наявні декілька гнізд для вмикання процесорів.

Максимальна ємність оперативної пам'яті визначає таке граничне значення ємності оперативної пам'яті, яке підтримує ця материнська плата. Реальна ємність оперативної пам'яті визначається кількістю рознімів для модулів та ємності одного модуля (64, 256, 512 Мбайт чи 1 Гбайт).

Інтерфейси і кількість слотів розширення визначають можливості материнської плати щодо вмикання пристроїв. У сучасних материнських платах обов'язково наявний слот AGP (у документації зазначається, яку специфікацію підтримує слот - AGP 2.0 чи AGP 3.0). Деякі материнські плати містять вбудовані відеоадаптери. Материнська плата має також декілька слотів PCI (у ранніх материнських платах в один з цих слотів уставляється відеокарта). Слоти ISA є тільки в ранніх материнських платах.

Наявність додаткових компонентів материнської плати дозволяє зменшити кількість підключених до комп'ютера пристроїв. Так, реалізація мережевого адаптера в материнській платі робить непотрібною придбання окремої карти мережевого адаптера, а реалізація оброблення звуку - придбання звукової карти. Деякі материнські плати містять також вбудовані відеоадаптери. Однак варто мати на увазі, що вбудовані компоненти не завжди забезпечують ті вимоги до відповідних пристроїв (наприклад, до звукової карти), які ставляться до цього комп'ютера.

Склад і кількість рознімів для підключення зовнішніх пристроїв визначає, скільки і які зовнішні пристрої можна підключати до комп'ютера. Застарілі материнські плати містили

тільки розніми для вмикання паралельного порту, двох послідовних портів і розніми для підключення клавіатури (для «мишки» використовували послідовний порт). Зовнішні пристрої (принтер, сканер, модем і т. ін.) підключалися або до цих рознімів, або до рознімів карт розширення. У нових материнських платах, хоча і збережені ці розніми, але вони доповнені рознімами USB і IEEE 1394, а також рознімами для вбудованих компонентів (наприклад, звукової плати чи адаптера). Слід зазначити, що дедалі більше пристроїв, включаючи «мишки» і клавіатури, підключаються до комп'ютера по інтерфейсах USB і IEEE 1394, тому сучасні материнські плати містять як мінімум чотири порти USB (іноді з можливістю підключення додаткових портів) та як мінімум один порт IEEE 1394.

Існують кілька стандартів материнських плат, що розрізняються розміром чи *форм-фактором*, розміщенням рознімів для вмикання пристроїв і карт розширення, а також розміщенням отворів усередині плати, за допомогою яких материнську плату з'єднують з корпусом системного блоку.

Поширені в перших ПК стандарти AT, Baby-AT, LPX і mini-LPX натеper застаріли. Для сучасних настільних комп'ютерів використовують стандарти ATX і NLX.

Специфікацію ATX для материнської плати і корпусу комп'ютера запропонувала фірма Intel у 1995 р. Плати за специфікацією ATX мають форм-фактор 30,5x24,4 см. Показана на рис. 3.2 плата ATX відображає розміщення рознімів для вмикання внутрішніх і зовнішніх пристроїв згідно з цією специфікацією.

На відміну від попередніх специфікацій контролери пристроїв інтегровано на материнській платі (раніше контролери дисководів, паралельного і послідовного портів розміщалися на картах розширення і розніми для підключення зовнішніх пристроїв материнська плата не мала). Для ввімкнення джерела електроживлення на платі ATX вбудовано один рознім (застарілі материнські плати для цієї мети містили два розніми). У специфікації визначено також кілька різновидів ATX зі зменшеними розмірами: Міпі-ATX (28,4x20,8 см), Місго-ATX (24,4x24,4 см) і Flex-ATX (22,9x19,1 см). Ці різновиди відрізняються від ATX зменшеним набором слотів розширення (у платі Flex-ATX з вбудованими відеоадаптером і звуковою картою взагалі немає слотів розширення).

Стандарт NLX - продукт подальшого розвитку стандарту ATX. Відповідно до цього стандарту в комп'ютер уставляється *ризер-карта (Riser card)*. Ризер-карта має стандартні слоти PCI і AGP, у які вставляються всі потрібні карти розширення. Материнська плата також вставляється в спеціальний слот - слот ризер-карти *NLX (NLX Riser Connector)*. Цей рознім містить не тільки шину даних, але й шину електроживлення.

На материнській платі NLX розміщуються мікросхеми, гнізда процесора і слоти для модулів пам'яті. Ризер-карту і материнську плату стандарту NLX показано на рис. 3.4.

Використання карт стандарту NLX суттєво полегшує і з дешевлює модернізацію комп'ютера.

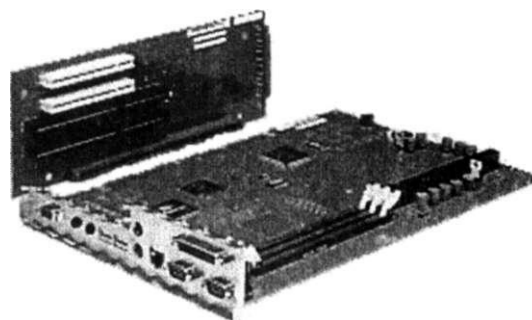


Рис. 3.4. Ризер-карта і материнська плата стандарту NLX

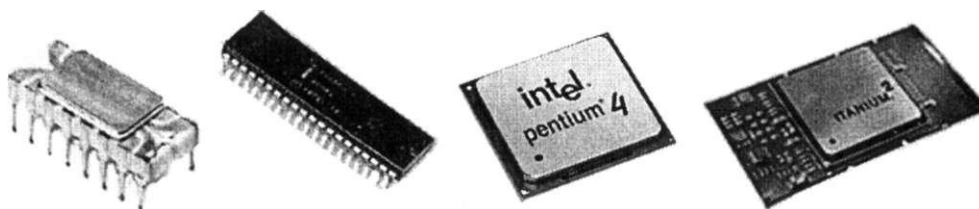
3.3. Центральний процесор

Процесор, як відомо, це пристрій, що поєднує виконання арифметичних і логічних операцій, пов'язаних з керуванням роботою комп'ютера чи його окремих пристроїв. Процесор, що виконує збережені в оперативній пам'яті команди і керує роботою всього комп'ютера, називають центральним, або головним процесором - *CPU* (*Central Processing Unit*). Слід зазначити, що деякі пристрої сучасних комп'ютерів (наприклад, звукова карта) для збільшення швидкодії можуть мати власні спеціалізовані процесори. Надалі під процесором будемо розуміти центральний процесор комп'ютера.

3.3.1. Процесори IBM-сумісних комп'ютерів

Центральні процесори для IBM-сумісних настільних комп'ютерів виготовляють фірми *Intel*, *AMD* і *VIA*. Процесори з однаковою чи майже однаковою архітектурою утворюють сім'ю процесорів (під архітектурою процесора розуміють його структуру і склад компонентів).

Перший процесор Intel - Intel 4004 (1971 р.) був чотирирозрядним процесором з тактовою частотою 400...800 кГц (рис. 3.5, *a*). Він містив 2300 транзисторів і адресував пам'ять ємністю до 640 байт. Цей процесор використовувався в калькуляторах.



a

Рис. 3.5. Процесори фірми *Intel*: *a* - Intel 4004; *б* - Intel 8080; *в* - Intel Pentium 4; *г* - Intel Itanium 2

Процесор Intel 8080 (1974 р.) був уже 8-розрядним з тактовою частотою 2 МГц і містив 6 000 транзисторів (рис. 3.5, *б*). Він міг адресувати пам'ять ємністю до 64 кбайт, мав 8-розрядну шину даних і використовувався в першому ПК Altair-8800.

Процесори сім'ї Intel 8086, тобто Intel 8086 (1976 р.) і Intel 8088 (1979 р.) - це перші 16-розрядні процесори. Вони містили 29 000 транзисторів, могли адресувати пам'ять ємністю до 1 Мбайт і мали тактову частоту 5...10 МГц. Процесор Intel 8088 був використаний у першому ПК фірми *IBM* - IBM PC.

Процесор *Intel 80286* (1982 р.) використовувався в комп'ютерах IBM PC AT. Він також був 16-розрядним, але містив уже 134 000 транзисторів, 16-розрядну шину даних, міг адресувати до 64 Мбайт пам'яті, а його тактова частота становила до 12 МГц.

Першим 32-розрядним процесором був процесор Intel 80386 (1985 р.). Він містив 275 000 транзисторів і міг адресувати пам'ять ємністю до 4 Гбайт пам'яті. Його тактова частота змінювалася від 16 МГц (у першій моделі) до 33 МГц (в останній моделі). Шина даних цього процесора також була 32-розрядною. Починаючи з цього процесора, основними виробниками IBM-сумісних комп'ютерів стали інші фірми, а фірма *IBM* утратила своє лідерство у виробництві ПК.

у результаті розвитку Intel 80386 створено процесор Intel 80486DX (1989 р.). Процесор містив 1,2 млн транзисторів; його тактову частоту в останній моделі сім'ї Intel 80486DX4 підвищено до 100 МГц.

Новим етапом у проектуванні і виробництві процесорів став процесор Pentium (1993 р.). Тепер виготовляють тільки процесори сім'ї Pentium IV (четвертої модифікації Pentium). Тактова частота першої моделі Pentium становила 66 МГц; частоту останніх моделей Pentium IV (рис. 3.5, в) збільшено до 3,4 ГГц, а кількість транзисторів - з 3,1 до 178 млн. У процесорах сім'ї Pentium використовується 64-розрядна шина даних; ємність пам'яті, що адресується, збільшилася до 64 Гбайт.

Відгалуженнями від процесорів сім'ї Pentium стали процесори сім'ї Хеоп, призначені для багатопроцесорних серверів. Перший процесор цієї сім'ї Pentium II Хеоп (1998 р.) містив 7,5 млн транзисторів і працював з тактовою частотою 100 МГц. Остання модель Pentium Хеоп MP (2004 р.) містить 169 млн транзисторів і працює з тактовою частотою 3 ГГц.

Іншим відгалуженням процесорів сім'ї Pentium стали процесори сім'ї Celeron, що являють собою спрощений і, отже, більш дешевий варіант процесорів Pentium. Перша модель процесора цієї сім'ї (1998 р.) працювала з тактовою частотою 266 МГц і містила 7,5 млн транзисторів, а остання модель працює з тактовою частотою 2,8 ГГц.

Крім цього, фірма *Intel* розробила процесор Pentium M (2003 р.) зі зниженим споживанням енергії, що містить 77 млн транзисторів і працює з тактовою частотою до 1,4 ГГц. Цей процесор спеціально призначено для портативних комп'ютерів.

Перший 64-розрядний процесор фірми *Intel* - Itanium з'явився в 2001 р. Він містив 25 млн транзисторів і працював з тактовою частотою 733 МГц. Адресна шина цього процесора також стала 64-розрядною, що дозволило адресувати пам'ять ємністю до 1 024 Тбайт. Розрядність шини даних у цьому процесорі збільшилася до 128 байт. Остання модель Itanium 2 (рис. 3.5, г) містить 410 млн транзисторів і працює з тактовою частотою 1,5 ГГц.

Якщо перший процесор Intel 4004 виконано з використанням 10-мікронної технології, то останні моделі процесорів Intel уже виготовляли за 0,13-мікронною технологією, у 2004 р. випущено перший процесор Pentium IV на основі 0,09-мікронної технології.

Процесори AMD - це простіші і дешевші аналоги (клони) процесорів фірми *Intel*. Так, 32-розрядні процесори AMD Athlon XP і AMD Athlon MP є аналогами відповідно Pentium 4 і Хеоп, а 64-розрядні процесори AMD Athlon 64 FX (рис. 3.6, а) і AMD Opteron - аналогами Itanium 2 (перший з них призначено для настільних і блокнотних ПК, другий - для серверів і робочих станцій).

32-розрядні процесори, які виготовляє корпорація *VIA Technologies* за 0,13-мікронною технологією, відрізняються малими розмірами і низьким енергоспоживанням.

Процесор VIA C3 (спадкоємець процесорів фірми *Cyrix* - колишнього конкурента фірми *Intel*), тактова частота якого до 1,4 ГГц (рис. 3.6, б), процесор VIA Antaur, тактова частота якого близько 1,2 ГГц, призначені для використання в невеликих настільних і портативних комп'ютерах з підвищеними вимогами до захисту оброблення даних.

Процесор VIA Eden-N - найменший за розмірами (15x15 мм) клон процесора Intel (рис. 3.6, в). Він має тактову частоту 1 ГГц і призначений для материнської плати VIA Nano-iTX з форм-фактором 12x12 см, що передбачається використовувати в портативних комп'ютерах.

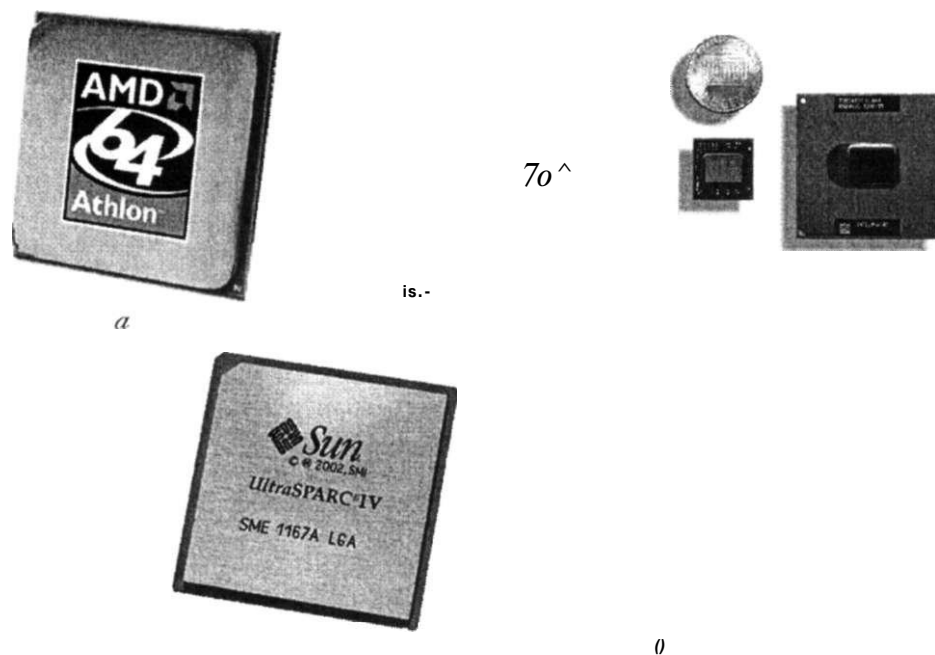


Рис. 3.6. Процесори - клони Intel: *a* - AMD Athlon 64 FX; *б* - VIA C3; *в* - VIA Eden-N (порівняно з Pentium M і одноцентовою монетою); *г* - процесор UltraSPARC IV; *д* - процесор PowerPC

Сім'ю процесорів UltraSPARC (що містять процесори серій UltraSPARC IV, UltraSPARC III і UltraSPARC II) застосовують тільки для комп'ютерів, виготовлених фірмою Sun (рис. 3.6, г), а сім'ю процесорів PowerPC - для комп'ютерів серії Macintosh фірми Apple та комп'ютерів фірми IBM (рис. 3.6, д).

3.3.2. Багатопроцесорні комп'ютери і гіперпотоківна технологія

Останнім часом набули поширення *багатопроцесорні комп'ютери*, тобто комп'ютери, які містять кілька процесорів (зазвичай це потужні сервери).

Функціонування багатопроцесорної системи потребує виконання таких умов:

- материнська плата має підтримувати кілька процесорів, тобто мати додаткові роз'єми для установлення процесорів і відповідний набір мікросхем;
- процесор має працювати в багатопроцесорній системі;
- операційна система має підтримувати декілька процесорів (такими операційними системами є Windows NT/XP і Unix).

Багатопроцесорна система найбільш ефективна у випадках, коли вона використовується багатозадачними операційними системами і прикладними програмами, створеними за допомогою спеціальних засобів, що дозволяють виконувати паралельне оброблення даних.

У процесі одночасної роботи декількох процесорів операційна система розподіляє різні задачі між процесорами. Існують два режими роботи багатопроцесорних систем - асиметричний і симетричний.

у режимі асиметричного оброблення один процесор виконує тільки задачі операційної системи, а решта процесорів реалізують прикладні програми.

У режимі симетричного мультиоброблення - *SMP (Symmetric Multi-Processing)* задачі операційної системи і користувацькі прикладні задачі може виконувати будь-який процесор залежно від його завантаження. Цей режим більш продуктивний і тому його використовують для більшості багатопроцесорних систем.

Як видно з розгляду архітектури процесорів Intel, команди в них обробляються паралельно, тобто одночасно виконуються кілька команд. Оскільки звернення до оперативної пам'яті і пристроїв виконується значно повільніше, ніж команди, процесор може простоювати під час таких звернень. Однак усі сучасні операційні системи працюють у багатозадачному режимі, тому на процесор можна спрямовувати не один, а кілька потоків команд від різних розв'язуваних одночасно задач. Такий режим реалізовано в останніх процесорах Pentium IV, Xeon та Itanium фірми Intel за допомогою гіперпотоккової технології *HT (Hyper-Threading Technology)*. Процесор, що підтримує цю технологію, виявляється для операційної системи як два віртуальні процесори і тому може обробляти два рівнобіжні потоки даних. У цьому разі, за оцінками фірми Intel, продуктивність комп'ютера може підвищитися до 25 %. Реалізація гіперпотоккової технології забезпечується не лише підтриманням цієї технології самим процесором, але й набором мікросхем і BIOS материнської плати та операційною системою багатопроцесорного режиму роботи.

3.3.3. Набори команд центрального процесора

Основне функціональне призначення процесора полягає у виконанні інструкцій з оброблення даних - команд машинної мови процесора. Сукупність цих команд утворює *набір команд* цього процесора.

Набори команд x86 і x87. Основний набір команд процесорів Intel називають набором x86. Цей набір уперше був застосований в процесорах Intel 8086 і призначений для виконання таких команд:

- переміщення даних;
- двійкової арифметики (додавання, віднімання, множення і ділення) для чисел з фіксованою точкою (цілих чисел);
- десяткової арифметики для двійково-десяткових чисел;
- логічних операцій (НІ, І, АБО і виключне АБО);
- зсуву бітів;
- перевірки і модифікації бітів;
- керування (команди умовного і безумовного переходів, циклу, виклику процедур з повернення з процедур);
- роботи з рядками;
- уведення-виведення;
- системних.

У 16-розрядних процесорах Intel 8086, Intel 8088 і Intel 80286 ці команди виконувалися з байтами і словами. У 32-розрядних процесорах, починаючи з Intel 80386, додано команди роботи з подвійними словами та деякі інші команди.

Команди набору x86 оперують тільки з цілими числами. Операції для чисел із плаваючою точкою спочатку або реалізувалися в процесорі програмно, або виконувалися в окремому процесорі (першим таким процесором був Intel 8087). Оскільки процесор Intel 8087 функціонував тільки разом з процесором Intel 8086 чи Intel 8088, його назвали співпроцесором. Починаючи з процесора Intel 80486, співпроцесор для операцій з плаваючою точкою є вбудованим блоком процесора.

Для виконання операцій з плаваючою точкою використовують набір команд x87, що містить такі групи команд (ці команди підтримують як операції над числами з плаваючою точкою, так і над цілими числами):

- переміщення даних (зокрема, команди переміщення даних за деякої умови);
- арифметичні;
- порівняння;
- завантаження деяких констант (наприклад, значення л);
- керування виконанням операцій для чисел з плаваючою точкою.

Набори мультимедійних команд. У процесорах фірми *Intel*, починаючи з процесора Intel Pentium MMX, реалізовано технологію мультимедійного розширення - MMX (*Multimedia extension*). Ця технологія для оброблення звукових і відеосигналів передбачає виконання таких команд:

- пересилання подвійних (чотирьох байтів) та почетверених слів (восьми байтів);
- перетворення (пакування і розпакування байтів, слів і подвійних слів);
- виконання арифметичних операцій над упакованими цілими числами;
- виконання логічних операцій над почетвереними словами;
- зсуву упакованих даних;
- керування операціями MMX.

Ці команди функціонують у режимі «одна команда, багато даних» - *SIMD (Single Instruction, Many Data)*, коли однією командою одночасно обробляється кілька елементів даних (це характерно для оброблення мультимедійних даних). Використання MMX дозволяє перенести основне навантаження з оброблення зображення і звуку на центральний процесор і уможливило реалізацію вбудованих у материнську плату відеоадаптерів і звукових карт.

Пакетне розширення SIMD - *SSE (StreamingSIMD Extension)* є продуктом розвитку режиму SIMD, що дозволяє згрупувати дані в пакети, оброблювані однією командою. Команди SSE поділяють на такі групи:

- робота з даними з плаваючою точкою одичної точності (у цю групу входять такі підгрупи команд: переміщення даних, арифметичні операції з упакованими даними, порівняння, логічні; перемішування і розпакування; перетворення);
- 64-бітові команди для виконання додаткових операцій з упакованими даними в регістрах MMX;
- керування завантаженням і кешуванням даних, а також послідовністю виконання команд.

Подальше розширення SIMD - SSE2 доповнило набір команд MMX командами виконання операцій з упакованими даними з плаваючою точкою подвійної точності та упакованими даними довжиною: 1 байт, 1 слово, подвійне слово, почетверене слово в регістрах XMM.

У розширення SSE3 уведено 13 нових команд для прискореного виконання команд з наборів SSE, SSE2 і x87.

Усі наведені набори команд 32-розрядних процесорів Intel називаються *IA-32* (*Instruction Architecture 32* - архітектура команд 32).

Процесори AMD Athlon XP і AMD Athlon MP підтримують набори команд x86, x87, MMX і SSE, а також власний набір мультимедійних команд 3DNow!

Процесори фірми *VIA* - Antaur, C3 і Eden-N підтримують набори команд x86, x87, MMX і SSE, а також набір мультимедійних команд AMD - 3DNow!

Набір команд IA-64. Набір команд 64-розрядного процесора Itanium 2 називають набором IA-64. У цей набір входять такі групи команд:

- команди роботи зі стеком реєстрів;
- команди операцій над цілими даними, що включають такі підгрупи команд: арифметичні команди, логічні команди, команди зсуву й операцій із бітами (крім того, до цієї групи належать команди, що прискорюють операції з 32-бітовими даними й адресами);
- команди порівняння і команди, виконувані за заданої умови (команди умовного виконання);
- команди доступу до пам'яті для обміну даними між реєстрами і пам'яттю;
- команди передавання керування (це команди умовного переходу, циклу, виклику і повернення з процедури, а також виклику режиму виконання команд IA-32);
- мультимедійні команди, що виконують операції з 64-бітовими даними в паралельному режимі;
- операції переміщення між файлами реєстрів;
- операції з рядками;
- операції переміщення на привілейованому рівні.

Процесори AMD Athlon 64 FX і AMD Opteron підтримують набори команд x86 і x87, власний набір для 64-розрядного процесора - AMD64, набори команд MMX, SSE і SS2, а також власний набір мультимедійних команд 3DNow!

Незважаючи на підтримання наборів команд процесорів Intel, процесори AMD і VIA мають власні архітектури, відмінні як від розглянутої нижче архітектури процесорів Intel, так і одна від одної.

3.3.4. Архітектура Intel NetBurst

Останні моделі процесорів Pentium IV і Хеоп виконано за фірмовою архітектурою Intel - *NetBurst*. Архітектуру названо так тому, що вона ґрунтується на тих самих принципах, що й у разі пакетного (burst) режиму системної шини.

Поряд зі збільшенням тактової частоти на підвищення продуктивності процесора впливає також збільшення кількості виконуваних команд за один такт. Оскільки в архітектурі NetBurst багато команд виконуються паралельно протягом одного циклу, зменшується затримка (latency) їх виконання, а отже, продуктивність процесора збільшується.

Процесор архітектури NetBurst містить такі основні блоки:

- блок реєстрової пам'яті;
- блок кеш-пам'яті;
- блок оброблення команд;
- блок виконання команд;

блок передбачення переходів;
 блок керування.
 Основні компоненти архітектури NetBurst та їх зв'язок показано на рис. 3.7.

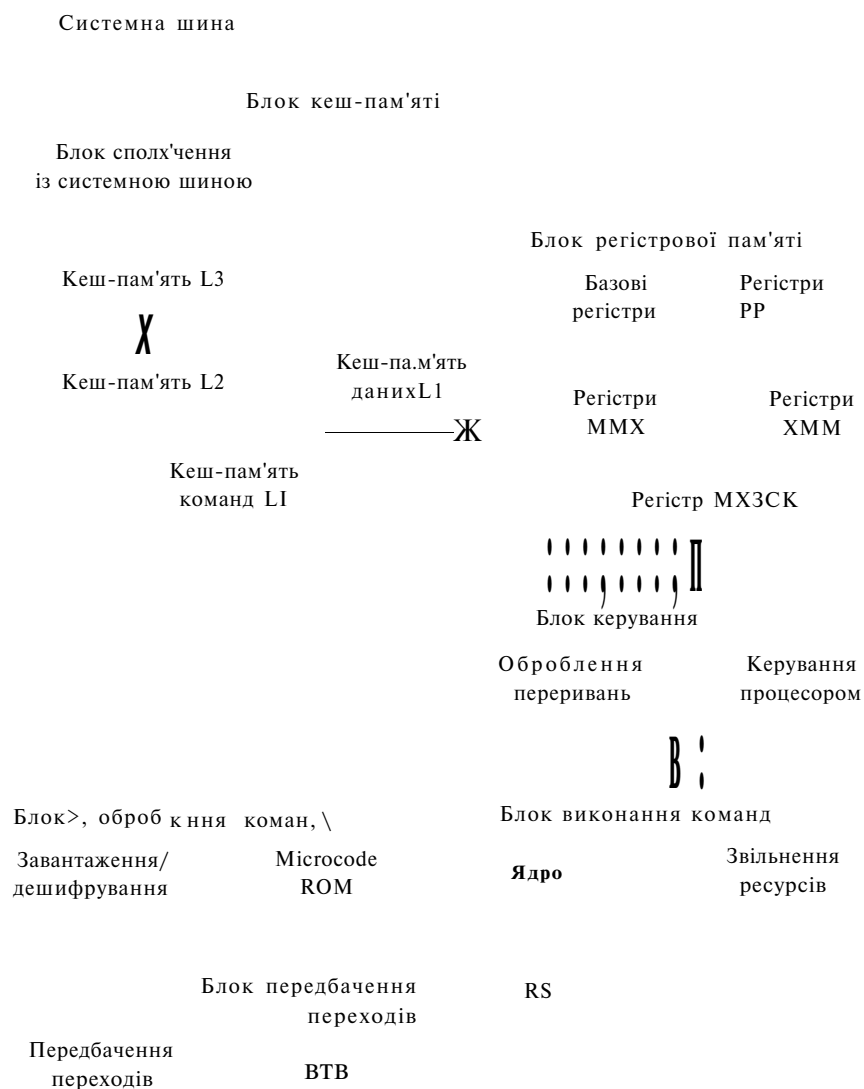


Рис. 3.7. Основні компоненти архітектури NetBurst і їх зв'язок

Блок реєстрової пам'яті. Блок реєстрової пам'яті процесора Pentium IV містить такі групи реєстрів:

- базові реєстри;
- реєстри для операцій над даними з плаваючою точкою;
- реєстри MMX;
- реєстри XMM і MXCSR.

Група базових реєстрів містить такі реєстри:

- 32-розрядні реєстри загального призначення (8 реєстрів), використовувані як операнди в логічних і арифметичних операціях, а також для зберігання адрес;
- 16-розрядні сегментні реєстри для зберігання адрес сегментів пам'яті, використовуваних у програмі (6 реєстрів);
- 32-розрядний реєстр прапорців, що містить прапорці стану, прапорець керування і системні прапорці;
- реєстр адрес команди, що містить адресу наступної виконуваної команди;
- системні реєстри (реєстри керування виконанням задач і пам'яттю, налагоджувальні реєстри, реєстри, що залежать від моделі процесора, реєстри діагностики і лічильники продуктивності).

Група реєстрів для операцій з плаваючою точкою - це реєстри *FP (Float Point - плаваюча точка)*, що містять вісім 80-розрядних реєстрів для зберігання даних із плаваючою точкою і такі реєстри:

- 16-розрядний реєстр стану, що містить прапорці поточного стану блоку операцій із плаваючою точкою;
- 16-розрядний реєстр для керування операціями, точністю подання та округлення чисел із плаваючою точкою;
- 16-розрядний реєстр мітки слова, що вказує на тип вмісту кожного з восьми реєстрів даних (чи знаходиться там правильне число, нуль чи нечислове значення);
- 48-розрядний реєстр, що містить адресу останньої виконаної команди;
- реєстр, що містить адресу пам'яті даних (операнда) в останній виконаній команді;
- 11-розрядний реєстр, що містить код останньої виконаної операції.

Вісім 64-розрядних реєстрів MMX призначено для зберігання даних, застосовуваних у командах SIMD, а вісім 128-розрядних реєстрів XMM - для зберігання даних у розширеннях SSE, SSE2 і SS13 режиму MMX. Реєстр керування і стану для розширеного MMX - *MXCSR (Multimedia eXtended Control and Status Register)* містить керувальну інформацію й інформацію про стан для SSE, SSE2 і SS13.

Блок кеш-пам'яті. Робочий цикл процесора зазвичай менший від часу доступу до даних в оперативній пам'яті. Тому процесор змушений очікувати доти, доки дані з відповідних елементів пам'яті надійдуть на системну шину. Для зменшення часу простою зазвичай використовується окрема кеш-пам'ять. Ця пам'ять виконується на більш швидкодіючих (але і більш дорогих) елементах, ніж оперативна пам'ять. Такий спосіб обміну даними має перевагу, оскільки у разі повторного звернення до пам'яті вже немає потреби зчитувати дані з повільної оперативної пам'яті, а тому інформація надається в розпорядження процесора майже без затримки.

Кеш-пам'ять складається з трьох основних компонентів:

- 1) контролера кеш-пам'яті, що керує взаємодією кеш-пам'яті, системної шини і процесора;
- 2) кеш-пам'яті даних (DataRAM);
- 3) кеш-пам'яті адрес (TagRAM).

Якщо потрібно одержати дані, процесор звертається спочатку не до оперативної пам'яті, а до кеш-пам'яті. Якщо на підставі аналізу адрес даних у TagRAM процесор виявить, що потрібні дані є в DataRAM, він витягає ці дані з кеш-пам'яті, в іншому разі звертається до оперативної пам'яті.

Однак зі збільшенням тактової частоти процесора швидкість обміну даними між процесором і зовнішньою кеш-пам'яттю стала гальмувати продуктивність системи. Щоб усунути цей недолік, було розроблено окрему шину для зовнішньої кеш-пам'яті - подвійну незалежну шину *DIB (Dual Independent Bus)*, що працювала з більшою тактовою частотою, ніж системна шина.

Кеш-пам'ять першого рівня L1 називають також внутрішньою кеш-пам'яттю. Це найбільш швидкодіюча, але й найменша за ємністю кеш-пам'ять. Цю пам'ять розділено на два блоки: кеш-пам'ять даних і кеш-пам'ять команд (по 8... 16 кбайт).

Кеш-пам'ять команд L1, названа в останніх моделях Pentium IV кеш-пам'яттю трасування виконання *ETC (Execution Trace Cache)*, містить мікрокоманди, декодовані вузлом завантаження-дешифрування в блоці оброблення команд.

Кеш-пам'ять даних L1 використовують для завантаження і зберігання всіх типів даних: цілих, із плаваючою точкою і мультимедійних. Звернення до цієї пам'яті виконується двічі протягом одного такту.

Якщо дані не знайдено в кеш-пам'яті L1, то виконується звернення до менш швидкодіючої, але більшої за ємністю (від 256 кбайт до 1 Мбайт) *кеш-пам'яті другого рівня (L2)*. Спочатку ця кеш-пам'ять розміщувалася на материнській платі, тому її інколи називають також зовнішньою кеш-пам'яттю. Кеш-пам'ять L2 виконано у вигляді одного блоку. Кеш-пам'ять передає 32 байт протягом одного такту процесора і для процесора, тактова частота якого 3,4 ГГц; швидкість обміну досягає 108,8 Гбайт/с.

У свою чергу, якщо дані не знайдено в кеш-пам'яті L2, то за допомогою системної шини виконується звернення до оперативної пам'яті.

У блок кеш-пам'яті деяких моделей процесорів Pentium IV і Xeon між кеш-пам'яттю L2 і системною шиною додано *кеш-пам'ять третього рівня (L3)*. Ця найменш швидкодіюча пам'ять має ємність від 512 кбайт до 2 Мбайт. Кеш-пам'ять L3 також виконано у вигляді одного блоку.

Блок сполучення із системною шиною забезпечує обмін даними, адресами і командами між процесором і системною шиною. Оскільки він обмінюється даними із системною шиною по 4 байт за один такт, швидкість передавання по шині з тактовою частотою 100 МГц збільшується в 4 рази і становить 3,2 Гбайт/с.

Блок оброблення команд. Цей блок складається з двох вузлів: вузла завантаження-дешифрування і пам'яті Microcode ROM, що містить коди мікрокоманд.

Вузол завантаження-дешифрування виконує випереджувальне завантаження команд на основі інформації, виданої блоком передбачення переходів і даних на основі припущення про потрібні для команди дані (data speculation) та дешифрування команд. Вузол послідовно завантажує відразу кілька команд відповідно до виданого блоком передбачення переходів. Дані також завантажуються порціями по 32 біт. Крім завантаження даних, виконуваного апаратними засобами, можна використовувати програмні засоби - команди набору SSE. Завантажені дані та команди автоматично розміщуються в кеш-пам'яті L2.

Набір команд процесора зазвичай великий (сто і більше команд). Процесори, які реалізують повний набір команд, називають *CISC-процесорами* (*Complete Instruction Set Chip* - мікросхема з повним набором команд). Команди IA-32 - це команди для CISC-процесора.

Протилежний підхід полягає в заданні невеликої кількості простих і швидко виконуваних команд. Процесори, що містять зменшений набір команд, називають *RISC-процесорами* (*Reduced Instruction Set Chip* - мікросхема зі зменшеним набором команд). Оскільки для RISC-процесорів набір інструкцій менший, процесор виходить простіший, а час виконання ним однієї команди менший, ніж CISC-процесорами.

Недоліком RISC-процесорів є збільшення часу виконання деяких операцій: ті операції, які CISC-процесори виконують за допомогою однієї інструкції, RISC-процесори мають виконувати за двома або більше інструкціями. Так, для CISC-процесорів є інструкції копіювання даних з пам'яті в регістр, копіювання даних з регістра в пам'ять, а також копіювання даних з однієї ділянки пам'яті в іншу. Якщо видалити з набору команд останню інструкцію, то копіювання даних з однієї ділянки пам'яті в іншу можна виконати за допомогою послідовності з двох інструкцій: копіювання даних з пам'яті в регістр і копіювання даних з регістра в пам'ять. Частково цей недолік компенсується ретельним вибором набору інструкцій, оскільки в програмі деякі інструкції виконуються значно частіше, ніж інші. Наприклад, якщо в програму вводяться і підсумовуються сто чисел і виводиться результат, то команди введення і підсумовування чисел будуть виконуватися 100 разів, а інструкції з виведення результату - тільки один раз. Тому зазвичай в набір інструкцій RISC-процесора включаються ті інструкції, які найчастіше виконуються програмами.

Процесори від Intel 4004 до Intel 80486 були CISC-процесорами, однак, починаючи з першого процесора Pentium, ядро процесора стало RISC-процесором. Тому під час дешифрування попередньо завантажених команд і команд, що надійшли від блоку передбачення переходів, вони розбиваються на послідовність більш простих команд - мікрокоманд. Команди, що надійшли від блоку передбачення переходів, після дешифрування передаються в кеш-пам'ять команд першого рівня (L1), тому, якщо попередньо завантажена команда збігається з передбаченою, вона не дешифрується, а відповідні їй мікрокоманди просто беруться з кеш-пам'яті. Під час дешифрування деяких складних команд використовуються дешифровані мікрокоманди, що зберігаються в Microcode ROM (пам'яті тільки для зчитування).

Блок виконання команд. Блок виконання команд спроектовано за технологією RISC-процесора для того, щоб найчастіші команди виконувалися максимально швидко за рахунок збільшення часу виконання рідкісних команд.

У перших процесорах строго діяв принцип послідовного виконання команд фон Неймана, тобто перший етап чергової команди починався тільки після закінчення останнього етапу попередньої команди. У сучасних процесорах використовується *конвеєрне оброблення команд*, коли перший етап наступної команди починається відразу ж після закінчення першого етапу попередньої команди. У цьому разі швидкодія процесора істотно збільшується за рахунок одночасного (паралельного) виконання команд. Процесори, у яких виконання команди розбивається на етапи, називають *суперскалярними*, а процесори, у яких функціонує кілька конвеєрів команд, - *суперконвеєрними*.

Блок виконання команд містить вузол ядра і вузол звільнення ресурсів.

Вузол ядра містить чотири порти (з номерами від 0 до 3) і 16 виконавчих елементів, кожен з яких виконує свою групу мікрокоманд для команд x86, x87 і мультимедійних команд.

Під час кожного такту процесор розподіляє (диспетчеризує) до 6 мікрокоманд для виконання на один з портів. При цьому на порт 0 спрямовуються мікрокоманди, що виконують арифметичні та логічні операції, команди зберігання даних і команди переходу для цілих чисел, а також команди переміщення, зберігання та обміну для чисел із плаваючою точкою. Мікрокоманди, що виконують арифметичні операції з цілими числами, можуть бути спрямовані і на порт 1. На цей порт спрямовуються мікрокоманди для виконання зсуву, а також інші мікрокоманди, що реалізують команди набору x87 і мультимедійні команди. На порти 2 і 3 спрямовуються мікрокоманди, що реалізують відповідно завантаження з пам'яті та зберігання в пам'яті.

У разі диспетчеризації мікрокоманд враховується не час їх надходження в ядро процесора, а наявність даних і ресурсів для їх виконання. Якщо макрокоманди не готові до виконання, вони вміщуються в станцію резервування (Reservation Station), звідки забираються у разі надходження даних і наявності ресурсів для їх виконання. Отже, мікрокоманди, що надійшли раніше, можуть виконуватися пізніше.

Кожний порт формує свій конвеєр; вони функціонують паралельно і незалежно один від одного, утворюючи в цілому суперконвеєрну систему з чотирьох конвеєрів. Кожний конвеєр містить 20 етапів.

На *етапах 1 і 2* команда завантажується або з пам'яті адрес переходів *BTB* (*Branch Target Buffer*) блоку передбачення переходів, якщо ця команда уже виконувалася (наприклад, у попередній ітерації циклу), або з кеш-пам'яті L2 чи L3, або з оперативної пам'яті.

На *етапах 3 і 4* мікрокоманди виконуваної команди завантажуються з кеш-пам'яті ЕТС.

На *етапах 5 і 6* до трьох декодованих мікрокоманд проходять через таблицю призначення регістрів *BAT* (*Register Allocation Table*). На цих етапах визначаються потрібні для виконання команди регістри і замість логічних регістрів, використовуваних у програмі (наприклад, регістра EAX), команді на *етапах 7 і 8* призначаються фізичні регістри (у процесорі Pentium IV є 128 фізичних регістрів). Таке перепризначення зумовлено тим, що паралельно виконувані команди можуть вимагати такі самі логічні регістри.

На *етапі 9*, перед тим як планувальник виконання команд виділить один з 16 вузлів для реалізації певної команди, вона ставиться в чергу, а потім на *етапах 10, 11 і 12* планувальник визначає потрібні для команди ресурси, після чого на *етапах 13 і 14* їй виділяється потрібний вузол виконання команд.

На *етапах 15, 16, 17 і 18* мікрокоманда виконується, а результати її виконання передаються вузлу звільнення ресурсів.

На *етапі 19* передбачений перехід порівнюється з реальним переходом і на *етапі 20* результат перевірки посилається в пам'ять *BTB* блоку передбачення переходів.

Вузол звільнення ресурсів приймає результати виконання операцій і обробляє їх таким чином, щоб вони відповідали первісному порядку надходження команд у ядро.

Отримані під час виконання команди результати надсилаються в пам'ять або логічні регістри, перевіряються і визначаються прапорці, задіяні в команді. Після того, як мікрокоманда запише свій результат, вона звільняє ресурси і записується в буфер переупорядкування (ReOrder Buffer). Блок звільнення ресурсів також слідкує за переходами у виконуваний програмі і посилає інформацію про зміну адрес переходу блоку передбачення переходів.

Блок передбачення переходів. Зазвичай команди програми обробляються послідовно, однак відповідно до алгоритму у програмах можуть виконуватися і переходи на інші команди. Існують безумовні переходи, коли керування передається команді із зазначеною адресою (наприклад, у разі виклику підпрограми керування передається першій команді підпрограми, а після виконання команд підпрограми керування повертається команді, що слідує за командою виклику). У разі умовних переходів і циклів послідовне виконання команд змінюється залежно від результатів порівняння заданих величин. Умовні переходи і цикли знижують загальну продуктивність процесора, оскільки в очікуванні цього переходу конвеєр працює вхолосту. Щоб цього уникнути, у процесор уведено блок передбачення переходів. Передбачення переходу виконується на підставі аналізу команд переходів, виконуваних раніше, тому в блоці передбачення переходів є спеціальна буферна пам'ять адрес переходів ВТВ, що зберігає дані про останні переходи. Для передбачення переходів використовуються також відомості і мікрокоманди, що зберігаються в кеш-пам'яті ЕТС.

Команди, що починаються з адреси, за якою виконується перехід, починають виконуватися ще до того, як перехід дійсно відбудеться. Якщо адресу переходу передбачено правильно, ніякої затримки виконання команд не станеться, однак у разі неправильного передбачення реалізація команд може затриматись на кілька тактів.

Блок керування. Блок керування процесором містить вузол керування процесором і вузол оброблення переривань.

Вузол керування процесором координує взаємодію блоків процесора.

Вузол оброблення переривань процесора припиняє виконання команд поточної програми і передає керування операційній системі, що викликає процедуру, яка обробляє це переривання.

3.3.5. Архітектура процесора Itanium 2

Архітектура процесора Itanium 2 виконується згідно з підходом до виконання команд, виділених від застосовуваних у CISC-процесорах і RISC-процесорах. Цей підхід ґрунтується на використанні явного паралельного виконання команд *EPI (Explicitly Parallel Instruction Computing)*. Основною метою розроблення архітектури процесора Itanium 2 стало подолання обмежень, пов'язаних з реалізацією попередніх архітектур 32-розрядних процесорів зі збереженням наступності для використання програм, розроблених на основі набору команд IA-32. Архітектура Itanium 2 використовує останні розроблення, реалізовані в архітектурі NetBurst, з одночасним упровадженням технічних рішень, що стосуються саме цієї архітектури.

Процесор Itanium 2 містить такі блоки:

- блок оброблення команд;
- блок керування;

- блок виконання команд;
- підсистему пам'яті;
- блок команд IA-32.

Структура й основні компоненти процесора Itanium 2 показано на рис. 3.8.

Блок оброблення команд. Цей блок містить:

- кеш-пам'ять команд L1;
- вузол завантаження і попереднього завантаження команд;
- вузол передбачення переходів;
- чергу команд.

Кеш-пам'ять команд L1 ємністю 16 кбайт підтримує два одночасні звернення до свого вмісту. Вона може передати конвеєру два пакети команд (6 команд) протягом одного такту.

Вузол завантаження і попереднього завантаження команд служить інтерфейсом між кеш-пам'яттю команд L1 і кеш-пам'яттю L2. Він зчитує два пакети команд із кеш-пам'яті команд L1 (по три команди в кожному пакеті) і, якщо це команди IA-64, поміщає їх у чергу команд, де вони очікують передавання їх пристроєм виконання. Команди IA-32 передаються блоку керування командами IA-32.

Процесор Itanium 2 містить 6 конвеєрів команд. Команди в конвеєрі обробляються за 8 етапів. Перші два етапи виконуються в блоці завантаження і попереднього завантаження команд.

На *етапі 1* покажчик команди завантажується в кеш-пам'ять команд L1. Цей покажчик являє собою або адресу наступної команди, або передбаченої команди, або відкоректовану адресу після невдалого передбачення переходу.

На *етапі 2* виконується циклічне переміщення пакетів команд для того, щоб вибрати послідовність виконання команд у конвеєрі.

Для того щоб запобігти втратам команд у кеш-пам'яті команд L1, команди завантажуються з кеш-пам'яті L2 з попередженням, тобто до того, як команда має почати виконання. Крім того, з попередженням завантажуються команди, визначені за допомогою вузла передбачення переходів. Якщо команда не знайшлася в кеш-пам'яті L2, вона шукається в кеш-пам'яті L3.

У *блоці передбачення* переходів використовуються удосконалені алгоритми визначення можливого напрямку (уперед і назад) і можливої адреси переходу.

Черга може містити до 8 пакетів команд. Протягом одного такту до блоку виконання може подаватися два пакети команд.

Блок керування. Блок керування містить:

- реєстрову пам'ять і вузол керування стеком реєстрів;
- вузол керування конвеєром;
- вузол оброблення виключень.

у процесорі Itanium 2 реалізовано велику *реєстрову пам'ять*, що дозволяє виконувати багато операцій без звернення до оперативної пам'яті. Ці реєстри поділяють на такі групи:

- 64-розрядні загальні реєстри (128 реєстрів з іменами GR0-GR127), призначені для всіх операцій з цілими даними (зокрема, для розв'язання мультимедійних прикладних задач) і доступні для всіх прикладних і системних задач;



Рис. 3.8. Структура й основні компоненти процесора Itanium 2

82-розрядні регістри з плаваючою точкою (128 регістрів з іменами FR0-FR127), призначені для всіх операцій надданими з плаваючою точкою (зокрема, для розв'язання мультимедійних прикладних задач) і доступні для всіх прикладних і системних задач;

- однорозрядні регістри передбачення (64 регістри з іменами PR0-PR63), призначені для зберігання результатів операцій порівняння і доступні для всіх прикладних і системних задач;
- 64-розрядні регістри переходів (8 регістрів з іменами BR0-BR7), призначені для зберігання адрес переходів;
- 64-розрядний покажчик команди *IP* (*Instruction Pointer*), що містить адресу пакета команд для поточної команди (у режимі IA-64) чи адресу поточної команди (у режимі IA-32);
- 38-розрядний маркер поточного кадру *CFM* (*Current Frame Marker*), що описує поточний кадр стека загальних регістрів;
- 64-розрядні регістри прикладних задач *AR* (*Application Registers*) (128 регістрів) для розв'язання прикладних задач;
- 64-розрядні регістри даних для моніторингу продуктивності *PMD* (*Performance Monitoring Data*);
- 6-розрядний регістр **иМ**, що містить користувацькі маски (User Masks), використовувани в різних цілях, зокрема і для моніторингу;
- 64-розрядні ідентифікатори процесора CPUID, що описують різні параметри процесора, які залежать від моделі.

Усі регістри і групи регістрів доступні для всіх прикладних і системних задач на всіх рівнях захищеності.

Вузол стека регістрів RSE (*Register Stack Engine*) поміщає регістри у файл регістрів; він реалізований на окремій мікросхемі. Регістри поміщаються у файл за принципом стекової черги («останній прийшов - перший пішов»). Якщо файл регістрів переповнюється, частина регістрів зберігаються в оперативній пам'яті, а в разі потреби повертаються назад у файл регістрів. Отже, RSE підтримує для програміста модель необмеженої кількості доступних регістрів.

Вузол керування конвеєром одержує від конвеєра відомості про потрібні для виконання ресурси і забезпечує ці ресурси, звертаючись до файлу регістрів чи кеш-пам'яті. Для попереднього забезпечення ресурсами використовуються дані регістрів передбачення.

Вузол оброблення виключень обробляє нестандартні ситуації (виключення), зокрема, числові операнди перевіряються щодо виникнення виняткової ситуації (наприклад, ділення на нуль).

Блок виконання команд. Блок виконання команд забезпечує паралельне і незалежне виконання шести команд і містить такі компоненти:

- кеш-пам'ять даних L1;
- файл регістрів;
- конвеєр виконання команд;
- вузли виконання команд для різних типів даних.

Кеш-пам'ять даних L1 ємністю 16 кбайт підтримує до чотирьох одночасних звернень до даних, що зберігаються в цій пам'яті (два зчитування і два записування). У цій кеш-пам'яті можуть зберігатися тільки дані цілого типу.

Керований вузлом RSE *файл регістрів* зберігає доступні окремій процедурі регістри. Для виклику процедур немає потреби, як у разі використання процедур в IA-32, зберігати регістри викличної процедури. Процедура виклику одержує потрібний їй

набір реєстрів (до 96 реєстрів) зі стека реєстрів у вигляді кадру (параметри кадру зберігаються в реєстрі CFM) і після завершення процедури реєстри повертаються в стек.

Конвеєр (pipeline) виконує паралельно шість команд, кожна з яких проходить шість етапів виконання, що залишилися. (*Emani 1 і 2* виконуються в блоці завантаження і попереднього завантаження команд.)

На *emani 3* виконується диспетчеризація команд по конвеєрах. Крім того, їй призначається вузол, що буде виконувати цю команду. Якщо через які-небудь обмеження команду не буде виконано, вона тимчасово посилається в *буфер команд*.

На *emani 4* команда дешифрується, і логічні реєстри команди перетворюються у фізичні адреси (аналогічно тому, як це робиться на етапах 5 і 6 конвеєра процесора Pentium IV).

На *emani 5* операнди команди завантажуються у той вузол, який буде виконувати цю команду, а на *emani 6* команда реалізується призначеним їй вузлом виконання.

На *emani 7* перевіряється можливість виключення і виявляється ситуація неправильного передбачення переходу.

На *emani 8* результати виконання команди записуються у файли реєстрів і команда залишає конвеєр.

Блок виконання містить такі вузли виконання команд для наборів команд IA-64 і IA-32:

- 6 вузлів виконання мультимедійних команд;
- 6 вузлів виконання команд оброблення даних цілого типу;
- 2 вузли виконання команд оброблення даних із плаваючою точкою;
- 3 вузли оброблення переходів;
- 4 вузли завантаження і зберігання.

Підсистема пам'яті. У підсистему пам'яті входять такі компоненти:

- кеш-пам'ять L2;
- кеш-пам'ять L3;
- програмувальний контролер переривань;
- удосконалена таблиця адрес завантаження (ALAT);
- блок сполучення із системною шиною.

Кеш-пам'ять L2 ємністю 256 кбайт - це інтегрована пам'ять, тобто пам'ять, що зберігає і команди, і дані. Вона підтримує до чотирьох одночасних запитів до свого вмісту і має пропускну здатність 64 Гбайт/с. Звернення до кеш-пам'яті L2 виконується в тому разі, якщо дані чи команди не були знайдені в кеш-пам'яті L1 (даних і команд). Крім того, у цій кеш-пам'яті зберігаються і цілі дані, і дані з плаваючою точкою (у кеш-пам'яті даних L1 зберігаються тільки цілі дані).

Інтегрована *кеш-пам'ять L3* ємністю від 1,5 до 6 Мбайт підтримує тільки один запит до свого вмісту, тобто якщо під час оброблення запиту надходить інший запит, він чекає закінчення оброблення попереднього запиту. Швидкість обміну даними з кеш-пам'яттю L1 чи L2 складає 64 Гбайт за один такт.

У процесі проектування процесора *Itanium* було розроблено нову схему оброблення переривань, реалізовану в *програмувальному контролері переривань* і в BIOS. Модуль BIOS тільки генерує переривання і спрямовує їх у процесор. На відміну від попередніх моделей процесорів сигнали переривання надходять у процесор не по окремих каналах,

а по системній шині (разом з даними і командами). Контролер обробляє як ті переривання, що надходять до нього від модуля *BIOS* від інших процесорів (у багатопроцесорному комп'ютері), так і ті, що можуть виникати в самому процесорі (наприклад, під час моніторингу продуктивності).

Для прийняття рішення про передбачувані завантаження даних у процесорі Itanium 2 використовується удосконалена таблиця адрес завантаження *ALAT* (*Advanced Load Address Table*), що являє собою кеш-пам'ять. Таблиця містить відомості про передбачувані завантаження даних та відповідні їм зберігання даних і може виконувати два завантаження та два зберігання даних за один такт.

Процесор отримує доступ до оперативної пам'яті через 128-розрядну системну шину за допомогою блоку сполучення із системною шиною.

Блок команд IA-32. Блок команд IA-32 підтримує виконання команд набору IA-32 в операційних системах на базі IA-64 (як в однопроцесорному, так і в багатопроцесорному режимі). Блок виконує дешифрацію команд набору IA-32, передає їх блоку виконання і керує їх проходженням через процесор. Для виконання команд набору M-32 використовуються регістри, кеш-пам'ять і вузли виконання команд архітектури Itanium 2.

3.3.6. Режими доступу до пам'яті в процесорах Intel

Перший процесор IBM-сумісних комп'ютерів Intel 8086 міг адресувати ємність пам'яті до 1 Мбайт (через 20-розрядну адресну шину). В усіх наступних моделях процесорів для забезпечення наступності роботи операційної системи MS DOS і прикладних програм було реалізовано *реальний режим* (*real mode*), що емулює (імітує) роботу процесора Intel 8086 і відповідно має доступ тільки до першого мегабайта оперативної пам'яті. Інший режим, у якому можна звертатися до повної ємності оперативної пам'яті, названо *захищеним режимом* (*protected mode*). Таку назву режиму зумовлено його призначенням для одночасного виконання декількох завдань. Для такого виконання команди дані окремих завдань також мають бути взаємозахищені. Надалі захищений режим, доповнений *віртуальним режимом*, що емулює роботу декількох (до 256) процесорів Intel 8086, дозволяє забезпечувати апаратно багатопрограмні та багатокористувачькі операційні системи Windows і Unix.

Доступ до пам'яті в 32-розрядних процесорах забезпечується в одному з таких режимів: плоскому режимі, режимі сегментації та режимі реальних адрес.

У *плоскому* (*flat*) *режимі* пам'ять розглядається як єдиний блок з адресами від 0 до $2^{32}-1$. Адресу чи команди даних в цьому блоці називають *лінійною адресою*.

У *режимі сегментації* доступна ємність оперативної пам'яті розбивається на відносно невеликі і незалежні фрагменти - сегменти. У разі використання цього режиму програма, дані і стекова пам'ять розміщуються у своїх сегментах. Адреса команди чи даних задається як сума адреси початку сегмента і значення зсуву адреси команди або даних відносно початку сегмента. У разі використання команди набору IA-32 можна адресувати до 16 383 сегментів, кожний з яких може займати до 232 байт. Для прискорення обміну між процесором і оперативною пам'яттю пам'ять у 32-розрядні процесори може завантажуватися по сторінках (з оперативної чи зовнішньої пам'яті), забезпечуючи віртуальну пам'ять необмеженої ємності.

у режимі реальної адреси процесор має доступ тільки до першого мегабайта пам'яті (моделювання режиму доступу до пам'яті в процесорі Intel 8086).

У процесорі Itanium 2 використовується єдиний однорідний (несеґментований) адресний простір з адресами фізичної пам'яті від 0 до 2^{32} (1 126 Гбайт) і логічної пам'яті від 0 до 2^{40} (18 447 Тбайт). Пам'ять можна адресувати порціями - 1, 2, 4, 8, 10 і 16 байт. Прискорити обмін даними між пам'яттю і процесорами можна попереднім завантаженням команд і даних та передбаченням переходів.

Процесор Itanium 2 підтримує як операційні системи з множинним адресним простором (у яких є і спільно використовувані для виконання різних завдань ємності пам'яті, і захищені одна від одної ємності пам'яті), так і операційні системи з єдиним адресним простором, що більш сумісні із системою адресації процесора.

3.3.7. Основні характеристики центрального процесора

Можливості процесора визначають за такими основними характеристиками:

- ступенем інтеграції чи безпосередньо зв'язаною з нею технологією виробництва;
- внутрішньою і зовнішньою розрядністю оброблюваних даних;
- частотою тактового генератора для процесора;
- продуктивністю процесора;
- ємністю пам'яті, до якої може адресуватися процесор;
- ємністю кеш-пам'яті;
- підтримуваною частотою системної шини;
- набором команд;
- напругою електроживлення і споживаною потужністю;
- варіантом постачання;
- рознімами підключення.

Ступінь інтеграції будь-якої мікросхеми, зокрема процесора, показує, скільки транзисторів уміщується в ній. Ця характеристика для процесорів Intel змінилася від десятків тисяч до сотень мільйонів транзисторів, а технологія їх виготовлення - від 3,0 до 0,09 мк.

Одна з основних характеристик процесора - кількість бітів, яку він може обробляти одночасно - *внутрішня розрядність*. Внутрішня розрядність процесорів Pentium становить 32, а процесорів Itanium і процесорів Sun Ultrasparc та IBM Power 4 - 64. Зовнішню розрядність процесора визначають за розрядністю системної шини. Зовнішня розрядність процесорів сім'ї Pentium становить 64, а процесорів Itanium - 128.

Найважливіші характеристики процесора - частота тактового генератора і залежний від неї такт роботи процесора - *машинний такт*. Протягом машинного такту виконується одна або декілька мікрооперацій процесора. Чим коротший машинний такт, тим вища продуктивність процесора, що виражається кількістю виконуваних команд (операцій) за одиницю часу.

Продуктивність процесорів сучасних комп'ютерів становить від декількох мільйонів до декількох мільярдів операцій за секунду, при цьому значення машинного такту становить 10...100 нс, а частота тактового генератора перевищила 3 ГГц. Продуктивність процесора визначається не тільки тактовою частотою, але й кількістю команд, виконуваних за один такт. Продуктивність процесора зазвичай визначають одиницею виміру *MIPS (Million Instructions Per Second* - мільйон операцій за секунду). Однак

визначити значення цієї характеристики окремо для процесора дуже важко, тому вимірюють продуктивність усього комп'ютера. Існує багато тестових програм (benchmarks) для перевірки продуктивності комп'ютера, що здебільшого призначені для перевірки продуктивності окремих груп команд (наприклад, тести SPECint і SPECfp - для перевірки продуктивності комп'ютера щодо виконання команд, які обробляють цілі числа з плаваючою точкою) або для певних класів завдань (наприклад, тест SPECweb для програм, що працюють з Internet). Вибираючи процесор за показниками його продуктивності, варто мати на увазі, що виробники наводять переважно результати тих тестів, які їх процесор виконав найкраще. Але комп'ютер може, по-перше, виконувати не ті класи задач, для яких ці результати отримано, а по-друге, на продуктивність комп'ютера, крім центрального процесора, можуть впливати й інші пристрої (особливо оперативна пам'ять), а також використовувана операційна система.

Ємність пам'яті, до якої може адресуватися процесор, визначається шириною адресної шини. Ширина адресної шини процесорів перших IBM-сумісних комп'ютерів становила 20 біт, а максимальна ємність пам'яті - відповідно 1 Мбайт. Максимальна ємність пам'яті сучасних комп'ютерів дорівнює 64 Гбайт (за ширини адресної шини 36 біт). Ширина адресної шини процесорів Itanium становить 64, а максимальна ємність адресованої пам'яті - відповідно 2^6 байт.

Отже, процесори можуть адресувати набагато більше фактично встановленої пам'яті (чи пам'яті, яку можна встановити) на материнській платі, що зумовлено конструктивними і технологічними особливостями її виробництва. Тому обмеження ємності оперативної пам'яті визначається не процесором, а кількістю слотів для підключення до материнської плати і припустимих типів оперативної пам'яті.

Істотний вплив на продуктивність процесора справляють *кількість рівнів ієрархії кеш-пам'яті* і *ємність кеш-пам'яті кожного рівня*.

Підтримувана частота системної шини (деякі процесори підтримують кілька частот) визначає швидкість обміну даними між процесором та іншими пристроями (насамперед оперативною пам'яттю). Натепер найбільш використовувані частоти 400, 533 і 800 МГц.

Важливою характеристикою процесора є *використовуваний набір команд*. Так, якщо процесор-клон AMD чи VIA не підтримує розширення мультимедійних команд SSE2 і SSE3, то програми, що використовують ці розширення, не будуть працювати з таким процесором.

Напруга електроживлення і споживана потужність є істотними для моделей процесорів, призначених для портативних комп'ютерів, оскільки вони визначають час автономної роботи комп'ютера (на батарейках). Так, модель Itanium 2 з низькою напругою електроживлення (1,5 В) споживає 62 Вт (звичайний процесор Pentium II споживав 130 Вт), моделі Mobil Pentium 4 мають напруги живлення 1,2...1,55 В і споживану потужність 2...3 Вт, а моделі Pentium M - напруги живлення 1,18 та 1 В і відповідно споживану потужність - 1 і 0,5 Вт. Для зниження споживання електроенергії процесором під час його бездіяльності використовується «сплячий» режим зі зниженою напругою електроживлення.

Для процесорів, починаючи з Intel 80486, через збільшення споживаної потужності процесора виникла потреба в охолоджувальній системі у вигляді вентилятора для

поліпшення відведення тепла від спеціальних ребристих пластин. Процесор постачається як без вентилятора (у цьому разі вентилятор купують окремо), так і разом з вентилятором - так званий «коробковий» (boxed) варіант постачання. Останні моделі процесорів мають систему стеження за температурою та її регулюванням.

Центральний процесор підключається до системної шини і схеми електроживлення материнської плати.

Існують два *способи підключення процесора* до материнської плати.

За першим способом процесор вставляють у гніздо материнської плати за допомогою багатоконтактних рознімів (див. рис. 3.2). Так підключають процесори Pentium IV, Itanium 2, AMD і VIA. Наприклад, щоб підключити Pentium IV, використовують 478-контактне гніздо (Socket 478) зі спеціальним притискним важелем, що забезпечує міцне кріплення процесора в гнізді, а для підключення Itanium 2 підходить 611-контактне гніздо.

Другим способом передбачено розміщення процесора (наприклад, Pentium II) з вентилятором на спеціальній карті, що вставляється в слот розширення материнської плати.

3.4. Внутрішня пам'ять

До внутрішньої пам'яті комп'ютера належать:

- оперативна, чи системна пам'ять (RAM);
- пам'ять BIOS (ROM BIOS);
- пам'ять пристроїв комп'ютера.

За способом зберігання даних пам'ять поділяють на тимчасову енергозалежну і постійну енергонезалежну пам'ять.

В *оперативну пам'ять* завантажуються як системні програми, зокрема модулі операційної системи, так і прикладні програми користувачів. Будь-яку програму можна виконувати тільки з оперативної пам'яті. Історично оперативну пам'ять називають *пам'яттю з довільним доступом RAM (Random Access Memory)* на відміну від зовнішньої пам'яті з послідовним доступом *SAM (Serial Access Memory)*, реалізованої на магнітній стрічці. Однак така назва тепер уже не може служити визначенням тільки оперативної пам'яті, оскільки всі пристрої пам'яті (за винятком нагромаджувачів на магнітній стрічці) - це пристрої з довільним доступом. Проте цю назву оперативної пам'яті досить часто наводять в літературі.

Оперативна пам'ять - це *енергозалежна пам'ять*, тобто після вимкнення електроживлення її вміст губиться. Оскільки в момент увімкнення комп'ютера оперативна пам'ять порожня, комп'ютер починає завантажуватися з програми, розміщеної в *енергонезалежній пам'яті BIOS*.

Майже всі сучасні пристрої комп'ютера містять блок чи блоки пам'яті, причому як постійної, так і тимчасової. У постійній пам'яті пристрою зберігаються деякі дані, використовувані під час його функціонування, а також параметри пристрою, передбачені технологією Plug&Play. Тимчасову пам'ять зазвичай використовують або як буферну пам'ять, або як кеш-пам'ять (наприклад, у процесорі), або для зберігання яких-небудь налаштувань (наприклад, пам'ять CMOS на материнській платі).

3.4.1. Функціонування внутрішньої пам'яті

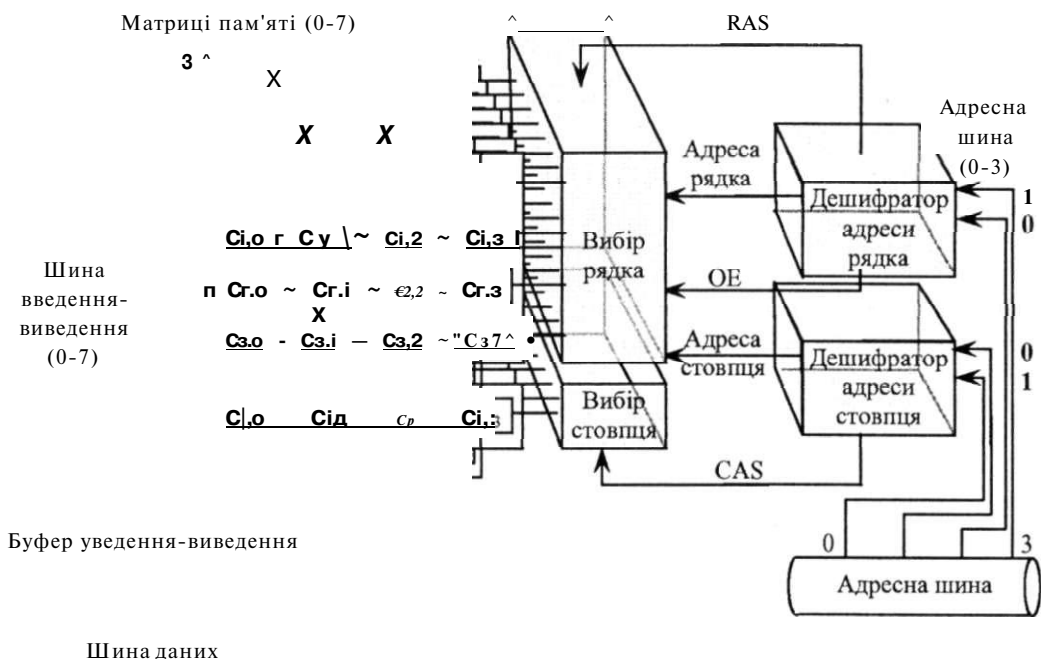
Елементами внутрішньої пам'яті комп'ютера є *комірки*. Ємність комірки пам'яті кратна одному байту. Кожній комірці пам'яті привласнюється своя адреса чи номер.

Внутрішня пам'ять процесора і пристроїв являє собою лінійну послідовність адресованих елементів (байтів, слів, подвійних слів, почотверених слів, сегментів, сторінок), однак фізично (за винятком деяких видів кеш-пам'яті) біти пам'яті організовані в матрицю, що складається з рядків і стовпців. Кожна матриця має тільки одну лінію введення-виведення. Для зберігання байта використовують вісім матриць, тобто значення байта утворюють вісім бітів з однаковими координатами (значеннями номерів рядків і стовпців) у кожній матриці.

Повна адреса комірки даних містить два компоненти - адресу рядка (row address) - другу половину адреси й адресу стовпця (column address) - першу половину адреси. Внутрішня пам'ять реалізується в одній чи декількох мікросхемах (чипах), кожна з яких має матричну структуру.

Керування доступом до пам'яті виконує *контролер пам'яті*, реалізований або в окремій мікросхемі, або в одній з мікросхем набору (див. рис. 3.2, на якому контролер пам'яті реалізований у мікросхемі головного моста).

Розглянемо процес зчитування даних з матриць на прикладі мікросхеми пам'яті, що складається з восьми матриць, кожна з яких містить 4 рядки і 4 стовпці (рис. 3.9). Оскільки в такій мікросхемі може зберігатися 24 (16) байт, для адресації пам'яті досить чотирирозрядної шини. Нумерація рядків і стовпців матриці починається з нуля.



Коли центральний процесор чи пристрій, що використовує канал прямого доступу до пам'яті, звертається до пам'яті для зчитування даних, адреса комірки, яку треба прочитати (9 чи 1001 у двійковому поданні), надходить в адресну шину. Потім під керуванням контролера пам'яті виконується така послідовність операцій:

- дешифрування адреси і визначення мікросхеми чи мікросхем, до яких викопуватиметься доступ;
- посилення сигналу «Виведення дозволено» - *OE {Output Enabled}* на вхід мікросхеми для зазначення режиму зчитування даних;
- визначення адреси рядка (01) і посилення його на вхід мікросхеми;
- установлення (відразу чи після деякої затримки) сигналу «Строб адреси рядка» - *RAS {Row Address Strobe}* у нульовий стан, що дозволяє зчитувати дані рядка;
- зчитування мікросхемою вмісту всіх стовпців рядка (у цьому разі другого рядка) у всіх матрицях і передавання в буферну ділянку рядка;
- відновлення вмісту рядка (оскільки під час зчитування дані руйнуються);
- визначення адреси стовпця (10) і його посилення на вхід мікросхеми;
- установлення (відразу чи після деякої затримки) сигналу «Строб адреси стовпця» - *CAS {Column Address Strobe}* у нульовий стан, що дозволяє зчитувати дані стовпця;
- зчитування мікросхемою вмісту стовпця (у цьому разі третього стовпця) всіх матриць з буферної ділянки рядка і його передавання в буфер введення-виведення мікросхеми;
- передавання даних з буфера в шину даних.

Якщо виконується *запис у пам'ять*, то замість сигналу OE на вхід мікросхеми подається сигнал «Запис дозволено» - *WE {Write Enabled}*, а потім дані, отримані із шини даних, перезаписуються і поміщаються у буфер введення-виведення мікросхеми.

Крім керування доступом до даних, контролер пам'яті на материнській платі визначає характеристики оперативної пам'яті (якщо модулі оперативної пам'яті виконано за технологією Plug&Play), а також обробляє помилки введення-виведення.

3.4.2. Енергозалежна пам'ять

Види енергозалежної пам'яті. Існує два різновиди енергозалежної пам'яті: динамічна і статична.

Динамічну оперативну пам'ять DRAM {Dynamic RAM} побудовано на мікросхемах, що потребують періодичного відновлення (регенерації) інформації в них, щоб уникнути втрат.

Запам'ятовувальний елемент DRAM - це конденсатор, що може знаходитися в зарядженому чи розрядженому стані. Зарядженому стану конденсатора відповідає одиниця, розрядженому - нуль. Крім того, до складу запам'ятовувального елемента входить транзистор, що зчитує значення, які зберігаються в конденсаторі.

У реальному конденсаторі існує струм витоку, тому дані в оперативній пам'яті дуже швидко набувають значення 0, оскільки ємність конденсатора дуже мала (частки пікофаради) і він дуже швидко розряджається.

Відновлення (регенерація) даних відбувається під час виконання операцій зчитування чи запитування даних. Але, оскільки частота звернення до різних ділянок пам'яті різна, не можна гарантувати, що до конкретних даних відбудеться звернення до того, як вони «зіпсуються». Тому в комп'ютері реалізовано спеціальну схему регенерації,

яка через визначені проміжки часу (зазвичай декілька мілісекунд) зчитує увесь вміст динамічної пам'яті. Під час роботи схеми регенерації центральний процесор знаходиться в стані очікування.

На регенерацію даних у мікросхемах динамічної оперативної пам'яті витрачається 5...12 % часу роботи комп'ютера. Тривалість одного циклу регенерації коливається в межах 100...500 нс.

Запам'ятовувальний елемент у *статичній пам'яті з довільним доступом SRAM (Static RAM)* виконано на транзисторах (від 4 до 6 транзисторів), що забезпечують (на відміну від динамічної пам'яті) майже необмежений час зберігання даних за дуже малих витрат електроенергії. Крім того, швидкість зчитування-записування даних у статичній пам'яті вища, ніж у динамічній.

Однак статична пам'ять має два істотні недоліки:

- за однакового обсягу даних статична пам'ять у чотири і більше разів перевищує динамічну пам'ять;
- статична пам'ять технологічно більш складна й обходиться значно дорожче, ніж динамічна пам'ять такої самої ємності.

Тому оперативну пам'ять комп'ютера реалізовано на основі динамічної пам'яті та схеми регенерації її вмісту. Статичну пам'ять використовують там, де ємність пам'яті невелика і потрібний швидкий доступ до даних, тобто в кеш-пам'яті. Пам'ять CMOS також реалізовано як статичну пам'ять. Крім того, статичну пам'ять використовують у мікроконтролерах різних електронних пристроїв.

Типи динамічної пам'яті. Особливості динамічної пам'яті істотно обмежують можливість швидкого одержання даних з мікросхем динамічної пам'яті (тобто збільшують час доступу до DRAM). Для подолання цього недоліку розроблено і продовжують розроблятися різні модифікації DRAM.

У першій моделі DRAM - звичайній DRAM (Conventional DRAM) використано схему доступу до даних, показану на рис. 3.9. Для прискорення доступу до даних у цій моделі використовувалася метод чергування адрес, згідно з яким логічно зв'язані між собою байти розміщуються в пам'яті один за одним. Тому наступні один за одним байти поміщаються в окремі модулі пам'яті (банки). При цьому поки зчитується чи записується байт даних з одного банку (чи відбувається регенерація даних у цьому банку) можна зчитувати чи записувати байт з другого банку. Такий режим забезпечується контролером пам'яті, що об'єднує кілька банків в один і розподіляє адреси даних таким чином, щоб сусідні адреси знаходилися в різних банках.

Для прискорення доступу в моделі *FPM DRAM (Fast Page Mode DRAM* - DRAM у режимі швидкого доступу до сторінок) адреса рядка даних, до яких виконується доступ, залишається постійною, а адреса стовпця змінюється, тобто доступ виконується по сторінках пам'яті. Наступну модифікацію DRAM - *EDO DRAM (Extended Data Out DRAM* - DRAM з розширеним виведенням даних) було сконструйовано так, щоб наступний доступ до даних починався до того, як закінчиться попередній доступ. Модифікацією цієї моделі є *BEDO DRAM (Burst Extended Data Out DRAM* - пакетна EDO DRAM) із дещо зменшеним часом доступу за рахунок використання конвеєрної технології. Тепер усі ці моделі майже не випускаються і збереглися тільки в старих комп'ютерах.

у розглянутих моделях пам'яті використовувався асинхронний метод доступу, тобто дані запитувалися незалежно від роботи процесора. Істотного збільшення швидкості доступу до даних удалося досягти завдяки синхронізації роботи пам'яті з тактом системної шини в моделях синхронної DRAM - *SDRAM (Synchronous DRAM)* і її модифікацій *DDR SDRAM* та *DDR 2 SDRAM*, що натеper є найбільш поширеними моделями оперативної пам'яті.

Час доступу до даних у *SDRAM* скоротився за рахунок вилучення тактів очікування. Крім того, у *SDRAM* використовуються такі самі методи зменшення часу доступу, що і в асинхронних DRAM: чергування адрес (контролер, що забезпечує цей режим, знаходиться безпосередньо в мікросхемі), пакетний режим і конвеєрне оброблення адрес даних.

Переваги *SDRAM* над асинхронними моделями DRAM особливо відчутні за високих швидкостей системної шини.

у сучасні модулі *SDRAM* включається спеціальна мікросхема постійної пам'яті *EEPROM* - мікросхема визначення послідовної наявності. У мікросхемі містяться характеристики пам'яті, використовувані контролером пам'яті для організації оптимальних режимів взаємодії з пам'яттю (робоча напруга, кількість банків, тип, ємність, час доступу і т. ін.).

Модуль *SDRAM* - *DDR SDRAM (Double Data Rate SDRAM* - *SDRAM* з подвійною швидкістю передавання даних) може зчитувати дані не за тактовим імпульсом, а за його зрізом і спадом, тобто під час одного такту виконуються два звернення до пам'яті. У зв'язку з цим *SDRAM* іноді називають просто *SDR SDRAM (Single Data Rate SDRAM* - *SDRAM* з одиничною швидкістю передавання даних).

Нове покоління *DDR SDRAM* - *DDR 2 SDRAM* дозволяє за один такт передавати чотири пакети даних, тобто швидкість передавання порівняно із *SDRAM* збільшується в чотири рази.

Мікросхеми пам'яті *RDRAM (Rambus DRAM)* - *Direct DRAM*, технологію яких розробила фірма *Rambus*, ґрунтуються на таких самих принципах зчитування і записування даних, що і *SDRAM*. Однак для доступу до даних використовуються ввімкнені паралельно шини даних, як у *SDRAM*, і одна високошвидкісна шина, названа каналом *Rambus*. Адреси стовпця і рядка передаються в пакетному режимі окремими шинами. Дані зчитуються так само, як у *DDR SDRAM*. Дані з пам'яті вибираються в конвеєрному режимі, причому адреса передається одночасно з даними. Так само, як і *SDRAM*, *RDRAM* містить мікросхему *SPD*.

Технології *SDRAM* і *RDRAM* конкурують між собою, однак багато виробників випускають як модулі *SDRAM*, так і *RDRAM*.

Нова система фірми *Rambus* - *XDR DRAM (eXtended Direct Rambus DRAM* - розширена *Direct Rambus DRAM*) призначена для істотного збільшення швидкості доступу до даних і містить у собі поряд з модулями пам'яті зі стандартним ядром DRAM вузол інтерфейсу з *XDR DRAM*, набір апаратних і програмних макрокоманд для керування процесом доступу до пам'яті, шину запитів, керувальну шину і шину даних, а також тактовий генератор, що задає сигнали синхронізації для системи.

Передбачається, що система *XDR DRAM* істотно збільшить порівняно з існуючими технологіями швидкість доступу до даних оперативної пам'яті.

Особливий вид динамічної пам'яті - це псевдостатична RAM - *PSRAM (Pseudo Static RAM)*, яка містить убудовану схему регенерації пам'яті. Існують моделі пам'яті *PSRAM*, що функціонують як у синхронному, так і в асинхронному режимі. Оскільки *PSRAM* не має потреби в керуванні регенерацією з боку контролера, ці модулі пам'яті можна використовувати замість статичної пам'яті як альтернативні більш дешеві.

Типи статичної пам'яті. Моделі статичної пам'яті працюють за такими самими технологіями, що й моделі динамічної пам'яті. Існують такі різновиди статичної пам'яті:

- Async SRAM;
- Async Fast SRAM;
- Sync Burst SRAM;
- Pipeline Burst SRAM;
- DDR SRAM і DDR-II SRAM;
- QDR SRAM і QDR-II SRAM.

Мікросхеми пам'яті асинхронної *SRAM - Async SRAM [Asynchronous SRAM]* так само, як і відповідні моделі *DRAM* забезпечують доступ до пам'яті асинхронно з функціонуванням центрального процесора. Це найповільніший тип статичної пам'яті, але й найдешевший. Пам'ять *Async SRAM* використовують у разі, коли швидкість доступу до даних не має істотного значення.

Асинхронна швидка SRAM - Async Fast SRAM (Asynchronous Fast SRAM) є аналогом *FPM DRAM* для статичної пам'яті.

Синхронна пакетна SRAM - Sync Burst SRAM (Synchronous Burst SRAM), як випливає з її назви, працює синхронно з процесором і забезпечує пакетний режим оброблення даних, а її більш пізня модифікація - конвеєрна пакетна *SRAM (Pipeline Burst SRAM)* додатково реалізує конвеєрний режим оброблення даних.

SRAM з подвійною і почотвереною швидкостями передавання даних - DDR SRAM і DDR-II SRAM так само, як і їх аналоги *DDR SDRAM і DDR SDRAM 2* виконують відповідно два і чотири звернення до пам'яті за один машинний такт, частота якого 250 МГц. Модифікація цієї пам'яті *DDR3 SRAM* працює на тактовій частоті 300 МГц. Недавно з'явилися нові типи пам'яті - *QDR SRAM (Quad Data Rate - SRAM з почотвереною швидкістю передавання даних)* і *QDR-II SRAM*. Вони аналогічні *DDR SRAM і DDR 2 SRAM*, але працюють на тактовій частоті 400 МГц і за рахунок цього збільшують швидкість звернення до пам'яті майже в два рази.

3.4.3. Постійна пам'ять

Постійна пам'ять *NVRAM (Non Volatile RAM)* не має потреби в електроживленні для зберігання даних.

Існують такі типи постійної (енергонезалежної) пам'яті:

- пам'ять тільки для зчитування - *ROM (Read Only Memory)*;
- програмована ROM - *PROM (Programmable ROM)*;
- програмована ROM, що стирається, - *EPROM (Erasable Programmable ROM)*;
- PROM, що стирається електричним способом, - *EEPROM (Electrically Erasable PROM)*;
- Flash-пам'ять;

- фероелектрична RAM - *FRAM (Ferroelectric RAM)*;
- магнітна RAM - *MRAM (Magnetic RAM)*.

Так само, як в енергозалежній пам'яті, біти в постійній пам'яті зберігаються в комірках матриці, але замість транзисторів і конденсатора використовуються елементи, що можуть знаходитися в одному з двох станів: у стані «1», якщо пропускають струм; у стані «0», якщо не пропускають струм. На лінію, що з'єднує стовпці матриці (їх зазвичай називають *лінією бітів*), подається напруга. Якщо комірка проводить струм, то вона буде зафіксована відповідною заземленою лінією рядка (її називають *лінією слова*). Такий стан сприймається як «1». Якщо ж комірка не проводить струм, то такий стан буде сприйнятий як «0».

У комірках пам'яті ROM, що відповідають одиниці, поміщають алюмінієву прокладку, яка проводить струм, а в комірки пам'яті, що відповідають нулю, - ізолювальну прокладку. Комірки пам'яті фізично програмуються з використанням металеві маски, тому пам'ять ROM іноді називають Mask ROM (пам'ять з маскою). Програмування цих мікросхем виконується на етапі їх розроблення; у разі зміни коду доводиться розробляти нову мікросхему, у комп'ютерах мікросхеми ROM уже не використовують, однак їх застосовують, наприклад, у калькуляторі, що здешевлює їх масове виробництво.

Мікросхеми пам'яті **PROM** на перетині рядків і стовпців матриці мають плавкі з'єднання, тобто всі комірки мають стан «1». За допомогою спеціального пристрою - *програмактора* на ті комірки, які мають дорівнювати нулю, подається напруга, що розплавляє («пропалює») з'єднання. Мікросхеми PROM, хоча їх і можна програмувати самостійно, менш надійні, ніж мікросхеми ROM, оскільки через статичну електрику деякі з'єднання можуть розплавитися спонтанно, тому натепер їх майже не використовують.

Мікросхеми пам'яті EPROM і EEPROM дозволяють багаторазово перепрограмувати вміст пам'яті, тому, строго кажучи, ці типи пам'яті вже не є пам'яттю тільки для зчитування. Іноді для позначення цих типів пам'яті використовується скорочення *NVRWM (Non-Volatile Read/Write Memory* - постійна пам'ять зчитування-записування).

Для того щоб перепрограмувати дані в EPROM за допомогою спеціального програмактора, який відрізняється від програмактора PROM і підключається до комп'ютера через послідовний чи паралельний порт, потрібно спочатку повністю стерти вміст пам'яті. Для цього мікросхему поміщають на якийсь час під ультрафіолетове випромінювання. Оскільки ультрафіолетове випромінювання не проходить ні крізь корпус мікросхеми, ні крізь звичайне скло, у корпусі мікросхеми роблять кварцове віконце.

Дані в пам'яті EPROM можуть зберігатися понад 10 років, однак перепрограмувати цю пам'ять можна тільки від 100 до 1000 разів.

Різновид пам'яті EPROM - однократно програмована пам'ять *OTPROM (Once Time Programmable ROM)*. Корпус мікросхеми на відміну від пам'яті EPROM не містить кварцового віконця і, отже, цю пам'ять можна запрограмувати тільки у процесі її виготовлення.

Мікросхеми пам'яті EEPROM програмують пам'ять так само, як і EPROM, але під час перепрограмування дані стираються за допомогою електричного сигналу, причому дані можна стирати байтами. Тому в процесі перепрограмування немає потреби виймати мікросхему і використовувати додаткове устаткування, тобто вміст мікросхеми можна перезаписувати безпосередньо в комп'ютері.

Комірки пам'яті типу EEPROM містять два транзистори. Ці два транзистори відокремлені один від одного і від підкладки тонким шаром оксиду. Один із транзисторів називають *плаваючим затвором (floatinggate)*, а другий - *керувальним затвором (control gate)*. Плаваючий затвор з'єднується з лінією слова тільки через керувальний затвор. У початковому стані комірка має значення 1 (рис. 3.10, а), тобто між стоком і джерелом проходить струм і тому лінії слова і біта для комірки будуть замкнуті.

Для того щоб комірка змінила своє значення на 0, використовується *тунельний ефект Фаулера-Нордхайма*. I_p плаваючого затвора по лінії біта подається електричний розряд (його напруга зазвичай 10...15 В). У результаті електрони переносяться через шар оксиду (як через тунель) у плаваючий затвор, додаючи до нього негативний заряд і діючи як бар'єр між керувальним і плаваючим затворами (рис. 3.10, б). Спеціальний елемент *сенсор комірки* стежить за рівнем заряду, що проходить через плаваючий затвор. Якщо прохідний струм більший від заряду на 50 %, комірка має значення 1, а якщо струм зменшується аж до 50 %-ного порогу, комірка змінює значення на 0.

Під час перепрограмування для того, щоб повернути комірку у стан «1», на вхід джерела і лінії слова подається напруга 20 В. У результаті електрони переносяться через шар оксиду в зворотному напрямі і нагромаджуються в джерелі, тобто ланцюг між лінією слова і лінією біта для цієї комірки знову замикається (рис. 3.10, в).

Істотний недолік EEPROM - це повільна швидкість перезаписування даних, оскільки дані стираються по байтах. Різновид пам'яті EEPROM - пам'ять Flash EEPROM чи Flash-пам'ять має вбудовану електричну схему, що дозволяє згенерувати розряд для стирання даних або у всій мікросхемі, або в окремих її ділянках - блоках (256 чи 512 байт) і, крім того, забезпечує малий час доступу до даних.

Більшість сучасних мікросхем BIOS належать до типу Flash EEPROM. Для встановлення нової версії BIOS потрібна спеціальна програма (прошивальник), що зазвичай постачається разом з материнською платою (на дискеті чи компакт-диску), і файл з новою системою BIOS. Нині мікросхеми Flash-пам'яті випускають майже всі великі фірми-виробники мікросхем пам'яті, причому Flash-пам'ять широко використовується не тільки в комп'ютерах, але й у стільникових телефонах, мережевому устаткуванні, принтерах, факсах і т. ін.

Останнім часом Flash-пам'ять стали використовувати в комп'ютерах не тільки як внутрішню пам'ять, але і як зовнішню.

Коміркою *фероелектричної пам'яті FRAM*, яку розробила корпорація *Ramtron*, є конденсатор, утворений фероелектричною плівкою в кристалічному вигляді на основі сплавів оксидів металів (титану, цирконію, свинцю і т. ін.), яку поміщено між двома електродами.

У центрі фероелектричного кристала міститься рухомий атом, який під впливом електричного заряду може переміщуватися вгору або вниз. Зсув атома від центрального положення в один бік відповідає значенню 0 (рис. 3.11, а), а в другий - 1 (рис. 3.11, б). Однак, на відміну від конденсатора пам'яті DRAM, що розряджається, обидва положення атома стабільні, навіть у разі вимкнення електроживлення.

Для записування даних до комірки просто прикладається електричне поле і залежно від його напрямку атом або залишається у тому самому положенні, або переміщується в нове положення.

Для зчитування даних до конденсатора також прикладається електричне поле. Конденсатор при цьому, так само, як і в звичайній пам'яті DRAM, розряджається.



Рис. 3.10. Стани комірки пам'яті EEPROM: *a* - стан «1» (первісний стан комірки); *b* - переведення у стан «0»; *в* - переведення у стан «1» під час перепрограмування комірки

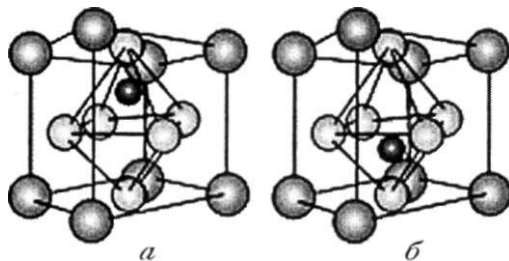


Рис. 3.11. Феромагнітна комірка пам'яті FRAM: а - у стані «0»; б-у стані «1»

Якщо атом переміщується в нове положення, то, проходячи через центр кристала, він генерує розряд, тобто в цьому разі сумарне значення розряду буде більшим. За цим значенням і визначається, у якому положенні знаходився кристал. Оскільки під час зчитування даних, як і в DRAM, уміст пам'яті руйнується, схема комірки автоматично його відновлює.

Порівняно з розглянутими видами по-

стійної пам'яті FRAM має такі переваги:

- час доступу до пам'яті FRAM, особливо для записування, значно менший;
- кількість циклів перезаписування майже необмежена;
- під час зчитування-записування споживається значно менше енергії.

Хоча пам'ять FRAM ще не одержала належного поширення, проте вже кілька компаній, зокрема *Fujitsu*, *Toshiba*, *Samsung* і *Hitachi*, виготовляють мікросхеми пам'яті за ліцензією корпорації *Ramtron*. Пам'ять FRAM використовують у мікропроцесорах як пристрій для зберігання даних. Максимальна ємність цієї пам'яті за 0,5-мікронною технологією тепер становить 256 кбайт.

Пам'ять MRAM - це нове покоління енергонезалежної магнітної пам'яті, розробленої в дослідному центрі /Л/ЯС (Бельгія) і корпорацією *Toshiba*. Пам'ять MRAM має таку саму матричну структуру, як і решта видів внутрішньої пам'яті, але запам'ятовувальний елемент реалізується за допомогою феромагнітного матеріалу (як у магнітних носіях зовнішньої пам'яті). Очікується, що швидкість доступу до даних пам'яті MRAM буде вища, ніж кожного використовуваного нині виду внутрішньої пам'яті. Існує кілька конкуруючих технологій реалізації MRAM, однак натепер жодна з них ще не вийшла на рівень промислового виробництва.

3.4.4. Основні характеристики внутрішньої пам'яті

Основні характеристики елементів пам'яті такі:

- тип пам'яті;
- технологія виготовлення;
- глибина адресного простору, розрядність і ємність;
- максимальна пропускна здатність;
- тимчасова діаграма доступу;
- тимчасова діаграма робочого циклу;
- тип корпусу;
- тип модуля оперативної пам'яті;
- наявність контролю правильності даних;
- наявність у модулі буферної пам'яті;
- напруга електроживлення.

Тип пам'яті (наприклад, DDR SDRAM, QDR-II SRAM чи Flash-пам'ять) однозначно визначає як вид пам'яті (динамічна, статична чи постійна), так і її основні можливості.

Виробництво мікросхем пам'яті ґрунтується на таких самих *технологіях виготовлення*, як і виробництво процесорів (здебільшого це технологія 0,13 мк), але вже розробляються мікросхеми і за технологією 0,9 мк.

Якщо мікросхема пам'яті має тільки одну лінію введення-виведення, то з такої мікросхеми центральний процесор може одночасно зчитувати (записувати) тільки один біт даних. Для підвищення швидкості обміну даними між центральним процесором і пам'яттю розроблено мікросхеми, що мають 4, 8 і 16 ліній введення-виведення. Подібні мікросхеми мають відповідно 4, 8 чи 16 однакових матриць комірок пам'яті. Отже, з надходженням на входи мікросхеми адреси комірки виконується одночасне зчитування (записування) всіх комірок, що знаходяться за цією адресою, але в різних матрицях, тобто одночасно зчитується, записується відразу декілька бітів інформації (4 біт, 1 чи 2 байт).

Кількість ліній введення-виведення визначає *розрядність шини введення-виведення мікросхеми*. Цю шину іноді називають *внутрішньою шиною* (системну шину названо зовнішньою).

Шини даних перших моделей DRAM були 8-розрядними, а шини перших моделей RDRAM - 16-розрядними. Тепер у SDRAM використовуються 64-розрядні шини, а в RDRAM - 32-розрядні. У нових моделях RDRAM передбачається перехід на 64-розрядну шину.

Кількість бітів інформації, що зберігається в комірках кожної матриці, називають *глибиною адресного простору (address depth)* мікросхеми пам'яті.

Отже, *загальну ємність мікросхеми пам'яті* визначають добутком глибини адресного простору на кількість ліній введення-виведення (розрядів). Наприклад, ємність мікросхеми пам'яті, що має глибину адресного простору 1 Мбайт і 4 лінії введення-виведення (чотирирозрядну шину введення-виведення), становить 1 Мбайтх4 = 4 Мбайт. Таку мікросхему позначають так: 1х4, 1Мх4, хх4400 або хх4401.

Одна з істотних характеристик модуля пам'яті - це його *максимальна пропускна здатність*. Її визначають як добуток тактової частоти системної шини на розрядність шини введення-виведення і на кількість бітів, переданих за один такт. Так, для мікросхеми DDR SDRAM, якщо тактова частота системної шини дорівнює 100 МГц, а розрядність шини введення-виведення 64, то пропускна здатність шини становитиме 1,6 Гбайт/с. Зі збільшенням тактової частоти до 133 МГц пропускна здатність збільшиться до 2,1 Гбайт/с. Максимальна пропускна здатність мікросхем SDRAM на тепер досягає 3,2 Гбайт/с (DDR2 SDRAM для шини з тактовою частотою 100 МГц), а максимальна пропускна здатність модулів RDRAM - 4,8 Гбайт/с. Максимальна пропускна здатність Flash-пам'яті становить 16...20 Мбайт/с.

Для стандартизації модулів пам'яті SDRAM, що працюють із шиною, тактова частота якої 100 МГц, корпорація *Intel* розробила специфікацію PC100. Після появи мікросхем пам'яті, що працюють на частоті 133 МГц, вони одержали назву PC133 SDRAM. Для модулів DDR SDRAM і RDRAM у специфікації вказується або частота шини, помножена на кількість бітів, переданих за один такт, або максимальна пропускна здатність у мегабайтах. Так, специфікація модуля DDR 2 SDRAM для шини з тактовою частотою 100 МГц позначається як PC400 чи PC3200, а специфікація мікросхеми RDRAM для шини з тактовою частотою 800 МГц - як PC1600 чи PC4800.

Час, потрібний для зчитування (записування) даних, що зберігаються за випадковою адресою, називають часом доступу (access time). У міру вдосконалення мікросхем пам'яті показником швидкодії стала тривалість робочого циклу. Час доступу до динамічної пам'яті: RDRAM - 27...40 не, DDR2 SDRAM - 35...45 не (для рядка), SDRAM - 50...70 не. Час доступу статичної пам'яті змінюється від 12...20 не для Async SRAM до 0,5 не (для QDR-II SRAM). Час доступу Flash-пам'яті до зчитування становить 50 не.

Тимчасова діаграма доступу до послідовних комірок пам'яті характеризується кількістю тактів, за які центральний процесор виконує чотири послідовні операції зчитування даних. Наприклад, діаграма 5-2-2-2 для мікросхеми означає, що зчитування першого байта потребує п'ять тактів, а зчитування трьох наступних байтів - два такти. Для мікросхем SDRAM тимчасова діаграма має вигляд 5-1-1-1, а для мікросхем статичної пам'яті: 3-2-2-2 (для Async SRAM) і 3-1-1-1 (для Pipeline Burst SRAM).

Продуктивність мікросхеми пам'яті характеризується часом виконання елементарних дій між двома операціями зчитування або записування даних. Послідовність цих операцій називають *робочим циклом* (чи циклом звернення - access cycle). Він включає зазначення адреси даних, вибір рядка, вибір стовпця і зчитування (записування). Час циклу динамічної пам'яті становить 10...15 не, а статичної пам'яті - 5...10 не. Робочий цикл записування в Flash-пам'ять дорівнює 30...50 мс, а час стирання блоку - 2 мс.

Істотною тимчасовою характеристикою мікросхеми пам'яті є час затримки (у тактах) між одержанням адреси стовпця і початком передавання першого слова даних на шину - *час Tel (CAS Latency - затримка CAS)*. Позначення CL2 у назві мікросхеми означає, що ця мікросхема має значення CL, що дорівнює двом тактам.

Інша тимчасова характеристика мікросхеми - затримка тактів подавання сигналу CAS відносно сигналу RAS, що позначається як *час Trcd (RAS to CAS delay)*.

Цикл звернення до банку пам'яті завершується командою деактивації. *Час деактивації Tpr (RAS Pre charge)* також вимірюється в тактах; він дорівнює двом чи трьом тактам.

Наведені проміжки часу Tel, Trcd і Tpr також визначають *тимчасову діаграму робочого циклу*, що має вигляд послідовності Tc1-Trcd-Tpr (наприклад, 3-3-3).

Для DDR 2 SDRAM тимчасова діаграма робочого циклу має вигляд 3-3-3, а для RDRAM - 2-2-2 чи 3-3-3.

Мікросхема пам'яті міститься в корпусі. Існує кілька типів корпусів, основні з яких це корпуси DIP, SOJ, TSOP і TQPF.

Перші мікросхеми пам'яті виготовляли в *корпусах DIP (Dual In-line Package - корпус із дворядним розміщенням виводів)*. У **DIP-Корпусах** (рис. 3.12, а) є два ряди вигнутих контактів, за допомогою яких корпус або вставляється в плату, або припаюється до неї. Така конструкція корпусу зручна для виготовлення й установлення мікросхеми на плату, а також для дотримання температурного режиму функціонування елементів.

У *корпусах SOJ (Small Outline J-shaped - корпус з малими J-подібними виводами)* контакти вигнуто подібно букві J (рис. 3.12, б), що дозволяє більш надійно вставляти корпус у плату.

На відміну від модулів SIMM, дворядні модулі пам'яті - модулі *DIMM (Dual In-line Memory Modules)* мають електрично незалежні контакти по обидва боки рознімів. Форм-фактор цих модулів дорівнює 13,65 X 2,54 см. Для установлення мікросхем у модулях DIMM використовують зазвичай корпуси TSOP. Найпоширеніші 168-контактні 64-розрядні модулі DIMM (рис. 3.13, б) мають по 84 контакти з кожного боку і два ключі. Тепер більшість материнських плат обладнано слотами для модулів DIMM. Модуль DIMM DDR (рис. 3.13, в) має такий самий форм-фактор, але на відміну від модуля DIMM містить 184 контакти й один ключ.

Модуль DIMM малого розміру (6,67 x 2,54 см) - модуль *SODIMM (Small Outline DIMM)* (рис. 3.13, г) призначено для портативних комп'ютерів; він містить 144 контакти. Його модифікація SODIMM DDR (рис. 3.13, д) має 200 контактів та інше розміщення ключа.

Модуль пам'яті фірми *Rambus* - модуль *RIMM (Rambus In-line Memory Module)* (рис. 3.13, е) має такі самі розміри, що й DIMM-модулі, але містить 232 контакти і має інше розміщення ключа. Оскільки зі збільшенням ступеня мініатюризації мікросхеми пам'яті стали сильно нагріватися, їх почали укладати в спеціальні тепловідвідні корпуси, як це показано на рис. 3.13, е. Модифікований модуль RIMM для портативних комп'ютерів SORIMM (рис. 3.13, ж) має розмір 6,57 x 2,5 см і 160 контактів.

Слід зазначити, що висота модулів окремих виробників може відрізнятися від зазначених розмірів.

У процесі функціонування пам'яті можуть виникати помилки, спричинені помилковим зчитуванням одного або декількох бітів (замість 1 читається 0 і навпаки). Це може бути зумовлено як виходом з ладу певної ділянки пам'яті (у цьому разі ділянка пам'яті завжди видає однакове значення незалежно від того, що в ній записано), так і випадковими помилками, що то виникають, то зникають (наприклад, передчасним розрядженням конденсатора в динамічній пам'яті). Для виявлення таких помилок зазвичай використовують *контроль парності*. Для такого контролю до кожного байта даних додається ще один (дев'ятий) біт і відповідно лінія введення-виведення в пам'яті для його передавання. У процесі записування даних у цей біт заноситься одиниця, якщо сума одиниць, названа контрольною сумою, у вихідному байті парна (0, 2, 4, 6, 8) чи нуль - якщо непарна. Під час зчитування даних контрольна сума обчислюється заново і порівнюється зі значенням, що зберігається в дев'ятому біті. Якщо значення контрольних сум не збігаються, генерується повідомлення про помилку парності, і комп'ютер припиняє роботу. Останнім часом замість контролю парності в мікросхемах пам'яті застосовують більш удосконалений метод виявлення і виправлення помилок - *ECC (Error Checking and Correction)*. Цей метод дозволяє у разі виникнення помилки в одному біті відновити адресу помилки і виправити її. Метод дозволяє також визначити, але не виправити, помилки в двох бітах. Модулі пам'яті, що використовують контроль парності, зазвичай мають у своїй назві слово *Parity*, а модулі, що використовують метод ECC, - слово *ECC*. Модулі пам'яті, що не використовують контроль даних (натепер таких модулів більшість), часто містять у своїй назві слово *non-ECC*.

Через високу сукупну електричну ємність сучасних модулів пам'яті великої власної ємності час їх зарядження стає неприпустимо великим, що призводить до втрати тактів. Щоб уникнути цього, деякі модулі (здебільшого 168-контактні DIMM) забезпечуються

i

спеціальною мікросхемою - буферною пам'яттю, яка зберігає дані, що надійшли відносно швидко. Це сприяє більш швидкому доступу до пам'яті. Такі модулі зазвичай містять у своїй назві слово *Registered*, оскільки буферна пам'ять реалізується як регістрова пам'ять. Модулі, що не мають буферної пам'яті, іноді позначають як *Unbuffered*. Слід зазначити, що Registered DIMM переважно несумісні зі звичайними DIMM, тому ці два типи DIMM мають різне положення ключів.

Сучасні мікросхеми і модулі пам'яті мають *напругу електроживлення* (voltage) 3,3 чи 5 В (останні поки що більш поширені). Деякі модулі пам'яті (SODIMM і SO-RIMM) використовують напругу 2,5 В. Напруга електроживлення модулів пам'яті визначається використовуваною материнською платою і її не можна змінювати.

3.5. Зовнішня пам'ять

3.5.1. Класифікація пристроїв зовнішньої пам'яті

Зовнішня пам'ять чи *зовнішні запам'ятовувальні пристрої* використовуються для довгострокового зберігання інформації. Обсяги даних, збережені в таких пристроях, в 100 чи 1000 разів перевищують ємність оперативної (внутрішньої) пам'яті комп'ютера.

Зовнішні запам'ятовувальні пристрої можна класифікувати за такими ознаками:

- способом зберігання і доступу до даних (магнітоелектричні чи магнітні, магнітооптичні, оптичні, електричні);
- видом носія даних (дискета, жорсткий диск, магнітна стрічка, магнітооптичний диск, компакт-диск, DVD-диск і Flash-пам'ять);
- режимом доступу до пам'яті (пам'ять з довільним доступом RAM (дискета, усі види дисків і Flash-пам'ять, пам'ять з послідовним доступом - SAM (магнітна стрічка));
- типом носіїв даних - знімними носіями (дискета, компакт-диск, DVD-диск, знімні жорсткі диски, магнітна стрічка), незнімними носіями (жорсткий диск, магнітооптичний диск);
- можливістю перезаписування даних на перезаписувані носії (дискета, жорсткий і магнітооптичний диски, диски CD-RW, DVD-RW, DVD-RAM і DVD-i-RW, магнітна стрічка і Flash-пам'ять), носії з однократним записом («тільки для зчитування») (диски CD-ROM, CD-R, DVD-ROM, DVD-R і DVD+R);
- типом пристрою зберігання даних: внутрішні (вбудовуються в системний блок) і зовнішні (підключаються до системного блоку через один з портів чи за допомогою плати розширення).

Кожному виду носія даних відповідає свій пристрій зчитування чи зчитування-записування, однак бувають і винятки. Так, деякі дисководи для дискет великої ємності можуть зчитувати і записувати дані зі звичайних дискет.

Пристрої зовнішньої пам'яті поділяють на такі основні групи:

- дисководи гнучких магнітних дисків (*FDD - Floppy Disk Drives*);
- дисководи жорстких дисків (*HDD - Hard Disk Drives*);
- пристрої зчитування-записування на магнітну стрічку;
- магнітооптичні дисководи (magneto-optical drives);
- оптичні дисководи (optical drives);
- пристрої зовнішньої Flash-пам'яті.

3.5.2. Магнітні пристрої

Зберігання, зчитування і записування даних. Для зберігання даних на магнітних пристроях використовують *феромагнетики* - речовини, що намагнічуються за допомогою постійного магніту чи електромагніту і зберігають стан намагніченості після видалення магніту. Шар магнітного матеріалу наносять на *немагнітну основу*, яку для магнітних стрічок і гнучких дисків виготовляють з різних пластмас, а для жорстких дисків використовують круглі алюмінієві пластини. Спочатку як магнітний матеріал використовували оксид заліза, а тепер - мікропорошкові магнітні матеріали, які наносять на основу дуже тонкою плівкою (товщина якої кілька мікрметрів) за допомогою гальванопластики або напилювання. Поверх магнітного матеріалу наносять тонкий *захисний шар* та *мастильний шар*.

Магнітний шар диска має *доменну структуру*. Кожний *домен* - це макроскопічна однорідна намагнічена ділянка феромагнетика, відокремлена від сусідніх ділянок тонкими перехідними шарами (доменними межами). Отже, кожен домен може бути магнітом, що має одну з двох можливих орієнтацій полюсів. Одній з цих орієнтацій можна зіставити значення 1, другій - 0.

Якщо на магнітний домен впливати зовнішнім магнітним полем, то власне магнітне поле домену орієнтується відповідно до напрямку зовнішніх магнітних силових ліній. Ця орієнтація зберігається після припинення впливу зовнішнього поля. Для збільшення опору розмагнічуванню і зменшення розмірів доменів використовують нову технологію покриття з антиферомагнітний зв'язком $L^{\wedge}C$ (*AntiFerromagnetic Coupled*). Покриття AFC складається з двох магнітних шарів, між якими розміщено прошарок парамагнітного матеріалу (матеріалу зі слабкими магнітними властивостями) товщиною всього три атоми, причому домени магнітних шарів утворюють пари з протилежними орієнтаціями полюсів.

Для зчитування даних використовують головки зчитування, а для записування - записувальні головки. Для зчитування і записування даних на дискети і магнітні стрічки (і на старі магнітні диски) використовують загальну *феритову головку зчитування-записування*, що являє собою залізне осердя з намотаним на нього дротом, тобто електромагніт. Під час *зчитування даних* намагнічений домен, виявившись у зоні чутливості феритової головки, наводить у ній електричний струм, напрям якого залежить від орієнтації магніту в домені (рис. 3.14, а і б). Для записування даних у феритову головку подається електричний струм, що намагнічує домен і орієнтує його залежно від напрямку електричного струму (рис. 3.14, в і г).

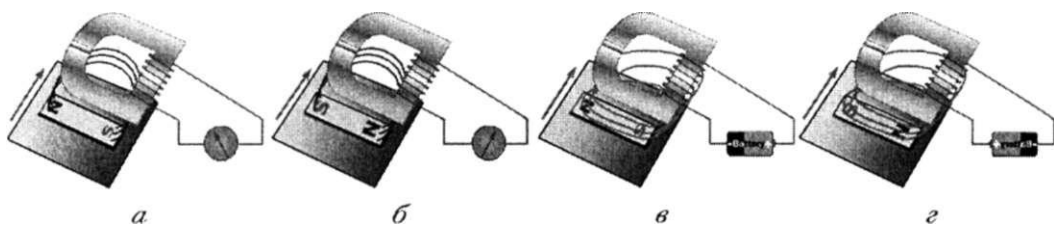


Рис. 3.14. Зчитування і записування даних з використанням феритової головки зчитування-записування: а - зчитування значення 0; б - зчитування значення 1; в - записування значення 0; г - записування значення 1

Для сучасних жорстких дисків використовують магніторезистивні (magneto-resistive) головки чи MR-головки. Їх виробляють зі спеціальних провідних матеріалів, що змінюють свій опір залежно від орієнтації магнітного поля. Ці головки мають значно менші розміри і набагато більшу чутливість, ніж феритові, що дозволяє істотно збільшувати обсяг даних на дисках (до 30 Гбайт). Ще більшу чутливість забезпечують гігантські магніторезистивні (giant magnetoresistive) головки чи GMR-головки. Гігантськими головками їх назвали не через розмір (насправді вони менші за MR-головки), а зважаючи на гігантський магніторезистивний ефект, зумовлений дуже сильним змінюванням опору деяких матеріалів, спричиненим зміною орієнтації магнітного поля. Ці головки використовують у жорстких дисках ємністю 100 Гбайт і більше. Слід зазначити, що й у MR-головках, і в GMR-головках використовують окремі головки для зчитування і записування.

На відміну від внутрішньої пам'яті дані на магнітний диск не записуються по бітах, а певним чином кодується. Це пов'язано з тим, що під час зчитування даних визначається не напрям струму, а зміна цього напрямку, що дозволяє більш надійно визначати значення даних, особливо за великої щільності даних на диску. Це приводить до потреби якось розрізнити нулі та одиниці, що йдуть підряд, тобто до синхронізації даних. Оскільки магнітне поле адитивне, то нулі чи одиниці, які надходять підряд, будуть створювати сильне магнітне поле певної орієнтації, що призведе до помилок під час зчитування даних у сусідньому домені.

Перший метод кодування (тепер не використовують) - *частотна модуляція (FM - Frequency Modulation)*. За цим способом кожний біт починався зі зміни напрямку орієнтації (а, отже, і напрямку струму) відносно попереднього біта, а потім під час зчитування одиниці напрям орієнтації ще раз змінювався, а під час зчитування нуля залишався незмінним (рис. 3.15, а). Отже, для зберігання одного біта потрібно два біти, один з яких відіграв би роль біта синхронізації. Це істотно зменшувало щільність записування даних на магнітному носії. Тому був розроблений більш економний метод - *модифікований FM - MFM (Modified FM)*. Замість змінювання напрямку орієнтації перед кожним бітом його змінюють тільки перед послідовними нулями (рис. 3.15, б).



Рис. 3.15. Подання байта з двійковим значенням 10001111 за різних кодувань: о - FM; б - MFM; в - RLL (2,7)

Подальшим розвитком цього методу став *метод записування з груповим кодуванням RLL (Run Limited Length)*, уперше використаний для записування дискретних даних на магнітну стрічку. Метод, як випливає з його назви, кодує не окремі біти, а групи бітів. Існують кілька варіантів кодування RLL, обумовлені значеннями двох параметрів: мінімальним і максимальним проміжками між змінами орієнтації. Найчастіше для кодування даних на жорстких дисках використовують метод RLL (2, 7), де 2 і 7 - значення відповідно мінімального і максимального проміжків, тобто послідовності бітів кодуються таким чином, щоб між двома змінами орієнтації було не менше двох і не більше семи тактів. Дані розбиваються на такі послідовності бітів: 11, 10, 011, 010, 000, 0010 і 0011, кожна з яких має свій код, підібраний таким чином, щоб за будь-якої послідовності бітів у даних між двома змінами орієнтації було не менше двох і не більше семи тактів. Так двійкове число 1000111 розбивається на послідовність 10-0011-11, яка подається кодом, показаним на рис. 3.15, в.

Зі збільшенням щільності записування на диску магнітне поле слабшає, і зміни напруги орієнтації слідують одна за одною настільки часто, що їх стає дедалі складніше відокремлювати. Тому в сучасних дисководів жорстких дисків застосовують метод, що ґрунтується на алгоритмі *часткового спрацьовування за максимальної імовірності - PRML (Partial Response, Maximum Likelihood)*. Цей метод використовує складний алгоритм дискретизації й оброблення даних на диску, розглядуваних як аналогові дані. Для декодування застосовують набір зразків, з якими порівнюють сигнал, що зчитується, і за результат беруть той зразок, на який найбільше схожий сигнал. Більш удосконалений варіант цього методу - *розширений PRML - EPRML (Extended PRML)*, що дозволяє збільшити щільність записування на жорсткому диску через застосування поліпшеного алгоритму розпізнавання даних.

Дисководи гнучких магнітних дисків. Нині випускають такі види дисководів гнучких дисків, як FDD, ZIP, LS-120, HiFD.

Дисководи FDD (Floppy Disk Drives - дисководи гнучких магнітних дисків) використовують дискети розміром 3,5 дюйма (часто використовується запис 3,5", де символ " означає дюйм). Гнучкий магнітний диск ємністю 1,44 Мбайт поміщено у жорсткий пластмасовий корпус (рис. 3.16). Виріз у корпусі для доступу до дискети у звичайному стані закритий пересувною металевою чи пластмасовою шторкою. Для заборони записування на дискету передбачено вікно захисту (у закритому стані записування на дискету блокується). Отвір у правому верхньому куті служить ознакою того, що дискета має ємність 1,44 Мбайт. Перші дискети 3,5" ємністю 720 кбайт не мають отвору (ці дискети уже не використовують, оскільки їх давно не випускають). Дискети ємністю 1,44 Мбайт іноді позначають як дискети високої щільності *HD (High Density)* на відміну від дискет ємністю 720 кбайт, які позначають як дискети подвійної щільності - *DD (Double Density)*. Дисководи для дискет надвисокої щільності *ED (Extra high Density)* ємністю 2,88 Мбайт не одержали поширення.

Дані на гнучкому диску розміщуються на концентричних *доріжках* (рис. 3.17). Доріжки нумерують від зовнішнього краю, починаючи з нуля. У свою чергу, кожна з доріжок розбивається на рівні ділянки - *сектори*. Секторам на доріжці також привласнюють номери, починаючи з нуля. Сектор з нульовим номером на кожній доріжці резервується для ідентифікації записуваної інформації, а не для зберігання даних.

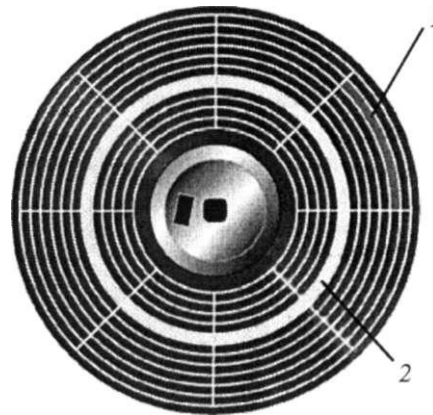


Рис. 3.17. Структура гнучкого магнітного диска: 1 - сектор; 2 - доріжка

Рис. 3.16. Дискета 3,5" ємністю 1,44 Мбайт:
 1 - вікно захисту від записування; 2 - отвір на дискеті 1,44 Мбайт; 3 - отвір для доступу до магнітного диска; 4 - ковзна шторка; 5 - пристосування для затиску під час обертання дискети

Найменшу ділянку диска, з якою працює операційна система, називають *кластером*. Кластер складається з одного або декількох секторів (зазвичай двох і більше).

Часто, розглядаючи організацію дискової пам'яті, використовують термін *циліндр*. Під циліндром розуміють сукупність доріжок з однаковими номерами на різних поверхнях магнітних носіїв. Оскільки для зчитування і записування даних на дискету застосовують обидві поверхні магнітного диска, циліндр у дискеті складається з двох доріжок.

Поверхня гнучкого диска являє собою послідовність точкових позицій (*dot positions*), кожна з яких асоціюється з бітом інформації. Оскільки розміщення цих позицій визначається неточно, то для записування заздалегідь наносяться мітки, що допомагають знаходити потрібні позиції. Щоб нанести такі синхронізувальні мітки, диски *відформатовують* (тобто у логічній послідовності диск розбивають на доріжки і сектори).

Дисковод гнучких дисків містить такі основні компоненти (рис. 3.18):

- робочі головки зчитування-записування;
- робочий двигун;
- кроковий двигун;
- керувальні електронні елементи;
- рознім інтерфейсу;
- рознім електроживлення.

Коли дискету вставляють у дисковод (виріз у правому нижньому куті дискети дозволяє вставити її тільки у визначеному положенні), шторка відсувається, а отвір у шторці збігається з отвором у корпусі, тобто поверхня магнітного диска стає доступною для зчитування-записування. Крім цього, вісь двигуна потрапляє в центральний отвір дискети і sprzęжені феритові *робочі головки зчитування-записування* притискаються до нижньої і верхньої поверхонь магнітного диска. Зверху і знизу робочих головок розміщено

тунельні стиральні головки (*tunnel-erase heads*). Ці головки стирають дані, розміщені поза доріжкою, для чіткого розділення доріжок на гнучкому магнітному диску.

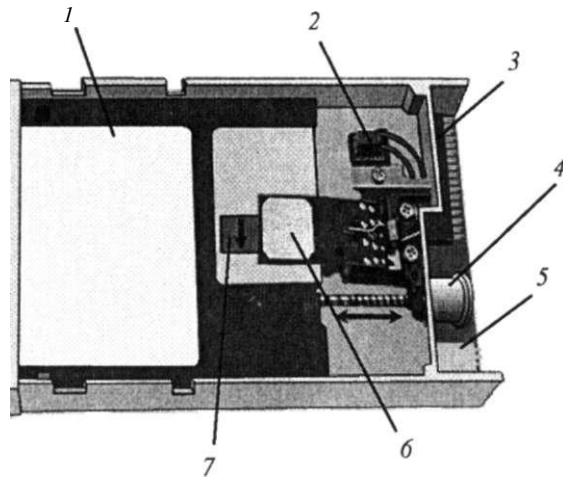


Рис. 3.18. Основні компоненти дисководу FDD: 1 - дискета; 2 - інтерфейс контролера; 3 - рознім інтерфейсу; 4 - кроковий двигун; 5 - рознім електроживлення; 6 - головка зчитування-записування; 7 - магнітний диск

Робочий двигун вмикається тільки тоді, коли до дисководу виконується звернення. При цьому бічний штирок потрапляє в пристосування для затискання на дискеті, і магнітний диск починає обертатися. Потім головка зчитування-записування встановлюється в ту ділянку, на якій записано дані про файли диска. Після визначення фізичних координат місцезнаходження шуканого файлу головка переміщується в потрібне місце і зчитує чи записує дані. Для запуску двигуна треба близько 400 мс. Швидкість обертання дисководу FDD дорівнює 300 об/хв.

Рух і позиціонування головок виконуються за допомогою *крокового двигуна*. Кроковий двигун - це електродвигун, рухома частина якого (ротор) може повертатися східчасто, щораз на строго визначений кут. Ротор двигуна механічно зв'язаний із блоком головок за допомогою сталеві стрічки, намотаної на його вісь, або зубчастої рейки і шестерні. Зазвичай кожному кроку ротора (повороту на фіксований кут) відповідає переміщення головок на одну доріжку. Магнітна головка зчитування-записування, розміщена на спеціальному кронштейні, може пересуватися за допомогою крокових двигунів по радіусу диска на відстань близько 3,5 см.

Керовальні електронні елементи дисководу розміщуються на його нижній частині. Вони виконують функції передавання сигналів до контролера, тобто відповідають за перетворення даних, які зчитують чи записують головки.

З тильного боку до дисководу *розніму інтерфейсу* і *розніму електроживлення* підключаються два кабелі: кабель інтерфейсу і кабель електроживлення.

Перші *дисководи Zip* появились в 1995 р. і були розраховані на дискети ємністю 100 Мбайт. Нові дисководи зчитують і записують дискети ємністю 250 і 750 Мбайт, але підтримують також і старий формат - 100 Мбайт. Швидкість обертання диска в дисководі Zip становить 3000 об/хв.

Структура дисководу Zip майже така сама, як і дисководу FDD. Великі ємності дискети досягаються за рахунок збільшення щільності записування і використання більш точної системи позиціювання головок зчитування-записування.

Наприкінці 1996 р. фірми *Compaq* і *3M* розробили *дисководи LS-120* ємністю 120 Мбайт. Дискети LS-120, названі також дискетами SuperDisk, мають спеціальні синхронізувальні доріжки, що під час виготовлення були записані лазерним променем на носій. Дисководи на гнучких магнітних дисках LS-120 використовують лазерний промінь для зчитування інформації із синхронізувальної доріжки і таким чином забезпечують точне позиціювання магнітної головки зчитування-записування (звідси назва дисководу, оскільки скорочення LS означає *laser servo* - лазерна сервосистема). Висока щільність досягається застосуванням технології подвійного покриття дискети високощільним магнітним пігментом. Швидкість обертання диска в дисководі LS-120 - 720 об/хв.

Дисковод HiFD (*High Capacity Floppy Disk* - гнучкий диск високої ємності) з'явився в 1998 р. Ємність його гнучких дисків становить 200 Мбайт, а швидкість обертання - 3600 об/хв. Висока щільність записування і точне позиціювання в дисководі HiFD досягається такими технологіями, як і в дисководах жорстких дисків.

Основні характеристики дисководів гнучких дисків:

- ємнісні характеристики;
- середній час доступу;
- швидкість передавання даних;
- тип підключення;
- інтерфейс;
- сумісність;
- надійність;
- форм-фактор.

Характеристикою, тісно пов'язаною з ємністю дискети, є *щільність записування* - обсяг інформації, яку можна розмістити на одиниці площі поверхні носія. Так, наприклад, щільність записування для дискет FDD становить 135 доріжок/дюйм, а для дисководів HiFD - 2 822 доріжок/дюйм.

Допоміжні ємнісні характеристики дискети такі: *кількість доріжок на одному боці дискети, кількість секторів на доріжці, кількість байтів у секторі*. Добуток значень цих характеристик, помножений на кількість сторін дискети (2), і дає основну характеристику дискети - її *ємність*. Розрізняють *неформатовану* чи *реальну ємність* і *форматовану ємність* дискети. *Реальна ємність* диска трохи більша, оскільки операційна система використовує частину диска для зберігання інформації про кількість секторів і доріжок, інформації для коректування помилок та іншої системної інформації. Зазвичай виготовлювачі указують *форматовану ємність* або кількість байтів у секторі після форматування, однак іноді (здебільшого з метою реклами) наводять і реальну ємність.

Так, для дискети HD FDD, що має 80 доріжок і 18 секторів на доріжці, у кожному з яких міститься 512 байт даних, розрахована ємність дорівнює:

$$80 \cdot 18 \cdot 512 \cdot 2 = 1474560 \text{ байт.}$$

Реальна ємність для дискети HD FDD становить 2 Мбайт.

Форматовані ємності для дискет Zip, LS-120 і HiFD наведено вище.

Швидкодія гнучкого диска визначається часом доступу до даних і швидкістю передавання даних.

Час доступу до даних є сумою часу *пошуку потрібної доріжки* і *часу обертання*, тобто часу підведення потрібного сектора під головку.

Час доступу до даних для дисководів FDD становить 350 мс, для дисководів Zip - 30 мс, для дисководів LS-120 - 70 мс, а для дисководів HiFD - 49 мс.

Швидкість передавання даних - це інтегральна характеристика для оцінювання загальної продуктивності комп'ютера (реальну швидкість визначають використовуваним інтерфейсом).

Для дисководів FDD швидкість передавання даних становить 500 кбайт/с, а для дисководів Zip, LS-120 і HiFD - відповідно 1,4, 4 і 3,6 Мбайт/с.

За *типом підключення* дисководи гнучких дисків поділяють на *внутрішні* і *зовнішні*. Зовнішні дисководи FDD призначено для підключення до портативних комп'ютерів.

Інтерфейс дисководів визначають за типом його підключення: внутрішні дисководи FDD підключають до інтерфейсу Floppy disk чи SCSI, а внутрішні дисководи Zip, LS-120 і HiFD - або до інтерфейсу IDE (ATA), або до інтерфейсу SCSI. Усі зовнішні дисководи гнучких дисків підключають до комп'ютера по інтерфейсу USB (старі моделі зовнішніх дисководів Zip, LS-120 і HiFD підключали до комп'ютера через паралельний порт).

Здатність дисководів гнучких дисків зчитувати-записувати дискети інших форматів називається *сумісністю*. Так, дисковод FDD може використовувати дискети формату HD і формату DD. Дисководи Zip для дискет ємністю 750 Мбайт дозволяють зчитувати дискети ємністю 100 і 250 Мбайт, а дисководи LS-120 і HiFD - зчитувати не тільки «свої» дискети, але й звичайні дискети FDD (HD і DD).

Як параметр *надійності* в описах пристроїв указують середньостатистичний час між збоями *MTBF* (*Mean Time Between Failures*), що характеризує надійність пристрою. Значення цього параметра коливається від 20 000 до 500 000 год. Так, для дисководів FDD фірми *Sony* *MTBF* *він* становить 30 000 год чи приблизно 3,5 року (за невинної роботи). Непрямий показник надійності - час обслуговування, тобто період часу, протягом якого буде виконуватися сервісне обслуговування дисководу (безкоштовна заміна протягом гарантійного терміну, платний ремонт і заміна після цього терміну). Цей термін для дисководів гнучких дисків - з - 5 років. Надійність дискети визначається технологією її виготовлення. Оскільки головки зчитування-записування торкаються дискети, її поверхня поступово стирається. Щоб запобігти цьому, останнім часом дискети стали покривати тефлоном. На дискету шкідливо впливають магнітні поля і пряме сонячне освітлення, а також механічні напруження (падіння чи вигин). Тому правильне використання дискети істотно підвищує її термін служби і надійність зберігання даних.

Усі дисководи гнучких дисків мають *форм-фактор* 3,5 дюйма. Дисководи, форм-фактор яких 5,25 дюйма, ємність 360 кбайт і 1,2 Мбайт, що використовувалися для перших ПК, давно не випускаються і збереглися тільки в дуже старих комп'ютерах.

Як видно з характеристик дисководів гнучких дисків, дисковод FDD має найгірші показники ємності, середнього часу доступу і швидкості передавання даних. Проте майже кожний настільний комп'ютер (за винятком потужних серверів) оснащується дисководом FDD. Жоден з дисководів Zip, LS-120 чи HiFD не зміг замінити дисковод FDD як стандартний пристрій комплектації настільного комп'ютера і не набув належного

поширення. Це зумовлено не тільки вищою вартістю дисководів і дискет, але й дедалі більшою популярністю записувальних дисководів CD і DVD, а також зовнішньої Flash-пам'яті.

Дисководи жорстких магнітних дисків. Сьогодні випускаються декілька десятків типів дисководів жорстких дисків - *HDD (Hard Disk Drives)*, які називають також *вінчестерними дисками* чи просто *вінчестерами*. Однак принципи функціонування більшості дисководів однакові. Основні елементи конструкції типового дисковода жорстких дисків (рис. 3.19):

- магнітні диски;
- головки зчитування-записування;
- механізм приводу головок;
- двигун приводу дисків;
- гермоблок;
- друкована плата з електронною схемою керування;
- розніми.

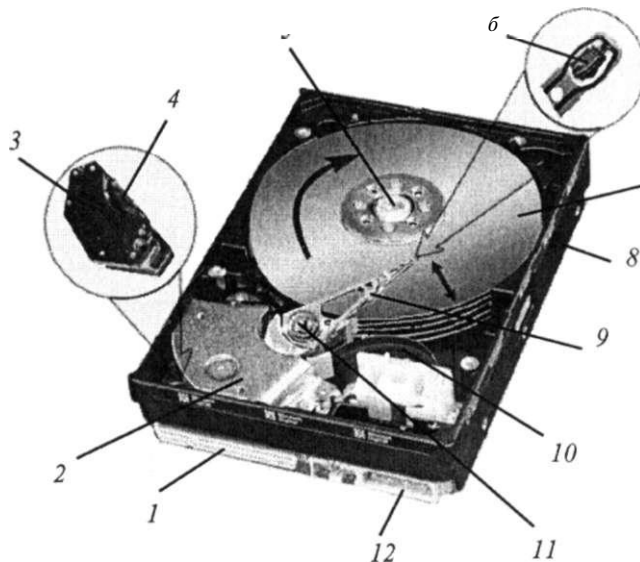


Рис. 3.19. Основні елементи дисковода жорстких дисків: 1 - рознім інтерфейсу; 2 - кожух магніту; 3 - магніт; 4 - рухома котушка; 5 - двигун дисків; 6 - головка зчитування-записування; 7 - диски; 8 - корпус; 9 - важіль головки; 10 - шина контролера; 11 - вісь обертання; 12 - рознім електроживлення

Спочатку основу магнітних дисків виготовляли з алюмінієвого сплаву (з невеликим додаванням магнію). У міру зростання вимог до ємності і розмірів дисководів як основний матеріал для дискових пластин стали використовувати композиційний матеріал зі скла і кераміки. Дисковод жорстких дисків містить один або декілька дисків - *пластин*. Диск має таку саму структуру, що й дискета, але оскільки довжина сектора біля краю диска значно більша, ніж біля центра, на жорсткі диски *записують біти по зонах* - *ZBR (Zoned Bit Recording)*, причому для кожної зони задається своя кількість секторів на доріжку, що дозволяє ефективніше використовувати поверхню диска.

у дисководів на жорстких дисках для кожної сторони диска передбачено свою головку зчитування-записування. Усі головки змонтовано на загальному рухомому каркасі і тому вони переміщуються одночасно.

Коли дисковод вимкнено, головки торкаються дисків. Під час розкручування дисків зростає аеродинамічний тиск на головки, внаслідок чого вони відриваються від робочих поверхонь (на відміну від дисководів FDD, у яких головки торкаються поверхні диска). У перших дисководів на жорстких дисках діапазон просвіту становив 5...8 мкм, а в сучасних нагромаджувачах на жорстких дисках - 0,03...0,12 мкм і завдяки застосуванню перспективних технологій продовжує знижуватися. За допомогою *механізму приводу* головки переміщуються від центра дисків до їх країв і встановлюються на заданий циліндр. Спочатку для дисководів жорстких дисків, як і для дисководів гнучких дисків, використовували крокові двигуни. Для сучасних дисководів застосовують більш швидкодійні механізми з *рухомою котушкою*.

Рухома котушка жорстко з'єднана з блоком головок і розміщена в полі постійного магніту. Електричний імпульс, надходячи на котушку, зумовлює її зсув відносно жорстко закріпленого постійного магніту, у результаті чого блок головок переміщується. Особливістю приводів з рухомою котушкою є спеціальна електронна система наведення головок, названа *сервоприводом*. В основі цієї системи лежить використання сигналу зворотного зв'язку, що несе інформацію про реальне взаємне розміщення доріжок і головок. Для цього на диск (під час його виготовлення) записується спеціальна технічна інформація - *сервокоди*.

Сучасні дисководи на жорстких дисках мають функцію *автоматичного паркування магнітних головок*, тобто, коли вимикають комп'ютер, головки встановлюються на визначений, найчастіше останній, циліндр. Ця паркувальна позиція позначається в CMOS Setup як Landing Zone, чи скорочено L-Zone.

Двигун приводу дисків, що обертає магнітні диски, з'єднаний з пакетом дисків безпосередньо (без передатних шестерень чи шківів). Швидкість обертання двигуна сучасних дисководів коливається від 3 600 до 7 200 об/хв, а в деяких моделях досягає 10 000 об/хв і більше.

У *гермоблоці* розміщено всі механічні частини дисководу. Насправді корпус дисководу не цілком герметичний, а має щілину, яку закрито мікрофільтром з метою захисту матеріалу дисків від пилу і частинок бруду. Через цю щілину вирівнюється також тиск повітря усередині дисководу і зовні. Ще один фільтр видаляє частинки, що утворюються в результаті роботи механічних частин диска.

На *друкованій платі* монтується електронні контролери двигуна і приводу головок, схема оброблення команд дисководу, схема для обміну даними з інтерфейсом. Крім того, на друкованій платі сучасних дисководів розміщено кеш-пам'ять дисководу, яка зберігає попереджувальні дані, що ймовірно знадобляться процесору.

На жорстких дисках більшості дисководів є кілька рознімів для підключення до системи подачі електроживлення та інтерфейсного кабелю.

Основні характеристики дисководів жорстких дисків:

- ємнісні характеристики;
- тип носія;
- тип підключення;

- використовуваний інтерфейс;
- ємність кеш-пам'яті;
- швидкодія;
- надійність;
- форм-фактор.

Жорсткий диск має такі самі *ємнісні характеристики*, що й гнучкий диск: щільність записування, кількість доріжок на одній стороні (іноді вказується кількість циліндрів, що те саме), кількість секторів на одній доріжці, кількість байтів у секторі, кількість сторін (визначається кількістю дисків у дисководі), форматовану і неформатовану ємності.

Перший жорсткий диск (1956 р.) мав ємність 5 Мбайт. Діапазон форматованих ємностей сучасних жорстких дисків - 1...250 Гбайт.

Процес розмічання (форматування) жорстких дисків майже не відрізняється від розмічання дискет. Відмінність полягає в тому, що в результаті форматування дискет інформація повністю знищується, а під час розмічання жорсткого диска перезаписуються тільки мітки формату і знищується таблиця розміщення файлів (якщо не вжити заходів щодо її зберігання).

До форматування жорсткий диск має бути *ініційований* спеціальною програмою «розмічання низького рівня» (low level format). Натепер таке розмічання виконує тільки виробник жорстких дисків. Розмічання низького рівня дозволяє виявити дефектні ділянки магнітного диска, що не виявляються контрольним зчитуванням після записування пробного блоку даних. У ході такого розмічання доступ до дефектних ділянок диска закритий, щоб уникнути втрати даних під час експлуатації диска.

Дисководи оснащені змінними і незмінними носіями. Переважна більшість дисководів мають незнімні носії, як це показано на рис. 3.19. Але випускаються і *дисководи зі знімними носіями*. На відміну від гнучких дисків знімні жорсткі диски мають тверду металеву чи склопластикову основу і виконані за технологією, аналогічною технології виробництва жорстких дисків. Однак відстань між магнітним диском і голівкою більша, ніж у класичних дисководах жорстких дисків, тому щільність записування і відповідно загальна ємність дисків менші, ніж у звичайних жорстких дисках. Для захисту від ушкоджень пластину жорсткого диска поміщають у міцний пластмасовий конверт. Пристрій дисковода на змінних жорстких дисках багато в чому ідентичний пристрою дисковода гнучких дисків.

Так, *дисковод SyJet* використовує змінні картриджі ємністю 1,5 Гбайт. Такий картридж має 2 диски, 4 поверхні, а зчитувальні голівки знаходяться зовні, тобто в самому пристрої. Крім інтерфейсу SCSI, внутрішній дисковод можна підключати до інтерфейсу IDE (ATA), а зовнішній - до паралельного порту.

Швидкість обертання диска становить 5400 об/хв, швидкість передавання - від 1,3 Мбайт/с (для паралельного порту) до 7 Мбайт/с для інтерфейсів IDE (ATA) і SCSI, а середній час доступу - 11 мс.

Ще більш місткий і швидкодіючий *дисковод ORB*, ємність картриджа якого дорівнює 2,2 Гбайт, а середня швидкість передавання - 12 Мбайт/с. Внутрішній дисковод підключають по інтерфейсах IDE (ATA) і SCSI, а зовнішній - до паралельного порту і порту USB, а також до інтерфейсів SCSI і FireWire.

Однак ці дисководи не набули поширення з тих самих причин, що й дисководи гнучких дисків великої ємності, а дисковод цього типу Jaz фірми *Imega* взагалі знято з виробництва.

За *типом пристрою* дисководи жорстких дисків можна поділити на внутрішні та зовнішні. Ще недавно дисководи жорстких дисків (за винятком дисководів зі знімними дисками) були тільки *внутрішніми пристроями*. Єдиною можливістю перенесення даних за допомогою жорсткого диска було використання *мобільного шасі (mobile rack)*. Шасі вставляли в комп'ютер і підключали до рознімів інтерфейсу й електроживлення. У шасі можна вставляти і виймати переносний контейнер, у середині якого міститься дисковод жорстких дисків, також підключений до рознімів чи інтерфейсу електроживлення контейнера. Під час вставляння контейнера в шасі контакти контейнера та шасі замикаються і дисковод підключається до комп'ютера. Різновид мобільного шасі - переносний контейнер із жорстким диском, підключеним до комп'ютера по інтерфейсу USB 2.0.

Після появи високошвидкісних інтерфейсів USB 2.0 і FireWire почали випускати *зовнішні дисководи жорстких дисків*. Ці дисководи можна умовно розділити на дисководи малої ємності (1...4 Гбайт) і невеликі дисководи середньої ємності (30...80 Гбайт) розміром, як записна книжка та дисководи великої ємності (30...250 Гбайт) розміром, як невелика книга. Хоча ці дисководи дорожчі від внутрішніх дисководів такої самої ємності, вони незамінні для архівування і перенесення між комп'ютерами з дуже великими обсягами даних.

Для підключення внутрішніх дисководів використовують один з інтерфейсів IDE (ATA), Serial ATA чи SCSI, для підключення зовнішніх дисководів - інтерфейси USB чи FireWire.

Діапазони ємності кеш-пам'яті сучасних дисководів жорстких дисків - від 512 кбайт до 8 Мбайт.

Швидкодія дисководів жорстких дисків, так само, як і швидкодія дисководів гнучких дисків, залежить від часу доступу до даних і швидкості передавання даних.

Час доступу до даних - це сума *часу оброблення команди*, що надійшла, *часу пошуку потрібної доріжки*, *часу установаження*, тобто часу загасання коливань головки для установаження на потрібну доріжку і *часу обертання*, тобто часу підведення потрібного сектора під головку.

Як *середній час пошуку* в паспортних даних дисководів часто вказують часовий інтервал, потрібний для переміщення магнітних головок на відстань, що дорівнює одній третині ширини зони записування даних на диску. Нові високоемнісні дисководи мають середній час пошуку 8,5...12 мс.

Як швидкість передавання даних для дисководів жорстких дисків зазвичай наводять максимальну швидкість, забезпечувану інтерфейсом підключення дисководів до комп'ютера. Реальна швидкість передавання даних залежить, крім інтерфейсу, також від швидкості обертання, щільності записування даних і ємності кеш-пам'яті. Стандарт швидкості обертання дисків сучасних дисководів становить 7200 об/хв, але для деяких дисководів вона досягає 10 000 і навіть 15 000 об/хв. Щільність записування в дисковедах становить 1 Гбайт/см², а реальна швидкість передавання даних для зчитування-записування файлів (за результатами тестів) - 15...80 Мбіт/с.

Для підвищення *надійності* більшості сучасних дисководів гермоблоки жорстких дисків комплектуються протиударною підвіскою. Між корпусом дисковода і монтажним каркасом поміщають спеціальні прокладки з еластичної гуми (чи полімерного матеріалу), що компенсують (частково чи повністю) удари і вібрацію. Однією з найважливіших характеристик надійності дисковода жорстких дисків є «*онір удару*» (*shock resistance*) - максимальне допустиме ударне прискорення (сила удару), за якого дисковод залишається працездатним. Цю характеристику вимірюють в одиницях, кратних *g* - прискоренню вільного падіння. Зазвичай наводять дві характеристики опору удару - для ввімкненого і вимкненого станів (у вимкненому стані допустиме прискорення зазвичай в кілька десятків разів більше). Внутрішні дисководи у вимкненому стані витримують прискорення до декількох десятків *g* (у разі падіння на бетон з висоти 10 см навантаження дорівнює близько 70 *g*), а зовнішні - до 100...200 *g*. У ввімкненому стані дисководи жорстких дисків витримують прискорення порядку одиниць ^ (легкі поштовхи). Деякі моделі протиударні і в разі виявлення неприпустимого прискорення зупиняють передавання даних і фіксують блок головок у паркувальній позиції.

Фізичні розміри жорстких дисків визначають *форм-фактором*. Тепер майже у всіх настільних комп'ютерах використовують жорсткі диски розміром (форм-фактором) 3,5 дюйма. Такий дисковод має стандартні розміри корпусу 41,6 x 101 x 146 мм. Для портативних комп'ютерів використовують переважно жорсткі диски з форм-фактором 2,5 дюйма (їх розміри 70,1 x 19,05 x 101,9 мм) і форм-факторами менших розмірів (1,7 чи 1 дюйм).

Пристрої зчитування-записування даних на магнітну стрічку. Пристрої зчитування-записування на магнітну стрічку (*tape recorder*), на відміну від дисководів гнучких і жорстких дисків та CD і DVD, не набули поширення. Проте ці пристрої використовують для забезпечення цілісності даних у разі можливих порушень апаратного чи програмного забезпечення, для оперативного архівування чи відновлення даних. Отже, пристрої зчитування-записування на магнітну стрічку є обов'язковим компонентом потужних комп'ютерів, у яких зберігаються великі обсяги спільно використовуваних даних, що в разі їх псування чи руйнування потребують великих витрат на відновлення.

Існують два варіанти резервування даних на магнітну стрічку: побітове записування (відображення) диска і файловий режим.

У разі *побітового записування* на магнітну стрічку копіюються всі дані фізичного диска (включаючи службові) у режимі «біту біт». Цей процес має перевагу у разі, коли вихідний диск треба використати для операції, пов'язаної з руйнуванням міток чи формату через порушення цілісності службових ділянок.

Файловий режим дозволяє резервувати вміст окремих файлів чи логічних дисків. Такий режим використовують або для архівації, або для створення резервної копії важливих даних (наприклад, платіжних документів чи грошових переказів у банківських системах). Якщо ці дані буде зіпсовано, їх замінюють резервною копією.

Як носії даних у пристроях на магнітній стрічці використовуються спеціальні знімні касети - *картриджі* (*cartridges*), що містять дві котушки, на які намотано магнітну стрічку. У процесі зчитування або записування даних магнітна стрічка перемотується з однієї котушки на другу і пересувається повз магнітну головку, що виконує зчитування чи записування даних.

Основні характеристики пристроїв зчитування-записування на магнітну стрічку:

- клас пристрою;
- метод зчитування-записування даних;
- ємність;
- швидкість передавання даних;
- ємність кеш-пам'яті;
- час доступу до даних;
- надійність;
- форм-фактор;
- технологія;
- тип пристрою;
- інтерфейс.

Пристрої зчитування-записування на магнітну стрічку бувають трьох класів: нагромаджувачі на магнітній стрічці (*tape drives*), автозавантажники (*autoloaders*) і стрічкові бібліотеки (*tape libraries*).

Нагромаджені на магнітній стрічці (рис. 3.20, *а* і *б*) містять механізм зчитування-записування для одного картриджа.

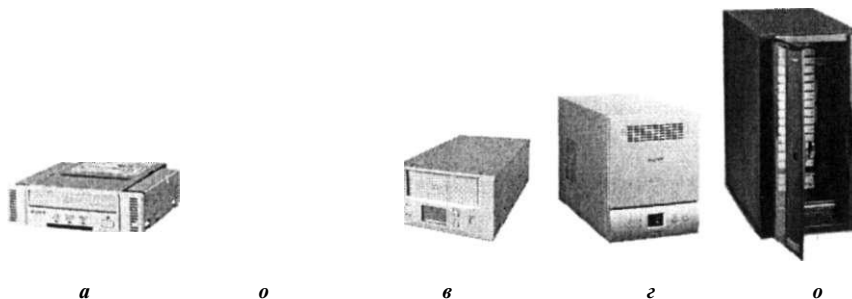


Рис. 3.20. Класи пристроїв зчитування-записування на магнітну стрічку: *а, б* - нагромаджувачі на магнітній стрічці; *в, з* - автозавантажники; *д* - стрічкова бібліотека

Автозавантажники (рис. 3.20, *в* і *з*) містять зазвичай один механізм зчитування-записування картриджів і магазин картриджів. Уставлення картриджів у механізм зчитування-записування і їх заміна виконуються автоматично. У автозавантажниках використовують 4, 8 або 16 картриджів.

Стрічкова бібліотека (рис. 3.20, *д*) відрізняється від автозавантажника великою кількістю картриджів (до 30 і більше). Крім того, вона може мати кілька механізмів зчитування-записування.

Зчитування і записування даних на магнітну стрічку виконують або методом лінійного зчитування-записування, або аналогічний методу, використовуваному для аудіокасет, або методом похило-рядкового зчитування-записування, який застосовують для відеокасет.

За лінійного методу головки зчитування-записування розміщуються перпендикулярно до руху магнітної стрічки, а доріжки на магнітній стрічці - паралельно одна одній (рис. 3.21, *а*). Метод похило-рядкового зчитування-записування полягає в тому, що магнітна стрічка проходить через блок головок, установлених на обертовому барабані, причому вісь обертання барабана нахилена під невеликим кутом (близько 7°)

до напрямку руху стрічки. Під час руху стрічка охоплює обертовий блок головок, у результаті записується стільки доріжок, скільки магнітних головок у блоці (рис. 3.21, б). Такий спосіб записування дозволяє використовувати майже всю поверхню стрічки (на відміну від інших способів, за яких доріжки розділяються проміжками).

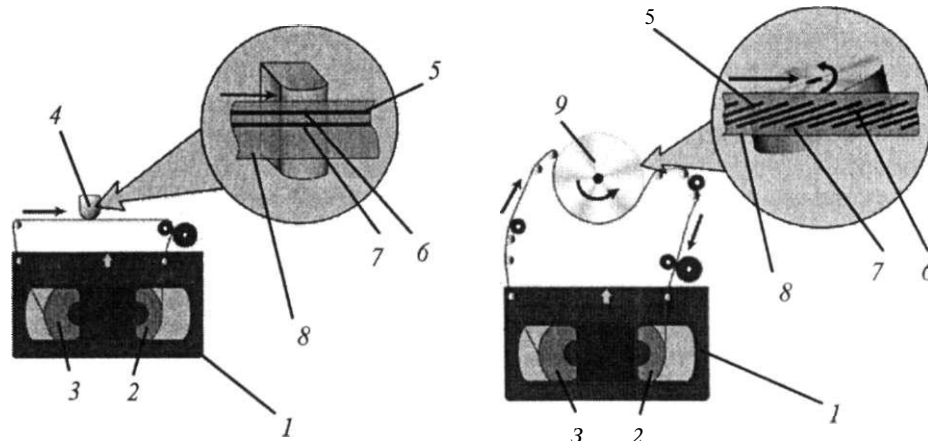


Рис. 3.21. Методи зчитування-записування даних на магнітну стрічку: а - лінійний метод; б - похило-рядковий метод: 1 - картридж; 2,3 - бобіни магнітної стрічки; 4 - тримач головок; 5 - доріжка; 6,7 - головки зчитування-записування; 8 - магнітна стрічка; 9 - барабан з головками

Лінійний метод забезпечує швидший доступ до даних, ніж похило-рядковий, проте похило-рядковим методом досягається висока щільність записування.

Ємність картриджа визначають за довжиною магнітної стрічки, щільністю записування і використовуваним методом записування (лінійним чи похило-рядковим). Ємність картриджів лежить у діапазоні від декількох сотень мегабайтів до декількох сотень гігабайтів. Для автозавантажників і стрічкових бібліотек як значення ємності наводять здебільшого сумарну ємність усіх картриджів. Оскільки в пристроях зчитування-записування на магнітну стрічку зазвичай виконується апаратне чи програмне ущільнення даних, поряд зі звичайною ємністю наводять і ущільнену ємність та коефіцієнт ущільнення даних (він дорівнює 2:1).

Швидкість передавання даних у пристроях зчитування-записування на магнітну стрічку визначають за щільністю записування даних та швидкістю прокручування магнітної стрічки.

Підвищити швидкість передавання даних можна за допомогою механізму чергування даних, коли дані одночасно зчитуються з декількох доріжок чи записуються на декілька доріжок (за рахунок використання декількох головок зчитування-записування). В автозавантажниках і стрічкових бібліотеках, що мають декілька механізмів зчитування-записування, дані також можуть одночасно зчитуватися з цих механізмів. Швидкості передавання в пристроях зчитування-записування на магнітну стрічку змінюються від декількох сотень кілобайтів за секунду (у старих моделях) до 40 Мбайт/с.

Для підвищення швидкості передавання даних деякі нагромаджувачі на магнітній стрічці, а також майже всі автозавантажники і стрічкові бібліотеки мають *кеш-пам'ять* ємністю від 256 кбайт до 10 Мбайт.

Оскільки магнітна стрічка є носієм з послідовним доступом, час доступу до даних визначається часом підведення головок зчитування-записування до потрібного запису, що, у свою чергу, залежить від швидкості прокручування магнітної стрічки і місцезнаходження даних на ній. Час доступу наводять зазвичай найбільший (якщо потрібний запис знаходиться в кінці магнітної стрічки). Цей час становить кілька десятків секунд.

Надійність пристрою визначають так, як і надійність дисководів гнучких дисків, тобто як середньостатистичний час між збоями (MTBF). Для пристроїв зчитування-записування па магнітну стрічку значення MTBF становить 30 000...400 000 год. Для магнітних стрічок надійність зберігання даних залежить від покриття магнітного шару. Деякі фірми гарантують зберігання записаних на магнітній стрічці даних до 30 років.

Картриджі магнітних стрічок мають тепер форм-фактор або 5,25 дюйма, або 3,5 дюйма.

На жаль, для пристроїв зчитування-записування на магнітну стрічку не існує загальноприйнятих стандартів ні на ємності картриджів, ні на формати зчитування-записування даних. Замість цього є декілька конкуруючих між собою технологій, які розрізняються:

- методами записування (лінійним чи похило-рядковим);
- конструкціями головок зчитування-записування;
- методами кодування даних;
- методами ущільнення і виправлення помилок даних;
- шириною і структурою магнітної стрічки;
- ємностями і форм-факторами картриджів.

Варто мати на увазі, що майже кожна технологія, у свою чергу, містить кілька стандартів, що не завжди сумісні з більш ранніми, тобто пристрої за новим стандартом не завжди зчитують-записують картриджі старого стандарту.

Першою загальновизнаною технологією для пристроїв зчитування-записування з магнітної стрічки, розробленою в 1972 р. фірмою *3M*, стала технологія *QIC (Quarter-Inch Cartridge* - чвертьдюймовий картридж зі стрічкою). Цю технологію тепер майже не використовують, оскільки ємності сучасних жорстких дисків значно перевищують максимальний обсяг даних, який можна зберегти на магнітній стрічці за стандартами QIC (13 Гбайт).

Пристрої зчитування-записування з магнітної стрічки тепер виготовляють за такими основними технологіями: *Travan*, *DAT*, *Mammoth*, *AI*, *DLT*, *LTO*, *ADR* та *VXA*.

Технологію Travan також розробила фірма *3M* на заміну технології QIC. Технологія *Travan*, так само як і QIC, використовує лінійний метод записування і має декілька різновидів: від стандарту TR-1 (ємність стрічки 400 Мбайт і швидкість передавання даних 62 кбайт/с) до стандарту TR-6 (ємність картриджа 20 Гбайт і швидкість передавання даних 1 Мбайт/с). Технологія забезпечує апаратний коефіцієнт ущільнення даних 2:1, тобто на картриджі розміщується в два рази більше даних.

Технологія DAT (Digital Audio Tape - стрічка для цифрового записування звуку) спочатку призначалася для записування звуку на компакт-диски, але була перероблена фірмами *Sony* і *Hewlett-Packard* на стандарти зберігання цифрових даних *DDS (Digital Data Storage)*. Технологія ґрунтується на похило-рядковому методі записування.

Для неї розроблено чотири стандарти: DDS, DDS-1, DDS-2, DDS-3 і DDS-4. За стандартом DDS-4 ємність картриджа дорівнює 20 Гбайт, швидкість передавання - 2,4 Мбайт/с, апаратний коефіцієнт ущільнення - 2 : 1.

Технологія Mammoth також ґрунтується на похило-рядковому методі записування на магнітну стрічку завширшки 8 мм. За цією технологією надійність даних забезпечується напиленням покриттям за технологією ECC. Максимальна ємність картриджа за технологією Mammoth також дорівнює 20 Гбайт з апаратним коефіцієнтом ущільнення 1:2, швидкість передавання даних при цьому досягає 2,9 Мбайт/с. За технологією Mammoth-2 ємність картриджа збільшено до 60 Гбайт, а швидкість передавання даних - до 12 Мбайт/с.

Технологія AIT (Advanced Intelligent Tape - удосконалена «інтелектуальна» стрічка), яку розробила компанія **507п**, також використовує похило-рядковий метод записування і магнітну стрічку завширшки 8 мм. Для ущільнення даних в АІТ використовується більш досконалий, ніж в інших технологіях алгоритм, що забезпечує коефіцієнт ущільнення до 2,6 : 1. Ще одна відмітна ознака цієї технології - вбудована в картридж пам'ять *MIC (Memory In Cartridge)*. Ця пам'ять є Flash-пам'яттю ємністю 64 кбайт, у якій зберігається структура записаних на картридж даних. Магнітна стрічка згідно з технологією АІТ має структуру з високою щільністю записування, розраховану на довгострокове зберігання даних і їх часте використання. Стандарт АІТ-1 забезпечує ємність картриджа 35 Гбайт і швидкість передавання даних до 3 Мбайт/с, АІТ-2 - ємність до 50 Гбайт і швидкість передавання даних до 6 Мбайт/с, АІТ-3 - ємність 100 Гбайт і швидкість передавання даних до 12 Мбайт/с. Планований стандарт S-AIT має забезпечити ємність 500 Гбайт і швидкість передавання даних до 24 Мбайт/с.

Технологія DLT (Digital Linear Tape - стрічка з цифровим лінійним записуванням), як випливає з її назви, використовує лінійний метод записування на металізованій стрічці завширшки 0,5 дюйма. Цю технологію спочатку розробила корпорація *DEC*, а потім її придбала фірма *Quantum*. У нагромаджувачах DLT під час зчитування чи записування магнітна стрічка, розділена на рівнобіжні горизонтальні доріжки, проходить через нерухому магніторезистивну головку зі швидкістю 2,5...3,7 м/с. Цим підвищується надійність роботи головки і забезпечується малий знос магнітного шару стрічки. Зчитування і записування виконується одночасно по декількох доріжках, що істотно підвищує швидкість передавання даних. Стандарт DLT2000 забезпечує ємність картриджа 15 Гбайт і швидкість передавання даних до 2,5 Мбайт/с, а стандарт DLT8000 - ємність картриджа 40 Гбайт і швидкість передавання даних до 6 Мбайт/с. За розширеним стандартом DLT - Super DLT або SDLT - для більш точного позиціонування доріжок передбачено лазери. Це дозволяє збільшити (стандарт SDLT600) ємність картриджа до 300 Гбайт, а швидкість передавання даних - до 36 Мбайт/с. Так само, як і інші технології, DLT забезпечує коефіцієнт ущільнення даних 2:1.

Технологія LTO (Linear Tape Open - відкрита стрічка з лінійним записуванням) є спробою створити відкритий стандарт записування на магнітну стрічку з використанням лінійного методу на противагу технології DLT, що є власністю фірми *Quantum*. Технологія LTO поєднує переваги лінійного методу записування з методом паралельного записування на кілька доріжок з удосконаленням позиціонування, ущільнення і виправлення помилок. Технологією LTO визначено два формати - Accelis і Ultrium. Формат Accelis призначено для розв'язання прикладних задач, що потребує дуже

швидкого доступу до даних. Цей формат забезпечує ємність картриджа 25 Гбайт і швидкість передавання даних до 20 Мбайт/с. Надалі передбачається збільшити ємність стрічки до 200 Гбайт за швидкості передавання даних до 160 Мбайт/с і часу доступу до даних не більше 7 с. Формат Ultrium призначено для резервування великих обсягів даних. Тепер пристрої цього формату мають ємність картриджа 100 Гбайт і швидкість передавання даних до 7,5 Мбайт/с. У цьому форматі також передбачається збільшити ємність до 800 Гбайт і швидкість передавання даних до 80 Мбайт/с.

Технологію ADR (Advanced Digital Recording - удосконалене цифрове записування) розробила компанія *Philips* і розвиває спеціально створена для цього дочірня компанія *OnStream*. Ця технологія використовує магнітну стрічку завширшки 8 мм з високою щільністю записування (до 192 доріжок), причому одночасно (з використанням лінійного методу) зчитуються чи записуються 8 доріжок. Використовувані методи коректування помилок і спостереження за дефектними ділянками дозволяють досягти дуже високої надійності записування, що є основною перевагою цієї технології. Технологія ADR забезпечує ємності картриджа 15 і 25 Гбайт і швидкість передавання даних до 2 Мбайт/с, а її удосконалений варіант - ADR2 - ємності картриджа 30 і 60 Гбайт і швидкість передавання даних до 4 Мбайт/с. Надалі передбачається збільшити ємність до 3600 Гбайт і швидкість передавання даних до 130 Мбайт/с.

Технологія VXA, розроблена фірмою *Exabyte*, містить три запатентовані компоненти: формат дискретного пакета *DPF (Discrete Packet Eormat)*, операції зі змінною швидкістю *VSO (Variable Speed Operation)* і операції за межами ділянки зчитування *OSO (OverScan Operation)*. У разі використання *DTF* дані розбиваються на невеликі пакети, що містять унікальну адресу пакета, користувацькі дані та дані, потрібні для коректування помилок. За допомогою буферної пам'яті дані збираються з пакетів у потрібній послідовності незалежно від того, у якій послідовності вони потрапили в буферну пам'ять. Компонент *VSO* дозволяє погоджувати, змінювати швидкість прокручування стрічки так, щоб вона відповідала швидкості обміну даними по інтерфейсу введення-виведення (наприклад, *SCSI*), що запобігає переповненню буферної пам'яті у разі, якщо дані не встигають передаватися по шині інтерфейсу. За іншими технологіями у цьому випадку стрічка прокручується назад, а дані вводяться заново. Зчитування-записування за технологією *VXA* виконується за допомогою двох головок: одна головка записує дані, а друга їх зчитує з метою перевірки правильності записування. Для зчитування даних використовується компонент *OSO*, що за наявності двох головок розширює ділянку зчитування даних. Це дозволяє зчитувати дані з доріжок, які з тих чи тих причин відхилилися від прямої лінії. Стандарт *VXA-1* забезпечує ємність картриджа 33 Гбайт і швидкість передавання даних до 3 Мбайт/с, а специфікація *VXA-2* - відповідно 160 Гбайт і 12 Мбайт/с (апаратний коефіцієнт ущільнення 2 : 1 збільшує ці значення вдвічі).

Нагромаджувачі на магнітній стрічці й автозавантажники за *типом пристрою* можуть бути як внутрішніми (рис. 3.20, *a* і *в*), так і зовнішніми (рис. 3.20, *біг*), а стрічкові бібліотеки через свої розміри випускаються тільки як зовнішні пристрої.

Внутрішні пристрої зчитування-записування на магнітну стрічку підключаються по інтерфейсу *SCSI*, або по інтерфейсу *IDE (ATA)*. Зовнішні пристрої можна також підключати по інтерфейсу *SCSI* або *USB 2.0* чи *FireWire*.

3.5.3. Магнітооптичні дисководи

Зберігання, записування і зчитування даних. Магнітооптичну технологію розробила фірма *IBM* на початку 70-х років минулого століття. Структуру магнітооптичного диска показано на рис. 3.22.

Магнітооптичний шар диска створюється на основі порошку зі сплаву кобальту, заліза і тербію. Цей шар має дві основні відмінності від шару, використовуваного в магнітному диску:

- напрям намагнічування перпендикулярний до поверхні диска (вертикальне записування), тому щільність записування даних приблизно в п'ять разів вища, ніж на жорстких дисках;
- за нормальної температури магнітні поля (навіть дуже сильні) не змінюють стану доменів шару, однак з підвищенням температури ця здатність слабшає.

Діелектричні шари з двох боків магнітооптичного шару виконано з прозорого полімеру. Вони захищають диск від перегрівання, підвищують чутливість під час записування, а також відображають здатність під час зчитування даних. Крім того, для підсилення відображення застосовують спеціальний відбивальний шар (алюмінієве або золоте покриття).

Підкладка зі склопластику і верхній *захисний шар* із прозорого полімеру захищають робочу поверхню від механічних ушкоджень.

У процесі *записування даних* на магнітооптичний диск (рис. 3.23, *а* і *б*) лазерний промінь фокусується на поверхні магнітного шару. Коли домен у точці фокусування розігрівається приблизно до 300 °С (точка Кюрі), він набуває здатності змінювати свою орієнтацію під впливом зовнішнього магнітного поля записувальної магнітної головки. Залежно від напрямку струму, як і під час записування на магнітні диски, домен може знаходитися в одному з двох можливих станів, один з яких можна інтерпретувати як «1» (рис. 3.23, *а*), а другий - як «0» (рис. 3.23, *б*). З охолодженням домену його нова магнітна орієнтація зберігається.

Записування даних у магнітооптичному блоці виконується не по бітах чи байтах, а по блоках (зазвичай розмір блоку дорівнює 512 байт) протягом двох проходжень. Під час проходження лазерного променя розігрівається весь блок, а під час проходження магнітної головки дані перезаписуються у всьому блоці. Тому операція записування в магнітооптичному дисководі виконується в два рази довше, ніж операція зчитування.

Існує також різновид магнітооптичних дисків - *диски WOBM* (від *Write Once, Read Many* - писати один раз, читати багато разів). Дані на ці диски можна записати тільки один раз (їх зазвичай використовують для архівування даних, які не передбачається змінювати).

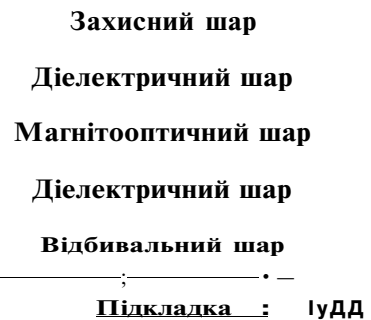


Рис. 3.22. Побудова магнітооптичного диска

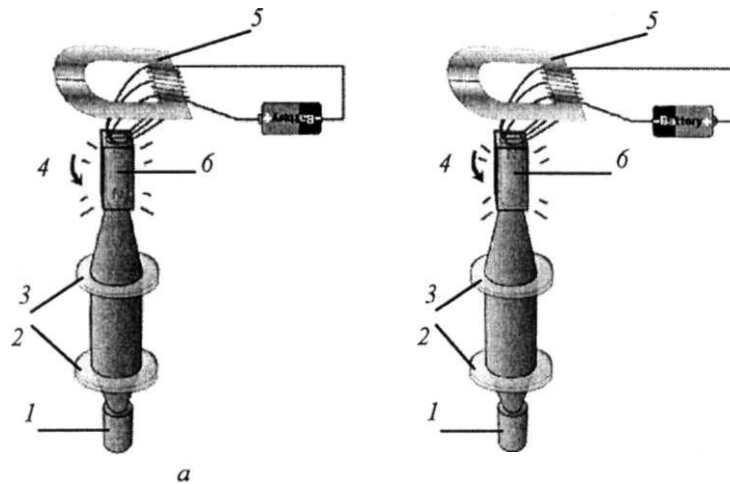


Рис. 3.23. Технологія записування даних на магнітооптичний диск: *а* - записування одиниці; *б* - записування нуля: 1 - лазер; 2,3 - лінзи; 4 - напрям обертання диска; 5 - електромагніт; 6 - домен

Зчитування даних з диска (рис. 3.24, *а* і *б*) виконується за допомогою лінійно поляризованого лазерного променя. Світловий промінь називають *лінійно поляризованим*, якщо площина коливань світлових хвиль у промені однакова (у природному світлі світлові хвилі мають довільні площини коливань). Для зчитування даних використовують той самий лазер, що й для записування, але в режимі зменшеної потужності, якої недостатньо для розігрівання робочого шару (близько 25 % від номінальної потужності). Коли промінь потрапляє на домени, то їх магнітне поле змінює (обертає) площину поляризації на невеликий кут (*ефект Керра*). Напрямок обертання залежить від магнітної орієнтації домену. Відбите світло потрапляє на напівпрозоре дзеркало, що спрямовує частину світлового потоку на поляризаційний фільтр, виготовлений з речовини, що пропускає світло тільки з визначеною площиною поляризації, яка збігається з його оптичною віссю. Якщо площина поляризації відбитого світлового променя збігається з оптичною віссю фільтра (рис. 3.24, *а*), то світло проходить крізь фільтр і у фотодетекторі, що розміщений за фільтром, фіксується електричний струм (значення 1). Інакше світло на фотодетектор (рис. 3.24, *б*) не потрапляє (значення 0).

Структура даних і доступ до даних. На відміну від магнітних дисків і дискет дані на магнітооптичний диск записуються по спіралі, тобто диск має одну доріжку, розбиту на сектори однакового розміру (рис. 3.25).

Усі магнітооптичні диски знімні. Магнітооптичні диски бувають однобічними і двобічними (двобічні диски складаються з двох однобічних, склеєних між собою підкладками).

Доступ до даних на магнітооптичному диску здійснюється за однією з двох технологій: *CLV* (*Constant Linear Velocity* - постійна лінійна швидкість) і *CAV* (*Constant Angular Velocity* - постійна кутова швидкість). За *технологією* *CLV* швидкість обертання диска вища тоді, коли доступ до даних виконується біля центра диска, і нижча, якщо доступ до даних виконується біля краю диска. Швидкість обертання за *технологією* *CAV*

залишається постійною, а різні швидкості зчитування і записування даних (нижча в центрі диска і вища біля краю диска) компенсуються за допомогою буферної пам'яті.

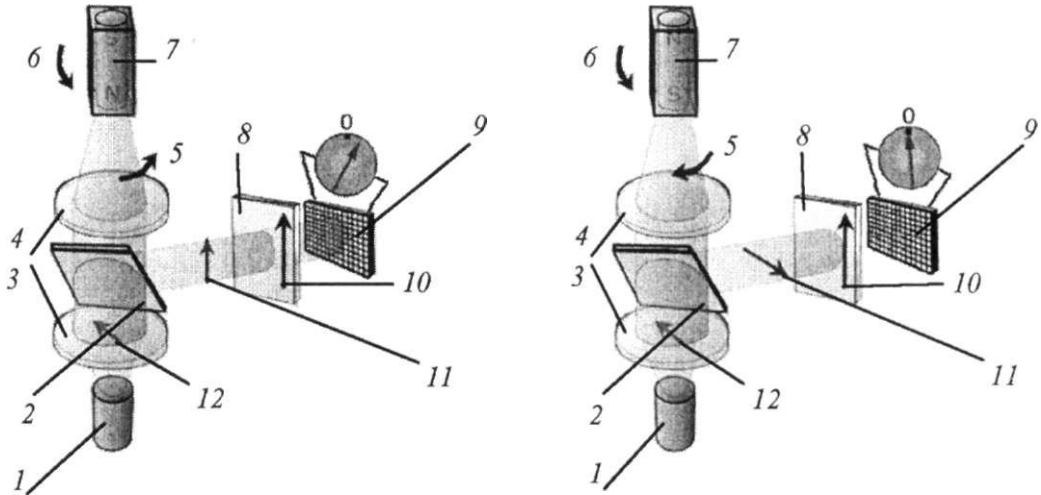


Рис. 3.24. Технологія зчитування даних на магнітооптичний диск; *a* - зчитування одиниці; *б* - зчитування нуля: 1 - лазер; 2 - напівпрозоре дзеркало; 3,4 - лінзи; 5 ~ поворот площини поляризації; 6 - напрям обертання диска; 7 - домен; 8 - поляризаційний фільтр; 9 - фотодетектор; 10 - площина поляризації фільтра; 11 ~ площина поляризації після відображення; 12 - початкова площина поляризації

Оскільки зовнішні сектори довші від внутрішніх, то в зовнішніх секторах може поміститися більше даних, ніж у внутрішніх. Тому для збільшення ємності диска використовують технології *ZCAV* (*Zoned CAV*) або *ZCLV* (*Zoned CLV*), що є різновидами технології *ZBR* для носіїв з концентричними доріжками.

Для кодування даних у магнітооптичних дисках застосовують один з різновидів методу *RLL*.

Магнітооптичні диски і дисководи більшості фірм-виготовлювачів відповідають специфікаціям *ISO* (*International Standards Organization* - Міжнародна організація зі стандартизації). Тому на відміну від магнітної стрічки магнітооптичні диски можна використовувати для перенесення даних з одного комп'ютера в інший.

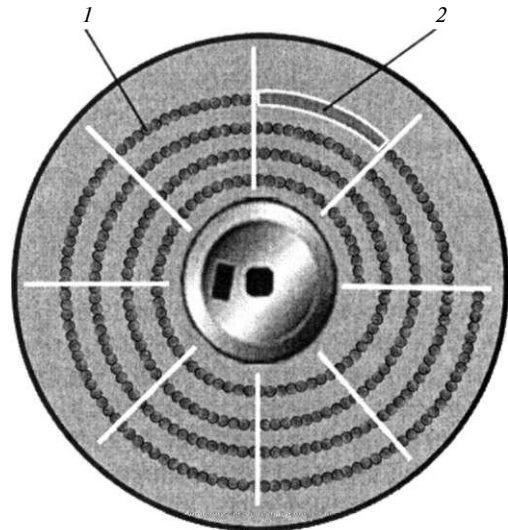


Рис. 3.25. Структура магнітооптичного диска: 1 - доріжка; 2 - сектор

Основні характеристики магнітооптичних дисководів. Основні характеристики магнітооптичних дисководів такі:

- форм-фактор;
- ємність;
- швидкість передавання даних;
- тип пристрою;
- використовуваний інтерфейс;
- ємність кеш-пам'яті;
- сумісність;
- надійність.

Магнітооптичні диски можуть мати один із двох розмірів чи форм-факторів: 3,5 і 5,25 дюйма.

Ємність магнітооптичного диска залежить від його форм-фактора. Для дисків з форм-фактором 3,5 дюйма значення ємностей дисків становлять 128, 230, 540, 640 Мбайт, 1,3 і 2,3 Гбайт. Для дисководів 5,25 дюйма ємність дисків залежить від щільності записування, що може дорівнювати 1024 чи 2048 байт/сектор. Базові ємності в цьому разі - ємності 600 Мбайт (для щільності записування 1024 байт/сектор) або 650 Мбайт (для щільності записування 2048 байт/сектор). Інші використовувані тепер ємності - 1,2 (1,3), 2,3 (2,6), 4,8 (5,2) і 8,6 (9,1) Гбайт.

Максимальну швидкість передавання даних визначають за часом доступу до даних і швидкістю обертання дисководу. Швидкість обертання для дисководів 3,5 дюйма становить 3637...5455 об/хв, для дисководів 5,25 дюйма - 3300...3600 об/хв (варто мати на увазі, що з використанням технологій CAV і ZCAV реальна швидкість обертання змінюється). Час пошуку даних для дисководів 3,5 дюйма дорівнює 19 мс, час затримки - 5,5...8,2 мс, а для дисководів 5,25 дюйма відповідно - 25 мс і - 8,3...10 мс.

З урахуванням наведених значень максимальна швидкість передавання даних для дисководів 3,5 дюйма лежить у діапазоні від 1,65 Мбайт/с (для дисків 128 Мбайт) до 8,38 Мбайт/с (для дисків 2,3 Гбайт). Для дисководів 5,25 дюйма максимальна швидкість передавання даних лежить у діапазоні 2 ... 6 Мбайт/с.

За *типом пристроїв* дисководи магнітооптичних дисків бувають як внутрішніми, так і зовнішніми. Для внутрішніх дисководів використовують інтерфейси IDE (ATA) і SCSI, а для зовнішніх - інтерфейс USE.

Дисководи магнітооптичних дисків оснащуються здебільшого *кеш-пам'яттю*, ємність якої становить 2...8 Мбайт.

Усі магнітооптичні дисководи сумісні щодо зчитування. Так, дисковод 1,2 Гбайт зчитує не тільки диски 1,2 Гбайт, а й диски 600 Мбайт. Однак не всі дисководи можуть записувати дані на диски менших розмірів, наприклад, дисковод 9,1 Гбайт не може записувати дані на диски 1,2 (1,3) Гбайт і 600 (650) Мбайт.

Істотною перевагою магнітооптичних дисків - це їх підвищена *надійність* і стійкість до несприятливих умов навколишнього середовища. Тому ці дисководи використовують в тих випадках, коли збереженість даних є визначальним чинником або коли дані треба часто змінювати. Фірми-виготовлювачі гарантують можливість зміни даних до 10 мільйонів раз. Значення MTBF для магнітооптичних дисководів досягають 300 000 год.

Поряд зі стрічковими бібліотеками випускаються і бібліотеки магнітооптичних дисків *Juke Boxes* (Juke Box спочатку називали програвальним пристроєм з автоматичним поданням грамофонних пластинок, який встановлювали в закусточних - *jukes*). Так само, як у стрічкових бібліотеках, у Juke Box магнітооптичні диски автоматично вставляються зі сховища в один чи кілька дисководів. Основні характеристики Juke Box, підключеного по інтерфейсу SCSI, - це максимальна кількість дисків (може досягати 500) і кількість дисководів (від 1 до 6). Максимальна ємність Juke Box залежить від ємності використовуваних дисків і для 500 дисків ємністю 9,1 Гбайт досягає 4,6 Тбайт.

3.5.4. Оптичні дисководи

Зберігання, записування і зчитування даних. Для зберігання двійкових даних оптичні носії використовують зміну відображення світла від матеріалу носія. Так, повне чи майже повне відображення світла можна зіставити з одиницею, а відсутність відбитого від носія світла (чи його сильне ослаблення) - з нулем. Як оптичну зовнішню пам'ять комп'ютера використовують два види носіїв: компакт-диски і DVD-диски.

Компакт-диски, названі також *дисками CD* [*Compact Disk* - компакт-диск) використовують для записування аудіоданих у цифровому вигляді та програвють на спеціальних пристроях - плеєрах CD.

Аналогічно *диски DVD* [*Digital Video Disk* - цифровий відеодиск) використовують для записування відеоданих (здебільшого фільмів), вони зчитуються на плеєрах DVD, підключених до телевізора.

Поступово спочатку диски CD, а потім і DVD-диски стали використовувати в комп'ютерах, причому не тільки для відтворення аудіо- і відеоданих, але і як зовнішню пам'ять для зберігання текстових та графічних даних, програм і т. ін. У зв'язку з цим змінилося і розшифрування скорочення DVD, що тепер трактується як *Digital Versatile Disk* - універсальний цифровий диск.

Незважаючи на різне походження технології зчитування і записування на диски CD і диски DVD багато в чому подібні, тому далі під *оптичними дисками* будемо розуміти обидва види цих носіїв. Дані на оптичні диски, так само, як і на магнітооптичні диски, записуються на спіральну доріжку (див. рис. 3.25).

Історично склалося, що для записування даних на оптичні диски існують декілька технологій. Використовуючи найпершу технологію (її іноді називають *ВОМ-технологією*), процес записування поділяють на кілька етапів.

Перший етап полягає у формуванні інформаційного файлу (зазвичай на жорсткому диску) для наступного записування на склопластиковий диск із покриттям з фоторезистивного матеріалу.

Другий етап - це записування даних на носій за допомогою лазерного променя великої потужності у вигляді послідовності розміщених по спіралі заглиблень (*pits*) глибиною 0,12 мкм і незмінних ділянок. Записування виконується за технологією CAV, тобто з постійною кутовою швидкістю. Структуру і параметри записування для оптичних дисків показано на рис. 3.26.

На третьому етапі проявляється фоторезистивний шар і виконується металізація диска. Виготовлений за такою технологією диск називають *майстер-диском*. Для тиражування компакт-дисків з майстер-диска знімають кілька робочих копій (методом

гальванопластики). Робочі копії покривають міцнішим металевим шаром (наприклад, нікелем), ніж майстер-диск, що дозволяє використовувати їх як матриці для тиражування оптичних дисків (до 10 000 за допомогою однієї матриці).

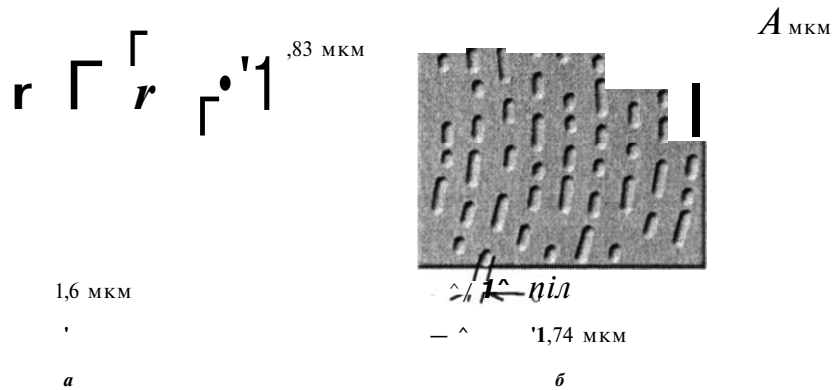


Рис. 3.26. Структура і параметри записування на оптичні носії: *a* - CD-диск; *б* - DVD-диск

Четвертий етап - тиражування, тобто процес *реплікації дисків*, здійснюється методом гарячого пресування пластикового диска. Після пресування ту сторону диска, на якій знаходяться дані, піддають вакуумній металізації шаром алюмінію. Потім диск CD покривають захисним шаром лаку (рис. 3.27, *a*), а диск DVD - допоміжним шаром, а також захисним шаром лаку (рис. 3.27, *б*), але меншої товщини, ніж CD-диск. У результаті і CD-диск, і DVD-диск мають однакову товщину - 1,2 мм. У захисний шар диска DVD теж стали поміщати дані (рис. 3.27, *в*). Такий диск називають *двошаровим* (на відміну від звичайного одношарового диска DVD).

Отримані в такий спосіб оптичні диски називають відповідно *дисками CD-ROM* і *дисками DVD-ROM*, тобто дисками тільки для зчитування, оскільки дані на цих дисках ущільнені і змінити їх не можна.

Технологія виготовлення дисків CD-ROM і DVD-ROM потребує спеціалізованого дорогого устаткування і придатна тільки за умов масового тиражування дисків. Довгий час ця технологія залишалася єдиною технологією записування оптичних дисків.

Першою технологією, що дозволила істотно спростити й зробити дешевшим записування на диски CD була *технологія CD-R* (*CD Recordable* - записуваний CD).

Ця технологія передбачає використання спеціальних дисків CD-R із заздалегідь нанесеною на підкладку розміткою спіралі з метою поділу диска на блоки і точнішого позиціонування даних під час записування. У розмітці записано також додаткову інформацію про диск - коди, рекомендовані значення швидкості обертання і потужності записувального лазера. Крім того, диск CD-R містить дві службові ділянки:

- ділянку *PC4* (*Power Calibration Area* - ділянка калібрування потужності), використовувану для вибору оптимальної потужності лазера (у цій ділянці робиться кілька пробних записів за різної потужності, що потім зчитуються);
- ділянку *PMA* (*Program Memory Area* - ділянка пам'яті програми), що містить тимчасову таблицю вмісту вже записаних на диск даних (за цією таблицею по закінченні записування всього диска будується остаточна таблиця вмісту).

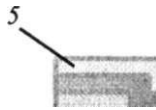


Рис. 3.27. Структура оптичних дисків: *a* - CD-ROM; *б* - одношаровий DVD-ROM; *в* - двошаровий DVD-ROM; 1,2 - відбивальні шари; 3 - допоміжний шар; 4 - захисний шар; 5 - підкладка

Поверх шару підкладки диск CD-R (рис. 3.28) покритий відбивальним шаром, для якого зазвичай використовують алюміній, і спеціальним термочутливим шаром органічного барвника. Як і CD-ROM, диск CD-R покривають шаром захисного лаку.

Під час записування даних на диск CD-R окремі ділянки шару барвника нагріваються за допомогою лазера. Цей процес іноді називають «пропалюванням» (*burning*). У результаті шар барвника тьмяніє і розсіює світло аналогічно поглибленням звичайного диска CD-ROM.

Технологія CD-RW (CD-ReWritable - перезаписуваний CD) дозволяє багаторазово (від тисяч до десятків тисяч разів) перезаписувати дані на компакт-диски.

У дисках CD-RW використовують реєструвальний шар з органічної плівки, яка змінює під впливом променя світла свій фазовий стан. Цей шар оточений двома діелектричними шарами (вони забезпечують відведення тепла від шару під час нагрівання). Крім того, поверх підкладки наносять ще і відбивальний шар (зазвичай з алюмінію). У природному (кристалічному) стані плівка добре відбиває світло. У про-

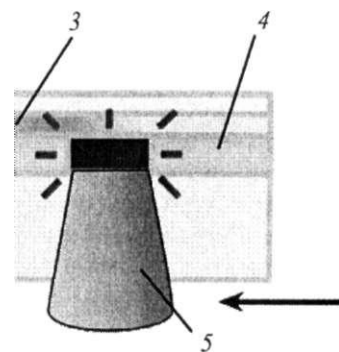


Рис. 3.28. Записування даних на диск CD-R:
1 - захисний шар; 2 - підкладка;
3 - відбивальний шар;
4 - реєструвальний шар; 5 - промінь лазера

цесі нагрівання лазерним променем вище від критичної температури (500...700 °С) ділянка плівки в точці нагрівання переходить в аморфний стан і залишається в цьому стані після охолодження (рис. 3.29, а). Здатність відбивальної плівки в аморфному стані істотно погіршується так само, як у поглибленнях диска CD-ROM. Під час повторного нагрівання лазерним променем у режимі зниженої потужності, тобто за температури, нижчої від критичної (200 °С), ділянка плівки в аморфному стані набуває попереднього - кристалічного стану (рис. 3.29, б). Ділянки, що вже перебувають у кристалічному стані, за такого нагрівання не змінюють свого стану. Повторне записування на диск виконується за два етапи: спочатку всі ділянки чи фрагменти диска переводяться в кристалічний стан, тобто всі дані стираються, а на диск записуються нові дані.

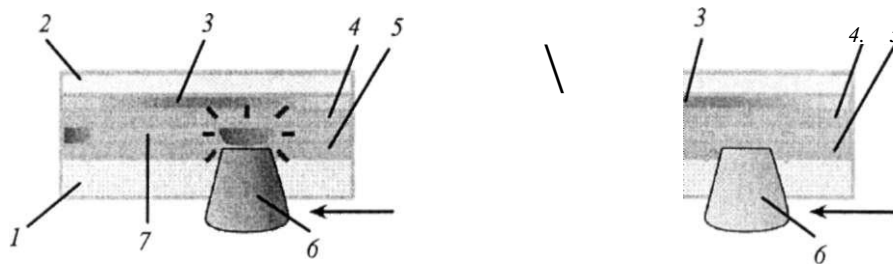


Рис. 3.29. Записування даних на диск CD-RW: а - перехід ділянки в аморфний стан; б - відновлення кристалічного стану; 1 - захисний шар; 2 - підкладка; 3 - відбивальний шар; 4,5 - діелектричні шари; 6 - промінь лазера; 7 - реєструвальний шар

Технології записування розроблено і для дисків DVD, однак, на жаль, для них існують декілька конкуруючих і несумісних між собою технологій записування. Так, для однократного записування на диски використовують дві технології: DVD-R і DVD+R.

За технологією DVD-R, так само, як і за технологією CD-R, у реєструвальному шарі диска (див. рис. 3.28) використовують органічні барвники. Але для розмічування спіралі, на відміну від прямих канавок, на диск наносять синусоїдні канавки, названі *коливними* (рис. 3.30). Такі канавки не порушують процес зчитування, але під час записування даних забезпечують точне позиціонування і синхронізацію даних (для цього в канавці через визначені відстані нанесено спеціальні мітки). Диски DVD-R мають таку саму структуру, що й диски CD-R. Існують два різновиди технології DVD-R: DVD-R(A) і DVD-R(G); вони сумісні щодо зчитування дисків, але не сумісні щодо записування. Перша, більш рання технологія (буква А означає Authoring - авторизована версія) призначалася для професійного використання (здебільшого для копіювання фільмів), а друга (буква G означає General - загальна) - для широкого використання (може використовуватися як для копіювання даних, так і для фільмів). Ці різновиди передусім відрізняються структурою даних і довжиною хвилі записувального лазера. У комп'ютерах використовують переважно дисководи DVD-R(G).

Технологія DVD+R також ґрунтується на технології CD-R, але у розмітці спіралі використано «коливні» канавки більшого «розмаху» (здебільшого з цієї причини диски DVD-R і DVD+R несумісні щодо записування). Технологія підтримує як постійну лінійну швидкість для послідовного відеодоступу, так і постійну кутову швидкість для довільного доступу до даних, тому її можна використовувати і для відеозапису, і для збе-

рігання комп'ютерних даних. Диски DVD+R мають таку саму структуру, що й диски CD-R, але вони доповнені ще одним відбивальним та одним в'язким шарами як між підкладкою, так і між відбивальним шаром.

Для багаторазового записування на диски DVD розроблено три технології: DVD-RW, DVD-bRW і DVD-RAM.

У технології DVD-RW, як і CD-RW, використовується зміна фази, а також «коливні» канавки технології DVD-R. Диски DVD-RW мають таку саму структуру, що й диски CD-RW. Вони можуть перезаписуватися до 1 000 разів.

Технологія DVD+RW ґрунтується на зміні фази та «коливних» канавках, аналогічних дискам DVD-I-R. Диски DVD+RW мають таку саму структуру, що й диски CD-RW, але до них додано в'язкий шар між підкладкою і відбивальним шаром.

У дисках за технологією DVD-RAM використано подвійну зміну фази (за якою дані на диск записуються за один етап, на відміну від двох етапів записування за технологією CD-RW), а також технології, застосовувані для виготовлення магнітооптичних дисків. У дисках DVD-RAM для синхронізації даних також використовують «коливні» канавки, але іншого «розмаху», ніж у дисках DVD-RW і DVD-i-RW. Диски DVD-RAM мають таку саму структуру, що й диски CD-RW. Дані на диски DVD-RAM записуються на ділянку (districts), що містить кілька секторів (sectors) зі своєю унікальною фізичною адресою, тобто структура даних на цих дисках аналогічна структурі даних на жорстких дисках (звідси назва технології).

Існує декілька режимів записування на оптичні диски.

У разі використання режиму записування диска за одне проходження DAO (Disk At Once) підготовлені на жорсткому диску дані записуються за один сеанс (при цьому лазер під час записування не вимикається). Можливості додавати дані на диск при цьому немає.

Режим TAO (Track-At-Once - записування доріжки за одне проходження) дозволяє записувати окремі ділянки диска - доріжки за кілька сеансів і поступово нарощувати обсяг даних на диску в кожному наступному сеансі. Записувальний лазер вимикається після записування кожної доріжки і знову вмикається, якщо треба записати ще одну, навіть у разі, якщо кілька доріжок записуються підряд за одну операцію записування.

Дані для записування на диск беруться з буферної пам'яті. Якщо дані з буферної пам'яті не встигають оновитися під час записування доріжки, то процес записування буде аварійно перервано (така ситуація цілком можлива за одночасної роботи декількох програм у комп'ютері). У цьому разі однократно записаний оптичний диск буде зіпсований, а перезаписуваний диск доведеться записувати заново. Режим Packet Writing (пакетний запис) для CD-дисків дозволяє записувати дані на диск невеликими порціями, при цьому, коли дані в буферній пам'яті закінчуються, лазер вимикається, а

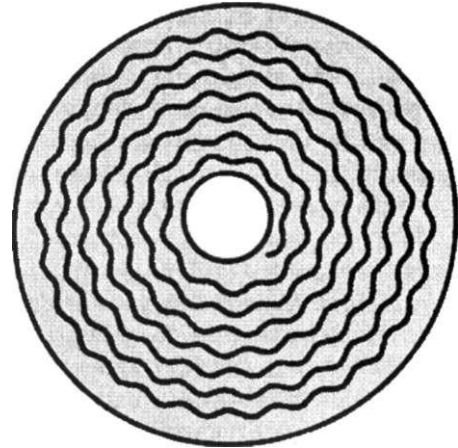


Рис. 3.30. Спіраль «коливними» канавками

з надходженням нових даних відновлює свою роботу. У цьому режимі дані можна записувати або як пакети фіксованої довжини (fixed-length packets), або як пакети змінної довжини (variable-length packets). *Пакети фіксованої довжини* (32 кбайт) використовують здебільшого в перезаписуваних дисках, оскільки вони дозволяють для повторного записування стерти деякі ділянки диска. *Пакети змінної довжини*, коли розмір пакета може змінюватися залежно від кількості записуваних даних, більше придатні для перезаписуваних дисків, оскільки заощаджують місце на диску. Режим *Packet Writing*, аналогічний режиму для DVD-дисків, називають *Incremental Writing* (записування зі збільшенням).

Для записування даних на двошарові DVD-диски використовують два режими: режим записування рівнобіжних доріжок *PTP* (*Parallel Track Path*), коли обидві доріжки записуються від центра до краю диска, і режим записування протилежних доріжок *OTP* (*Opposite Track Path*), коли доріжка, що лежить ближче до поверхні, записується від центра до краю, а доріжка, що знаходиться під нею, записується від краю до центра.

Систему для зчитування даних з оптичних дисків у спрощеному вигляді показано на рис. 3.31. Світло від лазера проходить через поляризаційно-розділову призму, потрапляє на поляризаційний фільтр (при цьому світло поляризується у визначеній площині), а потім фокусується на поверхні оптичного диска. Якщо промінь лазера потрапляє на плоску поверхню (lands) диска CD-ROM чи DVD-ROM, світло відбивається майже цілком. Якщо ж світло потрапляє в поглиблення (pits), то велика частина світла розсіюється. Аналогічно для оптичних дисків з одноразовим записуванням, якщо світло потрапляє на відбивну поверхню, воно відбивається майже повністю, а в тих точках, де диск «пропалювався», відбиття світла майже нульове. Оптичні диски з багаторазовим записуванням погано відбивають світло в тих точках, де є реєструвальний шар, що знаходиться в аморфному стані, і краще - там, де він кристалічний (однак відбивна здатність у цьому разі гірша, ніж дисків CD-ROM, DVD-ROM, CD-R, DVD-R і DVD(-R), тому на старих дисководів перезаписувані диски можуть не зчитуватися).

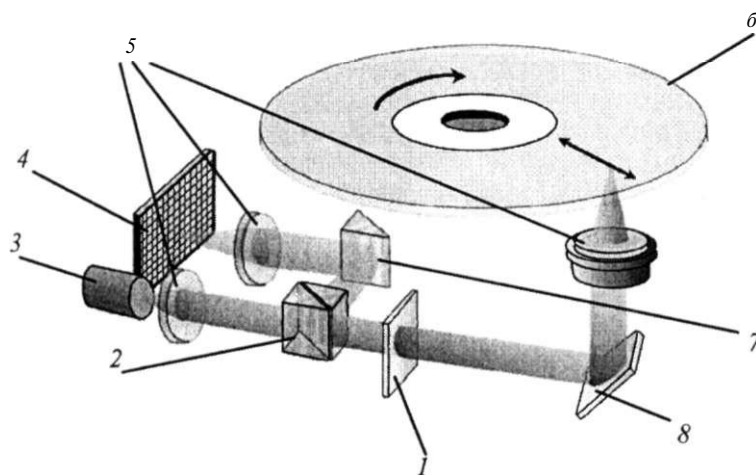


Рис. 3.31. Зчитування даних з оптичного диска: 1 - поляризаційний фільтр; 2 - поляризаційно-розділова призма; 3 - лазер; 4 - фотодетектор; 5 - оптичні лінзи; 6 - оптичний диск; 7 - відхилювальна призма; 8 - дзеркало

Так само, як і для магнітних дисків, значенням 0 і 1 зіставляються не самі значення відбивної здатності, а перехід від одного значення до другого. Так, значенням 1 в оптичних дисках вважається перехід від більшої відбивної здатності до меншої або, навпаки, від меншої відбивної здатності до більшої. Ділянка, на якій відбивна здатність не змінюється, відповідає значенню 0. У зв'язку з цим під час зчитування даних виникають такі самі втрати синхронізації за великих послідовностей нулів, що й у магнітних дисках. Тому для оптичних дисків дані також кодуються, але використовуються й інші методи.

Для записування на CD-диски використовують *метод EFM (Eight to Fourteen Modulation)* - модуляція вісім до чотирнадцяти), за якого один байт (8 біт) подається 14-бітним кодом. При цьому в коді байта між двома одиницями завжди не менше двох і не більше 11 нулів. Так, байт, що кодує букву N і має двійкове подання 01001110 (шістнадцяткове 4E), буде поданий у 14-бітному коді як 00010001000100. Після кожного коду записуються ще три біти злиття (merge bits).

Для записування на DVD-диски використовують 16-бітне кодування байта за *методом RLL (2,10)*, тобто між двома одиницями має бути не менше двох і не більше десяти нулів. Такий самий символ N буде подано у 16-бітовому коді як 0000100000100100.

Структура даних на оптичному диску. Ділянку на оптичному диску, на якій розміщуються дані, називають *Information Area* (інформаційною ділянкою) на CD-дисках і *Information Zone* (інформаційною зоною) на DVD-дисках. Ця ділянка починається з діаметра 44 мм, закінчується за 2 ... 3 мм до краю диска і містить такі три зони (за порядком їх розміщення від центра диска):

- 1) зону вхідного каталогу (Lead-in Zone);
- 2) зону даних (Data Zone), у якій розміщуються дані, записані на диск;
- 3) зону вихідного каталогу (Lead-out Zone) з міткою кінця диска.

Таку структуру інформаційної зони використовують для CD-дисків, одношарових DVD-дисків і двошарових DVD-дисків, записаних у режимі РТР. Для DVD-дисків, записаних у режимі ОТР, зона вхідного каталогу знаходиться на початку зовнішньої доріжки, а зона вихідного каталогу - у кінці внутрішньої доріжки. У кінці зовнішньої доріжки і на початку внутрішньої доріжки розміщується *середня зона (Middle Zone)*, яка не утримує даних. Цю зону використовують для того, щоб промінь лазера міг змінювати фокусування для зчитування даних із внутрішньої доріжки.

Зона вхідного каталогу в CD-дисках містить зміст ТОС (Table of Contents), адреси записів, кількість заголовків, сумарний час записування, обсяг і назву диска, а в дисках DVD ця зона містить відомості про ємність диска, щільність записування і максимальну швидкість передавання даних, структуру диска (кількість сторін і шарів), тип, записуваний тільки для зчитування, режим записування (РТР чи ОТР), а також відомості про номери першого й останнього фізичних секторів у зоні даних та відомості про виробника й інші службові дані.

У зоні даних як CD-диски, так і DVD-диски мають різну структуру даних.

Базовою одиницею даних CD-диска є *кадр (frame)*, що містить 24 кодовані байти, один байт керування і вісім байтів для коректування помилок. Фрейму передують 24 біт, кожний з яких має фіксоване значення (шаблон) і три біти злиття (merge bits). Під час підведення лазера до фрейму саме по шаблону визначається початок фрейму; 98 кадрів утворюють сектор, найменшу адресовану одиницю даних CD-диска. Сектор

містить 3234 кодовані байти (2 352 інформаційні байти і 882 байти коректування помилок і керування). Із 2352 байт користувацька інформація може займати 2048 (у режимі «1») чи 2336 байт (у режимі «2»). Така організація записування даних на CD-диски і використання алгоритмів коректування помилок дозволяють забезпечити якісне зчитування інформації з імовірністю помилки на один біт 10^{**} .

Дані на DVD-диск записуються за декілька етапів. Спочатку формуються *кадри даних* {Data Frames}; кожний кадр містить 2064 байт (2048 байт даних і 16 байт керування). Потім байти даних перемішуються (скрембюються) за заданим алгоритмом і з них формуються *скрембльовані кадри* {Scrambled Frames}. З кожних 16 послідовних скрембльованих кадрів формується один блок ECC - код коректування помилок. Кожний блок містить 37 856 байт, тобто 32 768 байт (32 кбайт) даних і 5 088 байт керування та коректування помилок. Кожний блок ECC розбивається потім на 16 *записуваних кадрів* {Recording Frames} довжиною 2366 байт кожний. Після цього над даними виконується перекодування байтів у 16-бітовий код і нарешті з кожного записуваного кадру після додавання синхронізувальних байтів формується *фізичний сектор* {Physical Sector} довжиною 38 688 байт, що записується на диск.

Наведена структура даних, розроблена для дисків CD-ROM і DVD-ROM, найбільше придатна для режимів записування DAO і TAO; її не можна використовувати в пакетному режимі, який здебільшого використовують для записування дисків типу R чи RW. За технологіями CD-R/RW і DVD-R/RW для записування дисків у пакетному режимі між декількома блоками ECC уставляються додаткові блоки такого ж розміру - *блоки зв'язку* {Link Blocks}, усередині яких знаходяться точки зупину і поновлення записування пакетів. За технологією DVD-I-R/+RW дані записуються без блоків зв'язку (за рахунок точнішого позиціонування через використання «коливних» канавок з великим «розмахом»).

Дисководи оптичних дисків. За можливостями записування дисків дисководи оптичних дисків поділяють на дисководи з можливістю як зчитування, так і записування дисків {записувальні дисководи} і *дисководи тільки для зчитування*, а за типами дисків - на *дисководи CD* і *дисководи DVD*. Дисководи DVD можуть зчитувати, а багато записувальних дисководів - і записувати CD-диски. Усі записувальні дисководи можуть записувати як диски типу R, так і RW (дисководи, що записують диски тільки типу R, уже не випускають).

Оптичний дисковод складається з таких *основних функціональних вузлів*:

- завантажувального пристрою;
- приводу диска;
- оптичного блоку;
- приводу доріжки;
- системи автоматичного регулювання;
- блоку кодування-декодування даних;
- системи автоматичного регулювання;
- аудіоблоку;
- рознімів.

Завантажувальний пристрій дисководів буває двох типів: *контейнерний* {caddy} і *лотковий* (tray). У дисководі першого типу завантаження в контейнерний пристрій диск поміщають у пластиковий контейнер і вставляють в дисковод (цей контейнер ви-

конує такі самі функції, що й контейнер гнучкого диска 3,5 дюйма). У дисководі другого типу диск поміщають на лоток (рис. 3.32), що висувається після натискання кнопки **Eject** (кнопки зі значком 5). Після повторного натискання кнопки чи легкого натискання на лоток він всувається в дисковод. Контейнерні пристрої тепер майже не використовують.

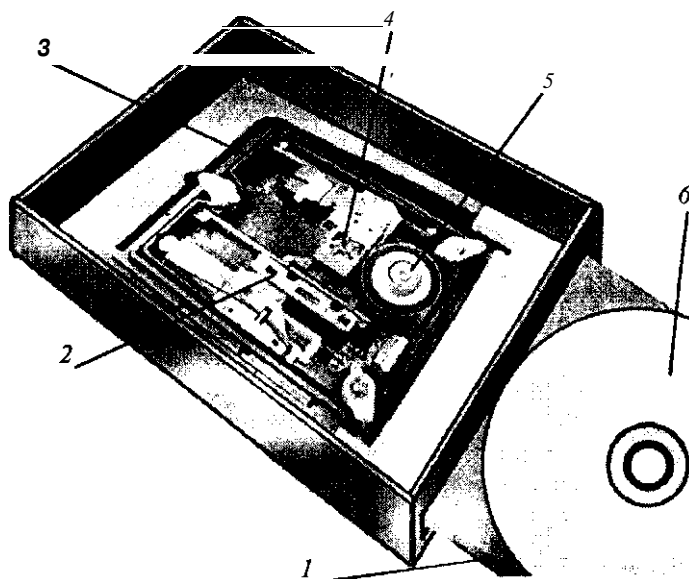


Рис. 3.32. Пристрій оптичного дисковода: 1 - лоток; 2 - привод доріжки; 3 - інтерфейсна піна керування; 4 - оптична система; 5 - привод дисковода; 6 - диск

Після вміщення диска в завантажувальний пристрій привод диска починає обертати диск. Сучасні дисководи підтримують як режим CAV, так і режим CLV. Дані на DVD-диск записуються в режимі CLV, а дані на CD-диск - у режимі *P-CAV* (*Partial CAV* - часткове CAV), коли лінійна швидкість обертання диска змінюється не постійно, а ступенево. Зчитування із CD-дисків і DVD-дисків виконується в режимі CAV.

Оптичний блок містить оптичну систему дисковода, зображену на рис. 3.31. Для зчитування даних з дисків CD використовують лазер з довжиною хвилі 780 нм (в інфрачервоному діапазоні), а для зчитування з DVD-дисків - лазер з довжиною хвилі 650 нм (червоного кольору). Тому дисководи DVD, що зчитують із CD-дисків і DVD-дисків, зазвичай містять два лазери з окремими оптичними системами чи загальною оптичною системою (з перемиканням на один або другий лазер).

Для записування даних на диск використовують окремий записувальний лазер, що працює в імпульсному режимі зі змінюваною потужністю (для «пропалювання» диска, зміни фазового стану з кристалічного на аморфний та для повернення в кристалічний стан). Зазвичай записувальний і зчитувальний лазери мають загальну оптичну систему.

Привод доріжки за командами, що надходять від убудованого мікропроцесора, переміщує оптичну систему до потрібної доріжки на диску для записування чи зчитування. Під час записування лазер виконує потрібну операцію («пропалювання» чи змінювання фази) за командами блоку кодування-декодування, а під час зчитування відбитий

від диска промінь потрапляє на фотодетектор, сигнали з якого надходять у блок кодування-декодування і систему автоматичного слідування.

Блок кодування-декодування являє собою оброблювач сигналів, записуваних на диск, або зчитуваних з диска. У його склад входять пристрій кодування, декодер, оперативний запам'ятовувальний пристрій і контролер керування. Пристрій кодування підготовляє дані для записування на диск, виконуючи перекодування символів відповідно до кодувань EFM (для CD-дисків) чи RLL(2,10) (для DVD-дисків) і додає в дані синхросигнали та службову інформацію. Декодер виділяє з цифрового потоку дані, відновлюючи їх первісний вигляд. Оперативний запам'ятовувальний пристрій виконує функцію буферної пам'яті, а контролер керує режимами виправлення помилок даних, записаних у всіх підтримуваних дисководом форматах.

Під час записування чи зчитування даних з диска можливі порушення в позиціонуванні променя лазера внаслідок радіальних биттів диска. Для того щоб уникнути втрати даних, в оптичних дисководах застосовують *систему автоматичного слідування* за допомогою керувальних сигналів. Для виділення цих сигналів існує кілька способів. Однак найбільш поширений - це спосіб, за якого промінь лазера після першої лінзи (див. рис. 3.31) надходить на дифракційні ґрати, де розщеплюється на три промені, один з яких використовується для зчитування даних, а два інші застосовуються системою слідування за доріжкою. Імпульсні сигнали з фотодетектора надходять у підсилювач системи автоматичного регулювання, де виокремлюються сигнали помилок слідування і здійснюється коректування зчитуваного сигналу.

Аудіоблок оптичний дисковод успадкував від CD-плеєрів. Він перетворює аудіодані з цифрової форми в аналогову. Після посилення ці дані передаються або на зовнішній пристрій, або на навушники.

Поряд з *рознімом інтерфейсу з комп'ютером* і *рознімом електроживлення* оптичні дисководи мають також *розніми для підключення до звукової карти чи аудіоблоку материнської плати*. Крім того, багато дисководів на лицьовому боці мають *гніздо для підключення навушників*.

Характеристики оптичних дисків і дисководів. Оптичний диск характеризується своїм типом (CD-диск чи DVD-диск) і ємністю. Ємність диска визначають за його типом і розміром (діаметром). Тепер випускаються оптичні диски діаметром 120 мм (4,7 дюйма) і 80 мм (3,1 дюйма).

CD-диски розміром 120 мм мають ємність 650 чи 700 Мбайт (залежно від режиму записування), а диски розміром 80 мм - ємність 185 Мбайт. Для записування даних іноді використовують *оптичні візитні картки (optical business cards)* - диски CD-R прямокутної форми розміром 80 X 61мм і ємністю 50 Мбайт.

DVD-диски можуть бути з *одношаровим* чи *двошаровим записуванням*, а також *однобічними* і *двобічними* (два однобічні диски склеєні між собою). При цьому товщина диска не змінюється (це досягається за рахунок зменшення товщини захисного шару). Однобічні диски DVD-RAM випускають як у запечатаних картриджах, так і без картриджів, причому записати диск можна тільки тоді, коли він знаходиться в картриджі. Двобічні диски DVD-RAM бувають тільки в запечатаних картриджах.

Для DVD-дисків розміром 120 мм визначено такі значення ємностей:

- DVD-5 (тип А) - однобічний одношаровий диск ємністю 4,7 Гбайт;
- DVD-9 (тип С) - однобічний двошаровий диск ємністю 8,5 Гбайт;

- DVD-10 (тип В) - двобічний одношаровий диск ємністю 9,4 Гбайт;
- DVD-18 (тип D) - двобічний двошаровий диск ємністю 17 Гбайт.

Для DVD-дисків розміром 80 мм визначено такі значення ємностей:

- DVD-1 (тип А) - однобічний одношаровий диск ємністю 1,46 Гбайт;
- DVD-2 (тип С) - однобічний двошаровий диск ємністю 2,66 Гбайт;
- DVD-3 (тип В) - двобічний одношаровий диск ємністю 2,92 Гбайт;
- DVD-4 (тип D) - двобічний двошаровий диск ємністю 5,32 Гбайт.

Незважаючи на те, що ємність DVD-диска наводиться в гігабайтах (один гігабайт дорівнює 2^{30} байт), реально її вимірюють у мільярдах байтів (10^9 байт). Тому реальна ємність DVD-диска, що дійсно виражена в гігабайтах, менша від зазначених вище. Так, ємність диска 4,7 Гбайт насправді становить $4,7 \cdot 10^9$ байт = 4,3 Гбайт, а ємність диска 17 Гбайт - 15,9 Гбайт. Цю розбіжність варто мати на увазі під час записування даних, підготовлених на комп'ютері (якщо дані дійсно виражаються в мегабайтах і гігабайтах), на DVD-диск.

Оптичні дисководи мають такі основні характеристики:

- сумісність;
- швидкість передавання даних;
- середній час доступу;
- ємність кеш-пам'яті;
- коефіцієнт помилок;
- надійність;
- тип пристрою;
- тип інтерфейсу;
- перелік підтримуваних форматів;
- параметри аудіотракту.

Усі дисководи оптичних дисків мають форм-фактор 5,25 дюйма і сумісні за розмірами дисків, тобто можуть зчитувати як 120-міліметрові, так і 80-міліметрові диски, а також оптичні візитні картки (для зчитування дисків останніх двох типів у лотку дисковода передбачено спеціальне поглиблення).

Сумісність різних типів дисководів щодо зчитування і записування інших типів дисків наведено в табл. 3.2 (слово «часто» означає, що майже всі моделі дисководів підтримують цей режим, слово «зазвичай» - що більшість моделей дисководів підтримують цей режим, а слово «рідко» - що лише деякі моделі дисководів підтримують цей режим).

Деякі моделі дисководів DVD можуть підтримувати як режими записування DVD-R/RW, так і DVD4-R/-bRW (такі дисководи часто називають *подвійними* - *dual*). Існує також кілька моделей дисководів DVD, що підтримують усі режими записування дисків (DVD-R/RW, DVD+R/+RW і DVD-RAM).

Швидкість передавання даних - це максимальна швидкість, за якої виконується обмін даних між дисководом і комп'ютером. Це найважливіша характеристика оптичного дисковода, що майже завжди наводиться разом з назвою моделі, причому її задають не кількістю мегабайтів за секунду, як для інших пристроїв зовнішньої пам'яті, а коефіцієнтом збільшення відносно базової швидкості. Перші дисководи CD мали швидкість передавання даних 150 кбайт/с, як і CD-плеєри. Ця базова швидкість явно недостатня для зчитування, наприклад, відеоданих. Тому швидкості обертання дисководів і, відповідно, швидкості передавання даних стали

збільшуватися (спочатку в два рази). Такі дисководи (зі швидкістю передавання даних 300 кбайт/с) стали називати дисководами 2x. Надалі швидкості дисководів ще більше підвищилися. Тепер дисководи мають максимальну швидкість передавання 54x (16,2 Мбайт/с).

Таблиця 3.2

Сумісність дисководів і дисків різних типів

Тип диска	Тип дисковода					
	DVD-ROM	DVD-R(G)	DVD-R(A)	DVD-RW	DVD-RAM	DVD+RW
DVD-ROM	Зчитує	Зчитує	Зчитує	Зчитує	Зчитує	Зчитує
DVD-R(G)	Зазвичай зчитує	Зчитує, пише	Зчитує	Зчитує, пише	Зчитує	Зчитує
DVD-R(A)	Зазвичай зчитує	Зчитує	Зчитує, пише	Зчитує	Зчитує	Зчитує
DVD-RW	Зазвичай зчитує	Зчитує	Зчитує	Зчитує, пише	Зазвичай читає	Зазвичай читає
DVD-RAM	Рідко зчитує	Не зчитує	Не зчитує	Не зчитує	Зчитує, пише	Не зчитує
DVD+RW	Зазвичай зчитує	Зазвичай читає	Зазвичай читає	Зазвичай читає	Зазвичай читає	Зчитує, пише
DVD+R	Часто зчитує	Зазвичай читає	Зазвичай читає	Зазвичай читає	Зчитує	Зчитує, пише
CD-ROM	Зчитує	Зчитує	Зчитує	Зчитує	Зчитує	Зчитує
CD-R	Зчитує	Зчитує, пише	Зчитує	Зчитує, пише	Зчитує	Зчитує, пише
CD-RW	Зчитує	Зчитує, пише	Зчитує	Зчитує, пише	Зчитує	Зчитує, пише

Для дисководів DVD унаслідок більшої щільності даних і вищої швидкості обертання значення їх відповідає швидкості передавання даних 1,32 Мбайт/с, тобто дисковод DVD їх приблизно відповідає дисководу CD 9x. Максимальне значення для дисководів DVD тепер становить 16x чи 21,13 Мбайт/с.

Наведені цифри дійсні для зчитування даних. Для записування даних максимальні швидкості передавання даних нижчі і натеper дорівнюють 40x для записування дисководів CD-R, 24x - для CD-RW і від 2x до 8x - для DVD. Зазвичай для дисководів CD-RW вказують окремо як швидкість записування, так і швидкість зчитування, а для записувальних дисководів DVD - швидкість записування DVD-дисків, швидкість записування CD-дисків, швидкості зчитування DVD-дисків та CD-дисків.

Для записувальних оптичних дисків (R чи RW) зазвичай вказують максимально допустиму швидкість їх записування чи діапазон допустимих швидкостей (наприклад, 24x чи 1x-24x).

Середній час доступу - це час (у мілісекундах), потрібний дисководу для перебування на носії потрібних даних. Очевидно, що робота на внутрішніх ділянках диска потребує меншого часу доступу, ніж зчитування інформації із зовнішніх ділянок. Тому в паспорті дисковода наводиться середній час доступу, як середнє значення для виконання

декількох зчитувань даних з різних (обраних випадково) ділянок диска. Середній час доступу для дисководів CD-ROM становить 100 ... 200 мс, а для дисководів нових моделей DVD - 40 ... 250 мс.

Ємність кеш-пам'яті - це ємність оперативного запам'ятовувального пристрою оптичного дисковода, використовуваного для збільшення швидкості доступу до даних, записаних на носії. Якщо для керування дисководом використовувати спеціальні програми-драйвери, то в кеш-пам'ять можна заздалегідь записувати вміст диска. Тоді звернення до фрагмента запитуваних даних відбувається значно швидше. Ємність кеш-пам'яті сучасних пристроїв - від 512 кбайт до 2 Мбайт.

Рівень якості зчитування характеризується *коефіцієнтом помилок* (Error Rate). Цей параметр відображає здатність оптичного дисковода коректувати помилки записування-зчитування. Зазвичай значення коефіцієнта помилок становить 10^{-10} . Коефіцієнт помилок являє собою оцінку ймовірності спотворення інформаційного біта під час його зчитування. Коли привод зчитує дані із забрудненої чи подряпаної ділянки диска, він реєструє групу помилкових бітів. Якщо помилку не вдається усунути за рахунок надмірності завадостійкого коду (застосовуваного під час записування-зчитування), то привод знижує швидкість зчитування даних з багаторазовим його повторенням. Якщо механізм коректування помилок не справляється з усуненням збою, то на моніторі комп'ютера з'являється повідомлення «Сектор не знайдено» (Sector not found). У разі усунення збою дисковод перемикається на максимальну швидкість зчитування даних.

Якощісигь оптичних дисководів, виражена через MTBF, становить 50... 125 тис. год, що майже на порядок перевищує термін морального старіння пристрою.

Диски, виконані методом гарячого штампування (CD-ROM і DVD-ROM), забезпечують до 10 000 циклів безпомилкового зчитування даних і можуть зберігати дані від 50 до 300 років (за дотримання умов зберігання). Однократно записувані диски (CD-R, DVD-R і DVD+R) можуть зберігати дані від 20-30 до 250 років (залежно від використовуваного барвника), а диски CD-RW, DVD-RW і DVD-i-RW - від 25 до 100 років. Диски DVD-RAM можна перезаписувати до 100 000 разів, а тривалість зберігання даних на них за різними оцінками може досягати 30 років.

За типом пристрою дисководи оптичних дисків, як і інші пристрої зовнішньої пам'яті, можуть бути як внутрішніми, так і зовнішніми.

Для підключення до комп'ютера оптичних дисків можна використовувати *інтерфейси* IDE (ATA), SCSI (для внутрішніх пристроїв) і USB (для зовнішніх пристроїв).

Важливою характеристикою дисковода CD-ROM є *перелік* підтримуваних ним *форматів записування даних на компакт-диски*. Записувати дані на оптичні диски можна в різних форматах. Для записування таких даних, як документи, програми використовують формати CD-ROM (ISO) і DVD-ROM (ISO), а також CD-ROM (UDF) і DVD-ROM (UDF).

Формати CD-ROM (ISO) і DVD-ROM (ISO), іноді їх називають форматами CD-ROM і DVD-ROM, визначено в стандарті ISO 9660. У цьому стандарті наведено три рівні формату. Формат рівня 1 (level 1) визначає імена записуваних файлів як імена файлів MS DOS, тобто імена файлів можуть містити до восьми символів за заданими трьома символами розширення. Записувані файли мають займати декілька наступних один за одним секторів (нефрагментований запис). Формат рівня 2 (level 2) дозволяє використовувати довгі імена файлів, а формат рівня 3 (level 3) додатково допускає записувати

файли на декількох ділянках диску (фрагментоване записування) у пакетному режимі. Для того щоб можна було записувати довгі імена, визначені в операційній системі Windows, фірма *Microsoft* доповнила формат ISO 9660 рівня 1 специфікацією Joliet. Різновидами формату ISO 9660 є формати CD-ROM (Boot) і DVD-ROM (Boot), у яких записується на диск (крім умісту) спеціальна ділянка (на початку диска), що дозволяє використовувати оптичний диск як завантажувальний.

Якщо стандарт ISO 9660 призначено для забезпечення сумісності між дисками CD-ROM і DVD-ROM, використовуваними в різних комп'ютерних системах, то формат *UDF (Universal Disk Format* - універсальний формат дисків) розроблено для сумісності оптичних дисків тільки для зчитування (ROM) і записуваних оптичних дисків (R або RW) у різних операційних системах. Цей формат, так само, як і ISO 9660, дозволяє використовувати довгі імена файлів і записувати дані. Дані на оптичний диск записується невеликими порціями в режимі Packet Writing (для CD-дисків) або Incremental Writing (для DVD-дисків).

Формати Audio CD і *Audio DVD* використовуються для записування музики. Це два різні формати. Формат Audio DVD забезпечує більш якісне записування музики.

Формати Video CD (VCD) і *Video DVD* використовують для записування фільмів. Це також два різні формати з різними додатковими можливостями (наприклад, щодо вибору мови озвучування фільму). Формат Video DVD забезпечує якісніше записування фільмів. Якісне відтворення фільму на CD-дисках забезпечує формат Super Video CD. Для записування фільмів у форматі Video DVD на CD-диски використовують формат miniDVD.

Наведені формати - найпоширеніші, оскільки дозволяють записувати на оптичні диски як музику і фільми, так і текстові дані, графічні дані та програми. Ці формати підтримують більшість дисководів і програми записування на оптичні диски. Існують також і інші формати, розраховані здебільшого на такі види даних, які використовуються набагато рідше, наприклад Photo CD фірми *Kodak*, записування і відтворення високоякісних цифрових фотографій, або формати для змішаних даних, наприклад. Enhanced CD (названий також CD Extra) для записування аудіоданих і текстових даних. І фотографії, і музику можна записувати у форматах ISO 9660 або UDF як звичайні графічні чи звукові файли.

Новим, перспективним форматом є формат Mt. (Mount) Rainier, відомий також як формат Easy Write. Цей формат записує дані на оптичний диск так само, як і на гнучкий. Використовуючи цей формат, до оптичного диска можна звертатися (для зчитування чи записування) з будь-якої прикладної задачі без виклику спеціальних програм зчитування-записування на оптичні диски.

Формати CD-дисків називають іноді за кольором оправи книг, у яких ці формати описано. Так, найперший формат CD - Audio CD описано у «червоній» книзі. У «жовтій» книзі описується формат CD-ROM (ISO), у «жовтогарячій» - формати CD-R і CD-RW, у «зеленій» - формат CD-I (тепер майже не використовують), у «голубій» - Enhanced CD і в «білій» - Video CD.

Оскільки дисководи CD-ROM використовують і для відтворення аудіодисків формату CD-DA (Compact Disk-Digital Audio), то їх характеризують також і параметрами аудіотракту, що описують якісні показники тракту звуковідтворення. Найважливіші серед цих параметрів - смуга відтворених частот і відношення сигнал/шум. За *параметрами аудіотракту* можна визначати, чи здатний привід CD-ROM замінити CD-плеєр.

Для CD-дисків і DVD-дисків, так само, як і для магнітних стрічок та магнітооптичних дисків, випускаються бібліотеки Juke Boxes (бібліотеки записують і зчитують як CD-диски, так і DVD-диски). Бібліотеки підключаються до інтерфейсу SCSI чи FireWire. Кількість завантажуваних дисків різних моделей змінюється від 100 до 2100, а кількість дисководів - від 2 до 16. Середній час зміни диска - 3 с. Максимальна ємність залежить від кількості та ємностей завантажуваних дисків (наприклад, для 2100 DVD-дисків ємністю 9,4 Гбайт вона становить 19,74 Тбайт).

3.5.5. Flash-пам'ять

Останнім часом Flash-пам'ять стали використовувати не тільки як внутрішню пам'ять, але і як зовнішню, підключену до комп'ютера по інтерфейсу USB (1.1 чи 2.0). Як уже зазначалось, перевага цього інтерфейсу полягає в тому, що пристрій можна вмикати і вимикати без перезавантаження комп'ютера. Деякі пристрої, поряд з інтерфейсом USB, мають додаткову можливість підключення до радіомережі по інтерфейсу IEEE 802.11b.

Пристрій Flash-пам'яті містить такі компоненти (рис. 3.33):

- одну чи кілька мікросхем Flash-пам'яті в корпусі TQFP;
- контролер, що керує доступом до мікросхем Flash-пам'яті;
- адаптер USB.

Пристрої Flash-пам'яті мають невеликі розміри і найрізноманітніші форми корпусів (пластмасові чи алюмінієві) (рис. 3.34). Звичайний пристрій має індикатор, що загоряється під час доступу до даних, та перемикач, що дозволяє чи забороняє записування у пам'ять. Крім того, деякі пристрої мають перемикач, що дозволяє чи забороняє зчитування даних без використання пароля. Пристрій Flash-пам'яті можна використовувати як завантажувальний пристрій.

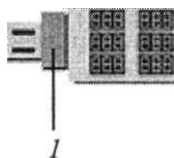


Рис. 3.33. Структура модуля Flash-пам'яті:
1 - адаптер USB ; 2 - контролер пам'яті;
3 - мікросхема Flash-пам'яті

1 VSS-



Рис. 3.34. Зразки пристроїв зовнішньої Flash-пам'яті

Деякі пристрої Flash-пам'яті поєднують декілька функцій. Так, пристрій, зображений на рис. 3.34 у центрі, не тільки дозволяє обмінюватися даними з комп'ютером, але і прослухувати музику, якщо її записано в пам'ять у звуковому форматі MP3. Крім того, пристрій виконує функції диктофона, дозволяє прослуховувати записані дані (для цього до комплекту постачання включено навушники і мікрофон), а також прослуховувати радіо в діапазоні ультракоротких хвиль (УКХ) у режимі EM.

Основні характеристики зовнішньої Flash-пам'яті такі:

- ємність;
- швидкість передавання даних;
- надійність.

Ємність Flash-пам'яті має одне з таких значень: 16, 32, 64, 128, 256, 512 Мбайт, 1 Гбайт. Недавно появилися пристрої ємністю 2 і 4 Гбайт (рис. 3.34, пристрій угорі праворуч).

Максимальна швидкість передавання даних для пристроїв Flash-пам'яті досягає 1,5 Мбайт/с (USB 1.1) і 50...60 Мбайт/с (для USB 2.0).

Пристрої Flash-пам'яті мають такі показники *надійності*: час зберігання даних - до 10 років, кількість циклів перезаписування - до одного мільйона і міцність на удар - до 1000 g.

Експлуатація Flash-пам'яті для портативних комп'ютерів розглянуто в підрозд. 1.4.4.

3.6. Відеосистема комп'ютера

3.6.1. Компоненти відеосистеми

Два основні компоненти відеосистеми ПК - *дисплей* чи *монітор* (ці два слова використовують як синоніми) і *відеокарта*. До додаткових компонентів відеосистеми комп'ютера належать пристрої спряження комп'ютера із зовнішніми джерелами і приймачами відеосигналів: відеокамерою, телевизором, відеомагнітофоном, відеоплеєром чи DVD-плеєром, а також телеантоною чи телевізійним кабелем.

3.6.2. Монітори

Принципи формування зображення і типи моніторів. *Дисплей (display)* або *монітор (monitor)* - обов'язковий пристрій ПК.

Монітор, так само, як і телевизор, призначений для виведення чорно-білих або кольорових рухомих зображень.

Екран монітора зображення є растровими, тобто являють собою прямокутну матрицю точок, названих *пікселами*. За такого подання враховують обмежену здатність ока, яка, починаючи з деякої відстані, сприймає дві близько розміщені точки як одну. Тобто матриця на екрані монітора сприймається як цілісне зображення. У зв'язку з цим до монітора комп'ютера ставляться суворіші вимоги щодо кількості пікселів і їх відстані між ними, ніж до екрана телевизора, оскільки зображення на екрані розглядають зазвичай з відстані 50...70 см, а рекомендована відстань до екрана телевизора - не менше 3 м.

У разі виведення чорно-білих зображень пікселі зображення можуть бути або чорного, або білого кольору.

Для формування кольорових зображень використовують адитивну кольорову модель RGE, що містить три колірні компоненти: червону R (Red), зелену G (Green) і синю E (Blue). Тоді кожна точка зображення формується з трьох точок, кожна з яких задає інтенсивності червоного, зеленого чи синього кольорів. При цьому враховують ще одну особливість зору: якщо в зображенні наявні близько розміщені кольорові деталі,

то, починаючи з деякої відстані, око не розрізняє кольору окремих деталей, а сприймає їх як деякий сумарний колір (так, дві близько розмішені точки - червона і зелена - на великій відстані буде сприйматися як одна жовта точка).

Під час формування рухомого зображення і в моніторах комп'ютерів, і на екранах телевізорів та кіно враховується інерційність світлового подразника сітківки ока (після закінчення дії світлового подразника час зберігання світлового порушення становить 0,4...1,0 с). Тому рухомі зображення передаються як послідовність нерухомих зображень (кадрів), що швидко змінюються і відображають окремі фази руху. За досить високої частоти змінювання кадрів окремі кадри перестають сприйматися, і рух на екрані стає плавним.

Тепер для ПК використовують *три основні типи моніторів*:

- СКТ-монітори (рис. 3.35, а);
- БСВ-монітори (рис. 3.35, б);
- плазмові монітори (рис. 3.35, в).

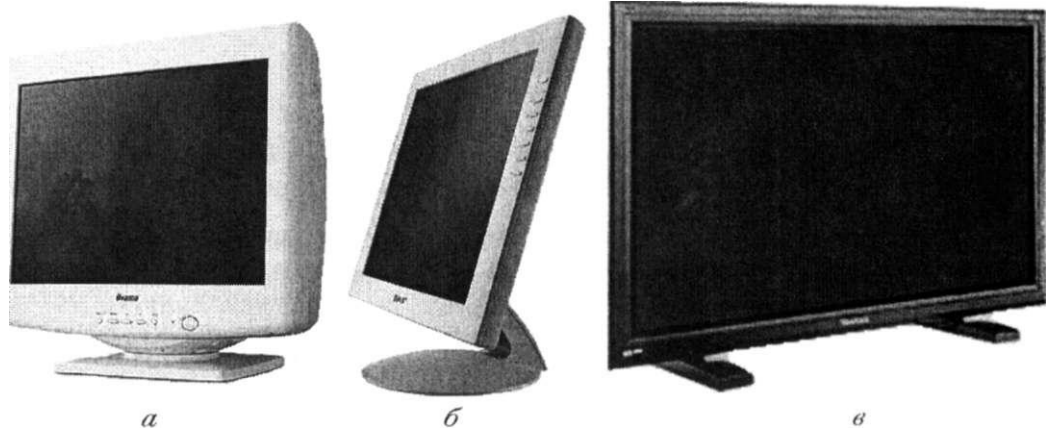


Рис. 3.35. Типи моніторів: а - CRT-монітор; б - LCD-монітор; в - плазмовий монітор

CRT-монітори. Найпоширеніші натеper - монітори на основі електронно-променевої трубки - *CRT-монітори* (*Cathode Ray Tube* - катодна променева трубка).

CRT-монітори містять такі основні компоненти:

- електронно-променеву трубку;
- електронну схему керування;
- кнопки керування;
- різні або з'єднувальні кабелі;
- корпус.

Електронно-променева трубка (рис. 3.36) - це скляна трубка, що нагадує велику колбу з пробкою без повітря усередині.

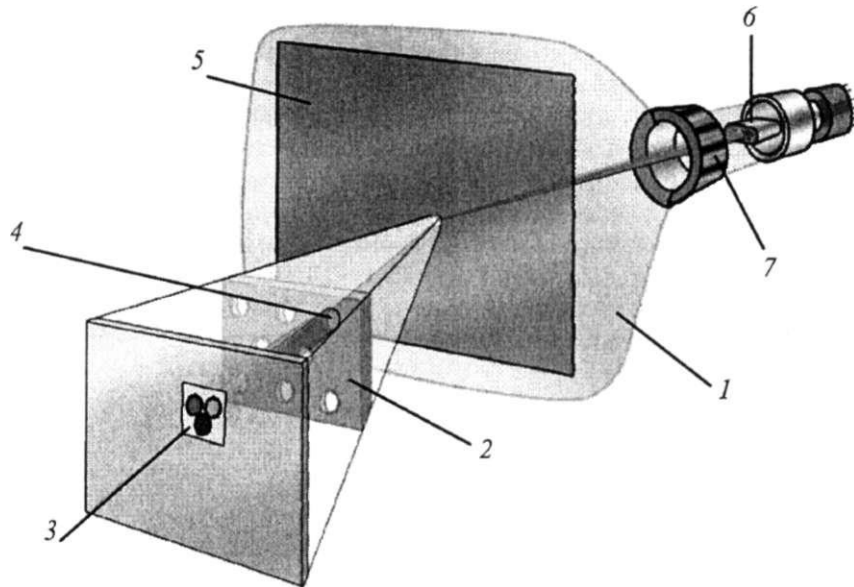


Рис. 3.36. CRT-монитор: 1 - скляна трубка; 2 - маска; 3 - піксел; 4 - електронний пучок; 5 - екран з люмінофором; 6 - електронні гармати; 7 - відхильна система

У вузькій частині трубки розміщено *електронну гармату*, що складається з катода, нагрівника і фокусувальної системи. Широка частина є *екраном*, на який виводиться зображення. Раніше екран монітора був злегка опуклим, але тепер усі моделі моніторів виготовляються з плоским екраном. Внутрішню частину екрана покрито зернистою речовиною, що випускає світло під час бомбардування його зарядженими частинками (такі речовини називають *люмінофорами*). Різні люмінофори випускають кольори різної довжини хвилі (червоний, зелений, синій) або білий колір.

Електронна гармата випромінює під час нагрівання пучок електронів, що проходять через *модулятор*, який регулює інтенсивність цього пучка електронів і зумовлену цим яскравість зображення. *Відхильна система* дозволяє змінювати напрям пучка. Коли пучок електронів досягає шару люмінофора, він викликає світіння в тому місці люмінофора, на яке потрапив.

Двокольорові монітори (чорно-білі) містять люмінофор, що випускає білий колір (іноді люмінофор випускає, наприклад, зелений колір).

Електронно-променева трубка *кольорового монітора* має три електронні пушки з окремими схемами керування. На внутрішню поверхню екрана нанесено люмінофори трьох видів, що випускають основні кольори моделі RGB: червоний, зелений і синій. Оскільки пучок для кожного кольору має потрапляти тільки на свій люмінофор, перед шаром люмінофора розміщується екран, названий *маскою*, з отворами, розміри яких близькі до розмірів окремого зерна люмінофора.

Найпоширеніші *типи масок* у моніторах:

- тіньова маска (shadow mask);
- щілинна маска (slotmask);
- апертурні ґрати (aperture grill).

Тіньова маска (рис. 3.37, *а*) - це найпоширеніший тип масок для СКТ-моніторів. Тіньова маска складається з металевої сітки, розміщеної перед частиною скляної трубки. Більшість сучасних тіньових масок виготовляють з інвару (сплаву заліза і нікелю), що вирізняється низьким коефіцієнтом температурного розширення. Отвори в металевій сітці слугують за приціл (див. рис. 3.36). Саме цим забезпечується влучення електронного променя тільки на потрібні люмінофорні елементи і тільки у визначені ділянки. Тіньова маска створює ґрати з однорідними точками; кожна така точка складається з трьох люмінофорних елементів (тріад) основних кольорів - зеленого, червоного і синього, які світяться з різною інтенсивністю під впливом променів, випромінюваних з електронних гармат.



Рис. 3.37. Типи масок у моніторах: *а* - тіньова маска; *б* - щілинна маска; *в* - апертурні ґрати

У *щілинній масці* (рис. 3.37, *б*) зерна люмінофора розміщено у вертикальних еліптичних комірках, а маску побудовано з вертикальних ліній. Вертикальні смужки розділено на еліптичні комірочки, що містять групи з трьох люмінофорних елементів кольорів RGB.

Замість точок з люмінофорними елементами трьох основних кольорів *апертурні ґрати* (рис. 3.37, *в*) містять серію ниток з люмінофорних елементів у вигляді вертикальних смужок трьох основних кольорів. Така система забезпечує високу контрастність зображення і достатню насиченість кольорів. Маска в цьому разі являє собою тонку фольгу, на якій зроблено подряпини у вигляді тонких вертикальних ліній. Вона тримається на горизонтальному (на одному в 15-дюймовому моніторі, на двох у 17-дюймовому, на трьох і більше у 21-дюймовому) дротіку. Цей дротик застосовують для гасіння коливальних. Його добре видно, особливо на світлому фоні зображення на моніторі.

Кадр у CRT-моніторі формується по рядках і починається в лівому верхньому куті екрана. Після закінчення рядка пучок електронної гармати переходить на початок наступного рядка (горизонтальне розгорнення). Після закінчення заповнення кадру пучок повертається в лівий верхній кут екрана і починає формувати наступний кадр (вертикальне розгорнення).

Електронна схема підсилює сигнали, що надходять від відеокарти, керує горизонтальним і вертикальним розгорненнями, а також містить контролер меню, робота з яким виконується за допомогою *кнопок керування* монітора. Ці кнопки дозволяють регулювати яскравість і контрастність, зміщувати екран у горизонтальному чи вертикальному напрямках, збільшувати чи зменшувати розміри зображення на екрані, а також виконувати інші, залежні від моделі монітора, дії.

Монітор має розніми або кабель для підключення до відеокарти, що знаходиться в системному блоці, та кабель електроживлення.

Електронно-променевою трубкою й електронну схему керування укладено в корпус. Оскільки монітор під час роботи дуже нагрівається, у корпусі передбачено численні невеликі отвори для вентиляції.

Рідкокристалічні монітори. Рідкокристалічний монітор, чи LCD-монітор (*Liquid Crystal Display*) містить такі самі компоненти, що й CRT-монітор, однак формують пікселі зображення не пучки електронів, а *рідкі кристали*. Ці речовини названі так тому, що вони зазвичай знаходяться в рідкому стані, але при цьому мають властивості кристалічних тіл. Фактично це рідини, що мають *анізотропію* (неоднорідність в різних напрямках) властивостей (зокрема, оптичних), пов'язаних з упорядкованістю орієнтації молекул. Під впливом електрики молекули рідких кристалів, що мають довгасту форму, можуть змінювати свою орієнтацію і внаслідок цього змінювати властивості світлового променя, що проходить крізь них. Уперше застосували рідкі кристали в чорно-білих (точніше, у чорно-сірих) дисплеях для калькуляторів та годинників, а потім - у моніторах для портативних комп'ютерів. Натепер LCD-монітори дедалі більше використовують і в настільних комп'ютерах.

Екран LCD-монітора являє собою масив малих сегментів (пікселів), використовуваних для формування зображення. LCD-монітор має кілька шарів (рис. 3.38). Ключову функцію деяких LCD-моніторів виконують дві плоскі панелі, зроблені з позбавленого від натрію і дуже чистого скляного матеріалу, названого субстратом чи підкладкою, що містить між собою тонкий шар рідких кристалів. Тому LCD-монітори, а також плазмові монітори, часто називають *плоскопанельними моніторами (flatpanel monitors)*.

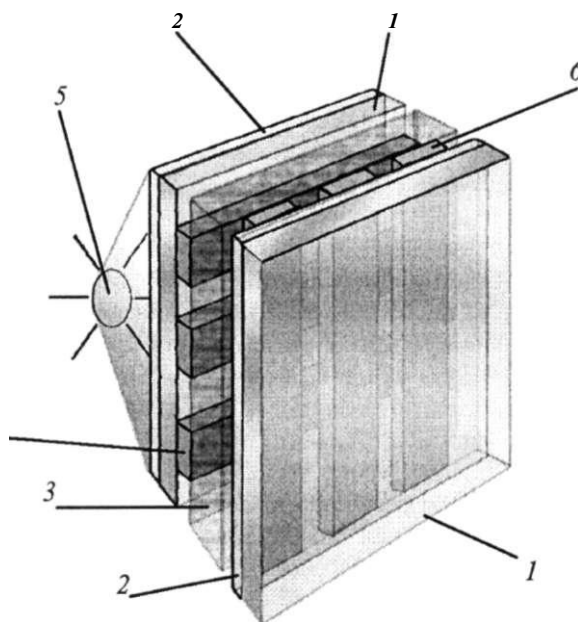


Рис. 3.38. LCD-монітор: 1 - скляна пластина; 2 - фільтр-поляризатор; 3 - рідкі кристали; 4 - горизонтальний електрод; 5 - джерело світла; 6 - вертикальний електрод

Борозенки-електроди на кожній панелі розміщено паралельно (але перпендикулярно між двома панелями). Рідкі кристали в комірках, утворених панелями, можуть за допомогою електродів змінювати свою орієнтацію; такі комірки названо *закругленими нематичними (twisted nematic)* (від грецьк. *нема* - голка). Рідкокристалічна панель

освітлюється джерелом світла (залежно від місцезнаходження джерела рідкокристалічні панелі працюють на відображення чи на проходження світла).

Змінювання інтенсивності світлового потоку від чорного до білого, що проходить крізь БСО-монітор, досягається використанням явища *поляризації світла*.

Оскільки джерело світла дає неполяризоване випромінювання, перший (внутрішній) фільтр-поляризатор пропускає світло тільки в одному напрямі поляризації. Напрямок поляризації другого зовнішнього фільтра-поляризатора повернено на 90° відносно напрямку поляризації першого фільтра.

Коли до електродів якого-небудь пікселя прикладено напругу (рис. 3.39, *а*), спіраль рідких кристалів розправляється і не змінює напрямку поляризації світла, що проходить уздовж неї. У цьому разі світло затримується зовнішнім поляризаційним фільтром, і піксель має чорний колір. Якщо зняти напругу (рис. 3.39, *б*), спіраль закрутиться так, що кристали, які знаходяться на її кінцях, ляжуть у борозенки. Світло, пронизавши внутрішній поляризаційний фільтр, проходить уздовж спіралі, змінює свою поляризацію на 90° і тому пропускається зовнішнім фільтром, тобто формується світлий (білий) піксель. Змінюючи напругу, можна одержати сірі відтінки.

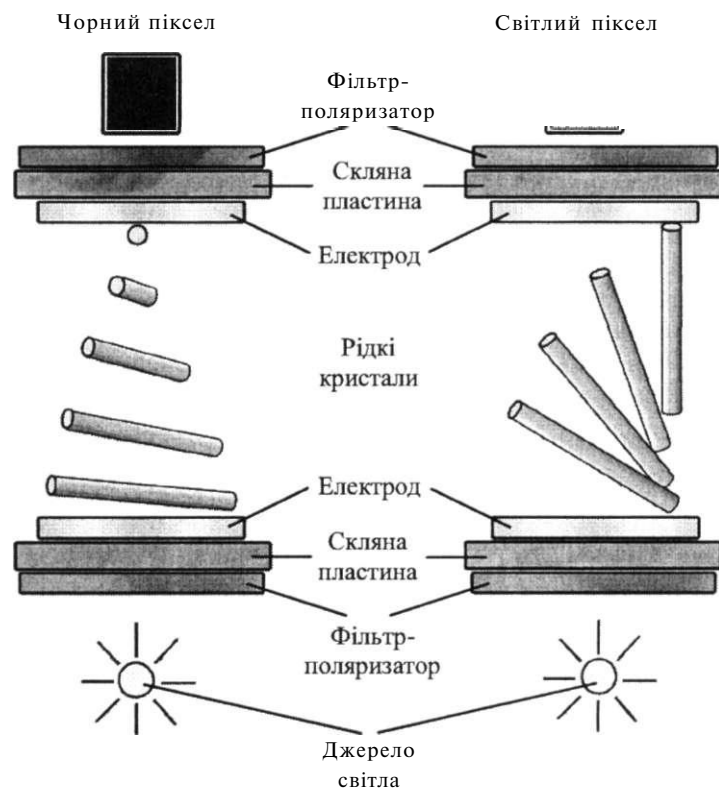


Рис. 3.39. Проходження світла через БСВ-монітор: *а* - якщо до електродів прикладено напругу; *б* - якщо немає напруги

Для виведення кольорового зображення світло має виникати в задній частині LCD-монітора, щоб можна було спостерігати зображення високої якості, навіть якщо навколишнє середовище не є світлим. Колір створюється використанням трьох фільтрів (червоного, зеленого і синього), що виділяють з джерела випромінювання білого світла три основні компоненти.

Щоб вивести кольорове зображення, можна поставити на шляху променів кілька фільтрів, однак це призведе до ослаблення випромінювання. Найчастіше використовують таку властивість рідкокристалічної комірки: зі змінюванням напруженості електричного поля кут повороту площини поляризації випромінювання змінюється по-різному для компонентів світла з різною довжиною хвилі. Отже, випромінювання заданої довжини хвилі світла може відбиватися (чи поглинатися), тобто створювати заданий колір.

Технологія функціонування LCD-моніторів не може забезпечити швидку зміну даних на екрані. Зображення формується рядок за рядком послідовним підведенням керувальної напруги до окремих комірок, що робить їх прозорими. Через досить велику електричну ємність комірок напруга на них не може змінюватися досить швидко, тому картинка відновлюється повільно. Крім того, зображення не відображається плавно і мерехтить на екрані. Мала швидкість змінювання прозорості кристалів не дозволяє правильно відображати рухомі зображення. Монітори такої технології формування зображень назвали *моніторами з пасивною матрицею ipassive matrix*). Незважаючи на застосування технологій поліпшення контрастності зображення через збільшення кута повороту площини поляризації світла в кристалах з 90° до 270° (у технології Super Twisted Nematic), ці монітори тепер майже не випускають.

Для *моніторів з активною матрицею [active matrix)* використовують окремі керувальні елементи (транзистори) для кожної комірки екрана, що компенсують вплив ємності комірок і дозволяють значно зменшувати час змінювання їх прозорості. Оскільки транзистори, розміщені на задній частині панелі, мають пропускати світло, їх реалізовано в пластикових плівках за технологією *TFT (Thin Film Transistor - тонкоплівковий транзистор)*. Іноді монітори з використанням технології TFT називають *TFT-моніторами*.

Плазмові монітори. Плазмові монітори містять такі самі компоненти, що й CRT-Монітор, але зображення формується за допомогою плазмових екранів, основаних на використанні електричного розряду в плазмі.

Комірки плазмових екранів, як і рідкокристалічних, створюються накладанням один на одного двох скляних пластин, на які нанесено перпендикулярно одна до одної борозенки-електроди (рис. 3.40, *а*). Але простір між скляними пластинами заповнюється не рідкими кристалами, а інертним газом (наприклад, аргоном чи неоном) або їх сумішшю. Під дією високочастотної напруги, подаваної на електроди, у прилеглий до електрода газовій ділянці виникає електричний розряд (рис. 3.40, *б*). Плазма газового розряду випромінює світло в ультрафіолетовому діапазоні, що спричиняє світіння частинок люмінофора, у діапазоні видимих кольорів. Кожен піксел на екрані працює як звичайна флуоресцентна лампа (її ще називають лампою денного світла). Кожен піксел плазмового екрана містить три комірки з червоним, зеленим і синім люмінофорами. Інтенсивність кольору в кожній комірці залежить від величини розряду, що дозволяє одержувати різні кольори піксела.

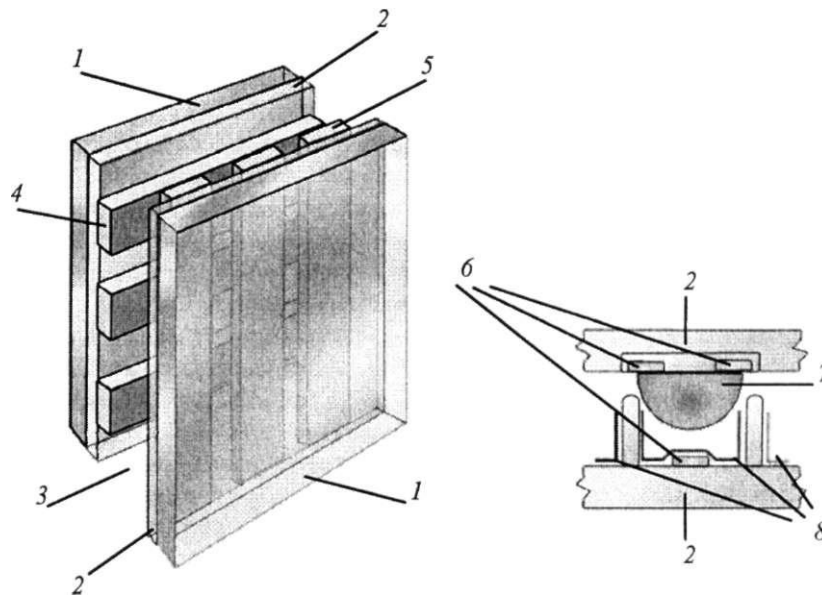


Рис. 3.40. Плазмовий монітор: *a* - структура екрана; *б* - розряд у комірці: 1 - скляна пластина; 2 - ізолятор; S - аргонеонеова суміш; 4 - горизонтальний електрод; 5 - вертикальний електрод; 6 - електроди; 7 - розряд; 8 - люмінофори

Характеристики моніторів. Основні характеристики моніторів:

- розмір екрана по діагоналі;
- форма екрана;
- тип маски (тільки для CRT-моніторів);
- крок точки;
- роздільна здатність;
- кут огляду;
- яскравість;
- коефіцієнт контрастності;
- інерційність;
- інтерфейс і розніми;
- частота регенерації;
- режим розгорнення;
- підтримання Plug&Play;
- споживана потужність;
- відповідність стандартам TCO.

Діагоналю екрана монітора, як і телевізора, називають відстань між лівим нижнім і правим верхнім кутами екрана. Цю відстань вимірюють у дюймах (позначають символом "). Однак для CRT-моніторів під діагоналю екрана виробники зазвичай вказують розмір діагоналі електронно-променевої трубки. Оскільки трубку укладено в корпус, розмір екрана стає трохи меншим від розміру трубки (деякі виробники вказують обидва розміри). Так, для монітора 17" (43,18 см) дійсний розмір екрана становить 40,55 см.

Рідкокристалічні чи плазмові монітори чорного поля майже не мають, тому реальний розмір екрана цих типів моніторів, якщо розмір діагоналі екрана однаковий із CRT-монітором, більший.

Стандартні монітори ПК - це монітори з діагоналями 15" і 17". Для професійної роботи з графікою використовують монітори з діагоналями 19", 21" чи 22".

Найбільші розміри (70" і більше) мають плазмові монітори.

Характеристика *форми екрана* має сенс тільки для CRT-моніторів (екрани LCD-моніторів і плазмових моніторів - плоскі). Екран CRT-монітора може бути сферичним, циліндричним чи плоским. Сферичні екрани (екрани з опуклою поверхнею) через невисоку якість зображення тепер не використовують (вони збереглися тільки в старих комп'ютерах). У циліндричних екранах (плоских по вертикалі і круглих по горизонталі) усунуто найбільш характерні недоліки сферичних екранів, але все-таки найвищу якість зображення, потрібну для професійної роботи з графікою, забезпечують монітори з плоскими екранами.

Різні *типи масок* для CRT-моніторів мають свої переваги і недоліки. Трубки з тінною і щілинною масками забезпечують більш точне і деталізоване зображення, оскільки світло проходить через отвори в масці з чіткими краями. Тому такі монітори доцільно використовувати для інтенсивної і тривалої роботи з текстами та дрібними елементами графіки (наприклад, для розв'язання прикладних задач автоматизованого проектування). Трубки з апертурними ґратами мають більш ажурну маску, що менше заслоняє екран і дозволяє одержати яскравіше контрастне зображення насиченого кольору. Монітори з такими трубками добре підходять для настільних видавничих систем та розв'язання прикладних задач, орієнтованих на роботу з кольоровими зображеннями.

Мінімальну відстань між люмінофорними елементами однакового кольору називають *кроком точки (dot pitch)*, що є показником якості зображення CRT-моніторів з тінною маскою, а також LCD-моніторів і плазмових моніторів. Чим менше значення кроку точки, тим вища якість відтвореного на моніторі зображення. Зазвичай у моніторах крок точки змінюється від 0,28 мм (для найдешевших моделей) до 0,21 мм (для професійних моделей). Мінімальна відстань між двома комірками у разі використання щілинної маски називають *щілинним кроком (slot pitch)*, а мінімальну відстань між смугами люмінофора однакового кольору в апертурних ґратах - *кроком смуги (strip pitch)*. Не можна прямо порівнювати розмір кроку для трубок різних типів: крок точок (чи триад) трубки з тінною маскою вимірюють по діагоналі, тоді як крок апертурних ґрат (горизонтальний крок точок) - по горизонталі. Тому за однакового кроку точок трубка з тінною маскою має більшу щільність точок, ніж трубка з апертурними ґратами. Наприклад крок смуги 0,25 мм приблизно еквівалентний кроку точки 0,27 мм. Для LCD-дисплеїв крок точки зазвичай дорівнює 0,5...0,4 мм, а для плазмових дисплеїв - 0,8...1 мм.

Сучасні монітори забезпечують мінімальну роздільну здатність 800x600 пікселів (CRT-монітори - 1280x1024 пікселів і більше). Максимальну роздільну здатність CRT-монітора можна визначити, розділивши видимий розмір екрана (по горизонталі та вертикалі) на крок точки, щілинний крок чи крок смуги. Так, максимальна роздільна здатність монітора 17" із щілинною маскою і кроком точок 0,25 мм та розміром використовуваної ділянки екрана 320x240 мм дорівнює 1478x1109 пікселів.

Максимальна роздільна здатність монітора з такими самими параметрами й апертурними ґратами по горизонталі становить 1280 пікселів (по вертикалі роздільна здатність такої трубки обмежена тільки фокусуванням променів).

LCD-монітори і плазмові монітори мають одну роздільну здатність, названу «рідною» (*native*), що відповідає максимальній фізичній роздільній здатності CRT-моніторів. Ця роздільна здатність визначається кількістю пікселів, що для LCD-монітора і плазмових моніторів фіксована. Наприклад, якщо такий монітор має роздільну здатність 1024x768 пікселів, то це означає, що на кожному з 768 рядків розміщено 1024 електродів, тобто пікселів. При цьому є можливість використовувати і більш низьку роздільну здатність. Для цього є два способи. За першим способом (центруванням) для одержання зображення використовують тільки ту кількість пікселів, яка потрібна для формування зображення з нижчою роздільною здатністю. У результаті зображення займає не весь екран, а тільки його середину, тобто навколо зображення утворюється широка чорна рамка. Другий спосіб називають розтяганням. Суть його в тому, що для відтворення зображення з нижчою, ніж «рідна», роздільна здатність, використовуються всі пікселі, тобто зображення займає весь екран. Однак через те, що зображення розтягується на весь екран, виникають незначні спотворення і погіршується різкість.

Яскравість монітора визначають силою світла на одиницю площі. Силу світла вимірюють у канделах - кд (від англ. candle - свіча). Оскільки збільшення яскравості CRT-моніторів приводить до збільшення випромінювання, то ці монітори зазвичай мають яскравість не більше 150...200 кд/м². Таких обмежень позбавлені як LCD-монітори, так і плазмові, тому їх яскравість вища. Так, яскравість LCD-моніторів дорівнює 150...200 кд/м², а яскравість плазмових моніторів може досягати 700 кд/м².

Коефіцієнт контрастності зображення показує, у скільки разів змінюється його яскравість у разі зміни рівня відеосигналу від максимального до мінімального і виражають відношенням. Найвищий коефіцієнт контрастності плазмових моніторів - 3000 : 1. Ця характеристика для CRT-моніторів дорівнює 500 : 1, для LCD-моніторів - 130 : 1. Нормальна робота монітора забезпечується значенням контрастності, що не нижче за 250 : 1. LCD-монітори не задовольняють цю умову, оскільки дуже важко повністю блокувати проходження світла від джерела через панель.

Кут огляду монітора відраховується від перпендикуляра до площини екрана по горизонталі та вертикалі. Максимальним кутом огляду вважається такий кут, за якого контрастність зменшується до співвідношення 10 : 1 порівняно з величиною, обмірюваною в точці, безпосередньо розміщеній над поверхнею екрана. Кут огляду значущий тільки для LCD-монітора, оскільки його максимальне значення для CRT-моніторів і плазмових моніторів дорівнює 160°... 170°. Цей кут у LCD-моніторах з пасивними матрицями не перевищує зазвичай 45°. Активна матриця дозволяє збільшити кут огляду в деяких моделях до 120°.

Час переведення пікселя з одного стану в другий (наприклад, від чорного кольору до білого) називають *інерційністю*. Ця характеристика має велике значення в тому разі, якщо зображення на екрані дисплея часто змінюється (наприклад, у комп'ютерних іграх чи під час перегляду фільмів на комп'ютері). Найменші значення інерційності мають CRT-монітори (10 мс). Інерційність CRT-дисплея з активною матрицею дорівнює 25...70 мс (300 мс для пасивної матриці), а інерційність плазмових моніторів - 15...30 мс.

За способом передавання сигналів (*інтерфейсом*) між відеокартою і монітором розрізняються цифрові й аналогові монітори. У *цифрових моніторах* кольоровий сигнал RGB передається в дискретному (цифровому) вигляді по окремому провіднику. *Аналогові монітори* працюють з відеокартами стандартів VGA, SVGA і т. ін. Вони здатні підтримувати роздільну здатність 640x480 пікселів і більше. У цих моніторах сигнал передається через зміну напруги.

В усіх сучасних CRT-моніторах використовується аналоговий інтерфейс, а в LCD-моніторах і плазмових моніторах - цифровий інтерфейс (фактичним стандартом є *цифровий візуальний інтерфейс DVI - Digital Visual Interface*). Однак більшість LCD-моніторів мають убудований аналоговий інтерфейс для підключення до найбільш поширених аналогових виходів відеоадаптерів. Інтерфейс DVI передбачає можливість передавання, крім цифрових даних, також аналогових сигналів у CRT-моніторах.

Для сумісної роботи відеокарти і монітора потрібне тимчасове узгодження передаваних елементів зображення - *синхронізація*. Відеокарта формує два сигнали синхронізації, один з яких формує *горизонтальну частоту рядків* (у кілогерцах), а другий - *вертикальну частоту повторення кадрів* (у герцах). Частоту повторення кадрів часто називають *частотою регенерації*. Око людини сприймає зміну зображень як рухоме зображення в тому разі, коли частота зміни зображень не нижча за 20...25 Гц (тому в телебаченні використовують саме ці частоти). Однак для роботи з монітором на близькій відстані до екрана таких частот недостатньо, оскільки чим вища частота кадрів, тим стійкіше зображення.

Для CRT-моніторів час світіння люмінофорних елементів дуже малий, тому електронний промінь має проходити через кожний елемент люмінофорного шару досить часто, щоб не було помітно мерехтіння зображення. Якщо частота такого обходу екрана стає меншою за 70 Гц, то інерційності зорового сприйняття буде недостатньо для того, щоб зображення не мерехтіло, тому мінімально безпечною частотою кадрів вважається 75 Гц. Дослідження показали, що якщо частота вертикального розгорнення вища за 110 Гц, людина вже не помічатиме ніякого мерехтіння зображення.

Яскравість окремого елемента екрана LCD-монітора залишається незмінною протягом усього інтервалу часу між відновленнями картинки. Однак це і недолік LCD-моніторів, оскільки часта зміна зображення (наприклад, під час перегляду фільмів чи відеоігор) позначається на інерційності перемикання пікселів з одного стану в другий, що призводить до спотворення зображень. Частота регенерації LCD-моніторів становить 20...50 Гц, тому для виконання мультимедійних прикладних задач краще використовувати CRT-монітори.

З метою реалізації технології Plug&Play для моніторів асоціація VESA розробила специфікацію DDC, що передбачає обмін інформацією між монітором і комп'ютером з використанням звичайного кабелю, тобто через стандартний VGA-рознім. Існує декілька версій цього протоколу:

- DDC1 - одностороннє передавання даних від монітора до комп'ютера;
- DDC2 (DDC2A, DDC2B, DDC2AB) - двосторонній обмін даними між комп'ютером і монітором.

Монітори Plug&Play дозволяють системі установити оптимальні для конкретної моделі характеристики виведення зображення (частоту кадрового і рядкового розгорнень, кольорову модель тощо).

Споживана потужність СКТ-моніторів суттєво залежить від розміру екрана і може становити від 65 до 140 Вт. В енергозберігаючих режимах CRT-монітори споживають у середньому: у «сплячому» (sleep) режимі - 8,3 Вт, у «вимкненому» (off) режимі - 4,5 Вт. Найбільш ощадними є LCD-монітори, споживана потужність яких лежить у діапазоні 25...70 Вт. Найвища споживана потужність плазмових моніторів - 250...500 Вт.

Істотні характеристики для роботи з моніторами - *ергономічні характеристики* і *характеристики безпеки*. Ці характеристики для пристроїв комп'ютера визначаються стандартами ТСО, розробленими *Шведською конфедерацією професійних службовців* {The Swedish Confederation of Professional Employees}. З 1998 р. усі роботи зі стандартизації виконуються компанією *TCO Development*, спеціально створеною конфедерацією для цієї мети.

Для моніторів було випущено кілька стандартів, що змінюють один одного (MPR I, MPR II, TCO'92, TCO'95 і TCO'99). Натепер діє стандарт ТСО'03, точніше його друга редакція, прийнята в січні 2004 р. Оскільки деякі вимоги до CRT-моніторів і плоскпанельних моніторів (LCD-моніторів і плазмових моніторів) різні, до кожного з них застосовується свій стандарт: до CRT-моніторів - стандарт ТСО'03 CRT Displays, а до плоскпанельних моніторів - стандарт ТСО'03 FPD Displays {Float Panel Displays - плоскпанельні дисплеї}.

Стандарти ТСО визначають вимоги до моніторів за такими напрямками: ергономіка (ergonomics), випромінювання (emissions), енергія (energy) і екологія (ecology).

Ергономіка - наука проектування машин, продуктів і систем для забезпечення максимальної безпеки, комфорту й ефективності використання.

Стандартами ТСО до моніторів визначено такі *ергономічні* вимоги:

- до геометрії екрана (горизонтальні та вертикальні лінії на екрані мають бути прямими і перпендикулярними одна до одної);
- до яскравості та контрастності;
- до відблисків і відображень на екрані монітора;
- до передавання кольору монітора;
- до стабільності зображення на екрані монітора (тільки для CRT-моніторів).

До *випромінювання* за стандартом ТСО висунуто такі вимоги:

- до значення електростатичних полів, що генеруються катодом електронно-променевої трубки (тільки для CRT-моніторів);
- до змінних електричних і магнітних полів у моніторі;
- до рівня шуму, спричинюваного монітором.

Енергетичні вимоги - це вимоги до безпеки електричних з'єднань (ізоляції і пожежної безпеки) і енергозбереження: наявність «сплячого» (sleep) режиму, режиму резервування (standby) і режиму «вимикання» (off).

Для *екології* визначено такі вимоги:

- до граничного змісту шкідливих для здоров'я хімічних елементів (кадмію, ртуті та свинцю);
- до вмісту шкідливих речовин у пластмасах, використовуваних у корпусі та інших деталях монітора;
- до матеріалів, використовуваних у моніторі щодо їх утилізації.

Відповідність монітора стандарту ТСО засвідчується наклейкою з логотипом ТСО.

3.6.3. Відеокарти

Відеокарта, чи *відеоадаптер* здійснює безпосереднє керування монітором. Вона передає керувальні сигнали електронній схемі монітора, тобто контролює процес формування зображення на екрані.

Конструктивно відеокарта являє собою плату, що вставляється в слот розширення PCI чи AGP.

Зображення, виведене на екран монітора, - це растрове зображення. Однак вихідними даними зображення для виведення можуть бути як растрові, так і векторні зображення. Растрові зображення, хоч і забезпечують високу роздільну здатність, потребують великої ємності пам'яті. Векторні зображення займають значно менше місця, але виведення реалістичного зображення, особливо тривимірного і (чи) рухомого, потребує великого обсягу обчислень. Спочатку ці обчислення виконував центральний процесор комп'ютера, використовуючи відповідні програмні засоби. З поширенням графічних операційних систем типу Windows, основні графічні елементи яких реалізовано за допомогою векторної графіки, а також комп'ютерних ігор, побудованих на векторній графіці, потужностей центрального процесора стало не вистачати, навіть з використанням мультимедійних наборів команд. Вирішення цієї проблеми полягало в приєднанні до відеокарти додаткової карти, що виконувала основну частку обчислень під час побудови векторного зображення. Цю карту назвали *графічним прискорювачем*, оскільки вона істотно прискорювала побудову векторних зображень за рахунок використання власного спеціалізованого графічного процесора. Потім графічний прискорювач перемістили на відеокарту. Тому майже всі сучасні відеокарти належать до комбінованих пристроїв, що, крім своєї головної функції - формування сигналів, відповідно до яких монітор виводить на екран растрове зображення, виконують графічні операції з побудови двовимірних (2D) і тривимірних (3D) векторних зображень і перетворюють їх у растрове зображення (для виведення на екран).

Основні компоненти сучасної відеокарти такі:

- Video BIOS;
- набір мікросхем;
- відеопам'ять;
- RAMDAC;
- розніми підключення до шини і зовнішніх пристроїв.

Операції із зображеннями на екрані монітора виконуються за допомогою спеціальних команд. Набір таких команд міститься в постійному запам'ятовувальному пристрої (Flash-пам'яті - Video BIOS[^]). Сучасні відеокарти підтримують також стандарт Plug&Play, тому в Video BIOS містяться відомості про модель, виробника і параметри відеокарти.

Набір мікросхем (chipset) визначає можливості відеокарти. Зазвичай в його склад входять 64-розрядний чи 128-розрядний спеціалізований суперконвеєрний і суперскалярний процесори та набір апаратних засобів як для оброблення відеозображень різних форматів, так і для оброблення векторної графіки. Найпотужніші процесори фактично є і багатопроцесорними, оскільки містять кілька незалежних процесорів (по одному на кожний конвеєр). На жаль, стандарту на склад і параметри компонентів набору мікросхем не існує, тому ці набори різних виробників відеокарт істотно відрізняються не тільки за складом і функціональними можливостями, але й за якістю оброблення

зображень. Кожний з цих наборів має свої переваги і недоліки, до того ж технології оброблення відеоданих постійно удосконалюються і з'являються нові можливості.

Відеопам'ять являє собою пам'ять довільного доступу (RAM). Для відеокарт без графічного прискорювача використовували такі самі моделі динамічної пам'яті, що й для оперативної пам'яті, або моделі пам'яті, спеціально розроблені для зберігання відеоданих, наприклад, VRAM (Video RAM), WRAM (Window RAM), SGRAM (Synchronous Graphics RAM) і MDRAM (Multi-bank RAM). Ці моделі відрізняються від моделей оперативної пам'яті підвищеною пропускну здатністю, потрібною для швидкого оброблення зображень. Вимоги до ємності та швидкодії пам'яті нових моделей відеокарт (із прискорювачем) істотно підвищилися, тому у відеокарті зазвичай використовують пам'ять DDR SDRAM і DDR 2 SDRAM, або спеціально розроблену для графічних прикладних задач графічну пам'ять SGDDR3 DRAM. Особливістю використання пам'яті у відеокартах є 128-бітова чи 256-бітова шина даних між пам'яттю і графічним процесором, що здатна швидко передавати великі обсяги даних.

У цифро-аналоговому перетворювачі RAM - *RAMDAC* (*RAMDigital-Analogue Converter*) цифрові дані відеопам'яті (коди кольорових пікселів) перетворюються в аналогову форму і передаються на монітор. Деякі відеокарти підтримують також стандарт DVI і можуть передавати цифрові дані з відеопам'яті (в обхід RAMDAC) прямо на монітор.

Розніми відеокарти можуть, крім рознімів для підключення монітора, містити також розніми для введення-виведення відеозображень у різних телевізійних форматах, підключення зовнішнього DVD-плеера й інших пристроїв.

Основні характеристики відеокарт:

- підтримувані роздільні здатності (по горизонталі та вертикалі);
- частота регенерації;
- підтримувані режими роботи (текстовий чи графічний);
- кількість кольорів;
- тип шини (PCI чи AGP);
- ємність відеопам'яті;
- підтримуваний інтерфейс (інтерфейси);
- додаткові можливості.

Раніше для всіх цих характеристик існували різні стандарти (MDA, CGA, MGA, EGA і VGA), що тепер становить лише історичний інтерес. Режими з роздільною здатністю і (чи) кількістю кольорів вищі, ніж за стандартом VGA, називають режимами SuperVGA чи SVGA (цей режим не є стандартом). Роздільна здатність SVGA - 800x600 пікселів і більше - підтримує текстовий і графічний режими незалежно від кількості кольорів. Зазвичай для відеокарти вказують максимальну роздільну здатність (наприклад, 2048x1536 пікселів). Для відеокарти вказують також *максимальну частоту регенерації* (наприклад, 75 Гц). Ці дві характеристики мають відповідати характеристикам монітора.

У *текстовому режимі* відеокарта виводить тільки символи кодування ANSI. Кожний символ подається у вигляді прямокутної матриці (розміром, наприклад, 9 x 14 пікселів), у якій за допомогою пікселів різних кольорів (наприклад, чорного і білого) зображується заданий піксел. Раніше подання (образи) символів зберігалися в постійній пам'яті відеокарти, тепер їх формує комп'ютер. Текстовий режим тепер використовують

рідко, здебільшого для розв'язання старих прикладних задач операційної системи MS DOS. У графічному режимі зображення на екрані монітора формується процесором і відеокартою по пікселях.

Кількість кольорів на екрані монітора тепер визначається вибором одного з двох режимів: HiColor і True Color.

Режим HiColor (від High Color - високоякісний колір) підтримує 65 536 колірних відтінків. Для кодування кольору призначається 16 біт, причому біти для компонентів виділяють з урахуванням спектральної чутливості людського ока. Максимальна чутливість ока знаходиться в ділянці зеленого кольору, а мінімальна - синього. Зазвичай для зеленого кольору призначається 6 біт, а для червоного і синього - по 5 біт.

Режим True Color (натуральний колір) підтримує 16,7 млн колірних відтінків. Однак більшість моніторів не можуть забезпечити таке різноманіття (людське око сприймає близько двох мільйонів відтінків), у цьому режимі кожен піксел кодується за допомогою 24 біт, тому графічне зображення, подане в цьому форматі, також називають графікою глибиною 24 біт.

Існують і інші режими (до мільярда колірних відтінків), підтримувані деякими потужними відеокартами.

За *типом шини* відеокарти розділяють на відеокарти PCI (тепер їх майже не випускають) і відеокарти AGP, причому із зазначенням, який зі стандартів AGP підтримується (AGP, AGPX2, AGPX4 чи AGPX8).

Ємність відеопам'яті сучасних відеокарт становить 128...256 Мбайт (ємність перших відеокарт дорівнювала 128 кбайт). Така ємність потрібна для зберігання й оброблення великої кількості даних, використовуваних графічним процесором для побудови тривимірних рухомих зображень на екрані монітора.

Відеокарта може підтримувати не тільки *інтерфейс* з монітором, але й інші інтерфейси, зокрема інтерфейс DVI чи інтерфейс для вмикання телевізора як вихідного чи вхідного пристрою.

Додаткові можливості - підключення до відеокарти декількох моніторів (зазвичай від 2 до 4), а також підтримання відеокартою багатоекранного режиму (multi-screen mode), коли на екран монітора може виводитися кілька незалежних вікон.

3.6.4. Пристрої оброблення відеоданих

Для оброблення відеоданих на комп'ютері вихідні дані зазвичай вводять з відеопристроїв: телевізора, відеокамери, відеомагнітофона чи відеоплеєра, або безпосередньо з телеантени (наземної чи супутникової), або з виходу системи кабельного телебачення. Крім того, відеодані можуть бути створені (за допомогою спеціалізованих програмних засобів) безпосередньо в комп'ютері і збережені в зовнішній пам'яті. Результат оброблення відеоданих часто виводиться на екран телевізора чи відеомагнітофона (наприклад, під час створення відеокліпів чи рекламних роликів).

Пристрої оброблення відеоданих виконують такі основні функції:

- приймання аналогових чи цифрових відеоданих від зовнішніх відеопристроїв, або безпосередньо з телеантени чи телевізійного кабелю;
- відображення прийнятих відеоданих у реальному часі на екрані монітора і виведення звукового супроводу на звукову карту;
- «захоплення» окремого кадру чи фрагментів (відеокліпів) прийнятих відеоданих;

- зберігання захоплених кадрів чи відеокліпів у пристрої зовнішньої пам'яті в одному з графічних форматів чи форматів відеоданих;
- виведення відеоданих на екран відеомагнітофона чи телевізора.

Основні компоненти пристроїв оброблення відеоданих, що реалізують ці функції, показано на рис. 3.41. Конкретні пристрої забезпечують не всі показані на рисунку входи і виходи, а також реалізують не всі наведені функції і тому містять тільки частину компонентів. Технічно компоненти пристроїв реалізуються або апаратно (у вигляді одного чи декількох чипсетів), або програмно.



Рис. 3.41. Основні функціональні компоненти пристроїв оброблення відеоданих

Найпоширеніші пристрої оброблення відеоданих - це *телевізійні тюнери* {*ТУ-тюнери*}, призначені для виведення телевізійних сигналів на екран комп'ютера. Вони одержують відеодані або з телеантени або з телевізійного кабелю (деякі пристрої

мають також аналоговий відеовихід). Пристрій містить блок налаштування каналів, відеодекодер і відеоконтролер, а також аналоговий аудіовихід і вихід на відеокарту для відтворення телевізійного зображення на екрані монітора. Майже всі TV-тюнери, що випускаються тепер, містять блок кодування даних (реалізований програмно), що забезпечує зберігання як окремих кадрів, так і відеокліпів у зовнішній пам'яті (наприклад, на жорсткому диску) для наступного перегляду чи редагування за допомогою відповідних програм. TV-тюнери бувають як внутрішніми, так і зовнішніми. Внутрішні пристрої (карти) підключені до розніму PCI, а зовнішні - через інтерфейс USB. Окрему групу зовнішніх TV-тюнерів складають модулі, що дозволяють за їх автономного підключення до монітора (без комп'ютера) використовувати його як телевізор (модуль може також працювати й у звичайному режимі, тобто бути підключеним до комп'ютера). Досить часто в TV-тюнер убудовано і FM-тюнер - пристрій, що дозволяє приймати частотно-модульовані радіопередавання в діапазоні УКХ. TV-тюнер реалізує такі додаткові можливості:

- режим попереднього перегляду: виведення декількох каналів одночасно в маленьких вікнах (12-16 каналів) і вибір з них потрібного каналу;
- одночасний показ декількох каналів (режим «картинка в картинці»): одного як основного каналу, а решту у маленьких вікнах;
- дистанційне керування роботою пристрою за допомогою безпроводного дистанційного пульта (в інфрачервоному діапазоні);
- пауза чи зсув за часом - зупинка телепередачі, а потім (після паузи) поновлення з перерваного місця. (Під час зупинки передача записується, а потім паралельно з показом з перерваного місця продовжує записуватися.);
- записування телепередач за розкладом (час початку, закінчення або тривалість записування).

Інші пристрої можна назвати *професійними*, оскільки вони спеціалізовані для виконання яких-небудь окремих функцій. Серед цих пристроїв можна виокремити дві основні групи: пристрої захоплення кадрів і пристрої відеозахоплення. Зазвичай це карти, підключені до розніму PCI.

Пристрої захоплення кадрів (frame grabbers) можуть одержувати дані з різних входів: аналогового, цифрового чи VGA (ці пристрої здебільшого мають один чи декілька входів одного чи декількох типів). Блок кодування даних перетворює окремі кадри цього зображення в один із графічних форматів і зберігає в зовнішній пам'яті. Можливість захоплення окремого кадру дозволяє виконувати *лінійний монтаж*, коли відеодані для монтажу знаходяться у зовнішньому пристрої і оброблюються по одному кадру за допомогою спеціалізованих програмних засобів. Під *монтажем* розуміють формування з окремих кадрів, отриманих від одного чи декількох джерел відеоданих, нової послідовності кадрів з можливою зміною як порядку виведення кадрів, так і вмісту кадрів. Отримана в результаті оброблення послідовність кадрів може бути спрямована на один з виходів (наприклад, для записування на відеомагнітофон).

Пристрої відеозахоплення (video captures) забезпечують не тільки захоплення і зберігання окремого кадру, але й цілого фрагмента відеозображення, отриманого з одного чи декількох входів. Таке захоплення дозволяє виконувати *нелінійний монтаж*, коли весь матеріал для монтажу знаходиться на жорсткому диску, у результаті чого забезпечується довільний доступ до потрібного кадру, а спеціалізовані програмні засоби

реалізують усі можливості цифрового оброблення зображення. Крім того, ці пристрої, так само, як і пристрої захоплення зображень, забезпечують виведення відеоданих у цифровому чи аналоговому форматі.

Для приймання телевізійних програм пристрій оброблення відеоданих, як і звичайний телевізор, має *блок настроювання* для вибору програм телебачення. За його допомогою можна, підключивши до пристрою антену, приймати телепрограми в діапазонах дециметрових і метрових хвиль, підключивши кабель, - приймати сигнали кабельного телебачення. Настроювання і регулювання відтворення зображення і звуку виконуються за допомогою програмного забезпечення, що постачається разом із пристроєм. У професійних пристроях блоку настроювання зазвичай немає.

Основна характеристика блоку настроювання каналів - це максимальна кількість обраних каналів (125 чи 181).

Відеодекодер забезпечує перетворення відеосигналу з виходу блоку настроювання чи безпосередньо з входу відеокарти в цифрову форму, а потім - цифрове декодування відповідно до одного з основних телевізійних стандартів: NTSC, PAL, SECAM чи HTDV. Крім цього, відеодекодер виділяє прийнятий звуковий сигнал супроводу або сам переводить його у цифрову форму, або пересилає на аналоговий вхід звукової карти.

Формування кадрів кольорового телевізійного зображення відрізняється від формування кадрів зображення на моніторі комп'ютера такими параметрами:

- роздільною здатністю;
- частотою зміни кадрів (частотою вертикального розгорнення);
- способом виведення кадру на екран (порядковим або черезрядковим);
- використовуюваною кольоровою моделлю.

Роздільна здатність відеокарт стандарту SVGA може змінюватись і становити 800 X 600, 1024 X 600 і 1024 x 768 пікселів і більше. Роздільна здатність телевізійного зображення залежить від кількості рядків і визначається відповідним стандартом. Відношення кількості пікселів у рядку до кількості рядків у телевізійному зображенні завжди дорівнює 4 : 3, за винятком, передбаченим стандартом HDTV (для комп'ютера таке співвідношення передбачено тільки для роздільної здатності 800x600 пікселів).

Частота вертикального розгорнення монітора комп'ютера становить від 60 Гц і більше, а частота вертикального розгорнення телевізійного зображення - 50 чи 60 Гц залежно від чинного телевізійного стандарту.

У комп'ютері рядки кадру виводяться *послідовно* - порядковим способом розгорнення зображення, а в телевізорі - здебільшого *черезрядковим способом*, коли протягом першого циклу сканування електронним променем екрана формується зображення непарних рядків, а протягом другого - парних. У результаті цього повний кадр зображення формується з двох півкадрів (полів).

Кадри кольорового телевізійного зображення формуються з використанням *моделі YUV*. Компонент *F* визначає яскравість пікселів зображення у відтінках сірого кольору, а кольорові різницеві компоненти *u* і *V* містять інформацію про колір (у деяких джерелах компоненти *U* і *V* позначаються як *C*_г і *C*_б). Переведення пікселів зображення з подання в моделі *RGB* у подання в моделі *YUV* виконується за такими формулами:

$$F=0,59G +0,317R+ 0,115;$$

$$U=R-Y;$$

$$V=B-Y,$$

*jsf*R,GiB- значення відповідно червоного, зеленого і синього компонентів у моделі *BGB*.

Зображення в моделі F_i/F передається як композитний відеосигнал: в одному каналі - значення яскравості Y і на двох піднесучих частотах - компоненти U і V . Крім того, цим же каналом передаються синхроімпульси. Таку модель і її реалізацію обирають передусім для того, щоб кольорові телевізійні передачі можна було переглядати на чорно-білих телевізорах. Ці телевізори сприймають тільки значення Y , ігноруючи інші компоненти.

Насправді існує безліч різновидів моделі *YUV*, що розрізняються порядком передавання значень компонентів, схемою кодування сигналів і кількістю бітів, виділюваних для зберігання значень компонентів (від 8 до 32).

За послідовністю порядку передавання значень компонентів моделі F_i/F поділяються на *упаковані*, коли значення Y , U і V для кадру передаються в одному масиві, і *планарні*, коли для кадру спочатку передається масив значень Y , а потім - масиви значень U і V .

Схема кодування сигналів задає порядок і частоту передавання сигналів Y , U і V по горизонталі та вертикалі для упакованих моделей або послідовність і частоту проходження масивів значень Y , U і V для планарних моделей. Частота передавання для упакованих моделей зазвичай задається у вигляді $u : v, u, e$ у - частота передавання значення Y ; u - частота передавання значення U ; v - частота передавання значення V . Так, наприклад, схема 4 : 2 : 2 означає передавання наступної послідовності сигналів: YU, YU, YU, YV , тобто на кожні чотири сигнали Y передаються по два сигнали $-U$ і V . Схема 4 : 1 : 1 означає послідовність сигналів YU, Y, YV, Y , схема 4 : 2 : 0 - що для непарних рядків передаються значення YU, YV , а для парних рядків - тільки значення Y .

Стандарти передавання телевізійних зображень визначають роздільну здатність, частоту кадрів, спосіб виведення кадру на екран, спосіб передавання компонентів *YUV*, а також спосіб модуляції відеосигналу і сигналу звукового супроводу.

У США і 44 інших країнах Північної і Південної Америки, а також Азії (включаючи Японію) підтримується стандарт Комітету національної телевізійної системи США - *NTSC (National Television System Committee)*. Цей стандарт визначає горизонтальну роздільну здатність 525 рядків, з них 45 рядків службові, тому роздільна здатність за стандартом NTSC дорівнює 640x480 пікселів. Частота кадрів дорівнює 60 Гц у разі використання черезрядкового розгорнення. Значення компонентів U і V кодуються як амплітуда і фаза сигналу піднесучої частоти (оскільки під час поширення радіохвиль може відбуватися зсув фази, якість передавання кольорів у стандарті NTSC не дуже висока). Відеосигнал передається з використанням амплітудної модуляції, а звуковий супровід - за допомогою частотно-модульованих сигналів (FM-сигналів).

У більшості європейських країн, в Австралії, Новій Зеландії, а також більшості країн Африки і в деяких країнах Азії і Латинської Америки (усього 79 країн) прийнято систему *PAL (Phase Alternation Line)*, у якій використовується горизонтальна роздільна здатність 625 рядків. Оскільки 49 рядків відведено для службової інформації, роздільна здатність у системі PAL дорівнює 768 x 576 пікселів. Розгорнення кадрів також черезрядкове, але частота кадрів дорівнює 50 Гц. Оскільки під час передавання сигналу в PAL зсув фаз компенсується, якість передавання кольору краща, ніж у разі використання стандарту NTSC. Відеосигнал і звуковий супровід передаються так само, як і за NTSC.

у деяких країнах Європи, країнах колишнього СРСР, Азії й Африки (усього 52 країни) підтримується розроблена у Франції на основі PAL система *SECAM* (*SEquentiel Couleur Avec Memoire* - послідовний колір з пам'яттю). Ця система підтримує такі самі роздільну здатність і частоту кадрів, що й PAL, але несумісна з нею за кольором, оскільки використовує інший механізм передавання кольорних компонентів. Тому кольорове зображення формату PAL буде виглядати чорно-білим на екрані телевізора, що підтримує тільки стандарт SECAM, і навпаки. Крім того, відеосигнал передається з використанням частотної модуляції, а звуковий супровід у деяких реалізаціях - за допомогою амплітудної модуляції.

Слід зазначити, що в Україні в цей час деякі телевізійні канали (здебільшого комерційні) працюють за стандартом PAL.

Дедалі більшого поширення (переважно в європейських країнах) набуває нова цифрова система телебачення високої роздільної здатності *HDTV* (*High Definition Television*). У цій системі співвідношення ширини і висоти екрана дорівнює 16:9 (таке саме, як у кінострічках). Кількість рядків може дорівнювати 720 рядків (з порядковим розгорненням) чи 1080 рядків (з порядковим чи черезрядковим розгорненням), тому роздільна здатність може бути або 1280x720 або 1920x1080 пікселів.

Аналогові відеовходи відеодекодера зазвичай бувають трьох типів:

- *RGB* чи *компонентний відеосигнал*, у якому інтенсивність кожного компонента кольору (*R*, *G* і *B*) передається окремо (використовується в комп'ютері);
- *S-Video* (використовуваний у NTSC), у якому сигнал яскравості (*Y*) із синхроімпульсами передається окремо від сигналів кольоровості (*U* і *V*). Цей сигнал часто називають *C*-сигналом (від *chrominance* - кольоровість), а метод позначається як *Y/C*;
- *композитний відеосигнал* - по одному каналу передаються значення яскравості (*Y*) і на двох піднесучих частотах компоненти *U* і *V*. Крім того, по цьому ж каналу передаються синхроімпульси.

Основні характеристики відеодекодера:

- підтримувані телевізійні стандарти (NTSC, PAL, SECAM і (чи) HDTV);
- кількість і типи аналогових відеовходів;
- схема кодування сигналу і зв'язана з нею глибина дискретизації. Так, для схеми 4:2:2 для значення *Y* приділяється 8 біт, а для значень *U* і *V* - по 4 біт (усього 12 біт);
- частота дискретизації сигналу, що визначає одержувану роздільну здатність по горизонталі (чим більша частота, тим більша роздільна здатність у рядку).

Відеоконтролер виконує такі дії:

- перетворення телевізійного формату *YUV* у формат *RGB*;
- масштабування зображення;
- «припасування» частоти кадрів телевізійної картинки під частоту регенерації екрана монітора.

Перетворення телевізійного формату *YUV* у формат *RGB* виконується за формулами:

$$\begin{aligned} R &= U + Y; \\ B &= V + Y; \\ C &= (Y - (0,317U - (0,11V))) / 0,59. \end{aligned}$$

При цьому схема кодування *YUV* також перетворюється у схему кодування *RGB* - зазвичай в режимі *NiCoLog*, що позначається як *RGB* 5:6:5 (по 5 біт для червоного

і синього кольорів і 6 біт - для зеленого кольору). Режим True Color позначається як *RGB8:8:8*.

Масштабування полягає у зведенні зображення до формату виведення на екран монітора. Звичайний пристрій дозволяє задавати кілька фіксованих форматів, що залежать від телевізійного стандарту (наприклад, 720x576 пікселів для PAL/SECAM чи 720x576 пікселів для NTSC). Крім того, для будь-якого стандарту можна вивести повноекранне зображення.

Для «*припасування частоти*» доводиться враховувати не тільки відсутність кратності між частотами кадрів телевізійного зображення (50 чи 60 Гц) і у відеокарті (60...100 Гц), але й те, що череззрядкове телевізійне зображення передається по півкадрах (з частотою 25...30 Гц). Якщо таке «*припасування*» зроблено неякісно, виникає ефект мерехтіння (*jitter*) зображення.

Основні характеристики відеоконтролера - припустимі вхідні та вихідні схеми кодування, а також можливості масштабування зображення.

Пряме введення-виведення послідовності відеокадрів і його записування чи зчитування в дискретному вигляді на зовнішньому носії в цей час неможливі через великі обсяги відеоданих і невисокі швидкості обміну. Для відеокадру розміром 720x576 пікселів хвилина записування займе на жорсткому диску 1,2 Гбайт (при цьому потік даних перевищує 20 Мбайт/с). Зменшення розміру і (чи) частоти кадрів, а також кількість кольорів призводить до різкого погіршення якості відеоданих. Найефективніше рішення - ущільнення даних, виконуване *блоком кодування даних*.

Вхідні дані для цього блоку - це цифровий телевізійний сигнал, отриманий від відеоконтролера, чи сигнал, отриманий з цифрового відеовходу в одному з форматів цифрового телебачення (наприклад, Betacam SX зі схемою кодування 4 : 2 : 2 чи DV зі схемою кодування 4 : 2 : 0).

Окремі кадри відеоданих перетворюються в блоки кодування в один із графічних форматів з ущільненням чи без ущільнення за допомогою програмних засобів. У професійних пристроях додатково використовують формат MJPEG (Motion JPEG - JPEG для руху). У разі використання цього формату кадр розбивається на блоки розміром 16x16 пікселів. Кожний з цих блоків за допомогою косинусного перетворення переводиться в частотний діапазон, а потім перетворюється в цифрову форму з округленням. Хоча роздільна здатність кадру при цьому зменшується і виникають деякі спотворення, цей метод забезпечує значне ущільнення даних (коефіцієнт ущільнення конкретного зображення залежить від його характеру і зберігання заданої якості).

Формату MPEG [Moving Pictures Experts Group - група експертів із рухомих зображень) спеціально призначені для ущільнення не окремих кадрів, а їх послідовностей. Під час ущільнення послідовності кадрів враховується змінювання в наступному кадрі тільки частини зображення (іноді дуже незначної). Тому в кадрі виділяється опорне зображення, для якого передається повна інформація й інші фрагменти зображення, для яких передається тільки інформація про відмінність цього кадру від попереднього чи наступного. Тому у форматі MPEG формуються три типи кадрів: *I-кадр [Intra frame* - внутрішній кадр), *P-кадр [Predictive frame* - кадр передбачення) і *B-кадр [Bi-directional frame* - двоспрямований кадр). Кадри ущільнюються за алгоритмом MJPEG, але з різним ступенем ущільнення. Опорні I-кадри ущільнюються з найвищою якістю і, отже, з найнижчим ступенем ущільнення. Кожен P-кадр записується із середнім

ступенем ущільнення як посилення на попередній I-кадр чи P-кадр. I, нарешті, B-кадри, що можуть посилатися як на попередні, так і на наступні кадри, ущільнюються з максимально можливим ступенем. Для кодування звукового супроводу стандарт MPEG визначає три високопродуктивні схеми ущільнення звуку: Layer 1, Layer 2 і Layer 3 (рівні 1, 2 і 3). Кожний вищий рівень має складніший і продуктивніший алгоритм кодування і співвідношення якості відновленого сигналу до розміру потоку. Стандарт кодування звукового сигналу MPEG Level 3 (стандарт MP3) натеper є основним форматом кодування для записування і відтворення аудіоданих у комп'ютері й аудіоплеєрах.

Перша версія стандарту - MPEG-1 підтримувала кадр розміром 352x288 і використовувалася для записування фільмів на CD-диски приблизно з такою самою якістю, що й на відеокасети.

Стандарт MPEG-2 підтримує різні рівні роздільної здатності до максимальних значень 720x576 пікселів за стандартами PAL і SECAM чи 640x480 пікселів за стандартом NTSC. Крім того, стандарт доповнено підтриманням багатоканального звуку. Цей стандарт використовується для записування фільмів на DVD-диски.

Остання версія стандарту MPEG - MPEG-4 спочатку розроблялася з метою кодування відеоданих і аудіоданих для передавання в Internet, тобто з низькою швидкістю - від 64 кбіт/с до 4 Мбіт/с. Однак пізніше з'явилися реалізації (профілі) стандарту MPEG-4 і для цифрового кіно зі швидкістю передавання до 1,2 Гбіт/с.

За своєю концепцією MPEG-4 істотно відрізняється від MPEG-1 і MPEG-2. У його основу покладено поділ кодуваної послідовності кадрів на аудіо- і відеооб'єкти. Крім того, стандарт MPEG-4 перевищує MPEG-2 за ефективністю ущільнення і стійкістю до помилок. Однак застосування нових алгоритмів ущільнення зумовило й істотне збільшення вимог до ресурсів комп'ютера, потрібних для якісної декомпресії зображення з цього формату. Ці об'єкти можна кодувати і передавати окремо, а потім скласти разом з роздільним декодером, а також задавати мову перегляду фільму і (чи) мову титрів. Стандарт MPEG-4 містить також масштабовані профілі: у процесі кодування створюються один базовий шар і один чи кілька додаткових шарів поліпшеної якості, а під час передавання чи декодування додаткові шари ігноруються, якщо для їх оброблення не вистачає ресурсів. Останні версії MPEG-4 містять спеціальний *профіль FGS (fine gain scalability - масштабування відмінної якості)*. З використанням цього профілю весь потік даних створюється як потік вищої якості, але з нього можна витягти версії нижчої якості.

Якщо стандарти, згідно з якими швидкості оброблення даних сучасними процесорами можуть бути реалізовані програмно, то якісна реалізація стандарту MPEG-4 потребує підтримання апаратних засобів. Тому, щоб зберігати відеодані на диску для TV-тюнерів, використовують фірмовий формат Microsoft (формат AVI) і (чи) програмне ущільнення за стандартами MPEG-1 і MPEG-2. Професійні карти навпаки забезпечують апаратне ущільнення для всіх стандартів MPEG, а іноді і для стандарту MJPEG.

Закодовані дані можна відтворювати за допомогою програм перегляду графічних файлів і відеофайлів.

Основні характеристики блоку кодування:

- схеми кодування відеосигналів (деякі блоки в професійних пристроях оброблення відеоданих виконують і функції відеодекодера, тобто на їх вхід можуть надходити не тільки цифрові, але й аналогові сигнали);

- підтримувані стандарти кодування відеоданих і звукового супроводу;
- швидкість записування даних;
- спосіб реалізації кодування (апаратний чи програмний).

Блок декодування даних виконує обернене перетворення даних в один з цифрових телевізійних форматів - ВУ, ВУСат, Веіасош 8Х та інші, а блок відеокодера - в один з аналогових форматів - 8-Уі(1е0, ІОВ чи композитний відеосигнал (іноді ці блоки з'єднані). Основна характеристика цих блоків - набір підтримуваних відеовиходів і (для композитного виходу) підтримувані телевізійні стандарти.

3.7. Аудіосистема комп'ютера

3.7.1. Звук і його сприйняття, основні характеристики звуку

Об'єкт, що генерує звук, змінює тиск в точці чи на поверхні генерації. Ці зміни, у свою чергу, викликають зміни тиску на сусідніх ділянках, що приводить до поширення звуку в середовищі - *звукової хвилі*. Середовище поширення звуку може бути газоподібним, включаючи повітря, а також рідким чи твердим.

Вухо людини (точніше його частина, названа барабанною перетинкою) сприймає зміни тиску. Ліве і праве вухо незалежно сприймають звуковий сигнал і за допомогою нервових волокон передають його в мозок, який аналізує інформацію, що надходить, і видає звукову «картину» навколишнього середовища.

Звукові коливання характеризуються частотою коливань, що сприймається людиною як *тон*, чи *висота звуку*, й амплітудою коливань, сприйманою як *чутність звуку*.

Людина сприймає звукові коливання від 20 Гц до 20 кГц, однак у різних людей ці границі індивідуальні, і, крім того, вони змінюються з віком. У наведеному діапазоні частотна чутливість слуху неоднакова. Найбільша чутливість (відмінності між частотами звуку становлять 0,3 %) спостерігаються в діапазоні 1...4 кГц; на нижчих частотах чутливість зменшується до 4 %. Звукові коливання, нижчі за 20 Гц (інфразвук) і вищі від 20 кГц (ультразвук), хоч і не сприймаються вухом, можуть чинити на людину психофізіологічний вплив.

Гучність звуку $\{B\}$ вимірюють не в абсолютних одиницях виміру амплітуди $\{D\}$, а у відносних одиницях (стосовно базової величини) мінімальної гучності звуку з частотою 3000 Гц ($\{/ц\}$), що людина ще чує. Незважаючи на те, що це безрозмірна величина, її вимірюють у децибелах (дБ) і визначають за формулою

$$L=10\log_{10}\left(\frac{D}{D_0}\right)^2.$$

Значення L змінюється не пропорційно, а за логарифмічною шкалою, тому 10 дБ означає збільшення чутності звуку в 10 разів, 20 дБ - у 100 разів, 30 дБ - у 1000 разів і т. ін. Людина сприймає без больової чутливості звук гучністю до 120 дБ. На різних частотах чутливість за гучністю істотно відрізняється. Найбільша чутливість - у діапазоні 1...4 кГц, а, наприклад, на частоті 100 Гц поріг гучності становить 40 дБ, на частоті 10 кГц - 20 дБ. У середньому людина розрізняє рівні гучності з кроком приблизно 1 дБ.

Тембр звуку визначає «фарбування» звуку. Якщо звук має одну частоту, то графік залежності гучності звуку $\{B\}$ від часу $\{t\}$ матиме вигляд синусоїди (рис. 3.42, а).

Однак реальні звуки містять коливання декількох частот, що для кожного джерела різні. Так, на рис. 3.42, *б* показано графік залежності гучності звуку від часу для піаніно, а на рис. 3.42, *в* - для труби за таких самих значень основної частоти і максимальної чутності.

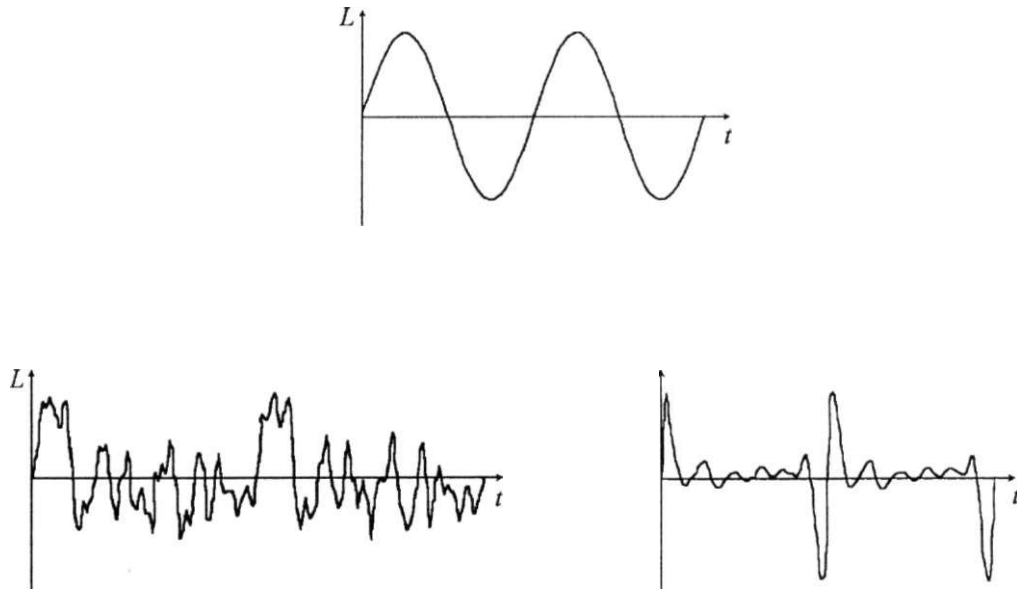


Рис. 3.42. Тембр звуку: *а* - чистого тону; *б* - піаніно; *в* - труби

Просторове розміщення джерела звуку визначають за інтервалом часу між надходженням звукової хвилі в праве і ліве вухо (з частотами, меншими за 1 кГц) і за різною гучністю звуку у правому і лівому вусі (здебільшому з частотами понад 1,5 кГц).

3.7.2. Компоненти звукової системи

Характеристики звуку змінюються невинно, тобто є аналоговими величинами. Усередині комп'ютера звукові дані подаються в дискретному (цифровому) вигляді. Перетворення звуку з аналогової форми в цифрову (на вході) і обернене перетворення (на виході) виконує основний компонент звукової системи - *звукова карта*. Для введення аналогового звуку використовують *мікрофон*, а для виведення - *акустичну систему*. Ці три компоненти й утворюють базову звукову систему комп'ютера. Крім них, за професійної роботи зі звуком можна використовувати магнітофони, СВ-плеєри, ОУВ-плеєри, музичні клавіатури, синтезатори й інші пристрої введення-виведення.

Нижче розглядаються компоненти базової аудіосистеми комп'ютера.

3.7.3. Звукова карта

Основні компоненти звукової карти. Основні компоненти звукової карти і їх взаємодію показано на рис. 3.43.

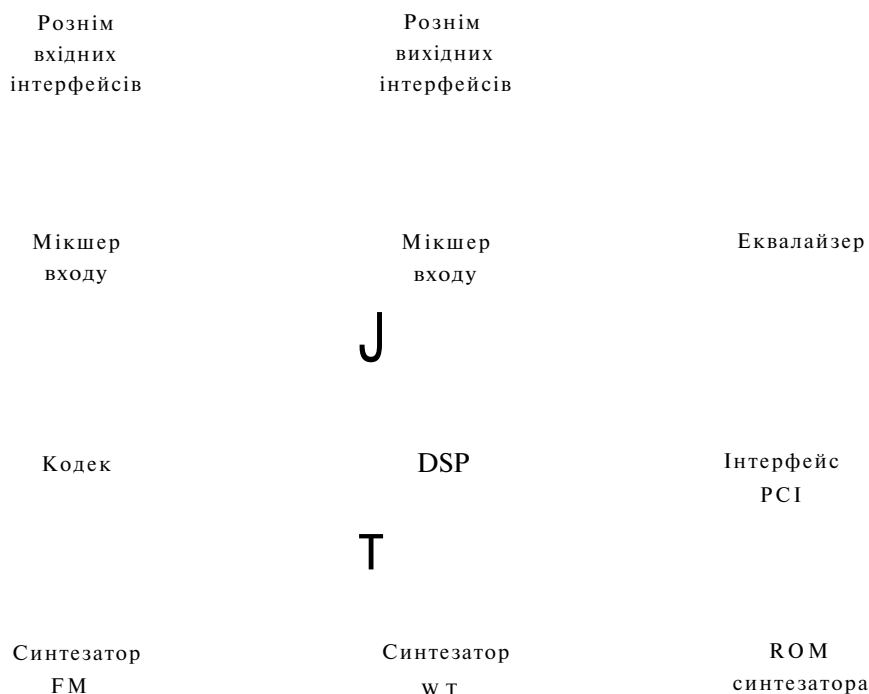


Рис. 3.43. Основні компоненти звукової карти

Розніми для *вхідних аналогових інтерфейсів* дозволяють підключати (до аналогового входу) такі пристрої:

- мікрофон (рознім Mic In);
- магнітофон чи аудіоплеер (рознім Line In);
- CD-дисковод чи DVD-дисковод (для виведення через звукову карту аудіоданих з цих пристроїв) - рознім CD In;
- TV-тюнер чи інший пристрій оброблення відеоданих (також для виведення аудіоданих з цих пристроїв) (рознім Aux In).

Сигнали з рознімів CD In і Aux In подаються прямо на аналоговий вихід звукової карти.

Вихідні аналогові інтерфейси зазвичай реалізовано за допомогою двох рознімів - Line Out1 і Line Out2, до яких можна підключати як акустичну систему комп'ютера, так і інші приймачі звуку (наприклад, магнітофон). До виходу Line Out1 можна підключати і головні телефони (навушники).

Усі вхідні та вихідні аналогові інтерфейси технічно реалізовані за допомогою розніму Mini Jack зі штекером діаметром 3,5 мм.

Крім аналогових входів і виходів, карти, призначені для професійної роботи зі звуком, містять також входи і виходи для цифрових аудіоданих відповідно до стандартів S/PDIFiMIDI.

Стандарт S/PDIF [Sony/Philips Digital Interface Format - формат цифрового інтерфейсу фірм *Sony* і *Philips*) забезпечує передавання монофонічного чи стереофонічного цифрового сигналу. Існує два типи рознімів S/PDIF: рознім для коаксіального кабелю з довжиною з'єднання не більше 2 м і рознім для волоконно-оптичного кабелю з довжиною з'єднання до 3 м. Інтерфейс на волоконно-оптичному кабелі, розроблений фірмою *Toshiba* і названий *Toslink*, використовується в звукових картах високого класу.

Інтерфейс MIDI (Musical Instrument Digital Interface - цифровий інтерфейс музичних інструментів) - спеціальний стандарт, що визначає як типи каналів, кабелі та розніми для з'єднання пристроїв, так і специфікації (протоколи) організації обміну даними між пристроями.

Стандарт MIDI задає 128 каналів музичних інструментів (наприклад, скрипка) і 46 ударних (наприклад, барабан).

Як пристрої MIDI можуть виступати не тільки музичні інструменти, для яких цей протокол призначено, але й аудіо-, відео- та освітлювальна апаратура, а також інші допоміжні пристрої. Пристрої з інтерфейсом MIDI з'єднуються один з одним послідовно і утворюють мережу MIDI. Ця мережа містить контролер (передавач, чи керувальний пристрій), у ролі якого може бути як комп'ютер, так і музичний клавішний синтезатор, а також відомі пристрої (приймачі), що передають дані в контролер на його запит. Кожний пристрій у такій мережі може одночасно служити ретранслятором сигналів MIDI для наступного за ним пристрою.

Поліпшений варіант стандарту MIDI - *стандарт GS (General Synthesizer* - єдиний синтезатор), що включає не тільки звуки додаткових музичних інструментів, але й інші звуки (наприклад, шум дощу). *Стандарт XG (eXtended General* - розширений єдиний) ще більше розширює набір музичних інструментів та кількість інших звуків, і, крім того, містить нові методи оброблення звуку. Існують і інші стандарти, зокрема, *стандарт MPU-401* для підключення музичних клавіатур, синтезаторів та інших пристроїв.

Для підключення пристроїв по інтерфейсу MIDI до звукової карти використовують 15-контактний материнський рознім Joystick/MIDI, названий так тому, що до нього можна підключати не тільки пристрій MIDI, але і джойстик (два джойстики).

Крім розглянутих рознімів, на професійну звукову карту можна поміщати й інші розніми, наприклад, розніми для підключення автовідповідача, що забезпечує обмін даними між звуковою картою і модемом чи рознімом FireWire для вмикання цифрової відеокамери й інших пристроїв, що підтримують цей інтерфейс.

Через велику кількість рознімів на звуковій карті тільки частину їх реалізують як *зовнішні розніми*, що після установа картки знаходяться на задній стінці корпусу системного блоку, а частину - як *внутрішні розніми*, тобто розміщені на самій карті. Крім того, у професійних картах високого класу частина рознімів виводиться або на додаткову планку рознімів, або на дочірню плату, або, як це реалізовано в звуковій карті Sound Blaster Audigy 2 ZS Platinum, у вигляді окремого зовнішнього пристрою, підключеного до звукової карти за допомогою спеціальних рознімів.

Блоки вхідного і вихідного мікшерів звукової карти виконують такі операції:

- комутацію джерел і приймачів звукових сигналів;
- регулювання рівнів вхідних і вихідних звукових сигналів;
- мікшування (змішування) декількох звукових сигналів і регулювання рівня результуючого сигналу.

Технічно блоки вхідного і вихідного мікшерів реалізуються у вигляді однієї мікросхеми або частини чипсета. Керування роботою мікшерів виконується апаратно чи програмно.

Аудіодані на вхід мікшера можна подавати через блок еквалайзера, що регулює окремі частотні складові (див. рис. 3.42) звукового сигналу.

Блок кодека виконує перетворення (кодування) аудіоданих з аналогового вигляду в цифровий, а також обернене перетворення (декодування) даних (звідси назва пристрою). На цифрові виходи звукової карти аудіодані надходять без їх оброблення кодеком.

Процес кодування *аналогового сигналу* (наприклад, від мікрофона) у *цифрову форму* містить такі етапи:

- оброблення сигналу в аналоговому фільтрі, що обмежує смугу частот сигналу;
- дискретизація сигналу, тобто вибірка вимірів сигналу із заданою періодичністю;
- квантування вимірів за амплітудою: вимірювання і перетворення значень амплітуди в цифровий код;
- оброблення отриманих даних цифровим фільтром, що відтинає високочастотні завади.

Процес *декодування цифрового сигналу в аналогову форму* (наприклад, для виведення в акустичну систему) виконується за два етапи. На першому етапі з потоку цифрових даних виокремлюються сигнали з частотою дискретизації. На другому етапі з дискретних вимірів згладжуванням (інтерполяцією) формується невинний аналоговий сигнал. Цю операцію виконує фільтр низької частоти, що придушує періодичні складові спектра дискретного сигналу.

Процесор цифрових сигналів - *DSP (Digital Signal Processor)* виконує для звукової карти таку саму роль, що і графічний процесор для відеокарти. Крім забезпечення інтерфейсу із шиною PCI і керування обміном даних з іншими блоками відеокарти, DSP використовується для створення аудіоданих як у взаємодії з блоками синтезаторів, так і самостійно - для накладання звукових ефектів: імітації об'ємного звуку, ехо і т. ін. На процесори DSP для звукових карт, так само, як і на графічні процесори, немає ніяких стандартів, і тому кожний процесор по-своєму виконує основні завдання, а також забезпечує різний набір по-різному реалізованих додаткових можливостей.

Електромозичний цифровий синтезатор звукової підсистеми (далі синтезатор) дозволяє генерувати будь-які звуки.

Блоки синтезаторів разом з DSP забезпечують генерацію (синтез) різних звуків (зокрема, і звучання реальних музичних інструментів) під час створення і редагування аудіоданих за допомогою відповідних програмних засобів.

Існує кілька методів синтезу звуку. Для звукових карт зазвичай застосовують метод частотного модулювання (Frequency Modulation) звуку (FM-моделювання) і метод моделювання з використанням таблиць хвиль, кожний з яких реалізується у своєму блоці.

Для синтезу звуку в блоці синтезатора FM використовують той факт, що будь-який звук характеризується *висотою* (основного тону) і додатковими гармоніками (*обертонами*), що визначають тембр звучання конкретного тону. Тому, якщо синтезувати сигнали основного тону й обертонів для звучання конкретного інструмента, можна імітувати звук будь-якої ноти цього інструмента.

Для генерації звучання музичного інструмента застосовують генератор несучої частоти, що формує синусоїдний сигнал, і модульовальний генератор (*обвідний генератор*), який формує сигнал основного тону та частотно-модульований сигнал обертонів. Ці генератори називають *операторами*. Оскільки два оператори утворюють звук дуже поганої якості, зазвичай для синтезу звуку використовуються чотири і більше операторів. Незважаючи на це, імітація музичних інструментів у синтезаторі FM не забезпечує задовільної якості їх звучання, тому в професійні звукові карти синтезатори FM не включаються, оскільки єдиною перевагою цього синтезатора є невеликий обсяг вихідних звукових файлів.

Створення звуку в *синтезаторі* IT виконується на основі *таблиць хвиль* (*Wave Tables*). Ці таблиці містять цифровані набори звучання реальних музичних інструментів та інших звуків. Кожний набір, названий *патчем* (*patch* у цьому разі означає фрагмент), містить у собі один чи декілька *семплив* (*sample* - зразок), що, у свою чергу, містять певні тони музичних інструментів чи інші звуки (аналогічні тематичним колекціям зображень). Семпли задаються у форматі MIDI.

Відтворюючи семпли з різною швидкістю, можна за одним тоном відновити звучання інструмента у всьому робочому діапазоні частот. Крім того, для виразності звучання іноді одночасно відтворюють кілька семплив, накладаючи їх один на одного.

Музичні інструменти і звуки в синтезаторах WT поєднуються в *банки*. Мінімальний набір банку інструментів для синтезатора містить 128 інструментів. Банки зазвичай зберігаються в пам'яті ROM (тільки для читування), яку або розміщено на звуковій карті, або вбудовано в мікросхему WT-синтезатора. Семпли також можуть зберігатися в зовнішній пам'яті та створюватися програмно.

Характеристики звукової карти. Основні характеристики звукової карти:

- набір вхідних і вихідних інтерфейсів;
- кількість вихідних звукових каналів;
- характеристики мікшера;
- коефіцієнти THD і SNR;
- частота дискретизації аналогового сигналу;
- розрядність алфавітно-цифрового і цифро-алфавітного перетворювачів;
- метод (методи) синтезу звуку;
- ємність пам'яті для зберігання патчів;
- підтримання поліфонії і звукових ефектів;
- тип підключення.

Набір вхідних і вихідних інтерфейсів визначає можливості звукової карти як інструмента для роботи зі звуком. Якщо карту застосовують тільки для відтворення звуку акустичною системою і записування з мікрофона, то потрібні тільки аналогові інтерфейси й інтерфейс MIDI (якщо передбачено джойстик). Професійне використання карти (введення аудіоданих з різних джерел, оброблення звуку і виведення на різні пристрої відтворення) потребує розширеного набору аналогових інтерфейсів і одного

чи декількох цифрових інтерфейсів (у цьому разі для інтерфейсів використовують зовнішній пристрій).

Можливості звукової карти щодо підтримання тривимірного звуку визначаються *кількістю вихідних звукових каналів*. Звичайна карта підтримує два канали для забезпечення стереофонічного звучання. Підтримання тривимірного звуку потребує близько шести каналів (для системи Dolby 5.1). Деякі звукові карти підтримують вісім каналів, потрібних для звукової системи 7.1.

Характеристики мікшера звукової карти такі: кількість мікшерованих сигналів у каналі записування, кількість мікшерованих сигналів у каналі відтворення, можливість регулювання рівня сигналу в кожному мікшерованому каналі, можливість регулювання *рівня сумарного сигналу*, *вихідна потужність підсилювача*.

Коефіцієнт THD (Total Harmonic Distortion - загальне гармонічне спотворення) - інтегральний показник, що характеризує *нелінійні спотворення цієї системи*. Через нелінійність звукового тракту під час подавання суто синусоїдного сигналу (зазвичай для вимірювання використовують частоту 1 кГц) на виході виникають додаткові частоти (гармоніки) сигналу. Як значення THD беруть відношення суми значення другої і третьої гармонік, що вносять найбільший вклад, до значення першої гармоніки. Для професійних звукових карт це значення становить 1...2 %.

Коефіцієнт SNR (Signal/Noise Ratio - відношення сигнал/шум), який вимірюють у децибелах, показує перевищення рівня сигналу над рівнем шуму (найчутливіші на слух шуми на середніх частотах звукового діапазону). Звукові карти зазвичай мають значення SNR у діапазоні 60...100 дБ.

Іноді для характеристики якості звукової карти використовують *інтегральний коефіцієнт THD+N*, вимірюваний у відсотках. Це значення менше за 0,01% для професійних звукових карт.

Частота дискретизації визначає максимальну частоту записуваного чи відтвореного сигналу. Можна вибрати будь-яку частоту дискретизації, але для точного перетворення дискретного сигналу в аналоговий частота дискретизації має бути не меншою від подвоєної частоти найвищої гармоніки (частотної складової) вихідного звукового сигналу (теорема Котельнікова-Найквіста). З огляду на верхню границю частоти, яку ще сприймає людське вухо (20 кГц), частота дискретизації має бути не меншою за 40 кГц. Водночас для записування мови достатньо значення частоти 8 кГц. Сучасні звукові карти дозволяють вибрати частоту дискретизації в діапазоні 8...48 кГц, а професійні карти - до 96 кГц (для стереофонічного звуку).

Одночасно з дискретизацією вимірюються і перетворюються в цифрові значення амплітуди сигналу. Допустимий діапазон значень амплітуди визначають *розрядністю* алфавітно-цифрового і цифро-алфавітного перетворювачів (чим вища розрядність, тим краща якість цифрового звуку). Сучасні звукові карти зазвичай 16-розрядні (6 5535 значень рівнів амплітуди), 20-розрядні (104 8576 значень) чи 24-розрядні (1 677 7216 значень).

Звукова карта підтримує або обидва *методи синтезу* (FM і WT), або тільки метод WT (у професійних картах).

За підтримання *методу WT* патчі можуть зберігатися в *пам'яті ROM* звукової карти (Flash-пам'ять ємністю декілька мегабайтів). Однак у сучасних звукових картах патчі

завантажуються в DSP з оперативної пам'яті, що дозволяє гнучкіше керувати синтезом звуку.

Поліфонію (багатозвучання) звукової карти визначають кількістю генераторів синтезатора (апаратних і (чи) програмних), кожний з яких функціонує у своєму звуковому каналі. За одночасного синтезу звуку в декількох каналах можна одержати на виході, наприклад, звучання оркестру, що складається з декількох інструментів. Професійні звукові карти підтримують до 16 стереофонічних каналів, реалізованих апаратно, і до 64 програмно реалізованих каналів. Крім цього, DSP звукової карти забезпечують також можливість *синтезу різних звукових ефектів*, наприклад, ефект ехо, об'ємного звуку чи ефект хору (створення з одного голосу співака багатоголосого співу). Деякі звукові карти підтримують до 40 звукових ефектів.

За *типом підключення* переважна більшість звукових карт - це *внутрішні пристрої*, що вставляються в слот PCI комп'ютера. Однак випускаються і *зовнішні звукові карти* для підключення до комп'ютера по інтерфейсу USB (здебільшого їх використовують для портативних комп'ютерів).

3.7.4. Мікрофон

Мікрофон - це пристрій, що сприймає звукові сигнали і перетворює їх в електричні сигнали, напруга чи сила струму в яких пропорційна амплітуді звукового сигналу, а частота відповідає частоті коливань звукового сигналу.

За способом перетворення звуку в електричні сигнали існують такі *типи мікрофонів*: динамічні, конденсаторні, електретні, п'єзокристалічні, стрічкові.

Діафрагма динамічних мікрофонів (рис. 3.44, *а*), нижню частину якої скріплено з котушкою дроту, намотаною на магніт, починає рухатися під впливом звукових хвиль. Під час руху в полі магніту в дроті виникають коливання напруги електричного струму, передані на вхід пристрою, до якого підключено мікрофон.

Різновидом динамічних мікрофонів є *стрічкові мікрофони*, у яких замість діафрагми і котушки використовується невелика стрічкова електрична фольга (рис. 3.44, *б*), що під впливом звукових коливань починає рухатися, що також генерує електричний струм, і змінюється напруга.

Капсула в *конденсаторних мікрофонах*, названих також *ємнісними мікрофонами* (рис. 3.44, *в*), складається з двох пластин, що проводять електрику, - рухомої тонкої металевої мембрани і нерухомої задньої стінки, тобто утворюють конденсатор (звідси назва мікрофона). Відстані між пластинами і, отже, заряд конденсатора змінюються у разі звукових коливань і викликають струм через опір, переданий підключеному пристрою. На основі конденсаторних мікрофонів розроблено конденсаторні мікрофони з діафрагмою високої якості. Ці мікрофони використовують для студійного записування музики.

Різновидом конденсаторних мікрофонів є *конденсаторні електретні мікрофони*, чи просто *електретні мікрофони* (рис. 3.44, *г*). Замість батареї, потрібної для підтримання роботи конденсаторного мікрофона, у мембрані електретних мікрофонів застосовують електретний матеріал - тонку пластмасову плівку, здатну протягом тривалого часу зберігати електричний заряд, отриманий під час її виготовлення. В іншому принципі дії електретних мікрофонів такий самий, як і конденсаторних.

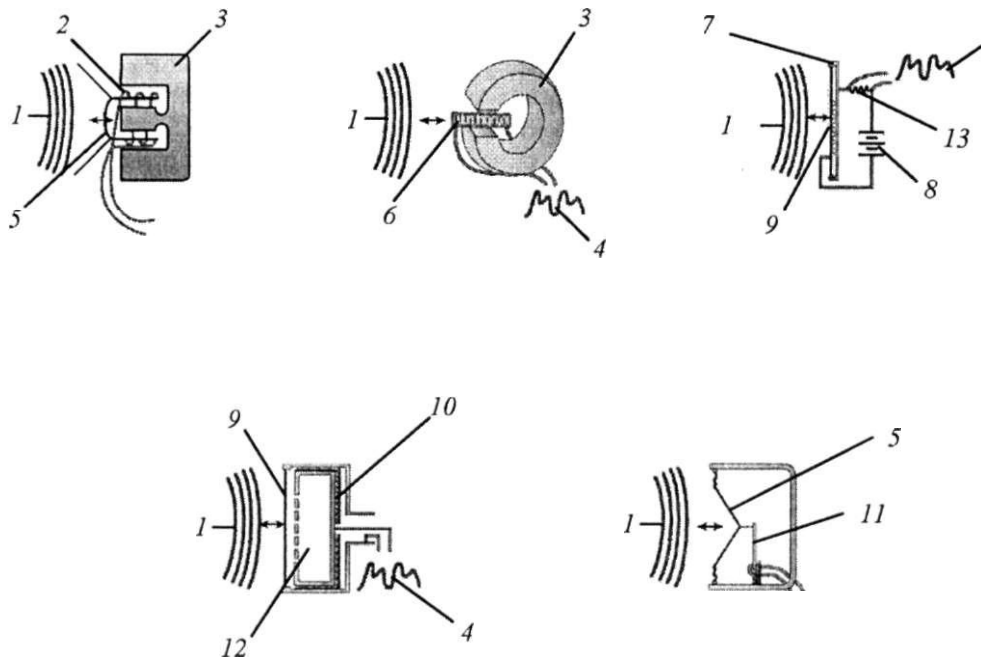


Рис. 3.44. Принципи функціонування мікрофонів: *a* - динамічних; *б* - стрічкових; *в* - конденсаторних; *г* - електретних; *д* - п'єзокристалічних: 1 - звукові хвилі (вхід); 2 - дротова котушка; 3 - магніт; 4 - електричний сигнал (вихід); 5 - діафрагма; 6 - стрічка; 7 - задня пластина; 8 - батарея; 9 - мембрана; 10 - ізолятор; 11 - п'єзокристал; 12 - повітряна порожнина; 13 - опір

П'єзокристалічні чи просто кристалічні мікрофони для реєстрації коливань звукових хвиль використовують п'єзокристалічну пластинку (рис. 3.44, *д*). Дві сторони кристалічної пластинки під час деформації здобувають протилежні електричні заряди, значення яких пропорційні значенню деформації. Виниклий при цьому струм фіксується ввімкненими пристроями.

Основні характеристики мікрофонів такі:

- тип мікрофона;
- діаграма спрямованості;
- діапазон сприйманих частот;
- чутливість;
- коефіцієнт SNR;
- значення електричного опору;
- інтерфейс підключення до записувального пристрою;
- тип вихідного сигналу;
- можливість стереофонічного записування звуку.

Тип мікрофона багато в чому визначає його сферу використання, оскільки кожний із наведених вище типів має свої переваги і недоліки. Так, динамічні мікрофони дешеві і можуть бути малих розмірів, але мають гіршу чутливість на різних частотах, ніж конденсаторні та стрічкові мікрофони. Стрічкові мікрофони мають добру чутливість, особливо на низьких частотах, однак без відповідного захисту корпусу їх не можна використовувати на відкритому повітрі через чутливість до звуків вітру. Крім того, ці мікрофони мають низьку стійкість до ударів. Конденсаторні мікрофони мають добру чутливість на різних частотах, але потребують джерела електроживлення або від батареї, або від записувального пристрою, або від електромережі. Електретні мікрофони дешеві, але мають невелику вихідну амплітуду сигналу. Якісніші мікрофони містять попередній підсилювач сигналів. Вихідний сигнал п'єзокристалічного мікрофона відносно великий, але частотна характеристика значно гірша, ніж частотна характеристика динамічного мікрофона, тому їх не рекомендується використовувати для записування музики.

Діаграма спрямованості мікрофона показує його чутливість у різних напрямках. Для мікрофона використовують п'ять основних діаграм спрямованості, показаних на рис. 3.45 (діаграму, зображену на рис. 3.45, б, називають кардіоїдною через її подібність до обрисів серця). На рисунку виділено також дуги найбільшої чутливості, у яких сприймається половина сумарної потужності звукового сигналу.

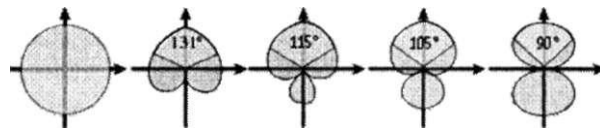


Рис. 3.45. Основні діаграми спрямованості мікрофонів: *a* - однакова в усіх напрямках (неспрямовані мікрофони); *б* - кардіоїдна діаграма; *в* - суперкардіоїдна діаграма; *г* - гіперкардіоїдна діаграма; *д* - двоспрямована діаграма

Зазвичай мікрофон має одну чи кілька діаграм спрямованості.

Нижня границя діапазону сприйманих частот для мікрофонів становить 20...50 Гц, а верхня границя - 10...20 кГц.

Чутливість мікрофона характеризує ефективність виконаного ним перетворення звукових коливань, що є коливаннями тиску, в електричні сигнали. Цю величину вимірюють в мілівольтах на паскаль (електрична напруга в мілівольтах на тиск у паскалях). Найбільша чутливість притаманна конденсаторним мікрофонам (10...40 мВ/Па). Електретні мікрофони мають чутливість 5...10 мВ/Па, п'єзокристалічні - 2...5 мВ/Па, динамічні - 1,5...3 мВ/Па. Стрічкові мікрофони мають найменшу чутливість - близько 1 мВ/Па. Більш точну характеристику (криву чутливості мікрофона залежно від частоти) виробники вказують дуже рідко.

Коефіцієнт SNR визначають так само, як і для звукової карти (для мікрофонів - 50...80дБ).

Максимальне передавання (приблизно 50 %) потужності від мікрофона до підключеного пристрою відбувається тоді, коли значення електричних опорів відповідають

один одному. Так, якщо підключити мікрофон з високим опором (50 000 Ом) до входу з низьким опором (600 Ом), буде передано тільки 5% потужності (те саме відбудеться і в протилежному разі). Вхідний рознім Mini Jack комп'ютера зазвичай має опір 5000... 10000 Ом, і тому підключення до нього призначених для інших пристроїв мікрофонів з низьким опором призведе до незадовільної якості передавання звуку.

Інтерфейс мікрофона може бути провідним чи безпровідним (тоді разом з мікрофоном постачається передавальний пристрій). Щоб підключити провідний інтерфейс до комп'ютера, мікрофон повинен мати батьківський рознім Mini Jack.

Вихід переважної більшості мікрофонів аналоговий (з попереднім посиленням сигналу або без посилення), однак деякі мікрофони містять аналого-цифровий перетворювач і видають у записувальний пристрій сигнал в одному з цифрових форматів.

Деякі мікрофони мають можливість *стереофонічного записування звуку*. Це або два мікрофони на одній рукоятці, або спарені мікрофони в одному корпусі, причому пікові дуги діаграми спрямованості повернені одна до одної на 90°.

3.7.5. Акустична система

Акустична система комп'ютера виконує стосовно мікрофона обернене завдання - відтворення звуку. Хоча існує кілька технологій відтворення звуку (наприклад, електростатична технологія чи планарна магнітна технологія), у комп'ютерах, телевизорах та інших пристроях використовують таку саму технологію, що й у динамічних мікрофонах, але звукові хвилі генеруються у зворотному напрямі у разі зміни напруги електричного струму

Основний елемент акустичної системи - *динамічний гучномовець* чи просто *динамік* (рис. 3.46). Якщо змінюється напруга електричного струму, що проходить через котушку (яку часто називають *голосовою котушкою*), вона разом з *мембраною* (названою також *діафрагмою*) починає рухатися під впливом змінного магнітного поля, створюваного електричним струмом. Мембрану, виконану з паперу, пластмаси чи металу, з'єднано з *металевим корпусом* за допомогою гнучкої *підвіски*, що дозволяє мембрані вільно коливатися. Котушку також з'єднано з корпусом за допомогою *павучкового кріплення*

- кільця з гнучкого матеріалу, що дозволяє котушці робити коливальні рухи тільки в одній площині. *Захисний ковпачок* охороняє голосову котушку від пилу.

Корпус, у який поміщено динамік, називають *стовпчиком*. Стівчик передусім служить для гасіння коливань динаміка (незважаючи на підвіску і павучкове кріплення, динамік усе-таки не залишається нерухомим). Таку функцію найкраще забезпечують масивні дерев'яні чи пластмасові корпуси. Крім цього, динамік служить для гасіння чи переспрямування звукових коливань, що надходять із задньої частини мембрани (діаграма спрямованості динаміки має приблизно такий самий кардіоїдний вигляд, що й мікрофон).

У стовпчику розміщено *підсилювач потужності* сигналів, що надходять з виходу Line Out звукової

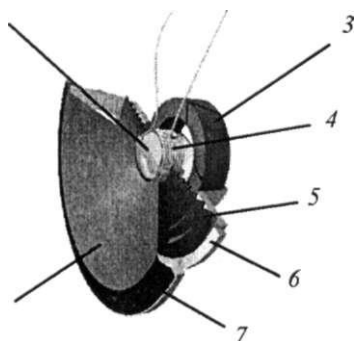


Рис. 3.46. Компоненти динаміка:
 1 - мембрана; 2 - захисний ковпачок; 3 - магніт; 4 - голосова котушка; 5 - павучкове кріплення; 6 - корпус; 7 - підвіска

карти (старі стовпчики, що не мають підсилювача, називають *пасивними* на відміну від сучасних стовпчиків з підсилювачами, названих *активними*).

Кожний стовпчик може мати один чи кілька динаміків. Один динамік у стовпчику відтворює звук майже у всьому чутному частотному діапазоні. У стовпчику один з двох динаміків (більшого розміру) призначено для відтворення звуку низьких частот (до 150 Гц), другий - для відтворення звуків, частоти яких вищі за 150 Гц. Іноді для відтворення високих частот використовують третій, найменший динамік.

Для того щоб розділити електричний сигнал, що надходить з комп'ютера, на частотні складові, в акустичній системі використовуються *блоки поділу спектра сигналів*. Блоки поділу бувають пасивними й активними. *Пасивні блоки* містять тільки конденсатори й індуктори і виконують лише фіксований поділ частот. *Активні блоки* містять більш складні електронні схеми, що дозволяють набудувати діапазони частот для окремих динаміків за допомогою регуляторів.

Акустичну систему з двома і більше стовпчиками називають *стереофонічною системою*. Існує кілька різновидів стереофонічних систем, що розрізняються кількістю стовпчиків.

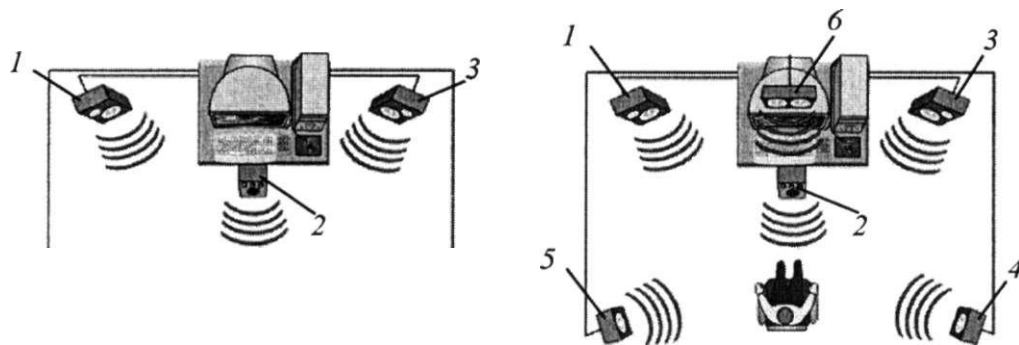
Найпростіша стереофонічна система містить два стовпчики, розміщені зазвичай праворуч і ліворуч від монітора (деякі монітори містять убудовані стовпчики). Таку систему називають *акустичною системою 2.0*. Підсилювач потужності та регулятори розміщуються в одному зі стовпчиків системи. Як альтернативу стовпчикам можна використовувати *наушники* (іноді на навушниках кріпиться також мікрофон). Аудіодані для таких систем зазвичай записують за допомогою двох рознесених на деяку відстань мікрофонів.

Оскільки джерело звуку низьких частот розрізняється погано, динамік для низьких частот іноді виносять в окремий стовпчик - *сабвуфер* (від англ. subwoofer - динамік наднизьких частот). У сабвуферах для відтворення низьких частот звук від задньої стінки мембрани переспрямовується в зворотний бік і виводиться через круглий отвір стовпчика. Системи з трьома стовпчиками називають акустичними системами 2.1. Зазвичай в цих системах підсилювач потужності та регулятори розміщуються в сабвуфері чи в окремому блоці.

Об'ємне відтворення звуку (surround sound) досягається використанням більш ніж двох звукових каналів і відповідно стовпчиків акустичної системи. Натепер існує кілька форматів об'ємного звуку. Найбільшого поширення набули чотири формати, розроблені фірмою *Dolby Laboratories*:

- Dolby Surround Sound;
- Dolby Pro Logic;
- Dolby Digital;
- Dolby Digital EX.

Формат Dolby Surround Sound розділяє стереосигнал на три звукові канали: правий стовпчик, лівий стовпчик і задній стовпчик (що знаходяться за слухачем). Оскільки акустичні системи з трьома стовпчиками натепер не випускають, для прослуховування аудіоданих у форматі *Dolby Surround Sound* використовують *акустичні системи 4.1* (рис. 3.47, а), що містять два передні (правий і лівий) і два задні (лівий і правий) стовпчики, а також сабвуфер. У форматі *Dolby Surround Sound* сабвуфер не використовується, а на обидві задні стовпчики виводиться такий самий звуковий канал.



a

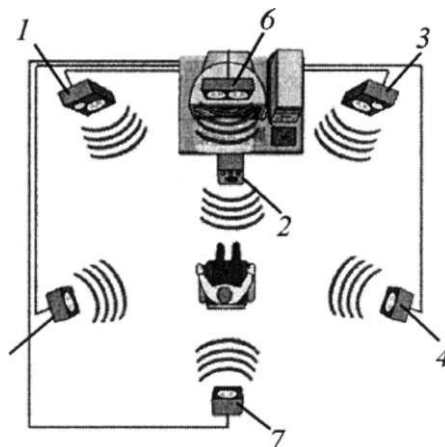


Рис. 3.47. Основні види акустичних систем об'ємного звуку: *a* - акустична система 4.1; *б* - акустична система 5.1; *в* - акустична система 6.1: 1 - передній лівий стовпчик; 2 - сабвуфер і підсилювач; 3 - передній правий стовпчик; 4 - задній правий стовпчик; 5 - задній лівий стовпчик; 6 - передній центральний стовпчик; 7 - задній центральний стовпчик

Формат *Dolby Pro Logic* використовує чотири звукові канали й акустичну систему 5.1 (рис. 3.47, б). Ця система містить передній правий стовпчик, центральний стовпчик (розміщений безпосередньо перед слухачем), передній лівий стовпчик, задній лівий стовпчик і задній правий стовпчик, а також сабвуфер (всього шість каналів). Однак у форматі *Dolby Pro Logic* сабвуфер не використовується, а на обидві задні стовпчики, так само, як і в попередньому форматі, надходить один і той самий звуковий канал.

Найпоширеніший формат *Dolby Digital* (цифровий *Dolby*) містить шість звукових каналів і використовує всі стовпчики акустичної системи 5.1.

Формат Dolby Digital EX (розширений цифровий Dolby) є розвитком формату Dolby Digital, до якого додано ще один звуковий канал для центрального заднього стовпчика, розміщений безпосередньо за слухачем. Цей формат реалізується за допомогою акустичної системи 6.1 (рис. 3.47, в).

Альтернативні формати для Dolby Digital і Dolby Digital EX - це формат *DTS [Digital Theater Sound* - цифровий звук для театру) на базі акустичної системи 5.1 і формат DTS ES на базі акустичної системи 6.1. Ці системи використовуються у деяких кіно-театрах. Формати DTS і DTS ES забезпечують кращу якість звучання, що, однак, не надто відрізняється від якості звучання у форматах Dolby Digital і Dolby Digital EX. Тому формати DTS і DTS ES натеper мають дуже обмежене поширення і майже всі DVD-диски з фільмами і комп'ютерними іграми випускаються з використанням формату Dolby Digital.

Тепер випускаються також *акустичні системи 7.1*, що містять передній правий стовпчик, центральний стовпчик, передній лівий стовпчик, два задні ліві стовпчики і два задні праві стовпчики та сабвуфер (усього вісім каналів), а також *акустичні системи 7.2*, що є розширенням акустичної системи 7.1 (з додаванням другого сабвуфера). Незважаючи на вищу якість об'ємного звуку, яку забезпечують ці системи, їх майже не використовують через непідтримання на найпоширеніших звукових картах і в комп'ютерних програмах.

Основні характеристики акустичної системи:

- діапазон відтворених частот;
- чутливість;
- коефіцієнт THD;
- коефіцієнт SNR;
- значення електричного опору;
- потужність;
- інтерфейси підключення до комп'ютера;
- тип стовпчиків.

Діапазон відтворених частот в акустичних системах становить від 15...25 Гц до 18...20 кГц. Більш точна характеристика - графік залежності амплітуди виведеного сигналу від частоти, що в ідеальному випадку являє собою пряму лінію. Реальні системи можуть на деяких частотах мати дуже істотні відхилення від прямої лінії.

Чутливість акустичної системи визначається звуковим тиском (у децибелах), створюваним стовпчиком на відстані 1 м під час подання на її вхід електричного сигналу потужністю 1 Вт, тобто середнім звуковим тиском у визначеній смузі частот. Акустичні системи, що мають високу чутливість (90... 100 дБ), досить якісно відтворюють як тихі, так і голосні звуки.

Коефіцієнти THD і SNR визначають так само, як для звукових карт; для якісних акустичних систем їх значення відповідно становлять 0,1...10 % і 60... 100 дБ.

Значення електричного опору для акустичної системи визначають так само, як і для мікрофона; його узгоджують з електричним опором виходу звукової карти. Особливо важлива ця характеристика для навушників, що не мають підсилювача. Електричний опір акустичних систем лежить у діапазоні 10...40 Ом.

Для *електричної потужності* введено кілька різних типів цієї характеристики і визначено методи їх вимірювання. Однак виробники часто вказують тільки

системну потужність чи просто потужність, що характеризує передусім споживання системою електричного струму, а не максимальну чутливість системи, як часто вважають користувачі. Дуже часто виробники вказують так звану *пікову потужність*. Для її вимірювання на акустичну систему подається короточасний (тривалістю менше 2 с) сигнал частотою не більше 250 Гц. Вважається, що акустична система витримала випробування, якщо немає помітних на слух спотворень. Однак така потужність у 10 і більше разів може перевищувати значення потужності, за якої під час роботи пристрою спотворюється звук. Тому, вибираючи одну акустичну систему з декількох, замість порівняння потужностей доцільно брати до уваги, як вона відтворює звук за максимального значення гучності.

Акустичні системи зазвичай підключають до комп'ютера *по аналоговому інтерфейсу* Line Out1 звукової карти (у разі підключення за допомогою стереофонічного штекера Mini Jack) чи до виходів Line Out1 і Line Out2 за допомогою монофонічних штекерів. Деякі акустичні системи можна підключати і до *цифрового виходу* S/PDIF звукової карти (у цьому разі цифро-аналогове перетворення здійснюється безпосередньо в акустичній системі).

За *типом* стовпчики поділяють на *зовнішні*, що являють собою окремі пристрої, які можна розмішувати в довільному місці, та *вбудовані* (зазвичай в корпусі системного блоку комп'ютера чи монітора). Оскільки вбудовані стовпчики розміщуються поруч з електронно-променевою трубкою, потрібно вживати спеціальних заходів безпеки, щоб запобігти взаємному впливу їх магнітних полів. Багато зовнішніх стовпчиків мають також захист (екранування) від магнітних полів. Деякі фірми виготовляють мініатюрні акустичні системи зі стереофонічними динаміками невеликих розмірів, розміщеними в одному чи двох стовпчиках. Ці динаміки можуть працювати як від електричної мережі, так і від батарейок і призначені для портативних комп'ютерів. Деякі з них містять вбудований програвач і можуть працювати в автономному режимі (без комп'ютера).

3.8. Пристрої введення

3.8.1. Клавіатура

Клавіатуру [keyboard] призначено для введення в комп'ютер інформації від користувача.

Розміщення клавiш (keys) на клавіатурі (зони клавіатури) показано на рис. 3.48.

Зона 1 містить клавiші букв, цифр і розділових знаків. Найпоширеніший стандарт розміщення клавiш - QWERTY (ЙЦУКЕН) - за першими п'ятьма буквами першого ряду буквених клавiш.

Зона 2 містить клавiші керування курсором: ****, **t**, **<-**, **Home**, **End**, **Page Up**, **Page Down**, видалення попереднього символу **Back** (чи **<-**) чи наступного символу **Delete** (**Del**), клавiшу введення (**Enter** чи **Return**), клавiшу регістра букв **Shift**, клавiшу фіксації регістра букв **Caps Lock**, клавiшу табуляції **Tab**, дві керувальні клавiші **Ctrl** (від Control), дві клавiші вибору **Alt** (від Alternate), клавiшу переходу **Esc** (від Escape), клавiшу виведення вмісту екрана **Print Screen**, клавiшу блокування прокручування **Scroll Lock** і клавiшу переривання **Break**.

Зону 3 можна використовувати в двох режимах за допомогою клавіші **КгшіБоск**: натисканням - вводити дані, що містять тільки цифри і знаки арифметичних дії, відпусканням - дублювання клавішами зони керування курсором.

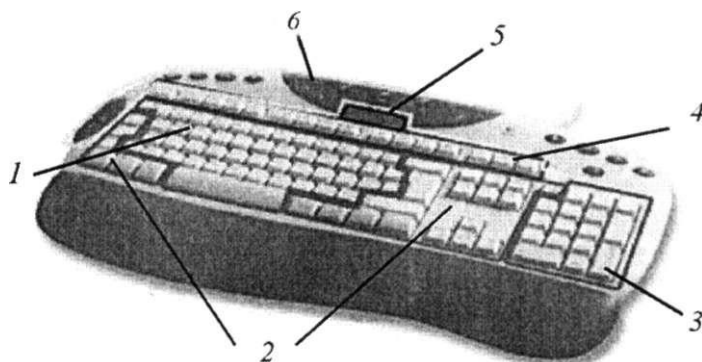


Рис. 3.48. Зони клавіатури: 1 - алфавітно-цифрові клавіші; 2 - керувальні клавіші; 3 - цифрові клавіші; 4 - функціональні клавіші; 5 - індикатори; 6 - додаткові клавіші

Зона 4 (функціональні клавіші) містить клавіші **F1-F12**, дія яких визначається виконуваною програмою.

Зона 5 містить індикатори стану клавіш **Caps Lock**, **Num Lock** і **Scroll Lock**.

Зона 6 містить клавіші, кнопки й індикатори, склад яких залежить від моделі клавіатури (цієї зони в багатьох моделях клавіатури немає).

Уведення даних із клавіатури в комп'ютер виконують так. Під комп'ютерною клавіатурою знаходяться грати (матриця) з провідників (рис. 3.49). Кожна клавіша розміщена над перетинанням двох провідників і в разі натискання замикає електричне коло. Оскільки струм при цьому проходить як по вертикальному, так і по горизонтальному провідниках грат, контролер клавіатури (рис. 3.49, зверху праворуч) стежить тільки за рядками грат, яких менше, ніж стовпців. Схема декодування контролера, що містить мікропроцесор, перевіряє, чи не натиснуто яку-небудь клавішу, постійно опитуючи рядок незалежно від того, працює користувач з клавіатурою чи ні.

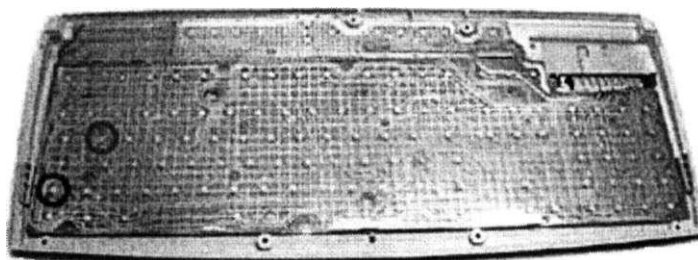


Рис. 3.49. Матриця провідників у клавіатурі

Якщо натиснуто яку-небудь клавішу, що замкнула ланцюг, схема декодування, запам'ятавши номер рядка, починає опитувати стовпці, причому стан натискання цієї клавіші фіксується доти, доки клавішу не буде відпущено, а опитування клавіатури

продовжуватиметься, тобто в цьому разі можна зафіксувати одночасне натискання двох чи більше клавіш. У пам'яті ROM контролера клавіатури (зазвичай ємністю 8 кбайт) зберігається таблиця відповідності номера рядка і стовпця натиснутої клавіші її коду. Так, наприклад, якщо натиснуто другу клавішу в третьому стовпці (рис. 3.49), то буде знайдено код букви q. Якщо натиснуто більше однієї клавіші, то також шукається відповідність клавіш визначеному коду. Свої коди мають праві і ліві клавіші - **Shift**, **Alt** чи **Ctrl**, а також комбінація цих клавіш з якою-небудь іншою клавішею. Так, якщо одночасно з клавішею, що відповідає букві q, буде натиснуто клавішу **Shift** (першу клавішу в п'ятому ряду), то буде знайдено код букви Q. Однобайтові чи двобайтові коди окремих клавіш і комбінацію клавіш називають *скан-кодами*. Для перших 128 символів скан-код збігається з кодом ASCII.

Кожна клавіша генерує два типи екан-кодів: код натискання, коли клавіша натискається, і код звільнення, коли клавіша відпускається. Якщо клавіша залишається натиснутою протягом деякого часу, то через певні проміжки часу контролер повторно генерує скан-код клавіші.

Генерувальні скан-коди нагромаджуються в буферній пам'яті контролера клавіатури (зазвичай ємність цієї пам'яті 15 байт), а потім передаються в *контролер клавіатури на материнській платі*, що у сучасних материнських платах реалізується в мікросхемі Super I/O. Контролер може перевизначити код деяких клавіш, наприклад, якщо діє російське чи українське розміщення клавіатури, замість символу q згенерується символ й. Потім контролер посилає дані операційній системі, що або обробляє їх сама, або передає прикладній програмі. Якщо клавіатура підтримує технологію Plug&Play, контролер материнської плати може запросити відомості, що зберігаються в пам'яті ROM клавіатури.

Контролер на материнській платі може не тільки приймати, але й передавати дані, щоб повідомити клавіатурі різні параметри, які може настроїти користувач, наприклад, частоту повторення скан-коду натиснутої клавіші.

Для фіксації натискання і відпускання клавіш існують такі технології клавіатур:

- з гумовим ковпачком;
- мембранна;
- з пінопластовим елементом;
- з металевими контактами;
- ємнісна.

У *клавіатурах з гумовими ковпачками* (рис. 3.50, а) кожна клавіша розміщена над маленьким гнучким гумовим ковпачком (тепер замість гуми використовують гнучку пластмасу) із твердим вугільним стрижнем у центрі. З натисканням клавіші стрижень у її нижній частині тисне на ковпачок. У результаті вугільний елемент опускається вниз, натискає на тверду плоску поверхню під матрицею і замикає ланцюг для цієї клавіші. Якщо відпустити клавішу, гумовий ковпачок, відіграючи роль пружини, повертає клавішу в нормальний стан.

Клавіатури з мембранними перемикачами (рис. 3.50, б) подібні до клавіатур з гумовими ковпачками. Однак у них використовується не окремий ковпачок для кожної клавіші, а смуга гуми чи гнучкого пластику з опуклостями (мембранами) для кожної клавіші, що покриває всю матрицю провідників із двох боків. З натисканням клавіші

вона замикає розміщені під нею контакти в матриці провідників, а з відпусканням мембрана відіграє роль пружини.

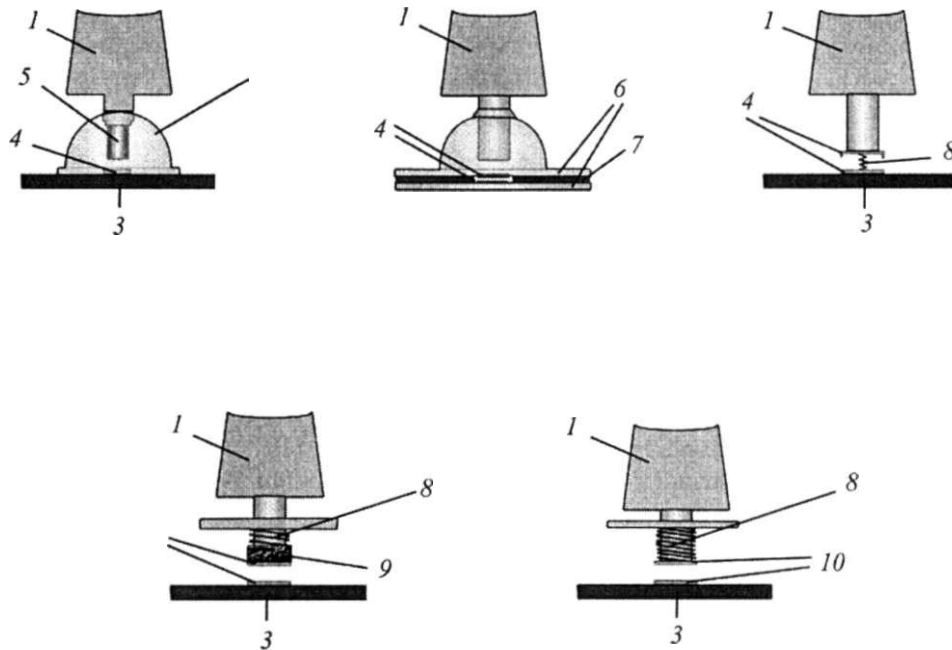


Рис. 3.50. Технології фіксації клавіш: а-з гумовим ковпачком; б - мембранна; в - механічна; г - з пінопластовим елементом; д - ємнісна: 1 - клавіша; 2 - ковпачок; 3 - матриця провідників; 4 - контакти; 5 - вугільний стрижень; 6 - мембрани; 7 - ізолятор; 8 - пружина; 9 - пінопласт; 10 - стінки конденсатора

Механічні клавіатури (рис. 3.50, в) - це перші клавіатури, використовувані в ПК. У разі натискання клавіші вона замикає контакти в матриці провідників, а з відпусканням пружина змушує клавішу підніматися.

Клавіатури з пінопластовими елементами (рис. 3.50, г) мають клавіші, стрижень яких закінчується пінопластовим кубиком. До нижньої частини кубика прикріплено контакт, а до верхньої - пружину. Якщо клавішу натиснути, пружина розтягується і замикає контакт, а якщо відпустити - стискується. Пінопластовий кубик служить для забезпечення м'якого натискання клавіш.

Усі наведені вище технології контактні. Згідно з *ємнісною технологією* (рис. 3.50, д) контакти на нижній частині клавіші і матриці провідників являють собою стінки конденсатора і містять заряд. У разі натискання клавіші пружина розтягується, і відстань між стінками зменшується, що змінює значення струму, який проходить через проводи матриці. Оскільки фізичного контакту між стінками конденсатора немає, такі клавіатури

називають *безконтактними*. Якщо відпустити клавіші, пружина стиснеться і набуде нормального стану.

Основні характеристики клавіатури:

- технологія фіксації клавіш;
- інтерфейс підключення;
- дотримання вимог до ергономіки, випромінювання, безпеки й екології;
- наявність додаткових клавіш і пристроїв.

Кожна *технологія фіксації клавіш*, має свої переваги і недоліки. Так, клавіатури з гумовими ковпачками недорогі і стійкі до потрапляння рідини та корозії завдяки каучуковому шару, що покриває матрицю клавіш. Клавіатури з мембранними перемикачами використовують у промислових цехах та інших середовищах з екстремальними умовами. Механічні клавіатури і клавіатури з пінопластовими елементами тепер майже не використовують, оскільки контакти швидко зношуються і рідини та пил вільно проникають усередину клавіатури. Ємнісні клавіатури дорогі, але вони корозійностійкі і мають майже необмежений термін експлуатації.

Сучасні клавіатури підключають до материнської плати по *інтерфейсу PS/2*, однак цей інтерфейс дедалі більше витісняється інтерфейсом USB. Існують також і безпроводні клавіатури, підключені до комп'ютера з використанням інфрачервоного випромінювання чи технології Bluetooth.

До клавіатури, так само, як і до монітора, специфікацією TCO'99 Keyboards (TCO'99 - клавіатури) передбачено *вимоги до ергономіки, випромінювання, безпеки й екології*.

До клавіатури ставляться такі *ергономічні вимоги*:

- до пружності клавіш під час натискання;
- до розміщення клавіш;
- до дизайну клавіш (розміру і форми клавіш);
- до відбивної здатності клавіатури (клавіатура має відбивати якнайменше світла);
- до стабільності клавіатури (клавіатура має бути досить масивною і збалансованою, щоб не переміщуватися по столу під час натискання клавіш).

Вимогами до випромінювання визначено допустимі значення змінних магнітних і електричних полів, а вимогами до безпеки - умови, які мають задовольняти клавіатури для їх електричної безпеки.

Екологічні вимоги містять вимоги до змісту шкідливих речовин у металевих і пластмасових деталях клавіатури, а також вимоги до утилізації і повторного використання матеріалів у конструкції клавіатури.

Клавіатура може бути оснащена *додатковими клавішами і пристроями*. Так, клавіатури, призначені для роботи з операційною системою Windows, містять керувальні клавіші виклику головного та контекстного меню. Такі клавіатури іноді називають *клавіатурами Windows 95*. Клавіатуру з маркуванням (клавіатуру Windows98) доповнено клавішами вимкнення електроживлення, переходу в «сплячий» режим і переходу комп'ютера в активні стани («пробудження»). Мультимедійні клавіатури доповнено клавішами регулювання (збільшення чи зменшення гучності звука), а також клавішами керування Web-браузером.

Як додаткові пристрої в клавіатурах використовують убудовані мікрофони, трекболи, динаміки і деякі інші пристрої.

3.8.2. Маніпулятори

Типи маніпуляторів. З популярністю графічних інтерфейсів великого поширення набули *маніпулятори (pointing devices)* - пристрої введення, що керують положенням курсора на екрані та дозволяють виконувати одну чи декілька фіксованих команд у точці перебування курсора. Існують такі основні *типи маніпуляторів*:

- «мишка» (рис. 3.51, *a*);
- трекбол (рис. 3.51, *б*);
- джойстик (рис. 3.51, *в*);
- сенсорна панель (рис. 3.51, *гид*);
- сенсорний екран (рис. 3.51, *е*);
- диджитайзер (рис. 3.51, *ж*);
- графічні планшети (рис. 3.51, *и і к*).

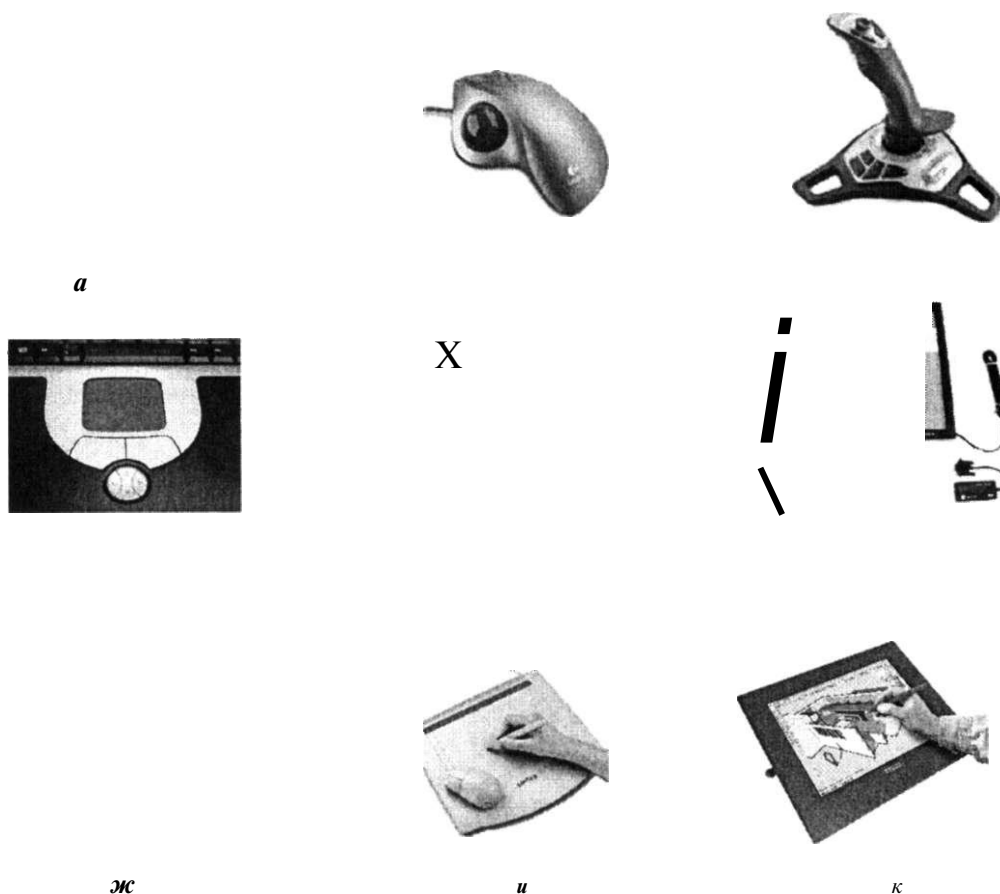


Рис. 3.51. Основні типи маніпуляторів: *a* - «мишка»; *б* - трекбол; *в* - джойстик; *гид* - сенсорні панелі; *е* - сенсорний екран; *ж* - диджитайзер; *и/к* - графічні планшети

«Мишка». Маніпулятор «мишка» одержала свою назву завдяки формі та принципу роботи: вона «бігає» під керуванням користувача по поверхні робочого столу, а кабель, за

допомогою якого вона з'єднується з комп'ютером, нагадує мишачий хвіст. «Мишка» дозволяє оптимізувати роботу з великою категорією комп'ютерних програм, що мають графічний інтерфейс, виключивши непродуктивне часте повторне натискання деяких клавіш.

Незважаючи на широкий вибір і розмаїтість форм та розмірів «мишок», принципи їх роботи однакові. Переміщення «мишки» по поверхні столу чи спеціального килимка перетворюється в набір імпульсів, що передаються комп'ютеру. У разі натискання однієї чи більше клавіш «мишки» код клавіші також передається комп'ютеру. Програма керування «мишкою» (драйвер «мишки») перетворює набори імпульсів і натискання кнопок у певні дії (наприклад, переміщення курсора).

Для того щоб ввести в комп'ютер інформацію про переміщення маніпулятора, у конструкції «мишки» використовується оптико-механічний чи оптичний принцип (перші «мишки» мали чисто механічний принцип дії, однак тепер їх уже не випускають).

Основний робочий орган *оптико-механічної «мишки»* (рис. 3.52, *а*) - *металева* (для ваги) *кулька*, покрита гумою. Під час переміщення маніпулятора по поверхні столу кулька обертається і передає обертання двом *бічним валикам*. Вісь обертання одного з валиків вертикальна, а другого - горизонтальна. На цих осях встановлено диски з растровими отворами, що обертаються між двома пластмасовими цоколями. На першому цоколі знаходиться *джерело світла* в інфрачервоному діапазоні, а на другому - *фоточутливий елемент* (фотодіод, фоторезистор чи фототранзистор). Цей елемент дуже точно визначає, де знаходиться джерело світла: перед отвором чи за пластмасовою перегородкою диска. Оскільки таких растрових дисків два, то порядок висвітлення фоточутливих елементів визначає напрям переміщення «мишки», а частота імпульсів, що надходять, - швидкість. У такий спосіб імітується багаторазове натискання клавіш переміщення курсора в горизонтальному і вертикальному напрямках. Електронна схема «мишки» зчитує імпульси з фоточутливих елементів і передає їх у комп'ютер.

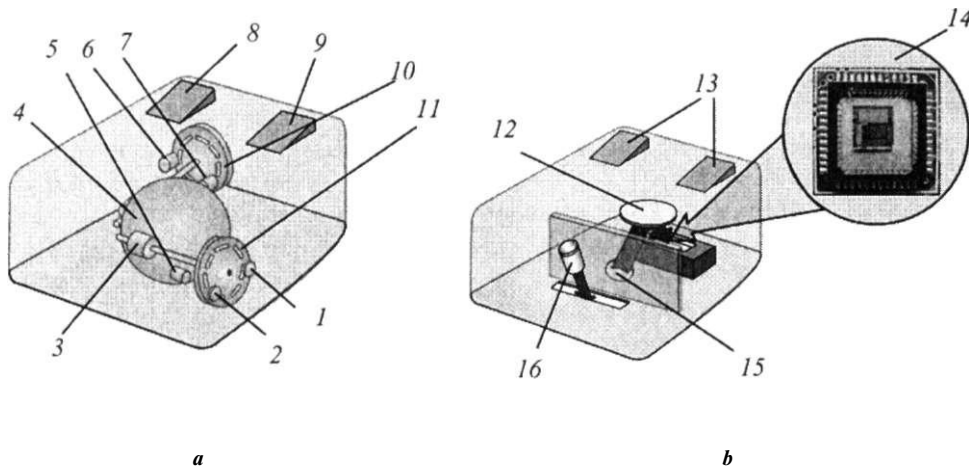


Рис. 3.52. Типи «мишок»: *а* - оптико-механічна; *б* - оптична:
 1,2 - фотодетектори; 3 - валики; 4 - кулька; 5,6,7 - джерела світла; 8,9 - кнопки;
 10,11 - диски з прорізами; 12 - дзеркало; 13 - кнопки; 14 - елемент CMOS;
 15 - лінза; 16 - LED

Оптична «мишка» (рис. 3.52, б) на відміну від оптико-механічної «мишки» не має рухомих частин. «Мишка» містить діод, що випромінює світло - *LED (Light-Emitting Diode)*. Цей діод випромінює червоний колір в імпульсному режимі (приблизно 1500 імпульсів/с). Після відображення від будь-якої поверхні світло попадає на світлочутливий елемент, виконаний на основі CMOS. Такі ж елементи використовуються і в пам'яті CMOS, і в цифрових фотоапаратах, і відеокамерах. Елемент CMOS посиляє кожне отримане зображення поверхні в цифровий сигнальний процесор DSP, що порівнює отримане зображення з попереднім і визначає (на основі цього порівняння) напрям і швидкість переміщення «мишки». Потім ці дані пересилаються в комп'ютер, який кілька сотень раз за секунду переміщає курсор, що створює враження плавності переміщення. Оптична «мишка» не потребує килимка і може працювати майже на будь-якій поверхні (за винятком відбивних поверхонь, наприклад, дзеркала).

Основні характеристики «мишки»:

- роздільна здатність;
- стандарт програмного інтерфейсу;
- інтерфейс підключення до комп'ютера;
- додаткові елементи.

«Мишки» розрізняються за їх роздільною здатністю, тобто мінімальним переміщенням, що може інтерпретуватися сприймальними механізмами. Роздільну здатність указують зазвичай у точках на дюйм - *dpi (dotper inch)*.

Нормальне розділення «мишки» лежить у діапазоні від 200 dpi (для оптико-механічних «мишок») до 800 dpi (для оптичних «мишок»). Залежність точності позиціонування «мишки» від швидкості її переміщення визначається *балістичним ефектом*. Цей ефект можна варіювати. За коротких переміщень «мишки» зменшується балістичний ефект швидкості, що сприяє збільшенню точності позиціонування покажчика «мишки» (наприклад, для графічного зображення з дрібними деталями). Під час рухів, за яких «мишка» проходить відносно велику відстань, наприклад під час переміщення між вікнами редагування і лінійкою інструментів, курсор відповідно буде рухатися швидше.

Найпоширеніші види *стандартів програмного інтерфейсу «мишки»* - «мишка» *Microsoft Mouse*, що має дві кнопки керування і *PC-Mouse*, що має три кнопки (третя кнопка зазвичай дублює першу). Моделі «мишки» інших виробників підтримує той чи той стандарт, а іноді - й обидва.

Якщо раніше «мишку» підминали до комп'ютера по *інтерфейсу* послідовного порту, то тепер для цього використовують рознім PS/2 (такий самий, як і для підімкнення клавіатури), однак майже у всіх нових моделях «мишок» використовують інтерфейс USB. Існують також «мишки» із шинним інтерфейсом (*Bus Mouse*), що підключаються до власної карти розширення.

«Мишку» підключають до комп'ютера здебільшого за допомогою кабелю, однак існують і «безхвості мишки». Так, інфрачервоні «мишки» використовують убудований у «мишку» передавач інфрачервоного випромінювання і приймач, підключений до послідовного порту комп'ютера за допомогою кабелю (деякі останні моделі материнських плат містять окремий приймач інфрачервоного випромінювання). Інший різновид «мишки» - «радіомишка», яка передає дані в комп'ютер за допомогою радіосигналу. З'явилися також безпроводні «мишки», що використовують інтерфейс Bluetooth.

Найпоширеніший додатковий елемент «мишки» - коліщатко, що дозволяє в деяких прикладних задачах (наприклад, у текстовому редакторі Microsoft Word чи Web-браузері) виконувати прокручування (scrolling) вмісту екрана по вертикалі. Іноді «мишка» має і друге коліщатко, що забезпечує прокручування вмісту екрана по горизонталі. За допомогою додаткових кнопок «мишки» можна виконувати також деякі інші часті дії, наприклад, виклик меню перемикання вікон задач чи посторінкове прокручування вмісту екрана вперед і назад.

Трекбол. За своєю конструкцією і функціональним призначенням *трекбол* аналогічний оптико-механічній «мишці» і являє собою нібито перевернуту «мишку», тобто замість нижньої поверхні кулька міститься на верхній чи бічній поверхні. Кульку обертають рукою, а координати X і Y цього обертання, а також натискання кнопок (двох чи трьох) передаються в комп'ютер. На відміну від «мишки» площинка для руху трекбола не потрібна. Сфера застосування трекбола така сама, що й «мишки», однак найбільшого поширення ці маніпулятори набули для портативних комп'ютерів, де вони або вбудовані в клавіатуру, або кріпляться до неї за допомогою спеціального пристрою.

Основні характеристики трекбола такі самі, що й «мишки».

Джойстик. Маніпулятор *джойстик* (*joystick*) являє собою пристрій з керувальним стрижнем-важелем і однією чи декількома кнопками. За принципом дії розрізняють два види джойстиків: цифрові й аналогові, однак цифрові джойстики тепер не випускають. Джойстик використовують здебільшого в ігрових програмах, особливо в так званих іграх-симуляторах (наприклад, імітація керування літаками чи автомашинами).

В аналоговому джойстику (рис. 3.53) основа стрижня проходить через валик, з'єднаний з одним потенціометром, і підвіску, з'єднану з другим потенціометром, розміщеним під прямим кутом до першого. Нід час руху джойстика один потенціометр реєструє рух по осі в горизонтальному напрямі, а другий - по осі у вертикальному.

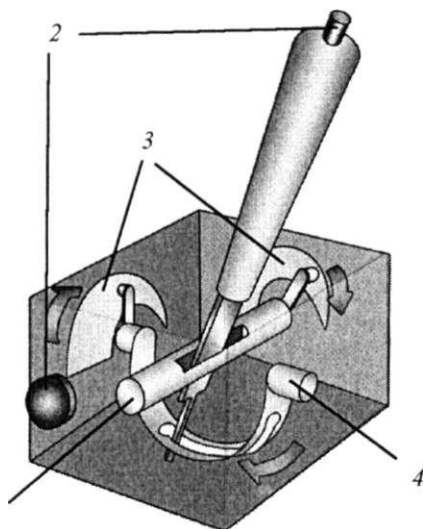


Рис. 3.53. Аналоговий джойстик:
1 - валик; 2 - кнопки;
3 - потенціометри; 4 - підвіска

Коли джойстик починає рухатися, валик обертається в одній площині, тоді як підвіска - в другій. Електронна схема джойстика передає значення переміщення в комп'ютер. Аналоговий джойстик реєструє мінімальні рухи ручки керування, що забезпечує більш точне керування.

Основні характеристики джойстика:

- кількість кнопок;
- інтерфейс підключення;
- наявність механізму зворотного зв'язку.

У джойстику обов'язково є *одна кнопка-тригер* (для імітації стрільби). Зазвичай друга кнопка імітує рукоятку газу, тобто може збільшувати чи зменшувати швидкість. Часто в джойстиках (авіаційних симуляторах) використовують кнопки чи перемикачі, що забезпечують імітацію повороту голови користувача, тобто зміну напрямку погляду (чотиріпозиційні кнопки чи перемикачі - кожний

на 90°, восьмипозиційні - кожний на 45°). Решта кнопок (8-12) - програмувальні. Вони налагоджуються або в процесі самої гри, або за допомогою спеціальних програм-утиліт. Іноді в джойстиках застосовують кнопку типу **Shift** у клавіатурі, що дозволяє фактично подвоювати кількість кнопок.

В IBM-сумісних комп'ютерах джойстик підключається до комп'ютера по *інтерфейсу* спеціального «ігрового» (game) порту. Це 15-контактний материнський інтерфейс, у який вмикається спеціальний рознім з двома кабелями на виході для підключення двох джойстиків. Слід зазначити, що ігровий порт на відміну від послідовного і паралельного не є частиною стандартної конфігурації комп'ютера. У багатьох IBM-сумісних комп'ютерах його немає. Однак ігровим портом оснащено деякі звукові карти. Деякі нові джойстики підключаються до порту USB. Існують і безпроводні джойстики, підключення яких виконують за технологією, аналогічною технології для безпроводних домашніх телефонів.

У джойстик можна вбудовувати механізм *зворотного зв'язку* (feedback). Тоді всередину джойстика вставляють електромотори, сполучені з рукояткою керування пасовими передачами чи тросиками змінної твердості. У разі виникнення ситуації в грі, пов'язаній, наприклад, з пострілом з якої-небудь зброї чи зіткненням з перешкодою, у джойстик подаються відповідні команди, відповідно до яких механізм зворотного зв'язку імітує віддачу від пострілу чи поштовх.

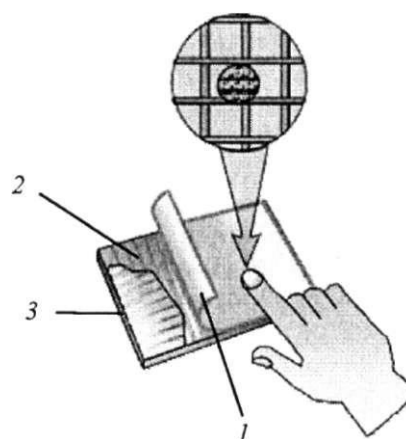
Сенсорна панель. *Сенсорна панель (touch pad)* - це пристрій, альтернативний «мишці» чи трекболу. Переміщенням пальця по поверхні панелі можна переміщувати курсор на екрані монітора. Сенсорні панелі зазвичай використовуються замість «мишки» (рис. 3.51, *з*) у блокнотних та настільних комп'ютерах (рис. 3.51, *д*).

На підкладку сенсорної панелі нанесено два шари, що містять паралельні один одного проводи (рис. 3.54). В одному із шарів проводи напрямлені вертикально, у другому - горизонтально. Через проводи постійно проходить електричний струм. Якщо натиснути пальцем яку-небудь точку панелі, координату цієї точки можна визначити за змінюванням ємнісного опору проводів, розміщених під точкою дотику, з рухом пальця по панелі координати точки змінюються. Контролер сенсорної панелі передає ці відомості операційній системі комп'ютера, що змінює положення курсора на екрані відповідно до руху пальця.

Оскільки панель імітує «мишку», вона має містити еквіваленти двох чи трьох кнопок «мишки». Це можуть бути як окремі кнопки (кнопки знизу на рис. 3.51, *з* і 3.51, *д*), так і фіксовані ділянки на самій панелі, натискання на які контролер передає в комп'ютер як натискання на відповідні кнопки.

Основні характеристики сенсорної панелі:

- роздільна здатність;
- зусилля активації;
- чутливість;
- додаткові можливості.



3 Структура сенсорної
j - захисний ізолювальний шар;
 2 - шар горизонтальних проводів;
 3 - підкладка;
 4 - шар вертикальних проводів

Роздільна здатність сенсорної панелі визначається за кількістю пар проводів на міліметр поверхні, що зазвичай дорівнює 4-8 пар проводів/мм.

Зусилля активації сенсорної панелі визначається за мінімальною силою на одиницю площі, з якою треба натискати на панель (20...500 г/см²), а *чутливість* - мінімальною величиною «втискування» панелі натисканням (0,5 мм).

Крім двох або трьох кнопок чи їх імітації, сенсорна панель може містити *додаткові кнопки*, наприклад, кнопки збільшення чи зменшення масштабу зображення на екрані монітора чи кнопки роботи з Web-браузером. Крім цього, окремі ділянки панелі можуть виконувати *задані дії*. Так, смуги на правому і нижньому краях на панелі можна використовувати для прокручування вмісту екрана у вертикальному і горизонтальному напрямках.

Сенсорний екран. *Сенсорний екран (touch screen)* - це екран, що реагує на натискання пальцем чи етилом (пластмасовим стрижнем із закругленим наконечником). На відміну від «мишки», трекбола, джойстика чи сенсорної панелі, у яких точка екрана, яку потрібно виокремити, визначається переміщеннями курсора, залежними, у свою чергу, від переміщення маніпулятора, сенсорний екран дозволяє виділити потрібну точку просто натисканням пальцем чи етилом у цій точці екрана. Контролер сенсорного екрана визначає координати точки дотику і передає їх операційній системі комп'ютера. Сенсорні екрани використовуються не тільки в комп'ютерах, але й в ігрових автоматах, електронних кіосках і банкоматах.

У сенсорних екранах використовують такі *основні технології визначення точки дотику*:

- резистивну технологію;
- інфрачервону технологію;
- технологію SAW;
- ємнісну технологію;
- технологію NFI.

Резистивні сенсорні екрани (рис. 3.55, а) мають гнучкий зовнішній шар і твердий нижній шар, що розділені точковими ізоляторами. На внутрішні поверхні зовнішнього і внутрішнього шарів нанесено прозорі покриття-провідники, до яких прикладено електричну напругу. З натисканням на гнучкий зовнішній шар покриття провідники дотикаються один до одного і виникає струм, що аналізується контролером для визначення координат точки дотику. Існують два різновиди резистивної технології: чотирипровідна і п'ятипровідна (більш дорога).

Відповідно до *інфрачервоної технології* (рис. 3.55, б) екран звичайного монітора міститься в рамці, у верхню і ліву частини якої вбудовано діоди, що випромінюють світло - *LED (Light Emitting Diode)*, які працюють в інфрачервоному діапазоні. Нижня і права частини рамки містять вбудовані сенсори, що передають значення інтенсивності світла в контролер. У разі торкання екрана промені світла з LED не попадають у відповідні сенсори, що дозволяє контролеру визначити координати точки дотику.

Технологія поверхневої акустичної хвилі SAW (Surface Acoustic Wave) (див. рис. 3.55, в) схожа на інфрачервону технологію, але замість інфрачервоних променів використовуються акустичні хвилі. Два генератори, розміщені в лівому верхньому куті екрана, постійно випромінюють звукові хвилі (вертикальні та горизонтальні). Ці хвилі відбиваються від твердих смужок з лівого і верхнього країв екрана і потрапляють на сенсори,

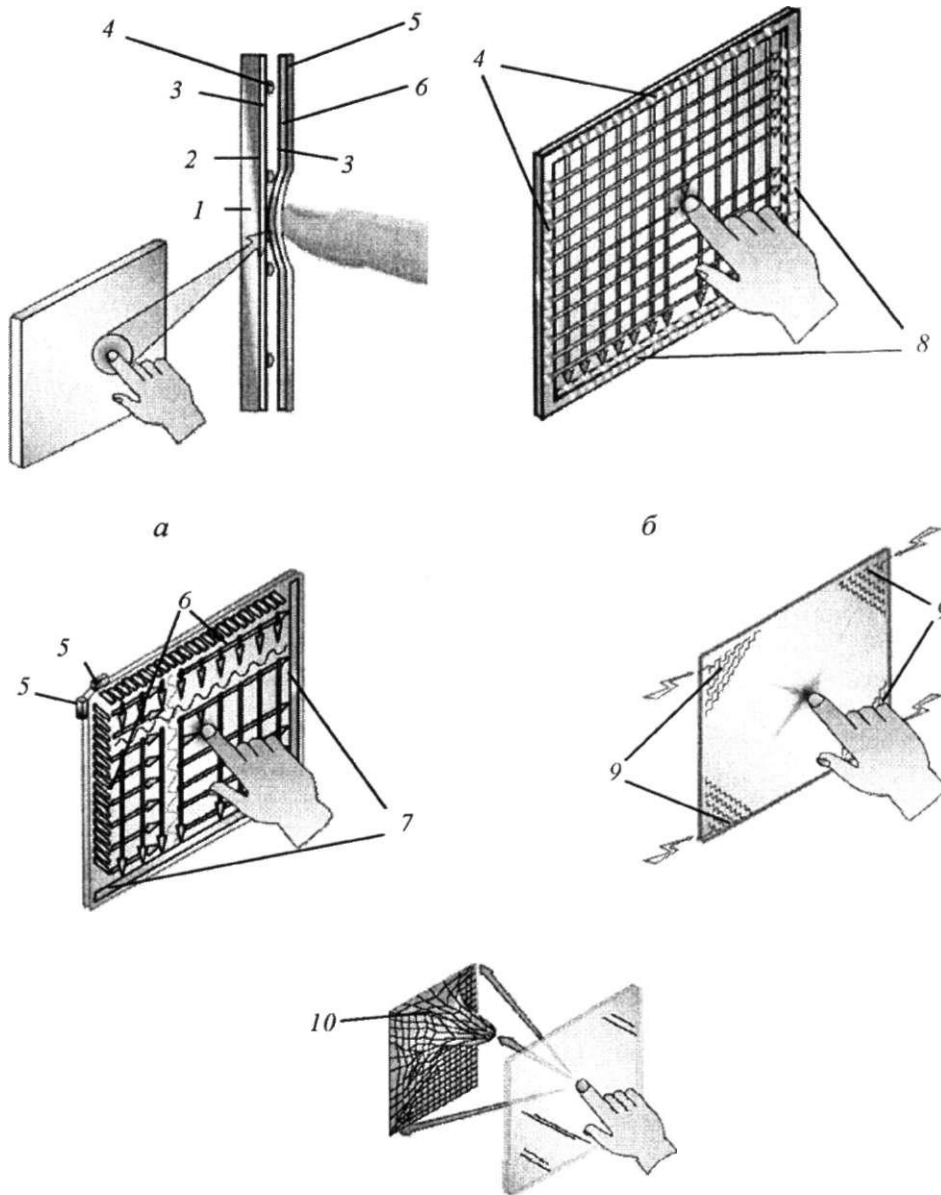


Рис. 3.55. Основні технології визначення точки дотику: *a* - резистивна; *б* - інфрачервона; *в* - акустична; *г* - ємнісна; *д* - NFI:
1 - скляна панель; *2* - нижній шар; *3* - покриття-провідник;
і - точкові ізолятори; *5* - захисний шар; *б* - верхній шар; *7* - сенсори; *8* - фотосенсори;
9 - електричне поле; *10* - розподіл електростатичного заряду на поверхні екрана

дані з яких надходять на контролер. Якщо в якій-небудь точці екрана відбувається торкання, звукові хвилі, що проходять через цю точку, сповільнюються і за змінюванням швидкості поширення контролер визначає координати точки дотику. На відміну від інших технологій технологія SAW дозволяє визначати не тільки координати X і Y , але й координату Z (висоту) точки дотику.

Ємнісні сенсорні екрани (рис. 3.55, *г*) покриті тонким прозорим шаром оксиду металу, що містить заряд. До точок, розміщених у кутах екрана, прикладено електричний потенціал, що створює однорідний електричний струм. Якщо торкнутися екрана в якій-небудь точці, відбувається спад напруги, за яким контролер визначає координати точки.

Сенсорні екрани з відображенням ближнього поля NFI {Near Field Imaging} (рис. 3.55, *д*) - це різновид ємнісних сенсорних екранів. Ці екрани складаються з двох ламінованих скляних пластин, між якими укладено шаблон, виконаний з оксиду металу. До шаблону підведено змінний струм, що створює електростатичне поле на поверхні екрана. Якщо натиснути на поверхню екрана, у точці дотику змінюється електростатичне поле, відповідно до якого контролер вимірює координати точки дотику.

Основні характеристики сенсорних екранів:

- використовувана технологія;
- роздільна здатність;
- прозорість;
- засіб активації;
- зусилля активації;
- спосіб реалізації;
- надійність.

Характеристики сенсорного екрана здебільшого визначають за використовуваною технологією: резистивною, інфрачервоною, SAW, ємнісною чи NFI.

Роздільна здатність екрана за чотирипровідною резистивною, інфрачервоною, ємнісною технологіями, а також технологією NFI становить 1024 x 1024 пікселів, а за п'ятипровідною резистивною і технологією SAW - 4096 x 4096 пікселів.

Прозорість сенсорних екранів за чотирипровідною резистивною технологією і технологією NFI - 80 % (тобто прозорість екрана монітора із сенсорним екраном зменшується порівняно з таким самим монітором без сенсорного екрана на 20 %). Прозорість екрана, виконаного за п'ятипровідною резистивною технологією, трохи гірша і становить 75 %. Прозорість екранів, виконаних з використанням інших технологій, - 85...90 %.

Як засіб активації ємнісних екранів та екранів NFI використовують палець, рукавичку чи провідне стило, за резистивною чи інфрачервоною технологією - палець чи будь-яке стило, а за технологією SAW - палець чи звуковбирне стило.

Зусилля активації - це таке зусилля, з яким треба натиснути на екран, щоб це натискання було зафіксовано. За резистивною технологією це зусилля становить 50...120 г/см², за іншими технологіями - менше 85 г/см².

За *способом реалізації* сенсорні екрани можуть бути або вбудованими в монітори CRT, LCD чи плазмовий монітор, або ж як окремий екран, що наклеюється чи накладається на екран монітора (у цьому разі сенсорний екран підключають до комп'ютера за

допомогою або інтерфейсу послідовного порту, або інтерфейсу USB, або власної карти, що вставляється в слот розширення).

Надійність екрана визначають за можливістю ушкодження поверхні в результаті сильного натискання чи шкідливого впливу навколишнього середовища.

Резистивні та ємнісні сенсорні екрани нечутливі до впливу зовнішнього середовища, однак їх поверхня може бути ушкодженою, причому подряпини впливають на правильне визначення координат точки дотику.

Сенсорні екрани NFI і SAW нечутливі до подряпин, однак екран SAW чутливий до забруднення і вологості повітря.

Інфрачервоний сенсорний екран не має захисту екрана, до того ж він має невисоку надійність через можливість виходу з ладу LED.

Диджитайзери. *Диджитайзер*, як і «мишка», указує позицію на екрані монітора. Однак на відміну від «мишки», що переміщує курсор з деякої позиції в заданому напрямі, диджитайзер відображає точну позицію (координати) обраної точки на екрані. Тому іноді маніпулятори типу «мишки», трекбола і джойстика називають *відносними маніпуляторами*, а диджитайзер і сенсорний екран - *абсолютними маніпуляторами*.

Диджитайзери використовують головним чином у картографії, будівництві й архітектурі для одержання на комп'ютері точної копії з паперового носія (іноді великих розмірів).

Диджитайзер складається з двох частин: вказівного пристрою - курсора (cursor) чи пера (pen чи stylus) і планшета (tablet).

Курсор (рис. 3.56, *а*) являє собою невелику коробочку з набором кнопок і перехресною мішенню на ній, що служить для вибору точки (іноді мішень має збільшувальну лінзу). Курсор має від 4 до 16 кнопок. Одна з кнопок курсора (*кнопка фіксації*) служить для визначення координат перехресної мішені курсора відносно планшета. Дія інших кнопок визначається програмою, під керуванням якої працює диджитайзер. Існують два типи курсорів - безпровідні, що одержують електроживлення від батарейки, розміщеної усередині корпусу, і провідні, що одержують електроживлення від планшета.

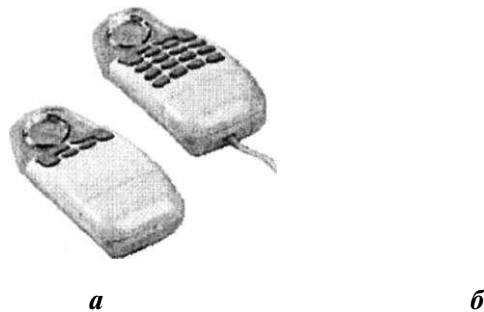


Рис. 3.56. Компоненти диджитайзера: *а* - курсори; *б* - пера

Перо (рис. 3.56, *б*) схоже на кулькову авторучку з кнопками. Замість наявного на звичайній ручці вістря перо диджитайзера має на кінці маленький *наконечний перемикач*, що спрацьовує у разі натискання пером на планшет. Такі пера називають

перами з тиском (pressure tip pen). Крім наконечного перемикача, на корпусі є одна чи кілька кнопок, - *корпусні перемикачі*. Деякі пера не мають наконечного перемикача (*click tip pen*), тоді його роль виконує одна з кнопок на корпусі (так само, як і в курсорі, цю кнопку називають кнопкою фіксації). Як і курсори, пера можуть бути провідними і безпровідними.

Наконечний перемикач пера й одна з кнопок курсора служать для фіксації обраної точки. Дії інших перемикачів чи кнопок визначають за використовуваною прикладною програмою.

Планшет являє собою плоский прямокутник чи квадрат як невеликих розмірів - 30,5 X 28,6 см (див. рис. 3.51, *ж*), так і великих - 118,8 x 152,4 см (рис. 3.57, *а*). Для зручності роботи деякі планшети мають підсвічування (рис. 3.57, *б*). Існують також гнучкі планшети, які можна згорнути (рис. 3.57, *в*). Деякі диджитайзери взагалі не мають планшета (рис. 3.57, *г*).

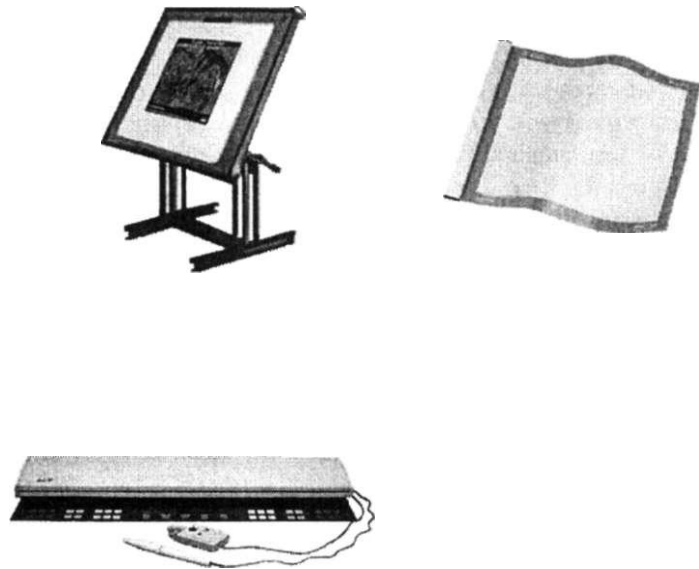


Рис. 3.57. Види диджитайзерів: *а* - великого формату; *б* - з підсвічуванням планшета; *в* - із гнучким планшетом; *г* - без планшета

Для визначення координат обраної точки в диджитайзері використовують одну з таких технологій:

- електромагнітну;
- електростатичну;
- акустичну.

В *електромагнітному диджитайзері* (рис. 3.58, *а*) верхня поверхня планшета складається з активної ділянки і рамки. *Активна ділянка* - це ділянка планшета, на якій можна виявляти місцезнаходження пера чи курсора. Активна ділянка часто трохи поглиблена, і на її поверхні розміщують зображення, що копіюється (рисунок чи креслення). Активна ділянка планшета містить дротяну сітку з однаковими

проміжками (зазвичай 0,25...1,25 см). Перо має дротяну котушку в корпусі, а курсор - навколо оболонки перехрестя. При цьому перо чи курсор функціонують як передавач, а планшет - як антена чи приймач. У разі натискання наконечного перемикача чи кнопки фіксації по котушці проходить короткий імпульс, який прийматиме дротяна сітка. За допомогою електронної схеми, розміщеної в планшеті, спочатку визначиться приблизне положення точки (за величиною прийнятого сигналу в горизонтальних і вертикальних лініях сітки), а потім з урахуванням затримки між моментом натискання кнопки і прийнятими сигналами знаходиться точне положення точки. Отримані координати, а також інформація про натискання інших перемикачів і кнопок передаються прикладній програмі.

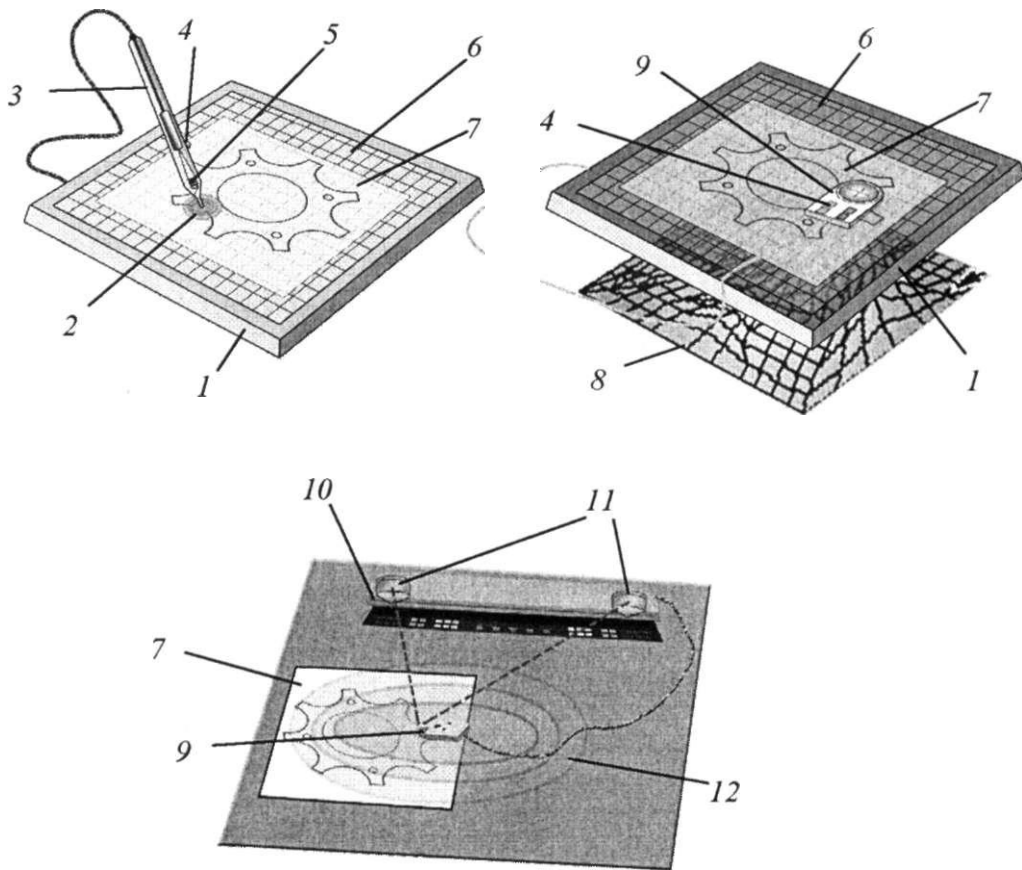


Рис. 3.58. Типи диджитайзерів: *а* - електромагнітний; *б* - електростатичний; *в* - акустичний; *1* - планшет; *2* - імпульс; *3* - перо; *4* - кнопка фіксації; *5* - дротяна котушка; *5* - сітка; *7* - оригінал; *8* - розподіл електростатичного заряду по поверхні екрана; *9* - курсор; *10* - диджитайзер; *11* - приймачі ультразвуку; *12* - імпульс

в *електростатичних диджитайзерах* (рис. 3.58, б) використовується така сама технологія, що й у сенсорних екранах NFI. У разі натискання кнопки чи фіксації кінцевого перемикача реєструється зміна потенціалу електричного поля під курсором чи пером в активній ділянці; за цією зміною визначають їх координати.

Акустичні диджитайзери (рис. 3.58, в) не мають планшета і можуть працювати прямо на столі чи на будь-якій іншій поверхні. Ці диджитайзери ґрунтуються на принципі *ехолокації*: з фіксацією точки перо викликає клацання, а два приймачі ультразвуку в диджитайзері реагують на ці клацання. За відомим значенням швидкості та інтервалами часу між моментом генерації клацання і моментами реєстрації клацання в кожному приймачі електронна схема диджитайзера визначає відстані від пера чи курсора до першого і другого приймачів, а потім обчислює за ними координати пера чи курсора.

Основні характеристики диджитайзера:

- технологія визначення координат;
- розмір активної ділянки;
- розмір планшета;
- склад пристроїв наведення;
- точність;
- роздільна здатність;
- параметр близькості;
- емуляція;
- вихідні формати;
- режими функціонування;
- інтерфейс із комп'ютером.

Майже для всіх моделей диджитайзерів, зокрема моделей, які показано на рис. 3.51, ж та 3.57 а і б, для визначення координат точок використовують *електромагнітну технологію*. *Електростатичну* (див. рис. 3.57, в) та *акустичну* (див. рис. 3.57, г) *технології* використовують тільки для окремих моделей диджитайзерів.

Розміри активної ділянки прив'язані до форматів паперу. За розмірами активної ділянки диджитайзери поділяють на дві групи: диджитайзери малого формату і диджитайзери великого формату.

До *диджитайзерів малого формату* належать диджитайзери з такими розмірами активної ділянки:

- 6x9" (152x229 мм) - для формату паперу А5;
- 12x12" (305x305 мм) - для формату паперу А4+;
- 12x18" (305x457 мм) - для формату паперу А3.

Диджитайзери великого формату мають такі розміри активної ділянки:

- 20x24" (508x610 мм) - для формату паперу А2;
- 24x36" (610x914 мм) - для формату паперу А1;
- 36x48" (914x1219 мм) - для формату паперу А0;
- 44x60" (1117x1524 мм) - для формату паперу А0+.

Розміри планшета для електромагнітних і електростатичних диджитайзерів (за шириною і висотою) на 4...10 дюймів (101,6...254 мм) залежно від моделі перевищують розміри активної ділянки. *Розмір акустичного диджитайзера* дорівнює 26x7x2,5" (650x175x62,5 мм) і не залежить від розміру активної ділянки (36x48" чи 44x60").

Як *пристрої наведення* в комплект планшета включаються і перо, і курсор (іноді два курсори з різною кількістю кнопок). Для різних моделей чи на замовлення покупця постачаються провідні або безпроводні пристрої наведення. Крім того, до складу деяких моделей диджитайзерів включаються «мишки» (із двома чи п'ятьма кнопками), які можна використовувати замість звичайної «мишки».

Точність чи *похибка* задає границю (у дюймах чи міліметрах), з якої може визначатися окрема точка. Значення точності для диджитайзерів становить від 0,010" (0,254 мм) до 0,002" (0,051 мм).

Роздільна здатність визначає найменшу відстань між виявленими точками і вимірюється в рядках на дюйм чи міліметр. Роздільна здатність електромагнітних і електростатичних диджитайзерів має значення від 4000 рядків/дюйм (157 рядків/мм) до 12 800 рядків/дюйм (504 рядки/мм). Роздільна здатність акустичних диджитайзерів значно нижча і дорівнює 200 рядків/дюйм (8 рядків/мм).

Параметр близькості (у дюймах чи міліметрах) визначає найбільшу відстань пера чи курсора від планшета, за якою можна визначити обрану точку (цей параметр важливий для роботи з журналами чи книгами). Діапазон цього параметра для електромагнітних і електростатичних диджитайзерів - від 0,4 дюйма (10,16 мм) до 1 дюйма (25,4 мм). Для акустичного диджитайзера цей параметр не визначено (теоретично він дорівнює ширині активного поля).

Під час роботи з програмним забезпеченням комп'ютера деякі моделі диджитайзерів *можуть емулювати* (представляти) інші типи диджитайзерів (моделі відомих фірм *magraphics* і *GTCO-CalComp*). У специфікації диджитайзерів вказується список моделей, які емулює ця модель.

Для диджитайзерів існують загальноприйняті вихідні формати, наприклад, *Summagraphics Microgid*, *CalComp 3400* і *9500*. У специфікації диджитайзерів вказується кількість чи список форматів, які підтримує ця модель.

Диджитайзера мають кілька режимів функціонування, наприклад, режими фіксації точки, лінії, безупинний та деякі інші режими. У специфікації диджитайзерів вказується список режимів, які підтримує ця модель.

Диджитайзери підключають до комп'ютера або по інтерфейсу послідовного порту (RS-232), або по інтерфейсу USB (для деяких моделей можна вибрати тип інтерфейсу).

Графічні планшети. Графічні планшети - різновид диджитайзерів, що реалізовані за своїми технологіями і мають свою сферу використання (створення рисунків, а також коректування рисунків і фотографій тощо).

До складу графічного планшета, крім планшета (рис. 3.51, з) чи рідкокристалічного дисплея (LCD) (рис. 3.51, и), входять перо (pen чи stylus) і «мишка». Дисплей LCD підключають до комп'ютера як другий монітор по інтерфейсу SVGA чи DVI.

Технологію, використовувану основним виробником графічних планшетів - фірмою *Wacom*, показано на рис. 3.59 (інші фірми-виробники графічних планшетів упродовжують подібні технології). Під поверхнею планшета чи LCD розміщено панель сенсорів, виконаних у вигляді матриці, елементи якої являють собою мініатюрні спіральні антени. Кожна антена працює як у режимі передавача, так і в режимі приймача (перехід з одного режиму в другий виконується кожні 20 мс). Під панеллю розміщується магнітний відображувач, що підсилює випромінювання антени й одночасно екранує магнітне поле. У режимі передавання випромінювання антени збуджує коливання

в контурі пера, що містить котушку і конденсатор. Параметри котушки і конденсатора підбрано так, щоб вони відповідали резонансній частоті спіральної антени, тому електромагнітні коливання в контурі *конденсатор-котушка* входять у резонанс і відбиваються назад у бік сенсорів. Електромагнітні коливання сприймаються спіральною антеною, що функціонує в режимі приймача, і передаються електронній схемі планшета, яка переводить їх з аналогової форми в цифрову і визначає положення пера в просторі (координати X, Y і Z).

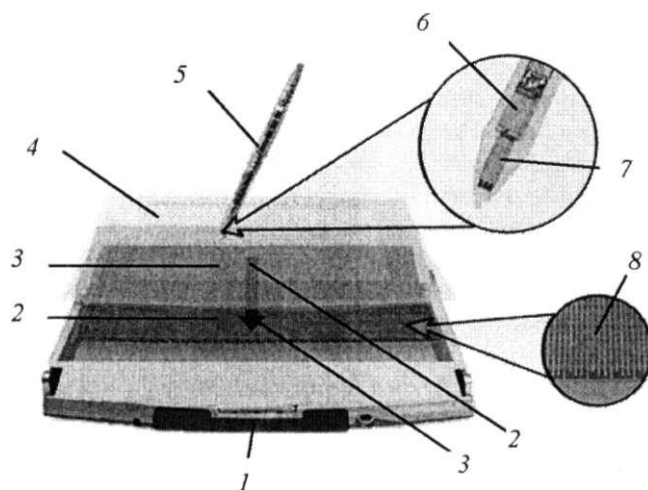


Рис. 3.59. Компоненти і функціонування графічного планшета; 1 - підстава планшета; 2 - випромінювання; 3 - приймання; 4 - активна ділянка планшета; 5 - перо; 6 - конденсатор; 7 - ланцюг котушки; 8 - панель сенсорів

Додатково, крім координат пера, визначають також і *ступінь натискання пера* на поверхню планшета чи екрана LCD. Для цього розроблено дві основні технології. Першою, простішою технологією передбачено використання зміни фазового кута частини котушки на кінчику пера і забезпечення 256 рівнів натискання (перо при цьому має таку саму товщину, що й кулькова ручка). За другою технологією фіксується зміна фазового кута конденсатора із застосуванням товстішого пера (такого, як перо чорнильної авторучки). За цією технологією розпізнаються 1 024 рівні натискання.

Технологія Wacom дозволяє також визначати кут нахилу пера відносно планшета і деякі інші параметри.

«Мишка», що входить до складу планшета (з двома чи трьома кнопками і коліщатком прокручування), визначає переміщення, натискання кнопок і прокручування за такою самою технологією приймання-передавання сигналів, що й перо. Тому вона може функціонувати тільки на поверхні планшета замість звичайної «мишки».

Особливістю технології Wacom є те, що на відміну від диджитайзера, ні перо, ні «мишка» не потребують джерел електроенергії.

Основні характеристики графічного планшета:

- розмір активної ділянки;
- розмір планшета;
- точність;

- роздільна здатність;
- максимальна висота зчитування;
- кількість рівнів натискання;
- інтерфейс із комп'ютером.

Розмір активної ділянки для графічного планшета такий самий, що й диджитайзера - від 4x5" (101,6x127 мм) до 12x18" (305x457 мм). Для графічних дисплеїв на основі LCD розмір активної ділянки становить 15" чи 18" по діагоналі.

Розмір планшета зазвичай перевищує розмір активної ділянки (по ширині та висоті) на 3...6 дюймів (76,2...152,4мм).

Точність і роздільну здатність графічного планшета визначають так само, як і для диджитайзера. Точність більшості графічних планшетів становить 0,017" (0,42 мм), а роздільна здатність - від 1 015 рядків/дюйм (40 рядків/мм) до 4 064 рядки/дюйм (166 рядків/мм).

Максимальна висота зчитування для графічного планшета має такий самий зміст, що й параметр близькості для диджитайзера і лежить у діапазоні від 0,12" (3 мм) до 0,32" (8 мм).

Кількість рівнів натискання характеризує точність розпізнавання ступеня натискання на перо і може мати значення 256, 512 або 1024.

Графічні планшети підключаються до комп'ютера здебільшого по *інтерфейсу USB*, однак для деяких моделей можна використовувати для підключення *послідовний порт (RS-232)*.

3.8.3. Сканери

Компоненти сканера і технології сканування. *Сканер* - це пристрій введення, що перетворює зображення в його цифрову форму (по точках) і передає цей образ у комп'ютер. Зображення, що вводиться, може бути текстом, малюнком, фотографією і навіть тривимірним об'єктом невеликої висоти.

Основні компоненти сканера:

- джерело світла;
- світлочутливі елементи (сенсори);
- алфавітно-цифровий перетворювач.

Джерело світла спрямовує світловий потік на сканований об'єкт (у деяких типах сканерів як джерело світла використовується природне освітлення).

Світловий потік, відбиваючись від об'єкта (непрозорого) чи проходячи через об'єкт, потрапляє на *сенсори*, що перетворюють значення інтенсивності падаючого на них світла в аналогові значення електричної напруги.

Сенсор може просто фіксувати наявність і відсутність світла в певній точці об'єкта (чорно-біле сканування). Якщо сенсор фіксує загальну інтенсивність падаючого на нього світла, то таке сканування називають «сірим». Для відображення кольору об'єкта використовують модель RGB. У цьому разі для вимірювання інтенсивності кожного кольорового компонента (червоного, зеленого і синього) застосовують окремий сенсор.

Алфавітно-цифровий перетворювач, виконаний на одній чи декількох мікросхемах, одержує на вході дані від сенсорів і перетворює їх у цифрову форму. За чорно-білого сканування кожній точці зображення зіставляється або нуль (чорний колір), або одиниця (білий колір). Для «сірого» чи кольорового сканування аналогові значення

інтенсивності перетворюються у цифрову форму з урахуванням заданого значення діапазону зміни інтенсивності. Отримані дані передаються в комп'ютер.

Використовувані джерела світла і сенсори визначають технологію сканування. Тепер сканери працюють за технологіями РМТ, ССD, СІS.

За технологією РМТ як джерело світла використовують ксенонову чи вольфрамогалогенну лампу, а як сенсор - фотоелектронний помножувальний пристрій - РМТ (*Photomultiplier Tube - фотопомножувальна трубка*). Світло від джерела (рис. 3.60, а) за допомогою конденсувальних лінз фокусується на окремій точці сканованого об'єкта (оригіналу). Відбите від оригіналу світло пропускається крізь систему напівпрозорих дзеркал, що розділяють світловий потік на три окремі потоки. Кожний з цих потоків проходить через свій (червоний, зелений чи синій) світлофільтр і потрапляє у відповідний цюму кольору РМТ.

Елементи РМТ, базовані на ламповій технології, здійснюють електронне посилення інтенсивності відбитого від оригіналу світла. Потрапляючи на катод РМТ, світло вибиває з нього електрони, які переносяться через пластини *динодів* - пристроїв, що підсилюють падаючий на них потік електронів за рахунок вторинної електронної емісії. Коефіцієнт підсилення залежить від властивостей матеріалу, використовуваного в динодах, і кількості динодів, у результаті на виході РМТ значення електричної напруги буде пропорційним інтенсивності падаючого світла.

За технологією ССD (*Charge-Coupled Device - прилад із зарядовим зв'язком*) як джерело світла використовується флуоресцентна лампа з холодним катодом чи ксенонова лампа, а як сенсор - ССD (рис. 3.60, б).

Протягне по осі Х джерело світла спрямовує світло на оригінал. Дзеркало передає відбите від оригіналу світло на лінзу (попередньо світло проходить крізь діафрагму, що обмежує світловий потік). Лінза фокусує інформацію зображення на лінійку ССD. Функціонування елемента ССD ґрунтується на явищі залежності провідності переходу *p-n* напівпровідникового діода від інтенсивності падаючого на нього світла. Коли на елемент потрапляє електричний потенціал, створюється потенціальна яма, що зберігає електрони, генеровані світлом. Елементи ССD можуть обмінюватися зарядами своїх потенціальних ям за допомогою спеціальних електродів перенесення між сусідніми елементами ССD. Із надходженням на найближчий електрод підвищеного потенціалу заряд «перетікає» під нього з потенціальної ями. Потенціали подаються на електроди перенесення синхронізовано, тобто так, що заряди потенціальних ям усіх елементів ССD переміщуються одночасно, і за один цикл перенесення елементи ССD передають по ланцюжку заряди зліва направо (чи справа наліво). Значення електричної напруги на виході останнього елемента лінійки ССD подається на вхід АЦП. Для кольорового сканування використовується лінійка з трьох рядів елементів ССD. Поділ кольору на компоненти виконується двома способами: або за допомогою елементів ССD зі спеціальним покриттям - фільтром червоного, зеленого чи синього кольорів (рис. 3.56, б), або з використанням спеціальних призм, розміщених перед елементами, що розділяють кольорові компоненти світлового променя і спрямовують кожний колірний компонент на свій елемент ССD. Крім того, оскільки не всі ділянки елемента ССD реагують на світло, перед елементом часто поміщають мікролінзу, що спрямовує світло на чутливу ділянку елемента. Весь пристрій, що містить джерело світла, дзеркало, діафрагму, лінзу і лінійку елементів ССD, переміщується за допомогою спеціального механізму по осі Y.

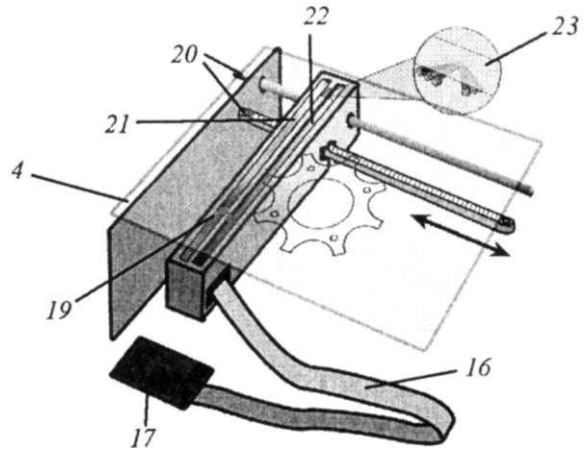
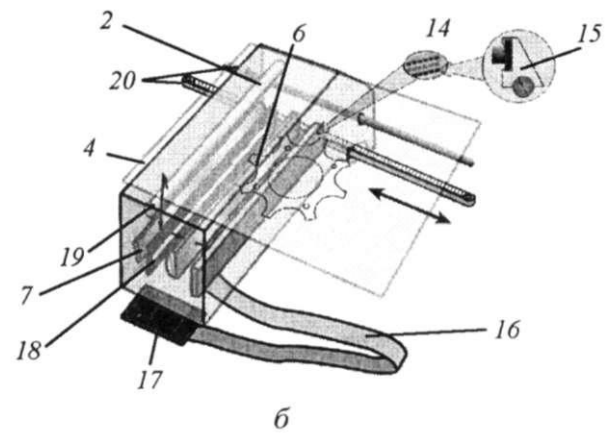
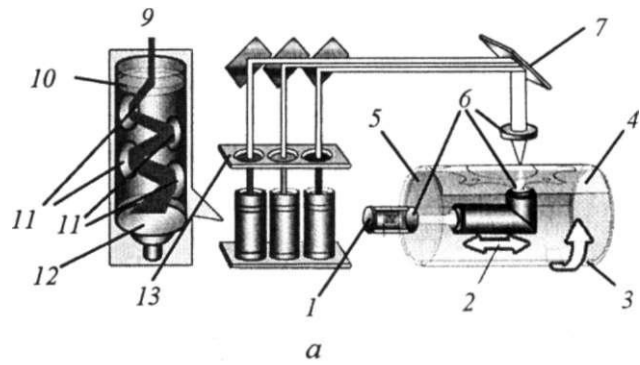


Рис. 3.60. Технології сканування:
 а - з використанням РМТ;
 б - з використанням ССD;
 в - з використанням СІS;
 1 - джерело світла;
 2 - розгорнення по рядку;
 3 - розгорнення по кадру;
 4 - оригінал; 5 - барабан;
 6 - лінзи; 7 - дзеркало;
 8 - напівпрозорі дзеркала;
 9 - РМТ; 10 - катод; 11 - діноди;
 12 - анод; 13 - світлофільтри;
 14 - лінійка ССD; 15 - елемент
 ССD; 16 - інтерфейсна шина;
 17 - АЦП; 18 - діафрагма;
 19 - шлях проходження світла;
 20 - механізм переміщення по осі Y;
 21 - LED; 22 - фотосенсори;
 23 - елемент СІS

Іноді лінза і лінійка елементів CCD кріпляться нерухомо до задньої стінки сканера (для цього застосовують не одне дзеркало, а систему дзеркал).

Для деяких типів сканерів, а також цифрових фотоапаратів і відеокамер використовують не лінійки, а матриці елементів CCD.

За технологією CIS (*Contact Image Sensor* - контактний сенсор зображення) як джерело світла можна застосовувати такі самі лампи, що й за технологією CCD, але найчастіше використовують лінійку діодів, що випромінюють світло LED, точніше три лінійки, кожна з яких містить LED одного кольору - червоного, зеленого чи синього. Іноді застосовують одну лінійку елементів LED, яка з великою частотою змінює колір випромінюваного світла. Після відображення світло потрапляє на фотодетектори, оснащені мікролінзами (так само, як і за технологією CCD). Контактною цю технологію названо через дуже малу (кілька міліметрів) відстань від лінійок діодів і фотодетекторів до сканованого оригіналу. Крім того, за цією технологією, на відміну від технологій PMT і CCD, не використовується оптична система (лінзи, дзеркала і призми).

Характеристики сканерів. Сканери мають такі основні характеристики:

- тип сканера;
- використовувана технологія сканування;
- типи оброблюваних зображень;
- глибина кольору;
- можливість роботи з прозорими і непрозорими оригіналами;
- розмір сканованої ділянки;
- роздільна здатність;
- динамічний діапазон;
- глибина різкості;
- тип інтерфейсу з комп'ютером;
- швидкість сканування;
- додаткові можливості.

Тепер випускають *типи сканерів*, що розрізняються за способом переміщення зчитувального пристрою сканера і паперу один відносно одного. Це такі сканери:

- ручні;
- барабанні;
- планшетні;
- рулонні;
- роликові;
- плівкові (сканери слайдів);
- проекційні.

У *ручних сканерах (handheld scanners)* переміщення пристрою відносно паперу здійснює сам користувач (рис. 3.61, *а, б, в*). Від того, наскільки рівномірно користувач переміщує сканер, залежить ступінь спотворення переданого в комп'ютер зображення. Зручність ручного сканера полягає в тому, що він може сканувати будь-яку поверхню.

У *барабанних сканерах (drum scanners)* оригінал закріплюється на поверхні прозорого циліндра (барабана), стійкість якого забезпечується масивною основою (рис. 3.61, *д*). Барабан обертається з великою швидкістю (300... 1350 об/хв), а сканувальний датчик, який знаходиться поруч з ним, зчитує зображення по пікселях.



Рис. 3.61. Типи сканерів: а, б, в, г - ручні; д - барабанный; е, ж - планшетні; и - рулонний; к - роликівий; л - сканер слайдів; м - проекційний

У *планшетних сканерах (flatbed scanners)* сканувальна головка переміщується відносно паперу за допомогою крокового двигуна (рис. 3.61, е, ж). Планшетні сканери як джерело зображень можуть використовувати книги, журнали й інші нестандартні оригінали.

Сканувальна головка *рулонних сканерів (sheetfed scanners)* стоїть на місці, а папір переміщується відносно неї за допомогою протяжного механізму (рис. 3.61, и). Основна перевага рулонних сканерів - мала витрата електроенергії і невеликі габарити дозволяють їм працювати на акумуляторних батареях; їх зазвичай використовують разом з портативними комп'ютерами. Більшість рулонних сканерів працюють у двох режимах: сканування зображення і його факсимільного передавання. Такі пристрої іноді називають факсами-сканерами. Недоліком цього типу сканера є те, що сканувати книгу чи журнал можна, лише попередньо розділивши їх на окремі аркуші.

У *роликівих сканерах (rollfed scanners)* папір також переміщується відносно головки за допомогою роликів. Такі сканери використовують для сканування зображень великого формату (рис. 3.61, к), тому їх іноді називають широкоформатними сканерами (wide format scanners).

Сканери слайдів (*slide scanners*) або плівкові сканери (*film scanners*) забезпечують цифрацію слайдів чи кадрів плівки (рис. 3.61, л).

У проекційних сканерах (*overhead scanners*) зчитувальна частина переміщується за допомогою мікромеханізму, який спрямовує «око» сканера на кожну лінію оригіналу (у більш сучасних моделях), або містить матрицю елементів ССД (рис. 3.61, м). Основою сканера може бути LCD-монітор або плоска панель (іноді з проекційною лампою). Сканувати зображення можна як з екрана LCD-монітора, так і з прозорого чи непрозорого оригіналу, поміщеного на поверхню LCD-монітора чи панелі. Практичне застосування проекційних сканерів таке саме, що й проекторів.

Технологію /"Л/Гвикористовують тільки для барабанних сканерів. Для ручних, планшетних і рулонних сканерів застосовують як технологію ССД, так і технологію CIS. Технологія ССД поки що забезпечує кращі показники якості і глибини різкості зображення, а також більший термін служби елементів. Проте технологію CIS без оптичної системи реалізувати значно простіше і дешевше. Крім того, сканери за технологією CIS мають значно меншу товщину. Сканер, виконаний за технологією ССД, показано на рис. 3.61, е, сканер виконаний за технологією CIS - на рис. 3.61, ж. Роликові, плівкові і проекційні сканери виготовляють за технологією ССД.

За типами оброблюваних зображень сканери підрозділяють на чорно-білі, «сірі» і кольорові. «Сірі» сканери тепер не випускають, чорно-білі ж сканери використовують тільки в деяких цілях, наприклад, для зчитування штрих-коду (рис. 3.61, б). Однак усі кольорові сканери забезпечують чорно-білий, «сірий» та півтоновий режими (*half-tone mode*).

Глибина кольору визначає кількість бітів, виділюваних для зберігання інформації про колір точки (піксела) оцифрованого зображення і вимірюють у бітах на піксел (*bits per pixel*).

Діапазон зміни значень у чорно-білому режимі - 0 чи 1, тобто колір зберігається в режимі 1 Бпр.

У півтоновому режимі кількість Бпр не змінюється і дорівнює одиниці, а «сірість» досягається за рахунок механізму «коливання» (*dithering*), за якого градації сірого кольору емулюються (як за друкарського способу) через щільність чорних точок (різну кількість чорних точок на одиницю зображення). Виконується це в такий спосіб: усе зображення розбивається на ділянки визначеного розміру (2x2, 4x4, 8x8 пікселів) - «шаблони коливання» (*dither pattern*). Для кожної точки ділянки існує своє значення порога, що відокремлює чорне від білого. Тому сусідні точки, що розрізняються за ступенем відображення світла, можуть виявитися однаковими, тоді як за простого чорно-білого сканування вони були б різними. Розмір ділянки визначається за кількістю градацій сірого, яку сканер здатний емулювати. Зазвичай для ручних сканерів розмір ділянки задається апаратно, а для настільних сканерів вибирається один з декількох розмірів чи навіть задається свій власний розмір.

Діапазон зміни значень (кількість градацій) сірого кольору дорівнює 2^n , де n - число Бпр. Для Бпр = 8 воно буде $2^8 = 256$ градацій сірого кольору, а для Бпр = 6 становить $2^6 = 64$ градацій. Деякі сканери підтримують значення Бпр, що дорівнює 12 (4096 градацій сірого кольору).

У режимі сканування в кольорі кількість Бпр зазвичай дорівнює 24, тобто по 8 біт на одну точку для кожного кольору (моделі RGB). Відповідна кількість сприйманих

кольорів - 16 777 216. Для сканування можна використовувати внутрішні 32-бітові, 36-бітові чи навіть 48-бітові подання кольорів.

За прозорістю оригінали можна умовно розділити на дві великі групи: відображальні (непрозорі) та прозорі.

До відображальних оригіналів належать різні фотографії, рисунки, сторінки книг і журналів тощо. Прозорі оригінали - це кольорові і чорно-білі слайди та негативи. Відображальні оригінали можна обробляти із застосуванням усіх типів сканерів, за винятком плівкових, що обробляють тільки прозорі оригінали. Особливості конструкції барабанних та планшетних сканерів (за скануванням зображенням у планшетному і барабанному сканерах наявний білий фон) дозволяють обробляти і прозорі оригінали. Проекційні сканери також можуть обробляти зображення обох типів.

Максимальні розміри сканувальної ділянки різних моделей сканерів істотно різняться. Ширина сканувальної ділянки ручних сканерів зазвичай дорівнює 105 мм (рис. 3.61, а), однак розмір ділянки введення деяких сканерів становить 2...3 см, як і сканера, зображеного на рис. 3.61, в, або дорівнює ширині сторінки формату А4 (21 см), як і сканера, показаного на рис. 3.61, г. Барабанні, планшетні та рулонні сканери забезпечують уведення документів формату А4 (210x297 мм). Роликові сканери забезпечують сканування оригіналів завширшки до 54" (1372 мм). Максимальний розмір ділянки зчитування деяких проекційних сканерів можна регулювати.

Роздільну здатність сканера вимірюють кількістю точок на дюйм - dpi (dots per inch). Для сканерів визначено оптичну роздільну здатність, що дорівнює кількості елементів на лініїчій фотодетекторів (роздільна здатність по горизонталі). Крім того, для сканерів визначено також роздільну здатність по вертикалі (у разі переміщення оригіналу відносно механізму сканування). Цю роздільну здатність іноді називають апаратною. Існує також дійсна роздільна здатність, яка визначається за допомогою сканування спеціального штрихового зразка, що враховує спотворення в оптичній системі та в АЦП, нерівномірність висвітлення й інші чинники. Дійсна роздільна здатність залежно від моделі сканера становить 45...90 % від оптичної роздільної здатності. Логічну роздільну здатність розраховують за оптичною за допомогою інтерполяції: між фактично сканованими точками наносяться додаткові точки, чи кольори градації сірого кольору, що розраховуються за значеннями сусідніх точок. Для сканування зображення програмно задається логічна роздільна здатність. Для деяких моделей сканерів можна задавати дуже великі значення роздільної здатності, але при цьому варто мати на увазі, що зображення, яке сканується з високою роздільною здатністю, буде займати велику ємність пам'яті.

Ручні сканери можуть підтримувати кілька різних значень оптичної роздільної здатності (у діапазоні 100...800 dpi з кроком 100 dpi).

Барабанні сканери мають найвищі значення роздільної здатності: оптичну роздільну здатність (по горизонталі) - до 12000 dpi, логічну - до 64000 dpi. Планшетні сканери за технологією CCD середнього рівня мають оптичну роздільну здатність 600x1200 dpi, а професійні моделі - 1200x2400 dpi. Логічна роздільна здатність цих сканерів може досягати 19200 dpi. Рулонні сканери мають оптичну роздільну здатність до 600 dpi по горизонталі і таку саму логічну роздільну здатність, а роликові сканери - відповідно 500 і 2400 dpi. Оптична роздільна здатність плівкових сканерів може досягати 6000x6000 dpi, а проекційна - визначається за кількістю елементів у матриці CCD і досягає значення 1360x1024 dpi.

Динамічний діапазон сканера (D) визначає властивості оптичної системи та АЦП. Це важливо для оцифрування фотографій та слайдів. Значення D розраховується як різниця між максимальним ($D^{\wedge}J$) і мінімальним ($\{D^{\wedge}J$) значеннями оптичної щільності. У свою чергу, оптичну щільність вимірюють за допомогою спеціальних приладів (оптичних денсометрів) як відношення потоку падаючого світла до відбитого (для непрозорих оригіналів) чи прохідного світла (для прозорих оригіналів). Рекомендовані значення D для слайдів - 3,1...3,9 (негативів - до 4), кольорової фотографії - 2,1...2,4, півтонових фотографій - 2,5. Якщо значення D для сканера менші від зазначених, можливі втрати якості зображення. Діапазон значень D для планшетних сканерів (залежно від моделі) 2,5...4, а для плівкових і барабанних - до 4,2.

Глибина різкості сканера визначає можливість сприймати без втрати різкості ділянки оригіналу, що віддалені від площини сканування (здебільшого від площини захисного скла). Цей параметр актуальний у разі сканування не розрізаних на сторінки книг, альбомів і журналів, а також об'ємних предметів. Для сканерів, виконаних за технологією CIS, це значення становить 0,3 мм, а для деяких моделей планшетних сканерів - 1 см і більше.

Інтерфейс перших моделей сканерів з комп'ютером був реалізований або за допомогою власної плати розширення, або з використанням послідовного чи паралельного порту. Різні модеми сучасних сканерів підтримують або інтерфейс SCSI, або інтерфейс USB, або інтерфейс FireWire. Деякі моделі ручних сканерів підтримують безпроводні інтерфейси за однією зі стандартних безпроводних технологій або за власною технологією. Зображені на рис. 3.61, v і u сканери працюють в автономному режимі (на батарейках) і виводять збережені зображення в цифровій формі за допомогою спеціального адаптера USB.

Швидкість сканування визначають за інтерфейсом сканера, обраною логічною роздільною здатністю, розміром сканованої ділянки по вертикалі, глибиною кольору і використовуваними алгоритмами оброблення зображення. Цю швидкість вимірюють або за швидкістю переміщення паперу чи механізму сканування, або за кількістю сторінок за одиницю часу. Її рідко наводять у специфікаціях сканера.

Доповняльні можливості сканера такі:

- автоматичне подання документів (може реалізовуватись як убудований у сканер блок чи як окремий пристрій);
- включення до складу планшетного сканера модуля для сканування слайдів;
- наявність кнопок для передавання сканованого зображення як факсу і (чи) електронною поштою (за допомогою факс-модема).

3.8.4. Цифрові фотокамери

Компоненти і функціонування цифрової фотокамери. Результатом знімання з використанням *звичайної фотокамери* є кадри плівки. Після проявлення плівки можна, використовуючи відповідне устаткування, одержати знімки на спеціальному папері, або зробити слайд. Для цифрації знімків чи слайдів використовують сканери, описані в попередньому розділі.

На відміну від *звичайної фотокамери* результатом знімання за допомогою *цифрової фотокамери* є оцифровані кадри, що зберігаються в пам'яті фотокамери. Отримані кадри можна перенести або в комп'ютер для подальшого оброблення (зокрема друкування знімків), або в спеціальний принтер, який зазвичай називають *фотопринтером*,

що друкує кадри знімків без участі комп'ютера. Останнім часом цифрові фотокамери дедалі більше використовуються для введення графічних і звукових даних у комп'ютер.

Основні компоненти цифрової фотокамери (рис. 3.62):

- оптична система;
- сенсори й аналого-цифровий перетворювач;
- блок керування;
- пам'ять для зберігання фотознімків;
- пристрої індикації і керування;
- система електроживлення.

Оптична система цифрової камери містить:

- об'єктив, діафрагму і затвор;
- систему автофокусування;
- систему зміни фокусної відстані;
- систему оптичної стабілізації зображення;
- видошукач;
- імпульсний спалах.

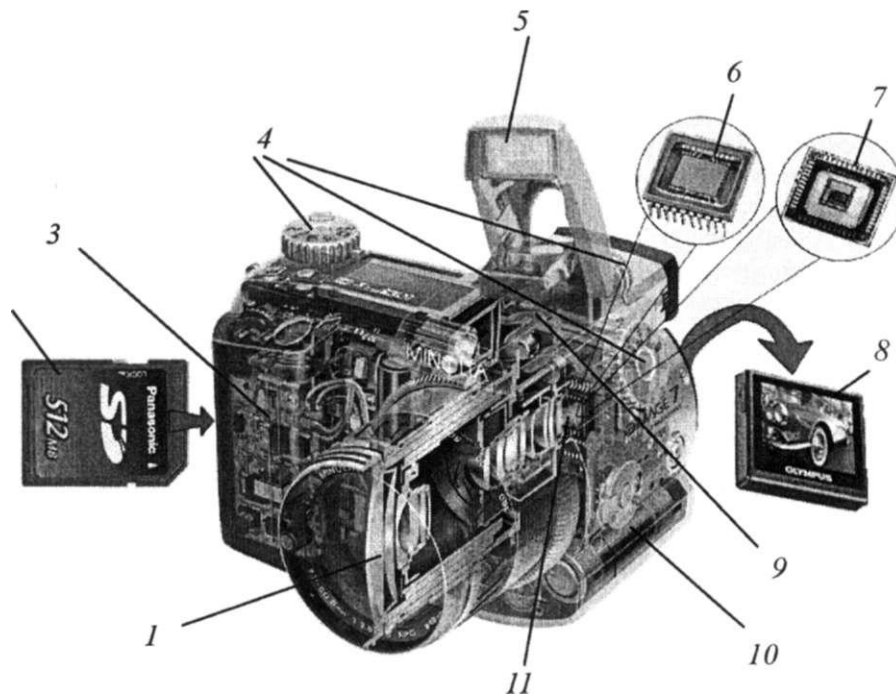


Рис. 3.62. Компоненти цифрової фотокамери: 1 - оптична система; 2 - Flash-пам'ять; 3 - плата АЦП і блоку керування; 4 - пристрої індикації і керування; 5 - спалах; 6 - матриця CCD; 7 - матриця CMOS; 8 - LCD; 9 - шина матриці АЦП; 10 - батарейки; 11 - матриця сенсорів

Лінзи (lenses) *об'єктива* фотокамери фокусують світловий потік на сенсорах. Для цифрових фотокамер використовують такі самі об'єктиви, як і для плівкових

фотоапаратів, однак фокусна відстань (відстань між лінзами і поверхнею сенсора) у цих типах фотокамер істотно відрізняється. Це зумовлено тим, що розміри сенсора становлять від 0,17 до 0,25 розміру кадру 35-міліметрової плівки. З тієї ж причини лінзи цифрової фотокамери мають бути якіснішими, оскільки вони сфокусовані на меншій площі.

За лінзами об'єктива у фотокамері розміщено *діафрагму (diaphragm)*, що регулює кількість світла, яке потрапляє на сервер (діафрагма функціонує подібно зіниці людського ока, що в темряві розширюється, а за яскравого світла звужується). За діафрагмою може розміщуватися *затвор (shutter)* - шторка, що відкривається тільки в момент знімання. Для цифрових фотокамер використовують електронний затвор, що вмикає чи вимикає сенсор для приймання світлового потоку. Багато моделей цифрових камер застосовують обидва види затворів (механічний затвор для уникнення ефектів ореолу і нечіткості зображення).

Діафрагма і затвор разом визначають *витримку (exposure) знімка* - кількість світла і тривалість його впливу на сенсор для одержання якісного знімка. Витримка зазвичай визначається автоматично за освітленістю центральної ділянки знімка, однак у деяких професійних камерах кадр розбивається на декілька ділянок, для кожної з яких визначається значення освітленості, а потім за середнім значенням освітленості визначається витримка знімка. У деяких моделях витримку встановлюють вручну за допомогою меню, виведеного на екран LCD, або задають режим, коли з відкриттям затвора робиться кілька знімків з різними витримками, з яких потім можна вибрати найбільш якісний.

Багато цифрових фотокамер мають *механізм автоматичного фокусування (auto-focus System)*. Цей механізм використовують і в деяких моделях плівкових фотокамер. Існує два типи цього механізму: активний і пасивний.

Активне автоматичне фокусування в сучасних фотокамерах забезпечується *інфрачервоним випромінювачем*, розміщеним у камері для визначення відстані до об'єкта знімання. Таку систему названо активною тому, що під час фокусування система постійно генерує імпульси світла. Ці імпульси відбиваються від об'єкта знімання і потрапляють в *інфрачервоний приймач*. Відстань до об'єкта визначається або за інтенсивністю відбитого променя (чим більша відстань, тим менша інтенсивність), або за інтервалом часу між моментом генерації імпульсу і моментом його реєстрації приймачем (чим більша відстань, тим більший цей інтервал часу). Потім система керування для фокусування на об'єкт переміщує лінзи об'єктива в один чи другий бік за допомогою мініатюрного двигуна.

Пасивне автоматичне фокусування ґрунтується на аналізі контрасту між сусідніми ділянками кадру. Спеціальний сенсор автофокусування, виконаний на лінійці елементів ССД розміром 100 чи 200 пікселів, сприймає світлове випромінювання об'єкта знімання (оскільки механізм автоматичного фокусування не має випромінювача; його названо пасивним). Якщо зображення (вертикальна смуга) відображається на сенсорі не у фокусі (рис. 3.63, *а*), то зміни інтенсивності світла між сусідніми пікселями невеликі. Для сфокусованого зображення (рис. 3.63, *б*) ці відмінності значно більші. Процесор фотокамери, аналізуючи дані, отримані від сенсора, шукає точку, у якій ці розбіжності досягають максимального значення у разі переміщення лінз у той чи той бік.



Рис. 3.63. Контрастність сусідніх ділянок кадру: *а* - якщо кадр не у фокусі;
б - якщо кадр у фокусі

Поряд з об'єктивами, у яких фокусна відстань фіксована, у фотокамері можуть використовуватися й об'єктиви зі змінною фокусною відстанню (*трансфокатори*). Оскільки зі збільшенням фокусної відстані об'єкт ніби збільшується, такі лінзи називають *збільшувальними лінзами (zoom)*. Деякі фотокамери мають декілька різних об'єктивів з фіксованими чи змінними фокусними відстанями. Крім оптичного збільшення (за допомогою лінз), у цифрових фотокамерах можна використовувати і *цифрове збільшення кадру*. У цьому разі центральний фрагмент кадру збільшується до розмірів повного кадру (при цьому роздільна здатність кадру зменшується).

Чим більша фокусна відстань об'єктива, тим менша припустима витримка. Таке обмеження викликано тим, що під час хитання об'єктива відносно його поздовжньої осі світловий потік, відбитий від об'єкта знімання, може відхилитися від оптичної осі, в результаті чого кадр виходить «змазаним». Так, якщо фокусна відстань становить 200 мм, витримка має бути не більшою за 0,005 с. Крім того, під час знімання кадру фотокамера може зміститися (наприклад, через поштовхи у разі знімання з рухомого автомобіля).

Щоб уникнути цього обмеження, можна використовувати штатив, однак це не завжди зручно, тому об'єктиви цифрових фотокамер часто оснащують *системами оптичної стабілізації (image stabilizer system)*. Для цього до складу об'єктива вводиться спеціальна лінза, за допомогою зсуву якої у вертикальній і горизонтальній площинах компенсується відхилення світла від оптичної осі. За нормального положення фотокамери (рис. 3.64, *а*) оптична вісь збігається з напрямом на об'єкт. У разі зсуву фотокамери без використання системи стабілізації точки зображення на сенсорі також будуть зміщені (рис. 3.64, *б*). Використовуючи систему стабілізації (рис. 3.64, *в*), напрям і швидкість хитання об'єктива визначають за допомогою гіроскопічних сенсорів, а поточну позицію лінзи - інфрачервоними датчиками. При цьому зсув компенсується, тому на сенсорі і оптична вісь, і напрям на об'єкт, як і раніше, збігаються. Керує роботою всієї системи високошвидкісний мікропроцесор.

Видошукач (viewfinder) використовують для напрямлення фотокамери на об'єкт знімання. У цифрових фотокамерах використовують один із трьох видів видошукачів:

- прямиий чи оптичний;
- дзеркальний;
- електронний.

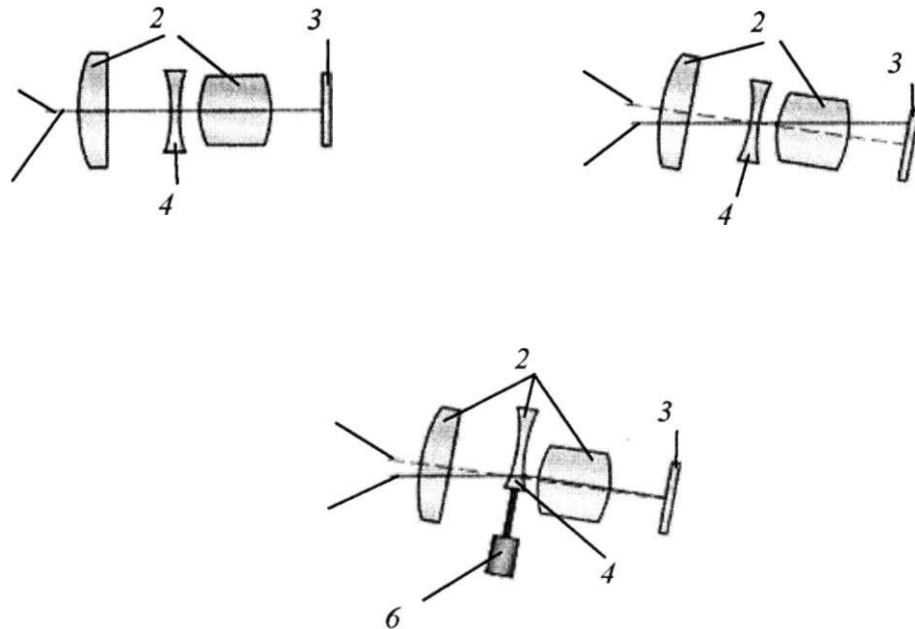


Рис. 3.64. Принцип функціонування системи стабілізації зображення: а ~ відсутність зсуву; б - зсув без використання системи стабілізації; в - зсув з використанням системи стабілізації: 1 - оптична вісь; 2 - лінзи об'єктива; 3 - сенсор; 4 - коригувальна лінза; 5 - напрям на об'єкт знімання; 6 - коригувальний механізм

Прямий, чи оптичний видошукач (рис. 3.65, а) являє собою скляне вічко (що іноді утримує лінзу), оптична вісь якого паралельна оптичній осі об'єктива. Це найпростіший тип видошукача.

У разі використання *дзеркального видошукача* (рис. 3.65, б), якщо затвор закритий, світло від об'єкта знімання спочатку потрапляє на дзеркало, розміщене перед затвором, а потім проходить через напівпрозорий екран і потрапляє на п'ятигранну призму (пентапризму). Ця призма повертає зображення у зворотному напрямі навколо вертикальної осі (оскільки після відображення від дзеркала права і ліва сторони кадру міняються місцями). З відкриттям затвора (механічного чи електронного) дзеркало піднімається вгору і світло від об'єкта знімання потрапляє на сенсор.

В *електронному видошукачі* (рис. 3.65, в) зображення, отримане із сенсора, надходить у блок керування, де поряд із зображенням для зберігання в пам'яті та виведення на екран LCD формується зменшене зображення для невеликого (розміром близько 0,5 дюйма по діагоналі) екрана LCD на основі матриці TFT.

Імпульсний спалах (flash) дозволяє одержати короткочасне освітлення об'єкта знімання з високою яскравістю. Спрощену схему імпульсного спалаху показано на рис. 3.66.

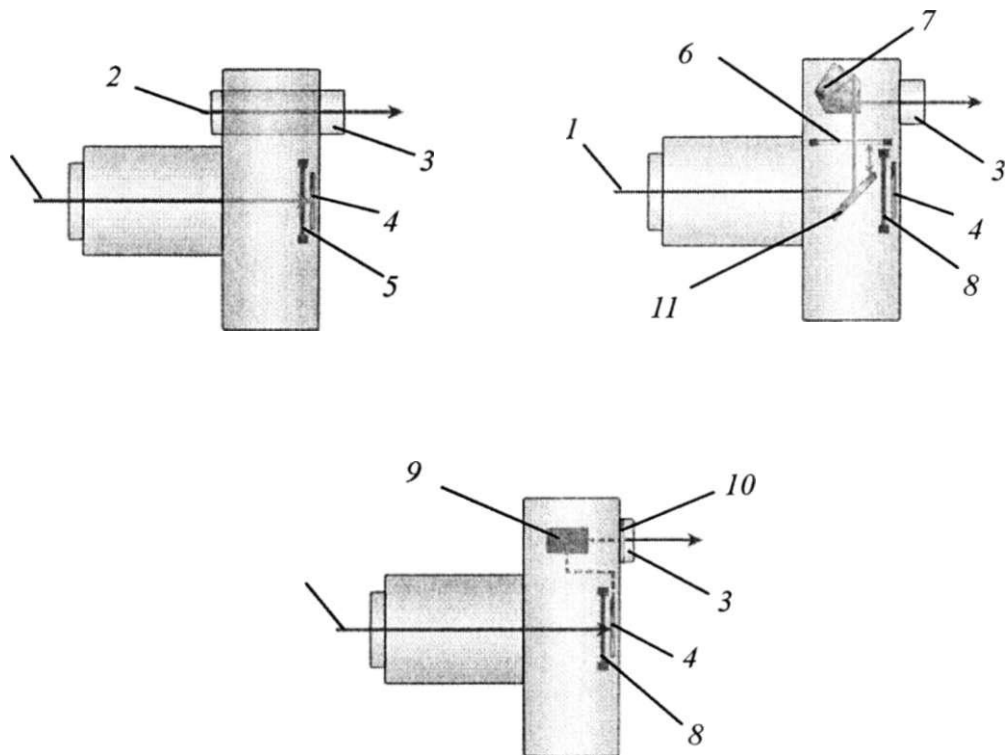


Рис. 3.65. Типи видошукачів: *a* - оптичний чи прямий; *б* - дзеркальний; *в* - електронний:
1 - оптична вісь об'єктива; *2* - оптична вісь видошукача; *3* - видошукач; *4* - сенсор; *5* - затвор;
6 - напівпрозорий екран; *7* - пентапризма; *8* - затвор; *9* - блок керування; *10* - LCD;
11 - дзеркало, що переміщується

У разі замикання перемикача заряду постійний струм від батарейки, напруга якої 1,5 В, надходить на первинну котушку першого трансформатора, що містить також коливальний контур, який створює змінний струм і відповідно змінне магнітне поле, що індукуює магнітне поле й електричний струм у вторинній котушці трансформатора. Оскільки кількість витків у вторинній котушці трансформатора більша, ніж у первинній, з неї знімається струм з більшим значенням напруги (200 В). Цей змінний струм за допомогою випрямляча знову перетворюється в постійний і заряджає конденсатор. В електричне коло увімкнено також *неонову лампу-індикатор* з опором. З досягненням заданого значення заряду струм проходить через опір і лампа-індикатор починає світитися, засвідчуючи готовність до роботи.

Лампу-спалах заповнено інертним газом - ксеноном, що у звичайному стані майже не містить вільних електронів і тому не проводить електричного струму, у разі натискання кнопки затвора у фотокамері синхронно з нею замикається перемикач розряду, а заряд конденсатора надходить у другий трансформатор, що знову підвищує напругу (до 1000...4000 В) і подає його на металеву пластину, названу *тригерною пластинкою*.

яка розміщена поруч з лампою-спалахом. Під впливом високої напруги газ у лампі-спалаху іонізується, тобто атоми газу втрачають електрони і на короткий час газ стає провідником, що викликає потужне короточасне світіння лампи.

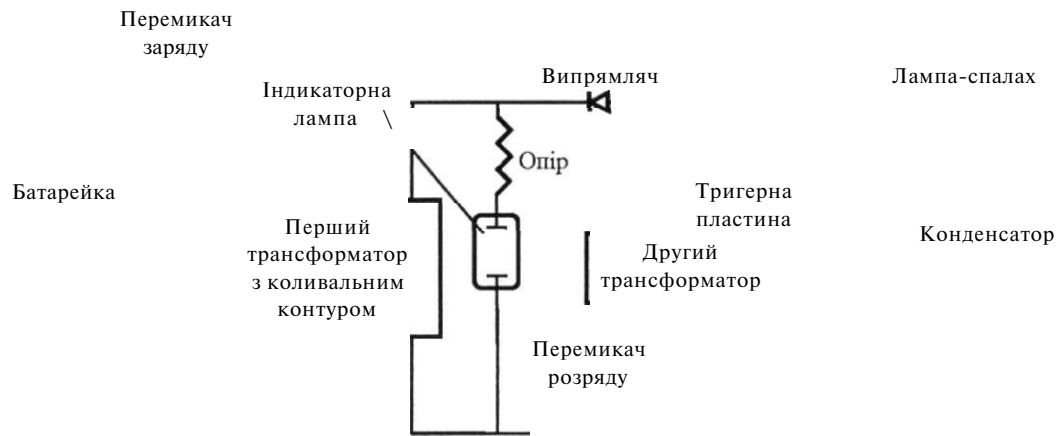


Рис. 3.66. Спрощена схема імпульсного спалаху

У сучасних цифрових фотокамерах яскравість спалаху керується мікропроцесором. Для визначення тривалості і потужності спалаху враховуються відстані до об'єкта знімання, його освітленість, допустимі значення діафрагми і витримки та чутливість сенсора. Крім того, використовуючи об'єктив зі змінною фокусною відстанню, кут розсіювання в спалаху можна змінювати (чим менша фокусна відстань, тим більший кут розсіювання). Така зміна досягається переміщенням відображувача всередині спалаху за допомогою сервоприводу.

Використання спалаху зумовлює ефект «червоних очей» (ефект «вампірів»), коли на знімку знімі людей стають яскраво-червоного кольору, що викликано відображенням світла спалаху від очного дна. Найбільш ефективним засобом боротьби з цим ефектом є максимальне віддалення спалаху від об'єктива.

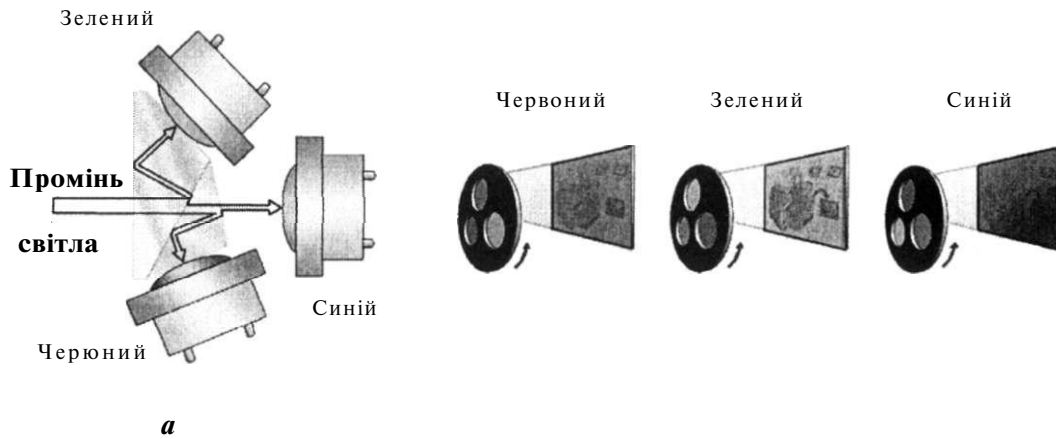
У цифровій фотокамері як *сенсор* використовується або матриця елементів CCD, або матриця елементів CMOS. У *матрицях CCD* заряд послідовно передається від одного елемента рядка чи стовпця до другого і зчитується на одній зі сторін матриці. В елементах *матриці CMOS*, крім світлочутливих пристроїв, містяться також кілька транзисторів, що підсилюють струм і спрямовують його по проводах на вихід матриці.

Аналогово-цифровий перетворювач виконує зведення аналогових значень заряду (для CCD) чи напруги (для CMOS) до числових. На сенсорі CMOS АЦП інтегрований в мікросхему, а на сенсорі CCD він розміщується в окремій мікросхемі, або в багатофункціональній мікросхемі.

Елементи сенсора не чутливі до кольору, але фіксують інтенсивність падаючого на них світла. Кольорове зображення в сенсорі одержують за трьома основними технологіями.

За першою технологією - *технологією ЗСDD* - елементи матриці розбиваються на трійки. Кожний елемент у трійці має свій світлофільтр (червоний, зелений чи синій). Перед кожною трійкою елементів міститься світлоділильна призма, що розбиває

падаючий на неї пучок світла на три пучки, кожний з яких спрямовується на свій елемент трійки (рис. 3.67, а). Цей спосіб зазвичай використовують у дорогих професійних апаратах.



в • я К В •
Г и • • л • •

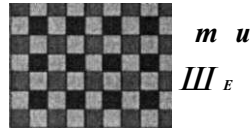


Рис. 3.67. Технології одержання кольорового зображення в сенсорі: *а* - поділ пучка світла; *б* - використання обертових світлофільтрів; *в* - використання шаблону фільтрів Ваєра:
• - червоний елемент; • - зелений елемент; • - синій елемент

За другою технологією перед сенсором міститься три світлофільтри, що обертаються з великою швидкістю (рис. 3.67, б). У цьому разі за час одного періоду обертання камера має залишатися нерухомою.

За третьою технологією кожний елемент матриці має свій світлофільтр, тобто кожна ділянка матриці сприймає тільки свій компонент кольору. Щоб визначити значення інших компонентів кольору в заданій точці, використовують інтерполяцію за значеннями кольорів у точках, сусідніх з цією точкою (така інтерполяція виконується після перетворення зображення з аналогової форми в цифрову). Світлофільтри в матриці розміщуються за визначеним шаблоном. Найчастіше використовують *шаблон фільтрів Баєра* (рис. 3.67, в), у якому кількість зелених світлофільтрів дорівнює кількості червоних і синіх світлофільтрів. Такий розподіл світлофільтрів враховує той факт, що чутливість людського ока вища в зеленій ділянці спектра.

За останньою технологією через помилки інтерполяції можливе спотворення як кольорів, так і форми об'єкта знімання. Крім цього, за першою чи третьою технологією фактична роздільна здатність матриці буде меншою, оскільки один піксель зобра-

ження формують три або чотири елементи сенсора. Щоб зменшити ці спотворення і збільшити роздільну здатність матриць CCD, було розроблено технологію Super CCD, а для матриць CMOS - технологію ХЗ.

За технологією Super CCD форму елемента матриці змінено з прямокутної на восьмикутну (рис. 3.68, *а*), що дозволило збільшити щільність розміщення елементів у матриці.

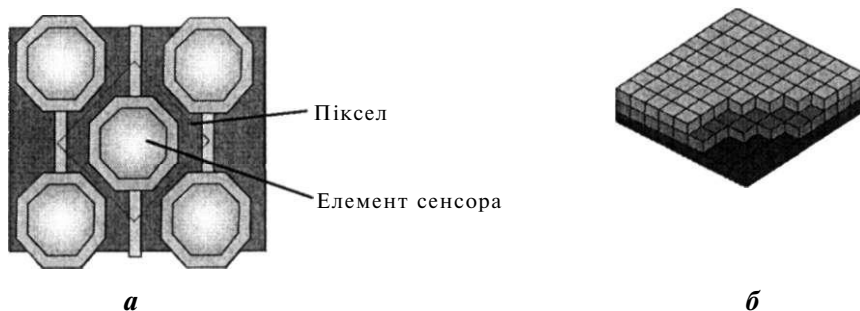


Рис. 3.68. Технології збільшення роздільної здатності зображення в цифровій фотокамері:

а - технологія Super CCD; *б* - технологія ХЗ (для CMOS):

• - червоний елемент; • - зелений елемент; • - синій елемент

За технологією ХЗ (рис. 3.68, *б*) замість одного шару елементів використовують три шари, причому елементи кожного шару мають світлофільтр свого кольору (зеленого, червоного чи синього). Ця технологія ґрунтується на властивості променів зеленого, червоного і синього кольорів проникати у силіцій (кремній) на різну глибину.

Блок керування цифрової фотокамери містить один чи декілька цифрових сигнальних процесорів DSP, один або декілька мікропроцесорів, оперативну пам'ять, а також постійний запам'ятовувальний пристрій на базі Flash-пам'яті.

У DSP числові дані з виходу АЦП перетворюються в зображення і спрямовуються в оперативну пам'ять. При цьому у фотокамерах, що використовують третю технологію формування кольору, виконується також інтерполяція кольорів. Зображення в DSP формується з такою роздільною здатністю, яку забезпечує матриця сенсорів цієї фотокамери, наприклад, 2048x1548 пікселів. Разом з тим для цифрових фотокамер можна вибрати й іншу, меншу роздільну здатність із заданого для цієї моделі набору значень (наприклад, 640x480 пікселів), отриманих у результаті вилучення деяких пікселів та інтерполяції. Слід зазначити, що в сенсорах CMOS відсівання «зайвих» для цієї роздільної здатності пікселів можна виконувати безпосередньо під час знімання, що дозволяє прискорити оброблення зображення.

Процесор DSP виконує також аналіз і коригування зображення: змінювання яскравості, контрастності, балансу кольорів тощо. Він перетворює зображення, що знаходиться в оперативній пам'яті, в один із графічних форматів, у яких зберігаються знімки у вбудованій чи зовнішній пам'яті.

Залежно від можливостей моделі фотокамери в ній можуть бути й інші процесори. Так, якщо фотокамера має режим відеознімання, то в неї може бути вбудований процесор, що виконує перетворення відеокліпу у формат MPEG-2 чи MPEG-4.

в енергонезалежній Flash-пам'яті зберігаються коди програм оброблення зображень, використовувані DSP і процесорами, коди настроювання користувача і деякі інші дані.

У більшості комп'ютерів для зберігання знімків використовується *вбудована пам'ять*, реалізована на модулях Flash-пам'яті (для деяких старих і дешевих фотокамер це єдиний вид пам'яті для зберігання результатів знімання). Однак майже всі сучасні фотокамери містять як основне (а іноді і єдине) сховище знімків - *зовнішню пам'ять*.

У перших цифрових фотокамерах як зовнішню пам'ять для зберігання кадрів використовували дискету 3,5 дюйма, що потім зчитувалася на комп'ютері. Основний вид зовнішньої пам'яті сучасних цифрових фотокамер - карта пам'яті PC Card чи карта Flash-пам'яті, виконана за однією зі специфікацій: CompactFlash, SmartMedia, SD, MMC, MemoryStick чи xD-Picture. Деякі моделі можуть підтримувати кілька видів Flash-пам'яті. Кілька моделей фотокамер як зовнішню пам'ять використовують або жорсткі диски для портативних комп'ютерів (з форм-фактором 2,5 дюйма), або жорсткі диски за специфікацією PC Card. І, нарешті, окремі моделі фотокамер обладнані - CD-**R4n** CD-RW, або DVD- дисками (DVD-R чи DVD-RAM).

Склад і функції пристроїв керування й індикації залежать від моделі.

Основні пристрої індикації і керування:

- екран LCD, використовуваний для перегляду зроблених знімків і їх коректування чи видалення, виведення меню керування фотокамерою (для деяких моделей - як видошукач);
- кнопки керування меню на екрані LCD;
- кнопка спуска затвора;
- перемикачі режимів знімання.

До складу *системи електроживлення* входять батарейки із зарядним пристроєм, а також (у більшості моделей) перехідник, що дозволяє одержувати електроживлення від побутової електромережі змінного струму.

Основні характеристики цифрових фотокамер. Основні характеристики цифрових фотокамер такі:

- кількість пікселів у сенсори та кількість ефективних пікселів;
- форм-фактор сенсора;
- тип сенсора;
- роздільна здатність знімків;
- фокусна відстань і світлосила об'єктива;
- максимальні значення оптичного і цифрового збільшення;
- мінімальний і максимальний час спрацьовування затвора;
- механізм автоматичного фокусування;
- тип видошукача;
- регулювання балансу білого;
- світлочутливість;
- розрядність АЦП;
- підтримувані формати знімків;
- тип зовнішньої пам'яті;
- ємність зовнішньої пам'яті;
- ємність вбудованої пам'яті для зберігання знімків;

- інтерфейси;
- електроживлення;
- додаткові можливості.

Важлива характеристика цифрової фотокамери - *кількість пікселів* (окремих елементів) у сенсорі (деякі виробники вказують окремо кількість пікселів по горизонталі і по вертикалі). Однак не всі пікселі сенсора беруть участь у формуванні зображення. Це або дефектні пікселі, або пікселі, що використовуються камерою за іншим призначенням (наприклад, для визначення формату кадру). Звичайна кількість таких пікселів становить близько 5% від їх загальної кількості. Тому поряд з кількістю пікселів для фотокамери вказується і *кількість активних пікселів*. Перші цифрові фотокамери мали близько одного мільйона пікселів (чи один мегапіксел - 1 Мріх). Тепер найбільш досконалі цифрові фотокамери мають у сенсорі до 14 мегапікселів і більше. Цифрова фотографія поки що поступається плівковій, у якій для плівки ISO 100 за щільності 200 зерен на міліметр загальна кількість зерен дорівнює 34 500 000.

Сенсор цифрових фотокамер має фіксований розмір, названий *форм-фактором*. Найпоширеніші форм-фактори сенсорів - 1/3, 1/1,8 і 2/3 дюйма по діагоналі.

Тип сенсора (CCD чи CMOS) визначає якість знімків і ціну цифрової камери. Елементи CCD більш чутливі до світла і точніше визначають його інтенсивність. Крім того, у них майже немає паразитного - *темпового струму*. Кількість пікселів у сенсорах CCD більша, ніж у сенсорах CMOS, однак цей діапазон постійно скорочується. Водночас елементи CMOS споживають значно менше електроенергії і дешевші за масового виробництва. Оскільки сенсори CCD забезпечують кращу якість знімків, їх використовують у професійних цифрових фотокамерах, а сенсори CMOS - у фотокамерах масового попиту.

Знімки в цифровій фотокамері можна робити з різною *роздільною здатністю* (чим більша роздільна здатність, тим краща якість знімка, але тим більше місця він займає в пам'яті). Мінімальне значення роздільної здатності зазвичай дорівнює 640x480 пікселів (у дуже дешевих камерах - 256x256 пікселів), максимальне - 2048x1536 пікселів. У професійних камерах роздільна здатність може досягати 3264x2448 пікселів і більше.

Оскільки багато власників цифрових фотокамер користувалися до цього плівковими камерами, то як фокусна відстань указувалася не дійсна *фокусна відстань*, а фокусна відстань, зведена до 35-міліметрового еквівалента. Так, якщо розмір сенсора дорівнює 0,17 розміру кадру, то дійсна фокусна відстань 5,44 мм у 35-міліметровому еквіваленті становить 35 мм, фокусна відстань 7,7 мм - 50 мм, а фокусна відстань 16,2 мм - 105 мм. Фокусну відстань часто позначають буквою *f*. *Світлосила*, яку позначають часто великою буквою *F*, визначається як відношення фокусної відстані об'єктива до діаметра його передньої лінзи. Чим менше значення *F*, тим краще об'єктив пропускає світло, а отже, тим кращі знімки можна отримати в умовах малої освітленості. Високе значення освідчить про велику глибину різкості. Зазвичай для цифрових фотокамер значення *F* лежить у діапазоні 2...5 (для трансфокаторів вказується діапазон значень *F*, наприклад, 7i'=2,8...4,2).

У разі використання об'єктивів зі змінною фокусною відстанню вказується *максимальний коефіцієнт оптичного збільшення*, наприклад, 3x (при цьому фокусна відстань об'єктива буде змінюватися в діапазоні 35... 105 мм). Сучасні камери можуть мати

оптичне збільшення до 10х і вище; *Коефіцієнт цифрової роздільної здатності* для фотокамер дорівнює 3х і вище.

Мінімальний і максимальний час спрацьовування затвора визначає діапазон значень витримки. Мінімальне значення для цифрової фотокамери становить 0,5...0,25 мс, максимальне - 5... 15 с.

У цифрових фотокамерах може використовуватися як активний, так і пасивний механізм автоматичного фокусування. Активний механізм (визначення відстані до об'єкта знімання) має такі недоліки: механізм працює надійно, якщо відстань до об'єкта не перевищує 6 м; якщо об'єкт знімання (наприклад, багаття) випромінює світло в інфрачервоному діапазоні, може бути отримано неправильну відстань; відстань може не визначатися через те, що об'єкт знімання сильно поглинає інфрачервоне випромінювання. Пасивний механізм (із сенсором CCD) може функціонувати за будь-якої відстані до об'єкта, але погано працює, якщо об'єкт знімання не має чітких меж, а також у темний час доби.

Тип видошукача визначає зручність наведення фотокамери на об'єкт знімання. Оптичний видошукач найдешевший, однак він має істотний недолік - *паралакс (зсув)*. Через розбіжність оптичних осей видошукача й об'єктива знімає видимий кадр зміщується, причому значення зсуву тим більше, чим ближчий об'єкт знімання. Крім того, реальний кадр трансфокаторів (зі збільшенням) також не збігається з видимим у видошукачі. Зазначених недоліків позбавлені дзеркальний і електронний видошукачі. Традиційно фотографи-професіонали віддають перевагу дзеркальним видошукачам, однак в електронний видошукач можна вводити деяку додаткову інформацію, наприклад, номер знімка. Недолік цих типів видошукачів - надмірне споживання електроенергії (у дзеркальному видошукачі для переміщення дзеркала під час знімання, а в електронному - для оброблення і формування зображення на LCD).

Більшість джерел світла не є джерелами з чисто білим кольором. Так, опівдні колір сонячного світла значно ближче відповідає білому, ніж на світанку чи під час заходу, коли він має жовтуватий відтінок. Зазвичай зір людини компенсує цю розбіжність. Однак для цифрових фотокамер потрібно *регулювати баланс білого*, що дозволяє зберігати природність кольорів зображення у разі зміни умов освітленості. Більшість моделей фотокамер обладнано системою автоматичного коригування балансу білого (режим «авто»), коли аналізуються кольори знімка і визначається найкраще значення балансу білого. Однак, якщо в кадрі переважає якийсь один колір (наприклад, зелений) або немає білого кольору, то в режимі «авто» можливе неправильне передавання кольорів. Тому зазвичай у фотокамері, крім «авто», задається ще кілька режимів: «денне освітлення» (daylight), «хмарність» (cloudy), «лампа денного світла» (fluorescent), «лампа розжарювання» (incandescent), «спалах» (flash) та ін. Якщо фотокамера має режим «ручний» (manual), то налаштувати білий колір можна вручну (за будь-яким еталонним джерелом).

Світлочутливість для плівки визначають в одиницях ASA (*American Standards Association* - Американська асоціація стандартів) чи ISO (*International Standards Organization* - Міжнародна організація стандартів). Так, плівку ISO 100 використовують для знімання на відкритому повітрі за яскравого сонячного освітлення, плівку ISO 200 - для знімання на відкритому повітрі чи в добре освітленому приміщенні, плівку ISO 400 - для знімання у приміщенні, плівку ISO 1000 чи ISO 1600 - для знімання у приміщенні за слабого освітлення без використання спалаху. Для цифрових фото-

камер світлочутливість сенсора може встановлюватися автоматично, або задаватися вручну за фіксованими значеннями (наприклад, 100, 200, 400).

Розрядність аналого-цифрового перетворювача визначає кількість кольорних відтінків на знімку. Для цифрових фотоапаратів використовують 8-бітові АЦП на кожен компонент кольору (усього 24 біт чи 16,7 млн кольорних відтінків). Останнім часом почали випускати професійні камери з 10-бітовими і 12-бітовими АЦП. Хоча така розрядність (30-бітова чи 36-бітова) так само, як і для сканерів, не підтримується існуючими графічними форматами і програмами оброблення зображень, однак для внутрішнього перетворення в 24-бітове подання (наприклад, для формату JPEG) кольори будуть передані більш точно.

Набір форматів знімків у цифрових фотокамерах зазвичай підтримує поширені графічні формати TIFF і JPEG. Крім цього, професійні камери часто підтримують також формат RAW, що являє собою просто копію зображення з оперативної пам'яті, без якої б не було оброблення (включаючи інтерполяцію). У цьому разі оброблення зображення цілком виконується на комп'ютері. Оскільки зображення у форматі RAW займає великий обсяг, виробники забезпечують (за допомогою фірмових програм) ущільнення файлу у форматі RAW без втрати якості та його наступне відновлення. Більшість цифрових фотокамер ущільнюють зображення у форматі JPEG з використанням формату зображення для обміну *EXIF* (*Exchangeable Image File*), розробленого Японською асоціацією розвитку електронної промисловості - *JEIDA* (*Japan Electronic Industry Development Association*). Цей стандарт (остання версія EXIF 2.2) був спеціально розроблений для зберігання цифрових фотографій; він дозволяє зберігати не тільки зображення, але й дату, і час знімання, і деякі інші параметри. За рекомендацією JEIDA файли зображень у зовнішній пам'яті мають зберігатися відповідно до специфікації *DCF* (*Design rules for Camera File system* - правила розміщення для файлової системи камери). Для друкування знімків на фотопринтерах використовують також формат послідовності цифрового друкування *DPOF* (*Digital Print Order Format*), що дозволяє визначити в цифровій фотокамері (за допомогою меню) зображення, які мають бути виведені на друк, кількість друкованих копій зображення і деякі інші параметри.

Тип зовнішньої пам'яті визначає зручність роботи з цифровою фотокамерою. Кожний з використовуваних носіїв зовнішньої пам'яті має свої переваги і недоліки. Так, найбільші ємності пам'яті для зберігання зображень (кілька десятків гігабайтів) можуть забезпечити жорсткі диски, однак це незнімні пристрої і їх вміст доводиться переписувати на комп'ютер. Диски CD і DVD є знімними і їх можна зчитувати майже на будь-якому комп'ютері (за винятком дисків DVD-RAM, що потребують спеціального дисководу). Однак фотокамери з дисковими CD чи DVD розрізняються великими розмірами і масою. Карти PC Card і Flash-пам'яті знімні і мають малі розміри і масу, але для їх зчитування в настільному комп'ютері потрібні відповідні пристрої (або зчитування, як у разі жорсткого диска, виконується через інтерфейс комп'ютера). Для цього фірма *Sony* запропонувала рішення щодо використання проміжного носія - *автономного жорсткого диска* ємністю 40 Гбайт з електроживленням від мережі змінного струму чи батарейки. Диск містить блок зчитування карт CompactFlash і MemoryStick. Для записування вмісту диска на комп'ютер диск підключають до комп'ютера по інтерфейсу USB 2.0.

Ємність зовнішньої пам'яті визначає кількість знімків, яку можна зняти без заміни носія. Для карт за специфікаціями PC Card і карт Flash-пам'яті зазвичай вказують максимальну ємність пам'яті, припустиму для цієї моделі. Ємність CD-дисків і DVD-дисків

визначають за розміром диска (120 чи 80 мм), а ємність жорсткого диска - за використовуваною моделлю жорсткого диска.

Незважаючи на наявність майже в усіх сучасних фотокамерах зовнішньої пам'яті, багато моделей мають *убудовану пам'ять* ємністю 2 Мбайт і більше.

Цифрові фотокамери залежно від моделі підтримують один чи декілька *інтерфейсів з комп'ютером* для скидання вмісту вбудованої чи зовнішньої пам'яті. Перші цифрові фотокамери зазвичай підключали до послідовного чи паралельного порту комп'ютера, а тепер майже всі фотокамери підключають до порту USB (1.1 чи 2.0). Деякі фотокамери використовують для підімкнення порту FireWire, і з'явилися перші фотокамери з безпроводним підключенням до комп'ютера по інтерфейсу IEEE 803.11b.

Оброблення зображення в цифровій фотокамері, особливо з використанням екрана LCD, потребує великої витрати *електроживлення*. Лужні (alkaline) батарейки, використовували раніше, доводиться замінювати навіть після декількох знімків. Тепер більшість цифрових фотокамер переведено з лужних батарейок на більш досконалі перезаряджувані нікель-кадмієві (NiCd), нікель-металогідридні (NiMH) чи літій-іонні (Lithium-Ion) акумулятори.

Нікель-кадмієві акумулятори найдешевші, витримують до 700 перезаряджень, забезпечують високий струм розряду, відносно стійкі до холоду й ударів. Недоліком цих елементів є великі габарити і можливе зниження ємності в процесі експлуатації.

Нікель-металогідридні акумулятори набагато дорожчі, але рідше втрачають ємність і мають менші габарити. Однак вони більш примхливі, потребують ретельного автоматичного контролю під час зарядження і допускають меншу кількість перезаряджень (до 500).

Літій-іонні акумулятори - найдорожчі, але допускають підзарядження в будь-який момент часу, мають дуже малі габарити і допускають до 500 перезаряджень. Деякі моделі містять вбудований процесор, що постійно передає у відеокамеру інформацію про залишений заряд.

Додаткові можливості сучасних цифрових фотокамер:

- включення до комплекту постачання декількох об'єктивів з різними фокусними відстанями;
- зовнішні (додаткові) пристрої спалаху, підключені до фотокамери за допомогою спеціального кабелю (ці пристрої спалаху мають здебільшого значно більшу потужність, ніж вбудовані пристрої і, крім того, дозволяють висвітлювати об'єкт знімання не тільки прямим світлом, але й світлом, відбитим від інших поверхонь, наприклад, підлоги чи стелі);
- панорамне знімання (об'єднання декількох кадрів в один знімок);
- наявність таймера, що задає затримку спрацьовування затвора на заданий час;
- режим вилученого керування фотокамерою з використанням інфрачервоного порту (натискання спуска, збільшення і деякі інші параметри);
- режими ручного керування зніманням (установлення витримки, апертури й інших параметрів);
- додавання різних елементів до знімків (логотипів, дати і часу знімання і т. ін.);
- наявність режиму макрознімання (знімання предметів на близьких відстанях);
- знімання декількох кадрів (до 3) з різними експозиціями при спуску затвора фотокамери;

- знімання заданої кількості із заданою частотою кадрів за секунду при спуску затвора фотокамери;
- режим відеознімання (у цьому разі фотокамера може мати цифровий відеовихід);
- наявність звукової системи: убудованої звукової карти, мікрофона, динаміків і (чи) навушників (для записування і прослуховування коментарів до знімків чи звукового супроводу відеофільму).

Якщо для цифрової фотокамери визначено режим відеознімання, то як характеристики цього режиму вказуються:

- роздільна здатність для відеознімання (зазвичай максимальна роздільна здатність не перевищує 600x480 пікселів);
- частота кадрів (від **15** до **30**);
- максимальний час відеокліпа (залежить від заданої роздільної здатності);
- формат вихідних даних (аналоговий - NTSC і (чи) PAL або цифрові - AVI, MOV, MPEG-2 чи **MPЕa-4**).

За наявності звукової системи задається формат зберігання звукових даних у фотокамері (WAV чи **MP3**).

3.8.5. Відеокамери

Відеокамери (*VCR - Video Camera Recorders*), на відміну від фотокамери, виконують знімання не окремих кадрів, а послідовності кадрів із заданою кількістю кадрів за секунду - *fps (framesper second)*. Якщо об'єкти пересуваються під час знімання, то через особливості зору людини ця послідовність кадрів, починаючи з деякої частоти, сприймається як одне зображення з плавним переміщенням об'єктів. Останнім часом для відеокамер дедалі частіше застосовують термін *камкордер (camcorder - від camera recorder)*.

Існує два види відеокамер: аналогові (із записуванням результатів знімання в аналоговому вигляді) і цифрові (подання результатів знімання в дискретному вигляді як послідовності чисел). Для введення даних у комп'ютер можуть використовуватися як аналогові, так і цифрові відеокамери.

Основні компоненти відеокамери (рис. 3.69):

- оптична система;
- сенсори;
- АЦП (у цифрових відеокамерах);
- блок керування;
- пам'ять для зберігання результатів знімання;
- звукова підсистема;
- пристрої індикації і керування;
- система електроживлення.

Оптична система відеокамери містить:

- об'єктив, діафрагму і затвор;
- систему зміни фокусної відстані;
- систему автофокусування;
- систему стабілізації зображення;
- видошукач.

Об'єктив, діафрагма, затвор, система зміни фокусної відстані відеокамери і система автофокусування функціонують так само, як і відповідні системи фотокамери.

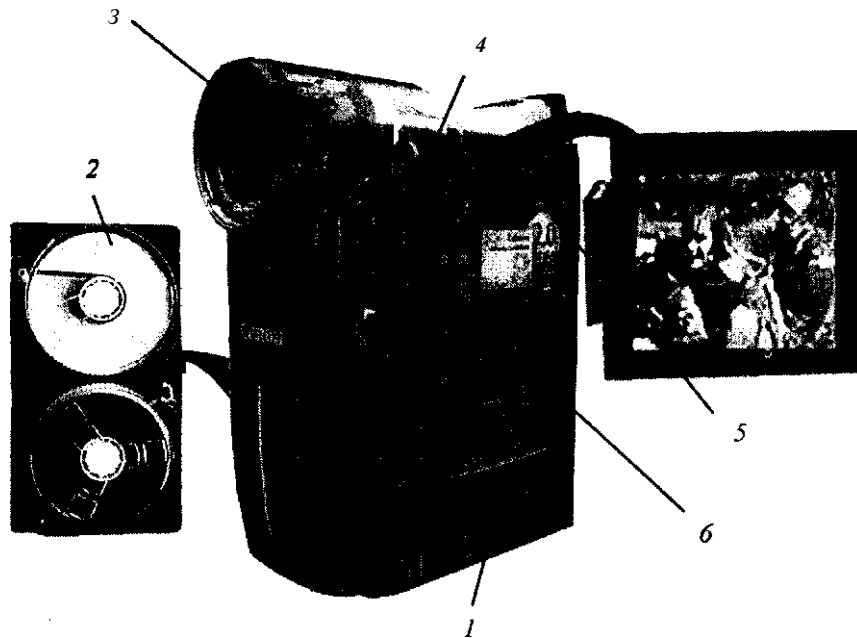


Рис. 3.69. Компоненти відеокамери: 1 - батарейки; 2 - магнітна стрічка; 3 - оптична система; 4 - CCD; 5 - LCD; 6 - Flash-пам'ять; 7 - блок керування

Для відеознімання *система стабілізації зображення* обов'язкова, оскільки на відміну від моментальної фотографії знімати відеокамерою можна протягом тривалого часу. Відеокамери містять оптичну систему стабілізації, аналогічну системі для цифрових фотокамер (у деяких моделях відеокамер для стабілізації зображення переміщується не лінза, а сенсор CCD). Крім того, у деяких моделях відеокамер для стабілізації зображення у разі невеликих вібрацій застосовують іншу оптичну систему стабілізації - призму зі змінним кутом *VAP (Variable-Angle Prism)*. Ця призма складається з двох скляних пластин, між якими вставлено гнучку гофровану оболонку, заповнену рідиною, коефіцієнт заломлення якої майже такий як і скла (рис. 3.70, *a*).

Якщо камера починає вібрувати, то спеціальний сенсор і спеціальний мікропроцесор визначають потрібне значення стискання в одному з кутів призми. Стискання виконується за допомогою електромагнітних котушок, розмішених в ободках скляних пластин (рис. 3.70, *б*).

Замість оптичної стабілізації у відеокамерах можна використовувати *цифрову, чи електронну систему стабілізації*. Ця система ґрунтується на резервуванні елементів матриці під можливий зсув зображення (резервовані елементи сприймають ділянку зображення, що переходить із сусіднього елемента, і забезпечують нерухомість кадру). Для резервування застосовують або частину активних елементів сенсора (у цьому разі чіткість зображення погіршується), або (у суперстабілізаторі) - пасивні елементи сенсора, що зазвичай не беруть участі у формуванні зображення. Блок керування відеока-

мери відслідковує рух кадру по надлишковій матриці, і поки кадр залишається на матриці, він виводиться нерухомим незалежно від того, де саме він розміщений фізично. Це дозволяє компенсувати незначні тремтіння камери, коли кадр не виходить за межі надлишкової камери.

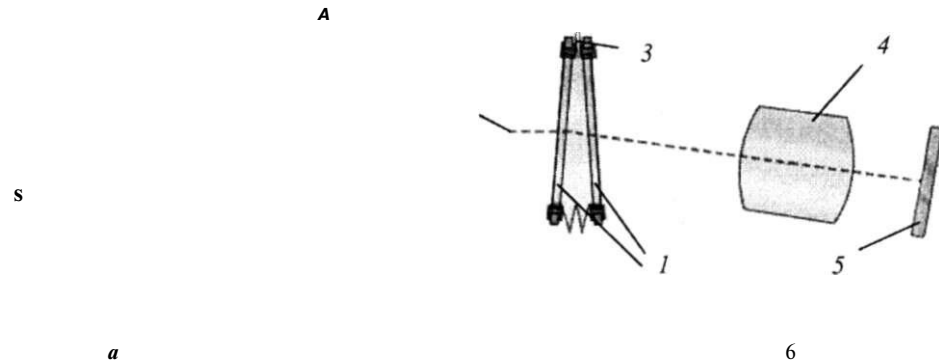


Рис. 3.70. Стабілізація зображення за допомогою призми зі змінним кутом:
a - відсутність зсуву; *б* - зсув зображення: 1 - скляні пластини; 2 - оптична вісь;
 3 - гофрована оболонка з рідиною; 4 - лінза; 5 - сенсор

У відеокамерах використовують електронний (цифровий) видошукач, але у різних моделях у вічко виводиться або чорно-біле, або кольорове зображення.

Як сенсори у відеокамері використовують переважно сенсори CCD, причому в професійних відеокамерах застосовують технологію ЗССС. У деяких дешевих відеокамерах використовують і сенсори *CMOS*. Телевізійні зображення формуються з двох півкадрів (черезрядкового розгорнення). Для забезпечення такого формування кадру в сенсори CCD для відеокамер під шаром елементів CCD міститься другий шар елементів CCD, на який переносяться заряди з першого шару. У той час, як у другому шарі формуються півкадри (спочатку передається уміст усіх непарних рядків матриці, а потім усіх парних), перший шар розряджається і приймає наступний кадр.

В аналогових відеокамерах значення електричного заряду на елементах CCD, а також дані про колір і звуковий супровід записуються блоком керування в зовнішню пам'ять як значення магнітного поля в одному з телевізійних форматів (NTSC чи PAL).

Блок керування цифрової відеокамери містить такі самі компоненти, що й блок керування цифрової фотокамери: сигнальні процесори *DSP* (*Digital Signal Processor*), один чи кілька мікропроцесорів, оперативну пам'ять, а також постійний запам'ятовувальний пристрій на базі Flash-пам'яті. У блоці керування може апаратно чи програмно виконуватися ущільнення даних в один з форматів відеоданих: AVI, MJPEG, MPEG-1, MPEG-2 чи MPEG-4.

Як зовнішню пам'ять для зберігання результатів знімання в аналогових відеокамерах використовується магнітна стрічка одного з таких форматів: VHS і VHS-Compact; Super VHS і Super VHS-Compact; D-VHS; Video 8 і Video 8 XR; Hi8 і Hi8 XR.

Відеокамери *формату* F/TS застосовують звичайну касету для побутового відеозаписування завширшки 12,6 мм із використанням методу похило-рядкового (гелікоїдного) записування (звідси назва формату: *Vertical Helical Scan* - вертикальне гелікоїдне сканування). Різновид цього формату - формат Super VHS - SVHS з удосконаленим

стандартом записування і вищою якістю використовуваної стрічки, а також формат D-VHS з іще вищою якістю стрічки, ніж для формату S-VHS. Для форматів VHS-Compact (VHS-C) і Super VHS-Compact (SVHS-C) використовуються такі самі магнітні стрічки, що й для форматів VHS і SVHS, але записування виконується на більш компактні касети.

У відеокамерах *формату Video 8* використовують власний стандарт компактних відеокасет (схожих на касети для аудіозаписування) зі стрічкою завширшки 8 мм. *Формат Video8 XR (eXtended Resolution* - збільшена роздільна здатність) - це удосконалений формат Video 8, що дозволяє одержати більш чисті зображення і звучання.

Формат Hi8 для відеокамер є поліпшеним порівняно з Video 8 стандартом з більш якісною стрічкою (з такими самими розмірами і з такою самою шириною стрічки, що і в форматі Video 8). Удосконаленим є формат Hi8 XR, що відрізняється меншим рівнем завад кольоровості та яскравості.

У цифрових відеокамерах АЦП зводить аналогове значення заряду ССД до цифрового вигляду (розрядність перетворювача становить 8 біт для кожного компонента кольору, тобто всього 24 біт). Записування кадрів в одних цифрових відеокамерах виконується в режимі черзрядкового розгорнення (як в аналогових камерах), в інших - з використанням порядкового (прогресивного) розгорнення. Поряд з магнітною стрічкою для записування результатів знімання в цифрових відеокамерах застосовують жорсткі диски, DVD-диски чи Flash-пам'ять.

Для цифрових відеокамер, у яких для виведення даних використовують магнітну стрічку, консорціум з 10 компаній розробив *стандарт DV (Digital Video* - цифрове відео). У стандарті DV визначено незалежне ущільнення відеоданих, причому кожний кадр ущільнюється незалежно від іншого кадру із загальним коефіцієнтом ущільнення 5 : 1. Загальний потік даних для записування може досягати 3,75 Мбайт/с. Відеодані записуються з роздільною здатністю 720x576 пікселів зі схемою кодування 4.2.0 для PAL і 720x480 пікселів з 4.1.1 для NTSC, а також з роздільною здатністю до 1280x720 пікселів у форматі HDTV. Для записування звуку використовується одна чи дві стереодоріжки. На носії даних для кожного кадру записується також службова інформація, що включає *код часу (timecode)* - номер кадру і час, що минув з початку записування фрагмента даних (ці дані використовують для редагування відеоданих). Дані у форматі DV записуються з деякою надмірністю, що дозволяє відновлювати первісне зображення, навіть якщо одна чи дві з міток записалися з дефектами.

На основі стандарту DV було створено кілька варіантів як самого формату ущільнення, так і відеокамер, які використовують ці формати. Головна відмінність між різними форматами - метод записування DV потоку на магнітну стрічку та розміри (форм-фактор) касети. У студійних цифрових відеокамерах використовують формати DVсPro, DVСPro50 і DVСAM та деякі інші.

Для масових цифрових відеокамер використовують такі основні формати, як Digital 8, miniDV та MICROMV.

У відеокамерах *формату Digital 8*, виготовлених тільки фірмою *Sony*, використовується така сама касета, що й у відеокамерах формату Hi8.

Відеокамери у дборжаті тоілШУзберігають дані на відеокасеті розміром 66x48x12 мм із шириною стрічки 6,35 мм і ємністю 14,7 Гбайт. Ця касета має менший розмір, але більшу вартість, ніж касета формату Hi8.

Новий формат *MICROMV*, розроблений фірмою *Sony*, використовує касету ще менших розмірів, ніж *miniDV* (46x30,2x8,5 мм) із шириною стрічки 3,8 мм. Убудований алгоритм ущільнення *MPEG-2* дозволяє зменшити обсяг виведених на носій даних зі збереженням їх якості.

Відеокамери *формату DVD* застосовують як пристрій для зберігання даних 80-міліметрові диски *DVD-R* чи диски *DVD-RAM*.

Для зберігання результатів знімання в деяких моделях цифрових відеокамер як альтернативний пристрій можна використовувати і *Flash-пам'ять* за однією зі специфікацій. Для зменшення обсягу зберезуваних даних зазвичай застосовують один з методів ущільнення відеофайлів (*MPEG-2* чи *MPEG-4*).

Звукова підсистема відеокамери включає до свого складу мікрофон чи мікрофони (або вбудовані в камеру, або зовнішні мікрофони, які вставляються в спеціальні гнізда, або мікрофони, підімкнені як окремі пристрої). Один мікрофон використовують для монозвукового супроводу, два - для записування стереозвуку (якщо модель відеокамери надає таку можливість). Блок керування виконує синхронне записування звукового супроводу і (для цифрових відеокамер) перетворення аудіоданих у цифрову форму. Деякі моделі відеокамер передбачають також навушники і (чи) акустичну систему для прослуховування аудіоданих.

Склад і функції *пристроїв керування й індикації*, так само, як і цифрових фотокамер, залежать від моделі відеокамери, однак можна виокремити такі основні пристрої:

- екран *LCD* у відеокамерах для виведення меню керування, а також як альтернативний видошукач;
- кнопки керування меню на екрані *LCD*;
- кнопка початку (закінчення) знімання;
- перемикачі режимів знімання.

До складу *системи електроживлення*, так само як і до цифрових фотокамер, входять батарейки із зарядним пристроєм і перехідник, що дозволяє одержувати електроживлення від побутової електромережі змінного струму.

Різновидом цифрових відеокамер є *Web-камери*.

Web-камера (*Web camera* чи просто *Webcam*) містить такі самі компоненти, що й звичайна цифрова відеокамера, але програми, що постачаються з нею, призначені для передавання результатів знімання в мережу *Internet*.

Залежно від спеціалізації існують кілька типів *Web-камер*. У *Web-камерах*, використовуваних у системах слідкування й охоронних системах, зняті відеофрагменти зберігаються в *Flash-пам'яті* (з ущільненням даних в одному з відеоформатів *MJPEG*, *MPEG-1*, *MPEG-2* чи *MPEG-4*), причому, якщо пам'ять заповнюється повністю, то попередній вміст стирається і записується заново (у *Web-камерах* зберігаються тільки останні зняті кадри). Програмне забезпечення *Web-камери* забезпечує її роботу як і *Web-сервера* мережі *Internet*. *Web-камери* підключають до мережі *Internet* або безпосередньо за допомогою модема, або через локальну мережу за одним зі стандартів мережі *Ethernet* (*IEEE 802.3* чи *IEEE802.11b*). Збережені в *Web-камері* відеодані доступні як *Web-сторінки*. Підключена до мережі *Web-камера* одержує адресу, за якою можна звертатися до її *Web-сторінок* з будь-якого *Web-браузера* мережі. Деякі *Web-камери* оснащені детекторами руху, причому окремі камери починають записувати тільки у разі спрацювання детектора руху.

Більш прості Web-камери (зазвичай підключені до комп'ютера) пересилають потік відеоданих за допомогою інтерфейсу USB чи FireWire на комп'ютер. Потім за допомогою програми, що постачається разом з Web-камерою, відеодані оформляються як Web-сторінки і надсилаються на заданий Web-сервер, або використовуються у відеоконференціях у мережі Internet, коли учасники в реальному режимі обмінюються між собою зображеннями і звуком. Такі відеокамери з огляду на обмежену пропускну здатність мережі Internet працюють у режимі зниженої частоти кадрів (6-15 кадрів за секунду). Програмне забезпечення деяких Web-камер дозволяє керувати роботою камери, наприклад, почати знімати в заданий час або задавати режим знімання (відеознімання чи окремі кадри через задані інтервали часу). Деякі відеокамери одержують електроживлення безпосередньо від комп'ютера (через інтерфейс USB чи FireWire). Інші типи Web-камер мають автономне електроживлення й інтерфейс відповідно до однієї зі специфікацій карт Flash-пам'яті. Такі Web-камери можна використовувати в автономному режимі як цифрові фотокамери.

Основні характеристики відеокамери:

- кількість пікселів у сенсорі та кількість ефективних пікселів;
- форм-фактор сенсора;
- чутливість сенсора;
- телевізійна роздільна здатність;
- фокусна відстань і світлосила об'єктива;
- максимальні значення оптичного і цифрового збільшення;
- мінімальний і максимальний час спрацьовування затвора;
- регулювання балансу білого кольору;
- тип автофокусування;
- тип системи стабілізації зображення;
- тип видошукача;
- тип зовнішньої пам'яті;
- інтерфейси;
- електроживлення;
- додаткові можливості.

Кількість пікселів та активних пікселів у сенсорі і форм-факторів сенсора для відеокамер визначаються так само, як і для цифрових фотокамер.

Основний параметр, що визначає якість знімків, - *телевізійна роздільна здатність*, яку вимірюють у *ТВЛ* (*TVL - TV Lines* - телевізійні лінії). Цей параметр визначається за допомогою телевізійної випробної таблиці, фрагмент якої показано на рис. 3.71, а. Остання цифра, лінії поруч з якою ще розрізняються, і є характеристикою ТВЛ. Розрізняють роздільні здатності по вертикалі (зверху вниз) і по горизонталі (зліва направо). Так, для відеокамери, виведення випробної таблиці для якої показано на рис. 3.71, б, роздільна здатність дорівнює 400 ТВЛ по вертикалі і 550 ТВЛ по горизонталі, а виведення для відеокамери на рис. 3.71, в - 250 ТВЛ по вертикалі і 350 ТВЛ по горизонталі. Роздільна здатність побутового відеомагнітофона VHS дорівнює 240 ТВЛ, а відеомагнітофона S-VHS - 400 ТВЛ.

Кількість активних пікселів і телевізійна роздільна здатність пов'язані між собою. Кількість рядків за стандартом NTSC - 480, за стандартом PAL - 576. Тому кількість активних пікселів по вертикалі має бути не меншою від цих чисел. Роздільна здатність

(у ТВЛ) по вертикалі дорівнює кількості рядків, помноженій на коефіцієнт Келла (0,7). Цей коефіцієнт запобігає потраплянню деяких ліній в проміжок між рядками, тобто, щоб їх було видно. Тому ТВЛ по вертикалі для стандарту NTSC становить 338 рядків, а для стандарту PAL - 403 рядки.

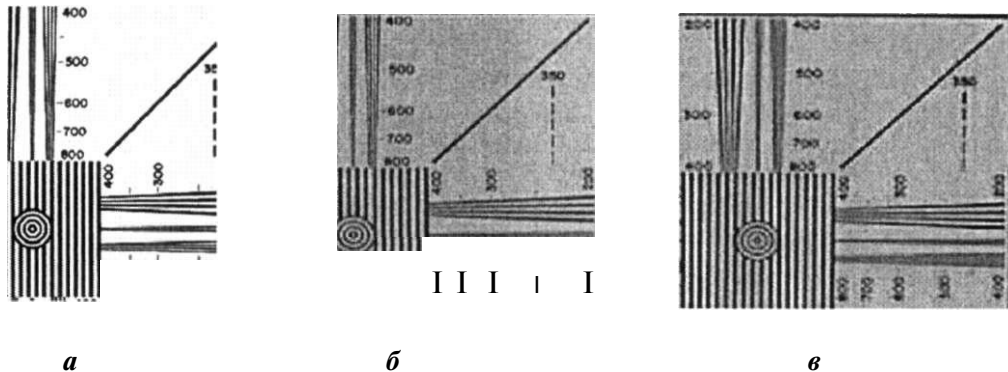


Рис. 3.71. Телевізійна роздільна здатність: *а* - випробувана таблиця; *б* - приклад виведення таблиці відеокамерою з високою роздільною здатністю (приблизно 550 ТВЛ); *в* - приклад виведення таблиці відеокамерою з низькою роздільною здатністю (приблизно 300 ТВЛ)

Телевізійна роздільна здатність по горизонталі становить 52,5 % від кількості активних стовпців пікселів, тобто для 640 стовпців пікселів ТВЛ по горизонталі буде 336 рядків, а для 768 стовпців - 402 рядки.

Отже, для відтворення відеозаписування достатньо за стандартом PAL мати понад 300 000 активних пікселів. Тому в більшості моделей кількість пікселів не перевищує 500 000 (частину пікселів можна використовувати електронною системою стабілізації зображення). Винятком є професійні відеокамери (з горизонтальною роздільною здатністю до 700 ТВЛ) і моделі відеокамер, що забезпечують режим фотознімання, де кількість пікселів може досягати мільйона. Незважаючи на те, що з відтворенням у телевізорі ТВЛ зменшується, зображення стає чіткішим, ніж у разі записування з меншою роздільною здатністю, наприклад, 400 ТВЛ. Відеокамери для знімання за стандартом HDTV можуть мати до 2 000 000 активних пікселів.

Чутливість характеризує здатність відеокамери знімати в умовах слабкого освітлення, її визначають як яскравість, що забезпечує джерело світла значенням одна кандела на відстані 1 м; її вимірюють в люксах. Зазвичай чутливість відеокамери становить 1...5 лк (чим менше це значення, тим вища чутливість).

Фокусна відстань і *світлосила* об'єктива, *максимальні значення оптичного і цифрового збільшення*, *мінімальний і максимальний час спрацьовування затвора* і *регулювання балансу білого* для відеокамери визначають так само, як і для цифрової фотокамери. Єдиною відмінністю є те, що фокусна відстань не зводиться до 35-міліметрового еквівалента.

Як *систему автофокусування* застосовують здебільшого активний механізм з інфрачервоним випромінювачем. Значно рідше використовують активний механізм з ультразвуковим випромінювачем і приймачем, а також пасивний механізм.

Оптична система стабілізації не впливає на якість зображення і не залежить від масштабу (збільшення) кадрів. Однак така система дорога і до того ж збільшує

споживання електроенергії та розміри відеокамери. Тому її використовують здебільшого в професійних відеокамерах. *Цифрова система стабілізації дешева* й економна щодо споживання електроенергії, але ефективна тільки в обмеженому діапазоні частоти кадрів та за невеликих кутів зсувів; її використовують у масових відеокамерах.

За *типом видошукача* відеокамери поділяють на відеокамери з кольоровим видошукачем і відеокамери з чорно-білим видошукачем. Кольоровий видошукач забезпечує найбільш природне сприйняття сцени знімання та зручне ручне настроювання балансу білого. Водночас більшість кольорових видошукачів мають меншу чіткість, ніж чорно-білі і не забезпечують високої точності за ручного фокусування (за винятком кольорових видошукачів з кількістю пікселів 160 000...180 000, однак такий видошукач використовують тільки в дорогих моделях).

Тип зовнішньої пам'яті відеокамери визначає такі її характеристики, як розмір касети, тривалість записування і телевізійну роздільну здатність по горизонталі.

Для аналогових відеокамер визначено два режими записування і програвання касет: записування і програвання зі стандартною швидкістю *SP (Standard Play)* і записування або програвання з уповільненою (чи розширеною) швидкістю програвання - *LP* чи *EP (Long Play* чи *Extended Play)* з погіршенням якості записування.

Для відеокамер *формату VHS* використовують такі самі касети, що й для найпоширеніших відеоплеєрів та відеомагнітофонів, тому знятий матеріал можна переглядати на цих пристроях. Тривалість записування залежить від товщини стрічки і становить (для режиму *SP*) від 60 хв (касета *VHS E-60*) до 240 хв (касета *VHS E-240*). У режимі *LP* тривалість записування збільшується в два рази. Недолік відеокамер *VHS* - це великі габарити, порівняно високе електроживлення і низька роздільна здатність - 230...250 ТВЛ по горизонталі, а також різке погіршення якості записування під час копіювання, починаючи з першої копії. Крім того, відеокамери з касетами *VHS* можуть записувати тільки монозвуковий супровід.

Для відеокамер *формату VHS-C* використовують касети *VHS-C* з максимальною тривалістю записування 45 хв (у режимі *SP*) і 60 хв (у режимі *LP*). Касети формату *VHS-C* мають такі самі недоліки, що й касети *VHS*, за винятком менших габаритів і зменшеного споживання електроживлення. Для програвання касет *VHS-C* на відеоплеєрах і відеомагнітофонах *VHS* застосовують спеціальні адаптери.

Касети відеокамер *формату Super VHS* чи *SVHS* забезпечують роздільну здатність близько 400 ТВЛ по горизонталі і тривалість записування до 120 хв у режимі *SP* та до 240 хв у режимі *LP*. Відеокамери *формату Super VHS-Compact* чи *SVHS-C* використовують такі самі стандарт і стрічку, але більш компактну касету з часом записування 90 хв у режимі *SP* і 180 хв у режимі *LP*. Програвати касети форматів *SVHS* і *SVHS-C* можна тільки на останніх моделях відеоплеєрів і відеомагнітофонів *VHS*, але з погіршенням якості.

Тривалість записування на одну касету відеокамери *формату Video 8* становить до 120 хв з роздільною здатністю 240...250 ТВЛ по горизонталі. *Формат Video 8 XR* забезпечує роздільну здатність до 280 ТВЛ по горизонталі і більш чисте звучання. Багато відеокамер формату *Video 8* забезпечують записування стереозвуку.

Відеокамери з касетами формату *Hi8* забезпечують максимальний час записування 180 хв у режимі *SP* та 360 хв у режимі *LP* і роздільною здатністю 380...420 ТВЛ по горизонталі. Роздільна здатність відеокамер формату *Hi8 XR* збільшено до 440 ТВЛ по горизонталі (у цих відеокамерах можна використовувати також касети формату

Ni8, але з погіршенням якості знімків). Майже всі відеокамери форматів Ni8 і Ni8 XR можуть записувати стереозвук.

Загальні недоліки магнітних стрічок для аналогових відеокамер - погіршення якості створених копій вмісту стрічок.

Для записування даних на магнітну стрічку в цифрових відеокамерах також використовують два режими записування - SP і LP, але режим LP має трохи інший зміст, ніж режим для аналогового записування. У режимі LP для цифрового записування виключається надмірність (при цьому на касеті міститься приблизно в півтора-два рази більше даних) без погіршення якості.

У відеокамерах *формату Digital 8* тривалість записування на касету становить 60 хв із роздільною здатністю до 500 ТВЛ по горизонталі.

Касети у відеокамерах *формату miniDV* забезпечують тривалість записування до 63 хв у режимі 3Рчи до 124 хв у режимі LP, як;о роздільна здатність по горизонталі становить 500 ТВЛ. Відеокамери з касетами *формату MICROMV* забезпечують тривалість записування 60 хв у режимі SP і 120 хв у режимі LP, якщо роздільна здатність по горизонталі дорівнює 500 ТВЛ.

Тривалість записування даних на цифрові відеокамери, що використовують DVD (для однієї сторони диска) становить близько 20 хв у режимі Xtra Fine, 30 хв у режимі Fine чи 60 хв у режимі Standard.

Деякі відеокамери забезпечують можливість зберігання відеоданих (а не тільки фотографій) на *картах Flash-пам'яті* згідно з форматами MPEG, MPEG-2 чи MPEG-4. При цьому (з роздільною здатністю 320x240 пікселів) на карті ємністю 128 Мбайт може бути збережений відеозапис тривалістю 21 хв, а на карті ємністю 1 Гбайт - відеозапис тривалістю 170 хв.

Інтерфейси відеокамери забезпечують її взаємодію з комп'ютерами й іншими пристроями. Основні вихідні аналогові інтерфейси у відеокамерах: *рознім RCA* (у деяких моделях його називають *рознімом AV*) - для виведення композитного відеосигналу і *рознім S-Video* - для виведення компонентного відеосигналу. Деякі відеокамери мають також і аналогові входи, які можна використовувати для копіювання відеоданих з іншої відеокамери, відеоплеєра чи відеомагнітофона, а також для перетворення відеосигналу з цих пристроїв у цифрову форму (у цифрових відеокамерах).

Для введення і виведення цифрового відеосигналу (тільки в цифрових відеокамерах) застосовують *розніми FireWire*, названі також *рознімами DV/IN* і *DV/OUT* чи *рознімом i.Link*. Ці розніми дозволяють «скинути» цифрові відеодані на комп'ютер (для перегляду чи нелінійного монтажу) і одержати відеоматеріал у цифровій формі з комп'ютера. Слід зазначити, що в деяких відеокамерах, призначених для країн Європейського Союзу (ЄС), цифровий вхід DV/IN заблокований (це пов'язано з податковою політикою, яку проводять країни ЄС).

Рознім RS-232 (послідовного порту) і (чи) рознім USB використовують для скидання цифрових фотографій із вбудованої пам'яті (якщо відеокамера підтримує таку можливість) або для керування відеокамерою з комп'ютера.

Розніми карт Flash-пам'яті дозволяють підключити як зовнішню пам'ять карту за однією зі специфікацій Flash-пам'яті - зазвичай SD, MMC чи Memory Stick.

Багато відеокамер мають також *аудіорозніми*: аналогові і (чи) цифрові вхідні розніми для зовнішніх мікрофонів і навушників, вихідні розніми для акустичної систе-

ми (використовуючи відеокамеру як відеоплеєр, можна переглядати знімки на екрані LCD) або передавати аудіодані на комп'ютер (через звукову карту).

Як *елементи електроживлення у відеокамерах* використовують такі самі типи батарейок і акумуляторів, що й для цифрових фотокамер. До елементів електроживлення відеокамери висуваються ще суворіші вимоги, ніж до елементів цифрової камери через наявність механізму, який забезпечує прокручування стрічки чи обертання DVD-диска. Тому майже всі моделі відеокамер містять індикатори, які інформують про залишок електроенергії.

Додаткові можливості сучасних відеокамер:

- вбудоване освітлення (для знімання в умовах поганого освітлення), що потребує підвищеного споживання електроживлення;
- можливість спеціальних ефектів (прискорене й уповільнене знімання, чорно-біле знімання, вставка дати і часу знімання і т. ін.);
- знімання в нічних умовах (в інфрачервоних променях);
- наявність вбудованого мікрофона (мікрофонів);
- дистанційне керування зніманням і відтворенням (провідне чи безпроводне);
- режим формату кадру HDTV (16 : 9);
- режим фотознімання.

Якщо для відеокамери визначено режим фотознімання, то як характеристики цього режиму вказуються:

- роздільна здатність для фотознімання (зазвичай максимальна роздільна здатність не перевищує 600x480 пікселів);
 - тип і обсяг карти Flash-пам'яті для виведення результатів фотознімання;
 - формати виведених фотознімків.
- Деякі відеокамери з режимом фотознімання мають навіть вбудований спалах.

3.9. Пристрої виведення

3.9.1. Принтери

Принципи друкування і типи принтерів. Друкувальні пристрої комп'ютерів чи *принтери (printers)* використовують для одержання «твердої» копії (hard copy) файлів у пам'яті комп'ютера. Основний вид носія для одержання «твердої» копії - паперові аркуші різних форматів. Однак деякі типи сучасних принтерів дозволяють виводити текст і зображення на інші носії (наприклад, прозорі плівки).

Перші принтери для комп'ютерів були створені на основі друкарської машинки. Для друкування літери важельці з положенням букв, цифр та інших знаків ударяли по паперу через фарбувальну стрічку і залишали на ній відбиток (таку технологію друкування називають *ударною* чи *контактною*). Ці принтери мали невисоку швидкість виведення і могли друкувати тільки одним шрифтом, хоча пізніше з'явилися принтери типу «селектрик» зі змінним шрифтом і вищою швидкістю друкування.

Тепер використовують такі основні типи принтерів:

- матричні принтери - звичайні (рис. 3.72, а) і лінійні (рядкові) (рис. 3.72, б);
- струминні і світлодіодні принтери - звичайні (рис. 3.72, б) і портативні (мобільні) (рис. 3.72, г);
- лазерні принтери - чорно-білі (рис. 3.72, д) і кольорові (рис. 3.72, е);

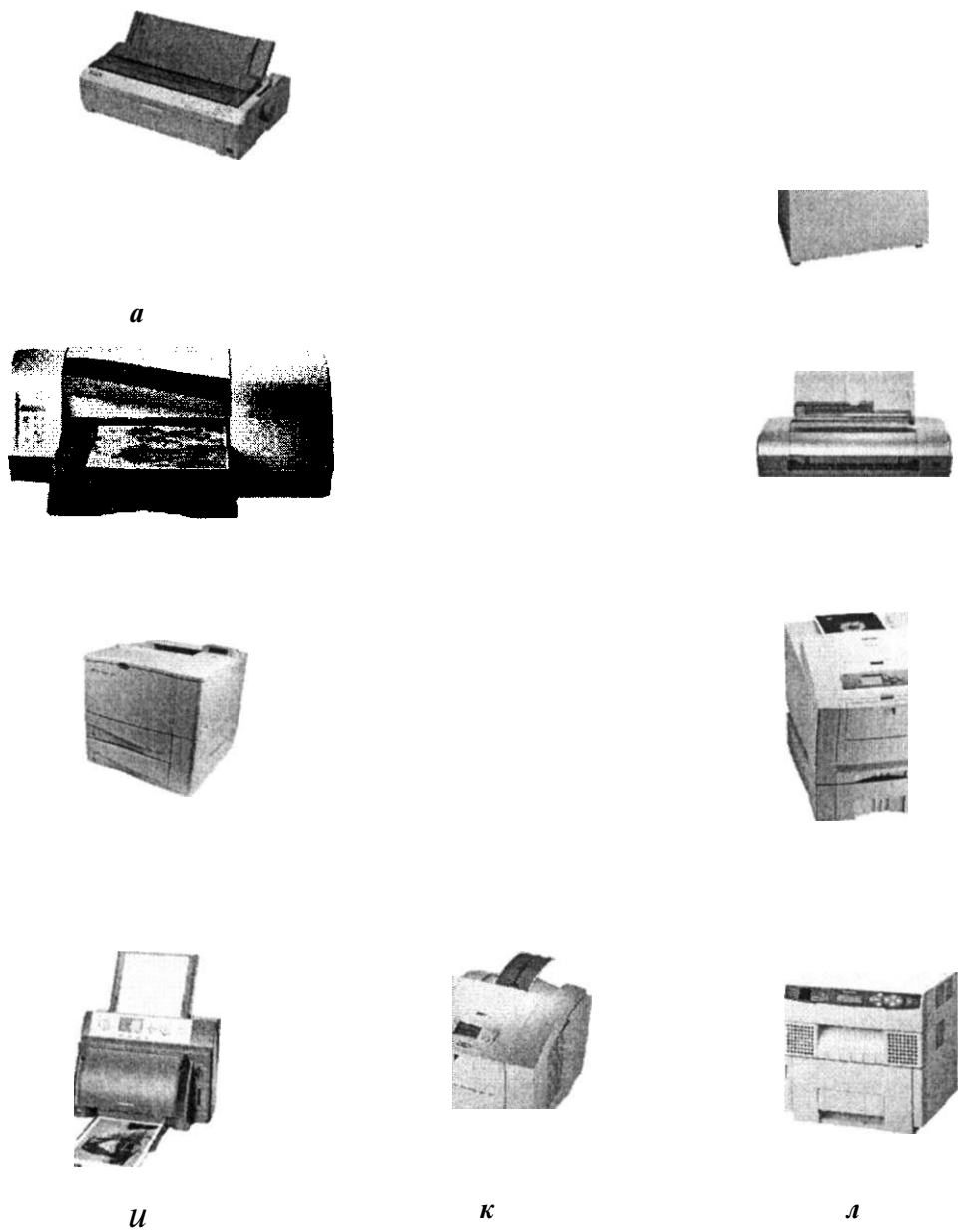


Рис. 3.72. Основні типи принтерів: *а* - матричний; *б* - лінійний (рядковий) матричний; *в* - струминний ; *г* - портативний (мобільний) струминний; *д* - чорно-білий лазерний; *е* - кольоровий лазерний; *ж* - твердочорнильний; *и* - сублимаційний; *к* - восковий; *л* - автохромний

- твердочорнильні принтери (рис. 3.72, ж);
- сублимаційні принтери (рис. 3.72, и);
- воскові принтери (рис. 3.72, к);
- автохромні принтери (рис. 3.72, л).

Матричний принтер працює за контактною технологією, усі інші типи принтерів - *безконтактні*, тобто механізм друкування безпосередньо не торкається носія. Усі типи принтерів друкують текст не по символах, як друкарська машинка, а по точках, тобто так, як виконується виведення на екран монітора (для позначення найменшого елемента виведення на принтери використовують саме термін *точка* - *dot*, а не термін *піксел*).

Переважна більшість матричних принтерів друкують тільки в чорно-білому режимі і частково емулюють «сірий» режим, тобто різні градації сірого кольору. Крім того, до окремих моделей матричних принтерів включено додаткову можливість друкувати з використанням тільки чотирьох кольорів: чорного, червоного, синього і жовтого. Інші типи принтерів забезпечують чорно-білий, «сірий» і кольоровий режими друкування.

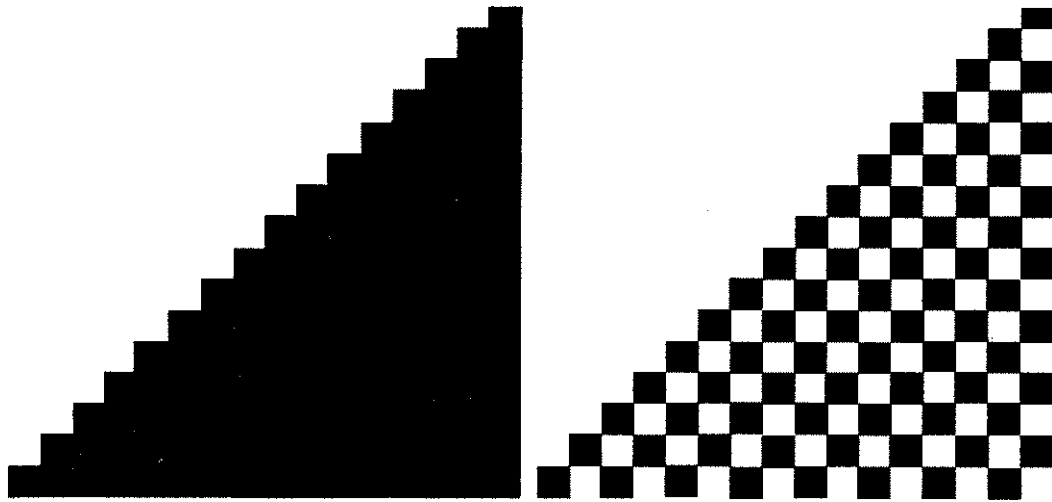
Так само, як і для монітора, кольори у процесі друкування на принтері утворюються накладанням одна на одну точок базових кольорів. Однак, оскільки те, що надруковано на папері чи на іншому носії, розглядається у відбитому світлі, для кольорового друкування використовують не модель RGB, а модель CMYK, у якій базовими кольорами є зелено-голубий чи ціановий (cyan), пурпурний (magenta), жовтий (yellow) і чорний (black).

Для моніторів можна задавати інтенсивність того чи іншого базового кольору, що дозволяє виводити величезну кількість кольорів - до 16,7 млн у режимі True Color. Однак усі типи принтерів, за винятком сублимаційних, воскових та автохромних, дозволяють усі точки виводити одного кольору однакової інтенсивності. Тому в кольоровому режимі реально можна вивести тільки вісім кольорів: чотири базові (ціановий, пурпурний, жовтий і чорний), три складені: червоний (пурпурний з жовтим), зелений (ціановий із жовтим) і синій (ціановий з пурпурним), а також білий колір.

Для подання різних значень інтенсивності основних і похідних кольорів, а також відтінків сірого кольору використовують *півтоновий режим* (*halftone mode*), аналогічний такому ж режиму для сканера. Цей процес називається також *колірним розмиванням* (*color dithering*) чи просто *розмиванням зображення*. Виведені на принтер дані розбиваються на квадрати розміром 5x5 чи 8x8 точок, названі *комірками* (*cells*), і за кількістю точок різних кольорів у комірці чи (для «сірого» режиму) кількістю точок чорного кольору задається колір квадрата. Одночасно усувається «ступінчастість», викликана тим, що зображення формується по точках. Цей процес називається *згладжуванням* (*smoothing*) зображення.

Приклад формування різних відтінків сірого кольору в півтоновому режимі та згладжування зображення показано на рис. 3.73. На рис. 3.73, а зображено чорний трикутник, укладений у квадрат розміром 16x16 точок, на рис. 3.73, б і в - трикутники, у яких співвідношення білих і чорних точок дорівнює відповідно 1: 1 і 3: 1, на рис. 3.73, г - усі три квадрати, зменшені в 70 разів (за такого зменшення око сприймає вже не окремі точки, а інтегральний колір трикутника і, крім того, не спостерігається «ступінчастість» діагоналі трикутника).

Алгоритми заповнення комірок для передавання кольору і згладжування досить складні (часто враховується не тільки колір цієї комірки, але й колір сусідніх комірок).



a

Рис. 3.73. Формування відтінків сірого кольору для трикутника в квадраті 16x16 точок:
a - усі точки трикутника чорного кольору; *b* - співвідношення точок білого і чорного кольорів
у трикутнику 1: 1; *в* - співвідношення точок білого і чорного кольорів у трикутнику 3:1;
г - зменшені в 70 разів трикутники (для *a*, *б* і *в*)

Ці алгоритми різні для різних моделей принтерів і враховують особливості використовуваної технології та її реалізації фірмою-виробником.

Нижче розглядаються компоненти принтерів зазначених типів та їх функціонування.

Матричні принтери. *Матричний принтер (dot matrix printer* - точковий матричний принтер) діє так само, як друкарська машинка, але виводить текст чи зображення на папір по точках.

Матричний принтер містить такі основні компоненти (рис. 3.74):

- картридж із фарбувальною стрічкою;
- каретку;
- блок переміщення каретки;
- валик;
- блок керування.

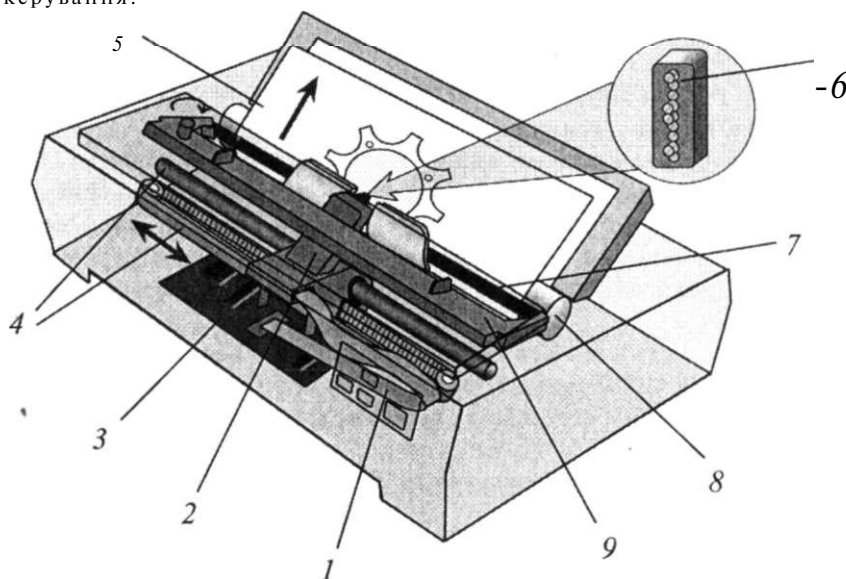


Рис. 3.74. Основні компоненти матричного принтера: 1 - інтерфейсна шина керування друкуванням; 2 - каретка; 3 - блок керування; 4 - блок переміщення каретки; 5 - папір; 6 - друкувальна головка; 7 - стрічка; 8 - валик; 9 - картридж

Матричні принтери використовують для друкування фарбувальну стрічку (зазвичай чорного кольору), кінці якої з'єднано разом так, щоб стрічка утворювала кільце. Стрічка заправляється в касету (картридж) і прокручується під час друкування за допомогою спеціального механізму. Форма і розмір картриджа матричного принтера не стандартизовані і залежать від моделі принтера.

Каретка матричного принтера містить друкувальну головку і механізм керування.

Друкувальна головка матричного принтера складається з одного чи декількох рядів маленьких *штифтів*. Друкувальна головка може містити 9,18 чи 24 штифти, розміщені в один чи два ряди.

Для друкування точок визначено штифти друкувальної головки, які висуваються чи втягуються за допомогою *механізму керування головою*. Штифти, що висуваються.

притискають фарбувальну стрічку і відтворюють відбиток на папері. Принцип керування висуванням головок аналогічний принципу керування динаміком акустичної системи. Під впливом магнітного поля, створюваного електричним струмом, який підводиться до котушки, розміщеної за штифтом, штифт або висувається, або повністю заглиблюється в головку.

Блок переміщення каретки містить круглий стрижень (напряму), а також пасове передавання і двигун, розміщений у каретці. Переміщення каретки по напрямній виконується за допомогою пасової передачі.

Обертовий валик служить для протягання паперу у вертикальному напрямі.

Блок керування матричного принтера одержує дані та керувальні команди з комп'ютера, виконує їх оброблення (зокрема, передавання півтонів і згладжування) і по інтерфейсній шині передає команди механізму керування головкою, що перетворює ці команди в електричні сигнали висування і втягування головок. Крім цього, блок керування забезпечує синхронізацію обертання валика і переміщення каретки під час друкування даних у різних режимах. У пам'яті блоку керування принтерів, що підтримують технологію Plug&Play, зберігаються відомості про модель принтера, виробника, режими роботи і деякі інші параметри.

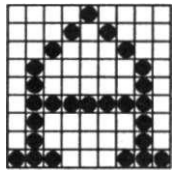
У моделях принтерів з режимом кольорового друкування використовують чотири-кольорову фарбувальну стрічку з поздовжніми смугами червоного, синього, чорного і жовтого кольорів. Блок керування таких принтерів, змінюючи кольори, переміщує головку у вертикальному напрямі до потрібної смуги фарбувальної стрічки.

Так само, як і відеокарта, матричний принтер друкує або в текстовому, або в графічному режимі.

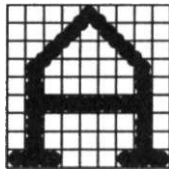
У текстовому режимі принтера передаються коди символів. У пам'яті принтера тільки для зчитування (ROM-пам'яті) зберігається реалізація кожного символу у вигляді прямокутної матриці чорних і білих пікселів (тому принтер названо матричним). Під час друкування символів для чорних пікселів ті штифти друкувальної головки, що відповідають чорним пікселам, висуваються, а ті, що відповідають білим, - залишаються в заглибленому положенні.

Приклад друкування букви А показано на рис. 3.75, а. Як видно з цього рисунка, якість друку символу не дуже висока. Згладити контури зображення в матричних принтерах можна переміщенням головки двічі по одному і тому ж рядку, щоб знаки друкувалися ще раз з невеликим зсувом. Текст виходить більш чітким, ніж у чорновому режимі, оскільки кожний символ містить більше точок, розмішених ближче одна до одної. На рис. 3.75, б показано одну й ту саму букву А, надруковану за два проходження, а на рис. 3.75, в - за чотири проходження. Багатопрхідний режим друкування називають *NLQ* (*Near Letter Quality* - майже машинописна якість), оскільки він близький до якості друкування символів друкарською машинкою. За великої кількості проходів у 24-штифтовому матричному принтері якість друкування дедалі більше поліпшується; такий режим називається *LQ* (*Letter Quality* - машинописна якість). Режим друкування за одне проходження (рис. 3.74, а) називається *чорновим* (*draft mode*).

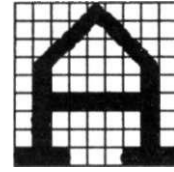
Багато моделей матричних принтерів мають кілька вбудованих шрифтів (шрифт вибирають за допомогою кнопок на панелі керування).



a



б



в

Рис. 3.75. Друкування символу в матриці 9x9: а - за одне проходження; б - за два проходження; в - за чотири проходження

Різновидом матричних принтерів є *рядкові, чи лінійні, матричні принтери* [line matrix printers). Рядковий принтер містить замість друкувальної головки вбудовану друкувальну лінійку, по всій довжині якої розміщено ряди штифтів. У лінійному матричному принтері за допомогою штифтів задаються всі символи виведеного рядка, які цілком переносяться на папір, що істотно підвищує швидкість друкування.

Струминні принтери. *Струминні принтери (inkjet printers* - чорнильно-струминні принтери), так само, як і матричні, виводять зображення по точках, але точки утворюються за допомогою дуже маленьких крапель рідкого чорнила.

Струминний принтер містить такі основні компоненти (рис. 3.76):

- каретку;
- блок переміщення каретки;
- блок протягання паперу;
- блок керування.

Замість картриджів матричних принтерів, що містять фарбувальну стрічку, у струминних принтерах використовують чорнильні *картриджі*, що містять запас чорнила.

Струминний принтер може виконувати як чорно-білий, так і кольоровий друк. Оскільки струминні принтери часто використовуються для друкування фотографій, то для точнішого передавання кольору в деяких їх моделях додано ще два кольори: світло-ціановий (light cyan) і світло-пурпурний (light magenta), а для більш точного передавання відтінків сірого - ще й сірий колір. Існують моделі принтерів, що містять і інші кольори (наприклад, срібний і золотий).

Для різних моделей струминних принтерів картриджі для чорнила виготовляють по-різному, в одних моделях принтерів чорнило кожного кольору міститься в окремих картриджах, в інших - чорнило декількох

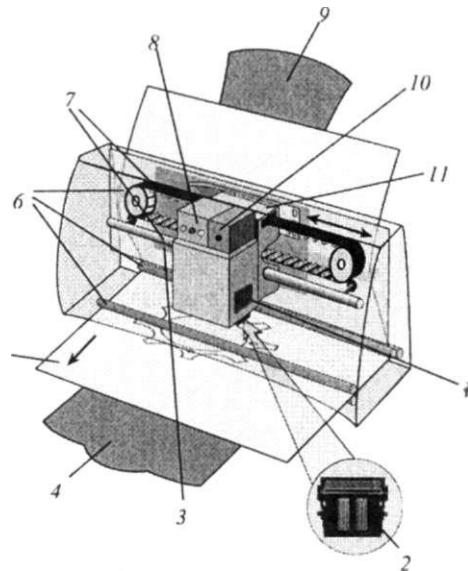


Рис. 3.76. Основні компоненти струминного принтера: 1 - електронна схема керування друкуванням; 2 - друкувальна головка; 3 - блок керування; 4 - вихідний лоток; 5 - папір; 6 - валики; 7 - блок переміщення каретки; 8 - картридж для кольорових чорнил; 9 - вхідний лоток; 10 - картридж для чорних чорнил; 11 - каретка

кольорів поміщено в один картридж (рис. 3.76, поз. 8). Крім того, форма і розмір чорнильних картриджів, а також хімічний склад чорнила різні для різних моделей струминних принтерів.

Чорнило з картриджа надходить у *друкувальну головку*, що містить велику кількість (у сучасних принтерах кілька сотень) мікроскопічних резервуарів для чорнила із соплами.

Друкувальні головки в сучасних моделях струминних принтерів для виведення чорнила на папір використовують такі дві основні технології:

- п'єзоелектричну;
- пузирково-струминну.

Обидві ці технології називають *технологіями «друкування на вимогу» (drop on demand)* на відміну від технології *непинного подавання чорнила на папір* для старих моделей струминних принтерів.

У струминних принтерах за п'єзоелектричною технологією - *п'єзоелектричних струминних принтерах (piezoelectric inkjet printers)* на задній частині кожного резервуара з чорнилом установлено п'єзоелемент - кристал, що змінює свої розміри під впливом електричного поля (рис. 3.77, *а*). Якщо на п'єзоелемент подається електричний струм, то він починає розширюватися. При цьому невелика крапля чорнила «видавлюється» із сопла і потрапляє на папір, залишаючи на ньому точку відповідного кольору (рис. 3.77, *б*). За відсутності електричного поля п'єзоелемент набуває своєї початкової форми і забирає з картриджа нову порцію чорнила.

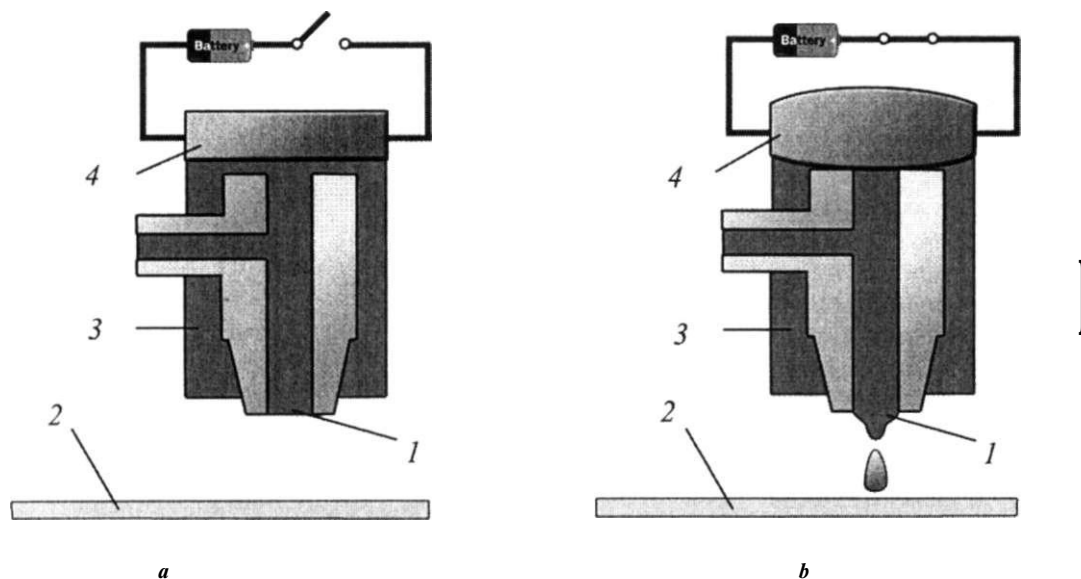


Рис. 3.77. Процес друкування за п'єзоелектричною технологією: *а* - у нормальному стані; *б* - під час подання електричного струму на п'єзоелемент: 1 - сопло; 2 - папір; 3 - резервуар; 4 - п'єзоелемент

Струминні принтери згідно з *пузирково-струминною (bubble jet) технологією* називають *термічними струминними принтерами (thermal inkjet printers)*. Кожне сопло цих принтерів обладнано нагрівальним елементом (тонким опором)

(рис. 3.78, *a*). Нагрівальний елемент, через який пропускається електричний струм, за кілька мікросекунд нагрівається до температури близько 500° С. Виникаючи під час такого різкого нагрівання газові бульбашки (bubbles) «виштовхують» через вихідний отвір сопла краплю рідкого чорнила, що переноситься на папір (рис. 3.78, *б*). З вимкненням електричного струму нагрівальний елемент охолоджується, паровий міхур зменшується і через вхідний отвір з картриджа надходить нова порція чорнила.

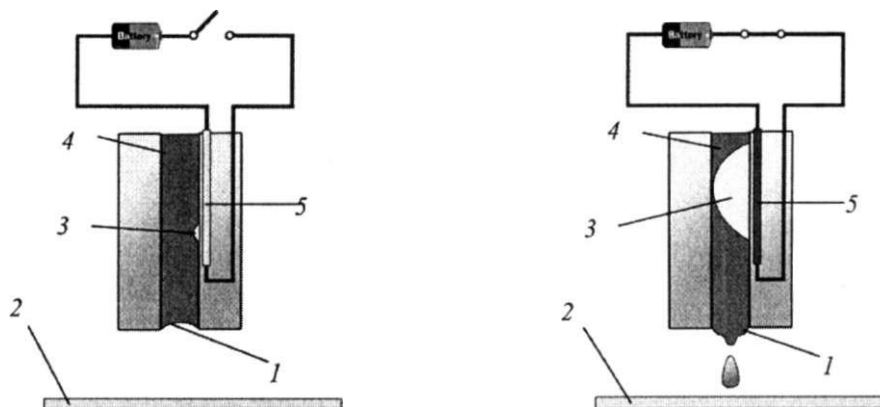


Рис. 3.78. Процес друкування за міхуровою технологією: *a* - у нормальному стані; *б* - під час подання електричного струму на нагрівальний елемент: 1 - сопло; 2 - папір; 3 - міхур; 4 - резервуар; 5 - нагрівальний елемент

Електронна схема керування друкуванням за командами блоку керування принтера формує електричні імпульси для п'єзoeлементу чи нагрівального елемента.

У старих моделях струминних принтерів друкувальна головка й електронна схема керування друкуванням вбудовані в каретку. Це призводило до того, що у разі поломки чи засмічення друкувальної головки принтер ставав непрацездатним (оскільки друкувальну головку відновити майже неможливо). У сучасних принтерах друкувальні головки є компонентами картриджа, а для підключення до електронної схеми керування друкуванням картриджі мають спеціальні контакти.

Блок переміщення каретки струминного принтера містить такі самі компоненти, що й однойменний блок матричного принтера, і забезпечує рух каретки з картриджем у горизонтальному напрямі (вперед чи назад).

Блок протягання паперу в струминному принтері забезпечує (за допомогою декількох валиків, керованих електродвигуном) переміщення паперу у вертикальному напрямі з вхідного лотка у вихідний.

Блок керування струминного принтера функціонує аналогічно блоку керування матричного принтера.

Особливість реалізації передавання кольору в струминних принтерах полягає у використанні в деяких моделях точок різних розмірів.

Лазерні та світлодіодні принтери. Лазерні принтери (*laserprinters*) для фіксації точок на папері застосовують промінь лазера.

Чорно-білий лазерний принтер містить такі основні компоненти (рис. 3.79):

- блок лазерного сканування;
- фотобарабан і блок нанесення тонера на поверхню паперу;
- блок протягання паперу;
- блок керування.

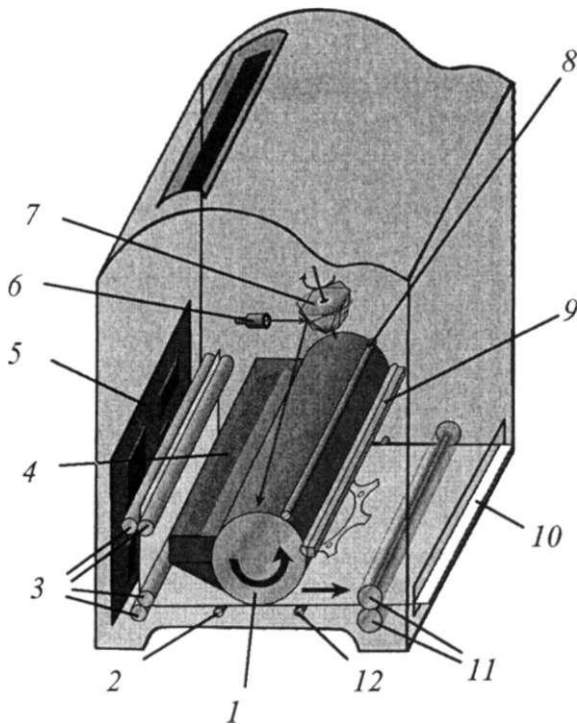


Рис. 3.79. Основні компоненти лазерного принтера:

- 1 - фотобарабан; 2 - коронувальний передавальний ролик; 3 - валики; 4 - картридж з тонером; 5 - блок керування; 6 - лазер; 7 - відхильне дзеркало; 8 - зарядовий коронувальний ролик; 9 - розрядна лампа; 10 - папір; 11 - грубка; 12 - коронувальний очищувальний ролик

- зарядний коронувальний ролик (чи провід);
- картридж із тонером;
- передавальний коронувальний ролик (чи провід);
- коронувальний очищувальний ролик (чи провід);
- грубку.

Фотобарабан (рґоіосіґит) являє собою металевий циліндр з діаметром приблизно 7,5 см, покритий тонкою плівкою світлопровідного напівпровідника. До того, як на барабан потраплять промені від лазера, його поверхня проходить під *зарядовим*

Блок лазерного сканування принтера містить імпульсний лазер і обертове багатогранне дзеркало.

Блок керування посилає в лазер сигнали, що змушують його генерувати імпульси в тих місцях сторінки, що містять чорні точки. Сам лазер залишається нерухомим, тому, щоб розгорнути генеровані імпульси в рядок, використовується обертове багатогранне дзеркало. Промінь світла від лазера потрапляє на поверхню дзеркала і відбивається під кутом, що змінюється. Довжину кожної грані та кут нахилу в дзеркалі обрано такими, щоб у разі проходження променем однієї грані генеровані лазером точки склали точно один рядок. Отже, дзеркало, що обертається в лазерному принтері, виконує функції горизонтального переміщення каретки аналогічно подібній дії в матричному і струминному принтерах.

Відбитий від дзеркала імпульсний промінь світла потрапляє на обертовий фотобарабан, що разом із блоком нанесення тонера на папір забезпечує друкування виведених на папері даних.

Блок нанесення тонера на папір містить такі компоненти:

коронувальним роликом чи *проводом* (*charge corona roller or wire*). На цей ролик чи провід подається висока напруга, що зумовлює виникнення довкола нього світної іонізованої ділянки, названої *короною*. У результаті барабан заряджається рівномірно розподіленим позитивним статичним зарядом. Потім під час проходження барабана під променем світла від лазера поверхня барабана в тих точках, у яких лазер згенерував імпульси, розряджається і здобуває негативний заряд. Отже, лазер «малює» на барабані поки що невидиме електростатичне зображення виведених даних.

Щоб зображення на барабані стало видимим, поверхня барабана, оброблена лазером, проходить повз картридж. Картридж лазерного принтера містить резервуар із дуже подрібненим позитивно зарядженим порошком, названим *піонером* (*toner*), і механізм подання тонеру на поверхню барабана. Тонер складається з двох основних компонентів: фарбувального пігменту і частини пластику. У чорно-білих принтерах використовують пігмент чорного кольору, однак можна використовувати і тонер іншого кольору, тому чорно-білий лазерний принтер можна назвати *монохромним принтером*. *Механізм подавання* тонеру містить валик, що захоплює частину тонеру і переносить його до поверхні барабана, та скребок.

Поданий на поверхню барабана тонер прилипає до барабана в тих місцях, у яких його поверхня розряджена, тобто має негативний заряд, і, навпаки, не притягується до барабана в тих місцях, де поверхня барабана залишилася зарядженою (оскільки однойменні заряди відштовхуються). Зайвий тонер (що залишився на поверхні барабана) збирається скребком назад у резервуар.

Перед тим, як барабан торкнеться паперу, *коронувальний валик* чи *передавальний провід* (*transfer corona roller or wire*) переносить на папір негативний електростатичний заряд. Цей заряд більший за величиною від негативного заряду на барабані, тому, коли барабан торкається паперу, тонер прилипає до нього, точно повторюючи зафіксоване на барабані зображення чи текст.

Для того щоб папір, у свою чергу, не прилипав до барабана він відразу після захоплення тонеру розряджається за допомогою *очищувального коронувального валика* чи *проводу* (*detach corona roller or wire*).

І, нарешті, папір протягається через *грубку* (*fuser*) - два валики з нагрівальними елементами всередині. Під впливом високої температури (180...200° С) і тиску частинки пластику в тонері розплавляються і фіксують зображення чи текст на верхній паперу.

Після того, як тонер перенесено на папір, поверхня барабана проходить повз *розрядну лампу*, світло якої стирає вже непотрібне електростатичне зображення. Цикл друкування повторюється доти, доки всі виведені дані будуть перенесені на поверхню паперу.

Таку схему роботи лазерного принтера називають *друкуванням «білим по чорному»*. Перед початком *друкування «чорним по білому»* барабан заряджається негативно. Потім лазер заряджає барабан позитивним зарядом у тих місцях, які він висвітлює. У цьому разі тонер заряджається негативним зарядом, а передавальний коронувальний провід чи валик повідомляють паперу позитивний заряд.

Блок протягання паперу в лазерному принтері, так само, як і в струминному, забезпечує переміщення паперу із вхідного лотка у вихідний.

Блок керування лазерного принтера одержує з комп'ютера виведені дані і розміщує їх в оперативній пам'яті принтера (на відміну від матричного принтера лазерний принтер виводить дані посторінково, тобто сторінка починає друкуватися тільки тоді, коли принтер знайде в переданих з комп'ютера даних індикатор кінця сторінки). Потім блок керування обробляє дані для друкування, включаючи передавання півтонів і згладжування, і передає команди вмикання-вимикання імпульсному лазеру. Блок керування забезпечує також синхронізацію функціонування блоку лазерного сканування, блоку нанесення тонеру на папір і блоку протягання паперу. У пам'яті тільки для зчитування в блоці керування зберігаються відомості, потрібні для підтримання технології Plug&Play.

Альтернативою лазерному принтеру є *світлодіодний принтер*, чи *LED-принтер* [LED Printer]. Замість блоку лазерного сканування барабан освітлює нерухома лінійка діодів, що складається з великої кількості (декількох тисяч) світлодіодів, яка описує не кожену точку, а цілий рядок (рис. 3.80). Інші блоки світлодіодного принтера такі самі, що й у лазерному принтері.

Лазерні та світлодіодні принтери, так само, як струминні та матричні, працюють та в текстовому, і в графічному режимах.

Блок протягання паперу кольорових лазерних і світлодіодних принтерів забезпечує подавання паперу послідовно для чотирьох блоків нанесення тонеру на папір (для чотирьох базових кольорів - ціанового, пурпурного, жовтого і чорного). Кожний з чотирьох блоків використовує свій власний блок лазерного сканування чи світлодіодну лінійку з фокусувальною лінзою. Блок керування кольорового лазерного чи світлодіодного принтера розділяє виведені на друк дані на базові колірні компоненти відповідно до використовуваних алгоритмів розміщення і згладжування, а також забезпечує точну синхронізацію протягання паперу і роботу чотирьох блоків формування електростатичного зображення разом із блоками нанесення тонеру на папір.

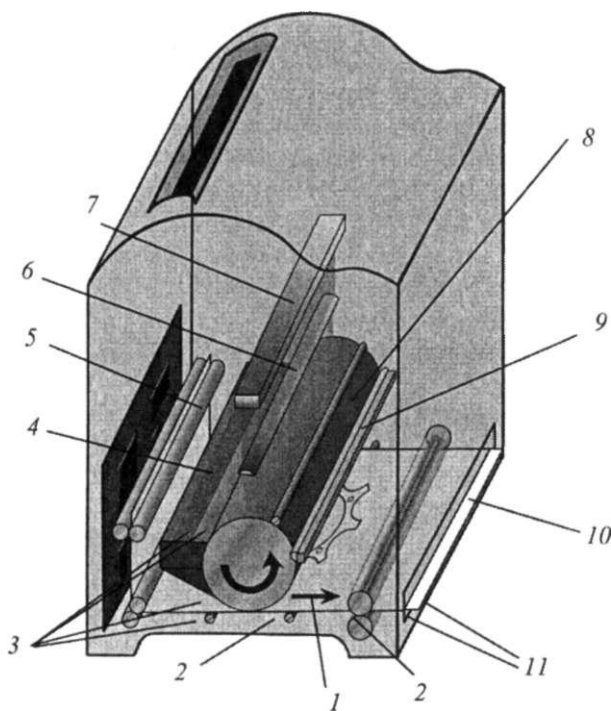


Рис. 3.80. Основні компоненти світлодіодного принтера: 1 - фотобарабан; 2 - коронувальний передавальний ролик; 3 - валики; 4 - картридж з тонером; 5 - блок керування; 6 - лінійка LED; 7 - фокусувальна лінза; 8 - зарядовий коронувальний ролик; 9 - розрядна лампа; 10 - папір; 11 - грубка; 12 - коронувальний очищувальний ролик

Твердочорнилні принтери. Чорнило для *твердочорнилних принтерів (solid ink printers)* розробила за спеціальною технологією *фірма Xerox*. При кімнатній температурі це чорнило зберігається у твердому стані у вигляді невеликих брикетів. Якщо тверде чорнило нагріти до певної температури, то воно становиться рідким (переходить у рідку фазу), але в процесі друкування дуже швидко знову набуває твердого стану (фази). Тому твердочорнилні принтери іноді називають принтерами зі зміною фази (*phase-changed printers*).

Твердочорнилний принтер містить такі основні компоненти (рис. 3.81):

- картридж із чорнилом;
- друкувальну головку;
- барабан;
- нагрівальний елемент;
- притискний валик;
- блок протягання паперу (на рис. 3.81 не показано);
- блок керування.

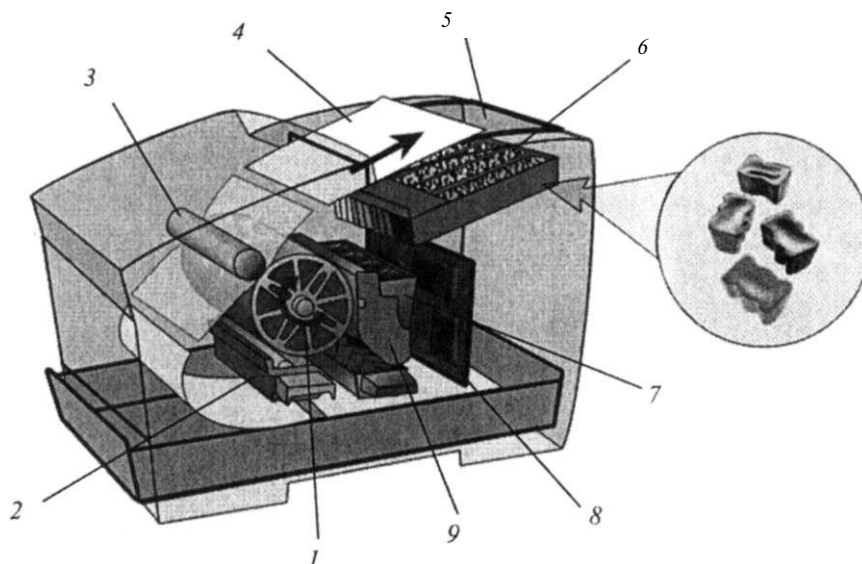


Рис. 3.81. Основні компоненти твердочорнилного принтера: 1 - барабан; 2 - нагрівальний елемент; 3 - притискний валик; 4 - папір; 5 - кришка картриджа; 6 - картридж з чорнилами; 7 - резервуари для чорнила; 8 - блок керування; 9 - друкувальна головка

Картридж із чорнилом містить чотири лотки для брикетів чорнила чотирьох базових кольорів. Особливістю твердочорнилних принтерів є можливість поповнення лотка брикетами навіть під час друкування (доступ до лотка відкривається за допомогою кришки в корпусі принтера).

Із картриджа брикети потрапляють у резервуари друкувальної головки (брикет кожного кольору потрапляє в окремий резервуар). У резервуарах чорнило розплавляється і переходить у рідкий стан. Друкувальна головка використовує для подавання чорнила більше мільйона сопел, кожний з яких тонший від людської волосини. Друкувальна головка може подавати на папір до 30 млн крапель чорнила за секунду.

Сопла випускають струмінь *чорнила* на барабан, де воно швидко стає твердим. Щоб цього не сталося, температура барабана підтримується *нагрівальним елементом* такою, за якої чорнило залишається в розм'якшеному (але не рідкому) стані.

Притискний *валик* втискає чорнило в папір, після чого воно остигає і знову переходить у твердий стан.

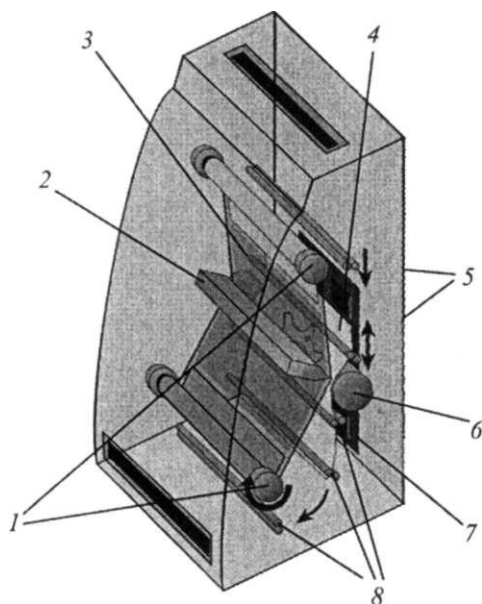
Блок протягання паперу забезпечує проходження паперу через принтер.

Блок керування твердочорнильного принтера розміщує отримані від комп'ютера дані в оперативній пам'яті принтера, обробляє їх, включаючи колірне розмивання і згладжування, регулює подавання брикетів у резервуар друкувальної головки, а також синхронізує роботу сопел з обертанням барабана і рухом паперу всередині принтера. У пам'яті тільки для зчитування в блоці керування твердочорнильного принтера, як і в пам'яті інших типів принтерів, зберігаються відомості, потрібні для підтримання технології Plug&Play.

Сублімаційні та воскові принтери. *Сублімаційні (dye-sublimationprinters)* і *воскові принтери (waxprinters)*, так само, як і твердочорнильні, є термічними принтерами, тобто використовують для нанесення кольорового зображення на папір нагрівання барвників, що знаходяться у твердому стані.

Ці принтери функціонують майже однаково (існують моделі принтерів, що можуть працювати і як сублімаційні, і як воскові принтери).

Сублімаційні та воскові принтери містять такі основні компоненти (рис. 3.82):



- стрічку з барвником;
- друкувальну головку;
- стрічкопротяжний механізм;
- блок протягання паперу;
- блок керування.

Барвник (dye), використовуваний у сублімаційних принтерах, під час нагрівання переходить із твердого стану в газоподібний без проміжного рідкого стану (такий процес називають сублімацією).

Воскові принтери використовують рідке чорнило, що утворюється у процесі нагрівання твердого барвника на основі воску і застигає на папері, тобто за такою самою технологією, що й твердочорнильні принтери.

Барвник у сублімаційних і воскових принтерах наноситься на тонку лавсанову *стрічку* і поміщується в касету (на рис. 3.82 не показано). Барвники кожного з трьох базових кольорів (ціанового, пурпурного і жовтого) утворюють на плівці прямокутники, що впливають на стрічку один за одним (як показано на рис. 3.82). Для деяких стрічок (здебільшого воскових)

Рис. 3.82. Основні компоненти сублімаційного і воскового принтерів:

- 1 - стрічкопротяжний механізм;
2 - друкувальна головка; 3 - стрічка з барвником; 4 - папір; 5 - валики; 6 - притискний валик; 7 - блок керування; 8 - валики

використовують також четвертий (чорний) базовий колір, а для більшості стрічок сублімаційних принтерів четвертий прямокутник містить шар *ламініатора*, використовуваний для захисного покриття (ламінування) документів і фотографій. Розміри прямокутників відповідають максимальному формату паперу, придатному для цього принтера.

Друкувальна головка сублімаційного принтера, що складається з декількох тисяч маленьких нагрівальних елементів, контактуючи з папером, переводить барвник у точці нагрівання в газову хмару, що дифундує на папір і застигає на ній у вигляді точок.

Друкувальна головка воскового принтера також складається з декількох тисяч дрібних нагрівальних елементів. Ці елементи перетворюють восковий барвник у точці нагрівання в розплавлені краплі, що прилипають до паперу в точці дотику стрічки і паперу.

На відміну від інших типів принтерів, точки в сублімаційних і воскових принтерах можуть мати різну інтенсивність кольору. Це досягається за рахунок точного регулювання температури кожного нагрівального елемента, що дозволяє задавати до 256 значень температури. Чим більша температура нагрівального елемента, тим більш насиченою і щільною виходить точка на папері.

Під час друкування *блок протягання паперу* підводить початок аркуша до друкувальної головки, а *стрічкопротяжний механізм* підводить початок першого (ціанового) прямокутника на стрічці також до друкувальної головки. Потім блок протягання паперу і стрічкопротяжний механізм синхронно переміщують папір і стрічку повз друкувальну головку. При цьому головки переносять на папір у потрібних місцях точки ціанового кольору заданої інтенсивності.

Блок протягання паперу повертає початок аркуша до друкувальної головки, а стрічкопротяжний механізм підводить початок наступного (пурпурного) прямокутника на стрічці до друкувальної головки. Після цього виконується друге проходження паперу для друкування другого базового кольору. Аналогічно виконується друкування аркуша паперу для третього (жовтого) кольору і четвертого (чорного) кольору (якщо він є). Якщо на стрічці є шар ламініатора, він також наноситься на папір, утворюючи захисне покриття (глянсове чи матове залежно від типу ламініатора). Після цього аркуш паперу спрямовується у вихідний лоток. Під час друкування наступного аркуша використовуються три або чотири нові прямокутники, тобто, на відміну від фарбувальної стрічки матричного принтера, стрічка з барвником прокручується тільки один раз і повторно не використовується.

Блок керування одержує з комп'ютера виведені дані і зберігає їх по сторінках в оперативній пам'яті принтера. Цей блок також керує всім процесом друкування, включаючи подавання електричних сигналів нагрівальним елементам друкувальної головки і точну синхронізацію операцій, які виконують стрічкопротяжний механізм та блок протягання паперу (це треба для того, щоб за повторних проходжень паперу точки з однаковими координатами виводилися в таких самих позиціях на папері). Крім того, у блоці керування зберігаються параметри принтера, потрібні для його використання згідно з технологією Plug&Play.

Поряд із сублімаційними принтерами з твердим барвником випускаються *сублімаційні чорнильні принтери* (*sublimation ink printers*), які використовують рідке чорнило. Ці принтери мають такі самі компоненти, що й звичайний струминний принтер (див. рис. 3.76), але друкувальна головка цих принтерів спрямовує на папір не краплю чорнила, а газову хмару, тобто діє як друкувальна головка сублімаційного принтера. Це

дозволяє, на відміну від звичайних струминних принтерів, для передавання кольору точки використовувати різні інтенсивності базових кольорів, одержуваних за допомогою нагрівальних елементів друкувальної головки.

Автохромні принтери. Автохромні принтери, які розробила фірма Fuji, відрізняються від інших типів принтерів тим, що, крім спеціального паперу, для друкування не потрібно ніяких інших видаткових матеріалів (чорнила, тонеру чи барвника).

Папір, використовуваний для друкування в автохромних принтерах, має структуру, показану на рис. 3.83.

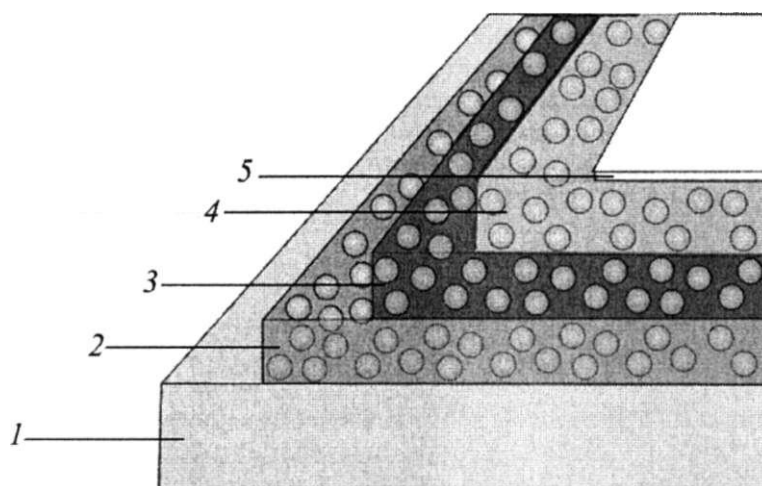


Рис. 3.83. Структура паперу, використовуваного для друкування автохромним принтером:
1 - основа; 2 - ціановий шар; 3 - пурпурний шар; 4 - жовтий шар;
5 - захисний теплостійкий шар

Нижній шар паперу є основою, на яку наносяться три шари, що містять мікрокапсули відповідно ціанового, пурпурного і жовтого кольорів. Ці мікрокапсули «проявляються» на папері під час нагрівання паперу. Зверху папір покрито тонким захисним теплостійким шаром.

Автохромний принтер містить такі основні компоненти (рис. 3.84):

- барабан;
- термічну головку;
- ультрафіолетові фіксувальні лампи;
- блок протягання паперу;
- блок керування.

Папір, що надходить із вхідного лотка, фіксується на барабані. З першим оборотом барабана папір проходить повз термічну головку, що містить нагрівальні елементи (приблизно 180 елементів на сантиметр головки), нагрівається до температури, достатньої для проявлення жовтого шару, причому кожний нагрівальний елемент може мати до 256 значень температури залежно від інтенсивності жовтого кольору. Після проходження термічної головки папір освітлюється першою ультрафіолетовою фіксувальною лампою з довжиною хвилі світла 420 нм, яка розщеплює невиявлені жовті

мікрокапсули, щоб вони надалі не брали участі у процесі друкування.

Після другого обороту барабана нагрівальні елементи термічної головки набувають вищих значень температури, що дозволяє синтезувати на папері пурпурний колір різної інтенсивності (залежно від температури нагрівання елемента). Папір освітлюється другою ультрафіолетовою фіксувальною лампою з довжиною хвилі світла 365 нм, яка виконує таку саму операцію, що й перша лампа, але для проявлення пурпурних мікрокапсул.

І нарешті, під час третього обороту барабана елементи термічної головки нагріваються до значень температури, вищих, ніж під час другого обороту, що дозволяє виявити на папері найглибший - ціановий шар.

Після третього обороту папір знімається з барабана і спрямовується у вихідний лоток.

Блок протягання паперу забезпечує проходження паперу від вхідного лотка до вихідного, включаючи точну фіксацію паперу на барабані.

Блок керування автохромного принтера одержує з комп'ютера виведені дані та забезпечує їх посторінкове оброблення для виведення на друк. Цей блок, так само, як і блок керування сублімаційними та восковими принтерами, подає електричні сигнали елементам термічної головки для нагрівання до потрібної температури (усього в автохромних принтерах використовується 768 градацій температури). Блок керування також синхронізує роботу механізму фіксації паперу на барабані, термічних головок і ультрафіолетових ламп. Крім цього, блок керування забезпечує взаємодію з комп'ютером відповідно до технології Plug&Play.

Основні характеристики принтерів. Принтери мають такі основні характеристики:

- тип принтера;
- роздільну здатність;
- швидкість друкування;
- формат друку;
- вимоги до носіїв виведених даних;
- ємність буферної пам'яті;
- набір команд;
- набір шрифтів;
- способи і режими подання паперу;
- інтерфейс підключення до комп'ютера;

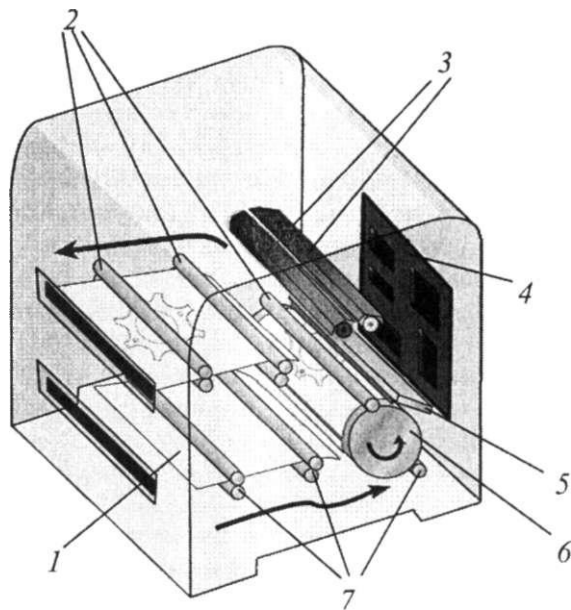


Рис. 3.84. Основні компоненти автохромного принтера: 1 - папір; 2 - валики; 3 - фіксувальні лампи; 4 - блок керування; 5 - термічна головка; 6 - барабан; 7 - валики

- допустиме навантаження;
- відповідність стандартам ТСО;
- вартість друкування одного аркуша паперу;
- додаткові можливості.

Тип принтера визначає сфери його використання.

Матричні принтери найдоцільніше використовувати для виведення невеликих обсягів текстових даних, до якості друкування яких не ставляться високі вимоги (режим чорнового друкування). Матричні принтери - це єдиний тип принтерів, що можуть виводити декілька копій документів (5-8 копій). Деякі спеціалізовані моделі матричних принтерів дозволяють заповнювати кілька документів одночасно, тому їх зазвичай використовують у банках та ощадних касах.

Для виведення великої кількості даних у чорно-білому режимі (наприклад, листів, повідомлень, анкет, товарних штрих-кодів) використовуються *рядкові матричні принтери*.

Струминні принтери здебільшого використовуються для виведення документів у кольоровому чи чорно-білому режимі. Цей тип принтерів найбільш придатний для домашнього користування, а також для невеликих установ. Останнім часом струминні принтери стали використовувати і для друкування фотографій. Орієнтовані на таке їх призначення моделі струминних принтерів або застосовують спеціальні типи чорнила, або картриджі з двома чи трьома додатковими кольорами. Крім того, деякі моделі таких принтерів можуть працювати не тільки разом з комп'ютером, але і в автономному режимі. Такі моделі називають *фотопринтерами*. Фотопринтери оснащуються блоками для введення даних з карт Flash-пам'яті, використовуваних у цифрових фотоапаратах та відеокамерах, і самі обробляють файли з фотографіями в різних графічних форматах для їх виведення на друк. Струминна технологія дозволяє створювати *портативні принтери* (масою 1,5...2 кг). Портативні струминні принтери можуть житися не тільки від електромережі, а й від батарейок. Ці принтери, хоча і не забезпечують високої якості та високої швидкості друкування, особливо зручні для ділових поїздок (друкування контрактів, прайс-листів, реклам і т. ін.). Зазвичай їх використовують разом з портативним комп'ютером, але їх можна підключати і до будь-якого настільного комп'ютера.

Більш досконала форма точок *лазерного* чи *світлодіодного принтера* забезпечує чистіше порівняно з матричним та струминним принтерами виведення. Тонер прилипає тільки в заряджених місцях барабана, тому контури виходять чіткішими, ніж коли стрічка чи крапля чорнила торкаються паперу. Тому ці типи в чорно-білому та «сірому» режимах забезпечують високу якість і вищу швидкість друкування порівняно зі струминними принтерами, і використовуються здебільшого в установах. Кольорові лазерні та світлодіодні принтери забезпечують таку ж якість виведення кольорових зображень, що й струминні, але через високу вартість мало поширені; ними користуються переважно у великих установах.

Усі інші типи принтерів (*твердочорнильні, сублімаційні, воскові й автохромні*) поширені значно менше, ніж матричні, струминні, лазерні та світлодіодні принтери. Через високу вартість як самих принтерів, так і видаткових матеріалів (брикетів чорнила, плівок і паперу) їх не вигідно використовувати для друкування документації. Тому ці типи принтерів застосовують здебільшого для друкування кольорових фотографій високої та середньої якості, ярликів, наклейок, невеликих тиражів рекламних матеріалів і т. ін. Деякі моделі принтерів (особливо сублімаційних) є фотопринтерами.

Основна характеристика, що визначає якість друкування принтера, - роздільна здатність, вимірювана у кількості точок друкованого зображення на дюйм - dpi (dots per inch) чи на міліметр.

Якість *матричних принтерів* залежить від кількості штифтів у друкувальній голівці, що становить зазвичай 240x144 dpi (у режимі NLQ). Роздільна здатність деяких 24-штифтових принтерів досягає 360x360 dpi. Для рядкових матричних принтерів роздільну здатність можна задавати. Так, горизонтальна роздільна здатність може становити 60, 120 чи 240 dpi, а вертикальна - 72 чи 144 dpi.

Мінімальна роздільна здатність сучасних *струминних принтерів* становить 600x600 dpi. Горизонтальна роздільна здатність деяких моделей струминних принтерів може досягати 4800 dpi, а вертикальна - 1200 dpi.

Лазерні, світлодіодні і твердочорильні принтери мають роздільну здатність 600x600 або 1200x1200 dpi.

Роздільна здатність *сублімаційних принтерів* - від 260x260 до 346x346 dpi, *воскових принтерів* - від 200x200 до 1200x1200 dpi, а *автохромних принтерів* - від 306x306 до 480x720 dpi.

Порівнюючи роздільні здатності принтерів, які для передавання інтенсивності кольорів використовують півтоновий режим (струминні, лазерні, світлодіодні і твердочорильні принтери), і принтерів, що безпосередньо задають інтенсивності кольорів (сублімаційні, воскові й автохромні принтери), варто мати на увазі, що їх колірна роздільна здатність визначається по-різному. Для «півтонових» принтерів піксел кольору формується коміркою, розмір якої від 5x5 до 128x128 точок (залежно від моделі принтерів), тому їх колірна реальна роздільна здатність менша від роздільної здатності у dpi. Отже, якість кольорового зображення, забезпечувана сублімаційним принтером з роздільною здатністю 260x260 dpi, може бути вищою, ніж принтером з роздільною здатністю 4800x1200 dpi.

Суттєвою характеристикою принтера є *швидкість друкування*. Швидкість друкування *матричних принтерів* вимірюється у символах за секунду - cps (characters per second); вона різна для різних режимів друкування. Так, для чорнового (draft) режиму швидкість друкування різними моделями принтерів становить 500...1100 cps, для режиму NLQ - у діапазоні 100...450 cps, а для режиму LQ - 200...300 cps. Для деяких моделей принтерів вказується і швидкість їх друкування в графічному режимі в точках за секунду - dps (dots per second). Ця швидкість становить 5000...30 000 dps.

Швидкість друкування *рядкових матричних принтерів* вимірюється у рядках за хвилину - Ірш (lines per minute) і становить для різних моделей принтерів 1000...1800 Ірм у чорновому режимі та 200...400 Ірм у режимі NLQ.

Швидкість друкування інших типів принтерів вказується в кількості друкованих сторінок за хвилину - ррш (pages per minute) чи як час друкування однієї сторінки (у секундах).

Так, *струминні принтери* забезпечують швидкість друкування 0,4...20 ррт. Конкретні значення швидкості залежать не тільки від моделі принтера, але й від режиму друкування (кольорового чи чорно-білого, текстового чи графічного).

Чорно-білі лазерні і світлодіодні принтери забезпечують швидкість друкування 6...45 ррт, а кольорові - 6...24 ррт (залежно від моделі принтера і режиму друкування).

Твердочорнильні принтери друкують зі швидкістю 7...24 ррт, а *воскові* - зі швидкістю 10...14 ррт.

Найповільніші принтери - це *сублімаційні* й *автохромні* (у них зазвичай задається час друкування однієї сторінки). Так, сублімаційні принтери друкують сторінку за 25...165 с, а автохромні - за 30...140 с (приблизно 0,4...0,5 ррт).

За *форматом друкованого аркуша* матричні, струминні, лазерні і світлодіодні принтери підрозділяють на принтери формату А4 (210x297 мм) (найбільш поширені) і більш дорогі принтери формату А3 (297x420 мм). Твердочорнильні принтери також мають формат друку А4. Решта принтерів (сублімаційні, воскові й автохромні) мають нестандартні формати друку, причому різні для різних моделей принтерів, наприклад 89x127 мм (3,5x5"), 100x148 мм (3,9x5,8"), 175x210 мм (6,9x8,3") чи 200x210 мм (7,9x8,3"). Тому ці типи принтерів не можна використовувати для друкування документів, що зазвичай мають формат А4 (хоча останнім часом з'явилися воскові й автохромні принтери цього формату).

Вимоги до носіїв виведених даних визначаються як вимоги до виду і якості носія (паперу чи прозорої плівки).

Матричні і *твердочорнильні принтери* не потребують якогось спеціального паперу і можуть друкувати на папері майже будь-якої якості. Деякі моделі твердочорнильних принтерів можуть друкувати зображення не тільки на папері, а й на *прозорій плівці* (таку плівку зазвичай використовують для проєкційних апаратів).

Так само, як і матричні, *струминні принтери* зазвичай не потребують спеціального паперу, але забезпечують кращі результати на якісному папері. Оскільки точки мають лише приблизно однаковий розмір, то кожна точка чорнила прагне розтектися на папері до висихання, і чорнило всмоктується не однаково залежно від типу паперу. Тому якісний папір зі структурою, що зменшує розтікання чорнила під час висихання, може значно поліпшити зовнішній вигляд документа. Струминні принтери також можуть друкувати зображення на прозорій плівці, однак таке друкування виконується в спеціальному режимі за збільшеної витрати чорнила.

Лазерні і *світлодіодні принтери* також не потребують особливого паперу, але якість друкування істотно знижується на папері поганої якості. Оскільки для фіксації виведених даних використовується грубка, то лазерні принтери не можуть друкувати на прозорій плівці.

Сублімаційні і *воскові принтери* потребують паперу зі спеціальним покриттям, що всмоктує газоподібний чи рідкий барвник при контакті з друкувальною голівкою. На воскових принтерах можна робити відбитки і на прозорих плівках, оскільки друкувальні голівки мають нижчу температуру, ніж голівки сублімаційних принтерів.

Автохромні принтери відповідно до технології друкування можуть використовувати тільки папір, призначений для цього типу принтерів.

Усі типи принтерів мають внутрішню *буферну пам'ять*. Її ємність для *матричних принтерів* становить 8...128 кбайт. Мінімальна ємність буферної пам'яті *інших типів принтерів* становить 16 чи 32 Мбайт і може досягати 512 Мбайт (у разі встановлення додаткових модулів пам'яті). Такі ємності буферної пам'яті потрібні для принтерів (особливо з великою роздільною здатністю), оскільки оброблення виведених даних блоком керування виконується посторінково, що потребує протягом

часу оброблення зберігати в оперативній пам'яті графічні образи виведених сторінок. Деякі моделі лазерних і твердочорнильних принтерів, крім буферної пам'яті, мають можливість установаження жорсткого диска, на якому зберігаються графічні образи сторінок (у цьому разі копіювання документа й обслуговування принтером декількох користувачів виконуються швидше).

Принтери, як і монітори, можуть працювати в одному з *двох режимів друкування*: текстовому або графічному.

У *текстовому режимі* принтеру передається код символу. Символи принтер може друкувати різними шрифтами. Матриці зображень по точках символів для різних шрифтів зберігаються або у вбудованому постійному запам'ятовувальному пристрої принтера, або завантажуються зі спеціальної касети (картриджа), що вставляється в принтер.

У *графічному режимі* принтер може виводити будь-які графічні зображення, що складаються з набору точок.

Керування процесом друкування (перемикання режимів, вибір стилю та міжрядкового інтервалу і т. ін.) забезпечується включенням у виведені на принтери дані визначених послідовностей символів - команд. Сукупність усіх команд утворює *набір команд* цього принтера.

Набір команд для матричних принтерів не стандартизований. Найпоширеніші набори команд - використовувані в принтерах найвідомішої фірми-виробника матричних принтерів *Epson*, а також набір команд *Graphic Printer* фірми *IBM*. Майже всі моделі матричних принтерів, крім власного набору команд, підтримують також обидва набори команд: *Epson* і *IBM*. Це означає, що цей принтер може бути представлений в операційній системі і як принтер фірми *Epson* чи *IBM*.

Струминні, лазерні, світлодіодні і твердочорнильні принтери функціонують за двома стандартами наборів команд, чи мов (завдяки їх схожості з мовами програмування):

- *PCL (Printer Control Language* - мова керування принтером) фірми *Hewlett-Packard*;
- мова *PostScript* фірми *Adobe*.

Мову PCL (остання версія мови - версія 6) для принтерів *LaserJet* фірми *Hewlett-Packard* призначено здебільшого для виведення текстів з невеликими графічними матеріалами середньої якості.

Принтер відповідно до *PCL* підтримує три типи шрифтів: вбудовані, завантажувані та картриджні. Убудовані шрифти (*internal fonts*) зберігаються в оперативній пам'яті, вбудованій в принтер, і є стандартними. Картриджні шрифти (*cartridge fonts*) зберігаються в оперативній пам'яті спеціальних модулів, підключених до принтера для розширення можливостей. Завантажувані чи програмні шрифти (*soft fonts*) - це шрифти, що зберігаються в комп'ютері і переносяться для використання в оперативну пам'ять принтера. Мову *PCL* використовують здебільшого в ділових і наукових прикладних задачах.

Принтери з використанням *мови PostScript* застосовують для видавничих цілей та інших спеціалізованих прикладних задач. За їх допомогою можна виводити рисунки і креслення, масштабувати шрифти і рисунки (робити їх більшими чи меншими), виводити «дзеркальні» чи негативні зображення, нахилити текст у різних напрямках і в деяких випадках друкувати в кольорі.

Майже всі моделі сучасних струминних, лазерних, світлодіодних і твердочорних принтерів підтримують одну з версій PCL і одну з версій PostScript.

Кожна модель *сублімаційних, воскових і автохромних принтерів* має свій власний набір команд, призначений для виведення кольорових зображень і фотографій.

У текстовому режимі всі моделі *матричних, струминних, лазерних, світлодіодних і твердочорних принтерів* підтримують *набори шрифтів*, що включають від 3-5 шрифтів (у матричних принтерах) до декількох десятків шрифтів (в інших типах принтерів). Деякі моделі принтерів підтримують також різні стилі для шрифтів: жирний, підкреслення, курсив. Слід зазначити, що виводити документи, виконані за допомогою сучасних текстових редакторів (наприклад, Microsoft Word) треба в графічному режимі, тобто друкувати тими шрифтами, якими виконано документ у редакторі.

У принтерах використовуються *два способи подавання паперу*: безупинний і окремими аркушами.

У разі *безупинного способу* папір у вигляді рулону чи довгих, складених по краях аркушів паперової стрічки (з перфорацією по краях) заправляється в принтер, і процес друкування виконується доти, доки не закінчиться рулон чи стрічка. За такого способу друкування фіксованою є тільки ширина виведеного аркуша, а висоту його можна змінювати. Для одержання окремих аркушів з надрукованого матеріалу папір або розрізається вручну, або за допомогою різачка, вбудованого в принтер. Такий спосіб подавання паперу зручний, якщо потрібно надрукувати велику кількість аркушів (у цьому разі папір заправляється тільки тоді, коли рулон чи стрічка повністю закінчиться), або друкувати аркуші нестандартних форматів. Безупинний спосіб подавання паперу можна використовувати для всіх моделей матричних принтерів, деяких моделей автохромних принтерів, а також деяких моделей струминних, лазерних і світлодіодних принтерів за допомогою спеціального механізму.

Друкування паперу (чи прозорої плівки) *по аркушах* можна виконувати в двох режимах: ручному й автоматичному. У *ручному режимі* потрібно кожний аркуш паперу, що друкується, закладати вручну. В *автоматичному режимі* у вхідний лоток принтера вставляють відразу купку паперу, і під час друкування спеціальний механізм автоматично спрямовує в принтер по одному аркушу паперу.

Матричні принтери випускаються з ручним подаванням паперу, однак багато моделей принтерів мають механізми автоматичного подавання паперу, що постачаються окремо за додаткову плату. *Всі інші типи принтерів* випускаються з автоматичним подаванням паперу. Для цих принтерів, а також механізмів автоматичного подавання паперу в матричних принтерах як характеристику вказують максимальну кількість аркушів, яку можна помістити в лоток. Деякі моделі принтерів мають декілька вхідних і вихідних лотків для паперу (такі принтери зазвичай використовують для обслуговування декількох користувачів у комп'ютерній мережі).

Традиційний *інтерфейс* для принтерів - паралельний порт (більшість моделей матричних принтерів додатково забезпечують можливість підключення до послідовного порту). Усі нові типи принтерів (включаючи деякі моделі матричних принтерів) підключаються до комп'ютера через порт USB (L1 чи 2.0). Винятком є деякі моделі сублімаційних принтерів та автохромні принтери, які підключаються до інтерфейсу SCSI.

Деякі моделі принтерів (усіх типів) можна використовувати як *мережеві принтери*, тобто підключати до мережі як окремих пристрій. До їх складу входить слот для підключення мережевого адаптера або вбудований мережевий адаптер. Як характеристика мережевого принтера вказується тип (типи) мережевих адаптерів. Для фотопринтерів, крім інтерфейсу підключення до комп'ютера, наводяться типи карт Flash-пам'яті, які можна використовувати для введення даних у принтер.

Допустиме навантаження на принтер показує, яку максимальну кількість даних можна виводити на принтері протягом визначеного проміжку часу. Ця характеристика рекомендаційна і має істотне значення для принтерів з інтенсивним завантаженням (здебільшого для використовуваних в установах). За регулярного перевищення допустимого навантаження збільшується знос принтера і відповідно скорочується термін його безвідмовної роботи.

Допустиме навантаження *матричних принтерів* вимірюють у символах за місяць. Його значення - 6...24 млн символів за місяць (залежно від моделі принтера). Допустиме навантаження інших типів принтерів вимірюють у сторінках за місяць - ррт (pages per month). Допустиме навантаження рядкових матричних принтерів становить 140 000...512 000 ррт, струминних принтерів - 3 000...12 000 ррт, лазерних і світлодіодних принтерів - 1 500...225 000 ррт, а твердочорнильних принтерів - 85 000 ррт. Значення допустимого навантаження для сублимаційних, воскових і автохромних принтерів не задаються, оскільки спеціалізація на виведення фотографій і кольорових зображень припускає їх епізодичне використання.

Для принтерів, так само, як і для моніторів та клавіатур, існують *стандарти ТСО*. Тепер діє стандарт ТСО'99, точніше його переглянута редакція, прийнята в січні 2004 р.

Відповідно до цього стандарту для принтерів визначено: вимоги до безпеки; вимоги до ергономіки, керування роботою і дизайну; вимоги до випромінювань, вимоги до процесу виробництва та вимоги до екології.

Вимоги до безпеки принтера зводяться до такого: конструкція принтера має бути такою, щоб його компоненти, до яких має доступ користувач (наприклад, для зміни картриджа), були електрично ізольовані, щоб у результаті порушення електричної ізоляції не сталося пожежі чи вибуху. Крім того, компоненти принтера, що випромінюють електромагнітні хвилі, не повинні заважати радіосигналам з інших пристроїв.

Вимоги до ергономіки, керування роботою і дизайну для принтера визначаються в стандарті як вимоги до форми, розмірів і розміщення принтера, а також розміщення на принтері елементів керування й індикації та написів до них. Крім того, окреслено вимоги щодо зручності доступу всередину принтера для заміни картриджа, чи усунення зібганого паперу, до системи самотестування принтера та двостороннього друкування аркуша.

Під час роботи принтер виділяє пил, випромінює озон, створює змінні електричні та магнітні поля, а також шум. *Вимоги до випромінювання* містять допустимі значення концентрації пилу, інтенсивності випромінювання і рівня шуму (допустимі значення шуму визначено окремо для матричних, струминних і лазерних принтерів). Визначено також вимоги до енергозбереження як максимально допустимі витрати електроенергії в робочому режимі та режимі низького споживання електроенергії.

Вимоги до процесу виробництва принтерів включають обмеження на використання деяких хімічних речовин, розчинів і сполук під час виготовлення або складання принтера.

Для принтера задаються такі *екологічні вимоги*:

- до граничного вмісту шкідливих для здоров'я хімічних елементів (кадмію, ртуті, і свинцю);
- до вмісту шкідливих і легкозаймистих речовин у пластмасах, використовуваних у корпусі та інших деталях принтера;
- до матеріалів, використовуваних у принтері, щодо їх утилізації.

Відповідність принтера стандарту ТСО засвідчується наклейкою з логотипом ТСО.

Вартість друкування одного аркуша паперу залежить від вартості видаткових матеріалів (картриджів для матричних, струминних чи лазерних принтерів, брикетів чорнил для твердочорнилних принтерів, плівок для сублимаційних і воскових принтерів, паперу для автохромних принтерів). Вартість розраховують, виходячи із заповнення сторінки текстом та зображеннями (зазвичай 50 %).

Вартість друкування одного аркуша паперу *матричним принтером* найнижча (порівняно з усіма типами принтерів) через невисоку вартість стрічкових картриджів і становить 0,2...0,3 цента за сторінку.

Вартість друкування одного аркуша *струминним принтером* становить 0,65...1,40 дол. за сторінку. Це пов'язано з вартістю картриджів з чорнилом, яке потрібно замінювати значно частіше, ніж картриджі матричних чи лазерних принтерів. Істотно знижує вартість друкування можливість перезаправлення картриджа чорнилом (якщо така можливість надається для моделі картриджа). З кожним наступним заправленням погіршується якість друкувальної головки принтера.

Вартість друкування одного аркуша *лазерним, світлодіодним і твердочорнилним принтерами* становить від 0,1...0,3 дол. за сторінку (для чорно-білих принтерів) до 0,25...0,6 дол. за сторінку (для кольорових принтерів). Картриджі лазерних і світлодіодних принтерів також можна перезаправляти, але при цьому, як і в струминних принтерах, якість друкування також погіршується.

Вартість друкування одного аркуша сублимаційним принтером найвища і становить від 3...4 дол. (аркуша формату А4) до 8 дол. (аркуша великого формату).

Вартість друкування одного аркуша восковим принтером становить 0,5...1,25 дол. за сторінку, а *автохромним принтером* - 0,5...1,5 дол.

Додаткові можливості для принтерів:

- двостороннє друкування (принтер одночасно друкує обидві сторінки аркуша);
- спряження зі сканером, копіювальним апаратом і факсом (при цьому пристрій має меншу вартість, ніж сума вартостей спряжених пристроїв за рахунок спільного використання деяких компонентів, наприклад, сканера в копіювальному апараті та факсі);
- наявність відеовходу (для введення «заморожених» зображень з телевізора, відеомагнітофона або відеокамери з їх наступним друкуванням; такі пристрої називають відеопринтерами);
- наявність рідкокристалічного екрана для попереднього перегляду сторінок перед друкуванням (у фотопринтерах).

Характеристики видаткових матеріалів для принтерів такі:

- для матричних принтерів - кількість символів, що друкуються фарбувальною стрічкою до її повного зносу (для звичайних матричних принтерів значення цієї характеристики становить 3...25 млн символів, а для рядкових матричних принтерів - 50...250 млн символів залежно від моделі картриджа);
- для струминних, лазерних і світлодіодних принтерів - кількість сторінок, що друкуються до повної витрати картриджа (для струминних картриджів 150...900 с, для лазерних та світлодіодних принтерів - 3000... 12000 с. залежно від моделі картриджа);
- для сублимаційних і воскових принтерів - кількість сторінок, що друкуються до повної витрати касети з барвником (50...200 с. залежно від моделі принтера).

Зазначені величини орієнтовані і залежать від заповнення сторінки даними (передбачається 50 % заповнення й однакове заповнення кожним базовим кольором). Якщо кольоровим чорнилом (крім чорного) заповнено один картридж, то у разі повної витрати якого-небудь одного кольору картридж треба змінювати. Оскільки у твердочорнильні принтери брикети завантажують у міру витрати кожного кольору, для них не задається кількість сторінок.

3.9.2. Плотери

Плотери (plotters), як і принтери, призначені для одержання твердих копій даних. Назва пристрою походить від слова plot (креслити), і дійсно перший тип плотерів - *перові плотери (pen plotters)* призначалися для виведення креслень, зображень чи текстів на папір за допомогою друкарського вузла (на відміну від принтера, що друкує по точках). У друкарських вузлах використовуються спеціальні фломастери, чорнильні і кулькові ручки, а також інші пристрої, що забезпечують різну ширину ліній, насиченість, колірну палітру й інші параметри.

Крім способу виведення, плотери відрізняються від принтерів ще й тим, що дані виводяться на носій великого формату: ISO A2 (42x59,4 см), ЛІ (59,4x84 см) і АО (84x111,8 см), у США використовують набір форматів ANSI, у якому формат С (43,2x55,9 см) відповідає формату А2, формат D (55,9x86,3 см) - формату А1, а формат Е (86,3x 111,8 см) - формату АО. Деякі моделі плотерів можуть виводити дані на носії ще більших форматів, ніж АО.

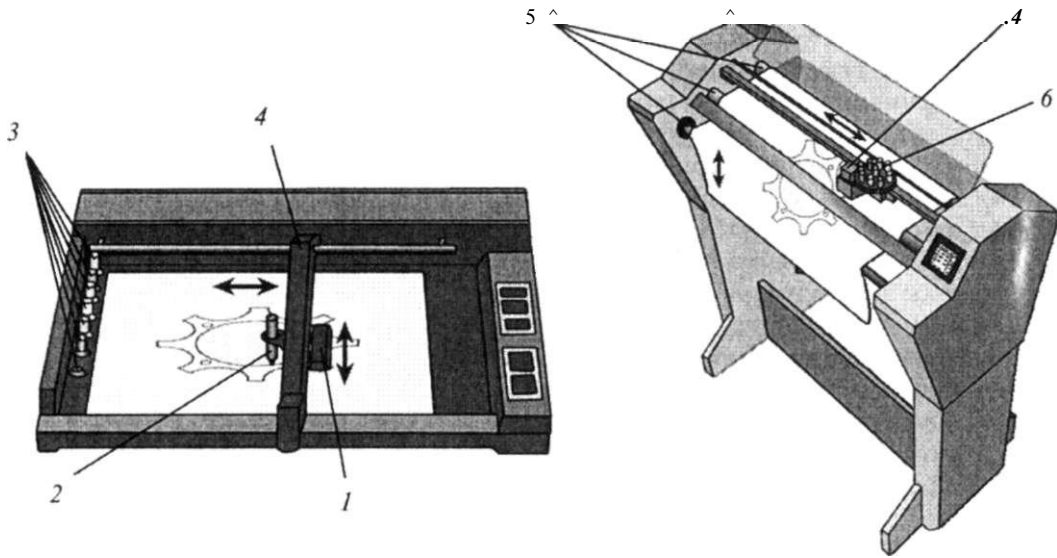
Для виведення кольорових креслень використовують друкарські вузли двох типів: одно- та багатоперові.

Якщо плотери з *одноперовими друкарськими вузлами* переходять до рисування іншим кольором, робота програми припиняється і продовжується після заміни пера. *Багатоперовий друкарський вузол* містить декілька (зазвичай 6-8) пер. Потрібне перо подається автоматично спеціальним тримачем відповідно до інструкцій комп'ютера.

За способами рисування плотери поділяють на *планшетні плотери (flatbed plotters)* і барабанні, чи *рулонні плотери (drum plotters чи roll plotters)*.

У *планшетних плотерах* (рис. 3.85, а) папір чи інший носій укладається плоско на поверхню планшета з фіксацією носія електричним способом (рідше магнітним чи механічним), а перо чи друкарський вузол переміщується по напрямним горизонтально (по осі X) і вертикально (по осі Y) за допомогою крокових двигунів. Тобто, якщо

потрібно провести лінію, то друкарський вузол переміщується в її початкову точку, перо опускається і переміщується до кінцевої точки лінії.



а

б

Рис. 3.85. Перові плотери: **а** - планшетний одноперовий; **б** - рулонний багатоперовий: 1 - механізм переміщення по осі *Y*; 2 - перо; 3 - змінні пера; 4 - механізм переміщення по осі *X*; 5 - валики; 6 - обойма з перами

Якщо розміри паперу великі, то планшетні плотери займають багато місця. Тому були створені *рулонні плотери* (рис. 3.85, б). Папір чи інший носій подається в плотер (зазвичай з рулону) і переміщується у вертикальному напрямі (по осі *Y*) назад і вперед за допомогою валика (барабана). Переміщення в горизонтальному напрямі (по осі *X*) виконується, як і в планшетному плотері, за допомогою напрямної.

Крім перових плотерів, використовують такі *типи плотерів*:

- олівцево-перові;
- електростатичні;
- прямого виведення зображення;
- струминні;
- світлодіодні;
- різальні.

Олівцево-перові плотери (pencil plotters) (рис. 3.86, а) - це різновид перових плотерів; вони відрізняються від них тим, що містять додатковий друкарський вузол, у який можна вставляти олівцеві грифелі. Друкарський вузол у цих плотерах забезпечує постійне зусилля натиску грифеля на папір і автоматичне подавання грифеля у разі його стирання.

На поверхні *електростатичного плотера (electrostatic plotter)* (рис. 3.86, б) створюється приховане електричне зображення (потенційний рельєф). Носій цього типу плотерів - спеціальний електростатичний папір, поверхня якого покрита тонким шаром діелектрика, а

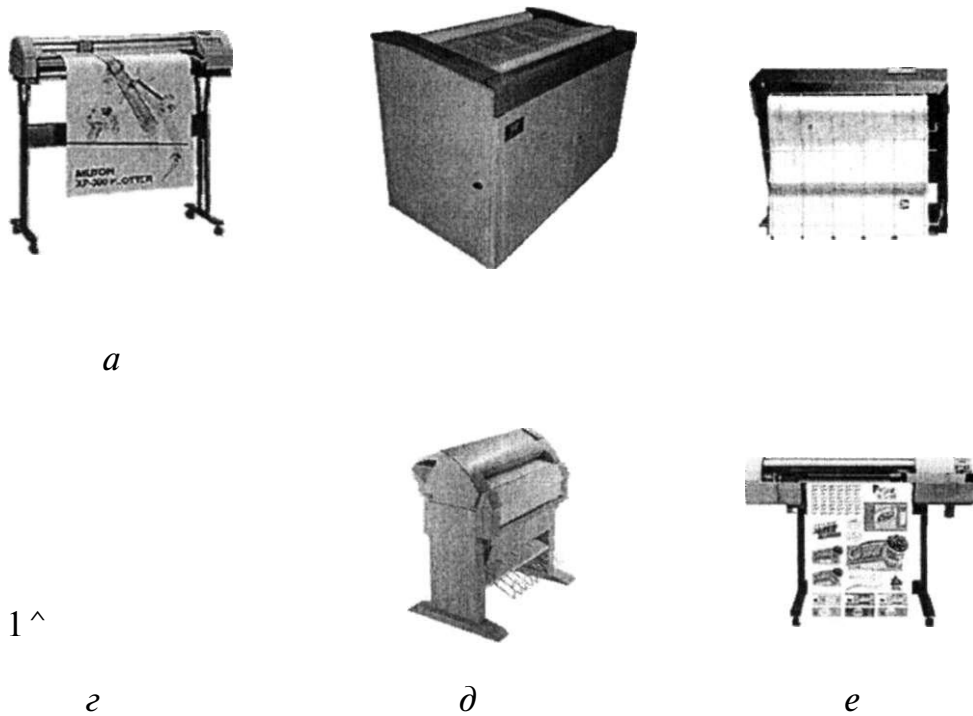


Рис. 3.86. Плотери: *a* - олівцево-перовий; *б* - електростатичний; *в* - прямого виведення зображення; *г* - струминний; *д* - світлодіодний; *е* - різальний

основа просочена розчином, що дозволяє одержати потрібну вологість і електропровідність. Для записування виведених даних використовуються записувальні головки, що являють собою блоки найтонших електродів. Приховане зображення формується осіданням на поверхню діелектрика вільних зарядів, що утворюються внаслідок порушення електродів високовольтними імпульсами напруги. Коли папір проходить через проявний вузол з рідким намагніченим тонером, його частинки залишаються на заряджених ділянках паперу. Для одержання кольорового зображення носій проходить через чотири блоки із записувальними головками і проявними вузлами (кожний блок містить тонер відповідного кольору: ціанового, пурпурного, жовтого і чорного).

Плотери прямого виведення зображення [direct imaging plotters] (рис. 3.86, *б*) працюють за такою самою технологією, що й автохромні принтери. У плотерах використовується спеціальний папір, який, проходячи повз записувальну головку, що містить кілька тисяч нагрівальних елементів, проявляється під впливом температури і набуває чорного кольору в тих точках, де головка нагріта. На відміну від автохромних принтерів плотери прямого виведення зображення є монохромними.

Струминні плотери [inkjet plotters] (рис. 3.86, *г*) працюють за такими самими технологіями, що й струминні принтери, а світлодіодні (LED plotters) (рис. 3.86, *д*) - за такими, як монохромні світлодіодні принтери. Ці дві технології дозволяють збільшити ширину друкування за рахунок збільшення довжини блоку переміщення каретки чи лінійки світлодіодів і барабана.

Усі розглянуті види плотерів, крім перових й олівцевих, виводять зображення по точках, тобто ці пристрої є не плотерами, а принтерами. Однак з огляду на таку відмітну ознаку плотера, як виведення даних на носії великого формату, традиційно всі широкоформатні пристрої виведення називають плотерами.

У *різальних плотерах (cutter plotters)* записувальний вузол замінено різакком, схожим на медичний скальпель (деякі моделі плотерів споряджені лазерним різакком). Ці плотери використовуються для вирізання фігур зі складними контурами. Різні моделі різальних плотерів призначені для різних видів матеріалів, починаючи від пластмасової плівки і закінчуючи металевими аркушами. Деякі моделі різальних плотерів мають і записувальні вузли (перові чи струминні) (рис. 3.86, *e*). Первісне зображення в цих плотерах переноситься на носій, а потім відрізується по заданому контуру. Різальні плотери можуть бути як планшетними, так і рулонними на відміну від олівцево-перових, електростатичних, струминних і світлодіодних та плотерів прямого виведення зображення, що існують тільки в рулонному варіанті.

Різальні плотери не є пристроями виведення даних. Ці пристрої призначені для комп'ютеризованого виробництва *CAM (Computer-Aided Manufacture)* і тому їх характеристики в цьому посібнику не розглядаються. Плотери мають такі основні характеристики:

- тип плотера;
- роздільна здатність;
- мінімальна товщина лінії;
- точність виведення лінії;
- кількість і набір кольорів (для струминних плотерів);
- ємність буферної пам'яті;
- максимальний формат друку;
- режими друкування даних;
- швидкість друкування;
- вимоги до носіїв виведених даних;
- мови і формати виведених даних;
- набір шрифтів;
- інтерфейс підключення до комп'ютера.

Перові й олівцево-перові плотери орієнтовані на виведення креслень великого формату і спочатку вони не мали конкурентів у цій сфері. Однак ці типи плотерів мають істотні недоліки; основні з них - повільне виведення зображення (деякі насичені деталями великі креслення виконуються на таких плотерах кілька годин) та обмежена галузь застосування (за допомогою цих плотерів не можна виводити повнокольорові зображення великого формату). *Струминні плотери* та їх удосконалені моделі стали витіснити перові й олівцево-перові плотери, оскільки вони виводять як креслення, так і повнокольорові зображення (причому роблять це швидко), а також прості в обслуговуванні. Тому натеper випуск перових і олівцево-перових плотерів припинено. Майже всі фірми, що їх виробляли, стали випускати струминні принтери. Перовими й олівцево-перовими плотерами продовжують користуватися організації, які придбали їх раніше. Іноді їх описи ще розміщують у прайс-листах фірм, що займаються продажем периферійного устаткування, однак варто мати на увазі, що це або непродані запаси,

або плотери, що були у вжитку. *Електростатичні плотери* також витіснено з ринку через високу вартість як самого плотера, так і видаткових матеріалів (спеціального паперу і топера), так само як і *плотери прямого виведення зображення*, що потребують спеціального паперу (їх замінено *світлодіодними плотерами*).

Отже, тепер випускаються і розвиваються тільки два типи плотерів: струминні та світлодіодні, причому за обсягом випуску кольорові струминні плотери значно перевищують світлодіодні та монохромні.

Роздільну здатність плотера, так само, як і принтера, вимірюють у dpi. Для струминних плотерів її значення змінюються від 300x300 до 2880x1440 dpi. У деяких моделях значення dpi можна змінювати, задаючи його з фіксованого набору значень. *Світлодіодні плотери* мають роздільну здатність 400x400 чи 600x600 dpi. Варто мати на увазі, що струминні плотери, як і струминні принтери, використовують для передавання інтенсивності кольорів півтоновий режим і тому їх роздільна здатність менша від зазначеної в специфікації.

Мінімальна товщина лінії визначає, яку саме тонку лінію може вивести плотер, а *точність виведення лінії* - як точно лінію буде виведено на папері (ці значення важливі для виведення креслень та створення топографічних і географічних карт). Для струминних плотерів мінімальна товщина лінії становить 0,005...0,12 мм, а для світлодіодних - 0,12 мм. Точність виведення лінії одними моделями плотерів вказується у відсотках від ширини аркуша, іншими - безпосередньо у числових значеннях. Для струминних плотерів - це 0,2 чи 0,3% або 0,3...0,5 мм, для світлодіодних - 0,5 мм.

Струминні плотери можуть мати 4, 6 чи 8 друкувальних головок і тому *кількість кольорів* у них може досягати 8. Крім 6 кольорів, використовуваних у струминних принтерах: Cyan - ціанового (C), Magenta - пурпурного (M), Yellow - жовтого (Y), Black - чорного (K), Light Cyan - світло-ціанового (Cl) і Light Magenta - світло-пурпурного (Ml), можуть бути додані також Medium Cyan - середньо-ціановий (Cm), Medium Magenta - середньо-пурпурний (Mm), Orange - жовтогарячий (O), Red - червоний (B), Green - зелений (G) і Blue - синій (R).

У моделях плотерів з 8 головками можна вибрати один з наборів кольорів (колірних просторів): CMYKcMmC1Ml (UltraFi), CMYKcMmOG (OctaChrome), CMYKcMm (HiFi), CMYKOG (HexaColor) і CMYK-CMYK. Такий вибір можливий, оскільки на відміну від струминних принтерів майже всі моделі струминних плотерів мають системи автоматичного дозаявлення чорнила, які дозволяють уставляти нові картриджі з чорнилом замість витрачених під час друкування і підводити різні кольори чорнила до однієї і тієї самої друкувальної головки.

Ємність буферної оперативної пам'яті в струминних плотерах становить 16...256 Мбайт. Деякі моделі плотерів містять *додаткову буферну пам'ять* на жорсткому диску ємністю 5...40 Гбайт. Такі ємності потрібні для зберігання й оброблення кольорових сторінок великого формату та високої роздільної здатності. Світлодіодні плотери мають ємність буферної пам'яті 16...32 Мбайт (для зберігання чорно-білого чи «сірого» зображення потрібна менша ємність пам'яті, ніж для зберігання кольорового зображення).

Максимальний формат друку в плотерах задається максимальними значеннями ширини і довжини аркуша, що друкується. Значення ширини друку не стандартизовані

і змінюються в різних моделях струминних плотерів від 24" (61 см) до 87" (221 см). Для світлодіодних плотерів максимальний формат друку вказується в максимальному форматі аркуша і становить А0 (Е) чи А1 (D).

Максимальна довжина аркуша, що друкується (по вертикалі), залежить від ємності буферної пам'яті (для деяких моделей плотерів довжина може досягати 50...100 м).

Папір у плотери заправляється з рулону і тому друкування даних виконується в *невпинному режимі* (до досягнення кінця рулону). Зазвичай плотер обладнано ручним чи автоматичним різачком, який після закінчення друкування обрізує надрукований аркуш. Багато моделей плотерів забезпечують також *режим заправлення окремих* (уже розрізаних) *аркушів*.

Швидкість друкування в плотерах залежить від формату аркуша, роздільної здатності, виду друкованої продукції (чорно-біле креслення чи кольорова фотографія), а також від режиму друкування (деякі моделі плотерів можуть задавати режим якісного або чорнового друкування). Тому порівнювати між собою швидкість друкування двох плотерів дуже важко (для цього зазвичай використовують тестування плотерів). До того ж швидкість друкування різними моделями плотерів вимірюють по-різному. Крім власне швидкості друкування, для деяких моделей її визначають як площу повертної носія, що друкується, за одиницю часу (у квадратних футах чи метрах за годину) або як час друкування аркуша визначеного формату (наприклад, А0).

Так, навіть для струминного плотера однієї моделі швидкість виведення для різних режимів (від чорнового до якісного) може змінюватися від 6,5 до 46 м²/год. Для різних моделей струминних принтерів швидкість друкування становить **2...70м²/год**. Якщо швидкість вимірюють за часом друкування одного аркуша, то для різних моделей струминних плотерів та різного формату аркуша вона коливається від 17 хв до 45 с. Для світлодіодних плотерів швидкість виведення змінюється від 2 до 70 мм/с.

Крім паперу і прозорої плівки, як носій даних у струминних плотерах використовують фотопапір, кальку, полотно, вінілову плівку й інші матеріали. *Вимоги до носіїв виведених даних* для струминного плотера такі ж, як і до струминного принтера: чорнило не має розпливатися на носії і швидко висихати. Для деяких моделей струминних плотерів як обмеження задають також висоту носія. Для різних моделей плотерів вона становить від 2 мм до 1,27 см.

Як і інші пристрої, плотери характеризуються *набором команд*. Найпоширеніша мова керування плотером - *HP-GL [Hewlett-Packard Graphics Language]*. Ця мова (остання версія HP-GL/2) містить інструкції щодо піднімання й опускання пера, переміщення його з однієї точки в іншу, а також щодо шрифтів, товщини, кольору, заливання, штрихування й інших характеристик зображення. Крім цієї мови, плотери також підтримують й інші мови керування (здебільшого CalCostr і HP-RT1), а деякі плотери підтримують мову PostScript і переносний формат даних *PDF [Portable Data Format]*. Оскільки струминні і світлодіодні плотери виводять зображення як растрове (по точках), то креслення у векторній формі перед виведенням перетворюється у формат даних за допомогою спеціального процесора растрового зображення *BIP [Raster Image Processor]*. Деякі моделі плотерів можуть безпосередньо працювати з растровими графічними форматами TIFF і JPEG.

Деякі моделі плотерів можуть, як і принтери, працювати в текстовому режимі та підтримувати кілька *наборів шрифтів*.

Традиційними *інтерфейсами* для плотерів є паралельний і послідовний порти. Сучасні моделі струминних плотерів використовують для підключення також інтерфейси USB та FireWire. Плотери можуть мати кілька інтерфейсів підключення. Деякі моделі можуть працювати і як мережеві плотери (у складі таких плотерів є слот для ввімкнення мережевого адаптера).

Характеристики видаткових матеріалів:

- для струминних плотерів - місткість картриджа (для різних моделей плотерів - 0,12 ...2 л);
- для світлодіодних плотерів - кількість сторінок, що друкуються до повної витрати картриджа (орієнтовно 15 000...20 000 с).

У картриджі деяких моделей струминних плотерів вбудовано мікросхеми, що слідкують за витратою чорнила. Тому плотер може видавати попереджувальні повідомлення про близьке закінчення чорнила в картриджі.

3.9.3. Проектори

Розміри CRT і LCD-моніторів не дозволяють показувати зображення на екрані великій кількості людей, наприклад, під час проведення лекцій чи презентацій. У цьому разі можна використовувати плазмовий монітор, але він надто дорогий.

Вирішити цю проблему можна застосуванням проекторів, на які безпосередньо (замість монітора чи поряд з монітором) подається сигнал з відеокарти комп'ютера.

Існує два типи проекторів зображень: дзеркальні та діапроектори.

У *дзеркальних проекторах* - *overhead projectors* (проекторах, розміщених над головою) світло, що проходить крізь прозорий оригінал чи відбите від непрозорого оригіналу, проектується дзеркалом на великий екран. Для виведення зображень з комп'ютера замість прозорого оригіналу використовують панель LCD, на яку подаються сигнали з виходу відеокарти (рис. 3.87). Панель LCD являє собою виконаний окремо LCD-монітор із кнопками керування, який за допомогою кабелю підключений до розніму відеокарти (через спеціальний перехідник можна підключати до розніму відеокарти і монітор, і панель).

Панелі LCD дедалі більше витісняються мультимедійними проекторами, що дуже подібні до звичайних діапроекторів для перегляду слайдів, тому їх часто називають діапроекторами. Існує кілька типів таких проекторів, але найпоширеніші такі:

- проектори LCD;
- полісиліконові проектори;
- проектори DLP.

Основний елемент *проектора LCD* (рис. 3.88) - мініатюрний рідкокристалічний екран, виконаний на основі технології TFT. Світло від проекційної лампи великої потужності потрапляє на лінзу-конденсор, що перетворює світловий потік з розбіжного в паралельний і після проходження крізь об'єктив зображення проектується на екран.

Незважаючи на використання ламп великої потужності, яскравість зображення в проекторах LCD невелика, оскільки світло істотно послаблюється під час проходження через панель TFT. Якщо збільшувати потужність лампи, то виникає загроза перегрівання панелі, незважаючи на використання вентиляторів. Щоб запобігти цьому недоліку проекторів LCD, були розроблені полісиліконові проектори, що дають більш

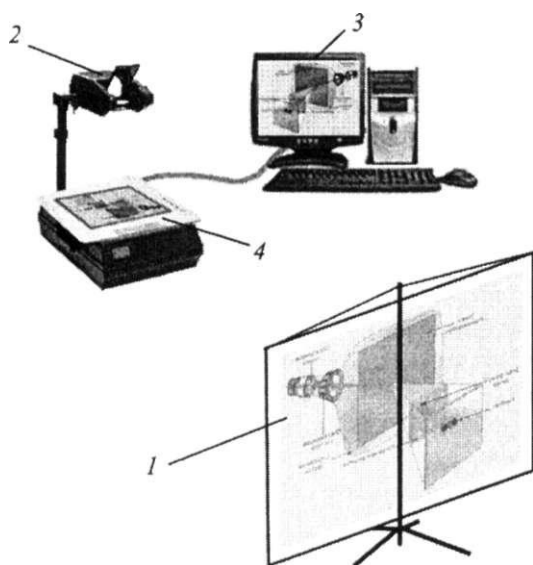


Рис. 3.87. Використання панелі LCD із дзеркальним проектором для демонстрації виведеного комп'ютером зображення: 1 - екран; 2 - проектор; 3 - монітор; 4 - екран

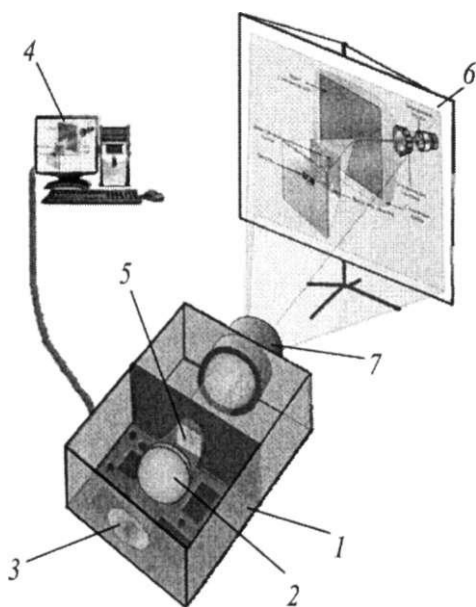


Рис. 3.88. Проектор LCD: 1 - електронна схема; 2 - лінза-конденсатор; 3 - лампа; 4 - монітор; 5 - панель TFT; 6 - екран; 7 - об'єктив

яскраве зображення. У цих проекторах (рис. 3.89) світло проходить не крізь одну, а через три монохромні (і, відповідно, більш тонкі) панелі TFT. До кожної з цих панелей від зовнішнього джерела підводиться свій колірний компонент зображення (червоний, зелений чи синій). Для того щоб розділити промінь світла лампи на три колірні компоненти, використовують дихроїчні дзеркала. Ці дзеркала, покриті тонкою плівкою зі спеціального діелектричного матеріалу, відбивають світло тільки певної довжини хвилі, а світло інших довжин хвиль пропускають. Кожний колірний компонент світлового потоку проходить через свою панель TFT. На виході (перед об'єктивом) за допомогою дихроїчного дзеркала колірні компоненти знову поєднуються в один світловий потік.

Хоча полісиліконові проектори і дозволяють одержати більш яскраве зображення, проте, незважаючи на додаткові заходи (зокрема, поляризацію світлового променя в деяких проекторах), їх можна використовувати тільки в затемнених чи невеликих аудиторіях.

Більш високу яскравість і якість зображення забезпечують проектори, що базуються не на проходженні світлового потоку через об'єкт, а на відображенні світлового потоку від об'єкта (при цьому нагрівання об'єкта істотно нижче). Існують кілька технологій використання відбитого світлового потоку в проекторах, але найбільшого поширення набула технологія цифрового оброблення світла *DLP* [*Digital Light Processing*], якою передбачено цифрові міродзеркальні пристрої *DMD* [*Digital Micromirror Devices*]. Проектори, виконані за цією

технологією, називають проекторами DLP (цю технологію використовують і для проєкційних телевізорів).

у проекторах DLP панель TFT замінено панеллю (рис. 3.90, а), що складається з безлічі елементів DMD (рис. 3.90, б). Кожний елемент DMD являє собою мініатюрне дзеркало (розміром близько одного мікрона), що або відбиває світло, що перпендикулярно падає на нього, або у разі попадання на нього керувального сигналу повертається на великий кут і відхиляє світло (рис. 3.90, в). Панель DMD зазвичай містить 600 рядів мікродзеркал, кожний з яких, у свою чергу, містить 848 мікродзеркал (усього 508 800 мікродзеркал).

Оскільки дзеркало відбиває світло незалежно від довжини хвилі, то, щоб одержати сумарне зображення, треба спочатку одержати зображення для кожного колірного компонента, як це робиться в полісиліконових проекторах. Для цього використовують два способи поділу колірних компонентів: часовий і просторовий.

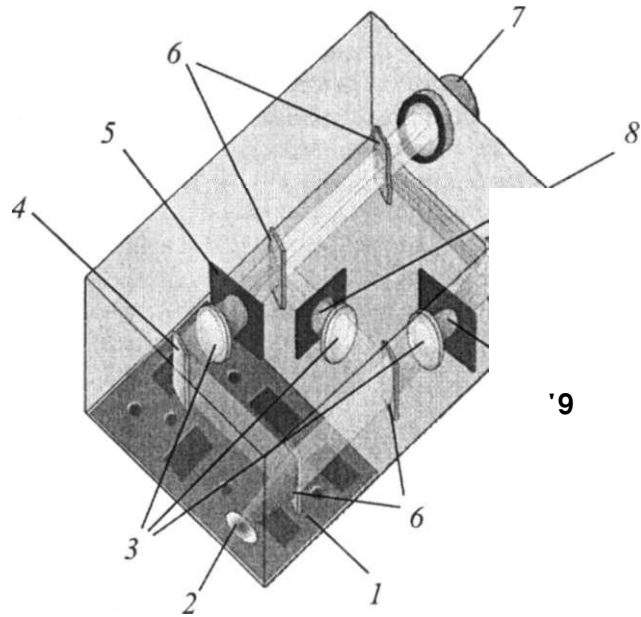
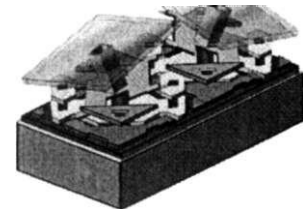


Рис. 3.89. Полісиліконовий проектор:
 1 - блок керування; 2 - лампа; 3 - лінзи-конденсатори;
 4 - відбивне дзеркало; 5 - червона панель TFT;
 6 - дихроїчні дзеркала; 7 - об'єктив;
 8 - зелена панель TFT; 9 - синя панель TFT



а

б

Рис. 3.90. Панель ВМП: а - загальний вигляд; б - панель СМВ за значного збільшення;
 в - відхилення світла ПМП

За часового способу поділу компонент (рис. 3.91, а) на вхід панелі ВМО по черзі подаються червоний, зелений і синій компоненти зображення. Синхронно з поданням цих компонентів на панель падає промінь відповідного кольору, сформований

з білого кольору лампи за допомогою обертового диска з кольоровими світлофільтрами. Потрапляючи на дзеркало, пікселі зображення відповідного кольору відбиваються в об'єктив, а решта пікселів відхиляються в поглинач, що запобігає розсіюванню відхилених променів усередині проектора. Досить часте змінювання монохромних зображень та інерційність зору дозволяють сприймати оком сумарне зображення без мерехтіння.

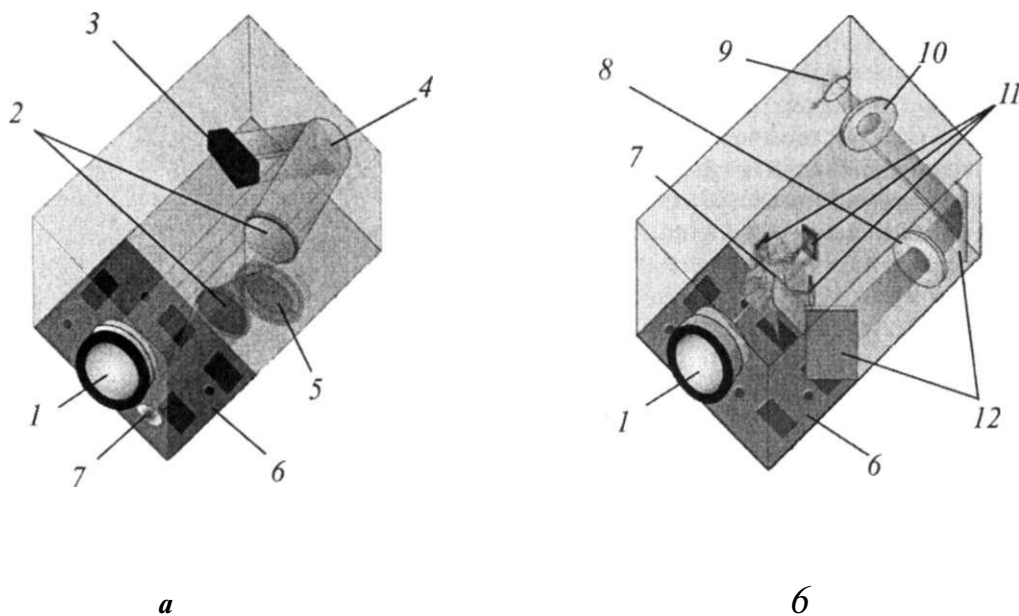


Рис. 3.91. Проектори DLP: а - з тимчасовим поділом компонентів; б - із просторовим поділом компонентів: 1 - об'єктив; 2 - лінзи-конденсатори; 3 - поглинач; 4 - DMD; 5 - диск зі світлофільтрами; 6 - блок керування; 7 - кольоророзділювальні та відбивні призми; 8 - тепловий фільтр; 9 - лампа; 10 - лінза-конденсатор; 11 - DMD (R, G і B); 12 - дзеркала

Проектори DLP із *просторовим поділом компонентів* (рис. 3.91, б) містять три панелі DMD. Промінь світла від лампи проходить крізь тепловий фільтр, який знижує температуру без істотного зменшення яскравості, і потрапляє в систему з п'яти кольоророзділювальних та відбивних призм. Ці призми подають на кожну панель промінь свого кольору, а потім збирають відбитий світловий потік і спрямовують його в об'єктив.

Основні характеристики проекторів (крім їх типів):

- світловий потік;
- контрастність;
- роздільна здатність;
- діапазон розмірів екрана і (чи) діапазон відстаней до екрана;
- вхідні та вихідні інтерфейси;
- рівень шуму;
- споживана потужність;
- додаткові можливості.

Одиницю *світлового потоку* визначають як світлову енергію, випромінювану точковим джерелом світла силою *одна кандела* (кд) у межах тілесного кута *один стерадіан* (сд), і називають *люменом* (лм). Однак для проєкторів як характеристики світлового потоку використовують похідну від люмена величину, названу *люменом ANSI*. Для визначення цієї характеристики вимірюють світлові потоки в дев'яти точках екрана, а потім знаходять середнє значення обмірюваних величин і множать його на площу екрана. Слід зазначити, що за деякими специфікаціями обмірюваний у люменах ANSI світловий потік називається *яскравістю* (*brightness*), що не зовсім правильно, оскільки під яскравістю розуміють силу світла, вимірювану в канделах.

Світловий потік для панелей LCD, як і всі інші світлотехнічні характеристики, визначається використовуваним типом проєктора. Для проєкторів LCD діапазон значень світлового потоку становить 800...2000 лм ANSI (а для деяких проєкторів навіть 4100 лм ANSI). Полісиліконові проєктори і проєктори DLP мають значення світлового потоку 800...2600 лм ANSI.

Значення *контрастності* для проєкторів вимірюють так само, як і для моніторів. Для *проєкторів LCD* і *полісиліконових проєкторів* значення контрастності становить 400 : 1, а для *проєкторів DLP* - від 800 : 1 до 2000 : 1.

Роздільна здатність для проєкторів задається не як кількість пікселів по горизонталі та вертикалі, а як найменування режиму: VGA, SVGA й інші (таке задання збереглося відтоді, коли для проєкування зображень використовували тільки панелі LCD). Зазвичай проєктори працюють у таких режимах: VGA (640x480 пікселів), SVGA (800x600 пікселів), XGA (1024x768 пікселів), SXGA (1280x1024 пікселів) і UXGA (1600x1200 пікселів). Існують і нестандартні режими, наприклад WXGA (1280x720 пікселів). Слід зазначити, що панелі LCD підтримують тільки один режим, а мультимедійні проєктори можуть працювати в декількох режимах. Режим, що відповідає дійсній роздільній здатності використовуваної панелі чи дзеркала, називають *реальним режимом*.

Істотні характеристики проєктора - це *діапазон розмірів зображення на екрані* та пов'язаний з ним *діапазон відстаней від проєктора до екрана*, за яких зображення буде якісним. Розмір зображення зазвичай задають по діагоналі в дюймах чи метрах. Нижня границя цього діапазону становить від 30" (0,76 м) до 400" (10,16 м), нижня границя відстані до екрана - 0,8...1,2 м, а верхня - 10...15 м.

Вхідні інтерфейси проєктора багато в чому визначають його можливості. Проєктор має вхідний інтерфейс від аналогового RGB (D-Sub-15) і (чи) цифрового (DVI) виходів відеокарти комп'ютера, а також один чи кілька інтерфейсів для введення відеосигналів систем NTSC, PAL, SECAM і їх різновидів, тобто проєктори можуть виводити на екран зображення не тільки з комп'ютера, але й з телевізора, відеомагнітофона, відеоплеєра, а також (за наявності відповідного інтерфейсу) і з DVD-плеєра. Існують проєктори, що мають входи тільки для відеосигналів (їх називають *відеопроекторами*).

У деяких проєкторах реалізовано (як додатковий) вхідний інтерфейс локальної радіомережі IEEE802.11b за допомогою зовнішнього адаптера, що підключається по інтерфейсу USB.

Деякі проєктори мають також *вихідні інтерфейси* на монітор комп'ютера чи екран телевізора.

Для проекторів важливою характеристикою є також *рівень шуму*, який спричиняє здебільшого вентиляційна система комп'ютера. Рівень шуму в проекторах становить 30...45 дБ (для порівняння - рівень шуму в читальному залі бібліотеки за стандартом оцінюється значенням 40 дБ). Деякі процесори працюють у двох режимах роботи: звичайному і «тихому» (зі зниженим рівнем шуму).

Великі значення споживаної проектором *потужності* пов'язані насамперед з потужністю ламп, використовуваних як джерело світла, і з роботою вентиляційної системи. Проектори LCD і полісиліконові проектори мають потужність 200...250 Вт. Потужність проекторів DLP зазвичай становить 300...350 Вт.

Проектори мають одну чи кілька додаткових можливостей (залежно від моделі). Основні додаткові можливості:

- вхідний аудіоінтерфейс для звукового супроводу (від виходу звукової карти комп'ютера чи відеопристрою, наприклад, телевізора), убудована акустична система і (чи) вихідний аудіоінтерфейс (для підключення зовнішньої акустичної системи);
- коригування виведеного зображення, зокрема трапеції, у разі незбігу осі оптичної системи проектора з геометричним центром екрана (наприклад, проектор знаходиться на низькій підставці, а зображення проєктується на великий екран);
- функція Zoom (збільшення чи зменшення виведеного зображення);
- повертання виведеного зображення;
- екранне меню для налаштування і керування роботою проектора;
- підтримання інтерфейсу Plug&Play в разі підключення до комп'ютера;
- підключення «мишки» за допомогою вхідного інтерфейсу PS/2 чи USB;
- дистанційне керування проектором за допомогою виносного пульта з кабельним чи безпроводним підключенням;
- сканер на виносній штанзі, що дозволяє виводити в проекторі непрозорі оригінали в природному відбитому світлі чи з підсвічуванням будь-яким джерелом світла (наприклад, настільною лампою).

3.10. Допоміжні пристрої комп'ютера

Материнська плата, процесор, пам'ять та інші компоненти забезпечують різні функціональні можливості сучасних комп'ютерів щодо оброблення даних. Однак комп'ютер містить й інші компоненти, які прямо не пов'язані з обробленням даних, але життєво потрібні для його нормального функціонування згідно з вимогами пристроїв до параметрів навколишнього середовища та підтримання працездатності у разі непередбачених ситуацій (наприклад, короткочасного або тривалого вимкнення електроживлення). Ці компоненти називають *допоміжними пристроями комп'ютера*.

До допоміжних пристроїв комп'ютера належать:

- корпус системного блоку;
- блок електроживлення;
- система охолодження;

- пристрої захисту від порушень роботи електроживлення.

3.10.1. Корпус системного блоку

Корпус системного блоку (*System Block Case*) призначено для розміщення материнської плати, блоку електроживлення, дисководів зовнішньої пам'яті всіх типів і деяких інших пристроїв.

Корпус системного блоку може мати найрізноманітніші форми і розміри, однак його здебільшого виконують у двох модифікаціях: горизонтальній - настільній (*desktop*) (рис. 3.92, а і б) і вертикальній - «вежа» (*tower*) (рис. 3.92, в і г). Остання модифікація, яку використовували раніше тільки для потужних комп'ютерів (серверів), тепер найпоширеніша для корпусів комп'ютерів.

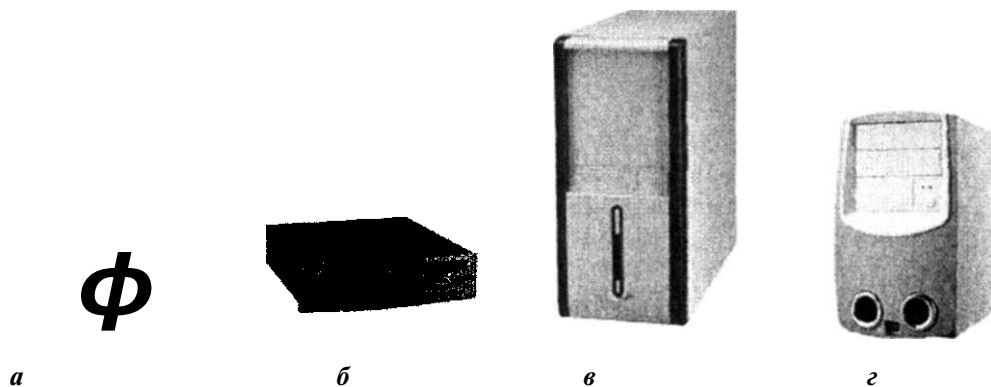


Рис. 3.92. Модифікації корпусів системного блоку: а, б - настільна; в, г - «вежа»

Корпус містить гнізда з пазами для кріплення материнської плати, джерела живлення, внутрішніх пристроїв зовнішньої пам'яті (дисководів магнітних, магнітооптичних і оптичних дисків, а також нагромаджувачів на магнітній стрічці). Для кріплення пристроїв зовнішньої пам'яті зазвичай передбачають два відсіки: 5,25-дюймовий і 3,5-дюймовий. У корпусі розміщується також динамік (у разі поломки чи порушень роботи системи динамік продукує певну кількість сигналів залежно від ступенів поломки та порушень). На задній стінці корпусу передбачено отвори для підключення блоку живлення і вентилятора (зазвичай постачаються з корпусом), а також планку з отворами для рознімів інтерфейсів материнської плати й отвори для рознімів карт, що вставляються в слот розширення материнської плати (у процесі складання комп'ютера захисні планки, що закривають ці отвори, вилучають).

На передній панелі корпусу (рис. 3.93, б) виведено кнопку вмикання-вимикання комп'ютера (*Power*), кнопку перевантаження (*Reset*), індикатор вмикання дисковода (здебільшого зеленого кольору) та індикатор звернення до дисковода жорстких дисків (зазвичай червоного кольору). У процесі монтажу дисководів *CD*, *DVD* і нагромаджувачів на магнітній стрічці, а також переносних жорстких дисків захисні кришки знімаються і пристрої вставляються у відсік для пристроїв 5,25". З'єднувальні проводи служать для підключення кнопок, індикаторів і рознімів передньої панелі та динаміка до материнської плати чи блоку живлення.

Основні характеристики системного блоку:

- форм-фактор;
- розмір;

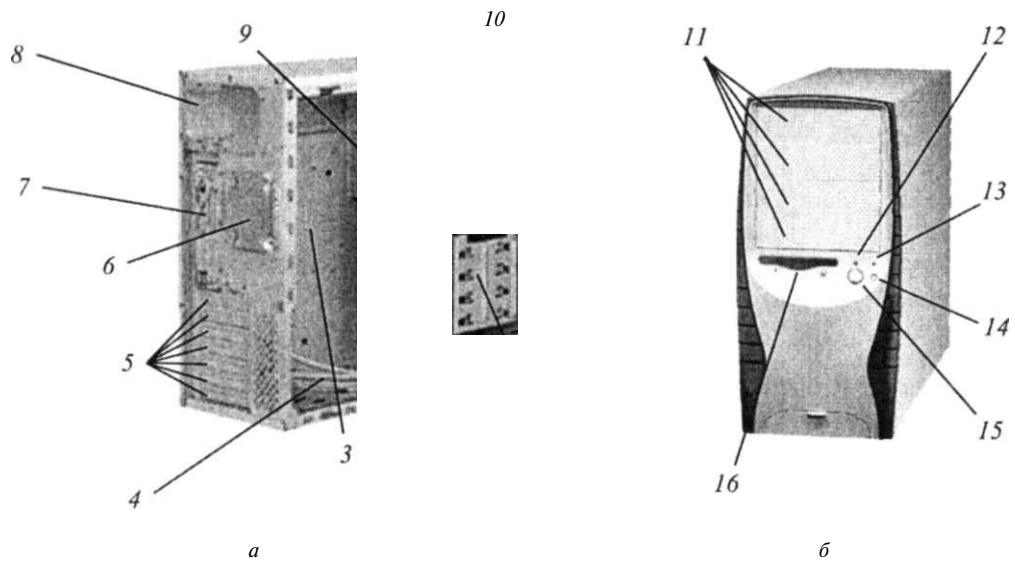


Рис. 3.93. Компоненти корпусу: *а* - вигляд збоку, *б* - вигляд спереду:

1 - динамік; 2 - відсік для пристроїв з форм-фактором 3,5"; 3 - місце кріплення материнської плати; 4 - з'єднувальні проводи; 5 - отвори для рознімів карт у слотах розширення материнської плати; 6 - отвір для вмикання вентилятора; 7 - отвори для рознімів інтерфейсів материнської плати; 8 - отвір для вмикання електроживлення; 9 - відсік для дисководу гнучких дисків; 10 - відсік для пристроїв з форм-фактором 5,25"; 11 - місця для монтажу пристроїв у відсіку 5,25"; 12 - індикатор увімкнення комп'ютера; 13 - індикатор звернення для дисководу жорстких дисків; 14 - кнопка *Reset*; 15 - кнопка *Power*; 16 - отвір для вставляння дискет

- максимальна кількість пристроїв у відсіках;
- кількість отворів для слотів розширення материнської плати;
- характеристики блоку живлення;
- відповідність стандарту безпеки FCC Part 15 Class B;
- додаткові компоненти.

Форм-фактор системного блоку визначає максимальний форм-фактор материнської плати, яку можна змонтувати в корпусі. У сучасних системних блоках використовуються форм-фактори *LTX*, *Mini-ATX*, *Micro-ATX* і *Flex-ATX*.

Розміри системного блоку не стандартизовані, однак тепер використовують три типи корпусу:

- велику, чи повну «вежу» (*big tower* чи *full tower*) - висота 60...90 см;
- «вежу» середнього розміру (*mid tower*) - висота 50...70 см;
- «мінівежу» (*mini tower*) - висота 45...60 см.

Чим більший розмір «вежі», тим вигідна її вартість і тим більше місця вона займає. Однак при цьому вона може містити більше пристроїв, має кращі умови вентиляції. Зазвичай тип «вежі» вибирають, виходячи з форм-фактора материнської плати і кількості підключених дисководів (з урахуванням можливого розширення).

Характеристиками, тісно пов'язаними з розміром корпусу, є *максимальна кількість пристроїв у відсіках* та *кількість отворів для слотів розширення материнської плати*.

Перша з цих характеристик задає обмеження на кількість пристроїв, які можна розмістити у відсіках 5,25" і 3,5" (зазвичай три-чотири пристрої в кожному відсіку). Оскільки місце розміщення дисководів гнучких дисків фіксоване, його іноді не включають до кількості пристроїв у відсіку 3,5", а вказують окремо. Іноді для відсіків вказується не кількість пристроїв, а висота в одиницях U (1U дорівнює 4,44 см чи 1,75", що приблизно відповідає висоті дисководів CD чи DVD).

Друга характеристика задає кількість і типи карт розширення, які можна вставити в слоти розширення. Кількість має збігатися з кількістю слотів розширення на материнській платі, установленій в корпусі. Варто також мати на увазі, що карти, які вставляються в слот розширення, можуть бути двох типів: повнорозмірні (*full size*) і напіврозмірні (*half size*). У «вежах» середнього розміру та «мінівежах» відсік дисководів 5,25" «нависає» над материнською платою, тому для таких корпусів вказується не тільки загальна кількість слотів, але й кількість напіврозмірних слотів розміру.

Пристрої та електричні з'єднання, розміщені в системному блоці, випускають електромагнітне випромінювання в широкому спектрі. Якщо під час проектування корпусу не вжито заходів щодо придушення випромінювання, то поруч з комп'ютером не можуть працювати інші електронні прилади. Тому системні корпуси мають перевірятися на відповідність стандарту безпеки, описаному в частині 15 класу Б (Part 15 Class B) Федеральної комісії зі зв'язку США - FCC (Federal Communications Commission). Цей стандарт визначає обмеження на величину випромінювання від офісних і домашніх комп'ютерів. У паспорті системного блоку має бути оцінка про його відповідність стандарту безпеки.

У системному блоці можуть бути розміщені такі *додаткові компоненти*:

- вентилятори чи отвори для відновлення вентиляторів (крім вентилятора блоку живлення і вентилятора в корпусі);
- різні USB на передній панелі (два або чотири різніми);
- різні IEEE1394 (FireWire) на передній панелі;
- різні для підключення мікрофона і навушників на передній панелі.

3.10.2. Блок живлення

Блок живлення {power supply} (рис. 3.94) забезпечує електричною енергією усі компоненти комп'ютера, розміщені в системному блоці: материнську плату, нагромаджувачі, плати розширення, клавіатуру й інші пристрої, що підключаються до портів чи плат і не мають автономного живлення (наприклад, «мишка», пасивні динаміки, мікрофон іт. ін.).

Блок живлення підключається до електромережі через рознім живлення за допомогою кабелю. Усередині корпусу блоку живлення розміщується електронна схема, що перетворює змінний струм напругою 220 В з електричної мережі в постійний струм з такими значеннями напруги : +12 В, -12 В, +5 В, -5 В і +3,3 В. Із блоку живлення виходять кабелі, що з'єднуються з усіма пристроями комп'ютера системного корпусу (за винятком карт, уставлених у слоти розширення, що одержують живлення від материнської плати). У корпусі ATX для підключення до материнської плати використовується 20-контактний рознім (рис. 3.94, широкий рознім). Інші кабелі мають чотири-контактні розніми (великі та малі) і напруги +5 В (червоний провід) та +12 В (жовтий

провід), а також два чорні проводи (земля). Ці кабелі підключають до пристроїв зовнішньої пам'яті.

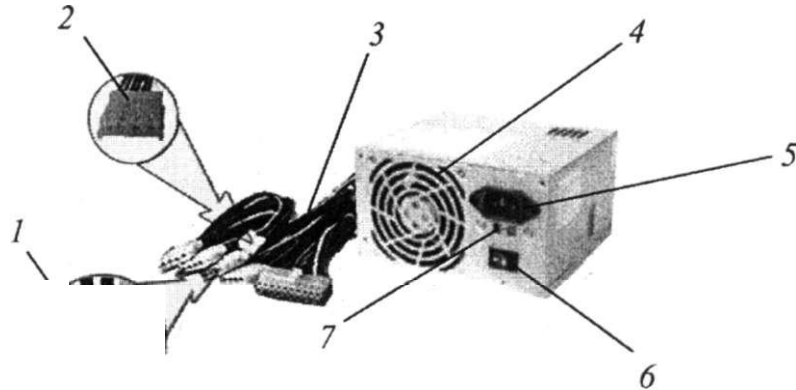


Рис. 3.94. Основні компоненти блоку електроживлення: 1 - великий рознім; 2 - малий рознім; 3 - рознім для вмикання пристроїв комп'ютера; 4 - вентилятор; 5 - рознім для вмикання електроживлення; 6 - кнопка вмикання-вимикання комп'ютера; 7 - перемикач напруги

Оскільки перетворення змінного струму в постійний супроводжується виділенням тепла, блок живлення містить *вентилятор (fan)*, що охолоджує не тільки компоненти самого блоку, але й забезпечує циркуляцію повітря для відведення тепла з усього простору системного блоку.

Блок живлення містить також *перемикач напруги «115-230»*, який встановлюють відповідно до напруги в електромережі (110 чи 220 В). Деякі моделі блоків живлення можуть визначати напругу в мережі та автоматично встановлювати потрібне значення напруги в блоці.

Кнопка вмикання-вимикання служить для вмикання комп'ютера в електричну мережу або його вимикання (знеструмлення) під час виконання ремонтних робіт та операцій зі змінювання апаратної конфігурації комп'ютера.

Блок живлення розміщено в системному блоці в задній правій частині (для настільної модифікації) чи у верхній задній частині (для «вежі»).

Блок живлення має такі основні характеристики:

- потужність;
- форм-фактор;
- набір керувальних сигналів;
- допустимий діапазон вхідної напруги;
- допустимий діапазон частот електромережі;
- коефіцієнт потужності;
- час затримки вимкнення електроживлення;
- можливість коригування потужності;
- відповідність стандартам і сертифікатам з безпеки.

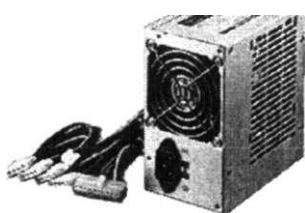
Потужність блоку живлення має цілком (краще з деяким запасом) забезпечувати потреби всіх підключених пристроїв комп'ютера (інакше блок може вийти з ладу). Потрібну для заданої конфігурації комп'ютера потужність блоку живлення можна

оцінити за орієнтованими значеннями потужності, споживаними компонентами комп'ютера. Так, материнська плата споживає 20...30 Вт, процесор Pentium IV - 80 Вт, модуль пам'яті DDR DIMM - 25...30 Вт, дисковод жорстких дисків IDE - 40...60 Вт, дисководи оптичних дисків (CD і DVD) - 15...20 Вт, дисковод гнучких дисків - 4 Вт, пристрої USB - 5 Вт, пристрої IEEE 1394 - 8 Вт, карта AGP4X - 20...30 Вт, карти PCI - 2...5 Вт, клавіатура і «мишка» - по 1,5 Вт, вентилятор - 3 Вт. Оскільки одночасно не всі пристрої комп'ютера працюють на повну потужність, рекомендується брати за значення потужності джерела живлення 80 % від сумарної потужності всіх пристроїв комп'ютера. Потужності сучасних моделей блоків живлення для домашніх і офісних комп'ютерів мають значення 180...450 Вт.

Форм-фактор блоку живлення визначає його форму і розміри. Тепер найбільш поширені три форм-фактори: PS/2, ATX та SFX.

Блок живлення PS/2 (див. рис. 3.94) був спочатку розроблений для материнських плат формату LPX (тепер не випускають) і називався блоком живлення LPX. На відміну від блоків живлення LPX блоки живлення PS/2 мають широкий рознім для підключення материнської плати форм-фактора ATX чи NLX. Крім того, у них немає розніму для вмикання монітора. Умикати і вимикати комп'ютер можна, крім кнопки вмикання-вимикання комп'ютера на блоці живлення, також кнопкою *Power* на панелі керування (однак у цьому разі напруга на материнську плату все-таки буде подаватися). Розміри блоку живлення форм-фактора PS/2 становлять 150x86x140 мм.

Блок живлення ATX (рис. 3.95, *а*) має такі самі розміри, що й блок живлення PS/2 і фактично відрізняється лише відсутністю кнопки вмикання-вимикання комп'ютера.



а



б

Рис. 3.95. Блоки електроживлення: *а* - форм-фактора ATX; *б* - форм-фактора SFX

Блок живлення SFX (рис. 3.95, *б*) призначено для корпусів системних блоків з форм-факторами *Micgo-ATX* і *Flex-ATX* (материнські плати цих форм-факторів можуть використовувати також блоки живлення *PS/2* і *ATX*). На відміну від блоків живлення *PS/2* і *ATX* вентилятор у блоці живлення розміщений зверху, а рознім підключення до електромережі та перемикач напруги - збоку. Розміри блоку живлення *SFX* становлять 100x63,5x125 мм.

Блоки живлення забезпечені керувальними сигналами *PowerOn* і *5v_Standby*. Сигнал *Power_On* дозволяє вимикати систему програмним способом і використовувати клавіатуру для вмикання комп'ютера. Сигнал *5vStandby* називають сигналом живлення малої потужності - *Soft Power*. Він завжди активний, навіть якщо комп'ютер вимкнено. Отже, завжди є можливість програмно керувати блоком живлення.

Крім цих двох сигналів, у деяких моделях блоків живлення можна реалізовувати керувальні сигнали: *3V Sense*, *FanC*, *FanM*, *1394V* і *1394R*. Сигнал *3V Sense* виявляє, чи подає блок живлення напругу +3,3 В на материнську плату (цей сигнал контролює використання процесором напруги +3,3 В). Сигнал *FanC* дозволяє материнській платі (через змінювання значення напруги) регулювати швидкість обертання вентилятора від максимальної швидкості до повної зупинки, а сигнал *FanM* - контролювати швидкість обертання вентилятора (для визначення ситуації виходу вентилятора з ладу). Сигнали *1394V* \ *1394R* забезпечують функціонування окремого кола електроживлення для пристроїв з інтерфейсом *IEEE 1394 (FireWire)*.

Як характеристики блоку живлення вказують також допустимий діапазон вхідної напруги (100...250 В) і допустимий діапазон частот електромережі (45...65 Гц). Якщо стрибки напруги чи зміна частоти в електромережі перевищують задані границі, можливі небезпечні наслідки - аж до виходу комп'ютера з ладу.

Оскільки в блоці живлення є елементи, що нагромаджують електроенергію, то в разі вимкнення електроживлення блок ще якийсь час, названий часом затримки вимкнення електроживлення, подає напругу компонентам системного блоку комп'ютера. Зазвичай цей час становить 30...40 мс.

У деяких пристроях, зокрема і в комп'ютерах, струм, проходячи через пристрій, не передає йому корисної енергії. Це відбувається у разі, якщо струм має частотні спотворення чи коли він не у фазі з напругою, прикладеною до пристрою. Коефіцієнтом потужності блоку живлення називається значення між *Oil*, що виражає ту частку наданої джерелом потужності, що дійсно споживається навантаженням змінного струму. Блоком живлення з *PFC (Power Factor Corrected* - коректованим коефіцієнтом потужності) називається блок, коефіцієнт потужності якого близький до 1. Переваги таких блоків живлення полягають у неможливості перегрівати проводки будинку і не спричиняти частотні спотворення в мережі змінного струму. Решта моделей блоків живлення - це блоки з *PFC* (у їх характеристиках зазвичай вказують: *PFC active* - *PFC активно*).

Блок живлення, так само, як і корпус системного блоку, має відповідати вимогам до стандартів і специфікацій з безпеки електромагнітного і радіовипромінювання блоків. Крім стандарту *FCC*, для блоку живлення часто зазначається, що він має й інші сертифікати, основними з яких є *сертифікати UL (Underwrites Laboratories* у США) і *CE*.

Система охолодження. У перших /5М-сумісних ПК єдиний елемент, який забезпечував охолодження, був вентилятор блоку живлення. Однак збільшення кількості елементів у мікросхемах і зменшення розмірів мікросхем призвели до надмірного збільшення загального виділення тепла в системному блоці. Оскільки всі мікросхеми розраховано на роботу у визначеному діапазоні температур, у разі перевищення допустимої температури (перегріву) мікросхема або буде неправильно працювати, що спричинить збої і зависання комп'ютера, або взагалі вийде з ладу.

Для зниження температури окремих компонентів усередині всього системного блоку застосовують здебільшого пасивне охолодження за допомогою радіаторів і теплових трубок та активне охолодження вентиляторів. Для деяких пристроїв використовують і активне, і пасивне охолодження.

Радіатори за рахунок великої кількості ребер збільшують площу розсіювання тепла, що забезпечує ефективне відведення тепла від пристрою.

Нагрівальна трубка - це запаяна трубка, заповнена робочою рідиною. Стінки трубки мають таку саму структуру, що й гніт свічки, тобто являють собою систему капілярів. Якщо на один з кінців трубки, названий кінцем випару, впливає тепло, рідина всередині трубки на цьому кінці переходить з рідкого стану в газоподібний. Газ по центру трубки переміщується до іншого кінця трубки, що називається кінцем конденсації, і віддає тепло повітрю чи якому-небудь охолодному пристрою: радіатору чи вентилятору. При цьому температура всередині трубки зменшується, газ знову повертається в рідкий стан і по капілярній системі трубки переміщується до кінця випару. Нагрівальну трубку зазвичай використовують як передавач тепла в тих випадках, коли компоненти розміщено надто тісно і тому на деякі з них не можна розмістити радіатор чи вентилятор.

Вентилятор може охолоджувати повітря як у всьому системному блоці, так і в окремому пристрої. Однак варто мати на увазі, що у разі неправильного розміщення вентиляторів вони будуть просто ганяти повітря від одного гарячого компонента до іншого. Вентилятори (рис. 3.96, *a*) у системному блоці можна вбудовувати в тих місцях, де є

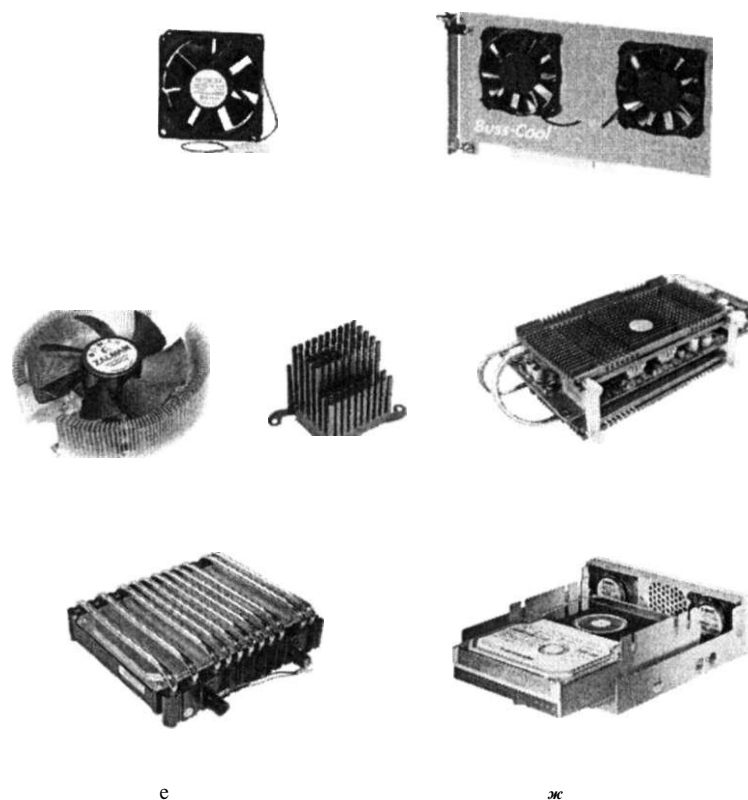


Рис. 3.96. Типи пристроїв охолодження: *a* - вентилятор; *б* - карта PCI з двома вентиляторами; *в* - пристрій охолодження процесора (радіатор, вентилятор); *г* - пристрій охолодження північного моста (радіатор); *д* - пристрій охолодження відеокарти (радіатор і нагрівальна трубка); *е* - пристрій охолодження жорсткого диска (нагрівальні трубки); *ж* - пристрій охолодження жорсткого диска (вентилятори)

отвори для доступу повітря. Крім того, їх можна вбудовувати в спеціальну карту *PCI*, тоді вони будуть охолоджувати розміщені поруч карти *PCI*, наприклад, звукову карту (рис. 3.96, б).

Основні пристрої в системному корпусі, які потрібно охолоджувати, - це центральний процесор, модулі оперативної пам'яті, північний міст, відеокарта і дисководи жорстких дисків.

Процесор охолоджується системою, що складається з радіатора і вентилятора (рис. 3.96, в). Ця система розміщена над процесором і кріпиться до нього за допомогою спеціального термостійкого клею. У материнських платах ЛГХ вентилятор підключається до спеціального розніму плати. Шина живлення і керування дозволяє контролювати частоту обертання вентилятора залежно від показань термодатчика процесора.

Модулі оперативної пам'яті (рис. 3.13, е) містяться у спеціальних тепловідвідних корпусах, що виконують роль радіаторів.

Північний міст охолоджує радіатор (рис. 3.96, з), що розміщується над мікросхемою.

Відеокарти зазвичай містять один чи два вентилятори, однак більш ефективне охолодження забезпечує система, яку показано на рис. 3.96, д. Ця система складається з двох радіаторів і з'єднувальної нагрівальної трубки (іноді систему доповнюють вентилятором).

Жорсткі диски охолоджуються або нагрівальними трубками (рис. 3.96, е), або за допомогою одного чи двох вентиляторів, розміщених у відсіку зовнішньої пам'яті корпусу (рис. 3.96, ж).

Поряд з охолодними повітряними системами комп'ютерів починають використовувати і *системи водяного охолодження*, однак такі системи поки що застосовуються тільки в потужних серверах.

Охолодні системи мають такі основні характеристики:

- тип і модель пристрою;
- матеріал, що відводить тепло (для радіаторів і нагрівальних трубок);
- поверхню розсіювання тепла (для радіаторів і нагрівальних трубок);
- швидкість обертання і рівень шуму (для вентиляторів).

Тип системи визначає, для якого пристрою призначено цю систему (наприклад, для процесора). Крім цього, часто потрібно також знати *модель* чи *моделі пристроїв*, з якими можуть працювати ці системи (наприклад, для процесорів *Intel* і *AMD* використовують різні охолодні системи).

Як *матеріал*, що відводить тепло, у радіаторах застосовують алюміній чи мідь. Краще використовувати мідні радіатори, оскільки мідь має вищу теплопровідність, ніж алюміній. Нагрівальні трубки зазвичай виготовляють з міді і покривають тонким шаром золота.

Чим більша поверхня розсіювання радіатора чи нагрівальної трубки, тим ефективніше відводиться тепло від пристрою. Поверхня розсіювання радіаторів і нагрівальної трубки становить 400...1300 см².

Чим вища *швидкість обертання вентиляторів*, тим краще виконується вентиляція корпусу чи відведення тепла від пристрою. Але з підвищенням швидкості збільшується і рівень шуму. Тому деякі вентилятори мають два режими обертання - «мовчазний»

режим {silent mode} зі швидкістю 1300...1600 об/хв і рівнем шуму 20...25 дБ та *нормальний режим {normal mode}* зі швидкістю 2600...2800 об/хв і рівнем шуму 30...40 дБ. Перехід з одного режиму в другий виконується автоматично залежно від значень температури в корпусі чи пристрої.

3.10.4. Пристрої захисту від порушень роботи електроживлення

Види порушень роботи електроживлення і типи пристроїв захисту. У процесі роботи комп'ютера чи інших пристроїв, підключених до електричної мережі загального користування, можуть виникати такі порушення електроживлення:

- завади (шум);
- стрибки напруги;
- спади напруги;
- вимкнення електроживлення.

Завади {шум} {line noise} - це невеликі зміни рівня напруги в електромережі. Зазвичай вони усуваються в блоці живлення, але якщо комп'ютер або ввімкнено у те саме електричне коло, що й радіоустаткування чи пристрої з електродвигунами (наприклад, холодильник чи пилосос), або розміщено поруч з цими приладами, завади можуть передаватися на материнську плату й інші пристрої і призводити до виникнення помилок.

Стрибками напруги {surges} чи {spikes} називають короточасні (декілька мілісекунд) підвищення напруги від номінального значення (220 В) до декількох сотень чи навіть тисяч вольтів. Стрибки напруги можуть виникнути у разі несправності мережевої проводки (виникнення іскри в місцях ненадійних з'єднань) чи трансформаторів у результаті ввімкнення в мережу електроприладів з великим споживанням електроенергії, а також (небезпечні стрибки) унаслідок удару блискавки в проводи. З невеликими стрибками справляється блок живлення, однак високі значення напруги можуть призвести до ушкоджень деяких електронних компонентів комп'ютера.

Спадами напруги {brownouts} чи {sags} називають пониження рівня напруги (від декількох секунд до декількох хвилин). Спади напруги трапляються у разі одночасного ввімкнення в електромережу великої кількості споживачів, або через аварії в електромережі (сильне зниження напруги виявляється ослабленим жеврінням електричних лампочок). Якщо спади напруги перевищують діапазон частот блоку живлення, вони можуть спричинити або перезавантаження комп'ютера, або різні порушення його роботи (дійсну причину цих порушень часто важко визначити). У разі перезавантаження комп'ютера всі дані в його оперативній пам'яті губляться.

Вимкнення електроенергії {blackouts} можуть бути викликані як перевантаженням електромережі, так і аваріями кабелів, трансформаторних підстанцій тощо, а також проведенням профілактичних і ремонтних робіт. Зазвичай такі вимкнення продовжуються від декількох хвилин до декількох годин, а іноді й доби.

Чим важливіша задача, розв'язувана на комп'ютері, тим більше треба захищати його від можливих зовнішніх впливів, що можуть порушити його роботу. Особливо це стосується мережевих серверів, що можуть обслуговувати сотні користувачів і містити великі обсяги спільно використовуваних даних.

Для запобігання зазначеним вище порушенням електроживлення використовують спеціальні пристрої захисту. Основні типи цих пристроїв - мережеві фільтри (рис. 3.97, *a, б, в, і г*) і неперервні джерела живлення (*UPS*) (рис. 3.97, *д, е, ж, із*).



Рис. 3.97. Пристрої захисту від порушень електроживлення: *a* - мережевий фільтр для одного пристрою; *б* - мережевий фільтр із загальним вимикачем; *в* - мережевий фільтр з індивідуальними вимикачами і рознімами для телефонної лінії; *г* - мережевий фільтр із рознімами для телефонної лінії і коаксимальних кабелів; *д* - UPS; *е* - UPS - вигляд ззаду; *ж* - сім'я UPS; *и* - UPS для сервера

Мережеві фільтри. *Мережеві фільтри*, названі також пристроями захисту від стрибків (*surge protectors*) чи пристроями придушення стрибків (*surge suppressors*), призначені передусім для захисту електронного устаткування від стрибків напруги. Крім того, ці пристрої містять компоненти, що видаляють шумові завади з мережі електроживлення.

Коли виникає стрибок, мережевий фільтр спрямовує надлишкову напругу на провід заземлення. Більшість моделей мережевих фільтрів виконують цю операцію, використовуючи металооксидні регульовані опори (варистори) - *MOV (Metal Oxide Varistors)*. Елементи *MOV* містять металооксидний матеріал, з'єднаний за допомогою двох напівпровідників із *проводом заземлення (ground wire)* і *проводом фази (hot wire - «гарячим» проводом)*.

Коли через мережевий фільтр (рис. 3.98, *a*) проходить нормальна напруга, потік електронів у напівпровідниках спрямовано таким чином, що *MOV* утворюють високоомний опір. Зі збільшенням напруги вище від деякого рівня опір *MOV* різко зменшується і струм із проводу фази переходить у провід заземлення. Зі спаданням напруги опір *MOV* підвищується і вони перестають пропускати струм. Отже, *MOV* нібито

відводять надлишок напруги на провід заземлення, майже не змінюючи її значення напруги в колі електроживлення.

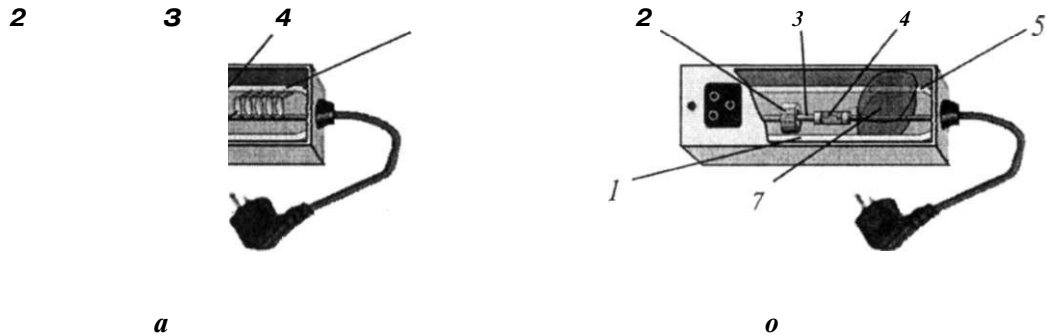


Рис. 3.98. Компоненти мережевого фільтра: а - з використанням MOV; б - з газовою трубкою:
 1 - провід нуля; 2 - торойдний дросель; 3 - провід фази; 4 - запобіжник; 5 - провід заземлення;
 6 - MOV; 7 - газова трубка

Як резервний захист у мережевих фільтрах використовують *плавкі запобіжники*. Якщо стрибок напруги надто великий і MOV не справляються з ним, провід запобіжника плавиться, припиняючи доступ електроживлення до устаткування.

Для згладжування шумів на проводі фази розміщують *торойдний дросель* - кільце з магнітного матеріалу, обмотане дротом. У разі зміни струму в проводі фази дросель заряджається і створює електромагнітне випромінювання, що протидіє змінам.

Різновидом мережевого фільтра з використанням MOV є *мережевий фільтр із газовою трубкою* (рис. 3.98, б), через яку проходять і провід фази, і провід заземлення. Газ у трубці в звичайних умовах не проводить струму, але з виникненням стрибка напруги газ іонізується, стає добрим провідником і залишається ним доти, доки напруга не повернеться до нормального рівня.

Крім типу, мережеві фільтри мають такі основні характеристики:

- кількість вихідних розеток;
- довжину шнура;
- максимальну кількість енергії, що поглинається;
- час реакції на стрибок;
- максимальну напругу стрибка;
- максимальний струм завади;
- ослаблення імпульсних завад;
- додаткові можливості.

Кількість вихідних розеток визначає, скільки пристроїв можна підключити до мережевого фільтра для захисту від стрибків напруги і завад (зазвичай від одного до 10 пристроїв).

Мережевий фільтр іноді додатково виконує роль подовжувача, тому в деяких випадках потрібно визначати *довжину шнура*. Деякі моделі мають кілька варіантів з різною довжиною шнура, що зазвичай становить від 1 до 5 м.

Можливості мережевого фільтра щодо придушення стрибків напруги визначають *за максимальною кількістю енергії* (у джоулях), *яка може поглинатися під час*

стрибка. Ці значення мають діапазон 70...3 360 Дж (чим вище значення, тим якість фільтра краща).

Істотною характеристикою є *час реакції мережевого фільтра на стрибок* (за надто великого часу реакції стрибок може нанести непоправну шкоду устаткуванню, якщо мережевий фільтр не встигне перейти в захисний режим). У мережевих фільтрах час реакції зазвичай дорівнює 1...25 мс.

Максимальна напруга стрибка і *максимальне значення струму* показує, яку напругу і силу струму може витримати мережевий фільтр під час стрибка. Максимальне значення напруги зазвичай становить 500...6000 В, а значення струму - 2 500...180 000 А.

Ослаблення імпульсних завад задається в децибелах або як коефіцієнт зменшення і становить 10...60 дБ або від 3 до 10 разів.

Як *додаткові можливості* в мережеві фільтри можуть бути вбудовані:

- індикатори напруги (рис. 3.97, в);
- телефонні розніми (RG11) Ш і ОУТ для захисту модемної лінії;
- розніми RG45 для захисту локальної мережі на витій парі;
- розніми BNC для захисту локальної мережі на коаксіальному кабелі.

Неперервні джерела живлення (UPS). *Неперервні джерела живлення UPS (uninterruptible power supply)*, крім захисту від стрибків напруги і завад, що забезпечують мережевий фільтр, дають можливість підключеним пристроям працювати нормально протягом деякого часу в разі спаду напруги чи його повного вимкнення. Для цього UPS має у своєму складі пристрій автономного електроживлення - акумуляторну батарею.

У нормальному режимі підключені до UPS пристрої одержують електроживлення від мережі, у разі спаду напруги чи вимкнення електроживлення UPS перемикає пристрій на живлення від акумуляторних батарей (до їх повного розрядження). Під час роботи UPS у нормальному режимі батареї знову заряджаються. Оскільки від акумуляторних батарей надходить постійний струм, а на вхід увімкнених пристроїв - змінний струм, до складу UPS входить *зарядний блок*, що перетворює змінний струм у постійний, та *інвертор* - блок, що перетворює постійний струм у змінний із заданими напругою і частотою. До складу UPS входить також *мережевий фільтр*, що виконує придушення стрибків напруги і фільтрацію завад.

Тепер використовують чотири *основні типи UPS*:

- автономний UPS;
- лінійно-інтерактивний UPS;
- інтерактивний UPS;
- інтерактивний UPS з дельта-перетворенням.

Автономний, чи резервний UPS (off-line чи standby UPS) (рис. 3.99, а) у нормальному режимі працює також як мережевий фільтр. Одночасно зарядний блок заряджує акумуляторні батареї (якщо вони розряджені). У разі аварійної ситуації (спаду напруги чи її вимкненні) UPS через якийсь час, названий *часом переходу (transfer time)*, переходить на резервне живлення від акумуляторної батареї (звідси назва цього типу UPS).



Рис. 3.99. Типи UPS (суцільна лінія - з'єднання ланцюгів у нормальному режимі, пунктирна - спади і вимкнення електроживлення): *a* - автономний UPS; *б* - лінійно-інтерактивний UPS; *в* - інтерактивний UPS; *г* - інтерактивний UPS з дельта-перетворенням

У лінійно-інтерактивному UPS (*line interactive UPS*) (рис. 3.99, *б*) інвертор постійно підключений до виходу UPS, причому цей блок не тільки перетворює постійний струм у змінний, але й слідкує за рівнем напруги та керує зарядженням батареї. У деяких моделях цей блок виконує також функції мережевого фільтра і зарядного блоку. У разі аварійної ситуації інвертор перемикає UPS на живлення від акумуляторної батареї. Через таку взаємодію (*interaction*) із вхідною лінією (*line*) електроживлення цей тип UPS і одержав свою назву.

Інтерактивний UPS (*on-line UPS*), іноді названий істинним UPS (*true UPS*), у нормальному та аварійному режимах одержує електроживлення не від мережі, а від батарей. Потужний зарядний блок постійно забезпечує підзарядження батарей. У разі виникнення аварійної ситуації ніяких перемикачів не відбувається, просто припиняється підзарядження батарей. Живлення безпосередньо від електромережі використовують тільки у разі несправності батарей (їх у цьому типі UPS можна замінювати, не

вимикаючи пристрій від мережі). Інтерактивні UPS називають також *UPS з подвійним перетворенням (double conversion UPS)*, оскільки в них струм спочатку перетворюється зі змінного в постійний, а потім з постійного у змінний.

Новий тип UPS - *інтерактивний UPS з дельта-перетворенням (delta-conversion online UPS)*. Блок дельта-перетворення, з'єднаний із вхідним колом електроживлення, у нормальному режимі додає або віднімає вироблювану ним напругу (*delta voltage*) до мережевого фільтра, згладжуючи відхилення вихідної напруги від номінального значення (звідси назва блоку, оскільки в математиці грецькою буквою Δ (дельта) зазвичай позначають різницю двох величин). Крім згладжування напруги, дельта-перетворювач виконує також функції зарядного блоку. У разі аварійної ситуації цей тип UPS поводить себе так само, як інтерактивний UPS. І так само, як в інтерактивному UPS, живлення безпосередньо від мережі використовується тільки у разі несправності батареї.

Основні характеристики пристроїв UPS:

- тип пристрою;
- потужність;
- допустимі значення вхідної напруги;
- значення вихідної напруги;
- допустимі частоти вхідного сигналу;
- відхилення від номінальної частоти на виході пристрою;
- час переходу в автономний режим;
- час роботи в автономному режимі;
- кількість підключених пристроїв;
- форма вихідного сигналу;
- час зарядження батарей;
- максимальна кількість енергії, що поглинається;
- час реакції на стрибок;
- максимальна напруга стрибка;
- максимальний струм завади;
- ослаблення імпульсних завад;
- інтерфейс із комп'ютером;
- додаткові можливості.

Тип пристрою визначає його ціну, діапазон потужностей і сферу використання.

Автономні UPS найдешевші, однак мають істотні недоліки, основні з яких - мала потужність зарядного блоку, погана стабілізація вихідного сигналу і ненульовий час переходу. Остання обставина може виявитися суттєвою, якщо час затримки вимкнення електроживлення у блоці живлення менший від часу переходу в UPS. Автономні UPS у цей час ще випускаються і використовуються здебільшого у невеликих установах та домашніх комп'ютерах для електромереж високої і середньої якості.

Більш швидкий перехід до аварійного стану і кращу стабілізацію вихідного сигналу забезпечують *лінійно-інтерактивні UPS*. Це дозволяє використовувати ці UPS, незважаючи на вищу ціну, в електромережах низької якості. Натепер це найпоширеніший тип UPS.

Інтерактивні UPS дорожчі і їх застосовують в тих випадках, коли захисне устаткування потребує якісного електроживлення. Недоліком цього типу UPS є низька ефективність, оскільки через подвійне перетворення струму виділяється більше тепла,

ніж в автономних чи лінійно-інтерактивних UPS. До того ж це тепло виділяється увесь час, а не тільки під час роботи в аварійному режимі. Цей тип UPS здебільшого використовують для захисту серверів.

Інтерактивний UPS з дельта-перетворенням призначено для запобігання надлишковому виділенню тепла, оскільки в ньому тепло виділяється тільки в моменти відхилення вхідної напруги від номінального значення і в аварійному режимі. Цей тип UPS використовують в тих самих сферах, що й інтерактивний UPS.

Для UPS задається значення *повної потужності*, що виражається у вольт-амперах (V-A). Ця величина дорівнює добутку напруги (у вольтах) на силу струму (в амперах). Зазвичай для блоку живлення і периферійних пристроїв задається значення активної потужності, що виражається у ватах (Вт чи W). Значення активної потужності дорівнює значенню повної потужності, помноженому на коефіцієнт потужності. Повна потужність UPS має бути більшою від суми повних потужностей, підключених до UPS пристроїв. Коефіцієнт потужності різних пристроїв може змінюватися в діапазоні 0,7...1. Наприклад, UPS з потужністю 500 V-A дозволяє підключати пристрої із загальною потужністю від 350 Вт (якщо коефіцієнт потужності всіх пристроїв 0,7) до 500 Вт (якщо коефіцієнт потужності всіх пристроїв дорівнює 1). На жаль, точних способів підрахунку потрібної потужності пристроїв не існує, оскільки для пристроїв комп'ютера зазвичай не вказується їх коефіцієнт потужності, однак слід зазначити, що занижена оцінка потрібної потужності UPS набагато гірша, ніж завищена.

Виробники UPS зазвичай випускають *сім'ї* UPS (див. рис. 3.97, ж). Потужності UPS - членів сім'ї можуть змінюватися від 300 до 10000 V-A (10 kV-A).

Допустимі значення вхідної напруги визначає той діапазон значень вхідної напруги, за якого UPS переходить в автономний режим. Цей діапазон або вказується безпосередньо (наприклад, 196...264 В), або у відсотках - 20...30 %.

Значення вихідної напруги показують діапазон напруги, подаваної на пристрої, які підключено до UPS. Ці значення виражаються так само, як допустимі значення вхідної напруги - зазвичай 5...15 %.

Допустимі частоти вхідного сигналу визначають діапазон частот, що може мати вхідний сигнал (в абсолютних значеннях чи у відсотках від номінальної частоти), і становить 5 %.

Відхилення від номінальної частоти на виході пристрою вимірюються так само, як допустимі частоти вхідного сигналу і становлять 0,5...1 %.

Час переходу в режим автономної роботи для автономних UPS дорівнює 10...20 мс, для лінійно-інтерактивних UPS - 2...10 мс. Інтерактивні UPS і UPS з дельта-перетворенням мають нульовий час переходу.

Час автономної роботи UPS залежить від потужності UPS та потужностей підключених пристроїв. Зазвичай цей час становить 5...15 хв. Для збільшення часу автономної роботи деякі моделі UPS можна доповнювати додатковими зовнішніми акумуляторними батареями. Існують також моделі UPS з декількома вбудованими акумуляторними батареями (див. рис. 3.97, и), час автономної роботи яких може досягати декількох годин.

Крім потужності, UPS однієї сім'ї відрізняються також кількістю підключених пристроїв (у межах однієї сім'ї кількість пристроїв може змінюватися від 2 до 8).

Важлива характеристика UPS - *форма вихідного сигналу*. В ідеалі ця форма має бути синусоїдною, однак як струм, що надходить з електромережі, так і струм, отриманий

у результаті перетворень усередині UPS, може мати форму, далеку від синусоїдної (зазвичай прямокутну). У цьому разі деякі пристрої можуть або працювати неправильно (якщо пікове значення напруги менше від пікового значення синусоїдного струму), або взагалі вимикатися. Як характеристику ступеня наближення вихідного сигналу UPS до синусоїдної форми задається одне з трьох значень:

- модифікована прямокутна хвиля (modified square wave) - прямокутна форма з висотою, що дорівнює піковому значенню напруги;
- синусоїдна хвиля (sine wave) - форма дуже наближена до синусоїди;
- істинна синусоїдна хвиля (true sine wave) - форма, ще більше наближена до синусоїди, ніж попередня.

Для більшості домашніх комп'ютерів достатньо вихідного сигналу у вигляді модифікованої прямокутної хвилі, до того ж в автономному UPS сигнал набуде цієї форми тільки під час живлення від батарей. Для інтерактивних UPS, особливо призначених для роботи із серверами, використовується синусоїдна хвиля чи істинна синусоїдна хвиля.

Час зарядження батарей для UPS становить зазвичай 2... 12 год (залежно від потужності UPS).

Максимальна кількість енергії, яку поглинається, час реакції на стрибок, максимальна напруга стрибка, максимальний струм завади й ослаблення імпульсних завад мають такі самі зміст і значення, що й відповідні характеристики мережевих фільтрів.

Усі сучасні моделі UPS взаємодіють з комп'ютером як у нормальному режимі, так і в разі аварійної ситуації за допомогою програм, що постачаються з комп'ютером. У нормальному режимі програми забезпечують моніторинг UPS - слідування за його параметрами і настроювання параметрів, а в аварійному - розсилання повідомлень користувачам і закриття (*shutdown*) комп'ютера через заданий проміжок часу (зазвичай для кожної операційної системи використовують свою програму). Для забезпечення інтерфейсу з комп'ютером UPS оснащуються рознімом послідовного порту (RS-232C) чи рознімом USB, що за допомогою кабелю підключаються до відповідних рознімів комп'ютера.

Додаткові можливості UPS:

- телефонні розніми (RG11) IN і OUT для захисту модемної лінії;
- рознім RG45 для захисту локальної мережі на витій парі;
- рознім BNC для захисту локальної мережі на коаксіальному кабелі;
- наявність розніму для підключення лазерного принтера.

Останню можливість зумовлено небажаним підключенням лазерного принтера до UPS через велику потужність, яку споживає принтер у разі ввімкнення грубки. Тому деякі моделі UPS мають спеціальний рознім, що забезпечує для принтера (чи іншого пристрою) функції мережевого фільтра. Однак цей рознім не зв'язаний з автономним електроживленням UPS. Тому в аварійних ситуаціях пристрій, підключений до цього розніму, позбавлений електроживлення.

Запитання для самоперевірки

1. Який мінімальний набір пристроїв потрібний для функціонування комп'ютера?
2. Що таке шина, і які компоненти складають архітектуру шини? Які основні характеристики компонентів шини?
3. Які основні компоненти містить BIOS й як він функціонує під час завантаження комп'ютера?
4. Як функціонує система переривань комп'ютера?
5. Як реалізується технологія Plug&Play в комп'ютері?
6. Які основні моделі й сім'ї процесорів випускаються натеper?
7. Які основні режими використовуються в багатопроцесорних системах та як у сучасних процесорах реалізується гіперпотоктова технологія?
8. Які основні типи команд входять у набори команд x86, x87, MMX й IA-64?
9. Які основні компоненти входять до складу процесорів архітектури NetBurst і Itanium 2? Яке призначення кожного компонента?
10. Як функціонує внутрішня пам'ять?
11. Які фізичні принципи використовуються для записування і зчитування даних з магнітних пристроїв?
12. Які основні елементи входять до складу дисководу гнучких дисків? Які функції виконує кожний з цих елементів?
13. Назвіть основні елементи дисководу на жорстких дисках і наведіть їх стислу характеристику.
14. Наведіть основні характеристики дисководів на жорстких дисках. Як визначається кожна з цих характеристик?
15. Які методи й основні технології використовують для записування даних на магнітну стрічку?
16. Як записуються і зчитуються дані на магнітооптичному диску?
17. Які технології і режими використовують для записування даних на оптичні диски? Як виконується зчитування даних з оптичного диска?
18. Які основні вузли містить дисковод оптичних дисків та як функціонують ці вузли?
19. Які основні компоненти містять пристрої Flash-пам'яті для настільних комп'ютерів?
20. Які властивості зору використовуються для формування зображення і відтворення кольору в моніторі?
21. Опишіть принцип дії CRT-монітора. Які типи масок застосовують у сучасних CRT-моніторах? Як формується зображення для кожної маски?
22. Які фізичні принципи і технології покладено в основу функціонування LCD-моніторів?
23. Які фізичні принципи і технології покладено в основу функціонування плазмових моніторів?
24. Які основні функції виконує відеокарта комп'ютера?
25. Які основні компоненти пристроїв оброблення відеоданих? Як функціонує кожний компонент?
26. Які основні компоненти звукової карти комп'ютера? Які функції виконує кожний компонент?
27. Які типи мікрофонів існують? Як функціонує кожний тип мікрофона?
28. Як функціонує динамік комп'ютера?
29. Які основні технології фіксації і натискання клавіш використовуються в клавіатурі? Наведіть стислий опис кожної технології.
30. Які існують типи «мишок»? Опишіть принципи функціонування кожного типу «мишки». Які основні характеристики «мишки»?
31. Як функціонує аналоговий джойстик? Які його основні характеристики?
32. Як визначається точка натискання на сенсорній панелі?

33. Які технології визначення точки дотику використовуються в сенсорних екранах? Коротко опишіть кожен технологію.
34. Які технології використовують для визначення позиції пера чи навідника в диджитайзері?
35. Як функціонує графічний планшет?
36. Які основні технології використовуються в сканерах? Наведіть стислу характеристику кожної технології.
37. Опишіть принципи дії механізмів автоматичного фокусування фотокамери.
38. Як діє механізм оптичної стабілізації в цифрових фотокамерах?
39. Які технології використовують для одержання кольорового зображення цифровою фотокамерою і як вона функціонує?
40. Які типи видошукачів застосовують у цифрових фотокамерах та як вони діють?
41. Як працює імпульсний спалах у цифровій фотокамері?
42. Як у відеокамерах виконується оптична стабілізація зображення у разі невеликих вібрацій? Як працює електронна система стабілізації?
43. Які формати магнітних стрічок використовуються в аналогових і цифрових відеокамерах?
44. Як виконується друкування в принтері в чорно-білому, «сірому» і кольоровому режимах?
45. Як відбувається процес друкування в матричному принтері?
46. Які основні технології використовують у сучасних струминних принтерах? Як виконується кольорове друкування в струминних принтерах?
47. Як відбувається процес друкування в лазерному та світлодіодному принтерах?
48. Як відбувається процес друкування в твердочорнильному принтері?
49. Які основні компоненти містять сублимаційні і воскові принтери? Як відбувається процес друкування в цих типах принтерів?
50. Якої структури має бути папір для використання в автохромному принтері? Як відбувається процес друкування в автохромному принтері?
51. Які типи плотерів використовуються в цей час? Стисло опишіть кожний тип.
52. Як функціонує дзеркальний проектор?
53. Назвіть основні типи діапроекторів. Стисло опишіть принципи функціонування кожного типу діапроекторів.
54. Які основні компоненти містить корпус комп'ютера? Які основні типи й характеристики блоку живлення комп'ютера?
55. Які основні типи пристроїв охолодження використовуються тепер? Наведіть характеристики цих пристроїв.
56. Які основні порушення у функціонуванні системи електроживлення можуть виникнути під час роботи комп'ютера? Які типи пристроїв захисту існують для боротьби із цими порушеннями?
57. Як працює мережевий фільтр?
58. Які основні типи UPS використовують тепер? Опишіть принципи функціонування кожного типу UPS.

.1

Розділ 4 **Основні класи і типи комп'ютерів**

Досягнення в галузі мікроелектроніки, проектуванні комп'ютерів і розвитку їх програмного забезпечення сприяли широкому застосуванню комп'ютерів головним чином для наукових і технічних розрахунків, розширенню й охопленню всіх сфер людської діяльності, пов'язаної з обробленням великих обсягів інформації.

Ця різноманітність сфер і форм використання комп'ютерів зумовила широкий спектр вимог до характеристик та особливостей організації комп'ютерів і комп'ютерних систем. У результаті залежно від застосування натеper визначилися такі основні *класи комп'ютерів*:

- надпродуктивні комп'ютери (суперкомп'ютери);
- комп'ютери загального призначення;
- мінікомп'ютери;
- мікрокомп'ютери.

Вони істотно відрізняються не тільки кількісними характеристиками, але й компонуванням, електронно-технологічною базою і використовуваними периферійними пристроями.

4.1. Суперкомп'ютери

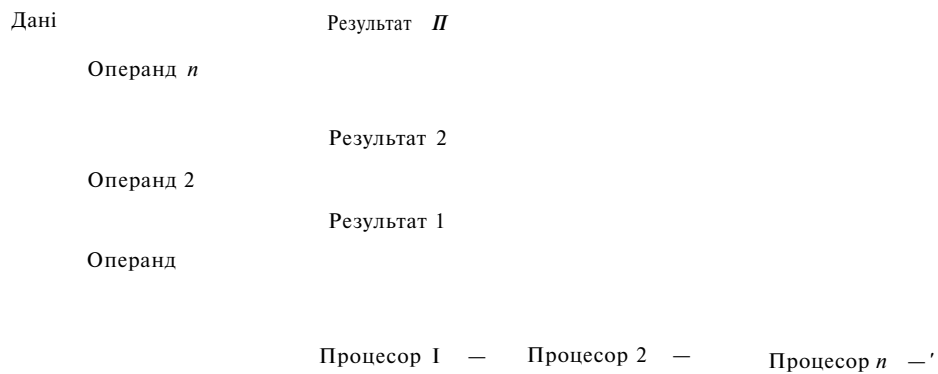
Суперкомп'ютери зорієнтовано на досягнення надвисоких швидкостей оброблення інформації, підвищення надійності та живучості. Вони містять кілька десятків чи сотень порівняно простих (елементарних) процесорів. Натеper існують дві структури побудови великих багатопроеесорних систем високої продуктивності: матрична структура і структура з конвеєрним обробленням команд.

Комп'ютери, реалізовані з використанням *матричної структури* (рис. 4.1), містять деяку кількість однакових порівняно простих швидкодіючих процесорів, з'єднаних між собою та пам'яттю так, що утворюється сітка (матриця), у вузлах якої розміщуються процесори. Система містить кілька потоків даних і один загальний потік команд, тобто всі процесори виконують одночасно одну й ту саму команду (допускається пропуск команд в окремих процесорах), але з різними операндами, що доставляються процесорам з пам'яті декількома потоками даних.

Реалізація алгоритмів виконання робіт у паралельному режимі для забезпечення завантаження процесорів у разі матричної структури комп'ютера - складне завдання. Тому частіше використовують *конвеєрну структуру оброблення даних* (рис. 4.2). Ця структура реалізується у вигляді ланцюжка послідовно з'єднаних процесорів, тому інформація на виході одного процесора є вхідною інформацією для іншого процесора, тобто процесори утворюють процесорний конвеєр (трубопровід). В окремому потоці даних ланцюжка операнди з пам'яті спрямовуються на вхід конвеєра. Кожний

процесор обробляє відповідну частину завдання, передаючи результати сусідньому процесору, що використовує їх як вихідні дані. Отже, розв'язання задач з деякими вихідними даними розгортається послідовно в конвеєрному ланцюжку. Це забезпечується підведенням до кожного процесора свого потоку команд, тобто формується множинний потік команд.

Пам'ять



Команди

Команда 1

Команда 2

Команда n

Рис. 4.1. Оброблення даних комп'ютерами з матричною структурою процесорів (для одного рядка матриці)

Як тільки трубопровід наповнюється, вихідний процесор видає результати для послідовності вхідних даних через дуже короткі інтервали часу, хоча дійсний час проходження команд через конвеєр може бути значно більшим.

Слід зазначити, що конвеєрне оброблення команд на *внутріпроцесорному рівні* майже реалізовано на всіх сучасних універсальних процесорах, однак тільки в суперкомп'ютерах використовується конвеєр з окремих процесорів, кожний з яких керується своїм потоком команд.

Підвищення надійності, живучості та завадостійкості суперкомп'ютерів, а тепер і інших типів комп'ютерів, досягається введенням надлишкового устаткування і забезпеченням у разі відмов устаткування автоматичної реконфігурації системи для збереження життєво важливих функцій (можливо ціною втрати другорядних).

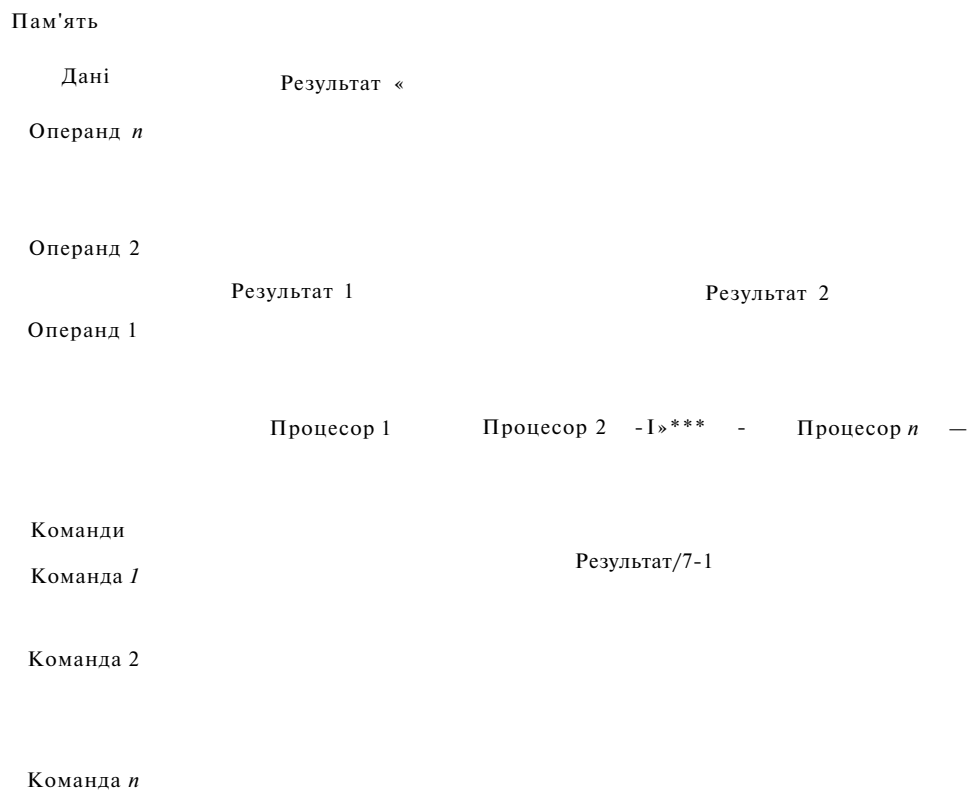


Рис. 4.2. Оброблення даних комп'ютерами з конвеєрною структурою процесорів (для одного конвеєра)

Основні принципи побудови заводостійких комп'ютерів такі:

- *багато однотипних пристроїв* (система має містити декілька примірників однотипних пристроїв: процесорів, модулів оперативної пам'яті, контролерів і т. ін.);
- *загальні поля* процесорів, оперативної пам'яті, каналів (шин) і периферійних пристроїв;
- *динамічний розподіл функцій* між однотипними пристроями (заздалегідь не відомо, який з однотипних пристроїв буде виконувати цю функцію і, більше того, роботу можна почати на одному, продовжувати на другому і закінчувати на третьому пристрої);
- *автоматичний контроль правильності виконання операцій* (усі операції, наприклад обчислення в процесорі, виконуються на двох чи декількох пристроях і в разі розбіжності результатів операція повторюється і (чи) викликається програма автоматичної діагностики);
- *динамічнареконфігурація* (можливість замінювати устаткування чи модулі програмного забезпечення, що відмовили, без перерви в роботі справної частини устаткування і програмного забезпечення).

Наявність загальних полів пристроїв і динамічного розподілу функцій дозволяє комплексу зберігати працездатність доти, доки залишається хоча б один справний пристрій кожного типу.

Суперкомп'ютери використовуються для розв'язання особливо складних науково-технічних задач, оброблення великих обсягів даних у реальному масштабі часу, моделювання великих систем, автоматизованого проектування складних об'єктів, а також у системах керування (промислових і військових).

Макет найпотужнішого суперкомп'ютера ES (*Earth Simulator*) Центра моделювання Землі (*Earth Simulator Center*) у Йокогамі (Японія) показано на рис. 4.3.

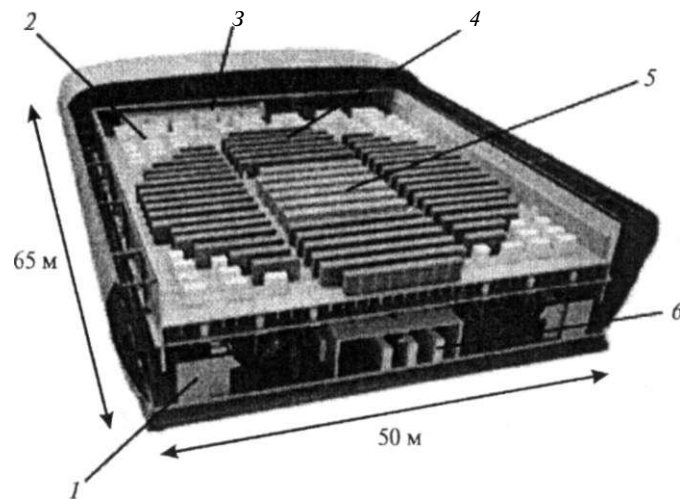


Рис. 4.3. Суперкомп'ютер ES: 1 - система кондиювання; 2 - дискова система; 3 - архівна бібліотека стрічкових картриджів; 4 - процесорні вузли; 5 - вузли мережі зв'язку між процесорами; 6 - система електроживлення

Цей суперкомп'ютер містить такі основні компоненти:

- 640 процесорних вузлів (*PN - Processor Node*), кожний з яких містить 8 суперскалярних процесорів NEC, частота яких 500 МГц. Процесор містить векторний блок з 72 векторних реєстрів (кожний з реєстрів має 256 векторних елементів) і використовується для виконання конвеєрних операцій для чисел із плаваючою точкою;
- систему дискової пам'яті загальною ємністю 250 000 Гбайт (250 Тбайт) (до кожного процесорного вузла підключено 16 Гбайт розподіленої дискової пам'яті);
- 64 вузли мережі зв'язку (*IN - Interconnection Node*) між процесорами зі швидкістю обміну 12,3 Гбайт/с;
- архівну бібліотеку стрічкових картриджів (*CTL - Cartridge Type Library*) загальною ємністю 1,5 Пбайт (1 500 Тбайт).

Швидкість оброблення даних під час тестування протягом 6 год - $35,6 \cdot 10^6$ операцій/с.

Суперкомп'ютер ES використовують для моделювання глобальних і регіональних процесів в атмосфері, океанах та земній корі (зокрема, для моделювання процесів виникнення та дії землетрусів).

4.2. Комп'ютери загального призначення і мінікомп'ютери

Перші комп'ютери, як зазначалось, були створені для виконання наукових і технічних розрахунків, для яких типовими є операції над словами фіксованої довжини, відносно невеликі обсяги вхідної та вихідної інформації і дуже велика кількість обчислень. Але системи сфери управління різного рівня (від підприємства до масштабів усієї країни), системи збору й оброблення інформації тощо пов'язані з уведенням, виведенням і зберіганням великої кількості даних. При цьому саме оброблення (переважно слів змінної довжини не тільки цифрової, але й текстової інформації) потребує виконання невеликої кількості арифметичних і логічних операцій.

Спочатку вважалося, що для багатьох різних сфер застосувань потрібно розробляти спеціалізовані комп'ютери. Однак, з одного боку, застосування для розв'язання обчислювальних задач мов програмування і пакетів прикладних програм потребувало великих емностей оперативної і зовнішньої пам'яті. З другого боку, для багатьох економічних задач потрібне ефективне оброблення числових даних. Ці два чинники і привели до появи *комп'ютерів загального призначення (mainframes)* - великих чи універсальних електронно-обчислювальних машин (ЕОМ), здатних розв'язувати як обчислювальні задачі, так і задачі оброблення текстових даних.

Оброблення даних у великих ЕОМ виконує центральний процесор, а ефективну взаємодію між швидкодіючим процесором і відносно повільними зовнішніми (периферійними) пристроями забезпечують спеціалізовані процесори введення-виведення даних. Периферійні пристрої підключаються до каналів введення-виведення через власні блоки керування (контролери) та інтерфейс введення-виведення.

У великих ЕОМ використовуються три види каналів зв'язку: байт-мультиплексні (для одночасного обслуговування декількох порівняно повільно діючих друкувальних пристроїв: принтерів, дисплеїв і т. ін.); селекторні і блок-мультиплексні канали, що з'єднують процесор і оперативну пам'ять з високошвидкісними периферійними пристроями (магнітні диски, магнітні стрічки тощо).

На базі великих ЕОМ були створені також *багатомашинні комплекси* з використанням розділюваних пристроїв (процесорів, оперативної пам'яті та периферійних пристроїв на магнітних дисках і стрічках), а також *багаттермінальні комплекси*, у яких до центрального ЕОМ чи багатомашинного комплексу підключено термінали (дисплеї з клавіатурою) локально (через канали введення-виведення) чи віддалено (з використанням каналів зв'язку).

Великі ЕОМ натепер майже витіснені своїми аналогами, виконаними з використанням мікропроцесорної техніки (мікрокомп'ютерами і мережами мікрокомп'ютерів). Однак їх ще використовують у деяких організаціях (особливо за кордоном) у тих випадках, коли заміна мікрокомп'ютерами неможлива чи економічно недоцільна.

Мінікомп'ютери (minicomputers) знайшли застосування (наприклад, для керування технологічними і виробничими процесами, виконання нескладних розрахункових інженерних задач, мережевих серверів тощо). Перші моделі мінікомп'ютерів мали меншу довжину слова і менший набір команд, ніж великі ЕОМ. Це давало можливість забезпечувати (особливо для оброблення даних у реальному масштабі часу) вищу швидкодію порівняно з великими ЕОМ.

Натепер мінікомп'ютери цілком витіснили мікрокомп'ютери.

4.3. Мікрокомп'ютери

4.3.1. Типи мікрокомп'ютерів

На основі великих і надвеликих інтегральних мікросхем були створені процесори - спрощений варіант процесорів великих ЕОМ і мінікомп'ютерів. Через малі розміри й обмежені можливості ці процесори назвали *мікропроцесорами* (одним з перших мікропроцесорів був процесор Intel 4004). Комп'ютери з використанням мікропроцесорів, що мають невеликі розміри й обмежені можливості, були названі мікрокомп'ютерами (microcomputers).

Малі розміри мікропроцесорів, їх низька вартість і висока надійність дозволяють створювати на їх основі не тільки мікрокомп'ютери, але й різноманітні керувані пристрої (мікроконтролери), що вбудовуються безпосередньо в машини, прилади, устаткування і технологічні процеси, зокрема в окремі компоненти комп'ютера.

За розрядністю, швидкодією і набором команд мікропроцесори наближаються, а інколи і перевищують процесори великих ЕОМ та мінікомп'ютерів. Згодом вони мали такі самі можливості, що й процесори цих класів комп'ютерів (багатопрограмна робота, використання віртуальної пам'яті, організація багатопроцесорних комплексів). Швидкість обміну із зовнішніми пристроями і максимально допустима кількість підключених зовнішніх пристроїв різко збільшилися завдяки використанню нових стандартів на системні шини та інтерфейси із зовнішніми пристроями.

Це привело до появи нового типу мікрокомп'ютерів, що зайняли місце великих ЕОМ і мінікомп'ютерів. Їх назвали *серверами*, оскільки вони мали обслуговувати велику кількість користувачів у комп'ютерних мережах. Інші мікрокомп'ютери були названі *персональними комп'ютерами* {PC - *Personal Computers*), оскільки за одним таким ПК, на відміну від великих ЕОМ і мінікомп'ютерів, одночасно може працювати тільки один користувач (хоча сучасні програмні засоби дозволяють забезпечити багатокористувацький режим роботи, а апаратні засоби сучасних мікрокомп'ютерів, а також швидкодія процесора і портів введення-виведення - підключати до комп'ютера додаткові термінали).

4.3.2. Сервери

За своєю потужністю, зумовленою передусім кількістю процесорів, сервери можна розділити на три групи:

- 1) сервери початкового рівня (entry-level servers) - від 2 до 16 процесорів (рис. 4.4, а, б, в, є);
- 2) сервери середнього рівня (mid-range servers) - від 16 до 64 процесорів (рис. 4.4, д іє);
- 3) високорівневі сервери (high-end servers) - понад 64 процесори (рис. 4.4, ж\и).

Сервери містять компоненти, але мають деякі технологічні та конструктивні особливості; основні з них такі:

- фірмова комплектація пристроїв;
- компонування комп'ютера в стояках;
- використання технологій підвищення надійності зберігання даних;
- резервування окремих компонентів і всього процесу оброблення даних;
- можливість динамічної зміни конфігурації комп'ютера.

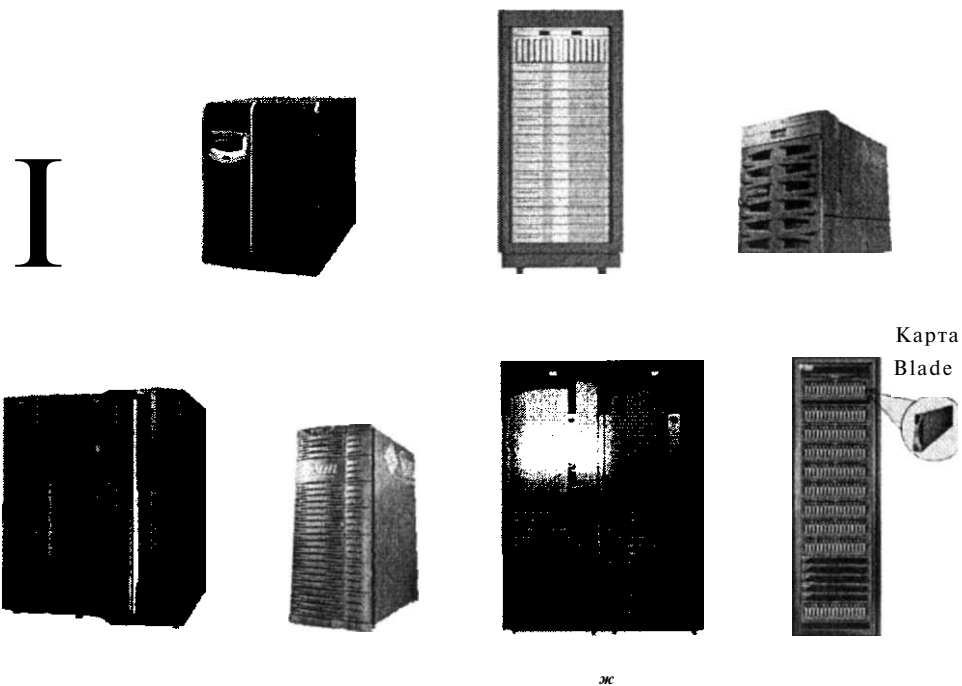


Рис. 4.4. Приклади серверів: *a* - сервер початкового рівня фірми *Hewlett-Packard* (процесор Pentium IV); *б* - сервер початкового рівня фірми *Hewlett-Packard* (до 4 процесорів Хеоп); *в* - сервер початкового рівня фірми *HP* (1 чи 2 процесори PowerPC G5); *г* - сервер початкового рівня фірми *Sun* (до 8 процесорів UltraSPARC III); *д* - сервер середнього рівня фірми *IBM* (до 32 процесорів PowerPC); *е* - сервер середнього рівня фірми *Sun* (до 72 процесорів UltraSPARC IV); *ж* - високорівневий сервер фірми *Hewlett-Packard* (до 128 процесорів PA-8800 чи до 64 процесорів Itanium 2); *з* - високорівневий сервер фірми *Sun* за технологією Blade (144 процесори UltraSPARC Пі чи Хеоп)

Сервери (за винятком деяких моделей початкового рівня) виробляють великі фірми, такі як *IBM*, *Hewlett-Packard*, *Sun*, *Apple* та ін. Ці фірми не тільки складають та конфігурують сервери, але і комплектують їх здебільшого устаткуванням власного виробництва, включаючи процесори. Так, фірма *HP* виготовляє процесори сім'ї PowerPC Gx (зазвичай для фірми *Apple*), а також процесори PowerPC сімей 9xx і 7xx. Фірма *Hewlett-Packard* випускає процесори сім'ї PA (останній процесор цієї сім'ї PA-8800), процесори ALPHA і MIPS. Фірма *Sun* випускає процесори сім'ї UltraSPARC. Усі ці процесори - 64-розрядні RISC-процесори з тактовою частотою від 500 МГц до 2 ГГц. Разом з тим ці фірми (за винятком *Apple*) випускають і сервери з процесорами Pentium IV, Хеоп, Itanium 2 та AMD. Більшість серверів підтримують режим симетричного оброблення SMP, однак деякі сервери можуть працювати і в режимі асиметричного оброблення.

Для деяких моделей серверів початкового рівня використовуються корпуси такого ж типу, що й корпуси для настільних комп'ютерів, але більшого розміру і з великою

кількістю місць у відсіках пристроїв (рис. 4.4, а, б\с). Однак для компонування серверів використовують спеціальні корпуси, усередині яких знаходяться *стояки (racks)*. Висоту стояків здебільшого задають в одиницях U. За допомогою монтажних кріплень на стояку встановлено компоненти комп'ютера: материнські плати з одним чи декількома процесорами та слотами для оперативної пам'яті і платами розширення (спеціально спроектованими для сервера), пристрої зовнішньої пам'яті (жорсткі, магнітооптичні й оптичні диски, нагромаджувачі на магнітній стрічці та автозавантажники). Пристрої зовнішньої пам'яті деяких моделей серверів середнього рівня та високорівневих серверів (дискові масиви, бібліотеки магнітооптичних дисків, автозавантажники, стрічкові бібліотеки) розміщено в окремих стояках.

У відсіках деяких моделей серверів містяться також компоненти системи охолодження (повітряної чи водяної), блоки живлення, а також спеціальні моделі UPS (внутрішні чи стоякові). Потужності блоків живлення і UPS у серверах можуть досягати декількох тисяч ватів.

Фірми-виробники серверів випускають не окремі моделі, а *сім'ї моделей серверів*, що різняться діапазоном значень кількості процесорів, ємностей оперативної і зовнішньої пам'яті й іншими характеристиками. Для кожної моделі сім'ї можна вибрати таку кількість процесорів і таку ємність зовнішньої пам'яті, яких потребує конкретна операція оброблення даних (з можливим додаванням компонентів чи їх модифікацій).

Дедалі більшого поширення набуває нова технологія компонування сервера - *технологія Blade* (лезо), за якою можна ефективно нарощувати потужність сервера чи модифікувати його компоненти для конкретних задач. У модулі чи карті Blade (рис. 4.4, u) містяться процесор, оперативна пам'ять, слоти розширення, диски, а також інтерфейси з іншими пристроями. На кожному сервері Blade може бути встановлений свій тип процесора (наприклад, Itanium 2, Xeon, Pentium 4, UltraSPARC чи PowerPC), свої типи оперативної пам'яті та жорстких дисків, тобто модуль чи карта Blade являє собою окремий мікросервер зі своїми характеристиками. Сервери Blade вставляються в полиці (shelves) стояка як книги на книжкову полицю чи як леза у верстат бритви (звідси назва технології). Сервери Blade використовують загальну систему електроживлення і вентиляції стояка, а також загальну дискову систему сервера, зовнішні інтерфейси й інші компоненти. Сервери Blade можуть функціонувати як самостійно (зі своєю операційною системою), так і в групах - *класстерах (clusters)* для розв'язання складних задач з розподіленими ресурсами даних.

Найпоширеніші технології підвищення надійності зберігання даних на пристроях зовнішньої пам'яті (крім резервування за допомогою стримерів, автозавантажників і стрічкових бібліотек) такі:

- «дзеркального» записування даних;
- дублювання записування даних на носії;
- RAID.

За технологією «дзеркального» *затісування даних* (рис. 4.5, a) два пристрої зовнішньої пам'яті (жорсткі диски) підключаються до шини через загальний контролер. Інформація записується на обидва диски: основний і резервний (таким чином, вміст обох дисків увесь час залишається ідентичним), а зчитується з одного диска. У разі збоїв чи

Особливістю серверів є і те, що майже всі моделі серверів (за винятком деяких моделей серверів початкового рівня) *постачаються без монітора, клавіатури і «мишки»*. Оскільки всі моделі серверів призначено для роботи в комп'ютерній мережі, їх налаштування, слідкування за роботою і керування функціонуванням виконуються зазвичай з іншого комп'ютера мережі.

4.3.3. Персональні комп'ютери

За своїми розмірами ПК поділяють на такі основні типи: настільні, блокнотні, планшетні, ручні та кишенькові.

Блокнотні, планшетні, ручні і кишенькові ПК часто поєднують під загальною назвою *портативні комп'ютери*.

Настільні ПК. *Настільні ПК [desktop PQ]*, у свою чергу, поділяються на чотири види:

- настільні ПК загального призначення;
- мультимедійні ПК;
- робочі станції;
- «тонкі» та «ультратонкі» клієнти.

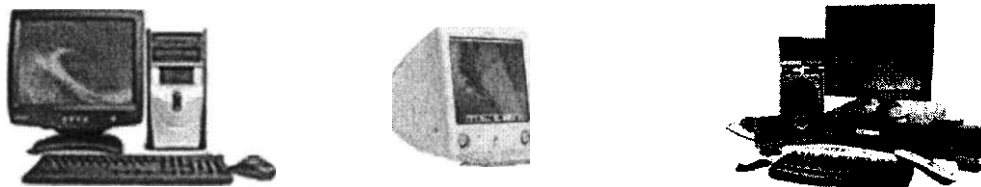
Настільні ПК загального призначення (часто їх називають просто *настільними ПК*) становлять переважну більшість ПК. З них, у свою чергу, переважну більшість (понад 95 %) складають ІВМ-сумісні комп'ютери (рис. 4.6, а), структура, характеристики і компоненти яких докладно розглянуто у третьому розділі. Поширення набули також комп'ютери серії *Macintosh* фірми *Apple* (рис. 4.6, б). Ці комп'ютери використовують такі самі компоненти й інтерфейси, що й ІВМ-сумісні комп'ютери за винятком процесора PowerPC G4 і материнської плати власного виробництва. Материнська плата і пристрої зовнішньої пам'яті комп'ютерів серії *Macintosh* розміщені в моніторі, тому можливостей щодо модифікації устаткування майже немає (потрібно купувати іншу модель).

Останнім часом появилися *мультимедійні ПК [Media Center PQ]* (рис. 4.6, в) - персональні ІВМ-сумісні комп'ютери з потужним процесором, великими ємностями оперативної пам'яті та пам'яті на жорстких дисках, дисковими CD/DVD, потужною акустичною системою 5.1, мікрофонами, навушниками і (у разі потреби) телекамерою. Слід зазначити, що будь-який досить потужний ІВМ-сумісний комп'ютер можна перетворити на мультимедійний комп'ютер, додавши потрібні пристрої.

В окремий вид ПК іноді виділяють *робочі станції* - комп'ютери користувачів локальних мереж. Ці комп'ютери мають потужні 32-розрядні чи 64-розрядні процесори (один чи декілька), великі ємності оперативної і зовнішньої пам'яті (рис. 4.6, гід). Для інтенсивної роботи з графікою (наприклад, у системах автоматизованого проектування) використовують монітори великих розмірів.

Один із видів комп'ютерів, використовуваних у локальних мережах, - *«тонкий» клієнт [thin client]*. Комп'ютери цього виду містять тільки процесор, оперативну пам'ять, монітор, клавіатуру й інтерфейси USB для підключення зовнішніх пристроїв (рис. 4.6, е). Усі дані для роботи «тонкого» клієнта знаходяться в зовнішній пам'яті сервера і доступні комп'ютеру по мережі. *«Ультратонкі» клієнти [ultra-thin clients]* (рис. 4.6, ж) взагалі не мають ніяких ресурсів і являють собою термінали, що складаються з монітора

і клавіатури (оброблення даних виконується на сервері). «Ультратонкий» клієнт має інтерфейси USB і пристрій зчитування карт Flash-пам'яті.



a



в

г

Рис. 4.6. Види настільних ПК: *a* - IBM-сумісні ПК; *б* - ПК оMac фірми Lpp/e із процесором PowerPC G4; *в* - мультимедійний ПК; *г* - робоча станція фірми *Hewlett-Packard* (до 2 процесорів Itanium 2 чи PA-8800); *д* - робоча станція PowerMac G5 із процесором PowerPC G5; *е* - «тонкий» клієнт фірми *Hewlett-Packard*; *ж* - «ультратонкий» клієнт фірми *Sun*

Блокнотні персональні комп'ютери (ноутбуки). Історично першими видами портативних комп'ютерів були мініатюрні настільні комп'ютери зі зменшеними розмірами монітора, системної плати і клавіатури, а також наколінні (laptop) комп'ютери, чи комп'ютери-валізки. Тепер ці типи комп'ютерів не виробляють. Їх місце зайняли *блокнотні комп'ютери*, чи *ноутбуки (notebooks)*, що мають такі самі можливості, що й настільні ПК, але менші розміри (розмір стандартного аркуша паперу A4 - 210x297 мм, товщина 2...5 см і маса 2...4 кг).

Так само, як і настільні комп'ютери, найбільшу частину ноутбуків складають IBM-сумісні комп'ютери (рис. 4.7, *а*). Фірма *Apple* випускає ноутбуки, сумісні за апаратними і програмними засобами з настільними комп'ютерами цієї фірми (рис. 4.7, *б*). Ноутбуки використовують процесори Intel чи PowerPC G4, модулі оперативної пам'яті (здебільшого зменшених розмірів: SODIMM, SODIMM DDR і SORIMM), а також жорсткі диски форм-фактора 2,5" і менше. Деякі моделі ноутбуків мають вбудований дисковод CD чи D'VD. Для підключення зовнішнього монітора ноутбуки оснащуються рознімами VGA чи DVI, а для вмикання інших зовнішніх пристроїв - розніми USB і Fire Wire. Крім цього, ноутбуки містять розніми PC Card і Flash-карт.

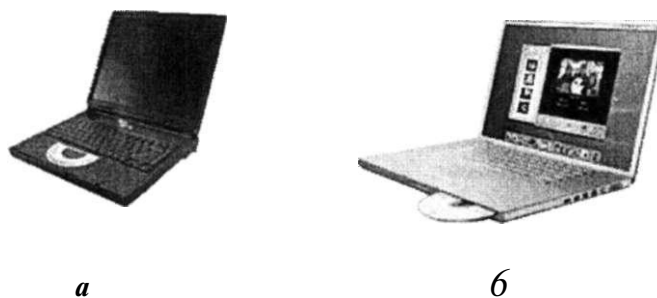


Рис. 4.7. Види блокнотних комп'ютерів (ноутбуків): *а* - IBM-сумісний ноутбук; *б* - ноутбук PowerBook 04 і3 процесором PowerPC G4 і монітором розміром 17"

Планшетні персональні комп'ютери. Новий різновид блокнотних комп'ютерів - *планшетні комп'ютери (tablet PC)*. Цей тип комп'ютера являє собою плоский корпус, що містить рідкокристалічний дисплей із сенсорним екраном і всі електронні схеми комп'ютера (рис. 4.8). Комп'ютер зазвичай комплектується вбудованим адаптером локальної мережі й вбудованим модемом, а також портами USB і FireWire. Уведення даних і команд виконується за допомогою сенсорного пера, але можна використовувати також клавіатуру, «мишку» й інші пристрої, підключені до портів USB і FireWire. Підключати зовнішні пристрої можна до рознімів PC Card карт Flash-пам'яті. Деякі моделі планшетних комп'ютерів комплектуються підставкою з розміщеними на ній дисковими CD чи DVD або іншими пристроями зовнішньої пам'яті. Крім того, планшетні комп'ютери можна підключати до настільного комп'ютера чи ноутбука за допомогою розніму USB.



Рис. 4.8. Планшетний комп'ютер

Ручні та кишенькові персональні комп'ютери. Ручні комп'ютери (*handheld PQ* являють собою зменшені як за розмірами, так і за можливостями варіанти блокнотного комп'ютера (рис. 4.9, *а*).

Й4



Рис. 4.9. Ручні і кишенькові комп'ютери: *а* - ручний комп'ютер; *б* - кишеньковий комп'ютер без клавіатури; *в* - кишеньковий комп'ютер із клавіатурою; *г* - кишеньковий комп'ютер з убудованим телефоном; *д* - «інтелектуальний» телефон

Кишенькові комп'ютери (pocket PQ випускаються в двох основних модифікаціях. У першій модифікації записування виконується рукописним способом за допомогою сенсорного дисплея (рис. 4.9, *б*), у другому - за допомогою клавіатури (рис. 4.9, *в*). Різновидами кишенькового комп'ютера є *Pocket PC Phone Edition* - кишеньковий комп'ютер з убудованим телефоном (рис. 4.9, *г*) і *SmartPhone* - «інтелектуальний» телефон (рис. 4.9, *д*).

Зовнішні пристрої підключаються до цих типів комп'ютерів через рознім Flash-карт, а до настільних і планшетних комп'ютерів, а також ноутбуків - за допомогою інтерфейсу USB, убудованого в підставку, або інтерфейсів безпроводної мережі IEEE 802.11b чи Bluetooth.

4.3.4. Пристрої розширення для портативних комп'ютерів

Типи пристроїв розширення. Портативні комп'ютери (блокнотні, планшетні та кишенькові) мають обмежену ємність, і тому в них вмикається мінімальний набір периферійних пристроїв. Для оперативного змінювання апаратної конфігурації портативних комп'ютерів розроблено пристрої розширення. Тепер для портативних комп'ютерів, цифрових фотокамер і відеокамер, мобільних телефонів та інших пристроїв випускаються багатофункціональні карти за специфікацією PC Cards і карти Flash-пам'яті за декількома специфікаціями.

Пристрої PC Card, використовувані в блокнотних і планшетних комп'ютерах, уперше з'явилися в Японії як карти розширення ємності оперативної пам'яті. Розміри цих карт 85x54x3,3 мм, тобто такий як розмір кредитної картки, що і стало відмітною ознакою наступних поколінь цих пристроїв. Потім карти появилися в США і Європі за назвою *PCMCIA (Personal Computer Memory Card International Association* - Міжнародна асоціація з карт пам'яті для ПК). Спочатку вони призначалися для електронних пристроїв *PDA (Personal Digital Assistant* - персональні цифрові секретарі), а потім їх стали використовувати й у блокнотних ПК. Карти PC Card цілком

відповідають ідеології Plug&Play, тобто після підключення до комп'ютера мають працювати з ним без його перезавантаження.

У нових версіях стандарту PC Card додано такі можливості: підтримання нового стандарту CardBus, прямого доступу до пам'яті (DMA), розширений блок Card Information Structure (CIS), у якому зберігається інформація про організацію даних у карті і потрібні їй ресурси, які дозволяють виконувати автоматичну конфігурацію у разі підключення до системи.

Найважливіша ознака *стандарту CardBus* - це 32-розрядний інтерфейс, що дозволяє:

- досягати швидкості передавання даних, що приблизно в 20 разів перевищує швидкість нинішніх 16-розрядних плат;
- підтримувати багатофункціональні карти (multifunction card), тобто карти, що виконують кілька функцій (наприклад, факс-модем і мережевий адаптер) в одному пристрої;
- використовувати низьку напругу живлення (3,3 В і менше).

Тепер використовують три типи карт PC Card, що мають однакові 68-штирьові контакти, такі самі довжину і ширину, але відрізняються за товщиною.

Карти PC Card Type I (рис. 4.10, а) мають товщину до 3,3 мм. їх використовують для збільшення ємності оперативної пам'яті та розміщення мікросхем постійного запам'ятовувального пристрою. Максимальне розширення пам'яті визначається розрядністю шини стандарту PC Card і дорівнює 64 Мбайт.

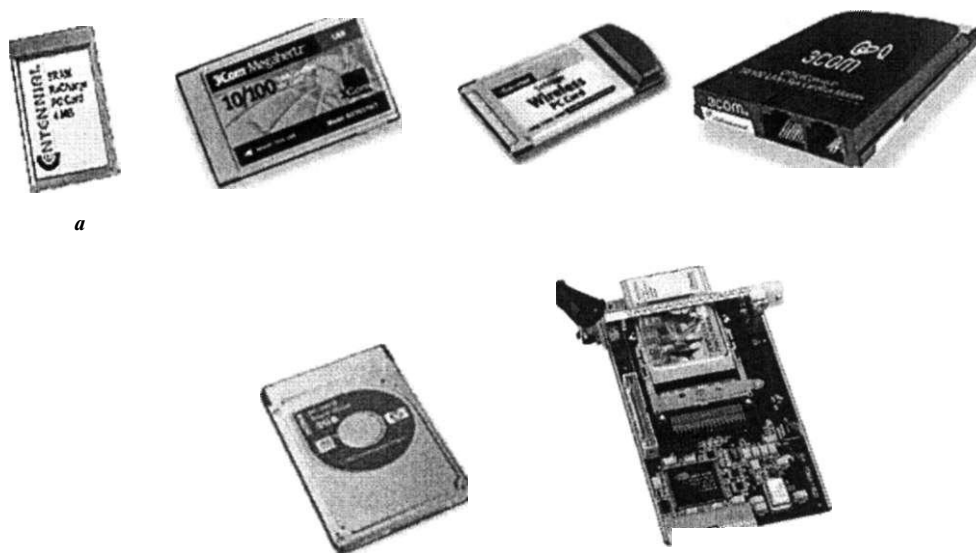


Рис. 4.10. Карти PC Card і PC Card Reader: а - PC Card Type I - карта пам'яті SRAM; б-PC Card Type II - адаптер локальної мережі; в - PC Card Type II - адаптер безпроводної мережі; г - PC Card Type III - адаптер локальної мережі та факс-модем; д - PC Card Type III - жорсткий диск; е - PC Card Reader на платі розширення настільного ПК

Карти PC Card Type II (рис. 4.10, б, в) мають товщину до 5,5 мм у середині плати і 3,3 мм - по краях. Завдяки цьому в рознім Type II можна вставляти і карти Type I. Ці карти використовують як мережеві адаптери для всіх існуючих типів мереж підключення різних зовнішніх пристроїв: модемів, факсів-модемів, принтерів, сканерів і багатьох інших, а також звукових карт і адаптерів SCSI.

Карти PC Card Type III (рис. 4.10, г і д) мають товщину до 10,5 мм у середині і 3,3 мм по краях (для зберігання сумісності з платами Type I і Type II). Карти Type III призначено для жорстких дисків, радіомодемів і пейджерів.

Для комп'ютерів, що не мають слотів PC Card, випускаються пристрої - адаптери PC Card Reader, що підключаються до комп'ютера або через плату розширення і відповідний адаптер (рис. 4.10, е), або через паралельний порт. Пристрій PC Card Reader дозволяє з'єднати комп'ютер, що не має вбудованих рознімів PC Card, з цими пристроями.

Карти Flash-пам'яті. Розміри карт за специфікацією PC Card занадто великі для таких пристроїв, як кишенькові комп'ютери і мобільні телефони. Тому на основі Flash-пам'яті було розроблено декілька альтернативних і конкуруючих специфікацій карт зовнішньої пам'яті, а саме:

- карти CompactFlash (SF cards);
- карти SmartMedia;
- безпечні цифрові карти (SD cards);
- мультимедійні карти (MMC cards);
- карти Memory Stick (MS cards);
- карти XD-Picture (XD cards).

Карти CompactFlash (CF cards), що містять Flash-пам'ять, були розроблені на підставі специфікації PC Card, але мають менші розміри (42,8x36,4 мм). Для цих карт визначено два формати: CF Type I (рис. 4.11, а) і CF Type II (рис. 4.11, б), що відрізняються товщиною карти (відповідно 3,3 і 5 мм). Карти вставляються в спеціальний *слот розширення CF (CF expansion slot)* портативного комп'ютера чи іншого пристрою з напругою електроживлення 3,3 чи 5 В. Карти витримують до одного мільйона операцій зчитування-записування і, як і інші карти Flash-пам'яті, вирізняються великою міцністю на удар - до 2000 г. Тепер випускаються карти CF ємністю від 32 Мбайт до 12 Гбайт. Для цифрових фотокамер з високою роздільною здатністю компанія SanDisk розробила карти *SanDisk Extreme*, *SanDisk Ultra I* та *II* CF ємністю 2 Гбайт і з великою швидкістю передавання даних: 9 Мбайт для записування і 10 Мбайт для зчитування, що приблизно в два рази перевищує значення аналогічних параметрів звичайних карт CF.

Карти SmartMedia (рис. 4.11, в), спочатку названі твердотільними картами гнучкого диска *SSFDC (Solid-State Floppy Disk Cards)*, найтонші в сім'ї карт Flash-пам'яті (37x45x0,76 мм). Напруга електроживлення цих карт - також 3,3 чи 5 В. Швидкість передавання даних для карт SmartMedia становить: для записування - 1 Мбайт/с, для зчитування - 1,5 Мбайт/с. Карта витримує до одного мільйона операцій зчитування-записування і зберігає дані протягом 10 років. Головна перевага карт SmartMedia над іншими картами Flash-пам'яті полягає в тому, що дані можна записувати, зчитувати і стирати невеликими блоками даних (256 чи 512 байт). Карти SmartMedia через малу товщину не такі міцні, як інші типи

карт PазБ-пам'яті. Через обмеження ємності пам'яті (32, 64 чи 128 Мбайт) ці карти КІазБ-пам'яті не розвиваються, однак ще використовуються в багатьох пристроях.

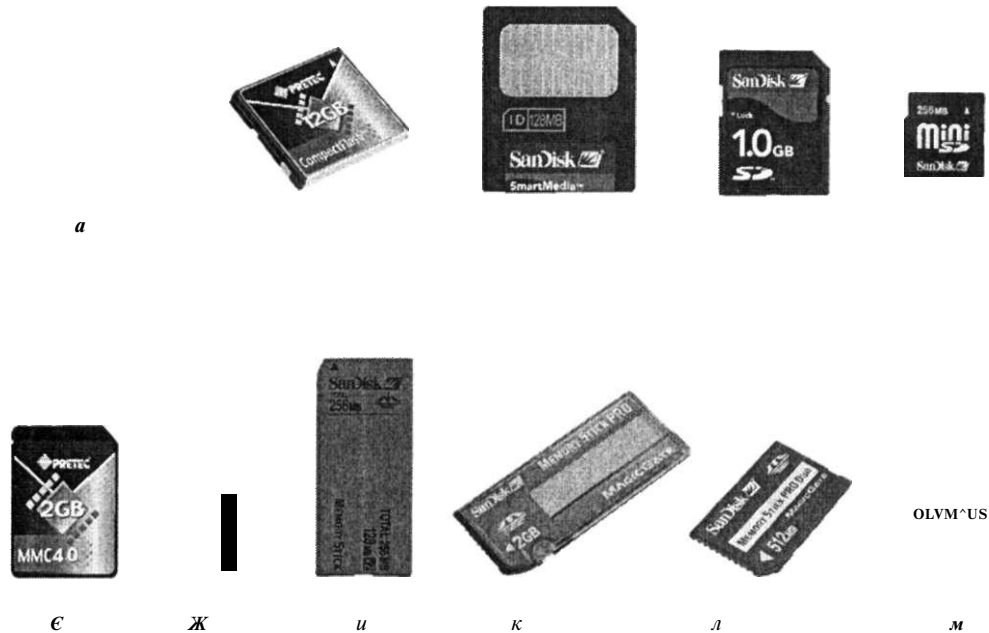


Рис. 4.11. Типи карт Flash-пам'яті: а - карта CF Type I; б - карта CF Type II; в - карта SmartMedia; г - карта SD; д - карта miniSD; е - карта MMC; ж - карта RS MMC; з - карта Memory Stick (256 Мбайт); к - карта Memory PRO; л - карта Memory Stick PRO Duo; м - карта xD-Picture

Безпечна цифрова карта чи *карта SD* - *SD card* (*Secure Digital card*) (рис. 4.11, г) розміром 24x32x2,1 мм забезпечує високу швидкість передавання даних (2,5...10 Мбайт/с). Безпечними ці карти Flash-пам'яті називають тому, що вони, як і дискети, містять перемикач, що дозволяє заборонити (lock) записування даних на карту, та вбудовані засоби шифрування даних. Карти SD підключаються до спеціального слота розширення SD (SD expansion slot) і використовують напругу електроживлення 2,7...3,6 В. Карти SD мають такі самі характеристики міцності на удар, що й карти CompactFlash. Діапазон ємності пам'яті цих карт - від 8 Мбайт до 1 Гбайт. Існує також зменшений варіант карти SD - mini SD, розміри яких 21,5x20x1,4 мм, а ємність пам'яті - 16...256 Мбайт (рис. 4.11, д). Цей варіант розроблено спеціально для мініатюрних мобільних телефонів, але їх можна використовувати і в інших пристроях.

Мультимедійні карти (*MMC*) (рис. 4.11, е) мають такі самі ширину і висоту (24x32 мм), що й карти SD, але меншу товщину (1,4 мм), а також такі самі значення напруги електроживлення (2,7...3,6 В) і підмикаються до слота розширення SD. Подібність характеристик зумовлено тим, що карти SD розроблялися як спадкоємці карт MMC, хоча карти MMC також продовжують широко використовуватись у різних пристроях. Карта MMC, на відміну від карти SD, не містить перемикача захисту записування. Швидкість передавання даних карт MMC становить: для записування - 2 Мбайт/с, для зчитування - 2,5 Мбайт/с, а міцність на удар - 1000 г. Діапазон ємності пам'яті карт MMC - від 16 Мбайт до 2 Гбайт. Зменшений різновид як карт SD - *MMC* - *RS MMC*

(Дес?ысес?A2eM/1/C-ММСзменшеного розміру) має ємність пам'яті 16...512 Мбайтга розмір 24x18x1,4 мм (рис. 4.11, ж).

Карти Memory Stick (дослівно - паличка пам'яті), зображені на рис. 4.11, и (21,5x50x2,8 ММ), розробила фірма *Sony* як Flash-пам'ять для своїх цифрових фотокамер, що здебільшого використовуються в пристроях цієї фірми та деяких інших фірм. Істотним недоліком цих карт вважається їх незвичайна форма й обмеження максимальної ємності пам'яті - 128 Мбайт. Карта Memory Stick 256 Мбайт складається з двох блоків пам'яті по 128 Мбайт (доступ до першого чи другого блоку забезпечується перемикачем, розмішеним на задній частині карти). Щоб усунути ці недоліки, фірма *SanDisk* разом з фірмою *Sony* розробили зменшений варіант карти Memory Stick - Memory Stick Duo розміром 20x31x1,6 мм і варіант Memory Stick PRO з ємністю пам'яті до 2 Гбайт (рис. 4.11, к). Карта Memory Stick Duo PRO (рис. 4.11, л) з ємністю пам'яті до 512 Мбайт - це зменшений варіант карти Memory Stick PRO. Швидкість передавання даних: для записування - 1,5 Мбайт/с, для зчитування - 2,5 Мбайт/с, напруга електроживлення - 2,7...3,6 В.

Карти xD-Picture Card (рис. 4.11, м) розміром 25x20x1,7 мм розробили найбільші виробники цифрових фотокамер - фірми *Olympus*, *Fujifilm* і *Toshiba* для заміни карт SmartMedia. Швидкість передавання даних у цих картах становить: для записування - 1,3...3 Мбайт/с, для зчитування - 5 Мбайт/с, напруга електроживлення - 3,3 В. Максимальна ємність цих карт тепер становить 512 Мбайт (у перспективі передбачається підвищити до 8 Гбайт).

Оскільки стандартною комплектацією настільних, блокнотних і частково планшетних комп'ютерів не передбачаються інтерфейси до розглянутих типів Flash-пам'яті, випускаються спеціальні пристрої зчитування-записування карт (Card Reader/Writer), що підключаються до комп'ютера по інтерфейсу USB. Так, пристрій, показаний на рис. 4.12, дозволяє зчитувати і записувати розглянуті типи карт і їх різновиди.



Рис. 4.12. Пристрій зчитування-записування карт Flash-пам'яті

Карти Flash-пам'яті розвиваються так само, як і пристрої PC Cards, що спочатку використовувалися тільки для розширення пам'яті, а потім - як багатофункціональні пристрої. Так з'явилися дисководи жорстких дисків з форм-фактором 1 дюйм (рис. 4.13, а, б) і модеми (рис. 4.13, в) за специфікацією CF Type II, адаптери Ethernet за специфікацією CF Type I (рис. 4.13, г), адаптер безпроводної мережі

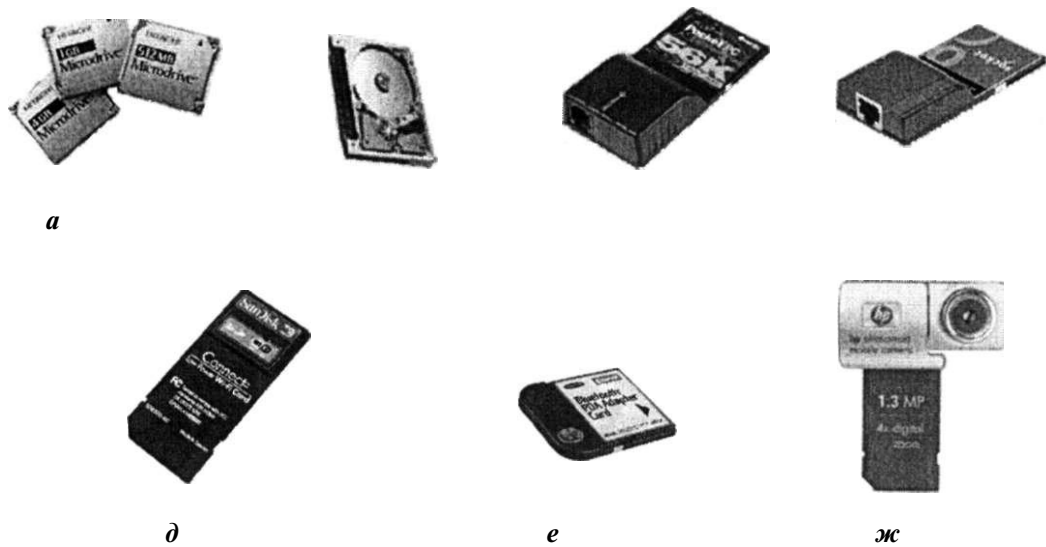


Рис. 4.13. Пристрої за специфікаціями карт Flash-пам'яті:

a - жорсткі диски Microdrive за специфікацією CF Type II; *б* - внутрішній вміст диска Microdrive; *в* - факс-модем за специфікацією CF Type II; *г* - адаптер мережі Ethernet за специфікацією CF Type I; *д* - адаптер безпроводної мережі IEEE 802.11b за специфікацією SD; *е* - адаптер безпроводної мережі Bluetooth за специфікацією CF Type II; *ж* - фотокамера для кишенькового комп'ютера за специфікацією CF Type II IEEE 802.11b за специфікацією SD (рис. 4.13, *д*), адаптер безпроводної мережі *Bluetooth* за специфікацією CF Type II (рис. 4.13, *е*) і навіть цифрові фотокамери за специфікацією CF Type II (рис. 4.13, *ж*).

Запитання для самоперевірки

1. Назвіть основні класи комп'ютерів, що використовують тепер.
2. Які структури побудови суперкомп'ютерів існують тепер і які переваги та недоліки кожної з цих структур?
3. Які основні принципи побудови заводостійких комп'ютерів?
4. У яких сферах використовують суперкомп'ютери?
5. Які головні особливості й галузі застосування комп'ютерів загального призначення?
6. Які основні технологічні та конструктивні особливості серверів порівняно з іншими класами мікрокомп'ютерів?
7. Які засоби і технології використовують у серверах для підвищення їх живучості та надійності?
8. Наведіть основні типи ПК і дайте стислу характеристику кожного з цих типів.
9. Наведіть основні типи пристроїв розширення для портативних комп'ютерів.
10. Які типи карт PC Card і Flash-пам'яті існують тепер? Які пристрої реалізуються на базі цих карт?

Розділ 5 **Розподілені Інформаційні системи**

5.1. Уведення в розподілені інформаційні мережі

5.1.1. Визначення розподіленої інформаційної системи

У попередніх розділах були розглянуті принципи побудови, функціонування і характеристики основних елементів, вузлів і пристроїв, а також основні типи комп'ютерів.

Комп'ютерна техніка у процесі розвитку із засобу прискорення розв'язання обчислювальних задач перетворилася в універсальний засіб оброблення даних. Складність і розмаїтість устаткування та програмного забезпечення, інтерфейсів з користувачем уже не відповідають уявленню про комп'ютер як про окрему машину. Тому замість терміна «комп'ютер» чи «обчислювальна машина» стали використовувати термін «інформаційна система» (*IS - information system*). У вітчизняній літературі частіше вживають термін «обчислювальна система», однак «інформаційна система» - точніший термін, оскільки термін «оброблення інформації» більш широкий, ніж «обчислення».

За особливостями територіального розміщення й організації взаємодії частин системи розрізняють такі типи інформаційних систем: зосереджені та розподілені (*D/S- Distributed Information Systems*).

Увесь комплекс устаткування *зосереджених інформаційних систем*, включаючи термінали користувачів (для багатотермінальних систем), розміщений в одному місці, а зв'язок між окремими комп'ютерами та пристроями системи забезпечується стандартними для системи внутрішніми інтерфейсами (без використання каналів зв'язку).

Розподілені інформаційні системи являють собою територіально розосереджені системи, що складаються із взаємодіючих комп'ютерів і терміналів, зв'язаних між собою каналами передавання даних. Розподілені інформаційні системи називають також комп'ютерними, інформаційними чи інформаційно-комп'ютерними мережами.

5.1.2. Технології оброблення інформації в розподілених системах

Для оброблення інформації в розподілених системах використовують три основні технології:

- «хазяїн-слуга» (*master-slave*);
- «клієнт-сервер» (*client-server*);
- рівнорангову (*peer-to-peer*).

У *технології «хазяїн-слуга»* *г/цнтлай* головний процес оброблення інформації («хазяїн») ініціює і керує будь-яким діалогом з іншими підлеглими процесами («слугами»).

При цьому підлеглі процеси відповідають на команди центрального процесу тільки на його запит. За цією технологією працюють центральні комп'ютери (у режимі поділу часу), до яких через канали зв'язку підключено периферійні пристрої (термінали). У разі відмови центрального комп'ютера (якщо не вжити заходів щодо резервування) припиняється функціонування всієї системи.

Технологію «клієнт-сервер» н&йч&стіше використовують у розподілених інформаційних системах.

За цією технологією процес-клієнт запитує визначене обслуговування. Це обслуговування забезпечує один чи більше процесів, названих серверами. Після закінчення обслуговування вони посилають відповідь клієнту. Такий режим роботи називають режимом «запит-відповідь» чи опитуванням. Процес сервера зазвичай завантажений постійно і забезпечує обслуговування декількох процесів клієнтів.

Головна відмінність між технологіями «хазяїн-слуга» і «клієнт-сервер» полягає у тому, що процеси клієнта і сервера рівноправні, але виконують різні функції.

Використання невеликої кількості серверів, тобто відносна централізація ресурсів поліпшує керованість системи порівняно з випадком, коли кожен комп'ютер конфігурований і як клієнт, і як сервер. Цей «вироджуваний» випадок технології «клієнт-сервер» називають *рівноранговою технологією*. Зазвичай рівнорангову технологію застосовують для спільного використання ресурсів (жорстких дисків, CD-ROM і принтерів) у розподілених інформаційних системах.

5.1.3. Еталонна модель взаємодії відкритих систем

Обмін інформацією між людьми потребує, принаймні, двох партнерів, що розуміють один одного і володіють деякими загальними знаннями. Цей обмін може відбуватися тільки в тому разі, якщо партнери використовують деякі правила і дотримуються їх. Обмін інформацією можна подавати у вигляді трирівневої комунікаційної моделі (рис. 5.1), у якій предмет *вигначає* мету обміну, л<о^д забезпечує змістовну реалізацію обміну, а зйсомб дозволяють передавати між партнерами сигнали, використовувані для обміну інформацією.

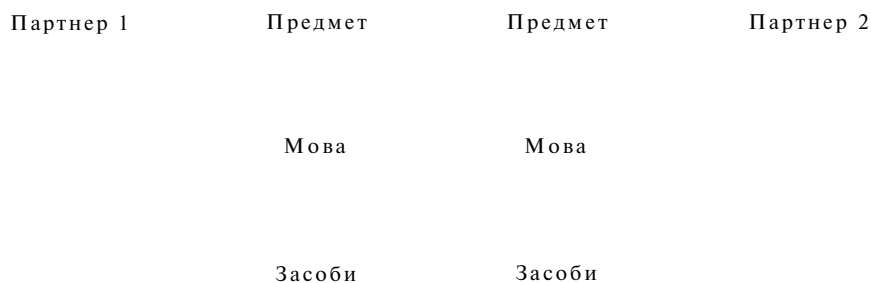


Рис. 5.1. Подання обміну інформації у вигляді трирівневої моделі

Прикладом реалізації цієї моделі є телефонна розмова між покупцем і продавцем якого-небудь товару, у якому *предмет* - це укладання угоди про ціну купівлі чи продажу, *мова* - комерційні терміни української мови, використовувані у процесі купівлі-продажу товару, а *засіб* передавання інформації - телефон.

Істотна особливість цієї моделі - *незалежність* рівнів у процесі обмінювання інформацією, тобто для реалізації обміну даних можна використовувати іншу мову (наприклад, англійську), не змінюючи інших рівнів, чи (також не змінюючи інших рівнів) замінити телефон як засіб реалізації обміну на безпосередній мовний контакт.

До початку обміну інформацією потрібно установити і погодити набір правил, за якими відбуватиметься взаємодія між партнерами. Унаслідок незалежних між собою рівнів потрібно установити правила взаємодії як між елементами двох сусідніх рівнів (наприклад, між мовою і засобами), так і між елементами такого самого рівня у різних партнерів.

Хоча процес обміну інформацією між комп'ютерами складний, для його подання використовуються такі самі принципи, тобто модель розподіленої мережевої інформаційної системи розбивається на рівні, кожний з яких виконує одну чи кілька визначених функцій. Ці рівні вважаються логічно розміщеними один над одним, причому найнижчі рівні виконують функції фізичного з'єднання в мережі, а верхні рівні належать до прикладних задач, пов'язаних із прийманням і передаванням інформації в мережі.

У конкретних реалізаціях мереж різні розробники використовували різну кількість рівнів з різними наборами функцій (наприклад, чотирирівнева мережа Internet).

З метою створення єдиної концепції обміну даними в розподілених інформаційних системах Міжнародна організація зі стандартизації (*ISO - International Organization for Standardization*) розробила в 1984 р. *еталонну модель OSI* - модель взаємозв'язку відкритих систем (*Open Systems Interconnection*) на підставі великого досвіду, набутого у процесі створення комп'ютерних мереж за попередній період.

У моделі OSI/передавання інформації від одного прикладного процесу (чи задачі), що функціонує в комп'ютерній системі А, до іншого прикладного процесу в комп'ютерній системі Б, розбивається на сім дрібніших ієрархічних підзадач, названих *рівнями (layers)*, як показано на рис. 5.2.

Набір правил організації взаємодії між сусідніми рівнями (наприклад, фізичним і каналним) у моделі OSI називається *інтерфейсом*, а правила взаємодії між однаковими рівнями в різних вузлах (наприклад, між каналним рівнем у комп'ютерній системі А і каналним рівнем у комп'ютерній системі Б) - *протоколами*.

В еталонній моделі OSI визначено сім рівнів мережі: фізичний, каналний, мережевий, транспортний, сеансовий, подання даних і прикладний. Кожний рівень стосується одного, визначеного аспектом взаємодії, компонента мережі.

Фізичний рівень (Physical Layer) стосується передавання бітів по фізичних каналах зв'язку, таких, як телефонний канал, волоконно-оптичний кабель чи радіоканал. На цьому рівні визначаються характеристики електричних чи оптичних сигналів, а також типи рознімів і призначення кожного контакту. Фізичний рівень забезпечує для каналного рівня встановлення, підтримання і розрив фізичного з'єднання між двома комп'ютерними системами, безпосередньо зв'язаними між собою передавальним середовищем.

Комп'ютерна система А

Комп'ютерна система В

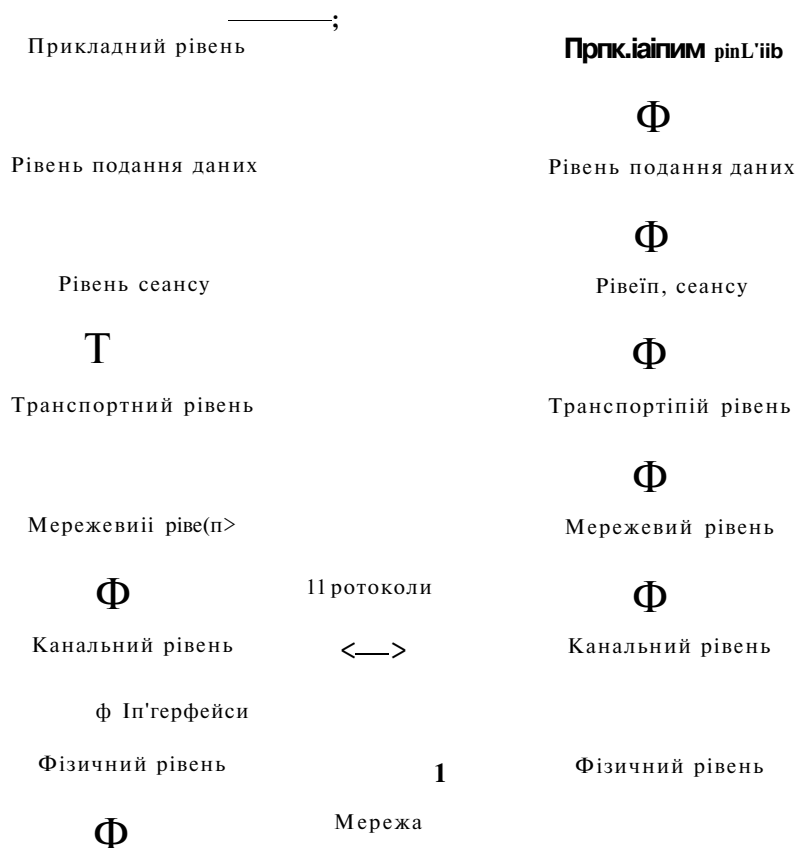


Рис. 5.2. Еталонна модель відкритих систем ISO

Канальний рівень (Data Link Layer) керує передаванням даних по каналу зв'язку. На фізичному рівні просто пересилаються біти. Однак у деяких мережах лінії зв'язку використовуються спільно. Тому одна із функцій канального рівня - перевірка доступності передавального середовища, друга - реалізація механізмів виявлення і коректування помилок. Для цього передані дані розбиваються на порції, названі *кадрами (frames)*. Канальний рівень забезпечує коректність передавання кожного кадру, поміщуючи спеціальну послідовність бітів у початок і кінець кожного кадру для його виокремлення, та обчислює контрольну суму і поміщає її в кадр. Коли кадр проходить по мережі, одержувач заново обчислює контрольну суму і порівнює її з переданою контрольною сумою. Якщо вони збігаються, кадр вважається правильним, якщо не збігаються, фіксується помилка. Канальний рівень може не тільки фіксувати помилки, але й виправляти їх, повторюючи передавання ушкоджених кадрів.

Однак для забезпечення якісного передавання даних функцій канального рівня виявляється недостатньо, тому в моделі OSI воно покладається на два рівні - мережевий і транспортний.

Мережевий рівень (Network Layer) забезпечує зв'язок між двома будь-якими комп'ютерними системами мережі, що обмінюються між собою даними. Функцією мережевого рівня є також *маршрутизація даних*.

Щоб передати повідомлення від відправника до одержувача, потрібно пройти кілька транзитних вузлів, щораз вибираючи придатний (оптимальний) маршрут. Найчастіше як критерій оптимальності маршруту використовують мінімальну кількість транзитних вузлів, однак маршрут вибирають і за іншими критеріями, наприклад, за часом передавання чи надійності передавання. Дані, передані на мережевому рівні, також поділяються на порції, названі на цьому рівні *пакетами*, причому кожний пакет може передаватися по своєму маршруту.

На шляху від відправника до одержувача пакети можуть бути спотворені чи загублені, а в деяких випадках - навіть з'являтися їх дублікати. Тому основна функція *транспортного рівня (Transport Layer)* - забезпечення надійного передавання (транспортування) даних між комп'ютерними системами мережі для вищих рівнів. Для цього використовують механізми визначення і виправлення помилок у процесі передавання, керування потоком даних (з метою запобігання втратам чи переповненню даних).

Протоколи розглянутих чотирьох рівнів зорієнтовано на передавання даних. Їх називають також *протоколами нижніх рівнів*, на відміну від протоколів трьох верхніх рівнів, що забезпечують зв'язок із прикладними задачами.

Сеансовий рівень (Session Layer) забезпечує встановлення, підтримання і закінчення сеансу зв'язку для рівня подань, а також поновлення перерваного сеансу через аварію. На практиці для розв'язання деяких прикладних задач використовують сеансовий рівень. Він рідко реалізується у вигляді окремого протоколу, хоча функції цього рівня часто поєднуються з функціями прикладного рівня та реалізуються в одному протоколі.

Рівень подання даних (Presentation Layer) визначає форму подання переданих по мережі даних, не змінюючи при цьому їх змісту. За допомогою цього рівня дані, передані прикладним рівнем однієї системи, будуть зрозумілі прикладному рівню іншої системи. Функціями рівня подання є також перетворення кодів даних, їх шифрування (розшифрування) та ущільнення і розпакування переданих даних.

Прикладний рівень (Application Level) відрізняється від інших рівнів моделі OSI тим, що він забезпечує послуги для прикладних задач. Цей рівень визначає доступність прикладних задач і ресурсів до зв'язку, синхронізує взаємодіючі прикладні задачі, узгоджує процедури відновлення у разі помилок і керування цілісністю даних. Важливі функції прикладного рівня - це керування мережею та виконання найпоширеніших системних прикладних задач (електронної пошти, обміну файлами і т. ін.). Одиницю даних, з якою оперує прикладний рівень, називають *повідомленням (message)*.

Кожний рівень для розв'язання своєї підзадачі має забезпечити виконання визначених моделлю функцій цього рівня, дій (*гюслуг*) для вищого рівня і взаємодіяти з аналогічним рівнем в іншій комп'ютерній системі.

Для того щоб рівень Ху комп'ютерній системі в міг виконувати потрібні дії з даними, до переданих даних у комп'ютерній системі Л на рівні Х перед даними додається керувальна інформація, названа *заголовком*, а в кінці даних - службова інформація, названа *кінцевиком*.

Як показано на рис. 5.3, після формування повідомлення із заголовком і кінцевиком прикладний рівень спрямовує його до рівня подань. Протокол рівня подань на

підставі інформації, отриманої із заголовка прикладного рівня, виконує потрібні дії і додає до повідомлення власну службову інформацію - заголовок і кінцевик рівня подань, у яких містяться вказівки для рівня подань системи-адресата. Отримане в результаті повідомлення передається вниз сеансовому рівню, що, у свою чергу, додає свій заголовок та кінцевик і т. ін. Нарешті повідомлення досягає нижнього, фізичного рівня, і передається по каналах зв'язку системі-адресату. До цього часу повідомлення містить заголовки і кінцевики всіх рівнів.

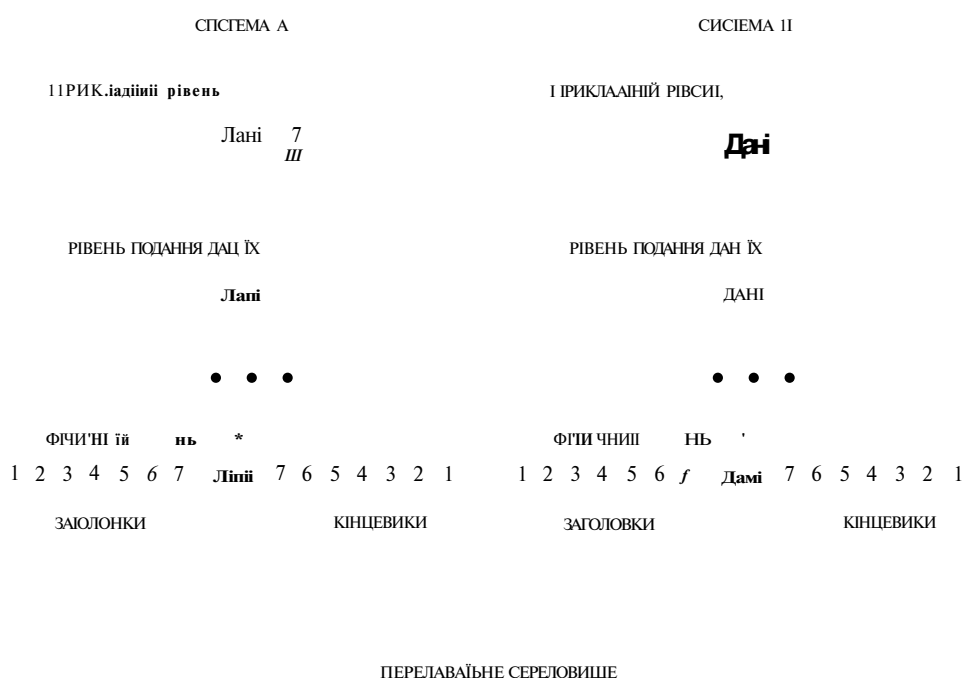


Рис. 5.3. Оброблення повідомлень під час передавання даних

Коли повідомлення по мережі надходить у систему-адресат, воно приймається її фізичним рівнем і послідовно переміщується вгору з рівня на рівень. Кожний рівень аналізує й обробляє заголовок і кінцевик свого рівня (заголовки і кінцевики верхніх рівнів сприймаються як дані). Після виконання аналізу й оброблення заголовки і кінцевик видаляються, а повідомлення передається вищому рівню.

Багато існуючих і всі розроблювані протоколи та стандарти міжкомп'ютерної взаємодії ґрунтуються на семирівневій моделі OSI.

У межах реалізації своєї еталонної моделі ISO розроблено і затверджено стандарти на всі рівні моделі, а також на окремі прикладні процеси.

Однак поряд зі стандартами ISO окремі великі виробники устаткування і програмних засобів, а також інші організації розробили і реалізовували протоколи й інтерфейси як на окремі рівні моделі й окремі виконувані функції (наприклад, маршрутизацію чи керування мережею), так і на всі рівні OSI (архітектуру мережі).

5.1.4. Основні компоненти розподілених інформаційних систем

Розподілені інформаційні системи містять такі основні компоненти:

- DTE - кінцеве устаткування даних (*Data Terminal Equipment*);
- DCE - устаткування закінчення каналу даних (*Data Circuit-terminating Equipment*);
- DSE - устаткування комутації даних (*Data Switching Equipment*);
- передавальне середовище.

DTE - це узагальнене поняття, використовуване для опису системи кінцевого користування. Таким може бути комп'ютер чи термінальний пристрій (будь-який пристрій виведення чи відображення інформації). Комп'ютери у вузлах мережі іноді називають *хост-машинами* чи просто *хостами*.

Основна функція DCE полягає в тому, щоб забезпечити доступ кінцевому устаткуванню даних DTE до передавального середовища. Спочатку DCE являли собою пристрої, що реалізують винятково комунікаційні функції, однак останнім часом у них включається також частина функцій користувача (наприклад, ущільнення даних). Прикладом DCE може слугувати модем, що виконує перетворення сигналів з цифрової в аналогову форму (модуляцію сигналів), і обернене перетворення (демодуляцію сигналів) для передавання даних по телефонних каналах зв'язку. Інший приклад DCE - це плата для підключення комп'ютера до локальної мережі - мережевий адаптер.

Основна функція DSE - передавання даних і (у разі потреби) комутація та маршрутизація трафіку (даних користувача) у мережі від джерела до адресата.

Прикладами DSE є *концентратор* (рис. 5.4, а), на вхід якого надходять дані з декількох джерел (від кожного по своєму каналу), а на виході знаходиться канал, у який передається сумарний потік даних від вхідних джерел, і *комутатор* (рис. 5.4, б), що переспрямовує потоки даних по різних каналах залежно від адресата даних або за яким-небудь іншим критерієм.

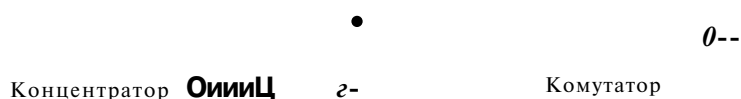


Рис. 5.4. Пристрої DSE: а - концентратор; б - комутатор

Інші типи DSE (повторювачі, мости, маршрутизатори і шлюзи) буде розглянуто далі.

Існує безліч типів і видів DTE, DCE і DSE, однак слід зазначити, що для них не існує стандартизованих найменувань, тому пристрої, названі по-різному різними виготовлювачами чи розробниками мережевих протоколів, можуть виконувати однакові функції, а призначення таких пристроїв з однаковими назвами можуть не збігатися.

DTE разом з DCE утворюють *вузли* мережі, а їх передавальне середовище, поєднане з DSE, часто називають *мережею передавання даних*.

5.1.5. Типи і характеристики передавальних середовищ

Для забезпечення зв'язку між DCE їх з'єднують за допомогою деякого фізичного передавального середовища (наприклад, проводим зв'язком).

Основні типи передавальних середовищ, використовуваних у комп'ютерних мережах:

- аналогові телефонні канали загального користування;
- цифрові канали;
- вузькосмугові та широкосмугові кабельні канали;
- наземні радіоканали і супутникові канали зв'язку;
- волоконно-оптичні канали зв'язку.

Основні характеристики каналу зв'язку:

- ширина смуги пропускання $W = f_2 - f_1$ (у герцах), де f_1 і f_2 - відповідно верхня і нижня границі смуги пропускання;
- відношення сигнал/шум S/N (у децибелах), де S - середня потужність сигналу; N - середня потужність шуму;
- максимальна швидкість (у бітах за секунду), визначена за формулою Шеннона $C = W \log_2(1 + S/N)$;
- максимально допустима швидкість модуляції (у бодах), визначена за формулою Найквіста $R = 2W$ (якщо знехтувати величиною f_c);
- імовірність передавання чи середня імовірність помилки.

Уперше для передавання даних у комп'ютерних мережах почали використовувати аналогові канали зв'язку, які дозволили використовувати розвинені телефонні мережі загального користування, які вже тоді існували. Передавання даних по аналогових каналах може виконуватись за двома способами. За першого способу телефонні канали (одна чи дві пари проводів) через телефонні станції фізично з'єднують два DCE з підключеними до них DTE. Такі з'єднання називають виділеними лініями чи безпосередніми з'єднаннями. Другий спосіб - це встановлення з'єднання за допомогою набору телефонного номера (з використанням комутованих ліній).

Якість передавання даних по виділених каналах зазвичай вища (імовірність помилки 10^{-6} ... 10^{-8} порівняно з 10^{-4} ... 10^{-5} по комутованих каналах, а з'єднання устанавлюється швидше (оскільки не потрібно набирати номер і, крім того, очікувати звільнення каналу, якщо телефонний номер зайнятий чи проміжні лінії зв'язку перевантажені). Однак використання виділеної лінії значно дорожче (особливо для міжміських з'єднань), ніж комутованих ліній. Кожний виділений канал потребує свого DCE (хоча є і багатоканальні DCE), а в разі комутованого зв'язку можна використовувати для зв'язку з іншими вузлами одне DCE.

Зі збільшенням трафіку в мережах дедалі більше стали виявлятися недоліки аналогових каналів: низька швидкість, нераціональне використання смуги пропускання і неможливість забезпечення прийнятної якості передавання (неприпустима для

передавання аудіо- і відеоданих). Особливо гостро ця проблема виявляється в країнах СНД, зокрема в Україні, де на окремих напрямках дуже погана якість каналів зв'язку навіть за невеликих швидкостей передавання.

Паралельно з використанням аналогових телефонних мереж для міжкомп'ютерної взаємодії почали розвиватися і методи передавання даних у дискретній (цифровій) формі ненавантаженими телефонними каналами (тобто телефонними каналами, до яких не підведено електричної напруги) - *цифровими каналами*

Слід зазначити, що поряд з дискретними даними по цифровому каналу можна передавати й аналогову інформацію (голосову, відеодані, факсимільну і т. ін.), перетворену в цифрову форму.

Найбільші швидкості на невеликих відстанях можна забезпечити використанням виті пари проводів, виконаної особливим способом, що унеможливорює взаємодію між сусідніми проводами, - *витоїпару* (TP- *Twisted Pair*).

Основні характеристики виті пари:

- діаметр проводу;
- загасання (у децибелах на кілометр) на заданій частоті;
- опір на заданій частоті.

Зазвичай провід у витій парі має діаметр 0,6 мм, загасання 10 дБ/км на частоті 10 кГц і 40 дБ/км на частоті 10 МГц та опір, що змінюється від близько 600 Ом на частоті 1 кГц до 100 Ом на частоті 1 МГц.

Установлено, що за заданого діаметра (0,06 мм) загасання зменшується, якщо збільшується опір. Для збільшення опору зазвичай збільшують товщину ізоляційного шару чи змінюють його склад (таким способом опір можна збільшити до 150 Ом на частоті 1 МГц).

Крім того, для захисту від електромагнітної взаємодії виті пари можуть бути ізольовані одна від одної за допомогою тонкої металевої трубки, названої *екраном*, який особливо ефективний на високих частотах (декілька мегагерців). Такі виті пари називають у специфікаціях STP екранованою виті парою [*Shielded Twisted Pair*], на відміну від *uTP* - неекранованої виті пари (*Unshielded Twisted Pair*).

Кабельні канали, чи коаксіальні пари являють собою два циліндричні провідники на одній осі, розділені діелектричним покриттям. Один тип коаксіального кабелю (з опором 50 Ом) використовують головним чином для передавання вузькосмугових цифрових сигналів, другий (з опором 75 Ом) - для передавання широкосмугових аналогових і цифрових сигналів. Вузькосмугові і широкосмугові кабелі, що безпосередньо зв'язують між собою DSE чи DCE, дозволяють обмінюватися даними з високими аналоговими чи цифровими швидкостями (до декількох мегабіт за секунду). Слід зазначити, що на невеликих відстанях (особливо в локальних мережах) кабельні канали дедалі більше витісняються каналами на витих парах, а на великих відстанях - волоконно-оптичними каналами зв'язку.

Використання в комп'ютерних мережах як передавального середовища *радіохвиль* різної частоти є економічно ефективним для зв'язку на великих і надвеликих відстанях (з використанням супутників) та для зв'язку з важкодоступними, рухомими чи тимчасово використовуваними об'єктами.

Діапазон частот, на яких функціонують радіомережі, зазвичай становить 0,1 ...40 ГГц (найчастіше використовуваний діапазон - 2...6 ГГц). Вузли радіомережі можуть бути

розміщені на земній поверхні (залежно від використовуваної апаратури) на відстані до 100 км один від одного.

Супутники містять кілька підсилювачів (чи транспондерів), кожний з яких приймає сигнали в заданому діапазоні частот (зазвичай бачи 14 ГГц) і регенерує їх в іншому частотному діапазоні (наприклад, 4 чи 12 ГГц). Для передавання даних найчастіше використовують геостационарні супутники, розміщені на екваторіальній орбіті на висоті 36 000 км. Така відстань зумовлює істотну затримку сигналу (у середньому 0,27 с), яку компенсують за допомогою спеціальних методів.

Дані по радіоканалах можуть обмінюватися як за допомогою аналогових, так і цифрових методів передавання. Цифрові методи одержують останнім часом переважний розвиток, оскільки дозволяють об'єднати наземні ділянки цифрових мереж і супутникових каналів чи наземних радіоканалів у єдину мережу. Новим імпульсом у розвитку радіомереж стала поява мобільного телефонного зв'язку, що дозволяє здійснювати голосовий зв'язок і обмін даними за допомогою радіотелефонів чи спеціальних пристроїв обміну даними.

Крім обміну даними в радіодіапазоні, останнім часом для зв'язку на невеликі відстані (зазвичай в межах кімнати) використовується *інфрачервоне випромінювання*.

У *волоконно-оптичних каналах зв'язку* використовується відоме з фізики явище повного внутрішнього відображення світла, що дозволяє передавати потоки світла всередині волоконно-оптичного кабелю на великі відстані майже без утрат. Як джерела світла у волоконно-оптичному кабелі використовують діоди, які випускають світло, LED або лазерні діоди, а як приймачі - фотоелементи.

Основні переваги волоконно-оптичного зв'язку:

- дуже широка смуга пропускання (до декількох ГГц), що забезпечує великі швидкості передавання даних;
- низька ймовірність помилки (менше 10^{-10});
- мале загасання (1 дБ/км), що дозволяє розміщувати підсилювачі (у протяжних каналах) на відстані декілька десятків кілометрів один від одного;
- захищеність від радіозавад, яких зазнають лінії проведеного зв'язку та радіозв'язку;
- нечутливість до температурних змін.

Розрізняють два види волоконно-оптичних кабелів: *багатомодові* й *одномодові*. Одномодові кабелі характеризуються значно більшою смугою пропускання, ніж багатомодові, але їх виготовлення більш складне (і, відповідно, високовартісне). Крім того, для генерації світла в одномодових кабелях можна використовувати тільки лазерні діоди. Типові характеристики цих кабелів:

- для багатомодового кабелю: ширина діапазону частот 50 МГц, загасання 3 дБ/км (джерело - LED, довжина хвилі 850 нм), що забезпечує максимальну довжину кабелю (без підсилювача) близько 10 км;
- для одномодового кабелю: ширина діапазону частот 100 ГГц, загасання 0,3 дБ/км (джерело - лазерний діод, довжина хвилі 1550 нм), що забезпечує максимальну довжину кабелю (без підсилювача) понад 100 км.

Волоконно-оптичні канали, незважаючи на їх вищу вартість порівняно з іншими видами зв'язку, набувають дедалі більшого поширення, причому не тільки на невеликих відстанях, але й на внутріміських та міжміських лініях зв'язку.

5.1.6. Топології мереж

Схема, за якою вузли мережі з'єднуються між собою, називають *топологією мережі*, при цьому вузли зображують зазвичай точками чи кружечками, а канали зв'язку, що їх з'єднують, - відрізками прямих ліній. Якщо вузлів у мережі більше двох, вони можуть бути з'єднані між собою декількома способами. Наприклад, для трьох вузлів (А, В і С) можливі такі варіанти з'єднань, як показано на рис. 5.5.

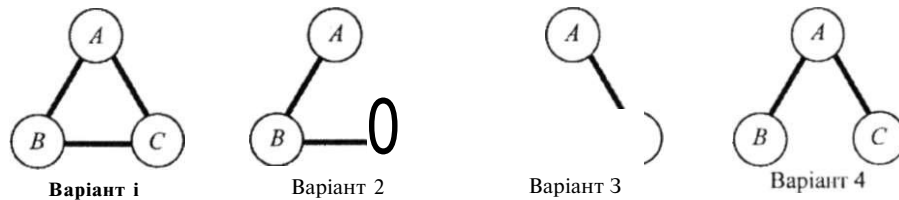


Рис. 5.5. Варіанти з'єднання тривузлової мережі

Варіант 1 - це *повнозв'язна мережа*, у якій усі вузли з'єднані один з одним. Варіанти 2, 3 і 4 - *неповнозв'язні мережі*, тобто мережі, у яких між окремими вузлами немає з'єднань, однак при цьому не порушується її цілісність, тобто між двома будь-якими вузлами мережі існує хоча б один шлях (можливо і через проміжні вузли).

Найоптимальніша з погляду надійності (можливості функціонування мережі під час аварії в окремих вузлах чи каналах зв'язку) - повнозв'язна мережа, однак за великої кількості вузлів така мережа потребує великої кількості каналів зв'язку і її важко реалізувати через технічні складності та високу вартість. Тому майже всі мережі неповнозв'язні.

Хоча за заданої кількості вузлів у неповнозв'язній мережі може існувати велика кількість варіантів з'єднання вузлів, на практиці зазвичай використовують кілька основних схем з'єднання вузлів (топологій) мережі:

- *шинну топологію*, коли всі вузли мережі підключаються до одного незамкнутого каналу шини (рис. 5.6, а);

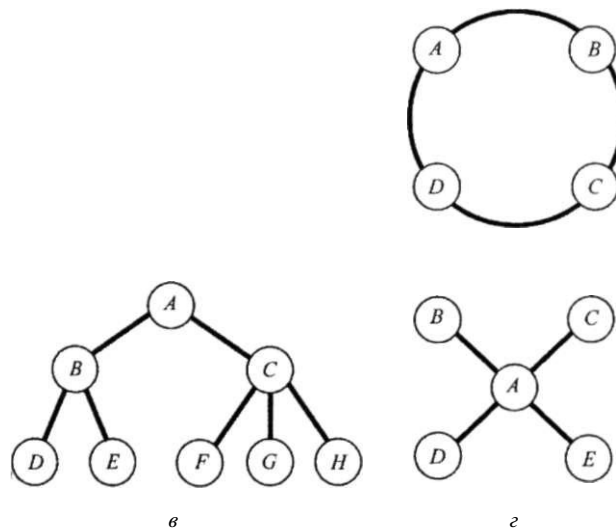


Рис. 5.6. Основні топології мережі: а - шинна; б - кільцева; в - ієрархічна; г - зіркоподібна

- *кільцеву топологію*, коли всі вузли мережі підключаються до одного замкнутого кільцевого каналу (рис. 5.6, б);
- *ієрархічну топологію* (топологію дерева), коли пристрої мережі підключаються до вузлів вищого рівня ієрархії, а до них, у свою чергу, - вузли нижчої ієрархії (рис. 5.6, в);
- *зіркоподібну топологію*, коли всі вузли мережі підключаються до одного центрального вузла, названого *ососнюм {host}*, *хабом {hub}*, чи точкою доступу (рис. 5.6, г).

Мережі можуть бути також *змішаної топологією*, коли окремі частини мережі мають різну топологію. Прикладом може служити розглянута далі *мережа FDDI*, у якій основні (магістральні) вузли підключаються до кільцевого каналу, а до них за ієрархічною топологією - інші вузли.

5.1.7. Загальна характеристика інтерфейсів і протоколів нижніх рівнів

На фізичному рівні визначаються стандарти для рознімів, з'єднувальних елементів (конекторів), кабелів (для проводового зв'язку), електричні сигнали, амплітудно-частотні характеристики, а також функціональні властивості послідовності бітів інтерфейсів DTE-DCE і DCE-DCE.

Канал передавання даних може працювати в одному з трьох режимів:

- *симплексному* (передавання даних тільки в одному напрямі);
- *півдуплексному* (передавання в обох напрямках, але по черзі);
- *дуплексному* (одночасне передавання в обох напрямках).

Для опису виділеного каналу в телефонії часто використовують терміни: *двопроводовий* і *чотирипроводовий* канали.

У *двопроводовому каналі* один провід призначено для передавання даних, другий - для зворотного зв'язку, а в *чотирипроводовому каналі* одну пару проводів використовують для передавання даних в одному напрямі, а другу - у зворотному напрямі.

Дані по каналу зв'язку можуть передаватися або в асинхронному, або в синхронному режимі.

Під час передавання *в асинхронному режимі кожний* байт даних має сигнали «старт» і «стоп», що містяться відповідно на початку і в кінці даних.

У разі *синхронного передавання* використовують окремі канали синхронізації і самосинхронізувальний код. Синхронне передавання даних забезпечує більш високі швидкості передавання, але ставить більш жорсткі вимоги до DCE і передавального середовища.

На *канальному рівні станця^уіізуються* розміри і формати переданих по каналу кадрів, а також процедури оброблення помилок для передавання і відновлення переданих даних.

У мережах канальний рівень зазвичай розділяють на два підрівні: MAC - керування доступом до середовища *{Media Access Control}*, що залежить від використовуваного середовища передавання, і LLC - керування логічним каналом даних *{Logical Link Control}*, загальний для різних типів мереж.

Протоколи й інтерфейси фізичного і канального рівнів істотно залежать від використовуваного передавального середовища.

На *мережевому рівні* визначаються технології комутації, режими передавання, формати і розміри керувальних пакетів і пакетів даних, а також методи керування потоком даних між вузлами.

У комп'ютерних мережах для передавання даних між вузлами мережі можна використовувати три технології комутації: каналів, повідомлень, пакетів.

Комутація каналів, забезпечувана телефонною мережею загального користування, дозволяє за допомогою комутаторів установити пряме з'єднання між вузлами мережі.

За *комутації повідомлень* пристрої - комутатори, виконані на базі універсальних чи спеціалізованих комп'ютерів, дозволяють нагромаджувати (буферизувати) повідомлення і посилати їх відповідно до заданої системи пріоритетності та принципів маршрутизації іншим вузлам мережі. Використання комутації повідомлень може збільшити час доставки повідомлень порівняно з комутацією каналів, однак при цьому згладжуються пікові навантаження в мережі і підвищується живучість мережі.

За *пакетної комутації* дані користувача розбиваються на менші порції - пакети, причому кожний пакет передається по мережі незалежно.

Існують два основні режими передавання даних за пакетної комутації: *віртуальний канал*, коли між вузлами встановлюється і підтримується з'єднання по виділеному каналу (хоча насправді фізичний канал передавання даних розділений між декількома користувачами) і *дейтаграмний режим*, коли кожний пакет з набору пакетів, що містить дані користувача, передається в мережі незалежно один від одного. Перший спосіб з'єднання називають також *контактним режимом (connection mode)*, другий - *безконтактним (connectionless mode)*.

Хоча маршрутизація даних - функція мережевого рівня, вона зазвичай визначається окремими протоколами.

На *транспортному рівні* визначається організація обміну даними між прикладними процесами в різних вузлах. При цьому мають бути забезпечені задані значення параметрів передавання (надійності, імовірності, захисту і т. ін.), а також перевірка отриманих даних щодо помилок і правильного збору даних з пакетів, передаваних на мережевому рівні (зокрема, повторне передавання загублених пакетів).

5.1.8. Типи комп'ютерних мереж

Комп'ютерні мережі, використовувані в розподілених інформаційних системах, поділяють на три основні класи:

- LAN - локальні мережі (*Local Area Networks*);
- MAN - міські мережі (*Metropolitan Area Networks*);
- WAN - глобальні мережі (*Wide Area Networks*).

Локальні мережі зазвичай встановлюються в межах одного приміщення, поверху чи будинку. Як передавальне середовище використовують коаксіальні кабелі, хоча дедалі більшого поширення набувають мережі на витій парі та волоконно-оптичному кабелі, а останнім часом стрімко розвивається технологія локальних безпроводних мереж.

Невеликі відстані між вузлами мережі, використовуване передавальне середовище і пов'язана з цим мала ймовірність появи помилок у переданих даних дозволяють підтримувати високі швидкості обміну (від 1 Мбіт/с до 1 Гбіт/с). Основними стандартами нижніх рівнів і функціонуючих на тепер локальних мереж є: Ethernet (IEEE 802.3), Token Ring (IEEE 802.5) і FDDI.

Глобальні мережі, на відміну від локальних, охоплюють значно більші території і навіть більшість регіонів земної кулі (наприклад, мережа Internet). Тепер як передавальне середовище в глобальних мережах використовуються аналогові чи цифрові проводові канали, а також супутникові канали зв'язку (для зв'язку між континентами). Обмеження швидкості передавання (до 56 кбіт/с на аналогових каналах і до декількох мегабіт за секунду - на користувацьких ділянках цифрових каналів) і відносно низька надійність аналогових каналів потребують використання на нижніх рівнях протоколів засобів виявлення і виправлення помилок. Це істотно знижує швидкість обміну даними в глобальних мережах порівняно з локальними. Основні стандарти, використовувані тепер у глобальних мережах, - протоколи мережі Internet.

Міські мережі охоплюють здебільшого групу будинків і реалізуються на волоконно-оптичних чи широкосмугових кабелях. За своїми характеристиками вони є проміжними між локальними і глобальними мережами. Основний стандарт для міських мереж - стандарт IEEE 802.6.

Останнім часом, у зв'язку з прокладанням високошвидкісних і надійних волоконно-оптичних кабелів на міських і міжміських ділянках, у глобальних мережах використовують нові перспективні мережеві протоколи, наприклад *ATM* (*Asynchronous Transfer Mode* - режим асинхронного передавання), який працює як у локальних, так і в глобальних мережах.

5.2. Локальні мережі

5.2.1. Протоколи й апаратні засоби локальних мереж

Тепер випускається безліч різноманітних апаратних і програмних засобів для локальних мереж, однак більшість з них використовують протоколи Ethernet, Token Ring, стандарти серії IEEE і стандарти FDDI. Останнім часом їх доповнено можливостями, що дозволяють істотно збільшувати швидкість передавання в локальних мережах.

Стандарти для фізичного і канального рівнів у галузі локальних мереж спочатку розробили фірми *Xerox* (стандарт Ethernet) і *IBM* (стандарт Token Ring). Ці стандарти були модифіковані, доповнені IEEE (Institute of Electrical and Electronic Engineers) і одержали назву стандартів IEEE серії 802.

Стандарт IEEE 802.1 має оглядовий характер і визначає взаємодію локальних і глобальних мереж.

Протокол підрівня LLC канального рівня загальний для всіх реалізацій локальної мережі за стандартами IEEE 802.3-IEEE 802.81 і визначається стандартом IEEE 802.2.

У цьому стандарті визначено три типи обслуговування:

- безконтактний зв'язок без підтвердження передавання даних (при цьому забезпечення надійності передавання даних покладається на вищі рівні);

- контактний зв'язок, тобто віртуальне з'єднання між джерелом і приймачем даних з підтвердженням приймання даних;
- підтвердження приймання даних, але без установлення віртуального з'єднання між джерелом і приймачем даних.

Нижче розглядаються основні характеристики стандартів поширених локальних мереж і основні компоненти апаратного забезпечення мереж, у яких їх використовують.

5.2.2. Локальна мережа Ethernet (IEEE 802.3)

Стандарт IEEE 802.3 визначає фізичний рівень і підрівень MAC для локальної мережі. Фізичний рівень за цим стандартом забезпечує доступ до каналу і кодування-декодування даних, а підрівень MAC керує доступом до середовища, формує кадри для передавання і керує прийманням кадрів.

Керування мережею за стандартом IEEE 802.3 здійснюється за допомогою методу множинного доступу з контролем несучої і виявленням колізій - CSMA/CD (*Carrier Sense Multiple Access/Collision Detection*). Цей метод спочатку розробив дослідний центр корпорації Xerox для мережі за специфікацією Ethernet (тому мережі за стандартом IEEE 802.3 часто, хоча і не зовсім правильно, називають мережами Ethernet).

За методом CSMA/CD усі станції локальної мережі працюють із загальним каналом передавання даних і слідкують за переданими по каналу даними (прослуховують несучу частоту). Кожна станція перевіряє адресу переданого по мережі кадру. Якщо кадр адресований цій станції, вона обробляє його, інакше передає наступній станції. Якщо канал вільний, будь-яка станція може почати передавання даних. Але, оскільки швидкість передавання сигналів кінцева (хоча і дуже велика), станція може почати передавати дані до того, як довідається про передавання даних іншою станцією. Накладання сигналів від декількох станцій призводить до спотворення переданих даних.

Щоб запобігати непередбаченим ситуаціям (колізіям), у CSMA/CD використовують такий алгоритм. Якщо яка-небудь станція визначає сигнали від інших станцій під час передавання своїх даних, вона припиняє передавання і намагається відновити його через випадковий проміжок часу. Інші станції діють так само. Оскільки наступний момент часу відновлення передавання випадковий, імовірність того, що відбудеться повторне накладання даних, невелика. У такий спосіб забезпечується механізм поділу повторного передавання у разі накладання даних від різних станцій.

Швидкість передавання по протоколах стандарту IEEE 802.3 - 10 Мбіт/с.

Тепер здебільшого використовують такі конфігурації IEEE 802.3:

- шинну топологію на 50-омному коаксіальному тонкому кабелі з максимальною довжиною сегмента 185 м (10 Base2) - рис. 5.7;
- зіркоподібну топологію на неекранованій витій парі з максимальною довжиною сегмента 100 М (10 BaseT) - рис. 5.8;
- зіркоподібну топологію на волоконно-оптичному кабелі з максимальною довжиною сегмента 2000 м (10 BaseFB), аналогічну конфігурації, показаній на рис. 5.8.

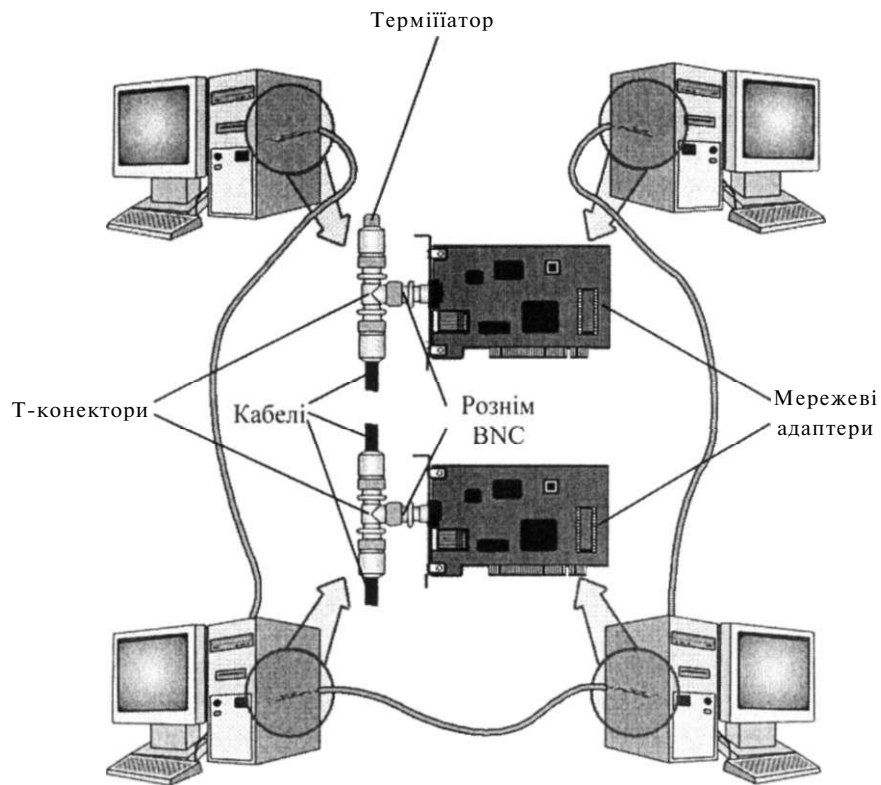


Рис. 5.7. Приклад конфігурації 10 Base2

Для підключення локальної мережі IEEE 802.3 з комп'ютером використовують карти, названі *мережевими адаптерами*, що вставляються в розніми розширення комп'ютера. Мережева карта містить розніми для підключення використовуваного в мережі каналу зв'язку (кабелю, витої пари або волоконно-оптичного каналу).

Інше устаткування локальної мережі залежить від використовуваного каналу зв'язку і топології мережі.

Для з'єднань тонкого мережевого кабелю використовуються *конектори BNC* (*Bayonet Neil-Concelman* - *багнет Neil-Concelman* чи *British Naval Connector* - британський морський конектор). Для підключення тонкого мережевого кабелю до мережевого адаптера використовують *T-конектор ENC*, один кінець якого вставляється в розніми мережевого адаптера, у два інші - вхідний і вихідний кабелі, а для з'єднання двох фрагментів кабелю - *I-конектор BNC*.

Якщо мережа має шинну топологію, потрібні *термінатори* (заглушки) на її кінці, причому один з термінаторів має бути обов'язково заземленим.

Для підключення комп'ютерів до мережі за зіркоподібною топологією застосовують концентратори (хаби), що мають розніми (типу RJ-45) для підключення витої пари. Деякі хаби мають гнізда для приєднання тонкого коаксіального кабелю (BNC), що дозволяє створювати мережі зі змішаною топологією і неоднорідним передавальним середовищем.

Стандарт 10 **Base2** зазвичай застосовують для невеликих мереж. Стандарт 10 BaseT (через можливість з'єднання концентраторів з використанням ієрархічної топології) дозволяє створювати розгалужені мережі.

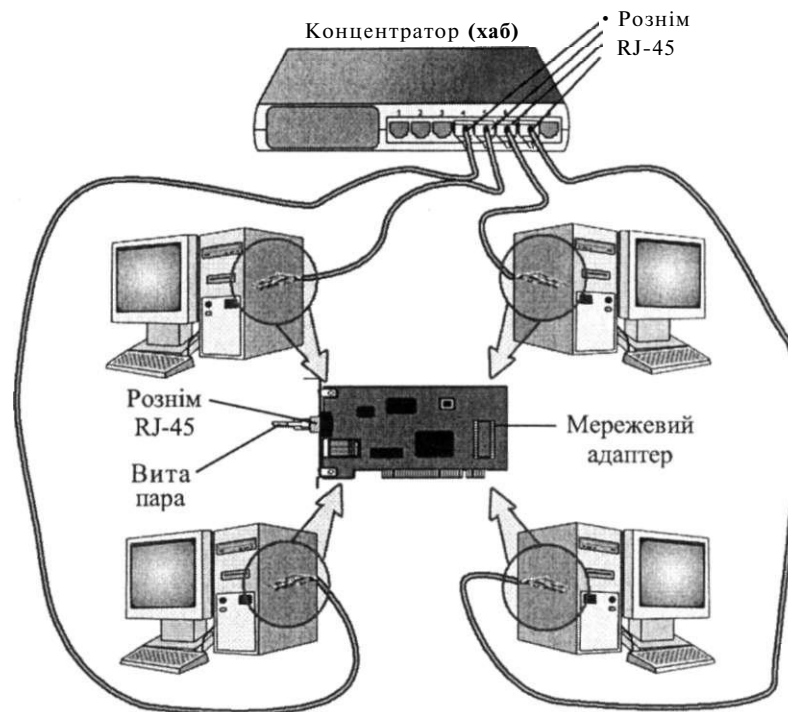


Рис. 5.8. Приклад конфігурації 10BaseT

Дедалі більшого поширення набувають високошвидкісні реалізації стандарту IEEE *Fast Ethernet* і *Switched Ethernet*.

За стандартом *Fast Ethernet (100Base)* (100 Мбіт/с для виті пари чи волоконно-оптичного кабелю) підрівень MAC та протоколи вищих рівнів залишаються незмінними, що дає змогу використовувати існуюче програмне забезпечення і засоби керування мережами. Однак для підтримання швидкості 100 Мбіт/с потрібна заміна мережевих плат і хабів.

Як метод підвищення продуктивності комутованої мережі використовують *Switched Ethernet - Ethernet*. Комутувальні концентратори (з буферизацією чи без буферизації кадрів) аналізують адресу одержувача і спрямовують кадри тільки на станцію призначення, тобто надають канал швидкістю 10 Мбіт/с кожній кінцевій станції, підключеній до комутатора (у звичайних мережах IEEE 802.3 усі станції в одному сегменті мережі конкурують за смугу пропускання 10 Мбіт/с). Продуктом подальшого розвитку цієї технології є дуплексна *Switched Ethernet*, що дозволяє двом станціям одночасно приймати і передавати дані по двох каналах зв'язку зі швидкістю 10 Мбіт/с.

Для передавання мультимедійних даних для роботи в реальному часі потрібні ще більші швидкості. Тому був розроблений стандарт Gigabit Ethernet (IEEE 802.3z) зі швидкістю обміну даними 1 Гбіт/с, що визначає як середовище передавання волоконно-оптичні кабелі, або виті пари високої якості. Ще вищу швидкість обміну - 10 Гбіт/с визначено в новому стандарті 10 Gigabit Ethernet (IEEE 802.3ae). У цьому стандарті як передавальне середовище використовуються багатомодові й одномодові волоконно-оптичні кабелі.

5.2.3. Локальна мережа Token Ring (IEEE 802.5)

Стандарт IEEE 802.5 визначає фізичний рівень і підрівень MAC для реалізації маркерного доступу в локальних мережах логічної кільцевої топології.

Специфікації IEEE 802.5 майже ідентичні і цілком сумісні із запропонованою раніше фірмою IBM локальною мережею Token Ring, тому термін Token Ring часто застосовують і до мережі фірми IBM, і до стандарту IEEE 802.5.

Хоча фізичну топологію і передавальне середовище стандартом IEEE 802.5 не визначено, усі існуючі реалізації мають фізичну зіркову топологію на витій парі, як це прийнято для Token Ring (останнім часом з'явилися реалізації і на волоконно-оптичному кабелі).

Для обміну даними в мережі IEEE 802.5/Token Ring використовують маркерний доступ. *Маркер (token)* - це кадр певного формату, що безупинно циркулює між станціями локальної мережі і має два стани: вільний або зайнятий. Якщо яка-небудь станція має дані для передавання і визначає, що маркерний кадр вільний, вона захоплює маркер, додає до нього дані, які треба передати, і пересилає наступній станції кільця. Станції пересилають кадр одна одній, але тільки станція-адресат копіює дані з маркера. Коли маркер потрапляє на станцію, що захопила його, вона звільняє (ініціює) маркер і передає його далі. Маркер також перевіряє працездатність вузлів станції та виконує обхід несправних вузлів.

Швидкість передавання даних у мережах IEEE 802.5 і Token Ring становить 4,16 Мбіт/с, максимальна кількість станцій у сегменті - 250 (за стандартом IEEE 802.5) або 260 для екранованої виті пари і 72 - для неекранованої виті пари (у Token Ring).

Станції в мережі IEEE 802.5/Token Ring (рис. 5.9) з'єднуються з MSAU пристроями доступу до багатьох станцій (MultiStation Access Unit), що поєднуються в одне велике кільце. Кабелі ділянок (patch) мережі з'єднують MSAU із суміжними MSAU, а сегментні (lohe) кабелі з'єднують MSAU і станції. До складу MSAU входять обхідні реле, що дозволяють відмикати станцію від кільця.

Волоконно-оптичний кабель в окремих ділянках мережі з'єднується за допомогою TFC - перетворювачів «волоконно-оптичний кабель - вита пара» (*Token ring Fiber optic Converter*) і концентраторів F-TAU.

Для збільшення швидкості передавання даних у мережі IEEE 802.5/Token Ring фірми IBM і Hewlett Packard запропонували використовувати технологію 100BaseVG, розроблену для мереж IEEE 802.3), яку перейменували в 100VG-AnyLAN (швидкість 100 Мбіт/с). Фірми розробляють метод, що дозволяє обробляти в одному пристрої кадри обох типів мереж (формати кадрів для обох типів мереж зберігаються). Технологію 100VG-AnyLAN затверджено як стандарт IEEE 802.12.

5.2.4. Локальна мережа FDDI

Стандарт на *FDDI* - волоконно-оптичний розподілений інтерфейс передавання даних (*Fiber Distributed Data Interface*) був розроблений *ANSI* (*American National Standard Institute*).

На фізичному рівні стандартом *FDDI* визначено швидкість передавання даних у каналі - 100 Мбіт/с і використовувані передавальні середовища: волоконно-оптичний кабель, екранована чи неекранована виті пари.

Логічна топологія *FDDI* - це кільце, а фізична - подвійне кільце (одне з яких основне, а друге - резервне), до якого підключаються кінцеві станції чи концентратори. До магістральних концентраторів можуть каскадно за ієрархічною топологією бути підключені інші станції чи концентратори (рис. 5.10).

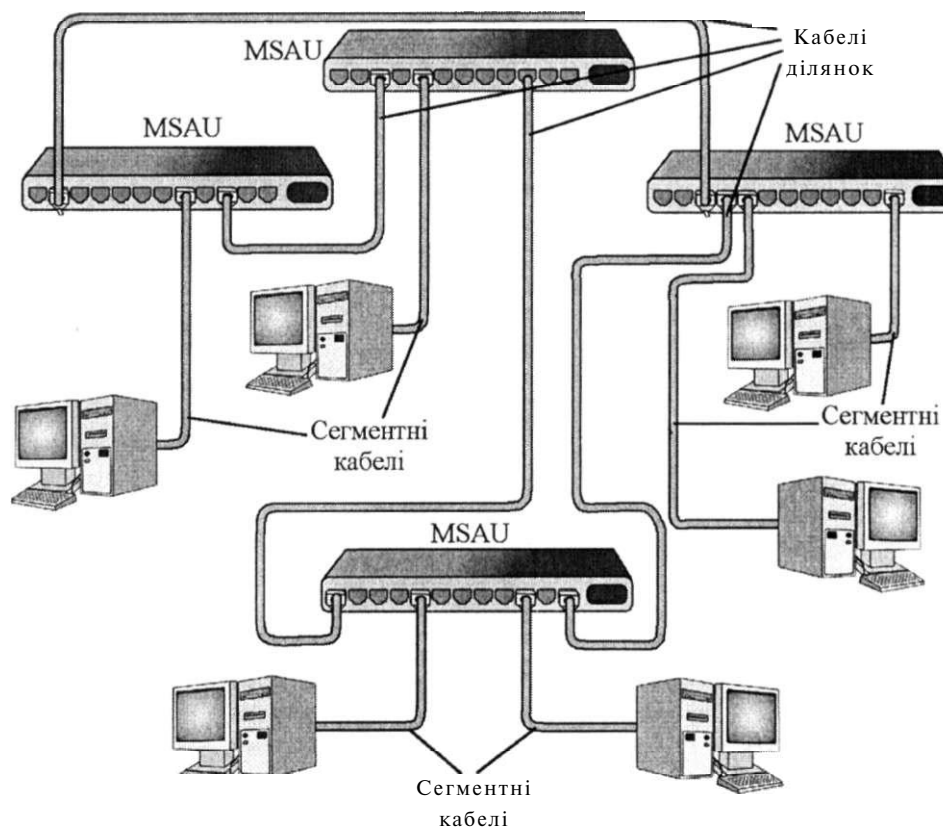


Рис. 5.9. Приклад конфігурації IEEE 802.5/Токен Ring

У разі використання волоконно-оптичного кабелю максимальна відстань між станціями становить 2 км, а загальна довжина кільця може досягати до 100 км за кількості станцій близько 500. Застосування дуже тонкого одномодового волоконно-оптичного кабелю і лазерних передавачів дозволяє збільшити відстань між станціями до 50 км. Для виті пари максимальна відстань між станціями може досягати 100 м.

На каналному рівні у мережі FDDI, так само, як у IEEE 802.5/Token Ring, реалізується алгоритм передавання маркера. Але на відміну від стандарту IEEE 802.5/Token Ring, станція, що передала дані, звільняє маркер, не чекаючи циклу його звернення. Тобто в мережі FDDI може циркулювати багато пакетів даних, переданих різними станціями.

Переваги FDDI порівняно зі стандартами серії IEEE:

- велика швидкість передавання даних;
- висока завадостійкість, забезпечувана застосуванням двох кілець передавання даних (основного та резервного кілець; на резервне кільце автоматично перемикається потік даних у разі розриву основного кільця);

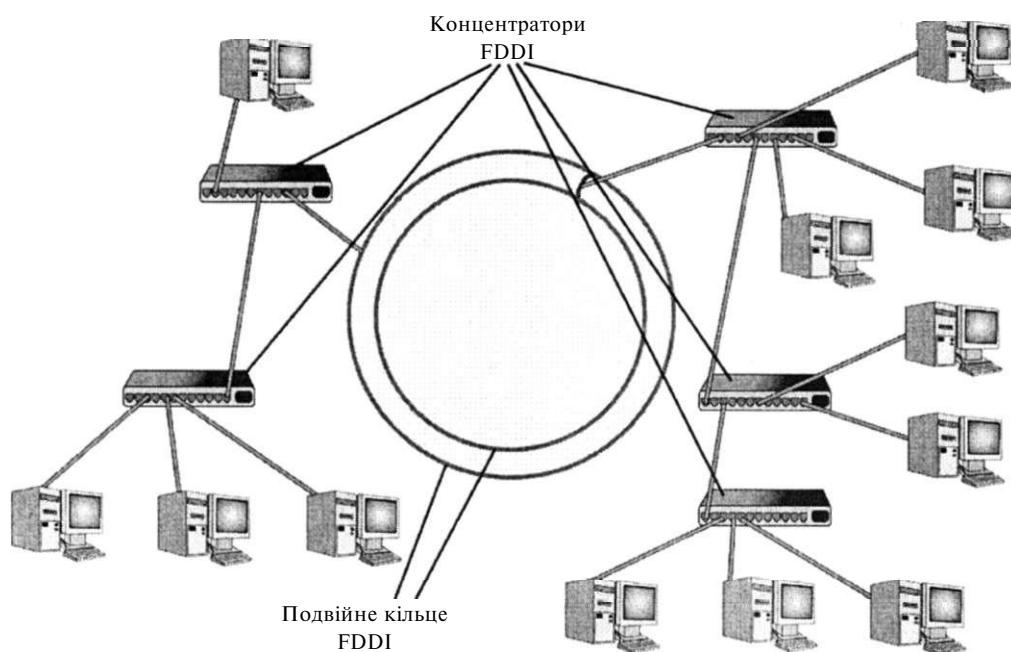


Рис. 5.10. Приклад конфігурації FDDI

- велика загальна довжина кільця і велика припустима відстань між станціями;
- нечутливість (для волоконно-оптичних кабелів) до електромагнітних завад;
- великий ступінь безпеки (для волоконно-оптичних кабелів), оскільки волоконно-оптичний кабель майже не випромінює в радіодіапазоні.

Недоліки FDDI - висока вартість як волоконно-оптичного кабелю порівняно з витю парою чи коаксіальним кабелем, так і мережевих адаптерів та зв'язного устаткування.

Зазначені переваги і недоліки визначають сферу використання локальних мереж FDDI. Це - протяжні високошвидкісні мережі з великою кількістю вузлів, а також мережі з підвищеними вимогами до електромагнітних завад (наприклад, на промислових підприємствах) і безпеки. Мережі FDDI дедалі частіше використовують як опорні (backbone) мережі, до яких підключаються комп'ютери чи інші локальні мережі (за стандартами IEEE 802.3, IEEE 802.5 і Token Ring).

5.2.5. Локальні радіомережі

Серед безпроводних локальних мереж найбільшого розвитку набули радіомережі у діапазоні 0,8...8 ГГц. Локальні радіомережі - *RLAN (Radio Local Area Network)* не потребують прокладання каналів зв'язку і тому створюють конкуренцію провідним мережам.

Найпоширеніші види радіомереж тепер - це мережі за стандартом IEEE 802.11 та Bluetooth.

Мережі IEEE 802.11. Стандарт IEEE802.11 був опублікований у 1997 р. і став першим міжнародним стандартом для RLAN. Він забезпечував у смузі 2,4...2,483 ГГц швидкість передавання даних 1 чи 2 Мбіт/с залежно від реалізації фізичного рівня. Для обміну даними згідно з цим стандартом використовують метод передавання шумоподібного сигналу зі стрибкоподібною зміною частот *FHSS (Frequency Hopping Spread Spectrum)*.

За методом FHSS уся відведена для передавання смуга частот поділяється на задану кількість підканалів завширшки 1 МГц кожний. Канал являє собою псевдовипадкову послідовність стрибків по 79 чи 23 радіочастотні підкапали. Кожний канал поділяється на тимчасові сегменти тривалістю 625 мкс, причому кожному сегменту відповідає визначений підканал. Передавач у кожний момент часу використовує тільки один підканал. Стрибки відбуваються синхронно в передавачі та приймачі в заздалегідь зафіксованій псевдовипадковій послідовності. За секунду може відбуватися до 1 600 частотних стрибків. Такий метод забезпечує конфіденційність (за рахунок випадковості змін частот) і завадостійкість передавання. Якщо на якому-небудь підканалі переданий пакет не був прийнятий, то приймач сповіщає про це і пакет повторно передається одним з наступних підканалів на іншій частоті. Такий алгоритм підвищує завадостійкість каналу.

У 1999 р. було опубліковано доповнення до стандарту IEEE 802.11 - *IEEE 802.11b «High Rate»*, у якому додатково до швидкостей передавання 1 і 2 Мбіт/с визначено швидкості передавання 5,5 і 11 Мбіт/с. Поряд з методом FHSS у цей стандарт додано метод прямої послідовності передавання шумоподібного сигналу *DSSS (Direct Sequence Spread Spectrum)*. За цим методом сигнал не «стрибає» з однієї частоти на іншу, а в кожний момент часу розноситься по декількох частотах зі спектра відповідно до визначеної кодової послідовності.

Спільно ці два методи передавання були використані в мережах IEEE 802.11b зі стільниковими мережами передавання. Доступ до базових станцій стільникової мережі виконувався за методом DSSS, а від стільникової станції до абонентів - за методом FHSS.

Новий стандарт 802.11a забезпечує передавання даних у смузі частот 5,15...5,825 ГГц зі швидкостями 6, 9, 12, 18, 24; 36, 48 і 54 Мбіт/с. Підвищення швидкості досягнуто використанням нового методу кодування - мультиплексуванням з розподілом по ортогональних частотах *OFDM (Orthogonal Frequency Division Multiplexing)*.

В усіх стандартах IEEE 802.11 використано на рівні MAC множинний доступ з контролем несучої й ігноруванням колізій *CSMA/CA (Carrier Sense Multiple Access with Collision Avoidance)*. Такий алгоритм дуже подібний до алгоритму CSMA/CD стандарту IEEE 802.3, але замість виявлення (Detection) зіткнень передбачено їх ігнорування,

тобто зіпсовані кадри не передаються повторно доти, доки пізніше (на транспортному рівні) не буде визначено їх втрату.

Стандартом 802.11 визначаються два основні режими функціонування RLAN - *Ad Hoc* і *Infrastructure Mode*.

У режимі Ad Hoc (рис. 5.11), названим також *IBSS (Independent Basic Service Set)* або «точка-точка», станції безпосередньо взаємодіють одна з одною. Цей режим потребує мінімум устаткування - кожна станція має бути оснащена безпроводним адаптером. Така конфігурація не потребує створення мережевої інфраструктури. Основний недолік режиму Ad Hoc - це обмежений діапазон дії мережі.

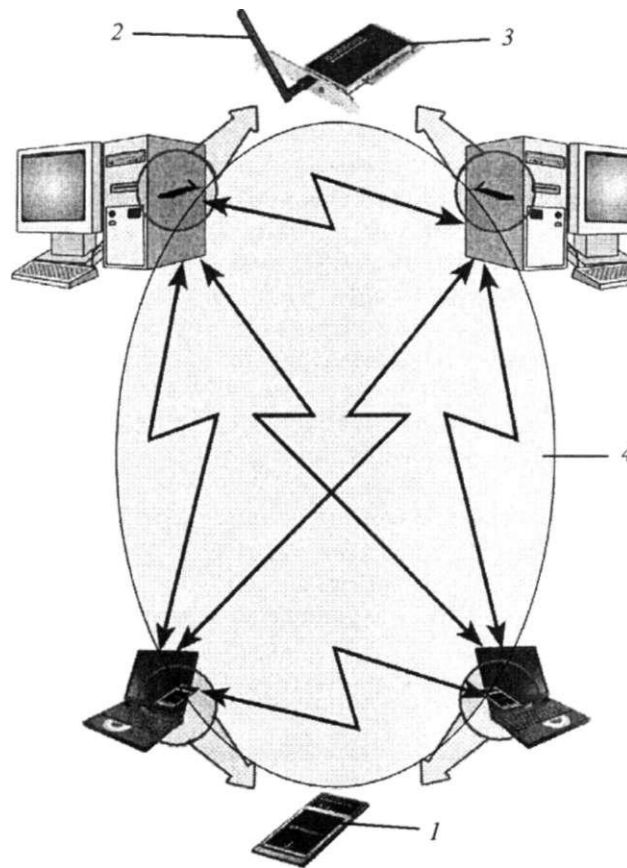


Рис. 5.11. Режим Ad Hoc для RLAN за стандартом IEEE 802.11: 1 - радіоадаптер PC Card; 2 - антена; 3 - радіоадаптер PCI; 4 - радіомережа

У режимі Infrastructure Mode (рис. 5.12) станції взаємодіють одна з одною не прямо, а через точку доступу (Access Point), що виконує в безпроводній мережі роль своєрідного концентратора (аналогічно тому, як це відбувається в традиційних кабельних мережах). Розглядають два режими взаємодії з точками доступу - базового сервісу *BSS (Basic Service Set)* і розширеного сервісу *ESS (Extended Service Set)*. У режимі BSS усі станції зв'язуються між собою тільки через точку доступу, що може

виконувати також функцію зв'язку із зовнішньою мережею. У розширеному режимі ESS існує інфраструктура декількох мереж BSS, причому самі точки доступу взаємодіють одна з одною, що дозволяє передавати трафік від однієї BSS до іншої. Точки доступу з'єднуються між собою за допомогою сегментів кабельної мережі чи міжмережних пристроїв.

Мережі Bluetooth. Технологію *Bluetooth* розробила група компаній, у яку входять *3Com, Ericsson, IBM, Intel, Lucent, Microsoft, Motorola, Nokia* і *Toshiba*.

Мережі Bluetooth створено для забезпечення зв'язку між комп'ютерним устаткуванням, мобільними телефонами й іншими портативними терміналами на відстані до 10 м.

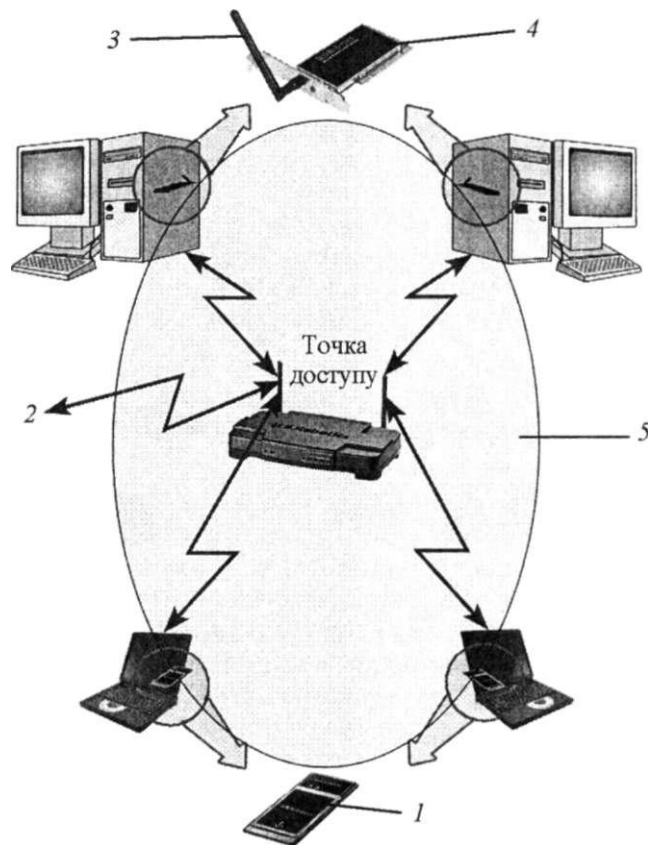


Рис. 5.12. Режим Infrastructure Mode для WLAN за стандартом IEEE 802.11: 1 - радіоадаптер PC Card; 2 - вихід у зовнішню мережу; 3 - антена; 4 - радіоадаптер PCI; 5 - радіомережа

Дані у смузі частот 2400...2483,5 МГц у Bluetooth передаються за таким самим методом FHSS, що й у мережах за стандартом IEEE 802.11.

Протокол Bluetooth підтримує як з'єднання типу «точка-точка», так і багатоточкове з'єднання. Два або більше пристроїв, що використовують один і той самий канал, утворюють пікомережу (piconet). Один із пристроїв працює як «хазяїн» (master), а решта - як «слуги» (slaves). В одній пікомережі може бути до семи активних пристроїв «слуг», при цьому решта пристроїв «слуг» знаходяться в стані «паркування» (parking),

залишаючись синхронізованими з основним пристроєм. Взаємодіючі пікомережі утворюють розподілену мережу (зсаєгпеї).

У будь-якій пікомережі діє тільки один основний пристрій, але підлеглі пристрої можуть входити в різні пікомережі. Крім того, основний пристрій однієї пікомережі може бути підлеглий в іншій (рис. 5.13).

Пікомережі, що входять у розподілену мережу, повинні мати різні канали зв'язку, тобто працювати на різних частотах і мати різні канали стрибків. Усього специфікація передбачає 10 варіантів послідовностей стрибків: п'ять з циклом 79 змін і п'ять з циклом 23 зміни. При цьому частоти змінюються зі швидкістю 1600 стрибків/с. В одній пікомережі всі пристрої синхронізовані за часом і частотами. Послідовність стрибків є унікальною для будь-якої пікомережі і визначається адресою її основного пристрою. Довжина циклу псевдовипадкової послідовності - 227 елементів.

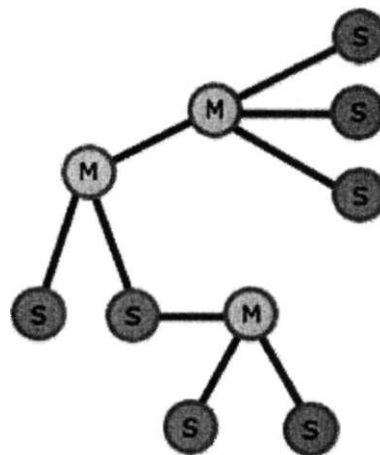


Рис. 5.13. Пікомережі різної конфігурації: *a* - з одним пристроєм-«хазяїном» (*M*) і одним пристроєм-«служогою» (*S*); *б* - з одним пристроєм - «хазяїном» (*M*) і декількома пристроями - «служогами» (*S*); *e*- розподілена мережа

Одна з найважливіших особливостей Bluetooth - автоматичне установлення з'єднання між пристроями, що знаходяться в межах досяжності. Тому робота починається передусім з пристрою Bluetooth у незнайомому оточенні - пошук інших пристроїв (device discovery). Для цього посилається запит, і відповідь на нього залежить не тільки від наявності в радіусі зв'язку активних пристроїв Bluetooth, але й від режиму, у якому знаходяться ці пристрої. На цьому етапі можливі три основні режими:

- виявлення (discoverable mode) - пристрої, що знаходяться в цьому режимі, завжди відповідають на всі отримані ними запити;
- обмеженого виявлення (limited discoverable mode) - у цьому режимі знаходяться пристрої, що можуть відповідати на запити тільки обмежений час або тільки за дотримання визначених умов;
- невиявлення (non-discoverable mode) - пристрої, що знаходяться в цьому режимі, не відповідають на нові запити.

Виявлений пристрій може бути в режимі, що допускає з'єднання (connectable mode) або в режимі, що не допускає з'єднання (non-connectable mode). У другому випадку пристрій не дозволяє налаштувати деякі важливі параметри з'єднання, а отже, хоч і буде виявлений, обмін даними з ним не можна виконувати. Якщо пристрій Bluetooth з'єднався з іншим пристроєм, то ці пристрої домовляються між собою про використований діапазон частот, розміри сторінок, кількість і порядок стрибків та про інші фізичні параметри з'єднання.

Потім підключений пристрій з'ясовує імена всіх доступних пристроїв (device name discovery). Кожний пристрій має свою унікальну адресу, присвоєну виробником, а потім визначає прикладні сервіси, надані іншими пристроями. Для визначення сервісів використовується спеціальний протокол виявлення сервісу - *SDP (Service Discovery Protocol)*.

Технологія *Bluetooth* може цілком змінити спосіб підключення пристроїв до комп'ютера. Так, принтер чи «мишку» з інтерфейсом *Bluetooth* достатньо піднести до комп'ютера на відстань менше 10 м, щоб вони підключилися до комп'ютера і перейшли в активний стан.

Подальшим розвитком *Bluetooth* є розроблений стандарт IEEE 802.15.3, названий безпроводною персональною комп'ютерною мережею - *WPAN (Wireless Personal Area Network)*. Мережа *WPAN* за допомогою високорівневих видів модуляції має забезпечувати в діапазоні 2,4 ГГц швидкість передавання 20 Мбіт/с, а в діапазоні 5,15...5,25 ГГц - 55 Мбіт/с.

5.3. Міські та глобальні мережі

5.3.1. Міські мережі

Міські мережі (MAN) реалізуються відповідно до технології *SMDS (Switched Multi-megabit Data Service)*, розробленої в США для об'єднання локальних мереж у масштабах міста чи району міста та надання високошвидкісного виходу в глобальні мережі. Технологія *SMDS* базується на стандарті IEEE 802.6, що описує трохи ширший набір функцій, ніж *SMDS*. За цією технологією підтримується швидкість доступу до 45 Мбіт/с. Стандарт IEEE 802.6 призначено для високошвидкісних мереж (проміжних за своїми розмірами між локальними і глобальними) для підтримання високошвидкісного передавання даних, аудіо- і відеоданих з використанням волоконно-оптичних каналів зв'язку.

Мережі *SMDS* були реалізовані в багатьох великих містах США, однак в інших країнах ця технологія поширення не набула. Сьогодні мережі *SMDS* витісняють мережі *ATM*, що мають більші функціональні можливості.

5.3.2. Призначення і послуги глобальних мереж

На відміну від локальних мереж, що обслуговують користувачів у межах кімнати, будинка чи групи будинків, *глобальні мережі*, що називають також *територіальними комп'ютерними мережами*, служать для надання послуг великій кількості кінцевих абонентів, розкиданих по великій території - у межах області, регіону, країни, континенту чи всієї земної кулі. Через велику довжину каналів зв'язку побудова глобальної мережі потребує значно більших витрат, ніж локальні. Основні види витрат: вартість

кабелів і робіт з їх прокладання, комутаційного устаткування і проміжної підсилювальної апаратури, що забезпечує необхідну смугу пропускання каналу, а також витрати на постійне підтримання в працездатному стані розкиданої по великій території апаратури мережі.

Глобальні мережі дуже відрізняються від локальних мереж. Ці відмінності стосуються як принципів роботи, так і термінології.

Глобальні мережі зазвичай створюються великими телекомунікаційними компаніями чи державою для надання платних послуг абонентам. Такі мережі називають *публічними (public)* чи громадськими. Набагато рідше глобальну мережу повністю створює яка-небудь велика корпорація для своїх внутрішніх потреб. У цьому випадку мережу називають *приватною* чи *корпоративною*. Дуже часто використовують і проміжний варіант - корпоративна мережа користується послугами чи устаткуванням громадської глобальної мережі, але доповнює ці послуги чи устаткування своїми власними. Найбільш типовим прикладом є оренда каналів зв'язку, на базі яких створюються власні територіальні мережі.

У функціонуванні глобальних мереж можна виділити два основні види робіт: підтримання працездатності мережі і надання послуг абонентам мережі. Працездатність мережі підтримується *оператором мережі (network operator)*, а надання платних послуг забезпечується постачальником послуг, якого часто називають також *провайдером (serviceprovider)*. Власник, оператор і постачальник послуг можуть об'єднуватися в одну компанію, або представляти різні компанії.

Дві основні категорії абонентів глобальної комп'ютерної мережі - локальні мережі підприємств і організацій в різних містах і країнах, яким потрібно обмінюватися даними між собою, й окремі комп'ютери користувачів (як на підприємствах і в організаціях, так і у приватних осіб).

Крім глобальних комп'ютерних мереж, існують і інші види територіальних мереж передавання інформації. Передусім це телефонні і телеграфні мережі, що працюють протягом багатьох десятиріч років, а також телексна мережа.

5.3.3. Технології глобальних мереж

Через велику вартість глобальних мереж існує довгострокова тенденція створення єдиної глобальної мережі, що може передавати дані будь-яких типів: комп'ютерні дані, телефонні розмови, факси, телеграми, телевізійне зображення, телетекст (передавання даних між двома терміналами), відеотека (одержання даних, що зберігаються в мережі, на свій термінал), тобто в загальному випадку глобальна комп'ютерна мережа має передавати дані абонентів будь-яких типів, що мають потребу в обміні інформацією.

Глобальна мережа може надавати кінцевим користувачам різні послуги, проте здебільшого її використовують як транзитний транспортний механізм, що надає тільки послуги трьох нижніх рівнів моделі OSI.

Тепер існують такі технології транспортування даних у глобальних комп'ютерних мережах:

- X.25 - перша технологія глобальної мережі, що з'явилася в 70-ті роки і розрахована на єдину, доступну на той час мережу передавання даних - телефонні аналогові канали;

- *Frame Relay* - розвиток технології *X.25* для сучасних високошвидкісних каналів зв'язку;
- *ISDN* - цифрова мережа з інтегрованим обслуговуванням (*Integrated Services Digital Network*), призначена для передавання будь-яких типів даних;
- *ATM* - асинхронний режим передавання (*Asynchronous Transfer Mode*), що поєднує переваги режимів комутації каналів та комутації пакетів і призначений для використання як у глобальних, так і в локальних мережах;
- *TCP/IP* - нижні рівні (мережевий, міжмережевий і транспортний) мережі Internet (ці рівні можна використовувати як у глобальних, так і в локальних мережах).

Однак останнім часом функції глобальної мережі, що належать до верхніх рівнів протоколів, стали відігравати помітну роль у комп'ютерних мережах. Це пов'язано передусім із найпоширенішою мережею Internet.

Ці інформаційні (а не транспортні) послуги надаються не тільки домашнім користувачам, але й співробітникам підприємств, що користуються професійною інформацією, яка публікується іншими підприємствами в Internet, у своїй повсякденній діяльності.

5.3.4. Структура й основні компоненти глобальних мереж

Типовий приклад структури глобальної комп'ютерної мережі показано на рис. 5.14.

Мережа будується на основі виділених каналів зв'язку, що з'єднують комутатори глобальної мережі між собою. Комутатори називають також *центрами комутації пакетів*, тобто вони є комутаторами пакетів, що у різних технологіях глобальних мереж можуть мати й інші назви - *кадри (frames)*, *комірки (cells)*. Як і в технологіях локальних мереж принципової відмінності між цими одиницями даних немає, однак у деяких технологіях є традиційні назви, що до того ж часто відображають специфіку оброблення пакетів.

Комутатори встановлюються в тих географічних пунктах, у яких потрібне відгалуження або злиття потоків даних кінцевих абонентів чи магістральних каналів, що переносять дані багатьох абонентів. Вибір місць розташування комутаторів визначається багатьма чинниками: можливістю обслуговування комутаторів кваліфікованим персоналом, наявністю виділених каналів зв'язку в цьому пункті, надійністю мережі, обумовленої надлишковими зв'язками між комутаторами.

Абоненти мережі підключаються до комутаторів також за допомогою виділених каналів зв'язку. Ці канали зв'язку мають нижчу пропускну здатність, ніж магістральні канали, що з'єднують комутатори, інакше мережа не справлялася б з потоками даних своїх численних користувачів. Для підключення кінцевих користувачів використовуються комутовані канали, тобто канали телефонних мереж, хоча в такому разі якість транспортних послуг зазвичай погіршується. Принципово заміна виділеного каналу на комутований нічого не змінює, але вносяться додаткові затримки, відмови і розриви каналу, спричинені мережею з комутацією каналів, що у такому випадку стає проміжною ланкою між користувачем і мережею з комутацією пакетів. Крім того, в аналогових телефонних мережах канал має низьку якість через високий рівень шумів.

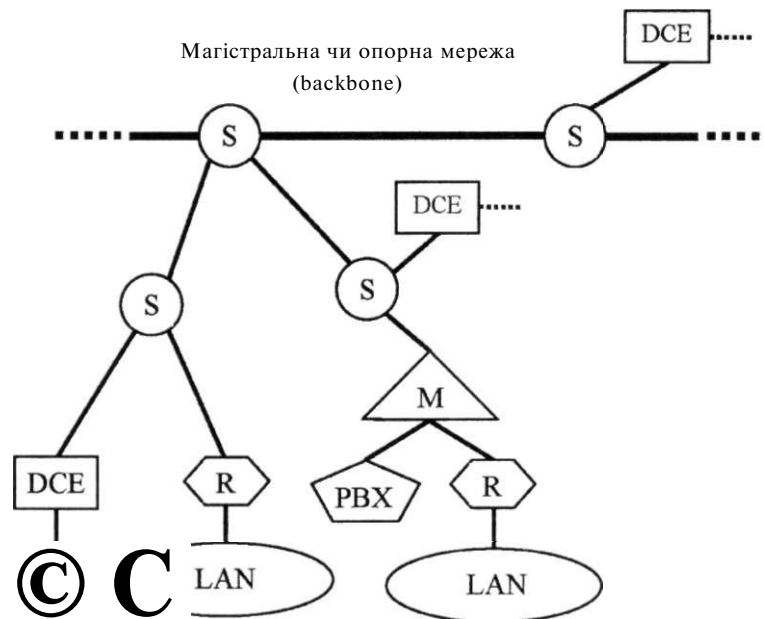


Рис. 5.14. Приклад структури глобальної мережі: S (switch) - комутатори; DCE (Data Circuit Exchange) - кінцеве устаткування мережі; C (computer) - комп'ютер; R (router) - маршрутизатор; M (multiplexer) - мультиплексор; LAN (Local Network Area) - локальна мережа; PBX (Public Branch eXchange) - офісна автоматична телефонна станція

Основні типи кінцевих вузлів глобальної мережі: окремі комп'ютери, локальні мережі, маршрутизатори і мультиплексори, що використовуються для одночасного передавання по комп'ютерній мережі даних і голосу (чи зображення). Локальна мережа відділена від глобальної маршрутизатором чи вилученим мостом (на рис 5.14 не показано). Тому для глобальної мережі локальна мережа представлена єдиним пристроєм DTE - портом маршрутизатора чи моста.

Мультиплексори «голос-дані» призначені для об'єднання в межах однієї територіальної мережі комп'ютерного і голосового трафіків. Оскільки розглянута глобальна мережа передає дані у вигляді пакетів, то мультиплексори «голос-дані», що працюють в мережі цього типу, упаковують голосову інформацію в кадри чи пакети територіальної мережі і передають їх найближчому комутатору точно так, як і будь-який кінцевий вузол глобальної мережі (міст чи маршрутизатор). Голосові дані спрямовуються в офісну телефонну станцію, а комп'ютерні дані надходять через маршрутизатор у локальну мережу. Часто модуль мультиплексора «голос-дані» вбудовується в маршрутизатор. Для передавання голосу найбільшою мірою підходять технології, що працюють з попереднім резервуванням смуги пропускання для з'єднання абонентів, - Frame Relay і ATM.

Оскільки кінцеві вузли глобальної мережі мають передавати дані по каналу зв'язку визначеного стандарту, то кожний пристрій типу DTE потрібно оснастити пристроєм типу DCE, що забезпечує потрібний протокол фізичного рівня цього каналу. Залежно

від типу каналу для зв'язку з каналами глобальних мереж використовуються DCE двох основних типів:

- 1) модеми для роботи по аналогових виділених і комутованих каналах;
- 2) пристрої для роботи по цифрових виділених і комутованих каналах.

Пристрої DTE і DCE узагальнено називають устаткуванням, розміщеним на території абонента глобальної мережі *Customer Premises Equipment (CPE)*.

Якщо підприємство не має своєї територіальної мережі, а користується послугами суспільної мережі, то внутрішня структура цієї мережі його не цікавить. Для абонента суспільної мережі головне - це надані мережею послуги і чітко визначення інтерфейсу взаємодії з мережею, щоб його кінцеве устаткування і програмне забезпечення коректно сполучалися з відповідним устаткуванням і програмним забезпеченням суспільної мережі.

у глобальній мережі діє зазвичай строго описаний і стандартизований *інтерфейс «користувач-мережа» (User-to-Network Interface, UNI)*. Це потрібно для того, щоб користувачі могли підключатися до мережі за допомогою комунікаційного устаткування будь-якого виробника, що дотримує стандарт UNI цієї технології (наприклад, Frame Relay).

Протоколи взаємодії комутаторів усередині глобальної мережі, названі *інтерфейсом «мережа-мережа» (Network-to-Network Interface, NNI)*, стандартизуються не завжди. Вважається, що організація, яка створює глобальну мережу, повинна вільно діяти щодо самостійного вирішення взаємодії внутрішніх вузлів мережі між собою. У зв'язку з цим внутрішній інтерфейс у разі його стандартизації називають «мережа-мережа», а не «комутатор-комутатор», виокремлюючи той факт, що його треба використовувати передусім для взаємодії двох територіальних мереж різних операторів. Проте якщо стандарт NNI діючий, то відповідно до нього зазвичай організовується взаємодія всіх комутаторів мережі, а не тільки примежових.

5.3.5. Глобальні мережі X.25 і Internet

Стандарт X.25, формально названий Рекомендацією X.25 ITU-TSS (*International Telecommunications Union - Technical Standardization Sector* - Міжнародний союз телекомунікацій - Сектор технічної стандартизації), призначено для використання в глобальних телефонних мережах передавання даних у режимі комутації пакетів і є реалізацією трьох нижніх рівнів еталонної моделі OSI: фізичного, каналного і мережевого.

У мережі комутації пакетів з протоколу X.25 DTE підключаються до DCE, що, у свою чергу, підключені до PSE - пристроїв пакетної комутації (*Packet Switching Exchanges*).

З'єднання «точка-точка між DTE у мережі X.25 виконується за допомогою двонаправленого зв'язку, названого *віртуальним каналом*. Віртуальний канал дозволяє організувати постійний зв'язок між вузлами мережі через будь-яку кількість проміжних вузлів без закріплення фізичних ресурсів передавального середовища за цим каналом.

Рекомендація X.25 на мережевому рівні забезпечує три основні режими:

- постійний віртуальний канал, аналогічний орендованій (виділеній) телефонній лінії;
- комутований віртуальний канал, аналогічний телефонній лінії, що комутується (лінії з набором номера);

- виклик зі швидким вибором, використовуваний для обміну невеликими обсягами даних.

Натепер розроблено протоколи для всіх рівнів моделі OSI, однак найбільшого поширення у світі набули мережі не за протоколом X.25, а мережі за протоколами Internet, оскільки:

- їх спеціально створено для неоднорідних мереж і вони однаково добре працюють як у локальних, так і в глобальних мережах;
- їх не орієнтовано на конкретну комп'ютерну платформу чи на операційне середовище (хоча є їх реалізації для всіх поширених на цей час операційних середовищ);
- існує документація на всі функції і протоколи (на відміну від протоколів OSI, які розроблено ISO).

Із протоколів мережі Internet найвідоміші такі: *TCP* - протокол керування передаванням даними (*Transmission Control Protocol*); *IP* - міжмережевий протокол (*Internet Protocol*). За іменами цих протоколів іноді всі протоколи Internet називають *протоколами TCP/IP*, хоча сім'я включає протоколи, що реалізують функції всіх рівнів моделі OSI.

Оскільки протоколи *Internet* почали розробляти до появи еталонної моделі OSI, архітектура Internet істотно відрізняється від цієї моделі (хоча функції, виконувані еталонною моделлю OSI і протоколами Internet, однакові) і містить *чотири рівні*:

1) мережевий, що відповідає фізичному і каналному рівням моделі OSI і призначений для приймання пакетів та їх передавання через фізичну мережу;

2) міжмережевий, що керує обміном повідомленнями між абонентами і за своїми функціями відповідає мережевому рівню еталонної моделі OSI (основним протоколом цього рівня є протокол IP);

3) транспортний, що відповідає однойменному рівню моделі OSI та організовує обмін повідомленнями між різними прикладними процесами (основним протоколом цього рівня є протокол TCP);

4) прикладний, що відповідає трьом верхнім рівням моделі OSI (сеансовому, поданням і прикладному) і забезпечує розв'язання прикладних задач користувачів.

Для мереж Internet розроблено безліч програм прикладного рівня для таких основних прикладних задач:

- електронної пошти - обміну «електронними листами» між користувачами;
- доступу до файлів на іншому комп'ютері, що входить у мережу, і приймання-передавання файлів з мережевих комп'ютерів;
- термінального доступу, тобто підключення дисплея комп'ютера користувача як одного з терміналів іншого комп'ютера, що входить у мережу;
- керування функціонуванням мережі.

Однак найпоширеніша технологія Internet - це технологія P^W (всесвітня «паутинна» - *World-Wide Web*). Ця технологія, що являє собою систему для роботи з гіпертекстом, - найпотужніший засіб доступу до потрібної інформації. Гіпертекст з'єднує різні документи на основі заздалегідь заданого набору слів. Наприклад, коли в тексті трапляється нове слово чи поняття, система, що працює з гіпертекстом, дає змогу перейти до іншого документа, у якому це слово чи поняття розглядається більш докладно. Документи в гіпертекстовому вигляді зберігаються у *Web-серверах*.

Засоби Web-сервера дозволяють створювати і модифікувати гіпертекстові дані - Web-сторінки й організувати посилання на Web-сторінки, розміщені на інших Web-серверах. Для доступу користувачів до Web-сторінок у мережі Internet використовуються спеціальні програми перегляду (Web-переглядачі чи Web-браузери), найпоширеніші з яких тепер *Microsoft Internet Explorer*. Система WWW - це система з великими потенційними можливостями, що постійно розвивається.

Інформаційні послуги Internet вплинули на традиційні способи доступу до поділюваних ресурсів, що протягом багатьох років використовуються в локальних мережах. Появився спеціальний термін *intranet*, що застосовується в тих випадках, коли технології Internet переносяться в корпоративну мережу.

5.3.6. Взаємодія між мережами

Як видно з попереднього розгляду, у різних мережах використовуються різні протоколи і стандарти міжкомп'ютерної взаємодії. Хоча тепер робляться спроби створення єдиної системи протоколів і стандартів та об'єднання (на основі технології асинхронного режиму передавання - *ATM*) нижніх рівнів глобальних, локальних і міських мереж та використання на верхніх рівнях протоколів Internet, однак міжкомп'ютерна взаємодія розвивається на основі концепції *інтермережі*, тобто мережі, що складається з різних фізично автономних мереж. Для користувачів будь-якої підмережі інтермережа забезпечує доступ до ресурсів усіх підмереж, що входять у цю мережу. Водночас у підмережі, що інтегрується, може зберігатися високий ступінь адміністративної автономності, зокрема захист інформації цієї підмережі від несанкціонованого доступу і можливість самостійного розвитку.

Для окремих мереж чи підмереж загальної інтермережі можна застосовувати різні телекомунікаційні технології та вже сформовані процедури керування й обміну даними. Інтеграція підмереж досягається вмиканням у кожну підмережу додаткових міжмережних пристроїв: *повторювачів (repeaters)*, *мостів (bridges)*, *маршрутизаторів (routers)*, *мостів-маршрутизаторів (bridges/routers* чи *brouters)* і *шлюзів (gateways)*.

Повторювачі з'єднують мережі чи сегменти мереж з однаковою реалізацією першого (фізичного) рівня еталонної моделі OSI. Повторювачі просто підсилюють передані сигнали, тому їх головне завдання - збільшення довжини сегмента мережі. Повторювачі використовують також для зв'язку сегментів з різними типами передавального середовища, наприклад, кабельного і волоконно-оптичного каналів зв'язку.

Мости функціонують у мережах з однаковою реалізацією другого (канального) рівня еталонної моделі OSI. Вони не тільки передають кадри з однієї мережі в іншу, але й підтримують протоколи керування потоком даних, оброблення помилок, адресації і технології доступу до передавального середовища. Мости також можуть служити фільтром між мережами, відслідковуючи адреси переданих кадрів і пропускаючи в іншу мережу тільки кадри, адресати яких знаходяться в цій мережі. Мости використовують, наприклад, для зв'язку двох локальних мереж, розміщених у різних місцях за допомогою телефонної лінії (комутованої чи виділеної), чи радіоканалів (наприклад, Radio Ethernet). При цьому для користувача ці мережі виступають як одна єдина мережа (хоча швидкість обміну даними між мережами буде значно нижча, ніж у локальних мережах). Мости зазвичай реалізуються апаратно у вигляді окремих пристроїв.

Маршрутизатори виконують свої функції на третьому (мережевому) рівні еталонної моделі OSI, тобто передають пакети між мережами. Крім функцій мостів, вони вико-

нують основну функцію - вибирають за визначеним алгоритмом маршрут подальшого проходження переданих через них пакетів мережі.

Алгоритми маршрутизації можуть бути всілякими: від відносно простих до дуже складних (наприклад, для запобігання зацикленню маршруту). Усі алгоритми маршрутизації поділяють на два великі класи: статичні та динамічні. Статичні алгоритми, як випливає з їх назви, жорстко задають маршрути проходження повідомлень незалежно від стану мережі. Динамічні алгоритми маршрутизації генерують маршрути пакетів залежно від інтенсивності обміну між вузлами мережі та зміни конфігурації мережі (наприклад, у разі відмови каналів зв'язку чи вимкнення вузлів).

Маршрутизатори можна реалізовувати як у вигляді окремого пристрою (наприклад, маршрутизатори Cisco Routers фірми Cisco), так і бути програмно реалізованими в комп'ютері.

Мости-маршрутизатори - це пристрої, що дозволяють поєднувати переваги як мостів, так і маршрутизаторів. Міст-маршрутизатор реалізує повні функції маршрутизації для одного чи декількох протоколів і діє як міст для всіх інших протоколів, що дозволяє обслуговувати протоколи, що не маршрутизуються, тобто протоколи, які не мають мережевого рівня.

Для підвищення швидкості передавання інформації з міжмережевого з'єднання багато мостів і маршрутизаторів використовують ті чи ті алгоритми ущільнення, реалізовані як апаратно, так і програмно; ущільнення даних може дати істотний вииграш для низькошвидкісних чи дуже навантажених каналів зв'язку. Для високошвидкісних каналів реалізація функції ущільнення може бути вигідною тільки в тому випадку, якщо швидкість ущільнення даних більша від швидкості передавання неущільнених даних.

Пристрої, що з'єднують мережі від четвертого до сьомого рівнів, мають загальну назву - *шлюзи*. Шлюзи реалізуються програмно на комп'ютерах. Прикладом може служити шлюз, що перетворює листи електронної пошти за протоколом X.400 у мережі X.25 у листи за простим протоколом передавання пошти - *SMTP [Simple Mail Transfer Protocol]* у мережі Internet.

5.3.7. Модеми

Під час роботи з аналоговими телефонними лініями зв'язку як для з'єднання двох комп'ютерів, так і для підключення до глобальних мереж основним пристроєм спряження каналу зв'язку з комп'ютером є *модем*.

Дані по телефонній лінії передаються у вигляді аналогового, тобто невинно змінюваного, сигналу. Однак дані всередині комп'ютера передаються в дискретній формі. Тому основна функція модема - це перетворення дискретного сигналу, що надходить з комп'ютера, в аналогову форму (модуляція), і обернене перетворення (демодуляція). Від перших мовних складів, виконуваних модемом функцій, і походить назва цього пристрою.

Для модема потрібний, з одного боку, набір правил (стандартів) для взаємодії його з комп'ютером, а з другого - набір протоколів для взаємодії з іншим модемом.

Зі стандартів на інтерфейс *модем-комп'ютер* найвідомішим є *RS-232C* (описаний під час розгляду послідовного порту комп'ютера).

Інтерфейс *RS-449A* розроблено для передавання даних на більш далекі відстані та вищі швидкості, ніж забезпечує *RS-232C* (залежно від відстані - від 10 Мбіт/с до 1 кбіт/с). Він має 37-контактний та додатковий 9-контактний розніми для допоміжного каналу зв'язку.

Для *взаємодії модем-модем* у процесі реалізації фізичного рівня використовуються стандарти серії V, розроблені і супроводжувані ІТУ-TSS.

Стандарти серії V поділяють на три групи таких стандартів:

- 1) визначення швидкості передавання даних і методу кодування;
- 2) виправлення помилок;
- 3) уп^ільнення даних.

Ці стандарти визначають роботу модемів як для виділених, так і для комутованих ліній. Модеми можна також класифікувати залежно від того, які режими роботи вони підтримують (асинхронний, синхронний чи ці обидва режими) та до якого кінця (чотирипровідного чи двопровідного) їх можна підключати.

Стандарти V.22 (600 і 1200 біт/с) і V.22bis (1200 і 2400 біт/с), V.32 (до 9600 біт/с) і V.32bis (до 14400 біт/с) використовуються здебільшого для старих модемів.

Для зв'язку між факсимільними апаратами та ПК у режимі емуляції факсимільного апарата використовують стандарти V.27ter (до 4800 біт/с) і V.29 (до 9600 біт/с). Модеми, що забезпечують стандарти V.27ter і V.29, називають факс-модемами (зазвичай факс-модеми підтримують також інші стандарти серії V).

Прийнятий 1994 р. стандарт V.34 дозволяє модемам обмінюватися даними зі швидкістю 28800 біт/с. Стандарт V.34 розроблявся для передавання інформації з каналів будь-якої якості. Особливість стандарту полягає у процедурі динамічної адаптації (приспосовування) до змін характеристик каналу під час обміну інформацією. Адаптація здійснюється в ході сеансу зв'язку без припинення та порушення встановленого з'єднання. Принципи адаптивного настроювання до параметрів лінії розвинуто в стандарті V.34+ як варіант стандарту V.34. Стандарт V.34-I- дозволив трохи підвищити швидкість передавання даних (до 33600 біт/с) за рахунок удосконалення методу кодування.

Новий модемний стандарт V.90 - це технологія, спрямована на забезпечення недорогого і швидкого способу доступу користувачів до провайдерів послуг. Цей стандарт забезпечує асиметричний обмін даними: зі швидкостями 56 кбіт/с з мережі і 30...40 кбіт/с у мережу. Стандарт поєднаний зі стандартом V.34+.

Основна ідея технології асиметричних модемів така. Часто єдина аналогова ланка сучасних телефонних мереж з'єднана із сервером вилученого доступу - це телефонна пара, що зв'яже модем комп'ютера з комутатором телефонної станції. Цей канал оптимізований для передавання мовних сигналів: максимальна швидкість передавання даних визначається з умови граничнодопустимого співвідношення між шумами фізичної лінії передавання і похибкою дискретизації звукового сигналу під час його цифрування. Ця похибка задається стандартом V.34+ і дорівнює 33,6 кбіт/с.

Однак наведені міркування справедливі тільки для одного напрямку передавання даних - від аналогового модема до телефонної станції. Саме на цій ділянці виконується аналого-цифрове перетворення, що вносить похибку квантування. Ця похибка додається до інших завад лінії й обмежує швидкість передавання до 33,6 кбіт/с. Обернене ж цифро-аналогове перетворення не вносить додаткового шуму, що уможливило збільшення швидкості передавання від телефонної станції до модема користувача до 56 кбіт/с.

Перевагою нової технології є те, що для її впровадження не потрібно вносити будь-які зміни в устаткування телефонної станції - треба лише замінити програму в цифрових модемах постачальника послуг, а також завантажити в користувацький модем нову програму або замінити мікросхему пам'яті залежно від моделі та виробника.

Стандарти V.35, V.36 і V.37 підтримують високошвидкісне передавання даних (до 1,5...2 Мбіт/с) ширококутовими каналами зв'язку (фізичними лініями).

Для модемів, що працюють з DTE по асинхронному інтерфейсу, комітет ITU-TSS розробив протокол коректування помилок V.42. До його прийняття в модемах, що працюють по асинхронному інтерфейсу, коректування помилок виконувалося за протоколами фірми *Microm* - одного із лідерів у сфері модемних технологій.

MNP - мережеві протоколи Мікросот (*Microm Network Protocols*) розробила фірма *Microm* для модемів, які вона випускає, і тепер є стандартом де-факто. Фірма визначила 10 класів протоколів (MNP1-10). Найчастіше використовують протоколи MNP4 і MNP5.

Протокол MNP класу 4 (MNP4), названий також протоколом адаптивного складання, для збільшення пропускної здатності каналу створює по чистому каналу пакети великої довжини. Якщо під час аналізу процесу передавання виявлятиметься збільшення частоти помилок, довжина пакета зменшуватиметься.

У стандарті V.42 основним є інший протокол - протокол доступу до каналу зв'язку для модемів *LAP-M* (*Link Access Protocol for Modems*). Однак стандарт V.42 підтримує і протокол MNP 4, тому модеми, що відповідають рекомендації V.42, дозволяють установлювати без помилок зв'язок з будь-яким модемом, що підтримує цей стандарт, а також з будь-яким MNP-сумісним модемом.

Майже всі сучасні модеми для роботи з асинхронним інтерфейсом підтримують стандарти ущільнення даних MNP-5 і V.42bis (зазвичай з коефіцієнтом 1 : 4, для деяких моделей - до 1 : 8). Ущільнення даних збільшує пропускну здатність лінії зв'язку. Передавальний модем автоматично ущільнює дані, а приймальний їх відновлює. Модем, що підтримує протокол ущільнення, завжди намагається встановлювати зв'язок у режимі ущільнення даних, але якщо другий модем цей протокол не підтримує, то і перший модем перейде на звичайний зв'язок без ущільнення.

Протокол MNP класу 5 (MNP5) забезпечує ущільнення даних за допомогою адаптивного (найчастіше повторювані символи кодуються по чотири чи п'ять бітів, а не по вісім) і групового кодування (передавання повторюваних символів як коду кількості повторень).

Стандарт V.42bis забезпечує ущільнення даних й уміє визначати, що передані дані були раніше ущільнені, і не витрачає часу на їх повторне ущільнення.

Стандарти V.42 і V.42bis тепер широко використовуються у модемах, оскільки вони дозволяють збільшити ефективну швидкість обміну даними, хоча це збільшення істотно залежить від типу передаваних даних (текстових, аудіо- чи відеоданих).

Крім стандартів на протокол обміну, модеми, як і інші периферійні пристрої комп'ютерів, мають набір команд (наприклад, команди набору телефонного номера, розриву зв'язку і т. ін.). Цей набір команд не стандартизований, однак майже всі модеми використовують набір команд, запропонований фірмою *Hayes* (тому такі модеми часто називають *Hayes-сумісними*). Багато фірм-виробників модемів доповнюють основний набір команд своїми командами (однак їх можна використовувати тільки тоді, якщо між собою з'єднуються два модеми цієї фірми).

Натепер, крім Hayes-сумісних модемів, для зв'язку на короткі відстані (до 5...7 км) використовують *модеми короткого діапазону* (*short-range modems*). Ці пристрої, строго кажучи, не є модемами (перетворювачами сигналів з цифрової форми в аналогову і навпаки), оскільки вони передають дані безпосередньо в цифровій формі. Швидкість передавання за цими модемами залежить від відстані і на невеликих відстанях (до 1...2 км) може досягати швидкості 115 000 біт/с і більше.

Запитання для самоперевірки

1. Дайте визначення зосереджених і розподілених інформаційних систем.
2. Які основні технології використовують у розподілених інформаційних системах? Наведіть стислу характеристику кожної технології.
3. Дайте визначення рівня, інтерфейсу і протоколу для еталонної моделі взаємодії відкритих систем.
4. Які функції виконує кожний рівень еталонної моделі взаємодії відкритих систем?
5. Як виконується передавання керувальної інформації з однієї комп'ютерної системи в іншу?
6. Назвіть основні компоненти розподілених інформаційних систем і дайте стислу характеристику кожного компонента. З яких компонентів складаються вузли мережі, а з яких мережа передавання даних?
7. Назвіть основні типи передавальних середовищ, використовуваних у комп'ютерних мережах, а також основні характеристики передавальних середовищ.
8. Які два типи аналогових телефонних каналів використовують у комп'ютерних мережах? Які переваги і недоліки цих типів каналів порівняно один з одним та іншими типами передавальних середовищ?
9. Що таке вита пара і які типи витих пар використовують у комп'ютерних мережах?
10. Які два типи волоконно-оптичних кабелів використовують у комп'ютерних мережах? Які переваги передавання волокоопіо-оптичним кабелем порівняно з іншими типами передавальних середовищ?
11. Які основні топології використовують у комп'ютерних мережах?
12. Накресліть схеми з'єднання вузлів для кожної топології.
13. Які режими використовують у каналах для передавання даних?
14. Які основні класи комп'ютерних мереж існують? Дайте стислу характеристику кожного класу.
15. Що таке комутація каналів, комутація повідомлень і комутація пакетів? Які два режими передавання використовують у комп'ютерних мережах з комутацією пакетів?
16. Як функціонує метод множинного доступу з контролем несучої і виявленням колізій у мережах IEEE 802.3?
17. Які основні конфігурації визначено для IEEE 802.3?
18. Які топології на фізичному та логічному рівнях використовують у мережах IEEE 802.3/Token Ring? Який метод доступу до даних застосовують у мережах IEEE 802.3/Token Ring і як він функціонує?
19. Які топології на фізичному і логічному рівнях використовують у мережі FDDI? Чим відрізняється метод доступу до даних, використовуваний у мережі FDDI, від методу доступу в мережах IEEE 802.3/Token Ring?
20. Які основні технології домінують в радіомережах? Дайте стислу характеристику кожної технології.
21. Яку основну технологію використовують у міських мережах? У яких основних галузях використовують міські мережі?
22. Дайте визначення термінів; загальнодоступна мережа, корпоративна мережа, оператор мережі, провайдер мережі.
23. Які основні технології використовують для транспортування даних у глобальних мережах?
24. Які основні компоненти глобальних мереж?
25. Наведіть стислу характеристику мережі X.25. Які основні режими передавання даних в цій мережі?
26. Назвіть рівні мережі Internet. Як вони відповідають рівням еталонної моделі взаємодії відкритих систем?
27. Які основні програмні системи використовують на прикладному рівні в мережі Internet? Що таке мережа intranet?
28. Що таке інтермережа? Які основні типи пристроїв використовують для взаємодії між мережами? На яких рівнях еталонної моделі взаємодії відкритих систем функціонує кожний тип пристрою і яке його призначення?
29. Які стандарти застосовують для підключення модема до комп'ютера?
30. Які групи стандартів використовують для передавання даних між модемами?
31. Що таке модеми короткого діапазону?

Список літератури

1. Колесниченко о. в., Шишигин И. В. Аппаратные средства РС. - 4-е изд., перераб. и доп. - СПб.: БХВ-Петербург, 2003. - 1024 с.
2. Мураховский В. И. Устройство компьютера. - М.: АСТ-ПРЕСС КНИГА, 2003. - 640 с.
3. Пятибратов А.П., Гудыно Л. П., Кириченко А. А. Вычислительные системы, сети и телекоммуникации: Учебник. - 2-е изд., перераб. и доп. - М.: Финансы и статистика, 2001.-512 с.
4. Олифер В. Г., Олифер Н. А. Компьютерные сети. Принципы, технологии, протоколы. - СПб.: Изд-во «Питер», 1999. - 672 с.
5. Рикалюк Р. Є., **Злобы Г. Г.** Архітектура та апаратне забезпечення ПЕОМ. - К.: Каравела, 2005. - 280 с.
6. Локазюк В. М. Мікропроцесори та мікроЕОМ у виробничих системах. - К.: ВЦ «Академія», 2002. - 304 с.

Зміст

Перелік скорочень	3
Передмова	11
Розділ 1. Історія розвитку комп'ютерної техніки	13
1.1. Створення перших комп'ютерів	13
1.2. Логічна структура комп'ютера	19
1.3. Апаратне і програмне забезпечення обчислювальної техніки та їх взаємодія	20
Запитання для самоперевірки	20
Розділ 2. Подання даних і елементна база комп'ютера	21
2.1. Форми подання даних	21
2.2. Системи числення	26
2.3. Формати подання даних	29
2.4. Елементи булевої алгебри	33
2.5. Мінімізація логічних функцій і побудова функціональних схем	37
2.6. Комбінаційні схеми	39
2.7. Цифрові автомати	40
2.8. Структурні одиниці комп'ютера	43
2.9. Типові вузли комп'ютера	45
2.10. Розвиток елементної бази комп'ютерів	47
2.11. Створення персонального комп'ютера	51
Запитання для самоперевірки	53
Розділ 3. Компоненти комп'ютера	55
3.1. Пристрої і компонування комп'ютера	55
3.2. Материнська плата	57
3.2.1. Стандарти шинного інтерфейсу	58
3.2.2. Стандарти підімкнення пристроїв	60
3.2.3. Базова система введення-виведення BIOS	69
3.2.4. Системні ресурси комп'ютера	70
3.2.6. Компонування материнської плати	74
3.2.7. Характеристики материнської плати	76
3.3. Центральний процесор	78
3.3.1. Процесори IBM-сумісних комп'ютерів	78
3.3.2. Багатопроцесорні комп'ютери і гіперпотоків технологія	80
3.3.3. Набори команд центрального процесора	81
3.3.4. Архітектура Intel NetBurst	83
3.3.5. Архітектура процесора Itanium 2	89
3.3.6. Режими доступу до пам'яті в процесорах Intel	94

3.3.7. Основні характеристики центрального процесора.....	95
3.4. Внутрішня пам'ять.....	97
3.4.1. Функціонування внутрішньої пам'яті.....	98
3.4.2. Енергозалежна пам'ять.....	99
3.4.3. Постійна пам'ять.....	102
3.4.4. Основні характеристики внутрішньої пам'яті.....	106
3.5. Зовнішня пам'ять.....	111
3.5.1. Класифікація пристроїв зовнішньої пам'яті.....	111
3.5.2. Магнітні пристрої.....	112
3.5.3. Магнітооптичні дисководи.....	129
3.5.4. Оптичні дисководи.....	133
3.5.5. Flash-пам'ять.....	147
3.6. Відеосистема комп'ютера.....	148
3.6.1. Компоненти відеосистеми.....	148
3.6.2. Монітори.....	148
3.6.3. Відеокарти.....	160
3.6.4. Пристрої оброблення відеоданих.....	162
3.7. Аудіосистема комп'ютера.....	170
3.7.1. Звук і його сприйняття, основні характеристики звуку.....	170
3.7.2. Компоненти звукової системи.....	171
3.7.3. Звукова карта.....	172
3.7.4. Мікрофон.....	177
3.7.5. Акустична система.....	180
3.8. Пристрої введення.....	184
3.8.1. Клавіатура.....	184
3.8.2. Маніпулятори.....	189
3.8.3. Сканери.....	203
3.8.4. Цифрові фотокамери.....	210
3.8.5. Відеокамери.....	224
3.9. Пристрої виведення.....	233
3.9.1. Принтери.....	233
3.9.2. Плотери.....	257
3.9.3. Проектори.....	263
3.10. Допоміжні пристрої комп'ютера.....	268
3.10.1. Корпус системного блоку.....	269
3.10.2. Блок живлення.....	271
3.10.4. Пристрої захисту від порушень роботи електроживлення.....	277
Запитання для самоперевірки.....	285

Розділ 4. Основні класи і типи комп'ютерів.....	287
4.1. Суперкомп'ютери.....	287
4.2. Комп'ютери загального призначення і мінікомп'ютери.....	291
4.3. Мікрокомп'ютери.....	292
4.3.1. Типи мікрокомп'ютерів.....	292
4.3.2. Сервери.....	292
4.3.3. Персональні комп'ютери.....	296
4.3.4. Пристрої розширення для портативних комп'ютерів.....	299
Запитання для самоперевірки.....	304
Розділ 5. Розподілені інформаційні системи.....	305
5.1. Уведення в розподілені інформаційні мережі.....	305
5.1.1. Визначення розподіленої інформаційної системи.....	305
5.1.2. Технології оброблення інформації в розподілених системах.....	305
5.1.3. Еталонна модель взаємодії відкритих систем.....	306
5.1.4. Основні компоненти розподілених інформаційних систем.....	311
5.1.5. Типи і характеристики передавальних середовищ.....	312
5.1.6. Топології мереж.....	315
5.1.7. Загальна характеристика інтерфейсів і протоколів нижніх рівнів.....	316
5.1.8. Типи комп'ютерних мереж.....	317
5.2. Локальні мережі.....	318
5.2.1. Протоколи й апаратні засоби локальних мереж.....	318
5.2.2. Локальна мережа Ethernet (IEEE 802.3).....	319
5.2.3. Локальна мережа Token Ring (IEEE 802.5).....	322
5.2.4. Локальна мережа FDDI.....	323
5.2.5. Локальні радіомережі.....	325
5.3. Міські та глобальні мережі.....	329
5.3.1. Міські мережі.....	329
5.3.2. Призначення і послуги глобальних мереж.....	329
5.3.3. Технології глобальних мереж.....	330
5.3.4. Структура й основні компоненти глобальних мереж.....	331
5.3.5. Глобальні мережі X.25 і Internetys».....	333
5.3.6. Взаємодія між мережами.....	335
5.3.7. Модеми.....	336
Запитання для самоперевірки.....	339

Навчальне видання

Кравчук Сергій Олександрович
Шонін Володимир Олександрович

Основи комп'ютерної техніки

Компоненти, системи, мережі

Навчальний посібник

Редактор	<i>Л. М. Костенко</i>
Редактор-коректор	<i>Р. М. Шульженко</i>
Комп'ютерна верстка	<i>М. Є. Пігурнов</i> <i>О. С. Єременко</i>
Дизайн	
обкладинки	<i>О. Ф. Чабан</i>

Оригінал-макет підготовлено ІВЦ "Видавництво «Політехніка»"

Темшан 2004 р., поз. 1/2 - 34

Підп. до друку 06.04.2005. Формат 70X100'/,^ . Папір офсетний № 1. Гарнітура - NewStandard.
Друк офсетний. Ум. друк. арк. 27,73. Обл.-вид. арк. 46,78. Наклад 4000 пр. (1-й завод - 2000 пр.)
Замовлення 5-133.

Інформаційно-видавничий центр "Видавництво «Політехніка»" НТУУ «КПІ»
Свідоцтво про внесення суб'єкта видавничої справи до Державного реєстру видавців, виготівників
і розповсюджувачів видавничої продукції ДК № 1665 від 28.00.004 р.
03056, Київ-56, вул. Політехнічна, 14, корп. 15,
тел./факс (044) 241-68-78, 241-66-64, e-mail: izdatelstvo@ntu-kpi.gov.ua

Видавництво «Каравела»

просп. Рокосовського, 8А, м. Київ, 04201, Україна.

Свідоцтво про внесення до Державного реєстру суб'єктів видавничої справи:
ДК № 56 від 19.05.2000 р.

Віддруковано на ВАТ «Білоцерківська книжкова фабрика»,
09117, м. Біла Церква, вул. Леся Курбаса, 4.

Свідоцтво про внесення суб'єкта видавничої справи до Державного
реєстру України видавців, виготівників, розповсюджувачів
видавничої продукції ДК № 567 від 14.08.2001 р.

С. о. Кравчук, В. О. Шонін

О с н о в и

к о м п ' ю т е р н о ї т е х н і к и

К о м п о н е н т и , с и с т е м и , м е р е ж і

Докладно розглянуто апаратні засоби комп'ютерної техніки - від елементів комп'ютера до комп'ютерних систем та мереж. Для кожного пристрою комп'ютера описано основні принципи і технології його розроблення та функціонування, проаналізовано основні характеристики, що дозволить вибрати конкретну комплектацію комп'ютера чи мережевих засобів. Подано основні функціональні залежності та закони булевої алгебри, які застосовують для проектування елементів комп'ютера. Розглянуто основні компоненти розподілених інформаційних систем і способи їх з'єднання.

Посібник корисний не тільки студентам вищих навчальних закладів, а й тим, хто хоче зрозуміти принципи дії апаратних засобів комп'ютерної техніки.

Розділ 1. Історія розвитку комп'ютерної техніки

Розділ 2. Подання даних та елементна база комп'ютера

Розділ 3. Компоненти комп'ютера

РОЗДІЛ 4. Основні класи і типи комп'ютерів

Розділ 5. Розподілені Інформаційні системи