

**Міністерство транспорту та зв'язку України
Державна адміністрація зв'язку
Одеська національна академія зв'язку ім. О.С. Попова**

Кафедра інформатизації та управління

Андрєєв А.І., Банзак О.В.

**ДЖЕРЕЛА БЕЗПЕРЕБІЙНОГО ЖИВЛЕННЯ
ТЕЛЕКОМУНІКАЦІЙНИХ
І КОМП'ЮТЕРНИХ СИСТЕМ**

**Навчальний посібник з курсу
“Електроживлення систем зв'язку”**

Одеса 2010

УДК 621.311.6
ББК 32.844-04_я73

План НМВ 2010 р.

Затверджено Міністерством транспорту та зв'язку України.
Лист № 6778/23/14-08 від 22.09.2008 р.

Андрєєв А.І., Банзак О.В. Джерела безперебійного живлення телекомунікаційних і комп'ютерних систем: навч. посіб. / А.І. Андрєєв, О.В. Банзак – Одеса, 2010. – 196 с.

ISBN 978-966-7598-51-8

У навчальному посібнику розглянуті джерела безперебійного живлення телекомунікаційних і комп'ютерних систем, наведені основні терміни й визначення, викладені відомості з системи стандартизації, розглянуті питання експлуатації герметизованих свинцево-кислотних акумуляторів, наведені відомості про виробників джерел безперебійного живлення постійним і змінним струмом і акумуляторів.

ISBN 978-966-7598-51-8

© Андрєєв А.І.,
Банзак О.В., 2010 р.

I. Передмова

Загальна характеристика дисципліни «Електроживлення систем зв'язку» (кількість кредитів ECTS – 4; модулів – 2; змістових модулів – 2; загальна кількість годин – 135 год.; у тому числі: лекцій – 26 год.; лабораторних занять – 26 год.; практичних занять – 12 год.; індивідуальної та самостійної роботи – 71 год.); семестр – 4.3; вид контролю – іспит.

II. Мета вивчення дисципліни

Мета і завдання навчальної дисципліни «Електроживлення систем зв'язку»: формування теоретичних знань і практичних навиків з експлуатації пристроїв і систем електроживлення.

III. Зміст дисципліни

Класифікація пристроїв електроживлення. Трансформатори: робота під навантаженням, режими холостого ходу, короткого замикання. Трифазні трансформатори. Пленарні трансформатори.

Випрямлячі некеровані – робота на активне, індуктивне та ємнісне навантаження, схеми випрямлячів. Керовані та синхронні випрямлячі.

Згладжуючі фільтри. Типи та основні параметри.

Стабілізатори напруги та струму. Параметричні та компенсаційні стабілізатори. Компенсаційні транзисторні стабілізатори напруги з безперервним і імпульсним регулюванням.

Перетворювачі напруги: однофазні та двофазні. Джерела живлення з безтрансформаторним входом.

Джерела безперебійного та гарантованого живлення постійного та змінного струму телекомунікаційних і інформаційних систем. Енергозберігаючі технології.

Модуль 1: Засоби перетворення електричної енергії (кількість кредитів – 2)

Вхідні вимоги до вивчення модуля (знання та вміння з дисциплін, які забезпечують вивчення даного модуля)

№ зп.	Зміст знань	Шифр
1.	Фундаментальні закони електротехніки, методи розрахунку кіл.	ЗН1
2.	Ряди та перетворення Фур'є	ЗН2
3.	Характеристики магнітних матеріалів і осередків	ЗН3
4.	Експлуатаційні характеристики діодів, тиристорів і транзисторів	ЗН4
Зміст умінь		
1.	Уміти використовувати закони, методи та характеристики при вивченні модуля	УМ1

1. Структура залікового модуля 1

Змістовий модуль	Лекції (год.)	Заняття		Самостійна робота (год.)	Індивідуальна робота (год.)
		практичні (год.)	лабораторні (год.)		
Модуль 1: Засоби перетворення електричної енергії					
1. Трансформатор. Принцип дії. Режим холостого ходу, короткого замикання. Робота під навантаженням, трифазні, високочастотні та планарні трансформатори	4	2	6	8	2
2. Випрямлячі некеровані. Робота на індуктивне та ємнісне навантаження. Схеми випрямлячів	6	4	4	16	2
3. Управляемі та синхронні випрямлячі. Схеми управління	2		2	3	2
4. Згладжуючі фільтри	2		2	3	2
Модуль 1 разом, год.	14	6	14	30	8

2. Зміст змістових модулів (лекційних годин – 14)

- 2.1. Трансформатори. Однофазні та трифазні. Високочастотні та планарні (4 год.)
- 2.2. Неуправляемі випрямлячі. Схеми (6 год.)
- 2.3. Управляемі та синхронні випрямлячі (2 год.)
- 2.4. Згладжуючі фільтри (2 год.)

Теми практичних занять модуля 1

№ зп.	Тема та зміст	Години
1.	Розрахунок ємності акумуляторів і потужності буферних випрямлячів	2
2.	Розрахунок потужності трансформаторної підстанції та дизель-генератора	2
3.	Розрахунок управляемого випрямляча	2
	Усього	6

Теми лабораторних занять модуля 1

№ зп.	Тема та зміст	Години
1	2	3
1.	№ 21 Вивчення конструкції однофазних і трифазних трансформаторів	2
2.	№ 1 Визначення параметрів однофазних трансформаторів	2
3.	№ 2 Дослідження трансформатора під навантаженням	2
4.	№ 3 Дослідження однофазного мостового випрямляча	2
5.	№ 4 Дослідження багатофазних схем випрямлячів	2
6.	№ 5 Дослідження управляємого випрямляча	2
7.	№ 6 Дослідження згладжуючих фільтрів	2
	Усього	16

Вихідні знання та уміння з модуля 1

№ зп.	Зміст знань	Шифр
1.	Знати принципи побудови трансформаторів, випрямлячів і згладжуючих фільтрів	ЗН1
2.	Знати функціональні та принципові схеми випрямлячів	ЗН2
3.	Знати показники, що характеризують роботу трансформаторів, випрямлячів і згладжуючих фільтрів	ЗН3
Зміст умінь		
1.	Вміти аналізувати роботу трансформаторів, випрямлячів, згладжуючих фільтрів в нормальних і аварійних умовах	УМ1
2.	Вміти забезпечувати технічну експлуатацію засобів перетворення електричної енергії	УМ2

Модуль 2: Пристрої та системи електроживлення (кількість кредитів – 2)

Вхідні вимоги до вивчення модуля (знання та вміння з дисциплін, які забезпечують вивчення даного модуля)

№ зп.	Зміст знань	Шифр
1.	Знати експлуатаційні характеристики біполярних і польових транзисторів	ЗН1
2.	Знати характеристики магнітних матеріалів і осередків	ЗН2
3.	Знати цифрову схемотехніку та мікропроцесорні системи	ЗН3
Зміст умінь		
1.	Уміти використовувати характеристики та системи при вивченні модуля	УМ1

1. Структура залікового модуля 2

Змістовий модуль	Лекції (год.)	Заняття		Самостійна робота (год.)	Індивідуальна робота (год.)
		практичні (год.)	лабораторні (год.)		
Модуль 2: Пристрої та системи електроживлення (2 кредити; 63 год.)					
1. Стабілізатори напруги та струму. Параметричні та компенсаційні. Компенсаційні транзисторні стабілізатори напруги з безперервним і імпульсним регулюванням	4	2	6	9	2
2. Однофазні та двофазні перетворювачі напруги. Джерела живлення з безтрансформаторним входом	4	4	4	9	2
3. Джерела безперебійного та гарантованого живлення постійного та змінного струму телекомунікаційних і інформаційних систем. Енергозберігаючі технології	4	–	2	9	2
Модуль 2 разом, год.	12	6	12	27	6

2. Зміст змістових модулів (лекційних годин – 12)

2.1. Стабілізатори напруги та струму (4 год.)

Зміст: Параметричні та компенсаційні стабілізатори. Параметричні стабілізатори напруги: стабілізатор постійної напруги та стабілітрони, ферорезонансний стабілізатор. Компенсаційні транзисторні стабілізатори напруги з безперервним і імпульсним регулюванням.

2.2. Перетворювачі напруги на транзисторах (4 год.)

Зміст: Однофазні та двофазні напруги. Джерела живлення з безтрансформаторним входом.

2.3. Джерела безперебійного та гарантованого живлення постійного та змінного струму (4 год.).

Зміст: Електроживлючі установки. Джерела безперебійного та гарантованого живлення. Енергозберігаючі технології.

Теми практичних занять модуля 2

№ зп.	Тема та зміст	Години
1	Розрахунок транзисторного стабілізатора напруги з імпульсним регулюванням	2
2	Розрахунок напівмостового перетворювача напруги	2
3	Розрахунок безтрансформаторного джерела живлення	2
	Усього	6

Теми лабораторних занять модуля 2

№ зп.	Номер, найменування лабораторної роботи	Години
1	№ 9 Дослідження ферорезонансного стабілізатора напруги	2
2	№ 10 Дослідження транзисторного стабілізатора напруги безперервної дії	2
3	№ 11 Дослідження транзисторного стабілізатора напруги з імпульсним регулюванням	2
4	№ 7 Дослідження транзисторного перетворювача напруги з самозбудженням	2
5	№ 12 Дослідження напівмостового перетворювача напруги	2
6	№ 22 Силове та комутаційне обладнання установок електроживлення	2
	Усього	12

Вихідні знання та уміння з модуля 2

№ зп.	Зміст знань	Шифр
1	Знати принципи побудови стабілізаторів, перетворювачів і джерел живлення	ЗН1
2	Знати функційні та принципові схеми стабілізаторів, перетворювачів і джерел живлення	ЗН2
3	Знати показники, що характеризують роботу пристроїв і систем електроживлення	ЗН3
Зміст умінь		
1	Вміти аналізувати роботу пристроїв і систем електроживлення в нормальних і аварійних режимах	УМ1
2	Вміти забезпечувати технічну експлуатацію пристроїв і систем електроживлення	

ЗМІСТ

ВСТУП.....	10
ОСНОВНІ ТЕРМІНИ Й ВИЗНАЧЕННЯ	12
1. СИСТЕМА СТАНДАРТИЗАЦІЇ	14
1.1. Європейські й міжнародні стандарти.....	14
1.2. Тенденції європейської стандартизації.....	15
1.3. Стандарти галузі “Зв'язок”	16
2. ЕЛЕКТРОЖИВЛЮЧІ УСТАНОВКИ	17
2.1. Схеми побудови електроживлючих установок.....	18
2.1.1. ЕЖУ з відділеною від навантаження резервною аккумуляторною батареєю	18
2.1.2. ЕЖУ з відділеною від навантаження резервною аккумуляторною батареєю й комбінованим випрямлячем.....	19
2.1.3. Буферна ЕЖУ без регулювання напруги під час заряду-розряду аккумуляторної батареї	21
2.1. 4. Буферна ЕЖУ з нелінійними опорами.....	22
2.1. 5. Буферна ЕЖУ із секційованою аккумуляторною батареєю.....	23
2.1. 6. Буферна ЕЖУ з вольтдодатковими конверторами.....	24
2.1. 7. Безаккумуляторна ЕЖУ.....	25
2.2. Високочастотні випрямлячі.....	26
2.3. Контролер ЕЖУ	28
2.4. Основні робочі функції ЕЖУ	28
2.5. Контроль батареї	29
2.6. Технічне обслуговування ЕЖУ	30
2.7. Виробники ЕЖУ та ДБЖ постійним струмом	31
3. ДЖЕРЕЛА БЕЗПЕРЕБІЙНОГО ЖИВЛЕННЯ ЗМІННИМ СТРУМОМ.....	33
3.1. Класифікація й сфера застосування ДБЖ.....	33
3.1. 1. Off-line ДБЖ	36
3.1. 2. Line-interactive ДБЖ.....	37
3.1. 3. On-line ДБЖ	38
3.1. 4. Порівняння ДБЖ	40
3.2. Основні параметри ДБЖ	41
3.3. Мікропроцесорний контроль ДБЖ.....	42
3.4. Виробники ДБЖ змінним струмом	42
4. СВИНЦЕВО-КИСЛОТНІ АКУМУЛЯТОРИ	43
4.1. Електричні характеристики стаціонарних свинцево-кислотних акумуляторів.....	46

5. ПИТАННЯ ТЕХНІЧНОЇ ЕКСПЛУАТАЦІЇ ГЕРМЕТИЗОВАНИХ СВИНЦЕВО-КИСЛОТНИХ АКУМУЛЯТОРІВ.....	49
5.1. Вибір і комплектація.....	50
5.2. Розміщення й монтаж.....	50
5.3. Введення в дію.....	52
5.4. Технічне обслуговування.....	55
5.5. Виробники свинцево-кислотних акумуляторів.....	60
6. ЛУЖНІ АКУМУЛЯТОРИ.....	61
ВИСНОВКИ.....	63
КОНТРОЛЬНІ ПИТАННЯ.....	64
СПИСОК ЛІТЕРАТУРИ.....	65

ВСТУП

Джерела безперебійного живлення (ДБЖ), що забезпечують споживачам безперервну подачу напруги із заданими параметрами, знаходять широке застосування в телекомунікаційних і комп'ютерних інформаційних системах.

ДБЖ постійним струмом одержали найбільшого поширення в телекомунікаційних технологіях, оскільки більша частина кінцевого устаткування споживає саме постійний струм, причому ряду стандартних рівнів напруги (-60 В для живлення комутаторів і абонентських ліній; -24 В для живлення каналоутворюючої апаратури; -48 В для живлення комутаторів, виносів і MSC імпортованих систем; $+24$ В для живлення базових станцій стільникового й транкингового зв'язку).

Основною причиною вибору постійного струму для телекомунікаційної апаратури є застосування концепції електроживлення, що виникла з винаходом телефону й використовується в галузі зв'язку донині. Як відомо, принцип роботи телефону такий, що сприйняття людського мовлення відбувається за допомогою мембрани мікрофона. Спочатку для живлення мікрофона використовувалися так звані місцеві батареї, що встановлювалися безпосередньо в телефонному апараті. Потім, наприкінці ХІХ століття, мікрофон почав житись постійним струмом від центральної станції, де спеціально для цих цілей монтувалась акумуляторна батарея. Саме така схема електроживлення абонентських апаратів використовується сьогодні. Слід зазначити, що нове обладнання, в міру своєї появи на вузлах зв'язку, теж стало отримувати живлення від джерела безперебійного живлення постійною напругою.

На сьогоднішній день ДБЖ постійною напругою знайшли собі безліч застосувань, зокрема, їх використовують для живлення систем пожежної, охоронної й аварійної сигналізації, а також вони користуються великим попитом у операторів мобільного зв'язку.

Останнім часом багато розмов ведеться про заміну мережного устаткування на живлення від ДБЖ постійним струмом. Великий інтерес до цих джерел викликаний декількома причинами.

По-перше, бурхливий розвиток мережі Інтернет, глобальною інфраструктурою якої є телекомунікації, зажадав від операторів зв'язку розмістити у собі відповідне устаткування – сервери, комутатори, маршрутизатори й т.п. Тому постало питання їхнього електроживлення, оскільки основне устаткування підприємств зв'язку одержує його від ДБЖ постійною напругою, а вищезгадані пристрої, як правило, живляться від мережі змінного струму з напругою 220 В.

По-друге, велика увага приділяється надійності електроживлення апаратури, і з цієї точки зору ДБЖ постійним струмом складають серйозну конкуренцію ДБЖ змінним струмом, оскільки вони з самого початку орієнтовані на забезпечення доступності послуг зв'язку, а це означає максимально високі вимоги до надійності. Для позначення характеристик

надійності широкого поширення одержали так звані “дев'ятки”, тобто показник ймовірності відмови системи у відсотках. Наприклад, надійність 99,9% (три дев'ятки) означає, що в середньому за рік ця система, в принципі, може не працювати 8-9 годин. У США така надійність вважається стандартною для електричних мереж “загального користування” без додаткового резервування.

Якщо поставити установки резервного живлення (дизель-генератор) і пристрої автоматичного введення (АВР), то надійність системи збільшується до 99,99 – 99,999, що становить до 5 хвилин середнього часу відмов у рік. Вважається, що в середньому вартість однієї години простою невеликого сайту електронної комерції становить до 8000 дол/год. непоправних збитків. Для великих on-line продавців такі втрати можуть досягати 180 тис. дол/год. Розвиток телекомунікаційних систем, конвергенція мереж передачі даних і голосу вимагають підвищеної надійності електроживлення.

Короткочасний перебіг у подачі електроенергії, спадання або сплеск напруги можуть привести до багатомільярдних збитків, втрати цінної інформації, псування даних і непоправних моральних витрат. Тому вузли зв'язку із критичним до перебоїв живлення устаткуванням мають потребу в надійності електроживлення на рівні не менш “шести дев'яток”. Така надійність вимагає не просто застосування ДБЖ, але й дотримання певних принципів їхнього проектування й розрахунку.

У методичному посібнику наведені основні терміни й визначення, викладені відомості про систему стандартизації в енергетиці зв'язку, розглянуті джерела безперебійного живлення постійною й змінною напругами, 4-й розділ присвячений свинцево-кислотним акумуляторам, в 5-му розділі особлива увага приділена питанням експлуатації герметизованих акумуляторів, наведені відомості про виробників ДБЖ і акумуляторів.

У списку літератури наведено джерела, які допоможуть не тільки під час засвоєння матеріалу, але й під час проектування й розрахунку систем електроживлення, зокрема, джерел безперебійного живлення.

ОСНОВНІ ТЕРМІНИ Й ВИЗНАЧЕННЯ

Акумулятор – це хімічне джерело струму багаторазової дії. При розрядженні акумулятора хімічна енергія активних речовин, що входять до складу катода, анода й електроліту, перетворюється в електричну енергію, при цьому активні речовини перетворюються в продукти розряду. При заряджуванні акумулятора електрична енергія, що підводиться, витрачається на регенерацію продуктів розряду. В залежності від складу електроліту, акумулятори бувають кислотними й лужними.

Акумуляторна група – два й більше акумуляторів, з'єднаних послідовно для забезпечення необхідного рівня напруги.

Акумуляторна батарея – два й більше акумуляторів, з'єднаних послідовно й (або) паралельно для забезпечення необхідного рівня напруги й струму.

Випрямляч – статичний пристрій, призначений для перетворення напруги змінного струму в постійну напругу.

Випрямляч стабілізований – статичний пристрій, призначений для перетворення напруги змінного струму в постійну напругу, яка підтримується із заданою точністю.

Випрямляч синхронний – випрямляч, у якому замість напівпровідникових діодів використовуються транзистори.

Перетворювач постійної напруги – статичний пристрій, призначений для перетворення постійної напруги однієї величини в напругу постійного або (і) змінного струму іншої величини.

Інвертор – статичний пристрій, призначений для перетворення постійної напруги однієї величини в напругу змінного струму іншої величини.

Конвертор – статичний пристрій, призначений для перетворення постійної напруги однієї величини в постійну напругу іншої величини. Як правило, конвертор складається з інвертора й випрямляча.

Стабілізатор напруги (струму) – статичний пристрій, що забезпечує підтримку напруги (струму) на навантаженні із заданим ступенем точності при зміні дестабілізуючих факторів.

Коректор коефіцієнта потужності – статичний пристрій, який встановлюється між джерелом змінного струму й споживачем, який знижує появу в мережі змінного струму реактивної потужності, викликані даним споживачем.

Постійне збільшення вимог до споживачів електричної енергії викликало необхідність вживання спеціальних заходів і підштовхнуло розроблювачів устаткування до опрацювання різних варіантів схем, що забезпечують підвищення коефіцієнта потужності. Стандартний коректор коефіцієнта потужності являє собою АС/DC – перетворювач із широтно-імпульсною модуляцією.

АС – alternating current – змінний струм.

DC – direct current – постійний струм.

Локальна шина живлення – стабілізована напруга, яка використовується в якості напруги живлення кінцевих стабілізаторів напруги на місцях.

Розподілене живлення – див. локальна шина живлення.

Розподіл струму (навантаження) – паралельне включення декількох перетворювачів напруги для збільшення вихідної потужності, при цьому струм навантаження розподіляється між окремими перетворювачами рівномірно.

Джерело безперебійного живлення (ДБЖ) – комплекс устаткування для виробництва або перетворення та нагромадження електричної енергії, призначений для забезпечення електроживлення навантаження з необхідною якістю від незалежних джерел енергії, які забезпечують безперебійність живлення при переході від одного джерела енергії на іншій.

Електроживляча установка (ЕЖУ) – комплекс устаткування, призначений для перетворення різних видів електричної енергії в електроенергію постійного струму необхідної якості.

Джерело безперебійного живлення змінним струмом (UPS – Uninterruptible Power Supply) – пристрій, що забезпечує живлення навантаження від зовнішньої електромережі, захищає навантаження від несправностей у мережі і використовує для аварійного живлення енергію акумуляторних батарей.

Система електроживлення (СЕЖ) – комплекс взаємопов'язаного устаткування, призначений для виробництва або перетворення, передачі, нагромадження, розподілу або споживання електричної енергії.

З наведених визначень видно, що ЕЖУ й UPS є окремими випадками ДБЖ, а ДБЖ є частиною СЕЖ.

До складу устаткування ДБЖ можуть входити: пристрої розподілу змінного струму; випрямлячі; пристрої розподілу постійного струму; акумуляторні батареї; перетворювачі постійної напруги однієї величини в постійну напругу іншої величини (конвертори); перетворювачі постійної напруги в змінну напругу (інвертори); пристрої захисту, контролю, керування й сигналізації.

У свою чергу ДБЖ входять до складу електроустановок об'єктів електрозв'язку, що включають також: лінії електропередачі; трансформаторні підстанції; власні дизельні електростанції; електричні мережі технічних територій і приміщень; системи заземлення; засоби висвітлення; системи вентиляції й кондиціонування; ліфти й ін.

Вимоги до надійності електропостачання й безперебійності електроживлення апаратури зв'язку встановлюються відомчими нормами технологічного проектування за видами станцій.

В залежності від категорії електроприймачів з забезпечення надійності електропостачання, для кожного виду станцій визначається кількість зовнішніх джерел електропостачання; агрегатів власної електростанції; груп акумуляторної батареї й час розряду однієї групи.

При аварії зовнішньої енергосистеми, електроживлення об'єктів зв'язку здійснюється від власних дизель-електричних станцій (ДЕС), а під час запуску ДЕС або при його відсутності – від резервних акумуляторних батарей.

При тривалих перервах зовнішнього електропостачання на об'єктах, що не мають власних ДЕС, їхнє електропостачання може бути організоване від пересувних ДЕС. На великих мережах пересувні ДЕС перебувають, як правило, на постійному чергуванні.

1. СИСТЕМА СТАНДАРТИЗАЦІЇ

На сьогодні практично сформувалася європейська система стандартизації.

Основними організаціями, що приймають стандарти, які мають першорядне значення для галузі “Зв'язок” у Європі, є:

- ISO (The International Organization for Standardization) – ICO, міжнародна організація, що приймає стандарти, не пов'язані з електротехнікою;
- CEN (The Comite europeen de normalisation) – “Європейський ICO”;
- IEC (The International Electrotechnical Commission) – Міжнародна електротехнічна комісія (МЕК);
- CENELEC (The European Committee for Electrotechnical Standardization) – “Європейський МЕК”;
- ETSI (The European Telecommunications Standardization Institute) – Європейський інститут стандартів в області зв'язку.

1.1. Європейські й міжнародні стандарти

Стандартів, що грають першорядну роль в енергетиці зв'язку, небагато.

1. В області вимог до постійного струму діє стандарт ETS 300 132-2 “Equipment Engineering (EE); Power supply interface at the input to telecommunication equipment; Part 2: Operated by direct current (dc)”. Стандарт дає визначення інтерфейсу електроживлення, як границі розділення між ЕЖУ (електроживлючою установкою) і питомою апаратурою, для якої нормуються параметри електроенергії. Для забезпечення сумісності устаткування каналами живлення, стандарт вводить норми на пульсації та електричні шуми, внесені устаткуванням на інтерфейс електроживлення й шуми на інтерфейсі, при яких устаткування повинне стійко працювати. Стандарт містить необхідні схеми вимірювань.

2. Заземлення й струморозподілення всередині великих об'єктів зв'язку розглянуті в стандарті ETSI EN 300 253 v2.1.1 (2002-04) “Equipment Engineering (EE); Earthing and bonding of telecommunication equipment in telecommunication centers”. Стандарт розглядає заземлення й взаємні з'єднання устаткування об'єкта зв'язку на системному рівні (будинки, поверхи, системи заземлення, розподіл змінного й постійного струмів, побудова п'ятипровідної мережі).

3. Вимогам до електромагнітної сумісності присвячений стандарт ETSI EN 300 386 v 1.3.1 (2001-09) “Electromagnetic compatibility and Radio spectrum Matters (ERM); Telecommunication network equipment; ElectroMagnetic compatibility (EMC) requirements”. Стандарт докладно розглядає застосування до телекомунікаційного, у тому числі й до електроживлючого, устаткування вимог за EMC, зазначених у різних стандартах за EMC, визначає особливі умови випробувань для устаткування зв'язку й електроживлення, види жорсткості випробувань, у частині норм, вимог і методів, відсилає до конкретних стандартів і рекомендацій.

4. Всі необхідні вимоги до свинцево-кислотних акумуляторів, відкритих і закритих типів, і методи їхніх випробувань викладені відповідно в стандартах ІЕС 896-1 і ІЕС 896-2.

5. Стандарт ІЕС 950 (EN 60950) розглядає загальні вимоги до електробезпечності технологічного електроустаткування.

1.2. Тенденції європейської стандартизації

Якщо простежити розвиток європейських стандартів і норм за останні 10-15 років, то можна відзначити наступні тенденції.

1. Стандарти нормують параметри інтерфейсів різного устаткування, тобто параметри на силових стиках різних пристроїв, необхідні для їхньої спільної роботи. Це дозволяє побудувати систему електроживлення з устаткування різних постачальників, як дитина будує піраміду з кубиків. У нормованих параметрах інтерфейсів уже закладені вимоги до сумісності устаткування (за рівнем електричних шумів, припустимим діапазоном змін живлючої напруги й т.д.).

2. Пом'якшення й раціоналізація вимог до параметрів електроживлючого устаткування. Широкі межі припустимих змін живлючої напруги дозволяють використати просту й надійну буферну систему електроживлення (коли резервна акумуляторна батарея включена в паралель із ЕЖУ й навантаженням, і несправність або перебої в зовнішньому електропостачанні ЕЖУ не впливають на безобривність живлення навантаження), збільшення припустимого сумарного рівня електричних шумів на інтерфейсі електроживлення, при якому повинна зберігатися працездатність живлючого устаткування, гарантує сумісність устаткування за колами живлення і дозволяє підключати нове обладнання до вже існуючих систем без ризику порушити роботу цих систем.

3. “Розмежування” телекомунікаційних стандартів зі стандартами за електромагнітною сумісністю. Частотна межа розмежування 20 кГц. Для виміру шумів і пульсацій напруги в діапазоні до 20 кГц може бути використаний псофометр. Виміри можуть бути проведені оперативним персоналом. Більш високі частоти віднесені до електромагнітної сумісності й нормуються стандартами за ЕМС. Виміри в діапазоні високих частот проводяться атестованим персоналом з використанням спеціального устаткування.

4. Сформувався наступний порядок: прийняття європейських стандартів вимагає приведення національних стандартів країн європейського співтовариства у відповідність із цими нормами. При публікації нових загальноєвропейських стандартів і норм вказуються необхідні строки публікації аналогічних національних стандартів і дати приведення національних стандартів у відповідність із європейськими нормами.

5. Існують області, у яких переважаючими є національні стандарти, наприклад, норми на величини опору заземлюючих пристроїв або стандарти на електричні мережі загального призначення, проте і тут слід зазначити тенденції уніфікації. Так, в Росії з 2003 р. відповідно до ГОСТ 29322 “Стандартные

напряження” перейшли на номінальну напругу в мережі загального користування 230 В.

1.3. Стандарти галузі “Зв’язок”

Проголошена Європейською комісією ініціатива “Europe 2002 – An Information Society For All” – про створення єдиного європейського інформаційного простору, перегукується із програмами ВАТ “Укртелеком” і Державної адміністрації зв’язку. З 1996 року в Європі не допускається продаж технічних засобів без обов’язкової сертифікації на відповідність єдиним стандартам з електромагнітної спільності. Так як Україна прагне стати повноцінним учасником міжнародного технічного співтовариства, то приведення основних стандартів у відповідність із європейськими є необхідною умовою.

Об’єктивно для цього немає ніяких перешкод. Стандарти потрібні галузі й прийняття базових європейських стандартів здатне навести порядок на підприємствах зв’язку.

На жаль, в Україні розроблені поки тільки галузеві стандарти ДСТУ 45.021-2001 “Технічні засоби телекомунікацій. Акумулятори свинцеві стаціонарні. Основні технічні вимоги” і ДСТУ 45.02202001 “Технічні засоби телекомунікацій. Напруги живлення. Загальні вимоги та методи випробувань”.

Необхідно відзначити, що в Росії діючий у цей час Федеральний закон “Об основах технического регулирования в Российской Федерации” забороняє розробку нових галузевих стандартів.

2. ЕЛЕКТРОЖИВЛЮЧІ УСТАНОВКИ

Електроживлюча установка – невід’ємна частина будь-якої апаратури і устаткування зв’язку, вона в значній мірі визначає їхню надійність і масо-габаритні показники. Сучасна ЕЖУ, як правило, – це буферна система електроживлення.

Акумуляторна батарея включена в паралель із випрямлячами й навантаженням і забезпечує живлення навантаження при перервах у зовнішньому електропостачанні. Ця схема є найбільш надійною за рахунок своєї простоти й не має альтернативи на сьогодні. Основними принципами побудови ЕЖУ є:

- модульність, тобто комплектація ЕЖУ вибирається з урахуванням вимог живлення конкретного навантаження;
- масштабування, тобто нарощування потужності ЕЖУ здійснюється установкою додаткових випрямлячів;
- резервування, у цьому випадку відмова одного або навіть двох випрямлячів не спричиняє відмову ЕЖУ;
- моніторинг і діагностика несправностей.

Основою ЕЖУ, що визначає як її статичні, так і динамічні характеристики, є випрямлячі. За принципом роботи їх можна розділити на наступні типи: низькочастотні, до яких відносяться діодно-тиристорні й тиристорні; високочастотні, що називають також випрямлячами з безтрансформаторним входом і високочастотним перетворенням.

В Україні основний парк випрямлячів становлять тиристорні випрямлячі типу ВУТ, розроблені в 80-х роках минулого сторіччя, які не відповідають сучасним вимогам. Більше половини цих випрямлячів уже відробили нормативні строки експлуатації й підлягають заміні. Така ж ситуація і з акумуляторними батареями.

Сучасне телекомунікаційне устаткування, у тому числі й устаткування електроживлення, характеризується скороченням передбачуваного строку експлуатації. Причиною є його швидке моральне старіння.

Ще в недалекому минулому середній термін служби устаткування становив 20 років і визначав час, протягом якого було доцільно ремонтувати устаткування. Сьогодні цей строк скоротився. Зараз при виборі устаткування електроживлення, особливо встановленого поза великими комунаційними центрами, у високорозвинених країнах орієнтуються на 5 років. Це зумовлено більш швидким розвитком технологій, появою більш ефективних компонентів, зміною вимог експлуатації. Більш часта зміна устаткування економічно може бути виправдана тільки при збільшенні надійності устаткування, скороченні експлуатаційних витрат і підвищенні зручності обслуговування.

2.1. Схеми побудови електроживлючих установок

Існуючі схеми ЕЖУ розподіляються на три основних типи: з відділеною від навантаження резервною акумуляторною батареєю, з підключеною до навантаження акумуляторною батареєю (буферна) і безакумуляторною.

Кожна із зазначених схем, у свою чергу, має різні варіанти, що відрізняються структурними схемами й застосовуваним устаткуванням, а також способом регулювання вихідної напруги в процесі розряду батареї на стаціонарне навантаження і її наступний заряд.

2.1.1. ЕЖУ з відділеною від навантаження резервною акумуляторною батареєю

Схема ЕЖУ цієї системи (рис. 2.1) складається з випрямляючих пристроїв (ВП) невеликої й середньої потужності, резервної акумуляторної батареї (АБ), підзарядного випрямляча (ПВ) для її підзаряду й транзисторного або тиристорного ключа VS, за допомогою якого здійснюється підключення акумуляторної батареї без перерви живлення АТС за сигналом від ПКН (пристрій контролю напруги).

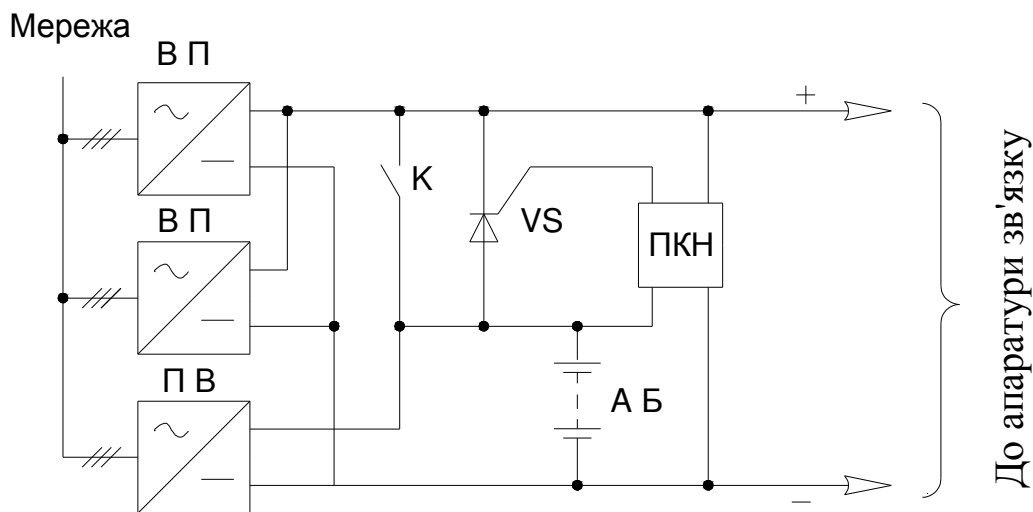


Рисунок 2.1 – Схема ЕЖУ з відділеною від навантаження резервною акумуляторною батареєю

У нормальному режимі роботи при наявності напруги живлючої мережі живлення навантаження виробляється безпосередньо від випрямляючого пристрою, що працює в режимі стабілізації напруги. Акумуляторна батарея відключена від навантаження й утримується в режимі безперервного підзаряду, що забезпечує її збереження у повністю зарядженому стані. У нормальному режимі роботи ЕЖУ не використовуються фільтруючі й стабілізуючі (при перехідних процесах) властивості акумуляторної батареї.

В аварійному режимі, у випадку виключення напруги живлючої мережі або ушкодження випрямляючого пристрою, акумуляторна батарея автоматично, за допомогою тиристорного або транзисторного ключа без перерви живлення АТС підключається до навантаження. Після відновлення напруги змінного струму або включення справного випрямляючого пристрою, акумуляторна батарея відключається від кіл АТС і включається на заряд безпосередньо від підзарядного випрямляючого пристрою, або від послідовно включених резервного й вольтододаткового випрямлячів. В ЕЖУ цієї системи можуть застосовуватися як кислотні, так і лужні акумуляторні батареї.

Схема може застосовуватися для апаратури АТС, розрахованої на припустимі межі напруги 54...72 В (кислотні або лужні акумуляторні батареї) і 54...66 В (кислотні акумуляторні батареї). Потужність випрямних пристроїв вибирається на максимальний струм навантаження.

Для ЕЖУ цієї системи, як правило, встановлюється 30 кислотних або 47-49 лужних елементів акумуляторної батареї.

Основні переваги схеми – її відносна простота й можливість використання будь-яких акумуляторів, а *недоліки* – невикористання динамічних і фільтруючих властивостей АБ і необхідність використання додаткового зарядного випрямляча.

2.1.2. ЕЖУ з відділеною від навантаження резервною акумуляторною батареєю й комбінованими випрямлячами

Схема ЕЖУ (рис. 2.2) складається з комбінованих випрямлячів (КВ), пристроїв комутації (ПК), резервної акумуляторної батареї (АБ) і зарядного випрямляча (ЗВ).

Комбінований випрямляч містить нестабілізований пристрій випрямлення НПВ 60/600 і конвертори-стабілізатори КС 14/100. Пристрій комутації містить тиристорний керований ключ і контактор, за допомогою яких акумуляторна батарея підключається до входу конвертора та обхідний тиристор, за допомогою якого акумуляторна батарея підключається до навантаження. Зарядний випрямляч призначений для заряду й вмісту акумуляторної батареї і є резервним, тобто живить навантаження при аварії КС. Потужність і число зарядних випрямлячів визначається ємністю акумуляторних батарей.

Пристрій НПВ 60/600 призначений для живлення КС 14/100. Останні забезпечують стабілізацію вихідної напруги ЕЖУ й часткове подавлення пульсації на виході НПВ. Тиристорним ключем відділена від навантаження акумуляторна батарея автоматично підключається до входу КС замість НПВ при порушенні кола живлення від мережі змінного струму й знову відділяється від входу КС при відновленні живлення від НПВ, тобто в обох випадках живлення станційної апаратури здійснюється від КС, що має гарні динамічні характеристики.

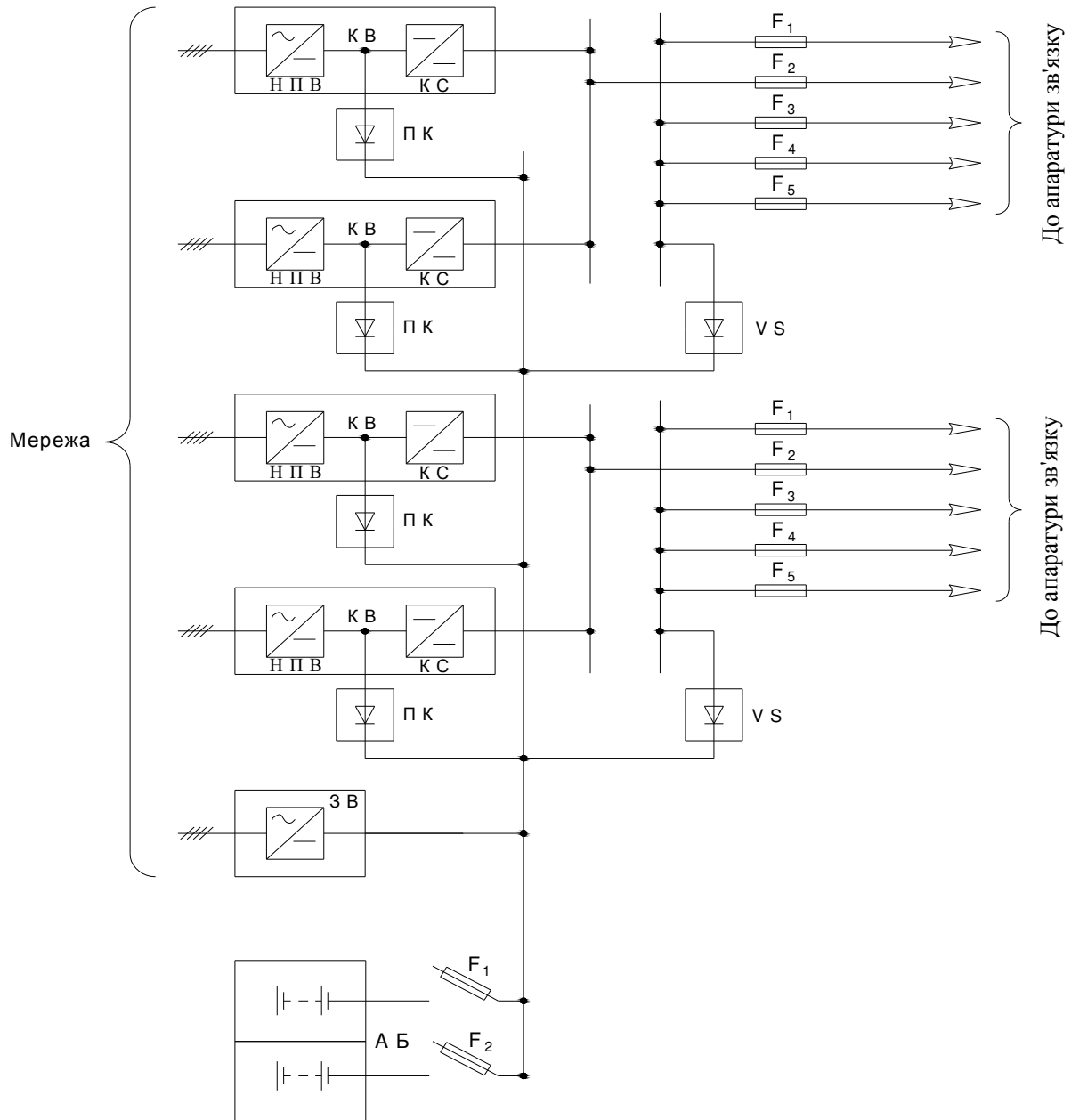


Рисунок 2.2 – Схема ЕЖУ з відділеною від навантаження резервною акумуляторною батареєю й комбінованим випрямлячем

У нормальному режимі роботи ЕЖУ (при наявності напруги живлючої мережі) живлення станційної апаратури забезпечується комбінованим випрямлячем. Акумуляторна батарея відключена від навантаження й утримується в режимі підзаряду від зарядного випрямляча, що працює в режимі стабілізації напруги. З метою поліпшення енергетичних показників підзаряд може здійснюватися від окремого малопотужного випрямляча.

В аварійному режимі при відключенні мережі змінного струму або НПВ, батарея підключається до входу КС, що продовжує стабілізувати напругу на навантаженні під час розряду батареї. Контактор, включений паралельно керуючому тиристорному ключу, забезпечує мале спадання напруги при розряді акумуляторної батареї й відключенні тиристора.

Після відновлення зовнішнього електропостачання батарея відключається від навантаження й заряджається зарядним випрямлячем. Тиристор VS обхідного ланцюга служить для підключення батареї до станційного навантаження у випадку, якщо напруга на навантаженні виявиться нижче напруги акумуляторної батареї.

Пристрій комутації, обхідний тиристор, вузли контролю й керування розміщуються в шафі пристрою комутації електроживлення (ПКЕЖ).

Комбінований випрямляч (один НПВ 60/600 і п'ять КС 14/100) і ПКЕЖ являють собою модуль, струм навантаження якого 400 А. Модулі можуть працювати і на одне загальне навантаження, і на окремі, тому що розв'язані конверторами й не впливають на роботу один одного.

Ця схема може використовуватися для живлення віддалених концентраторів АТС.

Переваги ЕЖУ з відділеною від навантаження акумуляторною батареєю й комбінованим випрямлячем полягають у можливості живлення різних типів АТС, високих динамічних характеристиках, блоковому нарощуванні потужності, усталеній роботі й відсутності перешкод і перекручувань у живлючій мережі. До *недоліків* схеми відносяться складність і велика номенклатура устаткування, а також наявність механічних контактів у силовому колі.

2.1.3. Буферна ЕЖУ без регулювання напруги під час заряду-розряду акумуляторної батареї

У всіх режимах роботи зберігається паралельне з'єднання випрямлячів, акумуляторної батареї й навантаження (рис. 2.3). У нормальному режимі випрямлячі забезпечують живлення апаратури зв'язку й вміст батареї в режимі постійного підзаряду. При відключенні напруги в мережі змінного струму робота випрямлячів припиняється, апаратура переходить на живлення від АБ, що працює в режимі розряду. При відновленні напруги в мережі змінного струму відновлюється робота випрямлячів, які забезпечують живлення навантаження й заряд АБ.

Через значні коливання напруги на виході ЕЖУ, межі якого визначаються мінімальною напругою розряду батареї й максимальною напругою її експлуатаційного заряду, ця система може використовуватися лише для апаратури, розрахованої на широкі межі напруги живлення. Потужність робочих випрямних пристроїв вибирається за струмом в ЧНН, число акумуляторів від 28 до 30-31.

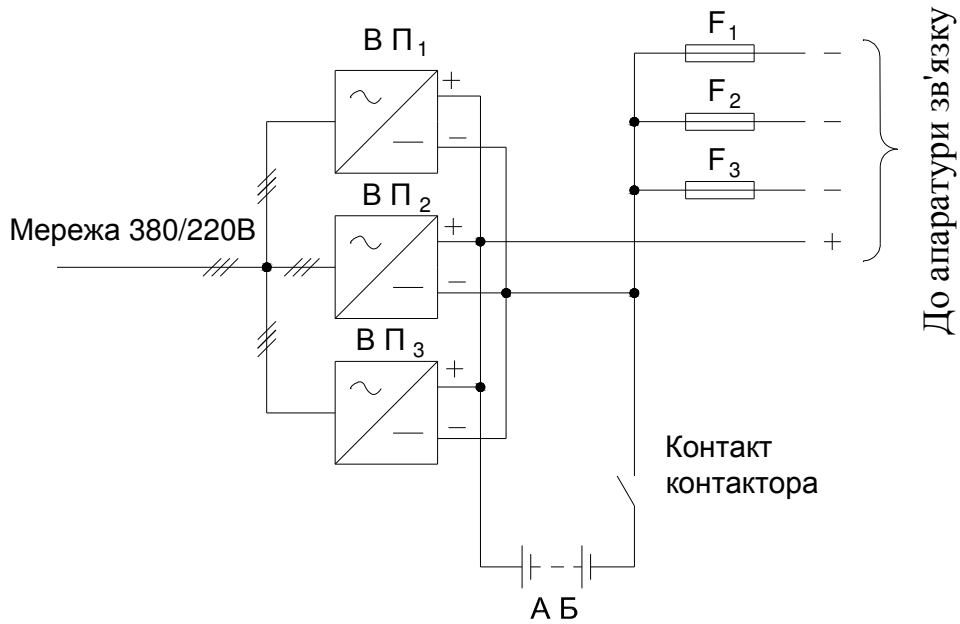


Рисунок 2.3 – Схема буферної ЕЖУ без регулювання напруги під час розряду-заряду акумуляторної батареї

Основні переваги системи – простота й висока надійність, а *недолік* – можливість використання тільки для живлення навантажень із широкими межами допустимої вхідної напруги. Так, при 28 елементах акумуляторної батареї вихідна напруга ЕЖУ змінюється на $\begin{matrix} +10 \\ -20 \end{matrix} \%$, при 30 або 31 елементі – на $\begin{matrix} +20 \\ -10 \end{matrix} \%$.

2.1.4. Буферна ЕЖУ з нелінійними опорами

Схема ЕЖУ (рис. 2.4) складається з випрямляючих пристроїв (ВП₁, ВП₂), двогрупної акумуляторної батареї (АБ₁, АБ₂), нелінійних опорів, у якості яких, як правило, використовуються силові кремнієві діоди VD₁ і VD₂.

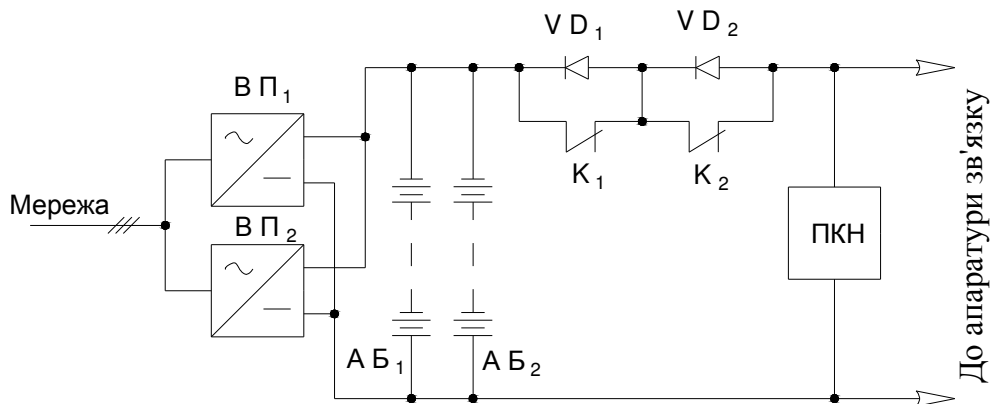


Рисунок 2.4 – Схема буферної системи електроживлення з нелінійними опорами

Силкові діоди мають певний спад напруги в прямому напрямку, що практично мало залежить від струму. Комутація силових діодів здійснюється за допомогою контакторів K_1 і K_2 . У нормальному режимі роботи випрямні пристрої забезпечують живлення апаратури зв'язку й вміст акумуляторних батарей у режимі постійного підзаряду. Надлишок напруги виділяється на діодах VD_1 , VD_2 включених послідовно в коло навантаження. В аварійному режимі, у випадку вимикання напруги мережі змінного струму й випрямних пристроїв, що живляться від неї, акумуляторні батареї розряджаються. В міру їхнього розряду й зниження напруги до певної величини, за сигналом від ПКН, одна або дві групи нелінійних опорів відключаються (шунтуються), тим самим напруга на апаратурі зв'язку підтримується в заданих межах. При відновленні напруги в мережі змінного струму, в міру заряду батареї й збільшення її напруги, нелінійні елементи знову підключаються (розшунтовуються) до кола живлення апаратури.

Основна перевага системи – простота, *недоліки* – втрати енергії на нелінійних елементах (до 10...15%), східчає регулювання (10% номінальної вихідної напруги), застосування для комутації електромеханічних пристроїв.

2.1.5. Буферна ЕЖУ із секційованою акумуляторною батареєю

До складу схеми ЕЖУ (рис 2.5) входять: випрямні пристрої (ВП) великої потужності; акумуляторна батарея, що складається із двох груп основних елементів (OE_1 і OE_2) по 28 акумуляторів і двох груп додаткових елементів (DE_1 і DE_2); пристрою комутації додаткових елементів (контактори K_1 і K_2). Перша група додаткових елементів (DE_1) звичайно складається із двох паралельних галузей із трьома послідовно з'єднаними елементами акумуляторної батареї, друга (DE_2) – із двох послідовно включених елементів акумуляторної батареї.

При відключенні напруги живлючої мережі, в міру розряду акумуляторної батареї, за сигналом від пристрою контролю напруги (ПКН), підключаються одна або дві додаткові групи акумуляторної батареї для підтримки необхідної напруги в апаратурі зв'язку. З появою напруги живлючої мережі, акумуляторна батарея заряджається від випрямних пристроїв, і, в міру збільшення її напруги, додаткові елементи відключаються. Ця система ЕЖУ знайшла широке застосування на великих підприємствах зв'язку. В ЕЖУ цієї системи використовуються тільки кислотні акумуляторні батареї.

До *переваг* системи відносяться: висока надійність, гарні енергетичні показники й простота устаткування, а до *недоліків* – східчає регулювання напруги (ступінь 6,9...7,0 В), застосування електромеханічних пристроїв комутації, неможливість блокового нарощування установки.

Мережа 380/220В

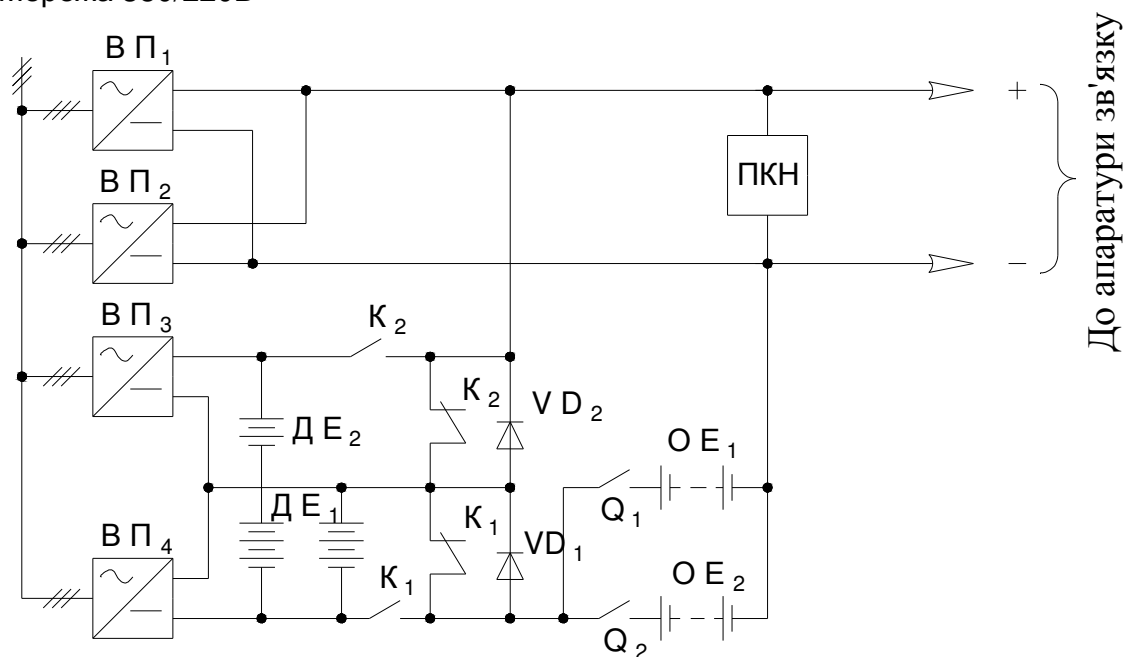


Рисунок 2.5 – Схема буферної ЕЖУ з секційованою акумуляторною батареєю

2.1.6. Буферна ЕЖУ з вольтододатковими конвертерами

Схема ЕЖУ (рис. 2.6) складається з випрямних пристроїв (ВП₁ – ВП₃), двогрупних акумуляторних батарей (АБ₁ і АБ₂) і вольтододаткових конверторів (ВДК₁ – ВДК₃). Конвертори цієї ЕЖУ використовуються для регулювання й підтримки напруги на навантаженні в заданих межах. Живлення конвертора здійснюється від акумуляторної батареї. Вихідна напруга конвертора складається з напругою акумуляторної батареї, внаслідок чого на навантаженні, підключеному до сумарної напруги двох джерел ($U_{AB} + U_{ВДК}$), підтримується стабільна напруга при зміні в процесі розряду напруги акумуляторної батареї.

Конвертори працюють у двох режимах: пасивному й активному.

Пасивний режим: у нормальному режимі роботи (наявність напруги живлючої мережі) ВДК₁ – ВДК₃ не працюють. Станційне навантаження одержує живлення від випрямних пристроїв, акумуляторні батареї перебувають у режимі безперервного підзаряду (буферному). В аварійному режимі, при зникненні напруги живлючої мережі, конвертори включаються й компенсують зменшення напруги на акумуляторній батареї, що розряджається. Вихідна напруга ЕЖУ залишається стабільною протягом усього часу розряду й початкової стадії заряду до відключення конверторів.

Активний режим: у нормальному режимі роботи конвертори включені, але напруга на їхньому виході незначна, вони використовуються як активний фільтр. В аварійному режимі напруга на виході конверторів зростає в міру розряду батареї.

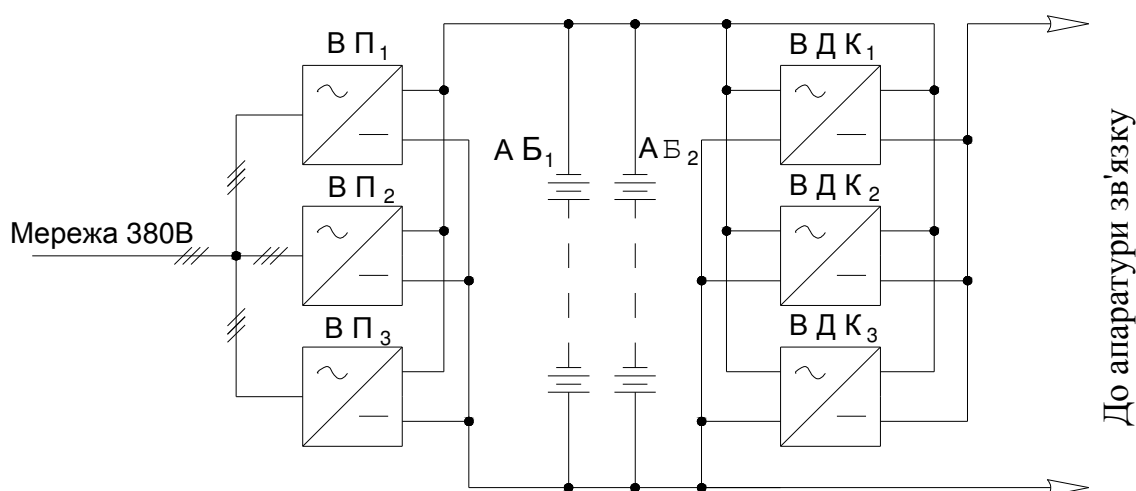


Рисунок 2.6 – Схема буферної ЕЖУ с вольтододатковими конверторами

До *преваг* системи відносяться: можливість резервування й блокового нарощування потужності ЕЖУ, тому що всі види устаткування розраховані на паралельну роботу; автоматизація обслуговування устаткування (за винятком акумуляторних батарей); статична стабільність вихідної напруги при розряді акумуляторних батарей. *Недоліки* системи полягають у значній довжині магістральних шин між ЕЖУ й станційним устаткуванням, істотній перенапрузі, що виникає при коротких замиканнях у колах споживача після спрацювання захисту, високій вартості й складності устаткування, а також у збільшеній ємності акумуляторної батареї, тому що частина її ємності витрачається на роботу конвертора.

2.1.7. Безакумуляторна ЕЖУ

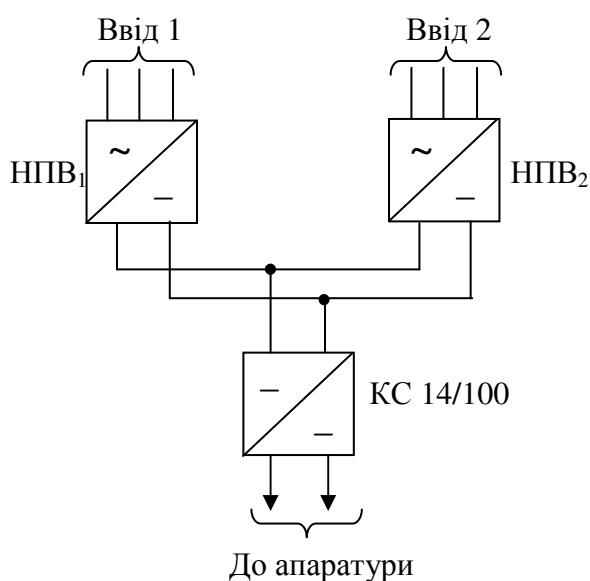


Рисунок 2.7 – Схема безакумуляторної ЕЖУ

Основна ознака такої ЕЖУ (рис. 2.7) – відсутність акумуляторної батареї.

Єдиним джерелом електроенергії служить мережа змінного струму. Апаратура живиться безпосередньо від комбінованих випрямлячів, що забезпечують необхідну якість електроживлення (точність стабілізації напруги, пульсація, динамічні характеристики).

Основний недолік системи – можливість перерви в живленні АТС при зникненні напруги за двома вводами змінного струму, що йде від незалежних джерел.

Для великих АТС можливість застосування цієї системи обумовлюється економічною й технічною виправданістю

подачі електроенергії від двох незалежних джерел одне з яких повинне при цьому бути генеруючим. При економічній і технічній доцільності рекомендується застосовувати двопротеневу безакумуляторну систему на новій розробленій апаратурі КВК 60/400 (комплект комбінованих випрямлячів).

У нормальному режимі роботи (наявність напруги електромережі, справні обоє НПВ і п'ять КС) живлення апаратури зв'язку здійснюється постійним струмом. У НПВ немає пристроїв розподілу навантаження й, як правило, навантаження бере той НПВ, який живиться від джерела з більш високою напругою. Всі КС забезпечують необхідну напругу з точністю стабілізації $\pm 2\%$. Один з них перебуває в гарячому резерві й забезпечує необхідну надійність КВК.

В аварійному режимі, при якому відключається одне з незалежних джерел електроенергії, а отже, НПВ, який від нього живиться, або виходить із ладу НПВ, НПВ, що залишилося в роботі, бере на себе все навантаження. При поновленні подачі напруги на НПВ, що виключився раніше, або після усунення несправності НПВ включається й навантаження між НПВ перерозподіляється. Поновлення подачі напруги на НПВ, що виключився через відключення одного з незалежних джерел електроенергії, відбувається завдяки підключенню НПВ через АВР (автоматичне включення резерву) до незалежного джерела, що залишилося під напругою.

2.2. Високочастотні випрямлячі

Сьогодні для нових і модернізації старих ЕЖУ використовуються високочастотні випрямлячі, тому розглянемо їх більш докладно.

Випрямлячі потужністю менше 2 кВт, як правило, є однофазними, потужністю більше 2 кВт – трифазними. У складі ЕЖУ однофазні випрямлячі можна підключити до різних фаз живлючої мережі, що дозволяє підвищити стійкість роботи ЕЖУ при ненадійному електропостачанні й можливому зникненні однієї фази.

За частотою перетворення випрямлячі можна умовно розділити на три групи:

– 30-50 кГц. На цих частотах працювали перші випрямлячі, що з'явилися 20-25 років тому. Принцип роботи – широтно-імпульсна модуляція (ШІМ). До їхніх переваг можна віднести високу ремонтпридатність, до недоліків – відносно низьку надійність (середній наробіток на відмову (MTBF) – менш 100 тис. г);

– 60-120 кГц. Принцип роботи – ШІМ. Випрямлячі з коректором потужності на вході не вносять спотворень у живлючу мережу. Такі частоти перетворення використовуються в більшості сучасних однофазних випрямлячів;

– 300-400 кГц. Принцип роботи – ШІМ і ЧІМ (частотно-імпульсна модуляція). На вході – коректор потужності.

Важливою характеристикою випрямлячів, особливо для ЕЖУ сільських АТС, є їхня здатність зберігати працездатність при значних відхиленнях вхідної мережної напруги. Для таких умов можна знайти однофазні випрямлячі, що зберігають працездатність у діапазоні вхідної напруги від 100 до 300 В.

Для деяких умов можуть становити інтерес випрямлячі, у яких простим перемикачем можна вибрати номінал вихідної напруги: 24, 48 або 60 В.

Для прикладу на рис. 2.8 представлена спрощена принципова схема сучасного однофазного випрямляча з безтрансформаторним входом і з коректором потужності на вході:

- вхідний мережний фільтр захищає випрямляч від перехідних напруг і зменшує вплив модуля на живлючу мережу;

- мостовий випрямляч перетворює синусоїдну напругу живлючої мережі в постійну напругу (= 300 В);

- схема обмеження пускового струму обмежує зарядний струм конденсаторів вхідного фільтра. Після закінчення заряду конденсаторів, резистор R шунтується контактом реле K ;

- схема обмеження вхідної напруги захищає випрямляч від перенапруги й імпульсних перешкод на його вході. Варистор VD обмежує вхідну напругу до потрібного рівня;

- коректор коефіцієнта потужності забезпечує мінімізацію спотворень вхідного струму за рахунок забезпечення постійного споживання потужності із зовнішньої мережі (коефіцієнт потужності близький до 1,0) і підвищує вихідне випрямлене значення напруги до величини 380-400 В. Міжнародна електромеханічна комісія (МЕК) і Європейська організація з стандартизації в електротехніці (CENELEC) прийняли в 1982 році стандарти IEC 555 і EN 60555, що встановлюють обмеження на вміст гармонік у вхідному струмі вторинних джерел електроживлення, електронних навантажень люмінесцентних ламп і аналогічних приладах потужністю більше 165 Вт. З 1995 року введений стандарт МЕК IEC 1000-3-2 (EN6100-3-2), що визначає норми за гармонійними складовими споживаного струму й коефіцієнта потужності для систем електроживлення потужністю більше 50 Вт і всіх типів освітлювального устаткування. Принцип роботи каскаду ККМ: напруга надходить на пристрій підвищення напруги, що складається із дроселя, ключового елемента (польового транзистора), діода й конденсаторів фільтра. У початковий момент ключ відкритий і при включенні випрямляча через дросель протікає струм. За рахунок малого опору ключа струм лавиноподібно наростає. При досягненні струмом максимального значення (контроль здійснюється схемою контролю, управління й сигналізації) ключ закривається й енергія, запасена в дроселі, через діод надходить у конденсатори фільтра, забезпечуючи їхній заряд. При зниженні струму до мінімального значення ключ відкривається й процес повторюється. За рахунок високої частоти роботи каскаду (близько 80 кГц) забезпечується постійне споживання потужності із зовнішньої мережі, тобто синусоїдний вхідний струм і коефіцієнт потужності, близький до одиниці, а також підвищення й стабілізація вихідної постійної напруги каскаду ККМ. Спосіб управління ключем – ШІМ (широотно-імпульсна модуляція) – дозволяє забезпечити надійну роботу каскаду при зміні параметрів зовнішньої мережі й навантаження;

- інвертор перетворює вхідну постійну напругу в змінну високочастотну напругу з формою, близькою до прямокутної. Стабілізація вихідної напруги реалізується в інверторі методом широтно-імпульсної модуляції;

- вихідний трансформатор забезпечує зниження напруги інвертора до необхідного значення й забезпечує гальванічну розв'язку між входом і виходом випрямляча;

- випрямляч і вихідний фільтр забезпечують випрямлення й фільтрацію вихідної напруги;

- схема контролю, управління й сигналізації забезпечує контроль всіх основних параметрів випрямляча й залежно від них управляє роботою складових частин випрямляча з видачею відповідної сигналізації. За рахунок цифрового контролю й управління режимами роботи каскадів випрямляча легко може бути забезпечений дистанційний моніторинг окремих випрямлячів і ЕЖУ (електроживлючої установки) у цілому.

Дистанційний контроль і діагностика устаткування дозволяють знизити трудомісткість обслуговування великої кількості ЕЖУ й підвищити надійність окремих установок і системи (мережі) у цілому

2.3. Контролер ЕЖУ

Не менш важливим елементом сучасних ЕЖУ є контролер. Крім моніторингу поточних параметрів устаткування ЕЖУ, керування температурною компенсацією напруги підзаряду акумуляторної батареї та збереження в пам'яті всіх змін режимів роботи й аварій устаткування, він може управляти послідовним відключенням другорядних навантажень при зникненні зовнішнього електропостачання й при роботі від батареї, забезпечуючи більш тривалу роботу пріоритетних споживачів. Деякі контролери дозволяють контролювати не тільки саму ЕЖУ, але й здійснювати моніторинг усього будинку – від електроустаткування до системи охорони.

Різка підвищення надійності за рахунок розширення можливостей діагностики несправностей дає можливість використання в колах ЕЖУ цифрових сигналів управління замість аналогових. При діагностиці дистанційно передається не просто сигнал про те, що, наприклад, випрямляч уже не працює або напруга на акумуляторній батареї низька й вона відключається, а ще інформація про порушення режиму роботи елементів випрямляча (сам випрямляч ще працює) або зміни розподілу напруги на елементах батареї, тобто симптоми несправностей.

2.4. Основні робочі функції ЕЖУ

Примусовий розподіл навантаження. Номінальне значення вихідної напруги змінюється автоматично регулятором схеми розподілу навантаження (коли паралельно працюють кілька випрямлячів, всі вони мають однакове значення струму виходу).

Перемкнення уставок вихідної напруги:

1) *Режим роботи без акумуляторної батареї (2,06 В/ел)* використовується для живлення навантажень із вузькими припустимими межами живлючої напруги (наприклад, у системах з відділеною від навантаження акумуляторною батареєю або в системах без акумуляторних батарей). Крім того, цей режим використовується при тестуванні акумуляторних батарей. Усі паралельно працюючі випрямлячі жорстко переключені на 2,06В/ел. Випрямлячі переключуються в цей режим автоматично, коли починається тест батареї.

2) *Режим підзаряду (режим складу) (від 2,21 до 2,30 В/ел)* використовується для нормальної роботи. Значення необхідної вихідної напруги залежить від типу використовуваної батареї.

3) *Режим заряду акумуляторної батареї (від 2,31 до 2,40 В/ел)* використовується для скорочення часу зарядження батареї, всі випрямлячі можуть бути переключені в режим 2,31-2,40 В/ел. Значення необхідної зарядної напруги залежить від типу використовуваної батареї.

Температурна компенсація зарядної напруги. Напруга в режимі складу змінюється обернено пропорційно температурі батареї відповідно до температурного коефіцієнта. Вихідна напруга зменшується, коли підвищується температура батареї, і збільшується, коли температура батареї падає. Зміна вихідної напруги звичайно виробляється східчасто, за командою контролера.

Температурний коефіцієнт повинен бути встановлений відповідно типу використовуваної батареї.

2.5. Контроль батареї

Захист від глибокого розряду. Щоб захищати акумуляторну батарею від глибокого розряду, потрібно відключити батарею від системи, коли напруга падає нижче встановленого порога глибокого розряду.

Для цього у колі постійного струму встановлений переривач послідовно з батареєю (LVD). Батарея від'єднується, коли напруга акумуляторної батареї й напруга на навантаженні опускаються нижче встановленого значення.

Батарея підключається й заряджається, як тільки напруга на навантаженні збільшиться вище встановленого значення.

Випробування придатності батареї. Випробування придатності батареї виконується з випрямлячами, переключеними в режим 2,06 В/ел. Вони готові до роботи, але не живлять навантаження, і струм навантаження береться повністю від батареї. Система залишається в цьому стані поки не закінчиться час випробування або поки напруга батареї не впаде до встановленого значення. Після цього випрямлячі знову без затримки включаються в роботу.

Випробування придатності батареї може включатися автоматично за командою контролера або вручну. Крім того, даний тест може бути запущений після виявлення асиметрії батареї.

Тривалість випробування придатності батареї встановлюється так, щоб відповідати часу автономної роботи, необхідної від батареї, системи.

Вимір асиметрії. Напруга в середній точці батареї може бути трохи більшою або меншою в порівнянні з половиною напруги на навантаженні. Коли розходження між цими двома напругами перевищує встановлене значення, видається відповідний аварійний сигнал.

Обмеження зарядного струму батареї. Деякі виробники вводять у свої випрямлячі функцію обмеження максимального струму зарядження батареї. Це дозволяє обмежити зарядний струм до величини, що відповідає зарядному струму, зазначеному виробником батареї, який звичайно становить $0,1C_{10}$ (максимум $0,3 C_{10}$).

2.6. Технічне обслуговування ЕЖУ

При експлуатації устаткування електроживлення й заземлення варто керуватися наступними нормативними документами.

1. Правила технической эксплуатации электроустановок потребителей / Госэнергонадзор Украины. – К.: Дисконт, 1995.
2. Правила технической эксплуатации электроустановок потребителей и Правила техники безопасности при эксплуатации электроустановок потребителей. – М.: Энергоатомиздат, 1989.
3. Правила технічної експлуатації електроустановок підприємств електрозв'язку України. – К.: Зв'язок, 1997.

Основними завданнями технічного обслуговування електроустановок на підприємствах електрозв'язку міських і сільських телефонних мереж є:

- забезпечення безперебійної подачі стабільної електроенергії, необхідної для роботи устаткування об'єктів електрозв'язку;
- підтримка оптимального режиму роботи електроустановок;
- своєчасне і якісне проведення профілактичних робіт, поточних і капітальних ремонтів устаткування й забезпечення максимального строку його служби;
- виявлення і швидке усунення виникаючих в устаткуванні несправностей;
- забезпечення електроустановок запасними частинами, експлуатаційними матеріалами й інструментами;
- ведення технічної документації, у якій відображено якість роботи і технічний стан устаткування;
- проведення заходів щодо безпечного ведення робіт на устаткуванні електроустановок;
- систематичне підвищення кваліфікації обслуговуючого персоналу, інструктаж і періодична перевірка знань правил і вимог безпеки.

Сучасні цифрові системи зв'язку дозволяють робити дистанційний контроль і передачу інформації про стан станційного устаткування й зовнішніх пристроїв, у тому числі й про режими роботи та несправності устаткування електроживлення. Використання такої можливості підвищує надійність функціонування ЕЖУ за рахунок своєчасного одержання повної інформації, статистичної обробки отриманих повідомлень, можливості підключення більш кваліфікованого персоналу експлуатаційних центрів.

2.7. Виробники ЕЖУ й ДБЖ постійним струмом

У цьому короткому огляді не розглядалися ДБЖ, пропоновані виробниками телекомунікаційного устаткування, оскільки вони занадто тісно взаємодіють зі своїм устаткуванням.

Компанія American Power Conversion – APC (<http://www.apc.ru>), купивши на початку 2000 р. за \$75 млн. англійську приватну компанію Advance Power, вийшла на телекомунікаційний ринок.

Компанія AEG SVS Power Systems (<http://www.aeg-svs.de>) уже більше 50 років випускає високонадійні системи електроживлення для рішення будь-яких технічних завдань.

Один з лідерів ринку ДБЖ постійним струмом – німецька компанія Theo Benning Electrotechnik and Elektronik GmbH & Co. KG (<http://www.benning.de>), була заснована в 1997 році, зараз має ряд офісів і виробничих потужностей в усьому світі. В 2004 році відкрила складальну лінію в Росії.

Ще одна німецька фірма VOIGT & HAEFFNER (<http://www.vhpower.com>), заснована понад 100 років тому у Франкфурті на Майні, робить ДБЖ, які побудовані за модульним принципом і мають високу надійність модулів: середній час наробітку на відмову – більше 550 000 годин (62 роки).

Норвезька компанія Eltek ASA (<http://www.eltekenenergy.com>) пропонує три класи рішень для постійного струму: звичайні (малої потужності), середньої й великої потужності.

Для охоплення перспективного телеком-ринку два лідери галузі систем електроживлення, компанії Eltek і MGE UPS SYSTEMS, створили наприкінці 2001 року на рівних умовах спільне підприємство MGTEK Energy Systems (<http://www.mgtekenenergy.com>). Компанія постачає на ринок готові рішення систем постійного і змінного струму.

Шведська компанія Emerson Energy Systems (<http://www.emersonenergy.com>) – ведучий виробник систем електроживлення й постачальник комплексних рішень в області енергетики для світового телекомунікаційного ринку. Раніше компанія була однойменним підрозділом корпорації Ericsson і входила до складу групи Electronics and Telecommunication концерну Emerson Electric Co (Сент-Луїс, США). Хоча ім'я в компанії нове, її продукція більше 100 років відома на ринку систем електроживлення телефонних станцій. Emerson Energy Systems має статус "кращого постачальника енергетичних систем" для провідних телекомунікаційних компаній: Ericsson (Швеція), Siemens (Німеччина), Telia (Швеція), AT&T (США), British Telecom (Великобританія), Telefonica (Іспанія), Cable & Wireless (Великобританія), Level 3 (США) і багатьох інших.

Продукція Emerson Energy Systems пропонується на ринку, як у вигляді комплексного рішення, так і у вигляді окремих компонентів, де центральне місце відводиться системам електроживлення постійного струму стандарту -48 В.

Компанія Oldham (<http://www.oldham.com>) пропонує устаткування для комплексного рішення проблем електроживлення. Завод Oldham France – один з найбільш технічно оснащених заводів у Європі, що виробляє різноманітне устаткування для електроживлення: акумуляторні батареї, зарядні пристрої,

електроживлюючі пристрої зв'язку, ДБЖ, дизельні електрогенераторні установки та інвертори.

Мікропроцесорний блок керування забезпечує зв'язок з персональним комп'ютером безпосередньо через інтерфейс RS232 або з використанням модема. Цей блок здійснює: контроль струму й напруги, справності компонентів системи, температурну компенсацію напруги, підзаряд і контроль розряду батарей, видачу повідомлення на індикатор системи, вилучений контроль. Всі необхідні регулювання здійснюються через фронтальну панель. Установлені й вимірювані значення відображаються на рідкокристалічному дисплеї.

Поки ще недостатньо відома в Україні компанія Alpha Technologies (<http://www.alphaargus.ru>) була заснована в 1976 році. Alpha Technologies володіє 100% акцій відомої канадської фірми Argus, що спеціалізується на виробництві устаткування електроживлення для телекомунікаційної галузі.

Powernet (<http://www.powernet.fi>) – компанія, відома на телеком-ринку насамперед системами серії DAC60000, які призначені для виробітку постійного і змінного струму потужністю 600-14000 ВА.

Бельгійська компанія СС+Т S.A. (<http://www.cet.be>) виробляє інвертори, конвертори, а також продукцію для змінного струму під маркою СС+Т з 1936 року. Продукція компанії охоплює широкий спектр потужностей (від 300 ВА до 42 кВА), легко масштабується без застосування застарілого принципу "ведущий-ведомый" і резервується (має функційну надмірність).

Заснована в 1922 році французька компанія Socomec, що виросла в транснаціональну Socomec Group (<http://www.socomec-sicon.ru>), займається розробкою й виробництвом виробів, розподіляючих, управляючих і гарантуючих безперебійне і якісне електроживлення.

Говорячи про компанії, що працюють на українському ринку, необхідно враховувати, що ринкова ніша систем електроживлення досить вузькоспеціалізована. У ній діють компанії-інтегратори, що професійно займаються телекомунікаційними системами безперебійного живлення. Зустрічаються також стратегічні альянси таких компаній, що сформовані для обслуговування телеком-клієнтів.

Компанія BestPower, (<http://www.bestpower.com.ua>), що є підрозділом корпорації "Інком", – офіційний дилер систем електроживлення постійного струму для телекомунікаційного устаткування норвезької фірми Eltek.

Компанія НТТ "Енергія" (<http://www.energy.kiev.ua>) пропонує широкий спектр рішень для систем безперебійного електроживлення.

Компанія "Синапс" (<http://www.sinapse.ua>) пропонує системи гарантованого електроживлення власного виробництва для телекомунікаційного устаткування (серія СНЕ).

Компанія "Елтеко Україна" (<http://www.elteco.kiev.ua>), філія Elteco a.s. (Словаччина, Жилина), є виробником і постачальником комплексних систем гарантованого електроживлення. Блок управління самої потужної системи NTX100 забезпечує повний моніторинг системи живлення (місцевий моніторинг – за інтерфейсом RS232. RS485, дистанційний моніторинг – за модемом або за мережею через SNMP-агент).

3. ДЖЕРЕЛА БЕЗПЕРЕБІЙНОГО ЖИВЛЕННЯ ЗМІННИМ СТРУМОМ

Історія використання джерел безперебійного живлення змінним струмом або ДБЖ (UPS) в області зв'язку нараховує більше 40 років. Перший час ДБЖ відрізнялися високою ціною й використовувалися більше на спецоб'єктах. Надалі, з удосконалюванням технології перетворювальної техніки, появою герметизованих свинцево-кислотних акумуляторів, що не обслуговуються, зниженням вартості вони стали знаходити більш широке застосування. З розвитком комп'ютерної техніки ДБЖ одержали масове поширення. Основним призначенням ДБЖ є забезпечення живленням навантаження із заданою якістю й надійністю.

ДБЖ змінним струмом повинні виконувати дві основні функції: поліпшення якості й резервування електроживлення. До складу ДБЖ можуть входити:

- випрямляч для заряду й підзаряду резервних акумуляторних батарей;
- інвертор для живлення навантаження від власних акумуляторних батарей;
- резервна акумуляторна батарея;
- фільтри для поліпшення вхідної напруги мережі й вихідної напруги ДБЖ;
- автотрансформатор з перемикуваними обмотками, для східчастого коригування вхідної напруги;
- розділювальний трансформатор для гальванічної розв'язки вхідної й вихідної напруг;
- пристрої комутації;
- схема Ву-pass (пристрій обхідного шляху) для живлення навантаження в обхід ДБЖ;
- програмне забезпечення, призначене для конфігурування, моніторингу й управління роботою ДБЖ.

Конкретна комплектація ДБЖ визначається його потужністю, призначенням і архітектурою побудови.

3.1. Класифікація й сфера застосування ДБЖ

Нормативні документи, зокрема європейські стандарти EN50091-1 і EN50091-2, не дають визначення принципів роботи ДБЖ. Нормуються основні параметри, при дотриманні яких джерело відповідає стандарту. Але найбільш визнаною є класифікація, що пропонується в першій редакції стандарту ІЕС-62040-3, опублікованого в 1999 році. У її основі лежить функційна ознака. Згідно цих стандартів ДБЖ діляться на три групи: резервні (off-line, також зустрічаються назва bas-kup, standby), лінійно-інтерактивні (line-interactive) і активні або з подвійним перетворенням (on-line, double-conversion). Приналежність пристрою до того або іншого типу визначають особливості

взаємодії й принципи підключення основних функційних вузлів: випрямлячів, інверторів, перемикачів і резервних акумуляторів.

Однак Міжнародна електротехнічна комісія (яка у свій час схвалила стандарт ІЕС 62040-3:1999) вирішила переглянути його. Необхідність нової класифікації обумовлювалась маркетинговою активністю виробників ДБЖ. З'явилися фірмові назви топологій, начебто "квазіактивна" або "напівактивна", а також власні позначення перетворень, через що виникли ускладнення, що стосуються ідентифікації типу певних пристроїв.

Нова класифікація ДБЖ заснована на необхідності протидіяти впливу на навантаження, що робить відхилення в живлючій мережі (стандарт посилається на десять найбільш відчутних відхилень). В основі цього підходу лежить якість напруги, що подається на навантаження. Замість колишніх визначень, вводяться чіткі градації ДБЖ за тріступінчастою схемою. Перша ступінь розглядає степінь залежності від живлючої мережі, друга – форму вихідної напруги, третя – форму динамічної кривої допуску для виходу.

Для кожного ступеня задані три типи відповідних показників. Так, залежність кола навантаження від живлючої мережі оцінюється в такий спосіб: незалежність від частоти й напруги (Voltage and Frequency Independence – VFI); незалежність від напруги при залежності від частоти (Voltage Independence – VI); залежність від напруги й частоти (Voltage and Frequency Dependence – VFD). Класи відповідності збігаються із прийнятим раніше розподілом на активні, лінійно-інтерактивні й резервні ДБЖ.

Наступна ступінь характеристики ІЕС визначає коди, за якими оцінюється форма вихідної кривої, і позначається дворозрядним кодом за допомогою символів "S", "X" і "Y". Перший розряд показує нормальний режим роботи, другий – автономний. "S" указує на те, що напруга повинна мати синусоїдну форму з коефіцієнтом гармонік менше 0,08 при будь-якому (як лінійному, так і нелінійному) характері навантаження; "X" – несинусоїдна напруга з коефіцієнтом гармонік менше 0,08 при нелінійному навантаженні, а "Y" – ще більш істотне відхилення форми напруги від синусоїди.

Третій ступінь також позначається трьома символами. Перший є показником переходу від режиму до режиму (нормальний, автономний і режим байпаса), другий символ показує перехід при лінійному навантаженні від нормального режиму до автономного, а третій – перехід при нелінійному навантаженні від нормального режиму до автономного. Цифри можуть мати значення від 1 до 3.

Необхідність захисту устаткування й інформації останнім часом не викликає сумнівів. Характерними ознаками необхідності додаткового захисту устаткування від збурювань мережі є: обмежена потужність введення й стара розводка в будинках старої забудови; розташування будинку поблизу будівельних майданчиків і маршрутів електротранспорту; наявність у будинках потужного індустріального устаткування; розташування устаткування в сільських районах, віддалених від місцевих підстанцій або в зоні з підвищеною грозовою активністю.

Специфіка застосування ДБЖ залежить від потужності, тому їх розділяють на джерела малої (до одиниць кіловатів), середньої (від одиниць до десятків кіловатів) і великої потужності (до декількох мегаватів).

ДБЖ малої потужності, призначені для живлення комп'ютерної техніки, мають акумуляторний резерв на 5-15 хв роботи, що дозволяє при зникненні зовнішнього електропостачання зберегти інформацію до вимикання комп'ютерів. Масштабування таких ДБЖ, як правило, не допускається.

ДБЖ середньої потужності можуть мати однофазні або трифазні входи і виходи й призначені для забезпечення якісною електроенергією комплексу устаткування або цілого будинку. Як правило, допускається нарощування потужності шляхом додавання в систему додаткових модулів або збільшення часу автономної роботи за допомогою установки додаткових батарейних модулів/шаф, іноді зі своїми зарядними пристроями.

Трифазні UPS на потужності до сотень кВА використовуються для побудови ізольованих систем електроживлення, наприклад, для живлення систем охолодження на телевізійних центрах.

При збільшенні потужності встановлених ДБЖ все більшу увагу варто приділяти системі електроживлення, як єдиному цілому. Необхідний комплексний підхід, що відрізняється тим, що ДБЖ і інші резервні джерела розглядаються як частина єдиної системи, що включає в себе заземлення, струморозподільну мережу, пристрої захисту, автоматики й комутації в колах змінного й постійного струмів, фільтри, системи дистанційного контролю, всі види навантаження, тобто всі складові, що впливають на кінцевий результат: якісне живлення й упевненість у тому, що гроші й праця, вкладені в СЕЖ, не витрачені дарма.

Використання комп'ютерної техніки в галузі “Зв'язок” має наступні особливості: у сучасних цифрових системах, де обмін інформацією “людина – система зв'язку” здійснюється за допомогою комп'ютера, при зникненні зовнішнього електропостачання змінним струмом тривалість роботи комп'ютера від резервного джерела повинна бути рівною тривалості роботи апаратури зв'язку; час роботи від резервного джерела обмежено, тому важливу роль грає економічність пристроїв електроживлення й системи в цілому.

Напрошується висновок: живлення комп'ютерної техніки повинне здійснюватися від того ж джерела гарантованого живлення, що й живлення абонентської мережі. При цьому в ланцюжку перетворень: “постійний струм АБ” \Rightarrow “змінний струм частотою 50 Гц” \Rightarrow “постійний струм у блоці живлення комп'ютера” \Rightarrow “змінний струм високої частоти в блоці живлення комп'ютера” \Rightarrow “напруги постійного й змінного струмів для живлення модулів комп'ютера” скорочуються перші два ступеня. Роботи в цьому напрямку проводяться провідними фірмами. Для систем зв'язку випускаються блоки живлення комп'ютерів, розраховані на підключення до мережі постійного струму з номінальною напругою 48 В.

3.1.1. Off-line ДБЖ

Принцип побудови off-line ДБЖ заснований на тому, що навантаження з самого початку підключене до мережі (рис. 3.1).

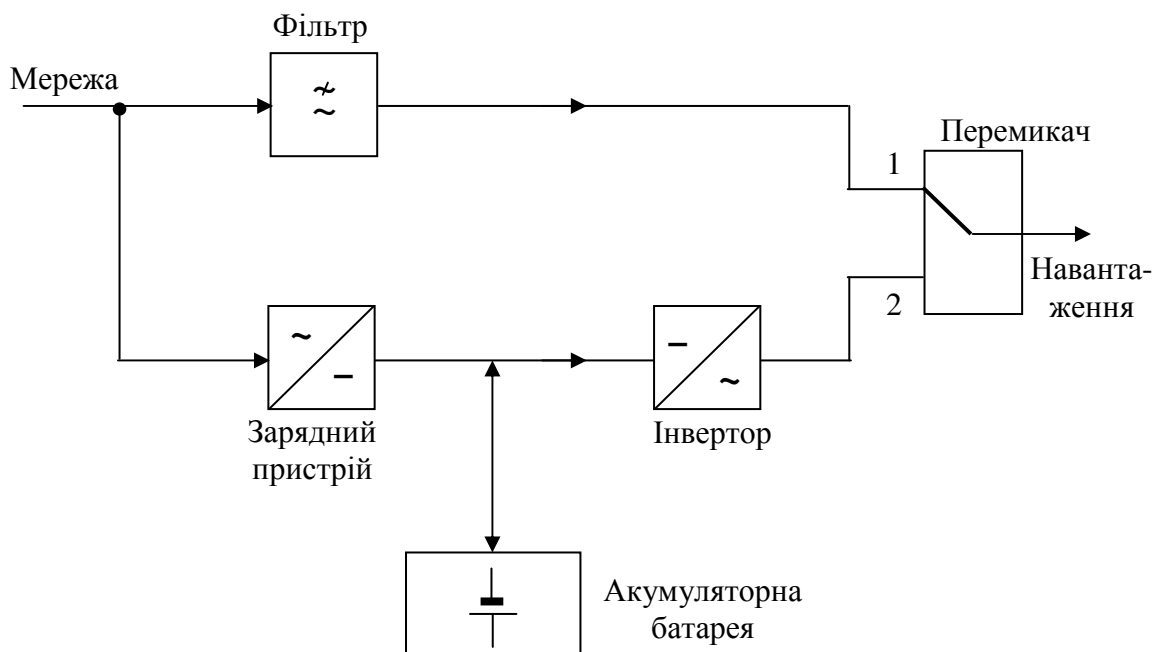


Рисунок 3.1 – Структурна схема off-line ДБЖ

У нормальному режимі перемикач перебуває в положенні 1, живлення навантаження здійснюється безпосередньо від мережі, зарядний пристрій робить підзаряд акумуляторної батареї, інвертор виключений або працює на холостому ходу. При аварії або підвищенні мережної напруги перемикач автоматично переводиться в положення 2 і на вихід надходить напруга від інвертора, що споживає енергію, запасену в акумуляторній батареї.

Недоліком розглянутої схеми є відсутність можливості регулювання вихідної напруги й наявність фіксованого часу переключення (розрив вихідної напруги) подачі напруги на навантаження при переході на живлення від акумуляторної батареї й назад (звичайно цей час становить 5-10 мс). Наявність розриву синусоїди вихідної напруги безпечно для більшості побутових комп'ютерів, але може ініціювати збої серверів.

Крім того, при експлуатації ДБЖ такого типу в умовах нестабільної електромережі часто відбувається перемикування на живлення від акумуляторної батареї й назад, що приводить до різкого скорочення строку її експлуатації й частій заміни.

Off-line ДБЖ мають потужність від 250 до 2 000 ВА й одержали поширення завдяки низькій вартості. Вони можуть використовуватися для забезпечення гарантованого живлення окремих пристроїв у регіонах з гарною якісною електричною мережею

3.1.2. Line-Interactive ДБЖ

Більш досконалим різновидом off-line ДБЖ є інтерактивні джерела, доповнені стабілізатором мережної напруги на основі автотрансформатора з обмотками, що переключуються (рис. 3.2), що дозволило розширити припустимий діапазон вхідної напруги, при якому не відбувається переключення на живлення від батареї.

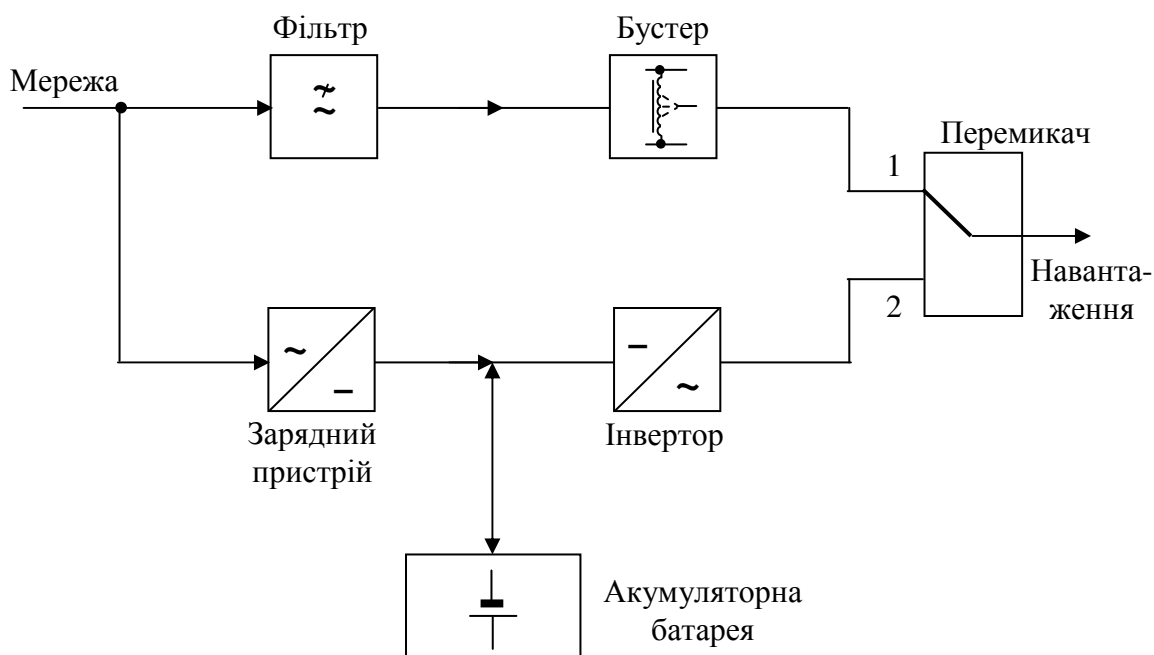


Рисунок 3.2 – Структурна схема line-interactive ДБЖ

Функціонування ДБЖ типу line-interactive аналогічно ДБЖ off-line. Відмінною рисою є наявність бустера (східчастого автоматичного регулятора напруги). При зникненні вхідної напруги ДБЖ перемикається на роботу від акумуляторів, як і у випадку ДБЖ типу off-line.

ДБЖ line-interactive має розширений діапазон зміни мережної напруги (для деяких моделей він становить $220 \text{ В} \begin{matrix} +22\% \\ -27\% \end{matrix}$), що при глибоких осіданнях

вхідної напруги дозволяє працювати від мережі без переходу на акумуляторну батарею. Однак у таких ДБЖ збереглися основні недоліки, властиві ДБЖ off-line – наявність фіксованого часу переключення при переході на живлення від батареї й зворотно.

Лінійно-інтерактивні ДБЖ на потужності від 500 ВА до 5 кВА застосовуються там же, де й off-line ДБЖ, але менш критичні до якості й відхилень мережної напруги.

Відмінною ознакою режиму роботи off-line є рівність допусків на частоти вхідної й вихідної напруг. Це свідчить про те, що навантаження підключене безпосередньо до мережі.

Одним з видів line-interactive є ДБЖ, що мають у своєму складі ферорезонансний трансформатор з комутаційними входами, на один із яких подається мережна напруга, а до виходу підключене навантаження. При зникненні мережної напруги, на вхід трансформатора підключається вихідна напруга інвертора, що живиться від акумуляторної батареї. Незважаючи на істотне збільшення габаритів і ваги ДБЖ, використання ферорезонансних властивостей трансформатора дозволяє істотно поліпшити якість вихідної напруги. Потужності таких ДБЖ – до 15 кВА.

Різновидом line-interactive на потужності до 10 кВА є також гібридні ДБЖ, іноді їх позиціонують як on-line. У таких джерелах мережна напруга за допомогою випрямляча перетворюється в проміжну постійну, а потім надходить на вхід інвертора, що живить навантаження. При зникненні мережної напруги вхід інвертора переключається на живлення від акумуляторної батареї, напруга якої підвищується за допомогою DC/DC конвертера, що звичайно перебуває в “гарячому” резерві, до величини проміжної напруги.

3.1.3. On-line ДБЖ

On-line ДБЖ (які іноді називаються True on-line або “дійсними” on-line) генерують власну, стабільну за амплітудою й частотою напругу (рис. 3.3). Вони працюють за принципом подвійного перетворення: надходяча змінна мережна напруга перетворюється випрямлячем у постійну, використовувану для живлення інвертора, заряду й підзаряду акумуляторів, а потім за допомогою інвертора – знову в змінну.

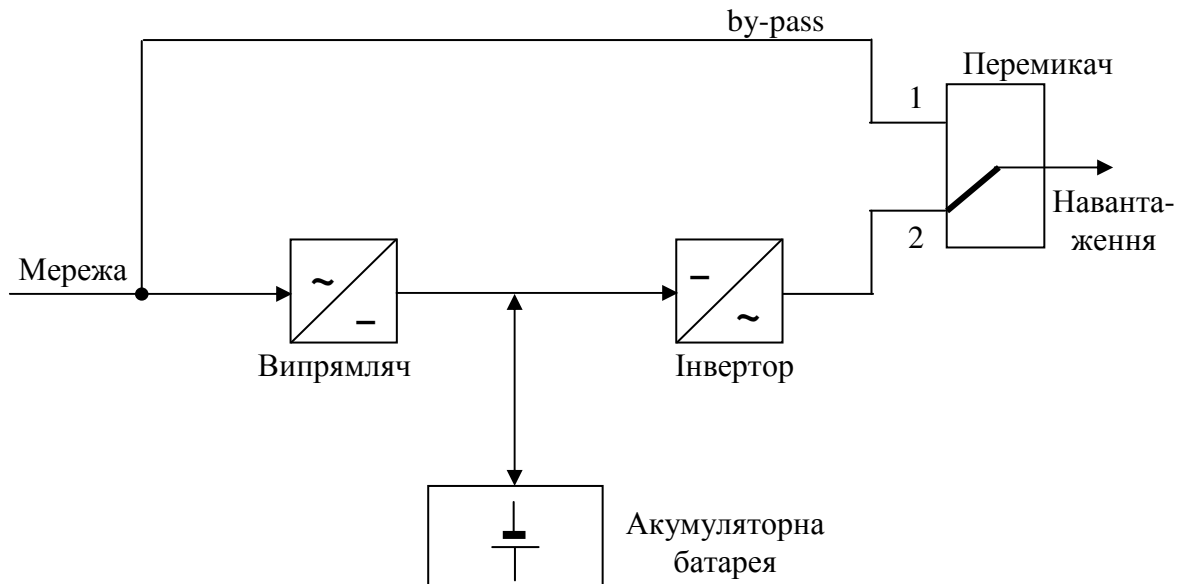


Рисунок 3.3 – Структурна схема on-line ДБЖ

У нормальному режимі роботи випрямляч забезпечує автоматичний підзаряд акумуляторної батареї. При попаданні вхідної напруги інвертор

одержує живлення від акумуляторів і в його роботі, як і у вихідній напрузі ДБЖ, ніяких змін не відбувається.

Додатковим режимом роботи схеми подвійного перетворення є режим обходу (by-pass), використовуваний для живлення навантаження від зовнішньої електромережі при виході з ладу елементів схеми або перевантаженні інвертора.

By-pass являє собою комбінований електронно-механічний пристрій, що складається зі статичного й ручного пристроїв (рис. 3.4).

Статичний by-pass являє собою тиристорний ключ із зустрічно-паралельно включених тиристорів. Управління тиристорами здійснюється від системи управління ДБЖ. Автоматичне управління здійснюється при виникненні перевантаження і в економічному режимі роботи ДБЖ.

При цьому в обох випадках напруга інвертора синхронізована з напругою на вході кола байпаса та з імпульсами управління, що дозволяє зробити переключення навантаження з інвертора на байпас і зворотно “без розриву синусоїди”. Ручний (механічний) байпас являє собою механічний вимикач навантаження, шунтуючий статичний байпас. Він призначений для виводу ДБЖ із роботи зі зняттям напруги з елементів ДБЖ.

ДБЖ on-line гарантують захист від більшості несправностей електромережі, дозволяють фільтрувати перешкоди, забезпечують на виході чисто синусоїдну напругу. Однак за якість електроживлення доводиться платити високою вартістю устаткування й значними експлуатаційними витратами.

Потужність таких джерел – від одиниць до сотень кВА. On-line ДБЖ при необхідності можуть бути з'єднані в паралель для масштабування вихідної потужності або апаратного резервування системи.

Необхідно відзначити технологію “дельта-перетворення” в ДБЖ on-line, на яку в 1996 році компанією Silcon Power Electronics A/S був отриманий патент. В ДБЖ on-line delta-conversion відсутнє подвійне перетворення всієї вихідної потужності, що дозволяє забезпечити високий ККД.

Структурна схема ДБЖ із дельта-перетворенням (рис. 3.5) містить два інвертори-випрямлячі, виконані за чотириквadrантною схемою, системи управління й акумуляторної батареї.

Два інвертори працюють, так же, як випрямлячі для заряду батареї. Наприклад, якщо в електромережі відбувається падіння напруги, то пристрій 2 працює як інвертор, а пристрій 1 – як випрямляч. При збільшенні напруги – навпаки.

В ДБЖ із дельта-перетворенням трансформатор має додаткову обмотку, на яку з дельта-інвертора подається коригуюча напруга, пропорційна відхилен-

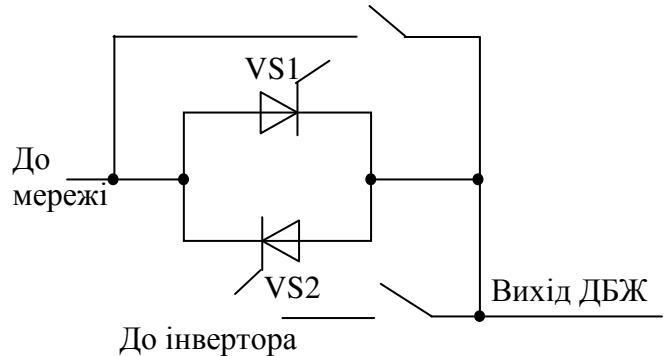


Рисунок 3.4 – Пристрій обхідного шляху (by-pass)

ням вхідної напруги від синусоїдної форми, але протилежна за фазою. Таким чином, вхідна напруга не піддається повному подвійному перетворенню, а за рахунок зворотного зв'язку відновлюється його форма і усувається фазовий зсув між струмом і напругою. При мережній напруги живлення навантаження безвідривно переходить на основний інвертор, що працює від акумуляторних батарей. Відсутність подвійного перетворення всієї вхідної потужності дозволяє забезпечити високий ККД, що може бути досить істотно, тому що потужності ДБЖ із дельта-перетворенням становлять сотні кВА і більше.

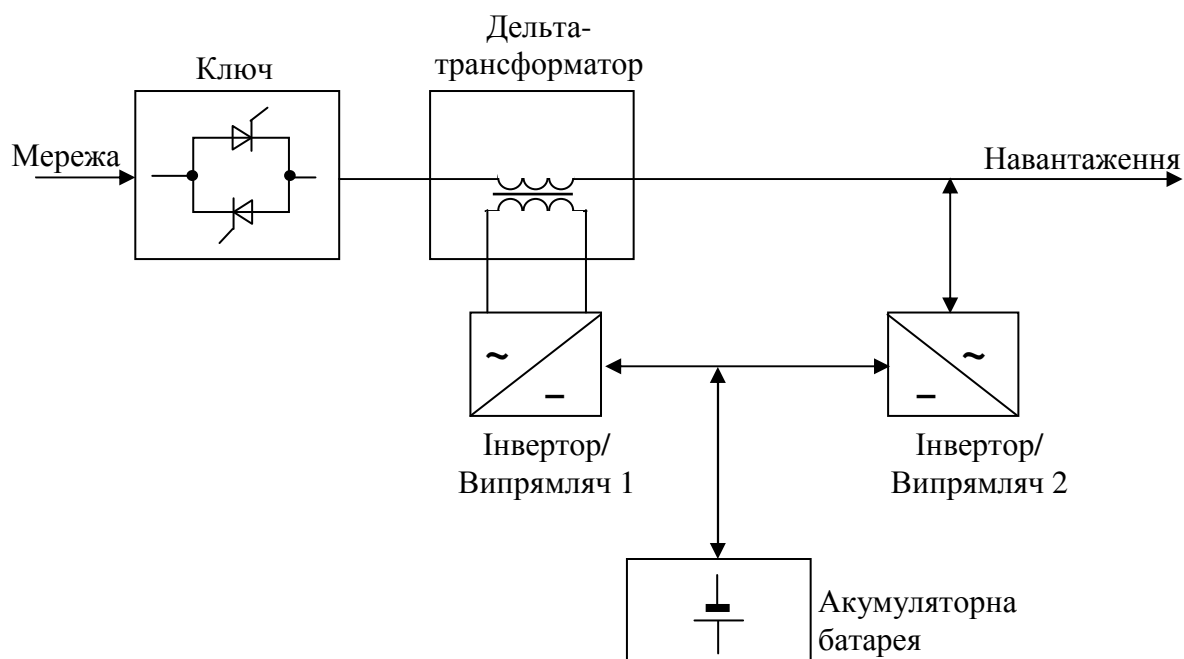


Рисунок 3.5 – Структурна схема on-line delta-conversion ДБЖ

3.1.4. Порівняння ДБЖ

ДБЖ різних типів мають різні ступені захисту комп'ютерів (табл. 3.1)

Таблиця 3.1 – Ступінь захисту комп'ютерів, забезпечувана ДБЖ

Проблеми в мережі	Типи		
	off-line	line-interactive	on-line
Зникнення напруги	Перебій 5-10 мс	Перебій 2-10 мс	Немає перебою
Сплески напруги	Не захищає	Частково захищає	Повністю захищає
Тривале підвищення або зниження напруги	Не захищає	Повністю захищає	Повністю захищає
Частотна нестабільність	Не захищає	Не захищає	Повністю захищає
Потужні імпульсні перешкоди	Не захищає	Не захищає	Повністю захищає

3.2. Основні параметри ДБЖ

Відповідно до виконуваних ДБЖ основних функцій – поліпшення якості мережної напруги і його резервування, – можна виділити його параметри, що є критичними у виборі тієї або іншої моделі.

Діапазон зміни вхідної напруги, при якому вихідні параметри ДБЖ не виходять за припустимі значення й не відбувається переключення на живлення від власної акумуляторної батареї. Даний параметр дозволяє вибрати економічне рішення з урахуванням реальної якості електропостачання об'єкта.

Вхідний коефіцієнт потужності визначається відношенням потужності першої гармоніки струму до загальної активної потужності, споживаної ДБЖ. Коефіцієнт, близький до одиниці, свідчить про наявність у складі on-line ДБЖ коректора потужності, що є важливим для малопотужних розподільних мереж, тому що спотворення, внесені таким джерелом у вхідну мережу, – мінімальні. Даний параметр, поряд із вхідним коефіцієнтом нелінійних спотворень, називаним THD (Total Harmonic Distortion), безпосередньо впливає на необхідну потужність резервного дизель-генератора системи електроживлення об'єкта.

Форма вихідної напруги (меандр, трапеція, східчаста синусоїда, квазісинусоїда, синусоїда) для малопотужного ДБЖ свідчить про його схемотехніку. Цей параметр може характеризуватись коефіцієнтом нелінійних спотворень (КНС) синусоїдної форми вихідної напруги/струму. Для меандру КНС становить 43 %, для трапеції або східчастої синусоїди – до 21 %, спотворення менші 3-5 % практично непомітні для очей.

Стабільність вихідної напруги в статичному й динамічному режимах дозволяє оцінити якість інвертора й вихідних ланцюгів ДБЖ.

Коефіцієнт корисної дії, обумовлений як відношення вихідної потужності пристрою до потужності, споживаної з мережі, – параметр, якому традиційно приділяється велика увага в електротехніці. Дуже залежить від режиму роботи ДБЖ. Безпосередньо впливає на тепловиділення від ДБЖ. Більш критичний для систем середньої й великої потужності, особливо при їх установці в невеликих приміщеннях.

Пік-фактор навантаження (crest-factor) характеризує здатність ДБЖ жити нелінійне навантаження, що споживає імпульсний струм. Визначається як відношення амплітуди імпульсного струму в нелінійному навантаженні до амплітуди струму синусоїдної форми при еквівалентній споживаній потужності. Іноді помилково пік-фактор називають хрестом-фактором, забуваючи, що в перекладі з англійського crest – пік (а хрест – cross).

Крім названих параметрів великий інтерес можуть представляти режими зарядження й склад резервної акумуляторної батареї, що безпосередньо впливають на строк її служби, алгоритми роботи програмного забезпечення, що управляють роботою ДБЖ, наявність спеціальних заходів для масштабування системи ДБЖ і деякі інші характеристики, що безпосередньо впливають на надійність роботи системи електроживлення в цілому, але важко піддаються числовому вираженню.

3.3. Мікропроцесорний контроль ДБЖ

Виникаючи в останні роки тенденції дроблення навантажень ДБЖ, завдання зниження трудомісткості й підвищення якості обслуговування устаткування, а також необхідність установки ДБЖ у місцях, де поява стороннього обслуговуючого персоналу ДБЖ небажана, змушує виробників устаткування розробляти системи з мікропроцесорним контролем і керуванням режимами роботи ДБЖ із можливістю передачі й прийому інформації через модем.

Надійність роботи подібних систем у більшій мірі визначається заданими алгоритмами їхньої роботи, тобто здатністю виконувати єдино необхідну операцію при випадковому сполученні зовнішніх і внутрішніх умов. При цьому, звичайно при відмові мікропроцесора, основні функції ДБЖ зберігаються, що не впливає на якість живлення навантаження. Наявність мікропроцесора в ДБЖ накладає певні вимоги на устаткування, що входить до складу ДБЖ, воно повинне бути пристосоване до видачі необхідної інформації.

Позитивний ефект від впровадження мікропроцесорного контролю в ДБЖ стає помітним при створенні певної мережі з таких ДБЖ. При цьому кількість переходить у якість: змінюється організація обслуговування подібних систем. Оперативне одержання інформації й миттєва її обробка з поданням перших результатів аналізу дозволяють різко підвищити надійність СЕЖ.

3.4. Виробники ДБЖ змінним струмом

На сьогоднішній день український ринок промислових ДБЖ досить динамічний. У нас ведуть активну діяльність більше десятка виробників, серед яких добре відомі світові бренди.

Американська корпорація APC (<http://www.apc.com>) у рекомендації не має потреби. Частка продукції APC на Україні становить 65%.

Європейська компанія IMV (<http://www.imv.com>) була утворена в результаті злиття швейцарської Victron і голландської Invertomatic. Victron займалася розробкою й виробництвом ДБЖ малої й середньої потужності, а Invertomatic – аналогічними пристроями великої потужності. Професіонали добре знають ДБЖ під маркою IMV, що персоніфікує традиційну швейцарську якість.

ДБЖ від Benning (<http://benning.de>) досить добре відомі в Україні.

В Україні є продукція таких фірм, як Chloride (<http://www.chloridepower.com>), Elteko (<http://www.elteko.com>), Best Power (<http://www.bestpower.com>), Liebert (<http://www.liebert.com>), MGE (<http://www.mgeups.com>), Powerware (<http://www.powerware.com>), Powercom (<http://www.sven-ukraine.com>) і інших виробників.

Більшість із зазначених фірм поставляють пристрої, засновані на технології подвійного перетворення. Технологію “дельта-перетворення” випускає єдина компанія APC – у своїх ДБЖ серії Silcon.

4. СВИНЦЕВО-КИСЛОТНІ АКУМУЛЯТОРИ

При організації електроживлення апаратури зв'язку широкого застосування знаходять акумуляторні установки. Їх застосовують для забезпечення безперебійності й належної якості електроживлення устаткування зв'язку, у тому числі і при перервах зовнішнього електропостачання, а також для забезпечення запуску й роботи автоматики власних електростанцій і електроагрегатів. За допомогою акумуляторів вирішуються також питання електроживлення засобів мобільного зв'язку.

У переважній більшості акумуляторних установок використовуються стаціонарні свинцево-кислотні елементи й моноблоки.

Переважне застосування свинцево-кислотних акумуляторів пояснюється цілим рядом їхніх переваг.

По-перше, діапазон ємностей акумуляторів перебуває в межах від одиниць ампер-годин до десятків кілоампер-годин, що дозволяє забезпечувати комплектацію батарей будь-якого необхідного резерву.

По-друге, співвідношення між кінцевими зарядною й розрядною напругами при зарядах і розрядах свинцево-кислотних акумуляторів має найменше значення із всіх електрохімічних систем джерел струму, що дозволяє забезпечувати низький перепад напруги на навантаженні у всіх режимах роботи електроживлючої установки.

По-третє, низький саморозряд і можливість збереження заряду (ємності) при тривалому підзаряді.

По-четверте, порівняно низький внутрішній опір, що обумовлює достатню стабільність напруги живлення при динамічних змінах опору навантаження.

Разом з тим, свинцево-кислотним акумуляторам властиві недоліки, що обмежують сферу застосування й ускладнюють організацію експлуатації.

Через низьку питому щільність запасованої енергії, свинцево-кислотні акумулятори мають досить великі масогабаритні розміри. Однак для стаціонарного застосування цей показник не має великого значення, на відміну від застосування їх для живлення мобільних пристроїв.

Через наявність газотворення в установках свинцево-кислотних акумуляторів для забезпечення вибухобезпеки повинна бути налагоджена, залежно від умов застосування й типу акумуляторів, природна або примусова вентиляція. З цієї ж причини акумуляторні установки не можна розміщати в герметичних шафах, відсіках і т.д.

Розряджені свинцево-кислотні акумулятори вимагають негайного заряду. У протилежному випадку перетворення дрібнокристалічного сульфату свинцю на поверхні електродів у крупнокристалічну фазу може призвести до безповоротної втрати ємності. З цієї ж причини при тривалому зберіганні такі акумулятори (крім сухозаряджених) необхідно періодично дозаряджати.

Відповідно до класифікації (стандарт МЕК 50 (486) – 1991) свинцево-кислотні акумулятори випускаються у відкритому й закритому виді.

Відкриті акумулятори – це акумулятори, що мають кришку з отвором, через який можуть виводитись газоподібні продукти, заливатися електроліт і здійснюватись вимір його щільності. Отвори можуть бути оснащені системою вентиляції.

Закриті акумулятори – це акумулятори, закриті у звичайних умовах роботи, але вони мають пристрої, що дозволяють виділятися газу, коли внутрішній тиск перевищує встановлене значення. Додаткове доливання води в такі акумулятори неможливе. Ці акумулятори залишаються закритими, мають низьке газоутворення при дотриманні умов експлуатації, зазначених виробником, і призначені для роботи у вихідному герметизованому стані протягом усього терміну служби. Їх класифікують як акумулятори з регульованим клапаном, герметизовані або бездоглядні.

В свинцево-кислотних акумуляторах у всіх режимах роботи, у тому числі й при розімкнутому колі навантаження (холостий хід), відбувається сульфатування поверхні електродів і газоутворення з витратою на ці реакції води, що входить до складу електроліту. Це змушує при експлуатації звичайних відкритих акумуляторів робити періодичний контроль рівня й щільності електроліту, доливання дистильованої води із проведенням зрівняльних зарядів, що є досить трудомістким процесом.

У герметизованих акумуляторах за рахунок застосування матеріалів зі знизеним змістом домішок, іммобілізації електроліту й інших конструктивних особливостей, інтенсивність сульфатування й газоутворення суттєво знижені, що дозволяє розміщати такі акумулятори разом з живлючим устаткуванням.

Область застосування й особливості експлуатації свинцево-кислотних акумуляторів визначаються їхньою конструкцією.

За типом конструкції позитивних електродів розрізняють наступні типи акумуляторів:

- з електродами великої поверхні (за класифікацією німецького стандарту DIN VDE 510 – GroE);
- з панцирними (трубчастими) позитивними електродами (за класифікацією DIN – OPzS і OPzV);
- з намазними й стрижневими позитивними електродами (за класифікацією DIN – Ogi).

Герметизовані акумулятори, як правило, мають намазні позитивні й негативні електроди (за винятком акумуляторів OPzV).

При виборі з гама різних видів стаціонарних свинцево-кислотних акумуляторів типу, найбільш придатного для конкретної області застосування, необхідно керуватися наступними критеріями вибору: режим розряду і ємність, що віддається при цьому, особливості розміщення й експлуатації, термін служби й вартість.

При виборі акумуляторів для певного режиму розряду варто враховувати, що при коротких режимах розряду коефіцієнт віддачі акумуляторів за ємністю менший одиниці. При однаковій ємності віддача елементів з електродами великої поверхні в 2 рази вища, ніж для елементів з панцирними електродами, і в 1,5 рази – для елементів з намазними електродами.

За вартістю, в залежності від режиму розряду, акумулятори великої поверхні звичайно дорожче панцирних, а дешевше – намазні. Герметизовані акумулятори мають більшу вартість, ніж відкриті.

Найдовговічнішими, при дотриманні правил експлуатації, є акумулятори з електродами великої поверхні, для яких термін служби становить 20 і більше років. Друге місце за терміном служби займають акумулятори з панцирними електродами – порядку 16-18 років. Термін служби акумуляторів з намазними електродами знаходиться в межах до 10-12 років. Приблизно такий же термін експлуатації мають герметизовані акумулятори. Однак ряд виробників випускають герметизовані акумулятори й з меншим терміном служби, але дешевші. За класифікацією європейського об'єднання виробників акумуляторів EUROBAT ці герметизовані акумулятори підрозділяються на 4 класи за характеристиками і терміном служби: більше 12 років, 10-12 років, 6-9 років, 3-5 років.

Акумулятори з короткими термінами служби, як правило, дешеві й призначені для використання як резервні джерела струму в установках ДБЖ змінним струмом (UPS) і на тимчасових об'єктах зв'язку.

Варто враховувати, що згадані вище значення термінів служби відповідають середній температурі експлуатації 20°C. При збільшенні температури експлуатації на кожні 10°C за рахунок збільшення швидкості електрохімічних процесів в акумуляторах строк їхньої служби буде скорочуватися в 2 рази.

За величиною займаної площі при експлуатації перевагу мають герметизовані акумулятори. За ними, в порядку зростання займаної площі йдуть акумулятори відкритих типів з намазними, панцирними й електродами великої поверхні.

Мінімальних трудових витрат при експлуатації вимагають герметизовані акумулятори. Інші види акумуляторів вимагають більших експлуатаційних витрат, особливо акумулятори, у яких величина домішки сурми в позитивних решітках перевищує 3 %.

Якість складання, а також укупорка з'єднання кришки із транспортувальною пробкою (для акумуляторів відкритих типів) або запобіжним клапаном (для герметизованих акумуляторів), повинні забезпечувати герметизацію акумуляторів при надлишковому або зниженому на 20 кПа (150 мм рт. ст.) атмосферному тиску й виключати попадання усередину атмосферного кисню та вологи, здатних прискорювати сульфатування електродів і корозію струмозборів і борнів сухозаряджених акумуляторів при зберіганні, а також виключати вихід зсередини кислоти й аерозолів при їхній експлуатації. Для герметизованих акумуляторів, крім того, якість укупорки повинна забезпечувати нормальні умови рекомбінації кисню й обмежувати вихід газу при заданих виробником експлуатаційних режимах роботи.

Розміщення герметизованих акумуляторів при експлуатації допускається як у вертикальному, так і в горизонтальному положеннях, що дозволяє більш економно використати площу під розміщення електроустаткування. При горизонтальному розміщенні герметизованих акумуляторів, якщо немає інших

приписань виробника, акумулятори встановлюються таким чином, щоб пакети електродних пластин займали вертикальне положення.

4.1. Електричні характеристики стаціонарних свинцево-кислотних акумуляторів

Ємність. Основним параметром, що характеризує якість акумулятора при заданих масогабаритних показниках, є його електрична ємність, що визначається за числом ампер-годин електрики, одержуваної при розряді акумулятора певним струмом до заданої кінцевої напруги. За класифікацією МЕК 896-1-95 номінальна ємність стаціонарного акумулятора (C_{10}) визначається часом його розряду струмом 10-годинного режиму розряду до кінцевої напруги 1,8 В/ел з середньою температурою електроліту при розряді 20°C. Номінальна ємність акумуляторів для мобільних пристроїв визначається за результатами 20-годинного розряду. Якщо середня температура електроліту при розряді відрізняється від 20°C, отримане значення фактичної ємності (C_{ϕ}) приводять до температури 20°C, використовуючи формулу:

$$C = \frac{C_{\phi}}{1 + z(t - 20)},$$

де z – температурний коефіцієнт ємності, що дорівнює 0,006 1/°C – для режимів розряду більше 1 год і 0,01 1/°C – для режимів розряду, рівних 1 год і менше; t – фактичне значення середньої температури електроліту при розряді °C.

Ємність акумуляторів при більш коротких режимах розряду менше номінальної і при температурі електроліту (20 ± 5) °C для акумуляторів з різними типами електродів повинна бути не менше зазначеної в табл. 4.1 (з урахуванням забезпечення прийнятних меж зміни напруги на апаратурі зв'язку).

При введенні в експлуатацію акумуляторів з малим строком зберігання на першому циклі розряду, батарея повинна віддавати не менше 95% ємності, зазначеної в табл. 4.1 для 10-, 5-, 3 і 1-годинного режимів розряду, а на 5-10 циклах розряду (залежно від приписання виробника) – віддавати не менше 100% ємності, зазначеної в табл. 4.1, для 10-, 5-, 3-, 1- і 0,5-годинного режимів розряду.

Таблиця 4.1

Режим розряду, год	10	5	3	1	0,5	0,25
Кінцева напруга розряду, В/ел	1,8	1,8	1,8	1,75	1,75	1,70
Ємність акумуляторів з електродами великої поверхні й з намазними електродами, А-год, не менше	1,0C ₁₀	0,82C ₁₀	0,75C ₁₀	0,5C ₁₀	0,35C ₁₀	0,22C ₁₀
Ємність акумуляторів з панцирними електродами, А-год, не менше	1,0C ₁₀	0,82C ₁₀	0,69C ₁₀	0,44C ₁₀	0,28C ₁₀	–

При виборі акумуляторів варто звертати увагу на те, за яких умов задається виробником значення номінальної ємності. Якщо значення ємності

задається при більш високій температурі, то, для порівняння даного типу акумулятора з іншими, необхідно попередньо перерахувати ємність на температуру 20°C. Якщо значення ємності задається при більш низькій кінцевій напрузі розряду – необхідно перерахувати ємність за даними розряду акумуляторів постійним струмом, приведену в експлуатаційній документації або проспективних даних виробника для даного режиму розряду, але до кінцевої напруги, зазначеної в табл. 4.1. Крім того, при оцінці акумулятора варто враховувати вихідне значення щільності електроліту, при якій задається ємність: якщо вихідна щільність підвищена – варто очікувати скорочення терміну служби акумулятора.

Придатність до буферної роботи. Іншим параметром, що характеризує стаціонарні свинцево-кислотні акумулятори, є їхня придатність до буферної роботи. Це означає, що попередньо заряджена батарея, підключена паралельно з навантаженням до випрямних пристроїв, повинна зберігати свою ємність при зазначеній виробником напрузі підзаряду й заданій його нестабільності. Звичайна напруга підзаряду $U_{пз}$ вказується для кожного типу акумулятора і перебуває в межах 2,18-2,27 В/ел (при 20°C). При експлуатації в інших кліматичних умовах варто враховувати температурний коефіцієнт зміни напруги підзаряду.

Нестабільність підзарядної напруги для основних типів акумуляторів не повинна перевищувати 1%, що накладає певні вимоги на вибір випрямних пристроїв при проектуванні електроживлючих установок зв'язку.

При буферній роботі для досягнення прийняттого терміну служби свинцево-кислотних акумуляторів, необхідно не перевищувати допустимий струм їхнього заряду, що задається різними виробниками в межах 0,1-0,3C₁₀ (А). При цьому варто пам'ятати, що струм заряду акумуляторів з напругою, що перевищує 2,4 В/ел, не повинен перевищувати величину 0,05C₁₀.

Розкид напруги елементів. Важливим параметром, обумовленим технологією виготовлення акумуляторів, є розкид напруги окремих елементів у складі батареї при заряді, підзаряді й розряді, що для відкритих типів акумуляторів задається виробником у межах $\pm 2\%$ від середнього значення. При коротких режимах розряду (1-годинному й більш коротких) цей розкид напруг не повинен перевищувати $\pm 5\%$, звичайно для акумуляторів з вмістом сурми в основі позитивних електродів більше 2% розкид напруг окремих елементів у батареї значно нижче й не приводить до ускладнень у процесі експлуатації акумуляторних установок.

Для акумуляторів з меншим вмістом сурми в основі позитивних електродів або з безсурм'янистими сплавами зазначений розкид напруги елементів значно більш й у перший рік після запровадження в дію може становити $\pm 10\%$ від середнього значення з наступним зниженням розкиду в процесі експлуатації.

Відсутність тенденції до зниження величини розкиду напруги протягом першого року після запровадження в дію або збільшення розкиду напруги при наступній експлуатації свідчить про дефекти або порушення умов експлуатації.

Особливо небезпечне тривале перевищення напруги на окремих елементах у складі батареї вище 2,4 В/ел, тому що це може привести до підвищеної витрати води в окремих елементах при заряді або підзаряді батареї та скорочення терміну її служби або підвищення трудомісткості обслуговування (більш часті доливання води – для акумуляторів відкритих типів). Крім того, значний розкид напруги елементів у батареї може привести до втрати її ємності внаслідок надмірно глибокого розряду окремих елементів при розряді батареї.

Саморозряд. Якість технології виготовлення акумуляторів оцінюється також і за такою їхньою характеристикою як саморозряд. Саморозряд (за визначенням МЕК 896-1-95 – збереженість заряду) визначається як процентна частка втрати ємності недіючим акумулятором (при розімкнутому зовнішньому колі) при зберіганні протягом заданого проміжку часу при температурі 20°C. Цей параметр визначає тривалість зберігання батареї в проміжках між черговими зарядами, а також величину підзарядного струму зарядженої батареї.

Величина саморозряду у великій мірі залежить від температури електроліту, тому для зменшення підзарядного струму батареї в буферному режимі її роботи або для збільшення часу зберігання батареї в бездіяльності доцільно вибирати приміщення з більш низькою середньою температурою.

Звичайно середньодобовий саморозряд відкритих типів акумуляторів при 90-добовому зберіганні при температурі 20°C не повинен перевищувати 1 % номінальної ємності й з ростом температури на 10°C подвоюється. Середньодобовий саморозряд герметизованих акумуляторів за тих самих умов зберігання не повинен перевищувати 0,1 % номінальної ємності.

Внутрішній опір і струм короткого замикання. Для розрахунку ланцюгів автоматики й захисту акумуляторних батарей МЕК 896-1-95 регламентує такі характеристики акумуляторів, як внутрішній опір і струм короткого замикання. Ці параметри визначаються розрахунковим шляхом за встановленими значеннями напруги при розряді струмами досить великої величини (звичайно рівними $4C_{10}$ і $20C_{10}$) і повинні приводитися в технічній документації виробника. За цими даними може бути розрахований вихідний динамічний параметр ЕЖУ як нестабільність його вихідної напруги при стрибкоподібних змінах струму навантаження, оскільки в буферних ЕЖУ вихідний опір установки в основному визначається внутрішнім опором батареї.

5. ПИТАННЯ ТЕХНІЧНОЇ ЕКСПЛУАТАЦІЇ ГЕРМЕТИЗОВАНИХ СВИНЦЕВО-КИСЛОТНИХ АКУМУЛЯТОРІВ

У супровідній документації більшості фірм-виробників герметизованих свинцево-кислотних акумуляторів не наведено вичерпної інформації про особливості застосування цих акумуляторів, про умови, забезпечення ефективного їх використання протягом заданого терміну служби. У розділі зроблена спроба узагальнити відомості різних виробників акумуляторів і досвіду технічної експлуатації установок таких акумуляторів на підприємствах зв'язку для вироблення критеріїв і умов застосування.

Суттєвим недоліком свинцево-кислотних акумуляторів є те, що в усіх режимах роботи (заряд, розряд або холостий хід) відбувається сульфатування поверхні електродів і розкладання води із складу електроліту з виділенням газоподібних водню й кисню, що приводить до зниження ємності акумуляторів, тобто до саморозряду. Величина газоутворення залежить від чистоти й концентрації сірчаної кислоти (щільності електроліту), температури, складу сплаву решіток і активної маси електродів, віку акумулятора й інших причин.

Для забезпечення умов вибухобезпеки при роботі таких акумуляторних установок, необхідно встановити належну вентиляцію, а також поповнювати воду для збереження необхідного рівня й щільності електроліту, тобто робити певні витрати на експлуатацію таких установок.

У герметизованих свинцево-кислотних акумуляторах за рахунок застосування матеріалів зі зниженим вмістом домішок, іммобілізації електроліту й інших конструктивних особливостей інтенсивність сульфатування й газоутворення суттєво знижені.

Оскільки доливання води в герметизовані акумулятори неможливе, для забезпечення прийнятних термінів служби при експлуатації таких акумуляторних установок необхідно дотримуватись певних обмежень.

У першу чергу в місці розміщення установки повинна підтримуватись температура навколишнього середовища, що не виходить за межі 15-25°C, тому що підвищення температури експлуатації до 25°C вже знижує термін служби до 75%, а при 30°C – до 50 % від заданого значення при температурі 20°C. Наявність температурної компенсації напруги випрямних пристроїв у кращому випадку послабить шкідливий вплив підвищеної температури на 20%.

Задана виробником напруга вмісту акумуляторної установки для стандартної температури експлуатації (20°C) гарантує виділення водню не більше 10 мл / на 1 А · год ємності кожного елемента на місяць. Такий обсяг газу від акумуляторної установки може бути розсіяний до безпечного рівня концентрації відповідною природною вентиляцією. Однак при нарузі заряду (або підзаряду) 2,4 В/ел обсяг виділення водню може перевищити 300 мл/А· год для кожного елемента на місяць. У цьому випадку різко змінюються умови вентиляції установки й багаторазово збільшуються втрати води. Тому в процесі експлуатації установок герметизованих акумуляторів завжди необхідно

підтримувати з достатньою точністю напругу підзаряду, задану виробником для даного типу акумуляторів. Експлуатаційні заряди необхідно проводити при такій же напрузі. Тривалість відновлення знятої раніше ємності за таких умов заряду не повинна перевищувати одного-двох тижнів. Прискорені заряди, для скорочення часу відновлення ємності установок, припустимі (при напрузі, що не перевищує 2,35 В/ел), але при такому заряді неминучі додаткові втрати води й більш жорсткі умови вентиляції для забезпечення вибухобезпечної роботи.

При експлуатації установок герметизованих акумуляторів варто враховувати, що через обмежену кількість електроліту в акумуляторах кількість повних циклів заряду-розряду становить величину, що не перевищує 150-250 разів. Внаслідок цього, використання таких установок в умовах частих розрядів неминуче веде до різкого скорочення терміну служби. Звідси впливає умова застосовності установок герметизованих акумуляторів при надійному зовнішньому електропостачанні – перерви в зовнішньому електропостачанні не повинні перевищувати частоту більше одного разу на тиждень.

Особливості герметизованих акумуляторів варто враховувати на стадії вибору й комплектації, розміщення й монтажу, а також при введенні в експлуатацію акумуляторних установок.

5.1. Вибір і комплектування

Для комплектування установки необхідно відбирати акумулятори з однієї партії, у тому числі й для запасу на випадок можливої заміни несправних. При цьому варто простежити історію акумуляторів – дата випуску, дата й критерії відновлюваного заряду після критичного для даного типу акумуляторів терміну зберігання, температура зберігання. Ці дані необхідно знати для прогнозування можливого терміну служби установки. При відборі необхідно звернути увагу на стан зовнішніх поверхонь акумуляторів: відсутність здуття баків, слідів сульфату (білого нальоту) навколо запобіжних клапанів і на стику кришки з баком, сколів і тріщин бака й кришки. Наявність цих ознак призводить до того, що при експлуатації акумуляторів порушені умови рекомбінації кисню, що може привести до прискореного виходу акумуляторів з ладу через підвищену втрату води й витоку електроліту. Крім того, при відборі необхідний суцільний контроль величини напруги розімкнутого кола кожного акумулятора. Якщо вона нижче мінімально допустимого значення для даного типу акумуляторів, є імовірність безповоротної втрати ємності. Якщо величина напруги близька до мінімально припустимої, подальше зберігання до введення в експлуатацію неприпустимо без проведення відновлення заряду акумуляторів.

5.2. Розміщення й монтаж

Розміщення герметизованих акумуляторів при експлуатації допускається як у вертикальному, так і в горизонтальному положеннях, що дозволяє більш економно використовувати площу під розміщення електроустаткування. При горизонтальному розміщенні герметизованих акумуляторів, якщо немає інших

приписань виробника, акумулятори повинні встановлюватися таким чином, щоб пакети електродних пластин займали вертикальне положення.

Для розміщення герметизованих акумуляторних установок можуть використовуватися наступні місця: виділені спеціальні приміщення або їхні ділянки для розміщення устаткування зв'язку; батареїні шафи й контейнери, розташовані як усередині будинків, так і поза ними; батареїні відсіки у складі устаткування зв'язку.

Незалежно від місця розміщення акумуляторних установок повинні виконуватися наступні загальні вимоги.

Елементи установки повинні бути доступні для поточного обслуговування й вимірів, тому доцільно використовувати акумулятори з торцевим розміщенням виводів.

Елементи установки повинні бути захищені від попадання сторонніх предметів, рідин і забруднюючих речовин.

Установки повинні бути захищені від впливу неприпустимо низької й високої температур навколишнього середовища, різниця температур елементів у складі установки при експлуатації не повинна перевищувати 5°C.

Знижена температура елементів знижує діючу ємність установки при розряді й знижує здатність відновлення ємності установки при заряді. Занадто висока температура елементів може їх ушкодити. Тривала неоднорідність температури різних елементів веде до прискореної безповоротної втрати ємності установки й до зниження терміну служби.

При розміщенні установки повинні виключатися механічні навантаження на елементи, що перевищують задані значення для даного типу акумуляторів відповідно до технічної документації виробника.

Акумуляторні установки не слід розміщати поблизу джерел вібрації й тряски.

При розміщенні акумуляторних установок у шафах і відсіках з електроустаткуванням повинні дотримуватися наступні умови: батареїні шафи й відсіки повинні бути захищені від ушкодження електролітом, у випадку його витоку, кислотостійким покриттям; повинне бути виключене додаткове нагрівання елементів установки теплом, що виділяється суміжним з місцем розміщення установки устаткуванням; батареїні шафи й відсіки повинні бути обладнані вентиляційними отворами для видалення газів, що виділилися з елементів установки (кількість і необхідна площа вентиляційних отворів повинні бути не меншими розрахованих); максимальна потужність, споживана від ЕЖУ акумуляторною установкою при заряді (без застосування примусової приточно-витяжної вентиляції), не повинна перевищувати 3 кВт.

На жаль, чинні Правила технічної експлуатації електроустановок не містять виразних вимог до розміщення й вентиляції установок герметизованих акумуляторів як у електричній, так і в будівельній і санітарно-технічній частинах. Доводиться орієнтуватися на вимоги стандарту EN50272-2-2001, прийнятого європейським співтовариством.

Слід також зазначити, що шафи, які випускаються вітчизняною промисловістю, і відсіки для розміщення установок герметизованих

аккумуляторів не забезпечують вимог розміщення й вентиляції, передбачених стандартом EN50272-2-2001, і вимагають доробки.

У комплект поставки герметизованих аккумуляторів повинні входити передбачені супровідною документацією міжелементні з'єднувачі, а також болти, шайби й захисні ковпачки на виводи аккумуляторів. Герметизовані аккумулятори, для забезпечення умов вентиляції, необхідно розміщувати на стелажах (у відсіках) із зазором, зазначеним в інструкції виробника й обумовленим довжиною міжелементних з'єднувачів. Підтяжку болтів виводів аккумуляторів варто робити із зусиллям, не перевищуючим зазначеного в інструкції виробника (такі з'єднання у змашенні не мають потреби). Однак, якщо ці аккумулятори розміщені в аккумуляторному приміщенні разом з аккумуляторами відкритого типу, місця з'єднання повинні бути змазані вазеліном і періодично (1 раз на рік) контролюватися.

Максимальний переріз і кількість кінцевих кабелів (шин) для підключення установки до ЕЖУ не повинні перевищувати значень, зазначених виробником аккумуляторів, щоб не перевищити припустимого механічного навантаження на виводи аккумуляторів.

5.3. Введення в дію

Для установок герметизованих аккумуляторів застосовні наступні види заряду: заряд при стабілізації підзарядної напруги; прискорений заряд при стабілізації підвищеної напруги; дозаряд під час зберігання.

Заряд установки герметизованих аккумуляторів для введення в експлуатацію при напрузі постійного підзаряду $U_{пзб}$ роблять за графіком UI (рис. 5.1) при обмеженні первісного зарядного струму зарядних пристроїв на рівні $0,3C_{10}$ (якщо виробником не зазначений струм обмеження).

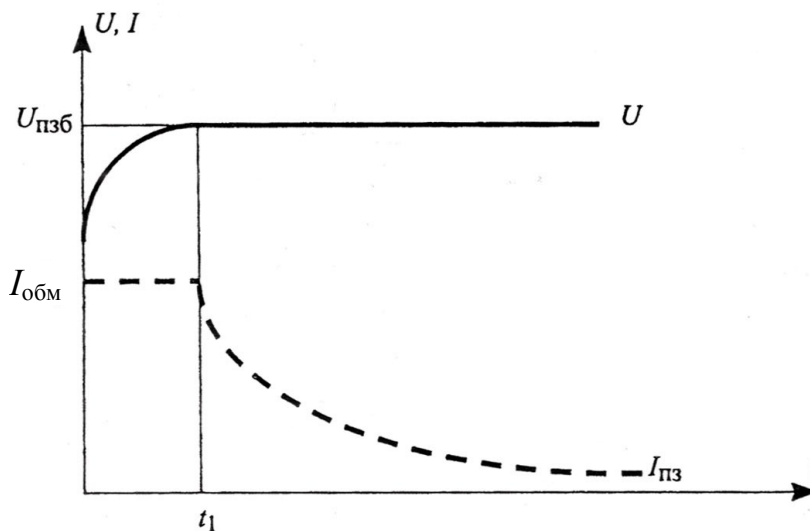


Рисунок 5.1 – Зарядження герметизованих аккумуляторів

Перед зарядом установка повинна бути витримана не менш 6 годин для вирівнювання температури елементів з навколишнім середовищем приміщення (шафи), де вона буде експлуатуватися. Якщо температура в приміщенні перебуває в діапазоні від 18 до 25°C, вихідна напруга зарядних пристроїв установлюється рівною номінальному значенню підзарядної напруги $U_{пзб} = U_{пз} \cdot n$, де $U_{пз}$ – зазначена виробником напруга підзаряду для даного типу акумуляторів. При тривалому відхиленні температури від зазначеного вище діапазону, необхідна корекція підзарядної напруги згідно даним виробника. Точність підтримки величини підзарядної напруги при заряді й підзаряді установок герметизованих акумуляторів повинна бути не більше $\pm 1\%$. Ознакою закінчення заряду установки таким режимом є зниження зарядного струму до величини, меншої 1 мА/А · год номінальної ємності елементів, і її стабілізація протягом останніх 3 годин заряду.

При необхідності швидкого приведення установки герметизованих акумуляторів у заряджений стан за обмежений час, припустиме застосування зарядних пристроїв з характеристикою заряду IU (рис. 5.2).

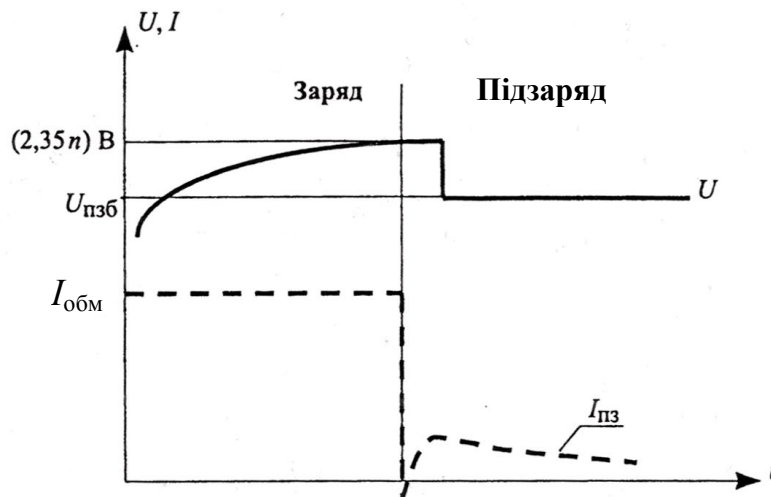


Рисунок 5.2 – Прискорений заряд

Заряд цим режимом (рис. 5.2) проводять у два кроки:

- на першому кроці заряд установки проводять струмом, обмеженим на рівні $(0,1-0,3) C_{10}$ до досягнення напруги на батареї величини $2,35n \cdot В$;
- на другому кроці дозаряд проводять при напрузі зарядних пристроїв, рівній напрузі постійного підзаряду $U_{пзб}$.

Інші критерії заряду такі ж, як при стабілізації підзарядної напруги.

Стала величина струму складу (тривалого підзаряду) дуже залежить від температури навколишнього середовища місця розміщення акумуляторної установки й повинна вказуватися виробником для конкретного типу акумуляторів.

Перед введенням установки в експлуатацію проводять її контрольний розряд струмом 10-годинного режиму $0,1C_{10}$ або іншим струмом, найбільш близьким до очікуваного струму навантаження, до кінцевої напруги розряду установки (отриманого від множення заданого виробником для даного режиму

кінцевої напруги розряду елементів на число елементів в установці). Якщо виробником задана кінцева розрядна напруга окремих елементів при розряді установки, наприкінці розряду контролюють напругу всіх елементів. Фактично знята з установки ємність C дорівнює добутку струму розряду на тривалість розряду. Розряд установки припиняють, якщо напруга установки (а не окремого елемента в її складі!) досягла кінцевого значення розряду для даного режиму або з установки знята кількість електрики, що дорівнює номінальній ємності.

Якщо середня температура електроліту (поверхні герметизованих акумуляторів) при розряді відрізняється від температури порівняння 20°C , роблять перерахування ємності на цю температуру:

$$C_a = \frac{C_0}{1 + z(t - 20)},$$

де t – середня температура елементів при розряді; z – температурний коефіцієнт ємності, чисельно дорівнює $0,006$ або $0,01$ $1/^{\circ}\text{C}$ при режимах розряду більш або менш 1 години відповідно (якщо не зазначено іншого).

Наведена ємність C_a установки за результатами першої розрядки повинна бути не меншою 95% від заданої виробником величини ємності для цього режиму розряду, а середня величина напруги елементів установки наприкінці розряду повинна бути не менше значень, зазначених виробником.

По закінченні контрольного розряду, установку без зволікання заряджають одним з перерахованих вище режимів. З появою ознак закінчення заряду вимірюють напругу елементів (моноблоків).

Перед введенням у дію акумуляторну установку короткочасно (на $10-15$ хв) піддають розряду струмом, максимально можливим для живлячого навантаження, під час якого перевіряють якість всіх з'єднань за припустимим спаданням напруги й нагрівання.

На акумуляторну установку, котру вводять у дію, заводять акумуляторний журнал. У першу чергу в нього заносяться дані ввідного заряду, результати контрольного розряду й наступного заряду перед введенням установки в експлуатацію.

Термін експлуатації акумуляторних установок залежить від якості застосованих акумуляторів, правильності обраних режимів заряду установки, закладених при проектуванні, забезпечення заданих виробником обмежень при експлуатаційних розрядах і наступних зарядах установки, від якості й своєчасності їхнього технічного обслуговування, а також від дотримання необхідних кліматичних умов, що вимагаються для забезпечення заданого виробником терміну служби.

При виборі типу акумуляторів дуже важливо враховувати, у яких умовах вони будуть експлуатуватися.

Вибір режимів заряду установки визначається наступними критеріями: якістю зовнішнього електропостачання об'єкта електрозв'язку; необхідною величиною потрібного акумуляторного резерву; функційними можливостями застосованого випростувального устаткування.

При належній якості зовнішнього електропостачання, найкращим видом заряду установки є заряд при стабілізації підзарядної напруги як найменш шкідливий для продовження терміну служби. Якщо в зовнішньому електропостачанні об'єкта електрозв'язку, за даними спостережень, середня частота переривань перевищує один раз на тиждень або якість електропостачання приводить до частих за тривалістю (більше години) відключень випрямних пристроїв з переходом навантаження на живлення від акумуляторної установки, необхідно вибирати один з режимів її прискореного заряду.

У цих випадках не рекомендується використовувати герметизовані акумулятори, тому що при частих зарядах підвищеною напругою в них різко знижується термін служби через безповоротну втрату води.

Величина акумуляторного резерву (номінальна ємність установки) вибирається залежно від категорійності електропостачання об'єкта електрозв'язку з урахуванням заданого припустимого діапазону зміни температури навколишнього середовища в місцях розміщення установки під час її експлуатації.

Випрямне устаткування в складі ЕЖУ, з урахуванням резерву, повинне мати вихідну потужність, що перевищує номінальну потужність, споживану навантаженням $P_{\text{ном}}$, на 10-25%. Нестабільність вихідної напруги випрямних пристроїв повинна задовольняти необхідне значення нестабільності підзарядної напруги, заданої виробником для обраного типу акумуляторів. Для більшості сучасних типів герметизованих акумуляторів величина нестабільності підзарядної напруги не повинна перевищувати $\pm 1\%$. При необхідності використання прискореного режиму заряду випрямне устаткування повинно мати пристрої автоматичного перемикавання уставок підвищеної напруги заряду й напруги підзаряду. Крім того, випрямні пристрої повинні також мати регулювання обмеження струму навантаження, що забезпечує задане виробником обмеження зарядного струму вирядженої установки при одночасному живленні устаткування електрозв'язку. Для установок герметизованих акумуляторів на виділених ділянках приміщень із електроустаткуванням, у шафах і відсіках випрямні пристрої, використовувані для заряду, повинні мати захист, який не допускає самочинного підвищення вихідної напруги, що перевищує напругу постійного підзаряду установки.

5.4. Технічне обслуговування

Система технічного обслуговування повинна забезпечувати своєчасне виявлення небажаних відхилень параметрів установки від заданих виробником значень.

Із кліматичних факторів найбільш важливим, що впливає на термін служби установки, є температура, оскільки електрохімічні процеси у свинцево-кислотних акумуляторах у значній мірі залежать від її величини. Особливо це стосується експлуатації герметизованих акумуляторів (підвищення температури акумуляторів під час експлуатації на кожні 10°C приводить до відповідного скорочення терміну служби у два рази).

Заданий виробником термін служби акумуляторів і їхніх параметрів відноситься до стандартної температури 20°C (іноді 25°C). При розміщенні конкретної акумуляторної установки температура навколишнього середовища при її експлуатації часто відрізняється від стандартної, причому величина цього відхилення змінюється залежно від пори року. Тому при встановленому на довгий термін відхиленні температури навколишнього середовища від 20°C для зменшення її впливу на термін служби установки герметизованих акумуляторів, напругу підзаряду на виході випрямних пристроїв необхідно встановлювати згідно заданим виробниками температурним коефіцієнтам для конкретного типу акумуляторів і коригування його здійснювати не рідше двох разів на рік. Допускається для температур, що коливаються протягом року в межах від 10 до 35°C (якщо це зазначено в погодженій з виробником супровідній документації), встановлювати величину напруги підзаряду, якій відповідає середній робочій температурі діапазону її зміни. Рекомендується використання випрямних пристроїв, що мають температурну компенсацію напруги підзаряду установки. Треба ще раз нагадати, що застосування температурної компенсації лише певною мірою дозволяє зменшити шкідливі впливи температурних стрибків, але повністю їхніх наслідків не усуває.

При експлуатаційних розрядах забороняється зняття з установки кількості електрики, що перевищує значення ємності установки для сталого режиму розряду. Забороняється також розряд після досягнення кінцевої розрядної напруги установки. Для цього в ЕЖУ об'єктів електрозв'язку, які не обслуговуються, зі струмом навантаження до 200 А повинні застосовуватися пристрої, що автоматично відключають акумуляторну установку від навантаження при її розряді до кінцевої напруги й автоматично підключають батарею на заряд при відновленні роботи випрямних пристроїв. В ЕЖУ об'єктів електрозв'язку, що обслуговують, а також при струмах розряду установки, що перевищують 200 А, доцільно застосування пристроїв, що автоматично відключають установку наприкінці розряду. Підключення розрядженої установки на заряд у цих ЕЖУ необхідно робити вручну.

Поточні огляди установок герметизованих акумуляторів проводяться в порядку, що залежить від строку їхньої експлуатації. На початку експлуатації необхідно переконатися в тому, що напруга безперервного підзаряду установки перебуває в межах, рекомендованих виробником, з урахуванням сталої температури місця розміщення установки.

Температура установки герметизованих акумуляторів визначається за даними виміру температури контрольних елементів або моноблоків термометрами, що прикріплюються до середини широких стінок баків на час не менше 30 хв. Перед зчитуванням показань термометрів установок, розміщених у шафах і відсіках шаф, лицьові панелі (двері шаф) повинні бути закриті на зазначений час.

Після 2-3-добового встановленого періоду роботи установки в режимі тривалого підзаряду проводять первинний огляд, за результатами якого фіксуються результати виміру напруги всіх елементів або моноблоків, загальна напруга акумуляторної установки і її температура. При цьому особливу увагу

варто звернути на відповідність напруг окремих елементів (моноблоків) межам розкиду, заданим виробником для першого року експлуатації установки.

Подальші огляди установок герметизованих акумуляторів протягом експлуатації варто проводити в послідовності й в обсязі, зазначених у табл. 5.1.

Обсяг перевірок при інспекторському огляді установок герметизованих акумуляторів проводиться відповідно до обсягу перевірок при піврічному контролі (табл. 5.1). Герметизовані акумулятори ремонтно-непридатні, елементи або моноблоки, що вийшли з ладу підлягають заміні.

Основні причини заміни:

- порушення цілісності баків (наявність тріщин і сколин, що приводять до витоку електроліту з акумулятора);
- зниження ємності елементів (моноблоків) нижче $0,8C_n$ до закінчення терміну служби;
- наявність слідів витоку електроліту через стик бака акумулятора із кришкою, а також через місця кріплення виводів і запобіжних клапанів;
- значне здуття стінок баків;
- підвищена напруга, що довго зберігається на елементі/моноблоці, яка перевищує величину 2,4 В у розрахунку на один елемент, при сталому режимі постійного підзаряду установки без тенденції до зменшення.

Таблиця 5.1

Періодичність контролю	Обсяг перевірок	Примітка
1	2	3
Щомісячний	Перевірка напруги тривалого підзаряду установки і його відповідності температури	Якщо параметри роботи ЕЖУ й установки в нормі та не змінюються при черговій перевірці протягом півроку, допускається наступну перевірку проводити з періодичністю один раз у квартал
Щоквартальний	Перевірка напруги тривалого підзаряду установки з урахуванням його відповідності температури установки, виміри напруги всіх елементів (моноблоків)	Якщо напруги елементів (моноблоків) знаходяться у межах розкиду, зазначеного виробником, протягом півроку, то наступну перевірку допускається проводити один раз у півроку

Закінчення табл. 5.1

1	2	3
Піврічний	Перевірка напруги тривалого підзаряду установки з урахуванням його відповідності температури установки, виміри напруги всіх елементів (моноблоків). Перевірка моменту затягування болтів кріплення МСЗ. Перевірка цілісності й відсутності здуття баків, відсутності витоку електроліту через стик кришки з баком, а також у місцях кріплення виводів і запобіжних клапанів. Чищення акумуляторів і відновлення антикорозійного змащення відкритих струмопровідних частин	Для установок з експлуатаційним режимом розряду більше 0,5 год перевірку затягування болтів кріплення МСЗ допускається проводити один раз на рік
Річний	Роботи й перевірки в обсязі піврічного контролю. Проведення контрольного розряду установки	При нормальному розкладі напруги елементів (моноблоків) контрольний розряд допускається проводити один раз у два роки

Герметизовані акумулятори, що вийшли з ладу, бажано замінити аналогічними з тієї ж партії випуску з такими ж умовами зберігання й експлуатації. Призначені для заміни герметизовані елементи й моноблоки необхідно після дозаряду витримати на підзаряді протягом 6 діб. Після цього вони повинні бути підключені в установку, замість тих, що вийшли з ладу, протягом часу, який не перевищує 48 год.

При зберіганні герметизованих акумуляторів терміну проведення чергового дозаряду визначають згідно табл. 5.2.

Таблиця 5.2

Акумулятори	Час зберігання до чергового заряду(міс) при температурі		
	20°C	30°C	40°C
Герметизовані			
З абсорбованим електролітом	6	4	2
Із загущеним (гелевим) електролітом	15	8	4

Монтаж і експлуатація акумуляторних установок високої напруги пов'язані з великою небезпекою ураження електричним струмом, тому під час їхнього монтажу необхідно дотримуватись наступних правил:

- при монтажі акумуляторних установок повинні бути вжиті заходи з обмеження напруги розбивкою установки на секції напругою до 110 В, з'єднання між якими встановлюються в останню чергу після перевірки правильності монтажу й ізоляції секцій; ізоляційні кришки міжсекційних з'єднувачів (МСЗ) повинні мати розпізнавальне фарбування від захисних кришок інших МСЗ;

- виконувати роботу на акумуляторних установках високої напруги одному фахівцеві не допускається;

- при роботах з акумуляторними установками високої напруги обов'язкове застосування інструмента з ізольованими ручками, діелектричних рукавичок і діелектричних килимів або калош;

- по закінченні монтажу на видному місці батареї повинен бути нанесений напис “Акумуляторна батарея високої напруги”.

При роботах з акумуляторами треба завжди пам'ятати, що останні мають дуже низький внутрішній електричний опір, тому при випадковому короткому замиканні, навіть на одному елементі, виникають великі струми розряду, що може стати причиною сильних опіків персоналу, вибуху й виходу з ладу частини або всієї установки.

Під час експлуатації всі МСЗ, як правило, повинні бути закриті штатними ізоляційними кришками. При вимірі напруги елементів, для контактування вимірювальних кінців приладу з виводами елементів, варто користуватися отворами на захисних кришках (якщо вони є). У протилежному випадку при вимірах одночасно треба звільнити від захисних кришок не більше двох МСЗ.

При роботах з установками, МСЗ яких не захищені ізолюючими кришками або при знятих ізолюючих кришках, забороняється використання неізольованого інструмента, а також носіння металевих браслетів і каблучок. Необхідно також виключити падіння металевих предметів на відкриті металеві частини установки.

Крім того, роботи, пов'язані з дотиком металевих струмопровідних частин установки високої напруги (крім виміру напруги) повинні проводитися тільки після відключення установок від навантаження і ЕЖУ, і розбивки її на безпечні секції зняттям міжсекційних з'єднувачів.

При роботах з акумуляторними установками, що перебувають у нормальному режимі роботи (не заряду), користування інструментами і приладами, здатними зробити іскроутворення, повинне допускатися на відстані, що перевищує 0,5 м від вентиляційних пробок або запобіжних клапанів елементів.

Якщо на установці, або поблизу неї, необхідне проведення робіт, зв'язаних зі зварюванням, пайкою, використанням абразивного або іншого устаткування, здатного викликати іскроутворення, установка повинна бути відключена від ЕЖУ й навантаження на увесь час проведення робіт, а приміщення перед початком робіт повинне бути штучно провітрене протягом 1 год.

Зберігання герметизованих акумуляторів повинне здійснюватися в сухих провітрюваних приміщеннях при температурі навколишнього середовища, що допускається для даного типу акумуляторів, при цьому повинна виключатися їх герметична укупорка в транспортній або іншій тарі.

5.5. Виробники свинцево-кислотних акумуляторів

Незайвим буде перелічити виробників акумуляторних батарей найбільш відомих на нашому ринку. Один з найбільших у світі виробників акумуляторних батарей – американська компанія Hawker Energy Products Inc. (<http://www.hepi.com>), що входить у групу EnerSys Inc., по праву лідера пропонує широкий спектр спеціалізованих рішень для телекомунікацій.

Акумуляторні батареї EXIDE Technologies виробництва Німеччини (<http://www.exide.de>) давно і добре відомі й продаються під торговельними марками Absolyte, Classic, Marathon, Sprinter, Powerfit, Sonnenschein і Sunlyte (<http://www.networkpower.exide.com>).

Інша німецька компанія Hoppecke (<http://www.hoppecke.com>) також пропонує широкий спектр АБ для телекомунікацій і комп'ютерних мереж – серії OSP.HC, OPz, OPz, OGi, OGi bloc, USV dry, FNC і Net.power.

Coslight Technology International Group Limited (<http://www.coslight.com.cn>) – транснаціональна корпорація з головним офісом у Гонконзі, що має 11 підрозділів в усьому світі. Вона робить стаціонарні промислові акумулятори, герметичні промислові акумулятори, стартерні акумулятори, літєві й нікель-металл-гідридні батареї й т.д. Для застосування в ДБЖ і СЕЖ рекомендуються її серії GFM(z), GFM(C) і GFM(X).

Крім вищезгаданих, часто в системах постійного струму застосовуються акумуляторні батареї виробництва CSB Battery (<http://www.csb-battery.com>). Це вироби серій HR і HRL (високоструміві акумуляторні батареї) і MU (спеціальні двовольтові акумуляторні батареї для телекомунікацій).

Треба відзначити, що на світовому ринку батареями CSB комплектується більша частина ДБЖ потужністю до 10 кВА, наприклад, джерела безперебійного живлення компаній APC, Liebert.

Широко відома в Україні й продукція компанії Yuasa (<http://www.yuasa-battery.co.uk>), що має представництва в Японії й Великобританії і є одним з лідируючих у Європі виробників АБ.

У корейської компанії Unikor (<http://www.unikor.com>) для застосування в СЕЖ виділені акумуляторні батареї серії VT 2V. На вітчизняному ринку, на жаль, ще недостатньо поширені ці надійні й разом з тим недорогі джерела живлення.

6. ЛУЖНІ АКУМУЛЯТОРИ

Для систем малої енергетики, зокрема для організації резерву електроживлення устаткування сільських мереж електрозв'язку зі струмами навантаження до 25 А, протягом багатьох років використовувалися акумуляторні установки на базі лужних призматичних нікель-залізних (рідше нікель-кадмієвих) елементів і батарей. На відміну від свинцево-кислотної системи лужні акумулятори можуть зберігати свою номінальну ємність тільки при підзарядці стабілізованим струмом, тому що не сприймають заряд малими струмами при підзарядці низькою стабілізованою напругою. Через великий перепад між значеннями напруги акумуляторних установок при підзарядці стабілізованим струмом (1,8-1,9 В/ел) і кінцевими напругами розряду (1,0-0,9 В/ел) такий режим збереження заряду установок на підприємствах зв'язку, як правило, не використовується. Найчастіше використовується режим вмісту акумуляторних установок деякою підвищеною стабілізованою напругою (порядку 1,55-1,6 В/ел – для нікель-залізних і 1,45-1,5 В/ел – для нікель-кадмієвих акумуляторів), але навіть при такому режимі вмісту через неприйнятно великий перепад напруги між підзарядом і розрядом акумуляторні установки, при наявності зовнішнього електропостачання, відділяються від навантаження й підключаються безобривно до неї тільки при зникненні напруги мережі. Крім того, для забезпечення прийнятних меж зміни напруги на навантаженні, розряд установок ведуть тільки до величини 1,15-1,17 В/ел. Перевага застосування таких акумуляторів – значно нижчі вимоги до кількості домішок в електроліті й доливу води, а також відсутність незворотної втрати ємності акумуляторів при глибоких розрядах і несвоєчасному відновленні заряду. Діапазон застосовуваних ємностей призматичних лужних акумуляторів при електроживленні устаткування провідного електрозв'язку 28-150 А · год. Термін служби таких установок, в залежності від якості обслуговування, коливається в межах 3-7 років. Останнім часом установки лужних акумуляторів виводяться з експлуатації у зв'язку з непридатністю використання для електроживлення електронних засобів зв'язку.

Для організації електроживлення переносних засобів стільникового зв'язку й радіозв'язку за принципом розряду-заряду промисловістю розроблені й випускаються герметичні нікель-кадмієві акумулятори й батареї.

Перевага таких акумуляторів: відсутність виділення газів, аерозолів і електроліту; тривале збереження у розрядженому стані, у тому числі при негативних температурах; великий ресурс у режимі циклування (до 400 циклів протягом 5 років); здатність розряджатися більшими імпульсними струмами; високі механічна міцність і працездатність у широкому діапазоні зовнішніх тисків і температур.

Номінальна напруга елементів 1,2 В. Діапазон ємностей дискових герметичних нікель-кадмієвих елементів 0,03-0,55 А · год, а циліндричних елементів і батарей 0,18-6,0 А · год. Заряд таких акумуляторів, як правило, проводиться постійним струмом з коефіцієнтом перезаряду в межах

105-150 % від знятої ємності. Крім контролю тривалості заряду доцільно застосовувати контроль кінцевої зарядної напруги, особливо при заряді з підвищеною температурою навколишнього середовища, оскільки таким акумуляторам властиве явище теплового розгону. Суть його полягає в тому, що коли акумулятори повністю заряджені, весь струм заряду витрачається на виділення кисню, частина якого рекомбінується під надлишковим тиском знову у воду з виділенням тепла. Акумулятор починає нагріватися, а його напруга знижуватися, що веде до збільшення зарядного струму й лавиноподібному розігріву. При кімнатній температурі тепловий розгін у герметичних лужних акумуляторах починається при напрузі 1,7 В/ел. Для акумуляторів допустимий заряд стабілізованою напругою 1,45-1,5 В/ел, однак при низьких температурах такий режим заряду втрачає свою ефективність через значне зниження зарядного струму.

ЗАКЛЮЧЕННЯ

На даний час відсутній єдиний підхід до вибору устаткування електроживлення, що дозволяє максимально використати можливості того або іншого типу устаткування.

Зростання вартості телекомунікаційного устаткування, важливості і вартості передаваної інформації й пов'язане із цим підвищення вимог до якості та надійності електроживлення, вимагають більш зваженого, комплексного підходу до питань вибору не тільки типу устаткування або фірми-постачальника, але й зваженої оцінки всіх аспектів складного організму, названого системою електроживлення (СЕЖ).

Підвищення надійності електроживлення у свою чергу тісно пов'язане з ефективним обслуговуванням, а також своєчасним і якісним відновленням перетворювального устаткування й акумуляторної батареї, в основі яких лежить знання устаткування й особливостей сучасних батарей.

КОНТРОЛЬНІ ПИТАННЯ

1. Пояснити призначення окремих пристроїв, що входять до складу системи електроживлення.
2. Розповісти про систему стандартизації в енергетиці зв'язку.
3. Які схеми побудови ЕЖУ застосовуються в цей час?
4. Переваги й недоліки існуючих схем ЕЖУ.
5. Призначення блоків у структурній схемі високочастотного випрямляча.
6. Основні робочі функції ЕЖУ.
7. Як здійснюється контроль батареї?
8. Функції ДБЖ змінним струмом.
9. Класифікація ДБЖ змінним струмом.
10. Порівняння ДБЖ змінним струмом.
11. Основні параметри ДБЖ змінним струмом.
12. Класифікація свинцево-кислотних акумуляторів.
13. Електричні характеристики свинцево-кислотних акумуляторів.
14. Як здійснюється впровадження в дію герметизованих свинцево-кислотних акумуляторів?
15. Як здійснюється технічне обслуговування герметизованих акумуляторів?
16. Які переваги лужних акумуляторів? Область їхнього застосування.

СПИСОК ЛІТЕРАТУРИ

1. Андреев А.И. Транзисторные преобразователи напряжения с импульсной модуляцией в электропитающих установках связи: учеб. пособ./ А.И. Андреев – К.: КИС УГАС им. А.С. Попова, 1997. – 48 с.
2. Андреев А.И. Сучасна концепція побудови пристроїв електроживлення телекомунікаційних та комп'ютерних мереж / А.І.Андреев // Праці НПК “Сучасні проблеми телекомунікацій – 2005”. – Львів, 2005.
3. Андреев А.И. Источники электропитания телекоммуникационной аппаратуры / А.И.Андреев, Е.П.Бишляга, Р.В.Уваров // Праці наук.-практ. конф. „Стратегія входження України у світовий інформаційний простір”. – Київ, 1997. – С. 224.
4. Андреев А.И. Основные принципы развития электропитающих установок связи / А.И.Андреев, Э.И.Гуцель // Труды IV Международной науч.-практ. конф. «Системы и средства передачи и обработки информации». – Одесса, УГАС им. А.С. Попова, 2000. – С. 69.
5. Андреев А.И. Повышение энергетической эффективности телекоммуникационной аппаратуры / А.И.Андреев, Р.В.Уваров // II Міжнародна наук.-практич. конф. “Управління енерговикористанням”. Доповіді. – Львів, 1997. – С. 55.
6. Барсков А.Г. ИБП для ЦОДов: системы нового поколения или маркетинг чистой воды / А.Г. Барсков // Сети и системы связи. – 2007. – №13 (161). – С. 30-37.
7. Барсков А.Г. ЦОД «в комплексе» / А.Г.Барсков // Сети и системы связи.-2007. – №14(162) – С. 22-31.
8. Бишляга Є.П. Розрахунок надійності електроживлячих установок підприємств провідного зв'язку: навч. посіб. / Є.П. Бишляга, А.В. Діденко, В.Є. Діденко – Одеса: УДАЗ, 1997. – 26 с.
9. Бурцев В.К. Принципы расчета систем питания постоянного тока /В.К. Бурцев // Вестник связи. – 2001. – № 10. – С. 81-84.
10. Бушуев В.М. Универсальное устройство бесперебойного электропитания / В.М. Бушуев, И.Е. Никитин // Электросвязь. – 2005. – № 10. – С. 18 – 19.
11. Бушуев В.М. Установки бесперебойного питания постоянным током для аппаратуры связи / В.М.Бушуев // Технологии и средства связи.– 2004. – №5. – С. 92 – 96.
12. Відомчі норми технологічного проектування. Електроустановки підприємств та споруд зв'язку України. – К.: ДВІА “Зв'язок”, 1997. – 166 с.
13. Воеца А.С. Резервні та автономні джерела електроживлення постійним струмом: метод.посіб. /А.С. Воевоца – Львів: ЛК ДУІКТ, 2004. – 51 с.
14. Воробьев А.Ю. Электроснабжение компьютерных и телекоммуникационных систем / А.Ю.Воробьев. – М.: ЭкоТрендз, 2002. – 280 с.
15. Галузева методика визначення питомих норм споживання

електроенергії в електрозв'язку. Видання офіційне. ДКЗІУ ВАТ “Укртелеком”. – К.: 2000. – 58 с.

16. Геращенко М.А. Концепція, основні принципи та заходи енергозбереження зв'язку / М.А. Геращенко, В.Л. Первак, О.І. Хоменко, В.В. Коробко. – К.: Знання, 1997. – 39 с.

17. Гуров В.В. Электричество до «последней мили» / В.В.Гуров // Вестник связи – 2009. – №3. – С. 16 – 19.

18. Ермаков С.И. Дистанционный мониторинг оборудования электропитания / С.И. Ермаков // Технологии и средства связи. – 2004. – № 4. – С. 89-93.

19. Жиделев А.А. Как правильно рассчитать систему электропитания / А.А. Жиделев // Вестник связи. – 2008. – №7. – С.46 – 48.

20. Жилкина Н.В. Управление электропитанием компьютерной загрузки / Н.В. Жилкина // Вестник связи. – 2008. – №3. – С. 39 – 48.

21. Зенцев В.Г. Эффективне використання електричної енергії в підприємствах. Нормування і планування витрат енергії: Навч. посібник / В.Г. Зенцев – К.: ІЗМН, 1996. – 152 с.

22. Источники энергии. Факты, проблемы, решения. Гл. ред. В.С. Лаврус. – К.: Наука и техника, 1997. – 110 с.

23. Коробко В.В. Надежность электроснабжения предприятий электросвязи / В.В. Коробко, А.Н. Жук, Н.И. Кулиш // Зв'язок. – 1996. – № 4. – С. 28-30.

24. Ленков Д. Крепкие середняки бесперебойного питания / Д. Ленков // Сети и телекоммуникации. – 2003. — № 11. – С. 72-79.

25. Ленков Д. Постоянные и бесперебойные // Сети и телекоммуникации / Д. Ленков – Ч. 1, 2003. – № 12. – С. 52-57; Ч. 2, 2004. – № 1. – С. 58-64.

26. Линдемарк Б. Электропитание для сети Internet: UPS или системы постоянного тока/Б.Линдермарк, О.Ю.Савельев // Вестник связи. – 1999. – №10. –С. 47-49.

27. Основні положення по системах електроживлення вузлів електрозв'язку України. – К.: ДВІА “Зв'язок”, 1997. – 64 с.

28. Правила технічної експлуатації електроустановок підприємств електрозв'язку України. – К.: ДВІА “Зв'язок”, 1997. – 216 с.

29. Практически неограниченные возможности // Вестник связи – 2009. – №3. – С. 51- 53.

30. Системы и устройства электропитания: темат. подборка // Электросвязь. – 1991. – № 7. – С. 2-15.

31. Современные телекоммуникационные технологии; сост. М.А. Сиверс, П.Ю. Виноградов. – СПб.: Линк, 2005. – 520 с.

32. Тюляков К.А. Аварийные и резервные источники питания для телекоммуникационных систем/К.А.Тюляков // Электросистемы. – 2000. – № 1 – С. 9-10.

33. Ханин Ц.И. Эксплуатация электроустановок предприятий связи./ Ц.И.Ханин, Л.М.Шалашова, Т.С.Шейкина. – М.: Радио и связь, 1994. – 288 с.

34. Чекстер О.П. Источники бесперебойного питания переменным током / О.П. Чекстер // Технологии и средства связи. – 2004. – № 4. – С. 94-101.

35. Черников Ф. Источники бесперебойного питания. Защита на все сто / Ф. Черников // Телеком. – 2001. – № 11-12. – С. 58-65.

36. Электропитание устройств связи / А.А. Бокуняев, В.М. Бушуев, А.С. Жерненко и др.; под ред. Ю.Д. Козляева. – М.: Радио и связь, 1998. – 328 с.

37. Электропитание устройств и систем телекоммуникаций: Учебное пособие для вузов / В.М. Бушуев, В.А. Деминский, Л.Ф. Захаров и др. – М.: Горячая линия – Телеком, 2009. – 384с.

ВИСНОВКИ

1. Інтенсивність відмов ЕЖУ із секційованою акумуляторною батареєю в значній мірі залежить від часу, протягом якого акумуляторна батарея може жити навантаження при виході з ладу джерел змінного струму. Так, при збільшенні цього часу від 0 до 3 годин, інтенсивність зменшилася на два порядки.

2. Збільшення ємності акумуляторної батареї для живлення навантаження понад 3 годин практично не приводить до зменшення інтенсивності відмов ЕЖУ.

3. Інтенсивність відмов ЕЖУ практично не залежить від часу заряду акумуляторної батареї.

**Министерство транспорта и связи Украины
Государственная администрация связи
Одесская национальная академия связи им. А.С. Попова**

Кафедра информатизации и управления

Андреев А.И., Банзак О.В.

**ИСТОЧНИКИ БЕСПЕРЕБОЙНОГО ПИТАНИЯ
ТЕЛЕКОММУНИКАЦИОННЫХ И КОМПЬЮТЕРНЫХ СИСТЕМ**

**Учебное пособие по курсу
“Электропитание систем связи”**

Одесса 2010

УДК 621.311.6
ББК 32.844-04я73

В учебном пособии рассмотрены источники бесперебойного питания телекоммуникационных и компьютерных систем, приведены основные термины и определения, изложены сведения о системе стандартизации, рассмотрены вопросы эксплуатации герметизированных свинцово-кислотных аккумуляторов, приведены сведения о производителях источников бесперебойного питания постоянным и переменным током и аккумуляторов.

СОДЕРЖАНИЕ

ВВЕДЕНИЕ	73
ОСНОВНЫЕ ТЕРМИНЫ И ОПРЕДЕЛЕНИЯ	75
1. СИСТЕМА СТАНДАРТИЗАЦИИ	77
1.1. Европейские и международные стандарты	77
1.2. Тенденции европейской стандартизации.....	78
1.3. Стандарты отрасли “Связь”	79
2. ЭЛЕКТРОПИТАЮЩИЕ УСТАНОВКИ	80
2.1. Схемы построения электропитающих установок	81
2.1.1. ЭПУ с отделенной от нагрузки резервной аккумуляторной батареей.....	81
2.1.2. ЭПУ с отделенной от нагрузки резервной аккумуляторной батареей и комбинированным выпрямителем	82
2.1.3. Буферная ЭПУ без регулирования напряжения во время заряда-разряда аккумуляторной батареи	83
2.1.4. Буферная ЭПУ с нелинейными сопротивлениями	85
2.1.5. Буферная ЭПУ с секционированной аккумуляторной батареей..	86
2.1.6. Буферная ЭПУ с вольтодобавочными конверторами	87
2.1.7. Безаккумуляторная ЭПУ	88
2.2. Высокочастотные выпрямители	89
2.3. Контроллер ЭПУ	91
2.4. Основные рабочие функции ЭПУ	92
2.5. Контроль батареи	92
2.6. Техническое обслуживание ЭПУ	93
2.7. Производители ЭПУ и ИБП постоянным током.....	94
3. ИСТОЧНИКИ БЕСПЕРЕБОЙНОГО ПИТАНИЯ ПЕРЕМЕННЫМ ТОКОМ.....	97
3.1. Классификация и сфера применения ИБП	97
3.1.1. Off-line ИБП	100
3.1.2. Line-interactive ИБП	101
3.1.3. On-line ИБП.....	102
3.1.4. Сравнение ИБП	104
3.2. Основные параметры ИБП	105
3.3. Микропроцессорный контроль ИБП.....	106
3.4. Производители ИБП переменным током.....	107
4. СВИНЦОВО-КИСЛОТНЫЕ АККУМУЛЯТОРЫ	108
4.1. Электрические характеристики стационарных свинцово-кислотных аккумуляторов	111

5. ВОПРОСЫ ТЕХНИЧЕСКОЙ ЭКСПЛУАТАЦИИ ГЕРМЕТИЗИРОВАННЫХ СВИНЦОВО-КИСЛОТНЫХ АККУМУЛЯТОРОВ	114
5.1. Выбор и комплектация	115
5.2. Размещение и монтаж	116
5.3. Ввод в действие	117
5.4. Техническое обслуживание.....	121
5.5. Производители свинцово-кислотных аккумуляторов.....	125
6. ЩЕЛОЧНЫЕ АККУМУЛЯТОРЫ.....	127
ЗАКЛЮЧЕНИЕ	129
КОНТРОЛЬНЫЕ ВОПРОСЫ	130
СПИСОК ЛИТЕРАТУРЫ.....	131

ВВЕДЕНИЕ

Источники бесперебойного питания (ИБП), обеспечивающие непрерывную подачу потребителям напряжения с заданными параметрами, находят широкое применение в телекоммуникационных и компьютерных информационных системах.

ИБП постоянным током получили наибольшее распространение в телекоммуникационных технологиях, поскольку большая часть оконечного оборудования потребляет именно постоянный ток, причем ряда стандартных уровней напряжения (–60 В для питания коммутаторов и абонентских линий; –24 В для питания каналообразующей аппаратуры; –48 В для питания коммутаторов, выносов и MSC импортных систем; +24 В для питания базовых станций сотовой и транкинговой связи).

Основной причиной выбора постоянного тока для телекоммуникационной аппаратуры является применение концепции электропитания, которая возникла с изобретением телефона и используется в отрасли связи по сей день. Как известно, принцип работы телефона таков, что восприятие человеческой речи происходит с помощью мембраны микрофона. Сначала для питания микрофона использовались так называемые местные батареи, устанавливаемые непосредственно в телефонном аппарате. Затем, в конце XIX века микрофон стал питаться постоянным током от центральной станции, где специально для этих целей монтировалась аккумуляторная батарея. Именно такая схема электропитания абонентских аппаратов используется сегодня. Следует отметить, что новое оборудование, по мере своего появления на узлах связи, тоже стало получать питание от источника бесперебойного питания постоянным напряжением.

На сегодняшний день ИБП постоянным напряжением нашли себе множество применений, в частности, их используют для питания систем пожарной, охранной и аварийной сигнализаций, а также они пользуются большим спросом у операторов мобильной связи.

В последнее время много разговоров ведется о переводе сетевого оборудования на питание от ИБП постоянным током. Большой интерес к этим источникам вызван несколькими причинами.

Во-первых, бурное развитие сети Интернет, глобальной инфраструктурой которой являются телекоммуникации, потребовало от операторов связи разместить у себя соответствующее оборудование – серверы, коммутаторы, маршрутизаторы и т.п. Поэтому встал вопрос об их электропитании, поскольку основное оборудование предприятий связи получает его от ИБП постоянным напряжением, а вышеназванные устройства, как правило, питаются от сети переменного тока с напряжением 220 В.

Во-вторых, большое внимание уделяется надежности электропитания аппаратуры, и с этой точки зрения ИБП постоянным током представляют серьезную конкуренцию ИБП переменным током, поскольку они изначально ориентированы на обеспечение доступности услуг связи, а это подразумевает

максимально высокие требования к надежности. Для обозначения характеристик надежности широкое распространение получили так называемые “девятки”, т.е. показатель вероятности отказа системы в процентах. Например, надежность 99,9% (три девятки) означает, что в среднем за год эта система, в принципе, может не работать 8-9 часов. В США такая надежность считается стандартной для электрических сетей “общего пользования” без дополнительного резервирования.

Если ставится установка резервного питания (дизель-генератор) и устройства автоматического ввода (АВР), то надежность системы увеличивается до 99,99 – 99,999, что составляет до 5 минут среднего времени отказов в год. Считается, что в среднем стоимость одного часа простоя небольшого сайта электронной коммерции составляет до 8000 долл/ч невозполнимых убытков. Для крупных on-line продавцов такие потери могут достигать 180 тыс. долл/ч. Развитие телекоммуникационных систем, конвергенция сетей передачи данных и голоса требуют повышенной надежности электропитания.

Кратковременный перебой в подаче электроэнергии, падение или всплеск напряжения могут привести к многомиллиардным убыткам, потере ценной информации, порче данных и невозполнимым моральным издержкам. Поэтому узлы связи с критичным к перебоям питания оборудованием нуждаются в надежности электропитания на уровне не менее “шести девяток”. Такая надежность требует не просто применения ИБП, но и соблюдения определенных принципов их проектирования и расчета.

В методическом пособии приведены основные термины и определения, изложены сведения о системе стандартизации в энергетике связи, рассмотрены источники бесперебойного питания постоянным и переменным напряжением, 4-й раздел посвящен свинцово-кислотным аккумуляторам, в 5-ом разделе особое внимание уделено вопросам эксплуатации герметизированных аккумуляторов, содержатся сведения о производителях ИБП и аккумуляторов.

В списке литературы приведены источники, которые помогут не только при усвоении материала, но и при проектировании и расчете систем электропитания, в частности, источников бесперебойного питания.

ОСНОВНЫЕ ТЕРМИНЫ И ОПРЕДЕЛЕНИЯ

Аккумулятор – это химический источник тока многократного действия. При разряде аккумулятора химическая энергия активных веществ, входящих в состав катода, анода и электролита, преобразуется в электрическую энергию, при этом активные вещества превращаются в продукты разряда. При заряде аккумулятора подводимая электрическая энергия расходуется на регенерацию продуктов разряда. В зависимости от состава электролита аккумуляторы бывают кислотными и щелочными.

Аккумуляторная группа – два и более аккумуляторов, соединенных последовательно для обеспечения необходимого уровня напряжения.

Аккумуляторная батарея – два и более аккумуляторов, соединенных последовательно и (или) параллельно для обеспечения необходимого уровня напряжения и тока.

Выпрямитель – статическое устройство, предназначенное для преобразования напряжения переменного тока в постоянное напряжение.

Выпрямитель стабилизированный – статическое устройство, предназначенное для преобразования напряжения переменного тока в постоянное напряжение, поддерживаемое с заданной точностью.

Выпрямитель синхронный – выпрямитель, в котором вместо полупроводниковых диодов используются транзисторы.

Преобразователь постоянного напряжения – статическое устройство, предназначенное для преобразования постоянного напряжения одной величины в напряжение постоянного или (и) переменного тока другой величины.

Инвертор – статическое устройство, предназначенное для преобразования постоянного напряжения одной величины в напряжение переменного тока другой величины.

Конвертор – статическое устройство, предназначенное для преобразования постоянного напряжения одной величины в постоянное напряжение другой величины. Как правило, конвертор состоит из инвертора и выпрямителя.

Стабилизатор напряжения (тока) – статическое устройство, обеспечивающее поддержание напряжения (тока) на нагрузке с заданной степенью точности при изменении дестабилизирующих факторов.

Корректор коэффициента мощности – статическое устройство, устанавливаемое между источником переменного тока и потребителем, снижающее появление в сети переменного тока реактивной мощности, вызванной данным потребителем.

Постоянное ужесточение требований к потребителям электрической энергии вызвало необходимость принятия специальных мер и подтолкнуло разработчиков оборудования к проработке различных вариантов схем, обеспечивающих повышение коэффициента мощности. Стандартный корректор коэффициента мощности представляет собой AC/DC – преобразователь с широтно-импульсной модуляцией.

AC – alternating current – переменный ток.

DC – direct current – постоянный ток.

Локальная шина питания – стабилизированное напряжение, используемое в качестве напряжения питания оконечных стабилизаторов напряжения на местах.

Распределенное питание – см. Локальная шина питания.

Распределение тока (нагрузки) – параллельное включение нескольких преобразователей напряжения для увеличения выходной мощности, при этом ток нагрузки распределяется между отдельными преобразователями равномерно.

Источник бесперебойного питания (ИБП) – комплекс оборудования для производства или преобразования и накопления электрической энергии, предназначенный для обеспечения электропитания нагрузки с требуемым качеством от независимых источников энергии и обеспечивающий бесперебойность питания при переходе от одного источника энергии на другой.

Электропитающая установка (ЭПУ) – комплекс оборудования, предназначенный для преобразования различных видов электрической энергии в электроэнергию постоянного тока требуемого качества.

Источник бесперебойного питания переменным током (UPS – Uninterruptible Power Supply) – устройство, обеспечивающее питание нагрузки от внешней электросети, защищающее нагрузку от неполадок в сети и использующее для аварийного питания энергию аккумуляторных батарей.

Система электропитания (СЭП) – комплекс взаимосвязанного оборудования, предназначенный для производства или преобразования, передачи, накопления, распределения или потребления электрической энергии.

Из приведенных определений видно, что ЭПУ и UPS являются частными случаями ИБП, а ИБП является частью СЭП.

В состав оборудования ИБП могут входить: устройства распределения переменного тока; выпрямители; устройства распределения постоянного тока; аккумуляторные батареи; преобразователи постоянного напряжения в постоянное напряжение (конверторы); преобразователи постоянного напряжения в переменное напряжение (инверторы); устройства защиты, контроля, управления и сигнализации.

В свою очередь ИБП входят в состав электроустановок объектов электро-связи, включающих в себя также: линии электропередачи; трансформаторные подстанции; собственные дизельные электростанции; электрические сети технических территорий и помещений; системы заземления; средства освещения; системы вентиляции и кондиционирования; лифты и др.

Требования к надежности электроснабжения и бесперебойности электропитания аппаратуры связи устанавливаются ведомственными нормами технологического проектирования по видам станций.

В зависимости от категории электроприемников по обеспечению надежности электроснабжения для каждого вида станций определяются количество внешних источников электроснабжения; агрегатов собственной электростанции; групп аккумуляторной батареи и время разряда одной группы.

При аварии внешней энергосистемы, электропитание объектов связи осуществляется от собственных дизель-электрических станций (ДЭС), а во время запуска ДЭС или при ее отсутствии – от резервных аккумуляторных батарей.

При длительных перерывах внешнего электроснабжения на объектах, не имеющих собственных ДЭС, их электроснабжение может быть организовано от передвижных ДЭС. На крупных сетях передвижные ДЭС находятся, как правило, на постоянном дежурстве.

1. СИСТЕМА СТАНДАРТИЗАЦИИ

В настоящее время практически сформировалась европейская система стандартизации.

Основными организациями, принимающими стандарты, имеющие первостепенное значение для отрасли “Связь” в Европе, являются:

- ISO (The International Organization for Standardization) – ИСО, международная организация, принимающая стандарты, не связанные с электротехникой;
- CEN (The Comite europeen de normalisation) – “Европейский ИСО”;
- IEC (The International Electrotechnical Commission) – Международная электротехническая комиссия (МЭК);
- CENELEC (The European Committee for Electrotechnical Standardization) – “Европейский МЭК”;
- ETSI (The European Telecommunications Standardization Institute) – Европейский институт стандартов в области связи.

1.1. Европейские и международные стандарты

Стандартов, играющих первостепенную роль в энергетике связи, немного.

1. В области требований к постоянному току действует стандарт ETS 300 132-2 “Equipment Engineering (EE); Power supply interface at the input to telecommunication equipment; Part 2: Operated by direct current (dc)”. Стандарт дает определение интерфейса электропитания как границы раздела между ЭПУ (электропитающей установкой) и питаемой аппаратурой, для которой нормируются параметры электроэнергии. Для обеспечения совместимости оборудования по каналам питания, он вводит нормы на пульсации и электрические шумы, вносимые оборудованием на интерфейс электропитания и шумы на интерфейсе, при которых оборудование должно устойчиво работать. Стандарт содержит необходимые схемы измерений.

2. Заземление и токораспределение внутри крупных объектов связи рассмотрены в стандарте ETSI EN 300 253 v2.1.1 (2002-04) “Equipment Engineering (EE); Earthing and bonding of telecommunication equipment in telecommunication centers”. Стандарт рассматривает заземление и взаимные соединения оборудования объекта связи на системном уровне (здание, этажи, системы заземления, распределение переменного и постоянного токов, построение пятипроводной сети).

3. Требованиям к электромагнитной совместимости посвящен стандарт ETSI EN 300 386 v 1.3.1 (2001 -09) “Electromagnetic compatibility and Radio spectrum Matters (ERM); Telecommunication network equipment; ElectroMagnetic compatibility (EMC) requirements”. Стандарт подробно рассматривает применимость к телекоммуникационному, в том числе и к электропитающему, оборудованию требований по ЭМС, указанных в различных стандартах по

ЭМС, определяет особые условия испытаний для оборудования связи и электропитания, виды жесткости испытаний, в части норм, требований и методов, отсылает к конкретным стандартам и рекомендациям.

4. Все необходимые требования к свинцово-кислотным аккумуляторам открытых и закрытых типов и методы их испытаний изложены соответственно в стандартах IEC 896-1 и IEC 896-2.

5. Стандарт IEC 950 (EN 60950) рассматривает общие требования к электробезопасности технологического электрооборудования.

1.2. Тенденции европейской стандартизации

Если проследить развитие европейских стандартов и норм за последние 10-15 лет, то можно отметить следующие тенденции.

1. Стандарты нормируют параметры интерфейсов различного оборудования, т.е. параметры на силовых стыках различных устройств, необходимые для их совместной работы. Это позволяет построить систему электропитания из оборудования различных поставщиков, как ребенок строит пирамиду из кубиков. В нормируемых параметрах интерфейсов уже заложены требования к совместимости оборудования (по уровню электрических шумов, допустимому диапазону изменений питающего напряжения и т. д.).

2. Смягчение и рационализация требований к параметрам электропитающего и питаемого оборудования. Широкие пределы допустимых изменений питающего напряжения позволяют использовать простую и надежную буферную систему электропитания (когда резервная аккумуляторная батарея включена в параллель с ЭПУ и нагрузкой, и неисправность или перебои во внешнем электроснабжении ЭПУ не влияют на непрерывность питания нагрузки), увеличение допустимого суммарного уровня электрических шумов на интерфейсе электропитания, при котором должна сохраняться работоспособность питаемого оборудования, гарантирует совместимость оборудования по цепям питания и позволяет подключать новое оборудование к уже существующим системам без опасения нарушить работу этих систем.

3. “Размежевание” телекоммуникационных стандартов со стандартами по электромагнитной совместимости. Частотная граница размежевания 20 кГц. Для измерения шумов и пульсаций напряжения в диапазоне до 20 кГц может быть использован псофометр. Измерения могут быть проведены оперативным персоналом. Более высокие частоты отнесены к электромагнитной совместимости и нормируются стандартами по ЭМС. Измерения в диапазоне высоких частот проводятся аттестованным персоналом с использованием специального оборудования.

4. Сформировался следующий порядок: принятие европейских стандартов требует приведения национальных стандартов стран европейского сообщества в соответствие с этими нормами. При публикации новых общеевропейских стандартов и норм указываются необходимые сроки публикации аналогичных национальных стандартов и даты приведения национальных стандартов в соответствие с европейскими нормами.

5. Существуют области, в которых преобладающими являются национальные стандарты, например, нормы на величины сопротивления заземляющих устройств или стандарты на электрические сети общего назначения, впрочем и здесь следует отметить тенденции унификации. Так, в России с 2003 г. в соответствии с ГОСТ 29322 “Стандартные напряжения” перешли на номинальное напряжение в сети общего пользования 230 В.

1.3. Стандарты отрасли “Связь”

Провозглашенная Европейской комиссией инициатива “Europe 2002 – An Information Society For All” – о создании единого европейского информационного пространства, перекликается с программами ОАО “Укртелеком” и Государственной администрацией связи. С 1996 года в Европе не допускается продажа технических средств без обязательной сертификации на соответствие единым стандартам по электромагнитной совместности. Так как Украина стремится стать полноценным участником международного технического сообщества, то приведение основных стандартов в соответствие с европейскими является необходимым условием.

Объективно для этого нет никаких препятствий. Стандарты нужны отрасли и принятие базовых европейских стандартов способно навести порядок на предприятиях связи.

К сожалению, в Украине разработаны пока только отраслевые стандарты ГСТУ 45.021-2001 “Технічні засоби телекомунікацій. Акумулятори свинцеві стаціонарні. Основні технічні вимоги” и ГСТУ 45.02202001 “Технічні засоби телекомунікацій. Напруги живлення. Загальні вимоги та методи випробувань”.

Необходимо отметить, что в России действующий в настоящее время Федеральный закон “Об основах технического регулирования в Российской Федерации” запрещает разработку новых отраслевых стандартов.

2. ЭЛЕКТРОПИТАЮЩИЕ УСТАНОВКИ

Электропитающая установка – неотъемлемая часть любой аппаратуры и оборудования связи, она в значительной степени определяет их надежность и массогабаритные показатели. Современная ЭПУ, как правило, – это буферная система электропитания.

Аккумуляторная батарея включена в параллель с выпрямителями и нагрузкой и обеспечивает питание нагрузки при перерывах во внешнем электроснабжении. Эта схема является наиболее надежной за счет своей простоты и не имеет альтернативы сегодня. Основными принципами построения ЭПУ являются:

- модульность, т. е. комплектация ЭПУ выбирается с учетом требований питания конкретной нагрузки;
- масштабируемость, т. е. наращивание мощности ЭПУ осуществляется установкой дополнительных выпрямителей;
- резервирование, в этом случае отказ одного или даже двух выпрямителей не приводит к отказу ЭПУ;
- мониторинг и диагностика неисправностей.

Основой ЭПУ, определяющей как ее статические, так и динамические характеристики, являются выпрямители. По принципу работы их можно разделить на следующие типы: низкочастотные, к которым относятся диодно-тиристорные и тиристорные, работающие на частоте промышленной сети; высокочастотные, называемые также выпрямителями с бестрансформаторным входом и высокочастотным преобразованием.

В Украине основной парк выпрямителей составляют тиристорные выпрямители типа ВУТ, разработанные в 80-х годах прошлого столетия, и не соответствующие современным требованиям. Более половины этих выпрямителей уже отработали нормативные сроки эксплуатации и подлежат замене. Такая же ситуация обстоит и с аккумуляторными батареями.

Современное телекоммуникационное оборудование, в том числе и оборудование электропитания, характеризуется сокращением предполагаемого срока эксплуатации. Причиной является его быстрое моральное старение.

Еще в недалеком прошлом средний срок службы оборудования составлял 20 лет и определял время, в течение которого было целесообразно ремонтировать оборудование. В настоящее время этот срок сократился. Сейчас при выборе оборудования электропитания, особенно расположенного вне крупных коммутационных центров, в высокоразвитых странах ориентируются на 5 лет. Это определяется все более быстрым развитием технологий, появлением более эффективных компонентов, изменением требований эксплуатации. Более частая смена оборудования экономически может быть оправданна только при увеличении надежности оборудования, сокращении эксплуатационных расходов и повышении удобства обслуживания.

2.1. Схемы построения электропитающих установок

Существующие схемы ЭПУ подразделяются на три основных типа: с отделенной от нагрузки резервной аккумуляторной батареей, с подключенной к нагрузке аккумуляторной батареей (буферная) и безаккумуляторной.

Каждая из указанных схем, в свою очередь, имеет различные варианты, отличающиеся структурными схемами и применяемым оборудованием, а также способом регулирования выходного напряжения в процессе разряда батареи на стационарную нагрузку и ее последующего заряда.

2.1.1. ЭПУ с отделенной от нагрузки резервной аккумуляторной батареей

Схема ЭПУ этой системы (рис. 2.1) состоит из выпрямительных устройств (ВУ) небольшой и средней мощности, резервной аккумуляторной батареи (АБ), подзарядного выпрямителя (ПВ) для ее подзаряда и транзисторного или тиристорного ключа VS, с помощью которого осуществляется подключение аккумуляторной батареи без перерыва питания АТС по сигналу от УКН (устройство контроля напряжения).

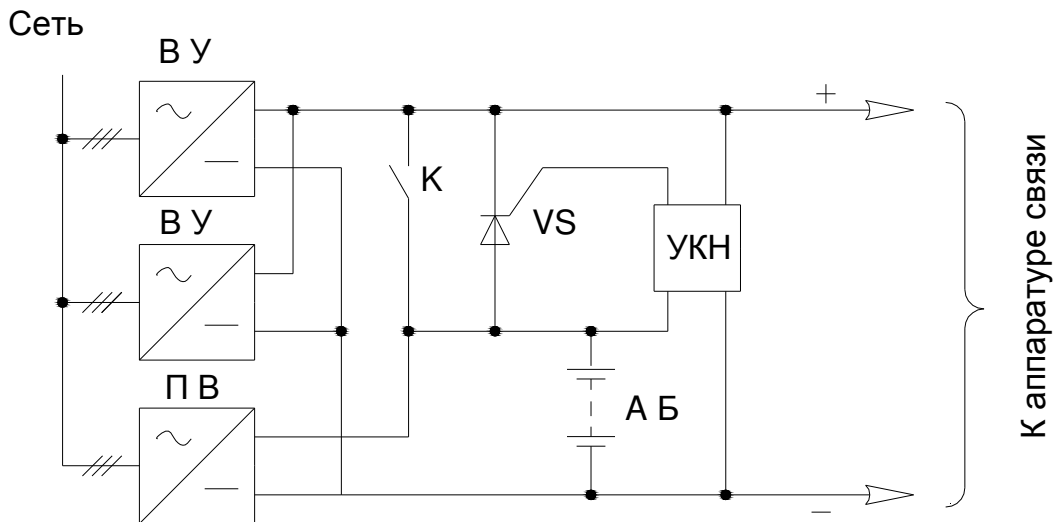


Рисунок 2.1 – Схема ЭПУ с отделенной от нагрузки резервной аккумуляторной батареей

В нормальном режиме работы при наличии напряжения питающей сети питание нагрузки производится непосредственно от выпрямительного устройства, работающего в режиме стабилизации напряжения. Аккумуляторная батарея отключена от нагрузки и содержится в режиме непрерывного подзаряда, обеспечивающего ее сохранение в полностью заряженном состоянии. В нормальном режиме работы ЭПУ не используются фильтрующие и стабилизирующие (при переходных процессах) свойства аккумуляторной батареи.

В аварийном режиме, в случае выключения напряжения питающей сети или повреждения выпрямительного устройства, аккумуляторная батарея автоматически с помощью тиристорного или транзисторного ключа без перерыва питания АТС подключается к нагрузке. После восстановления напряжения переменного тока или включения исправного выпрямительного устройства, аккумуляторная батарея отключается от цепей АТС и включается на заряд либо непосредственно от подзарядного выпрямительного устройства, либо от последовательно включенных резервного и вольтодобавочного выпрямителей. В ЭПУ этой системы могут применяться как кислотные, так и щелочные аккумуляторные батареи.

Схема может применяться для аппаратуры АТС, рассчитанной на допустимые пределы, напряжения 54 ... 72 В (кислотные или щелочные аккумуляторные батареи) и 54... 66 В (кислотные аккумуляторные батареи). Мощность выпрямительных устройств выбирается на максимальный ток нагрузки.

Для ЭПУ этой системы, как правило, устанавливается 30 кислотных или 47-49 щелочных элементов аккумуляторной батареи.

Основные достоинства схемы – ее относительная простота и возможность использования любых аккумуляторов, а *недостатки* – неиспользование динамических и фильтрующих свойств АБ и необходимость использования дополнительного зарядного выпрямителя.

2.1.2. ЭПУ с отделенной от нагрузки резервной аккумуляторной батареей и комбинированным выпрямителем

Схема ЭПУ (рис. 2.2) состоит из комбинированных выпрямителей (КВ), устройств коммутации (УК), резервной аккумуляторной батареи (АБ) и зарядного выпрямителя (ЗВ).

Комбинированный выпрямитель содержит нестабилизированное выпрямительное устройство НУВ 60/600 и конверторы-стабилизаторы КС 14/100. Устройство коммутации содержит тиристорный управляемый ключ и контактор, с помощью которых аккумуляторная батарея подключается ко входу конвертора, и обходной тиристор, с помощью которого аккумуляторная батарея подключается к нагрузке. Зарядный выпрямитель предназначен для заряда и содержания аккумуляторной батареи и является резервным, т.е. питает нагрузки при аварии КС. Мощность и число зарядных выпрямителей определяется емкостью аккумуляторных батарей.

Устройство НУВ 60/600 предназначено для питания КС 14/100. Последние обеспечивают стабилизацию выходного напряжения ЭПУ и частичное подавление пульсации на выходе НУВ. Тиристорным ключом отделенная от нагрузки аккумуляторная батарея автоматически подключается ко входу КС вместо НУВ при нарушении цепи питания от сети переменного тока и вновь отделяется от входа КС при восстановлении питания от НУВ, т.е. в обоих случаях питание стационарной аппаратуры осуществляется от КС, который имеет хорошие динамические характеристики.

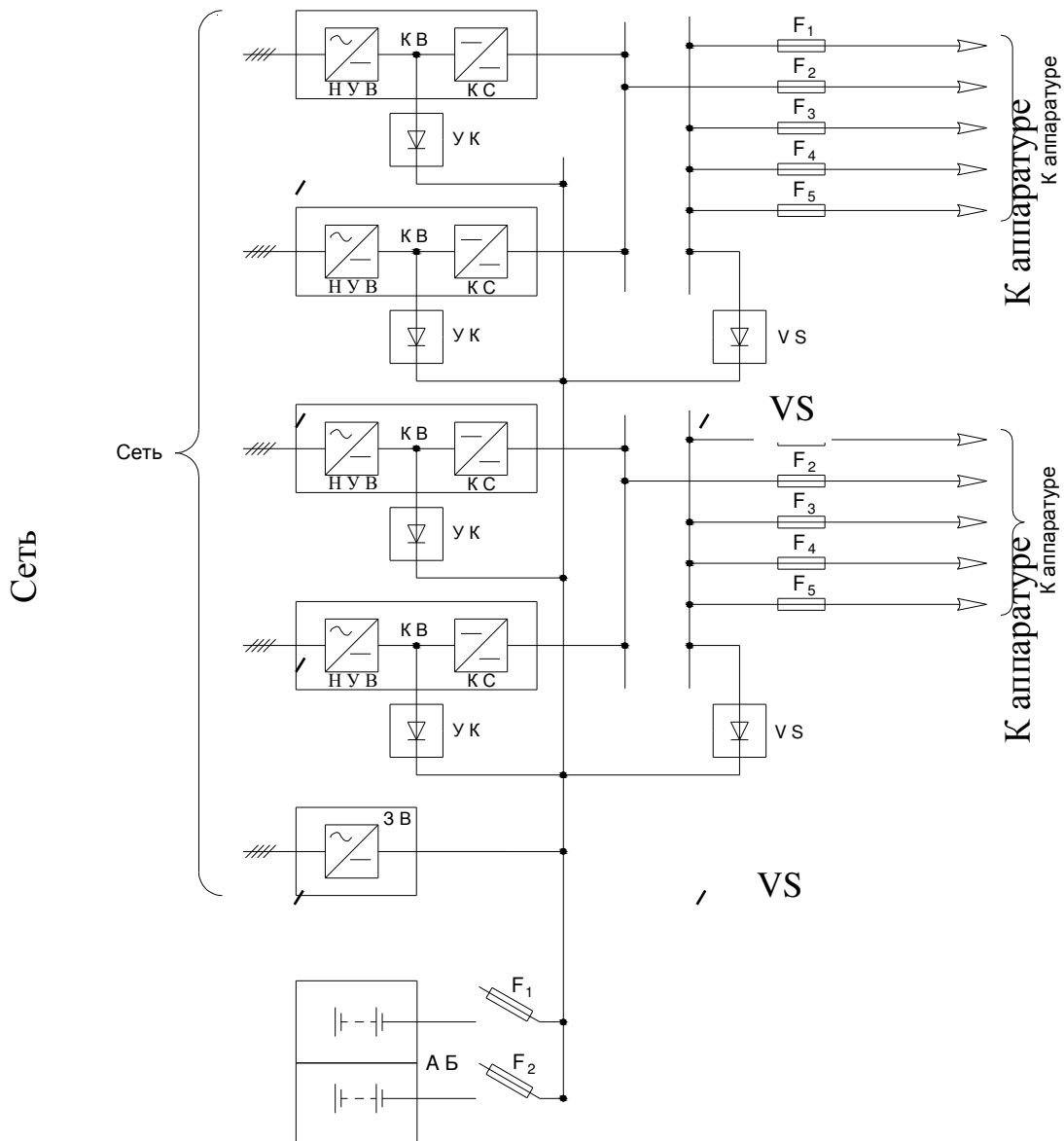


Рисунок 2.2 – Схема ЭПУ с отделенной от нагрузки резервной аккумуляторной батареей и комбинированным выпрямителем

В нормальном режиме работы ЭПУ (при наличии напряжения питающей сети) питание стационарной аппаратуры обеспечивается комбинированным выпрямителем. Аккумуляторная батарея отключена от нагрузки и содержится в режиме подзаряда от зарядного выпрямителя, работающего в режиме стабилизации напряжения. В целях улучшения энергетических показателей подзаряд может осуществляться от отдельного маломощного выпрямителя.

В аварийном режиме при выключении сети переменного тока или НУВ, батарея подключается ко входу КС, который продолжает стабилизировать напряжение на нагрузке во время разряда батареи. Контакт, включенный параллельно управляющему тиристорному ключу, обеспечивает малое падение напряжения при разряде аккумуляторной батареи и выключение тиристора.

После восстановления внешнего электроснабжения батарея отключается

от нагрузки и заряжается зарядным выпрямителем. Тиристор VS обходной цепи служит для подключения батареи к стационарной нагрузке в случае, если напряжение на нагрузке окажется ниже напряжения аккумуляторной батареи.

Устройство коммутации, обходной тиристор, узлы контроля и управления размещаются в шкафу устройства коммутации электропитания (УКЭП).

Комбинированный выпрямитель (один НУВ 60/600 и пять КС 14/100) и УКЭП представляют собой модуль, ток нагрузки которого 400 А. Модули могут работать и на одну общую нагрузку, и на отдельные, так как развязаны конверторами и не влияют на работу друг друга.

Эта схема может использоваться для питания удаленных концентраторов АТС.

Достоинства ЭПУ с отдельной от нагрузки аккумуляторной батареей и комбинированным выпрямителем заключаются в возможности питания различных типов АТС, высоких динамических характеристиках, блочном наращивании мощности, устойчивой работе и отсутствии помех и искажений в питающей сети. *К недостаткам* схемы относятся сложность и большая номенклатура оборудования, а также наличие механических контактов в силовой цепи.

2.1.3. Буферная ЭПУ без регулирования напряжения во время заряда-разряда аккумуляторной батареи

Во всех режимах работы сохраняется параллельное соединение выпрямителей, аккумуляторной батареи и нагрузки (рис. 2.3). В нормальном режиме выпрямители обеспечивают питание аппаратуры связи и содержание батареи в режиме постоянного подзаряда. При выключении напряжения в сети переменного тока работа выпрямителей прекращается, аппаратура переходит на питание от АБ, работающей в режиме разряда. При восстановлении напряжения в сети переменного тока возобновляется работа выпрямителей, которые обеспечивают питание нагрузки и заряд АБ.

Из-за значительных колебаний напряжения на выходе ЭПУ, пределы которого определяются минимальным напряжением разряда батареи и максимальным напряжением ее эксплуатационного заряда, эта система может использоваться лишь для аппаратуры, рассчитанной на широкие пределы напряжения питания. Мощность рабочих выпрямительных устройств выбирается по току в ЧНН, число аккумуляторов от 28 до 30-31.

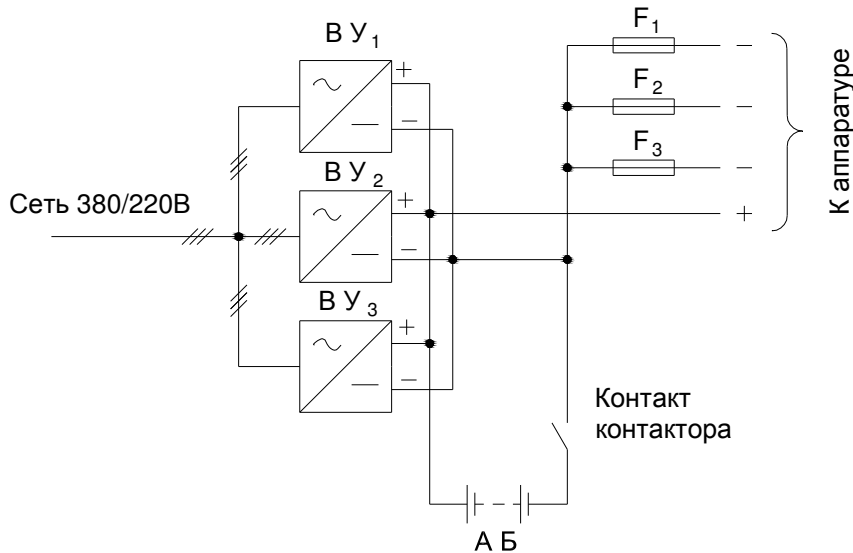


Рисунок 2.3 – Схема буферной ЭПУ без регулирования напряжения во время разряда-заряда аккумуляторной батареи

Основные достоинства системы – простота и высокая надежность а *недостаток* – возможность использования только для питания нагрузок с широкими пределами допустимого входного напряжения. Так, при 28 элементах аккумуляторной батареи выходное напряжение ЭПУ изменяется на $+10\%$, при 30 или 31 элементе – на $+20\%$.
 -20%

2.1.4. Буферная ЭПУ с нелинейными сопротивлениями

Схема ЭПУ (рис. 2.4) состоит из выпрямительных устройств (ВУ₁, ВУ₂), двухгрупповой аккумуляторной батареи (АБ₁, АБ₂), нелинейных сопротивлений, в качестве которых, как правило, используются силовые кремниевые диоды VD₁ и VD₂.

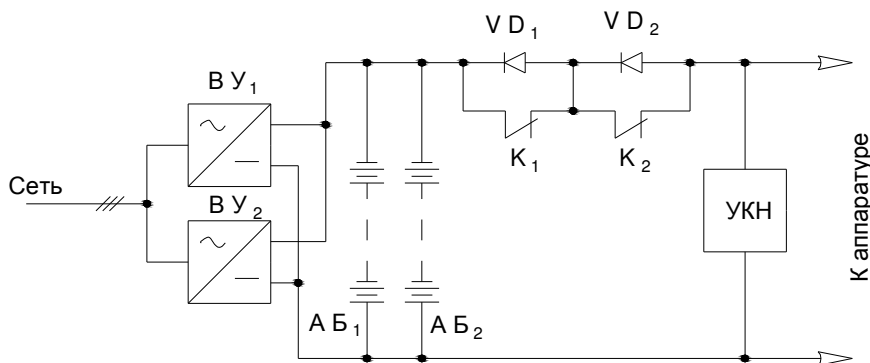


Рисунок 2.4 – Схема буферной системы электропитания с нелинейными сопротивлениями

Силовые диоды имеют определенное падение напряжения в прямом направлении, практически мало зависящее от тока. Коммутация силовых диодов осуществляется с помощью контакторов K_1 и K_2 . В нормальном режиме работы выпрямительные устройства обеспечивают питание аппаратуры связи и содержание аккумуляторных батарей в режиме постоянного подзаряда. Излишек напряжения выделяется на диодах VD_1 , VD_2 включенных последовательно в цепь нагрузки. В аварийном режиме, в случае выключения напряжения сети переменного тока и питающихся от него выпрямительных устройств, аккумуляторные батареи разряжаются. По мере их разряда и снижения напряжения до определенной величины, по сигналу от УКН, одна или две группы нелинейных сопротивлений отключаются (шунтируются), тем самым напряжение на аппаратуре связи поддерживается в заданных пределах. При восстановлении напряжения в сети переменного тока по мере заряда батареи и увеличения ее напряжения, нелинейные элементы вновь подключаются (расшунтируются) к цепи питания аппаратуры.

Основное достоинство системы – простота, *недостатки* – потери энергии на нелинейных элементах (до 10 ... 15%), ступенчатое регулирование (10% номинального выходного напряжения), применение для коммутации электромеханических устройств.

2.1.5. Буферная ЭПУ с секционированной аккумуляторной батареей

В состав схемы ЭПУ (рис 2.5) входят: выпрямительные устройства (ВУ) большой мощности; аккумуляторная батарея, состоящая из двух групп основных элементов ($ОЭ_1$ и $ОЭ_2$) по 28 аккумуляторов и двух групп дополнительных элементов ($ДЭ_1$ и $ДЭ_2$); устройства коммутации дополнительных элементов (контакторы K_1 и K_2). Первая группа дополнительных элементов ($ДЭ_1$) обычно состоит из двух параллельных ветвей с тремя последовательно соединенными элементами аккумуляторной батареи, вторая ($ДЭ_2$) – из двух последовательно включенных элементов аккумуляторной батареи.

При выключении напряжения питающей сети, по мере разряда аккумуляторной батареи, по сигналу от устройства контроля напряжения (УКН) подключаются одна или две дополнительные группы аккумуляторной батареи для поддержания необходимого напряжения в аппаратуре связи. При появлении напряжения питающей сети, аккумуляторная батарея заряжается от выпрямительных устройств, и, по мере увеличения ее напряжения, дополнительные элементы отключаются. Эта система ЭПУ нашла широкое применение на крупных предприятиях связи. В ЭПУ этой системы используются только кислотные аккумуляторные батареи.

К *достоинствам* системы относятся высокая надежность, хорошие энергетические показатели и простота оборудования, а к *недостаткам* – ступенчатое регулирование напряжения (ступень 6,9 ... 7,0 В), применение электромеханических устройств коммутации, невозможность блочного наращивания установки.

Сеть 380/220В

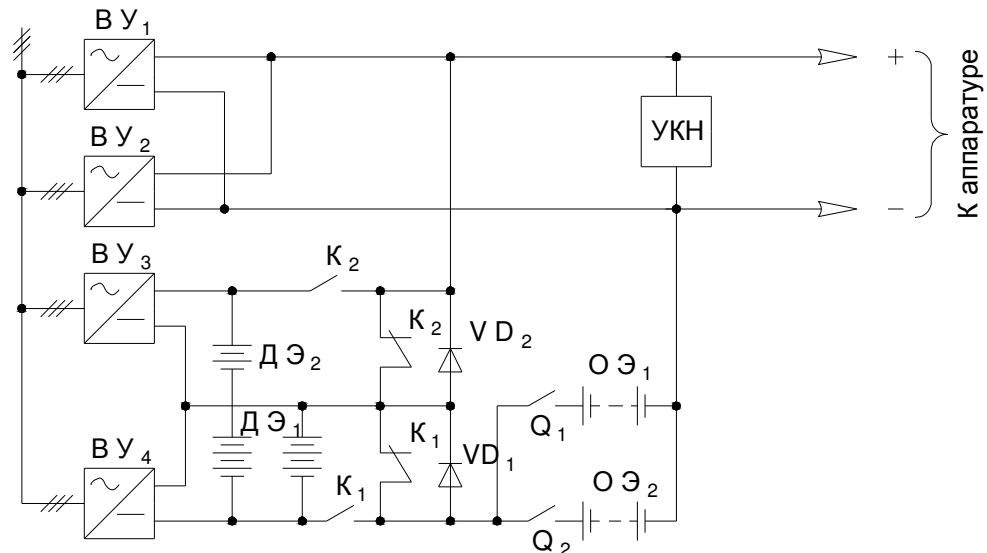


Рисунок 2.5 – Схема буферной ЭПУ с секционированной аккумуляторной батареей

2.1.6. Буферная ЭПУ с вольтодобавочными конверторами

Схема ЭПУ (рис. 2.6) состоит из выпрямительных устройств ($ВУ_1 - ВУ_3$), двухгруппных аккумуляторных батарей ($АБ_1$ и $АБ_2$) и вольтодобавочных конверторов ($ВДК_1 - ВДК_3$). Конверторы в этой ЭПУ используются для регулирования и поддержания напряжения на нагрузке в заданных пределах. Питание конвертора осуществляется от аккумуляторной батареи. Выходное напряжение конвертора складывается с напряжением аккумуляторной батареи, вследствие чего на нагрузке, подключенной к суммарному напряжению двух источников ($U_{АБ} + U_{ВДК}$), поддерживается стабильное напряжение при изменении в процессе разряда напряжения аккумуляторной батареи.

Конверторы работают в двух режимах: пассивном и активном.

Пассивный режим: в нормальном режиме работы (наличие напряжения питающей сети) $ВДК_1 - ВДК_3$ не работают. Стационарная нагрузка получает питание от выпрямительных устройств, аккумуляторные батареи находятся в режиме непрерывного подзаряда (буферном). В аварийном режиме, при пропадании напряжения питающей сети, конверторы включаются и компенсируют уменьшение напряжения на разряжаемой аккумуляторной батарее. Выходное напряжение ЭПУ остается стабильным в течение всего времени разряда и начальной стадии заряда до выключения конверторов.

Активный режим: в нормальном режиме работы конверторы включены, но напряжение на их выходе незначительно, они используются в качестве активного фильтра. В аварийном режиме напряжение на выходе конверторов возрастает по мере разряда батареи.

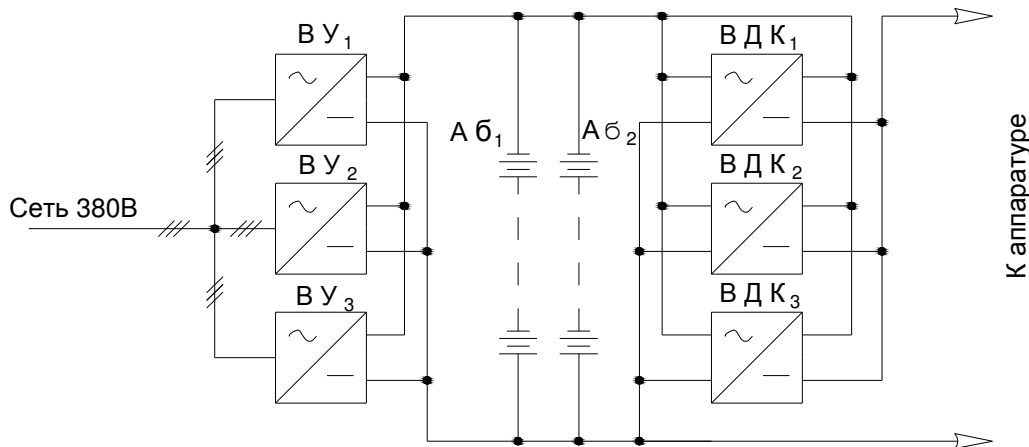


Рисунок 2.6 – Схема буферной ЭПУ с вольтодобавочными конверторами

К *достоинствам* системы относятся: возможность резервирования и блочного наращивания мощности ЭПУ, так как все виды оборудования рассчитаны на параллельную работу; автоматизация обслуживания оборудования (за исключением аккумуляторных батарей); статическая стабильность выходного напряжения при разряде аккумуляторных батарей. *Недостатки* системы заключаются в значительной длине магистральных шин между ЭПУ и стационарным оборудованием, существенном перенапряжении, возникающем при коротких замыканиях в цепях потребителя после срабатывания защиты, большой стоимости и сложности оборудования, а также в увеличенной емкости аккумуляторной батареи, так как часть ее емкости расходуется на работу конвертора.

2.1.7. Безаккумуляторная ЭПУ

Основной признак такой ЭПУ (рис. 2.7) – отсутствие аккумуляторной батареи.

Единственным источником электроэнергии служит сеть переменного тока. Аппаратура питается непосредственно от комбинированных выпрямителей, обеспечивающих необходимое качество электропитания (точность стабилизации напряжения, пульсация, динамические характеристики).

Основной недостаток системы – возможность перерыва в питании АТС при пропадании напряжения по двум вводам переменного тока, идущим от независимых источников.

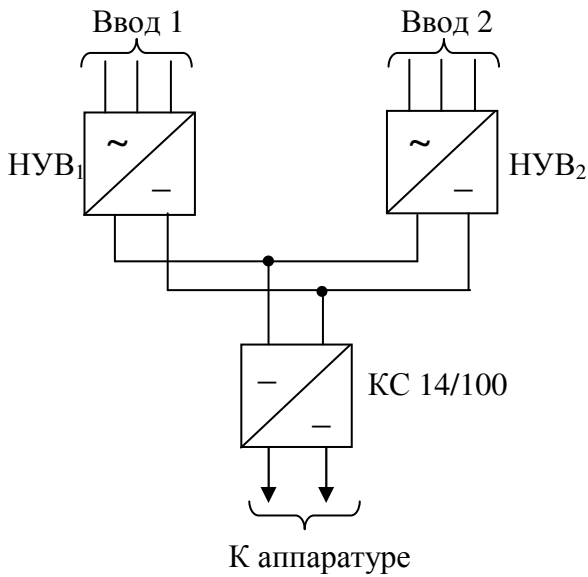


Рисунок 2.7 – Схема безаккумуляторной ЭПУ

Для крупных АТС возможность применения этой системы обусловливается экономической и технической оправданностью подачи электроэнергии от двух независимых источников один из которых должен при этом быть генерирующим. При экономической и технической целесообразности рекомендуется применять двухлучевую безаккумуляторную систему на новой разработанной аппаратуре КВК 60/400 (комплект выпрямителей комбинированных).

В нормальном режиме работы (наличие напряжения электросети, исправны оба НУВ и пять КС) питание аппаратуры связи осуществляется постоянным током. У НУВ нет

устройств деления нагрузки и, как правило, нагрузку берет тот НУВ, который питается от источника с более высоким напряжением. Все КС обеспечивают необходимое напряжение с точностью стабилизации $\pm 2\%$. Один из них находится в горячем резерве и обеспечивает необходимую надежность КВК.

В аварийном режиме, при котором, отключается либо один из независимых источников электроэнергии, а следовательно, и питающийся от него НУВ, либо выходит из строя НУВ, оставшееся в работе НУВ берет на себя всю нагрузку. При возобновлении подачи напряжения на выключившийся ранее НУВ или после устранения неисправности НУВ включается и нагрузка между НУВ перераспределяется. Возобновление подачи напряжения на НУВ, выключившегося из-за отключения одного из независимых источников электроэнергии, происходит благодаря подключению НУВ через АВР (автоматическое включение резерва) к оставшемуся под напряжением независимому источнику.

2.2. Высокочастотные выпрямители

В настоящее время для новых и модернизации старых ЭПУ используются высокочастотные выпрямители, поэтому рассмотрим их более подробно.

Выпрямители мощностью менее 2 кВт, как правило, являются однофазными, мощностью более 2 кВт – трехфазными. В составе ЭПУ однофазные выпрямители можно подключить к разным фазам питающей сети, что позволяет повысить устойчивость работы ЭПУ при ненадежном электроснабжении и возможном пропадании одной фазы.

По частоте преобразования выпрямители можно условно разделить на три группы:

– 30-50 кГц. На этих частотах работали первые выпрямители, появившиеся 20-25 лет назад. Принцип работы – широтно-импульсная модуляция (ШИМ). К их достоинствам можно отнести высокую ремонтпригодность, к недостаткам – относительно низкую надежность (средняя наработка на отказ (МТBF) – менее 100 тыс. ч.);

– 60-120 кГц. Принцип работы – ШИМ. Выпрямители с корректором мощности на входе не вносят искажений в питающую сеть. Такие частоты преобразования используются в большинстве современных однофазных выпрямителей;

– 300-400 кГц. Принцип работы – ШИМ и ЧИМ (частотно-импульсная модуляция). На входе – корректор мощности.

Важной характеристикой выпрямителей, особенно для ЭПУ сельских АТС, является их способность сохранять работоспособность при значительных отклонениях входного сетевого напряжения. Для таких условий можно найти однофазные выпрямители, сохраняющие работоспособность в диапазоне входного напряжения от 100 до 300 В.

Для некоторых условий могут представлять интерес выпрямители, в которых простым переключателем можно выбрать номинал выходного напряжения: 24, 48 или 60 В.

Для примера на рис. 2.8 представлена упрощенная принципиальная схема современного однофазного выпрямителя с бестрансформаторным входом и с корректором мощности на входе:

– входной сетевой фильтр защищает выпрямитель от переходных напряжений и уменьшает влияние модуля на питающую сеть;

– мостовой выпрямитель преобразует синусоидальное напряжение питающей сети в постоянное напряжение ($= 300$ В);

– схема ограничения пускового тока ограничивает зарядный ток конденсаторов входного фильтра. После окончания заряда конденсаторов, резистор R шунтируется контактом реле K ;

– схема ограничения входного напряжения защищает выпрямитель от перенапряжения и импульсных помех на его входе. Варистор VD ограничивает входное напряжение до нужного уровня;

– корректор коэффициента мощности обеспечивает минимизацию искажений входного тока за счет обеспечения постоянного потребления мощности из внешней сети (коэффициент мощности близок к 1,0) и повышает выходное выпрямленное напряжение до величины 380-400 В. Международная электротехническая комиссия (МЭК) и Европейская организация по стандартизации в электротехнике (CENELEC) приняли в 1982 году стандарты IEC 555 и EN 60555, устанавливающие ограничения на содержание гармоник во входном токе вторичных источников электропитания, в электронных нагрузках люминесцентных ламп и аналогичных приборах мощностью более 165 Вт. С 1995 года введен стандарт МЭК IEC 1000-3-2 (EN6100-3-2), который определяет нормы по гармоническим составляющим потребляемого тока и коэффициенту мощности для систем электропитания мощностью более 50 Вт и всех типов осветительного оборудования. Принцип работы каскада КKM: напряжение

поступает на устройство повышения напряжения, состоящее из дросселя, ключевого элемента (полевого транзистора), диода и конденсаторов фильтра. В начальный момент ключ открыт и при включении выпрямителя через дроссель протекает ток. За счет малого сопротивления ключа ток лавинообразно нарастает. При достижении током максимального значения (контроль осуществляется схемой контроля, управления и сигнализации) ключ закрывается и энергия, запасенная в дросселе, через диод поступает в конденсаторы фильтра, обеспечивая их заряд. При снижении тока до минимального значения ключ открывается и процесс повторяется. За счет высокой частоты работы каскада (около 80 кГц) обеспечивается постоянное потребление мощности из внешней сети, т.е. синусоидальный входной ток и коэффициент мощности, близкий к единице, а также повышение и стабилизация выходного постоянного напряжения каскада ККМ. Способ управления ключом – ШИМ (широтно-импульсная модуляция) – позволяет обеспечить надежную работу каскада при изменении параметров внешней сети и нагрузки;

- инвертор преобразует входное постоянное напряжение в переменное высокочастотное напряжение с формой, близкой к прямоугольной. Стабилизация выходного напряжения реализуется в инверторе методом широтно-импульсной модуляции;

- выходной трансформатор обеспечивает понижение напряжения инвертора до требуемого значения и обеспечивает гальваническую развязку между входом и выходом выпрямителя;

- выпрямитель и выходной фильтр обеспечивают выпрямление и фильтрацию выходного напряжения;

- схема контроля, управления и сигнализации обеспечивает контроль всех основных параметров выпрямителя и в зависимости от них управляет работой составных частей выпрямителя с выдачей соответствующей сигнализации. За счет цифрового контроля и управления режимами работы каскадов выпрямителя легко может быть обеспечен дистанционный мониторинг отдельных выпрямителей и ЭПУ (электропитающей установки) в целом.

Дистанционный контроль и диагностика оборудования позволяют снизить трудоемкость обслуживания большого количества ЭПУ и повысить надежность отдельных установок и системы (сети) в целом.

2.3. Контроллер ЭПУ

Не менее важным элементом современных ЭПУ является контроллер. Помимо мониторинга текущих параметров оборудования ЭПУ, управления температурной компенсацией напряжения подзаряда аккумуляторной батареи и сохранения в памяти всех изменений режимов работы и аварий оборудования, он может управлять последовательным отключением второстепенных нагрузок при пропадании внешнего электроснабжения и при работе от батареи, обеспечивая более продолжительную работу приоритетных потребителей. Некоторые контроллеры позволяют контролировать не только саму ЭПУ, но и осуществлять мониторинг всего здания – от электрооборудования до системы охраны.

Резкое повышение надежности за счет расширения возможностей диагностики неисправностей дает возможность использования в цепях ЭПУ цифровых сигналов управления вместо аналоговых. При диагностике дистанционно передается не просто сигнал о том, что, например, выпрямитель уже не работает или напряжение на аккумуляторной батарее низкое и она отключается, а еще информацию о нарушении режима работы элементов выпрямителя (сам выпрямитель еще работает) или изменении распределения напряжения на элементах батареи, т. е. симптомах неисправностей.

2.4. Основные рабочие функции ЭПУ

Принудительное деление нагрузки. Номинальное значение выходного напряжения изменяется автоматически регулятором схемы деления нагрузки (когда параллельно работают несколько выпрямителей, все они имеют одинаковое значение тока выхода).

Переключение установок выходного напряжения.

Режим работы без аккумуляторной батареи (2,06 В/эл) – используется для питания нагрузок с узкими допустимыми пределами питающего напряжения (например, в системах с отделенной от нагрузки аккумуляторной батареей или в системах без аккумуляторных батарей). Кроме того, этот режим используется при тестировании аккумуляторных батарей. Все параллельно работающие выпрямители жестко переключены на 2,06 В/эл. Выпрямители переключаются в этот режим автоматически, когда начинается тест батареи.

Режим подзаряда (режим содержания) (от 2,21 до 2,30 В/эл) – используется для нормальной работы. Значение требуемого выходного напряжения зависит от типа используемой батареи.

Режим заряда аккумуляторной батареи (от 2,31 до 2,40 В/эл) – используется для сокращения времени заряда батареи, все выпрямители могут быть переключены в режим 2,31-2,40 В/эл. Значение требуемого зарядного напряжения зависит от типа используемой батареи.

Температурная компенсация зарядного напряжения. Напряжение в режиме содержания изменяется обратно пропорционально температуре батареи в соответствии с температурным коэффициентом. Выходное напряжение уменьшается, когда повышается температура батареи, и увеличивается, когда температура батареи падает. Изменение выходного напряжения обычно производится ступенчато, по команде контроллера.

Температурный коэффициент должен быть установлен соответственно типу используемой батареи.

2.5. Контроль батареи

Защита от глубокого разряда. Чтобы защищать аккумуляторную батарею от глубокого разряда, производится отключение батареи от системы, когда напряжение падает ниже установленного порога глубокого разряда.

Для этой цели установлен прерыватель в цепи постоянного тока последовательно с батареей (*LVD*). Батарея отсоединяется, когда напряжение аккумуляторной батареи и напряжение на нагрузке опускаются ниже установленного значения.

Батарея подключается и заряжается, как только напряжение на нагрузке увеличится выше установленного значения.

Испытание пригодности батареи. Испытание пригодности батареи выполняется с выпрямителями, переключенными в режим 2,06 В/эл. Они готовы к работе, но не питают нагрузку, и ток нагрузки берется полностью от батареи. Система остается в этом состоянии пока не истекло время испытания или пока напряжение батареи не упало до установленного значения. После этого выпрямители снова без задержки включаются в работу.

Испытание пригодности батареи может включаться автоматически по команде контроллера или вручную. Кроме того, данный тест может быть запущен после обнаружения асимметрии батареи.

Продолжительность испытания пригодности батареи устанавливается так, чтобы соответствовать времени автономной работы, требуемой от батареи системы.

Измерение асимметрии. Напряжение в средней точке батареи может быть немного больше или меньше по сравнению с половиной напряжения на нагрузке. Когда различие между этими двумя напряжениями превышает установленное значение, выдается соответствующий аварийный сигнал.

Ограничение зарядного тока батареи. Некоторые производители вводят в свои выпрямители функцию ограничения максимального тока заряда батареи. Это позволяет ограничить зарядный ток до величины, соответствующей рекомендуемому зарядному току, указанному изготовителем батареи, который обычно составляет $0,1C_{10}$ (максимум $0,3 C_{10}$).

2.6. Техническое обслуживание ЭПУ

При эксплуатации оборудования электропитания и заземления следует руководствоваться следующими нормативными документами.

1. Правила технической эксплуатации электроустановок потребителей / Госэнергонадзор Украины. – К.: Дисконт, 1995.

2. Правила технической эксплуатации электроустановок потребителей и Правила техники безопасности при эксплуатации электроустановок потребителей. – М.: Энергоатомиздат, 1989.

3. Правила технічної експлуатації електроустановок підприємств електрозв'язку України. – К.: Зв'язок, 1997.

Основными задачами технического обслуживания электроустановок на предприятиях электросвязи городских и сельских телефонных сетей являются:

- обеспечение бесперебойной подачи стабильной электроэнергии, необходимой для работы оборудования объектов электросвязи;
- поддержание оптимального режима работы электроустановок;
- своевременное и качественное проведение профилактических работ,

- текущих и капитальных ремонтов оборудования и обеспечение максимального срока его службы;
- выявление и быстрое устранение возникающих в оборудовании неисправностей;
 - обеспечение электроустановок запасными частями, эксплуатационными материалами и инструментом;
 - ведение технической документации, отражающей качество работы и техническое состояние оборудования;
 - проведение мероприятий по безопасному ведению работ на оборудовании электроустановок;
 - систематическое повышение квалификации обслуживающего персонала, инструктаж и периодическая проверка знания правил и требований безопасности.

Современные цифровые системы связи позволяют производить дистанционный контроль и передачу информации о состоянии станционного оборудования и внешних устройств, в том числе и о режимах работы и неисправностях оборудования электропитания. Использование такой возможности повышает надежность функционирования ЭПУ за счет своевременного получения полной информации, статистической обработки полученных сообщений, возможности подключения более квалифицированного персонала эксплуатационных центров.

2.7. Производители ЭПУ и ИБП постоянным током

В этом кратком обзоре не рассматривались ИБП, предлагаемые производителями телекоммуникационного оборудования, поскольку они слишком тесно взаимодействуют со своим оборудованием.

Компания American Power Conversion – APC (<http://www.apc.ru>), купив в начале 2000 г. за \$75 млн. английскую частную компанию Advance Power, вышла на телекоммуникационный рынок.

Компания AEG SVS Power Systems (<http://www.aeg-svs.de>) уже более 50 лет выпускает высоконадежные системы электропитания для решения любых технических задач.

Один из лидеров рынка ИБП постоянным током – немецкая компания Theo Benning Electrotechnik und Elektronik GmbH&KG (<http://www.benning.de>) была основана в 1997 году, сейчас имеет ряд офисов и производственных мощностей по всему миру. В 2004 году открыла сборочную линию в России.

Еще одна западногерманская фирма VOIGT&HAEFFNER (<http://www.vhpower.com>), основанная свыше 100 лет назад во Франкфурте на Майне, производит ИБП, которые построены по модульному принципу и обладают высокой надежностью модулей: среднее время наработки на отказ – более 550 000 часов (62 года).

Норвежская компания Eltek ASA (<http://www.eltekenergy.com>) предлагает три класса решений для постоянного тока: обычные (малой мощности), средней и большой мощности.

Для охвата перспективного телеком-рынка два лидера отрасли систем электропитания, компании Eltek и MGE UPS SYSTEMS, создали в конце 2001 года на равных долях совместное предприятие MGTEK Energy Systems (<http://www.mgtekenenergy.com>). Компания поставляет на рынок готовые решения систем постоянного и переменного тока.

Шведская компания Emerson Energy Systems (<http://www.emersonenergy.com>) – ведущий производитель систем электропитания и поставщик комплексных решений в области энергетики для мирового телекоммуникационного рынка. Раньше компания была одноименным подразделением корпорации Ericsson и входила в группу Electronics and Telecommunication концерна Emerson Electric Co (Сент-Луис, США). Хотя имя у компании новое, ее продукция более 100 лет известна на рынке систем электропитания телефонных станций. Emerson Energy Systems обладает статусом "предпочтительного поставщика энергетических систем" для ведущих телекоммуникационных компаний: Ericsson (Швеция), Siemens (Германия), Telia (Швеция), AT&T (США), British Telecom (Великобритания), Telefonica (Испания), Cable&Wireless (Великобритания), Level 3 (США) и многих других.

Продукция Emerson Energy Systems предлагается на рынке, как в виде комплексного решения, так и в виде отдельных компонентов, центральное место в которых отводится системам электропитания постоянного тока стандарта –48 В.

Компания Oldham (<http://www.oldham.com>) предлагает оборудование для комплексного решения проблем электропитания. Завод Oldham France – один из наиболее технически оснащенных заводов в Европе, который производит разнообразное оборудование для электропитания: аккумуляторные батареи, зарядные устройства, электропитающие устройства связи, ИБП, дизельные электрогенераторные установки и инверторы.

Микропроцессорный блок управления обеспечивает связь с персональным компьютером непосредственно через интерфейс RS232 или с использованием модема. Этот блок осуществляет: контроль тока и напряжения, исправности компонентов системы, температурную компенсацию напряжения, подзаряд и контроль разряда батарей, выдачу сообщения на индикатор системы, удаленный контроль. Все необходимые регулировки осуществляются через фронтальную панель. Установленные и измеряемые значения отображаются на жидкокристаллическом дисплее.

Пока еще недостаточно известная в Украине компания Alpha Technologies (<http://www.alphaargus.ru>) была основана в 1976 году. Alpha Technologies владеет 100% акций известной канадской фирмы Argus, специализирующейся на производстве оборудования электропитания для телекоммуникационной отрасли.

Powernet (<http://www.powernet.fi>) – компания, известная на телеком-рынке прежде всего системами серии DAC60000, которые предназначены для выработки постоянного и переменного тока мощностью 600-14000 ВА.

Бельгийская компания CE+T S.A. (<http://www.cet.be>) производит инверторы, конверторы, а также продукцию для переменного тока под маркой CE+T с 1936 года. Продукция компании охватывает широкий спектр

мощностей (от 300 ВА до 42 кВА), легко масштабируется без применения устаревшего принципа "ведущий-ведомый" и резервируется (обладает функциональной избыточностью).

Основанная в 1922 году французская компания Socomes, выросшая в транснациональную Socomes Group (<http://www.socomes-sicon.ru>), занимается разработкой и производством изделий, распределяющих, управляющих и гарантирующих бесперебойное и качественное электропитание.

Говоря о компаниях, работающих на украинском рынке, необходимо учитывать, что рыночная ниша систем электропитания достаточно узкоспециализирована. В ней действуют компании-интеграторы, профессионально занимающиеся телекоммуникационными системами бесперебойного питания. Встречаются также стратегические альянсы таких компании, формируемые для обслуживания телеком-клиентов.

Компания BestPower, (<http://www.bestpower.com.ua>), являющаяся подразделением корпорации "Инком", – официальный дилер систем электропитания постоянного тока для телекоммуникационного оборудования норвежской фирмы Eltek.

Компания НТТ "Энергия" (<http://www.energy.kiev.ua>) предлагает широкий спектр решений для систем бесперебойного электропитания.

Компания "Синапс" (<http://www.sinapse.ua>) предлагает системы гарантированного электропитания собственного производства для телекоммуникационного оборудования (серия СНЭ).

Компания "Элтеко Украина" (<http://www.elteco.kiev.ua>), филиал Elteco a.s. (Словакия, Жилина), является производителем и поставщиком комплексных систем гарантированного электропитания. Блок управления самой мощной системы NTX100 обеспечивает полный мониторинг системы питания (местный мониторинг – по интерфейсу RS232. RS485. дистанционный мониторинг – по модему или по сети через SNMP-агент).

3. ИСТОЧНИКИ БЕСПЕРЕБОЙНОГО ПИТАНИЯ ПЕРЕМЕННЫМ ТОКОМ

История использования источников бесперебойного питания переменным током или ИБП (UPS) в области связи насчитывает более 40 лет. Первое время ИБП отличались высокой ценой и использовались больше на спецобъектах. В дальнейшем, с совершенствованием технологии преобразовательной техники, появлением герметизированных необслуживаемых свинцово-кислотных аккумуляторов, снижением стоимости они стали находить более широкое применение. С развитием компьютерной техники ИБП получили массовое распространение. Основным назначением ИБП является обеспечение питания нагрузки с заданным качеством и надежностью.

ИБП переменным током должны выполнять две основные функции: улучшение качества и резервирование электропитания. В состав ИБП могут входить:

- выпрямитель для заряда и подзаряда резервных аккумуляторных батарей;
- инвертор для питания нагрузки от собственных аккумуляторных батарей;
- резервная аккумуляторная батарея;
- фильтры для улучшения входного напряжения сети и выходного напряжения ИБП;
- автотрансформатор с переключаемыми обмотками для ступенчатой коррективыровки входного напряжения;
- разделительный трансформатор для гальванической развязки входного и выходного напряжений;
- устройства коммутации;
- схема Ву-pass (устройство обходного пути) питания нагрузки в обход ИБП;
- программное обеспечение, предназначенное для конфигурирования, мониторинга и управления работой ИБП.

Конкретная комплектация ИБП определяется его мощностью, назначением и архитектурой построения.

3.1. Классификация и сфера применения ИБП

Нормативные документы, в частности, европейские стандарты EN50091-1 и EN50091-2 не дают определения принципов работы ИБП. Нормируются основные параметры, при соблюдении которых источник соответствует стандарту. Но наиболее признанной является классификация, которая предлагается в первой редакции стандарта IEC-62040-3, опубликованной в 1999 году. В ее основе лежит функциональный признак. Согласно этих стандартов ИБП делятся на три группы: резервные (off-line, также встречаются название *bas-kup, standby*), линейно-интерактивные (*line-interactive*) и активные или с двойным преобразованием (*on-line, double-conversion*). Принадлежность

устройства к тому или иному типу определяют особенности взаимодействия и принципы подключения основных функциональных узлов: выпрямителей, инверторов, переключателей и резервных аккумуляторов.

Однако Международная электротехническая комиссия (в свое время одобрявшая стандарт IEC 62040-3:1999) решила пересмотреть его. Необходимость новой классификации обуславливалась маркетинговой активностью производителей ИБП. Появились фирменные названия топологий, вроде "квазиактивная" или "полуактивная", а также собственные обозначения преобразований, из-за чего возникли затруднения, касающиеся идентификации типа определенных устройств.

Новая классификация ИБП основана на необходимости противодействовать влиянию на нагрузку, которое оказывают отклонения в питающей сети (стандарт ссылается на десять наиболее ощутимых отклонений). В основе этого подхода лежит качество напряжения, подаваемого на нагрузку. Вместо прежних определений, вводятся четкие градации ИБП по трехступенчатой схеме. Первая ступень рассматривает степень зависимости от питающей сети, вторая – форму выходного напряжения, третья – форму динамической кривой допуска для выхода.

Для каждой ступени заданы три типа соответствующих показателей. Так, зависимость цепи нагрузки от питающей сети оценивается следующим образом: независимость от частоты и напряжения (Voltage and Frequency Independence – VFI); независимость от напряжения при зависимости от частоты (Voltage Independence – VI); зависимость от напряжения и частоты (Voltage and Frequency Dependence – VFD). Классы соответствия совпадают с принятым ранее делением на активные, линейно-интерактивные и резервные ИБП.

Следующая ступень характеристики IEC определяет коды, по которым оценивается форма выходной кривой, и обозначается двухразрядным кодом при помощи символов "S", "X" и "Y". Первый разряд показывает нормальный режим работы, второй – автономный. "S" указывает на то, что напряжение должно иметь синусоидальную форму с коэффициентом гармоник менее 0,08 при любом (как линейном, так и нелинейном) характере нагрузки; "X" – несинусоидальное напряжение с коэффициентом гармоник менее 0,08 при нелинейной нагрузке, а "Y" – еще более существенное отклонение формы напряжения от синусоиды.

Третья ступень также обозначается тремя символами. Первый является показателем перехода от режима к режиму (нормальный, автономный и режим байпаса), второй символ показывает переход при линейной нагрузке от нормального режима к автономному, а третий – переход при нелинейной нагрузке от нормального режима к автономному. Цифры могут иметь значения от 1 до 3.

Необходимость защиты оборудования и информации в последнее время не вызывает сомнений. Характерными признаками необходимости дополнительной защиты оборудования от возмущений сети являются: ограниченная мощность ввода и старая разводка в зданиях старой постройки; расположение здания вблизи строительных площадок и маршрутов электротранспорта; наличие в зданиях мощного промышленного оборудования; расположение оборудования в сельских районах, удаленных от

местных подстанций или в зоне с повышенной грозовой активностью.

Специфика применения ИБП зависит от мощности, поэтому их разделяют на источники малой (до единиц киловатт), средней (от единиц до десятков киловатт) и большой мощности (до нескольких мегаватт).

ИБП малой мощности, предназначенные для питания компьютерной техники, имеют аккумуляторный резерв на 5-15 мин работы, что позволяет при пропадании внешнего электроснабжения сохранить информацию до выключения компьютеров. Масштабирование таких ИБП, как правило, не допускается.

ИБП средней мощности могут иметь однофазные или трехфазные входы и выходы и предназначены для обеспечения качественной электроэнергией комплекса оборудования или целого здания. Как правило, допускается наращивание мощности путем добавления в систему дополнительных модулей или увеличение времени автономной работы посредством установки дополнительных батарейных модулей/шкафов, иногда со своими зарядными устройствами.

Трехфазные UPS на мощности до сотен кВА используются для построения изолированных систем электропитания, например, для питания систем охлаждения на телевизионных центрах.

При увеличении мощности установленных ИБП все большее внимание следует уделять системе электропитания, как единому целому. Необходим комплексный подход, который отличается тем, что ИБП и другие резервные источники рассматриваются как часть единой системы, включающей в себя заземление, токораспределительную сеть, устройства защиты, автоматики и коммутации в цепях переменного и постоянного токов, фильтры, системы дистанционного контроля, все виды нагрузки, т.е. все составляющие, оказывающие влияние на конечный результат: качественное питание и уверенность в том, что деньги и труды, вложенные в СЭП, не потрачены напрасно.

Использование компьютерной техники в отрасли “Связь” имеет следующие особенности: в современных цифровых системах, где обмен информацией “человек – система связи” производится посредством компьютера, при пропадании внешнего электроснабжения переменным током продолжительность работы компьютера от резервного источника должна быть равной продолжительности работы аппаратуры связи; время работы от резервного источника ограничено, поэтому важную роль играет экономичность устройств электропитания и системы в целом.

Напрашивается вывод: питание компьютерной техники должно осуществляться от того же источника гарантированного питания, что и питание абонентской сети. При этом в цепочке преобразований: “постоянный ток АБ” \Rightarrow “переменный ток частотой 50 Гц” \Rightarrow “постоянный ток в блоке питания компьютера” \Rightarrow “переменный ток высокой частоты в блоке питания компьютера” \Rightarrow “напряжения постоянного и переменного токов для питания модулей компьютера” сокращаются первые две ступени. Работы в этом направлении проводятся ведущими фирмами. Для систем связи выпускаются блоки питания компьютеров, рассчитанные на подключение к сети постоянного тока с номинальным напряжением 48 В.

3.1.1. Off-line ИБП

Принцип построение off-line ИБП основан на том, что нагрузка изначально подключена к сети (рис. 3.1).

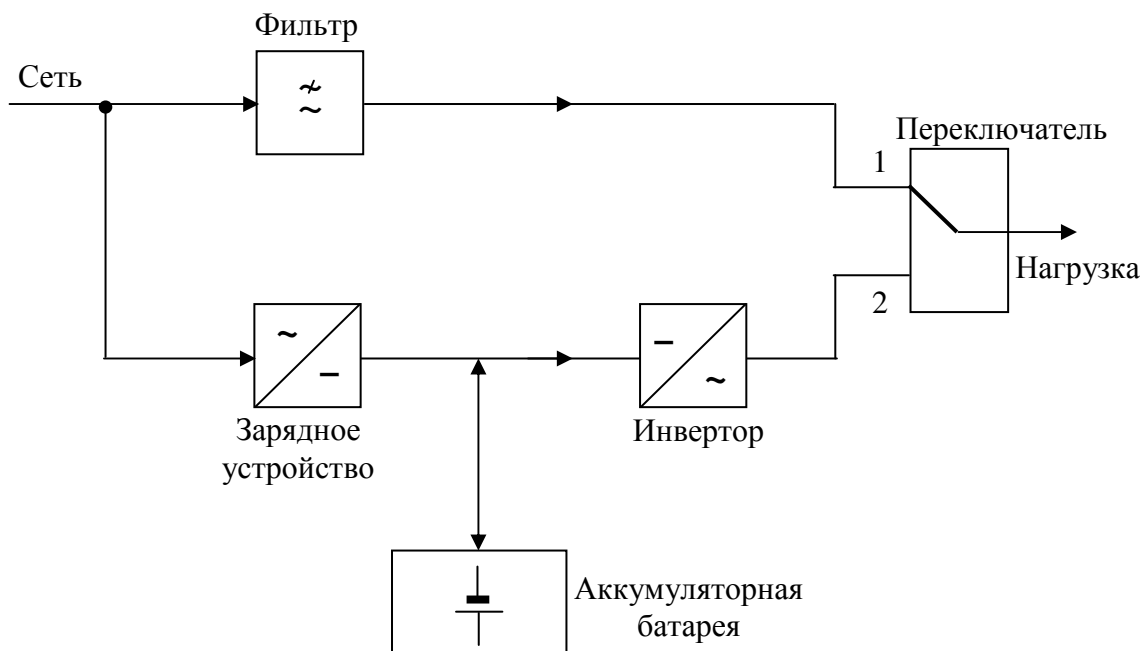


Рисунок 3.1 – Структурная схема off-line ИБП

В нормальном режиме переключатель находится в положении 1, питание нагрузки осуществляется непосредственно от сети, зарядное устройство производит подзаряд аккумуляторной батареи, инвертор выключен или работает на холостом ходу. При аварии или повышении сетевого напряжения переключатель автоматически переводится в положение 2 и на выход поступает напряжение от инвертора, который потребляет энергию, запасенную в аккумуляторной батарее.

Недостатком рассмотренной схемы является отсутствие возможности регулировки выходного напряжения и наличие фиксированного времени переключения (разрыв выходного напряжения) подачи напряжения на нагрузку при переходе на питание от аккумуляторной батареи и обратно (обычно это время составляет 5-10 мс). Наличие разрыва синусоиды выходного напряжения безопасно для большинства бытовых компьютеров, но может инициировать сбой серверов.

Кроме того, при эксплуатации ИБП такого типа в условиях нестабильной электросети часто происходит переключение на питание от аккумуляторной батареи и обратно, что приводит к резкому сокращению срока ее эксплуатации и частой замене.

Off-line ИБП имеют мощность от 250 до 2 000ВА и получили распространение благодаря низкой стоимости. Они могут использоваться для

обеспечения гарантированного питания отдельных устройств в регионах с хорошим качеством электрической сети.

3.1.2. Line-Interactive ИБП

Более совершенной разновидностью off-line ИБП являются интерактивные источники, дополненные стабилизатором сетевого напряжения на основе автотрансформатора с переключающимися обмотками (рис. 3.2), что позволило расширить допустимый диапазон входного напряжения, при котором не происходит переключение на питание от батареи.

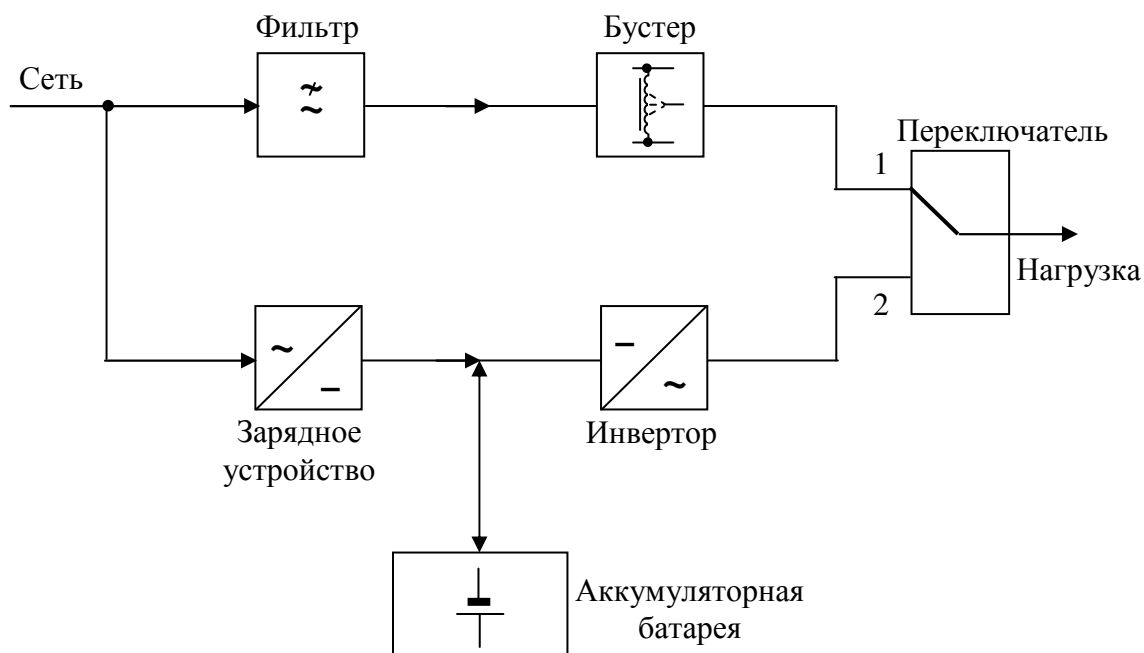


Рисунок 3.2 – Структурная схема line-interactive ИБП

Функционирование ИБП типа line-interactive аналогично ИБП off-line. Отличительной особенностью является наличие бустера (ступенчатого автоматического регулятора напряжения). При пропадании входного напряжения ИБП переключается на работу от аккумуляторов, как и в случае ИБП типа off-line.

ИБП line-interactive имеет расширенный диапазон изменения сетевого напряжения (для некоторых моделей он составляет $220\text{ В}^{+22\%}_{-27\%}$), что при глубоких просадках входного напряжения позволяет работать от сети без перехода на аккумуляторную батарею. Однако в таких ИБП сохранились *основные недостатки*, присущие ИБП off-line – наличие фиксированного времени переключения при переходе на питание от батареи и обратно.

Линейно-интерактивные ИБП на мощности от 500 ВА до 5 кВА применяются там же, где и off-line ИБП, но менее критичны к качеству и отклонениям сетевого напряжения.

Отличительным признаком режима работы off-Line является равенство допусков на частоты входного и выходного напряжений, которое свидетельствует о том, что нагрузка подключена непосредственно к сети.

Одним из видов line-interactive являются ИБП, имеющие в своем составе феррорезонансный трансформатор с коммутируемыми входами, на один из которых подается сетевое напряжение, а к выходу подключена нагрузка. При пропадании сетевого напряжения на вход трансформатора подключается выходное напряжение инвертора, питающегося от аккумуляторной батареи. Несмотря на существенное увеличение габаритов и веса ИБП использование феррорезонансных свойств трансформатора позволяет существенно улучшить качество выходного напряжения. Мощности таких ИБП-до 15 кВА.

Также разновидностью line-interactive на мощности до 10 кВА являются гибридные ИБП, иногда позиционируемые как on-line. В таких источниках сетевое напряжение с помощью выпрямителя преобразуется в промежуточное постоянное, а затем поступает на вход инвертора, питающего нагрузку. При пропадании сетевого напряжения вход инвертора переключается на питание от аккумуляторной батареи, напряжение которой повышается с помощью DC/DC конвертора, обычно находящегося в “горячем” резерве, до величины промежуточного напряжения.

3.1.3. On-line ИБП

On-line ИБП (иногда называемые True on-line или “настоящими” on-line) генерируют собственное, стабильное по амплитуде и частоте напряжение (рис. 3.3). Они работают по принципу двойного преобразования: поступающее на вход переменное сетевое напряжение преобразуется выпрямителем в постоянное, используемое для питания инвертора, заряда и подзаряда аккумуляторов, а затем с помощью инвертора – снова в переменное.

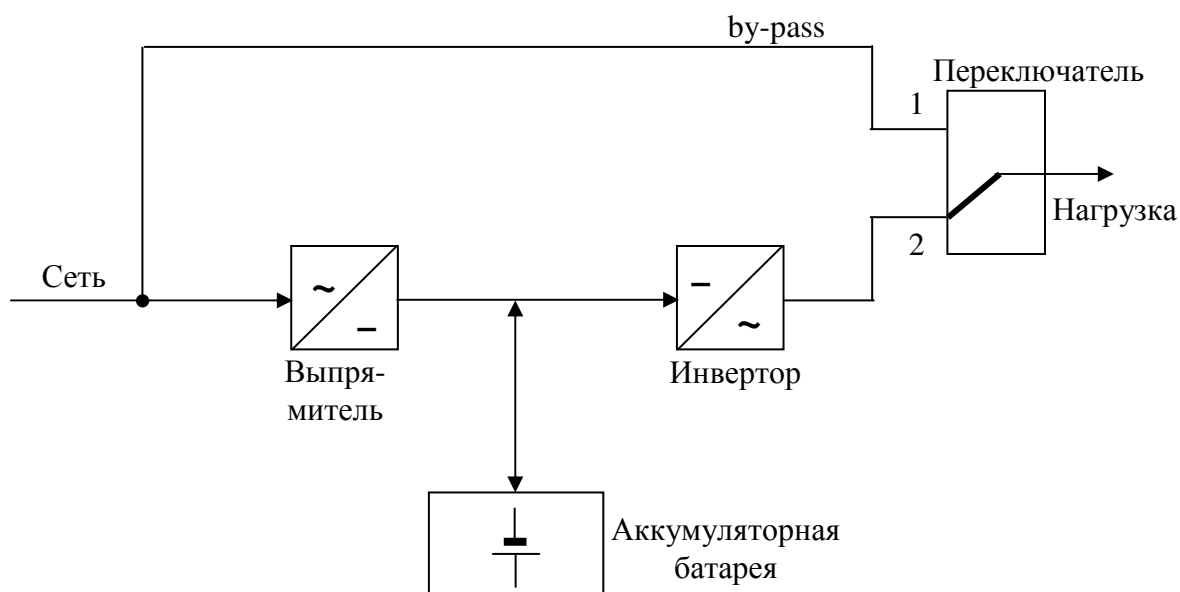
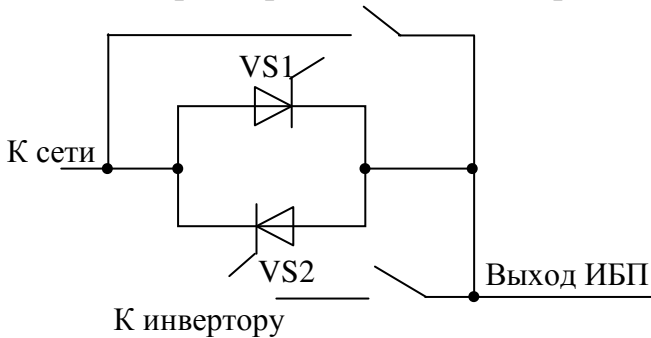


Рисунок 3.3 – Структурная схема on-line ИБП

В нормальном режиме работы выпрямитель обеспечивает автоматический подзаряд аккумуляторной батареи. При попадании входного напряжения инвертор получает питание от аккумуляторов и в его работе, как и в выходном напряжении ИБП, никаких изменений не происходит.

Дополнительным режимом работы схемы двойного преобразования является режим обхода (by-pass), используемый для питания нагрузки от внешней электросети при выходе из строя элементов схемы или перегрузки инвертора.

By-pass представляет собой комбинированное электронно-механическое устройство, состоящее из статического и ручного устройств (рис. 3.4).

Статический by-pass представляет собой тиристорный ключ из встречно-параллельно включенных тиристор-


ров. Управление тиристорами осуществляется от системы управления ИБП. Автоматическое управление осуществляется при возникновении перегрузки и в экономичном режиме работы ИБП. При этом в обоих случаях напряжение инвертора синхронизировано с напряжением на входе цепи байпаса и с импульсами управления, что позволяет произвести перевод нагрузки с инвертора на байпас и обратно “без разрыва синусоиды”. Ручной (механический) байпас представляет собой механический выключатель нагрузки, шунтирующий статический байпас. Он предназначен для вывода ИБП из работы со снятием напряжения с элементов ИБП.

ИБП on-line гарантируют защиту от большинства неисправностей электросети, позволяют фильтровать помехи, обеспечивают на выходе чисто синусоидальное напряжение. Однако за качество электропитания приходится платить высокой стоимостью оборудования и значительными эксплуатационными расходами.

Мощность таких источников – от единиц до сотен кВА. On-line ИБП при необходимости могут быть соединены в параллель для масштабирования выходной мощности или аппаратного резервирования системы.

Необходимо отметить технологию “дельта-преобразование” в ИБП on-line, на которую в 1996 году компанией Silcon Power Electronics A/S был получен патент. В ИБП on-line delta-conversion отсутствует двойное преобразование всей выходной мощности, что позволяет обеспечить высокий КПД.

Структурная схема ИБП с дельта-преобразованием (рис. 3.5) содержит два инвертора-выпрямителя, выполненных по четырехквadrантной схеме, системы управления и аккумуляторной батареи.

Рисунок 3.4 – Устройство обходного пути (by-pass)

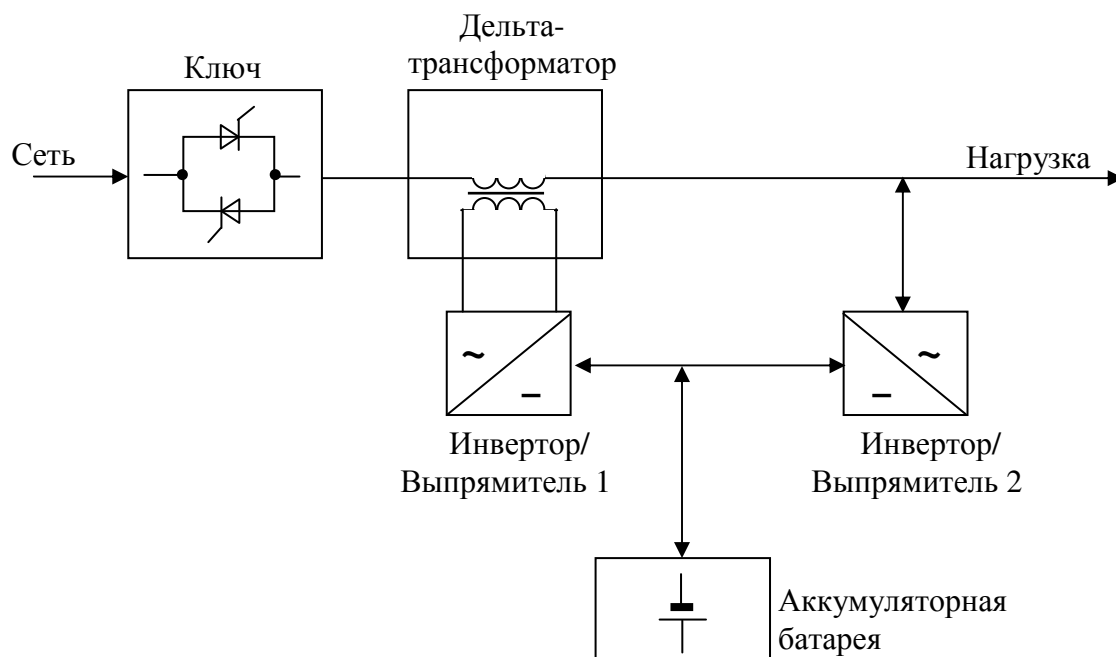


Рисунок 3.5 – Структурная схема on-line delta-conversion ИБП

Два инвертора работают так же, как выпрямители для заряда батареи. Например, если в электросети происходит падение напряжение, то устройство 2 работает как инвертор, а устройство 1 – как выпрямитель. При увеличении напряжения наоборот.

В ИБП с дельта-преобразованием трансформатор имеет дополнительную обмотку, на которую с дельта-инвертора подается корректирующее напряжение, пропорциональное отклонениям входного напряжения от синусоидальной формы, но противоположное по фазе. Таким образом, входное напряжение не подвергается полному двойному преобразованию, а за счет обратной связи восстанавливается его форма и устраняется фазовый сдвиг между током и напряжением. При пропадании сетевого напряжения питание нагрузки безобрывно переходит на основной инвертор, работающий от аккумуляторных батарей. Отсутствие двойного преобразования всей входной мощности позволяет обеспечить высокий КПД, что может быть весьма существенно, так как мощности ИБП с дельта-преобразованием составляют сотни кВА и больше.

3.1.4. Сравнение ИБП

ИБП различных типов имеют различные степени защиты компьютеров (табл. 3.1).

Таблица 3.1 – Степень защиты компьютеров, обеспечиваемая ИБП

Проблемы в сети	Типы		
	off-line	line-interactive	on-line
Пропадание напряжения	Перебой 5-10 мс	Перебой 2-10 мс	Нет перебоя
Всплески напряжения	Не защищает	Частично защищает	Полностью защищает
Длительное повышение или понижение напряжения	Не защищает	Полностью защищает	Полностью защищает
Частотная нестабильность	Не защищает	Не защищает	Полностью защищает
Мощные импульсные помехи	Не защищает	Не защищает	Полностью защищает

3.2. Основные параметры ИБП

В соответствии с выполняемыми ИБП основными функциями – улучшением качества сетевого напряжения и его резервированием, – можно выделить его параметры, являющиеся критичными в выборе той или иной модели.

Диапазон изменения входного напряжения, при котором выходные параметры ИБП не выходят за допустимые значения и не происходит переключения на питание от собственной аккумуляторной батареи. Данный параметр позволяет выбрать экономичное решение с учетом реального качества электроснабжения объекта.

Входной коэффициент мощности определяется отношением мощности первой гармоники тока к общей активной мощности, потребляемой ИБП. Коэффициент, близкий к единице, свидетельствует о наличии в составе on-line ИБП корректора мощности, что является важным для маломощных распределительных сетей, так как искажения, вносимые таким источником во входную сеть, – минимальны. Данный параметр, наряду с входным коэффициентом нелинейных искажений, называемым THD (Total Harmonic Distortion), оказывает непосредственное влияние на требуемую мощность резервного дизель-генератора системы электропитания объекта.

Форма выходного напряжения (меандр, трапеция, ступенчатая синусоида, квазисинусоида, синусоида) для маломощного ИБП свидетельствует о его схемотехнике. Этот параметр может характеризоваться коэффициентом нелинейных искажений (КНИ) синусоидальной формы выходного напряжения/тока. Для меандра КНИ составляет 43 %, для трапеции или ступенчатой синусоиды – до 21 %, искажения менее 3-5 % практически не заметны для глаз.

Стабильность выходного напряжения в статическом и динамическом режимах позволяет оценить качество инвертора и выходных цепей ИБП.

Коэффициент полезного действия, определяемый как отношение выходной мощности устройства к мощности, потребляемой из сети, – параметр, которому традиционно уделяется большое внимание в электротехнике. Сильно зависит от режима работы ИБП. Непосредственно влияет на тепловыделение от ИБП. Более критичен для систем средней и большой мощности, особенно при их установке в небольших помещениях.

Пик-фактор нагрузки (crest-factor) характеризует способность ИБП питать нелинейную нагрузку, потребляющую импульсный ток. Определяется как отношение амплитуды импульсного тока в нелинейной нагрузке к амплитуде тока синусоидальной формы при эквивалентной потребляемой мощности. Иногда ошибочно пик-фактор называют крест-фактором, забывая, что в переводе с английского crest – пик (а крест – cross).

Помимо названных параметров большой интерес могут представлять режимы заряда и содержание резервной аккумуляторной батареи, непосредственно влияющие на срок ее службы, алгоритмы работы программного обеспечения, управляющего работой ИБП, наличие специальных мер для масштабирования системы ИБП и некоторые другие характеристики, оказывающие непосредственное влияние на надежность работы системы электропитания в целом, но трудно поддающиеся числовому выражению.

3.3. Микропроцессорный контроль ИБП

Возникающие в последние годы тенденции дробления нагрузок ИБП, задачи снижения трудоемкости и повышения качества обслуживания оборудования, а также необходимость установки ИБП в местах, где появление постороннего обслуживающего персонала ИБП нежелательно, заставляет производителей оборудования разрабатывать системы с микропроцессорным контролем и управлением режимами работы ИБП с возможностью передачи и приема информации через модем.

Надежность работы подобных систем в большой степени определяется заданными алгоритмами их работы, т.е. способностью выполнять единственно необходимую операцию при случайном сочетании внешних и внутренних условий. При этом обычно при отказе микропроцессора основные функции ИБП сохраняются, что не влияет на качество питания нагрузки. Наличие микропроцессора в ИБП накладывает определенные требования на входящее в состав ИБП оборудование: оно должно быть приспособлено к выдаче необходимой информации.

Положительный эффект от внедрения микропроцессорного контроля в ИБП становится заметен при создании определенной сети из таких ИБП. При этом количество переходит в качество: изменяется организация обслуживания подобных систем. Оперативное получение информации и мгновенная ее обработка с представлением первых результатов анализа позволяют резко повысить надежность СЭП.

3.4. Производители ИБП переменным током

На сегодняшний день украинский рынок промышленных ИБП достаточно динамичен. У нас ведут активную деятельность более десятка производителей, среди которых хорошо известные мировые бренды.

Американская корпорация APC (<http://www.apc.com>) в представлении не нуждается. Доля продукции APC на Украине составляет 65%.

Европейская компания IMV (<http://www.imv.com>) была образована в результате слияния швейцарской Victron и голландской Invertomatic. Victron занималась разработкой и производством ИБП малой и средней мощности, а Invertomatic – аналогичными устройствами большой мощности. Профессионалы хорошо знают ИБП под маркой IMV, олицетворяющей традиционное швейцарское качество.

ИБП от Benning (<http://benning.de>) достаточно хорошо известны в Украине.

В Украине имеется продукция таких фирм, как Chloride (<http://www.chloridepower.com>), Elteko (<http://www.elteko.com>), Best Power (<http://www.bestpower.com>), Liebert (<http://www.liebert.com>), MGE (<http://www.mgeups.com>), Powerware (<http://www.powerware.com>), Powercom (<http://www.sven-ukraine.com>) и других производителей.

Большинство из указанных фирм поставляют устройства, основанные на технологии двойного преобразования. Технологию же “дельта-преобразования” выпускает единственная компания APC – в своих ИБП серии Silcon.

4. СВИНЦОВО-КИСЛОТНЫЕ АККУМУЛЯТОРЫ

При организации электропитания аппаратуры связи широкое применение находят аккумуляторные установки. Их применяют для обеспечения бесперебойности и надлежащего качества электропитания оборудования связи, в том числе при перерывах внешнего электроснабжения, а также для обеспечения запуска и работы автоматики собственных электростанций и электроагрегатов. С помощью аккумуляторов решаются также вопросы электропитания средств мобильной связи.

В подавляющем большинстве аккумуляторных установок используются стационарные свинцово-кислотные элементы и моноблоки.

Преимущественное применение свинцово-кислотных аккумуляторов объясняется целым рядом их достоинств.

Во-первых, диапазон емкостей аккумуляторов находится в пределах от единиц ампер-часов до десятков килоампер-часов, что позволяет обеспечивать комплектацию батарей любого необходимого резерва.

Во-вторых, соотношение между конечными зарядным и разрядным напряжениями при зарядах и разрядах свинцово-кислотных аккумуляторов имеет наименьшее значение из всех электрохимических систем источников тока, что позволяет обеспечивать низкий перепад напряжения на нагрузке во всех режимах работы электропитающей установки.

В-третьих, низкий саморазряд и возможность сохранения заряда (емкости) при длительном подзаряде.

В-четвертых, сравнительно низкое внутреннее сопротивление, что обуславливает достаточную стабильность напряжения питания при динамических изменениях сопротивления нагрузки.

Вместе с тем свинцово-кислотным аккумуляторам присущи недостатки, ограничивающие сферу применения и усложняющие организацию эксплуатации.

Из-за низкой удельной плотности запасаемой энергии, свинцово-кислотные аккумуляторы имеют достаточно большие массогабаритные размеры. Однако для стационарного применения этот показатель не имеет главенствующего значения, в отличие от применения их для питания мобильных устройств.

Из-за наличия газообразования в установках свинцово-кислотных аккумуляторов для обеспечения взрывобезопасности должна быть налажена, в зависимости от условий применения и типа аккумуляторов, естественная или принудительная вентиляция. По этой же причине аккумуляторные установки нельзя размещать в герметичных шкафах, отсеках и т.д.

Разряженные свинцово-кислотные аккумуляторы требуют немедленного заряда. В противном случае превращение мелкокристаллического сульфата свинца на поверхности электродов в крупнокристаллическую фазу может привести к безвозвратной потере емкости. По этой же причине при длительном хранении такие аккумуляторы (кроме сухозаряженных) необходимо периодически дозаряжать.

Согласно классификации (стандарт МЭК 50 (486) – 1991) свинцово-кислотные аккумуляторы выпускаются в открытом и закрытом исполнениях.

Открытые аккумуляторы – аккумуляторы, имеющие крышку с отверстием, через которое могут удаляться газообразные продукты, заливаться электролит и производиться замер его плотности. Отверстия могут быть снабжены системой вентиляции.

Закрытые аккумуляторы – это аккумуляторы, закрытые в обычных условиях работы, но имеющие устройства, позволяющие выделяться газу, когда внутреннее давление превышает установленное значение. Дополнительная доливка воды в такие аккумуляторы невозможна. Эти аккумуляторы остаются закрытыми, имеют низкое газообразование при соблюдении условий эксплуатации, указанных изготовителем, и предназначены для работы в исходном герметизированном состоянии на протяжении всего срока службы. Их классифицируют как аккумуляторы с регулируемым клапаном, герметизированные или безуходные.

В свинцово-кислотных аккумуляторах во всех режимах работы, в том числе и при разомкнутой цепи нагрузки (холостой ход), происходит сульфатирование поверхности электродов и газообразование с расходом на эти реакции воды, входящей в состав электролита. Это вынуждает при эксплуатации обычных открытых аккумуляторов производить периодический контроль уровня и плотности электролита, доливку дистиллированной воды с проведением уравнивающих зарядов, что является довольно трудоемким процессом.

В герметизированных аккумуляторах за счет применения материалов с пониженным содержанием примесей, иммобилизации электролита и других конструктивных особенностей, интенсивность сульфатирования и газообразование существенно снижены, что позволяет размещать такие аккумуляторы совместно с питаемым оборудованием.

Область применения и особенности эксплуатации свинцово-кислотных аккумуляторов определяются их конструкцией.

По типу конструкции положительных электродов различают следующие типы аккумуляторов:

- с электродами большой поверхности (по классификации германского стандарта DIN VDE 510 – GroE);
- с панцирными (трубчатыми) положительными электродами (по классификации DIN – OPzS и OPzV);
- с намазными и стержневыми положительными электродами (по классификации DIN – Ogi).

Герметизированные аккумуляторы, как правило, имеют намазные положительные и отрицательные электроды (за исключением аккумуляторов OPzV).

При выборе из гаммы различных видов стационарных свинцово-кислотных аккумуляторов типа, наиболее пригодного для конкретной области применения, необходимо руководствоваться следующими критериями выбора: режим разряда и отдаваемая при этом емкость, особенности размещения и эксплуатации, срок службы и стоимость.

При выборе аккумуляторов для определенного режима разряда следует учитывать, что при коротких режимах разряда коэффициент отдачи аккумуляторов по емкости меньше единицы. При одинаковой емкости отдача элементов с электродами большой поверхности в 2 раза выше, чем для элементов с панцирными электродами, и в 1,5 раза – для элементов с намазными электродами.

По стоимости, в зависимости от режима разряда, аккумуляторы большой поверхности обычно дороже панцирных, а дешевле – намазные. Герметизированные аккумуляторы имеют большую стоимость, чем открытые.

Самыми долговечными, при соблюдении правил эксплуатации, являются аккумуляторы с электродами большой поверхности, для которых срок службы составляет 20 и более лет. Второе место по сроку службы занимают аккумуляторы с панцирными электродами – порядка 16-18 лет. Срок службы аккумуляторов с намазными электродами находится в пределах до 10-12 лет. Примерно такие же сроки эксплуатации имеют герметизированные аккумуляторы. Однако ряд производителей выпускают герметизированные аккумуляторы и с меньшим сроком службы, но более дешевые. По классификации европейского объединения производителей аккумуляторов EUROBAT эти герметизированные аккумуляторы подразделяются на 4 класса по характеристикам и сроку службы: более 12 лет, 10-12 лет, 6-9 лет, 3-5 лет.

Аккумуляторы с короткими сроками службы, как правило, дешевые и предназначены для использования в качестве резервных источников тока в установках ИБП переменным током (UPS) и на временных объектах связи.

Следует учитывать, что упомянутые выше значения сроков службы соответствуют средней температуре эксплуатации 20°C. При увеличении температуры эксплуатации на каждые 10°C за счет увеличения скорости электрохимических процессов в аккумуляторах срок их службы будет сокращаться в 2 раза.

По величине занимаемой площади при эксплуатации преимущество имеют герметизированные аккумуляторы. За ними в порядке возрастания занимаемой площади следуют аккумуляторы открытых типов с намазными, панцирными и электродами большой поверхности.

Минимальных трудовых затрат при эксплуатации требуют герметизированные аккумуляторы. Остальные виды аккумуляторов требуют больших эксплуатационных затрат, особенно аккумуляторы, у которых величина примеси сурьмы в положительных решетках превышает 3 %.

Качество сборки, а также укупорка соединения крышки с транспортировочной пробкой (для аккумуляторов открытых типов) или предохранительным клапаном (для герметизированных аккумуляторов) должны обеспечивать герметизацию аккумуляторов при избыточном или пониженном на 20 кПа (150 мм рт. ст.) атмосферном давлении и исключать попадание внутрь атмосферного кислорода и влаги, способных ускорять сульфатирование электродов и коррозию токосборов и борнов сухозаряженных аккумуляторов при хранении, а также исключать выход изнутри кислоты и аэрозолей при их эксплуатации. Для герметизированных аккумуляторов, кроме

того, качество укупорки должно обеспечивать нормальные условия рекомбинации кислорода и ограничивать выход газа при заданных изготовителем эксплуатационных режимах работы.

Размещение герметизированных аккумуляторов при эксплуатации допускается как в вертикальном, так и в горизонтальном положениях, что позволяет более экономно использовать площадь под размещение электрооборудования. При горизонтальном размещении герметизированных аккумуляторов, если нет других предписаний производителя, аккумуляторы устанавливаются таким образом, чтобы пакеты электродных пластин занимали вертикальное положение.

4.1. Электрические характеристики стационарных свинцово-кислотных аккумуляторов

Емкость. Основным параметром, характеризующим качество аккумулятора при заданных массогабаритных показателях, является его электрическая емкость, определяемая по числу ампер-часов электричества, получаемого при разряде аккумулятора определенным током до заданного конечного напряжения. По классификации МЭК 896-1-95 номинальная емкость стационарного аккумулятора (C_{10}) определяется временем его разряда током 10-часового режима разряда до конечного напряжения 1,8 В/эл со средней температурой электролита при разряде 20°C. Номинальная емкость аккумуляторов для мобильных устройств определяется по результатам 20-часового разряда. Если средняя температура электролита при разряде отличается от 20°C, полученное значение фактической емкости (C_{ϕ}) приводят к температуре 20°C, используя формулу:

$$C_a = \frac{C_0}{1 + z(t - 20)},$$

где z – температурный коэффициент емкости, равный 0,006 1/°C для режимов разряда более 1 ч и 0,01 1/°C – для режимов разряда, равных 1 ч и менее; t – фактическое значение средней температуры электролита при разряде, °C.

Емкость аккумуляторов при более коротких режимах разряда меньше номинальной и при температуре электролита (20 ± 5) °C для аккумуляторов с разными типами электродов должна быть не менее указанной в табл. 4.1 (с учетом обеспечения приемлемых пределов изменения напряжения на аппаратуре связи).

При вводе в эксплуатацию аккумуляторов с малым сроком хранения на первом цикле разряда, батарея должна отдавать не менее 95% емкости, указанной в табл. 4.1 для 10-, 5-, 3- и 1-часового режимов разряда, а на 5-10 циклах разряда (в зависимости от предписания изготовителя) – отдавать не менее 100% емкости, указанной в табл. 4.1, для 10-, 5-, 3-, 1- и 0,5-часового режимов разряда.

Таблица 4.1

Режим разряда, ч	10	5	3	1	0,5	0,25
Конечное напряжение разряда, В/эл	1,8	1,8	1,8	1,75	1,75	1,70
Емкость аккумуляторов с электродами большой поверхности и с намазными электродами, А · ч, не менее	1,0C ₁₀	0,82C ₁₀	0,75C ₁₀	0,5C ₁₀	0,35C ₁₀	0,22C ₁₀
Емкость аккумуляторов с панцирными электродами, А · ч, не менее	1,0C ₁₀	0,82C ₁₀	0,69C ₁₀	0,44C ₁₀	0,28C ₁₀	–

При выборе аккумуляторов следует обращать внимание на то, при каких условиях задается изготовителем значение номинальной емкости. Если значение емкости задается при более высокой температуре, то для сравнения данного типа аккумулятора с другими необходимо предварительно пересчитать емкость на температуру 20°C. Если значение емкости задается при более низком конечном напряжении разряда – необходимо пересчитать емкость по данным разряда аккумуляторов постоянным током, приводимую в эксплуатационной документации или проспектных данных производителя для данного режима разряда, но до конечного напряжения, указанного в табл. 4.1. Кроме того, при оценке аккумулятора следует учитывать исходное значение плотности электролита, при которой задается емкость: если исходная плотность повышена – следует ожидать сокращения срока службы аккумулятора.

Пригодность к буферной работе. Другим параметром, характеризующим стационарные свинцово-кислотные аккумуляторы, является их пригодность к буферной работе. Это означает, что предварительно заряженная батарея, подключенная параллельно с нагрузкой к выпрямительным устройствам, должна сохранять свою емкость при указанном изготовителем напряжении подзаряда и заданной его нестабильности. Обычно напряжение подзаряда $U_{пз}$ указывается для каждого типа аккумулятора и находится в пределах 2,18-2,27 В/эл (при 20°C). При эксплуатации в других климатических условиях следует учитывать температурный коэффициент изменения напряжения подзаряда.

Нестабильность подзарядного напряжения для основных типов аккумуляторов не должна превышать 1%, что накладывает определенные требования на выбор выпрямительных устройств при проектировании электропитающих установок связи.

При буферной работе, для достижения приемлемого срока службы свинцово-кислотных аккумуляторов, необходимо не превышать допустимый ток их заряда, который задается различными производителями в пределах 0,1-0,3C₁₀ (А). При этом следует помнить, что ток заряда аккумуляторов с напряжением, превышающим 2,4 В/эл, не должен превышать величину 0,05C₁₀.

Разброс напряжения элементов. Важным параметром, определяемым технологией изготовления аккумуляторов, является разброс напряжения отдельных элементов в составе батареи при заряде, подзаряде и разряде, который для открытых типов аккумуляторов задается изготовителем в пределах ±2 % от среднего значения. При коротких режимах разряда (1-часовом и более коротких) этот разброс напряжений не должен превышать ±5 %, обычно для аккумуляторов с содержанием сурьмы в основе положительных электродов более 2 %

разброс напряжений отдельных элементов в батарее значительно ниже и не приводит к осложнениям в процессе эксплуатации аккумуляторных установок.

Для аккумуляторов с меньшим содержанием сурьмы в основе положительных электродов или с бессурьмянистыми сплавами указанный разброс напряжения элементов значительно больше и в первый год после ввода в действие может составлять $\pm 10\%$ от среднего значения с последующим снижением разброса в процессе эксплуатации.

Отсутствие тенденции к снижению величины разброса напряжения в течение первого года после ввода в действие или увеличение разброса напряжения при последующей эксплуатации свидетельствует о дефектах или нарушении условий эксплуатации.

Особенно опасно длительное превышение напряжения на отдельных элементах в составе батареи выше 2,4 В/эл, так как это может привести к повышенному расходу воды в отдельных элементах при заряде или подзаряде батареи и сокращению срока ее службы или повышению трудоемкости обслуживания (более частые доливки воды – для аккумуляторов открытых типов). Кроме того, значительный разброс напряжения элементов в батарее может привести к потере ее емкости вследствие чрезмерно глубокого разряда отдельных элементов при разряде батареи.

Саморазряд. Качество технологии изготовления аккумуляторов оценивается также и по такой их характеристике как саморазряд. Саморазряд (по определению МЭК 896-1-95 – сохранность заряда) определяется как процентная доля потери емкости бездействующим аккумулятором (при разомкнутой внешней цепи) при хранении в течение заданного промежутка времени при температуре 20°C. Этот параметр определяет продолжительность хранения батареи в промежутках между очередными зарядами, а также величину подзарядного тока заряженной батареи.

Величина саморазряда в сильной степени зависит от температуры электролита, поэтому для уменьшения подзарядного тока батареи в буферном режиме ее работы или для увеличения времени хранения батареи в бездействии целесообразно выбирать помещения с более низкой средней температурой.

Обычно среднесуточный саморазряд открытых типов аккумуляторов при 90-суточном хранении при температуре 20°C не должен превышать 1 % номинальной емкости и с ростом температуры на 10°C удваивается. Среднесуточный саморазряд герметизированных аккумуляторов при тех же условиях хранения не должен превышать 0,1 % номинальной емкости.

Внутреннее сопротивление и ток короткого замыкания. Для расчета цепей автоматики и защиты аккумуляторных батарей МЭК 896-1-95 регламентирует такие характеристики аккумуляторов, как внутреннее сопротивление и ток короткого замыкания. Эти параметры определяются расчетным путем по установившимся значениям напряжения при разряде токами достаточно большой величины (обычно равными $4C_{10}$ и $20C_{10}$) и должны приводиться в технической документации производителя. По этим данным может быть рассчитан выходной динамический параметр ЭПУ как нестабильность его выходного напряжения при скачкообразных изменениях тока нагрузки, поскольку в буферных ЭПУ выходное сопротивление установки в основном определяется внутренним сопротивлением батареи.

5. ВОПРОСЫ ТЕХНИЧЕСКОЙ ЭКСПЛУАТАЦИИ ГЕРМЕТИЗИРОВАННЫХ СВИНЦОВО-КИСЛОТНЫХ АККУМУЛЯТОРОВ

В сопроводительной документации большинства фирм-производителей герметизированных свинцово-кислотных аккумуляторов не содержится исчерпывающей информации об особенностях применения этих аккумуляторов, об условиях, обеспечивающих эффективное их использование на протяжении заданного срока службы. В разделе сделана попытка обобщить сведения разных производителей аккумуляторов и опыта технической эксплуатации установок таких аккумуляторов на предприятиях связи для выработки критериев и условий применимости.

Существенным недостатком свинцово-кислотных аккумуляторов является то, что во всех режимах работы (заряд, разряд или холостой ход) происходит сульфатирование поверхности электродов и разложение воды из состава электролита с выделением газообразных водорода и кислорода, что приводит к снижению емкости аккумуляторов, т.е. к саморазряду. Величина газообразования зависит от чистоты и концентрации серной кислоты (плотности электролита), температуры, состава сплава решеток и активной массы электродов, возраста аккумулятора и других причин.

Для обеспечения условий взрывобезопасности при работе таких аккумуляторных установок необходимо оборудовать надлежащую вентиляцию, а также пополнять воду для сохранения требуемого уровня и плотности электролита, т.е. производить определенные затраты на эксплуатацию таких установок.

В герметизированных свинцово-кислотных аккумуляторах за счет применения материалов с пониженным содержанием примесей, иммобилизации электролита и других конструктивных особенностей интенсивность сульфатации и газообразование существенно снижены.

Поскольку доливка воды в герметизированные аккумуляторы невозможна, для обеспечения приемлемых сроков службы при эксплуатации таких аккумуляторных установок необходимо соблюдать определенные ограничения.

В первую очередь в месте размещения установки должна соблюдаться температура окружающего воздуха, не выходящая за пределы 15-25°C, так как повышение температуры эксплуатации до 25°C уже снижает срок службы до 75%, а при 30°C – до 50 % от заданного значения при температуре 20°C. Наличие температурной компенсации напряжения выпрямительных устройств в лучшем случае ослабит вредное влияние повышенной температуры на 20%.

Заданное производителем напряжение содержания аккумуляторной установки для стандартной температуры эксплуатации (20°C) гарантирует выделение не более 10 мл водорода на 1 А · ч емкости каждого элемента в месяц. Такой объем газа от аккумуляторной установки может быть рассеян до безопасного уровня концентрации соответствующей естественной вентиляцией. Однако при напряжении заряда (или подзаряда) 2,4 В/эл объем выделения водорода может превысить 300 мл/А · ч для каждого элемента в месяц. В этом случае резко ме-

няются условия вентиляции установки и многократно увеличиваются потери воды, поэтому в процессе эксплуатации установок герметизированных аккумуляторов всегда необходимо поддерживать с достаточной точностью напряжение подзаряда, заданное производителем для данного типа аккумуляторов. Эксплуатационные заряды необходимо проводить при таком же напряжении. Длительность восстановления снятой ранее емкости при таких условиях заряда не должна превышать одной-двух недель. Ускоренные заряды для сокращения времени восстановления емкости установок допустимы (при напряжении, не превышающем 2,35 В/эл), но при таком заряде неизбежны дополнительные потери воды и более жесткие условия вентиляции для обеспечения взрывобезопасной работы.

При эксплуатации установок герметизированных аккумуляторов следует учитывать, что из-за ограниченного количества электролита в аккумуляторах количество полных циклов заряда-разряда составляет величину, не превышающую 150-250 раз. Вследствие этого использование таких установок в условиях частых разрядов неминуемо ведет к резкому сокращению срока службы. Отсюда вытекает условие применимости установок герметизированных аккумуляторов при надежном внешнем электроснабжении – перерывы во внешнем электроснабжении не должны превышать частоту более одного раза в неделю.

Особенности герметизированных аккумуляторов следует учитывать на стадии выбора и комплектации, размещения и монтажа, а также при вводе в эксплуатацию аккумуляторных установок.

5.1. Выбор и комплектование

Для комплектования установки необходимо отбирать аккумуляторы из одной партии, в том числе и для запаса на случай возможной замены неисправных. При этом следует проследить историю аккумуляторов – дата выпуска, дата и критерии восстановительного заряда после критичного для данного типа аккумуляторов срока хранения, температура хранения. Эти данные необходимо знать для прогнозирования возможного срока службы установки. При отборе необходимо обратить внимание на состояние внешних поверхностей аккумуляторов: отсутствие вздутия баков, следов сульфата (белого налета) вокруг предохранительных клапанов и на стыке крышки с баком, сколов и трещин бака и крышки. Наличие этих признаков чревато тем, что при эксплуатации аккумуляторов нарушатся условия рекомбинации кислорода, что может привести к ускоренному выходу аккумуляторов из строя из-за повышенной потери воды и утечки электролита. Кроме того, при отборе необходим сплошной контроль величины напряжения разомкнутой цепи каждого аккумулятора. Если оно ниже минимально допустимого значения для данного типа аккумуляторов, есть вероятность безвозвратной потери емкости. Если величина напряжения близка к минимально допустимому, дальнейшее хранение до ввода в эксплуатацию недопустимо без проведения восстановительного заряда аккумуляторов.

5.2. Размещение и монтаж

Размещение герметизированных аккумуляторов при эксплуатации допускается как в вертикальном, так и в горизонтальном положениях, что позволяет более экономно использовать площадь под размещение электрооборудования. При горизонтальном размещении герметизированных аккумуляторов, если нет других предписаний производителя, аккумуляторы должны устанавливаться таким образом, чтобы пакеты электродных пластин занимали вертикальное положение.

Для размещения герметизированных аккумуляторных установок могут использоваться следующие места: выделенные специальные помещения или их участки для размещения оборудования связи; батарейные шкафы и контейнеры, размещаемые как внутри зданий, так и вне их; батарейные отсеки в составе оборудования связи.

Независимо от места размещения аккумуляторных установок должны выполняться следующие общие требования.

Элементы установки должны быть доступны для текущего обслуживания и измерений, поэтому целесообразно использовать аккумуляторы с торцевым размещением выводов.

Элементы установки должны быть защищены от попадания посторонних предметов, жидкостей и загрязняющих веществ.

Установки должны быть защищены от воздействия недопустимо низкой и высокой температур окружающей среды, разница температур элементов в составе установки при эксплуатации не должна превышать 5°C.

Пониженная температура элементов снижает действующую емкость установки при разряде и снижает способность восстановления емкости установки при заряде. Слишком высокая температура элементов может их повредить. Длительная неоднородность температуры разных элементов ведет к ускоренной безвозвратной потере емкости установки и к снижению срока службы.

При размещении установки должны исключаться механические нагрузки на элементы, превышающие заданные значения для данного типа аккумуляторов согласно технической документации изготовителя.

Аккумуляторные установки не следует размещать вблизи источников вибрации и тряски.

При размещении аккумуляторных установок в шкафах и отсеках с электрооборудованием должны соблюдаться следующие условия: батарейные шкафы и отсеки должны быть защищены от повреждения электролитом, в случае его утечки, кислотостойким покрытием; должен быть исключен дополнительный нагрев элементов установки теплом, выделяемым смежным с местом размещения установки оборудованием; батарейные шкафы и отсеки должны быть оборудованы вентиляционными отверстиями для удаления выделившихся из элементов установки газов (количество и необходимая площадь вентиляционных отверстий должны быть не менее рассчитанных); максимальная мощность, потребляемая от ЭПУ аккумуляторной установкой

при заряде (без применения принудительной приточно-вытяжной вентиляции), не должна превышать 3 кВт.

К сожалению, действующие Правила технической эксплуатации электроустановок не содержат внятных требований к размещению и вентиляции установок герметизированных аккумуляторов как по электрической, так и по строительной и санитарно-технической частям. Приходится ориентироваться на требования стандарта EN50272-2-2001, принятого европейским сообществом.

Следует также отметить, что выпускаемые отечественной промышленностью шкафы и отсеки для размещения установок герметизированных аккумуляторов не обеспечивают требований размещения и вентиляции, предусмотренных стандартом EN50272-2-2001, и требуют доработки.

В комплект поставки герметизированных аккумуляторов должны входить предусмотренные сопроводительной документацией межэлементные соединители, а также болты, шайбы и защитные колпачки на выводы аккумуляторов. Герметизированные аккумуляторы, для обеспечения условий вентиляции, необходимо размещать на стеллажах (в отсеках) с зазором, указанным в инструкции изготовителя и определяемым длиной межэлементных соединителей. Подтяжку болтов выводов аккумуляторов следует производить с усилием, не превышающим указанного в инструкции производителя (такие соединения в смазке не нуждаются). Однако, если эти аккумуляторы размещаются в аккумуляторном помещении вместе с аккумуляторами открытого типа, места соединения должны быть смазаны вазелином и периодически (1 раз в год) контролироваться.

Максимальное сечение и количество концевых кабелей (шин) для подключения установки к ЭПУ не должны превышать значений, указанных производителем аккумуляторов, чтобы не превысить допустимую механическую нагрузку на выводы аккумуляторов.

5.3. Ввод в действие

Для установок герметизированных аккумуляторов применимы следующие виды заряда: заряд при стабилизации подзарядного напряжения; ускоренный заряд при стабилизации повышенного напряжения; дозаряд во время хранения.

Заряд установки герметизированных аккумуляторов для ввода в эксплуатацию при напряжении постоянного подзаряда $U_{пзб}$ производят по графику UI (рис. 5.1) при ограничении первоначального зарядного тока зарядных устройств на уровне $0,3C_{10}$ (если изготовителем не указан ток ограничения).

Перед зарядом установка должна быть выдержана не менее 6 ч для выравнивания температуры элементов с окружающей средой помещения (шкафа), где она будет эксплуатироваться. Если температура в помещении находится в диапазоне от 18 до 25°C, выходное напряжение зарядных устройств устанавливается равным номинальному значению подзарядного

напряжения $U_{\text{пзб}} = U_{\text{пз}} \cdot n$, где $U_{\text{пз}}$ – указанное производителем напряжение подзаряда для данного типа аккумуляторов. При продолжительном отклонении температуры от указанного выше диапазона необходима коррекция подзарядного напряжения согласно данным производителя. Точность поддержания величины подзарядного напряжения при заряде и подзаряде установок герметизированных аккумуляторов должна быть не хуже $\pm 1\%$. Признаком окончания заряда установки таким режимом является снижение зарядного тока до величины, меньшей $1 \text{ мА/А} \cdot \text{ч}$ номинальной емкости элементов, и ее стабилизация в течение последних 3 ч заряда.

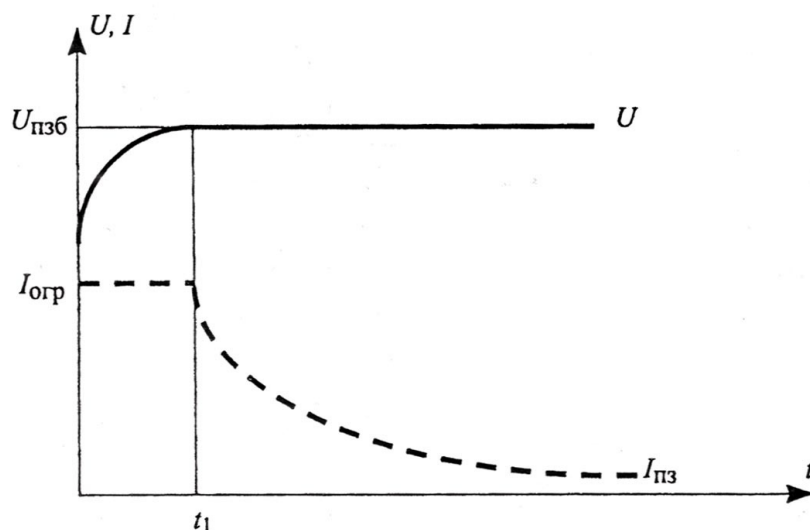


Рисунок 5.1 – Заряд герметизированных аккумуляторов

При необходимости быстрого приведения установки герметизированных аккумуляторов в заряженное состояние за ограниченное время, допустимо применение зарядных устройств с характеристикой заряда IU (рис. 5.2).

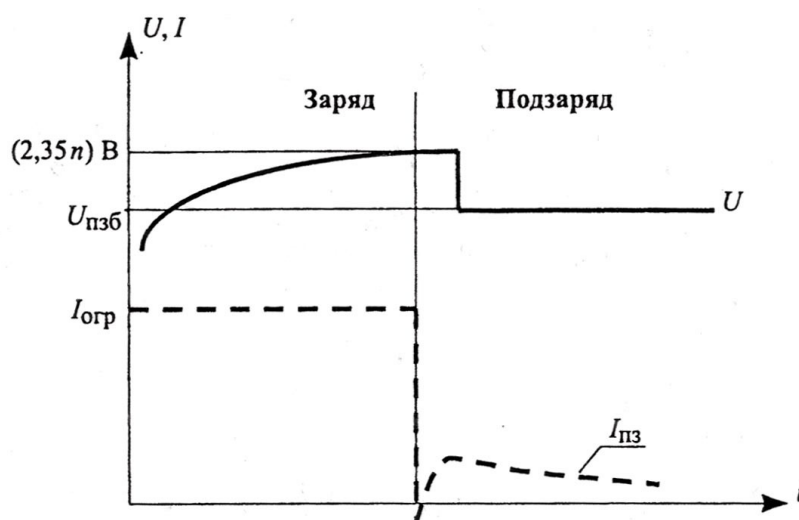


Рисунок 5.2 – Ускоренный заряд

Заряд этим режимом (рис. 5.2) проводят в две ступени:

- на первой ступени заряд установки проводят током, ограниченным на уровне (0,1-0,3) C_{10} до достижения напряжения на батарее величины $2,35n$ В;
- на второй ступени дозаряд проводят при напряжении зарядных устройств, равном напряжению постоянного подзаряда $U_{пзб}$.

Остальные критерии заряда такие же, как при стабилизации подзарядного напряжения.

Установившаяся величина тока содержания (длительного подзаряда) в большой степени зависит от температуры окружающей среды места размещения аккумуляторной установки и должна указываться изготовителем для конкретного типа аккумуляторов.

Перед вводом установки в эксплуатацию проводят ее контрольный разряд током 10-часового режима $0,1C_{10}$ или другим током, наиболее близким к ожидаемому току нагрузки, до конечного напряжения разряда установки (полученного от умножения заданного изготовителем для данного режима конечного напряжения разряда элементов на число элементов в установке). Если изготовителем задано конечное разрядное напряжение отдельных элементов при разряде установки, в конце разряда контролируют напряжение всех элементов. Фактически снятая с установки емкость C равняется произведению тока разряда на продолжительность разряда. Разряд установки прекращают, если напряжение установки (а не отдельного элемента в ее составе!) достигло конечного значения разряда для данного режима или с установки снято количество электричества, равное номинальной емкости.

Если средняя температура электролита (поверхности герметизированных аккумуляторов) при разряде отличается от температуры сравнения 20°C , производят пересчет емкости на эту температуру:

$$C_a = \frac{C_0}{1 + z(t - 20)},$$

где t – средняя температура элементов при разряде; z – температурный коэффициент емкости, численно равный 0,006 или 0,01 $1/^{\circ}\text{C}$ при режимах разряда более или менее 1 ч соответственно (если не указано другого).

Приведенная емкость C_a установки по результатам первого разряда должна быть не менее 95 % от заданной производителем величины емкости для этого режима разряда, а средняя величина напряжения элементов установки в конце разряда должна быть не менее значений, указанных изготовителем.

По окончании контрольного разряда установку без промедления заряжают одним из вышеперечисленных режимов. При появлении признаков окончания заряда измеряют напряжение элементов (моноблоков).

Перед вводом в действие аккумуляторную установку кратковременно (на 10-15 мин) подвергают разряду током, максимально возможным для питаемой нагрузки, во время которого проверяют качество всех соединений по допустимому падению напряжения и нагреву.

На вводимую в действие аккумуляторную установку заводят аккумуляторный журнал. В первую очередь в него заносятся данные вводного

заряда, результаты контрольного разряда и последующего заряда перед постановкой установки в эксплуатацию.

Срок эксплуатации аккумуляторных установок зависит от качества примененных аккумуляторов, правильности выбранных режимов заряда установки, заложенных при проектировании, обеспечения заданных производителем ограничений при эксплуатационных разрядах и последующих зарядах установки, от качества и своевременности их технического обслуживания, а также от соблюдения необходимых климатических условий, требующихся для обеспечения заданного изготовителем срока службы.

При выборе типа аккумуляторов очень важно учитывать, в каких условиях они будут эксплуатироваться.

Выбор режимов заряда установки определяется следующими критериями: качеством внешнего электроснабжения объекта электросвязи; необходимой величиной требуемого аккумуляторного резерва; функциональными возможностями примененного выпрямительного оборудования.

При надлежащем качестве внешнего электроснабжения наиболее предпочтительным видом заряда установки является заряд при стабилизации подзарядного напряжения как наиболее щадящий для продления срока службы. Если во внешнем электроснабжении объекта электросвязи, по данным наблюдений, средняя частота перерывов превышает один раз в неделю или качество электроснабжения приводит к частым и длительным по продолжительности (более часа) отключениям выпрямительных устройств с переходом нагрузки на питание от аккумуляторной установки, необходимо выбрать один из режимов ее ускоренного заряда.

В этих случаях не рекомендуется использовать герметизированные аккумуляторы, так как при частых зарядах повышенным напряжением у них резко снижается срок службы из-за безвозвратной потери воды.

Величина аккумуляторного резерва (номинальная емкость установки) выбирается в зависимости от категоричности электроснабжения объекта электросвязи с учетом заданного допустимого диапазона изменения температуры окружающей среды в местах размещения установки во время ее эксплуатации.

Выпрямительное оборудование в составе ЭПУ, с учетом резерва, должно иметь выходную мощность, превышающую номинальную мощность, потребляемую нагрузкой $P_{ном}$, на 10-25%. Нестабильность выходного напряжения выпрямительных устройств должна удовлетворять требуемому значению нестабильности подзарядного напряжения, заданного производителем для выбранного типа аккумуляторов. Для большинства современных типов герметизированных аккумуляторов величина нестабильности подзарядного напряжения не должна превышать $\pm 1\%$. При необходимости использования ускоренного режима заряда выпрямительное оборудование должно иметь устройства автоматического переключения установок повышенного напряжения заряда и напряжения подзаряда. Кроме того, выпрямительные устройства должны также иметь регулировку ограничения тока нагрузки, обеспечивающую заданное производителем ограничение зарядного тока

разряженной установки при одновременном питании оборудования электро-связи. Для установок герметизированных аккумуляторов на выделенных участках помещений с электрооборудованием, в шкафах и отсеках выпрямительные устройства, используемые для заряда, должны иметь защиту, не допускающую самопроизвольного повышения выходного напряжения, превышающего напряжение постоянного подзаряда установки.

5.4. Техническое обслуживание

Система технического обслуживания должна обеспечивать своевременное выявление нежелательных отклонений параметров установки от заданных производителем значений.

Из климатических факторов наиболее важным, влияющим на срок службы установки, является температура, поскольку электрохимические процессы в свинцово-кислотных аккумуляторах в значительной степени зависят от ее величины. Особенно это касается эксплуатации герметизированных аккумуляторов (повышение температуры аккумуляторов во время эксплуатации на каждые 10°C приводит к соответствующему сокращению срока службы в два раза).

Заданный производителем срок службы аккумуляторов и их параметры относятся к стандартной температуре 20°C (иногда 25°C). При размещении конкретной аккумуляторной установки температура окружающей среды при ее эксплуатации часто отличается от стандартной, причем величина этого отклонения изменяется в зависимости от времени года. Поэтому при длительно установившемся отклонении температуры окружающей среды от 20°C для уменьшения ее влияния на срок службы установки герметизированных аккумуляторов напряжение подзаряда на выходе выпрямительных устройств необходимо устанавливать согласно заданным производителями температурным коэффициентам для конкретного типа аккумуляторов и корректировку его осуществлять не реже двух раз в год. Допускается для температур, колеблющихся в течение года в пределах от 10 до 35°C (если это указано в согласованной с производителем сопроводительной документации), устанавливать величину напряжения подзаряда, соответствующую средней рабочей температуре диапазона ее изменения. Рекомендуется использование выпрямительных устройств, имеющих температурную компенсацию напряжения подзаряда установки. Следует еще раз напомнить, что применение температурной компенсации лишь до некоторой степени позволяет уменьшить вредные воздействия температурных скачков, но полностью их последствия не устраняет.

При эксплуатационных разрядах запрещается снятие с установки количества электричества, превышающего значение емкости установки для установившегося режима разряда. Запрещается также разряд после достижения конечного разрядного напряжения установки. Для этого в ЭПУ необслуживаемых объектов электросвязи с током нагрузки до 200 A должны применяться устройства, автоматически отключающие аккумуляторную установку от нагрузки при ее разряде до конечного напряжения и автоматически подключающие батарею на заряд при восстановлении работы

выпрямительных устройств. В ЭПУ обслуживаемых объектов электросвязи, а также при токах разряда установки, превышающих 200 А, целесообразно применение устройств, автоматически отключающих установку в конце разряда. Подключение разряженной установки на заряд в этих ЭПУ необходимо производить вручную.

Текущие осмотры установок герметизированных аккумуляторов проводятся в порядке, зависящем от срока их эксплуатации. В начале эксплуатации необходимо убедиться в том, что напряжение непрерывного подзаряда установки находится в пределах, рекомендованных производителем, с учетом установившейся температуры места размещения установки.

Температура установки герметизированных аккумуляторов определяется по данным измерения температуры контрольных элементов или моноблоков термометрами, прикрепляемыми к середине широких стенок баков на время не менее 30 мин. Перед считыванием показаний термометров установок, размещенных в шкафах и отсеках шкафов, лицевые панели (двери шкафов) должны быть закрыты на указанное время.

После 2-3-суточного установочного периода работы установки в режиме длительного подзаряда проводят первичный осмотр, по результатам которого фиксируются результаты измерения напряжения всех элементов или моноблоков, общее напряжение аккумуляторной установки и ее температура. При этом особое внимание следует обратить на соответствие напряжений отдельных элементов (моноблоков) пределам разброса, заданным производителем для первого года эксплуатации установки.

Дальнейшие осмотры установок герметизированных аккумуляторов в течение эксплуатации следует проводить в последовательности и в объеме, указанных в табл. 5.1.

Объем проверок при инспекторском осмотре установок герметизированных аккумуляторов проводится в соответствии с объемом проверок при полугодовом контроле (табл. 5.1). Герметизированные аккумуляторы ремонтнонепригодны, поэтому вышедшие из строя элементы или моноблоки установки подлежат замене.

Основные причины замены:

- нарушение целостности баков (наличие трещин и сколов, приводящих к утечке электролита из аккумулятора);
- снижение емкости элементов (моноблоков) ниже $0,8C_n$ до истечения срока службы;
- наличие следов утечки электролита через стык бака аккумулятора с крышкой, а также через места крепления выводов и предохранительных клапанов;
- значительное вздутие стенок баков;
- длительно сохраняющееся повышенное напряжение на элементе/моноблоке, превышающее величину 2,4 В в расчете на один элемент, при установившемся режиме постоянного подзаряда установки без тенденции к уменьшению.

Таблица 5.1

Периодичность контроля	Объем проверок	Примечание
Ежемесячный	Проверка напряжения длительного подзаряда установки и его соответствия температуре	Если параметры работы ЭПУ и установки в норме и не изменяются при очередной проверке в течение полугода, допускается следующую проверку проводить с периодичностью один раз в квартал
Ежеквартальный	Проверка напряжения длительного подзаряда установки с учетом его соответствия температуре установки, измерения напряжения всех элементов (моноблоков)	Если напряжения элементов (моноблоков) находятся в пределах разброса, указанного производителем, в течение полугода, следующую проверку допускается проводить один раз в полгода
Полугодовой	Проверка напряжения длительного подзаряда установки с учетом его соответствия температуре установки, измерения напряжения всех элементов (моноблоков). Проверка момента затяжки болтов крепления МСС. Проверка целостности и отсутствия вздутия баков, отсутствия подтеков электролита через стык крышки с баком, а также в местах крепления выводов и предохранительных клапанов. Чистка аккумуляторов и обновление антикоррозионной смазки открытых токопроводящих частей	Для установок с эксплуатационным режимом разряда более 0,5 ч проверку затяжки болтов крепления МСС допускается проводить один раз в год
Годовой	Работы и проверки в объеме полугодового контроля. Проведение контрольного разряда установки	При нормальном разбросе напряжения элементов (моноблоков) контрольный разряд допускается проводить один раз в два года

Вышедшие из строя герметизированные аккумуляторы желательно заменять аналогичными из той же партии выпуска с такими же условиями хранения и эксплуатации. Предназначенные для замены герметизированные элементы и моноблоки необходимо после дозаряда выдержать на подзаряде в течение 6 суток. После этого они должны быть подключены в установку, взамен вышедших из строя, в течение времени, не превышающего 48 ч.

При хранении герметизированных аккумуляторов сроки проведения очередного дозаряда определяют согласно табл. 5.2.

Таблица 5.2

Аккумуляторы	Время хранения до очередного заряда (мес) при температуре		
	20°C	30°C	40°C
Герметизированные			
С абсорбированным электролитом	6	4	2
С загущенным (гелевым) электролитом	15	8	4

Монтаж и эксплуатация аккумуляторных установок высокого напряжения связаны с большой опасностью поражения электрическим током, поэтому во время их монтажа необходимо соблюдать следующие правила:

- при монтаже аккумуляторных установок должны быть приняты меры по ограничению напряжения разбивкой установки на секции напряжением до 110 В, соединения между которыми устанавливаются в последнюю очередь после проверки правильности монтажа и изоляции секций; изоляционные крышки межсекционных соединителей (МСС) должны иметь отличительную окраску от защитных крышек остальных МСС;

- выполнять работу на аккумуляторных установках высокого напряжения одному специалисту не допускается;

- при работах с аккумуляторными установками высокого напряжения обязательно применение инструмента с изолированными ручками, диэлектрических перчаток и диэлектрических ковриков или калош;

- по окончании монтажа на видном месте должна быть нанесена надпись “Аккумуляторная батарея высокого напряжения”.

При работах с аккумуляторами следует всегда помнить, что последние имеют очень низкое внутреннее электрическое сопротивление, поэтому при случайном коротком замыкании, даже на одном элементе, возникают большие токи разряда, что может явиться причиной сильных ожогов персонала, взрыва и выхода из строя части или всей установки.

Во время эксплуатации все МСС, как правило, должны быть закрыты штатными изоляционными крышками. При измерении напряжения элементов, для контактирования измерительных концов прибора с выводами элементов, следует пользоваться отверстиями на защитных крышках (если они имеются). В противном случае при измерениях одновременно следует освобождать от защитных крышек не более двух МСС.

При работах с установками, МСС которых не защищены изолирующими крышками или при снятых изолирующих крышках, запрещается использование неизолированного инструмента, а также ношение металлических браслетов и колец. Следует также исключить падение металлических предметов на открытые металлические части установки.

Кроме того, работы, связанные с касанием металлических токопроводящих частей установки высокого напряжения (кроме измерения напряжения), должны производиться только после отключения установок от нагрузки и ЭПУ и разбивки ее на безопасные секции снятием межсекционных соединителей.

При работах с аккумуляторными установками, находящимися в нормальном режиме работы (не заряда), пользование инструментом и приборами, способными произвести искрообразование, должно допускаться на расстоянии, превышающем 0,5 м от вентиляционных пробок или предохранительных клапанов элементов.

Если на установке, или вблизи нее, необходимо проведение работ, связанных со сваркой, пайкой, использованием абразивного или другого оборудования, способного вызвать искрообразование, установка должна быть отключена от ЭПУ и нагрузки на все время проведения работ, а помещение перед началом работ должно быть искусственно проветрено в течение 1 ч.

Хранение герметизированных аккумуляторов должно осуществляться в сухих проветриваемых помещениях при температуре окружающей среды, допускаемой для данного типа аккумуляторов, при этом должна исключаться их герметичная укупорка в транспортной или иной таре.

5.5. Производители свинцово-кислотных аккумуляторов

Нелишним будет перечислить производителей аккумуляторных батарей наиболее известных на нашем рынке. Один из крупнейших мировых изготовителей аккумуляторных батарей – американская компания Hawker Energy Products Inc. (<http://www.hepi.com>), входящая в группу EnerSys Inc., по праву лидера предлагает широкий спектр специализированных решений для телекоммуникаций.

Аккумуляторные батареи EXIDE Technologies производства Германии (<http://www.exide.de>) давно и хорошо известны и продаются под торговыми марками Absolyte, Classic, Marathon, Sprinter, Powerfit, Sonnenschein и Sunlyte (<http://www.networkpower.exide.com>).

Другая немецкая компания Hoppecke (<http://www.hoppecke.com>) также предлагает широкий спектр АБ для телекоммуникаций и компьютерных сетей – серии OSP.HC, OPzS, OPzV, OGiV, OGi bloc, USV dry, FNC и Net.power.

Coslight Technology International Group Limited (<http://www.coslight.com.cn>) – транснациональная корпорация с главным офисом в Гонконге, имеющая 11 подразделений по всему миру. Она производит стационарные промышленные аккумуляторы, герметичные промышленные аккумуляторы, стартерные аккумуляторы, литиевые и никель-металл-гидридные батареи и т.д. Для применения в ИБП и СЭП рекомендуются ее серии GFM(z), GFM(C) и GFM(X).

Кроме вышеназванных, часто в системах постоянного тока применяются аккумуляторные батареи производства CSB Battery (<http://www.csb-battery.com>). Это изделия серий HR и HRL (высокотоковые аккумуляторные батареи) и MU (специальные двухвольтовые аккумуляторные батареи для телекоммуникаций).

Надо заметить, что на мировом рынке батареями CSB комплектуется большая часть ИБП мощностью до 10 кВА, например, источники бесперебойного питания компаний APC, Liebert.

Широко известна в Украине и продукция компании Yuasa (<http://www.yuasa-battery.co.uk>), которая имеет представительства в Японии и Великобритании и является одним из лидирующих в Европе производителей АБ.

У корейской компании Unikor (<http://www.unikor.com>) для применения в СЭП выделены аккумуляторные батареи серии VT 2 V. На отечественном рынке, к сожалению, еще недостаточно распространены эти надежные и вместе с тем недорогие источники питания.

6. ЩЕЛОЧНЫЕ АККУМУЛЯТОРЫ

Для систем малой энергетики, в частности для организации резерва электропитания оборудования сельских сетей электросвязи с токами нагрузки до 25 А, на протяжении многих лет использовались аккумуляторные установки на базе щелочных призматических никель-железных (реже никель-кадмиевых) элементов и батарей. В отличие от свинцово-кислотной системы щелочные аккумуляторы могут сохранять свою номинальную емкость только при подзаряде стабилизированным током, так как не воспринимают заряд малыми токами при подзаряде низким стабилизированным напряжением. Из-за большого перепада между значениями напряжения аккумуляторных установок при подзаряде стабилизированным током (1,8-1,9 В/эл) и конечными напряжениями разряда (1,0-0,9 В/эл) такой режим сохранности заряда установок на предприятиях связи, как правило, не используется. Чаще всего используется режим содержания аккумуляторных установок некоторым повышенным стабилизированным напряжением (порядка 1,55-1,6 В/эл – для никель-железных и 1,45-1,5 В/эл – для никель-кадмиевых аккумуляторов), но даже при таком режиме содержания из-за неприемлемо большого перепада напряжения между подзарядом и разрядом аккумуляторные установки, при наличии внешнего электроснабжения, отделяются от нагрузки и подключаются безобрывно к ней только при пропаже напряжения сети. Кроме того, для обеспечения приемлемых пределов изменения напряжения на нагрузке, разряд установок ведут только до величины 1,15-1,17 В/эл. Достоинство применения таких аккумуляторов – значительно ниже требования к количеству примесей в электролите и доливаемой воде, а также отсутствие необратимой потери емкости аккумуляторов при глубоких разрядах и несвоевременном восстановлении заряда. Диапазон применяемых емкостей призматических щелочных аккумуляторов при электропитании оборудования проводной электросвязи 28-150 А · ч. Срок службы таких установок, в зависимости от качества обслуживания, колеблется в пределах 3-7 лет. В последнее время установки щелочных аккумуляторов выводятся из эксплуатации в связи с непригодностью использования для электропитания электронных средств связи.

Для организации электропитания переносных средств сотовой связи и радиосвязи на принципе разряда-заряда, промышленностью разработаны и выпускаются герметичные никель-кадмиевые аккумуляторы и батареи.

Достоинства таких аккумуляторов: отсутствие выделения газов, аэрозолей и электролита; длительная сохранность в разряженном состоянии, в том числе при отрицательных температурах; большой ресурс в режиме циклирования (до 400 циклов в течение 5 лет); способность разряжаться большими импульсными токами; высокие механическая прочность и работоспособность в широком диапазоне внешних давлений и температур.

Номинальное напряжение элементов 1,2 В. Диапазон емкостей дисковых герметичных никель-кадмиевых элементов 0,03-0,55 А · ч, а цилиндрических элементов и батарей 0,18-6,0 А · ч. Заряд таких аккумуляторов, как правило,

проводится постоянным током с коэффициентом перезаряда в пределах 105-150 % от снятой емкости. Кроме контроля продолжительности заряда целесообразно применять контроль конечного зарядного напряжения, особенно при заряде с повышенной температурой окружающей среды, поскольку таким аккумуляторам присуще явление теплового разгона. Суть его заключается в том, что когда аккумуляторы полностью заряжены, весь ток заряда расходуется на выделение кислорода, часть которого рекомбинируется под избыточным давлением снова в воду с выделением тепла. Аккумулятор начинает греться, а его напряжение снижаться, что ведет к увеличению зарядного тока и лавинообразному разогреву. При комнатной температуре тепловой разгон в герметичных щелочных аккумуляторах начинается при напряжении 1,7 В/эл. Для аккумуляторов допустим заряд стабилизированным напряжением 1,45-1,5 В/эл, однако при низких температурах такой режим заряда теряет свою эффективность из-за значительного снижения зарядного тока.

ЗАКЛЮЧЕНИЕ

В настоящее время отсутствует единый подход к выбору оборудования электропитания, позволяющий максимально использовать возможности того или иного типа оборудования.

Возрастание стоимости телекоммуникационного оборудования, важности и стоимости передаваемой информации и связанное с этим повышение требований к качеству и надежности электропитания, требуют более взвешенного, комплексного подхода к вопросам выбора не только типа оборудования или фирмы-поставщика, но и взвешенной оценки всех аспектов сложного организма, называемого системой электропитания (СЭП).

Повышение надежности электропитания в свою очередь тесно связано с эффективным обслуживанием, а также своевременным и качественным восстановлением преобразовательного оборудования и аккумуляторной батареи, в основе которых лежит знание оборудования и особенностей современных батарей.

КОНТРОЛЬНЫЕ ВОПРОСЫ

1. Поясните назначение отдельных устройств, входящих в состав системы электропитания.
2. Расскажите о системе стандартизации в энергетике связи.
3. Какие схемы построения ЭПУ применяются в настоящее время?
4. Достоинства и недостатки существующих схем ЭПУ.
5. Назначение блоков в структурной схеме высокочастотного выпрямителя.
6. Основные рабочие функции ЭПУ.
7. Как осуществляется контроль батареи?
8. Функции ИБП переменным током.
9. Классификация ИБП переменным током.
10. Сравнение ИБП переменным током.
11. Основные параметры ИБП переменным током.
12. Классификация свинцово-кислотных аккумуляторов.
13. Электрические характеристики свинцово-кислотных аккумуляторов.
14. Как осуществляется ввод в действие герметизированных свинцово-кислотных аккумуляторов?
15. Как осуществляется техническое обслуживание герметизированных аккумуляторов?
16. Какие достоинства щелочных аккумуляторов? Область их применения.

ЛІТЕРАТУРА

1. Андреев А.И. Транзисторные преобразователи напряжения с импульсной модуляцией в электропитающих установках связи: учеб.пособ. / А.И. Андреев. – К.: КИС УГАС им. А.С. Попова. – 1997. – 48 с.
2. Андреев А.И. Сучасна концепція побудови пристроїв електроживлення телекомунікаційних та комп'ютерних мереж/А.І.Андреев // Праці НПК “Сучасні проблеми телекомунікацій – 2005”. – Львів, 2005.
3. Андреев А.И. Источники электропитания телекоммуникационной аппаратуры /А.И.Андреев, Е.П.Бишляга, Р.В.Уваров // Праці наук.-практ. конф. „Стратегія входження України у світовий інформаційний простір”. – К., 1997. – С. 224.
4. Андреев А.И. Основные принципы развития электропитающих установок связи / А.И. Андреев, Э.И. Гуцель // Труды IV Международной науч.-практ. конф. «Системы и средства передачи и обработки информации». – УГАС им. А.С. Попова, Одесса, 2000. – С. 69.
5. Андреев А.И. Повышение энергетической эффективности телекоммуникационной аппаратуры / А.И. Андреев, Р.В. Уваров // II Міжнародна наук.-практ. конф. “Управління енерговикористанням”. Доповіді. – Львів, 1997. – С. 55.
6. Бишляга Є.П. Розрахунок надійності електроживлячих установок підприємств провідного зв'язку: навч. посіб. / Є.П. Бишляга, А.В. Діденко, В.Є. Діденко – Одеса, УДАЗ, 1997. – 26 с.
7. В.К. Принципы расчета систем питания постоянного тока / В.К. Бурцев // Вестник связи. – 2001. – № 10. – С. 81-84.
8. Бушуев В.М. Универсальное устройство бесперебойного электропитания / В.М. Бушуев, И.Е. Никитин // Электросвязь. – 2005. – № 10. – С. 18-19.
9. Відомчі норми технологічного проектування. Електроустановки підприємств та споруд зв'язку України. – К.: ДВІА “Зв'язок”, 1997. – 166 с.
10. Воєца А.С. Резервні та автономні джерела електроживлення постійним струмом: метод.посіб. / А.С. Воєвоца. – Львів: ЛК ДУІКТ, 2004. – 51 с.
11. Воробьев А.Ю. Электроснабжение компьютерных и телекоммуникационных систем / А.Ю. Воробьев. – М.: ЭкоТрендз, 2002. – 280 с.
12. Галузева методика визначення питомих норм споживання // ДКЗІУ ВАТ електроенергії в електрозв'язку. Вид.-Офіц. “Укртелеком”. – К., 2000. – 58 с.
13. Геращенко М.А. Концепція, основні принципи та заходи енергозбереження в зв'язку / М.А. Геращенко, В.Л. Первак, О.І. Хоменко, В.В. Коробко. – К.: Знання, 1997. – 39 с.
14. Ермаков С.И. Дистанционный мониторинг оборудования электропитания / С.И. Ермаков // Технологии и средства связи. – 2004. – № 4. – С. 89-93.
15. Зенцев В.Г. Эффективное використання електричної енергії в підприємствах. Нормування і планування витрат енергії: навч. посіб. / В.Г.Зенцев – К.: ІЗМН, 1996. – 152 с.

16. Источники энергии. Факты, проблемы, решения; гл. ред. В.С. Лаврус. – К.: Наука и техника, 1997. – 110 с.
17. Коробко В.В. Надежность электроснабжения предприятий электросвязи / В.В. Коробко, А.Н. Жук, Н.И. Кулиш // Зв'язок. – 1996. – № 4. – С. 28-30.
18. Ленков Д. Крепкие середняки бесперебойного питания / Д. Ленков // Сети и телекоммуникации. – 2003. – № 11. – С. 72-79.
19. Ленков Д. Постоянные и бесперебойные / Д. Ленков // Сети и телекоммуникации. – Ч. 1, 2003. – № 12. – С. 52-57; Ч. 2, 2004. – № 1. – С. 58-64.
20. Основні положення по системах електроживлення вузлів електрозв'язку України. – К.: ДВІА “Зв'язок”, 1997. – 64 с.
21. Правила технічної експлуатації електроустановок підприємств електрозв'язку України. – К.: ДВІА “Зв'язок”, 1997. – 216 с.
22. Системы и устройства электропитания: темат. подборка // Электросвязь. – 1991. – № 7. – С. 2-15.
23. Современные телекоммуникационные технологии; сост. М.А. Сиверс, П.Ю. Виноградов. – СПб.: Линк, 2005. – 520 с.
24. Тюляков К.А. Аварийные и резервные источники питания для телекоммуникационных систем / К.А. Тюляков // Электросистемы. – 2000. – № 1. – С. 9-10.
25. Ханин Ц.И.. Эксплуатация электроустановок предприятий связи / Ц.И. Ханин, Л.М. Шалашова, Т.С. Шейкина. – М.: Радио и связь, 1994. – 288 с.
26. Чекстер О.П. Источники бесперебойного питания переменным током / О.П. Чекстер // Технологии и средства связи. – 2004. – № 4. – С. 94-101.
27. Черников Ф. Источники бесперебойного питания. Защита на все сто / Ф. Черников // Телеком. – 2001. – № 11-12. – С. 58-65.
28. Электропитание устройств связи / А.А. Бокуняев, В.М. Бушуев, А.С. Жерненко и др.; Под ред. Ю.Д. Козляева. – М.: Радио и связь, 1998. – 328 с.

ВЫВОДЫ

1. Интенсивность отказов ЭПУ с секционированной аккумуляторной батареей в значительной степени зависит от времени, в течение которого аккумуляторная батарея может питать нагрузку при выходе из строя источников переменного тока. Так, при увеличении этого времени от 0 до 3 часов, интенсивность уменьшилась на два порядка.

2. Увеличение емкости аккумуляторной батареи для питания нагрузки свыше 3 часов практически не приводит к уменьшению интенсивности отказов ЭПУ.

3. Интенсивность отказов ЭПУ практически не зависит от времени заряда аккумуляторной батареи.

**Ministry of transport and communication of Ukraine
State administration of communication
Odessa national academy of communication by it. A.S. Popov**

Department of informatization and control

Andreev A.I Banzak O.V.

**UNINTERRUPTIBLE POWER SUPPLIES OF TELECOMMUNICATION
AND COMPUTER SYSTEMS**

**The manual at the rate
“ Electropower supplies of communication systems ”**

Odessa 2010

In the manual uninterruptible power supplies of telecommunication and computer systems are considered, the basic terms and definitions are resulted, data on system of standardization are stated, questions of operation hermetic lead-acid accumulators are considered, data on manufacturers of uninterruptible power supplies to direct and alternating current and accumulators are resulted.

CONTENTS

INTRODUCTION	138
BASIC TERMS AND DEFINITIONS	140
1. SYSTEM OF STANDARDIZATION	142
1.1. The European and international standards	142
1.2. Tendencies of the European standardization	143
1.3. Standards of branch " Communication "	144
2. ELECTROPOWER SUPPLIES PLANT	145
2.1. Schemes of construction electropower supplies plant	146
2.1.1. ESP with separated from loading reserve accumulator battery	146
2.1.2. ESP with separated from loading reserve accumulator battery and combined rectifier	147
2.1.3. Buffer ESP without regulation of voltage during a charge-discharge of accumulator battery	149
2.1.4. Buffer ESP with nonlinear resistance	150
2.1.5. Buffer ESP with the partitioned accumulator battery	151
2.1.6. Buffer ESP with volt adding converters	152
2.1.7. Without accumulation ESP	153
2.2. High-frequency rectifiers	154
2.3. Controller ESP	155
2.4. Basic working functions ESP	156
2.5. Check of the battery	156
2.6. Maintenance service ESP	157
2.7. Manufacturers ESP and UPS by direct current	158
3. UNINTERRUPTIBLE POWER SUPPLIES BY ALTERNATING CURRENT	161
3.1. Classification and sphere of application UPS	161
3.1.1. Off-line UPS	163
3.1.2. Line-interactive UPS	164
3.1.3. On-line UPS	165
3.1.4. Comparison of UPS	168
3.2. Basic parameters of UPS	168
3.3. Microprocessor check of UPS	169
3.4. Manufacturers of UPS by alternating current	170
4. LEAD-ACID ACCUMULATORS	171
4.1. Electric characteristics stationary lead-acid accumulators	173

5. QUESTIONS OF TECHNICAL OPERATION HERMETIC LEAD-ACID ACCUMULATORS	177
5.1. Choice and a complete set	178
5.2. Accommodation and installation	179
5.3. Commissioning	180
5.4. Maintenance service	183
5.5. Manufacturers of lead-acid accumulators	187
6. ALKALINE ACCUMULATORS	189
CONCLUSION	191
CONTROL QUESTIONS	192
LIST OF REFERENCES.....	193

INTRODUCTION

Uninterruptible power supplies (UPS), which provide continuous submission of voltage to the consumers with specified parameters, are widely used in telecommunication and computer information systems.

DC UPS spread mostly in telecommunication technologies, because most part of terminal equipment consumes direct current, moreover of a range of standard voltage levels (–60V for power supply of commutation switches and subscriber links; –24V for power supply of channel-forming equipment; –48V for power supply of commutation switches, gabs and MSC import systems; +24V for power supply of base stations of cellular and trunked communication).

The main purpose of choosing direct current for telecommunication equipment is the application of conception of power supply, which developed with the invention of telephone and is used in the branch of communication up to the present day. It is generally known, that the operating principle of the telephone is that the speech perception happens with the help of a microphone diaphragm. At first for power supply of microphone so-called local batteries, installed directly in a telephone unit, were used. Then at the end of nineteenth century microphone was powered by direct current from central station, where especially for this purpose accumulator battery was mounted. Exactly the same electropower supply circuit of subscriber devices is used today. It should be pointed, that new equipment according to its appearance in communication centers also began to get direct voltage power supply from uninterruptible power supplies.

At present DC voltage UPS found a lot of applications, in particular, they are used for power supply of systems of firefighters, security and emergency signal systems, and they are also highly demanded by operators of mobile communication.

Lately, lots of conversations are hold about the transfer of network equipment on the power supply by direct current from uninterruptible power supply. Great interest to these supply units is attracted by some reasons.

Firstly, rapid development of Internet network, whose global infrastructure includes telecommunications, demanded from operators of communication to set the appropriate equipment, such as, servers, commutation switches, routers and so on. That's why an issue about its electropower supply raised, because primary equipment of telecommunication agencies gets power supply from DC voltage UPS, and abovementioned equipment, as a rule, is powered from AC network with voltage 220V.

Secondly, great attention is given to reliability of equipment electropower supply and from this point of view DC UPS competes seriously with AC UPS, because they are initially oriented on the assurance of availability of communication services and it supposes the highest requirements to reliability. For the specification of reliability characteristics so-called "nines" became widely spread, that means the index of probability of system's failure on a percentage base. For example, reliability 99.9% (three nines) means about 8-9 hours of system's failure per year. In USA such

reliability is considered standard for electric networks of “the general using” without an additional reservation.

If an plant of reserve power supply (diesel-generator) and automated input devices (AID) are installed, system's reliability increases up to 99,99-99,999 that means about 5 minutes of an average failure time per year. It is considered that an average value of an idle hour of small website of electronic commerce comprises up to 8000 USD/hour of an irretrievable loss. For large on-line sellers such loss can reach 180000 USD/hour. The development of telecommunication systems and convergence of data and voice transmission network demand an increased reliability of electropower supply.

Short-term breaks in electropower, voltage drop or voltage jump may result in a multibillion loss, loss of valuable information, data contamination and irretrievable moral costs. That's why communications centers with equipment, critical for electropower supply breaks, demand reliability of power supply no less than "six nines" level. Such reliability doesn't require only UPS usage, but it demands adherence to certain principles of their design and calculation.

Main terms and concept definitions are given in the user's methodical guide, information about system of standardization in power-engineering in communications is represented, uninterruptible power supplies with DC and AC voltage are taken into consideration, chapter 4 is devoted to lead-acid accumulators and in chapter 5 special attention is given to the issues of exploitation of hermetic accumulators and information about manufactures of UPS and accumulators is contained.

List of references contains the sources, which may contribute to adoption of material and also to assist into design and calculation of electropower supply systems and UPS in particular.

BASIC TERMS AND DEFINITIONS

Accumulator – is a chemical source of a current of repeated action. At the discharge of accumulator category chemical energy of the active substances which are a part of the cathode, the anode and electrolyte, will be transformed to electric energy, thus active substances turn to products of discharge. At an accumulator charge brought electric energy is spent for regeneration of products discharge. Depending on structure of electrolyte accumulators happen acid and alkaline.

Accumulator group – two and more accumulators, connected consistently for maintenance of necessary level of voltage.

Accumulator battery – two and more accumulators, connected consistently and (or) in parallel for maintenance of necessary level of voltage and current.

Rectifier – the static device intended for transformation of voltage alternating current in constant voltage.

Rectifier stabilized – the static device intended for transformation of voltage alternating current in constant voltage, supported with the set accuracy.

Rectifier synchronous – the rectifier in which instead of semi-conductor diodes transistors are used.

Converter of constant voltage – the static device intended for transformation of constant voltage of one size in voltage direct or (and) an alternating current of other size.

Inverter – the static device intended for transformation of constant voltage of one size in voltage of an alternating current of other size.

Converter – the static device intended for transformation of constant voltage of one size in constant voltage of other size. As a rule, the converter consists of the inverter and the rectifier.

Stabilizer of voltage (current) – the static device providing maintenance of voltage (current) on loading with set degree of accuracy at change of destabilizing factors.

Power factor corrector – the static device established between a source of an alternating current and the consumer, reducing occurrence in a network of an alternating current of the jet power caused by the given consumer.

Constant toughening of requirements to consumers of electric energy has caused of acceptance of special measures and has pushed developers of the equipment to study of various variants of the schemes providing increase of a power factor. The standard power factor corrector represents AC/DC – the converter with pulse-width modulation.

AC – alternating current.

DC – direct current.

Local bus of power supply – the stabilized voltage used as voltage of a food of terminal voltage stabilizers on places.

Distributed power supply – see the Local bus of power supply.

Distribution of current (loading) – parallel inclusion of several converters of voltage for increase in target capacity, thus a loading current is distributed between separate converters in regular intervals.

Uninterruptible power supplies (UPS) – a complex of the equipment for manufacture or transformation and accumulation of the electric energy, intended for maintenance of electropower supplies of loading with demanded quality from

independent energy sources and providing uninterrupted power supplies at transition from one energy source on another.

Electropower supplies plant (ESP) – the complex of the equipment intended for transformation of various kinds of electric energy in the electric power of a direct current of demanded quality.

Uninterruptible power supplies of alternating current – the device providing power supplies of loading from the external electric network, protecting loading from malfunctions in a network and using for emergency supply energy of accumulator batteries.

System of electropower supply (SES) – the complex of the interconnected equipment intended for manufacture or transformation, transfer, accumulation, distribution or consumption of electric energy.

From the resulted definitions it is visible that ESP and UPS are UPS special cases, and the UPS is part SES.

Into structure of the equipment of the UPS can enter: devices of distribution of an alternating current; rectifiers; devices of distribution of a direct current; accumulator batteries; converters of constant voltage in constant voltage (converters); converters of constant voltage in an alternating voltage (inverters); devices of protection, check, control and signal system.

In turn UPS are a part of the electroplants of objects of electrocommunication - including also: electrotransmission lines; transformer substations; own diesel power stations; electric networks of technical territories and premises; grounding systems; illumination means; ventilation and air-conditioning systems; lifts, etc.

Requirements to reliability of an electrical supply and uninterrupted operation of power supplies of equipment of communication are established by departmental norms of technological designing by kinds of stations.

Depending on a category of electroreceivers on maintenance of reliability of an electrical supply for each kind of stations is defined quantity of external sources of an electrical supply; units of own power station; groups of accumulator battery and time of the discharge of one group.

At failure of an external electropower supply system, power supplies of objects of communication are carried out from own diesel electrical stations (DES), and during start DES or at its absence – from reserve accumulator batteries.

At long breaks of an external electrical supply on the objects which do not have own DES, their electrical supply can be organized from mobile DES. On large networks mobile DES is, as a rule, on constant watch.

1. STANDARDIZATION SYSTEM

Now the European system of standardization was practically formalized.

The basic organizations accepting standards, having paramount value for branch "Communication" in Europe, are:

- ISO (The International Organization for Standardization) – the international organization accepting standards, not connected with electrotechnics;
- CEN (The Comite European de normalisation) – “European ISO”;
- IEC (The International Electrotechnical Commission);
- CENELEC (The European Committee for Electrotechnical Standardization) – “European IEC”;
- ETSI (The European Telecommunications Standardization Institute).

1.1. European and international standards

The standards playing a paramount role in power of communication, it is a little.

1. In the field of requirements to a direct current standard ETS 300 132-2 “Equipment Engineering (EE); Power supply interface at the input to telecommunication equipment; Part 2: Operated by direct current (dc)”. The standard makes definition of the interface of electropower supplies, as section borders between ESP (electropower supplies plant) and supply equipment for which electric power parameters are normalized. For maintenance of compatibility of the equipment on supply channels, it enters norms on pulsations and the electric noise brought by the equipment on the interface of electropower supplies and noise on the interface at which the equipment should work steadily. The standard contains necessary schemes of measurements.

2. Grounding and distribution of current in large objects of communication are considered in standard ETSI EN 300 253 v2.1.1 (2002-04) “Equipment Engineering (EE); Earthing and bonding of telecommunication equipment in telecommunication centers”. The standard considers grounding and mutual connections of the equipment of object communication at system level (a building, floors, grounding systems, distribution of alternating and direct currents, construction of a five-wire network).

3. To electromagnetic compatibility standard ETSI EN 300 386 v 1.3.1 (2001-09) “Electromagnetic compatibility and Radio spectrum Matters (ERM); Telecommunication network equipment; ElectroMagnetic compatibility (EMC) requirements”. The standard in detail considers applicability to telecommunication including to electropower supplies, to the equipment of requirements on EMS, specified in various standards on EMS, defines special test specifications for the communication and electropower supplies equipment, kinds of rigidity tests, regarding norms, requirements and methods sends to concrete standards and recommendations.

4. All necessary requirements to lead-acid accumulators of the open and closed types and methods of their tests are stated accordingly in standards IEC 896-1 and IEC 896-2.

5. Standard IEC 950 (EN 60950) considers the general requirements to an electrosecurity of technological electric equipment.

1.2. Tendencies of the European standardization

If to track development of the European standards and norms for last 10-15 years it is possible to note following tendencies.

1. Standards normalize parameters of interfaces of the various equipment, i.e. parameters on power joints of the various devices, necessary for their teamwork. It allows to construct system of electropower supplies of the equipment of various suppliers as the child builds a pyramid of cubes. In normalised parameters of interfaces requirements to compatibility of the equipment (on level of electric noise, an admissible range of changes of supplies voltage etc.).

2. Softening and rationalisation of requirements to parameters of the electropower supplies and supply equipment. Wide limits of admissible changes of supplies voltage allow to use simple and reliable buffer system of electropower supplies (when the reserve accumulator battery is included in a parallel with ESP and loading, and malfunction or faults in external electrical supply ESP do not influence continuousness supply of loading), increase in an admissible total level of electric noise at electropower supplies interface at which working capacity of supply equipment should remain, guarantees compatibility of the equipment on supply circuits and allows to connect the new equipment to already existing systems without fear to break work of these systems.

3. "Delimitation" of telecommunication standards with standards on electromagnetic compatibility. Frequency border of delimitation 20 кГц. For measurement of noise and voltage pulsations in a range to 20 кГц can be used psometre. Measurements can be spent operation personnel. Higher frequencies are carried to electromagnetic compatibility and normalised by standards on EMS. Measurements in a range of high frequencies are spent by the attested personnel with use of the special equipment.

4. The order was formatized: acceptance of the European standards demands reduction of national standards of the countries of the European community in conformity with these norms. At the publication of new all-European standards and norms necessary terms of the publication of similar national standards and date reductions of national standards in conformity with the European norms are specified.

5. There are areas in which national standards are prevailing, for example, norms on sizes of resistance of grounding devices or standards on electric networks of a general purpose, however here again it is necessary to note unification tendencies. So, in Russia since 2003 according to GOST 29322 "Standard voltage" have passed to nominal voltage in a network of the general using 230 V.

1.3. Branch "Communication" standards

The initiative proclaimed the European commission "Europe 2002 – An Information Society For All" – about creation of a uniform European information field, has something in common with programs of Open Society "Ukrtelecom" and State department concerning communication and information of Mintransvjazi of Ukraine. Since 1996 in Europe sale of means without obligatory certification on conformity to uniform standards on electromagnetic compatibility is not supposed. As Ukraine aspires to become the high-grade participant of the international technical community reduction of the basic standards in conformity with European are a necessary condition.

Objectively for this purpose there are no obstacles. Standards are necessary branches and acceptance of base European standards is capable to put things in order on telecommunications enterprises.

Unfortunately, in Ukraine branch standards SSTC of 45.021-2001 „Технічні засоби телекомунікацій. Акумулятори свинцеві стаціонарні. Основні технічні вимоги ” and SSTC 45.02202001" Технічні засоби телекомунікацій. Напруги живлення. Загальні вимоги та методи випробувань ”.

It is necessary to notice that in Russia the Federal law operating now "About bases of technical regulation in the Russian Federation" forbids working out of new branch standards.

2. ELECTROPOWER SUPPLIES PLANTS

Electropower supplies plant– an integral part of any equipment and the communication equipment, it substantially defines their reliability and weight dimensions indicators. Modern ESP, as a rule, is a buffer system of electropower supplies.

The accumulator battery is included in a parallel with rectifiers and loading and provides a loading supply at breaks in an external electrical supply. This scheme is the most reliable at the expense of the simplicity and has no alternative today. Main principles of construction ESP are:

- moduling, i.e. complete set ESP gets out taking into account requirements of supply of concrete loading;
- scalability, i.e. escalating of power ESP is carried out by plant of additional rectifiers;
- reservation, in this case refusal of one or even two rectifiers does not lead to refusal ESP;
- monitoring and diagnostics of malfunctions.

Basis ESP defining both its static, and dynamic characteristics, are rectifiers. By a principle of work they can be divided into following types: low-frequency which concern diode-tiristor and tiristor, working on frequency of an industrial network; high-frequency, named also rectifiers with without the transformer an input and high-frequency transformation.

In Ukraine the basic park of rectifiers make tiristor rectifiers of type BDT developed in the eighties of last century, and not corresponding to modern requirements. More than half of these rectifiers has already fulfilled standard terms of operation and are subject to replacement. The same situation is and with accumulator batteries.

The modern telecommunication equipment including electropower supplies equipment, is characterised by reduction of prospective term of operation. The reason is its fast obsolescence.

Still in recent times average service life of the equipment made 20 years and defined time during which it was expedient to repair the equipment. Now this term was reduced. Now at a choice of the equipment of electropower supplies especially located out of the large switching centres, in the advanced countries are guided for 5 years. It is defined by more and more fast development of technologies, occurrence of more effective components, change of requirements of operation. More frequent change of the equipment economically can be defensible only at increase of reliability of the equipment, reduction of working costs and increase of convenience service.

2.1. Schemes of construction electropower supplies plants

Existing schemes ESP are subdivided into three basic types: with the reserve accumulator battery separated from loading, with the accumulator battery connected to loading (buffer) and without accumulator.

Each of the specified schemes, in turn, has the various variants, different structural schemes and the applied equipment, and also in the way of regulation of output voltage in the process of discharge battery on stationary loading and its subsequent charge.

2.1.1. ESP with the reserve accumulator battery separated from loading

Scheme ESP of this system (fig. 2.1) consists from rectifier devices (RD) small and average power, the reserve accumulator battery (AB), additional charge rectifier (AR) for it additional charge and transistor or tiristor switch VS with which help connection of the accumulator battery without interruption an ATS supplies on a signal from DVC (device of voltage check).

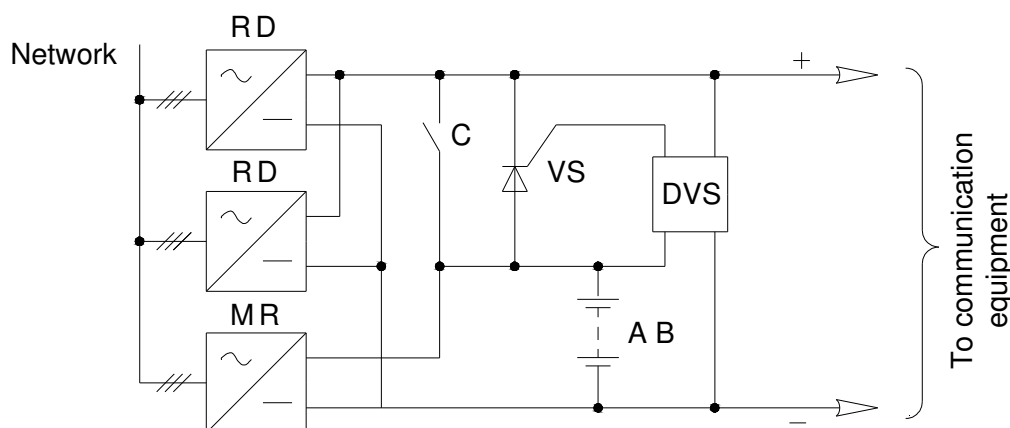


Figure 2.1 – Scheme ESP with separated from loading the reserve accumulator battery

In a normal operating regime in the presence of voltage power networks a loading power is made directly from rectifier device working in a regime of stabilization of voltage. The accumulator battery is disconnected from loading and contains in a regime continuous additional charge, providing its preservation in completely charged condition. In normal operating regime ESP are not used filtering and stabilising (at transients) properties of accumulator batteries.

In emergency regime, in case of deenergizing of voltage power networks or damage rectifier devices the accumulator battery automatically with the help transistor or tiristor switch without interruption an ATS supplies is connected to loading. After restoration voltage of an alternating current or inclusion serviceable rectifier devices, the accumulator battery is disconnected from circuits ATS and joins

on a charge or is direct from additional charge rectifier devices, or from consistently included reserve and volt additional rectifiers. In ESP this system can be applied both acid, and alkaline accumulator batteries.

The scheme can be applied to equipment of ATS calculated on admissible limits, voltage 54... 72 V (acid or alkaline accumulator batteries) and 54... 66 V (acid accumulator batteries). Power rectifier devices gets out on the maximum current of loading.

For ESP this system, as a rule, it is established 30 acid or 47-49 alkaline elements of the accumulator battery.

The basic advantages of the scheme – its relative simplicity and possibility of use of any accumulators, and *lacks* – non-use of dynamic and filtering properties AB and necessity of use additional charge the rectifier.

2.1.2. ESP with the reserve accumulator battery separated from loading and to the combined rectifiers

Scheme ESP (fig. 2.2) consists of the combined rectifiers (CR), switching devices (CD), a reserve accumulator battery (AB) and charge rectifier (ChR).

The combined rectifier contains not stabilized rectifier device NDR 60/600 and converters-stabilizers CS 14/100. The switching device contains tiristor an operated switch and contactor with which help the accumulator battery is connected to a converter input, and roundabout tiristor with which help the accumulator battery is connected to loading. The charge rectifier is intended for a charge and the maintenance of the accumulator battery and is reserve, i.e. supplies loadings at failure CS. Power and number charge rectifiers is defined by capacity of accumulator batteries.

Device NDR 60/600 is intended for power CS 14/100. The last provide stabilization of output voltage ESP and partial suppression of a pulsation on output NDR. The accumulator battery separated from loading automatically is connected by tiristor switch to input CS instead of NDR at infringement of a circuit supplies from a network of an alternating current and again separates from input CS at restoration of supplies from NDR, i.e. in both cases supplies of station equipment is carried out from CS which has good dynamic characteristics.

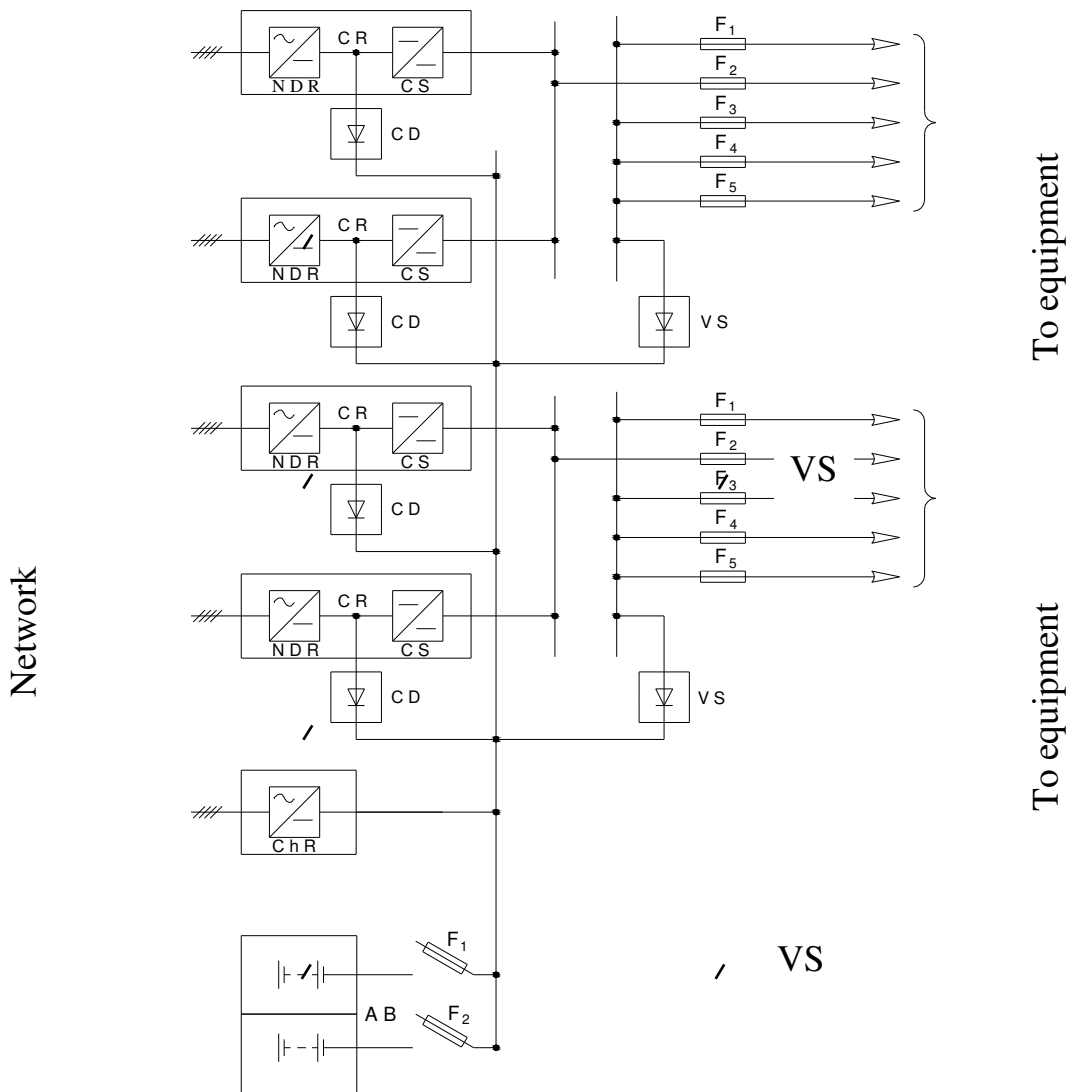


Figure 2.2 – Scheme ESP with the reserve accumulator battery separated from loading and to the combined rectifiers

In normal operating regime ESP (in the presence of voltage power networks) a supplies of station equipment is provided with the combined rectifier. The accumulator battery is disconnected from loading and contains in a regime additional charge from charge rectifier working in a regime of stabilization of voltage. With a view of improvement of power indicators подзаряд it can be carried out from the separate low-power rectifier.

In emergency operation at deenergizing of a network of an alternating current or NDR, the battery is connected to input CS which continues to stabilize voltage on loading during discharge battery. Contactor, included in parallel operating tiristor switch, provides a small voltage failure at the discharge of the accumulator battery and deenergizing of tiristor.

After restoration of an external electrical supply the battery is disconnected from loading and charged charge rectifier. Tiristor VS to a roundabout circuit serves for battery connection to station loading in case voltage on loading will appear below voltage of the accumulator battery.

The device of switching, roundabout tiristor, checr and control knots take places in a case of the device of switching of electropower supplies (DSES).

Combined rectifier (one NDR 60/600 and five CS 14/100) and DSES represent the module, which current of loading 400 A. Modules can work and on one general loading, and on separate as are untied by converters and do not influence work each other.

This scheme can be used for supplies of remote concentrators of ATS.

Advantages ESP with the accumulator battery separate of loading and the combined rectifier consist in possibility of supplies of various types of ATS, high dynamic characteristics, block escalating of the power, steady work and absence of hindrances and distortions in a power network. Complexity and the big nomenclature of the equipment, and also presence of mechanical contacts concern scheme *lacks* in a power circuit.

2.1.3. Buffer ESP without regulation of voltage during a charge-discharge of the accumulator battery

In all operating regimes parallel connection of rectifiers, the accumulator battery and loading (fig. 2.3). In a normal regime rectifiers provide a supplies of equipment communication and the battery maintenance in a regime direct additional charge. At voltage deenergizing in a network of an alternating current work of rectifiers stops, the equipment passes to a supplies from AB, working in a regime of discharge. At voltage restoration in an alternating current network work of rectifiers which provide a supplies of loading and charge AB renews.

Because of considerable fluctuations of voltage on output ESP which limits are defined by the minimum voltage discharge of the battery and the maximum voltage of its operational charge, this system can be used only for the equipment calculated on wide limits of voltage of a supplies. Power working rectifier devices gets out on a current in FNN, number of accumulators from 28 till 30-31.

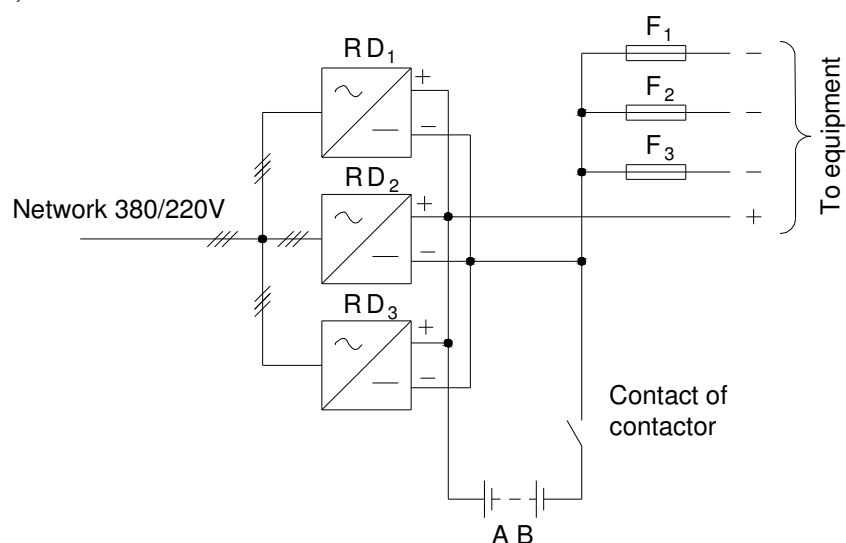


Figure 2.3 – Scheme buffer ESP without voltage regulation during the discharge-charge of the accumulator battery

The basic advantages of system – simplicity and high reliability and a *lack* – use possibility only for a supplies of loadings with wide limits of admissible input voltage. So, at 28 elements of the accumulator battery output voltage ESP changes on $\frac{+10}{-20}$ %, at 30 or 31 element – on $\frac{+20}{-10}$ %.

2.1.4. Buffer ESP with nonlinear resistance

Scheme ESP (fig. 2.4) consists from rectifier devices (RD_1 , RD_2), the two-group accumulator battery (AB_1 , AB_2), nonlinear resistance in which quality power silicon diodes VD_1 and VD_2 , as a rule, are used.

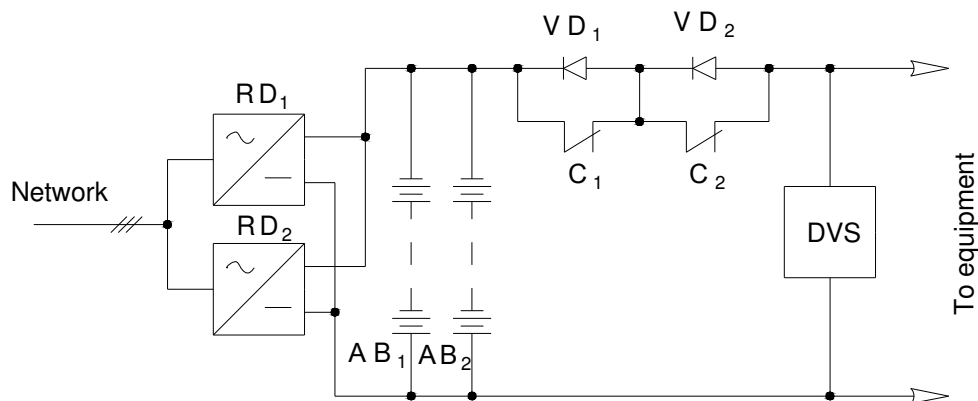


Figure 2.4 –Scheme of buffer system of electropower supplies with nonlinear resistance

Power diodes have a certain voltage failure in the direct direction, almost a little depending on a current. Switching of power diodes is carried out with the help contactors C_1 and C_2 . In a normal operating regime rectifier devices provide a supplies of equipment of communication and the maintenance of accumulator batteries in a regime direct additional charge. Surplus of voltage is allocated on diodes VD_1 , VD_2 included consistently in a loadin gcircuit. In emergency regime, in case of deenergizing of voltage of a network alternating current and supplies from it rectifier devices, accumulator batteries are discharged. In process of their discharge and a voltage reduction to certain size, on a signal from DVC, one or two groups of nonlinear resistance are disconnected (shunted), thereby voltage on communication equipment is supported in the set limits. At voltage restoration in a network of an alternating current in process of a charge of the battery and increase in its voltage, nonlinear elements are connected again (disshunted) to an equipment supplies circuit.

The basic advantage of system – simplicity, *lacks* – energy losses on nonlinear elements (to 10... 15 %), step regulation (10 % of nominal output voltage), application for switching of electromechanical devices.

2.1.5. Buffer ESP with the partitioned accumulator battery

Into structure of scheme ESP (fig. 2.5) enter: rectifier devices (RD) the big power; the accumulator battery consisting of two groups of basic elements (BE_1 and BE_2) on 28 accumulators and two groups of additional elements (AE_1 and AE_2); devices of switching of additional elements (contactors C_1 and C_2). The first group of additional elements (AE_1) usually consists of two parallel branches with three consistently connected elements of the accumulator battery, the second (AE_2) – from two consistently included elements of the accumulator battery.

At deenergizing of voltage of a power network in process of the discharge of the accumulator battery on a signal from “device of check voltage ” (DVC) one or two additional groups of the accumulator battery for maintenance of necessary voltage on communication equipment are connected. At occurrence of voltage power network the accumulator battery is charged from rectifier devices, and, in process of increase in its voltage additional elements are disconnected. This system ESP has found wide application on large telecommunications enterprises. In ESP this system acid accumulator batteries are used only.

To *advantages* of system, and high reliability, good power indicators and simplicity of the equipment concern *lacks* – step regulation of voltage (step 6,9... 7,0), application of electromechanical devices of switching, impossibility of block escalating of plant.

Network 380/220V

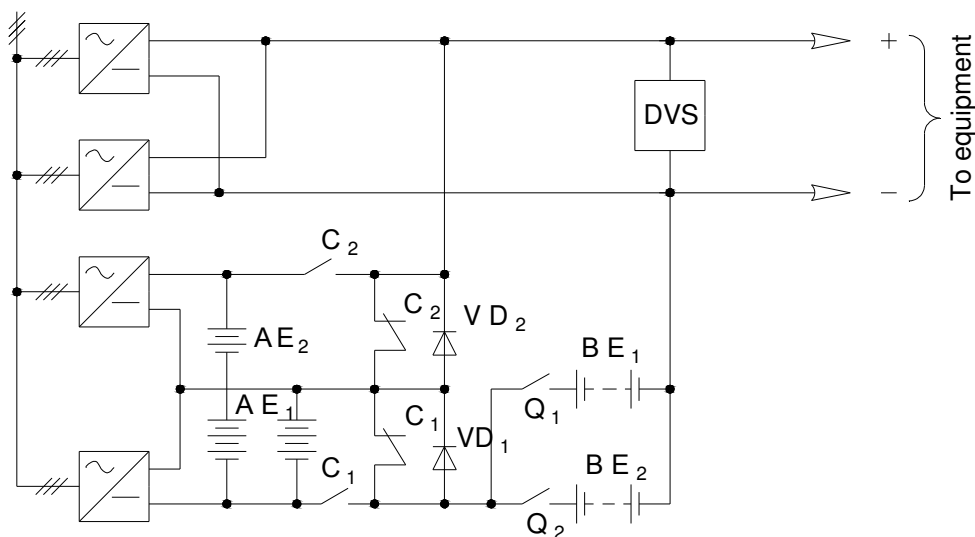


Figure 2.5 – Scheme buffer ESP with the partitioned accumulator battery

2.1.6. Buffer ESP with volt additional converters

Scheme ESP (fig. 2.6) consists from rectifier devices ($RD_1 - RD_3$), two-group accumulator batteries (AB_1 and AB_2) and volt additional converters ($VAC_1 - VAC_3$). Converters in this ESP are used for regulation and voltage maintenance on loading in the set limits. A converter supplies is carried out from the accumulator battery. Output voltage of the converter develops with voltage of the accumulator battery owing to what on the loading connected to total voltage of two sources ($U_{AB} + U_{VAC}$), stable voltage is supported at change in process of the discharge voltage of the accumulator battery.

Converters work in two regimes: passive and active.

Passive regime: in a normal operating regime (presence of voltage of a power network) $VAC_1 - VAC_3$ do not work. Station loading receives supplies from rectifier devices, accumulator batteries are in a regime continuous additional charge (buffer). In emergency regime, at loss of voltage of a power network, converters join and compensate voltage reduction by the discharged accumulator battery. Output voltage ESP remains stable during all time of the discharge and an initial stage of a charge before deenergizing of converters.

Active regime: in a normal operating regime converters are included, but voltage on their output slightly, they are used as the active filter. Voltage on an output of converters increases in emergency operation in process of the discharge battery.

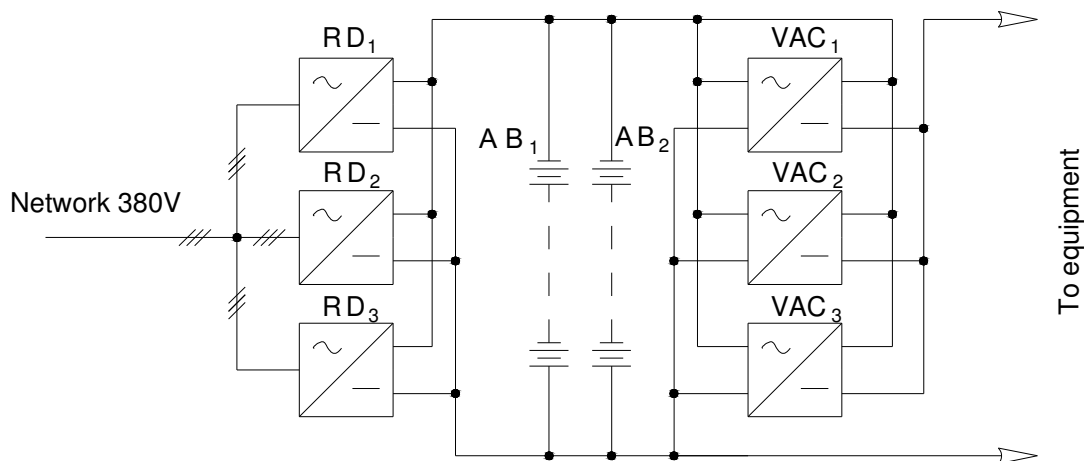


Figure 2.6 – Scheme buffer ESP with volt additional converters

Advantages of system concern: possibility of reservation and block escalating of power ESP as all kinds of the equipment are calculated on parallel work; automation of service of the equipment (except for accumulator batteries); static stability of output voltage at the discharge of accumulator batteries. System *lacks* consist in considerable length of trunks between ESP and the station equipment, the essential overvoltage arising at short circuits in circuits of the consumer after

operation of protection, the big cost and complexity of the equipment, and also in the increased capacity of the accumulator battery as the part of its capacity is spent for converter work.

2.1.7. Without an accumulator ESP

The basic sign such ESP (fig. 2.7) – absence of the accumulator battery.

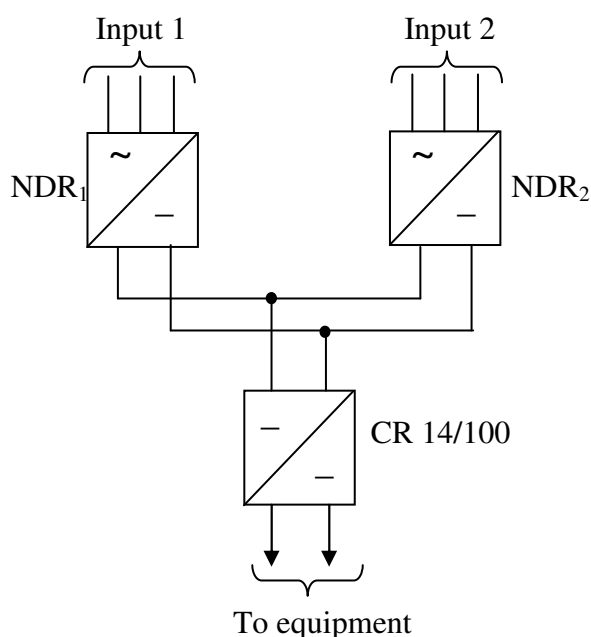


Figure 2.7 –Scheme without an accumulator ESP

As unique source of the electric power the alternating current network serves. The equipment supplies directly from the combined rectifiers providing necessary quality of electropower supplies (accuracy of stabilisation voltage, a pulsation, dynamic characteristics).

The basic lack of system – break possibility in an ATS supplies at voltage loss on two inputs of an alternating current going from independent sources.

For large ATS possibility of application of this system is caused by economic and technical correctness of a supply electricity from two independent sources one of which should be generating thus. At economic and a technical feasibility it is recommended to apply two-beam without an accumulator

system on new developed equipment CRC 60/400 (complete set of rectifiers combined).

In a normal operating regime (presence of voltage in the electric networks, both are serviceable NDR and five CR) a supplies of equipment of communication is carried out by a direct current. At NDR there are no devices of division of loading and, as a rule, loading give that NDR which supplies from a source with more high voltage. All CR provide necessary voltage with accuracy of stabilisation \pm of 2 %. One of them is in a hot reserve and provides necessary reliability CRC.

In emergency regime at which, it is disconnected or one of independent sources of the electric power and consequently, and supplies from him NDR, or fails NDR, remained in work NDR incurs all loading. At renewal of giving of voltage on switched off earlier NDR or after elimination of malfunction NDR loading between NDR joins also is redistributed. Renewal of giving voltage on NDR, switched off because of switching-off of one of independent sources of the electric power, occurs thanks to connection NDR through AIR (automatic inclusion of reserve) to the independent source which has remained voltage.

2.2. High-frequency rectifiers

Now for new and modernisations old ESP are used high-frequency rectifiers, therefore we will consider them in more details.

Rectifiers power less than 2 kW, as a rule, are single-phase, power more than 2 kW – three-phase. In structure ESP single-phase rectifiers can be connected to different phases of a power network that allows to raise stability of work ESP at an unreliable electrical supply and possible loss of one phase.

On frequency of transformation rectifiers can be divided into three groups conditionally:

- 30-50 kHz. On these frequencies the first rectifiers which have appeared 20-25 years ago worked. A work principle – pulse-width modulation (PWM). To their advantages it is possible to carry high maintainability, to lacks – rather low reliability (an average time between failures (MTBF) – less than 100 thousand h.);

- 60-120 kHz. A work principle – PWM. Rectifiers with the power factor corrector on an input do not bring distortions in a power network. Such frequencies of transformation are used in the majority of modern single-phase rectifiers;

- 300-400 kHz. A work principle – PWM and PFM (pulse-frequency modulation). On an input – power factor corrector.

The important characteristic of rectifiers, especially for ESP rural ATS, their ability to keep working capacity is at considerable deviations of input networks voltage. For such conditions it is possible to find the single-phase rectifiers keeping working capacity in a range of input voltage from 100 to 300 V.

Rectifiers in which the simple switch it is possible to choose face value of target voltage can be of interest for some conditions: 24, 48 or 60 V.

For an example on fig. 2.8 the simplified basic scheme of the modern single-phase rectifier with without transformer an input and with the power factor corrector on an input is presented:

- input network filter protects the rectifier from transitive voltage and reduces influence of the module on a power network;

- bridge rectifier will transform sinusoidal voltage of a power network to direct voltage (= 300 V);

- scheme of restriction of a starting current limits charge current of condensers of the entrance filter. After the termination of a charge condensers, resistor R is shunted by relay contact C ;

- scheme of restriction input voltage protects the rectifier from an overvoltage and pulse hindrances on its input. Varistor VD limits input voltage to the necessary level.

The power factor corrector provides minimisation of distortions of an input current at the expense of maintenance of constant consumption of power from an external network (the power factor is close to 1,0) and raises the output straightened voltage to size 380-400 V. International the electromechanical commission (IEC) and the European organisation on standardization in the electrical engineer (CENELEC) have accepted in 1982 standards IEC 555 and EN 60555, establishing restrictions on

the maintenance of harmonics in an input current of secondary sources of electropower supplies, electronic loadings of luminescent lamps and similar devices power more than 165 Wt. Since 1995 standard IEC IEC 1000-3-2 (EN6100-3-2) which defines norms on harmonious components of a consumed current and a power factor for systems of electropower supplies power more than 50 Wt and all types of the lighting equipment is entered. A principle of work cascades KFP: Voltage arrives on the device of increase of the voltage, consisting of a choke, a switch element (field transistor), diode and filter condensers. During the initial moment the switch is opened and at rectifier inclusion through a choke the current proceeds. At the expense of small resistance of a switch the current as avalanche accrues. At achievement by a current of the maximum value (the check is carried out by the scheme of check, control and signal system) the switch is closed also the energy reserved in a choke, through the diode arrives in filter condensers, providing their charge. At decrease in a current to the minimum value the switch opens also process repeats. At the expense of high frequency of work of the cascade (nearby 80 kHz) constant consumption of power from an external network, i.e. a sinusoidal input current and a power factor close to unit, and also increase and stabilisation of output direct voltage of cascade KFP is provided. Way of switch control – PWM (pulse-width modulation) – allows to provide reliable work of the cascade at change of parametres of an external network and loading;

- inverter will transform input direct voltage to alternating high-frequency voltage with the form close to the rectangular. Stabilisation of output voltage is realised in the inverter by a method of pulse-width modulation;

- output transformer provides fall of inverters voltage to demanded value and provides a galvanic outcome between an input and a rectifier output;

- rectifier and the target filter provide straightening and a filtration of output voltage;

- scheme of check, control and signal system provides the check of all basic parametres of the rectifier and depending on them controls work of components of the rectifier with delivery of the corresponding signal system. At the expense of the digital check and control of operating regimes of cascades of the rectifier remote monitoring of separate rectifiers and ESP (electropower supplies plant) as a whole can be easily provided.

The remote check and equipment diagnostics allow to lower labour input of service of considerable quantity ESP and to raise reliability of separate plants and system (network) as a whole.

2.3. Controller ESP

Not less important element modern ESP is the controller. Besides monitoring of current parametres of equipment ESP, control of temperature indemnification of voltage additional change the accumulator battery and preservation in memory of all changes of operating regimes and equipment failures, it can operate consecutive switching-off of minor loadings at loss of an external electrical supply and at work from the battery, providing more long work of priority consumers. Some controllers

allow to supervise not only itself ESP, but also to carry out monitoring of all building – from an electric equipment to protection system.

Sharp increase of reliability at the expense of expansion possibilities of diagnostics of malfunctions gives the circuits uses in chains ESP of digital signals of control instead of the analogue. At remote diagnostics the signal that, for example, the rectifier any more does not work or voltage on the accumulator battery low is transmitted not simply and it is disconnected, and still the information on infringement of an operating regime of elements of the rectifier (the rectifier still works) or change of distribution of voltage on battery elements, i.e. symptoms of malfunctions.

2.4. The basic working functions ESP

Compulsory division of loading. The nominal value of output voltage changes automatically a regulator of the scheme of divisions loading (when some rectifiers in parallel work, all of them have identical value of a current).

Switching plants output voltage.

The operating mode without the accumulator battery (2,06 V/el) – is used for a food of loadings with narrow admissible limits of power supplies voltage (for example, in systems with the accumulator battery separated from loading or in systems without storage batteries). Besides, this regime is used at testing of accumulator batteries. All in parallel working rectifiers are rigidly switched for 2,06 V/el Rectifiers switched in this regime automatically when the battery test begins.

The mode additional change (maintenance mode) (from 2,21 to 2,30 V/el) – is used for normal work. Value of demanded output voltage depends on type of the used battery.

The mode of charge accumulator battery (from 2,31 to 2,40 V/el) – is used for reduction of time of a charge battery, all rectifiers can be switched in a regime 2,31-2,40 V/el. Value demanded additional charge voltage depends on type of the used battery.

Temperature indemnification additional charge voltage. Voltage in a maintenance regime changes in inverse proportion to battery temperature according to temperature factor. Output voltage decreases, when the battery temperature raises, and increases, when the battery temperature falls. Change of output voltage is usually made in steps, at the command of the controller.

The temperature factor should be established according to type of the used battery.

2.5. The battery control

Protection against the deep discharge. To protect the accumulator battery from the deep discharge, switching-off of the battery from system when voltage falls below the established threshold of the deep discharge, is made.

For this purpose the breaker in a direct current circuit consistently with the battery (*LVD*) is established. The battery is disconnected, when voltage of the accumulator battery and voltage on loading fall below the established value.

The battery is connected and charged, as soon as voltage on loading will increase above the established value.

Test of battery suitability. Test of battery suitability is carried out with the rectifiers switched in a regime of 2,06 V/el They are ready to work, but do not power supplies loading, and the loading current undertakes completely from the battery. The system remains in this condition yet has not expired time of test or while voltage of the battery has not fallen to the established value. After that rectifiers again without a delay get into work.

Test of battery suitability can automatically join at the command of the controller or manually. Besides, the given test can be started after detection of battery asymmetry.

Duration of test of battery suitability is established so that to correspond to time of the independent work demanded from the battery system.

Asymmetry measurement. Voltage in an average point of the battery can be a bit more or less in comparison with half of voltage on loading. When distinction between these two voltage exceeds the established value, the corresponding emergency signal stands out.

Restriction charge battery current. Some manufacturers enter function of restriction of the maximum current of a charge battery into the rectifiers. It allows to limit charge a current to the size corresponding recommended charge current, specified by the manufacturer of the battery who usually makes $0,1C_{10}$ (a maximum $0,3 C_{10}$).

2.6. Maintenance service ESP

At operation of the equipment electropower supplies and grounding it is necessary to be guided by following standard documents.

1. Правила технической эксплуатации электроустановок потребителей / Госэнергонадзор Украины. – К.: Дисконт, 1995.
2. Правила технической эксплуатации электроустановок потребителей и Правила техники безопасности при эксплуатации электроустановок потребителей. – М.: Энергоатомиздат, 1989.
3. Правила технічної експлуатації електроустановок підприємств електрозв'язку України. – К.: Зв'язок, 1997.

The primary goals of maintenance service of electroplants at the enterprises of electrocommunication of city and rural telephone networks are:

- maintenance of uninterrupted giving of the stable electric power necessary for work of the equipment of objects of electrocommunication;
- maintenance of an optimum operating regime of electroplants;
- timely and qualitative carrying out of preventive works flowing and major repairs of the equipment and maintenance of the maximum term of its

service;

- revealing and fast elimination of malfunctions arising in the equipment;
- maintenance of electroplants with spare parts, operational materials and the tool;
- conducting the engineering specifications reflecting quality of work and a technical condition of the equipment;
- carrying out of actions for safe conducting works on the equipment of electroplants;
- regular improvement of professional skill of attendants, instructing and periodic check of rules knowledge and safety requirements.

Modern digital communication systems allow to make the remote check and an information transfer about a condition of the station equipment and external devices, including about operating regimes and malfunctions of the equipment of electropower supplies. Use of such possibility raises reliability of functioning ESP at the expense of timely reception of the full information, statistical processing of the received messages, possibilities of connection more qualified personnel of the operational centres.

2.7. Manufacturers ESP and UPS by direct current

In this short review the UPS offered by manufacturers of the telecommunication equipment as they too closely co-operate with the equipment were not considered.

Company American Power Conversion – APC (<http://www.apc.ru>), having bought in the beginning of 2000 for \$75 million English private company Advance Power, has entered the telecommunication market.

Company AEG SVS Power Systems (<http://www.aeg-svs.de>) already lets out more than 50 years highly reliable systems of electropower supplies for the decision of any technical problems.

One of leaders of the market of the UPS by direct current – German company Theo Benning Electrotechnik und Elektronik GmbH&KG (<http://www.benning.de>) has been based in 1997, now has a number of offices and powers worldwide. In 2004 has opened an assembly line in Russia.

One more West German firm VOIGT&HAEFFNER (<http://www.vhpower.com>), based over 100 years ago in Frankfurt on Main, makes UPS which are constructed by a modular principle and possess high reliability of modules: average time of a time between failures – more than 550000 hours (62 years).

The Norwegian company Eltek ASA (<http://www.eltekenenergy.com>) offers three classes of decisions for a direct current: usual (low power), average and big capacity.

For coverage perspective a telecommunication-market two leaders of branch systems of electropower supplies, company Eltek and MGE UPS SYSTEMS, have created in the end 2001 as equals shares joint venture MGTEK Energy Systems

(<http://www.mgtekenenergy.com>). The company delivers on the market ready decisions of systems direct and alternating current.

The Swedish company Emerson Energy Systems (<http://www.emersonenergy.com>) – the leading manufacturer of systems electropower supplies and the supplier of complex decisions in the field of power for the world telecommunication market. Earlier the company was the division of corporation Ericsson with the same name and entered into group Electronics and Telecommunication concern Emerson Electric Co (Saint Louis, USA). Though a name at the company new, its production more than 100 years are known in the market of systems electropower supplies of telephone stations. Emerson Energy Systems possesses the status of "the preferable supplier of power systems" for the leading telecommunication companies: Ericsson (Sweden), Siemens (Germany), Telia (Sweden), AT&T (USA), British Telecom (Great Britain), Telefonica (Spain), Cable&Wireless (Great Britain), Level 3 (USA) and many other things.

Production Emerson Energy Systems is offered in the market, both in the form of the complex decision, and in the form of separate components the central place in which is taken away to systems electropower supplies of a direct current of the standard – 48 V.

Company Oldham (<http://www.oldham.com>) offers the equipment for the complex decision of problems electropower supplies. Factory Oldham France – one of the most technically equipped factories in Europe which makes the various equipment for electropower supplies: accumulator batteries, charge devices electropower supplies the communication devices, UPS, diesel electrogenerating plants and inverters.

The microprocessor block of control provides communication with the personal computer directly through interface RS232 or with modem use. This block carries out: check of a current and voltage, serviceability of system components, temperature indemnification of voltage, additional charge and check of the discharge batteries, message delivery on the system indicator, remote check. All necessary adjustments are carried out through the face-to-face panel. The established and measured values are displayed on the liquid crystal display.

For the present insufficiently known company Alpha Technologies in Ukraine (<http://www.alphaargus.ru>) has been based in 1976. Alpha Technologies 100 % of actions of the known Canadian firm Argus specialising on manufacture of the equipment electropower supplies for telecommunication branch own.

Powernet (<http://www.powernet.fi>) – the company known on a telecommunication-market first of all for systems of series DAC60000, which are intended for development direct and alternating current by power 600-14000 VA.

The Belgian company SE+T S.A. (<http://www.cet.be>) makes inverters, converters, and also production for an alternating current under mark CE+T since 1936. Company production covers a wide spectrum of powers (from 300 VA to 42 kVA), is easily scaled without application of an out-of-date principle "conducting-conducted" and reserved (possesses functional redundancy).

The French company Socomec based in 1922 which have grown in transnational Socomec Group (<http://www.socomec-sicon.ru>), is engaged in working

out and manufacture of the products distributing, controlling both guaranteeing uninterrupted and qualitative electropower supplies.

Speaking about the companies working in the Ukrainian market, it is necessary to consider that the market niche of systems electropower supplies is enough narrowly specialized. In it the companies-integrators which are professionally engaged in telecommunication systems of an uninterrupted power supplies operate. There are also strategic alliances such the companies formed for service by a telecommunication-clients.

Company BestPower, (<http://www.bestpower.com.ua>), being corporation "Инком" division, – the official dealer of systems electropower supplies by direct current for the telecommunication equipment of Norwegian firm Eltek.

Company NTT "Energy" (<http://www.energy.kiev.ua>) offers a wide spectrum of decisions for systems of uninterrupted electropower supplies.

Company "Синапс" (<http://www.sinapse.ua>) offers systems of guaranteed electropower supplies of own manufacture for the telecommunication equipment (series СНЭ).

The company "Elteko Ukraine" (<http://www.elteco.kiev.ua>), branch Elteco a.s. (Slovakia, Zhilin), is the manufacturer and the supplier of complex systems of guaranteed electropower supplies. The check block of the most powerful system NTX100 provides full monitoring of the power supply system (local monitoring – on interface RS232. RS485. Remote monitoring – on the modem or on a network through the SNMP-agent).

3. UNINTERRUPTIBLE POWER SUPPLIES BY ALTERNATING CURRENT

The history of use uninterruptible power supplies by an alternating current or the UPS in the field of communication totals more than 40 years. At first UPS differed the high price and were used more on special objects. Further, with perfection of technology of converting technics, occurrence hermetic unattended lead-acid accumulators, depreciation they began to find wider application. With development of computer technics of the UPS have gained mass distribution. An UPS basic purpose is maintenance of supplies of loading with the set quality and reliability.

UPS by alternating current two basic functions should carry out: improvement of quality and electropower supplies reservation. Into UPS structure can enter:

- rectifier for a charge and additional charge reserve accumulator batteries;
- inverter for a supplies of loading from own accumulator batteries;
- reserve accumulator battery;
- filters for improvement of input voltage of a network and output voltage of the UPS;
- autotransformer with switched windings for step updating of input voltage;
- dividing transformer for a galvanic outcome of input and output voltage;
- switching devices;
- scheme By-pass (the device of a roundabout way) supply of loading bypassing the UPS;
- software intended for configuration, monitoring and control of UPS work.

The concrete complete set of the UPS is defined by its power, appointment and architecture of construction.

3.1. Classification and sphere of application of the UPS

Standard documents, in particular, the European standards EN50091-1 and EN50091-2 do not give definition of principles works of the UPS. Basic parametres at which observance the source corresponds to the standard are normalised. But the most recognised is classification which is offered in the first edition of standard IEC-62040-3 published in 1999. In its basis the functional sign lies. According to these standards of the UPS share on three groups: reserve (off-line, also meet the name bac-kup, standby), line-interactive and active or double conversion (on-line, double-conversion). The device accessory to this or that type is defined by features of interaction and principles of connection of the basic functional knots: rectifiers, inverters, switches and reserve accumulators.

However the International electrotechnical commission (in due time approved standard IEC 62040-3:1999) has decided to reconsider it. Necessity of new classification was caused by marketing activity of manufacturers of the UPS. There were firm names of topology, like "quasi-active" or "semiactive", and also own designations of transformations because of what there were the difficulties, concerning identifications of type certain devices.

New classification of the UPS is based on necessity to counteract influence on loading which deviations in a power network (render the standard refers to ten most notable deviations). At the basic of this approach quality of the voltage submitted on

loading lies. Instead of former definitions, accurate gradation of the UPS under the three-stage scheme are entered. The first step considers degree of dependence on a power network, the second – the form of output voltage, the third – the form of a dynamic curve of the admission for an exit.

For each step three types of corresponding indicators are set. So, dependence of a circuit of loading on a power network is estimated as follows: independence of frequency and voltage (Voltage and Frequency Independence – VFI); independence of voltage at dependence on frequency (Voltage Independence – VI); dependence on voltage and frequency (Voltage and Frequency Dependence – VFD). Conformity classes coincide with the division accepted earlier into active, linearly-interactive and reserve UPS.

The following step of characteristic IEC defines codes on which the form of a output curve is estimated, and is designated by a two-digit code by means of symbols "S", "X" and "Y". The first category shows the normal operating regime, the second – independent. "S" specifies that voltage should have the sinusoidal form with factor of harmonics less than 0,08 at any (both linear, and nonlinear) character of loading; "X" – not sinusoidal voltage with factor of harmonics less than 0,08 at nonlinear loading, and "Y" – even more essential deviation of the form of voltage from a sinusoid.

The third step also is designated by three symbols. The first is an indicator of transition from a regime to a regime (normal, independent and the regime by-pass), the second symbol shows transition at linear loading from a normal regime to independent, and the third – transition at nonlinear loading from a normal regime to independent. Digitals can have values from 1 to 3.

Necessity of protection of the equipment and the information does not cause recently doubts. Characteristic signs of necessity of additional protection of the equipment from network indignations are: the limited power of input and old distributing in buildings of old construction; an arrangement of a building near to building sites and electrotransport routes; presence in buildings of the powerful industrial equipment; an equipment arrangement in the rural areas removed from local substations or in a zone with raised storm activity.

Specificity of application of the UPS depends on power, therefore them divide into sources small (to units kilowatt), average (from units to tens kilowatt) and the big power (to several megawatt).

The UPS of low power intended for power supplies of the computer technics, have a accumulator reserve on 5-15 work mines that allows to keep at loss of an external electrical supply the information before deenergizing of computers. Scaling of such UPS, as a rule, is not supposed.

UPS of average power can have single-phase or three-phase inputs and outputs and are intended for maintenance with the qualitative electric power of a complex of the equipment or the whole building. As a rule, escalating of power by addition in system of additional modules or increase in time of independent work by means of plant additional battery modules/cases, sometimes with the charge devices is supposed.

Three-phase UPS on power to hundreds kVA are used for construction of the isolated systems of electropower supplies, for example, for power supplies of systems of cooling on the television centres.

At increase in capacity of the established UPS it is necessary to give the increasing attention to electropower supplies system, as to a single whole. The complex approach which differs that the UPS and other reserve sources are considered as a part of the uniform system including grounding, current-distributive network, devices of protection, automatics and switching in circuits of variable and direct currents, filters, systems of the remote check, all kinds of loading, i.e. all components influencing an end result is necessary: a qualitative power supplies and confidence that money and the works enclosed in SES, are not spent in vain.

Use of computer technics in branch "Communication" has following features: in modern digital systems where information interchange "the person – the communication system" is made by means of the computer, at loss of an external electrical supply by an alternating current operation time of the computer from a reserve source should be equal operation time of equipment of communication; the operating time from a reserve source is limited, therefore the important role is played by profitability of devices of electropower supplies and system as a whole.

The conclusion arises: a power supplies of computer technics should be carried out from the same source of the guaranteed power supplies, as a power supplies of a user's network. Thus in a chain of transformations: "direct current AB" \Rightarrow "alternating current of 50 Hz" \Rightarrow "direct current in a computer power unit" \Rightarrow "alternating current of high frequency in a computer power unit" \Rightarrow "voltage of direct and alternating currents for a power supplies of modules of the computer" are reduced by first two steps. Works in this direction are spent by leading firms. For communication systems the power units of computers calculated on connection to a network of a direct current with nominal voltage of 48 V are issued.

3.1.1. Off-line UPS

The principle construction off-line UPS is based that loading is initially connected to a network (fig. 3.1).

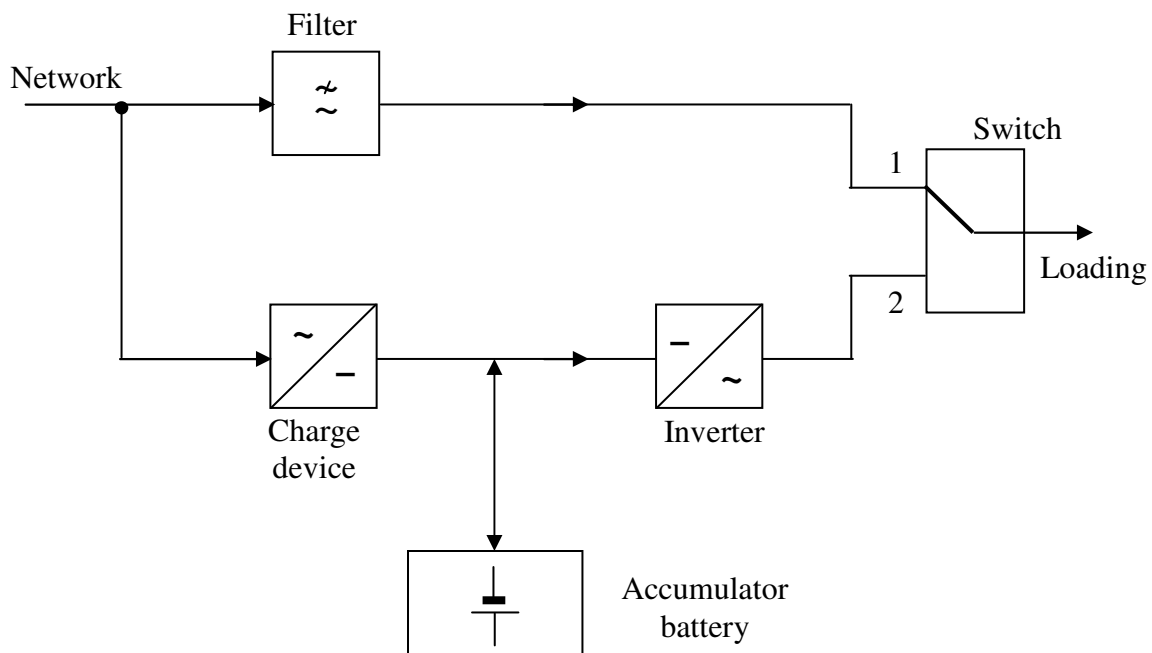


Figure 3.1 – Structural scheme off-line UPS

In a normal regime the switch is in position 1, a loading power supplies is carried out directly from a network, charge device makes additional charge the accumulator battery, the inverter is switched off or no-load. At failure or increase of networks voltage the switch is automatically translated in position 2 and on an output voltage from the inverter which consumes the energy reserved in the accumulator battery arrives.

Lack of the considered scheme is absence of possibility adjustment of output voltage and presence of fixed time of switching (rupture of output voltage) voltage givings on loading at transition to a power supplies from the accumulator battery and back (usually this time makes 5-10 ms). Presence of rupture sinusoid of output voltage is safe for the majority of household computers, but can initiate failures of servers.

Besides, at operation of the UPS of this kind in the conditions of the astable electric networks often there is a switching on a power supplies from the accumulator battery and back that leads to sharp reduction of term of its operation and frequent replacement.

Off-line UPS have power from 250 to 2000 VA and were extended thanks to low cost. They can be used for maintenance of the guaranteed food of separate devices in regions with high quality of an electric network.

3.1.2. Line-Interactive UPS

More perfect version off-line UPS are the interactive sources added with the stabilizer of networks voltage on the basis of the autotransformer with switched windings (fig. 3.2) that has allowed to expand an admissible range of input voltage at which there is no switching on a power supplies from the battery.

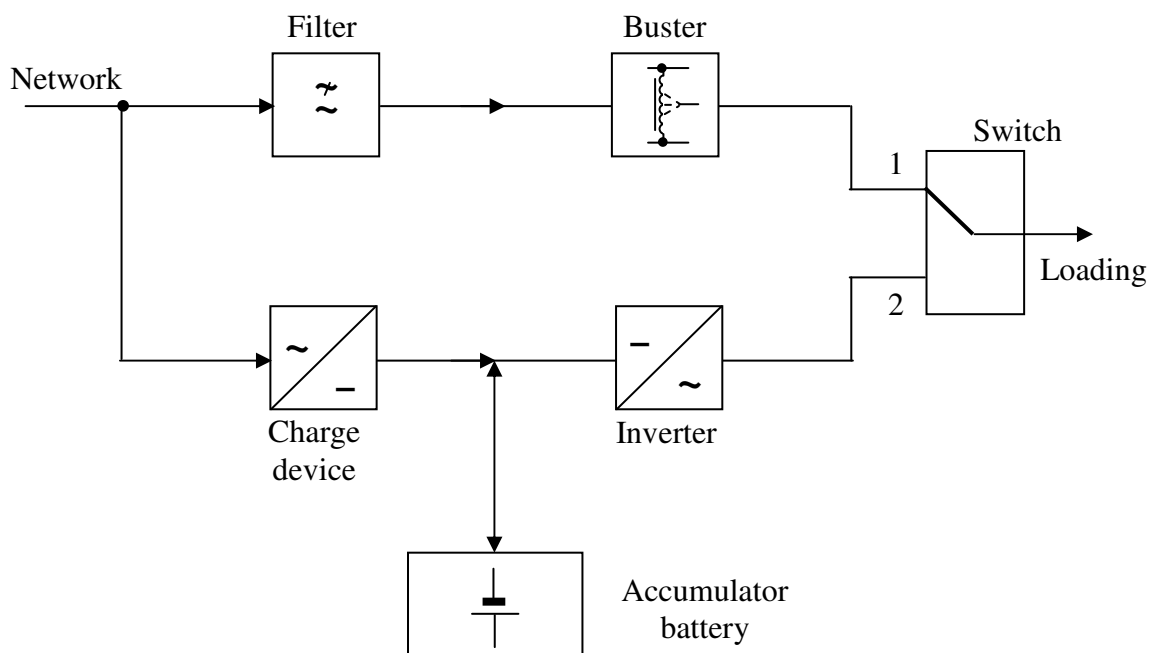


Figure 3.2 – Structural scheme line-interactive UPS

Functioning of the UPS type line-interactive is similar to the UPS off-line. Distinctive feature is presence buster (a step automatic regulator of voltage). At loss of entrance voltage of the UPS it is switched to work from accumulators, as well as in case of the type UPS off-line.

The UPS line-interactive has the expanded range of change networks voltage (for some models it makes $220\text{ B}^{+22\%}_{-27\%}$) that at deep procorfs of input voltage allows to work from a network without transition to the accumulator battery. However in such UPS the *basic lacks*, inherent UPS off-line – presence of fixed time of switching at transition to a power supplies from the battery and back have remained.

Line-interactive UPS on power from 500 VA to 5 kVA are applied in the same place where and off-Line UPSes, but are less critical to quality and networks voltage deviations.

Distinctive sign of an operating regime off-Line is equality of admissions on frequencies of input and output voltage which testifies that loading is connected directly to a network.

To one of kinds Line-Interactive are the UPS, incorporating ferroresonant transformer with switched inputs, on one of which networks voltage moves, and loading is connected to an output. At networks voltage loss on a transformer input output voltage of the inverter power supplies from the accumulator battery is connected. Despite essential increase in dimensions and weight of the UPS use ferroresonant properties of the transformer allows to improve quality of output voltage essentially. Powers of such UPS - to 15 kVA.

Also version Line-Interactive on power to 10 kVA are the hybrid UPS sometimes positioned as On-Line. In such sources networks voltage by means of the rectifier will be transformed in intermediate direct, and then arrives on an input of the inverter power supplies loading. At loss of networks voltage the inverter input is switched to a power supplies from the accumulator battery which voltage raises by means of DC/DC converter which is usually being in "a hot" reserve, to size of intermediate voltage.

3.1.3. On-line UPS

On-line UPS (sometimes named True on-line or "presents" on-line) generate own, stable on amplitude and frequency voltage (fig. 3.3). They work by a principle of double transformation: alternating networks voltage arriving on an input will be transformed by the rectifier in direct, used for a power supplies of the inverter, a charge and additional charge accumulators, and then by means of the inverter – again in alternating.

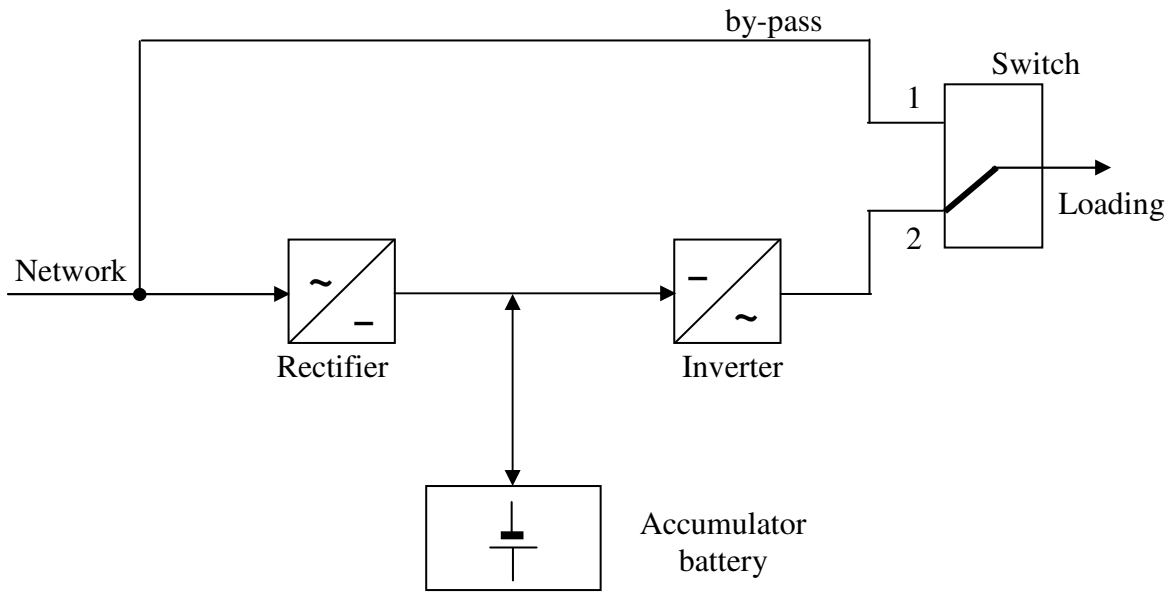


Figure 3.3 – Structural scheme on-line UPS

In a normal operating regime the rectifier provides automatic additional charge the accumulator battery. At hit of input voltage the inverter receives a power supplies from accumulators and in its work, as well as in output voltage of the UPS, no changes occur.

Additional operating regime of the scheme of double transformation is the detour regime (by-pass), used for a power supplies of loading from the external electric network at failure of elements of the scheme or an inverter overload.

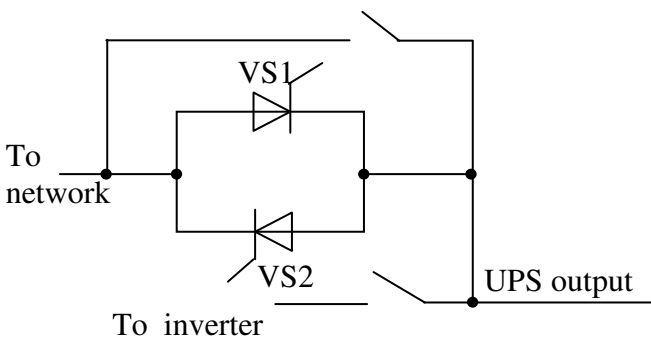


Figure 3.4 –Device of roundabout way (by-pass)

By-pass represents the combined elektronical-mechanical device consisting of static and manual devices (fig. 3.4).

Static by-pass represents tiristor switch from buit-in parallel included tiristors. Control tiristors is carried out from an UPS check system. Automatic check is carried out at occurrence of an overload and in an economic operating regime of the UPS. Thus in both cases

voltage of the inverter is synchronised with voltage on input network by-pass and with control impulses that allows to make transfer of loading from the inverter on by-pass and back “without sinusoid rupture”. Manual (mechanical) by-pass represents the mechanical switch of loading shunting static by-pass. It is intended for a conclusion of the UPS from work with removal of voltage from UPS elements.

UPS on-line guarantee protection against the majority of malfunctions of the electric network, allow to filter hindrances, provide purely sinusoidal voltage on an

output. However it is necessary to pay for quality of electropower supplies in high cost of the equipment and considerable working costs.

Power of such sources – from units to hundreds kVA. On-line UPS can be if necessary connected in a parallel for scaling of output power or hardware reservation of system.

It is necessary to note technology "delta-transformation" in the UPS on-line on which in 1996 company Silcon Power Electronics A/S had been took out the patent. In the UPS on-line delta-conversion there is no double transformation of all output power that allows to provide high efficiency.

The structural scheme of the UPS with delta-transformation (fig. 3.5) contains two inverters-rectifiers, executed on 4- square to the scheme, a control system and the accumulator battery.

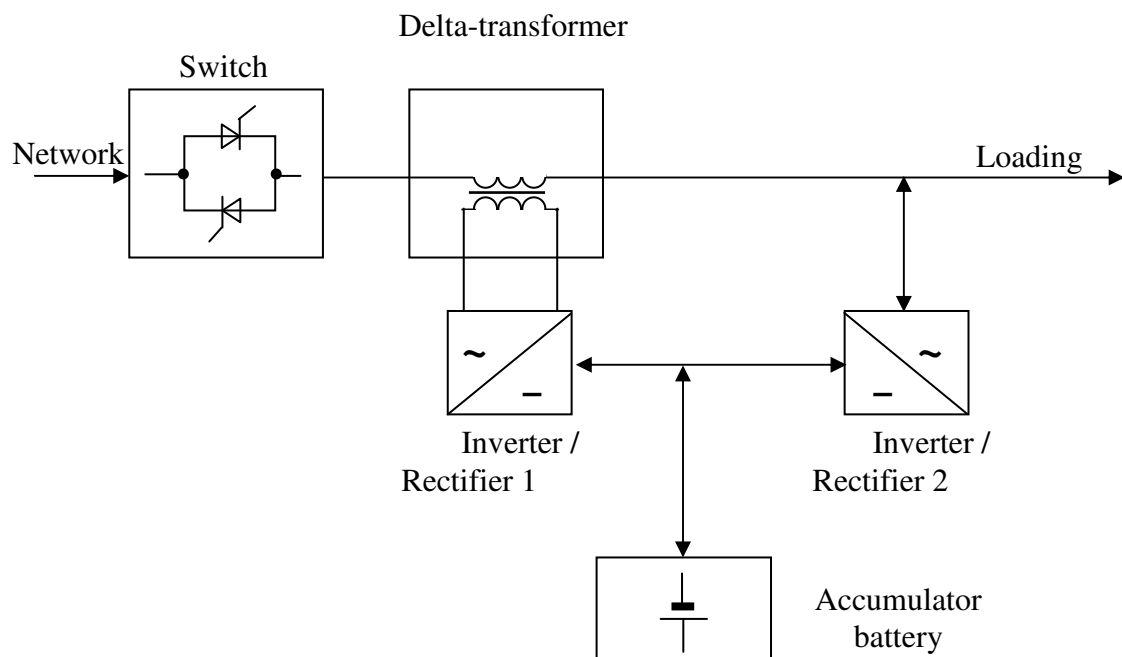


Figure 3.5 – Structural scheme on-line delta-conversion UPS

Two inverters work the same as rectifiers for a battery charge. For example, if in the electric network there is a falling voltage the device 2 works as the inverter, and the device 1 – as the rectifier. At voltage increase on the contrary.

In the UPS with delta-transformation the transformer has an additional winding on which with delta-inverter the correcting voltage proportional to deviations of input voltage from the sinusoidal form, but opposite on a phase moves. Thus, input voltage is not exposed to full double transformation, and at the expense of a feedback its form is restored and phase shift between a current and voltage is eliminated. At loss of networks voltage a loading power supplies without breakage passes to the basic inverter working from accumulator batteries. Absence of double transformation of all

input power allows to provide high efficiency that can be rather essential as power of UPS with delta-transformation make hundreds kVA and more.

3.1.4. UPS comparison

UPS of various types have various degrees of computers protection (tab. 3.1).

Table 3.1 – Degree of computers protection, provided with UPS

Problems in a network	Types		
	off-line	line-interactive	on-line
Voltage loss	Fault 5-10 ms	Fault 2-10 ms	There is no fault
Voltage splashes	Does not protect	Partially protects	Completely protects
Long increase or voltage fall	Does not protect	Completely protects	Completely protects
Frequency instability	Does not protect	Does not protect	Completely protects
Powerful pulse hindrances	Does not protect	Does not protect	Completely protects

3.2. UPS basic parametres

According to carried out UPS the basic functions – improvement of quality of networks voltage and its reservation, – it is possible to allocate its parametres which are critical in a choice of this or that model.

The range of change input voltage at which output parametres of the UPS do not leave for admissible values and does not occur switchings on a power supplies from own accumulator battery. The given parametre allows to choose the economic decision taking into account real quality of an electrical supply of object.

The input power factor is defined by the relation of power of the first harmonic of a current to the general active power consumed by the UPS. The factor close to unit, testifies to presence in structure On-line of the UPS of the power factor corrector that is important for low-power distributive networks as the distortions brought by such source in an input network, – are minimum. The given parametre, along with the input factor of nonlinear distortions named THD (Total Harmonic Distortion), makes direct impact on demanded power of the reserve diesel engine-generator of system electropower supplies of object.

The form of output voltage (meander, trapeze, step sinusoid, quasisinusoid, sinusoid) for the low-power UPS testifies to its circuitry. This parametre can be characterised by factor of nonlinear distortions (FND) the sinusoidal form of output

voltage/current. For meander FND makes 43 %, for a trapeze or a step sinusoid – to 21 %, distortions less than 3-5 % practically are not appreciable for eyes.

Stability of output voltage in static and dynamic regimes allows to estimate quality of the inverter and output circuits of the UPS.

The efficiency defined as the relation of output power of the device to power, consumed from a network, – parametre to which the great attention in the electrical engineer is traditionally given. Strongly depends on an UPS operating regime. Directly influences a thermal emission from the UPS. Is more critical for systems of average and big power, especially at their installation in small premises.

The loading peak-factor (crest-factor) characterises ability of the UPS to power supplies the nonlinear loading consuming a pulse current. It is defined as the relation of amplitude of a pulse current in nonlinear loading to amplitude of a current of the sinusoidal form at equivalent power consumption. Sometimes wrongly peak-factor name the cross-factor, forgetting that in a translation from English crest – peak (and a cross – cross).

Besides the named parametres a great interest regimes of a charge and the maintenance of the reserve accumulator battery, its services directly influencing term, algorithms of software work operating work of the UPS, presence of special measures for scaling of system of the UPS and some other characteristics, making can represent direct impact on reliability of work system of electropower supplies as a whole, but difficultly giving in to numerical expression.

3.3. Microprocessor control of the UPS

Tendencies of crushing loadings of the UPS arising in last years, problems of decrease in labour input and improvement of quality of service of the equipment, and also necessity of installation of the UPS for places where occurrence of extraneous attendants of the UPS is undesirable, forces manufacturers of the equipment to develop systems with the microprocessor check and control of operating regimes of the UPS with possibility of transfer and information reception through the modem.

Reliability of work similar systems in the big degree is defined by the set algorithms of their work, i.e. ability to carry out is unique necessary operation at a casual combination of external and internal conditions. Thus usually at microprocessor refusal the basic functions of the UPS remain that does not influence quality of a power supplies of loading. Microprocessor presence in the UPS imposes certain requirements of the equipment a part of the UPS: it should be adapted for delivery of the necessary information.

The positive effect from introduction of the microprocessor check in the UPS becomes swept up at creation of a certain network from such UPS. Thus the quantity passes in quality: the organisation of service similar systems changes. Operative reception of the information and its instant processing with representation of the first results of the analysis allow to raise reliability SES sharply.

3.4. Manufacturers of the UPS by alternating current

For today the Ukrainian market of industrial UPS is dynamical enough. At us conduct the vigorous activity regime than ten manufacturers, among which well-known world brands.

The American corporation ARS (<http://www.apc.com>) does not require representation. The share of production APC in Ukraine makes 65 %.

The European company IMV (<http://www.imv.com>) has been formed as a result of merge Swiss Victron and Dutch Invertomatic. Victron was engaged in working out and manufacture of the UPS of small and average capacity, and Invertomatic – similar devices of the big capacity. Professionals well know the UPS under mark IMV personifying traditional Swiss quality.

The UPS from Benning (<http://benning.de>) enough well-known in Ukraine.

In Ukraine there is production of such firms, as Chloride (<http://www.chloridepower.com>), Elteko (<http://www.elteko.com>), Best Power (<http://www.bestpower.com>), Liebert (<http://www.liebert.com>), MGE (<http://www.mgeups.com>), Powerware (<http://www.powerware.com>), Powercom (<http://www.sven-ukraine.com>) and other manufacturers.

The majority of the specified firms is delivered by the devices based on technology of double transformation. "Delta-transformation" lets out technology unique company ARS – in the UPS of series Silcon.

4. LEAD-ACID ACCUMULATORS

At the organisation of power supplies equipment of communication wide application is found by accumulator plants. They apply to maintenance of uninterrupted operation and appropriate quality of electropower supplies of the equipment of communication, including at breaks of an external electrical supply, and also for maintenance of start and work automatics of own power stations and electrounits. By means of accumulators questions of electropower supplies of means of a mobile communication are solved also.

In overwhelming majority of accumulator plants stationary lead-acid elements and monoblocks are used.

Primary application of lead-acid accumulators speaks variety of their advantages.

First, the range capacities of accumulators is in limits from units of ampere-hours to tens kiloampere-hours that allows to provide a complete set of batteries of any necessary reserve.

Secondly, the parity between final charge and discharge voltage at charges and discharges of lead-acid accumulators has the least value from all electrochemical systems of sources of a current that allows to provide low difference of voltage on loading in all operating regimes of electropower supplies plant.

Thirdly, the low self-discharge and possibility of preservation of a charge (capacity) at long additional charge.

Fourthly, rather low internal resistance that causes sufficient stability of voltage of a supply at dynamic changes of resistance loading.

At the same time the lacks limiting sphere of application and complicating the organisation of operation are inherent in lead-acid accumulators.

Because of low specific density of reserved energy lead-acid accumulators have big enough weight-dimensional the sizes. However for stationary application this indicator has no predominating value, unlike their application for a supply of mobile devices.

Because of presence gas-formation in plants of lead-acid accumulators for explosion safety maintenance should be adjusted, depending on conditions of application and type of the accumulators, natural or compulsory ventilation. For the same reason accumulator plants cannot be placed in hermetic cases, compartments etc.

The discharged lead-acid accumulators demand an immediate charge. Otherwise transformation of metal-crystal lead sulphate on a surface of electrodes in largely-crystal a phase can lead to irrevocable loss of capacity. For the same reason at long storage such accumulators (except dry-charged) it is necessary periodically additional charge.

According to classification (standard MEC 50 (486) – 1991) lead-acid accumulators are issued in the open and closed executions.

Open accumulators – is the accumulators having a cover with an aperture through which gaseous products can leave are filled in electrolyte and be made gauging of its density. Apertures can be supplied by ventilation system.

Closed accumulators – is the accumulators closed in usual working conditions, but the having devices, allowing to be allocated to gas when internal pressure exceeds the established value. Additional add pour waters in such accumulators it is impossible. These accumulators remain closed, have low gas-formation at observance of the service conditions specified by the manufacturer, and are intended for work in initial hermetic a condition throughout all service life. Them classify as accumulators with the adjustable valve, hermetic or without leaving.

In lead-acid accumulators in all operating regimes including at the opened circuit loadings (no-load), occurs antimony-formation surfaces of electrodes and gas-formation to the expense on these reactions of the water which are a part of electrolyte. It compels to make at operation of usual open accumulators the periodic check of level and electrolyte density, add pour the distilled water with carrying out of levelling charges that is enough labour-intensive process.

In hermetic accumulators at the expense of application of materials with the lowered maintenance of impurity, immobilization electrolyte and other design features intensity antimony-formation and gas-formation are essentially lowered that allows to place such accumulators together with the supplied equipment.

Scope and features of operation of lead-acid accumulators are defined by their design.

As a design of positive electrodes distinguish following types of accumulators:

- with electrodes of the big surface (on classification of German standard DIN VDE 510 – GroE);

- with armour-clad (tubular) positive electrodes (on classification DIN – OPzS and OPzV);

- with smeared and rod positive electrodes (on classification DIN – Ogi).

Hermetic accumulators, as a rule, have smeared positive and negative electrodes (except for accumulators OPzV).

At a choice from scale of various kinds of stationary lead-acid accumulators of type, the most suitable for a concrete scope, it is necessary to be guided by following criteria of a choice: a regime of the charge and capacity given thus, features of placing and operation, service life and cost.

At a choice of accumulators for a certain regime of the discharge it is necessary to consider that at short regimes of the discharge the factor of return of accumulators on capacity is less than unit. At identical capacity return of elements with electrodes of the big surface in 2 times above, than for elements with armour-clad electrodes, and in 1,5 times – for elements with smeared electrodes.

At cost, depending on a regime of discharge, accumulators of the big surface are usually more expensive armour-clad, and is cheaper – smeared. Hermetic accumulators have the big cost, than opened.

The most durable, at observance of service regulations, accumulators with electrodes of the big surface for which service life makes 20 and more years are. The second place on service life is occupied accumulators with armour-clad electrodes –

an order of 16-18 years. Service life of accumulators with smeared electrodes is in limits till 10-12 years. About the same terms of operation have hermetic accumulators. However a number of manufacturers cheaper let out hermetic accumulators and with smaller service life, but. On classification of the European association by manufacturers of accumulators EUROBAT these hermetic accumulators are subdivided into 4 classes under characteristics and service life: more than 12 years, 10-12 years, 6-9 years, 3-5 years.

Accumulators with short service life, as a rule, cheap also are intended for use as reserve sources of a current in plants of the UPS by an alternating current (UPS) and on time objects of communication.

It is necessary to consider that mentioned above value of service life correspond to average temperature of operation 20°C. At increase in temperature of operation at everyone 10°C at the expense of increase in speed of electrochemical processes in accumulators term of their service will be reduced in 2 times.

On size of the occupied area at operation advantage have hermetic accumulators. They to in ascending order occupied area are followed by accumulators of open types with smeared, armour-clad and electrodes of the big surface.

The minimum labour expenses at operation demand hermetic accumulators. Other kinds of accumulators demand the big operational expenses, especially accumulators at which the size of an impurity of antimony in positive lattices exceeds 3%.

Quality of assemblage, and also cork connections of a cover with a shipping stopper (for accumulators of open types) or (for hermetic accumulators) should provide with a safety valve hermetic sealing of accumulators at superfluous or lowered on 20 kPa (150 mm hg) atmospheric pressure and to exclude hit in atmospheric oxygen and a moisture, capable to accelerate antimony-formation electrodes and corrosion current-gathering and bornes dry-charged accumulators at storage, and also to exclude an exit from within acid and aerosols at their operation. For hermetic accumulators, except that, quality of cork should provide normal conditions combination of oxygen and limit a gas make at the operational operating regimes set by the manufacturer.

Placing hermetic accumulators at operation is supposed both in vertical, and in horizontal positions that allows to use more economically the area under electric equipment placing. At horizontal placing hermetic accumulators if there are no other instructions of the manufacturer, accumulators are established so that packages of electrode plates occupied vertical position.

4.1. Electric characteristics of stationary lead-acid accumulators

Capacity. Basic parametre characterising quality of the accumulator at set weight-dimensions indicators, its electric capacity defined on number of ampere-hours of an electricity, the accumulator received at the discharged a certain current to the set final voltage is. On classification MEC 896-1-95 of the stationary accumulator (C_{10}) of nominal capacity is defined by time of its discharge a current of the 10-sentry of a regime of the discharge to final voltage 1,8 V/el with average

temperature of electrolyte at the discharge 20°C. The nominal capacity of accumulators for mobile devices is defined by results 20-hours of the discharge. If the average temperature of electrolyte at the discharge differs from 20°C, the received value of actual capacity (C_a) lead to temperature 20°C, using the formula:

$$C = \frac{C_a}{1 + z(t - 20)},$$

where z – the temperature factor of capacity equal 0,006 1 / °C for regimes of the discharge more 1 h and 0,01 1 / °C – for the regimes of the discharge equal 1 h and less; t -actual value of average temperature of electrolyte at the discharge, °C.

The capacity of accumulators at shorter regimes of the discharge less nominal and at electrolyte temperature (20 ± 5) °C for accumulators with different types of electrodes should be not less specified in tab. 4.1 (taking into account maintenance of comprehensible limits of change of voltage on communication equipment).

At commissioning of accumulators with a small period of storage on the first cycle of the discharge, the battery should give not less than 95 % of the capacity specified in tab. 4.1 for 10, 5, 3 and 1-hours of regimes of the discharge, and on 5-10 discharge cycles (depending on the instruction of the manufacturer) – to give not less than 100 % of the capacity specified in tab. 4.1, for 10, 5, 3, 1 and the 0,5- hours of regimes of the discharge.

Table 4.1

Regimes of the discharge, h	10	5	3	1	0,5	0,25
Final voltage of the discharge, V/el	1,8	1,8	1,8	1,75	1,75	1,70
Capacity of accumulators with electrodes of the big surface and with smeared electrodes, A · h, not less	1,0C ₁₀	0,82C ₁₀	0,75C ₁₀	0,5C ₁₀	0,35C ₁₀	0,22C ₁₀
Capacity of accumulators with armour-clad electrodes, A · h, not less	1,0C ₁₀	0,82C ₁₀	0,69C ₁₀	0,44C ₁₀	0,28C ₁₀	–

At a choice of accumulators it is necessary to pay attention to under what conditions value of nominal capacity is set by the manufacturer. If value of capacity is set at more heat temperature for comparison of the given type of the accumulator with others it is necessary to count preliminary capacity for temperature 20°C. If value of capacity is set at lower final voltage of the discharge – it is necessary to count capacity according to the discharge of accumulators by direct current, resulted in the operational documentation or prospectus the data of the manufacturer for the given regime of the discharge, but to the final voltage specified in tab. 4.1. Besides, at an accumulator estimation it is necessary to consider a reference value of density of electrolyte at which the capacity is set: if the initial density is raised – it is necessary to expect reduction of service life of the accumulator.

Suitability to buffer work. In other parametre characterising stationary lead-acid accumulators, their suitability to buffer work is. It means that preliminary charged battery connected in parallel with loading to rectifier devices, should keep the capacity at the voltage specified by the manufacturer additional charge and its set

instability. Usually voltage additional charge U_{ac} is underlined for each type of the accumulator and is in limits 2,18-2,27 V/el (at 20°C). At operation in other environmental conditions it is necessary to consider temperature factor of change of voltage additional charge.

Instability additional charge voltage for the basic types of accumulators should not exceed 1 % that imposes certain requirements of a choice rectifier devices at designing of electropower supplies plants of communication.

At buffer work, for achievement of an acceptable time limit of service of lead-acid accumulators, it is necessary not to exceed an admissible current of their charge which is set by various manufacturers in limits 0,1-0,3C₁₀ (A). Thus it is necessary to remember that the current of a charge accumulators with the voltage exceeding 2,4 V/el, should not exceed size 0,05C₁₀.

Disorder of voltage elements. In the important parametre defined by manufacturing techniques of accumulators, the disorder of voltage of separate elements as a part of the battery is at a charge, additional charge and the discharge which for open types of accumulators is set by the manufacturer in limits ± 2 % from average value. At short regimes of the discharge (the 1-hours and shorter) this disorder of voltage should not exceed ± 5 %, usually for accumulators with the maintenance of antimony at the heart of positive electrodes more than 2 % disorder of voltage of separate elements in the battery much more low and does not lead to complications while in service storage installations.

For accumulators with the smaller maintenance of antimony at the basic of positive electrodes or with without antimony alloys the specified disorder of voltage of elements much more and in the first year after commissioning can make ± 10 % from average value with the subsequent decrease in disorder while in service.

Absence of the tendency to decrease in size of disorder of voltage within the first year after commissioning or increase in disorder of voltage at the subsequent operation testifies to defects or infringement of service conditions.

Especially dangerously long excess of voltage on separate elements as a part of the battery above 2,4 V/el as it can lead to the raised expense of water in separate elements at a charge or подзаряде batteries and to reduction of term of its service or increase of labour input of service (more frequent add to pour waters – for accumulators of open types). Besides, the considerable disorder of voltage of elements in the battery can lead to loss of its capacity owing to excessively deep discharge of separate elements at the battery discharge.

The self-discharge. Quality of manufacturing techniques of accumulators is estimated as well under their such characteristic as the self-discharge. The self-discharge (by definition MEC 896-1-95 – safety of a charge) is defined as a percentage share of loss of capacity by the staying idle accumulator (at the opened external circuit) at storage during the set time interval at temperature 20°C. This parametre defines duration of storage of the battery in intervals between the next charges, and also size additional charge current of the charged battery.

The self-discharge size in strong degree depends on electrolyte temperature, therefore for reduction additional charge a battery current in a buffer regime of its work or for increase in a storage time of the battery in inactivity it is expedient to choose premises with lower average temperature.

Usually daily average self-discharge of open types of accumulators at 90-daily allowances storage at temperature 20°C should not exceed 1 % of nominal capacity and with temperature growth on 10°C doubles. The daily average self-discharge hermetic accumulators at the same storage conditions should not exceed 0,1 % of nominal capacity.

Internal resistance and short circuit current. For calculation of circuits of automatics and protection of accumulator batteries MEC 896-1-95 regulates such characteristics of accumulators, as internal resistance and a short circuit current. These parameters are defined by a settlement way on the established values of voltage at the discharge by currents of enough big size (usually equal $4C_{10}$ and $20C_{10}$) and should be resulted in technical specifications of the manufacturer. Under this data output dynamic parametre ESP as instability of its output voltage can be calculated at spasmodic changes of a current of loading as in buffer ESP output resistance of plant basically is defined by internal resistance of the battery.

5. QUESTIONS OF THE TECHNICAL OPERATION HERMETIC LEAD-ACID ACCUMULATORS

In the accompanying documentation of the majority of firms-manufacturers hermetic lead-acid accumulators does not contain the exhaustive information on features of application of these accumulators, on the conditions providing their effective use throughout set service life. In section attempt to generalise data of different manufacturers of accumulators and experience of technical operation of plants of such accumulators on telecommunications enterprises for development of criteria and applicability conditions is made.

Essential lack of lead-acid accumulators is that in all operating regimes (charge, discharge or no-load) occurs sulfatation surfaces of electrodes and decomposition of water from structure of electrolyte to allocation of gaseous hydrogen and oxygen that leads to decrease in capacity of accumulators, i.e. to the self-charge. The size gas-formation depends on cleanliness and concentration of sulfuric acid (electrolyte density), temperature, structure of an alloy of lattices and active weight of electrodes, age of the accumulator and other reasons.

For maintenance of conditions explosion safety at work of such accumulator plants it is necessary to equip appropriate ventilation, and also to fill up water for preservation of demanded level and electrolyte density, i.e. to make certain expenses for operation of such plants.

In hermetic lead-acid accumulators at the expense of materials application with the lowered maintenance of impurity, immobilization electrolyte and other design features intensity sulfatation and gas-formation are essentially lowered.

As to add waters in hermetic accumulators it is impossible, for maintenance of acceptable time limits of service at operation of such accumulator plants it is necessary to observe certain restrictions.

First of all in a place of placing of plant the temperature of air which is not falling outside the limits 15-25°C as rise in temperature of operation to 25°C already reduces service life to 75 % should be observed, and at 30°C – to 50 % from a preset value at temperature 20°C. Presence of temperature indemnification of voltage rectifier devices at the best will weaken harmful influence of the raised temperature on 20 %.

The voltage of the maintenance of accumulator plant set by the manufacturer for standard temperature of operation (20°C) guarantees allocation no more than 10 ml of hydrogen on 1 A/h capacities of each element a month. Such volume of gas from accumulator plant can be disseminated to safe level of concentration corresponding natural ventilation. However at voltage of a charge (or additional charge) 2,4 V/el volume of allocation of hydrogen can exceed 300 ml/A for each element in a month. In this case conditions of plant ventilation sharply vary and repeatedly water losses increase, therefore while in service plants hermetic accumulators always it is necessary to support with sufficient accuracy voltage additional charge, set by the manufacturer for the given type of accumulators. Operational charges are necessary

for spending at the same voltage. Duration of restoration removed before capacity under such circumstances a charge should not exceed one-two weeks. The accelerated charges for reduction of time of restoration of plants capacity are admissible (at the voltage which is not exceeding 2,35 V/el), but at such charge additional losses of water and more severe constraints of ventilation for maintenance of explosion-proof work are inevitable.

At operation of plants hermetic accumulators it is necessary to consider that because of the limited quantity of electrolyte in accumulators the quantity of full cycles of a charge-discharge makes the size which is not exceeding 150-250 times. Thereof use of such plants in the conditions of frequent discharges inevitably conducts to sharp reduction of service life. The condition of applicability of plants hermetic accumulators from here follows at a reliable external electrical supply – breaks in an external electrical supply should not exceed frequency more than once in a week.

Features hermetic accumulators should be considered at a stage of a choice and a complete set, placing and installation, and also at commissioning of accumulator plants.

5.1. Choice and acquisition

For plant acquisition it is necessary to select accumulators from one party, including for a stock on a case of possible replacement of the faulty. Thus it is necessary to track history of accumulators – a date of issue, date and criteria of a regenerative charge after critical for the given type of accumulators period of accumulator, accumulator temperature. This data is necessary for knowing for forecasting of possible service life of plant. At selection it is necessary to pay attention to a condition of external surfaces of accumulators: absence of tanks swelling, sulphate traces (a white touch) round safety valves and on a joint of a cover with a tank, having chopped off and tank and cover cracks. Presence of these signs is fraught with that at operation of accumulators conditions recombination oxygen will be violated that can lead to the accelerated exit of accumulators out of operation because of the raised loss of water and electrolyte leak. Besides, at selection the continuous control of size of voltage of the opened circuit of each accumulator is necessary. If it more low is minimum admissible value for the given type of accumulators, is probability of irrevocable loss of capacity. If the voltage size is close to is minimum admissible, the further storage before commissioning is inadmissible without carrying out of a regenerative charge of accumulators.

5.2. Placing and installation

Placing hermetic accumulators at operation is supposed both in vertical, and in horizontal positions that allows to use more economically the area under electric equipment placing. At horizontal placing hermetic accumulators if there are no other instructions of the manufacturer, accumulators should be established so that packages of electrode plates occupied vertical position.

For placing hermetic accumulator plants following places can be used: the allocated special premises or their sites for placing of the equipment of communication; battery cases and containers placed both in buildings, and out of them; battery compartments as a part of the communication equipment.

Irrespective of a place accumulator plants placing following general requirements should be fulfilled.

Plant elements should be accessible to routine maintenance and measurements, therefore it is expedient to use accumulators with face placing of conclusions.

Plant elements should be protected from hit of extraneous subjects, liquids and polluting substances.

Plants should be protected from influence is inadmissible low and high ambient temperatures, the difference of elements temperatures as a part of plant at operation should not exceed 5°C.

The lowered temperature of elements reduces the operating capacity of plant at the discharge and reduces ability of capacity restoration of plant at a charge. Too the heat of elements can damage them. Long heterogeneity of temperature of different elements conducts to the accelerated irrevocable loss of plant capacity and to service life decrease.

At plant placing mechanical loadings on the elements exceeding preset values for given type of accumulators according to engineering specifications of the manufacturer should be excluded.

Accumulator plants should not be placed near to vibration and jolting sources.

At placing of accumulator plants in cases and compartments with an electric equipment following conditions should be met: battery cases and compartments should be protected from damage by electrolit, in case of its leak, acid proof a covering; additional heating of plant elements by heat allocated adjacent with a place of plant placing by the equipment should be excluded; battery cases and compartments should be equipped by ventilating apertures for removal allocated of of installation elements of gases (the quantity and the necessary area of ventilating apertures should be not less calculated); the maximum power consumed from ESP by accumulator plant at a charge (without application of a compulsory forced-air and exhaust ventilation), should not exceed 3 kWt.

Unfortunately, operating Rules of technical operation of electroplants do not contain distinct requirements to placing and ventilation of plants hermetic accumulators both on electric, and by building and sanitary-engineering parts. It is necessary to be guided by requirements of standard EN50272-2-2001 accepted by the European community.

It is necessary to notice also that cases let out by the domestic industry and compartments for placing of plants hermetic accumulators do not provide requirements of placing and the ventilation, provided by standard EN50272-2-2001, and completion demand.

The delivery complete set hermetic accumulators should include the interelement connectors provided by the accompanying documentation, and also bolts, washers and protective caps on conclusions of accumulators. Hermetic

accumulators, for maintenance of ventilation conditions, it is necessary to place on racks (in compartments) with a backlash specified in the instruction of the manufacturer and defined in length of interelement connectors. The tightening of bolts of accumulators conclusions should be made with the effort which is not exceeding the manufacturer specified in the instruction (such connections do not require greasing). However, if these accumulators take places in accumulator premise together with accumulators of open type, junctions should be greased by vaseline and periodically (once a year) to be supervised.

The maximum section and quantity of trailer cables (bus) for plant connection to ESP should not exceed the values specified by the manufacturer of accumulators not to exceed admissible mechanical loading on conclusions of accumulators.

5.3. Commissioning

For plants hermetic accumulators following kinds of a charge are applicable: a charge at stabilisation additional charge voltage; the accelerated charge at stabilisation of the raised voltage; add-charge in a storage time.

Plant charge hermetic accumulators for commissioning at voltage direct additional charge U_{acb} make under schedule UI (fig. 5.1) at restriction initial charge a current charge devices at level $0,3C_{10}$ (if the manufacturer does not specify a restriction current).

Before a charge plant should be sustained not less than 6 h. for alignment of elements temperature with environment of a premise (case) where it will be maintained. If the temperature premises is in a range from 18 to 25°C, output voltage charge devices is established equal to rating value additional charge voltage $U_{acb} = U_{ac} n$, where U_{ac} – the voltage specified by the manufacturer additional charge for the given type of accumulators. At a long deviation of temperature from specified above a range correction additional charge voltage is necessary agrees to the data of the manufacturer. Accuracy of maintenance of size additional charge voltage at a charge and additional charge plants hermetic accumulators should be not worse ± 1 than %. A sign of the termination of a charge plant by such regime is decrease charge current to size, smaller 1 mA/A · h nominal capacity of elements, and its stabilisation during the last 3 h a charge.

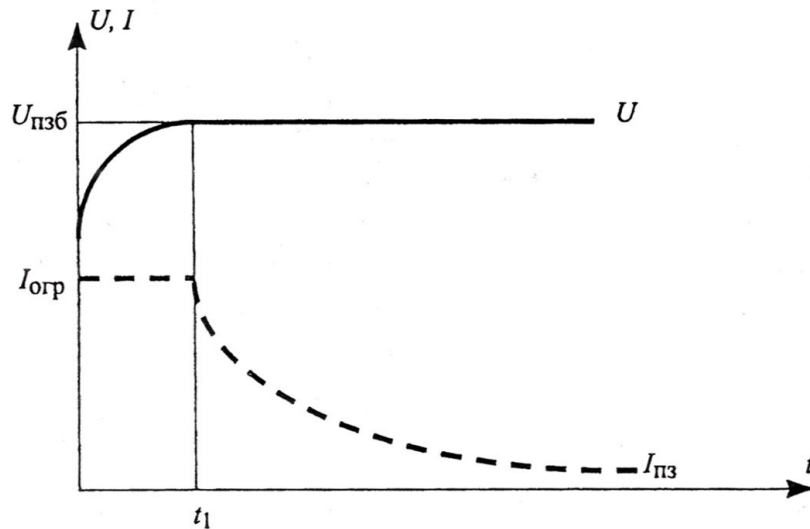


Figure 5.1 – Charge hermetic accumulators

In need of fast reduction of plant hermetic accumulators in the charged condition for limited time application charge devices with the characteristic of charge IU (fig. 5.2) is admissible.

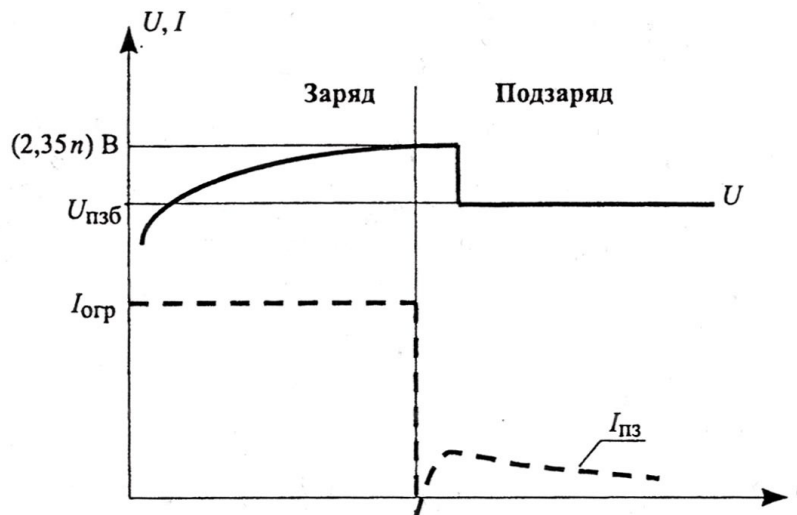


Figure 5.2 – Accelerated charge

Charge this regime (fig. 5.2) spend in two steps:

- at the first step an plant charge spend a current limited at level $(0,1-0,3) C_{10}$ to achievement of voltage on the battery of size $2,35n$ V;
- at the second step add-charge spend at voltage charge devices, equal to voltage direct additional charge U_{acb} .

Other criteria of a charge same, as at stabilisation additional charge voltage.

The established size of a current of the maintenance (long additional charge) in strong degree depends on an ambient temperature of a place of placing accumulator plant and it should be specified by the manufacturer for concrete type of accumulators.

Before plant input to operation spend its check discharge a current of the 10-hour of a regime $0,1C_{10}$ or other current closest to the expected current of loading, to final voltage of the discharge plant (received from multiplication set by the manufacturer for the given regime of final discharge voltage of elements on number of elements in plant). If the manufacturer sets final discharge voltage of separate elements at the discharge plant, in the end of the discharge supervise voltage of all elements. Capacity C actually removed from plant equals to product of discharge current on duration of the discharge. The discharge plant stop, if voltage of plant (instead of a separate element in its structure!) has reached final value of the discharge for the given regime or the quantity of an electricity equal to nominal capacity is removed from plant.

If the average temperature of electrolit (surfaces hermetic accumulators) at the discharge differs from comparison temperature 20°C , make capacity recalculation on this temperature:

$$C_a = \frac{C_0}{1 + z(t - 20)},$$

where t – average temperature of elements at the discharge; z – the temperature factor of capacity numerically equal 0,006 or 0,01 $1 / ^{\circ}\text{C}$ at regimes of the discharge more or less 1 h accordingly (if it is not specified another).

The resulted capacity C_a of plant by results of the first discharge should be not less than 95 % from the size of capacity set by the manufacturer for this regime of the discharge, and average size of voltage of plant elements in the end of the discharge should be not less the values specified by the manufacturer.

Upon termination of the control discharge plant immediately charge one of the regimes set forth above. At occurrence of signs of the termination of a charge measure voltage of elements (monoblocks).

Before commissioning accumulator battery quickly (on 10-15 mines) subject to the discharge a current, greatest possible for supplies loading during which time check quality of all connections on an admissible voltage failure and heating.

On installed accumulator plant get accumulator magazine. First of all in it the data of an introduction charge, results of the control discharge and the subsequent charge before plant statement in operation are brought.

Term accumulator plant of operation depends on quality of the applied accumulators, correctness of the chosen regimes of a charge of the plant, put at designing, maintenance of the restrictions set by the manufacturer at operational discharges and the subsequent charges of plant, from quality and timeliness of their maintenance service, and also from observance of the necessary environmental conditions which are required for maintenance service life set by the manufacturer.

At a choice of type of accumulators it is very important to consider, in what conditions they will be maintained.

The choice of charge regimes of plant is defined by following criteria: quality of an external electrical supply of electrocommunication object; in necessary size of a demanded accumulator reserve; functionality applied rectifier the equipment.

At appropriate quality of an external electrical supply the most preferable kind of plant charge is the charge at stabilisation additional charge voltage as the most sparing for service life prolongation. If in an external electrical supply of electrocommunication object, according to supervision, average frequency of breaks exceeds once a week or quality of an electrical supply leads frequent and long on duration (more than hour) to switching-off rectifier devices with transition of loading to a supply from accumulator plant, is necessary to choose one of regimes of its accelerated charge.

In these cases it is not recommended to use hermetic accumulators as at frequent charges the raised voltage at them service life because of irrevocable loss of water sharply decreases.

The size of a accumulator reserve (nominal capacity of plant) gets out depending on category electrical supplies of electrocommunication object taking into account the set admissible range of change of an ambient temperature in places of placing of plant during its operation.

The rectifier equipment in structure ESP, taking into account a reserve, should have the output power exceeding rated power, consumed by loading P_{nom} , on 10-25 %. Instability of output voltage rectifier devices should satisfy to demanded value of instability maintain charge voltage set by the manufacturer for chosen type of accumulators. For the majority of modern types hermetic accumulators the instability size maintain charge voltage should not exceed ± 1 %. In need of use of the accelerated regime of a charge rectifier the equipment should have devices of automatic switching plants the raised voltage of a charge and voltage maintain charge. Besides, rectifier devices should have also adjustment of restriction of a current of the loading, providing the restriction set by the manufacturer charge a current of the discharged plant at a simultaneous food of the equipment of telecommunication. For plants hermetic accumulators on the allocated sites of premises with an electric equipment, in cases and compartments rectifier the devices used for a charge, should have the protection which is not supposing spontaneous increase of output voltage, exceeding voltage constant maintain charge plants.

5.4. Maintenance service

The maintenance service system should provide timely revealing of undesirable deviations of parametres of the unit from the values set by the manufacturer.

From climatic factors the most important, plant service life, the temperature as electrochemical processes in lead-acid accumulators substantially depend on its size is influencing. Especially it concerns operation hermetic accumulators (rise in temperature of accumulators during operation on everyone 10°C leads to corresponding reduction of service life twice).

The service life of accumulators set by the manufacturer and their parametres concern standard temperature 20°C (sometimes 25°C). At placing of concrete

accumulator plant the ambient temperature at its operation often differs from standard, and the size of this deviation changes seasonally. Therefore at voltage maintain charge on an exit rectifier devices is long the established deviation of an ambient temperature from 20°C for reduction of its influence by plant service life hermetic accumulators it is necessary to establish according to the temperature factors set by manufacturers for concrete type of accumulators and its updating to carry out not less often than two times a year. It is supposed for the temperatures fluctuating within year in limits from 10 to 35°C (if it is specified in the accompanying documentation co-ordinated with the manufacturer), to establish voltage size maintain charge, corresponding to average working temperature of a range of its change. Use rectifier the devices having temperature indemnification of voltage maintain charge of plant Is recommended. It is necessary to remind once again that application of temperature indemnification only to some extent allows to reduce harmful influences of temperature jumps, but completely their consequence does not eliminate.

At operational discharges removal from plant of quantity of the electricity exceeding value of capacity plant for the established regime of the discharges is forbidden. The discharges after achievement of final discharges voltage of plant Is forbidden also. For this purpose in ESP unattended objects of telecommunication with a current of loading to 200 A the devices automatically disconnecting accumulator plant from loading at its discharges to final voltage and automatically connecting the battery on a charge at restoration of work rectifier of devices should be applied. In ESP served objects of telecommunication, and also at currents of the discharges of the plant, exceeding 200 A, application of the devices which are automatically disconnecting plant in the end of the discharge is expedient. Connection of the discharged plant on a charge in these ESP is necessary for making manually.

Routine inspections of plants hermetic accumulators are spent in an order depending on term of their operation. It is necessary to be convinced of the operation beginning that voltage continuous maintain charge plants is in the limits recommended by the manufacturer, taking into account the established temperature of a place of placing of plant.

The plant temperature hermetic accumulators is defined according to measurement of temperature of control elements or monoblocks by the thermometers attached to the middle of wide walls of tanks for the period of not less than 30 minutes Before reading of indications of thermometers of plants, placed in cases and compartments of cases, obverse panels (a door of cases) should be closed for specified time.

After 2-3 daily allowances the adjusting period of work of plant in a regime long maintain charge spend primary survey by which results results of measurement of voltage of all elements or monoblocks, the general voltage of accumulator plant and its temperature are fixed. Thus the special attention should be turned on conformity of voltage of separate elements (monoblocks) to disorder limits, sat the manufacturer for the first year operation of plant.

The further surveys of plants hermetic accumulators during operation should be spent to sequences and in the volume, specified in tab. 5.1.

The volume of checks at inspection survey of plants hermetic accumulators is spent according to volume of checks at the semi-annual control (tab. 5.1). Hermetic accumulators suitable to repair, therefore the failed elements or plant monoblocks are subject to replacement.

Replacement principal causes:

- infringement of integrity of tanks (presence of cracks and having chopped off, leading to leak of electrolit from the accumulator);
- decrease in capacity of elements (monoblocks) more low $0,8C_H$ before the service expiry of the term;
- presence of traces of leak of electrolit through a joint of a tank of the accumulator with a cover, and also through places of fastening of conclusions and safety valves;
- considerable swelling of walls of tanks;
- remaining raised voltage on an element/monoblock, exceeding size 2,4 V counting on one element is long, at the established regime constant maintain charge plants without the tendency to reduction.

Table 5.1

Periodicity of the control	Volume of checks	The note
The monthly	Check of voltage long maintain charge plants and its conformity to temperature	If parametres of work ESP and plants in norm also do not change at the next check during half a year, it is supposed to spend the following check with periodicity of 1 times in a quarter
The quarterly	Check of voltage long maintain charge plants taking into account its conformity to temperature of plant, measurement of voltage of all elements (monoblocks)	If voltage of elements (monoblocks) are in limits of the disorder specified by the manufacturer, during half a year, 1 time is supposed to spend to half a year the following check
The semi-annual	Check of voltage long maintain charge plants taking into account its conformity to temperature of plant, measurement of voltage of all elements (monoblocks). Check of the moment of an inhaling of bolts of fastening ISC. Check of integrity and absence of a swelling of tanks, absence of smudges of electrolit through a joint of a cover	For installations with an operational mode of the category more than 0,5 ч check of an inhaling of bolts of fastening ISC is supposed to be spent once a year

Periodicity of the control	Volume of checks	The note
	with a tank, and also in places of fastening of conclusions and safety valves. Cleaning of accumulators and updating of anticorrosive greasing of open current-carrying parts	
The annual	Works and checks in volume of the semi-annual control. Carrying out of the control discharge of plant	At normal disorder of voltage of elements (monoblocks) the control discharge is supposed to be spent 1 paz in two years

Failed hermetic it is desirable to replace accumulators similar of the same party of release with similar storage conditions and operation. Intended for replacement hermetic elements and monoblocks are necessary after add charge for sustaining on maintain charge within 6 days. After that they should be connected inplant, instead of failed during time which is not exceeding 48 h.

At storage hermetic accumulators terms of carrying out next add charge define according to tab. 5.2.

Table 5.2

Accumulators	Storage time to the next charge at temperature, month		
	20°C	30°C	40°C
Hermetic			
With the absorbed electrolit	6	4	2
With thickener (geling) electrolit	15	8	4

Installation and operation of accumulator plants of a high voltage are connected with the big danger of defeat by an electric current, therefore during their installation it is necessary to observe following rules:

- at installation of accumulator plants measures on restriction of voltage by plant breakdown on sections voltage to 110 V should be taken In, connections between which are established in last turn after check of correctness of installation and isolation of sections; isolation covers of intersection connectors (ISC) should have distinctive colouring from protective covers of the others ISC;

- to perform work on accumulator plants of a high voltage to one expert it is not supposed;

- at works with accumulator plants of a high voltage application of the tool with the isolated handles, dielectric gloves and dielectric rugs or galoshes is obligatory;

- upon termination of installation the inscription “ Accumulator battery of a high voltage” should be in a prominent place put.

At works with accumulators it is necessary to remember always that the last have very low internal electric resistance, therefore at casual short circuit, even on one element, there are big currents of the discharge that can be at the bottom of strong burns of the personnel, explosion and failure of a part or all plant.

During operation all ISC, as a rule, should be closed regular isolation covers. At measurement of voltage of elements for contacted the measuring ends of the device with conclusions of elements it is necessary to use apertures on protective covers (if they are available). Otherwise at measurements simultaneously it is necessary to release from protective covers no more than two ISC.

At works with plants, ISC which are not protected by isolating covers or at the removed isolating covers, use of not isolated tool, and also carrying of metal bracelets and rings is forbidden. It is necessary to exclude also falling of metal subjects on open metal parts of plant.

Besides, the works connected with a contact of metal current-carrying parts of plant of a high voltage (except voltage measurement) should be made only after switching-off of plants from loading and ESP and its breakdowns on safe sections by removal of intersection connectors.

At works with the accumulator plants which are in a normal operating regime (not a charge), using the tool and the devices, capable to make formation of a spark, should be supposed on the distance exceeding 0,5 m from ventilating stoppers or safety valves of elements.

If on plant, or near to it, the work, connected with welding, the soldering, use of the abrasive or other equipment, capable to cause formation of a spark is necessary, plant should be disconnected from ESP and loadings for all time of work, and the premise before the beginning of works should be artificial is aired during 1 h.

Storage hermetic accumulators should be carried out in dry aired premises at the ambient temperature supposed for given type of accumulators, thus should be excluded their hermetic cork in transport or other container.

5.5. Manufacturers of lead-acid accumulators

Not out of place will list manufacturers of accumulator batteries of the most known in our market. One of the largest world manufacturers of accumulator batteries – the American company Hawker Energy Products Inc. (<http://www.hepi.com>), entering into group EnerSys Inc., by the right of the leader offers a wide spectrum of specialised decisions for telecommunications.

Accumulator batteries EXIDE Technologies of manufacture of Germany (<http://www.exide.de>) for a long time and well-known also are on sale under trade marks Absolyte, Classic, Marathon, Sprinter, Powerfit, Sonnenschein and Sunlyte (<http://www.networkpower.exide.com>).

Other German company Hoppecke (<http://www.hoppecke.com>) also offers wide spectrum AB for telecommunications and computer networks – series OSP.HC, OPzS, OPzV, OGiV, OGi bloc, USV dry, FNC and Net.power.

Coslight Technology International Group Limited (<http://www.coslight.com.cn>) – transnational corporation with the main office in

Hong Kong, having 11 divisions worldwide. It makes stationary industrial accumulators, hermetic industrial accumulators, starter accumulators, Lithium and battery nickel-metal-hydride etc. For application in the UPS and CЭП its series GFM (z), GFM (C) and GFM (X) are recommended.

Except above-named, it is frequent in direct current systems accumulator batteries of manufacture CSB Battery (<http://www.csb-battery.com>) are applied. These are products of series HR and HRL (high current accumulator batteries) and MU (special two-volt accumulator batteries for telecommunications).

It is necessary to notice that in the world market batteries CSB complete the most part of the UPS with capacity to 10 kVA, for example, sources of an uninterrupted food of companies ARS, Liebert.

It is widely known in Ukraine and company Yuasa production (<http://www.yuasa-battery.co.uk>) which has representations in Japan and Great Britain and is one of manufacturers AV in the lead in Europe.

At the Korean company Unikor (<http://www.unikor.com>) for application in SEP accumulator batteries of series VT 2V are allocated. In the domestic market these reliable and at the same time inexpensive power supplies, unfortunately, are still insufficiently widespread.

6. ALKALINE ACCUMULATORS

For systems of small power, in particular for the organisation of a reserve of electropower supplies of the equipment of rural networks of telecommunication with currents of loading to 25 A, throughout many years accumulator plants on the basis of alkaline prismatic nickel-iron (less often nickel-cadmium) elements and batteries were used. Unlike lead-acid system alkaline accumulators can keep the nominal capacity only at additional charge the stabilised current as do not perceive a charge small currents at additional charge the low stabilised voltage. Because of the big difference between values of voltage of accumulator plants at additional charge the stabilised current (1,8-1,9 V/el) and final voltage of the discharge (1,0-0,9 V/el) such regime of safety charge of plants on telecommunications enterprists, as a rule, is not used. More often the regime of the maintenance of accumulator plants by some raised stabilised voltage (an order 1,55-1,6 In/el – for nickel-iron is used and 1,45-1,5 V/el – for nickel-cadmium of accumulators), but even at such regime of the maintenance because of unacceptably big difference of voltage between additional charge and the discharge accumulator plants, in the presence of external electrical supply, separate from loading and are connected without breakage to it only at loss of voltage a networks. Besides, for maintenance of comprehensible limits of change voltage on loading the discharge of plants conduct only to size 1,15-1,17 V/el Advantage of application of such accumulators – are considerable below the requirement to quantity of impurity in electrolit and added water, and also absence of irreversible loss of capacity accumulators at deep discharge and untimely restoration of a charge. A range of applied capacities prismatic alkaline accumulators at electropower supplies of the equipment of wire telecommunication 28-150 A/hours. Service life of such plants, depending on quality of service, fluctuates within 3-7 years. Recently plants of alkaline accumulators are taken out of service in connection with unfitness of use for electropower supplies of an electronic communication facility.

For the organisation of electropower supplies of portable means of mobil communication and a radio communication on a discharge-charge principle, by the industry are developed and accumulators and batteries are issued nickel-cadmium hermetic.

Advantages of such accumulators: absence of allocation of gases, aerosols and electrolit; long safety in the discharged condition, including at negative temperatures; the big resource in a mode cyclicity (to 400 cycles within 5 years); ability to be discharged by the big pulse currents; high mechanical durability and working capacity in a wide range of external voltage and temperatures.

Nominal voltage of elements 1,2 V. Diapazon of capacities disk hermetic nickel-cadmium of elements 0,03-0,55 A/hours, and cylindrical elements and batteries 0,18-6,0 A/hours. The charge of such accumulators, as a rule, is spent by a direct current with recharge factor in limits 105-150 % from the removed capacity. Except the control of duration of a charge it is expedient to apply the control final of charge voltage, especially at a charge with the raised ambient temperature as the phenomenon of thermal dispersal is inherent in such accumulators. Its essence con-

sists that when accumulators are completely charged, all current of a charge is spent for the oxygen allocation, which part recombined under superfluous voltage again in water with heat allocation. The accumulator starts to be heated, and its voltage to decrease that conducts to increase current of a charge and to an avalanche warming up. At a room temperature thermal dispersal in hermetic alkaline accumulators begins at voltage 1,7 V/el For accumulators we will admit a charge the stabilised voltage 1,45-1,5 V/el, however at low temperatures such regime of a charge loses the efficiency because of considerable decrease charge a current of a charge.

CONCLUSION

Now there is no uniform approach to a choice of the equipment of electropower supplies, allowing as much as possible to use possibilities of this or that type of the equipment.

Increase of cost of the telecommunication equipment, importance and cost of the transferred information and the increase of requirements connected with it to quality and reliability of electropower supplies, demand more weighed, complex approach to questions of a choice not only equipment or firm-supplier type, but also the weighed estimation of all aspects of the difficult organism named system of electropower supplies (SES).

Increase of reliability of electropower supplies is in turn closely connected with effective service, and also timely and qualitative restoration of the converting equipment and the accumulator battery in which basis the knowledge of the equipment and features of modern batteries lies.

CONTROL QUESTIONS

1. Explain appointment of the separate devices which are a part of electropower supplies system.
2. Tell about standardization system in communication power.
3. What schemes of construction ESP are applied now?
4. Merits and demerits of existing schemes ESP.
5. Appointment of blocks in the structural scheme of the high-frequency rectifier.
6. The basic working functions ESP.
7. How the battery check is carried out?
8. Functions of the UPS by an alternating current.
9. Classification of the UPS by an alternating current.
10. Comparison of the UPS by an alternating current.
11. Basic parametres of the UPS an alternating current.
12. Classification of lead-acid accumulators.
13. Electric characteristics of lead-acid accumulators.
14. How commissioning hermetic lead-acid accumulators is carried out?
15. How maintenance service hermetic accumulators is carried out?
16. What advantages of alkaline accumulators? Area of their application.

LIST OF REFERENCES

1. Андреев А.И. Транзисторные преобразователи напряжения с импульсной модуляцией в электропитающих установках связи. Учебное пособие. – К.: КИС УГАС им. А.С. Попова. – 1997. – 48 с.
2. Андреев А.И. Сучасна концепція побудови пристроїв електроживлення телекомунікаційних та комп'ютерних мереж // Праці НПК “Сучасні проблеми телекомунікацій. – 2005”. – Львів, 2005.
3. Андреев А.И., Бишляга Е.П., Уваров Р.В. Источники электропитания телекоммуникационной аппаратуры // Праці наук.-практ. конф. „Стратегія входження України у світовий інформаційний простір”. – Київ, 1997. – С. 224.
4. Андреев А.И., Гуцель Э.И. Основные принципы развития электропитающих установок связи // Труды IV Международной науч.-практ. конф. «Системы и средства передачи и обработки информации». – УГАС им. А.С. Попова, Одесса, 2000. – С. 69.
5. Андреев А.И., Уваров Р.В. Повышение энергетической эффективности телекоммуникационной аппаратуры // II Міжнародна наук.-практич. конф. “Управління енерговикористанням”. Доповіді. – Львів, 1997. – С. 55.
6. Бишляга Е.П., Діденко А.В., Діденко В.Є. Розрахунок надійності електроживлячих установок підприємств провідного зв'язку: Навч. посібник. – Одеса, УДАЗ, 1997. – 26 с.
7. Бурцев В.К. Принципы расчета систем питания постоянного тока // Вестник связи. – 2001. – № 10. – С. 81-84.
8. Бушуев В.М., Никитин И.Е. Универсальное устройство бесперебойного электропитания // Электросвязь. – 2005. – № 10. – С. 18-19.
9. Відомчі норми технологічного проектування. Електроустановки підприємств та споруд зв'язку України. – К.: ДВІА “Зв'язок”, 1997. – 166 с.
10. Воєца А.С. Резервні та автономні джерела електроживлення постійним струмом. Методпосібник. – Львів: ЛК ДУІКТ, 2004. – 51 с.
11. Воробьев А.Ю. Электроснабжение компьютерных и телекоммуникационных систем. – М.: ЭкоТрендз, 2002. – 280 с.
12. Галузева методика визначення питомих норм споживання електроенергії в електрозв'язку. Видання офіційне. ДКЗІУ ВАТ “Укртелеком”. – К.: 2000. – 58 с.
13. Геращенко М.А., Первак В.Л., Хоменко О.І., Коробко В.В. Концепція, основні принципи та заходи енергозбереження в зв'язку. – К.: Знання, 1997. – 39 с.
14. Ермаков С.И. Дистанционный мониторинг оборудования электропитания // Технологии и средства связи. – 2004. – № 4. – С. 89-93.
15. Зенцев В.Г. Ефективне використання електричної енергії в підприємствах. Нормування і планування витрат енергії: Навч. посібник. – К.: ІЗМН, 1996. – 152 с.

16. Источники энергии. Факты, проблемы, решения. Гл. ред. В.С. Лаврус. – К.: Наука и техника, 1997. – 110 с.
17. Коробко В.В., Жук А.Н., Кулиш Н.И. Надежность электроснабжения предприятий электросвязи // Зв'язок. – 1996. – № 4. – С. 28-30.
18. Ленков Д. Крепкие середняки бесперебойного питания // Сети и телекоммуникации. – 2003. — № 11. – С. 72-79.
19. Ленков Д. Постоянные и бесперебойные // Сети и телекоммуникации. – Ч. 1. – 2003. – № 12. – С.52-57; Ч. 2. – 2004. – № 1. – С. 58-64.
20. Основні положення по системах електроживлення вузлів електрозв'язку України. – К.: ДВІА “Зв'язок”, 1997. – 64 с.
21. Правила технічної експлуатації електроустановок підприємств електрозв'язку України. – К.: ДВІА “Зв'язок”, 1997. – 216 с.
22. Системы и устройства электропитания. Темат. подборка // Электросвязь. – 1991. – № 7. – С. 2-15.
23. Современные телекоммуникационные технологии / Сост. М.А. Сиверс, П.Ю. Виноградов. – СПб.: Линк, 2005. – 520 с.
24. Тюляков К.А. Аварийные и резервные источники питания для телекоммуникационных систем // Электросистемы. – 2000. – № 1. – С. 9-10.
25. Ханин Ц.И., Шалашова Л.М., Шейкина Т.С. Эксплуатация электроустановок предприятий связи. – М.: Радио и связь, 1994. – 288 с.
26. Чекстер О.П. Источники бесперебойного питания переменным током // Технологии и средства связи. – 2004. – № 4. – С. 94-101.
27. Черников Ф. Источники бесперебойного питания. Защита на все сто // Телеком. – 2001. – № 11-12. – С. 58-65.
28. Электропитание устройств связи / А.А. Бокуняев, В.М. Бушуев, А.С. Жерненко и др.; Под ред. Ю.Д. Козляева. – М.: Радио и связь, 1998. – 328 с.

CONCLUSIONS

1. Failure rate ESP with the partitioned accumulator battery substantially depends on time during which the accumulator battery can power loading at failure of sources of an alternating current. So, at increase in this time from 0 till 3 o'clock, intensity has decreased for two order.

2. The increase in capacity of the accumulator battery for power of loading over 3 hours practically does not lead to reduction of failure rate ESP.

3. Failure rate ESP practically does not depend on time of a charge accumulator battery.

Навчальне видання

Андрєєв Анатолій Іванович
Банзак Оксана Вікторівна

**ДЖЕРЕЛА БЕЗПЕРЕБІЙНОГО ЖИВЛЕННЯ
ТЕЛЕКОМУНІКАЦІЙНИХ І КОМП'ЮТЕРНИХ СИСТЕМ**

Навчальний посібник

Редактор

Якубовська А.Г.

Коп'ютерне верстання

Кірдогло Т.В.