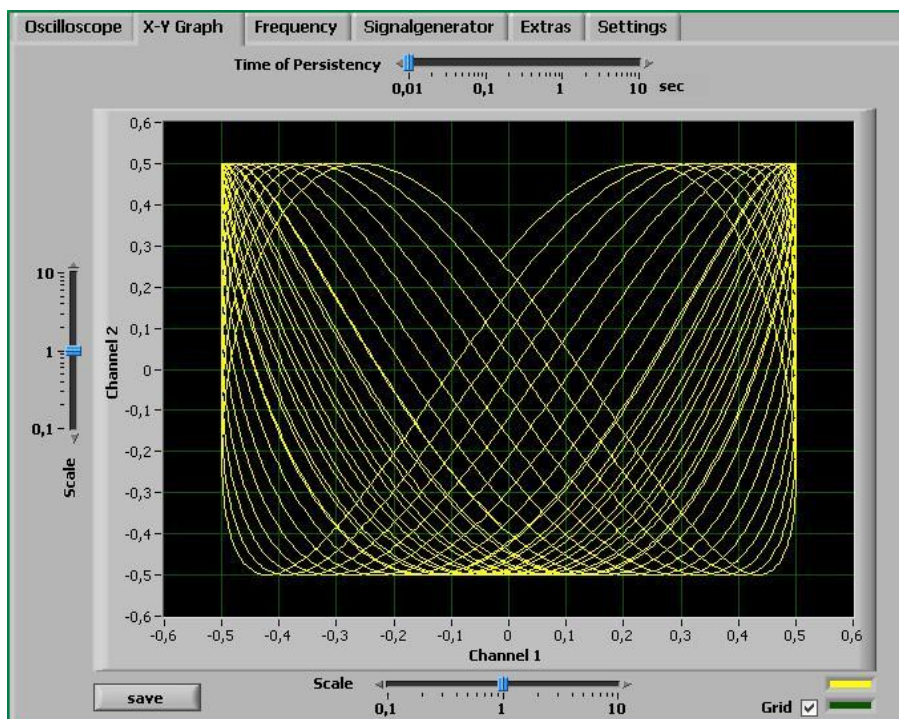


Міністерство освіти і науки України
Національний технічний університет України
«Київський політехнічний інститут»

Д.Л. Лавренова, В.М. Хлистов

Основи метрології та електричних вимірювань



Київ
НТУУ «КПІ»
2016

МІНІСТЕРСТВО ОСВІТИ І НАУКИ УКРАЇНИ
НАЦІОНАЛЬНИЙ ТЕХНІЧНИЙ УНІВЕРСИТЕТ УКРАЇНИ
«КИЇВСЬКИЙ ПОЛІТЕХНІЧНИЙ ІНСТИТУТ»

Д. Лавренова, В. Хлистов

ОСНОВИ МЕТРОЛОГІЇ ТА ЕЛЕКТРИЧНИХ ВИМІРЮВАНЬ

*Затверджено Вченою радою НТУУ «КПІ» як навчальний посібник для
студентів, які навчаються за спеціальністю «електроенергетика,
електротехніка та електромеханіка»*

Київ
НТУУ «КПІ»
2016

Рецензенти:

Шполянський О.Г., канд. техн. наук, старший науковий співробітник Інституту Електродинаміки НАН України

Гурєєв В.О., кандидат технічних наук Генеральний директор НВ ТОВ «Інфотех»

Відповідальний редактор
Яндутьський О.С., д.т.н., проф.
Національний технічний університет України
«Київський політехнічний інститут»

Навчальне електронне видання

Лавренова Д.Л., Хлистов В.М.

Основи метрології та електричних вимірювань [Електронне видання]: навч. посіб. / Д.Л. Лавренова, В.М. Хлистов. – К.: НТУУ «КПІ», 2016. – 123 с.

Матеріал посібника охоплює загальні питання метрології та електричних вимірювань, похибок та невизначеності вимірювань, параметрів електровимірювальних приладів, масштабних перетворювачів струму і напруги та вимірювання параметрів електричних кіл. Особливо приділена увага таким аналоговим електровимірювальним приладам, як лічильники енергії та осцилограф. Розглянуті методи оцінювання похибок результатів вимірювання, а також окремі методи вимірювання потужності та інших параметрів електричних кіл різними засобами вимірювання. Наведені приклади розрахунків для різних методів вимірювання.

Призначений для бакалаврів напряму підготовки 6.050701 – «Електротехніка та електротехнології».

Д.Л. Лавренова,
В.М. Хлистов, 2016

ЗМІСТ

ЗМІСТ	3
ВСТУП.....	7
Розділ 1. ЗАГАЛЬНІ ВІДОМОСТІ ПРО МЕТРОЛОГІЮ ТА ЕЛЕКТРИЧНІ ВИМІРЮВАННЯ.....	9
1.1. Поняття фізичної величини	9
1.2. Завдання метрології. Система інтернаціональна.....	10
1.3. Процедура вимірювання. Види вимірювань	13
1.4. Методи вимірювання	15
1.5. Похибки вимірювання	17
1.5.1. Абсолютна похибка	18
1.5.2. Відносна похибка.....	18
1.5.3. Систематична похибка	18
1.5.4. Випадкова похибка	18
1.5.5. Адитивна похибка.....	21
1.5.6. Мультиплікативна похибка.....	22
1.5.7. Статична похибка.....	22
1.5.8. Динамічна похибка	23
1.5.9. Методична похибка	23
1.5.10. Інструментальна похибка.....	23
1.6. Знаходження систематичної похибки за класом точності засобу вимірювання	24
1.7. Нормування додаткової похибки ЗВ.....	27
1.8. Класифікація засобів вимірювальної техніки	28
Запитання до розділу 1	30
Задачі до розділу 1	31
Література до розділу 1.....	32
Розділ 2. ПОХИБКИ ВИМІРЮВАНЬ	33
2.1. Невизначеність результату вимірювання.....	33
2.2. Правила запису результату вимірювання та подання похибок.....	34
2.3. Прямі одноразові вимірювання	35

2.4. Прямі багаторазові вимірювання.....	35
2.5. Опосередковані одноразові вимірювання	39
2.5.1. Оцінка систематичної похибки результату опосередкованого вимірювання	39
2.5.2. Оцінка випадкової похибки результату опосередкованого вимірювання	40
2.5.3. Подання результатів опосередкованих вимірювань.....	42
2.6. Методичні похибки вимірювання електричних величин	45
2.6.1. Методична похибка вимірювання сили струму амперметром.....	46
2.6.2. Методична похибка вимірювання напруги вольтметром.....	46
2.6.3. Методична похибка вимірювання потужності ватметром.	47
Запитання до розділу 2.....	49
Задачі до розділу 2.....	50
Література до розділу 2.....	52
Розділ 3. ЕЛЕКТРОВИМІРЮВАЛЬНІ ПРИЛАДИ	53
3.1. Основні властивості ЗВ	53
3.1.1. Характеристики, які необхідні для отримання результату вимірювань.....	53
3.1.2. Характеристики похибок.....	54
3.1.3. Характеристики чутливості до впливових величин	55
3.1.4. Динамічні характеристики	56
3.1.5. Характеристики взаємодії	56
3.1.6. Неінформативні параметри вихідного сигналу	56
3.2. Повірка засобів вимірювання.....	57
3.2.1. Повірка аналогових засобів вимірювання	58
3.2.2. Повірка цифрових засобів вимірювання.....	59
Запитання до розділу 3.....	60
Задачі до розділу 3.....	60
Література до розділу 3.....	61
Розділ 4. АНАЛОГОВІ ЕЛЕКТРОВИМІРЮВАЛЬНІ ПРИЛАДИ.....	63
4.1. Основні відомості про аналогові ЗВ	63

4.2. Прилади індукційної системи.....	66
4.2.1. Під'єднання лічильник активної енергії до однофазного кола.....	72
4.2.2. Під'єднання лічильник активної енергії до трифазного кола.....	72
4.2.3. Аналіз схеми підключення 3-фазного двоелементного лічильника.....	73
4.3. Електронні вимірювальні прилади. Електронно-променеві осцилографи .	77
4.3.1. Будова електронно-променевої трубки.....	77
4.3.2. Структура електронно-променевого осцилографа.....	79
4.3.3. Режим внутрішньої синхронізації.....	80
4.3.4. Режим зовнішньої синхронізації.....	82
4.3.5. Призначення «лінії затримки».....	83
4.3.6. Основні характеристики осцилографів.	84
4.3.7. Осцилографічні методи вимірювання параметрів сигналів.	85
Запитання до розділу 4.....	89
Задачі до розділу 4.....	90
Література до розділу 4.....	91
Розділ 5. МАСШТАБНІ ПЕРЕТВОРЮВАЧІ СТРУМУ І НАПРУГИ.....	92
5.1. Схеми з'єднання приладів через ВТС та ВТН.....	92
5.2. Загальні характеристики вимірювальних трансформаторів.....	93
5.3. Вимірювальні трансформатори струму.....	95
5.4. Вимірювальні трансформатори напруги.....	97
Запитання до розділу 5.....	99
Задачі до розділу 5.....	100
Література до розділу 5.....	100
Розділ 6. ВИМІРЮВАННЯ ПАРАМЕТРІВ ЕЛЕКТРИЧНИХ КІЛ.....	102
6.1. Мостові вимірювальні схеми.....	102
6.1.1. Однорідні мости постійного струму.....	103
6.1.2. Подвійні мости постійного струму.....	104
6.1.3. Мости змінного струму.....	105
6.1.4. Компенсатор постійного струму.....	108
6.2. Вимірювання потужності в 3-фазних мережах за допомогою ватметрів .	109
6.2.1. Метод одного ватметра.....	110

6.2.2. Метод двох ватметрів	111
6.2.3. Метод трьох ватметрів.....	116
6.2.4. Підсумки щодо вимірювання реактивної потужності за допомогою ватметрів.	117
Запитання до розділу 6.....	118
Задачі до розділу 6.....	119
Література до розділу 6.....	120
ПЕРЕЛІК СКОРОЧЕНЬ.....	122

Наука починається с тех пор, как начинают измерять. Точная наука немыслима без меры.

Д.И. Менделеев

ВСТУП

Метрологія, як наука склалася у кінці XVIII сторіччя із встановлення першого еталону – еталону метра. Але знання про вимірювання є однією з найстаріших областей знань людства взагалі. По своїй суті будь-яке вимірювання – це порівняння. Порівняння з чимось, що можна вважати мірою в конкретному випадку. Фактично, метрологія стала основою математики, алхімії, астрономії. А згодом дала розвиток багатьом фундаментальним и прикладним наукам відомим людству сьогодні.

Сьогодні Закон України «Про метрологію та метрологічну діяльність» дає коротке визначення метрології – це наука про вимірювання та їх застосування. Питання, якими займається наука метрологія є:

- 1) як отримати інформацію від об'єкта дослідження,
- 2) які засоби застосувати при цьому,
- 3) які методи вимірювання обрати,
- 4) як оцінити якість вимірювання.

Ці питання є також надважливими в сучасній електроенергетиці. Вони торкаються обліку електроенергії, якості електроенергії, точності та надійності функціонування обладнання, оцінки та прогнозування виробництва, споживання та втрат тощо. Саме тому в сучасній електроенергетиці важливу роль відіграє саме метрологічне забезпечення.

Навчальний посібник «Основи метрології та електричних вимірювань» призначений для бакалаврів напряму підготовки 6.050701 – «Електротехніка та електротехнології» всіх програм професійного спрямування. Мета вивчення студентами дисципліни «Основи метрології та електричних вимірювань» – набуття студентами здатності до застосування на практиці методів вимірювання,

принципів побудови електровиміральної техніки та метрологічного забезпечення, в першу чергу, в галузі електроенергетики.

Завдання цього навчального посібника – надати студентам електротехнічних спеціальностей основні знання в галузі метрології та метрологічного забезпечення, теорії похибок та невизначеності, теоретичній основі побудови електровиміральної техніки та методів її застосування для оцінки режимів та параметрів електротехнічних та електроенергетичних об'єктів. Вивчення дисципліни має надавати вміння обґрунтованого вибору метода вимірювань, схеми та електровиміральної техніки, складання схеми вимірювань та користування електровимірвальними технічними засобами, оцінки похибки та невизначеності вимірювання та надання рекомендації щодо їх зменшення.

Матеріал посібника охоплює загальні питання метрології та електричних вимірювань, похибок та невизначеності вимірювань, параметрів електровимірвальних приладів, масштабних перетворювачів струму і напруги та вимірювання параметрів електричних кіл. Окремо приділена увага таким аналоговим електровимірвальним приладам, як лічильники енергії та осцилограф. Докладно розглянуті методи оцінювання похибок результатів вимірювання за допомогою електровимірвальних приладів, а також окремі методи вимірювання потужності та інших параметрів електричних кіл різними засобами вимірювання.

Розділ 1.ЗАГАЛЬНІ ВІДОМОСТІ ПРО МЕТРОЛОГІЮ ТА ЕЛЕКТРИЧНІ ВИМІРЮВАННЯ

Метрологія – це наука про вимірювання. Її об'єктами є фізична величина, а предметом є процедура вимірювання.

1.1. Поняття фізичної величини

Фізична величина – це властивість загальна в якісному відношенні у багатьох об'єктів, але індивідуальна в кількісному відношенні у кожного з них.

Якісна визначеність фізичної величини – це рід фізичної величини. Є фізичні величини однорідні та різнорідні.

Кількісна визначеність – це розмір фізичної величини.

Під час вимірювання знаходять значення величини X , що містить чисельне значення та найменування величини:

$$x = N \cdot [\quad],$$

тобто знаходять добуток розміру фізичної величини та її рід. Фактично, під час вимірювання знаходять іменоване значення, що знаходиться як ціла частина відношення розміру величини до одиниці величини (до одиниці вимірювання):

$$N = E \left| \frac{x}{q_x} \right|.$$

Розрізняють, в теорії похибок, істинне значення фізичної величини, та дійсне значення.

Істинне значення відображає в якісному та кількісному відношенні властивості об'єкту що досліджується.

Дійсне значення отримують з високою точністю емпірично і за необхідності використовують замість істинного.

Оскільки істинне значення не може бути відоме із стовідсотковою вірогідністю, то від теорії похибок переходять до теорії невизначеності.

Невизначеність – це оцінка, що характеризує діапазон значень, у якому знаходиться, в тому числі, істинне значення вимірюваної величини. Фактично це є оцінкою якості результату вимірювання.

1.2. Завдання метрології. Система інтернаціональна.

Завдання метрології – забезпечити єдність і потрібну точність вимірювань.

Єдність вимірювань – це такий стан вимірювань, при якому результати визначаються в чинних одиницях, а похибки відомі із завданою достовірністю.

Це все дозволяє співставляти результати вимірювань, які були отримані за допомогою різних ЗВ в різних місцях та у різний час.

У більшості країн світу заходи щодо забезпечення єдності вимірювань установлено відповідними нормативно-технічними документами.

Для забезпечення знання похибок вимірювання із завданою достовірністю необхідне забезпечення одноманітності засобів вимірювальної техніки (ЗВТ).

Чинні одиниці вимірювання відображенні в Системі Інтернаціональній (СІ), яка містить:

- 7 основних одиниць,
- 2 додаткові одиниці,
- 17 похідних одиниць.

Основні одиниці СІ:

1. Метр [м], [m] дорівнює відстані, яку долає у вакуумі пласка електромагнітна хвиля за $1/299792458$ долю секунди.
2. Секунда [с], [s] шкала атомного часу (АТ) дорівнює 9192631770 періодам випромінювання, що відповідає переходу між двома надтонкими рівнями основного стану атому Cs_{133} .
3. Кілограм [кг], [kg] дорівнює вазі води при температурі $4^{\circ}C$ (оскільки в цих умовах вода має максимальну густину), що вкладається в об'єм $10^{-3} м^3$.
4. Ампер [А], [A] дорівнює силі постійного струму, який при проходженні по двох паралельних прямолінійних провідниках безмежної довжини нехтовно малої площі поперечного перерізу, що знаходиться у вакуумі на відстані $1m$ один від одного, створює силу взаємодії у $2 \cdot 10^{-7} Н$.

5. Кельвін [К], [K] дорівнює $1/273,16$ частині термодинамічної температури потрійної точки води.
6. Моль [моль], [mol] дорівнює кількості речовини, яка містить стільки ж структурних елементів, скільки міститься атомів C_{12} у масі $0,012$ кг.
7. Кандела [кд], [kd] дорівнює силі монохроматичного світла, що випромінюється на частоті $540 \cdot 10^{12}$ Гц із силою $1/683$ Вт/ср.

Додаткові одиниці

1. Радіан [рад], [rad] дорівнює куту між двома радіусами кола, довжина дуги між якими дорівнює радіусу.
2. Стерадіан [ср], [sr] дорівнює тілесному куту з вершиною у центрі сфери, що вирізає на поверхні сфери площу, яка дорівнює площі квадрата із стороною в радіус сфери.

Похідні одиниці (табл. 1.1.) – отримують за допомогою основних та додаткових.

Окрім того існують позасистемні одиниці. Наприклад, години, літри, градуси Цельсію, гектар, тонна, вольт-ампер, тощо.

Приклад 1.1. Одиниця вимірювання спожитої енергії

$$1 \text{ кВт} \cdot \text{г} = 3600 \text{ с} \cdot 10^3 \text{ Вт} = 3,6 \cdot 10^6 \text{ Дж} = 3,6 \text{ МДж}$$

Похідні одиниці СІ

Одиниця	Назва	Позначення, залежність
Частота	(Герц)	$\Gamma_{\text{ц}} = \frac{1}{\text{с}}$
Сила, вага	(Ньютон)	$H = \frac{\text{м} \cdot \text{кг}}{\text{с}^2}$
Тиск	(Паскаль)	$Pa = \frac{\text{кг}}{\text{м} \cdot \text{с}^2}$
Енергія, робота	(Джоуль)	$\text{Дж} = \frac{\text{м}^2 \cdot \text{кг}}{\text{с}^2}$
Потужність	(Ватт)	$\text{Вт} = \frac{\text{м}^2 \cdot \text{кг}}{\text{с}^3}$
Електричний розряд	(Кулон)	$Kл = \text{с} \cdot A$
Напруга	(Вольт)	$V = \frac{\text{м}^2 \cdot \text{кг}}{A \cdot \text{с}^3}$
Електроємність	(Фарад)	$\Phi = \frac{A^2 \cdot \text{с}^4}{\text{м}^2 \cdot \text{кг}}$
Електричний опір	(Ом)	$Om = \frac{\text{м}^2 \cdot \text{кг}}{\text{с}^3 \cdot A^2}$
Електропровідність	(Сіменс)	$Cm = \frac{\text{с}^3 \cdot A^2}{\text{м}^2 \cdot \text{кг}}$
Індукція, магнітний потік	(Вебер)	$Bб = \frac{\text{м}^2 \cdot \text{кг}}{\text{с}^2 \cdot A}$
Магнітна індукція	(Тесла)	$Tл = \frac{\text{кг}}{\text{с}^2 \cdot A}$
Індуктивність	(Генрі)	$\Gammaн = \frac{\text{м}^2 \cdot \text{кг}}{\text{с}^2 \cdot A^2}$
Світловий потік	(Люмен)	$лм = \text{кд} \cdot \text{ср}$
Освітленість	(Люкс)	$лк = \frac{\text{кд} \cdot \text{ср}}{\text{м}^2}$
Активність радіонукліда	(Беккерель)	$Bк = \frac{1}{\text{с}}$
Доза іонізуючого випромінювання, що поглинута	(Грей)	$\Gammaр = \frac{\text{м}^2}{\text{с}^2}$
Еквівалентна доза іонізуючого випромінювання	(Зіверт)	$Зв = \frac{\text{м}^2}{\text{с}^2}$

Властивості СІ:

- універсальність (містить всі існуючі фізичні одиниці),
- когерентність (похідні одиниці можуть бути виражені через основні),
- має високу точність відтворення,
- частковість (це властивість поділення основних одиниць на частки – див.

табл. 1.2),

- кратність (це властивість до отримання більшої величини – див. табл. 1.2).

Таблиця 1.2

Позначення частковості та кратності

Частковість	Кратність
$10^{-1} = 0,1$ (деци-)	$10^1 = 10$ (дека-)
$10^{-2} = 0,01$ (санті-)	$10^2 = 100$ (гекто-)
$10^{-3} = 0,001$ (мілі-)	$10^3 = 1000$ (кіло-)
$10^{-6} = 0,000001$ (мікро-)	$10^6 = 1000000$ (мега-)
$10^{-9} = 0,000000001$ (нано-)	$10^9 = 1000000000$ (гіга-)
$10^{-12} = 0,000000000001$ (піко-)	$10^{12} = 1000000000000$ (тера-)
$10^{-15} = 0,000000000000001$ (фемто-)	$10^{15} = 1000000000000000$ (пета-)
$10^{-18} = 0,000000000000000001$ (атто-)	$10^{18} = 1000000000000000000$ (екса-)

1.3. Процедура вимірювання. Види вимірювань

Процедура вимірювання є сукупністю вимірювальних операцій, які потрібно виконати, щоб отримати значення фізичної величини.

Вимірювальні операції є наступними:

1. Відтворення зразкової величини;
2. Перетворення роду величини (за потреби);
3. Перетворення розміру величини – масштабування (за потреби);
4. Порівняння двох однорідних величин.

Вимірювання – це знаходження значення фізичної величини дослідним шляхом за допомогою спеціальних технічних засобів. Тобто це процедура емпірична (виконується тільки дослідним шляхом).

Класифікацію видів вимірювання подано на рис. 1.1.

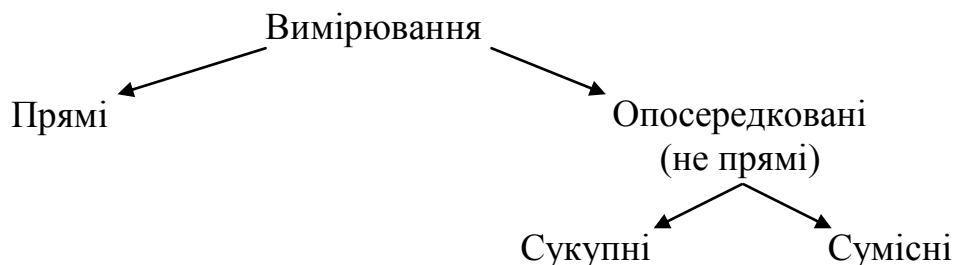


Рис. 1.1. Види вимірювань

При прямих вимірюваннях – шукану величину знаходять безпосередньо із дослідів за показами засобів вимірювання (ЗВ). Такі вимірювання реалізуються без перетворення роду величини.

Опосередковані вимірювання – вимірювання, що базуються на певній залежності між вимірюваною величиною та величинами-аргументами. Тут вимірювана величина завжди одна, хоча аргументів може бути декілька. Це значить, що на практиці є шукана величина, яку знаходять розрахунком за формулою. Остання пов’язує шукану величину із іншими параметрами, знайденими в результаті прямих вимірювань.

При сукупних та сумісних вимірюваннях одночасно вимірюється декілька величин.

Під час сукупних вимірювань проводиться вимірювання одночасно декількох однорідних величин. Далі, на практиці, вирішується система рівнянь, складених з величин, що отримані на основі прямих вимірювань різних сполучень шуканої величини.

Приклад 1.2. Вимірюється $R_{\text{носл.}}$ та $R_{\text{парал.}}$, а потім обраховуються значення R_1 та R_2 .

$$\begin{cases} R_{\text{носл.}} = R_1 + R_2; \\ R_{\text{парал.}} = \frac{R_1 \cdot R_2}{R_1 + R_2}. \end{cases}$$

Під час сумісних вимірювань проводиться вимірювання декількох різномірних величин з метою знаходження залежності між ними.

Приклад 1.3. Окремо вимірюється P , U та I і знаходяться $\cos\varphi$ за рівнянням.

$$\cos\varphi = \frac{P}{U \cdot I}$$

1.4. Методи вимірювання

Сукупність заходів щодо використання ЗВТ визначає метод вимірювання. Існує чотири основних метода вимірювання, в залежності від ЗВ, що використовуються (рис. 1.2).

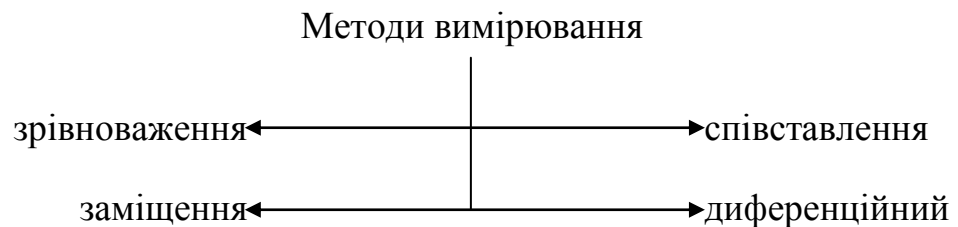


Рис. 1.2. Методи вимірювань

1. Метод зрівноваження (рис. 1.3).

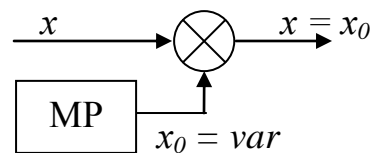


Рис. 1.3. Схема метода зрівноваження

В методах зрівноваження використовується міра, що регулюється (МР). Міра регулюється до тих пір поки на виході компаратора не буде рівновага, тобто $x = x_0$, тоді значення міри x_0 і є вимірюваною величиною (її значенням).

2. Метод співставлення (рис. 1.4).

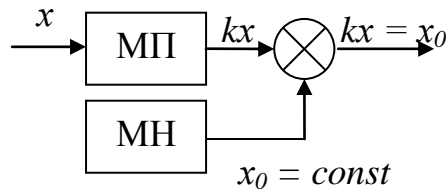


Рис. 1.4. Схема метода співставлення

В методах співставлення використовується міра, що не регулюється (МН). Масштабний перетворювач регулюється до тих пір, поки на виході компаратора не буде рівновага, тобто $kx = x_0$. Тоді значення вимірюваної величини можна обрахувати наступним чином:

$$x = \frac{x_0}{k}.$$

Недолік методу – обмеження за ціною поділки міри.

3. Метод заміщення (рис. 1.5).

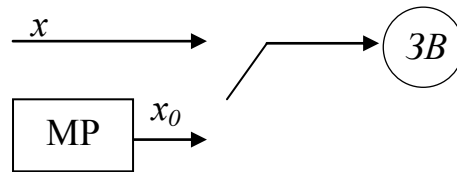
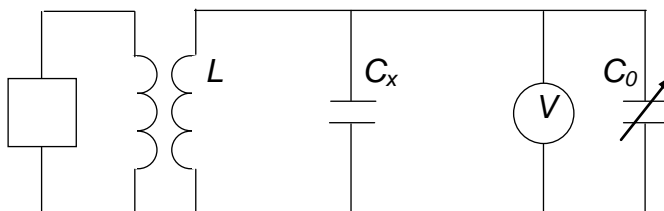


Рис. 1.5. Схема метода заміщення

В методах заміщення до ЗВ підключають вимірювану величину та запам'ятовують ефект від її дії на ЗВ. Після цього вимірювану величину відключають та заміщують зразковою – однозначною мірою, що регулюється (МР). Значення зразкової величини змінюють до тих пір, поки встановиться ефект, що чинився вимірюваною величиною. Після цього вимірювану величину вже можна встановити за значенням зразкової величини, тобто міри.

Приклад 1.4. Вимірюється ємність C_x . В наявності є зразкова ємність, що регулюється C_0 та зразковий ЗВ (вольтметр).



Відомо, що $\omega = \frac{1}{\sqrt{C_x \cdot L}}$ звідси $C_x = \frac{1}{\omega^2 L}$.

Після підключення зразкової величини C_0 отримуємо: $C_0 = \frac{1}{\omega^2 L}$.

Таким чином $C_x = C_0$.

4. Диференційний метод (рис. 1.6).

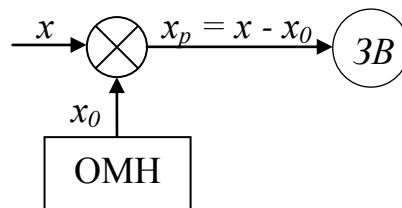


Рис. 1.6. Схема диференційного методу

Базується на вимірюванні різниці між вимірюваною величиною та зразковою:

$$x_p = x - x_0,$$

$$x = x_p + x_0.$$

Однозначна міра, що не регулюється (ОМН), як правило має велику точність.

Тоді абсолютна похибка вимірювання:

$$\Delta x = \Delta x_p,$$

а відносна похибка:

$$\delta_x = \frac{\Delta x}{x} = \frac{\Delta x_p}{x} = \frac{\Delta x_p}{x} \cdot \frac{x_p}{x_p} = \frac{\Delta x_p}{x_p} \cdot \frac{x_p}{x} = \delta_{ЗВ} \cdot \frac{x_p}{x}.$$

Якщо $x_p \ll x$, то маємо майже ідеальну точність, (коли $x_0 \approx x$).

На практиці беруть не одну ОМН, а цілий їх набір.

1.5. Похибки вимірювання

Характеристикою якості вимірювання є його точність. Чим точніше вимірювання, тим ближче до істинного значення вимірюваної величини, що було отримано в процесі цього вимірювання.

Якісною (оцінкою) характеристикою точності є похибка. Похибки вимірювань класифікуються в залежності від їх форми подання, причин виникнення, впливу на результат тощо (рис. 1.7).

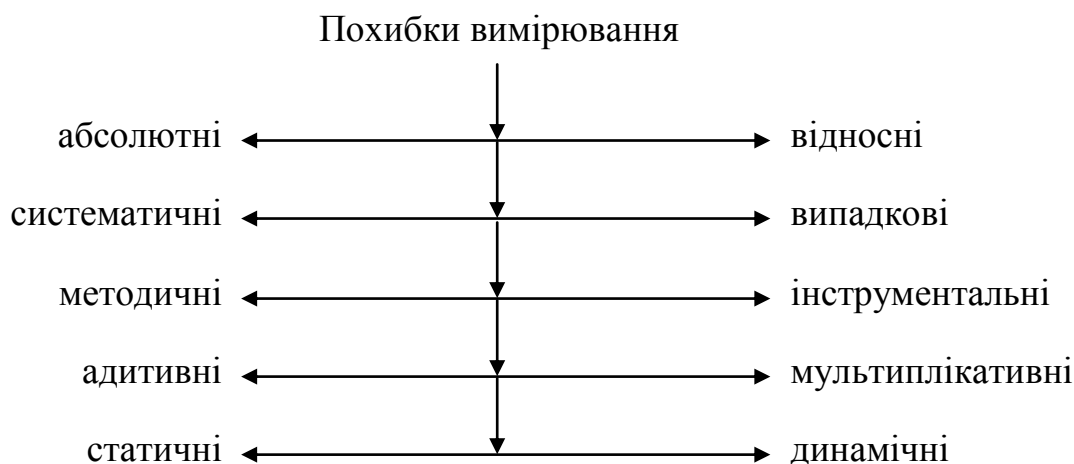


Рис. 1.7. Класифікація похибок вимірювання

1.5.1. Абсолютна похибка (Δ) – це різниця між виміряним значенням фізичної величини та її істинним значенням. Тобто абсолютна похибка подається в одиницях вимірюваної величини.

$$\Delta = x - x_{ictm} \quad \text{або} \quad \Delta = x - x_{дій},$$

результат вимірювання:

$$x \pm \Delta x.$$

1.5.2. Відносна похибка (δ) подається у відносних одиницях або у відсотках.

$$\delta = \frac{\Delta}{x_{ictm}} = \frac{x - x_{ictm}}{x_{ictm}} = \frac{x}{x_{ictm}} - 1.$$

1.5.3. Систематична похибка – це похибка, яка при повторних вимірюваннях або залишається постійною, або змінюється за визначеним законом. Ця похибка детермінована, тобто її можна вивчити та виключити з результату вимірювання.

1.5.4. Випадкова похибка – це та похибка, яка при повторних вимірюваннях змінюється випадковим чином. Її не можна вивчити та виключити з результату

вимірювання, а можна лише зменшити її вплив на результат вимірювання шляхом статистичної обробки багаторазових вимірювань.

Найповніше випадкову похибку характеризує її розподіл. За характеристиками розподілу можна визначити похибку. Характеристики розподілу – це моменти k -го порядку:

$$m_k(\infty) = \int_{-\infty}^{+\infty} \Delta^k \cdot p(\Delta) \cdot d\Delta$$

де Δ – похибка абсолютна;

$p(\Delta)$ – функція розподілення густини вірогідності похибки.

Найчастіше використовують момент I порядку – математичне очікування (фізичний сенс – центр групування):

$$m_1(\Delta) = M[\Delta] = \int_{-\infty}^{+\infty} \Delta \cdot p(\Delta) \cdot d\Delta,$$

а також центральний момент II порядку – дисперсія (фізичний сенс – відхилення від центру групування окремого значення):

$$m_2(\Delta) = D[\Delta] = \int_{-\infty}^{+\infty} (\Delta - M[\Delta])^2 \cdot p(\Delta) \cdot d\Delta,$$

також часто використовується інтервальна оцінка: α -процентна квантіль – це площа під кривою функції густини вірогідності (рис. 1.8), яка показує який відсоток неправильних результатів можна отримати в конкретному випадку.

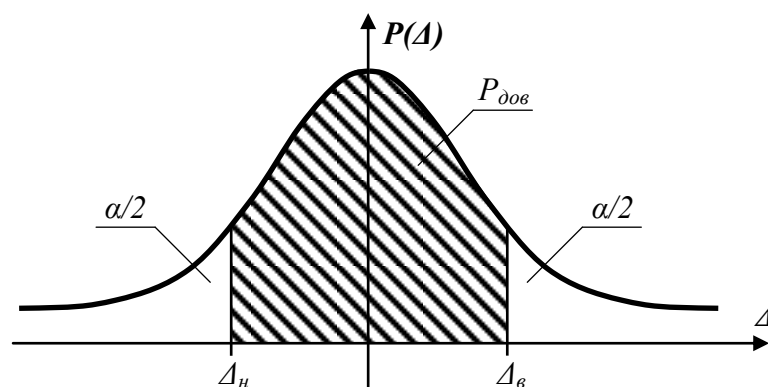


Рис. 1.8. Нормальний закон розподілення в диференційній формі

Квантілі створюють межі довірчого інтервалу.

Приклад 1.5. Розрахуємо можливі похибки для довірчої вірогідності

$$P_{\text{дов}} = 0,95 \quad (P_{\text{дов}} = 95\%).$$

Розрахуємо квантіль:

$$100\% - 95\% = 5\% = 2 \cdot \alpha,$$

$$0,05 = 2 \cdot \alpha,$$

$$\alpha = 0,025.$$

Звідси: $\Delta_H \rightarrow 0,025,$

$$\Delta_B \rightarrow 0,95 + 0,025 = 0,975.$$

Здебільшого результати вимірювання розподіляються за нормальним законом (розподіл Гауса), який представлено на рис. 1.9.

$$p(\Delta) = \frac{1}{\sigma\sqrt{2\pi}} \exp\left(-\frac{\Delta^2}{2\sigma^2}\right).$$

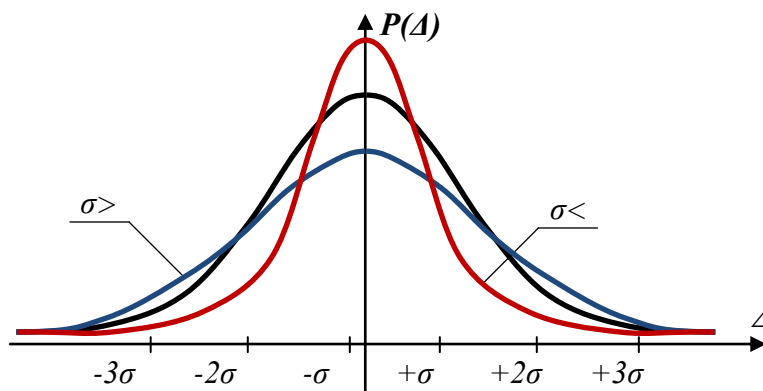


Рис. 1.9. Нормальний закон розподілення з різними СКО

За таблицями для різної $P_{\text{дов}}$ визначають Δ . Фактично, на форму кривої розподілу впливає СКО розподілу σ , тому зручно вказувати довірчий інтервал через σ :

$$\left[-\frac{2}{3}\sigma; +\frac{2}{3}\sigma\right] \text{ відповідає } P_{\text{дов}} = 0,5$$

$$[-\sigma; +\sigma] \text{ відповідає } P_{\text{дов}} = 0,68$$

$$[-2\sigma; +2\sigma] \text{ відповідає } P_{\text{дов}} = 0,95$$

$$[-3\sigma; +3\sigma] \text{ відповідає } P_{\text{дов}} = 0,997$$

Це закон розподілу сумарної похибки.

Окрім того може використовуватись рівномірний закон розподілу (рис. 1.10).

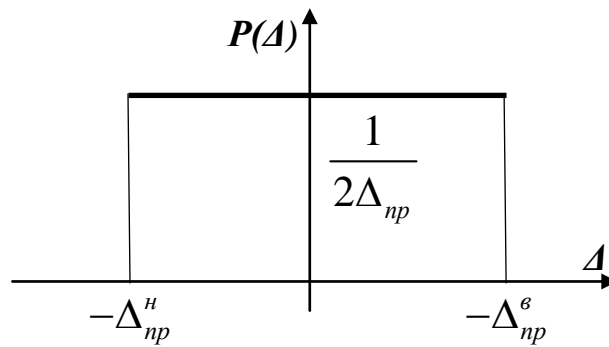


Рис. 1.10. Прямокутний (обмежений рівномірний) закон розподілення

Функція розподілу:

$$p(\Delta) = \begin{cases} \frac{1}{2\Delta_{np}}; & -\Delta_{np} \leq \Delta \leq +\Delta_{np} \\ 0; & |\Delta| > \Delta_{np} \end{cases}$$

Параметри розподілу – математичне очікування та дисперсія, відповідно:

$$M[\Delta] = \int_{-\Delta_{np}}^{+\Delta_{np}} \frac{1}{2\Delta_{np}} \cdot \Delta \cdot d\Delta = \frac{1}{2\Delta_{np}} (\Delta_{np}^н - \Delta_{np}^є)$$

$$\sigma[\Delta] = \sqrt{D[\Delta]} = \frac{\Delta_{np}}{\sqrt{3}}$$

Такий розподіл має місце у випадку похибки відліку, похибки квантування.

1.5.5. Адитивна похибка – це похибка, яка за абсолютним значенням не залежить від вимірюваної величини (рис. 1.11).

Якщо прилад має адитивну похибку, то початкова ділянка є практично не робочою (не працює).

Адитивна похибка виникає через:

- похибку відліку;
- похибку квантування;
- дрейф нуля;
- теплові шуми;
- зовнішні завади.

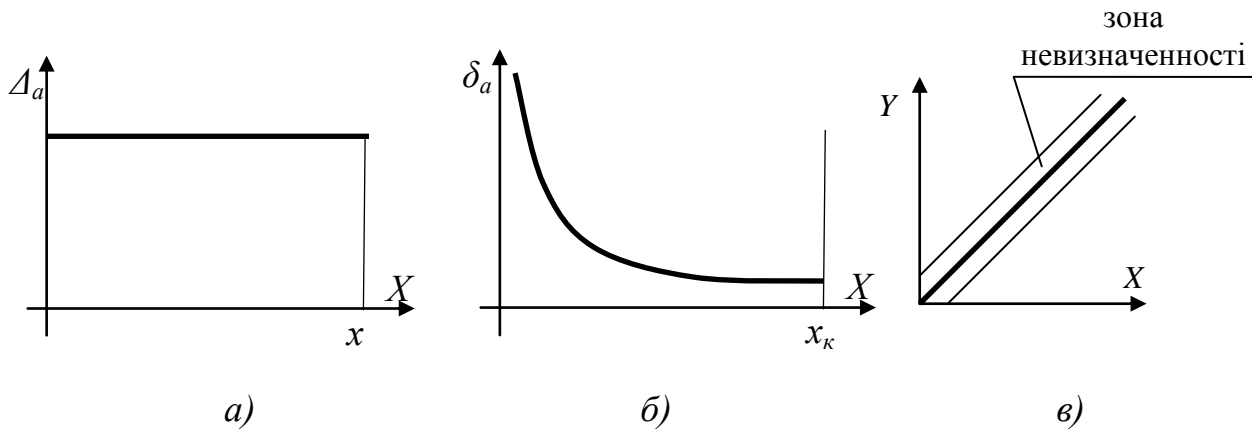


Рис. 1.11. Залежність адитивної похибки від вимірюваної величини:

- а) абсолютного значення;
- б) відносного значення;
- в) за лінійної залежності $Y = f(X) = k \cdot x + \Delta_a$.

1.5.6. Мультиплікативна похибка – це похибка, яка за абсолютним значенням лінійно залежить від вимірюваної величини (рис 1.12).

Для вимірювального перетворення:

Причина мультиплікативної похибки вимірювання – зміна коефіцієнту перетворення.

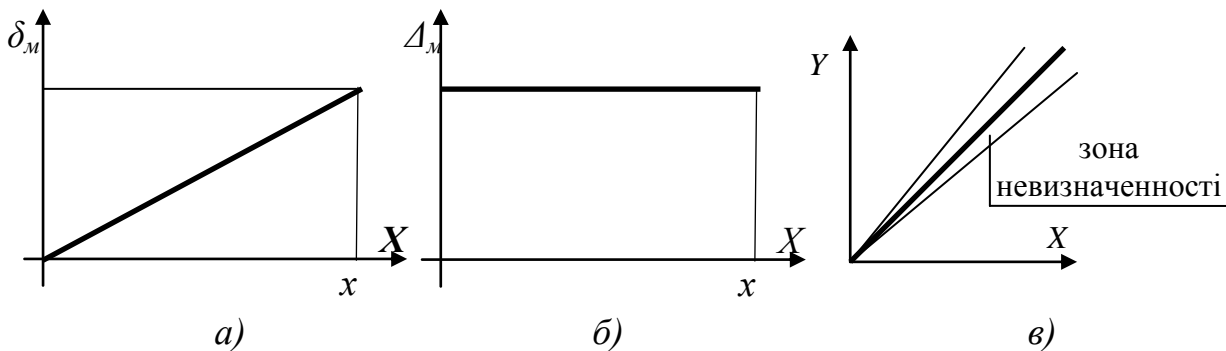


Рис. 1.12. Залежність мультиплікативної похибки від вимірюваної величини:

- а) відносного значення;
- б) абсолютного значення;
- в) за лінійної залежності $Y = f(X) = \Delta_m \cdot k \cdot x$.

1.5.7. Статична похибка – це похибка, яка має місце при не змінній вимірюваній величині, тобто в статичному режимі.

1.5.8. Динамічна похибка – це похибка, яка виникає додатково зі статичною похибкою при змінній вимірюваній величині, тобто у динамічному режимі.

1.5.9. Методична похибка – це похибка, яка виникає через неадекватність моделі об'єкту (похибка методу), що прийнята при вимірюваннях, або через неточну передачу вимірюваної величини.

1.5.10. Інструментальна похибка – це похибка, яка виникає через недосконалість ЗВ. Вона складається з компонентів, які зазначено на рис. 1.13.

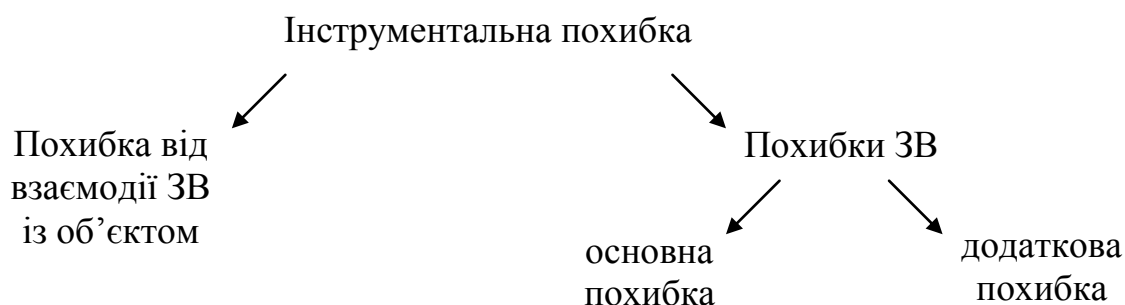
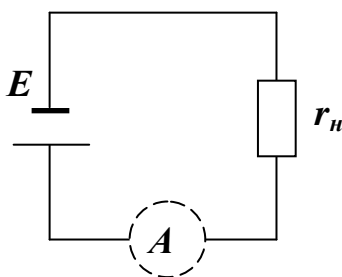


Рис. 1.13. Складові інструментальної похибки

Головна вимога до ЗВ – він не має порушувати стан вимірюваного об'єкту.

Приклад 1.6. Вимірювання сили струму в однофазному електричному колі за допомогою амперметра.



$$I_{icm} = \frac{E}{r_n}; \quad I = \frac{E}{r_n + r_A};$$

$$\delta_{int} = \frac{I}{I_{icm}} - 1 = \frac{E}{r_n + r_A} \cdot \frac{r_n}{E} - 1 = \frac{r_n}{r_n + r_A} - 1.$$

Фактично похибка взаємодії: $\delta_{int} = -\frac{r_A}{r_n + r_A} = \frac{-1}{1 + \frac{r_n}{r_A}}$, похибка від'ємна бо прилад поглинає енергію, тобто величина зменшується.

Похибки ЗВ – це похибки, що виникають через недосконалості схеми та конструкції ЗВ.

Основна похибка – це похибка, яка відповідає нормальним умовам застосування. Нормальні умови використання:

- 1) температура $20\text{ }^{\circ}\text{C}$,
 - 2) вологість 70% ,
 - 3) атмосферний тиск 10^5 Па ,
 - 4) параметри живлення мережі 220 В , 50 Гц ,
- тощо.

Основна похибка існує за відсутності дії впливових величин (факторів).

Додаткова похибка – це похибка, яка виникає під впливом дії впливових факторів, тобто в робочих умовах використання.

1.6. Знаходження систематичної похибки за класом точності засобу вимірювання

Клас точності – це узагальнена характеристика ЗВ, яка визначає максимально припустиму похибку, яку дає вимірювання за допомогою (цього) ЗВ.

Нормування класу точності (та його умовна позначка) залежить від форми подання похибки.

1. Абсолютна похибка: $\pm \Delta$

Позначення: Δ – має розмірність, тобто не може використовуватись для нормування класу точності, тому позначка класу точності не має числа (табл. 1.3).

Таблиця 1.3

Нормування абсолютної похибки ЗВ

Залежність	Позначення
$\Delta = a$	M
$\Delta = v \cdot x$	L
$\Delta = a + v \cdot x$	C

2. Зведена похибка: $\gamma = \frac{\Delta}{X_n}$ (де X_n – нормуюче значення).

Тобто γ – це відношення абсолютної похибки до нормуючого значення.

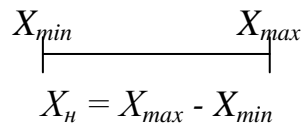
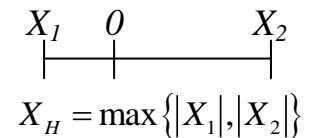
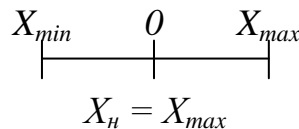
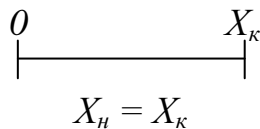
Позначення: в залежності від нормуючого значення X_n (табл. 1.4).

Таблиця 1.4

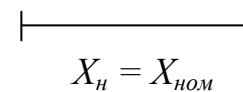
Нормування зведеної похибки ЗВ

Залежність	Позначення
$\gamma = \frac{\Delta}{X_n} \cdot 100\% = \pm 0,5\%$	0,5
$\gamma = \frac{\Delta}{L} \cdot 100\% = \pm 0,5\%$	0,5

Тобто якщо є рівномірна шкала тоді в якості нормуючого значення X_n обирається межа вимірювання (рис. 1.4).



якщо «0» умовний тобто він не вказує на відсутність фізичної величини



якщо прилад застосовується для вимірювання величини із стандартним номінальним значенням $X_{ном}$

Рис. 1.14. Вибір нормуючого значення в залежності від шкали ЗВ

Якщо шкала приладу не рівномірна (наприклад логарифмічна), тоді в якості X_n обирається довжина шкали у [мм]:

$$\gamma = \frac{\Delta}{L} \Rightarrow \Delta = \gamma \cdot L,$$

звідси похибка шуканої величини:

$$\Delta_x = C \left[\frac{\text{од. вим. вел.}}{\text{мм}} \right] \cdot L [\text{мм}],$$

де C – похибка в кінці діапазону, тобто це найменша похибка приладу.

Таким чином, у випадку нормування зведеної похибки абсолютна похибка буде мати постійне значення в будь-якому місці шкали.

3. Відносна похибка: $\delta = \frac{\Delta}{X}$

Позначення: в залежності від складових похибки (табл. 1.5).

Таблиця 1.5

Нормування відносної похибки ЗВ

Залежність	Позначення
$\delta = \frac{\Delta}{X} \cdot 100\% = \pm 0,5\%$	0,5
$\delta = \pm \left[c + d \left(\frac{X_H}{X} - 1 \right) \right] \%$	c/d

Тобто є відносна похибка, що складається з мультиплікативної та адитивної похибки:

$$\begin{aligned} \delta &= \delta_m + \delta_a = \delta_m + \frac{\Delta_a}{X} = \delta_m + \frac{\Delta_a}{X} + \frac{\Delta_a}{X_H} - \frac{\Delta_a}{X_H} = \\ &= \delta_m + \frac{\Delta_a}{X_H} \left[\frac{X_H}{X} - 1 \right] + \frac{\Delta_a}{X_H} = \left(\delta_m + \frac{\Delta_a}{X_H} \right) + \frac{\Delta_a}{X_H} \left[\frac{X_H}{X} - 1 \right] = c + d \left[\frac{X_H}{X} - 1 \right] \end{aligned}$$

де $c = \delta_m + \frac{\Delta_a}{X_H}$ – мультиплікативна похибка (обирається похибка в кінці діапазону вимірювання, тобто це найменша похибка приладу);

$d = \frac{\Delta_a}{X_H} = \gamma_a$ – зведена адитивна похибка.

Таке нормування класу точності характерне для цифрових приладів.

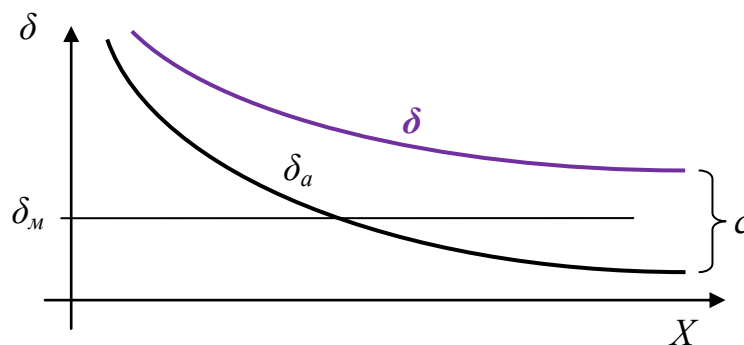


Рис. 1.15. Вплив складових на нормовану відносну похибку ЗВ

Цифри, що використовуються для нормування класів точності приладів, обирають зі стандартного ряду:

1; 1,5; 2; 2,5; 4; 5; 6.

4. Не стандартний випадок

В цьому випадку нормування може відбуватися за формулою для відносної похибки:

$$\delta = \delta_m + \frac{\Delta_a}{X} = \delta_m + \frac{\Delta_a}{X} \cdot \frac{X_n}{X_n} = \delta_m + \gamma \frac{X_n}{X}.$$

Похибка ЗВ визначається межами його основної (клас точності) та додаткової похибки, а також іншими характеристиками, що мають вплив на його точність.

1.7. Нормування додаткової похибки ЗВ

Нормується в частинах від основної похибки.

Приклад 1.7. Додаткова похибка не перевищує 50% від основної на 10°C.

Як правило, форма попадання додаткової похибки співпадає із формою попадання основної похибки.

Оскільки додаткова похибка – це функція від випадкової величини, то при лінійності функції впливу задається регламентований приріст додаткової похибки, що відповідає регламентованому інтервалу впливової величини.

Якщо ЗВ не розраховано на оцінку додаткових похибок, то останні можуть задаватися у вигляді максимального значення, яке припадає на весь інтервал впливової величини.

Приклад 1.8. Основна та додаткова похибки ЗВ складають відповідно $\gamma_{осн} = 0,45\%$, $\gamma_{дод} = 0,005\%$ на весь температурний інтервал.

Якщо розбити температурний інтервал на 5 інтервалів, тоді на кожний температурний інтервал отримуємо: $\gamma_{осн} = 0,09\%$, $\gamma_{дод} = 0,001\%$.

В цьому випадку може вказуватися лише одна похибка та умови використання робочі (а не нормальні).

Правила нормування (коли додаткова похибка вказується окремо):

1. Звичайні ЗВ

якщо $\Delta_{\text{дод}} > 0,5 \cdot \Delta_{\text{осн}}$ в усьому інтервалі впливової величини, тоді додаткова похибка нормується окремо.

2. ЗВ, що використовуються для сумісної роботи із іншими ЗВ

якщо $\Delta_{\text{дод}} > 0,2 \cdot \Delta_{\text{осн}}$ в усьому інтервалі впливової величини, тоді додаткова похибка нормується окремо.

3. Інформаційно-вимірювальні системи

якщо $\Delta_{\text{дод}} > \Delta_{\text{осн}}$ в усьому інтервалі впливової величини, тоді додаткова похибка нормується окремо.

1.8. Класифікація засобів вимірювальної техніки

Засоби вимірювальної техніки (ЗВТ) – це засоби, які використовуються під час вимірювання та мають нормовані метрологічні характеристики.

Одноманітність ЗВТ – це такий стан ЗВТ, коли їх відградувано в чинних одиницях, а їх похибки знаходяться у встановлених межах, тобто засоби метрологічно справні.

Класифікацію ЗВТ подано на рис. 1.16.

ЗВО виконують лише одну вимірювальну операцію, але не усю процедуру в цілому. А ось ЗВ реалізують повністю процедуру вимірювання.

Міра – це ЗВТ, який призначений для відтворення зразкової фізичної величини завданого розміру. Міри бувають однозначними та багатозначними, а також вони можуть бути такими, що регулюються, або такими, що не регулюються.

Міри, що точно відтворюють та/або зберігають одиницю фізичної величини, щоб потім передати її розмір іншим ЗВТ, називаються еталонами. Останні бувають:

1. Первинними – це еталон, забезпечує відтворення та/або збереження фізичної величини з максимальною в країні точністю.
2. Вторинними – це еталон, до якого передавання розміру одиниці фізичної величини відбувається від первинного еталону. Бувають:

- еталон-копія (розроблений для передавання розміру одиниці фізичної величини робочим еталонам та зразковим ЗВ);
 - робочий еталон (розроблений для передавання розміру одиниці фізичної величини зразковим та робочим ЗВ);
 - еталон порівняння (розроблений для порівняння між собою еталонів, що не можуть бути порівнянні напряму).
3. Спеціальними – це еталон, що забезпечує відтворення та/або збереження одиниці фізичної величини в спеціальних умовах та заміняють в цих умовах первинні еталони.

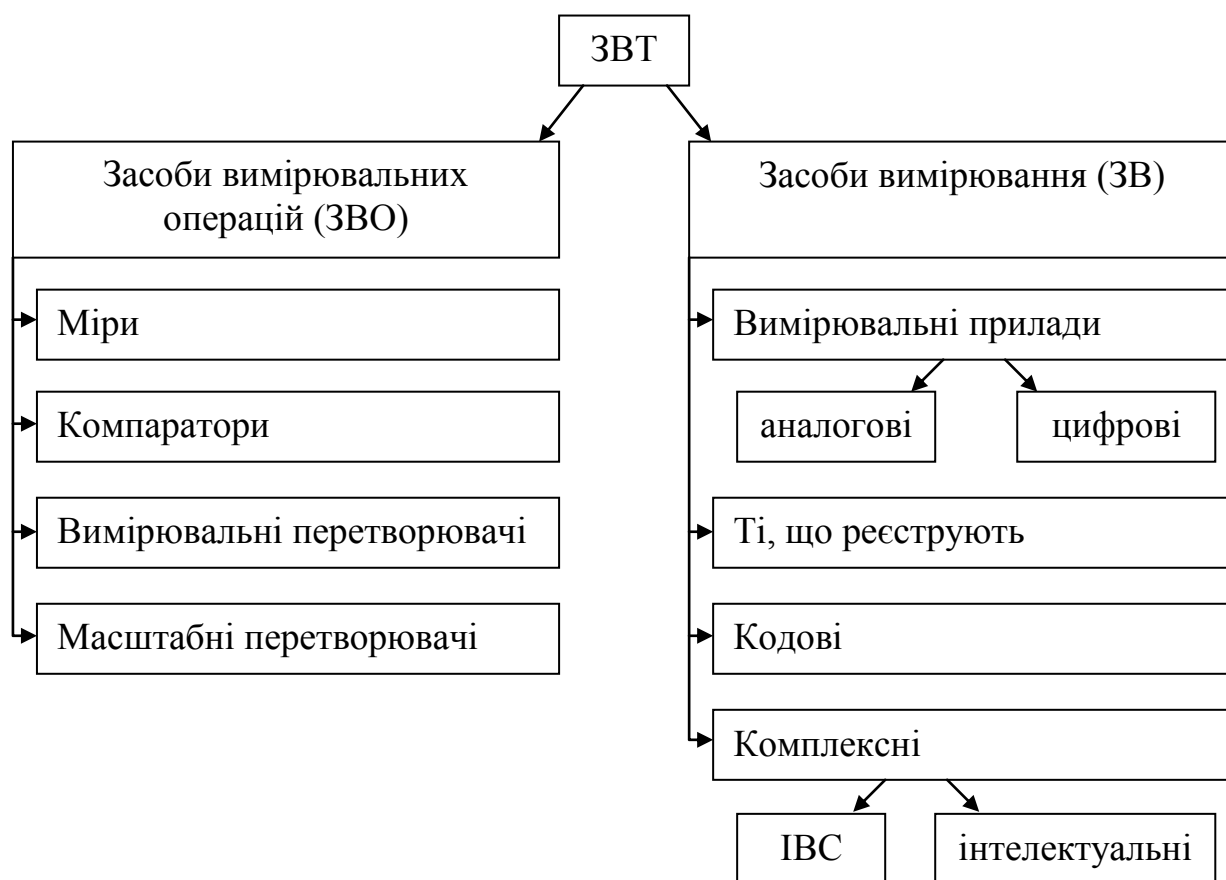


Рис. 1.16. Види вимірювань

Компаратор – це ЗВТ, що дозволяє порівнювати між собою дві величини через операцію сумування (частіше віднімання).

Вимірювальний перетворювач – це ЗВТ, що виробляє сигнал вимірювальної інформації у формі, зручної для подальшого передавання, перетворення, оброблення та збереження, але недоступній для спостерігача. Вимірювальний перетворювач змінює рід величини.

Вимірювальні перетворювачі змінюють рід вимірюваної величини за рахунок певної функціональної залежності. Наприклад, перетворення електричної величини у неелектричну чи навпаки; або перетворення електричної величини у електричну зі зміною роду величини (напруга → частота).

Масштабні перетворювачі – це ЗВТ, які за допомогою певних конструктивних рішень змінюють розмір фізичної величини у зручний для подальшого перетворення, передавання, обробки та зберігання форми, але недоступній для спостерігача. Наприклад, вимірювальні трансформатори струму та напруги.

Запитання до розділу 1

1. Визначення метрології. Який предмет вивчає метрологія? Що є об'єктом метрології?
2. Що розуміється під істинним та дійсним значенням фізичних величин?
3. Що таке невизначеність?
4. Що таке вимірювання?
5. Які є види вимірювань?
6. Яке головне завдання метрології? Що розуміється під єдністю вимірювань?
7. З чого складається СІ? Які її властивості?
8. Як класифікуються ЗВТ?
9. Чим відрізняються міри та еталони?
10. Що таке похибка вимірювань?
11. Які є види похибок вимірювання?
12. Як визначається абсолютна та відносна похибки?
13. Як відрізняються між собою систематична та випадкова похибки?
14. Які є закони розподілення випадкової величини? Які їх властивості?
15. Як відрізняються між собою адитивна та мультиплікативна похибки?
16. Як відрізняються між собою інструментальна та методична похибки?
17. Як визначається та нормується клас точності ЗВТ?
18. Як обирається нормуюче значення в залежності від шкали ЗВ?
19. Як визначити абсолютну похибку за класом точності?

20. Що таке додаткова похибка? Як вона нормується?

Задачі до розділу 1

1. Визначити який тип похибки нормує клас точності ЗВ: $0,5$; $\textcircled{0,2}$; M ; $0,1/0,2$.
2. Для вимірювання струму застосований амперметр з класом точності $0,5$ та межею вимірювання 10 A . Покази амперметра становили 4 A . Визначити абсолютну та відносну похибки.
3. Для вимірювання напруги застосований вольтметр з класом точності $0,2/0,1$ та межею вимірювання 100 V . Покази вольтметра становили 40 V . Визначити абсолютну та відносну похибки вимірювання.
4. Знайти абсолютну похибку вимірювання напруги в 75 V за допомогою вольтметра із класом точності $0,5$ та межею вимірювання $U_n = 150\text{ V}$. Знайти абсолютне значення додаткової похибки вимірювання, якщо вона складає $0,2$ від основної.
5. Визначити вид вимірювання при знаходженні $\cos \varphi$ фазометром.
6. Частотомір має клас точності $0,2$ та діапазон вимірювання від 40 Гц до 60 Гц . Побудувати графіки його абсолютної та відносної похибки, якщо виміряне значення становить $f = 50\text{ Гц}$.
7. Вольтметр має клас точності $\textcircled{0,5}$ та межу вимірювання $U_n = 100\text{ V}$. Побудувати графіки його абсолютної та відносної похибки, якщо виміряне значення становить $U = 80\text{ V}$.
8. Амперметр має клас точності $0,2/0,5$ та межу вимірювання $I_n = 100\text{ A}$. Побудувати графіки його абсолютної та відносної похибки, якщо виміряне значення становить $I = 50\text{ A}$.
9. Фазометр має клас точності $\textcircled{1,0}$ та межею вимірювання $\varphi_n = \pm 90^\circ$. Визначити абсолютну похибку вимірювання фази, якщо покази фазометра становили $\varphi = 30^\circ$.
10. Для вимірювання потужності застосований ватметр з класом точності $0,2/0,5$ та межею вимірювання 1500 Вт . Покази ватметра становили 400 Вт . Визначити абсолютну та відносну похибки вимірювання.

Література до розділу 1

1. Державна система забезпечення єдності вимірювань. Метрологія. Терміни та визначення. ДСТУ 2681-94. Чинний від 26.07.1994р.
2. Державний стандарт України. Метрологія. Одиниці фізичних величин. Основні одиниці фізичних величин міжнародної системи одиниць. Основні положення, назви та позначення. ДСТУ 3651.0-97. Чинний від 09.10.1997р.
3. Похідні одиниці фізичних величин міжнародної системи одиниць та позасистемні одиниці. Основні поняття, назви та позначення. ДСТУ 3651.1-97. Чинний від 09.10.1997р.
4. Метрологія. Основні терміни та визначення. РМГ 29-99. Чинний від 01.01.2001р.
5. Дорожовець М. та ін. Основи метрології та вимірювальної техніки: Підручник: У 2 т. / М. Дорожовець, В. Мотало, Б. Стадник, В. Василюк, Р. Борек, А. Ковальчик; За ред. Б. Стадника. – Львів: Видавництво Національного університету «Львівська політехніка», 2005. – Т.1. Вимірювальна техніка. – 532 с.
6. Дорожовець М. Опрацювання результатів вимірювань: Навч. посібник. – Львів: Видавництво Національного університету "Львівська політехніка", 2007. – 624 с.

Розділ 2. ПОХИБКИ ВИМІРЮВАНЬ

Результатом вимірювання називається значення величини, яке приписано до вимірювальної величини після завершення процедури вимірювання.

Значення величини обов'язково має супровід з характерних похибок. Останні бувають:

- 1) точкові – СКВ
- 2) інтервальні – межі інтервалу, та межі довірчого інтервалу.

Приклад 2.1. Записати результат вимірювання з різною вірогідністю.

1) $x \pm \Delta$

$(12,5 \pm 0,25)A$

тут довірча імовірність становить $P = 1$, що окремо не вказується.

2) $x \pm \Delta, P = \dots$

$(12,5 \pm 0,25)A, P = 0,95.$

2.1. Невизначеність результату вимірювання

Невизначеність – це оцінка, що характеризує діапазон значень, у якому є істинне значення вимірюваної величини. Фактично це є оцінкою якості результату вимірювання.

Невизначеність можна класифікувати в залежності від форми її подання (рис. 2.1).

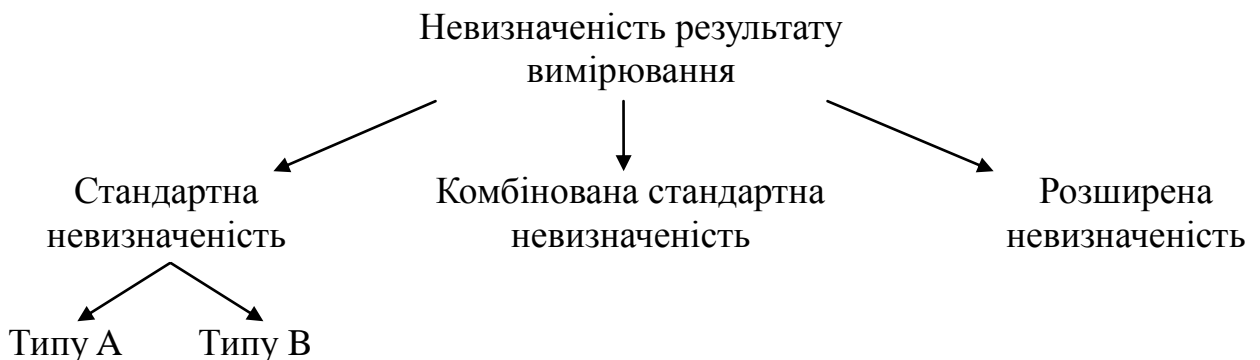


Рис. 2.1. Типи невизначеності

- 2) Стандартна невизначеність результату вимірювання виражається у СКВ.

- типу А оцінюється за допомогою статистичного аналізу ряду вимірювань; результат вимірювання в цьому випадку:

$$x, u,$$

де $u = S(x_i)$ – дисперсія середнього.

- типу В оцінюється за допомогою документованої інформації (дані попереднього вимірювання, нормовані характеристики об'єкту, дані про поведінку цього класу об'єктів, тощо); результат вимірювання в цьому випадку:

$$x, u.$$

- 3) Розширена невизначеність результату вимірювання виражається через інтервал біля результату вимірювання, і можна сподіватись, що більша частина розподілу значень вимірюваної величини знаходиться в цьому інтервалі; результат вимірювання в цьому випадку:

$$x \pm u, P.$$

- 4) Комбінована невизначеність результату вимірювання оцінюється із ряду значень інших величин, що дорівнює додатному кореню з суми квадратів складових (складові дисперсії чи коваріації, зважені з урахуванням функції залежності); результат вимірювання в цьому випадку:

$$x, u_c,$$

2.2. Правила запису результату вимірювання та подання похибок

При запису результату вимірювання необхідно дотримуватися наступних правил:

1. В похибці, що записується в результаті вимірювання, подають не більше від двох значущих цифр.
2. В записі значення результату вимірювання кількість розрядів його дробової частини має бути такою ж як в похибці (останній розряд цифрового значення визначається останнім розрядом похибки).

3. Коли в похибці залишають дві значущі цифри, то їх отримують за допомогою округлення в більший бік.
4. Якщо в похибці залишають одну значущу цифру, то коли відкидається значення «5» і більше, округлення ведеться в більший бік, а коли менше за «5» – в менший бік.
5. Похибки, що записуються в результаті вимірювання можуть бути трьох видів:
 - випадкові,
 - не виключені систематичні,
 - сумарні.
6. Точкові характеристики похибки використовують для проміжних результатів вимірювання. Остаточні результати вимірювання подаються із інтервальними характеристиками похибки ($\pm \Delta$), тоді записується
 - за симетричного інтервалу $x \pm \Delta$,
 - за несиметричного інтервалу $x, | \Delta_l | = \dots, | \Delta_n | = \dots$.

2.3. Прямі одноразові вимірювання

Проводиться одне вимірювання і за паспортними даними на ЗВ, а також з урахуванням методу вимірювання, оцінюється загальна похибка:

$$\Delta = \Delta_m \otimes \Delta_{instr.},$$

де Δ_m – методична похибка;

$\Delta_{instr.}$ – інструментальна похибка;

\otimes – знак об'єднання похибок.

В свою чергу

$$\Delta_{instr.} = \Delta_{ЗВ} \otimes \Delta_{взаєм.},$$

де $\Delta_{взаєм.}$ – похибка, спричинена взаємодією ЗВ та об'єкту вимірювання;

$\Delta_{ЗВ}$ – похибка засобу вимірювання.

2.4. Прямі багаторазові вимірювання

Проводиться n вимірювань однієї і тої самої величини, одним і тим самим ЗВ, за однакових умов. Таким чином, отримуємо n повторних значень

(x_1, x_2, \dots, x_n) . Якщо випадкова похибка має нормальний закон розподілення, тоді правила обробки наступні:

1. Виключити відомі систематичні похибки – за необхідності.
2. Обрахувати середнє арифметичне результатів вимірювань

$$\bar{x} = \frac{1}{n} \sum_{i=1}^n x_i.$$

3. Обрахувати СКВ вибірки результатів вимірювань

$$S = \sqrt{\frac{1}{n-1} \sum_{i=1}^n (x_i - \bar{x})^2},$$

де $\sum_{i=1}^n (x_i - \bar{x})^2$ – це сума випадкових відхилень, кожне з яких має або дорівнювати нулю, або бути на порядок менше за окремі випадкові відхилення.

4. Цензурувати вибірку та включити аномальні результати – за необхідності.
5. Перевірити гіпотезу про нормальність розподілу.
6. Обрахувати СКВ випадкової складової похибки результатів вимірювання

$$\sigma \left[\overset{o}{\Delta} \right] = \frac{S}{\sqrt{n}} = \sqrt{\frac{1}{n(n-1)} \sum_{i=1}^n (x_i - \bar{x})^2}.$$

7. Обрахувати характеристики невиключеної систематичної складової похибки (за класом точності ЗВ, наприклад $\Delta_s = \frac{\gamma \cdot X_n}{100\%}$).

8. Перевірити значущість випадкової систематичної складової похибки

➤ якщо $\frac{\Delta_s}{\sigma \left[\overset{o}{\Delta} \right]} < 0,8$, тоді можна відкинути систематичну складову похибки;

тоді обирають α -процентній квантіль ($P_{\text{дов}}$), та за обсягом вибірки n за таблицями обирається коефіцієнт Стюдента t .

Деякі значення коефіцієнту Стюдента подані в табл. 2.1.

Значення коефіцієнту Стьюдента в залежності від вірогідності та обсягу вимірювань

Обсяг (кількість) вимірювань, n	Довірча вірогідність, $P_{\text{дов}}$	Коефіцієнт Стьюдента, t
10	0,95 ($\alpha = 0,05$)	2,26
10	0,99 ($\alpha = 0,01$)	3,25
14	0,99 ($\alpha = 0,01$)	3,01

За обраними значеннями обраховується довірчий інтервал

$$\pm\Delta = \pm t \cdot \sigma \left[\overset{\circ}{\Delta} \right].$$

- якщо $\frac{\Delta_s}{\sigma \left[\overset{\circ}{\Delta} \right]} > 8$, тоді можна відкинути випадкову складову похибки;

довірчий інтервал в цьому випадку буде

$$\pm\Delta = \pm\Delta_s.$$

- якщо $0,8 < \frac{\Delta_s}{\sigma \left[\overset{\circ}{\Delta} \right]} < 8$, тоді необхідно об'єднати систематичну та випадкову

складові похибки;

довірчий інтервал в цьому випадку обраховується наступним чином

$$\pm\Delta = \pm \left(\Delta_s \otimes \overset{\circ}{\Delta} \right) = \pm K_{\Sigma} \cdot \sigma_{\Sigma} [\Delta],$$

де $\sigma_{\Sigma} [\Delta]$ – СКВ сумарної похибки $\sigma_{\Sigma} [\Delta] = \sqrt{\sigma^2 \left[\overset{\circ}{\Delta} \right] + \frac{\Delta_s^2}{3}}$,

$$K_{\Sigma} \text{ – коефіцієнт об'єднання } K_{\Sigma} = \frac{\Delta_s + t \cdot \sigma \left[\overset{\circ}{\Delta} \right]}{\sigma \left[\overset{\circ}{\Delta} \right] + \frac{\Delta_s}{3}}.$$

9. Записати результат вимірювань

$$\bar{x} \pm \Delta \quad \text{або} \quad \bar{x} \pm \Delta, P$$

Приклад 2.2. Проведено 10 вимірювань напруги, отримано наступні значення: 124В; 125В; 123В; 125В; 127В; 124В; 124В; 123В; 124В; 127В.

Межа вимірювання вольтметра становила $U_{max} = 150 \text{ В}$, а його клас точності 0,2.

Обрахувати і записати результат вимірювання.

Знаходимо середнє:

$$\bar{U} = \frac{1}{10}(124 + 125 + 123 + 125 + 127 + 124 + 124 + 123 + 124 + 124) \text{ В} = \frac{1243}{10} = 124,6 \text{ В}$$

Знаходимо дисперсію:

$$S^2 = \frac{1}{10-1} \left[(124-124,3)^2 + (125-124,3)^2 + (123-124,3)^2 + (125-124,3)^2 + \right. \\ \left. + (127-124,3)^2 + (124-124,3)^2 + (124-124,3)^2 + (123-124,3)^2 + (124-124,3)^2 + \right. \\ \left. + (124-124,3)^2 \right] \text{ В}^2 = \frac{1}{9} [0,3^2 + 0,7^2 + 1,3^2 + 0,7^2 + 2,7^2 + 0,3^2 + 0,3^2 + 1,3^2 + \\ + 0,3^2 + 0,3^2] \text{ В}^2 \approx \frac{15,3 \text{ В}^2}{9} = 2,04 \text{ В}^2$$

$$S = \sqrt{1,7 \text{ В}^2} \approx 1,43 \text{ В}$$

Знаходимо СКВ:

$$\sigma \left[\overset{\circ}{\Delta} \right] = \frac{1,3 \text{ В}}{\sqrt{10}} \approx 0,45 \text{ В}$$

Знаходимо систематичну похибку за класом точності 3В:

$$\Delta_s = \frac{0,2\% \cdot 150 \text{ В}}{100\%} = 0,3 \text{ В}$$

Порівнюємо систематичну та випадкову похибки:

$$\frac{\Delta_s}{\sigma \left[\overset{\circ}{\Delta} \right]} = \frac{0,3 \text{ В}}{0,45 \text{ В}} \approx 0,67 < 0,8 \text{ значить маємо обрахувати } \pm \Delta = \pm t \cdot \sigma \left[\overset{\circ}{\Delta} \right].$$

Обираємо за таблицею $t = 2,26$ (для $n = 10$, $P_{до\text{в}} = 0,95$). Тоді

$$\pm \Delta = \pm (2,26 \cdot 0,45 \text{ В}) \approx 1,02 \text{ В}.$$

Результат вимірювання: $(124,60 \pm 1,02) \text{ В}$.

2.5. Опосередковані одноразові вимірювання

При опосередкованих вимірюваннях результат знаходять через залежність між вимірюваною (шуканою) величиною та величинами-аргументами. Тоді можна стверджувати, що загальна похибка вимірювальної величини має так само залежати від похибок величин-аргументів, тобто якщо рівняння опосередкованого вимірювання:

$$y = f(x_1, x_2, \dots, x_m),$$

де y – результат опосередкованого вимірювання;

x_i – результати прямих вимірювань, які містять свої систематичні похибки Δ_{si} .

Тоді можна записати:

$$\Delta_{sy} = f(x_1 \pm \Delta_1, x_2 \pm \Delta_2, \dots, x_m \pm \Delta_m) - f(x_1, x_2, \dots, x_m).$$

Ця формула має назву формули повних приростів. Її недолік полягає в тому, що вона не зручна для аналізу, оскільки не можна оцінити вклад кожної похибки в загальний результат.

2.5.1. Оцінка систематичної похибки результату опосередкованого вимірювання. Формулу повних приростів можна представити у вигляді:

$$f(x_1 + \Delta_{s1}, x_2 + \Delta_{s2}, \dots, x_m + \Delta_{sm}) = f(x_1, x_2, \dots, x_m) + \sum_{i=1}^m \Delta_{si}.$$

Звідси остаточний вираз для похибки результату опосередкованого вимірювання:

$$\Delta_{sy} = \sum_{i=1}^m \frac{\partial f}{\partial x_i} \Delta_{si},$$

де $\frac{\partial f}{\partial x_i}$ – ваговий коефіцієнт.

Окремі випадки визначення систематичної похибки опосередкованих вимірювань

функція залежності	систематична похибка
$y = \sum_{i=1}^m a_i \cdot x_i$ (сума аргументів)	$\Delta_{sy} = \sum_{i=1}^m a_i \cdot \Delta_{si}$
$y = \prod_{i=1}^m x_i$ (добуток аргументів)	$\delta_{sy} = \sum_{i=1}^m \delta_{si}$
$y = x_1^\alpha \cdot x_2^\beta \cdot \dots$ (доданок ступенів аргументів)	$\delta_{sy} = \alpha \cdot \delta_{s1} + \beta \cdot \delta_{s2} + \dots$
$y = c \cdot x$ (лінійна залежність, $c = const$)	$\delta_{sy} = \delta_{sx}$

Приклад 2.3. Потужність визначається як $P = \frac{U^2}{R} = \frac{U \cdot U}{R} = U^2 \cdot R^{-1}$, при

цьому відносні систематичні похибки вимірювання напруги та опору становлять відповідно $\delta_{SU} = \pm 1,5 \%$ та $\delta_{SI} = \pm 1 \%$.

Звідси відносна похибка вимірювання потужності становить:

$$\delta_{SP} = \pm (2 \cdot \delta_{SU} + \delta_{SI}) = \pm (2 \cdot 1,5 \% + 1 \%) = 4 \%$$

2.5.2. Оцінка випадкової похибки результату опосередкованого вимірювання. Так само, як для систематичної похибки, на основі формули повних приростів для випадкової похибки можна записати:

$$\overset{\circ}{\Delta}_y = \sum_{i=1}^m \frac{\partial f}{\partial x_i} \overset{\circ}{\Delta}_i$$

Якщо випадкові похибки окремих величин-аргументів незалежні одна від одної, тоді:

$$\sigma \left[\overset{\circ}{\Delta}_y \right] = \sqrt{\sum_{i=1}^m \left(\frac{\partial f}{\partial x_i} \sigma \left[\overset{\circ}{\Delta}_i \right] \right)^2},$$

якщо випадкові похибки окремих величин-аргументів корельовані, тоді:

$$\sigma \left[\overset{\circ}{\Delta}_y \right] = \sqrt{\sum_{i=1}^m \left(\frac{\partial f}{\partial x_i} \sigma \left[\overset{\circ}{\Delta}_i \right] \right)^2 + \sum_{i=1}^m \sum_{j=1}^m \left(\frac{\partial f}{\partial x_i} \sigma \left[\overset{\circ}{\Delta}_i \right] \cdot \frac{\partial f}{\partial x_j} \sigma \left[\overset{\circ}{\Delta}_j \right] \cdot r_{ij} \right)}, \quad i \neq j,$$

де r_{ij} – коефіцієнт кореляції ($0 < |r_{ij}| < 1$).

Якщо кореляційний зв'язок між величинами-аргументами жорсткий, тоді $r_{ij} = 1$. В цьому випадку відбувається алгебраїчне сумування величин:

$$\sigma \left[\overset{o}{\Delta}_y \right] = \sum_{i=1}^m \left(\frac{\partial f}{\partial x_i} \sigma \left[\overset{o}{\Delta}_i \right] \right),$$

тобто випадкові корельовано похибки підсумовуються із врахуванням знака.

Якщо кореляційний зв'язок між величинами-аргументами відсутній, тоді $r_{ij} = 0$. В цьому випадку відбувається геометричне сумування величин:

$$\sigma \left[\overset{o}{\Delta}_y \right] = \sqrt{\sum_{i=1}^m \left(\frac{\partial f}{\partial x_i} \sigma \left[\overset{o}{\Delta}_i \right] \right)^2},$$

тобто випадкові некорельовано похибки просто накопичуються.

Таблиця 2.3

Окремі випадки визначення випадкової похибки опосередкованих вимірювань.

функція залежності	систематична похибка
$y = \sum_{i=1}^m a_i \cdot x_i$ (сума аргументів)	$\sigma \left[\overset{o}{\Delta}_y \right] = \sqrt{\sum_{i=1}^m a_i^2 \cdot \sigma \left[\overset{o}{\Delta}_i \right]^2}$
$y = \prod_{i=1}^m x_i$ (добуток аргументів)	$\sigma \left[\overset{o}{\delta}_y \right] = \sqrt{\sum_{i=1}^m \sigma \left[\overset{o}{\delta}_i \right]^2}$
$y = x_1^\alpha \cdot x_2^\beta \cdot \dots$ (доданок ступенів аргументів)	$\sigma \left[\overset{o}{\delta}_y \right] = \sqrt{\alpha^2 \cdot \sigma \left[\overset{o}{\delta}_1 \right]^2 + \beta^2 \cdot \sigma \left[\overset{o}{\delta}_2 \right]^2}$
$y = c \cdot x$ (лінійна залежність, $c = \text{const}$)	$\sigma \left[\overset{o}{\delta}_y \right] = \sigma \left[\overset{o}{\delta}_x \right]$

Приклад 2.4. Залежність визначається як $A = U \cdot I \cdot t$, при цьому відомі значення випадкових похибок величин-аргументів $\sigma \left[\overset{\circ}{\Delta}_U \right]$, $\sigma \left[\overset{\circ}{\Delta}_I \right]$, $\sigma \left[\overset{\circ}{\Delta}_t \right]$. Тоді СКВ відносної випадкової похибки становить:

$$\sigma \left[\overset{\circ}{\delta}_A \right] = \sqrt{\left(\frac{\sigma \left[\overset{\circ}{\Delta}_U \right]}{U} \right)^2 + \left(\frac{\sigma \left[\overset{\circ}{\Delta}_I \right]}{I} \right)^2 + \left(\frac{\sigma \left[\overset{\circ}{\Delta}_t \right]}{t} \right)^2}$$

2.5.3. Подання результатів опосередкованих вимірювань. Вимірюванні величини-аргументи функції залежності при опосередкованих вимірюваннях можуть бути результатами прямих, сукупних або сумісних вимірювань. Вони можуть бути фізичними константами або значеннями, що взяті з декількох фізичних умов.

При поданні результату опосередкованих вимірювань виходять з того, що:

- відомі систематичні похибки величини-аргументів вже виключені,
- невиключені систематичні похибки величини-аргументів завдані своїми межами $x_1 \pm \Delta_{S1}$, $x_2 \pm \Delta_{S2}$, ... , $x_m \pm \Delta_{Sm}$.

Тоді результат опосередкованих вимірювань має містити такі складові:

- результат функції залежності $y = f(x_1, x_2, \dots, x_m)$,
- невиключену систематичну похибку функції залежності Δ_{Sy} .

Подання результатів опосередкованих вимірювань коли залежність лінійна.

Функціональна залежність:

$$y = \sum_{i=1}^m a_i \cdot x_i = a_1 \cdot x_1 + a_2 \cdot x_2 + \dots + a_m \cdot x_m.$$

Тоді за умови, що довірна імовірність становить $P_{\text{дов}} = 1$, систематична похибка становить:

$$\pm \Delta_{sy} = \pm \sum_{i=1}^m a_i \cdot \Delta_{Si}.$$

Якщо довірна імовірність $P_{\text{дов}} \neq 1$, систематична похибка становить:

$$\pm \Delta_{sy}(P) = \pm K \sqrt{\sum_{i=1}^m a_i^2 \cdot \Delta_{Si}^2},$$

де K – коефіцієнт, що залежить від довірчої імовірності, з якою оцінюється результат вимірювання, та кількості аргументів m (табл. 2.4).

Таблиця 2.4

Значення коефіцієнту розширення для $P_{\text{дов}} \neq 1$.

Кількість аргументів, m	Довірча вірогідність, $P_{\text{дов}}$	Коефіцієнт, K
для будь-якого m	0,95 ($\alpha = 0,05$)	1,1
2	0,99 ($\alpha = 0,01$)	1,42
3	0,99 ($\alpha = 0,01$)	1,43
4	0,99 ($\alpha = 0,01$)	1,44
> 4	0,99 ($\alpha = 0,01$)	1,45

Результат вимірювання:

$$(y \pm \Delta_{sy})$$

або $y, |\Delta(P)| = \dots, P = \dots$

або $y, \sigma [\Delta_{sy}], \text{ вид розподілу}$

де $\sigma [\Delta_{sy}]$ – точкова характеристика – СКВ невиключеної систематичної похибки

$$\sigma [\Delta_{sy}] = \sqrt{\sum_{i=1}^m a_i^2 \cdot \frac{\Delta_{Si}^2}{3}}$$

Подання результатів опосередкованих вимірювань коли залежність нелінійна. Якщо залежність нелінійна, тоді для похибок величин-аргументів, що не перевищують 10%, можна провести лінеаризацію. Тобто вже буде:

$$\Delta_y = \frac{\partial f}{\partial x_1} \Delta_{s1} + \frac{\partial f}{\partial x_2} \Delta_{s2} + \dots + \frac{\partial f}{\partial x_m} \Delta_{sm}$$

Результат вимірювання подається так само, як і у попередньому випадку, але тут вже ваговий коефіцієнт становить $a_i = \frac{\partial y}{\partial x_i}$.

Приклад 2.5. Напруга вимірялася опосередковано через функціональну залежність $U = \sqrt{P \cdot R}$. При цьому омметр показав $R = 20,5 \text{ Ом}$, його клас точності $0,2/0,1$, а межа вимірювання становить $99,9 \text{ Ом}$. Ватметр показав

$P = 201,6 \text{ Вт}$, його клас точності $0,2$, а межа вимірювання становить 300 Вт .

Додаткова температурна похибка ватметра становить $\gamma_t = 0,3 \cdot \gamma_0$.

Записати результат опосередкованого вимірювання.

$$U = \sqrt{R \cdot P} = \sqrt{20,5 \cdot 201,6} \approx 64,287 \text{ В};$$

$$\Delta_U = \frac{\partial U}{\partial R} \Delta_R + \frac{\partial U}{\partial P} \Delta_P = \frac{1}{2} \sqrt{\frac{P}{R}} \Delta_R + \frac{1}{2} \sqrt{\frac{R}{P}} \Delta_P \quad \text{або} \quad \delta_U = \frac{1}{2} \delta_R + \frac{1}{2} \delta_P.$$

Варіант рішення 1

1) знаходимо систематичну абсолютну похибку вимірювання опору омметром:

$$\Delta_{o_R} = \frac{\delta_{o_R} \cdot R_{\kappa}}{100\%} = \frac{\pm \left[0,2\% + 0,1\% \left(\frac{99,9 \text{ Ом}}{20,5 \text{ Ом}} - 1 \right) \right] \cdot 20,5 \text{ Ом}}{100\%} = \pm 0,1204 \text{ Ом},$$

2) знаходимо систематичну абсолютну похибку вимірювання потужності ватметром:

$$\Delta_{o_P} = \frac{\gamma \cdot P_{\kappa}}{100\%} = \frac{0,2\% \cdot 300 \text{ Вт}}{100\%} = \pm 0,6 \text{ Вт},$$

$$\Delta_{\text{доо}P} = 0,3 \cdot \Delta_{o_P} = 0,3(\pm 0,6 \text{ Вт}) = \pm 0,18 \text{ Вт},$$

$$\Delta_P = \Delta_{o_P} + \Delta_{\text{доо}P} = (\pm 0,6 \text{ Вт}) + (\pm 0,18 \text{ Вт}) = \pm 0,78 \text{ Вт}.$$

3) знаходимо похибку опосередкованого вимірювання напруги

$$\Delta_U = \frac{1}{2} \sqrt{\frac{201,6}{20,5}} (\pm 0,1204) + \frac{1}{2} \sqrt{\frac{20,5}{201,6}} (\pm 0,78) \approx 0,189 \text{ В} + 0,125 \text{ В} = 0,314 \text{ В}.$$

Результат вимірювання: $(64,28 \pm 0,31) \text{ В}$.

4) або для довірчої вірогідності $P_{\text{дов}} = 0,95$

$$\Delta_U(P = 0,95) = 1,1 \sqrt{\left(\frac{1}{2} \sqrt{\frac{P}{R}} \Delta_R \right)^2 + \left(\frac{1}{2} \sqrt{\frac{R}{P}} \Delta_P \right)^2} \approx 0,25 \text{ В}.$$

Результат вимірювання: $64,28 \text{ В}$, $|\Delta(P)| = 0,25 \text{ В}$, $P = 0,95$.

Варіант рішення 2

1) знаходимо систематичну відносну похибку вимірювання опору омметром:

$$\delta_{o_R} = \pm \left[c + d \left(\frac{R_{\kappa}}{R} - 1 \right) \right] \% = \pm \left[0,2\% + 0,1\% \left(\frac{99,9 \text{ Ом}}{20,5 \text{ Ом}} - 1 \right) \right] \approx 0,587\%.$$

2) знаходимо систематичну відносну похибку вимірювання потужності ватметром:

$$\delta_{o_P} = \frac{\gamma \cdot P_k}{100\%} \cdot \frac{100\%}{P} = \gamma \frac{P_k}{P} = 0,2\% \cdot \frac{300\text{Вт}}{201,6\text{Вт}} = \pm 0,298\%$$

$$\delta_{\text{доо}P} = 0,3 \cdot \delta_{o_P} = 0,3(\pm 0,298\%) = \pm 0,0894\%$$

$$\delta_P = \delta_{o_P} + \delta_{\text{доо}P} = (\pm 0,298\%) + (\pm 0,0894\%) = \pm 0,3874\%$$

3) знаходимо похибку опосередкованого вимірювання напруги

$$\delta_U = \frac{1}{2}\delta_R + \frac{1}{2}\delta_P = \frac{1}{2}(\pm 0,587) + \frac{1}{2}(\pm 0,3874) = \pm 0,4872\%$$

$$\Delta_U = \frac{\delta_U \cdot U}{100\%} = \frac{\pm 0,4872\% \cdot 64,28\text{В}}{100\%} \approx \pm 0,31\text{В}$$

Результат вимірювання: $(64,28 \pm 0,31)\text{В}$.

4) або для довірчої вірогідності $P_{\text{дов}} = 0,95$

$$\delta_U(P=0,95) = 1,1\sqrt{\left(\frac{1}{2}\delta_R\right)^2 + \left(\frac{1}{2}\delta_P\right)^2} = 1,1\sqrt{\left(\frac{1}{2}0,587\%\right)^2 + \left(\frac{1}{2}0,3874\%\right)^2} \approx 0,387\%$$

$$\Delta_U = \frac{\delta_U(P=0,95) \cdot U}{100\%} = \frac{\pm 0,387\% \cdot 64,28\text{В}}{100\%} \approx \pm 0,25\text{В}$$

Результат вимірювання: $64,28\text{В}$, $|\Delta(P)| = 0,25\text{В}$, $P = 0,95$.

2.6. Методичні похибки вимірювання декількох електричних величин

Фактично при вимірюванні електричних величин у колах з великою потужністю можна спростити формулу для знаходження загальної похибки вимірювань, якщо прийняти похибку від взаємодії ЗВ із вимірювальним колом за методичну похибку. Тобто:

$$\Delta = \Delta_m \otimes \Delta_{\text{інстр.}}$$

$$\Delta_m = \Delta_{\text{взаєм.}}$$

$$\Delta_{\text{інстр.}} = \Delta_{\text{ЗВ}}$$

2.6.1. Методична похибка вимірювання сили струму амперметром. При під'єднанні амперметру до вимірювального кола (рис. 2.2) ЗВ споживає енергію. Через покази амперметра становлять не істинне значення, а дещо менше.

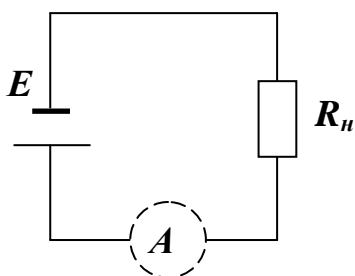


Рис. 2.2. Вмикання амперметра до вимірюваного кола

$$I_{icm} = \frac{E}{r_n}; \quad I = \frac{E}{R_n + r_A};$$

$$\delta_A = \frac{I}{I_{icm}} - 1 = \frac{E}{R_n + r_A} \cdot \frac{R_n}{E} - 1 = \frac{R_n}{R_n + r_A} - 1 = \frac{-1}{1 + \frac{R_n}{r_A}}.$$

$$\delta_A = \frac{-1}{1 + \frac{R_n}{r_A}}$$

2.6.2. Методична похибка вимірювання напруги вольтметром. Через те, що вольтметр споживає енергію вимірюваного кола (див. рис. 2.3) з'являється методична похибка вимірювання.

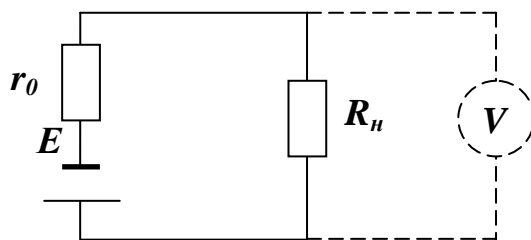


Рис. 2.3. Вмикання вольтметра до вимірюваного кола

$$U_{icm} = I_{icm} \cdot R_n = E \frac{R_n}{r_0 + R_n}; \quad U = I \cdot (R_n \parallel r_V) = E \frac{(R_n \parallel r_V)}{r_0 + R_n \parallel r_V};$$

$$U = \frac{E \frac{R_n \cdot r_V}{R_n + r_V}}{r_0 + \frac{R_n \cdot r_V}{R_n + r_V}} = \frac{E \cdot R_n \cdot r_V}{r_0 (R_n + r_V) + R_n \cdot r_V} = \frac{E \cdot R_n \cdot r_V}{r_0 \cdot R_n + r_0 \cdot r_V + R_n \cdot r_V};$$

$$\delta_V = \frac{U - U_{icm}}{U_{icm}} = \frac{U}{U_{icm}} - 1 = \frac{E \cdot R_n \cdot r_V}{r_0 \cdot R_n + r_0 \cdot r_V + R_n \cdot r_V} \cdot \frac{R_n + r_0}{E \cdot R_n} - 1 =$$

$$= \frac{r_V}{\frac{r_0 \cdot R_n}{r_0 + R_n} + r_V} - 1 = \frac{1}{1 + \frac{(r_0 \parallel R_n)}{r_V}} - 1$$

якщо прийняти $r_0 \parallel R_n = R_{ex}$, тоді:
$$\delta_V = \frac{-1}{1 + \frac{r_V}{R_{ex}}}$$

В якості висновку можна підкреслити, що для вимірювання сили струму та напруги необхідно обрати ЗВ в яких потужність споживання значно менша від потужності що розсіюється у вимірюваному колі.

2.6.3. Методична похибка вимірювання потужності ватметром. Відомі дві схеми підключення ватметра (рис. 2.4, рис. 2.5).

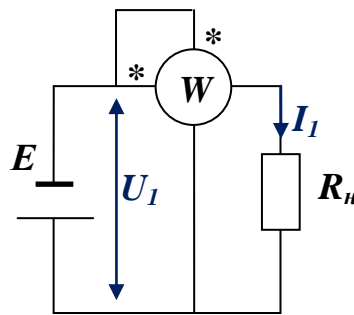


Рис. 2.4. Вмикання ватметра до вимірюваного кола, якщо $R_n \rightarrow \infty$

$$P_{icm} = I_1^2 \cdot R_n; \quad P = I_1^2 (r_l + R_n);$$

$$\delta_1 = \frac{P - P_{icm}}{P_{icm}} = \frac{P}{P_{icm}} - 1 = \frac{r_l + R_n}{R_n} - 1;$$

$$\delta_1 = \frac{r_l}{R_n}.$$

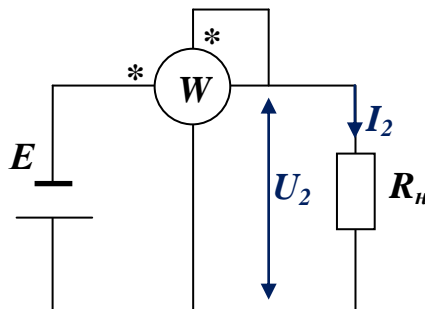


Рис. 2.5. Вмикання ватметра до вимірюваного кола, якщо $R_n \rightarrow 0$

$$P_{icm} = \frac{U_2^2}{R_n}; \quad P = \frac{U_2^2}{r_U \parallel R_n} = \frac{U_2^2 (r_U + R_n)}{r_U \cdot R_n};$$

$$\delta_2 = \frac{P - P_{icm}}{P_{icm}} = \frac{P}{P_{icm}} - 1 = \frac{r_U + R_n}{R_U} - 1;$$

$$\delta_2 = \frac{R_n}{r_U}.$$

Визначимо граничне значення R_n (опору навантаження), при якому схеми рівноточні (рис. 2.6):

$$\delta_1 = \delta_2 \Rightarrow \frac{r_I}{R_n} = \frac{R_n}{r_U} \Rightarrow R'_n = \sqrt{r_I \cdot r_U},$$

де r_I – опір обмоток струму ватметра,

r_U – опір обмоток напруги ватметра.

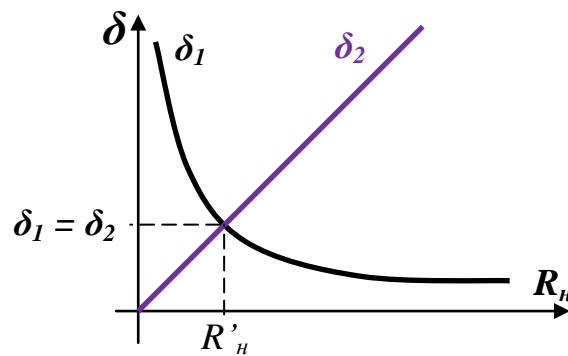


Рис. 2.6. Залежність відносної методичної похибки вимірювання потужності ватметром від опору навантаження R_n

З наведеної на малюнку залежності можна зробити висновок: якщо опір навантаження вимірюваного ланцюга більший за граничне значення, то менше значення має похибку δ_1 , якщо опір навантаження вимірюваного ланцюга менший за граничне значення, то менше значення має похибка δ_2 .

Таким чином можна записати умови використання відповідної схеми підключення ватметра:

- 1) якщо $R_n > R'_n$, тоді $\delta_1 < \delta_2$ і використовується схема 1;
- 2) якщо $R_n < R'_n$, тоді $\delta_1 > \delta_2$ і використовується схема 2;

Приклад 2.6. Опір обмоток ватметра за струмом та напругою становить відповідно $0,2 \text{ Ом}$ та 10 кОм . Обрати схему підключення, якщо опір навантаження на вимірюваному колі становить 100 Ом (25 Ом).

$$R'_n = \sqrt{0,2 \text{ Ом} \cdot 10^4 \text{ Ом}} = 10\sqrt{20} \approx 44 \text{ Ом},$$

Якщо опір навантаження становить $R_n = 100 \text{ Ом} > R'_n$, тобто обираємо схему 1
 Якщо опір навантаження становить $R_n = 25 \text{ Ом} < R'_n$, тобто обираємо схему 2).

Або:

$$1) \quad \delta_1 = \frac{r_I}{R_n} \cdot 100\% = \frac{0,2 \text{ Ом}}{100 \text{ Ом}} \cdot 100\% = 0,2\%,$$

$$\delta_2 = \frac{R_n}{r_U} \cdot 100\% = \frac{100 \text{ Ом}}{10^4 \text{ Ом}} \cdot 100\% = 1\%,$$

$\delta_1 < \delta_2$ тобто обираємо схему 1.

$$2) \quad \delta_1 = \frac{r_I}{R_n} \cdot 100\% = \frac{0,2 \text{ Ом}}{25 \text{ Ом}} \cdot 100\% = 0,8\%,$$

$$\delta_2 = \frac{R_n}{r_U} \cdot 100\% = \frac{25 \text{ Ом}}{10^4 \text{ Ом}} \cdot 100\% = 0,25\%,$$

$\delta_1 > \delta_2$ тобто обираємо схему 2.

Запитання до розділу 2

1. Яка форма запису результату вимірювання? Які характеристики необхідно подавати в результаті вимірювання?
2. Які є види невизначеності результату вимірювання?
3. Яка відмінність стандартної невизначеності типу А від типу В?
4. Як розраховується розширена та комбінована невизначеність?
5. Які існують правила запису результату вимірювання?
6. Як знаходиться похибка прямих одноразових вимірювань?
7. Який алгоритм знаходження похибки прямих багаторазових вимірювань?
8. В яких випадках при обробці багаторазових вимірювань враховується тільки випадкова складова похибки, тільки систематична складова, обидві складових?

9. Як и в якому випадку розраховується сумарна похибка прямих багаторазових вимірювань?
10. Як знаходиться результат опосередкованих вимірюваннях?
11. Як знаходити систематичну похибку опосередкованих вимірювань в загальному випадку та в окремих випадках?
12. Як знаходити випадкову похибку опосередкованих вимірювань в загальному випадку та в окремих випадках?
13. Як подається результат опосередкованих вимірювань коли функціональна залежність лінійна?
14. Які є складові методичної похибки при прямих вимірюваннях?
15. Як знаходити методичну похибку від підключення амперметра при вимірюванні сили струму?
16. Як знаходити методичну похибку від підключення вольтметра при вимірюванні напруги?
17. Які є схеми підключення ватметра до вимірюваного кола?
18. Як знаходити методичну похибку від підключення ватметра при вимірюванні потужності за малого навантаження?
19. Як знаходити методичну похибку від підключення ватметра при вимірюванні потужності за великого навантаження?
20. Як обрати схему підключення ватметра до вимірювання кола в залежності від навантаження?

Задачі до розділу 2

1. В ланцюзі виміряні струм $I = 4 \text{ A}$ і опір навантаження $R = 20 \text{ Ом}$. Визначити активну потужність, яку споживає коло, та відносну похибку її опосередкованого вимірювання δ_p , якщо відносні похибки вимірювання струму та опору складають відповідно $\delta_I = 1,25\%$ і $\delta_R = 1\%$.
2. В однофазному ланцюзі виміряні параметри: струм $I = 4 \text{ A}$, напруга $U = 100 \text{ В}$, потужність $P = 200 \text{ Вт}$. Для цього використовувалися наступні ЗВ: амперметр (клас точності 0,5; межа вимірювання 10 A), вольтметр (клас точності 1,0; межа вимірювання 300 В), ватметр (клас точності 0,5; межа вимірювання

- 750 Вт). Визначити коефіцієнт потужності кола $\cos \varphi$ та відносну похибку його опосередкованого вимірювання.
- Проведено $n = 10$ вимірювань струму, отримано наступні значення:
 $2,4 \text{ A}; 2,5 \text{ A}; 2,4 \text{ A}; 2,4 \text{ A}; 2,3 \text{ A}; 2,4 \text{ A}; 2,4 \text{ A}; 2,2 \text{ A}; 2,4 \text{ A}; 2,5 \text{ A}$.
 Межа вимірювання становила $I_n = 2,5 \text{ A}$, а клас точності амперметра $0,5$.
 Обрахувати і записати результат вимірювання.
 - Енергію визначають як добуток напруги, струму та часу $E = U \cdot I \cdot t$. Відомі значення відносних випадкових похибок вимірювання напруги, струму та часу складають відповідно 1% , $0,5\%$, $0,2\%$. Скориставшись відомою формулою визначити СКВ відносної випадкової похибки вимірювання енергії.
 - Записати результат опосередкованого вимірювання струму для вірогідності $P = 0,95$ через функціональну залежність $I = \sqrt{P/R}$. Покази омметра становили $R = 50 \text{ Ом}$, його клас точності $0,5$, а межа вимірювання становила $R_n = 100 \text{ Ом}$. Покази ватметра становили $P = 200 \text{ Вт}$, його клас точності $0,5$, а межа вимірювання становила $P_n = 1500 \text{ Вт}$.
 - Обрахувати методичну похибку підключення вольтметра до вимірюваного ланцюга, якщо опір обмоток вольтметра складав $R_V = 25 \text{ кОм}$, загальний опір ланцюга складав $R_{\text{сх}} = 100 \text{ Ом}$.
 - Опір струмової обмотки та обмотки напруги ватметра складають відповідно $R_I = 0,05 \text{ Ом}$ та $R_V = 30 \text{ кОм}$. Надати рекомендації щодо схеми увімкнення обмоток ватметра, якщо опір навантаження складає: а) $R_n = 30 \text{ Ом}$; б) $R_n = 50 \text{ Ом}$.
 - Визначити відношення опору зовнішнього кола до опору амперметра R_H/R_A , за якого відносна методична похибка вимірювання струму не перевищує а) $-0,1\%$; б) -1% ; в) -10% .
 - Оцінити загальну випадкову похибку опосередкованого вимірювання потужності через функціональну залежність $P = I^2 \cdot R$, якщо СКВ випадкової похибки вимірювання струму становила $\sigma[\Delta I] = 0,25 \text{ A}$, а СКВ випадкової похибки вимірювання опору становила $\sigma[\Delta R] = 0,5 \text{ В}$. Вважати, що коефіцієнт кореляції в цьому випадку $r = 0,7$.

10. Знайти допустимі відносні похибки кожного опору чотирьохплечового мосту (плечі рівноточні), якщо максимально допустима абсолютна похибка при вимірюванні опору $R_x = 60 \text{ Ом}$ не має перевищувати $\Delta_{R_x} = 0,03 \text{ Ом}$.

Література до розділу 2

1. Дорожовець М. та ін. Основи метрології та вимірювальної техніки: Підручник: У 2 т. / М. Дорожовець, В. Мотало, Б. Стадник, В. Василюк, Р. Борек, А. Ковальчик; За ред. Б. Стадника. – Львів: Видавництво Національного університету «Львівська політехніка», 2005. – Т.1. Вимірювальна техніка. – 532 с.
2. Дорожовець М. та ін. Основи метрології та вимірювальної техніки: Підручник: У 2 т. / М. Дорожовець, В. Мотало, Б. Стадник, В. Василюк, Р. Борек, А. Ковальчик; За ред. Б. Стадника. – Львів: Видавництво Національного університету «Львівська політехніка», 2005. – Т.2. Вимірювальна техніка. – 656 с.
3. Ціделко В.Д., Яремчук Н.А. Невизначенність вимірювання. Обробка даних і подання результату вимірювання: Монографія. – К.: ІВЦ «Видавництво «Політехніка»», 2002. – 176 с.
4. Дорожовець М. Опрацювання результатів вимірювань: Навч. посібник. – Львів: Видавництво Національного університету «Львівська політехніка», 2007. – 624 с.

Розділ 3. ЕЛЕКТРОВИМІРЮВАЛЬНІ ПРИЛАДИ

3.1. Основні властивості ЗВ

Основні властивості ЗВ – це їх метрологічні характеристики. Останні нормуються для кожного класу ЗВ, кожного типу ЗВ, окремо для кожного ЗВ в залежності від їх призначення.

Метрологічні характеристики поділяються на:

- 1) характеристики, які необхідні для отримання результату вимірювань,
- 2) характеристики похибок,
- 3) характеристики чутливості до впливових величин,
- 4) динамічні характеристики,
- 5) характеристики взаємодії,
- 6) неінформативні параметри вихідного сигналу ЗВ.

3.1.1. Характеристики, які необхідні для отримання результату вимірювань. До першої групи відносяться функція перетворення, яка пов'язує вхідний сигнал із вихідним. Фактично, для ЗВ – це рівняння шкали (функція перетворення ВП).

Приклад 3.1. Рівняння шкали ватметра:

$$\alpha = \frac{U \cdot I \cdot \cos \varphi}{R_v \cdot D} \cdot \frac{dM_{12}}{d\alpha},$$

де $U, I, \cos \varphi$ – вхідні величини;

α – вихідна величина (кут відхилення стрілки приладу).

Нормується функція перетворення у вигляді числа (коефіцієнта, якщо функція лінійна), таблиці або графіка.

Також до першої групи відноситься значення однозначної міри, або ряд значень багатозначної міри, або одиниця наймолодшого розряду числового коду (для цифрових ЗВ). Ці значення нормуються у вигляді іменованого числа.

Найменша одиниця вимірювання разом із коефіцієнтом масштабного перетворювача складає межу вимірювання; або межу вимірювання складає останнє (найбільше) значення багатозначної міри.

ЗВ може мати декілька меж, в залежності від кількості та виду масштабних перетворювачів. Тоді можна говорити, що для будь-якого ЗВ існує певний діапазон вимірювань – область значень від найменшої одиниці (що визначається значенням найменшої міри або одиницею наймолодшого розряду) до найбільшого значення (найбільша межа вимірювання), в якій знаходиться фізична величина, на вимірювання якої розраховано цей ЗВ.

Нормується діапазон вимірювань (так само, як і окремі межі вимірювань) у вигляді іменованого числа.

3.1.2. Характеристики похибок. До другої групи відноситься, насамперед, похибки ЗВ. До цієї групи можна віднести такі характеристики:

- а) характеристика систематичної похибки ЗВ,
- б) характеристики випадкової похибки ЗВ,
- в) характеристики варіації показів (вихідного сигналу),

Варіація H – це похибка від гістерезису. Тобто це різниця у показах ЗВ при вимірюванні одного й того ж значення фізичної величини у випадку плавного підходу з боку найменших та найбільших значень (нормується у вигляді одиниці вимірюваної величини, або у відсотках від нормуючого значення).

- г) функція розподілення похибок,
- д) характеристика додаткових похибок,
- е) чутливість – відношення приросту сигналу на виході до приросту сигналу на вході

$$S = \frac{\Delta Y}{\Delta X}.$$

Звідси розраховується ціна поділки ЗВ: для аналогових приладів із стрілкою у кінці діапазону (на межі вимірювання)

$$C = \frac{X_{\max}}{\alpha_{\max}},$$

тоді ціна однієї поділки

$$\Delta C = \frac{\Delta X}{\Delta \alpha} = \frac{1}{S},$$

де ΔX – це поріг чутливості – найменша зміна вхідної величини, яка викликає зміну вихідної величини,

$\Delta\alpha$ – мінімально можливе (на одну поділку) зміщення стрілки приладу.

$$\Delta X = \frac{\Delta Y}{S}.$$

Таким чином, чим більша чутливість, тим менший поріг чутливості і навпаки.

ж) міжповірковий інтервал – строк придатності ЗВ. Характеризує надійність ЗВ разом із такими показниками як гарантований строк придатності ЗВ та значення вірогідності відмови ЗВ (яке обраховується виходячи з конструкції ЗВ та надійності кожного її елемента).

3.1.3. Характеристики чутливості до впливових величин. Для третьої групи враховується функція впливу – залежність зміни метрологічної характеристики ЗВ від зміни однієї або декількох впливових факторів. Нормується у вигляді числа, формули, таблиці або графіка. Окрім цього нормуються межі цієї метрологічної характеристики в одиницях вимірювальної величини або у відсотках.

Найбільш важливі з впливових величин для ЗВ електричних величин це частотний діапазон та потужність споживання. Більш того потужність споживання має вплив на чутливість ЗВ.

Приклад 3.2. Потужність споживання амперметра:

$$P_A = I^2 R_A;$$
$$S = \frac{\Delta\alpha}{\Delta I}; \quad \Delta I = \frac{\Delta\alpha}{S};$$
$$P_A = \frac{\Delta\alpha^2}{S^2} R_A.$$

Якщо найменше переміщення стрілки $\Delta\alpha = 1 \text{ рад}$, то

$$P_A = \frac{R_A}{S^2},$$

тобто чим більша потужність споживання, тим менша чутливість ($R_A \rightarrow 0$).

Приклад 3.3. Потужність споживання вольтметра:

$$P_V = \frac{U^2}{R_V};$$

$$S = \frac{\Delta\alpha}{\Delta U}; \quad \Delta U = \frac{\Delta\alpha}{S};$$

$$P_V = \frac{\Delta\alpha^2}{S^2 \cdot R_V}.$$

Якщо найменше переміщення стрілки $\Delta\alpha = 1 \text{ рад}$, то

$$P_A = \frac{1}{S^2 \cdot R_V},$$

тобто чим більша потужність споживання, тим менша чутливість ($R_V \rightarrow \infty$).

3.1.4. Динамічні характеристики. До четвертої групи відносяться динамічні характеристики ЗВ, які нормуються в залежності від виду ЗВ – окремі характеристики або повні характеристики. Але для всіх типів ЗВ загальна динамічна характеристика – це швидкодія (час встановлення показів). Для аналогових ЗВ ця характеристика має назву час встановлення, або час реакції. Для цифрових ЗВ – швидкодіючі або повільнодіючі.

3.1.5. Характеристики взаємодії. До п'ятої групи відносяться параметри входу ЗВ та виходу ЗВ. Тобто потрібно врахувати опір ЗВ за входом та виходом. Окрім того необхідно врахувати похибку від взаємодії із іншими ЗВ, наприклад, із мірою.

Нормуються ці характеристики у вигляді номінальних значень із меншим відхиленням.

3.1.6. Неінформативні параметри вихідного сигналу ЗВ. До шостої групи відносяться характеристика ЗВ, які ніяк не відображаються у результаті вимірювання і не мають впливу на похибки вимірювання. Наприклад, амперметр вимірює амплітудне значення струму, його неінформативний параметр – частота сигналу.

3.2. Повірка засобів вимірювання

Для виконання задачі забезпечення єдності вимірювань держава має виконувати метрологічний надзір за усіма ЗВТ. Тому періодично перевіряються усі метрологічні характеристики ЗВ. Це робиться під час повірки.

Повірка – це вид випробувань ЗВТ, під час яких встановлюється або підтверджується придатність ЗВТ до використання. ЗВ вважається придатним весь час до наступної повірки – протягом міжповіркового інтервалу. Останній визначається в залежності від призначення ЗВ, умов його використання та технічного стану на поточний час. Звідси повірка може бути:

- 1) первинною (для усіх ЗВ масового виробництва та ЗВ після ремонту),
- 2) періодичною (для усіх ЗВ, що знаходяться у експлуатації),
- 3) позачерговою (при пошкодженні ЗВ, коли є підозри щодо точності ЗВ, коли ЗВ хочуть використовувати в іншому місті, а пройшло менше ніж пів строку між повірками),
- 4) експертною (коли виникають суперечності щодо придатності ЗВ),
- 5) інспекційна (проводиться під час державного метрологічного нагляду за станом вимірювань в Україні).

Повірка містить основні 3 операції:

- зовнішній огляд,
- практичне випробування,
- оцінка метрологічних характеристик,

В метрологічних характеристик в першу чергу перевіряють відповідність ЗВ його класу точності.

Приклад 3.4. Повіряється ватметр із класом точності $1,0$; межею вимірювання за струмом $5A$, за напругою – $150B$; шкала якого містить 150 поділок. Під час повірки за допомогою міри потужності ватметр показав 120 поділок.

Обрахуємо ціну поділки ватметра:

$$C_w = \frac{P_{\max}}{\alpha_{\max}} = \frac{150B \cdot 5A}{150\text{под}} = 5 \frac{Bm}{\text{под}}.$$

Тоді покази ватметра $\alpha_1 = 120 \text{ под.}$ відповідають потужності

$$P_1 = \alpha_1 \cdot C_w = 120 \text{ под.} \cdot 5 \frac{\text{Вт}}{\text{под.}} = 600 \text{ Вт.}$$

Знаходимо абсолютну похибку вимірювання:

$$\Delta = \frac{\gamma \cdot P_{\max}}{100\%} = \frac{1\% \cdot 750 \text{ Вт}}{100\%} = \pm 7,5 \text{ Вт.}$$

Результат вимірювання становить: $(600,0 \pm 7,5) \text{ Вт}$

За значенням міри (або за показами зразкового ЗВ) перевіряємо чи дійсно значення знаходиться у межах від $592,5 \text{ Вт}$ до $607,5 \text{ Вт}$.

3.2.1. Повірка аналогових засобів вимірювання. Визначають абсолютні похибки в різних точках шкали за допомогою порівняння із зразковою величиною (еталон) або із показами зразкового ЗВ.

Потім обраховують максимальну зведену похибку β_{\max} , яку порівнюють із класом точності ЗВ, що перевіряється. Якщо $|\beta_{\max}| \leq \gamma$, тоді встановлюють придатність ЗВ до використання із вказаним класом точності і навпаки – ЗВ не придатний якщо $|\beta_{\max}| \geq \gamma$.

Приклад 3.5. Повіряється аналоговий вольтметр із класом точності $0,5$ та межею вимірювання 15В . Під час повірки вольтметр давав покази 5В , 10В та 15В , яким відповідали покази зразкового ЗВ $4,85\text{В}$; $10,1\text{В}$ та $14,9\text{В}$.

Знаходимо різницю показів:

$$\Delta_1 = U_{11} - U_{01} = 5\text{В} - 4,85\text{В} = 0,15\text{В}$$

$$\Delta_2 = U_{12} - U_{02} = 10\text{В} - 10,1\text{В} = -0,1\text{В}$$

$$\Delta_3 = U_{13} - U_{03} = 15\text{В} - 14,9\text{В} = 0,1\text{В}$$

Максимальна різниця показів $\Delta = 0,15\text{В}$. Тоді знаходимо максимальну зведену похибку:

$$\beta_1 = \frac{\Delta_1}{U_{\max}} 100\% = \frac{0,15\text{В}}{15\text{В}} 100\% = 1\% .$$

Таким чином, $|\beta_{\max}| = 1\% \geq \gamma = 0,5\%$, тобто ЗВ є непридатним до використання із вказаним класом точності.

3.2.2. Повірка цифрових засобів вимірювання. Визначають відносні похибки δ_X в різних точках діапазону вимірювання за допомогою порівняння із зразковою величиною (еталон) або із показами зразкового ЗВ. Отримані значення порівнюють із максимально припустимою похибкою ЗВ $\delta_{прим}$ в тих самих точках, яку знаходять за класом точності. Якщо $|\delta_X| \leq \delta_{прим}$ в усіх точках діапазону, то ЗВ вважається придатним із приписами класом точності.

Приклад 3.6. Повіряється цифровий вольтметр із класом точності $0,3/0,2$ та межею вимірювання $10B$. Під час повірки вольтметр фіксував покази $2B$, $5B$ та $10B$. Цим показам відповідали покази зразкового вольтметра $2,005B$; $5,006B$ та $10,004B$.

Знаходимо розбіжність показів:

$$\Delta_1 = U_{11} - U_{01} = 2B - 2,005B = -0,005B$$

$$\Delta_2 = U_{12} - U_{02} = 5B - 5,006B = -0,006B$$

$$\Delta_3 = U_{13} - U_{03} = 10B - 10,004B = -0,004B$$

Знаходимо відносні похибки:

$$\delta_{X1} = \frac{\Delta_1}{U_{11}} 100\% = \frac{-0,005B}{2B} 100\% = -0,25\%$$

$$\delta_{X2} = \frac{\Delta_2}{U_{12}} 100\% = \frac{-0,006B}{5B} 100\% = -0,12\%$$

$$\delta_{X3} = \frac{\Delta_3}{U_{13}} 100\% = \frac{-0,004B}{10B} 100\% = -0,04\%$$

Знаходимо максимально припустимі відносні похибки вимірювання за класом точності вольтметра в цих точках:

$$\delta_1 = \pm \left[0,3 + 0,2 \left(\frac{U_{\max}}{U_{11}} - 1 \right) \right] \% = \pm \left[0,3 + 0,2 \left(\frac{10B}{2B} - 1 \right) \right] \% = \pm 1,1\%$$

$$\delta_2 = \pm \left[0,3 + 0,2 \left(\frac{U_{\max}}{U_{12}} - 1 \right) \right] \% = \pm \left[0,3 + 0,2 \left(\frac{10B}{5B} - 1 \right) \right] \% = \pm 0,5\%$$

$$\delta_3 = \pm \left[0,3 + 0,2 \left(\frac{U_{\max}}{U_{13}} - 1 \right) \right] \% = \pm \left[0,3 + 0,2 \left(\frac{10B}{10B} - 1 \right) \right] \% = \pm 0,3\%$$

Оскільки $|\delta_{X1}| \leq \delta_1$, $|\delta_{X2}| \leq \delta_2$, $|\delta_{X3}| \leq \delta_3$, то можна стверджувати, що вольтметр придатний для використання з класом точності $0,3/0,2$.

Запитання до розділу 3

1. Як нормуються основні властивості ЗВ?
2. Які є види метрологічних характеристик ЗВ?
3. Що входить до характеристик ЗВ, які необхідні для отримання результату вимірювань?
4. Що розуміється під чутливістю приладу?
5. Як пов'язані чутливість та ціна поділки для аналогових приладів?
6. Що входить до характеристик похибок ЗВ?
7. Що означає варіація показів приладу?
8. Що входить до характеристик чутливості до впливових величин?
9. Як впливає потужність споживання приладу на його чутливість і навпаки?
10. Що входить до динамічних характеристик ЗВ?
11. Що таке характеристики взаємодії ЗВ?
12. Що таке неінформативні параметри вихідного сигналу ЗВ?
13. Що таке повірка ЗВ? Для чого вона проводиться?
14. Які є види повірки?
15. Які загальні операції виконуються при повірці?
16. Який алгоритм повірки аналогових ЗВ?
17. Який алгоритм повірки цифрових ЗВ?

Задачі до розділу 3

1. При повірці аналогового амперметра (межа вимірювання 10 A) максимальна абсолютна похибка склала $0,12\text{ A}$. Визначити клас точності приладу.
2. Після ремонту вольтметра (клас точності $1,5$; межа 150 В) була проведена його повірка. Найбільша абсолютна похибка склала значення $2,1\text{ В}$. Встановити, чи зберіг вольтметр свій клас точності?

3. Повіряється аналоговий фазометр із класом точності $\sqrt{0,5}$ та межею вимірювання $\varphi_{max} = \pm 90^\circ$. Під час повірки фазометр давав покази
- 80° ; - 40° ; 0° ; + 40° ; + 80° ,
- при цьому зразковий прилад показав відповідно наступні значення
- $80,1^\circ$; - $40,3^\circ$; $0,4^\circ$; + $40,3^\circ$; + $80,2^\circ$.
- Визначити придатність приладу, що повіряється.
4. Повіряється аналоговий ватметр із класом точності $0,1$ та межами вимірювання за струмом $I_n = 2 A$ та за напругою $U_n = 150 B$. Повірка проводилася у 5-и точках шкали через кожні $50 Bm$, при цьому зразковий прилад показав відповідно наступні значення
- $50,01 Bm$; $99,82 Bm$; $150,17 Bm$; $200,14 Bm$; $249,99 Bm$; $300,05 Bm$.
- Визначити придатність приладу, що повіряється.
5. Повіряється цифровий амперметр із класом точності $0,3/0,5$ та межею вимірювання $I_n = 5 A$. Під час повірки амперметр давав покази
- $1 A$; $2 A$; $3 A$; $4 A$; $5 A$,
- при цьому зразковий прилад показав відповідно наступні значення
- $0,97 A$; $2,23 A$; $3,14 A$; $4,12 A$; $5,01 A$.
- Визначити придатність приладу, що повіряється.
6. Повіряється цифровий амперметр із класом точності $\textcircled{1,0}$ та межею вимірювання $I_n = 10 A$. Під час повірки амперметр давав покази
- $1 A$; $2,5 A$; $5 A$; $7,5 A$; $10 A$,
- при цьому зразковий прилад показав відповідно наступні значення
- $0,96 A$; $2,74 A$; $5,17 A$; $7,64 A$; $10,04 A$.
- Визначити придатність приладу, що повіряється.

Література до розділу 3

1. Метрологія. Повірка засобів вимірювальної техніки. Організація та порядок проведення. ДСТУ 2708-2006. Чинний від 03.02.2006р.
2. Дорожовець М. та ін. Основи метрології та вимірювальної техніки: Підручник: У 2 т. / М. Дорожовець, В. Мотало, Б. Стадник, В. Василюк, Р. Борек,

- А. Ковальчик; За ред. Б. Стадника. – Львів: Видавництво Національного університету «Львівська політехніка», 2005. – Т.1. Вимірювальна техніка. – 532 с.
3. Дорожовець М. та ін. Основи метрології та вимірювальної техніки: Підручник: У 2 т. / М. Дорожовець, В. Мотало, Б. Стадник, В. Василюк, Р. Борек, А. Ковальчик; За ред. Б. Стадника. – Львів: Видавництво Національного університету «Львівська політехніка», 2005. – Т.2. Вимірювальна техніка. – 656 с.
 4. Нормируемые метрологические характеристики средств измерения. ГОСТ 8.009-84 ГСИ.
 5. Классы точности средств измерения. Общие требования. ГОСТ 8.401-80 ГСИ.

Розділ 4. АНАЛОГОВІ ЕЛЕКТРОВИМІРЮВАЛЬНІ ПРИЛАДИ

4.1. Основні відомості про аналогові ЗВ

Аналогові вимірювальні прилади – це ЗВ покази яких є безперервною функцією зміни вимірюваної (вхідної) величини. Це прилади такі, що показують – тобто вони мають пристрій відліку, що містить шкалу та вказівник. Узагальнена структура такого пристрою показана на рис. 4.1.

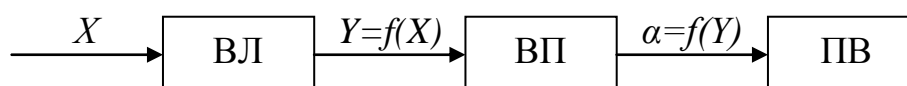


Рис. 4.1. Структурна схема аналогового ЗВ

Вхідний ланцюг (ВЛ) – вхідний пристрій, необхідний для перетворення сигналу на вході у величини зручну для перетворення у механічне пересування вказівника (шунти, додаткові резистори, ВТН, ВТС, випрямлячі тощо).

Вимірювальний перетворювач (ВП) – перетворює електричну величину на механічне пересування вказівника.

Пристрій відліку (ПВ) – шкала та вказівник. В якості вказівника використовується або стрілка, що нерухомо кріпиться до рухомої частини механізму, або світловий промінь, що відбивається від дзеркала, яке нерухомо кріпиться до рухомої частини механізму.

В більшості механізмів, що вимірюють, (ВМ) рухома частина має одну ступень свободи, тобто може обертатися навколо нерухомої вісі (рис. 4.2) на кут α (або, рідше, робити лінійне переміщення). Тоді на рухому частину діє сила, що створює обертальний момент.

$$M_{об} = f(x, \alpha),$$

де x – вимірювана величина (вхідний сигнал);

α – кут оберту рухомої частини механізму (вихідний сигнал).

Для більшості електромеханічних ВМ обертальний момент – це похідна від енергії магнітного(або електричного) поля відносно кута зміщення рухомої частини (виходу) α :

$$M_{об.} = \frac{dW_{н.}}{d\alpha}.$$

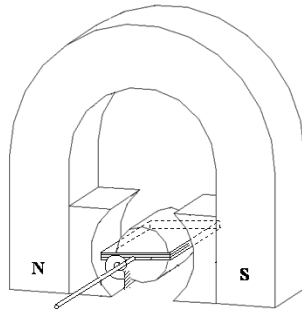


Рис. 4.2. Конструкція магнітоелектричного вимірювального перетворювача

Для того, щоб рухома частина оберталася на кут, що жорстко пов'язаний із вимірюваною величиною x , на рухому частину має діяти протидіючий момент, який направлений на зустріч обертальному моменту і який зростає із ростом кута оберту рухомої частини α . Тобто

$$M_{пр.} = m \cdot \alpha,$$

де m – питомий протидіючий момент.

Коли досягається рівновага моментів:

$$M_{об.} = M_{пр.},$$

$$\frac{dW_{н.}}{d\alpha} = m \cdot \alpha,$$

$$\alpha = \frac{dW_{н.}}{m \cdot d\alpha}.$$

Протидіючий момент може створюватися пружиною, або розтяжками, або додатковим електромагнітним полем.

Приклад 4.1. Логометри – це ЗВ для вимірювання відношення двох величин. Тобто на вході логометра є вимірювальні величини x_1 та x_2 , які створюють у ВП відповідно моменти $M_1 = f_1(x_1)$ та $M_2 = f_2(x_2)$. Якщо прилад налаштувати таким чином, щоб $M_2 = f_2(x_2, \alpha)$ то M_2 можна використовувати як протидіючий момент, а M_1 – як обертальний. Тоді:

$$M_1 = M_2,$$

$$f_1(x_1) = f_2(x_2, \alpha),$$












$$\alpha = f_2 \left(\frac{x_1}{x_2} \right).$$

Оскільки після від'єднання x_1 та x_2 на вказівник не буду діяти жодний момент (M_1 чи M_2), вказівник логометра не повертається в початкове «нульове» положення.

Аналогові ЗВ класифікуються виходячи з того, яким чином здійснюється перетворення вхідної електричної величини у механічне переміщення вказівника, тобто в залежності від виду вимірювального перетворювача.

Таблиця 4.1

Позначення системи аналогових електровимірювальних приладів, в залежності від виду вимірювального перетворювача.

Назва	Позначення	Позначення для логометру
магнітоелектричні		
електромагнітні		
електродинамічні		
феродинамічні		
електростатичні		
індукційні		

Окрім моменту обертального та протидіючого моменту на рухому частину ВМ діє момент заспокоєння. Його створюють навмисно для скорочення часу встановлення показів:

$$M_{з.} = P \frac{d\alpha}{dt},$$

де P – коефіцієнт заспокоєння;

$\frac{d\alpha}{dt}$ – швидкість переміщення рухомої частини ВМ.

Час заспокоєння – це час, за який $M_{об.}$ буде врівноважуватися $M_{пр.}$ при зміні вхідної (вимірюваної) величини.

Для створення моменту заспокоєння використовують наступні пристрої:

- повітряні заспокоювачі (коли є протидіючі пружини, а рухома частина кріпиться на вісі);
- магнітоіндукційні (коли в приладі поле постійного магніту не впливає на роботу ВМ);
- рідинні заспокоювачі (коли рухома частина ВМ закріплена на розтяжках).

Таким чином $M_з.$ визначається з одного боку інерцією рухомої частини ВМ, а з іншого – або опором повітря, або вихровими струмами при переміщенні в магнітному полі, або силою тертя у в'язкій рідині.

Окрім механізмів, що створюють вище вказані моменти в склад аналогового вимірювального приладу ще мають входити:

- коректор, що дає можливість встановити «0» приладу в початковому стані (вимірювання не проводиться);
- аретир, який закріплює рухома частину приладу (вказівник) для безпечного транспортування;
- корпус.

4.2. Прилади індукційної системи

Індукційний вимірювальний перетворювач, здебільше, використовується для створення лічильників активної енергії. Принцип дії таких ВМ базується на взаємодії магнітних потоків електромагнітів та вихрових струмів, які вони індукують у алюмінієвому диску. При цьому на диск діє обертальний момент.

$$M_{об.} = K \cdot f \cdot \Phi_U \cdot \Phi_I \cdot \sin(\psi),$$

де Φ_1, Φ_2 – потоки, що проходять крізь диск;

f – частота зміни потоків Φ_1 та Φ_2 ;

ψ – кут зсуву фаз між Φ_1 та Φ_2 .

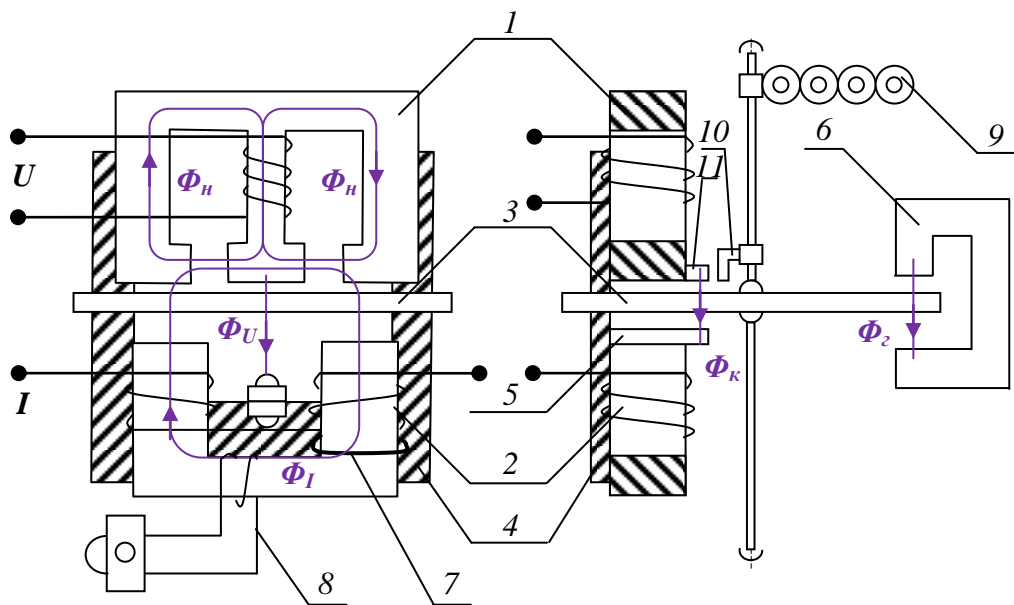


Рис. 4.3. Схема конструкції індуктивного лічильника енергії

На рис. 4.3 наведено конструкцію індукційного лічильника активної енергії.

Тут позначено наступні конструкційні елементи:

- 1 – тристрижневий магнітопровід із обмоткою напруги;
- 2 – двострижневий магнітопровід із обмотками струму;
- 3 – алюмінієвий диск;
- 4 – протиполіус (для замикання потоку обмотки напруги);
- 5 – сталевий поводок (для створення та регулювання компенсаційного моменту);
- 6 – постійний магніт (створює гальмівний момент);
- 7 – короткозамкнені витки (наближеного регулювання кута втрат δ_I в двострижневому магнітопроводі);
- 8 – обмотка, що замкнена на дротяний резистор (повільне регулювання кута втрат δ_I в двострижневому магнітопроводі);
- 9 – лічильний механізм;
- 10 – гачок (запобігає явищу самоходу);
- 11 – прапорець (запобігає явищу самоходу).

Струм I збуджує потік Φ_I , який перетинає диск двічі, що створює вихрові ЕРС, а внаслідок виникають вихрові струми I_{eI} . Взаємодія цих вихрових струмів із потоком Φ_I , в свою чергу, створює обертальний момент:

$$\Phi_I = K_1 \cdot I.$$

Струм, що протікає в котушці напруги створює потік, що розділяється на дві частини: потік Φ_n та потік Φ_U . Потік Φ_U перетинає диск і створює вихрові струми I_{e2} , що взаємодіють із Φ_U та створюють той самий обертальний момент:

$$\Phi_U = K_2 \cdot I_U = K_2 \cdot \frac{U}{Z_U} = K_2 \cdot \frac{U}{2\pi f} = K_3 \cdot U \cdot \frac{1}{f},$$

де Z_U – загальний опір ланцюга напруги $Z_U \approx X_U = 2\pi \cdot f \cdot L_U$;

КЗ – конструкційний коефіцієнт $K_3 = \frac{K_2}{2\pi}$.

Тоді обертальний момент:

$$M_{об.} = K_4 \cdot U \cdot I \cdot \sin(\psi), \quad K_4 = K_1 \cdot K_3.$$

Щоб обертальний момент був пропорцій активній потужності $P = U \cdot I \cdot \cos(\varphi)$, необхідно виконати умову $\varphi + \psi = 90^\circ$.

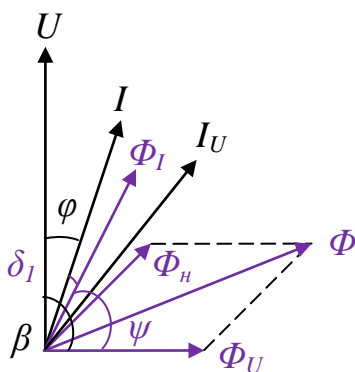


Рис. 4.4. Векторна діаграма розподілу потоків в індукційному лічильнику енергії.

Як можна побачити з векторної діаграми (рис. 4.4), кут між напругою та робочою частиною потоку становить

$$\beta = \varphi + \delta_I + \psi,$$

де δ_I – кут втрат у котушці струму.

Тоді має бути

$$\varphi + \psi = \beta - \delta_I = 90^\circ.$$

Для виконання цієї умови регулюють кут δ_I за допомогою декількох короткозамкнених витків та дротяного резистору (повільне регулювання).

Таким чином, остаточно отримують:

$$M_{об.} = K_4 \cdot U \cdot I \cdot \cos(\varphi) = K_4 \cdot P.$$

Для створення гальмівного моменту, який забезпечує рівномірність кутової швидкості диску (без пришвидшення) за будь-якого навантаження, існує постійний магніт. Тоді:

$$M_{z.} = K_5 \cdot \frac{d\alpha}{dt}.$$

Коли досягнуто рівновагу:

$$M_{об.} = M_{z.},$$

$$K_4 \cdot U \cdot I \cdot \cos(\varphi) = K_5 \cdot \frac{d\alpha}{dt},$$

$$K_4 \cdot P = K_5 \cdot \frac{d\alpha}{dt}.$$

Якщо проінтегрувати цей вираз за часом, можна отримати:

$$\alpha = \int_0^t \frac{K_4}{K_5} \cdot P \cdot dt = K_6 \cdot W,$$

де W – енергія, що пройшла крізь лічильник за час t .

Один повний оберт диску складає кут $\alpha = 360^\circ = 2\pi$. Якщо кількість обертів за час t становить N , тоді за вказаний час диск зробить $2\pi N$ обертів. Тобто:

$$\alpha = 2\pi N = K_6 \cdot W,$$

$$\frac{2\pi N}{K_6} = W.$$

$\frac{2\pi}{K_6} = C_n$ – номінальна стала лічильника, яка обернено пропорційна до

передаточного числа лічильника A (що вказується на фасаді лічильника):

$$A = \frac{1}{C_n} \left[\frac{\text{кВт} \cdot \text{год.}}{\text{оберт}} \right] = \frac{10^3 \cdot 3600}{C_n} \left[\frac{\text{Вт} \cdot \text{с}}{\text{оберт}} \right].$$

Номінальна стала показує номінальну кількість обертів диску на одиницю енергії, так само як і A , залежить лише від конструктивних особливостей лічильника.

За малого навантаження значний вплив має сила тертя в лічильному механізмі та рухомих частинах ВМ. Момент тертя $M_{тр.}$ діє на зустріч $M_{об.}$ та гальмує диск, що спотворює покази лічильника. Для зменшення похибки від тертя

за допомогою котушки напруги та сталюого повідка створюється компенсаційний момент M_k . За сталої напруги U та певним зміщенням повідка $M_{mp} = const$. А якщо врахувати, що $M_k = var$, тоді можна стверджувати, що $M_{mp} = M_k$ тільки в одному випадку – зазвичай цю рівність встановлюють при $I = 0,1 \cdot I_{ном}$ (10% від номінального навантаження).

Коли $M_{mp} < M_k$ диск лічильника починає обертатися скоріше, і навіть, буде обертатися коли відсутній струм I (тобто енергія не витрачається). Це явище дістало назву явище самоходу. Для його ліквідації до котушки напруги кріпиться гачок, що намагнічується під впливом напруги U , а на вісь диска кріпиться прапорець, який притягується гачком, що зупиняє вісь (і диск) за відсутності струму. За нормами вважається самохід відсутній коли струм навантаження $I = 0$, а $U = (0,8 \dots 1,1) U_{ном}$, при цьому диск лічильника здійснює не більше одного оберту.

Сила взаємодії між прапорцем та гачком має бути відрегульована таким чином, щоб лічильник мав певну чутливість:

$$S_M = \frac{I}{I_{ном}} \cdot 100\%, \quad \cos\varphi = 1,$$

де S_M – поріг чутливості.

Окрім похибки від тертя в лічильнику виникають інші похибки. Однак, найголовніша з них – похибка, що виникає через розбіжність між номінальною сталою C_H , та дійсною сталою лічильника $C_D = \frac{W}{N}$. Остання залежить від струму навантаження та умов зовнішнього середовища. Тоді:

$$\Delta = W' - W = (C_H - C_D) \left[\frac{Вт \cdot с}{оберт} \right].$$

де W – енергія, що дійсно пройшла крізь лічильник;

W' – енергія, яку виміряв лічильник.

Звідси відносна похибка лічильника:

$$\delta = \frac{\Delta}{W'} \cdot 100\% = \frac{\Delta}{C_D} \cdot 100\% = \frac{C_H - C_D}{C_D} \cdot 100\%.$$

Нормується максимальна допустима похибка лічильника (згідно із ДСТУ 6570-96) для різного навантаження (різних струмів навантаження). Тобто фактично нормування можна характеризувати порогом чутливості.

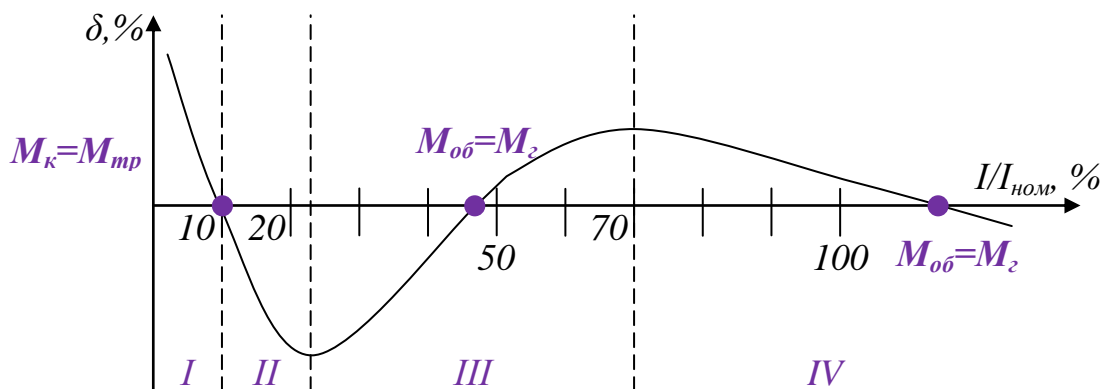


Рис.4.5. Графік залежності відносної похибки індукційного лічильника енергії від відносного струму навантаження

На рис. 4.5 представлена залежність відносної похибки лічильника енергії від зміни порога чутливості. Похибка лічильника $\delta = 0$ у випадках, коли є абсолютна рівновага відповідних моментів (наприклад, $M_{об} = M_2$), в інших випадках все залежить від процесу роботи індукційного механізму:

- I. $M_k > M_{тр}$, тоді диск обертається швидше.
- II. I_n зростає, через це швидкість диску зменшується, разом з цим зростає $M_{тр}$ і $M_k < M_{тр}$.
- III. Диск обертається швидше оскільки Φ_i зростає скоріше ніж I_n .
- IV. Швидкість обертання диска зменшується оскільки I_n зростає, тоді зростає Φ_i разом із M_2 .

Клас точності лічильника показує максимально допустиму відносну похибку лічильника при різних струмах навантаження. Лічильник активної енергії можуть бути класу точності:

(0,5) (1,0) (1,5) (2,0) (2,5)

4.2.1. Під'єднання лічильник активної енергії до однофазного кола. На рис. 4.6 наведено схеми вмикання лічильника енергії до однофазного кола напряду (а) та через вимірювальні трансформатори (б). Тут позначено: Γ_1, Γ_2 – генераторні виводи струмових затискачів. H_1, H_2 – виводи з'єднань ланцюгів напруг (позначаються цифрами 1, 2, 3, 0).

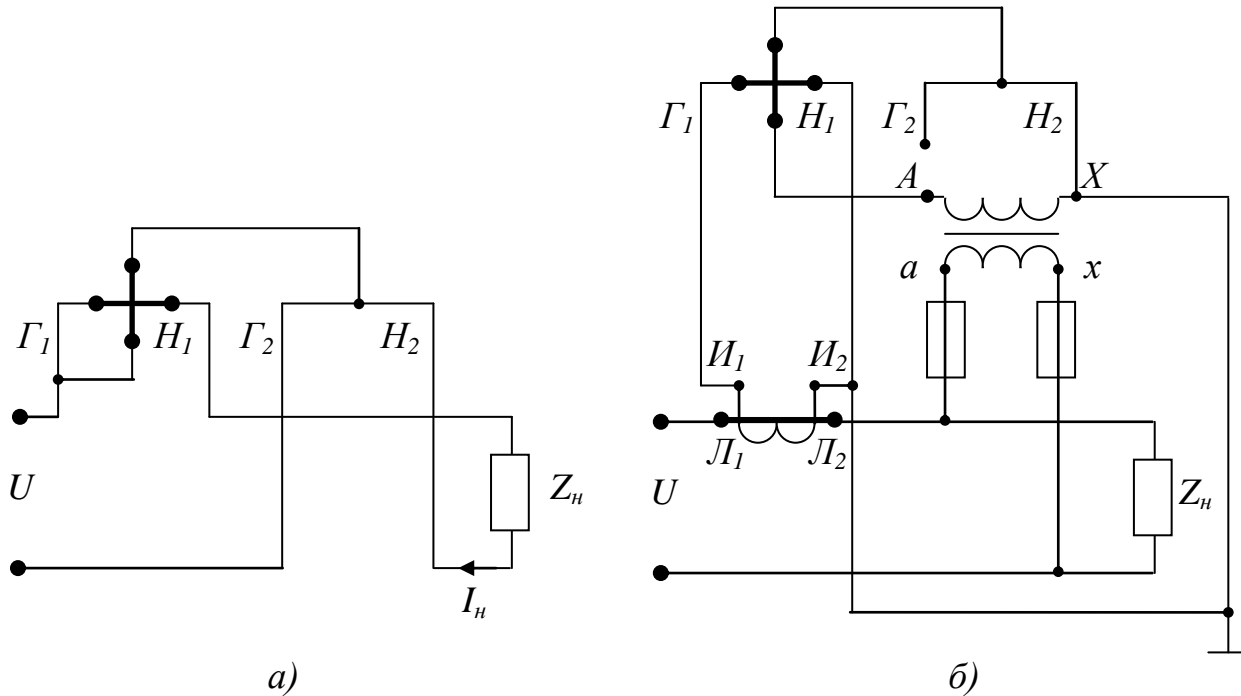


Рис. 4.6. Схема під'єднання лічильника активної енергії до однофазного кола
 а) напряду;
 б) через вимірювальні трансформатори струму та напруги

4.2.2. Під'єднання лічильник активної енергії до трифазного кола. Коли лічильник необхідно ввімкнути у трифазне коло використовують традиційний двоелементний лічильник (рис. 4.7).

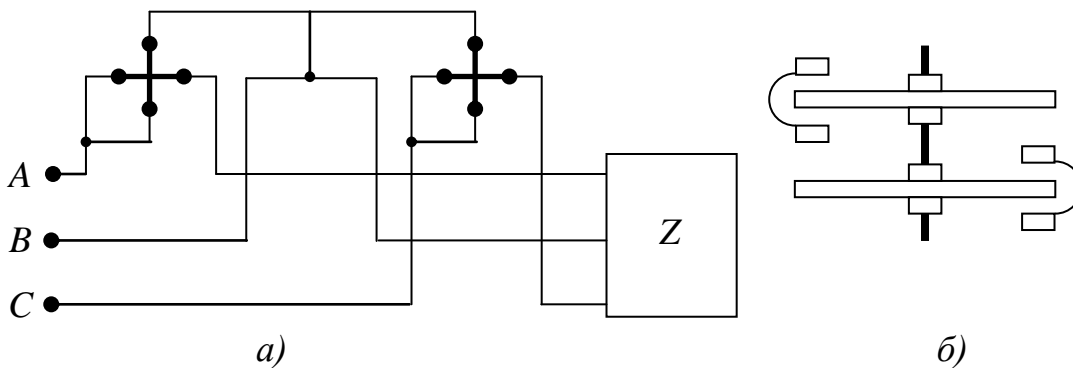


Рис. 4.7. а) схема під'єднання лічильника активної енергії до трифазного кола;
 б) узагальнена схема двоелементного лічильника активної енергії.

В двоелементному лічильнику обидва диски закріпленні на одній вісі. Тобто є загальний обертальний момент лічильника, який дорівнює алгебраїчній сумі обертальних моментів окремих елементів лічильника.

Коли такий лічильник з'єднується через трансформатори (рис. 4.8) використовується по два вимірювальні трансформатора струму та напруги.

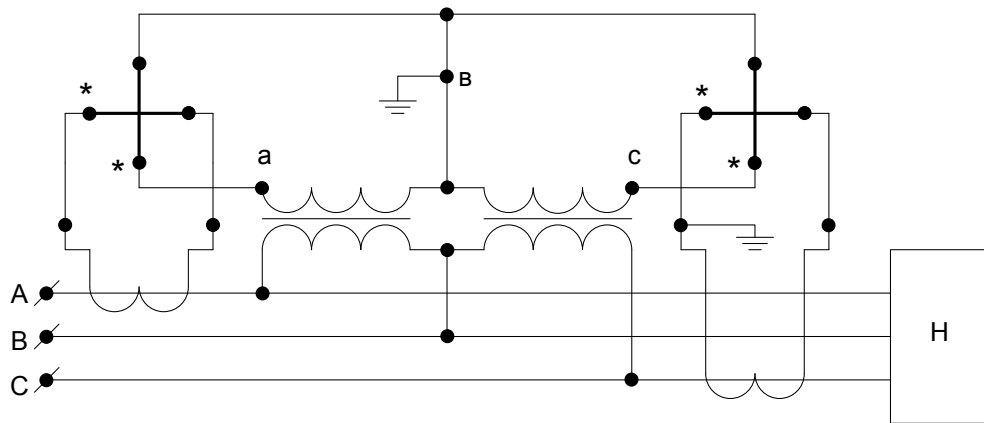


Рис. 4.8. Схема під'єднання двоелементного лічильника активної енергії до трифазного кола через вимірювальні трансформатори струму та напруги.

4.2.3. Аналіз схеми підключення 3-фазного двоелементного лічильника.

Існує лише одне правильне під'єднання лічильника енергії до трифазного кола (рис. 4.7, 4.8). В цьому випадку лічильник енергії дає точні результати вимірювання. В усіх інших випадках покази лічильника енергії не відповідають дійсності.

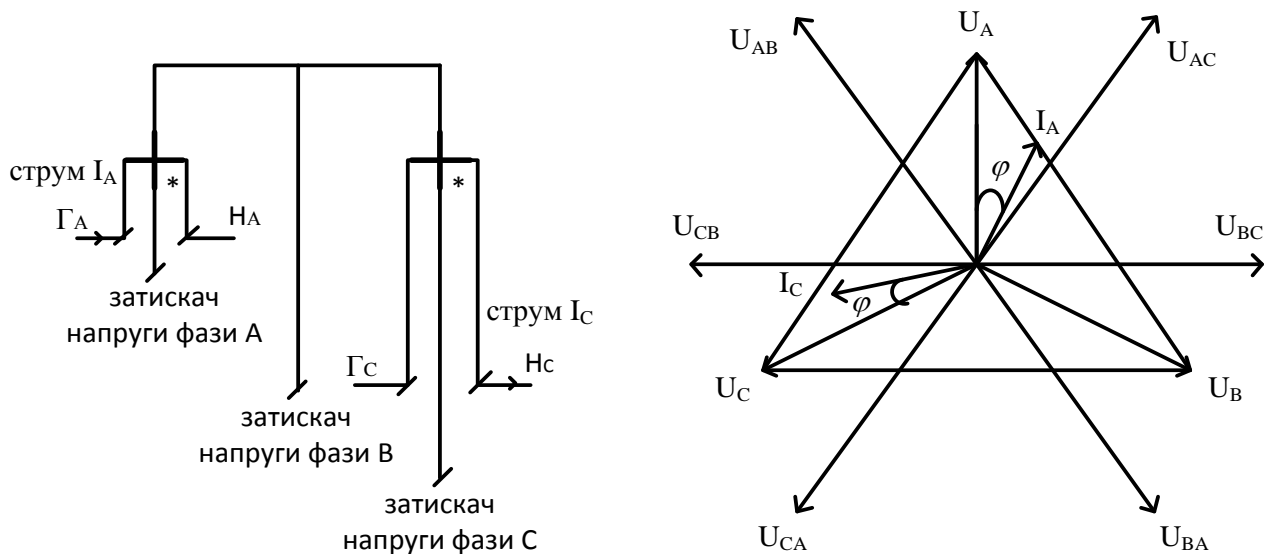


Рис. 4.9. Схема під'єднання двоелементного лічильника активної енергії до трифазного кола та векторна діаграма трифазної системи

Лічильник рахує енергію 3-фазного ланцюга за певний час:

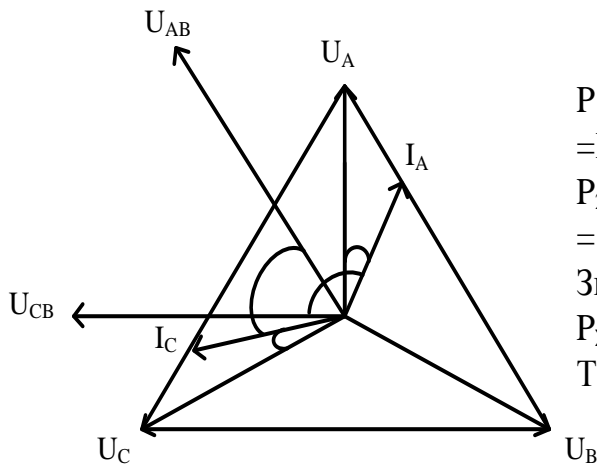
$$W = P \cdot t.$$

Потужність, яку враховує лічильник (див. рис. 4.9):

$$P_1 + P_2 = I_A \cdot U_{AB} \cdot \cos(I_A; U_{AB}) + I_C \cdot U_{CB} \cdot \cos(I_C; U_{CB}) = I_A \cdot U_{AB} \cdot \cos(30^\circ + \varphi) + I_C \cdot U_{CB} \cdot \cos(30^\circ - \varphi) = I_\phi \cdot U_\lambda \cdot 2 \cdot \cos(30^\circ) \cdot \cos(\varphi) = 3 \cdot I_\phi \cdot U_\phi \cdot \cos(\varphi)$$

Ця рівність виконується коли в ланцюзі є симетрія, інакше потужності P_1 та P_2 будуть відрізнятися (в залежності від того який струм більший I_A чи I_C). Це призводить до появи похибки. Особливо це помітно при неправильному ввімкненні лічильника.

1. Сплутали затискачі за напругою фаза A та фази C ($A \leftrightarrow C$). Тоді



$$P_1 = I_A \cdot U_{CB} \cdot \cos(I_A; U_{CB}) = I_A \cdot U_{CB} \cdot \cos(90^\circ + \varphi) = I_\phi \cdot U_\lambda \cdot \sin \varphi$$

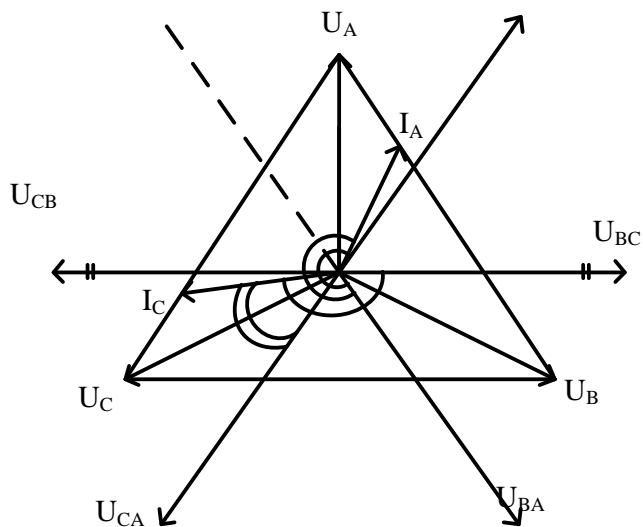
$$P_2 = I_C \cdot U_{AB} \cdot \cos(I_C; U_{AB}) = I_C \cdot U_{AB} \cdot \cos(90^\circ - \varphi) = I_\phi \cdot U_\lambda \cdot (-\sin \varphi)$$

Звідси:

$$P_\Sigma = P_1 + P_2 = I_\phi \cdot U_\lambda \cdot \sin \varphi - I_\phi \cdot U_\lambda \cdot \sin \varphi = 0$$

Тобто, в ідеалі диск не має обертатися взагалі.

2. Сплутали затискачі за напругою фаза A та фази B ($A \leftrightarrow B$). Тоді



$$P_1 = I_A \cdot U_{BA} \cdot \cos(I_A; U_{BA}) = I_A \cdot U_{BA} \cdot \cos(180^\circ + 30^\circ + \varphi) = -I_A \cdot U_{BA} \cdot \cos(30^\circ + \varphi)$$

$$P_2 = I_C \cdot U_{CA} \cdot \cos(I_C; U_{CA}) = I_C \cdot U_{CA} \cdot \cos(30^\circ + \varphi)$$

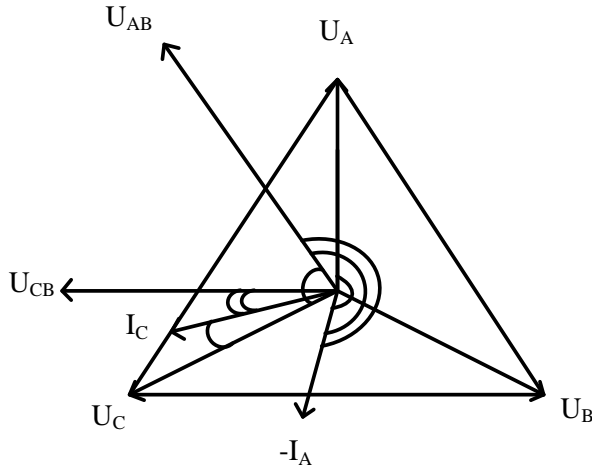
Загальна потужність:

$$P_\Sigma = P_1 + P_2 = I_\phi \cdot U_\lambda \cdot \cos(30^\circ + \varphi) - I_\phi \cdot U_\lambda \cdot \cos(30^\circ + \varphi) = 0$$

Тобто в ідеалі диск не має обертатися взагалі.

3. Сплутали затискачі за напругою фази C та фази B ($C \leftrightarrow B$). Тоді так само (аналогічно п. 2) диск не має обертатися взагалі.

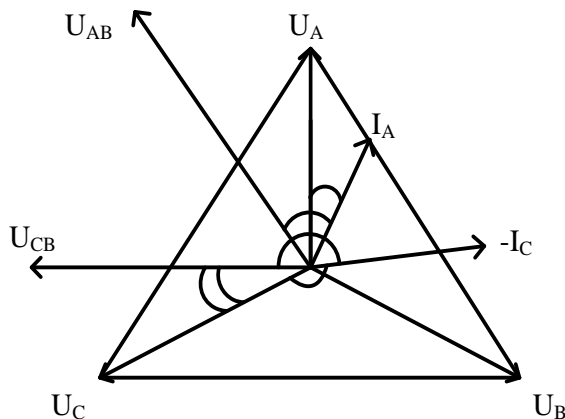
4. Сплутали затискачі генераторний та навантаження за струмом фази A ($\underline{I}_A \leftrightarrow \underline{H}_A$, змінили напрям струму)



$$\begin{aligned}
 P_1 &= -I_A \cdot U_{AB} \cdot \cos(-I_A; \wedge U_{AB}) = \\
 &= I_A \cdot U_{AB} \cdot \cos(180^\circ + 30^\circ + \phi) = \\
 &= -I_A \cdot U_{AB} \cdot \cos(30^\circ + \phi) \\
 P_2 &= I_C \cdot U_{CB} \cdot \cos(I_C; \wedge U_{CB}) = \\
 &= I_C \cdot U_{CB} \cdot \cos(30^\circ - \phi) \\
 \text{Загальна потужність:} \\
 P_\Sigma &= P_1 + P_2 = I_C \cdot U_{CB} \cdot \cos(30^\circ - \phi) - \\
 &\quad -I_A \cdot U_{AB} \cdot \cos(30^\circ + \phi) = \\
 &= I_\Phi \cdot U_{Л} \cdot 2 \sin 30^\circ \cdot \sin \Phi = I_\Phi \cdot U_{Л} \cdot \sin \Phi
 \end{aligned}$$

Фактично $P_\Sigma = P_2 - P_1$ тому, якщо $P_2 > P_1$, то диск обертається у правильний бік, але повільно; коли $P_2 < P_1$, то диск повільно обертається у зворотньому напрямку.

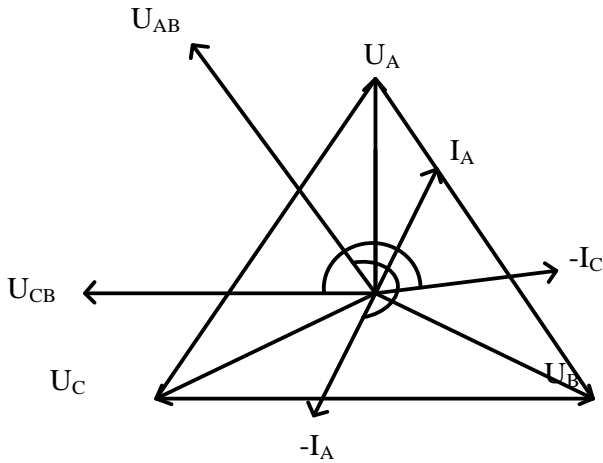
5. Сплутали затискачі генераторний та навантаження за струмом фази C ($\underline{I}_C \leftrightarrow \underline{H}_C$, змінили напрям струму)



$$\begin{aligned}
 P_1 &= I_A \cdot U_{AB} \cdot \cos(I_A; \wedge U_{AB}) = \\
 &= I_A \cdot U_{AB} \cdot \cos(30^\circ + \phi) \\
 P_2 &= I_C \cdot U_{CB} \cdot \cos(I_C; \wedge U_{CB}) = \\
 &= I_C \cdot U_{CB} \cdot \cos(180^\circ + \phi - 30^\circ) = \\
 &= -I_C \cdot U_{CB} \cdot \cos(\phi - 30^\circ) \\
 \text{Загальна потужність:} \\
 P_\Sigma &= P_1 + P_2 = I_A \cdot U_{AB} \cdot \cos(30^\circ + \phi) - \\
 &\quad -I_C \cdot U_{CB} \cdot \cos(\phi - 30^\circ) = I_\Phi \cdot U_{Л} \cdot \sin \Phi
 \end{aligned}$$

Фактично $P_\Sigma = P_1 - P_2$ тому, якщо $P_1 > P_2$, то диск повільно обертається у вірному напрямку; коли $P_2 > P_1$, то диск повільно обертається у зворотньому напрямку.

6. Сплутали затискачі генераторний та навантаження за струмом як фази A , так і фази C ($\underline{I}_A \leftrightarrow \underline{H}_A$ та $\underline{I}_C \leftrightarrow \underline{H}_C$, змінили напрям обох струмів)

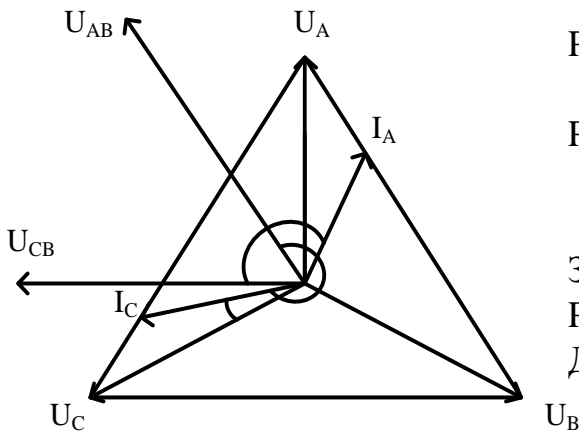


$$P_1 = I_A \cdot U_{AB} \cdot \cos(180^\circ + 30^\circ + \phi) = -I_A \cdot U_{AB} \cdot \cos(30^\circ + \phi)$$

$$P_2 = I_C \cdot U_{CB} \cdot \cos(180^\circ + \phi - 30^\circ) = -I_C \cdot U_{AB} \cdot \cos(30^\circ - \phi)$$

Звідси:
 $P_\Sigma = P_1 + P_2 = -I_\Phi \cdot U_{Л} \cdot \sin \phi$
 Фактично диск завжди обертається в зворотній бік.

7. Сплутали затискачі струмів фази A та фази C ($\underline{I_C} \leftrightarrow \underline{I_A}$ та $\underline{H_C} \leftrightarrow \underline{H_A}$, запустили струми інших фаз)



$$P_1 = I_C \cdot U_{AB} \cdot \cos(I_C \wedge U_{AB}) = I_C \cdot U_{AB} \cdot \cos(90^\circ + \phi) = I_C \cdot U_{AB} \cdot \sin \phi$$

$$P_2 = I_A \cdot U_{CB} \cdot \cos(I_A \wedge U_{CB}) = I_A \cdot U_{CB} \cdot \cos(30^\circ + 120^\circ + 120^\circ + \phi) = I_A \cdot U_{CB} \cdot \cos(270^\circ + \phi) = -I_A \cdot U_{CB} \cdot \sin \phi$$

Звідси:
 $P_\Sigma = I_\Phi \cdot U_{Л} \cdot \sin \phi - I_\Phi \cdot U_{Л} \cdot \sin \phi = P_1 + P_2 = 0$
 Диск не має обертатися в ідеалі.

Висновки:

- 1) якщо сплутати затискачі (фази) за напругою, то в ідеалі диск не має обертатися; але в дійсності це не так – напрям обертання залежить від кутів ϕ_A та ϕ_C (від асиметрії ланцюга).
- 2) якщо сплутати затискачі за струмом однієї з фаз (запустити один струм в «зворотному» напрямку), то все залежить від того яка потужність більша P_1 чи P_2 (асиметрія ланцюга).
- 3) якщо сплутати струми на вході (під'єднати «чужі» струми), то фактично лічильник буде обраховувати реактивну потужність ланцюга.

4.3. Електронні вимірювальні прилади. Електронно-променеві осцилографи

Електронні вимірювальні прилади – це ЗВТ, вузлами яких є різноманітні електронні вимірювальні перетворювачі. Такі ЗВТ можуть бути як цифровими, так і аналоговими. В останньому випадку покази приладу – є безперервною функцією вимірювальної величини.

Завдяки використанню електронних пристроїв (вузлів) вдається розширити функціональні можливості ЗВ та забезпечити високий рівень їх метрологічних характеристики:

- висока чутливість;
- великий діапазон вимірювання;
- мале власне споживання;
- великий частотний діапазон

тощо.

Широко використовуються електронні аналогові ЗВ такі: осцилографи, вольтметри, омметри, аналізатори спектру.

Електронно-променеві осцилографи (ЕПО) розроблені для візуального спостереження, вимірювання та реєстрації електричних сигналів. Тобто осцилографи відносяться до реєструючих ЗВ (не показуючих!!!).

Таким чином, в основу роботи осцилографа покладено перетворення вимірювальної величини у видиме (те, що можна побачити) зображення, яке отримують на екрані електронно-променевої трубки (ЕПТ).

4.3.1. Будова електронно-променевої трубки. На рис. 4.10 наведено структуру ЕПТ. Тут позначено:

K^+ – катод із підігрівом;

M – модулятор (сітка – анод; кількість електронів у промені змінюється додатковою напругою, що регулює яскравість);

A_1, A_2 – аноди (напруга позитивна відносно K^+), які розганяють пучок електронів та здійснюють фокусування;

$ВП_y$ – відхиляючі пластини каналу $У$ (вертикальне зміщення під впливом U_y);

$ВП_x$ – відхиляючі пластини каналу X (вертикальне зміщення під впливом U_x);

E – екран;

$НН$ – нитка накалювання (емітує електрони).

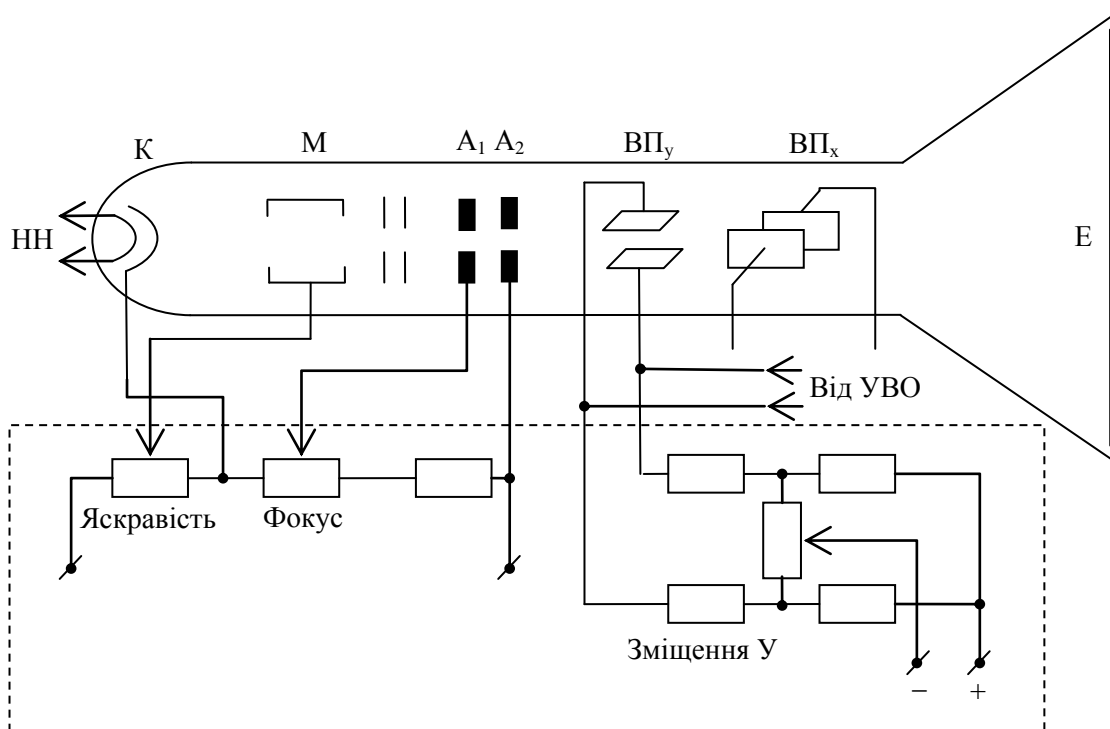


Рис. 4.10. Схема ЕПТ електронно-променевого осцилографу

Зміщення під впливом U_x та U_y визначається співвідношенням:

$$h \approx \frac{l \cdot L \cdot U}{d \cdot \varphi_{A2}},$$

де l – довжина пластин в бік переміщення електронів;

L – відстань від середини пластини до екрану;

U – напруга, що подається;

d – відстань між пластинами;

φ_{A2} – потенціал анода $A2$ відносно катода K^+ .

А величина:

$$S_U = \frac{h}{U} = \frac{l \cdot L}{d \cdot \varphi_{A2}}$$

це чутливість трубки осцилографа.

Якщо чутливість становить $(0,2 \div 0,2)$ мм/В, тоді напруга U має бути не менше за $(100 \div 200)$ В, щоб побачити зміщення світлової плями на 50 мм.

4.3.2. Структура електронно-променевого осцилографа. На рис. 4.11 наведено узагальнену структуру ЕПО.

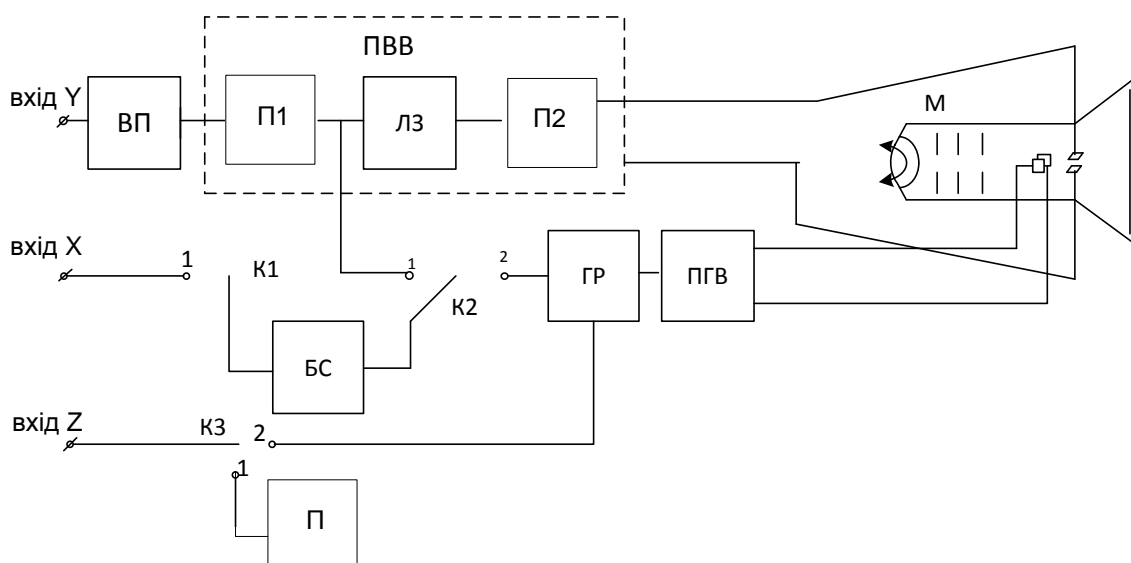


Рис. 4.11. Структурна схема електронно-променевого осцилографу

Канал вертикального відхилення Y містить:

ВП – вхідний пристрій (подільник напруги);

П1 – підсилювач (поперечний);

ЛЗ – лінію затримки;

ПВВ – підсилювач вертикального відхилення;

П2 – підсилювач (вихідний).

На вхід цього каналу подається сигнал, що досліджується. Підсилювачі П1, П2 масштабують сигнал (до потрібного для вільного спостереження розміру). А завдяки відхиляючим пластинам на екрані спостерігається не точка, а пряма довжиною у $2U_m$.

Канал горизонтального відхилення X містить:

БС – блок синхронізації;

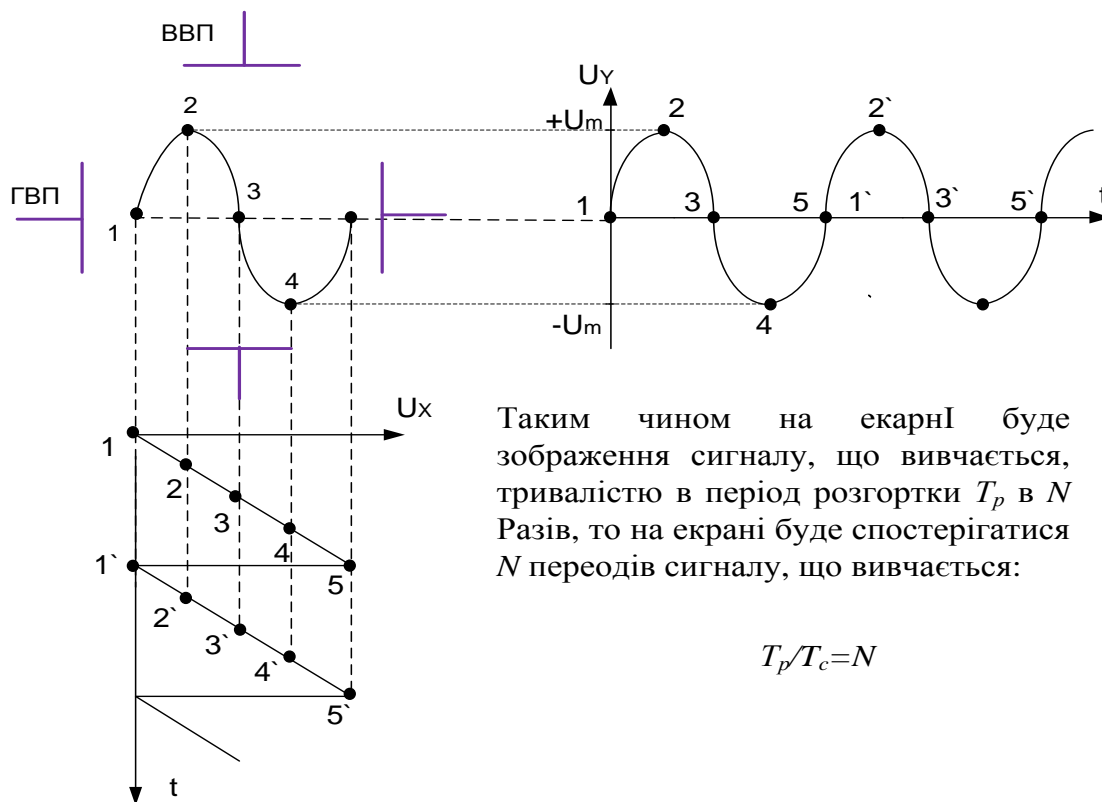
ГР – генератор розгортки;

ПГВ – підсилювач горизонтального відхилення.

Цей канал може або пропускати зовнішній сигнал, який буде керувати горизонтальним відхиленням променя, або додавати внутрішній сигнал розгортки пилкоподібної напруги.

В деяких осцилографах є ще вхід Z. Напруга у цього входу керує модулятором М (сіткою), тобто яскравістю променя. Це дозволяє «відмічати» характерні точки на зображенні.

4.3.3. Режим внутрішньої синхронізації. Коли на вхід У подається змінна напруга на екрані осцилографа спостерігається вертикальна пряма (довжиною $2U_m$). Для того, щоб отримати на екрані зображення сигналу, що досліджується, (рис. 4.12) розгорнутий у часі промінь необхідно зміщувати (розгортати) за віссю Х. Для цього на пластини горизонтального відхилення подається пилкоподібна напруга від ГР.



Таким чином на екрані буде зображення сигналу, що вивчається, тривалістю в період розгортки T_p в N Разів, то на екрані буде спостерігатися N періодів сигналу, що вивчається:

$$T_p/T_c=N$$

Рис. 4.12. Принцип отримання осцилограми на екрані ЕПО в режимі внутрішньої синхронізації

Однак, на практиці ця умова може не виконуватися, тобто коли невідомі параметри сигналу може бути, що:

$$N = \frac{T_p}{T_c + \Delta_t}$$

де Δ_t – різниця між періодом сигналу розгортки, та періодом вимірюваного сигналу (яка, за умови кратності частот сигналів X та Y , дорівнює $\Delta_t = 0$).

T_p змінюється за допомогою БС так, щоб виконувалася умова кратності. Однак, на виконання цієї умови також має вплив неідеальність форми пилкоподібної напруги ГР (рис. 4.13): задній фронт сигналу не суворо вертикальний, а спадає за експонентою.

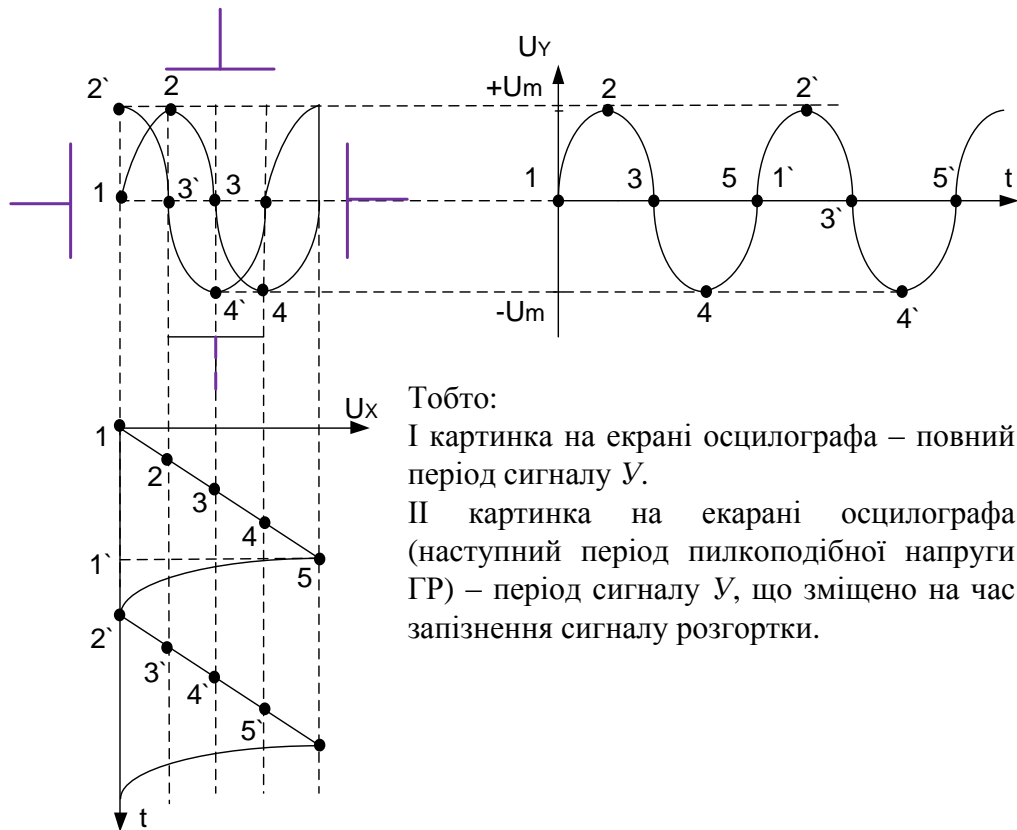
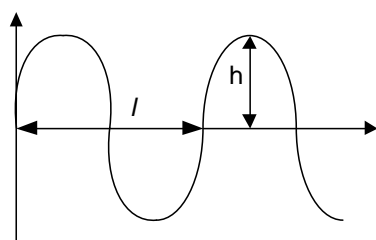


Рис. 4.13. Отримання дійсної осцилограма на екрані ЕПО в режимі внутрішньої синхронізації з урахуванням форми сигналу генератора розгортки.

Коли такі картинки (зміщені у часі) змінюються часто, то людське око помічає начебто рух синусоїди по екрану. За допомогою БС підстроюється частота ГР так, щоб цього «руху» не було. Тоді вже можна робити вимірювання параметрів сигналу U (масштаб за амплітудою визначається підсилювачами ПВВ, а зміна частоти сигналу розгортки дає масштабування за часом).

Приклад 4.2. Якщо на екрані осцилографа спостерігається наступна картинка, то:



$$T_c = T_p / 2 = L \cdot M_t$$

$$U_c = h \cdot M_A$$

де M_t – масштаб часу;
 M_A – масштаб амплітуди.

Режим роботи ГР, що описаний, має назву режим безперервної розгортки (синхронізація частоти відбувається за допомогою БС, коли перемикач $K2$ знаходиться у положенні 2 – див. рис. 4.11). Якщо на вхід U подано неперіодичний сигнал, то ГР має працювати в режимі очікування (рис. 4.15). Тоді ГР виробляє імпульс лише із появою сигналу, що вивчається.

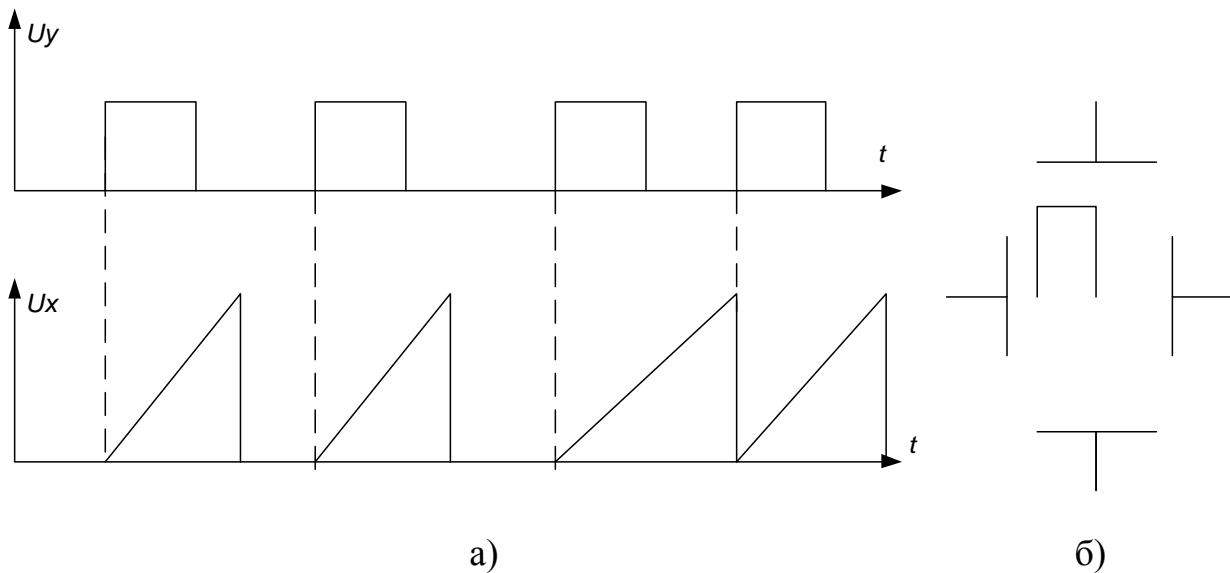


Рис. 4.14. а) діаграма процесу синхронізації в режимі очікування ЕПО

б) осцилограма в режимі очікування ЕПО

4.3.4. Режим зовнішньої синхронізації. Осцилограф може також працювати в режимі зовнішньої синхронізації – запуск ГР від зовнішнього джерела. Тоді пилоподібна напруга керується (змінюється) сигналом X (перемикає $K2$ у положенні 1 – див. рис. 4.11). Тоді на екрані ЕПО можна спостерігати замкнену криву, яка має назву фігура Ліссажу (рис. 4.15).

Коли періоди сигналів, що подаються на вхід X та вхід Y відрізняються не в ціле число разів (частоти сигналів не кратні), то кожна наступна картинка на екрані осцилографа (відповідно наступному періоду сигналу X) буде «зміщеною» відносно попередньої у відповідності до неkratності T_x та T_y . Такі «картинки» змінюються швидко, тому у спостерігача з'являється відчуття руху фігури, що утворюється на екрані (так само як у випадку п. 4.3.3).

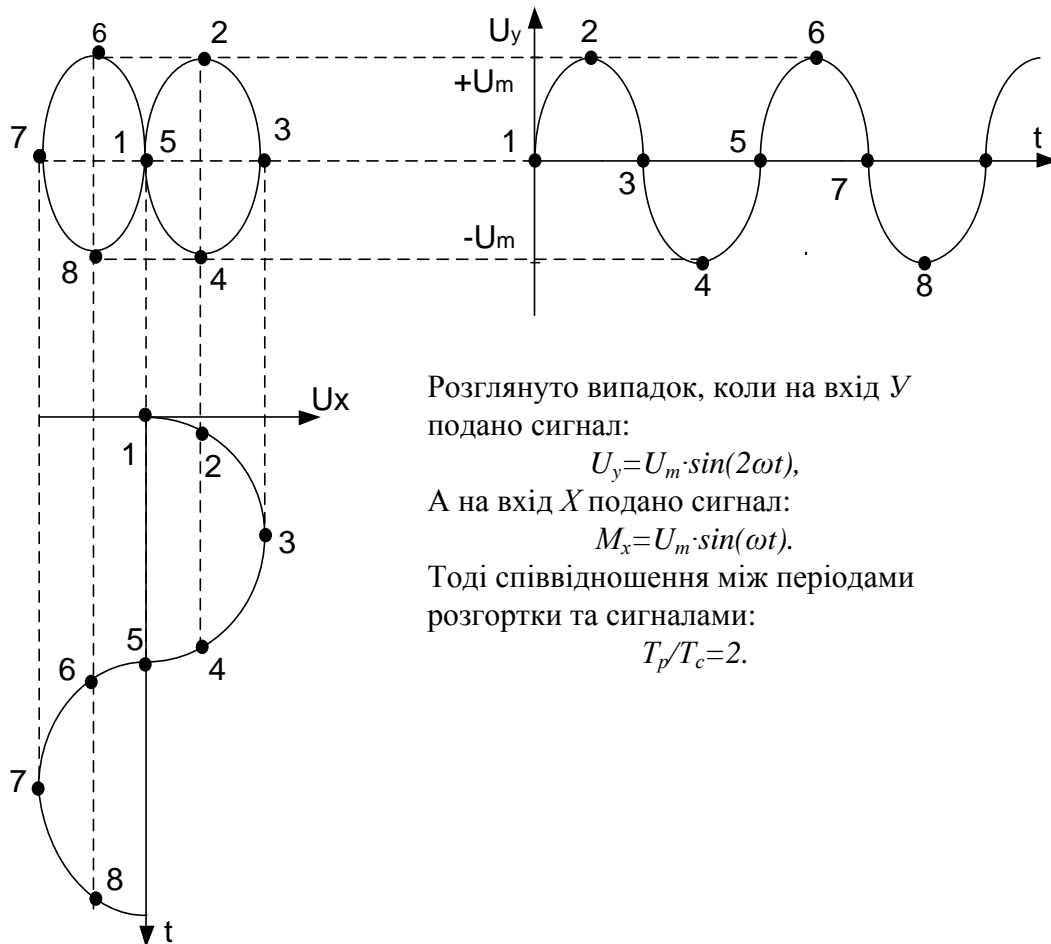


Рис. 4.15. Отримання осцилограма на екрані ЕПО в режимі зовнішньої синхронізації

4.3.5. Призначення «лінії затримки». ГР виробляє пилкоподібну напругу із деяким запізненням по відношенню до імпульсу запуску. Векторна діграма цього процесу наведена на рис. 4.16.

Фактично, на екрані осцилографа мало б бути зображення сигналу U із зміщенням у часі на величину t_{BC} . Щоб цього зміщення не відбувалося після підсилювача П1 (напруга з якого керує БС) ставиться ЛЗ (рис. 4.11), яка відрегульована таким чином, що $t_{L3} = t_{BC}$. Тоді на екрані спостерігається неспотворена картинка.

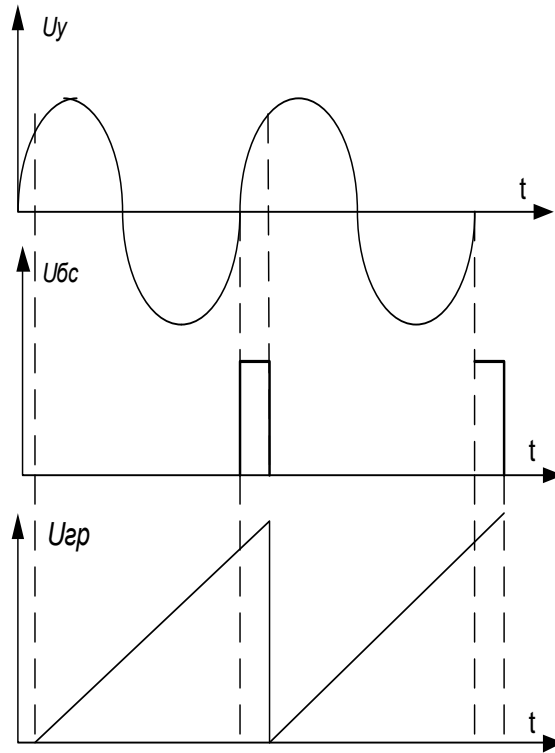


Рис. 4.16. Часова діаграма роботи ЕПО в режимі внутрішньої синхронізації

4.3.6. Основні характеристики осцилографів.

1. Коефіцієнт відхилення m_u

Визначається співвідношенням коефіцієнтів підсилення П1, П2 (ПВВ):

$$m_u = \frac{1}{S_U}.$$

де S_U – чутливість за напругою.

Найчастіше діапазон становить 50 мкВ/под. ... 10 В/под..

2. Коефіцієнт розгортки m_t

Визначається напругою ГР (періодом сигналу розгортки):

$$m_t = \frac{1}{V_x},$$

де V_x – швидкість зміщення проміню за віссю X.

Частотний діапазон 0,01 мкс/под. ... 0,05 с/под..

3. Смуга пропускання

Діапазон частоти, в межах якого m_u змінюється («пливе») не більш ніж на 3 дБ ($\approx 30\%$). Для низькочастотних осцилографів верхня межа становить приблизно 5 МГц.

4. Основна систематична похибка

Клас точності 1 – $\delta_{осн} = 3\%$

2 – $\delta_{осн} = 5\%$

3 – $\delta_{осн} = 10\%$

4 – $\delta_{осн} = 12\%$

5. Параметри взаємодії.

Вхідні: $R_{вх} > 1 \text{ МОм}$, $C_{вх}$ – десятки $n\Phi$ (для високочастотних осцилографів – одиниці $n\Phi$).

4.3.7. Осцилографічні методи вимірювання параметрів сигналів.

Вимірювання амплітуди та частоти.

Осцилограф має працювати у режимі розгортки (на вхід X подається напруга ГР), а на канал Y подається невідомий сигнал. Тоді на екрані спостерігається крива – форма сигналу Y – за час, що дорівнює T_p (див. приклад 4.2). Тоді:

$$U_Y = m_U \cdot h,$$

$$T_Y = m_t \cdot l,$$

$$f_Y = \frac{1}{T_Y} = \frac{1}{m_t \cdot l}.$$

Похибка методу становить $\pm (5...10)\%$

Вимірювання частоти методом кругової розгортки.

Коли на канали X та Y подати сигнали змінної напруги з однією частотою f_0 , але зсунуті по фазі на 90° , то на екрані осцилографа має спостерігатися коло. Час, за який промінь «малює» це коло є періодом вхідного сигналу (рис. 4.17).

Сигнал напруги невідомої частоти подається по каналу Z на модулятор (сітку, яка відповідає за яскравість променя). Тоді на екрані можна побачити (яскравими) ті ділянки кола, на які приходяться амплітудні значення напруги U_z . Тобто кількість цих ділянок буде залежати від співвідношення частот f_0 та f_x (скільки періодів сигналу U_z вкладається в один період сигналу U_0 – див. рис. 4.17). Тобто шукана частота визначається як: $f_x = n \cdot f_0$.

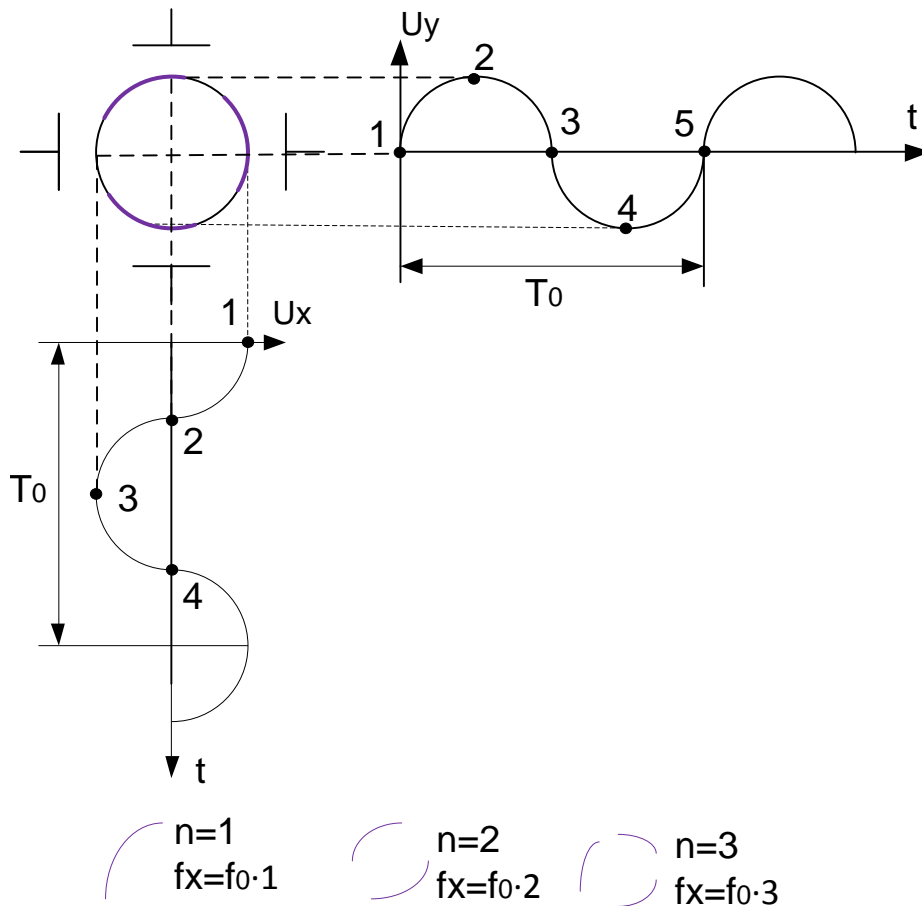


Рис. 4.17. Отримання осцилограма в режимі зовнішньої синхронізації з використанням каналу Z

Вимірювання частоти методам фігур Лісажу.

На входи X та Y мають подавати зовнішні сигнали синусоїдальні напруги. При цьому на вхід каналу X подається сигнал із невідомою частотою f_x , а на вхід каналу Y подається зразковий сигнал із відомою частотою f_0 . Тоді на екрані осцилографа спостерігається певна замкнена крива, яка має назву фігура Лісажу. Складність фігури (кількість «перекручень») залежить від того скільки періодів сигналу U_y вкладаються в один періоду U_x (рис. 4.18). Тоді:

$$N_x \cdot f_x = N_y \cdot f_0,$$

$$f_x = \frac{N_y}{N_x} f_0.$$

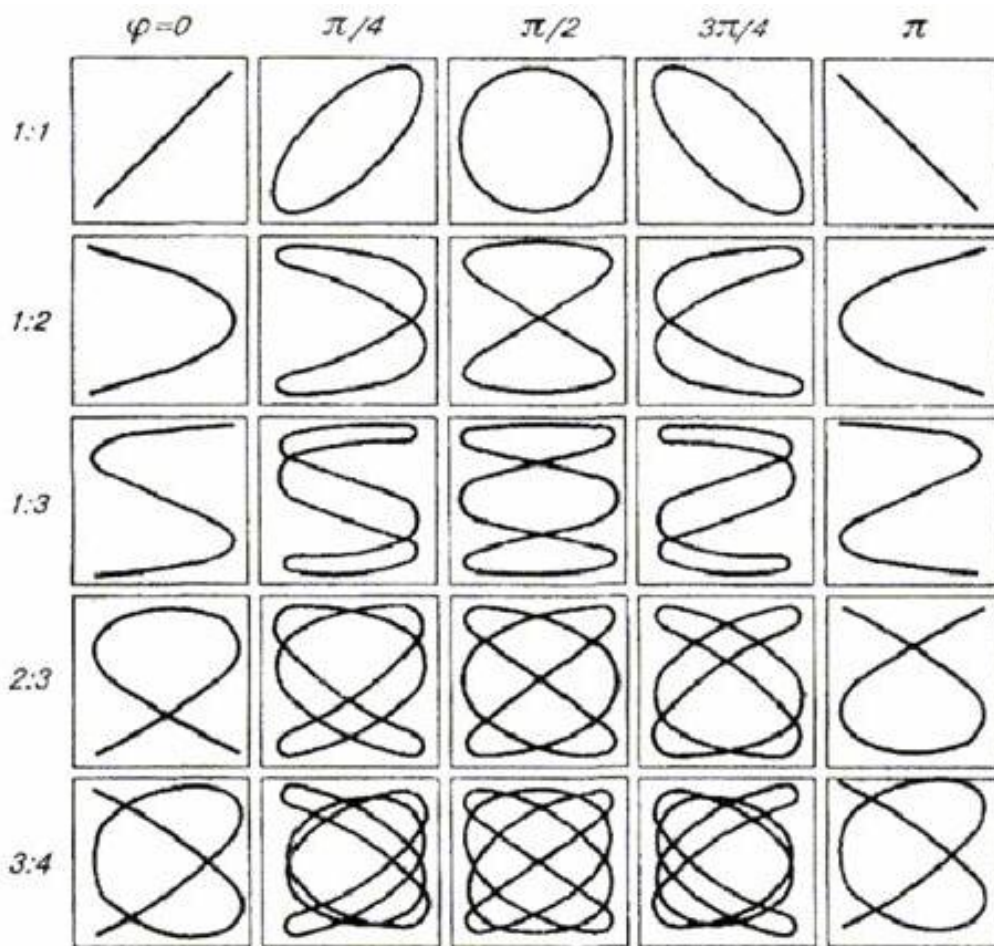


Рис. 4.18. Отримання осцилограм в режимі зовнішньої синхронізації для різних сигналів, що подаються на канал X та канал Y ЕПО

Для визначення N_x та N_y необхідно провести дотичні (горизонтальну та вертикальну) до фігури коли зсув фаз становить $\pi/2$. Кількість точок дотику і буде величинами N_x та N_y (відповідно).

Таким методом можна виміряти частоту f_x , що буде не більше ніж в 10 разів відрізнятись від f_0 .

Вимірювання зсуву фаз між сигналами методом фігур Лісажу.

На входи X та Y подаються сигнали напруги із однаковою частотою, але зсунуті відносно один одного на певну фазу. Тоді на екрані осцилографа спостерігаються різноманітні еліпси (рис. 4.19).

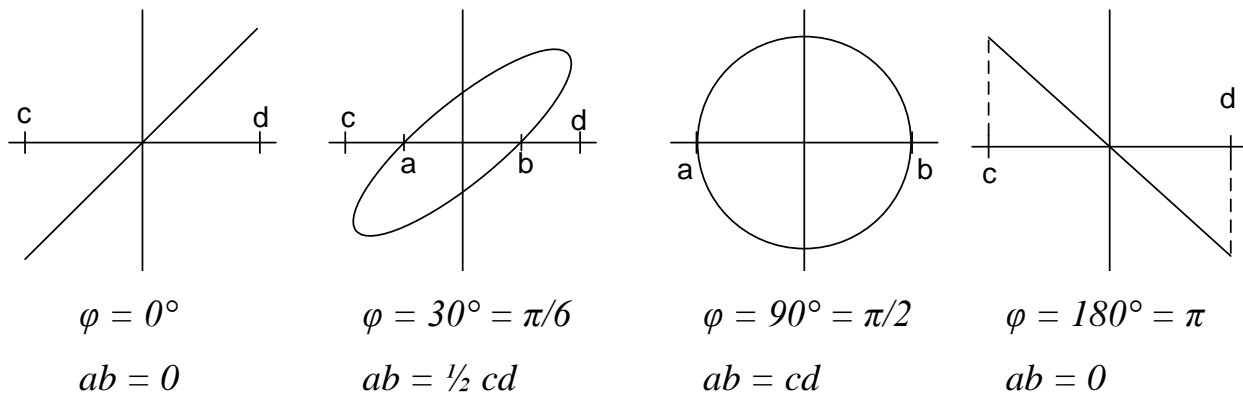


Рис. 4.19. Отримання осцилограм в режимі зовнішньої синхронізації для сигналів, що подаються на канал X та канал Y, із фазовим зміщенням

Тобто на Y подається $U_Y = U_m \cdot \sin(\omega t)$, на X подається $U_X = U_m \cdot \sin(\omega t - \varphi)$.

$$ab = 2 \cdot U_m \cdot \sin(\varphi),$$

$$cd = 2 \cdot U_m.$$

Звідси:

$$\sin(\varphi) = \frac{ab}{cd},$$

$$\varphi = \arcsin\left(\frac{ab}{cd}\right).$$

Коли неможна отримати рівність $f_X = f_Y$ (відсутнє зображення еліпсу), тоді на виході ставлять фазообертач, який регулюють до тих пір, поки на екрані не з'явиться одна крива (пряма лінія від еліпсу). Тоді відлік φ ведеться за показами фазообертача.

Кут φ можна виміряти в межах від 0° до 90° без зазначення знаку (знак можливо встановити за напрямом нахилу еліпсу: вліво "-"; вправо "+"). Похибка вимірювання в цьому випадку становить $\pm(5...10)\%$.

Метод лінійної розгортки для 2-променевого осцилографа.

Коли осцилограф дозволяє спостерігати одразу 2 сигнали (із невідомими параметрами) – 2 проміння – тоді подаються сигнали:

$$U_1 = U_m \cdot \sin(\omega t),$$

$$U_2 = U_m \cdot \sin(\omega t + \varphi),$$

та 2 сигнали розгортки (відповідно для U_1 та U_2). Картинка, яку можна спостерігати на екрані ЕПО в цьому випадку, представлена на рис. 4.20.

Тоді фазовий зсув:

$$\varphi = \frac{ab \cdot 360^\circ}{ac}$$

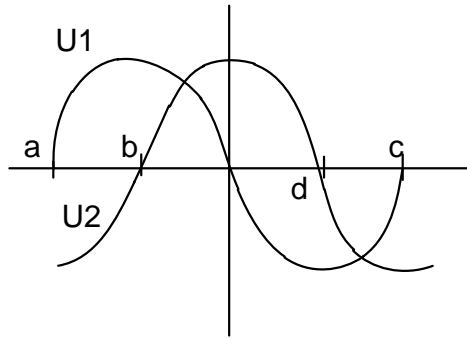


Рис. 4.20. Осцилограма двопробеневого ЕПО

Похибка вимірювання становить $\pm(5 \dots 10)\%$.

Запитання до розділу 4

1. Які є системи електромеханічних приладів та їх умовні позначення?
2. Для чого і як в електромеханічному приладі створюється момент заспокоєння?
3. З чого складається вимірювальний механізм індукційного лічильника?
4. Які моменти діють на диск лічильника?
5. Для чого в будові індукційного лічильника використовується постійний магніт?
6. Як виявляється самохід лічильника?
7. Які причини та шляхи усунення самоходу лічильника?
8. Як визначити відносну похибку лічильника? Яку похибку нормує клас точності лічильника?
9. Які схеми прямого увімкнення однофазного лічильника та через трансформатор струму?
10. Які схеми прямого увімкнення трифазного лічильника та через вимірювальні трансформатори?
11. Яка будова електронно-променевої трубки електронного осцилографа?
12. Від чого залежить чутливість електронно-променевої трубки?
13. Які основні елементи структури електронного осцилографа (ЕО)?
14. Для чого призначена лінії затримки в каналі вертикального відхилення ЕО?

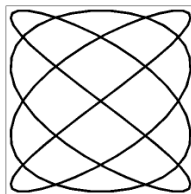
15. Яке призначення генератора розгортки ЕО?
16. Які є види синхронізації ЕО?
17. Яка умова отримання непорушного зображення на екрані осцилографа?
18. Які є осцилографічні методи вимірювання амплітуди та частоти синусоїдального сигналу?
19. Яка суть методу фігур Лісажу стосовно вимірювання частоти синусоїдального сигналу?
20. Яка суть методу еліпсу стосовно вимірювання фазового зсуву двох синусоїдальних сигналів?

Задачі до розділу 4

1. Встановити покази індукційного лічильника із передаточним числом $A = 3000 \text{ оберт/кВт}\cdot\text{год}$ та класом точності $(2,5)$ за час $t = 2 \text{ хв.}$, якщо диск лічильника зробив 13 обертів.
2. Знайти номінальну та дійсну сталу індукційного лічильника із класом точності $(2,0)$, якщо за час $t = 1,2 \text{ хв.}$ ($7,5$ обертів диску) його покази становили $W = 0,00162 \text{ кВт}\cdot\text{год.}$
3. Встановити передаточне число індукційного лічильника із класом точності $(1,5)$, якщо за час 8 обертів диску $t = 45 \text{ с}$ була зафіксована потужність $P = 550 \text{ Вт.}$
4. Пояснити, в якому напрямку буде обертатися диск трифазного двоелементного лічильника при перехрещуванні проводів A і C , що підводять до лічильника напругу. Передбачаємо повну симетрію трифазної мережі.
5. Пояснити, в якому напрямку буде обертатися диск трифазного двоелементного лічильника, якщо змінити місцями початок і кінець струмової обмотки фази C . Передбачаємо повну симетрію трифазної мережі та індуктивний характер навантаження.
6. На вхід Y осцилографа подано сигнал $U_y = U_m \cdot \sin(\omega t)$, а на вхід X
 - а) $U_x = U_m \cdot \sin(\omega t)$; б) $U_x = U_m \cdot \sin(\omega t - 90)$.

Навести вид осцилограм (фігур Лісажу) на екрані ЕО у випадках а та б.

7. На вхід Y осцилографа поданий сигнал $U_y = Um \cdot \sin(2\omega t)$, а на вхід X сигнал $U_x = Um \cdot \sin(\omega t)$. Навести вид осцилограм (фігур Лісажу) на екрані ЕО.
8. Навести вид осцилограми, якщо на вхід Y осцилографа поданий синусоїдальний сигнал частотою 100 Гц , а на вхід X сигнал частотою 50 Гц .
9. Чому дорівнює частота досліджуваного сигналу, якщо на екрані осцилографа спостерігаємо два періоди синусоїди, а період лінійної розгортки $T_p = 0,01 \text{ с}$.
10. На моніторі осцилографа можна побачити наступну картинку:



Визначити які сигнали було подано на входи каналів X та Y осцилографа в цьому випадку.

Література до розділу 4

1. Дорожовець М. та ін. Основи метрології та вимірювальної техніки: Підручник: У 2 т. / М. Дорожовець, В. Мотало, Б. Стадник, В. Василюк, Р. Борек, А. Ковальчик; За ред. Б. Стадника. – Львів: Видавництво Національного університету «Львівська політехніка», 2005. – Т.2. Вимірювальна техніка. – 656 с.
2. Основы метрологии и электрические измерения / Под ред. Е.М.Душина. – Л.: Энергоатомиздат, 1987. – 480 с.
3. Электрические измерения / Под ред. В.Н. Малиновского. – М.: Энергоатомиздат, 1985. – 450 с.
4. Измерение электрических и неэлектрических величин / Под ред. Н.И. Евтихеева. – М.: Энергоатомиздат, 1990. – 352 с.
5. Электрические измерения электрических и неэлектрических величин / Под ред. Е. С. Полищука. – К.: Вища школа, 1984. – 359 с.

Розділ 5. МАСШТАБНІ ПЕРЕТВОРЮВАЧІ СТРУМУ І НАПРУГИ

Масштабні перетворювачі струму і напруги – це вимірювальні трансформатори струму та напруги. Призначення вимірювальних трансформаторів напруги (ВТН) та вимірювальних трансформаторів струму (ВТС):

- 1) розширення меж вимірювання ЗВ за струмом та напругою;
- 2) відділення високовольтних ланцюгів (первинних) від ланцюгів (вторинних), куди ввімкнено ЗВ та з якими працює персонал;
- 3) давач інформації для ланцюгів релейного захисту автоматики (РЗА).

5.1. Схеми з'єднання приладів через ВТС та ВТН

На рис. 5.1 наведена схема з'єднання різноманітних ЗВ електричних величин для вимірювання параметрів однофазного кола через ВТН та ВТС.

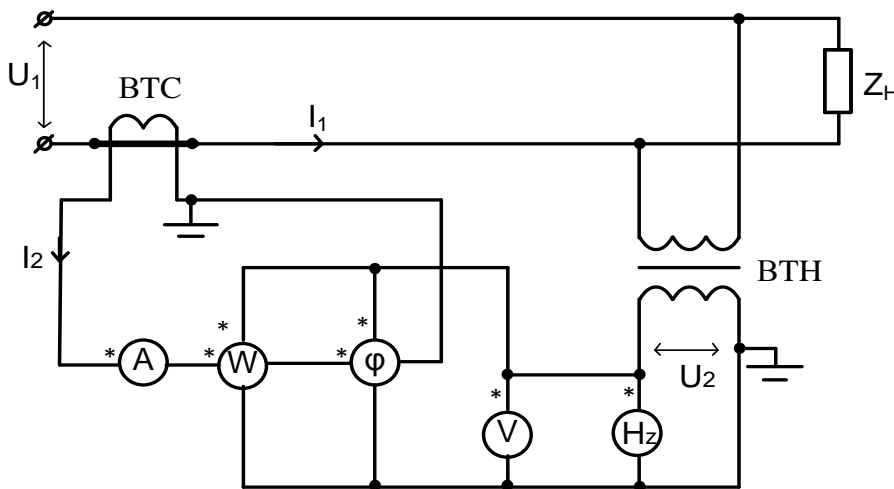


Рис. 5.1. Під'єднання ЗВ до однофазного кола через ВТН та ВТС

Співвідношення між параметрами первинного та вторинного кіл:

$$f_1 \approx f_2; \quad \cos(\varphi_1) \approx \cos(\varphi_2);$$

$$I_1 = K_I \cdot I_2; \quad K_I = \frac{I_1}{I_2};$$

$$U_1 = K_U \cdot U_2; \quad K_U = \frac{U_1}{U_2};$$

$$P_1 = I_1 \cdot U_1 = K_I \cdot I_2 \cdot K_U \cdot U_2 = K_I \cdot K_U \cdot P_2.$$

Схема з'єднання різноманітних ЗВ електричних величин для вимірювання параметрів трифазного кола через ВТН та ВТС наведена на рис. 5.2.

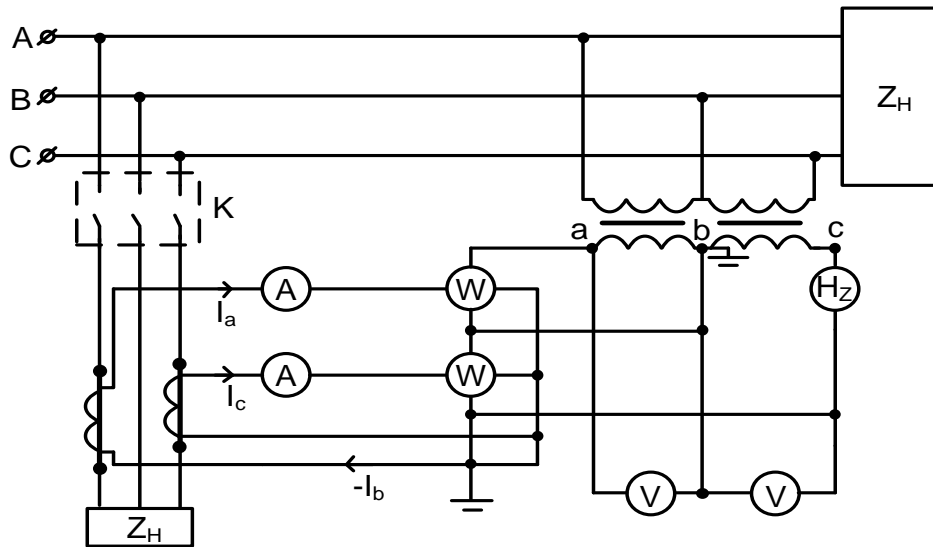


Рис. 5.2. Під'єднання ЗВ до трифазного кола через ВТН та ВТС

Співвідношення між параметрами первинного та вторинного кіл:

$$I_a + I_c = -I_b;$$

$$I_A = K_I \cdot I_a; \quad I_C = K_I \cdot I_c;$$

$$U_{AB} = K_U \cdot U_{ab}; \quad U_{CB} = K_U \cdot U_{cb};$$

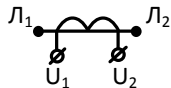
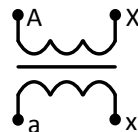
$$(P_a + P_c) \cdot K_U \cdot K_I = P_1.$$

5.2. Загальні характеристики вимірювальних трансформаторів

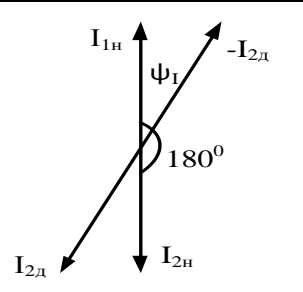
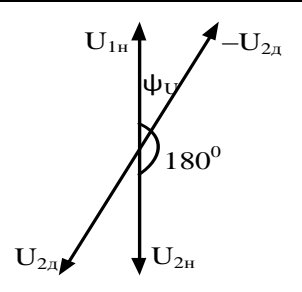
В табл. 5.1 подано основні параметри ВТН та ВТС.

Таблиця 5.1

Основні параметри ВТН та ВТС

ВТС	ВТН
1. Умовне позначення	
 L_i – «линия»; I_i – «измерение»;	
2. Кількість витків	
$w_1 < w_2; I_1 > I_2$	$w_1 > w_2; U_1 > U_2$

Таблиця 5.1 – продовження

3. <u>Вторинні номінальні параметри</u>	
$I_{2н} = (1, 2, 5)A$	$U_{2н} = (100/\sqrt{3}, 100/3, 100, 150, 200/\sqrt{3}, 200)B$
за ГОСТ 7746-78Е	
4. <u>Первинні номінальні параметри</u>	
$I_{1н} = (0,1; 0,2; 0,5; 1; 2; 2,5; 3; 4; 5; 7,5; 10; 15; 20; 25; 30; 40; 50; 75; 80; 100; 150; 200; \dots; 60000)A$	$U_{1н} = (100; 127; 150; 220; 380; 500; 1000; 2000; 3000; \dots; 750000)B$
5. <u>Коефіцієнт трансформації</u>	
$K_I = I_1/I_2$	$K_U = U_1/U_2$
номінальний: $K_{Iн} = I_{1н}/I_{2н}$	номінальний: $K_{Uн} = U_{1н}/U_{2н}$
дійсний: $K_{Iд} = I_{1д}/I_{2д}$	дійсний: $K_{Uд} = U_{1д}/U_{2д}$
ВИТКОВИЙ: $K_{\omega} = \frac{w_2}{w_1}$	ВИТКОВИЙ: $K_{\omega} = \frac{w_1}{w_2}$
6. <u>Похибки</u>	
$\delta_I = \frac{I_{1н} - I_{2д}}{I_{1д}} \cdot 100\% = \frac{K_{Iн} - K_{Iд}}{K_{Iд}} \cdot 100\%$	$\delta_U = \frac{U_{1н} - U_{2д}}{U_{1д}} \cdot 100\% = \frac{K_{Uн} - K_{Uд}}{K_{Uд}} \cdot 100\%$
$I_{2н} = I_{1н} \cdot K_{Iн}; I_{2д} = I_{1д} \cdot K_{Iд}$	$U_{2н} = U_{1н} \cdot K_{Uн}; U_{2д} = U_{1д} \cdot K_{Uд}$
$\delta_I = \frac{K_{Iн} - K_{Iд}}{K_{Iд}} \cdot 100\% \approx \left(1 - \frac{K_{Iд}}{K_{Iн}}\right) \cdot 100\%$	$\delta_U = \frac{K_{Uн} - K_{Uд}}{K_{Uд}} \cdot 100\% \approx \left(1 - \frac{K_{Uд}}{K_{Uн}}\right) \cdot 100\%$
δ_I визначає клас точності ВТС: 0,01; 0,02; 0,05; 0,1; 0,2; 0,5; 1; 3; 5; 10	δ_U визначає клас точності ВТН: 0,2; 0,5; 1; 2; 3 та 0,05; 0,1; 0,2
$K_{Iд} = K_{Iн} \left(1 - \frac{\delta_I}{100\%}\right)$	$K_{Uд} = K_{Uн} \left(1 - \frac{\delta_U}{100\%}\right)$
Кутова похибка (через неточність передавання фази первинної величини до вторинної)	
	
$\delta_{I \text{ кутова}} = \frac{\cos(\varphi - \psi_I) - \cos(\varphi)}{\cos(\varphi)} \cdot 100\%$	$\delta_{U \text{ кутова}} = \frac{\cos(\varphi - \psi_U) - \cos(\varphi)}{\cos(\varphi)} \cdot 100\%$
$\psi_I \rightarrow 0; \Rightarrow \sin(\psi_I) \rightarrow \psi_I$	$\psi_U \rightarrow 0; \Rightarrow \sin(\psi_U) \rightarrow \psi_U$

$\delta_{I \text{ кутова}} = \psi_I \cdot \operatorname{tg}(\varphi) \cdot 100\% =$ $= \psi_I \cdot \frac{\operatorname{tg}(\varphi)}{34,38^\circ} \cdot 100\%$	$\delta_{U \text{ кутова}} = \psi_U \cdot \operatorname{tg}(\varphi) \cdot 100\% =$ $= \psi_U \cdot \frac{\operatorname{tg}(\varphi)}{34,38^\circ} \cdot 100\%$
(1рад = 34,38°)	
$\delta_{I,U \text{ кутова}} = 0,0291(\delta_{I \text{ кутова}} - \delta_{U \text{ кутова}}) \cdot \operatorname{tg}(\varphi) \cdot [\%]$	

5.3. Вимірювальні трансформатори струму

У вторинну обмотку ВТС вмикають прилади із малим опором, тому робочий режим роботи ВТС ближчий до короткого замкнення. Роботу ВТС можна пояснити на векторній діаграмі (рис. 5.3).

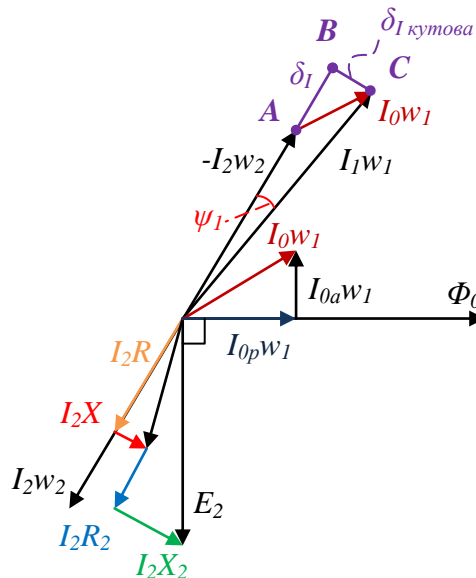


Рис. 5.3. Векторна діаграма, що пояснює роботу ВТС

I_1w_1 – магніторушійна сила (МРС) первинної обмотки;

I_2w_2 – МРС вторинної обмотки;

$U_2 = I_2R + I_2X$ – напруга вторинної обмотки;

ϕ_0 – потік в магнітопроводі ВТС;

E_2 – ЕРС, що наводиться потоком ϕ_0 у вторинній обмотці ;

I_0w_1 – повна МРС трансформатора;

$I_0 \approx I_{кз}$ – струм намагнічування;

$I_{0p}w_1$ – реактивна складова повної МРС ВТС;

$I_0 w_1$ – активна складова повної МРС ВТС;

Опір навантаження: $Z = R + jX$;

Опір обмотки ВТС (вторинної): $Z_2 = R_2 + jX_2$.

Коли б кут між I_1 та I_2 , був 180° (абсолютна ідеальна трансформація), то кут $(I_1 w_1 \wedge I_2 w_2) = 0$. Тоді

$$I_1 \cdot w_1 = I_2 \cdot w_2; \quad \Rightarrow \quad \frac{I_1}{I_2} = \frac{w_2}{w_1} = K_I.$$

Але через неідеальність виникає кутова похибка δ_I кутова. Тоді в реальності $I_1 w_1 = I_2 w_2$, точніше: $I_1 w_1 = I_2 w_2 + \delta_I$.

Відрізок АВ є похибкою ВТС за струмом. А коли $\psi_1 \rightarrow 0$, то $\sin(\psi_1) \rightarrow \psi_1$, тоді відрізок ВС є кутовою похибкою δ_I кутова.

В номінальному режимі роботи ВТС, зазвичай,

$$I_0 \cdot w_1 = 0,01 \cdot I_1 \cdot w_1 \text{ (1\% від } I_1 w_1 \text{)}.$$

В режимі холостого ходу $I_2 = 0$ тоді

$$I_0 \cdot w_1 = I_1 \cdot w_1.$$

Це викликає різне зростання потоку ϕ_0 , а це, в свою чергу, приводить до різкого зростання E_2 (до кількох сотень вольт), що викликає електропробій ізоляції. Окрім того ріст ϕ_0 приводить до зростання втрат на вихрові струми та гістерезис магнітопроводу. Це викликає зростання температури аж до термічного руйнування ізоляції.

Висновки:

- 1) похибка ВТС δ_I зростає із ростом повної МРС $I_0 w_1$.
- 2) зростання опору вторинної обмотки ВТС та ріст опору навантаження приводить до зростання E_2 , що збільшує потік ϕ_0 та МРС $I_0 w_1$. Тому нормується для кожного ВТС номінальне навантаження вторинного кола:

$$S_{ном} = I_{2н}^2 \cdot Z_n,$$

де $S_{ном}$ – номінальна потужність ВТС.

- 3) I_0 зменшується із ростом перерізу магнітопроводу та зменшенням його довжини. Тобто зменшення магнітної індукції зменшує I_0 . Тому у ВТС, на відміну від силових, індукція $B = (0,05 \dots 0,15) \text{ Тл}$.

4) похибки ВТС залежать від відношення дійсного і номінального значення вторинного струму I_2 (рис. 5.4).

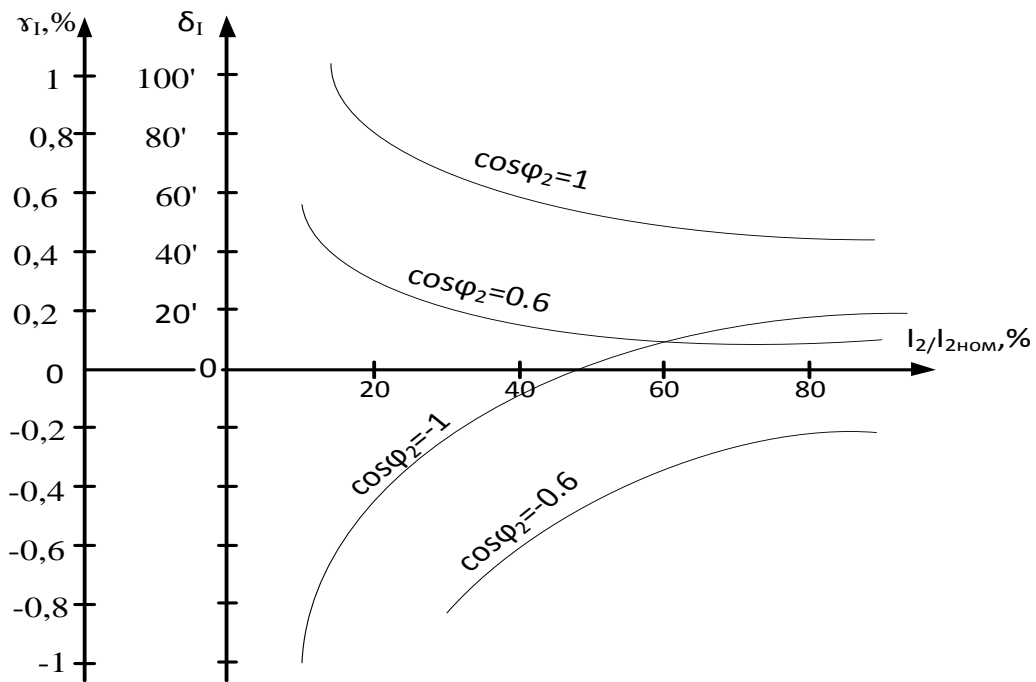


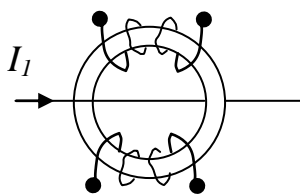
Рис. 5.4. Залежність похибок від струмів навантаження ВТС

Таким чином, при зменшенні I_2/I_n збільшується похибки δ_I та $\delta_{I_{кутова}}$.

Для розширення меж ВТС крізь осердя трансформатора перенамотують витки з первинної обмотки. Тоді перерахунок ведеться з рівності МРС (в ідеалі):

$$I_1 \cdot w_1 = I_2 \cdot w_2.$$

Наприклад 5.1. УТТ-5М має: $I_{2н} = 5A$; $I_{1н} = (15A, 50A)$; $I_w = 600A \cdot \text{витків}$. Тоді:



$$I_{1max} = 600A; w_1 = 1\text{виток};$$

$$w_2 = \frac{600A \cdot \text{витків}}{5A} = 120\text{витків}$$

$$\frac{I_1}{I_2} = \frac{600A}{5A} = \frac{w_2}{w_1} = \frac{120\text{витків}}{1\text{виток}}$$

$$\text{Якщо } I_2 = 200A, \text{ то, } K_I = \frac{I_1}{I_2} = \frac{200A}{5A} = 40; w_1 = \frac{w_2}{K_I} = \frac{120\text{витків}}{40} = 3\text{витки}.$$

5.4. Вимірювальні трансформатори напруги

Нормальний режим роботи ВТН близький до режиму холостого ходу, оскільки до вторинної обмотки вмикають прилади зі відносно великим опором.

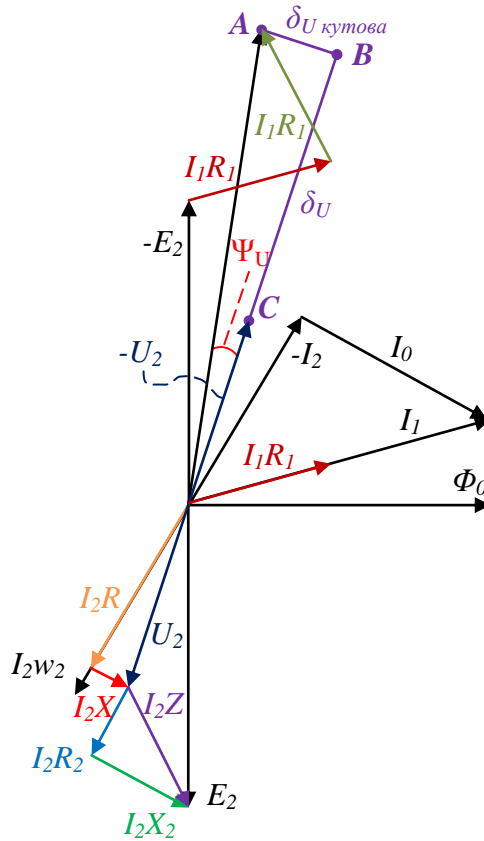


Рис. 5.5. Векторна діаграма, що пояснює роботу ВТН

Роботу ВТН можна пояснити на векторній діаграмі (рис. 5.5). Припустимо, що кількість витків $w_1 = w_2$. Тоді:

опір навантаження (вторинного кола):

$$Z_2 = R_2 + jX ;$$

опір вторинної обмотки:

$$Z_2 = R_2 + jX_2 ;$$

опір первинної обмотки:

$$Z_1 = R_1 + jX_1 .$$

Звідси

$$U_2 = I_2 \cdot R_2 + I_2 \cdot jX ;$$

$$E_2 = U_2 + I_2 \cdot R_2 + I_2 \cdot jX_2 ;$$

$$U_1 = -E_2 + I_1 \cdot R_1 + I_1 \cdot jX_1 .$$

Після підставлення:

$$U_1 = -(U_2 + I_2 \cdot R_2 + I_2 \cdot jX_2) + I_1 \cdot R_1 + I_1 \cdot jX_1 .$$

Струми $I_1 = I_0 - I_2$ (див. діаграму). Тоді:

$$U_1 = -(U_2 + I_2 \cdot R_2 + I_2 \cdot jX_2) + (I_0 - I_2)R_1 + (I_0 - I_2)jX_1 = -U_2 + I_0 \cdot R_1 + I_0 \cdot jX_1 - I_2(R_1 + R_2) - I_2(jX_1 + jX_2) = -U_2 + I_0 \cdot Z_1 - I_2(Z_1 + Z_2)$$

$$U_1 \neq U_2; \quad \Rightarrow \quad I_0 \cdot Z_1 - I_2(Z_1 + Z_2) = \delta_U \quad (\delta_U - \text{відрізок СВ}).$$

За малого кута ψ_u виконується $\sin(\psi_u) \rightarrow (\psi_u)$, тобто відрізок АВ є кутовою похибкою δ_u кутова.

Найбільший вплив на похибку (рис. 5.6) має навантаження у вторинному колі ВТН. Тоді $S_{ном}$ – номінальна потужність ВТС (для вторинного кола).

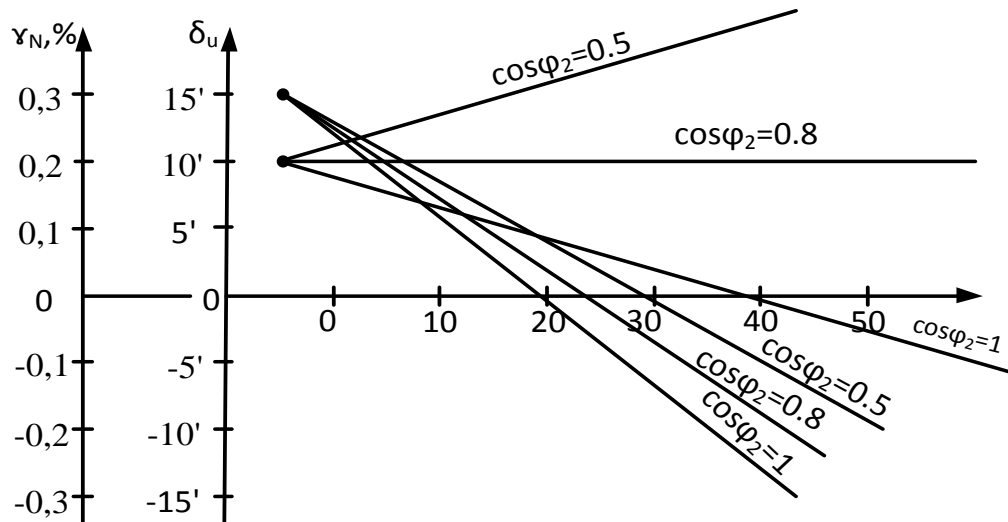


Рис. 5.6. Залежність похибок від навантаження ВТН

Запитання до розділу 5

1. Яке призначення ВТС та ВТН?
2. Який нормальний та аварійний режим роботи ВТС та ВТН?
3. Які схеми увімкнення ВТС, ВТН, та ЗВ у вторинну обмотку трансформаторів в однофазному колі?
4. Які схеми увімкнення ВТС, ВТН, та ЗВ у вторинну обмотку трансформаторів в трифазному колі?
5. Які основні параметри ВТН?
6. Які основні параметри ВТС?
7. Які похибки ВТС, ВТН?
8. Що впливає на струмову похибку ВТС?
9. Як розподіляються струм та напруга у ВТН (на прикладі векторної діаграми)?
10. Як розподіляються струм та напруга у ВТС (на прикладі векторної діаграми)?

11. Яке основне рівняння електромагнітного балансу трансформатора струму?

12. Чому холостий хід трансформатора струму є аварійним режимом?

Задачі до розділу 5

1. У вимірювальне коло було ввімкнено ВТН та ВТС. Покази ватметра, що підключений до первинного кола, становили $P_1 = 620 \text{ Вт}$, а покази амперметра, що підключено до вторинного кола, становили $I_2 = 1,4 \text{ А}$. Обрахувати параметри первинного та вторинного кіл та коефіцієнти трансформації, якщо навантаження первинного кола становило $R_1 = 10 \text{ Ом}$, а вторинного – $R_2 = 60 \text{ Ом}$.
2. У вимірювальне коло було ввімкнено ВТН. Покази ватметра, що підключено до вторинного кола, становили $P_2 = 450 \text{ Вт}$, а покази амперметра, що підключено до первинного кола, становили $I_1 = 4,2 \text{ А}$. Знайти коефіцієнт трансформації за напругою, якщо навантаження первинного кола становило $R_1 = 10 \text{ Ом}$.
3. У вимірювальне коло було ввімкнено ВТС. Покази ватметра, що підключено до вторинного кола, становили $P_2 = 650 \text{ Вт}$, а покази вольтметра, що підключено до первинного кола, становили $U_1 = 200 \text{ В}$. Знайти коефіцієнт трансформації за струмом, якщо навантаження вторинного кола становило $R_2 = 10 \text{ Ом}$.

Література до розділу 5

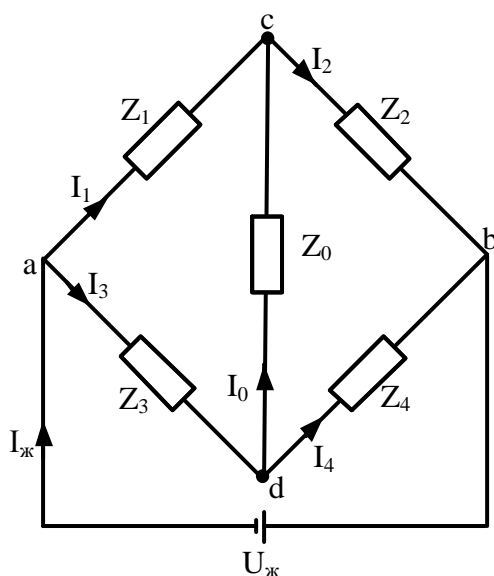
1. Дорожовець М. та ін. Основи метрології та вимірювальної техніки: Підручник: У 2 т. / М. Дорожовець, В. Мотало, Б. Стадник, В. Василюк, Р. Борек, А. Ковальчик; За ред. Б. Стадника. – Львів: Видавництво Національного університету «Львівська політехніка», 2005. – Т.2. Вимірювальна техніка. – 656 с.
2. Основы метрологии и электрические измерения / Под ред. Е.М.Душина. – Л.: Энергоатомиздат, 1987. – 480 с.
3. Электрические измерения / Под ред. В.Н. Малиновского. – М.: Энергоатомиздат, 1985. – 450 с.

4. Измерение электрических и неэлектрических величин / Под ред. Н.И. Евтихеева. – М.: Энергоатомиздат, 1990. – 352 с.
5. Электрические измерения электрических и неэлектрических величин / Под ред. Е. С. Полищука. – К.: Вища школа, 1984. – 359 с.
6. Трансформаторы тока измерительные лабораторные. Общие технические требования. ГОСТ 23624-79.
7. Трансформаторы напряжения измерительные лабораторные. Общие технические требования. ГОСТ 23625-79.

Розділ 6. ВИМІРЮВАННЯ ПАРАМЕТРІВ ЕЛЕКТРИЧНИХ КІЛ

6.1. Мостові вимірювальні схеми

Принцип вимірювання мостової схеми (рис. 6.1) полягає у порівнянні вимірюваної величини із зразковою (мірою). Вони використовуються як ЗВ (опір, індуктивність, ємність, добротність, тангенс кута втрат або температура, переміщення тощо), як прилади автоматики, як фільтри.



ab – діагональ живлення;
 cd – діагональ навантаження;
 Z_0 – опір навантаження.

Рис. 6.1. Узагальнена схема мостової схеми

Розрізняють мости:

1) Постійного струму:

- чотирьохплечні (одинарні);
- шостиплечні (подвійні);

2) Змінного струму.

Коли міст зрівноважено:

$$U_{жс} \neq 0; \quad U_0 = 0; \quad I_0 = 0.$$

Тоді можна записати рівність напруги:

$$I_1 \cdot Z_1 = I_2 \cdot Z_2; \quad I_3 \cdot Z_3 = I_4 \cdot Z_4,$$

щоб потенціали точок c та d були рівними. Оскільки $I_0 = 0$, то за законом Кіргофа:

$$I_1 = I_2; \quad I_3 = I_4.$$

Звідси:

$$\frac{I_1 Z_1}{I_2 Z_2} = \frac{Z_1}{Z_2}, \quad \frac{I_3 Z_3}{I_4 Z_4} = \frac{Z_3}{Z_4},$$

$$Z_1 \cdot Z_4 = Z_2 \cdot Z_3.$$

Це рівняння рівноваги моста, за яким завжди можна встановити значення будь-якого опору, якщо відомо три інші.

Для того, щоб бути впевненим в тому, що міст зрівноважено замість Z_0 беруть нуль-індекатор (гальванометр, що з точністю до 6-го знаку покаже чи дійсно $I_0 = 0$).

6.1.1. Однорідні мости постійного струму. На рис. 6.2 наведено схему одинарного (чотирьоплечного) мосту постійного струму.

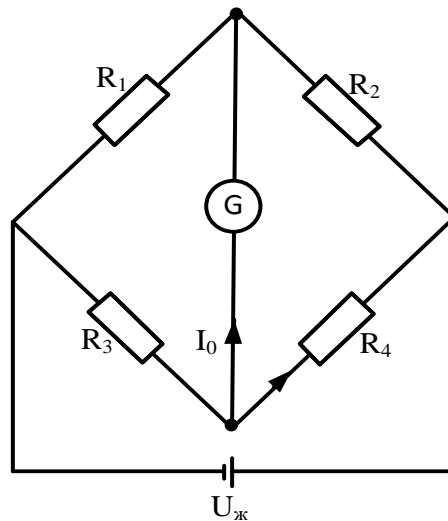


Рис. 6.2. Схема одинарного вимірювального мосту постійного струму

На постійному струмі:

$$Z_1 = R_1, \quad Z_2 = R_2, \quad Z_3 = R_3, \quad Z_4 = R_4.$$

Рівняння рівноваги:

$$R_1 \cdot R_4 = R_2 \cdot R_3.$$

Рівняння вимірювання:

$$R_1 = R_2 \frac{R_3}{R_4}.$$

Чутливість такого мосту:

$$S_I = \frac{\Delta_{вих}}{\Delta_{вх}} = \frac{\Delta I_0}{\Delta R_1}, \quad \text{або} \quad S_U = \frac{\Delta U_0}{\Delta R_1}.$$

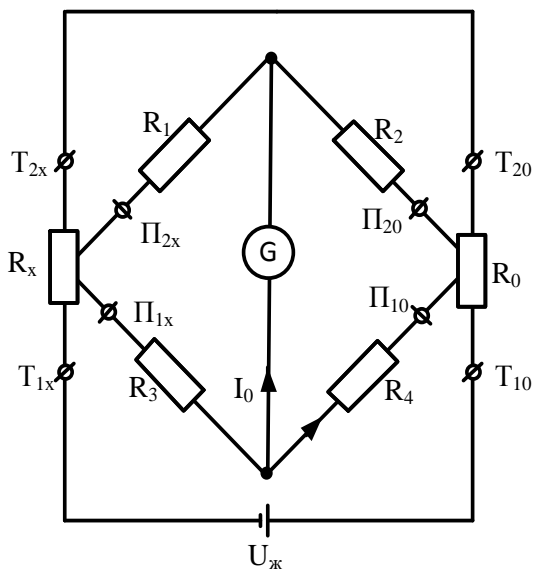
Або, із врахуванням чутливості гальванометру,

$$S_{cx} = S_I \cdot S_G = \frac{\Delta I_0}{\Delta R_1} \cdot \frac{\Delta \alpha}{\Delta I_0} = \frac{\Delta \alpha}{\Delta R_1}.$$

На практиці чутливість вимірювальної схеми S_{cx} знаходять відносно не абсолютної зміни невідомого опору ΔR_1 , а до відносної $\Delta R_1/R_1$. Тобто:

$$S_{cx} = \frac{\Delta \alpha}{\Delta R_1 / R_1}.$$

6.1.2. Подвійні мости постійного струму. Коли необхідно виміряти значення опору, яке співставимо, або менше за опір з'єднувальних провідників, використовують подвійний (шостиплічний) міст (рис. 6.3).



r – опір провідників;
 R_{T20} – опір в точці T_{20} (на затискачі).

Рис. 6.3. Схема подвійного вимірювального мосту постійного струму

Для того, щоб виключити вплив опорів з'єднувальних провідників на результат вимірювання, невідомий (той, що вимірюється) опір R_x під'єднується за чотирьозатискачною схемою, так само як і зразковий опір R_0 . Тоді рівняння рівноваги ускладниться:

$$R_1 \cdot (R_0 + R_{T20}) = R_2 \cdot (R_x + R_{T2x}),$$

$$R_{T20} = \frac{R_4 \cdot r}{R_3 + R_4 + r}; \quad R_{T2x} = \frac{R_3 \cdot r}{R_3 + R_4 + r}.$$

де r – опір провідників;

R_{T20} – опір в точці T_{20} (на затискачі).

Звідси:

$$R_1 \cdot \left(R_0 + \frac{R_4 \cdot r}{R_3 + R_4 + r} \right) = R_2 \cdot \left(R_X + \frac{R_4 \cdot r}{R_3 + R_4 + r} \right);$$

$$R_1 \cdot R_0 + \frac{R_1 \cdot R_4 \cdot r}{R_3 + R_4 + r} = R_2 \cdot R_X + \frac{R_X \cdot R_4 \cdot r}{R_3 + R_4 + r};$$

$$R_X = R_0 \frac{R_1}{R_2} + \frac{R_4 \cdot r \left(\frac{R_1}{R_2} - \frac{R_3}{R_4} \right)}{R_3 + R_4 + r} = R_0 \frac{R_1}{R_2} + \Delta_R.$$

Для того, щоб похибка $\Delta_R = 0$ необхідно, щоб чисельник дорівнював нулю.

Це можливо коли

$$\frac{R_1}{R_2} - \frac{R_3}{R_4} = 0.$$

Тобто необхідно щоб:

$$\frac{R_1 \pm \Delta_{R1}}{R_2 \pm \Delta_{R2}} = \frac{R_3 \pm \Delta_{R3}}{R_4 \pm \Delta_{R4}}.$$

Рівності похибок підстроювання можна добитися за одночасного підстроювання (зміни) опорів R_1 та R_2 , й R_3 та R_4 . Тоді

$$\Delta_{R1} = \Delta_{R3}; \quad \Delta_{R2} = \Delta_{R4}.$$

Подвійний міст застосовується для вимірювання опорів ($10^{-8} \dots 10$) Ом із точністю 0,2% від межі вимірювання.

6.1.3. Мости змінного струму. Тут має бути рівність добутків опорів

$$Z_1 \cdot Z_4 = Z_2 \cdot Z_3$$

і сум кутів фазового зсуву

$$\varphi_1 + \varphi_4 = \varphi_2 + \varphi_3.$$

Для вимірювання різних параметрів електричних кіл існують різні конфігурації мостів змінного струму (табл. 6.1). Окрім поданих варіантів для вимірювання індуктивності існує універсальний міст змінного струму, що містить додатковий опір. Схема такого мосту наведена на рис. 6.4.

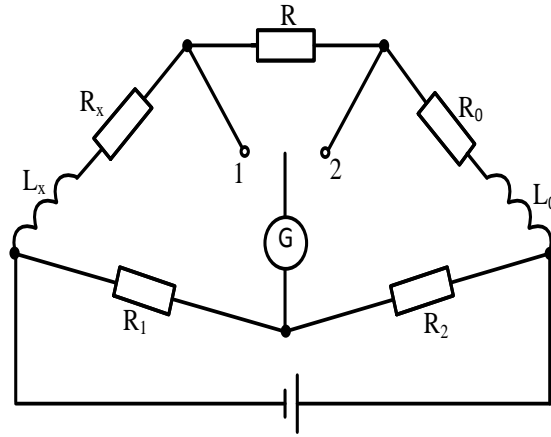


Рис. 6.4. Схема універсально мосту змінного струму для вимірювання індуктивності

Основні співвідношення параметрів такого мосту наступні:

Положення ключа 1 ($R_0 > R_x$):

$$(R_x + j\omega L_x)R_2 = (R + R_0 + j\omega L_0)R_1 ;$$

$$R_2 R_x + R_2 j\omega L_x = R_1 (R + R_0) + R_1 j\omega L_0 ;$$

$$\begin{cases} R_x R_2 = R_1 R + R_1 R_0 \\ j\omega L_x R_2 = j\omega L_0 R_1 \end{cases} \Rightarrow \begin{cases} R_x = \frac{R_1 (R + R_0)}{R_2} \\ L_x = L_0 \frac{R_1}{R_2} \end{cases}$$

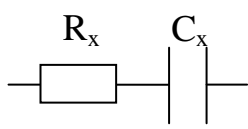
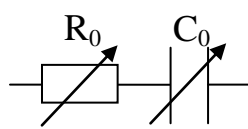
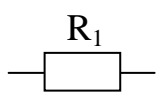
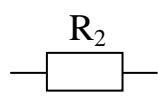
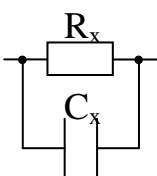
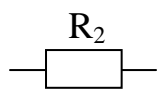
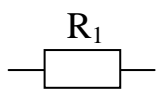
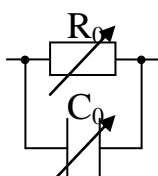
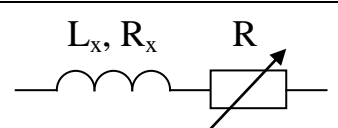
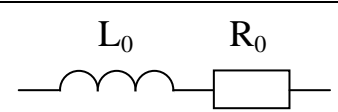
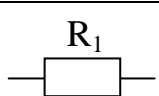
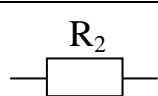
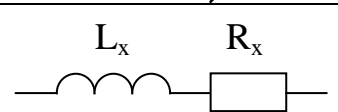
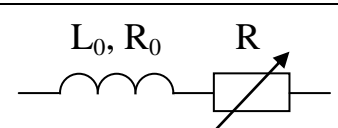
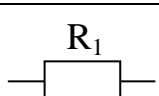
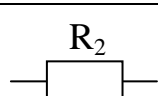
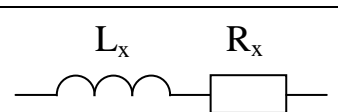
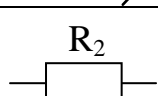
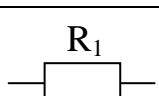
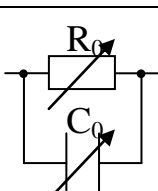
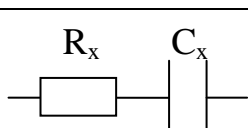
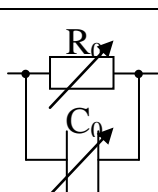
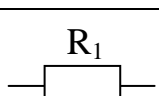
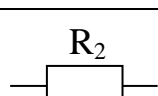
Положення ключа 2 ($R_0 < R_x$):

$$(R + R_x + j\omega L_x)R_2 = (R_0 + j\omega L_0)R_1 ;$$

$$\begin{cases} (R_x + R)R_2 = R_1 R_0 \\ j\omega L_x R_2 = j\omega L_0 R_1 \end{cases} \Rightarrow \begin{cases} R_x = \frac{R_1 R_0}{R_2} - R \\ L_x = L_0 \frac{R_1}{R_2} \end{cases}$$

Таблиця 6.1

Конфігурації мостів змінного струму для вимірювання різних параметрів електричних кіл.

Невідоме	Плечі мосту				Співвідношення
	Z_1	Z_2	Z_3	Z_4	
$C_x, \operatorname{tg} \delta_x$ (із малими втратами)					$C_x = C_0 \frac{R_2}{R_1}; R_x = R_0 \frac{R_1}{R_2};$ $\operatorname{tg} \delta_x = \omega C_x R_x = \omega C_0 R_0$
$C_x, \operatorname{tg} \delta_x$ (із великими втратами)					$\operatorname{tg} \delta_x = \frac{1}{\omega C_x R_x} = \frac{1}{\omega C_0 R_0}$
$L_x (R_x < R_0)$					$L_x = L_0 \frac{R_1}{R_2}; R_x = R_0 \frac{R_1}{R_2} - R$
$L_x (R_x > R_0)$					$L_x = L_0 \frac{R_1}{R_2}; R_x = (R_0 + R) \frac{R_1}{R_2}$
L_x, Q_x					$L_x = C_0 R_1 R_2; R_x = \frac{R_1 R_2}{R_0};$ $Q_x = \frac{\omega L_x}{R_x} = \omega C_0 R_0$
$\operatorname{tg} \delta_x$ для ізоляції (велика напруга)					$C_x = C_0 \frac{R_2}{R_1}; R_x = \frac{R_1 R_2}{R_0};$ $\operatorname{tg} \delta_x = \omega C_x R_x = \omega C_0 R_0$

6.1.4. Компенсатор постійного струму. Фактично, за принципом дії та конструкцією (в неявному вигляді) компенсатор постійного струму є мостовою вимірювальною схемою.

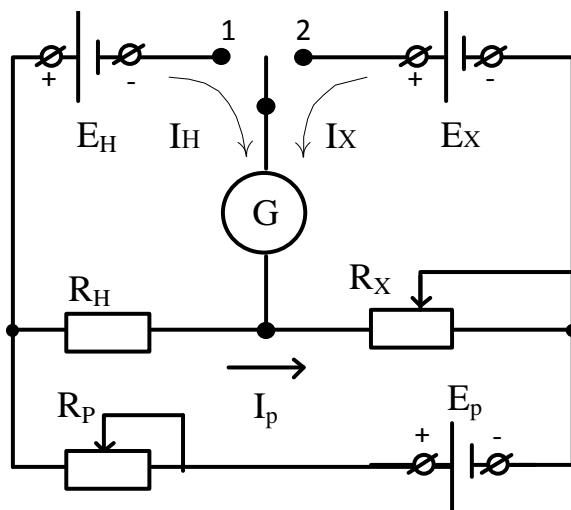


Рис. 6.5. Схема компенсатора постійного струму

На рис. 6.5 наведено схему компенсатора постійного струму, якій ще має назву «потенціометр» (результат прямого вимірювання цього ЗВ – напруга E_X). В схемі $E_H = 1,0185 \text{ В}$ – ЕРС нормального елемента (НЕ); R_H – зразковий опір, який обирається в залежності від типу НЕ.

Перший етап вимірювання – перемикач в положенні 1. Тоді на гальванометрі буде позначатися різниця струмів $\frac{E_H}{R_H}$ та $\frac{E_p}{R_p}$. Тому R_p регулюють до ти пір, поки не отримують «0» на гальванометрі, тобто:

$$I_p = \frac{E_H}{R_H} = \frac{E_p}{R_p}.$$

Другий етап – вимірювання невідомої напруги – перемикач в положенні 2. Тоді на гальванометрі буде позначатися різниця струмів $\frac{E_X}{R_X}$ та $\frac{E_p}{R_p}$. Якщо $I_p = \text{const}$, тоді гальванометр буде показувати «0» коли зміна опору R_X дасть:

$$I_p = \frac{E_X}{R_X} = \frac{E_p}{R_p} \quad (I_p R_X = E_X).$$

Тоді можна записати:

$$\frac{E_X}{R_X} = \frac{E_p}{R_p} = I_p = \frac{E_H}{R_H} \Rightarrow E_X = E_H \frac{R_X}{R_H}.$$

$E_H = \text{const}$; $R_H = \text{const}$, тому R_X можна одразу проградувати у B (вольтах).

Точність вимірювання – точність компенсації – залежить від чутливості компенсатора:

$$S_k = S_{cx} \cdot S_2 = \frac{\Delta I_2}{\Delta E_X} \cdot \frac{\Delta \alpha}{\Delta I_2} = \frac{\Delta \alpha}{\Delta E_X},$$

де ΔI_2 – струм, що проходить крізь гальванометр;

$\Delta \alpha$ – переміщення стрілки гальванометра;

S_{cx} – чутливість схеми компенсатора;

S_2 – чутливість гальванометру;

ΔE_X – зміна вимірюваної напруги.

Вимірювання ЕРС (напруги) з високою точністю можливо, в першу чергу, тому що під час вимірювання (за рахунок компенсації струмів) нема споживання енергії з E_X .

Клас точності компенсатора (межа основної похибки, що допускається) нормується або зведеною похибкою

$$\gamma = \frac{\Delta}{U_H} \cdot 100\%,$$

або відносною похибкою

$$\delta = \pm \left[c + d \left(\frac{U_H}{U} - 1 \right) \right].$$

За допомогою такого компенсатора також опосередковано вимірюють силу струму та опір.

6.2. Вимірювання потужності в 3-фазних мережах за допомогою ватметрів

Вимірювання активної потужності – $(10^{-18} \dots 10^{10}) \text{Вт}$ із похибкою $\pm(0,01 \dots 0,1)\%$ (для промислових частот) та $\pm(1 \dots 5)\%$ (для надчастот у радіотехніці).

Вимірювання реактивної потужності – $(1 \dots 10^6) \text{ВАр}$ із точністю $\pm(0,1 \dots 0,5)\%$ необхідно лише у великих користувачів електроенергії, що завжди живляться 3-фазним змінним струмом.

6.2.1. Метод одного ватметра. Для вимірювання активної потужності трифазної мережі одним ватметром необхідно мати точку з нульовим потенціалом, або створити її штучно (рис. 6.6), «вирівнявши» опори між фазами.

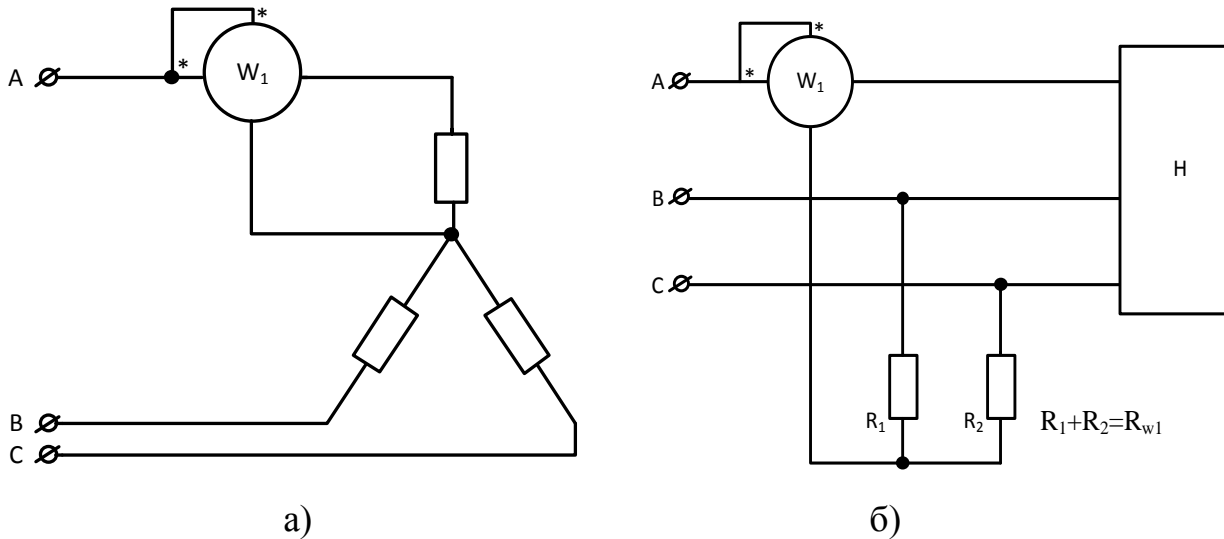


Рис. 6.6. Схема ввімкнення одно ватметра до трифазного кола: а) за симетричного навантаження, б) за несиметричного навантаження

Тоді, згідно із схемою з'єднання:

$$P_1 = I_A \cdot U_A \cdot \cos(\varphi).$$

Сумарна потужність 3-фазної мережі становить:

$$P_{\Sigma} = I_A \cdot U_A \cdot \cos(\varphi_A) + I_B \cdot U_B \cdot \cos(\varphi_B) + I_C \cdot U_C \cdot \cos(\varphi_C).$$

Якщо є нульова точка, а навантаження симетричне (рівномірне), тоді

$$P_{\Sigma} = 3 \cdot P_{\phi} = 3 \cdot P_1.$$

На рис. 6.7 наведені схема з'єднання для вимірювання одним ватметром виключно реактивної потужності 3-фазної мережі та відповідна векторна діаграма, що пояснює які покази дає ватметр.

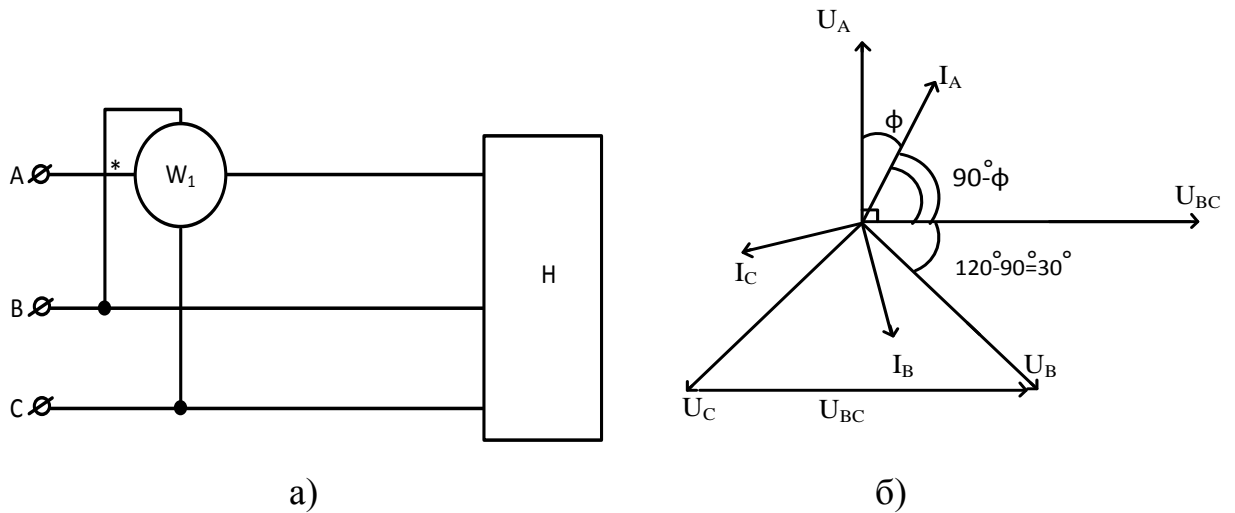


Рис. 6.7. Метод одного ватметра (коли недоступна «нульова» точка): а) схема ввімкнення, б) векторна діаграма

В цьому випадку покази одного ватметра становлять:

$$P_1 = I_A \cdot U_{BC} \cdot \cos(I_A; U_{BC}) = I_A \cdot U_{BC} \cdot \cos(90^\circ - \varphi) = I_A \cdot U_{BC} \cdot \sin(\varphi).$$

А сумарна реактивна потужність 3-фазної мережі становить:

$$\begin{aligned} Q_\Sigma &= I_A \cdot U_A \cdot \sin(\varphi_A) + I_B \cdot U_B \cdot \sin(\varphi_B) + I_C \cdot U_C \cdot \sin(\varphi_C) = 3 \cdot I_\phi \cdot U_\phi \cdot \sin(\varphi_\phi) = \\ &= \sqrt{3} \cdot \sqrt{3} \cdot I_\phi \cdot U_\phi \cdot \sin(\varphi_\phi) = \sqrt{3} \cdot I_\phi \cdot U_\phi \cdot \sin(\varphi_\phi) = \sqrt{3} \cdot P_1 \end{aligned}$$

6.2.2. Метод двох ватметрів. Використовують в 3-фазних (3-провідних) системах не залежно від характеру навантаження, схеми, або наявності симетрії.

Схема з'єднання двох ватметрів для вимірювання активної потужності трифазної мережі наведена на рис. 6.8.

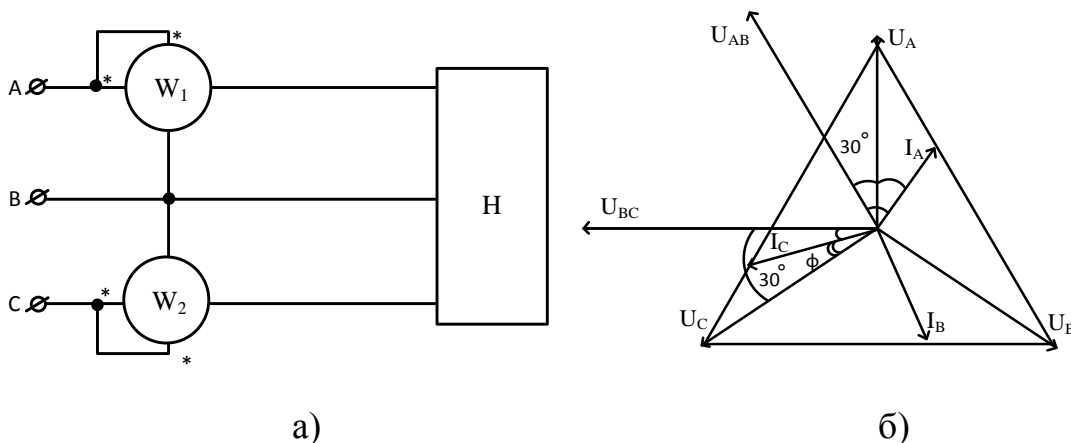


Рис. 6.8. Метод двох ватметрів: а) схема ввімкнення, б) векторна діаграма

В цьому випадку покази ватметрів становлять:

$$P_1 = I_A \cdot U_{AB} \cdot \cos(I_A; U_{AB}) = I_A \cdot U_{AB} \cdot \cos(30^\circ + \varphi) = I_\phi \cdot \sqrt{3} \cdot U_\phi \cdot \cos(30^\circ + \varphi);$$

$$P_2 = I_C \cdot U_{CB} \cdot \cos(I_C; U_{CB}) = I_C \cdot U_{CB} \cdot \cos(30^\circ - \varphi) = I_\phi \cdot \sqrt{3} \cdot U_\phi \cdot \cos(30^\circ - \varphi).$$

1) Якщо $\varphi = 0$, тоді

$$\cos(30^\circ + \varphi) = \cos(30^\circ - \varphi) = \cos(30^\circ) = \frac{\sqrt{3}}{2}; \text{ звідси } P_1 = P_2.$$

2) Якщо $0 < \varphi < 60^\circ$, тоді

$$\cos(30^\circ + \varphi) = \cos(30^\circ < \psi < 90^\circ) > 0; \text{ звідси } P_1 > 0;$$

$$\cos(30^\circ - \varphi) = \cos(-30^\circ < \psi < 30^\circ) > 0; \text{ звідси } P_2 > 0.$$

Однак, тут $P_1 > P_2$.

3) Якщо $\varphi = 60^\circ$, тоді

$$\cos(30^\circ + \varphi) = \cos(90^\circ) = 0; \text{ звідси } P_1 = 0;$$

$$\cos(30^\circ - \varphi) = \cos(-30^\circ) = \frac{\sqrt{3}}{2}; \text{ звідси } P_2 > 0.$$

4) Якщо $60^\circ < \varphi < 90^\circ$, тоді

$$\cos(30^\circ + \varphi) = \cos(90^\circ < \psi < 120^\circ) < 0; \text{ звідси } P_1 < 0;$$

$$\cos(30^\circ - \varphi) = \cos(-60^\circ < \psi < -30^\circ) > 0; \text{ звідси } P_2 > 0.$$

На рис. 6.9 наведено графік зміни показів двох ватметрів в залежності від зміни фазового кута мережі.

Повна потужність 3-фазного ланцюга:

$$P_\Sigma = I_A \cdot U_A \cdot \cos(\varphi_A) + I_B \cdot U_B \cdot \cos(\varphi_B) + I_C \cdot U_C \cdot \cos(\varphi_C),$$

якщо навантаження рівномірне, то

$$P_\Sigma = 3 \cdot I_\phi \cdot U_\phi \cdot \cos(\varphi) = I_\phi \cdot \sqrt{3} \cdot U_\phi \cdot \cos(\varphi).$$

Тоді знайдемо:

$$\begin{aligned} P_1 + P_2 &= \sqrt{3} \cdot I_\phi \cdot U_\phi \cdot \cos(30^\circ + \varphi) + \sqrt{3} \cdot I_\phi \cdot U_\phi \cdot \cos(30^\circ - \varphi) = \\ &= \sqrt{3} \cdot I_\phi \cdot U_\phi \cdot [\cos(30^\circ + \varphi) + \cos(30^\circ - \varphi)] = \sqrt{3} \cdot I_\phi \cdot U_\phi \cdot 2 \cdot \cos(30^\circ) \cdot \cos(\varphi) = \\ &= \sqrt{3} \cdot I_\phi \cdot U_\phi \cdot 2 \cdot \frac{\sqrt{3}}{2} \cdot \cos(\varphi) = 3 \cdot I_\phi \cdot U_\phi \cdot \cos(\varphi) \end{aligned}$$

Таким чином $P_{\Sigma} = P_1 + P_2$.

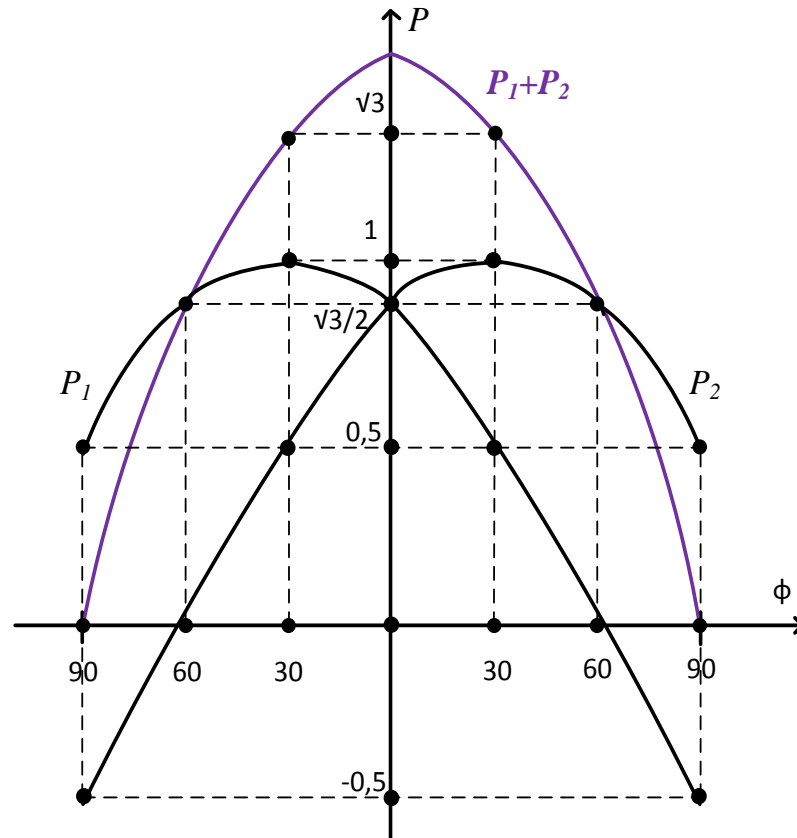


Рис. 6.9. Графік залежності показів двох ватметрів від кута фазового зсуву

При такому з'єднанні (рис. 6.8) за показами ватметрів можна розрахувати також реактивну потужність 3-фазної мережі. В загальному вигляді

$$Q_{\Sigma} = I_A \cdot U_A \cdot \sin(\varphi_A) + I_B \cdot U_B \cdot \sin(\varphi_B) + I_C \cdot U_C \cdot \sin(\varphi_C).$$

Якщо навантаження рівномірне, то

$$Q_{\Sigma} = 3 \cdot I_{\phi} \cdot U_{\phi} \cdot \sin(\varphi) = I_{\phi} \cdot \sqrt{3} \cdot U_{\Sigma} \cdot \sin(\varphi).$$

Тоді знайдемо:

$$\begin{aligned} P_2 - P_1 &= \sqrt{3} \cdot I_{\phi} \cdot U_{\phi} \cdot \cos(30^{\circ} - \varphi) - \sqrt{3} \cdot I_{\phi} \cdot U_{\phi} \cdot \cos(30^{\circ} + \varphi) = \\ &= \sqrt{3} \cdot I_{\phi} \cdot U_{\phi} \cdot [\cos(30^{\circ} - \varphi) - \cos(30^{\circ} + \varphi)] = \sqrt{3} \cdot I_{\phi} \cdot U_{\phi} \cdot 2 \cdot \sin(30^{\circ}) \cdot \sin(\varphi) = \\ &= \sqrt{3} \cdot I_{\phi} \cdot U_{\phi} \cdot 2 \cdot \frac{1}{2} \cdot \sin(\varphi) = \sqrt{3} \cdot I_{\phi} \cdot U_{\phi} \cdot \sin(\varphi) \end{aligned}$$

Таким чином

$$Q_{\Sigma} = \sqrt{3} \cdot (P_2 - P_1).$$

Звідси, можна знайти повну потужність 3-фазного ланцюга S та коефіцієнт потужності $\cos(\varphi)$:

$$S = \sqrt{P_{\Sigma}^2 + Q_{\Sigma}^2} = \sqrt{(P_2 + P_1)^2 + 3(P_2 - P_1)^2},$$

$$\operatorname{tg}(\varphi) = \frac{Q_{\Sigma}}{P_{\Sigma}} = \frac{\sqrt{3}(P_2 - P_1)}{(P_2 + P_1)}, \text{ звідси } \cos(\varphi) = \frac{1}{\sqrt{1 + \operatorname{tg}^2(\varphi)}} = \frac{1}{\sqrt{1 + 3 \cdot \left(\frac{P_2 - P_1}{P_2 + P_1}\right)^2}}.$$

Для вимірювання виключно реактивної потужності в 3-фазній мережі використовують або схему коли є симетрія у фазах (рис. 6.10.а), або схему зі штучною нульовою точкою (рис. 6.10.б):

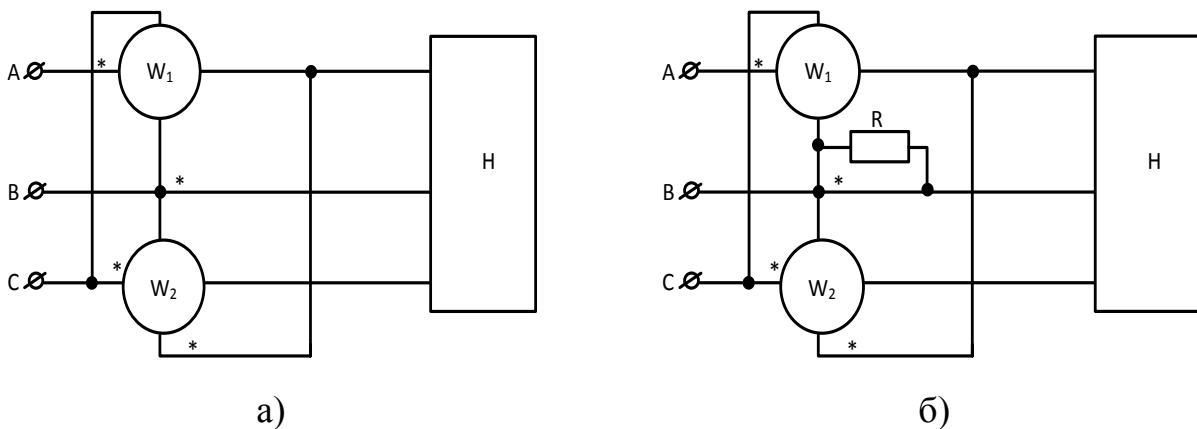


Рис. 6.10. Метод двох ватметрів для вимірювання виключно реактивної потужності: а) схема ввімкнення в трифазне коло, б) схема ввімкнення зі штучною «нульовою» точкою.

Тоді покази ватметрів та сума їх показів відповідно до схеми на рис. 6.10.а становлять:

$$P_1 = I_A \cdot U_{BC} \cdot \cos(I_A; U_{BC}) = I_A \cdot U_{BC} \cdot \cos(90^\circ - \varphi) = I_A \cdot U_{BC} \cdot \sin(\varphi);$$

$$P_2 = I_C \cdot U_{AB} \cdot \cos(I_C; U_{AB}) = I_C \cdot U_{AB} \cdot \cos(90^\circ - \varphi) = I_C \cdot U_{AB} \cdot \sin(\varphi);$$

$$P_1 + P_2 = 2 \cdot I_{\phi} \cdot U_{\phi} \cdot \sin(\varphi) = 2 \cdot I_{\phi} \cdot \sqrt{3} \cdot U_{\phi} \cdot \sin(\varphi) = 2\sqrt{3} \cdot I_{\phi} \cdot U_{\phi} \cdot \sin(\varphi).$$

Реактивна потужність 3-фазного ланцюга:

$$Q_{\Sigma} = I_A \cdot U_A \cdot \sin(\varphi_A) + I_B \cdot U_B \cdot \sin(\varphi_B) + I_C \cdot U_C \cdot \sin(\varphi_C).$$

Якщо навантаження рівномірне, то

$$Q_{\Sigma} = 3 \cdot I_{\phi} \cdot U_{\phi} \cdot \sin(\varphi) = \sqrt{3} \cdot \sqrt{3} \cdot I_{\phi} \cdot U_{\phi} \cdot \sin(\varphi) \cdot \frac{2}{2} =$$

$$= \frac{\sqrt{3}}{2} (2\sqrt{3} \cdot I_{\phi} \cdot U_{\phi} \cdot \sin(\varphi)) = \frac{\sqrt{3}}{2} (P_1 + P_2)$$

На рис.6.11. наведена векторна діаграма для цього випадку.

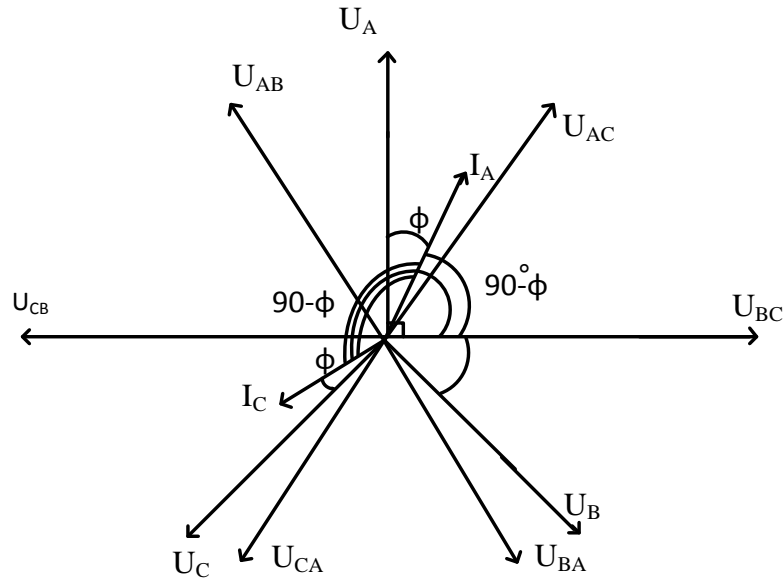


Рис. 6.11. Векторна діаграма методу двох ватметрів для вимірювання виключно реактивної потужності

Коли навантаження нерівномірне необхідна штучна нульова точка (коли нема симетрії струмів). За допомогою резистору R отримують симетрію (рис. 6.10.б). Тоді, фактично, ватметр W_1 знімає напругу $U_{0C} = -U_C$, а ватметр W_2 знімає напругу $U_{A0} = U_A$. Звідси:

$$P_1 = I_A \cdot (-U_C) \cdot \cos(I_A; -U_C) = -I_A \cdot U_C \cdot \cos(180^\circ - 120^\circ - \varphi) = -I_{\phi} \cdot U_{\phi} \cdot \cos(60^\circ - \varphi)$$

$$P_2 = I_C \cdot U_A \cdot \cos(I_C; U_A) = I_C \cdot U_A \cdot \cos(120^\circ - \varphi) = I_{\phi} \cdot U_{\phi} \cdot \cos(120^\circ - \varphi)$$

Знайдемо:

$$P_1 + P_2 = -I_{\phi} \cdot U_{\phi} \cdot \cos(60^\circ - \varphi) + I_{\phi} \cdot U_{\phi} \cdot \cos(120^\circ - \varphi) =$$

$$= I_{\phi} \cdot U_{\phi} \cdot [\cos(120^\circ - \varphi) - \cos(60^\circ - \varphi)] = I_{\phi} \cdot U_{\phi} \cdot 2 \cdot \cos(90^\circ - \varphi) \cdot \cos(30^\circ) =$$

$$= I_{\phi} \cdot U_{\phi} \cdot 2 \cdot \sin(\varphi) \cdot \frac{\sqrt{3}}{2} = \sqrt{3} \cdot I_{\phi} \cdot U_{\phi} \cdot \sin(\varphi)$$

На рис.6.12. наведена векторна діаграма для цього випадку.

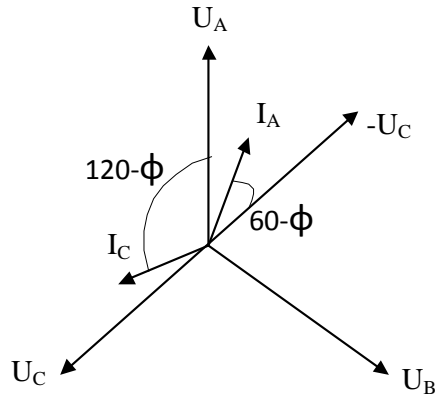


Рис. 6.12. Векторна діаграма методу двох ватметрів зі штучною нульовою точкою для вимірювання виключно реактивної потужності

Таким чином, в цьому випадку:

$$Q_{\Sigma} = 3 \cdot I_{\phi} \cdot U_{\phi} \cdot \sin(\varphi) = \sqrt{3} \cdot \sqrt{3} \cdot I_{\phi} \cdot U_{\phi} \cdot \sin(\varphi) = \sqrt{3}(P_1 + P_2)$$

6.2.3. Метод трьох ватметрів. Вимірювання активної потужності цим

методом можливо тільки у 4-провідних мережах (рис. 6.13).

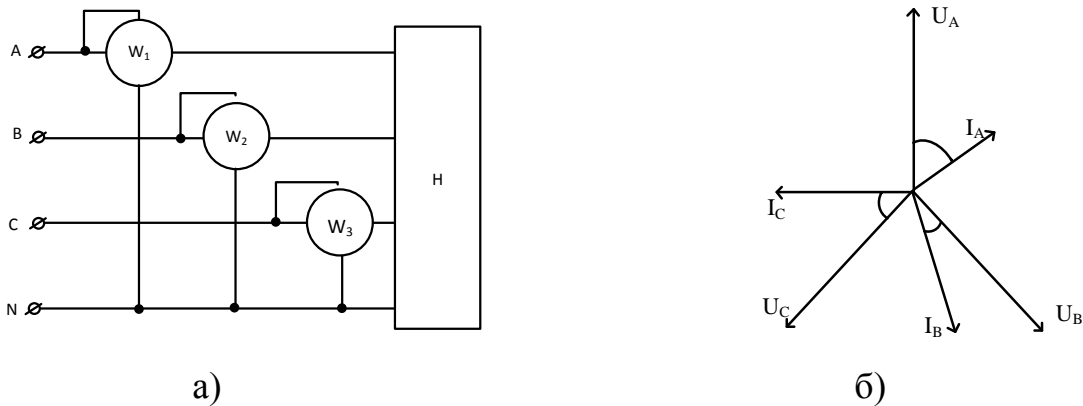


Рис. 6.13. Метод трьох ватметрів для вимірювання активної потужності:

а) схема ввімкнення, б) векторна діаграма

Покази ватметрів:

$$P_1 = I_A \cdot U_{A0} \cdot \cos(I_A; U_{A0}) = I_A \cdot U_A \cdot \cos(\varphi_A);$$

$$P_2 = I_B \cdot U_{B0} \cdot \cos(I_B; U_{B0}) = I_B \cdot U_B \cdot \cos(\varphi_B);$$

$$P_3 = I_C \cdot U_{C0} \cdot \cos(I_C; U_{C0}) = I_C \cdot U_C \cdot \cos(\varphi_C).$$

Повна потужність трифазного ланцюга (за рівномірного навантаження):

$$P_{\Sigma} = I_A \cdot U_A \cdot \cos(\varphi_A) + I_B \cdot U_B \cdot \cos(\varphi_B) + I_C \cdot U_C \cdot \cos(\varphi_C) = P_1 + P_2 + P_3.$$

Вимірювання реактивної потужності – використовується у 3-фазних ланцюгах (3-провідних або 4-провідних) із симетрією та асиметрією (рис. 6.14).

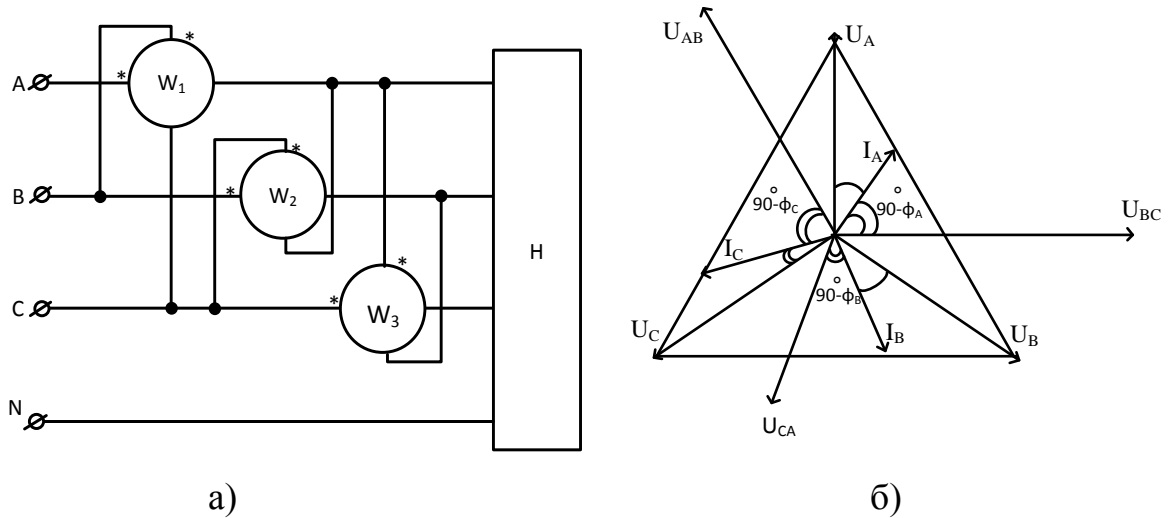


Рис. 6.14. Метод трьох ватметрів для вимірювання реактивної потужності:

а) схема ввімкнення, б) векторна діаграма

Покази ватметрів:

$$P_1 = I_A \cdot U_{BC} \cdot \cos(I_A; U_{BC}) = I_A \cdot U_{BC} \cdot \cos(90^\circ - \varphi) = \sqrt{3} \cdot U_\phi \cdot I_\phi \cdot \sin(\varphi);$$

$$P_2 = I_B \cdot U_{CA} \cdot \cos(I_B; U_{CA}) = I_B \cdot U_{CA} \cdot \cos(90^\circ - \varphi) = \sqrt{3} \cdot U_\phi \cdot I_\phi \cdot \sin(\varphi);$$

$$P_3 = I_C \cdot U_{AB} \cdot \cos(I_C; U_{AB}) = I_C \cdot U_{AB} \cdot \cos(90^\circ - \varphi) = \sqrt{3} \cdot U_\phi \cdot I_\phi \cdot \sin(\varphi).$$

Повна реактивна потужність 3-фазного ланцюга:

$$\begin{aligned} Q_{\Sigma} &= I_A \cdot U_A \cdot \sin(\varphi_A) + I_B \cdot U_B \cdot \sin(\varphi_B) + I_C \cdot U_C \cdot \sin(\varphi_C) = \left(\frac{P_1}{\sqrt{3}} + \frac{P_2}{\sqrt{3}} + \frac{P_3}{\sqrt{3}} \right) = \\ &= \frac{1}{\sqrt{3}} (P_1 + P_2 + P_3) \cdot \frac{3}{3} = \frac{\sqrt{3}}{3} \cdot (P_1 + P_2 + P_3) \end{aligned}$$

6.2.4. Підсумки щодо вимірювання реактивної потужності за допомогою ватметрів.

1) при вимірюванні реактивної потужності ватметри підключають так, щоб струми вони знімали з фази, а сигнал напруги брали лінійний – між іншими двома фазами (зсув на 90°).

2) при обчисленні повної потужності 3 – фазного кола треба брати коефіцієнти до суми показів ватметрів у відповідності до їх кількості:

$$\text{метод 1-го ватметра: } Q_{\Sigma} = \frac{\sqrt{3}}{1} \cdot (P_1);$$

$$\text{метод 2-х ватметрів: } Q_{\Sigma} = \frac{\sqrt{3}}{2} \cdot (P_1 + P_2);$$

$$\text{метод 3-х ватметрів: } Q_{\Sigma} = \frac{\sqrt{3}}{3} \cdot (P_1 + P_2 + P_3).$$

3) наведені формули слід використовувати у симетричних ланцюгах (окрім метода 3-х ватметрів).

Запитання до розділу 6

1. Яка схема та умова рівноваги одинарного мосту постійного струму?
2. чому у подвійному мосту з'єднувальні проводи не впливають на результат вимірювання малих опорів?
3. Яка схема та умова рівноваги моста змінного струму для вимірювання невідомої ємності?
4. Яка схема та умова рівноваги моста змінного струму для вимірювання невідомої індуктивності?
5. Яка схема та умова рівноваги універсального моста змінного струму для вимірювання невідомої індуктивності?
6. Яка схема та принцип дії компенсатора постійного струму?
7. Як компенсатором постійного струму виміряти опір?
8. Як визначається чутливість компенсатора постійного струму?
9. Як нормуються похибки компенсатора постійного струму?
10. Яка схема та принцип методу одного ватметра для вимірювання активної потужності в трифазному колі?
11. Яка схема та принцип методу одного ватметра для вимірювання реактивної потужності в трифазному колі?

12. Яка схема та принцип методу двох ватметрів для вимірювання потужності в трифазному колі?
13. Яка схема та принцип методу двох ватметрів для вимірювання виключно реактивної потужності в трифазному колі?
14. Яка схема та принцип методу трьох ватметрів для вимірювання активної потужності в трифазному колі?
15. Яка схема та принцип методу трьох ватметрів для вимірювання реактивної потужності в трифазному колі?
16. Які загальні правила обрахунку потужності трифазного кола ватметровими методами?

Задачі до розділу 6

1. Плечі мосту постійного струму в стані рівноваги мають такі опори: $R_2 = 15 \text{ Ом}$; $R_3 = 25 \text{ Ом}$; $R_4 = 35 \text{ Ом}$. Визначити чому дорівнює вимірюваний опір R_1 та струми I_1 та I_4 у протилежних плечах в момент рівноваги, якщо напруга живлення становила $U_{жс} = 60 \text{ В}$.
2. При вимірюванні індуктивності універсальним мостом змінного струму було отримано наступні значення: $L_x = 0,15 \text{ Гн}$; $R_x = 5 \text{ Ом}$, при цьому значення зразкової котушки індуктивності становило $L_0 = 0,3 \text{ Гн}$ з опором $R_0 = 15 \text{ Ом}$. Визначити в яке плече було ввімкнено додатковий опір R та яке його значення.
3. Навести схему увімкнення одного ватметра в трифазну симетричну мережу зі штучною нульовою точкою для вимірювання активної потужності. Чому дорівнює активна потужність трифазного кола, якщо покази ватметра складають 200 Вт ?
4. Навести схему увімкнення одного ватметра в трифазну симетричну мережу для вимірювання реактивної потужності. Довести, що покази ватметра пропорційні реактивній потужності. Чому дорівнює реактивна потужність трифазного кола, якщо покази ватметра складають 200 Вт ?
5. Навести схему увімкнення двох ватметрів в трифазну симетричну мережу для вимірювання активної потужності. Покази ватметрів: $P_1 = -100 \text{ Вт}$,

- $P_2 = 200 \text{ Вт}$. Визначити активну, реактивну потужності та коефіцієнт потужності. Пояснити, чому покази одного з ватметрів від'ємні?
- При вимірюванні активної потужності в симетричній трифазній системі за методом двох ватметрів прилади показали $P_1 = 160 \text{ Вт}$ і $P_2 = 460 \text{ Вт}$. Визначити активну P та реактивну Q потужності трифазного ланцюга, а також $\cos \varphi$. Навести схему увімкнення приладів.
 - В трифазне симетричне коло увімкнені два ватметри для вимірювання виключно реактивної потужності. Визначити трифазну реактивну потужність Q , якщо покази ватметрів складають $P_1 = 100 \text{ Вт}$, $P_2 = 100 \text{ Вт}$. Навести схему.
 - В трифазне коло увімкнені три ватметри для вимірювання виключно реактивної потужності. Визначити трифазну реактивну потужність Q , якщо покази ватметрів складають $P_1 = 100 \text{ Вт}$, $P_2 = 200 \text{ Вт}$, $P_3 = 300 \text{ Вт}$. Навести схему.
 - Для вимірювання активної потужності $P_{\Sigma} = 2000 \text{ Вт}$ (при $\cos \varphi = 0,5$) трифазного симетричного кола використані два однакових ватметри електродинамічної системи. Навести схему та визначити покази кожного ватметра.

Література до розділу 6

- Дорожовець М. та ін. Основи метрології та вимірювальної техніки: Підручник: У 2 т. / М. Дорожовець В. Мотало, Б. Стадник, В.Василюк, Р. Борек, А.ковальчик; За ред. Б. Стадника. – Львів: Видавництво Національного університету "Львівська політехніка", 2005. – Т.2. Вимірювальна техніка. – 656 с.
- Основы метрологии и электрические измерения / Под ред. Е.М.Душина. – Л.: Энергоатомиздат, 1987. – 480 с.
- Электрические измерения / Под ред. В.Н. Малиновского. – М.: Энергоатомиздат, 1985. – 450 с.
- Измерение электрических и неэлектрических величин / Под ред. Н.И. Евтихеева. – М.: Энергоатомиздат, 1990. – 352 с.

5. Мосты постоянного тока для измерения сопротивления. ГОСТ 7165-93 (МЭК 564-77).
6. Мосты переменного тока измерительные. Общие технические условия. ГОСТ 9486-79.
7. Компенсаторы постоянного тока измерительные. Общие требования. ГОСТ 9245-79.
8. Электрические измерения электрических и неэлектрических величин / Под ред. Е. С. Полищука. – К.: Вища школа, 1984. – 359 с.

ПЕРЕЛІК СКОРОЧЕНЬ

АТ – (шкала) атомного часу;
БС – блок синхронізації;
ВВП – вертикально відхиляючі пластини;
ВЛ – вхідний ланцюг;
ВЛ – вхідний ланцюг;
ВМ – механізм, що вимірює;
ВП – вимірювальний перетворювач;
ВТН – вимірювальний трансформатор напруги;
ВТС – вимірювальний трансформатор струму;
ГВП – горизонтально відхиляючі пластини;
ГР – генератор розгортки;
ЕПО – електронно-променевий осцилограф;
ЕПТ – електронно-променева трубка;
ЕРС – електрорушійна сила;
ЗВ – засіб вимірювання;
ЗВО – засоби вимірювальних операцій;
ЗВТ – засоби вимірювальної техніки;
ІВС – інформаційно-вимірювальна система;
ЛЗ – лінія затримки;
МН – міра, що не регулюється;
МП – масштабний перетворювач;
МР – міра, що регулюється;
МРС – магніторушійна сила;
НЕ – нормальний елемент;
ОМН – однозначна міра, що регулюється;
ПВ – пристрій відліку;
ПВВ – підсилювач вертикального відхилення;
ПГВ – підсилювач горизонтального відхилення;

СІ – система інтернаціональна;

СКВ – середньо квадратичне відхилення.