

ПИТАНИЕ СВЕТОДИОДОВ С ПОМОЩЬЮ ZXSC300.

Давиденко Юрий. г. Луганск
e-mail david_ukr@list.ru

Целесообразность использования светодиодов в фонарях, велофарах, в устройствах местного и дежурного освещения на сегодняшний день не вызывает сомнений.

Светоотдача и мощность светодиодов растет, а цены на них падают. Источников света, в которых вместо привычной лампы накаливания используются светодиоды белого свечения становится всё больше и купить их не составляет труда. Магазины и рынки заполнены светодиодной продукцией китайского производства. Но качество этой продукции оставляет желать лучшего. По этому возникает необходимость в модернизации доступных (в первую очередь по цене) светодиодных источников света. Да и заменить лампы накаливания на светодиоды в добротных фонарях советского производства тоже имеет смысл. Надеюсь, что приведенная далее информация будет не лишней.

Как известно, светодиод имеет нелинейную вольт-амперную характеристику с характерной "пяткой" на начальном участке.

Рис. 1 Вольт-амперная характеристика светодиода белого свечения.



Как мы видим, светодиод начинает светиться, если на него подано напряжение больше 2,7 В. При питании его от гальванической или аккумуляторной батареи, напряжение которой в процессе эксплуатации постепенно уменьшается, яркость излучения будет изменяться в широких пределах. Чтобы избежать, этого необходимо питать светодиод стабилизированным током. А ток должен быть номинальным для данного типа светодиода. Обычно для стандартных 5-мм светодиодов он составляет в среднем 20 мА.

По этой причине приходится применять электронные стабилизаторы тока, которые ограничивают и стабилизируют ток, протекающий через светодиод. Часто бывает необходимо запитать светодиод от одного или двух элементов питания напряжением

1,2 – 2,5 В. Для этого используют повышающие преобразователи напряжения. Поскольку любой светодиод является, по сути, токовым прибором, с точки зрения энергоэффективности выгодно обеспечивать прямое управление током, протекающим через него. Это позволяет исключить потери, возникающие на балластном (токоограничительном) резисторе.

Одним из оптимальных вариантов питания различных светодиодов от автономных источников тока небольшого напряжения 1-5 вольт является использование специализированной микросхемы ZXSC300 фирмы ZETEX.

ZXSC300 это импульсный (индуктивный) повышающий преобразователь DC-DC с частотно-импульсной модуляцией.

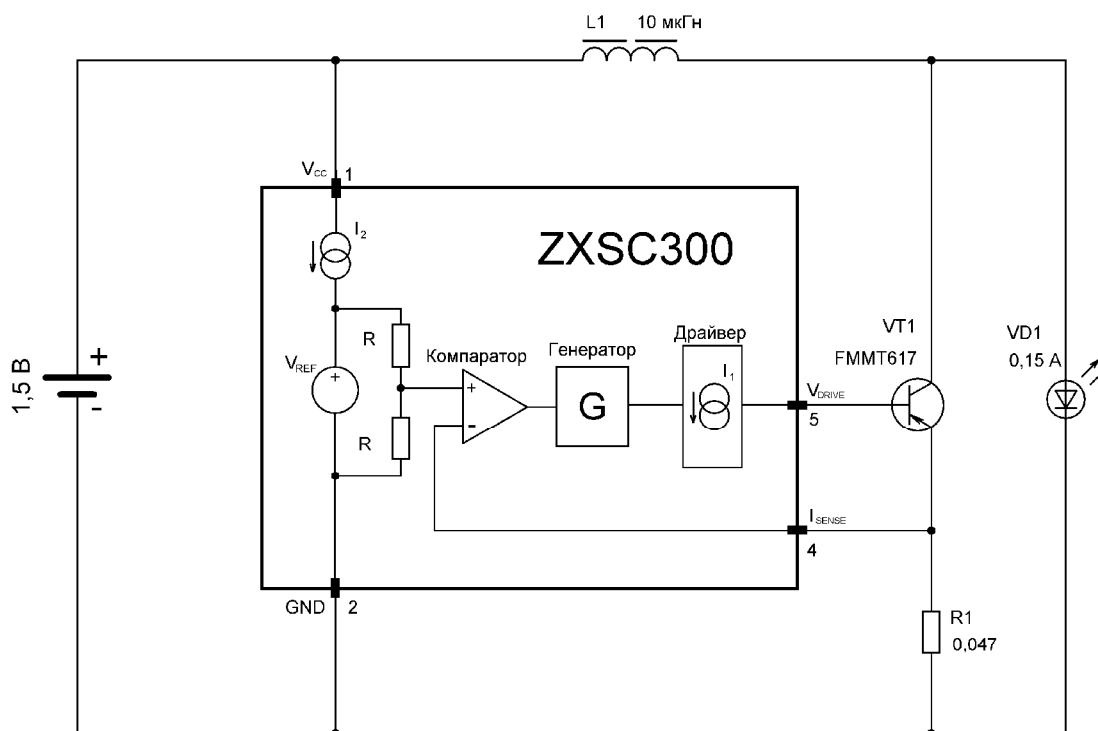


Особенности:

- Контроллер PFM (Pulse Frequency Modulation)
- КПД – 94%
- Входное рабочего напряжения – 0,8 - 9 В
- Стабилизированный выходной ток
- Рассеиваемая мощность – 450 мВт
- Диапазон рабочих температур - $-40 \dots 85$ °C
- Рабочая частота (оптимальная) – 200 кГц
- Корпус SOT23-5

Рассмотрим принцип работы ZXSC300.

На рисунке **Рис.2** показана одна из типовых схем питания белого светодиода импульсным током с помощью ZXSC300. Импульсный режим питания светодиода позволяет максимально эффективно использовать энергию, имеющуюся в батарейке или аккумуляторе.



Кроме самой микросхемы ZXSC300 преобразователь содержит: элемент питания 1,5 В, накопительный дроссель L1, силовой ключ – транзистор VT1, датчик тока – R1.

Работает преобразователь традиционным для него образом. В течение некоторого времени за счет импульса, поступающего с генератора G (через драйвер), транзистор VT1 открыт и ток через дроссель L1 нарастает по линейному закону. Процесс длится до момента, когда на датчике тока - низкоомном резисторе R1 падение напряжение достигнет величины 19 мВ. Этого напряжения достаточно для переключения компаратора (на второй вход которого подано небольшое образцовое напряжение с делителя). Выходное напряжение с компаратора поступает на генератор, в результате

чего силовой ключ VT1 закрывается и энергия, накопленная в дросселе L1, поступает в светодиод VD1. Далее процесс повторяется. Таким образом, из первичного источника питания в светодиод поступает фиксированные порции энергии, которые он преобразует в световую.

Управление энергией происходит с помощью частотно-импульсной модуляции ЧИМ (PFM Pulse Frequency Modulation). Принцип ЧИМ заключается в том, что изменяется частота, а постоянным остаётся длительность импульса или паузы, соответственно, открытого (On-Time) и закрытого (Off-Time) состояния ключа. В нашем случае неизменным остаётся время Off-Time, т.е. длительность импульса, при котором внешний транзистор VT1 находится в закрытом состоянии. Для контроллера ZXSC300 T_{off} составляет 1,7 мкс.

Это время достаточно для передачи накопленной энергии из дросселя в светодиод. Длительность импульса T_{on} , в течение которого открыт VT1, определяется величиной токоизмерительного резистора R1, входным напряжением, и разницей между входным и выходным напряжением, а энергия, которая накапливается в дросселе L1, будет зависеть от его величины. Оптимальным считается, когда полный период T равен 5мкс ($T_{off} + T_{on}$). Соответственно рабочая частота $F=1/5\text{мкс} = 200 \text{ кГц}$.

При указанных на схеме **Рис.2** номиналах элементов осциллограмма импульсов напряжения на светодиоде имеет вид

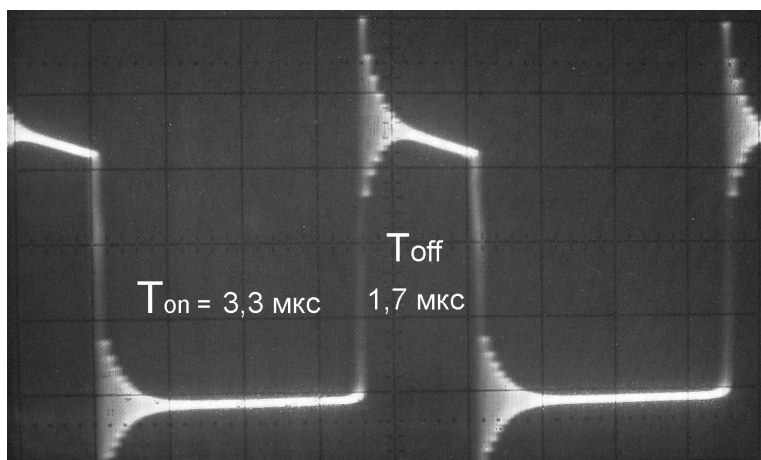


Рис.3 вид импульсов напряжения на светодиоде. (сетка 1В/дел, 1мкс/дел)

Немного подробнее об используемых деталях.

Транзистор VT1 - FMMT617, n-p-n транзистор с гарантированным напряжением насыщения коллектор-эмиттер не более 100 мВ при токе коллектора 1 А. Способен выдерживать импульсный ток коллектора до 12 А (постоянный 3 А), напряжение коллектор-эмиттер 18 В, коэффициент передачи тока 150...240. Динамические характеристики транзистора: время включения/ выключения 120/160 нс, $f = 120 \text{ МГц}$, выходная емкость 30 пф.

FMMT617 является лучшим коммутационным устройством, которое можно использовать совместно с ZXSC300. Он позволяет получить высокий КПД преобразования при входном напряжении меньше одного вольта.

Накопительный дроссель L1.

В качестве накопительного дросселя можно использовать как промышленные SMD Power Inductor, так и самодельные. Дроссель L1 должен выдерживать максимальный ток силового ключа VT1 без насыщения магнитопровода. Активное сопротивление обмотки дросселя не должно превышать 0,1 Ом иначе КПД преобразователя заметно снизится. В качестве сердечника для самостоятельной намотки хорошо подходят кольцевые магнитопроводы (K10×4×5) от дросселей фильтров питания использующиеся в старых компьютерных материнских платах. На сегодняшний день б/у компьютерное «железо» можно приобрести по бросовым ценам на любом радиорынке. А



«железо» - это неисчерпаемый источник разнообразных деталей для радиолюбителей. При самостоятельной намотки для контроля понадобится измеритель индуктивности.

Токоизмерительный резистор R1.

Низкоомный резистор R1 47мОм получен параллельным соединением двух SMD резисторов типоразмера 1206 по 0,1 Ом.

Светодиод VD1.

Светодиод VD1 белого свечения с номинальным рабочим током 150 мА. В авторской конструкции используется два четырехкристалльных светодиода соединенные параллельно. Номинальный ток одного из них составляет 100 мА, другого 60 мА. Рабочий ток светодиода определен путем пропускания через него, стабилизированного постоянного тока и контроля температуры катодного (минусового) вывода, который является радиатором и отводит тепло от кристалла.

При номинальном рабочем токе температура теплоотводящего вывода не должна превышать 40 – 45 градусов. Вместо одного светодиода VD1 также можно использовать восемь параллельно соединенных стандартный 5 мм светодиодов с током 20 мА.

Внешний вид устройства показан на

Рис. 4.

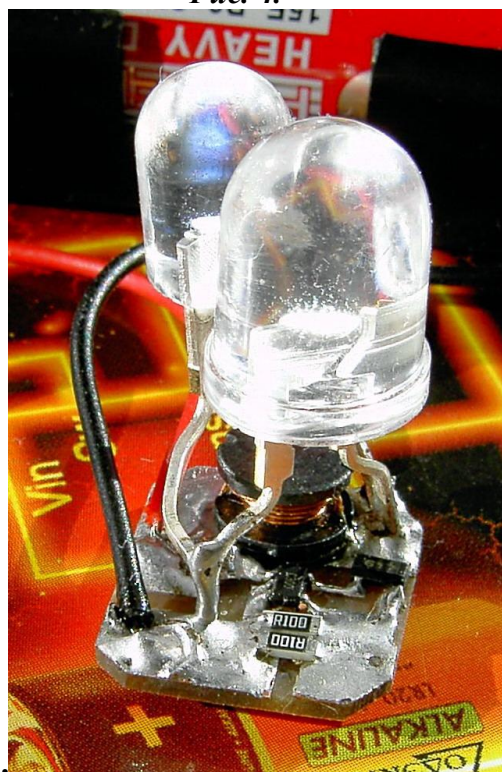


Рис. 4b.



Печатная плата показана на **Рис. 5**

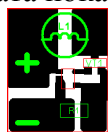
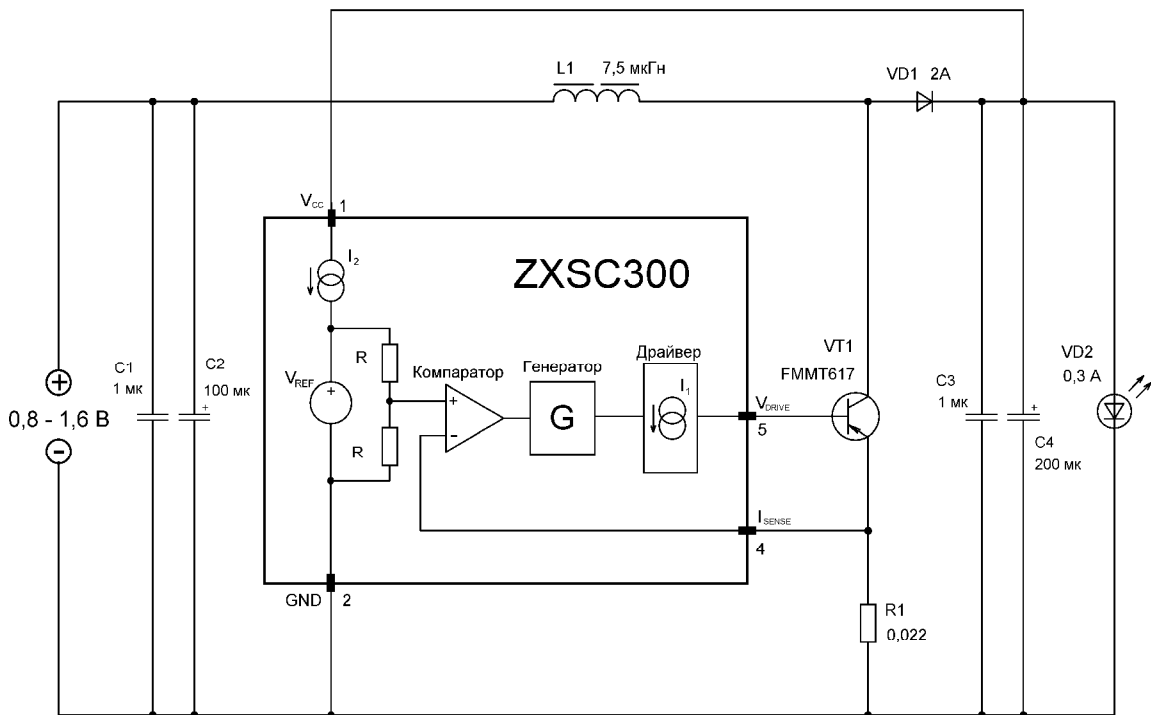
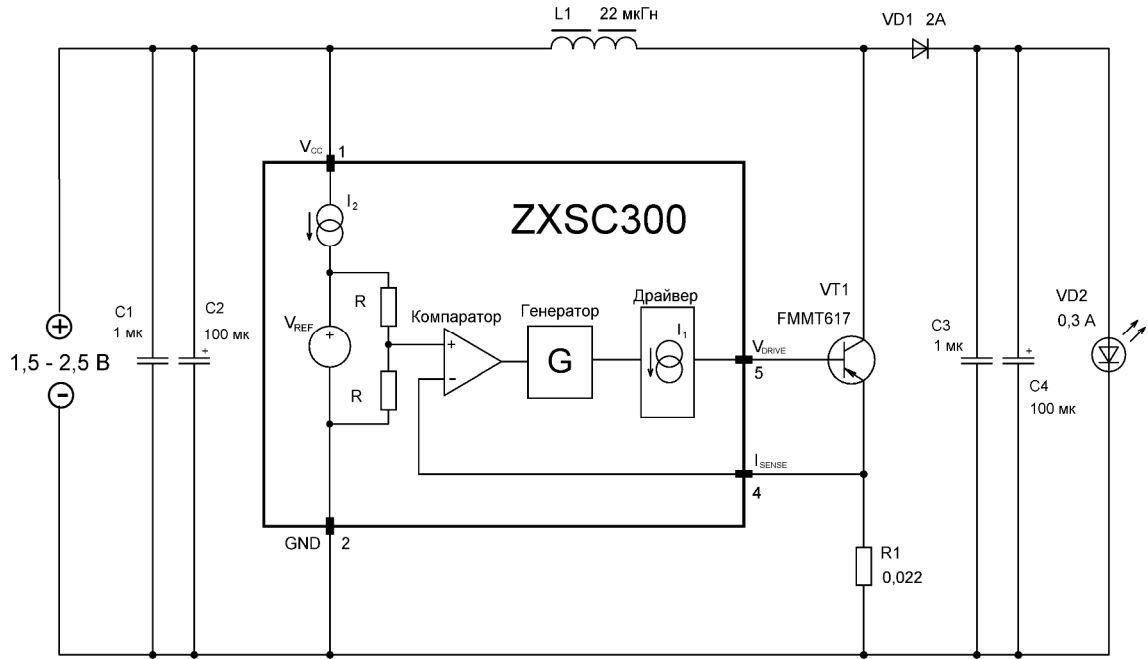


Рис. 5 (размер 14 на 17 мм).

При разработке плат для подобных устройств необходимо стремиться к минимальным значениям емкости и индуктивности проводника соединяющий К VT1 с накопительным дросселем и светодиодом, а также к минимальным индуктивности и активному сопротивлению входных и выходных цепей и общего провода. Сопротивление контактов и проводов через которые поступает напряжение питания должно быть тоже минимально.

На следующих схемах **Рис. 6** и **Рис. 7** показан способ питания мощных светодиодов типа **Luxeon** с номинальным рабочим током 350 мА



В отличие от рассмотренной ранее схемы здесь питание светодиода происходит **не** импульсным, а постоянным током. Это позволяет легко контролировать рабочий ток светодиода и КПД всего устройства.

Особенность преобразователя на **Рис. 7** заключается в том, что ZXSC300 запитана от выходного напряжения. Это позволяет ZXSC300 работать (после запуска) при снижении входного напряжения вплоть до 0,5 В.

Диод VD1 – Шотки рассчитанный на ток 2А. Конденсаторы C1 и C3 – керамические SMD, C2 и C3 – танталовые SMD.

Печатные платы показаны на **Рис. 8** **Рис. 9** (размер 25 на 25 мм).

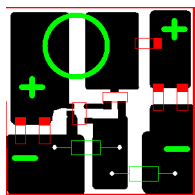


Рис. 8

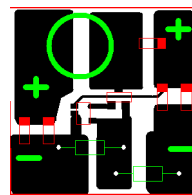
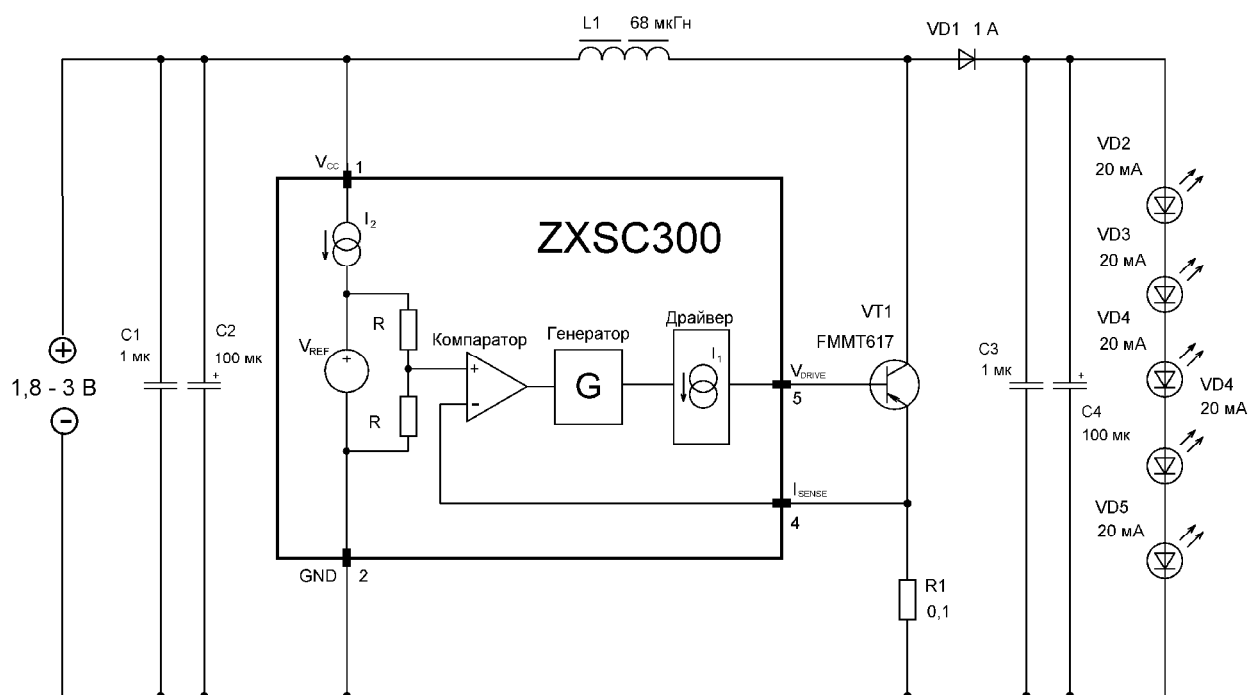


Рис. 9

На **Рис. 10** показана схема питания 5-6 светодиодов включённых последовательно с рабочим током 20мА.



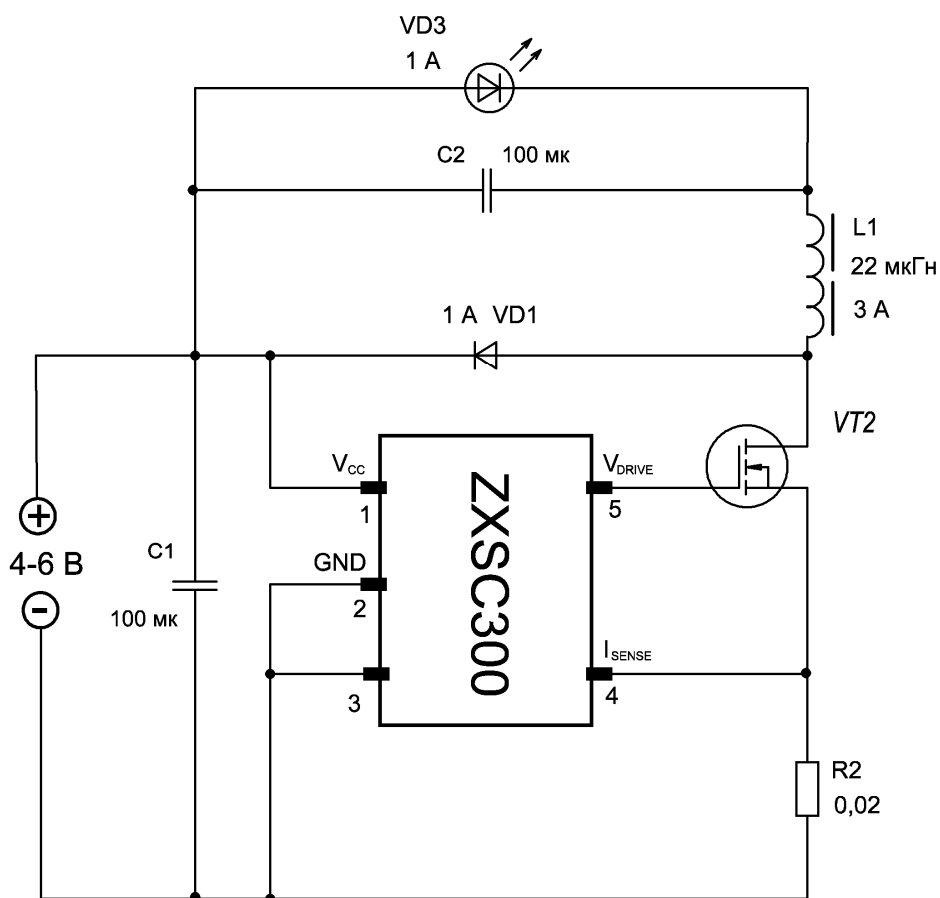
В таблице 1 приведены рекомендации по выбору элементов схемы.

Входное напряжение питания, В.	Рабочий ток светодиодов, мА	Количество светодиодов последовательно соединённых.	Сопротивление токоизмерительного резистора, мОм.	Индуктивность накопительного дросселя, мкГн.
1,5	20	1	270	68
1,5	30	1	180	68
1,5	50	1	100	68
1,5	20	2	150	100
1,5	30	2	100	100
1,5	50	2	39	100
3,5	20	3	220	68
3,5	20	4	150	68
3,5	20	6	77	68
3,5	30	6	47	68
5	20	4	270	68
5	30	6	100	68

На сегодняшний день стали доступны в использовании мощные 3 – 5 Вт светодиоды различных производителей (как именитых так и не очень).



И в этом случае применение ZXSC300 позволяет легко решить задачу эффективного питания светодиодов с рабочим током 1 А и более.



В качестве силового ключа в данной схеме удобно использовать подходящий по мощности p-канальный (работающий от 3 В) Power MOSFET, можно также использовать сборку серии FETKY MOSFET (с диодом Шотки в одном корпусе SO-8).

С помощью ZXSC300 и нескольких светодиодов можно легко вдохнуть вторую жизнь в старый фонарь. Модернизации был подвергнут аккумуляторный фонарь ФАР-3.

Рис.11 внешний вид модернизированного фонаря ФАР-3.



Светодиоды использовались 4-х кристалльные с номинальным током 100 мА – 6 шт. Соединены последовательно по 3. Для управления световым потоком применены два преобразователя на ZXSC300, имеющих независимое вкл/выкл. Каждый преобразователь работает на свою тройку светодиодов.

Рис.12 внешний вид преобразователей и платы со светодиодами.



Платы преобразователей выполнены на двухстороннем стеклотекстолите, вторая сторона соединена с минусом питания.

Рис.13 – принципиальные схемы преобразователей для питания трех светодиодов с номинальным током 100 мА.

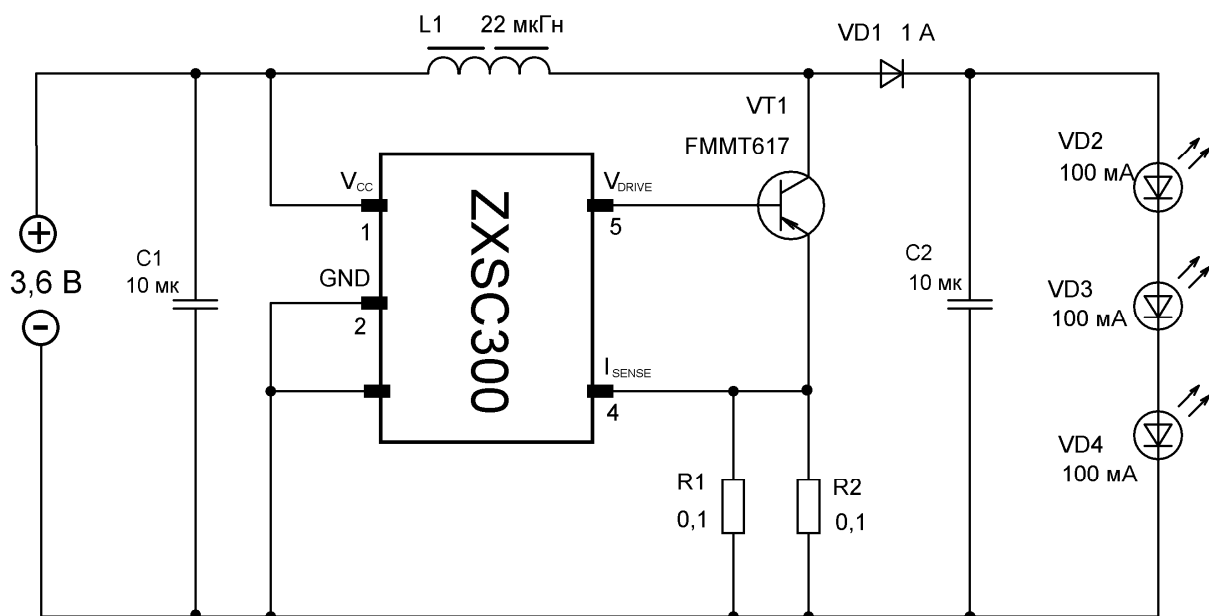
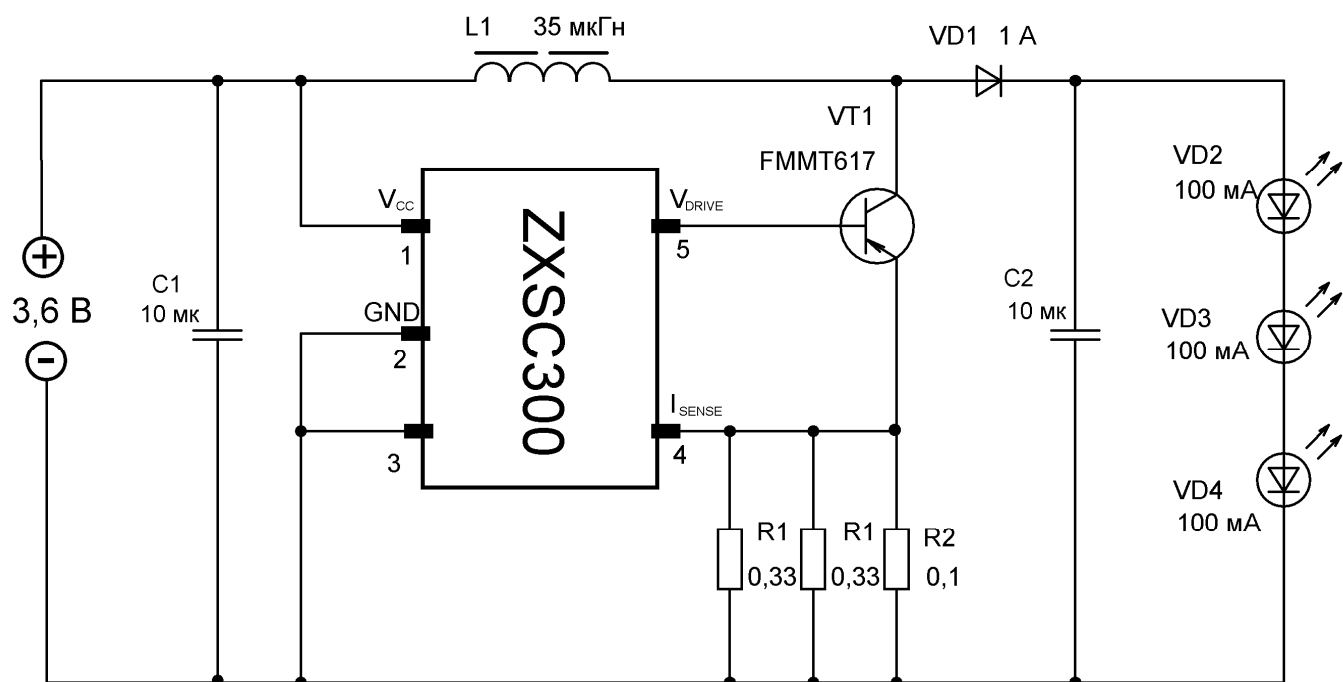


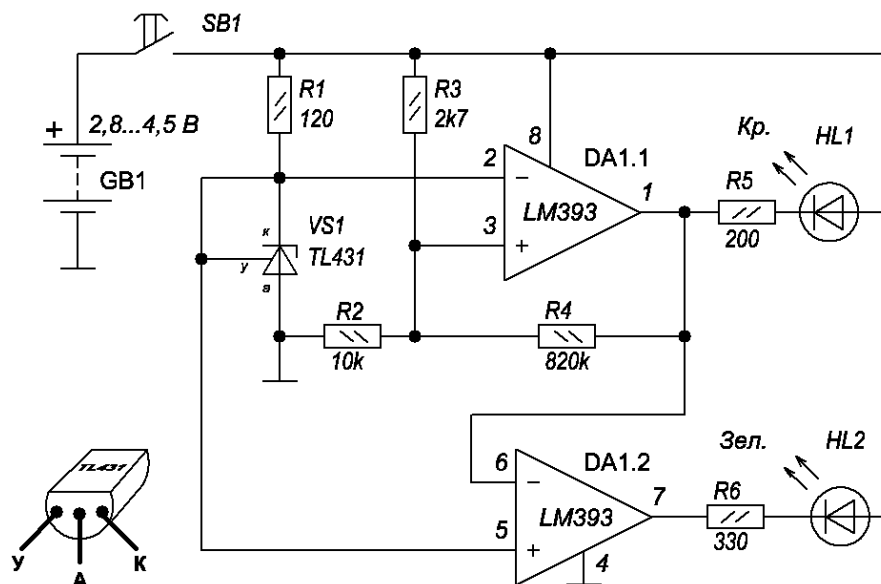
Рис.14 – принципиальные схемы преобразователей для питания трех светодиодов с номинальным током 100 мА.



В фонаре ФАР-3 в качестве элементов питания используются три герметичных аккумулятора НКГК-11Д (KCSL 11). Номинальное напряжение этой батареи 3,6 В. Конечное напряжение разряженной батареи составляет 3 В (1 В на элемент). Дальнейший разряд нежелателен т. к. это приводит к сокращению срока службы батареи. А дальнейший разряд возможен – преобразователи на ZXSC300 работают, как мы помним, вплоть до 0,9 В.

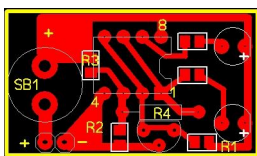
Поэтому для контроля напряжения на батарее было спроектировано устройство, схема которого показана на Рис. 15.

Рис.15 – принципиальная схема устройства контроля напряжения на батарее 3 НКГК-11Д.



В данном устройстве используется недорогая доступная элементная база. DA1 – LM393 всем известный сдвоенный компаратор. опорное напряжения 2,5 В получаем с помощью TL431 (аналог КР142ЕН19). Напряжение срабатывания компаратора DA1.1 около 3 В задаётся делителем R2 - R3 (для точного срабатывания возможно потребуется подбор этих элементов). Когда напряжение на батарее GB1 снижается до 3 В загорается красный светодиод HL1, если напряжение больше 3 В то HL1 гаснет и загорается зеленый светодиод HL2. Резистор R4 определяет гистерезис компаратора.

Печатная плата устройства контроля показана на **Рис. 16** (размер 34 на 20 мм).



Если у вас возникли трудности с приобретением микросхемы **ZXSC300**, транзистора **FMMT617** или низкоомных SMD резисторов 0,1 Ом, можно обращаться к автору на e-mail david_ukr@list.ru

Вы можете приобрести следующие компоненты (доставка почтой)

№	Элементы	Количество	Цена, \$	Цена, грн
1	Микросхема ZXSC 300 + транзистор FMMT 617	1 пара	1.5 \$	7 грн.
2	Резистор 0,1 Ом SMD типоразмер 0805	15 шт	1 \$	5 грн.
3	Печатная плата Рис. 8	3 шт.	1 \$	5 грн.