

Шиліна О. П., Шаповалова О. В.

МАТЕРІАЛОЗНАВСТВО

Міністерство освіти і науки України
Вінницький національний технічний університет

Шиліна О. П., Шаповалова О. В.

МАТЕРІАЛОЗНАВСТВО

Лабораторний практикум

Вінниця
ВНТУ
2010

УДК 621.7 (075)

ББК 34.6

Ш57

Рекомендовано до друку Вченою радою Вінницького національного технічного університету Міністерства освіти і науки України (протокол № 2 від 23.09.2010 р.)

Рецензенти:

В. Ф. Анісімов, доктор технічних наук, професор

І. О. Сивак, доктор технічних наук, професор

Ж. П. Дусанюк, кандидат технічних наук, доцент

Шиліна, О. П.

Ш57 Матеріалознавство : лабораторний практикум / О. П. Шиліна, О. В. Шаповалова – Вінниця : ВНТУ, 2010. – 76 с.

В лабораторному практикумі розглянуто фундаментальні основи сучасного проведення макро– та мікроструктурного аналізів металів і сплавів, вміння аналізувати процеси, які відбуваються в сплавах при їх охолодженні і формуванні структур, проведення термічної обробки металів за різними режимами, призначення матеріалу при виготовленні конкретних деталей для машин і призначення оптимального режиму їх термічної обробки. Практикум розроблений згідно з планом кафедри ТПЗ і програмами дисципліни “Технологія конструкційних матеріалів та матеріалознавство” та “Матеріалознавство і термічна обробка зварних з’єднань”.

УДК 621.74(075)

ББК 34.6

© О. Шиліна, О. Шаповалова, 2010

ЗМІСТ

Передмова	4
Лабораторна робота № 1. Макроаналіз металів і сплавів.....	5
Лабораторна робота № 2. Мікроаналіз металів і сплавів.....	13
Лабораторна робота № 3. Визначення критичних точок і побудова діаграми стану сплавів ”Свинець – сурма”	18
Лабораторна робота № 4. Аналіз діаграм стану подвійних систем	26
Лабораторна робота № 5. Аналіз діаграми стану сплавів системи ”Залізо – вуглець”	40
Лабораторна робота № 6. Вивчення мікроструктур вуглецевих сталей у рівноважному стані	50
Лабораторна робота № 7. Вивчення мікроструктур та властивостей чавунів	53
Лабораторна робота № 8. Термічна обробка сталей	58
Лабораторна робота № 9. Термічна обробка алюмінієвих сплавів	67
Тестові завдання з дисципліни «Технологія конструкційних матеріалів та матеріалознавство».....	71
Словник термінів.....	73
Література	75

ПЕРЕДМОВА

Лабораторний практикум “Матеріалознавство” написаний для студентів напрямків підготовки “Інженерна механіка”, “Автомобільний транспорт” та “Зварювання”. Він відповідає навчальним програмам предметів “Технологія конструкційних матеріалів і матеріалознавство” та “Матеріалознавство та термічна обробка зварних з’єднань”.

Матеріалознавство – це прикладна наука про взаємозв’язок електронної будови та структури матеріалів і сплавів з їх складом, фізичними, хімічними, механічними, технологічними та іншими властивостями. Зменшення маси машин за рахунок підвищення їх точності, надійності, довговічності та роботоздатності, економії матеріалів зумовлене розвитком матеріалознавства і розумінням та навичками практичного застосування наявних матеріалів користувачами.

Розвиток науки здійснюється переважно експериментальним шляхом, тому використовуються чимало класичних та спеціально створених структурних і фізичних методів дослідження. Це кількісний хімічний, спектральний та рентгеноспектральний, макро– та мікроструктурний, рентгенографічний, термічний, дилатометричний, люмінесцентний, магнітний, ультразвуковий та інші аналізи, а також методи дослідження міцності, твердості, в’язкості, витривалості механічних властивостей.

Лабораторні роботи з цих дисципліни мають на меті надання студентам практичних навичок з проведення макро- та мікроструктурного аналізів металів і сплавів, запису кривих охолодження сплавів і побудови за ними діаграм стану, вміння аналізувати процеси, які відбуваються в сплавах при їх охолодженні і формуванні структур, проведення термічної обробки металів за різними режимами, призначення матеріалу при виготовленні конкретних деталей для машин і призначення оптимального режиму їх термічної обробки .

ЛАБОРАТОРНА РОБОТА № 1

МАКРОАНАЛІЗ МЕТАЛІВ І СПЛАВІВ

Мета роботи: ознайомлення з методикою проведення макроструктурного аналізу; одержання практичних навичок виготовлення макрошліфів, вивчення поверхонь деталей, зламів, макрошліфів, виявлення макродефектів, неоднорідностей, причин руйнування металу; отримання навичок зарисовки макроструктур.

Матеріали та обладнання. Для виконання цієї роботи студентам надаються зразки зламів і макрошліфів, лупи з п'яти та десятиразовим збільшенням, відбитки на фотопапері, що зафіксували ліквіацію сірки.

Теоретичні відомості. Макроскопічний аналіз (макроаналіз) металів і сплавів полягає в дослідженні їх будови неозброєним оком або за допомогою невеликих збільшень (до 30 разів). Макроаналіз дозволяє оцінити якість матеріалу, виявити наявність у ньому макродефектів, характер його попередньої обробки (лиття, обробка тиском, різання, зварювання, наплавлення, термічна і хіміко-термічна обробка та ін.), структурну і хімічну неоднорідність, волокнистість, причини і характер руйнації. Структура матеріалів, що спостерігається неозброєним оком або при невеликих збільшеннях, називається макроструктурою. Її можна зафіксувати фотознімком або рисунком.

За допомогою макроаналізу можна дати загальну оцінку стану великих поверхонь матеріалу або деталі в цілому і вибрати невеликі найбільш важливі та типові ділянки для подальшого поглибленого вивчення. Макроаналіз проводять шляхом вивчення зламів, макрошліфів або зовнішніх поверхонь заготовок і деталей.

Зовнішні, або поверхневі, макродефекти розташовані безпосередньо на поверхні виробів. Якщо вироби отримані методом лиття, то на їх поверхні найбільш часто зустрічаються такі дефекти:

1) *пригар (burning-in, pickup)*, що у вигляді твердої і важковідокремлюваної кірочки утворюється на поверхні вилівка як результат фізичної або хімічної взаємодії металу, формової суміші та шлаку;

2) *усадочні пустоти (pipe defect, contraction cavity)* (раковини, пори), що утворюються в результаті усадки металу (зменшення об'єму) при його твердненні;

3) *газові раковини (бульбашки) (bleb, blowhole)*, які з'являються в металі під час його кристалізації внаслідок як значної газомісткості самого металу, так і проникнення в метал газів, які виділяються з ливарної форми;

4) *ужимини (marring, veining)* – порожнини, заповнені формувальним матеріалом;

5) *тріщини (crack, stress crack)*, що з'являються як результат високих напружень у виливках через опір форми їх усадці (неподатливості форми), а також неоднакових швидкостей охолодження різних частин литої заготовки;

б) *неметалеві включення (nonmetallics)*, що утворюються в результаті взаємодії компонентів сплаву, наприклад заліза, із розчиненими в ньому киснем, сіркою, азотом та внаслідок попадання шлаку і формової суміші при руйнуванні форми.

У пластично деформованих виробах залишається частина дефектів литого металу. Дефекти, що залишилися, при пластичному деформуванні металу видозмінюються. Усадочні пустоти перетворюються в *розшарування*. Деякі неметалеві включення (а також газові бульбашки) з поверхні окислені і тому не заварюються в процесі гарячої обробки тиском, витягуються й утворюють прямі тонкі штрихи-тріщинки глибиною не більше 1,5 мм і довжиною від долей міліметра до декількох сантиметрів. Такі тріщинки, розташовані в напрямку деформування, називаються *волосовинами*. У деяких легованих сталях виявляються *флокени (snow flakes)* – тонкі тріщини, що у поперечному перерізі являють собою овальні плями сріблясто-білого кольору. Вони особливо добре спостерігаються на зламах і протравлених макрошліфах. Походження флокенів пов'язано з поглинанням водню рідкою сталлю, його сегрегацією в місцях великих спотворень кристалічної ґратки затверділої сталі. Це призводить до появи значних напружень і, як наслідок, тріщин при пластичній деформації сталі, а також при її нерівномірному охолодженні або фазових перетвореннях. До дефектів пластично деформованого металу відносять також сильно розгалужені, проникаючі у глиб металу тріщини і раковини, викликані перепалом (тобто окисненням металу по межах зерен); надриви, обумовлені надмірно великим ступенем деформації; окалину – прошарки окисленого металу (якщо вона втиснена в метал, на його поверхні утворюється рябизна).

У термічно обробленому металі часто виявляються знеуглецювання і гартівні тріщини. Знеуглецювання поверхневих шарів сталевих виробів є результатом окисної дії пічного газового середовища. На поверхні виробів виникають ділянки зі зниженою твердістю – м'які плями. Гартівні тріщини мають зигзагоподібний характер, часто утворюють сітку. Краї гартівних тріщин, на відміну від тріщин гарячедеформованого металу, не знеуглецюються, оскільки такі тріщини утворюються в процесі загартування при охолодженні виробів до температур нижче 100 °С або після повного охолодження.

У зварних виробах основними дефектами є тріщини, як результат високих напружень, і непровар. *Непровар (faulty fusion)* – місцева відсутність з'єднання основного металу і наплавленого. Цей дефект виникає при забрудненні поверхонь, що зварюються, або недостатньому розігріві основного металу. Можливий також перепал через високу

температуру нагрівання металу в процесі зварювання. Він утворюється при порушенні режиму теплової обробки (висока температура нагрівання в кисневому середовищі), що викликає інтенсивне окислювання металу вздовж границь зерен. Це робить метал крихким. Перепал є дефектом непоправним.

За результатами дослідження поверхонь виробів робиться мотивований висновок про можливість їхньої подальшої експлуатації.

Внутрішні дефекти, що можуть призвести до руйнації виробу, виявляються при вивченні *зламів (breaking)*.

Зламом називається поверхня, що утворюється внаслідок руйнації металу. Злами металів можуть істотно відрізнятися кольором. Так, сталі і білі чавуни, в яких весь вуглець зв'язаний у цементиті, мають злам світло-сірого кольору. У графітизованих сталей і чавунів, у яких вуглець знаходиться переважно у вигляді графіту, злам чорного кольору.

На поверхні зламів можна бачити дефекти, що сприяли руйнації. Залежно від складу, будови металу, наявності дефектів, умов обробки й експлуатації виробів злами можуть мати в'язкий чи крихкий характер або утворитися від утоми.

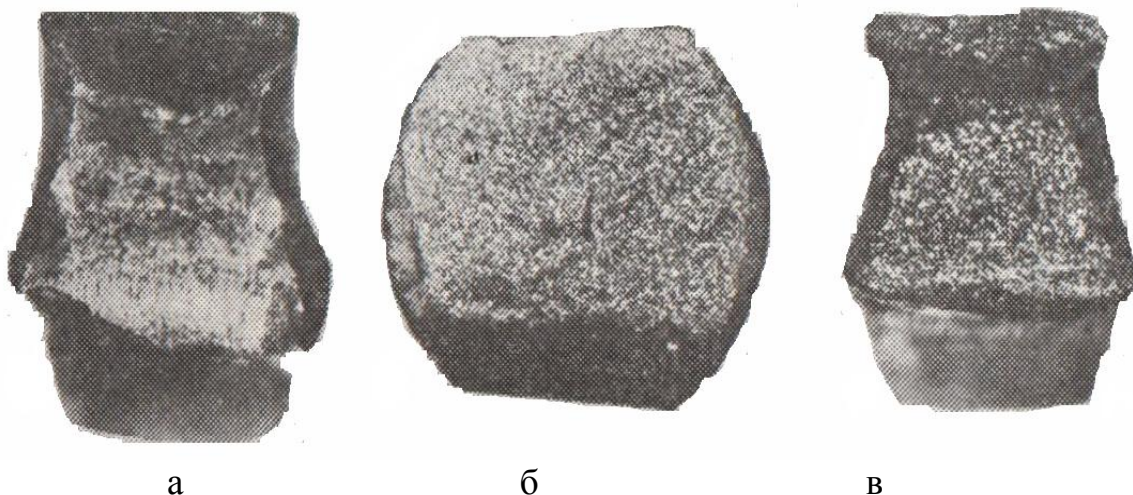


Рисунок 1.1 – Злами сталі: а – в'язкий; б – крихкий; в – змішаний

В'язкий (волокнистий) злам (рис. 1.1, а) має бугристо-згладжений рельєф і свідчить про значну пластичну деформацію, що передуює руйнації. З вигляду в'язкого зламу не можна судити про форму і розміри зерен металу.

Крихкий (кристалічний) злам (рис. 1.1, б) характеризується наявністю на поверхні плоских блискучих ділянок (фасеток). Оскільки руйнація протікає без помітної пластичної деформації і форма зерна не спотворюється, то на крихкому зламі видно вихідні форми і розмір зерен металу. При цьому руйнація може відбуватися через зерна (транскристалічний злам) або по границях зерен (інтеркристалічний, або міжкристалічний, злам). Руйнація по границях зерен має місце при

наявності на них неметалевих включень (фосфіди, сульфіді, оксиди тощо) або інших виділень, що послаблюють міцність меж зерна.

Крихка руйнація найбільш небезпечна, тому що відбувається найчастіше при напруженнях нижче межі текучості матеріалу. Її виникненню сприяють наявність поверхневих дефектів, конструктивні прорахунки (різка зміна перерізу, товстостінність деталей), низька температура й ударні навантаження при роботі, крупнозернистість металу, виділення по границях зерен крихких фаз, міжзеренна корозія. Різновидами крихкого зламу є нафталіноподібний, каменеподібний, фарфороподібний та ін.

Нафталіноподібний злам – транскристалічний із значним зерном і вибіркоvim блиском, подібним блиску кристалів нафталіну. Він свідчить про підвищену крихкість сталі і спостерігається в легованих, переважно швидкорізальних сталях. Причиною виникнення такого зламу є перегрів сталі, що викликає укрупнення зерен і утворення певної орієнтації структурних складових (текстура). Зовнішньо в зламі текстура виявляється як одне велике зерно. Нафталіноподібний злам усувається шляхом багаторазових повторних фазових перекристалізацій металу.

Крихкий злам називають *каменеподібним*, якщо метал має грубозернисту будову, а руйнація носить переважно міжкристалістичний характер. Причина утворення такого зламу – перерозподіл домішок при перегріві металу з виділенням їх у приграничних ділянках зерен. Каменеподібний злам можна усунути шляхом гомогенізувального відпалу.

Зазвичай злами бувають змішаними. При змішаному зламі (рис. 1.1, в) на його поверхні спостерігаються ділянки в'язкої та крихкої руйнації.

Фарфороподібний злам характерний для правильно загартованої сталі, вигляд зламу матовий, дрібнозернистий.

Від втоми злам (рис. 1.2) утвориться в результаті тривалого впливу на метал напружень, які циклічно змінюються в часі, і деформацій. Злам складається з трьох зон: зародження тріщини, поширення тріщини від втоми і доламу. Механізм руйнації від втоми такий. Тріщина при руйнації

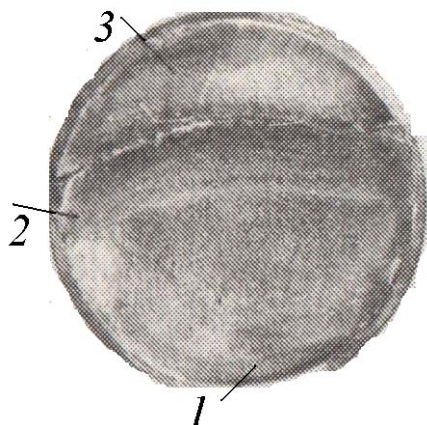


Рисунок 1.2 – Злам штока компресора від втоми:

- 1 – зона зародження тріщини;
- 2 – зона поширення тріщини;
- 3 – зона доламу.

від втоми виникає в місцях, де є концентратори напружень або дефекти. Перша зона плоска і гладенька. Збільшуючись при роботі деталі, тріщина утворює зону поширення від втоми з характерними концентричними борозенками або дугами і дрібнозернистим, фарфороподібним зломом. Найчастіше вона має окремі ділянки гладенької притертої поверхні. Долам відбувається раптово, коли ослаблений тріщиною перетин деталі не здатний витримати механічного навантаження. Долам буває в'язким або крихким.

У практиці широко використовують такий метод макроаналізу як дослідження макрошліфів. Макрошліф – це зразок із плоскою шліфованою і протравленою поверхнею, вирізаний із досліджуваної ділянки деталі або заготовки. Його одержують таким способом. На металорізальному верстаті або ножівкою вирізують зразок, одну з плоских поверхонь якого вирівнюють напилком або на плоскошліфувальному верстаті. Потім зразок шліфують вручну або на шліфувально-полірувальному верстаті шліфувальною шкуркою різної зернистості. Шліфування шкуркою проводять в одному напрямку, після чого потрібно змити залишки абразиву водою. Переходячи на дрібнішу шкурку, повертають зразок на 90° і проводять обробку до повного зникнення рисок, утворених попередньою шкуркою. Зразок промивають водою, просушують і піддають глибокому або поверхневому травленню. Перед травленням зразок знежирюють і очищають, як правило, етиловим спиртом.

Деякі реактиви, що використовуються для глибокого травлення макрошліфів, наведені в таблиці 1.1.

Таблиця 1.1 – Реактиви, що застосовують для травлення макрошліфів, і особливості травлення

Сплави	Реактив, його призначення та склад		Особливості травлення
Вуглецеві та низьколеговані сталі, чавуни	Виявлення ліквації, дефектів, дендритності, неоднорідності, волокнистості	10...20 мл сірчаної кислоти, 90...80 мл води	Температура - 20 або 70°C, тривалість - декілька годин
Високолеговані і корозійностійкі сталі	Виявлення загальної макроструктури, дефектів, ліквації, волокнистості, дендритності	10 мл сірчаної кислоти, 50 мл соляної кислоти, 40 мл води	Киплячий розчин, тривалість - 10...60 хв.

Реактив активно взаємодіє з тими ділянками, де є дефекти і неметалічні включення, протравлює їх більш сильно і глибоко. Поверхня макрошліфа утворюється рельєфною. За допомогою реактивів для глибокого травлення виявляються навіть внутрішні дефекти (пори,

раковини, ліквация, волосовини, тріщини, флокени та ін.), що не виходять безпосередньо на поверхню деталі. Поверхнєве травлення, проведене менш агресивними реактивами, дозволяє виявити в сталях, чавунах і кольорових сплавах ліквацию, макроструктуру литого або деформованого металу, дефекти, якість зварних з'єднань, структурну неоднорідність матеріалу, підданого термічній або хіміко-термічній обробці.

Протравлений макрошліф промивають водою для видалення протравлювача, обробляють спиртом, висушують із метою запобігання корозії.

Макроаналіз макрошліфів дозволяє виявити *структурну* (наприклад, у сталі, загартованої струмами високої частоти) або *хімічну* (наприклад, у сталі, науглецьованої або в наплавленої зносо- і корозійностійким сплавом) *неоднорідність*, що виникла при обробці готових виробів. Хімічна неоднорідність сплаву, що виникає при його виробництві, називається *ліквациєю* (*liquation, segregation, sweat*). Особливо схильні до ліквации в сталі вуглець, сірка і фосфор.

Важливо знати розподіл у сталі шкідливих домішок сірки і фосфору, що створюють істотний вплив на структуру металу і його властивості. Сірка викликає червоноламкість сталі, тобто крихкість при високих температурах, а фосфор – холодноламкість, тобто крихкість при низьких температурах. Тому вміст сірки і фосфору в сталях строго регламентується. Характер розподілу названих елементів залежить від процесу кристалізації металу у виливку або у зварному з'єднанні і від виду обробки тиском.

Загальну ліквацию вуглецю, фосфору і сірки дозволяє оцінити обробка макрошліфу реактивом Гейна (8 г хлористого аміакату міді на 100 мл води). При взаємодії шліфа і реактиву, залізо з поверхневого шару сталі переходить у реактив, на його місце осаджується мідь, що захищає сталь від подальшого впливу реактиву.

Місця скупчень вуглецю, сірки і фосфору менше захищені міддю і протравлюються сильніше. Після видалення під струменем води шару міді, ці ділянки виглядають темніше (рис. 1.3.).

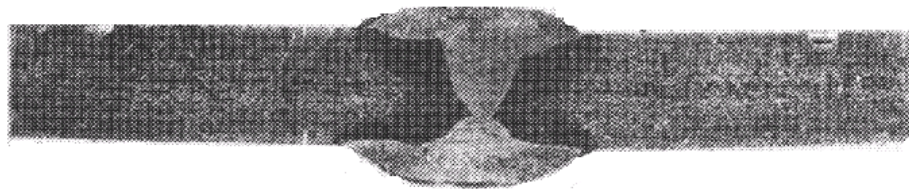


Рисунок 1.3 – Хімічна неоднорідність зварного з'єднання

Ліквацию сірки в сталі або чавуні можна оцінити за методом Баумана (реактив - 5 мл сірчаної кислоти, 100 мл води). Нефіксований фотопапір

змочують реактивом, притискають емульсією до макрошліфа на 1...10 хв, промивають, фіксують, знову промивають і висушують.

Сірка знаходиться в сталі в складі сульфідів (Fe і Mn). При взаємодії їх із сірчаною кислотою, що залишилася на фотопапері, утворюється сірководень ($\text{FeS} + \text{H}_2\text{SO}_4 \rightarrow \text{FeSO}_4 + \text{H}_2\text{S}\uparrow$). Сірководень взаємодіє з бромистим сріблом фотоемульсії ($2\text{AgBr} + \text{H}_2\text{S} \rightarrow 2\text{HBr} + \text{Ag}_2\text{S}$). Темні ділянки, що утворюються Ag_2S , виявляють форму і характер розподілу сірки в досліджуваному металі. На рис. 1.4 показано макрознімок (відбиток, зроблений за методом Баумана), на якому чітко видно ліквіацію сірки по перерізу рейки.

З ліквіацією хімічних елементів також тісно пов'язані *дендритність* структури литих сплавів і *волокнистість* структури деформованих металів. Дендритами називають кристали (зерна) литого металу, що мають деревоподібну форму. Шкідливі домішки у вигляді неметалевих включень (сульфідів, фосфідів, оксидів) і деякі легувальні елементи накопичуються частіше всього в міждендритних просторах.



Рисунок 1.4 – Ліквіація сірки в сталі

Продукцією металургійних підприємств, як правило, є метал, що перетерпів гарячу обробку тиском – кування або прокатування. При деформуванні дендрити, спочатку дезорієнтовані, поступово витягуються вздовж напрямку деформації. Витягуються і неметалеві включення. У результаті цього формується типова для прокатаного металу стрічкова, волокниста структура. Таку волокнисту будову металу називають *первинною стрічковістю*. Повторна стрічковість утворюється в доевтектоїдній сталі (та в деяких легованих при їх охолодженні від високих температур) у результаті виділення надлишкового фериту з аустеніту на витягнутих неметалевих включеннях. Макроаналіз дозволяє встановити і спосіб виготовлення деталей – обробка тиском (рис. 1.5, а) або різанням (рис. 1.5, б).

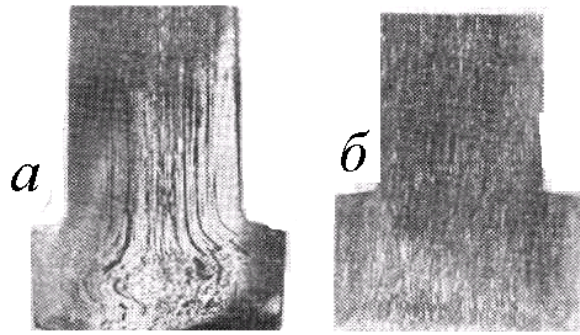


Рисунок 1.5 – Макроструктура болтів, виготовлених:
а – штампуванням; б – різанням

Волокниста будова металу обумовлює різко виражену анізотропію його властивостей (розходження їх показників вздовж і поперек волокна).

Пластичність, ударна в'язкість і міцність зразків, вирізаних вздовж волокон, вище. Тому відповідальні деталі, особливо які працюють при високих динамічних навантаженнях (колінчасті вали, шестерні, шатуни, молотові штампи, клапани, гаки тощо), виготовляють так, щоб волокна в них не перерізилися, а відповідали конфігурації виробу. При обробці різанням деталі з деформованої сталі її волокна перерізаються, що різко зменшує міцність деталі.

Завдання на роботу

1. Ознайомитися з методикою приготування макрошліфів.
2. Вивчити колекцію зразків з основними дефектами, що спостерігаються на їх поверхні. Замалювати ці дефекти.
3. Дослідити і замалювати макроструктуру макрошліфів із хімічною неоднорідністю (зварні з'єднання, деталі, зміцнені термічною, хіміко-термічною обробкою або наплавленням), деталей, виготовлених різанням і обробкою тиском.
4. Оцінити ліквіацію на макрошліфі згідно з методом Баумана.
5. Вивчити і замалювати основні види зламів (в'язкий, крихкий, від втоми).
6. Зробити висновки і скласти звіт по роботі відповідно до завдань (у звіті обов'язково повинні бути зазначені тема, мета роботи, пояснення до кожної розглянутої макроструктури).

Контрольні питання для самопідготовки

1. Які дослідження дозволяє виконувати макроструктурний аналіз металів і сплавів?
2. Яким методом досліджується ліквіація сірки в металі?
3. Що можна дослідити методом зламів зразків металів і сплавів?
4. Як досліджується волокниста макроструктура металів?
5. Що досліджується методом Баумана?
6. Яким спостерігається злам металу від втоми?

ЛАБОРАТОРНА РОБОТА № 2

МІКРОАНАЛІЗ МЕТАЛІВ І СПЛАВІВ

Мета роботи: *освоїти технологію приготування мікрошліфів, вивчити будову металографічного мікроскопа і навчитись на ньому працювати, вивчити мікроструктуру сплаву до та після травлення і навчитись зарисовувати найпростіші мікроструктури.*

Матеріали та обладнання. Для проведення даної лабораторної роботи студентам надаються зразки сплавів, набір шліфувального паперу, верстат для полірування зразків, паста ГОІ, реактив для протравлювання шліфів, спирт, фільтрувальний папір, металографічний мікроскоп, набір об'єктивів і окулярів.

Теоретичні відомості. Мікроскопічний аналіз (мікроаналіз) металів і сплавів полягає в дослідженні будови (мікроструктури) металу за допомогою оптичного (при збільшенні від 50 до 1500 разів) або електронного (при збільшенні до 100000 разів) мікроскопа. Між мікроструктурою металів та їх властивостями існує чіткий зв'язок. Мікроаналіз дозволяє визначити форму і розміри окремих зерен і фаз, а також їх вміст, відносне розташування, виявити наявність у металі включень, мікрodefektів і судити про властивості металів і сплавів, про попередню обробку цих матеріалів (лиття, деформування, термічна обробка). Мікроаналізу піддають спеціально підготовлені зразки, які називають *мікрошліфами*.

Мікрошліфи готують у такий спосіб. Місце вирізання зразка вибирають залежно від задач дослідження (у ряді випадків порядок і місце вирізання строго регламентуються Держстандартами). У випадку з'ясування причин руйнації деталей під час експлуатації зразки вирізають поблизу місця руйнації ножівкою, фрезою, різцем, алмазними, вулканітовими кругами або електроіскровим методом. При вирізанні і наступному шліфуванні зразка неприпустиме значне нагрівання (вище 150 °С), тому що воно може викликати суттєві структурні зміни металу.

Зазвичай зразки мають форму циліндра або чотиригранника з лінійними розмірами 10...20 мм. У випадку, коли розміри мікрошліфів малі (дріт, тонкий лист, дрібні деталі), останні закріплюють у спеціальних затискачах (струбцинах) або заливають в оправки такими матеріалами як сплав Вуда (50 % Ві, 25 % Рb, 12,5 % Sn, 12,5 % Сd) з температурою плавлення 68 °С, епоксидні або акрилові смоли, пластмаси.

Поверхню зразка роблять плоскою і *шліфують* вручну або на верстатах наждачним папером різної зернистості (різних номерів): спочатку, для чорнового шліфування, беруть більш грубий папір (номери 12 ... 6), а потім, для чистового, заключного шліфування – папір номерів

5 ... 3 (номер визначає приблизний розмір абразивних зерен в сотих частках міліметра). Якщо шліфування ведуть вручну, шліфувальний папір кладуть на рівну плоску поверхню (наприклад, на товсте скло) і зразок переміщують по ньому в одному напрямі, перпендикулярному до слідів (рисок), що залишилися після попередньої обробки до повного зникнення цих слідів. Після шліфування залишки абразиву змивають водою з поверхні шліфа. Потім для видалення дрібних рисок, що залишилися після шліфування найдрібнішою шкуркою, зразок *полірують*.

Існуючі способи полірування засновані на механічному або електрохімічному способі видалення матеріалу, або ж на їх комбінації. Механічне полірування ведуть на полірувальному верстаті, диск якого обтягнутий тканиною (фетр, оксамит, тонке сукно). Тканину періодично поливають водною суспензією, що містить дрібні абразивні частки оксидів алюмінію, хрому або заліза. Добрим полірувальним матеріалом є алмазні пасти, паста ГОІ. Коли поверхня набуває дзеркального блиску, полірування припиняють. На якісно відполірованому мікрошліфі при спостереженні під мікроскопом відсутні риски, подряпини та інші механічні дефекти.

Мікрошліф промивають водою, потім спиртом, просушують стиснутим повітрям або фільтрувальним папером. Після полірування під мікроскопом спочатку вивчають нетравлений шліф, потім – протравлений.

При вивченні нетравленого шліфа можна виявити різноманітні мікродефекти, наприклад мікротріщини, та неметалеві включення (оксиди, сульфіди, графіт - рис. 2.1) в металевій основі, яка має світлий колір при спостереженні під мікроскопом. Після перегляду нетравленого мікрошліфа його піддають травленню, щоб виявити мікроструктуру металевої основи шліфа. Для сталі та чавуну найчастіше застосовують 2...5%-овий розчин азотної кислоти в етиловому спирті. Поліровану поверхню шліфа занурюють у реактив на 3 ... 10 с до утворення рівного матового відтінку без наявності будь-яких плям. Потім шліф промивають водою, спиртом і просушують фільтрувальним папером.

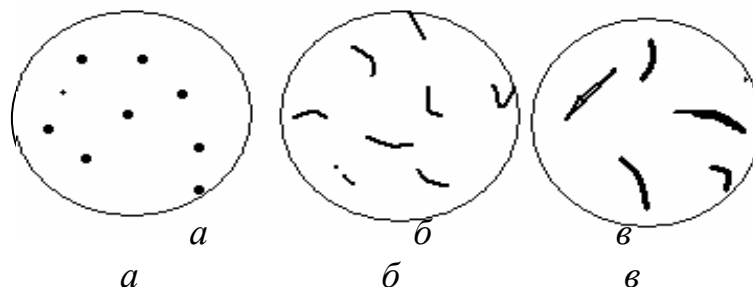


Рисунок 2.1 – Неметалеві включення в сталі та чавуні
а – оксиди; *б* – сульфіди; *в* – графіт.

Внаслідок неоднакової протравлюваності різних структурних складових на поверхні мікрошліфа утворюється мікрорельєф, складові якого по – різному відбивають світло, що падає на поверхню шліфа через оптичну систему мікроскопа. Структура, що розчинилась на більшу глибину, під мікроскопом має темний колір, а структура, яка розчинилась менше, має світлий колір (рис. 2.2, а, в). Границі зерен будуть видні у вигляді тонкої темної сітки (рис. 2.2, б, г).

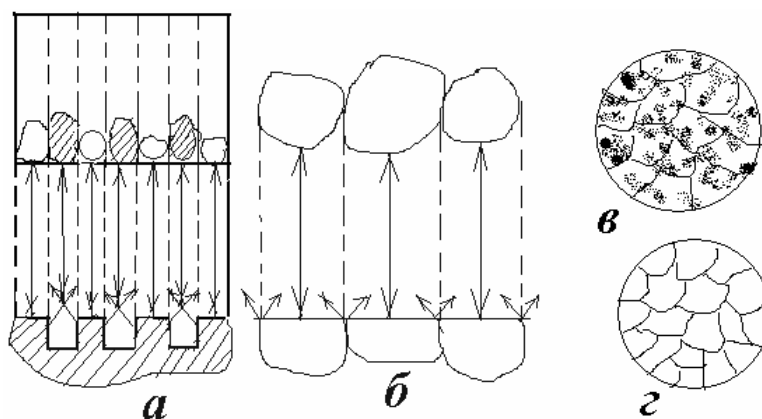


Рисунок 2.2 – Схеми, які пояснюють видимість протравлених шліфів під мікроскопом: а, в – зерна у впадинах – темного кольору, виступаючі – світлого; б, г – границі зерен металів і твердих розчинів.

Будова металу, що спостерігається під мікроскопом, називається **мікроструктурою** (*microstructure*), яка є зображенням досить малої ділянки поверхні, складена з відбитих від неї світлових променів.

Загальний вигляд металографічного мікроскопа МИМ-7 показано на рис. 2.3. Він складається з таких основних систем: оптичної, освітлювальної з фотографічною апаратурою і механічної.

Оптична система мікроскопа включає об'єктив і окуляр, від яких залежить збільшення мікроскопа, і ряд допоміжних елементів (призми, дзеркала, лінзи й ін.). Об'єктив, що є складним сполученням лінз, дає дійсне збільшене обернене зображення мікроструктури мікрошліфа. Окуляр складається з декількох лінз і призначений для збільшення зображення, отриманого об'єктивом, і перетворення його з оберненого в пряме. Збільшення мікроскопа визначається добутком збільшення окуляра на збільшення об'єктива.

В освітлювальну систему мікроскопа входять джерело світла, серія лінз, світлофільтрів і діафрагм. Джерелом світла є електрична лампа (17 В), що включається в мережу через понижувальний трансформатор.

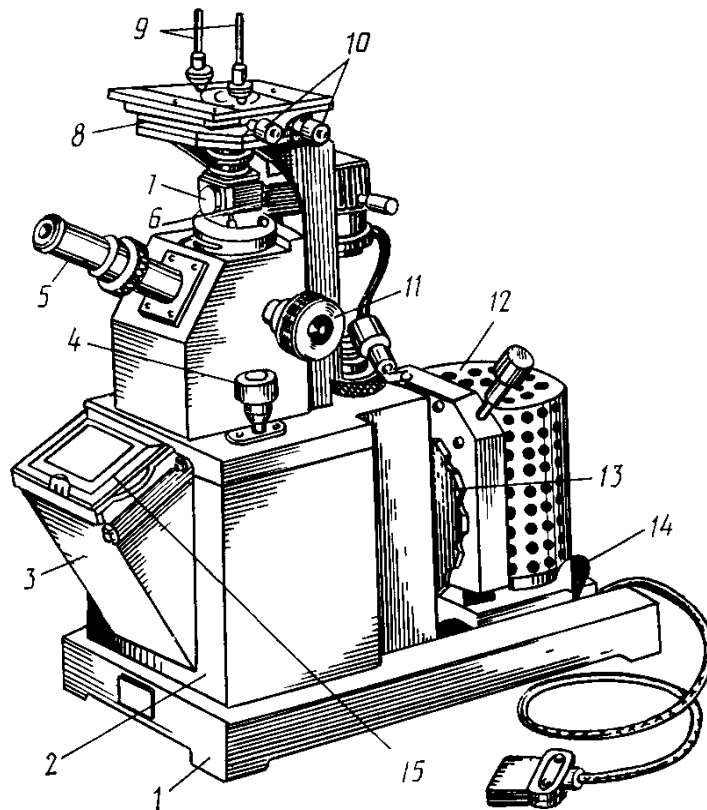


Рисунок 2.3 Загальний вигляд мікроскопу МИМ – 7

1 - основа, 2 - корпус, 3 - фотокамера, 4 - мікрометричний гвинт, 5 - візуальний тубус з окуляром, 6 - ручка ілюмінатора, 7 - ілюмінатор, 8 - предметний столик, 9 - клєми, 10 - гвинти переміщення столика, 11 - макрометричний гвинт, 12 - освітлювач, 13 - ручка світوفільтрів, 14 - стопорний пристрій освітлювача, 15 - рамка з матовим склом.

Вивчення протравленого шліфа дозволяє вирішувати ряд задач при аналізі мікроструктурної будови металу або сплаву: встановлювати кількість структурних складових сплаву та характер їх розташування; величину зерен (шляхом їх зіставлення зі спеціально встановленою шкалою або безпосереднім вимірюванням, знаючи величину збільшення); вид термічної обробки і правильність вибору її режиму (температури нагрівання, швидкості охолодження); приблизний вміст деяких елементів, наприклад, вуглецю у відпалених сталях.

Між структурою та властивостями металів і сплавів існує пряма залежність. Тому в практиці металознавства мікроаналіз є одним з основних методів, які дозволяють вивчати будову металів і сплавів, а, отже, отримувати дані про їх властивості.

Завдання на роботу

1. Вивчити будову металографічного мікроскопа і засвоїти прийоми роботи на ньому.
2. Приготувати мікрошліф (наприклад, сірого чавуна або сталі), вивчити і зарисувати його структуру до і після травлення.
3. Зробити висновки і скласти звіт по роботі відповідно до вищевказаних пунктів завдань.

Зміст звіту

У звіт потрібно включити:

- технологію приготування мікрошліфів,
- реактив, який застосовується для травлення чавуну та сталі,
- схеми мікроструктур і їх описання.

У висновках вказати:

- на особливості будови досліджуваного металу до і після травлення,
- наявність неметалевих включень, дефектів і їх вплив на властивості металу.

Контрольні питання для самопідготовки

1. З якою метою проводиться мікроструктурний аналіз металів і сплавів?
2. Технологія виготовлення мікрошліфів.
3. З якою метою мікрошліфи протравлюють?
4. Які реактиви застосовуються для протравлення шліфів?

ЛАБОРАТОРНА РОБОТА № 3

ВИЗНАЧЕННЯ КРИТИЧНИХ ТОЧОК І ПОБУДОВА ДІАГРАМИ СТАНУ СПЛАВІВ ”СВИНЕЦЬ - СУРМА”

Мета роботи: *освоїти методику побудови кривих охолодження металів і сплавів, визначення на них критичних точок методом термічного аналізу; навчитися будувати та аналізувати діаграми стану подвійної системи на прикладі сплаву свинець – сурма.*

Матеріали та обладнання. Для виконання даної лабораторної роботи необхідні такі матеріали та обладнання: електрична піч, термopара, тиглі з навісками свинцю, сурми та їх сумішей, мілівольтметр зі шкалою від 0 до 500 мВ.

Теоретичні відомості.

При нагріванні відбувається плавлення твердих тіл, при охолодженні – їх кристалізація (*crystallization*) (затвердіння). Будь-які зміни в стані металу або сплаву (фазові, структурні перетворення) супроводжуються тепловим ефектом. При нагріванні відбувається поглинання тепла, а при охолодженні – виділення тепла.

Температури, при яких відбуваються зміни стану сплаву, називаються критичними. Реєстрація зміни температури сплаву в часі здійснюється термічним методом.

При термічному аналізі за експериментальними даними будують графіки залежності зміни температури сплаву в часі в процесі охолодження (або нагрівання) з постійною швидкістю. Такі графічні залежності називаються кривими охолодження або нагрівання.

При охолодженні аморфного тіла, наприклад смоли або скла, його температура буде спадати поступово і безперервно, перехід з рідкого стану в твердий буде поступовим. Графік нагрівання матиме вигляд кривої I, показаної на рис. 3.1, а. Крива охолодження II буде являти собою дзеркальне відображення кривої нагрівання.

Кристалічні речовини мають певну фіксовану температуру плавлення або кристалізації. Графік нагрівання чистого металу, побудований в осях координат час - температура, матиме вигляд кривої I, показаної на рис. 3.1, б. Графік охолодження чистого металу буде являти собою дзеркальне відображення графіка нагрівання (рис. 3.1, б, крива II).

Точка 1 на графіку охолодження відповідає початку кристалізації, точка 2 - закінченню кристалізації. На графіку нагрівання точка 1 відповідає початку плавлення, а точка 2 – закінченню плавлення. Процеси кристалізації і плавлення здійснюються при постійних температурах (на

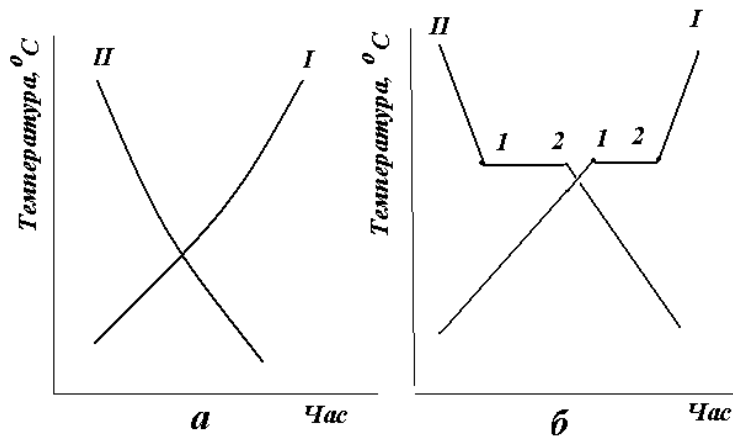


Рисунок 3.1 – Графіки нагрівання і охолодження:
а - аморфного тіла; б - кристалічного тіла (чистого металу).

графіках – горизонтальна площадка, нижче якої метал знаходиться в твердому стані, вище – в рідкому). Ці температури, а також температури будь-яких інших змін в стані металу або сплаву, які спостерігаються в ньому при нагріванні або охолодженні і супроводжуються поглинанням або виділенням тепла, як і відповідні їм точки на графіках нагрівання або охолодження, називаються критичними.

По критичних точках температурних кривих (наприклад, початок або кінець кристалізації) будують діаграму стану сплаву.

Діаграма стану сплавів (*constitution diagram, equilibrium diagram*) - це графічне зображення зміни структури і фазового складу сплавів в залежності від температури та концентрації.

На рис. 3.2 зображена діаграма стану сплавів свинець – сурма в координатах температура (°C) - концентрація компонентів (%). Початок осі абсцис (вісь концентрацій) відповідає 100% свинцю і 0% сурми; кінець осі абсцис - 0% свинцю і 100 % сурми.

Лінію ACB, по якій рідкий сплав при охолодженні починає кристалізуватись (твердіти), називають лінією ліквідусу (*liquidus line*) (ліквідус - рідина). Лінію DCE, по якій закінчується кристалізація сплаву, називають лінією солідус (*solidus*) (солідус - твердий).

Сплав з концентрацією компонентів: Sb = 13 %, Pb = 87 % називається евтектичним (від грецького - легкоплавкий). Евтектичними називаються сплави, для яких характерно:

1. Початок і кінець кристалізації відбуваються при одній і тій же температурі (точки ліквідус та солідус збігаються);

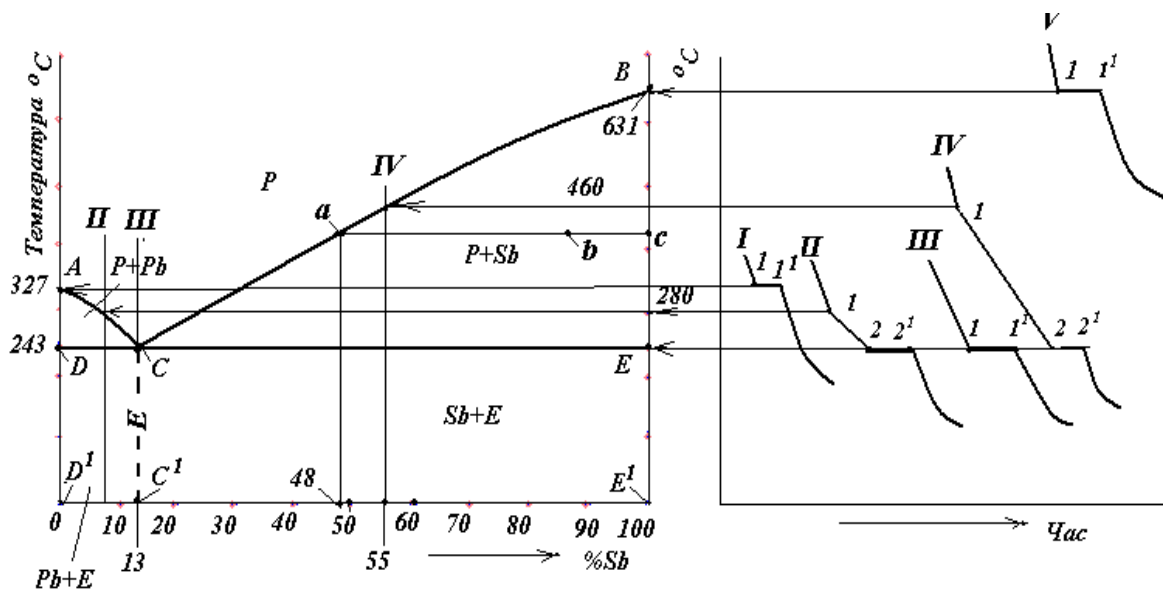


Рисунок 3.2 – Діаграма стану та криві охолодження сплавів свинець – сурма

2. Найменша температура плавлення серед сплавів даної системи;
3. Структура таких сплавів є механічною сумішшю компонентів (в даному випадку свинцю та сурми).

Сплави, які мають концентрацію сурми менше, ніж евтектичний (менше 13%) і розміщені на діаграмі лівіше точки С називаються доевтектичними.

Сплави, що мають концентрацію сурми більше евтектичного і розміщені правіше точки С на діаграмі, називаються заевтектичними.

З діаграми видно, що доевтектичні сплави мають температури кристалізації (або плавлення) по лінії АС; заевтектичні - по лінії СВ. Кінець кристалізації всіх сплавів закінчується утворенням евтектики (лінія DCE).

Сплави різної концентрації мають різну структуру, а отже і різні властивості. Вище лінії АСВ сплави будуть рідкими. На ділянці АСD буде рідкий сплав з кристалами свинцю, на ділянці СВЕ буде рідкий сплав з кристалами сурми. Нижче лінії DCE буде твердий сплав.

По лінії CC^1 – евтектичний сплав, на ділянці DCC^1D^1 – сплав складається з кристалів евтектики і кристалів свинцю, це сплав доевтектичний. На ділянці CEE^1C^1 - заевтектичний сплав, він складається з кристалів евтектики і кристалів сурми.

Діаграма стану сплаву свинець – сурма є діаграмою першого роду.

За діаграмою стану першого роду кристалізуються сплави, компоненти яких в рідкому стані необмежено розчиняються один в одному, а в твердому стані зовсім не розчиняються і утворюють механічну суміш компонентів. За діаграмою стану першого роду кристалізуються такі сплави як: олово – цинк, свинець – сурма та інші.

Правило відрізків

В процесі кристалізації змінюється і концентрація компонентів в фазах, і кількість кожної фази сплаву (при кристалізації кількість твердої фази збільшується, а рідкої зменшується).

Фазою (*phase*) називається хімічно однорідна частина сплаву, відокремлена від інших його частин поверхнею розділу (границею). Фазами в сплавах можуть бути хімічні елементи, хімічні сполуки, рідкі та тверді розчини.

В будь-якій точці діаграми, коли в сплаві одночасно існують дві фази, можна визначити кількість обох фаз і їх концентрацію. Для цього служить правило відрізків або правило важеля.

Правило відрізків (правило важеля) застосовують для визначення:

1. Концентрації компонентів в фазах;
2. Кількості (ваги) фаз сплаву в будь-якій точці діаграми.

Використаємо правило відрізків для аналізу стану сплаву в точці *b* (рис. 3.2). Проведемо горизонтальну лінію (коноду) через точку *b* до перетину з лініями діаграми. Одержимо лінію *ac*. Точка *b* ділить лінію *ac* на відрізки *ab* і *bc*.

Для визначення концентрації компонентів в фазах необхідно з точок перетину коноди з лініями діаграми опустити перпендикуляри на вісь концентрацій (вісь абсцис) діаграми стану (рис. 3.2).

Наприклад, в точці *b* (рис. 3.2) сплав складається з кристалів сурми і рідини. Опустивши перпендикуляр з точки *a* на вісь концентрацій, визначимо концентрацію компонентів в рідині. Вона становить 48 % Pb та 52 % Sb. Опустивши перпендикуляр з точки *c* на вісь абсцис, побачимо, що тверда фаза в даній точці складається з кристалів сурми (100 % Sb).

Відповідно до правила відрізків, кількість (вага), наприклад, твердої фази – кристалів сурми – в даній точці діаграми так відноситься до кількості всього сплаву, як довжина відрізка, що прилягає до лінії ліквідус *ab*, відноситься до повної довжини лінії *ac*.

$$\frac{G_{\text{р.ф.}}}{G_{\text{д.ф.}}} = \frac{ab}{bc}, \text{ звідки: } G_{\text{м.ф.}} = \frac{ab}{ac}; \quad G_{\text{р.ф.}} = \frac{bc}{ac}.$$

Аналіз кривих охолодження

На рис. 3.2 зображені криві охолодження для чистих металів (Pb, Sb) I, V та їх сплавів II, III, IV.

Для аналізу кривих охолодження застосовують правило фаз (закон Гіббса), яке виражається формулою

$$C = K - \Phi + I,$$

де: *C* - число ступенів вільності, тобто число зовнішніх факторів (температура, концентрація), які можна змінювати без зміни числа фаз в

сплаві; K - число компонентів (в сплавах свинець - сурма $K = 2$, це свинець і сурма); Φ - число фаз.

Температура плавлення чистого свинцю - 327 °С, сурми - 630 °С.

Доевтектичному сплаву (6 % Sb, 94 % Pb) відповідає крива II. Вище точки 1 сплав знаходиться в рідкому стані і має одну фазу, тоді $C = 2-1+1=2$. При двох ступенях вільності в цій області можна змінювати концентрацію та температуру, а сплав залишиться однорідним – рідким. Крива охолодження круто спадає вниз.

Точка 1 - початок кристалізації, точка 2 - закінчення кристалізації. В інтервалі температур від точки 1 до точки 2 проходить утворення кристалів свинцю, на цій ділянці сплав являє собою суміш рідини і кристалів свинцю. Тобто між точками 1 і 2 існує дві фази - рідка і тверда: $C = 2-2+1=1$. При одному ступені вільності незалежною змінною є тільки температура. Із зменшенням температури сплаву кристалів утворюється більше, рідини залишається менше.

На ділянці 2-2' залишки рідини кристалізуються в механічну суміш свинцю та сурми – евтектику, де матимемо три фази (кристали свинцю, кристали сурми і рідкий сплав). Число ступенів вільності $C = 2-3+1=0$. При цьому виділяється велика кількість теплоти і температура залишається постійною.

Нижче точки 2 сплав знаходиться повністю в твердому стані і його структура складається з кристалів свинцю та евтектики (дрібнодисперсної суміші кристалів свинцю та сурми). Таким чином, сплав в даній області складається з двох фаз - кристалів свинцю і сурми: $C=2-2+1=1$.

Крива III – охолодження евтектичного сплаву (13 % Sb, 87 %Pb). Евтектичний сплав має криву охолодження аналогічну кривій чистого металу, тільки із більш швидким охолодженням розчину. Кристалізація протікає при сталій температурі і концентрації (в точці C). Утворюється механічна суміш компонентів (свинцю та сурми).

Заевтектичному сплаву відповідає крива IV. Точка 1 відповідає початку кристалізації, 2 - кінцю кристалізації. В інтервалі температур від 1 до 2 проходить утворення кристалів сурми. На цій ділянці сплав являє собою суміш рідини та кристалів сурми. Із зниженням температури сплаву кристалів утворюється більше, рідини залишається менше. На ділянці 2-2' залишок рідини кристалізується в механічну суміш кристалів свинцю та сурми (евтектику) (*eutectic*).

Схеми мікроструктури сплавів після охолодження показані на рис. 3.3.

Схеми мікроструктури: а – чистий свинець, б - доевтектичний сплав, в – евтектичний сплав, г - заевтектичний сплав.

Аналіз мікроструктури показує, що залежно від концентрації компонентів змінюється мікроструктура сплаву.

Діаграма стану дає можливість визначити стан сплаву при будь-якій температурі та заданій концентрації.

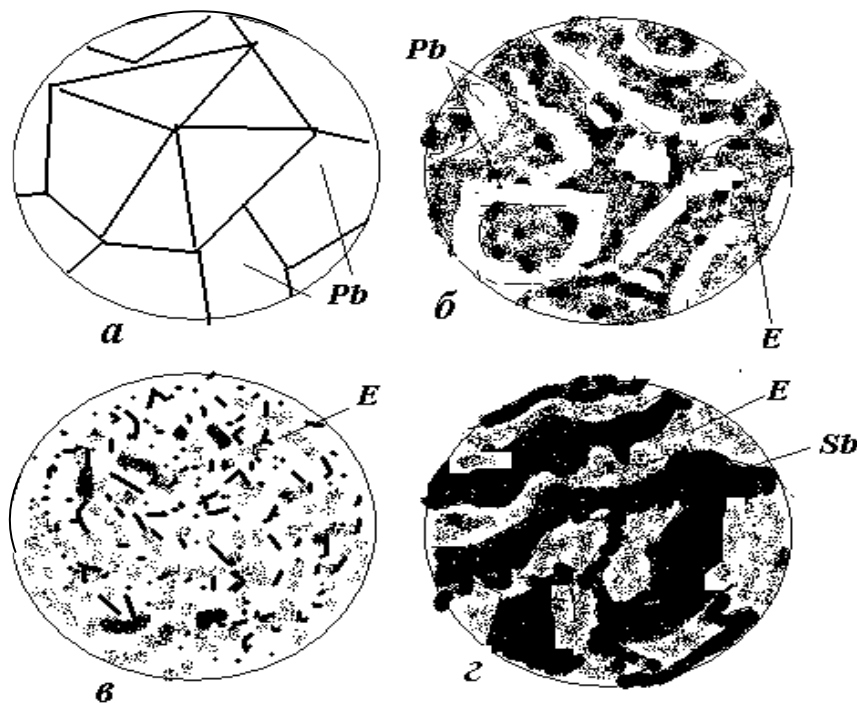


Рисунок 3.3 – Структура сплавів свинець – сурма:
 а – чистий свинець; б – доевтектичний сплав;
 в – евтектичний сплав; г – заевтектичний сплав

Установка для термічного аналізу

Установка для термічного аналізу (рис. 3.4) складається з нагрівальної та контролювальної апаратури.

Навіски 3 в тиглях з заданою концентрацією компонентів (Pb, Sb) доводять до повного розплавлення з перегрівом на 20...30 °С в муфелі електропечі 1. Контроль температури здійснюється хромель-алюмелевою (ХА) термопарою 4, підключеною до потенціометра 5. Після того, як температура буде достатньою для термічного аналізу, тигель з навіскою установлюють на вогнетривку підставку. Холодні кінці термопари з'єднані з клемми вимірювального приладу 5 - мілівольтметра ВЗ-36. Для знаходження відповідності показань мілівольтметра (мВ) значенням температури сплаву (°С) проводять тарування термопари. Дані заносяться в таблицю .

Слід відзначити, що отриманими даними (табл. 3.1) можна користуватися тільки для даної термопари. Це і є таруванням термопари. Отримані дані мілівольтметра (мВ) під час досліду згідно з таблицею переводять в відповідні значення температур (°С).

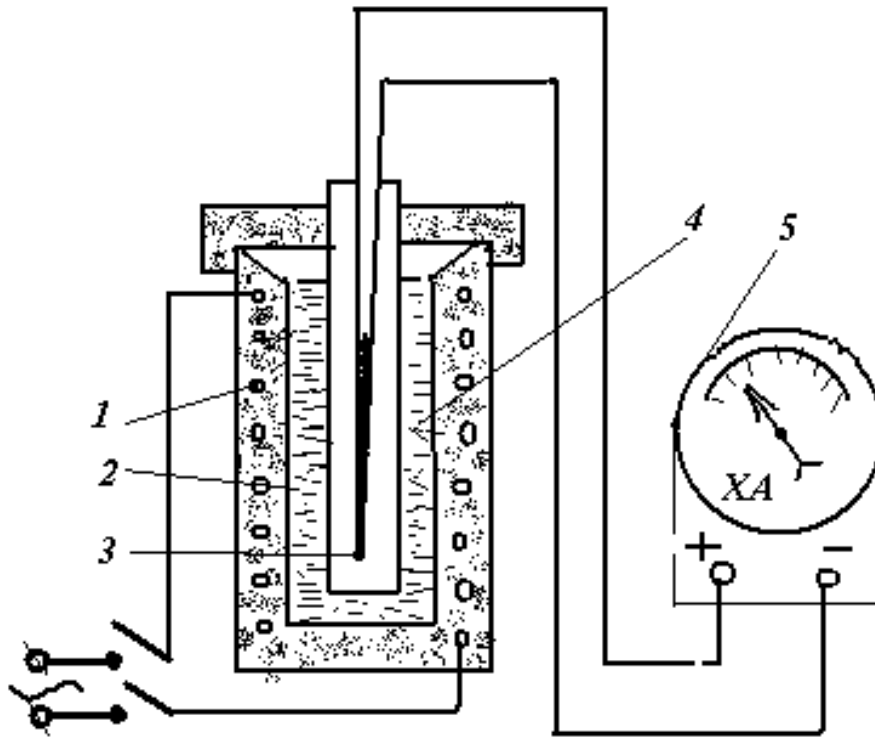


Рисунок 3.4 – Схема установки для визначення критичних точок металів і сплавів:

- 1 – електричний нагрівач; 2 – тигель; 3 – термопара;
4 – розплавлений метал (сплав); 5 – гальванометр.

Порядок виконання роботи

1. Тиглі з чистими свинцем, сурмою та трьома сплавами: доевтектичним (6% сурми), евтектичним (13% сурми) та заевтектичним (55% сурми) нагрівати в електричній печі. Температуру заміряти гальванометром термопари.

2. Виймати і охолоджувати тиглі потрібно в такій послідовності: евтектичний сплав – при досягненні температури 260...270 °С, доевтектичний сплав – 290...300 °С, чистий свинець – 340...350 °С, заевтектичний сплав – 475...480 °С, чиста сурма – 645...650 °С фіксуючи показання гальванометра через 10...15 с до закінчення тверднення металу (сплаву). Результати замірів внести в таблицю.

Таблиця 3.1 – Результати замірів

τ, c						
$V, мВ$						
$T, ^\circ C$						

3. За результатами дослідів побудувати на міліметровому папері криві охолодження кожного металу (сплаву). При цьому зручно брати масштаб $10\text{ c} = 1\text{ мм}$ і $10^{\circ} = 1\text{ мм}$.

4. За кривими охолодження побудувати діаграму стану сплавів свинець – сурма, переносячи критичні точки з кривих охолодження на діаграму стану.

Зміст звіту

В звіті необхідно вказати:

- призначення термічного аналізу,
- схему установки для дослідження металів і сплавів термічним методом,
- таблицю з дослідними даними,
- криві охолодження і діаграму стану,
- висновки, в яких зробити аналіз перетворень при охолодженні одного із сплавів із застосуванням правила фаз.

Контрольні питання для самопідготовки

1. Що являє собою діаграма стану сплавів?
2. Які методи застосовують для побудови діаграм стану сплавів?
3. Які точки на кривих нагрівання чи охолодження називають критичними?
4. Поясніть значення термінів: евтектика, солідус, ліквідус.
5. Покажіть на діаграмі стану сплавів ці лінії та точки.
6. Чим пояснюється зміна швидкості охолодження сплаву?
7. Який з досліджених сплавів є евтектичним? доевтектичним? заевтектичним?

ЛАБОРАТОРНА РОБОТА № 4

АНАЛІЗ ДІАГРАМ СТАНУ ПОДВІЙНИХ СИСТЕМ

Мета роботи: навчитися робити аналіз діаграм стану різних типів, визначати наявність фаз та структур у сплавах різного хімічного складу при різних температурах; навчитись визначати кількість фаз або структурних складових в сплавах; навчитися визначати перетворення в сплавах.

Матеріали та обладнання. Для виконання даної лабораторної роботи студентам видаються рисунки діаграм стану систем різних типів з описанням механізму формування структур типових сплавів в цих системах.

Теоретичні відомості. Більшість металевих матеріалів, які використовуються в машинобудуванні – сплави, що складаються з двох, трьох або більшої кількості елементів. Основним елементом сплаву зазвичай є метал, який і визначає назву сплавів (сплави на основі заліза, міді, алюмінію тощо). Інші компоненти сплавів можуть бути як металами, так і неметалами. Їх додають до основного компоненту умисне для зміни структури та властивостей сплаву у бажаному напрямі.

Будь-який сплав складається з однієї або декількох **фаз**. Ними можуть бути: 1) **чисті компоненти**; 2) **тверді розчини**; 3) **хімічні сполуки**. Знання **фазового складу** є дуже важливим при дослідженні сплавів, але недостатнім для визначення їх властивостей. Більше інформації містить у собі **структурний склад** сплаву, тобто наявність у ньому певних структурних складових – окремих елементів мікроструктури, які відрізняються від інших. Кількість структурних складових металевої системи часто переважає кількість фаз, оскільки містить усі фази цієї системи, а також їхні суміші, що кристалізуються водночас і разом (**евтектика, евтектоїд**). Тому на діаграмах стану наводять не тільки фазовий, а й структурний склад для кожної їх області.

Діаграми стану або **діаграми фазової рівноваги** у зручній графічній формі показують фазовий і структурний склад сплавів залежно від температури та концентрації. Діаграми стану будують для умов рівноваги, які досягаються тільки при дуже малих швидкостях охолодження або тривалому нагріванні. Справжній рівноважний стан в практичних умовах досягається рідко. В більшості випадків сплави знаходяться в **метастабільному** стані, тобто такому, коли вони мають обмежену стійкість і під впливом зовнішніх факторів набувають інших більш стійких станів. В багатьох випадках метастабільні стани надають сплавам високих механічних або інших властивостей. Завданням металознавства є встановлення природи метастабільних станів, які забезпечували б

оптимальний комплекс властивостей і розроблення режимів термічної або іншої обробки сплавів, що дозволяти б отримувати ці неврівноважені стани. Вихідним положенням при вирішуванні таких питань є знання діаграм стану. Саме діаграми стану дозволяють розробити раціональні режими різних видів обробки матеріалів і реалізувати їх на практиці. З іншого боку, вони дають можливість наукового прогнозу створення матеріалів з потрібними властивостями.

Вивчення будь-якої діаграми стану подвійної системи складається з двох етапів: 1) її загального опису; 2) аналізу процесу кристалізації типових сплавів. Доцільно поруч з діаграмою стану зображати *криві охолодження* сплавів, які аналізуються.

Основні типи діаграм стану

1. Діаграми стану системи, компоненти якої утворюють неперервний ряд рідких і твердих розчинів.

Така діаграма є однією з найпростіших. Вона містить у собі всього дві лінії (рис. 4.1, а). Верхня з них є лінією початку кристалізації будь-якого сплаву цієї системи і називається лінією *ліквідусу* (*liquidus line*). Нижня лінія є лінією кінця кристалізації усіх сплавів і є лінією *солідусу* (*solidus*). Вище від лінії ліквідусу розташована однофазна область рідкого розчину (P). Нижче від лінії солідусу лежить також однофазна область α - твердого розчину. Між цими лініями знаходиться двофазна область, де співіснують обидва розчини (P+ α).

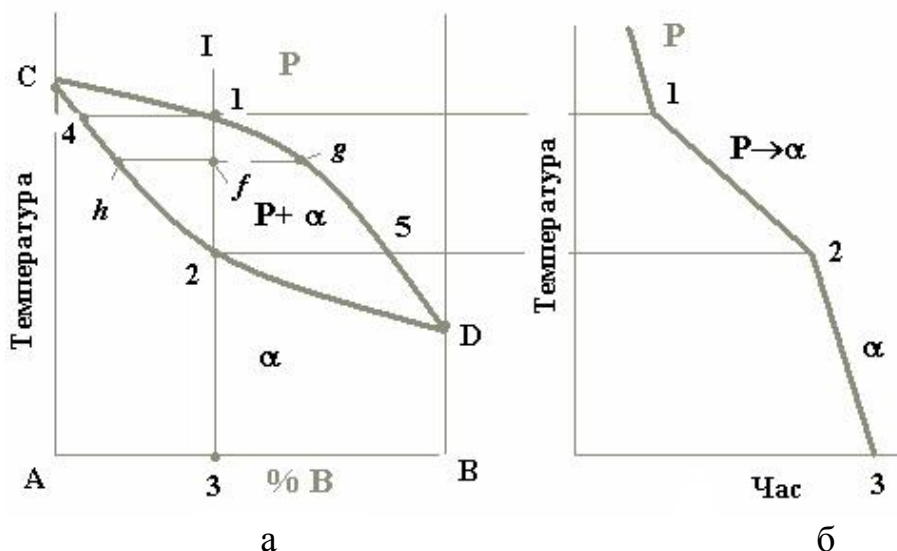


Рисунок 4.1 – Діаграма стану системи, компоненти якої утворюють неперервний ряд рідких і твердих розчинів (а) та крива охолодження типового сплаву (б)

На діаграмі стану точки С і D є температурами кристалізації відповідно компонентів А і В. Сплав же будь-якої концентрації, наприклад сплав I, кристалізуватиметься в інтервалі температур між точками 1 і 2 і

після повного охолодження (точка 3) буде мати остаточну структуру з зерен α -твердого розчину (рис. 4.2).

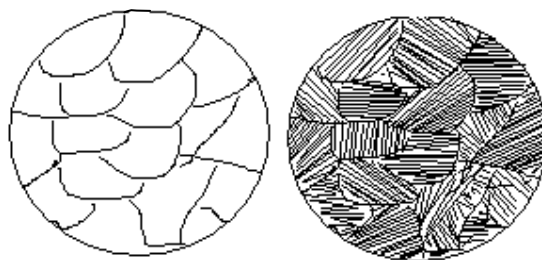


Рисунок 4.2 – Зображення мікроструктури твердого розчину (сплаву I)

Для більш детального аналізу процесу кристалізації цього сплаву потрібно скористатися **правилом відрізків (правилом важеля)**:

Для визначення хімічного складу фаз, що перебувають у рівновазі одна з одною, через фігуративну точку сплаву проводять горизонтальну лінію до перетину з лініями діаграми, які обмежують дану область; проєкції точок перетину на вісь концентрацій показують склади фаз. (Фігуративною точкою (*figurative point*) називається кожна точка в межах креслення діаграми стану. Вона зображає стан сплаву певного хімічного складу при певній температурі).

В нашому випадку фігуративною точкою є точка f , а точками перетину, про які йде мова, є точки h і g . Пряма hg , що з'єднує ці точки, називається **конодою**.

Правило відрізків (важеля) дозволяє визначити не лише хімічний склад фаз, але й їхню відносну й абсолютну кількість.

Для визначення кількості кожної фази через фігуративну точку проводять коноду; її відрізки обернено пропорційні кількості кожної з фаз.

Наприклад, у точці f у рівновазі знаходяться рідина складу точки g і α -фаза концентрації точки h . При цьому:

$$\%P = \frac{hf}{hg} 100, \quad \% \alpha = \frac{fg}{hg} 100.$$

Якщо скористатися цим правилом при аналізі процесу кристалізації сплаву I, то виявляється, що з рідини концентрації точки 1 виділяються кристали α -фази концентрації точки 4, тобто зовсім іншого складу.

Твердий розчин відносно рідини завжди збагачений тим компонентом, який підвищує температуру кристалізації сплавів.

У нашому випадку таким компонентом є А, отже, при будь-якій температурі α -фаза щодо рідкого розчину збагачена саме ним. При зниженні температури склад рідини змінюється вздовж лінії ліквідусу від точки 1 до точки 5, а склад α -фази – по лінії солідусу від точки 4 до точки 2 (рис. 4.1).

2. Діаграми стану систем з відсутністю взаємної розчинності компонентів у твердому стані

В діаграмах стану такого типу додавання як компонента В до компонента А, так і навпаки компонента А до компонента В, спричинює зниження температур кристалізації сплавів. З цієї причини лінія ліквідусу такої системи (рис. 4.3) опускається донизу з точок С і D. Обидві гілки лінії ліквідусу (СЕ і DE) перетинаються в точці E. Кожна з цих гілок є як лінією початку кристалізації того або іншого компонента (СЕ – компонента А, DE – компонента В), так і лінією граничного насичення рідкого розчину відповідним компонентом: на лінії СЕ рідина гранично насичена компонентом А і при подальшому зниженні температури відбувається його кристалізація; на лінії ED – компонентом В, який теж буде кристалізуватися при подальшому охолодженні. Точка E є спільною для обох кривих, отже, рідина такого складу гранично насичена обома компонентами, вони й будуть кристалізуватися одночасно і разом: $P_E \rightarrow (A+B)$ (читається: рідина складу точки E перетворюється в суміш двох фаз, тобто компонентів А і В).

Суміш двох твердих фаз, які кристалізуються одночасно і разом з рідини певного складу, називається *евтектикою* (eutectic).

У кристалізації евтектики беруть участь три фази і згідно з правилом фаз система є нонваріантною, тобто кристалізація евтектики проходить при постійній температурі, що й видно на кривих охолодження.

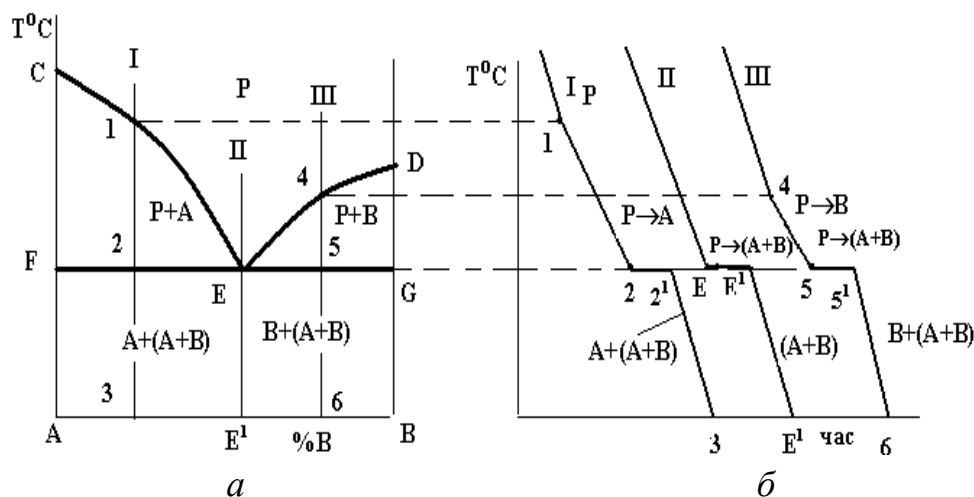


Рисунок 4.3 – Діаграма стану (а) і криві охолодження (б) системи з відсутністю взаємної розчинності компонентів у твердому стані

При кристалізації будь-якого сплаву цієї системи склад рідини буде змінюватися вздовж лінії ліквідусу до евтектичної точки E, тобто кристалізація усіх сплавів закінчується утворенням евтектики. Оскільки це відбувається при постійній і однаковій для всіх сплавів температурі, то лінія солідусу даної системи є горизонтальною прямою FEG, яка називається *лінією евтектичного перетворення*.

Евтектична точка Е поділяє усі сплави на **доевтектичні** (ліворуч від точки Е) та **заевтектичні** (праворуч від точки Е). В окрему групу виділяється **евтектичний** сплав (на рис. 4.3, а) сплав ІІ).

Розглянемо процеси кристалізації типових сплавів цієї системи. Доевтектичний сплав І кристалізується у два етапи. На першому в інтервалі температур 1-2 з рідини кристалізуються первинні кристали компонента (фази) А; потім в точці 2 рідина, що залишилася, закристалізується у вигляді евтектики. Отже, нижче точки 2 до точки 3, тобто до повного охолодження, сплав І буде мати структуру з двох складових: первинних кристалів компонента А та евтектики (суміші двох компонентів А і В) (рис. 4.4, а). Кількісний склад цих складових може бути визначений за правилом важеля. Так, кількість евтектики дорівнює відношенню довжини відрізка А-3 до довжини коноди А-Е¹, а кількість фази А (компонента А) - відношенню довжини відрізка 3-Е¹ до довжини А-Е¹, тобто:

$$\%A = \frac{3 - E^1}{A - E^1} 100; \quad \%Eвт = \frac{A - 3}{A - E^1} 100.$$

Евтектичний сплав ІІ має всього один етап кристалізації – утворення евтектики, і, таким чином, одну структурну складову – евтектику (рис. 4.4, б).

Заевтектичний сплав ІІІ кристалізується подібно до доевтектичного, але на першому етапі кристалізації з рідини виділяються кристали компонента В. Таким чином, кінцева структура заевтектичного сплаву складається з цих первинних кристалів і ділянок евтектики (рис. 4.4, в).

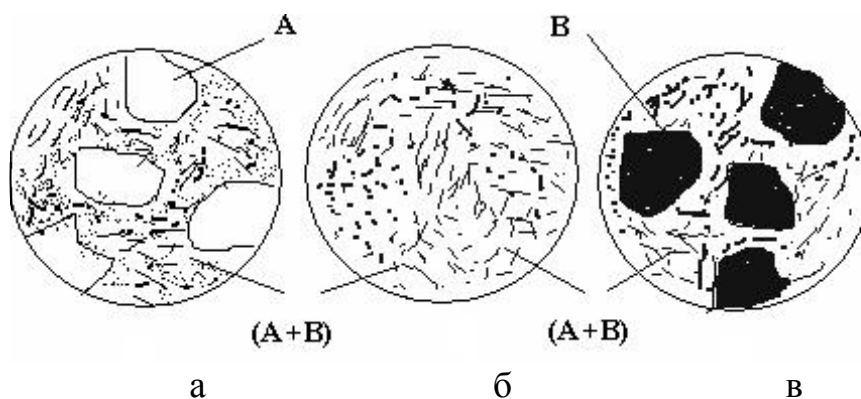


Рисунок 4.4 – Схеми мікроструктур доевтектичного (а), евтектичного (б) та заевтектичного (в) сплавів

3. *Діаграми стану систем з обмеженою розчинністю компонентів у твердому стані*

Такі типи систем найчастіше мають місце в металевих сплавах. При утворенні обмежених твердих розчинів зустрічаються два типи діаграм стану: з **евтектичним** і з **перитектичним** перетворенням.

Діаграма стану систем з утворенням обмежених твердих розчинів і евтектичним перетворенням (рис. 4.5)

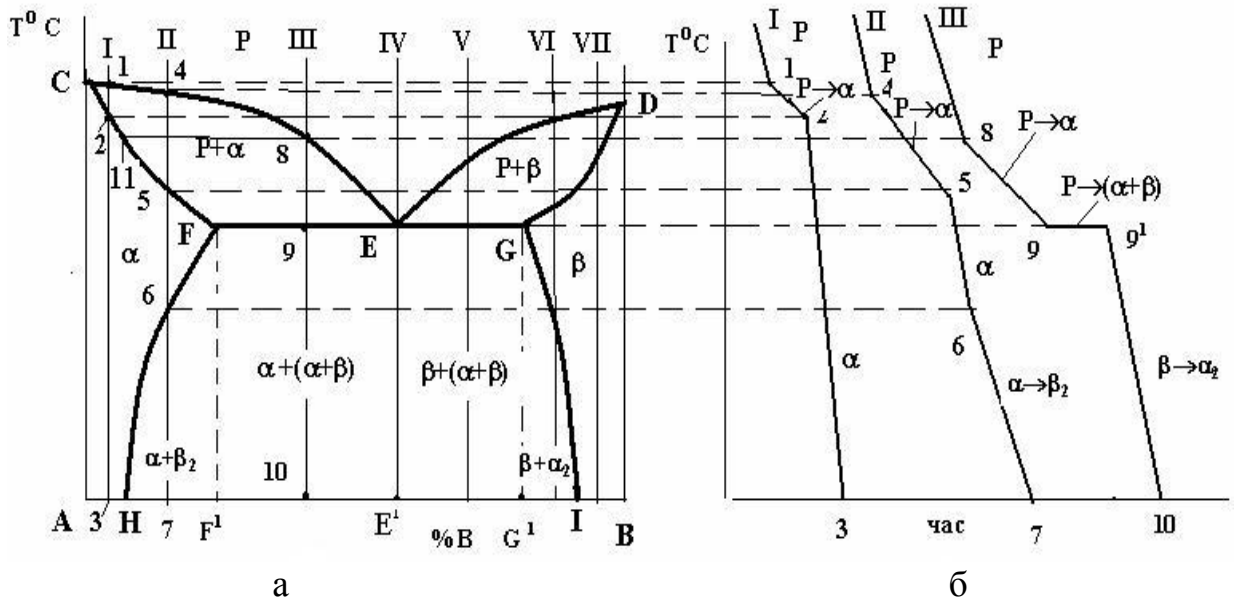


Рисунок 4.5 – Діаграма стану (а) і криві охолодження (б) системи з обмеженою розчинністю компонентів у твердому стані з евтектичним перетворенням

Лінією ліквідусу на цій діаграмі є лінія CED, а лінією солідусу – лінія CFEGD. На горизонтальній частині цієї лінії FEG відбувається евтектичне перетворення: $P_E \rightarrow (\alpha_F + \beta_G)$ (читається: рідина складу точки E перетворюється в суміш двох фаз - α -твердого розчину складу точки F і β -твердого розчину складу точки G), де α і β - обмежені тверді розчини компонента B у компоненті A (α) і компонента A в компоненті B (β).

Крім цих ліній на діаграмі є і дві нові – лінії так званого *сольвусу*, тобто обмеженої розчинності у твердому стані – FN і GI. Перша з них показує границю розчинності компонента B у компоненті A, тобто граничний вміст компонента B в α -твердому розчині. Відповідно, лінія GI є граничним вмістом компонента A в β -твердому розчині. З положення цих ліній видно, що взаємна розчинність компонентів із зниженням температури зменшується.

Вказані лінії діаграми ділять її площу на 3 однофазні та 3 двофазні області. До однофазних належать область рідкого розчину (вище лінії ліквідусу CED), область CFHA α -фази і область DGIB β -фази. Двофазними є області CEF і DEG, в яких відбувається кристалізація первинних кристалів відповідно α - і β -твердих розчинів, а також область існування двох твердих розчинів α і β - HFGI. В цій області відбувається *вторинна кристалізація*, в якій, на відміну від первинної, не бере участі рідка фаза. Вторинна кристалізація полягає в тому, що після первинної кристалізації

будь-якого сплаву, що лежить між точками Н і І, і в складі структури якого є α - чи β -тверді розчини, ці тверді розчини при подальшому охолодженні до температур ліній сольвусів FN чи GI стають насиченими, а нижче цих ліній – перенасиченими. Оскільки стан перенасиченого твердого розчину є незрівноваженим, починається його розпад із виділенням надлишкового компонента.

Найчастіше це відбувається на межах зерен відповідного твердого розчину у вигляді окремих дисперсних часток або суцільних прошарків (рис. 4.6).

Як приклад розглянемо процеси кристалізації двох сплавів II і III. Первинна кристалізація сплаву II відбувається в інтервалі температур 4-5, де вся рідина закристалізується у вигляді α -твердого розчину. До точки 6, яка знаходиться на лінії сольвусу FN, цей розчин є ненасиченим компонентом В, у точці 6 він стає гранично насиченим, а нижче від неї – перенасиченим і при подальшому його охолодженні до точки 7 з нього виділяється надлишковий елемент – компонент В у вигляді β -твердого розчину (рис. 4.6).

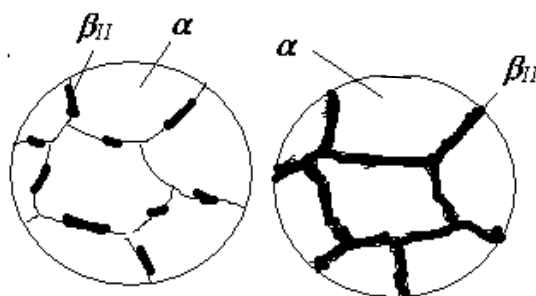


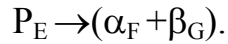
Рисунок 4.6 – Схеми мікроструктури сплаву II (рис. 4.5)

Таку остаточну структуру мають усі сплави в області $FN F_1$ діаграми. Оскільки вторинна кристалізація відбувається в твердому стані при невисоких температурах, дифузія проходить досить повільно і вторинна кристалізація за описаним механізмом може відбутися досить повно тільки в умовах дуже повільного охолодження. В реальних же умовах кристалізації зберігається певне перенасичення α -фази компонентом В. Але перенасичений твердий розчин є нестійким і в подальшому доволіно розпадається, що супроводжується суттєвою зміною властивостей сплаву, перш за все - механічних: підвищенням твердості та міцності, зниженням пластичності і в'язкості. Таке явище називається **старіння** або **дисперсійне тверднення**, яке широко використовується при термічній обробці кольорових металів, зокрема алюмінієвих сплавів (див. лаб. роботу № 9).

Аналогічно відбувається кристалізація сплавів, що знаходяться між точками G та I (наприклад, сплаву VI). Тільки в цих сплавах перенасиченим розчином є β -твердий розчин і з нього виділяється при

оохолодженні нижче лінії GI надлишковий компонент А у вигляді α -твердого розчину.

Кристалізація сплаву III відбувається в три етапи. На першому з них, в інтервалі температур 8-9, з рідини виділяються первинні кристали α -фази. Склад рідини при цьому змінюється вздовж лінії ліквідусу від точки 8 до евтектичної точки E, а склад α -фази – по лінії солідусу від точки 11 до точки F. Другим етапом є евтектична кристалізація в точці 9:



Нижче від неї до точки 10 (до кімнатної температури) проходить вторинна кристалізація – розпад перенасиченого α -твердого розчину з виділенням вторинних кристалів β_{II} . Водночас відбувається розпад β -твердого розчину, що входить до складу евтектики, з виділенням вторинних кристалів α_{II} . Але вторинні кристали α_{II} і β_{II} не утворюють нових окремих структурних складових, а виділяються на вже існуючих тих же фазах евтектики. Тому остаточна структура цього сплаву III, як і будь-якого іншого доевтектичного сплаву, має всього дві складові: первинні кристали α -фази та евтектику ($\alpha + \beta$), як показано на рис. 4.7.

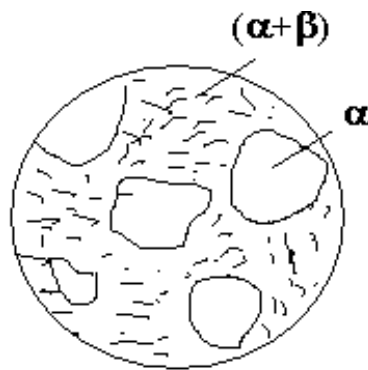


Рисунок 4.7 – Схема мікроструктури сплаву доевтектичного складу

Кристалізація будь-якого заевтектичного сплаву відбувається аналогічно, лише α - і β -фази міняються місцями.

Діаграми стану з перитектичним перетворенням (рис. 4.8).

Цей варіант діаграми реалізується тоді, коли температури кристалізації компонентів дуже відрізняються.

Лінія ліквідусу – CPD, солідусу – CNPD, сольвусу – NR I MQ.

Діаграма має три однофазні області: рідкого розчину (вище від лінії ліквідусу), α -фази (ACNRA), β -фази (QMDBQ) та три двофазні – рідини та кристалів α (CNPC), рідини та кристалів β (MPDM), кристалів α - і β -твердих розчинів (RNMQR). В останній області можна виділити окремо

області RNN^1R з α -фазою та вторинними кристалами $\beta_{II} - (\alpha + \beta_{II})$ і $MQM^1M (\beta + \alpha_{II})$.

На лінії NMP відбувається **перитектичне перетворення**: рідина та кристали, що раніше виділилися з неї, у взаємодії між собою утворюють нову тверду фазу: $P + \alpha_N \rightarrow \beta_M$ (читається: рідина складу точки P і кристали α -фази складу точки N перетворюються на кристали β -фази складу точки M). Остання реакція перитектичного перетворення відбувається з повним використанням двох вихідних фаз лише для одного сплаву – складу точки M^1 . Для будь-якого іншого сплаву одна з вихідних фаз буде надлишковою і частина її залишиться після перитектичного перетворення. Так, для будь-якого сплаву, що лежить між точками N і M (наприклад, сплаву III), надлишковою фазою буде α -фаза, а для сплавів між точками M і P (наприклад, сплавів IV і V) надлишковою фазою буде рідина.

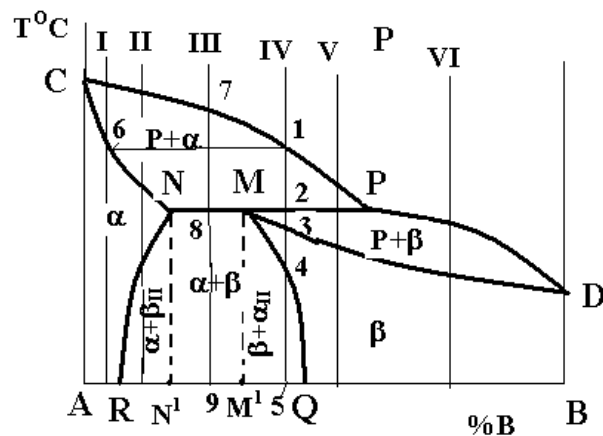


Рисунок 4.8 – Діаграма стану системи з обмеженою розчинністю компонентів у твердому стані і перитектичним перетворенням

Структура сплаву III після повного охолодження складатиметься з кристалів β -фази, що утворилися при перитектичному перетворенні, та кристалів α -фази, що вціліли при перитектичному перетворенні (рис. 4.9, а). При охолодженні цього сплаву від точки 8 до точки 9 з цих фаз виділяються вторинні кристали (відбувається вторинна кристалізація: $\alpha \rightarrow \beta_{II}$; $\beta \rightarrow \alpha_{II}$), але нові структурні складові, як це було зазначено раніше, не утворюються.

В сплаві IV при охолодженні від точки 1 до точки 2 з рідини виділяються первинні кристали α -твердого розчину, склад яких змінюється по лінії солідусу від точки 6 до точки N . Водночас склад рідини змінюється вздовж лінії ліквідусу від точки 1 до точки P . На лінії NM фази такого складу взаємодіють між собою за перитектичною реакцією з утворенням β -фази. Після перитектичного перетворення в точці 2 залишиться в надлишку рідка фаза і при охолодженні від точки 2 до точки 3 з неї виділяються вже первинні кристали β -твердого розчину. При

оохолодженні сплаву IV від точки 3 до точки 4 матимемо однофазний β -твердий розчин, в якому ніяких змін не буде. В точці 4 β -твердий розчин стає гранично насиченим компонентом А і при подальшому його оохолодженні в інтервалі температур 4-5 відбувається вторинна кристалізація з виділенням кристалів β_{II} (рис. 4.9, б)

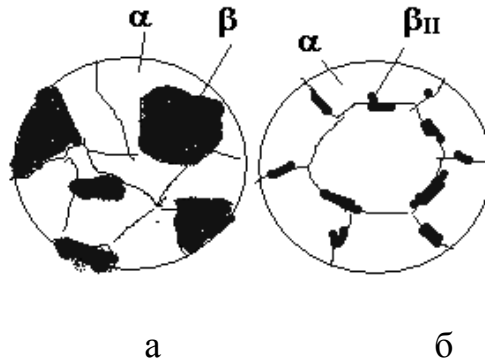


Рисунок 4.9 – Схеми мікроструктур сплавів III (а) і IV (б) (рис.4.8)

4. *Діаграми стану систем з хімічними сполуками*

У подвійних системах можуть утворюватись хімічні сполуки між компонентами із загальною формулою $A_m B_n$. Найчастіше ці хімічні сполуки утворюються безпосередньо з рідини: $P \rightarrow A_m B_n$

Конкретний вигляд діаграми визначається взаємодією її компонентів, передусім розчинністю їх у твердому стані, а також наявністю певних перетворень. При цьому хімічна сполука розглядається як окремий компонент. На рис. 4.10 показані два можливих варіанти: а – з відсутністю розчинності компонентів у твердому стані і б – з утворенням обмежених твердих розчинів на основі як чистих компонентів, так і хімічної сполуки — α -, β - і γ -фаз.

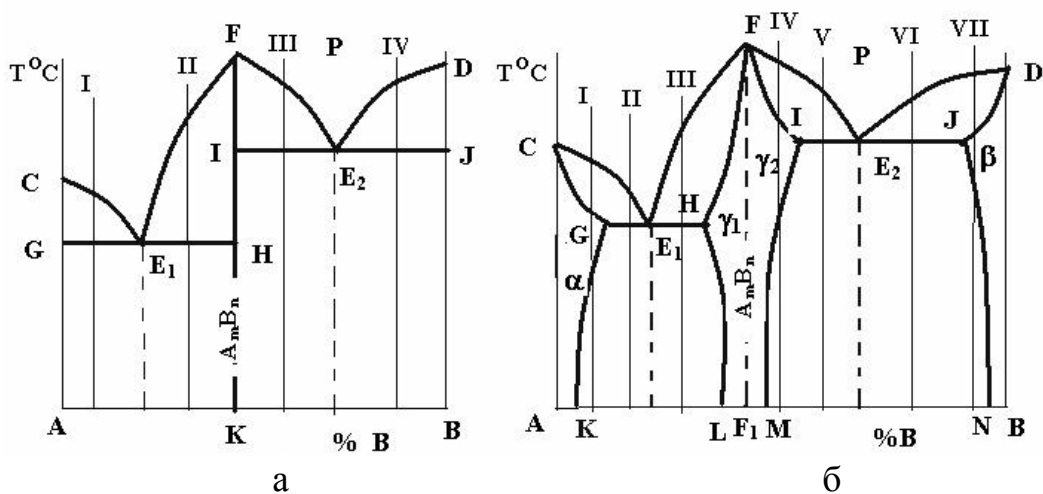


Рисунок 4.10 – Діаграми стану систем з хімічними сполуками

Систему, діаграма стану якої зображена на рис. 4.10, а, можна розглядати як сукупність двох систем з компонентами А і A_mB_n та В і A_mB_n . Ці дві системи розділені вертикаллю FK. У кожній з підсистем утворюється власна евтектика – E_1 як суміш двох фаз – $(A + A_mB_n)$ і $E_2 (B + A_mB_n)$. Кристалізація і формування структур, наприклад, сплавів I, II, III, IV відбувається аналогічно тим, що були розглянуті нами в п. 2 та на рис. 4.3 цієї лабораторної роботи.

Для систем, діаграма стану яких показана на рис. 4.10, б, характерним є утворення обмежених твердих розчинів: твердого розчину хімічної сполуки A_mB_n в компоненті А – α -фази; твердого розчину хімічної сполуки в компоненті В – β -фази та твердих розчинів компонентів А і В в хімічній сполуці – відповідно γ_1 -фази і γ_2 -фази. Зазвичай ці тверді розчини γ_1 і γ_2 розглядаються як один твердий розчин — γ -фаза. Тому на діаграмі (рис. 4.10, б) область FIMLHF розглядається як однофазна з твердим розчином γ . Пунктирна лінія FF¹ ділить цю область на дві частини: ліворуч від неї γ -фазу можна вважати твердим розчином компонента А в хімічній сполуці A_mB_n , праворуч – твердим розчином компонента В в цій же сполуці.

Евтектики в цій системі складаються з суміші кристалів твердих розчинів:



Кристалізація сплавів і формування остаточних структур в цій системі відбувається аналогічно розглянутих в п. 3.1 і на рис. 4.5 цієї лабораторної роботи.

5. Діаграми стану систем з поліморфними компонентами

Поліморфні перетворення одного або обох компонентів сплаву суттєво змінюють його структуру і властивості. Такі перетворення є в багатьох промислових сплавах, наприклад, сплавах заліза, титану та ін.

Конкретний вигляд діаграми стану визначається не тільки взаємодією компонентів, а і їх поліморфних модифікацій. Крім того, важливу роль відіграє наявність або відсутність взаємної розчинності компонентів та їх поліморфних модифікацій у твердому стані. Тому діаграми стану з поліморфними компонентами надзвичайно численні. Розглянемо тільки одну систему, в якій обидва компоненти є поліморфними і їх високотемпературні модифікації (A_β і B_β) утворюють неперервний ряд β -твердих розчинів (рис. 4.11), а низькотемпературні A_α і B_α - обмежені α - і α^1 - тверді розчини.

Лінії KE і EL, на яких починається перетворення β -твердого розчину, перетинаються в одній точці E, яка називається *евтектоїдною*, а лінія GEN — лінією *евтектоїдного перетворення*: $\beta_E \rightarrow (\alpha_G + \alpha^1_H)$ (читається: твердий розчин β – складу точки E розкладається на суміш двох фаз —

твердого розчину α – складу точки G і твердого розчину α^1 – складу точки H.

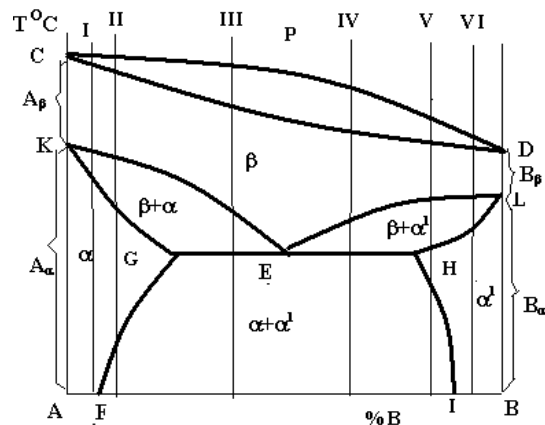


Рисунок 4.11 – Діаграма стану системи, компоненти якої мають поліморфні перетворення

Лінії GF і HI на діаграмі стану є лініями сольвусу. Сплави в інтервалі між точками G і E називаються доевтектоїдними, а сплави в інтервалі між точками E і H – заевтектоїдними. Схеми структур цих сплавів зображаються аналогічно тим, які зображені на рис. 4.4.

Завдання на роботу

1. Уважно вивчити теоретичний матеріал.
2. Зробити аналіз діаграми стану згідно з таблицею 4.1:
 - дати загальне означення заданої системи, зображеної на рис. 4.12
 - описати процес кристалізації заданого сплаву з температури рідкого стану до кімнатної;
 - показати криву охолодження заданого сплаву;
 - визначити, які фази та які структурні складові будуть у Вашому сплаві при кімнатній температурі;
 - визначити кількість цих фаз та структурних складових при кімнатній температурі;
 - показати схему структури сплаву при кімнатній температурі.
3. Скласти звіт про роботу, в якому повинні бути: рисунок діаграми стану заданої Вам системи; лінія вашого сплаву на діаграмі стану; крива охолодження сплаву з рідкого стану до кімнатної температури (поруч з діаграмою стану); описання процесу кристалізації сплаву і перетворень, які відбуваються в сплаві після його кристалізації, тобто в твердому стані, включно до кімнатної температури; розрахунки кількості фаз і структурних складових у сплаві при кімнатній температурі; рисунок структури заданого сплаву при кімнатній температурі; висновки.

Таблиця 4.1 – Варіанти індивідуальних завдань

№ варіанта	Рисунок	Сплав	№ варіанта	Рисунок	Сплав
1	3.12, <i>в</i>	I	8	3.12, <i>б</i>	II
2	3.12, <i>а</i>	III	9	3.12, <i>е</i>	I
3	3.12, <i>б</i>	I	10	3.12, <i>а</i>	I
4	3.12, <i>е</i>	IV	11	3.12, <i>з</i>	III
5	3.12, <i>а</i>	II	12	3.12, <i>е</i>	II
6	3.12, <i>в</i>	II	13	3.12, <i>з</i>	II
7	3.12, <i>з</i>	I	14	3.12, <i>е</i>	III

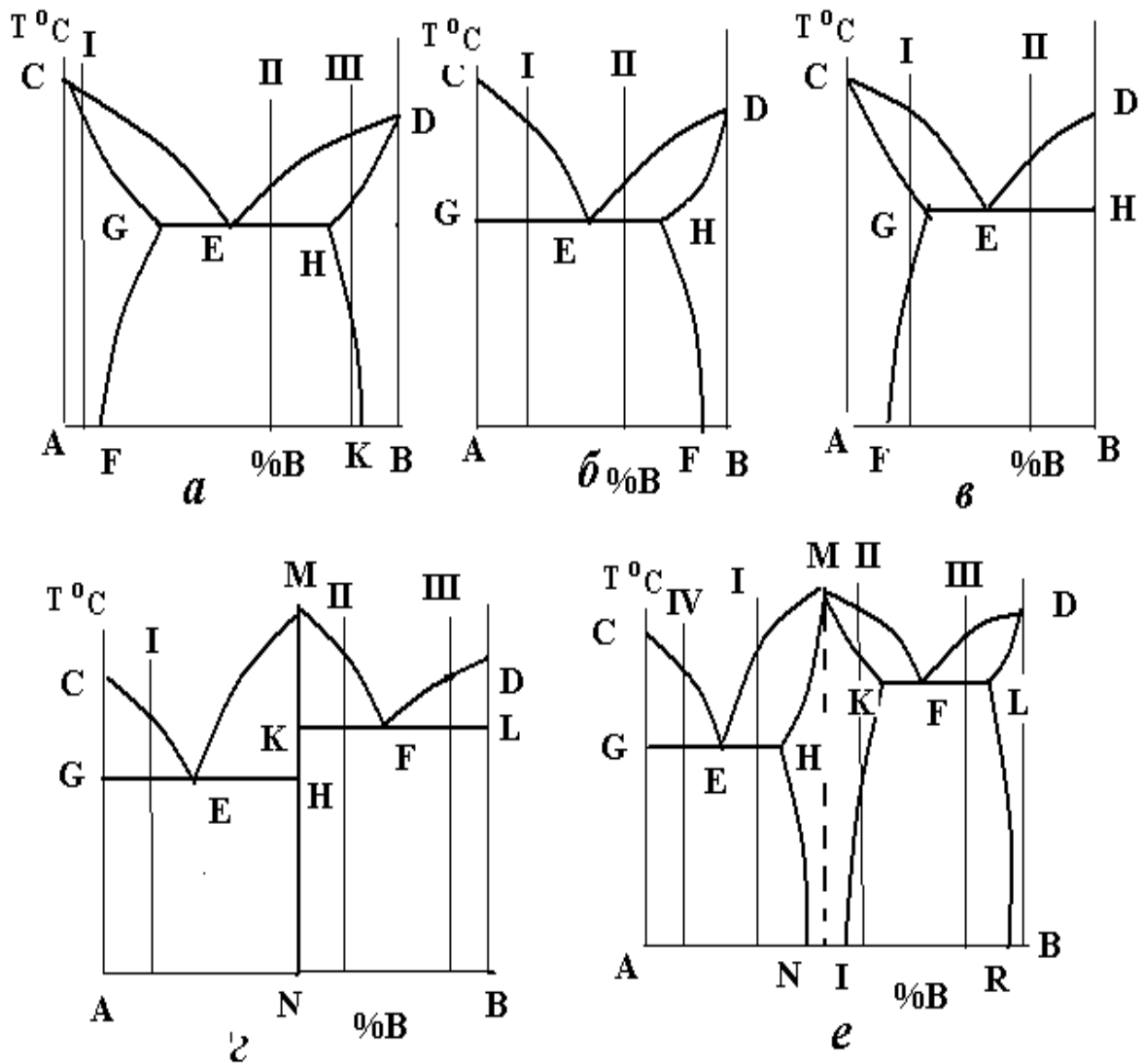


Рисунок 4.12 – Діаграми стану для індивідуального завдання

Контрольні питання для самопідготовки

1. Який сплав називається евтектичним?
2. Як формулюється і записується правило важеля?
3. Як формулюється правило фаз?
4. Як виглядають діаграми стану систем:
 - з необмеженою розчинністю компонентів;
 - з цілковитою нерозчинністю компонентів;
 - з обмеженою розчинністю компонентів;
 - з хімічними сполуками;
 - з поліморфними компонентами.
5. Яке перетворення називається евтектичним? Як записується його реакція?
6. Яке перетворення називається перитектичним та як записується його реакція?
7. Яке перетворення називається евтектоїдним та як записується його реакція?
8. Яка лінія на діаграмі називається сольвус?
9. З яких фаз складається мікроструктура доевтектичного складу?
10. З яких фаз складається мікроструктура заевтектичного складу?
11. З яких фаз складається мікроструктура зевтектичного складу?
12. З яких фаз може складатися будь який сплав?

ЛАБОРАТОРНА РОБОТА № 5

ДІАГРАМА СТАНУ СПЛАВІВ СИСТЕМИ ЗАЛІЗО - ВУГЛЕЦЬ

Мета роботи: вивчення діаграми стану залізобуглецевих сплавів, аналіз перетворень, які проходять у сплавах при охолодженні та нагріванні, визначення фазового та структурного стану сплавів залежно від їх складу та температури.

Матеріали та обладнання. Для виконання даної лабораторної роботи студентам роздаються діаграми стану Fe-C з описанням механізму формування структур типових сплавів в цій системі.

Теоретичні відомості. Найважливішими матеріалами в сучасній машинобудівній промисловості є залізобуглецеві сплави: технічне залізо, сталі та чавуни. Основою для вивчення процесів формування їх структури є діаграма стану системи Fe-C (рис. 5.1).

Структура сплаву визначає його властивості. Важливо знати, які фази та структури формуються в сплавах залежно від їх складу та температури. Необхідно вміти керувати процесом структуроутворення для забезпечення експлуатаційних властивостей сплавів.

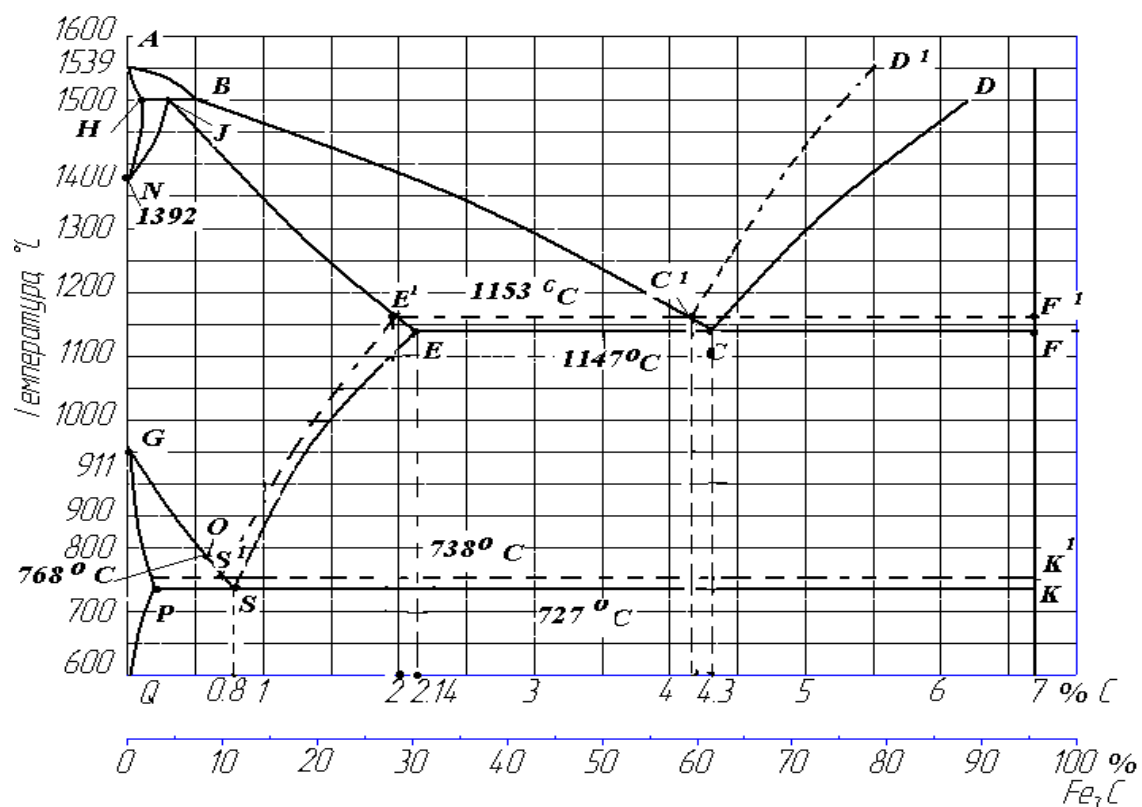


Рисунок 5.1 – Діаграма стану системи залізо - вуглець

Компонентами залізовуглецевих сплавів є залізо та вуглець, який може знаходитись у сплавах у хімічно зв'язаному стані у вигляді цементиту – Fe_3C (Ц) або у вільному стані – у вигляді графіту (Г). Залежно від цього структуроутворення залізовуглецевих сплавів при їх охолодженні з рідкого стану можна розглядати за діаграмою метастабільної рівноваги $Fe - Fe_3C$ (рис. 5.1, суцільні лінії) або за діаграмою стабільної рівноваги $Fe - C$ (рис. 5.1, пунктирні лінії C^1D^1 , $E^1C^1F^1$, E^1S^1 , S^1K^1).

Залізо плавиться при температурі $1539\text{ }^\circ\text{C}$, його густина при кімнатній температурі $7,68 \cdot 10^3\text{ кг/м}^3$. Залізу властивий поліморфізм, тобто залежно від температури воно має різну кристалічну будову.

При кристалізації ($1539\text{ }^\circ\text{C}$) утворюється δ -Fe, кристалічна будова якого описується об'ємноцентрованою кубічною (ОЦК) ґраткою. При $1392\text{ }^\circ\text{C}$ замість ґратки δ -Fe (ОЦК) шляхом перегрупування атомів утворюється γ -Fe з гранецентрованою кубічною (ГЦК) ґраткою. При $910\text{ }^\circ\text{C}$ також проходить поліморфне перетворення, внаслідок якого γ -Fe переходить в α -Fe з (ОЦК) ґраткою. Нижче $910\text{ }^\circ\text{C}$ таке залізо стає стійким аж до температури абсолютного нуля.

Залізо α залежно від температури може знаходитись в різноманітних магнітних станах. При температурі $768\text{ }^\circ\text{C}$ ($768 \dots 910\text{ }^\circ\text{C}$) α -Fe, так само як і δ -Fe, і γ -Fe, - парамагнетик, тобто є немагнітним, нижче $768\text{ }^\circ\text{C}$ – феромагнетик (магнітне). Температура $768\text{ }^\circ\text{C}$ (точка Кюрі) є температурою переходу α -Fe із парамагнітного стану в феромагнітний при охолодженні заліза і навпаки – при його нагріванні. Залізо α з парамагнітними властивостями іноді називають β -Fe. Таким чином, при $1392\text{ }^\circ\text{C}$ в рівновазі знаходяться δ -Fe та γ -Fe (δ -Fe \leftrightarrow γ -Fe); температура рівноваги γ -Fe та α -Fe – $910\text{ }^\circ\text{C}$ (γ -Fe \leftrightarrow α -Fe).

Температури рівноважного стану двох чи декількох фаз називаються критичними. Їх позначають літерою А з відповідним індексом (порядковий номер температури зростає з її підвищенням). Для заліза: $768\text{ }^\circ\text{C}$ – A_2 ; $910\text{ }^\circ\text{C}$ – A_3 ; $1392\text{ }^\circ\text{C}$ – A_4 .

Залізо з вмістом вуглецю $0,01 \dots 0,1\%$ має такі властивості: твердість за Брінелем $70 \dots 80\text{ НВ}$; міцність на розрив $\sigma_b = 200 \dots 250\text{ МПа}$; відносне звуження $\delta = 50 \dots 55\%$; ударна в'язкість $KCU^{+20} = 220 \dots 250\text{ кДж/м}^2$. Цементит містить $6,67\%$ вуглецю і має високі твердість і крихкість, його міцність на розтяг дуже мала. Цементит – метастабільна (нестабільна) фаза, слабо феромагнітна, точка Кюрі (A_0) – 210°C . Час стійкості цементиту зменшується з підвищенням температури: при низьких температурах він існує нескінченно довго, при температурах, які перевищують 950°C , за декілька годин розпадається на залізо та графіт. На цьому явищі заснований відпал білого чавуну на ковкий.

Графіт – одна із двох кристалічних модифікацій вуглецю. Його температура плавлення $3850\text{ }^\circ\text{C}$.

В залізвуглецевих сплавах графіт, на відміну від цементиту, є стабільною фазою. Сплавляючи залізо з вуглецем, отримуємо сплави з різноманітною структурою та властивостями.

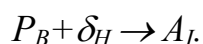
При підвищених швидкостях охолодження сплавів у результаті процесу кристалізації утворюється цементит. Утворення графіту спостерігається тільки в високовуглецевих сплавах у випадку їх повільного охолодження або при деяких ізотермічних витримках. В сплавах із зниженим вмістом вуглецю утворення графіту малоімовірно.

На діаграмі метастабільної рівноваги крайні ординати відповідають чистим компонентам: GNA – залізу, KFD – цементиту. Ординати між ними – подвійним сплавам, загальний вміст заліза й вуглецю в яких дорівнює 100 %. Для заліза на лінії GNA точка A відповідає температурі плавлення (1539 °C); N – перетворенню $\delta -Fe \Leftrightarrow \alpha -Fe$; G – перетворенню $\gamma -Fe \Leftrightarrow \alpha -Fe$. Для цементиту: D – температура плавлення (точно не встановлена).

В системі $Fe - Fe_3C$ можливі: рідка фаза — розчин заліза й вуглецю та чотири твердих – δ – та α - тверді розчини – **ферит** (Φ), γ -твердий розчин – **аустеніт** (A), і цементит Fe_3C . Ліквідус – $ABCD$; солідус – $АНЕСCF$.

Затвердіння сплавів, які містять до 0,5% C, починається з утворення δ -фериту за реакцією $P_{(AB)} \rightarrow \delta$ -ферит ($\Phi_{(AH)}$) (див. рис. 5.1). Характер подальшої кристалізації сплавів залежить від вмісту в них вуглецю. Сплави з вмістом до 0,1% C (до точки H), повністю тверднуть в інтервалі температур, який відповідає лініям AB та $АН$ з утворенням однофазної структури δ -фериту. Цій структурі відповідає ділянка діаграми, що знаходиться зліва від лінії $АНН$.

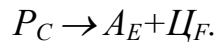
Сплави з 0,1...0,5 % C (між точками H і B) кристалізуються дещо складніше. Після виділення з рідини відповідної кількості фериту при температурі 1499 °C (ізотерма $НВ$) вони зазнають перитектичного перетворення:



В сплаві, який містить 0,16 % C (I), обидві вихідні фази ($P + \delta$ -ферит), взаємодіючи між собою при перитектичному перетворенні, без залишку витрачаються на утворення γ -твердого розчину (**аустеніту**). Після цього сплав набуває однофазної структури – аустеніт. В сплавах, які містять від 0,1 (H) до 0,16 % C (I), після перитектичної реакції залишається в залишку частка δ -фериту, який при подальшому охолодженні сплаву (в результаті перетворення гратки $ОЦК$ в $ГЦК$) в інтервалі температур, які відповідають лініям HN та IN , перетворюється в аустеніт: $\delta_{(HN)} \rightarrow \gamma_{(IN)}$ ($\Phi \rightarrow A$). Сплави з вмістом вуглецю 0,16...0,5% остаточно тверднуть в інтервалі температур ліквідус (BC) – солідус (IE), при яких залишкова рідина кристалізується в аустеніт: $P_{(BC)} \rightarrow A_{(IE)}$. Цією ж реакцією також описується процес затвердіння сплавів із вмістом вуглецю 0,5...2,14% C.

Таким чином усі сплави, які містять менше 2,14 % C, після першої кристалізації отримують однофазну структуру – аустеніт, яка зберігається при охолодженні до температур, відповідних лінії *GSE*. При подальшому охолодженні проходить перекристалізація аустеніту, в результаті чого формується кінцева структура сплавів.

У групі сплавів, які містять від 2,14 (*E*) до 6,67 % C(*F*), існує евтектичний сплав з 4,3 % C (*точка C*), який при 1147 °C (ізотерма *ECF*), є одночасно насиченим вуглецем і залізом, кристалізується за евтектичною реакцією:



Утворена евтектична суміш двох фаз (*A+C*) називається **ледебуритом**.

Сплави доевтектичні 2,14 (*точка E*)...4,3 % C (*точка C*) і заевтектичні 4,3...6,67 % C кристалізуються в два етапи. На першому в інтервалі температур ліквідус (*BCD*) – солідус (*ECF*) із рідкої фази виділяються первинні кристали: в доевтектичних – аустеніт (*A*), в заевтектичних – цементит (*C_I*). На другому етапі рідина, що залишилась, твердне з утворенням евтектики – ледебурит (цементит + аустеніт). В результаті первинної кристалізації доевтектичні сплави мають структуру *A_E+Л*, заевтектичні – *C_I+Л*. До- і заевтектичні сплави після первинної кристалізації мають дві фази – аустеніт і цементит.

Лінія *AHN* (див. рис. 5.1) показує границю розчинності вуглецю в δ -Fe, лінія *GPQ* – в α -Fe, лінія *ES* – в γ -Fe. Таким чином, максимальна розчинність вуглецю в δ -Fe становить 0,1 % (*точка H*, температура 1499°C), в α -Fe - 0,02% C при 727 °C (*точка P*) і 0,01% C при 600 °C (*Q*) ; в γ -Fe – 2,14% (*точка E*).

Сплави заліза з вуглецем, якого в сплаві менше 0,02%, називаються **технічним залізом**. Справа від лінії *GPQ* ферит є пересиченим твердим розчином, на лінії *GPQ* він гранично насичений вуглецем. При охолодженні сплавів, розташованих на діаграмі справа від *PQ*, нижче 727 °C із фериту виділяється надлишковий вуглець, що приводить до формування цементиту третинного (*C_{III}*) у вигляді сітки на границях зерен фериту. Структура технічного заліза показана на рис. 5.3, а. Якщо в структурі сплавів (0,02...6,67 % C) уже є цементит, то *C_{III}* нашаровується на нього і металографічним методом не визначається.

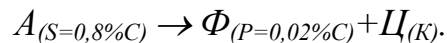
Лінія *ES* показує границю насичення аустеніту вуглецем залежно від температури сплаву. Розчинність вуглецю максимальна при 1147 °C (*точка E*) – 2,14%. В результаті аустеніт у сплавах, вміст вуглецю в яких більше 0,8% (*точка S*), справа від лінії *ES* виявляється перенасиченим твердим розчином і з нього виділяється вуглець, який іде на утворення цементиту вторинного (*C_{II}*). У сталях *C_{II}* формується частіше у вигляді сітки на границях зерен аустеніту, в чавунах найчастіше нашаровується на цементиті ледебуриту.

Вуглець, розчинюючись в ОЦК гратці заліза δ і α , змінює їх і тим самим знижує температурну стійкість цих структур. Тому, чим більше вуглецю розчинено в δ -Fe, тим при більш високих температурах гратка δ перетворюється в γ - гратку; чим більше вуглецю в сплаві, тим при більш низьких температурах аустеніт перетворюється в α -ферит. Таким чином, розчинення вуглецю в залізі спричиняє підвищення температури A_4 (лінія NI) і зниження A_3 (лінія GS), розширення температурної області існування аустеніту й зниження області фериту.

При охолодженні сплавів, які містять менше 0,8 % C, перетворення аустеніту у ферит починається при температурах, що відповідають лінії GS . Це перетворення через різну розчинність вуглецю у фериті (GP) і аустеніті (ES) супроводжується дифузійним перерозподілом вуглецю між ними. Тому перебудова граток проходить в температурному інтервалі $GS - GP$. Ділянка PGS є ділянкою двофазної структури, в якій ферит знаходиться в рівновазі з аустенітом.

У сплавах, що розташовані між точками P та S , під час охолодження із утворенням фериту в указаному інтервалі температур аустеніт збагачується вуглецем (GS). При $727^\circ C$ вміст вуглецю в аустеніті на заключному етапі досягає 0,8 % (S), гратка γ - Fe (ГЦК) втрачає стійкість і перебудовується в гратку α - Fe (ОЦК), в якій при $727^\circ C$ розчиняється тільки 0,02% C (P).

Поліморфне перетворення $ГЦК_{(0,8\%C)} \rightarrow ОЦК_{(0,02\%C)}$ супроводжується виділенням вуглецю з розчину й утворення цементиту:



Це трифазне перетворення, обумовлене поліморфізмом заліза, що відбувається при $727^\circ C$, називається евтектоїдним. На відміну від трифазного евтектичного перетворення, при евтектоїдному вихідною фазою є не рідкий, а твердий розчин (в даному випадку аустеніт). Суміш фаз, що виділилася з твердого розчину називається евтектоїдом, при чому число фаз дорівнює числу компонентів системи. Структурна складова залізобуглецевих сплавів, яка утворюється в результаті розпаду аустеніту і яка складається із пластинок двох фаз – фериту і цементиту, що чергуються між собою, називається **перлітом** (Π). Температура утворення перліту відповідає критичній температурі A_1 .

На діаграмі метастабільної рівноваги точці A_1 відповідає лінія PSK ($727^\circ C$). Евтектоїдне перетворення $A \rightarrow \Pi$, проходить в усіх сплавах, які містять більше 0,02 % C (точка P), тобто в сталях і чавунах.

Сплави з вмістом вуглецю 0,02...2,14 % C, у структурі яких присутній перліт, називаються **сталями** (*steel*). Сталі поділяються на **доевтектоїдні** ($C = 0,02 \dots 0,8$ % C, структура $\Phi + \Pi$); **евтектоїдні** ($C = 0,8$ % C, структура **перліт**); **заевтектоїдні** ($C = 0,8 \dots 2,14$ % C, структура $\Pi + Ц_{II}$). Схеми структур цих сталей показані на рис. 5.3.

Сплави, які містять від 2,14 до 6,67% С, у структурі яких присутня певна доля евтектики – ледебуриту, називаються **чавунами**. Вони поділяються на *доевтектичні* ($C=2,14...4,3$ % С, структура $P+L$); *евтектичні* ($C=4,3$ % С, структура - ледебурит); *заевтектичні* ($C>4,3$ % С, структура C_I+L).

Цементит третинний в сталях і чавунах, а також цементит вторинний в евтектичному і заевтектичному чавунах як самостійні структурні складові при мікроструктурному аналізі зазвичай не визначаються.

Необхідно зазначити, що всі описані зміни структури, що проходять при охолодженні сплавів, повторюються і при нагріванні сплавів (у зворотному порядку). Це справедливо лише в тому випадку, коли охолодження і нагрівання проходять із дуже малими швидкостями, і при будь-якій температурі всі можливі перетворення повністю завершені й сплави знаходяться в стані фазової рівноваги.

Про фазові перетворення можна судити з кривих їх охолодження або нагрівання. Як приклад розглянемо процес структуроутворення в сталі з 0,4% С (рис. 5.2). Вище точки 1 сталь знаходиться в рідкому стані і безперервно охолоджується. В інтервалі температур 1-2 із рідкої фази, склад якої змінюється по ліквідусу AB , випадають кристали δ – фериту, склад яких визначається по солідусу AH . За правилом фаз $C=2-2+1=1$, $t \neq const$. При кристалізації виділяється тепло, на ділянці кривої 1-2 охолодження сплаву зменшується. При температурі точки 2 проходить трифазне перитектичне перетворення: $P_B+\delta_H \rightarrow A_I+P(\text{залишок})$; $C=2-3=1=0$, $t=const$.

Залишкова рідина кристалізується при безперервному охолодженні в інтервалі температур 2-3 з утворенням аустеніту. В інтервалі 3-4 сплав має структуру A (аустеніту), безперервно охолоджується. При температурах 4-5 проходить поліморфне перетворення, ГЦК перебудовується в ОКЦ ґратку і з аустеніту виділяються кристали α -фериту.

При температурі точки 5 проходить трифазне евтектоїдне перетворення $A_{(S)} \rightarrow \Phi_{(P)}+C_{(K)}$, коли з аустеніту, не перетвореного у ферит, утворюється **евтектоїд - перліт** ($\Phi+C$). У процесі подальшого охолодження сплаву з фериту виділяється C_{III} , який нашаровується на цементиті перлітному. Структура сталі охолодженої нижче температури точки 5 (до точки 6) - $\Phi+P$ (рис. 5.3, а).

Масові долі (%) фериту й перліту як структурних складових сталей можуть бути визначені за правилом відрізків. Наприклад, при 600 °С $\Phi=(0,8-0,4)/(0,8-0,01)100=50$ %, а перліту $P=(0,4-0,01)/(0,8-0,01)100=50$ %. Масова доля фериту як фази, що існує разом із цементом, $\Phi=(6,67-0,4)/(6,67-0,01)100=94$ %. Решта 6 % належать іншій фазі – цементиту.

Таким чином, структура, що містить 0,4% С, складається із 50 % фериту і 50% перліту (відповідно до фазового аналізу - 94 % $\Phi+6$ % C).

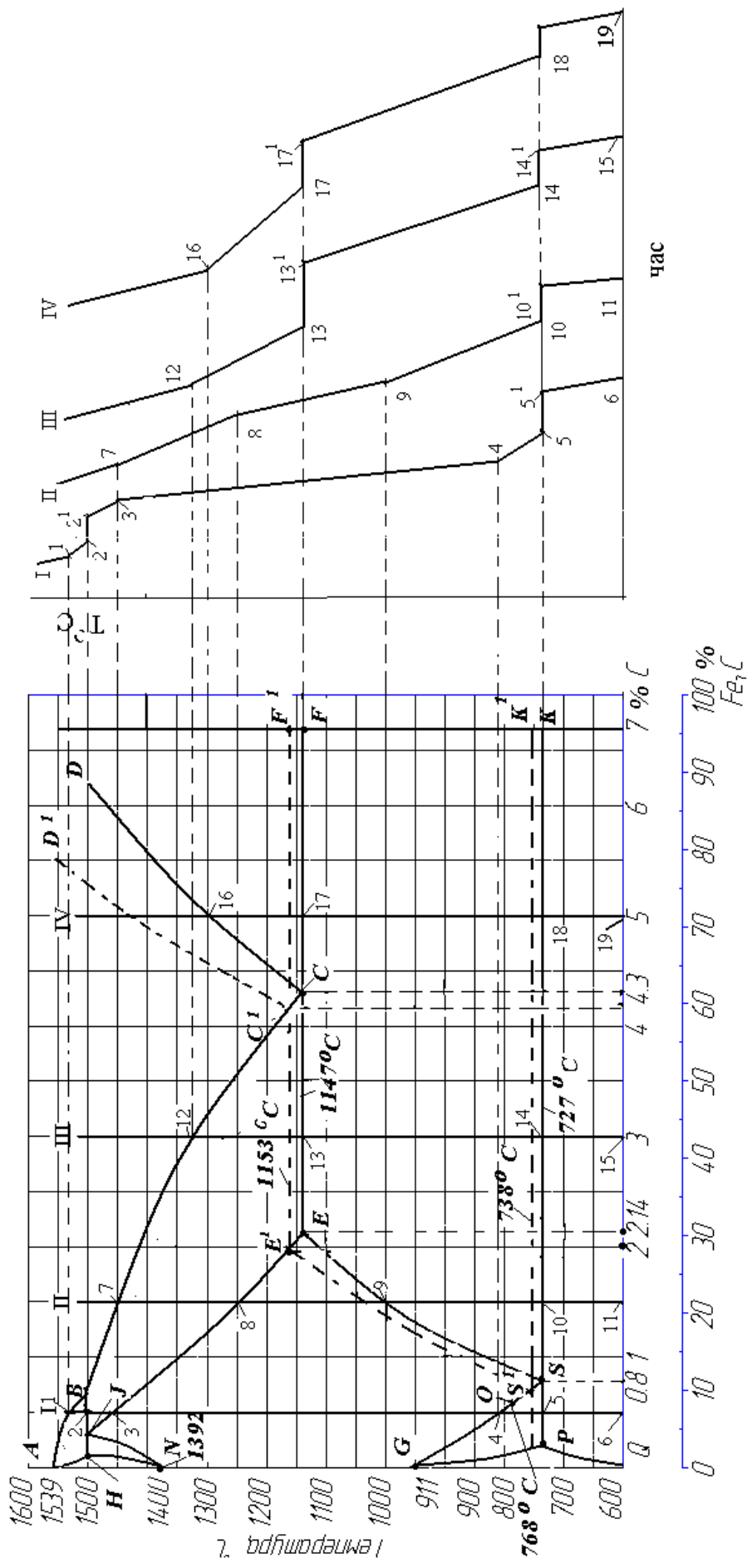


Рисунок 5.2 – Діаграма стану системи “Залізо-вуглець” і криві охолодження сталей (сплави I і II) і чавунів (сплави III і IV)

Аналогічна ферито-перлітна структура (тільки з різною часткою цих складових) усіх доевтектоїдних сталей (рис. 5.3, б).

Кристалізація типової заевтектоїдної сталі II з 1,5 % вуглецю (рис. 5.2) відбувається в інтервалі температур від точки 7 до точки 8, коли з рідкої сталі з'являються зерна аустеніту. Після закінчення кристалізації від температури точки 8 до точки 9 в аустенітній області відбувається просте фізичне охолодження однофазного сплаву. Оскільки лінія ES – лінія сольвусу, тобто лінія обмеженої розчинності вуглецю в γ -Fe (аустеніті), то нижче від точки 9 аустеніт стає перенасиченим вуглецем. Надлишкові атоми вуглецю виходять із ґратки аустеніту, зв'язуються з атомами заліза у хімічну сполуку – цементит. Такий цементит визначають як вторинний - Ц_{II} . Він виділяється по межах аустенітних зерен у вигляді тонкого прошарку. При охолодженні до 727 °С кількість вуглецю в аустеніті зменшується до 0,8 % (від точки 9 до точки S по лінії ES) і такий аустеніт при температурі точки 10 перетворюється на перліт. Структура всіх заевтектоїдних сталей – темні зерна перліту, оточені світлими прошарками вторинного цементиту (рис. 5.3, г).

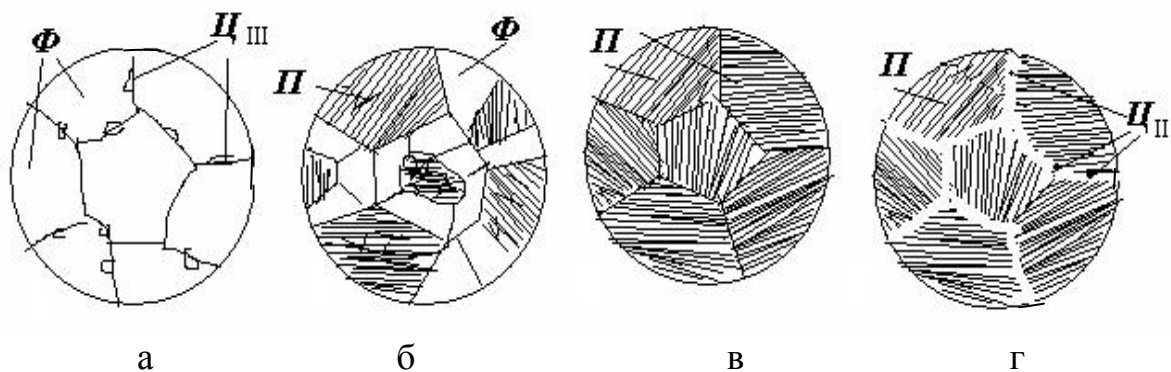


Рисунок 5.3 – Схеми структур: а – технічного заліза; б — доевтектоїдної сталі; в – евтектоїдної сталі; г – заевтектоїдної сталі

Як уже зазначалось, залізовуглецеві сплави з вмістом вуглецю більше 2,14% є чавунами, які поділяються на евтектичні, до- і заевтектичні.

У доевтектичних чавунах (сплав III, рис. 5.2) первинна кристалізація відбувається в інтервалі температур між точками 12 і 13 з виділенням аустеніту. При температурі точки 13 (1147 °С) проходить евтектичне перетворення $P_C \rightarrow L(A_E + \text{Ц})$. Згідно з правилом фаз – $C=2-3+1=0$ – це перетворення відбувається при постійній температурі (див. криву охолодження сплаву III).

Після закінчення цієї реакції структура сплаву буде складатися з аустеніту та ледебуриту. При зниженні температури з 1147 °С до 727 °С (точка 14) із аустеніту, в якому було 2,14 % C за рахунок зменшення розчинності вуглецю до 0,8 % (точка S) виділяється вторинний цементит Ц_{II} , що розміщується навколо зерен аустеніту. Такий вторинний цементит

виділяється також і з аустеніту, що входить до складу ледебуриту. При температурі 727°C проходить евтектоїдне перетворення аустеніту (як первинного, так і того, що входив до складу ледебуриту) в перліт ($A \rightarrow P$), після завершення якого кінцева структура доевтектичних чавунів (рис. 5.4, а) буде складатися з перліту (темні зерна) і плямистої структури ледебуриту (темні плями перліту на фоні світлого цементиту). Вторинний цементит зливається з цементитом ледебуриту і як окрема фаза не спостерігається.

Структура евтектичного чавуну з $4,3\% \text{ C}$ – суто ледебуритна (рис. 5.4, б).

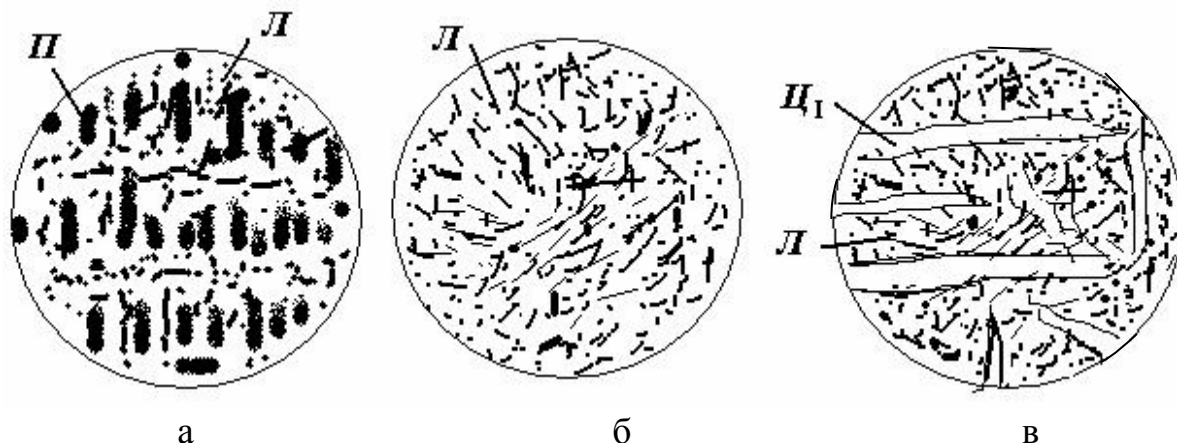


Рисунок 5.4 – Схеми структур чавунів: а – доевтектичного; б – евтектичного; в - заевтектичного

Кристалізація заевтектичних чавунів (сплав IV на рис. 5.2) починається з виділення в точці 16 кристалів первинного цементиту Ц_1 у вигляді пластин. При температурі точки 17 (1147°C) відбувається евтектичне перетворення $P_C \rightarrow L(A_E + \text{Ц})$, після завершення якого структура буде складатися з ледебуриту і первинних кристалів цементиту. Така структура буде зберігатися аж до кімнатної (точки 19) з тією різницею, що в кінцевому ледебуриті буде не аустеніт, а перліт, який утворився внаслідок евтектоїдного перетворення при температурі точки 18 — 727°C (рис. 5.4, в).

Ці чавуни називаються білими, оскільки в зламі мають білий сріблястий колір, який визначається наявністю в структурі цементиту.

Діаграма стабільної рівноваги, позначена на рис. 5.2 пунктиром, відображає можливість утворення високовуглецевої фази – графіту на всіх етапах процесу структуроутворення в сплавах з підвищеним вмістом вуглецю. В інтервалі температур ліквідус DC – солідус CF із рідини виділяється графіт. При евтектичній температурі 1153°C (ізотерма $E^1 C^1 F^1$) рідина складу C твердне з утворенням графітної евтектики ($A_E + G$). В інтервалі температур ECF – PSK через зменшення розчинності вуглецю в аустеніті (лінія ES) виділяється графіт. При евтектоїдній температурі

($t_{PSK}=738\text{ }^{\circ}\text{C}$) вміст вуглецю в аустеніті досягає $0,7\%$ (S^1) і аустеніт розпадається на ферит і графіт.

Таким чином, при охолодженні сплавів, які включають $2,14\dots 6,67\%$ C, формується структура, яка складається з фериту та графіту. Це так звані графітізовані чавуни.

Завдання на роботу.

1. Уважно вивчити теоретичний матеріал.
2. Скласти звіт про роботу, в якому:
 - зробити рисунок діаграми стану “залізо – цементит” і нанести на неї ординату, що показує склад сплаву згідно з варіантом табл. 5.1;
 - дати точну назву вказаного сплаву;
 - показати криву охолодження сплаву (поруч з діаграмою стану);
 - описати процес кристалізації і подальшого формування структури цього сплаву з рідкого стану до кімнатної температури;
 - визначити, які фази і структурні складові будуть у сплаві при кімнатній температурі;
 - визначити кількість цих фаз і структурних складових за правилом важеля;
 - показати схему кінцевої структури сплаву з вказанням на схемі структурних складових.

Таблиця 5.1 – Варіанти індивідуальних завдань

№ варіанта	% вуглецю	№ варіанта	% вуглецю	№ варіанта	% вуглецю
1	5,5	6	4,0	11	0,01
2	0,1	7	2,5	12	0,2
3	0,16	8	4,5	13	0,6
4	0,3	9	0,8	14	3,5
5	1,0	10	2,0	15	4,3

Контрольні питання для самопідготовки

1. Що визначають точки G та N на діаграмі стану залізо-вуглець?
2. Як впливає вуглець на температуру поліморфного перетворення заліза?
3. Що визначають точки A_4 , A_3 , A_2 , A_1 для чистого заліза та для його сплавів з вуглецем?
4. Які фази притаманні залізобуглецевим сплавам?
5. Які структури утворюються в залізобуглецевих сплавах?
6. Які перетворення називаються евтектичним, евтектоїдним, перитектичним в залізобуглецевих сплавах?
7. Які структури називається ледебуритом, перлітом?
8. Який цементит називається первинним, вторинним, третинним?

ЛАБОРАТОРНА РОБОТА № 6

ВИВЧЕННЯ МІКРОСТРУКТУР ВУГЛЕЦЕВИХ СТАЛЕЙ У РІВНОВАЖНОМУ СТАНІ

Мета роботи: отримати навички у проведенні мікроаналізу структур вуглецевих сталей, визначення за ними типу сплаву, вміст вуглецю, марки сталі, її властивостей і практичного застосування.

Матеріали та обладнання. Для виконання цієї лабораторної роботи студентам надаються зразки шліфів сталей різного хімічного складу, металографічний мікроскоп, фотографії мікроструктур сталей.

Теоретичні відомості. Мікроструктура вуглецевих сталей в рівноважному стані, отримана після повільного охолодження (відпалу), може бути визначена з діаграми стану “залізо-вуглець”. Сплави, які вміщують вуглецю до 0,02 % називаються технічним залізом. Його структура складається зі світлих зерен фериту з добре помітними темними границями (рис. 6.1, а), на яких виділяється третинний цементит. (Для того, щоб відрізнити ферит від цементиту, шліфи протравлюють реактивом – пікратом натрію, який забарвлює цементит в темний колір і не діє на ферит). Сплави з вмістом вуглецю 0,02...2,14 % називаються сталями. Вони поділяються на доевтектоїдні (0,02...0,8 % С), евтектоїдні (0,8 % С) і заевтектоїдні (0,8...2,14 % С).

Структура доевтектоїдних сталей складається з фериту та перліту (рис. 6.1, б), евтектоїдних – тільки з перліту (рис. 6.1, в), заевтектоїдних – перліту і вторинного цементиту (Ц_{II}), який при повільному охолодженні виділяється по границях зерен перліту і спостерігається під мікроскопом у вигляді сітки білого кольору при травленні шліфа розчином азотної кислоти (рис. 6.1, г).

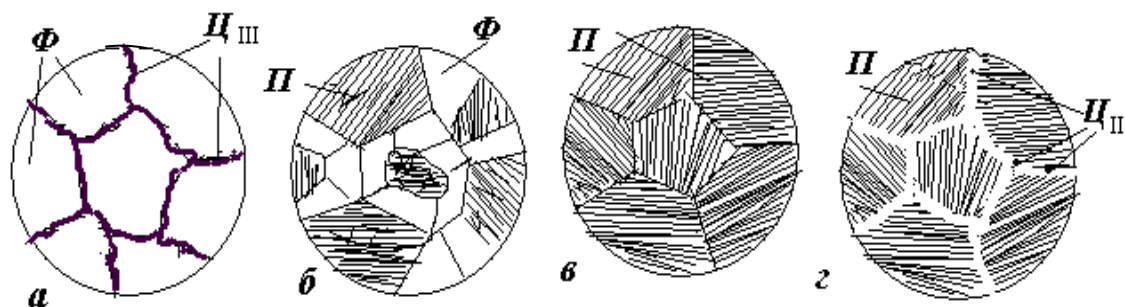


Рисунок 6.1 –Схема структур залізовуглецевих сплавів: а - технічного заліза; б – доевтектоїдної сталі; в – евтектоїдної сталі; г – заевтектоїдної сталі

Виділення вторинного цементиту по границях зерен перліту є небажаним, оскільки така структура має підвищену твердість і погано оброблюється різанням. Чим більше в сталі вуглецю, тим ширшою є цементитна сітка і менше утворюється перліту.

Таким чином, із збільшенням вмісту вуглецю в сталі змінюється їхня структура і фазовий склад: зменшується частка м'якого фериту, збільшується кількість твердого цементиту і відповідно до цього зростають твердість (HB), границя міцності (σ_B), зменшується пластичність (δ) і ударна в'язкість (KC) –рис. 6.2.

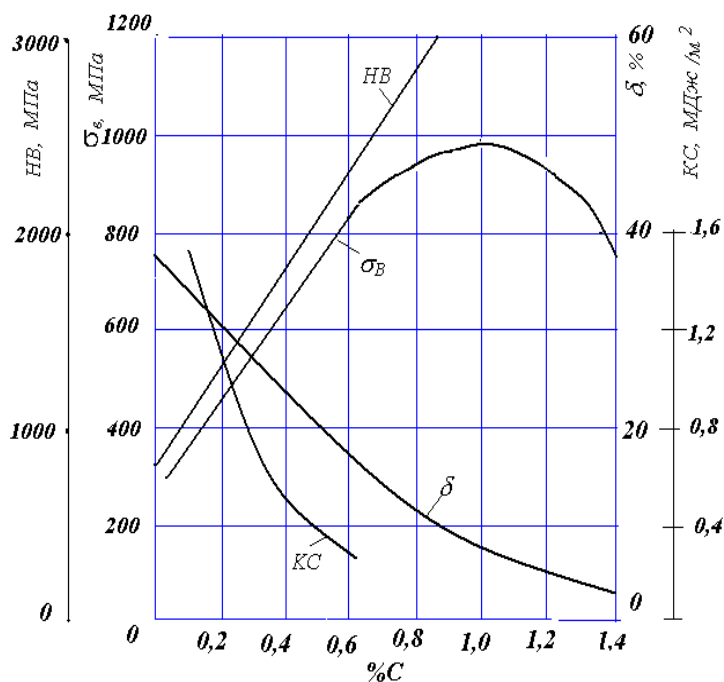


Рисунок 6.2 – Вплив вмісту вуглецю на механічні властивості сталі

За структурою сталі, що знаходиться в рівноважному стані, можна приблизно визначити вміст вуглецю, і, таким чином, марку сталі. Для цього на мікроструктурі, що вивчається під мікроскопом, орієнтовно визначають площі, які займають перлітом і феритом. Вміст вуглецю у фериті, як ми знаємо, при кімнатній температурі менше 0,01 % і ним можна знехтувати, тобто прийняти рівним нулю. Вміст вуглецю у перліті – 0,8 %.

Наприклад, при мікроструктурному аналізі визначили, що площа, яку займає ферит, складає 30 %, а перліт – 70 % всієї площі. Тоді кількість вуглецю, що вноситься перлітом, визначається за пропорцією:

$$\begin{aligned} 100 \% \text{ перліту} & \text{ — } 0,8 \% \text{C} \\ 70 \% \text{ перліту} & \text{ — } x \% \end{aligned}$$

Звідки: $x = \frac{70 * 0,8}{100} = 0,56\%$.

Такий приблизно вміст вуглецю має вуглецева сталь марки 55.

Визначати марку заевтектоїдної сталі за такою методикою не варто, оскільки навіть приблизно визначити площу, яку займає цементитна сітка, практично неможливо.

Завдання на роботу.

1. Розглянути під мікроскопом зразки сталі і визначити структурні складові.
2. Вказати клас сталі (до-, за- чи евтектоїдна).
3. За структурою визначити вміст вуглецю і вказати марку сталі.
4. Зарисувати схеми мікроструктур.
5. Скласти звіт про роботу, в який включити:
 - дільницю діаграми стану “залізо – цементит” для сталей;
 - графік залежності механічних властивостей сталі від вмісту вуглецю;
 - механічні властивості розглянутих марок сталей;
 - висновки.

Контрольні питання для самопідготовки

1. Які сталі називаються доевтектоїдними, заевтектоїдними?
2. Яка структура доевтектоїдних сталей при їх рівноважному стані?
3. Яка структура заевтектоїдних сталей при їх рівноважному стані?
4. Як можна визначити марку сталі за її структурою?
5. Який вплив вмісту вуглецю і цементиту на механічні властивості сталей (твердість, міцність, ударну в'язкість)?
6. Як досягається рівноважний стан сталі?
7. Що називають “технічним залізом”?
8. Який вміст вуглецю в перліті?
9. Який вміст вуглецю у фериті?

ЛАБОРАТОРНА РОБОТА № 7

ВИВЧЕННЯ МІКРОСТРУКТУРИ ТА ВЛАСТИВОСТЕЙ ЧАВУНІВ

Мета роботи: отримати навички визначення за мікроструктурою виду чавуну, оцінити його механічні властивості, встановити орієнтовно марку (крім білого чавуну) та сферу його використання.

Матеріали та обладнання. Для виконання даної лабораторної роботи потрібні: зразки мікрошліфів та фотографії мікроструктур чавунів різних типів, металографічний мікроскоп.

Теоретичні відомості. За хімічним складом чавуну відрізняються від сталей більш високим вмістом вуглецю (більше 2,14 %) і постійних домішок (S, P, Si, Mn). Чавун має більш низькі механічні властивості, ніж сталь. Однак його гарні технологічні властивості (ливарні, оброблюваність різанням, зносостійкість, антифрикційні властивості тощо) роблять чавун придатним для виготовлення різноманітних деталей для машин різного технологічного призначення, в тому числі і для сільськогосподарських машин.

Залежно від стану вуглецю чавуну поділяються на дві групи: **білі чавуни**, в яких весь вуглець знаходиться в складі хімічної сполуки Fe_3C (цементиту), і **графітізовані чавуни**, в яких весь вуглець або більша його частина знаходиться у вільному стані у вигляді графіту.

Структура білих чавунів залежить від вмісту вуглецю і відповідає діаграмі стану залізо-цементит (рис. 7.1).

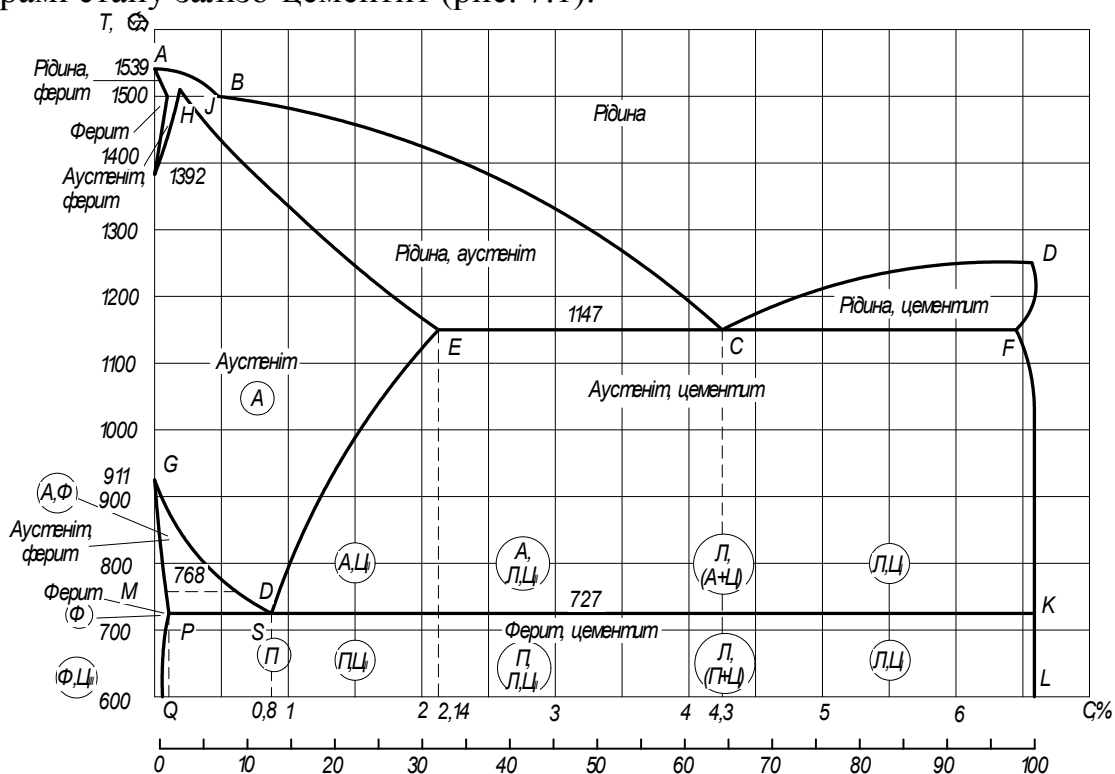


Рисунок 7.1 – Діаграма стану системи залізо-цементит

За вмістом вуглецю чавуни поділяються на: *доевтектичні* (2,14 ...4,3 % С, на діаграмі стану від точки *E* до точки *C*). Їх структура має три складових — *перліт*, *ледебурит*, *вторинний цементит* (рис. 7.2, а). Перліт спостерігається під мікроскопом у вигляді темних зерен, частина цементиту вторинного — світлих оболонок навкруги перлітних зерен, а інша частина зливається з цементитом ледебуриту і під мікроскопом як окрема складова не спостерігається; ледебурит має вигляд ділянок з невеликими темними зернами округлої або витягнутої форми перліту, рівномірно розташованих у білій цементитній основі.

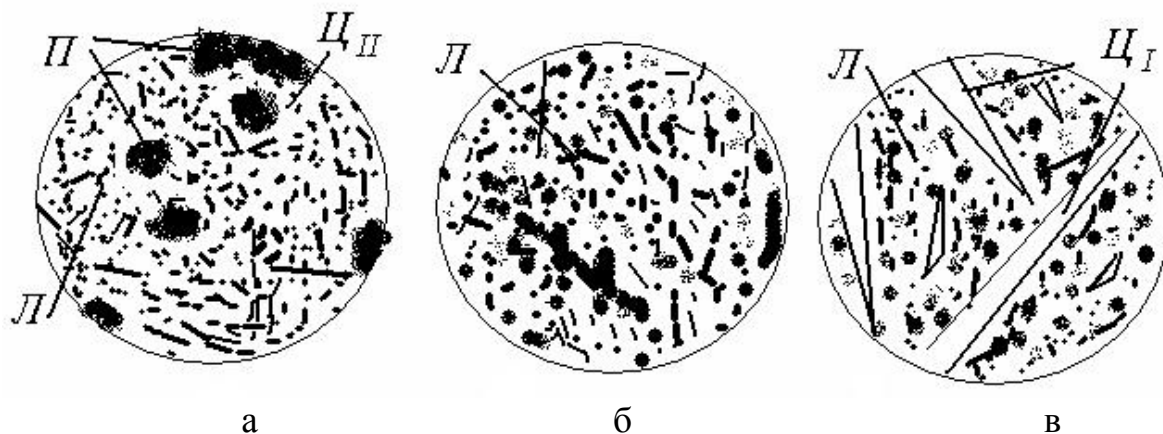


Рисунок 7.2 – Мікроструктури білих чавунів: а – доевтектичного; б – евтектичного; в – заевтектичного

Евтектичний чавун (4,3 % С) складається з ледебуриту — механічної суміші перліту з цементитом (рис. 7.2, б).

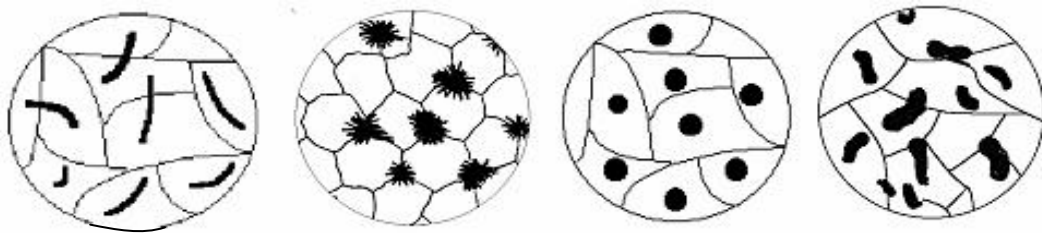
Заевтектичний чавун (4,3...6,7 % С) має дві структурні складові — первинний цементит і перліт (рис. 7.2, в).

Білі чавуни надто крихкі та тверді, погано обробляються різальним інструментом і в машинобудуванні використовуються дуже рідко (зірочки для очистки литва від пригару, кули млинів), зазвичай вони йдуть на виготовлення ковкого чавуну.

Конструкційними чавунами є графітізовані чавуни, які поділяються на чотири види залежно від форми графітних включень у їх структурі: *сірі*, *ковкі*, *високоміцні* та чавуни з *вермикулярною формою графіту*. Структура металевої основи в усіх цих чавунах може бути феритною, феритно-перлітною або перлітною.

В сірих чавунах (*grey cast iron*) графіт має *пластинчасту* форму (рис. 7.3, а), в ковких — компактну *пластівчасту* (рис. 7.3, б), у високоміцних — *кулясту* (рис. 7.3, в), у чавунах з вермикулярною формою — у вигляді коротких потовщених пластин з округлими кінцями (рис. 7.3, г). Цю форму можна розглядати як проміжну між пластинчастою і кулястою.

Пластинчаста форма графіту в сірому чавуні суттєво знижує механічні властивості чавуну, зокрема міцність, пластичність, ударну в'язкість. В той же час графітні включення полегшують оброблюваність різанням, роблять стружку ламкою, підвищують зносостійкість і здатність поглинати вібрації і резонансні коливання, надають чавуну хороших ливарних властивостей. Отриманню сірих чавунів сприяє повільне охолодження виливків, підвищений вміст кремнію та знижений марганцю, а також такий процес як модифікування рідкого чавуну феросиліцієм або силікокальцієм. Сірий чавун – складний сплав, хімічний склад якого коливається в таких межах: 3,2...3,8 % *C*; 1,0...3,5 % *Si*; 0,5...0,8 % *Mn*; 0,2...0,4% *P*; до 0,12 % *S*. Виготовляють такий чавун за ГОСТ 1412-85 марок: СЧ10; СЧ15; СЧ20; СЧ25; СЧ30; СЧ35; СЧ40; СЧ45 (С – сірий, Ч – чавун, цифри показують міцність чавуну в кг/мм²). Твердість сірого чавуну коливається від НВ 129 до НВ 269 залежно від марки. Пластичність сірого чавуну мізерно мала (відносне видовження δ не перевищує 0,5%), тому він може застосовуватись для виготовлення деталей, які не зазнають навантажень на розтяг і удар. Це блоки циліндрів, картери, гільзи, циліндри парових машин, маховики, станини металорізальних верстатів тощо.



а

б

в

г

Рисунок 7.3 – Схеми форми графіту в чавунах: а – сірому, б – ковкому, в – високоміцному, г – з вермикулярною формою графіту

Ковкий чавун (ГОСТ 1215-79). Ковким називається чавун, в якому графіт має пластівчасту (кляксоподібну) форму. Така форма графіту утворюється з білого чавуну внаслідок його тривалої витримки (відпалювання) при температурі 950...1000 °С. Назва “ковкий” не означає, що цей чавун можна кувати або піддавати будь-якій іншій обробці тиском. Це суто ливарний матеріал, а назва свідчить тільки про його більшу пластичність порівняно із сірим чавуном. Ковкий чавун поділяється на марки: КЧ30-6; КЧ33-8; КЧ35-10; КЧ37-12; КЧ45-6; КЧ50-4; КЧ56-4; КЧ60-3; КЧ63-2 (К – ковкий, Ч – чавун, перші дві цифри показують міцність у кг/мм², другі – відносне видовження в процентах). Хімічний склад ковкого чавуну знаходиться в межах: 2,4...2,8 % *C*; 0,8...1,4 % *Si*; 0,3...1,0 % *Mn*; 0,08...0,1 % *S*; до 0,2 % *P*. Знижені значення вмісту вуглецю та кремнію і підвищений марганцю потрібні для того, щоб у виливках була структура білого чавуну. З цією ж метою товщина стінок

випливи не повинні перевищувати 40...50 мм. При більших розмірах в стінках можливе утворення пластинчастого графіту і чавун стає непридатним для відпалювання.

Ковкі чавуни знайшли застосування в сільськогосподарському, автомобільному, текстильному машинобудуванні. З нього виготовляють деталі високої міцності, що працюють у важких умовах зношування, здатні сприймати ударні та змінні за напрямом навантаження (картери редукторів, гаки, скоби, фланці, маточини коліс, елементи карданних валів, ланцюги та ролики конвеєрів тощо). Добрі ливарні властивості вихідного білого чавуну дають можливість виготовляти виливки складної форми.

Високоміцний чавун (ДСТУ 3925-99). Високоміцним називається чавун, в якому графітні включення мають кулясту форму. Така форма графіту утворюється при обробці рідкого чавуну невеликими дозами таких елементів як магній, церій, кальцій, ітрій. Ці елементи називаються **модифікаторами**. Вони практично не змінюють хімічний склад сплавів, зате суттєво впливають на їхню структуру, змінюючи форму графітних включень, розмір зерен, їх розташування тощо. Як модифікатор для виготовлення чавуну з кулястим графітом найчастіше всього використовується магній – найбільш ефективний і дешевий елемент. Остаточний вміст магнію для отримання кулястого графіту становить 0,04...0,06%. За вмістом решти елементів високоміцний чавун не відрізняється від сірого, за винятком сірки, якої у високоміцному чавуні 0,01...0,03%. Таке зменшення вмісту сірки відбувається завдяки тому, що магній при обробці рідкого чавуну активно реагує із сіркою з утворенням нерозчинних у чавуні сульфідів магнію Mg_2S .

Високоміцний чавун поділяється на марки: ВЧ 350-22; ВЧ 400-15; ВЧ 420-12; ВЧ 450-10; ВЧ 450-5; ВЧ 500-7; ВЧ 600-7; ВЧ 700-2; ВЧ 800-2; ВЧ 900-2; ВЧ 1000-2 (В – високоміцний, Ч – чавун, перше число вказує межу міцності на розтяг в МПа, друге число через дефіс – значення межі відносного видовження у відсотках).

Високоміцний чавун використовується для виготовлення середньо- та важко навантажених деталей відповідального призначення: прокатного, ковальсько-пресового обладнання, корпусів парових турбін, колінчастих валів для автомобілів, тракторів та комбайнів, поршнів, кронштейнів та інших деталей.

Чавун із вермикулярним графітом. Високоміцний чавун із кулястим графітом поряд із його позитивними якостями (високі механічні та експлуатаційні характеристики) має і суттєві недоліки (підвищену об'ємну усадку, понижену теплопровідність, схильність до відбілу). У чавуні з **вермикулярним** графітом ці недоліки відсутні. В ньому поєднуються високі механічні і ливарні властивості, висока теплопровідність, низька собівартість.

Графіт в такому чавуні має вигляд коротких потовщених пластин з закругленими кінцями (рис. 7.3, г), форма яких є перехідною між

пластинчастим і кулястим графітом. Як конструкційний матеріал чавун із вермикулярним графітом є найбільш молодим типом чавуну.

Перша технологія його виробництва була розроблена лише в 1966 році. Суть цієї технології полягає в тому, що рідкий чавун обробляється модифікаторами в кількості, недостатній для отримання цілковито кулястої форми графіту. У структурі чавуну утворюється вермикулярний графіт і 20..30 % кулястого. Наприклад, при обробці чавуну магнієвими модифікаторами остаточний вміст магнію для забезпечення вермикулярного графіту повинен бути біля 0,02 %.

До 1999 р. не було стандартів на чавун із вермикулярним графітом, і навіть це не перешкоджало його успішному використанню в машинобудуванні. Зараз існує ДСТУ 3326-99 “Чавун з вермикулярним графітом”, за яким цей чавун поділяється на марки: ЧВГ 300-4; ЧВГ 400-4; ЧВГ 500-1 (Ч – чавун, В – вермикулярний, Г – графіт, перше число вказує межу міцності на розтяг в МПа, друге число через дефіс – значення межі відносного видовження у відсотках).

Чавун з вермикулярним графітом є ефективним матеріалом для деталей машин, які зазнають досить високих статичних, ударних і циклічних навантажень, працюють в умовах тепловмін тощо. В автомобілебудуванні цей чавун застосовується для виготовлення головок блоків циліндрів, випускних колекторів, гальмівних дисків, колінчастих і розподільчих валів, блоків циліндрів, зубчастих коліс, корпусів турбокомпресорів тощо.

Завдання на роботу

1. Вивчити під мікроскопом мікрошліфи чавунів, визначити структурні складові і за ними визначити вид чавуну (білий, сірий, ковкий, високоміцний).
2. Зарисувати схеми мікроструктур.
3. Записати приблизну марку чавуну, його хімічний склад, властивості, сферу використання.
4. Скласти звіт про роботу.

Контрольні питання для самопідготовки

1. Які сплави називаються чавунами?
2. Які типи конструкційних чавунів існують?
3. Яка основна структурна відмінність чавунів різних типів?
4. Якою може бути структура металевої основи чавунів?
5. Від чого залежить отримання тієї чи іншої структури металевої основи чавунів?
6. В чому полягає технологія виготовлення ковкого чавуну?
7. В чому полягає технологія виготовлення високоміцного чавуну?
8. Як маркуються чавуни різних типів?

ЛАБОРАТОРНА РОБОТА № 8

ТЕРМІЧНА ОБРОБКА СТАЛЕЙ

Мета роботи: вивчення методики призначення режимів відпалу, нормалізації і гартування, придбання практичних навичок проведення різноманітних операцій термічної обробки, дослідження впливу вмісту вуглецю і температури відпуску на твердість загартованої сталі.

Матеріали та обладнання. Для виконання цієї лабораторної роботи надаються зразки сталей, термічна піч, термopара з приладом реєстрації температури, охолодні середовища (вода, мінеральне масло), прилади для вимірювання твердості.

Теоретичні відомості. Термічною обробкою сталі називається технологічний процес, який полягає в нагріванні сталі до певної температури, витримки і наступного охолодження з певною швидкістю. При термічній обробці отримують необхідні властивості сталі, змінюючи її структуру без зміни хімічного складу. Біля 40 % сталі, споживаної машинобудуванням для виготовлення деталей машин, приладів, устаткування, піддають різноманітним видам термічної обробки. Оскільки основними чинниками при термічній обробці є температура і час, то будь-який процес термічної обробки можна подати в цих координатах.

Основні параметри режиму термічної обробки - температура нагрівання (t_H), швидкість нагрівання (v_H), тривалість витримки при температурі нагрівання (τ_B) і швидкість охолодження (v_o).

Температура нагрівання сплаву при конкретному виді термічної обробки визначається температурами фазових перетворень (критичними температурами) на відповідній діаграмі його стану. Ці критичні температури для кожної стадії позначаються літерою A з відповідним індексом ($A_1, A_2, A_3, A_4, A_{cm}$). Критичні точки A_1 на лінії PSK показують перетворення $A \rightarrow P$ (при охолодженні – Ar_1) або $P \rightarrow A$ (при нагріванні – Ac_1); A_3 на лінії GS – початок виділення фериту з аустеніту при охолодженні або кінець його розчинення при нагріванні (відповідно – Ar_3 і Ac_3); A_{cm} на лінії SE – початок виділення цементиту вторинного з аустеніту в заевтектоїдних сталях при охолодженні або кінець його розчинення при нагріванні (відповідно - Ar_{cm} і Ac_{cm}).

Температура нагрівання при термічній обробці сталі, щоб уникнути її оплавлення, не повинна перевищувати лінії солідуса.

Швидкість нагрівання вибирається залежно від ряду чинників: теплопровідності сталі, форми і розмірів деталей, загальної маси деталей, що нагріваються, характеру їх розташування в печі та деяких інших.

Тривалість витримки при заданій температурі нагрівання визначається швидкістю фазових перетворень, що відбуваються в металі.

Витримка необхідна для завершення фазових перетворень і вирівнювання температури по об'єму деталі.

Швидкість охолодження обирається залежно від ступеня стійкості переохолодженого аустеніту, обумовленого переважно хімічним складом сталі, а також від необхідних структури і властивостей сплаву. Залежно від швидкості охолодження вуглецевої сталі можуть бути отримані перлітна, сорбітна, троститна або мартенситна структури (рис. 8.1) з різноманітними властивостями.

Термічна обробка поділяється на власне термічну, хіміко-термічну і деформаційно-термічну. Перша в свою чергу включає чотири основні групи: відпал першого роду, відпал другого роду, гартування, відпуск.

В і д п а л (*annealing*) **п е р ш о г о р о д у** сприяє усуненню відхилень у структурі сплавів від рівноважного стану, що виникли при литті, деформуванні, механічній обробці, зварюванні й інших технологічних процесах. Розрізняють такі основні види відпалу першого роду: дифузійний, рекристалізаційний, низький.

Дифузійний, або гомогенізувальний, відпал застосовується для усунення ліквіації, тобто неоднорідності хімічного складу всередині окремих зерен або в об'ємі сплаву, що виникає частіше всього в процесі кристалізації. Він полягає у нагріванні сталі до температур, що значно перевищують критичні (1050 ... 1200 °C), тривалій витримці (10 ... 100 год) і повільному охолодженні (з виключеною піччю), що забезпечує дифузію нерівномірно розподілених елементів.

Для усунення різноманітних відхилень у структурі сплавів від рівноважного стану, що виникли в результаті наклепу при холодному пластичному деформуванні, застосовується *рекристалізаційний відпал*. Він включає нагрівання металу до температур, що перевищують температуру рекристалізації (для сталі $T_{\text{рекр}} = 0,3 \dots 0,4 T_{\text{пл}}$), витримку (1 ... 2 год) і повільне охолодження.

Низький відпал застосовується для усунення залишкових внутрішніх напружень, що виникають, наприклад, у зоні термічного впливу при зварюванні виробів внаслідок нерівномірного охолодження виливків або зрізання окремих об'ємів металу при механічній обробці і порушення врівноважених напружень між окремими частинами деталі. Він включає нагрівання металу до температур 150 ... 700°C, витримку і наступне повільне охолодження.

В і д п а л д р у г о г о р о д у (фазова перекристалізація) – термічна обробка, що включає нагрівання сталі до температур, що перевищують A_{c1} або A_{c3} , витримку і повільне охолодження, що має за мету забезпечення фазових перетворень і досягнення практично рівноважних (відповідно до діаграми стану системи Fe – Fe₃C) фазового і структурного станів. Після відпалу структура сталей така: доевтектоїдних – Ф + П, евтектоїдних – П; заевтектоїдних – П + Ц_{II}. Оскільки такий відпал забезпечує мінімальну твердість і найкращу оброблюваність сталі

різанням, як правило, він є підготовчою термічною обробкою перед обробкою різанням. Проте в деяких випадках (наприклад, для крупних виливків) він може бути й остаточним видом обробки. Розрізняють такі основні види відпалу другого роду: повний, неповний, нормалізаційний, ізотермічний.

При *повному відпалі* сталь нагрівають до температури, що на 20 ... 30 °С перевищує A_{c3} , витримують при цій температурі, повільно охолоджують до 500 ... 600 °С разом із піччю, а потім на повітрі. Повний відпал забезпечує повну фазову перекристалізацію і застосовується, як правило, для доевтектоїдних сталей з метою усунення дефектів структури (крупнозернистої, відманштетової тощо).

При *неповному відпалі* температура нагрівання сталі на 20 ... 30 °С вище A_{c1} , але не перевищує A_{c3} або A_{cm} . Після витримки сталь повільно охолоджують разом із піччю. При нагріванні відбувається часткова (неповна) перекристалізація сталі (в початковій структурі $\Phi + \Pi$ або $\Pi + \text{Ц}_{\Pi}$, при нагріванні тільки перліт перетворюється в аустеніт). Неповний відпал, проведений для заевтектоїдних сталей, називають сфероїдизацією. Він дозволяє одержувати сталь із структурою зернистого перліту. Така сталь має більш низьку твердість, вищу пластичність і кращу оброблюваність різанням, ніж сталь із пластинчастим перлітом. Для доевтектоїдних сталей неповний відпал також застосовують з метою покращення оброблюваності різанням.

Нормалізаційний відпал (нормалізація) включає нагрівання доевтектоїдної сталі до температури на 30 ... 50 °С вище A_{c3} , а заевтектоїдної – на 30 ... 50 °С вище A_{cm} , ізотермічну витримку й охолодження на спокійному повітрі. Прискорене охолодження при нормалізації дозволяє отримати більш дисперсну (здрибнену) структуру сталі, що призводить до підвищення її твердості та міцності порівняно зі сталлю, що піддавалась повному відпалу. Оскільки температури нагрівання під нормалізацію порівняно високі, то для уникнення значного зростання зерна металу витримка повинна бути мінімальною, але забезпечувати рівномірний прогрів виробу по всьому перерізу.

Нормалізацією усувається цементитна сітка в заевтектоїдних сталях при підготовці їх до гартування. З огляду на більш високу продуктивність нормалізації порівняно з повним або неповним відпалом, їх часто заміняють нею при підготовці вуглецевих сталей до механічної обробки.

Ізотермічний відпал включає нагрівання сталі до температури, що на 30 ... 50 °С перевищує A_{c3} , витримку, а потім перенос деталі в іншу піч із заданою температурою (нижче A_1) і ізотермічну витримку її до повного розпаду аустеніту. Ізотермічний відпал покращує оброблюваність різанням і застосовується для деталей і заготовок невеликих розмірів.

Г а р т у в а н н я (*heat strengthening*) – термічна обробка, що включає нагрівання сталі вище критичних температур, ізотермічну витримку і наступне охолодження зі швидкістю вище критичної ($v_{кр}$).

Під критичною швидкістю гартування (*critical speed of heat strengthening*) розуміють мінімальну швидкість охолодження, що забезпечує бездифузійне перетворення аустеніту в мартенсит. Мета гартування – підвищення твердості, міцності і зносостійкості сталі. Змінюючи швидкість охолодження нагрітих сталей, що мають аустенітну структуру, і варіюючи тим самим ступінь переохолодження, можна одержувати сталі з різноманітною структурою і властивостями (рис. 8.1).

Так, при невеликих швидкостях охолодження (V_1, V_2, V_3) в інтервалі температур 720 ... 550 °С з аустеніту утворюються пластинчасті ферито-цементитні суміші (перліт, сорбіт або троостит). В міру збільшення швидкості охолодження дисперсність суміші, нерівновісність структури сталі, а отже, її твердість і міцність зростають. При охолодженні зі швидкістю вище критичної ($> V_5$) з аустеніту утвориться мартенсит, що є пересиченим твердим розчином проникнення вуглецю в ґратку α -Fe.

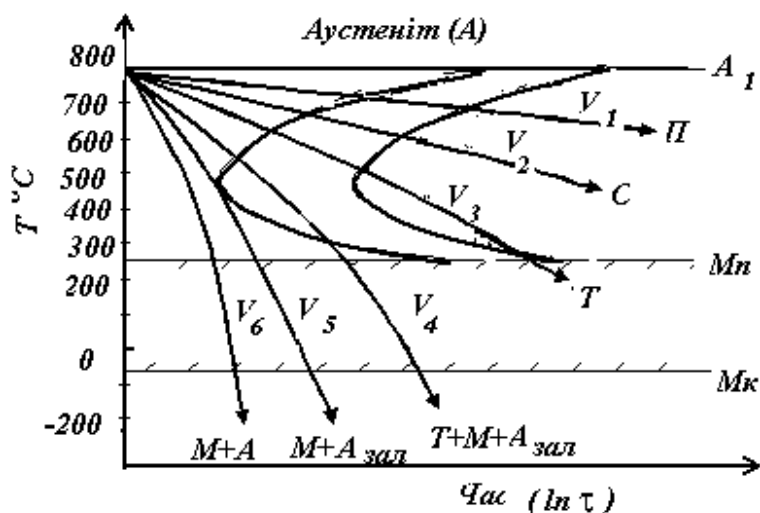


Рисунок 8.1 – Діаграма ізотермічного розпаду переохолодженого аустеніту з накладеними на неї кривими охолодження

Залежність критичної швидкості гартування від вмісту вуглецю в сталі подана на рис. 8.2. На $v_{кр}$ впливає також вид охолоджувального середовища, розмір зерна та легувальні елементи.

За зростанням інтенсивності охолодження охолодні середовища, що застосовують в практиці термічної обробки можна розташувати так: мінеральні мастила, вода, водяні розчини солей, кислот, лугів. Для гартування вуглецевих сталей краще вода або водяні розчини солей. Ідеальний охолодник при гартуванні той, що не викликає розпаду аустеніту на перлітні структури, забезпечуючи максимальну швидкість охолодження в інтервалі температур $A_1 - M_n$ і мінімально допустиму в мартенситному інтервалі, що виключає появу значних внутрішніх структурних і термічних напружень, жолоблення, тріщин. Недолік води як

охолоджувача: висока швидкість охолодження в мартенситному інтервалі і різкий спад охолоджуючої спроможності при її нагріванні. Мінеральні мастила позбавлені цих вад, але характеризуються в декілька разів меншою охолодною спроможністю. Тому їх доцільніше застосовувати для охолодження легованих сталей, критична швидкість загартування яких менше, ніж вуглецевих.

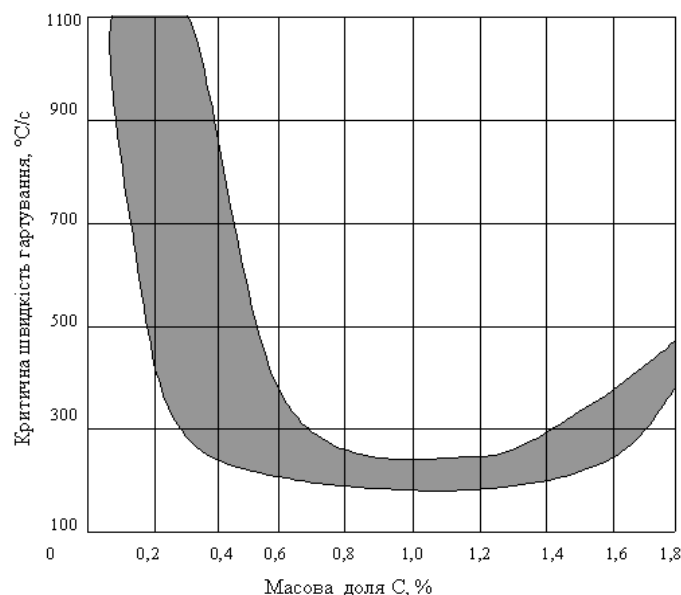


Рисунок 8.2 - Критична швидкість загартування залежно від вмісту вуглецю в сталі

При розрахунку тривалості нагрівання τ_n під термічну обробку можна керуватися табл. 8.1. Тривалість ізотермічної витримки (τ_v) беруть найчастіше рівною 1/5 від загальної тривалості нагрівання.

Таблиця 8.1 – Приблизна тривалість нагрівання сталевих виробів

Тип нагрівального пристрою	Температура нагрівання, °C	Тривалість нагрівання (с) на 1 мм діаметра виробу зі сталі	
		Вуглецевої	Легованої
Полуменева піч Електропіч	800...900	60...70	65...80
	770...820	60...65	70...75
Соляна ванна	820...880	50...55	60...65
	770...820	12...14	18...20
	820...8880	10...12	16...18

Загартування доєвтектоїдних сталей, що включає нагрівання до температур вище A_{c3} , тобто в аустенітний стан, називають *повним*. Для заєвтектоїдних сталей використовують *неповне загартування*, при якому сталь, нагріта до температури дещо вищої за A_{c1} , набуває структури А+Ц_ц, при охолодженні проходить лише перетворення А → М, тобто часткова

(неповна) зміна структури. Зберігання деякої частки твердого і зносостійкого вторинного цементиту сприяє підвищенню механічних властивостей сталі. Повне загартування заевтектоїдних сталей із нагріванням до температур, що перевищують $A_{c_{cm}}$, призводить до підвищення вмісту в них аустеніту залишкового і погіршення властивостей загартованих сталей.

Неповне загартування доевтектоїдних сталей небажане, тому що після нього разом з твердим мартенситом зберігається м'який надлишковий ферит. В промисловості, залежно від характеру охолодження, застосовують різноманітні способи загартування: в одному охолоджувачі (неперервне гартування), у двох охолоджувачах (перервне гартування), ступінчасте, ізотермічне, гартування з самовідпуском. Завершальною операцією після гартування є відпуск сталі.

В і д п у с к (*tempering, drawback*) – операція термічної обробки, що полягає в нагріванні загартованої сталі до температур нижче A_{c_1} , витримці при цій температурі, охолодженні. Мета відпуску – зменшення внутрішніх напружень у металі й одержання необхідних структури і властивостей.

Низький відпуск включає нагрівання загартованої сталі до 150 ... 250°C. Він застосовується для надання поверхневим шарам виробів високої твердості та зносостійкості. Низький відпуск, дещо зменшуючий внутрішні напруження, підвищує в'язкість сталі при зберіганні нею високої твердості, широко застосовують для виготовлення мірального, різального і штампного інструменту (шаблони, фрези, мітчики, зубила, штампи, волокни та ін.), для деталей після насичення вуглецем (після цементування). Структура сталі після низького відпуску називається *мартенсит відпуску*.

При *середньому відпуску* загартована сталь нагрівається до 300 ... 400 °C, чим забезпечується одержання структури *трооститу відпуску*, яка має достатню твердість (40...55 HRC) і міцність при високій межі текучості. Середній відпуск більшою мірою, ніж низький, сприяє зменшенню внутрішніх напружень і найбільш часто застосовується при термічній обробці ресор та пружин.

Високий відпуск включає нагрівання загартованої сталі до 500 ... 650°C і забезпечує отримання структури *сорбіту відпуску* з гарним комплексом властивостей (міцність, ударна в'язкість, твердість). Тому загартування з високим відпуском називають *поліпшенням* і застосовують для відповідальних деталей із середньовуглецевих сталей (колінчасті вали, шатуни тощо). При нагріванні загартованої сталі до температур вище 650 °C утворюється структура *перліт відпуску*.

На рис. 8.3 показано лівий кут діаграми стану Fe – Fe₃C і температурні області нагрівання при термічній обробці сталей, а на рис. 8.4 - схему режимів різних видів термічної обробки.

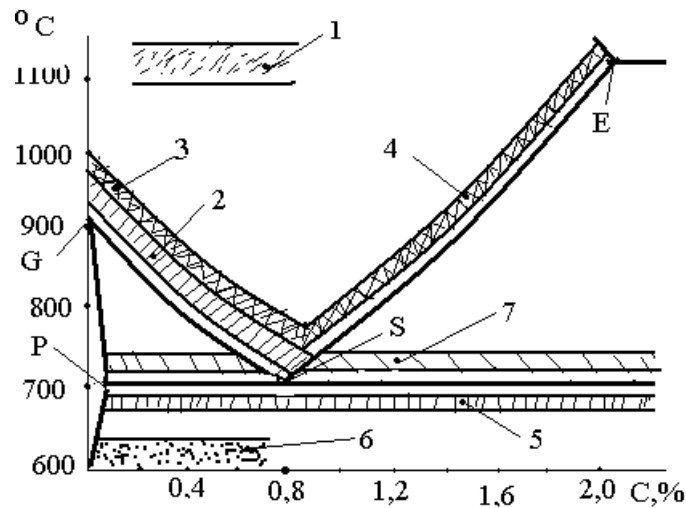


Рисунок 8.3 – Температурні області нагрівання при термічній обробці сталі 1 – дифузійний (гомогенізувальний) відпал; 2 – повний відпал, повне гартування; 3, 4 – нормалізація; 5 - рекристалізаційний відпал; 6 – відпуск; 7 – неповний відпал, неповне гартування

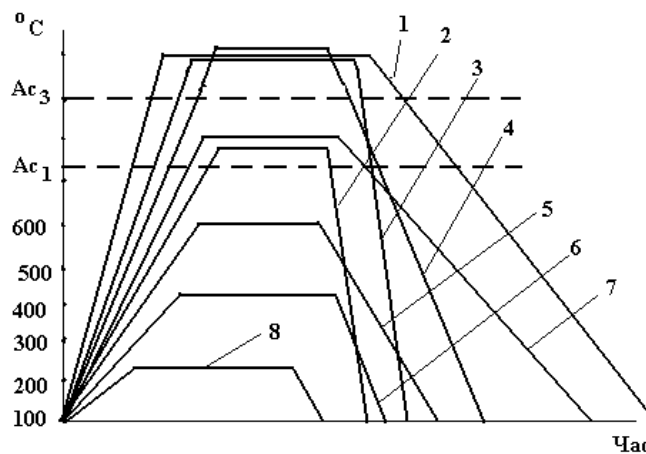


Рисунок 8.4 – Схеми режимів термічної обробки сталей: 1 – повний відпал; 2 – неповне гартування; 3 – повне гартування; 4 – нормалізація; 5 – високий відпуск; 6 – середній відпуск; 7 – неповний відпал; 8 – низький відпуск

На рис. 8.5 показана залежність механічних властивостей вуглецевої сталі від температури відпуску. За цією залежністю розрізняють низькотемпературний (низький), середньотемпературний (середній) і високотемпературний (високий) види відпуску.

Троостит, сорбіт і перліт відпуску на відміну від одержуваних з аустеніту при безперервному охолодженні мають зернисту, а не пластинчасту будову. Сталі з зернистою структурою характеризуються більш високою пластичністю і кращою оброблюваністю різанням.

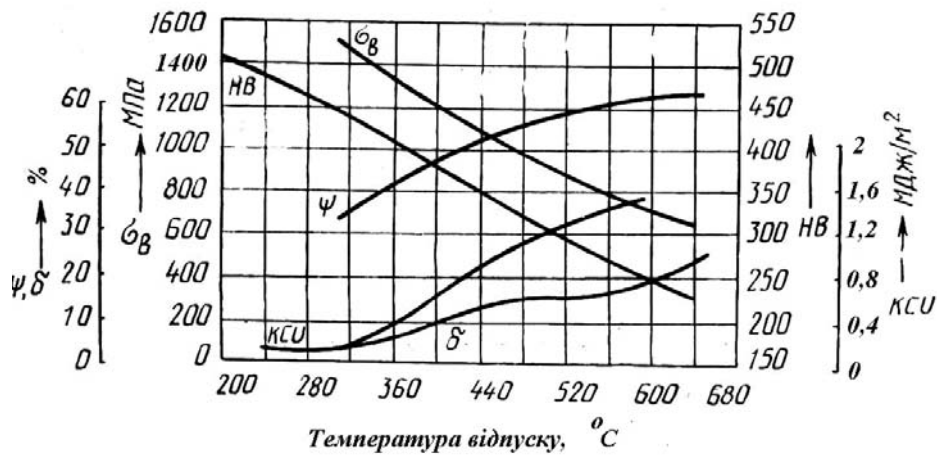


Рисунок 8.5 – Залежність механічних властивостей сталі від температури відпуску

Завдання на роботу

1. Призначити термічну обробку і скласти її режими для сталі відповідно до табл. 8.2.
2. Описати структуру після проведення призначеної термічної обробки.
3. Навести механічні властивості сталі після термічної обробки.
4. Зробити висновки і скласти звіт відповідно до завдання.

Таблиця 8.2 – Варіанти індивідуальних завдань

Варіант	Марка сталі	Мета термічної обробки
1	У12А	Зміцнювальна остаточна для інструменту
2	35	Виправлення структури після гарячої обробки тиском
3	10	Усунення ліквациї в металургійних зливках
4	45	Пом'якшення сталі перед обробкою різанням
5	40Х	Остаточна зміцнювальна для зубчастих коліс
6	У10А	Пом'якшення сталі перед обробкою різанням
7	20	Пом'якшення сталі перед обробкою різанням
8	50	Усунення дефектів структури після гарячої ОМТ
9	25	Усунення дефектів структури після гарячої ОМТ
10	30	Покращення обробки різанням та як остаточна
11	50Л	Усунення дефектів структури
12	40	Остаточна зміцнювальна для валів
13	20	Усунення ліквациї в металургійних зливках
14	60С2	Остаточна зміцнювальна
15	У13А	Ліквідація сітки вторинного цементиту

Контрольні питання для самопідготовки

1. Які лінії на діаграмі стану “залізо-вуглець” позначаються як A_1 , A_2 , A_3 , A_4 , A_{cm} ?
2. Які є види термічної обробки для сталей?
3. Які види відпалу сталей ви знаєте?
4. З якою метою призначають повний відпал доєвтектоїдних сталей? До яких температур нагрівають ці сталі при повному відпалі?
5. З якою метою призначають неповний відпал доєвтектоїдних сталей? До яких температур нагрівають ці сталі при повному відпалі?
6. З якою метою призначають відпал заєвтектоїдних сталей? До яких температур нагрівають ці сталі при відпалі?
7. Яка термічна обробка називається нормалізацією? До яких температур нагрівають до- та заєвтектоїдні сталі при нормалізації?
8. Які структури можуть утворюватися в сталях при їх різній швидкості охолодження з аустенітного стану?
9. В чому полягає термічна обробка “гартування” для сталей?
10. Яка швидкість охолодження сталей називається критичною?
11. Яка структура називається “мартенсит”?
12. Від чого залежить кількість залишкового аустеніту при гартуванні?
13. До яких температур нагрівають сталі різного хімічного складу при гартуванні?
14. Які види відпуску існують?
15. Для яких сталей призначають низький, середній та високий відпуск?
16. Яка термічна обробка сталей називається поліпшенням?

ЛАБОРАТОРНА РОБОТА № 9

ТЕРМІЧНА ОБРОБКА АЛЮМІНІЄВИХ СПЛАВІВ

Мета роботи: вивчення режимів термічної обробки алюмінієвих сплавів (гартування і штучне старіння), структурних перетворень, що протікають при термічній обробці, і зміни властивостей сплавів залежно від цих перетворень.

Матеріали та обладнання. При виконанні даної лабораторної роботи потрібні такі матеріали та обладнання: зразки алюмінієвого сплаву “дуралюмін”, термічна піч, термопара з приладом реєстрації температури, прилад Брінеля для вимірювання твердості.

Теоретичні відомості. Вироби з алюмінієвих сплавів піддаються в більшості випадків термічній обробці: відпалу, загартуванню, старінню. Структура і властивості сплавів істотно залежать від режимів термічної обробки, які для алюмінієвих сплавів є досить різноманітними.

Вироби і напівфабрикати з алюмінієвих сплавів виготовляються або методом лиття (силуміни, Al-Cu – сплави та ін.), або шляхом пластичного деформування (дуралюміни Al-Cu-Mg, сплави Al-Mg-Si та ін.). При холодному деформуванні, як відомо, відбувається наклеп (нагартування). Тому в марці алюмінієвих сплавів при необхідності обумовлюється, яким методом рекомендується виготовляти вироби і яка (%) залишкова нагартовка: М – м’який відпалений сплав; Н – нагартований (АМцН); П – напівнагартований (дротовий сплав АМцП); Н1 – умовно нагартований на 15...20 % (АМцН1).

В і д п а л у піддаються сплави, що знаходяться в нерівноважному стані — ливарні, холоднодеформовані або попередньо термічно оброблені — з метою отримання в них рівноважної структури.

Гомогенізувальний відпал злиwkів усуває хімічну неоднорідність (ліквацію) твердого розчину. *Відпал для стабілізації розмірів* ливарних виробів проводиться у випадку, коли вироби при роботі не мають великих навантажень, але потрібно збереження їх розмірів в процесі експлуатації (наприклад, деталі приладів із сплаву АЛ9). Відпал при 290°C забезпечує у виробках стабільно рівноважну структуру, в якій ніякі перетворення потім не протікають.

Рекристалізаційний відпал пластично деформованих виробів усуває текстуру сплаву і зменшує наклеп. В результаті утворюється рівноважна високопластична структура. *Знеміцнювальний відпал* термічно оброблених виробів із нерівноважною зміцненою структурою повертає їх до вихідної, рівноважної структури. Відпал для алюмінієвих сплавів в більшості випадків не є остаточною операцією, а проміжною або підготовчою в технологічному процесі виробництва виробів.

Гартуванню піддаються алюмінієві сплави з метою одержання в них шляхом швидкого охолодження нерівноважної структури – пересиченого твердого розчину легувальних елементів в алюмінії. Гартують сплави тих систем, у яких спостерігається змінна розчинність хоча б одного з елементів в основному розчині, яка збільшується при підвищенні температури (рис. 9.1).

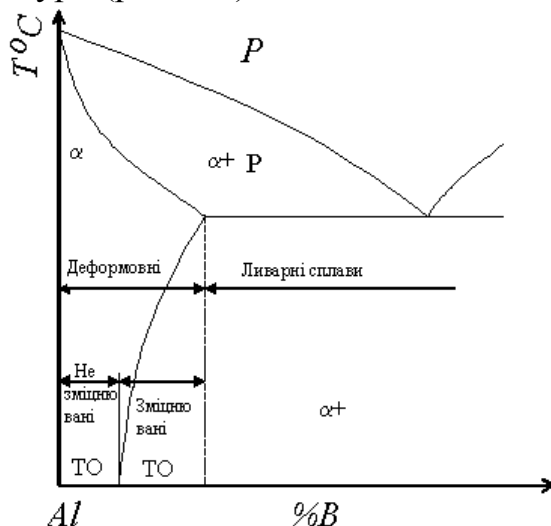


Рисунок 9.1 – Схема діаграми стану системи Al – легувальний елемент B

Сплави зі структурою пересиченого твердого розчину характеризуються порівняно високими пластичністю і міцністю. У більшості випадків їх міцність може бути додатково підвищена за рахунок наступного старіння. Проте ряд сплавів системи Al-Mg, наприклад АЛ8 (9,5...11,5 % Mg) і особливо сплави Al-Si і Al-Mn, підвищують міцність в основному не в результаті дисперсійного твердіння, а при загартуванні за рахунок легування основного розчину. Оскільки в таких сплавах при наступному старінні міцність підвищується незначно, а пластичність істотно знижується, то як остаточна термічна зміцнювальна обробка для них застосовується загартування з охолодженням на повітрі або в підігрітому маслі залежно від розмірів і конфігурації виробів. Охолодження з такими швидкостями забезпечує достатню міцність сплавів при високій пластичності і попереджає утворення гартівних тріщин.

Нагрівання сплавів під загартування у випадку їх наступного старіння здійснюють в однофазну область твердого розчину до допустимо високої температури, близької до початку оплавлення, що необхідно для повного розчинення фаз зміцнювачів (див. рис. 9.1). Охолодження ведеться з максимальною швидкістю для фіксації атомів елементів, що розчинилися в ґратці алюмінію. Наприклад, дуралюмін Д20 (6,5 % Cu; 1,6 % Mg; 0,4 % Mn) гартується у воді або маслі з температури $(535 \pm 5)^{\circ}\text{C}$. Дуралюмін Д16 (4,4 % Cu; 1,5 % Mg; 0,6 % Mn), що має в литому стані структуру α -твердого розчину і фази зміцнювачів (CuAl_2), (Al_2MgCu), що входять у евтектику, нагрівають до $495\text{...}502^{\circ}\text{C}$. Температура плавлення

евтектики дорівнює 506 °С.

Старіння або дисперсійне тверднення (*deterioration*) – процес розпаду нестабільного перенасиченого твердого розчину, отриманого гартуванням, шляхом дифузійного перерозподілу атомів і поступового наближення структури до рівноважного стану. В одних сплавах він починається при кімнатній температурі відразу ж після охолодження і посилюється з часом. Цей процес, що протікає при порівняно низьких температурах, називається *природним старінням* (низькотемпературне старіння). В інших сплавах розпад можливий при підвищених температурах – *штучне старіння* (високотемпературне старіння).

Швидкість зміцнення сплавів збільшується з підвищенням температури старіння (рис. 9.2).

Велике технологічне значення має період часу, протягом якого загартовані алюмінієві сплави зберігають свою пластичність. У цей період проводяться такі остаточні операції, як розклепка заклепок, згинання і правка виробів і т. п. Він може бути подовжений перенесенням загартованих виробів у контейнери з низькою (нижче 0 °С) температурою.

Тривалість процесу старіння гартованих алюмінієвих сплавів може бути різною залежно від необхідних механічних властивостей – міцності і пластичності.

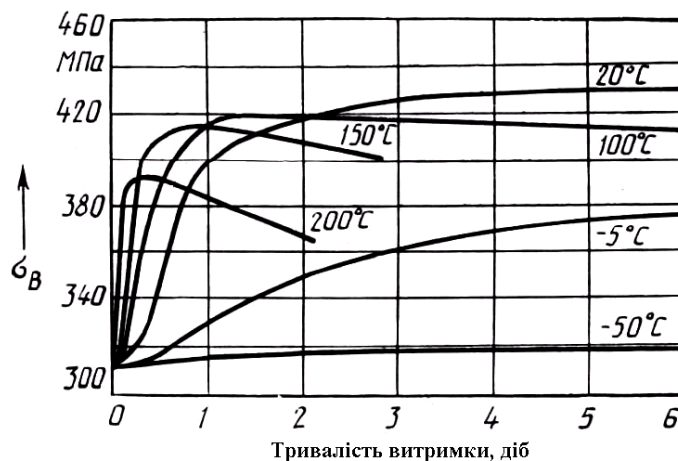


Рисунок 9.2 – Зміна межі міцності загартованих дуралюмініїв залежно від тривалості витримки та температури старіння

Завдання на роботу

1. Навести стислий виклад основних теоретичних положень термічної обробки алюмінієвих сплавів.
2. Вивчити, замалювати і пояснити мікроструктуру відпаленого сплаву Д16, зазначити його хімічний склад і область застосування.

3. Провести загартування зразків перерізом 10×15 мм; температура нагрівання 495 ± 5 °С, витримка 20...30 хв, охолодження у воді.
4. Виміряти твердість зразків після загартування.
5. Провести штучне старіння гартованих зразків при температурах 100, 200, 300°С з витримками в 10, 20 і 30 хв.
6. Виміряти твердість штучно зістарених зразків.
7. Скласти таблицю твердостей загартованих і зістарених зразків.
8. Побудувати графічні залежності твердості від тривалості старіння при всіх досліджуваних температурах (за вихідну прийняти твердість гартованого зразка).
9. Описати мікроструктуру зістарених зразків і структурні перетворення, що викликали зміну їх твердості.
10. Сформулювати висновки і написати звіт по роботі відповідно до вищезазначених пунктів завдання.

Контрольні питання для самопідготовки

1. Яким видам термічної обробки піддають алюмінієві сплави?
2. В чому полягає зміцнювальна термічна обробка алюмінієвих сплавів?
3. До якого фазового стану нагрівають алюмінієві сплави при їх гартуванні?
4. З якою метою проводиться “старіння” алюмінієвих сплавів?
5. Які види старіння існують для алюмінієвих сплавів?
6. В чому полягає механізм старіння?
7. З якою метою проводять гомогенізувальний відпал?
8. З яких алюмінієвих сплавів виготовляють вироби методом лиття?
9. З яких алюмінієвих сплавів виготовляють вироби методом пластичного деформування?
10. За рахунок чого протікає природне старіння алюмінієвих сплавів?
11. За рахунок чого протікає штучне старіння алюмінієвих сплавів?

Тестові завдання з дисципліни «Технологія конструкційних матеріалів та матеріалознавство»

1. Здатність матеріалу чинити опір проникненню в нього іншого більш твердого тіла називається:

- 1) міцністю; 2) пружністю; 3) твердістю; 4) пластичністю.

2. Структура заевтектичного білого чавуну при кімнатній температурі складається:

- 1) з ледебуриту й первинного цементиту;
2) з перліту; ледебуриту й вторинного цементиту;
3) з перліту й вторинного цементиту;
4) з перліту й цементиту.

3. Гомогенізувальний відпал сталей проводять при температурах:

- 1) 160-180 °C; 2) 800-900 °C; 3) 750-780 °C; 4) 1100-1200 °C.

4. Оптимальна температура загартування сталі У13 становить:

- 1) 900 °C; 2) 770 °C; 3) 870 °C; 4) 727°C.

5. Структура, одержувана після загартування та середнього відпуску:

- 1) тростит відпуску; 2) залишковий аустеніт;
3) сорбіт відпуску; 4) мартенсит відпуску.

6. Твердість низьковуглецевої сталі можна підвищити:

- 1) загартуванням СВЧ; 2) відпалом;
3) об'ємним загартуванням; 4) цементациєю й загартуванням СВЧ.

7. Основні переваги титанових сплавів:

- 1) висока питома міцність і корозійна стійкість;
2) висока холодостійкість, гарні антифрикційні властивості;
3) висока жаростійкість, гарні ливарні властивості;
4) гарна оброблюваність різанням.

8. Механічна суміш фериту та цементиту, із вмістом 0,8 % вуглецю, називається :

- 1) ледебурит; 2) мартенсит; 3) перліт; 4) аустеніт.

9. Механічна суміш аустеніту з цементитом, з вмістом 4,3 % вуглецю, називається:

- 1) перліт; 2) ледебурит; 3) аустеніт; 4) ферит.

10. Закономірне орієнтування кристалів відносно зовнішніх деформаційних сил – це:

- 1) поліморфізм; 2) ковзання; 3) полігонізація; 4) текстура.

11. Правило, яке визначає склад фаз у діаграмах стану подвійних систем:

- 1) правило відрізків;
- 2) правило концентрацій;
- 3) правило конод;
- 4) правило фаз.

12. Кількість фаз, що знаходяться в рівновазі при евтектичному перетворенні у двокомпонентній системі:

- 1) одна; 2) дві; 3) три; 4) жодної.

13. Скільки горизонтальних ділянок на кривій охолодження сплаву заліза з 5% вуглецю?

- 1) одна; 2) дві; 3) три; 4) жодної.

14. Скільки горизонтальних ділянок на кривій охолодження сплаву заліза з 0,01% вуглецю?

- 1) одна; 2) дві; 3) три; 4) жодної.

15. Скільки горизонтальних ділянок на кривій охолодження сплаву заліза з 0,005 % вуглецю?

- 1) одна; 2) дві; 3) три; 4) жодної.

16. Структура сталі у рівноважному стані складається з 50% фериту та 50% перліту, це буде сталь марки:

- 1) сталь 40; 2) сталь 50; 3) Ст. 4; 4) Ст. 5.

17. Відмінність ледебуриту від ледебуриту перетвореного:

- 1) вміст вуглецю;
- 2) швидкість охолодження;
- 3) фазовий склад;
- 4) лише температура існування.

18. Термічним поліпшенням сталі називають:

- 1) гартування з високим відпуском;
- 2) нормалізацію сталі;
- 3) відпал на зернистий перліт;
- 4) гартування з низьким відпуском.

Словник термінів

Пригар (burning-in, pickup) - утворення у вигляді твердої і важковідокремлюваної кірочки на поверхні вилівка як результат фізичної або хімічної взаємодії металу, формової суміші та шлаку.

Усадочні пустоти (раковини, пори) (pipe defect, contraction cavity), утворюються в результаті усадки металу (зменшення об'єму) при його затвердінні.

Газові раковини (бульбашки) (bleb, blowhole), з'являються в металі під час його кристалізації внаслідок як значної газомісткості самого металу, так і проникнення в метал газів, які виділяються з ливарної форми.

Ужимини (marring, veining) – порожнини, заповнені формувальним матеріалом.

Тріщини (crack, stress crack), що з'являються як результат високих напружень у вилівках через опір форми їх усадці (неподатливості форми), а також неоднакових швидкостей охолодження різних частин литої заготовки.

Неметалеві включення (nonmetallics), утворюються в результаті взаємодії компонентів сплаву.

Флокени (snow flakes) – тонкі тріщини, що у поперечному перерізі являють собою овальні плями сріблясто-білого кольору.

Непровар (faulty fusion) – місцева відсутність з'єднання основного металу і наплавленого, виникає при забрудненні поверхонь, що зварюються або недостатнього розігріву основного металу.

Злам (breaking) – поверхня, що утворюється внаслідок руйнації металу.

Ліквація (liquation, segregation, sweat) - хімічна неоднорідність сплаву, що виникає при його виробництві.

Мікроструктура (microstructure) – будова металу, що спостерігається під мікроскопом, яка є зображенням досить малої ділянки поверхні, складене з відбитих від неї світлових променів.

Кристалізація (crystallization) – процес утворення ділянок кристалічної ґратки в рідкій фазі і ріст кристалів із центрів, що утворилися; протікає в умовах, коли система переходить до термодинамічно більш стійкого стану з мінімумом вільної енергії.

Діаграма стану сплавів (constitution diagram, equilibrium diagram) - графічне зображення зміни структури і фазового складу сплавів залежно від температури та концентрації.

Лінія ліквідус (liquidus line) (ліквідус - рідина) - лінія, по якій рідкий сплав при охолодженні починає кристалізуватись (твердіти).

Солідус (solidus - твердий) (solidus) - лінія, по якій закінчується кристалізація сплаву.

Фаза (phase) - хімічно однорідна частина сплаву, відокремлена від інших його частин поверхнею розділу (границею).

Фігуративна точка (figurative point) - кожна точка в межах креслення діаграми стану. Вона зображає стан сплаву певного хімічного складу при певній температурі.

Евтектика (eutectic) - суміш двох твердих фаз, які кристалізуються одночасно і разом з рідини певного складу.

Сталь (steel) – це сплав заліза з вуглецем, вміст якого не перебільшує 2,14%, застосовують для отримання деталей, які разом з високою міцністю повинні мати добрі пластичні властивості, бути надійними та довговічними в експлуатації.

Сірий чавун (grey cast iron) – найбільш дешевий ливарний сплав, в якому вуглець знаходиться у вигляді графіту, який має пластинчасту форму. Має порівняно високі механічні властивості, відносно низьку температуру плавлення і дуже гарні ливарні властивості: високу рідкотекучість, низькі лінійну та об'ємну усадку (0,9...1,3%), завдяки чому із сірого чавуну можна отримувати якісні виливки.

Відпал (annealing) – вид термічної обробки, призначений для усунення дефектів структури, що виникли в результаті попередньої обробки металу: лиття, пластичної деформації, зварювання та термообробки; включає в себе нагрів до температури вище критичної, витримку та повільне охолодження.

Гартування (heat strengthening) – термічна обробка, що включає нагрівання сталі вище критичних температур, ізотермічну витримку і наступне охолодження зі швидкістю вище критичної ($v_{кр}$). Мета гартування – підвищення твердості, міцності і зносостійкості сталі.

Критична швидкість гартування (critical speed of heat strengthening) - мінімальна швидкість охолодження, що забезпечує бездифузійне перетворення аустеніту в мартенсит.

Загартовуваність (hardening capacity) – здатність сталі набувати високої твердості при гартуванні, визначається вмістом вуглецю, сталі із вмістом вуглецю менше, ніж 0,2% не гартуються.

Прогартовуваність (hardening characteristics, hardenability) – здатність отримувати загартований шар з мартенситною і тросто-мартенситною структурою, що має високу твердість, на певну глибину.

Відпуск (tempering, drawback) – операція термічної обробки, що полягає в нагріванні загартованої сталі до температур нижче A_{c1} , витримці при цій температурі, охолодженні. Мета відпуску – зменшення внутрішніх напружень у металі й одержання необхідних структури і властивостей.

Старіння або дисперсійне твердіння (deterioration) – процес розпаду нестабільного пересиченого твердого розчину, отриманого загартуванням, шляхом дифузійного перерозподілу атомів і поступового наближення структури до рівноважного стану. В одних сплавах він починається при кімнатній температурі відразу ж після охолодження і посилюється з часом - *природне старіння*, в інших сплавах розпад можливий при підвищених температурах – *штучне старіння* (високотемпературне старіння).

ЛІТЕРАТУРА

1. Кузін О. А., Металознавство та термічна обробка металів / О. А. Кузін, Р. А. Яцюк. - Львів : Афіша, 2002. – 304 с.
2. Металознавство: підручник / О. М. Бялік, В. С. Черненко [та ін.]; - 2-ге вид., перероб. і доп. – К. : ІВЦ Видавництво “Політехніка”, 2002. – 384 с.
3. Практикум по технологии конструкционных материалов и материаловедению : / под общей ред. С. С. Некрасова. – М.: Агропромиздат, 1991. – 105 с.
4. Лахтин Ю .М. Материаловедение : учебник / Ю. М Лахтин, В. П. Леонтьева. – 2-е изд., перераб. и доп. – М. : Машиностроение, 1980. – 493 с.
5. Пахолук А. П. Основи матеріалознавства і конструкційні матеріали : посібник / А. П. Пахолук, О. А. Пахолук. – Львів : Світ, 2005. – 172 с., іл.
6. Попович В. В. Технологія конструкційних матеріалів і матеріалознавство : підручник / В. В. Попович, В. В. Попович. – Львів : Світ, 2006. – 624 с.
7. Матеріалознавство : підручник / С. С. Дяченко, І. В. Дощечкіна, А. О. Мовлян, Е. І. Плешаков; за ред. проф. С. С. Дяченко. – Харків : ХНАДУ, 2007. - 440 с.
8. Українсько-російський словник з матеріалознавства : у трьох книгах. Кн. 3 / упоряд. : Є. Л. Шведков, Т. Г. Куценко. - К. : Либідь, 1995. - 152 с.
9. Металознавство і термічна обробка металів і сплавів із застосуванням комп'ютерних технологій навчання: підручник / Ю.М. Таран, Є. П. Калінушкін, В. З. Куцова [та ін.]; під ред. Ю. М. Тарана – Дніпропетровськ : Дніпрокнига, 2002. - 360 с.
10. Колачев Б. А. Металознавство і термічна обробка кольорових металів і сплавів : підручник для вузів / Б. А. Колачев, В. І. Елагін, В. А. Ліванов. - М. : "МИСИС", 1999. - 416 с.
11. Матеріалознавство і технологія конструкційних матеріалів: навчальний посібник / В. В. Хільчевський, С. Є. Кондратюк, В. О. Степаненко [та ін.]. - К. : Либідь, 2002. - 328 с.

Навчальне видання

Шиліна Олена Павлівна

Шаповалова Олеся Василівна

МАТЕРІАЛОЗНАВСТВО

Лабораторний практикум

Редактор Т. Старічек

Оригінал-макет підготовлено О. Шиліною

Підписано до друку
Формат 29,7×42 ¼. Папір офсетний.
Гарнітура Times New Roman.
Друк різнографічний. Ум. друк. арк.
Наклад ____ прим. Зам. №

Вінницький національний технічний університет,
навчально-методичний відділ ВНТУ.
21021, м. Вінниця, Хмельницьке шосе, 95.
ВНТУ, к. 2201.
Тел. (0432) 59-87-36.
Свідоцтво суб'єкта видавничої справи
серія ДК № 3516 від 01.07.2009 р.

Віддруковано у Вінницькому національному технічному університеті
в комп'ютерному інформаційно-видавничому центрі.
21021, м. Вінниця, Хмельницьке шосе, 95,
ВНТУ, ГНК, к. 114.
Тел. (0432) 59-81-59.
Свідоцтво суб'єкта видавничої справи
серія ДК № 3516 від 01.07.2009 р.