

---

Серія "ВИЩА ОСВІТА ХХІ СТОЛІТТЯ"

---

---

В.Д. Цюцюра, С.В. Цюцюра

# *Метрологія* *та* **ОСНОВИ** **Вимірювань**

Навчальний посібник

*Рекомендовано*  
*Міністерством освіти і науки України*



Київ

---

*"Знання-Прес"*

2003

УДК 006.91(075.8)

ББК 30.10я73

Ц98

*Рекомендовано Міністерством освіти і науки України  
(лист № 2/66 від 01.03.2000)*

**Автори:**

*В.Д. Цюцюра*, доцент кафедри автоматизації та комп'ютерно-інтегрованих технологій Національного університету харчових технологій, кандидат технічних наук (передмова, розд. 1—6);

*С.В. Цюцюра*, доцент кафедри інформаційних технологій Київського національного університету будівництва і архітектури, кандидат технічних наук (розд. 7—10)

**Науковий редактор — А.П. Ладанюк**, доктор технічних наук, професор

**Рецензенти:**

*С.Д. Бушуєв*, доктор технічних наук, професор, завідувач кафедри автоматизації будівельних виробництв Київського національного університету будівництва і архітектури;

*Ю.О. Скрипник*, доктор технічних наук, професор, завідувач кафедри автоматизації технологічних процесів Київського національного університету технологій та дизайну

**Цюцюра В.Д., Цюцюра С.В.**

Ц98

**Метрологія та основи вимірювань: Навч. посіб. — К.: Знання-Прес, 2003. — 180 с. — (Вища освіта XXI століття).**

**ISBN 966-7767-39-6**

У навчальному посібнику розглядаються основні положення та визначення у сфері метрології з урахуванням нових стандартів ДСТУ. Дається аналіз похибок вимірювань фізичних величин. Наводиться точісна ієрархія засобів вимірювальної техніки, класифікація їх і порядок передачі одиниць вимірювання від еталонів до технічних засобів вимірювання, розкриваються методи перевірки засобів вимірювання. За змістом посібник відповідає типовій програмі з навчальної дисципліни “Метрологія та основи вимірювань”.

Посібник розрахований на студентів і викладачів вищих навчальних закладів. Книга буде корисною також спеціалістам з автоматизації виробничих процесів і комп'ютерно-інтегрованих систем, науково-технічним працівникам.

**УДК 006.91(075.8)**

**ББК 30.10я73**

**ISBN 966-7767-39-6**

© В.Д. Цюцюра, С.В. Цюцюра, 2003

© Видавництво “Знання-Прес”, 2003

---

# ЗМІСТ

<b>Передмова</b> .....	9
<b>Розділ 1. Метрологія — наука про вимірювання</b> .....	11
1.1. Короткий історичний нарис про розвиток метрології.....	11
1.2. Метрологія: основні поняття та визначення ...	14
1.3. Значення метрології для науково-технічного прогресу та промисловості .....	16
1.4. Міжнародні метрологічні організації.....	17
1.5. Державні метрологічні організації .....	20
1.6. Актуальні проблеми метрології .....	23
<b>Розділ 2. Фізичні величини та їх одиниці</b> .....	25
2.1. Види фізичних одиниць .....	25
2.2. Системи фізичних одиниць величин .....	27
2.3. Міжнародна система одиниць .....	31
2.4. Основні одиниці системи СІ .....	32
2.5. Похідні одиниці системи СІ .....	34
2.6. Кратні та частинні одиниці .....	34
<b>Розділ 3. Принципи та методи вимірювання</b> .....	36
3.1. Основні поняття про вимірювання .....	36
3.2. Класифікація вимірювань .....	37
3.3. Принципи та методи вимірювання .....	42
3.4. Електричні методи вимірювання неелектричних величин .....	44



3.5. Контроль за технологічними параметрами у харчовій промисловості .....	46
<b>Розділ 4. Похибки вимірювань фізичних величин .....</b>	<b>49</b>
4.1. Похибки вимірювань .....	49
4.2. Опис випадкових похибок .....	51
4.3. Моменти випадкових похибок .....	55
4.4. Оцінка істинного значення вимірюваної величини .....	62
4.5. Математична обробка результатів вимірювань .....	65
<b>Розділ 5. Засоби вимірювальної техніки та похибки .....</b>	<b>70</b>
5.1. Засоби вимірювальної техніки .....	70
5.2. Характеристики засобів вимірювальної техніки .....	73
5.3. Похибки засобів вимірювальної техніки .....	75
5.4. Метрологічні характеристики засобів вимірювальної техніки .....	81
5.5. Класифікація засобів вимірювальної техніки .....	83
<b>Розділ 6. Еталони .....</b>	<b>85</b>
6.1. Загальні поняття про еталони .....	85
6.2. Класифікація еталонів .....	86
6.3. Еталон одиниці довжини — метр .....	88
6.4. Еталон одиниці маси — кілограм .....	89
6.5. Еталон одиниці часу — секунда .....	91
6.6. Еталон одиниці сили електричного струму — ампер .....	93
6.7. Еталон одиниці температури — кельвін .....	94
6.8. Еталон одиниці сили світла — кандела .....	95
<b>Розділ 7. Зразкові засоби вимірювальної техніки .....</b>	<b>97</b>
7.1. Зразкові засоби вимірювальної техніки .....	97
7.2. Загальні відомості про повірочні схеми .....	100
7.3. Способи перевірки засобів вимірювальної техніки .....	102
<b>Розділ 8. Методи підвищення точності вимірювань .....</b>	<b>104</b>
8.1. Аналіз похибок засобів вимірювання .....	104
8.2. Метод стабілізації параметрів статичних характеристик .....	106

8.3. Метод структурної надмірності .....	107
8.4. Метод зменшення випадкової складової похибки .....	107
8.5. Метод зменшення систематичної складової похибки .....	108
8.6. Метод зменшення випадкової і систематичної складових похибок .....	110
8.7. Структурні методи зменшення мультиплікативних і адитивних похибок .....	111
<b>Розділ 9. Державна система промислових приладів і засобів автоматизації (ДСП) .....</b>	<b>115</b>
9.1. Основні принципи та етапи створення ДСП .....	115
9.2. Уніфіковані сигнали ДСП .....	117
9.3. Класифікація виробів ДСП .....	118
9.4. Системи дистанційної передачі сигналів вимірювальної інформації та первинні вимірювальні перетворювачі .....	121
9.5. Електросилові перетворювачі .....	128
9.6. Пневмосилові перетворювачі .....	129
9.7. Електропневматичні перетворювачі .....	130
9.8. Пневмоелектричні перетворювачі .....	131
9.9. Нормувальні перетворювачі .....	132
<b>Розділ 10. Державна метрологічна служба України ....</b>	<b>136</b>
10.1. Метрологічне забезпечення єдності вимірювань .....	136
10.2. Основні цілі та завдання метрологічного забезпечення .....	138
10.3. Метрологічна служба України .....	139
10.4. Структура метрологічної служби України .....	140
10.5. Державна метрологічна служба .....	142
10.6. Метрологічні служби центральних органів виконавчої влади, підприємств і організацій .....	144
10.7. Відомча метрологічна служба .....	145
10.8. Державний метрологічний контроль і нагляд .....	146
10.9. Державні випробування засобів вимірювальної техніки .....	147

10.10. Повірка, ревізія та експертиза засобів вимірювальної техніки .....	149
10.11. Державна служба єдиного часу і еталонних частот .....	152
10.12. Державна служба стандартних зразків складу і властивостей речовин та матеріалів .....	152
10.13. Державна служба стандартних довідкових даних про фізичні сталі та властивості речовин і матеріалів .....	154
Додатки .....	156
Додаток 1. Міжнародна система одиниць (СІ).....	156
Додаток 2. Позасистемні одиниці, допущені до застосування на рівні з одиницями СІ.....	165
Додаток 3. Диференціальна функція нормованого нормального розподілу .....	166
Додаток 4. Інтегральна функція нормованого нормального розподілу .....	169
Додаток 5. Значення коефіцієнта Стьюдента .....	173
Додаток 6. Розподіл Стьюдента.....	175
Додаток 7. Інтегральна функція $\chi^2$ -розподілу Пірсона .....	177
Література .....	179

---

## ПЕРЕДМОВА

Науково-технічний прогрес у науці та техніці значно посилив роль метрології як науки про вимірювання. Це пояснюється тим, що без випереджуючого розвитку метрології неможливий прогрес багатьох напрямків науки і техніки і передусім розробка нових сучасних засобів вимірювання та їх практичне використання. Одним із важливих завдань метрології як науки про вимірювання є забезпечення єдності вимірювання та достовірності їх результатів, оскільки останнім часом різко підвищилися вимоги до точності вимірювань, збільшилася кількість вимірюваних величин.

Значно зросли вимоги до вимірювань у харчовій промисловості, до контролю за показниками якості продукції, що випускається: хліба, цукру, пива, масла, кондитерських виробів, олії, м'яса, інших продуктів, напівфабрикатів та вихідної сировини. Як правило, показники якості продукції є комплексними, для їхнього визначення потрібні інформаційно-вимірювальні системи з елементами прогнозування та програмованого здійснення складних технологій харчових виробництв.

Харчова промисловість України багатогалузева. Вона охоплює близько 30 галузей з понад 1500 підприємствами, на яких автоматично контролюються і регулюються основні технологічні параметри. Підприємства оснащені сотнями тисяч приладів, що контролюють загальнотехнічні параметри: температуру, тиск, рівень витрат, густину, концентрацію, масу тощо. Проте, за даними проектно-конструкторського

і науково-дослідного інституту “Харчопромавтоматика”, для забезпечення комплексної автоматизації у харчовій промисловості не вистачає близько 130 типів нових спеціальних засобів вимірювань, як окремих, так і комплексних параметрів.

Запропонований посібник створено за програмою дисциплін “Метрологія та основи вимірювань”, що передбачає підготовку бакалаврів та інженерів за спеціальностями: “Автоматизоване управління технологічними процесами” і “Комп’ютерно-інтегровані технологічні процеси та виробництва”.

У посібнику використані література з метрології та нові стандарти України щодо визначення та системного забезпечення єдності вимірювань.

Автори висловлюють подяку рецензентам: доктору технічних наук, професору С.Д. Бушуеву — завідувачу кафедри автоматизації будівельних виробництв Київського національного університету будівництва і архітектури, та доктору технічних наук, професору Ю.О. Скрипнику — завідувачу кафедри автоматизації технологічних процесів Київського національного університету технологій та дизайну, за цінні пропозиції та зауваження.

Автори будуть вдячні всім за висловлені пропозиції щодо поліпшення змісту посібника і просять надіслати їх за адресою: м. Київ-33, вул. Володимирська, 68, Київський національний університет харчових технологій, кафедра автоматизації та комп’ютерно-інтегрованих технологій.

---

## Розділ 1

# МЕТРОЛОГІЯ — НАУКА ПРО ВИМІРЮВАННЯ

### 1.1. Короткий історичний нарис про розвиток метрології

Історія розвитку метрології висвітлювалась у багатьох дослідженнях, зібрані численні відомості про становлення цієї науки. Вагомий внесок у розвиток метрології своїми працями здійснили такі вчені, як Г.І. Вільд, Б.С. Якобі, А.Я. Купфер, В.С. Глухов, Д.І. Менделєєв, Н.Г. Єгоров, Л.В. Залуцький, В.В. Бойцов та ін.

Здавна людям досить часто доводилось мати справу з різними вимірюваннями: при будівництві споруд, при визначенні напрямку руху по морю з використанням астрономії, у торгівлі, при визначенні пропорцій людського тіла. У стародавні часи частини людського тіла використовувались як міра довжини: ширина великого пальця — *дюйм*, ширина долоні — *пальма*, довжина стопи — *фут*, відстань від ліктя до кінця середнього пальця — *лікоть* та ін.

В Англії ще в XVII ст. була прийнята одиниця міри довжини — *фут* (нога, стопа), яка дорівнювала 30,5 см. Болельники футболу знають, що розміри футбольних воріт становлять  $7,22 \times 2,44$  м або ж  $24 \times 8$  футів, оскільки Англія є батьківщиною футболу.

Різні народи нашої планети перебували на неоднакових стадіях розвитку, то й міри були різноманітні. Досить пригадати, що у XVII ст. в Європі було понад 100 різних футів, понад 120 фунтів, 46 миль та інших одиниць виміру.

У Київській Русі найпоширенішими мірами довжини

Таблиця 1.1. Давньоруські міри довжини

Міра довжини	Величина
Верста	1066,8 м
Сажень	2,154 м
Аршин	0,7112 м
Лікоть	≈ 0,5385 м
Ступня	0,359 м
Долоня	89,9 мм
Вершок	44,9 мм
Палець	22,4 мм

були: верста, сажень, лікоть, аршин, ступня, долоня, вершок, палець (табл. 1.1); мірами ваги — пуд, гривня, гривенка, золотник, почка, пиріг тощо.

У Московській державі з 1550 року запроваджені “печатні мідні міри” (осьмینی) для сипучих речовин, а з 1558 року, за часів Івана Грозного, були введені “государеві” (казенні) ваги.

У законодавстві Петра I також згадуються укази про запровадження єдиних мір і ваг, виконання цих указів покладалося на воєвод.

Одиницями виміру часу на Русі були рік, місяць, тиждень, доба, година. Причому відлік нового року починався і з березня, і з вересня. Указом Петра I введено початок нового року з першого січня.

Заснування у 1725 році Російської Академії сприяло розвитку наукової думки, вдосконаленню мір та упорядкуванню їх точності. Розширювалися межі впровадження одноманітних російських мір. У 1736 році за рішенням сенату була створена Комісія мір і ваг, яку очолив головний директор монетного двору граф М.Г. Головін.

Для організації повірочної роботи було утворено спеціальний комітет, який у 1747 році розробив еталонний російський фунт (400 г) і визначив за норму довжини аршин (0,7112 м). Фунт і аршин у нашій державі використовувалися до впровадження метричної системи.

Указом від 1835 року “Про систему російських мір і ваг” було закладено основу російської системи вимірювання, а в Санкт-Петербурзькій фортеці в одному з особливих приміщень зберігалось нове зібрання еталонних мір довжини, місткості рідких і крижких тіл та вагових оди-

ниць. За цими еталонами було виготовлено і розіслано в губернії Росії вивірені копії аршина, відра, четверика, фунта.

Практичним застосуванням російських мір і ваги за-ймалося засноване у 1842 р. Депо еталонних мір та ваги. Організація Депо і встановлення правил повірки робочих мір стали тією основою, яка забезпечувала єдність вимірювання у Росії і одноманітність мір. Першим хранителем Депо еталонних мір і ваги був призначений академік А.Я. Купфер, відомий учений і метролог, який очолював Депо з 1842 до 1865 р.

### Метрологічна система мір

Вміцнення культурних і економічних зв'язків вимагало подальшого упорядкування системи мір з розробленням єдиної прийнятної для держав міжнародної одноманітної системи мір і ваги.

В кінці XVIII ст. у Франції національні збори ухвалили декрет про реформу системи мір і доручили Паризькій академії наук провести підготовчу роботу. Комісія під керівництвом Лагранжа запропонувала десятичну систему з кратними і дільовими частинами, а комісія під керівництвом Лапласа запропонувала одиницю довжини  $1/40\,000\,000$  частину довжини паризького меридіана. Цю одиницю назвали *метр*.

За одиницю маси було запропоновано масу 1 кубічного дециметра чистої води при температурі  $4^{\circ}\text{C}$ , яку назвали *міліграмом*. Таким чином, перша метрична система мір, у якій одиниці довжини, площі, об'єму і маси були чітко пов'язані між собою, була законодавчо прийнята 7 квітня 1795 року Національними зборами Франції.

22 червня 1799 року роботи над метричною системою були завершені, виготовлені із платини прототипи одиниці довжини у вигляді лінійки довжиною 1 метр, товщиною 6 мм і шириною 25 мм, а також одиниці маси — 1 кілограм у вигляді платинового циліндра висотою і діаметром 80 мм. Платинові прототипи метра і кілограма згодом передали на збереження до Національного Архіву у Франції.

У 1870 році за пропозицією Петербурзької академії наук було проведено міжнародну нараду щодо розробки прототипів мір. На ній було утворено комісію з прототипів метричних мір, яка у 1872 році прийняла рішення про виготовлення платино-іридієвих прототипів метричних мір: метра та кілограма. Відповідно до рішення комісії було виготовлено 81 прототип метра у вигляді штрихової міри на бруску дов-



жиною 102 см і поперечним перерізом форми Х. Із них прототип № 6 при 0°С був найточнішим прототипом метра Архіву, і в 1889 році на I Генеральній конференції з мір і ваги його прийняли за міжнародний еталон метра.

20 травня 1875 року 17 держав-учасниць підписали міжнародну Метричну конвенцію, що мала важливе значення для міжнародної уніфікації одиниць вимірювання в міжнародному масштабі. *Метрична конвенція* — це перше свідчення міжнародного наукового співробітництва вчених Європи, Азії й Америки.

У 1889 році російська делегація одержала на Першій генеральній конференції з мір та ваги по дві копії нових прототипів метра № 11 і № 28 та кілограма № 12 і № 26, виготовлених із платино-іридієвого сплаву.

З 1865 по 1892 рр. керуючий Депо еталонних мір і ваги В.С. Глухов поповнив обладнання Депо удосконаленою вимірювальною апаратурою і розробив проекти відновлення російських еталонів мір довжини і ваги та запровадження метричної системи мір у Росії у факультативному порядку.

Для збереження одноманітності, точності і взаємовідповідності мір і ваги на базі Депо у 1893 році було створено Головну палату мір і ваги, президентом якої став Д.І. Менделєєв. При палаті було організовано ряд лабораторій, обладнаних першокласною вимірювальною технікою. Вона перетворилася на справжню метрологічну установу, яка забезпечувала єдність вимірювань у Росії.

Д.І. Менделєєв як президент Головної палати здійснив низку організаційних та наукових робіт з метою забезпечення максимальної точності результатів вимірювань температури, маси тощо.

Подальша історія розвитку метрології у колишньому СРСР починається з декрету від 14 вересня 1918 р. про введення метричної системи мір і ваги. Він сприяв подальшому розвитку науково-дослідних робіт щодо забезпечення єдності вимірювань і розвитку приладобудування.

## **1.2. Метрологія: основні поняття та визначення**

Галузь науки, яка вивчає вимірювання, називається *метрологією*. Слово “метрологія” утворене із двох грецьких слів: “*métron*” — міра і “*lógos*” — наука. Дослівний переклад — наука про міри.

Довгий час метрологія була описовою наукою про різні міри та співвідношення між ними. Лише завдяки прогресу фізичних та точних наук метрологія набула суттєвого розвитку у забезпеченні єдності і точності вимірювань фізичних величин, кількість яких дедалі збільшувалася, та щодо якості цих вимірювань. Великий вклад у становлення сучасної метрології як науки внесли вітчизняні вчені: В.С. Якобі, В.Я. Струве, А.Я. Купфер, В.С. Глухов, Д.І. Менделєєв, Н.Г. Єгоров, Л.В. Залуцький, Л.І. Кременчуцький, В.І. Руденко, І.П. Глибін та ін.

Особливо слід підкреслити значну роль Д.І. Менделєєва у розвитку метрології. Його роботи з вимірювання маси і температури, а також щодо впровадження метричної системи залишаються актуальними і сьогодні.

**Метрологія** в її сучасному розумінні — це наука про вимірювання, методи та засоби забезпечення єдності вимірювань і способи досягнення необхідної точності їх.

**Єдність вимірювань** — стан вимірювань, коли результати виражені у прийнятих одиницях, а похибки вимірювань прийняті із заданою ймовірністю. Єдність вимірювань необхідна для порівняння результатів вимірювань, проведених у різних місцях, в різний час, з використанням різних методів і засобів вимірювання. Результати при цьому повинні бути однаковими, незалежно від використання методів і засобів вимірювання. Так, маса в 1 кг чи інша одиниця фізичної величини повинна бути адекватною у різних місцях, при вимірюванні різними засобами, методами та експериментаторами.

**Точність вимірювань** означає максимальну наближеність їх результатів до істинного значення вимірюваної величини.

Таким чином, одним із головних завдань метрології є забезпечення єдності і необхідної точності вимірювань на підприємствах галузі і держави.

У більшості держав світу заходи щодо забезпечення єдності і необхідної точності вимірювань устанавлюються (закріплюються) законодавчо: шляхом ухвалення одиниць вимірювань, регулярних повірок технічних, зразкових та еталонних засобів, випробування нових засобів вимірювання, підготовки кадрів тощо.

Одним із розділів метрології є законодавча метрологія, яка вивчає комплекс взаємопов'язаних і взаємообумовлених загальних правил, вимог і норм експлуатації, повірку,

обслуговування, виготовлення та зберігання засобів вимірювання, а також інші завдання, які контролюються і регламентуються державою з метою забезпечення єдності вимірювань і одноманітності засобів вимірювань.

Основні визначення і поняття у метрології закріплені законодавчою метрологією, що обумовлює єдиний підхід до визначення змісту основних наукових положень і визначень (ДСТУ 2681—94).

### **1.3. Значення метрології для науково-технічного прогресу та промисловості**

Метрологія має важливе значення для науково-технічного прогресу, оскільки без вимірювань, без постійного підвищення їх точності неможливий розвиток жодної з галузей науки і техніки. Завдяки точним вимірюванням стали можливими численні фундаментальні відкриття. Наприклад, вимірювання густини води з підвищеною точністю обумовило відкриття у 1932 р. важкого ізотопу водню — *дейтерію*, мізерний вміст якого у звичайній воді здатний збільшувати її густину.

Розвиток науки і промисловості стимулював розвиток вимірювальної техніки, а удосконалення вимірювальної техніки, у свою чергу, активно впливали на розвиток багатьох галузей науки і техніки.

Жодне наукове дослідження чи процес виробництва не може обійтися без вимірювань, без вимірювальної інформації. Ні в кого немає сумніву відносно того, що без розвитку методів і засобів вимірювання прогрес у науці і техніці неможливий.

Сучасні досягнення у галузі радіоелектроніки були б неможливі без нових технологій і високоточних вимірювань товщини шарів напilenня у мікросхемах і чистоти напівпровідників. Впровадження нових технологій ґрунтується на нових засобах вимірювань, принципи роботи яких розроблені з урахуванням останніх наукових досягнень і відкриттів.

Розвиток сучасного наукового експерименту при дослідженні космосу, елементарних частинок матерії, складних технологічних процесів і об'єктів залежить від своєчасного і якісного збору вимірювальної інформації, від необхідного рівня і випереджаючого розвитку засобів вимірювання.

Поряд з метрологією формувалися теоретичні основи вимірювальної техніки в цілому та окремих видів вимірювань, наприклад, електричні, оптичні, механічні. Нові засоби вимірювальної техніки розробляються на основі сучасних досягнень у галузі математики, фізики, радіоелектроніки, біології, теорії автоматичного управління, теорії зв'язку тощо. Перелічені галузі науки у свою чергу використовують досягнення теорії вимірювань, метрології, вимірювальної техніки. Так, спеціалісти обчислювальної техніки розробляють аналогово-цифрові перетворювачі, вимірювальні комутатори і відповідне метрологічне забезпечення.

До недавнього часу засоби вимірювальної техніки обмежувалися показувальними та автоматичними приладами для вимірювання окремих технологічних параметрів. В останні роки у зв'язку з різним рівнем інтенсифікації і автоматизації сучасних технологічних процесів підхід до вимірювань суттєво змінився. Виникла потреба у своєчасному одержанні, опрацюванні й записах потоків вимірювальної інформації, що зумовило виникнення інформаційно-вимірювальних систем, здатних відтворювати на екранах дисплея повну інформацію про стан об'єкта, давати поради оператору, відображати значення того чи іншого параметра і прогнозувати подальшу його зміну.

Для забезпечення науково-технічного прогресу метрологія повинна випереджати у своєму розвитку інші галузі науки, бо для кожної з них точні вимірювання і достовірні інформація є основоположними.

## 1.4. Міжнародні метрологічні організації

Розширення культурних і економічних зв'язків між державами світу потребувало вирішення одного із невідкладних завдань — забезпечення міжнародної єдності вимірювань і одноманітності мір.

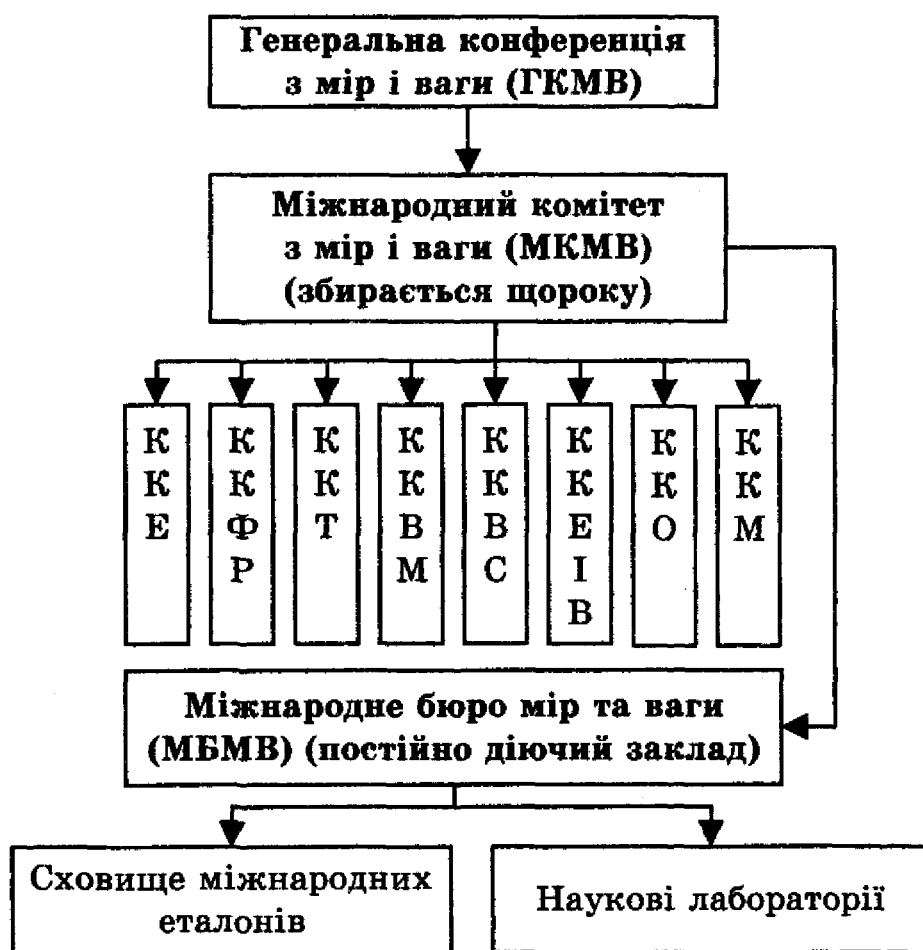
Першим кроком до вирішення цієї проблеми стало впровадження наприкінці XVIII ст. у Франції метричної системи мір. На думку її творців, вона мала слугувати "на всі часи, для всіх народів".

У 1870 році в Парижі з ініціативи Петербурзької академії наук відбулося засідання, на якому пропонувалося організувати комісію з виготовлення прототипів міри довжини та маси (метра і кілограма). Така комісія була орга

нізована, і в 1872 році нею було прийнято рішення про створення платино-іридієвих еталонів метра та кілограма як основних одиниць метричної системи.

20 травня 1872 р. 17 держав Європи та Америки, у тому числі й Росія, на Міжнародній дипломатичній конференції, присвяченій мірі довжини метра, з метою забезпечення міжнародної єдності і вдосконалення метричної системи підписали Метричну конвенцію.

Вищим органом Міжнародної метричної конвенції є Генеральна конференція з мір і ваги (ГКМВ), яка збирається один раз на 6 років для обговорення наукових проблем з метрології та прийняття необхідних заходів щодо розповсюдження та вдосконалення метричної системи. Структурна схема органів міжнародної метричної конвенції наведена на рис. 1.1.



**Рис. 1.1. Органи міжнародної метричної конвенції:**  
 консультативні комітети: ККЕ — з електрики; ККФР — фото- і радіометрії; ККТ — з термометрії; ККВМ — з визначення метра; ККВС — з визначення секунди; ККЕІВ — еталонів іонізуючого випромінювання; ККО — з одиниць; ККМ — з визначення маси

Одним із важливих положень Метричної конвенції є затвердження нею згоди держав на утворення Міжнародного бюро мір і ваги (МБМВ) як наукового постійно діючого метрологічного закладу для наукової роботи та сприяння поширенню метричної системи мір у міжнародному масштабі.

Діяльністю МБМВ керує Міжнародний комітет мір і ваги (МКМВ), який щороку заслуховує і затверджує звіт про роботу бюро, його плани та фінансування тощо. При МКМВ працюють 8 консультативних комітетів (див. рис. 1.1).

Міжнародне бюро мір і ваги розташоване у Севрі (поблизу Парижа). В його спеціальних приміщеннях зберігаються міжнародні еталони метра, кілограма, електричних і світлових одиниць, радіоактивності тощо. Бюро організовує регулярні міжнародні звіряння національних еталонів довжини, маси, електрорушійної сили, електричного опору, сили світла, світлового потоку, джерела іонізаційного випромінювання та інших зразків мір.

У 1956 році була утворена Міжнародна організація законодавчої метрології (МОЗМ) з метою вирішення таких завдань:

- створення центру документації й інформації про національні служби контролю за вимірювальними приладами та з метою їх повірки;
- уніфікація методів і правил вирішення завдань законодавчої метрології;
- переклад і випуск текстів законодавчих правил про вимірювальні засоби та їх використання;
- складання типових проектів законів і регламентів щодо вимірювальних засобів та їх використання;
- розробка проекту матеріальної організації типової служби для повірки вимірювальних приладів і контролю за ними;
- розробка характеристик та якості вимірювальних приладів, які використовуються у міжнародному масштабі.

У складі Міжнародної організації законодавчої метрології є Міжнародне бюро законодавчої метрології, розташоване у Парижі. Його роботою керує комітет законодавчої метрології. У Міжнародній організації законодавчої метрології функціонує 66 секретаріатів-доповідачів, які розробляють як загальні питання законодавчої метрології, так і

питання щодо окремих видів приладів (ваги, тахометри, манометри, спиртометри та ін.).

Нині Міжнародну Метричну конвенцію підписали 44 держави, а метрична система мір визнана й узаконена 129 державами.

## 1.5. Державні метрологічні організації

Першим науковим метрологічним закладом у Росії була закладена Д.І. Менделєєвим Головна палата мір і ваги у Петербурзі. Її головним завданням було збереження одноманітності, вірності і взаємовідповідності державних мір. Головна палата здійснила велику роботу щодо організації метрологічної служби у державі і переходу до метричної системи. Згодом на базі Головної палати мір та ваги був створений Науково-дослідний інститут метрології імені Д.І. Менделєєва (1927 р.). У лабораторіях Інституту розробляються і зберігаються державні еталони основних одиниць вимірювання, нові методи точних вимірювань, сучасні засоби вимірювання та ін.

Верховна Рада України Постановою від 12 вересня 1991 р. № 1545-12 "Про порядок тимчасової дії на території України окремих актів законодавства СРСР" продовжила чинність постанов Раді Міністрів колишніх СРСР та УРСР з питань організації робіт щодо стандартизації та метрології.

Центри стандартизації і метрології в Україні забезпечують державний метрологічний нагляд, експертизу, контроль за дотриманням метрологічних норм і правил та єдність вимірювання і одноманітність засобів вимірювання в нашій державі.

Враховуючи міжнародний характер стандартизації, метрології та сертифікації і необхідність взаємозамінності продукції, вузлів та елементів, а також усвідомлюючи важливість економічного та науково-технічного співробітництва всіх держав, 13 березня 1992 р. держави СНД підписали угоду про проведення узгодженої політики в галузі стандартизації, метрології та сертифікації. Відповідно до цієї угоди на території України вважаються чинними стандарти колишнього СРСР.

*Угода, укладена між державами СНД, передбачає:*

- використання і розвиток основних положень чинних систем стандартизації і метрології;

- визнання чинних стандартів ГОСТ як міжнародних;
- збереження аббревіатури ГОСТу за повними міжнародними стандартами;
- визнання існуючих державних еталонів одиниць фізичних величин як міжнародних;
- проведення робіт з питань сертифікації на підставі загальних організаційно-методичних положень;
- створення міждержавної ради з проблем стандартизації, метрології та сертифікації.

Міжнародна рада з питань стандартизації, метрології та сертифікації координує і розробляє рішення щодо проведення організаційних, методичних і науково-дослідних робіт з питань стандартизації, метрології та сертифікації. До її складу входять представники держав-учасниць, які від імені держав наділяються правом бути членами ради і уповноваженими представниками держав для виконання функцій, покладених на Раду.

Робочим органом Ради є постійно діючий технічний секретаріат, який знаходиться у Мінську.

Вищим органом з питань стандартизації, метрології та якості продукції є Державний комітет України з питань стандартизації, метрології та сертифікації (Держстандарт України).

У структурі Держстандарту України нараховується 85 центрів стандартизації, метрології та сертифікації, в тому числі 26 обласних (Український науково-виробничий центр стандартизації, метрології та сертифікації, Білоцерківський, Вінницький, Волинський, Дніпропетровський, Донецький, Житомирський, Закарпатський, Івано-Франківський, Кіровоградський, Кримський, Луганський, Львівський, Миколаївський, Одеський, Полтавський, Рівненський, Тернопільський, Харківський, Херсонський, Хмельницький, Черкаський, Чернігівський, Чернівецький), 9 міських (Горлівський, Дрогобицький, Кременчуцький, Криворізький, Маріупольський, Мелітопольський, Краматорський, Северодонецький, Червоноградський). Крім того, до складу Держстандарту України входять декілька науково-дослідних інститутів: Львівський ДНДІ "Система", Харківське науково-виробниче об'єднання "Метрологія", УНДІССІ; два навчальні заклади: вище училище метрології та якості у м. Одесі та український навчально-науковий центр у м. Києві (колишній ВІСМ); заводи "Еталон" (у Києві, Харкові, Донецьку, Умані, Білій Церкві); дослідні заводи "Прилад"



(у Вінниці та Полтаві) і магазини стандартів (у Києві та Харкові).

Держстандарт України здійснює державне управління забезпеченням єдності вимірювань в Україні і організовує проведення фундаментальних досліджень в галузі метрології, створення та функціонування еталонної бази України, проведення повірок засобів вимірювальної техніки та ін.

Рішення Держстандарту України з питань метрології є обов'язковими для виконання центральними та місцевими органами виконавчої влади, органами місцевого самоврядування, підприємствами, організаціями, громадянами — суб'єктами підприємницької діяльності та іноземними виробниками.

На початку ХХІ століття Україна реалізує свій державний суверенітет з метою визначення свого місця серед міжнародного товариства і забезпечення миру, стабільності, добробуту українському народу, а також заради активної участі у світовій торгівлі та науковому співробітництві.

Україні є що запропонувати своїм партнерам — від космічних технологій, продукції суднобудування до ліків і продуктів харчування. Якість вітчизняної продукції базується більш ніж на 200-річному досвіді, вона закріплена відповідними стандартами та сертифікатами.

Україна готується вступити до Світової організації торгівлі (СОТ), хоча і сьогодні багато видів продукції з успіхом конкурують із кращими світовими зразками. Реалізація цього курсу потребує подальшого розвитку та удосконалення національної системи стандартизації, метрології та сертифікації у напрямку зближення з міжнародними і європейськими стандартами, угодами і підходами. Цьому сприятиме участь України у Міжнародній організації з питань стандартизації (ISO), Міжнародній електротехнічній комісії (IEC), Міжнародній організації законодавчої метрології (OIML) та інших міжнародних організаціях, де її представляє Держстандарт.

Законодавчою основою національної метрологічної системи є Закон України “Про метрологію та метрологічну діяльність” від 11 лютого 1998 року № 113/98-ВР, який визначає правові основи забезпечення єдності вимірювань у нашій державі, регулює суспільні відносини у сфері метрологічної діяльності та спрямований на захист громадян і національної економіки від наслідків недостовірних результатів вимірювання.

Технічною основою національної метрологічної системи є система Державних еталонів одиниць фізичних величин. Еталонна база України складається з 28 Державних еталонів одиниць фізичних величин, а саме: маси, довжини, температури, сили світла, часу, частоти, енергії згорання, тиску, об'єму рідини, прискорення сили тяжіння, магнітної індукції, молярної частки компонентів у газовому середовищі тощо.

З метою підвищення ефективності метрологічної діяльності створюється наукова, технічна та організаційно-правова база метрології. За станом на 1998 рік у сфері метрології діє понад 40 національних нормативних документів (ДСТУ) і понад 350 Міжнародних стандартів (ГОСТів).

## 1.6. Актуальні проблеми метрології

Науково-технічний прогрес прямо пов'язаний з інтенсивним розвитком метрології і точних вимірювань, необхідних як для розвитку природних і точних наук, так і для створення нових технологій та вдосконалення засобів технічного контролю. Все це ставить перед метрологією низку важливих і невідкладних завдань.

У галузі одиниць вимірювань одним із важливих завдань є уніфікація їх на базі широкого впровадження Міжнародної системи одиниць (СІ). Незважаючи на універсальність цієї системи, ще багато одиниць вимірювання є позасистемними і потребують систематизації та уніфікації.

Значно підвищуються вимоги до засобів вимірювання найвищого рівня — еталонів. Точність вимірювання у промисловості у багатьох випадках наближається до граничних технічних меж. На черзі використання знань фундаментальних наук, атомних сталих (енергетичних переходів, випромінювань та ін.), які характеризуються високою стабільністю, для розробки нових, більш досконалих і точних еталонів, а також засобів вимірювальної техніки.

Зросли вимоги до самої системи передачі розміру одиниці фізичної величини від еталона зразковим засобам вимірювання, а від них — технічним засобам за умови найменшої втрати точності, особливо у промислових процесах. Сучасні еталони і способи передачі розміру одиниці фізичної величини мають бути бездоганними і відповідати вимогам еталона.

Невідкладним завданням є забезпечення точних вимірювань досить малих і достатньо великих значень тиску, температури, частоти, витрат та інших параметрів.

Розвиток інформаційно-вимірювальних систем на базі електронно-обчислювальних машин потребує розробки нового метрологічного забезпечення таких систем і розробки теорії вимірювання такими системами.

Актуальною сьогодні є проблема розробки інтелектуальних датчиків і на їх базі систем автоматичного контролю, прогнозування та діагностики складних технологічних процесів та наукових досліджень.

Як наукова основа вимірювальних систем метрологія повинна забезпечувати надійність, достовірність і правильність вимірювальної інформації, а також законодавчо регламентувати єдність вимірювань у державі, єдність методів і одноманітність засобів контролю за технологічними процесами і продукцією. Метрологія, узагальнюючи практичний досвід вимірювань, регулює розвиток вимірювальної техніки та методів вимірювань.

Одним із важливих завдань метрології є впровадження методів кваліметрії для контролю за якістю виготовлюваної продукції, особливо продукції харчових виробництв.

---

## Розділ 2

# ФІЗИЧНІ ВЕЛИЧИНИ ТА ЇХ ОДИНИЦІ

### 2.1. Види фізичних одиниць

Поняття фізичної величини — це найзагальніше поняття у фізиці та метрології. Під *фізичною величиною* слід розуміти властивість, спільну в якісному відношенні для багатьох матеріальних об'єктів та індивідуальну в кількісному відношенні для кожного з них. Так, усі об'єкти мають масу і температуру, проте для кожного окремого об'єкта як маса, так і температура різні та конкретні за певних обставин. Розглядаючи електричну схему, можна сказати, що по всіх гілках проходить струм, але у кожній гілці він різний за величиною.

Для встановлення різниці за кількісним вмістом властивостей у кожному об'єкті вводиться поняття “розмір фізичної величини”.

Між розмірами кожної фізичної величини існує відношення, яке має ту саму логічну структуру, що й між числовими формами (цілими, раціональними чи дійсними числами, векторами). Тому множина числових форм з визначеними співвідношеннями між ними може слугувати моделлю фізичної величини, тобто множини її розмірів та співвідношення між ними.

Правила, відповідно до яких числові форми приписуються розмірам величин, обумовлюються присутністю тих чи інших відношень та множини їх розмірів. Виходячи з цього, можна виділити три групи фізичних величин, вимірювання яких здійснюється за принципово різними правилами.

<sup>\*)</sup> До першої групи відносяться величини, множина розмірів яких визначається лише за відношеннями типу “тверде —

м'яке", "тепле — холодне", "кисле — солодке" та ін. У математиці такі відношення дістали назву *відношення порядку й еквівалентності*. Наявність подібних відношень встановлюється теоретично, виходячи із загально-фізичних міркувань, або ж експериментально, за допомогою засобів вимірювання та експериментатора. Так, без особливих зусиль можна визначити, що мідь твердіша за гуму, але визначити відмінність сплавів міді з іншими металами (свинцем, оловом) за твердістю без засобів вимірювання просто неможливо, тому що за твердістю ці метали різняться незначно.

*Друга група величин* характеризується тим, що відношення порядку й еквівалентності стосується не тільки розмірів величин, а й відмінностей у парах цих розмірів. До другої групи відносяться такі величини, як потенціал, енергія, температура та інші. Можливість порівняння інтервалів їх розмірів зумовлена самими визначеннями цих величин. Так, інтервали температур будуть однаковими, якщо будуть однакові відстані між відповідними поділками на шкалі ртутного термометра. Йдеться не про температуру як ступінь нагрітості тіла, а лише про рівність інтервалів температур.

*Для третьої групи величин* крім згаданих раніше визначень характерні відношення, названі *операціями*, що подібні до арифметичного додавання та віднімання. Операція приймається визначеною, якщо її результати (сума чи різниця) за розмірами подібні до фізичної величини і вона може бути технічно реалізованою. За допомогою операції додавання можна реалізувати операцію множення на число  $n$ . Результат такого множення відповідає сумі  $n$  розмірів певної вимірюваної величини. До таких величин відносяться: довжина, тиск, маса, термодинамічна температура тощо. Сума двох мас є масою такого тіла, яка врівноважує маси двох тіл. За наявності різниці двох тіл врівноваження терез проводиться масою тіла, поміщеного на легшу чашу (гирею).

До величин третьої групи можна віднести і множину інтервалів розмірів величин другої групи, тому що для них можливо встановити операцію, подібну до додавання. Оскільки всі арифметичні операції зводяться до додавання, то ці величини виявляються найпридатнішими для використання у фізиці. Тому їх найчастіше називають *фізичними*.

З розвитком науки і техніки визначення фізичних величин постійно уточнюється.

Уточнення визначень в напрямку, що дозволяє відкрити більше число відношень у множині їх розмірів і ввести їх до третьої або ж хоча б до другої групи величин, дає можливість спрощувати аналітичний вираз фізичних законів.

Властивості об'єкта, який характеризується певною основою для нього величиною, описуються за допомогою інших, раніше визначених величин. Це обумовлено наявністю об'єктивних взаємозв'язків між властивостями об'єкта, які можна записати за допомогою величин і подати у вигляді моделі об'єкта. Модель об'єкта описується сукупністю рівнянь, які й називаються *рівняннями між величинами*. За їх допомогою формулюється визначення певних величин та вказуються способи вимірювання останніх.

У будь-якому розділі науки кількість рівнянь завжди менша, ніж кількість вхідних величин, тому прийнято виділяти в окрему групу величини, кількість яких дорівнює рівниці між кількістю величин і кількістю незалежних рівнянь.

Ці величини і відповідні їм одиниці вимірювання називаються *основними величинами* і *основними одиницями*. Решта величин і одиниць, які однозначно визначаються через основні, називаються *похідними*.

Сукупність вибраних основних і похідних величин називається *системою величин*. Так само визначається і система одиниць.

## 2.2. Системи фізичних одиниць величин

Історично першою системою одиниць фізичних величин була ухвалена 7 квітня 1795 року Національними зборами Франції метрична система мір. До її складу увійшли одиниці довжини, площі, об'єму та ваги, в основу яких було покладено дві одиниці: метр та кілограм.

У 1882 році вчений К. Гаусс запропонував методику побудови системи величин і одиниць як сукупності основних та похідних. Він побудував систему величин, у якій за основу були прийняті три довільні, незалежні одна від одної величини: довжина, маса та час. Решта величин визначається за допомогою вибраних трьох. Цю систему величин, що відповідним чином пов'язана з трьома основними величинами (довжиною, масою і часом), К. Гаусс назвав

**абсолютною системою.** Основними одиницями він запропонував увести міліметр, міліграм і секунду.

З подальшим розвитком науки і техніки виникли інші системи одиниць фізичних величин, які відрізнялися одна від одної одиницями фізичних величин.

Розглянемо основні системи одиниць.

### **Система СГС**

У 1881 році Першим Міжнародним конгресом електриків була прийнята система одиниць фізичних величин СГС, до складу якої основними одиницями увійшли: сантиметр — одиниця довжини; грам — одиниця маси і секунда — одиниця часу, а також похідні: дина — одиниця сили та ерг — одиниця роботи. Для вимірювання потужності у системі СГС була прийнята одиниця — ерг за секунду, для вимірювання кінетичної в'язкості — стокс, динамічної в'язкості — пуаз.

Вимірювання тиску в системі СГС прийняте у динах на квадратний сантиметр.

Для механічних і магнітних вимірювань сьогодні є чинними сім видів СГС, із яких найпоширенішими є такі: СГСЕ, СГСМ, СГС (симетрична) та ін.

Значна кількість фізичних констант і нині виражаються у одиницях СГС.

### **Система МКГСС**

Наприкінці XVIII ст. кілограм було прийнято за одиницю ваги. Використання кілограма як одиниці ваги, а пізніше як одиниці сили наприкінці XIX ст. обумовило формування нової системи одиниць фізичних величин з трьома одиницями: метр — одиниця довжини, кілограм-сила (кгс) — одиниця сили і секунда — одиниця часу (система МКГСС). Кілограм-сила — це сила, яка надає масі в один кілограм прискорення  $9,80665 \text{ м/с}^2$  (нормальне прискорення вільного падіння).

Система МКГСС набула значного поширення у механіці та техніці і неофіційно називалася “технічною”. Однією з причин широкого використання системи виявилася зручність подання сили в одиницях ваги і розмір основної одиниці сили — кілограм-сила. Проте незважаючи на поширення МКГСС дедалі більше виявляються її недоліки, зумовлені використанням її як головної одиниці сили, а не маси.

Першим недоліком системи є те, що одиниця маси є похідною від одиниці сили і дорівнює  $9,80665 \text{ кг}$ , а це по-

рушує метричний принцип десятковості мір. Другий недолік полягає у назві одиниці сили — кілограм-сила та метричної одиниці маси — кілограм, що часто призводить до заплутаності у назвах. (Деякі держави ввели нову назву кілограм-сили — кілоноід.) Третім недоліком системи МКГСС є некогерентність (неузгодженість) її з одиницями електричних та механічних величин. Одиницею роботи й енергії у системі МКГСС прийнято кілограм-сила-метр, у системі практичних електричних одиниць робота і енергія вимірюються джоулями, що змушує вдаватися до використання перехідних коефіцієнтів при розрахунках.

Крім того, виникає велика заплутаність при визначенні маси. За одиницю маси у системі МКГСС прийнята маса тіла, якому надається прискорення  $1 \text{ м/с}^2$  під дією прикладеної сили в  $1 \text{ кгс}$ . Цю одиницю — кілограм-сила-секунда у квадраті на метр ( $\text{кгс} \cdot \text{с}^2/\text{м}$ ) інколи називають технічною одиницею маси (т.о.м.), або інертною, хоча такі визначення не прийняті у техніці.  $1 \text{ кгс} \cdot \text{с}^2/\text{м} \approx 9,81 \text{ кг}$  ( $1 \text{ кг}$  — одиниця маси у системі СІ). Проте в техніці широко використовувалися такі міри системи МКГСС, як одиниця роботи і енергії — кілограм-сила-метр ( $\text{кгс} \cdot \text{с}$ ) і одиниця потужності — кілограм-сила-метр за секунду ( $\text{кгс} \cdot \text{с}/\text{с}$ ).

### Система МТС

Основними одиницями системи МТС є: одиниця довжини — метр, одиниця маси — тонна і одиниця часу — секунда. Система вперше була прийнята у 1919 році у Франції.

Прийняття тонни за основну одиницю маси здавалося вдалим, бо забезпечувало відповідність між одиницями довжини та об'єму і одиницею маси: одна тонна відповідала одному кубічному метру. Крім того, одиниця роботи і енергії у цій системі (кілоджоуль) і одиниця потужності (кіловат) обігалися з відповідними кратними практичними електричними одиницями.

У системі МТС за одиницю сили прийнято стен (сн), що дорівнює силі, яка надає масі в одну тонну прискорення  $1 \text{ м/с}^2$ , а за одиницю тиску — п'єза ( $\text{сн}/\text{м}^2$ ).

Проте у нашій країні ця система не знайшла практичного застосування і не увійшла до держстандарту, а в 1961 році була законодавчо відмінена й у Франції.

### Абсолютна практична система електричних одиниць

Абсолютна практична система електричних одиниць була ухвалена у 1881 році Першим Міжнародним конгре-



сом електриків як похідна від системи СГСМ і призначалася для практичних вимірювань електричних та магнітних величин. Електричні й магнітні одиниці системи СГС виявилися досить незручними для практичного використання, бо одні були надто великими, інші — надто малими. В абсолютній практичній системі електричні й магнітні одиниці були утворені із відповідних одиниць системи СГСМ перемноженням їх на 10 у відповідній степені.

Одними із перших були прийняті практичні електричні одиниці:

- практична одиниця електричного опору, яка дорівнює  $10^9$  одиницям опору СГСМ (пізніше дістала назву “ом”);
- практична одиниця електрорушійної сили, яка дорівнює  $10^8$  одиницям електрорушійної сили СГСМ (з назвою “вольт”);
- практична одиниця сили струму ампер, яка дорівнює  $10^{-1}$  електромагнітної одиниці сили струму СГСМ;
- практична одиниця електричної ємності фарада, яка дорівнює  $10^{-9}$  одиниці електричної ємності СГСМ.

Кожна з наведених практичних електричних одиниць мала відповідні обґрунтування, які з часом змінювалися і вдосконалювалися урахуванням досягнень науки і техніки.

### Позасистемні одиниці

Поряд із системними одиницями фізичних величин у практиці вимірювання використовувалися одиниці, які не входили до складу жодної із систем — так звані позасистемні одиниці. Значного поширення набули одиниці тиску: атмосфера, бар, міліметр ртутного стовпа, міліметр водяного стовпа. Позасистемними одиницями часу є хвилина, година; одиницями довжини — ангстрем, світловий рік, парсек; одиницями площі — ар, гектар; одиницями електричної енергії — електрон-вольт, кіловат-година; одиницями акустичних величин — децибел, фон, октава та ін.

Проте при уніфікації одиниць і ухваленні єдиної системи одиниць кількість позасистемних одиниць має бути скорочена до мінімуму. До того ж багато позасистемних одиниць є кратними системі СІ і можуть використовуватися для практичних вимірювань (тонна, міліметр, мікрон та ін.).

## 2.8. Міжнародна система одиниць

Наявність численних систем одиниць фізичних величин, а також значної кількості позасистемних одиниць спричинило багато незручностей при переході від однієї системи одиниць в іншу, а отже, потрібно було якнайшвидше уніфікувати одиниці вимірювання. Необхідна була єдина система одиниць фізичних величин, яка була б зручною для практичних вимірювань у різних галузях вимірювань та оберігала б принцип когерентності.

Так, система МКГСС успішно використовувалася у механіці та прикладних науках, але не узгоджувалась з практичними електричними одиницями. Розміри одиниць системи СГС широко використовувалися у фізиці, але були надто незручні для використання у техніці.

У 1954 році X Генеральна конференція з мір і ваги встановила шість основних одиниць (метр, кілограм, секунда, ампер, градус Кельвіна, свічка) практичної системи одиниць для міжнародних відносин. На цей час членами Метричної конференції стали близько 40 найрозвинутіших держав. Одночасно Міжнародний комітет з мір і ваги створив комісію щодо розробки єдиної Міжнародної системи одиниць. Система одержала назву *Міжнародної системи одиниць*, скорочено СІ (SI — початкові букви французької назви Systeme International).

Ухвалення Міжнародної системи у 1960 році IX Генеральною конференцією з мір і ваги було важливим прогресивним актом, який закріпив велику багаторічну роботу з цього питання і узагальнив досвід роботи наукових організацій з метрології, стандартизації, фізики й електротехніки.

Міжнародна система одиниць прийнята Міжнародним союзом фізиків, Міжнародною електротехнічною комісією та іншими міжнародними організаціями. Організація об'єднаних націй з освіти, науки і культури (ЮНЕСКО) закликала усі країни ухвалити Міжнародну систему одиниць. Сьогодні 115 держав приєдналися до Метричної конвенції, і в більшості країн система СІ визнана чинною законодавчо.

У 1981 році в СРСР уведено в дію стандарт ГОСТ 8.417—81 "Одиниці фізичних величин", у якому за основу взято Міжнародну систему одиниць, і затверджено до обов'язкового виконання.

У 1997 році Держстандарт України ухвалив постанову про введення у державі Міжнародної системи одиниць ДСТУ 3651.097 “Метрологія. Одиниці фізичних величин. Основні одиниці фізичних величин Міжнародної системи одиниць. Основні назви, положення та позначення”.

Перевагами Міжнародної системи одиниць СІ слід визначити такі:

- універсальність, що забезпечує її використання в науці, техніці і господарстві;
- уніфікованість одиниць для всіх видів вимірювання. Так, замість кількох одиниць тиску (атм., мм. рт. ст., мм. вод. ст., бар та інші) у СІ визнана єдина одиниця тиску — паскаль (Па); замість кількох одиниць роботи й енергії ухвалена одиниця — джоуль (Дж);
- когерентність (узгодженість) системи: коефіцієнти пропорційності у фізичних рівняннях для визначення похідних величин дорівнюють одиниці;
- використання зручних для практичних вимірювань основних та похідних одиниць;
- чітке розмежування одиниць маси (кілограм) і сили (ньютон);
- спрощений запис рівнянь і формул завдяки відсутності перехідних коефіцієнтів переведення з однієї системи в іншу;
- позбавлення необхідності визначати всі системи одиниць;
- сприяння розвитку міждержавних науково-технічних та економічних зв'язків.

## 2.4. Основні одиниці системи СІ

У 1954 році Х Генеральна конференція з мір і ваги затвердила основні одиниці Міжнародної системи одиниць, які мають охоплювати всі галузі науки і техніки, бути основою для утворення похідних одиниць, забезпечувати зручність для практичних вимірювань і відтворюватися за допомогою установок і еталонів з найбільшою точністю.

У 1971 році XIV Генеральна конференція з мір і ваги затвердила сьому основну одиницю кількості речовини — моль.

Основні одиниці системи СІ зі скороченими позначеннями українськими та латинськими буквами наведені у табл. 2.1.

Таблиця 2.1. Основні одиниці системи СІ

Величина	Одиниця вимірювання	Скорочені позначення одиниць	
		Українські	Латинські
Довжина	метр	м	m
Маса	кілограм	кг	kg
Час	секунда	с	s
Сила електричного струму	ампер	А	A
Термодинамічна температура	кельвін	К	K
Сила світла	кандела	кд	kd
Кількість речовини	моль	моль	mol

**Визначення основних одиниць** відповідно до рішення Генеральної конференції з мір і ваги:

**метр** — довжина шляху, який проходить світло у вакуумі за  $1/29979245$  частину секунди;

**кілограм** — одиниця маси, що дорівнює масі Міжнародного прототипу кілограма;

**секунда** — 9 192 631 770 періодів випромінювання переходу між двома надтонкими рівнями основного стану атома цезію-133;

**ампер** — сила незмінного струму, який, проходячи через два паралельних прямолінійних провідники нескінченної довжини і занадто малого круглого перерізу, що розміщені на відстані метра один від одного у вакуумі, утворив би між провідниками силу в  $2 \cdot 10^{-7}$  Н на кожний метр довжини;

**кельвін** — одиниця термодинамічної температури —  $1/273,16$  частини термодинамічної температури потрійної точки води;

**кандела** — сила світла, що випромінюється з площі у  $1/600\,000$  м<sup>2</sup> перерізу повного випромінювача у перпендикулярному до цього перерізу напрямку при температурі затвердіння платини та тиску 101 325 Па;

**моль** — кількість речовини, яка вміщує стільки ж молекул (атомів, частинок), скільки вміщується атомів у нульді вуглецю-12 масою в 0,012 кг.

## 2.5. Похідні одиниці системи СІ

Крім основних одиниць СІ є велика група похідних одиниць, які визначаються за законами взаємозв'язків між фізичними величинами або ж на основі визначення фізичних величин. Відповідні похідні одиниці СІ виводяться із рівнянь зв'язку між величинами. Залежно від наукового напрямку утворені похідні одиниці для простору, часу, механічних, теплових, електричних, магнітних, акустичних, світлових величин та величин іонізуючого випромінювання (додаток 1).

Поряд з основними та похідними одиницями Міжнародної системи СІ є ще позасистемні одиниці (додаток 2). Вони широко застосовуються у повсякденному житті. Крім названих, є ще позасистемні одиниці тимчасового використання (морська миля, яка дорівнює — 1852 м, гектар —  $10\,000\text{ м}^2$ , ар —  $100\text{ м}^2$ , бар —  $10^5\text{ Па}$  та ін.), а також відносні та логарифмічні величини.

## 2.6. Кратні та частинні одиниці

Найпрогресивнішим способом утворення кратних та частинних одиниць є прийнята у метричній системі мір десяткова кратність між великими і малими одиницями. Десяткові кратні та частинні одиниці від одиниць СІ утворюються шляхом використання множників та приставок від  $10^{+18}$  до  $10^{-24}$  (табл. 2.2).

Таблиця 2.2. Множники і приставки для утворення кратних та частинних одиниць

Множник	Приставка		
	Назва	Позначення	
		Українське	Міжнародне
1	2	3	4
$1000000000000000000 = 10^{18}$	екса	Е	Е
$1000000000000000 = 10^{15}$	пета	п	р
$1000000000000 = 10^{12}$	тера	Т	Т
$1000000000 = 10^9$	гіга	Г	Г
$1000000 = 10^6$	мега	М	М

Закінчення табл. 2.2

1	2	3	4
$1000 = 10^3$	кіло	к	k
$100 = 10^2$	гекто	г	h
$10 = 10^1$	дека	да	da
$0,1 = 10^{-1}$	деци	д	d
$0,01 = 10^{-2}$	санти	с	c
$0,001 = 10^{-3}$	мілі	м	m
$0,000001 = 10^{-6}$	мікро	мк	μ
$0,000000001 = 10^{-9}$	нано	н	n
$0,000000000001 = 10^{-12}$	піко	п	p
$0,0000000000000001 = 10^{-15}$	фемто	ф	f
$0,0000000000000000001 = 10^{-18}$	атто	а	a
$0,000.....001 = 10^{-21}$	зенто	зп	z
$0,000.....001 = 10^{-24}$	йокто	й	y

---

## Розділ 3

# ПРИНЦИПИ ТА МЕТОДИ ВИМІРЮВАННЯ

### 3.1. Основні поняття про вимірювання

Вимірювання є одним із важливих шляхів пізнання навколишнього середовища, зв'язків між подіями, закономірностей природи. Завдяки вимірюванням людство відкрило багато законів природи, що сприяло науково-технічному прогресу.

*Вимірювання* — це процес експериментального відшукування значень фізичної величини за допомогою спеціальних засобів вимірювання. Точні й вірогідні вимірювання фізичних величин, технологічних параметрів мають велике значення для науки, техніки та управління технологічними та тепловими процесами харчової промисловості.

Відповідно до стандарту ДСТУ 2681—94, *вимірювання* є відображенням вимірюваних величин, їх значень шляхом експерименту та обчислень за допомогою спеціальних технічних засобів.

Число, яке виражає відношення вимірюваної величини до одиниці вимірювання, називається **числовим значенням вимірюваної величини**. Воно може бути цілим або дробовим, але обов'язково абстрактним числом. Значення величини, прийняте за одиницю вимірювання, називається **розміром цієї одиниці**.

Якщо  $A$  — вимірювана величина,  $U$  — одиниця вимірювання,  $g$  — числове значення вимірюваної величини, то результат вимірювання  $A$  можна записати у вигляді такого рівняння:

$$A = gU. \quad (3.1)$$

Формула 3.1 називається *основним рівнянням вимірювань*. Права частина рівняння називається *результатом вимірювання* і завжди має розмірність одиниці фізичної величини, а число  $g$  показує, скільки разів одиниця вимірювання  $U$  вміщується у вимірюваній величині. Тому при написанні результату вимірювання поряд з числовим значенням вимірюваної величини слід ставити позначення відповідної одиниці.

Наприклад: тиск  $p = 10$  МПа, температура  $T = 300$  К, довжина  $L = 100$  м, струм  $I = 30$  А. Цифрові значення відповідних вимірюваних величин є результатами вимірювань, а скорочені позначення при них — одиниці вимірюваних величин.

Якщо при вимірюванні величини  $A$  замість одиниці  $U$  взяти іншу одиницю —  $U_1$ , то формула 3.1 матиме такий вигляд:

$$A = g_1 U_1. \quad (3.2)$$

Спільно розв'язуючи ці два рівняння, одержимо:

$$\begin{aligned} g U &= g_1 U_1, \\ g_1 &= g (U/U_1). \end{aligned} \quad (3.3)$$

Із формули 3.3 видно, що для переходу від результату вимірювання  $g$ , вираженого в одиницях  $U$ , до результату  $g_1$ , вираженого в одиницях  $U_1$ , необхідно  $g$  помножити на співвідношення прийнятих одиниць.

У випадках, коли вимірювана величина не може вимірюватися у відповідних їй одиницях, використовується співвідношення між одиницями вимірюваної величини і одиницями іншої фізичної величини, яка однозначно пов'язана з першою величиною і зручніша для вимірювання. Наприклад, при вимірюванні температури за допомогою термометра опору шляхом визначення його електричного опору або використання у вимірювальній техніці перетворювачів, коли вимірюється значення сигналу, а не значення вимірюваної величини.

## 3.2. Класифікація вимірювань

На результати вимірювань впливає досить багато чинників: зовнішні умови, методи, технічні засоби вимірювання, стан експериментатора та ін. Зважаючи на численність



різних чинників та умов проведення експерименту, вимірювання можна класифікувати за характером зміни вимірюваної величини в часі, за способом одержання числового значення, точністю та ін.

За характером зміни вимірюваної величини в часі вимірювання можна розділити на статичні та динамічні.

**Статичні вимірювання** — це вимірювання, при яких протягом певного проміжку часу вимірювана величина майже не змінюється або ж її значення змінюється поступово відповідно до процесу виробництва. Статичні вимірювання (рис. 3.1) використовуються, як правило, для встановлення взаємозв'язку між фізичними величинами одного і того самого об'єкта дослідження. Вони застосовуються у пасивних експериментах і забезпечують задовільний рівень наочності при зміні вимірюваних величин за певний проміжок часу (годину, зміну, добу). Таким, наприклад, є проведення пасивного експерименту на випарній установці для вимірювання основних її параметрів: температури, рівня, тиску, витрати пари тощо.

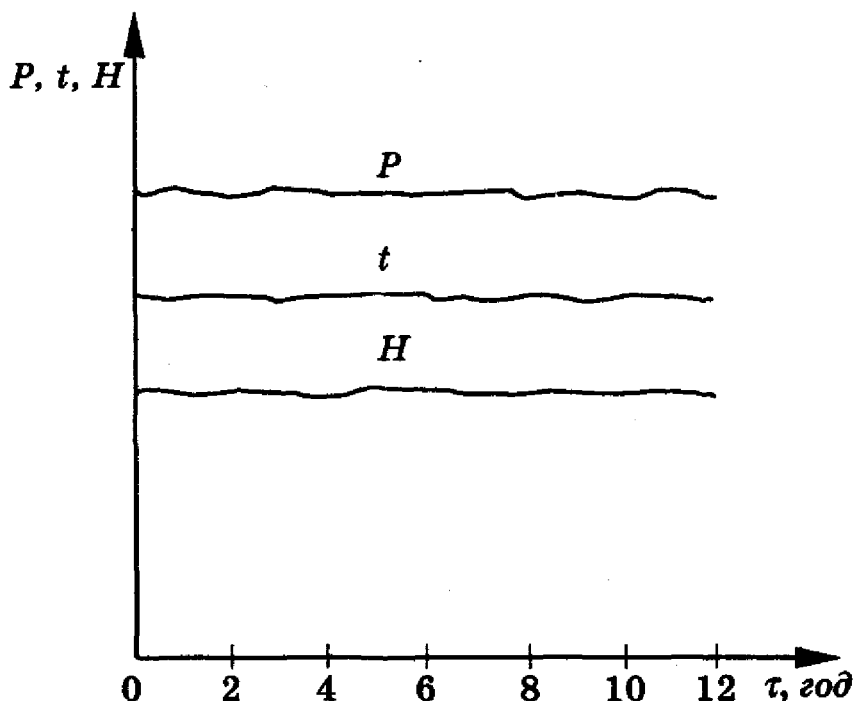


Рис. 3.1. Статичні характеристики вимірюваних величин — тиску, температури та рівня за проміжок часу  $\tau$

**Динамічні вимірювання** — вимірювання, які показують зміну вимірюваної величини в часі при різних збуреннях, що впливають на об'єкт дослідження або ж на засіб вимірювання. Динамічні вимірювання дають мож-

лівість вивчати динамічні властивості об'єкта і засобів вимірювальної техніки, особливо первинних перетворювачів (датчиків).

На рис. 3.2 показано перехідний процес вимірюваної величини  $X_d$  у часі  $\tau$  при різкій зміні вимірюваної величини на вході приладу. Як видно з графіка, показання приладу  $Y_d$  досягають сталого значення  $Y$  лише через певний час і наближаються до нього поступово відповідно до експоненціального закону. Різниця між показаннями приладу  $Y_d$  і дійсним значенням вимірюваної величини  $Y$  називається **динамічною похибкою**:  $\Delta_d = Y - Y_d$ . На графіку (рис. 3.2) показані параметри, які характеризують динаміку процесу вимірювання.

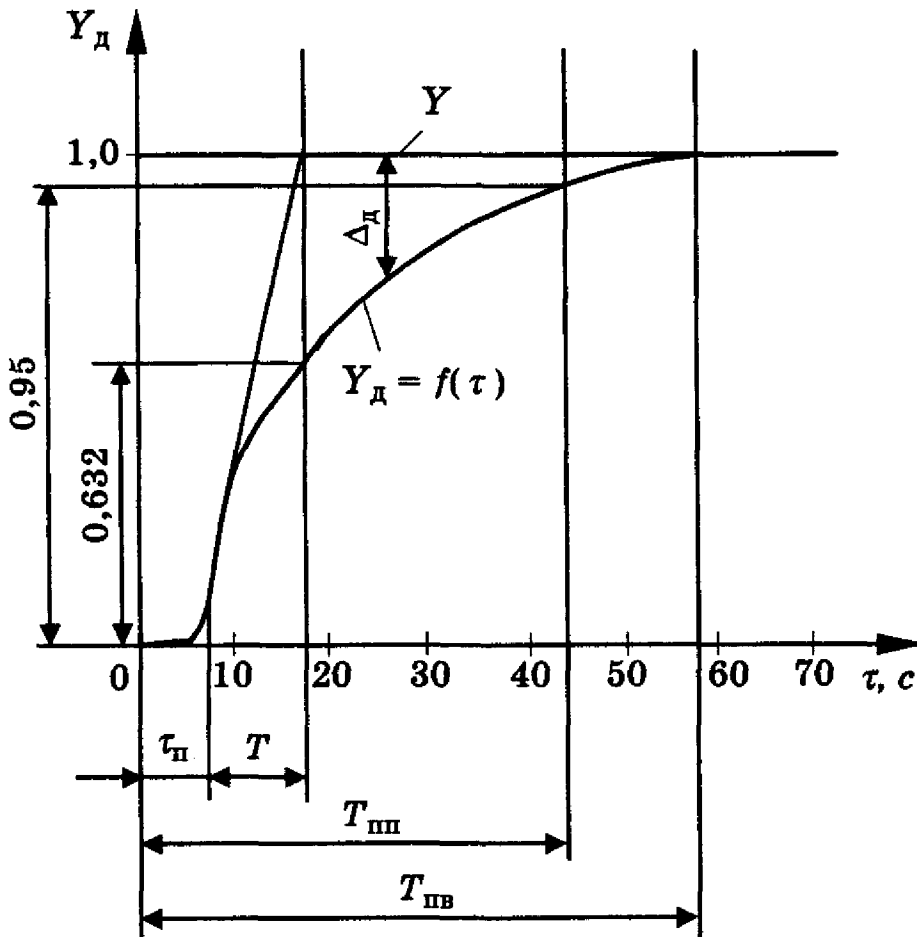


Рис. 3.2. Динамічна характеристика вимірюваної величини

**Час початку реагування  $\tau_p$**  — час від початку зміни вимірюваної величини на вході приладу до початку зміни показів приладу (значення вихідного сигналу).

**Час переходного процесу  $T_{пн}$**  — час, протягом якого показання приладу після початку зміни вхідної вимірюваної

величини досягнуть значення з 5-процентним відхиленням ( $X_d = 0,95$ ).

**Повний час встановлення значення вимірюваної величини  $T_{\text{пов}}$**  — час, протягом якого значення вимірюваної величини досягає свого сталого значення від початку зміни вхідної величини на вході приладу.

**Постійна часу  $T$**  — час, протягом якого вихідна вимірювана величина досягає 0,632 свого сталого значення на виході приладу, тобто це час перехідного процесу, який описується рівнянням експоненти.

У загальному випадку для опису лінійних вимірювальних засобів використовуються лінійні диференціальні рівняння. Якщо ж вимірювальний засіб має нелінійні елементи, то їх характеристики можна лінеаризувати, тобто звести до лінійних диференціальних рівнянь з припустимою і достатньою точністю. Це дає змогу використати лінійні диференціальні рівняння виду

$$\begin{aligned} & a_n (d^n y / d\tau^n) + a_{n-1} (d^{n-1} y / d\tau^{n-1}) + \dots \\ & \dots + a_1 (dy / d\tau) + a_0 y = b_m (d^m x / d\tau^m) + \\ & + b_{m-1} (d^{m-1} x / d\tau^{m-1}) + \dots + b_1 (dx / d\tau) + b_0 x. \end{aligned} \quad (3.4)$$

Поряд з диференціальними рівняннями для опису динаміки перехідних процесів вимірювальних систем доцільно використовувати передаточні функції. Динамічні характеристики засобів вимірювання, які характеризують їх реакцію на гармонійні коливання у широкому діапазоні частот, називають частотними характеристиками, які містять в собі амплітудно-частотні та фазо-частотні характеристики. Частотні характеристики можна одержати як експериментально, так і розрахунковим шляхом.

**За способом одержання числового значення** вимірюваної величини вимірювання поділяються на **прямі, посередні, сукупні та сумісні**.

**Прямими** називаються такі вимірювання, за яких значення вимірюваної величини визначається безпосередньо за експериментальними даними (вимірювання довжини метром, вимірювання температури термометром, тиску манометром та ін.). Прямі вимірювання найпростіші і найпоширеніші у промисловості.

**Посередніми** називаються такі вимірювання, за яких

значення вимірюваної величини визначається за допомогою відомих математичних залежностей між цією величиною і величиною, яка визначається прямими вимірюваннями. Наприклад: визначення об'єму рідини у циліндричній посудині за висотою рідини в ній та площею дна  $S - V = Sh$ ; густини рідини за масою і її об'ємом —  $\rho = m / V$  та ін.

У загальному вигляді вимірювана величина визначається за формулою

$$X = f(y_1, y_2, y_3 \dots), \quad (3.5)$$

де  $y_1, y_2, y_3$  — значення величин, виміряних прямим способом;  $f$  — функціональна залежність.

При **сукупних** вимірюваннях числове значення вимірюваної величини визначається розв'язком системи рівнянь, одержаних шляхом сукупних прямих вимірювань однієї або декількох однойменних величин (наприклад, визначення температурного коефіцієнта лінійного розширення).

При **сумісних** вимірюваннях одночасно вимірюють дві або декілька різнойменних величин для виявлення залежностей між ними. Як правило, результати таких вимірювань використовуються у наукових дослідженнях.

За точністю вимірювання числових значень вимірюваної величини вимірювання поділяються на три групи.

**1. Вимірювання з максимально можливою точністю** відповідно до наявного технічного рівня. Це вимірювання здійснюються за допомогою еталонів, спрямовані насамперед на відтворення встановлених одиниць фізичних величин або ж фізичних констант. Крім того, такі вимірювання необхідні при наукових дослідженнях високого рівня та розробках сучасних технологій в електроніці, атомній енергетиці тощо.

**2. Контрольно-повірочні вимірювання**, похибки яких не перевищують деяких наперед заданих значень. До них відносять лабораторні вимірювання фізичних величин за допомогою зразкових і технічних засобів високих класів точності. Такі вимірювання проводяться у метрологічних лабораторіях Держстандарту України та науково-дослідних інститутах.

**3. Технічні вимірювання** — вимірювання, які проводяться у промисловості і визначаються невисоким класом точності засобів вимірювання.

Залежно від одиниць вимірювання значення вимірюваних величин можна розділити на *абсолютні, відносні та приведені*.

**Абсолютними** називаються вимірювання, значення яких подані у абсолютних одиницях фізичних величин (наприклад, тиск у паскалях, довжина в метрах, час у секундах та ін.).

**Відносними** називаються вимірювання, значення яких подані як відношення вимірюваної величини до однойменної, умовно прийнятої за одиницю, або ж у відсотках (наприклад, вологість повітря).

### 3.3. Принципи та методи вимірювання

Для точних вимірювань фізичних величин у метрології розроблені способи використання принципів і засобів вимірювальної техніки, застосування яких дозволяє вилучити із результатів вимірювань ряд систематичних і випадкових похибок і позбавити експериментатора необхідності вводити поправки для їх компенсації, а в деяких випадках взагалі одержувати вірогідні результати. Багато способів використання так і залишаються лише способами, їх застосовують лише в окремих, небагатьох випадках. Проте є й такі способи використання, які необхідні при численних вимірюваннях багатьох величин. Коли вони стають загальними, їх називають **методами вимірювань**.

**Принцип вимірювання** — фізичне явище або сукупність фізичних явищ, які покладені в основу вимірювання певної величини. Наприклад, вимірювання температури за допомогою використання термоелектричного ефекту, зміни електричного опору терморезисторного перетворювача чи зміни тиску термометричної речовини газового термометра та ін.

**Засіб вимірювальної техніки** — технічний засіб, який застосовується під час вимірювань і має нормовані метрологічні характеристики.

**Метод вимірювання** — сукупність способів використання засобів вимірювальної техніки та принципів вимірювань для створення вимірювальної інформації.

**Вимірювальна інформація** — інформація про вимірювані величини та залежності між ними у вигляді сукупності їх значень.

У метрології у процесі вимірювань найширше застосовуються **прямі методи** вимірювання, що забезпечують визначення шуканої величини за експериментальними даними.

До **прямих методів** вимірювання відносяться: метод безпосередньої оцінки, метод порівняння з мірою, метод протиставлення, нульовий (компенсаційний), диференційний та ін.

**Метод безпосередньої оцінки** полягає в тому, що вимірювана величина визначається безпосередньо за показниками шкали вимірювального приладу (наприклад, зважування на циферблатних вагах, вимірювання тиску пружинним манометром).

Вимірювання цим методом проводяться дуже швидко, просто і не вимагають високої кваліфікації, оскільки не потрібно ускладнювати вимірювальний прилад і виконувати складні обчислення. Проте точність таких вимірювань невисока через вплив зовнішнього середовища та розмірів шкали приладу.

При проведенні точніших вимірювань слід користуватися **методом порівняння з мірою**, який полягає в тому, що вимірювана величина порівнюється з величиною, відтвореною мірою. Результат вимірювання визначається як сума значень порівняльної міри та показів вимірювального приладу або приймається рівним значенню міри (наприклад, аналітичні ваги).

**Метод протиставлення** — це метод порівняння з мірою, коли вимірювана і відтворена мірою величини одночасно діють на прилад порівняння, за допомогою якого визначається співвідношення між цими величинами. Значення шуканої величини визначається після досягнення рівноваги за значенням зрівноважуючої величини. Наприклад, на важільних вагах маса зваженого вантажу визначається за масою поставлених ваг.

**Нульовий** (компенсаційний) метод полягає у порівнянні вимірюваної величини з мірою, а результуючий ефект дії величин на прилад доводиться до нуля. Цей метод широко використовується в автоматичних вимірювальних приладах: автоматичних мостах, потенціометрах, аналізаторах рідин, газів та ін. На результати вимірювань, як правило, майже не впливають зовнішні чинники і джерело живлення вимірювальних електричних схем.

**Диференціальний** (різницевий) метод полягає в тому, що вимірювальним приладом визначається різниця між вимірюваною величиною і величиною-мірою. Наприклад, вимірювання надмірного тиску в апаратах відносно атмосферного тиску за допомогою диференціального манометра типу ДМ.

**Метод збіжності** є різновидом методу порівняння з мірою і полягає в тому, що різниця між шуканою і відтво-

реною мірою величинами вимірюється за збігом шкал або періодичних сигналів. Цей метод використовується при вимірюванні точних сигналів часу, частоти обертання тощо.

Крім перелічених методів, у метрологічній практиці використовуються багато інших: інтерферентний — для точних вимірювань лінійних величин, фотоелектричний — у машинобудуванні та ін.

### **3.4. Електричні методи вимірювання неелектричних величин**

При метрологічних роботах і технологічних вимірюваннях параметрів широко використовуються електричні методи вимірювань неелектричних величин: температури, рівня, тиску, витрат, різних показників якості готової продукції і сировини. Це пов'язано з тим, що у більшості випадків технологічні лінії виготовлення продукції мають досить велику протяжність, і здійснювати одночасний контроль основних параметрів просто неможливо. Тому вимірювані технологічні параметри перетворюють в електричні величини-сигнали, які можна передавати на значні відстані. Перетворення неелектричних величин в електричні дозволяє спростити сам процес вимірювання, підвищити його точність і навіть виміряти величини, які раніше ніколи не вимірювалися. Перетворення неелектричних величин в електричні сигнали проводиться за допомогою вимірювальних перетворювачів. Лінійні переміщення, деформації чутливих елементів, перетворені в електричні сигнали, передаються на значну відстань і за допомогою відтворюючих засобів перетворюються у вимірювану величину.

Для вимірювання неелектричних величин досить широко використовуються такі електричні методи, як тензоелектричні, індукційні, фотоелектричні, п'єзоелектричні та ін.

**Тензометричний метод** ґрунтується на використанні тензорезисторів, які змінюють свій опір під дією деформацій механічних чутливих елементів (наприклад, мембран). Сучасні тензорезистори, які використовуються у засобах вимірювання тиску типу "Сапфір-22", виготовляються методом плазмового напилювання і забезпечують одержання результатів вимірювань тиску з досить високою точністю. Тензорезистори розміщуються на спеціальних сапфірній та металевій мембранах і під'єднуються до мостової схеми

струмового перетворювача з уніфікованими сигналами 0-5; 0-20; 4-20 мА.

Вимірювальні перетворювачі “Сапфір-22” забезпечують вимірювання тисків до 100 МПа, розрідження — до  $10^{-5}$  МПа, різниці тисків — від 2,5 Па до 16 МПа при класах точності 0,1; 0,25; 0,5.

Основними перевагами перетворювачів “Сапфір-22” є використання незначних деформацій чутливих елементів, що підвищує їх надійність, стабільність лінійних характеристик, а також забезпечує вібростійкість.

*П'єзоелектричний метод* ґрунтується на використанні властивостей деяких кристалічних матеріалів утворювати електричні заряди на їх поверхні під дією прикладеної сили. Це явище називається *п'єзо ефектом*. Найчастіше для первинного перетворювача використовується монокристал кварцу, що пояснюється такими його перевагами перед іншими матеріалами, як механічна міцність, високі ізоляційні якості, незалежність п'єзоелектричних властивостей від температури у широкому діапазоні ( $20 + 400$  °С) та негігроскопічність. Кварцеві пластини вирізаються перпендикулярно до електричної осі монокристалу кварцу. Під дією тиску  $p$  на електричних гранях пластини виникають електричні заряди  $Q = KSp$ , де  $K$  — п'єзоелектрична стала (для кварцу  $K = 2 \cdot 10^{-2}$  Кл/Н);  $S$  — ефективна площа грані, м<sup>2</sup>. П'єзоелектричний перетворювач під'єднується до електронного підсилювача постійного струму. Величина сигналу:  $U_c = Q/C$ , де  $C$  — загальна ємність вимірювальної ланки.

Завдяки “стіканню” заряду п'єзоелектричні перетворювачі використовуються для вимірювання динамічних навантажень, тисків, вібрацій. Вони надзвичайно жорсткі, мають високу частоту власних коливань та незначні деформації. Крім того, вони дуже малі за розмірами. Недоліком п'єзоелектричних перетворювачів є їх високий електричний опір і неможливість використання для статичних вимірювань через “стікання” електричного заряду пластин. Верхня межа вимірювання тиску таких приладів сягає 100 МПа, а за рахунок збільшення площі пластин (при паралельному їх включенні) чутливість перетворювачів можна значно підвищити і заміряти тиски, нижчі за 1 Па.

*Ємнісний метод* ґрунтується на зміні ємності датчика за рахунок діелектричних властивостей самого середовища. Цей метод можна використовувати при вимірюванні



рівня, густини, вологості та інших технологічних параметрів, використовуючи при цьому відому формулу площинного конденсатора:  $\epsilon S/l$ , де  $\epsilon$  — діелектрична проникливість;  $S$  — площа пластин;  $l$  — відстань між пластинами.

При вимірюванні рівня або вологості між пластинами конденсатора використовується діелектрик, діелектрична проникливість якого значно вища за діелектричну проникливість повітря, це й зумовлює зміну ємності залежно від висоти заповнення діелектриком простору між обкладками конденсатора. Вологість речовини визначається за рахунок наявної вологи у матеріалі — чим більше вологи, тим вища ємність.

Крім того слід зауважити, що ємнісні засоби вимірювань успішно використовуються у вибухонебезпечних виробництвах.

Поряд з описаними методами широко застосовуються індукційні, омичні, термоелектричні та інші методи вимірювання неелектричних величин.

### **3.5. Контроль за технологічними параметрами у харчовій промисловості**

Харчова промисловість є багатогалузевою, з досить складними технологічними процесами, що залежать як від самого процесу переробки сировини, так і від її якості. Незважаючи на певні якісні відхилення сировини, вихідна продукція харчових виробництв повинна відповідати стандартним показникам якості. Тому контролю технологічних параметрів протягом всього технологічного процесу приділяється значна увага, а отже, надається важливе значення автоматичному контролю.

Для автоматичного контролю за технологічними параметрами в основному використовуються засоби вимірювань загально-промислового призначення: термометри, манометри, рівнеміри, витратоміри та прилади контролю за якістю продуктів і напівпродуктів. Проте їх використання за прямим призначенням у харчовій промисловості не завжди припустиме і можливе.

У більшості харчових виробництв засоби вимірювань повинні бути стерильними, не допускається використання токсичних речовин, а також виникнення побічних ефектів та явищ, зумовлених контактуванням первинних перетво-

ршовачів з харчовим середовищем (наприклад сурма, ртуть, скло тощо).

У переважній більшості харчові технології є хімічно активними (дифузійні соки, продукти бродіння) і агресивними (миючі лужні розчини) середовищами, тому засоби вимірювань, котрі контактують з такими середовищами, повинні бути корозійно і ерозійно стійкими. Водночас необхідно виключити можливість впливу контактних із середовищем засобів вимірювань на якість продукції, що виробляється (невластиві запахи, зміна кольору, погіршення смакових властивостей, зниження харчових цінностей продукції).

Неприпустимим є використання у харчовій промисловості токсичних речовин і середовищ (наприклад сурми, ртуті, легованих виробів, талію та ін.), це категорично забороняється відповідними урядовими постановами.

При використанні радіоактивних, високочастотних, ультразвукових приладів повинен враховуватися шкідливий вплив їхнього випромінювання на якість харчових продуктів та на обслуговуючий персонал. Наприклад, вимірювання рівня завантаження вапняної печі контролюється за допомогою радіоактивного кобальту, але при цьому необхідно чітко дотримуватися вимог з техніки безпеки.

В усіх галузях харчової промисловості використовуються різні типи витратомірів: змінного і постійного перепаду тиску, індукційні та щілинні, ультразвукові тощо. Проте на результати вимірювань значно впливають специфічні характеристики рідинних середовищ: насиченість бульбашками повітря, вуглекислого та інших газів, низькі швидкості потоків та ін.

При вимірюванні тиску манометрами необхідно обов'язково використовувати роздільні мембрани, підігрівачі трубок, оскільки технологічні середовища при зниженні температури загусають і перешкоджають передачі тиску із середовища до манометра.

Впроваджуючи системи автоматичного контролю, необхідно враховувати підвищену вибухонебезпечність деяких технологічних виробництв: спиртозаводи, сушарки цукру та жому, молока та інших продуктів. Найкраще при цьому використовувати пневматичні засоби вимірювань.

Виходячи з цього, впровадження загальнотехнічних засобів технологічних вимірювань невіддільне від розробки спеціальних засобів відбирання проб, захисту первинних

перетворювачів від корозії, безрозбірного миття та очищення у процесі вимірювань тощо. Останнім часом велику увагу приділяють розробці спеціальних первинних перетворювачів для вимірювання якості не тільки вихідних продуктів, а й напівпродуктів виділень технологічних процесів з метою прогнозування порушень режимів роботи.

### **Контрольні запитання**

1. *Основні поняття про вимірювання фізичних величин.*
2. *Основні рівняння вимірювань.*
3. *Класифікація вимірювань.*
4. *Статичні та динамічні вимірювання.*
5. *Прямі, посередні, сукупні та сумісні вимірювання.*
6. *Принципи вимірювань фізичних величин.*
7. *Методи вимірювань фізичних величин.*
8. *Компенсаційний метод вимірювань.*
9. *Диференціальний метод вимірювань.*
10. *Електричні методи вимірювань неелектричних величин і технологічних параметрів.*
11. *Особливості вимірювань технологічних параметрів харчових виробництв.*

## Розділ 4

# ПОХИБКИ ВИМІРЮВАНЬ ФІЗИЧНИХ ВЕЛИЧИН

### 4.1. Похибки вимірювань

При вимірюванні фізичних величин слід чітко розмежувати два поняття: істинні значення фізичних величин та результати їх вимірювань.

*Істинне значення фізичної величини* — це значення, що ідеально відображає властивості об'єкта як у кількісному, так і в якісному відношеннях. Істинні значення не залежать від засобів нашого пізнання і є абсолютною істиною, до якої наближається спостерігач, намагаючись виразити її як числове значення.

*Похибка результатів вимірювання* — це число, що пов'язує можливі межі невизначеності значення вимірюваної величини.

*Результат вимірювання* є продуктом пізнання спостерігача і є приблизною оцінкою значення шуканої величини. Результати залежать від методів вимірювання, технічних засобів, властивостей органів чуття спостерігача, зовнішнього середовища й самих фізичних величин. Різниця  $\Delta$  між результатом вимірювання  $X$  та істинним значенням шуканої величини  $Q$  називається *абсолютною похибкою вимірювання*:

$$\Delta = X - Q. \quad (4.1)$$

Проте, оскільки істинне значення  $Q$  шуканої фізичної величини невідоме, невідомі й похибки вимірювання. Тому при одержанні хоча б приблизних відомостей про них у формулу (4.1) замість істинного значення підставляють так зване *дійсне*  $A_d$ . Під останнім слід розуміти значення фізич-

ної величини, знайдене експериментально, яке настільки наближається до істинного, що його можна використовувати у вимірюванні замість істинного. Замість дійсних значень використовують розрахункові значення, обчислені за формулами, покази еталонів, зразкових приладів і точніших технічних засобів вимірювання.

**Причини виникнення похибок:** недосконалість методів вимірювання, технічних засобів, органів чуттів спостерігача, зміна умов проведення експерименту. Зміна умов проведення досліджень може впливати на фізичну величину, технічні засоби і самого спостерігача.

Кожна із наведених причин виникнення похибок є зумовлена багатьма чинниками, під впливом яких формується загальна похибка вимірювання. Їх можна об'єднати у дві великі групи.

**1. Чинники, що з'являються нерегулярно і зникають несподівано** або проявляються з непередбачуваною інтенсивністю. До них належать: перекоси елементів приладів за їх напрямними, нерегулярні зміни моментів в опорах, зміна зовнішніх умов та умов навколишнього середовища, послаблення уваги спостерігача тощо. Складова сумарної похибки, яка виникає під впливом цих чинників, називається **випадковою похибкою вимірювань**. Її основна особливість полягає у тому, що вона змінюється випадково при повторних визначеннях однієї й тієї самої величини. Крім того, не завжди можна встановити причину виникнення випадкових похибок та передбачити їх інтенсивність.

При розробці нових засобів вимірювання інтенсивність появи більшості чинників цієї групи вдається виявити і звести до загального рівня, так що вони більш-менш однаково впливають на формування випадкової похибки. Проте деякі з них можуть проявлятися надпосильно (наприклад, зміна напруги у мережі електроживлення) і призводити до того, що похибка перевищуватиме допустимі межі. Такі похибки у складі випадкових називаються **грубими**. До них слід віднести і похибки з вини спостерігача: зумовлені його станом, правильність за шкалою, точність записів результатів вимірювань.

**2. Чинники постійні або такі, що закономірно змінюються у процесі вимірювання** фізичної величини. До них належать методичні похибки, зміщення стрілки приладу та недосконалість елементів (пружних) засобу вимірювання.

Складові сумарної похибки, що виникають під дією чинників другої групи, називаються *систематичними похибками вимірювання*. Їх особливість полягає в тому, що вони або постійні за величиною, або ж закономірно змінюються при повторних вимірюваннях однієї й тієї самої величини.

Таким чином, у процесі визначення фізичної величини, з урахуванням дії багатьох чинників проявляються як випадкові  $\delta$ , так і систематичні  $\theta$  похибки вимірювань:

$$\Delta = \delta + \theta. \quad (4.2)$$

Для одержання точних результатів вимірювань, які б мінімально відрізнялися від істинного значення  $Q$ , необхідні численні вимірювання із наступним математичним опрацюванням експериментальних даних. Тому найбільше значення має вивчення похибок як функції номера спостережень або ж функції часу  $\Delta(t)$ . Тоді окремі значення похибок можна розглядати як значення цієї функції для окремих (вибірок) спостережень:

$$\Delta_1 = \Delta(t_1); \Delta_2 = \Delta(t_2) \dots \Delta_n = \Delta(t_n). \quad (4.3)$$

У загальному випадку похибка є випадковою функцією часу і не можна сказати, яке значення вона матиме у певний момент часу. Можна лише говорити про ймовірність появи її значення у тому чи іншому інтервалі.

Систематичні похибки  $\theta$  зазвичай визначаються і виключаються із результатів вимірювання і називаються *відкоригованими результатами  $\bar{X}$ -вимірювань*. Випадкова похибка при цьому дорівнює різниці між відкоригованим результатом вимірювання та істинним або ж дійсним значенням шуканої величини:

$$\delta = \bar{X} - Q; \delta = \bar{X} - A_d. \quad (4.4)$$

При виключенні систематичної похибки вимірювана величина складається із коригованого значення результату вимірювання  $\bar{X}$  і випадкової похибки  $\delta$ , а сама вимірювана величина  $A$  стає випадковою величиною:  $A = \bar{X} \pm \delta$ .

## 4.2. Опис випадкових похибок

Розглянемо результати спостережень  $X$  за величиною  $Q$  як випадкову величину, що може набувати різні значення  $X$ , при різних спостереженнях за нею.

Найуніверсальнішим способом опису випадкових величин є знаходження їх інтегральних або диференціальних функцій розподілу.

Під *інтегральною функцією розподілу результатів спостережень* слід розуміти залежність ймовірності того, що результат спостереження  $X_i$  в  $i$ -му досліді буде меншим деякого значення  $X'$  від самої величини  $x$ :

$$F_x(x) = P\{X_i \leq x\} = P\{-\infty < X_i \leq x\}. \quad (4.5)$$

Розглянемо результати окремих спостережень  $X_i$  як випадкові точки на осі  $Ox$ , що можуть наближатися до величини  $Q$  з лівого боку (рис. 4.1, *a*) або ж розміщуватися навколо величини  $Q$  (рис. 4.2, *a*).

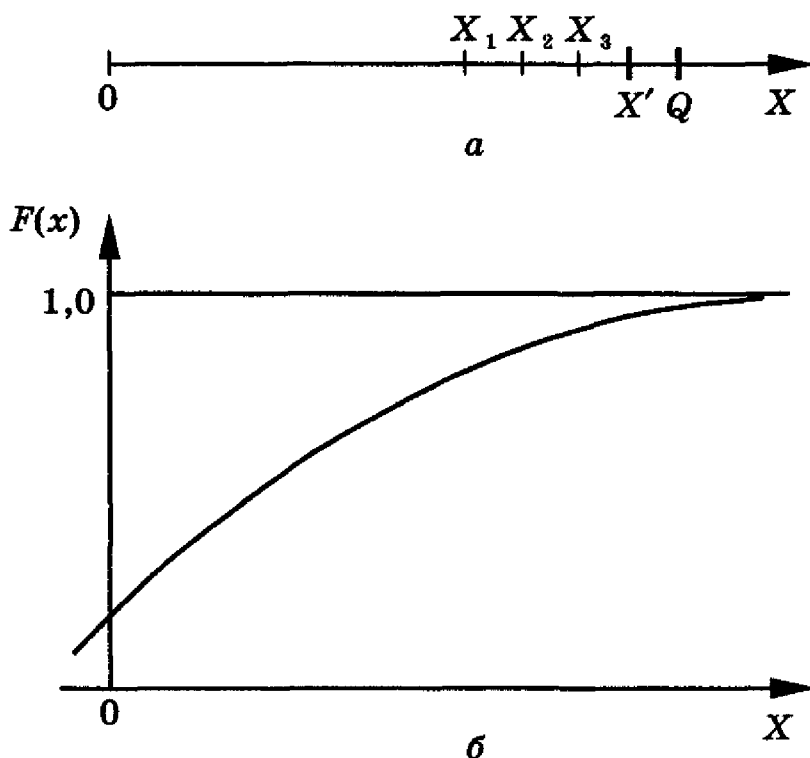


Рис. 4.1. Асиметричне розміщення результатів спостережень: *a* — на осі  $Ox$ ; *b* — інтегральна функція

При переміщенні точки  $X'$  праворуч по осі  $O_x$  ймовірність того, що в результаті вимірювання точки  $X_i$  розташуются лівіше від точки  $X'$ , зростає, а інтегральна функція асимптотично наближається до 1 (рис. 4.1, *b*).

При  $X' = Q$ , коли результати вимірювань розміщені з правого та лівого боків від  $Q$  (рис. 4.2, *b*), інтегральна функція має точку перегину, тобто розподіл результатів відносно істинного значення шуканої величини буде симетричним.

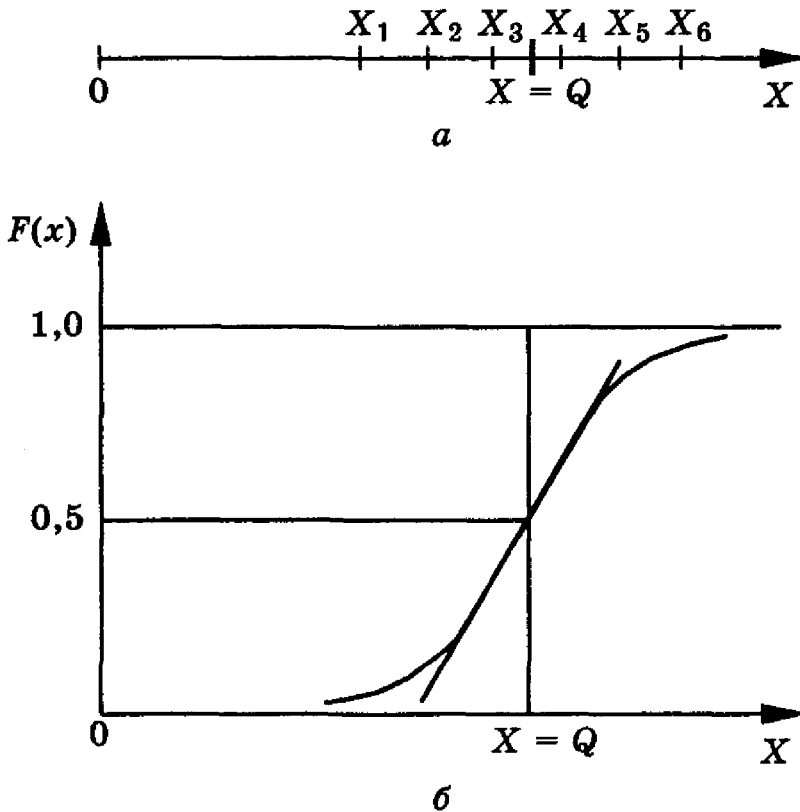


Рис. 4.2. Симетричне розміщення результатів спостережень: *a* — на осі  $OX$ ; *б* — інтегральна функція

Таким чином, інтегральна функція дає уявлення про розміщення результатів вимірювання  $X$ , відносно істинного значення вимірюваної величини  $Q$ .

Наочнішим є опис результатів спостережень і випадкових похибок за допомогою диференціальної функції розподілу ймовірностей. Вона позначається через  $P_x(x)$  і відповідно  $P_\delta(\delta)$ . Диференціальна функція розподілу є похідною від інтегральної за своїм аргументом:

$$P_x = \frac{F_x(x)}{dx}; \quad P = \frac{F(x)}{d\delta}. \quad (4.6)$$

Графік диференціальної функції розподілу, який називається *кривою розподілу*, має дзвоноподібну форму з максимумом при  $X = Q$  (рис. 4.3, *a*) і відповідно при  $\delta = 0$  (рис. 4.3, *б*).

Оскільки інтегральна функція  $F_x(+\infty) = 1$ , справедлива рівність

$$\int_{-\infty}^{+\infty} P_x(x) dx = \int_{-\infty}^{+\infty} P_\delta(\delta) d\delta = 1. \quad (4.7)$$



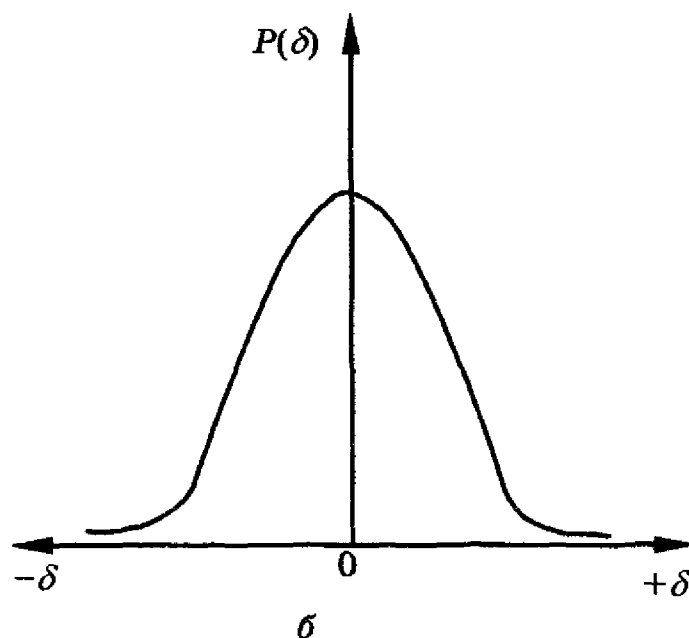
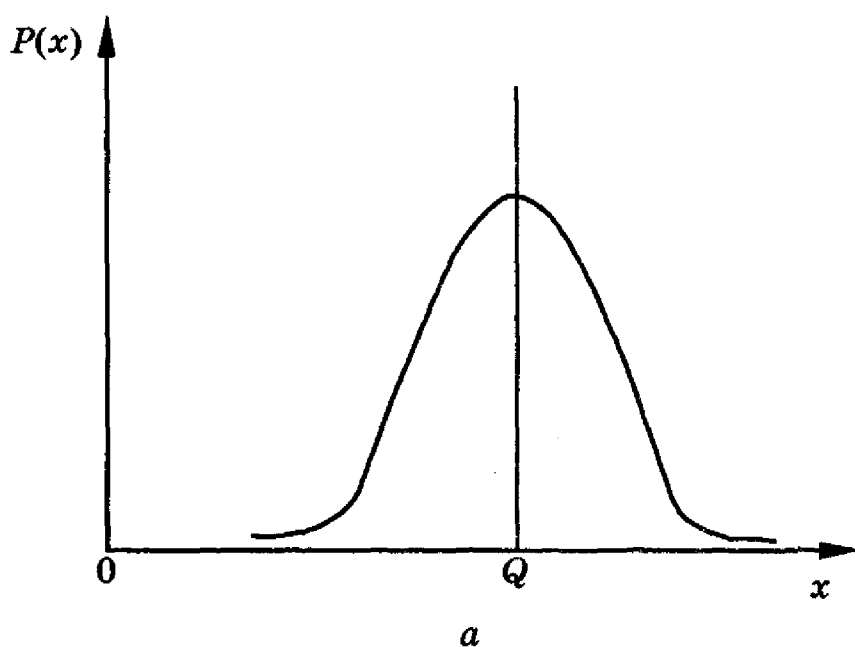


Рис. 4.3. Диференціальні функції розподілу:

$a$  — результатів спостережень;  $b$  — випадкових похибок

Таким чином, площа, обмежена кривою диференціальної функції розподілу і віссю абсцис, дорівнює 1, а ймовірність попадання результату спостереження і випадкової похибки у заданий інтервал дорівнює цій площі.

Вирази  $P_{\delta}(\delta)d\delta$  і  $P_x(X)dx$  називаються *елементами ймовірності*. Вони дорівнюють ймовірностям того, що випадкові величини  $\delta$  і  $X$  можуть прийняти деяке значення в інтервалах  $d\delta$  та  $dx$ , тому по формі кривої розподілу мож-

на сказати про те, які інтервали значень випадкових похибок більш чи менш імовірні. Для кривої розподілу випадкових похибок, показаної на рис. 4.3, більш імовірні малі значення похибок, які лежать навколо  $\delta = 0$ . Ймовірність великих похибок значно менша.

Таким чином, результати спостережень сконцентровані навколо істинного значення вимірюваної величини, і в міру наближення до нього елементи ймовірності їх виникнення зростають. Це дає право прийняти за оцінку істинного значення вимірюваної величини координату центру тяжіння фігури, утвореної кривою розподілу і віссю абсцис, названої *математичним сподіванням результатів спостережень*:

$$M[X] = m_x = \int_{-\infty}^{+\infty} x P_x dx. \quad (4.8)$$

Виходячи з виразу математичного сподівання, можна зробити чіткіше визначення систематичної та випадкової похибок.

*Систематичною похибкою* називається різниця між математичним сподіванням результатів спостережень та істинним значенням вимірюваної величини:

$$\theta = M[X] - Q. \quad (4.9)$$

*Випадкова похибка* — різниця між результатом одичного спостереження і математичного сподівання результатів:

$$\delta = X_i - M[X]. \quad (4.10)$$

Виходячи з наведених визначень можна вивести істинне значення вимірюваної величини:

$$Q = M[X] \pm \theta \pm \delta. \quad (4.11)$$

### 4.3. Моменти випадкових похибок

Функція розподілу результатів вимірювань чи похибок є універсальним способом опису розміщення випадкових похибок навколо істинного значення. Проте для визначення функцій розподілу необхідно виконати досить копітке на-

укове дослідження і складні обчислення. Тому цю роботу доцільно виконувати при розробці та дослідженні нових технічних засобів вимірювальної техніки.

Значно частіше випадкові похибки характеризуються за допомогою обмеженого числа спеціальних величин, які називаються **моментами**.

**Початковим моментом  $k$ -го порядку результатів спостережень** називається інтеграл виду

$$a_k [X] = \int_{-\infty}^{+\infty} x^k P_x(x) dx = M[X^k], \quad (4.12)$$

що є математичним сподіванням степені  $X^k$ . З виразу (4.12) видно, що початковий момент збігається з математичним сподіванням результатів спостережень.

**Центральним моментом  $k$ -го порядку результатів спостережень** називається інтеграл виду

$$\mu_k [X] = \int (x - m_x)^k P_x(x) dx = M[(X - m_x)^k], \quad (4.13)$$

який є математичним сподіванням величини  $(X - m_x)$ , тобто у випадкової похибки  $k$ -ї степені.

Обчислимо перший **центральний момент**:

$$\begin{aligned} \mu_1 [X] &= \int_{-\infty}^{+\infty} (x - m_x) p_x dx = \int_{-\infty}^{+\infty} x p_x dx - m_x \int_{-\infty}^{+\infty} p_x(x) dx = \\ &= m_x - m_x = 0. \end{aligned} \quad (4.14)$$

Таким чином, перший центральний момент результатів спостережень дорівнює нулю.

Поряд з математичним сподіванням результатів спостережень велике значення має другий центральний момент — **дисперсія** розподілу результатів спостережень та похибок вимірювань, яка позначається  $D[X]$  і  $D[\delta]$ :

$$\begin{aligned} D[X] &= D[\delta] = M[(X - m^2)] = M[\delta^2] = \\ &= \int_{-\infty}^{+\infty} (x - m_x)^2 P_x(x) dx = \int_{-\infty}^{+\infty} \delta^2 P_\delta(\delta) d\delta. \end{aligned} \quad (4.15)$$

**Дисперсія розподілу випадкових похибок** дорівнює дисперсії розподілу результатів спостережень і характеризує їх розсіювання відносно математичного сподівання. Дисперсія розподілу зростає зі збільшенням елементів ймовірності  $P_\delta(\delta)dx$ , виникненням великих значень випадкових похибок, тобто зі збільшенням розсіювання результатів спостережень.

Якщо математичне сподівання результатів спостережень у механічній інтерпретації можна розглядати як абсцису центру тяжіння фігури, обмеженої кривою розподілу та віссю абсцис, то дисперсію — як момент інерції цієї фігури відносно вертикальної осі, яка проходить через центр тяжіння.

Дисперсія розподілу має розмірність квадрата вимірюваної величини, тому вона незручна для користування. Значно частіше в розрахунках використовується позитивне значення квадратного кореня з дисперсії, яке називається **середнім квадратичним відхиленням результатів спостережень**:

$$\sigma_x = +\sqrt{D[X]} = \sqrt{\frac{1}{n-1} \sum_{i=1}^n (\delta_i^2)}. \quad (4.16)$$

Для характеристики розсіювання результатів спостережень найчастіше використовується математичне сподівання та дисперсія, оскільки вони визначають найважливіші ознаки розподілу: положення центру розподілу і степінь розсіювання результатів вимірювань відносно істинного значення вимірюваної величини.

У практиці вимірювань застосовуються різні закони розподілу випадкових похибок: трикутний, трапецієподібний, прямокутний, симетричний, нормальний. Проте найбільше значення має нормальний закон розподілу (закон Гаусса). Головна особливість нормального закону розподілу полягає в тому, що він є **граничним** законом, до якого наближаються інші закони розподілу при типових для вимірювання умовах, при  $n \rightarrow \infty$ . Теорією ймовірностей доводиться, що густина ймовірностей суми незалежних малих складових при необмеженому збільшенні їх числа наближається до нормального закону розподілу незалежно від того, які закони розподілу мали ці складові. Якщо врахувати, що випадкова похибка є результатом дії великої кількості випадкових чинників, роль кожного з яких при точ-

них вимірюваннях невелика, то стає зрозумілим значення нормального закону в теорії вимірювань.

Найчастіше при вивченні випадкових похибок використовується нормальний закон розподілу, диференціальна функція якого описується рівнянням:

$$P_{\delta}(\delta) = \frac{1}{\sigma\sqrt{2\pi}} \cdot e^{-\frac{\delta^2}{2\sigma^2}}. \quad (4.17)$$

На рис. 4.4 подано графік нормального розподілу випадкових похибок  $P(\delta)$ . Крива розподілу має дзвоноподібну форму і симетрична відносно осі  $OP(\delta)$ . Максимальна величина ймовірностей дорівнює  $1/\sigma\sqrt{2\pi}$  і досягається у точці  $O$ . В міру віддалення від точки  $O$  (вліво чи вправо) ймовірність  $P(\delta)$  зменшується і асимптотично наближається до нуля, а ймовірність великих випадкових похибок зростає.

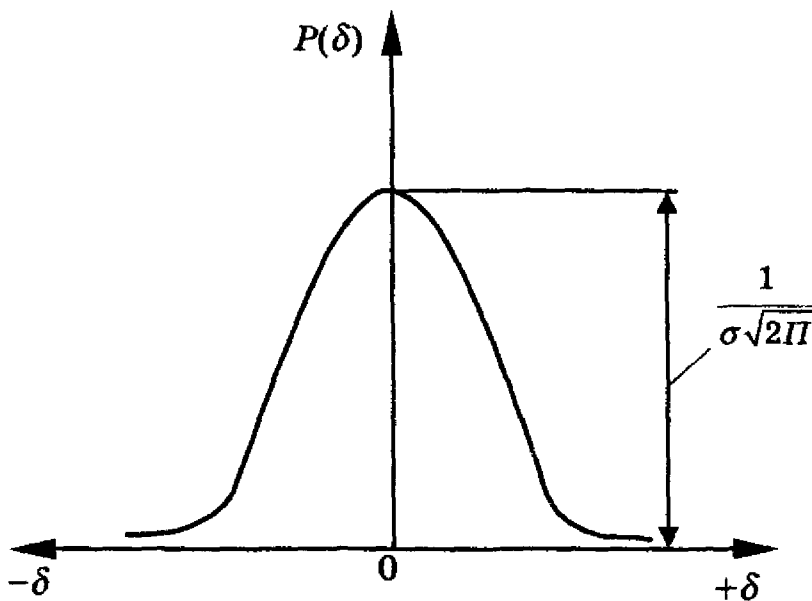


Рис. 4.4. Крива нормального розподілу випадкових похибок

Для диференційної функції розподілу результатів спостережень це рівняння набуває більш загального вигляду:

$$P_x(x) = \frac{1}{\sigma_x\sqrt{2\pi}} e^{-\frac{(x-m_x)^2}{2\sigma_x^2}}, \quad (4.18)$$

де  $m_x$  — математичне сподівання;

$\sigma_x$  — середнє квадратичне відхилення результатів спостережень.

Для зручності обробки результатів експериментальних вимірювань слід використовувати диференціальну функцію нормованого нормального розподілу [1]:

$$P_x(t) = \frac{1}{\sqrt{2\pi}} e^{-\frac{1}{2}t^2}. \quad (4.19)$$

У додатках наведені значення диференціальної функції нормованого нормального розподілу (додаток 3) та інтегральної функції цього розподілу (додаток 4), яка визначається такою залежністю:

$$\Phi(z) = \frac{1}{\sqrt{2\pi}} \int_{-\infty}^z e^{-\frac{1}{2}t^2} dt. \quad (4.20)$$

Значне поширення нормального розподілу похибок у практиці вимірювань пояснюється центральною граничною теоремою теорії ймовірностей, яка є однією з визначних математичних теорем, розроблених видатними математиками: А. де Муавром, П. де Лапласом, К.Ф. Гауссом, П.Л. Чебишевим, А.М. Ляпуновим та ін.

**Центральна гранична теорема** стверджує, що розподіл випадкових похибок буде близьким до нормального кожного разу, коли результати спостережень формуватимуться під впливом великої кількості незалежних чинників, кожен з яких справляє лише незначний вплив порівняно із сумарним впливом інших.

Диференційні функції при нормальному законі розподілу результатів спостережень мають дзвоноподібну симетричну форму і забезпечують добре уявлення про розсіювання результатів вимірювань та випадкових похибок.

При зменшенні середнього квадратичного відхилення  $\sigma_1 < \sigma_2 < \sigma_3$  межі розподілу результатів звужуються (рис. 4.5), а вершина дзвону диференціальної функції піднімається вгору. Ймовірність виникнення малих похибок збільшується, а великих — зменшується, тобто зменшується розсіювання результатів вимірювання відносно дійсної величини і зростає точність вимірювання. Чим точніше виконано вимірювання, тим вище підійматиметься крива розподілу випадкових похибок і зменшуватиметься значення середнього квадратичного відхилення.

Для повного уявлення про точність вимірювань та надійність оцінки випадкових відхилень результатів вимірю-

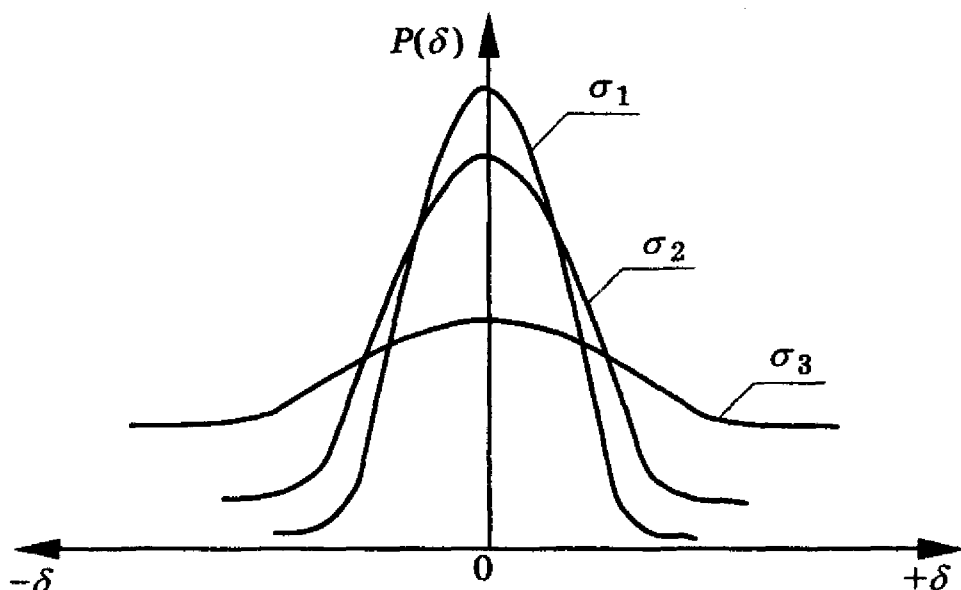


Рис. 4.5. Криві нормального розподілу випадкових похибок при різних значеннях середнього квадратичного відхилення  $\sigma_1 < \sigma_2 < \sigma_3$

вань, особливо при обмеженій кількості значень вимірюваної величини, необхідно задатися довірчими межами, довірчим інтервалом та довірчою ймовірністю.

**Довірчі межі випадкових похибок** — це верхня та нижня межі інтервалу, в які похибки потрапляють із заданою ймовірністю  $P_3$ . Величина  $P_3$  називається **довірчою ймовірністю**. Для визначення довірчих меж похибок необхідно знати густину розподілу похибок та ймовірність потрапляння похибок у довірчі межі. Якщо не ввести обмеження, то задача матиме множину розв'язків.

При відомому середньому геометричному значенні  $\sigma$  довірчі межі ставляться за нижньою межею  $-\sigma$  і верхньою межею  $+\sigma$ . Довірчий інтервал має вигляд

$$I_p = (m_x - \sigma; m_x + \sigma), \quad (4.21)$$

де  $m_x$  — середнє арифметичне значення результатів вимірювань.

Залежно від мети та точності вимірювань довірчі межі задаються  $-t_p\sigma$  або  $m_x - t_p\sigma$  і  $+t_p\sigma$  або  $m_x + t_p\sigma$ . Довірчий інтервал значення вимірюваної величини має вигляд

$$I_p = (m_x - t_p\sigma; m_x + t_p\sigma). \quad (4.22)$$

Значення коефіцієнта  $t_p$  визначається шляхом зворотного інтерполювання інтегральної функції  $\Phi(t)$  для вибраних довірчих ймовірностей при  $n \rightarrow \infty$  наведені у табл. 4.1.

Таблиця 4.1

$P$	0,683	0,90	0,95	0,98	0,99	0,995	0,9973
$t_p$	1,00	1,645	1,96	2,33	2,58	2,80	3,00

Так, при нормальному розподілі похибок з ймовірністю 0,68, випадкові похибки  $\delta$  знаходяться у довірчих межах  $\pm 1\sigma$ ; з ймовірністю 0,95 — у межах подвійної середньої квадратичної похибки  $\pm 2\sigma$ ; з ймовірністю 0,9973 — у межах  $\pm 3\sigma$  (рис. 4.6).

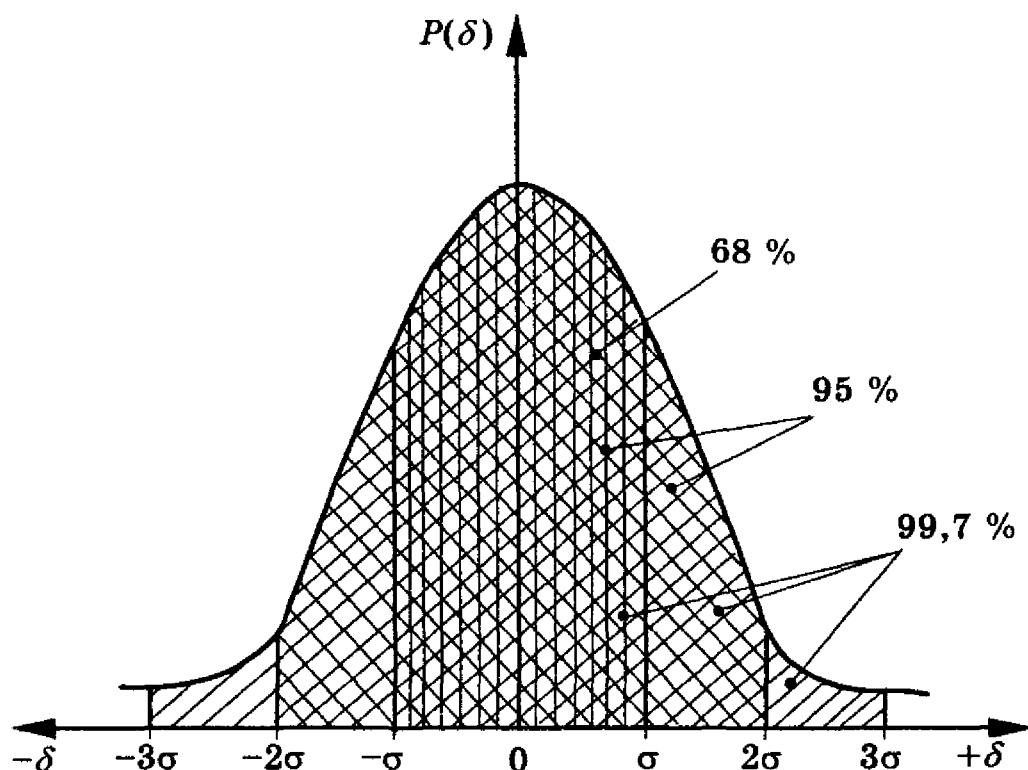


Рис. 4.6. Довірчі межі та довірчі ймовірності при нормальному законі розподілу

Для звичайних технічних вимірювань, коли не вимагається високий ступінь надійності та точності, довірна ймовірність береться у межах 0,9—0,95.

Виходячи з нормального закону розподілу, можна розраховувати ймовірність виникнення випадкових похибок різними значеннями.



Припустимо, що  $\delta = k\sigma$ , і визначимо ймовірності  $P$  їх виявлення для таких значень  $k$ : 0,5; 1; 2; 3; 4; 5; 5...

За даними табл. 4.2, загальна сума результатів спостережень з випадковими похибками до  $\delta \leq 3\sigma$  дорівнює 99,73 %. Звідси виникає **правило  $3\sigma$** , за яким при нормальному розподілі результати спостережень, випадкові похибки яких більші або рівні  $\delta \leq 3\sigma$ , можна виключити з ряду результатів, оскільки ймовірність їх появи дуже мала.

Таблиця 4.2

$k$	0,5	1	2	3	4	5
$P$	0,635	0,317	0,045	0,0027	0,0001	0,000001
%	63,5	31,7	4,5	$\approx 0,03$	0,0001	0,000001

#### 4.4. Оцінка істинного значення вимірюваної величини

Одним із важливих завдань в процесі експериментальних вимірювань є встановлення істинного значення вимірюваної величини. Це завдання є окремим випадком статистичної задачі визначення оцінок параметрів функції розподілу випадкової величини на основі вибірки ряду значень цієї величини, одержаних в  $n$  незалежних дослідах.

Оцінку параметра називають **кінцевою**, якщо вона виражається одним числом. Будь-яка кінцева оцінка, обчислена за дослідними даними, є їх функцією, а тому і сама вона є випадковою величиною з розподілом, залежним від розподілу вихідної випадкової величини та від кількості вимірювань  $n$ .

Одержана в результаті багаторазових вимірювань інформація про істинне значення вимірюваної величини і розсіювання результатів окремих вимірювань складається з ряду вимірювань  $X_1, X_2, \dots, X_n$ , де  $n$  — кількість вимірювань.

За цих умов за оцінку істинного значення вимірюваної величини природно прийняти середнє арифметичне значення одержаних результатів вимірювання, як  $n$  незалежних випадкових величин.

$$m_x = \frac{1}{n} \sum_{i=1}^n X_i. \quad (4.23)$$

Проте середнє арифметичне є лише оцінкою математичного сподівання результатів вимірювань і може стати оцінкою істинного значення вимірюваної величини за відсутності систематичних похибок.

Середнє арифметичне, обчислене за обмеженою кількістю вимірювань, і саме є випадковою величиною. Обчислимо його математичне сподівання:

$$\begin{aligned} m_x &= M \left[ \frac{1}{n} \sum_{i=1}^n X_i \right] = \frac{1}{n} \sum_{i=1}^n M[X_i] = \\ &= \frac{1}{n} \sum_{i=1}^n M[X] = M[X]. \end{aligned} \quad (4.24)$$

Слід зауважити, що дисперсія середнього арифметичного в  $n$  разів менша, ніж дисперсія результатів вимірювань, а вираз його середнього геометричного матиме вигляд

$$\sigma_{m_x} = \frac{\sigma_x}{\sqrt{n}}. \quad (4.25)$$

У зв'язку зі збільшенням кількості вимірювань ( $n \rightarrow \infty$ )  $\sigma_{m_x}$  наближається до нуля. Це означає, що середнє арифметичне низки вимірювань наближається за ймовірністю до математичного сподівання і є його обґрунтованою оцінкою.

Логічним наслідком оцінки істинного значення вимірюваної величини за допомогою середнього арифметичного значення ряду вимірювань є оцінка значень випадкових похибок між результатами і середнім арифметичним:

$$\delta_i = X_i - m_x. \quad (4.26)$$

У міру збільшення числа вимірювань розподіл випадкових відхилень  $\delta_i$  асимптотично наближається до розподілу випадкових похибок. Середнє квадратичне відхилення результатів вимірювань  $S_x$  обґрунтоване, але дещо зміщене і має вигляд

$$S_x = \sqrt{\frac{1}{n-1} \sum_{i=1}^n (X_i - m_x)^2}. \quad (4.27)$$

Одержані оцінки (формули (4.21)—(4.27)) дають змогу записати результат вимірювання таким чином:

$$Q = m_x \pm S_x. \quad (4.28)$$

Інтервал, який визначається правою частиною цього рівняння, “накриває” істинне значення вимірюваної величини, але не зрозуміло з якою ймовірністю.

Для уточнення довірчих ймовірностей розглянемо оцінки параметрів за допомогою довірчих інтервалів, у межах яких перебуває істинне значення вимірюваної величини з відповідною ймовірністю.

Припустимо, що розподіл результатів спостережень нормальний, відома дисперсія, середнє геометричне значення і значення довірчого інтервалу  $m_x - t_p \sigma_x$ ;  $m_x + t_p \sigma_x$ . Необхідно визначити ймовірність потрапляння істинного значення  $Q$  вимірюваної величини. Систематичні похибки при цьому відсутні. За допомогою інтегральної функції  $\Phi(z)$  визначається ймовірність з такої залежності:

$$P\{m_x - t_p \sigma_x \leq Q \leq m_x + t_p \sigma_x\} = 2\Phi(t_p) - 1. \quad (4.29)$$

Це означає, що істинне значення  $Q$  з довірчою ймовірністю  $p = 2\Phi(t_p) - 1$  знаходиться у межах довірчого інтервалу  $m_x - t_p \sigma_x$ ;  $m_x + t_p \sigma_x$ .

Половина довжини довірчого інтервалу називається довірчою межею випадкових відхилень результатів спостережень при довірчій ймовірності  $p$ . Для визначення довірчої межі необхідно встановити ступінь ймовірності, визначити значення інтегральної функції і за таблицями (додатки 4 і 5) знайти значення коефіцієнта  $t_p$  і  $t_p \sigma_x$ .

Знайдений довірчий інтервал, одержаний за допомогою середнього арифметичного значення результатів  $n$  спостережень, у  $\sqrt{n}$  разів коротший, ніж інтервал, розрахований за результатами одного спостереження, і називається довірчою межею похибки результатів спостережень:

$$\delta_{\text{йм}} = t_p \frac{\sigma_x}{\sqrt{n}}, \quad (4.30)$$

де  $\delta_{\text{йм}}$  — ймовірна похибка;

$t_p$  — коефіцієнт Стюдента, який залежить від  $p$  і  $n$ ;

$n$  — кількість вимірювань.

Істинне значення  $Q$  вимірюваної величини можна записати таким виразом:

$$Q = m_x \pm \delta_p = m_x \pm t_p \frac{\sigma_x}{\sqrt{n}}; \text{ при } p = 0,9—0,997. \quad (4.31)$$

Формула (4.31) показує, що результат вимірювання знаходиться у певних межах  $\pm \delta_p$ , і кількість значень вимірюваної величини — множина. Необхідно уточнити межі відхилення дисперсії та середнього квадратичного відхилення за допомогою  $\chi^2$ -розподілу Пірсона з  $k = n - 1$  ступенями свободи (додаток 7):

$$\chi_k^2 = \chi_{n-1}^2 = \frac{(n-1)S_x^2}{\sigma_x^2}. \quad (4.32)$$

Диференціальна функція цього розподілу описується формулою

$$P_{\chi^2 k}(\xi) = \frac{1}{\left(\frac{k}{2} - 1\right)! 2^{\frac{1}{2}k}} (\xi)^{\frac{k}{2}-1} e^{-\frac{1}{2}\xi} \xi, \quad (4.33)$$

де  $k = n - 1$  — кількість ступенів свободи;

$S_x$  — оцінка дисперсії результатів вимірювання;

$\xi$  — інтервал чисел (1, 2, 3, ...);

$e$  — основа натурального логарифма ( $e = 2,71823$ ).

Значення  $\sigma_x$  середнього квадратичного відхилення результатів вимірювань лежить в інтервалі ( $S_{x1}; S_{x2}$ ), межі якого визначаються за формулами

$$S_{x1} = \frac{\sqrt{n-1}S_x}{\chi_{k; \frac{1}{2}q}}; \quad S_{x2} = \frac{\sqrt{n-1}S_x}{\chi_{k; 1-\frac{1}{2}q}}, \quad (4.34)$$

де  $q$  — мінімальна ймовірність, яка знаходиться у межах 0,003—0,1 для вимірювань з ймовірністю 0,9—1. Значення розподілу Пірсона знаходиться за таблицею (додаток 7).

## 4.5. Математична обробка результатів вимірювань

*Прямими* називаються вимірювання, в результаті яких встановлюють безпосередньо шукане значення величини.

Результати спостережень  $X_1, X_2, \dots, X_n$ , одержані за прямими вимірюваннями фізичної величини  $Q$ , називаються *рівно-*

**розсіяними**, якщо вони є незалежними, однаково розподіленими випадковими величинами. Рівнорозсіяні результати одержують при вимірюваннях, які проводяться одним або групою експериментаторів за допомогою однакових технічних засобів вимірювання та у незмінному зовнішньому середовищі.

Результати опрацьовуються по-різному, залежно від того, мало ( $n < 40$ ) чи багато ( $n \geq 40$ ) проведено спостережень.

При малій кількості результатів обробка їх проводиться у такій послідовності.

1. Визначається точкова оцінка істинного значення вимірюваної величини — середнє арифметичне значення результатів спостережень:

$$m_x = \frac{1}{n} \sum_{i=1}^n X_i. \quad (4.35)$$

2. Обчислюються випадкові відхилення результатів спостережень та їх квадрати:

$$\delta_i = X_i - m_x; \quad \delta_i^2 = (X_i - m_x)^2. \quad (4.36)$$

3. Визначається середнє квадратичне відхилення результатів спостережень:

$$\sigma_x = \sqrt{D} = \sqrt{\frac{1}{n-1} \sum_{i=1}^n \delta_i^2}. \quad (4.37)$$

4. Перевіряється нормальність розподілу результатів спостережень.

5. Визначається наявність грубих похибок, які відповідають відношенню  $\delta \geq 3\sigma$ . Результати з грубими помилками опускають і проводять обчислення для меншого числа спостережень з попередньою послідовністю.

6. Встановивши значення довірчої ймовірності залежно від точності вимірювань (табл. 4.1), визначається значення ймовірності випадкової похибки:

$$\delta_{\text{йм}} = t_p \frac{\sigma_x}{\sqrt{n}}. \quad (4.38)$$

7. Результат істинного значення записується у такому вигляді:

$$Q = m_x \pm \delta_{\text{йм}}; \text{ при } P = 0,9-0,9973,$$

або

$$Q = m_x \pm t_p \frac{\sigma}{\sqrt{n}}; \text{ при } P = 0,9-0,9973. \quad (4.39)$$

**Приклад.** Визначити істинне значення вимірної температури в апараті за низкою результатів спостережень (табл. 4.3) при заданій ймовірності  $p = 0,95$ .

Таблиця 4.3

№	$t$ °C		$\delta_t$ °C		$\delta_t^2$	
1	123,5		+0,09 +0,05		0,0081 0,0025	
2	123,8		+0,39 +0,35		0,1521 0,1225	
3	123,6		+0,19 +0,15		0,0361 0,0225	
4	123,7		+0,29 +0,25		0,0841 0,0625	
5	123,9		+0,49 +0,45		0,2401 0,2025	
6	123,0		-0,41 -0,45		0,1681 0,2025	
7	123,4		-0,01 -0,05		0,0001 0,0025	
8	123,2		-0,21 -0,25		0,0441 0,0625	
9	123,1		-0,31 -0,35		0,0961 0,1225	
10	123,3		-0,11 -0,15		0,0121 0,0225	
11	101,2		-22,21 —		493,284 —	
12	145,2		+21,79 —		474,804 —	
$\Sigma$	$n = 12$	$n = 10$	$n = 12$	$n = 10$	$n = 12$	$n = 10$
	1480,9	1234,5	-0,12	0,0	968,92	0,825
$m_t$	123,41	123,45			$\sigma_t = 8,9858$	$\sigma_t = 0,3$

1. Визначаємо точкову оцінку істинного значення вимірюваної величини, тобто середнє арифметичне даних спостережень (графа 2 табл. 4.3):

$$m_x = \frac{1}{12} \sum_{i=1}^{12} t_i = 123,575 \text{ °C}.$$

Одержане числове значення середнього арифметичного округляємо так, щоб випадкові відхилення не були більши-

ми за дві-три значущі цифри при точних вимірюваннях. Отже, округляємо до значення  $t = 123,41$  °С.

2. Визначаємо відхилення результатів спостережень (графа 3 табл. 4.3). Їх сума дорівнює 0,12, хоча повинна дорівнювати нулю. Проте два останніх спостереження мають значні відхилення, тому перевіряємо їх щодо наявності грубих відхилень за відношенням  $\delta \geq 3\sigma$ .

3. Визначаємо середнє квадратичне відхилення результатів спостережень:

$$\sigma_t = \sqrt{\frac{1}{12-1} \sum_{i=1}^{12} \delta_i^2} = \sqrt{\frac{1}{12-1} 968,9211} = 8,9858.$$

Згідно з правилом  $\delta \geq 3\sigma$  два останніх спостереження, відхилення яких наближаються до  $3\sigma$ , відносяться до результатів з грубими похибками і їх можна опустити з ряду спостережень, залишивши в ньому перші 10 спостережень. Повторюємо обробку результатів для 10 спостережень.

1. Визначаємо середнє арифметичне значення результатів спостережень:

$$m'_t = \frac{1}{10} \sum_{i=1}^{10} t_i = \frac{1}{10} 1234,5 = 123,45 \text{ °С.}$$

2. Визначаємо відхилення результатів 10 спостережень:

$$\begin{aligned} \delta_1 &= +0,05; \delta_2 = +0,35; \delta_3 = +0,15; \delta_4 = +0,25; \delta_5 = +0,45; \\ \delta_6 &= -0,45; \delta_7 = -0,05; \delta_8 = -0,25; \delta_9 = -0,35; \delta_{10} = -0,15. \end{aligned}$$

Їх сума дорівнює 0. Значних відхилень результатів спостережень не виявлено.

3. Визначаємо середнє геометричне відхилення результатів спостережень:

$$\sigma_t = \sqrt{\frac{1}{10-1} \sum_{i=1}^{10} \delta_i^2} = \sqrt{\frac{1}{9} 0,825} = 0,3.$$

4. Виходячи з довірчої ймовірності 0,95 при 10 спостереженнях, знаходимо значення коефіцієнта Стюдента (додаток 5)  $t_p = 2,228$ .

5. Визначаємо довірчі межі відхилення вимірюваної величини:

$$\delta_{\text{вм}} = \pm t_p \frac{\sigma_t}{\sqrt{n}} = \pm 2,228 \frac{0,3}{\sqrt{10}} = \pm 0,2.$$

6. Визначаємо результат істинного значення вимірюваної температури та довірчі межі:

$$Q = m'_x + \delta_{\text{вм}} = 123,45 \pm 0,2 \text{ } ^\circ\text{C}.$$

### **Контрольні запитання**

1. *Істинне, дійсне значення та результати вимірювань.*
2. *Похибки вимірювань фізичних величин.*
3. *Випадкові похибки вимірювань фізичних величин та причини виникнення.*
4. *Систематичні похибки вимірювань фізичних величин та причини їх виникнення.*
5. *Опис випадкових похибок вимірювань.*
6. *Інтегральні та диференціальні функції.*
7. *Моменти випадкових похибок. Дисперсія, математичне сподівання, середнє квадратичне відхилення та ін.*
8. *Оцінка істинного значення вимірюваної величини.*
9. *Послідовність математичної обробки результатів вимірювань.*
10. *Правило трьох сигм. Метод відхилення похибок.*



---

## Розділ 5

# ЗАСОБИ ВИМІРЮВАЛЬНОЇ ТЕХНІКИ ТА ПОХИБКИ

### 5.1. Засоби вимірювальної техніки

Вимірювання фізичних величин зазвичай здійснюється шляхом експерименту та обчислень за допомогою спеціальних технічних засобів. Залежно від виду вимірюваних величин, необхідної точності їх, умов проведення експерименту та виду потрібної інформації використовуються різноманітні засоби вимірювальної техніки, що видають відповідні сигнали вимірювальної інформації. Будь-яка фізична вимірювана величина завдяки засобам вимірювання перетворюється на відповідний сигнал, який спостерігач сприймає безпосередньо на шкалі приладу, або ж після перетворення і опрацювання передається через канали зв'язку на інші засоби вимірювання у вигляді сигналу зовсім іншої фізичної величини. Наприклад, вимірювання температури, тиску, густини супроводжуються перетворенням вимірюваної величини на сигнал (електричний, пневматичний, механічний), який за допомогою засобів відтворення видає значення вимірюваної величини на шкалі приладу.

Наведемо деякі визначення.

**Сигнал** — фізичний процес, властивості якого визначаються взаємодією між матеріальним об'єктом та засобом його дослідження.

**Параметр сигналу** — одна з властивостей сигналу, яка подається фізичною величиною.

**Інформативний параметр** — параметр сигналу, який функціонально пов'язаний з вимірюваною величиною або ж має задане значення.

**Вихідний сигнал** — вимірювальний сигнал, який виникає під час взаємодії об'єкта вимірювання і засобу вимірювання.

**Сигнал вимірювальної інформації** — сигнал, який представляє вимірювальну інформацію на виході засобу вимірювання.

**Засіб вимірювальної техніки** — технічний засіб, який застосовується під час вимірювань фізичних величин і має нормовані метрологічні характеристики. До засобів вимірювальної техніки відносяться засоби вимірювань та вимірювальні пристрої.

**Засіб вимірювань** — засіб вимірювальної техніки, який реалізує процедуру вимірювань. До засобів вимірювань відносяться кодувальні, реєструвальні засоби вимірювань, вимірювальні прилади, канали, установки та системи.

**Вимірювальний пристрій** — засіб вимірювальної техніки, в якому виконується лише одна зі складових частин процедури вимірювань. Наприклад: перетворення, масштабування, порівняння, обчислення сигналу та інші операції із сигналом.

**Засоби вимірювальної техніки** — досить широке поняття, яке охоплює міри, компаратори, вимірювальні прилади і перетворювачі, вимірювальні установки і системи та допоміжні засоби. Одні з цих засобів досить прості, інші — досить складні як за функціональним призначенням, так і за будовою та методами обробки сигналу вимірювальної інформації.

**Мірою** називається засіб вимірювання, призначений для відтворення фізичної величини заданого розміру. Наприклад: ваги — міри маси: 1 кг; 0,5 кг; 0,2 кг; 0,1 кг та ін.

**Компаратор** — вимірювальний пристрій, що здійснює порівняння однорідних фізичних величин.

**Вимірювальним приладом** — засіб вимірювання, призначений для формування інформації у доступній для безпосереднього сприйняття спостерігачем формі. За формою видачі інформації прилади поділяються на *аналогові*, покази яких є неперервною функцією вимірюваної величини, та *цифрові*, покази яких дискретні, а інформація подається у цифровій формі. Крім того, прилади бувають показові, самописні, сигнальні, регульовальні з лічильниками, з нормувальними перетворювачами та іншими додатковими функціональними засобами.

**Вимірювальний перетворювач** — засіб вимірювання,

призначений для формування сигналу вимірюваної інформації у формі, зручній для передачі, подальшого перетворення, обробки та збереження, хоч безпосередньо він не сприймається спостерігачем.

Вимірювальні перетворювачі досить різноманітні як за принципом дії, так і за характером вихідного сигналу. Вони класифікуються за *видом вимірювальної величини* (перетворювачі температури, тиску, рівня, густини та ін.), за *принципом дії і використання енергії живлення* (пневматичні, електричні, гідравлічні та ін.), за *видом і характером вихідного сигналу* (неперервні, дискретні).

Важливою характеристикою первинного вимірювального перетворювача є функціональна залежність між вимірюваною величиною та вихідним сигналом перетворювача (краще лінійна залежність).

**Вимірювальна установка** — сукупність функціонально об'єднаних вимірювальних приладів, вимірювальних перетворювачів та інших допоміжних пристроїв, конструктивно об'єднаних та призначених для формування сигналів вимірювальної інформації у формі, доступній для сприймання спостерігачем. Прикладом такої установки може бути установка для визначення якості хліба, виноматеріалів тощо.

**Вимірювальна система** — сукупність засобів вимірювальної техніки (мір, вимірювальних приладів та перетворювачів), засобів діагностування та допоміжних засобів, об'єднаних між собою каналами зв'язку з метою формування сигналів вимірювальної інформації у формі, доступній для автоматичного опрацювання, збереження, передачі й використання в автоматичних системах управління.

**Вимірювальний канал** — сукупність засобів вимірювальної техніки, засобів зв'язку та інших технічних засобів, призначених для створення сигналу вимірювальної інформації про одну вимірювану фізичну величину.

До **допоміжних засобів вимірювання** відносяться засоби, які впливають на метрологічні властивості інших засобів вимірювання при використанні останніх за прямим призначенням чи з метою їх повірок. Покази допоміжних засобів вимірювання використовуються для обчислення поправок до результатів вимірювання приладами прямого призначення. Наприклад, використання термометра для вимірювання температури навколишнього середовища при вимірюванні тиску вагопоршневим манометром або ж використання допоміжних засобів вимірювання для стабілі-

зації величин, що впливають на точність вимірювання основних величин (використання психрометрів для вимірювання та стабілізації вологості при точних інтерференційних вимірюваннях довжин).

Значення вимірюваної величини відраховується на шкалі засобу вимірювальної техніки. Шкали бувають: прямолінійні, дугові, рівномірні, нерівномірні, кругові, профільні, з нулем на початку і посередині шкали та ін.

**Шкалою засобу вимірювання** називається частина показового пристрою у вигляді упорядкованої сукупності позначок разом із пов'язаною з нею певною послідовністю чисел. Числа, як правило, відповідають значенню вимірюваної величини, від якої вказується на шкалі (температура, густина, швидкість тощо), а також зазначається клас точності та градування.

**Поділка шкали** — частина шкали між двома сусідніми поділками. В автоматичних потенціометрах і мостах кількість поділок дорівнює 100, 50, 25.

**Ціною поділки** називається найменше значення вимірюваної величини, яке відповідає 1 поділці. При визначенні вимірюваної величини кількість поділок перемножують на її ціну. Наприклад, якщо відлік на шкалі міліамперметра відповідає 15,0 поділки, а ціна поділки дорівнює 2 мА, то покази приладу відповідають 30 мА. Слід пам'ятати, що найменший відлік вимірюваної величини на шкалі приладу дорівнює половині поділки.

## 5.2. Характеристики засобів вимірювальної техніки

Залежно від призначення, будови, принципу дії, засоби вимірювальної техніки мають різні характеристики, які визначаються точністю, правильністю, чутливістю, відтворенням, збіжністю, швидкодією та надійністю роботи.

Результати вимірюваної величини визначаються за шкалою приладу, діапазон показів якого обмежений початковим і кінцевим значенням.

**Діапазон вимірювань** — інтервал вимірюваної величини, у межах якого пронормовані похибки засобу вимірювання.

Досить часто діапазон вимірювань подається не в одиницях вимірюваної величини, а у вигляді нормованого си-

гналу для відповідних оцифрованих значень шкали засобу вимірювання і називається **градуювальною характеристикою**. Вона встановлюється як залежність між значеннями вимірюваної величини на вході та виході засобу вимірювань, отриманими під час градуювання та поданими у вигляді таблиці, графіка або формули. Наприклад, градуювальна характеристика автоматичного потенціометра, моста, логометра та інших прикладів подана таблично як залежність показань температури на шкалі приладу від вхідного сигналу, мілівольтах.

**Точністю засобу вимірювання** називається характеристика засобу вимірювань, яка визначається за близькістю його показів до істинного значення вимірюваної величини або ж близькістю до нуля всіх його похибок (випадкових, систематичних методичних та інших).

**Правильністю засобу вимірювань** називається характеристика, яка показує близькість до нуля його систематичних похибок.

Важливою характеристикою засобу вимірювання є його **чутливість**, що розраховується з відношення зміни вихідної величини засобу вимірювання до зміни вхідної величини, яка спричинила цю зміну:

$$S = \frac{\Delta l}{\Delta A}; \quad S = \frac{\Delta \varphi}{\Delta A}, \quad (5.1)$$

де  $\Delta l$  і  $\Delta \varphi$  — зміни відповідно лінійної чи кутової вихідної величин засобу вимірювання у мм, поділках, градусах повороту;

$\Delta A$  — зміна вхідної вимірюваної величини у відповідних одиницях.

**Поріг чутливості** — найменше значення вимірюваної величини, яке може бути виявлене засобом вимірювання, тобто на виході засобу вимірювання відбудеться зміна вихідної величини хоча б на 0,5 поділки.

Поряд з приведеними характеристиками важливе значення мають характеристики якості засобів вимірювань, які вказують на близькість результатів вимірювань, виконаних як в однакових, так і в різних умовах експерименту.

**Збіжність засобу вимірювань** — характеристика якості, яка відображає близькість результатів вимірювань однієї і тієї самої величини у однакових умовах.

**Відтворюваність засобу вимірювань** — характерис-

тика якості, яка відображає близькість результатів вимірювань однієї і тієї самої величини, виконаних у різних умовах, різних місцях, різними методами і засобами вимірювань.

**Стабільність засобу вимірювань** — характеристика якості засобу вимірювань, яка вказує на незмінність у часі його метрологічних властивостей.

**Швидкодія засобу вимірювань** характеризується часом реагування засобу вимірювання на зміну вхідної вимірюваної величини. Для автоматичних приладів швидкодія — час переміщення каретки з одного кінця в другий кінець шкали приладу.

**Надійність засобу вимірювання** характеризується збереженням безвідмовної роботи протягом заданого достатнього часу. Надійність характеризується такими показниками: часом безвідмовної роботи, терміном роботи, наробкою на відмову та ін. Інколи надійність роботи засобу вимірювання характеризують за його працездатністю або можливістю виконувати свої функції відповідно до технічних вимог.

Слід зауважити, що на характеристики засобів вимірювальної техніки негативно впливають зовнішні умови (температура, тиск, вологість, вібрація, магнітні поля та ін.), тому умови експлуатації засобів вимірювальної техніки повинні відповідати умовам їх градування, вказаним у технічних паспортах.

### **5.3. Похибки засобів вимірювальної техніки**

Вимірювання фізичних величин не можна виконати абсолютно точно через недосконалість методів і засобів вимірювальної техніки, а також через вплив зовнішнього середовища та залежно від індивідуальних особливостей спостерігача.

Внаслідок дії багатьох випадкових та детермінованих чинників, які проявляються як у процесі виготовлення та експлуатації засобів вимірювань, так і в процесі вимірювань, покази вимірювальних приладів неминуче відрізняються від істинного значення вимірюваної величини.

Такі відхилення характеризуються похибками засобів

вимірювань. Розрізняють похибки абсолютні, відносні, приведені тощо.

**Абсолютною похибкою засобу вимірювань** називається різниця між показом засобу вимірювань та істинним значенням вимірюваної величини за відсутності методичних похибок і похибок від взаємодії засобу вимірювань з об'єктом вимірювання:

$$\Delta = A_i - Q, \quad (5.2)$$

де  $A_i$  — показання засобу вимірювань;

$Q$  — істинне значення вимірюваної величини.

Проте у метрологічній практиці вимірювань частіше доводиться мати справу не з істинними величинами, а з дійсними значеннями  $A_d$  вимірюваних величин, визначених розрахунковим або експериментальним шляхом за допомогою точніших зразкових засобів вимірювань.

Абсолютна похибка дорівнює:

$$\Delta = A_i - A_d. \quad (5.3)$$

**Відносною похибкою засобу вимірювань** називається відношення абсолютної похибки засобу вимірювань до істинного або дійсного значення вимірюваної величини, виражене у відсотках:

$$\delta = \frac{\Delta}{Q} 100 \% \text{ або } \delta = \frac{\Delta}{A_d} 100 \%. \quad (5.4)$$

**Приведеною похибкою засобу вимірювань** називається відношення абсолютної похибки до розмаху шкали засобу вимірювань, виражене у відсотках:

$$\gamma = \frac{\Delta}{N} 100 \%, \quad (5.5)$$

де  $N$  — розмах шкали засобу вимірювань.

Зауважимо, що при імітаційному методі повірки засобу вимірювання в формулі (5.5) замість шкали  $N$  підставляється нормоване значення шкали, яке відповідає градувальним характеристикам.

**Варіацією** називається найбільша різниця між двома показами засобу вимірювання, коли одне й те саме дійсне значення вимірюваної величини досягається в результаті її збільшення чи зменшення:  $B = A_{аб} - A_{зм}$ .

Крім того, похибки засобів вимірювань поділяються на *статичні й динамічні*.

**Статичні похибки** мають місце при вимірюванні величини після закінчення перехідних процесів в елементах та перетворювачах засобу вимірювання.

**Динамічні похибки** з'являються при вимірюванні змінних величин і зумовлені інерційними властивостями засобів вимірювань.

Статичні похибки у свою чергу поділяються на *випадкові та систематичні*. При технічних вимірюваннях фізичних величин як на процес вимірювання, так і на вимірювану величину діють чинники, виникнення яких має стохастичний характер за непередбаченої інтенсивності. Чинники впливу як з'являються, так і зникають несподівано, їх виникнення неможливо передбачити у заданому інтервалі часу.

У загальному випадку *випадкові похибки* слід розглядати як випадкову функцію часу, вимірюваної величини та зовнішніх чинників.

**Систематичні похибки** у загальному випадку є функцією вимірюваної величини, чинників впливу (температури, вологості та ін.), конструктивних характеристик засобів вимірювань та методів вимірювань.

Систематична похибка засобів вимірювальної техніки (ЗВТ) залишається постійною або ж закономірно змінюється, тому її завжди можна врахувати при кінцевих результатах вимірювання.

Систематичні похибки визначаються при повірках та атестаціях зразкових та робочих ЗТВ, а в результатах вимірювання враховуються як поправки з протилежним знаком. Поправка у кожній оцифрованій точці шкали чисельно дорівнює систематичній похибці і обернена до неї за знаком.

Систематичні похибки як функцію вимірюваної величини можна показати як суму похибок схеми, яка визначається самою структурою засобу вимірювань, та технологічних похибок, обумовлених похибками виготовлення елементів цього засобу. *Похибки схеми і технологічні похибки* можна розглядати як систематичні лише при вимірюванні постійної вимірюваної величини за допомогою одного зразка засобу вимірювань. У загальній же масі вимірювань фізичних величин за допомогою багатьох засобів вимірювань одержані систематичні похибки слід відносити до класу випадкових.

**Похибки схеми і технологічні похибки** суттєво і принципово відрізняються. Якщо перші впливають на харак-



тер зміни по шкалі сумарної похибки всіх засобів вимірювання, то технологічні похибки індивідуальні для кожного зразка ЗВТ, тобто їх значення для кожного приладу в одній і тій самій точці різні.

Слід пам'ятати, що характеристики елементів засобів вимірювальної техніки змінюються при їх експлуатації в екстремальних умовах або агресивному середовищі. Це відбувається з двох причин: природні процеси старіння та зносу елементів засобів вимірювань, навіть якщо їх експлуатація відбувається в умовах, близьких до умов градування. Ці причини можна віднести до інструментального виявлення нестабільності характеристик.

Крім того, необхідність регламентування додаткових похибок може зумовлюватись суттєвими змінами зовнішніх умов експлуатації засобів вимірювань порівняно з умовами проведеного градування. Цю причину можна вважати методичною, вона зумовлена мінливістю навколишнього середовища.

Всі ці обставини спричиняють зміну відхилення статичної характеристики у той чи інший бік від градувальної характеристики (рис. 5.1). Якщо ширина смуги зростає пропорційно зростанню вхідної величини  $x$ , а при  $x = 0$  вона також дорівнює нулю, то така похибка називається **мультиплікативною**, тобто такою, що розрахована шляхом множення, або похибкою чутливості незалежно від того, випадкова ця похибка чи систематична. Мультиплікативна похибка описується рівнянням

$$\Delta_m = f(x).$$

Смуга, обмежена прямими  $S'_x$  та  $S''_x$ , (рис. 5.1, а) є **областю невизначеності** і характеризується похибкою чутливості.

**Адитивною** називається похибка, яка має сталі значення по всій шкалі (рис. 5.1, б).

Значення похибок засобів вимірювань установлюється відповідно до стандартів і вимог при нормальних умовах їх використання, а також при відхиленні впливових величин від нормальних значень.

Під **нормальними** розуміють такі умови використання засобів вимірювань, при яких величини, що впливають на процес вимірювання (температура, вологість, тиск, частота, напруга, зовнішні магнітні поля, вібрація тощо) мають нормальні значення. Останні встановлюються стандартами або

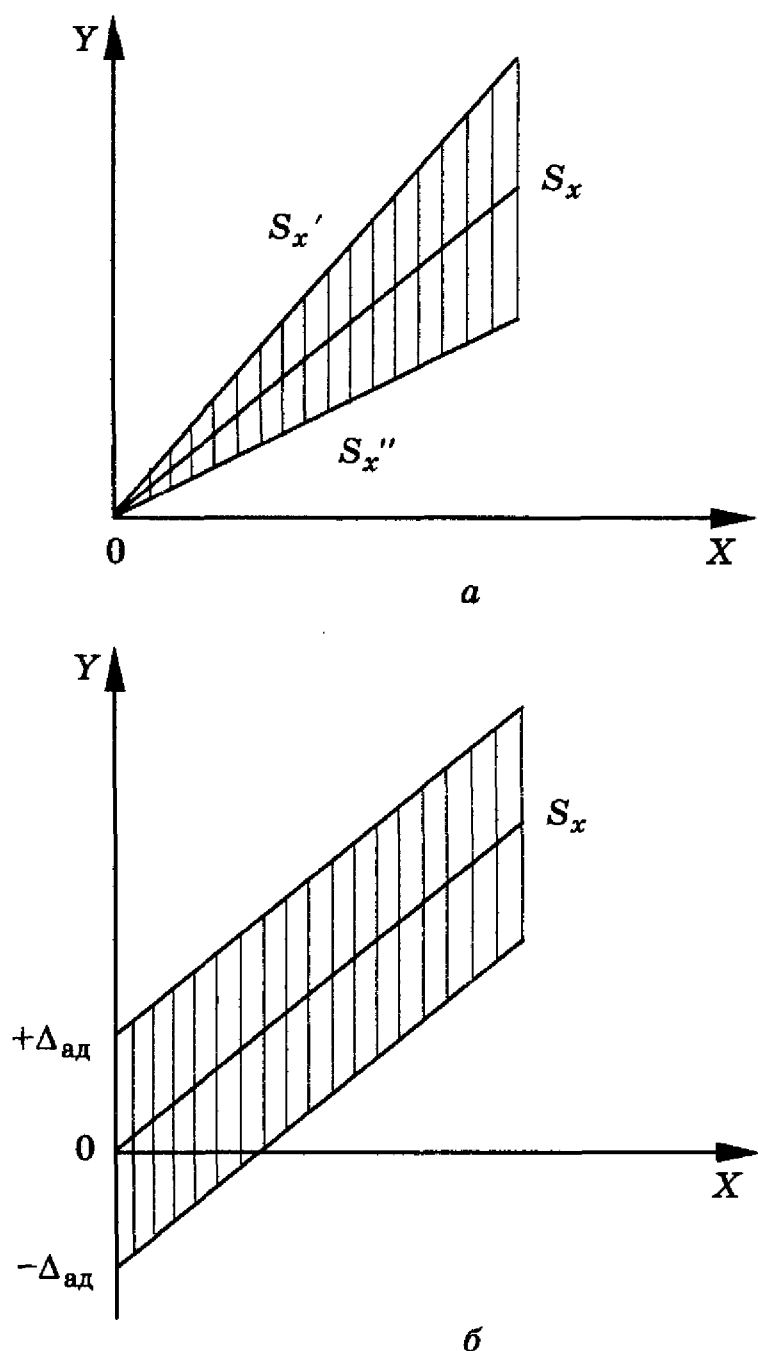


Рис. 5.1. Похибки засобів технічних вимірювань:  
а — мультиплікативна, б — адитивна

вказуються у технічних умовах для відповідних засобів вимірювання як номінальні значення з відхиленнями. Наприклад, температура повинна становити  $20 \pm 2$  °С; тиск — 101 325 Па; вологість — не перевищувати 80 %; напруга —  $220 \pm 10$  В та ін.

Відповідно до стандарту, нормальні умови застосування засобів виміральної техніки — це умови, за яких величини, що виявляють зовнішній вплив, мають нормальні значення або перебувають у межах нормального

інтервалу значень. Похибка, властива засобам технічного вимірювання, що працюють у нормальних умовах використання, називається *основною* і нормується межами допустимої основної похибки. Тільки тоді, коли основна похибка не перевищує допустимих меж, засіб вимірювальної техніки допускається до використання за призначенням.

Межі допустимої основної похибки засобів технічних вимірювань задаються у вигляді абсолютних, відносних та приведених похибок.

Основна похибка засобу вимірювання задається формулою, за якою визначаються межі допустимої абсолютної похибки:

$$\Delta = \pm a, \quad (5.6)$$

або межі приведеної відносної основної похибки:

$$\delta = \pm \frac{\Delta}{X} 100 \%, \quad (5.7)$$

де  $\Delta$  — межа допустимої основної абсолютної похибки;

$\delta$  — межа приведеної допустимої основної похибки;

$X_n$  — номінальне значення вимірюваної величини (розмах шкали приладу).

Додатковою називається похибка, властива засобам вимірювальної техніки, які використовуються для вимірювання за умови відхилення впливових величин від їх нормальних значень.

Основні та додаткові похибки визначаються межами допустимих основних та додаткових похибок і задаються формулами або ж встановлюються за таблицями граничних допустимих абсолютних та приведених похибок для різних номінальних значень і впливових величин.

**Клас точності** — узагальнена характеристика засобу вимірювальної техніки, що визначається границями його допустимих основних і додаткових похибок, а також іншими характеристиками, що впливають на його точність, значення яких регламентуються стандартами на окремі види засобів вимірювань.

Історично склалося так, що усі засоби вимірювань, крім кутових та довжин, поділені на класи точності.

Той чи інший клас точності присвоюється засобам вимірювальної техніки на основі визначеної для них основної похибки та способу її виявлення. Якщо основна похибка виражена в одиницях вимірюваної величини за форму-

лою (5.6), то клас точності позначається порядковим номером з ряду чисел. Засобам вимірювань з більшою межею основної похибки присвоюється клас точності з більшим порядковим номером, а з меншою межею похибки — менший номер. Клас точності засобів вимірювання характеризує їхні точнісні властивості, але не є безпосереднім показником точності вимірювання, оскільки точність залежить від методу, умов проведення вимірювань, розмаху шкали приладу та ін. Наприклад, якщо межі допустимої основної похибки становлять  $\pm 0,5$  дБ, то клас точності позначається так: кл. 0,5 дБ.

Засобам вимірювань, межі допустимих основних похибок яких задані у вигляді приведених похибок за формулою (5.7), присвоюються класи точності з такого ряду чисел:

$$K = [1; 1,5; 2,0; 2,5; 3,0; 4,0; 5,0; 6,0] \cdot 10^n;$$

де  $n = 1; 0; -1; -2; -3 \dots$

Класи точності відповідно до стандарту, як правило виводяться на шкалу приладів. Промислові прилади мають такі класи точності: 0,5; 1,0; 1,5; 2,5; 3; 4. Для окремих видів засобів вимірювань вибирається ряд чисел не більше 5.

При вимірюванні величин у відсотках клас точності на шкалі приладу обводиться колом.

Для встановлення похибок засобу вимірювання, він періодично повіряється зразковими засобами, які за класом точності на декілька класів вищі. Повірка проводиться спочатку при зростанні вимірюваної величини (прямий хід), а потім при її зменшенні (зворотний хід). Якщо при повірці приладу встановлено, що найбільша приведена похибка не перевищує або дорівнює класу точності, то прилад визнається придатним для подальшої експлуатації. Варіація має вкладатися у клас точності засобу вимірювальної техніки.

## **5.4. Метрологічні характеристики засобів вимірювальної техніки**

Поряд з наведеними раніше характерними властивостями засобів вимірювальної техніки (параграф 5.2) особливе значення мають їх нормовані метрологічні характеристики, які враховують види та типи засобів вимірювань, умови їх роботи, порядок визначення похибок та методи повірки.

Перелік нормованих метрологічних характеристик засобів вимірювальної техніки регламентується нормативно-

технічною документацією на відповідні типи засобів вимірювальної техніки.

**Метрологічні характеристики** — характеристики засобів вимірювальної техніки, які нормуються для визначення результату вимірювання, їхніх основних та додаткових похибок за визначених умов проведення вимірювань (повірок).

У технічній документації на засоби вимірювань визначаються умови контролю метрологічних характеристик; об'єм вибірки, кількість точок вимірювань та їх розміщення у діапазоні вимірювань, допустимі похибки вимірювань, умови проведення експериментів. Метрологічні характеристики контролюються щодо відповідності регламентованих значень як експериментальними, так і розрахунковими методами.

До **нормованих метрологічних характеристик** відносять такі.

1. Розмах шкали засобу вимірювальної техніки вибирається зі стандартного ряду шкал для відповідних вимірюваних величин. Шкала засобу вимірювань може виражатися як в одиницях вимірюваної величини (відсотках), так і у нормованих одиницях (сигналах), які відповідають розмаху шкали і використовуються при імітаційних методах повірки (наприклад, розмах шкали потенціометра в одиницях температури 0—600 °С гр. ХК, а нормоване значення шкали 0—49,11 мВ).

2. Межі допустимої похибки засобу вимірювальної техніки нормуються приведеною похибкою, яка відповідає його класу точності.

3. Основні похибки засобу вимірювальної техніки відповідно до нормативно-технічної документації для відповідного засобу наводяться у вигляді сумарної похибки:

$\Delta$  — межа допустимої абсолютної похибки при довірчій імовірності не менше 0,95;

$\Delta_v$  — межа допустимої випадкової складової похибки при довірчій імовірності не менше 0,95;

$\sigma(\Delta_v)$  — межа допустимого середнього квадратичного відхилення випадкової складової похибки;

$\Delta_c$  — межа допустимої систематичної складової похибки при  $p = 0,95$ ;

$M(\Delta_c)$  — математичне сподівання систематичної складової похибки.

В інтервал, обмежений допустимими основними похиб-

ками  $\Delta$ ,  $\Delta_b$  та  $\Delta_c$ , мають вкладатися не менше 90 % усіх можливих значень основних похибок.

4. Додаткові похибки визначаються для кожної з величин, що впливають на вимірювання, відповідно до нормативно-технічної документації, а також регламентуються межі цих похибок. Додаткові похибки регламентуються зазвичай для нових або закордонних засобів вимірювань, які використовуються у промисловості.

5. Час проведення вимірювання фізичної величини чи технологічного параметра.

6. Термін експлуатації засобів вимірювальної техніки.

## 5.5. Класифікація засобів вимірювальної техніки

Залежно від призначення, будови, принципу дії та інших характерних ознак засоби вимірювальної техніки застосовуються для технологічних та теплотехнічних вимірювань і поділяються на групи.

Основна класифікація передбачає розподіл засобів вимірювань за родом вимірюваних величин. Для найбільш поширених засобів вимірювання умовно прийняті такі назви:

**для засобів вимірювання температури** — термометри і пірометри;

**тиску** — манометри, вакуумметри, мановакуумметри, тягоміри, напороміри, барометри;

**витрати та кількості** — витратоміри, лічильники та витратоміри з лічильниками;

**рівня** — рівнеміри та показчики рівня;

**складу димових та інших газів** — газоаналізатори, киснеміри та ін.;

**аналізу та складу рідини** — аналізатори рідини, кондуктометри, рН-метри, густиноміри, рефрактометри та ін.;

**вологості** — вологоміри, психрометри, гігрометри тощо.

Додатково засоби вимірювань поділяються на групи за такими ознаками:

**за принципом дії та використанням енергії** — механічні, електричні, рідинні, пневматичні, гідравлічні, хімічні, ультразвукові, інфрачервоні, радіоізотопні та ін.;

**формою показань** — аналогові та цифрові;

**характером відображення** — показуючі, самописні, реєструючі, інтегруючі;

**призначенням** — промислові (технічні), лабораторні, зразкові, еталонні;

**місцем розташування** — щитові, місцеві, дистанційні;

**габаритами** — мініатюрні, малогабаритні, нормальні та великогабаритні.

Майже кожний засіб вимірювань можна віднести до будь-якої групи. Наприклад, термометр може бути промисловим, самописним, електричним, щитовим, малогабаритним та ін.

**Промислові (робочі) засоби вимірювань** є найпоширенішими засобами вимірювальної техніки. Вони використовуються для вимірювання технологічних або теплотехнічних параметрів, мають порівняно просту структуру та конструкцію, високу надійність і необхідну точність, прості в експлуатації та ремонті. Показання промислових приладів видно на велику відстань, а наявність сигнальних пристроїв дозволяє впроваджувати звукову та світлову сигналізацію відхилень технологічних параметрів.

**Лабораторні прилади** використовуються для більш точних лабораторних вимірювань при наукових дослідженнях та визначення похибок засобів вимірювань. Для одержання більшої точності вимірювань лабораторні засоби виготовляються більш ретельно, мають досконаліші схеми та спеціальні засоби для відліку показів (оптичні пристрої), до їх показів вводяться поправки, визначені експериментальним або розрахунковим шляхом.

### **Контрольні запитання**

1. *Засоби вимірювальної техніки та основні визначення.*
2. *Склад засобів вимірювальної техніки.*
3. *Характеристики засобів вимірювальної техніки.*
4. *Похибки засобів вимірювальної техніки.*
5. *Динамічні та статичні похибки ЗВТ.*
6. *Випадкові та систематичні похибки ЗВТ.*
7. *Мультиплікативні та адитивні похибки ЗВТ.*
8. *Основні та додаткові похибки ЗВТ.*
9. *Класи точності ЗВТ.*
10. *Метрологічні характеристики ЗВТ.*
11. *Класифікація засобів вимірювальної техніки.*

---

## Розділ 6

# ЕТАЛОНИ

### 6.1. Загальні поняття про еталони

Для забезпечення єдності вимірювань необхідна чітка тотожність одиниць, в яких були б проградуйовані усі засоби технічних вимірювань однієї й тієї самої фізичної величини. Це досягається шляхом точного відтворення та збереження прийнятих на Міжнародній конференції з мір і ваги одиниць фізичних величин і передачі їх розмірів засобам вимірювань.

Відтворення, збереження та передача розмірів одиниць проводиться за допомогою еталонів та зразкових засобів вимірювань. Вищою ланкою у метрологічному колі передачі розмірів одиниць вимірювання фізичних величин є еталони.

*Еталон одиниці фізичної величини* — це засіб вимірювальної техніки, який забезпечує відтворення та зберігання одиниці фізичної величини та передавання її розміру відповідним засобам, що стоять нижче за повірочною схемою, офіційно затверджений як еталон.

Всі основні одиниці фізичних величин відтворюються з найвищою точністю за допомогою міжнародних еталонів відповідних одиниць і зберігаються у Міжнародному бюро мір та ваги у спеціальних лабораторіях у м. Севра поблизу Парижа. Програмою діяльності Міжнародного бюро мір та ваги передбачені систематичні міжнародні зіставлення національних еталонів великих метрологічних лабораторій різних держав з міжнародними еталонами та між собою.

Еталони метра та кілограма звіряються раз на 25 років, електричні та світлові еталони (ампера, вольта, ома, кандели та ін.) — раз на 3 роки. Проводяться також епізодичні



міжнародні звіряння еталонів джерел іонізаційного випромінювання, платинових термометрів опору, температурних ламп та ін.

Основне призначення еталонів — бути матеріальною базою для відтворення та збереження одиниць фізичних величин.

## 6.2. Класифікація еталонів

Міжнародні та національні еталони поділяються на первинні та вторинні еталони. *Первинним* називається еталон, за допомогою якого відтворюється одиниця фізичної величини з найвищою точністю відповідно у світі й державі. За точністю відтворення одиниці він є найточнішим. Первинні еталони одиниць основних фізичних величин відтворюють одиниці відповідно до їхнього визначення, прийнятого Міжнародною конференцією з мір та ваги. Наприклад, первинний еталон метра у довжинах світлових хвиль випромінювання криптому-86.

Для відтворення одиниць в особливих умовах, в яких пряма передача розміру одиниці від еталонів технічно неможлива із заданою точністю (високий тиск, температура, частота та ін.), розробляються та затверджуються *спеціальні еталони*.

Первинні та спеціальні еталони офіційно затверджуються для держави як первинні і називаються *державними еталонами*. Державні еталони затверджуються держстандартом, і на кожний з них ухвалюється державний стандарт.

Державні еталони зберігаються у метрологічних інститутах або центрах держави, а для проведення робіт з ними призначаються відповідальні вчені, зберігачі еталонів.

У метрологічній практиці широко використовують вторинні еталони, значення яких встановлюється за найточнішими первинними еталонами.

За своїм метрологічним призначенням вторинні еталони поділяються на еталони-копії, еталони передавання, еталони-свідки та робочі еталони.

*Еталон-копія* є вторинним еталоном, призначеним для зберігання одиниці та передачі її розміру робочим еталонам. Він не завжди може бути фізичною копією державного еталону.

*Еталон передавання* — вторинний еталон, який призначений для звіряння еталонів, котрі з тих чи інших при-

чин не можуть безпосередньо звірятися один з одним. Прикладом еталону передавання може бути група нормальних елементів, яка використовується для звіряння державного еталона вольта з еталоном вольта Міжнародного бюро мір та ваги.

**Еталон-свідок** — вторинний еталон, призначений для перевірки збереження державного еталона та для заміни його у разі псування або втрати. Еталон-свідок має найвищу серед вторинних еталонів точність та використовується лише тоді, коли державний еталон не можна відтворити.

**Робочий еталон** — вторинний еталон, призначений для збереження одиниці й передачі її розміру зразковим засобам вимірювальної техніки а в окремих випадках — робочим засобом вимірювальної техніки найвищої точності.

Державні еталони завжди представляють комплекс засобів вимірювань та допоміжних пристроїв, які забезпечують відтворення одиниці фізичної величини, а в необхідних випадках її збереження та передачу розміру одиниці вторинним еталоном.

Вторинні еталони можуть подаватися у вигляді комплексу засобів вимірювань, поодиноких і групових еталонів та еталонних приладів.

**Поодинокий еталон** складається з одного вимірювального засобу (міри, приладу), який забезпечує відтворення та збереження одиниці самостійно, без участі інших засобів вимірювання того самого типу. Прикладом поодинокого еталона є вторинний еталон одиниці маси — кілограм у вигляді платино-іридієвої та сталевий гирі.

**Груповий еталон** складається із сукупності однотипних засобів вимірювань, що використовуються як одне ціле для підвищення надійності збереження одиниці. Прикладом групового еталона є еталон-копія вольта у вигляді 20 нормальних елементів.

Вторинні еталони (робочі) використовуються у метрологічних інститутах, метрологічних територіальних органах Держстандарту України, а з дозволу Держстандарту України допускається їх зберігання та використання в органах відомчої метрологічної служби.

### 6.3. Еталон одиниці довжини — метр

Наприкінці XVIII століття при введенні метричної системи мір був прийнятий перший еталон одиниці довжини — метр. За метр прийняли одну десятимільйонну частину Паризького меридіана.

У 1799 році на основі вимірної частини дуги меридіана був виготовлений еталон метра у вигляді платинової лінійки шириною 25 мм, товщиною 4 мм та довжиною в 1 м. Пізніше платиновий метр передали на збереження до Національного архіву Франції, який одержав назву “метра Архіву”.

Повторні вимірювання дуги меридіана показали, що довжина метра дещо коротша за дійсний “природний” метр, проте Міжнародна комісія з прототипів метричної системи у 1872 році вирішила відмовитись від “природного” еталона метра і за одиницю довжини прийняла “метр Архіву”.

За рішенням цієї комісії був виготовлений 31 прототип метра у вигляді штрихової міри з платино-іридієвого сплаву. Серед них прототип № 6 при температурі 0 °C виявився найбільш тотожним “метру Архіву” і в 1889 р. на I Генеральній конференції з мір та ваги був ухвалений за міжнародний еталон метра. Решта 30 прототипів були розподілені між державами-учасниками, які у 1875 році підписали Метричну конвенцію.

Еталон метра — це платино-іридієва фігурна лінійка довжиною 102 см з поперечним перерізом у формі X, вписаної в увяний квадрат, сторона якого дорівнює 20 мм. На верхніх площинах X-форми на обох кінцях лінійки проведено по 3 штрихові лінії, а одиниця довжини в 1 метр розташована між середніми штриховими лініями.

Росія у 1889 році одержала платино-іридієвий прототип метра № 28, який пізніше був затверджений як державний еталон метра в СРСР.

У 1927 році VII Генеральна конференція з мір та ваги ухвалила таке визначення метра: “Одиниця довжини метр визначається відстанню при 0 °C між осями двох середніх штрихів, нанесених на платино-іридієвому бруску, який зберігається у Міжнародному бюро мір та ваги і прийнятий за еталон метра I Генеральною конференцією з мір та ваги, за умови, що ця лінійка зберігається при нормальному атмосферному тиску і підтримується двома роликками діаметром не менше 1 см, розміщеними симетрично в одній горизонтальній площині на відстані 571 мм один від одного”.

Науково-технічний прогрес потребує підвищення точності еталона одиниці довжини, тому що платино-іридієвий прототип метра неспроможний забезпечити необхідну високу точність відтворення, вищу за 0,1—0,2 мкм. До того ж назріла необхідність розроблення природного неруйнівного еталона, що обумовлює встановлення нового природного еталона метра.

У 1960 році XI Генеральною конференцією з мір та ваги було ухвалено новий хвильовий еталон метра, який виражається у довжинах світлових хвиль у вакуумі оранжевої лінії спектру криптону-86. Відповідно до рішення конференції “метр — це довжина, що дорівнює  $1\ 650\ 763,73$  довжин хвиль випромінювання у вакуумі й відповідає переходу між рівнями  $2p_{10}$  та  $5d_5$  атома криптону-86”.

Новий еталон метра можна відтворити у метрологічних лабораторіях з точністю, яка на порядок вища від платино-іридієвого його прототипу, хоча на конференції підкреслювалося, що точність нового еталона є недостатньою через несиметричність випромінювання монохроматичного джерела. Вчені світу працюють над розробленням нових монохроматичних джерел випромінювання, що дасть змогу максимально підвищити точність одиниці довжини.

Місце зберігання еталона метра у колишньому СРСР — Всесоюзний науково-дослідний інститут метрології ім. Д.І. Менделєєва (ВНДІМ) (м. Санкт-Петербург). В Україні еталон метра зберігається у Харківському науково-виробничому об'єднанні “Метрологія”.

За рішенням останньої Генеральної конференції з мір і ваги ухвалене таке визначення одиниці довжини метр: метр — довжина шляху, який проходить світло у вакуумі за  $1/2\ 997\ 245$  частину секунди.

## 6.4. Еталон одиниці маси — кілограм

При встановленні метричної міри за одиницю маси прийнято масу одного кубічного дециметра чистої води при температурі, що забезпечує її найбільшу густину ( $4\ ^\circ\text{C}$ ).

Виготовлений на основі точних зважувань перший прототип кілограма є платиновою циліндричною гирею висотою 39 мм, що дорівнює діаметру циліндра. Як і прототип метра, кілограм передано на зберігання у Національний архів Франції.

При виготовленні платино-іридієвих еталонів кілограма за міжнародний прототип було прийнято той, маса якого менше за все відрізнялася від маси “кілограма Архіву”. Міжнародний прототип кілограма — це гиря у вигляді прямого циліндра із заокругленими ребрами діаметром і висотою 39 мм.

Оскільки прийнятий умовний прототип одиниці маси — літр — також не був абсолютно тотожним кубічному дециметру ( $1 \text{ л} = 1,000028 \text{ дм}^3$ ) і невідповідність між ними становила різницю між масою міжнародного прототипу кілограма і масою кубічного дециметра води, то у 1964 році XII Генеральна конференція з мір та ваги ухвалила рішення про прирівняння об'єму 1 літра до  $1 \text{ дм}^3$ .

Зазначимо, що у період встановлення метричної системи мір не було чіткого розуміння маси та ваги, тому міжнародний прототип кілограма приймали як еталон одиниці ваги. Проте уже при затвердженні міжнародного прототипу в 1889 р. кілограм був прийнятий як прототип маси. Чітке розмежування між кілограмом маси та кілограмом сили було здійснене за рішенням III Генеральної конференції з мір та ваги.

З розвитком наукових робіт щодо створення нових природних еталонів одиниць фізичних величин, що базувалися на атомних постійних величинах (метр — на довжині світлових хвиль; секунда — на частоті коливань атомів та молекул), виникло питання про зв'язок одиниці маси з атомними константами. Цим пояснюється пропозиція щодо використання для метрологічних цілей такої константи, як маса нейтрона. Можна припустити, що це дасть можливість з високою точністю ув'язати сучасний умовний еталон маси з природними константами маси атомних часток.

Державним первинним еталоном кілограма в колишньому СРСР був платино-іридієвий прототип № 12 — гиря у вигляді прямого циліндра з заокругленими ребрами, діаметром та висотою 39 мм. Густина платино-іридієвого сплаву —  $21548,1 \text{ кг/м}^3$ , вміст іридію у сплаві — 10,08—10,09 %, об'єм кілограма при  $0 \text{ }^\circ\text{C}$  становить  $46,408 \text{ см}^3$ .

У 1899 р. маса прототипу кілограма № 12 дорівнювала  $1,000000068 \text{ кг}$ . За результатами звіряння його з міжнародними еталонами у 1948—1954 рр. маса прототипу № 12 стала дорівнювати  $1,00000085 \text{ кг}$ .

## 6.5. Еталон одиниці часу — секунда

Ще в стародавні часи відлік часу ґрунтувався на обертанні Землі навколо своєї осі. До недавнього часу секунда визначалась як  $1/8640$  частини середньої сонячної доби. За середню сонячну добу прийнято інтервал часу між двома послідовними однойменними кульмінаціями середнього Сонця. Під середнім Сонцем розуміли уявне Сонце, яке рівномірно рухається по небесному екватору і здійснює один оберт по небосхилу за той проміжок часу, що й істинне Сонце, яке рухається нерівномірно за екліптикою. Проте спостереження показали, що обертанню Землі властиві нерегулярні коливання, а це не дозволяє вважати його природною стабільною основою визначення одиниці часу. Середня сонячна доба визначається з похибкою  $10^{-7}$ . Ця точність недостатня для сучасного стану техніки частот.

Потрібен був новий природний еталон часу, який забезпечував би високу точність відтворення одиниці часу — секунди. У 1960 році було прийняте нове астрономічне визначення одиниці часу, в основу якого покладено не обертання Землі навколо своєї осі, а рух Землі навколо Сонця. Це забезпечувало підвищення точності вимірювання одиниці часу на три порядки (у 1000 разів).

За секунду прийняли  $1/31556925,9747$  частини тропічного року на 0 січня 1900 року о 12-й годині ефемеридного часу. Тропічний рік сам по собі не є постійним, тому дата “0 січня 1900 р. 12 годин” виражена у прийнятому астрономами відліку часу і відповідає полудню 31 грудня 1899 р. Під ефемеридним часом розуміють час у системі рахунку, де тривалість одиниці дорівнює ефемеридній секундi, визначеній через тропічний рік на 0 січня 1900 р.

Практично точна одиниця часу стала доступною завдяки сигналам точного часу, що передаються по радіо з кварцових годинників, які є мірами частоти.

Останнім часом створені нові молекулярні та атомні еталони частоти і часу, які ґрунтуються на здатності молекул та атомів випромінювати і поглинати енергію під час переходу між двома енергетичними рівнями в діапазоні радіочастот.

У 1967 р. XIII Генеральна конференція з мір та ваги ухвалила нове визначення секунди як інтервалу часу, протягом якого відбувається 9 192 631 770 коливань. Такі коливання відповідають резонансній частоті енергетичного пере-

ходу між рівнями надтонкої структури основного стану атома цезію-133 за відсутності збурень зовнішніми полями.

На рис. 6.1 подано схему цезієвого атомно-променевого еталона часу та частоти. Джерело 1 атомного пучка розміщене у металевому контейнері, у стінці якого є канал для формування потоку. Температура джерела — 100—150 °С. Магнітом 2 здійснюється сортування атомів пучка за сигналами надтонкої структури: виділяються атоми зі станом  $F = 3, M = 0$  і  $F = 0, M = 0$ .

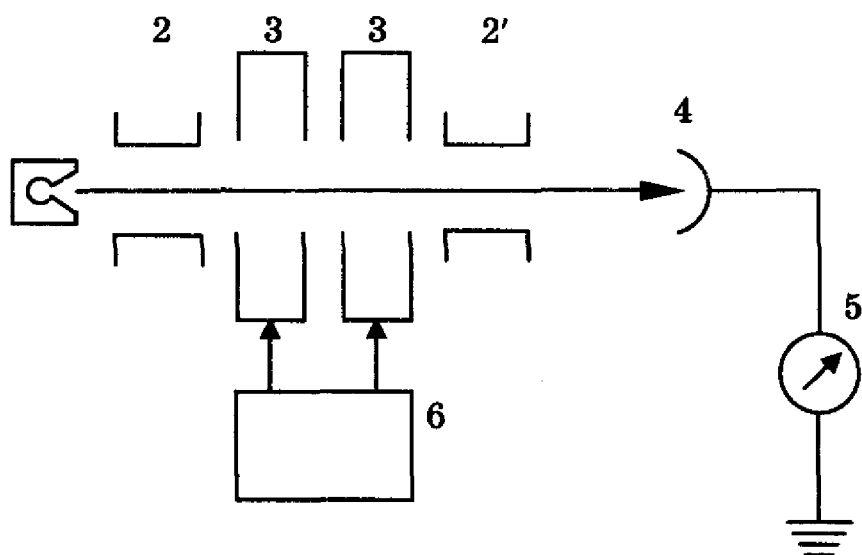


Рис. 6.1. Схема цезієвого атомно-променевого еталона часу і частоти

До резонаторів 3 підводиться надвисокочастотний сигнал з частотою 9 192 631 770 Гц від кварцових генераторів, яка може змінюватися у незначних межах. Під дією цього сигналу виділені атоми переходять зі стану  $F = 3, M = 0$  до стану  $F = 4, M = 0$  або ж у зворотному напрямку.

Другий сортувальний магніт 2' виділяє з атомного пучка лише ті атоми, які перейшли з одного стану в інший в результаті взаємодії з полем сигналу. Атоми, які здійснили перехід, потрапляють до приймача 4 і реєструються індикатором 5.

Якщо частота підведеного сигналу від кварцових генераторів 6 відповідає частоті переходу, то покази індикатора 5 є максимальними. Якщо ж частоти не збігаються, то покази індикатора різко знижуються. Максимальні покази індикатора відповідають стабільності та точності частот. Частота сигналу за максимальними показами індикатора дорівнює 9 192 631 770 Гц.

Всі вузли установки розміщені у камері з високим вакуумом.

Стабільність цезієвих еталонів дорівнює  $10^{-11}$ , що дозволяє використовувати їх службам часу та частоти.

## 6.6. Еталон одиниці сили електричного струму — ампер

Виходячи з визначення сили струму як фізичної величини, яка дорівнює кількості електрики, що проходить крізь поперечний переріз провідника за одиницю часу, слід було б за основну одиницю прийняти певний заряд, який, наприклад, був би рівний заряду електрона. Проте сьогодні це не можна реалізувати з достатньою точністю, тому довелося відмовитися від одиниці кількості електрики як основної електричної одиниці і прийняти за еталонну одиницю силу струму — ампер.

У 1893 р. Міжнародний конгрес електриків у Чикаго затвердив перший еталон сили електричного струму — ампер, установивши так званий міжнародний ампер. Ампер відтворювався за допомогою срібного вольтметра і визначався так: “Міжнародний ампер — незмінний струм, який проходячи через водний розчин азотнокислого срібла за дотримання прикладеної інструкції і специфікації виділяє 0,001118 грама срібла за 1 с”.

У 1948 р. при переході на абсолютну практичну систему електричних одиниць міжнародний ампер було відмінено, а в основу сучасного еталона ампера покладено закон взаємодії електричних струмів.

IX Генеральна конференція з мір та ваги у 1948 р. ухвалила таке визначення ампера: “Ампер — сила незмінного струму, який проходячи по двох паралельних прямолінійних провідниках нескінченної довжини і занадто малого круглого перерізу та розміщеними на відстані 1 метра один від одного у вакуумі, при силі струму в провідниках в 1 А утворював би між провідниками силу взаємодії у  $2 \cdot 10^{-7}$  Н на кожний метр довжини”.

Державний первинний еталон ампера — це комплекс вимірювальних засобів у складі струмових ваг електродинамічної системи, ваг з дистанційним управлінням та апаратури для передачі розміру одиниці. Похибка відтворен-



ня розміру одиниці сили струму державним первинним еталоном ампера не перевищує  $1 \cdot 10^{-3} \%$ .

Досягнення сучасної фізики в галузі дослідження атомного ядра розкривають нові можливості для розробки досконаліших еталонів одиниці електричного струму та заряду.

## 6.7. Еталон одиниці температури — кельвін

Вимірювання температури з моменту винаходу термометра Галілеєм у 1598 р. ґрунтувалося на використанні властивостей термометричної речовини (газу, рідини) і пов'язано з іменами таких вчених, як Фаренгейт, Реомюр, Цельсій, Томсон (Кельвін) та ін.

У середині XVIII століття У. Томсон (Кельвін) показав, що можна встановити термодинамічну температурну шкалу, яка б не залежала від термометричної речовини.

Винайдення термодинамічної температурної шкали ґрунтується на II законі термодинаміки. Якщо в оберненому циклі Карно тіло, що здійснює цикл, поглинає теплоту  $Q_1$  при температурі  $T_1$  і віддає тепло  $Q_2$  при температурі  $T_2$ , то відношення абсолютних температур  $T_1/T_2$  дорівнює відношенню кількості тепла  $Q_1/Q_2$ . Згідно з положенням термодинаміки, це відношення не залежить від властивостей термодинамічної речовини.

Вимірюючи кількість теплоти з достатньою точністю, можна визначити співвідношення температур та температуру конкретного об'єкта.

Встановлена таким чином термодинамічна температурна шкала, яка незалежна від властивостей термометричної речовини, називається шкалою Кельвіна.

При встановленні термодинамічної температурної шкали для збереження наступності числового вираження її зі стоградусною температурною шкалою Цельсія температурний проміжок між точками танення льоду та кипіння води прийняли за  $100^\circ\text{C}$ .

Томсон і незалежно від нього Д.І. Менделєєв довели доцільність побудови термодинамічної шкали температур за однією реперною точкою — точкою абсолютного нуля. Така шкала має значні переваги і дозволяє визначити абсолютну температуру точніше, ніж шкала з двома реперними точками.

Похибка відтворення точки кипіння води становить

0,002—0,01 °С, точка танення льоду — 0,0002—0,001 °С, потрійна точка води — 0,0001 °С.

X Генеральна конференція з мір та ваги у 1954 році ухвалила рішення про термодинамічну температурну шкалу з однією реперною точкою — потрійною точкою води, яка вища за точку танення льоду на 0,01 °С (273,16 К).

Таким чином, термодинамічна температура є основною і позначається символом  $T$ . Її одиницею служить кельвін —  $1/273,16$  частини потрійної точки води.

Температура у градусах Цельсія позначається символом  $t$  і визначається таким чином:

$$t = T - T_0,$$

де  $T_0 = 273,15$  К.

Градус Цельсія дорівнює кельвіну.

Вимірювання температури за термодинамічною шкалою шляхом прямої її реалізації за допомогою газових термометрів пов'язане з серйозними труднощами, тому була прийнята Міжнародна практична температурна шкала, яка ґрунтується на відтворенні 11 рівноважних станів речовин (водню, неону, кисню, води, цинку, золота та ін.).

## 6.8. Еталон одиниці сили світла — кандела

У минулому столітті різні держави використовували різні еталонні джерела одиниці сили світла — свічки.

На Міжнародному конгресі електриків у 1881 р. був прийнятий еталон світла — одиниця Віоля. За одиницю Віоля визнавалася сила світла, яка випромінювалася квадратним сантиметром поверхні твердіючої платини у нормальному напрямку до цієї поверхні. Пізніше спосіб відтворення одиниці Віоля одержав назву “абсолютного еталона сили світла”. У 1889 році конгресом за практичну одиницю світла була прийнята одна двадцята одиниці Віоля.

З огляду на труднощі реалізації еталона одиниці Віоля Міжнародний конгрес у 1893 році приймає за еталон лампу Гефнера — Альтенека, а пізніше — керамічні трубки та інші джерела світла.

Лише у 1967 році Генеральна конференція з мір та ваги визначила за одиницю сили світла канделу. Це світло, яке випромінюється з площини перерізом  $1/600\,000$  м<sup>2</sup> повного випромінювача у перпендикулярному до цього перерізу

напрямку при температурі твердіння платини і тиску в 101 325 Па.

Державний первинний еталон одиниці світла — кандела складається з двох взаємозамінних повних випромінювачів та апаратури вимірювання. Повний випромінювач являє собою тонкостінною трубку з оксиду торію, занурену у розплавлену платину. Нагрівання платини проводиться у високочастотній індукційній печі, а вимірювання сили світла — за допомогою фотоелектричного фотометра.

Середнє квадратичне відхилення результату відтворення та передачі одиниці сили світла державним еталоном не перевищує  $2 \cdot 10^{-3}$ .

### **Контрольні запитання**

1. *Загальні поняття про еталони та їх призначення.*
2. *Класифікація еталонів.*
3. *Еталон одиниці довжини — метр.*
4. *Еталон одиниці маси — кілограм.*
5. *Еталон одиниці часу — секунда.*
6. *Еталон одиниці сили електричного струму — ампер.*
7. *Еталон одиниці температури — кельвін.*
8. *Еталон одиниці сили світла — кандела.*

---

## Розділ 7

# ЗРАЗКОВІ ЗАСОБИ ВИМІРЮВАЛЬНОЇ ТЕХНІКИ

### 7.1. Зразкові засоби вимірювальної техніки

Передавання розмірів одиниць фізичних величин від еталонів робочим засобам вимірювань проводиться за допомогою зразкових засобів вимірювальної техніки, точність яких значно вища, ніж робочих засобів.

Зразкові засоби вимірювань — це затверджені в установленому порядку міри, вимірювальні прилади або ж вимірювальні перетворювачі, які призначені для повірки та градування за ними інших засобів вимірювальної техніки.

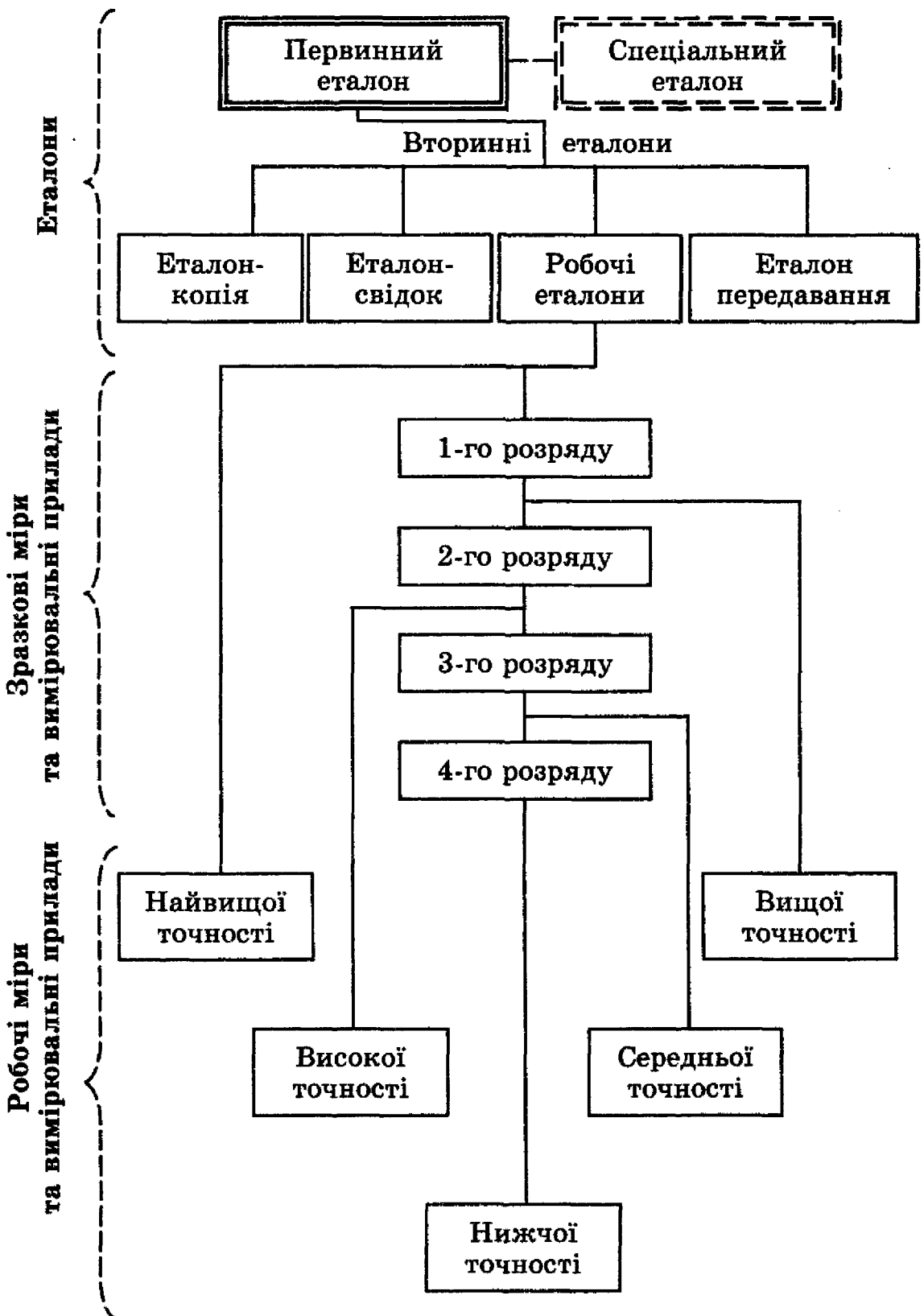
*Зразковим засобом вимірювальної техніки (засобом вимірювань)* називається засіб, який використовується для повірки інших засобів вимірювальної техніки (вимірювань) і затверджений як зразковий.

На зразкові засоби вимірювань видаються свідоцтва з вказаними метрологічними характеристиками та розрядом за повірочною схемою.

Зразковими можуть бути тільки ті засоби вимірювальної техніки, які своєчасно пройшли метрологічну атестацію і визнані придатними для використання їх як зразкові.

За точністю зразкові засоби поділяються на чотири розряди, а засоби, які відповідають найвищому ступеню повірчої схеми, називаються *вихідними зразковими засобами вимірювань*.

На рис. 7.1 показано метрологічну послідовність передачі розмірів одиниць фізичних величин від первинних еталонів — робочим еталонам, від них — розрядним зразковим засобам вимірювань, далі — робочим засобам вимірювань. На схемі показана ієрархія засобів вимірюваль-



**Рис. 7.1. Метрологічна послідовність передачі розмірів фізичних одиниць від еталонів до робочих вимірювальних приладів**

ної техніки. Найвищий рівень точності представлений первинним еталоном, нижні рівні займають робочі засоби вимірювань.

Між розрядами зразкових засобів вимірювань існує точномірна підпорядкованість: засоби 1-го розряду мають найвищу точність, а засоби 4-го розряду — найнижчу. Зразкові засоби вимірювань 1-го розряду повіряються робочими еталонами, а зразкові засоби 2-го та наступних розрядів повіряються зразковими засобами безпосередньо попередніх розрядів. Для різних видів вимірювань (за вимогами практики) встановлюється різна кількість розрядів зразкових засобів вимірювань і стандарти новітніх схем для відповідного виду засобів вимірювань.

Як видно зі схеми, окремі робочі засоби найвищої точності можуть повірятися за допомогою робочих еталонів; робочі засоби вимірювання вищої точності — зразковими засобами 1-го розряду; робочі засоби високої точності — зразковими засобами 2-го розряду та ін.

Зразкові засоби вимірювань зберігаються у метрологічних інститутах, лабораторіях державної та відомчої метрологічної служби. Засоби вимірювань як зразкові затверджуються органами Держстандарту, які у своїх лабораторіях мають зразкові засоби вимірювань вищого розряду, ніж пред'явлені для атестації. В окремих випадках з дозволу органів державної метрологічної служби надається право затверджувати зразкові засоби вимірювань метрологічним службам, якщо в останніх є відповідні умови.

Усі зразкові засоби вимірювань підлягають обов'язковій повірці у терміни, визначені Держстандартом України.

**Основні вимоги до зразкових засобів вимірювань**, які використовуються для повірки робочих засобів вимірювань у промислових умовах.

1. Клас точності зразкового засобу вимірювання повинен бути вищим на декілька класів за повіряємий засіб.

2. Діапазон вимірювання зразкового засобу вимірювань повинен перевищувати діапазон робочого засобу або ж дорівнювати йому.

3. Зразковий засіб вимірювань повинен мати свідоцтво про своєчасну атестацію із зазначенням шкали, класу точності, заводського номера, дати повірки, організації та повірника, а на звороті — похибок для усіх оцифрованих значень шкали.

## 7.2. Загальні відомості про повірочні схеми

Для забезпечення правильної передачі розміру одиниць фізичних величин в усіх ланках метрологічного ланцюга (від еталонів до зразкових засобів, а від них до робочих) повинні дотримуватися певного порядку та послідовності. Цей порядок і забезпечується за допомогою повірочних схем.

**Повірочна схема** — нормативний документ, що регламентує метрологічну підпорядкованість засобів виміральної техніки, які використовуються для передавання розміру одиниці фізичної величини від еталона або вихідного зразкового засобу виміральної техніки до інших засобів виміральної техніки із встановленням методів та похибок передавання.

Повірочна схема — це вихідний документ, який встановлює метрологічну підпорядкованість еталонів, зразкових засобів виміральної техніки та порядок передавання розміру одиниці фізичної величини зразковим і робочим засобам вимірювань. Вихідні положення та основні відомості про повірочні схеми наведені у державному стандарті “Державна система забезпечення єдності вимірювань. Повірочні схеми (основні положення)”.

У повірочній схемі вказується назва затвердженого державного еталона, вторинних еталонів, зразкових та робочих засобів виміральної техніки, методи повірки. Крім того, у повірочній схемі наводяться похибки відтворення та передачі розміру одиниці кожному засобу вимірювання, наведеному у схемі, а також вказуються міри, вимірвальні прилади та вимірвальні перетворювачі, які використовуються у відповідній галузі виміральної техніки.

У повірочних схемах подаються методи повірки, які поділяються на такі види:

- безпосереднє звіряння засобів виміральної техніки зразковими засобами виміральної техніки аналогічного виду;
- звіряння засобів виміральної техніки з використанням приладу порівняння;
- повірка вимірального приладу за зразковою мірою шляхом вимірювання ним величини, відтвореної мірою;
- пряме вимірювання зразковим вимірвальним приладом величини, яка відтворюється мірою, що підлягає повірці;

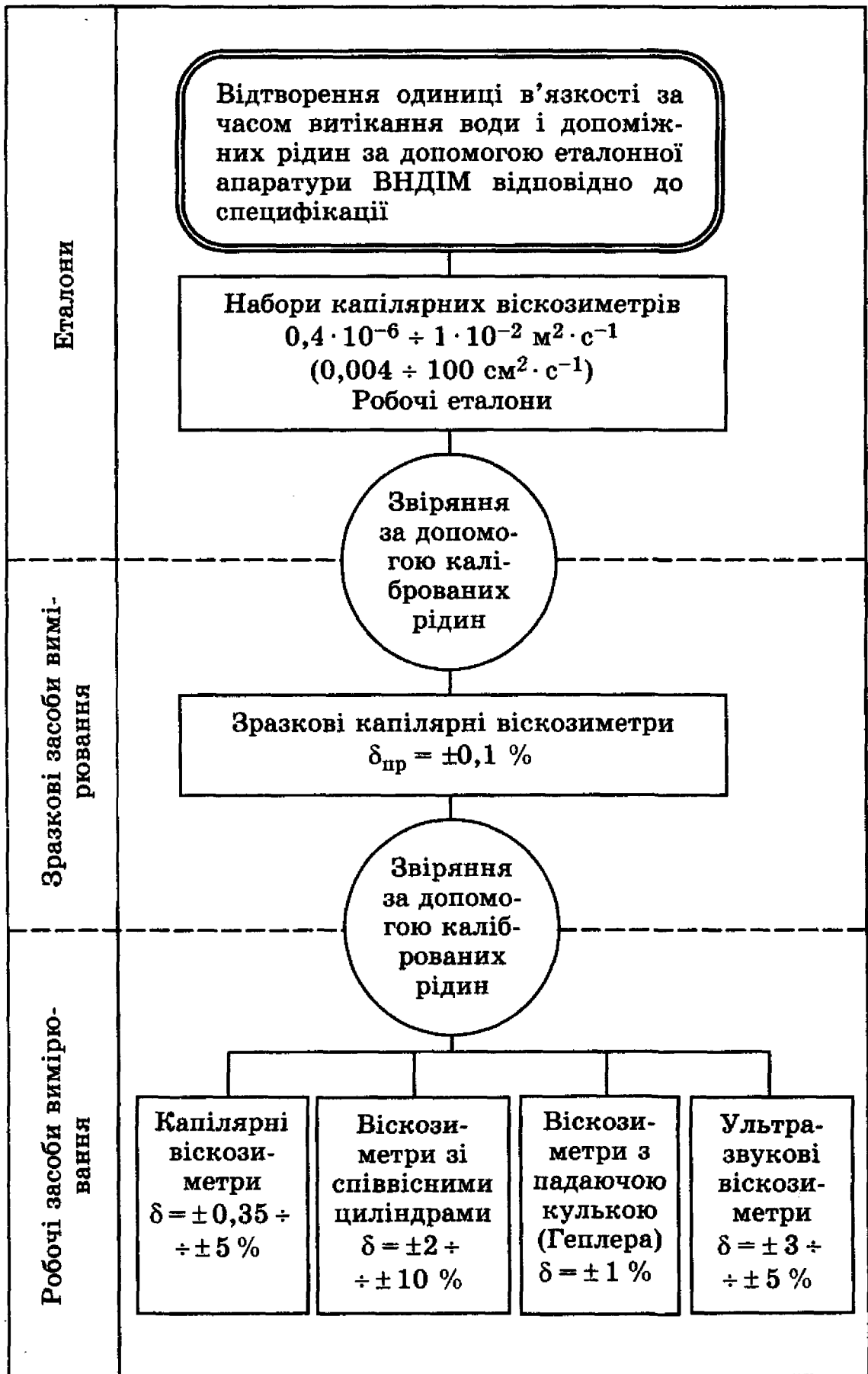


Рис. 7.2. Повірочна схема для віскозиметрів



- непрямі вимірювання величини, яка відтворюється мірою або вимірюється приладом, що підлягають повірці.

Структура повірочної схеми складається з кількох горизонтальних полів, що відповідають ступеням передачі розміру одиниці від первинного еталона робочим засобам вимірювань. У лівій частині схеми по вертикалі вказуються елементи повірочної схеми. У самих полях розміщуються структурні елементи повірочної схеми, відповідно у прямокутниках — еталони, зразкові та робочі засоби вимірювань, а в колах — методи повірки. Для прикладу на рис. 7.2. показана повірочна схема для віскозиметра, а в ній — порядок розміщення усіх елементів схеми. У верхньому колі розташована еталонна температура ВНДІМ, нижче — робочі засоби вимірювань.

Держстандартом розроблені повірочні схеми для різних величин: фізичних, лінійних, кутових, механічних, теплових, електричних, іонізаційних випромінювань тощо.

### 7.3. Способи повірки засобів вимірювальної техніки

У повірочних схемах представлені різні способи повірки засобів вимірювальної техніки за зразковими засобами вимірювань, а останніх — за еталонами. Повірка — це процес порівняння показань засобу вимірювань, що повіряється, зі зразковим з метою визначення його основних похибок та класу точності.

*Повірка засобів вимірювальної техніки* — це визначення метрологічними органами похибок засобів вимірювань та визначення їх придатності до використання.

Повірка засобів вимірювань може проводитися за одним із двох методів.

*Метод вимірювання величин*, відтворюваних зразковими мірами відповідного розряду чи класу точності, серед значень яких вибирається рівне відповідним оцифрованим поділкам шкали приладу. Найбільша різниця між результатами вимірювань та відповідними їх розмірами мір вважається основною похибкою приладу.

*Метод звіряння приладу, що повіряється, та зразкового приладу* при вимірюванні однієї і тієї самої величини. Різниця у їх показаннях при вимірюванні різних значень вимірюваної величини становитиме основну похибку

приладу, що повіряється. Цей метод може застосовуватися двома способами.

*Перший спосіб* полягає в тому, що вимірювана величина змінюється до певних значень, встановлених за зразковим засобом вимірювань, а похибка визначається за показаннями приладу, що повіряється. Цей спосіб зручний при автоматизації повірочних робіт, коли одночасно повіряється кілька приладів (наприклад, технічних манометрів за допомогою вагопоршневих манометрів).

*Другий спосіб* полягає в тому, що вимірювана величина вимірюється до певних устанавлених значень за приладом, що повіряється, а похибка встановлюється за зразковим засобом вимірювань як відхилення від відповідної поділки (штриха) шкали. Переваги цього способу полягають у тому, що він дає можливість точно визначити похибку зразкового приладу, шкала якого має більшу кількість поділок.

При повірках важливим є вибір оптимального співвідношення між допустимими похибками зразкових засобів вимірювань, та тих, що повіряються. Як правило, це співвідношення приймається рівним 1:3, коли вводиться поправка на показання зразкових засобів вимірювань. Якщо ж поправка не вводиться, то приймається співвідношення 1:5. Необхідна точність зразкових засобів вимірювань та їх типи регламентуються стандартами щодо методів повірки.

Співвідношення допустимих похибок засобів, що повіряються, та зразкових засобів вимірювань встановлюється з урахуванням обраного методу повірки, характеру похибок, допустимих значень браку та помилково забракованих приладів.

### **Контрольні запитання**

1. *Зразкові засоби вимірювальної техніки, основні поняття, призначення та вимоги.*
2. *Основні вимоги до засобів вимірювальної техніки.*
3. *Точномірна ієрархія засобів вимірювальної техніки.*
4. *Загальні відомості про повірочні схеми.*
5. *Способи повірки засобів вимірювальної техніки.*

---

## Розділ 8

# МЕТОДИ ПІДВИЩЕННЯ ТОЧНОСТІ ВИМІРЮВАНЬ

### 8.1. Аналіз похибок засобів вимірювання

У виробничих умовах первинні вимірювальні перетворювачі (датчики), системи дистанційних передач, вимірювальні прилади, регулятори та інші засоби експлуатуються у складних умовах, які змінюються в часі. Це обумовлено тим, що контрольований виробничий процес, як і сам технологічний процес, змінюється у широких межах. Зміна технологічних параметрів і умов зовнішнього середовища (температури, тиску, вологості, вібрації) значно впливають на точномірні характеристики засобів вимірювальної техніки, на їхні статичні та динамічні характеристики. Кожний із впливових чинників, зазвичай, може бути вимірний окремо і врахований при одержанні результатів вимірювань, проте у виробничих умовах експлуатації всі їх врахувати майже неможливо. Тому кожний засіб вимірювання поряд з нормованою чутливістю до вимірюваної величини певним чином реагує на різні чинники, які обумовлюють підвищення похибки засобів вимірювання.

В умовах експлуатації статичні похибки засобів вимірювальної техніки визначаються за відхиленням реальних статичних характеристик  $y(x)$  від номінальних (або ідеалізованих) функцій перетворення  $y_0(x)$ , які одержані у нормальних умовах їх роботи, тому забезпечення високої точності вимірювань пов'язано з мінімізацією цього відхилення:  $\Delta y = y(x) - y_0(x)$ . Розглянемо у загальному вигляді вплив основних чинників на похибку вимірювань  $\Delta y$ .

У рівняння будь-якого засобу вимірювальної техніки (ЗВТ), крім вимірюваної величини, входить ряд конструк-

тивних параметрів ЗВТ, які змінюють свої характеристики як у процесі експлуатації, так і при зміні зовнішнього середовища. Тому у загальному вигляді рівняння вихідної величини ЗВТ можна записати так:

$$y = F(x; l_1; l_2; \dots \rho_1; \rho_2; \dots U; f \dots t; p; M), \quad (8.1)$$

де  $l_1, l_2$  — конструктивні розміри деталей;

$\rho_1, \rho_2$  — фізичні характеристики матеріалів засобу вимірювань;

$U, f$  — напруга і частота джерела електричної енергії;

$t, p, M$  — температура, тиск, вологість зовнішнього середовища.

Значення  $l, \rho, U, f, t, p, M$  можуть відрізнитись від номінальних значень залежно від технологічних чинників, коливань напруги чи частоти у мережі, зміни зовнішніх умов в процесі експлуатації тощо. Виходячи із функціональної залежності (8.1) можна розрахувати похибки засобів вимірювання при зміні кожного параметра означеного рівняння.

Визначимо зміну показань засобу вимірювання, яка викликана зміною лише одного якогось параметра, наприклад  $l_1$ , а всі решта залишаються постійними. Значення параметрів змінюються зазвичай досить обмежено, тому приріст функції можна розглядати як такий, що дорівнює її диференціалу:

$$\Delta y_k = \Delta l_1 \partial y / \partial l_1. \quad (8.2)$$

Відхилення  $\Delta l$  параметра деталі засобу вимірювання від номінального значення називається *первинною абсолютною похибкою*, вираз  $\Delta l_1 \partial y / \partial l_1$  — *частковою похибкою*.

Аналогічно можна розрахувати похибки засобу вимірювання при зміні решти параметрів. Загальна похибка засобу вимірювання визначається сумою похибок від зміни всіх параметрів:

$$\begin{aligned} \Delta y = \Delta y_k + \Delta y_{l_2} + \Delta y_{\rho_1} + \dots + \Delta y_U + \Delta y_f + \dots \\ \dots + \Delta y_t + \Delta y_p + \Delta y_M. \end{aligned} \quad (8.3)$$

Якщо ж відомі статичні характеристики окремих ланок засобу вимірювань, то доцільніше спочатку розрахувати похибки для окремих ланок, а потім на їхній основі розрахувати загальну похибку засобу вимірювання.

У загальному вигляді статична характеристика довільної ланки має вигляд

$$y_i = f(x_1; l_1; l_2; \dots \rho_1; \rho_2; \dots U; f; \dots p; t; M). \quad (8.4)$$

Похибка довільної ланки  $\Delta y_i$  буде частковою похибкою вимірювального засобу  $\Delta y_i = \partial y / \partial u_i$ . Для знаходження часткової похідної  $\partial y / \partial u_i$  складається рівняння скороченого вимірювального кола  $y = f(y_i)$ , з якого і визначається часткова похідна  $\partial y / \partial (y_i)$ .

На основі аналізу рівнянь (8.1), (8.4) можна визначити два методи зменшення похибок результатів вимірювань: метод стабілізації параметрів статичних характеристик та метод структурної надмірності.

## 8.2. Метод стабілізації параметрів статичних характеристик

Перший метод зводиться до підвищення стабільності параметрів статичних характеристик засобів вимірювання або ж до зведення до мінімуму часткових похибок  $\Delta y l_i$ ;  $\Delta y \rho_i$ ;  $\Delta y U$ ;  $\Delta y f$  тощо. Ці методи підвищення точності результатів вимірювань називаються *конструктивними*, або *технологічними*.

Стабілізація статичних характеристик на основі конструктивних методів полягає у виготовленні засобів вимірювань та їх елементів із сучасних високотехнологічних матеріалів, характеристики яких майже не залежать від зміни параметрів зовнішнього середовища, а також у термостатуванні як вимірюваного середовища, так і засобів вимірювань та стабілізації джерел живлення, у використанні сучасних технологій та методів вимірювань тощо. Відмінною рисою конструктивних методів є включення в засоби вимірювань тільки тих елементів і вимірювальних перетворювачів, без яких процес вимірювання взагалі неможливий.

Конструктивні методи підвищення точності широко використовувалися у приладобудівній промисловості. Їх ще називають *класичними методами*. Проте класичні методи майже вичерпали свої можливості, бо серед сучасних засобів вимірювань широкого використання набули мікропроцесорні обчислювальні системи, за допомогою яких опрацьовується інформація, вводяться термокомпенсації, здійснюється лінеаризація характеристик та ін.

### 8.3. Метод структурної надмірності

Другий метод підвищення точності результатів вимірювань полягає у введенні в процес вимірювань структурної або ж тимчасової надмірності. Це дає можливість одержати додаткову інформацію про вимірювану величину та про перешкоди, що виникають у процесі вимірювань. Опрацювання таких даних вимірювань за спеціальними алгоритмами дозволяє підвищити точність вимірювань. Ці способи одержали назву *структурних методів* підвищення точності вимірювань.

Відмінною особливістю структурних методів є забезпечення високоточних результатів вимірювань на звичайних засобах вимірювань, без зміни вимог щодо поліпшення їхніх метрологічних показників. Необхідна точність вимірювань досягається за рахунок опрацювання додаткової інформації за спеціальними алгоритмами. При сучасному стані обчислювальної техніки виконання допоміжних перетворень і обчислювальних операцій у багатьох випадках ефективніше й економічніше, ніж удосконалення конструкції і технології виробництва засобів вимірювання з метою одержання точніших метрологічних характеристик.

Структурні методи підвищення точності засобів вимірювання досить багатогранні, тому зупинимося на тих, які набули найбільшого поширення у вимірювальній техніці.

### 8.4. Метод зменшення випадкової складової похибки

Метод зменшення випадкової складової похибки засобів вимірювань ґрунтується на математичному опрацюванні результатів багаточисельних та багатоканальних вимірювань величин  $x$ .

Якщо ж виконано  $n$  незалежних вимірювань величини  $x$ , то результати вимірювань опрацьовуються за алгоритмами

$$m_x = \frac{1}{n} \sum_{i=1}^n x_i; \quad (8.5)$$

$$\sigma = \sqrt{\frac{1}{n} \sum_{i=1}^n (x_i - m_x)^2}; \quad \delta_{\text{вм}} = t_p \frac{\sigma}{\sqrt{n}}. \quad (8.6)$$

Результат багаторазових вимірювань  $m_x$  матиме в  $\sqrt{n}$  раз меншу середньоквадратичну похибку  $\sigma$  порівняно з результатом одноразового вимірювання.

Таким чином, збільшенням числа вимірювань  $n$  можна зменшити випадкову складову похибки вимірювального засобу, хоч у реальних виробничих умовах кількість вимірювань обмежена. Це обмеження обумовлене змінами вимірюваної величини в часі (динамікою об'єкта), систематичної складової похибки за час багаторазових вимірювань та характеристик (властивостей) самого об'єкта.

Другий спосіб зменшення складової випадкової похибки ґрунтується на математичній обробці результатів багаточисельних та багатоканальних вимірювань. Величина  $x$  вимірюється кількома засобами вимірювання  $k$ , що працюють паралельно ( $ЗВ_1, ЗВ_2, \dots, ЗВ_k$ ). Кількість вимірювань зростає у  $pk$  разів. Результати багатоканальних і багаторазових вимірювань  $m'_x$  дають у  $\sqrt{mk}$  разів меншу середньоквадратичну похибку порівняно з результатом одноразового вимірювання. Обробку результатів вимірювання доцільно проводити за допомогою обчислювального засобу (ОЗ), схему якого подано на рис. 8.1, за формулами (8.5) і (8.6).

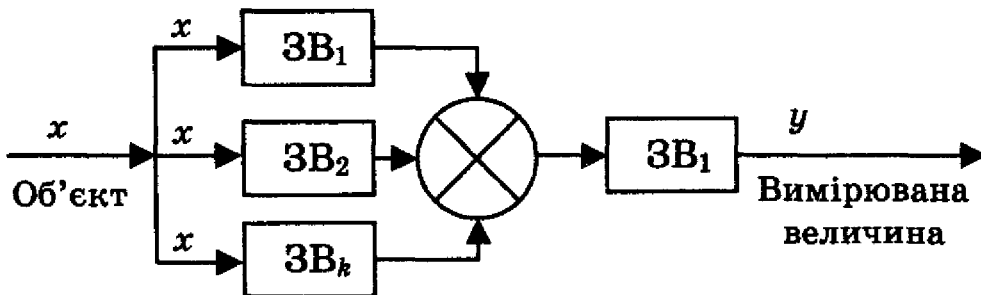


Рис. 8.1. Схема зменшення випадкової похибки для багаторазових і багатоканальних вимірювань

Недоліком багатоканальних вимірювань є складність у виборі засобів вимірювань з ідентичними метрологічними характеристиками. Обчислювальним засобом може бути міні-ЕОМ.

## 8.5. Метод зменшення систематичної складової похибки

Для зменшення систематичної похибки вимірювань широко використовується метод, який ґрунтується на паралельних вимірюваннях величини  $x$  за допомогою зразкових

засобів вимірювання або мір. Вимірювання величини  $x$  проводиться в декілька етапів (рис. 8.2). Спочатку вимірюється величина  $x$  за допомогою звичайного засобу вимірювання (ЗВ<sub>1</sub>), а потім за допомогою зразкового засобу (ЗЗВ). Засоби вимірювання підключаються по черзі за допомогою перемикача П. Результати вимірювань після перемикача подаються в обчислювальний засіб (ОЗ), де вони опрацьовуються і визначається систематична складова похибки як різниця вимірювальних величин  $m_x$  за допомогою звичайного та зразкового засобів вимірювань.

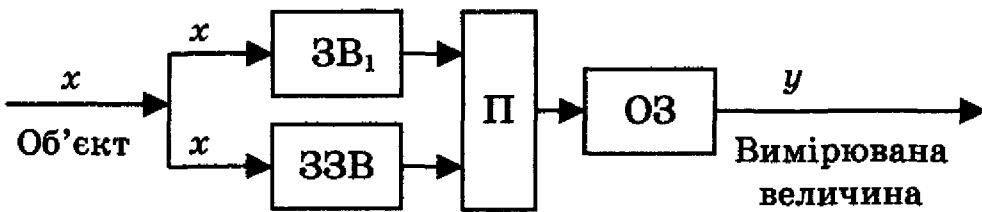


Рис. 8.2. Схема зменшення систематичної складової похибки за допомогою зразкових засобів вимірювання

Вимірювана величина визначається за алгоритмом

$$y = m_x \pm \theta. \tag{8.7}$$

Систематична похибка вимірювання визначається як різниця між математичними сподіваннями, одержаними за результатами вимірювань за допомогою зразкових та звичайних технічних засобів вимірювальної техніки.

При використанні кількох мір (рис. 8.3) процес вимірювання проходить у такій послідовності. Спочатку вимірювана величина  $x$  через перемикач П подається на звичайний засіб вимірювання (ЗВ), а далі на обчислювальний засіб (ОЗ). За допомогою перемикача П вимірювана величина  $x$  відключається, і послідовно підключаються відомі міри  $x_1, x_2$  та ін. Їм відповідають вихідні сигнали після ЗВ:  $y_1, y_2$  тощо.

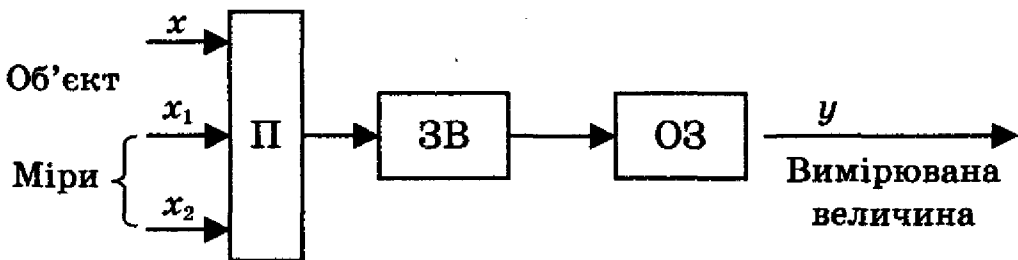


Рис. 8.3. Схема зменшення систематичної складової похибки з використанням зразкових мір



При лінійній статичній характеристиці засобу вимірювання достатньо використати дві міри. Отримана вимірювальна інформація опрацьовується на обчислювальному засобі (ОЗ), де при лінійній статичній характеристиці засобу вимірювання реалізується алгоритм

$$y = x + (x_2 - x_1)(y - y_1)/(y_2 - y_1). \quad (8.8)$$

Використання зразкових засобів і мір дозволяє звести до мінімуму систематичну складову похибки. Випадкова складова похибки залежить від кількості вимірювань  $n$  величини  $x$ , а опрацювання результатів вимірювань проводиться за алгоритмами (8.5) і (8.6). Обчислювальний засіб забезпечує одночасне визначення як систематичної, так і випадкової складової похибки і вимірюваної величини за алгоритмами (8.5)—(8.8).

## 8.6. Метод зменшення випадкової і систематичної складових похибок

Для зменшення випадкової і систематичної складових похибок вимірювань (рис. 8.4) використовуються як звичайні, так і зразкові засоби вимірювань, що підключаються для паралельної роботи за допомогою перемикача П.

Згідно зі схемою (рис. 8.4), вимірювана величина  $X$  вимірюється за допомогою кількох каналів  $K$  при  $n$  вимірюваннях на кожному каналі, що дає змогу значно зменшити випадкову похибку. Одночасно величина  $X$  вимірюється точнішим зразковим засобом вимірювання (ЗЗВ), що дає можливість визначити систематичну складову похибку як різницю математичних сподівань результатів вимірювань за допомогою звичайних і зразкових засобів вимірювання.

Опрацювання усіх результатів вимірювань як звичайними, так і зразковими засобами проводиться за допомогою обчислювального засобу (ОЗ) за алгоритмами (8.5)—(8.8). Кінцевий результат вимірювання визначається із залежності

$$y = m_x \pm \theta \pm \delta_{\text{йм}}, \quad (8.9)$$

де  $\delta_{\text{йм}}$  — ймовірна випадкова похибка, яка залежить від кількості вимірювань  $n$  та заданої ймовірності (0,9—0,997).

Наведений метод зменшення випадкових і систематич-

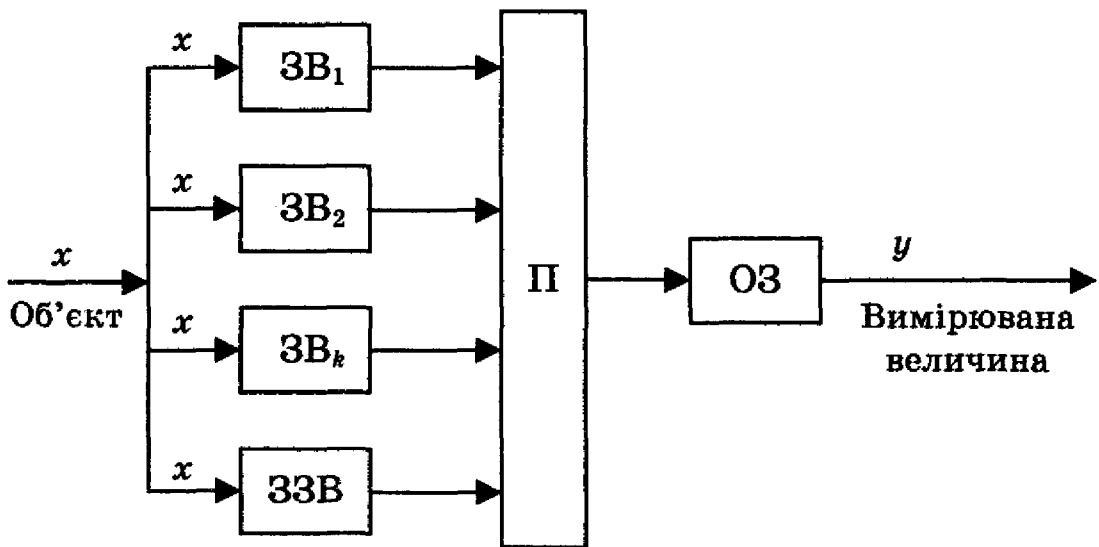


Рис. 8.4. Схема зменшення випадкової та систематичної складових похибок вимірювань

них складових похибок вимірювання доцільний при визначенні фізичних величин з високою точністю для виконання науково-дослідних експериментальних робіт.

### 8.7. Структурні методи зменшення мультиплікативних і адитивних похибок

Розглянемо суть цих методів на прикладі лінійного вимірювального перетворювача (ВП), реальна характеристика якого має вигляд

$$y_1 = k_1 x + a_1, \tag{8.10}$$

де  $x, y_1$  — відповідно вхідний і вихідний інформаційні сигнали;

$k_1, a_1$  — параметри ВП.

У процесі експлуатації параметри ВП відхиляються від номінальних значень:

$$k_n \cdots a_n : \Delta k_1 = k_1 - k_{1n} : \Delta a_1 = a_1 - a_{1n},$$

$$\Delta Y_1 = \Delta K_1 X + \Delta a_1,$$

а при фіксованому значенні  $X$  це призведе до їхньої похибки.

Значення похибки ВП має вигляд

$$\gamma_{1n} = \frac{\Delta y_1}{N} = \frac{\Delta k_1 + \Delta a_1}{k_{1n} x_{\max}} = \delta_{k_1} \frac{x}{x_{\max}} + \delta_{a_1} \frac{a_n}{N}, \tag{8.11}$$

де  $N = k_{1n}x_{\max}$  — нормуючий множник, рівний зміні сигналу  $y$  при зміні величини  $x$  у межах від 0 до  $x_{\max}$ ;

$\delta_k = \Delta k_1/k_{1n}$ ;  $\delta_{a_1} = \Delta a_1/a_{1n}$  — відносні зміни параметрів ВП.

У виразі (8.11) перша складова відповідає мультиплікативній, а друга — адитивній складовим похибок. Ускладнимо вихідну структуру, включивши паралельно до вимірювального перетворювача ВП<sub>1</sub> зі статичною характеристикою (8.11) другий ідентичний перетворювач ВП<sub>2</sub> (рис. 8.5).

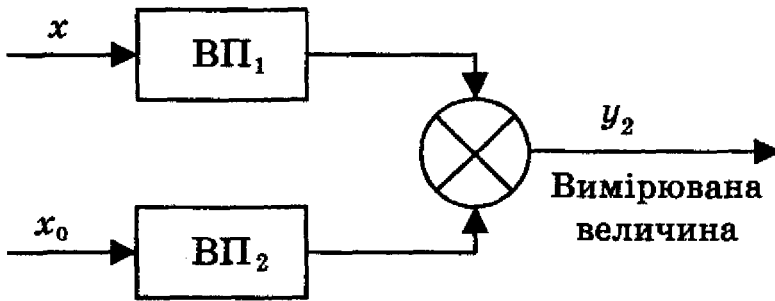


Рис. 8.5. Диференціальна схема структурних методів зменшення похибок

Якщо вихідний сигнал ВП<sub>2</sub> вилучається із вихідного сигналу ВП<sub>1</sub>, схема сполучення ВП називається **диференціальною**, і його статична характеристика має вигляд

$$y_2 = k_1x + a_1 - k_2x_0 - a_2, \quad (8.12)$$

де  $x_0$  — значення міри або стандартного зразка.

Приведена похибка диференціального ВП обчислюється аналогічно (8.11) і має вигляд

$$\gamma_{2n} = \frac{\Delta y_2}{N} = \delta_k \frac{x}{x_{\max}} + \frac{a_{1n}}{N} (\delta_{a_1} - \delta_{a_2}), \quad (8.13)$$

де  $\delta_{a_2} = \Delta a_2/a_{2n}$ .

При обчисленні приведеної похибки (8.13) приймається, що  $k_{1n} = k_{2n}$ ;  $a_{1n} = a_{2n}$ , але через вплив перешкод у реальних умовах  $k_1 \neq k_2$ ;  $a_1 \neq a_2$ ;  $x_0 \neq 0$ .

Порівнюючи рівняння (8.11) і (8.13), слід зауважити, що в одиничних умовах мультиплікативні похибки диференціального і одноканального вимірювального засобу однакові. Відносно адитивної похибки слід пам'ятати, що у диференціальному засобі вимірювання за рахунок порівняльного каналу можна суттєво її зменшити, а при повній кореляції випадкових параметрів  $N = k_{1n}x_{\max}$  й повністю лі-

квідувати адитивні складові випадкової і систематичної похибок.

При введенні від'ємного зворотного зв'язку (рис. 8.6) статична характеристика такого засобу вимірювання матиме вигляд

$$y_k = k_1 x / (1 + k_1 k_0), \tag{8.14}$$

де  $k_0$  — коефіцієнт перетворення ланки зворотного зв'язку.

Для спрощення запису у рівнянні (8.14) прийнято, що  $a = 0$ .

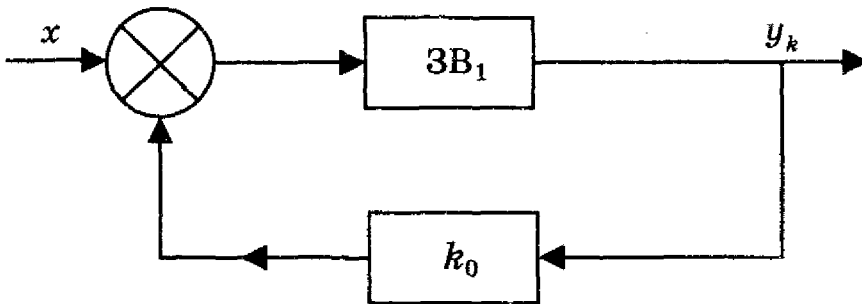


Рис. 8.6. Компенсаційна схема структурних методів зменшення похибок

Приведена похибка засобу вимірювання із замкнутою структурною схемою має вигляд

$$\delta y_{kn} = \Delta y_k / N_k \approx \delta_{k0} x / x_{\max}, \tag{8.15}$$

де  $N_k = \frac{k_{1n} x_{\max}}{1 + k_{1n} k_{0n}}$ ;  $\delta_{k0} = \frac{\Delta k_0}{k_{0n}}$ ;  $k_1 k_0 \gg 1$ ;

$k$  — вимірювальний канал компенсаційної схеми.

Виходячи з цього, приведена похибка засобу вимірювання не залежить від відносної зміни коефіцієнта перетворення засобу вимірювання  $\delta_{k1}$ , тобто введення від'ємного зворотного зв'язку дає змогу повністю ліквідувати мультиплікативну похибку або ж зміну коефіцієнта перетворення каналу прямої передачі інформації. Проте похибки, які виникають у колі зворотного зв'язку в такій структурі не ліквідуються, і їх використання можливе лише при  $\delta_{k0} \ll \delta_{k1}$ .

Таким чином, у наведених умовах використання диференціальних схем дозволяє зменшити адитивні складові похибки, а використання схем зі зворотним зв'язком дозволяє зменшити мультиплікативні складові похибки.

### **Контрольні запитання**

1. Основні похибки засобів вимірювання.
2. Вплив основних чинників на точність вимірювань.
3. Метод стабілізації параметрів статичних характеристик (класичний метод).
4. Основні методи структурної надмірності.
5. Методи зменшення випадкової похибки за рахунок підвищення кількості вимірювань.
6. Методи математичної обробки результатів вимірювань.
7. Метод зменшення систематичної складової похибки.
8. Метод зменшення випадкової та систематичної складової похибки.
9. Методи зменшення мультиплікативних і адитивних похибок.

---

## Розділ 9

# ДЕРЖАВНА СИСТЕМА ПРОМИСЛОВИХ ПРИЛАДІВ І ЗАСОБІВ АВТОМАТИЗАЦІЇ (ДСП)

### 9.1. Основні принципи та етапи створення ДСП

Широкий розвиток багатогалузевого народного господарства та необхідність автоматичного контролю і управління технологічними процесами з урахуванням специфіки умов експлуатації обумовило в середині ХХ століття розробку і випуск великої кількості технічних засобів контролю та автоматизації. Тому наприкінці 50-х років з метою забезпечення промисловості засобами автоматизації розпочалися роботи з упорядкування та уніфікації засобів контролю та автоматизації. Ці роботи і стали методологічною основою розробки ДСП.

ДСП побудована на системо-технічних принципах створення універсальних технічних засобів автоматизації. Їх можна сформулювати так:

- поділ приладів і засобів автоматизації за функціональним принципом на основні типи;
- мінімізація номенклатури з урахуванням повного задоволення потреб промисловості шляхом створення параметричних рядів, уніфікованих систем і агрегованих комплексів приладів та засобів автоматизації;
- агрегована побудова складних пристроїв на базі типових уніфікованих елементів блоків і модулів;
- сумісність приладів і засобів автоматизації ДСП у роботі автоматичних систем контролю та управління.

Розробка методологічних основ побудови ДСП у 50-х роках була *першим етапом* її створення. Початок реалізації ДСП збігся з розвитком і практичним використанням агрегатної уніфікованої системи (АУС), побудованої з блоків

та модулів пневмоавтоматики. Подальше вдосконалення пневмоавтоматики пов'язане з розробкою малогабаритної агрегатної уніфікованої системи (МАУС), яка набула широкого застосування під час автоматизації хімічної, нафтохімічної та харчової промисловостей.

*Другий етап.* На початку 60-х років створюється універсальна система елементів промислової пневмоавтоматики (УСЕППА), яка забезпечила компонованість практично усіх видів засобів автоматизації з обмеженої кількості малогабаритних універсальних пневмоелементів модульного типу: від простого позиційного регулятора до пневматичної обчислювальної машини зі стандартним пневматичним сигналом  $20+100$  кПа.

Блочно-модульний принцип побудови системи використано при створенні електричної агрегатної уніфікованої системи (ЕАУС), що є комплексом уніфікованих регулюючих і функціонуючих засобів зі стандартним електричним сигналом  $0+5$  мА.

Були створені перші ряди уніфікованих первинних перетворювачів із силовою компенсацією і стандартними пневматичними та електричними сигналами, які дозволили розпочати серійний випуск засобів автоматизації і на їхній базі перейти до вирішення завдань комплексної автоматизації основних галузей народного господарства. Цей період розвитку і впровадження систем автоматизації пов'язаний з другим етапом розвитку ДСП.

*Третій етап* розвитку ДСП відноситься до початку 70-х років і збігається з широким розвитком автоматизованих систем управління технологічними процесами (АСУТП). Впровадження АСУТП обумовлене з постановкою нових завдань і підходів до автоматизації виробництва. Прискореними темпами розвивається виробництво керуючих обчислювальних машин і комплексів пристроїв зв'язку з об'єктами та засобів централізованої обробки вимірювальної інформації.

Одночасно зі створенням нових комплексів технічних засобів були розроблені державні та галузеві стандарти, які закріпили принципи уніфікації і умови поєднання розроблюваних і виготовлюваних засобів, а також гарантували і визначали функціональну, інформаційну, конструктивну, енергетичну і метрологічну сумісність засобів ДСП в автоматичних системах контролю, керування та управління.

Таким чином, ДСП — це сукупність уніфікованих та нормалізованих рядів блоків, приладів і засобів для одержання, опрацювання та використання інформації, які відповідають єдиним технічним і метрологічним вимогам і мають уніфіковані параметри вхідних і вихідних сигналів, нормалізовані габарити, приєднуючі розміри, а також економічно обґрунтовану точність, надійність, довговічність та естетичність.

Засоби ДСП виготовляються на основі базових конструкцій з уніфікованими конструкціями, конструктивними параметрами, сигналами і елементами, забезпечуючи максимально можливий рівень уніфікації і стандартизації.

Нині у межах ДСП випускається понад 2000 типів промислових приладів та засобів автоматизації, які задовольняють потреби народного господарства у засобах автоматизації й у розробці на їх основі необхідних систем автоматичного контролю, керування та управління.

Головна мета створення ДСП — розробка такої системи приладів і засобів автоматизації, яка б у короткий термін задовольнила потреби народного господарства у засобах автоматизації і приладах, забезпечила високу економічну ефективність народного господарства в цілому.

## 9.2. Уніфіковані сигнали ДСП

Уніфікація сигналів вимірювальної інформації забезпечує гарантований зв'язок між засобами контролю і керування, передачу і обмін інформацією, а також дистанційний зв'язок між пристроями автоматики. На рис. 9.1 подана класифікація основних уніфікованих інформаційних сигналів ДСП.

Серед електричних сигналів найбільшого поширення набули уніфіковані сигнали постійного струму ( $0 \div 5$  мА;  $4 \div 20$  мА) і напруги ( $0 \div 10$  мВ;  $0 \div 100$  мВ;  $0 \div 10$  В), пневматичний ( $20 \div 100$  кПа) та частотні ( $4 \div 8$  кГц) сигнали. Вони використовуються як для передачі інформації від первинних перетворювачів до засобів контролю і керування, а від них до виконуючих механізмів, так і для обміну інформацією між окремими функціонально пов'язаними пристроями системи керування.

Меншою мірою використовуються уніфіковані інформаційні сигнали змінної напруги та частотні. Частотні сигнали в основному застосовуються у телемеханічних системах та спеціалізованих технічних комплексах.



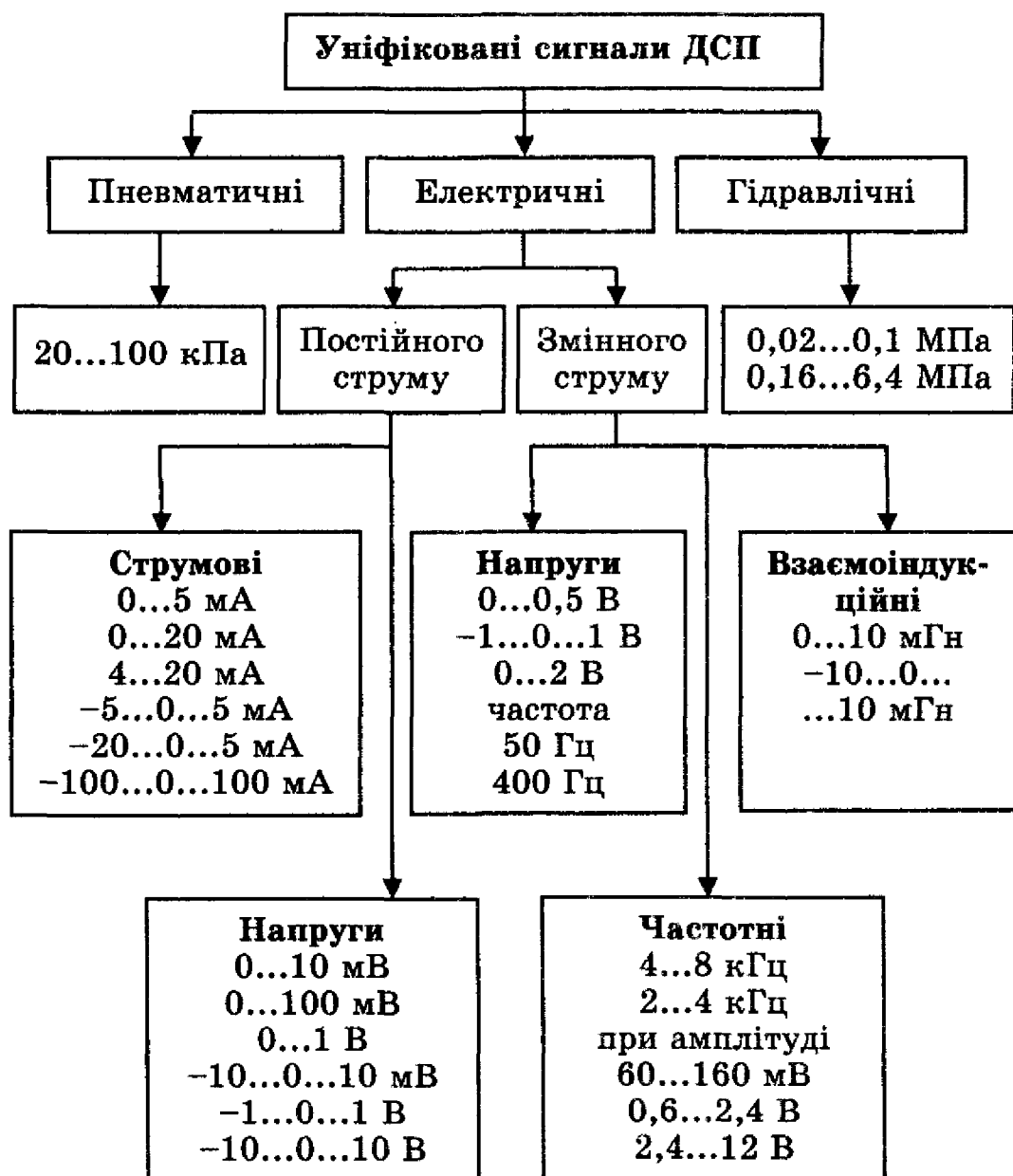


Рис. 9.1. Класифікація уніфікованих інформаційних сигналів ДСП

### 9.3. Класифікація виробів ДСП

Описати систему ДСП не просто. Це надто складна структура, що об'єднує цілу низку гілок системи: електричну, пневматичну, гідравлічну, комбіновану, а кожна із гілок, у свою чергу, має складну функціональну структуру. Проте найважливіше значення для розуміння всієї системи має функціональна структура. За функціональним призначенням вироби ДСП поділяються на чотири основні групи (рис. 9.2).

До *першої групи* відносяться первинні вимірювальні перетворювачі (датчики), вимірювальні прилади та вироби,

**Вибір ДСП за класифікаційними ознаками**

<b>За виконуваними функціями</b> Засоби одержання інформації	Засоби передачі, введення, виведення інформації Засоби перетворення, опрацювання і збереження інформації Засоби використання інформації Допоміжні засоби	<b>За видом енергоносія сигналу</b> Електричні засоби Пневматичні Гідравлічні Комбіновані Без використання джерела зовнішньої енергії	<b>За метрологічними властивостями</b> Засоби вимірювання Регулювання, керування, передачі тощо	<b>За стійкістю до механічних впливів</b> Засоби звичайні Вибростійкі	<b>За ступенем захищеності від зовнішнього середовища</b> Звичайні засоби Пилозахищені Водозахищені Захищені від агресивного середовища Вибухово- та іскробезпечні

**Рис. 9.2. Класифікація виробів ДСП за ГОСТом 12997—76**

які разом з нормуючими засобами, утворюють групу засобів для одержання вимірювальної інформації. Засоби цієї групи призначені для перетворення вимірюваної величини (параметра) на зручний для сприйняття, передачі й опрацювання сигнал вимірювальної інформації. За принципом дії вироби цієї групи можуть бути різними. Характерною особливістю їх є те, що вони встановлюються безпосередньо на об'єкті і взаємодіють з контрольованим середовищем.

До *другої групи* відносяться різні перетворювачі сигналів і кодів, комутатори сигналів, шифратори і дешифратори, системи дистанційної передачі сигналів вимірювальної інформації та ін.

До *третьої групи* належать технічні засоби для опрацювання та відображення вимірювальної інформації і формування управляючих дій, рішень, порад: аналізатори сигналів, логічні пристрої, операційні перетворювачі, засоби вимірювання, обчислювальні машини, запам'ятовуючі пристрої та ін. У функціональному відношенні ці засоби найскладніші, оскільки вони реалізують алгоритми автоматичного керування та управління від найпростіших задач стабілізації окремих параметрів до автоматизації підприємств.

*Четверту групу* становлять вироби електричних пневматичних та гідравлічних виконуючих механізмів, підсилювачі потужності тощо. Вироби цієї групи взаємодіють з об'єктом через регулюючі органи.

Залежно від використовуваної зовнішньої енергії вироби ДСП класифікуються як електрична, пневматична та гідравлічна гілки і гілка без використання зовнішньої енергії.

*Електрична гілка ДСП* — це прилади і засоби автоматизації, у яких для живлення використовується зовнішня електрична енергія, а енергетичним носієм інформації є електричний сигнал. Електрична гілка розділяється на аналогову та дискретну гілки ДСП з відповідними стандартними уніфікованими сигналами. Найширшого використання набули електричні ЗВТ зі струмовими сигналами  $0 + 5$  мА та  $4 + 20$  мА, а за напругою  $0 + 10$  В.

*Пневматична гілка ДСП* — це прилади і засоби автоматизації, в яких для живлення використовується стиснуте повітря 140 кПа, а енергетичним носієм інформації є стандартний пневматичний сигнал  $20 + 100$  кПа.

Засоби пневмоавтоматики і вторинні прилади широко використовуються у хімічній, нафтопереробній, газовій, харчовій та інших галузях промисловості.

Промисловістю випускається широка номенклатура pne-

вматичних датчиків, перетворювачів, регуляторів, приладів контролю та реєстрації, що дає змогу на їх базі розробити системи автоматичного контролю та керування будь-якими складними технологічними процесами.

**Гідравлічна гілка ДСП** — це прилади і засоби автоматизації, у яких джерелом зовнішньої енергії є стиснута рідина, а носієм інформації — гідравлічні сигнали. Робоча рідина (турбінне і трансформаторне мастило та вода), що є енергоносієм, перебуває під тиском від 0,16 до 6,4 МПа. Засоби гідравлічної гілки ДСП забезпечують точні переміщення виконуючих механізмів при великих зусиллях. Ця гілка засобів менше поширена у промисловості.

**Комбінована гілка ДСП** — низка приладів і засобів автоматизації різних гілок ДСП, об'єднаних за допомогою перетворювачів, на базі яких розроблені системи автоматизації з урахуванням конкретних умов роботи та виробництва: висока вологість, вибухонебезпечність, пожежонебезпечність, інерційність та ін. Найчастіше використовуються пневматичні датчики з електричними приладами та ЕОМ за допомогою пневмоелектричних та електропневматичних перетворювачів.

**Гілка приладів і засобів ДСП**, які працюють без стороннього джерела енергії, а за рахунок енергії середовища, параметри якого вимірюються та регулюються. Наприклад, регулювання рівнями температури, тиску та ін.

Крім того вироби ДСП класифікуються за метрологічними властивостями стійкості до механічних дій та захищеності від зовнішнього середовища.

Класифікація виробів ДСП наведена відповідно до стандартів ДСП, до складу яких входять понад 140 державних і 52 галузевих. Стандарти ґрунтуються на загальній методології і складені за принципами ієрархічної підпорядкованості стандартів нижчих рівнів вищим.

## **9.4. Системи дистанційної передачі сигналів вимірювальної інформації та первинні вимірювальні перетворювачі**

Первинні вимірювальні перетворювачі вимірювану величину перетворюють у сигнал вимірювальної інформації, що дає можливість передати його на певну відстань і за місцем призначення відтворити вимірювальну величину у

формі, прийнятній для спостерігача або ж ввести у відповідний засіб вимірювання. Вимірювання, перетворення, передача і відповідне зображення вимірюваної величини проходить за схемою, зображеною на рис. 9.3.

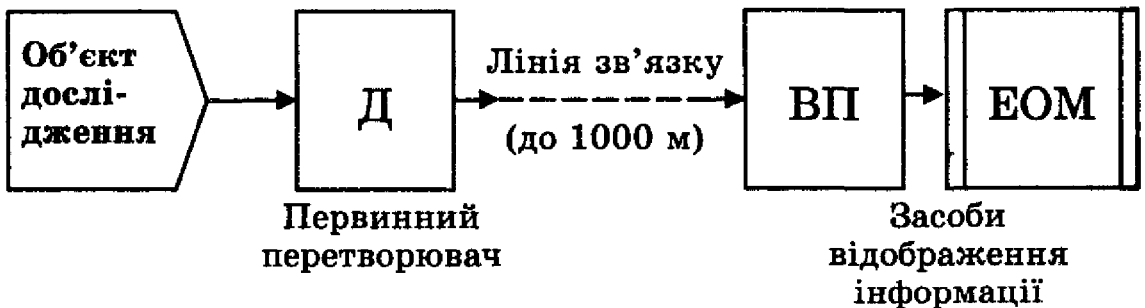


Рис. 9.3. Схема дистанційної передачі сигналів вимірювальної інформації

Первинний перетворювач перетворює вимірювану величину об'єкта (температуру, тиск, рівень, переміщення, зусилля та ін.) у сигнал вимірювальної інформації (електричний, пневматичний, оптичний тощо), який лініями зв'язку передається до вторинного приладу, перетворювача, ЕОМ тощо.

Комплекс технічних засобів у складі первинного перетворювача, лінії зв'язку та засобу відтворення вимірюваної величини називається *системою дистанційної передачі сигналів вимірювальної інформації*.

Таким чином, вимірювана величина перетворюється в сигнал певної фізичної природи, який передається лінією зв'язку до вторинного приладу, де знову сигнал перетворюється у вимірювану величину, що набуває форми, прийнятної для спостерігача.

**Сигналом** називається фізичний процес, властивості якого визначаються взаємодією між матеріальним об'єктом та засобом вимірювання. За своєю природою сигнали можуть бути: електричними, пневматичними, механічними тощо.

**Сигналом вимірювальної інформації називається сигнал, який представляє вимірювальну інформацію на виході засобу вимірювань, тобто на виході первинного перетворювача.** У процесі вимірювання, передачі та відтворення доводиться мати справу не з вимірюваною величиною, а з сигналом вимірювальної інформації.

**Первинним вимірювальним перетворювачем, або сенсором,** називається перетворювач, який першим взаємодіє з об'єктом вимірювання і видає сигнал вимірювальної інформації.

Системи дистанційної передачі сигналів вимірювальної інформації розподіляються на дві великі групи з сигналами *уніфікованими*, приведеними до виду і рівня, такими що відповідають вимогам ДСП, і *неуніфікованими*, які не приведені й не відповідають стандарту. Найперспективнішими є перетворювачі з уніфікованими вихідними сигналами.

До систем дистанційних передач сигналів вимірювальної інформації пред'являються такі вимоги: точність передачі; достовірність і надійність передачі; перешкодозахищеність; дистанційність передачі; мінімальна інерційність; стабільність сигналів, незалежність від джерела живлення; економічність системи дистанційної передачі.

Задовольнити усі наведені вимоги у повному обсязі за допомогою однієї дистанційної системи передачі досить складно, проте у своїй більшості системи відповідають цим вимогам.

Типи перетворювачів дистанційних передач обираються залежно від об'єкта і виду вимірюваної фізичної величини, яка перетворюється в сигнал, що передається лінією зв'язку (струм, напруга, частота, стиснуте повітря тощо). Для перетворення лінійного переміщення в уніфікований сигнал найчастіше використовуються диференціально-трансформаторні та струмові перетворювачі: перетворювачі кутового переміщення — феродинамічні, сельсинні та частотні; перетворення зусиль — електросилові та пневмосилові компенсуючі перетворювачі.

### **Диференціально-трансформаторна система дистанційної передачі сигналів вимірювальної інформації**

Принцип дії диференціально-трансформаторної системи (ДТС) ґрунтується на компенсації електрорушійних сил (ЕРС) первинного вимірювального перетворювача і вторинного приладу (ВП).

До складу ДТС (рис. 9.4) входять два однакових диференціально-трансформаторні перетворювачі (ДТП1 і ДТП2), розміщені відповідно у датчику та вторинному приладі. Перетворювачі мають первинну і вторинну обмотки. Первинні обмотки намотані по всій довжині катушки перетворювача, а вторинні розділені на дві секції, кожна з яких розміщена на відповідній половині первинної обмотки. В середині кожного перетворювача знаходяться металеві осердя 1 і 5, які переміщуються відповідно чутливим елементом датчика і лекалом ВП. Первинні обмотки системи ввімкнені послідовно і живляться змінним струмом від

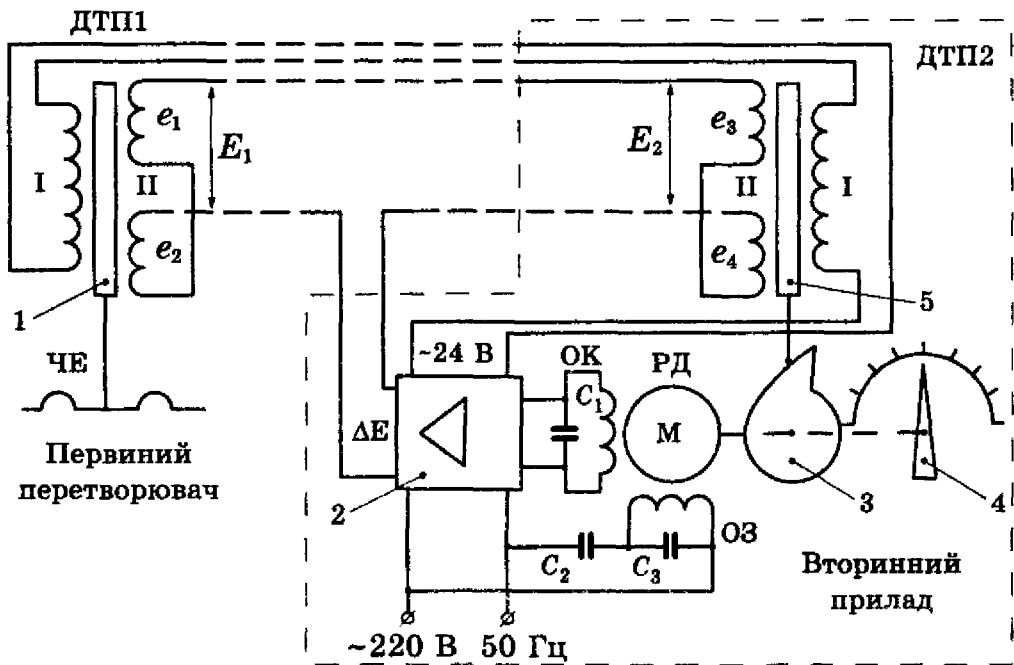


Рис. 9.4. Диференційно-трансформаторна система дистанційної передачі сигналів виміральної інформації

електронного підсилювача 2. Вторинні обмотки системи увімкнені зустрічно й під'єднані до підсилювача 2 вторинного приладу.

Якщо осердя перетворювачів перебувають у середньому положенні, то різницева електрорушійна сила вторинних обмоток обох перетворювачів дорівнюватиме нулю, оскільки у зустрічно увімкнених секціях наведені ЕРС рівні між собою:

$$e_1 = e_2; \quad E_1 = 0; \quad e_3 = e_4; \quad E_2 = 0. \quad (9.1)$$

Сигнал небалансу при цьому також дорівнюватиме нулю:

$$\Delta E = E_1 - E_2, \quad (9.2)$$

При відхиленні осердя 1 від середнього положення під дією мембранного чутливого елемента (ЧЕ) наведені ЕРС у секціях ДТП1 змінюються, оскільки змінюється величина взаємодукції. Рівність різницевої ЕРС у перетворювачах системи порушується, і на вхід електронного підсилювача 2 надходить сигнал небалансу:

$$\Delta E = E_1 - E_2 \neq 0. \quad (9.3)$$

Сигнал небалансу підсилюється фазочутливим підсилювачем 2 і на керуючу обмотку реверсивного двигуна РД подається напруга змінного струму з частотою 50 Гц. На обмотку збудження РД надходить змінна напруга від ме-

режі частотою 50 Гц зі зсувом по фазі на 90 градусів за рахунок конденсатора  $C_2$ . Обертове магнітне поле приводить в обертовий рух ротор РД, який через редуктор поверне кулачок і перемістить осердя 5 ДТП2 вторинного приладу в аналогічне положення плунжера ДТП1 і стрілку 4 у нове положення. При цьому індуковані ЕРС стануть рівними за величиною, взаємокомпенсуюватимуть одна одну, а сигнал небалансу дорівнюватиме нулю.

Обертове магнітне поле реверсивного двигуна зникає, тому що змінюється частота струму керуючої обмотки на 100 Гц, двигун зупиняється, а стрілка 4 ВП зупиниться на новому значенні вимірюваної величини.

Напрямок обертання РД залежить від фази вхідного сигналу  $\Delta E$ , а фаза — від напрямку переміщення осердя датчика від зрівноваженого стану системи.

Основна похибка диференціально-трансформаторної передачі дорівнює 1 % при відстані між первинним перетворювачем і вторинним приладом до 1 км.

ДТС — проста, надійна й точна система, однак вона обмежена підключенням лише одного ВП та її використанням у керуючих ЕОМ. Проте останнім часом Івано-Франківський завод випускає дифманометри типу ДМТ зі струмовим перетворювачем (0...5 мА). ДТС працюють із вторинними приладами серії: КВД; КІД; КСД; РП = 160 та ін.

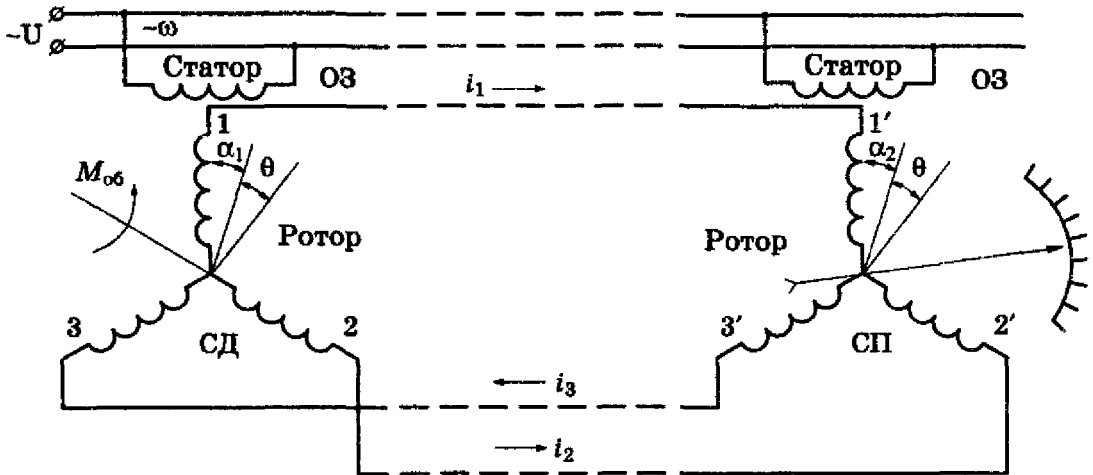
### **Сельсинна система дистанційної передачі сигналів вимірювальної інформації**

Сельсинна система дистанційної передачі (рис. 9.5) складається з двох аналогічних синхронних електромашин, одна з яких сельсин-датчик СД — з'єднана з валом машини, а друга сельсин-приймач СП — зі стрілкою приладу. Статорні однофазні обмотки СД та СП живляться напругою змінного струму і в обох машинах утворюють пульсуючі магнітні потоки з частотою 50 Гц. Трифазні роторні обмотки обох сельсинів з'єднані між собою лініями зв'язку.

При однакових положеннях роторів СД і СП відносно статорних обмоток ( $\angle \alpha_1 = \angle \alpha_2$ ) у роторних фазних обмотках 1 і 1<sup>1</sup>; 2 і 2<sup>1</sup>; 3 і 3<sup>1</sup> наводяться однакові ЕРС. Різницеві ЕРС у відповідних парах роторних обмоток дорівнюють нулю і струми між цими парами також дорівнюють нулю:

$$i_1 = i_2 = i_3 = 0. \quad (9.4)$$





**Рис. 9.5.** Сельсинна система дистанційної передачі сигналів вимірювальної інформації

Якщо ж зміниться положення ротора сельсин-датчика на кут  $\theta$ , то у відповідних фазних роторних обмотках СД і СП наведені ЕРС будуть різними, оскільки роторні обмотки займають різні положення відносно статорних обмоток.

При виникненні різницевої ЕРС між відповідними обмотками роторів СД і СП з'являтимуться зрівноважувальні струми  $i_1$ ;  $i_2$ ;  $i_3$ , що сприятиме наведенню електромагнітних полів в їхніх обмотках. У результаті взаємодії електромагнітних полів обмоток ротора та пульсуючого магнітного поля статора СП ротор сельсин-приймача повернеться на кут  $\theta$ . За однакового положення роторів СД і СП зникають зрівноважувальні струми, електромагнітні поля роторних обмоток і ротор СП зупиняється. За стрілкою й шкалою проводиться відлік вимірюваної величини.

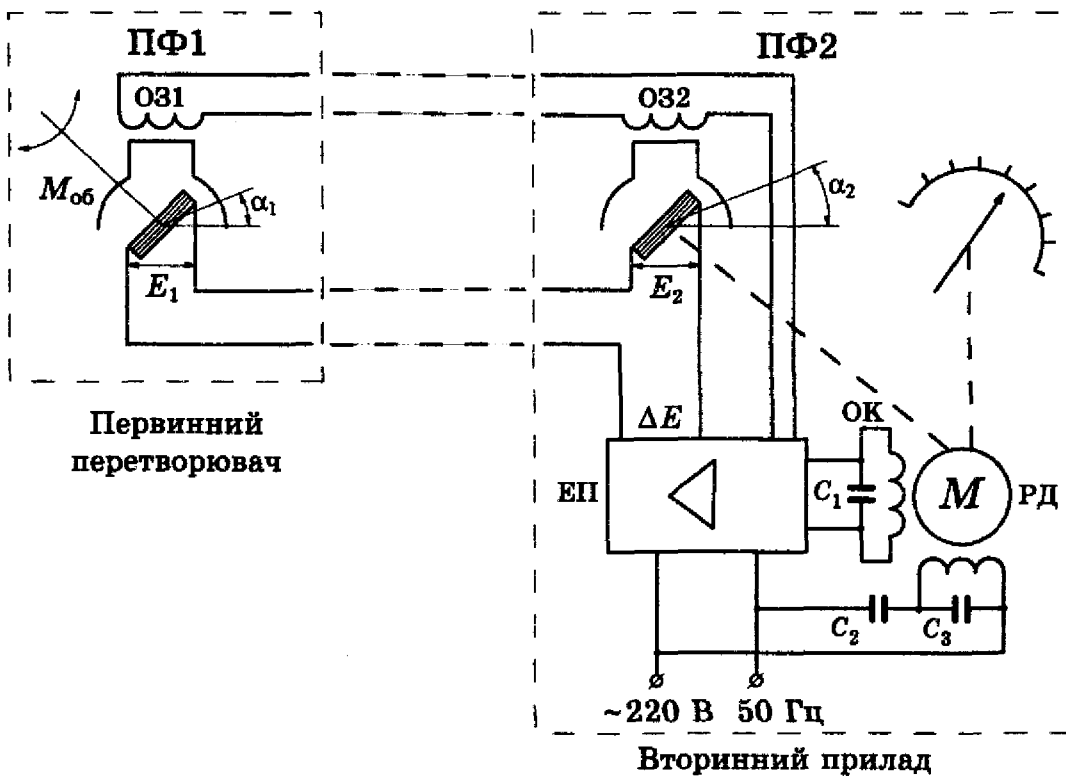
Якщо ротор СД повертається зусиллям валу машини  $M_{\omega\delta}$ , то ротор СП повертається синхронно із ротором СД за рахунок взаємодії магнітних полів.

Омічні передачі у вимірювальній техніці також набули значного поширення. Первинними перетворювачами (датчиками) омічної системи можуть бути резисторні перетворювачі різних конструкцій: змінний резистор, тензоперетворювачі, термометри опору та ін. Залежно від зміни вимірюваної величини змінюється електричний опір резисторного перетворювача, для вимірювання якого використовують різні вторинні прилади: мілівольтметри, міліамперметри, логометри, автоматичні мости і потенціометри.

**Феродинамічна система дистанційної передачі сигналів вимірювальної інформації**

До феродинамічної системи дистанційної передачі (рис. 9.6) входять два аналогічних перетворювачі з уніфікованими сигналами ( $-1 + 0 + +1$  В), з'єднані лініями зв'язку. В основу роботи передачі покладено компенсаційний метод, який полягає в тому, що ЕРС вимірювального перетворювача компенсується ЕРС перетворювача вторинного приладу, при цьому  $E_1 = E_2$ . При однакових кутових положеннях  $\angle\alpha_1 = \angle\alpha_2$  на вході електронного підсилювача відсутній сигнал небалансу:

$$\Delta E = E_1 - E_2 = 0. \tag{9.5}$$



**Рис. 9.6. Феродинамічна система дистанційної передачі сигналів вимірювальної інформації**

Якщо положення рамок перетворювачів ПФ1 і ПФ2 змінюється, кути нахилу будуть різними  $\angle\alpha_1 \neq \angle\alpha_2$ , різними також будуть індуквані в них ЕРС:  $E_1 \neq E_2$ . Сигнал небалансу  $\Delta E$  подається на вхід електронного підсилювача ЕП, підсилюється і приводить у рух реверсивний двигун РД. Останній повертає рамку ПФ2 до наступного зрівноважувального стану. Стрілка на шкалі ВП приладу покаже нове значення вимірюваного параметра. Клас точності передачі становить 1. Як вторинні використовують показуючі прилади типу ВФП і КВД та самописні ВФС і КСД.

## 9.5. Електросилові перетворювачі

Електросилові перетворювачі призначені для перетворення зусиль чутливих елементів в уніфікований сигнал постійного струму (0...5 мА) із подальшою передачею його на відстань до 1 км.

Принцип дії перетворювача (рис. 9.7) ґрунтується на методі силової компенсації зусилля чутливого елемента  $P_{че}$ , який перебуває під дією вимірюваної величини  $A$ , зусиллям зворотного зв'язку  $P_{зз}$  перетворювача. Вимірюваний параметр діє на чутливий елемент 10 (наприклад, мембрану, трубчасту пружину) і перетворюється у пропорційне зусилля  $P_{че}$ , яке передається на Т-подібний важіль 1.

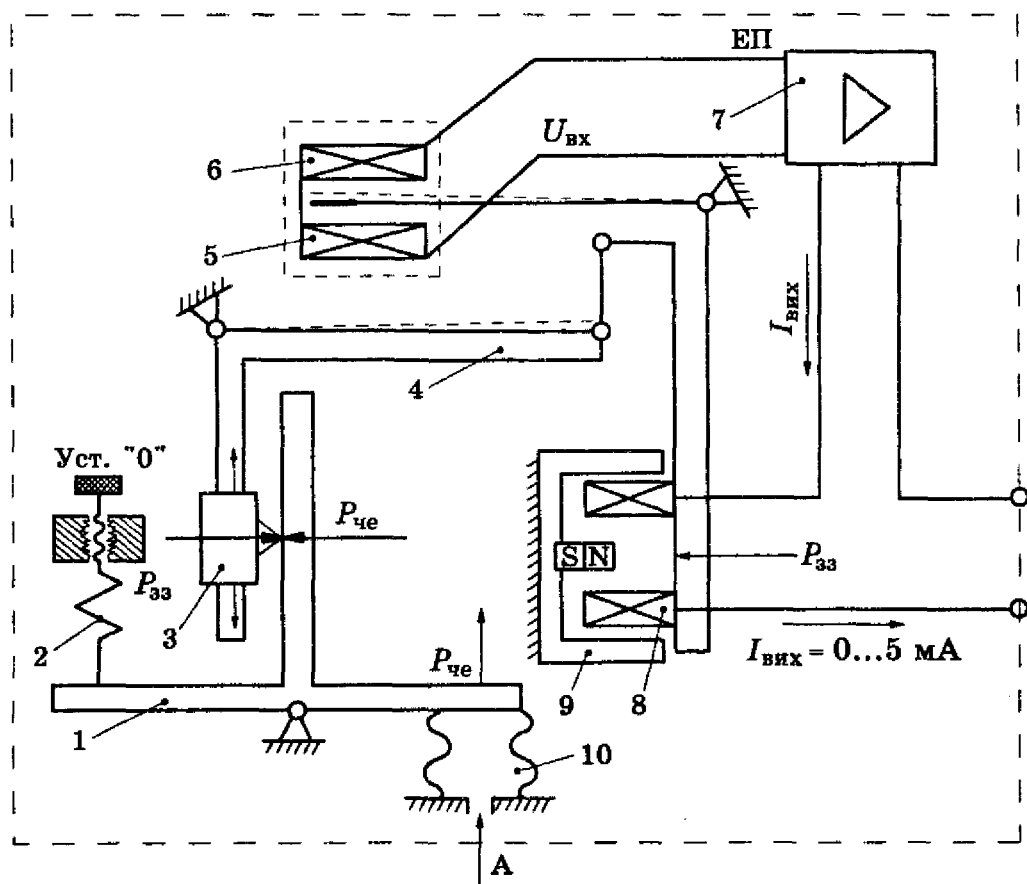


Рис. 9.7. Принципова схема електросилового перетворювача

Важіль 1 через рухому опору 2 діє на важіль 4, який переміщує металеву пластинку 5 індикатора непогодження 6 диференціально-трансформаторної системи. Сигнал індикатора залежить від переміщення пластини 5 і подається на підсилювач 7, який перетворює його в уніфіковані струмові сигнали 0...5 мА; 0...20 мА; 4...20 мА. Вихідний

струмовий сигнал проходить через обмотку 8 магнітної системи зворотного зв'язку 9, де формується компенсуюче зусилля зворотного зв'язку  $P_{зз}$ , і подається на вторинний прилад ВП.

На заданий діапазон вимірювання перетворювач на-строюється за допомогою рухомої опори 3, змінюючи тим самим коефіцієнт підсилення. Настроювання нуля перетворювача здійснюється пружиною 2. У зрівноваженому стані системи у точці дотику опори 2 з важелем 1 зрівноважуються зусилля чутливого елемента та пристрою зворотного зв'язку. Класи точності електросилових перетворювачів — 0,6; 1,0.

Електросилові перетворювачі мають високу точність, широкий діапазон настроювання, проте на їх роботу негативно впливають вібрації. Як вторинні прилади використовують мілівольтметри та автоматичні потенціометри.

## 9.6. Пневмосилові перетворювачі

Пневмосилові перетворювачі з уніфікованим сигналом 20—100 кПа поширені у пневматичних системах вимірювання та регулювання. За основу їхньої роботи покладено метод силової компенсації зусиль чутливого елемента зусиллям зворотного зв'язку перетворювача.

Принципова схема перетворювача наведена на рис. 9.8. Вимірювана величина  $A$ , діючи на чутливий елемент 9, перетворюється на пропорціональне зусилля  $P_{че}$ , яке повертає Т-подібний важіль 1 із жорстко закріпленою до нього за-слінкою 5. При переміщенні останньої відносно нерухомого сопла 4 змінюється зазор між ними і відповідним чином змінюється вихідний тиск пневмопідсилювача 6 — від 20 до 100 кПа. Вихідний сигнал перетворювача подається через пневмолінію на вторинний прилад ВП і на сильфон зворотного зв'язку 8. Зусилля  $F_{зз}$  через важіль 7 і рухому опору 3 зрівноважує зусилля чутливого елемента  $F_{че}$ .

Настроювання діапазону вимірювання здійснюється за допомогою рухомої опори 3, а настроювання пневматичного нуля (20 кПа) — пружини 2. Класи точності перетворювачів — 0,6; 1,0. Як вторинні прилади використовуються пневматичні показуючі та самописні прилади типу ППВ, ПКП, ПВ, РПВ та ін.

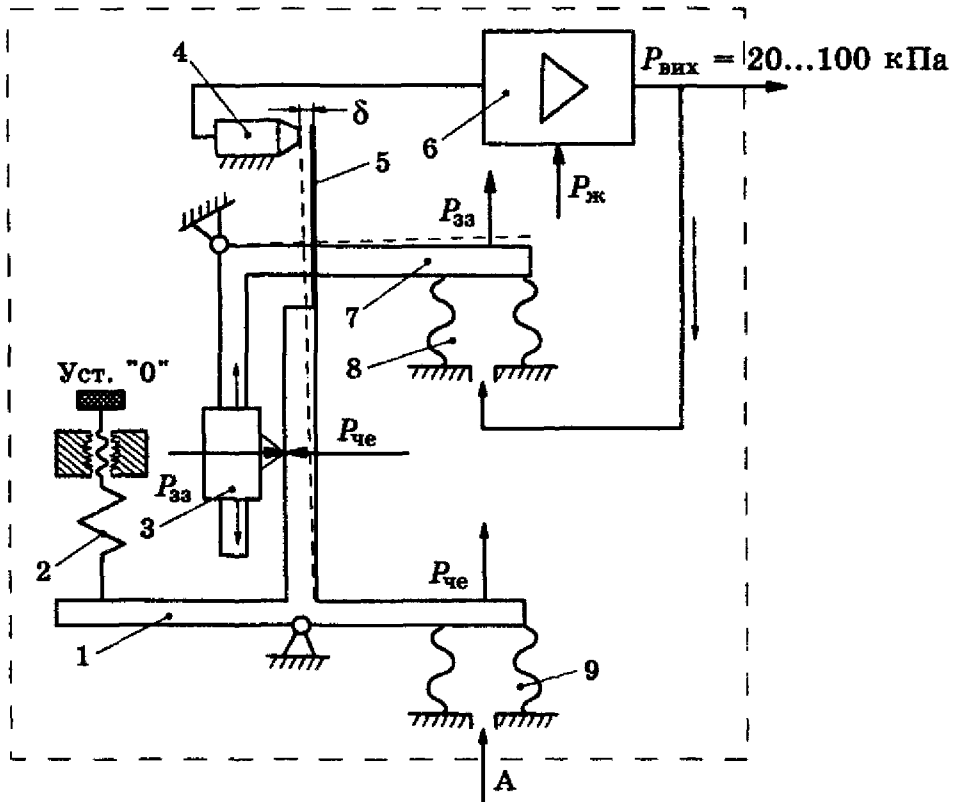


Рис. 9.8. Принципова схема пневмосилового перетворювача

## 9.7. Електропневматичні перетворювачі

Електропневматичні перетворювачі (рис. 9.9) перетворюють аналоговий сигнал струму ( $0...5$  мА) в уніфікований пропорційний пневматичний аналоговий сигнал ( $20...100$  кПа). Принцип роботи ґрунтується на пневмосилової компенсації змінного струмового вхідного сигналу. При проходженні вхідного струму  $I_{вх}$  через котушку 2 електромагніта 1 виникає тягове зусилля  $P_1$ , яке переміщує важіль 5. При цьому змінюється відстань  $\delta$  між заслінкою 3 і соплом 4, що викликає зміну тиску в лінії сопла, який надходить на пневмопідсилювач 9. Одночасно зі зміною пневматичного сигналу на виході підсилювача тиск подається на сильфон зворотного негативного зв'язку 6. Зусилля сильфона  $P_{за}$  спрямоване зустрічно тяговому зусиллю  $P_1$  електромагніта 1. Тиск на виході змінюватиметься до повного урівноваження моментів обох зусиль  $P_1 \cdot AO = P_{за} \cdot BC$ , а вихідний пневмосигнал стане пропорційним вхідному струмовому сигналові. Пружина 8 призначена для гасіння автоколивань важільної системи перетворювача, а зі зміщенням її на важелі 5 змінюється коефіцієнт пропорційності. Пружиною 7 встановлюється початок діапазону перетворення

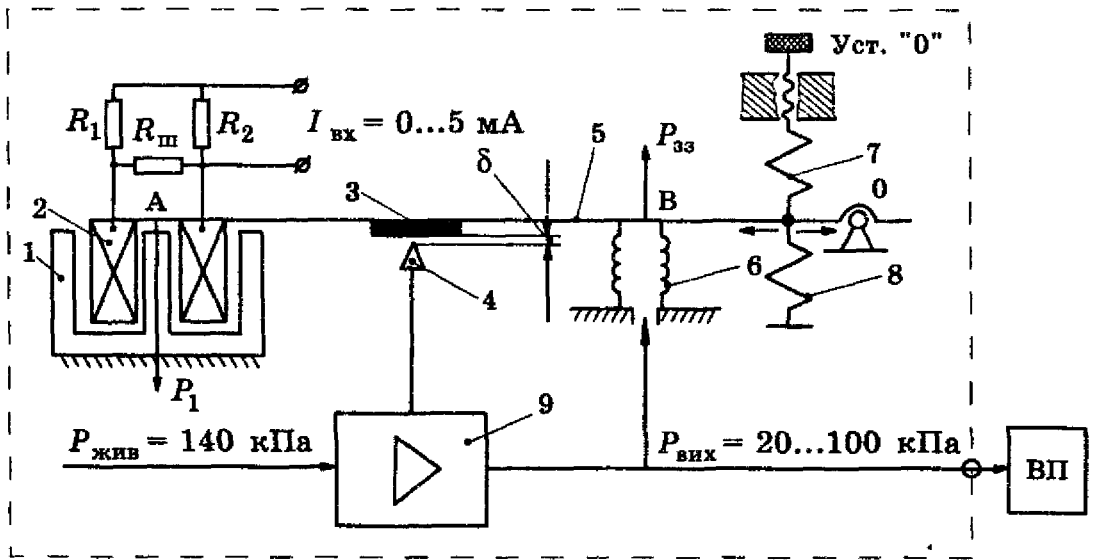


Рис. 9.9. Принципова схема електропневматичного перетворювача

(20 кПа) при початковому значенні вхідного струмового сигналу, що дорівнює 0. Промислові електропневмоперетворювачі типу ЕПІ мають класи точності: 0,6; 1,0.

### 9.8. Пневмоелектричні перетворювачі

Пневмоелектричні перетворювачі (рис. 9.10 ) перетворюють уніфікований пневматичний сигнал (20—100 кПа) у пропорційний аналоговий сигнал постійного струму (0...5 мА). Принцип їх роботи ґрунтується на електросилової компенсації змінного пневматичного вхідного сигналу. При зміні

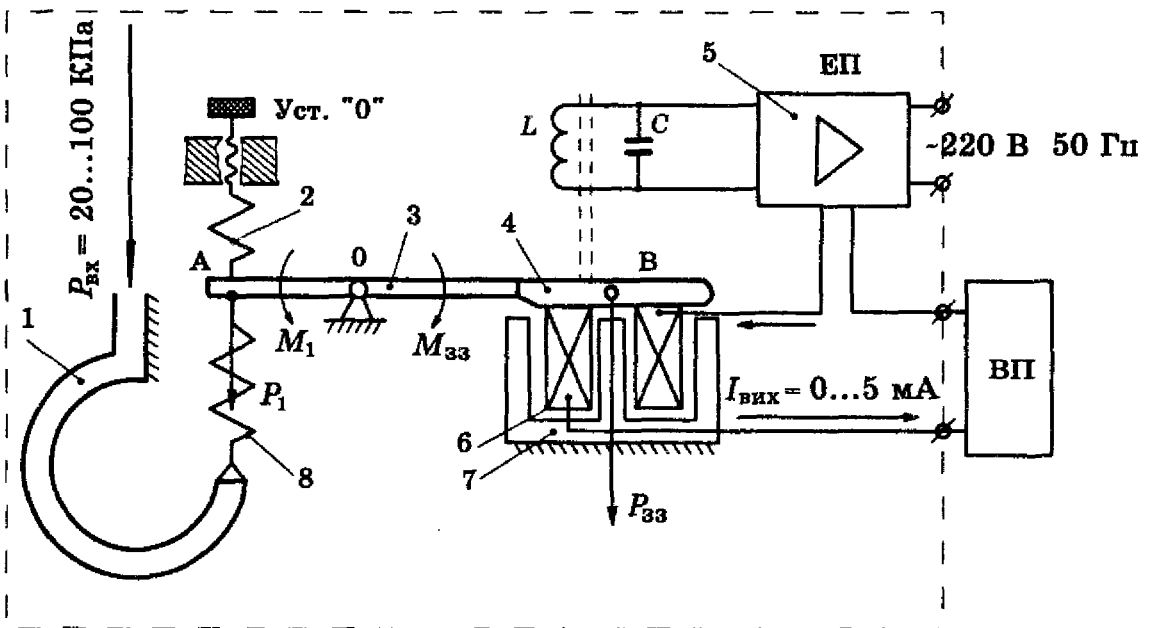


Рис. 9.10. Принципова схема пневмосилового перетворювача

вхідного тиску  $P_{вх}$ , який підводиться до трубчастої пружини 1, вільний її кінець переміщується і завдяки пружині 6 переміщує важіль 3 із зусиллям  $P_1$ .

На протилежному кінці важіля 3 розташована алюмінієва пластина 4, за допомогою якої змінюється частота коливального контура  $LC$  перетворювача. Електронний підсилювач 5 перетворює зміну частоти у струмовий вихідний сигнал  $I_{вих}$ , який, проходячи через котушку 6 електромагніта 7 зворотного негативного зв'язку, утворює зусилля зворотного зв'язку  $P_{зз}$ . При зрівноваженні механічного й електричного моментів  $P_1 AO = P_{зз} BO$  на виході перетворювача формується вихідний струмовий сигнал, пропорційний вхідному пневматичному сигналові. При цьому механічне зусилля  $P_1$  трубчастої пружини зрівноважується зусиллям  $P_2$  електромагніта зворотного зв'язку. Пружиною 2 встановлюється початок діапазону перетворень вхідного тиску, що дорівнює 20 кПа. Пневмоелектроперетворювачі типу ПЕ випускаються з такими класами точності: 0,6 і 1,0.

Крім наведених перетворювачів сигналів, йде промислове освоєння випуску нових перетворювачів, що базуються на нових принципах і методах вимірювання та мають вищі класи точності.

## 9.9. Нормувальні перетворювачі

Для перетворення вихідних сигналів первинних перетворювачів (термоелектричних, терморезисторних та інших датчиків) в уніфікований сигнал використовуються нормувальні перетворювачі. Особливої актуальності такі датчики набувають у системах автоматичного контролю та керування — АСУТП та ІВС, оскільки мікропроцесорні системи в основному працюють з уніфікованими сигналами 0...5 і 4...20 мА.

### А. Нормувальні перетворювачі для роботи з термоелектричними термометрами

Для перетворення термоЕРС термоелектричних термометрів в уніфіковані сигнали постійного струму типу 0...5; 0...20; 4...20 мА використовуються нормувальні перетворювачі. Промисловість України випускає перетворювачі таких типів: Ш78; П282; Ш705 з класами точності 0,4; 0,5; 1,0 та навантажувальними вихідними опорами 10; 2,5; 1; 0,5 кОм.

Принцип дії нормувальних перетворювачів (рис. 9.11) ґрунтується на статичній автокомпенсації. Сигнал  $E_{(t;t_0)}$  від термоелектричного термометра подається на вимірювальний міст постійного струму і далі — на вхід підсилювача ЕПП. Вимірювальний міст складається з манганінових резисторів  $R_1, R_2, R_3$  і мідного резистора  $R_m$ , за допомогою якого вводиться термокомпенсація вільних кінців термоелектричного термометра. Резистор  $R_m$  розміщується поряд з вільними кінцями термометра. ТермоЕРС термоелектричного термометра за допомогою моста постійного струму коригується шляхом зміни падіння напруги вимірювальної діагоналі ( $c-d$ ) за рахунок мідного резистора  $R_m$ . Загальний сигнал термоелектричного термометра і вимірювальної діагоналі компенсуючого моста дорівнює  $E_{(t;t_0)} + U_{cd}$ .

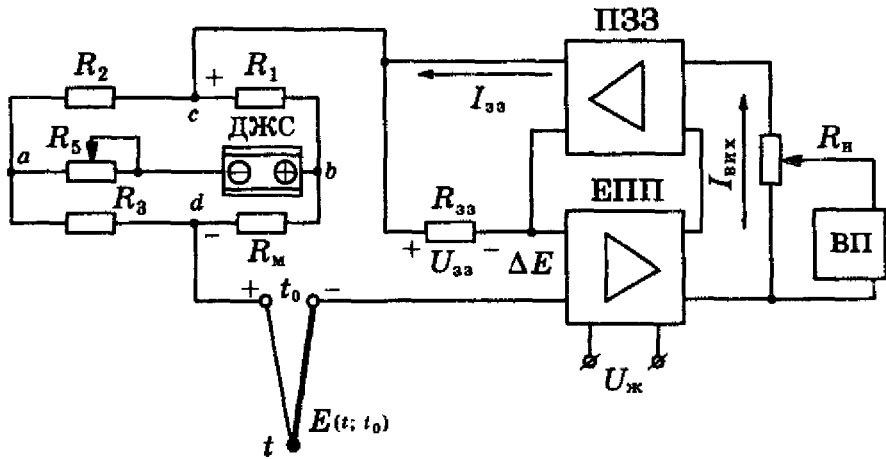


Рис. 9.11. Принципова схема нормувального перетворювача для роботи з термоелектричним термометром

Електронний підсилювач ЕПП виконаний за схемою модулятор-демодулятор. Демодульований сигнал підсилюється електронним підсилювачем постійного струму, вихідний струм  $I_{вих}$  якого, проходячи через навантажувальний резистор  $R_n$ , подається на пристрій зворотного зв'язку ПЗЗ. Струм зворотного зв'язку  $I_{зз}$ , проходячи через резистор  $R_{зз}$  зворотного зв'язку, створює падіння напруги  $U_{зз}$  на ньому, яке компенсує загальний сигнал термоелектричного термометра:

$$E(t; t_0) + U_{cd} = U_{зз}. \tag{9.6.}$$

Нескомпенсований сигнал  $\Delta U = U_{зз} - E(t; t_0) - U_{cd}$  підсилюється підсилювачем ЕП, що спричиняє зміну вихідного струму  $I_{вих}$ , струму зворотного зв'язку  $I_{зз}$ , зміни компенсуючої напруги  $U_{зз}$  і зрештою рівноваги сигналів схеми.



### Б. Нормувальні перетворювачі для роботи з терморезисторними перетворювачами

Для лінійного перетворення пасивного сигналу-опору термометра  $R_t$  в уніфікований сигнал постійного струму 0...5 і 4...20 мА призначені нормувальні перетворювачі типів Ш79; П282 і Ш703 з класами точності 0,4; 0,5; 1,0 і навантажувальними опорами 2,5; 1; 0,5 кОм.

Принцип дії нормувальних перетворювачів ґрунтується на статичній автокомпенсації. До складу перетворювача (рис. 9.12) входять такі основні вузли: вимірювальний міст ВМ постійного струму з джерелом стабілізованого живлення ДСЖ, електронний підсилювач ЕПП, пристрій від'ємного зворотного зв'язку ПЗЗ та навантажувальний опір  $R_n$  і опір зворотного зв'язку  $R_{зз}$ .

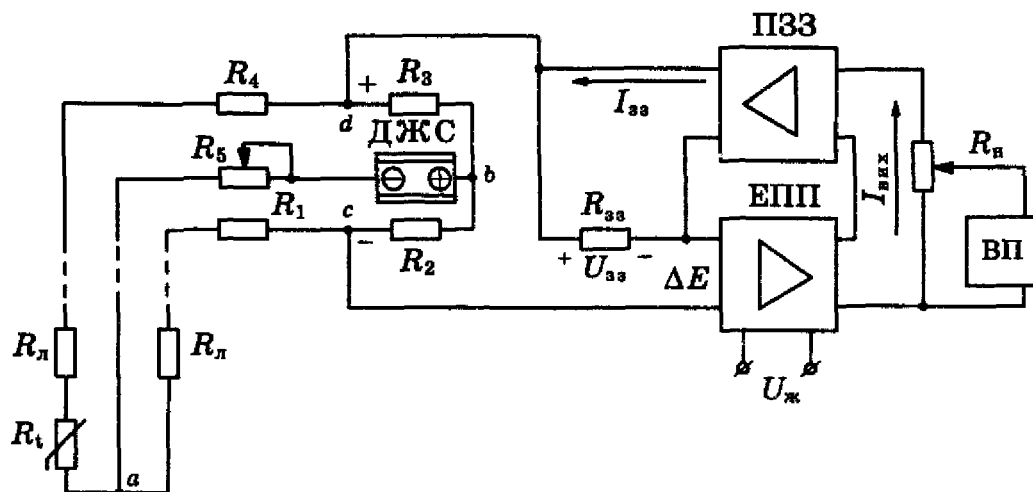


Рис. 9.12. Принципова схема нормувального перетворювача для роботи з терморезисторним термометром

Вимірювальний міст ВМ складається із чотирьох манганінових резисторів  $R_1, R_2, R_3, R_4$ , термометра опору  $R_t$  та двох резисторів ліній зв'язку  $R_n$ . У діагональ живлення  $a-b$  моста увімкнено джерело живлення постійного струму, а вимірювальна діагональ  $c-d$  під'єднана до електронного підсилювача ЕПП.

Електронний підсилювач ЕПП зібраний за схемою модулятор-демодулятор. Модульований сигнал підсилюється електронним підсилювачем, вихідний струм  $I_{вих}$  якого проходячи через резистор  $R_{зз}$  подається на пристрій зворотного зв'язку ПЗЗ. Струм  $I_{зз}$  проходячи через резистор зворотного зв'язку  $R_{зз}$  спричиняє на ньому падіння напруги  $U_{зз}$ ,

яке компенсує падіння напруги  $U_{cd}$  вимірювальної діагоналі вимірювального моста ВМ:

$$U_{cd} = U_{зз}. \quad (9.7)$$

Початковому опоріві  $R_t$  у вимірювальній діагоналі  $c-d$  відповідає сигнал, рівний нулю  $U_{cd} = 0$  і вихідний струм  $I_{вих} = 0$ . З підвищенням температури в об'єкті вимірювання збільшується опір  $R_t$ , падіння напруги у вимірювальній діагоналі  $c-d$  і пропорційно зростає вихідний струм  $I_{вих}$  нормувального перетворювача.

Крім наведених нормувальних перетворювачів останнім часом з'явилося багато нових перетворювачів температури, тиску, перепаду тиску та інших величин з уніфікованими сигналами постійного струму, які випускаються як державними, так і малими спеціалізованими підприємствами.

### **Контрольні запитання**

1. Основні принципи та етапи побудови ДСП.
2. Уніфіковані сигнали вимірювальної системи ДСП.
3. Класифікація виробів ДСП.
4. Основні гілки системи ДСП та їх уніфіковані сигнали.
5. Основні функціональні ознаки класифікації ДСП.
6. Системи дистанційних передач сигналів вимірювальної інформації, їх призначення та вимоги, що пред'являються до них.
7. Диференціально-трансформаторні, феродинамічні та сельсинні системи передачі сигналів, принципи їх роботи, електричні схеми та уніфіковані сигнали.
8. Перетворювачі сигналів вимірювальної інформації.
9. Електросилові та пневмосилові перетворювачі: принцип роботи, будова, електросхеми та використання у засобах вимірювальної техніки.
10. Пневмоелектричні та електропневматичні перетворювачі: принципи роботи, будова, електросхеми та використання у засобах вимірювальної техніки.
11. Нормувальні перетворювачі: принцип роботи, будова, електросхеми та використання у засобах вимірювальної техніки.

---

## Розділ 10

# ДЕРЖАВНА МЕТРОЛОГІЧНА СЛУЖБА УКРАЇНИ

### 10.1. Метрологічне забезпечення єдності вимірювань

Вирішення важливих науково-технічних та народногосподарських завдань з випуску якісної продукції значною мірою залежить від єдності та достовірності вимірювань у державі.

Одним із головних завдань державної метрологічної служби є забезпечення єдності й точності вимірювань, підтримання одноманітності засобів вимірювальної техніки. Під *єдністю вимірювань* слід розуміти такий стан вимірювальної справи, при якій результати вимірювань виражаються у законодавчо визначених одиницях і їх точність забезпечується з гарантованою достовірністю. Незалежно від методів, засобів вимірювання, часу і місця проведення результати вимірювань повинні бути однаковими. Сьогодні в Україні перебувають в експлуатації десятки мільйонів засобів вимірювальної техніки, щоденно проводяться мільярди вимірювань, тому забезпечення єдності й достовірності вимірювань є надто важливою, клопіткою і повсякденною роботою.

Аналіз порівняно простих методів вимірювань показує, що похибки результатів вимірювань залежать значною мірою від засобів вимірювань, їх стану, класу точності, кваліфікації і підготовки персоналу тощо. Досягнути високої точності вимірювань неможливо без забезпечення одноманітності засобів вимірювальної техніки, тобто такого їх стану, коли вони відградуйовані у прийнятих одиницях, а їх метрологічні характеристики відповідають нормам. За-

соби вимірювань мають бути своєчасно відремонтовані, повірені у метрологічних установах і мати належне обслуговування. Крім того, на точність вимірювань значною мірою впливають методи вимірювань, зовнішні чинники, фізіологічний стан спостерігача та багато інших факторів.

При використанні сучасних складних методів вимірювання засоби вимірювань не завжди визначають сумарну похибку вимірювань, оскільки на похибку більше впливають недосконалість методу вимірювання, помилки експериментатора та зміна умов проведення вимірювання. Тому важливо забезпечити одноманітність засобів вимірювань, єдність вимірювань, умови проведення експерименту, а також чітко визначити мету та послідовність опрацювання результатів експерименту за допомогою ЕОМ.

Розроблений комплекс правил регламентує порядок підготовки, проведення і опрацювання результатів вимірювань (правила законодавчої метрології). Встановлені еталонна база і комплекс зразкових засобів вимірювань для передачі розміру одиниць фізичних величин від еталонів зразковим і робочим засобам вимірювань (повірочні схеми), а також контроль за виконанням правил і норм законодавчої метрології та своєчасною повіркою і атестацією всіх засобів вимірювальної техніки в державі.

Таким чином, забезпечення єдності вимірювань як діяльності, спрямованої на досягнення і підтримку єдності вимірювань в Україні є досить складним і відповідальним завданням, яке й визначає головний зміст метрології і метрологічних служб держави. Виходячи з цього, **метрологічне забезпечення** — це встановлення і застосування метрологічних норм і правил, а також розроблення, виготовлення та застосування технічних засобів, необхідних для досягнення єдності і потрібної точності вимірювань.

**Науковою основою** метрологічного забезпечення є метрологія — наука про вимірювання, про методи та засоби забезпечення єдності вимірювань і способи досягнення потрібної точності.

**Технічними основами** метрологічного забезпечення є: система державних одиниць фізичних величин, система передачі розмірів одиниць фізичних величин від еталонів усім засобам вимірювань, система розробки, постановки на виробництво і випуску в обіг робочих засобів вимірювань необхідної точності для промисловості, система обов'язкових державних і відомчих повірок або метрологічної атес-

тації засобів вимірювань, система стандартних зразків складу та властивостей речовин і матеріалів, система стандартних довідкових даних про фізичні константи та властивості речовин і матеріалів тощо.

*Організаційною основою* метрологічного забезпечення є Державна метрологічна та відомча служба, метрологічні служби центральних органів виконавчої влади, підприємств та організацій.

Загальні правила і норми метрологічного забезпечення встановлюються стандартами державної системи забезпечення єдності вимірювань. Остання є комплекс установлених стандартами взаємопов'язаних правил, положень, вимог і норм, які визначають організацію і методика проведення робіт для оцінки та забезпечення єдності і точності вимірювань.

Основними об'єктами стандартизації метрологічного забезпечення єдності вимірювань є:

- одиниці фізичних величин;
- державні еталони і повірочні схеми;
- методи і засоби повірки засобів вимірювань;
- нормовані метрологічні характеристики;
- норми точності вимірювань;
- способи вираження і форми представлення результатів вимірювань та показників точності вимірювань;
- методики проведення вимірювань;
- методики оцінки достовірності й форми представлення даних про властивості речовин і матеріалів;
- вимоги до зразків складу і властивостей речовин та матеріалів;
- організація і порядок проведення державних випробувань, повірки, метрологічної атестації засобів вимірювань, метрологічної експертизи, нормативно-технічної, проектної, конструкторської і технологічної документації.

## **10.2. Основні цілі та завдання метрологічного забезпечення**

Основними завданнями метрологічного забезпечення є:

- підвищення якості продукції, ефективності управління виробництвом і рівня автоматизації виробничих процесів;
- забезпечення взаємозамінності деталей, вузлів та агре-

гатів, створення необхідних умов для кооперування виробництва і розвитку спеціалізації;

- підвищення ефективності науково-дослідних експериментально-конструкторських робіт та випробувань;
- забезпечення достовірності обліку і підвищення ефективності матеріальних цінностей і енергетичних ресурсів;
- підвищення рівня автоматизації управління транспортом і безпеки його руху;
- забезпечення високої якості і надійності зв'язку.

Держстандарт України відповідно до Закону України “Про метрологію та метрологічну діяльність”, проводить технічну політику по забезпеченню єдності вимірювань шляхом реалізації таких основних заходів:

- організація і проведення фундаментальних досліджень у галузі метрології;
- організація еталонної бази України;
- координація діяльності метрологічної служби;
- визначення загальних метрологічних вимог до засобів вимірювальної техніки та методів вимірювання;
- організація і проведення державного метрологічного контролю і нагляду;
- участь у діяльності міжнародних метрологічних організацій;
- організація навчання та підготовки кадрів з метрології, стандартизації та сертифікації тощо.

### 10.3. Метрологічна служба України

Відповідно до декрету Кабінету Міністрів України від 26 квітня 1993 року за № 40-93 “Про забезпечення єдності вимірювань, утворено Державний комітет України із стандартизації, метрології та сертифікації (Держстандарт України).

Цей декрет спрямований на захист інтересів народного господарства і громадян України. Він має на меті сприяння науково-технічному та економічному прогресу на основі використання результатів вимірювань гарантованої точності, виражених у прийнятих одиницях.

Законом України № 113/98-ВР від 11 лютого 1998 року “Про метрологію та метрологічну діяльність” визначені правові основи забезпечення єдності вимірювань в Україні, врегульовано суспільні відносини у сфері метрологічної діяльності. Цей закон спрямований на захист громадян і на-

ціональної економіки від наслідків недостовірних результатів вимірювань. Закон поширюється на центральні та місцеві органи виконавчої влади, органи місцевого самоврядування, підприємства, установи і організації незалежно від форм власності та виду діяльності, що діють на території України.

Державна метрологічна система забезпечує єдність вимірювань у державі і спрямована на:

- реалізацію єдиної технічної політики в галузі метрології;
- захист громадян і національної економіки від наслідків недостовірних результатів вимірювань;
- економію усіх видів матеріальних ресурсів;
- підвищення рівня фундаментальних досліджень і наукових розробок;
- забезпечення якості конкурентоспроможності вітчизняної продукції;
- створення науково-технічних, нормативних та організаційних основ забезпечення єдності вимірювань у державі.

Діяльність щодо забезпечення функціонування та розвитку державної метрологічної системи координує Державний комітет України із стандартизації, метрології та сертифікації (далі — Держстандарт України) — центральний орган виконавчої влади.

## **10.4. Структура метрологічної служби України**

Метрологічна служба України складається із Державної метрологічної служби і метрологічних служб центральних органів виконавчої влади, підприємств та організацій. Структурну схему метрологічної служби України подано на рис. 10.1.

Держстандарт України безпосередньо підпорядкований Кабінету Міністрів України, який здійснює загальне керівництво Держстандартом, затверджує загальнодержавні стандарти і проводить механічну політику в країні.

До Державної метрологічної служби належать:

- відповідні підрозділи центрального апарату Держстандарту України;
- державні наукові метрологічні центри;
- територіальні органи Держстандарту України в автономній республіці Крим, областях, містах Києві і Севасто-

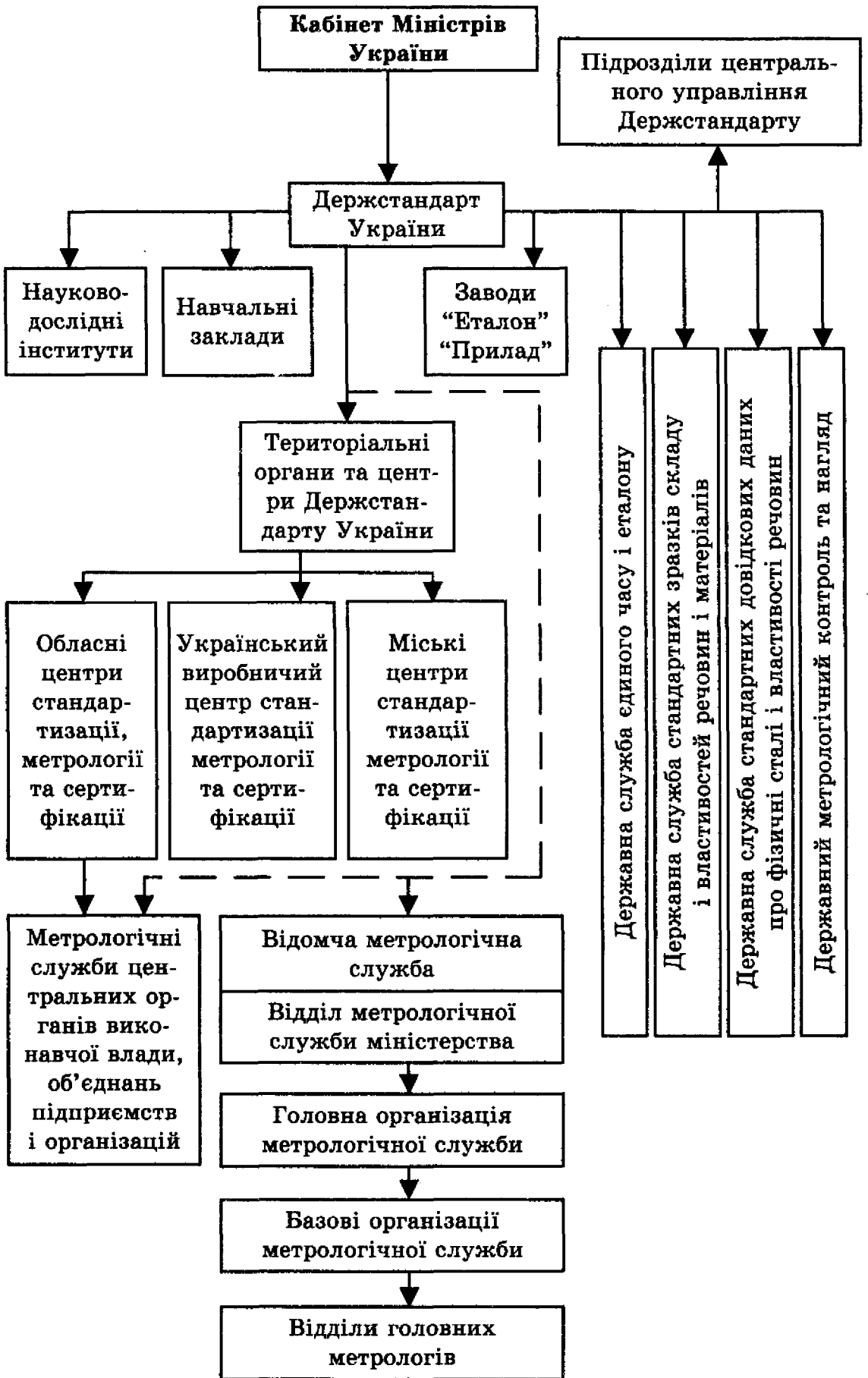


Рис. 10.1. Структурна схема метрологічної служби України



полі та містах обласного підпорядкування (Горлівці, Дрогобичі, Кременчузі, Кривому Розі, Маріуполі, Мелітополі, Краматорську, Червонограді);

- державна служба єдиного часу та стандартних частот;
- державна служба стандартних зразків складу та властивостей речовин і матеріалів;
- державна служба стандартних довідкових даних про фізичні сталі та властивості речовин і матеріалів.

До складу Держстандарту України входять декілька науково-дослідних інститутів (Львівський ДНДІ “Система”, Харківське науково-виробниче об’єднання “Метрологія”, УкрНДІССІ), два навчальних заклади (Вище училище метрології та якості в Одесі та український навчально-науковий центр із стандартизації, метрології та якості продукції у Києві), заводи “Еталон” (у Києві, Харкові, Донецьку, Умані, Білій Церкві), дослідні заводи “Прилад” (у Вінниці та Полтаві), магазини стандартів у Києві та Харкові.

Крім того, до Держстандарту входять метрологічні служби міністерств (відомств) центральних органів виконавчої влади, об’єднань, підприємств та організацій, які підпорядковані територіальним органам або центрам.

## 10.5. Державна метрологічна служба

Державна метрологічна служба організовує, здійснює та координує діяльність, спрямовану на забезпечення єдності вимірювань, а також виконує державний метрологічний контроль і нагляд за проведенням єдиної у країні технічної політики щодо забезпечення єдності вимірювань та додержанням вимог, нормативно-технічних актів і нормативних документів з метрології.

Державна метрологічна служба забезпечує проведення єдиної технічної політики в Україні щодо забезпечення єдності вимірювань шляхом організації та проведення таких заходів:

- організація проведення фундаментальних досліджень у галузі метрології;
- організація створення та функціонування еталонної бази України;
- визначення порядку створення, затвердження, реєстрації, зберігання та застосування еталонів, а також звіряння їх з міжнародними еталонами та еталонами інших країн;

- координація діяльності метрологічної служби України;
- визначення загальних метрологічних вимог до засобів вимірювальної техніки, методів та результатів вимірювань;
- затвердження типів засобів вимірювальної техніки;
- визначення загальних вимог щодо порядку проведення калібрування і метрологічної атестації засобів вимірювальної техніки;
- визначення загальних вимог до розроблення та атестації методик виконання вимірювань;
- визначення порядку проведення усіх видів державного метрологічного контролю і нагляду;
- організація і проведення державного метрологічного контролю і нагляду;
- затвердження типових положень про метрологічні служби центральних органів виконавчої влади, підприємств і організацій;
- розроблення або участь у розробленні національних, державних і багатогалузевих програм, що стосуються забезпечення єдності вимірювань;
- організація навчання з метрології, стандартизації та сертифікації з метою підвищення кваліфікації інженерно-технічного персоналу підприємств, участь в діяльності міжнародних метрологічних організацій у порядку, передбаченому законодавством.

Рішення Держстандарту України з питань метрології, прийняті у межах його компетенції, є обов'язковим для виконання центральними та місцевими органами виконавчої влади, органами місцевого самоврядування, підприємствами, організаціями, громадянами-суб'єктами підприємницької діяльності та іноземними виробниками.

Метрологічні центри Держстандарту України виконують роботи, пов'язані із створенням, вдосконаленням, зберіганням і застосуванням державних еталонів, створенням систем передачі розмірів одиниць вимірювань, розробленням нормативних документів з метрології, а також здійснюють державний метрологічний контроль.

Територіальні органи Держстандарту України виконують на відповідній території завдання і функції Держстандарту України у межах, визначених положенням про ці органи та наказами Держстандарту України.

Метрологічні центри і територіальні органи Держстандарту України за договорами з підприємствами, організаціями і громадянами-суб'єктами підприємницької діяль-

ності, можуть проводити калібрування і ремонт засобів вимірювальної техніки, метрологічну експертизу документації, акредитацію вимірювальних лабораторій, атестацію методик виконання вимірювань та надавати інші метрологічні послуги відповідно до цього Закону.

Державна служба єдиного часу і еталонних частот здійснює міжрегіональну й міжгалузеву координацію і виконання робіт, спрямованих на забезпечення єдності вимірювань часу і частоти та визначення параметрів обертання Землі.

Державна служба стандартних зразків складу та властивостей речовин і матеріалів здійснює міжрегіональну й міжгалузеву координацію та забезпечує виконання робіт, пов'язаних із розробленням і впровадженням стандартних зразків складу і властивостей речовин і матеріалів.

Державна служба стандартних довідкових даних про фізичні сталі та властивості речовин і матеріалів здійснює міжрегіональну і міжгалузеву координацію та забезпечує виконання робіт, пов'язаних із розробленням і впровадженням стандартних довідкових даних про фізичні сталі та властивості речовин і матеріалів.

## **10.6. Метрологічні служби центральних органів виконавчої влади, підприємств і організацій**

До складу метрологічної служби центральних органів виконавчої влади, підприємств і організацій входять метрологічні служби центральних органів виконавчої влади, міністерств (відомств), об'єднань, підприємств і організацій, а також головні та базові організації відповідних відомств.

Метрологічні служби створюються:

- у міністерствах (відомствах) — для забезпечення єдності вимірювань та здійснення метрологічного контролю і нагляду на підприємствах галузі, а також організації робіт щодо розробки нових засобів вимірювань їх випробувань і впровадження в виробництво;

- у центральних органах виконавчої влади — для координації робіт, пов'язаних із забезпеченням єдності вимірювань і здійснення метрологічного контролю та нагляду;

- в органах управління об'єднань підприємств — для ви-

конання функцій щодо забезпечення єдності вимірювань, делегованих підприємствами, що входять до складу об'єднань;

- на підприємствах і організаціях — для забезпечення єдності вимірювань та здійснення метрологічного контролю і нагляду.

Метрологічні служби організують та виконують роботи, пов'язані із забезпеченням єдності вимірювань у сфері своєї діяльності, основними з яких є:

- організація і здійснення метрологічного контролю і нагляду;
- розроблення методик виконання вимірювань;
- проведення метрологічної атестації, повірки та калібрування засобів вимірювальної техніки;
- організація та проведення державних випробувань, повірки та ремонту засобів вимірювальної техніки.

## 10.7. Відомча метрологічна служба

Положення про відомчі метрологічні служби розробляються згідно з типовими положеннями про ці служби і погоджуються з Держстандартом України або ж з його метрологічними центрами та територіальними органами.

До складу метрологічних служб міністерств входять:

- відділи, на які покладається керівництво метрологічною службою міністерства;
- головна організація метрологічної служби;
- базові організації метрологічної служби;
- відділи головних метрологів підприємств.

Головна організація метрологічної служби створюється для проведення організаційно-методичного та науково-технічного керівництва роботами базових організацій та метрологічними службами підприємств з метрологічного забезпечення розробки, виробництва випробувань і експлуатації виготовлюваної підприємствами продукції. Головна організація метрологічної служби призначається міністерством (відомством) за узгодженням з Держстандартом України із числа провідних науково-дослідних, проектно-технологічних або проектно-конструкторських організацій. Так, у харчовій галузі головною організацією є Одеський інститут "Харчоправтоматика", який координує всі роботи з метрології і автоматизації виробничих процесів усіх галузей харчової промисловості.

Базові організації метрологічної служби призначаються міністерством за узгодженням з Держстандартом України із числа науково-дослідних, проектно-конструкторських, проектно-технологічних організацій і провідних підприємств.

Базові організації метрологічної служби створюються для проведення науково-технічного та організаційно-методичного керівництва роботами з метрологічного забезпечення розробки, виробництва, випробувань і експлуатації закріплених за нею певних груп продукції чи видів діяльності. Наприклад, Український державний інститут цукрової промисловості є базовою організацією з розробки засобів і систем автоматизації у цукровій галузі харчової промисловості.

Відділи головних метрологів підприємств і організацій організують роботи щодо метрологічного забезпечення підприємств, контролюють своєчасність повірок як зразкових, так і технічних засобів вимірювань усіх фізичних величин та параметрів на підприємстві і несуть за це повну відповідальність за законом. Відомчі метрологічні служби допомагають організовувати метрологічні служби на підприємствах, навчають працівників служби контрольно-вимірювальних приладів і автоматизації і доводять рішення Держстандарту України до підприємств.

## **10.8. Державний метрологічний контроль і нагляд**

Державний метрологічний контроль і нагляд здійснюється Державною метрологічною службою з метою перевірки додержання вимог Закону “Про метрологію та метрологічну діяльність” № 113-98 та інших нормативно-правових актів України і нормативних документів із метрології. Об’єктами державного метрологічного контролю і нагляду є: засоби вимірювальної техніки; методики виконання вимірювань різних фізичних величин та кількості фасованого товару в упаковках. Крім того, сфера державного метрологічного нагляду поширюється на вимірювання, пов’язані із забезпеченням охорони здоров’я, захисту життя та здоров’я громадян, якості та безпеки продуктів харчування, стану навколишнього природного середовища, безпеки умов праці, об’єктивності торговельно-комерційних

операцій і розрахунків між покупцем та продавцем, податкових, банківських і митних операцій; обліку енергетичних і матеріальних ресурсів тощо.

Залежно від об'єктів контролю і нагляду, їх значимості, методів вимірювань і обробки результатів, можуть бути такі види державного метрологічного контролю:

- державні випробування засобів вимірювальної техніки і затвердження їх типів;
- державна метрологічна атестація засобів вимірювальної техніки;
- повірка засобів вимірювальної техніки;
- акредитація на право проведення державних випробувань, повірки і калібрування засобів вимірювальної техніки, проведення вимірювань та атестація методик виконання вимірювань.

До державного метрологічного нагляду належать:

- державний метрологічний нагляд за забезпеченням єдності вимірювань і одноманітністю засобів вимірювальної техніки;
- державний метрологічний нагляд за кількістю фасованого товару в упаковках.

## **10.9. Державні випробування засобів вимірювальної техніки**

Усі засоби вимірювальної техніки, призначені для серійного виробництва чи ввезені із закордону, підлягають державним випробуванням під наглядом метрологічної служби з метою визначення відповідності їх установленим нормам, потребам народного господарства та сучасному рівневі розвитку приладобудування, а також доцільності їх виробництва.

Державні випробування як нових, так і освоєних засобів вимірювальної техніки проводяться з метою забезпечення єдності вимірювань у державі і підвищення ефективності та якості вимірювальної техніки.

Головною метою випробувань є забезпечення високого технічного рівня приладобудування, відповідності технічних і метрологічних характеристик засобів вимірювальної техніки вимогам народного господарства і світовому ринку, встановлення оптимальної номенклатури засобів вимірювань, забезпечення потреб народного господарства, роз-

виток метрологічної бази держави з високим рівнем уніфікації і стандартизації засобів вимірювань, а також спеціалізації й кооперації їх виробництва.

За Законом “Про метрологію та метрологічну діяльність” прийнято два види державних випробувань: приймальні та контрольні.

*Державні випробування засобів вимірювальної техніки* — це дослідження, які виконуються державною метрологічною службою або за її дорученням, зразків засобів вимірювальної техніки (засобів вимірювань), партій, призначених для серійного виробництва, або зразків, призначених для імпорту партіями, з метою встановлення їх відповідності вимогам нормативно-технічної документації.

*Державні приймальні випробування* засобів вимірювальної техніки мають на меті визначення метрологічних характеристик засобів вимірювань, призначених для серійного виробництва або ж для зразків імпортованих поставок з подальшим затвердженням їх типів і визначенням доцільності поставки імпортованих засобів вимірювання.

Державна приймальна комісія (або відповідний метрологічний орган) на основі вивчення й аналізу зразка засобу вимірювання технічної документації на нього, результатів випробувань і експериментальних висновків, які подає організація-розробник (виготовлювач) випробуваного зразка, ухвалює рекомендації про доцільність випуску засобів вимірювання певного типу.

Держстандарт України розглядає матеріали комісії державних випробувань і ухвалює рішення про затвердження типу засобу вимірювання до випуску та обігу в державі. Після затвердження тип засобу вимірювання заноситься до Державного реєстру мір і вимірювальних засобів України.

*Державні контрольні випробування* як правило проводяться для серійно виготовлюваних засобів вимірювальної техніки з метою підтвердження їх відповідності встановленим вимогам та метрологічним нормам.

Контрольні випробування засобів вимірювань серійного виробництва також проводяться метрологічними організаціями Держстандарту України за наявності відомостей про погіршення якості засобів вимірювань при внесенні суттєвих змін в конструкції чи заміні матеріалів, узлів, деталей, технології виготовлення, а також у порядку державного нагляду за якістю засобів вимірювання, що випускаються.

Контрольні випробування проводяться періодично протягом всього часу виробництва певного типу засобів вимірювань на випробувальній базі заводу-виготовлювача. На основі акту контрольних випробувань організація, яка проводила їх, ухвалює рішення про подальший випуск (чи заборону) засобів вимірювань того чи іншого типу.

Вимірювальні засоби, для яких не проводяться державні випробування, при необхідності визначення їх метрологічних характеристик підлягають метрологічній атестації.

Метрологічна атестація засобів вимірювальної техніки — це дослідження з метою визначення їх метрологічних характеристик та видачі відповідного документа. Метрологічна атестація проводиться метрологічними організаціями на основі поданих документів та актів випробувань заводу, виготовлювача.

## **10.10. Повірка, ревізія та експертиза засобів вимірювальної техніки**

Система метрологічного нагляду за засобами вимірювальної техніки є комплекс правил, положень, вимог технологічного, економічного і правового характеру, які визначають організацію і порядок проведення повірки, ревізії й експертизи засобів вимірювань.

Повірка, ревізія та експертиза проводяться відповідно до постанов Держстандарту України і поширюються на всі засоби вимірювальної техніки, які перебувають в експлуатації та обігу в державі.

*Повірка засобів вимірювальної техніки* — це процес порівняння показів повіряємих засобів вимірювальної техніки з показами більш точних засобів вимірювань (зразкових, еталонних) з метою визначення їхнього класу точності та встановлення придатності до застосування.

Залежно від рівня метрологічної служби повірки можуть бути державними та відомчими, а за призначенням — первинними, періодичними, інспекційними, позачерговими, комплексними, поелементними, вибірковими та ін.

*Державна повірка засобів вимірювальної техніки* — це повірка органами державної метрологічної служби або ж за їх дорученням засобів вимірювальної техніки, які використовуються у сферах, що підпадають під державний метрологічний нагляд.



**Відомча повірка засобів вимірювальної техніки** — це повірка відомчими метрологічними службами засобів вимірювальної техніки, що не підлягає державній повірці. Наприклад, повірка технічних засобів вимірювань на підприємствах галузі за допомогою зразкових засобів вимірювань, які своєчасно пройшли державну повірку в обласних чи міських територіальних органах і мають свідоцтва про повірку.

**Первинна повірка** засобів вимірювальної техніки — повірка, яка виконується вперше після виготовлення засобів вимірювальної техніки або після їх ремонту чи за умови імпорту партій засобів вимірювань.

**Періодична повірка** засобів вимірювальної техніки проводиться при експлуатації або збереженні засобів вимірювань через певний проміжок часу (міжповірковий інтервал) з метою встановлення їх придатності для експлуатації або ж при пошкодженні клейма, пломби чи втраті документації.

**Інспекційна повірка** — повірка засобів вимірювальної техніки органами державного нагляду з метою виявлення метрологічних недоліків у засобах вимірювань, що перебувають в експлуатації, на складах і базах постачання.

Обов'язковій державній повірці підлягають:

- засоби вимірювальної техніки державної метрологічної служби;
- зразкові засоби вимірювальної техніки, які використовуються метрологічними службами міністерств і відомств як вихідні засоби при градуванні та повірці;
- засоби вимірювальної техніки, які використовуються при обліку матеріальних цінностей, взаєморозрахунків і торгівлі;
- засоби вимірювальної техніки, які використовуються при державних випробуваннях нових засобів вимірювань та при державних атестаціях якості продукції;
- засоби вимірювальної техніки, результати яких використовуються у наукових дослідженнях та при реєстрації спортивних міжнародних і національних рекордів тощо.

Терміни періодичних повірок установлюються метрологічними організаціями залежно від типів, умов експлуатації та збереження на основі систематичного аналізу статичних даних про їх надійність, інтенсивність роботи, метрологічну стійкість тощо. Так, для більшості технічних засобів вимірювальної техніки (наприклад, манометрів, вторинних приладів, термометрів, витратомірів та інших приладів)

термін повірки становить один рік. При появі дефектів у роботі засобів вимірювань або ж після їхнього ремонту необхідно проводити позачергову повірку.

Позитивні результати повірки закріплюються повірочним тавро або ж виданням свідоцтва про повірку зразкових засобів вимірювань.

Повірочне тавро — знак встановленої форми, що його наносять на засоби вимірювальної техніки, які визнані придатними для застосування в результаті їх повірки.

Однією з важливих форм метрологічного нагляду за засобами вимірювальної техніки є метрологічна ревізія підприємств, які виготовляють, ремонтують, експлуатують, а також зберігають і торгують засобами вимірювальної техніки.

**Метрологічна ревізія** полягає у провірці стану засобів вимірювальної техніки, у контролі за виконанням правил їхньої повірки та використанням органами державної метрологічної служби.

Метрологічна ревізія як форма контролю за повсюдним додержанням єдності вимірювань охоплює не тільки засоби вимірювальної техніки, а й контролює правильність документального їх відображення:

- вимоги до засобів вимірювань;
- забезпеченість засобами вимірювань технологічних процесів;
- контроль за якістю продукції;
- відповідність методів і засобів вимірювань сучасним вимогам виробництва тощо.

Результати метрологічної ревізії оформляються актом, у якому відображають дійсні результати перевірки, зауваження, пропозиції щодо заміни засобів вимірювань, а також пропозиції стосовно усунення недоліків і терміни їх виконання.

При суперечливих результатах метрологічної ревізії або на письмову вимогу органів суду, прокуратури, арбітражу й міліції призначається **метрологічна експертиза**, яка дає кінцеву оцінку прийнятих у документації технічних рішень та висновків щодо реалізації метрологічних норм і правил.

**Метрологічна експертиза документації** — це аналіз і оцінка правильності прийнятих у документації технічних рішень щодо реалізації метрологічних норм і правил.

## **10.11. Державна служба єдиного часу і еталонних частот**

Вимірювання часу і частоти має важливе значення для галузей народного господарства, що пояснюється насамперед необхідністю своєчасного постачання матеріальних та енергетичних ресурсів, оперативного прийняття рішень та організації надійного зв'язку між виробничими ланками народного господарства держави.

Державна служба єдиного часу і еталонних частот є складовою частиною Держстандарту України, на яку покладено виконання таких завдань:

- передача сигналів точного часу;
- встановлення мережі установ щодо визначення і приймання сигналів точного часу та збереження одиниці часу;
- проведення робіт з визначення, розподілу, зберігання та передачі еталонних частот;
- координація робіт окремих відомств у галузі частот;
- розробка і введення в дію державного еталона часу і частот в Україні.

Для більш повного використання світлового добового часу для роботи і з метою економії електроенергії на освітлення у темний період доби в Україні, як і в зарубіжних країнах, проводиться переведення стрілок годинника на 1 годину вперед на літній період.

## **10.12. Державна служба стандартних зразків складу і властивостей речовин та матеріалів**

Складовою частиною Держстандарту України є державна служба стандартних зразків складу і властивостей речовин та матеріалів, головною метою якої є забезпечення єдності вимірювань хімічного складу, фізичних, фізико-хімічних, експлуатаційних та інших властивостей речовин та матеріалів.

Стандартні зразки широко використовуються для градування і повірки засобів і методів вимірювань, а також для контролю якості промислової продукції методом безпосереднього звіряння. Зразки використовуються в основ-

них галузях промисловості з метою контролю за якістю хімічного складу сировини, механічними, теплофізичними, оптичними, електричними, магнітними, радіоактивними та іншими властивостями.

Стандартні зразки речовин та матеріалів є мірами величин, які характеризують властивості і склад речовин та матеріалів. Вони використовуються як під час проведення метрологічних робіт, так і для контролю за властивостями сировини чи продукції. Наприклад, зразки нових сплавів, металів, пластмас тощо.

Залежно від атестованих характеристик зразки речовин і матеріалів розділяються на **стандартні зразки властивостей** і **стандартні зразки складу**.

Стандартні зразки використовуються у вигляді речовин (або тіла), одна із властивостей яких слугує для відтворення за певних умов одиниці вимірювання, коефіцієнта чи умовної шкали.

Стандартним зразкам властиві такі ознаки: галузь використання, атестована властивість, носій властивості, значення атестованої величини та метрологічне призначення (зразкова міра різних чи робоча міра відповідного класу точності).

При атестації стандартного зразка точність його встановлюється у залежності від призначення. Допустимі похибки атестованого стандартного зразка властивостей, а також його розряд чи клас точності встановлюється відповідними нормативними документами.

Стандартні зразки класифікуються за такими ознаками:

- різновидністю атестованої характеристики, за якою атестується зразок (вміст одного, кількох чи всіх компонентів, чистота речовин, фазовий склад);
- методом аналізу досліджуваних об'єктів (хімічний, спектральний, рентгено-спектральний тощо);
- агрегатним станом і технічними особливостями виготовлення матеріалу стандартних зразків;
- атестованим об'єктом.

Кожний позитивно атестований зразок як стандартний зразок властивостей чи складу речовин та матеріалів реєструється у державному реєстрі стандартних зразків України.

На атестовані стандартні зразки оформляються відповідні документи (свідоцтва) або наноситься тавро про відповідне значення атестованої величини.

### **10.13. Державна служба стандартних довідкових даних про фізичні сталі та властивості речовин і матеріалів**

Державна служба стандартних довідкових даних про фізичні сталі та властивості речовин і матеріалів — це спеціалізована державна система, яка забезпечує на основі єдиних наукових, методичних і організаційних положень визначення, збір, опрацювання, зберігання та стандартизацію даних про фізичні константи і властивості речовин і матеріалів та довідково-інформаційне обслуговування споживачів (абонентів) цими даними.

У сучасній науці й техніці використовується велика кількість речовин і матеріалів, властивості яких змінюються з часом (старіння матеріалів) та залежно від умов їх застосування і зберігання (тиск, температура, вологість, середовище тощо).

Щороку в світі публікується 200 тис. теоретичних і експериментальних робіт про дослідження властивостей матеріалів.

Особливо суперечливі результати досліджень нових матеріалів. У довідниках інколи подаються недостовірні дані про ті чи інші властивості речовин. Сьогодні відомо близько 3,5 млн речовин і матеріалів і близько 1000 їхніх властивостей у різних зовнішніх умовах. Тому організація служби стандартних довідкових даних про фізичні властивості і сталі речовин та матеріалів конче потрібна.

Основним завданням цієї служби є:

- забезпечення вичерпною оперативною інформацією про властивості і склад речовин та матеріалів, які використовуються у виробництві; прискорення одержання нових речовин і матеріалів з визначенням їх властивостей і складу;
- підвищення продуктивності праці науковців і інженерів за рахунок зниження затрат на пошук інформації;
- забезпечення відповідного рівня точності значень фізичних констант та довідкових даних;
- розвиток міжнародного співробітництва у галузі стандартизації.

Виконання одного із важливих завдань щодо забезпечення науковців і виробничників достовірною і оперативною інформацією про властивості речовин та матеріалів

можливе лише при використанні потужних електронно-обчислювальних засобів для збору і опрацювання даних на потребу споживача.

Державна служба стандартних довідкових даних про фізичні сталі та властивості речовин і матеріалів повинна дбати про своєчасну публікацію та розповсюдження довідників, таблиць, інформаційних оглядів тощо.

### **Контрольні запитання**

1. *Метрологічне забезпечення єдності вимірювань.*
2. *Наукові та технічні основи метрологічного забезпечення єдності вимірювань.*
3. *Об'єкти стандартизації.*
4. *Основні цілі й завдання метрологічного забезпечення єдності вимірювань.*
5. *Метрологічна служба України та її основні завдання.*
6. *Структура метрологічної служби України.*
7. *Державна метрологічна служба та її функціональні завдання.*
8. *Метрологічні служби центральних органів виконавчої влади, підприємств та організацій.*
9. *Відомча метрологічна служба.*
10. *Державний метрологічний контроль і нагляд.*
11. *Державні випробування засобів вимірювальної техніки.*
12. *Повірка, ревізія та експертиза засобів вимірювальної техніки.*
13. *Державна служба єдиного часу і еталонних частот.*
14. *Державна служба стандартних зразків складу і властивостей речовин та матеріалів.*
15. *Державна служба стандартних довідкових даних про фізичні сталі та властивості речовин і матеріалів.*

# ДОДАТКИ

Додаток 1

## Міжнародна система одиниць (СІ)

Величина		Одиниця		
Назва	Розмірність	Назва	Позначення	
			Українське	Міжнародне
1	2	3	4	5
<i>Основні одиниці</i>				
Довжина	L	метр	м	m
Маса	M	кілограм	кг	kg
Час	T	секунда	с	s
Сила електричного струму	I	ампер	A	A
Термодинамічна температура	T	кельвін	К	K
Сила світла	J	кандела	кд	cd
Кількість речовини	N	моль	моль	mol

1	2	3	4	5
<i>Похідні одиниці простору і часу</i>				
Площинний кут	a	радіан	рад	rad
Просторовий кут	W	стерадіан	ср	sr
Площа	L <sup>2</sup>	квадратний метр	м <sup>2</sup>	м <sup>2</sup>
Об'єм, місткість	L <sup>3</sup>	кубічний метр	м <sup>3</sup>	м <sup>3</sup>
Швидкість	LТ <sup>-1</sup>	метр за секунду	м/с	м/с
Прискорення	LТ <sup>-2</sup>	метр за секунду в квадратах	м/с <sup>2</sup>	м/с <sup>2</sup>
Кутова швидкість	Т <sup>-1</sup>	радіан за секунду	рад/с	рад/с
Кутове прискорення	Т <sup>-2</sup>	радіан за секунду в квадратах	рад/с <sup>2</sup>	рад/с <sup>2</sup>
Період	Т	секунда	с	с
Частота періодичного процесу	Т <sup>-1</sup>	герц	Гц	Hz
Частота обертання	Т <sup>-1</sup>	секунда у мінус першому степені	с <sup>-1</sup>	с <sup>-1</sup>
Коефіцієнт затухання	Т <sup>-1</sup>	секунда у мінус першому степені	с <sup>-1</sup>	с <sup>-1</sup>
Коефіцієнт послаблення	L <sup>-1</sup>	метр у мінус першому степені	м <sup>-1</sup>	м <sup>-1</sup>



Продовження дод. 1

1	2	3	4	5
<i>Похідні одиниці механічних величин</i>				
Густина	ML <sup>-3</sup>	кілограм на кубічний метр	кг/м <sup>3</sup>	kg/m <sup>3</sup>
Питомий об'єм	L <sup>3</sup> M <sup>-1</sup>	кубічний метр на кілограм	м <sup>3</sup> /кг	m <sup>3</sup> /kg
Момент інерції (динамічний)	ML <sup>2</sup>	кілограм-метр у квадратах	кг·м <sup>2</sup>	kg·m <sup>2</sup>
Момент кількості руху	ML <sup>2</sup> T <sup>-1</sup>	кілограм-метр у квадратах за секунду	кг·м <sup>2</sup> /с	kg·m <sup>2</sup> /s
Кількість руху	MLT <sup>-1</sup>	кілограм-метр за секунду	кг·м/с	kg·m/s
Момент інерції площі площин- ної фігури, полярний, центробіжний	L <sup>4</sup>	метр у четвертому степені	м <sup>4</sup>	m <sup>4</sup>
Сила	MLT <sup>-2</sup>	ньютон	Н	N
Сила тяжіння (вага)	MLT <sup>-2</sup>	ньютон	Н	N
Імпульс сили	MLT <sup>-1</sup>	ньютон-секунда	Н·с	N·s
Момент сили, момент пари сил	ML <sup>2</sup> T <sup>-2</sup>	ньютон-метр	Н·м	N·m
Тиск	ML <sup>-1</sup> T <sup>-2</sup>	паскаль	Па	Pa
Нормальна напруга	ML <sup>-1</sup> T <sup>-2</sup>	паскаль	Па	Pa
Дотична напруга	ML <sup>-1</sup> T <sup>-2</sup>	паскаль	Па	Pa
Модуль поздовжньої пружності	ML <sup>-1</sup> T <sup>-2</sup>	паскаль	Па	Pa
Модуль зсуву	ML <sup>-1</sup> T <sup>-2</sup>	паскаль	Па	Pa

Продовження дод. 1

1	2	3	4	5
<p>Модуль об'ємного стиснення</p> <p>Робота</p> <p>Енергія</p> <p>Потужність</p> <p>Витрата масова</p> <p>Витрата об'ємна</p> <p>Динамічна в'язкість</p> <p>Кінематична в'язкість</p>	<p>ML<sup>-1</sup>T<sup>-2</sup></p> <p>ML<sup>2</sup>T<sup>2</sup></p> <p>ML<sup>2</sup>T<sup>2</sup></p> <p>ML<sup>2</sup>T<sup>-3</sup></p> <p>MT<sup>-1</sup></p> <p>M<sup>3</sup>T<sup>-1</sup></p> <p>ML<sup>-1</sup>T<sup>-1</sup></p> <p>L<sup>2</sup>T<sup>-1</sup></p>	<p>паскаль</p> <p>джоуль</p> <p>джоуль</p> <p>ват</p> <p>кілограм за секунду</p> <p>метр кубічний</p> <p>за секунду</p> <p>паскаль-секунда</p> <p>квадратний метр</p> <p>на секунду</p>	<p>Па</p> <p>Дж</p> <p>Дж</p> <p>Вт</p> <p>кг/с</p> <p>м<sup>3</sup>/с</p> <p>Па·с</p> <p>м<sup>2</sup>/с</p>	<p>Pa</p> <p>J</p> <p>J</p> <p>W</p> <p>Kg/s</p> <p>M<sup>3</sup>/s</p> <p>Pa·s</p> <p>m<sup>2</sup>/s</p>
<i>Похідні одиниці теплових величин</i>				
<p>Різниця температур</p> <p>Кількість теплоти</p> <p>Питома кількість теплоти</p> <p>Теплоємність</p> <p>Ентропія</p> <p>Питома ентропія</p> <p>Питома теплоємність</p> <p>Питома газова постійна</p> <p>Тепловий потік</p>	<p>T</p> <p>ML<sup>2</sup>T<sup>-2</sup></p> <p>L<sup>2</sup>T<sup>-2</sup></p> <p>ML<sup>2</sup>T<sup>2</sup></p> <p>ML<sup>2</sup>T<sup>-2</sup></p> <p>L<sup>2</sup>T<sup>2</sup>θ<sup>-1</sup></p> <p>L<sup>2</sup>T<sup>-2</sup>θ<sup>-1</sup></p> <p>L<sup>2</sup>T<sup>-2</sup>θ<sup>-1</sup></p> <p>L<sup>2</sup>MT<sup>-3</sup></p>	<p>кельвін</p> <p>джоуль</p> <p>джоуль на кілограм</p> <p>джоуль на кельвін</p> <p>джоуль на кельвін</p> <p>джоуль на кілограм-кельвін</p> <p>джоуль на кілограм-кельвін</p> <p>джоуль на кілограм-кельвін</p> <p>ват</p>	<p>К</p> <p>Дж</p> <p>Дж/кг</p> <p>Дж/К</p> <p>Дж/К</p> <p>Дж/кг·К</p> <p>Дж/кг·К</p> <p>Дж/кг·К</p> <p>Дж/кг·К</p> <p>Вт</p>	<p>К</p> <p>J</p> <p>J/kg</p> <p>J/K</p> <p>J/K</p> <p>J/kg·K</p> <p>J/kg·K</p> <p>J/kg·K</p> <p>W</p>

Продовження дод. 1

1	2	3	4	5
Теплопровідність	$MLT^{-3}\theta^{-1}$	ват на метр-кельвін	$Вт/м \cdot К$	$W/m \cdot K$
Температуропроводність	$L^2T^{-1}$	квадратний метр на секунду	$м^2/с$	$m^2/s$
Температурний градієнт	$L^{-1}\theta$	кельвін на метр	$К/м$	$К^{-1}$
Температурний коефіцієнт	$\theta^{-1}$	кельвін у мінус першому степені	$К^{-1}$	$К^{-1}$
Коефіцієнт теплопередачі	$MT^{-3}\theta^{-1}$	ват на квадратний метр-кельвін	$Вт/м^2 \cdot К$	$W/m^2 \cdot K$
<i>Похідні одиниці електричних і магнітних величин</i>				
Електричний потенціал	$ML^2T^{-3}I^{-1}$	вольт	$В$	$V$
Електрорушійна сила	$ML^2T^{-3}I^{-1}$	вольт	$В$	$V$
Різниця електричних потенціалів	$ML^2T^{-3}I^{-1}$	вольт	$В$	$V$
Електричний опір	$ML^2T^{-3}I^{-2}$	ом	$Ом$	$\Omega$
Питомий електричний опір	$ML^3T^{-3}I^{-2}$	ом · метр	$Ом \cdot м$	$\Omega \cdot m$
Електрична ємність	$L^{-2}M^{-1}T^4I^2$	фарада	$Ф$	$F$
Електрична провідність	$L^{-2}M^{-1}T^3I^2$	сіменс	$См$	$S$
Питома електрична провідність	$L^{-3}M^{-1}T^3I^2$	сіменс на метр	$См/м$	$S/m$
Магнітний потік	$L^2MT^{-2}I^{-1}$	вебер	$Вб$	$Wb$
Магнітна індукція	$MT^{-2}I^{-1}$	тесла	$Тл$	$T$
Магніторушійна сила	$I$	ампер	$A$	$A$

Продовження дод. 1

1	2	3	4	5
Напруженість магнітного поля	$L^{-1}I$	ампер на метр	А/м	А/м
Густина електричного струму	$L^{-2}I$	ампер на квадратний метр	$A/m^2$	$A/m^2$
Лінійна густина електричного струму	$L^{-1}I$	ампер на метр	А/м	А/м
Кількість електрики (електричний заряд)	TI	кулон	Кл	С
Поверхнева густина електричного заряду	$L^{-2}TI$	кулон на квадратний метр	$Кл/м^2$	$С/м^2$
Просторова густина електричного заряду	$L^{-3}TI$	кулон на кубічний метр	$Кл/м^3$	$С/м^3$
Електричний момент диполя	LTI	кулон·метр	Кл·м	С·м
Індуктивність (взаємна індуктивність)	$L^2MN^{-2}I^{-2}$	генрі	Гн	Н
Намагніченість	$L^{-1}I$	ампер на метр	А/м	А/м
Магнітний опір	$L^{-2}M^1T^2I^2$	генрі у мінус першому степені	$Гн^{-1}$	$Н^{-1}$
Електрична енергія	$L^2MT^{-2}$	джоуль	Дж	J
Активна потужність	$L^2MT^{-3}$	ват	Вт	W
Реактивна потужність	$L^2MT^{-3}$	вар	вар	var
Повна потужність	$L^2MT^{-3}$	вольт-ампер	В·А	V·A

Продовження дод. 1

1	2	3	4	5
<i>Похідні одиниці світлових одиниць</i>				
Світловий потік	J	люмен	лм	lm
Світлова енергія	TJ	люмен-секунда	лм·с	lm·s
Яскравість	L <sup>-2</sup> J	кандела на квадратний метр	кд/м <sup>2</sup>	cd/m <sup>2</sup>
Освітленість	L <sup>-2</sup> J	люкс	лк	lx
Світність	L <sup>-1</sup> J	люмен на квадратний метр	лм/м <sup>2</sup>	lm/m <sup>2</sup>
Світлова експозиція	L <sup>-2</sup> TJ	люкс-секунда	лк·с	lm·s
Енергія випромінювання	L <sup>2</sup> MT <sup>-2</sup>	джоуль	Дж	J
Енергетична експозиція	MT <sup>-2</sup>	джоуль на квадратний метр	Дж/м <sup>2</sup>	J/m <sup>2</sup>
Потік випромінювання (потужність)	L <sup>2</sup> MT <sup>-3</sup>	ват	Вт	W
Поверхнева густина потоку випромінювання	MT <sup>-3</sup>	ват на квадратний метр	Вт/м <sup>2</sup>	W/m <sup>2</sup>
<i>Похідні одиниці акустичних величин</i>				
Звуковий тиск	L <sup>-1</sup> MT <sup>-2</sup>	паскаль	Па	Pa
Звукова енергія	L <sup>2</sup> MT <sup>-2</sup>	джоуль	Дж	J
Потік звукової енергії (потужність)	L <sup>2</sup> MT <sup>-3</sup>	ват	Вт	W

Продовження дод. 1

1	2	3	4	5
Густина звукової енергії	$L^{-1}MT^{-2}$	джоуль на кубічний метр	Дж/м <sup>3</sup>	J/m <sup>3</sup>
Довжина хвилі	L	метр	м	m
Частота звукових коливань	T <sup>-1</sup>	герц	Гц	Hz
Період звукових коливань	T	секунда	с	s
Швидкість коливання час-тинки	LT <sup>-1</sup>	метр на секунду	м/с	m/s
Швидкість звуку	LT <sup>-1</sup>	метр на секунду	м/с	m/s
Інтенсивність звуку	MT <sup>-3</sup>	ват	Вт/м <sup>2</sup>	W/m <sup>2</sup>
Акустичний опір	L <sup>-4</sup> MT <sup>-1</sup>	паскаль-секунда на квадратний метр	Па·с/м <sup>3</sup>	Pa·s/m <sup>3</sup>
<i>Похідні одиниці іонізуючих випромінювань</i>				
Енергія іонізуючого випромінювання	L <sup>2</sup> MT <sup>-2</sup>	джоуль	Дж	J
Потік енергії іонізуючого випромінювання	L <sup>2</sup> MT <sup>-3</sup>	ват	Вт	W
Доза випромінювання	L <sup>2</sup> T <sup>-2</sup>	грей	Гр	Gy
Еквівалентна доза Керма	—	зіверт	Зв	Sv
Потужність доз випромінювання	L <sup>2</sup> T <sup>-3</sup>	грей в секунду	Гр/с	Gy/s

Закінчення дод. 1

1	2	3	4	5
Експозиційна доза рентгенівського і гама випромінювання	М <sup>-1</sup> ГІ	кулон на кілограм	Кл/кг	С/кг
Інтенсивність випромінювання	МТ <sup>-3</sup>	ват на квадратний метр	Вт/м <sup>2</sup>	W/m <sup>2</sup>
Потужність експозиційної дози рентгенівського і гама-випромінювання	М <sup>-1</sup> І	ампер на кілограм	А/кг	А/кг
Активність радіонукліду	—	бекерель	Бк	Вг

Позасистемні одиниці, допущені до застосування на рівні з одиницями системи СІ

Назва величини	Одиниця				Примітка
	Назва	Позначення		Співвідношення з одиницями СІ	
		Українське	Міжнародне		
1	2	3	4	5	6
Час*	хвилина	хв.	min	1 хв = 60 с	Недопустиме використання з префіксами
	година	год.	h	1 год = 3600 с	
	доба	д	d	1 д = 24 год	
Маса	тонна	т	t	1 т = 1000 кг	Значення атомної одиниці маси визначене експериментально
	центнер	ц	z	1 ц = 100 кг	
	уніфікована атомна одиниця маси	а.о.м.	u	1 а.о.м. = 1,66054 · 10 <sup>-27</sup>	
Об'єм, місткість	літр**	л	l	1 л = 1 дм <sup>3</sup> = 10 <sup>-3</sup> м <sup>3</sup>	Літр є спеціальною назвою кубічного дециметра
Енергія	електрон-вольт	еВ	eV	1 eV = 1,602177 × 10 <sup>-19</sup> Дж	Значення електрон-вольта визначене експериментально
Площинний кут	градус	°	°	1° = (π/180) рад	
	хвилина	'	'	1' = (1/60°) = (π/10800) рад	
	секунда	"	"	1" = (1/60') = (π/648000) рад	

\* Припустимим є також застосування одиниць часу: тиждень, місяць, рік тощо, проте їх визначення часто потребує уточнення.

\*\* Не рекомендується застосовувати при точних вимірюваннях.



Диференціальна функція нормованого нормального розподілу  $p(t) = \frac{1}{\sqrt{2\pi}} e^{-\frac{1}{2}t^2}$

t	0	0,01	0,02	0,03	0,04	0,05	0,06	0,07	0,08	0,09	t
1	2	3	4	5	6	7	8	9	10	11	12
0	0,3989	3989	3989	3988	3986	3984	3982	3980	3977	3973	0
0,1	3970	3965	3961	3956	3951	3945	3939	3932	3925	3918	0,1
0,2	3910	3902	3894	3885	3876	3867	3857	3847	3836	3825	0,2
0,3	3814	3802	3790	3778	3765	3752	3739	3726	3712	3697	0,3
0,4	3683	3668	3653	3637	3621	3605	3589	3572	3555	3538	0,4
0,5	3521	3503	3485	3467	3448	3429	3410	3391	3372	3352	0,5
0,6	3332	3312	3292	3271	3251	3230	3209	3187	3166	3144	0,6
0,7	3123	3101	3079	3056	3034	3011	2989	2966	2943	2920	0,7
0,8	2897	2874	2850	2827	2803	2780	2756	2732	2709	2685	0,8
0,9	2661	2637	2613	2589	2565	2541	2516	2492	2468	2444	0,9
1	0,242	2396	2371	2347	2323	2299	2275	2251	2227	2203	1
1,1	2179	2155	2131	2107	2083	2059	2036	2012	1989	1965	1,1
1,2	1942	1919	1895	1872	1849	1826	1804	1781	1758	1736	1,2
1,3	1714	1691	1669	1647	1626	1604	1582	1561	1539	1518	1,3
1,4	1497	1476	1456	1435	1415	1394	1374	1354	1334	1315	1,4

## Продовження дод. 3

1	2	3	4	5	6	7	8	9	10	11	12
1,5	1295	1276	1257	1238	1219	1200	1182	1163	1145	1127	1,5
1,6	1109	1092	1074	1057	1040	1023	1006	989	973	957	1,6
1,7	940	925	909	893	878	863	848	833	818	804	1,7
1,8	790	775	761	748	734	721	707	694	681	669	1,8
1,9	656	644	632	620	608	596	584	573	562	551	1,9
2	0,054	529	519	508	498	488	478	468	459	449	2
2,1	440	431	422	413	404	396	388	379	371	363	2,1
2,2	355	347	339	332	325	317	310	303	297	290	2,2
2,3	283	277	270	264	258	252	246	241	235	229	2,3
2,4	224	219	213	208	203	198	194	189	184	180	2,4
2,5	175	171	167	163	158	154	151	147	143	139	2,5
2,6	136	132	129	126	122	119	116	113	110	107	2,6
2,7	104	101	99	96	93	91	88	86	84	81	2,7
2,8	79	77	75	73	71	69	67	65	63	61	2,8
2,9	60	58	56	55	53	51	50	48	47	46	2,9

Закінчення дод. 3

1	2	3	4	5	6	7	8	9	10	11	12
3	0,0044	43	42	40	39	38	37	36	35	34	3
3,1	33	32	31	30	29	28	27	26	25	25	3,1
3,2	24	23	22	22	21	20	20	19	18	18	3,2
3,3	17	17	16	16	15	15	14	14	13	13	3,3
3,4	12	12	12	11	11	10	10	10	9	9	3,4
3,5	9	8	8	8	8	7	7	7	7	6	3,5
3,6	6	6	6	5	5	5	5	5	5	4	3,6
3,7	4	4	4	4	4	4	3	3	3	3	3,7
3,8	3	3	3	3	3	2	2	2	2	2	3,8
3,9	2	2	2	2	2	2	2	2	1	1	3,9

Інтегральна функція нормованого нормального розподілу  $\Phi(z) = \frac{1}{\sqrt{2\pi}} \int_{-\infty}^z e^{-\frac{1}{2}t^2} dt$

$z$	0,09	0,08	0,07	0,06	0,05	0,04	0,03	0,02	0,01	0
1	2	3	4	5	6	7	8	9	10	11
-3,5	0,00017	0,00017	0,00018	0,00019	0,00019	0,0002	0,00021	0,00022	0,00022	0,00023
-3,4	0,00024	0,00025	0,00026	0,00027	0,00028	0,00029	0,0003	0,00031	0,00033	0,00034
-3,3	0,00035	0,00036	0,00038	0,00039	0,0004	0,00042	0,00043	0,00045	0,00047	0,00048
-3,2	0,0005	0,052	0,00054	0,00056	0,0058	0,0006	0,00062	0,00064	0,00066	0,00069
-3,1	0,00071	0,00074	0,00076	0,00079	0,0082	0,00085	0,00087	0,0009	0,00094	0,00097
-3	0,001	0,00104	-0,0011	0,00111	0,00114	0,00118	0,00122	0,00126	0,00131	0,00135
-2,9	0,0014	0,0014	0,0015	0,0015	0,0016	0,0016	0,0017	0,0017	0,0018	0,0019
-2,8	0,0019	0,002	0,0021	0,0021	0,0022	0,0023	0,0023	0,0024	0,0025	0,0026
-2,7	0,0026	0,0027	0,0028	0,0029	0,003	0,0031	0,0032	0,0033	0,0034	0,0035
-2,6	0,0036	0,0037	0,0038	0,0039	0,004	0,0041	0,0043	0,0044	0,0045	0,0047
-2,5	0,0048	0,0049	0,0051	0,0052	0,0054	0,0055	0,0057	0,0059	0,006	0,0062
-2,4	0,0064	0,0066	0,0068	0,0069	0,0071	0,0073	0,0075	0,0078	0,008	0,0082
-2,3	0,0084	0,0087	0,0089	0,0091	0,0094	0,0096	0,0099	0,0102	0,0104	0,0107

Продовження дод. 4

1	2	3	4	5	6	7	8	9	10	11
-2,2	0,011	0,0113	0,0116	0,0119	0,0122	0,0125	0,0129	0,0132	0,0136	0,0139
-2,1	0,0143	0,0146	0,015	0,0154	0,0158	0,0162	0,0166	0,017	0,0174	0,0179
-2	0,0183	0,0188	0,0192	0,0197	0,0202	0,0207	0,0212	0,0217	0,0222	0,0228
-1,9	0,0233	0,0239	0,0244	0,025	0,0256	0,0262	0,0268	0,0274	0,0281	0,0287
-1,8	0,0294	0,0301	0,0307	0,0314	0,0322	0,0329	0,0336	0,0344	0,0351	0,0359
-1,7	0,0367	0,0375	0,0384	0,0392	0,0401	0,0409	0,0418	0,0427	0,0436	0,0446
-1,6	0,0455	0,0465	0,0475	0,0485	0,0495	0,0505	0,0516	0,0526	0,0537	0,0548
-1,5	0,0559	0,0571	0,0582	0,0594	0,0606	0,0618	0,063	0,0643	0,0655	0,0668
-1,4	0,0681	0,0694	0,0708	0,0721	0,0735	0,0749	0,0764	0,0778	0,0793	0,0808
-1,3	0,0823	0,0838	0,0853	0,0869	0,0885	0,0901	0,0918	0,0934	0,0951	0,0968
-1,2	0,0985	0,1003	0,102	0,1038	0,1057	0,1075	0,1093	0,1112	0,1131	0,1151
-1,1	0,117	0,119	0,121	0,123	0,1251	0,1271	0,1292	0,1314	0,1335	0,1357
-1	0,1379	0,1401	0,1423	0,1446	0,1469	0,1492	0,1515	0,1539	0,1562	0,1587
-0,9	0,1611	0,1635	0,166	0,1685	0,1711	0,1736	0,1762	0,1788	0,1814	0,1841
-0,8	0,1867	0,1894	0,1922	0,1949	0,1977	0,2005	0,1033	0,2061	0,209	0,2119
-0,7	0,2148	0,2177	0,2207	0,2236	0,2266	0,2297	0,2327	0,2358	0,2389	0,242
-0,6	0,2451	0,2483	0,2514	0,2546	0,2578	0,2611	0,1643	0,2676	0,2709	0,2743

Продовження дод. 4

1	2	3	4	5	6	7	8	9	10	11
-0,5	0,2776	0,281	0,2843	0,2877	0,2912	0,2946	0,2981	0,3015	0,305	0,3085
-0,4	0,3121	0,3156	0,3192	0,3228	0,3264	0,33	0,3336	0,3372	0,3409	0,3446
-0,3	0,3483	0,352	0,3557	0,3594	0,3632	0,3669	0,3707	0,3745	0,3783	0,3821
-0,2	0,3859	0,3897	0,3936	0,3974	0,4013	0,4052	0,409	0,4129	0,4168	0,4207
-0,1	0,4247	0,4286	0,4325	0,4364	0,4404	0,4443	0,4483	0,4522	0,4562	0,4602
0	0,4641	0,4681	0,4721	0,4761	0,4801	0,484	0,488	0,492	0,496	0,5
0	0,5	0,504	0,508	0,512	0,516	0,5199	0,5239	0,5279	0,5319	0,5359
0,1	0,5398	0,5438	0,5478	0,5517	0,5557	0,5596	0,5636	0,5675	0,5714	0,5753
0,2	0,5793	0,5832	0,5871	0,591	0,5948	0,5987	0,6026	0,6064	0,6103	0,6141
0,3	0,6179	0,6217	0,6255	0,6293	0,6331	0,6368	0,6406	0,6443	0,648	0,6517
0,4	0,6554	0,6591	0,6628	0,6664	0,67	0,6736	0,6772	0,6808	0,6844	0,6879
0,5	0,6915	0,695	0,6985	0,7019	0,7054	0,7088	0,7123	0,7157	0,719	0,7224
0,6	0,7257	0,7291	0,7324	0,7357	0,7389	0,7422	0,7454	0,7486	0,7517	0,7549
0,7	0,758	0,7611	0,7642	0,7673	0,7704	0,7734	0,7764	0,7794	0,7823	0,7852
0,8	0,7881	0,791	0,7939	0,7967	0,7995	0,8023	0,8051	0,8079	0,8106	0,8133
0,9	0,8159	0,8186	0,8212	0,8238	0,8264	0,8289	0,8315	0,834	0,8365	0,8389
1	0,8413	0,8438	0,8461	0,8485	0,8508	0,8531	0,8554	0,8577	0,8599	0,8621

Закінчення дод. 4

1	2	3	4	5	6	7	8	9	10	11
1,1	0,8643	0,8665	0,8686	0,8708	0,8729	0,8749	0,877	0,879	0,881	0,883
1,2	0,8849	0,8869	0,8888	0,8907	0,8925	0,8944	0,8962	0,898	0,8997	0,9015
1,3	0,9032	0,9049	0,9066	0,9082	0,9099	0,9115	0,9131	0,9147	0,9162	0,9177
1,4	0,9192	0,9207	0,9222	0,9236	0,9251	0,9265	0,9279	0,9292	0,9306	0,9319
1,5	0,9332	0,9345	0,9357	0,937	0,9382	0,9394	0,9406	0,9418	0,9429	0,9441
1,6	0,9452	0,9463	0,9474	0,9484	0,9495	0,9505	0,9515	0,9525	0,9535	0,9545
1,7	0,9554	0,9564	0,9573	0,9582	0,9591	0,9599	0,9608	0,9616	0,9625	0,9633
1,8	0,9641	0,9649	0,9656	0,9664	0,9671	0,9678	0,9686	0,9693	0,9699	0,9706
1,9	0,9713	0,9719	0,9726	0,9732	0,9738	0,9744	0,975	0,9756	0,9761	0,9767
2	0,9773	0,9778	0,9783	0,9788	0,9793	0,9798	0,9803	0,9808	0,9812	0,9817
2,5	0,9938	0,994	0,9941	0,9943	0,9945	0,9946	0,9948	0,9949	0,9951	0,9952
3	0,99865	0,99869	0,99874	0,99878	0,99882	0,99886	0,99889	0,99893	0,99896	0,999
3,5	0,99977	0,99978	0,99978	0,99979	0,9998	0,99981	0,99981	0,99982	0,99983	0,99983

Значення коефіцієнта Стюдента

Значення  $t_{\text{нм}}$  і  $\frac{t_{\text{нм}}}{\sqrt{n}}$  залежно від довірчої ймовірності  $P$  і  $k = n = 1$

(значення  $t_{\text{нм}}$  задовольняє рівність  $2 \int_0^{t_{\text{нм}}} \sigma(t, k) dt = p$ )

P	0,683		0,9		0,95		0,98		0,99		0,997	
	$t_{\text{нм}}$	$\frac{t_{\text{нм}}}{\sqrt{n}}$	$t_{\text{нм}}$	$\frac{t_{\text{нм}}}{\sqrt{n}}$	$t_{\text{нм}}$	$\frac{t_{\text{нм}}}{\sqrt{n}}$	$t_{\text{нм}}$	$\frac{t_{\text{нм}}}{\sqrt{n}}$	$t_{\text{нм}}$	$\frac{t_{\text{нм}}}{\sqrt{n}}$	$t_{\text{нм}}$	$\frac{t_{\text{нм}}}{\sqrt{n}}$
1	2	3	4	5	6	7	8	9	10	11	12	13
1	1,8	1,3	6,31	4,48	12,71	9	31,8	22,5	63,7	45	235	166
2	1,32	0,76	2,92	1,69	4,3	2,5	6,96	4,01	9,92	5,7	19,2	11,1
3	1,2	0,6	2,35	1,18	3,18	1,59	4,54	2,27	5,84	2,9	9,2	4,6
4	1,15	0,51	2,13	0,95	2,78	1,24	3,75	1,67	4,6	2,1	6,6	3
5	1,11	0,45	2,02	0,82	2,57	1,05	3,36	1,37	4,03	1,6	5,5	2,24
6	1,09	0,41	1,94	0,73	2,45	0,93	3,14	1,19	3,71	1,4	4,9	1,85
7	1,08	0,38	1,9	0,67	2,36	0,84	3	1,06	3,5	1,24	4,5	1,59
8	1,07	0,36	1,86	0,62	2,31	0,77	2,9	0,97	3,36	1,12	4,3	1,43
9	1,06	0,34	1,83	0,58	2,26	0,72	2,82	0,89	3,25	1,03	4,1	1,29



Закінчення дод. 5

1	2	3	4	5	6	7	8	9	10	11	12	13
10	1,05	0,32	1,81	0,55	2,13	0,67	2,76	0,83	3,17	0,96	3,9	1,18
11	1,05	0,3	1,8	0,52	2,2	0,65	2,72	0,79	3,11	0,9	3,8	1,1
12	1,05	0,29	1,78	0,49	2,18	0,6	2,68	0,74	3,06	0,85	3,8	1,05
13	1,04	0,28	1,77	0,47	2,16	0,58	2,65	0,71	3,01	0,8	3,7	0,99
14	1,04	0,27	1,76	0,45	2,14	0,55	2,62	0,68	2,98	0,77	3,7	0,96
15	1,04	0,26	1,75	0,44	2,13	0,53	2,6	0,65	2,95	0,74	3,6	0,9
16	1,04	0,25	1,75	0,42	2,12	0,51	2,58	0,63	2,92	0,71	3,6	0,87
17	1,03	0,24	1,74	0,41	2,11	0,5	2,57	0,61	2,9	0,68	3,5	0,82
18	1,03	0,24	1,73	0,4	2,1	0,48	2,55	0,59	2,88	0,66	3,5	0,8
19	1,03	0,23	1,73	0,39	2,09	0,47	2,54	0,57	2,86	0,64	3,4	0,77
20	1,03	0,23	1,72	0,38	2,09	0,47	2,53	0,55	2,84	0,62	3,4	0,76
30	1,02	0,19	1,7	0,31	2,04	0,37	2,46	0,44	2,75	0,49	3,3	0,6
40	1,01	0,16	1,68	0,26	2,02	0,32	2,42	0,38	2,7	0,42	3,2	0,51
50	1,01	0,14	1,68	0,24	2,01	0,28	2,41	0,34	2,68	0,38	3,2	0,45
100	1,01	0,1	1,66	0,17	1,98	0,2	2,38	0,24	2,63	0,26	3,1	0,31
200	1	0,07	1,65	0,12	1,97	0,14	2,34	0,16	2,6	0,18	3,04	0,22
∞	1	0	1,645	0	1,96	0	2,33	0	2,58	0	3	0

Розподіл Стюдента

$$P\{|t| < t_{\text{кр}}\} = 2 \int_0^{t_{\text{кр}}} S(t; k) dt, \text{ де } k = n - 1$$

		P															
k	0,1	0,2	0,3	0,4	0,5	0,6	0,7	0,8	0,9	0,95	0,98	0,99					
1	2	3	4	5	6	7	8	9	10	11	13	13					
1	0,158	0,325	0,51	0,727	1	1,376	1,963	3,078	6,314	12,706	31,821	63,657					
2	0,142	0,289	0,445	0,617	0,816	1,061	1,386	1,886	2,92	4,303	6,925	9,925					
3	0,137	0,277	0,424	0,584	0,765	0,978	1,25	1,638	2,353	3,182	4,541	5,841					
4	0,134	0,271	0,414	0,569	0,741	0,941	1,19	1,533	2,132	2,776	3,747	4,604					
5	0,132	0,267	0,408	0,569	0,727	0,92	1,156	1,476	2,015	2,571	3,365	4,032					
6	0,131	0,265	0,404	0,553	0,718	0,906	1,134	1,44	1,943	2,447	3,143	3,707					
7	0,13	0,263	0,402	0,549	0,711	0,896	1,119	1,415	1,895	2,365	2,998	3,499					
8	0,13	0,262	0,399	0,546	0,706	0,889	1,108	1,397	1,86	2,306	2,896	3,355					
9	0,129	0,261	0,398	0,543	0,703	0,883	1,1	1,383	1,833	2,262	2,821	3,25					
10	0,129	0,26	0,397	0,542	0,7	0,879	1,093	1,372	1,812	2,228	2,764	3,169					
11	0,129	0,26	0,396	0,54	0,697	0,876	1,088	1,363	1,796	2,201	2,718	3,106					
12	0,128	0,259	0,395	0,539	0,695	0,873	1,083	1,356	1,782	2,179	2,681	3,055					
13	0,128	0,259	0,394	0,538	0,694	0,87	1,079	1,35	1,771	2,16	2,65	3,012					
14	0,128	0,258	0,393	0,537	0,692	0,868	1,076	1,345	1,761	2,145	2,624	2,977					
15	0,128	0,258	0,393	0,536	0,691	0,866	1,074	1,41	1,753	2,131	2,602	2,947					
16	0,128	0,258	0,392	0,535	0,69	0,865	1,071	1,337	1,746	2,12	2,583	2,921					
17	0,128	0,257	0,392	0,534	0,689	0,863	1,069	1,333	1,74	2,11	2,567	2,898					

Закінчення дод. 6

1	2	3	4	5	6	7	8	9	10	11	12	13
18	0,127	0,257	0,392	0,534	0,688	0,862	1,067	1,33	1,734	2,101	2,552	2,878
19	0,127	0,257	0,391	0,533	0,688	0,861	1,066	1,328	1,729	2,093	2,539	2,861
20	0,127	0,257	0,391	0,533	0,687	0,86	1,064	1,325	1,725	2,086	2,528	2,845
21	0,127	0,257	0,391	0,532	0,686	0,859	1,063	1,323	1,721	2,08	2,518	2,831
22	0,127	0,256	0,39	0,532	0,686	0,858	1,061	1,321	1,717	2,074	2,508	2,819
23	0,127	0,256	0,39	0,532	0,685	0,858	1,06	1,319	1,714	2,069	2,5	2,807
24	0,127	0,256	0,39	0,531	0,685	0,857	1,059	1,318	1,711	2,064	2,492	2,707
25	0,127	0,256	0,39	0,531	0,684	0,856	1,058	1,316	1,708	2,06	2,485	2,787
26	0,127	0,256	0,39	0,531	0,684	0,856	1,058	1,315	1,706	2,056	2,479	2,779
27	0,127	0,256	0,389	0,531	0,684	0,855	1,057	1,314	1,703	2,052	2,473	2,771
28	0,127	0,256	0,389	0,53	0,683	0,855	1,056	1,313	1,701	2,048	2,467	2,763
29	0,127	0,256	0,389	0,53	0,683	0,854	1,055	1,311	1,699	2,045	2,462	2,756
30	0,127	0,256	0,389	0,53	0,683	0,854	1,055	1,31	1,697	2,042	2,457	2,75
∞	0,12566	0,25335	0,38532	0,5244	0,67449	0,84162	1,03643	1,28155	1,64485	1,95996	2,32634	2,5758

Інтегральна функція  $\chi^2$ -розподілу ПірсонаЗначення  $\chi^2$   $k$ ;  $P$  для різних  $k$  і  $P$ , де  $k = n - 1$ 

$k$	$P$													
	0,01	0,02	0,05	0,1	0,2	0,3	0,5	0,7	0,8	0,9	0,95	0,98	0,99	
1	2	3	4	5	6	7	8	9	10	11	12	13	14	
1	0,000157	0,000628	0,00393	0,0158	0,0642	0,148	0,455	1,074	1,642	2,706	3,841	5,412	6,635	
2	0,0201	0,0404	0,103	0,211	0,446	0,713	1,386	2,408	3,219	4,605	5,991	7,824	9,210	
3	0,115	0,185	0,352	0,584	1,005	1,424	2,366	3,665	4,642	6,251	7,815	9,837	11,345	
4	0,297	0,429	0,711	1,064	1,649	2,195	3,357	4,878	5,989	7,779	9,488	11,668	13,277	
5	0,554	0,752	1,145	1,610	2,343	3,000	4,351	6,064	7,289	9,236	11,070	13,388	15,086	
6	0,872	1,134	1,635	2,204	3,070	3,828	5,348	7,231	8,558	10,645	12,592	15,033	16,812	
7	1,239	1,564	2,167	2,833	3,822	4,671	6,346	8,383	9,803	12,017	14,067	16,622	18,475	
8	1,646	2,032	2,733	3,490	4,594	5,527	7,344	9,524	11,030	13,362	15,507	18,168	20,090	
9	2,088	2,532	3,325	4,168	5,38	6,393	8,343	10,656	12,242	14,684	16,919	19,679	21,666	
10	2,558	3,059	3,94	4,865	6,179	7,267	9,342	11,781	13,442	15,987	18,307	21,161	23,209	
11	3,053	3,609	4,575	5,578	6,989	8,148	10,341	12,889	14,631	17,275	19,675	22,618	24,725	
12	3,571	4,178	5,226	6,304	7,807	9,034	11,340	14,011	15,812	18,549	21,026	24,054	26,217	
13	4,107	4,765	5,892	7,042	8,634	9,926	12,340	15,119	16,985	19,812	22,362	25,472	27,688	
14	4,660	5,368	6,571	7,790	9,467	10,821	13,339	16,222	18,151	21,064	23,685	26,873	29,141	

Закінчення дод. 7

1	2	3	4	5	6	7	8	9	10	11	12	13	14
15	5,229	5,985	7,261	8,547	10,307	11,721	14,339	17,322	19,311	22,307	24,996	28,259	30,578
16	5,812	6,614	7,962	9,312	11,152	12,624	15,338	18,418	20,465	23,542	26,296	29,633	32,000
17	6,408	7,255	8,672	10,085	12,002	13,531	16,338	19,511	21,615	24,769	27,587	30,995	33,409
18	7,015	7,906	9,390	10,865	12,857	14,440	17,338	20,601	22,760	25,989	28,869	32,346	34,805
19	7,633	8,567	10,117	11,651	13,716	15,352	18,338	21,689	23,900	27,204	30,144	33,687	36,191
20	8,260	9,237	10,851	12,444	14,578	16,266	19,337	22,775	25,038	28,412	31,410	35,020	37,566
21	8,897	9,915	11,591	13,240	15,445	17,182	20,337	23,858	26,171	29,615	32,671	36,343	38,932
22	9,542	10,600	12,338	14,041	16,314	18,101	21,337	24,939	27,301	30,813	33,924	37,659	40,289
23	10,196	11,293	13,091	14,848	17,187	19,021	22,337	26,018	28,429	32,007	35,172	38,968	41,638
24	10,836	11,992	13,848	15,659	18,062	19,943	23,337	27,096	29,553	33,196	36,415	40,270	42,980
25	11,524	12,697	14,611	16,473	18,940	20,867	24,337	28,172	30,675	34,382	37,652	41,566	44,314
26	12,198	13,409	15,379	17,292	19,82	21,792	25,336	29,246	31,795	35,563	38,885	42,856	45,642
27	12,897	14,125	16,151	18,114	20,703	22,710	26,336	30,319	32,912	36,741	40,113	44,140	46,963
28	13,565	14,847	16,928	18,939	21,588	23,647	27,336	31,391	34,027	37,916	41,337	45,419	48,278
29	14,256	15,574	17,708	19,768	22,475	24,577	28,336	32,461	35,139	39,087	42,557	46,693	49,588
30	14,953	16,306	18,493	20,599	23,364	25,508	29,336	33,530	36,250	40,256	43,773	47,962	50,892

---

## ЛІТЕРАТУРА

1. *Бурдун Г.Д., Марков Б.Н.* Основы метрологии. М.: Изд-во стандартов, 1972. — 318 с.
2. *Душин Є.М.* Основы метрологии и электрические измерения. — Л.: Энергоатомиздат, 1993. — 236 с.
3. *Кулаков М.В.* Технологические измерения и приборы для химических производств. — М.: Машиностроение, 1983. — 424 с.
4. *Левченко О.І., Цюцюра В.Д.* Технологічні вимірювання та прилади у харчовій промисловості. — К.: РВЦ УДУХТ, 1998. — 146 с.
5. Метрологічна атестація засобів вимірювальної техніки. Організація та порядок проведення. ДСТУ 3215—95. — К.: Держстандарт України, 1998.
6. Метрологічне забезпечення. Основні положення. ДСТУ 2682—94. — К.: Держстандарт України, 1998.
7. Метрологія. Державні випробування засобів вимірювальної техніки. Основні положення. ДСТУ 3400—96. — К.: Держстандарт України, 1998.
8. Метрологія. Одиниці фізичних величин. Основні одиниці фізичних величин Міжнародної системи одиниць. Основні положення, назви та позначення. ДСТУ 3651.1—97. — К.: Держстандарт України, 1998.
9. Метрологія. Одиниці фізичних величин. Похідні одиниці фізичних величин Міжнародної системи одиниць. Основні положення, назви та позначення. ДСТУ 3651.1—97. — К.: Держстандарт України, 1998.

10. Метрологія. Одиниці фізичних величин. Фізичні сталі та характеристичні числа. Основні положення, назви та позначення. ДСТУ 3651.1—97. — К.: Держстандарт України, 1998.

11. Метрологія. Терміни та визначення. ДСТУ 2681—94. — К.: Держстандарт, 1994. — 50 с.

12. Метрологія. Типове положення про відомчі метрологічні служби. Р 50—060—95. — К.: Держстандарт України, 1998.

13. *Орнатский П.П.* Теоретические основы информационно-измерительной техники. — К.: Вища школа, 1983. — 456 с.

14. *Петров И.К.* Технологические измерения и приборы в пищевой промышленности. — М.: Агропромиздат, 1985. — 344 с.

15. Повірка засобів вимірювання. Організація і порядок проведення. ДСТУ 2708—94. — К.: Держстандарт України, 1998.

16. “Про забезпечення єдності вимірювань”: Декрет Кабінету Міністрів України № 40-93 від 26.04.1993.

17. “Про метрологію та метрологічну діяльність”: Закон України УК № 54—55 від 21.03.98 р.

18. *Таланчук П.М., Скрипник Ю.О., Дубровний В.О.* Засоби вимірювання в автоматичних інформаційних та керуючих системах. — К.: Райдуга, 1994. — 664 с.

19. *Цюцюра В.Д.* Похибки засобів і систем вимірювання. — К.: УДУХТ, 1995. — 40 с.

Навчальне видання

Серія “Вища освіта ХХІ століття”

*ЦЮЦЮРА Володимир Данилович*  
*ЦЮЦЮРА Світлана Володимирівна*

## **МЕТРОЛОГІЯ ТА ОСНОВИ ВИМІРЮВАНЬ**

Навчальний посібник

Керівник видавничих проектів *В.І. Карасьов*  
Головний редактор *В.П. Розумний*  
Редактор *В.Д. Мозолевська*  
Контрольний редактор *О.М. Гречишкіна*  
Коректор *О.В. Ожигова*  
Комп'ютерна верстка *С.В. Гусєва*  
Обкладинка художника *Л.І. Жиборовської*

**В Україні книгу можна передплатити  
в будь-якому відділенні зв'язку.  
Передплатний індекс 10709**

Підп. до друку 01.11.2002. Формат 84 × 108 <sup>1</sup>/<sub>32</sub>.  
Папір офс. Друк офс. Гарнітура Schoolbook.  
Ум. друк. арк. 9,66. Обл.-вид. арк. 11,25. Зам. № 192

Видавництво “Знання-Прес”  
01042, Київ-42, б-р Дружби Народів, 19  
Свідоцтво ДК № 91 від 16.06.2000  
Тел. (044) 234-80-43, 234-23-36  
E-mail: sales@society.kiev.ua  
<http://www.znannia-press.com.ua>

Віддруковано з готового оригінал-макета  
у Відкритому акціонерному товаристві “Патент”,  
88000, м. Ужгород, вул. Гагаріна, 101