

Міністерство освіти і науки України.
Державний університет телекомунікацій.
Кафедра Мобільних та відеоінформаційних технологій

Навчальний посібник з
дисципліни:
**«Основи телебачення
та радіомолення»**

Пархоменко В. Л.

Київ 2017

Зміст

Тема 1. Принципи радіомовлення	- 6 -
1.1 Принципи радіомовлення.....	- 6 -
1.1.1 Розповсюдження радіохвиль в земних умовах.....	- 6 -
1.1.2 Випромінювання радіохвиль	- 10 -
1.1.3 Будова атмосфери землі	- 12 -
1.1.4 Заломлення і віддзеркалення радіохвиль в іоносфері.....	- 12 -
1.1.5 Антенно-фідерні пристрої.....	- 13 -
1.1.6 Особливості роботи симетричного вібратора.....	- 17 -
1.1.7 Антени кілометрових і гектометрових хвиль	- 19 -
1.1.8 Антени декаметрових хвиль	- 22 -
1.2 Контрольні питання	- 27 -
1.3 Схеми. Лабораторна робота	- 40 -
1.3.1 Схеми.....	- 40 -
1.3.2 Лабораторна робота	- 45 -
Тема 2. Радіопередавальні пристрої.....	- 65 -
2.1 Радіопередавальні пристрої.....	- 65 -
2.1.1 Основні функціональні вузли радіопередавача.....	- 65 -
2.1.2 Генерування високочастотних коливань.....	- 74 -
2.1.3 Принципи стабілізації частоти.....	- 80 -
2.1.4 Антенно-фідерні тракти.....	- 85 -
2.2 Контрольні питання	- 90 -
2.3 Схеми. Лабораторна робота	- 104 -
2.3.1 Схеми.....	- 104 -
Тема 3. Радіоприймальні пристрої	- 116 -
3.1 Радіоприймальні пристрої.....	- 116 -
3.1.1 Призначення і види радіоприймальних пристроїв.....	- 116 -
3.1.2 Основні показники радіоприймальних пристроїв.....	- 120 -
3.1.3 Перший радіоприймач	- 124 -
3.1.4. Структурні схеми радіоприймачів.....	- 125 -
3.2 Контрольні питання	- 130 -
3.2 Схеми. Лабораторна робота	- 141 -
3.2.1 лабораторна робота	- 141 -
Тема 4. Фізичні основи телебачення	- 154 -
4.1 Фізичні основи телебачення	- 154 -
4.1.1 Основні характеристики зорового аналізатора	- 155 -

4.1.2	Особливості сприйняття кольору.....	166 -
4.1.3	Параметри відтворюваних телевізійних зображень.....	170 -
4.1.4	Основні відомості про телебачення	174 -
4.1.5	Форма повного телевізійного сигналу.....	176 -
4.1.6	Узагальнена структурна схема телевізійної системи	178 -
4.2	Контрольні питання.	184 -
4.3	Схеми. Лабораторна робота	197 -
4.3.1	Схеми.....	197 -
4.3.2	Лабораторна робота	202 -
Тема 5. Основні принципи функціонування телевізійних систем.....		228 -
5.1	Основні принципи функціонування телевізійних систем.....	228 -
5.1.1	Особливості телевізійної розгортки	228 -
5.1.2	Рядкова розгортка	233 -
5.1.3	Основні параметри розкладу зображення і відеосигналу.....	233 -
5.2	Контрольні питання.	235 -
5.3	Схеми. Лабораторна робота	239 -
5.3.1	Схеми.....	239 -
5.3.2	Лабораторна Робота.....	248 -
Тема 6. Формування телевізійного сигналу.....		262 -
6.1	Формування телевізійного сигналу.....	262 -
6.1.1	Загальні відомості про телевізійний сигнал.....	262 -
6.1.2	Способи обробки телевізійного сигналу	268 -
6.1.3	Цифрове кодування телевізійного сигналу	277 -
6.1.4	Практичне використання відео компресії в телебаченні	287 -
6.2	Контрольні питання	319 -
6.3	Схеми. Лабораторна робота	326 -
6.3.1	Схеми.....	326 -
6.3.2	Лабораторна робота	344 -
Тема 7. Конструктивні особливості телевізійної апаратури		348 -
7.1	Конструктивні особливості телевізійної апаратури.	348 -
7.1.1	Історія розвитку телебачення.....	348 -
7.1.2	Принципи передачі відео зображення.	349 -
7.1.3	Принципи передачі відеозображень рухомих об'єктів.	352 -
7.1.4	Узагальнена структурна схема телевізійної системи.	353 -
7.1.5	Способи розгортки зображення.....	354 -
7.1.6	Основні параметри розкладу зображення і відеосигналу.....	355 -
7.1.7	Види модуляції, які використовуються	358 -

7.1.8 Сприйняття кольору	360 -
7.1.9 Основні закони змішування кольорів	362 -
7.1.10 Класифікація давачів та сигналів	364 -
7.1.11 Принцип накопичення світлової енергії	365 -
7.1.12 Передавальні трубки з фотодіодним шаром	366 -
7.1.13 Передавальні трубки з електронним перенесенням зображення	368 -
7.1.14 Твердотільні давачі	370 -
7.1.15 Давачі сигналу для кольорового телебачення	373 -
7.1.16 Класифікація відтворювальних пристроїв	375 -
7.1.17 Кінескопи чорно-білого телебачення	377 -
7.1.18 Електронний прожектор	377 -
7.1.19 Кінескопи кольорового телебачення	378 -
7.1.20 Загальні відомості	378 -
7.1.21 Масочний кінескоп із дельтовидним розташуванням прожекторів	379 -
7.1.22 Плазмові панелі	383 -
7.1.23 Рідкокристалічні (lcd) панелі/матриці, tft-панелі	385 -
7.1.24 Проекційні телевізори і проектори	386 -
7.1.25 Загальні принципи побудови системи цифрового телебачення	388 -
7.1.26 Узагальнена структурна схема системи цифрового телебачення	390 -
7.1.27 Цифрова фільтрація телевізійного сигналу	391 -
7.2 Контрольні запитання	394 -
7.3 Схеми. Лабораторна робота	404 -
7.3.1 Лабораторна робота	404 -
Тема 8. Особливості побудови телевізійних систем	423 -
8.1 Особливості побудови телевізійних систем	423 -
8.1.1 Принципи передачі сигналів мовного телебачення по радіоканалу	424 -
8.1.2 Система кольорового телебачення <i>secam-iii</i>	427 -
8.1.3 Короткі відомості про системи кольорового телебачення <i>ntsc, pal</i>	430 -
8.1.4 Конструктивні особливості сучасних телевізійних приймачів	446 -
8.2 Контрольні питання	450 -
8.3 Схеми. Лабораторна робота	451 -
8.3.1 Схеми	451 -
8.3.2 Лабораторна робота	454 -
Тема 9. Мережі телевізійного мовлення	471 -
9.1 Мережі телевізійного мовлення	471 -
9.1.1 Структура передавальної мережі телевізійного мовлення	471 -
9.1.2 Передача телевізійних сигналів по супутникових лініях зв'язку	472 -

9.1.3 Особливості побудови прийому передавача системи безпосереднього телевізійного мовлення.	475 -
9.1.4. Особливості передачі аналогових телевізійних сигналів по радіорелейним лініям	479 -
9.1.5 Системи кабельного телебачення.....	484 -
9.1.6 Способи побудови систем кабельного телебачення на коаксіальному кабелі.....	487 -
9.1.7 Конструктивні особливості систем кабельного телебачення на основі волоконно-оптичного кабелю	490 -
9.1.8 Мережі цифрового інтерактивного кабельного телебачення особливості передачі цифрових сигналів по мережах кабельного телебачення	495 -
9.1.9 Стільникові системи телебачення	497 -
9.1.10 Контроль і вимірювання в телевізійних системах передачі.....	500 -
9.1.11 Вимірювання якості зображення в цифрових телевізійних каналах з компресією	508 -
9.1.12 Створення і дефекти телевізійного зображення після компресії-декомпресії.....	510 -
9.2 Контрольні питання.	519 -
9.3 Схеми. Лабораторна робота.	523 -
9.3.1 Схеми.....	523 -
9.3.2 Лабораторна робота	531 -
Література	548 -

Тема 1. Принципи радіомовлення

1.1 Принципи радіомовлення

Радіозв'язок — різновид зв'язку, у якому носієм інформації є радіохвилі.

1.1.1 Розповсюдження радіохвиль в земних умовах

Радіохвилі — діапазон електромагнітних хвиль з довжиною хвилі $10^{10} > \lambda > 5 \cdot 10^{-5}$ м. В експериментах герца (1888 р.) Вперше були одержані хвилі з довжиною кілька десятків сантиметрів. В 1895-99 о. Попов вперше використав радіохвилі для бездротового зв'язку. З розвитком радіотехніки розширявся і частотний діапазон хвиль, що може бути згенерований чи сприйнятий радіоапаратурою. В природі існують і природні джерела радіохвиль у всіх частотних діапазонах. Наприклад таким джерелом може бути будь-яке нагріте тіло. Також радіохвилі можуть генеруватися деякими природними явищами використовуються радіохвилі не лише для власне радіо але й для локації, дослідження космічних об'єктів, дослідження середовища, в якому вони поширюються, і в радіометеорології.

Частотна сітка, використовуєма у радіозв'язку, поділяється на діапазони:

Довгі хвилі (дх) — $f = 150—450$ кгц ($\lambda = 2000—670$ м)

Середні хвилі (сх) — $f = 500—1600$ кгц ($\lambda = 600—190$ м)

Короткі хвилі (кх) — $f = 3-30$ мгц ($\lambda = 100-10$ м)

Ультракороткі хвилі (укх) — $f = 30$ мгц — 300 мгц ($\lambda = 10-0,01$ м)

В залежності від діапазона радіохвилі мають свої особливості та закони розповсюдження:

Дх сильно поглинаються іоносферою, основне значення мають приземні хвилі, які розповсюджуються, огинаючи землю. Їх інтенсивність по мірі віддалення від передавача зменшується порівняно швидко. Сх сильно поглинаються іоносферою вдень, район їх дії визначається приземною хвилею, ввечері добре відбиваються від іоносфери і район дії визначається відбитою хв.

Кх розповсюджуються виключно відбиттям від іоносфери, тому навколо передавача існує мертва зона. Вдень краще розповсюджуються більш короткі хвилі (30 мгц), вночі — більш довгі (3 мгц). Короткі хвилі можуть розповсюджуватися на великі відстані при малій потужності передавача.

Укх розповсюджуються в ідеальних умовах по прямій як світло. При проходженні укх через іонізовані ділянки атмосфери (грозова активність, магнітні бурі на сонці), вони зазнають менших втрат і радіозв'язок може відбуватися на більші відстані.

Розповсюдження радіохвиль від джерела до приймача може відбуватися декількома шляхами одночасно. Таке розповсюдження має назву багатопроміневістю.

Тема 1. Принципи радіомовлення

як наслідок, багатопроміневості та зміни параметрів середовища, виникають завмирання (англ. Fading) — зміна рівня отримуюмого відбувається внаслідок інтерференції, тобто у точці прийому електромагнітне поле є сумою зміщених у часі радіохвиль одного й того ж сигналу.

Радіохвилі випромінюються через антену в простір і розповсюджуються у вигляді енергії електромагнітного поля. І хоча природа радіохвиль однакова, їх здібність до розповсюдження сильно залежить від довжини хвилі. Земля для радіохвиль представляє провідник електрики. Проходячи над поверхнею землі, радіохвилі поступово слабшають. Це пов'язано з тим, що електромагнітні хвилі порушують в поверхні землі електрострум, на що і витрачається частина енергії.

Тобто енергія поглинається землею, причому тим більше, чим коротше довжина хвиля (вище частота). Крім того, енергія хвилі слабшає ще і тому, що випромінювання розповсюджується на всі боки простору і, отже, чим далі від передавача знаходиться приймач, тим менша кількість енергії доводиться на одиницю площі і тим менше за неї потрапляє в антену. Передачі довгохвильових мовних станцій можна приймати на відстані до декількох тисяч кілометрів, причому рівень сигналу зменшується плавно, без стрибків. Середньохвильові станції чутні в межах тисячі кілометрів. Що ж до коротких хвиль, то їх енергія різко убуває у міру видалення від передавача. Цим пояснюється той факт, що на зорі розвитку радіо для зв'язку в основному застосовувалися хвилі від 1 до 30 км. Хвилі коротше 100 метрів взагалі вважалися непридатними для телекомунікації. Проте подальші дослідження коротких і ультракоротких хвиль показали, що вони швидко затухають, коли йдуть у поверхні землі.

Радіозв'язок може здійснюватися за допомогою поверхневих і просторових радіохвиль.



Рис.1.1.розповсюдження просторової та поверхневої хвиль

Хвилі, що розповсюджуються уздовж сферичної поверхні землі і частково огинають її внаслідок явища дифракції, отримали назву земних або поверхневих. Здатність хвиль огинати перешкоди і дифрагувати навколо них,

Тема 1. Принципи радіомовлення

визначається співвідношенням між довжиною хвилі і розмірами перешкод. Чим нижче частота сигналу, тим більше дальність розповсюдження поверхневої хвилі. Чим коротше хвилі, тим слабше проявляється дифракція.

З цієї причини укв дуже слабо дифрагує навколо поверхні земної кулі і дальність їх розповсюдження в першому наближенні визначається відстанню ультракороткі хвилі, що поширюються за рахунок розсіювання на неоднорідностях тропосфери на відстань до 1000 км, отримали назву тропосферних.

Нарешті, хвилі довше 10 м, що розповсюджуються навколо земної кулі на скільки завгодно великі відстані за рахунок одноразового та багаторазового відбиття від іоносфери (тобто іонізованої оболонки атмосфери), називаються іоносферними або просторовими.

Шари іоносфери: шар d з слабкою електронною концентрацією, висота 60...80 км (існує тільки вдень), шар e з середньою електронною концентрацією, висота 90...150 км, шар f з найвищою електронною концентрацією, висота 190...500 км; влітку розщеплюється на два шари з різною електронною концентрацією: f 1 (висота 190...230 км) і f 2 (висота 230...500 км).

Діапазони частот від 3 до 30 кгц - дуже низькі частоти (онч) і від 30 до 300 кгц - низькі частоти (нч).

поверхнева хвиля має яскраво виражену здатність до дифракції і забезпечує стійкий надійний радіозв'язок на великих відстанях при використанні складних і дорогих антенно-щоглових споруд. На відстані до 400 км розповсюдження відбувається тільки за допомогою поверхневої хвилі, до 3000 км - за допомогою поверхневої і просторової хвиль, понад 3000 км - тільки за допомогою просторової хвилі. Використовуються для радіомовлення і радіонавігації. Основне джерело перешкод-атмосферні розряди. Діапазон міріаметрових хвиль використовується, як правило, для радіозв'язку під водою. Гектометрові хвилі. Діапазон частот від 300 кгц до 3 мгц - середні частоти (сч). Здатність поверхневої хвилі до дифракції виражена слабше, ніж на кілометрових хвилях. У денний час гектометрові хвилі розповсюджуються тільки у вигляді поверхневої хвилі на відстань до 300...500 км над сушею і до 800...1000 км над морем, а вночі вигляд поверхневих і просторових хвиль на відстань до 4000 км.

Дальність розповсюдження метрових і дециметрових хвиль практично не залежить від метеоумов. Сантиметрові і міліметрові хвилі також розповсюджуються в межах прямої видимості, проте дальність їх поширення істотно залежить від метеоумов. Поглинання сантиметрових хвиль у вологому повітрі становить 0,01 дб/км, на частоті 24 гц спостерігається резонансне поглинання у водяному парі (0,2 дб/км), на частоті 60 гц в кисні (13 дб/км). Поглинання і розсіювання відбувається під час дощу від 0,1 до 10 дб/км в залежності від інтенсивності дощу. Мікрохвильові діапазони використовуються для професійного й аматорського зв'язку, радіолокації, передачі телевізійних програм і укх-чм мовлення. У цих діапазонах працюють супутникові системи

Тема 1. Принципи радіомовлення

декаметрового (короткі) хвилі. Діапазон частот від 3 до 30 мгц-високі частоти (вч). Основний діапазон, використовуваний для аматорського та професійного радіозв'язку на відстані в кілька тисяч і десятків тисяч кілометрів. Радіозв'язок на декаметрових хвилях проводиться тільки за допомогою просторових хвиль, так як поверхневі хвилі в цьому діапазоні мають слабку здатність до дифракції і кривизну земної кулі практично не огинають. Зазвичай в денний час для зв'язку застосовують «денні» хвилі (від 10 до 20 м), а вночі, коли іонізація стає більш слабкою, - «нічні» хвилі (від 35 до 70 м). Зв'язок на декаметрових хвилях часто порушується через глибокі завмирання сигналу.

Причини завмирань - зміни різниці фаз променів, які прийшли в точку прийому за різними шляхами (інтерференційні завмирання з періодом кілька секунд); поворот площини поляризації внаслідок подвійного променезаломлення в іоносфері (поляризаційні завмирання); підвищене загасання в шарі поглинання просторової хвилі (тривалість завмирання до 60 хв); зникнення шару р₂ у високих широтах і зниження мпч в середніх широтах через корпускулярне випромінювання сонця (зовнішні ознаки поява полярних злиттів, тривалість порушень з цим кілька днів). Заходи боротьби з інтерференційними і поляризаційними завмираннями-прийом на рознесені антени і на рознесених частотах, застосування глибокої ару в приймачах, а при завмираннях через корпускулярного випромінювання сонця перехід на більш низькі частоти.

При зв'язку на декаметрових хвилях можлива поява «зони мовчання» у вигляді кільцевої області, яка укладена між радіусом дії поверхневої хвилі і відстанню, на якій з'являється відбита від іоносфери просторова хвиля. Якість телекомунікації на верхньому рівні діапазону частот може погіршуватися також через те, що в точку прийому крім основного сигналу приходить з більшим часовим зсувом (до 0,1 с) другий сигнал, минулий більш довгий шлях по дузі великого кола (кругосвітня луна). Мікрохвильові діапазони. Включають в себе метрові хвилі (дуже високі частоти, двч, 30...300 мгц), дециметрові хвилі (ультрависокі частоти, увч, 300...3000 мгц), сантиметрові хвилі (надвисокі частоти, свч, 3...30 ггц), міліметрові хвилі (украй високі частоти, квч, 30...300 ггц), дециміліметрові хвилі (300...3000 ггц). Радіохвилі мікрохвильових діапазонів розповсюджуються тільки за допомогою поверхневої хвилі, так як в цих діапазонах просторові хвилі від іоносфери не відображаються.

Оскільки дифракція поверхневої хвилі в цих діапазонах майже не проявляється, поширення радіохвиль відбувається тільки в межах прямої видимості. На метрових хвилях завдяки незначній дифракції дальність прийому може бути дещо більше, ніж дальність прямої видимості, проте в зоні дифракції (зона півтіні і тіні) напруженість поля убуває дуже швидко, прийом телевізійних передач стає нестабільним і нестійким. На метрових хвилях спостерігаються окремі випадки далекого і наддалекого прийому телевізійних передач внаслідок розсіювання радіохвиль на неоднорідностях атмосфери і відбиття радіохвиль від областей іоносфери з підвищеною іонізацією. На дециметрових хвилях дифракція практично відсутній, і дальність прийому не перевищує дальності

Тема 1. Принципи радіомовлення прямої видимості. Випадки далекого і наддалекого прийому телевізійних передач на дециметрових хвилях пов'язують з утворенням атмосферних хвилеводів над тропічними морями при аномальному стані атмосфери (суперрефракція).

1.1.2 Випромінювання радіохвиль

Будь який коливальний електричний заряд є джерелом змінного електромагнітного поля, що випромінюється в навколишній простір. Випромінювання зарядом електромагнітної хвилі можна пояснити наступним чином рис. 1.2. Розглянемо дві провідящі кулі, що знаходяться на відстані одна від одної

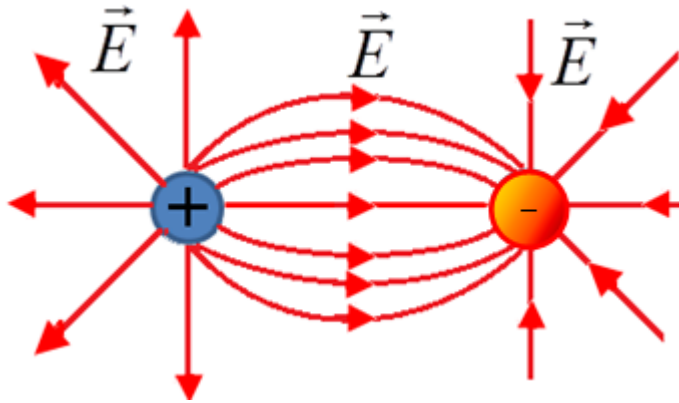
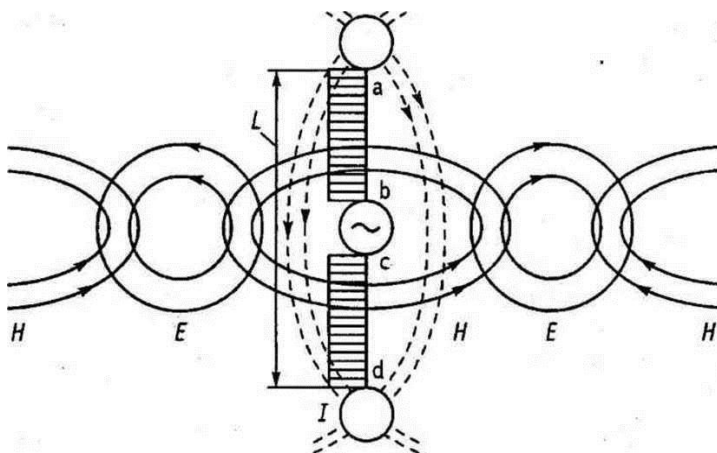


Рис. 1.2. Електричний диполь

Така система називається електричним диполем. Після виключення генератора кулі будуть заряджатися і розряджатися. При цьому по дроту протікають струми зарядки і розрядки ємності, утвореної кулями. Ємність куль багато більше ємності дротів, тому струмом зміщення між відрізками дроти можна знехтувати. Можна вважати, що струм провідності, що протікає в проводі 1 замикається тільки через струм зміщення, що протікає в просторі між кулями. В цьому випадку амплітуда струму вздовж проводу 1 залишається постійною. Такий електричний диполь називають диполем герца.

На рис.1.3 графічно зображено розподіл амплітуди струму вздовж дроти диполя. На цьому ж малюнку показані силові лінії електричного поля диполя для моменту часу, коли кулі заряджені.



Тема 1. Принципи радіомовлення

Рис. 1.3 схема виникнення електромагнітної хвилі, випромінюваної диполем герца

Лінії струму зміщення розташовані в просторі так само, як і лінії електричного поля. При роботі генератора змінний струм зміщення викликає поява змінного магнітного поля, силові лінії якого оточують лінії струму зміщення. В свою чергу змінне магнітне поле за законом електромагнітної індукції викликає в навколишньому просторі поява змінного електричного поля і відповідного струму зміщення і т.д.

Розглянутий процес поширюється в навколишньому середовищі самопідтримуючись. Якщо, наприклад, вимкнути генератор, що живить диполь, то в навколишньому середовищі продовжує поширюватися виникла електромагнітна хвиля - струм зміщення викликає змінне магнітне поле, яке, в свою чергу, створює змінне електричне поле і струм зміщення в сусідніх областях простору. Якщо генератор, збудливий диполь, генерує напруга, що змінюється по гармонійному закону

$$U = U_m \sin \omega t,$$

то і електромагнітне поле змінюється в часі за гармонійним законом з тією ж частотою зі. Швидкість поширення фази електромагнітної хвилі називають фазовою швидкістю. Фазова швидкість електромагнітної хвилі в діелектрику дорівнює:

$$V_\phi = 1/\sqrt{\mu\epsilon},$$

де μ - магнітна проникність середовища;

ϵ - діелектрична проникність середовища.у вільному просторі :

$$\epsilon = \epsilon_0 = 8,85 \cdot 10^{-12}$$

$$\mu = \mu_0 = 4\pi \cdot 10^{-7}$$

$$V_\phi \approx 3 \cdot 10^8 \text{ м/с},$$

Тобто дорівнює швидкості світла. Відстань, яку проходить певна фаза хвилі за час одного періоду коливань t , називається довжиною хвилі:

$$\lambda = V_\phi T = V_\phi / f .$$

Поверхня, на якій фаза хвилі однакова, називається фронтом хвилі. На великих відстанях r , від диполя при виконанні умови: $r \gg l$. Фаза хвилі однакова на поверхні сфери. Така хвиля називається сферичною. Диполь герца зазвичай як антени не застосовують.

Однак будь-яку дротяну антену можна, що з елементарних відрізків проводу, в межах кожного з яких амплітуда струму може вважатися незмінною. Такий

Тема 1. Принципи радіомовлення

Відрізок називають елементарним електричним вібратором, аналогічним диполлю герца.

1.1.3 Будова атмосфери землі

У земних умовах радіохвилі поширюються в атмосфері. Атмосферу поділяють по висоті на три області: тропосферу, стратосферу і іоносферу. Нижня область - тропосфера простирається в [дб] висоти 7...10 км в полярних районах і до 16...18 км над екватором. Тропосфера переходить в стратосферу, верхня межа якої знаходиться на висоті близько 50...60 км. Стратосфера відрізняється від тропосфери майже повною відсутністю водяної пари, опади утворюються тільки в тропосфері. Тропосфера і стратосфера впливають тільки на поширення ухх. На висоті більше 60 км повітря знаходиться в іонізованому стані. Цю область називають іоносферою. Іоносфера в тій чи іншій мірі впливає на поширення радіохвиль всіх діапазонів, так як радіохвилі викликають в ній рух вільних зарядів. Головною причиною іонізації повітря і утворення іоносфери є випромінювання сонця. Встановлено, що іонізацію атмосфери можуть викликати тільки ультрафіолетові промені, що мають довжину хвилі менше 0,1 мкм. Іонізація атмосфери викликається також потоком частинок (корпускул), що випускаються сонцем. Короткохвильові ультрафіолетові промені і корпускули не досягають тропосфери, і повітря в ній практично не іонізований. Іонізація стає помітною на висотах більше 50...60 км. Експерименти показали, що в іоносфері є декілька шарів, від яких відбувається відображення радіохвиль, тобто існують кілька максимумів електронної концентрації.

1.1.4 Заломлення і віддзеркалення радіохвиль в іоносфері

розглянемо переломлення плоскою радіохвилі, падаючої під кутом φ_0 на кордон іоносфери, яку для спрощення завдання вважаємо плоскою. Подумки розіб'ємо іоносферу на тонкі ділянки, вважаючи, що в межах кожного з них електронна концентрація n залишається незмінною і змінюється стрибком на кордоні сусідніх ділянок. Застосовуючи закон заломлення послідовно до сусідніх ділянок, отримуємо

$$n_0 \sin \varphi_0 = n_1 \sin \varphi_1 = n_2 \sin \varphi_2 = K = n_i \sin \varphi_i ,$$

де $n_0, N_1, N_2, \dots, N_i$ - коефіцієнти заломлення відповідно сусідніх ділянок іоносфери. Отже, траєкторія радіохвилі в іоносфері визначається вираженням

$$n \sin \varphi = \text{const} .$$

з висотою концентрація n збільшується, досягаючи на деякій висоті максимуму, а потім зменшується. Для відображення радіохвилі від іоносфери необхідно, щоб нижчий шар з максимальною електронною концентрацією n_{max} , фронт хвилі розташувався перпендикулярно кордоні шару. в цьому випадку верхня частина фронту продовжує поширюватися в області з меншим значенням n . Швидкість поширення верхньої частини фронту v_a більше швидкості нижчого кордону v_b . Внаслідок цього фронт хвилі повернеться в бік

Тема 1. Принципи радіомовлення

землі і радіохвиля повернеться на землю. Умова відображення радіохвилі в іоносфері можна записати у вигляді наступного співвідношення:

$$n_0 \sin \varphi_0 = n_{\text{отр}} \sin 90^\circ,$$

де $n_{\text{отр}}$ - коефіцієнт заломлення в області відображення. В кінцевому випадку

$$\sin \varphi_0 = \sqrt{1 - 80,8 \frac{N_{\text{отр}}}{f^2}},$$

Де $n_{\text{отр}}$ - електронна концентрація відбиває шару іоносфери; f -частота електромагнітних коливань (радіохвиль). При цьому також повинна

Виконуватися умова $n_{\text{отр}} < N_{\text{max}}$. Якщо рівність не виконується до висоти, де $n = n_{\text{max}}$, то фронт хвилі не повернеться в бік землі і хвиля піде в світовий простір. Це пояснюється тим, що верхня межа фронту а виявиться в області з меншою електронної концентрацією n , тобто з великим значенням l і меншої фазової швидкістю v_ϕ .

1.1.5 Антенно-фідерні пристрої

Питання проектування, виготовлення і використання антен для діапазонів довгих (дв), середніх (св), і коротких (кв) хвиль містять значно менше проблем, ніж антен для діапазону укв, особливо телевізійних. Справа в тому, що в діапазонах дв, св, кв передавачі, як правило, мають велику потужність, поширення радіохвиль цих діапазонів пов'язано з великими значеннями дифракції і рефракції в атмосфері, і прийомні пристрої володіють високою чутливістю. При передачі та прийомі сигналу в діапазоні укх і зокрема телевізійного сигналу забезпечення необхідних значень цих параметрів викликає ряд труднощів, а саме: досягнення потужностей телевізійних передавачів, таких як радіомовних, виявилось поки неможливим; явища дифракції і рефракції в діапазоні укх незначні; чутливість телевізійного приймача обмежена рівнем його власних шумів і становить через необхідність прийому ширококутового сигналі приблизно 5 мкв. Тому для отримання на екрані телевізора високого рівня зображення рівень вхідного сигналу повинен бути не менше 100 мкв. Однак через невеликий потужності передавача і гірших умов поширення радіохвиль напруженість електромагнітного поля в точці прийому виявляється невисокою. Звідси виникає одна з головних вимог, що пред'являються до телевізійної антени: при даній напруженості поля в точці прийому антена повинна забезпечити необхідну напругу сигналу для нормальної роботи телевізійного

Приймача. Приймальна антена є одиночним провід або систему проводів, призначених для перетворення енергії електромагнітних

Параметри антен при роботі на прийом і на передачу ідентичні, тому можна застосовувати принцип взаємності антенних пристроїв, що дають можливість деякі характеристики і параметри антен визначати в режимі передачі, а інші в режимі прийому.

Тема 1. Принципи радіомовлення

Радіохвилі, потрапляючи на навколишні предмети, наводять у них електричні струми високої частоти.

антена приймає як прямі, так і відбиті радіохвилі, які призводять до спотворення зображення на екрані телевізора. Експериментальні дослідження показали, що при використанні вертикальної поляризації до місця прийому приходиться значно більше відбитих хвиль, ніж при використанні горизонтальної поляризації. Це пояснюється тим, що в навколишньому просторі, особливо в містах, є безліч вертикальних, добре відображають перешкод (будівлі, стовпи, труби, магніти). При виборі виду поляризації враховуються і вертикальних. Майже всі вони мають спрямованість в горизонтальній площині, що слабшає прийом перешкод і відбитих хвиль за рахунок просторової вибірковості.

Приймальні телевізійні антени повинні відповідати таким основним вимогам: - мати просту і зручну в експлуатації конструкцію; - високу просторову вибірковість; - пропускати широку смугу частот; - забезпечувати високу відношення рівня сигналу до рівня перешкод при прийомі; - володіти слабкою залежністю вхідного опору і коефіцієнта посилення від частоти.

Симетричним вібратором називається прямолінійний провід або металевий стрижень, розділений на дві рівні частини із живленням посередині (рис.2). Довжина кожного плеча дорівнює загальна довжина вібратора дорівнює точки aa - клеми антени. Відстань aa мала в порівнянні з розмірами плечей, тому нею знехтують. Симетричний вібратор звичайно є елементом складних антен і застосовується в радіолокації в діапазоні метрових.

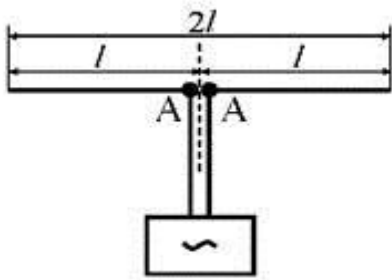


Рис1.4 симетричний вібратор

У симетричних точках вібратора струм однаковий по величині й напрямку. Закон розподілу струму виражається в такий спосіб:

$$I(x) = I_n \sin \left[\frac{2\pi}{\lambda} (l - |x|) \right],$$

Відомий закон розподілу струму дозволяє за допомогою правила бонч-бруевича розрахувати діаграму спрямованості симетричного вібратора:

$$f(\theta) = 60 \left| \frac{\cos(kl \cos \theta) - \cos kl}{\sin \theta} \right|, \quad F(\theta) = \left| \frac{\cos(kl \cos \theta) - \cos kl}{\sin \theta} \right|,$$

Тема 1. Принципи радіомовлення

Коефіцієнт підсилення антени в zenіт істотно змінюється у діапазоні: швидко росте з ростом частоти, досягає максимуму і потім знову падає. Хід залежностей коефіцієнта підсилення від частоти окремо показаний на рис.2.1

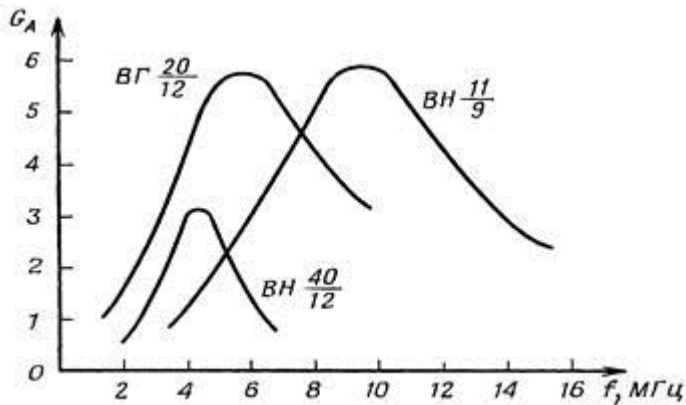


Рис 1.5 коефіцієнт підсилення антени

Оскільки антени оборотні з погляду збереження властивостей при роботі на передачу і на прийом, то вібратори використовуються і для передачі і для прийому сигналів.

Автономні радіостанції середньої потужності зі спільним розміщенням передавача і приймача для забезпечення дуплексної роботи мають окремі передавальні і приймальні антени. В інтересах емс прийомна антена відноситься якомога далі від передавальної антени (до 50м) і з'єднується з приймачем коаксіальним кабелем. Хвильовий опір кабелю відрізняється від середнього входного опору вібратора, крім того, кабель є несиметричним ланцюгом. Для узгодження опорів і переходу від симетричного вібратора до несиметричного кабелю використовується широкополосний феритовий трансформатор.

Прийомні вібратори розраховують звичайно на більш широкий діапазон частот, чим передавальні.

Кілометрові і гектометровые хвилі (довгі і середні) використовуються для радіозв'язку, радіомовлення, навігації та

Інших цілей.

На довгих і середніх хвилях земна поверхня має зазвичай хорошу провідність. У поверхні ж хорошого провідника електричне поле може бути направлено тільки перпендикулярно його поверхні. Тому як передають, так і приймальні антени для цих хвиль повинні володіти розвинутою вертикальною частиною. Для того щоб антена була резонансною і мала досить великі опір випромінювання і коефіцієнт корисної дії (ккд), її розміри повинні наближатися, принаймні, до 0,25 λ , тобто на довгих хвилях (дв) її висота має бути дорівнює кільком сотням метрів. Практично вдається побудувати антени (щогли) висотою не більше 200...300 м. Тому на хвилях довше 1000 м, як правило, доводиться працювати з антенами довжиною менше резонансною. Внаслідок цього входний опір антени має реактивну складову ємнісного

Тема 1. Принципи радіомовлення

характеру, для компенсації якої послідовно з антеною доводиться включати котушку індуктивності. ці котушки часто називають подовжувальними (l_y).

Опір випромінювання у антен з малої електричної довжиною дуже мало. В той же час активний опір подовжувальних котушок досить значно. Тому опір втрат в ланцюзі антени стає більше або того ж порядку, що й опір випромінювання, і ккд антени виходить досить низьким.

На середніх хвилях (св) при роботі антени в широкому діапазоні нижче резонансної. У цьому випадку реактивна складова її вхідного опору має індуктивний характер. У загальному випадку ланцюг налаштування діапазонною антени повинна містити як ємність, так і індуктивність.

Застосування елементів настройки не змінює опору випромінювання антени, яка визначається тільки її електричної довжиною, і тому при роботі з короткими антенами опір випромінювання завжди невелике. Тому для отримання великої потужності випромінювання в таких антенах доводиться порушувати великі струми. Мале опір випромінювання призводить також до того, що резонансна характеристика антени стає дуже гострою; внаслідок цього антена дуже критична в налаштуванні. Крім того, при низькому опорі випромінювання доводиться особливо ретельно виконувати заземлення нижнього кінця антени, де проходить великий.

у діапазоні укх використовуються переважно антени, які мають спрямованими властивостями хоча б в одній площині.

При малій довжині хвилі такі антени виходять досить компактними, що дає можливість, не зустрічаючи великих технічних труднощів, робити їх обертовими. Завдяки цьому є можливість, отримуючи великий вииграш в потужності і зменшуючи взаємні перешкоди радіостанцій, здійснювати зв'язок з будь-яким бажаним напрямом.

Антенні зазначених діапазонів можна розділити на дві групи: вібраторні і поверхневі. В діапазоні метрових хвиль найбільш часто використовуються різні симетричні і несиметричні вібратори.

Розглянемо в якості прикладу деякі типи телевізійних антен.

Найпростішою телевізійної приймальною антеною є дипольний вібратор (лінійний півхвильовий вібратор) (рис. 2.3, а), а найбільш зручним у конструктивному відношенні - петлевий вібратор пистолькорса (див. Рис. 2.3, б).

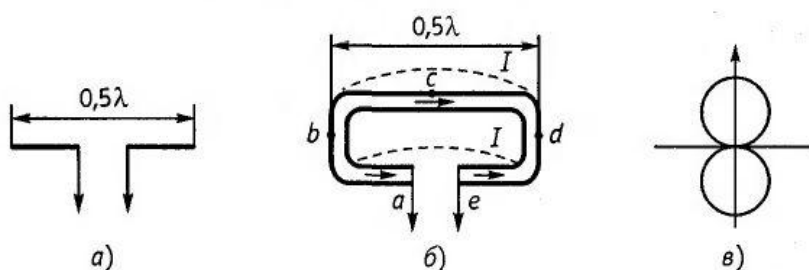


Рис.1.6 дипольні вібратори

Цей петлевий вібратор можна розглядати як два півхвильових синфазних вібратора, розташованих на малій відстані один від одного. В точці з вібратора розташовуються пучність струму і вузол напруги, що відповідає режиму короткого замикання. В точках b і d , віддалених від c на $0,25\lambda$, утворюються вузол струму і пучність напруги. На затискачах антени a не виникає пучність струму. Найвність

1.1.6 Особливості роботи симетричного вібратора

Симетричний вібратор в якості випромінювача входить до складу багатьох антен. В принципі симетричний вібратор можна представити як довгу лінію, розімкнуту на кінці, дроти якої розгорнуті на 180° . Кожен елемент даної лінії володіє певною індуктивністю і ємністю між проводами. Розглянемо процес вільних електричних коливань в симетричному вібраторі.

Приєднаємо обидві його половини до затискачів джерела постійної ерс (рис. 1.7., а). Після того як розподілені ємності проводів вібратора зарядяться і між його половинами виникне різниця потенціалів, відключимо джерело живлення і замкнемо обидві половини вібратора перемичкою (див. Рис. 1.7, б). При цьому розподілені ємності почнуть розряджатися через перемичку. Очевидно, що через відрізки проводу вібратора, розташовані у середини, протікає найбільший електричний заряд, і тому розрядний струм має найбільше значення; до кінців ж дроту струм зменшується до нуля.

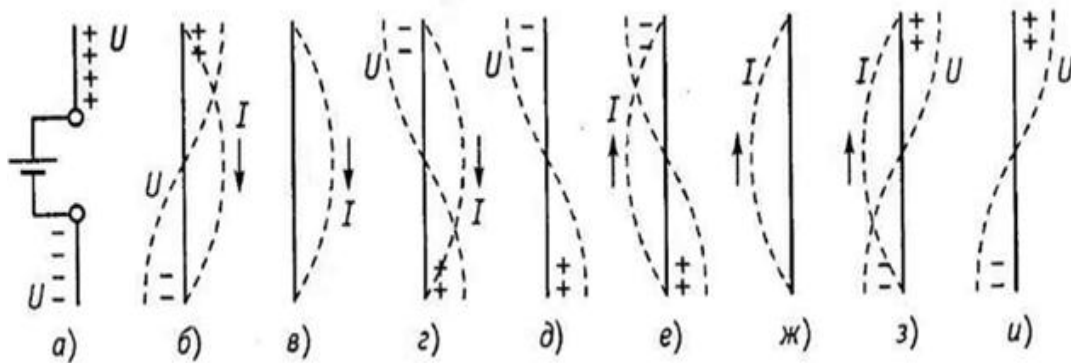


Рис.1.7 вільні коливання в симетричному вібраторі

Вільні коливання в симетричному вібраторі струм в проводі наростає поступово, оскільки в розподілених індуктивностях виникає ерс самоіндукції. Різниця потенціалів між точками, рівновіддаленими від середини вібратора, тим більше, чим більше ці точки віддалені від середини, так як тим більша частина розподіленої індуктивності проводу бере участь в його створенні (див. Рис. 1.7, б). Знак потенціалу щодо середньої точки по обидві сторони від неї різний, так як в одній половині вібратора струм тече до неї, а в іншій - від неї. У міру розрядки розподіленої ємності струм в проводі наростає і досягає максимуму, коли вона повністю розрядиться. При цьому вся енергія

Тема 1. Принципи радіомовлення

електричного поля, запасена ємністю, переходить в енергію магнітного поля розподілених індуктивностей (див. Рис. 1.7, в).

Якщо спочатку індуктивність проводів вібратора перешкоджала наростанню струму, то тепер вона перешкоджає його зменшенню. Тому струм зменшується поступово, зберігаючи колишній напрям (див. Рис 1.7, г). За рахунок цього відбувається перезаряд розподіленої ємності, і коли струм спадає до нуля, ємності опиняються перезарядження (див. Рис. 1.7, д). Після цього процес протікає у зворотному напрямку (див. Рис. 1.7, е-і). Таким чином в вібраторі виникають вільні електричні коливання. При цьому в ньому встановлюються стоячі хвилі струму і напруги і вздовж його довжини укладається половина стоячій хвилі струму і напруги. Отже, довжина хвилі λ_0 власних коливань симетричного вібратора вдвічі більше його довжини, тобто $\lambda = 2l$. Тому симетричний вібратор називають також напівхвильвим диполем, чим підкреслюється, що він удвічі коротше довжини хвилі власних коливань. Якщо напівхвильвий вібратор розташувати вертикально, його розмір можна зменшити вдвічі завдяки властивостям землі. При вертикальному розташуванні нижній кінець антени підключається до одного з затискачів генератора електромагнітних коливань (рис. 1.8, а), другий затискач генератора при цьому заземляється. Якщо припустити, що земля є ідеальним провідником, то в ній наводиться ерс, яка діє як дзеркальне зображення основного вібратора (рис 1.8, б). Така антена називається вертикальної несиметричною антеною, її висота приблизно дорівнює $\lambda = 2l$. Все сказане справедливо тільки в тому випадку, коли земля являє собою ідеальний провідник. Коли ж земля володіє поганими провідними властивостями, характер розподілу струму в земній поверхні змінюється. Особливо велике значення має опір землі поблизу основи антени.

Для поліпшення провідності цієї ділянки застосовують металізацію: закопують в землю металеві листи, дроти; покращують хімічний склад ґрунту, просочуючи її різними солями.

Тема 1. Принципи радіомовлення

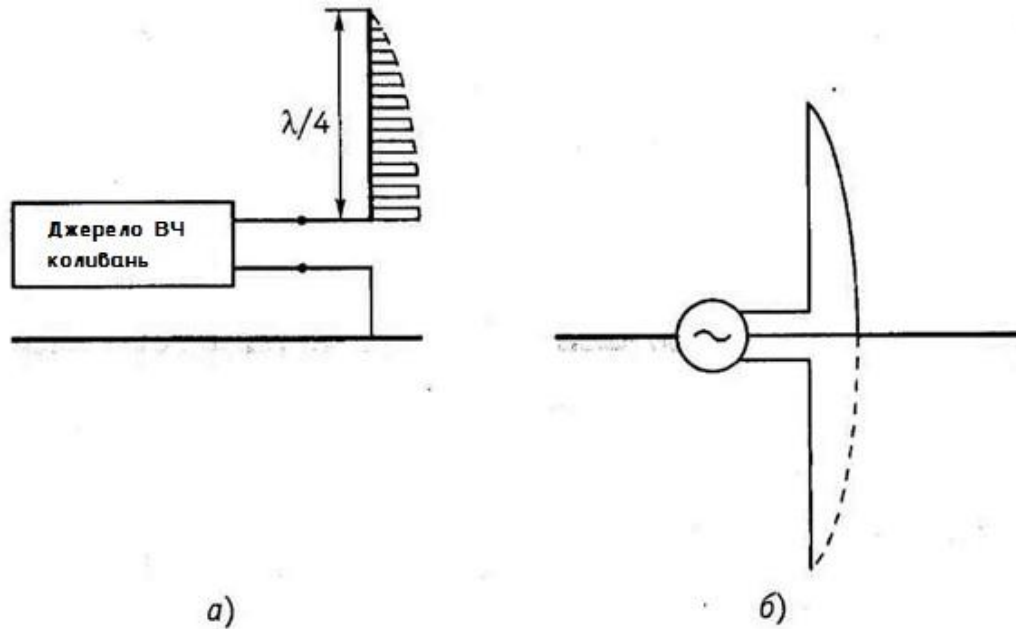


Рис.1.8 конструкція чвертьволнового вібратора

Досвід показує, що немає потреби здійснювати повну металізацію землі, досить добре працює система радіальних розбіжних проводів, закопаних у землю на глибину 50 см. Якість металізації поліпшується, якщо радіальні дроти з'єднуються між собою перемичками. Часто заземлення замінюють системою проводів, що не заритих, а піднятих над землею, званих противагою. Останній повинен досить добре екранувати антенний провід від землі, граючи роль добре провідної поверхні. Він звичайно дає гірші результати, але на пересувних радіостанціях є єдиним виходом з положення. Звичайно як противаги використовується корпус автомобіля, на якому розташована радіостанція. Таким же чином надходять при необхідності установки радіостанції на кам'янистому ґрунті.

1.1.7 Антени кілометрових і гектометрових хвиль

Кілометрові і гектометрові хвилі (довгі і середні) використовуються для радіозв'язку, радіомовлення, навігації та інших цілей. На довгих і середніх хвилях земна поверхня має зазвичай хорошу провідність. У поверхні ж хорошого провідника електричне поле може бути направлено тільки перпендикулярно його поверхні. Тому як передавальні, так і приймальні антени для цих хвиль повинні мати розвиненою вертикальної частиною. Для того щоб антена була резонансною і мала чималі опір випромінювання та коефіцієнт корисної дії (ккд), її розміри повинні наближатися, принаймні, до $0,25\lambda$, тобто на довгих хвилях (дв) її висота повинна дорівнювати кільком сотням метрів. Практично вдається побудувати антени (щогли) висотою не більше 200...300 м. Тому на хвилях довше 1000 м, як правило, доводиться працювати з антенами довжиною менше резонансної. Внаслідок цього вхідний опір антени має реактивну складову ємнісного характеру, для компенсації якої послідовно з антеною доводиться включати котушку індуктивності ці котушки часто називають подовжувальними (l_y). Опір випромінювання у антен з малою

Тема 1. Принципи радіомовлення

електричної довжиною вельми мало. У той же час активний опір подовжувальних котушок досить значно. Тому опір втрат в ланцюзі антени стає більше або того ж порядку, що і опір випромінювання, і ккд антени виходить досить низьким. На середніх хвилях (св) при роботі антени в широкому діапазоні частот може виявитися, що частота підводяться до неї коливань нижче резонансної. В цьому випадку реактивна складова її вхідного опору має індуктивний характер, і для настройки антени доводиться застосовувати конденсатор, який прийнято називати вкорочують. У загальному випадку ланцюг настройки діапазонної антени повинна містити як ємність, так і індуктивність.

Застосування елементів настройки не змінює опору випромінювання антени, яке визначається тільки її електричної довжиною, і тому при роботі з короткими антенами опір випромінювання завжди невелике. Тому для отримання великої потужності випромінювання в таких антенах доводиться порушувати великі струми. Малий опір випромінювання призводить також до того, що резонансна характеристика антени стає дуже гострою; внаслідок цього антена дуже критична в налаштуванні. Крім того, при низькому опорі випромінювання доводиться особливо ретельно виконувати заземлення нижнього кінця антени, де проходить великий струм, так як в протилежному випадку різко знижується ккд системи.

Для збільшення ккд замість використання котушки індуктивності часто збільшують довжину антени до резонансної та згинають її на висоті щогли під прямим кутом, утворивши залишилася частиною горизонтальний ділянку. Така г-подібна антена випромінює краще, ніж пряма антена з подовжувальної котушкою, але вона вимагає встановлення другої щогли (рис. 3, б). Якщо висота підвісу г-подібної антени невелика, то горизонтальна частина її практично не випромінює, так як вона утворює зі своїм дзеркальним зображенням двухпровідною лінію. Однак при цьому розподіл струму в випромінюючої вертикальної частини істотно поліпшується. У ній вкладається частина стоячої хвилі струму, близька до купності, до того ж купність розташовується ближче до верхнього кінця, який знаходиться в найбільш сприятливих для випромінювання умовах (рис. 3, в, г)

Тема 1. Принципи радіомовлення

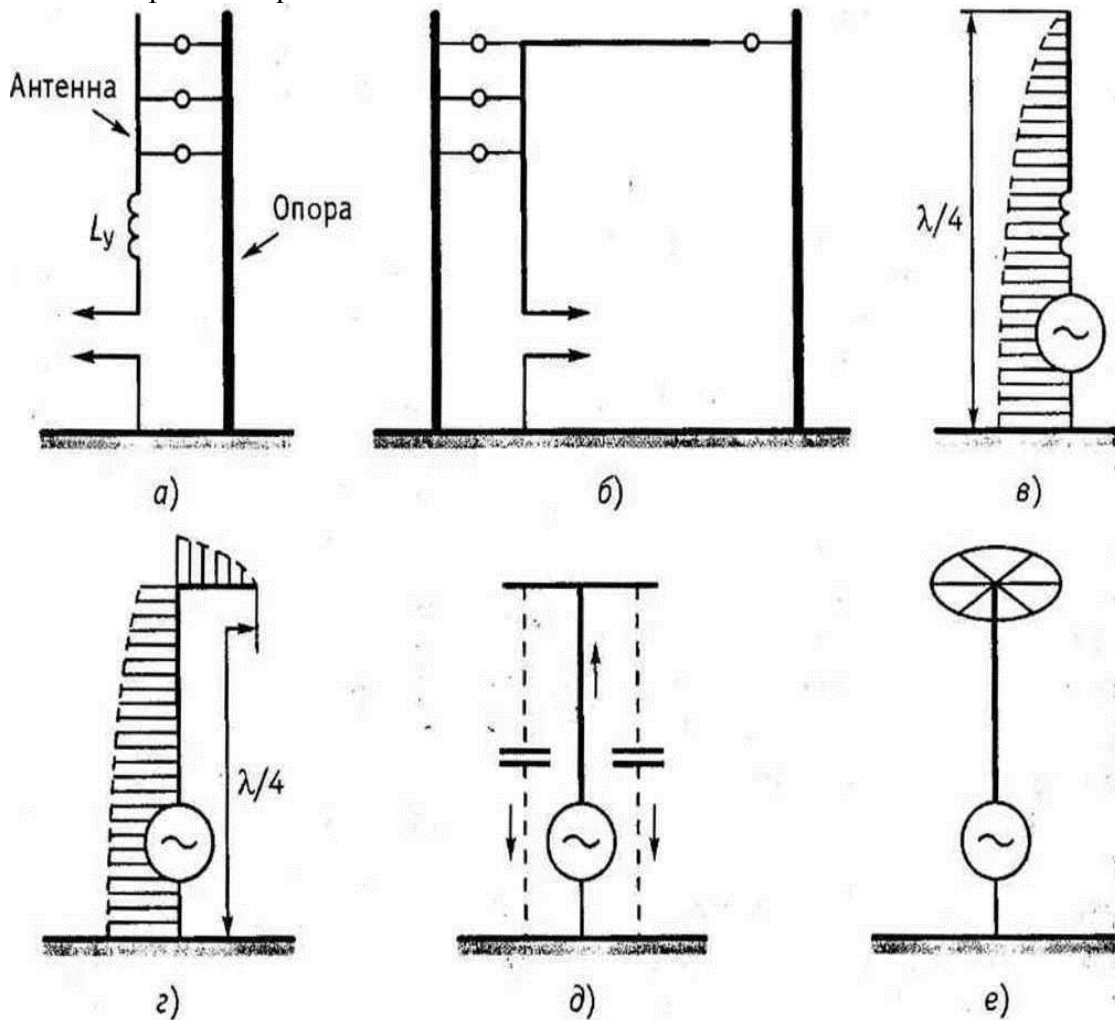


Рис. 3 пристрій антени довгих і середніх хвиль:

А - заземлений вібратор з подовжувальної котушкою; б - г-подібна антена; в - розподіл струму в антені з котушкою; г - розподіл струму в г-подібної антени; д - т-подібна антена; е - зонтична антена

Збільшити амплітуду струму на кінці антени можна також, створивши додаткову горизонтальну частину у вигляді двох горизонтальних променів (т-подібна антена на рис. 3, д) або у вигляді багатьох променів (зонтична антена на рис. 3, е). У всіх випадках горизонтальні елементи утворюють з землею деяку ємність. Завдяки цьому амплітуда струму на кінці вертикальної частини антени вже не дорівнює нулю, і розподіл струму вздовж неї стає більш рівномірним. Площа струму, а отже, і діюча висота антени збільшуються. Конструктивно антени дв і св дуже часто виконуються у вигляді встановлених на ізолятори сталевих вільно стоять антен-веж (рис. 3.1) і антен-щогл (рис.3.2).

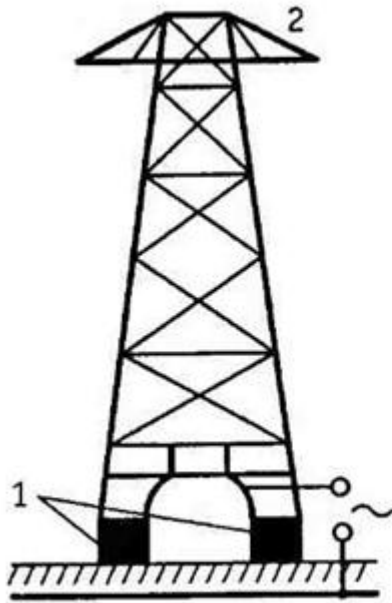


Рис.3.1 конструкція антени-вежі:
1 - опорний ізолятор;
2 - ємнісна шапка

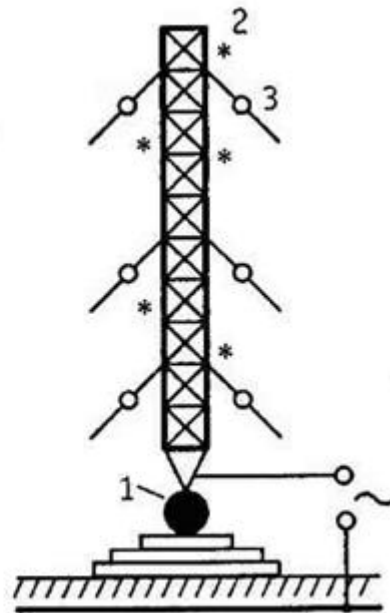


рис.3.2 пристрій антени-щогли
1- опорний ізолятор;
2-світлова огорожа щогли;
3- ізолятори

Струм від передавача підводиться до нижнього кінця вежі або щогли, яка є безпосереднім випромінювачем енергії. Для радіомовлення застосовуються антени висотою 75...300 м. Для збільшення ємності антени на вершині башти або щогли встановлюється ємнісна шапка з металевих трубок. Недоліком передавальних антен-щогл і антен-веж, що мають висоту до 300 м і більше, є їх висока вартість. Крім того, в багатьох випадках застосування високих антен неприпустимо внаслідок близькості радіоцентрів до аеропортів. У всякому разі всі антени цього типу обладнуються системою світлового огородження щогл. На св на відстанях 100...300 км поля поверхневої і просторової хвиль можуть виявитися порівнянними по амплітуді і випадковими по фазі. Тут спостерігаються завмирання (федінга) селективного характеру.

У робочій смузі окремі частоти завмирають по-різному, викликаючи спотворення переданого сигналу. Щоб відсунути далі від передавальної станції зону, піддану завмирань, необхідно на передачі застосовувати антени зі спеціальною формою діаграми спрямованості у вертикальній площині. Ці антени повинні мати максимум випромінювання, спрямованого вздовж землі, і мале випромінювання під кутом більше 55° . Антени з подібною діаграмою спрямованості називаються антифедінговими. Такими, наприклад, є несиметричні вертикальні вібратори висотою $(0,53...0,6) \lambda$. На відміну від передавальних, прийомні антени, як правило, не настроюються на частоту прийнятих радіостанцій. Для віщального прийому часто використовуються вертикальні г-, т-образні і зонтичні антени.

1.1.8 Антени декаметрових хвиль

Тема 1. Принципи радіомовлення

Чим коротше хвиля, тим більше різноманітність використовуваних типів антен. Для коротких хвиль (кв) провідність ґрунту погіршується, і внаслідок цього зростають втрати в заземленні. Тому на цих хвилях зазвичай уникають використання заземлених вібраторів. Тільки біля великих водних поверхонь або при розташуванні радіостанції на сирих ґрунтах заземлення вібратори дають хороші результати. В діапазоні декаметрових (коротких) хвиль (10...100 м) відношення довжини антени до довжини хвилі може бути отримано достатньо великим. Тому забезпечення великого опору випромінювання та високого ККД не викликає ускладнень. Актуальнішим при побудові короткохвильових антен є питання про діаграми спрямованості, до якої висуваються такі вимоги: вона повинна бути по можливості незмінною в усьому діапазоні хвиль, в якому підтримується зв'язок протягом тривалого часу. Ця вимога викликана тим, що за умовами розповсюдження доводиться проводити зміну хвиль навіть протягом однієї доби зв'язку.

Анени, що мають незмінні діаграми спрямованості в широкому діапазоні частот, називаються діапазонними, на відміну від налаштованих. Напрямок максимального випромінювання та прийому має бути таким, щоб число відбитих хвиль від іоносфери і землі було мінімальним, так як кожен стрибок хвилі супроводжується втратами енергії. Тому кут піднесення променя слід зменшувати по мірі подовження лінії зв'язку. Наприклад, для ліній довжиною 600 км рекомендується вибирати кут 30...45 °, а для ліній довжиною 3000 км - 10...25 °. У зв'язку з нестійкістю стану іоносфери спрямовану дію антени не повинно бути надмірно великим щоб уникнути того, що випромінювана хвиля виявиться поза сферою дії прийомної антени. Тому ширину кута діаграми спрямованості короткохвильової антени у вертикальній і горизонтальній площинах рекомендується встановлювати рівний 10...30°. Для ослаблення впливу промислових перешкод на радіоприймачі максимум діаграми спрямованості приймальної антени не повинен бути занадто близький до земної поверхні. З цієї точки зору в короткохвильових антенах переважніше застосовувати горизонтальні вібратори, а не вертикальні. Однак симетричний горизонтальний вібратор не розрахований на роботу в широкому діапазоні частот, так як його вхідний опір сильно залежить від частоти, що призводить до порушення узгодження з живильним фідером. Вхідний опір вібратора буде змінюватися в менших межах, якщо зменшити його хвильовий опір. Це може бути досягнуто за рахунок збільшення діаметра випромінюючих проводів. В диполі с.і. надененко (антени типу вібратор горизонтальний діапазонний (вот)) плечі вібратора утворені системою з 6-12 проводів, розташованих по котра утворює циліндра діаметром 3 м (рис. 3.3). Зі зміною частоти вхідний опір такого вібратора змінюється в невеликих межах і узгодження з фідером забезпечується в більш широкому діапазоні частот. Робочий діапазон хвиль диполя с.і. надененко становить (1,7 ... 3,3). Ця антена знаходить застосування на передавальних і приймальних станціях, якщо потрібно слабо направлених діапазонна антена. Симетричні вібратори широко використовуються як елемент

Тема 1. Принципи радіомовлення

більш складних антен, які з кількох вібраторів. Такі багато-вібраторні антени забезпечують гостро-направлені випромінювання і прийом.

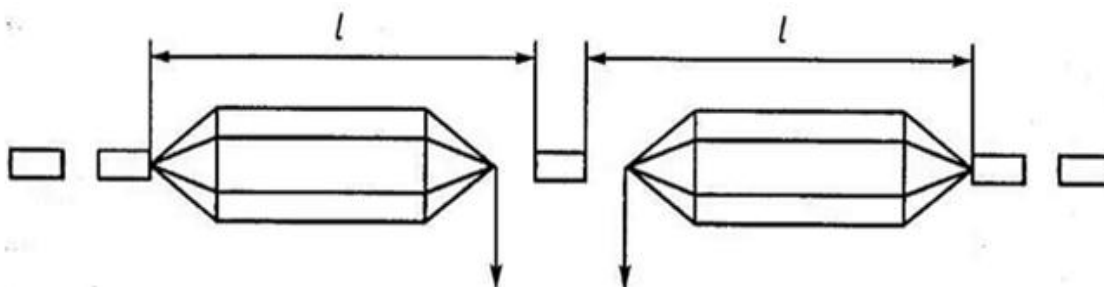


Рис.3.3 конструкція диполя с. І. Надененко

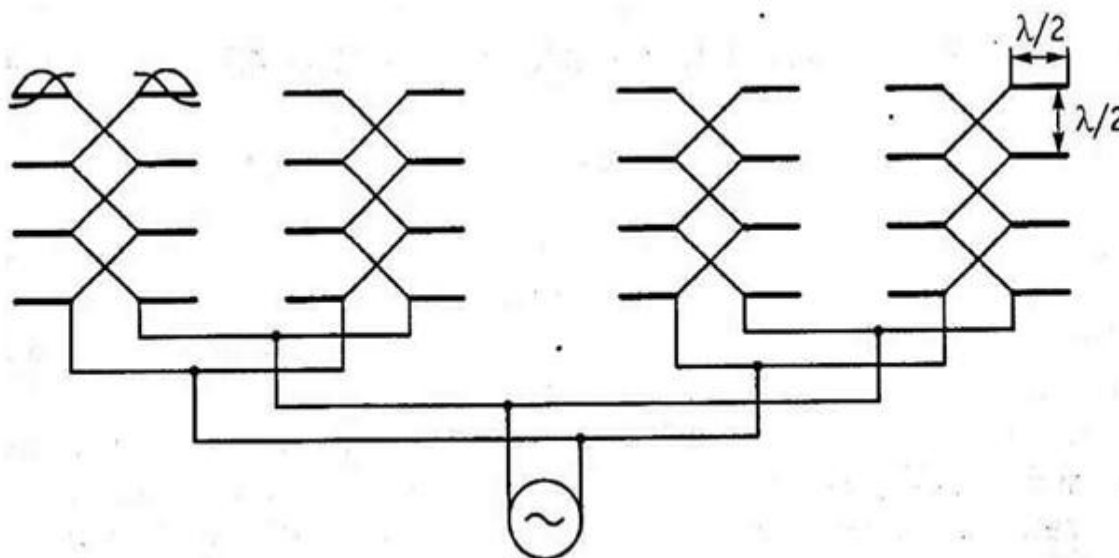


Рис.3.4 синфазна горизонтальна антена

Синфазна горизонтальна антена антенна система складається з горизонтальних напівхвильових вібраторів, розташованих рядами у кілька поверхів. Відстань між поверхами $\lambda / 2$, а між вібраторами λ . Якщо струми у всіх вібраторах збуджуються в фазі, таку антену називають синфазною. На рис. 3.4 зображена синфазна горизонтальна антена .

Для магістральної зв'язку в якості прийомних і передавальних антен застосовуються антени з вузькими діаграмами спрямованості в обох площинах, що містять 32 і більше вібраторів. Коефіцієнт посилення цих антен більш 160. С зміною довжини хвилі відстань між поверхами відрізнятиметься від значення $0,5 \lambda$. В результаті вібратори різних поверхів будуть харчуватися струмами різних амплітуд і фаз. Все це спотворює діаграму спрямованості. Тому такі антени можуть застосовуватися у вузькому діапазоні хвиль ($\lambda_{\max} / \lambda_{\min} \approx 1,35$ для двоповерхової; $\lambda_{\max} / \lambda_{\min} \approx 1,15$ для чотириповерхової). Для того щоб отримати гостронаправлений діапазонну антену, необхідно забезпечити без перебудови елементів антеннофідерної системи сталість напрямки максимального випромінювання, а по можливості і всю діаграму спрямованості при зміні довжини хвилі. Це може бути успішно вирішено, якщо у всій антенною системі створити режим біжучих хвиль. До такого типу антен відноситься

Тема 1. Принципи радіомовлення

ромбова антена, зображена на рис. 3.5. Вона складається з чотирьох горизонтальних проводів 1-4, утворюючих боку ромба. Генератор підключається до проводів 1 і 3 за допомогою фідера, хвильовий опір якого дорівнює хвильовому опору антени. Кінці проводів 2 і 4 замкнуті на активний опір, також рівне хвильовому. Таким чином, у всій антенній системі створюється режим біжучих хвиль. Пристрій ромбічної антени кожен провід антени створює випромінювання, максимум якого спрямований під кутом φ_{\max} до дроту. Якщо гострий кут ромба дорівнює $2\varphi_{\max}$, то основні пелюстки (a_1, A_2, A_3, A_4) діаграми спрямованості всіх чотирьох проводів збігаються за формою і напрямком. При цьому максимум випромінювання збігається з напрямком великої діагоналі ромба. При досить великій довжині дроти ($i > 4\lambda$) зміна довжини хвилі істотно не змінює кут φ_{\max} , отже, напрямок максимального випромінювання ромбічної антени зберігається постійним у широкому діапазоні хвиль. Робочий діапазон хвиль ромбічної антени становить $(0,8 \dots 2,5) \lambda$. Для покриття всього діапазону коротких хвиль достатньо мати дві ромбові антени. Недоліком ромбічної антени є порівняно низький ККД, обумовлений тим, що частина енергії, що надходить від передавача, поглинається в опорі навантаження і не витрачається на випромінювання, а діаграма спрямованості характеризується досить великими бічними пелюстками ($b_1 - B_4$ на рис. 3.4). Останній недолік в значній мірі усувається в подвійній ромбічній антені (ргд). Антена складається з двох полотен ромбових антен, зміщених по горизонталі в напрямку малої

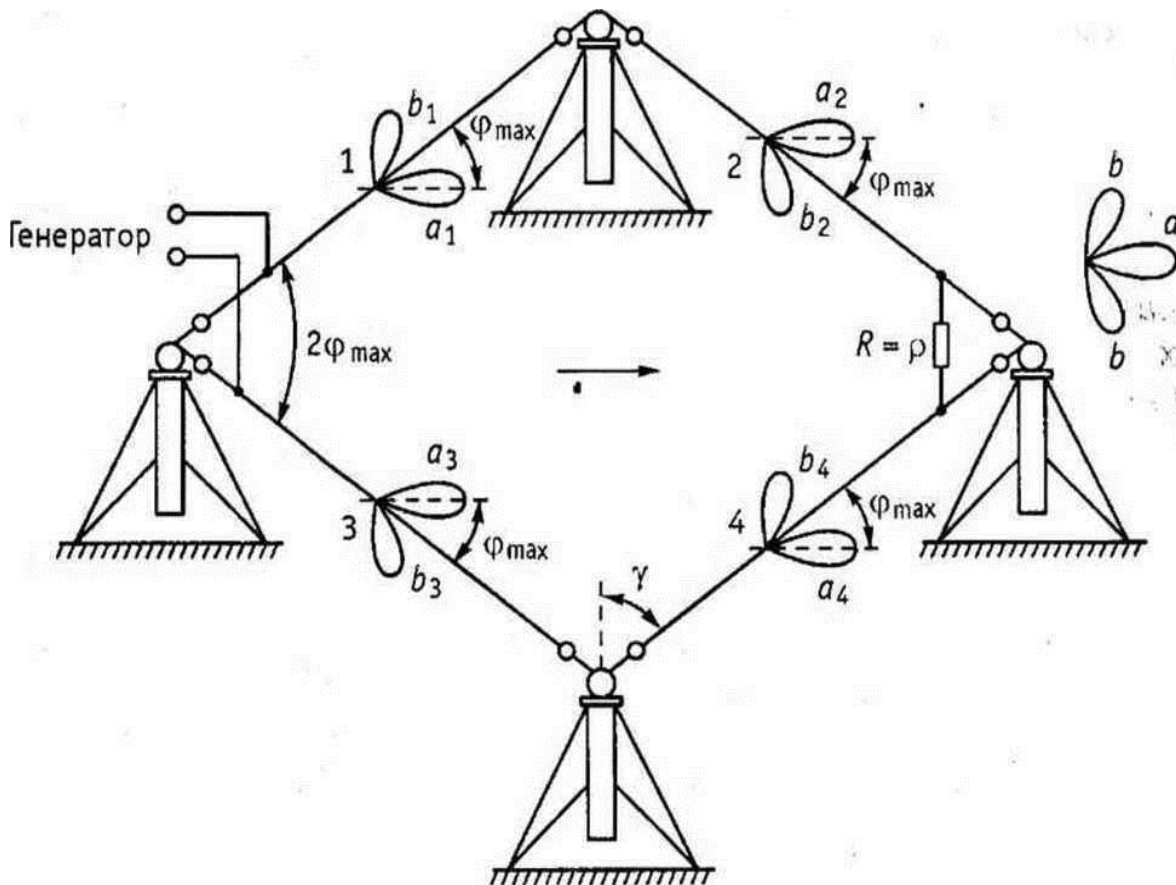


Рис. 3.6 пристрій ромбової антени

Діагоналі і з'єднаних паралельно в вершинах гострих кутів. Висота підвісу ромбів відрізняється на 2...3 м, що виключає можливість замикання між проводами антени. Це дозволяє зменшити інтенсивність бічних пелюсток і значно збільшити коефіцієнт посилення антени. Для отримання діаграми спрямованості з одним головним напрямком випромінювання або прийому розглянемо систему, що складається їх двох вібраторів 1 і 2, віддалених один від одного на відстань $d = 0,25\lambda$, струми в яких рівні по амплітуді, а фази зрушені відносно один одного на 90° (рис. 3.6, а) так, що струм вібратора 2 випереджає струм вібратора 1.

Отже, в будь-який момент близько вібратора 2 формується поле e_2 , випереджувальний по фазі на 90° поле e_1 , випромінювання вібратором 1. За час проходження полем e_2 відстані $d = 0,25\lambda$. Від вібратора 2 до вібратора 1 станеться відставання по фазі на кут 90° . Маючи випередження по фазі виявиться скомпенсованих, і близько вібратора 1 поля e_1 і e_2 обох випромінювачів матимуть однакові фази. Таким чином, в напрямку вібратора 1 поширюватиметься хвиля з подвоєною напруженістю поля. При поширенні в напрямку вібратора 2 поле e_1 вібратора 1, пройшовши шлях $d = 0,25\lambda$. До вібратора 2, отримає відставання по фазі на кут 90° і виявиться в протифазі з полем e_2 вібратора 2 ($\varphi_1 = -90^\circ$, ($\varphi_2 = +90^\circ$). Тут поля взаємно компенсуються, і випромінювання в цьому напрямку не буде (права векторна діаграма на рис. 1.24, а). У розглянутій системі вібратор 2 є відбивачем і називається рефлектором або дзеркалом. Рефлектор, який харчується безпосередньо від генератора, називається активним рефлектором. Для спрощення конструкції антен вібратор 2 часто виконується пасивним. До нього не підводять живлення. Пасивний вібратор збуджується в цьому випадку полем активного вібратора. Розглянемо, наприклад, систему, що складається з активного вібратора 1 і пасивного вібратора 2.

Припустимо, що у вібраторі 1 генератором збуджується струм i_1 . В вібраторі, як і в розімкнутій на кінці лінії з малими втратами, встановлюється режим стоячої хвилі, при якому напруга u_1 відстає від струму i_1 на кут, близький до 90° . Напруга u_1 створює близько вібратора 1 поле e_1 , збігається з ним по фазі. При поширенні поля e_1 до пасивного вібратора 2 станеться запізнювання фази поля на кут 90° і поле у вібратора 2 - e_{12} відставатиме по фазі від

Струму i_1 на 180° . Поле e_{12} в вібраторі 2 наведе ерс e_2 , збігається по фазі з e_{12} .

Тема 1. Принципи радіомовлення

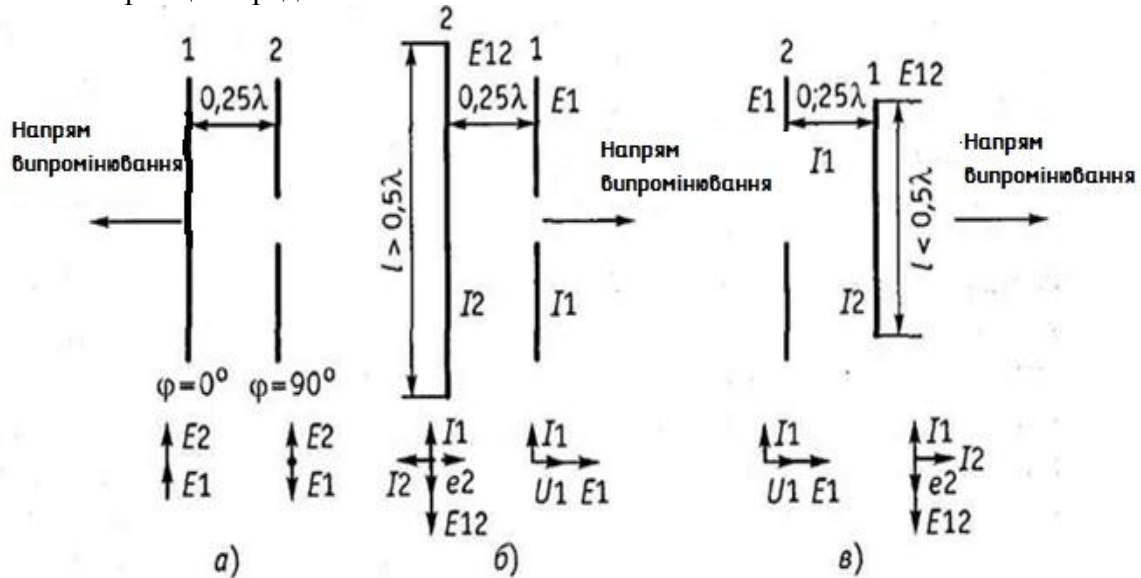


Рис.1.24 пристрій антен, що складаються з двох вібраторів:
 а- вібратор з активним рефлектором;
 б- вібратор з пасивним рефлектором;
 в- вібратор з пасивним директором

1.2 Контрольні питання

1. Дайте визначення поняттям радіолінія і радіомережа.

Радіолінія - це сукупність засобів зв'язку, антенно-фідерних пристроїв (фідери - це лінії передачі ел.магн.енергії, що з'єднують антену з радіопередавачем або з приймачем), що беруть участь в прийомі і передачі інформації, а також фізична середовище в якій відбувається поширення сигналів від пункту передачі до пункту прийому.

Радіомережа - це бездротова мережа з радіоканалами, в яких передача даних здійснюється за допомогою хвиль, електромагнітний спектр яких охоплює область від декількох герц до сотень тисяч герц. Радіомережі поділяються на наземні і на супутникові.

У разі радіомережі одна радіостанція, звана головною, може передавати повідомлення як для одного, так і для декількох підлеглих кореспондентів. Її радист-оператор контролює режим роботи в радіомережі і безпосередньо встановлює черговість на передачу підлеглих станцій. Останні при відповідному дозволі можуть обмінюватися інформацією не тільки з головною радіостанцією, але і тільки між собою. Може бути побудований на основі складного симплексного і дуплексного зв'язку.

2. Поясніть принципи організації симплексного і дуплексного радіозв'язку. При симплексному радіозв'язку передача і прийом на кожній радіостанції ведуться по черзі. Радіопередавачі в кінцевих пунктах лінії зв'язку в цьому випадку працюють на однаковій частоті, на ту ж частоту налаштовані і приймачі (при наявності відносно невеликих інформаційних потоків).при

Тема 1. Принципи радіомовлення

дуплексному радіозв'язку радіопередача здійснюється одночасно з прийомом. Для кожної дуплексної лінії радіозв'язку повинні бути виділені дві частоти. Це робиться для того, щоб приймач приймав сигнали тільки від передавача з протилежного пункту та не приймав сигнали власного радіопередавача. Радіопередачі і радіоприймачі обох кореспондентів дуплексного радіозв'язку включені в перебігу всього часу роботи лінії радіозв'язку (для систем передачі з великим інформаційним навантаженням).

3. Опишіть принципи випромінювання радіохвиль диполем герца. Виникнення електромагнітних хвиль відбувається при прискореному русі електричних зарядів. Диполь герца - це найпростіша модель джерела електромагнітних хвиль, дипольний момент якого гармонійно змінюється з часом (дипольний момент

Змінюється/коливається у часі). Являє собою розгорнутий коливальний контур з мінімальною ємністю та індуктивністю. Технічний еквівалент - невелика антена, розмір якої набагато менше довжини хвилі. Перші досліди були проведені в 1888 році.

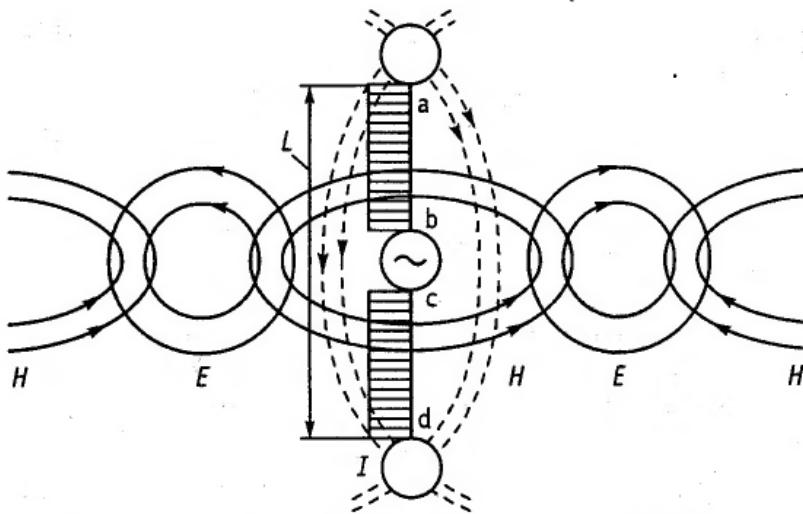


рис.4 схема виникнення ем волни излучаемой диполем герца

Будь-який коливальний електричний заряд є джерелом змінного електромагнітного поля, що випромінюється в навколишній простір. Розглянемо дві провідних кулі, що знаходяться на відстані l один від одного (рис.4). Після вимкнення генератора кулі будуть заряджатися і розряджатися. При цьому по дроту l протікають струми зарядження і розрядження ємності, утвореної кулями. Ємність куль набагато більша ємності відрізків ab і cd дроту l , тому струмом зміщення між відрізками можна знехтувати. Можна вважати, що струм провідності, що протікає в проводі l , замикається тільки через струм зміщення, що протікає в просторі між кулями. В цьому випадку амплітуда струму і вздовж проводу l залишається постійною. На малюнку вказані силові лінії електричного поля диполя для моменту часу, коли кулі заряджені. Лінії струму зміщення розташовані в просторі, також, як і лінії електричного поля.

Тема 1. Принципи радіомовлення

При роботі генератора змінний струм зміщення викликає появу змінного магнітного поля, силові лінії якого оточують лінії струму зміщення.

У свою чергу змінне магнітне поле за законом електромагнітної індукції викликає в навколишньому просторі появу змінного електричного поля і відповідного струму зміщення і т.д. розглянутий процес поширюється в навколишньому середовищі самопідтримуючись.

4. Як впливають земля і іоносфера на поширення радіохвиль? У земних умовах радіохвилі поширюються в атмосфері. Атмосферу поділяють по висоті на три області: -тропосфера, нижня область (до 10 км. В ср.широтах; впливає на поширення укх)-стратосфера (50-60км, ні водяної пари, опади тільки у тропосфері; укх)-іоносфера (понад 60 км, іонізує повітря ультрафіолетові промені сонця і потік частинок (корпускул) випускаються сонцем, є кілька шарів від яких відбувається віддзеркалення радіохвиль, тобто існують декілька максимумів електронної концентрації; всіх діапазонів).

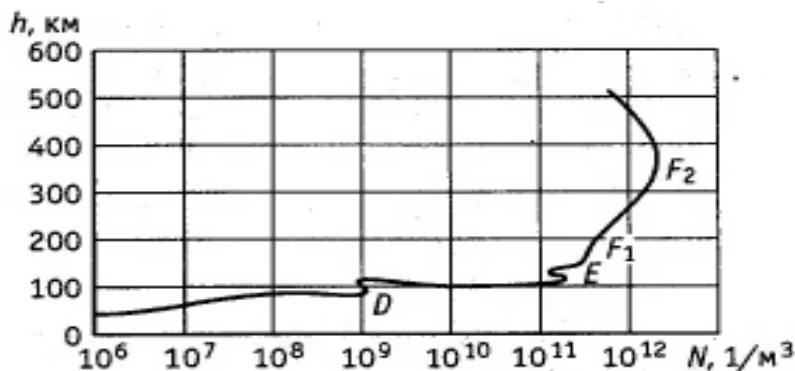


Рис. Залежність електронної концентрації в іоносфері від висоти

область d-це область слабкої іонізації, основний вклад в іонізацію вносять рентгенівське випромінювання сонця, цей шар існує тільки вдень і швидко зникає після заходу сонця, коли припиняється іонізуючий вплив. Основним джерелом іонізації шару e - є короткохвильове сонячне випромінювання, воно існує цілу добу, але іонна концентрація днем набагато більша, ніж вночі. Шар e відіграє важливу роль у поширенні середніх і коротких хвиль. Інша назва шару e це шар кеннеллі або шар хевісайда.

У денний час у шарі f утворюється «сходінка», так звана область f1, що впливає на поширення коротких радіохвиль. Вище лежить частина шару f називають шаром f2, вони існують влітку, а взимку єдиний шар f. Особливістю шару f є те, що він відображає електромагнітні хвилі з частотою менше 10 мгц, що робить можливим передачу радіохвилі короткохвильового діапазону на значні відстані. Заломлення і відбиття хвиль в іоносфері

5. при яких умовах радіохвилі відбиваються від іоносфери?

Тема 1. Принципи радіомовлення

Для відображення радіохвилі від іоносфери необхідно, щоб нижче шару з максимальною електронною концентрацією n_{max} фронт хвилі ab розташувався перпендикулярно границі шару.

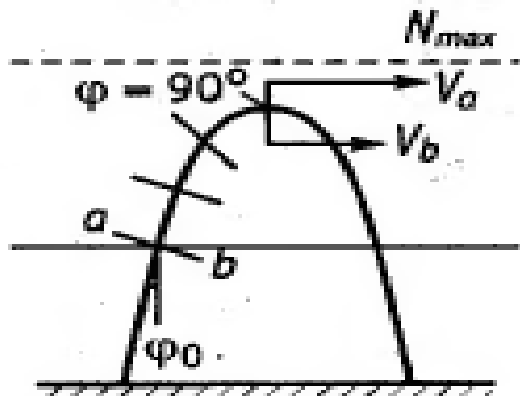


Рис.6 відображення радіохвилі від іоносфери

В цьому випадку верхня частина фронту продовжує поширюватися в області з меншим значенням n . Швидкість поширення верхньої частини фронту v_a більша швидкості нижньої межі v_b .

Внаслідок цього фронт хвилі повернеться в бік землі і радіохвиля повернеться на землю. Умова відображення хвилі в іоносфері можна записати у вигляді співвідношення

$$\sin \varphi_0 = \sqrt{1 - 80,8 \frac{N_{отр}}{f^2}}$$

Де $n_{отр}$ - електронна концентрація відбиває шару іоносфери;

f – частота ел.магн. Коливання (радіохвиля).

Також повинна виконуватись умова $n_{отр} < n_{max}$. Якщо рівняння не виконується до висоти, де $n_{отр} = n_{max}$, то фронт хвилі не повернеться в бік землі піде в світовий простір (як зазначено на рис. Нижче)

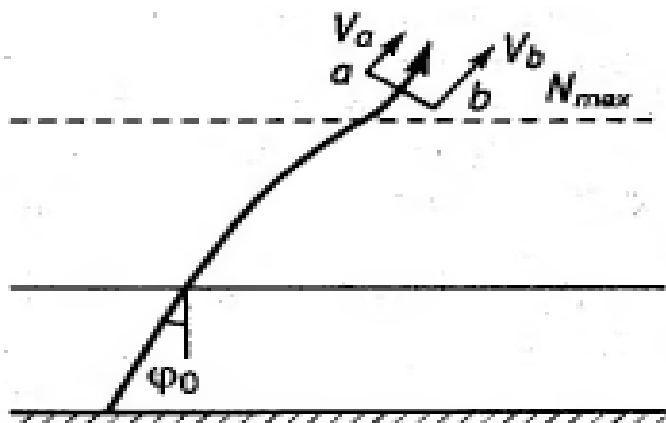


Рис.8. Фронт хвилі

Якщо радіохвиля падає на іоносферу перпендикулярно її межі ($\varphi_0=0$), то відображення радіохвилі відбувається при виконанні

Тема 1. Принципи радіомовлення

$$\sin \varphi_0 = 0 = \sqrt{1 - 80,8 \frac{N_{\text{отр}}}{f^2}} \quad \text{или} \quad \varphi_0 = \sqrt{80,8 N_{\text{отр}}}$$

,де f_0 – частота радіохвилі, що відбивається при вертикальному падінні на іоносферу. Якщо відома частота f_0 , то можна знайти частоту радіохвилі f , здатної вплинути на цій же області іоносфери при похилому падінні,

Т.е. $f = f_0 \sec \varphi_0$ (закон секанса).

6. Які переваги мають хвилі сантиметрового, дециметрового й метрового діапазону?

Сантиметрові, дециметрові і метрові радіохвилі об'єднуються під назвою укх (або надвисокі частоти), але у них різні властивості поширення і конструкція апаратури, також вони охоплюють дуже широкий діапазон частот. Ширина діапазону частот тільки сантиметрових хвиль становить 27 000 мгц, тому на укх можлива передача набагато більших потоків інформації, ніж на більш довгих хвилях. В науці та електронній техніці діапазон частот укх знаходиться в межах від 30 мгц (довжина хвилі 10 м) до 3000 мгц (довжина хвилі 0,1 м). Термін укх рекомендується застосовувати для випадків, коли межі робочого діапазону не збігаються з межами стандартних діапазонів. Радіохвилі сильно відрізняються за своїми властивостями. Наприклад, довгі і середні хвилі добре огинають природні перешкоди. Але на середніх хвилях дальність прийому різко відрізняється вдень і вночі. Це пов'язано з тим, що середні хвилі сильно поглинаються нижнім шаром, відбиваються від іоносфери і більш віддаленого шару. Дальність їх прийому сильно зростає вночі, так як із-за відсутності сонячного випромінювання нижній шар іоносфери пропадає. Короткі хвилі відбиваються від іоносфери і, таким чином, багаторазово відбиваючись від поверхні землі та іоносфери можуть поширюватися на дуже великі відстані.

Тема 1. Принципи радіомовлення

Частоти	Довжина хвилі	Метричне найменування діапазону хвиль	Найменування діапазону частот	Піддіапазон хвиль
Від 3 до 30 кГц	Від 100 до 10 км	Міріаметрові	Дуже низькі (ДНЧ)	Наддовгі хвилі (НДХ)
Від 30 до 300 кГц	Від 10 до 1 км	Кілометрові	Низькі (НЧ)	Довгі (ДХ)
Від 0,3 до 3 МГц	Від 1 км до 100 м	Гектометрові	Середні (СЧ)	Середні (СХ)
Від 3 до 30 МГц	Від 100 до 10 м	Декаметрові	Високі (ВЧ)	Короткі (КХ)
Від 30 до 300 МГц	Від 10 до 1 м	Метрові	Ультрависокі (УВЧ)	
Від 0,3 до 3 ГГц	Від 1 м до 1 дм	Дециметрові	Надвисокі (НВЧ)	Ультра короткі (УКХ)
Від 3 до 30 ГГц	Від 10 до 1 см	Сантиметрові	Крайньо високі (КВЧ)	
Від 30 до 300 ГГц	Від 10 до 1 мм	Міліметрові		
Від 300 до 3000 ГГц	Від 1 до 0,1 мм	Дециміліметрові		

Рис.9. Класифікація хвиль, поділ діапазонів

Довгі, середні, короткі і навіть найбільш довгі хвилі метрового діапазону мають здатність зустрічатися на їх шляху перешкоди, огинаючи їх, так як величина перешкод порівнянна з довжиною хвилі або менше її. Об'їзд досить великих перешкод або кривизни земної поверхні пояснюється віддзеркаленням радіохвиль від іоносфери. Дециметрові і сантиметрові хвилі цією властивістю не володіють. Вони поширюються строго прямолінійно, як промені світла, і вимагають прямої (геометричної) видимості між передавачем і приймачем (як вказано на малюнку нижче) рис.10

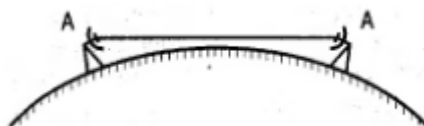


Рис. 10 поширення хвилі між передавачем і приймачем

Радіохвилі укх-діапазону поширюються практично в межах прямої видимості, а також, не відбиваючись від іоносфери, йдуть в космічний простір. Тому антени встановлюють на високих вежах, використовують також наземні радіорелейні лінії і ретранслятори, розташовані на штучних супутниках землі. Укх довжина хвилі яких менше 10м це дециметрові і сантиметрові хвилі.

Тема 1. Принципи радіомовлення

Тільки на укх можливе телебачення і високочастотне радіомовлення з використанням чс. Важливою перевагою сантиметрових, дециметрових і метрових радіохвиль є порівняно невелике завмирання і мала залежність поширення від часу доби і пори року. Це пояснюється тим, що іоносфера не впливає на розповсюдження укх. Укх діапазон використовується також для зв'язку з космічними об'єктами (так як вони проходять крізь іоносферу землі), а також для аматорської та професійної радіозв'язку.

7. Як змінюється напруженість поля укх зв'язку в межах прямої видимості, при зміні висот підвісу антен?

Гранична відстань прямої видимості між антенами го виходить тоді, коли промінь, що з'єднує антени, торкається земної поверхні. Емпірично встановлено, що го вимірюється в кілометрах за допомогою виразу

$r_0 = 3,57(\sqrt{h_1} + \sqrt{h_2})$, де h_1 h_2 – відповідно висоти передавальної і приймальної антен, м. Напруженість поля при зв'язку в межах прямої видимості можна визначити за формулою

$$E_D = \frac{2,18\sqrt{PD}h_1h_2}{r^2\lambda},$$

Де e_d - діюче (ефективне) значення напруженості поля, мв/м; P - потужність радіопередавача квт; r - відстань між приймальною і передавальною антеною, км ($r \leq r_0$); λ - довжина хвилі ел.магн. Коливань, м; d - коефіцієнт спрямованої дії антени. Виходячи з формули можна зробити висновок, що чим більше висота підвісу антени, тим більше напруженість поля укх зв'язку в межах прямої видимості.

8. Що таке радіоехо і чому воно виникає?

При передачі коротких імпульсів багатошляховість може призвести до появи радіоеха. Радіо - це повторення в точці прийому сигналу внаслідок проходження радіохвиль різними шляхами від точки передачі до точки прийому. Луна виникає тому що запізнювання поширення сигналу по більш довгому шляху в порівнянні з більш коротким перевищує тривалість сигналу.

9.із яких міркувань варто вибирати робочу частоту на короткохвильових лініях зв'язку?

Частота, на якій працює радіолінія, називається робочою. Найбільша частота, що може відбитися від іоносфери на даній трасі і в даний час, називається максимально пристосованої частотою . Вона повинна відповідати закону секанса. Для визначення мпч необхідно знати довжину траси, висоту відображає іоносферного шару і залежність його електронної концентрації від висоти (мпч визначають за іоносферними прогнозами). Робоча частота не може бути більше мпч, так як радіохвилі, частота яких більше мпч, від іоносфери не відображаються, а йдуть у світовий простір. Чим вище робоча сила, тим менше поглинається енергія радіохвилі в іоносфері. Це пояснюється тим, що з ростом частоти зменшується питома питома провідність іонізованого газу. Тому

Тема 1. Принципи радіомовлення

бажано, щоб робоча частота була найбільш близька до мпч. Найбільша робоча частота, що забезпечує стійке відображення радіохвилі від іоносфери на даній

Трасі і в даний час, називається оптимальною робочою частотою. Знаючи потужність передавача, мінімально допустимий рівень сигналу та умови поширення радіохвиль на трасі, можна визначити найменше відповідні частоти. Чим ближче обрана робоча частота до оптимальних, тим більше напруженість поля в точці прийому.

10. Для чого застосовують антифедінгові антени?

Для відображення гектаметрових (середніх) і більш довгих хвиль від іоносфери потрібна менша електронна концентрація, ніж для відображення декаметрових хвиль. Навіть при великих потужностях передавачів (сотні кіловат) денний рівень поля на цих хвилях виявляється нижче рівня перешкод і прийом іоносферної хвилі можливий тільки вночі. Земна хвиля в цьому діапазоні поширюється на відстані близько 300...400 км, при потужності передавача близько 100 квт і при використанні передавальних антен висотою 100...200м. Вночі крім земної хвилі з'являється іоносферних. Внаслідок інтерференції цих хвиль виникають завмирання (кілька хвилин, так як при більшій довжині хвилі потрібні більш сильна зміна частоти відображення в іоносфері для істотної зміни фази іоносферної хвилі; завмирання можуть бути селективними). Для боротьби із завмираннями використовують спеціальні антифедінгові антени (федінг-сигнал). Антифедінгова антена може бути здійснена установкою в центрі однієї високої щогли (приблизно 0,75 довжини хвилі антени) і декількох (6 - 12) низьких щогл, розташованих по колу діаметром близько довжини хвилі. Такі антени називають циліндричними. Недоліком їх є робота на одній хвилі і необхідність установки багатьох щогл.

Антифедінгова антена на відміну від елементарного вібратора має діаграму спрямованості (дн) у вертикальній площині сильно притиснуту до землі.

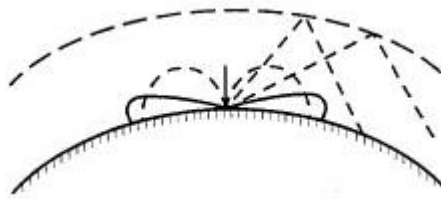


Рис.16 діаграми направлення вертикального вібратора і антифідерної антени

Тому іоносферних хвиля приймає значний рівень тільки на великих відстанях від передавача за межами зони, що обслуговується земною хвилею, завмирання в цій зоні усуваються. Вночі гектаметрові хвилі можуть бути прийнятні на великих відстанях від радіопередавача за рахунок іоносферного поширення. При цьому багато шляхів призводить до завмирань сигналу.

11. Які параметри характеризують роботу антени?

Тема 1. Принципи радіомовлення

Антенна це пристрій, призначений для випромінювання або прийому радіохвиль. Будь-яка антена може працювати в якості як адміністратора так і передавальної. В залежності від призначення антени поділяють на приймальні, передають, приймально-передавальні, хоча параметри антен не відрізняються. Ізотропна антена-це уявна антена без втрат, що випромінює рівномірно в усі сторони (реальні випромінюють в простір неоднаково).

Характеристика направленості-це залежність напруженості поля, що випромінюється антеною, виміряна на досить великій, але однаковій відстані від антени, від кута спостереження у просторі φ . Графічне представлення цієї характеристики $f(\varphi)$ називають діаграмою спрямованості (дн).

12. Чим визначається діюча довжина приймальної і передавальної антен? Діючою довжиною передавальної антени l_0 називають довжину випромінювання з рівномірним розподілом струму, який в головному напрямку створює таку ж напруженість поля, як і реальна антена при однакових струмах. Діючою довжиною приймальної антени називають відношення e_{rc} в антені, наведеної радіохвилею, що приходить з напрямку головного пелюстка дн e_a , до напруженості поля в місці прийому: $l_0 = e_{rc} / e_a$.

Діюча висота (довжина) антени h_d збігається з довжиною диполя герца, який при однакових струмах харчування створює в напрямку максимального випромінювання поле такої ж напруженості, що і характеризується антена. Внаслідок нерівномірності розподілу струму для реальних вібраторів h_d менше їх геометричної довжини.

13. Дайте визначення ефективної площі антен.

Ефективна площа антени-це величина, що характеризує здатність приймальної антени збирати падаючі на нього електромагнітне випромінювання, ефективність та площа при якому немає втрати потужності на випромінювання.

Перебуваючи у полі ел.магн.хвилі, приймальна антена поглинає частину її енергії і за допомогою фідера передає її в приймач, який є для антени навантаженням. Ефективною площею приймальної антени називають еквівалентну площу з якої може бути віддана максимальна потужність радіохвилі в узгоджену навантаження. Ефективна площа антени $S_{эф}$ пов'язана з коефіцієнтом спрямованої дії і довжиною хвилі співвідношенням $S_{эф} = D\lambda^2 / 4\pi$.

14. У чому сутність принципу оборотності антен?

Антенна радіопередавача (передавальна антена) призначена для перетворення струму високої частоти в енергію випромінюють нею електромагнітних хвиль. Антенна радіо (приймальна антена) призначена для перетворення прийнятих нею електромагнітних хвиль в енергію струму високої частоти. Характер процесів, що відбуваються в передавальної і приймальної антени, визначає оборотність їх використання. Оборотність антен знаходить вираження не тільки в принциповій можливості використання однієї і тієї ж антени як передавальної або приймальної, але і в тому, що основні параметри антени зберігаються при

Тема 1. Принципи радіомовлення

використанні її як для передачі, так і для прийому. Це має велике практичне значення. Так, багато пересувні станції, призначені для зв'язку, мають загальну антену для передачі і для прийому.

15. Які конструктивні особливості антен кілометрових і гектаметрових хвиль?

Кілометрові і гектаметрові хвилі (довгі та середні) на земній поверхні мають хорошу провідність. У поверхні ж хорошого провідника ел.поле може бути направлено тільки перпендикулярно його поверхні, тому передавальні і приймальні антени цих хвиль повинні володіти розвинутою вертикальною частиною. Для того щоб антена була резонансною і мала досить великий опір випромінювання і коефіцієнт корисної дії, її розміри повинні принаймні наближатися до $0,25\lambda$, а значить на довгих хвилях її висота має бути одно кільком сотням метрів. Практично вдається побудувати антени (щогли) висотою не більше 200...300м. Тому на хвилях довше 1000м, як правило, доводиться працювати з антенами довжиною менше резонансною. Внаслідок цього вхідний опір антени має реактивну складову ємнісного характеру для компенсації якої послідовно з антеною доводиться включати котушку індуктивності (рис.нижче, а). Ці котушки часто називають подовжувальними Іу. Опір випромінювання у антен з малої електричної довжиною дуже мало, а активний опір подовжених котушок досить значно. Тому опір втрат в ланцюзі антени стає більше або того ж порядку, що й опір випромінювання і ккд антени виходить досить низьким. На середніх хвилях при роботі антени в широкому діапазоні частот може виявитися, що частота підводяться до неї коливань нижче резонансної. У цьому випадку реактивна складова її вхідного опору має індуктивний характер, і для налаштування антени доводиться застосовувати конденсатор, який прийнято називати прикорочуємі. У загальному випадку ланцюг налаштування діапазонною антени повинна як ємність, так і індуктивність.

Застосування елементів настройки не змінює опору випромінювання антени, яка визначається тільки її ел.довжиною і тому при роботі з короткими антенами опір випромінювання завжди невелике. Тому для отримання великої потужності випромінювання в таких антенах доводиться порушувати великі струми. Мале опір випромінювання приходить до того, що резонансна характеристика антени стає дуже гострою, тому антена дуже критична в налаштуванні. Також при низькому опорі випромінювання доводиться особливо ретельно виконувати заземлення нижнього кінця антени, де проходить великий струм, так як в протилежному випадку різко знижується ккд системи. Для збільшення ккд замість використання котушки індуктивності часто збільшують довжину антени до резонансної і скручують її на висоті щогли під прямим кутом, утворивши рештою горизонтальний ділянку. Така г-подібна антена випромінює краще, ніж пряма антена з подовженою котушкою, але вона вимагає встановлення другої щогли. Якщо висота підвісу г-подібної антени невелика, то горизонтальна частина її практично не випромінює, так як вона утворює зі своїм дзеркальним зображенням двопровідну лінію. При цьому випромінювання струму в випромінюючої вертикальної частини істотно

Тема 1. Принципи радіомовлення

поліпшується. В ній укладається частина стоячої хвилі струму, близькою до пучності, пучність розташовується ближче до верхнього кінця, який знаходиться в найбільш прийнятних для випромінювання умовах (рис.21. В,г).

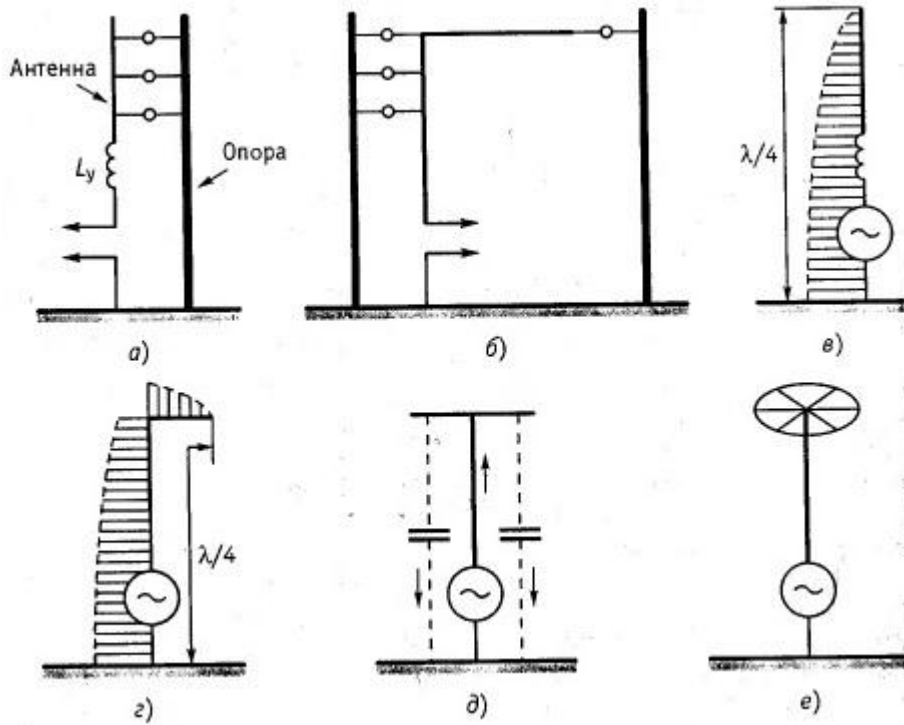


Рис. 21. Пристрій антени довгих і середніх хвиль

Збільшити амплітуду струму на кінці антени можна створити додаткове додаткову горизонтальну частину у вигляді двох горизонтальних променів (т-подібна (рис.вище,д) або у вигляді багатьох променів зонтична антена (рис.вище,е). У всіх випадку горизонтальні елементи утворюють з землею деяку ємність. Завдяки цьому амплітуда струму на кінці вертикальної частини антени вже не дорівнює нулю і розподіл струму уздовж неї стає більш рівномірним. Площа струму, а отже і діюча висота антени збільшується. Конструктивно де антени і св дуже часто виконуються у вигляді встановлених на ізолятори сталевих вільно стоять антен та антени-щогл (рис.ниже). Струм від передавача підводиться до ближнього кінця вежі або щогли. Для радіомовлення застосовуються антени висотою 75...300м. Для збільшення ємності антени на вершині вежі або щогли встановлюється ємнісна шапка з металевих трубок.

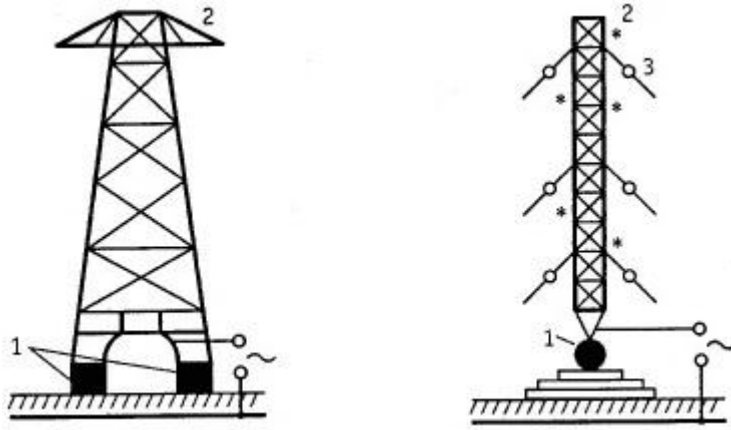


Рис. 22. Конструкція антени вежі; пристрій антени мачти

Недоліком передавальних антен-щогл і антен-веж мають висоту до 300 м і більше є їх висока вартість. Крім того, у багатьох випадках застосування високих антен неприпустимо внаслідок близькості радіо центрів до аеропортам. Всі антени цього типу обладнуються системою мережевого огорожі щогл.

16. Які вимоги пред'являються до антен декаметрових хвиль?

Для кв провідність ґрунту погіршується, і внаслідок цього зростають втрати в заземленні. В діапазоні декаметрових хвиль (10..100м) відношення довжини антени до довжини хвилі може бути отримано достатньо великим. Тому забезпечення великого опору випромінювання та високого ккд не викликає труднощів, а ось діаграма спрямованості вимагає виконання наступних вимог:

1. Вона повинна бути по можливості незмірну у всьому діапазоні хвиль, в якому підтримується зв'язок протягом тривалого часу (так як по умовам розповсюдження доводиться проводити зміну хвиль навіть протягом однієї доби зв'язку). Антени мають незмірні діаграми спрямованості в широкому діапазоні частот називаються діапазонними на відміну від налаштованих.

2. Напрямок максимального випромінювання і прийому має бути таким, щоб число відбитих хвиль від іоносфери і землі було мінімальним, так як кожен стрибок хвилі супроводжується втратою енергії. Тому кут піднесення променя слід зменшувати по мірі подовження лінії зв'язку. Наприклад, для ліній довжиною 600м рекомендують вибирати кут 30о... 45о, а для ліній довжиною 3000км 10о...25о.

3. У зв'язку з нестійкістю стану іоносфери спрямоване дію антени не повинен бути надмірно великим, щоб уникнути того, що випромінюється хвиля виявиться поза сферою дії прийомної антени. Тому ширину кута діаграми спрямованості короткохвильової антени у вертикальній і горизонтальній площинах рекомендується встановлювати рівною 10о...30о.

4. Для ослаблення впливу промислових перешкод на радіоприйом максимум діаграми спрямованості прийомної антени не повинен бути занадто близький до земної поверхні. З цієї точки зору в короткохвильових антенах переважніше застосовувати горизонтальні вібратори, а не вертикальні, хоча він і не розрахований на роботу в широкому діапазоні частот, так як його вхідний опір

Тема 1. Принципи радіомовлення

сильно залежить від частоти, що призводить до порушення узгодження з живильним.

17. Опишіть принцип роботи антен ультракоротких хвиль. У діапазоні укх використовуються переважно антени, які мають спрямованими властивостями хоча б в одній площині. При малій довжині хвилі такі антени виходять досить компактними, що дає можливість, не зустрічаючи великих технічних труднощів, робити їх обертовими. Завдяки цьому є можливість, отримуючи великий вигравш в потужності і зменшуючи взаємні перешкоди радіостанцій, здійснювати зв'язок з будь-яких бажаних управлінням. Антени зазначених діапазонів можна розділити на дві групи: вібраторні і поверхневі. В діапазоні метрових хвиль найбільш часто використовуються різні симетричні і несиметричні вібратори. Розглянемо в якості прикладу деякі типи телевізійних антен. Найпростішою телевізійною приймальною антеною є дипольний вібратор (лінійний півхвильовий вібратор) (рис.нижче,а), а найбільш зручним у конструктивному відношенні-петлевий вібратор пістолькорса (рис.нижче,б).

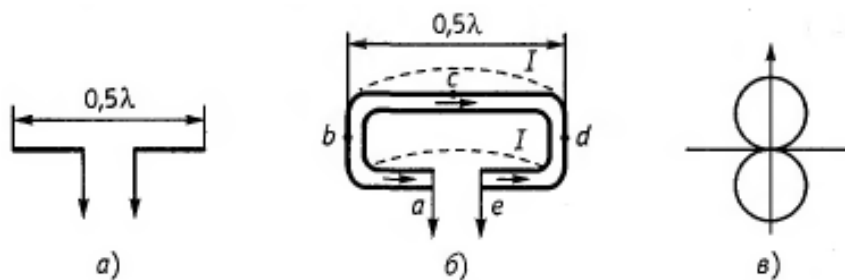
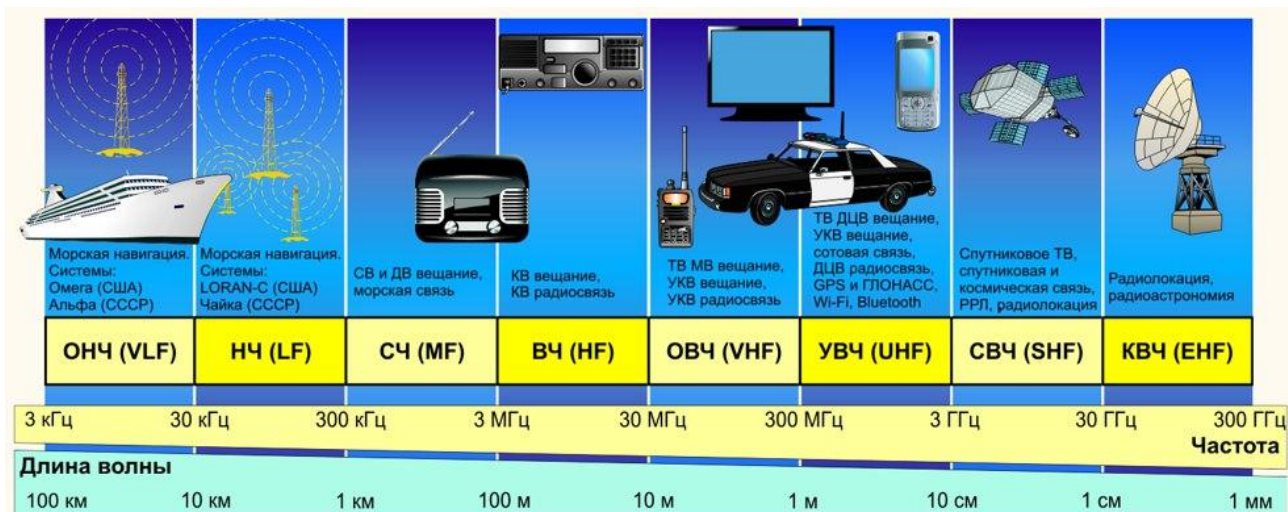


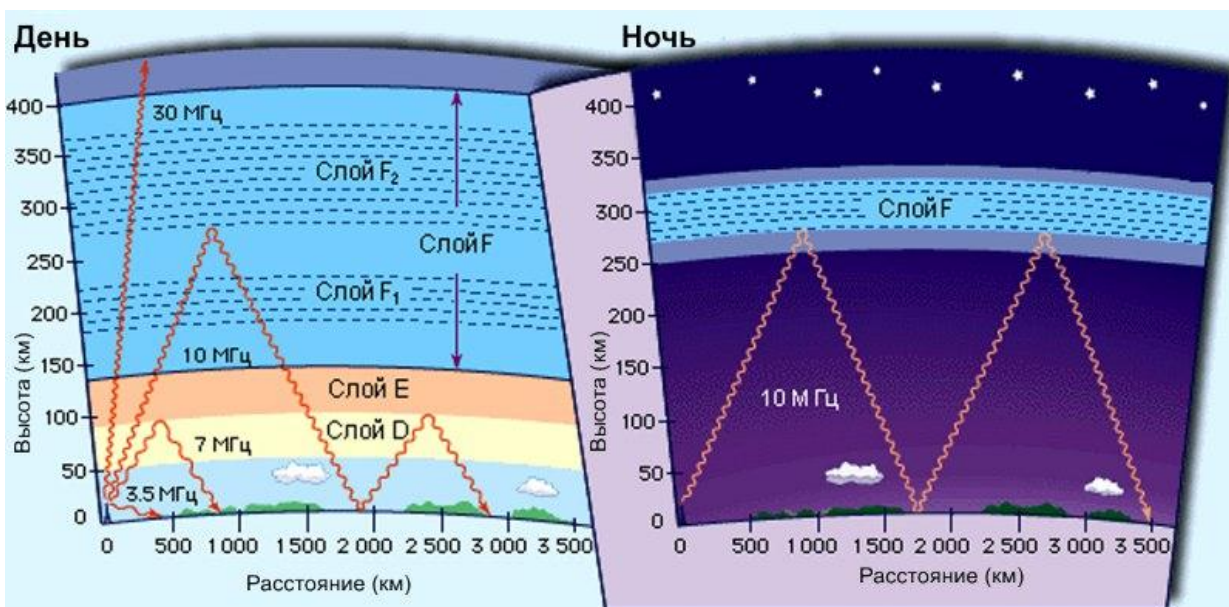
Рис.27. Дипольний (а) и петлевий (б) вибратори і їх діаграма направленості
Цей петлевий вібратор можна розглядати як два півхвильових синфазних вібратора, розташованих на малій відстані один від одного. В точці з вібратора розташовуються пучність струму і вузол напруги, що відповідають режиму короткого замикання. В точках b і d відстають від c $0,25\lambda$, утворюється пучність струму і вузол напруги.

1.3 Схеми. Лабораторна робота

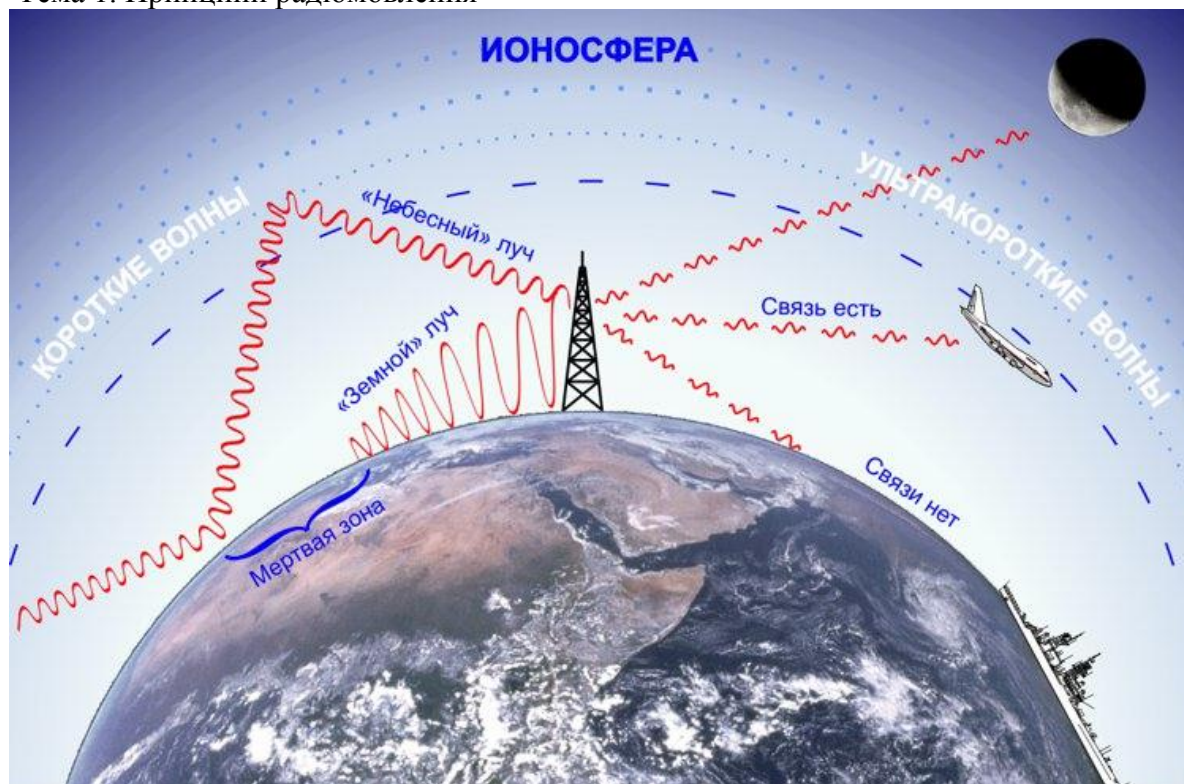
1.3.1 Схеми



Ці діапазони вельми обширні і у свою чергу, розбиті на ділянки, в які входять так звані радіомовні і телевізійні діапазони, діапазони для наземного і авіаційного, космічної та морського зв'язку, для передачі даних і медицини, для радіолокації і радіонавігації і т.д. кожній радіослужбі виділена своя ділянка діапазону або фіксовані частоти.



З малюнка видно, що відображення залежить не тільки від частоти, але і від часу доби. Це пов'язано з тим, що іоносфера іонізується сонячним випромінюванням і з настанням темряви поступово втрачає свою відбивну здатність. Ступінь іонізації також залежить від сонячної активності, яка змінюється протягом року, з року в рік за семирічним циклом.



Радіохвилі укв діапазону за властивостями більшою мірою нагадують світлові промені. Вони практично не відбиваються від іоносфери, трохи огинають земну поверхню і розповсюджуються в межах прямої видимості. Тому дальність дії ультракоротких хвиль невелика. Але в цьому є певна перевага для радіозв'язку. Оскільки в діапазоні укв хвилі розповсюджуються в межах прямої видимості, таким чином можна розташовувати радіостанції на відстані 150-200 км один від одного без взаємного впливу. А це дозволяє багаторазово використовувати одну і ту ж частоту сусіднім станціям.

Структура системи супутникового зв'язку

У системі супутникового зв'язку можна виділити чотири основні частини (рис. 7.1):

- 1) космічний сегмент;
- 2) сигнальна частина;
- 3) наземний сегмент;
- 4) користувацький сегмент.

Тема 1. Принципи радіомовлення

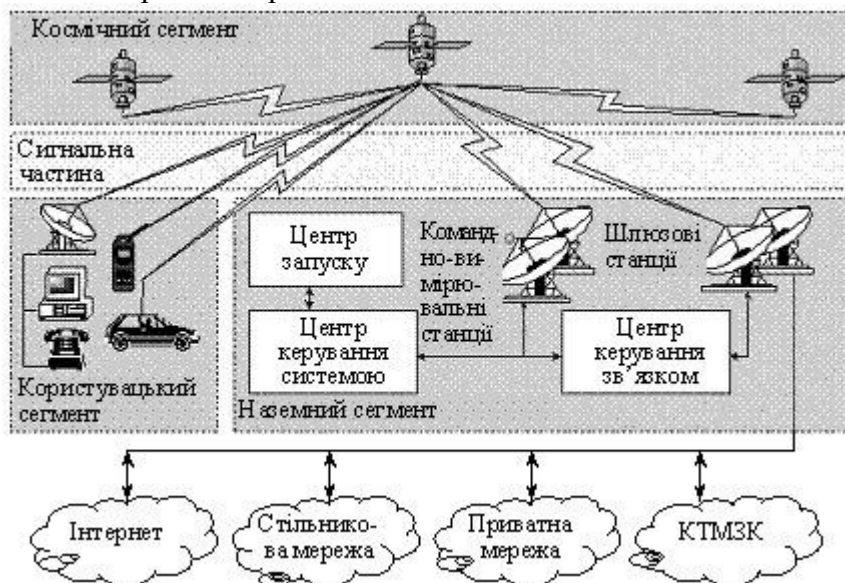


Рис. 7.1. Загальна структура системи супутникового зв'язку

Космічний сегмент охоплює питання щодо проектування і запуску супутників, розрахунку орбіт. Сигнальна частина стосується використовуваного спектра частот, впливу відстані на організацію і підтримку зв'язку, визначення джерел інтерференції сигналів, розроблення схем модуляції і протоколів передачі. Наземний сегмент включає розміщення і конструкцію наземних станцій, типи антен, використовуваних для різних додатків, схеми мультиплексування, що забезпечують ефективний доступ до каналів супутників. До користувацького сегмента належить абонентське устаткування.

Класифікація сучасних мобільних радіосистем

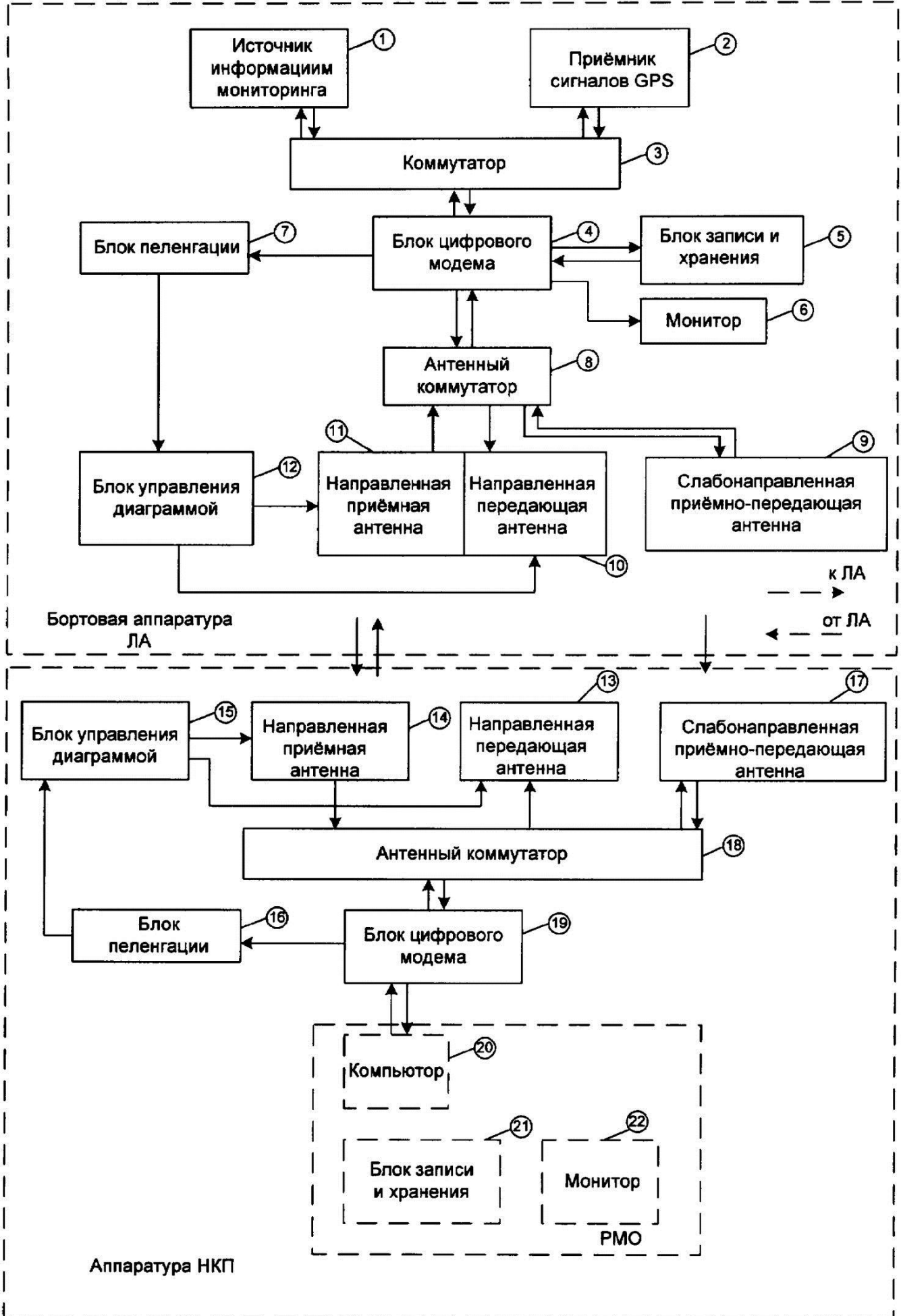
У цій частині посібника у відповідних розділах наведено інформацію про основні типи радіозв'язку: стільниковий, пейджинговий, транкінговий; висвітлено питання, пов'язані з використанням цих систем, а також наведено основні принципи їх побудови і функціонування, частково описано інформаційне і програмне забезпечення.

Тема 1. Принципи радіомовлення



Система і спосіб авіаційного радіозв'язку

Тема 1. Принципи радіомовлення



1.3.2 Лабораторна робота

«вимірювання параметрів телевізійного тракту»

1. Мета роботи

Метою лабораторної роботи є ознайомлення з методикою й технікою вимірювання параметрів телевізійного тракту за допомогою спеціальних випробних сигналів, здобуття навичок у візуальній оцінці якості телевізійних зображень, дослідження залежності візуальної якості зображення від параметрів телевізійного тракту

2. Ключові положення

2.1. Загальні зауваження

Якість роботи телевізійної системи, що включає кінцеві перетворювачі й електричний тракт, оцінюються по якості зображення випробної таблиці на екрані приймача. На практиці вимірювання якісних характеристик зображення безпосередньо у споживача ускладнене. Але про них можна судити побічно по параметрах телевізійного сигналу й характеристиках телевізійного тракту.

За допомогою осцилографа з виділенням рядка можна перевірити розмах повного телевізійного сигналу й співвідношення його компонентів. Вимірюючи параметри сигналів із різних ділянок випробуваної таблиці, можна кількісно оцінити чіткість, викиди, що визначають окантовки, перекося прямокутних імпульсів, що визначають продовження, які тягнуться і т.д.

Ефективні методи контролю і вимірювання параметрів телевізійної апаратури й ліній зв'язку основані на використанні еталонних випробних сигналів, викривлення форми яких на виході ділянки тракту характеризують його якісні показники.

2.2. Випробні сигнали

Гост 18471-73 визначає параметри вимірювальних сигналів, які рекомендуються для перевірки характеристик різних ділянок телевізійного тракту і всього електричного тракту в цілому

На основі рекомендацій міжнародного консультативного комітету по радіо (МККР) гост нормує 22 елемента імпульси різного виду з відповідними параметрами. З набору цих вимірювальних елементів і будуються телевізійні випробні сигнали елементарні сигнали представляють із себе прямокутні імпульси різної тривалості і з різною крутизною фронтів, дзвонові імпульси різної тривалості, пилкоподібні та ступінчаті напруги, пакети синусоїдальних сигналів різних частот і розмахів.

Випробний сигнал, крім набору вимірювальних елементів, містить гасячі та синхронізуючі імпульси частоти рядків та полів, тобто являється повним телевізійним сигналом це забезпечує нормальне проходження

Тема 1. Принципи радіомовлення

Випробного сигналу через вузли телевізійної апаратури, що здійснюють фіксацію рівня, тобто дозволяють проводити вимірювання характеристик в умовах, що імітують робочий режим обладнання.

Розглянемо деякі з випробних сигналів, рекомендованих гост-18471-73.

1. Прямокутні імпульси зі шпаруватістю $q=2$, які слідують з частотою 50 гц. Прорізані рядковими імпульсами, що гасять та складенні із синхронізуючими імпульсами (рис.2.1).

2. Випробний сигнал, що містить дзвоновий імпульс вигляду $\sin^2 \omega t$ і прямокутний імпульс білої полоси (рис.2.2) тривалість прямокутного імпульсу рівна 2.5 мкс, тривалість \sin^2 -імпульсу на рівні 0.5 може бути 0.08 або 0.16 мкс (імпульс t або $2t$). Фронт та спад імпульсу смуги відповідає тривалості \sin^2 -імпульса, т.ч. 0.08 або 0.16 мкс. Тривалість випробного сигналу рівна тривалості телевізійного рядка.

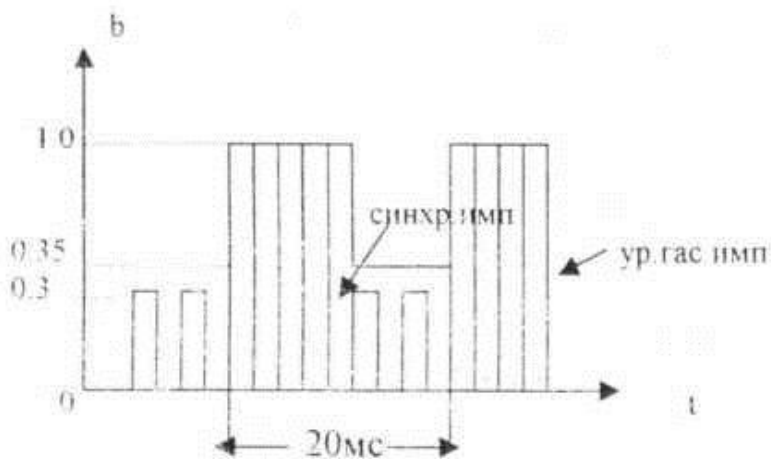


Рис.2.1

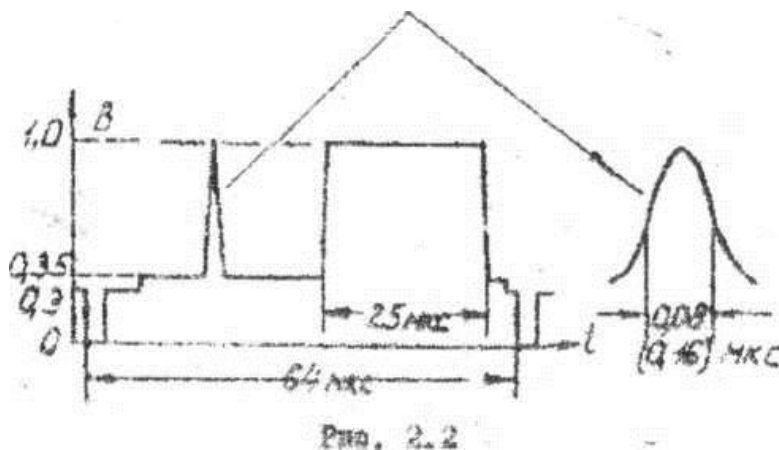




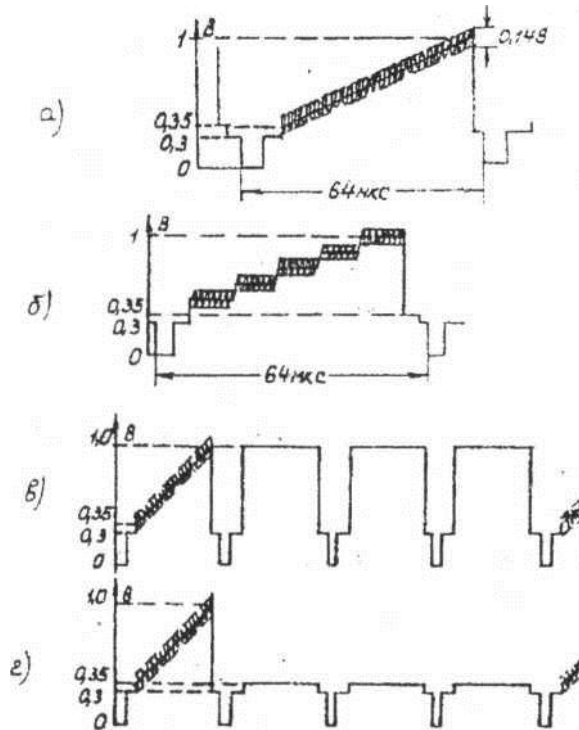
Рис.2.3

3. Випробний сигнал, описаний в п. 2, доповнений пакетом синусоїдальних коливань частоти кольорової піднесучої 4,43 мгц, промодульовані \sin^2 -імпульсом тривалістю приблизно 2 мкс (20т) (рис.2.3).

4. Пилкоподібний або п'ятиступінчатий сигнал із синусоїдальною насадкою (рис 2.4.а.б) частота насадки може складати 1,2 мгц або 4,43 мгц. Випробний сигнал має тривалість одного рядка.

4а і 4б пилкоподібний або ступінчастий сигнал із високочастотною насадкою, який слідує із пропуском трьох рядків. У пропущені рядки вводиться прямокутний імпульс, що відповідає рівню чорного або рівню білого (рис.2.4. В,г)

Тема 1. Принципи радіомовлення



3. Синусоїдальний сигнал частота якого рівномірно змінюється в діапазоні від 0,5 мГц до 6 мГц(рис.2.5)



Сигнал має частотні відмітки, кратні 1 мГц. Синусоїдальна напруга, прорізан. Рядковими імпульсами, що гасять, і складена із синхронізуючими імпульсами.

4. Випробний сигнал, що містить двополярні прямокутні імпульси й пакети синусоїдальних коливань дискретних частот у діапазоні від 0,5 мГц до 6,5 мГц (рис. 2.6)

Тривалість кожного імпульсу 4 мкс, а їх повний розмах відповідає розмаху не-викривленого синусоїдального сигналу частоти синусоїдальних коливань у пакетах складають 0.5; 1.0; 2.0; 4.0; 4.8 і 5.8 мГц. Тривалість випробного сигналу дорівнює тривалості одного рядка

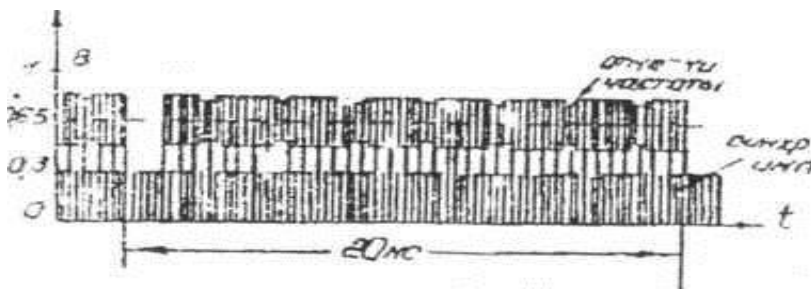
2.3 методика вимірів і контролю характеристик телевізійного тракту

Тема 1. Принципи радіомовлення

До відеоканалу в цілому й окремим його ланкам пред'являються вимоги мінімальних викривлень форми телевізійних сигналів, що передаються. Викривлення, які вносяться електричним трактом. Підрозділяються па лінійні та нелінійні.

Нелінійні викривлення у відеоканалі оцінюються по формі амплітудної характеристики $i(v)$.

Лінійні викривлення не залежать від рівня сигналу і визначаються формою перехідної характеристики тракту або однозначно зв'язаними з перехідною характеристикою амплітудно-частотною й фазо-частотною характеристиками (ачх і фчх). Звичайно, вимірюють і нормують тільки ачх або перехідну характеристику.



Викривлення ачх в області верхніх частот спектра телевізійного сигналу відповідають викривленням перехідної характеристики в області фронту або малих за часом. Викривлення ачх в області низьких частот відповідають викривленням перехідної характеристики в області великих часів, порівнянні із тривалістю напівкадра. А нерівномірність ачх в області середніх частот телевізійного спектра (до 100 кгц) відповідає викривленням перехідної характеристики в області середніх часів, порівнянні із тривалістю телевізійного рядка.

Допуски на викривлення різного виду для деяких ланок телевізійного тракту наведені в розділі 2.5.

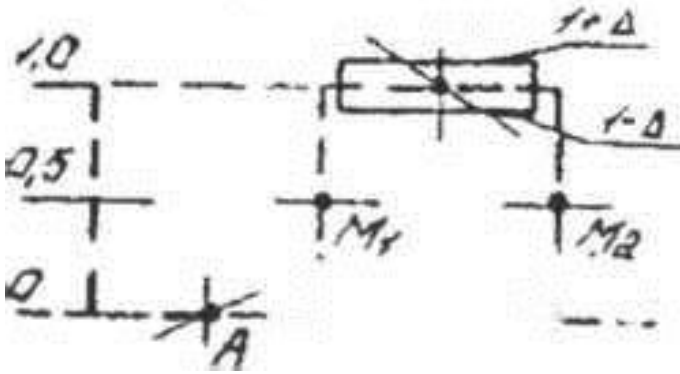
2.3.1. Виміри й контроль перехідної характеристики в області великих часів.

Для контролю перехідної характеристики в області великих часів використовується дослідний сигнал №1. При наявності викривлень прямокутний імпульс отримує перекіс плоскої вершини (спад чи підйом), який відображається на екрані осцилографа і вимірюється в процентах по відношенню до розмаху імпульсу

Форма викривленого випробувального сигналу може також оцінюватись по трафарету, на якому нанесені поля допусків

Трафарет накладається на екран осцилографа, тривалість розгортки повинна відповідати шкалі часу трафарету. Висота осцилограми встановлюється такою, що середина рівня чорного співпала з точкою а, середина вершини - із точкою в, а рівні половини розмаху - із точками м1 і м2. Оцінка полягає у визначенні чи знаходяться викривлення в допустимих межах.

Тема 1. Принципи радіомовлення



На малюнку дані викривлення проявляються в нерівномірності яскравості фону по вертикалі, наприклад, при наявності спаду, фон знизу кадру темніше, ніж зверху.

Перекис відео сигналу по кадру супроводжується перекосом сигналу в кожному рядку, особливо помітним у верхніх рядках растра. Звичайно, в телевізійному тракті встановлюються схеми впр, які за умови високої точності фіксації рівня можуть повністю усунути перекис сигналу по кадру, і нерівномірність фону зображення по вертикалі не спостерігається. Однак (перекис сигналу в кожному рядку зміщується й викликає на зображенні примітні продовження, що тягнуться). Тому навіть при обов'язковій наявності

2.3.1. Виміри й контроль перехідної характеристики в області середніх часів.

для оцінки викривлень перехідної характеристики в області середніх часів прямокутний імпульс довжиною приблизно половини частки (25 мкс) випробного сигналу №2. При наявності спотворень плоска вершина імпульсу білої смуги набуває перекис, який вимірюється по осцилограмі в процентах до розмаху імпульсу чи оцінюється по трафарету, так як і в п.2.3.1. Перекис плоскої вершини імпульсів, тривалість яких менша тривалості рядка, приводить до появи на зображенні продовжень (світлих або темних), які тягнуться за деталями, розмір яких складає частина телевізійного рядка.

2.3.2. Виміри й контроль перехідної характеристики в області малих часів.

Для вимірювання перехідної характеристики в області малих часів служить досліджуваний сигнал №2 - \sin^2 - імпульс із прямокутним імпульсом білої смуги. Викривлення перехідної характеристики оцінюється по зміні тривалості фронту прямокутного імпульсу та наявності викидів на ньому. Якщо фронт початкового вимірюваного імпульсу становить t_0 то викривлення фронту перехідної характеристики t_y визначається як:

$$T_y = \frac{t_f}{t_f - t_0}$$

Де t_f - тривалість фронту вимірювального імпульсу на виході вимірювальної дільниці тракту.

При наявності викидів, їх величина визначається в процентах до розмаху не викривленого імпульсу.

Тема 1. Принципи радіомовлення

Існують трафарети для оцінки допустимих викривлень перехідних характеристик різних ланок телевізійного тракту

Форма перехідної характеристики визначає різкість телевізійного зображення.

Оцінка викривлень передачі дрібних деталей утворюється по формі імпульсної характеристики, для вимірювання якої використовується імпульс виду $\sin^2 \omega t$ випробного сигналу №2. Практично вся енергія спектра \sin^2 - імпульсу зосереджена в області частот, обмеженою f , де t - тривалість імпульсу на рівні 0,5 розмаху. Тому форма досліджуваного сигналу дуже критична до викривлень у смузі до f і практично не реагує на викривлення поза смугою. Для контролю викривлень телевізійного тракту в смузі 6.5 мГц використовується \sin^2 -імпульс тривалістю 0.16 мкс ($2t$), для перевірки окремих ланок відеоканалу, які мають більш широкую смугу, також призначений \sin^2 -імпульс тривалістю 0.08 мкс (t).

При наявності викривлень змінюється тривалість \sin^2 -імпульсу і його розмах по відношенню до імпульсу смуги; ці параметри нормуються й визначають поле допуску трафарету.

Вимірювальний \sin^2 -імпульс відповідає реальному телевізійному сигналу від деталі розміром в 1-2 елементи розкладання. Тому зміни його

Розмаху та форми свідчать про викривлену передачу найдрібніших деталей зображення і різких границь визначаючих чіткість та різкість.

У теперішній час використовується також завдання допусків на форму \sin^2 - імпульс $2t$ через нормуючий коефіцієнт (к-фактор), який визначається, виходячи з необхідної якості: телевізійного зображення, яке оцінюється по п'ятибальній шкалі (рис.2.8).

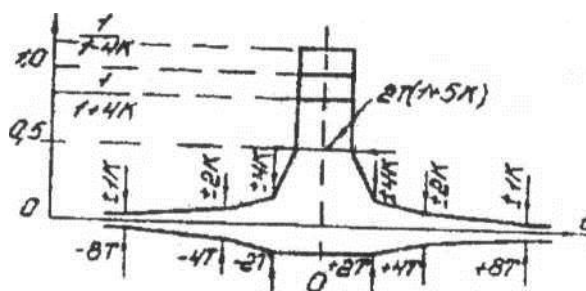


Рис.2.8.

2.3.4 виміри й контроль ачх.

За допомогою випробного сигналу №5 може бути виміряна ачх в області високих частот телевізійного спектру (від 0.5 мГц і вище). Нерівномірність ачх оцінюється по формі огинаючої синусоїдальної напруги хитної частоти і нормується в процентах або децибелах по відношенню до рівня хитання частоти 1 мГц. Є і трафарети з полем допусків на відхилення ачх (рис. 2.9).

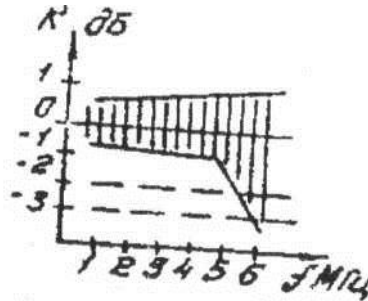


рис.2.9.

2.3.5. Вимірювання амплітудної характеристики (ах).

Для вимірювання ах використовується випробний сигнал №4. При наявності нелінійних перекручувань у відеоканалі використовується форма пилкоподібної напруги, а східці набувають різну висоту. Розмах синусоїдальної насадки виявляється різним на нижніх і верхніх східцях, що свідчать про залежність коефіцієнта підсилення від рівня сигналу. Для підвищення точності вимірів фільтром вч виділяють високочастотну насадку і визначають коефіцієнт нелінійних викривлень

$$K=(1-m/m)*100\%,$$

Де m та m-мінімальний і максимальний розміри насадки. Для того щоб визначити км для сигналів із різною сталою складовою (при передачі сцен з різною середньою яскравістю), використовують випробні сигнали 4а і 4б. Оцінка викривлень провадиться по найбільшому км, отриманому при трьох вимірах.

Насадку 1.2 мгц використовують у каналі сигналу яскравості або чорно-білого телебачення, а 4.43 мгц - в каналах повного сигналу цт.

Наявність нелінійних викривлень у відеоканалі призводить до різниці в якості передачі світлих і темних напівтонів, а також викривлень насиченості кольору.

2.3.6. Специфічні вимірювання в каналах цт.

При вимірюваннях у каналах цт використовують випробний сигнал №3, який містить складний sin2-імпульс 20т цей вимірювальний елемент має інтенсивні складові спектра в низькочастотній області (до 500 кгц), де зосереджена енергія якісного сигналу, і в області кольорової піднесучої. Це дозволяє з його допомогою знайти різницю в підсиленні сигналу яскравості й сигналу кольоровості, що позначається на насиченості зображення. При наявності таких викривлень нижня огинача імпульсу, в початковому сигналі горизонтальна, набуває випуклий або увігнутий характер (рис2.10 а.б).



Рис.2.10

Це відповідає завалу ачх в області кольорової піднесучої (а) або його підйому (б). Асиметрія нижньої огинаючої відносно верхньої (рис.2.10,в) означає наявність часового зсуву між сигналами яскравості й кольоровості

Для виміру викривлень типу диференціального підсилення (відносна зміна розмаху сигналу кольоровості в залежності від рівня сигналу яскравості) використовується випробний сигнал №4 із насадкою частоти 4.43 мгц.

2.4. Метод випробних рядків.

Для безперервного контролю основних якісних показників у найбільш відповідальний час роботи тракту - період передачі програми - відеосигнал ущільнюється випробними сигналами. Щоб ці службові сигнали не створювали завади на зображенні, їх розміщують в інтервалі кадрового імпульсу, що гасить. Такий метод контролю телевізійного каналу під час передачі називається методом випробних (або контрольних) рядків.

Для передачі випробних сигналів використовують 17,18, 20, 21-ий рядки першого напівкадру і 330,331,333 і 334-й рядки другого напівкадру. Випробний сигнал повинен мати тривалість не більше одного рядка, тому для безперервного контролю можуть використовуватись сигнали №2,3,4,6. В 16,19,329,332 рядках розміщуються сигнали впізнання пункту введення випробних рядків, які складаються з послідовності чотирьох прямокутних імпульсів із різними тривалостями. Використовування тривалостей від 1 до 10 мкс через 1 мкс дозволяє отримати 104 кодових комбінацій. Спостереження випробних рядків у пункті контролю виконується на екрані осцилографа із блоком виділення рядка, який дозволяє переглянути будь-який рядок раstra. Метод випробних рядків дає можливість оперативно контролювати відеотракт і визначати ділянки, які вносять викривлення. На рис.2.11 приведені осцилограми трьох телевізійних рядків, що містять імпульси впізнання та випробні сигнали



Рис.2.11

2.5. Допуски на викривлення характеристик деяких ланок телевізійного тракту.

№	Найменування параметра	Дсту 19871-74	Рекомендація
		Аск цт	Ет.лінія 2500 мс
1	2	3	4
1	Нерівномірність ачх від 0.5	$\pm 10\%$	± 1 дб
	Відносно 1 мсц		До 5 мсц
2	Перехідна характеристика:	100	-
	Викл б °0 >	5	-
3	Відносна зміна розмаху \sin^2	± 6	± 12
4	Тривалість \sin^2 на рівні 0.5	172	-
5	Нерівномірність імпульсів	± 1	I 3
6	Нерівномірність імпульсів	± 2	± 6
7	Нелінійність (к.) сигналу	8	5
8	Лиференційне посилення %	± 8	± 10
9	Лиференційна фаза грал	± 5	± 5
10	Розбіжність посилення	± 0.5 дб	$\pm 10\%$
	Яскравості і колорості		
11	Розбіжність за часом сигналів яскравості і	50	± 100

2.6. Оцінка якісних показників зображення по телевізійній випробувальній таблиці.

Телевізійні випробувальні таблиці бувають спеціальні, які служать для оцінки визначених параметрів телевізійного зображення, і універсальні - для одночасної комплексної оцінки основних параметрів. Спеціальні таблиці дозволяють, наприклад, оцінити чіткість зображення або якість зведення променів кінескопа цт. Універсальними являються твт 0.249, вт - 72. Оцінка може проводитися візуально (суб'єктивно) або шляхом об'єктивних вимірів параметрів окремих елементів таблиці (яскравості білих деталей, контрасту штрихів і т.д.). Оптичні таблиці дозволяють контролювати всю телевізійну систему, включаючи кінцеві перетворювачі (трубка, що передає та кінескоп), а електричні таблиці (сукупність електричних сигналів, то відповідають різним деталям і вимірювальним елементам зображення) -

Тема 1. Принципи радіомовлення

Тільки електричний відеотракт. Універсальна вт звичайно, містить деталі зображення, критичні до різного роду викривлень.

Геометричні викривлення растра оцінюються по зображенням елементів, які мають правильну геометричну форму. Універсальні випробувальні таблиці мають центральну та кутові окружності, а також квадрати з буквеними і цифровими позначеннями їх координат по горизонталі й вертикалі. Викривлення цих деталей легко помічаються візуально.

Чіткість оцінюється по якості відтворення штрихів різної товщини. В центрі і по кутах таблиці ці штрихи утворюють горизонтальні й вертикальні клини для оцінки вертикальної й горизонтальної чіткості. Уздовж клинів зроблені помітки числа штрихів, які поміщаються на довжині рядка рівній висоті кадру, що характеризує їх товщину. Чіткість зображення визначається найбільшою відміткою, на якій око достатньо чітко розрізняє окремі чорні і білі лінії. Для об'єктивної характеристики чіткості можна вимірювати, на екрані кінескопа контраст штрихів різної товщини.

Якість фокусування оцінюється по малим концентричним окружностям, які можуть бути розміщені в центрі і по краях таблиці.

Якість передачі градації яскравості оцінюють по градаційних клинах, що представляє собою сіру шкалу з 10 прямокутниками яскравості, яка змінюється стрибкоподібно від чорного до білого, або навпаки. Якість передачі напівтонів оцінюють числом прямокутників, яскравості яких візуально відрізняються від сусідніх. Об'єктивно можна вимірювати на екрані яскравості прямокутників по всьому градаційному клину і визначати закон їх змін.

Однорідність фону зображення також оцінюється по градаційних клинах. Якщо фон не однорідний, то якість передачі градацій на різних клинах (лівому, правому, верхньому, нижньому) буде різна. Неоднорідність фону помітна також по яскравості ділянок сірого поля, який займає значну частину таблиці

Продовження, що тягнуться, виявляються за зображенням чорних прямокутників різної величини, розміщених у центральній частині таблиці. Вони можуть бути світлими або темними, що відповідає сколу чи підйому перехідної характеристики в області середніх часових інтервалів, що відповідають розмірам прямокутників

Повторні зображення чи окантовки виявляються при допомозі вузьких вертикальних штрихів, розміщених зліва і справа від центрального кола.

Порушення черезрядкової розгортки оцінюється по появі зубців на похилих лініях елементів випробувальної таблиці.

Для контролю зображення випробувальної таблиці в лабораторії використовується відеоконтрольний пристрій (вкп). На лицевій панелі є регулювання "яскравості" та "контраст". Рекомендується наступна методика настройки вкп:

Тема 1. Принципи радіомовлення

Ручку "контраст" поставити в положення, яке відповідає мінімальному значенню відеосигналу.

Ручку "яскравості" встановити в положення, коли екран починає ледь помітно світитися;

Ручкою "контраст" установити бажаний контраст зображення, що відповідає найкращій візуальній якості.

2.7. Методи й прилади для контролю характеристик і параметрів тв тракту

За допомогою вс контролюють різноманітні параметри й характеристики тв тракту в цілому і його ланках для більшості контрольованих характеристик установлені зони припустимих відхилень від номінального значення (поля допуску). Установлені розміри полів допуску зменшуються зі скороченням довжини контрольованої ділянки тракту. При цьому повинен бути мінімізований вплив на результати вимірів інструментальної погрішності, тобто погрішності використовуваних при виконанні вимірів приладів. Якщо контрольовані елементи тв тракту розміщені в одному місці (не розділені каналом зв'язку), то врахувати інструментальну помилку можна дублюванням операцій виміру. Наприклад, спершу виміри проводяться на тракті, до складу якого входить контрольована ділянка відеотракту, а потім в умовах його обходу. Результати виміру, отримані в другому випадку, віднімають від результатів, отриманих у першому випадку.

Багато параметрів і характеристики тв тракту можуть бути проконтрольовані з використанням генератора вс і осцилографа. Від генератора вс сигнал, що має структуру відеосигналу, надходить на вхід тракту, а осцилограф підключається до виходу тракту включення цих приладів не повинне впливати на контрольовані параметри й характеристики тв тракту. Розгорнення, що чекає, осцилографа запускають від генератора вс, що дозволяє із застосуванням плавної затримки імпульсу, що запускає, установлювати вс у центральній частині екрана осцилографа при оптимальних розмірах осцилограми по горизонталі. Правильний вибір розмірів і положення осцилограми дозволяє мінімізувати погрішності вимірів, внесені зоровою системою оператора й осцилографом. У контрольовану ділянку тв тракту можуть входити схеми фіксації рівня чорного (тому що структура вс відповідає структурі відеосигналу).

Розглянемо, зокрема, особливості контролю характеристик апаратури відеотракту на вітчизняних телецентрах.

Вимір нерівномірності ачх відеотракту. Нерівномірність ачх вимірюється за допомогою генератора вс і осцилографа (наприклад, типів г6-30 і 39-57). У якості вс використовують пакети піднесучих, що відрізняються частотами і розміщених у межах рядків тв сигналу. Для всіх і значень частот вимірюють за допомогою осцилографа на виході контрольованої ділянки відносну нерівномірність ачх:

$$N_{ir} = (n_0 - n_1)/n_0$$

Тема 1. Принципи радіомовлення

Де n_0 - розмах осцилограми пакета опорної частоти 1мгц; n_i - розмах осцилограми пакета i -ої контрольованої частоти.

Потім на виході генератора вс роблять еквівалентні виміри, внесені приладами нерівномірності ачх:

$$N_{iv} = (n_{0y} - n_{iv}) / n_{0y}$$

Де n_{0y} - розмах осцилограми на опорній частоті 1мгц; n_{iv} - розмах осцилограми на контрольованій частоті.

Нерівномірність ачх на кожній з частот обчислюється як алгебраїчна різниця:

$$N_i = n_{ir} - n_{iv},$$

Вимір параметрів перехідної характеристики. Для виміру параметрів перехідної характеристики використовують вс, що має в межах рядка (іспитового) форму прямокутного імпульсу. Вимір здійснюється за допомогою генератора такого вс і осцилографа. При цьому тривалість фронту прямокутного імпульсу визначається між рівнями від 0,1 до 0,9 повного розмаху імпульсу.

Якщо a_i - сталий розмах прямокутного вс, $da_{,i}$, $da_{,i}$ - розмахи викидів відповідно першого (позитивний), другого (негативний) і $da_{,г}$ - викид (негативний), попередній фронту прямокутного імпульсу, то відносні величини викидів визначаються відносинами:

Асиметрія перехідної характеристики визначається різницею $da = a_i - a_3$.

Вимір параметрів імпульсної характеристики. Імпульсна характеристика контролюється по \sin^2 -імпульсах тривалістю $2t$, одержуваним у2 генераторі вс (генератор гб-8 чи гб-30). При цьому тривалість \sin^2 імпульсу визначається на рівні 0,5 його повного розмаху (імпульс встановлюється в робочій частині екрана осцилографа з максимальним розтяганням по горизонталі).

Вимірюються розмахи викидів \sin^2 -імпульсу, що виникають до і після його фронту. Дані виміри доцільно виконати зі збільшеною чутливістю вертикального відхилення осцилографа. Випереджальний і відстаючий викиди \sin^2 -імпульсу встановлюються в робочій частині екрану за допомогою ручок компенсації постійної напруги і плавної затримки імпульсу, що запускає. Вимірюється розмах \sin^2 -імпульсу, обчислюється відношення розмаху викидів до розмаху цього імпульсу у відсотках.

У сигналі іспитового рядка визначається розмах \sin^2 -імпульсу відносного розмаху прямокутного (білого) імпульсу.

Вимір нерівномірності плоскої (горизонтальної) частини прямокутних імпульсів частоти рядків. Прямокутний імпульс з частотою рядків із виходу генератора (гб-8 чи гб-30) спочатку встановлюється в центрі екрана осцилографа з максимально можливим збільшенням чутливості підсилювача вертикального відхилення осцилографа. Потім вимірюються (у зоні фронту імпульсу) розмах прямокутного імпульсу $\Gamma_{ц}$ і власна

Тема 1. Принципи радіомовлення

Нерівномірність плоскої частини іспитового прямокутного імпульсу + дт)0' чи - дг|, (знак «+» коли плоска вершина імпульсу наростає, а знак «-» коли спадає).

Власна нерівномірність імпульсу визначається по формулі:

$$C_0 = \pm (d_p / i_{\text{н}}) * 100\%$$

Аналогічні виміри проводяться на виході контрольованої ділянки тв тракту. Значення нерівномірності вершини імпульсу обчислюються по формулі

$$C_{\text{в}} = \pm (d_{\text{в}} / i_{\text{п}}) * 100\%$$

А результуюча нерівномірність

$$D = 4 \text{ ■ } \text{вн}$$

Вимір нерівномірності плоскої (горизонтальної) частини

Прямокутних імпульсів частоти полів. Виміри проводяться аналогічно вимірам для імпульсів із частотою рядків.

Виміри диференціально-амплітудних перекручувань сигналу

Яскравості. Виміри здійснюються за допомогою генератора гб-8 і осцилографа 39-2. При цьому використовується вс у виді пилкоподібної напруги з накладеною на нього синусоїдальною напругою з частотою 1,2 мгц. Такий вс чергується із трьома рядками рівня чорного і потім із трьома рядками рівня білого. У підсилювачі вертикального посилення осцилографа включається фільтр «1,2 мгц». Сигнал пакета, виділений фільтром «1,2 мгц», спостерігається на екрані осцилографа. По осцилограмі виміряється його максимальний n і мінімальний n розмах у межах пакета для сигналу із трьома чорними рядками. За результатами виміру обчислюються величини $h_i = (1 - n_0/n) 100\%$, $i=1,2$

Найбільше з обчислених значень порівнюється із припустимою величиною. Якщо $h_i < 3\%$, то доцільно врахувати інструментальну погрішність

$$H_0 = (1 - n_0/n) 100\%$$

При цьому n_0 і n виміряються в тих же точках пакета частоти 1,2 мгц, у яких вимірялися величини n_0 і n .

Результуючий коефіцієнт нелінійності обчислюється по формулі $h = h_i - h_{i0}$ де h_i і h_{i0} беруться з урахуванням знака.

Вимір диференційно-фазових перекручувань. Для виміру зазначених перекручувань застосовується сигнал № 3 з мкр, у якому синусоїдальна насадка а с частотою 1,2 чи 4,43 мгц розмішена на пилкоподібній напрузі, а насадка в з такою самою частотою — на постійному рівні білого. Фаза насадки в є опорною, фаза фа насадки а може бути перекручена на різних рівнях пилкоподібного сигналу рядка сигналу № 3; $\varphi_a = \varphi_v \pm \varphi$, де φ — величина диференційно-фазових перекручувань (ДФП). При вимірах сигнал № 3 подається на вхід фвч, що пропускає насадки а і в, але не пропускає більш низькі частоти з виходу фвч сигнал (позначимо його u_2) проходить через ультразвукову лінію затримки (улз) на один рядок $n = 64$ мкс на вхід складача, із виходу якого сигнал

Тема 1. Принципи радіомовлення

подається на пластини вертикального відхилення осцилографа. З виходу фвч насадка також надходить на фазоінвертор 180° , з його виходу — на лінію затримки (лз), що створює регульовану калібровану затримку $\Delta\tau$, а з виходу лз — на потенціометр r , із движка якого сигнал (позначимо його u_1) подається на другий вхід складача. Завдяки улз насадки a і b в складачі збігаються в часі. Регулюючи r і $\Delta\tau$ і спостерігаючи осцилограму, досягають компенсацію насадки a (сигналу u_1 сигналом) сигналом u_2 на рівні чорного при $\Delta\tau = \Delta 1\tau$; на цьому рівні приймають $\Delta\phi = 0$. Потім забезпечують компенсацію на рівні сірого ($\Delta\tau = \Delta 2\tau$), потім на рівні білого ($\Delta\tau = \Delta 3\tau$) і одержують значення дфп на ріннях сірого і білого відповідно:

$$\Delta\phi = (\Delta 2\tau - \Delta 1\tau)\omega; \Delta 3\phi = (\Delta 3\tau - \Delta 1\tau)\omega \text{ де } \omega = 2\pi f; f = 1,2 \text{ чи } 4,43 \text{ мгц.}$$

Вимір розходжень посилення сигналів яскравості й кольоровості.

Виміри виконуються с використанням вс типу «складний $\sin 2$ -імпульс».

Вимір розбіжності в часі сигналів яскравості й кольоровості. Вимір здійснюється за допомогою генератора й осцилографа (наприклад, г'6-8 і 39- 2). Испитовий сигнал подається на вхід g кодууючого пристрою. При цьому в кодууючому пристрої виключається схема створення нч перекручувань кольороворізносних сигналів. З виходу кодууючого пристрою повний кольоровий сигнал надходить на вхід ділянки тв тракту, що перевіряється. Осцилограф включається в режим виділення рядка («ввс»). У кодууючому пристрої виключається сигнал кольоровості. Потім вибирається ділянка рядка з найбільшим розмахом сигналу яскравості позитивної полярності. Осцилограма встановлюється таким чином, щоб фронт сигналу на рівні 0,5 збігався з центром масштабної сітки осцилографа. Далі в кодууючому пристрої виключається сигнал яскравості і включається сигнал кольоровості. На осцилограмі сигналу кольоровості визначається зсув центра наростання фронту сигналу кольоровості щодо центра масштабної сітки. З урахуванням швидкості розгорнення обчислюється роз'єднання в часі сигналів яскравості й кольоровості. Вимір здійснюється у двох сусідніх рядках. Максимальна з вимірних величин порівнюється із припустимою

Вимір розмаху повного колірною тв сигналу і його елементів. Для виміру використовується осцилограф (39-2, 39-57 і ін.) Испитові сигнали розмахом 0,7 в від генератора кольорових смуг подаються на входи кодууючого пристрою. Сигнали з виходу ділянки тв тракту , що перевіряється, надходять на вхід осцилографа (39-2, 39-57 чи ін).

Осцилограф включається в режим «ввс» на екрані осцилографа встановлюється максимально можливий (без перекручувань) розмах осцилограми по вертикалі від рівня вершин імпульсів синхронізації до рівня білого. Вимірюють розмахи опорного імпульсу білого, сигналів захисного колірною спалаху на задніх площадках рядкових імпульсів, що гасять, сигналу колірною синхронізації і т.д. при цьому вибирається необхідний часовий інтервал у повному колірному відеосигналі. Потім виробляється відлік розмаху досліджуваного сигналу

Тема 1. Принципи радіомовлення

В даний час активно розробляються й упроваджуються у тв техніку методи автоматичного контролю параметрів тв тракту, що забезпечують контроль визначених параметрів і характеристик тв трактів як при настроюванні, так і під час передачі. Автоматичний контроль звичайно заснований на використанні визначеного комплексу відповідних вс, що забезпечує можливості для організації в автоматичному режимі необхідної послідовності операцій контролю. При цьому здійснюється перетворення відліків тв сигналу в заданих крапках у цифровий вид із наступним обчисленням вимірюваних параметрів отриманий результат порівнюється із припустимим значенням. Виявлені відхилення від допусків реєструються чи надходять на індикацію. Відповідний відхиленню сигнал може бути використаний і для автоматичного регулювання характеристик тв тракту.

Автоматичні виміри на вітчизняних телецентрах виконуються з використанням секамоскопів (пб-100. Пб-100-1), вимірників рівня (пб-64, пб-64-1) і вимірників параметрів телевізійних трактів (к2-35).

Секамоскоп дозволяє вимірювати (в автоматичному режимі) рівні повного колірної відеосигналу й частоти колірної чм піднесучої і її девіації щодо номінальних значень немодульованих частот ($f_{0r} = 4406,25$ кгц і $f_{0b} = 4250,00$ кгц) при передачі кольорових смуг. У секамоскопі, крім того, передбачена можливість візуального контролю на екрані осцилографічної трубки форми сигналів, що входять у повний колірний відеосигнал, і точності виконання вч передперекручувань у сигналі.

Вимірники рівня (775-64, пб-64-1) застосовуються для виміру рівнів повного відеосигналу («пвс»), відеосигналу («відео»), синхроімпульсів для приймачів («спп»), опорного рівня білого («имп білого»).

Вимірник к-2-35 призначений для автоматичного виміру основних параметрів тв трактів у процесі їхнього настроювання й експлуатації. Робота цього приладу заснована на використанні рекомендованих мккр і оирт сигналів іспитових рядків, що вводяться до складу кадрового імпульсу відеосигналу, що гасить, у рядках 17, 18, 330 і 331 чи 20, 21, 333 і 334. Крім того, при проведенні вимірів даним приладом використовують рекомендовані мккр сигнал частоти полів (сигнал № 1 мккр) і прямокутний імпульс тривалістю 0,4 в (сигнал № 2 мккр).

Прилад к2-35 забезпечує вимір наступних параметрів у тв тракті: відносних відхилень розмахів сигналу яскравості, синхроімпульсів і сигналу колірної синхронізації від номінальних значень; відношень розмаху сигналу яскравості до зваженої флуктуаційної перешкоди в каналі яскравості, зваженої флуктуаційної перешкоди в каналі кольоровості і фоновій перешкоді; коефіцієнта нелінійних перекручувань сигналів яскравості й кольоровості; коефіцієнта впливу сигналу кольоровості на сигнал яскравості; диференційно-амплітудних і диференційно-фазових перекручувань,

Тема 1. Принципи радіомовлення

Перекосів вершин прямокутного імпульсу з частотою рядків, кадрового імпульсу, що гасить, а також імпульсу з частотою полів; відносного (стосовно розмаху імпульсу білого) розмаху $2t \sin^2$ -імпульсу;

Відносного (стосовно номінального розмаху \sin^2 -імпульси) розмаху негативного і позитивного (відстаючого й випереджального) викидів $2t \sin^2$ - імпульси; відносного розмаху продовження що тягнеться. Нч імпульсу, відносну нерівномірність ачх на шести дискретних частотах (стосовно розмаху нч імпульсу)

Вимірник к2-35 забезпечує впізнання пункту введення іспитових рядків по сигналах, що вводяться в 16 (19)-ий рядок відеосигналу в інтервалі кадрового гасіння, і контроль сигналів команд, що вводяться в 329 (332)-ий рядок.

У вимірниках автоматичного типу звичайно здійснюється порівняння контрольованого розмаху сигналу з еталонним (автоматично регульованим). Автоматично регульована напруга сигналу може бути при цьому представлена в цифровому виді, а вимірювана напруга сигналу — в аналоговому виді. У цьому випадку еталонна напруга сигналу надходить на компаратор після перетворення «код — аналог». Процес регулювання припиняється, коли розмах регульованої напруги зрівнюється з розмахом контрольованого. Одночасно еталонна напруга сигналу попадає на цифровий індикатор. Перешкодозахищеність процесу виміру може підвищуватися при багаторазовому повторенні вимірів із нагромадженням (усередненням результату).

Процес порівняння напруг сигналів є основою при автоматичному вимірі різних параметрів тв сигналу. Виміри частот кольоровості піднесучої сигналу, у секамоскопі, наприклад, виконуються шляхом порівняння демодульованого сигналу кольоровості і демодульованого сигналу опорного генератора. Демодуляція зазначених сигналів забезпечується тим самим чм демодулятором, на який послідовно в часі надходять сигнал з частотою опорного генератора й сигнал контрольованої ділянки чм сигналу кольоровості. Потім вибірки демодульованих сигналів опорного генератора і сигналу кольоровості розділяються в часі і подаються на відповідні входи інтегратора, побудованого на базі диференціального підсилювача. Відповідно до сигналу, що виникає на виході диференціального підсилювача, змінюється частота опорного генератора. Вона встановлюється рівній частоті сигналу на досліджуваній ділянці пцтс. Частота опорного генератора в секамоскопе виміряється цифровим вольтметром. Алгоритми роботи автоматичних вимірників строго погоджені зі структурою вс необхідні сигнали керування виробляються з використанням синхроімпульсів рядків і кадрів. Зокрема, основні алгоритми роботи приладу к2-35 розраховані на уніфіковані сигнали іспитових рядків при цьому сигнали іспитових рядків мають фіксовану структуру в інтервалі рядка н, що розбитий на 32 ділянки. За початок відліку прийнята точка, що збігається з половиною розмаху фронту рядкового синхронізуючого імпульсу.

Тема 1. Принципи радіомовлення

В інтервалі іспитових рядків 17 і 20 передається сигнал і у структуру сигналу і уведений прямокутний імпульс в2 тривалістю 10 мкс, вісь симетрії якого проходить через точку 8.5 н/32. Sin2-імпульс в1 тривалістю 166+-10 не (2т-імпульс) з віссю симетрії в точці із н/32, складний sin2-імпульс f тривалістю 2+-0,1 мкс із віссю симетрії в точці 16 н/32 і частотою заповнення

19

4433618.75 ±10 гц, а також п'ятиступінчатий сигнал d1 передній край першої ступіні якого проходить (за рівнем 0,5 повного розмаху) через точку 20н/32, а задній край останньої ступіні — через точку 31 н/32 з розмахом кожної ступіні 140±4 мв. Відповідно повний розмах п'ятиступінчатого сигналу дорівнює 700±7 мв. Аналогічний розмах мають елементи в2 в1 і f.

В інтервалі іспитових рядків 18 і 21 передається сигнал ii у структуру сигналу ii введені (на рівні 660 мв) сигнал с1, що складається з послідовно переданих негативного і позитивного прямокутних імпульсів з розмахом 210 мв і тривалістю 4 мкс при довжині країв (переднього й заднього) 83±10 не. З розміщенням першого фронту (на половині розмаху) сигналу в точці б н/32, другого — у точці 8 н/32, третього — у точці 10 н/32, і сигнал з2 шести пакетів синусоїдальних коливань із частотами 0,5; 1,0; 2,0; 4,0; 4,8; 5,8 мгц із розмахом 420±10 мв. Інтервалом між пакетами 0,4..2 мкс і початковою фазою коливань у кожному пакеті 0° при цьому пакети займають інтервал від 12 н/32 до 30н/32 (початок першого пакета відповідає точці 12 н/32, другого — 15н/32 і т.д.).

В інтервалі іспитових рядків 330 і 333 передається сигнал iii. У

Структуру сигналу iii уведений прямокутний імпульс в2, sin2-імпульс в1 і сигнал d2, що складається з п'ятиступінчатого сигналу з накладеними на нього коливаннями з частотою 4433618,75±10 гц, розмахом 280±8,4 мв і часом наростання і спаду 1,0 мкс. При цьому сигнал d2 розміщений в інтервалі від 15 н/32 до зпро н/32 (початок коливань сигналу відповідає точці 15 н/32, початок першої ступіні — 20 н/32, другої ступіні — 22 н/32 і т.д.).

В інтервалі іспитових рядків 331 і 334 передається сигнал iv. У

Структуру цього сигналу введені (на рівні 660 мв) трьохрівневий (сигнал <3г) і однорівневий (опорний сигнал колірної піднесе в), пакети синусоїдальних коливань з частотою 4433618.75± 10 гц. Розмах і ступіні першого з який 140,

420, 700 мв, а розмах другого 420 мв. При цьому початок сигналу g2

Проходить через точку 7 н/32. А кінець сигналу g2 — через точку 14 н/32. Друга ступінь сигналу g2 починається в точці 9 н/32. Третя ступінь — у точці 11 н/32. Початок сигналу е проходить через точку 17 н/32, а кінець —через точку 30 н/32.

Вимір розмаху сигналу яскравості приладом к2-35 здійснюється, наприклад, по сигналу в2, у точках 8 н/32 і 18 н/32. У випадку контролю параметрів передавачів виміру розмаху сигналу яскравості реалізують по елементу d1 ;у

Тема 1. Принципи радіомовлення

точках $18 \text{ н}/32$ і $29,5 \text{ н}/32$ при цьому обчислюється й індукується величина $p = [(\text{уся} - \text{иномся}) / \text{иномся}] \cdot 100\%$

Де уся — контрольований розмах сигналу яскравості; иномся — номінальний розмах сигналу яскравості (700 мв).

Аналогічним образом погоджені зі структурою всі алгоритми контролю інших параметрів у вимірнику К2-35. Структура, елементи, параметри й призначення використовуваних всі конкретизовані в додатку до [126].

У кольоровому телебаченні якість відеосигналу перевіряється за допомогою приладів типу секамоскоп, а для перевірки тракту від входу кодуючого пристрою, (кп) до екрана телевізора (чи відеоконтрольного пристрою) у кп уводиться сигнал від генератора кольорових смуг, що створює на прийомному екрані вертикальні кольорові смуги (біла, жовта, блакитна, зелена, пурпурна, червона, синя). Для установки в прийомних пристроях балансу білого кольору служить еталон стандартного білого кольору d65.

Координати кольоровості кольорів переданої сцени, світіння люмінофорів екранів кінескопів, зображень на екрані телевізора і відеоконтрольного пристрою вимірюються колориметром освітленість у студії вимірюється люксометром, а яскравість об'єктів передачі й зображень на телевізійних екранах — яркомером. Точність сполучення растрів у передавальних камерах і в прийомних пристроях перевіряється по спеціальних тест-таблицях.

3.3. Ключові питання.

3.1. Чому викривлення ачх і фчх називаються лінійними?

3.2. Який випробний сигнал служить для контролю перехідної характеристики в області великих часів?

3.3. Як проявляються на зображенні викривлення перехідної характеристики тракту в області великих часів?

3.4. Які викривлення в телевізійному тракті викликають появу продовжень, що тягнуться?

3.5. Як контролюються викривлення перехідної характеристики в області середніх часів?

3.6. Які параметри телевізійного тракту визначають чіткість телевізійного зображення?

3.7. Яким викривленням зображення відповідає наявність викид фронту перехідної характеристики?

3.8. Чому \sin^2 -імпульс у якості випробного сигналу зручніший ніж прямокутний імпульс із крутим фронтом?

3.9. Яким викривленням зображення відповідає зменшення розмаху \sin^2 -імпульс?

Тема 1. Принципи радіомовлення

3.10. Для чого служить високочастотна насадка на пилкоподібному випробному сигналі?

3.11. Для чого випробні сигнали містять рядкові синхроімпульси?

3.12. Що таке метод випробного рядка?

3.13. Які якісні параметри зображення перевіряються по універсальній випробній таблиці?

4. Література

5.1.1. Шмаков п.в. телевидение. -м. : связь, 1979, с. 332-338.

5.1.2. Самойлов в.ф., хромой б.п телевидение. -м. : связь, 1975, с 353-363

5.2. Додаткова

5.2.1. Кривошеев м и. Основи телевизионных измерений. -м. : связь, 1976, с. 105-110. 167-178. 308-314, 329-334

Тема 2. Радіопередавальні пристрої

2.1 Радіопередавальні пристрої

2.1.1 Основні функціональні вузли радіопередавача

Схема і конструкція радіопередавача залежать від різних факторів: призначення, діапазону робочих частот, потужності і т.д. проте можна виділити деякі типові блоки, які, однак є в більшості передавачів.

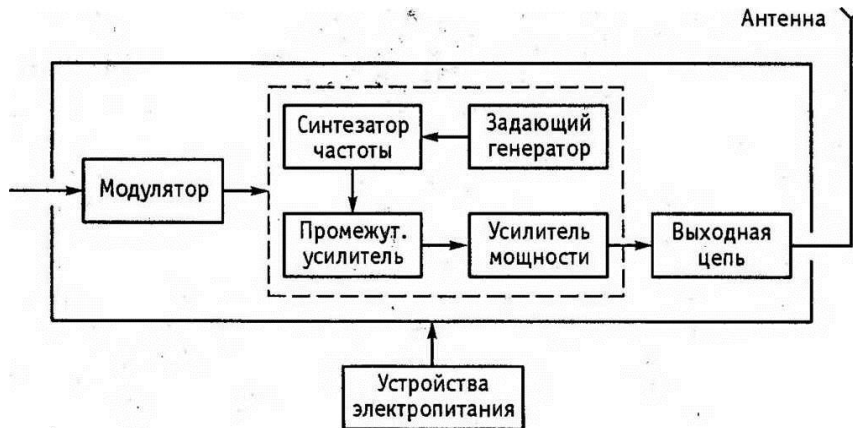


Рис. 1.1.1. Функціональна схема радіопередавача

Структура передавача (рис. 1.1.1) визначається його основними загальними функціональними можливостями, до яких відносяться:

- отримання високочастотних коливань потрібної частоти і потужності;
- модуляція високочастотних коливань переданим сигналом;
- фільтрація гармонік та інших коливань, частоти яких виходять за межі необхідної смуги випромінювання і можуть створити перешкоди іншим радіостанціям;
- випромінювання коливань через антену.

Зупинимося детальніше на вимогах до окремих функціональним вузлам радіопередавача.

Генератор високої частоти, часто званий задає або опорним генератором, служить для отримання високочастотних коливань, частота яких відповідає високим вимогам до точності і стабільності частоти радіопередавачів.

Синтезатор перетворить частоту коливань опорного генератора, яка зазвичай постійна, в будь-яку іншу частоту, яка в даний час необхідна для радіозв'язку або мовлення. Стабільність частоти при цьому перетворенні не повинна істотно погіршуватися. В окремих випадках синтезатор частоти не потрібен, наприклад, якщо генератор безпосередньо створює коливання потрібної частоти. Однак із синтезатором легше забезпечити необхідну високу точність і стабільність частоти, так як він, по-перше, працює на більш низькій частоті, на якій легше забезпечити необхідну стабільність; по-друге, він працює на фіксованій частоті. Крім того, сучасні синтезатори пристосовані для дистанційного або

Тема 2. Радіопередавальні пристрої

автоматичного керування синтезується частотою, що полегшує загальну автоматизацію передавача.

Проміжний підсилювач високої частоти, наступний за синтезатором, необхідно з наступних причин:

- завдяки проміжному підсилювача з досить великим коефіцієнтом посилення від опорного генератора і синтезатора не потрібно значної потужності;
- застосування проміжного підсилювача між синтезатором і потужним підсилювачем послаблює вплив на генератор і синтезатор можливих регулювань в потужних каскадах передавача і в антені.

Підсилювач потужності (його називають генератором із зовнішнім збудженням) збільшує потужність радіосигналу до рівня, визначає вимоги системи радіозв'язку. Головною вимогою до підсилювача потужності є забезпечення їм високих економічних показників, зокрема ккд..

Вихідний ланцюг служить для передачі посиленних коливань в антену, для фільтрації високочастотних коливань і для узгодження виходу потужного крайового підсилювача з антенною, тобто для забезпечення умов максимальної передачі потужності.

Модулятор служить для модуляції несучих високочастотних коливань передавача переданим сигналом. Для цього модулятор впливає залежно від особливостей передавача і виду модуляції (амплітудна, частотна, односмугова та ін.) На один або кілька блоків з числа обведених пунктиром на (рис.3). Наприклад, частотна модуляція може виходити в синтезаторі частоти або (рідше) в генераторі; амплітудна модуляція виходить впливом на потужний і проміжний підсилювачі.

Пристрій електроживлення забезпечує підведення до всіх блоків струмів і напруг, необхідних для нормальної роботи входять до їх складу транзисторів, ламп та інших електронних елементів, а також систем автоматичного управління, пристроїв захисту від аварійних режимів та інших, допоміжних ланцюгів і пристроїв. Система електроживлення містить випрямлячі, електромашинні генератори з двигунами внутрішнього згоряння, акумулятори, інвертори (перетворювачі) низької постійної напруги в більш високе або назад, трансформатори, комутаційну апаратуру, резервні джерела живлення і пристрою для автоматичного переходу з основного джерела на резервний в разі несправностей і т.п

рис. 1.1.1 не показані численні об'єкти допоміжного обладнання, що входять до складу передавача (особливо потужного), наприклад, засоби автоматичного і дистанційного керування; контрольно-вимірювальні прилади, пристрої дистанційного контролю і сигналізації; пристрої захисту та блокування; вимикають ланцюга високої напруги при аварійних режимах або небезпеки для обслуговуючого персоналу та ін.

Радіопередавачі діапазонів кілометрових, гектометрових і декаметрових хвиль

Тема 2. Радіопередавальні пристрої

зазвичай розміщуються групами на спеціальних підприємствах - передавальних радіостанціях. При великому числі передавачів радіостанції називаються радіоцентрами. Радіомовні передавачі метрових і дециметрових хвиль, як правило, розміщуються разом з передавачами телевізійного мовлення. Підприємства зв'язку, на яких встановлені ці передавачі, називаються радіотелевізійними передавальними станціями (центрами).

Технічні показники радіопередавача.

До основних показників радіопередавача відносяться: діапазон хвиль, потужність, коефіцієнт корисної дії, вид і якість переданих сигналів.

Відповідно до класифікації радіохвиль розрізняють передавачі кілометрових, гектометрових, декаметрових та інших хвиль. З цим розходженням пов'язані відповідні особливості конструкцій, так як в різних діапазонах різні конструкції коливальних контурів і типів підсилюючих елементів. Передавач може працювати на одній або декількох виділених для нього фіксованих хвилях, або він може налаштовуватися на будь-яку довжину хвилі в безперервному діапазоні хвиль.

Потужність передавача зазвичай визначається як максимальна потужність високочастотних коливань, що надходить в антену при відсутності модуляції і при безперервному випромінюванні. Однак цієї характеристики недостатньо для оцінки потужності радіопередавача. Справа в тому, що в техніці радіозв'язку часто доводиться мати справу з сигналами, напруга яких змінюється в дуже широких межах і в порівняно короткі проміжки часу може приймати значення, у кілька разів перевершують середній рівень. Характерним прикладом подібного режиму може служити радіолокаційний передавач, що випромінює імпульси тривалості близько 1 мікросекунди, розділені інтервалами близько 1 мілісекунди, тобто в 1000 разів більшої тривалості. Якби при проектуванні передавача розрахунок вівся на те, що в моменти цих викидів потужність випромінювання відповідала б номінальній, то фактична середня потужність випромінювання була б у багато разів менше. Передавач був би використаний значно слабкіше своїх можливостей, а при необхідності забезпечити більшу дальність радіозв'язку треба було б застосувати передавач значно більшої потужності.

У системах радіомовлення проміжки часу, в які амплітуда коливань досягає максимальних значень, займають зазвичай більшу частину загального часу роботи передавача (наприклад, 40 ... 20%), тривалість їх доходить до десятків мілісекунд, але і в цьому випадку описане тимчасове форсування передавача можливо, хоча і в менших межах.

Відповідно до викладеного потужність передавача, крім цифри максимальної потужності, при безперервній роботі характеризують значеннями пікової потужності, яка може бути забезпечена протягом обмежених проміжків часу. Наприклад, якщо середня потужність передавача при безперервній роботі 100 квт, то вона може доходити до 200 квт, якщо тривалість імпульсів не перевищує

Тема 2. Радіопередавальні пристрої інтервалів між ними.

Найважливішими показниками радіопередавача є стабільність випромінюваної їм частоти і рівень побічних випромінювань. Справа в тому, що якщо суворо дотримується привласнена даному передавача частота сигналу, то налаштований на цю частоту приймач починає приймати сигнали, що передаються негайно після включення, не вимагаючи підстроювань; це сприяє зручності експлуатації і високої надійності радіозв'язку, а також полегшує автоматизацію обладнання. Крім того, частотні діапазони, які використовують для радіозв'язку і мовлення, щільностними сигналами одночасно працюючих радіостанцій, тому якщо частота передавача відрізняється від дозволеного значення, то вона може наблизитися до частоті іншого передавача, що викличе перешкоди прийому його сигналів.

За існуючим міжнародним нормам відхилення від номіналу частоти передавача для радіозв'язку на гектометрових хвилях не повинно перевищувати 0,005%; для радіомовних передавачів відхилення частоти в цьому діапазоні не повинно перевищувати 10 гц. На декаметрових хвилях допустима нестабільність частоти для передавачів потужністю більше 0,5 квт дорівнює 15-10-6, що відповідає в діапазоні 4 ... 30 мгц абсолютного відхилення частоти від 60 до 450 гц. Деякі системи радіозв'язку за своїм принципом роботи вимагають, щоб стабільність частоти була значно краще, ніж передбачається зазначеними нормами.

Побічними випромінюваннями радіопередавача називаються випромінювання на частотах, розташованих за межами смуги, яку займає передається радіосигнал. До побічних випромінювань відносяться гармонійні випромінювання передавача, паразитні випромінювання і шкідливі продукти взаємної модуляції.

Гармонійними випромінюваннями (гармоніками) передавача називаються випромінювання на частотах, в ціле число разів перевищують частоту переданого радіосигналу.

Паразитними випромінюваннями називаються виникають іноді в передавачах колювання, частоти яких ніяк не пов'язані з частотою радіосигналу або з частотами допоміжних колювань, використовуваних в процесі синтезу частот, модуляції та інших процесів обробки сигналу.

Відомо, що при дії в нелінійній ланцюга, наприклад, двох ерс з частотами f_1 і f_2 , спектр струму містить, крім складових з цими частотами і їх гармонік, також складові з частотами виду $mf_1 \pm nf_2$, де m і n - цілі числа. Це явище і лежить в основі взаємної модуляції; воно обумовлено наявністю в передавачі елементів, що володіють нелінійними характеристиками, головним чином транзисторів або електронних ламп.

Інтенсивність побічних випромінювань характеризується потужністю відповідних колювань в антені передавача. Наприклад, за чинним міжнародним нормам радіопередавачі на частотах до 30 мгц повинні мати потужність побічних випромінювань не менше чому в 10 000 разів (на 40 дб) нижче

Тема 2. Радіопередавальні пристрої
потужності основного випромінювання і не більше 50 мвт.

Показники, що визначають якість передачі мовного сигналу (електроакустичні показники), в принципі не відрізняються від аналогічних параметрів електричного каналу мовлення, що природно, оскільки передавач є частиною каналу - трактом вторинного розподілу.

деяка відмінність полягає лише в тому, що ці показники нормуються і вимірюються щодо рівня сигналу, що відповідає певному коефіцієнту модуляції сигналом частотою 1000 гц. Для допустимого відхилення амплітудно-частотної характеристики цей коефіцієнт дорівнює 50%.

Коефіцієнт гармонік визначається при коефіцієнті модуляції 50, 90, а також 10%, що обумовлено наявністю в модуляторі передавача специфічних викривлень виду двостороннього обмеження, помітних при великому коефіцієнті модуляції, виду «центральної відсічення», помітних при малому коефіцієнті модуляції. Захищеність від інтегральної перешкоди і від психофотричного шуму вимірюється щодо рівня модулюючого сигналу, відповідного 100% -ної модуляції. Експлуатаційний персонал часто вживає термін «рівень шумів», який оцінюється в децибелах щодо рівня модулюючого сигналу з частотою 1000 гц, відповідного коефіцієнту модуляції 100%. Чисельно він дорівнює величині захищеності від інтегральної перешкоди, взятої зі знаком «мінус».

Радіопередавачі можна класифікувати за призначенням, за діапазоном хвиль, по потужності, по роду роботи, способу транспортування. Так, в залежності від призначення передавачі діляться на зв'язкові, радіомовні, телевізійні, радіолокаційні, радіонавігаційні, телеметричні і т.д. за потужністю передавачі підрозділяються на малопотужні (до 100 вт), середньої потужності (до 10 квт), потужні (до 1000 квт) і надпотужні (понад 1000 квт). За родом роботи (виду випромінювання) розрізняють передавачі телеграфні, телефонні, односмугові, імпульсні і т.д. за способом транспортування передавачі класифікуються на стаціонарні і рухомі (переносні, автомобільні, корабельні, літакові і т.д.).

Особливості підсилювачів потужності радіопередавальних пристроїв

Підсилювачі потужності в техніці радіопередавальних пристроїв прийнято називати генераторами із зовнішнім збудженням.

Навантаженням вихідного каскаду є контур, настроєний на частоту підсилюються коливань.

Вимоги до підсилювачів потужності в радіопередавальних пристроях відрізняються двома характерними особливостями: по-перше, потрібно отримати велику вихідну потужність при мінімумі втрат; по-друге, немає необхідності зберігати форму підсилюються коливань, як в підсилювачах звукової частоти.

Генератор із зовнішнім збудженням (гвв) являє собою перетворювач потужності джерела постійного струму P_0 в потужність високої частоти P_k .

Тема 2. Радіопередавальні пристрої

Робота гвв можлива тільки при подачі на його вхід зовнішнього сигналу $p_{вх}$ (від збудника). При цьому $p_{вх} < p_{к}$. Основні показники роботи гвв: потужність радіочастоти в навантаженні рккпд генератора " $\eta = p_{к} / p_{0}$ ". Коефіцієнт посилення по потужності $k_p = p_{к} / p_{вх}$. Спектр коливань в навантаженні всередині і поза займаній смузі частот, відсутність самозбудження.

В якості підсилюючих приладів в гвв використовують електронні лампи, біполярні і польові транзистори, а в ключових генераторах - і тиристри. Електронні лампи широко застосовують завдяки їх універсальності. Вони працюють в широкому діапазоні частот і забезпечують вихідну потужність від одиниць ват до декількох мегават, стійкі до зовнішніх впливів (температура, тиск, механічні навантаження), мають термін служби до 5000 год. Напівпровідникові прилади застосовують в передавачах малої та середньої потужності.

Фізичні процеси, що лежать в основі роботи ламп і транзисторів, різні, проте їх вольт-амперні характеристики якісно однакові, хоча і мають деякі відмінності. Лампи володіють лівими характеристиками, тобто знаходяться в області негативних напруг на сітці, а характеристики транзисторів зрушені вправо, і замикання транзистора відбувається при нульовій напрузі на базі.

Генератор зовнішнього порушення може працювати як в лінійному, так і в нелінійному режимах. Лінійний режим роботи забезпечується при куті відсічення $\theta = 180^\circ$. Кут відсічення θ - це виражена в кутовій мірі (градусах, радіанах) половина тієї частки періоду, протягом якої існує анодний (колекторний) струм. Режим підсилювача потужності радіочастоти при $\theta = 180^\circ$ називається коливаннями першого роду (вони відповідають класу а в аперіодичних підсилювачах). У режимі коливань першого роду гвв застосовують вкрай рідко через невисокий ккд, що не перевищує 50%.

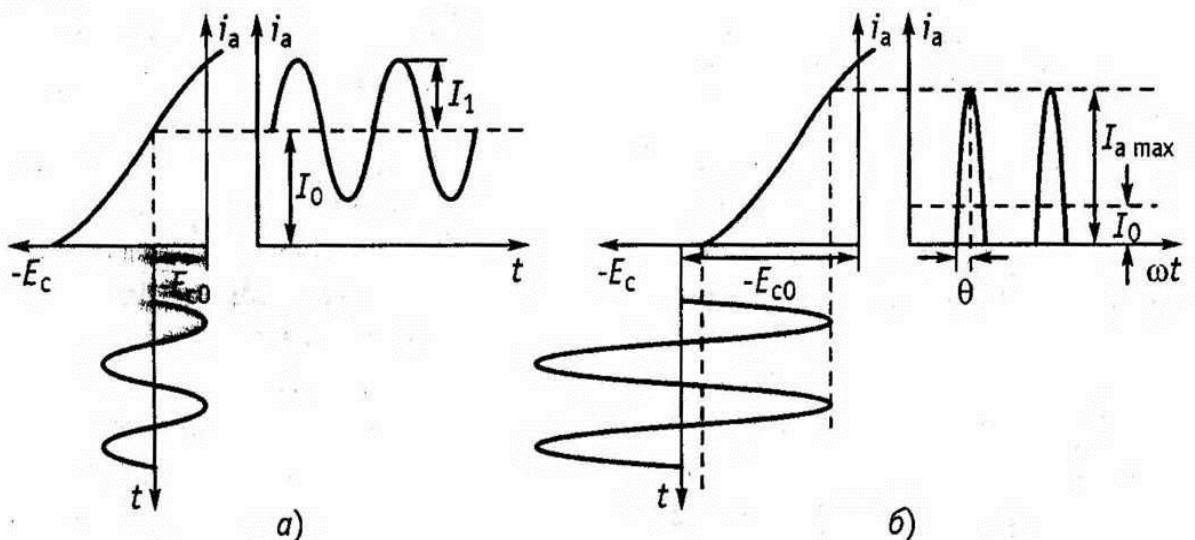


рис. 1.3.1 режими роботи ламп без відсічення (а) і з відсіченням (б) анодного

Тема 2. Радіопередавальні пристрої струму

у цьому режимі амплітуди вхідної напруги і напруги зсуву підібрані так, що робота відбувається на лінійній ділянці характеристики лампи (або транзистора) (рис. 1.3.1, а). При цьому крім змінної складової струму в ланцюзі протікає великий постійний струм i_0 , який обумовлює енергетичні втрати, повна споживана потужність джерела $p_0 = i_0 e_a$ визначається цим струмом і напругою живлення e_a . Корисна потужність пов'язана тільки з змінною складовою струму i_1 .

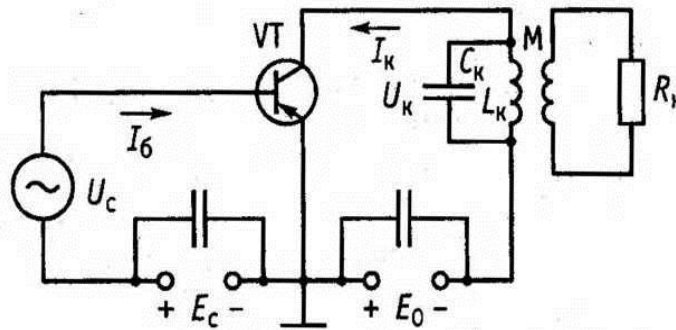


Рис. 1.3.2 схема транзисторного підсилювача потужності

Нелінійний режим забезпечується при $\theta < 180^\circ$ (другого роду). При цьому форму імпульсів анодного (колекторного) струму характеризують амплітуда i_{am} (i_{km}) і кут відсічення θ .

Кутом відсічення називається та частина періоду (див. Рис. 1.3.1, б), протягом якого протікає струм змінюється від максимального значення до нуля.

Енергетичні співвідношення в гвв розглянемо на прикладі транзисторного каскаду (рис. 1.3.2) [2].

Потужність, споживана від джерела, $p_0 = 0,5i_{k0}E_0$, корисна потужність, що виділяється в навантаженні, $p_k = 0,5i_{k1}U_k$, потужність джерела порушення $p_c = 0,5i_{b1}U_c$, коефіцієнт корисної дії (електронний ккд) $\eta = \frac{p_k}{p_0} = 0,5[i_{k1}U_k / (i_{k0}E_0)]$ і коефіцієнт підсилення по потужності $k_p = \frac{p_k}{p_c} = 0,5(i_{k1}U_k) / (i_{b1}U_c)$. З наведених співвідношень видно, що кри η визначаються гармонійними складовими струмів транзистора, які, в свою чергу, є функціями кутів відсічення. Графіки залежності коефіцієнтів розкладання косинусоїдального імпульсу $\alpha_0, \alpha_1, \alpha_2, \alpha_3, \alpha_1 / \alpha_0$ от кута відсічення θ наведено на рис. 1.3.3.

З графіків видно, що для кожної гармоніки існують оптимальні кути відсічення, при яких їх зміст в імпульсах максимально. Максимум корисної потужності відповідає виразу в $\theta_{opt} \approx 120^\circ / n$. Для першої гармоніки $n = 1$ і $\theta_{opt} \approx 120^\circ$, для другої ($n = 2$) - відповідно $\theta_{opt} \approx 120^\circ$ і т.д.

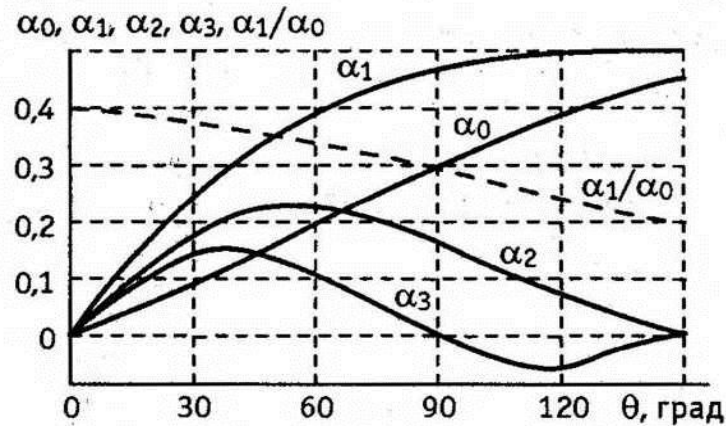


Рис. 1.3.3. Залежності коефіцієнтів розкладання від кута відсічення

Амплітуда струму n -й гармоніки завжди менше амплітуді струму гармоніки більш низьких порядку. Слід також зазначити, що при $\theta_{\text{опт}} = 90^\circ$ коефіцієнт $\alpha_3 = 0$, тобто в спектрі струму відсутня третя і всі непарні гармоніки вище третьої.

Ефективність перетворення енергії джерела e_0 в енергію радіочастотних коливань кількісно оцінюють електронним ккд (η_e). Якщо $i_{k0} = I_{km}^{\alpha_0} A$ $i_{k1} = I_{km}^{\alpha_1} T_0$ $\eta_e = A_1 U_k / (A_0 / E_0)$ називається коефіцієнтом форми імпульсу струму, U_k / E_0 - коефіцієнтом використання колекторного (анодного) напруги.

Як видно з графіка, при $0 < \theta < 120^\circ$ корисна потужність падає зі зменшенням θ , а η_e зростає (штрихова лінія на рис. 1.3.3.), досягаючи свого максимуму (при заданому i_+ (а max)) при $\theta = 0$. Однак такий режим не має фізичного сенсу, так як r_k і r_0 приймають нульові значення. На практиці вибирають $\theta = 190^\circ$. При цьому корисна потужність менше максимально можливої на 7%, а η_e вище майже в 1,2 рази $\eta_e = 73\%$. Більш високе значення можна отримати в транзисторних гвв, що працюють у ключовому режимі, коли імпульс струму формується в стані насичення транзистора. Це підвищує надійність роботи схеми, так як при заданій генерується потужності втрати в транзисторі мінімальні; параметри транзистора мало впливають на генеруючу потужність; спрощується настройка генератора у виробництві. Слід зауважити, що форму імпульсу анодного тога можуть спотворювати сіткові струми, так як при низькому анодній напрузі, коли напруга на сітці позитивно, значна частина загального катодного струму може відгалужуватися на сітку. Ступінь впливу сіткового струму характеризує напруженість режиму роботи генератора. За напруженості розрізняють три режими роботи: недонапружений режим, який характеризується загостреною формою імпульсу анодного струму; критичний режим, коли імпульс анодного струму кілька усічений у верхній частині, і перенапружений режим, при якому виникає провал на вершині імпульсу анодного струму (рис. 1.3.4).

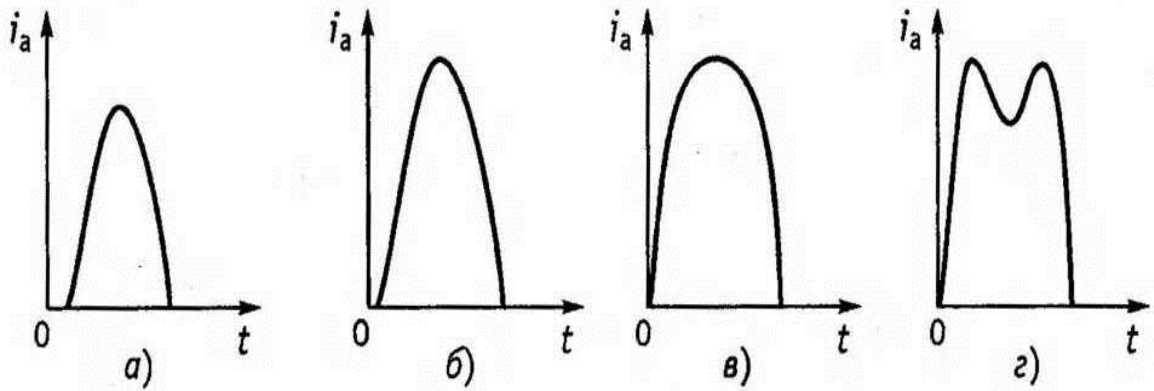
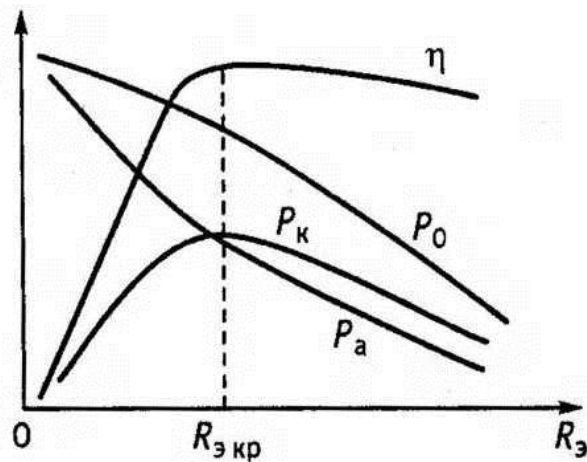


Рис. 1.3.4. Недонапружений (а, б), критичний (в) і перенапружений (г) режими роботи лампи

Напруженість режиму значною мірою визначається величиною навантажувального опору (еквівалентним опором контуру r_e), так як від нього залежить напруга на аноді лампи. Залежно потужностей і ккд анодному ланцюзі від опору навантаження виражаються навантажувальними характеристиками (рис. 1.3.5). Коливальна потужність в контурі $P_{k1} = U_{k1}I_{k1}/2$ максимальна в критичному режимі ($r_e = r_{п кр}$) - у недонапруженому режимі напруга на контурі u_{k1} мало, так як опір контуру r_3 невеликий. В області перенапруги режиму в імпульсах анодного струму з'являються провали, що призводить до зменшення першої гармоніки струму



i_{a1} .

Рис. 1.3.5. Залежності потужності та ккд кінцевого каскаду від опору навантаження

З характеристик також видно, що при зростанні опору навантаження споживана потужність P_0 зменшується. Однак в області недонапруженості режиму це зменшення незначно, так як форма імпульсу анодного струму майже не змінюється. При збільшенні опору r_3 в перенапруженому режимі потужність, що підводиться різко зменшується внаслідок появи провалу в імпульсах анодного струму і відповідного зменшення постійної складової анодного харчування.

Потужність розсіювання на аноді являє собою різницю підводимій і коливальній потужностей. В області недонапруженості режиму розсіює

Тема 2. Радіопередавальні пристрої

потужність може бути настільки велика, що анод лампи розплавиться. Це, зокрема, відбувається, якщо вимкнути задає генератор при роботі підсилювача потужності в режимі з малим кутом відсічення.

2.1.2 Генерування високочастотних коливань.

Розглянутий вище генератор вимагає для своєї роботи зовнішнє збудження.

Разом з тим існує клас коливань, виникнення яких не пов'язане з будь-яким зовнішнім впливом. Вони з'являються як би самі собою в спеціальних пристроях, мають цілком певну форму, параметри, свої особливості. Зрозуміло, з нічого ці коливання з'явитися не можуть. Для їх виникнення необхідні певні умови, причини; про них будемо говорити пізніше. Зараз же звернемо увагу на те, що коливання формуються самостійно, без стороннього впливу. Такі коливання називаються автоколиваннями, а пристрої, що їх породжують, - автогенераторами, які надалі будемо називати просто генераторами.

Визначимо ті передумови, які необхідні для мимовільного виникнення автоколивань. Для цього звернемося до звичайного паралельного коливального Іс-контурі. Якщо контур піддати короткочасному впливу (наприклад, імпульсного), у ньому виникнуть електричні коливання, мінливі за синусоїдальним законом. З електротехніки відомо, що коливальний процес в контурі не може тривати нескінченно довго, рано чи пізно він загасне. Причина загасання теж відома: через втрати в контурі енергія коливання неперервно зменшується, розсіюється. Зрештою коливання зменшиться до нуля.

Значить, для того щоб коливання не зникло, необхідно постійно поповнювати розсіювальну енергію. Оскільки в контурі відсутній джерело енергії, доведеться це робити за рахунок зовнішнього джерела. В якості нього можна взяти джерело постійної напруги або струму.

Звернемося до схеми рис. 1.4.1. Якщо в відсутність в Іс-контурі коливань ключ до перевести в положення 2, конденсатор с зарядиться до напруги джерела е, отримавши деяку кількість енергії. При перекладі ключа в положення 1 в контурі виникнуть вільні коливання. Щоб коливання не загасали (через наявність опору втрат g), будемо періодично в такт з коливальним процесом підключати конденсатор с до джерела е. В результаті конденсатор буде постійно порціями підзаряджатись від джерела, поповнюючи свою енергію. За рахунок цього коливання в контурі стануть незатухаючими.

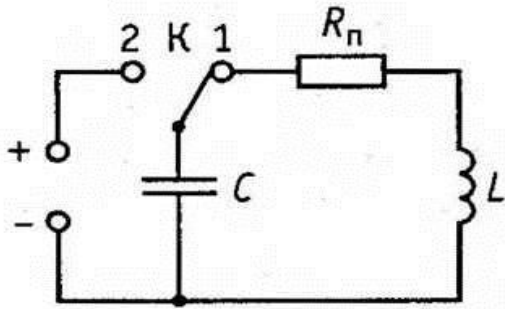


Рис. 1.4.1. До питання коливань в Іс-контурі

Для підтримки в контурі коливань необхідно синхронне з ними перемикання ключа к. Для цього необхідна ланцюг управління (ланцюг зворотного зв'язку), що передає відповідні команди на перемикання. Очевидно, джерелом команд повинен бути сам контур, який визначає періодичність коливань з частотою $\omega_0 = 1/\sqrt{LC}$.

Розглянута найпростіша схема може вважатися моделлю автогенератора гармонійних коливань. Практична реалізація цієї моделі представлена схемою на рис. 1.4.2. Частотозадавальних ланкою є Іс-контур, джерелом енергії - джерело постійної напруги E_c , включений в ланцюг стоку польового транзистора vt . Роль ключа к виконує затвор транзистора. Напруга u_3 на затворі управляє струмом стоку і змінна складова цього струму поповнює енергію контуру. Зворотній зв'язок забезпечується котушкою зв'язку L_{cb} , індуктивно зв'язаною з котушкою контуру L . Ступінь зворотного зв'язку визначається коефіцієнтом взаєміндукції M . Транзистор не тільки виконує функцію ключа к, а й «допомагає» зворотного зв'язку, забезпечуючи за рахунок свого посилення надходження в контур необхідних порцій енергії. Додаткове джерело E в ланцюзі затвора відіграє допоміжну роль, встановлюючи, як побачимо далі, необхідний режим роботи транзистора.

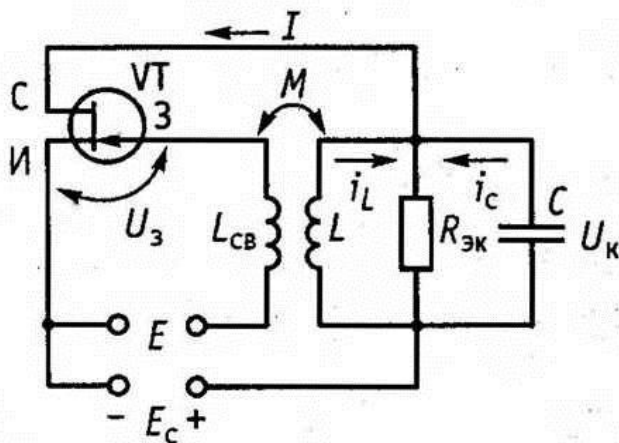


Рис. 1.4.2. Принципова схема автогенератора

Тема 2. Радіопередавальні пристрої

Таким чином, всі необхідні для генерації елементи, які визначаються моделлю генератора (див. Рис.1.4.1.) Знаходимо в принциповій схемі рис. 1.4.2. Однак для генерації коливань необхідно ще виконати певні умови, які потрібні, по-перше, для появи коливань (і, по-друге, для підтримання виникли коливань з певною амплітудою і частотою (баланс амплітуд).

Спочатку розглянемо фізичну картину самозбудження.

У генераторі, як і в будь-якій схемі і ланцюги, коливання з нічого з'явитися не можуть. Необхідний якийсь поштовх зсередини або ззовні. Таким внутрішнім поштовхом можуть бути флуктуації напруги або струму, викликані тепловим рухом носіїв зарядів (електронів). Ці флуктуації дуже малі по інтенсивності, але при деяких умовах можуть стати джерелом впорядкованих коливань.

Розглянемо більш просту ситуацію, пов'язану з появою струму в момент включення джерела напруги e_s . При появі струму стоку і конденсатор контуру C зарядиться і в контурі почнуться вільні затухаючі коливання. Змінний струм i_L , що проходить по котушці L , за рахунок взаємоіндукції викликає появу змінної напруги u_{3n} на котушці зв'язку L_{3n} . Це напруга, прикладена до затвора, викликає пульсацію струму стоку. У ньому міститься змінна складова, яка створює на контурі змінне напруга u_k . Фактично напруга u_k є посиленням транзистором змінною напругою затвора. Частота напруги на затворі дорівнює частоті власних коливань контуру. Отже, і змінна складова струму стоку має ту ж частоту. Тому в контурі автоматично завжди буде резонанс струмів і L -контур для змінної складової струму стоку представляє великий резистивний опір r .

Для самозбудження зворотний зв'язок повинен бути досить великою, інакше змінну напругу на затворі викличе занадто малу змінну складову струму стоку, енергія якої виявиться недостатньою для компенсації втрат в контурі.

В принципі генератор схожий на підсилювач. Коливання, що виникають в контурі, за допомогою зворотного зв'язку подаються на вхід підсилювального елемента (в даному випадку транзистора), посилюються їм і виділяються на контурі, далі знову надходять на вхід транзистора, знову посилюються і т.д. амплітуда коливань зростає і доходить до певної межі. По суті генератор є підсилювачем власних коливань контуру. З цієї причини (якщо виконуються умови самозбудження) будь підсилювач може перетворитися в генератор. Наприклад, мікрофонний підсилювач стає генератором звукових коливань, якщо через невдалу акустики приміщення чи поганий екранування ланцюгів виникають канали акустичної або електричної зворотного зв'язку, що призводять до самозбудженню підсилювача. В даному випадку зворотний зв'язок відіграє шкідливу роль.

Тепер розглянемо умови підтримки вже виникли коливань, характерних для стаціонарного режиму генератора, - коливань з постійною амплітудою і частотою. На рис. 1.4.3 показані діаграми струмів і напруг в різних точках схеми генератора (див. Рис. 1.4.2). Причому в них враховуються тільки змінні

Тема 2. Радіопередавальні пристрої
 складові, бо тільки вони відіграють визначальну роль у розвитку процесу.
 Постійні складові до уваги брати не будемо.

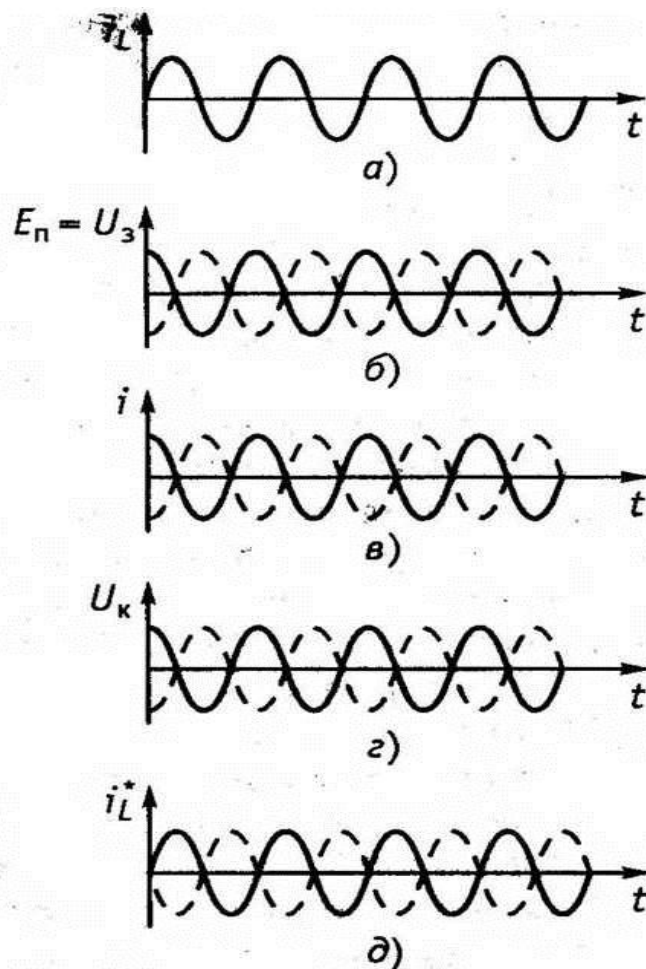


Рис. 1.4.3. Діаграми напруг і струмів в автогенераторі

Початкове коливання візьмемо струм, що протікає в індуктивній Іс-контурі (а). За рахунок струму і_{Ів} котушки зворотного зв'язку Ісв наводиться едсеп, який є одночасно входною напругою і₃ транзистора (б). Електрорушійна сила еп пов'язана зі струмом і_І простим співвідношенням $e_p = \pm m di_L / dt$. Знак «+» або «-» в цьому співвідношенні залежить від того, як намотані і пов'язані між собою котушки і_І і_{Ісв}. У будь-якому випадку ерс еп зрушена щодо струму на 90°, тобто являє собою косінусоїдальне коливання. Проте чи буде еп випереджати струм і_І або відставати від нього, залежить відповідно до вищенаведеної формулою від того, як включені кінці однієї з котушок.

У нашому випадку еп випереджає по фазі струм і_І на 90° (суцільна лінія). Входна напруга і₃ = еп викликає зміну струму стоку / в тій же фазі (в). Струм і створює падіння напруги на контурі генератора (г). Так як контур є «диригентом» частоти і коливання здійснюються на резонансній частоті контуру ω_0 , фаза напруги і_к збігається з фазою струму і. Опір контуру гек має тут резистивний характер. Ток і_{І*} в індуктивній гілці контуру відстає по фазі від напруги і_к на 90° (д).

Тема 2. Радіопередавальні пристрої

Струм i^* можна розглядати як «добавку», приріст до існуючих току i_l (а) контуру. Справді, адже в кінцевому підсумку струм i^* змушений своєю появою ерс e_p , наведеної в котушку зв'язку l_{cb} . Якби ерс дорівнювала нулю, всіх наступних коливань просто не було б. Отже, існування і значення струму безпосередньо залежить від наявності та значення ерс. Чим більше наведена в котушці l_{cb} ерс, тим більшою виявиться амплітуда породженого нею струму i^* .

Прирошення i^* по стосовно струму може бути позитивним, коли фази i^* і i_l співпадають (струми синфазних), або негативним, коли ці ж струми будуть мати протилежні, зрушені на 180° фази (струми протифазно). У першому випадку струм i^* підтримує струм i_l , у другому - пригнічує цей же струм.

У нашому випадку, як видно з порівняння діаграм (а) і (д), струм i^* синфазен зі струмом i_l , отже, збільшує останній. Зворотній зв'язок тут виявляється позитивною.

Якщо тепер поміняти один з одним кінці котушок зв'язку l_{cb} , ерс e_p буде відставати по фазі від струму i_l на ті ж 90° (знак у вищенаведеній формулі зміниться на протилежний) і виявиться в протифазі зі своїм початковим значенням. На діаграмі (б) для даного випадку коливання показані штриховою лінією. Далі подальші процеси будуть протікати, як описано вище (всі вони показані штриховою лінією). У підсумку бачимо, що струм i^* виявляється, як і слід було очікувати, в протифазі зі струмом i_l . Отримуємо, що струм i^* не тільки не буде підтримувати i_l , але буде останній придушувати, збільшуючи згасання контуру. Зворотній зв'язок стане негативною, при якій ні самозбудження, ні навіть підтримання вже виниклих коливань виявиться неможливим.

Дія позитивної та негативної зворотного зв'язку можна простежити на простий механічної моделі маятника (або гойдалок). Якщо підштовхувати маятник в такт з його власними коливаннями, маятник буде розгойдуватися. Якщо в «протитакт» - маятник буде гальмуватися. Таким чином, для самозбудження генератора і підтримання в ньому незатухаючих коливань повинні виконуватися дві умови: зворотній зв'язок повинен бути позитивною, а її значення - досить великим для повної компенсації розсіюється енергії в контурі. Розглянута картина дає нам, звичайно, тільки якісне уявлення про ті фізичних процесах, які протікають в автогенераторі.

Дві схеми генераторів з самозбудженням показані на рис. 1.4.4. У схемі рис. 1.4.4, а застосована автотрансформаторний зв'язок: на вхід підсилювача подається частина напруги з контуру за допомогою відводу від котушки в точці т.

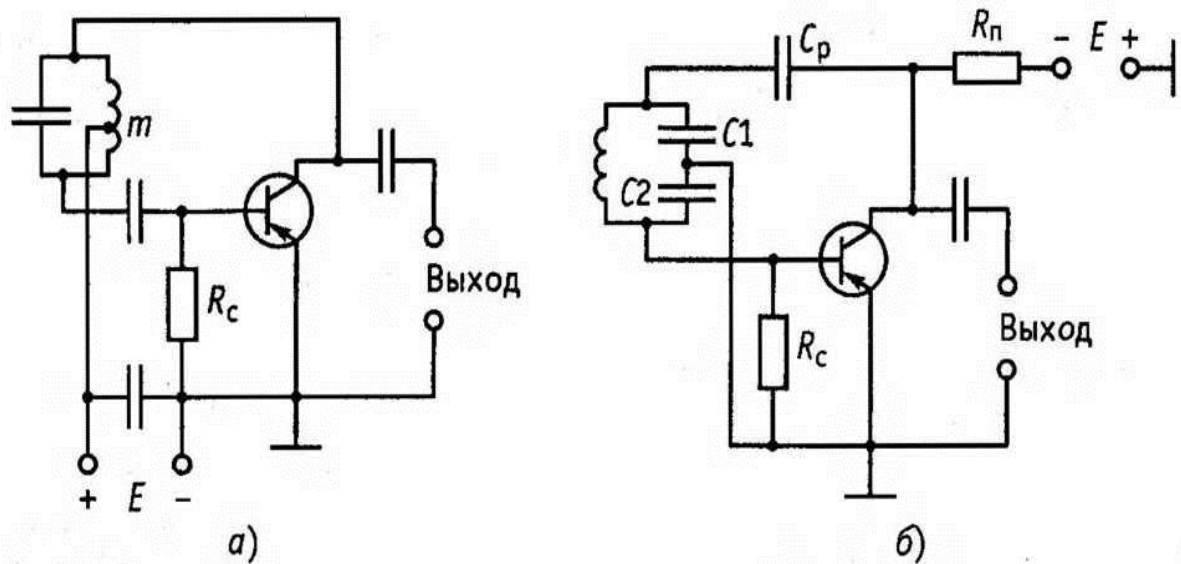


Рис.1.4.4. Принципові схеми автогенераторів

У схемі рис. 1.4.4, б застосована місткість зв'язок. Повна ємність контуру утворена включеними послідовно конденсаторами c_1 і c_2 , а на вхід підсилувача подається напруга з конденсатора c_2 . Посилені коливання подаються в контур через конденсатор c_p , а напругу живлення на підсилювальний елемент подається через резистор r_n . У всіх схемах між керуючим електродом підсилювального елемента і загальною точкою включено опір. Це опір сприяє стабілізації амплітуди генерованих коливань. Що проходить по ньому струм створює падіння напруги. При зростанні амплітуди струму через опір r_c падіння напруги на ньому збільшується - зміна напруги зсуву на керуючому електроді зменшує посилення. При зменшенні амплітуди коливань це напруга зменшується, а посилення зростає, що сприяє відновленню первісної амплітуди коливань.

Генератори зі зворотним зв'язком для діапазонів дециметрових і сантиметрових хвиль, в принципі, не відрізняються від описаних. Вони відрізняються лише конструкцією коливального контуру, а в разі найбільш коротких хвиль - також типом підсилювального елемента. На дециметрових і сантиметрових хвилях використовуються відповідно короткозамкнені відрізки коаксіальних ліній і хвилеводів і об'ємні резонатори. Як підсилювального елемента на сантиметрових хвилях застосовують клістри і лампи біжучої хвилі.

При необхідності в генераторі з високою стабільністю частоти перевага віддається підсилювальних елементів мінімальної потужності; в них виділяється відповідно мало тепла, що полегшує стабілізацію температури генератора, яка представляє одну з умов сталості частоти. Широко застосовуються малопотужні транзистори і тунельні діоди.

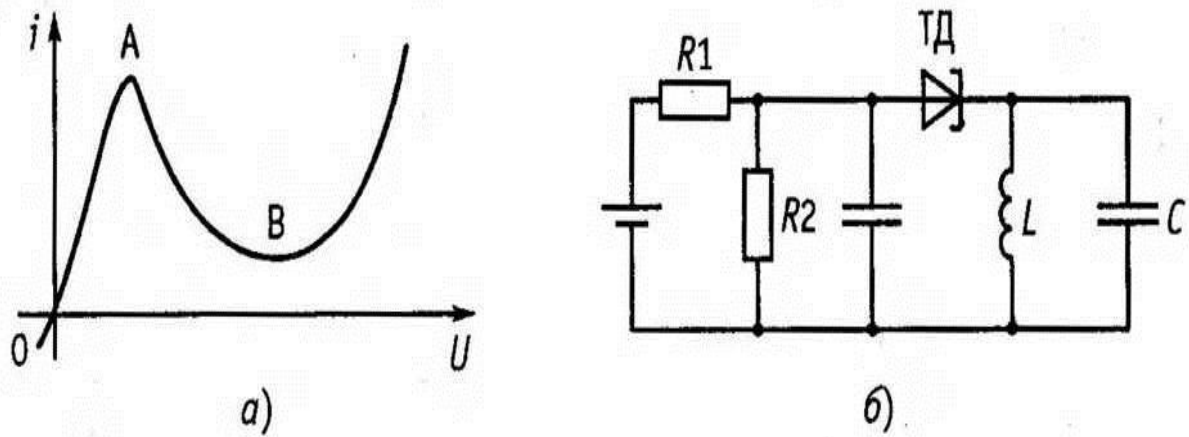


Рис. 1.4.5. Автогенератор на тунельний діод

Характеристика тунельного діода має падаючу ділянку, якому відповідає негативний опір в межах цієї ділянки (ав на рис. 1.4.5, а). З наведених вище схем видно, що в автогенераторі зі зворотним зв'язком дію підсилювача еквівалентно шунтування коливального контуру негативним опором; у разі тунельного діода це негативний опір виходить більш просто, шляхом вибору робочої точки на падаючому ділянці характеристики. Тунельний діод (ТД) підключається паралельно коливального LC-контурі (рис. 1.4.5, б) або послідовно з його елементами. Робоча точка встановлюється за допомогою дільника напруги на резисторах r_1 і r_2 . Генератори з тунельними діодами робляться для будь-яких частот радіодіапазонів, аж до міліметрових хвиль.

2.1.3 Принципи стабілізації частоти.

Частота вільних коливань в контурі залежить головним чином від його індуктивності і ємності. Ці параметри не тільки пов'язані з властивостями котушки і конденсатора, але залежать і від приєднаних до коливального контуру зовнішніх ланцюгів. Температура та інші параметри навколишнього середовища, можуть викликати зміну результуючих індуктивності і ємності і через них впливати на частоту коливань контуру. У разі генератора це призведе до зміни частоти генерованих коливань, яка змінюється також при будь-яких регулюваннях або зміни в приєднаних ланцюгах.

Внутрішня ємність підсилювального елемента і його вхідний і вихідний активні опори залежать від прикладеної напруги живлення. Тому мінливість напруги живлення транзистора або тунельного діода та інших електронних елементів, що входять до складу генератора або підключених до нього, також викликає зміну частоти. Механічні струсу і удари також можуть призводити до змін частоти через зміни ємності й індуктивності.

Для поліпшення температурної стабільності при виготовленні коливального контуру вибирають матеріали, найменш піддані впливу температури. Додатково застосовують температурну компенсацію, включаючи до складу контуру компенсаційний конденсатор, ємність якого завдяки спеціальному підбору ізоляційного матеріалу зменшується при підвищенні температури і

Тема 2. Радіопередавальні пристрої

викликає підвищення частоти, що компенсує її зниження через вплив температури на інші елементи.

Щоб усунути вплив зовнішньої температури та інших властивостей зовнішнього середовища на генератор, його поміщають в герметичний термостат-камеру з точно стабілізованою температурою.

Вплив підключених до контуру зовнішніх ланцюгів та елементів зменшується ослабленням зв'язку контуру з ними і, зокрема, з навантаженням. Щоб зменшити вплив навантаження, між нею і генератором використовують проміжний «буферний» підсилювач.

Нестабільність живлячої напруги усувається застосуванням стабілізатора. Вплив механічних струсів запобігаються амортизацією, тобто пружною підвіскою генератора.

Ефективний спосіб отримання коливань стабільної частоти полягає у включенні в генератор кварцового резонатора. Такий резонатор являє собою пластину, вирізану з кристала кварцу і вміщену між двома металевими обкладками (електродами). Кварцові пластини володіють п'єзоелектричним ефектом. При механічній деформації пластини на її поверхні виникають електричні заряди (прямий п'єзоелектричний ефект); при дії електричного поля пластинка деформується (зворотний п'єзоелектричний ефект). Якщо прикладена напруга змінна, то пластинка здійснює механічні коливання

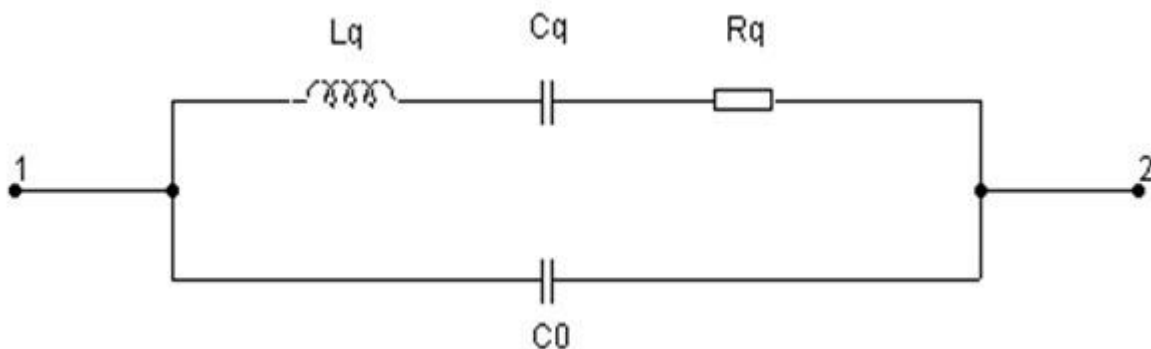


Рис. 1.5.1. Еквівалентна електрична схема кварцового резонатора

- L_q - еквівалентна динамічна індуктивність - еквівалент коливається маси під електродами резонатора, величина якої визначає величину добротності q ;
- C_q - еквівалентна динамічна ємність - еквівалент механічної жорсткості кварцовою пластини;
- R_q - еквівалентне динамічне опір - величина, що характеризує активні втрати в кристалічній решітці, демпфірування коливань молекулами навколишнього газу та електричні втрати в підвідних електродах;
- C_0 - статична ємність кварцотримача.

Кварцова пластинка, як і всяке пружне тіло, володіє резонансною частотою механічних коливань, яка залежить від її розмірів. Будучи включеною в

Тема 2. Радіопередавальні пристрої

електричний ланцюг, пластина являє собою звичайну резонансну систему, тобто має властивості коливального контуру. Еквівалентна електрична схема кварцового резонатора являє собою послідовно включені індуктивність, ємність і активний опір, паралельно яким включена ємність між виводами резонатора (рис. 1.5.1). У відповідності зі схемою (рис. 1.5.1) кварцовий резонатор має дві резонансні частоти: частоту послідовного резонансу $\omega_k = 1/\sqrt{L_k C_k}$ і частоту ПАРАЛЕЛЬНОГО РЕЗОНАНСУ $\omega_0 = 1/\sqrt{L_k [C_k C_0 / (C_k + C_0)]}$. Оскільки ємність послідовно з'єднаних конденсаторів C_k і C_0 менше ємності C_k , то $\omega_0 > \omega_k$. Слід зазначити, що різниця між цими частотами становить кілька сотень герц. Так як C_0 залежить і від зовнішніх ланцюгів то ω_0 вона менш стабільна, ніж ω_k .

Чудовою властивістю кварцового резонатора є слабка залежність його параметрів від зміни температури і напруги живлення. Так, відносна зміна частоти генератора з кварцовим резонатором при зміні навколишньої температури на 1°C або живлячої напруги на 0,1 в не перевищує 10-8. Це і визначило виняткову популярність кварцових резонаторів для забезпечення стабільної частоти автогенераторів.

Існує велика кількість різних схем автогенераторів з кварцовим резонатором, що відрізняються активним (підсилювальним) елементом (лампа, транзистор, тунельний діод, інтегральний модуль і т.д.) і способом або місцем включення резонатора (резонатор в якості одного з опорів трьохточечної схеми, резонатор в ланцюга позитивного зворотного зв'язку і т.д.). Найбільш часто в якості активного елемента використовуються транзистор і тунельний діод.

Одна з можливих практичних схем транзисторного кварцового автогенератора наведена на рис. 1.5.2. Кварцовий резонатор збуджується на частоті, близькою до частоті послідовного резонансу ω_k .

Для корекції частоти передбачена котушка L , включена послідовно з резонатором p . Робоча точка транзистора визначається опорами резисторів r_1 - r_2 . Конденсатори C_1 і C_2 спільно з резонатором і котушкою L утворюють схему ємнісний трьохточки.

Сучасні передавачі, як правило, призначені для роботи не на одній частоті, а в широкому діапазоні частот. При цьому на якій би частоті не працював передавач, він повинен забезпечити необхідну стабільність частоти. Використовувати для кожної частоти кварцовий генератор недоцільно. Тому розроблені спеціальні пристрої - синтезатори частоти, в яких використовуються методи прямого чи непрямого синтезу частоти на основі стабільного опорного генератора.

При прямому синтезі вихідна частота синтезатора виходить шляхом багаторазових послідовно проведених операцій ділення, множення, додавання і віднімання частоти коливання опорного генератора і частот, які утворюються при цих операціях коливань.

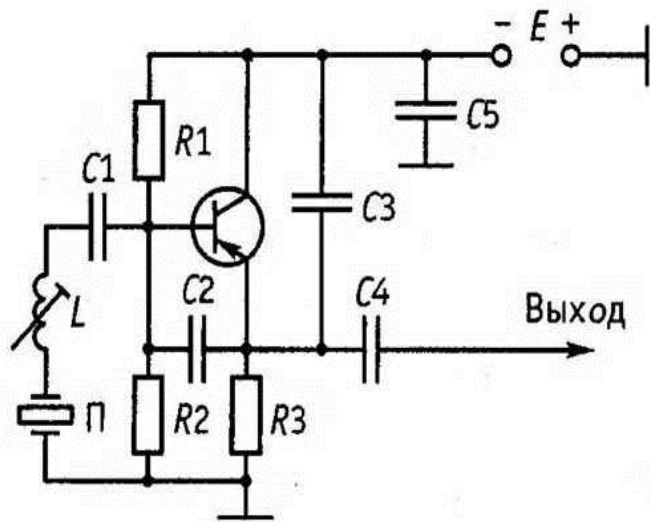


Рис. 1.5.2 схема кварцового автогенератора

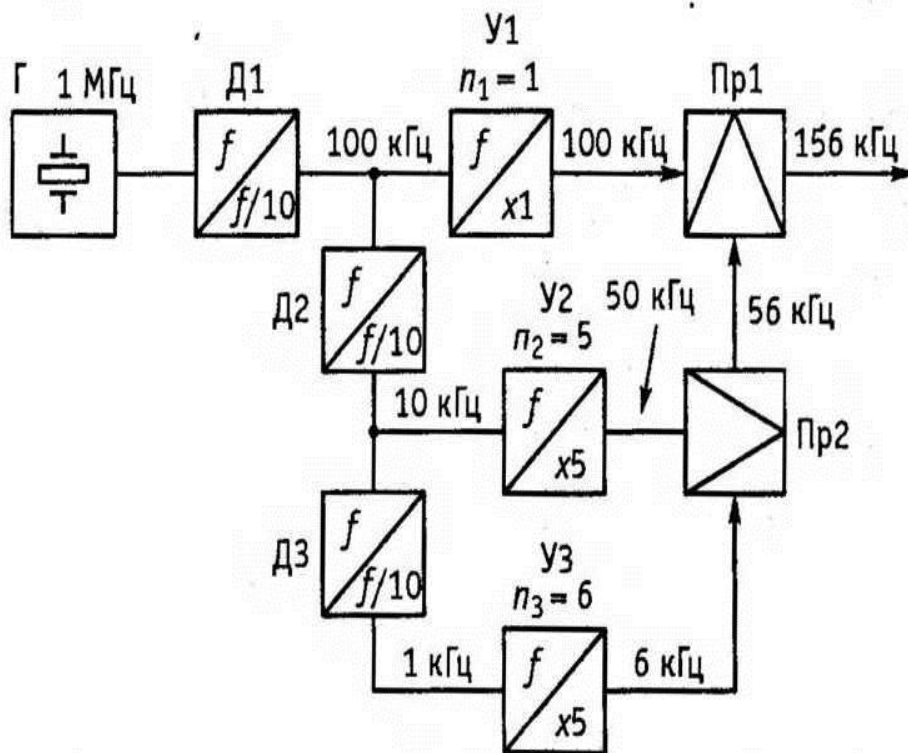


Рис. 1.5.3. Структурна схема синтезатора частоти

Розподіл частоти проводиться спеціальними каскадами - дільниками частоти, в якості яких можна використовувати, наприклад, тригери.

В якості помножників зазвичай використовуються генератори гармонік, що формують короткі імпульси з коливання, частота якого підлягає множенню. Спектр цих імпульсів багатий гармоніками. За допомогою вузькосмугового смугового фільтра із спектру імпульсів виділяється сигнал необхідної гармоніки.

Тема 2. Радіопередавальні пристрої

Додавання і віднімання частот виходить в процесі перетворення частоти в перетворювачах (іноді їх називають змішувачами). На входи перетворювача подаються два сигнали з частотами, які треба скласти або відняти. При взаємодії цих сигналів в перетворювачі виникають складові різних комбінаційних частот, в тому числі сумарної і різницевої, одна з яких виділяється фільтром.

Принцип прямого синтезу частоти можна пояснити за допомогою рис. 1.5.3, де прийняті наступні позначення: Γ - кварцовий генератор частоти 1 мгц; д1-д3 - подільники частоти на 10; у1-уз - помножники частоти із змінним коефіцієнтом множення; пр1, пр2 - перетворювачі частоти. Припустимо, що необхідно отримати частоту 156 кгц. Після подільників частоти д1-д3 виходять частоти відповідно 100, 10 і 1 кгц. Встановивши перемикачі налаштування помножників у1-уз в положення $n_2 = 5$ і $n_3 = 6$, отримаємо на виходах помножників відповідно частоти 100, 50 і 6 кгц. На виході перетворювача пр2 виділяється сумарний сигнал з частотою $50 + 6 = 56$ кгц, а після перетворювача пр1 - потрібна частота 156 кгц.

Виділення потрібних частот після помножників та перетворювачів проводиться резонансними контурами або фільтрами. Слід мати на увазі, що для зменшення побічних складових (сусідні гармоніки, залишки доданків або віднімаються в перетворювачах сигналів, їх комбінаційних складових) необхідно використовувати досить складні фільтруючі пристрої.

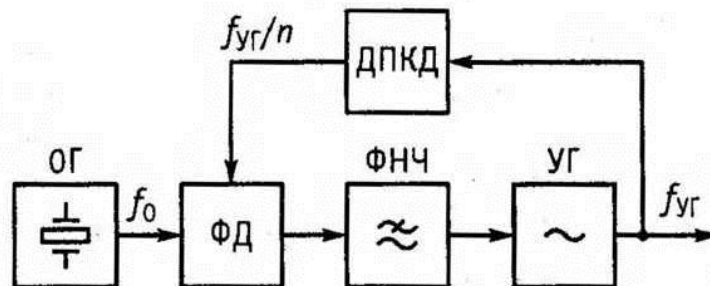


рис. 1.5.4. Синтезатор частоти з фапч першого типу

У синтезаторах непрямого синтезу джерелом коливань робочої частоти служить перестроюваний за частотою керований напругою генератор (уг). Поточна частота уг перетвориться в частоту, рівну частоті опорного сигналу або частоті іншого коливання, отриманого з сигналу опорного генератора, і зіставляється з нею. У результаті порівняння частот (з точністю до фази) виробляється сигнал помилки, який і підлаштовує керований генератор. Ланцюг, що виконує ці операції, називається системою фазового автопідстроювання частоти (фапч).

Зазвичай використовуються два типи систем фазового автопідстроювання: з розподілом частоти в ланцюзі приведення частоти керованого генератора до частоти опорного сигналу і з підсумовуванням або відніманням сигналів у

Тема 2. Радіопередавальні пристрої
цьому ланцюзі, тобто з перетворенням частоти [2].

Принцип роботи системи фапч першого типу полягає в наступному (рис. 1.5.4). Коливання керованого напругою генератора уг подаються на один з двох входів фазового детектора (фд) через дільник із змінним коефіцієнтом ділення (дпкд), який ділить частоту сигналу генератора в n раз. На другий вхід фазового детектора подається сигнал опорного генератора og з частотою f_0 . Вихідна напруга фазового детектора через фільтр нижніх частот (фнч) впливає на керований генератор так, що частота його сигналу, поділена в n раз, буде дорівнює частоті опорного генератора. Змінюючи коефіцієнт розподілу дпкд, можна змінювати частоту генератора з кроком, рівним частоті f_0 . В якості дпкд зазвичай використовуються лічильники імпульсів, виконані на цифрових елементах.

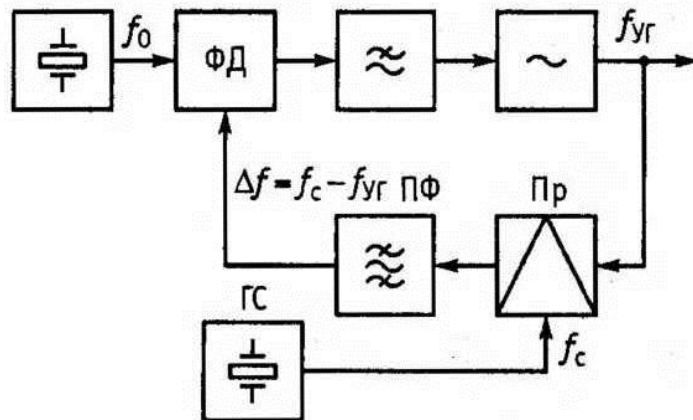


рис. 1.5.5. Синтезатор частоти з фапч другого типу

Принцип роботи системи фапч другого типу пояснюється рис. 1.5.5. Коливання керованого генератора з частотою $f_{уг}$ коливання генератора зсуву (гс) з частотою f_c подаються на входи перетворювача частоти пр. На виході останнього смуговим фільтром (пф) виділяється сигнал різницевої частоти $\delta f = f_c - f_{уг}$ і $\delta f = f_{уг} - f_c$. Цей сигнал подається на один вхід фазового детектора, на другий його вхід надходить сигнал опорного генератора f_0 . На виході детектора утворюється керуючу напругу, що змінює частоту керованого генератора до отримання рівності $\delta f = f_0$. Як генератор зсуву можна використовувати синтезатор, виконаний на основі методу прямого синтезу частоти.

2.1.4 Антенно-фідерні тракти

для випромінювання і прийому електромагнітних коливань, що переносять інформацію, використовуються спеціальні радіотехнічні пристрої, звані антенами. Конструкції і характеристики антен залежать від багатьох факторів, зокрема, від призначення радіосигнали пристрої, діапазону робочих довжин хвиль і т.д.

У метровому і дециметровому діапазонах хвиль одним з поширених типів антен

Тема 2. Радіопередавальні пристрої

є симетричний вібратор. Симетричний вібратор є два однакових відрізка провідника, що лежать на одній лінії з невеликим зазором, величина якого багато менше довжини провідника (рис. 1.6.1). Зазор передбачений для підключення джерела змінного струму. Найкращі характеристики мають симетричні вібратори, у яких довжина кожного з провідників дорівнює чверті довжини хвилі випромінюваного коливання. Розміри антени в цьому випадку виявляються рівними половині довжини хвилі, і така антена називається напівхвильового вібратором.

Однією з найважливіших характеристик антен є діаграма спрямованості. Під діаграмою спрямованості антени розуміють залежність щільності потоку потужності від напрямку випромінювання при передачі. Графік діаграми спрямованості являє собою геометричне місце точок, відстань від яких до центру координат пропорційно щільності потоку потужності, випромінюваної в даному напрямку. При цьому центр антени поміщають в центр координат. При прийомі діаграма спрямованості характеризує залежність наводимій ерс від напрямку просторової орієнтації антени. Однією з характеристик спрямованості є коефіцієнт спрямованої дії D , який визначається як відношення щільності потоку потужності p_{\max} , випромінюваної в напрямку максимального випромінювання, до щільності потоку потужності p , випромінюваної точковим джерелом такої ж потужності в тому ж напрямку:

$$D = p_{\max}/p.$$

Діаграма спрямованості симетричного вібратора приведено малюнку 1.6.1, б. В площині, що проходить через вісь провідника, діаграма спрямованості симетричного вібратора нагадує «вісімку». Це означає, що в напрямку осі «х» щільність випромінюваної потужності максимальна, а в напрямку осі «у» - мінімальна. Спрямовані властивості симетричного вібратора виражені слабо, і в досить широкому секторі напрямків φ щільність потоку випромінюваної потужності змінюється незначно.

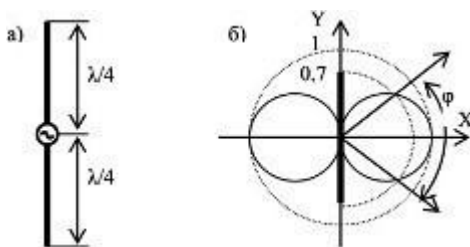


рис. 1.6.1 напівхвильовий вібратор (а) і його діаграма спрямованості (б)

Спрямовані властивості антени можна підсилити, якщо ускладнити конструкцію антени додатковими елементами. На малюнку 1.6.2, а приведено схематичне зображення антени типу «хвильовий канал». Вібратор, до якого підключений джерело змінного струму при передачі (або вхід приймача при прийомі), називається активним. Струми, що протікають в активній антені при передачі, створюють в навколишньому просторі електромагнітне поле. В антені типу «хвильовий канал» на певній відстані від активного вібратора а поміщають пасивні вібратори. Електромагнітне поле, створене активним

Тема 2. Радіопередавальні пристрої

вібратором, наведе індукційні струми в пасивних вібраторах. У свою чергу, струми, що протікають у вторинних вібраторах, наведуть в навколишньому просторі власне електромагнітне поле. Взаємне розташування і розміри пасивних вібраторів вибирають таким чином, щоб посилити результуюче поле в одному напрямку і послабити в іншому. Пасивні вібратори, в напрямку яких від активного вібратора поле посилюється, називаються директорами (д1, д2 і д3 на рис. 1.6.2, б), вібратор, в напрямку якого результуюче поле послаблюється, називається рефлектором (р).

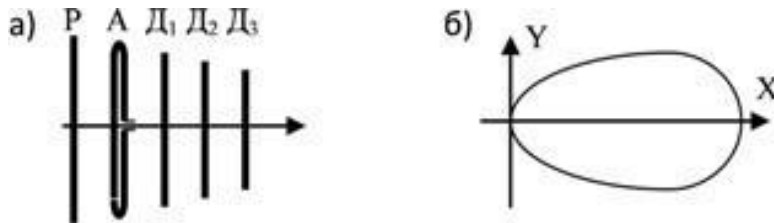


рис. 1.6.2 антена типу «хвильовий канал» (а) і його діаграма спрямованості (б)

Спрямовані властивості антен можна використовувати як для збільшення дальності зв'язку (у напрямку максимального випромінювання), так і для виборчого прийому в просторі (при цьому різні засоби зв'язку можуть працювати в різних просторових секторах, не надаючи один на одного заважає впливу).

У розглянутих вище варіантах антен поздовжня вісь вібратора розташовувалася в площині, паралельній поверхні землі. Можливий також варіант вертикального розташування осі вібратора. У діапазонах радіохвиль відносно низьких частот земля являє собою хороший провідник електричного струму і вертикальний вібратор може бути представлений тільки однією половинкою. Джерело змінного струму включають між підставою вертикального вібратора і землею (рис 1.6.3)

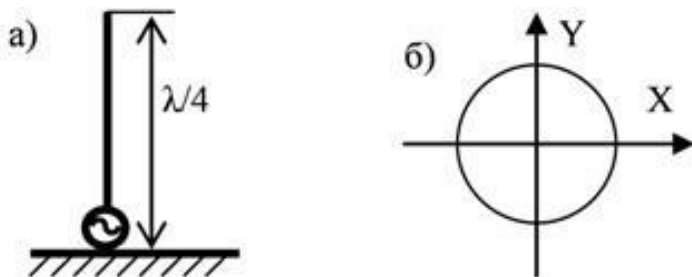


рис. 1.6.3 несиметричний чвертьхвильовий вібратор (а) і його діаграма спрямованості в горизонтальній площині (б)

яка антена називається несиметричною чвертьхвильовий вібраторною антеною. У разі провідної землі в кожному точку навколишнього надземного простору приходить пряма хвиля безпосередньо від антени і хвиля, відбита від землі. Ці хвилі будуть наводити таке ж електромагнітне поле, як і поле, наводимі повним симетричним вібратором, ізольованим від землі. Результуюче електромагнітне поле над поверхнею землі буде збігатися з полем, сформованим напівхвильового вібратором, але зі зменшеною вдвічі потужністю. Діаграма спрямованості такої антени в горизонтальній площині

Тема 2. Радіопередавальні пристрої

являє собою коло: передачу (прийом) можна вести з будь-якого напрямку без погіршення характеристик. Такі антени застосовуються не тільки в діапазоні метрових хвиль, але й в діапазонах більш довгих хвиль.

У дециметровому і сантиметровому діапазонах хвиль для передачі електромагнітних коливань використовують хвилеводи (металеві труби круглого або прямокутного перерізу). Відкритий кінець такого хвилеводу здатний випромінювати у відкритий простір електромагнітну енергію. Однак різка зміна умов поширення електромагнітних коливань на кордоні хвилевід - відкритий простір обумовлює погані характеристики випромінювача. Для поліпшення спрямованих властивостей антени і узгодження характеристик переходу середовища поширення хвилевід - відкритий простір випромінюючий кінець хвилеводу виконують у вигляді рупора (рис. 1.6.4).

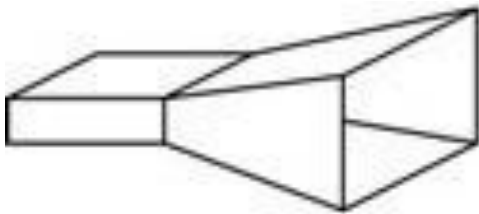


рис. 1.6.4 рупорна антена

Характеристики спрямованості рупорної антени поліпшуються зі збільшенням площі випромінюючої частини рупора, званої розкритом антени. І все ж в якості самостійного пристрою рупорні антени застосовується вкрай рідко, і більше часто є елементами більш складних антен.

Спрямовані властивості антени можна поліпшити за допомогою дзеркального відбивача спеціальної форми. Якщо у фокусі параболічного рефлектора помістити випромінювач, то відбиті від дзеркала промені будуть концентруватися у вузькому секторі простору (рис.1.6.5). У даному випадку площа розкриття антени визначається розмірами рефлектора, а спрямовані властивості антени залежать від співвідношення діаметра відображає дзеркала і довжини хвилі випромінюваного коливання.

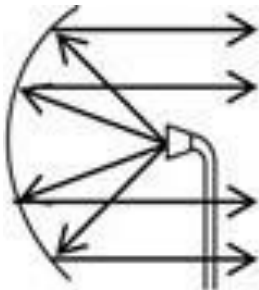


рис. 1.6.5 дзеркальна параболічна антена

Крім розглянутих в техніці зв'язку використовуються також і інші типи антен.

Електричні ланцюги, за допомогою яких радіосигнали передаються від радіопередавача до антени або від антени до радіоприймача, називаються фідерами. Конструктивне виконання фідерів залежить від діапазону робочих

Тема 2. Радіопередавальні пристрої частот, рівнів потужності переданих сигналів, умов експлуатації і т.д.

У діапазоні довгих хвиль фідери виконують у вигляді дротяних ліній. В області більш високих частот використовують коаксіальні кабелі: два провідника у формі циліндрів з суміщеними осями симетрії (coaxial - співвісний). Зовнішній провідник коаксіального кабелю (оплетка) відділений від внутрішньої провідної жили діелектриком і є хорошим захисним екраном для струмів, що протікають по центральному провіднику, від зовнішніх електромагнітних випромінювань. У діапазоні надвисоких частот кращі характеристики для передачі електромагнітної енергії мають хвилеводи: порожнисті металеві труби круглого або прямокутного перетину.

2.2 Контрольні питання

1. наведіть функціональну схему радіопередавача і поясніть призначення її основних вузлів.

Схема і конструкція радіопередавача залежать від різних факторів: призначення, діапазону робочих частот, потужності і т.д. проте можна виділити деякі типові блоки, які, однак є в більшості передавачів.

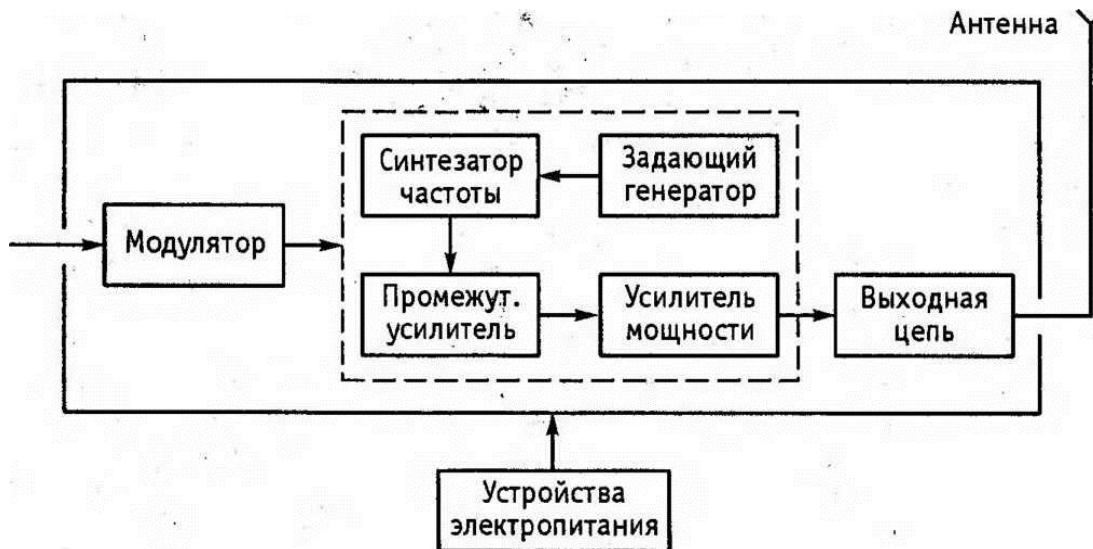


Рис. 2.1.1 функціональна схема радіопередавача

Структура передавача (рис. 2.1.1) визначається його основними загальними функціональними можливостями, до яких відносяться:

- отримання високочастотних коливань потрібної частоти і потужності;
- модуляція високочастотних коливань переданим сигналом;
- фільтрація гармонік та інших коливань, частоти яких ви-ходять за межі необхідної смуги випромінювання і можуть створити перешкоди іншим радіостанціям;
- випромінювання коливань через антену.

Зупинимось детальніше на вимогах до окремих функціональних вузлів радіопередавача.

Генератор високої частоти, часто званий задає або опорним генератором, служить для отримання високочастотних коливань, частота яких відповідає високим вимогам до точності і стабільності частоти радіопередавачів.

Синтезатор перетворить частоту коливань опорного генератора, яка зазвичай постійна, в будь-яку іншу частоту, яка в даний час необхідна для радіозв'язку або мовлення. Стабільність частоти при цьому перетворенні не повинна істотно погіршуватися. В окремих випадках синтезатор частоти не потрібен, наприклад, якщо генератор безпосередньо створює коливання потрібної частоти. Однак із синтезатором легше забезпечити необхідну високу точність і стабільність частоти, так як він, по-перше, працює на більш низькій частоті, на якій легше

Тема 2. Радіопередавальні пристрої

забезпечити необхідну стабільність; по-друге, він працює на фіксованій частоті. Крім того, сучасні синтезатори пристосовані для дистанційного або автоматичного керування синтезується частотою, що полегшує загальну автоматизацію передавача.

Проміжний підсилювач високої частоти, наступний за синтезатором, необхідно з наступних причин:

- завдяки проміжному підсилювача з досить великим коефіцієнтом посилення від опорного генератора і синтезатора не потрібно значної потужності;
- застосування проміжного підсилювача між синтезатором і потужним підсилювачем послаблює вплив на генератор і синтезатор можливих регулювань в потужних каскадах передавача і в антені.

Підсилювач потужності (його називають генератором із зовнішнім збудженням) збільшує потужність радіосигналу до рівня, вирішенням вимог системи радіозв'язку. Головною вимогою до підсилювача потужності є забезпечення їм високих економічних показників, зокрема ккд.

Вихідна ланцюг служить для передачі посиленних коливань в антену, для фільтрації високочастотних коливань і для узгодження виходу потужного крайового підсилювача з антеною, тобто для забезпечення умов максимальної передачі потужності.

Модулятор служить для модуляції несучих високочастотних коливань передавача переданим сигналом. Для цього модулятор впливає залежно від особливостей передавача і виду модуляції (амплітудна, частотна, односмугова та ін.) На один або кілька блоків з числа обведених пунктиром на рис. 2.1.1. Наприклад, частотна модуляція може виходити в синтезаторі частоти або (рідше) в генераторі; амплітудна модуляція виходить впливом на потужний і проміжний підсилювачі.

Пристрій електроживлення забезпечує підведення до всіх блоків струмів і напруг, необхідних для нормальної роботи входять до їх складу транзисторів, ламп та інших електронних елементів, а також систем автоматичного управління, пристроїв захисту від аварійних режимів та інших допоміжних ланцюгів, і пристроїв. Система електроживлення містить випрямлячі, електромашинні генератори з двигунами внутрішнього згоряння, акумулятори, інвертори (перетворювачі) низької постійної напруги в більш високе або назад, трансформатори, комутаційну апаратуру, резервні джерела живлення і пристрою для автоматичного переходу з основного джерела на резервний в разі несправностей і т. п.

На (рис. 2.1.1) не показані численні об'єкти допоміжною обладнання, що входять до складу передавача (особливо потужного), наприклад, засоби автоматичного і дистанційного керування; контрольно-вимірювальні прилади, пристрої дистанційного контролю і сигналізації; пристрої захисту та блокування; вимикають ланцюга високої напруги при аварійних режимах або небезпеки для обслуговуючого персоналу та ін.

Тема 2. Радіопередавальні пристрої

Радіопередавачі діапазонів кілометрових, гектометрових і дециметрових хвиль зазвичай розміщуються групами на спеціальних підприємствах - передавальних радіостанціях. При великому числі передавачів радіостанції називаються радіоцентрами. Радіомовні передавачі метрових і дециметрових хвиль, як правило, розміщуються разом з передавачами телевізійного мовлення. Підприємства зв'язку, на яких встановлені ці передавачі, називаються радіотелевізійними передавальними станціями (центрами).

2. якими технічними показниками характеризується радіопередавач?

До основних показників радіопередавача відносяться: діапазон хвиль, потужність, коефіцієнт корисної дії, вид і якість переданих сигналів. Відповідно до класифікації радіохвиль розрізняють передавачі кілометрових, гектометрових, декаметрових та інших хвиль. З цим розходженням пов'язані відповідні особливості конструкцій, так як в різних діапазонах різні конструкції коливальних контурів і типів підсилюючих елементів. Передавач може працювати на одній або декількох виділених для нього фіксованих хвилях, або він може налаштовуватися на будь-яку довжину хвилі в безперервному діапазоні хвиль.

Потужність передавача зазвичай визначається як максимальна потужність високочастотних коливань, що надходить в антену при відсутності модуляції і при безперервному випромінюванні. Однак цієї характеристики недостатньо для оцінки потужності радіопередавача. Справа в тому, що в техніці радіозв'язку часто доводиться мати справу з сигналами, напруга яких змінюється в дуже широких межах і в порівняно короткі проміжки часу може приймати значення, у кілька разів перевершують середній рівень. Характерним прикладом подібного режиму може служити радіолокаційний передавач, що випромінює імпульси тривалістю близько 1 мікросекунди, розділені інтервалами близько 1 мілісекунди, тобто в 1000 разів більшої тривалості. Якби при проектуванні передавача розрахунок вівся на те, що в моменти цих викидів потужність випромінювання відповідала б номінальній, то фактична середня потужність випромінювання була б у багато разів менше. Передавач був би використаний значно слабкіше своїх можливостей, а при необхідності забезпечити більшу дальність радіозв'язку треба було б застосувати передавач значно більшої потужності.

У системах радіомовлення проміжки часу, в які амплітуда коливань досягає максимальних значень, займають зазвичай більшу частину загального часу роботи передавача (наприклад, 10 ... 20%), тривалість їх доходить до десятків мілісекунд, але верб цьому випадку описане тимчасове форсування передавача можливо, хоча і в менших межах.

Відповідно до викладеного потужність передавача, крім цифри максимальної потужності, при безперервній роботі характеризують значеннями пікової потужності, яка може бути забезпечена протягом обмежених проміжків часу. Наприклад, якщо середня потужність передавача при безперервній роботі 100

Тема 2. Радіопередавальні пристрої

кВт, то вона може доходити до 200 кВт, якщо тривалість імпульсів не перевищує інтервалів між ними.

Найважливішими показниками радіопередавача є стабільність випромінюваної їм частоти і рівень побічних випромінювань. Справа в тому, що якщо суворо дотримується привласнена даному передавача частота сигналу, то налаштований на цю частоту приймач починає приймати сигнали, що передаються негайно після включення, не вимагаючи підстроювань; це сприяє зручності експлуатації і високої надійності радіозв'язку, а також полегшує автоматизацію обладнання. Крім того, частотні діапазони, іспользуемые для радіозв'язку і мовлення, переуплотнені сигналами одночасно працюючих радіостанцій, тому якщо частота передавача відрізняється від дозволеного значення, то вона може наблизитися до частоті іншого передавача, що викличе перешкоди прийому його сигналів.

За існуючим міжнародним нормам відхилення від номіналу частоти передавача для радіозв'язку на гектометрових хвилях не повинно перевищувати 0,005%; для радіомовних передавачів відхилення частоти в цьому діапазоні не повинно перевищувати 10 гц. На декаметрових хвилях допустима нестабільність частоти для передавачів потужністю більше 0,5 кВт дорівнює $15 \cdot 10^{-6}$, що відповідає в діапазоні 4 ... 30 мгц абсолютного відхилення частоти від 60 до 450 гц. Деякі системи радіозв'язку за своїм принципом роботи вимагають, щоб стабільність частоти була значно краще, ніж передбачається зазначеними нормами.

Побічними випромінюваннями радіопередавача називаються випромінювання на частотах, розташованих за межами смуги, яку займає передавальний радіосигнал. До побічних випромінювань відносяться гармонічні випромінювання передавача, паразитні випромінювання і шкідливі продукти взаємної модуляції.

Гармонійними випромінюваннями (гармоніками) передавача називаються випромінювання на частотах, в ціле число разів перевищують частоту переданого радіосигналу.

Паразитними випромінюваннями називаються виникають іноді в передавачах коливання, частоти яких ніяк не пов'язані з частотою радіосигналу або з частотами допоміжних коливань, що використовуються в процесі синтезу частот, модуляції та інших процесів обробки сигналу.

Відомо, що при дії в нелінійній ланцюга, наприклад, двох ерс з частотами f_1 і f_2 , спектр струму містить, крім складових з цими частотами і їх гармонік, також складові з частотами виду $mf_1 \pm nf_2$, де m і n - цілі числа. Це явище і лежить в основі взаємної модуляції; воно обумовлено наявністю в передавачу елементів, що володіють нелінійними характеристиками, головним чином транзисторів або електронних ламп.

Інтенсивність побічних випромінювань характеризується потужністю відповідних коливань в антені передавача. Наприклад, по: чинним міжнародним нормам радіопередавачі на частотах до 30 мгц повинні мати

Тема 2. Радіопередавальні пристрої

потужність побічних випромінювання не менш ніж в 10000 разів (на 40 дБ) нижче потужності основного випромінювання і не більше 50 мВт.

Показники, що визначають якість передачі мовного сигналу (електроакустичні показники), в принципі не відрізняються від аналогічних параметрів електричного каналу мовлення, що суттєво, оскільки передавач є частиною каналу - трактом вторинного розподілу.

Деяка відмінність полягає лише в тому, що ці показники нормуються і вимірюються щодо рівня сигналу, відповідно певного коефіцієнту модуляції сигналом частотою 1000 гц. Для допустимого відхилення амплітудно-частотної характеристики цей коефіцієнт дорівнює 50%.

Коефіцієнт гармонік визначається при коефіцієнті модуляції 50, 90, а також 10%, що обумовлено наявністю в модуляторі передавача специфічних викривлень виду двостороннього обмеження, помітних при великому коефіцієнті модуляції, виду «центральної відсічення», помітних при малому коефіцієнті модуляції. Захищеність від інтегральної перешкоди і від психофотричного шуму вимірюється щодо рівня модулюючого сигналу, відповідного 100% -ної модуляції. Експлуатаційний персонал часто вживає термін «рівень шумів», який оцінюється в децибелах щодо рівня модулюючого сигналу з частотою 1000 гц, відповідного коефіцієнту модуляції 100%. Чисельно він дорівнює величині захищеності від інтегральної перешкоди, взятої зі знаком «мінус».

Радіопередавачі можна класифікувати за призначенням, за діапазоном хвиль, по потужності, по роду роботи, способу транспортування. Так, в залежності від призначення передавачі діляться на зв'язкові, радіомовні, телевізійні, радіолокаційні, радіонавігаційні, телеметричні і т.д. за потужністю передавачі підрозділяються на малопотужні (до 100 Вт), середньої потужності (до 10 кВт), потужні (до 1000 кВт) і надпотужні (понад 1000 кВт). За родом роботи (виду випромінювання) розрізняють передавачі телеграфні, телефонні, односмугові, імпульсні і т.д. за способом транспортування передавачі класифікуються на стаціонарні і рухомі (переносні, автомобільні, корабельні, літакові і т.д.

3. Яким чином здійснюється класифікація радіопередавальних пристроїв?

За призначенням: зв'язкові, радіомовні, телевізійні, радіолокаційні, радіонавігаційні, телеметричні.

За потужністю: дуже малої (р 3 Вт), малої (3-100 Вт) і середньої (0,1-10 кВт) потужності, а також потужні (до 1000 кВт) і надпотужні (св. 1000 кВт).

За родом робіт (вид випромінювання) телеграфні, телефонні, односмугові, імпульсні ...

Сучасні радіопристрою охоплюють спектр електромагнітних коливань від дуже низьких (3-30 кгц) до вкрай високих (30-300 гц) частот. За діапазоном частот. Відповідно до рекомендацій міжнародного союзу електрозв'язку. Мсе.

Тема 2. Радіопередавальні пристрої

По виду модуляції розрізняють радіопристрою, що працюють в безперервному режимі з амплітудною, частотною, фазовою модуляцією або їх поєднаннями, і імпульсні радіопристрої з різними видами модуляції параметрів радіоімпульсів - амплітудно-імпульсної, широтно-імпульсної, кодоімпульсної та ін. Окремий випадок імпульсної модуляції - маніпуляція використовується при передачі телеграфних знаків. В умовах впливу потужних перешкод застосовують шумоподібні сигнали.

За типом активних елементів, які використовуються для формування радіосигналів в різних діапазонах частот і потужностей, розрізняють р. У. Транзисторні, лампові, клістронні, магнетронні, на лампах біжучої хвилі або зворотної хвилі, лазерні і т. Д.

За способом транспортування: стаціонарні і рухомі (стерпні, літакові, корабельні, автомобільні).

За експлуатаційним вимогам: розширення температурного діапазону, підвищення вібростійкості, ударостійкості.

3. У чому полягають особливості роботи підсилювачів потужності (генераторів із зовнішнім збудженням) радіопередавачів

Поняття режиму роботи або класу підсилювача визначається співвідношенням анодного струму спокою до величини струму сигналу і формою анодного струму. До цих пір у всіх прикладах розглядалися підсилювачі класу а, хоча даний факт досі ніяк не акцентувати. Для виправлення зазначеного упущення необхідно ввести деякі визначення.

Режим класу а

При цьому режимі величина анодного струму спокою завжди задається такою, щоб навіть при мінімально можливому значенні вхідного сигналу (а також і при його відсутності) анодний струм не знижувався до нульового значення. Іншими словами, лампа, що працює в класі а, ніколи не замикається. Якщо на вхід (керуючу сітку) такого каскаду посилення буде подано синусоїдальна напруга, форма анодного струму також буде синусоїдальною. Режим класу а характеризується найкращою лінійністю посилення, однак з енергетичної ефективності він найгірший. Теоретичне значення максимального ккд при синусоїдальній формі вихідного сигналу в режимі класу а дорівнює 50%. Найбільш просте тому пояснення - великий струм спокою, існуючий навіть при повній відсутності вхідного сигналу. Низький ккд крім очевидного високого енергоспоживання, незручний тим, що на анодах ламп розсіюється підвищена теплова потужність, що зменшує максимально досягну корисну потужність, що віддається ними.

Режим класу в

У цьому режимі струм спокою дорівнює нулю, а сам анодний струм протікає тільки при дії позитивної напівхвилі вхідного сигналу. Таким чином, лампа замкнена в період дії негативної напівхвилі вхідного сигналу. Так як вхідний

Тема 2. Радіопередавальні пристрої

сигнал фактично зазнає однонапівперіодне випрямлення, в сигналі виникають суттєві викривлення у вигляді гармонік. Для вирішення даної проблеми доводиться вживати додаткових заходів (застосування двотактних схем підсилення). Однак, в режимі класу в анодний струм існує при будь-якому значенні амплітуди вхідного сигналу, що чи не порушує лінійності амплітудно-амплітудної характеристики підсилювача. Теоретичне значення максимального ккд (при повному використанні лампи по напрузі і струму, що на практиці недосяжно) при синусоїдальній формі вихідного сигналу в разі двотактного підсилювача класу в становить 78,5%. Це прямо пов'язано з відсутністю струму спокою.

Режим класу с

У режимі класу с час протікання анодного струму менше часу дії позитивної напівхвилі вхідного сигналу. Даний метод використовується тільки в вч підсилювачах радіопередавачів, в яких можуть використовуватися резонансні методи відновлення основної гармоніки сигналу. Це режим характеризується набагато більш високими значеннями ккд і рівнем спотворень в порівнянні з застосовуваним в підсилювачах режимом класу в.

Кут відсічення. Режим класу ав

Для характеристики тривалості тієї частини напівперіоду, протягом якої протікає анодний струм, радіоінженери використовують терміни кутова тривалість імпульсу і кут відсічення. Під кутовий тривалістю імпульсу струму розуміється частина періоду (виражена в радіанах), протягом якої існує анодний струм. Під кутом відсічення (найбільш часто вживаному для кількісного опису режиму роботи підсилюючих приладів) розуміється половинне значення цієї тривалості. Використовуючи даний терміни, і враховуючи, що повний період гармонійних коливань дорівнює 360° , можна сказати, що для підсилювачів класу а тривалість імпульсу струму дорівнює цілому періоду (струм безперервний), а кут відсічення дорівнює 180° . Для підсилювачів класу в кут відсічення складе 90° , а для підсилювачів класу с він становить менше 90° .

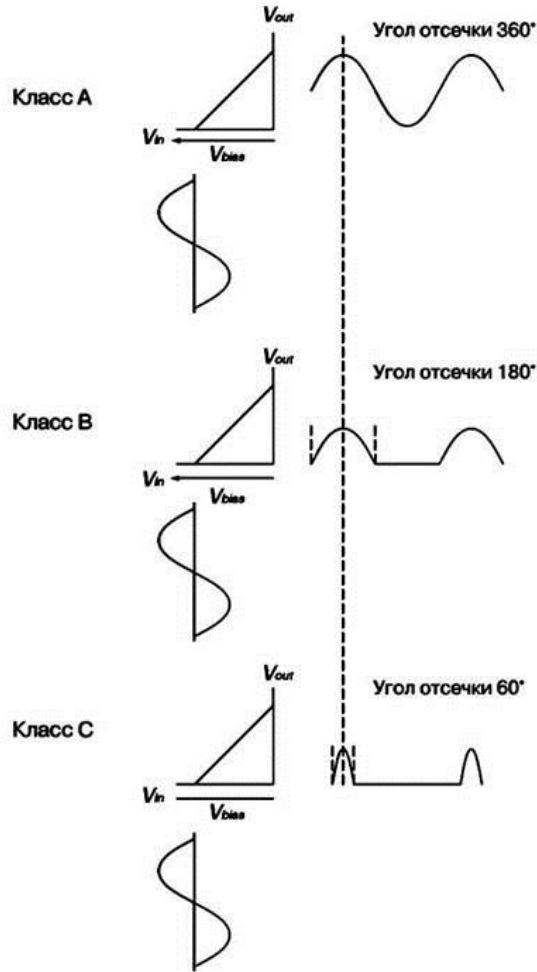


рисунок. 2.4.1. Співвідношення між формою вихідного сигналу і анодним струмом для підсилювачів класів а, в і с.

Так як перехідна область між класом а і класом в в їх чистому вигляді досить обширна, то ввели проміжний клас підсилювачів, відомий як режим класу ав, де анодний струм існує більше напівперіоду, а кут відсічення перевищує 90° , але не досягає 180° .

На рис. 2.4.1.приведена ідеалізована прохідна характеристика лампи (рахуючи проникність рівною нулю). Як видно з малюнка, режим роботи підсилювача (визначається формою анодного струму) залежить від напруги зсуву на сітці лампи. У режимі класу а зміщення вибирається на середині лінійної ділянки прохідної характеристики, завдяки чому анодний струм існує весь період дії вхідного (сіткового) напруги. У підсилювачах класу в напруга зсуву вибирається рівним напрузі відсічення прохідної характеристики лампи, що замикає її при всіх більш негативних напругах. Тому тільки під час дії позитивного напівперіоду вхідного сигналу забезпечуються умови для існування анодного струму. У режимі класу с напруга зсуву вибирається більш негативним, ніж напруга відсічення лампи. Чим більше негативний зсув вибрано, - тим менше буде кут відсічення. Для отримання режиму класу ав, навпаки, зміщення вибирається менш негативне, ніж напруга відсічення. У цьому випадку, чим менше негативний зсув вибрано, тим більше буде кут відсічення.

Режими класів ав1 і ав2

Тема 2. Радіопередавальні пристрої

У аудіотехніки, як правило, вводять додаткову класифікацію режимів ав, спираючись на наявність або відсутність струму керуючої сітки.

Режимом ав1 вважається режим класу ав, при якому струм керуючої сітки не існує. Велика частина потужних (понад 50 Вт) класичних підсилювачів являють собою двотактні підсилювачі класу ав 1.

Режимом ав2 вважається режим, при якому вхідний сигнал створює позитивний щодо катода потенціал на сітці, що створює умови для протікання сіткового струму. Це збільшує ефективність роботи, так як за цієї умови залишкове анодна напруга може більшою мірою наближатися до нульового значення, що особливо важливо при роботі триодов. З початком протікання сіткового струму вхідний опір вихідного каскаду катастрофічно падає (відповідно до співвідношення $1 / gm$) і в цих умовах для задає каскаду повинно виконуватися вимога мати дуже низький вихідний опір, щоб забезпечити передачу обробленого сигналу в цю виключно нелінійну навантаження без спотворень. Єдиним способом знизити вплив цього додатково виникає джерела спотворень є застосування сіткового резистора витоку з низьким значенням опору, який пропускав би більший за величиною струм сигналу в порівнянні з очікуваним сітковим струмом; таким чином, в момент, коли протікає сітковий струм, відносна зміна струму навантаження (а, отже, і викликаються його наявністю нелінійні спотворення) будуть невеликими. Для деяких сучасних підсилювачів з несиметричним виходом розробниками також заявлений клас роботи а2.

Далі буде показано, що ефективність роботи підсилювача може бути підвищена тільки за рахунок поліпшення лінійності його характеристики.

4. Поясніть принципи роботи автогенератора.

Автогенератор - електронний генератор з самозбудженням.

Автогенератор виробляє електричні (електромагнітні) коливання, які підтримуються подачею по ланцюзі позитивного зворотного зв'язку частини змінної напруги з виходу автогенератора на його вхід. Це буде забезпечено тоді, коли наростання коливальної енергії буде перевершувати втрати (коли петлевий коефіцієнт підсилення більше 1). При цьому амплітуда початкових коливаний буде наростати.

Такі системи називають автоколивальними системами або автогенераторами, а генеруються ними коливання - автоколиваннями. У них генеруються стаціонарні коливання, частота і форма яких визначаються властивостями самої системи.

Автогенератори застосовуються, наприклад, в радіопередавальних пристроях.

Існує 2 режиму роботи автогенератора: м'який і жорсткий режими.

М'який режим характеризується безумовним швидким встановленням стаціонарного режиму при включенні автогенератора.

Тема 2. Радіопередавальні пристрої

Жорсткий режим вимагає додаткових умов для встановлення коливань: або великої величини коефіцієнта зворотного зв'язку, або додаткового зовнішнього впливу (накачування).

5. Яким чином забезпечується стабільність частоти в кварцовому автогенераторі?

Стабілізація частоти в радіотехніці, підтримання сталості частоти електричних коливань в автогенераторі (див. Генерування електричних коливань). Частота коливань автогенератора може відхилитися від початкового значення під дією дестабілізуючих факторів, як-то: зміна температури, вологості та атмосферного тиску, зміна живлять напруг і опору навантаження, шуми електровакуумних і напівпровідникових приладів, старіння деталей, поштовхи і вібрація, радіоактивне опромінення і т. Д. Відхилення (догляд) частоти призводить до небажаних наслідків, таких, як взаємні перешкоди радіоприйому сусідніх (по частоті) радіостанцій, «відхід» (з часом) налаштування радіомовного супергетеродинного радіоприймача (див. Супергетеродинний радіоприймач) на станцію, і багато ін. Заходи с. Ч. Направлені на підвищення стійкості частоти коливань генераторів по відношенню до дестабілізуючих чинників, т. Е. На пониження нестабільності частоти генерованих коливань. Остання характеризується величиною відносної нестабільності частоти (f / f_0 , де f - відхилення частоти від первинного значення f_0 (нерідко f / f_0 називається також відносною стабільністю частоти). Розрізняють нестабільність короткочасну (визначувану відхиленням частоти за час < 1 сек) і довготривалу; на практиці користуються поняттями хвилинної, вартовий, добовий, місячної та річної нестабільності.

Підвищення стабільності частоти в автогенераторі (зменшення f / f_0) досягають збільшенням добротності коливального контуру, що задає частоту (див. Добротність коливальної системи), і зменшенням його температурного коефіцієнта частоти, вибором схеми, конструкції та режиму роботи автогенератора, його термостатуванням, стабілізацією живлять напруг і т.

Найбільш поширена кварцова час., при якій в якості коливального контуру використовують електромеханічну коливальну систему - п'єзоелектричний кварцовий резонатор. Кварцові генератори (див. Кварцовий генератор) створюють на транзисторах, тунельних діодах або електронних лампах; вони мають нестабільність ($f / f_0 = 10^{-6}$ - 10^{-10} і відрізняються малими габаритами, економічністю і надійністю. Висока стабільність частоти кварцового генератора досягається завдяки малому температурному коефіцієнту частоти кварцового резонатора, стійкості його параметрів до зовнішніх впливів і виключно високої добротності (до 10^7 , тоді як добротність звичайного коливального контуру у більшості випадків становить стабілізація частоти 10^2). Радіотехнічні пристрої з кварцовою с. Ч. Широко застосовують в радіопередавачах середньої та великої потужності (див. Задає генератор), еталонах і стандартах часу і частоти, в генераторах систем багатоканальної зв'язку (див. Багатоканальний зв'язок) і т.д

Тема 2. Радіопередавальні пристрої

.; при цьому в діапазонних радіопристроях використовують декадний синтез частот (див. Синтезатор частот).

Найвищою стабільністю частоти ($(f / \dot{f} = 10^{-11}-10^{-13})$) володіють квантові стандарти частоти, що пояснюється принципово вищою стійкістю мікросистем (атомів і молекул) в порівнянні з макросистемами (коливальними контурами, об'ємними і кварцовими резонаторами та ін.) . Крім того, мікросистема, на відміну від макросистеми, не схильна до старіння і механічних впливів.

7. Наведіть структурні схеми синтезаторів частот різних типів.

До гетеродинних сучасних радіоприймальних пристроїв в даний час пред'являються вимоги забезпечувати стабільність частоти таку як можуть забезпечити тільки кварцові генератори. При цьому вони повинні забезпечувати перебудову з однієї частоти на іншу. Ці вимоги можуть бути суміщені тільки в особливих пристроях - синтезаторах частот.

Синтезатори частот, які застосовуються як гетеродинів радіоприймачів, в даний час в основному реалізуються за допомогою схеми фазового автоматичного підстроювання частоти (фапч). Це пов'язано з тією обставиною, що діапазон перебудови гетеродинів в приймачах мобільного зв'язку ухк діапазону досить малий.

Розглянемо основні блоки, що входять в структурну схему фазового автоматичного підстроювання частоти (фапч). Структурна схема фапч приведена на рис. 2.7.1

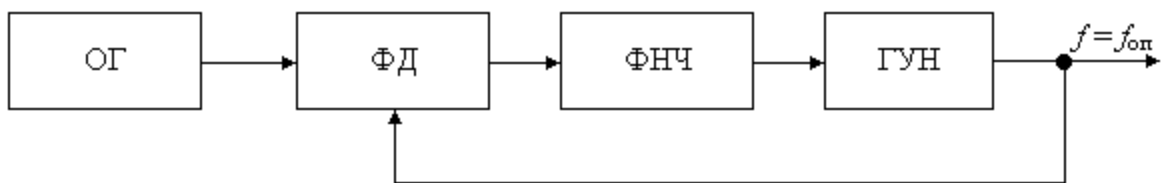


рисунок 2.7.1. Структурна схема ланцюга фазового автопідстроювання частоти (синтезатора частот)

До складу цієї структурної схеми входить фазовий детектор (фд), що формує сигнал помилки формованого коливання. Вихідна коливання виробляється генератором, керованим напругою (гун). Зразкове коливання в цій схемі формує опорний генератор (ог). Ще одним невід'ємною ланкою ланцюга фазового автопідстроювання частоти є фільтр нижніх частот (фнч), що дозволяє уникнути самозбудження всієї схеми в цілому.

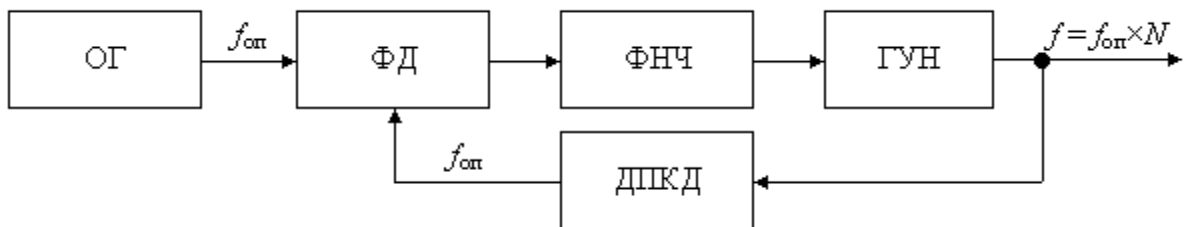
Залежно від елементів, використаних у схемі фазового автопідстроювання частоти, вона може бути аналогової (при використанні аналогових схем фазового детектора), цифровий (при використанні як фазового детектора логічних ланцюгів) і повністю цифровий (при реалізації фільтра низької частоти в цифровому вигляді).

Тема 2. Радіопередавальні пристрої

В результаті роботи схеми, наведеної на рис. 2.7.1, ми в ідеальному випадку можемо отримати точно таке ж коливання, що і коливання опорного генератора. Але тоді навіщо потрібна вся схема? Адже можна було б просто взяти сигнал з виходу опорного генератора.

Перша задача, яку можна вирішити при використанні схеми фазової автоматичного підстроювання частоти - це реалізація детектування частотно-модульованого сигналу. Якщо знімати напругу з виходу фнч, що входить до складу схеми фазового автопідстроювання частоти, то його рівень буде пропорційний відхиленню частоти опорного генератора від номінального значення.

Однак ми збиралися використовувати схему фпч для генерації заданого набору частот. Тобто нам потрібно навчитися змінювати частоту генератора, керованого напругою. Для цього включимо в ланцюг зворотного зв'язку дільник частоти, як це показано на рис. 2.7.2. Частота сигналу на виході цього подільника зменшиться в порівнянні з вхідним значенням в коефіцієнт розподілу раз. Але ж на вході фазового детектора частоти повинні бути рівними один одному. Для цього ми збільшимо частоту гун в коефіцієнт розподілу раз. При спробі частоти гун змінитися щодо цього значення, ланцюг фазового автопідстроювання буде повертати її до номінального значення.



рисунк 2.7.2. Структурна схема цифрового синтезатора частот

У структурній схемі, наведеній на рис.2.7.2, використаний дільник із змінним коефіцієнтом ділення (дпкд). Змінюючи коефіцієнт розподілу n подільника дпкд, можна перебудовувати вихідну частоту генератора. У цій схемі в якості фазового детектора може бути застосований як цифровий фазовий детектор, так і фазовий компаратор. Застосування фазового компаратора дозволяє розширити частотний діапазон захоплення петлі фазового автоматичного підстроювання частоти синтезатора частот.

Як ми вже знаємо з курсу цифрової схемотехніки, коефіцієнт розподілу цифрового дільника частоти може досягати кілька тисяч. Вибравши досить низьку опорну частоту $f_{оп}$ можна отримати крок перебудови синтезатора, що задовольняє вимогам до перебудовується генератора частот. Крок перебудови синтезатора в схемі фпч виходить рівним частоті опорного генератора.

Зазвичай в радіотехнічних схемах потрібно малий крок перебудови генератора. Величина цього кроку становить сотні герц або, в крайньому випадку, одиниці кілогерц. У системах мобільного радіозв'язку крок перебудови синтезатора

Тема 2. Радіопередавальні пристрої

частот повинен бути рівний ширині каналу зв'язку. В результаті виникає нова проблема. Ми не можемо використовувати для формування такої частоти кварцовий генератор, адже прийнятні за габаритами і вартості кварцові резонатори можуть працювати тільки в діапазоні частот від 1 до 30 мгц.

Тим не менш, для отримання низької частоти порівняння на виході фазового детектора, на виході опорного генератора можна поставити ще один цифровий дільник частоти з постійним коефіцієнтом ділення, як це виконано в схемі, наведеній на рис. 2.7.3. У цій схемі ми можемо вибирати значення частот порівняння f_{cp} , опорної частоти $f_{оп}$ вихідного коливання f в досить широкому діапазоні.

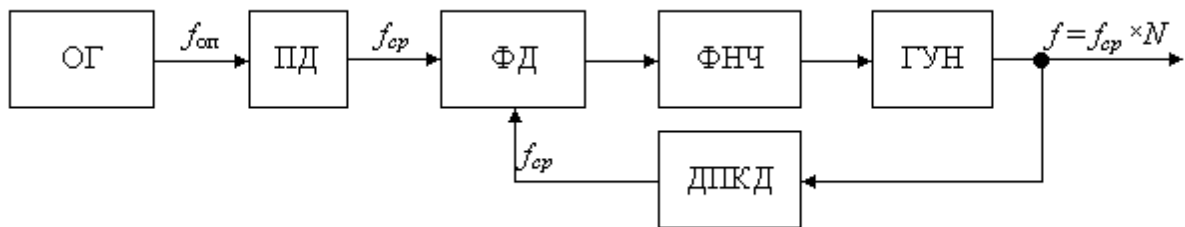


рисунок 2.7.3. Структурна схема цифрового синтезатора частот з малим кроком перебудови частоти

Як приклад давайте визначимо вимоги до блоків, що входять в структурну схему синтезатора, який виробляє частоти в діапазоні від 146 до 174 мгц. Нехай у схемі буде використаний генератор опорної частоти 6,4 мгц. Такі високостабільні генератори пропонуються багатьма фірмами в якості готових модулів, наприклад, модуль 6.4 mhz cfpt-9006-fc-1b фірми c-mac.

Крок перебудови по частоті в заданому діапазоні частот визначається розносом радіоканалів по частоті (шириною каналу). В даний час в цьому діапазоні частот мккр рекомендує будувати апаратуру з шириною смуги радіоканалу 12,5 кгц. Нехай наш синтезатор частот буде мати саме таким кроком налаштування частоти. Тоді частота порівняння на вході фазового детектора теж повинна відповідати цьому значенню. Звідси можна визначити коефіцієнт розподілу постійного дільника пд:

$$K_{пд} = \frac{f_{оп}}{f_{cp}} = \frac{6,4 \cdot 10^6}{12,5 \cdot 10^3} = 512$$

Тепер визначимо максимальне і мінімальне значення коефіцієнтів ділення дпкд:

$$K_{\min} = \frac{f_{\min}}{f_{cp}} = \frac{146 \cdot 10^6}{12,5 \cdot 10^3} = 11680$$

$$K_{\max} = \frac{f_{\max}}{f_{cp}} = \frac{174 \cdot 10^6}{12,5 \cdot 10^3} = 13920$$

Всі отримані коефіцієнти розподілу легко реалізуються однією зі схем подільників частоти (цифрових лічильників), розглянутих нами в попередніх

Тема 2. Радіопередавальні пристрої
розділах. Тепер можна приступати до розробки принципової схеми синтезатора. Єдиним блоком, що не розглянутим у попередніх розділах, залишився блок визначення помилки по частоті. Зупинимося на цьому блоці докладніше.

2.3 Схеми. Лабораторна робота

2.3.1 Схеми

Структура передавача (рис. 1.1.1) визначається його основними загальними функціональними можливостями, до яких відносяться:

- отримання високочастотних коливань потрібної частоти і потужності;
- модуляція високочастотних коливань переданим сигналом;
- фільтрація гармонік та інших коливань, частоти яких виходять за межі необхідної смуги випромінювання і можуть створити перешкоди іншим радіостанціям;
- випромінювання коливань через антену.

- Генератор високої частоти-часто званий задає або опорним генератором, служить для отримання високочастотних коливань, частота яких відповідає високим вимогам до точності і стабільності частоти радіопередавачів.

- Синтезатор перетворить частоту коливань опорного генератора, яка зазвичай постійна, в будь-яку іншу частоту, яка в даний час необхідна для радіозв'язку або мовлення

- Проміжний підсилювач високої частоти-наступний за синтезатором, необхідно з наступних причин:

- - завдяки проміжному підсилювача з досить великим коефіцієнтом посилення від опорного генератора і синтезатора не потрібно значної потужності;

застосування проміжного підсилювача між синтезатором і потужним підсилювачем послаблює вплив на генератор і синтезатор можливих регулювань в потужних каскадах передавача і в антені.

- Підсилювач потужності (його називають генератором із зовнішнім збудженням) збільшує потужність радіосигналу до рівня, визначає вимоги системи радіозв'язку. Головною вимогою до підсилювача потужності є забезпечення їм високих економічних показників

- Вихідний ланцюг служить для передачі посилених коливань в антену, для фільтрації високочастотних коливань і для узгодження виходу потужного крайового підсилювача з антеною, тобто для забезпечення умов максимальної передачі потужності.

- Модулятор служить для модуляції несучих високочастотних коливань передавача переданим сигналом.

- Пристрій електроживлення забезпечує підведення до всіх блоків струмів і напруг, необхідних для нормальної роботи входять до їх складу транзисторів, ламп та інших електронних елементів, а також систем автоматичного управління, пристроїв захисту від аварійних режимів та інших, допоміжних ланцюгів і пристроїв.

Тема 2. Радіопередавальні пристрої

- до основних показників радіопередавача відносяться: діапазон хвиль, потужність, коефіцієнт корисної дії, вид і якість переданих сигналів.
- Відповідно до класифікації радіохвиль розрізняють передавачі кілометрових, гектометрових, декаметрових та інших хвиль. . Передавач може працювати на одній або декількох виділених для нього фіксованих хвилях, або він може налаштовуватися на будь-яку довжину хвилі в безперервному діапазоні хвиль.
- Потужність передавача зазвичай визначається як максимальна потужність високочастотних коливань, що надходить в антену при відсутності моду
- Однак цієї характеристики недостатньо для оцінки потужності радіопередавача і при безперервному випромінюванні.

Найважливішими показниками радіопередавача є стабільність випромінюваної їм частоти і рівень побічних випромінювань. Справа в тому, що якщо суворо дотримується привласнена даному передавача частота сигналу, то налаштований на цю частоту приймач починає приймати сигнали, що передаються негайно після включення, не вимагаючи підстроювань; це сприяє зручності експлуатації і високої надійності радіозв'язку, а також полегшує автоматизацію обладнання. Крім того, частотні діапазони, які використовують для радіозв'язку і мовлення, щільноними сигналами одночасно працюючих радіостанцій, тому якщо частота передавача відрізняється від дозволеного значення, то вона може наблизитися до частоті іншого передавача, що викличе перешкоди прийому його сигналів.

Побічними випромінюваннями радіопередавача називаються випромінювання на частотах, розташованих за межами смуги, яку займає передається радіосигнал. До побічних випромінювань відносяться гармонійні випромінювання передавача, паразитні випромінювання і шкідливі продукти взаємної модуляції.

Гармонійними випромінюваннями (гармоніками) передавача називаються випромінювання на частотах, в ціле число разів перевищують частоту переданого радіосигналу.

Паразитними випромінюваннями називаються виникають іноді в передавачах коливання, частоти яких ніяк не пов'язані з частотою радіосигналу або з частотами допоміжних коливань, використовуваних в процесі синтезу частот, модуляції та інших процесів обробки сигналу

За потужністю передавачі підрозділяються на

- Малопотужні (до 100 Вт)
- Середньої потужності (до 10 кВт),
- Потужні (до 1000 кВт)
- Надпотужні (понад 1000 кВт).

за родом роботи (виду випромінювання) розрізняють передавачі

Тема 2. Радіопередавальні пристрої

- Телеграфні
- Односмугові
- Імпульсні і т.д.

За способом транспортування передавачі класифікуються на
Стационарні

- Рухомі (переносні, автомобільні, корабельні, літакові і т.д.).

Радіопередавачі можна класифікувати за призначенням, за діапазоном хвиль,

- По потужності,
- По роду роботи
- Способу транспортування.

Так, в залежності від призначення передавачі діляться на

- Зв'язкові
- Радіомовні
- Телевізійні
- Радіолокаційні
- Радіонавігаційні

Телеметричні і т.д.

Особливості підсилювачів потужності радіопередавальних пристроїв

- Підсилювачі потужності в техніці радіопередавальних пристроїв прийнято називати генераторами із зовнішнім збудженням.
- Вимоги до підсилювачів потужності в радіопередавальних пристроях відрізняються двома характерними особливостями:
 - - по-перше, потрібно отримати велику вихідну потужність при
 - Мінімумі втрат;
 - - по-друге, немає необхідності зберігати форму підсилюються коливань, як в підсилювачах звукової частоти

Генератор із зовнішнім збудженням (гвв) являє собою перетворювач потужності джерела постійного струму P_0 в потужність високої частоти P_k

В якості підсилюючих приладів в гвв використовують електронні лампи, біполярні і польові транзистори, а в ключових генераторах - і тиристори. Електронні лампи широко застосовують завдяки їх універсальності. Вони працюють в широкому діапазоні частот і забезпечують вихідну потужність від одиниць ват до декількох мегават, стійкі до зовнішніх впливів (температура, тиск, механічні навантаження), мають термін служби до 5000 год. Напівпровідникові прилади застосовують в передавачах малої та середньої

Тема 2. Радіопередавальні пристрої потужності

- Розглянутий вище генератор вимагає для своєї роботи зовнішнє збудження.
- Разом з тим існує клас коливань, виникнення яких не пов'язане з будь-яким зовнішнім впливом. Вони з'являються як би самі собою в спеціальних пристроях, мають цілком певну форму, параметри, свої особливості. Зрозуміло, з нічого ці коливання з'явитися не можуть. Для їх виникнення необхідні певні умови, причини; про них будемо говорити пізніше. Зараз же звернемо увагу на те, що коливання формуються самостійно, без стороннього впливу. Такі коливання називаються автоколиваннями, а пристрої, що їх породжують, - автогенераторами, які надалі будемо називати просто генераторами.
- Звернемося до схеми рис. 1.4.1. Якщо в відсутність в LC -контурі коливань ключ до перевести в положення 2, конденсатор c зарядиться до напруги джерела e , отримавши деяку кількість енергії. При переключенні ключа в положення 1 в контурі виникнуть вільні коливання. Щоб коливання не загасали (через наявність опору втрат r_p), будемо періодично в такт з коливальним процесом підключати конденсатор c до джерела e . В результаті конденсатор буде постійно порціями підзаряджатись від джерела, поповнюючи свою енергію. За рахунок цього коливання в контурі стануть незатухаючими

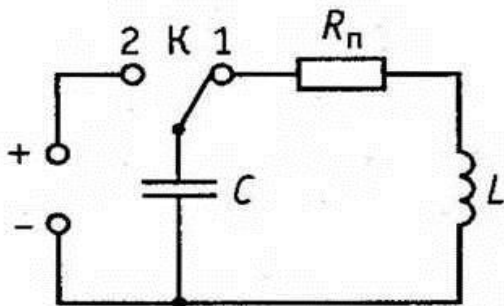


Рис. 1.4.1. До питання коливань в LC -контурі

Практична реалізація цієї моделі представлена схемою на рис. 1.4.2. Частотозадавальних ланкою є LC -контур, джерелом енергії - джерело постійної напруги e_c , включений в ланцюг стоку польового транзистора v_t . Роль ключа k виконує затвор транзистора. Напруга u_{3n} на затворі управляє струмом стоку і змінна складова цього струму поповнює енергію контуру. Зворотній зв'язок забезпечується котушкою зв'язку L_{cb} , індуктивно зв'язаною з котушкою контуру L . Ступінь зворотного зв'язку визначається коефіцієнтом взаємодукції m . Транзистор не тільки виконує функцію ключа k , а й «допомагає» зворотного зв'язку, забезпечуючи за рахунок свого посилення надходження в контур необхідних порцій енергії. Додаткове джерело e в ланцюзі затвора відіграє допоміжну роль, встановлюючи, як побачимо далі, необхідний режим роботи

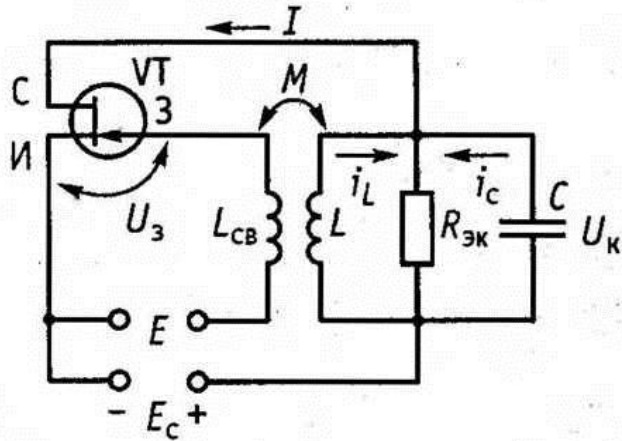


Рис. 1.4.2. Принципова схема автогенератора

- Таким чином, всі необхідні для генерації елементи, які визначаються моделлю генератора (див. Рис.1.4.1.) Знаходимо в принциповій схемі рис. 1.4.2. Однак для генерації коливань необхідно ще виконати певні умови, які потрібні, по-перше, для появи коливань (і, по-друге, для підтримання виникли коливань з певною амплітудою і частотою (баланс амплітуд).
- Спочатку розглянемо фізичну картину самозбудження.
- У генераторі, як і в будь-якій схемі і ланцюги, коливання з нічого з'явитися не можуть. Необхідний якийсь поштовх зсередини або ззовні. Таким внутрішнім поштовхом можуть бути флуктуації напруги або струму, викликані тепловим рухом носіїв зарядів (електронів). Ці флуктуації дуже малі по інтенсивності, але при деяких умовах можуть стати джерелом впорядкованих коливань
- Для самозбудження зворотний зв'язок повинен бути досить великою, інакше змінну напругу на затворі викличе занадто малу змінну складову струму стоку, енергія якої виявиться недостатньою для компенсації втрат в контурі.
- В принципі генератор схожий на підсилювач. Коливання, що виникають в контурі, за допомогою зворотного зв'язку подаються на вхід підсилювального елемента (в даному випадку транзистора), посилюються їм і виділяються на контурі, далі знову надходять на вхід транзистора, знову посилюються і т.д.
- Тепер розглянемо умови підтримки вже виниклих коливань характерних для стаціонарного режиму генератора, - коливань з постійною амплітудою і частотою. На рис. 1.4.3 показані діаграми струмів і напруг в різних точках схеми генератора (див. Рис. 1.4.2). Причому в них враховуються тільки змінні складові, бо тільки вони відіграють визначальну роль у розвитку процесу. Постійні складові до уваги брати не будемо.
- Початкове коливання візьмемо струм, що протікає в індуктивній $I_{св}$ -контурі (а). За рахунок струму i_L в котушці зворотного зв'язку $I_{св}$ наводиться едсеп, який є одночасно входною напругою $U_з$ транзистора (б). Електрорушійна

Тема 2. Радіопередавальні пристрої

сила еп пов'язана зі струмом і простим співвідношенням $e_p = \pm m di_L / dt$. Знак «+» або «-» в цьому співвідношенні залежить від того, як намотані і пов'язані між собою котушки L_1 і L_2 . У будь-якому випадку ерс еп зрушена щодо струму на 90° , тобто являє собою косінусоїдальне коливання.

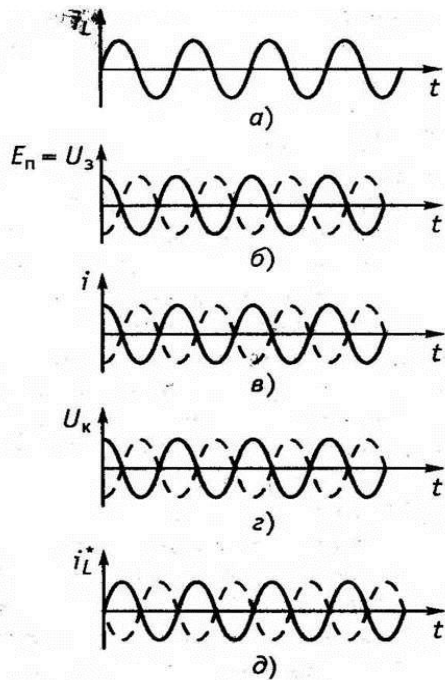


Рис. 1.4.3. Діаграми напруг і струмів в автогенераторі

Принципи стабілізації частоти

- Частота вільних коливань в контурі залежить головним чином від його індуктивності і ємності. Ці параметри не тільки пов'язані з властивостями котушки і конденсатора, але залежать і від приєднаних до коливального контуру зовнішніх ланцюгів. Температура та інші параметри навколишнього середовища, можуть викликати зміну результуючих індуктивності і ємності і через них впливати на частоту коливань контуру. У разі генератора це призведе до зміни частоти генерованих коливань, яка змінюється також при будь-яких регулюваннях або зміні в приєднаних ланцюгах.

- Для поліпшення температурної стабільності при виготовленні коливального контуру вибирають матеріали, найменш піддані впливу температури. Додатково застосовують температурну компенсацію, включаючи до складу контуру компенсаційний конденсатор, ємність якого завдяки спеціальному підбору ізоляційного матеріалу зменшується при підвищенні температури і викликає підвищення частоти, що компенсує її зниження через вплив температури на інші елементи.

- Щоб усунути вплив зовнішньої температури та інших властивостей зовнішнього середовища на генератор, його поміщають в герметичний термостат-камеру з точно стабілізованою температурою.

- Нестабільність живлячої напруги усувається застосуванням стабілізатора. Вплив механічних струсів запобігаються амортизацією, тобто пружною

Тема 2. Радіопередавальні пристрої
підвіскою генератора.

- резонатор являє собою пластину, вирізану з кристала кварцу і вміщену між двома металевими обкладками (електродами). Кварцові пластини володіють п'єзоелектричним ефектом. При механічній деформації пластини на її поверхні виникають електричні заряди (прямий п'єзоелектричний ефект); при дії електричного поля пластинка деформується (зворотний п'єзоелектричний ефект). Якщо прикладена напруга змінна, то пластинка здійснює механічні коливання.

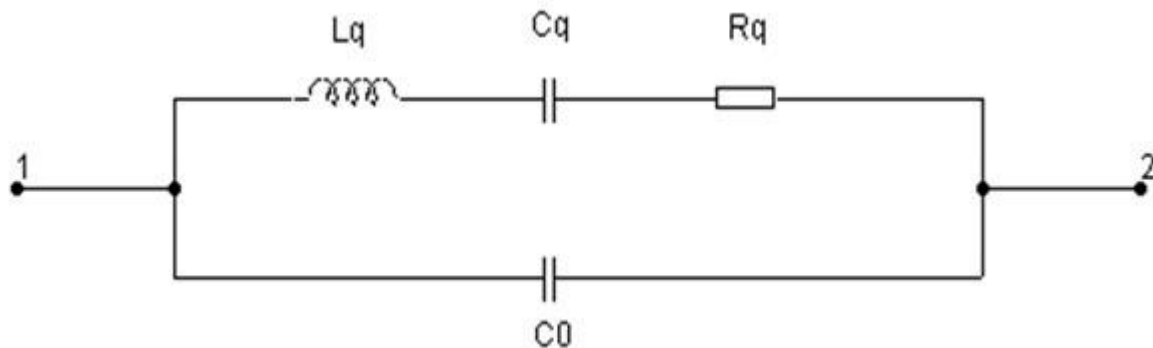


Рис. 1.5.1. Еквівалентна електрична схема кварцового резонатора

Cq – еквівалентна динамічна ємність – еквівалент механічної жорсткості кварцової пластини;

Rq – еквівалентне динамічне опір – величина, що характеризує активні втрати в кристалічній решітці, демпфірування коливань молекулами навколишнього газу та електричні втрати в підвідних електродах;

$C0$ – статична ємність кварцотримача.

Lq – еквівалентна динамічна індуктивність – еквівалент коливальної маси під електродами резонатора, величина якої визначає величину добротності q ;

- Кварцова пластинка, як і всяке пружне тіло, володіє резонансною частотою механічних коливань, яка залежить від її розмірів. Будучи включеною в електричний ланцюг, пластинка являє собою звичайну резонансну систему, тобто має властивості коливального контуру. Еквівалентна електрична схема кварцового резонатора являє собою послідовно включені індуктивність, ємність і активний опір, паралельно яким включена ємність між виводами резонатора (рис. 1.5.1). У відповідності зі схемою (рис. 1.5.1) кварцовий резонатор має дві резонансні частоти:

- Чудовою властивістю кварцового резонатора є слабка залежність його параметрів від зміни температури і напруги живлення. Так, відносна зміна частоти генератора з кварцовим резонатором при зміні навколишньої температури на 1°C або живлячої напруги на 0,1 в не перевищує 10^{-8} . Це і визначило виняткову популярність кварцових резонаторів для забезпечення стабільної частоти автогенераторів.

- Одна з можливих практичних схем транзисторного кварцового

Тема 2. Радіопередавальні пристрої

автогенератора наведена на рис. 1.5.2. Кварцовий резонатор збуджується на частоті, близькою до частоти послідовного резонансу.

- Для корекції частоти передбачена котушка L , включена послідовно з резонатором Π . Робоча точка транзистора визначається опором резисторів r_1 - r_2 . Конденсатори c_1 і c_2 спільно з резонатором і котушкою L утворюють схему ємнісної трьохточки (схема транзисторного генератора з паралельним живленням і розділити ємністю контуру).
- При прямому синтезі вихідна частота синтезатора виходить шляхом багаторазових послідовно проведених операцій ділення, множення, додавання і віднімання частоти коливання опорного генератора і частот, які утворюються при цих операціях коливань.

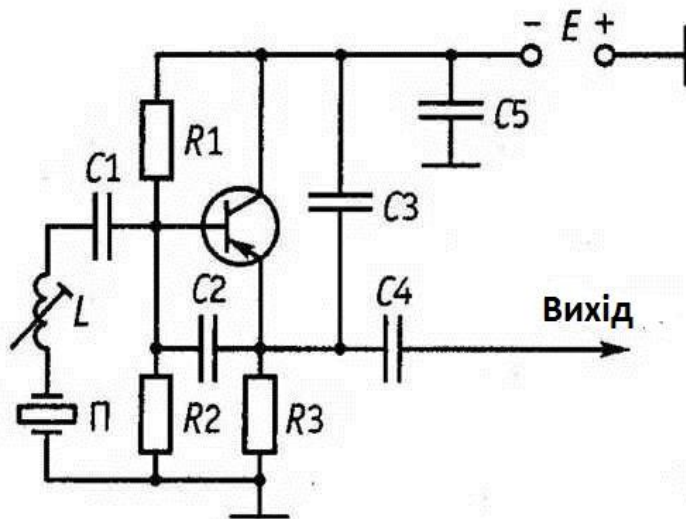


Рис. 1.5.2 схема кварцевого автогенератора

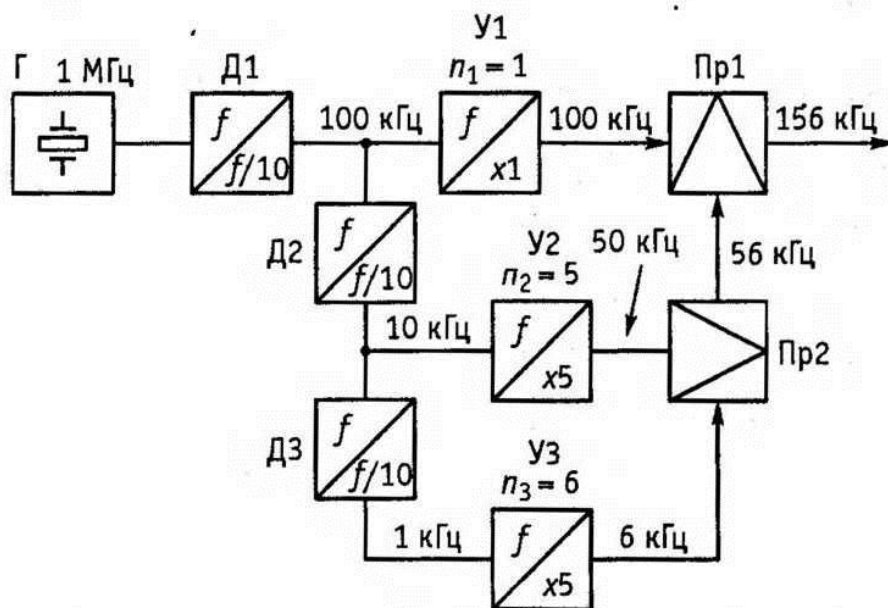


Рис. 1.5.3. Структурна схема синтезатора частоти

Розподіл частоти проводиться спеціальними каскадами - делителями частоти, в

Тема 2. Радіопередавальні пристрої
якості яких можна використовувати, наприклад, тригери.

В якості множників зазвичай використовуються генератори гармонік, що формують короткі імпульси з коливання, частота якого підлягає множенню.

- Виділення потрібних частот після множників і перетворювачів проводиться резонансними контурами або фільтрами. Слід мати на увазі, що для зменшення побічних складових (сусідні гармоніки, залишки доданків або віднімаються в перетворювачах сигналів, їх комбінаційних складових) необхідно використовувати досить складні фільтруючі пристрої.

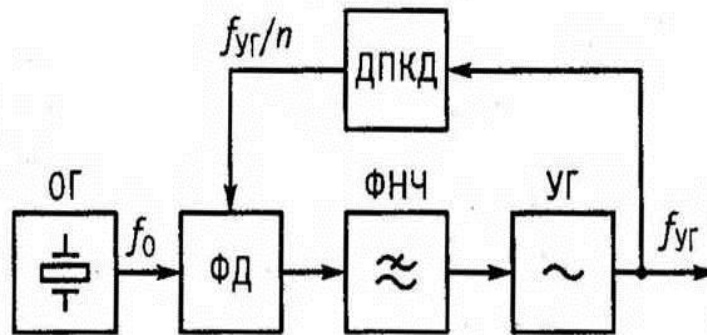


Рис. 1.5.4. Синтезатор частоти з фапч першого типу

У синтезаторах непрямого синтезу джерелом коливань робочої частоти служить перестроюваний за частотою керований напругою генератор (уг). Поточна частота уг перетвориться в частоту, рівну частоті опорного сигналу або частоті іншого коливання, отриманого з сигналу опорного генератора, і зіставляється з нею. У результаті порівняння частот (з точністю до фази) виробляється сигнал помилки, який і підлаштовує керований генератор. Ланцюг, що виконує ці операції, називається системою фазового автопідстроювання частоти (фапч)

Зазвичай використовуються два типи систем фазового автопідстроювання: з розподілом частоти в ланцюзі приведення частоти керованого генератора до частоти опорного сигналу і з підсумовуванням або відніманням сигналів у цьому ланцюзі, тобто з перетворенням частоти

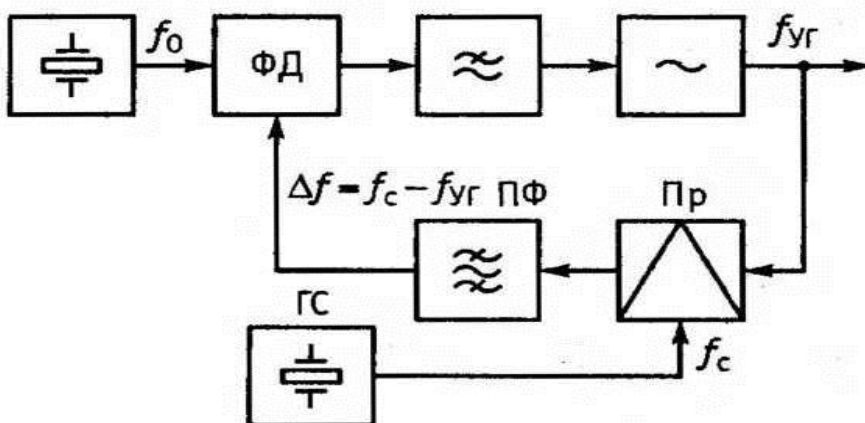


Рис. 1.5.5. Синтезатор частоти з фапч другого типу

Принцип роботи системи фапч другого типу пояснюється рис. 1.5.5. Коливання керованого генератора з частотою $f_{\text{г}} \pm \Delta f$ коливання генератора зсуву ($f_{\text{г}}$) з частотою $f_{\text{спод}} \pm \Delta f$ надходять на входи перетворювача частоти пр. На виході останнього смуговим фільтром (пф) виділяється сигнал різницевої частоти. Цей сигнал подається на один вхід фазового детектора, на другий його вхід надходить сигнал опорного генератора f_0 . На виході детектора утворюється керуюча напруга, що змінює частоту керованого генератора до отримання рівенства. Як генератор зсуву можна використовувати синтезатор, виконаний на основі методу прямого синтезу частоти

Для випромінювання і прийому електромагнітних коливань, що переносять інформацію, використовуються спеціальні радіотехнічні пристрої, звані антенами. Конструкції і характеристики антен залежать від багатьох факторів, зокрема, від призначення радіосигнали пристрої, діапазону робочих довжин хвиль і т.д.

У метровому і дециметровому діапазонах хвиль одним з поширених типів антен є симетричний вібратор. Симетричний вібратор є два однакових відрізка провідника, що лежать на одній лінії з невеликим зазором, величина якого багато менше довжини провідника (рис. 1.6.1).

- Однією з найважливіших характеристик антен є діаграма спрямованості. Під діаграмою спрямованості антени розуміють залежність щільності потоку потужності від напрямку випромінювання при передачі. Графік діаграми спрямованості являє собою геометричне місце точок, відстань від яких до центру координат пропорційно щільності потоку потужності, випромінюваної в даному напрямку.

- Діаграма спрямованості симетричного вібратора приведено малюнку 1.6.1, б. В площині, що проходить через вісь провідника, діаграма спрямованості симетричного вібратора нагадує «вісімку». Це означає, що в напрямку осі «х» щільність випромінюваної потужності максимальна, а в напрямку осі «у» - мінімальна. Спрямовані властивості симетричного вібратора виражені слабо, і в досить широкому секторі напрямків φ щільність потоку випромінюваної потужності змінюється незначно

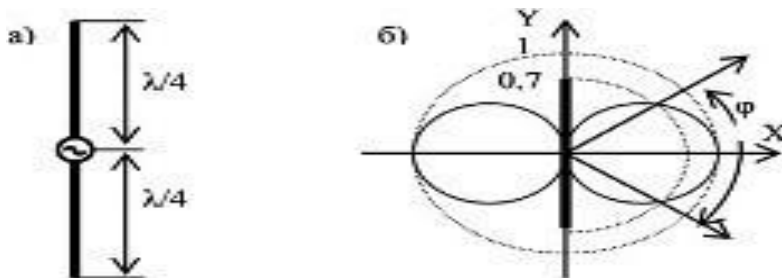


Рис. 1.6.1 напівхвильовий вібратор (а) і його діаграма спрямованості (б)

Спрямовані властивості антени можна підсилити, якщо ускладнити конструкцію антени додатковими елементами. На малюнку 1.6.2, а приведено

Тема 2. Радіопередавальні пристрої

схематичне зображення антени типу «хвильовий канал». Вібратор, до якого підключений джерело змінного струму при передачі (або вхід приймача при прийомі), називається активним. Струми, що протікають в активній антені при передачі, створюють в навколишньому просторі електромагнітне поле.

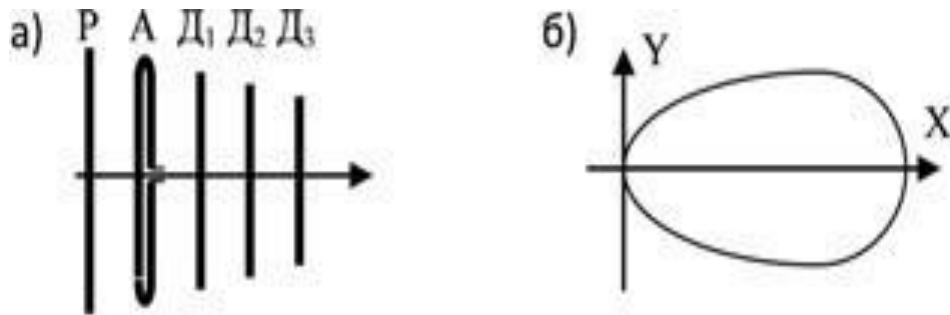


Рис. 1.6.2 антена типу «хвильовий канал» (а) і його діаграма спрямованості (б)

Спрямовані властивості антен можна використовувати як для збільшення дальності зв'язку (у напрямку максимального випромінювання), так і для виборчого прийому в просторі (при цьому різні засоби зв'язку можуть працювати в різних просторових секторах, не надаючи один на одного заважає впливу).

- У дециметровому і сантиметровому діапазонах хвиль для передачі електромагнітних коливань використовують хвилеводи (металеві труби круглого або прямокутного перерізу). Відкритий кінець такого хвилеводу здатний випромінювати у відкритий простір електромагнітну енергію. Однак різка зміна умов поширення електромагнітних коливань на кордоні хвилевід - відкритий простір обумовлює погані характеристики випромінювача. Для поліпшення спрямованих властивостей антени і узгодження характеристик переходу середовища поширення хвилевід - відкритий простір випромінюючий кінець хвилеводу виконують у вигляді рупора (рис. 1.6.4).

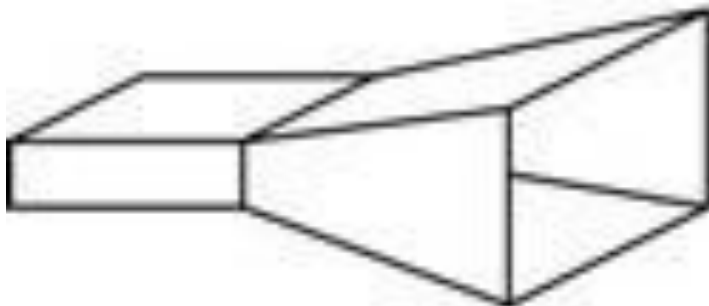


Рис. 1.6.4 рупорна антена

Характеристики спрямованості рупорної антени поліпшуються зі збільшенням площі випромінюючої частини рупора, званої розкритом антени. І все ж в якості самостійного пристрою рупорні антени застосовується вкрай рідко, і більше часто є елементами більш складних антен.

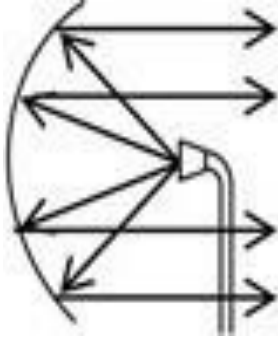


Рис. 1.6.5 дзеркальна параболічна антена

- Електричні ланцюги, за допомогою яких радіосигнали передаються від радіопередавача до антени або від антени до радіоприймача, називаються фідерами. Конструктивне виконання фідерів залежить від діапазону робочих частот, рівнів потужності переданих сигналів, умов експлуатації і т.д. у діапазоні довгих хвиль фідери виконують у вигляді дротяних ліній. В області більш високих частот використовують коаксіальні кабелі: два провідника у формі циліндрів з суміщеними осями симетрії (соaxial - співвісний). Зовнішній провідник коаксіального кабелю (оплетка) відділений від внутрішньої провідної жили діелектриком і є хорошим захисним екраном для струмів, що протікають по центральному провіднику, від зовнішніх електромагнітних випромінювань. У діапазоні надвисоких частот кращі характеристики для передачі електромагнітної енергії мають хвилеводи: порожнисті металеві труби круглого або прямокутного перетину.

Тема 3. Радіоприймальні пристрої

3.1 Радіоприймальні пристрої

3.1.1 Призначення і види радіоприймальних пристроїв

Радіоприймальний пристрій (рпрп) - це комплекс електричних ланцюгів, функціональних вузлів і блоків, призначених для уловлювання електромагнітних коливань штучного або природного походження, що поширюються у відкритому просторі. Відповідно до займаним в радіоканалі місцем радіо-приймальний пристрій повинен забезпечувати виконання наступних основних функцій:

- ✓ Виділення корисного сигналу із суміші з шумом або іншими перешкоджаючими сигналами;
- ✓ Посилення корисного сигналу;
- ✓ Ослаблення дії перешкод, присутніх у спектрі електромагнітних коливань;
- ✓ Детектування радіочастотних сигналів з метою формування коливань, відповідних переданому повідомленню.

крім перерахованих вище основних функцій для багатьох сучасних радіоприймальних пристроїв характерно виконання додаткових досить складних операцій, наприклад:

- ✓ Частотне перетворення прийнятих радіосигналів з метою перенесення в область частот, де забезпечуються найкращі умови для їх обробки;
- ✓ Зміна окремих параметрів радіоприймального пристрою для досягнення заданої або найкращої якості його роботи, тобто адаптація при змінах електромагнітного стану в місці прийому, обумовленою сукупністю впливаючих перешкод.

Існують різні системи класифікації радіоприймальних пристроїв.

- За основним призначенням: радіомовні, телевізійні, зв'язкові, пеленгаційної, радіолокаційні, для систем радіоуправління, вимірювальні та ін.;
- За основним функціональним призначенням радіоприймальні пристрої діляться на професійні та мовні. До професійних приймачів, призначених для виконання в системах передачі інформації, відносяться зв'язні, телевізійні, телеметричні і інші радіоприймальні пристрої. Приклад професійного приймача на рисунку 1.

мовні приймачі (рис.2) забезпечують прийом програм звукового і телевізійного мовлення. Їх масове виробництво і необхідність відносно невисокої вартості обумовлюють порівняно прості технічні рішення.

Професійні радіоприймальні пристрої відрізняються великою складністю і вартістю, часто сумірною з вартістю передавального обладнання.

Тема 3. Радіоприймальні пристрої



Рис.1 скануючий професійний радіоприймач icom ic-r8500

Icom ic-r8500 - професійний приймач з широким набором спеціальних функцій - починаючи від швидкісного сканування і закінчуючи розвиненим комп'ютерним інтерфейсом.

Основні параметри приймача:

широкий діапазон: 0.1-2000мгц з кроком 10гц.

Види модуляції: ssb (usb, lsb), cw, am, fm, wfm, включаючи спеціальні види: вузька cw, широка і вузька am, вузька fm (для прийому вузької cw вимагається фільтр fl-52a).

надвисока стабільність частоти.

високостабільний кварц (tcxo) забезпечує стабільність менш +/- 100гц (до 30 мгц).

зрушення пч дозволяє розділити близько розташованих сигнали. Режекторний фільтр використовується для придушення інтерференції від накладених один на одного сигналів, що особливо ефективно при роботі з cw.

Розширені функції використання пам'яті. У кожному каналі запам'ятовується частота, вид модуляції (включаючи ширину смуги), крок настройки і т.д.

7 типів сканування: програмований, діапазон, по каналам пам'яті, за видами сигналу, по групах каналів пам'яті, пріоритетне, з автоматичним записом частот.

Тема 3. Радіоприймальні пристрої



Рис.2 звичайний мовний приймач vef 202

радіоприймальні пристрої класифікуються за діапазоном прийнятих хвиль, відповідно до рекомендацій МККР (міжнародний консультативний комітет по радіо):

Назва діапазону	Довжина хвилі	Частота	Назва частот смуги
Міріаметрові хвилі	100-10 км	3 кгц-30 кгц	Днч
Кілометрові хвилі	10-1 км	30 кгц-300 кгц	Нч
Гектометрові хвилі	1000-100м	300 кгц-3 мгц	Сч
Декаметрові хвилі	100-10м	3 мгц-30 мгц	Вч
Метрові хвилі	10-1м	30мгц-300 мгц	Двч
Дециметрові хвилі	100-10см	300 мгц-3 ггц	Увч
Сантиметрові хвилі	10-1 см	3 ггц-30 ггц	Свч
Міліметрові хвилі	10-1 мм	30 ггц-300 ггц	Квч

Приймачі різних діапазонів хвиль можуть істотно відрізнятися за структурою, схемної і конструктивної реалізаціям, елементній базі. Приймач, що включає всі широкомовні діапазони (дв, св, кв, укв) називають всехвильової.

По виду прийнятих сигналів приймачі ділять на аналогові і цифрові. За принципом побудови приймального тракту: детекторні, прямого підсилення,

Тема 3. Радіоприймальні пристрої

прямого перетворення, регенеративні, надрегенеративні, супергетеродинні з одноразовим, дворазовим або багаторазовим перетворенням частоти;

По характеру прийнятої інформації розрізняють радіотелефонні, звукового мовлення, факсимільні, телевізійні, передачі даних та інші радіоприймальні пристрої.

В залежності від виду використовуваної модуляції бувають приймачі амплітудно-модульованих (ам), частотно-модульованих (чм), фазо-модульованих (фм) сигналів, кодова модуляція: ssb, qam, qps, gmsk, ofdm, cofdm, tcm, айм, дм, ікм, σδ, шім, чім, фім, dsss.

По застосованій елементній базі: на кристалічному детекторі, лампові, транзисторні, на мікросхемах;

Розрізняють радіоприймальні пристрої за місцем установки (стаціонарні, мобільні, бортові, переносні).

За способом живлення (живляться від мережі змінного струму, від акумуляторів, сонячних батарей, з універсальним живленням), за способом управління (з ручним, частково або повністю автоматизованим, дистанційним, комбінованим керуванням).

По виконанню: автономні і вбудовані (до складу ін. Пристрою).

Узагальнена структурна схема, відбиває основні робочі функції радіоприймальних пристроїв наведена на рис. 3. Схема складається з п'яти функціональних блоків. У підсилювально-перетворювальної тракті (пт) здійснюється виділення корисних сигналів з усієї сукупності, які надходять від антени а, сигналів і перешкод, які не збігаються за частотою з корисним сигналом, і посилення останнього до рівня, необхідного для нормальної роботи подальших каскадів. Безпосередньо з сигналом можуть проводитися нелінійні процедури (зміщення спектра, обмеження амплітуди та ін. Але в прийнятті інформацію вказаний тракт суттєвих переключень не вносить, і в цьому сенсі його можна вважати лінійним.

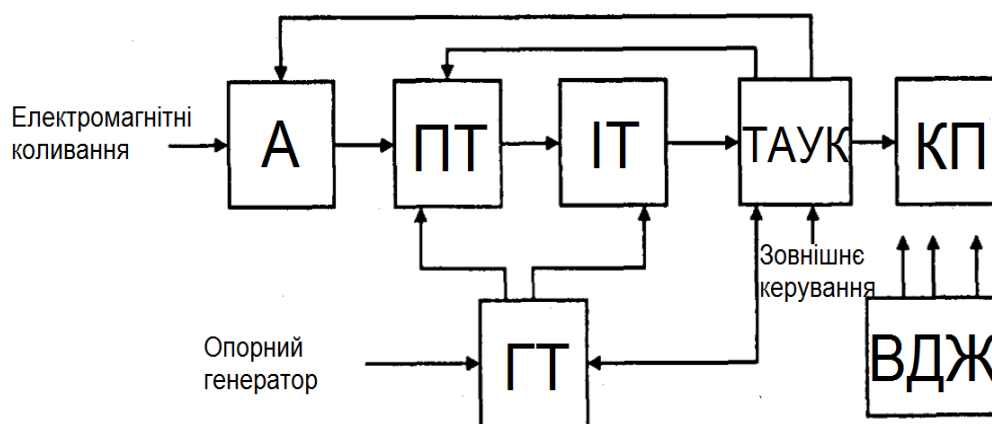


Рис. 3. Узагальнена структурна схема рпру

в інформаційному тракті (іт) здійснюється основна обробка сигналу з метою виділення в ньому інформації (демодуляції) і ослаблення заважаючого впливу перешкод. При цьому найважливішим завданням є виділення інформації з максимальною достовірністю - так званий оптимальний прийом. Для цього у складі іт передбачаються оптимальний фільтр, ланцюги

Тема 3. Радіоприймальні пристрої післядетекторної обробки, слідкуючі системи частотного (чапч) і фазового (фапч) автоматичного налаштування частоти, які використовуються для демодуляції сигналу, а також для його пошуку та супроводу по частоті, фазі і затримці.

Гетеродинний тракт (гт) перетворює частоту власного або зовнішнього опорного генератора і формує сітки частот, необхідні для роботи перетворювачів частоти в уг, стежачих систем і пристроїв обробки сигналу в іт. У сучасних приймачах може використовуватися самостійний пристрій - синтезатор частот (сч), що забезпечує роботу і інших підсистем радіосистеми, насамперед рпрп.

Тракт адаптації, управління та контролю (таук) дозволяє здійснювати ручне, дистанційне і автоматизоване управління режимом роботи рпру (включення і виключення, пошук і вибір сигналу, адаптація до мінливих умов роботи тощо.) І відображає якість його роботи на відповідних індикаторах. У крайовому пристрої (оу) енергія сигналу що виділяється використовується для отримання необхідного вихідного ефекту - акустичного (телефон, гучномовець), оптичного (кінескоп, дисплей), механічного (друкувальний пристрій).

Вторинне джерело живлення (вдж) перетворює енергію первинного джерела в форму, зручну для використання безпосередньо в рпрп. У вдп може здійснюватися перетворення напруги, випрямлення, фільтрація, стабілізація.

Ієрархічність структури рпрп проявляється в тому, що окремі тракти, блоки та вузли є керуючими для одних і керованими для інших елементів підсистеми. Оскільки прийом корисних сигналів завжди здійснюється в умовах впливу недетермінованих, непередбачуваних перешкод, функціонування прийомної підсистеми носить стохастичний (випадковий) характер.

розглянута структурна схема є найбільш загальною, проте в конкретних рпрп окремі зв'язки між трактами і навіть деякі тракти можуть бути відсутніми або виконувати більш обмежений набір функцій.

3.1.2 Основні показники радіоприймальних пристроїв

якісні показники радіоприймальних пристроїв визначаються електричними, конструктивно-експлуатаційними та виробничо-економічними характеристиками.

Одна з найважливіших електричних характеристик будь-якого радіоприймача - чутливість, під якою розуміють здатність приймача приймати слабкі сигнали. Кількісно чутливість оцінюється мінімальної ерс в антені e_{a_0} (для радіоприймальних пристроїв, що працюють в діапазонах помірно високих частот) або номінальною потужністю p_{a_0} (для радіоприймача свч типу) модульованого сигналу, при яких на виході приймача сигнал відтворюється з необхідною якістю. Під необхідною якістю зазвичай розуміється або отримання заданого рівня сигналу на виході, що забезпечує нормальне функціонування кінцевого блоку при певному відношенні потужності сигналу до потужності шумів (с-ш), або реалізація одного з імовірнісних критеріїв прийнятого сигналу. При цьому чутливість обмежена посиленням, яке забезпечується підсилювально-перетворювальним блоком: чим вище посилення, тим більше

Тема 3. Радіоприймальні пристрої

рівень сигналу на виході радіоприймального пристрою і тим легше отримати потрібну якість прийому.

Чутливість радіоприймачів залежно від їх призначення може коливатися в широких межах. Наприклад, чутливість радіомовних приймачів знаходиться в межах 50 ... 300 мкВт залежно від класу якості. Чутливість радіолокаційних приймачів має значення близько 10-12 ... 10-15 Вт

Однак у реальних умовах експлуатації радіоприймальних пристроїв частіше мають місце ситуації, коли знехтувати впливом перешкод на радіоприйом можна. Якщо приймається сигнал і перешкоди сумірні сигналу, збільшення посилення радіоприймача не приводить, очевидно, до зростання чутливості і, таким чином, найменший рівень сигналу, який може бути прийнятий, визначається фактично рівнем не найбільшого сигналу, а перешкод. Впливаючі на приймач перешкоди можуть бути як зовнішніми (від інших радіосистем, індустриального або природного походження), так і внутрішніми (шуми). Причому якщо зовнішні перешкоди відсутні, на виході радіоприймального пристрою завжди присутні внутрішні перешкоди, обумовлені в основному його флуктуаційними шумами. У останньому випадку межа чутливості приймача визначається його внутрішніми шумами. Таке становище особливо характерно для радіоприймальних пристроїв нвч діапазону, в якому рівень зовнішніх перешкод порівняно малий і вирішальне значення мають внутрішні шуми. Чутливість, обмежену внутрішніми шумами, кількісно оцінюють реальною чи пороговою чутливістю, коефіцієнтом шуму або шумовою температурою.

вибірковістю (селективністю) називається здатність радіоприймального пристрою виділяти корисний сигнал, послаблюючи дію сигналів, що заважають (перешкод). Заснована вона на використанні тих чи інших відмінностей корисних і заважаючих сигналів: напрями приходу і часу дії, поляризації, амплітуди, частоти і фази.

Просторова вибірковість досягається за допомогою гостронаправлених приймальних антен або шляхом електронного управління синтезованою діаграмою спрямованості антенної решітки. Поляризаційна вибірковість реалізується також приймальною антеною, що настроюється на вид поляризації хвилі корисного сигналу.

Тимчасова вибірковість (при прийомі імпульсних сигналів) досягається включенням приймача тільки на час дії корисного сигналу

Основне значення має частотна вибірковість, оскільки в системах радіозв'язку, звукового мовлення й телебачення сигнали зазвичай відрізняються за частотою і їх поділ здійснюється за допомогою резонансних ланцюгів і фільтрів. Розрізняють односигнальну та ефективну частотну вибірковість.

Односигнальна вибірковість визначається ампліудно-частотною характеристикою (аЧХ) фільтрів підсилювально-перетворювального блоку приймача при дії на його вході тільки одного сигналу невеликої величини (корисного чи заважаючого), що не викликає нелінійних ефектів. Нормованою аЧХ уПБ називають величину:

$$Y(f) = \frac{K(f)}{K_0}$$

Де $k(f)$ - модуль коефіцієнта посилення (передачі) упб по на-напрузі на довільній частоті f ,

K_0 - резонансний коефіцієнт підсилення на частоті радіоприймача f_0 . Кількісно односигнальна вибірковість радіоприймального пристрою оцінюється величиною, зворотної $u(f)$, тобто

$$Se = \frac{K_0}{K(f)}$$

І визначає ослаблення перешкоди при його заданого розладу $\delta f = f - f_0$ відносно f_0 . Залежність $se(\delta f)$ (рис.4) називається характеристикою односигнальної вибірковості. Оскільки в сучасних радіоприймальних пристроях межі змін $se(\delta f)$ досить значні, зазвичай використовується оцінка вибірковості в децибелах: $s_e[\text{Дб}] = 20 \lg \left[\frac{k_0}{k(\delta f)} \right]$ (рис. 5).

Найбільший інтерес представляють величини вибірковості на частотах, поблизу або на яких в упб можуть потрапити перешкоди.

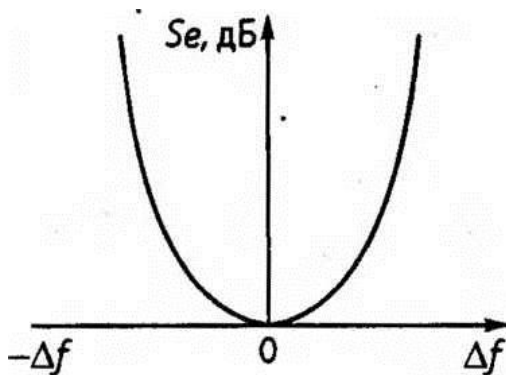


Рис. 4. Характеристика односигнальної вибірковості

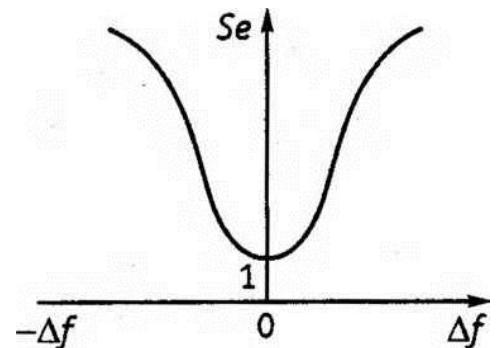


Рис. 5. Характеристика односигнальної вибірковості вимірюваної в дБ.

ідеальною характеристикою вибірковості є прямокутна зі смугою пропускання, рівної ширині спектра корисного сигналу, в межах якої $s_e = 1$, а за її межами $s_e \rightarrow \infty$. При такій характеристиці забезпечуються неспотворене відтворення спектра сигналу і нескінченно велике придушення будь-якої позасмугової перешкоди. Для оцінки ступеня близькості реальної характеристики вибірковості до ідеальної використовується коефіцієнт прямокутності $k_{пр} = \frac{p_y}{p_{0,7}}$, де $p_{0,7}$ - смуга пропускання упб на рівні $\frac{1}{1,4142}$;

0,707 (3 дб) і p_y - смуга на заданому рівні y , який вибирається рівним одному із значень: 0,1; 0,01; 0,001 і т.д. для ідеальної характеристики $k_{пр} = 1$, тобто вибірковість тим вище, чим ближче коефіцієнт прямокутності до одиниці.

У більшості систем радіозв'язку і радіомовлення корисний сигнал приймається на тлі однієї або декількох значних за рівнем позасмугових перешкод, при цьому навіть незначна нелінійність

Тема 3. Радіоприймальні пристрої

упб призводить до таких ефектів, як перехресна модуляція, стиснення амплітуди, блокування, інтермодуляція. Перехресна модуляція проявляється в перенесенні модуляції перешкоди на корисний сигнал. Вона погіршує відношення сигнал-перешкода або робить прийом корисного повідомлення взагалі неможливим. Стиснення амплітуди радіосигналу, тобто порушення лінійної залежності між амплітудами сигналу на виході і вході упб, спостерігається в режимі великого корисного сигналу і обумовлено зменшенням середньої крутизни підсилюючих приладів за період під його впливом. Блокування корисного сигналу виникає також внаслідок зменшення коефіцієнта посилення упб, але вже під дією сильних заважають сигналів з частотами, відмінними від частот основного і побічного каналів прийому.

Інтермодуляція полягає в тому, що при дії на який-небудь нелінійний елемент в упб двох або більше перешкод з частотами f_{p1} , f_{p2} , f_{p3} , ... На виході цього елемента виникає складний спектр інтермодуляційних коливань виду $m f_{p1} \pm n f_{p2} \pm r f_{p3} \pm \dots$, де m , n , r - цілі числа. Якщо частоти однієї або декількох складових цього спектру збігаються з частотою настройки радіоприймального пристрою або будь-якого побічного каналу прийому, то такі складові посилюються в упб нарівні з корисним сигналом, накладаються на нього, знижують відношення с-ш і спотворюють прийняті повідомлення.

В умовах дії сильних перешкод, що призводять до зазначених ефектів, найбільш корисну характеристику виборчих властивостей приймача дає ефективна, або багатосигнальна частотна вибірковість.

Завадостійкість - здатність радіоприймального пристрою забезпечувати необхідну якість прийому при дії різних видів перешкод, поділених на мультиплікативні, пов'язані з випадковими змінами властивостей середовища поширення електромагнітних хвиль і призводять до завмирань, спотворень форми сигналу, міжсимвольна інтерференція і т.п., і адитивні, які утворюються в результаті підсумовування сторонніх електромагнітних коливань з корисним сигналом. Останні діляться на природні (атмосферні і космічні шуми, шуми теплового випромінювання землі) і штучні, в числі яких створювані сторонніми радіопередавачами, індустриальні і т.п. перешкоди, які не потрапляють в основний канал прийому (позаканальних), послаблюються ланцюгами, що забезпечують частотну вибірковість радіоприймального пристрою. Для придушення внутріканальних перешкод використовується відмінність їх спектральних, часових характеристик від характеристик сигналу, для чого застосовують перешкодостійкі види модуляції, коригувальні коди і спеціальні види обробки сигналів.

Електромагнітна сумісність це здатність радіоприймальних пристроїв працювати з урахуванням впливу друг на друга. Через цей показник показується сумісність радіоприймального пристрою з іншими пристроями.

Вірність відтворення повідомлень це здатність приймача в відсутність перешкод відтворювати закон модуляції вхідних сигналів з заданою точністю. Точність відтворення задається допустимими спотвореннями електричного повідомлення: лінійними, нелінійними і динамічними.

Лінійні спотворення - це зміна співвідношення амплітуд спектральних складових повідомлення і зміна (нерівність) часу їх запізнювання. Вони визначаються амплітудно-частотними і фазо-частотними характеристиками

Тема 3. Радіоприймальні пристрої

тракту приймача. Для характеристики амплітудно-частотних спотворень часто користуються кривою вірності приймача.

Нелінійні спотворення зазвичай оцінюються коефіцієнтами гармонік частоти модуляції на виході приймача при випробувальному сигналі, що має гармонійну модуляцію.

Динамічні спотворення визначаються при подачі на вхід приймача радіоімпульса з прямокутною огинаючою. Оцінюють час запізнювання, час встановлення і відносний викид відеоімпульса на виході приймача.

Динамічний діапазон приймача - це межі зміни рівня вхідних сигналів, в яких забезпечується задана якість відтворення повідомлення. Інакше кажучи, це діапазон вхідних сигналів, в якому приймально-підсилювальний тракт можна вважати лінійним.

Мінімальний рівень сигналу визначається чутливістю приймача, тобто в кінцевому рахунку рівнем його власного шуму (точніше, відношенням сигнал/шум). Максимальний рівень сигналу обмежений проявом нелінійних властивостей тракту приймача.

Конструктивно-експлуатаційні характеристики:

- маса;
- габарити;
- економічність живлення;
- зручність експлуатації (ергономіка);
- надійність;
- ремонтпридатність;
- стабільність характеристик при зміні умов експлуатації.

3.1.3 Перший радіоприймач

винахідником першого приймача був а.с.попов .. Приймач а.с. попова (названий їм спочатку «грозовідмітчиком») містив всі основні частини радіоприймача (рис.6):

- Антенну,
- Коливальний ланцюг
- Детектор,
- Реєструючий пристрій .

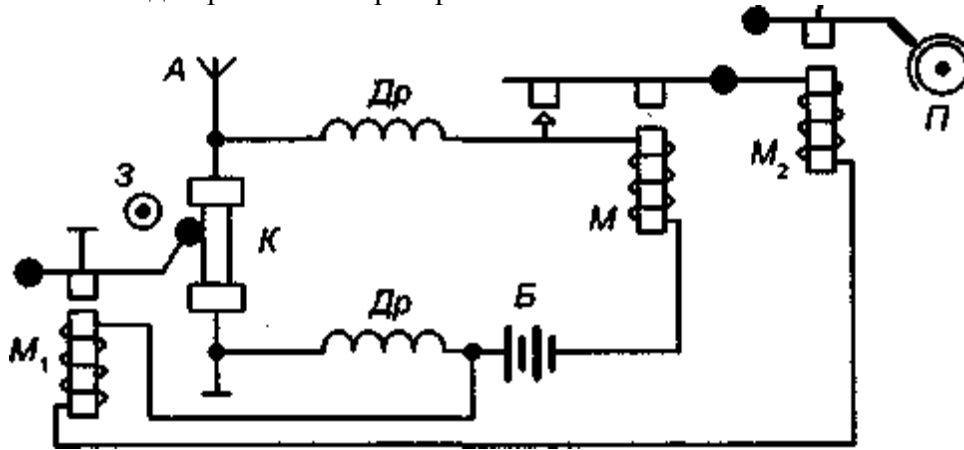


Рис.6. Радіоприймальний пристрій а.с. попова

К- порошковий когерер - детектор електромагнітних хвиль; м, м1 і м2 -електромагніти; б - гальванічна батарея; др - дроселі; з - дзвінок; а - антена; п - записуючий пристрій.

Геніальної здогадкою з'явилося використання зворотного зв'язку - автоматичного механічного струшування когерера з метою відновлення його чутливості до появи поля.

когерер представляв собою скляну трубку з двома торцевими металевими електродами. Трубка заповнювалася металевою тирсою. У початковому стані електричний опір когерера постійному струмові досить великий, і електричний ланцюг, що включає в себе гальванічну батарею, когерер і електромагніти, розімкнутий.

При проходженні через когерер струму високої частоти, що наводиться в антені електромагнітною хвилею, тирса спікалась між собою, утворюючи електропровідний канал, і опір когерера різко падав. Ланцюг живлення електромагніту м замикався. Якір, притягуваний електромагнітом м, замикав ланцюг живлення більш потужного електромагніту м1, який притягував молоточок, що ударяв по чашці дзвінка і по когереру. При цьому зв'язку між частинками всередині когерера руйнувалися, і його опір повертався в початковий стан. Після цього приймач був готовий для реєстрації нового сигналу. Як джерело електромагнітного випромінювання використовувалися іскрові розрядники.

Двадцять четвертого березня 1896р. А.с.попов вперше в історії людства продемонстрував передачу електричними сигналами без проводів усвідомленого тексту, що складається з двох слів («генріх герц»).

3.1.4. Структурні схеми радіоприймачів

Структурні схеми радіоприймальних пристроїв різняться насамперед побудовою ланцюгів високої частоти.

Найбільш простий схемою є схема детекторного приймача. В детекторному приймачі виконуються всього дві абсолютно необхідних функції: частотна селекція сигналу (настройка на станцію) і демодуляція (детектування) сигналу, що полягає у виділенні повідомлення.

Найпростіший приймач, що виконує над радіосигналом зазначені вище операції, складається з вхідний виборчого ланцюга (одиначного контуру), що здійснює фільтрацію сигналу, і детектора. Структурна схема такого радіоприймального приладу представлена на рис.7. Основні недоліки

Тема 3. Радіоприймальні пристрої

детекторного приймача, це слабка вибірковість і нездатність приймати слабкі сигнали. Слабкі сигнали, що подаються на вхід детектора, перетворюються в первинний сигнал з великими спотвореннями. Такі приймачі застосовувалися на зорі радіотехніки, в даний час внаслідок притаманних їм серйозних недоліків практично не використовуються, за винятком оптичного діапазону хвиль.

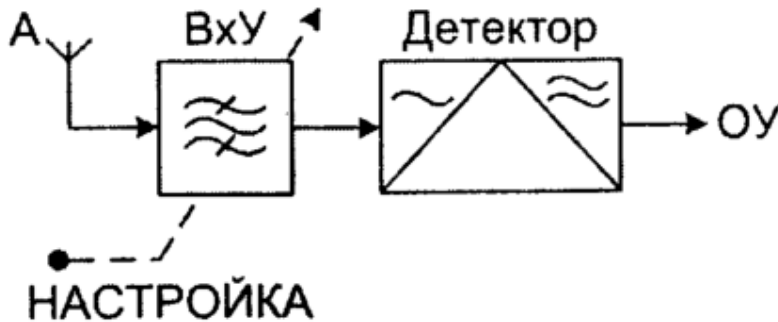


Рис. 7. Структурна схема детекторного радіоприймача

Для поліпшення характеристик приймача використовують додаткову операцію - посилення прийнятого сигналу. Посилення може здійснюватися як на високій частоті (до детектора), так і на низькій частоті (після детектора). Посилення до детектора реалізується за допомогою підсилювачів з резонансною навантаженням, які забезпечують додаткову фільтрацію.

Змінюючи резонансну частоту контурів в навантаженні підсилювачів за допомогою конденсатора змінної ємності, можна перебудовувати приймач по частоті, виділяти необхідні корисні сигнали в деякому діапазоні робочих частот.

Рівень прийнятих сигналів на вході приймача може бути різним, а напруга на вході детектора повинно бути постійною. Тому в приймач зазвичай вводять регулювання підсилення. Усі вище перераховані операції реалізуються в приймачах прямого посилення, прямого перетворення і в приймачах супергетеродинного типу. Структурна схема приймача прямого посилення зображена на рис.7. Посилення сигналу проводиться безпосередньо на частоті прийнятого сигналу аж до детектора, тобто на частоті, яка сприймається антеною. У даній структурній схемі можна виділити основні тракти радіоприймача: прийнятої і низької частот.

Приймач прямого підсилення має суттєво кращі, ніж детекторний приймач, якісні показники. До його переваг можна віднести високу стабільність частоти настройки і відсутність в схемі яких-небудь генераторів.

Недоліки приймача прямого підсилення:

- недостатньо висока і нерівномірна по діапазону частотна вибірковість;
- нерівнорність чутливості за діапазоном.

Тема 3. Радіоприймальні пристрої

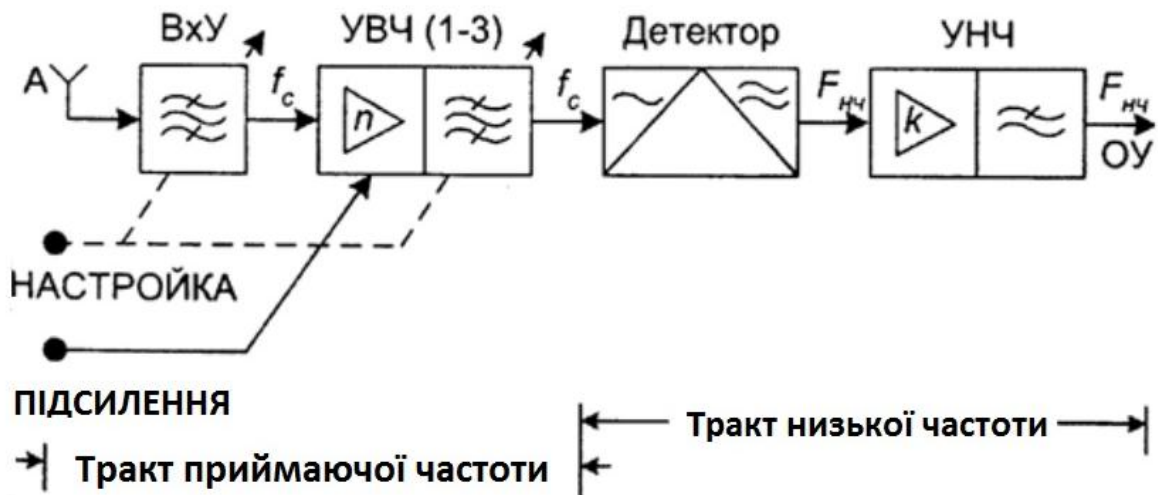


рис.8. Структурна схема приймача прямого підсилення

Приймач, в якому частота сигналу до детектора перетворюється в деяку постійну, звичайно досить низьку частоту, називають приймачем супергетеродинного типу (рис. 2.4). Частота, в яку перетворюються сигнали, називається проміжною частотою. Закон зміни моделюючого параметра сигналу в перетворювачі частоти не змінюється. Призначення перетворювача частоти складається в перенесенні (перетворенні) високої радіочастоти прийнятого сигналу на проміжну частоту без зміни закону модуляції. Перші супергетеродини не мали видимої переваги по порівняно з приймачем прямого підсилення, головним чином через погану якість ламп. Тому після його винаходу зусилля вчених спрямовувалися на вдосконалення приймача прямого посилення, зокрема, за рахунок використання в деяких каскадах посилення регенерації (регенеративні приймачі). Остаточний перелом в сторону супергетеродина стався у зв'язку з появою якісних ламп і швидким освоєнням декаметрового діапазону хвиль, де переваги супергетеродина очевидні.

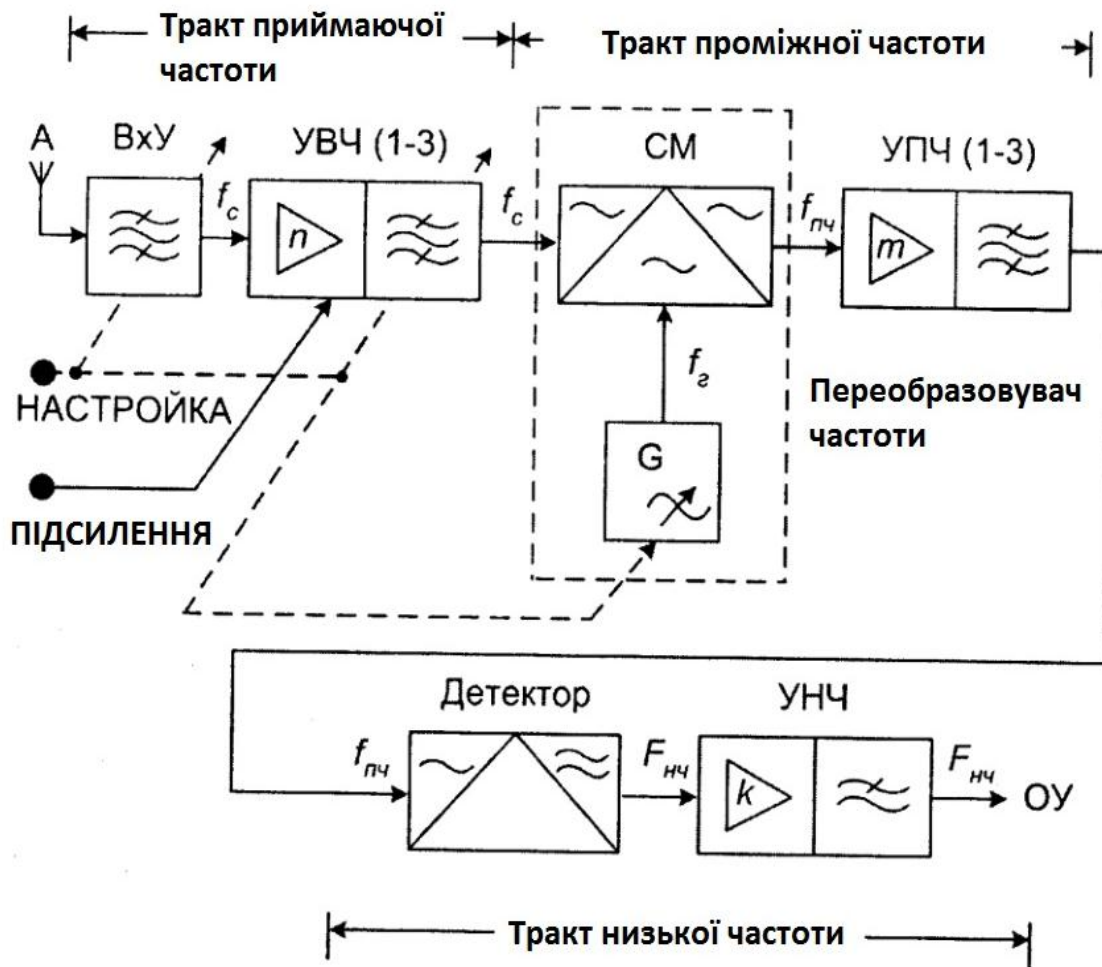


Рисунок 9. Структурна схема супергетеродинного приймача
Схема містить:

- тракт прийнятої (високої) частоти;
- тракт проміжної частоти;
- тракт низької частоти.

Тракт прийнятої (високої) частоти містить вхідний пристрій і кілька резонансних підсилювачів високої частоти (1 - 3 каскаду). Вхідний пристрій також містить 1 - 2 контури. Всі резонансні системи налаштовуються на частоту прийнятого сигналу.

Тракт проміжної частоти - частина схеми приймача від входу змішувача до входу детектора. В цьому тракті реалізуються основна вибірковість приймача по сусідніх каналах прийому і посилення, необхідне для роботи детектора.

Тракт низької частоти - частина схеми від виходу детектора до виходу приймача (до входу кінцевого пристрою). Детектор забезпечує вилучення інформації з сигналу, перетворюючи його в низькочастотне коливання. Тракт низької частоти - необхідне посилення і додаткова обробка по низькій частоті.

Щоб проміжна частота залишалася постійною при перебудові приймача, необхідно, щоб резонансна частота преселектора і частота гетеродина змінювалися злагоджено, відрізняючись один від одного на значення f_p . Забезпечення постійної різниці частоти настройки преселектора і частоти гетеродина в діапазоні робочих частот називається сполученням настройки. Як

Тема 3. Радіоприймальні пристрої

і в перетворювачі, закон зміни модулюючого параметра сигналу в ппч не змінюється. Тому частина супергетеродинного радіоприймача від входу до детектора називають лінійною щодо модулюючого напруги високочастотного сигналу.

При такій схемі недоліки, властиві приймачу прямого посилення, в значною мірою усуваються. Сталість проміжної частоти і можливість вибору її найнижчого значення обумовлюють гідності супергетеродина:

- більш висока і постійна в діапазоні робочих частот вибірковість. В тракці проміжної частоти на постійній проміжній частоті можна використовувати складні виборчі системи (фільтри зосередженої селекції (фсс), кварцові, електронно-механічні і т.п.). За допомогою таких фільтрів можна отримати достатньо вузькі і незмінні смуги пропускання;

- більш висока і постійна (рівномірна) в діапазоні робочих частот чутливість приймача, так як основне посилення також забезпечується в тракці проміжної частоти підсилювачами з низькою і фіксованою частотою настройки;

- невеликі нелінійні спотворення при детектуванні, так як забезпечується достатнє посилення і робота детектора в лінійному режимі.

Однак така схема приймача має і суттєві недоліки порівняно з приймачем прямого підсилення, а саме:

- нестабільність настройки. Внаслідок нестабільності частоти гетеродина стабільність настройки приймача може бути нижче, ніж в приймальнику прямого посилення. Відхилення частоти гетеродина від його номінального значення призводить до відхилення фактичного значення проміжної частоти сигналу від номінальної, тобто від частоти настройки фільтрів в тракці проміжної частоти;

- можливість випромінювання коливань гетеродина в антену;

- порівняльна складність сполученої перебудови каскадів преселектора і гетеродина за діапазоном. Викликається тим, що коефіцієнт перекриття вхідного пристрою преселектора відрізняється від коефіцієнта перекриття контуру гетеродина;

- відносна складність схеми;

- наявність побічних каналів прийому.

Якщо частоту гетеродина в супергетеродинному приймачі вибрати рівній частоті прийнятого сигналу, то проміжна частота буде дорівнює нулю. При цьому в приймачі забезпечується пряме перетворення частоти радіосигналу в низьку звукову частоту без попереднього її переносу на проміжну. Подібні приймачі отримали назву приймачів прямого перетворення. В таких приймачах придушення перешкод і основне посилення сигналу здійснюється на низькій частоті, що реалізується істотно простіше і дешевше.

Спрощена структурна схема приймача прямого перетворення представлена на рис.10. Сигнал, що приймається від антени через вхідний пристрій і увч подається на перетворювач частоти, частота гетеродина вибирається рівна несучої частоті сигналу. На виході перетворювача включений фільтр нижніх частот, що виділяється їм звуковий сигнал посилюється ппч.

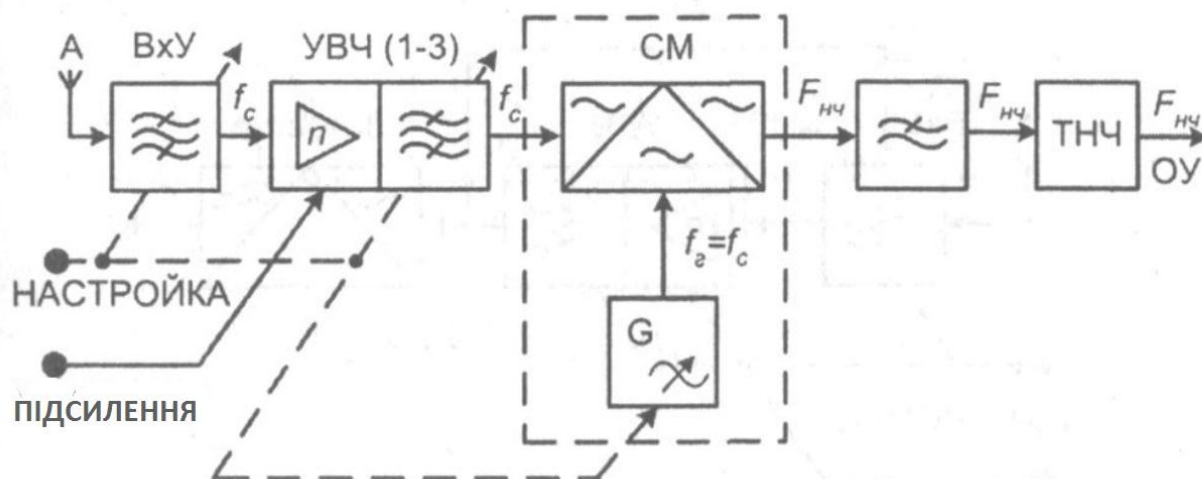


Рисунок.10. Структурна схема приймача прямого перетворення

При прийомі амплітудно-модульованого сигналу в такому приймачі після перетворення частоти з'являються звукові сигнали від двох бічних смуг, які можуть різнитися за частотою, що призводить до спотворення сигналу. До того ж при перетворенні високої радіочастоти в звукову важко реалізувати перетворювач частоти з низьким коефіцієнтом шуму і забезпечити високу чутливість приймача. Приймачі прямого перетворення в більшій мірі, ніж супергетеродинні, схильні до дії різних перешкод і наведень.

3.2 Контрольні питання

1 узагальнена структурна схема радіоприймального пристрою

Радіоприймач - це пристрій, який з'єднаний з приймальною антеною і служить для здійснення радіоприйому електромагнітних хвиль радіодіапазону з подальшим перетворенням інформації, яка міститься в них до виду, в якому вона могла б бути використана. На рис. 3 представлена узагальнена структурна схема радіоприймального пристрою.

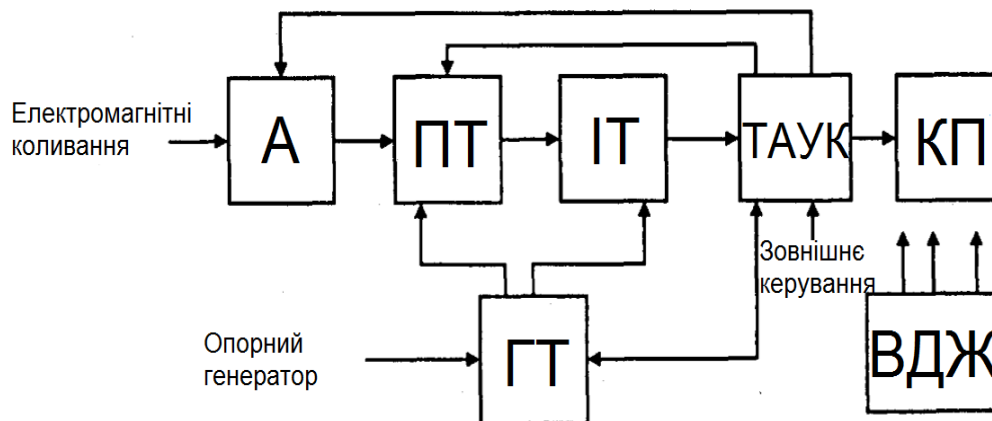


Рисунок. 3 узагальнена структурна схема радіоприймального пристрою, А - приймальна антена; пт - підсилювально-перетворювальний тракт; Іт - інформаційний тракт; гт - гетеродинний тракт; Таук - пристрій управління і відображення; кп - кінцевий пристрій.

Тема 3. Радіоприймальні пристрої

За допомогою приймальної антени (а на рис.3) відбувається перетворення електромагнітних хвиль в електричні сигнали.

В підсилювально-перетворювальному тракті (пт на рис. 3) здійснюється виділення корисних сигналів з усієї сукупності, що надходять від антени сигналів і перешкод і посилення перших до рівня, необхідного для нормальної роботи подальших каскадів. Цей тракт є лінійним.

Інформаційний тракт (іт на рис. 3) виконує основну обробку сигналу з метою виділення корисної інформації (детектування) і ослаблення дії, що заважає: перешкоди природного і місцевого походження.

Гетеродинний тракт (гт на рис. 3) перетворює частоту власного або зовнішнього опорного генератора електромагнітних коливань і формує дискретні частоти, необхідні для перетворення частоти в підсилювальному тракті, для роботи систем стеження і управління цифрових пристроїв обробки сигналу в інформаційному тракті, для перебудови радіоприймального пристрою на іншу вхідну частоту.

Тракт адаптації, управління та контролю (таук на рис. 3) дозволяє здійснювати ручне, дистанційне і автоматичне управління режимом роботи радіоприймального пристрою (вмикання і вимикання, пошук сигналу, адаптація до умов, роботи) і відображає якість його роботи на відповідних індикаторах.

В кінцевому пристрої (кп на рис. 3) енергія виділеного сигналу використовується для отримання необхідного вихідного ефекту – акустичного сигналу (телефон, гучномовець), оптичного сигналу (кінескоп, дисплей), механічного сигналу (друкувальний пристрій) і т. Д.

Вторинне джерело живлення (вдж рис.3) перетворює енергію первинного джерела в форму, зручну для використання безпосередньо в рпрп. У вдп може здійснюватися перетворення напруги, випрямлення, фільтрація, стабілізації

2 класифікація радіоприймальних пристроїв

За призначенням: радіомовні і професійні.

радіомовні:

а) звукові;

б) телевізійні:

професійні:

а) зв'язкові:

- міський зв'язку;
- обласний зв'язку;
- магістральної зв'язку;
- космічного зв'язку;

б) телевізійні:

- диспетчерські;
- вимірювальні;
- інформаційні;

в) радіолокаційні:

- ближньої локації;
- дальньої локації;

Тема 3. Радіоприймальні пристрої

г) радіонавігаційні:

- ближньої навігації;
- дальньої навігації;

д) вимірювальні;

е) телеуправління;

ж) телеметричні.

Група радіомовних радіоприймальних пристроїв відрізняється відносно простими технічними рішеннями задач прийому повідомлень, так як масовий випуск радіомовних приймачів з особливою гостротою диктує економічну доцільність подібного підходу до розробок.

Група професійних прийомних пристроїв відрізняється більш складними технічними рішеннями, так як ці пристрої працюють переважно з одним радіопередавачем і витрати на приймальне і передавальне обладнання можуть бути рівноцінними.

По виду модуляції, використовуваної на лінії зв'язку:

- приймачі амплітудно-модульованих сигналів;
- приймачі частотно-модульованих сигналів;
- приймачі фазо-модульованих сигналів;
- приймачі імпульсно-модульованих сигналів;
- приймачі односмугових сигналів;
- приймачі комбінованих сигналів.

за діапазону прийнятих хвиль:

- приймачі довгих хвиль;
- приймачі середніх хвиль;
- приймачі коротких хвиль;

приймачі укх:

- приймачі метрових хвиль;
- приймачі дециметрових хвиль;
- приймачі сантиметрових хвиль;
- приймачі міліметрових хвиль.

Якщо приймач містить у собі кілька діапазонів, то їх називають всехвильової. Приймачі ультракоротких хвиль (м), тобто надвисоких частот (мгц), по конструкції і за методами розрахунку істотно відрізняються від приймачів більш довгих хвиль, тобто більш низьких частот.

Тому радіоприймальні пристрої часто ділять на два великих класи:

- приймачі помірно-високих частот (мгц);
- приймачі надвисоких частот (мгц);

за особливостями схеми:

- а) детекторні приймачі;
- б) приймачі прямого підсилення;
- в) регенеративні приймачі;
- г) супергетеративні приймачі;
- д) інфрадїни.

за родом роботи:

- телеграфні;

Тема 3. Радіоприймальні пристрої

- телефонні;
- телевізійні;
- фототелеграфні

за місцем установки:

- стаціонарні;
- пересувні;
- літакові;
- корабельні;
- автомобільні;
- переносні та ін.

За способом живлення:

- з автономним живленням від акумуляторів або сухих батарей;
- мережеві.

3. Дайте визначення основних показників радіоприймальних пристроїв.

якісні показники радіоприймальних пристроїв визначаються електричними, конструктивно-експлуатаційними та виробничо-економічними характеристиками.

одна з найважливіших електричних характеристик будь-якого радіоприймача - чутливість, під якою розуміють здатність приймача приймати слабкі сигнали. Кількісно чутливість оцінюється мінімальною ерс в антені до (для радіоприймальних пристроїв, що працюють в діапазонах помірно високих частот) або номінальною потужністю $P_{\text{ао}}$ (для радіоприймача нвч типу) модульованого сигналу, при яких на виході приймача сигнал відтворюється з необхідною якістю. Під необхідною якістю зазвичай розуміється або отримання заданого рівня сигналу на виході, що забезпечує нормальне функціонування кінцевого блоку при певному відношенні потужності сигналу до потужності шумів (с-ш), або реалізація одного з імовірнісних критеріїв прийнятого сигналу. При цьому чутливість обмежена посиленням, яке забезпечується підсилювально-перетворювальним блоком: чим вище посилення, тим більше рівень сигналу на виході радіоприймального пристрою і тим легше отримати потрібну якість прийому.

Чутливість радіоприймачів залежно від їх призначення може коливатися в широких межах. Наприклад, чутливість радіомовних приймачів знаходиться в межах 50 ... 300 мкв залежно від класу якості. Чутливість радіолокаційних приймачів має значення близько 10-12 ... 10-15 вт

однак у реальних умовах експлуатації радіоприймальних пристроїв частіше мають місце ситуації, коли знехтувати впливом перешкод на радіоприєм не можна. Якщо приймається сигнал і перешкоди співмірні, збільшення посилення радіоприймача не приводить, очевидно, до зростання чутливості і, таким чином, найменший рівень сигналу, який може бути прийнятий, визначається фактично рівнем не самого сигналу, а перешкод. Впливають на приймач перешкоди можуть бути як зовнішніми (від інших радіосистем, індустріального або природного походження), так і внутрішніми (шуми). Причому якщо

Тема 3. Радіоприймальні пристрої

зовнішні перешкоди відсутні, на виході радіоприймального пристрою завжди присутні внутрішні перешкоди, обумовлені в основному його флуктуаційними шумами. В останньому випадку межа чутливості приймача визначається його внутрішніми шумами. Таке становище особливо характерно для радіоприймальних пристроїв нвч діапазону, в якому рівень зовнішніх перешкод порівняно малий і вирішальне значення мають внутрішні шуми. Чутливість, обмежену внутрішніми шумами, кількісно оцінюють реальною чи пороговою чутливістю, коефіцієнтом шуму або шумовою температурою.

Вибірковістю (селективністю) називається здатність радіоприймального пристрою виділяти корисний сигнал, послаблюючи дію сигналів, що заважають (перешкод). Заснована вона на використанні тих чи інших відмінностей корисних і заважають сигналів: напрями приходу і часу дії, поляризації, амплітуди, частоти і фази.

просторова вибірковість досягається за допомогою гостронаправлених приймальних антен або шляхом електронного управління синтезованою діаграмою спрямованості фазірованою антеною решітки. Поляризаційна вибірковість реалізується також приймальною антеноюналаштовується на вид поляризації хвилі корисного сигналу. Тимчасова вибірковість (при прийомі імпульсних сигналів) досягається включенням приймача тільки на час дії корисного сигналу.

4. Проведіть порівняльну оцінку приймача прямого посилення і супергетеродинного приймача.

переваги супергетеродинного приймача в порівнянні з приймачем прямого підсилення:

Супергетеродин дозволяє отримати більше посилення в порівнянні з приймачем прямого підсилення за рахунок додаткового посилення на проміжній частоті, що не приводить до паразитної генерації: позитивний зворотний зв'язок не виникає через те, що в каскадах вч і пч посилюються різні частоти.

-висока вибірковість, обумовлена фільтрацією сигналу в каналі пч. Фільтр пч можна виготовити зі значно більш високими параметрами, так як його не потрібно перебудовувати по частоті. Наприклад, широко використовують кварцові, пезокерамічні та електромеханічні фільтри зосередженої селекції. Вони дозволяють отримати як завгодно вузьку смугу пропускання з дуже великим придушенням сигналів за її межами;

- можливість приймати сигнали з модуляцією будь-якого виду, у тому числі з амплітудною маніпуляцією (радіотелеграф) і односмуговою модуляцією.

Недоліки супергетеродинного приймача:

- виникнення «дзеркальної перешкоди»;

-у супергетеродині можливий паразитний прийом станцій, що працюють на проміжній частоті. Його запобігають екрануванням окремих вузлів і приймача в

Тема 3. Радіоприймальні пристрої

цілому, а також застосуванням на вході фільтра-пробки, налаштованого на проміжну частоту.

5. Яким чином виникає «дзеркальна» перешкода і як можна її зменшити?

найбільш значним недоліком супергетеродинного приймача є наявність так званого дзеркального каналу прийому - другої вхідної частоти, що дає таку ж різницю з частотою гетеродина, що і робоча частота. Сигнал, переданий на цій частоті, може проходити через фільтри пч разом з робочим сигналом. Це і є так звана «дзеркальна перешкода».

перешкоди від дзеркального каналу зменшують двома шляхами. По-перше, застосовують більш складні та ефективні вхідні смугові фільтри, що складаються з декількох коливальних контурів. Це ускладнює і здорожує конструкцію, так як вхідний фільтр потрібно ще й перебудувувати по частоті, притому узгоджено з перебудовою гетеродина. По-друге, проміжну частоту вибирають досить високою в порівнянні з частотою прийому. У цьому випадку дзеркальний канал прийому виявляється відносно далеко за частотою від основного, і вхідний фільтр.

6. Які заходи слід приймати для підвищення реальної чутливості радіоприймача?

реальною чутливістю приймача називають мінімальну потужність сигналу на вході приймача, при якій забезпечується заданий коефіцієнт розрізнення.

основний шлях підвищення реальної чутливості - це зниження коефіцієнта шуму. Зменшення власних шумів досягається:

- використанням малошумливих підсилювачів;
- охолодженням вхідних каскадів приймача із застосуванням криогенної техніки.

Другий напрямок - це зниження необхідного коефіцієнта розрізнення, яке досягається:

- застосуванням завадостійких сигналів;
- оптимальним детектуванням;
- післядетекторної обробкою складних сигналів.

Третій напрямок - це зменшення смуги пропускання радіотракта, в тому числі ціною зменшення швидкості передачі інформації.

9. Порівняйте різні види приймачів та поясніть принцип їх дії.

У приймачах прямого посилення тракт радіочастоти містить вхідний ланцюг (пц) і підсилювач надходить з антени радіосигналу - так званий підсилювач сигналу (урс). У цьому випадку всі резонансні ланцюга налаштовані на частоту прийнятого сигналу, на якій і здійснюється підсилення. Вхідна ланцюг забезпечує попередню частотну селекцію до першого каскаду урс, а сам урс - основну частотну селекцію та додетекторне посилення сигналів. Резонансні контури пц і урч перебудовуються в межах потрібного діапазону

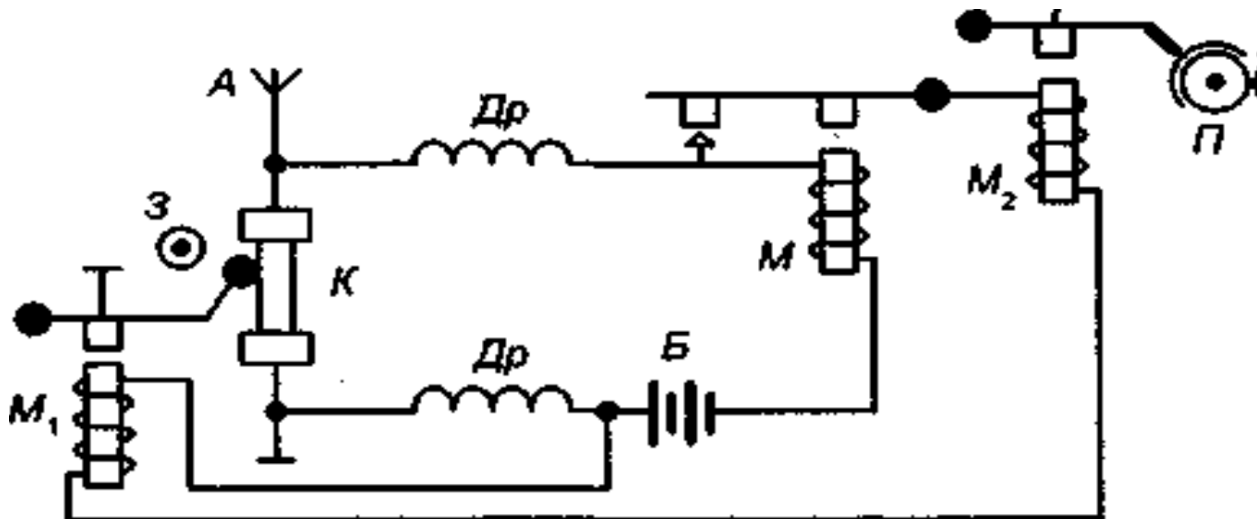
Тема 3. Радіоприймальні пристрої

робочих частот. Оскільки зазвичай необхідні висока вибірковість і посилення, може знадобитися декілька підсилювальних каскадів і резонансних контурів. Через конструктивну складність реалізації перебудови число контурів рідко перевищує 3 ... 4. При цьому посилення на радіочастоті може виявитися нестійким, а селективність недостатньою. Для зменшення числа підсилювальних каскадів і спрощення конструкції в тракті радіочастоти приймачів прямого посилення використовуються регенеративні і суперрегенеративні підсилювачі. У приймачі з регенеративним підсилювачем за рахунок позитивного зворотного зв'язку в резонансний контур вноситься негативний опір, частково компенсує втрати в ньому, що збільшує коефіцієнт підсилення. Однак такі приймачі мають невисоку стійкість, бо працюють у режимі близькому до самозбудження. При цьому можливе проникнення генеруючих коливань в антену, а їх випромінювання веде до посилення перешкод іншим приймачем, що вкрай небажано з точки зору електромагнітної сумісності. У суперрегенеративному приймачі позитивний зворотний зв'язок з урс періодично змінюється з деякої допоміжної частотою, значно перевищує частоту модуляції сигналу. Суперрегенеративному приймачу, як і регенеративному, властиві спотворення сигналів і інтенсивні паразитні випромінювання, що не відповідає вимогам електромагнітної сумісності. Їх перевагою є мала потужність джерела живлення при мінімальних розмірах і масі. Тому подібна структура використовується для портативних приймачів, що допускають великий рівень спотворень.

3.3 схеми. Лабораторні роботи.

3.1 структурні схеми

Схема 1. Перший радіоприймач:



К- порошковий когерер - детектор електромагнітних хвиль; м, м1 і м2 - електромагніти; б - гальванічна батарея; др - дроселі; з - дзвінок; а - антена; п - записуючий пристрій.

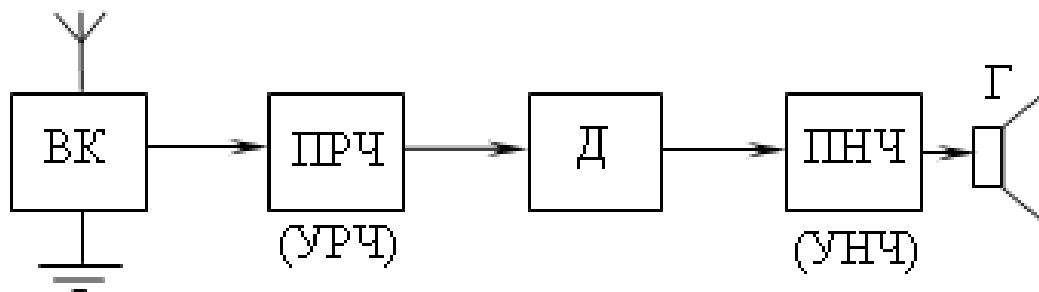
Попова складався з антени а, когерера к, електромагнітного реле м, електричного дзвінка п і джерела постійного струму б. Електромагнітні хвилі

Тема 3. Радіоприймальні пристрої

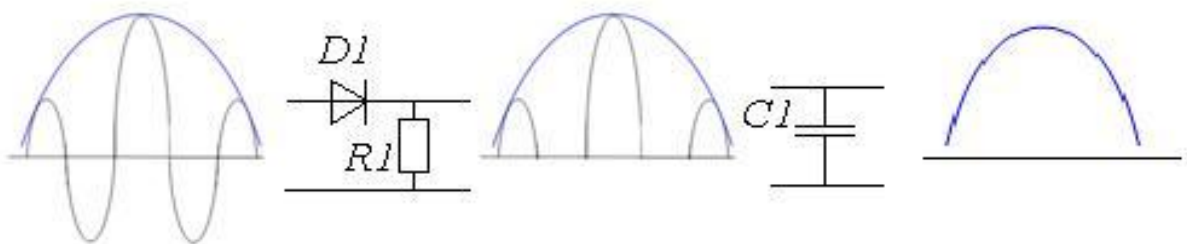
викликали вимушені коливання струму і напругу в антені. Змінний струм з антени подавався на два електроди, які були розміщені в скляній трубці, заповненій металічними ошурками. Ця трубка і є когерер. Послідовно з когерером вмикались електрромагнітне реле і джерело постійного струму.

Через погані контакти між ошурками опір когерера переважно великий, тому електричний струм в ланцюгу малий і реле ланцюга не замикає. Під дією змінної напруги високої частоти в когерері виникають електричні розряди між окремими ошурками, частинки ошурків спікаються і її опір зменшується в 100-200 разів. Сила струму в котушці електрромагнітного реле зростає, і реле включає електричний дзвінок. Так реєструється прийом електромагнітної хвилі антеною.

Послідовно з дзвінком вмикався молоточок що бив по когереру, стряхував ошурки і повертав його у висхідне положення, приймач знову був готовий до реєстрації електромагнітних хвиль. Структурна схема 2. Приймач прямого підсилення:

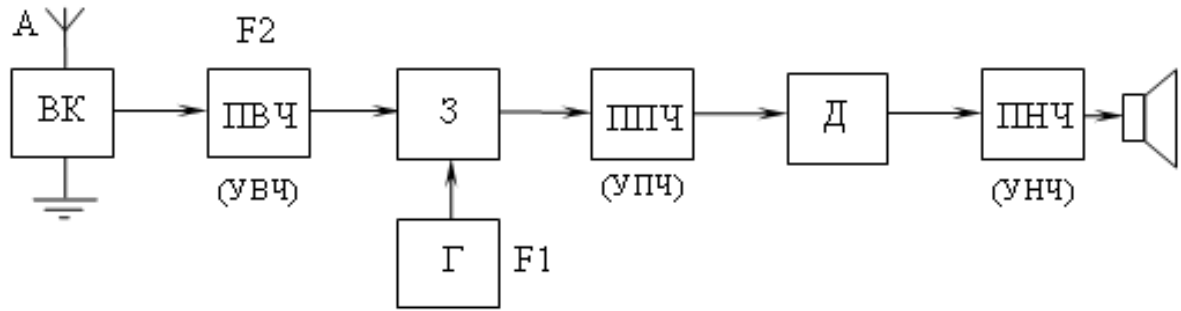


вхідні кола вк зазвичай складаються з коливальних контурів і котушки зв'язку, які знаходяться на феритовому стержні і виконується попередня селекція (виділення) сигналів. Коливальний контур настроєний в резонанс на потрібну нам частоту, яку ми вибираємо повертаючи ручку настройки приймача. Далі виділений сигнал поступає на підсилювач радіочастоти прч, де виконується основне підсилення і основна селекція виділеного сигналу в детекторі (демодуляторі) виділяється напруга сигналу. Найпростіший детектор складається з діода.



Тема 3. Радіоприймальні пристрої

Високочастотний модульований сигнал подається на детекторний діод d1, на



А - антена;

ВК - входні кола (коливальні контури);

ПВЧ - підсилювач високої частоти;

З - змішувач;

Г - гетеродин;

ППЧ - підсилювач проміжної частоти;

Д - детектор;

ПНЧ - підсилювач низької частоти.

резисторі навантаження r_1 виділяється один півперіод сигналу, але в ньому є ще залишки несучої частоти. Щоб їх подавити, паралельно резистору ставиться конденсатор c_1 . Його ємність вибирається такою, щоб реактивний опір для несучої частоти був малим, а для продетектованого низькочастотного сигналу великий (конденсатор має таку властивість). Відповідно несуча частота пропадає, а низькочастотний сигнал, який ми можемо почути, залишається. Далі низькочастотний сигнал подається на підсилювач низької частоти пнч, а потім на гучномовець г. Не дивлячись на простоту виконання, приймач прямого підсилення рідко використовується через свою низьку чутливість. Але його роботу зручно розглядати в навчальних цілях.

Структурна схема 3. Гетеродинний приймач

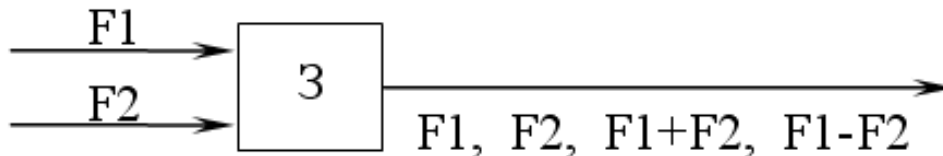
гетеродин - це такий прилад, який створює коливання допоміжної хвильової частоти. Ці коливання змішуються з надходять ззовні для отримання різницевої частоти.

принцип дії супергетеродинного приймача полягає в тому, що прийнятий високочастотний (вч) сигнал перетворюється в сигнал так званої проміжної частоти (пч). Вона лишається постійною на всіх діапазонах. Основне підсилення прийнятого сигналу здійснюється в підсилювачі проміжної частоти. Оскільки його настройка постійна, можна застосовувати більшу кількість каскадів підсилення пч і отримати високу чутливість. Застосовуючи смугові фільтри, можна виділити дуже високу вибірність потрібного сигналу.

Вч сигнал приходить з антени через входний пристрій на підсилювач високої частоти пвч (його ще називають преселектор). Входний контур разом із преселектором забезпечує основну вибірковість і попереднє підсилення сигналу радіостанції, передачу якої ми бажаємо приймати із великої кількості сигналів прийнятих антеною.

Тема 3. Радіоприймальні пристрої

Від пвч, а якщо він відсутній, то з вхідних кіл, сигнал подається на перетворювач, що складається із змішувача і гетеродина. Сигнал з нього подається на змішувач, де змішується з напругою сигналу, яка прийшла з вхідних кіл. В результаті на виході змішувача в контурі, що настроєний на проміжну частоту, отримується сигнал пч так само модульований як і вч сигнал.



частота гетеродина зазвичай вища, ніж частота прийнятої станції на величину проміжної частоти. В радіомовних приймачах проміжна частота дорівнює 465 кгц, для прийому радіостанцій в діапазонах довгих, середніх і коротких хвиль, а також в ультракороткохвильовому діапазоні – 10,7 мгц. Зміна налаштувань вхідного контуру і частоти генератора проводиться одночасно спільною ручкою управління. Сигнал пч на виході змішувача в 3 – 10 раз більший, ніж напруга вч сигналу на вході змішувача, тобто змішувальний каскад крім перетворення частоти дає ще підсилення. Після змішувача сигнал проміжної частоти (пч) подається на підсилювач проміжної частоти (ппч), що містить за звичай 1 – 2 каскади.

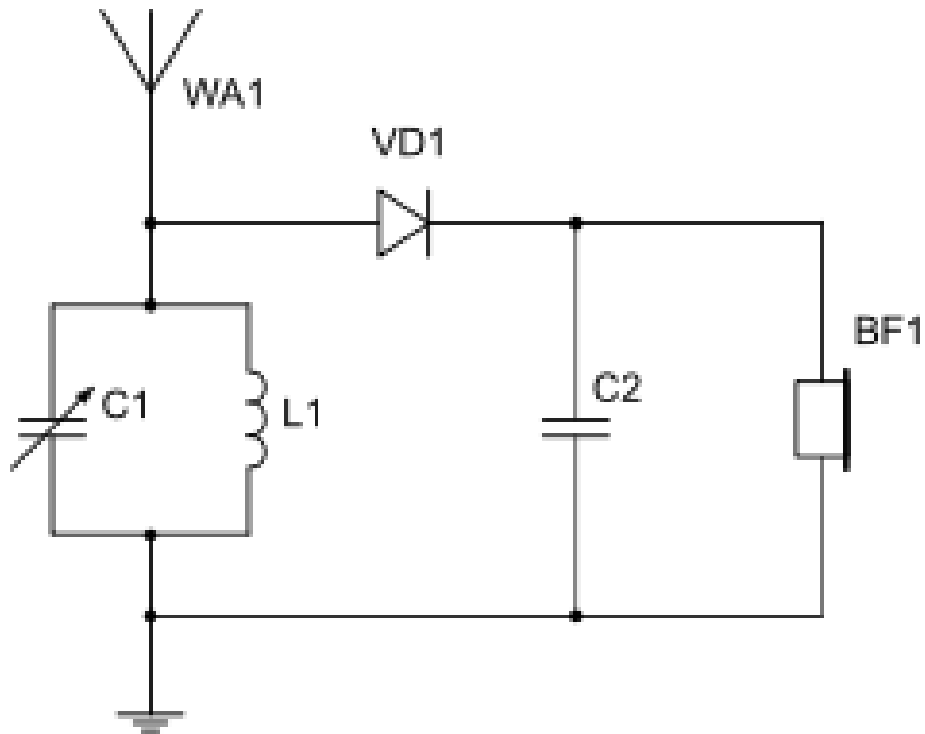
При прийомі сигналів станцій, що працюють з амплітудною модуляцією від підсилювача пч коливання подаються на детектор.

Детектор і пнч виконують ті ж самі функції, що і в приймачах прямого підсилення.

Завдяки великому підсиленню, в супергетеродинних приймачах застосовують різні пристрої, що покращують експлуатацію якості приймачів:

- Автоматичне регулювання підсилення арп (ару);
- Автоматичне підстроювання частоти гетеродина;
- В приймачах вищого і першого класів стоїть вузол бшн (безшумна настройка);
- Електронний індикатор налаштувань.

схема 4. Детекторний приймач:



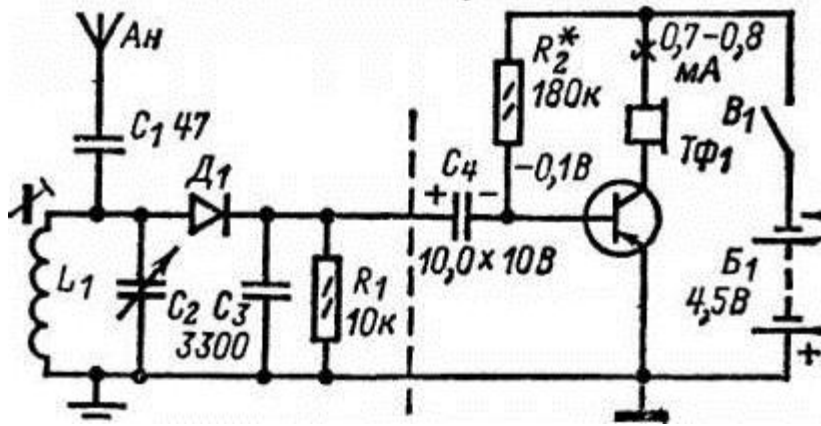
Складається з коливального контуру, до якого підключені антена і заземлення, і діодного (у більш ранньому варіанті кристалічного) детектора, що виконує демодуляцію амплітудно-модульованого сигналу. Сигнал звукової частоти з виходу детектора, як правило, відтворюється високоомними навушниками.

Електромагнітні хвилі під час надходження створюють в антені і контурі високочастотні модульовані коливання. Якщо конденсатором налаштувати контур у резонанс частоті коливань, які слід прийняти, то навіть дуже слабкі хвилі, надходячи, створять помітні модульовані коливання в контурі.

Ці коливання потрапляють на демодулятор і за допомогою телефону, зашунтованого конденсатором, розділяються на коливання низької і високої частоти. Коливання низької (звукової) частоти проходять переважно через телефон, мембрана якого коливатиметься так само, як мембрана мікрофона на передавальній станції, і ми почуємо такий самий звук, який був виголошений перед мікрофоном.

Детекторний приймач дуже простий, надійний, не вимагає джерела живлення, однак він може приймати сигнали лише від близьких або дуже потужних радіостанцій.

Схема 5. Однотранзисторний радіоприймач.



Ускладнена схема детекторного радіоприймача.

Його ліва частина, відокремлена штриховою лінією, це детекторний приймач з налаштуванням коливального контуру конденсатором змінної ємності C_2 , тільки замість телефонів в детекторний ланцюг включений резистор R_1 , а права - однокаскадний підсилювач коливань звукової частоти. Електролітичний конденсатор C_4 є сполучним елементом між ними. Незалежно від способу настройки коливального контуру - феритовим сердечником або конденсатором змінної ємності - модульовані коливання високої частоти будуть продетектовані діодом. Резистор R_1 виконує роль навантаження детектора. Створені на ньому коливання звукової частоти через конденсатор C_4 надходять на базу транзистора T_1 , а після посилення головними телефонами $TФ_1$, включеними в колекторний ланцюг, перетворюються в звукові коливання. Резистор R_2 задає робочу точку транзистора. Джерелом живлення служить батарея B_1 напругою 4,5 в., живлення вмикається перемикачем B_1 .

3.2 Схеми. Лабораторна робота

3.2.1 лабораторна робота

Синхронізація телевізійних розгортки

1. ціль роботи

Ціль роботи складається в закріпленні і поглибленні знань, отриманих у відповідному розділі лекційного курсу. У процесі підготовки і при виконанні роботи повинні бути вивчені і досліджені принципи побудови системи синхронізації, структури сигналів, схеми виділення синхроімпульсів з телевізійного сигналу, схеми поділу синхроімпульсів, завадостійкість різних схем синхронізації.

2. Ключові положення

2.1 загальні зведення

Для вірного відтворення телевізійного зображення необхідно синхронізувати і синфазність аналізу і синтезу зображення переданого об'єкта. Іншими словами, початок розгорнення першого рядка на екрані відтворюючого пристрою повинен збігатися з початком розгорнення в передавальному пристрої.

Тема 3. Радіоприймальні пристрої

Сукупність засобів, що забезпечують синхронність і синфазність аналізу і синтезу зображень, прийнято називати системою синхронізації. У мовному телебаченні використовується примусова система синхронізації, при якій усі пристрої, що одночасно беруть участь передачі, працюють синхронно.

Система синхронізації у мовному телебаченні може бути надана спрощеною структурною схемою мал.2.1.



Мал.2.1

Синхрогенератор (Гс) генерує необхідні синхросигнали і допоміжні імпульси: с - синхронізуючі імпульси частоти рядків (їх називають рядковими синхроімпульсами, чи рядковими ведучими); п - синхронізуючі імпульси частоти полів (кадрові синхроімпульси, чи кадрові ведучі); ссп - сигнал синхронізації приймачів, що складаються з комбінації різних імпульсів,

Г - імпульси прийомної трубки, які гасять, що складаються із суміші імпульсів з частотою рядків і полів відповідної тривалості, призначені для гасіння лучани під час зворотного ходу; у Гс також формуються випереджальні імпульси частоти рядків (Ос), призначені для синхронізації рядкових розгорнень передавальних камер (випередження необхідне для компенсації тимчасової затримки, внесеним кабелем).

Імпульси, вироблювані Гс, повинні подаватися на велике число різних пристроїв тому з виходу Гс імпульси надходять на спеціальний підсилювач - розподільник імпульсів (Ури). В Ури мається велике число виходів для кожного виду імпульсів, а розподіл імпульсів на вихідні гнізда здійснюється через резисторні дільники напруги таким чином, що випадкове коротке замикання будь-якого виходу практично не впливає на параметри сигналів на інших виходах. З виходів Ури імпульси розводяться по споживачах за допомогою коаксіальних кабелів

На мал.2.1 представлені два різних способи синхронізації. В одному випадку імпульси синхронізації з Ури по окремих кабелях подаються на відповідні входи, наприклад, на відеоконтрольний пристрій (Вкут), на окремий вхід якого подається відеосигнал. У такий спосіб забезпечує найбільш стійку

Тема 3. Радіоприймальні пристрої

синхронізацію обох розгорнень, тому що практично відсутній взаємний вплив синхроімпульсів. Недолік такого способу - велике число сполучних кабелів.

В другому випадку на вхід пристрою (вкуп) подається повний телевізійний сигнал, тобто відеосигнал (вр), в який у вихідному пристрою замішаний відповідним чином ссп. Зручність такого способу подачі синхроінформвції - один сполучний кабель. Однак для надійного поділу сигналів приходится ускладнювати як схеми відповідних пристроїв, так і форму сигналів. Такий спосіб синхронізації виявляється практично найбільш зручним для синхронізації телевізійних приймачів, оскільки в цьому випадку всі сигнали надходять по одному радіоканалу.

2.2 сигнал синхронізації приймачів

Сигнал синхронізації приймачів (ссп) складається із суміші рядкових і кадрових (напівкадрових) синхроімпульсів, переданих одночасно з відеосигналом (під час зворотних ходів відповідних розгорнень) у телевізійному приймачі імпульси ссп відокремлюються від відеосигналу за допомогою амплітудного селектора (ас). З цією метою імпульси ссп у передавальній апаратурі замішуються в сигнал зображення таким чином, щоб у повному телевізійному сигналі вони розташовувалися нижче рівня чорного ("чорніше чорного") на вершині імпульсів, що гасять, і складали 0.25 від повного розмаху тв сигналу (мал. 2.2).



Мал.2.2

При рядковому розкладанні, початки кадрових синхроімпульсів непарних полів збігаються з початками відповідних рядкових імпульсів, а податки кадрових синхроімпульсів парних полів розміщаються точно в середині рядкового інтервалу, тобто зрушені на 0.5 н. Відповідно в обох полях тимчасові інтервали від останнього рядкового імпульсу до початку кадрового і від податку кадрового до першої вирізки відрізнялися б у два рази. Така відмінність може привести до розходження форми виділених інтегруючої ланцюгом імпульсів, а це веде до того, що момент синхронізації від імпульсів парних і непарних полів

Тема 3. Радіоприймальні пристрої

настає через різні проміжки часу після початку відповідних імпульсів. Ця різниця (Δt) може досягати частку рядка.

При зміні рівня синхронізації під впливом різних дестабілізуючих факторів величина Δt може в широких межах, що приведе до нестійкості чересстрочної розкладання і спарюванню рядків. Для урівнювання умов виділення кадрового синхроімпульсу в обох полях у ссп перед кадровими синхроімпульсами і після них в інтервалі 2.5 н вводиться по 5 імпульсів з подвійною рядковою частотою. Ці імпульси називають вирівнюючими.

Вирівнюючий імпульс і кадровий синхроімпульс з вирізками утворять так названу кадрову групу в складі ссп.

при замішуванні ссп у відеосигнал синхроімпульси розміщуються трохи ближче до початку імпульсів, що гасять, щоб відвести можливо більший час на зворотний хід променя в прийомній трубці. Між фронтом імпульсу, що гасить, і фронтом синхроімпульсу остається невеликий інтервал, так називаний передній уступ, величина якого для кадрового імпульсу визначається необхідністю розміщення п'яти імпульсів, що зрівнюють. (2.5 н). А для рядкового - тривалістю перехідних процесів, тобто необхідністю усунення можливого накладення перехідних процесів від відеосигналу наприкінці рядка і фронту імпульсу, що гасить, на фронт синхроімпульсу тривалість переднього уступу на рядковому що гасить роблять близько 1.5 мкс (мал.2.4).



Мал.2.4

2.2 виділення ссп із повного телевізійного сигналу

Відділення ссп від відеосигналу виробляється шляхом обмеження повного тв сигналу за рівнем "чорніше чорного". Схеми, у яких здійснюються відділення синхроімпульсів, називають амплітудними селекторами (ас), чи синхроселекторами.

У синхроселекторі звичайно здійснюється дві операції: фіксація рівня вершин синхроімпульсів і обмеження - відсічення відеосигналу.

якщо не зафіксувати вершини синхроімпульсів на заданому рівні, то при зміні чи розмаху середньої складової сигналу (при зміні змісту переданого зображення) буде змінюватися рівень обмеження синхроімпульсів. Оскільки

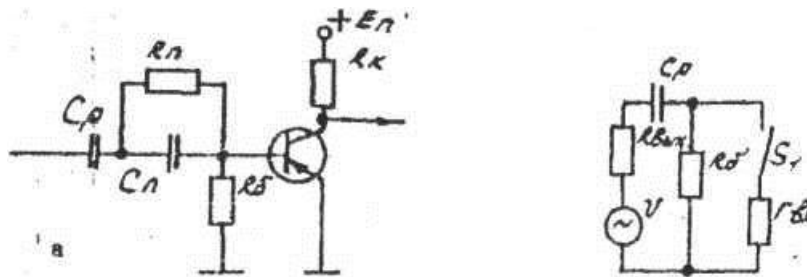
Тема 3. Радіоприймальні пристрої

фронти синхроімпульсів мають кінцеву тривалість, то при зміні рівня обмеження буде змінюватися тимчасове положення фронтів ссп на виході ас, що приведе до відповідного зсуву частин зображення. При значній зміні рівнів обмеження можливо повне порушення синхронізації.

у більшості схем ас фіксація вершин ссп здійснюється некерованими схемами фіксації. Роль фіксуючого діода в таких схемах грає ділянка сітки - катод у схемах, виконаних на електронних лампах, або перехід база - еміттер у транзисторних схемах.

Обмеження відеосигналу здійснюється в ас завдяки ключовому режиму роботи підсилювального елемента, тобто електронної чи лампи транзистора.

Принципова схема одного з видів ас (а) і еквівалентна схема його вхідного ланцюга(б) приведені на мал.2.5.



Еквівалентна схема вхідного ланцюга зображена без обліку елементів r_n і c_n , роль яких, буде розглянута пізніше. Приведена еквівалентна схема практично не відрізняється від некерованої схеми фіксації рівня, який присущий недолік: зміни рівня сигналу під час активної частини рядка. Для ас така зміна не повинна перевищувати 0.03 повного розмаху сигналу, підведеного до його входу

Тому величина ємності розділового конденсатора повинна бути:

$$P = (tz - tc)/0.03r_b$$

Де t_z - період рядкового розгорнення, t_c тривалість рядкового синхроімпульсу.

Взята в такий спосіб ємність не забезпечить завадозахищеності ас при впливі імпульсних завад, що зв'язано з великою інертністю некерованої схеми фіксації. При впливі на вхід ас короткочасної імпульсної завади, розмах якої значно перевершує розмах ссп, розділовий конденсатор c_p заряджається майже до пікового значення завади. А оскільки розряд c_p відбувається порівняно повільно, то після впливу завади ас буде заборона в плинні декількох рядків (чи навіть десятків рядків), що приведе до тривалого порушення синхронізації рядкового розгорнення.



Скорочення часу

це явище ілюструється на мал.2.6 з якого видно, що для скорочення часу відновлення працездатності ас бажано зменшувати постійну часу τ_r розділового ланцюга. Але при занадто малій постійній часу група ссп. Вимоги,

Тема 3. Радіоприймальні пристрої
 пропонувані до величини c_p , виявляються суперечливими. Найбільше просто
 зазначене протиріччя дозволяється застосуванням так названого
 заводозахисного ланцюжка c_p, c_n (мал.2.5,а), що включається послідовно між
 розділовим конденсатором c_p і входом ас. Звичайно вибирають $c_p < 0.01$
 порівн, а постійну часу розряду

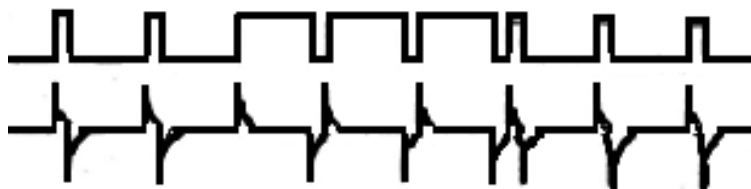
$$T_{пр} = R_{п}C_{п} = (0.2/0.5)н$$

При впливі імпульсу завади транзистор доводиться до насичення, через
 конденсатори c_p і c_n буде протікати загальний струм заряду, однак напруги, до
 яких зарядяться конденсатори, будуть різні:

$$U_{си} = U_{ппо} \frac{C_p}{C_p + C_n}; \quad U_{ср} = U_{ппо} \frac{C_n}{C_p + C_n}$$

Де $u_{пов}$ - розмах імпульсу завади. Тому що, $c_n \ll C_p$. То практично вся напруга
 завади виділиться на c_n , а внаслідок малої величини $\tau_{пр}$ до приходу чергового
 рядкового синхроімпульсу c_n устигає розрядиться і працездатність ас
 відновлюється. При відсутності завод ланцюжок $c_p, R_{п}$ на роботу ас практично
 не впливає, тому що $r_{п} \ll R_6$ слід зазначити, що величина ємності c_n повинна
 бути значно більше вхідної ємності ас.

2.4 поділ рядкових і кадрових синхронізуючих імпульсів



Виділення зі ссп кадрових синхроімпульсів можна здійснити різними
 способами. Найбільш розповсюджений найпростіший метод інтегрування, що
 забезпечує високу заводозахищеність.

Якщо вибрати постійну часу інтегруючого ланцюга τ , досить великою, то
 рядкові імпульси можуть бути ослаблені в порівнянні з кадровими майже в 30
 разів. Точно так само короточасні імпульсні завади не будуть встигати істотно
 змінити напругу на конденсаторі інтегруючого ланцюга. Однак у такому
 випадку фронти кадрових синхроімпульсів будуть неприпустимими
 положистими, що погіршує точність синхронізації кадрового розгорнення і
 приводить до порушення черезрядкового розкладання. Отже, при виборі
 величини τ виникає протиріччя: для ефективного знедіювання рядкових
 імпульсів і завод варто збільшувати τ , а для збільшення крутості фронту
 кадрового синхроімпульса τ потрібно зменшувати.

це протиріччя може бути дозволено застосуванням багатоланкових
 інтегруючих ланцюжків (рис.2.8).

Тема 3. Радіоприймальні пристрої

Звичайно елементи всіх ланок ланцюга вибирають однаковими. Якщо виходити з припустимої тривалості фронту кадрового синхроімпульсу на виході ланцюжка t то постійні часу можуть бути приблизно визначені так:

$$\tau_{и1} = \tau_c = \frac{t_\phi}{2,2}, \text{ для одноланкового ланцюга}$$

$$\tau_{и2} = \tau_c = \frac{t_\phi}{5,6}, \text{ для дволанкового}$$

$$\tau_{и3} = \tau_c = \frac{t_\phi}{10}, \text{ для трьохланкового}$$

З розгляду зпрямління (рис.2.3) можна зробити висновок, що зубці від урізань на кадровому синхроімпульсі не будуть робити впливу на точність синхронізації, якщо тривалість фронту кадрового синхроімпульсу на виході інтегруючої ланцюжка не буде перевищувати інтервалу між зубцями, тобто половини рядкового інтервалу ($0.5n$). Практично гарні результати виходять, якщо тривалість фронту не перевищує $1.5n$. У такому випадку трьохланковий інтегруючий ланцюг може забезпечити знедіювання рядкових імпульсів у 60-70 разів, дволанковий у 22 рази, а одноланковий- тільки в 8 разів. у тих випадках, коли завадостійкість не є визначальним чинником, наприклад, при передачі сигналу по коротких кабельних лініях, можливе застосування схем виділення імпульсів частоти полів без знедіювання високочастотних складових спектра (слабке диференціювання, тимчасова затримка та ін.)

2.5 підвищення завадостійкості схем синхронізації

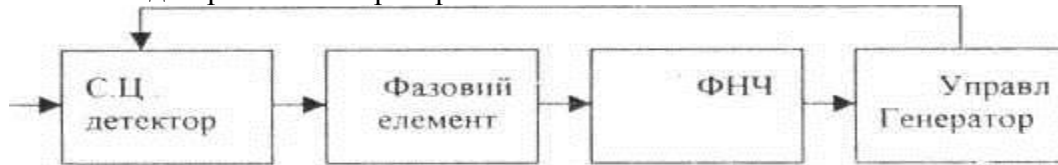
Оскільки застосування інтегруючих ланцюгів забезпечує високу завадозахищеність кадрової синхронізації, основна увага звичайно приділяється підвищенню завадостійкості синхронізації рядкового розгорнення.

Найбільше ефективно можна боротися з завадами (особливо флуктуаційними і у меншому ступені імпульсними) за допомогою схем інерційної синхронізації. Велика завадостійкість інерційної синхронізації визначається тим, що на синхронізуючий генератор не впливає безпосередньо синхросигнал, уражений завадами, а коливаннями генератора керує інший сигнал, що утворюється шляхом усереднення синхроінформації за порівняно великі проміжки часу. Флуктуаційна завада може бути представлена як випадкова функція, а чим більше час усереднення такої функції, тим ближче її середнє значення до нуля.

Найбільше поширення в масовій і професійній апаратурі одержала схема інерційної синхронізації рядкового розгорнення, здійснювана системою автоматичного підстроювання частоти і фази (апч і ф).

Структурна схема такої системи синхронізації представлена на мал.2.9. Фазовий детектор порівнює частоту і фазу коливань

Тема 3. Радіоприймальні пристрої

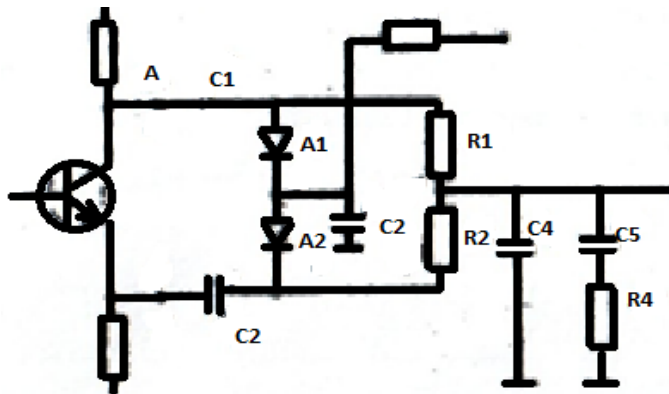


Мал.2.9.

Синхронізуючого генератора з частотою і фазою синхроімпульсів. Результат порівняння усереднюється за допомогою фільтра нижніх частот і потім впливає на керуючий елемент. Цей елемент безпосередньо впливає на синхронізуючий генератор, поки частота і фаза коливань не приймуть необхідне значення.

Якщо як генератор використовується автогенератор на основі Іс - контуру, то керуючий елемент являє собою реактивний чи лампу підсилювача постійного струму (упт) у сполученні з варікапом і т. П. У випадку використання релаксакційного генератора сигнал з виходу фнч після відповідного посилення в упт може бути використаний як напруга зсуву, що керує періодом релаксації.

Принципова схема апч і ф представлена на мал.2.10.



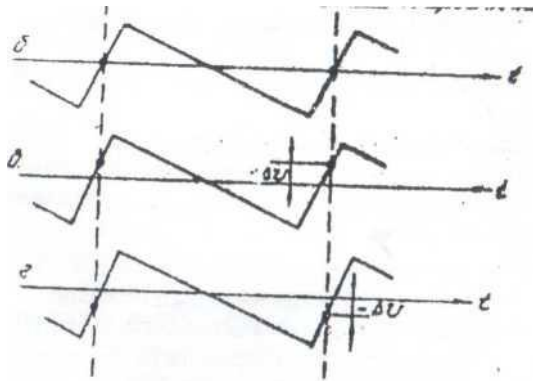
У точку з'єднання діодів (в) з конденсатора c_3 інтегруючої ланцюжка $r_1 c_3$ підводиться пилкоподібна напруга, формована з імпульсів зворотного ходу, подаваних з генератора рядкового розгорнення. У крапки а і б з парафазного каскаду підводяться рядкові синхроімпульси протилежної полярності. У момент приходу синхроімпульсу діоди відкриваються і конденсатори c_1 і c_2 заряджаються до напруги, рівної розмаху підведених синхроімпульсів. У паузах між імпульсами c_1 і c_2 розряджаються через резистори r_2 і r_3 , а падіння напруги на них підтримує діоди в замкненому стані до приходу чергового синхроімпульсу.

Якщо пилкоподібна напруга в крапці в збігається по фазі із синхроімпульсами, тобто якщо воно проходить через нульове значення під час дії синхроімпульсів (мал.2.11. Б), то c_1 і c_2 заряджаються до однакових напруг і при розряді напруга в крапці г буде дорівнює нулю, тобто керуючого напруги на виході схеми немає.

Коли пилкоподібна напруга випереджає по фазі синхроімпульси (мал.2.11, в), у момент приходу останніх напруга в крапці в буде позитивною, тобто $+\delta u$. Конденсатор c_1 зарядиться до напруги $u_{c_1} = U_a - \delta u$, а конденсатор c_2 - до напруги $u_{c_2} = U_b - \delta u$.

Тема 3. Радіоприймальні пристрої

таким чином, при розряді конденсаторів у крапці γ буде напруга, рівна $+ \delta u$.



Мал.2.11.

Система апч і ф ефективна, якщо $\delta > 1$, тобто якщо s_c і s_u мають протилежні знаки. При цьому ефективність системи тим вище, чим більше крутість характеристик вхідних до неї елементів.

Для кращого знедіювання завад бажано збільшувати постійну часу фільтра на виході схем. Однак при цьому зростає інертність схеми.

слід зазначити, що при впливі періодичних завад, період проходження яких дорівнює або кратний періоду розгорнення, результат усереднення фільтром нч не буде дорівнює нулю. Отже, від таких завад система апч і ф не захищена.

Розрізняють два основних процеси в апч і ф: процес захоплення і процес утримання. Обидва вони характеризуються величинами початкової розстройки. Тобто смугою частот, у межах якої працює апч і ф

Для скорочення тривалості перехідних процесів у системі при захопленні і для підвищення ефективності утримання бажано зменшувати постійну часу фнч. Таким чином, вимоги до фнч суперечливі. Звичайний інтегруючий ланцюг не задовольняє зазначеним вимогам і створює тривалий коливальний перехідний процес, при якому від однієї імпульсної завади може бути перевернуто майже все зображення (вертикальні лінії зображення викривляються хвилеподібно).

З метою усунення такого явища застосовують так називаний пропорційний - інтегруючий фільтр (р4.сб на мал.2.10). Такий фільтр створює аперіодичний перехідний процес і дозволяє одержати менший час установлення, рівний тривалості декількох рядків зображення при досить високій завадозахищеності.

На закінчення необхідно відзначити, що способи цифрової обробки сигналів, що розвиваються зараз, дозволяють одержувати високу якість зображення навіть при досить малому відношенні сигнал/завада.

3. Ключові питання

3.1. Які переваги і недоліки передачі синхροінформації в повному телевізійному сигналі?

3.2. Чому при черезрядковому розгорненні потрібно складна форма синхросигнала?

Тема 3. Радіоприймальні пристрої

- 3.3. Яке призначення вирізок у кадровому синхроімпульсі, що входить до складу ссп?
- 3.4. Яке призначення керуючих імпульсів?
- 3.5. Яка тривалість кадрової групи в складі ссп?
- 3.6. Чому синхроімпульси розміщуються ближче до фронту імпульсів, що гасять?
- 3.7. По якій ознаці здійснюється відділення сси від відеосигналу?
- 3.8. Які функції виконує амплітудний селектор?
- 3.9. ЧОМУ необхідна фіксація вершин синхроімпульсів на вході ас?
- 3.10. Якою повинна бути полярність повного телевізійного сигналу, подаваного на селектор?
- 3.11. Яке призначення завадозахисного ланцюжка на вході селектора?
- 3.12. На якому принципі заснований поділ рядкових і кадрових синхроімпульсів?
- 3.13. У чому складається недолік способу виділення синхроімпульсів методом диференціювання ссп?
- 3.14. У чому складається недолік способу виділення синхроімпульсів методом інтегрування ссп?
- 3.15. Для чого застосовують багатоланкові інтегруючі ланцюжки при виділенні кадрових синхроімпульсів?
- 3.16. Чому схема апч і ф не забезпечує захист від регулярних (періодичних) завад?
- 3.17. Яким чином усувається коливальний перехідний процес при роботі апч і ф?

4. Домашнє завдання

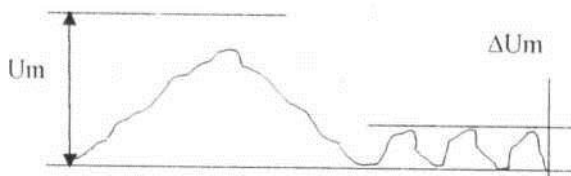
- 4.1. Зобразити графічно форму сигналів синхронізації приймачів (ссп). Вказати основні тривалості імпульсів.
- 4.2. Зобразити схему амплітудного селектора і графік, що пояснює його роботу.
- 4.3. Зобразити схему поділу кадрових і рядкових синхроімпульсів і графіки, що пояснюють їхню роботу.
- 4.4. Розрахувати двухзвенную інтегруючу ланцюг для виділення кадрових синхроімпульсів (опір резисторів рекомендується взяти рівним 10 кому).
- 4.5. Зобразити схему апч і ф і привести графіки, що пояснюють її роботу.

5. Лабораторне завдання

- 5.1. Ознайомитися з макетом задачі.

Тема 3. Радіоприймальні пристрої

- 5.2. Ознайомитися із системою синхронізації, представленою в лабораторії.
- 5.3. Включити макет задачі. Розглянути за допомогою осцилографа підведені до лабораторного макета синхронізуючі імпульси (с, п, ссп), а також суміш імпульсів, що гасять, вибираючи перемикач 58 відповідний сигнал для синхронізації осцилографа (при спостереженні відеосигналу в гнізді хі - синхронізація від 25 гц). Результати спостереження занести до протоколу.
- 5.4. Спостерігаючи осцилограму сигналу на виході відеопідсилювача (гніздо х2) при відключених джерелах завад (перемикачі s5 і s1 у положенні 1), установити стандартне співвідношення відеосигналу і ссп за допомогою R1 і r2.
- 5.5. Спостерігати за допомогою осцилоскопа роботу амплітудного селектора (гніздо х3) і найпростіших ланцюгів поділу синхроімпульсу (х4 і х4). При цьому перемикач 52 встановлюється в положення 2. S4 – по черзі в положення 2 і 3, а s7 - у положення 4. Занести в робочий зошит отримані осцилограми.
- 5.6. Порівняти результати виділення кадрових синхроімпульсів одно ланкових і дволанкових інтегруючих ланцюгів. Визначити коефіцієнти знедіювання рядкових синхроімпульсів кпод в обох випадках



- 5.7. Продивитися і замалювати осцилограми в схемі апч і ф (гнізда х10, х11, х12, х13). Змінюються в необхідних межах (не доводячи до порушення синхронізації) частоту коливань релаксаційного генератора (r15), спостерігати зсув фаз синхроімпульсу і пилоподібної напруги в гнізді х12 спостерігати зміни в зображенні на екрані нку. Пояснити спостережанні явища. Результати занести в протокол.
- 5.8. Порівняти завадостійкість двох схем синхронізації рядкової розгортки: безпосередньої синхронізації і інерційної (апч і ф). Реалізація цих схем в лабораторному макеті здійснюється установкою перемикача на його лицевій панелі в відповідно з табл.5.1

Перемикач	S1	S2	S3	S4	S5	S6	S7
Положення	1	2	1	1	2	2	1

змінюючи рівень випадкових завад (яз), визначити, при якому рівні відбувається помітне погіршення якості зображення із - за порушення синхронізації. Визначити одержане співвідношення розмаху сигналу ес до квазіпікового значення завади ипх (рис. 5.2)



Тема 3. Радіоприймальні пристрої

Для цього спочатку, не порушуючи установку r_1 , r_2 і r_3 , поставити s_5 в положення "1" і в гнізді x_2 змінити розмах сигналу e_s , а потім при відключеному сигналі (s_1 в положенні "2") і вкл завади (s_5 в положенні "2") визначити квазіпікове значення завади в гнізді x_2 .

Розрахувати ϕ , результат занести в протокол.

Повторити експеримент з апч і ϕ для цього перемикач s_7 поставити в положення "2" результат і висновки занести в робочий зошит.

6. Опис лабораторного стенда

До складу лабораторного стенду входять макет лабораторної роботи, відеоконтрольний пристрій і осцилограф (осцилоскоп). На мал 6.1 приведена спрощена схема макета, зображення що маємо на лицевій панелі макета.

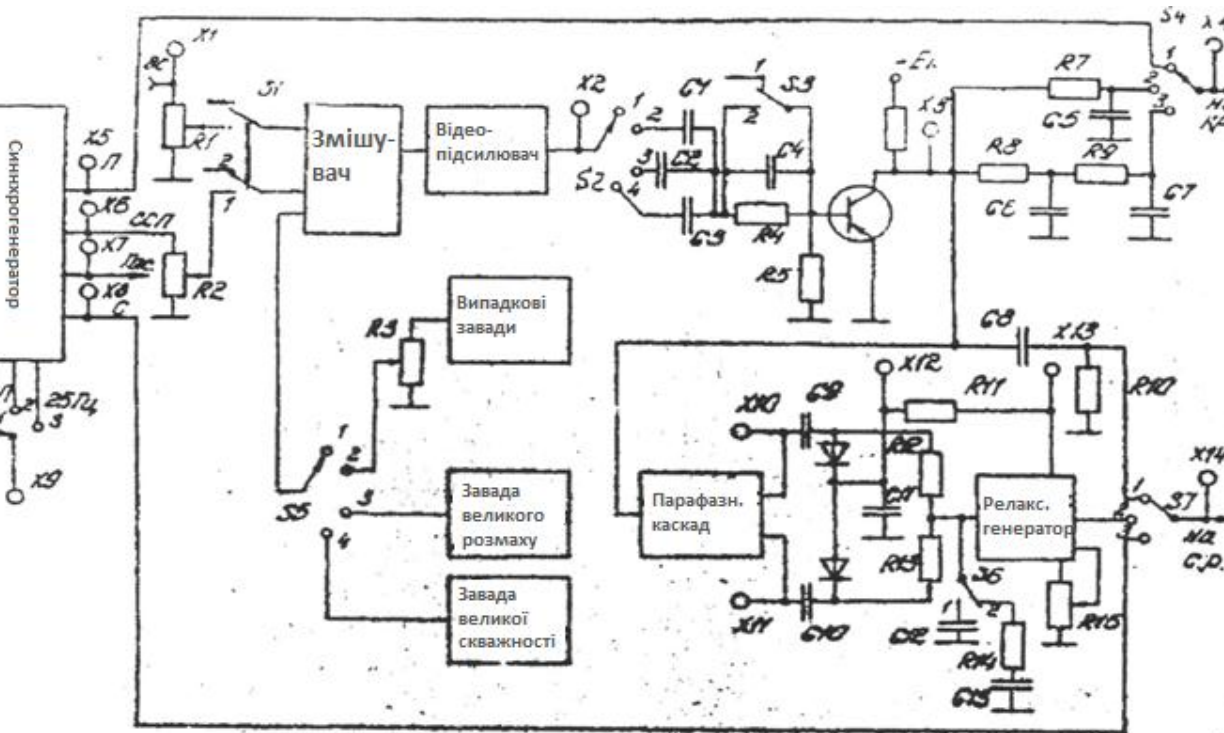
До входу макета підведені синхронізуючі і згашуючі імпульси, формовані синхрогенератором, і відеосигнал з моноскопної установки. Ці сигнали можна спостерігати в контрольних гніздах x_1, x_5, x_6, x_7, x_8 .

Імпульси з виходу макета подаються на входи синхронізації відповідних генераторів розгортки вкв, на вхід "відео" якого подається відеосигнал з моноскопом установки. За допомогою перемикачів s_4 і s_7 можна вибирати вид синхронізації розгортки вкв: здійснити пряму синхронізацію генератора розгортки вкв імпульсами синхрогенератора чи синхронізувати їх імпульсами, виділеними у макеті.

У лівому верхньому куті панелі зображений змішувач, в якому здійснюється зміщення відеосигнала і ссп для формування повного телевізійного сигналу. Тут здійснюється замішання в сигнал різних завад, вироблених генераторами.

Тема 3. Радіоприймальні пристрої

у правому нижньому куті панелі зображена схема апч і ф, в яку входить релаксаційний генератор, що виробляє імпульси рядкової частоти. Частота регулюється за градуированого стора r15.



елементів
о уяснити з
, підлягаючих
жола
звинен мати
ги, підсумок
домашнього
писи підсумку
і розрахунків,
у процесі
лабораторного
У протоколі
ги приведені
осцилограми,
результати оброблення
експериментальних даних і
висновки, зроблені на
основі їх аналізу.

Тема 4. Фізичні основи телебачення

4.1 Фізичні основи телебачення

Вперше термін «телебачення» застосував російський інженер к.д. перський у 1900р. На міжнародному електротехнічному конгресі в парижі.

Телебаченням називають галузь сучасної радіоелектроніки, що пов'язана з передачею і прийманням рухомих та нерухомих зображень предметів, розташованих у просторі, засобами електричного зв'язку у реальному або зміненому масштабі часу.

Основу телебачення складають три фізичні процеси: перетворення світлової енергії в електричні сигнали; передача електричних сигналів по каналу зв'язку; перетворення електричних сигналів в оптичне зображення.

Ідея створення першої телевізійної системи була запропонована в 1875 р. Дж. Керрі (сша). В його проекті була закладена ідея розкладу (розбит-тя) зображення на окремі елементи і передача середньої яскравості кожного-го елемента. Метод поелементної передачі – основа всіх наступних телеві-зійних систем, у тому числі і сучасних. Ступних телевізійних систем, у тому числі і сучасних.

В 1879 р. Португальський учений де-пайва запропонував проект одноканальної системи телебачення. Проект базувався на врахуванні інерційності зорового сприйняття, завдяки якій можлива передача інфо-рмації про яскравість всіх елементів зображення не одночасно, а послі-довно (почергово).

Практична проблема послідовної передачі елементів була розв'язана в проекті польського вченого п. Ніпкова, який в 1884 р. Отримав патент на оптико-механічний пристрій, відомий під назвою диск ніпкова. Непрозорий диск містить ряд отворів, розташованих по спіралі біля зовнішнього краю. Розмір отвору визначає величину елемента зображення. Кожний отвір зміщений по радіусу до центра диска відносно попереднього на висоту отвору.

Перші практичні системи телебачення з механічною розгорткою були втілені в життя в 1925 р. Дж. Бердом в англії.

Ідею розгортки зображення електронним променем запропонував в 1908 р. Англійський інженер кембелл-суінтон, а в 1911 р. Дав принципову схему повністю електронної системи передачі зображень.

Одна з перших телевізійних систем була створена в 1929 р. В лєнінграді. Така система була оптико-механічною з розкладом в 40 рядків. В 1934 р. Система була вдосконалена до 180 рядків розкладу, 1937–1938рр. – 343 рядки, 1948 р. – 625 рядків.

Подальший розвиток телебачення як окремої самостійної галузі (але тісно пов'язаної з доробками в електроніці) привів до впровадження кольорового телебачення 1 жовтня 1967 р.

Сучасний стан телебачення характеризується бурхливим розвитком як

Тема 4. Фізичні основи телебачення

елементної бази, так і технологій. Цифрове телебачення, супутникове телебачення – останні досягнення людства в цій галузі.

4.1.1 Основні характеристики зорового аналізатора

Зоровий аналізатор є найважливішим серед інших, бо дає людині понад 80 % всієї інформації про оточуюче середовище. Зорова сенсорна система складається з трьох частин (рис. 1.1):

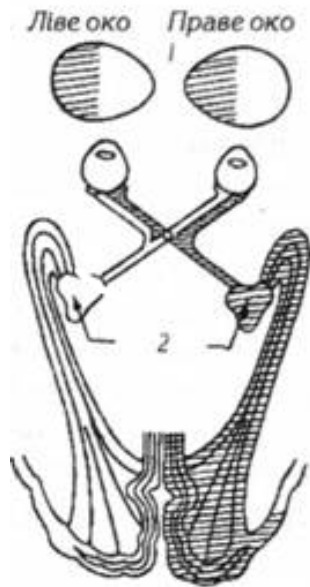


Схема будови провідних шляхів зорового аналізатора:
1 — схема полів очей; 2 — латеральні тіла

- периферичної, що представлена рецепторним апаратом сітківки ока (паличками та колбочками);
- провідникової, що складається з чутливого правого і лівого зорового нерва, часткового перехреста нервових зорових шляхів правого і лівого ока (хіазма), зорового тракту, що зазнає багатьох перемикань, коли проходить через зорові пагорбки чотиригорбикового тіла середнього мозку і таламус (латеральні колінчасті тіла, рис.б) проміжного мозку і далі продовжується до кори головного мозку;
- центральної, що знаходиться у потиличних ділянках кори головного мозку і де саме розташовані вищі зорові центри.

Функцією зорового аналізатора є зір, то б то здатність сприймати світло, величину, взаємне розташування та відстань між предметами за допомогою органа зору, яким є пара очей.

Тема 4. Фізичні основи телебачення

Кожне око міститься в заглибині (очній ямці) черепа і має допоміжний апарат ока і очне яблуко.

Око або очне яблуко, має кулясту форму з діаметром до 24 мм і масою до 7-8 г .

Стінки очного яблука утворені трьома оболонками: зовнішньою (фіброзною), середньою (судинною) та внутрішньою (сітківкою).

Зовнішня біла оболонка, або склера утворена міцною не прозорою сполучною тканиною білого кольору, яка забезпечує певну форму ока і захищає його внутрішні утворення. Передня частина склери переходить у прозору рогівку, яка захищає від пошкодження внутрішність ока та пропускає в його середину світло. Рогівка не містить кровоносних судин, живиться за рахунок міжклітинної рідини і має форму опуклої лінзи.

Під склерою міститься середня або судинна оболонка" що має товщину 0,2-0,4 мм і щільно пронизана великою кількістю кровоносних судин. Функція судинної оболонки полягає у забезпеченні живленням інших оболонок та утворів ока. Ця оболонка в передній своїй частині переходить у райдужку, що має центральний округлий отвір (зіницю) та райдужну оболонку, багату на пігмент меланін, від кількості якого колір райдужки може бути від блакитного до чорного. У передньому відділі очного яблука судинна оболонка переходить у війчасте тіло, що містить війчастий м'яз, який зв'язаний з кришталиком і регулює його кривизну. Діаметр зіниці може змінюватися залежно від рівня освітлення. Якщо навколо більше світла, то зіниця звужується, а коли менше — вона розширюється і стає максимально розширеною у повній темряві. Діаметр зіниці змінюється рефлекторно (зіничний рефлекс) завдяки скороченням не посмугованих м'язів райдужної оболонки, одні з яких іннервуються симпатичною (розширюють), а інші — парасимпатичною (звужують) нервовою системою.

Внутрішня оболонка ока представлена сітківкою, товщина якої 0,1-0,2 мм. Ця оболонка складається з багатьох (до 12) шарів різних за формою нервових клітин, які, з'єднуючись між собою своїми відростками, сплітають ажурну сітку (звідси її назва). Розрізняють такі основні шари сітківки :

- зовнішній пігментний шар (1), що утворений епітелієм і містить пігмент фуксин. Цей пігмент поглинає світло, що проникає в око і тим перешкоджає його віддзеркаленню та розсіюванню, а це сприяє чіткості зорового сприйняття. Відростки пігментних клітин також оточують фоторецептори ока, беручи участь в їх обміні речовин і в синтезі зорових пігментів;
- фоторецептори ока представлені колбочками (7-8 млн), які мають низьку чутливість, збуджуються лише в разі високої освітленості, але забезпечують кольоровий зір і паличками (110-130 млн), які мають високу чутливість, здатні сприймати світлові промені в умовах присмеркового освітлення, але не спроможні реагувати на кольори;
- біполярні (мініатюрні та плоскі) нейрони (нейроцити);

Тема 4. Фізичні основи телебачення

- гангліозні (мініатюрні та дифузні) нейрони (нейроцити), аксони яких формують зоровий нерв;
- горизонтальні та амакринові нейроцити, що виконують роль проміжних зв'язківців між елементами сітківки.

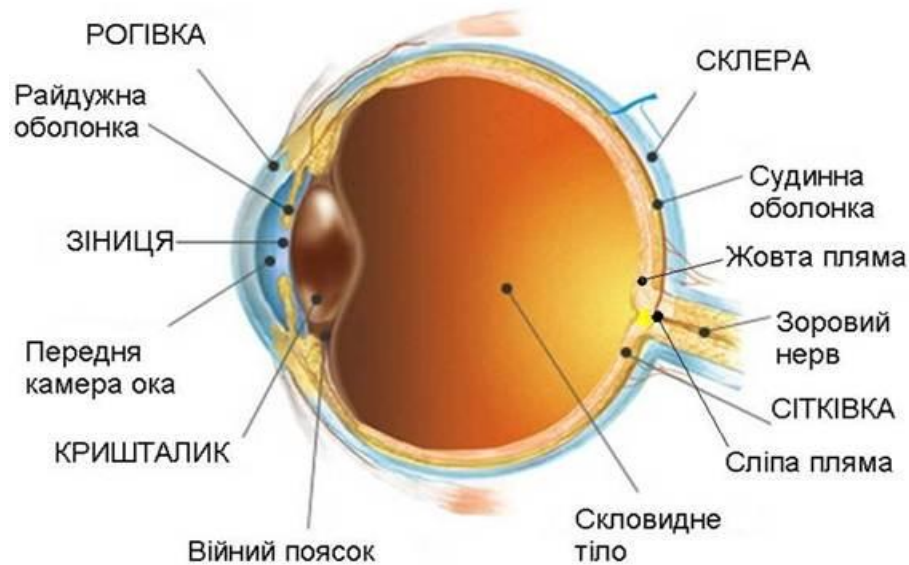
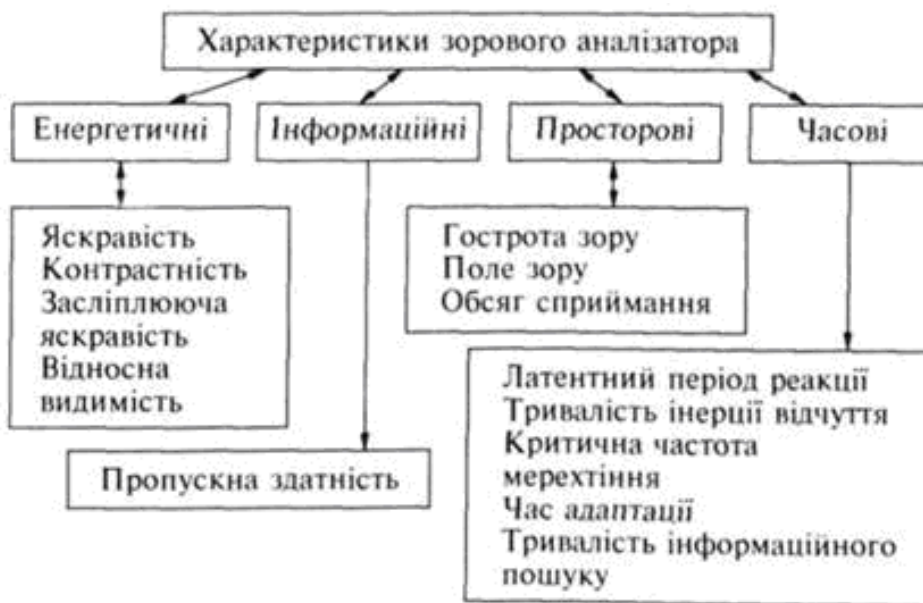


Рис. 1.2

Найбільша кількість інформації (близько 90 %) передається через зоровий аналізатор, адекватними подразниками для якого є світлова енергія, а рецептором - око. Зір дає змогу сприймати форму, яскравість, колір і рух об'єктів. Можливості зорового аналізатора визначаються його енергетичними, просторовими, часовими та інформаційними характеристиками.



Енергетичні характеристики

Тема 4. Фізичні основи телебачення

Енергетичні характеристики зорового аналізатора визначаються інтенсивністю сигналів, або яскравістю. Світловий потік, що падає на око людини, породжує певні зорові відчуття. Об'єкт краще виглядатиме або сприйматиметься, якщо він випромінюватиме певну кількість світла, тобто матиме певну яскравість, яка визначається за формулою:

Сама яскравість об'єкта визначає величину нервових імпульсів. Що виникають на сітківці ока. Яскравість випромінювання визначається потужністю та світловіддачею самого об'єкта.

Діапазон чутливості зорового аналізатора значний — від 10^{-6} до 10^6 кд/м². Контрастність між об'єктом і фоном теж зумовлює ефективність приймання інформації оператором. Розрізняють два види контрасту: прямий і зворотний. Оптимальна величина коефіцієнта контрастності знаходиться в межах 0,60...0,95.

Робота в прямому контрасті більш сприятлива, ніж у зворотному, але для забезпечення нормальної роботи оператора необхідно знати, як цей контраст сприймається в конкретних умовах. Для цього вводиться поняття порогового контрасту. Пороговий контраст, тобто найменший контраст, що розрізняється оком за даних умов, залежність порогової контрастності від яскравості й кутових розмірів об'єкта до того ж величина порогового контрасту залежить від яскравості та розмірів об'єкта

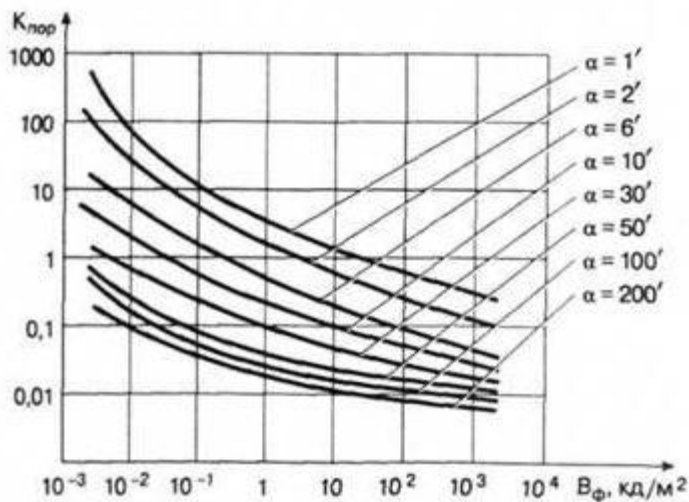


Рис.1.3

Аналіз наведених на рис.1.3 свідчить, що об'єкти великих розмірів добре сприймаються і за менших контрастів.

Значний вплив на ефективність сприймання інформації має характер зовнішнього освітлення. Цей вплив буде іншим при роботі оператора з інформацією, що подається у прямому чи зворотному контрасті. Збільшення освітлення за прямого контрасту поліпшує умови сприймання інформації, оскільки яскравість фону зростає більше, ніж яскравість об'єкта, а за зворотного контрасту - навпаки. Величина порогового контрасту залежить і від часу експозиції інформації.

Тема 4. Фізичні основи телебачення

Засліплююча яскравість. Оператор сприймає інформацію різної інтенсивності, однак сигнали значної яскравості можуть спричинити осліплення. Засліплююча яскравість визначається розміром освітленої поверхні, яскравістю сигналу, а також рівнем адаптації ока.

Значення засліплюючої яскравості при різних рівнях адаптації наведені в таблиці 1.1. Прийнятними вважаються перепади яскравостей у межах $1/10 \dots 1/30$. Таким чином, для створення нормальних умов зорового сприймання інформації необхідно забезпечити певну яскравість і контрастність сигналів, а також рівномірність розподілу яскравостей у полі зору оператора.

Яскравість поля адаптації, $кд/м^2$	Засліплююча яскравість, $кд/м^2$	Яскравість поля адаптації, $кд/м^2$	Засліплююча яскравість, $кд/м^2$
$3,2 \times 10^{-6}$	$6,4 \times 10$	$3,2 \times 10$	$1,11 \times 10^4$
$3,2 \times 10^{-3}$	$5,9 \times 10^2$	$3,2 \times 10^3$	$4,62 \times 10^4$
$3,2 \times 10^{-1}$	$2,18 \times 10^3$	$15,9 \times 10^4$	$15,9 \times 10^4$

Таблиця 1.1: «характеристики засліплюючої яскравості»

Відносна видимість. Око людини сприймає електромагнітні хвилі діапазону 380...760 нм. Але очі людини мають різну чутливість до різних хвиль. Найбільша чутливість - до хвиль в діапазоні 500...600 нм. Це - жовто-зелений колір. Для забезпечення однакового зорового відчуття сигналів різного кольору необхідно, наприклад, потужність синього випромінювання збільшити у 16,6 рази, а червоного - в 9,3 рази відносно жовто-зеленого кольору сигналів. Підвищення потужності сигналів можна забезпечити за рахунок яскравості, розміру сигналу та збільшення часу його сприймання.

Інформаційні характеристики

інформаційні характеристики зорового аналізатора зумовлені пропускнуою здатністю, що визначає кількість інформації, яку може сприйняти аналізатор за одиницю часу.

Якщо зоровий аналізатор уявити каналом зв'язку, котрий складається з ділянок різної пропускнуої здатності, то найбільша пропускна здатність - $5,6 \times 10^9$ біт буде на рівні фоторецепторів (сітківки) ока, на рівні кори - 20...70 біт, а для діяльності в цілому (прийняття рішень та виконання керуючих дій людини) - 2...4 біти. Тому зоровий аналізатор порівнюють з інформаційною "лійкою" - на вході має місце значна кількість інформації, яка поступово зменшується, досягаючи рівня прийняття рішення або рівня реакції.

Тема 4. Фізичні основи телебачення

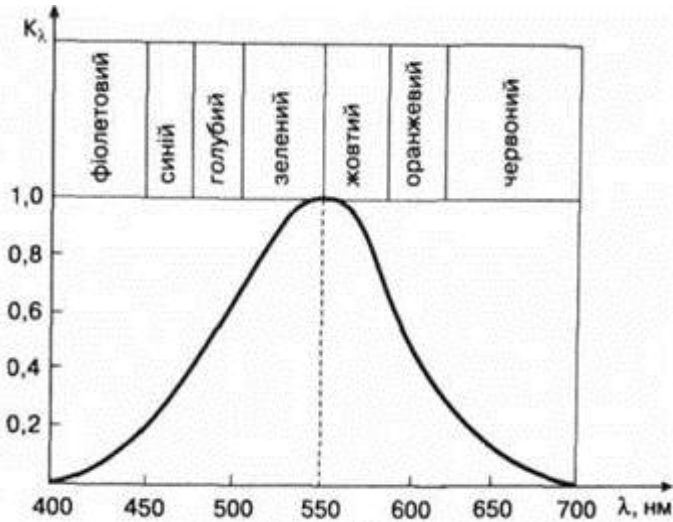


Рис 1.4 чутливість ока до хвиль різної довжини

Просторові характеристики

просторові характеристики зорового аналізатора залежать від гостроти зору, поля зору і обсягу сприймання.

гострота зору характеризується властивістю ока розрізнявати дрібні деталі об'єкта. Вона визначається величиною, еквівалентною тому мінімальному розмірові об'єкта, за якого він розрізняється оком. Розмір об'єкта виражається в кутових величинах, котрі пов'язані з його лінійними розмірами таким співвідношенням:

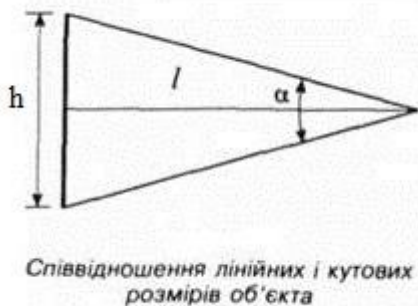


Рис 1.5

$$h = 2l \operatorname{tg}(\alpha / 2),$$

де l — відстань до об'єкта; h і α — відповідно лінійний і кутовий розміри об'єкта (рис. 7).

Нормальним вважається зір, при якому людина розрізняє об'єкти величиною l' ,

Що є одиницею гостроти зору, котра залежить від рівня освітлення об'єкта, відстані до нього та його положення відносно спостерігача.

Тема 4. Фізичні основи телебачення

так, наприклад, якщо розглядати об'єкт під кутом 10° , гострота зору буде в 10 разів менша, а під кутом 30° - у 23 рази менша, ніж коли цей об'єкт знаходиться прямо перед спостерігачем.

гострота зору характеризує абсолютний просторовий поріг зорового аналізатора. Оператор повинен працювати на рівні оперативного порога, в якому кутовий розмір об'єкта буде не менший ніж $15'$ - для об'єктів найпростішої форми, а для складних об'єктів цей розмір має бути в межах $30...40$. Це розмір знака та інших елементів зображення об'єкта, котрі мають зовнішні та внутрішні деталі.

поле зору умовно поділяють на три зони:

- центральне поле $\sim 4^\circ$, де повніше розрізняються всі деталі об'єкта;
- поле ясного бачення $\sim 30^\circ...35^\circ$, де не розрізняються малі деталі об'єкта;
- периферійне поле $\sim 75^\circ...90^\circ$, в якому об'єкт тільки виявляється, але не розпізнається.

об'єкти, що перебувають у периферійній зоні, можуть бути переміщені в іншу зону при простому повороті голови або русі очей.

Обсяг сприймання характеризується кількістю об'єктів, які охоплює людина за одну фіксацію ока, тобто за симультанного сприймання. Доведено, що за одну фіксацію людина може охопити 4-8 не пов'язаних між собою об'єктів. Було експериментально доведено, що в зоровому образі відображається значна кількість об'єктів, але відтворюється їх значно менше, і цей процес залежить від обсягу пам'яті, тобто при визначенні цього параметра потрібно враховувати не стільки характеристики сприймання, скільки характеристики короткочасної пам'яті, зокрема обсяг зберігання та відтворення інформації.

Часові характеристики

часові характеристики зорового аналізатора визначаються часом та його складовими, необхідними для виникнення зорового відчуття і сприймання потрібної інформації в певних умовах роботи оператора.

Латентний період - це час до виникнення відчуття з початку подавання сигналу. Залежить він від потужності подразника, його значущості, складності роботи і віку оператора, його індивідуально-типологічних характеристик. У середньому для людини він становить $150...240$ мс.

Розглянемо часову діаграму роботи зорового аналізатора (рис. 1.6).

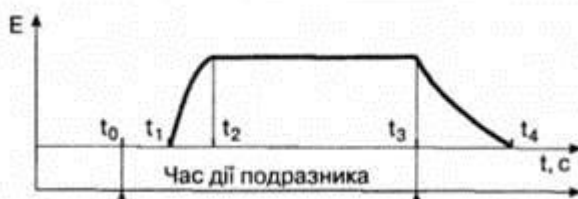


Рис1.6

Тема 4. Фізичні основи телебачення

Часова діаграма роботи зорового аналізатора

упродовж часу $t_0 - t_3$ діє подразник, втім, зорове відчуття починається лише через певний період $t_0 - t_1$ тобто латентний період. Зорове відчуття, що виникає в момент t_1 , поступово розвивається (період $t_1 - t_2$) і адекватно відображає сигнал протягом часу $t_2 - t_3$, тобто до кінця дії подразника (t_3). Після закінчення дії подразника зорове відчуття зникає не одразу, а поступово "згасає" за період $t_3 - t_4$, який дістав назву періоду інерції відчуття.

тривалість інерції відчуття залежить не тільки від характеристик сигналу (яскравості, кутових розмірів), а й від того, яким буде наступний сигнал, тобто наскільки він зможе "загасити" дію попереднього сигналу. В цей час виникають так звані "послідовні образи", які мають різні характеристики (за кольором і розміром) і в певній послідовності змінюють один одного.

може виникнути така ситуація, коли дія попереднього (першого) сигналу буде мати своє продовження завдяки послідовним образам, і в той же час почнеться дія наступного (другого) сигналу, тобто послідовний образ може накладатися на перцептивний образ наступного сигналу, і оператор не зможе відрізнити елементи першого сигналу від елементів другого. Тому час дії основного сигналу повинен ураховувати час дії послідовного образу (табл. 1.2).

Кутові розміри об'єкта	Рівень яскравості, кд/м ²				
	31	32	34	73	113
23'	26	25	26	48	88
1,5°	17	15	19	38	68
90°	13	17	14	26	54

Таблиця 1.2

Залежність часу інерції відчуття від яскравості та кутових розмірів об'єкта

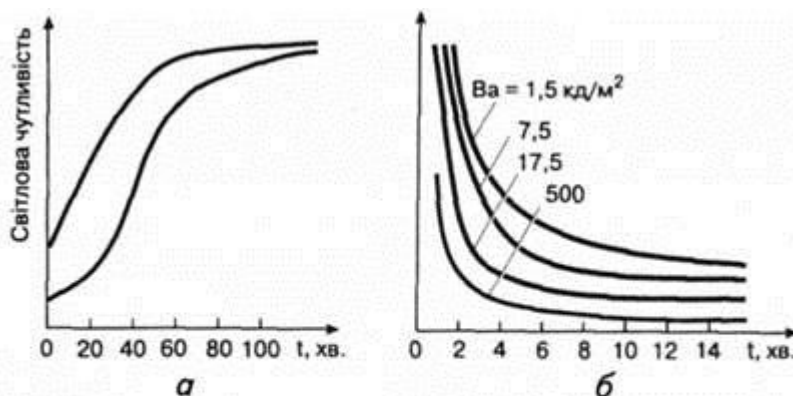
якщо сигнали подаються дискретно, то їхній період має бути не менший за 0,2...0,6 с, в іншому разі образи попереднього і наступного сигналів будуть накладатись один на інший.

критична частота мерехтіння (кчм) - це частота, за якої відбувається злиття поточних образів подразників у єдиний образ об'єкта, тобто окремі проблиски сигналу сприймаються сукупно. В нормальних умовах спостереження кчм становить 15...25 гц, при втомі вона знижується. Якщо мерехтіння застосовується для кодування інформації (привертання уваги оператора), треба мати на увазі, що зорова втома буде найменшою за частоти 3-8 гц.

час адаптації. Чутливість зорового аналізатора може змінюватися в 10 разів. Є дві форми адаптації:

- темнова, при переході від світла до темряви;
- світлова, при переході від темряви до світла.

Час адаптації залежить від її форми і становить десятки хвилин при темновій та хвилини або частки хвилини при світловій.



Графіки зміни чутливості ока при адаптації:
а – темновій; б – світловій

Рис 1.7

Тема 4. Фізичні основи телебачення

тривалість інформаційного пошуку. Значну роль у процесі сприймання сигналу та об'єктів відіграють рухи очей. Це дає змогу розглядати сприймання як дію, спрямовану на пошук джерела сигналу та обстеження об'єкта для побудови його образу. рухи очей поділяються на дві групи:

- пошукові, настановчі;
- гностичні, пізнавальні.

для деяких видів операторської діяльності процес сприймання інформації зводиться до інформаційного пошуку сигналу або об'єкта з заданими ознаками. Такими ознаками можуть бути: світіння об'єкта, мерехтіння сигналу, колір або форма об'єкта, положення стрілки на приладі тощо. Завдання оператора полягає у знаходженні необхідного сигналу за допомогою руху очей і встановлення їх у потрібну позицію.

завдання	
Пошук сигналу на екрані рлс	370
Читання літери або цифри	310
Пошук умовних знаків	300
Пошук звичайних геометричних Фігур	200
Фіксація мерехтіння індикатора	280
Знаходження певного умовного Знака	640
Наведення на ціль при Бомбардуванні	120 0

Таблиця 1.3

Середня тривалість фіксації погляду при вирішенні завдань інформаційного пошуку

Значну роль у сприйманні інформації відіграють рухи очей. Вони поділяються на два основні класи: пошукові та гностичні.

за допомогою пошукових рухів очей оператор віднаходить необхідний об'єкт або задану його ознаку, переводить об'єкт у потрібне поле зору (ясного бачення або центральне).

тривалість пошукових рухів залежить від структури інформаційного поля, складності об'єкта та визначеності його параметрів, тобто трудності завдання, а також від професійного досвіду оператора та його індивідуально-психологічних характеристик.

Застосування характеристик активності рухів очей

людини-оператора для визначення часу інформаційного пошуку дає змогу оцінити різні варіанти інформаційної моделі та визначити кількість об'єктів, за якими може стежити оператор .

гностичні (пізнавальні) рухи очей беруть участь в обстеженні об'єкта, розрізненні необхідних деталей, ознак, його впізнанні. Відомо, що основну інформацію очі отримують за час фіксації , яка при інформаційному пошукові є величиною відносно постійною. Потрібно зауважити, що при розв'язанні завдань інформаційної підготовки рішення як складових процесу оперативного мислення , порушується регулярність сакадичних рухів очей, а тривалість фіксацій , змінюється у широкому діапазоні залежно від стадій процесу інформаційної підготовки рішення .до того ж важливі не тільки кількісні показники активності рухів очей, а і якісні, певна послідовність переміщення погляду, з допомогою якої можна охарактеризувати застосовану тактику або стратегію діяльності оператора. Таким чином, у процесі інформаційної підготовки рішення беруть участь неусвідомлювані компоненти діяльності оператора, на які впливають так звані суб'єктивні фактори - мотиви, цілі, установки, воля тощо. Методи самоспостереження тут непридатні, тому ведеться пошук таких методів, за допомогою яких можна було б описати не тільки фази інформаційної підготовки рішення, а й саму розумову діяльність оператора, її стадії, фази і компоненти.

4.1.2 Особливості сприйняття кольору

Колориметричне визначення кольору. Колориметрія, іноді кольорометрія — наука, що досліджує методи вимірювання, вираження кількості кольору і відмінностей кольорів, що виникла у минулому столітті. Головну роль в її розвитку відіграло відкриття німецьким математиком Г. Грасманом законів, за якими кожен колір є сумою трьох інших кольорів, узятих у певних долях. При цьому такі кольори мають бути незалежними, тобто два з них, змішуючись, не повинні давати третій.

В колориметричному розумінні поняття «колір» має таке визначення: «колір – тривимірний векторна величина, що характеризує групу випромінювань, візуально нерозрізнених в колориметричних умовах спостереження». В цьому визначенні вже відображені принципи класифікації і вимірювання кольорів. Кольорова метрика базується на законах змішування кольорів, встановлених Грасманом.

Згідно з першим законом Грасмана, будь-який колір може бути утворений шляхом змішування в різних пропорціях трьох кольорів, кожний з яких не можна отримати змішуванням двох інших.

Другий закон змішування кольорів говорить про неперервність зміни кольору при неперервній зміні спектрального розподілу випромінювання.

Згідно з третім законом змішування, колір суміші залежить лише від кольорів змішуваних компонентів і не залежить від їх спектральних складів, тобто один і той самий колір може мати випромінювання різних спектральних складів (така властивість випромінювання називається метамеризмом). З цього закону випливає, що координати кольору суміші дорівнюють сумам координат змішуваних кольорів.

Таким чином, із законів Грасмана випливає уявлення про вектор кольору, три складові якого мають спільний початок і різні напрямки у просторі. Колір може бути зображений як діагональ паралелепіпеда, побудованого на цих складових. Сукупність тримірних векторів кольору складає розміщені на одній прямій, яка виходить із початку координат, характеризуються однаковою колірністю. Колірність, таким чином, вказує напрямок вектора кольору в просторі і визначається двома координатами.

Для зображення координат колірності використовують колірний трикутник, який є січенням трикоординатного простору площиною, яка проходить через одиничні кольори вибраної системи вимірювання. Координати колірності – відносні величини, що визначають положення точки в трикутнику. Методи і засоби технічних вимірювань кольору

Визначення кольору принципово може здійснюватися трьома методами: розрахунком за даними вимірювання відносно розподілу енергії до і спектральних коефіцієнтів відбивання або пропускання освітлюваного об'єкта; колориметричним візуальним методом шляхом візуального зіставлення вимірюваного кольору з кольором, отриманим сумуванням основних кольорів

Тема 4. Фізичні основи телебачення

колориметра; колориметричним об'єктивним методом за допомогою фізичних приймачів випромінювання, криві спектральної чутливості яких приведені до кривих складання колориметричної системи мко або є їх лінійною трансформацією.

Розрахунковий (спектрофотометричний) метод, який спирається безпосередньо на стандартні криві питомих координат, є найточнішим і визнаний в міжнародній практиці як основний.

Кольоропередача

Складність і великий різновидність спектрів сучасних рл обумовили необхідність введення і контролю спеціальної характеристики якості кольоропередачі джерел нарівні зі світловою віддачею. Кольоропередача характеризує вплив спектрального складу випромінювання джерела на глядацьке сприйняття кольорових об'єктів порівняно з їх сприйняттям при освітленні опорним джерелом.

Колірні системи хуз

Колірний простір хуз — це еталонна колірні модель, задана в строгому математичному сенсі організацією сіе (international commission on illumination — міжнародна комісія з освітлення) в 1931 році. Модель хуз є майстер-моделлю практично всіх колірних моделей, що використовуються в технічних галузях.

В основу побудови системи хуз були покладені наступні умови:

- 1) питомі координати – криві змішання не повинні мати негативних ординат, тобто всі реальні кольори визначаються позитивними значеннями модулів основних кольорів вибраної координатної системи;
- 2) кількісна характеристика кольору – яскравість – повинна повністю визначатися одним його компонентом;
- 3) координати білого кольору рівноенергетичного випромінювання е повинні бути рівними.

Для забезпечення даних умов в якості основних кольорів були обрані три теоретичні (реально не відтворюваних) кольори хуз. Координатна система хуз вибрана так, щоб вектори основних кольорів знаходились в кольоровому просторі поза тілом реальних кольорів.

Осі x , y , z являються ортогональною декартовою системою координат осей в кольоровому просторі – координата y повністю визначається яскравістю кольору, а два інших основні кольори x і z лежать в площині нульової яскравості.

Вимірявши координати кольору всіх спектрально чистих випромінювань видимої зони спектру ми отримаємо координатну систему всіх можливих кольорів. Присутність в цій системі від'ємних координат робило її незручною в користуванні, оскільки більшість обрахунків в цей час проводилися вручну. Це

Тема 4. Фізичні основи телебачення

було однією з причин створення системи хуz, в якій всі координати кольору мають позитивні значення.

Система хуz також базується на адитивному змішуванні стимулів, проте на відміну від системи rgb, яка використовувалася в описаному вище візуальному колориметрі, в хуz використовуються нереальні, математично описані стимули, які підібрані з метою полегшення обрахунків. Тобто при отриманні системи хуz використовувалися не досліди, а математичні перетворення даних дослідів гільда та райта. Координати кольору хуz не мають від'ємних значень, і саме ця система використовується для опису стандартного спостерігача сіе. Дані хуz можуть бути отримані

Вимірюванням на колориметрах, які мають безпосередньо проградуїовані в хуz шкали (це можливо, незважаючи на нереальність основних стимулів хуz), або шляхом проведення обрахунків за даними спектрального розподілу енергії відбивання, пропускання чи випромінювання. Провівши обчислення координат кольору приведених вище метамерних кривих в системі хуz, ми отримаємо однакові координати кольору цих двох стимулів. Незалежно від спектрального розподілу, стимули, що викликають відчуття однакового кольору, будуть мати однакові координати кольору хуz. Тобто ця система описує, як будуть сприйматися колірні стимули нашою зоровою системою і її можна використовувати для числового опису кольору.

на практиці, найчастіше використовується похідна від хуz координатна система — хуу, яка була отримана простим перерахунком з хуz:

$$x = \frac{X}{(X+Y+Z)}; \quad y = \frac{Y}{(X+Y+Z)}; \quad Y = Y \quad \text{Де } x \text{ та } y \quad \text{— координати}$$

колірності, а y — коефіцієнт яскравості, який залишається без змін (задання яскравості кольору величиною y було закладено при створенні системи хуz).

Колірність — двомірна величина, яка включає в собі поняття колірного тону та насиченості. Саме діаграми колірності ху найчастіше можна побачити при графічному показі координат кольору. Дана діаграма приведена на рис. 2.1:

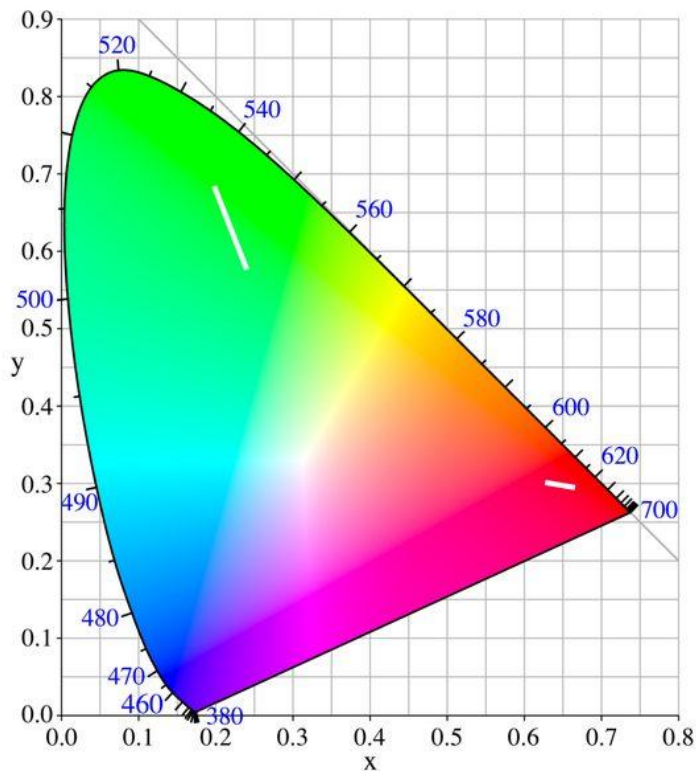


Рис. 2.1

Чорна замкнута крива — це координати колірності всіх спектрально чистих та пурпурних стимулів. Всередині неї знаходяться всі інші кольори, насиченість яких падає з наближенням до білої точки (наприклад, для денного світла біла точка має координати x 0,31 та y 0,33 відповідно).

Діаграма x y дозволяє наочно показати колірність різних стимулів, кольорові охоплення пристроїв та порівняти їх. Проте дана діаграма має один суттєвий недолік: однакові відстані на графіку не відповідають однаковій колірній різниці, яку відчуває наша зорова система. Така нерівномірність проілюстрована двома білими відрізками на попередньому малюнку. Довжини цих відрізків відповідають відчуттю однакової різниці колірності. Іншими словами, одна й та ж відстань на графіку в одній його зоні може сприйматися чітко помітною різницею в кольорі, тоді як в іншій зоні — ніякої різниці не спостерігатиметься.

Для подолання цього недоліку комітетом сіе в 60-70-их роках xx століття була розроблена серія рівноконтрастних (рівномірних для сприйняття) графіків та шкал, в яких одиниця шкали завжди відповідає однаковій різниці відчуття кольору. Найпоширенішою серед них є система сіе lab , або $l^*a^*b^*$ чи просто lab . Ця система рівноконтрастна не тільки відносно колірності, але і відносно сприйняття яскравості стимулів, тобто світлоти. Величина l^* — рівноконтрастна шкала світлоти, тоді як a^* та b^* — рівномірні шкали колірності. Оскільки дана система тривимірна, її прийнято називати колірним простором lab .

Простір lab отриманий шляхом математичних трансформацій простору xuz , тобто дані lab можна отримати з даних xuz чи $xуу$, і навпаки.

4.1.3 Параметри відтворюваних телевізійних зображень

Телевізійному перетворенню зображень в електричний сигнал передує побудова оптичного зображення. Це зображення може бути представлене безліччю інтегральних джерел, інтенсивність кожного з яких може приймати т різних значень. Чим більше число елементарних джерел n (елементів зображення), тим вище гранично помітна детальність зображення, тобто елементи повинні бути досить дрібні, а їх число на зображенні має бути достатньо великою, щоб око не помічав дискретної структури зображення.

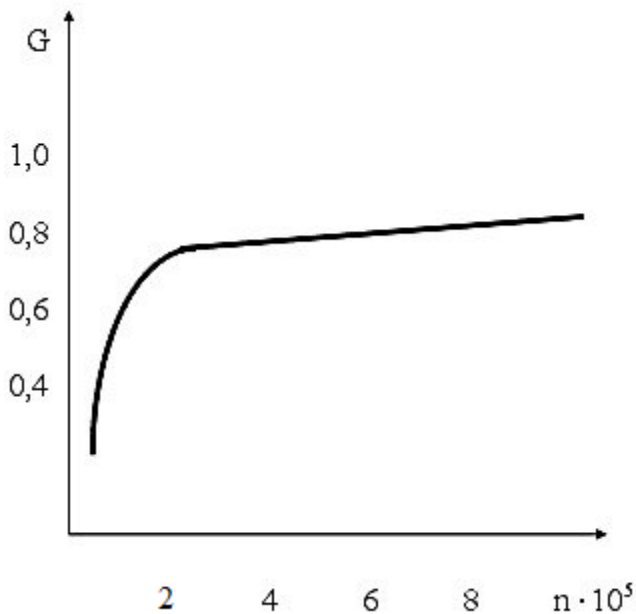


Рис 3.1

Погіршення чіткості при зменшенні числа елементів розпаду

Перший принцип телебачення полягає в розбитті зображення на окремі елементи і в поелементно передачу всього зображення. Елементом зображення називається мінімальна деталь зображення, яка може бути помітна і відтворена тб системою. Зображення, утворене сукупністю всіх елементів, називається кадром.

Другий принцип, на якому базується телебачення, – це послідовні в часі передача і відтворення інформації про яскравість (і кольорі) окремих елементів зображення. Це можливо завдяки інерційності зору людини, яке виявляється в тому, що миготіння джерела світла при високій частоті мерехтіння здається безперервною, що світиться.

Процес послідовної поелементно передачі (аналізу) і відтворення (синтезу) зображення називається розгорткою зображення.

У тв мовлення системах розгортка зображення і на передавальній, і на приймальній стороні здійснюється в результаті руху променя з постійною

Тема 4. Фізичні основи телебачення

швидкістю по горизонталі (рядку) зліва направо і по вертикалі (кадру) зверху вниз. Утворена в процесі розгортки структура поля – сукупність рядків – називається тб растром.

Передача і відтворення кожного елемента зображення повинні здійснюватися синхронно і синфазно. Це забезпечується підтримкою в заданих межах закону розгортки та їх періодичної примусової синхронізацією по рядку і по кадру на передавальній і приймальній сторонах тв системи.

До параметрів, що характеризує якість телевізійного зображення, відносяться масштабування, яскравість і контраст, структурні і колірні параметри. До масштабування телевізійного зображення ставляться розміри телевізійного зображення, формат телевізійного кадру, ступінь геометричної подібності телевізійного зображення до зображеного об'єкту.

Розмір зображення на екрані телевізора залежить від діагоналі екрана кінескопа. Кінескоп — електронно-променева трубка, яка призначена для відтворення телевізійного зображення. Застосовується в телевізійних приймачах, моніторах, індикаторах та інших радіоелектронних пристроях.

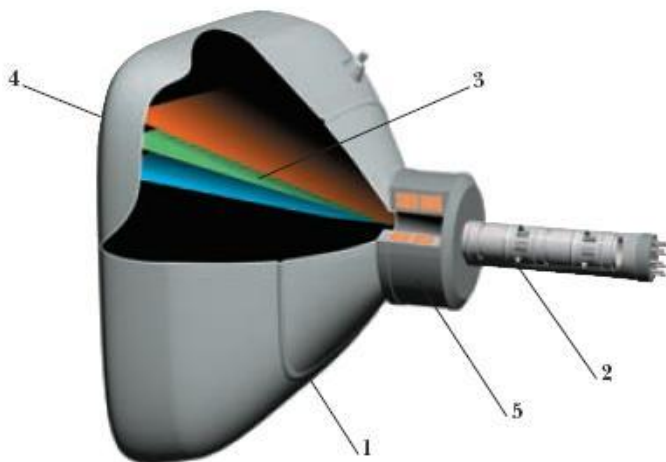


Рис 3.2

Схема приладу кінескопа:

1 – скляна колба; 2 – горловина з електронними гарматами; 3 – електронні промені; 4 – екран; 5 – відхиляюча система

Яскравість зображення оцінюється в канделах на квадратний метр по максимальній яскравості найбільш світлих ділянок зображення. Максимальна яскравість телевізійного зображення на екрані кінескопа кольорового телевізора лежить в межах 170 ... 320 кд/м². Так як яскравість є уніполярною фізичною величиною, сигнал зображення також уніполярний і, отже, має постійну складову, пропорційну середній яскравості зображення. При цьому за позитивну полярність сигналу приймається така полярність, при якій максимальне значення сигналу відповідає максимальній яскравості (рівню білого), а за негативну – полярність, при якій максимальне значення сигналу відповідає мінімальній яскравості (рівню чорного).

Тема 4. Фізичні основи телебачення

Контрастність зображення - характеризує відмінність в яскравості окремих елементів зображення. Контраст зображення залежить від розмірів і взаємного розташування темних і світлих ділянок зображення. Контраст і число відтворених градацій яскравості зображення. Контрастом зображення називається відношення максимальної яскравості зображення L_{\max} до мінімальної яскравості. Контраст є одним з найважливіших якісних параметрів зображення, так як він характеризує діапазон зміни яскравості і визначає число помітних градацій яскравості (півтонів зображення). При зменшенні контрасту зображення стає бляклим, як би покривається туманом, зменшується розрізнення його деталей. До цього явища призводить і зовнішня засвітка зображення, так як контраст при наявності паразитної засвітки L_d неминуче падає:

$$K'_{\text{из}} = \frac{L_{\max} + L_d}{L_{\min} + L_d} < K_{\text{из}}.$$

До структурних параметрів телевізійного зображення, що характеризує

Його детальність, є роздільна здатність. Роздільна здатність кінескопа характеризує його можливість відобразити різні дрібні деталі зображення. Роздільна здатність кількісно виражається максимальним числом чергуються візуально помітних чорних і білих ліній при відтворенні зображення штриховий світи, нанесеної на телевізійній випробувальній таблиці.

розрізняють роздільну здатність по горизонталі і по вертикалі. Сучасні стаціонарні телевізори кольорового зображення забезпечують роздільну здатність по горизонталі 400 ... 450 ліній, по вертикалі 450 ... 500 ліній, переносні - відповідно 300 ... 350 і 350 ... 400 ліній. Найбільша роздільна здатність досягається в гібридних кінескопах з планарним розташуванням електронних гармат і точкової тіньової маскою (близько 1000 телевізійних ліній).

До основних колірних параметрів, які характеризують якість кольорового зображення, відносяться чистота кольору, його насиченість, баланс білого кольору.

Чистота кольору – кількісна колориметрична характеристика зорового

Сприйняття насиченості кольору, що виражається кількістю енергії монохроматичного випромінювання, яке в поєднанні з білим випромінюванням відтворює в колориметричних умовах вимірюваний колір. Найбільшою чистотою кольору, рівної 1,0, володіють чисті спектральні кольори; найменшою, рівною 0,0 — ахроматичні кольори, що не мають колірного тону.

Насиченість — це інтенсивність певного тону, тобто ступінь візуальної відмінності хроматичного кольору від рівного по світлості ахроматичного (сірого) кольору. Насичений колір можна назвати соковитим, глибоким, менш насичений — приглушеним, наближеним до сірого. Повністю ненасичений колір буде відтінком сірого. Насиченість (saturation) — одна з трьох координат

Тема 4. Фізичні основи телебачення

колірних просторах hsl та hsv. Насиченість (колірна насиченість, в колірних просторах сіе 1976 $l^*a^*b^*$ та $l^*u^*v^*$ є неформалізованою величиною, яка використовується в поданні сіе l^*c^*h світлість, хрому, насиченість, тон.

Баланс білого кольору — один з параметрів передачі кольорового зображення, що визначає відповідність кольорової гами зображення об'єкта кольоровій гамі об'єкта зйомки. Зазвичай вживається як змінювана характеристика фотографічного процесу, фотоматеріалу, систем кольорового

друку й копіювання, телевізійних систем і пристроїв відтворення графічної інформації (наприклад, моніторів).

Баланс білого, корекція балансу білого, настроювання білої крапки або корекція кольору — технологія корекції кольорів зображення об'єкта до тих кольорів, у яких людина бачить об'єкт у природних умовах (об'єктивний підхід), або до тих кольорів, які є найпривабливішими (суб'єктивний підхід).

виставлення балансу білого не може бути замінене простою зміною яскравості одного з каналів, а встановлюється зміною співвідношення яскравостей каналів таким чином, щоб сумарна яскравість лишалась незмінною.

формат кадру. Форматом кадру називається відношення ширини зображення b до його висоти h .

У тб величина формату кадру рівна $k = 4:3$, що визначається кутковими розмірами поля ясного зору ока і враховує вибір форми зображення в кіно, фотографії та живопису. У сучасних системах використовується $k = 16:9$.

число рядків розкладання. Число рядків розкладання z визначає номінальну чіткість тб зображення, тобто його детальність. Ці параметри залежать від числа елементів в зображенні n . Враховуючи, що вздовж рядка укладається елементів,

$$n = zkz = kz^2$$

під елементом розуміється мінімальна ділянка тб зображення, всередині якого відтворюється лише середня яскравість. Число рядків розкладання вибирається виходячи з величини роздільної здатності ока (при розгляданні зображення у вугіллі ясного зору).

число кадрів, переданих в секунду. Число кадрів — число нерухомих зображень, що передаються в одну секунду, — вибирається, виходячи з інерційних властивостей зорового аналізатора. Завдяки інерції зорового

сприйняття («пам'яті») вдається імітувати плавний рух деталей зображення і сприйняття мерехтливого світлового потоку, як безперервного випромінювання.

з досвіду кіно відомо, що для отримання враження плавного руху об'єктів в більшості випадків достатньо відтворювати 16 нерухомих зображень на

Тема 4. Фізичні основи телебачення

секунду. Однак при такій кількості кадрів очей зауважує мерехтіння яскравості зображення на екрані. Величина критичної частоти мерехтіння, при якій очей перестав помічати періодична зміна яскравості телевізійного екрану, лежить в межах (48 ... 50) гц. Виходячи з цього кількість кадрів тв системи при порядкового розгортці повинно бути вибрано $n = 50$ к / с. Однак при $n = 50$ к / с по каналу зв'язку передається надлишкова інформація, що значно розширює спектр сигналу зображення.

скорочення спектру тб сигналу за рахунок зменшення швидкості передачі зображення (числа кадрів в секунду) можна добитися за допомогою черезрядкової розгортки. При такій розгортці кожен кадр передається за два прийоми: спочатку непарні рядки (непарне поле), потім парні (парне поле). При цьому частота мерехтіння яскравості зображення в 2 рази перевищує число кадрів, що передаються у секунду, тому для сучасних мовних систем з чергуванням рядків число кадрів вибрано рівним $n = 25$ к / с при мерехтінні яскравості зображення з частотою 50 гц. Це дозволяє скоротити спектр частот сигналу зображення в 2 рази і забезпечити непомітність мерехтіння яскравості зображення на екрані.

Дійсно, при $k = 4:3$, $z = 625$;, $n = 25$ к / с верхня частота спектру дорівнює

$$f_z = \frac{kz^2n}{2} = \frac{4}{3} \cdot \frac{625^2 \cdot 25}{2} \approx 6,5 \text{ МГц.}$$

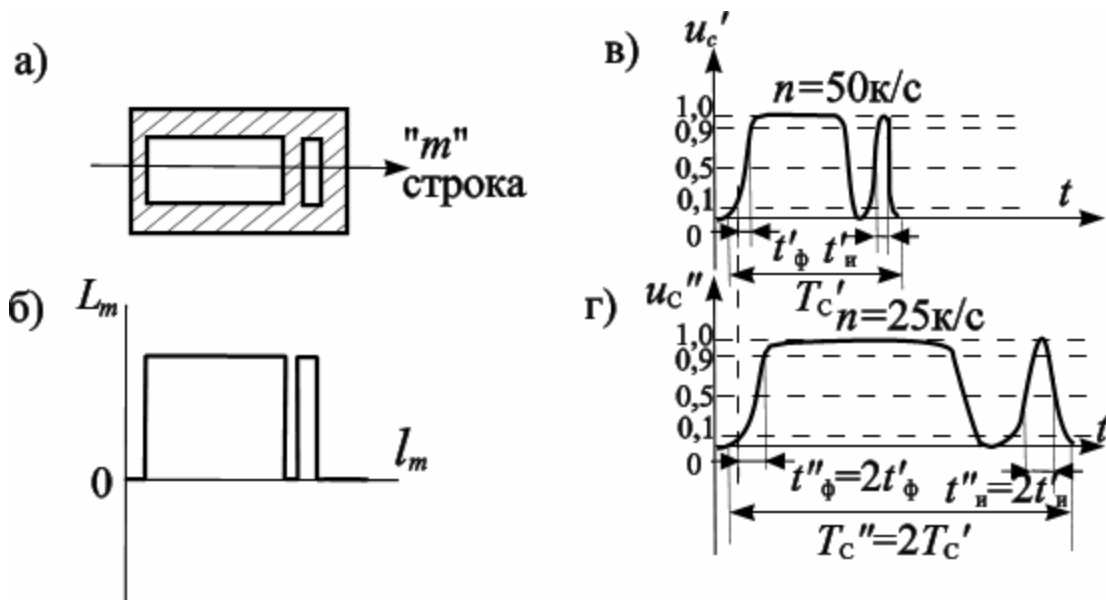


Рис 3.3

4.1.4 Основні відомості про телебачення

Телебачення - це передача зображення на відстань за допомогою

Електронних пристроїв. При передачі зображення формуються електричн

Тема 4. Фізичні основи телебачення

І сигнали елементів зображення, при цьому один кадр зображення

Розбивається на рядки. Кількість рядків строго фіксовано по стандарту

625/50 або 575/60. При формуванні окремих рядків елементи зображення перетворюються в електричні сигнали аналогової або цифрової форми. Для перетворення елементів зображення в сигнал застосовують

приймопередавальні елементи, які дозволяють перетворити квант світлової Енергії в електричний сигнал. Світлова енергія, отримана приймопередавальною трубкою (ппт) (або,

Інша назва, електронним "оком"), спочатку надходить на потенційний

(резистивний) рельєф зображення. Він представляється у вигляді елементів матриці. У кожен момент часу на рельєф надходить світлова енергія певної інтенсивності. Для перетворення світлової енергії в електричну кожного

Окремого резистивного елемента зображення застосовується електронний промінь. Він забезпечує струм в ланцюзі, в яку включений резистор

Елементів зображення. Зображення з часом змінюється, тому з часом

Змінюється і струм в ланцюзі кожного елемента зображення. З урахуванням інтенсивності світлової енергії і величин потенціалів окремих резистивних Елементів відповідно будуть змінюватися величини електричних сигналів.

Кольорове телебачення

В основу кольорового телебачення покладено принцип розщеплення

Колірної енергії від елемента зображення на три складових кольори –

Червоний, синій і зелений. Відповідно до хвильової теорії кольору,

червоний колір має довжину хвилі 687 нм, зелений колір - 527 нм, синій колір - 485 нм.

Для отримання чистих червоних, синіх і зелених кольорів застосовується

Система дихроїчеським дзеркал (це спеціальні складові дзеркала, які

Дозволяють пропускати або відображати певну хвилю світла.

У відеокамері застосовують два дихроїчеським дзеркала, розташованих

Взаємно перпендикулярно. При цьому перше дзеркало відображає червоний

Колір і пропускає зелений і синій. Друге дзеркало відображає синій і

Пропускає зелений колір. Для отримання електричних сигналів аналогової

Або цифрової форми e_r , e_g і e_b (r - red - червоний, g - green - зелений, b –

Blue - синій) відбиті кольору подаються на приємопередаючі трубки, які і

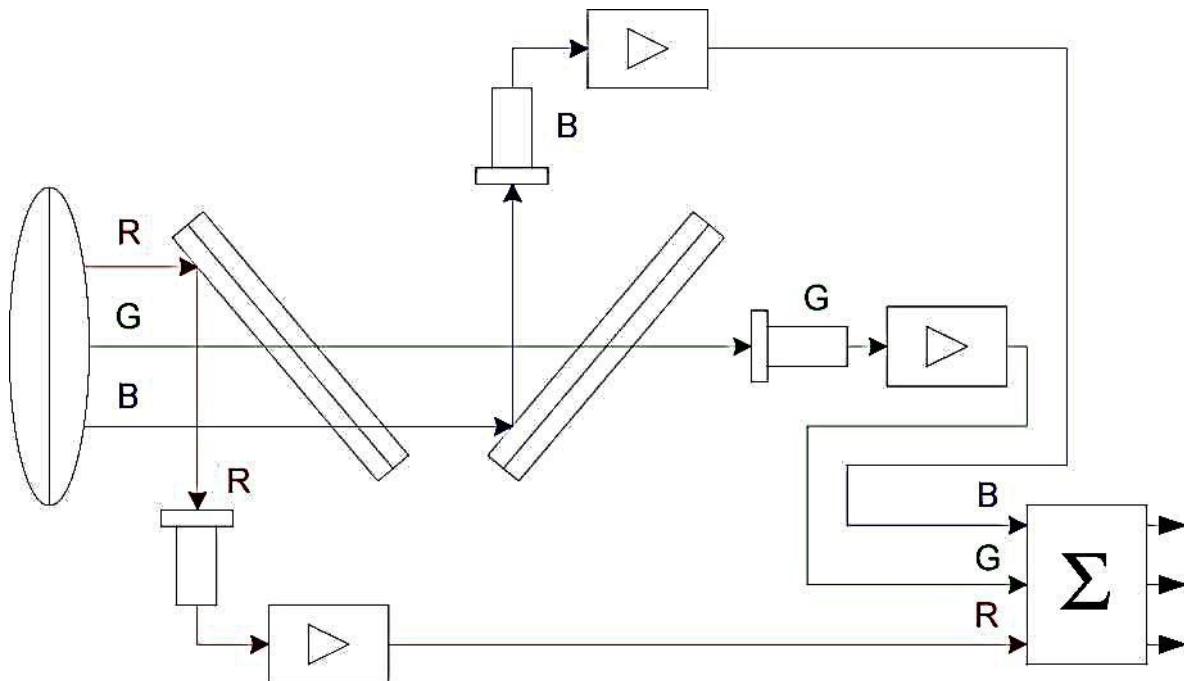


Рис.4.1

4.1.5 Форма повного телевізійного сигналу

Для спрощення процесу ознайомлення доцільно розглянути спочатку Структуру телевізійного сигналу в тимчасовому інтервалі, де відсутні кадрові гасячі імпульси (кгі). Форма повного телевізійного сигналу, відповідного одному періоду рядкової розгортки гт.

В інтервалі часу t_z , відповідному прямому ходу рядкової розгортки, Передається відеосигнал, що представляє собою сукупність електричних Імпульсів, пропорційних яскравості елементів зображення що передаються. Рівень відеосигналу, відповідний мінімальному значенню яскравості, Називається рівнем чорного, а рівень, який відповідає максимальному значенню яркості, - рівнем білого. Між цими рівнями розташовуються всі Інші значення відеосигналу, відповідні проміжним значенням яскравості. Світло за своєю природою уніполярний, так як яскравість не може бути Негативною величиною. Відеосигнал, будучи величиною, пропорційною Яскравості зображення, також уніполярний, тобто змінюється в одну сторону Від нульового значення і, отже, має «постійну» складову, пропорційну Середній яскравості переданого зображення. Якщо рівню білого відповідає

Тема 4. Фізичні основи телебачення

Максимальне значення сигналу, а рівню чорного - мінімальне, то полярність

Такого сигналу називається позитивною, а сигнал - позитивним. У

Зворотному випадку відеосигнал має від'ємну полярність і є негативним.

Величина повного телевізійного сигналу визначається його розмахом, тобто

Різницею між максимальним і мінімальним значеннями напруги (u_{max}), і виражається в вольтах.

Щоб зворотні ходи розгортки не були помітні на зображенні, необхідно

Яскравість в цей час зробити мінімальною.

Для цієї мети в відеосигнал під час зворотного ходу рядкової і кадровий розгортки вводяться спеціальні рядкові, які гасять імпульси (сг) і кгі, тривалість яких відповідає тривалості зворотних ходів рядкової та кадрової розгортки. За формою гі

Представляють собою прямокутні імпульси. Друге призначення гі полягає в

Передачі «постійної» складової телевізійного сигналу. З цією метою

Амплітуда сг змінюється в відповідності з величиною напруги «постійної» складової.

Рядкові і кадрові синхроімпульси (ссі, ксі), що передаються по каналу

Зв'язку, не повинні заважати передачі відеосигналу, тому їх розташовують на

вершинах гі в так званій області «чорніше чорного». Різниця між ними

Полягає в частоті повторення і тривалості: частота повторення ссі

Відповідає частоті рядків 4, а тривалість дорівнює 4,7 мкс, частота проходження ксі дорівнює 50 гц при тривалості 160 мкс.

У повному телевізійному сигналі за опорний приймається рівень гі. Він

Створює межу між областю передачі відеосигнала і областю передачі

Сигналів синхронізації. Якщо прийняти весь розмах повного телевізійного

сигналу u_{max} за 100%, то згідно стандарту амплітуда синхронізуючих

Імпульсів (сі) завжди повинна становити 30% від цього максимуму поза

Залежності від змісту зображення. Ця сталість амплітуди забезпечує надійне

Їх відділення від відеосигналу в телевізорах за допомогою амплітудних

селекторів, які представляють собою амплітудні обмежувачі. Рівень білого

Відеосигналу при позитивній полярності (див. Рис. 6.1) відстоїть від

Максимального рівня повного телевізійного сигналу (контрольного рівня

Білого) на 10 ... 15%, а між рівнем чорного і рівнем гі розташовується

Охоронна смуга, складова від 0 до 7% від u_{max} - охоронний рівень в області

білої оберігає канал зв'язку від перевантажень. Охоронна смуга в області

Чорного необхідна для оберігання синхронізуючих імпульсів від потрапляння імпульсних завад з області відеосигналу.

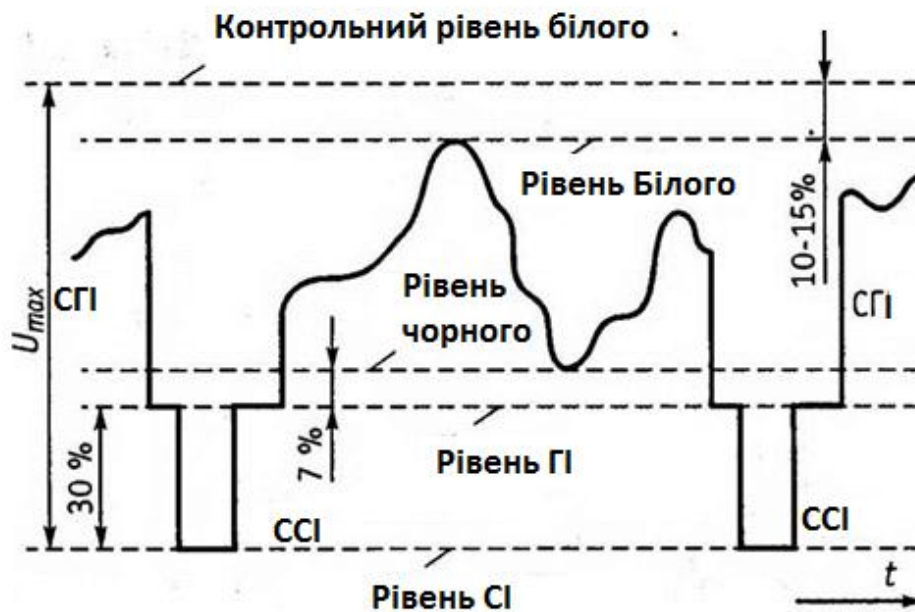


Рис.5.1

4.1.6 Узагальнена структурна схема телевізійної системи

Сучасна система телевізійного мовлення складається з двох частин: передаючої і прийомної, між якими знаходиться канал зв'язку. В якості каналу зв'язку використовується радіо простір.

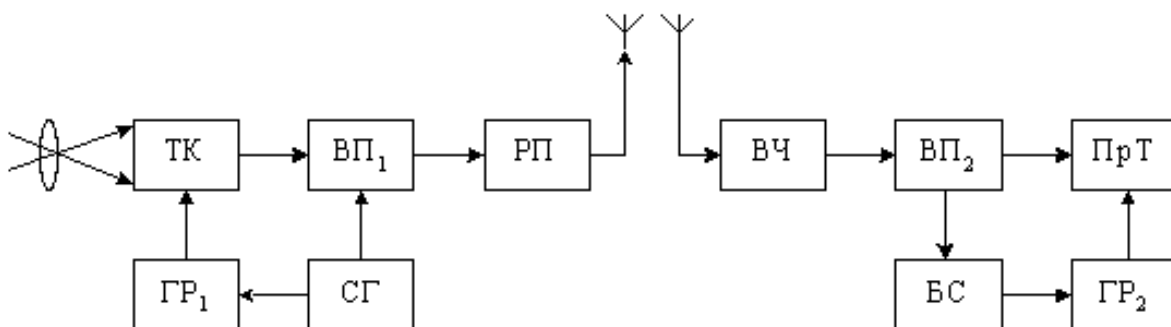


Рис. 6.1. Структурна схема телевізійної системи

Передаюча частина:

Тк – телевізійна камера (оптико - електронний перетворювач)

Гр₁- пристрій розгортки;

Вп₁ – відеопідсилювач;

Сг – синхрогенератор;

Рп – радіопередавач.

Прийомна частина:

Тема 4. Фізичні основи телебачення

Вч – високочастотна частина приймача;

Вп₂ – відеопідсилювач;

Бс – блок синхронізації;

Гр₂ – генератор розгортки;

Прт – приймальна телевізійна трубка (розгортальний пристрій).

Приймально передавальна трубка (тк)

Основними елементами ппт є:

1. Фоторезистивний шар (фото мішень).
2. Дрібноструктурна сітка, що забезпечує дискретне уявлення
Фотомішені і знаходиться перед фоторезистивний шаром.
3. Електронна гармата.
4. Відхиляюча система, що забезпечує формування магнітного поля,
Яке змінюється за законом пилоподібної напруги.
5. Котушка індуктивності, що забезпечує лінійність променя і
Перпендикулярність потрапляння його на фото мішені по всій її площині.
6. Струмоз'ємне кільце, яке контактує з усім резистивним шаром.у результаті в
ппт електронний промінь переміщається строго по закону:зліва направо, зверху
вниз. Зображення на екрані прямокутне. Длязабезпечення цього тривалість
одного рядка строго фіксована - рівно 64 мкс.

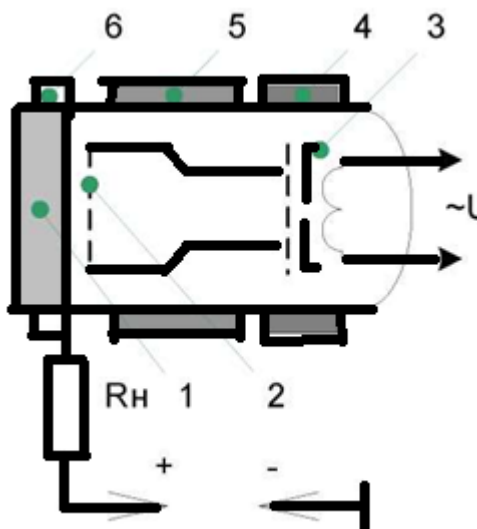


Рис.6.2.приймально-передавальна трубка

Генератор розгортки

Генератор електричних коливань різної форми (синусоїдальної, пилоподібної та ін.) Для переміщення (розгорнення) по заданому закону променя на екрані епп. Найбільш поширені генератори тимчасової розгорнення, при якій

Тема 4. Фізичні основи телебачення

переміщення променя на екрані прямо пропорційно часу. Генератор розгортки застосовують в осцилографах, тв пристроях, радіолокації. Індикаторах.

Генератор рядкової розгортки (грр)

пристрій, призначений для здійснення рядкової розгортки телевізійного зображення. Грр входять до складу телевізійних передавальних камер і телевізійних приймальних пристроїв. Вони забезпечують синхронне і синфазне лінійне відхилення електронних променів в передавальних і приймальних електронно-променевих трубках. При цьому, як правило, використовується магнітне відхилення променя за допомогою так званих відхиляючих котушок, в яких протікає генерований грр струм, що змінюється за законом, близькому до лінійного (пилкоподібний струм).

зазвичай грр містить : генератор імпульсів малої тривалості, повторюваних з частотою рядкової розгортки; електричну ланцюг, формуючу з них необхідну керуючу напругу; вихідний каскад посилення потужності, як правило, з трансформатором в ланцюзі навантаження. Крім струму, що живить котушки, що відхиляють, з трансформатора додатково знімаються імпульси високої напруги для харчування (після їх випрямлення) другого анода, що прискорює і фокусує електродів кінескопа, а також імпульси для гасіння зворотного ходу променя по горизонталі.

Генератор кадрової розгортки (гкр)

Електронний пристрій для розгортки зображення у вертикальному напрямку. Гкр застосовують в телевізійній передавальній камері і телевізорі для синфазного і синхронного відхилення електронних променів передавальної і приймальної електронно-променевих трубок. В телебаченні, як правило, для кадрової розгортки використовується магнітне відхилення електронного променя. Воно створюється протікає в котушках, що відхиляють електричним струмом; сила струму лінійно змінюється по пилкоподібний закону. Такої форми ток одержують за допомогою гкр, основними частинами якого є: автогенератор прямокутних імпульсів малої тривалості з частотою повторення їх 50 або 60 гц, ланцюг або каскад формування керуючої (пилообразної) напруги і вихідний каскад відхилення генератором прямокутних імпульсів найчастіше служить блокінг-генератор, рідше - мультівібратор, на які подаються кадрові синхронізуючі імпульси містяться в повному телевізійному сигналі, керуюча напруга формується в каскаді на електронній лампі або транзисторі з розрядної ланцюгом.

Найбільш поширений вихідний каскад відхилення з трансформаторним виходом, до якого підключаються кадрові котушки, що відхиляють. На такий вихідний каскад подається керуюча напруга імпульсно-параболічної форми.

відеопідсилювач

Широкосмуговий ламповий або напівпровідниковий підсилювач, застосовують в телевізійних, радіолокаційних, осцилографічних та ін. Пристроях для посилення відеосигналами перед подачею їх на електронно-променеву трубку.

Тема 4. Фізичні основи телебачення

Для збереження форми відеосигналів він повинен рівномірно (відхилення не більше 1-3 дБ) їх підсилювати в широкій смузі пропускання частот (від 10-30 гц до 4-6 мгц) без помітних фазових спотворень. Найчастіше застосовують схеми одно- і двухкаскадного відеопідсилювача, в ланцюг навантаження підсилювальної ступені яких включається резистор з малим опором з різним поєднанням котушок індуктивності, конденсаторів, резисторів. Ці сполучення вибираються таким чином, щоб викликати підйом посилення в області високих і низьких частот, що приводить до рівномірного посилення і зменшення фазових спотворень в більш широкій смузі частот.

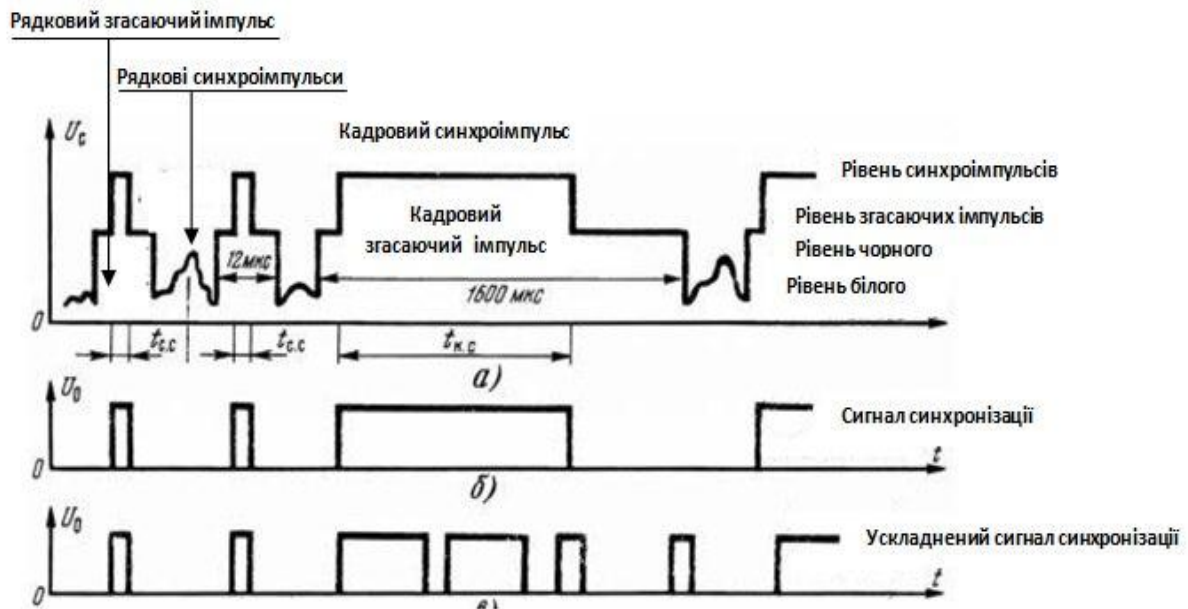


Рис.6.3.

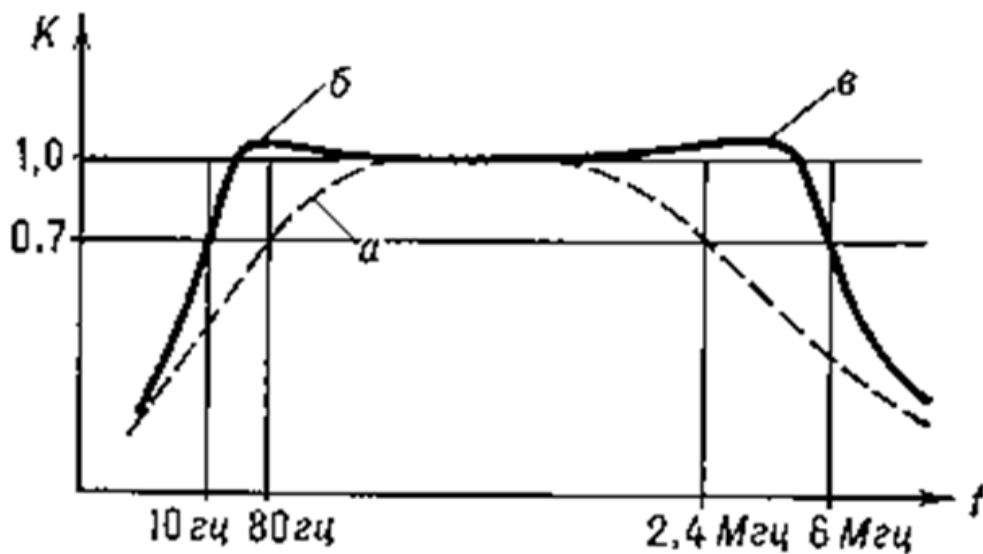


Рис.6.4. Пояснення призначення згасаючих імпульсів, передаючих сумісно з відеосигналом.

Синхрогенератор

Тема 4. Фізичні основи телебачення

Синхрогенератор - електронне пристрій, що виробляє різні види імпульсів заданої форми і з належними тимчасовими зрушеннями між ними. Застосовується, головним чином, в тв апаратурі (на телецентрах) для формування синхронізуючих (малих і кадрових) і гасять імпульсів управління роботою пристроїв розгортки зображення, в апаратурі багатоканального зв'язку з тимчасовим поділом каналів.

Сигнали синхронізації вироблювані в синхрогенератора представляють собою імпульси різної тривалості і частоти. Одні імпульси синхронізації виробляються один раз протягом періоду рядкової розгортки, інші - один раз протягом періоду вертикальної розгортки. Імпульси синхронізації надходять в розгортають пристрою, а також в відеопосилувач, де підсумовуються з сигналом яскравості, після чого подаються в передавальний пристрій. Сукупність сигналів синхронізації, передана спільно з сигналом яскравості по каналу зв'язку, яка потім надходить безпосередньо в телевізійні приймачі, називається синхросуміш'ю.

У телевізійній системі розгортають пристрою на що аналізує й синтезує сторонах працюють в автоколивальному режимі. Синхронність і синфазність їх роботи забезпечується подачею на них сигналів синхронізації.

Синхрогенератор виробляє також згасаючі сигнали зворотних ходів розгортають елементів (електронних променів) в передавальних і відтворюючих пристроях, забезпечують їх замикання на час зворотних ходів. На майданчиках згасаючих імпульсів розташовуються синхронізуючі імпульси.

Результуючий сигнал, що складається з сигналу яскравості (відеосигналу), згасаючого імпульсу і сигналу синхронізації, називається повним телевізійним сигналом.

Радіопередавач

Радіопередавач — пристрій, який разом з антеною забезпечує формування та випромінювання радіочастотного сигналу. Функціонально радіопередавач складається з наступних частин: електронний генератор (наприклад, синтезатор з фапч або dds); модулятор (наприклад, аналоговий або dsp із застосуванням векторної модуляції iq); попереднього, основного і кінцевого підсилювачів; схем узгодження імпедансів, фільтрів, систем захистів від аварійних режимів роботи, вимірювання параметрів і індикації.

Радіопередавач дуже часто використовується разом з радіоприймачем і живильним пристроєм, разом весь цей комплекс називається радіостанцією. Самостійно радіопередавачі використовуються в тих областях, де не потрібний прийом інформації в місці її передачі — сигнали точного часу, різноманітні навігаційні радіомаяки для визначення місцезнаходження об'єктів, багатопозиційна радіолокація, радіомовлення,

дистанційне керування, телеметрія і т. Д.

канал зв'язку

Тема 4. Фізичні основи телебачення

Канал — частина комунікаційної системи, яка зв'язує між собою джерело та приймач повідомлень.

Канал поширення сигналу може бути штучним, природним і комбінованим. У першому і третьому випадку – це сукупність технічних засобів та середовища розповсюдження, що забезпечує передавання повідомлень від відправника до одержувача.

Середовище найчастіше має штучне походження: металевий дріт, хвилевід, скловолокно, але може бути і природним: вакуум, повітря, вода. Передача енергії завжди супроводжується розсіюванням частини енергії. Величина, пропорційна логарифму відношення потужностей отриманого і переданого сигналів, називається згасанням. В основі роботи к.з. лежить поширення вздовж лінії зв'язку акустичних або електромагнітних коливань у вигляді імпульсів (дискретні сигнали) чи синусоїдальних гармонік (безперервні сигнали). Накладання сигналу як функції часу на первинний коливальний процес полягає в зміні амплітуди, частоти і фази коливань і називається відповідно амплітудною, частотною і фазовою модуляцією.

Частотний діапазон коливального процесу, в якому згасання сигналу приблизно однакове для довільної частоти, називається смугою пропускання. Він визначається для телефонних каналів зв'язку. У межах 300–3400 гц, радіомовних — 30 гц — 15 кгц, телевізійних — 50 гц — 5 мгц, з оптичного волокна — до сотень мгц. В обчислювальній техніці канал зв'язку використовують для передачі двійкової інформації між вузлами процесора (шиною, магістраллю), процесором і зовнішнім пристроєм для зв'язку еом і терміналів (локальна мережа) і для віддаленого зв'язку еом з еом (регіональна та глобальна мережі). Пропускна здатність, або швидкодія, цифрового каналу визначається кількістю бітів інформації, що передається за одиницю часу. Одиниця швидкодії в 1 біт/с називається бод. Внутрішня магістраль еом працює зі швидкістю, яка визначається тактовою частотою її елементної бази і становить десятки мбіт/с. Селекторний канал використовується для сполучення із зовнішньою магнітною пам'яттю і переключастся по черзі на той або інший пристрій. Мультиплексний канал дозволяє з'єднувати процесор одночасно з кількома зовнішніми пристроями (дисплеєм, принтером і т.п.). Швидкодія каналу у локальних мережах залежить від їх конструкції і становить від декількох кбіт/с до 10 мбіт/с. У локальних мережах все частіше використовують радіоканали.

приймача частина

Радіоприймач — пристрій, призначений для приймання електромагнітних хвиль радіодіапазону (тобто з довжиною хвилі від декількох тисяч метрів до частин міліметра) з наступним перетворенням інформації, яка у них зберігається до вигляду, в якому вона може бути використана.

У найзагальнішому вигляді принцип роботи радіоприймача виглядає так: коливання електромагнітного поля (суміш корисного радіосигналу і перешкод

Тема 4. Фізичні основи телебачення

різного походження) наводять у антені змінний електричний струм; отримані таким чином електричні коливання фільтруються для відділення необхідного сигналу від перешкод; з сигналу виділяється (детектується) корисна інформація; отриманий в результаті сигнал перетворюється у вид, придатний для використання: звук, зображення на екрані телевізора, потік цифрових даних, безперервний або дискретний сигнал для управління виконавчим пристроєм (наприклад, телетайпом або рульовою машинкою) тощо. В залежності від конструкції приймача сигнал в його тракці може проходити, крім детектування, багатоетапну обробку: фільтрацію за частотою, підсилення, перетворення частоти (зсув спектру), обмеження за амплітудою, оцифровку з подальшою програмною обробкою і перетворенням в аналоговий вигляд.

У приймальному пристрої відбувається посилення прийнятого телевізійного сигналу як за високою (радіо), так і проміжною частотам, а також його детектування.

після детектування повний телевізійний сигнал надходить на відеопосилувач, де відбувається посилення сигналу до необхідної величини для управління перетворювачем сигнал-світло, наприклад, кінескопом, і на селектор імпульсів синхронізації. У цьому пристрої здійснюється виділення з повного телевізійного сигналу імпульсів синхронізації, які управляють розгортають пристроїв, забезпечуючи синхронність і синфазність руху розгортають елементів аналізує і синтезує пристроїв.

4.2 Контрольні питання.

1. поясніть принципи роботи зорової системи людини

Зорова сенсорна система складається з трьох частин:

- периферичної, що представлена рецепторним апаратом сітківки ока (паличками та колбочками);
- провідникової, що складається з чутливого правого і лівого зорового нерва, часткового перехреста нервових зорових шляхів правого і лівого ока (хіазма), зорового тракту, що зазнає багатьох перемикань, коли проходить через зорові пагорбки чотиригорбикового тіла середнього мозку і таламус (латеральні колінчасті тіла, рис.6) проміжного мозку і далі продовжується до кори головного мозку;
- центральної, що знаходиться у потиличних ділянках кори головного мозку і де саме розташовані вищі зорові центри.

Функцією зорового аналізатора є зір, то б то здатність сприймати світло, величину, взаємне розташування та відстань між предметами за допомогою органа зору, яким є пара очей.

Будова очного яблука

Таблиця 4. Фізичні осередки побудови

Відділ органа	Будова	Функція
Середня оболонка	Оболонка	
	Фібозна оболонка є непрозорою капсулою, утвореною сполучною тканиною. Має два відділи: задній — склеру — і передній — рогівку	
	Утворена щільною волокнистою	
Судинна Оболонка:	Судинна оболонка багата на кровоносні судини. Складається з власне судинної оболонки, війкового тіла й райдужної оболонки	Живлення очного яблука, сприйняття й передача світла до кришталика
— райдужна оболонка	Райдужка містить пігментні клітини, де розташований пігмент, що визначає колір очей. У центрі райдужки є отвір — зіниця. Навколо зіниці розміщені кругові м'язи, внаслідок скорочення яких зіниця звужується. Вона змінює свій діаметр рефлекторно, залежно від інтенсивності освітлення	Пропускання світла
— війкове тіло	Розташовується в передній частині судинної оболонки. Складається з м'язів і зв'язок, до яких прикріплена капсула кришталика. М'язи війкового тіла змінюють кривизну кришталика	Зміна кривизни кришталика
— власне судинна оболонка	Займає задню частину очного яблука. Багата на кровоносні судини. Містить чорний пігментний шар, що поглинає світло	Живлення очного яблука й поглинання світла
Внутрішня оболонка		

Тема 4. Фізичні основи телебачення

<p>Світлочутлива Сітківка</p>	<p>Сітківка містить світлочутливі рецептори: палички та колбочки. Центр сітківки більше заповнений колбочками, периферія — паличками (жовта пляма). Світлочутливі клітини — палички та колбочки — здатні перетворювати енергію світла в енергію нервового імпульсу й у такий спосіб передавати збудження у вищі відділи головного мозку</p>	<p>Колбочки сприймають колір, форму та деталі об'єкта, забезпечують денний зір. Палички сприймають форму й забезпечують зір за умов слабого освітлення</p>
-------------------------------	---	--

Ядро очного яблука

<p>Кришталик</p>	<p>Є прозорою еластичною двоопуклою лінзою. Розташований за зіницею. Судини й нерви відсутні. Занурений у капсулу, сполучений з війковим тілом. Скорочення цих м'язів приводить до зміни кривизни кришталіка</p>	<p>Заломлює світлові промені, що входять в око, і фокусує їх на сітківці. Змінюючи кривизну, кришталик забезпечує «далекий» і «короткий» («ближній») зір</p>
<p>Скliste тіло</p>	<p>Заповнює всю порожнину очного яблука за кришталіком. Має вигляд зовсім прозорої желеподібної маси, не має кровоносних судин</p>	<p>Має світлозаломну здатність, підтримує внутріш-ньоочний тиск</p>
<p>Водяниста Волога</p>	<p>Між кришталіком і райдужкою розташована задня камера ока, між рогівкою і райдужкою — передня камера. Водяниста волога заповнює порожнини камер</p>	<p>Підтримує форму ока завдяки гідростатичному тиску водянистої вологи та склистого тіла</p>
<p>Зоровий нерв</p>	<p>Фоторецептори сполучаються з нервовими клітинами, потім — із нервовим волокном (зоровим нервом). Місце виходу зорового нерва із сітківки називається сліпою плямою, бо воно</p>	<p>Передача зорової інформації в зорову кору великих півкуль</p>

	позбавлене фоторецепторів	
--	---------------------------	--

2. Перерахуйте основні характеристики зорового аналізатора

Зір дає змогу сприймати форму, яскравість, колір і рух об'єктів. Можливості зорового аналізатора визначаються його енергетичними, просторовими, часовими та інформаційними характеристиками.



Світлова чутливість

світлова чутливість вимірюється величиною порогу сприйняття світлового подразника.

око має різну чутливість у різних умовах. При

поганому освітленні, зір зумовлений чутливістю паличок. Такий зір називається скотопічним зором. На противагу, фотопічний зір - це зір при доброму освітленні, коли основну роль у світлосприйнятті відіграють колбочки.

Гострота зору

здатність різних людей бачити великі або менші деталі предмету з однієї і тієї ж відстані при однаковій формі очного яблука й однаковій заломлювальній силі діоптричної очної системи зумовлюється відмінністю у відстані між паличками і колбочками сітківки і називається гостротою зору.

прийнято вважати, що при граничному куті розрізнення рівному $1'$, гострота зору дорівнює 1. Якщо око дозволяє розрізнити $30''$, то гострота зору дорівнює 2 і т. Д.

Бінокулярність

розглядаючи предмет обома очима, ми бачимо його тільки тоді одиничним, коли осі зору очей утворюють такий кут збігання (конвергенцію), при якому симетричні виразні зображення на сітківках утворюються в певних відповідних місцях чутливої жовтої плями (fovea centralis). Завдяки такому бінокулярному зору ми не тільки робимо висновки про відносне положення і відстань до предметів, але й сприймаємо враження рельєфу та об'єму.

3. Назвіть основні положення теорії кольорового зору

зір — відчуття (сенсорне відчуття), що дозволяє сприймати світло; колір та зовнішню структуру навколишнього світу у вигляді зображення або картини.

Теорії кольорового зору. Більшістю визнається трьохкомпонентна теорія кольорового зору юнга — гельмгольца. Основи цієї теорії були викладені м. В. Ломоносовим (1756).

Відповідно до цієї теорії, в сітківці є три види колбочок, кожен з яких містить особливу кольорореактивну речовину. Завдяки вмісту різних кольорореактивних речовин одні колбочки володіють підвищеною збудливістю до насиченого червоного кольору, інші — до насиченого зеленого, треті — до насиченого синьо-фіолетового.

Передбачається, що існують колбочки, що реагують тільки на дію світлових хвиль певної довжини (модулятори) і на хвилі більш широкого діапазону (домінатор), а сприйняття червоного, зеленого і синьо-фіолетового — результат спільної реакції трьох угруповань різних модуляторів (р. Граніт, 1955).

У зоровому нерві існують три особливі групи нервових волокон, кожна з яких проводить аферентні імпульси від однієї з груп колб. У природних умовах світло діє не на одну з груп колбочок, а на дві або навіть три групи, при цьому хвилі різної довжини збуджують їх у різного ступеня.

Характер колірного відчуття обумовлений фізіологічними процесами в зоровому аналізаторі. При відведенні потенціалів від окремих волокон зорового нерва найбільша електрична активність виявлена на ділянках помаранчевого, зеленого і синьо-фіолетового. Трикомпонентна теорія підтверджується електрофізіологічними дослідженнями. Доведено, що збудливість зелено- і сінереактивних елементів сітківки зростає при збільшенні тону симпатичної системи, а збудливість краснореактивних елементів зростає при збільшенні тону парасимпатичної системи. Проте нещодавно висунута двокомпонентна теорія на тій підставі, що всі відчуття кольору виходять при суміщенні на екрані двох позитивів: жовтувато-зеленого і оранжево-червоного (е. Ленд).

На думку п. Л. Лазарева, відчуття кольору виникають при достатній концентрації іонів, які утворюються при фотохімічному розпаді трьох кольорореактивних речовин, що мають різні спектри поглинання. При впливі білого кольору концентрація іонів, що утворилися з усіх трьох речовин, однаково велика. Кольоровідчуття виникають при неоднаковій концентрації іонів.

Друга теорія відчуття кольору — е. Герінга (1872) — виходить з особливостей сприйняття кольорів спектра. Відповідно до цієї теорії існують прості кольори: червоний, жовтий, зелений, синій, білий, чорний. Основні зорові відчуття є

Тема 4. Фізичні основи телебачення

результатом процесів дисиміляції та асиміляції, що відбуваються в трьох кольорореактивних речовинах.

При спричиненій дії світлових променів дисиміляції цих речовин виникають відчуття білого, червоного і жовтого. При дії інших світлових променів відбувається асиміляція цих речовин, що дає відчуття чорного, зеленого і синього. Коли два додаткових кольори одночасно викликають асиміляцію та дисиміляцію, вони врівноважують один одного і залишаються тільки хімічні процеси в біло-чорній речовині, так з'являється сірий колір. При дії на кожне око різних кольорів виходить бінокулярне змішання кольорів. Цей факт вказує на те, що основну роль у виникненні кольоровідчуттів відіграють процеси, що протікають в зоровому аналізаторі великих півкуль.

.4. Поясніть принципи побудови кольорової системи хуз

в основу побудови системи хуз були покладені наступні умови:

- 1) питомі координати – криві змішання не повинні мати негативних ординат, тобто всі реальні кольори визначаються позитивними значеннями модулів основних кольорів вибраної координатної системи;
- 2) кількісна характеристика кольору – яскравість – повинна повністю визначатися одним його компонентом;
- 3) координати білого кольору рівноенергетичного випромінювання e повинні бути рівними.

для забезпечення даних умов в якості основних кольорів були обрані три теоретичні (реально не відтворюваних) кольори хуз. Координатна система хуз вибрана так, щоб вектори основних кольорів знаходились в кольоровому просторі поза тілом реальних кольорів. Осі x , y , z являються ортогональною декартовою системою координат осей в кольоровому просторі – координата u повністю визначається яскравістю кольору, а два інших основні кольори x і z лежать в площині нульової яскравості.

Вимірявши координати кольору всіх спектрально чистих випромінювань видимої зони спектру ми отримаємо координатну систему всіх можливих кольорів. Присутність в цій системі від'ємних координат робило її незручною в користуванні, оскільки більшість обрахунків в цей час проводилися вручну. Це було однією з причин створення системи хуз, в якій всі координати кольору мають позитивні значення.

Система хуз також базується на адитивному змішуванні стимулів, проте на відміну від системи rgb , яка використовувалася в описаному вище візуальному колориметрі, в хуз використовуються нереальні, математично описані стимули, які підібрані з метою полегшення обрахунків. Тобто при отриманні системи хуз використовувалися не досліди, а математичні перетворення даних дослідів гілда та райта. Координати кольору хуз не мають від'ємних значень, і саме ця система використовується для опису стандартного спостерігача сіе. Дані хуз можуть бути отримані вимірюванням на колориметрах, які мають

Тема 4. Фізичні основи телебачення

безпосередньо проградуєвані в хуз шкали (це можливо, незважаючи на нереальність основних стимулів хуз), або шляхом проведення обрахунків за даними спектрального розподілу енергії відбивання, пропускання чи випромінювання. Провівши обчислення координат кольору приведених вище метамерних кривих в системі хуз, ми отримуємо однакові координати кольору цих двох стимулів. Незалежно від спектрального розподілу, стимули, що викликають відчуття однакового кольору, будуть мати однакові координати кольору хуз. Тобто ця система описує, як будуть сприйматися колірні стимули нашою зоровою системою і її можна використовувати для числового опису кольору.

5. яким чином здійснюється вибір формату і розмірів телевізійного зображення?

До масштабування телевізійного зображення ставляться розміри телевізійно-

го зображення, формат телевізійного кадру, ступінь геометричної подібності телевізійного зображення до зображеного об'єкту.

Розмір зображення на екрані телевізора залежить від діагоналі екрана кінескопа. Кінескоп — електронно-променева трубка, яка призначена для відтворення телевізійного зображення. Застосовується в телевізійних приймачах, моніторах, індикаторах та інших радіоелектронних пристроях.

формат кадру. Форматом кадру називається відношення ширини зображення b до його висоти h .

У тб величина формату кадру рівна $k = 4:3$, що визначається кутовими розмірами поля ясного зору ока і враховує вибір форми зображення в кіно, фотографії та живопису. У сучасних системах використовується $k = 16:9$.

число кадрів, переданих в секунду. Число кадрів – число нерухомих зображень, що передаються в одну секунду, – вибирається, виходячи з інерційних властивостей зорового аналізатора. Завдяки інерції зорового сприйняття («пам'яті») вдається імітувати плавний рух деталей зображення і сприйняття мерехтливого світлового потоку, як безперервного випромінювання.

з досвіду кіно відомо, що для отримання враження плавного руху об'єктів в більшості випадків достатньо відтворювати 16 нерухомих зображень на секунду. Однак при такій кількості кадрів очей зауважує мерехтіння яскравості

Зображення на екрані.

Величина критичної частоти мерехтіння, при якій очі перестають помічати періодичну зміну яскравості телевізійного екрану, лежить в межах (48 ... 50) гц.

Виходячи з цього кількість кадрів тв системи при рядкового розгортці повинно бути вибрано $n = 50$ к / с. Однак при $n = 50$ к / с по каналу зв'язку передається надлишкова інформація, що значно розширює спектр сигналу зображення.

Тема 4. Фізичні основи телебачення

скорочення спектру тб сигналу за рахунок зменшення швидкості передачі зображення (числа кадрів в секунду) можна добитися за допомогою

Черезрядкової розгортки. При такій розгортці кожен кадр передається за два прийоми: спочатку непарні рядки (непарне поле), потім парні (парне поле). При цьому частота мерехтінь яскравості зображення в 2 рази перевищує число кадрів, що передаються у секунду, тому для сучасних мовних систем з чергуванням рядків число кадрів вибрано рівним $n = 25 \text{ к / с}$ при мерехтінні яскравості зображення з частотою 50 гц. Це дозволяє скоротити спектр частот сигналу зображення в 2 рази і забезпечити непомітність мерехтінь яскравості зображення на екрані. Дійсно, при $k = 4:3$, $z = 625$;, $n = 25 \text{ к / с}$ верхня частота спектру дорівнює

$$f_{\text{в}} = \frac{kz^2n}{2} = \frac{4}{3} \cdot \frac{625^2 \cdot 25}{2} \approx 6,5 \text{ МГц.}$$

6. З яких умов визначається число рядків розкладання тб зображення?

число рядків розкладання. Число рядків розкладання z визначає номінальну чіткість тб зображення, тобто його детальність. Ці параметри залежать від числа елементів в зображенні n . Враховуючи, що вздовж рядка укладається елементів,

$$N = zkz = kz^2$$

під елементом розуміється мінімальна ділянка тб зображення, всередині якого відтворюється лише середня яскравість. Число рядків розкладання вибирається виходячи з величини роздільної здатності ока.

7. Чому рівняється частота зміни кадрів в тб системі?

кількість кадрів на секунду — це число нерухомих зображень, що послідовно змінюються одне за одним впродовж однієї секунди відеоматеріалу, створюючи ефект руху об'єктів на екрані.

Чим більша частота кадрів на секунду, тим плавнішим і природнішим буде здаватися рух. Мінімальний показник, за якого рух буде сприйматися однорідним — приблизно 10 кадрів на секунду (це значення індивідуальне для кожної людини). У традиційному плівковому кінематографі використовується частота 24 кадри на секунду. Системи телебачення pal й secam використовують 25 кадрів на секунду (англ. 25 fps або 25 герц), а система ntsc використовує 29,97 кадри на секунду. Комп'ютерні оцифровані відеоматеріали гарної якості, як правило, використовують частоту 30 кадрів на секунду. Верхня гранична частота мерехтіння, що сприймається людським мозком, в середньому становить 39-42 герца й індивідуальна для кожної людини. Деякі сучасні професійні камери можуть знімати з частотою до 120 кадрів на секунду. Застосовуються також спеціальні камери для надшвидкої зйомки з частотою до 1000 кадрів на секунду і вище, така швидкість необхідна для детального вивчення траєкторії польоту кулі або структури вибуху.

8. Дайте кількісну характеристику яскравості і контрасту тб зображень

Тема 4. Фізичні основи телебачення

яскравість зображення оцінюється в канделах на квадратний метр по максимальній яскравості найбільш світлих ділянок зображення. Максимальна яскравість телевізійного зображення на екрані кінескопа кольорового телевізора лежить в межах 170 ... 320 кд/м². Так як яскравість є уніполярною фізичною величиною, сигнал зображення також уніполярний і, отже, має постійну складову, пропорційну середній яскравості зображення. При цьому за позитивну полярність сигналу приймається така полярність, при якій максимальне значення сигналу відповідає максимальній яскравості (рівню білого), а за негативну – полярність, при якій максимальне значення сигналу відповідає мінімальній яскравості (рівню чорного).

Контрастність зображення - характеризує відмінність в яскравості окремих елементів зображення. Контраст зображення залежить від розмірів і взаємного розташування темних і світлих ділянок зображення.

Контраст і число відтворюваних градацій яскравості зображення контрастом зображення називається відношення максимальної яскравості зображення l_{\max} до мінімальної яскравості. Контраст є одним з найважливіших якісних параметрів зображення, так як він характеризує діапазон зміни яскравості і визначає число помітних градацій яскравості (півтонів зображення). При зменшенні контрасту зображення стає бляклим, як би покривається туманом, зменшується розрізнення його деталей. До цього явища призводить і зовнішня засвітка зображення, так як контраст при наявності паразитної засвітки l_d неминуче падає:

$$K'_{\text{из}} = \frac{L_{\max} + L_d}{L_{\min} + L_d} < K_{\text{из}}.$$

9. Чому в телевізійній системі забезпечують пропорційність між відтворенням півтонів і розподілом яскравостей в спостережуваних об'єктах?

при пропорційному відтворенні градації яскравості телевізійного зображення розподіляється рівномірно по школі півтонів спостережуваного об'єкта. Наприклад, дві градації яскравості об'єкта відтворюються одною градацією в тб зображенні.

пропорційна залежність яскравості відповідає степеневій залежності контрастів, а коефіцієнт пропорційності рівний показнику степеня γ .

Зазвичай градація яскравості відтворюваного телевізійного зображення не пропорційно розподіляється по градаціям спостережуваного об'єкта.

наприклад, в темних місцях декілька градацій яскравості об'єкта відтворюється однією градацією яскравості зображення, а одна градація яскравості у світлих місцях відтворюється інтервалом яскравості, рівним декільком градаціям. В цьому випадку, півтона в темних місцях об'єкта на відтворюваному телевізійному зображення будуть однакової яскравості (зіллються), а в світлих місцях будуть мати підвищену контрастність.

10. Як називаються електронні пристрої, що коректують амплітудну

Тема 4. Фізичні основи телебачення
характеристику телевізійної системи?

В телебаченні задача пропорційності відтворення півтонів вирішується використання спеціальних електронних коректорів, що мають необхідну амплітудну характеристику. Подібні прилади отримали назву гамма-коректорів.

Гамма-коректори в кольоровому телебаченні будуються за звичайними схемами. Тільки включати їх потрібно доцільно роздільно в кожен канал колірної інформації, оскільки модуляційні характеристики кольороперетворювачів (три трубки або три променя в одній трубці) можуть розрізнятися одна від іншої. Змінні гамма-коректори виконані у вигляді вставних модулів.

Описані гамма-коректори служать для корекції нелінійної характеристики приймальної трубки. Тому, перш ніж задаватися коефіцієнтом нелінійності для коректора, слід визначити значення у приймаючої трубки.

Призначення гамма-коректора полягає в лінеаризації (один з методів наближеного подання нелінійних систем, при якому дослідження нелінійної системи замінюється аналізом лінійної системи, в деякому розумінні еквівалентної початковій) характеристики передачі. Іншими словами, гамма-коректор призначається для отримання результуючого значення, рівного одиниці.

11. як створюється кольорове зображення?

В основу кольорового телебачення покладено принцип розщеплення колірної енергії від елемента зображення на три складових кольори - червоний, синій і зелений.

відповідно до хвильової теорії кольору, червоний колір має

Довжину хвилі 687 нм, зелений колір - 527 нм, синій колір - 485 нм.

Для отримання чистих червоних, синіх і зелених кольорів застосовується

Система дихроїчним дзеркал (це спеціальні складові дзеркала, які

Дозволяють пропускати або відображати певну хвилю світла) .

У відеокамері застосовують два дихроїчним дзеркала, розташованих

Взаємно перпендикулярно. При цьому перше дзеркало відображає червоний колір і

Пропускає зелений і синій. Друге дзеркало відображає синій і пропускає

Залишився зелений колір.

Для отримання електричних сигналів аналогової або цифрової форми

E_r , e_g і e_b (r - red - червоний, g - green - зелений, b - blue - синій)

Відбиті кольору подаються на прийомопередавальні трубки, які і

Формують електричні сигнали квітів кожного елемента зображення.

Тема 4. Фізичні основи телебачення

12. перерахуйте основні елементи приймально передавальної трубки

Основними елементами ппт є:

1. Фоторезистивний шар (фото мішень).
2. дрібноструктурна сітка, що забезпечує дискретне уявлення
Фотомішені і знаходиться перед фоторезистивний шаром.
3. Електронна гармата.
4. Відхиляюча система, що забезпечує формування магнітного поля,
Яке змінюється за законом пилоподібної напруги.
5. Котушка індуктивності, що забезпечує лінійність променя і
Перпендикулярність потрапляння його на фотомішені по всій її площині.
6. Токозємне кільце, яке контактує з усім резистивним шаром.

13. яку дію виконують генератори кадрової та рядкової розгортки у телевізійному зображенні?

Генератор рядкової розгортки (грр)

пристрій, призначений для здійснення рядкової розгортки телевізійного зображення. Грр входять до складу телевізійних передавальних камер і телевізійних приймальних пристроїв. Вони забезпечують синхронне і синфазне лінійне відхилення електронних променів в передавальних і приймальних електронно-променевих трубках. При цьому, як правило, використовується магнітне відхилення променя за допомогою так званих відхиляючих котушок, в яких протікає генерований грр струм, що змінюється за законом, близькому до лінійного (пилкоподібний струм).

зазвичай грр містить : генератор імпульсів малої тривалості, повторюваних з частотою рядкової розгортки; електричну ланцюг, формуючу з них необхідну керуючу напругу; вихідний каскад посилення потужності, як правило, з трансформатором в ланцюзі навантаження. Крім струму, що живить котушки, що відхиляють, з трансформатора додатково знімаються імпульси високої напруги для харчування (після їх випрямлення) другого анода, що прискорює і фокусує електродів кінескопа, а також імпульси для гасіння зворотного ходу променя по горизонталі.

Генератор кадрової розгортки (гкр)

Електронний пристрій для розгортки зображення у вертикальному напрямку. Гкр застосовують в телевізійній передавальній камері і телевізорі для синфазного і синхронного відхилення електронних променів передавальної і приймальної електронно-променевих трубок. В телебаченні, як правило, для кадрової розгортки використовується магнітне відхилення електронного променя. Воно створюється протікає в котушках, що відхиляють електричним струмом; сила струму лінійно змінюється по пилкоподібний закону. Такої форми ток одержують за допомогою гкр, основними частинами якого є:

Тема 4. Фізичні основи телебачення

автогенератор прямокутних імпульсів малої тривалості з частотою повторення їх 50 або 60 гц, ланцюг або каскад формування керуючої (пилообразної) напруги і вихідний каскад відхилення.

Генератором прямокутних імпульсів найчастіше служить блокінг-генератор, рідше - мультівібратор, на які подаються кадрові синхронізуючі імпульси містяться в повному телевізійному сигналі, керуюча напруга формується в каскаді на електронній лампі або транзисторі з розрядної ланцюгом. Найбільш поширений вихідний каскад відхилення з трансформаторним виходом, до якого підключаються кадрові котушки, що відхиляють.

14. для чого потрібен відео підсилювач?

Ширококутний ламповий або напівпровідниковий підсилювач, застосовують в телевізійних, радіолокаційних, осцилографічних та ін. Пристроях для посилення відеосигналами перед подачею їх на електронно-променевою трубкою. Для збереження форми відеосигналів він повинен рівномірно (відхилення не більше 1-3 дб) їх підсилувати в широкій смузі пропускання частот (від 10-30 гц до 4-6 мгц) без помітних фазових спотворень. Найчастіше застосовують схеми одно- і двукаскадного відеопідсилювача, в ланцюг навантаження підсилювальної ступені яких включається резистор з малим опором з різним поєднанням котушок індуктивності, конденсаторів, резисторів. Ці сполучення вибираються таким чином, щоб викликати підйом посилення в області високих і низьких частот, що приводить до рівномірного посилення і зменшення фазових спотворень в більш широкій смузі частот. Підйом (корекція) посилення в області високих частот досягається в наслідок резонансних явищ в коливальних контурах, утворених котушками індуктивності L_a , L_c і паразитними ємностями схеми спар, в області низьких частот – підбором параметрів ланцюга анодної розв'язки гф сф.

15. що представляє собою синхрогенератор?

Синхрогенератор - електронне пристрій, що виробляє різні види імпульсів заданої форми і з належними тимчасовими зрушеннями між ними. Застосовується, головним чином, в тв апаратурі (на телецентрах) для формування синхронізуючих (малих і кадрових) і гасять імпульсів управління роботою пристроїв розгортки зображення, в апаратурі багатоканального зв'язку з тимчасовим поділом каналів.

Сигнали синхронізації вироблювані в синхрогенератора представляють собою імпульси різної тривалості і частоти. Одні імпульси синхронізації виробляються один раз протягом періоду рядкової розгортки, інші - один раз протягом періоду вертикальної розгортки. Імпульси синхронізації надходять в розгортають пристрою, а також в відеопосилувач, де підсумовуються з сигналом яскравості, після чого подаються в передавальний пристрій. Сукупність сигналів синхронізації, передана спільно з сигналом яскравості по каналу зв'язку, яка потім надходить безпосередньо в телевізійні приймачі, називається синхросуміш'ю.

Тема 4. Фізичні основи телебачення

У телевізійній системі розгортають пристрою на що аналізує й синтезує сторонах працюють в автоколивальному режимі. Синхронність і синфазність їх роботи забезпечується подачею на них сигналів синхронізації.

Синхрогенератор виробляє також згасаючі сигнали зворотних ходів розгортають елементів (електронних променів) в передавальних і відтворюючих пристроях, забезпечують їх замикання на час зворотних ходів.

На майданчиках згасаючих імпульсів розташовуються синхронізуючі імпульси. Результуючий сигнал, що складається з сигналу яскравості (відеосигналу), згасаючого імпульсу і сигналу синхронізації, називається повним телевізійним сигналом.

16.3 яких частин складається радіопередавач?

Функціонально радіопередавач складається з наступних частин: електронний генератор ;модулятор ;попередній, основний і кінцевий підсилювач;схем узгодження імпедансів, фільтрів, систем захистів від аварійних режимів роботи, вимірювання параметрів і індикації.

17.у чому різниця селекторного та мультиплексного каналу?

Селекторний канал використовується для сполучення із зовнішньою магнітною пам'яттю і переключається по черзі на той або інший пристрій. Мультиплексний канал дозволяє з'єднувати процесор одночасно з кількома зовнішніми пристроями (дисплеєм, принтером і т.п.). Швидкодія каналу у локальних мережах залежить від їх конструкції і становить від декількох кбіт/с до 10 мбіт/с. У локальних мережах все частіше використовують радіоканали.

2.18.поясніть принцип роботи радіоприймача

У найзагальнішому вигляді принцип роботи радіоприймача виглядає так: колювання електромагнітного поля (суміш корисного радіосигналу і перешкод різного походження) наводять у антені змінний електричний струм; отримані таким чином електричні колювання фільтруються для відділення необхідного сигналу від перешкод; з сигналу виділяється (детектується) корисна інформація; отриманий в результаті сигнал перетворюється у вид, придатний для використання: звук, зображення на екрані телевізора, потік цифрових даних, безперервний або дискретний сигнал для управління виконавчим пристроєм (наприклад, телетайпом або рульовою машинкою) тощо. В залежності від конструкції приймача сигнал в його тракті може проходити, крім детектування, багатоетапну обробку: фільтрацію за частотою, підсилення, перетворення частоти (зсув спектру), обмеження за амплітудою, відцифровку з подальшою програмною обробкою і перетворенням в аналоговий вигляд.

У приймальному пристрої відбувається посилення прийнятого телевізійного сигналу як за високою (радіо), так і проміжної частотам, а також його детектування. Після детектування повний телевізійний сигнал надходить на відеопідсилювач , де відбувається посилення сигналу до необхідної величини

Тема 4. Фізичні основи телебачення

для управління перетворювачем сигнал-світло, наприклад, кінескопом, і на селектор імпульсів синхронізації.

4.3 Схеми. Лабораторна робота

4.3.1 Схеми

Схема будови очного яблука



Рис.3.1

- Рогівка - передня зовнішня прозора поверхня очного яблука, через яку в очне яблуко проникає світло.
- Райдужна оболонка - є передньою частиною судинної оболонки ока. Містить пігмент, який дає колір очам.
- Зіниця - отвір у райдужній оболонці ока хребетних, через який в око потрапляють промені світла.
- Передня камера ока - простір в передній частині ока між райдужкою і внутрішньою поверхнею рогівки, заповнений водянистою вологою.
- Кришталік - складова ока, двовипукла лінза із змінною фокусною віддаллю. Кришталік заломлює світло, фокусуючи його на сітківці.
- Склера - зовнішня сполучнотканинна оболонка очного яблука. Виконує захисну і опорну функцію.
- Судинна оболонка - це середня оболонка ока розміщений безпосередньо під склерою. М'яка, пігментована, багата на судини оболонка, основними функціями якої є акомодация, адаптація і живлення сітківки.
- Жовта пляма - ділянка сітківки з найбільшою концентрацією колбочок. Визначає область видимості з найбільшою роздільною здатністю.

Тема 4. Фізичні основи телебачення

- Зоровий нерв - пара черепних нервів. За своєю функцією нерв є чутливим, а саме нервом спеціальної чутливості.
- Сітківка - це внутрішня світлочутлива оболонка, в якій розміщені фоторецептори. Світло в сітківці перетворюється на нервові імпульси, що прямують в центральну нервову систему.
- Сліпа пляма - місце виходу зорового нерву із сітківки. Ця ділянка сітківки позбавлена фоторецепторів і не сприймає світла.
- скловидне тіло - прозора желеподібна речовина, що заповнює простір очного яблука між кришталиком та сітківкою.

Схема приладу кольорового кінескопа

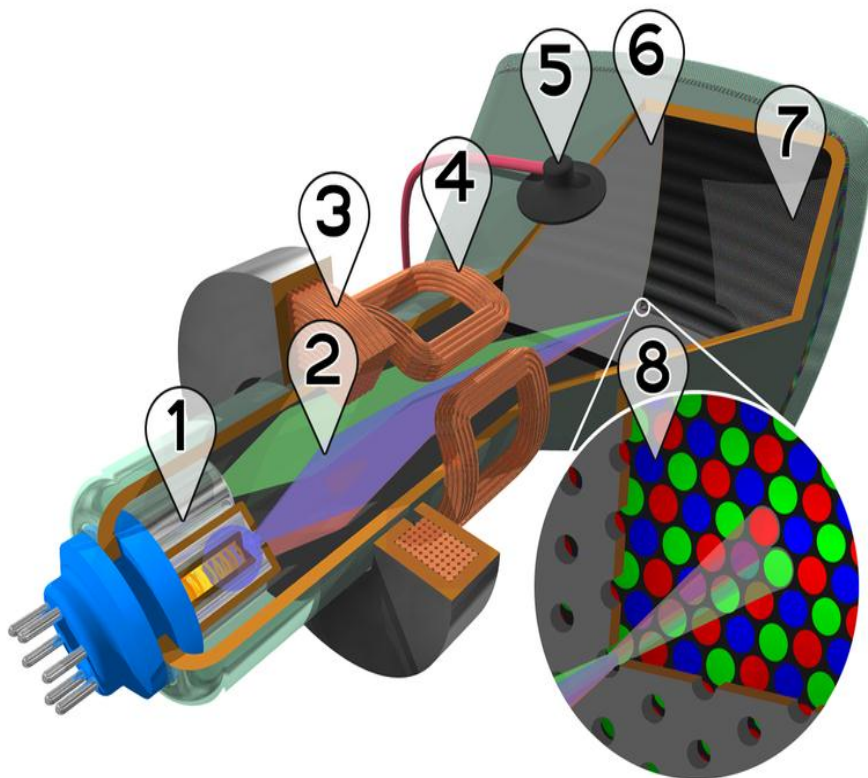


Рис.3.2

1 – електронні гармати.

Вузол електронно-променевого приладу, призначений для формування спрямованого пучка електронів. Правильна (класична) назва цього вузла, загальноприйнята в науці і техніці, - електронно-оптична система (еос). Головні функції електронної гармати: формування електронного пучка заданого перерізу у визначеному діапазоні струмів пучка і забезпечення можливості керування величиною струму пучка.

2 – електронні промені.

Сформовані після електронної гармати електронні пучки(промені) 3-х кольорів(зелений,синій,красний).

Тема 4. Фізичні основи телебачення

3 – фокусуюча котушка.

Фокусуюча котушка являє собою магнітну лінзу, за допомогою якої відбувається побудова зображення. Фокусуюча котушка має основну та коригувальні обмотки, включені назустріч основній. Фокусуюча котушка спільно з фокусуючим електродом забезпечують фокусування комутуючого пучка в площині мішені. Відхилення пучка по вертикалі і горизонталі здійснюється двома парами відхиляючих котушок, для цього в них генеруються струми пилкоподібної форми з частотою полів і рядків

4 – відхиляючі котушки.

Електрична котушка, яка під дією протікаючого через її обмотки пилообразного струму створює змінне магнітне поле, що відхиляє електронний промінь. Відхиляючі котушки мають різне конструктивне виконання в залежності від необхідного характеру розподілу магнітного поля. Основні параметри котушки, що відхиляє - сукупність величин, що характеризують просторовий розподіл витків (їх геометричні розміри, форму, взаємне розташування).

5 – анод.

Позитивно заряджений електрод, до якого притягаються (звичайно в розчині, газі чи вакуумі) негативно заряджені частинки (аніони).в електро- і радіотехнічних приладах анод з'єднаний з позитивним полюсом джерела електричного струму.

6 – маска.

Маска завдяки якій червоний промінь потрапляє на червоний люмінофор.

7 – червоні, зелені і сині зерна люмінофора.

Зерна,які покриті речовиною ,яка має властивість світитися при збудженні, тобто проявляти люмінесценцію.

Світіння люмінофорів при бомбардуванні електронами формує зображення, в сцинтиляційних лічильниках тощо.

8 – маска і зерна люмінофора (збільшено).

Схема розщеплення колірної енергії

Тема 4. Фізичні основи телебачення

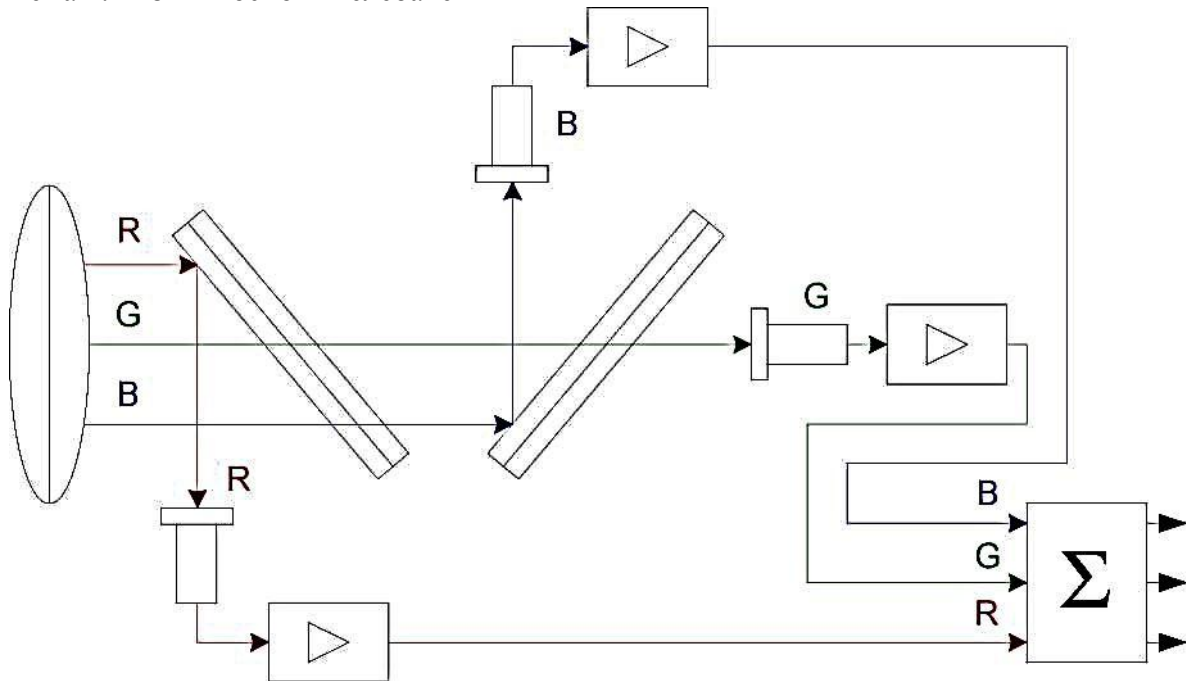
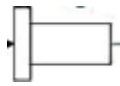


Рис.3.3



- підсилювач



- прийомопередаюча трубка

R- червона складова світла

G- зелена складова світла

B- синя складова світла

Узагальнена структурна схема телевізійної системи

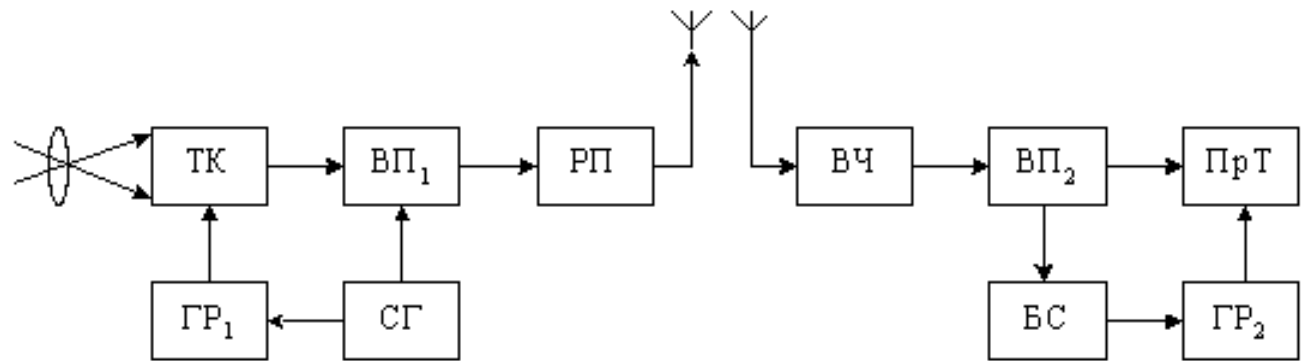


рис.3.4

Передаюча частина:

Тк – телевізійна камера (оптико - електронний перетворювач)

Прилад, призначений для прийому і обробки інформації про об'єкт за рахунок перетворення променевої енергії (власного або відбитого оптичного випромінювання об'єкта) в електричну.

Тема 4. Фізичні основи телебачення

Гр₁- пристрій розгортки;

Пристрій ,призначений для послідовного розкладання (розгортки) передаваних оптичних зображень на складові елементи з метою одержання телевізійних відеосигналів, а також зворотне перетворення, або синтез, переданих зображень (їх створюють телевізійні відеосигнали).

Вп₁ – відеопідсилювач;

Ширококутний ламповий або напівпровідниковий підсилювач призначений для посилення відеосигналів перед подачею їх на електронно-променевою трубкою.

Сг – синхрогенератор;

Пристрій, що виробляє сигнали, які забезпечують синхронізацію роботи двох і більше пристроїв (вп₁ та гр₁).

Рп – радіопередавач.

Пристрій, який разом з антеною забезпечує формування та випромінювання радіочастотного сигналу.

Приймача частина:

Вч – високочастотна частина приймача;

Вп₂ – відеопідсилювач;

Бс – блок синхронізації;

У блоці синхронізації з тв-сигналу виділяються синхронізуючі імпульси, які проходять без змін у складі телевізійного сигналу всі попередні блоки. Вони виконують функцію - управляють розгорткою зображення по кадрам і рядкам синхронно з його розгорткою на передавальній стороні.

Гр₂ – пристрій розгортки;

Прт – приймальна телевізійна трубка (розгортальний пристрій).

електронно-променевою трубкою для відтворення телевізійних зображень. Застосовується для спостережень чорно-білих і кольорових зображень безпосередньо або за допомогою проектування зображень на великий екран, для зйомки зображень на фото- або кіноплівку, як джерело світла і пристрою розкладання зображення на елементи при передачі по методу променя, що біжить .

Схема приймально-передавальної трубки

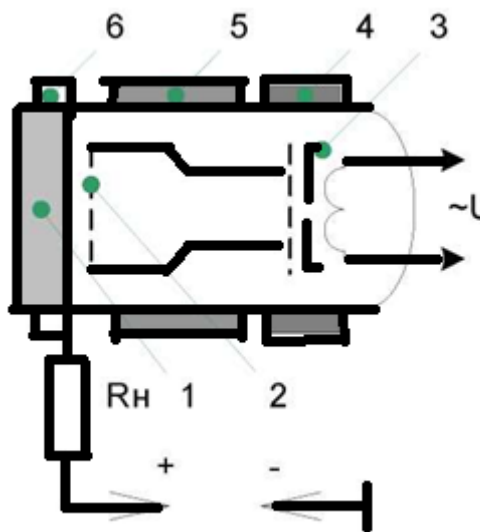


Рис.3.5

Основними елементами ппт є:

1. Фоторезистивний шар (фото мішень).
2. Дрібноструктурна сітка.

забезпечує дискретне уявлення фото мішені і знаходиться перед фоторезистивним шаром.

3. Електронна гармата.

Вузол електронно-променевого приладу, призначений для формування спрямованого пучка електронів. Головні функції електронної гармати: формування електронного пучка заданого перерізу у визначеному діапазоні струмів пучка і забезпечення можливості керування величиною струму пучка.

4. Відхиляюча система.

Забезпечує формування магнітного поля, яке змінюється за законом пилоподібної напруги.

5. Котушка індуктивності.

Забезпечує лінійність променя і перпендикулярність потрапляння його на фото мішені по всій її площині.

6. Токотізне кільце, яке контактує з усім резистивним шаром.

4.3.2 Лабораторна робота

«основи кольорового телебачення»

Мета роботи

Розрахувати яскравість зображення основних кольорів.

Ознайомитись з основними принципами кольорового телебачення. Вивчити зв'язок сигналів в системі кольорового телебачення з репродукуючим зображенням.

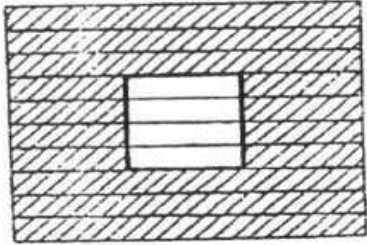


Рис 1

1. вивчити відомості по основах кольорового телебачення, приведені в (і) і в цьому посібнику.

2. По вказівці керівника потрібно вибрати координати кольорності r , g , d і відносну яскравість u на не заштрихованій частині зображення, показаного на рис.1, а також відносну яскравість уф фону сірого кольору, який відмічено штриховою.

3. Вказати положення точки заданого кольору в трикутнику основних кольорів приймача. Якій кольоровості відповідають вибрані координати.

4. Розрахувати сигнали на виходах передаючих трубок трьох трубочної камери u_r , u_g , u_b набуваючи максимального значення сигналів які дорівнюють $u_m=0,7v$. Зобразити епюри сигналів u_r , u_g , u_b на виході передаючих трубок для зображення, представленого на рис.1, за кадр, який складається з 10 рядків.

5. Розрахувати сигнали на виходах гамма-коректорів u_r , u_g , u_b приймаючи параметр γ кінескопа рівним 2. Зобразити епюри цих сигналів

6. Розрахувати сигнали u_u , u_{r-u} , u_{b-u} і побудувати епюри цих сигналів

7. Розрахувати яскравість зображення основних кольорів.

Зміст роботи

1. Ознайомитись з лабораторною установкою та призначенням її елементів. Замалювати структурну схему установки.

2. за вказівкою керівника включити лабораторний макет. Генератор кольорових смуг(гкс) встановити в положення "сигнал верт. Смуги ". За допомогою осцилографа встановити регулюванням гкс максимальний розмах сигналів u_r , u_g , u_b рівним 0,78. Переконавшись, що при цьому репродукуюча смуга буде білого кольору. Розглянути за допомогою лупи структуру екрана кінескопа.

3. Визначити розрахункові значення сигналів u_r , u_g , u_b , переконавшись в тому, що кольоровість, визначена в п.3, відповідає отриманій на екрані кольорний вк.

4. Отримати осцилограми сигналів u_u , u_{r-u} , u_{b-u} на екрані синхроскопа і зрівняти їх з побудованими в домашньому завданні.

Тема 4. Фізичні основи телебачення

5. Розглянути епюру сигналу $u_{г-у}$, отриманого на виході декодувальної матриці приймача.
6. Виміряти за допомогою люксметра яскравість зображення основних кольорів поля отриманого кольору і сумарного зображення. Порівняти з розрахунковими даними.
7. Змінюючи співвідношення сигналів u_u , $u_{г-у}$, $u_{б-у}$, простежити за змінами кольору відтворюючої смуги на екрані кольорового вкУ.
8. Переключити гкс в положення "сигнал кольорових смуг" і повторити виміри, вказані в п.4.
9. Переключити гкс в положення "сигнал тест-таблиці, простежити характерні спотворення, відтворюючого на екрані кт вкУ.

Структурна схема лабораторного макета.

Структурна схема лабораторного макету зображена на рис.2.

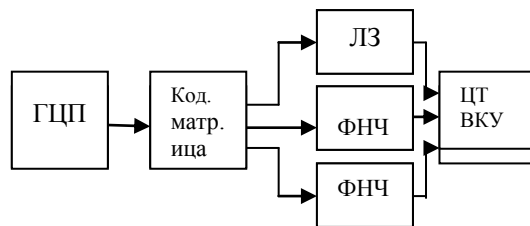


Рис.2

Джерелом сигналу стає генератор кольорових смуг. Цей генератор імітує гамма-коректовані сигнали u_r , u_g , u_b . В положенні "сигнал верт смуги" вибір необхідного співвідношення між сигналами проводиться за допомогою синхроскопа, підключеного до виходів (гкс). На виході кодованої матриці одержуємо сигнали u_u , $u_{г-у}$ і $u_{б-у}$. Сигнали $u_{г-у}$ і $u_{б-у}$ пропускаються через фільтри нч. А яскравіший сигнал затримується за допомогою лінії затримки на час, рівний часу затримки в фільтрах. Сигнал $u_{г-у}$ отримується з сигналів $u_{б-у}$, $u_{г-у}$ в кодованій матриці.

До катодів електричних гармат трьохпроменевого кінескопа додається сигнал u_u , до керуючих електродів - сигнали $u_{г-у}$, $u_{г-у}$, $u_{б-у}$ на проміжках між управляючими електродами і катодами отримуються кольорові- сигнали u_r , u_g , u_b . Додавання кольороворозподілених зображень одержується на екрані мас очного трьохпроменевого кінескопа.

Основи положення теорії трьох компонентного

Кольорового зору

При рішенні питань кольорового телебачення необхідно спиратися на основні положення теорії трьохкомпонентного бачення

1. Відчуття кольору виникає при відображенні кількості (яскравість) і якості (кольоровість) променевої енергії, яка впливає на око

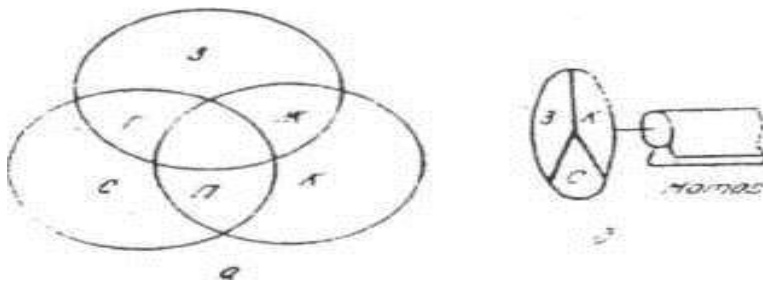
Тема 4. Фізичні основи телебачення

2. Внаслідок наявності в сітчатці трьох видів селективних приймачів, які мають різні характеристики спектральної чутливості, відмінна за спектральним складом променева енергія викликає різні співвідношення рівнів трьох збудників, даючи відчуття червоного, зеленого і синього кольорів. Останні фіксуються в корі головного мозку, і ми бачимо результуючий колір- суміш трьох основних кольорів при цьому абсолютні значення рівнів трьох збудників утворюють відчуття яскравості, а їхнє співвідношення - відчуття кольоровості.

Оскільки відчуття кольору предметів реального світу в нас створюється в результаті сукупної взаємодії трьох збудників, так як суміш трьох кольорів, звідси очевидна необхідність встановлення законів змішання кольорів.

Змішання кольорів

В справедливості трьохкомпонентної теорії бачення можна переконатися, змішуючи потоки різного кольору від декількох прожекторів. При цьому результуючий колір, видимий спостерігачем, буде за кольоровим тоном відрізнятися від любого з проєктуючи пучків так, наприклад, жовтий колір може бути створений шляхом змішування червоного і зеленого світлових потоків, білий - змішуванням червоного, зеленого і синього (рис.3).



$$F_f = r_r + g_g + b_b, (1)$$

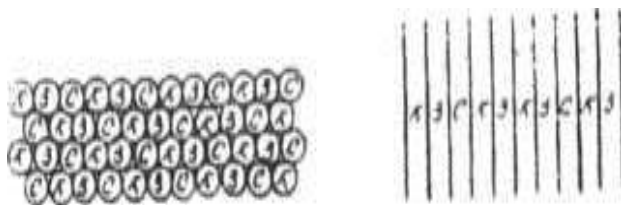


Рис.3

Вміст червоного, зеленого і синього в даному кольорі можна виразити кількісним і якісним ототожненням:

Означає, що f одиниця випромінювання кольору f отримується змішуванням r одиниць червоного, g зеленого і b синього.

Тема 4. Фізичні основи телебачення

В випадку необхідності знати тільки якісну характеристику

З рівності (2) отже.

$$r+g+b=i \quad (3)$$

Відносні координати які визначаються рівностями (2), носять назву трьохколових коефіцієнтів.

Кольоровість потоку можна показати як

$$f = r+g+b. \quad (4)$$

Закони змішання кольорів

Наука про кольори постановила три основних закони змішання кольорів.

будь-які чотири кольори знаходяться в лінійній залежності.

З рівності (1) слідує, будь-який колір при заданих одиницях залежить від трьох не залежних змінних, багатоманітність кольорів - багатоманітність трьохвимірна.

При змішуванні двох кольорів утворюється новий колір, за своїм тоном який лежить між змішуваними кольорами.

Колір суміші залежить тільки від кольорів змішуваних компонентів і не залежить від їхнього спектрального складу

З рівняння (3) слідує, що кольоровість являється функцією двох координат, задача знаходження кольоровості зводиться до рішення задач на площини.

Деякі кольори не можуть бути отримані за допомогою змішанням червоного, зеленого і синього. Але рівність (і) виконується, якщо один або два основні кольори змішати з досліджуваним кольором (f). В цьому випадку погіршна кількість відповідно основного кольору можна розглянути як негативний.

Описаний спосіб змішання кольорів являється одночасним, оскільки відчуття кольору — результат одночасної дії світлових потоків світлочутливі елементи ока. Можливі і інші способи змішання кольорів. послідовність змішання кольорів складається з того, що світлові потоки домінуючих кольорів діють на зоровий аналізатор по чергово. Таке змішання може бути виконане за допомогою диска, розбитого на сектори, пофарбовані в основні кольори (рис. 3, б) (диск максвела).

при достатньо швидкому обертанні диску око не відрізняє окремих секторів, а бачить результуючий колір, який залежить від співвідношення кутових розмірів диску.

Змішання кольорів може бути локальним і просторовим.

Просторове змішання кольорів виконується на поверхні, розбиті на чергуючи ділянки (рис.3, в) або смужки (рис.3, г) трьох основних кольорів.

При достатньо малих діаметрах ділянки або ширини смужок ока їх не розрізняє, а бачить деякий сумарний колір.

Тема 4. Фізичні основи телебачення

Кольорові координати

Кількість компонентів r , g , b можуть розглядатися як координати трьохвимірному простору.

Визначення координат кольоровості

Рівняння (3) дає можливість кольоровість любого потоку зобразити точкою в середині рівностороннього трикутника з висотою, яка дорівнює одиниці, в вершинах котрого розташовані основні кольори r , g , b . Якщо положення точки в середині трикутника задано, то перпендикуляри, опущені з неї на сторони, протилежні вершинам, дадуть безпосередньо відносні компоненти r , g , b , сума яких дорівнює одиниці (рис.4).

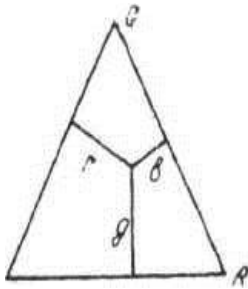


Рис.4

Задачу визначення координат кольорів можна спростити, задавши в кольоровому трикутнику сітку координат r , g , b . Наприклад, розділивши перпендикуляр, опущений з вершини g на сторону gr на п'ять рівних частин і провівши через точки поділу прямі, направлені сторони gr , одержимо лінії рівних додатнім значенням відносної координати b (рис. 5), продовживши перпендикуляр за границі трикутника, одержимо лінії рівних від'ємним значенням b

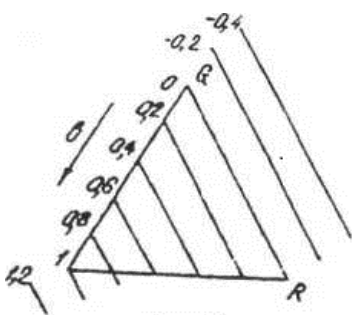


рис.5

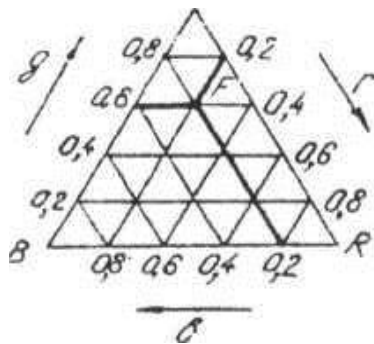


рис.6

На рис 6 зображено кольоровий трикутник rgb з нанесеною в границях цього трикутника сіткою значень координат r , g , b і показано, як, користуючись цією сіткою, по заданому положенні точки суміші визначити трьохкодові компоненти. (наприклад, кольору, заданому на малюнку точкою e . Відповідає значенню відносних координат $r = 0,02$; $g = 0,4$; $b = 0,4$. Однозначне завдання кольорів координатами r , g , b стає можливим в тому випадку, якщо задається певними кольорами r , g , b , хніми одиничними кількостями l_r , l_g , l_b . Ці кольори

Тема 4. Фізичні основи телебачення

називаються основними. В кольоровому телебаченні вибір основних кольорів визначається кольорами люмінофорів, котрі використовуються для побудови екранів кольорових кінескопів.

Стандартні основні кольори, прийнятих в якості розрахункових в кольоровому телебаченні, відповідають світіння люмінофорів, виготовлених з $Zn_3(PO_4)_2$ (червоний), з елементами Zn_2SiO_4Mn (зелений) і сульфідного люмінофора $ZnS \cdot Ag$ (синій). одиничні кількості I_r, I_g, I_b світлових потоків домінуючих кольорів вибирають так, щоб біле відповідало рівним значенням кольорових координат ($r = g = b = 1/3$).

Рівно енергетичний білий колір e (колір випромінювання з рівномірним розподілом енергії в спектрі) при цій умові вийде, якщо вибрати одиничну кількість потоків основних кольорів в співвідношенні $I_r:I_g:I_b = 0,33:0,71:0,08$.

Проте в кольоровому телебаченні за білий колір беруть не рівно енергетичний, а з легка голубуватий білий колір s , який відповідає співвідношенню одиничних кількостей основних кольорів: $I_r:I_g:I_b = 0,299:0,587:0,114$.

З дослідів кольорозмішування для всіх спектральних кольорів бул визначені координати r', g', b' і за іншим обчисленням трьохкольорові коефіцієнти r, g, b . Значення яких представлені в виді кривих на рис. 7.

Тема 4. Фізичні основи телебачення

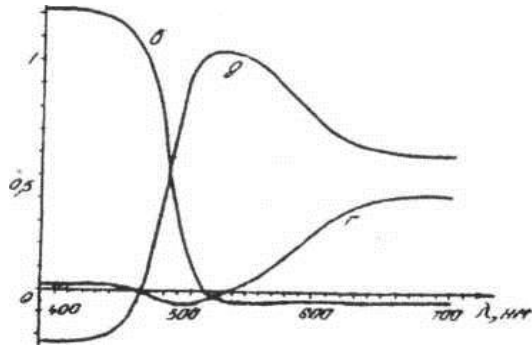


Рис.7

З кривих рис. 7 видно, що для ряду спектральних кольорів одно або двох доданків повинні мати від'ємний знак.

Виділені кольорові координати

При кілометрових розрахунках часто приходиться визначати колір джерела світла по відомому енергетичному спектру випромінювання. При цьому користуються виділеними кольоровими координатами спектральних кольорів $r(\lambda)$, $g(\lambda)$, $b(\lambda)$. Які надають кількісні компоненти і вт випромінювання даної довжини хвилі.

Криві залежностей $r(\lambda)$, $g(\lambda)$, $b(\lambda)$ показані на рис. 8 за допомогою виділених координат по заданому енергетичному спектру світлового випромінювання можна, користуючись правилом знаходження центру ваги, знайти його координати кольоровості:

$$\begin{aligned} r &= \int p(\lambda) r(\lambda) d\lambda, \\ g &= \int p(\lambda) g(\lambda) d\lambda, \\ b &= \int p(\lambda) b(\lambda) d\lambda. \end{aligned} \quad (5)$$

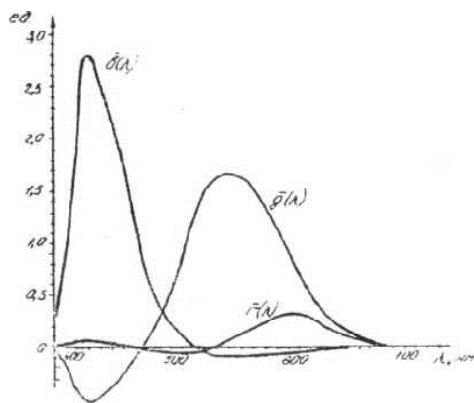


Рис.8

Графік кольоровості

Якщо нанести точки з координатами $r(\lambda)$, $g(\lambda)$, $b(\lambda)$ на площину кольорового трикутника, користуючись способом, описаним вище, то вони розташуються на деякій кривій, рис. 9 ця крива спектральних кольорів носить назву графік кольоровості.

Тема 4. Фізичні основи телебачення

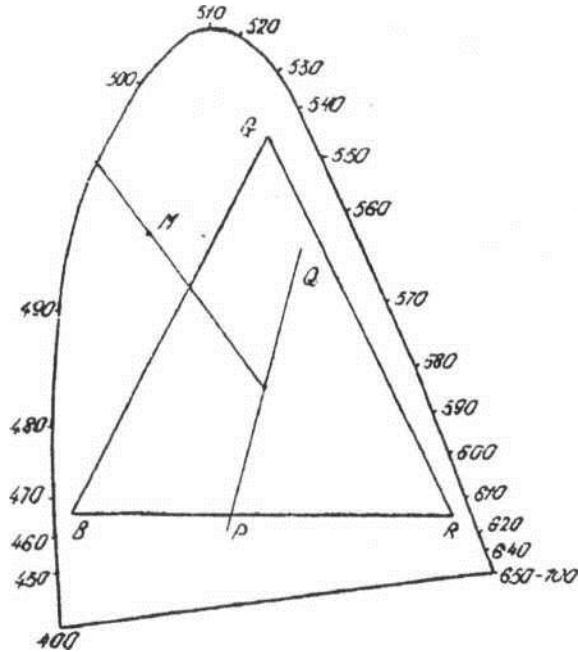


Рис.9

На кривій вказано розташування різних кольорів спектру від фіолетового (400 мкм) до червоного (700 мкм). Будь-яка точка яка лежить усередині кривої спектральних кольорів, означає не чистий колір, а деяку суміш спектральних кольорів

Всі можливі кольори замкнені в середині графіка кольоровості.

Більш насичені кольори знаходяться в середині графіка кольоровості в безпосередній близькості до лінії спектральних кольорів. частіше приходиться мати справу з більш блідими кольорами. Це так звані пастельні (не насичені) кольори, такі, як рожевий, голубий і блідо зелений вони знаходяться ближче до центру графіку. Зрештою, в центральній частині графіка знаходяться кольори, які відносяться до білих

Положення різних кольорів в середині графіка кольоровості показано на мал 10 графік кольоровості зручний для аналізу змішання кольорів, так як пряма лінія, яка з'єднує будь-які дві точки в площині графіка кольоровості, проходить через точки всіх кольорів, котрі можуть бути отримані шляхом змішання початкових двох. При цьому для визначення кольору суміші можна користуватись, як вказується вище, правилом визначення центру ваги.

При розташуванні точки в середині графіка кольоровості можна робити висновки про чистоту кольору. Про неї судять по величині насиченості', котра для спектральних кольорів рівна і насиченість плавно змінюється з переміщенням точки м удовж прямої, яка з'єднує точку білого з точкою спектрального кольоре при наближенні до білого кольору додається все більше білого і колір який стає менш насиченим в точці білого насиченість стає рівна нулю.

В поєднанні з насиченістю кольоровість також якісно характеризується кольоровим тоном

Тема 4. Фізичні основи телебачення

Кольоровий тон визначає колір як червоний, жовтий, зелений, синій і т.д. Він характеризується довжиною хвилі світла, λ . Якщо світло називають червоним або зеленим, то тим самим визначають його кольоровий тон. Приладдя даного кольору до того чи іншого тону кольору можна встановити, з'єднавши точку білого з лінією спектральних кольорів прямою, яка проходить через лінію даного кольору

Кольори, котрі змішали, можна отримати білий колір, називаються додатковими (приклад, кольори p і q на рис. 10)

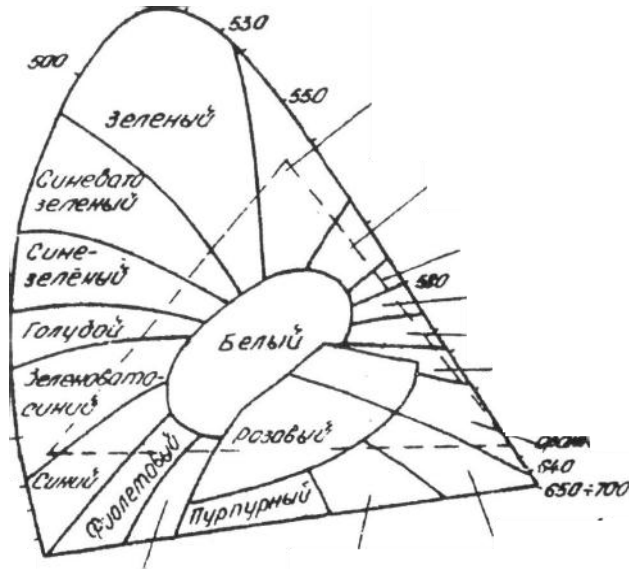


Рис.10

Якщо на кольоровому графіку провести пряму, яка з'єднує точки відповідаючи довжинам хвиль 400 і 700 мкм, то на цій прямій з явиться ряд кольорів, представляючи суміші червоною і синього в різних пропорціях це пурпурні кольори, які змінюються від червонувато-пурпурного до пурпурно-червонуватого. Область пурпурних кольорів є областю не спектральних кольорів.

Принцип кольорового телебачення

Можливість отримання любого кольору комбінацією трьох основних кольорів на практиці використовується для побудови системи кольорового телебачення. Основний принцип передачі кольорового телебачення складається з того, що на передаючій стороні зображення розщеплюється на червону, зелену і синю компоненти, виробляється розгортка, кожної із компонентів, в результаті якої отримуються сигнали які передаються по каналі зв'язку, пропорційні відносним кількостям кожної із компонентів в приймаючому пристрої всі три компоненти синтезуються, додаються і отримується кольорове зображення.

В залежності від способу змішання кольорів розрізняють одночасні і послідовні системи кольорового телебачення.

Відтворювання кольорового зображення

Тема 4. Фізичні основи телебачення

В теперішній час в кольоровому телебаченні існує достатньо багато типів відтворюючих пристроїв.

Ми зупинимося на більш широко розповсюджених пристроях - трьохпроменевому кінескопі з тіньовою маскою.

Трьохпроменева трубка з тіньовою маскою, зображена на мал.' 11, містить екран, який складається з чергуючи точкових покриттів трьох типів люмінофорів, здатних освітлюватись червоним, зеленим та синім кольорами, тісно пов'язаних один з одним. Кожний повни елемент кольорового зображення вміщує три різнокольорових елемента (червоний, синій та зелений), регулярно чергуючи на поверхні перед екраном паралельно його поверхні встановлена тонка металева пластина з великою кількістю круглих отворів (тіньова маска).

електрон гармати. Останні встановлені так, що вісі

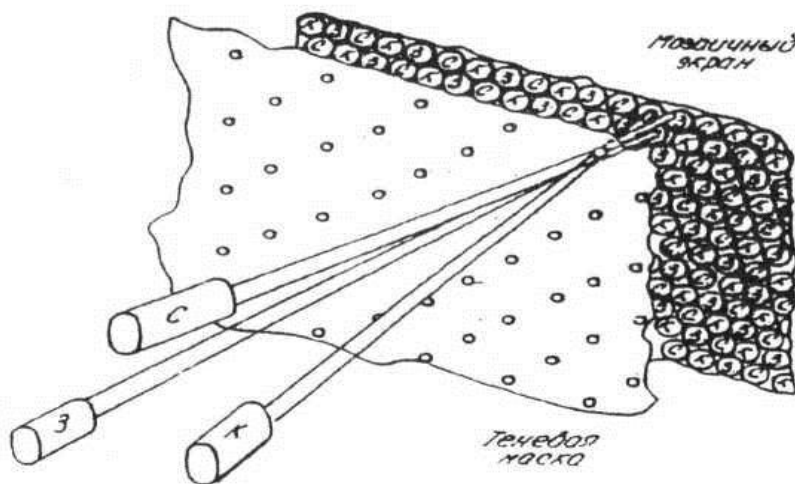


Рис.11

Бомбардуючи пучків перетинаються в площині тіньової маски, потім між маскою і екраном пучки знову розходяться якщо провести пряму, яка співпадає з віссю одного з пучків, через центр іншого отвору в масці, годі пряма обов'язково пройде через люмінофорів точку одного якого-небудь кольору. Для даного пучка при будь-якому його відхиленні елементи двох інших кольорів завжди будуть покриті маскою. Іншими словами, кожен із пучків, скочнувши по поверхні екрану, бомбардує свої ділянки, не співпадаючі з ділянками, бомбардуються двома іншими пучками кольорові елементи при переміщені пучка захищений від бомбардування тіньовою маскою.

Відхилення всіх трьох пучків здійснюється однією відхиляючою системою (котушки розміщуються на горловині звичайним шляхом).

З нормальної відстані розглядання окремих зерен люмінофорів практично не відрізняються і колір визначається співвідношенням яскравостей світіння червоного, зеленого і синього люмінофорів

Кольори світіння люмінофорів являються домінуючими кольорами приймача. Їх координати в загальному випадку можуть бути свавільним, однак на

Тема 4. Фізичні основи телебачення

практиці їх вибирають так, щоб забезпечувалося репродукція як можна більшої кількості кольорів.

На практиці стандартизовані основні кольори приймача, вказані вище. На мал. 12 для порівняння з трикутником основних кольорів приймача представлена область кольорів які частіше зустрічаються і кольорів змішання трьох основних. Ці області практично співпадають.

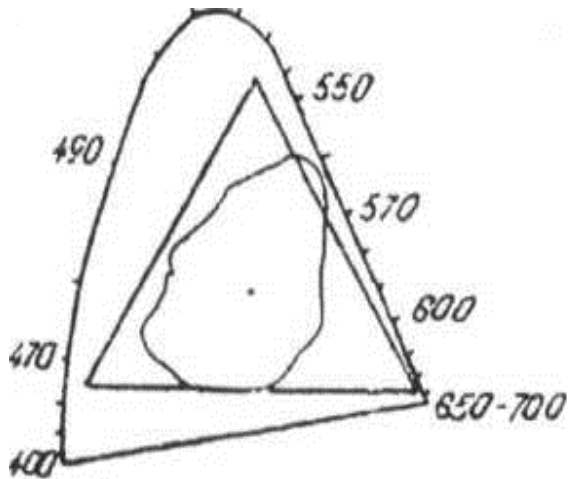


Рис.12

Перетворення кольорового зображення в телевізійні сигнали.

Передаючий прилад системи кольоровою телебачення повинно виконувати дві функції:

1. Розділення зображення об'єкта на три кольоро розділені складові.
2. Перетворення кольоро розділених складових на телевізійні сигнали.

Перша функція передаючого приладу виконується за допомогою кольоро роздільної системи, один з варіантів який показаний на мал. 13. Тут розділення світлового потоку на червону, зелену і синю складові здійснюється за допомогою дихронічних дзеркал, володіючи

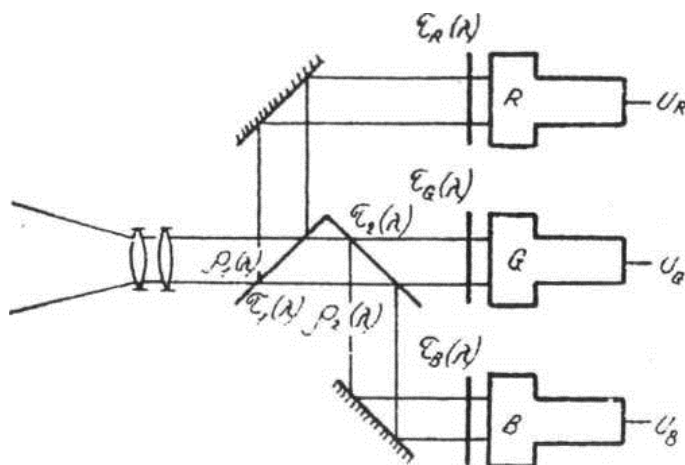


Рис.13

Тема 4. Фізичні основи телебачення

Здатністю пропускати складові однієї частини спектра і відбивати складові другої частини спектра червона, зелена і синя складові проектується на фотокатоли трьох передаючих трубок, які виробляють сигнали, пропорційні відносним кількостям з основних кольорів при цьому необхідно поєднати растри передаючих трубок, добитися такого положення, щоб влюбій точці растра всі три розкручуванні плями співпадали по положенню з зображенням однієї і тієї ж точки об'єкта. Очевидно, пропорційність r, g, b - складових координатам системи основних кольорів приймача будуть додержуватись лише в тому випадку, якщо функції спектральної чутливості камери будуть мати вид кривих $r(\lambda)$, $g(\lambda)$, $b(\lambda)$, так як вираз для сигналів на виходах трубок з точністю до постійної співпадають з формулами (5) тоді, повинні виконуватись такі рівності:

$$T(\lambda)r(\lambda)\tau_1(\lambda)E(\lambda)=kr(\lambda),$$

$$T(\lambda)\tau_1(\lambda)\tau_2(\lambda)\tau_g(\lambda)=kg(\lambda),$$

$$T(\lambda)\tau_1(\lambda)r_2(\lambda)\tau_b(\lambda)=kb(\lambda),$$

Де: $\tau(\lambda)$ - коефіцієнт прозорості об'єктиву.

$T_1(\lambda)$, $\tau_2(\lambda)$ - коефіцієнт пропускання діхроїчних дзеркал,

$R_1(\lambda)$, $r_2(\lambda)$ - коефіцієнт відбивання діхроїчних дзеркал,

$T_r(\lambda)$, $t_g(\lambda)$, $t_b(\lambda)$ - коефіцієнти прозорості коректуючи фільтрів,

$E(\lambda)$ - спектральна чутливість передаючих трубок, k - постійна.

Оскільки залежності удільних кольорових координат мають негативні ділянки, трьох трубку камеру, задовольняючи залежності (9), тяжко реалізувати. На практиці поводяться одним з двох способів:

Зневажають негативними ділянками кривих $r(\lambda)$, $g(\lambda)$, $b(\lambda)$. Це призводить до кольорових спотворень, ну зате дозволяє зробити камеру достатньо простою.

Спектральні характеристики камери вибирають в вигляді лінійних комбінацій кривих $r(\lambda)$, $g(\lambda)$, $b(\lambda)$, щоб результуючі криві опинилися не маючи ми негативних ділянок, а потім здійснювати обернене перетворення над сигналами. В цьому випадку камера являється колориметричною - не вносить кольорових спотворень.

Сумісні системи кольорового телебачення

В теперішній час. Коли існує багатомільйонний парк приймачів чорно - білого телебачення, ч упровадженням кольорового телебачення повинна бути забезпечена сумісність чорно-білого і кольорового телебачення

Вимоги сумісництва зводяться до наступного:

1. Приймачі кольорового телебачення повинні бути придатні як для прийому кольорових передач, так і для прийому чорно-білих передач (пряма сумісність).
2. Приймачі чорно-білого телебачення повинні показувати також програми кольорових передач в чорно-білому варіанті (обернена сумісність)

Тема 4. Фізичні основи телебачення

Це забезпечується в каналі зв'язку передачею сигналу u_y . Пропорційного яскравості зображення, і сигналів, визначаючих кольоровість.

Сигнали яскравості отримуються комбінацією сигналів u_r, u_g, u_b . Де

$$U_r = u_m(u_r/u_m), \quad u_g = u_m(u_g/u_m), \quad u_b = u_m(u_b/u_m) \quad (7)$$

В відповідності з співвідношенням одиниць основних кольорів:

$$U_y = 0,299u_r + 0,587u_g + 0,114u_b \quad (8)$$

Сигнали кольоровості отримуються відніманням сигналу u_y з сигналів u_r, u_g, u_b :

$$U_{r-y} = u_r - u_y$$

$$u_{g-y} = u_g - u_y \quad (9)$$

$$U_{b-y} = u_b - u_y$$

І називаються різнокольоровими сигналами.

Очевидно тотожність

$$0,299u_{r-y} + 0,587u_{g-y} + 0,114u_{b-y} = 0. \quad (10)$$

Що дозволяє передавати по каналу зв'язку два з трьох сигналів.

За звичай передають сигнали u_{r-y} і u_{b-y} , а прийомній стороні в декодуючій матриці сигнал u_{g-y} отримують комбінацією цих сигналів:

$$U_{g-y} = -\frac{0,299}{0,587} U_{r-y} - \frac{0,114}{0,587} U_{b-y}. \quad (11)$$

Рівняння (ii) слідує з (10).

Сигнали u_{g-y} , u_{r-y} , u_{b-y} подаються на управляючі електроди

3.2. Обчислювання оцінок математичного сподівання і дисперсії

У отриманні вирази для оцінок параметрів усіх трьох законів розподілу входять оцінки математичного сподівання m_{τ}^* , і дисперсії d_{τ}^* . Визначимо їх.

Відомі формули для обчислювання цих оцінок $m_{\tau}^* = \frac{1}{n} \sum_{i=1}^n \tau_i$, $D_{\tau}^* = \frac{1}{n} \sum_{i=1}^n (\tau_i - M_{\tau}^*)^2$

Тут: τ_i - вибіркові значення тривалості інтервалу, n - об'єм вибірки. Для обчислювання значень оцінок скористуємося можливостями електронної таблиці excel. Занесемо у комірки "a1 a2..... A100" вибіркові значення τ , виділимо комірку "a101" і натиснемо кнопку автосума Σ

В результаті у комірці "a 101" отримуємо значення суми вибірових значень $\Sigma = 19684$. Тепер легко вирахувати оцінку математичного сподівання $m_{\tau}^* = \frac{19684}{100} = 196,84$

Для обчислювання оцінки дисперсії $d_{\tau}^* = \frac{1}{n} \sum_{i=1}^n (\tau_i - M_{\tau}^*)^2$ у стовпці "b" отримуємо центровані значення тривалості інтервалів для чого у комірку "b1" запишемо формулу $=a1-196,84$ і активізуємо комірки "b1 ...b100", що і

Тема 4. Фізичні основи телебачення

забезпечить заповнення комірок "в1..в100" значеннями $\tau_i - M_\tau^*$. $I = 1 \dots 100$. Щоб отримати значення $(\tau_i - M_\tau^*)^2$ в комірку "с1" занесемо формулу $= в1 * в1$ і активізуємо комірки "с1...с100". У результаті чого комірки с1 ... С100 будуть заповнені значенням $(\tau_i - M_\tau^*)^2$ для підсумовування їх вмісту достатнє виділити комірку "с101" і натиснемо кнопку Σ автосума. У комірці с101 отримаємо значення суми 4254727. Вирахуємо оцінку і дисперсії

$D_\tau^* = \frac{4254727}{100} = 42547,271$ і середнє квадратичне відхилення $\sigma_\tau^* = \sqrt{D_\tau^*} = \sqrt{42547,27} = 206,2698 = 206,27$. Фрагмент результатів розрахунку з використанням ексел приведено у таблиці 2.

Таблиця 2

№	A. τ_i	B. $(\tau_i - m^*)$	C. $(\tau_i - m^*)^2$
1	12	-184,84	34165,83
2	56	-140,84	19835,91
3	456	259,16	67163,91
4	303	106,16	11269,95
5	68	-128,84	16599,75

97	96	-100,84	10168,71
98	442	245,16	600103,43
99	492	295,15	87119,43
100	549	352,16	124016,7
SUM	19684		4254727

3.3. Обчислювання оцінок параметрів законів розподілу і отримання виразів для щільностей ймовірності гіпотетичних законів розподілу

Отримані значення оцінок математичного сподівання і дисперсії дозволяють обчислити і значення параметрів гіпотетичних законів розподілу тривалості інтервалу між моментами прибуття на зупинку транспортних засобів. Так для рівномірного розподілу

$$A^* = M_\tau^* - \sqrt{3d_\tau^*} = M_\tau^* - \Sigma_\tau^* \sqrt{3}$$

$$B^* = M_\tau^* + \sqrt{3d_\tau^*} = M_\tau^* + \Sigma_\tau^* \sqrt{3}$$

Підставляємо в ці формули отримані значення

Оцінок маємо: $a = 196,84 - 206,27 * 1,732 = -160,42$,

$B = 196,84 + 206,27 * 1,732 = 554,1$. Але тривалість інтервалу не може бути від'ємною. Тому прийmemo $a = 0$ і знайдемо b^* за формулою $b^* = 2m_\tau^*$. Маємо $b = 2 * 196,84 = 393,68 = 394$ і щільність ймовірності має вигляд $f(\tau) = \frac{1}{394} \approx 0,00254$, $\tau \in [0; 394]$. Зазначимо, якщо отримано $a^* \geq 0$ то не має необхідності приймати $a = 0$. З аналізу початкової вибірки (таблиця 1) робимо висновок, що вона не може належати отриманому закону розподілу, бо має вибіркoві значення більші ніж 394. Тому візьмемо $b = \tau_{max}$, тобто рівне максимальному значенню тривалості інтервалу між моментами прибуття на зупинку транспортних засобів. Для цього використаємо можливість ексел

Сортувати числа по зростанню. Помітимо комірки a1, , a100, натиснемо кнопку " сортировка по возрастанию" а і отримуємо упорядковану з зростання вибірку (таблиця 3)

Тема 4. Фізичні основи телебачення

Таблиця 3

3	5	5	6	7	9	12	12	12	14
14	14	15	18	19	22	23	24	25	25
29	35	36	44	45	45	47	49	50	52
52	52	56	56	56	58	58	59	59	63
66	68	69	75	79	84	84	95	96	96
97	98	99	120	120	120	125	125	128	140
145	153	154	155	157	158	215	250	251	254
255	258	263	298	303	370	414	417	442	446
456	459	485	485	492	507	512	512	525	549
550	554	554	556	559	592	607	659	662	782

Таким чином $\tau_{\max} = 782$ і $f(\tau) \frac{1}{782} = 0.001279$, $\tau \in [0; 782]$. Визначаємо значення параметру λ показникового розподілу $\lambda^* = \frac{1}{m_{\tau}^*} = \frac{1}{196,84} \approx 0,0051$ і запишемо вираз для щільності ймовірності $f(\tau) = 0,0051e^{-0,0051\tau}$, $\tau \geq 0$ гіпотетичного розподілу. У гаусовому законі параметрами розподілу є математичне сподівання μ , і середнє квадратичний відхил σ_{τ} . Оцінки яких вже визначено. Тому запишемо щільність ймовірності гіпотетичного гаусового розподілу

$$F(\tau) = \frac{1}{206,27\sqrt{2\pi}} \text{Exp} \left(-\frac{(\tau - 196,84)^2}{2(206,27)^2} \right), \tau \in (-\infty; \infty)$$

Але у нашому випадку $\tau \in [0, \infty]$, тому необхідно використовувати зрізаний гаусів розподіл

$$f(\tau) = \frac{c}{206,27\sqrt{2\pi}} \text{Exp} \left(-\frac{(\tau - 196,84)^2}{2(206,27)^2} \right), \tau \in (-\infty; \infty) \text{ множник } c$$

Визначають з умови нормування щільності ймовірності $\int_0^x f(\tau) d\tau = 1$ маємо

$$\int_0^x \frac{c}{206,27\sqrt{2\pi}} \text{Exp} \left(-\frac{(\tau - 196,84)^2}{2(206,27)^2} \right) d\tau = 1$$

Зробимо заміну змінної $t = \frac{\tau - 196,84}{206,27}$ і отримуємо $\int_{0-196,84}^x \frac{c}{206,27\sqrt{2\pi}} \text{Exp} \left(-\frac{t^2}{2} \right) Dt = 1$,

інтеграл $\int_0^x \frac{1}{\sqrt{2\pi}} e^{-t^2/2} dt$ отримав назву функції лапласа $\Phi(x)$, яка табульована.

Тому рівняння для множника c приймає вигляд $c(\Phi(-0,9506) + \Phi(\infty)) = 1$, або з врахуванням властивостей функції лапласа $c(\Phi(0,95,43) + 0.5) = 1$. Значення функції лапласа визначимо з таблиці (додаток 2). Ця таблиця складена з кроком $h=0,01$ тому за нею можна визначити тільки значення $\Phi(0,95)=0.3289$ і $\Phi(0,96)=0,3315$. Для визначення $\Phi(0,9506)$ треба виконати інтерполяцію. Виконаємо лінійну інтерполяцію.

Для цього згідно положень числових методів необхідно записати рівняння прямої $y(t)$. Що проходить через сусідні з $t=0,9506$ вузли таблиці і врахувати $y(t_1)$. З аналітичної геометрії рівняння прямої $y(x)$. Що проходить через

Точки (y_1, x_1) і (y_2, x_2) має вигляд $y(x) = y_1 + (x - x_1) \frac{(y_2 - y_1)}{(x_2 - x_1)}$. Прийmemo до уваги, що функція лапласа парна $\Phi(-t) = \Phi(t)$ - сусідніми для $t=0.9506$ у

Тема 4. Фізичні основи телебачення

таблиці є точки $t = 0,95; \Phi(0,95) = 0,3289$ і $t = 0,96; \Phi(0,96) = 0,3315$. Запишемо рівняння прямої $y \{i\}$, що проходить через ці точки. Для цього у вираз для прямої, що проходить через дві точки підставимо ($y_1 = 0,3289, x_1 = 0,95$).

$$(y_2 = 0,3315, x_2 = 0,96. Y(t) = 0,3289 + (t - 0,95) \frac{0,3315 - 0,3289}{0,96 - 0,95} =$$

$= 0,3289 + (t - 0,95)0,26$. Підставляємо $t = 0,9506$. У результаті отримаємо

$\Phi(0,95,506) \approx 0,33$ і знаходимо $c = S(0,33 + 0,5) = 1; 0,83c = 1, c = 1/0,83 \approx 1,205$. Тепер можна записати остаточний вираз щільності ймовірності гіпотетичної

$$\text{зрізаного гаусового розподілу } f(\tau) = \frac{1,205}{206,27\sqrt{2\pi}} \text{Exp} \left(-\frac{(\tau - 196,84)^2}{2(206,27)^2} \right) \tau \in [0; \infty]$$

Зробимо арифметичні обчислення для спрощення цього виразу, що буде зручно при побудові графіку щільності ймовірності

$$f(\tau) = 0,0023306 e^{-\frac{(\tau - 196,84)^2}{85094,62}}, \tau \in [0; \infty].$$

4. Отримання статистичного розподілу тривалості інтервалу між моментами прибуття на зупинку транспортних засобів

Статистичний розподіл отримаємо у вигляді інтервальних розподілів частот, відносних частот та щільності відносних частот вибірки. Для цього необхідно інтервал можливих значень випадкової величини чи розмах вибірки $-\tau_{\max} - \tau_{\min}$ розбити на r часткових інтервалів $\Delta_i, i = 1, \dots, r$ і визначити кількості вибірових значень r_i . Що потрапили в ці часткові інтервали. У нашій вибірці $\tau_{\min} = 0, \tau_{\max} = 782$. Розіб'ємо інтервал можливих значень випадкової величини на десять часткових інтервалів, тобто $r = 10$. Для зручності розбиття візьмемо розмах вибірки $\tau_{\max} - \tau_{\min} = 790$. Тобто $\tau_{\max} = 790$, що практично не вплине на точність результатів дослідження. При цьому довжина часткових інтервалів Δ_{τ_i} буде однаковою і дорівнювати $\Delta_{\tau_i} = 79$, а їх верхні межі $\Delta_{1B} = 79, \Delta_{2B} = 158,$

$\Delta_{3B} = 237, \Delta_{4B} = 316, \Delta_{5B} = 395, \Delta_{6B} = 474, \Delta_{7B} = 553, \Delta_{8B} = 632, \Delta_{9B} = 711, \Delta_{10B} = 790$. Для визначення частот вибірових значень кожного часткового інтервалу v використаємо отриману раніше упорядковану вибірку (таблиця 3). Не важко підрахувати кількість вибірових значень у кожному частковому інтервалі. Вибіркові значення, які точно дорівнюють межах між інтервалами необхідно нараховувати до одного з сусідніх інтервалів. Винятком при цьому є першій та останній інтервали, у які необхідно включити обидві межі, щоб не було пропущених (не урахованих) точок у інтервалі можливих значень випадкової величини. У цьому прикладі будемо відносити такі вибіркові значення до лівого інтервалу, тобто включати верхню межу у інтервал. Результати підрахунку частот наведені у таблиці 4. У таблиці 4 наведені також відносні частоти ω_i відношення частот до обсягу вибірки $\omega_i = \frac{V_i}{N}$ та щільності відносних частот вибірки f_i^* - відношення відносних частот до довжини часткового інтервалу $f_i^* = \frac{\omega_i}{\Delta_i}$

Таблиця 4.

Δ_i	0 - 79	79 - 158	158 - 237	237 - 316	316 - 395	395 - 474	474 - 533	533 - 632	632 - 711	711 - 790
V_i	45	21	1	8	1	6	7	8	2	1
ω_i	0,45	0,21	0,01	0,08	0,01	0,06	0,07	0,08	0,02	0,01
f_i^*	0,0057	0,00266	0,000127	0,001	0,000127	0,00076	0,00089	0,001	0,00025	0,000127

Побудуємо графік щільності відносних частот вибірки, що називається гістограмою і є статистичним аналогом щільності ймовірності, рисунок 1.

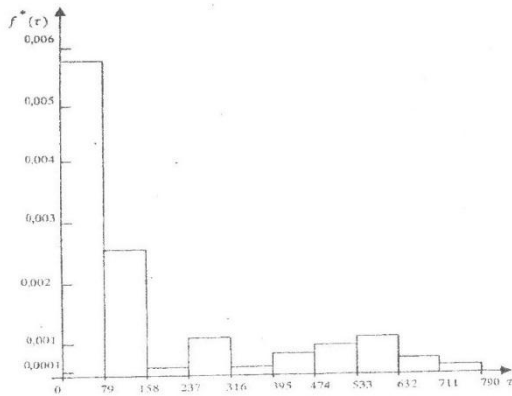


Рис. 1.

Відзначимо, що кількість часткових інтервалів на які розбивається область можливих значень випадкової величини визначає розрізняванісну здатність методу побудови гістограми, тобто наскільки повно вона відтворює особливості форми статистичного закону розподілу вибірки. Тому кількість часткових інтервалів для побудови гістограми слід брати як можна більше.

5.1. Порівняння гістограми з графіками (щільностей ймовірності гіпотетичних законів розподілу

Очевидно, що для рівномірного розподілу ніяких обчислювань виконувати не потрібно. Щільність ймовірності рівномірного розподілу постійна у інтервалі існування випадкової величини. Цей інтервал визначено вище і є $[0: 790]$, тому щільність ймовірності $f_p \tau 0 = 0.00127$. Графік рівномірної щільності ймовірності $f_p(\tau)$ разом з гістограмою зображені на рисунку 2.

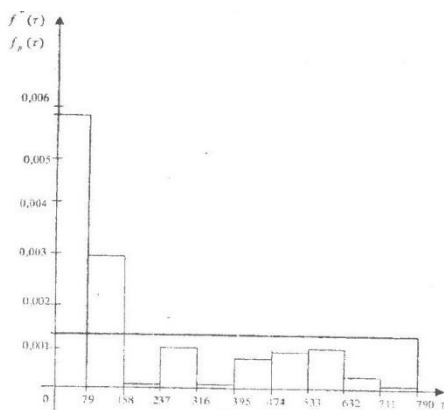


Рис. 2.

Для побудови графіків щільностей ймовірності показникового і гаусового

Тема 4. Фізичні основи телебачення

розподілів вирахуємо значення щільностей ймовірності $f(\tau_i)$. Значення аргументу візьмемо рівними межами часткових інтервалів – $\tau_i = \Delta_{iB}$

Обчислювання можна виконати як на калькуляторі, так і з використанням електронної таблиці excel. При застосуванні excel, необхідно у комірки a1...a11 занести значення τ_i . У комірку b1 записати згідно правил застосування excel, формулу $= 0,0051 * e^{-0,005\tau}$ для обчислювання значень щільності ймовірності показникового розподілу $f(\tau) = 0,0051 * e^{-0,005\tau}$, $\tau \geq 0$ отримати результат обчислювання. Аналогічно виконуються обчислювання значень щільності ймовірності гаусового розподілу за формулою

$$F(\tau) = \frac{1,205}{206,27\sqrt{2\pi}} \text{Exp} \left(-\frac{(\tau - 196,84)^2}{2(206,27)^2} \right), \tau \in [0; \infty]$$

Таблиця 5.

τ_i	0	79	158	237	316	395	474	553	632	711	790
$f_n(\tau_i)$	0,00508	0,00340	0,00277	0,00152	0,00102	0,00068	0,00045	0,00031	0,00020	0,000137	0,00009
$f_c(\tau_i)$	0,00147	0,00198	0,00229	0,22894	0,00197	0,00147	0,00094	0,00052	0,00025	0,000104	0,00005

Значення щільностей ймовірності у таблиці 5 вираховано для меж інтервалів проведеного розбиття області можливих значень досліджуваної випадкової величини. Відзначимо, що кількість точок n і їх значення $\tau_i, i=1, n$ при обчислюванні значень щільності ймовірності $f(\tau_i)$ має бути такими щоб графік щільності ймовірності відображав усі особливості її форми. Для цього необхідно визначити особливі точки функції щільності ймовірності, якими є точки екстремумів - максимумів, мінімумів і перегинів. У нашому випадку екстремуми має тільки гаусова щільність ймовірності. Це максимум при $\tau_{\max} = m_\tau$ і перегині при $\tau_{\text{пер1}} = m_\tau - \Sigma_\tau$, $\tau_{\text{пер2}} = m_\tau + \Sigma_\tau$ для отриманої вибірки $\tau_{\max} = 196,84$. $\tau_{\text{пер1}} = -9,43$, $\tau_{\text{пер2}} = 403,11$

Ці точки перетину мають місце для повного гаусового розподілу, коли $\tau \in (-\infty, \infty)$. у нашому випадку розглядається зрізаний гаусів розподіл тому існує лише друга точка перетину.

Вирахуємо значення щільності ймовірності в цих точках.

$$F(196,84) = 0.0023306. F(403.11) = 0.001414.$$

Графіки показникової і гаусової щільностей ймовірності сумісно з гістограмою зображені на рисунках 3 і 4 відповідно.

Тема 4. Фізичні основи телебачення

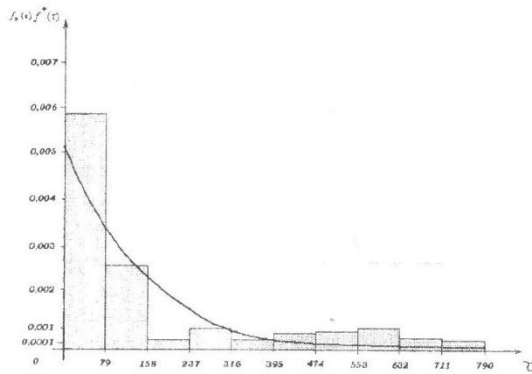


Рис. 3.

Малюнки у курсовій роботі можна виконати різними способами, цьому посібнику малюнки 1 і 2 виконані у середовищі текстового редактору word у режимі " малювання". Малюнки 3 і 4 виконані у середовищі електронної таблиці excel у режимі " мастер діаграмм .

Укажемо, що усі малюнки можна виконати і за допомогою інструментів для креслення, якщо у розпорядженні виконавця курсової роботи не має комп'ютера.

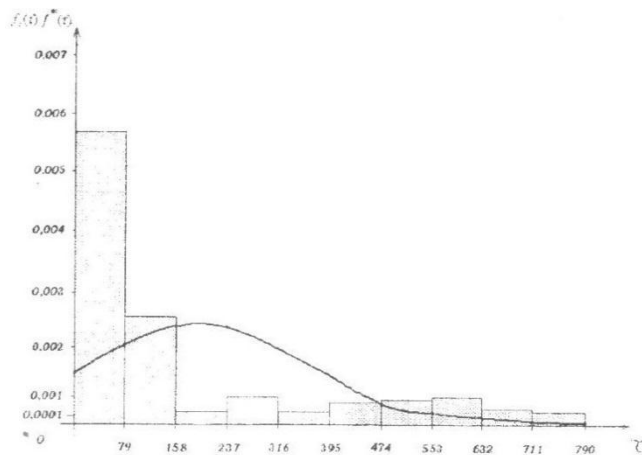


Рис. 4.

Порівняльний аналіз гістограми та графіків рівномірної, показникової і гаусової (щільностей ймовірності також дозволяє висловити припущення, що найбільш близькою до гістограми є показникова щільність ймовірності. Другим з близькості до гістограми при візуальному аналізі можна взяти зрізаний гаусів розподіл. А найбільшу відмінність від гістограми має рівномірний розподіл. Але це є якісний висновок. Для отримання кількісної характеристики ступеню близькості вибірки до гіпотетичного закону розподілу необхідно застосувати один з критеріїв згоди. Усі критерії згоди основані на вираховуванні деякої міри відмінності d між гіпотетичним $f(x)$ і статистичним $f^*(x)$ законами розподілу досліджуваної випадкової величини x . Найбільш часто використовуються три критерії: критерій колмогорова, критерій ω (омега-квадрат) і критерій χ^2 (хі-квадрат). У критерії колмогорова мірою відмінності є

Тема 4. Фізичні основи телебачення

модуль максимальної різниці між гіпотетичним і статистичним законами розподілами $f(x)$ і $f^*(x)$,

$$d = \max |f(x) - F^*| \cdot F(x) \text{ і } f^* \quad d = \max |f(x) - F^*(x)|$$

У критерії ω^2 (омега-квадрат) мірою відмінності є інтегральна сума

$$\text{Квадрата різниці } f(x) \text{ і } f^*(X) \quad d = \omega^2 = \int_{-x}^x (f(x) - F^*(X))^2 df(x)$$

Користуватися цією формулою не зручно, бо необхідно інтегрувати квадрат різниці безперервної функції $f(x)$ і ступінчатої $f^*(x)$. Обчислення таких інтегралів має певні труднощі, тому для полегшення обчислювальної процедури отримана друга форма виразу для критерію омега-квадрат

$$\Omega^2 = \frac{1}{12n^2} + \frac{1}{n} \sum_{i=1}^n (f(x_i) - \frac{2i-1}{2n})^2.$$

В цій формулі n - обсяг вибірки, $f(x)$ - значення гіпотетичної функції розподілу $f(x)$ у точках, де аргумент x дорівнює вибірковим значенням x_i . У критерії χ^2 (хі-квадрат) мірою відмінності гіпотетичного і статистичного розподілів є сума квадратів нормованих різниць кількості вибіркових значень v_i що потрапили у

Частковий інтервал Δ_i теоретичної кількості значень np_i , що мали потрапити у цей інтервал для обсягу вибірки n при справедливості гіпотетичного розподілу. Тут p_i ймовірність прийняття випадковою величиною значення у цьому частковому інтервалі. Формула для обчислювання значення критерію χ^2 (хі-квадрат) має

$$\chi^2 = \sum_{i=1}^n \frac{(v_i - np_i)^2}{np_i}$$

Відомо, що критерій колмогорова і критерій ω^2 (омега-квадрат) дозволяється використовувати у випадку, якщо гіпотетичні розподіл відомо повністю. Тобто відомі не тільки функціональний вигляд закону розподілу, а і точні значення параметрів розподілу. У критерії згоди хі-квадрат визначення параметрів розподілу з вибірки ураховується зменшенням кількості ступенів свободи розподілу χ^2 . так як у нашому випадку параметри гіпотетичних законів розподілу визначено з вибірки, то для перевірки гіпотези про закон розподілу застосуємо критерій згоди χ^2 (хі-квадрат).

Для вирахування міри відміни гіпотетичного і статистичного розподілів за критерієм згоди χ^2 зокрема кількості вибіркових значень, що потрапили у частковий інтервал - частот v_i . Які вже визначені у пункті 2.4 необхідно визначити і кількості значень. Що мали потрапити у цей інтервал для обсягу вибірки n при справедливості гіпотетичного розподілу – np_i . Для визначення цих теоретичних частот необхідно знати p_i ймовірності прийняття випадковою величиною значення у часткових інтервалах Δ_i $p_i = P(\tau \in \Delta_i)$

6.1. Перевірка гіпотези про рівномірний закон розподілу тривалості інтервалу між моментами прибуття на зупинку транспортних засобів.

Тема 4. Фізичні основи телебачення

Для рівномірного розподілу ймовірність прийняття випадкової величиною значення у інтервалі $[c; d]$ дорівнює відношенню довжини цього інтервалу $d - c$ до довжини інтервалу існування випадкової величини, $b - a$, $p = \frac{c-d}{b-a}$

У нашому випадку довжині усіх часткових інтервалів однакові і дорівнюють $\Delta_i = 79$. Тому і ймовірність прийняття тривалістю інтервалу між моментами прибуття на зупинку транспортних засобів також однакові і дорівнюють $p_i = \frac{79}{790} = 0,1$.

Однаковими є і теоретичні кількості значень, що мали потрапити у ці інтервали для обсягу вибірки $n = 100$ при справедливості рівномірного розподілу $np_i = 10$. Для зручності вирахування значення критерію χ^2 усі проміжні результати помістимо у таблицю 6.

Таблиця 6.

Δ_i	0 - 79	79 - 158	158 - 237	237 - 316	316 - 395	395 - 474	474 - 533	533 - 632	632 - 711	711 - 790
v_i	45	21	1	8	1	6	7	8	2	1
p_i	0,1	0,1	0,1	0,1	0,1	0,1	0,1	0,1	0,1	0,1
np_i	10	10	10	10	10	10	10	10	10	10
$v_i - np_i$	35	11	-9	-2	-9	-4	-3	-2	-8	-9
$(v_i - np_i)^2$	1225	121	81	4	81	16	9	4	64	81
$\frac{(v_i - np_i)^2}{np_i}$	122,5	12,1	8,1	0,4	8,1	1,6	0,9	0,4	6,4	8,1

За результатами таблиці не складає труднощі вирахувати значення критерію згоди χ^2 -квадрат.

$$\chi^2 = \sum_{i=1}^{10} \frac{(v_i - np_i)^2}{np_i} = 167,7$$

розрахунки для заповнення таблиці обчислювання значення χ^2 доцільно виконати з використанням електронної таблиці ехсеї.

6. 2. Перевірка гіпотези про показниковий закон розподілу тривалості інтервалу між моментами прибуття на зупинку транспортних засобів

Отримаємо загальну формулу для визначення ймовірності прийняття випадкової величиною x з показниковим розподілом значень у інтервалі $[c; d]$. Згідно наведених вище формул

$$P(c \leq x \leq d) = \int_c^d \lambda e^{-\lambda x} dx = -e^{-\lambda x} \Big|_c^d = e^{-\lambda c} - e^{-\lambda d}$$

$$F(x) = \int_0^x \lambda e^{-\lambda x} dx = 1 - e^{-\lambda x} \quad \text{і} \quad p(c \leq x \leq d) = f(d) - f(c) = (1 - e^{-\lambda d}) - (1 - e^{-\lambda c})$$

Також дорівнює $e^{-\lambda c} - e^{-\lambda d}$ для обчислювання ймовірностей $p(\tau \in \Delta_i)$ зручніше скористатися функцією розподілу $f(\tau) = 1 - e^{-\lambda \tau}$. Підставимо визначене чисельне значення оцінки параметру λ розподілу $\lambda^* = 0,0051$ і обчислимо значення функції розподілу $f(\tau) = 1 - e^{-0,0051 \tau}$ для верхніх меж часткових інтервалів

Тема 4. Фізичні основи телебачення

$\Delta_{1В}=79, \Delta_{2В} = 158, \Delta_{3В}=237, \Delta_{4В} =316. \Delta_{5В} = 395, \Delta_{6В} =474, \Delta_{7В}= 553, \Delta_{8В}= 632, \Delta_{9В}= 711, \Delta_{10В}= 790$. Це буде достатньо для визначення

Ймовірностей $p_i = P(\tau \subseteq \Delta_i)$. Обчислювання проведемо з використанням можливостей електронної таблиці excel. Занесемо у комірки "a1, a2,..., a10" значення Δ_i , у комірці в1 запишемо формулу $= 1 - e^{-0,0051\lambda}$ активізуємо комірки в1 в10у яких і отримаємо обчислені значення $f(\Delta_m)$, які наведені

У таблиці 7.

Таблиця 7.

Δ_m	79	158	237	316	395	474	553	632	711	790
$F(\Delta_m)$	0.3316	0.5533	0.7014	0.800	0.8666	0.9108	0.9404	0.9602	0.9734	0.9822

Визначимо ймовірності $p_i = P(\tau \subseteq \Delta_i)$ і занесемо їх значення у таблицю 8. При цьому необхідно прийняти до уваги, що випадкова величина τ з показниковим розподілом приймає значення у інтервалі $[0; \infty)$. Тому при обчислюванні значення міри розбіжності χ^2 треба урахувати і інтервал $[790; \infty)$. Так як $f(\infty)= 1$ то $P(\tau \subseteq [790; \infty)) = f(\infty) - f(790) = 1 - 0,9822 = 0,0178$

v_i	45	21	1	8	1	6	7	8	2	1	0
p_i	0,332	0,222	0,161	0,099	0,066	0,045	0,029	0,013	0,012	0,007	0,018
np_i	33,2	22,2	16	10	6,6	4,5	2,9	1,3	1,2	0,7	1,8
$v_i - np_i$	11,8	-1,2	-15	-2	-5,6	1,5	4,1	6,7	0,8	0,3	-1,8
$(v_i - np_i)^2$	139,24	1,44	225	4	31,36	2,25	16,81	44,9	0,64	0,09	3,24
$\frac{(v_i - np_i)^2}{np_i}$	4,2	0,065	14,06	0,4	4,75	0,5	5,8	34,53	0,53	0,13	1,8

При заповненні таблиці 8 проводилося округлення чисел щоб не захарашувати її комірки. Підсумовування останнього рядка таблиці 8 дає значення критерію згоди χ^2 -квадрат для показникового розподілу, $\chi^2_{н}=66,765$.

6. 3. Перевірка гіпотези про гаусів закон розподілу тривалості інтервалу між моментами прибуття на зупинку транспортних засобів

Порядок обчислювання ймовірностей $p_i = P(\tau \subseteq \Delta_i)$ при звичайному $\tau \subseteq (-\infty, \infty)$ гаусовому законі розподілу тривалості інтервалу τ між моментами прибуття на зупинку транспортних засобів вже розглянуто при визначенні нормувального коефіцієнта c зрізаного гаусового розподілу у пункті 2.3. Розглянемо особливості обчислювання ймовірностей $p_i = P(\tau \subseteq \Delta_i)$

для зрізаного гаусового розподілу. Згідно властивостям будь якої щільності ймовірності і для зрізаного гаусового розподілу маємо $P(a \leq x \leq b) = \int_A^b \frac{c}{\sigma_\tau \sqrt{2\pi}} \exp(-\frac{\tau - m_\tau}{2\sigma_\tau^2}) dt$ зробимо заміну змінної $t = \frac{\tau - m_\tau}{\sigma_\tau}$,

$$D\tau = \sigma_\tau dt \quad \tau = a \Rightarrow t_{a,cm} = \frac{A - m_\tau}{\sigma_\tau}, \tau = b \Rightarrow t_{b,cm} = \frac{B - m_\tau}{\sigma_\tau}. \text{В результаті}$$

$$\text{отримаємо кінцевий вираз } P(a \leq x \leq b) = c \int_{\frac{A - m_\tau}{\sigma_\tau}}^{\frac{B - m_\tau}{\sigma_\tau}} \frac{1}{\sqrt{2\pi}} E^{-\frac{t^2}{2}} Dt$$

З урахуванням означення інтегралу ймовірності

Тема 4. Фізичні основи телебачення

$(f(x) = \int_{-x}^x \frac{1}{\sqrt{2\pi}} E^{-\frac{t^2}{2}} Dt$, отримаємо формулу $p(a \leq x \leq b) = c(f(\frac{b-m_x}{\Sigma_\tau}) - f(\frac{a-m_\tau}{\Sigma_\tau})$ для визначення ймовірності $p(a \leq x \leq b)$ з використанням інтегралу ймовірності. Аналогічно можна отримати формулу для визначення ймовірності $p(a \leq x \leq b)$

За функцією Лапласа. $P(a \leq x \leq b) = c(\Phi(\frac{b-m_\tau}{\Sigma_\tau}) - \Phi(\frac{a-m_\tau}{\Sigma_\tau})$ при $0 < a < b$, $p(a \leq x \leq b) = c(\Phi(\frac{b-m_\tau}{\Sigma_\tau}) - \Phi(\frac{a-m_\tau}{\Sigma_\tau})$ при $a < b < 0$ і $p(a \leq x \leq b) = c(\Phi(\frac{a-m_\tau}{\Sigma_\tau}) + \Phi(\frac{b-m_\tau}{\Sigma_\tau})$, при $a < 0, b > 0$. Таким чином для визначення ймовірності $p(a \leq x \leq b)$ при зрізаному гаусовім розподілі випадкової величини x з довільними математичним сподіванням m_τ і середнє квадратичним σ_τ застосуванням інтегралу ймовірності чи функції Лапласа необхідно знайти еквівалентні межам інтегрування a, b довільного гаусового розподілу межі інтегрування $t_{a,cm}, t_{b,cm}$ стандартного гаусового розподілу. У нас межі інтегрування є межі часткових інтервалів. Знайдемо ці еквівалентні межі стандартного гаусового розподілу t_{cm} за формулою $t_{cm} = \frac{T_{дов} - M_\tau}{\Sigma_\tau} = \frac{T_{дов} - 197}{206,27}$ і занесемо у таблицю 9.

Визначимо значення функції Лапласа у точках t_i . Як вже відмічалось вище таблиця функції Лапласа складена з кроком $h = 0,01$. Тому для обчислювання значень функції Лапласа у проміжних точках необхідно робити інтерполяцію.

Значення функції Лапласа у точці $t_1 = -0,95506$ вже вираховано у пункті 2.3.

Аналогічно обчислюються значення функції Лапласа і для інших точок t_i . Результати обчислювання також занесені у таблицю 9.

Таблиця 9.

$t_{доп, i}$	0	79	158	237	316	395	474	553	632	711	790
$t_{см, i}$	-0,95506	-0,57206	-1891	0,194	0,5769	0,9599	1,3429	1,7259	2,1089	2,4919	2,8749
$\Phi(t_i)$	0,3302	0,21636	0,0749	0,077	0,218	0,3394	0,4104	0,4576	0,4825	0,4937	0,4985

Тепер вже можна визначити ймовірності $p_i = p(\tau \subseteq \Delta_i)$.

Так $p_i = p(-0,95506 < \tau < -0,57206) = c(\Phi(-0,95506) - \Phi(-0,57206))$

Підставимо значення нормувального множника $c = 1,205$, функції Лапласа і отримаємо $p_i = 1,205(0,3302 - 0,21,636) = 0,1372$.

Таблиця 10.

Δ_i	0 - 79	79 - 158	158 - 237	237 - 316	316 - 395	395 - 474	474 - 553	553 - 632	632 - 711	711 - 790	790 - ∞
v_i	45	21	1	8	1	6	7	8	2	1	0
p_i	0,14	0,17	0,16	0,15	0,13	0,08	0,05	0,03	0,012	0,005	0,0002
np_i	14	17	16	15	13	8	5	3	1	0,5	0,002
$v_i - np_i$	31	4	-15	-7	-12	-2	2	5	1	0,5	-0,008
$(v_i - np_i)^2$	961	16	225	49	144	4	4	25	1	0,25	0
$\frac{(v_i - np_i)^2}{np_i}$	68,64	0,94	14	3,27	1,077	0,5	0,8	8,3	1	0,5	0

Тема 4. Фізичні основи телебачення

Обчислені значення $p_i = p(\tau \subseteq \Delta_i)$ для усіх інтервалів занесені у таблицю 10. У таблицю також доцільно занести усі проміжні результати обчислювань, які потрібні для вирахування критерію: $np_i \cdot (v_i - np_i) \cdot (v_i - np_i)^2 \cdot \frac{(v_i - np_i)^2}{np_i}$

Усі обчислювання необхідні для заповнення таблиці 10 зручно провести за допомогою електронної таблиці excel.

Це значно скорочує час на виконання обчислювань.

Підсумовування останнього рядка таблиці дає значення критерію χ^2 - квадрат Для зрізаного гаусового розподілу $\chi^2 = 99,027$.

7. Математична модель потоку транспортних засобів на зупинці

У результаті виконаних розрахунків отримані наступні значення критерію χ^2 - квадрат для трьох гіпотетичних законів, що були указані у завданні на курсову роботу: $\chi_p^2 = 167,7$, $\chi_n^2 = 66,765$, $\chi_0^2 = 99,027$. Таким найменше значення критерію χ^2 - квадрат отримано для показникового розподілу тривалості інтервалу між моментами прибуття на зупинку транспортних засобів. Тому маємо підставу у якості математичної моделі потоку транспортних засобів на зупинці взяти стаціонарний потік з показниковим розподілом тривалості інтервалу часу між моментами прибуття на зупинку сусідніх транспортних засобів. Щільність ймовірності цього розподілу з урахуванням обчисленого вище значення параметру $\lambda \in f(\tau) = 0,00051e^{-0,0051\tau}$, $\tau > 0$. Потік пальма з показниковим розподілом тривалості інтервалу часу між моментами настання сусідніх подій є найпростіший потік. Це є сподіваний результат. По перше, такий висновок було зроблено після порівняльного аналізу гістограми та графіків рівномірної, показникової і гаусової щільностей ймовірності. По друге, потік, що досліджується є накладення потоків трьох маршрутів автобусів. Згідно теореми хінчина при накладенні довільних потоків створений висхідний є асимптотична найпростіший потік.

Таким чином потік транспортних засобів на зупинці є найпростіший потік з параметром $\lambda = 0.0051$.

Відзначимо, що за результатами перевірки гіпотези про вигляд закону розподілу тривалості інтервалу між моментами прибуття на зупинку транспортних засобів може бути зроблено висновок, що він не є показниковим. В ньому випадку і моделлю потоку транспортних засобів не буде найпростіший потік. Це буде потік пальма з тією щільністю ймовірності тривалості інтервалу між моментами прибуття на зупинку транспортних засобів, яка є найближча до гістограми вибірки тривалостей інтервалу між моментами прибуття на зупинку транспортних засобів. Необхідно мати на увазі, що отримані значення критерію згоди для двох з трьох законів розподілу можуть бути достатньо близькими. Достатньо близькими слід вважати значення, якщо вони відрізняються менше чим двадцять відсотків.

У цьому випадку потрібно провести додаткове дослідження. Можна провести перевірку гіпотези ще раз за іншими критеріями згоди. Але інші критерії згоди

Тема 4. Фізичні основи телебачення

вимагають знання точних значень параметрів гіпотетичних розподілів. Тому для уточнення закону розподілу тривалості інтервалу між моментами прибуття на зупинку транспортних засобів потрібно збільшити обсяг вибірки і знову провести її повне дослідження.

Тема 5. Основні принципи функціонування телевізійних систем

5.1 Основні принципи функціонування телевізійних систем

5.1.1 Особливості телевізійної розгортки

Передача зображень спостережуваних об'єктів в телебаченні здійснюється електричним способом, тобто оптичне зображення об'єкта перетворюється в електричний сигнал, передаваний по каналу зв'язку, який потім в місці прийому перетвориться в телевізійне зображення.

Для телевізійної системи при сприйманні спостерігачем, ступінь точності відтворення зображення розглянутого об'єкта обмежується фізіологічними характеристиками зору, а саме :

- роздільною здатністю очей;
- контрастною чутливістю очей;
- інерційністю зорового сприйняття.

тому при телевізійній передачі зображення об'єкта, це зображення умовно розбивається приблизно на 500 000 елементарних майданчиків, званих елементами зображення. Телевізійна система повинна передавати інформацію про яскравість кожного елемента. Але при одночасній передачі сигналів яскравості всіх елементів в телебаченні було б потрібно число каналів, яке дорівнює кількості елементів зображення, що практично неможливо.

Тому в телебаченні використовується послідовна передача сигналів яскравості елементів зображення, звана розгорткою. У загальному випадку процес розгортки полягає в періодичному русі розгортаючих елементів по переданому і відтворюваному зображенні. Наприклад, у разі використання в телевізійній системі вакуумних (електронно-променевих) передавальних і приймальних трубок (наприклад, кінескопа), розгортка здійснюється за допомогою електронного променя, переміщуваного в межах відтворюваного зображення.

Однак у сучасних телевізійних системах, як на передавальному кінці, так і безпосередньо в приймачах, все частіше застосовується твердотільні матричні пристрої. Наприклад, в передавальних камерах використовуються матриці на основі приладів із зарядним зв'язком (пзз), а в відтворюючих пристроях - рідкокристалльні панелі та плазмові екрани. У цьому випадку телевізійна розгортка забезпечується формуванням спеціальних напружень, які керують роботою відповідних матриць.

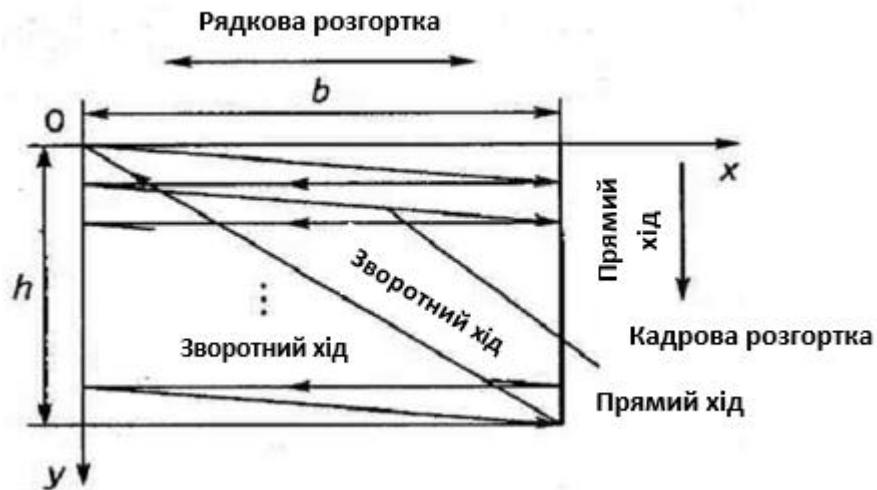


Рис. 1. Схема утворення растра при прогресивній розгортці зображення

Для детального вивчення особливостей телевізійної розгортки розглянемо більш докладно процес розкладання і синтезу зображень в телевізійних системах з електронно-променевими трубками.

Спосіб переміщення електронних променів по площині зображень може бути будь-яким. Однак для геометрично правильного відтворення зображення закон руху електронних променів при передачі та прийомі зображень повинен бути строго однаковим, тобто необхідно дотримувати синхронність і синфазність розгорток.

В телебаченні прийнята лінійно-рядкова розгортка, при якій по всій площі зображення рух розгортаючого елемента здійснюється одночасно по двох взаємно перпендикулярним напрямкам: по горизонталі - вздовж осі x і по вертикалі - по осі y . За рахунок руху електронного променя по горизонталі прокреслюються паралельні прямі лінії, називаємі рядками. Рух від початку до кінця рядка утворює прямий хід рядкової розгортки, а повернення розгортаючого елемента від кінця попереднього рядка до початку наступного називається зворотним ходом, який необхідний для підготовки до розгортки наступного рядка.

В результаті переміщення по вертикалі, створюваного кадровою (вертикальною) розгорткою, всі рядки розташовуються одна під іншою і утворюють геометричну фігуру, яка називається растром. Якщо всі рядки растра прокреслюються послідовно одна під одною, то така розгортка називається порядковою або прогресивною. При порядковій розгортці за один період кадрової розгортки відбувається передача нерухомого зображення, званого кадром.

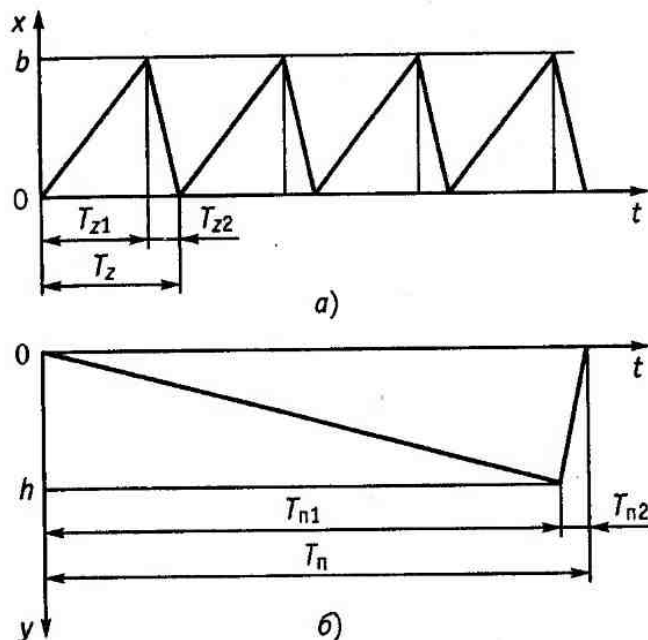


Рис. 2. Тимчасові графіки руху розгортуючих елементів. Прогресивній розгортці:

А - для рядкової розгортки; б - для кадрової розгортки

Щоб рядки строки були паралельними і розташовувалася одна під одною, характер руху по вертикалі також робиться лінійним. При цьому рядки растра виявляються декілька нахиленими по відношенню до горизонтального кордону телевізійного зображення, що при великому числі рядкового розкладання рядків практично непомітно. Закон руху розгортаючого елемента по вертикалі функція часу якого $y=f(t)$. Аналогічний закону руху по горизонталі і також є пилкоподібним .

Аналогічно рядковій, кадрова розгортка має прямий і зворотний ходи.

При застосуванні черзрядкового чергування рядків

Першого і другого полів досягається вибором непарного числа рядків в кадрі, завдяки чому друге поле починається з половини рядка і всі рядки другого поля виявляються відповідно зсунутими по вертикалі щодо рядків першого поля.

З математичної точки зору умови формування черзрядкового чергування забезпечуються наступними співвідношеннями:

$$z = 2m + 1, \quad 2f_z = (2m + 1)f_n,$$

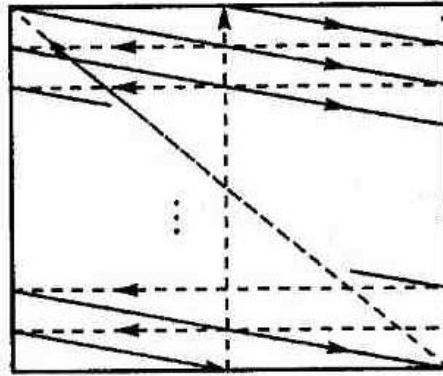


Рис. 3. Структура телевізійного кадру при чересстрочній розгортці.

Де m - ціле число; $f_z = z f_n$ - частота рядкової розгортки; f - частота зміни кадрів; f_n - номінальна частота полів. У цьому випадку буде забезпечений жорсткий зв'язок частот розгортки по рядках і по кадрах.

Черезрядковість, кратність якої дорівнює 2:1 застосовується у всіх системах мовного телебачення для скорочення смуги частот, займаної телевізійним сигналом, в два рази.

Для вітчизняного віщального телевізійного стандарту частота рядкової

розгортки 1г має наступне чисельне значення:

$$F_z = 625 \cdot 25 \text{ гц} = 15625 \text{ гц}$$

При цьому період рядкової розгортки t_z , дорівнює :

$$T_z = 1/f_z = 1/15625 = 64 \text{ мкс}$$

Причому $t_z = t_{z1} + t_{z2}$

t_{z1} - тривалості відповідно прямого і зворотного ходів рядкової розгортки. Під час зворотного ходу рядкової розгортки відеосигнал не передається і зображення не відтворюється, тому цей час бажано робити коротше. Практично тривалість зворотного ходу складає 12 мкс. Період кадрової (вертикальної) розгортки дорівнює :

$$T_n = 1/f_n = t_{n1} + t_{n2} = 1/50 = 2 \cdot 10^{-3} \text{ с} = 20 \text{ мс}$$

Тривалості відповідно прямого і зворотного ходів кадрової розгортки. Час зворотного ходу кадрової розгортки охоплює 25 періодів рядків, які не беруть участь в утворенні телевізійного растра, тобто:

$$T_{n2} = 20 t_z = 64 \cdot 10^{-6} \cdot 25 = 1.6 \text{ мс}$$

Якщо врахувати, що в телебаченні використовується черезрядковість, то протягом періоду кожного кадру здійснюються два зворотних ходу по вертикалі.

Тому з номінального числа рядків в одному кадрі

Тема 5. Основні принципи функціонування телевізійних систем

($\gamma = 625$) 50 рядків не відтворюються на зображенні, так як вони припадають на інтервали зворотних ходів по вертикалі. Практика спостереження телевізійних зображень показала, що чіткість дрібних деталей по вертикалі через дискретності растра дещо знижується.

Втрати вертикальної чіткості при рядковому розкладанні враховуються коефіцієнтом:

келла ($k = 0,75 \dots 0,85$).

телевізійне зображення з черезрядковою розгорткою в якості (з точки зору вертикальної чіткості) поступається зображенню з рядковим розгорненням. Зокрема, це обумовлено тимчасовими характеристиками зорової системи людини. Тимчасове інтегрування яскравості світлових точок екрану кінескопа на періоді поля через швидке загасання світіння люмінофора не дає бажаного ефекту.

Внаслідок цього при спостереженні черезрядковості телевізійного растра глядач сприймає міжрядкові мерехтіння яскравості з частотою кадрів, дрейф рядків і частково помічає рядкову структуру зображення. Експериментально встановлено, що при переході від стандарту з прогресивною розгорткою, з частотою кадрів в 50 гц і подвоєною частотою рядків ($2fz = 31250$ гц) до стандарту з чергуванням рядків, з частотою кадрів 25 гц і вдвічі меншою частотою рядків ($fz = 15\ 625$ гц), коефіцієнт втрати чіткості $k_{\text{кпч}} = 0.63$. При частоті зміни полів

90 гц втрат чіткості вже немає $i = 1$.

Використовуючи принципи лінійної інтерполяції, обчислимо коефіцієнт втрати вертикальної чіткості черезрядковості при частоті полів 75 гц.

Із розрахунку випливає, що $k_{\text{кч}} = 0.85$. Таким чином, при черезрядковій розгортці з $f = 25$ гц

(число відтворюваних в секунду полів 50) для досягнення якості телевізійного зображення, відповідного прогресивним розкладанням з тими ж параметрами, число рядків розгортки γ має бути збільшено приблизно в 1,6 рази.

Дане співвідношення практично справедливо при зміні яскравості телевізійного зображення від 50 до 250 кд / м². Тому, з урахуванням втрат вертикальної чіткості через дискретності растра, за рахунок черезрядковості число рядків розкладання в перспективних телевізійних системах має визначатися в співвідношенні з виразом:

$$Z = 2a_{\text{в}} / k_{\text{кч}} k_{\text{кпч}} Q_{\text{мін}}$$

При $f_n = 50$ гц перетворення черезрядкового стандарту розкладання телевізійного растра в рядковий дозволяє зменшити число рядків в растрі приблизно в 1,6 рази при тій же самій візуально сприйманої вертикальної чіткості. Тому при розробці нових телевізійних систем іноді ставиться питання про використання тільки рядкового розкладання.

5.1.2 Рядкова розгортка

Рядкова розгортка - горизонтальна складова телевізійної розгортки, що застосовується для розкладання зображення на елементи або відтворення на екрані відтворювального пристрою. Рядкова розгортка може бути механічною або електронною. У більш вузькому сенсі - частина електронного пристрою камери або телевізійного приймача, що використовує електронно-променеву трубку. Однак, поняття рядкової розгортки застосовують і до пристроїв з напівпровідниковими матрицями або екранами.

Прогресивна розгортка - метод телевізійної розгортки, при якому для відображення, передачі або зберігання рухомих зображень всі рядки кожного кадру відображаються послідовно. Такий спосіб розгортки відрізняється від черезрядкової розгортки, використовуваної в традиційному телебаченні, де спочатку передаються всі непарні, а потім все парні рядки (частина зображення, що складається з парних або непарних рядків, називають напівкадр або полями).

Однак, для передачі відеосигналу з прогресивною розгорткою при тій же кадровій частоті потрібна майже вдвічі більша смуга пропускання, ніж для передачі такого ж відео з чергуванням рядків.

Це є одним з недоліків такого методу. Саме через підвищені вимоги до каналу передачі порядковий метод розгортки довго не знаходив застосування в мовному телебаченні. Але існують і значні переваги. Відсутність візуальних спотворень, у вигляді мерехтінь на рухомих об'єктах, часто званих «гребінкою» або «стробом», зазвичай пов'язаних з черезрядковою розгорткою. Немає необхідності застосовувати згладжування відеозображення для усунення мерехтінь і гребінки, тим самим вносити спотворення. Відеозображення можна масштабувати до більшого розміру швидше і якісніше, порівняно з таким же відео з чергуванням розгортки. Кадр не має розбиття на два поля, тому може бути збережений як окрема фотографія.

5.1.3 Основні параметри розкладу зображення і відеосигналу

до основних параметрів розкладу зображення належать:

- кількість рядків z ;
- формат кадру k_f ;
- кількість елементів розкладу n ;
- кількість кадрів, що передаються, n_p , і що відтворюються, в n_v секунду;
- контраст зображення k .

значення цих параметрів можуть мінятися в широких межах залежно від призначення твс.

елемент розкладу. Зображення при телевізійній передачі поділяється на окремі елементи розкладу. У межах елемента розкладу можуть бути дрібні деталі переданого оптичного зображення, але телевізійна система усереднює

Тема 5. Основні принципи функціонування телевізійних систем

їхню яскравість по площі елемента і дає сигнал, що відповідає цій середній яскравості. Передати деталі зображення розмірами менше елемента розкладу телевізійна система не в змозі.

розгортка зображення – процес послідовного перетворення за за-здалегідь установленим законом яскравості (і кольоровості в кольоровому телевізорі) елементів зображення в електричні сигнали. Іншими словами, це спосіб здобування растру.

кадр – однократна розгортка всієї площі зображення.

поле – частина елементів розкладу зображення

растр – це заздалегідь установлений малюнок рядків розгортки, що забезпечує істотно рівномірне покриття всієї площі кадру. Іншими словами, растр являє собою траєкторію руху елемента розгортки по площині кадру.

Форматом кадру називається відношення ширини переданого зображення b до його висоти h : $k_{\phi} = b/h$.

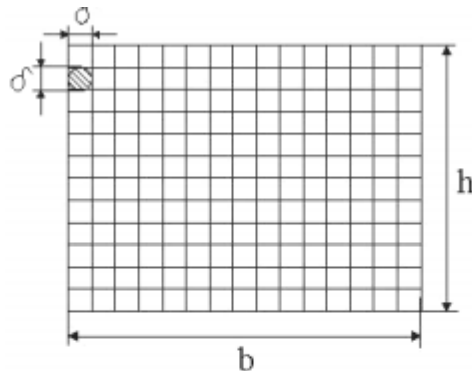


Рис. 4

Поелементне розбиття телевізійного кадру

Кількість елементів розкладу в стовпчику за умови, що елементом розкладу є квадрат зі стороною d , становить: $z = h/d$.

Кількість елементів у рядку: $b/d = k_{\phi} h/d = k_{\phi} z$.

Кількість елементів розкладу: $2n = k_{\phi} z z = k_{\phi} z^2$.

В мовному телебаченні $z = 625$, щоб рядкова структура не була помітна при спостереженні зображення з семикратної відстані висоти екрана. $K_{\phi} = 4/3$, що узгоджується з форматом кадру в кіно. Цим полегшується передача кінофільмів по тб. Відповідно, $n = 520000$. Вимоги до $n_{\text{п}}$ і $n_{\text{в}}$ в 1 с різні і залежать від телевізійної системи (твс). Зазвичай $n_{\text{п}}$ береться з умови забезпечення злитності фаз руху, зафіксованих в сусідніх кадрах. В професійному кіно $n_{\text{п}} = 24$, в аматорському $n_{\text{п}} = 16$, в тб $n_{\text{п}} = 25$. $N_{\text{в}}$ береться за умови відсутності мерехтіння зображення. Це близько 45–50 кадрів/с.

Контраст: $k = \frac{\text{яскравість тах світлової ділянки}}{\text{Яскравість тах темної ділянки}}$, в тб ≈ 100 .

Тема 5. Основні принципи функціонування телевізійних систем

Найважливішими параметрами відеосигналу є динамічний діапазон і смуга частот. Приклад розрахунку такої.

динамічний діапазон по напрузі

$$D_u = u_{\max} / u_{\min}$$

Де u_{\max} і u_{\min} – максимальна та мінімальна напруги відповідно.

Або по потужності $d_p = d_u^2$

будь-якій системі властиві шуми. Вони обмежують динамічний діапазон. Тому

$$d_c = p_c / p_{\text{ш}}$$

, де p_c – потужність сигналу,

$p_{\text{ш}}$ – потужність шуму.

щоб пропускати відеосигнал без спотворень, канал зв'язку повинен мати більший динамічний діапазон, ніж у відеосигналу. Зокрема, при контрасті $k = 100$ динамічний діапазон по потужності становить $d_p = 100^2 = 10^4$.

смуга частот відеосигналу залежить від багатьох факторів, у тому числі і від способу розгортки. Розглянемо рядкову і черезрядкову (кадр передається за 2 поля) розгортки. 21

спроєктуємо шахову дошку на передавальну трубку, кожна клітина якої дорівнює за площиною одному елементу розкладу. Оскільки у мовному телебаченні $n \gg 500000$, то чорних і білих клітинок буде по 250 000.

очевидно, що на кожні 2 клітинки – 1 перепад, на 1 кадр – 250 000 перепадів або $n/2$. Частота сигналу визначається кількістю перепадів в 1 с. Отже, $f_{\max} = n * n/2$, де n – кількість кадрів в 1 с. Враховуючи це все, спектр сигналу простягається від 0 до f_{\max} , або $f = 50 \times 500000/2 = 12,5$ мГц.

5.2 Контрольні питання.

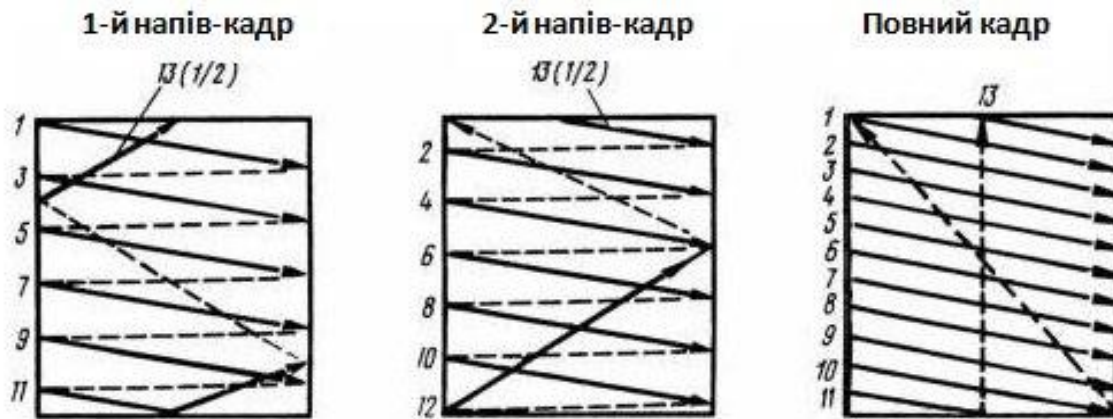
1. Яким способом здійснюється розгортка телевізійного зображення?

Розгортка телевізійного зображення здійснюється способом растрового та черезрядкового розгортання.

2. Розкажіть про принцип отримання черезрядкового растру.

Враховуючи властивості людського зору, для сприйняття злитих зображень необхідно передавати і відтворювати їх з частотою 50 кадрів в секунду. Проте, як буде показано нижче, при такій частоті зміни кадрів сигнал зображення займає дуже широку смугу частот, що з цілої низки причин небажано. Тому в системах телевізійного мовлення частота зміни кадрів вибирається вдвічі нижче, т. Я. 25 кадрів в секунду, але застосовується черезрядковий спосіб розгорнення зображення, при якому передається і відтворюється повний кадр у вигляді двох полів або полів. За час розгортки першого поля прочерчуються непарні, а за час розгортки другого поля - парні рядки кадру. Таким чином,

Тема 5. Основні принципи функціонування телевізійних систем виходить, що в секунду передається не 25, а як би 50 кадрів. Кожне поле містить інформацію тільки про половину елементів зображення цілого кадру.



Показано утворення растра при черезрядковій розгортці (для 13 рядків). У першому напівкадрі рух електронного променя починається в лівому верхньому кутку растра. Луч прокреслює перший рядок, зміщуючись до кінця її прямого ходу під дією кадрового відхилення поля на рівень третього рядка, потім прокреслює 3, 5, 7, 9-у і, нарешті, 11-у рядки. Остання непарна рядок першого поля растра (11-а) прокреслюється не повністю, а тільки наполовину. Потім, електронний промінь повертається до верхнього краю растра. На зворотний хід кадрової розгортки доводиться друга половина прямого ходу 11-й рядки, її зворотний хід і перша половина прямого ходу 13-й рядки. На початку другого напівкадра електронний промінь прокреслює залишок 13-й рядки, зміщуючись при цьому на рівень другого рядка розгорнення, і далі прокреслює всі парні рядки растра (2, 4, 6, 8 і 10-ю).

розгортка останньої парній рядки закінчується в нижньому правому куті растра. Звідси промінь повертається у верхній лівий кут (прямий і зворотний ходи 12-й рядки), і весь процес починається спочатку. При суміщенні полів рядки чергуються, утворюючи кадр з повним числом рядків, за винятком втрачених під час зворотних ходів кадрів розгортки.

3. Назвіть основні параметри черезрядкового розкладання.

Телевізійні розгортки характеризують наступними параметрами: числом рядків розкладання в одному кадрі z , числом переданих кадрів в секунду n , форматом кадру k , т. Е. Ставленням ширини растра до його висоти, періодами розгортки кадру t_n , напівкадра t_k і рядки t_z , напрямком руху електронного променя.

Вітчизняним стандартом (гост 7845-79) встановлено:

$$z = 625;$$

$$n = 25;$$

$$k = 4/3;$$

$$t_n = 1/25 \text{ с} = 40 \text{ мс};$$

$$t_k = t_n / 2 = 1/50 \text{ с} = 20 \text{ мс};$$

Тема 5. Основні принципи функціонування телевізійних систем

$$t_z = t_n / z = 2t_k / z = 1/15625 \text{ с} = 64 \text{ мкс.}$$

Отже, частота розгортки повного кадру

$$f_n = 1 / t_n = 25 \text{ гц,}$$

Частота розгортки полів (звана частотою кадрової розгортки)

$$f_k = 1 / t_k = 50 \text{ гц,}$$

Частота рядкової розгортки

$$f_z = 1 / t_z = 15\,625 \text{ гц.}$$

Напрямок руху електронного променя під час прямого ходу рядкової розгортки прийнято зліва направо, кадрової розгортки - зверху вниз.

4. Назвати основні елементи структурної схеми телевізійної системи.

Передаюча частина: оптико - електронний перетворювач, пристрій розгортки; відеопідсилювач;

Синхрогенератор; радіопередавач.

Прийомна частина: вч – високочастотна частина приймача; відеопідсилювач; блок синхронізації; генератор розгорток; приймальна телевізійна трубка (розгортальний пристрій).

5. Поясніть призначення згасаючих імпульсів, які передаються спільно з відеосигналом.

Згасаючі імпульси передаються після сигналу зображення кожного рядка (рядкові згасаючі імпульси) і кожного напівкадра (кадрові згасаючі імпульси).

для надійного замикання електронних прожекторів на час зворотного ходу розгорток амплітуда гасять імпульсів перевищує рівень чорного сигналів

Зображення. Щоб приховати від глядача перехідні явища, які неминуче виникають при зміні прямого ходу розгорнення на зворотний і навпаки, тривалість гасять імпульсів вибирається дещо більше тривалості зворотних ходів розгорток.

стандартом встановлена тривалість рядкового імпульсу, що гасить 12 мкс (т. Е. Близько 19% від періоду рядка), а кадрового 1600 мкс (або 8% від періоду напівкадра).

в результаті дії рядкових згасаючих імпульсів всі активні рядки на екрані Кінескопа розділені тонкими чорними проміжками, які на близькій відстані

Добре видно. Для того щоб рядкова структура не була помітна, зображення рекомендується розглядати з відстані рівного п'яти-шести висот екрану.

кадрові згасаючі імпульси утворюють досить широкі темні проміжки між кадрами.

Тема 5. Основні принципи функціонування телевізійних систем
однак при стійкому зображенні вони не видні, так як розташовуються за
Межами поля екрана.

6. Охарактеризуйте склад повного телевізійного сигналу.

Повний телевізійний сигнал

сукупність сигналів зображення, згасаючих і синхронізуючих імпульсів,
Називається повним телевізійним сигналом.

сигнал зображення формується під час прямого ходу променя. Під час
Зворотного ходу промінь повинен бути погашений, інакше, рухаючись у
Протилежному напрямку, він порушить правильний розподіл електричних
Зарядів на фотозмішувачі передавальної трубки, а на екрані кінескопа
з'являться

світлі похилі лінії, що погіршують якість зображення.

електронні промені гасяться подачею на електронні прожектори передавальної
і приймальні трубок спеціально сформованих гасять імпульсів. Крім того, для
правильного відтворення зображення все розгортають пристрою телевізійної

Системи повинні працювати синхронно і синфазно, т. Я. Якщо, наприклад, на
Екрані кінескопа відтворюється початок першого рядка переданого
зображення,

то електронний промінь повинен знаходитися у верхньому лівому куті екрану,
а при відтворенні кінця останньої активної рядки другого напівкадра - у
правому нижньому куті. у системах телевізійного мовлення синхронна і
синфазна робота розгортають пристроїв передавальних камер і телевізійних
приймачів досягається подачею спеціальних синхронізуючих імпульсів в кінці
прямого ходу кожного рядка(рядкові синхроімпульси) і кожного напівкадра
(кадрові синхроімпульси). Згасаючі і синхронізуючі імпульси формуються на
телевізійному центрі за допомогою досить складного пристрою
синхрогенератора. Ці імпульси передаються по каналу зв'язку одночасно з
сигналами зображення. На рисунку показана спрощена форма повного
телевізійного сигналу чорно-білого телебачення в негативній полярності.

Тема 5. Основні принципи функціонування телевізійних систем

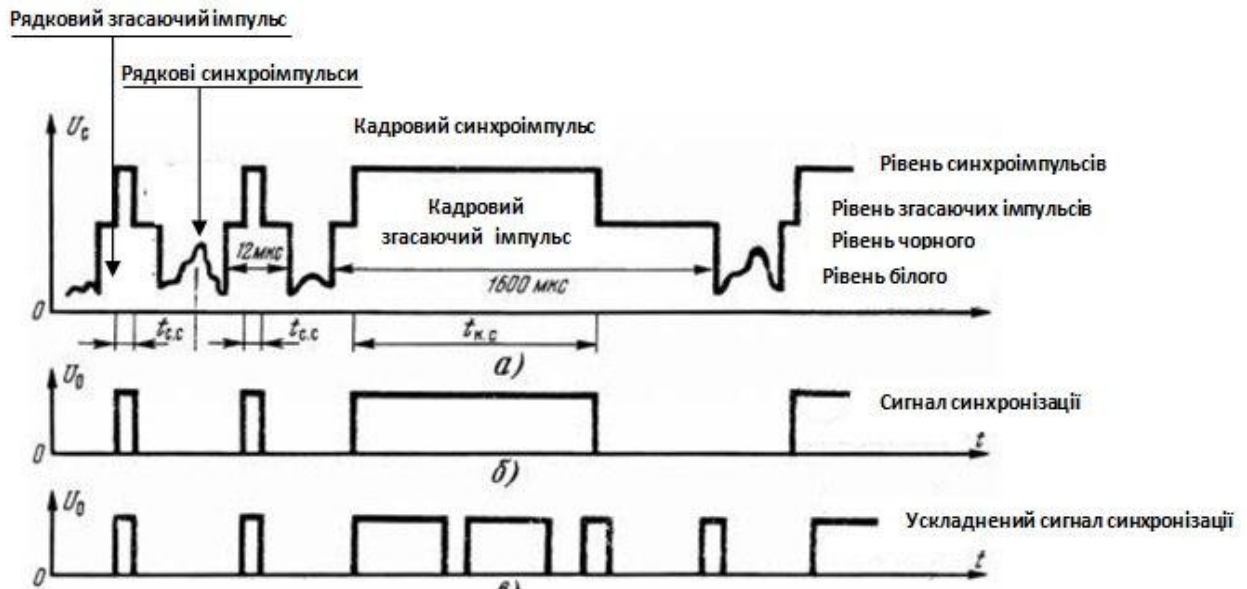


Рис.5 пояснення призначення згасаючих імпульсів, передаючих сумісно з відеосигналом.

5.3 Схеми. Лабораторна робота

5.3.1 Схеми

Сучасна система телевізійного мовлення складається з двох частин: передаючої і прийомної, між якими знаходиться канал зв'язку. В якості каналу зв'язку використовується радіопростір.

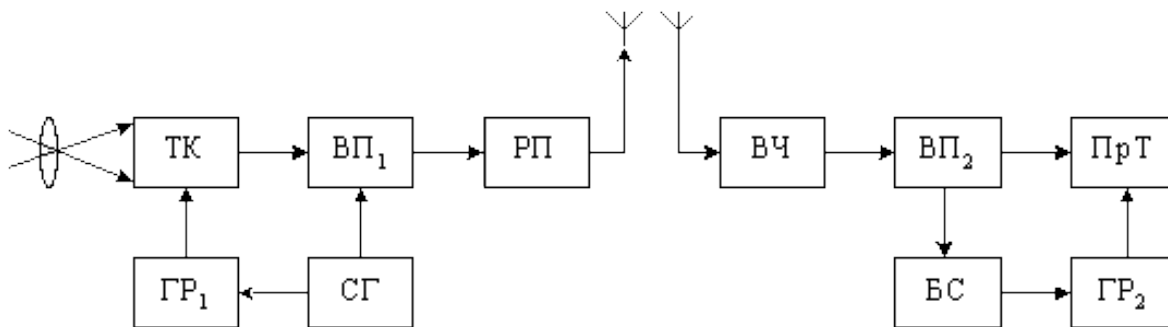


Рис. 6. Структурна схема телевізійної системи:

Передаюча частина:

Тк – телевізійна камера (оптико - електронний перетворювач)

Гр₁- пристрій розгортки;

Вп₁ – відеопідсилювач;

Сг – синхрогенератор;

Рп – радіопередавач.

Прийомна частина:

Вч – високочастотна частина приймача;

Вп₂ – відеопідсилювач;

Тема 5. Основні принципи функціонування телевізійних систем

Бс – блок синхронізації;

Гр₂ – генератор розгортки;

Прт – приймальна телевізійна трубка (розгортальний пристрій).

Передаюча частина

Телевізійна передавальна камера (тпк)

Телекамера - пристрій для перетворення інформації про розподіл світлової в якій-небудь сцені - об'єкті телевізійної передачі - в відеосигнал. Залежно від призначення і області застосування тпк. Поділяються на віщальні і для промислового телебачення. Кожен з цих класів об'єднує велику кількість тпк різних типів. Так, до мовних тпк відносяться студійні, позастудійні, дикторський, камери для показу фільмів і т. Д. Особливо різноманітні тпк. Для промислового телебачення, задовольняють самим різним вимогам. Наприклад, тпк, застосовувані в підводному телебаченні відрізняються герметичністю, здатністю витримувати значні тиску і наявністю додаткових джерел освітлення для робіт на великих глибинах; тпк, використовувані при космічних дослідженнях, задовільно працюють в умовах великих температурних перепадів, абсолютного вакууму і значних рівнів радіації. Існують тпк для чорно-білих і для кольорових передач, що розрізняються головним чином тим, що в останніх відеосигнали несуть додаткову інформацію про колір кожної ділянки сцени.

Чорно-біла тпк включає об'єктив, передавальну телевізійну трубку (птт), рядкової розгортки генератор, кадрової розгортки генератор і відеопідсилювач. Віщальну тпк обслуговує оператор, тому її постачають видошукачем з кінескопом, на екрані якого можна спостерігати передане

Камерою зображення

кольорові тпк зазвичай містять три птт, які формують сигнали, відповідні трьом кольорним компонентам світлового потоку - червоному, зеленому і синьому. Поділ світлового потоку на компоненти виробляється кольоро-розподільною оптичною системою, виконаної у вигляді багатогранної призми, покритої дихроїчними плівками, або системою дихроїчних дзеркал. Ця система розташовується між об'єктивом і світлочутливим елементом птт. Ідентичність телевізійних растрів в птт забезпечується їх підключенням до загальних генераторам розгортки. Сигнали зображення птт посилюються і подаються по кабелю на так званий камерний канал і кодує пристрій, в яких завершується формування повного телевізійного сигналу. В мовному телебаченні кілька камерних каналів об'єднуються (в апаратній телецентру або на пересувній телевізійній станції). У кольоровій тпк є також пристрої для точного геометричного суміщення (вручну або автоматично) зображень, формованих трьома птт.

Тема 5. Основні принципи функціонування телевізійних систем

Удосконалення тпк пов'язане зі зменшенням їх габаритів і маси і збільшенням їх автономності. Так, створені однотрубочні кольорові тпк. (з кодовий оптичним фільтром), розміри яких близькі до розмірів кінокамер. Збільшення автономності телекамер досягають, подовжуючи камерний кабель або перетворюючи тпк в повністю самостійний блок із власним синхрогенератором і кодуєчим пристроєм. В останньому випадку повний сигнал передається з тпк по радіоканалу або записується переносним відеомагнітофоном.

Генератор розгортки

Генератор електричних коливань різної форми (синусоїдальної, пилкоподібної та ін.) Для переміщення (розгорнення) по заданому закону променя на екрані епп. Найбільш поширені генератори тимчасової розгорнення, при якій переміщення променя на екрані прямо пропорційно часу. Генератор розгортки застосовують в осцилографах, тв пристроях, радіолокації. Індикаторах.

Генератор рядкової розгортки (грр)

Пристрій, призначений для здійснення рядкової розгортки телевізійного зображення. Грр входять до складу телевізійних передавальних камер і телевізійних приймальних пристроїв. Вони забезпечують синхронне і синфазне лінійне відхилення електронних променів в передавальних і приймальних електронно-променевих трубках. При цьому, як правило, використовується магнітне відхилення променя за допомогою так званих відхиляючих котушок, в яких протікає генерований грр струм, що змінюється за законом, близькому до лінійного (пилкоподібний струм).

завичай грр містить : генератор імпульсів малої тривалості, повторюваних з частотою рядкової розгортки; електричну ланцюг, формуючу з них необхідну керуючу напругу; вихідний каскад посилення потужності, як правило, з трансформатором в ланцюзі навантаження. Крім струму, що живить котушки, що відхиляють, з трансформатора додатково знімаються імпульси високої напруги для харчування (після їх випрямлення) другого анода, що прискорює і фокусує електродів кінескопа, а також імпульси для гасіння зворотного ходу променя по горизонталі.

Генератор кадрової розгортки (гкр)

Електронний пристрій для розгортки зображення у вертикальному напрямку. Гкр застосовують в телевізійній передавальній камері і телевізорі для синфазного і синхронного відхилення електронних променів передавальної і приймальної електронно-променевих трубок. В телебаченні, як правило, для кадрової розгортки використовується магнітне відхилення електронного променя. Воно створюється протікає в котушках, що відхиляють електричним струмом; сила струму лінійно змінюється по пилкоподібний закону. Такої форми ток одержують за допомогою гкр, основними частинами якого є: автогенератор прямокутних імпульсів малої тривалості з частотою повторення їх 50 або 60 гц, ланцюг або каскад формування керуючої (пилообразної) напруги і вихідний каскад відхилення.

Тема 5. Основні принципи функціонування телевізійних систем

Генератором прямокутних імпульсів найчастіше служить блокінг-генератор, рідше - мультівібратор, на які подаються кадрові синхронізуючі імпульси містяться в повному телевізійному сигналі, керуюча напруга формується в каскаді на електронній лампі або транзисторі з розрядної ланцюгом. Найбільш поширений вихідний каскад відхилення з трансформаторним виходом, до якого підключаються кадрові котушки, що відхиляють. На такий вихідний каскад подається керуюча напруга імпульсно-параболічної форми.

Відеопосилувач

Ширококутний ламповий або напівпровідниковий підсилувач, застосовують в телевізійних, радіолокаційних, осцилографічних та ін. Пристроях для посилення відеосигналами перед подачею їх на електронно-променевою трубку. Для збереження форми відеосигналів він повинен рівномірно (відхилення не більше 1-3 дБ) їх підсилувати в широкій смузі пропускання частот (від 10-30 Гц до 4-6 МГц) без помітних фазових спотворень. Найчастіше застосовують схеми одно- і двукаскадного відеопідсилувача, в ланцюг навантаження підсилувальної ступені яких включається резистор з малим опором з різним поєднанням котушок індуктивності, конденсаторів, резисторів. Ці сполучення вибираються таким чином, щоб викликати підйом посилення в області високих і низьких частот, що приводить до рівномірного посилення і зменшення фазових спотворень в більш широкій смузі частот. Підйом (корекція) посилення в області високих частот досягається внаслідок резонансних явищ в коливальних контурах, утворених котушками індуктивності L_a , L_c і паразитними ємностями схеми спар, в області низьких частот - підбором параметрів ланцюга анодної розв'язки гґсф.

Тема 5. Основні принципи функціонування телевізійних систем

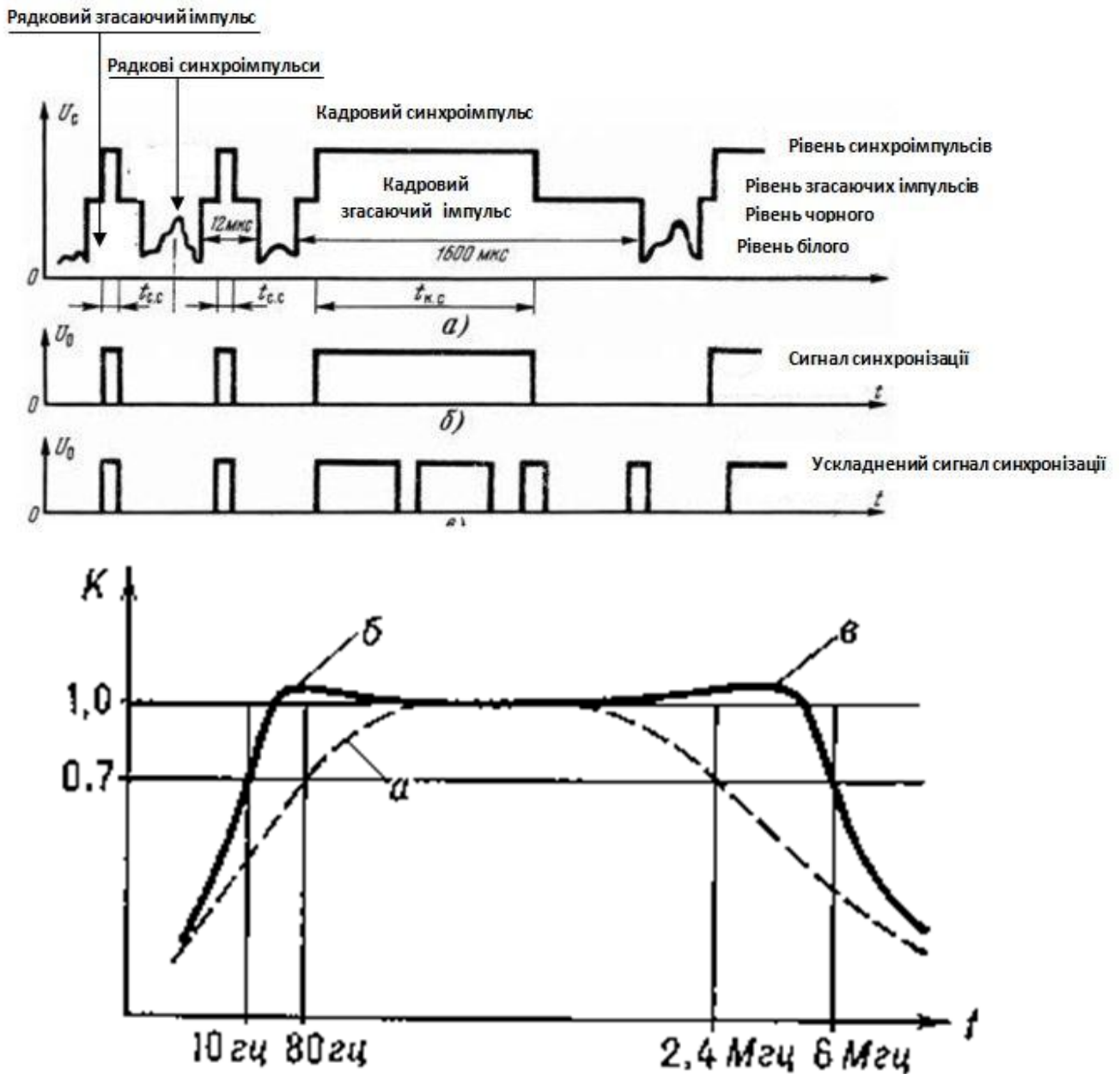


Рис. 7. Пояснення призначення згасаючих імпульсів, передаючих сумісно з відеосигналом.

Типова схема однокаскадного лампового відеопосилювача (пунктиром показані під'єднання спар) і його характеристика посилення при включенні в анодний ланцюг лампи різної навантаження: а - резистора r_a , б - резистора r_a і ланцюги розв'язки r_f сф; в - резистора r_a і коригувальних котушок індуктивності l_a і l_c ; k - відносить. Коефіцієнт посилення, рівний відношенню коефіцієнту посилення на будь-якій частоті до максимального коефіцієнту підсилення; f – частота.

Синхрогенератор - електронне пристрій, що виробляє різні види імпульсів заданої форми і з належними тимчасовими зрушеннями між ними.

Тема 5. Основні принципи функціонування телевізійних систем

Застосовується, головним чином, в тв апаратурі (на телецентрах) для формування синхронізуючих (малих і кадрових) і гасять імпульсів управління роботою пристроїв розгортки зображення, в апаратурі багатоканального зв'язку з тимчасовим поділом каналів.

Сигнали синхронізації вироблювані в синхрогенератора представляють собою імпульси різної тривалості і частоти. Одні імпульси синхронізації виробляються один раз протягом періоду рядкової розгортки, інші - один раз протягом періоду вертикальної розгортки. Імпульси синхронізації надходять в розгортають пристрою, а також в відеопосилувач, де підсумовуються з сигналом яскравості, після чого подаються в передавальний пристрій. Сукупність сигналів синхронізації, передана спільно з сигналом яскравості по каналу зв'язку, яка потім надходить безпосередньо в телевізійні приймачі, називається синхросуміш'ю.

У телевізійній системі розгортають пристрою на що аналізує й синтезує сторонах працюють в автоколивальному режимі. Синхронність і синфазність їх роботи забезпечується подачею на них сигналів синхронізації.

Синхрогенератор виробляє також згасаючі сигнали зворотних ходів розгортають елементів (електронних променів) в передавальних і відтворюючих пристроях, забезпечують їх замикання на час зворотних ходів. На майданчиках згасаючих імпульсів розташовуються синхронізуючі імпульси. Результируючий сигнал, що складається з сигналу яскравості (відеосигналу), згасаючого імпульсу і сигналу синхронізації, називається повним телевізійним сигналом.

Радіопередавач — пристрій, який разом з антеною забезпечує формування та випромінювання радіочастотного сигналу. Функціонально радіопередавач складається з наступних частин: електронний генератор (наприклад, синтезатор з фапч або dds); модулятор (наприклад, аналоговий або dsp із застосуванням векторної модуляції iq); попереднього, основного і кінцевого підсилувачів;

Схем узгодження імпедансів, фільтрів, систем захистів від аварійних режимів роботи, вимірювання параметрів і індикації.

Радіопередавач дуже часто використовується разом з радіоприймачем і живильним пристроєм, разом весь цей комплекс називається радіостанцією. Самостійно радіопередавачі використовуються в тих областях, де не потрібний прийом інформації в місці її передачі — сигнали точного часу, різноманітні навігаційні радіомаяки для визначення місцезнаходження об'єктів, багатопозиційна радіолокація, радіомовлення,

дистанційне керування, телеметрія і т. Д.

В передавачому пристрої виробляється модуляція несучої повним телевізійним сигналом, після чого модульований сигнал надходить в канал зв'язку.

Канал зв'язку

Тема 5. Основні принципи функціонування телевізійних систем

Канал — частина комунікаційної системи, яка зв'язує між собою джерело та приймач повідомлень.

Канал поширення сигналу може бути штучним, природним і комбінованим. У першому і третьому випадку – це сукупність технічних засобів та середовища розповсюдження, що забезпечує передавання повідомлень від відправника до одержувача.

Середовище найчастіше має штучне походження: металевий дріт, хвилевід, скловолокно, але може бути і природним: вакуум, повітря, вода. Передача енергії завжди супроводжується розсіюванням частини енергії. Величина, пропорційна логарифму відношення потужностей отриманого і переданого сигналів, називається згасанням. В основі роботи к.з. лежить поширення вздовж лінії зв'язку акустичних або електромагнітних коливань у вигляді імпульсів (дискретні сигнали) чи синусоїдальних гармонік (безперервні сигнали). Накладання сигналу як функції часу на первинний коливальний процес полягає в зміні амплітуди, частоти і фази коливань і називається відповідно амплітудною, частотною і фазовою модуляцією.

Частотний діапазон коливального процесу, в якому згасання сигналу приблизно однакове для довільної частоти, називається смугою пропускання. Він визначається для телефонних каналів зв'язку. У межах 300–3400 гц, радіомовних — 30 гц — 15 кгц, телевізійних — 50 гц — 5 мгц, з оптичного волокна — до сотень мгц. В обчислювальній техніці канал зв'язку використовують для передачі двійкової інформації між вузлами процесора (шиною, магістраллю), процесором і зовнішнім пристроєм для зв'язку еом і терміналів (локальна мережа) і для віддаленого зв'язку еом з еом (регіональна та глобальна мережі). Пропускна здатність, або швидкодія, цифрового каналу визначається кількістю бітів інформації, що передається за одиницю часу. Одиниця швидкодії в 1 біт/с називається бод. Внутрішня магістраль еом працює зі швидкістю, яка визначається тактовою частотою її елементної бази і становить десятки мбіт/с. Селекторний канал використовується для сполучення із зовнішньою магнітною пам'яттю і переключається по черзі на той або інший пристрій. Мультиплексний канал дозволяє з'єднувати процесор одночасно з кількома зовнішніми пристроями (дисплеєм, принтером і т.п.). Швидкодія каналу у локальних мережах залежить від їх конструкції і становить від декількох кбіт/с до 10 мбіт/с. У локальних мережах все частіше використовують радіоканали.

Прийомна частина

Радіоприймач — пристрій, призначений для приймання електромагнітних хвиль радіодіапазону (тобто з довжиною хвилі від декількох тисяч метрів до частин міліметра) з наступним перетворенням інформації, яка у них зберігається до вигляду, в якому вона може бути використана.

У найзагальнішому вигляді принцип роботи радіоприймача виглядає так: коливання електромагнітного поля (суміш корисного радіосигналу і перешкод

Тема 5. Основні принципи функціонування телевізійних систем

різного походження) наводять у антені змінний електричний струм; отримані таким чином електричні коливання фільтруються для відділення необхідного сигналу від перешкод; з сигналу виділяється (детектується) корисна інформація; отриманий в результаті сигнал перетворюється у вид, придатний для використання: звук, зображення на екрані телевізора, потік цифрових даних, безперервний або дискретний сигнал для управління виконавчим пристроєм (наприклад, телетайпом або рульовою машинкою) тощо. В залежності від конструкції приймача сигнал в його тракці може проходити, крім детектування, багатоетапну обробку: фільтрацію за частотою, підсилення, перетворення частоти (зсув спектру), обмеження за амплітудою, оцифровку з подальшою програмною обробкою і перетворенням в аналоговий вигляд.

У приймальному пристрої відбувається посилення прийнятого телевізійного сигналу як за високою (радіо), так і проміжною

Частотам, а також його детектування. Після детектування повний телевізійний сигнал надходить на відеопосилувач, де

Відбувається посилення сигналу до необхідної величини для

Управління перетворювачем сигнал-світло, наприклад, кінескопом, і на селектор імпульсів синхронізації. У цьому пристрої здійснюється виділення з повного телевізійного

Сигналу імпульсів синхронізації, які управляють розгортають пристроїв, забезпечуючи синхронність і синфазність руху розгортають елементів аналізує і синтезує пристроїв.

Телевізор

Телевізійний приймач, радіоприймач, призначений для посилення і перетворення радіосигналів зображення і звукового супроводу телевізійної мовної програми, які приймає телевізійна антена, в зображення і звук. Телевізори діляться на кольорові та чорно-білі. Бувають стаціонарні і переносні.

Специфічним для телевізорів є одночасне посилення і перетворення радіосигналів зображення і звукового супроводу. Телевізор зазвичай будується за супергетеродинною схемою; її варіанти розрізняються способами виділення і посилення сигналу звукового супроводу.

селектор каналів здійснює виділення сигналів потрібного каналу і перетворення їх частоти в проміжну. Пристрій обробки сигналу містить підсилювач проміжної частоти сигналу зображення, амплітудний детектор, відеопідсилювач сигналу яскравості, а також вузол обробки сигналу кольоровості (тільки в кольоровому телевізорі). У цьому пристрої виробляються: сигнал яскравості і різнокольорові сигнали, що подаються на керуючі електроди кінескопу, сигнал звукового супроводу, що направляється в звуковий канал; рядкові і кадрові синхронізуючі імпульси (або повний

Тема 5. Основні принципи функціонування телевізійних систем

телевізійний сигнал), що надходять в генератор розгорнення. Вузол обробки сигналу кольоровості системи кольорового телебачення, складається із смугового підсилювача, в якому виділяється сигнал кольоровості, каналів прямого і затриманого сигналів, електронного комутатора, двох частотних детекторів різнокольорових сигналів, матричної схеми, підсилювачів трьох різнокольорових сигналів; він забезпечує виділення і декодування сигналу кольоровості, а також упізнання рядків і відключення ланцюгів каналу кольоровості при прийомі програм чорно-білого телебачення.

Висока напруга для живлення другого анода кінескопа виходить в блоці високої напруги від спеціальної (високовольтної) обмотки вихідного рядкового трансформатора або випрямленням імпульсів цього трансформатора, як і напруга для фокусуєчого електрода (в кольоровому т . - близько 5 кв). У кольоровому телевізорі в цю схему входять коригувальні трансформатори, службовці для корекції так званих подушковидних спотворень телевізійного растра. При використанні трипроменевою кольорового кінескопа для забезпечення динамічного відомості його променів застосовується пристрій зведення променів, в якому з імпульсів, наступних з частотою рядків і полів, формуються струми спеціальної форми, що подаються в обмотки електромагнітів відомості; останні виконуються у вигляді постійних магнітів, службовців для статичного відомості променів, з обмотками. На горловині кінескопа встановлюється регулятор відомості променів, що містить три електромагніта відомості, а також магніти «синього» променя і чистоти кольору. Пристрій приєднання кінескопа містить регулятори статичного і динамічного балансу білого кольору, вимикачі електронних прожекторів кінескопа, регулятори фокусування променів кінескопа. Пристрій розмагнічування кінескопа (кольорового) створює в петлі розмагнічування, навколишнього екран кінескопа, затухаючий змінний струм для розмагнічування тіньової маски і бандажа кінескопа, зроблених із сталі.

Блок звукового супроводу складається з підсилювача різницевої частоти, частотного детектора сигналу звукового супроводу і підсилювача низької частоти, з якого сигнал звукового супроводу подається на високоякісну акустичну систему (зазвичай з декількох гучномовців). Блок живлення перетворює напругу мережі в напруги живлення всіх елементів телевізора, включаючи напругу живлення кінескопа і електронних ламп.

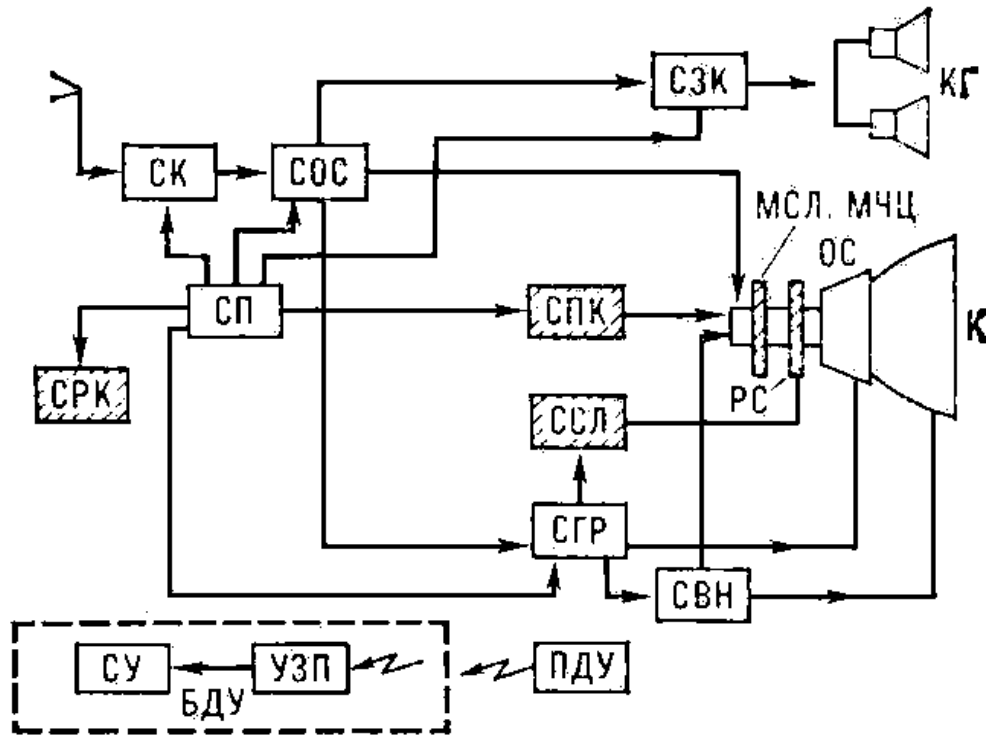


Рис.8 структурна схема телевізора

Структурна схема телевізора (заштриховані блоки використовуються тільки в кольоровому телевізорі): ск - селектор каналів; сос - пристрій (схема) обробки сигналу; к - кінескоп; ос - відхиляє; сгр - блок (схема) генераторів розгорнення; свн - блок (схема) високої напруги; ссл - пристрій (схема) відомості променів; рс - регулятор відомості променів; мсл - магніт «синього» променя; мчц - магніт чистоти кольору; спк - пристрій (схема) приєднання кінескопа; срк - пристрій (схема) розмагнічування кінескопа; сзк - блок (схема) звукового каналу; кг - комплект гучномовців; сп - блок (схема) харчування; бду - блок дистанційного керування; узп - ультразвуковий приймач; су - пристрій (схема) управління; пду - пульт дистанційного керування.

5.3.2 Лабораторна Робота

Тривалості інтервалів вимірювались на зупинці каштанова, що знаходиться в деснянському районі міста києва. При цьому фіксувались тривалості інтервалів між автобусами маршрутів №21; №67; №118, що прямували до

Станції метро петрівка. Дослідження проводилось з 9⁰⁰ до 10¹¹ впродовж 5 днів, тому що за один день отримати вибірку потрібного об'єм було неможливо. Значення тривалості інтервалів у секундах приведені в таблиці 1

Таблиця і.

Тема 5. Основні принципи функціонування телевізійних систем

День 1	День 2	День 3	День 4	День 5
12	18	59	507	140
56	50	24	12	250
456	97	662	96	59
303	550	45	25	559
68	75	157	554	52
14	446	485	56	98
95	35	525	258	5
3	79	69	254	556
12	14	44	52	14
512	84	23	120	58
370	592	6	15	251
49	659	47	45	66
22	215	153	25	120
459	5	782	7	263
607	120	145	155	125
158	63	128	255	58
9	99	512	414	96
298	154	485	52	442
125	56	19	36	492
	417	29	84	549

3.2. Обчислювання оцінок математичного сподівання і дисперсії

У отримані вирази для оцінок параметрів усіх трьох законів розподілу входять оцінки математичного сподівання m_{τ}^* , і дисперсії d_{τ}^* . Визначимо їх.

Відомі формули для обчислювання цих оцінок $m_{\tau}^* = \frac{1}{n} \sum_{i=1}^n \tau_i$, $D_{\tau}^* = \frac{1}{n} \sum_{i=1}^n (\tau_i - M_{\tau}^*)^2$

Тут: τ_i - вибіркові значення тривалості інтервалу, n - об'єм вибірки. Для обчислювання значень оцінок скористуємося можливостями електронної таблиці excel. Занесемо у комірки "a1 a2..... A100" вибіркові значення τ , виділимо комірку "a101" і натиснемо кнопку автосума Σ

В результаті у комірці "a 101" отримуємо значення суми вибірових значень $\Sigma = 19684$. Тепер легко вирахувати оцінку математичного сподівання $m_{\tau}^* = \frac{19684}{100} = 196,84$

Для обчислювання оцінки дисперсії $d_{\tau}^* = \frac{1}{n} \sum_{i=1}^n (\tau_i - M_{\tau}^*)^2$ у стовпці "в" отримуємо центровані значення тривалості інтервалів для чого у комірку "в1" запишемо формулу =a1-196,84 і активізуємо комірки "в1 ...в100", що і забезпечить заповнення комірок "в1..в100" значеннями $\tau_i - M_{\tau}^*$. $i = 1 \dots 100$. Щоб отримати значення $(\tau_i - M_{\tau}^*)^2$ в комірку "с1" занесемо формулу = в1*в1 і активізуємо комірки "с1...с100". У результаті чого комірки с1 ... С100 будуть

Тема 5. Основні принципи функціонування телевізійних систем
заповнені значенням $(\tau_i - M_\tau^*)^2$ для підсумовування їх вмісту достатнє виділити комірку "c101" і натиснемо кнопку Σ автосума. У комірці c101 отримаємо значення суми 4254727. Вирахуємо оцінку і дисперсії

$D_\tau^* = \frac{4254727}{100} = 42547,271$ і середнє квадратичне відхилення $\sigma_\tau^* = \sqrt{D_\tau^*} = \sqrt{42547,27} = 206,2698 = 206,27$. Фрагмент результатів розрахунку з використанням ексел приведено у таблиці 2.

Таблиця 2

№	A. τ_i	B. $(\tau_i - m^*)$	C. $(\tau_i - m^*)^2$
1	12	-184,84	34165,83
2	56	-140,84	19835,91
3	456	259,16	67163,91
4	303	106,16	11269,95
5	68	-128,84	16599,75

97	96	-100,84	10168,71
98	442	245,16	60103,43
99	492	295,15	87119,43
100	549	352,16	124016,7
SUM	19684		4254727

3.3. Обчислювання оцінок параметрів законів розподілу і отримання виразів для щільностей ймовірності гіпотетичних законів розподілу

Отримані значення оцінок математичного сподівання і дисперсії дозволяють обчислити і значення параметрів гіпотетичних законів розподілу тривалості інтервалу між моментами прибуття на зупинку транспортних засобів. Так для рівномірного розподілу

$$A^* = M_\tau^* - \sqrt{3d_\tau^*} = M_\tau^* - \Sigma_\tau^* \sqrt{3}$$

$$B^* = M_\tau^* + \sqrt{3d_\tau^*} = M_\tau^* + \Sigma_\tau^* \sqrt{3}$$

Підставляємо в ці формули отримані значення

Оцінок маємо: $a = 196,84 - 206,27 * 1,732 = -160,42$,

$B = 196,84 + 206,27 * 1,732 = 554,1$. Але тривалість інтервалу не може бути від'ємною. Тому приймемо $a = 0$ і знайдемо b^* за формулою $b^* = 2m_\tau^*$. Маємо $b = 2 * 196,84 = 393,68 = 394$ і щільність ймовірності має вигляд $f(\tau) = \frac{1}{394} \approx 0,00254$, $\tau \in [0; 394]$. Зазначимо, якщо отримано $a^* \geq 0$ то не має необхідності приймати $a = 0$. З аналізу початкової вибірки (таблиця 1) робимо висновок, що вона не може належати отриманому закону розподілу, бо має вибірккові значення більші ніж 394. Тому візьмемо $b = \tau_{max}$, тобто рівне максимальному значенню тривалості інтервалу між моментами прибуття на зупинку транспортних засобів. Для цього використаємо можливість ексел

Сортувати числа по зростанню. Помітимо комірки a1, , a100, натиснемо кнопку " сортировка по возрастанию" а і отримуємо упорядковану з зростання вибірку (таблиця 3)

Тема 5. Основні принципи функціонування телевізійних систем

Таблиця 3

3	5	5	6	7	9	12	12	12	14
14	14	15	18	19	22	23	24	25	25
29	35	36	44	45	45	47	49	50	52
52	52	56	56	56	58	58	59	59	63
66	68	69	75	79	84	84	95	96	96
97	98	99	120	120	120	125	125	128	140
145	153	154	155	157	158	215	250	251	254
255	258	263	298	303	370	414	417	442	446
456	459	485	485	492	507	512	512	525	549
550	554	554	556	559	592	607	659	662	782

Таким чином $\tau_{\max} = 782$ і $f(\tau) \frac{1}{782} = 0.001279$, $\tau \in [0; 782]$. Визначаємо значення параметру λ показникового розподілу $\lambda^* = \frac{1}{m_{\tau}^*} = \frac{1}{196,84} \approx 0,0051$ і запишемо вираз для щільності ймовірності $f(\tau) = 0,0051e^{-0,0051\tau}$, $\tau \geq 0$ гіпотетичного розподілу. У гаусовому законі параметрами розподілу є математичне сподівання τ , і середнє квадратичний відхил σ_{τ} . Оцінки яких вже визначено. Тому запишемо щільність ймовірності гіпотетичного гаусового розподілу

$$F(\tau) = \frac{1}{206,27\sqrt{2\pi}} \text{Exp} \left(-\frac{(\tau - 196,84)^2}{2(206,27)^2} \right), \tau \in (-\infty; \infty)$$

Але у нашому випадку $\tau \in [0, \infty]$, тому необхідно використовувати зрізаний гаусів розподіл

$$f(\tau) = \frac{c}{206,27\sqrt{2\pi}} \text{Exp} \left(-\frac{(\tau - 196,84)^2}{2(206,27)^2} \right), \tau \in (-\infty; \infty) \text{ множник } c$$

Визначають з умови нормування щільності ймовірності $\int_0^x f(\tau) d\tau = 1$ маємо

$$\int_0^x \frac{c}{206,27\sqrt{2\pi}} \text{Exp} \left(-\frac{(\tau - 196,84)^2}{2(206,27)^2} \right) d\tau = 1$$

Зробимо заміну змінної $t = \frac{\tau - 196,84}{206,27}$ і отримуємо $\int_{0-196,84}^x \frac{c}{206,27\sqrt{2\pi}} \text{Exp} \left(-\frac{t^2}{2} \right) Dt = 1$,

інтеграл $\int_0^x \frac{1}{\sqrt{2\pi}} e^{-t^2/2} dt$ отримав назву функції лапласа $\Phi(x)$, яка табульована.

Тому рівняння для множника c приймає вигляд $c(\Phi(-0,9506) + \Phi(\infty)) = 1$, або з врахуванням властивостей функції лапласа $c(\Phi(0,95,43) + 0.5) = 1$. Значення функції лапласа визначимо з таблиці (додаток 2). Ця таблиця складена з кроком $h=0,01$ тому за нею можна визначити тільки значення $\Phi(0,95)=0,3289$ і $\Phi(0,96)=0,3315$. Для визначення $\Phi(0,9506)$ треба виконати інтерполяцію. Виконаємо лінійну інтерполяцію.

Для цього згідно положень числових методів необхідно записати рівняння прямої $y(t)$. Що проходить через сусідні з $t=0,9506$ вузли таблиці і врахувати $y(t_1)$. З аналітичної геометрії рівняння прямої $y(x)$. Що проходить через

Точки (y_1, x_1) і (y_2, x_2) має вигляд $y(x) = y_1 + (x - x_1) \frac{(y_2 - y_1)}{(x_2 - x_1)}$. Прийmemo до уваги, що функція лапласа парна $\Phi(-t) = \Phi(t)$ - сусідніми для $t=0,9506$ у

Тема 5. Основні принципи функціонування телевізійних систем

таблиці є точки $t = 0,95; \Phi(0,95) = 0,3289$ і $t = 0,96; \Phi(0,96) = 0,3315$. Запишемо рівняння прямої $y \{i\}$, що проходить через ці точки. Для цього у вираз для прямої, що проходить через дві точки підставимо ($y_1 = 0,3289, x_1 = 0,95$).

$$(y_2 = 0,3315, x_2 = 0,96. Y(t) = 0,3289 + (t - 0,95) \frac{0,3315 - 0,3289}{0,96 - 0,95} =$$

$= 0,3289 + (t - 0,95)0,26$. Підставляємо $t = 0,9506$. У результаті отримаємо

$\Phi(0,95,506) \approx 0,33$ і знаходимо $c = C(0,33 + 0,5) = 1; 0,83c = 1, c = 1/0,83 \approx 1,205$. Тепер можна записати остаточний вираз щільності ймовірності гіпотетичної

$$\text{зрізаного гаусового розподілу } f(\tau) = \frac{1,205}{206,27\sqrt{2\pi}} \text{Exp} \left(-\frac{(\tau - 196,84)^2}{2(206,27)^2} \right) \tau \in [0; \infty]$$

Зробимо арифметичні обчислення для спрощення цього виразу, що буде зручно при побудові графіку щільності ймовірності

$$f(\tau) = 0,0023306 e^{-\frac{(\tau - 196,84)^2}{85094,62}}, \tau \in [0; \infty].$$

4. Отримання статистичного розподілу тривалості інтервалу між моментами прибуття на зупинку транспортних засобів

Статистичний розподіл отримаємо у вигляді інтервальних розподілів частот, відносних частот та щільності відносних частот вибірки. Для цього необхідно інтервал можливих значень випадкової величини чи розмах вибірки $-\tau_{\max} - \tau_{\min}$ розбити на r часткових інтервалів $\Delta_i, i = 1, \dots, r$ і визначити кількості вибірових значень r_i . Що потрапили в ці часткові інтервали. У нашій вибірці $\tau_{\min} = 0, \tau_{\max} = 782$. Розіб'ємо інтервал можливих значень випадкової величини на десять часткових інтервалів, тобто $r = 10$. Для зручності розбиття візьмемо розмах вибірки $\tau_{\max} - \tau_{\min} = 790$. Тобто $\tau_{\max} = 790$, що практично не вплине на точність результатів дослідження. При цьому довжина часткових інтервалів Δ_{τ_i} буде однаковою і дорівнювати $\Delta_{\tau_i} = 79$, а їх верхні межі $\Delta_{1B} = 79, \Delta_{2B} = 158,$

$\Delta_{3B} = 237, \Delta_{4B} = 316, \Delta_{5B} = 395, \Delta_{6B} = 474, \Delta_{7B} = 553, \Delta_{8B} = 632, \Delta_{9B} = 711, \Delta_{10B} = 790$. Для визначення частот вибірових значень кожного часткового інтервалу v використаємо отриману раніше упорядковану вибірку (таблиця 3). Не важко підрахувати кількість вибірових значень у кожному частковому інтервалі. Вибіркові значення, які точно дорівнюють межах між інтервалами необхідно нараховувати до одного з сусідніх інтервалів. Винятком при цьому є першій та останній інтервали, у які необхідно включити обидві межі, щоб не було пропущених (не урахованих) точок у інтервалі можливих значень випадкової величини. У цьому прикладі будемо відносити такі вибіркові значення до лівого інтервалу, тобто включати верхню межу у інтервал. Результати підрахунку частот наведені у таблиці 4. У таблиці 4 наведені також відносні частоти ω_i відношення частот до обсягу вибірки $\omega_i = \frac{V_i}{N}$ та щільності відносних частот вибірки f_i^* - відношення відносних частот до довжини часткового інтервалу $f_i^* = \frac{\omega_i}{\Delta_i}$

Таблиця 4.

Δ_i	0 - 79	79 - 158	158 - 237	237 - 316	316 - 395	395 - 474	474 - 533	533 - 632	632 - 711	711 - 790
V_i	45	21	1	8	1	6	7	8	2	1
ω_i	0,45	0,21	0,01	0,08	0,01	0,06	0,07	0,08	0,02	0,01
f_i^*	0,0057	0,00266	0,000127	0,001	0,000127	0,00076	0,00089	0,001	0,00025	0,000127

Побудуємо графік щільності відносних частот вибірки, що називається гістограмою і є статистичним аналогом щільності ймовірності, рисунок 1.

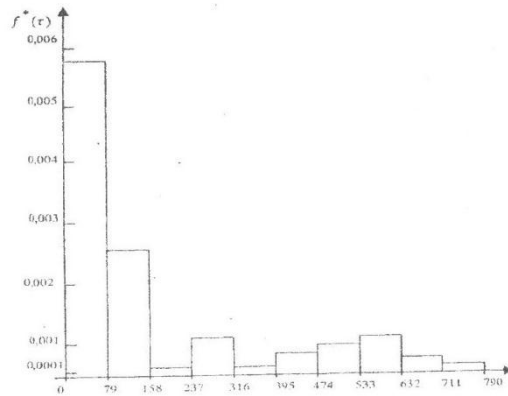


Рис. 1.

Відзначимо, що кількість часткових інтервалів на які розбивається область можливих значень випадкової величини визначає розрізняюванісну здатність методу побудови гістограми, тобто наскільки повно вона відтворює особливості форми статистичного закону розподілу вибірки. Тому кількість часткових інтервалів для побудови гістограми слід брати як можна більше.

5.1. Порівняння гістограми з графіками (щільностей ймовірності гіпотетичних законів розподілу

Очевидно, що для рівномірного розподілу ніяких обчислювань виконувати не потрібно. Щільність ймовірності рівномірного розподілу постійна у інтервалі існування випадкової величини. Цей інтервал визначено вище і є $[0: 790]$, тому щільність ймовірності $f_p \tau 0 = 0.00127$. Графік рівномірної щільності ймовірності $f_p(\tau)$ разом з гістограмою зображені на рисунку 2.

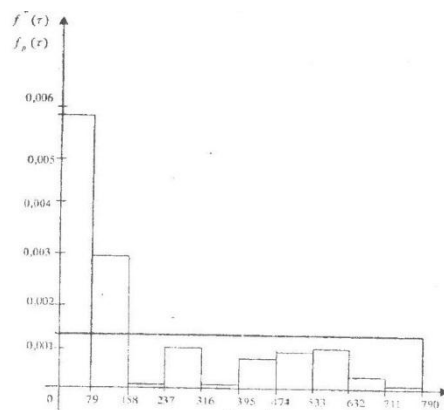


Рис. 2.

Для побудови графіків щільностей ймовірності показникового і гаусового

Тема 5. Основні принципи функціонування телевізійних систем

розподілів врахуємо значення щільностей ймовірності $f(\tau_i)$. Значення аргументу візьмемо рівними межами часткових інтервалів – $\tau_i = \Delta_{iB}$

Обчислювання можна виконати як на калькуляторі, так і з використанням електронної таблиці excel. При застосуванні excel, необхідно у комірки a1...a11 занести значення τ_i . У комірку b1 записати згідно правил застосування excel, формулу $= 0,0051 * e^{-0,005\tau}$ для обчислювання значень щільності ймовірності показникового розподілу $f(\tau) = 0,0051 * e^{-0,005\tau}$, $\tau \geq 0$ отримати результат обчислювання. Аналогічно виконуються обчислювання значень щільності ймовірності гаусового розподілу за формулою

$$F(\tau) = \frac{1,205}{206,27\sqrt{2\pi}} \text{Exp} \left(-\frac{(\tau - 196,84)^2}{2(206,27)^2} \right), \tau \in [0; \infty]$$

Таблиця 5.

τ_i	0	79	158	237	316	395	474	553	632	711	790
$f_n(\tau_i)$	0,00508	0,00340	0,00277	0,00152	0,00102	0,00068	0,00045	0,00031	0,00020	0,000137	0,00009
$f_s(\tau_i)$	0,00147	0,00198	0,00229	0,22894	0,00197	0,00147	0,00094	0,00052	0,00025	0,000104	0,00005

Значення щільностей ймовірності у таблиці 5 врахувано для меж інтервалів проведеного розбиття області можливих значень досліджуваної випадкової величини. Відзначимо, що кількість точок n і їх значення τ_i , $i=1, n$ при обчислюванні значень щільності ймовірності $f(\tau_i)$ має бути такими щоб графік щільності ймовірності відображав усі особливості її форми. Для цього необхідно визначити особливі точки функції щільності ймовірності, якими є точки екстремумів - максимумів, мінімумів і перегинів. У нашому випадку екстремуми має тільки гаусова щільність ймовірності. Це максимум при $\tau_{\max} = m_\tau$ і перегині при $\tau_{\text{пер}1} = m_\tau - \Sigma_\tau$, $\tau_{\text{пер}2} = m_\tau + \Sigma_\tau$ для отриманої вибірки $\tau_{\max} = 196,84$. $\tau_{\text{пер}1} = -9,43$, $\tau_{\text{пер}2} = 403,11$

Ці точки перетину мають місце для повного гаусового розподілу, коли $\tau \in (-\infty, \infty)$. у нашому випадку розглядається зрізаний гаусів розподіл тому існує лише друга точка перетину.

Врахуємо значення щільності ймовірності в цих точках.

$$F(196,84) = 0.0023306. F(403.11) = 0.001414.$$

Графіки показникової і гаусової щільностей ймовірності сумісно з гистограмою зображені на рисунках 3 і 4 відповідно.

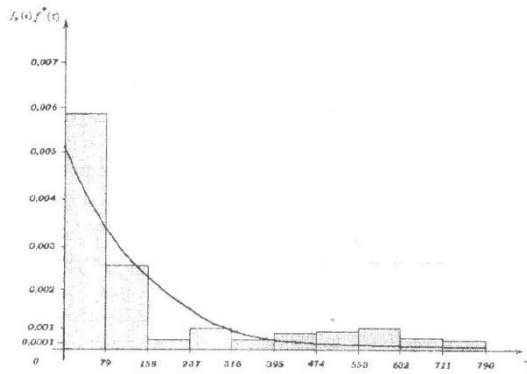


Рис. 3.

Малюнки у курсовій роботі можна виконати різними способами, цьому посібнику малюнки 1 і 2 виконані у середовищі текстового редактору word у режимі " малювання". Малюнки 3 і 4 виконані у середовищі електронної таблиці excel у режимі " мастер діаграмм .

Укажемо, що усі малюнки можна виконати і за допомогою інструментів для креслення, якщо у розпорядженні виконавця курсової роботи не має комп'ютера.

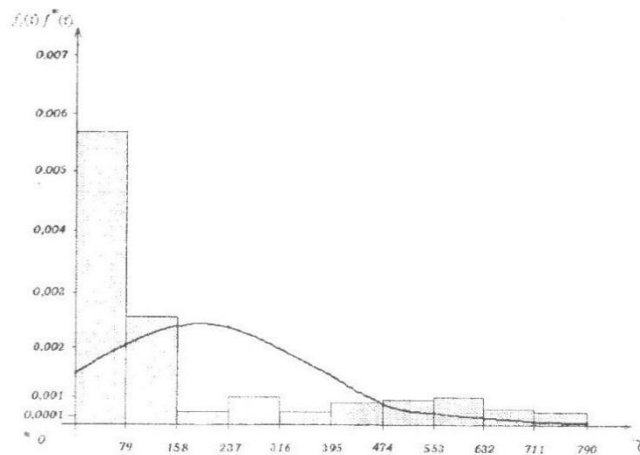


Рис. 4.

Порівняльний аналіз гістограми та графіків рівномірної, показникової і гаусової (щільностей ймовірності також дозволяє висловити припущення, що найбільш близькою до гістограми є показникова щільність ймовірності. Другим з близькості до гістограми при візуальному аналізі можна взяти зрізаний гаусів розподіл. А найбільшу відмінність від гістограми має рівномірний розподіл. Але це є якісний висновок. Для отримання кількісної характеристики ступеню близькості вибірки до гіпотетичного закону розподілу необхідно застосувати один з критеріїв згоди. Усі критерії згоди основані на вираховуванні деякої міри відмінності d поміж гіпотетичним $f(x)$ і статистичним $f^*(x)$ законами розподілу досліджуваної випадкової величини x . Найбільш часто використовуються три критерії: критерій колмогорова, критерій ω (омега-квадрат) і критерій χ^2 (хі-квадрат). У критерії колмогорова мірою відмінності є

Тема 5. Основні принципи функціонування телевізійних систем
 модуль максимальної різниці між гіпотетичним і статистичним законами
 розподілами $f(x)$ і $f^*(x)$,

$$d = \max |f(x) - F^*| \cdot F(x) \text{ і } f^* \quad d = \max |f(x) - F^*(x)|$$

У критерії ω^2 (омега-квадрат) мірою відмінності є інтегральна сума

$$\text{Квадрата різниці } f(x) \text{ і } f^*(X) \quad d = \omega^2 = \int_{-x}^x (f(x) - F^*(X))^2 df(x)$$

Користуватися цією формулою не зручно, бо необхідно інтегрувати квадрат
 різниці безперервної функції $f(x)$ і ступінчатої $f^*(x)$. Обчислення таких
 інтегралів має певні труднощі, тому для полегшення обчислювальної
 процедури отримана друга форма виразу для критерію омега-квадрат

$$\Omega^2 = \frac{1}{12n^2} + \frac{1}{n} \sum_{i=1}^n (f(x_i) - \frac{2i-1}{2n})^2.$$

В цій формулі n - обсяг вибірки, $f(x)$ - значення гіпотетичної функції
 розподілу $f(x)$ у точках, де аргумент x дорівнює вибірковим значенням x_i . У
 критерії χ^2 (хі-квадрат) мірою відмінності гіпотетичного і статистичного
 розподілів є сума квадратів нормованих різниць кількості вибіркових значень v_i
 що потрапили у

Частковий інтервал Δ_i теоретичної кількості значень np_i , що мали потрапити у
 цей інтервал для обсягу вибірки n при справедливості гіпотетичного розподілу.
 Тут p_i ймовірність прийняття випадковою величиною значення у цьому
 частковому інтервалі. Формула для обчислювання значення критерію χ^2 (хі-
 квадрат) має

$$\chi^2 = \sum_{i=1}^n \frac{(v_i - np_i)^2}{np_i}$$

Відомо, що критерій колмогорова і критерій ω^2 (омега-квадрат)
 дозволяється використовувати у випадку, якщо гіпотетичні розподіл відомо
 повністю. Тобто відомі не тільки функціональний вигляд закону розподілу, а і
 точні значення параметрів розподілу. У критерії згоди хі-квадрат визначення
 параметрів розподілу з вибірки ураховується зменшенням кількості ступенів
 свободи розподілу χ^2 . так як у нашому випадку параметри гіпотетичних законів
 розподілу визначено з вибірки, то для перевірки гіпотези про закон розподілу
 застосуємо критерій згоди χ^2 (хі-квадрат).

Для вирахування міри відміни гіпотетичного і статистичного розподілів за
 критерієм згоди χ^2 зокрема кількості вибіркових значень, що потрапили у
 частковий інтервал - частот v_i . Які вже визначені у пункті 2.4 необхідно виз-
 начити і кількості значень. Що мали потрапити у цей інтервал для обсягу
 вибірки n при справедливості гіпотетичного розподілу – np_i . Для визначення
 цих теоретичних частот необхідно знати p_i ймовірності прийняття випадковою
 величиною значення у часткових інтервалах Δ_i $p_i = P(\tau \in \Delta_i)$

Тема 5. Основні принципи функціонування телевізійних систем

6.1. Перевірка гіпотези про рівномірний закон розподілу тривалості інтервалу між моментами прибуття на зупинку транспортних засобів.

Для рівномірного розподілу ймовірність прийняття випадкової величиною значення у інтервалі $[c; d]$ дорівнює відношенню довжини цього інтервалу $d - c$ до довжини інтервалу існування випадкової величини, $b - a$, $p = \frac{c-d}{b-a}$

У нашому випадку довжині усіх часткових інтервалів однакові і дорівнюють $\Delta_i = 79$. Тому і ймовірність прийняття тривалістю інтервалу між моментами прибуття на зупинку транспортних засобів також однакові і дорівнюють $p_i = \frac{79}{790} = 0,1$.

Однаковими є і теоретичні кількості значень, що мали потрапити у ці інтервали для обсягу вибірки $n = 100$ при справедливості рівномірного розподілу $np_i = 10$. Для зручності вирахування значення критерію χ^2 усі проміжні результати помістимо у таблицю 6.

Таблиця 6.

Δ_i	0 - 79	79 - 158	158 - 237	237 - 316	316 - 395	395 - 474	474 - 553	553 - 632	632 - 711	711 - 790
v_i	45	21	1	8	1	6	7	8	2	1
p_i	0,1	0,1	0,1	0,1	0,1	0,1	0,1	0,1	0,1	0,1
np_i	10	10	10	10	10	10	10	10	10	10
$v_i - np_i$	35	11	-9	-2	-9	-4	-3	-2	-8	-9
$(v_i - np_i)^2$	1225	121	81	4	81	16	9	4	64	81
$\frac{(v_i - np_i)^2}{np_i}$	122,5	12,1	8,1	0,4	8,1	1,6	0,9	0,4	6,4	8,1

За результатами таблиці не складає труднощі вирахувати значення критерію згоди χ^2 -квадрат.

$$\chi^2 = \sum_{i=1}^{10} \frac{(v_i - np_i)^2}{np_i} = 167,7$$

розрахунки для заповнення таблиці обчислювання значення χ^2 доцільно виконати з використанням електронної таблиці ехсеї.

6. 2. Перевірка гіпотези про показниковий закон розподілу тривалості інтервалу між моментами прибуття на зупинку транспортних засобів

Отримаємо загальну формулу для визначення ймовірності прийняття випадкової величиною x з показниковим розподілом значень у інтервалі $[c; d]$. Згідно наведених вище формул

$$P(c \leq x \leq d) = \int_c^d \lambda e^{-\lambda x} dx = -e^{-\lambda x} \Big|_c^d = e^{-\lambda c} - e^{-\lambda d}$$

$$F(x) = \int_0^x \lambda e^{-\lambda x} dx = 1 - e^{-\lambda x} \quad \text{і} \quad p(c \leq x \leq d) = f(d) - f(c) = (1 - e^{-\lambda d}) - (1 - e^{-\lambda c})$$

Також дорівнює $e^{-\lambda x} - E^{-\lambda d}$ для обчислювання ймовірностей $p(\tau \in \Delta_i)$ зручніше скористатися функцією розподілу $f(\tau) = 1 - e^{-\lambda \tau}$. Підставимо визначене

Тема 5. Основні принципи функціонування телевізійних систем

чисельне значення оцінки параметру λ розподілу $\lambda^* = 0,0051$ і обчислимо значення функції розподілу $f(\tau) = 1 - e^{-0,0051\tau}$ для верхніх меж часткових інтервалів $\Delta_{1B} = 79, \Delta_{2B} = 158, \Delta_{3B} = 237, \Delta_{4B} = 316, \Delta_{5B} = 395, \Delta_{6B} = 474, \Delta_{7B} = 553, \Delta_{8B} = 632, \Delta_{9B} = 711, \Delta_{10B} = 790$. Це буде достатньо для визначення

Ймовірностей $p_i = P(\tau \subseteq \Delta_i)$. Обчислювання проведемо з використанням можливостей електронної таблиці excel. Занесемо у комірки "a1, a2, ..., a10" значення Δ_i , у комірці в1 запишемо формулу $= 1 - e^{-0,0051\lambda}$ активізуємо комірки в1 в10 у яких і отримаємо обчислені значення $f(\Delta_m)$, які наведені

У таблиці 7.

Таблиця 7.

Δ_m	79	158	237	316	395	474	553	632	711	790
$F(\Delta_m)$	0,3316	0,5533	0,7014	0,800	0,8666	0,9108	0,9404	0,9602	0,9734	0,9822

Визначимо ймовірності $p_i = P(\tau \subseteq \Delta_i)$ і занесемо їх значення у таблицю 8. При цьому необхідно прийняти до уваги, що випадкова величина τ з показниковим розподілом приймає значення у інтервалі $[0; \infty)$. Тому при обчислюванні значення міри розбіжності χ^2 треба урахувати і інтервал $[790; \infty)$. Так як $f(\infty) = 1$ то $P(\tau \subseteq [790; \infty)) = f(\infty) - f(790) = 1 - 0,9822 = 0,0178$

Таблиця 8.

v_i	45	21	1	8	1	6	7	8	2	1	0
p_i	0,332	0,222	0,161	0,099	0,066	0,045	0,029	0,013	0,012	0,007	0,018
np_i	33,2	22,2	16	10	6,6	4,5	2,9	1,3	1,2	0,7	1,8
$v_i - np_i$	11,8	-1,2	-15	-2	-5,6	1,5	4,1	6,7	0,8	0,3	-1,8
$(v_i - np_i)^2$	139,24	1,44	225	4	31,36	2,25	16,81	44,9	0,64	0,09	3,24
$\frac{(v_i - np_i)^2}{np_i}$	4,2	0,065	14,06	0,4	4,75	0,5	5,8	34,53	0,53	0,13	1,8

При заповненні таблиці 8 проводилося округлення чисел щоб не захарашувати її комірки. Підсумовування останнього рядка таблиці 8 дає значення критерію згоди хі-квадрат для показникового розподілу, $\chi_n^2 = 66,765$.

6. 3. Перевірка гіпотези про гаусів закон розподілу тривалості інтервалу між моментами прибуття на зупинку транспортних засобів

Порядок обчислювання ймовірностей $p_i = P(\tau \subseteq \Delta_i)$ при звичайному $\tau \subseteq (-\infty, \infty)$ гаусовому законі розподілу тривалості інтервалу τ між моментами прибуття на зупинку транспортних засобів вже розглянуто при визначенні нормувального коефіцієнта c зрізаного гаусового розподілу у пункті 2.3.

Розглянемо особливості обчислювання ймовірностей $p_i = P(\tau \subseteq \Delta_i)$ для зрізаного гаусового розподілу. Згідно властивостям будь якої щільності ймовірності f для зрізаного гаусового розподілу маємо $P(a \leq x \leq b) =$

$$\int_A^b \frac{c}{\sigma_\tau \sqrt{2\pi}} \exp\left(-\frac{\tau - m_\tau}{2\sigma_\tau^2}\right) d\tau \text{ зробимо заміну змінної } t = \frac{\tau - m_\tau}{\sigma_\tau}$$

Тема 5. Основні принципи функціонування телевізійних систем

$$D\tau = \sigma_\tau dt \quad \tau = a \Rightarrow t_{a,cm} = \frac{A-m_\tau}{\Sigma_\tau}, \tau = b \Rightarrow t_{b,cm} = \frac{B-m_\tau}{\Omega_\tau}. B \quad \text{результаті}$$

$$\text{отримаємо кінцевий вираз } p(a \leq x \leq b) = c \int_{a-m_\tau}^{B-m_\tau} \frac{1}{\sqrt{2\pi}} E^{-\frac{t^2}{2}} Dt$$

З урахуванням означення інтегралу ймовірності

$(f(x) = \int_{-x}^x \frac{1}{\sqrt{2\pi}} E^{-\frac{t^2}{2}} Dt$, отримаємо формулу $p(a \leq x \leq b) = c(f(\frac{b-m_x}{\Sigma_\tau}) - f(\frac{a-m_\tau}{\Sigma_\tau}))$ для визначення ймовірності $p(a \leq x \leq b)$ з використанням інтегралу ймовірності. Аналогічно можна отримати формулу для визначення ймовірності $p(a \leq x \leq b)$

За функцією лапласа. $P(a \leq x \leq b) = c(\Phi(\frac{b-m_\tau}{\Sigma_\tau}) - \Phi(\frac{a-m_\tau}{\Sigma_\tau}))$ при $0 < a < b$, $p(a \leq x \leq b) = c(\Phi(\frac{b-m_\tau}{\Sigma_\tau}) - \Phi(\frac{a-m_\tau}{\Sigma_\tau}))$ при $a < b < 0$ і $p(a \leq x \leq b) = c(\Phi(\frac{a-m_\tau}{\Sigma_\tau}) + \Phi(\frac{b-m_\tau}{\Sigma_\tau}))$, при $a < 0, b > 0$. Таким чином для визначення ймовірності $p(a \leq x \leq b)$ при зрізаному гаусовім розподілі випадкової величини x з довільними математичним сподіванням m_τ і середнє квадратичним σ_τ застосуванням інтегралу ймовірності і чи функції лапласа необхідно знайти еквівалентні межам інтегрування a, b довільного гаусового розподілу межі інтегрування $t_{a,cm}, t_{b,cm}$ стандартного гаусового розподілу. У нас межі інтегрування є межі часткових інтервалів. Знайдемо ці еквівалентні межі стандартного гаусового розподілу t_{cm} за формулою $t_{cm} = \frac{T_{дов} - M_\tau}{\Sigma_\tau} = \frac{T_{дов} - 197}{206,27}$ і занесемо у таблицю 9.

Визначимо значення функції лапласа у точках t_i . Як вже відмічалось вище таблиця функції лапласа складена з кроком $h = 0,01$. Тому для обчислювання значень функції лапласа у проміжних точках необхідно робити інтерполяцію.

Значення функції лапласа у точці $t_1 = -0,95506$ вже вираховано у пункті 2.3.

Аналогічно обчислюються значення функції лапласа і для інших точок t_i . Результати обчислювання також занесені у таблицю 9.

Таблиця 9.

$T_{дов, i}$	0	79	158	237	316	395	474	553	632	711	790
$t_{cm, i}$	-0,95506	-0,57206	-1891	0,194	0,5769	0,9599	1,3429	1,7259	2,1089	2,4919	2,8749
$\Phi(t_i)$	0,3302	0,21636	0,0749	0,077	0,218	0,3394	0,4104	0,4576	0,4825	0,4937	0,4985

Тепер вже можна визначити ймовірності $p_i = p(\tau \subseteq \Delta_i)$.

$$\text{Так } p_i = p(-0,95506 < \tau < -0,57206) = c(\Phi(-0,95506) - \Phi(-0,57206))$$

Підставимо значення нормувального множника $c = 1,205$, функції лапласа і отримаємо $p_i = 1,205(0,3302 - 0,21,636) = 0,1372$.

Таблиця 10.

Δ_i	0 - 79	79 - 158	158 - 237	237 - 316	316 - 395	395 - 474	474 - 533	533 - 632	632 - 711	711 - 790	790 - ∞
v_i	45	21	1	8	1	6	7	8	2	1	0
p_i	0,14	0,17	0,16	0,15	0,13	0,08	0,05	0,03	0,012	0,005	0,0002
np_i	14	17	16	15	13	8	5	3	1	0,5	0,002
$v_i - np_i$	31	4	-15	-7	-12	-2	2	5	1	0,5	-0,008
$(v_i - np_i)^2$	961	16	225	49	144	4	4	25	1	0,25	0
$\frac{(v_i - np_i)^2}{np_i}$	68,64	0,94	14	3,27	1,077	0,5	0,8	8,3	1	0,5	0

Обчислені значення $p_i = P(\tau \subseteq \Delta_i)$ для усіх інтервалів занесені у таблицю 10. У таблицю також доцільно занести усі проміжні результати обчислювань, які потрібні для вирахування критерію: $np_i, (v_i - np_i), (v_i - np_i)^2, \frac{(v_i - np_i)^2}{np_i}$

Усі обчислювання необхідні для заповнення таблиці 10 зручно провести за допомогою електронної таблиці excel.

Це значно скорочує час на виконання обчислювань.

Підсумовування останнього рядка таблиці дає значення критерію χ^2 - квадрат

Для зрізаного гаусового розподілу $\chi^2 = 99,027$.

7. Математична модель потоку транспортних засобів на зупинці

У результаті виконаних розрахунків отримані наступні значення критерію χ^2 - квадрат для трьох гіпотетичних законів, що були указані у завданні на курсову роботу: $\chi_p^2 = 167,7$ $\chi_n^2 = 66,765$ $\chi_0^2 = 99,027$. Таким найменше значення критерію χ^2 - квадрат отримано для показникового розподілу тривалості інтервалу між моментами прибуття на зупинку транспортних засобів. Тому маємо підставу у якості математичної моделі потоку транспортних засобів на зупинці взяти стаціонарний потік з показниковим розподілом тривалості інтервалу часу між моментами прибуття на зупинку сусідніх транспортних засобів. Щільність ймовірності цього розподілу з урахуванням обчисленого вище значення параметру $\lambda \in f(\tau) = 0,00051e^{-0,0051\tau}$, $\tau > 0$. Потік пальма з показниковим розподілом тривалості інтервалу часу між моментами настання сусідніх подій є найпростіший потік. Це є сподіваний результат. По перше, такий висновок було зроблено після порівняльного аналізу гістограми та графіків рівномірної, показникової і гаусової щільностей ймовірності. По друге, потік, що досліджується є накладення потоків трьох маршрутів автобусів. Згідно теореми Хінчина при накладенні довільних потоків створений висхідний є асимптотично найпростіший потік.

Таким чином потік транспортних засобів на зупинці є найпростіший потік з параметром $\lambda = 0.0051$.

Відзначимо, що за результатами перевірки гіпотези про вигляд закону розподілу тривалості інтервалу між моментами прибуття на зупинку транспортних засобів може бути зроблено висновок, що він не є показниковим. В ньому випадку і моделлю потоку транспортних засобів не буде найпростіший потік. Це буде потік пальма з тією щільністю ймовірності тривалості інтервалу

Тема 5. Основні принципи функціонування телевізійних систем між моментами прибуття на зупинку транспортних засобів, яка є найближча до гістограми вибірки тривалостей інтервалу між моментами прибуття на зупинку транспортних засобів. Необхідно мати на увазі, що отримані значення критерію згоди для двох з трьох законів розподілу можуть бути достатньо близькими. Достатньо близькими слід вважати значення, якщо вони відрізняються менше чим двадцять відсотків.

У цьому випадку потрібно провести додаткове дослідження. Можна провести перевірку гіпотези ще раз за іншими критеріями згоди. Але інші критерії згоди вимагають знання точних значень параметрів гіпотетичних розподілів. Тому для уточнення закону розподілу тривалості інтервалу між моментами прибуття на зупинку транспортних засобів потрібно збільшити обсяг вибірки і знову провести її повне дослідження.

Тема 6. Формування телевізійного сигналу

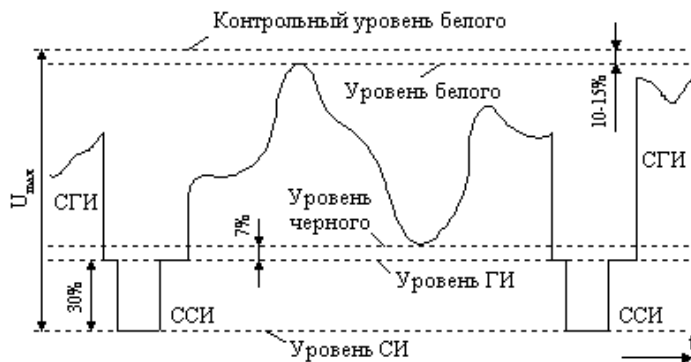
6.1 Формування телевізійного сигналу

6.1.1 Загальні відомості про телевізійний сигнал

Форма повного телевізійного сигналу

Повний тв сигнал складається з сигналів яскравості (відеосигналу), сигналів малої й кадрової синхронізації і гасячих імпульсів (гі).

Для спрощення процесу ознайомлення доцільно розглянути спочатку структуру тв сигналу в тимчасовому інтервалі, де відсутні кадрові гасячі імпульси (кгі). Форма повного тв сигналу, відповідає одному періоду рядкової розгортки t_z , представлена на малюнку 1. В інтервалі часу t_{z1} , відповідному прямому ходу рядкової розгортки, передається відеосигнал, що представляє собою сукупність електричних імпульсів, пропорційних яскравості переданих елементів зображення. Рівень відеосигналу, відповідний мінімальному значенню яскравості, називається рівнем чорного, а рівень, який відповідає максимальному значенню яскравості - рівнем білого. Між цими рівнями розташовуються всі інші значення відеосигналу, відповідні проміжним значенням яскравості.



Мал. 1. Форма тв сигналу позитивної полярності на рядковому інтервалі

Світло за своєю природою уніполярне, так як яскравість не може бути негативною величиною. Відеосигнал, будучи величиною, пропорційною яскравості зображення, також уніполярний, тобто змінюється в одну сторону від нульового значення і, отже, має постійну складову, пропорційну середній яскравості переданого зображення. Якщо рівню білого відповідає максимальне значення сигналу, а рівню чорного - мінімальне, то полярність такого сигналу називається позитивною, а сигнал - позитивним. У зворотному випадку відеосигнал має негативну полярність і є негативним. Величина повного тв сигналу визначається його розмахом, тобто різницею між максимальним і мінімальним значеннями напруги (u_{max}) і виражається в вольтах.

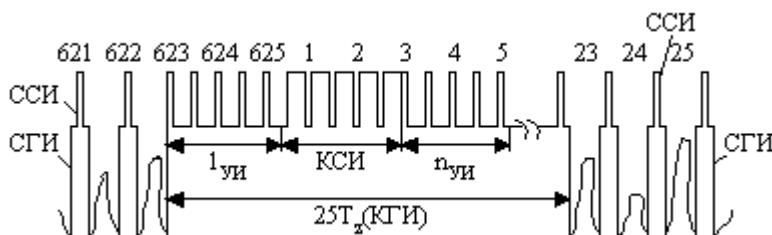
Щоб зворотні ходи розгорток не були помітні на зображенні, необхідно яскравість в цей час зробити мінімальною. Для цієї мети в відеосигнал під час зворотного ходу рядкової і кадрової розгорток вводяться спеціальні рядкові гасячі імпульси (сгі) і кгі, тривалість яких відповідає тривалості зворотних

Тема 6. Формування телевізійного сигналу

ходів рядкової і кадрової розгортки. За формою гі представляють собою прямокутні імпульси. Друге призначення гі полягає в передачі постійної складової тв сигналу. З цією метою амплітуда сгі змінюється відповідно до величини напруги постійної складової.

Щоб забезпечити синхронність і синфазність роботи розгортаючих пристроїв в телевізорах і в тб обладнанні телецентру, одночасно з відеосигналом передаються рядкові і кадрові синхронізуючі імпульси (ссі, ксі). Дані імпульси не повинні заважати передачі відеосигналу, тому їх розташовують на вершинах гі в так званій області чорніше чорного. Різниця між ними полягає в частоті повторення і тривалості: частота повторення ссі відповідає частоті рядків f_z , а тривалість дорівнює 4,7 мкс, частота слідування ксі дорівнює 50 гц, при тривалості 160 мкс.

У повному тв сигналі за опорний приймається рівень гі. Він створює кордон між областю передачі відеосигналу і областю передачі сигналів синхронізації. Якщо прийняти весь розмах тв сигналу u_{\max} за 100%, то згідно стандарту амплітуда синхронізуючих імпульсів (сі) завжди повинна становити 30% від цього максимуму незалежно від змісту зображення. Ця сталість амплітуди забезпечує надійне їх відділення від відеосигналу в телевізорах. Рівень білого відеосигналу при позитивній полярності (рисунок 1.1.) Відмінний від максимального рівня повного тв сигналу (контрольного рівня білого) на 10-15% від u_{\max} , а між рівнем чорного і рівнем гі розташовується охоронна смуга, складова від 0 до 7% від u_{\max} . Дана охоронна смуга необхідна для оберігання синхронізуючих імпульсів від попадання імпульсних перешкод з області відеосигналу. Структура тв сигналу під час передачі кадрових імпульсів показана на малюнку 2.



Мал. 2. Форма тб сигналу негативної полярності на кадровому інтервалі

Рядки кадру номеруються послідовно цифрами від 1 до 625, починаючи від передачі фронту ксі в першому полі. Першим вважається те поле, у якого фронти ксі і ссі збігаються. При черезрядковості перше поле включає рядка з 1 по 312 і половину 313 рядка, а друге поле включає другу половину рядка 313 і рядка з 314 по 625. Для виключення порушень рядкової синхронізації ссі слід передавати і під час кгі і ксі. Ссі під час передачі ксі поміщаються всередині нього у вигляді візок, з яких в телевізорах формуються звичайні ссі. Перед ксі розміщена перша ($1 = 2,5t_z$), а після нього друга ($n = 2,5t_z$) послідовності прирівнюючих імпульсів. Необхідність прирівнюючих імпульсів, а також візок в ксі, наступних з подвійною рядковою частотою $2f_z = 31250$ гц,

Тема 6. Формування телевізійного сигналу

викликана особливістю побудови схем синхронізації блоків розгортки в тв приймачах.

Спектральний склад телевізійного сигналу

Характерною особливістю тв сигналу є широкий діапазон частот, що займає та зображенням. Спектр частот відеосигналу Δf визначається різницею між верхньою f_v і нижньою f_n граничними частотами.

$$\Delta f = f_v - f_n .$$

Нижня гранична частота відеосигналу відповідає передачі нерухомого зображення, що має мінімальне число змін яскравості. Найбільш простим є нерухоме зображення, яке складається з двох деталей різної яскравості, які мають горизонтальну межу розділу. Таке зображення має одну зміну яскравості при передачі одного кадру зображення. При черездякковості за нижню межу спектра f_n слід прийняти частоту, рівну числу полів, переданих в секунду, тобто $f_n = 50$ гц. Ця нижня межа спектра зберігається і при передачі будь-якого складного зображення, що пояснюється умовами покадрової передачі зображення.

Верхня частота спектра утворюється при передачі максимально складного зображення. З аналізу умов передачі найбільш складного з точки зору детальності тв зображення випливає, що верхня частота спектра f_v визначається виразом:

$$F_v = 0,5k_\phi z^2 f_k$$

Де k_ϕ - формат кадру тв зображення, тобто відношення ширини b до його висоти h , рівне 1,33. Розрахунок виконаний за вищевказаним співвідношенням показує, що $f_v \approx 6,0$ мгц.

Верхня частота визначає ступінь відтворення контурів дрібних деталей тв зображення. Це пояснюється тим, що в горизонтальному напрямку тв зображення не має дискретної структури. Тому горизонтальний розмір елемента зображення визначається тривалістю його передачі $\tau_{ел}$, яка обернено пропорційна верхній граничній частоті спектра тб сигналу f_v , тобто $f_v = 1 / 2\tau_{ел}$. Із збільшенням верхньої частоти спектра тривалість елемента зменшується, а горизонтальна чіткість збільшується. Отже, чіткість зображення по горизонталі визначається смугою пропускання тв системи, яка практично відповідає верхній граничній частоті спектра f_v , так як $f_n \ll f_v$

Експериментальні дослідження, проведені останнім часом, показали, що телеглядачі воліють формат тв кадру з відношенням сторін 16: 9. Широкоформатне тв зображення істотно більш комфортно при його розгляданні, ніж традиційні формати 4: 3. Головна причина цього полягає в особливостях зорового сприйняття людини. У цьому випадку збільшується кут зору в горизонтальному напрямку, що веде до зростання обсягу сприйманого інформації. При цьому в сприйнятті беруть участь периферичні області сітківки, які зменшують помітність кордонів зображень, підвищують

Тема 6. Формування телевізійного сигналу

розрізнення відображуваних об'єктів, а також підсилюють враження об'ємності і відносного просторового розташування аналізованих об'єктів. Тому в тв системах майбутнього пропонується формат кадру, що дорівнює 1,78. В свою чергу це призведе до деякого збільшення верхньої граничної частоти спектра тв сигналу (приблизно в 1,33 рази).

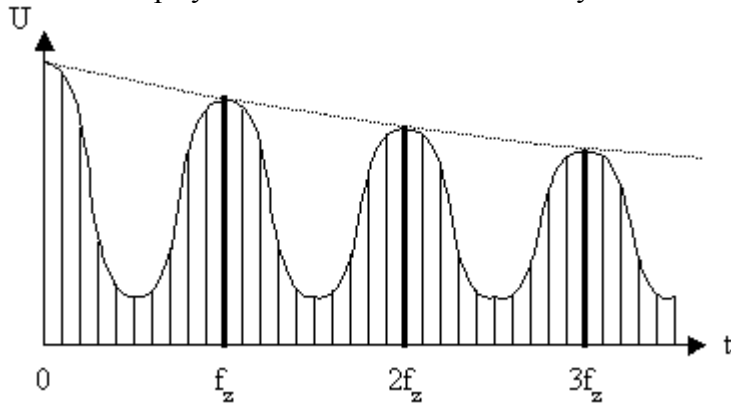
Крім основного спектру тв сигналу, що поширюється від 50 гц до приблизно 6 мгц, маєтся ще невелика ділянка в межах від 0 до 2-3 гц. Ця ділянка спектру відповідає так званій постійній складовій тв сигналу, яка пропорційна змінам середньої яскравості тв зображення.

Наприклад, при тривалій передачі зображення випробувальної таблиці середня яскравість не змінюється, тому частота сигналу постійної складової дорівнює нулю. Однак, у багатьох випадках, особливо, при передачі кінофільмів по телебаченню, середня яскравість тв зображення змінюється практично з частотою 2-3 гц. Безпосередня передача сигналу постійної складової в тв системі, не є можливою, так як багатокаскадні відеопідсилювачі не пропускають електричні сигнали з частотами, близькими до нуля. Тому в тв апаратурі передача постійною складовою здійснюється непрямим шляхом, за допомогою амплітудної модуляції (am) сгї її спектр виявляється перенесеним в область основного спектру тв сигналу. Потім сигнал постійної складової посилюється і передається разом з основним тв сигналом.

Тв сигнал при передачі нерухомого зображення є періодичним. Його спектр має лінійчатий дискретний характер і складається з частоти полів $f_{п}$ і її гармонік, частоти рядків f_{z} і її гармонік, а також бічних компонент, розташованих по обидві сторони від кожної з гармонік частоти рядків (малюнок 3.). Поточне значення частоти спектральних складових тв сигналу $f_{т}$ можна представити у вигляді наступного виразу:

$$F_{т} = k_{н} f_{z} \pm m_{н} f_{п},$$

Де $k_{н}$ и $m_{н}$ приймають цілі значення 0, 1, 2, 3, Складові $k_{н} f_{z}$ гармоніки рядкової частоти) утворюють первинний спектр тв сигналу або основні частоти. Амплітуди основних спектральних складових з ростом частоти убувають по експонентному закону. Біля кожної з основних частот спектру, групуються бічні складові, обумовлені кадрової розгорткою і рухом деталей зображення. Вони утворюють вторинний спектр з частотами $m_{н} f_{п}$, кратними частоті кадрової розгортки.



Мал. 3. Структура лінійного спектра тв сигналу

Амплітуди складових вторинного спектру також убивають по експоненційному закону. Співвідношення між амплітудами складових первинного та вторинного спектрів залежить від виду зображення і розташування його відносно растра. Практично ставлення максимуму енергії до мінімуму в спектрі відеосигналу в залежності від змісту зображення становить величину від 2 до 35 дБ.

Якщо в зображенні є переважно вертикальні лінії або смуги, перпендикулярні горизонтальній осі, практично вся енергія буде зосереджена в складових первинного спектру з частотами $k_n f_z$ в цілому основна енергія відеосигналу зосереджена близько гармонік f_z , утворюючи дискретні зони енергії, що несуть інформацію про передане зображення.

При передачі рухомих зображень дискретна структура кожної з ділянок спектру, розташованого по обидві сторони від гармонік рядкової частоти, порушується, і вказані ділянки набувають суцільного безперервного характеру. Однак, швидкість зміни кадрів у тв системі значно перевершує швидкість руху об'єктів в тв зображеннях, тому незаповнені проміжки в спектрі зберігаються, а структура спектру як і раніше залишається майже періодичною.

Аналогові сигнали піддаються в кожному з численних пристроїв тв тракту впливу шумів і інших перешкод. Тому, при аналогових способах підсилення та обробки тв сигналу рівень впливаючих перешкод накопичується в міру збільшення протяжності ліній зв'язку. Суттєво зменшити спотворення при передачі тв сигналів на великі відстані, а також розширити можливості способів обробки тв сигналів дозволяють цифрові методи передачі та обробки.

Принципи формування сигналів в системах кольорового телебачення

Сучасне кольорове телебачення базується на теорії трикомпонентного кольорового зору, з якої випливає, що змішанням трьох основних спектральних кольорів, узятих в певних пропорціях, можна отримати всі можливі кольори. При цьому основні кольори повинні бути лінійно-незалежними, тобто жоден з них не може бути отриманий шляхом змішування двох інших. Як основні зазвичай беруться наступні кольори монохроматичного випромінювання: червоний (r) з довжиною хвилі = 700,1 нм, зелений (g) - = 546,1 нм, синій (b) - = 435,8 нм. Наприклад, рівноенергетичний білий колір можна отримати змішуванням в рівній пропорції основних кольорів r, g, b.

Тема 6. Формування телевізійного сигналу

Для передачі по телебаченню багатобарвне зображення об'єкта на передавальній стороні має бути розділене на три одноколірних зображення (в червоному, зеленому і синьому кольорах). Далі відеосигнали e_r , e_g , e_b даних одноколірних зображень слід передати по каналу зв'язку за аналогією з чорно-білим тб. На приймальній стороні для отримання кольорового зображення об'єкта необхідно відтворити три одноколірних зображення і здійснити їх суміщення.

Найважливішим вимогою, що пред'являються до систем кольорового тб, є сумісність, що означає:

1. Можливість прийому кольорових передач в чорно-білому вигляді на існуючі чорно-білі телевізори (пряма сумісність);
2. Прийом сигналів чорно-білого тв на кольорові телевізори (зворотна сумісність);
3. Передачу сигналів кольорового і чорно-білого тв по одному і тому ж каналу зв'язку (в смузі частот чорно-білого тб).

Для забезпечення сумісності в кольоровому тв необхідно мати сигнал, який створював би нормальне чорно-біле зображення з правильним відтворенням градацій яскравості кольорового об'єкта. Тому в сумісних системах кольорового тб з отриманих на передавальному кінці відеосигналів основних кольорів e_r , e_g , e_b формується яскравий сигнал e_y

$$E_y = 0.3e_r + 0.59e_g + 0.11e_b \quad (1)$$

В якому чисельні значення коефіцієнтів, що визначають частку напруг відеосигналів основних кольорів, обрані з урахуванням характеристик прийнятого опорного білого кольору d_{6500} (джерела з колірною температурою 6500к, відповідного випромінюванню денного хмарного неба) і координат кольоровості люмінофорів сучасних кольорових кінескопів. Яскравий сигнал e_y відповідно з виразом (1) формується за допомогою кодуєчої матриці, яка представляє собою резистивні подільники напруги із загальним навантаженням.

Крім сигналу яскравості, в сумісній системі кольорового тб необхідно передавати інформацію про кольоровість. Практично досить передавати на прийомний бік тільки два кольорових сигналу, наприклад, e_r і e_b . Третій колірний сигнал e_g може бути легко отриманий на прийальному кінці матрицювання на підставі рівняння (1). Однак безпосередня передача сигналів e_r і e_b недоцільна, оскільки дані сигнали, окрім інформації про колір, містять надлишкову інформацію про яскравість, яка вже є в сигналі e_y . Тому у всіх сумісних системах кольорового тб передаються різнокольорові сигнали,

$$\left. \begin{aligned} E_{R-Y} &= E_R - E_Y = 0,7E_R - 0,59E_G - 0,11E_B \\ E_{B-Y} &= E_B - E_Y = -0,3E_R - 0,59E_G + 0,89E_B \end{aligned} \right\}, \quad (2)$$

Тема 6. Формування телевізійного сигналу

Які формуються вирахуванням з e_r і e_b сигналу яскравості e_y . Особливість кольорорізних сигналів полягає в тому, що вони не містять інформації про яскравість. Наприклад, їх амплітуда дорівнює нулю при передачі білих або сірих ділянок зображення, коли $e_r = e_g = e_b = e_y$, і мала на слабо насичених кольорах. Так як такі кольори зазвичай переважають, то середня амплітуда кольорорізних сигналів значно менше максимальної і багато менше тієї середньої амплітуди, яка була б при передачі сигналів e_r , e_b , e_g . Це набагато покращує завадостійкість і сумісність систем кольорового тб. Причому різнокольорові сигнали достатньо передавати в скороченою смугою до 1,5 мгц. Це пояснюється особливостями зорового сприйняття кольорових зображень. Експериментальні дослідження показали, що кольоровими зоровий апарат людини сприймає тільки великі та середні деталі зображення. Дрібні деталі, яким відповідають частоти кольорорізних сигналів більш 1,5 мгц, достатньо відтворювати чорно-білими, при цьому загальна оцінка якості кольорового зображення практично не погіршиться.

В сумісних системах кольорового тб яскравий і кольорорізні сигнали повинні передаватися в стандартній смузі частот чорно-білого тб.

Для цього використовується ущільнення спектру сигналу яскравості сигналами кольоровості.

Практично в спектр сигналу яскравості вводяться одна або дві піднесучі частоти, промодульовані двома різнокольоровими сигналами. Спосіб передачі та прийому кольорорізних сигналів і розрізняє між собою сучасні системи мовлення кольорового тб.

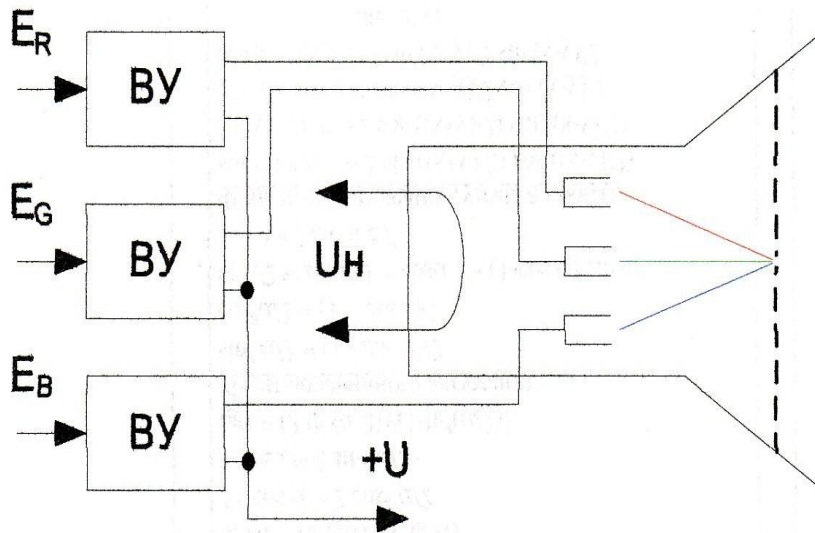
6.1.2 Способи обробки телевізійного сигналу

Особливості відеопідсилюючих трактів телевізійних систем

В відеопідсилюючому тракті (камерному каналі) телевізійної системи формується повний телевізійний сигнал кольорового зображення шляхом посилення, корекції і перетворення початкових сигналів основних кольорів e_r , e_g і e_b , а також складання їх з імпульсами гасіння та синхронізації.

Процес обробки відеосигналів основних кольорів включає в себе кілька етапів. При проходженні по кабелю, що з'єднує передавальні камери з рештою обладнання телецентрів, довжиною кілька сотень метрів, в відеосигналах послаблюються високочастотні компоненти через підвищене загасання з'єднувального кабелю в області граничних частот спектра. Тому перше перетворення відеосигналів полягає в корекції спотворень, що вносяться кабелем. Потім відеосигнали надходять на входи ідентичних змішувачів, куди на другі входи подаються роздільно для кожного кольороподіленого сигналу вихідні напруги коректорів світлорозсіювання і сигнали корекції нерівномірності рівнів чорного. Основним джерелом нерівномірності рівнів чорного, що досягає 5%, є нерівномірність підсвічування спостережуваних об'єктів.

Тема 6. Формування телевізійного сигналу



Мал. 4. Відеотракт телевізійного приймача

Наступний етап обробки - корекція апертурних спотворень, що вносяться перетворювачами світло-сигнал, використовуваними в передавальних камерах. У простому випадку обмежуються застосуванням апертурної корекції в горизонтальному напрямку, причому ступінь корекції робиться регульованою.

Скориговані таким способом кольороподільні відеосигнали надходять на матричний кольорокоректор.

Потім кольороподільні сигнали e_r , e_g , e_b надходять на входи трьох ідентичних гамма-коректорів. Оскільки амплітудні характеристики сильно впливають на передачу контрасту і передачу кольору, їх часто роблять регульованими. Перед гамма-коректорами включені фіксуючі схеми для забезпечення сталості рівня чорного відеосигналу щодо амплітудної характеристики коректорів незалежно від сюжету зображень.

Закінчується відеопідсилюючий тракт підсилювачем-обмежувачем, в якому здійснюється введення гасячих імпульсів відтворюючих пристроїв і синхронізуючих імпульсів (ссі, ксі).

З виходів підсилювачів-обмежувачів відеосигнали основних кольорів надходять на кодуєчий пристрій для формування повного телевізійного сигналу кольорового зображення, який далі подається на комутаційно-мікшерний пристрій телецентру. Корекція апертурних спотворень відеосигналів. Апертурні спотворення пов'язані з кінцевим розміром перетину (апертури) розгортаючого елемента і приводять до втрати чіткості телевізійного зображення як по горизонталі, так і по вертикалі. В відтворюючих телевізійних пристроях апертурні спотворення значно менші, ніж в передавальних, і ними зазвичай нехтують.

Найпростішим способом апертурної корекції (корекції чіткості зображення) є підйом верхніх частот спектра шляхом пропускання сигналу через фільтр верхніх частот (фвч) і підсумовування отриманого сигналу з вихідним в певному співвідношенні. Це співвідношення визначає, наскільки підвищує

Тема 6. Формування телевізійного сигналу

відносний контраст дрібних деталей результуючого зображення в порівнянні з вихідним контрастом, отриманим на виході перетворювача світло-сигнал. Для отримання оптимального сигналу корекції потрібно фвч, ачх якого в робочому діапазоні частот апроксимується функцією

$$K(f) = \sin^2(\pi f / 2f_{\max}),$$

Де f_{\max} - частота максимального підйому ачх, зазвичай обирається в межах 5...10 мгц.

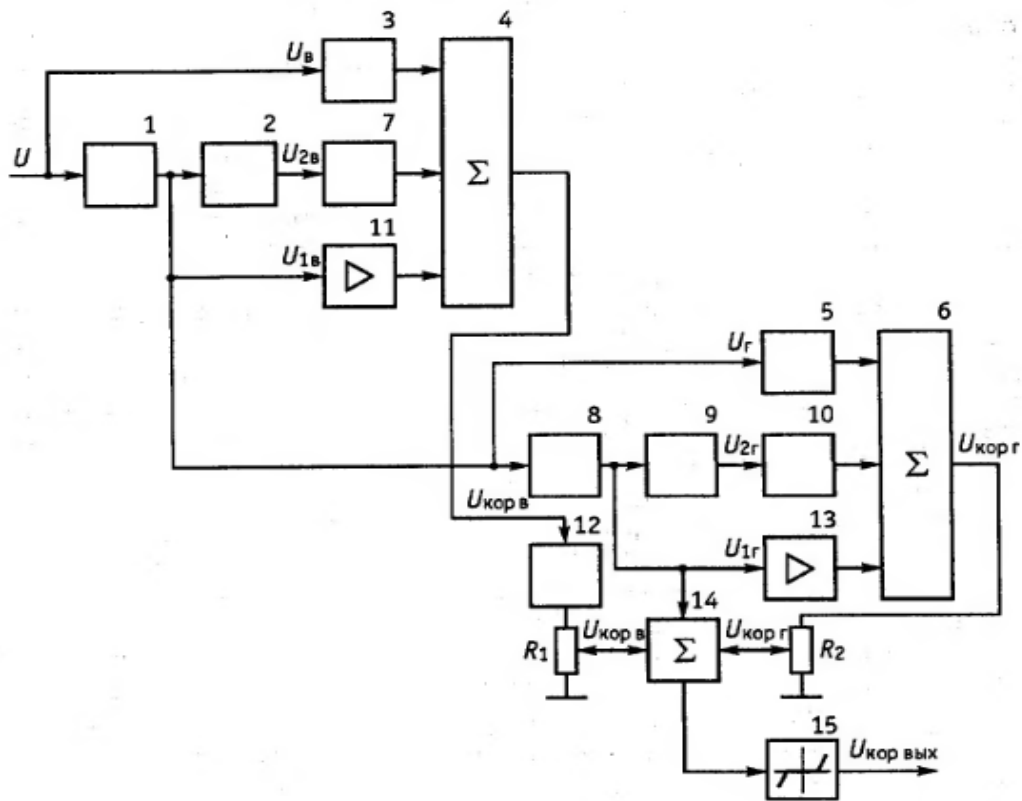
Для двовимірної (повної) корекції чіткості, тобто в горизонтальному і вертикальному напрямках зображення, дуже часто використовується різницевий метод апертурної корекції із застосуванням ліній затримок (лз) на рядок і на елемент розкладання. Даний метод заснований на усуненні паразитної інформації на переходах від чорного до білого, проникаючої в корисний сигнал переданого зображення. Для цього формується сигнал корекції, одержуваний вирахуванням з основного сигналу сигналів сусідніх елементів зображення.

Через використання черезрядкового розкладання апертурна корекція здійснюється через рядок по вертикалі і через елемент по горизонталі. В результаті корекції тривалість переходу від чорного до білого зменшується приблизно в два рази. Ступінь корекції можна міняти, задаючи рівень коригуючого сигналу. Для усунення викидів, що з'являються та зменшення шумів використовується схема двостороннього амплітудного обмеження по мінімуму.

Функціональна схема різницевого двовимірного апертурного коректора наведена на мал. 5.

Ширококутові лз 1, 2 забезпечують затримку вихідного сигналу на рядок, тобто на 64 мкс. Така затримка реалізується за допомогою ультразвукових лз з попередньою модуляцією і подальшою демодуляцією відеосигналу. Інвертори 3, 5, 7, 10 використовуються для зміни полярності сигналу. Лз 8, 9, що забезпечують затримку сигналу на два елементи розкладання в горизонтальному напрямку, реалізуються на пасивних гс-елементах. Лз 12 забезпечує узгодження в часі сигналів вертикальної і горизонтальної корекцій. За допомогою змінних резисторів r_1 і r_2 схема дозволяє здійснити плавне незалежне регулювання сигналу вертикальної і горизонтальної корекції. До складу схеми входять також підсумовуючі пристрої 4, 6, 14, підсилювачі відеосигналів 11, 13 і двосторонній амплітудний обмежувач по мінімуму 15.

Ширококутові лз 1, 2 забезпечують затримку вихідного сигналу на рядок, тобто на 64 мкс. Така затримка реалізується за допомогою ультразвукових лз з попередньою модуляцією і подальшою демодуляцією відеосигналу. Інвертори 3, 5, 7, 10 використовуються для зміни полярності сигналу. Лз 8, 9, що забезпечують затримку сигналу на два елементи розкладання в горизонтальному напрямку, реалізуються на пасивних гс-елементах.



Мал. 5. Функціональна схема різницевого двовимірного апертурного коректора

Лз 12 забезпечує узгодження в часі сигналів вертикальної і горизонтальної корекції. За допомогою змінних резисторів r_1 і r_2 схема дозволяє здійснити плавне незалежне регулювання сигналу вертикальної $u_{кор\ v}$ і горизонтальної $u_{кор\ r}$ корекції. До складу схеми входять також підсумовуючі пристрої 4, 6, 14, підсилювачі відеосигналів 11, 13 і двосторонній амплітудний обмежувач по мінімуму 15.

При використанні в камерному каналі цифрових методів обробки відеосигналів алгоритм роботи апертурної корекції залишається колишнім. Як елементи затримки використовується багатовідвідна цифрова лз на основі регістрів зсуву. Електронна корекція кольору відеосигналів телевізійної камери. Спектральні характеристики передавальної камери кольорового телебачення повинні строго відповідати основним реальним кольорам приймача r_n, g_n, b_n . В цьому випадку вони називаються ідеальними і забезпечують відсутність спотворень перенесення кольорів в зображеннях на екрані телевізора. Ідеальні спектральні характеристики передавальної камери в відносних величинах від входу об'єктива до виходу передавальної трубки визначаються системою трьох лінійних рівнянь:

$$\begin{cases} \bar{r}_k = k_1\bar{x} + k_2\bar{y} + k_3\bar{z} \\ \bar{g}_k = k_4\bar{x} + k_5\bar{y} + k_6\bar{z} \\ \bar{b}_k = k_7\bar{x} + k_8\bar{y} + k_9\bar{z} \end{cases}$$

Тема 6. Формування телевізійного сигналу

Де $k_1 \dots, k_g$ - постійні коефіцієнти, які залежать від вибору основних кольорів приймача і опорного білого кольору; x, y, z - питомі координати спектральних кольорів в системі xuz , ϵ функціями від довжини хвилі світла.

Для зменшення помилок передачі кольору застосовуються кольорово-коригувальні матриці, що складаються з трьох субматриць - по одній субматриці в кожному каналі r, g, b камери.

Сигнали на вході і виході кольорокоректуючої матриці, включеної в відеотракт передавальної камери, взаємопов'язані:

$$\begin{cases} E_{R \text{ вих}} = a_{11}E_{R \text{ вх}} + a_{12}E_{G \text{ вх}} + a_{13}E_{B \text{ вх}} \\ E_{G \text{ вих}} = a_{21}E_{R \text{ вх}} + a_{22}E_{G \text{ вх}} + a_{23}E_{B \text{ вх}} \\ E_{B \text{ вих}} = a_{31}E_{R \text{ вх}} + a_{32}E_{G \text{ вх}} + a_{33}E_{B \text{ вх}} \end{cases}$$

Де a_{11}, \dots, a_{33} - коефіцієнти матрицювання, що розраховуються методом ітерацій для набору випробувальних кольорів, рекомендованих МКО.

При розрахунку коефіцієнтів матрицювання повинні виконуватися наступні умови:

- Рівність суми коефіцієнтів кожного ряду матриці одиниці для збереження рівності між сигналами при передачі еталонного білого кольору;
- Абсолютні значення двох коефіцієнтів матрицювання в одному ряду повинні бути малими в порівнянні з третім, в іншому випадку відбувається погіршення відношення сигнал-шум і збільшення помітності кольорових об'єктів при неточному суміщенні сигналів у часі;
- Допустимі спотворення кольору випробувальних кольорів повинні мати різні вагові коефіцієнти, що визначаються експериментально з урахуванням особливостей сприйняття телевізійного зображення, оскільки чутливість ока неоднакова до змін різних кольорів.

Регульована кольорокоректуюча матриця (рис. б) дозволяє абсолютно точно передати кольоровості b кольорів, за якими налаштовують камеру, оскільки з її допомогою можна змінювати співвідношення відеосигналів e_r, e_g, e_b для відтворення кольору, змінюючи коефіцієнти a, b .

Задовільну якість передачі кольору телекамер прикладного та побутового призначення можна отримати без застосування електронних кольорокоректуючих матриць.

Тема 6. Формування телевізійного сигналу

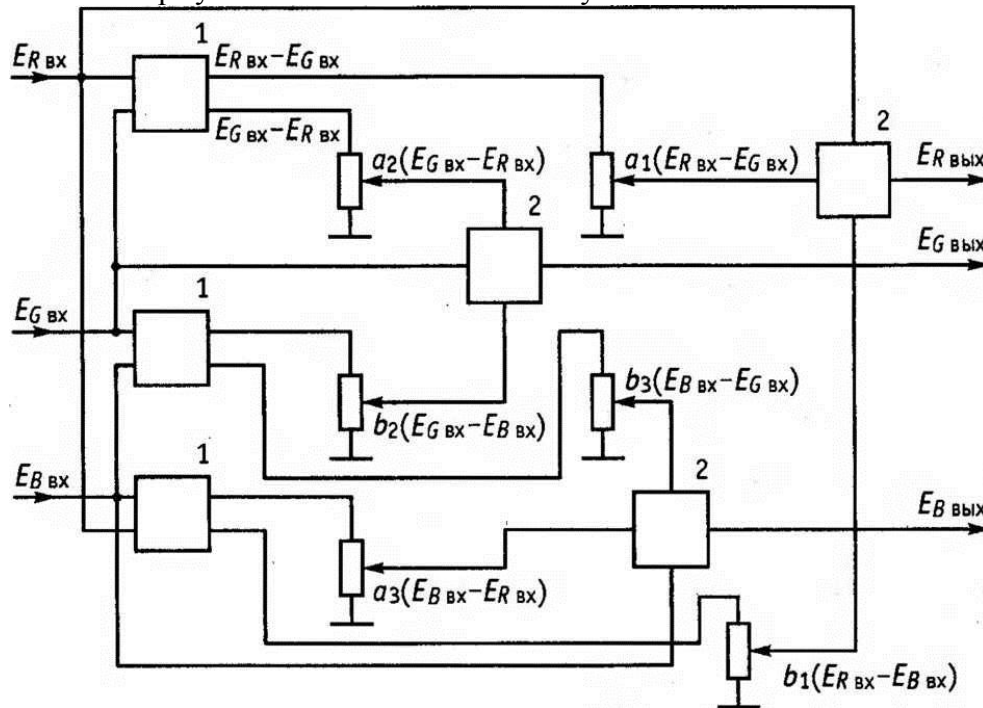


Рис. 6. Структурна схема регульованої кольорокоректуючої матриці:

1 - формувачі різницевих сигналів; 2 - суматориформи кривих спектральної чутливості вибирають більш вузькими, що трохи знижує чутливість камер.

Збереження рівності відеосигналів e_r , e_g , e_b при передачі білого кольору і зміні колірної температури джерела світла можна забезпечити, використовуючи в оптичному блоці камери приводні світлофільтри із спеціально підібраними спектральними характеристиками пропускання, які призводять спектральний розподіл випромінювання джерела світла до вихідного, тобто до такого, для якого розраховувалася передача кольору камери. При цьому кольоровості всіх об'єктів будуть сприйматися камерою як кольоровості об'єктів, освітлених джерелом опорного білого, і, таким чином, їх спотворення не виникають. Однак при цьому може знижуватися чутливість передавальних камер. Корекція нелінійних спотворень відеосигналів. У кольоровому телебаченні гамма-коректор виправляє спотворення колірному тону і насиченості кольору, викликані нелінійністю амплітудної характеристики тракту від світла до світла.

Нелінійність амплітудної характеристики телевізійного тракту викликається нелінійністю його окремих елементів. В основному нелінійність телевізійного тракту визначається амплітудними характеристиками передавальної і приймальної телевізійних трубок.

У телевізійному тракті необхідна наявність трьох коректорів нелінійності амплітудної характеристики (гамма-коректорів), які безпосередньо встановлюються в каналах проходження трьох кольороподілених сигналів.

У сучасній телевізійній апаратурі широке застосування отримали цифрові гамма-коректори на базі запам'ятовуючих пристроїв (зу), в яких для кожного рівня вхідного сигналу зберігається інформація про необхідний рівень вихідного сигналу, відповідна заданій формі амплітудної характеристики коректора.

Для того щоб відеосигнали, відповідні однаковій яскравості зображення, мали одні й ті ж постійні рівні незалежно від змісту зображення і знаходилися на одних і тих же ділянках амплітудної характеристики, перед гамма-коректорами обов'язково включаються схеми фіксації рівня чорного (відбудови середньої складової сигналу). Відновлення середньої складової телевізійного сигналу. Середня (постійна) складова телевізійного сигналу характеризує середню яскравість зображення спостережуваного об'єкта.

Для неспотвореного відтворення градацій яскравості необхідно, щоб незалежно від величини середньої складової рівень чорного або білого в телевізійному сигналі займав фіксоване положення щодо світлової характеристики кінескопа. Це забезпечується прив'язкою вершин гасячих імпульсів до певного рівня.

На практиці застосовуються як некеровані, так і керовані схеми відбудови середньої складової. До недоліків некерованих схем слід віднести значну інерційність при різкому зменшенні розмаху телевізійного сигналу, нерівномірність відтвореної яскравості вздовж рядків. Більш висока точність досягається керованими схемами фіксації, в яких для управління використовуються спеціальні імпульси, що формуються з синхронізуючих або гасячих сигналів.

На рис. 7 показана діодно-резистивна схема відновлення постійної складової мостового типу, що забезпечує швидку зарядку або розрядку конденсатора C при проходженні синхронізуючих або гасячих імпульсів. В відсутність сигналу міст ретельно збалансований, потенціали точок a , b рівні. При надходженні керуючих імпульсів конденсатори C_1 , C_2 заряджаються через діоди, а в проміжку між імпульсами повільно розряджаються через резистори r_1 і r_2 , підтримуючи діоди в замкненому стані ($C_1 = C_T \gg C$). Якщо під час проходження синхронізуючого імпульсу через конденсатор C його рівень більше потенціалу в точці b , конденсатор C буде заряджатися через VD_2 до тих пір, поки потенціал точки b зрівняється з потенціалом точки a . Якщо ж рівень синхроімпульсу буде нижче потенціалу точки b , конденсатор C почне розряджатися через діод VD_1 до тих пір, поки потенціали точок a і b не зрівняються. Керована схема забезпечує безінерційну фіксацію рівня синхроімпульсів при великій постійній часу розрядки ємності C в інтервалі між імпульсами.

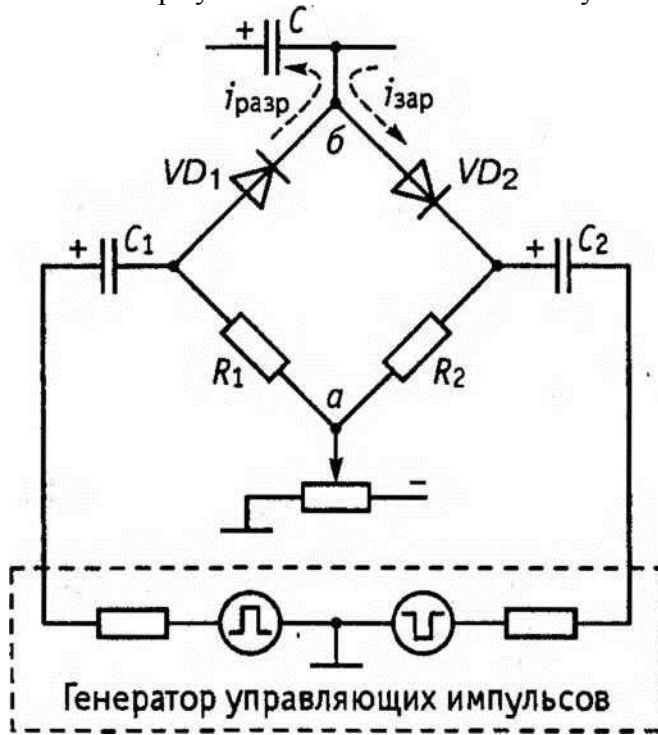


Рис. 7. Принципова схема керованого діодно-резистивного пристрою фіксації мостового типу. Конструктивні особливості шумоглушників. Принцип дії шумоглушників заснований на фільтрації телевізійного сигналу за допомогою гребінчастих фільтрів.

Як відомо, спектр телевізійного сигналу має дискретну структуру з гармоніками, кратними частотам повторення рядків і кадрів; причому останні групуються у вигляді досить вузьких бічних смуг навколо гармонік рядкової частоти. Водночас спектральна щільність шуму розподілена по всьому спектру і практично однакова як в області спектральних складових телевізійного сигналу, так і між ними. Тому гребінчастий фільтр з максимумами коефіцієнта передачі на частотах, кратних частоті рядкової розгортки (просторова фільтрація) або частоті відтворення кадрів (тимчасова фільтрація), зменшує флуктуаційні завади за рахунок придушення шумових складових, розташованих в мінімумах коефіцієнта передачі.

Фільтри з вузькими максимумами коефіцієнта передачі, що чергуються через 25 або 15 25 гц в смузі пропускання відеотракту з $f_b = 6,25$ мгц, реалізуються лише на базі нерекурсивних і рекурсивних гребінчастих фільтрів.

Принцип дії цих фільтрів полягає у зваженому складанні телевізійних сигналів від сусідніх кадрів або рядків, а можливість їх застосування - на використанні високої кадрової і рядкової кореляції телевізійних зображень.

Тимчасові нерекурсивні гребінчасті фільтри (з прямими зв'язками) першого і другого порядків містять оперативні запам'ятовуючі пристрої (озу) для затримки вхідного сигналу на час t_0 і суматор з множниками для зваженого додавання вхідного і затриманого сигналів. При цьому гребінчаста форма амплітудно-частотної характеристики подібних фільтрів представляє періодичну функцію з періодом, рівним часу затримки в озу, тобто $t_0 = 2\pi/\omega_0$.

Тема 6. Формування телевізійного сигналу

У той же час тривалість фронту перехідної характеристики таких фільтрів оцінюється числом інтервалів n_{ϕ} часу затримки t_0 .

Практично в нерекурсивних фільтрах не можна отримати досить вузькі максимуми ачх. Тому через порівняно малу ефективність придушення флуктуаційних перешкод вони частіше використовуються в поєднанні з рекурсивними в так званих канонічних фільтрах з прямими і зворотними незалежними зв'язками.

Підвищення ефективності придушення шумів можна досягти за рахунок одночасного використання міжкадрової, міжрядкової і межелементної кореляції телевізійних сигналів шляхом відповідно часової і просторової (вертикальної і горизонтальної) фільтрації. Реалізація подібного шумоподавлювача можлива за допомогою гребінчастого фільтра третього порядку з різними тимчасовими затримками на час тривалості кадру, рядка і елемента зображення (тобто трьох послідовно включених канонічних фільтрів з озу на $t_{0к} = zt_0 = 40$ мс, $t_{0стр} = t_0 = 64$ мкс и тоел = 62,5...85 нс). Останній фільтр по суті являє собою фільтр нижніх частот, що знижує рівень високочастотних складових сигналу і шуму.

Ефективність придушення флуктуаційних завад гребінчастими фільтрами при однаковій кореляції між окремими кадрами і між рядками не залежить від абсолютної величини часу затримки сигналу t_0 в озу, тобто від частоти повторення максимумів ачх ($f_{0к} = 25$ гц и $f_{0стр} = 15-625$ гц). Насправді ж воно визначається фактичними величинами кореляції сигналів конкретного телевізійного зображення. Тому величина і характер спотворень зображення, що виникають при тимчасовій або просторовій фільтрації реальних зображень, будуть різні.

Очевидно, що при передачі статичних зображень тимчасова фільтрація через повну кореляції окремих кадрів не вносить спотворень. Тільки поява нових статичних об'єктів при тимчасовій фільтрації відбувається з «затримкою пред'явлення» їх у часі відповідно до величини $n_{\phi}t_{0к}$. Використання ж просторової фільтрації при складанні сигналів від некорельованих ділянок сусідніх рядків в усіх випадках (навіть для статичних зображень) супроводжується зменшенням чіткості по вертикалі (через розмиття горизонтальних кордонів і зменшення контрасту дрібних деталей), а також «затримкою пред'явлення» (зрушенням) об'єкта по вертикалі (відтворення його на наступних рядках відповідно до величини тривалості фронту перехідної характеристики $n_{\phi}t_{0стр}$).

Нарешті, при будь-якому вигляді тимчасовій гребінчастої фільтрації рухомі об'єкти будуть «змазуватися» пропорційно швидкості їх руху. Тому ефективно придушення шумів може проводитися за допомогою тимчасовій фільтрації і тільки для нерухомих ділянок зображень. Отже, в загальному випадку при зміні кореляції сигналів і при передачі дрібних деталей необхідна адаптивна перебудова параметрів гребінчастих фільтрів в режимі реального часу так, щоб забезпечити максимально можливу якість зображення за рахунок раціонального

обміну між приватними параметрами - чіткістю і відношенням сигнал-перешкода.

Цю задачу в шумоглушнику виконує аналізатор кореляції сигналів, так званий детектор руху, в якому в результаті порівняння сигналів на вході і виході озучується керуючий сигнал, що змінює значення вагових коефіцієнтів зважування.

На відміну від просторової фільтрації, де можна застосувати будь-яку форму сигналів - аналогову і цифрову (через відносну простоту реалізації затримки сигналу на $T_{0стр} = 64$ мкс за допомогою ліній затримки), в шумоподавлювачі з тимчасовою фільтрацією доводиться використовувати цифрову форму сигналу через необхідність затримки сигналу на кадр $T_{0к} = 40$ мс.

Структурна схема цифрового шумоподавлювача з рекурсивним фільтром наведена на рис. 2.2. Шумоподавлювач даної конструкції відрізняється простотою реалізації детектора руху. В даному випадку достатньо використовувати цифровий пристрій з високою швидкістю.

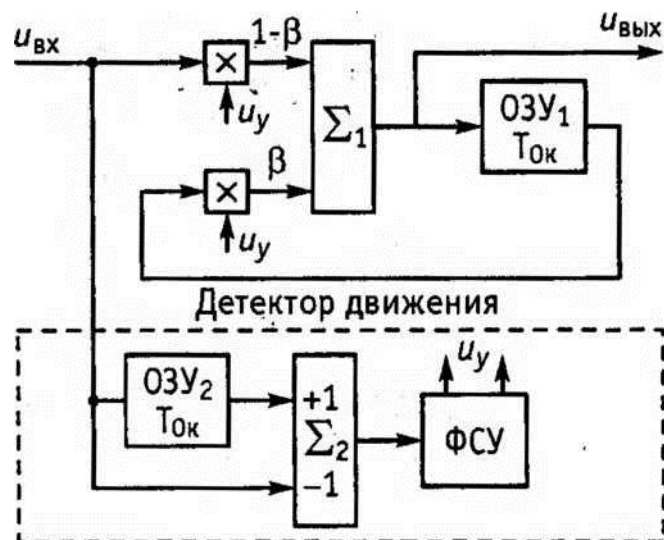


рис. 8. Структурна схема цифрового шумоподавлювача на основі рекурсивного фільтра

6.1.3 Цифрове кодування телевізійного сигналу

Системи цифрового телебачення можуть бути двох типів. В системах першого типу, повністю цифрових, перетворення вихідного зображення в цифровий сигнал і зворотне перетворення цифрового сигналу в зображення на телевізійному екрані здійснюються безпосередньо в перетворювачах світло-сигнал і сигнал-світло. У всіх ланках тракту передачі зображення інформація передається в цифровій формі. В цифрових телевізійних системах другого типу аналоговий телевізійний сигнал, одержуваний з датчиків, перетворюється в цифрову форму, піддається всій необхідній обробці, передачі або консервації, а потім знову набуває аналогову форму. При цьому використовуються існуючі датчики аналогових телевізійних сигналів і перетворювачі світло-сигнал в телевізійних приймачах.

Тема 6. Формування телевізійного сигналу

У цих системах на вхід тракту цифрового телебачення надходить аналоговий телевізійний сигнал, потім він кодується, тобто перетворюється в цифрову форму.

Строго кажучи, дискретизований і квантований сигнал вже є цифровим. Однак цифровий сигнал в такій формі по завадозахищеності мало виграє в порівнянні з аналоговим, особливо при великому числі рівнів квантування. Для збільшення завадозахищеності сигналу його найкраще перетворити в двійкову форму, тобто кожне значення рівня сигналу записати в двійковій системі числення. При цьому номер (значення рівня квантування) буде перетворений в кодову комбінацію символів «0» або «1». Даний спосіб перетворення отримав назву імпульсно-кової модуляції (ікм).

Першою операцією процесу цифрового кодування аналогового телевізійного сигналу є його дискретизація, яка представляє собою заміну безперервного аналогового сигналу $u(t)$ послідовністю окремих в часі відліків цього сигналу. Найбільш поширеною формою дискретизації є рівномірна дискретизація з постійним періодом, в основі якої лежить теорема найквіста-котельникова. Частота дискретизації f_d дорівнює: $f_d = 2 f_v$, де f_v - верхня частота спектра телевізійного сигналу. (для вітчизняного віщального телевізійного стандарту $f_v \sim 6,25$ мгц.)

В системах цифрового телебачення з ікм частоту дискретизації f_d вибирають трохи вище мінімально допустимої, яка визначається теоремою найквіста-котельникова. Пов'язано це з умовою відсутності перекриття побічних спектрів в спектрі дискретизованого сигналу, що забезпечує гарантовану вихідну якість сигналу при його зворотному перетворенні в аналогову форму за допомогою низькочастотної фільтрації. Тому при верхній граничній частоті $f_v \sim 6,25$ мгц f_d повинна вибиратися не менше 12,5 мгц.

Вибір частоти дискретизації f_d багато в чому залежить від виду структури відліків, тобто від їх відносного положення на телевізійному екрані, яка може бути фіксованою (відліки розташовуються на одних і тих же позиціях в сусідніх кадрах) або рухомого (відліки міняють своє положення). Спотворення, що виникають в процесі дискретизації, менш помітні в фіксованих структурах дискретизації. Розрізняють такі види фіксованих структур дискретизації: строчно-шахову, кадрово-шахову і ортогональну. В строчно-шаховій структурі використовується рядкове чергування крапок, утворене в результаті зсуву на половину інтервалу дискретизації відліків сусідніх рядків даного поля. Кадрово-шахова структура утворюється шляхом зсуву відліків сусідніх полів на половину інтервалу дискретизації. Практичне застосування отримала фіксована ортогональна структура, відліки якої розташовані на телевізійному екрані уздовж вертикальних ліній періодично по рядках, полям, кадрам. Дозволяючи підсумовувати сусідні поля черезрядкового розкладання без втрати роздільної здатності по горизонталі і вертикалі, ортогональна структура дискретизації ідеальна для виконання різних інтерполяцій в перетворювачах стандартів, апаратури відеоефектів, пристроях скорочення надмірності інформації.

Тема 6. Формування телевізійного сигналу

Ця обставина стала основним при виборі ортогональної структури для базового стандарту цифрового кодування.

Ортогональна структура відліків виходить при виборі частоти дискретизації, кратній частоті рядків. При цьому слід враховувати, що в телевізійному мовленні ще довго будуть використовуватися основні стандарти розкладання 625/50 і 525/60. Зауважимо, що в більшості країн світу застосовується розгортка телевізійного зображення на 625 рядків при частоті полів в 50 гц. Однак в телевізійних системах США, Канади та Японії прийнятий інший стандарт розкладання: число рядків - 525 при частоті полів в 60 гц. У зв'язку з цим параметри цифрового кодування телевізійного сигналу необхідно погоджувати з двома стандартами розкладання. Останнє обумовлює таку вимогу: f_d повинна бути кратна частоті рядків систем з розкладанням на 525 і 625 рядків. З іншого боку, ця частота повинна бути по можливості низькою, щоб не збільшувати швидкість передачі цифрового потоку. Найменше кратне двом значенням рядкової розгортки $f_z(625) = 15625$ гц и $f_z(525) = 15734,266$ гц відповідає значенню частоти 2,25 мгц. Тому для дискретизації телевізійних сигналів підходять частоти 11,25, 13,5 і 15,75 мгц, кратні 2,25 мгц (множники 5, 6 і 7). З них обрана частота 13,5 мгц, оскільки це значення є єдиним, яке забезпечує перераховані вище вимоги. Воно дає можливість отримати 864 відліки в рядку з розкладанням на 625 рядків і 858 відліків при розкладанні на 525 рядків.

За процесом дискретизації при перетворенні аналогового сигналу в цифрову форму іде процес квантування. Квантування полягає в округленні отриманих після дискретизації миттєвих значень відліків до найближчих з набору окремих фіксованих рівнів. Квантування являє собою дискретизацію телевізійного сигналу не в часі, а за рівнем сигналу $u(t)$.

Нефіксовані рівні, до яких «прив'язуються» відліки, називають рівнями квантування. Розбиваючи динамічний діапазон зміни сигналу $u(t)$ рівнями квантування на окремі області значень, звані кроками квантування, утворюють шкалу квантування. Наслідком цього стає поява в сигналі специфічних шумів, званих шумами квантування. Помилки квантування або шуми квантування на зображенні можуть проявлятися по різному, в залежності від властивостей кодованого сигналу. Якщо власні шуми аналогового сигналу невеликі порівняно з кроком квантування, то шуми квантування проявляються на зображенні у вигляді помилкових контурів. В цьому випадку плавні яскравісні переходи перетворюються на ступінчасті, і якість зображення погіршується. Найбільш помітні помилкові контури на зображеннях з великими планами. Цей ефект посилюється на рухливих зображеннях. Коли власні шуми аналогового сигналу перевищують крок квантування, спотворення квантування проявляються вже не як помилкові контури, а як шуми, рівномірно розподілені по спектру.

Флуктуаційні завади вихідного сигналу як би підкреслюються, зображення в цілому починає здаватися більш зашумленими.

Тема 6. Формування телевізійного сигналу

Зазвичай використовується лінійна шкала квантування, при якій розміри зон однакові.

Число рівнів квантування, необхідне для високоякісного роздільного кодування складових кольорного телевізійного сигналу, визначається експериментально. Очевидно, що із зростанням цього числа точність передачі рівневої інформації зростає, шуми квантування знижуються, але при цьому зростає інформаційний потік і розширюється необхідна для передачі смуга частот. З іншого боку, при заниженому числі рівнів квантування погіршується якість зображення через появу на ньому неправдивих контурів. Крім того, занадто великі, а тому й помітні шуми квантування. Недостатнє число рівнів квантування особливо неприємно позначається на кольорових зображеннях. В цьому випадку шуми квантування проявляються у вигляді кольорових візерунків, особливо помітних на таких сюжетах, як обличчя крупним планом, на плавних перепадах яскравості.

Порогова чутливість очі до перепадів яскравості в умовах спостереження, оптимальних для перегляду телевізійних передач, за експериментальними даними близько 1%, а це значить, що два сусідніх фрагмента зображення, що відрізняються по яскравості на 1%, сприймаються як роздільні частини зображення. Таким чином, кодування сигналу яскравості з числом рівнів квантування меншим або рівним 100 веде до появи на зображенні помилкових контурів, що помітно погіршує його якість. Отже, найближчим числом 5 довічних символів (бітів) в кожній кодовій комбінації, при якій помилкові контури не видні, буде рівним 7 ($5 = 7$). Щоб зробити оптимальний вибір значення s варто оцінити рівень шумів квантування. Для кількісної оцінки впливу шумів квантування на якість телевізійного зображення доцільно використовувати спеціальний параметр - відношення сигнал-шум квантування $\Psi_{\text{кв}}$, дБ.

у разі лінійної шкали квантування відношення сигнал-шум квантування $\Psi_{\text{кв}}$, дБ визначається наступною відомою формулою:

$$\Psi_{\text{кв, дБ}} = 20 \lg \frac{m \Delta u}{\Delta u / \sqrt{12}} = 6,02s + 10 \lg 12 \approx 6s + 10,8,$$

Де Δu - крок квантування; m - число рівнів квантування; s - довжина кодового слова, тобто число біт, за допомогою яких можна записати в двійковій формі будь-який номер рівня квантування до t включно ($t = 2^s$), $t \Delta u$ - розмах сигналу, що піддається квантуванню; $\Delta u / \sqrt{12}$ - результуюча напруга шуму квантування.

Очевидний недолік семирозрядного квантування полягає в близькості до порога щодо шумів квантування і помилковим контурам. Подальші дослідження показали, що для високоякісного роздільного кодування телевізійного сигналу необхідно, як мінімум, 8-бітове квантування. Фактично використовуються не всі 256 рівнів 8-розрядного квантування (від 0 до 255), а дещо менше.

Зазвичай не використовують повний динамічний діапазон аналого-цифрового перетворювача (ацп), якщо існує небезпека його перевищення в процесі

Тема 6. Формування телевізійного сигналу

експлуатації. На практиці перевищення динамічного діапазону ацп може виникати через експлуатаційну нестабільність рівня відеосигналу, появи викидів при використанні фільтрів з різким обмеженням амплітудно-частотної характеристики, перехідних процесів схеми фіксації рівня та ін. Враховуючи це, для аналого-цифрового перетворення відеосигналу запропоновано виділити тільки 220 рівнів, а рівню чорного і номінальним рівнем білого поставити у відповідність рівні 16 і 235. Таким чином, передбачається запас в 16 рівнів «знизу» і 20 рівнів «зверху» при позитивній полярності відеосигналу. Ця різниця враховує неоднаковість сприйняття виникаючих перешкод дискретизації на чорному і білому.

Результати проведених досліджень по цифровому перетворенню телевізійних сигналів увійшли в рекомендацію міжнародного консультативного комітету по радіо (мккр) 11/601, розроблену в 1982 р для цифрового телебачення, в якій наводяться значення основних параметрів цифрового кодування телевізійного сигналу для апаратно-студійного комплексу (аск) телецентрів, що працюють зі стандартами розкладання як на 625 рядків, так і на 525. Після входження мккр до складу міжнародного союзу електрозв'язку (мсе) дана рекомендація отримала позначення мсе-р601. Надалі була розроблена рекомендація міжнародної спілки електрозв'язку мсе-р vt.601-5, що враховує відтворення телевізійних зображень як звичайного формату, так і широкоекранних. Даний документ узагальнив результати роботи різних дослідницьких груп, на підставі яких сформульовані принципи перетворення аналогового телевізійного сигналу в цифрову форму, використовувані всіма виробниками сучасного телевізійного обладнання. Рекомендація мсе-р vt.601-5 описує аналого-цифрове перетворення телевізійного сигналу компонентного типу, тобто пропонує здійснювати роздільне кодування яскравого ($e_y \rightarrow y$) і кольорорізних ($e_{r-y} \rightarrow c_r$) ($e_{b-y} \rightarrow c_b$) сигналів. При цьому в даній рекомендації нормуються основні параметри окремих операцій аналого-цифрового перетворення компонент телевізійного сигналу, що забезпечують мовну якість формованого цифрового телевізійного сигналу.

При розробці рекомендації мсе-р vt.601-5 значення частот дискретизації вибиралися з розрахунку без спотвореного перетворення в цифрову форму сигналу яскравості в смузі частот 5,75 мгц, що забезпечує горизонтальну чіткість зображення більше 440 телевізійних ліній (твл) і кольорорізних сигналів в смузі частот до 2,75 мгц, що дає чіткість більше 214 твл. Для сигналу яскравості e_y частота дискретизації обрана 13,5 мгц.

З урахуванням необхідності утворення загального цифрового потоку і фіксованої структури відліків, обрана частота дискретизації кольорорізних сигналів дорівнює половині частоти дискретизації сигналу яскравості, тобто 6,75 мгц. Отже, частоти дискретизації сигналів e_y , e_{r-y} , e_{b-y} можуть безпосередньо формуватися з рядкової частоти відповідного стандарту розкладання. За аналогією з перетворенням композитних телевізійних сигналів систем pal і ntsc в цифрову форму, де частота дискретизації вибиралася рівною учетверенної частоті колірної піднесучої, частоту 13,5 мгц називають

Тема 6. Формування телевізійного сигналу

«четвіркою», а частоту 6,75 мгц - «двійкою». Таким чином, сукупність цифрових компонентних відеосигналів відповідно до рекомендації мсе-р вт.601-5 описується формулою «4: 2: 2», що відображає співвідношення частот дискретизації сигналу яскравості і двох кольорорізних сигналів, а також одночасність їх передачі. При цьому цифрові компонентні відеосигнали (c_r , c_b) пов'язані з вихідними квіткодівними аналоговими телевізійними сигналами (e_r , e_g , e_b) наступними співвідношеннями:

$$C_r = 0,713(e_r - y) = 0,713e_{r-y};$$

$$C_b = 0,564(e_b - y) = 0,564 e_{b-y},$$

А сигнал у визначається виразом.

На практиці впровадження стандарту цифрового кодування 4: 2: 2 зменшує відмінність між основними стандартами розкладання 625/50 і 525/60 і забезпечує більш високий рівень їх сумісності. Це досягнуто уніфікацією тривалості активній частині рядка в двох системах розгортки і вибором однакового числа відліків на активній частині телевізійного рядка: для сигналу яскравості 720 відліків, а для кожного з кольорорізних сигналів - по 360 відліків.

В цифрових телевізійних системах яскравісний і кольорорізні сигнали піддаються 8-разрядному квантування, тобто $5 = 8$, де 5- довжина кодового слова, що визначає число біт, за допомогою яких можна записати в двійковій формі будь-який номер рівня квантування до m включно ($m = 2^5$). Рекомендація мсе-р вт.601-5 враховує, що вихідні аналогові сигнали e_y , e_{r-y} , e_{b-y} є гамма-скоригованими, тобто їх отримують шляхом матрицювання гамма-корегованих кольороподільних сигналів e_r , e_g , e_b відеодатчика. Обробка негамма-корегованих відеосигналів вимагає збільшення розрядності квантування принаймні до 11 біт, щоб уникнути помітності перешкод квантування в області чорного.

Сучасний прогрес технології інтегральних мікросхем дозволив почати промисловий випуск 10-розрядних ацп і цап для кодування і декодування телевізійних сигналів, що дає можливість розробникам студійної телевізійного апаратури особливо високого класу якості перейти від 8-розрядного до 10 розрядного кодування. В даному випадку одним з ключових моментів є рівень шуму квантування. Відеосигнал з 8-бітовим квантуванням може мати відношення сигнал-шум, рівне 58,8 дб, з 10-бітовим квантуванням - до 70,8 дб. При цьому слід врахувати, що в деяких аналогових пристроях відношення сигнал-шум вже досягає 65 дб.

Це і визначає відповідні вимоги до цифрового обладнання. Крім того, по ряду відповідальних операцій, наприклад, мікшування, рір-проекції, монтажу, 8-бітове квантування не забезпечує необхідної якості, а в деяких випадках, наприклад, в цифрових телевізійних камерах, необхідно навіть 14-бітове квантування.

Тема 6. Формування телевізійного сигналу

Основні параметри цифрового кодування телевізійного сигналу відповідно до рекомендації мсе-р вт.601-5 приведені в табл. 3.1.

Стандарт 4: 2: 2 визначає також швидкість передачі цифрових компонентних відеосигналів, на яку повинні орієнтуватися розробники цифрової апаратури, і цифрових інтерфейсів. Швидкість цифрового потоку s для цифрових компонентних відео-сигналів розраховується за наступним виразом:

$$C = s(f_{ду} + F_{др-у} + F_{дб-у})$$

Де $f_{ду}$ - частота дискретизації сигналу e_u , гц; $f_{др-у}$ - частота дискретизації сигналу e_{r-y} , гц; $f_{дб-у}$ - частота дискретизації сигналу e_{b-y} , гц.

При використанні стандарту цифрового кодування 4: 2: 2 шляхом об'єднання цифрових потоків яскравісного і кольорорізних сигналів у разі $s = 8$ сумарна швидкість передачі цифрової інформації дорівнює 216 мбіт / с. У разі 10-бітового кодування $s = 270$ мбіт / с.

Якщо в цифровій телевізійній системі передбачається відтворення зображень з форматом кадру 16: 9, то значення частот дискретизації слід збільшити в 1,33 рази, наприклад, частоту дискретизації сигналу e_u ($f_{ду}$) до 18 мгц. Залежно від розрядності квантування (довжини кодового слова) швидкість передачі цифрової інформації в цьому випадку буде дорівнює 288 або 360 мбіт / с.

Для деяких випадків стандарт 4: 2: 2 виявляється неоптимальним, і тому застосовуються інші стандарти для запису, обробки і передачі цифрових компонентних сигналів. Формат 4: 4: 4 припускає для всіх трьох компонентів u , c_n, c_b використовувати дискретизацію частотою 13,5 мгц, тобто всі компоненти передаються в повній смузі частот і кожен з них містить 720 відліків в активній цифровій частині рядка. В цьому випадку швидкість цифрового потоку при 10-бітовому представленні відліків випадках становить 405 мбіт / с. Стандарт 4: 4: 4 використовується при створенні телевізійного продукції, до якості якої пред'являються підвищені вимоги, наприклад телевізійних фільмів. Стандарт 4: 4: 4 аналогічний стандарту 4: 4: 4, але використовує крім вищерозглянутих додатковий четвертий сигнал альфа-каналу, що несе інформацію про обробку сигналу, наприклад про прозорість зображення переднього плану при накладенні декількох зображень. Додатковим сигналом може також бути сигнал яскравості u на додаток до сигналів основних кольорів e_r, e_g, e_b . Швидкість передачі даних в цьому випадку для 10-бітового кодування - 540 мбіт / с.

Наступні стандарти припускають зменшення частоти дискретизації кольорорізних сигналів в порівнянні з форматом 4: 2: 2 і створювалися передусім не для внутрістудійного використання, а для тих випадків, коли потрібно в цифровій формі передати сигнал мовної якості і усунути надмірність колірної інформації.

Для зменшення швидкості цифрового потоку в такому випадку визнано доцільним також зменшити число розрядів квантування з 10 до 8. У стандарті 4: 1: 1 частоти дискретизації кольорорізних сигналів складають 3,375 мгц, що

Тема 6. Формування телевізійного сигналу

відповідає 180 відлікам сигналів c_r і c_b при 720 відліках сигналу яскравості y і цифрової швидкості 202,5 мбіт / с для 10-бітових слів і 162 мбіт / с для 8-бітових слів. Стандарт 4: 1: 1, як і всі вищерозглянуті, передає інформацію про колір в кожному рядку і тому більш кращий для системи телебачення ntsc, так як в ній інформація про колір передається для кожного рядка без усереднення і загальне число рядків менше, ніж в інших системах. Для системи secam характерна менша колірна чіткість по вертикалі і велика по горизонталі, що й забезпечує стандарт 4: 2: 0, в якому інформація про колір передається через один рядок. Швидкість цифрового потоку при цьому аналогічна стандарту 4: 1: 1, а у разі передачі тільки активної частини рядка становить 124 мбіт / с для 8-бітових слів.

Таким чином, створюється ієрархія (сімейство) сумісних стандартів цифрового кодування. Вимога сумісності сімейства стандартів цифрового кодування полягає в порівняно простому переході від одного стандарту до іншого. Якщо врахувати, що всі стандарти базуються на ортогональній структурі дискретизації, то, наприклад, перехід від стандарту 4: 4: 4 до 4: 2: 2 виходить відкиданням кожного другого відліку кольорорізних сигналів, а перехід від стандарту 4: 2: 2 до 4: 1: 1 здійснюється відкиданням кожних трьох відліків (рис. 9). Аналогічно перехід від стандарту 4: 1: 1 до стандартів 4: 2: 2 і 4: 4: 4 полягатиме у відновленні відсутніх відліків кольорорізних сигналів.

Таблиця 1. Основні параметри цифрових компонентних відеосигналів стандарту 4: 2: 2

Параметр	525/60/чересстрочная	525 /50 /чересстрочн ая
Кодируемые сигналы	Сигнал яркости y без синхроимпульсов цветоразностные сигналы c_r и c_b	
Структура дискретизации	Ортогональная периодическая по строкам, полям, отсчеты c_r и c_b в каждой строке со- вмещены с нечетными отсчетами y	
Частота дискретизации сигнала яркости y , мГц	13,5	
Частота дискретизации каждого цветоразностного сигнала c_r c_b , мГц	6,75	
Число цифровых активных строк	507	576
Цифровой вертикальный интервал гашения, строки:	1-10	624-23
- Нечетное поле	264-273	311-336
- Четное поле		

Тема 6. Формування телевізійного сигналу

Число отсчетов в цифровой активной части строки: - Сигнала яркости у - Каждого цветоразностного сигнала $c_{п}$ сь	720 360	
Полное число отсчетов в строке: - Сигнала яркости у - Каждого цветоразностного сигнала $c_{п}$ сь	858 429	865 432
Число битов на отсчет	8, 10	
Число уровней в 10-разрядном слове для квантования яркостного сигнала	877 (64 - уровень черного, 940 - номинальное значение белого)	
Число уровней в 10-разрядном слове для квантования цветоразностных сигналов	897 (нулевому значению аналогового сигнала соответствует уровень квантования 512)	

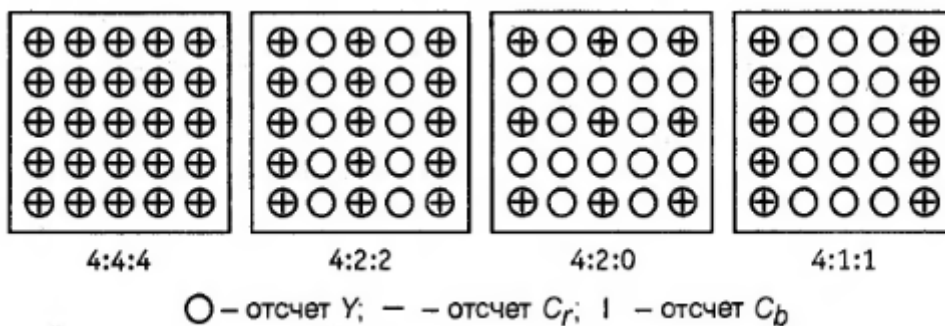


Рис. 9. Графічне представлення стандартів цифрового кодування телевізійного сигналу

Передбачена можливість застосування стандарту більш низького рівня (наприклад, для комплексів відеожурналістики) з умовним позначенням 2 : 1: 1 (частоти дискретизації відповідно рівні 6,75 мгц і 3,375 мгц).

Також знаходять застосування стандарт 3: 1: 1 - швидкість передачі даних 135 мбіт / с при 8-бітовому кодуванні і формат cif (common interchange format), що містить 288 рядків по 352 відліку для яскравісної компоненти і 144 рядки по 176 відліків для кольорово-різницевих компонентів. Останній стандарт використовується в низькошвидкісних системах, таких як cd-rom додатки, при

Тема 6. Формування телевізійного сигналу

передачі тільки активної частини зображення швидкість цифрового потоку становить 30 мбіт / с при 8-бітових відліках.

Крім цифрового представлення компонентних відеосигналів, було розроблено кодування композитного сигналу. Для точного перетворення всіх складових складного сигналу систем pal і ntsc було запропоновано дискретизувати його з частотою 4fsot. Тобто рівній четвертій гармонії колірної піднесе. В результаті, в системі ntsc швидкість передачі цифрового сигналу становить 143 мбіт / с, а в системі pal - 177 мбіт / с.

Розроблювані системи твч мають приблизно подвоєну роздільну здатність по вертикалі і, як мінімум, подвоєну роздільну здатність по горизонталі. До теперішнього часу для цілей студійного виробництва (в аск) і телевізійного мовлення запропоновано два стандарти: 1125/60/2: 1 і 1250/50/2: 1.

Безпосередньо для виробництва та міжнародного обміну програмами твч пропонуються стандарти: 1080/25/1: 1, 1080/30/1: 1, 1080/50/1: 1, 1080/60/1: 1, 1080/50/2: 1, 1080/60/2: 1. Крім того, останнім часом запропонований стандарт 1080/24/1: 1, який використовує частоту кадрів 24 гц при прогресивній розгортці. Слід зауважити, що подібна частота зміни кадрів застосовується в кінематографі. Тому завдяки цьому стандарту електронна та кіноверсія кінофільму збігаються, що полегшує міжнародний обмін кінопрограми, які редагуються в електронному вигляді і можуть передаватися по цифрових каналах зв'язку. Таким чином, на основі цифрових технологій вперше вдалося ефективно об'єднати інтереси твч мовлення та масового електронного кінематографа.

Використання цифрових методів в твч дозволило багато в чому уніфікувати безліч запропонованих стандартів за рахунок застосування єдиного формату (16: 9) зображення твч, що передбачає 1080 активних рядків в кадрі з чересстрочним або прогресивним розкладанням при 1920 відліках в активній частині рядка для сигналу яскравості (для кольорорізних сигналів число відліків в активній частині рядка встановлено рівним 960). Передбачається перемикаюча частота кадрів 24, 25, 30 кадрів в секунду при частоті 50/60 полів в с. (рекомендація мсе-р вт.709-3, прийнята в червні 1999 г.). Формат 16: 9 означає формування квадратної структури відліків, що відповідає квадратним елементам зображення на екрані, звичайно використовуваним в комп'ютерній техніці.

Розробка рекомендації мсе-р вт.709-3 вперше у світовій практиці дозволяє створити єдину лінійку студійного цифрового обладнання, що задовольняє вимогам відео та кіновиробництва, а також міжнародного обміну передачами твч.

Основні параметри цифрового кодування мовних стандартів твч, узгоджені відповідно до рекомендації мсе-р вт.709-3, наведені в табл. 2.

Таблиця 2. Основні параметри цифрового кодування мовних стандартів твч

Параметр	Значення для стандарта	
	1125/60/2:1	1250/50/2:1
Частота дискретизації сигналу яркості e_y , МГц	74,25 (33x2,25)	72 (32x2,25)
Частота дискретизації цветоразностных сигналів e_{r-v} , e_{b-v} , МГц	37,125 (33/2x2,25)	36 (33/2x2,25)
Вид кодування	Линейное, 8 или 10 бит для каждого сигнала	Линейное, 8 или 10 бит для каждого сигнала
Скорость результирующего цифрового потока при 8-битовом кодировании, Мбит/с.	1188	1152
Скорость результирующего цифрового потока при 10-битовом кодировании, Мбит/с	1485 %	1440

Таким чином, при реалізації цифрових способів кодування телевізійних зображень, заснованих на класичній ікм, необхідно оперувати з високою швидкістю цифрового потоку, що досягає декількох сотень або навіть півтори тисячі (в разі твч) мбіт / с. І це народжує багато проблем як при передачі відеоданих по каналах зв'язку, так і при їх обробці, наприклад, консервації, тобто записи. Знизити зазначені швидкості цифрового потоку дозволяють методи ефективного скорочення обсягів психофізіологічної і статистичної надмірності складових відеоінформації, наприклад, розроблені на їх основі способи відеокомпресії, які є ключовими процесами цифрових технологій.

6.1.4 Практичне використання відео компресії в телебаченні

Стандарт кодування mpeg-2

Основною метою відеокомпресії є більш компактне представлення зображень з інформаційної точки зору.

Питаннями стиснення інформації та випуску відповідних стандартів і рекомендацій займається mpeg (motion picture experts group) - створена в 1988 р організація, що об'єднує представників фірм і наукових інститутів різних країн. Mpeg являє собою підкомітет двох міжнародних організацій - iso (міжнародна організація по стандартизації) і iec (міжнародна електротехнічна комісія). В рамках стандартизації методів цифрової компресії і мультиплексування сигналів телебачення, звукового супроводу і додаткової інформації в даний час розроблені три міжнародних стандарти стиснення відеоданих рухливих зображень: mpeg-1, mpeg-2 і mpeg-4. Стандарт mpeg-2 (також відомий як iso /

Тема 6. Формування телевізійного сигналу

іес-13818) був спеціально розроблений для кодування телевізійних сигналів мовного телебачення. Він дозволяє отримати повну чіткість декодованого телевізійного зображення. (при швидкості передачі відеоданих 14 мбіт / с якість телевізійного зображення відповідає студійному, а для мовлення з професійною якістю однієї телевізійної програми необхідно передавати цифровий потік зі швидкістю 5 ... 8 мбіт / с). Пакет стандартів mpeg передбачає можливість переходу до твч.

компресія відеоданих

у загальному випадку більша частина зображення будь-якого телевізійного кадру зазвичай припадає на ділянки, що мають постійну або мало мінливу у просторі яскравість, а різкі світлові переходи і деталі малих розмірів займають невелику частку площі зображення. Коефіцієнт кореляції сусідніх елементів зображення, що описує статистичний зв'язок між яскравостями цих елементів, близький до 1. Знаючи яскравість одного елемента, можна з високим ступенем ймовірності передбачити яскравість сусіднього.

Зображення сусідніх кадрів у телебаченні зазвичай дуже схожі один на одного, навіть при показі рухомих об'єктів. Переходи від сюжету до сюжету зустрічаються рідко.

У телебаченні розрізняють статистичну надмірність, надмірність по сприйняттю, структурну і спектральную надмірність. З теорії ймовірностей надмірність є наслідком певних кореляційних зв'язків. Кореляція означає, що певний елемент зображення більш-менш істотно залежить від сусідів у просторі і в часі. Під статистичною надмірністю розуміють кореляційні зв'язки між сусідніми (по вертикалі і горизонталі) відліками телевізійного сигналу.

Надмірність по сприйняттю пов'язана з особливостями зору людини.

Наприклад, колірний дозвіл нашого зору нижче яскравісного.

В сумісних системах мовного телебачення ntsc, pal і secam колірний дозвіл істотно знижений по відношенню до яскравісного.

Враховуючи цю особливість нашого зору по сприйняттю дрібних деталей кольорового зображення, можна у кілька разів скоротити смугу частот при передачі і кодуванні сигналів кольоровості.

Структурна надмірність - підсумок особливостей стандарту розкладання або, по іншому, перетворення зображення у телевізійний сигнал.

Спектральна надмірність проявляється як результат надлишку високої частоти дискретизації. Можна скоротити переданий цифровий потік, якщо перетворити використовувану структуру дискретизації в іншу, яка характеризується меншим числом відліків у кадрі, наприклад, від формату 4:2:2 перейти до формату 4:2:0 або 4:2:1.

Отже, в mpeg-2 застосовані відомі, давно випробувані методи скорочення надмірності. Разом з ними використані і нові підходи. Особливо це відноситься до сукупності узгоджених алгоритмів скорочення статистичної надмірності.

Тема 6. Формування телевізійного сигналу

Тут особливо ефективними виявилися два методи: кодування телевізійних відліків з пророкуванням і дкп.

Кодування з пророкуванням реалізується за допомогою диференціальної імпульсно-кової модуляції (дікм). При кодуванні з пророкуванням обчислюється різниця між дійсним і передбаченим значенням відліку. Потім різниця квантується за рівнем. Інтерполяційне (двонаправлене) пророцтво означає, що оцінка середнього за положенням відліку телевізійного сигналу виконується за відомими значеннями попередніх і наступних відліків. Таке передбачення найбільш точно оцінює поточні відліки. Однак за точність доводиться розплачуватися збільшеним обсягом обчислень і відповідно пам'яті, необхідної при реалізації. При цьому ефект не окуповує витрати.

Як вже зазначалося, пророкування виконується по сусідніх з пророкованими відліками, причому під сусідніми треба розуміти відліки, розташовані «до» і «за» розглянутим. До них треба додати сусідів з попередніх і наступних рядків, полів і кадрів. Таким чином, можливо рядкове, міжрядкове, міжпольове, міжкадрове пророкування та пророкування всередині полів і кадрів. Але вже підкреслювалося, що пророкування вздовж окремого рядка попереднього і подальшого елемента неефективне.

При найпростішому внутрішньо-польовому прогнозі попередній відлік телевізійного рядка приймається як очікуваний рівень подальшого відліку. Такий метод передбачення особливо ефективний, коли передаються великі, що не містять дрібних деталей, фрагменти зображення, де яскравість постійна або змінюється повільно.

Інший спосіб - міжкадрове пророкування вперед. В цьому випадку поточний відлік оцінюється по відліку з тими ж координатами, але попереднього кадру. Це дуже ефективний метод передбачення для нерухомих зображень.

Таким чином, стандарт мpeg-2 фактично не регламентує методи стиснення відеосигналу, а тільки визначає структуру бітового потоку кодованого відеосигналу. Тому конкретно використовувані алгоритми залежать від власних розробок фірм-виробників обладнання. При цьому яскраво виражені загальні принципи побудови стандарту мpeg-2, відповідно до яких процес стиснення цифрового відеосигналу може бути розбитий на ряд послідовних операцій: перетворення аналогового сигналу в цифрову форму, попередня обробка, дкп, квантування, кодування (рис. 10).

Після ацп проводиться попередня обробка сигналу, яка включає в себе наступні перетворення.

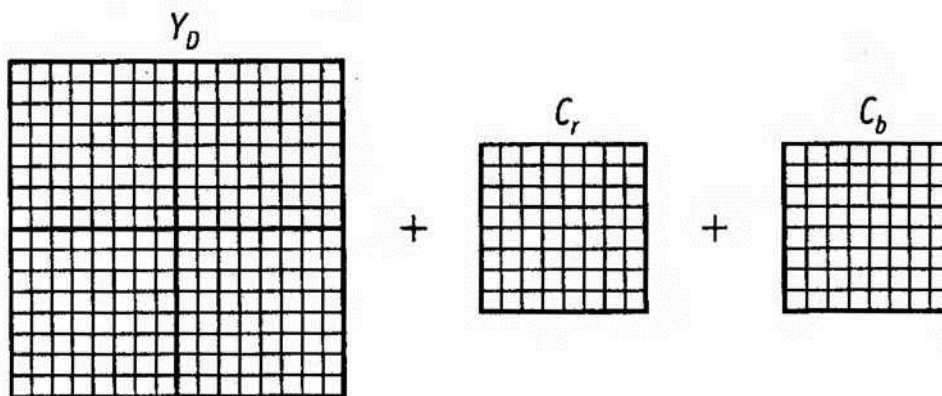
1. видалення надлишкової інформації. Наприклад, якщо фон зображення складається з ідентичних символів (пікселів), то зовсім не обов'язково їх усі передавати. Досить описати один піксель і послати його з повідомленням про те, як часто і де він повторюється в зображенні.
2. Якщо вихідне зображення передається у вигляді чотирьохрядкових полів, то вони перетворюються в кадри з пргресивною розгорткою.

Тема 6. Формування телевізійного сигналу

3. кольороподілені сигнали e_r , e_g , e_b перетворюються в кольорорізницеві сигнали u і v і сигнал яскравості y .
4. зображення добувається до кратного 16 кількості пікселів по рядках і стовпчиках, щоб забезпечити розбиття зображення на ціле число макроблоків.
5. виробляється перетворення стандарту цифрового подання телевізійного сигналу 4:4:4 в стандарт 4:2:2 (горизонтальна передискретизація кольорорізницевих компонентів) або 4:2:0 (горизонтальна і вертикальна передискретизації кольорорізницевих компонентів).
6. Зображення розбивається на послідовність макроблоків, кожен з яких, в свою чергу, складається з декількох блоків розміром 8x8 пікселів. (дослідження проводилися за розбиттям на блоки розміром 4x4, 8x8, 16x16 пікселів, які показали, що розбиття 8x8 є найкращим компромісом між точністю перетворення, тобто мінімальної середньоквадратичної помилкою, і необхідним обсягом обчислень.) У цьому випадку кожен блок являє собою квадратну матрицю, яка містить 64 відліки телевізійного сигналу і звану сигнальною.



Рис. 10. Функціональна схема пристрою кодування з інформаційним стисненням по стандарту mpeg-2



Формату кольоровості 4:2:0

Будь-який макроблок складається з трьох прямокутних матриць, що містять восьмибітні відліки, а саме: з матриці яскравості u_d і двох матриць кольоровості c_r і c_b . Цифрові відліки матриць u_d , c_r і c_b безпосередньо пов'язані з первинними значеннями червоного, зеленого і синього (r, g, b) відповідних точок зображення.

Стандартами цифрового кодування передбачаються три формати кольоровості, кожному з яких відповідає свій порядок проходження блоків в макроблоці:

4:2:0 - макроблок складається з шести блоків. Чотири блоки, які мають інформацію про яскравість, утворюють матрицю u_d розміром 16x16 пікселів. Два блоки кольоровості, що визначають кольорорізницеві компоненти u і v, відповідають матрицям c_r і c_b з розмірами 8x8 пікселів. Порядок проходження блоків в макроблоці формату кольоровості 4:2:0 наступний:

u_d	c_r	c_b		
1	2		5	6
3	4			

4:2:2 - макроблок складається з восьми блоків. Чотири блоки яскравості утворюють матрицю u_d . Чотири блоки кольоровості відповідають матрицям c_r і c_b , кожна з яких містить по два блоки. Порядок проходження блоків в макроблоці в даному випадку наступний:

тема 1. Принципи радіомовлення	- 1 -
1.1 принципи радіомовлення	- 6 -
1.1.1 розповсюдження радіохвиль в земних умовах	- 6 -
1.1.2 випромінювання радіохвиль	- 10 -
1.1.3 будова атмосфери землі	- 12 -
1.1.4 заломлення і віддзеркалення радіохвиль в іоносфері	- 12 -
1.1.5 антенно-фідерні пристрої	- 13 -
1.1.6 особливості роботи симетричного вібратора	- 17 -
1.1.7 антени кілометрових і гектометрових хвиль	- 19 -
1.1.8 антени декаметрових хвиль	- 22 -
1.2. контрольні питання	- 27 -
1.3 схеми. Лабораторна робота	- 40 -
1.3.1 схеми	- 40 -
1.3.2 лабораторна робота	- 45 -

1.	Мета роботи	- 45 -
метою лабораторної роботи є ознайомлення з методикою й технікою вимірювання параметрів телевізійного тракту за допомогою спеціальних випробних сигналів, здобуття навичок у візуальній оцінці якості телевізійних зображень, дослідження залежності візуальної якості зображення від параметрів телевізійного тракту.....		
2.	Ключові положення	- 45 -
2.1.	Загальні зауваження	- 45 -
якість роботи телевізійної системи, що включає кінцеві перетворювачі й електричний тракт, оцінюються по якості зображення випробної таблиці на екрані приймача. На практиці вимірювання якісних характеристик зображення безпосередньо у споживача ускладнене. Але про них можна судити побічно по параметрах телевізійного сигналу й характеристиках телевізійного тракту.		
за допомогою осцилографа з виділенням рядка можна перевірити розмах повного телевізійного сигналу й співвідношення його компонентів. Вимірюючи параметри сигналів із різних ділянок випробуваної таблиці, можна кількісно оцінити чіткість, викиди, що визначають окантовки, перекоси прямокутних імпульсів, що визначають продовження, які тягнуться і т.д.....		
ефективні методи контролю і вимірювання параметрів телевізійної апаратури й ліній зв'язку основані на використанні еталонних випробних сигналів, викривлення форми яких на виході ділянки тракту характеризують його якісні показники.....		
2.2.	Випробні сигнали	- 45 -
гост 18471-73 визначає параметри вимірювальних сигналів, які рекомендуються для перевірки характеристик різних ділянок телевізійного тракту і всього електричного тракту в цілому.....		
на основі рекомендацій міжнародного консультативного комітету по радіо (мккр) гост нормує 22 елемента імпульси різного виду з відповідними параметрами. З набору цих вимірювальних елементів і будуються телевізійні випробні сигнали елементарні сигнали представляють із себе прямокутні імпульси різної тривалості і з різною крутизною фронтів, дзвонові імпульси різної тривалості, пилкоподібні та ступінчаті напруги, пакети синусоїдальних сигналів різних частот і розмахів.		
випробний сигнал, крім набору вимірювальних елементів, містить гасячі та синхронізуючі імпульси частоти рядків та полів, тобто являється повним телевізійним сигналом це забезпечує нормальне проходження.....		

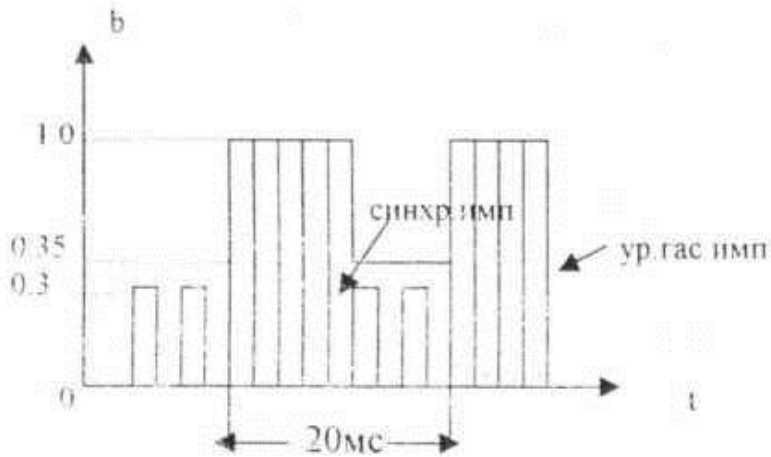
Тема 6. Формування телевізійного сигналу

випробного сигналу через вузли телевізійної апаратури, що здійснюють фіксацію рівня, тобто дозволяють проводити вимірювання характеристик в умовах, що імітують робочий режим обладнання.- 46 - розглянемо деякі з випробних сигналів, рекомендованих гост-18471-73.- 46 -

1. Прямокутні імпульси зі шпаруватістю $q=2$, які слідують з частотою 50 гц. Прорі

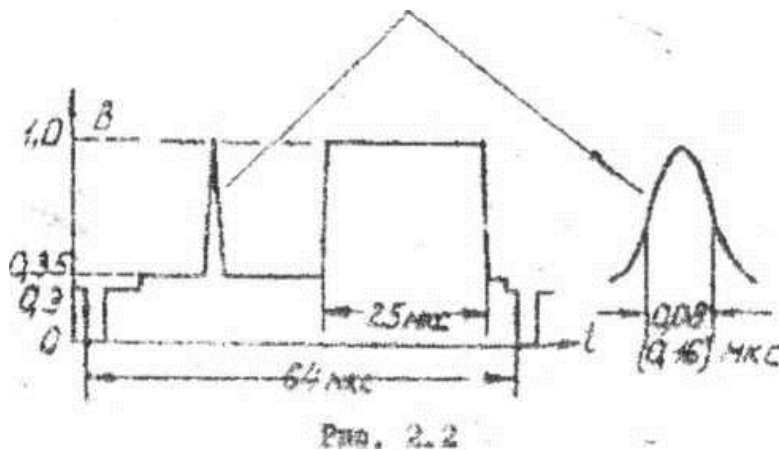
2. Випробний сигнал, що містить дзвоновий імпульс вигляду $\sin^2 \omega t$ і прямокутний фронт та спад імпульсу смуги відповідає тривалості \sin^2 -імпульса, т.ч.

0.08 або 0.16 мкс. Тривалість випробного сигналу рівна тривалості телевізійного рядка.- 46 -



.....- 46 -

рис.2.1.....- 46 -



.....- 46 -



..... - 47 -

рис.2.3..... - 47 -

3. Випробний сигнал, описаний в п. 2, доповнений пакетом синусоїдальних коливань

4. Пілкоподібний або п'ятиступінчатий сигнал із синусоїдальною насадкою (рис 2.

4а і 4б пілкоподібний або ступінчастий сигнал із високочастотною насадкою, який слідує із пропуском трьох рядків. У пропущені рядки вводиться прямокутний імпульс, що відповідає рівню чорноти або рівню білого (рис.2.4. В,Г) - 47 -

3. Синусоїдальний сигнал частота якого рівномірно змінюється в діапазоні від 0,5 м



..... - 48 -

сигнал має частотні відмітки, кратні 1 мГц. Синусоїдальна напруга, прорізана. Рядковими імпульсами, що гасять, і складена із синхронізуючими імпульсами

4. Випробний сигнал, що містить двополярні прямокутні імпульси й пакети синусоїдальних коливань

тривалість кожного імпульсу 4 мкс, а їх повний розмах відповідає розмаху не- викривленого синусоїдального сигналу частоти синусоїдальних коливань у пакетах складають 0.5; 1.0; 2.0; 4.0; 4.8 і 5.8 мГц. Тривалість випробного сигналу дорівнює тривалості одного рядка- 48 -

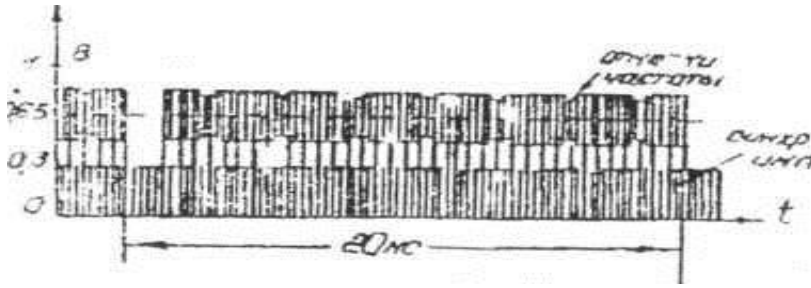
2.3 методика вимірів і контролю характеристик телевізійного тракту - 48 -

до відеоканалу в цілому й окремим його ланкам пред'являються вимоги мінімальних викривлень форми телевізійних сигналів, що передаються.

Викривлення, які вносяться електричним трактом. Підрозділяються на лінійні та нелінійні..... - 49 -

нелінійні викривлення у відеоканалі оцінюються по формі амплітудної характеристики..... і v),. - 49 -

лінійні викривлення не залежать від рівня сигналу і визначаються формою перехідної характеристики тракту або однозначно зв'язаними з перехідною характеристикою амплітудно-частотною й фазо-частотною характеристиками (ачх і фчх). Звичайно, вимірюють і нормують тільки ачх або перехідну характеристику..... - 49 -



..... - 49 -

викривлення ачх в області верхніх частот спектра телевізійного сигналу відповідають викривленням перехідної характеристики в області фронту або малих за часом. Викривлення ачх в області низьких частот відповідають викривленням перехідної характеристики в області великих часів, порівнянні із тривалістю напівкадра. А нерівномірність ачх в області середніх частот телевізійного спектра (до 100 кгц) відповідає викривленням перехідної характеристики в області середніх часів, порівнянні із тривалістю телевізійного рядка..... - 49 -

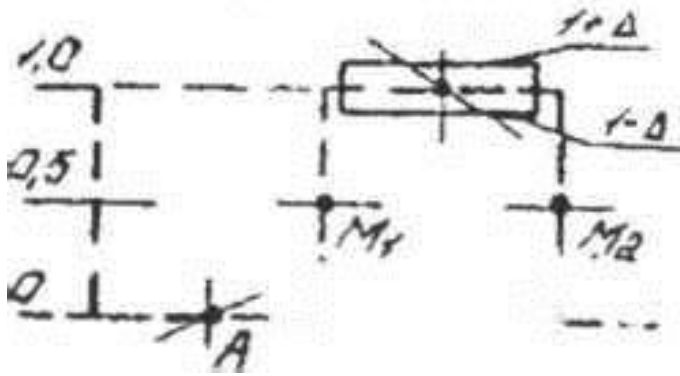
допуски на викривлення різного виду для деяких ланок телевізійного тракту наведені в розділі 2.5. - 49 -

2.3.1. Виміри й контроль перехідної характеристики в області великих часів. - 49 -

для контролю перехідної характеристики в області великих часів використовується дослідний сигнал №1. При наявності викривлень прямокутний імпульс отримує перекис плоскої вершини (спад чи підйом), який відображається на екрані осцилографа і вимірюється в процентах по відношенню до розмаху імпульсу - 49 -

форма викривленого випробувального сигналу може також оцінюватись по трафарету, на якому нанесені поля допусків - 49 -

трафарет накладається на екран осцилографа, тривалість розгортки повинна відповідати шкалі часу трафарету. Висота осцилограми встановлюється чи знаходяться викривлення в допустимих межах..... - 49 -



.....- 50 -

на малюнку дані викривлення проявляються в нерівномірності яскравості фону по вертикалі, наприклад, при наявності спаду, фон знизу кадру темніше, ніж зверху.- 50 -

перекіс відео сигналу по кадру супроводжується перекосом сигналу в кожному рядку, особливо помітним у верхніх рядках растра. Звичайно, в телевізійному тракті встановлюються схеми впс, які за умови високої точності фіксації рівня можуть повністю усунути перекіс сигналу по кадру, і нерівномірність фону зображення по вертикалі не спостерігається. Однак (перекіс сигналу в кожному рядку зміщується й викликає на зображенні примітні продовження, що тягнуться). Тому навіть при обов'язковій наявності- 50 -

2.3.1. Виміри й контроль перехідної характеристики в області середніх часів. - 50 -

для оцінки викривлень перехідної характеристики в області середніх часів прямокутний імпульс довжиною приблизно половини частки (25 мкс) випробного сигналу №2. При наявності спотворень плоска вершина імпульсу білої смуги набуває перекіс, який вимірюється по осцилограмі в процентах до розмаху імпульсу чи оцінюється по трафарету, так як і в п.2.3.1. Перекіс плоскої вершини імпульсів, тривалість яких менша тривалості рядка, приводить до появи на зображенні продовжень (світлих або темних), які тягнуться за деталями, розмір яких складає частина телевізійного рядка.- 50 -

2.3.2. ..Виміри й контроль перехідної характеристики в області малих часів. - 50 -

для вимірювання перехідної характеристики в області малих часів служить досліджуваний сигнал №2 - \sin^2 - імпульс із прямокутним імпульсом білої смуги. Викривлення перехідної характеристики оцінюється по зміні тривалості фронту прямокутного імпульсу та наявності викидів на ньому. Якщо фронт початкового вимірюваного імпульсу становить t_0 то викривлення фронту перехідної характеристики t_y визначається як:- 50 -

$t_y = \frac{1}{2} \ln \left(\frac{t_f^2 - t_0^2}{t_0^2} \right)$ - 50 -

де t_f - тривалість фронту вимірювального імпульсу на виході вимірювальної ділянки тракту.- 50 -

Тема 6. Формування телевізійного сигналу

при наявності викривлень, їх величина визначається в процентах до розмаху не викривленого імпульсу.....- 50 -

існують трафарети для оцінки допустимих викривлень перехідних характеристик різних ланок телевізійного тракту- 51 -

форма перехідної характеристики визначає різкість телевізійного зображення.....- 51 -

оцінка викривлень передачі дрібних деталей утворюється по формі імпульсної характеристики, для вимірювання якої використовується імпульс виду $\sin^2 \omega t$ випробного сигналу №2. Практично вся енергія спектра \sin^2 - імпульсу зосереджена в області частот, обмеженою f , де тривалість імпульсу на рівні 0,5 розмаху. Тому форма досліджуваного сигналу дуже критична до викривлень у смузі до f і практично не реагує на викривлення поза смугою. Для контролю викривлень телевізійного тракту в смузі 6.5 мгц використовується \sin^2 -імпульс тривалістю 0.16 мкс (2т), для перевірки окремих ланок відеоканалу, які мають більш широку смугу, також призначений \sin^2 -імпульс тривалістю 0.08 мкс (т).- 51 -

при наявності викривлень змінюється тривалість \sin^2 -імпульсу і його розмах по відношенню до імпульсу смуги; ці параметри нормуються й визначають поле допуску трафарету.- 51 -

вимірювальний \sin^2 -імпульс відповідає реальному телевізійному сигналу від деталі розміром в 1-2 елементи розкладання. Тому зміни його розмаху та форми свідчать про викривлену передачу найдрібніших деталей зображення і різких границь визначаючих чіткість та різкість.- 51 -

у теперішній час використовується також завдання допусків на форму \sin^2 -імпульс 2т через нормуючий коефіцієнт (к-фактор), який визначається, виходячи з необхідної якості: телевізійного зображення, яке оцінюється по п'ятибальній шкалі (рис.2.8).....- 51 -

2.3.4виміри й контроль ачх. - 51 -

за допомогою випробного сигналу №5 може бути виміряна ачх в області високих частот телевізійного спектру (від 0.5 мгц і вище).

Нерівномірність ачх оцінюється по формі огинаючої синусоїдальної напруги хитної частоти і нормується в процентах або децибелах по відношенню до рівня хитання частоти 1 мгц. Є і трафарети з полем допусків на відхилення ачх (рис. 2.9).- 51 -

2.3.5. Вимірювання амплітудної характеристики (ах). - 52 -

для вимірювання ах використовується випробний сигнал №4. При наявності нелінійних перекручувань у відеоканалі використовується форма пилкоподібної напруги, а східці набувають різну висоту. Розмах синусоїдальної насадки виявляється різним на нижніх і верхніх східцях, що свідчать про залежність коефіцієнта підсилення від рівня сигналу.

Для підвищення точності вимірів фільтром вч виділяють високочастотну насадку і визначають коефіцієнт нелінійних викривлень- 52 -
 $k=(1-m/m)*100\%$, - 52 -

де m та M -мінімальний і максимальний розміри насадки. Для того щоб визначити k_m для сигналів із різною сталою складовою (при передачі сцен з різною середньою яскравістю), використовують випробні сигнали 4а і 4б. Оцінка викривлень провадиться по найбільшому k_m , отриманому при трьох вимірах. - 52 -

насадку 1.2 мгц використовують у каналі сигналу яскравості або чорно-білого телебачення, а 4.43 мгц - в каналах повного сигналу цт. - 52 -

наявність нелінійних викривлень у відеоканалі призводить до різниці в якості передачі світлих і темних напівтонів, а також викривлень насиченості кольору. - 52 -

2.3.6. Специфічні вимірювання в каналах цт. - 52 -

при вимірюваннях у каналах цт використовують випробний сигнал №3, який містить складний \sin^2 -імпульс 20т цей вимірювальний елемент має інтенсивні складові спектра в низькочастотній області (до 500 кгц), де зосереджена енергія якісного сигналу, і в області кольорової піднесучої. Це дозволяє з його допомогою знайти різницю в підсиленні сигналу яскравості й сигналу кольоровості, що позначається на насиченості зображення. При наявності таких викривлень нижня огинаюча імпульсу, в початковому сигналі горизонтальна, набуває випуклий або увігнутий характер (рис2.10 а,б). - 52 -

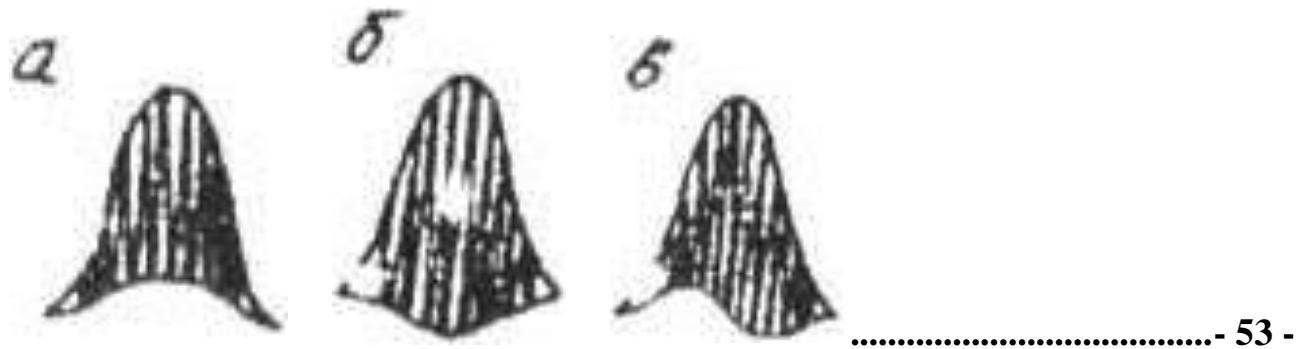


рис.2.10..... - 53 -

це відповідає завалу ачх в області кольорової піднесучої (а) або його підйому (б). Асиметрія нижньої огинаючої відносно верхньої (рис.2.10,в) означає наявність часового зсуву між сигналами яскравості й кольоровості - 53 -

для виміру викривлень типу диференціального підсилення (відносна зміна розмаху сигналу кольоровості в залежності від рівня сигналу яскравості) використовується випробний сигнал №4 із насадкою частоти 4.43 мгц. - 53 -

2.4. Метод випробних рядків..... - 53 -

для безперервного контролю основних якісних показників у найбільш відповідальний час роботи тракту - період передачі програми - відеосигнал ущільнюється випробними сигналами. Щоб ці службові сигнали не створювали завади на зображенні, їх розміщують в інтервалі кадрового імпульсу, що гасить. Такий метод контролю телевізійного каналу під час передачі називається методом випробних (або контрольних) рядків..... - 53 -

для передачі випробних сигналів використовують 17,18, 20, 21-ий рядки першого напівкадру і 330,331,333 і 334-й рядки другого напівкадру. Випробний сигнал повинен мати тривалість не більше одного рядка, тому для безперервного контролю можуть використовуватись сигнали №2,3,4,6. В 16,19,329,332 рядках розміщуються сигнали впізнання пункту введення випробних рядків, які складаються з послідовності чотирьох прямокутних імпульсів із різними тривалостями. Використовування тривалостей від 1 до 10 мкс через 1 мкс дозволяє отримати 104 кодових комбінацій. Спостереження випробних рядків у пункті контролю виконується на екрані осцилографа із блоком виділення рядка, який дозволяє переглянути будь- який рядок раstra. Метод випробних рядків дає можливість оперативно контролювати відеотракт і визначати ділянки, які вносять викривлення. На рис.2.11 приведені осцилограми трьох телевізійних рядків, що містять імпульси впізнання та випробні сигнали - 53 -

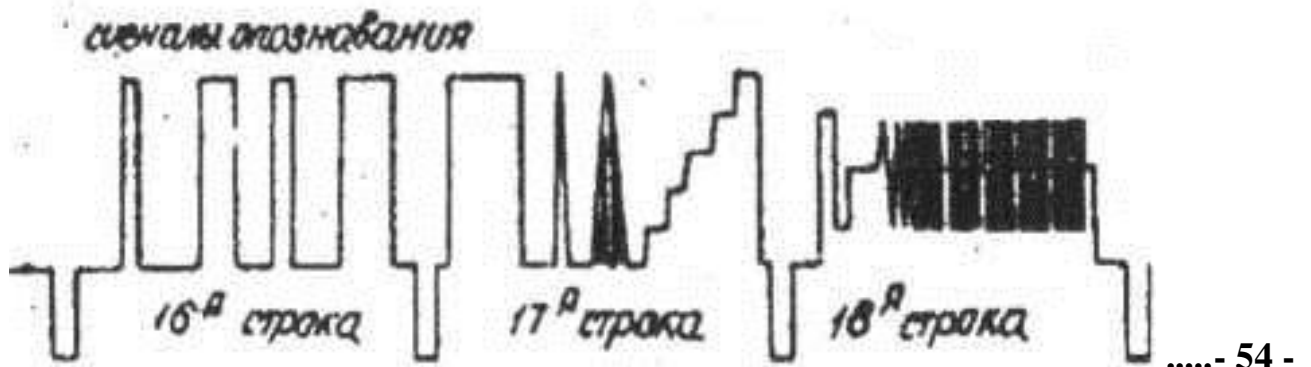


рис.2.11..... - 54 -

2.5. Допуски на викривлення характеристик деяких ланок телевізійного тракту..... - 54 -

2.6.Оцінка якісних показників зображення по телевізійній випробувальній таблиці

телевізійні випробувальні таблиці бувають спеціальні, які служать для оцінки визначених параметрів телевізійного зображення, і універсальні - для одночасної комплексної оцінки основних параметрів. Спеціальні таблиці дозволяють, наприклад, оцінити чіткість зображення або якість зведення променів кінескопа цт. Універсальними являються твт 0.249, вт - 72. Оцінка може проводитися візуально (суб'єктивно) або шляхом об'єктивних вимірів параметрів окремих елементів таблиці (яскравості білих деталей, контрасту штрихів і т.д.). Оптичні таблиці дозволяють

- контролювати всю телевізійну систему, включаючи кінцеві перетворювачі (трубка, що передає та кінескоп), а електричні таблиці (сукупність електричних сигналів, то відповідають різним деталям і вимірювальним елементам зображення) - - 54 -
- тільки електричний відеотракт. Універсальна вт звичайно, містить деталі зображення, критичні до різного роду викривлень. - 55 -
- геометричні викривлення растра оцінюються по зображенням елементів, які мають правильну геометричну форму. Універсальні випробувальні таблиці мають центральну та кутові окружності, а також квадрати з буквеними і цифровими позначеннями їх координат по горизонталі й вертикалі. Викривлення цих деталей легко помічаються візуально. - 55 -
- чіткість оцінюється по якості відтворення штрихів різної товщини. В центрі і по кутах таблиці ці штрихи утворюють горизонтальні й вертикальні клини для оцінки вертикальної й горизонтальної чіткості. Уздовж клинів зроблені помітки числа штрихів, які поміщаються на довжині рядка рівній висоті кадру, що характеризує їх товщину. Чіткість зображення визначається найбільшою відміткою, на якій око достатньо чітко розрізняє окремі чорні і білі лінії. Для об'єктивної характеристики чіткості можна вимірювати, на екрані кінескопа контраст штрихів різної товщини..... - 55 -
- якість фокусування оцінюється по малим концентричним окружностям, які можуть бути розміщені в центрі і по краях таблиці..... - 55 -
- якість передачі градації яскравості оцінюють по градаційних клинах, що представляє собою сіру шкалу з 10 прямокутниками яскравості, яка змінюється стрибкоподібно від чорного до білого, або навпаки. Якість передачі напівтонів оцінюють числом прямокутників, яскравості яких візуально відрізняються від сусідніх. Об'єктивно можна вимірювати на екрані яскравості прямокутників по всьому градаційному клину і визначати закон їх змін..... - 55 -
- однорідність фону зображення також оцінюється по градаційних клинах. Якщо фон не однорідний, то якість передачі градацій на різних клинах (лівому, правому, верхньому, нижньому) буде різна. Неоднорідність фону помітна також по яскравості ділянок сірого поля, який займає значну частину таблиці - 55 -
- продовження, що тягнуться, виявляються за зображенням чорних прямокутників різної величини, розміщених у центральній частині таблиці. Вони можуть бути світлими або темними, що відповідає сколу чи підйому перехідної характеристики в області середніх часових інтервалів, що відповідають розмірам прямокутників..... - 55 -

Тема 6. Формування телевізійного сигналу

повторні зображення чи окантовки виявляються при допомозі вузьких вертикальних штрихів, розміщених зліва і справа від центрального кола.....- 55 -

порушення черезрядкової розгортки оцінюється по появі зубців на похилих лініях елементів випробувальної таблиці.....- 55 -

для контролю зображення випробувальної таблиці в лабораторії використовується відеоконтрольний пристрій (вкп). На лицевій панелі є регулювання "яскравості" та "контраст". Рекомендується наступна методика настройки вкп:- 55 -

ручку "контраст" поставити в положення, яке відповідає мінімальному значенню відеосигналу.....- 56 -

ручку "яскравості" встановити в положення, коли екран починає ледь помітно світитися;.....- 56 -

ручкою "контраст" установити бажаний контраст зображення, що відповідає найкращій візуальній якості.....- 56 -

2.7. Методи й прилади для контролю характеристик і параметрів тв тракту - 56 -

за допомогою вс контролюють різноманітні параметри й характеристики тв тракту в цілому і його ланках для більшості контрольованих характеристик установлені зони припустимих відхилень від номінального значення (поля допуску). Установлені розміри полів допуску зменшуються зі скороченням довжини контрольованої ділянки тракту. При цьому повинен бути мінімізований вплив на результати вимірів інструментальної погрішності, тобто погрішності використовуваних при виконанні вимірів приладів. Якщо контрольовані елементи тв тракту розміщені в одному місці (не розділені каналом зв'язку), то врахувати інструментальну помилку можна дублюванням операцій виміру. Наприклад, спершу виміри проводяться на тракті, до складу якого входить контрольована ділянка відеотракту, а потім в умовах його обходу. Результати виміру, отримані в другому випадку, віднімають від результатів, отриманих у першому випадку....- 56 -

багато параметрів і характеристики тв тракту можуть бути проконтрольовані з використанням генератора вс і осцилографа. Від генератора вс сигнал, що має структуру відеосигналу, надходить на вхід тракту, а осцилограф підключається до виходу тракту включення цих приладів не повинне впливати на контрольовані параметри й характеристики тв тракту. Розгорнення, що чекає, осцилографа запускають від генератора вс, що дозволяє із застосуванням плавної затримки імпульсу, що запускає, установлювати вс у центральній частині екрана осцилографа при оптимальних розмірах осцилограми по горизонталі. Правильний вибір розмірів і положення осцилограми дозволяє мінімізувати погрішності вимірів, внесені зоровою системою оператора й осцилографом. У контрольовану ділянку тв тракту можуть

входити схеми фіксації рівня чорного (тому що структура вс відповідає структурі відеосигналу). - 56 -

розглянемо, зокрема, особливості контролю характеристик апаратури відеотракту на вітчизняних телецентрах. - 56 -

вимір нерівномірності ачх відеотракту. Нерівномірність ачх вимірюється за допомогою генератора вс і осцилографа (наприклад, типів гб-30 і 39-57). У якості вс використовують пакети піднесучих, що відрізняються частотами і розміщених у межах рядків тв сигналу. Для всіх і значень частот вимірюють за допомогою осцилографа на виході контрольованої ділянки відносну нерівномірність ачх: - 56 -

$$nir = (n0 - n1)/n0 \dots\dots\dots - 56 -$$

де $n0$ - розмах осцилограми пакета опорної частоти 1мгц; $n1$ - розмах осцилограми пакета і-ої контрольованої частоти. - 57 -

потім на виході генератора вс роблять еквівалентні виміри, внесені приладами нерівномірності ачх: - 57 -

$$niv = (n0y - niv) / n0y \dots\dots\dots - 57 -$$

де $n0y$ - розмах осцилограми на опорній частоті 1мгц; niv - розмах осцилограми на контрольованій частоті..... - 57 -

нерівномірність ачх на кожній з частот обчислюється як алгебраїчна різниця:..... - 57 -

$$ni = nir - niv, \dots\dots\dots - 57 -$$

вимір параметрів перехідної характеристики. Для виміру параметрів перехідної характеристики використовують вс, що має в межах рядка (іспитового) форму прямокутного імпульсу. Вимір здійснюється за допомогою генератора такого вс і осцилографа. При цьому тривалість фронту прямокутного імпульсу визначається між рівнями від 0,1 до 0,9 повного розмаху імпульсу. - 57 -

якщо a_i - сталий розмах прямокутного вс, $da_{,i}$, $da_{,i}$ - розмахи викидів відповідно першого (позитивний), другого (негативний) і $da_{,г}$ - викид (негативний), попередній фронту прямокутного імпульсу, то відносні величини викидів визначаються відносинами:..... - 57 -

асиметрія перехідної характеристики визначається різницею $da = a_i - a_3$. - 57 -

вимір параметрів імпульсної характеристики. Імпульсна характеристика контролюється по \sin^2 -імпульсах тривалістю $2t$, одержуваним у2 генераторі вс (генератор гб-8 чи гб-30). При цьому тривалість \sin^2 імпульсу визначається на рівні 0,5 його повного розмаху (імпульс устанавлюється в робочій частині екрана осцилографа з максимальним розтяганням по горизонталі)..... - 57 -

вимірюються розмахи викидів \sin^2 -імпульсу, що виникають до і після його фронту. Дані виміри доцільно виконати зі збільшеною чутливістю

Тема 6. Формування телевізійного сигналу

вертикального відхилення осцилографа. Випереджальний і відстаючий викиди \sin^2 -імпульсу встановлюються в робочій частині екрану за допомогою ручок компенсації постійної напруги і плавної затримки імпульсу, що запускає. Вимірюється розмах \sin^2 -імпульсу, обчислюється відношення розмаху викидів до розмаху цього імпульсу у відсотках.....- 57 -

у сигналі іспитового рядка визначається розмах \sin^2 -імпульсу відносного розмаху прямокутного (білого) імпульсу.- 57 -

вимір нерівномірності плоскої (горизонтальної) частини прямокутних імпульсів частоти рядків. Прямокутний імпульс з частотою рядків із виходу генератора (гб-8 чи гб-30) спочатку встановлюється в центрі екрана осцилографа з максимально можливим збільшенням чутливості підсилювача вертикального відхилення осцилографа. Потім вимірюються (у зоні фронту імпульсу) розмах прямокутного імпульсу $g|c$ і власна- 57 -

нерівномірність плоскої частини іспитового прямокутного імпульсу + $dt)0'$ чи - $dg|(,$ (знак «+» коли плоска вершина імпульсу наростає, а знак «-» коли спадає).....- 58 -

власна нерівномірність імпульсу визначається по формулі:- 58 -

$co = \pm (dr, / ?i,, * 100^\circ$ ь.- 58 -

аналогічні виміри проводяться на виході контрольованої ділянки тв тракту. Значення нерівномірності вершини імпульсу обчислюються по формулі.....- 58 -

$4, = \pm (д>1, / п, , * 100\%$- 58 -

а результуюча нерівномірність- 58 -

$д=4 \blacksquare$ би.....- 58 -

вимір..... нерівномірності плоскої (горизонтальної) частини - 58 -

прямокутних імпульсів частоти полів. Виміри проводяться аналогічно вимірам для імпульсів із частотою рядків.....- 58 -

виміри диференціально-амплітудних перекручувань сигналу - 58 -

яскравості. Виміри здійснюються за допомогою генератора гб-8 і осцилографа 39-2. При цьому використовується вс у виді пилкоподібної напруги з накладеною на нього синусоїдальною напругою з частотою 1,2 мгц. Такий вс чергується із трьома рядками рівня чорного і потім із трьома рядками рівня білого. У підсилювачі вертикального посилення осцилографа включається фільтр «1,2 мгц». Сигнал пакета, виділений фільтром «1,2 мгц», спостерігається на екрані осцилографа. По осцилограмі вимірюється його максимальний n і мінімальний n розмах у межах пакета для сигналу із трьома чорними рядками. За результатами виміру обчислюються величини $h_i = (1-n_0/n_0) 100\%$, $1=1.2$ - 58 -

Тема 6. Формування телевізійного сигналу

найбільше з обчислених значень порівнюється із припустимою величиною. Якщо $h_i < 3\%$, то доцільно врахувати інструментальну погрішність.....- 58 -

$n_{0i} = (1 - n_0/n_0) 100\%$- 58 -

при цьому n_0 і n_0) виміряються в тих же точках пакета частоти 1,2 мгц, у яких вимірялися величини n_0 і n_i- 58 -

результуючий коефіцієнт нелінійності обчислюється по формулі $h = h_i - h_{i0}$ де h_i і h_{i0} беруться з урахуванням знака.....- 58 -

вимір диференційно-фазових перекручувань. Для виміру зазначених перекручувань застосовується сигнал № з мккр, у якому синусоїдальна насадка а с частотою 1,2 чи 4,43 мгц розмішена на пилкоподібній напрузі, а насадка в з такою самою частотою — на постійному рівні білого. Фаза насадки в є опорною, фаза фа насадки а може бути перекручена на різних рівнях пилкоподібного сигналу рядка сигналу № 3; $\phi_a = \phi_u \pm \phi$, де ϕ — величина диференційно-фазових перекручувань (дфп). При вимірах сигнал № 3 подається на вхід фвч, що пропускає насадки а і в, але не пропускає більш низькі частоти з виходу фвч сигнал (позначимо його u_2) проходить через ультразвукову лінію затримки (улз) на один рядок $n = 64$ мкс на вхід складача, із виходу якого сигнал подається на пластини вертикального відхилення осцилографа. З виходу фвч насадка також надходить на фазоінвертор 180° , з його виходу — на лінію затримки (лз), що створює регульовану калібровану затримку $\Delta\tau$, а з виходу лз — на потенціометр г, із движка якого сигнал (позначимо його u_1) подається на другий вхід складача. Завдяки улз насадки а і в в складачі збігаються в часі. Регулюючи г і $\Delta\tau$ і спостерігаючи осцилограму, досягають компенсацію насадки а (сигналу u_1 сигналом) сигналом u_2 на рівні чорного при $\Delta\tau = \Delta\tau_1$; на цьому рівні приймають $\Delta\phi = 0$. Потім забезпечують компенсацію на рівні сірого ($\Delta\tau = \Delta\tau_2$), потім на рівні білого ($\Delta\tau = \Delta\tau_3$) і одержують значення дфп на рівнях сірого і білого відповідно:- 58 -

$\Delta\phi = (\Delta\tau_2 - \Delta\tau_1)\omega$; $\Delta\phi_3 = (\Delta\tau_3 - \Delta\tau_1)\omega$ де $\omega = 2\pi f$; $f = 1,2$ чи $4,43$ мгц.....- 59 -

вимір розходжень посилення сигналів яскравості й кольоровості.- 59 -

виміри виконуються с використанням вс типу «складний \sin^2 -імпульс».- 59 -

вимір розбіжності в часі сигналів яскравості й кольоровості. Вимір здійснюється за допомогою генератора й осцилографа (наприклад, г'6-8 і 39- 2). Испитовий сигнал подається на вхід г кодуючого пристрою. При цьому в кодуючому пристрої виключається схема створення нч перекручувань кольороворізносних сигналів. З виходу кодуючого пристрою повний кольоровий сигнал надходить на вхід ділянки тв тракту, що перевіряється. Осцилограф включається в режим виділення рядка («ввс»). У кодуючому пристрої виключається сигнал кольоровості. Потім вибирається ділянка рядка з найбільшим розмахом

Тема 6. Формування телевізійного сигналу

сигналу яскравості позитивної полярності. Осцилограма встановлюється таким чином, щоб фронт сигналу на рівні 0,5 збігався з центром масштабної сітки осцилографа. Далі в кодуєчому пристрої виключається сигнал яскравості і включається сигнал кольоровості. На осцилограмі сигналу кольоровості визначається зсув центра наростання фронту сигналу кольоровості щодо центра масштабної сітки. З урахуванням швидкості розгорнення обчислюється роз'єднання в часі сигналів яскравості й кольоровості. Вимір здійснюється у двох сусідніх рядках. Максимальна з виміряних величин порівнюється із припустимою - 59 -

вимір розмаху повного колірною тв сигналу і його елементів. Для виміру використовується осцилограф (39-2, 39-57 і ін.) Испитові сигнали розмахом 0,7 в від генератора кольорових смуг подаються на входи кодуєчого пристрою. Сигнали з виходу ділянки тв тракту, що перевіряється, надходять на вхід осцилографа (39-2,.....39-57 чи ін). - 59 -

осцилограф включається в режим «ввс» на екрані осцилографа встановлюється максимально можливий (без перекручувань) розмах осцилограми по вертикалі від рівня вершин імпульсів синхронізації до рівня білого. Вимірюють розмахи опорного імпульсу білого, сигналів захисного колірною спалаху на задніх площадках рядкових імпульсів, що гасять, сигналу колірною синхронізації і т.д. при цьому вибирається необхідний часовий інтервал у повному колірною відеосигналі. Потім виробляється відлік розмаху досліджуваного сигналу - 59 -

в даний час активно розробляються й упроваджуються у тв техніку методи автоматичного контролю параметрів тв тракту, що забезпечують контроль визначених параметрів і характеристик тв трактів як при настроюванні, так і під час передачі. Автоматичний контроль звичайно заснований на використанні визначеного комплексу відповідних вс, що забезпечує можливості для організації в автоматичному режимі необхідної послідовності операцій контролю. При цьому здійснюється перетворення відліків тв сигналу в заданих крапках у цифровий вид із наступним обчисленням вимірюваних параметрів отриманий результат порівнюється із припустимим значенням. Виявлені відхилення від допусків реєструються чи надходять на індикацію. Відповідний відхиленню сигнал може бути використаний і для автоматичного регулювання характеристик тв тракту..... - 60 -

автоматичні виміри на вітчизняних телецентрах виконуються з використанням секамоскопів (пб-100. Пб-100-1), вимірників рівня (пб-64, пб-64-1) і вимірників параметрів телевізійних трактів (к2-35). - 60 -

секамоскоп дозволяє вимірювати (в автоматичному режимі) рівні повного колірною відеосигналу й частоти колірною чм піднесучої і її девіації щодо номінальних значень немодульованих частот ($f_{0r} = 4406,25$ кгц і $f_{0b} = 4250,00$ кгц) при передачі кольорових смуг. У секамоскопі,

Тема 6. Формування телевізійного сигналу

крім того, передбачена можливість візуального контролю на екрані осцилографічної трубки форми сигналів, що входять у повний колірний відеосигнал, і точності виконання вч передперекручувань у сигналі.- 60 -

вимірники рівня (775-64, пб-64-1) застосовуються для виміру рівнів повного відеосигналу («пвс»), відеосигналу («відео»), синхроімпульсів для приймачів («ссп»), опорного рівня білого («имп білого»).- 60 -

вимірник к-2-35 призначений для автоматичного виміру основних параметрів тв трактів у процесі їхнього настроювання й експлуатації. Робота цього приладу заснована на використанні рекомендованих мккр і оирт сигналів іспитових рядків, що вводяться до складу кадрового імпульсу відеосигналу, що гасить, у рядках 17, 18, 330 і 331 чи 20, 21, 333 і 334. Крім того, при проведенні вимірів даним приладом використовують рекомендовані мккр сигнал частоти полів (сигнал № 1 мккр) і прямокутний імпульс тривалістю 0,4 в (сигнал № 2 мккр).- 60 -

прилад к2-35 забезпечує вимір наступних параметрів у тв тракті: відносних відхилень розмахів сигналу яскравості, синхроімпульсів і сигналу колірної синхронізації від номінальних значень; відношень розмаху сигналу яскравості до зваженої флуктуационної перешкоди в каналі яскравості, зваженої флуктуационної перешкоди в каналі кольоровості і фоновій перешкоді; коефіцієнта нелінійних перекручувань сигналів яскравості й кольоровості; коефіцієнта впливу сигналу кольоровості на сигнал яскравості; диференційно-амплітудних диференціальних перекосів вершин прямокутного імпульсу з частотою рядків, кадрового імпульсу, що гасить, а також імпульсу з частотою полів; відносного (стосовно розмаху імпульсу білого) розмаху $2t \sin^2$ -імпульсу;- 61 -

відносного (стосовно номінального розмаху \sin^2 -імпульси) розмаху негативного і позитивного (відстаючого й випереджального) викидів $2t \sin^2$ - імпульси; відносного розмаху продовження що тягнеться. Нч імпульсу, відносну нерівномірність ачх на шести дискретних частотах (стосовно розмаху нч імпульсу).....- 61 -

вимірник к2-35 забезпечує впізнання пункту введення іспитових рядків по сигналах, що вводяться в 16 (19)-ий рядок відеосигналу в інтервалі кадрового гасіння, і контроль сигналів команд, що вводяться в 329 (332)-ий рядок.....- 61 -

у вимірниках автоматичного типу звичайно здійснюється порівняння контрольованого розмаху сигналу з еталонним (автоматично регульованим). Автоматично регульована напруга сигналу може бути при цьому представлена в цифровому виді, а вимірювана напруга сигналу — в аналоговому виді. У цьому випадку еталонна напруга сигналу надходить на компаратор після перетворення «код — аналог». Процес регулювання припиняється, коли розмах регульованої напруги зрівнюється з розмахом контрольованого. Одночасно еталонна напруга сигналу попадає на цифровий індикатор. Перешкодозахищеність

процесу виміру може підвищуватися при багаторазовому повторенні вимірів із нагромадженням (усередненням результату). - 61 -

процес порівняння напруг сигналів є основою при автоматичному вимірі різних параметрів тв сигналу. Виміри частот кольоровості піднесучої сигналу, у секамоскопі, наприклад, виконуються шляхом порівняння демодульованого сигналу кольоровості і демодульованого сигналу опорного генератора. Демодуляція зазначених сигналів забезпечується тим самим чм демодулятором, на який послідовно в часі надходять сигнал з частотою опорного генератора й сигнал контрольованої ділянки чм сигналу кольоровості. Потім вибірки демодульованих сигналів опорного генератора і сигналу кольоровості розділяються в часі і подаються на відповідні входи інтегратора, побудованого на базі диференціального підсилювача. Відповідно до сигналу, що виникає на виході диференціального підсилювача, змінюється частота опорного генератора. Вона встановлюється рівній частоті сигналу на досліджуваній ділянці пцтс. Частота опорного генератора в секамоскопе виміряється цифровим вольтметром. Алгоритми роботи автоматичних вимірників строго погоджені зі структурою вс необхідні сигнали керування виробляються з використанням синхроімпульсів рядків і кадрів. Зокрема, основні алгоритми роботи приладу к2-35 розраховані на уніфіковані сигнали іспитових рядків при цьому сигнали іспитових рядків мають фіксовану структуру в інтервалі рядка n, що розбитий на 32 ділянки. За початок відліку прийнята точка, що збігається з половиною розмаху фронту рядкового синхронізуючого імпульсу. - 61 -

в інтервалі іспитових рядків 17 і 20 передається сигнал і у структуру сигналу і уведений прямокутний імпульс в2 тривалістю 10 мкс, вісь симетрії якого проходить через точку $8.5 n/32$. Sin2-імпульс в1 тривалістю 166 ± 10 не (2г-імпульс) з віссю симетрії в точці із $n/32$, складний sin2-імпульс f тривалістю $2 \pm 0,1$ мкс із віссю симетрії в точці $16 n/32$ і частотою заповнення - 62 -

19 - 62 -

4433618.75 ± 10 гц, а також п'ятиступінчатий сигнал d1 передній край першої ступіні якого проходить (за рівнем 0,5 повного розмаху) через точку $20n/32$, а задній край останньої ступіні — через точку $31 n/32$ з розмахом кожної ступіні 140 ± 4 мв. Відповідно повний розмах п'ятиступінчатого сигналу дорівнює 700 ± 7 мв. Аналогічний розмах мають елементи в2 в1 і f. - 62 -

в інтервалі іспитових рядків 18 і 21 передається сигнал ii у структуру сигналу ii введені (на рівні 660 мв) сигнал с1, що складається з послідовно переданих негативного і позитивного прямокутних імпульсів з розмахом 210 мв і тривалістю 4 мкс при довжині країв (переднього й заднього) 83 ± 10 не. З розміщенням першого фронту (на половині

Тема 6. Формування телевізійного сигналу

розмаху) сигналу в точці 6 н/32, другого — у точці 8 н/32, третього — у точці 10 н/32, і сигнал з 2 шести пакетів синусоїдальних коливань із частотами 0,5; 1,0; 2,0; 4,0; 4,8; 5,8 мГц із розмахом 420 ± 10 мВ. Інтервалом між пакетами 0,4..2 мкс і початковою фазою коливань у кожному пакеті 0° при цьому пакети займають інтервал від 12 н/32 до 30н/32 (початок першого пакета відповідає точці 12 н/32, другого — 15н/32 і т.д.).- 62 -

в інтервалі іспитових рядків..... 330 і 333 передається сигнал ііі. У - 62 -

структуру сигналу ііі уведений прямокутний імпульс в2, sin2-імпульс в1 і сигнал d2, що складається з п'ятиступінчатого сигналу з накладеними на нього коливаннями з частотою $4433618,75 \pm 10$ гц, розмахом $280 \pm 8,4$ мВ і часом наростання і спаду 1,0 мкс. При цьому сигнал d2 розміщений в інтервалі від 15 н/32 до зпро н/32 (початок коливань сигналу відповідає точці 15 н/32, початок першої ступіні — 20 н/32, другої ступіні — 22 н/32 і т.д.)......- 62 -

в інтервалі іспитових рядків.....331 і 334 передається сигнал іv. У - 62 -

структуру цього сигналу введені (на рівні 660 мВ) трьохрівневий (сигнал <3г) і однорівневий (опорний сигнал колірної піднесе в), пакети синусоїдальних коливань з частотою 4433618.75 ± 10 гц. Розмах і ступіні першого з я 420,..... 700 мВ, а розмах другого 420 мВ. При цьому початок сигналу g2 - 62 -

проходить через точку 7 н/32. А кінець сигналу g2 — через точку 14 н/32. Друга ступінь сигналу g2 починається в точці 9 н/32. Третя ступінь — у точці 11 н/32. Початок сигналу е проходить через точку 17 н/32, а кінець —через точку 30 н/32.- 62 -

вимір розмаху сигналу яскравості приладом к2-35 здійснюється, наприклад, по сигналу в2, у точках 8 н/32 і 18 н/32. У випадку контролю параметрів передавачів виміру розмаху сигналу яскравості реалізують по елементу d1 ;у точках 18 н/32 і 29,5 н/32 при цьому обчислюється й індукується величина $p = [(\text{уся} - \text{иномся}) / \text{иномся}] 100\%$ - 62 -

де уся — контрольований розмах сигналу яскравості; ипомся — номінальний розмах сигналу яскравості (700 мВ)......- 63 -

аналогічним образом погоджені зі структурою вс алгоритми контролю інших параметрів у вимірнику к2-35. Структура, елементи, параметри й призначення використовуваних вс конкретизовані в додатку до [126]. .- 63 -

у кольоровому телебаченні якість відеосигналу перевіряється за допомогою приладів типу секамоскоп, а для перевірки тракту від входу кодуючого пристрою, (кп) до екрана телевізора (чи відеоконтрольного пристрою) у кп вводиться сигнал від генератора кольорових смуг, що створює на прийомному екрані вертикальні кольорові смуги (біла, жовта, блакитна, зелена, пурпурна, червона, синя). Для установки в прийомних пристроях балансу білого кольору служить еталон стандартного білого кольору d65.- 63 -

Тема 6. Формування телевізійного сигналу

координати кольоровості кольорів переданої сцени, світіння люмінофорів екранів кінескопів, зображень на екрані телевізора і відеоконтрольного пристрою вимірюються колориметром освітленість у студії вимірюється люксометром, а яскравість об'єктів передачі й зображень на телевізійних екранах — яркометром. Точність сполучення растрів у передавальних камерах і в прийомних пристроях перевіряється по спеціальних тест-таблицях..... - 63 -

3.3. Ключові питання. - 63 -

3.1. Чому викривлення ачх і фчх називаються лінійними? - 63 -

3.2. Який випробний сигнал служить для контролю перехідної характеристики в об'єкті?

3.3. Як проявляються на зображенні викривлення перехідної характеристики тракту?

3.4. Які викривлення в телевізійному тракту викликають появу продовжень, що тягнуться за межі кадру?

3.5. Як контролюються викривлення перехідної характеристики в області середніх частот?

3.6. Які параметри телевізійного тракту визначають чіткість телевізійного зображення?

3.7. Яким викривленням зображення відповідає наявність викид фронту перехідної характеристики? - 63 -

3.8. Чому \sin^2 -імпульс у якості випробного сигналу зручніший ніж прямокутний імпульс із крутим фронтом? - 63 -

3.9. Яким викривленням зображення відповідає зменшення розмаху \sin^2 -імпульс? - 63 -

3.10. Для чого служить високочастотна насадка на пилкоподібному випробному сигналі? - 64 -

3.11. Для чого випробні сигнали містять рядкові синхроімпульси? - 64 -

3.12. Що таке метод випробного рядка? - 64 -

3.13. Які якісні параметри зображення перевіряються по універсальній випробній таблиці?

4. Література..... - 64 -

5.1.1. Шмаков п.в. телевидение. -м. : связь, 1979, с. 332-338. - 64 -

5.1.2. Самойлов в.ф., хромой б.п телевидение. -м. : связь, 1975, с 353-363 - 64 -

5.2. Додаткова - 64 -

5.2.1. Кривошеев м и. Основи телевизионных измерений. -м. : связь, 1976, с. 105-110. 167-178. 308-314, 329-334..... - 64 -

тема 2. Радіопередавальні пристрої..... - 65 -

2.1. Радіопередавальні пристрої..... - 65 -

2.1.1 основні функціональні вузли радіопередавача..... - 65 -

2.1.2 генерування високочастотних коливань..... - 74 -

2.1.3 принципи стабілізації частоти..... - 80 -

2.1.4 антенно-фідерні тракти - 85 -

Тема 6. Формування телевізійного сигналу	
2.2 контрольні питання.....	- 90 -
2.3 схеми . Лабораторна робота	- 104 -
2.3.1 схеми	- 104 -
тема 3.радіоприймальні пристрої	- 116 -
3.1. Радіоприймальні пристрої	- 116 -
3.1.1. Призначення і види радіоприймальних пристроїв	- 116 -
3.2. Контрольні питання.....	- 130 -
3.2 схеми. Лабораторна робота	- 141 -
3.2.1 лабораторна робота	- 141 -
1.1	основні характеристики зорового аналізатора - 155 -
4.1.3 параметри відтворюваних телевізійних зображень	- 170 -
4.1.4 основні відомості про телебачення.....	- 174 -
4.1.5 форма повного телевізійного сигналу.....	- 176 -
4.1.6 узагальнена структурна схема телевізійної системи.....	- 178 -
4.2. Контрольні питання.	- 184 -
4.3.1схеми	- 197 -
4.3.2лабораторна робота.....	- 202 -
3.2. Обчислювання оцінок математичного сподівання і дисперсії	- 215 -
3.3. Обчислювання оцінок параметрів законів розподілу і отримання виразів для щільностей ймовірності гіпотетичних законів розподілу...	- 216 -
тема 5. Основні принципи функціонування телевізійних систем	- 228 -
5.1 основні принципи функціонування телевізійних систем	- 228 -
5.1.2 рядкова розгортка	- 233 -
5.1.3 основні параметри розкладу зображення і відеосигналу.....	- 233 -
5.2 контрольні питання.....	- 235 -
5.3.1 схеми.....	- 239 -
5.3.2 лабораторна робота	- 248 -
3.2. Обчислювання оцінок математичного сподівання і дисперсії	- 249 -
3.3. Обчислювання оцінок параметрів законів розподілу і отримання виразів для щільностей ймовірності гіпотетичних законів розподілу...	- 250 -
тема 6. Формування телевізійного сигналу	- 262 -
6.1 формування телевізійного сигналу.....	- 262 -
6.1.1. Загальні відомості про телевізійний сигнал.....	- 262 -
6.1.2. Способи обробки телевізійного сигналу	- 268 -

Тема 6. Формування телевізійного сигналу

корекція апертурних спотворень відеосигналів	- 269 -
електронна корекція кольору відеосигналів телевізійної камери	- 271 -
корекція нелінійних спотворень відеосигналів	- 273 -
відновлення середньої складової телевізійного сигналу.....	- 274 -
конструктивні особливості шумоглушників	- 275 -

6.1.3. Цифрове кодування телевізійного сигналу

загальні принципи побудови системи цифрового телебачення
дискретизація телевізійного сигналу

квантування телевізійного сигналу.....

міжнародні стандарти цифрового перетворення телевізійних сигналів

6.1.4. Практичне використання відео компресії в телебаченні

компресія відеоданих - 288 -

кодовані кадри - 312 -

компенсація руху - 314 -

6.2 контрольні питання..... - 319 -

6.3 схеми. Лабораторна робота..... - 326 -

6.3.1. Схеми..... - 326 -

тема 7. Конструктивні особливості телевізійної апаратури

7.1. Конструктивні особливості телевізійної апаратури..... - 348 -

7.1.1 історія розвитку телебачення..... - 348 -

7.1.2 принципи передачі відео зображення..... - 349 -

7.1.3 принципи передачі відеозображень рухомих об'єктів..... - 352 -

7.1.4 узагальнена структурна схема телевізійної системи..... - 353 -

7.1.5 способи розгортки зображення..... - 354 -

7.1.6 основні параметри розкладу зображення і відеосигналу..... - 355 -

7.1.7 види модуляції, які використовуються..... - 358 -

7.1.8 сприйняття кольору..... - 360 -

7.1.9 основні закони змішування кольорів..... - 362 -

1.10. Класифікація давачів тв сигналів..... - 364 -

7.1.11 принцип накопичення світлової енергії..... - 365 -

7.1.12 передавальні трубки з фотодіодним шаром..... - 366 -

7.1.13 передавальні трубки з електронним перенесенням зображення - 368 -

7.1.14 твердотільні давачі..... - 370 -

Тема 6. Формування телевізійного сигналу	
7.1.15 давачі сигналу для кольорового телебачення.....	- 373 -
7.1.16 класифікація відтворювальних пристроїв	- 375 -
7.1.17 кінескопи чорно-білого телебачення.....	- 377 -
7.1.18 електронний прожектор.....	- 377 -
7.1.19 кінескопи кольорового телебачення.....	- 378 -
7.1.20 загальні відомості	- 378 -
7.1.21 масочний кінескоп із дельтовидним розташуванням прожекторів-	379 -
7.1.22 плазмові панелі	- 383 -
7.1.23 рідкокристалічні (lcd) панелі/матриці, tft-панелі.....	- 385 -
7.1.24 проєкційні телевізори і проєктори.....	- 386 -
7.1.25 загальні принципи побудови системи цифрового телебачення.....	- 388 -
7.1.26 узагальнена структурна схема системи цифрового телебачення ...	- 390 -
7.1.27 цифрова фільтрація телевізійного сигналу.....	- 391 -
7.2. Контрольні запитання.....	- 394 -
7.3 схеми. Лабораторна робота.....	- 404 -
7.3.1 лабораторна робота	- 404 -
тема 8. Особливості побудови телевізійних систем.....	- 423 -
8.1 особливості побудови телевізійних систем	- 423 -
8.1.1 принципи передачі сигналів мовного телебачення по радіоканалу-	424 -
8.1.2 система кольорового телебачення sesam-iii.....	- 427 -

матриці кольоровості c_r і c_b в два рази менші матриці яскравості y_d по горизонталі і рівні по вертикалі. Матриця y_d повинна мати парне число рядків і стовпців.

4:4:4 - макроблок складається з дванадцяти блоків. Він містить чотири блоки яскравості і вісім блоків кольоровості в наступному порядку:

Y_D				C_r	C_b
1	2	5	9	6	10
3	4		7	11	8
					12

Блоки кольоровості розташовуються в порядку проходження кадрів для обох типів кодування. Два півкадра, утворюючи один кадр, завжди слідує один за іншим у бітовому потоці.

Кодовані кадри

Тема 6. Формування телевізійного сигналу

Базовим об'єктом кодування в стандарті мpeg-2 є кадр телевізійного зображення. При цьому очевидно, що для телевізійних сигналів, в яких змішані різні сюжети з різними типами рухів «від нічого до багато» просте пророкування, в принципі, не забезпечить високу ефективність. Формат відеоінформації в стандарті мpeg-2 містить три типи кадрів (і, р, в). Основні, так звані і-кадри (intraframes) обробляються тільки із застосуванням внутрішньо-кадрового передбачення. Вони кодуються незалежно від інших кадрів, так як обробляються з використанням власної інформації, тобто за принципом випадкового доступу до стиснених відеоданих. Зате при відновленні телевізійного зображення по і-кадрам воно найменше деградує і залежить від помилок кодування і передачі відеоданих по каналу зв'язку. І-кадри служать опорними при міжкадровому передбаченні р і в кадрів.

Р-кадри (predicted frames). Кодування здійснюється з урахуванням найближчих попередніх і або р-кадрів. Цей спосіб називається з пророкуванням вперед. В р-кадрах, якщо порівнювати їх з і-кадрами, в три рази вища досяжна ступінь стиснення відеоданих. Р-кадри є опорними для наступних р- або в-кадрів.

Відзначимо, що необхідна висока точність відновлення вихідного зображення при декодуванні опорних р-кадрів. Справа в тому, що помилки опорного кадру розподіляються по всіх кадрах, пов'язаних з опорним.

В-кадри (bi-directional frames), тобто кадри з двонаправленим пророкуванням. Для формування в-кадрів також використовується «різницева» схема стиснення аналогічно р-кадрам, однак, в якості «базових» кадрів використовуються обидва сусідні кадри: попередній і наступний. Цей спосіб називаються двонаправленим пророкуванням.

З в-кадрами пов'язане найбільш глибоке стиснення відеоданих. Оскільки висока ступінь стиснення знижує точність відновлення вихідного телевізійного зображення, в-кадри не використовуються в якості опорних. Помилки при їх декодуванні не розподіляються по інших кадрах.

Очевидно, що точність кодування повинна бути максимальною для і-кадрів, нижче для р-кадрів і мінімальною для в-кадрів.

Зображення різних типів об'єднуються в повторювані серії, звані групами відеокадрів (гвк). Порядок кодування, декодування і відтворення відеокадрів зазначених трьох типів може бути різним. Для прикладу на рис. 12 зображений один з варіантів поєднання відеокадрів, що забезпечують мінімізацію ентропії, тобто кількості бітів на елемент зображення. Гвк закінчується безпосередньо перед появою наступного і-кадра. Гвк визначає кордони міжкадрового кодування.

при передачі по каналу зв'язку порядок проходження і, р і в-кадрів змінюється.

Тема 6. Формування телевізійного сигналу

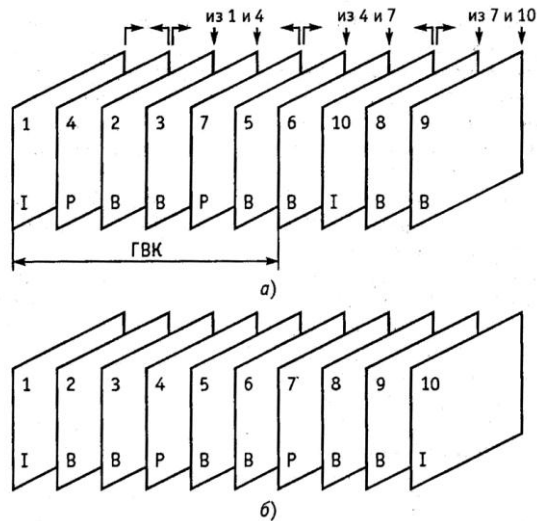


Рис. 12. Цикл кодування і декодування

А – порядок кодування і декодування зображень;

Б – порядок відтворення зображень.

Компенсація руху

У стандарті мpeg-2 використовується метод компенсації руху, заснований на макроблоках. Два суміжних кадри, що містять тільки активні рядки сигналу яскравості (576 активних рядків), розбиваються на макроблоки і більші зони пошуку. Розміри макроблоку повинні бути узгоджені зі структурою дискретизації кадру телевізійного зображення. У стандарті мpeg-2 телевізійний кадр розбивається на ціле число зон. По вертикалі (576 активних рядків / 16) - це 36 зон, по горизонталі (704 активних відліки / 16) - 44 зони.

Зона пошуку повинна бути досить великою, щоб швидко рухомий макроблок зображення першого кадру не вийшов із зони пошуку другого кадру. Розміри зони пошуку обмежуються обсягом обчислень, які необхідно виконати в реальному масштабі часу. Ці розміри також повинні бути узгоджені з прийнятою структурою дискретизації телевізійного кадру. Зазвичай, вони в 4 рази більші розмірів окремого макроблоку. Іншими словами, розміри зони пошуку - це 64×64 . Таким чином, в телевізійному кадрі створюється $576/64 = 9$ зон пошуку по вертикалі і $704/64 = 11$ зон по горизонталі.

Приміром, треба визначити координати руху при передбаченні вперед. Для цього береться макроблок відліків першого кадру і шукається його нове положення в зоні пошуку другого кадру, вираховуються міжкадрові різниці відліків. Положення макроблоку, при якому сумарне значення модулів міжкадрових різниць макроблоку виходить найменшим, приймається за його реальне переміщення, після чого координати вектора руху розраховуються як зміщення макроблоку по вертикалі і горизонталі відносно його початкового положення.

Тема 6. Формування телевізійного сигналу

Компенсація руху, застосовувана при компресії р- і b-кадрів, покращує фактор стиснення в 3 рази порівняно з внутрішньо-кадровим кодуванням, де зберігається тимчасова надмірність.

Чим швидше рухаються об'єкти, котрі знімаються, тим більше відрізняються поточний макроблок і опорний макроблок з попереднього кадру і тим більше даних про помилку передбачення повинно бути передано, а це знижує ефективність компресії. Компенсація руху при формуванні передбачення зменшує помилку передбачення, яка на практиці не може бути зведена до нуля. Цьому заважають і зміни розмірів рухомого об'єкту, його поворот, неточності у визначенні вектора руху і т.п. однак проорокування з компенсацією руху дозволяє значно підвищити ефективність дікм при відеокомпресії.

Провісники з компенсацією руху в сучасних системах відеокомпресії стандарту мpeg-2 можуть використовувати цілий ряд методів. Наприклад, макроблок може проорокувати на основі попереднього зображення, на основі подальшого зображення, а також на основі і попереднього, і наступного. Для кожного поточного макроблоку кодер вибирає метод передбачення, що забезпечує найвищу якість декодованого зображення з урахуванням обмежень на швидкість передачі даних.

Відомості про метод передбачення включаються в загальний потік і передаються декодеру для правильного відновлення зображення.

Оцінка вектора руху і визначення найкращої стратегії передбачення вимагають застосування складних обчислювальних процедур, які повинні здійснюватися в реальному часі. Через це кодер набагато складніший декодера, тобто в стандарті мpeg-2 система компресії на базі дікм з компенсацією руху являється асиметричною.

Використання дкп в стандарті кодування мpeg-2

Мета внутрішньо-кадрового кодування - скорочення просторової надмірності в межах кадру (або поля) телевізійного зображення. Ця надмірність викликана сильними кореляційними зв'язками між елементами зображення.

Дкп скорочує надмірність і високочастотну інформацію в межах кадру. Це дозволяє одержати високу якість кодованих зображень з стисненням. Дкп виконується поблочно, для чого телевізійне зображення розбивається на блоки. При цьому в телевізійному кадрі створюється: $576/8 = 72$ зони по вертикалі і $704/8 = 88$ зон по горизонталі, що в загальній складності дає $72 \times 88 = 6336$ блоків, які підлягають дкп в реальному масштабі часу. В результаті дкп вихідна сигнальна матриця $8 \times 8 = 64$ телевізійних відліків перетворюється в матрицю частотних коефіцієнтів дкп такого ж розміру $8 \times 8 = 64$. Кожен коефіцієнт характеризує амплітуду певної частотної складової кадру, причому коефіцієнти в матриці розташовуються по зростанню частот у вертикальному і горизонтальному напрямках.

Тема 6. Формування телевізійного сигналу

рес-пакетів не фіксується стандартом, так як дані пакети не призначені для використання в якості самостійної одиниці. Тема рес-пакетів починається зі стартового коду об'ємом три байта, потім слідує код ідентифікації об'ємом в один байт, який забезпечує розпізнавання до 16 відео-та 32 аудіопрограм. Причому кожна з цих 48 програм може мати «дані користувача». Ця інформація призначена для забезпечення адресованості потоку даних. Крім того, заголовок рес-пакетів може мати мітки часу декодування та / або відтворення, а також ряд прапорців, несучих інформацію про шифрування сигналу, про додаткову корекцію помилок.

З усіх поданих на вхід мультиплектора рес-пакетів, відповідних, наприклад, телевізійним сигналам декількох програм, формується транспортний потік даних. Крім рес- пакетів, на мультиплексор, який утворює транспортний потік, подаються сигнали синхронізації у вигляді тимчасових міток і різні інші цифрові дані, наприклад, телетекст, коди доступу і т.д.

транспортний потік призначений для використання в пристроях зберігання інформації, в системах передачі, тобто в середовищах з імовірнісним впливом шумів, з можливістю виникнення втрат. Пакети транспортного потоку мають фіксовану довжину в 188 байт, з яких 4 байта виділяються на заголовок і 184 байти - на корисні дані. Це можуть бути відео-або аудіодані, дані користувача або порожні байти (1111 1111), звані стафінгом. Кожен пакет переносить дані тільки одного виду. Структура заголовка пакета транспортного потокуmpeg-2 показана на рис. 15.



Рис. 15. Структура заголовка пакета транспортного потоку

Перший байт заголовка - байт синхронізації - містить зарезервоване кодове число 0x47, легко впізнаване демультимплексором. Так як заголовки транспортних пакетів слідують з інтервалом в 188 байт, то це спрощує визначення початку пакета. Далі йдуть три однобітових прапорці (помилки передачі, початку пакету рес і пріоритетної передачі) і 13-бітовий ідентифікатор типу пакету pid (packet identifier), який вказує на приналежність пакету тому чи іншому потоку даних, тобто він пізнає пакети, приналежні одному

Тема 6. Формування телевізійного сигналу

елементарному потоку. Під служить основною ознакою, за яким демультимплексор сортує pes-пакети, що приходять, на приймальній стороні. Із загального числа 8192 можливих значень під 16 виділені на загальносистемні цілі, номер 8191 закріплений за стафінговими байтами, інші можуть назначатись користувачами довільно для окремих компонент своїх програм.

Ще один байт в заголовку транспортного потоку містить три необхідних покажчика:

- Двобітовий покажчик скремблювання - свідчить про наявність або відсутність скрембльованого транспортного потоку;
- Двобітовий індикатор наявності полів адаптації в навантаженні транспортного пакету.

Поле адаптації займає частину області корисних даних і служить для введення керуючих і допоміжних сигналів, передаваних не в кожному транспортному пакеті.

Поле адаптації може також використовуватися для передачі даних користувача, в цьому випадку воно розбивається на секції.

Значення покажчика наявності полів адаптації 0x1 означає, що поле адаптації відсутнє і в пакеті транспортного потоку передаються дані відео або звуку; 0x2 присвоюється пакету, в якому частина області полярних даних займає поле адаптації, решта зайнята стафінгом; індикатор, встановлений на 0x3, свідчить про одночасну наявність і поля адаптації, і корисних даних. Відзначимо, що заголовки пакету транспортного потоку і поля адаптації не скремблюються.

Чотирьохбітовий лічильник безперервності pes-пакетів збільшує своє значення на одиницю при надходженні кожного наступного pes-пакету з даними під і обнуляється після кожного 15-20 пакета. Він дозволяє декодеру виявляти втрату pes-пакетів і приймати заходи щодо його заміни або маскування помилок, які можуть виникнути через його втрати.

Область корисних даних пакету транспортного потоку значно менший, ніж звичайна довжина pes-пакету, тому останній для укладки в транспортні пакети повинен розрізатися. Стандарт визначає, що перший байт pes-пакету повинен обов'язково співпадати з першим байтом області корисних даних пакету транспортного потоку, а кінець pes-пакету - з кінцем одного з подальших транспортних пакетів. У разі, якщо дані одного pes-пакету закінчуються в середині пакету транспортного потоку, то залишкове місце заповнюється байтами додаткової інформації.



Рис. 16. Структура потоків даних в пристроях кодування

Структури елементарного потоку даних (а), pes-пакетів (б) і пакетів транспортного потоку (в) представлені на рис. 16.

6.2 Контрольні питання

1. поясніть осцилограму повного телевізійного сигналу на рядковому інтервалі В інтервалі часу t_{z1} , відповідному прямому ходу рядкової розгортки, передається відеосигнал, що представляє собою сукупність електричних імпульсів, пропорційних яскравості переданих елементів зображення. Рівень відеосигналу, відповідний мінімальному значенню яскравості, називається рівнем чорного, а рівень, який відповідає максимальному значенню яскравості - рівнем білого. Між цими рівнями розташовуються всі інші значення відеосигналу, відповідні проміжним значенням яскравості.

2. Дайте кількісну оцінку параметрів основних складових повного телевізійного сигналу

Величина повного тв сигналу визначається його розмахом, тобто різницею між максимальним і мінімальним значеннями напруги (u_{max}) і виражається в вольтах.

Частота повторення ссі відповідає частоті рядків f_z , а тривалість дорівнює 4,7 мкс, частота слідування ксі дорівнює 50 гц, при тривалості 160 мкс.

3. Проаналізуйте форму тв сигналу на кадровому інтервалі

Рядки кадру нумеруються послідовно цифрами від 1 до 625, починаючи від передачі фронту ксі в першому полі. Першим вважається те поле, у якого фронти ксі і ссі збігаються. При черезрядковості перше поле включає рядка з 1 по 312 і половину 313 рядка, а друге поле включає другу половину рядка 313 і рядка з 314 по 625. Для виключення порушень рядкової синхронізації ссі слід

Тема 6. Формування телевізійного сигналу

передавати і під час кгі і ксі. Ссі під час передачі ксі поміщаються всередині нього у вигляді врізок, з яких в телевізорах формуються звичайні ссі. Перед ксі розміщена перша ($1 = 2,5T_7$), а після нього друга ($n = 2,5tz$) послідовності прирівнюючих імпульсів. Необхідність прирівнюючих імпульсів, а також врізок в ксі, наступних з подвійною рядкової частотою $2f_z = 31250$ гц, викликана особливістю побудови схем синхронізації блоків розгортки в тв приймачах.

4. Яким способом здійснюється розділення сигналів синхронізації рядків і полів?

Розділення сигналів синхронізації рядків і полів (кадрів) в телевізійному приймачу після відділення їх за допомогою амплітудного селектора з метою спрямування до відповідних генераторів розгорток здійснюється за допомогою диференціюючого і інтегруючого ланцюгів.

5. Назвіть основні особливості сигналів синхронізації при черезрядковій розгортці.

При черезрядковій розгортці (число рядків γ в кадрі завжди непарне) структури сигналу синхронізації для першого і другого полів кожного кадру однакові, але є і відмінність. Вона полягає в тому, що початки розгорток по рядках зміщені в сусідніх полях на $0,5n$, де n - умовне позначення періоду рядкової розгортки, рівне 64 мкс. З цієї причини інтервал між останнім ссі і початком імпульсу синхронізації одного поля дорівнює $3n$, а для іншого поля $3,5n$.

це обумовлює і відповідний часовий зсув рядкових врізок щодо фронту ксі. В результаті форма сигналу синхросуміші парних і непарних полів виявляється неоднаковою.

6. Граничні частоти телевізійного сигналу

Нижня межа 1.5мгц,а верхня-6.5 мгц

7. Охарактеризуйте структуру спектру телевізійного сигналу .

Його спектр має лінійчатий дискретний характер і складається з частоти полів f_n і її гармонік, частоти рядків f_z і її гармонік, а також бічних компонент, розташованих по обидві сторони від кожної з гармонік частоти рядків

8. Сформулюйте основні принципи побудови спільних систем кольорового телебачення

1. Можливість прийому кольорових передач в чорно-білому вигляді на існуючі чорно-білі телевізори (пряма сумісність);

2. Прийом сигналів чорно-білого тв на кольорові телевізори (зворотна сумісність);

3. Передачу сигналів кольорового і чорно-білого тв по одному і тому ж каналу зв'язку (в смузі частот чорно-білого тв).

9. Що формується в відео підсилюючому тракці?

Тема 6. Формування телевізійного сигналу

В відеопідсилюючому тракті (камерному каналі) телевізійної системи формується повний телевізійний сигнал кольорового зображення шляхом посилення, корекції і перетворення початкових сигналів основних кольорів e_r , e_g і e_b , а також складання їх з імпульсами гасіння та синхронізації.

10. Яким способом проводиться корекція апертурних викривлень відеосигналів?

Найпростішим способом апертурної корекції (корекції чіткості зображення) являється підняття верхніх частот спектру шляхом пропускання сигналу через фільтр верхніх частот (фвч) та додавання отриманого сигналу з початковим у відповідному співвідношенні. Це співвідношення визначає, наскільки підвищується відносний контраст малих деталей результуючого зображення в порівнянні з початковим контрастом, отриманим на виході перетворювача світлового сигналу.

11. З якою метою відеосигнали телевізійної камери піддаються електронній корекції?

Спектральні характеристики передаючої камери кольорового телебачення повинні строго відповідати основним реальним кольорам приймача r_n , g_n , b_n . У цьому випадку вони називаються ідеальними і забезпечують відсутність спотворень колірної передачі в зображеннях на екрані телевізора.

12. Поясніть необхідність корекції нелінійних спотворень відеосигналів.

В кольоровому телебаченні гама-коректор виправляє спотворення кольорового тону і насиченості кольору, викликані не лінійністю амплітудної характеристики тракту від світла до світла. Причому потрібна висока ідентичність амплітудних характеристик гама-коректорів в трьох колірних каналах. Невідповідність амплітудних характеристик гама-коректорів колірних каналів на 1...2% призводить до значних спотворень кольоровості зображення.

13. Як здійснюється гама-корекція в сучасних телевізійних системах?

В сучасній телевізійній апаратурі широке застосування отримали цифрові гама-коректори на базі запам'ятовуючих пристроїв (зп), в яких для кожного рівня вхідного сигналу зберігається інформація про потрібний рівень вихідного сигналу.

14 розкажіть про необхідність відновлення середньої складової телевізійного сигналу.

Середня (постійна) складова телевізійного сигналу характеризує середню яскравість зображення спостережуваного об'єкта.

Для неспотвореного відтворення градацій яскравості необхідно, щоб незалежно від величини середньої складової рівень чорного або білого в телевізійному сигналі займав фіксоване положення щодо світлової характеристики кінескопа. Це забезпечується прив'язкою вершин гасячих імпульсів до певного рівня.

Тема 6. Формування телевізійного сигналу

При проході телевізійного сигналу через міжкаскадні перехідні конденсатори середня складова втрачається. Якщо такий сигнал подати в ланцюг модулятора кінескопу, то виникнуть специфічні викривлення. Телевізійний сигнал з втраченою середньою складовою займає майже вдвічі більший діапазон динамічний діапазон у зрівнянні з сигналом, що має постійну складову. При цьому порушується відношення між значеннями яскравості і рівнями сигналу.

Для неспотвореного відтворення градацій яскравості необхідно, щоб незалежно від величини середньої складової рівень чорного або білого в телевізійному сигналі займав фіксоване положення щодо світлової характеристики кінескопа. Це забезпечується прив'язкою вершин гасячих імпульсів до певного рівня.

Щоб цього не сталося і потрібно відновлювати середню складову.

15. Якими способами можна реалізувати схеми відновлення середньої складової телевізійного сигналу?

На практиці застосовуються як некеровані, так і керовані схеми відбудови середньої складової. До недоліків некерованих схем слід віднести значну інерційність при різкому зменшенні розмаху телевізійного сигналу, нерівномірність відтвореної яскравості вздовж рядків. Більш висока точність досягається керованими схемами фіксації, в яких для управління використовуються спеціальні імпульси, що формуються з синхронізуючих або гасячих сигналів.

16. У чому заключаються труднощі подавлення шумів в телевізійному сигналі?

Тимчасові нерекурсивні гребінчасті фільтри (з прямими зв'язками) першого і другого порядків містять оперативні запам'ятовуючі пристрої (озу) для затримки вхідного сигналу на час t_0 і суматор з множниками для зваженого додавання вхідного і затриманого сигналів. При цьому гребінчаста форма амплітудно-частотної характеристики подібних фільтрів представляє періодичну функцію з періодом, рівним часу затримки в озу, тобто $t_0 = 2\pi/\omega_0$.

У той же час тривалість фронту перехідної характеристики таких фільтрів оцінюється числом інтервалів n_ϕ часу затримки t_0 .

Практично в нерекурсивних фільтрах не можна отримати досить вузькі максимуми ачх. Тому через порівняно малу ефективність придушення флуктуаційних перешкод вони частіше використовуються в поєднанні з рекурсивними в так званих канонічних фільтрах з прямими і зворотними незалежними зв'язками.

17. Поясніть основні принципи роботи шумоподавлювачів, використовуваних в телевізійних системах.

Принцип дії цих фільтрів полягає у зваженому складанні телевізійних сигналів від сусідніх кадрів або рядків, а можливість їх застосування - на використанні високої кадрової і рядкової кореляції телевізійних зображень.

18. Перерахуйте особливості побудови системи цифрового телебачення.

Тема 6. Формування телевізійного сигналу

Системи цифрового телебачення можуть бути двох типів. В системах першого типу, повністю цифрових, перетворення вихідного зображення в цифровий сигнал і зворотне перетворення цифрового сигналу в зображення на телевізійному екрані здійснюються безпосередньо в перетворювачах світло-сигнал і сигнал-світло. У всіх ланках тракту передачі зображення інформація передається в цифровій формі. В цифрових телевізійних системах другого типу аналоговий телевізійний сигнал, одержуваний з датчиків, перетворюється в цифрову форму, піддається всій необхідній обробці, передачі або консервації, а потім знову набуває аналогову форму. При цьому використовуються існуючі датчики аналогових телевізійних сигналів і перетворювачі світло-сигнал в телевізійних приймачах. У цих системах на вхід тракту цифрового телебачення надходить аналоговий телевізійний сигнал, потім він кодується, тобто перетворюється в цифрову форму.

19. Як проводиться дискретизація телевізійних сигналів?

Дискретизація представляє собою заміну безперервного аналогового сигналу $u(t)$ послідовністю окремих в часі відліків цього сигналу. Частота дискретизації f_d дорівнює: $f_d = 2 f_v$, де f_v - верхня частота спектра телевізійного сигналу. (для вітчизняного віщального телевізійного стандарту $f_v \sim 6,25$ мгц.)

В системах цифрового телебачення з ікм частоту дискретизації f_d вибирають трохи вище мінімально допустимої, яка визначається теоремою найквістакотельникова. Пов'язано це з умовою відсутності перекриття побічних спектрів в спектрі дискретизованого сигналу, що забезпечує гарантовану вихідну якість сигналу при його зворотному перетворенні в аналогову форму за допомогою низькочастотної фільтрації. Тому при верхній граничній частоті $f_v \sim 6,25$ мгц f_d повинна вибиратися не менше 12,5 мгц.

Вибір частоти дискретизації f_d багато в чому залежить від виду структури відліків, тобто від їх відносного положення на телевізійному екрані, яка може бути фіксованою (відліки розташовуються на одних і тих же позиціях в сусідніх кадрах) або рухомого (відліки міняють своє положення).

20. Яким способом проводиться квантування телевізійних сигналів?

Квантування полягає в округленні отриманих після дискретизації миттєвих значень відліків до найближчих з набору окремих фіксованих рівнів.

Квантування являє собою дискретизацію телевізійного сигналу не в часі, а за рівнем сигналу $u(t)$.

Нефіксовані рівні, до яких «прив'язуються» відліки, називають рівнями квантування. Розбиваючи динамічний діапазон зміни сигналу $u(t)$ рівнями квантування на окремі області значень, звані кроками квантування, утворюють шкалу квантування. Наслідком цього стає поява в сигналі специфічних шумів, званих шумами квантування. Помилки квантування або шуми квантування на зображенні можуть проявлятися по різному, в залежності від властивостей кодованого сигналу. Якщо власні шуми аналогового сигналу невеликі порівняно з кроком квантування, то шуми квантування проявляються на

Тема 6. Формування телевізійного сигналу

зображенні у вигляді помилкових контурів. В цьому випадку плавні яскравісні переходи перетворюються на ступінчасті, і якість зображення погіршується. Найбільш помітні помилкові контури на зображеннях з великими планами. Цей ефект посилюється на рухливих зображеннях. Коли власні шуми аналогового сигналу перевищують крок квантування, спотворення квантування проявляються вже не як помилкові контури, а як шуми, рівномірно розподілені по спектру. Флуктуаційні завади вихідного сигналу як би підкреслюються, зображення в цілому починає здаватися більш зашумленими. Основні параметри цифрового кодування телевізійного сигналу

21. Дайте коротку характеристику міжнародним стандартам цифрового телебачення.

Результати проведених досліджень по цифровому перетворенню телевізійних сигналів увійшли в рекомендацію міжнародного консультативного комітету по радіо (мккр) 11/601, розроблену в 1982 р для цифрового телебачення, в якій наводяться значення основних параметрів цифрового кодування телевізійного сигналу для апаратно-студійного комплексу (аск) телецентрів, що працюють зі стандартами розкладання як на 625 рядків, так і на 525. Після входження мккр до складу міжнародного союзу електрозв'язку (мсе) дана рекомендація отримала позначення мсе-р601. Надалі була розроблена рекомендація міжнародної спілки електрозв'язку мсе-р bt.601-5, що враховує відтворення телевізійних зображень як звичайного формату, так і широкоекранних. Даний документ узагальнив результати роботи різних дослідницьких груп, на підставі яких сформульовані принципи перетворення аналогового телевізійного сигналу в цифрову форму, використовувані всіма виробниками сучасного телевізійного обладнання. Рекомендація мсе-р bt.601-5 описує аналого-цифрове перетворення телевізійного сигналу компонентного типу, тобто пропонує здійснювати роздільне кодування яркостного ($e_y \rightarrow y$) і кольорорізних ($e_{r-y} \rightarrow c_r$) ($e_{b-y} \rightarrow c_b$) сигналів. При цьому в даній рекомендації нормуються основні параметри окремих операцій аналого-цифрового перетворення компонент телевізійного сигналу, що забезпечують мовну якість формованого цифрового телевізійного сигналу. такожmpeg-2 та ін.

22. Сформулюйте основні положення стандарту mpeg-2.

Стандарт mpeg-2 (також відомий як iso / iec-13818) був спеціально розроблений для кодування телевізійних сигналів мовного телебачення. Він дозволяє отримати повну чіткість декодованого телевізійного зображення. (при швидкості передачі відеоданих 14 мбіт / с якість телевізійного зображення відповідає студійному, а для мовлення з професійною якістю однієї телевізійної програми необхідно передавати цифровий потік зі швидкістю 5 ... 8 мбіт / с). Пакет стандартів mpeg передбачає можливість переходу до твч.

23. Розкажіть про особливості компресії відеоданих.

У загальному випадку більша частина зображення будь-якого телевізійного кадру зазвичай припадає на ділянки, що мають постійну або мало мінливу у

Тема 6. Формування телевізійного сигналу

просторі яскравість, а різкі світлові переходи і деталі малих розмірів займають невелику частку площі зображення. Коефіцієнт кореляції сусідніх елементів зображення, що описує статистичний зв'язок між яскравостями цих елементів, близький до 1. Знаючи яскравість одного елемента, можна з високим ступенем ймовірності передбачити яскравість сусіднього.

24. Назвіть типи кодованих кадрів в стандарті mpeg-2 і дайте їм коротку характеристику.

Формат відеоінформації в стандарті mpeg-2 містить три типи кадрів (i, p, b). Основні, так звані i-кадри (intraframes) обробляються тільки із застосуванням внутрішньо-кадрового передбачення. Вони кодуються незалежно від інших кадрів, так як обробляються з використанням власної інформації, тобто за принципом випадкового доступу до стиснених відеоданих. Зате при відновленні телевізійного зображення по i-кадрам воно найменше деградує і залежить від помилок кодування і передачі відеоданих по каналу зв'язку. I-кадри служать опорними при міжкадровому передбаченні p і b кадрів.

P-кадри (predicted frames). Кодування здійснюється з урахуванням найближчих попередніх i або p-кадрів. Цей спосіб називається з пророкуванням вперед. В p-кадрах, якщо порівнювати їх з i-кадрами, в три рази вища досяжна ступінь стиснення відеоданих. P-кадри є опорними для наступних p- або b-кадрів.

B-кадри (bi-directional frames), тобто кадри з двонаправленим пророкуванням. Для формування b-кадрів також використовується «різницевий» схема стиснення аналогічно p-кадрам, однак, в якості «базових» кадрів використовуються обидва сусідні кадри: попередній і наступний. Цей спосіб називається двонаправленим пророкуванням.

25. Поясніть механізм компенсації руху в стандарті кодування mpeg-2

У стандарті mpeg-2 використовується метод компенсації руху, заснований на макроблоках. Два суміжних кадри, що містять тільки активні рядки сигналу яскравості (576 активних рядків), розбиваються на макроблоки і більші зони пошуку. Розміри макроблоку повинні бути узгоджені зі структурою дискретизації кадру телевізійного зображення.

У стандарті mpeg-2 телевізійний кадр розбивається на ціле число зон. По вертикалі (576 активних рядків / 16) - це 36 зон, по горизонталі (704 активних відліки / 16) - 44 зони.

26. Поясніть принципи використання дкп в стандарті кодування mpeg-2

Дкп скорочує надмірність і високочастотну інформацію в межах кадру. Це дозволяє одержати високу якість кодованих зображень з стисненням. Дкп виконується поблочно, для чого телевізійне зображення розбивається на блоки. При цьому в телевізійному кадрі створюється: $576/8 = 72$ зони по вертикалі і $704/8 = 88$ зон по горизонталі, що в загальній складності дає $72 \times 88 = 6336$ блоків, які підлягають дкп в реальному масштабі часу. В результаті дкп вихідна сигнальна матриця $8 \times 8 = 64$ телевізійних відліків перетворюється в матрицю

Тема 6. Формування телевізійного сигналу

частотних коефіцієнтів дкп такого ж розміру $8 \times 8 = 64$. Кожен коефіцієнт характеризує амплітуду певної частотної складової кадру, причому коефіцієнти в матриці розташовуються по зростанню частот у вертикальному і горизонтальному напрямках.

27. Як формується транспортний потік даних в пристроях кодування трег-2



6.3 Схеми. Лабораторна робота

6.3.1 Схеми

Мета роботи

Вивчення схеми кадрової розгортки для кінескопів з магнітним відхиленням. Експериментальне дослідження фізичних процесів, що відбуваються в цій системі, а також способів настройки і регулювання її.

Домашнє завдання

1. Показати як повинен змінюватись за часом струм кадрових котушок, щоб забезпечити при невеликих кутах відхилення рівномірну швидкість руху електронів пучка у вертикальному напрямку під час робочого ходу кадрової розгортки.

2. Зобразити форму імпульсів напруги на затискачах кадрових котушок у випадку протікання по ним відхиляючого струму лінійно змінного у часі робочого і зворотного ходу розгортки.

3. Зобразити форму напруги на вході кінцевого каскаду кадрової розгортки з дросельним виходом, працюючого в режимі лінійного підсилення, забезпечуючи отримання лінійно відхиляючого струму при наступних умовах:

А) постійні часи дроселя та відхиляючих котушок рівні

$$L_{др}/R_{др} = L_k/R_k;$$

Б) постійні часу дроселя менше постійних часу котушок;

В) постійні часу дроселя більше постійних часу котушок;

4. Зобразити форму напруги на вході кінцевого каскаду кадрової розгортки з трансформаторним виходом, що створює лінійно відхиляючий струм у відхиляючій системі(вс):

Тема 6. Формування телевізійного сигналу

А) при використанні режиму лінійного підсилення;

Б) при квадратній формі характеристики підсилюючого елемента (лампи чи транзистора).

5. Скласти функціональну схему кадрової розгортки на транзисторах. Вказати функції кожного з її елементів

6. Зобразити повну принципovu схему кадрової розгортки на транзисторах та пояснити її роботу. Варіанти схеми вибираються виконувачем

Зміст роботи

1. Ознайомитись з макетом досліджуваного генератора кадрової розгортки, відео контрольним приладом (вкп), розподільчою панеллю та осцилоскопом.

2. Встановити різні принципovі схеми генераторів кадрової розгортки (гкр), що не підлягає дослідженню та вивченню при виконанні домашнього завдання.

3. Набрати на дослідженій панелі гкр з зовні синхронізуючим заданим генератором.

4. З'єднати вхід моноскопного приладу на розподільчій панелі з входом вкп

5. Включити живлення осцилографа, вкп та панелі гкр. Відредагувати налаштування вкп.

6. Домогтись шляхом регулювання частоти, що задає генератор правильної синхронізації кадрової розгортки.

7. За допомогою всіх інструментів налаштування домогтись нормальної висоти кадру і відсутності геометричних спотворень у вертикальному напрямі.

8. Налаштування проводити спостерігаючи за зображеннями: тест-таблиці 0249, шахового поля чи горизонтальних смуг на екрані кінескопа. Одночасно спостерігати за формою відхиляючого струму. Вхід осцилографа для контролю форми відхиляючого струму підключити до резистора, послідовно включити в коло відхиляючих котушок.

9. Замалювати лінійну форму відхиляючого струму та її відповідне сімейство епюр напруг і струмів, що характеризує нормальний режим налаштування гкр. У це сімейство повинні входити осцилограми:

А) імпульсів, створених задаючим генератором гкр;

Б) напруги на формуючій ємності основного первинного формуючого кола;

В) напруга на вході кінцевого каскаду гкр;

Г) напруга на колекторі транзистора вхідного каскаду гкр;

Д) струм в колекторному колі гкр;

Е) напруга на відхиляючих котушках;

Ж) напруга в колах зворотного зв'язку забезпечує регулювання лінійності відхиляючого струму на різних частинах робочого руху розгортки

Тема 6. Формування телевізійного сигналу

10. Встановити які спотворення зображення і порушення лінійної форми пилоподібного відхиляючого струму виникають:

А) при відключенні зовнішніх синхронізуючих імпульсів;

Б) при регулюванні розмаху відхиляючого струму.

11. Встановити як спотворюється зображення і форма відхиляючого струму при розриві кожної з кіл зворотного зв'язку, приймаючим участь у процесі лінеаризації відхилення. Встановити спотворення, які виникають при відхиленні налаштування цих кіл від оптимуму. Замалювати найбільш характерні осцилограми.

Контрольні питання

1. Який має вигляд еквівалентна схема вихідного каскаду розгортки з трансформаторним виходом? Які елементи в цій схемі грають роль дроселя? Яка добротність (постійна часу) цього дроселя порівняно з добротністю відхиляючих котушок?

2. Яка повинна бути форма колекторного струму в кінцевому каскаді кадрової розгортки з трансформаторним виходом в оптимальному режимі, відповідному отриманню пилоподібного відхиляючого струму в кадрових котушках?

3. Які лінійні і нелінійні передспотворення в схемах гкр забезпечують лінеаризацію відхиляючого струму?

4. Яку грає роль симетричний повторювач, розподільчого кола формуванню пилоподібної напруги і вхідного кола кінцевого каскаду гкр на транзисторах? Чому відсутній подібний розподільчий каскад в лампових схемах гкр?

2. опис схеми генератора кадрової розгортки (гкр)

На лабораторному стенді виконана схема гкр (рис 1), що використовується для дослідів. Вона включає в себе задаючий генератор, розподільчий емітерний повторювач і вихідний каскад розгортки. Навантаженням вихідного каскаду є кадрові відхиляючі котушки стандартної відхиляючої системи ос-70

Задаючий генератор зібраний по схемі несиметричного мультівібратора на транзисторах мп26а (t_1) і гт402 (t_2). Постійна часу часозадаюча кола, виявляючи частоту розгортки, регулює за допомогою змінного резистора r_5 .

Первинне формує коло створене змінним резистором r_5 , ємностями c_3 і c_4 , а також діодом d_1 і транзистором t_2 .

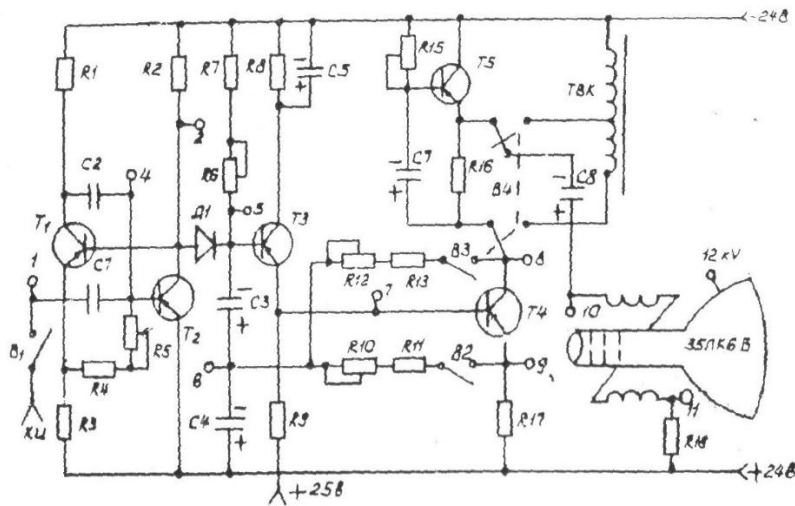


Рис.1 принципова схема гкр

Останній одночасно входить в схему несиметричного мультивібратора і опирається на короткі проміжки часу, визначаючи тривалість зворотного ходу кадрової розгортки. В цей час ємність c_2 і c_3 розряджаються через відкритий транзистор t_2 і діод d_1 .

В інтервалах між відкриттями транзистора t_2 відбувається заряд ємностей c_2 і c_3 від джерела живлення колекторного живлення. Змінний резистор r_6 служить регулятор розмаху імпульсів пилоподібної напруги, від якої залежить розмах відхиляючого струму і висота кадру.

Емітерний повторювач на транзисторі t_3 типу гт402д служить для перетворення імпульсів пилоподібної напруги, створюваний первинним формуючим колом, в імпульсах управляючого струму, що надходить в базове коло вихідного каскаду на транзисторі t_4 типу п215.

В одному з положень перемикача v_4 у вихідному каскаді працює тільки один транзистор t_4 , до колекторного кола який приєднується за допомогою автотрансформатора, відхиляюча система.

При другому положенні перемикача v_4 вихідний каскад перетворюється в двотактний на двох однотипних транзисторах t_4 і t_5 з без трансформаторним виходом.

Процес формування відхиляючого струму в цій схемі можливо розглядати з миті кінця робочого ходу розгортки. В цю мить струм в колекторному колі t_4 досягає максимуму і замикається по колу r_{16} , c_8 , відхиляючі котушки і резистор r_{16} . Для ємності c_8 цей струм являється розрядним.

Транзистор t_5 замкнений за рахунок падіння напруги від колекторного струму t_4 на резисторі r_{16} .

Потім з'являється від'ємний імпульс напруги позитивної полярності на базі транзистора t_4 він запирається і розриває коло відхиляючого струму. Виникає імпульс напруги на відхиляючих котушках, маючи знать сприйняття ерс. За

Тема 6. Формування телевізійного сигналу

рахунок цього імпульсу розряджається ємність c_7 і c_8 через колекторно-базовий перехід t_5 і резистори r_{16} і

R_{18} , а потім транзистор t_5 відпирається. Відпирання транзистора відбувається майже миттєво, процес розряду ємності c_8 змінюється процесом заряду її через відкритий транзистор t_5 за рахунок енергії джерела колекторного живлення. Коли відхиляючий струм досягає негативного максимуму, що відповідає найбільшому струму в колі колектор-емітер t_5 , закінчується зворотній хід і починається новий робочий хід розгортки. У майбутньому колекторний струм t_5 зменшується по абсолютній величині, отже зменшується зарядний струм ємності c_8 . Таким чином за рахунок струму через транзистор t_5 формується негативний напівперіод відхиляючого струму. Зниження колекторного струму відбувається за рахунок зменшення напруги $u_{ке}$ по мірі зростання напруги на ємності c_8 .

У певному моменті часу за рахунок зменшення позитивної напруги на базі транзистора t_4 він відпирається. Спочатку колекторний струм цього транзистора буде запирається через транзистор t_5 , частково відгалужується в коло c_7 , r_{15} , r_{14} і заряджати c_7 . Подача напруги на резистор r_{16} спочатку буде зменшувати струм транзистора t_5 , а потім приведе до його повного запирання. По мірі запирання транзистора t_5 , транзистор t_4 поступово відключається від джерела колекторного живлення і все більше черпає енергію від ємності c_8 . Процес заряду цієї ємності змінюється процесом заряду. Після повного запирання транзистора t_5 єдиним джерелом енергії для колекторного живлення транзистора t_4 становить ємність c_8 . Відпирання t_4 виникає в першій половині робочого ходу розгортки, запирання t_5 – в другій половині робочого ходу розгортки. В середині робочого ходу повинен бути інтервал часу, під час якого роблять обидва транзистора одночасно. Вірне узгодження режимів роботи транзистора забезпечує лінійність вимірів відхиляючого струму, що досягається за рахунок вибору і регулювання постійної часу c_7 , r_{15} , r_{14} , а також величини опору резистора r_{16} . Від постійної часу c_7 , r_{15} і r_{14} залежить також тривалість зворотного ходу розгортки. Колектор і емітер вихідного транзистора t_4 з'єднуються з ємністю первинного формуючого кола c_4 двома колами зворотного зв'язку, які відповідно включають в себе елементи r_{12} , r_{13} , c_6 і r_{10} , r_{11} . Постійні часу цих кіл регулюються резисторами r_{13} і r_{10} . За їхньою допомогою вимірюється лінійність керуючих імпульсів напруги і струму, підведених до базового кола вихідного транзистора t_4 , а також лінійності відхиляючого струму під час робочого ходу розгортки.

Далі в табл.1 приводимо специфікацію схеми лабораторного макету гкр

Тема 6. Формування телевізійного сигналу

Таблиця 1

Позначення на схемі	Тип чи номінальна величина
T1	МП-26А
T2	ГТ-402Д
T3	ГТ-402Д
T4	П-215
T5	П-215
D1	Д-223
R1	680 Ом
R2	5,1 кОм
R3	470 Ом
R4	30 кОм
R5	15 кОм
R6	10 кОм
R7	5,1 кОм
R8	100 кОм
R9	5,1 кОм
R10	20 кОм
R11	22 кОм
R12	1 кОм
R13	4,7 кОм
R14	1 кОм
R15	1 кОм
R16	5 Ом
R17	5 Ом
R18	11 Ом
C1	1 мкФ
C2	0,5 мкФ
C3	50 мкФ
C4	50 мкФ
C5	40 мкФ
C6	200 мкФ
C7	50 мкФ
C8	1000 мкФ

Дослідження схем строкової розгортки

Мета роботи

Вивчення фізичних процесів і лабораторне дослідження схеми генератора строкової розгортки (гср) в кінцевих телевізійних приладах і особливості роботи вихідного каскаду гср

Домашнє завдання

1. Зобразити функціональну схему транзисторного гср.
2. Вказати призначення кожного елемента схеми.
3. Накреслити принципову схему вихідного каскаду гср.
4. Накреслити тимчасову діаграму, пояснюючу принцип роботи вихідного каскаду гср:
 - Напруга, підведена до бази транзистора вихідного каскаду;
 - Струм колектора вихідного каскаду;
 - Струм демпферного приладу;
 - Струм у відхиляючих котушках.
5. Зробити за допомогою побудованих діаграм аналіз роботи вихідного каскаду гср, підготувати відповіді на ключові питання.

Контрольні питання

Тема 6. Формування телевізійного сигналу

1. Чим визначаються відношення частот строкової і кадрової розгортки в телебаченні?
2. Яка основна вимога пред'являється до лінійних розгортки в телебаченні?
3. Якою повинна бути форма відхиляючого струму в строкових котушках і чому?
4. Як визначається коефіцієнт не лінійності відхиляючого струму?
5. Які додаткові функції покладаються на вк гср телевізора?
6. Чому використання іс в гср виявляється найбільш перспективним?
7. Що таке розривна потужність транзисторного ключа?
8. Які основні вимоги пред'являються до транзисторів вк гср?
9. Чому не є можливим об'єднання гср в одній іс?
10. Який характер навантаження вк гср і чому?
11. Який принцип формування імпульсу відхиляючого струму застосовується в гср і чому?
12. Чим визначається розмах імпульсів напруги на $I_{ск}$?
13. Чому ключ у схемі вк гср повинен бути двостороннім?
14. Яке призначення демпферного діода в вк гср?
15. Яке призначення дроселя в вк гср за послідовного (паралельного) живлення?
16. Чому вк гср при паралельному живленні більш економічний?
17. У чому полягає спосіб вольтдобавки у вк гср?
18. Чому між вк гср і задаючим генератором приходиться включати передвихідний каскад?
19. Як здійснюється корекція викривлень лінійності строкової розгортки?
20. У чому полягають основні недоліки магнітних рлс?
21. У чому полягають функціональні особливості гср для передаючих трубок?

Особливості телевізійної розгортки

Процес послідовного по елементного аналізу і синтезу зображення в телебаченні називається телевізійною розгорткою. В результаті розкладання зображення, що передається на строки у межах кадру створюється телевізійний растр. Відношення частот строкової розгортки і кадрової розгортки визначається чисельністю строк у кадрі

$$F_c/F_k = z$$

(3.1)

У віщальному телебаченні і більшості телевізійних систем спеціальних систем спеціального призначення використовуються черезстрокові розгортки двома полями. Для вітчизняного телевізійного стандарту частота полів $f_H = 50$ гц, частота передачі кадрів $f_k = 25$ гц, тоді:

$$F_c = z \cdot f_k = 625 \cdot 25 = 15625 \text{ гц}$$

(3.2)

Тема 6. Формування телевізійного сигналу

Вказаним значенням розгортки полів й строк відповідають певні значення тривалості розгортки поля і строки, складеної з прямого і зворотного ходу:

$$T_{\Pi} = 1/f_{\Pi} = 1/50 = 20 \text{ мс}; \quad T_c = 1/f_c = 64 \text{ мкс}$$

Під час зворотного ходу гасячі імпульси. Згідно гост 7845-79, тривалість строкового гасячого імпульсу $T_{\text{сг}} = 12 \text{ мкс}$, а кадрового гасимого - $T_{\text{кг}} = 1.6 \text{ мс}$. Коли позначити тривалість зворотного ходу розгортки по строкам і кадрам як $T_{\text{со}}$ і $T_{\text{по}}$, то в передаючій телевізійній камері повинні з високою точністю виконуватись рівності:

$T_{\text{со}} = T_{\text{сг}}, T_{\text{по}} = T_{\text{кг}}$. В телевізійних приймачах допустимі деякі перевищення вказаних тривалостей гасимих імпульсів.

При лінійних розгортках однією з основних вимог є строга постійність швидкостей. Практично розгортка зображення у більшості телевізійних пристроїв виконується шляхом відхилення пучка електронів електронно-променевої трубки (елт) за заданим законом. При цьому переважно застосовуються магнітні відхилення електронного променя. З цією метою на елт встановлюються відхиляючі системи (вс), утворюючи змінююче за часом по напруженості магнітне поле, яке повинне відхилити пучок так, як цього вимагає реалізація принципу розкладу.

1.1 Особливості побудови систем синхронізації

І формування відхиляючого струму в гср

Основне призначення гср – створення в строкових котушках ос імпульсів відхиляючого струму, володіючи строго певними параметрами, як зазначено на рис. 3.1.

Під час прямого ходу $T_{\text{сп}}$ відхиляючий струм повинен змінюватись від -1 см до $+1 \text{ см}$ на розмах $i_{\text{сп}} = 2/1 \text{ см}$. Встановлено, що при плоскому екрані характер зміни відхиляючого струму, необхідний для не викривленої розгортки зображення, близький до s-подібного. За час зворотного ходу $T_{\text{со}}$ струм повинен змінюватись від -1 см до $+1 \text{ см}$, оскільки характер цієї зміни не має суттєвого значення (бажано, щоб він був монотонним).

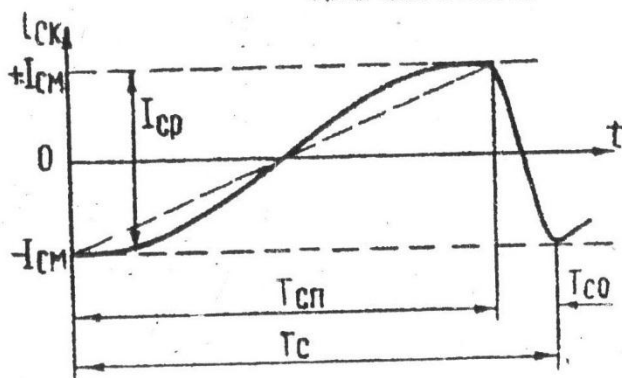


Рис. 3.1.

Тема 6. Формування телевізійного сигналу

Крім основного призначення, в гср, телевізорів вхідний каскад (вк) звичайно виконує ще ряд доповнюючих функцій: спільно з високовольтним блоком виробляє необхідну анодну напругу для кінескопа, бере участь в створенні постійних напруг живлення фокусуєчих, прискорюєчих електродів кінескопа і вихідного підсилювача відеосигналів, виробляє управляючий імпульс для системи ару прийомного тракту і схеми гашення зворотних ходів розгортки, у кольорових приймачах приймає участь у формуванні імпульсів корекції зведення і геометричних спотворень.

Типова структурна схема гср, видбивача всі його основні функції і особливості побудови, приведена на рис 3.2. Вона містить схему фпч 1. Задаючий генератор 2.буферний каскад 3. Передвихідний каскад 4. Вихідний каскад 5. Високовольтний блок 6 і інші кола 7 додатково навантажуючи гср. У різних гср в залежності від їх призначення, параметрів застосованої елт, особливостей приладів живлення вона може в деякій мірі видозмінюватись

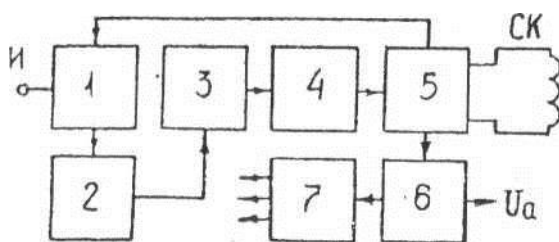


Рис 3.2

Як відомо, генератори розгортки можуть бути побудовані з імпульсною синхронізацією і з використанням принципу інерційної синхронізації.

При проектуванні генераторів розгортки найбільш важкий вибір елементної бази вихідних каскадів. Потужні вихідні транзистори чи тиристори гср повинні забезпечувати комутацію великих струмів при достатньо малій інерційності. Для сучасних елт розривна потужність лежить в межах 800...2000 ва. Вона описується рівнянням:

$$P = u_0 \cdot I_0,$$

(3.3)

Де i_0 – максимальний робочий струм ключа, роль якого виконує транзистор вк; u_0 – максимальна напруга на транзисторі вк гср у закритому стані.

Якщо врахувати, що відхилення струму складає 1...3 а, то, у відповідності з (3.3), напруга на активному елементі вк гср буде більше 400 в. Високе значення робочих струмів і напруг призводить до розсіювання на вихідних активних елементах гср збиткової потужності, виділеної у вигляді тепла. Навіть при вихідному опорі потужних транзисторів в режимі насичення, складає доли ома, в вк гср на них виділяються 5...15 вт теплової енергії.

Тема 6. Формування телевізійного сигналу

Таким чином, можна сформувані основні вимоги, пред'явлені до вихідного транзистора гср. Він повинен бути:

- 1) Великої потужності, щоб комутувати струми відхилення до декількох ампер;
- 2) Високовольтним, щоб під час зворотного ходу строкової розгортки його р-п перехід міг витримувати імпульси напруги більш 800 в;
- 3) З малим опором насичення, для зменшення потужності розсіювання на колекторі. Крім того, бажано мати великий статистичний коефіцієнт передачі по струму для зменшення управляючих струмів, велику граничну частоту вихідного транзистора для зменшення часу його переключення.

З урахуванням перерахованих вимог об'єднати в одній напівпровідниковій мікросхемі весь гср поки що не вдається. Доцільно при проектуванні функціональну схему гср розподілити на дві частини: 1- малопотужну, в якій виконується обробка вхідних сигналів і формування управляючих імпульсів відповідного розмаху, частоти і тривалості; 2- потужну частину, навантажену безпосередньо на ос. Як показує досві, всі вузли малопотужної частини 1 схеми гср легко підлягають мікромініатюризації і їх вдалося з'єднати в одній напівпровідниковій іс. Вихідні каскади виконуються на зовнішніх дискретних елементах.

1.2 Принцип формування відхиляючого струму

І особливості вихідного каскаду гср

Змінний струм та напруга, сформовані генераторами розгортки, різко відрізняються від синусоїдальних. Якщо врахувати 20-у гармоніку (чого майже повністю достатньо для відтворення правильної форми імпульсів), верхня частота робочого спектра гср робиться досить високою і складає приблизно $f_{гк} = 15625 \cdot 20 = 300$ кгц. У кадровому генераторі верхня частота складає всього $f_{вк} = 50 \cdot 20 = 1000$ гц. В гср з метою скорочення енерговитрат використовується ключовий принцип формування імпульсів відхиляючого струму, який можливо пояснити за допомогою схеми рис 3.3.

В приведеній схемі при замиканні ключа в конденсатора C_0 миттєво заряджається до напруги джерела e (рахуємо внутрішній опір джерела $r_i = 0$, активний опір строкових котушок $r_{ск} = 0$, ключ ідеальний) і до строкових відхиляючих котушок $L_{ск}$ буде прикладена напруга $u_{ск} = e$. Під дією цієї напруги в $L_{ск}$ буде протікати лінійно зростаючий струм:

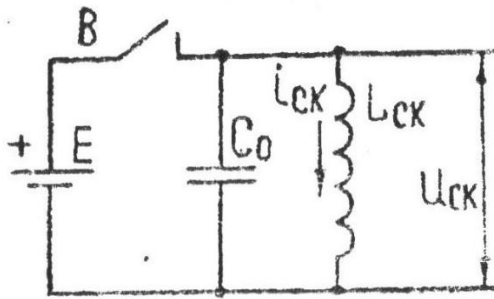


Рис.3.3

$$i_{CK}(t) = \frac{1}{L_{CK}} \int U_{CK}(t) dt = E \cdot t / L_{CK} \quad (3.4)$$

На рис. 3.4, а показана тимчасова діаграма цього струму. Швидкість нарощення струму визначається відношенням e/L_{CK}

$$di_{CK}/dt = E/L_{CK}$$

(3.5)

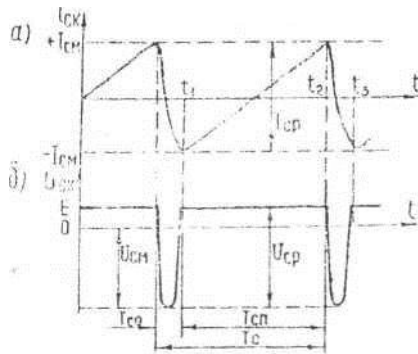


Рис.3.5

Якщо через деякий проміжок часу розімкнути ключ в, то за рахунок енергії накопичення в котушці L_{CK} , в контурі $L_{CK}C_0$ виникнуть коливання і струм через котушки буде змінюватись за законом

$$I_{CK}(T) = I_{CM} \cos \omega_{OC} t$$

(3.6)

Де I_{CM} – струм під час розмикання ключа;

$\Omega_{OC} = 1/\sqrt{L_{CK}C_0}$ – кутова частота коливання в контурі. За час, рівний половині періоду коливань.

$$T_{CK}/2 = \pi\sqrt{L_{CK}C_0}$$

Струм I_{CK} змінюється від $+i_{CM}$ до $-i_{CM}$. Потім ключ в знову замикається і через котушку буде протікати лінійно змінний струм. Однак напрямлення струму буде зворотне напрямленню при першому замиканні ключа. Це напрямлення характеризується зворотом енергії, накопиченої в i_{CK} в джерело e . Поступово струм спадає до 0, змінює напрямок і зростає до i_{CM} . Щоб отримати за

Тема 6. Формування телевізійного сигналу

допомогою розглянутих схем імпульси відхиляючого струму з параметрами рис.3.1 необхідно щоб:

- Ключ знаходився в замкнутому стані у момент часу рівний $t_{ст}$.
- Тривалість розімкнутого стану ключа відповідала необхідній тривалості зворотного ходу $t_{со}$, оскільки повинна виконуватись рівність

$$T_{со} = T_{ск}/2 = \pi \sqrt{L_{ск} C_0}$$

(3.7)

- Зміна струму за час прямого ходу розгортки повинна забезпечувати бажаний розмах його:

$$I_{ср} = 2i_{см} = e \cdot t_{сп}/L_{ск}$$

(3.8)

Що впливає з (2.4)

При відповідному виборі параметрів e , $L_{ск}$, C_0 розглянута схема дозволяє отримати пилоподібні імпульси відхиляючого струму, необхідні для строкової розгортки. Наявність втрат в реальних схемах призводить до того, що відхиляючий струм під час прямого ходу отримує експоненційні спотворення.

Для отримання s – подібної форми імпульсів під час прямого ходу необхідно передбачити відповідні приладдя корекції.

Отже, під час прямого ход розгортки $t_{сп}$ напруга на котушках $L_{ск}$ постійно (рис.3.4,б):

$$U_{ск} = e \quad (t_1 < t < t_2)$$

(3.9)

Напругана котушках $L_{ск}$ у момент часу зворотного ходу розгортки $t_{со}$ внаслідок коливального процесу, змінюється по синусоїдальному закону (рис.3.4,б)

$$U_{ск}(T) = L_{ск} \cdot di_{ск}(T)/dt = -\Omega_{oc} L_{ск} i_{см} \sin \omega_{oc} t = -u_{см} \sin \omega_{oc} t \quad t_2 < T < t_3$$

Оскільки $\omega_{oc} = \pi/T_{со}$ амплітуда імпульсів напруги розраховується по формулі

$$U_{см} = -\pi \cdot L_{ск} \cdot i_{см}/T_{со} = -e \cdot \pi \cdot t_{сп}/2 T_{со}$$

(3.10)

Згідно з рис.3.4.б, повний розмах імпульсів напруги визначається виразом

$$U_{ср} = e + |e \pi t_{сп}/2 T_{со}|$$

Таким чином, при заданому e розмах імпульсів напруги визначається співвідношенням тривалості $t_{сп}$ і $T_{со}$.

Істотна особливість розглянутого принципу формування відхиляючого струму складається в тому, що в другу половину прямого ходу струм протікає від джерела e , в $L_{ск}$ накопичується енергія. Під час першої половини прямого ходу

Тема 6. Формування телевізійного сигналу

струм протікає в джерело живлення і індуктивність повертає йому запасну енергію. Тому в ідеальному випадку розглянута схема не потребує енергію від джерела живлення, що дуже важливо в відношенні витрат. Друга особливість схеми рис 3.3 залежить в тому, що в колі прямого ходу струм змінює напрямок і тому ключ в повинен бути двостороннім (симетричним), оскільки має можливість пропускати струм у прямому і зворотному напрямках.

На практиці приймаються два основних варіанти побудови вк гср, розглянутий приклад реалізуючий. Спрощені схеми цих варіантів приведені на рис. 3.5

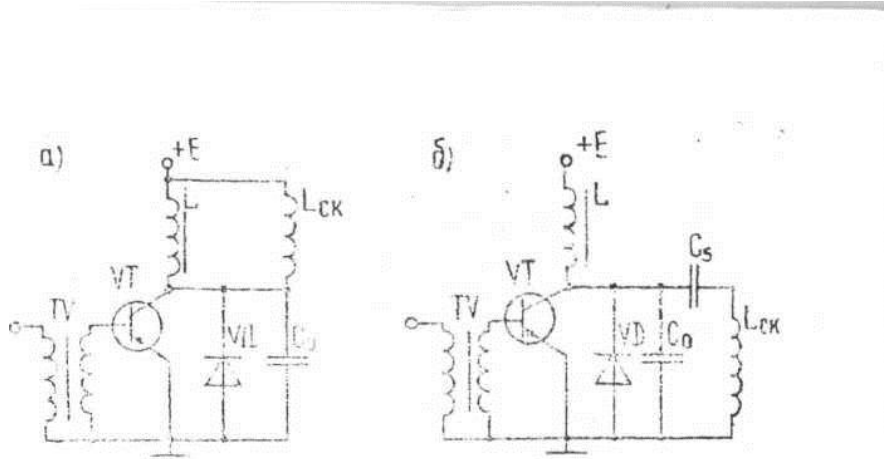


Рис. 3.5.

Роль двостороннього (симетричного) ключа в приведених схемах виконує паралельне з'єднання транзистора і діода, що називається демпферним.

Транзистор вк керується імпульсами напруги, що надходить через погоджувачий трансформатор в коло його бази. Щоб забезпечити потрібний режим формування відхиляючого струму під дією управляючих імпульсів, транзистор повинен відпиратися на час прямого ходу розгортки і запиратись на час зворотного ходу.

Якщо транзистор вк володів однаковою провідністю в обох напрямках, то відпала б необхідність в демпферному діоді, так як транзистор сам би забезпечував двосторонню провідність. Реальні транзистори цією властивістю не володіють, тому не можуть пропустити імпульс струму - $i_{ст}$. Результаті з'являється постійна складова струму, приводячи до значного збільшення потужності вк. Тому в реалізуючих схемах вк гср включення демпферного діода обов'язково, він забезпечує симетрію ключа.

На рис 3.5 а показана схема вк гср за послідовним способом живлення. Щоб зменшити постійну складову струму в котушках ос, викликану децентровку росту і додаткові втрати потужності на опорі котушок, паралельно ним підключається дросель 1. Для цього необхідно виконати умови:

$$R_1 \ll R_{ск}$$

(3.12)

Шунтування котушок дроселем по змінній складовій буде незначним, якщо виконується нерівність

$$\Omega_1 L_1 \gg \Omega_c L_{ck}$$

(3.13)

Де $\omega_c = 2\pi f_c$ – кутова частота строкової розгортки

На рис. 3.5 б приведена схема ве гср з паралельним живленням. В цій схемі конденсатор с повністю виключає протікання постійної складової струму через котушку. Тому такий вк являється більш економічним

Достоїнство цього каскаду складається також у тому, що шляхом підбору ємності конденсатора s_c можна отримати необхідну s - подібну форму імпульсів відхиляючого струму під час прямого ходу розгортки рис. 3. 1.

Частіше всього вк гср будується на схемі рис.3.5,б

Використовуються також каскади з автотрансформаторним підключенням відхиляючих котушок, які можуть бути реалізовані як з підвищеною, так і з пониженою напругою на котушках.

Одним з варіантів підвищеної економічності вк при отриманні відхиляючого струму підвищеної амплітуди являється спосіб вольтдобавки, реалізований в схемі вк рис.3.6.

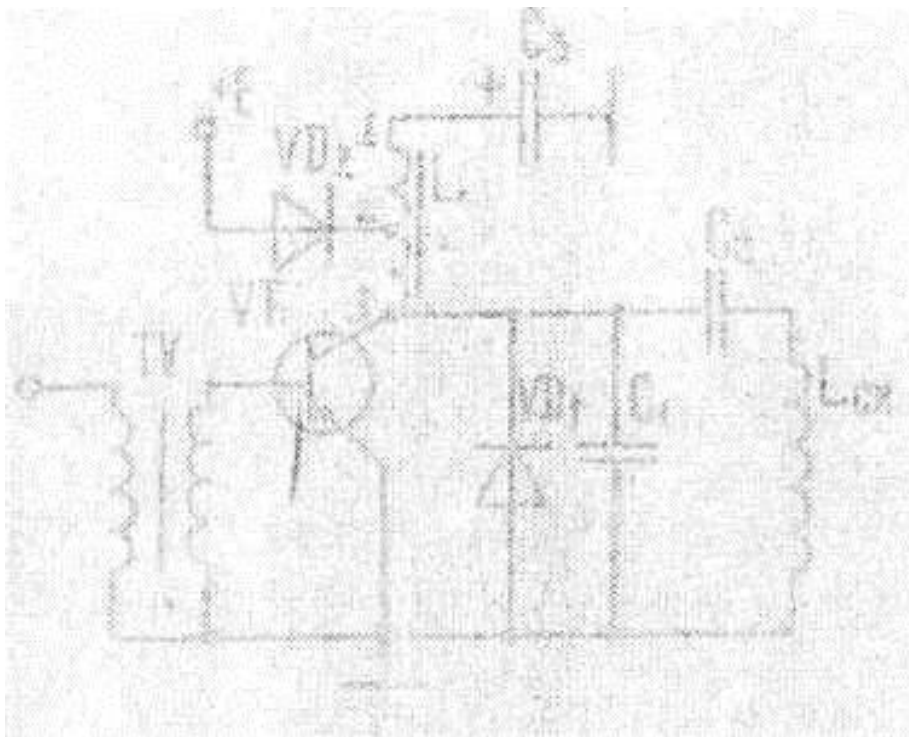


Рис.3.6.

В приведеній схемі діод vd_2 служить для підключення до транзистора джерела живлення. Під час зворотного ходу імпульси напруги на обмотці w_1 , (виводи 1-2 дроселя), по амплітуді перевищуючої напругу e , відпирають діод vd_2 і заряджають конденсатор c_3 майже до амплітудного значення імпульсів під час прямого ходу ця напруга являється живленням для вихідного каскаду, так як діод vd_2 в цей період часу закритий.

У справжній лабораторній роботі пропонується для дослідження вк гср,

Тема 6. Формування телевізійного сигналу
побудований по схемі рис.3.5,б.

3.4 форма струмів і напруг, формованих вк гср

Розглянемо декілька спрощених фізичних процесів в схемі, представивши її у вигляді рис.3.7,а. На рис.3.7,б показана часова діаграма струмів і напруга в схемі рис.3.7,а, а відповідно, і в схемі рис.3.5,б з врахуванням транзистора і діода.

Керування ключем виконується шляхом подачі в базове коло транзистора прямокутних, імпульсів напруги u_6 (див рис.3.7,б), які забезпечують режим насичення транзистора на інтервалі часу $0 \dots t_1$. При цьому струми колектора i_k , і відхиляючої котушки i_{ck} змінюються практично по лінійному закону. У момент t_1 , струмопроходження через ключ і в контурі $L_{ck} C_0$ починається коливальний процес. На інтервалі зворотного ходу $t_{co} = t_2 - t_1$, відповідній половині періоду власних коливань контуру $L_{ck} C_0$, струм i_{ck} нарощує по косинусоїдальному закону. У момент t_2 полярність напруги на контурі, а відповідно, і на колекторі u_k змінюється, за рахунок чого забезпечується струмопровідність через діод і повернення частини енергії джерела живлення. Таким чином, на інтервалі часу $t_2 \dots t_3$ струм через відхиляючу котушку рівний сумі струмів діодів i_d і зворотного струму колектора $i_{ко}$.

особливістю напівпровідникового ключа (транзистора вк) складається у тому, що він, працює в режимі переключення більших потужностей (3,3), вимагає потужність керуючого сигналу.

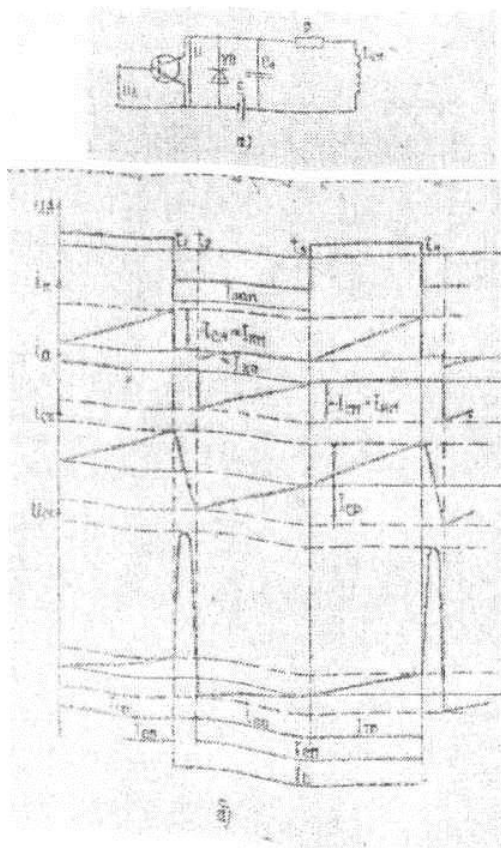


Рис.3.7

Тому між задаючим генератором і вихідним каскадом приходиться включати проміжний (передвихідний) підсилювач потужності. У більшості гер застосовується трансформаторний зв'язок між вихідним і передвихідним каскадами. Такий зв'язок дозволяє оптимізувати узгодження каскадів і зробити цілі керування більш економічною.

3.5 корекція спотворень лінійності СТРОКОВОЇ РОЗГОРТКИ

Створити струм потрібної форми можливо в два етапи: спочатку скорегувати експонентні спотворення і зробити струм лінійним, а потім ввести s - корекцію. В принципі, потрібного ефекту необхідно досягнути за допомогою одного приладу, одночасно корегуючого експоненційні і симетричні спотворення.

на практиці найбільш широкое застосування отримав принцип корекції за допомогою додаткової індуктивності $I_{доб}$.цей принцип практично реалізується за допомогою магнітного регулятора лінійності строк (рлс). Найбільш поширена конструкція такого рел являє собою котушку індуктивності, намотану на феромагнітній сердцевині, близько до якої розташований постійний

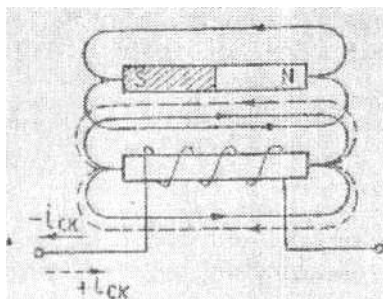
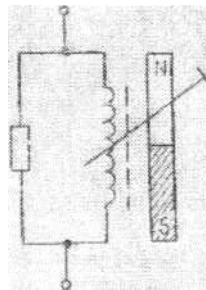


Рис.3.8. а),б)



магніт. Схематично рлс показано на рис.з 8,а на рис.3.8,б - його позначення в схемах.

Постійний магніт робить підмагнічуванні дії на сердцевині котушки рлс, які залежать від напрямку протікаючого через неї струму. З початку прямого ходу він рівний $-i_{cm}(I_{доб}$, повинна бути максимальною), а в кінці $+i_{cm}(I_{доб}$ мінімальна). Відносно велика індуктивність котушки рлс забезпечується при мінімальному підмагнічуванні дії постійного магніту, коли сердцевина котушки не насичена. При протіканні струму $+i_{ск}$ магнітні поля котушки і постійного магніту складається, що викликає підсилення підмагнічування сердцевини котушки. Її сердцевина насичується і $I_{доб}$ падає. Розглянутий рлс забезпечує, таким чином, потрібну зміну $I_{доб}$, для корекції експоненційних спотворень. Лінійність можна регулювати зміною підмагнічування, яке здійснюється переміщенням постійного магніту відносно котушки рел. Очевидно, що при виведенні магніту з початку прямого ходу величина $I_{доб}$ зменшується, а при зближенні - збільшуються. В другій половині прямого ходу спостерігається зворотна тенденція зміни $I_{доб}$

Рлс може бути виконаний так, що, крім основної функції, одночасно буде забезпечувати регулювання розміру растра по горизонталі.

Тема 6. Формування телевізійного сигналу

До основних недоліків розглянутих рлс можна віднести наступні.

Магнітні рлс забезпечують регулювання лінійності в основному з початку прямого ходу, послідовне включення його з відхиляючими котушками викликають додаткові втрати потужності, наявність роз'єданого магнітопровода створює значні поля розсіювання, які роблять заважаючи дії на другі вузли приладів

В даний час більш перспективним являються коректуючі кола з операційними підсилювачами, рлс, основні на принципі регулювань швидкості зміни відхиляючих струмів шляхом зміни напруги живлення; та інші схеми.

3.6. функціональні особливості гср для передаючих елт

У сучасних передаючих камерах використовуються передаючі трубки видікон або його різновид. Такі трубки працюють з малими кутами відхилення при формуванні растра на їх мішені і потребують невеликої потужності від генератора розгортки. На генераторі розгортки для передаючих трубок накладаються достатньо жорсткі вимоги. Вони повинні:

- Бути економічні і малогабаритні;
- Формувати відхиляючий струм з високою лінійністю;
- Мати регламентуючий час прямого і зворотного ходів розгортки.

Висока стабільність і лінійність (коефіцієнт нелінійності 1 .2%) струмів відхилення при формуванні растрів малого розміру на мішенях передаючих трубок у камерах кольорового телебачення забезпечують найкраще сполучення кольороворозподільчих сигналів декількох каналів при юстировці, настроюванні і прийомі. Для сполучення растрів в трьох- і чотирьохтрубкових камерах використовуються спеціальні прилади для їхньої корекції по вертикалі і горизонталі.

Розумінням збільшення стабільності процесів формування відхиляючих струмів визначаються і відзнаки в структурних схемах гср передаючих трубок від і ср в телевізорах і моніторах. Головна відзнака заключається у тому, що в гср дія передаючої камери відсутній задаючий генератор, працюючий в автоколивальному режимі з синхронізацією це пояснюється тим, що будь-який автогенератор має стабільність на один-два рівні гірше, ніж нестабільність синхрогенератора, що не дозволяє їх використовувати як зг.

На вході генераторів розгортки, призначених для передаючих трубок, використовується формуючий каскад, працюючий від строкових синхроімпульсів, надходячи з синхрогенератора, і формуючих напругу для створення в строкових котушках струмів необхідної форми і лінійності

При відсутності синхроімпульсів на вхід таких гср пилоподібний струм в котушці відключення відсутній. Для захисту мішені передаючої трубки від

Тема 6. Формування телевізійного сигналу

прожогів застосовуються захист, який керує струмом променя передаючої трубки.

3.7. методика розрахунку режиму роботи вихідного каскаду

З приведеного в [4] фізичної сутності процесів в схемі вк слідує, що розмах імпульсів колекторного струму $i_{км}$ залежить від часу роботи транзистора в режимі насичення $t_{тр}$ і базового струму i_b (на рис.3.7,б не показаний)

З рис.3.7,б слідує:

$$T_{тр} = T_c - T_{co} - t_{вп} - t_p$$

(3.14)

Де t_p - час розсмоктування неосновних носіїв в базі транзистора вк (на рисунку не показано).

Рахуючи, що $i_{дм} = i_{км}$, можна записати, що

$$I_{км} = e \cdot (1 - e^{t_{тр}/T_{нас}}) / R_{нас}$$

Де $\tau_{нас} = L_{ск} / R_{нас}$, $r_{нас}$ - опір транзистора в насиченні, $t_{тр}$ - визначається виразом (3.14)

Час виключення діода $t_{вп}$ можна представити у вигляді

$$T_{вп} = T_1 \cdot \ln((e + i_{км} \cdot R_d) / (E + i_b \cdot R_d))$$

(3.16)

Де $\tau_1 = L_{ск} / R_d$, r_d - опір демпферного діода у відкритому стані.

З врахуванням приведених відношень можна знайти

$$I_{км} = e \cdot (1 - e^{-\alpha \cdot E \tau_1 \cdot \ln((e + i_{км} \cdot R_d) / (E + i_b \cdot R_d))}) / R_{нас}$$

(3.17)

Де $\alpha = (T_c - T_{co} - T_p) / T_{нас}$

Рівняння (3.17) являється трансцендентним відносно $i_{км}$, і його можна вирішити графічним методом у кожному конкретному випадку. Для цього представимо його в наступному вигляді:

$$R_{нас} \cdot I_{км} = 1 - e^{-\alpha \cdot E \tau_1 \cdot \ln((e + i_{км} \cdot R_d) / (E + i_b \cdot R_d))}$$

(3.15)

Графік лівої частини $\varphi_1(I_{км})$ рівняння (3.18) являється прямою лінією, а правої частини $\varphi_2(I_{км})$ – криволінією. Координата точки перехрестя цих графіків дає значення кореня рівняння. На рис.3.9 побудовані ці графіки для наступних реальних значень величин, які входять в рівняння (3.18): $r_d = 0.2$ ом, $r_{нас} = 1$ ом, $e = 12$ в, $i_b = 0.6$ а, $L_{ск} = 100$ мкГн, $T_c = 64$ мкс, $T_{co} = 14$ мкс

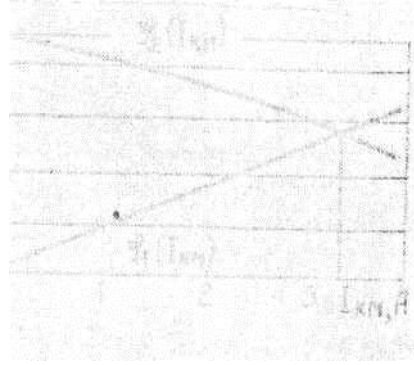


Рис.3.9

В результаті отримаємо, що $i_{кМ} \approx 3.2$ а. Підставивши це значення $i_{кМ}$ в (3.16) і (3.14), знайдемо наступні величини: $t_{вп} = 20$ мкс і $t_{гп} = 30$ мкс.

Таким чином, тривалість запираючого імпульсу напруги в базовому колі транзистора повинна задовольнити нерівності (див. Рис.3.7,б)

$$14 \text{ мкс} < t_{зап} < 34 \text{ мкс}.$$

Для того, щоб призвести вибір типу транзистора рк, необхідно, крім $i_{кМ}$, знати значення зворотної напруги $u_{кМ}$, діючого між його колектором і емітером під час зворотного ходу $t_{со}$. Враховуючи $u_{кМ} = u_{ср}$ (див. Рис.3.4,б), його можна знайти за наближеною формулою (3.11).

6.3.2 Лабораторна робота

1. Ознайомлення з лабораторним макетом.
2. Включити макет і по формі відхиляючого струму, який спостерігається за допомогою осцилографа, а також по зображенню випробувальної таблиці чи сітчастого поля на екрані вкв виконати настройку гер на оптимальну форму і розмах відхиляючого струму вчислити розмах відхиляючого струму (опір резистора, включеного послідовно з відхиляючими котушками, складає 0.1 ома). Визначити коефіцієнт не лінійності строкового відхилення (при оптимальній настройці) з відношення

$$K_n = 2 \cdot (b_{max} - b_{min}) / (b_{max} + b_{min})$$

Де b_{max} максимальна ширина клітки сітчастого поля випробної таблиці, b_{min} - мінімальна ширина клітки

3. Спостерігати осцилограми напруги і струмів в контрольних точках (при спостереженні форми напруги на колекторі вихідного каскаду встановити мінімальну чуттєвість осцилографа проти виникнення його перенавантаження). Замалювати ті з осцилограм які не були викреслені у домашньому завданні, а для інших відмітити можливі розбіжності з домашнім завданням. Дати відповідні пояснення

4. Проаналізувати залежність тривалості зворотного ходу $t_{ср}$ від ємності конденсатора, підключеного до колектора вихідного каскаду (вплив на

Тема 6. Формування телевізійного сигналу

зображення, на величину імпульсу напруги на колекторі вихідного каскаду). Розрахувати розмах імпульсу напруги u_{cp} , на колекторі транзистора вихідного каскаду по приближеній формулі (3 11) і зрівняти з вимірними значеннями. Результати оформити у вигляді таблиці. Зробити висновок об умовах роботи ключового транзистора вк

5. Зняти залежність розмаху відхиляючого струму від величини питомої напруги, одночасно контролюючи розмах імпульсу напруги на колекторі транзистора вихідного каскаду результати звести у таблицю зробити висновки о доцільності підвищення e_k , якщо враховувати, подане на другий анод кінескопа, отримується із імпульсів напруги зворотного ходу

6. Спостерігати вплив тривалості керуючого імпульсу на форму відхиляючого струму. Звернути увагу на відношення часу роботи демпферного діода і ключового транзистора при збільшенні тривалості запираючого імпульсу. Замалювати графіки відхиляючого струму, струму діода і струму транзистора. Пояснити спостережене спотворення зображень на екрані вк

7 спостерігати вплив величини ємності корекції симетричних спотворень (s - подібна корекція) на форму відхиляючого струму. Результат занести в протокол дати відповідні пояснення.

8. Спостерігати вплив рлс (I_2 форму і розмах відхиляючого струму в I_{ck}). Дати відповідні пояснення. Результати занести в протокол.

Тема 6. Формування телевізійного сигналу

Опис лабораторного стенда

На лабораторному стенді виконана схема генератора строкової розгортки (гср, в склад якої входять формувач f керуючих імпульсів, передвихідний каскад $vt1$, вихідний каскад $vt2$ і демпферний діод $vd1$).

Формування керуючих імпульсів являє собою чикаючий мультивібратор, запускемий строковими синхронізуючими імпульсами, наджоненими на вхід стенда через гніздо $x1$. Тривалість керуючих імпульсів може змінюватись в деяких границях за допомогою змінного резистора, виведеного на передню панель. Передвихідний каскад $vt1$ виконує функцію підсилювача потужності і побудований за ключовою схемою з узгодженим трансформатором в колекторному колі. Зі вторинної обмотки трансформатора $t2$ імпульси струму подаються в коло бази транзистора вихідного каскаду. З резистора, включеного послідовно зі вторинної обмотки $t2$, можливо зняти напругу (гнізда $x3$), пропорційне струму бази $vt2$, а в гнізді $x4$ можливо контролювати напругу на базі $vt2$ форму емітерного струму $vt2$ можливо контролювати в гнізді $x6$, а форму напруги на колекторі - в гнізді $x5$.

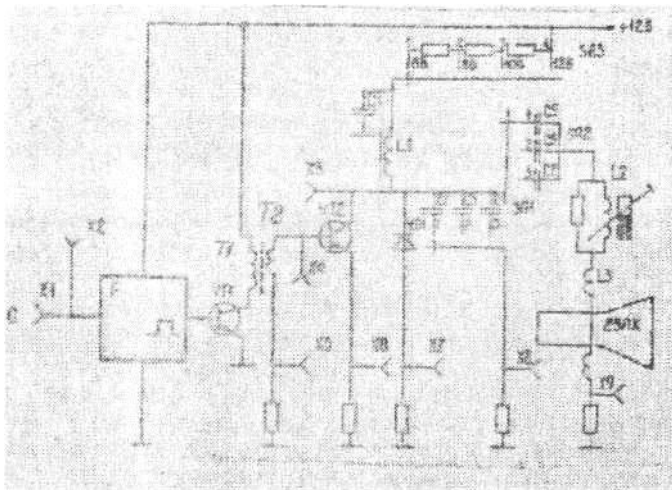


Рис.5 1

Напруга живлення на вихідний каскад подається через дросель $l1$ зі ступеневого дільника $sa3$, за допомогою якого напруга живлення може змінюватись в межах 6.. 8. .10. .12 в.

Демпферний діод $vd1$ вирівнює опір вихідного каскаду для позитивної і негативної напівхвиль відхиляючого струму. Форму струму діода можливо контролювати в гнізді $x7$ строкові відхиляючі котушки $z3$ підключені до колектора вихідного каскаду через розподільчий конденсатор $c5$, $c6$, $c7$, переключені $sa2$ ці конденсатори запобігають протіканню постійної складової струму через відхиляючі котушки, а підбором величини їх ємності можна регулювати s - подібну складову відхиляючого струму форма відхиляючого струму може контролюватися в гнізді $x9$. Оскільки всі резистори, включені в коло контролю струмів, мають опір, рівний 0.1 ом, розміру відповідних струмів можуть бути визначені простим виміром відповідних напруг (у вольтах) і

Тема 6. Формування телевізійного сигналу множення його на 10. При цьому розмах відповідного струму буде виражений в амперах.

Паралельно колекторному колу vt_2 підключені конденсатори c_2 , c_3 , C_4 , переключаймі за допомогою sa_1 . Чим здійснюється регулювання тривалості зворотного ходу строкової розгортки.

Для регулювання особливості відхиляючого струму послідовно з відхиляючими котушками включений регулятор лінійності строк (рлс), представлений собою індуктивність l_2 з насиченою серцевиною.

Опис літератури

- 1 телевидение / под редакцией в.е. джакония. - 5-е издание - м.: радио и связь. 1986
2. Домбругов р. М. Телевидение. - киев: виша школа. 1988
3. Самойлов в ф .хромой б п телевидение. - м.: связь. 1975.
4. Самойлов в. Ф транзисторные генераторы телевизионной развёртки. - м : связь. 1969
5. Телевидение / под редакцией п.в. шмакова. - м: связь, 1970.
6. Пособие к лабораторным работам «исследование схем телевизионных развёрток» одесса. Оэи

Тема 7. Конструктивні особливості телевізійної апаратури

7.1 Конструктивні особливості телевізійної апаратури.

Сучасний етап розвитку електронної галузі характеризується бурхливим впровадженням цифрових технологій, алгоритмів, методів. Телебачення є однією з найбільш динамічних галузей радіоелектроніки, де застосування сучасних технічних досягнень є питанням не тільки функціональних можливостей, конкурентоспроможності, але і можливістю використовувати телевізійні системи в системах діагностики, зв'язку тощо.

Для широкого практичного застосування сучасних телевізійних систем необхідно ознайомитися з основами функціонування телебачення. Рекомендований конспект лекцій спрямований на збільшення частки самостійної роботи студента в навчальному процесі і вказує основні шляхи вивчення дисципліни "основи телебачення". Пропонований матеріал допоможе студенту набути знань про фізичні основи телебачення; основні принципи перетворення світового зображення в електричний сигнал; характеристики сигналу зображення; якість відтворюваного зображення; передачі та прийому сигналів і їх обробки в телевізійній апаратурі; загальні характеристики телевізійних систем; структуру головних ланок телевізійних приймачів; принципи отримання кольорового зображення; елементи колориметрії; тенденції розвитку мовного телебачення тощо.

7.1.1 Історія розвитку телебачення.

Ідея створення першої телевізійної системи була запропонована в 1875 р. Дж. Керрі (сша). В його проекті була закладена ідея розкладу (розбиття) зображення на окремі елементи і передача середньої яскравості кожного елемента. Метод поелементної передачі – основа всіх наступних телевізійних систем, у тому числі і сучасних.

В 1879 р. Португальський учений де-пайва запропонував проект одноканальної системи телебачення. Проект базувався на врахуванні інерційності зорового сприйняття, завдяки якій можлива передача інфо-

Тема 7. Конструктивні особливості телевізійної апаратури
Рмації про яскравість всіх елементів зображення не одночасно, а послі-
Довно (почергово).

Практична проблема послідовної передачі елементів була
Розв'язана в проекті польського вченого п. Ніпкова, який в 1884 р.
Отримав патент на оптико-механічний пристрій, відомий під назвою
Диск ніпкова. Непрозорий диск містить ряд отворів, розташованих по
Спіралі біля зовнішнього краю. Розмір отвору визначає величину елеме-
Нта зображення. Кожний отвір зміщений по радіусу до центра диска
Відносно попереднього на висоту отвору.

Перші практичні системи телебачення з механічною розгорткою
Були втілені в життя в 1925 р. Дж. Бердом в англії.

Ідею розгортки зображення електронним променем запропонував в
1908 р. Англійський інженер кембелл-суінтон, а в 1911 р. Дав принци-
Пову схему повністю електронної системи передачі зображень.

Одна з перших телевізійних систем була створена в 1929 р. В ленін-
Градї. Така система була оптико-механічною з розкладом в 40 рядків. В
1934 р. Система була вдосконалена до 180 рядків розкладу, 1937–1938
Рр. – 343 рядки, 1948 р. – 625 рядків.

Подальший розвиток телебачення як окремої самостійної галузі
(але тісно пов'язаної з доробками в електроніці) привів до впроваджен-
Ня кольорового телебачення 1 жовтня 1967 р.

Сучасний стан телебачення характеризується бурхливим розвитком
Як елементної бази, так і технологій. Цифрове телебачення, супутникове
Телебачення – останні досягнення людства в цій галузі.

7.1.2 Принципи передачі відео зображення.

Телебаченням називається галузь сучасної радіоелектроніки, яка за-
Ймається питанням передачі і прийому рухомих і нерухомих зображень
Електричними засобами зв'язку в реальному і зміненому масштабі часу.
Задачею телебачення є отримання на приймальному телевізійному
Пристрої зображення, яке відповідає об'єкту передачі. Ця задача вирі-
Шується складним комплексом апаратури передачі, кодування, декоду-
Вання, перетворення, відображення та іншими операціями з обробки ві-
Зуальної інформації.

Тема 7. Конструктивні особливості телевізійної апаратури
В основі телебачення лежать три фізичні процеси:

- перетворення світлової енергії в електричні сигнали;
- передача і прийом електричних сигналів;
- перетворення електричних сигналів в оптичне зображення.

Сучасне телебачення базується на двох принципах:

§ розбивка зображення об'єкта, що передається, на окремі елементарні Площини (елементи);

§ почергова передача яскравостей цих елементарних площ (послідовна Передача елементів зображення).

Нерухомі оптичні зображення (фото, слайд) – це двовимірний роз-
Поділ яскравості i (рисунок 1.1) (для чорно-білого зображення), або роз-
Поділ трьох основних кольорів rgb : $i_r(x, y)$, $i_g(x, y)$, $i_b(x, y)$.

Для рухомих об'єктів додають час: $i(x, y, t)$.

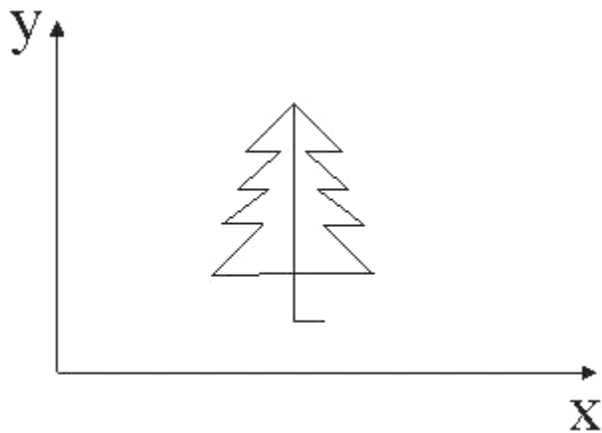


Рисунок 1.1– приклад двовимірного розподілу яскравості

В 1875 р. Американський фізик Керрі запропонував паралельний Спосіб передачі інформації. Він пропонував зображення, що передається, спроектувати оптичним об'єктивом на панель селенових фоторезисторів, кожний із яких через свій канал зв'язку і електричну батарею з'єднувався з приймальною електролампю. Таким чином, Керрі та інші винахідники намагалися зробити електричну модель людського ока (рисунок 1.2).

Тема 7. Конструктивні особливості телевізійної апаратури

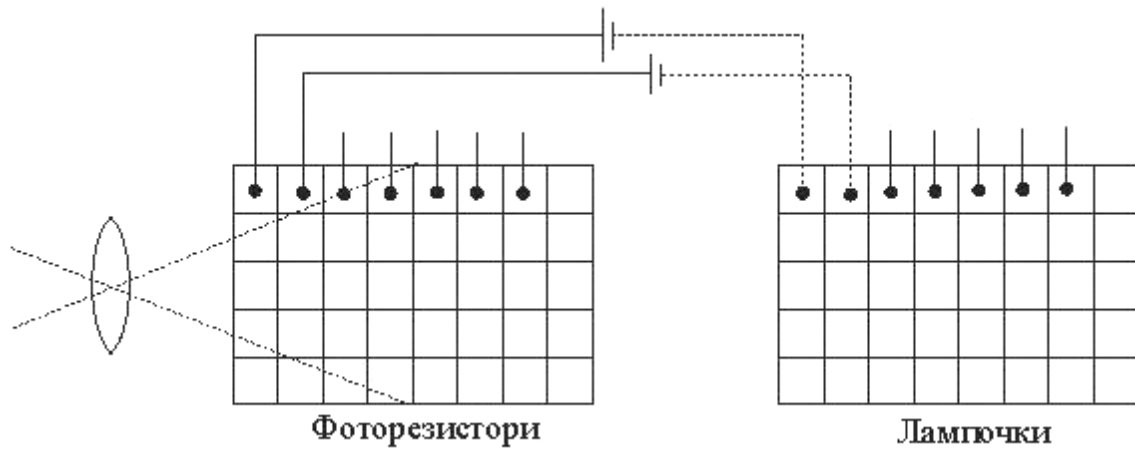


Рисунок 1.2 – модель паралельної передачі яскравості про об'єкт
Однак практично реалізувати сотні тисяч каналів зв'язку, батарей, Приймальних електроламп та інших деталей пристрою було неможливо ($n \gg 500000$).

В 1880 р. Був запропонований метод послідовної передачі інформації по одному каналу зв'язку (через комутатор) (рисунок 1.3).

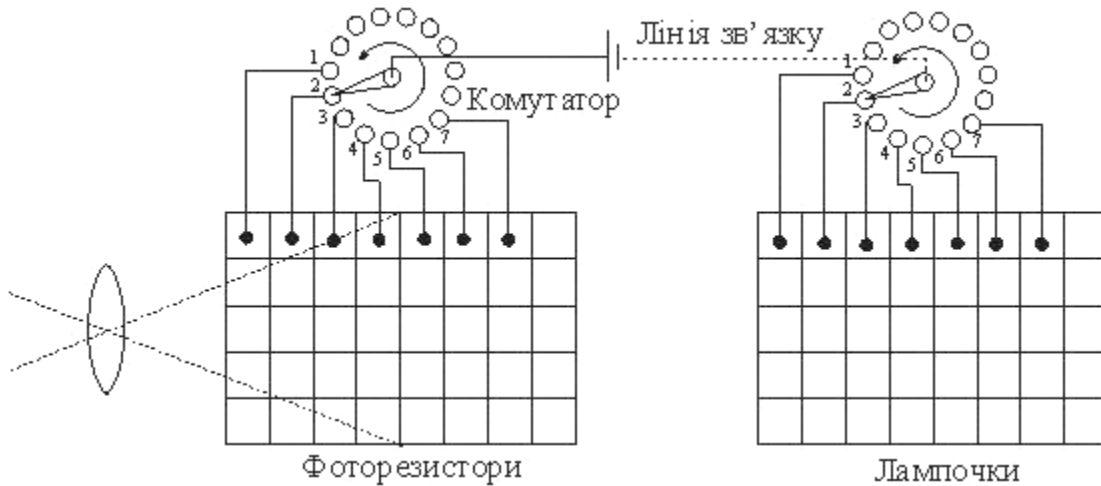


Рисунок 1.3 – модель послідовної передачі яскравості про об'єкт
Цей принцип – поелементне розкладення зображення і послідовна
Передача сигналів через одновимірний канал зв'язку.

Він складається з таких етапів:

- 1) вимірюється яскравість 1-го елемента зображення;
- 2) перемикачі на передавальній і приймальній сторонах встановлюються в перше положення;
- 3) сигнал 1-го фотоелемента передається по одновимірному каналу зв'язку і запалює першу лампочку.
- 4) перемикачі на передавальній і приймальній стороні синхронно пе-

Тема 7. Конструктивні особливості телевізійної апаратури
Реміщуються в друге положення;

5) друга лампа запалюється з яскравістю, яка пропорційна освітленості Другого елемента і т.д.

При такому способі передачі сигнал кожного фотоелемента корис-
Но використовується лише той час, коли до нього під'єднаний комута-
Тор ($\gg 1\ 500\ 000$ частки часу).

Такі системи є системами без накопичення сигналу.

На приймальній стороні можна або запам'ятовувати значення сиг-
Налу, який був прийнятий для кожної лампи, і обновлювати при перехо-
Ді до наступного сигналу, або використовувати інерційність зору.

7.1.3 Принципи передачі відеозображень рухомих об'єктів.

Для рухомих об'єктів яскравість у кожній точці безперервно зміню-
Ється. В телебаченні ці зміни дискретизуються і замінюються послідов-
Ною передачею нерухомих кадрів (рисунок 1.4). На приймальній сторо-
Ні ці кадри зливаються в безперервне зображення за рахунок інерційно-
Сті органів зору людини.

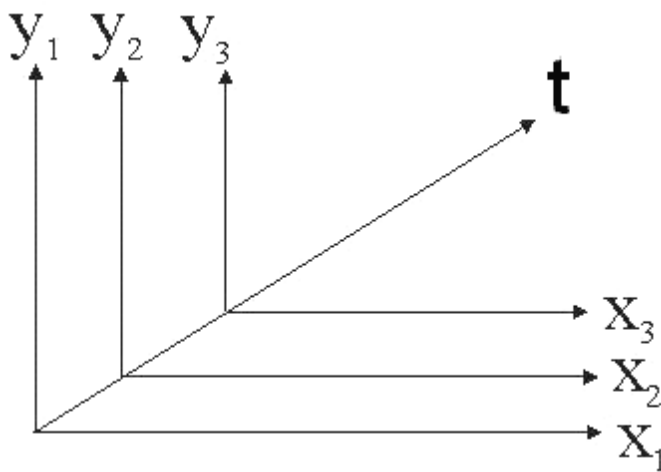


Рисунок. 1.4 – приклад дискретизації рухомих об'єктів на кадри

У фіксовані моменти часу

Таким чином, зображення в тб підлягає таким операціям:

1) розбиття на послідовні кадри;

2) передача кожного елемента з передавальної на приймальну сторону.

Така обробка отримала назву розкладання зображення в рядково-
Кадрову структуру.

Для скорочення обсягу інформації, що передається по каналу

Зв'язку, на передавальній і приймальній стороні вводиться єдиний протокол розкладу відтворення:

1) швидкість рядкової розгортки (частота, період);

2) кількість рядків у кожному кадрі;

Тема 7. Конструктивні особливості телевізійної апаратури

3) частота кадрів і полів;

4) спосіб синхронізації і часові інтервали, які виділяються на передачу Синхроімпульсів.

7.1.4 Узагальнена структурна схема телевізійної системи.

Телевізійна система являє собою комплекс технічних засобів, що забезпечують передачу і прийом зорової інформації (рисунок 1.5). За допомогою об'єктива формується плоске оптичне зображення на фотокатоді перетворювача світло-сигнал. В останньому промениста енергія перетворюється в електричну і здійснюється розгортка зображення. У результаті розгортки на виході перетворювача виходить часовий сигнал, що називається вихідним сигналом яскравості E_c , миттєві значення якого пропорційні значенням яскравості переданого в даний момент елемента зображення.

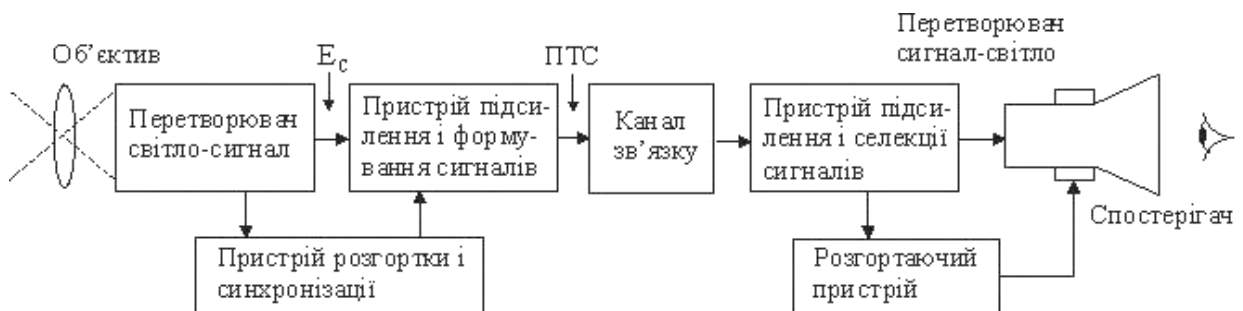


Рисунок. 1.5 – узагальнена структурна схема телевізійної системи

Сигнал з виходу перетворювача піддається підсиленню і у нього вводяться імпульси, призначені для запирання перетворювача сигнал-світло в перервах між розгорткою рядків і кадрів. Цей сигнал називається сигналом гасіння. Ці імпульси перевищують за тривалістю імпульси гасіння для передавальних трубок. Це дозволяє перекрити можливі зсуви сигналів у часі, наприклад при перемиканні камер, що мають кабелі різної довжини.

Для забезпечення синхронності розгорток на передачі і прийомі використовується примусова синхронізація – 1 раз протягом тривалості рядка й 1 раз протягом тривалості кадру сигналом синхронізації, що виробляється синхрогенератором і передається під час передачі імпульси гасіння. Сигнал синхронізації генераторів розгорток приймача передається в одному каналі з телевізійним сигналом. З цією метою імпульси

Тема 7. Конструктивні особливості телевізійної апаратури
Синхронізації вводяться в область рівнів „чорніше чорного”.

Сигнал, що складається із сигналу яскравості і сигналу синхронізації, називається повним телевізійним сигналом.

Повний тв сигнал далі надходить у канал зв'язку. У процесі передачі по каналу зв'язку тв сигнал може піддаватися різним перетворенням, але на виході повинний відновлюватися початковий повний тв сигнал, що надходить на підсилювач-селектор.

Підсилювач забезпечує рівень сигналу, необхідний для керування Перетворювачем сигнал-світло. У селекторі з повного тв сигналу виділяються імпульси синхронізації і подаються на пристрої розгортки перетворювача сигнал-світло для синхронізації його розгорток.

У перетворювачі сигнал-світло передане зображення поелементно синтезується. Синхронна розгортка забезпечує геометричну подібність синтезованого зображення переданому.

7.1.5 Способи розгортки зображення

Розгортки можна розділити на детерміновані, при яких траєкторія руху розгортального елемента чітко визначена і наперед задана, і недетерміновані, в яких напрямок руху розгортального елемента автоматично встановлюється залежно від змісту зображення.

Детерміновані розгортки. Найкращою вважається така розгортка, яка забезпечує розклад при задоволенні таких вимог:

1. За повний цикл розгортки передаються всі елементи розкладу, причому кожний однократно і за такий самий час.
2. Частота кадрів найменша.
3. Невиробничі втрати часу (на зворотний хід розгортки) мінімальні.
4. Простота технічної реалізації.

Деякі найбільш поширені види розгорток наведені на рисунку 1.13. Першій вимозі відповідають всі лінійні розгортки (а–д). В чертовій розгортці (г) весь кадр передається за чотири поля.

При реалізації лінійних розгорток оптико-механічними пристроями (наприклад диск ніпкова) вони відповідають і вимозі 3. В електронних системах вимога 3 не виконується.

Тема 7. Конструктивні особливості телевізійної апаратури

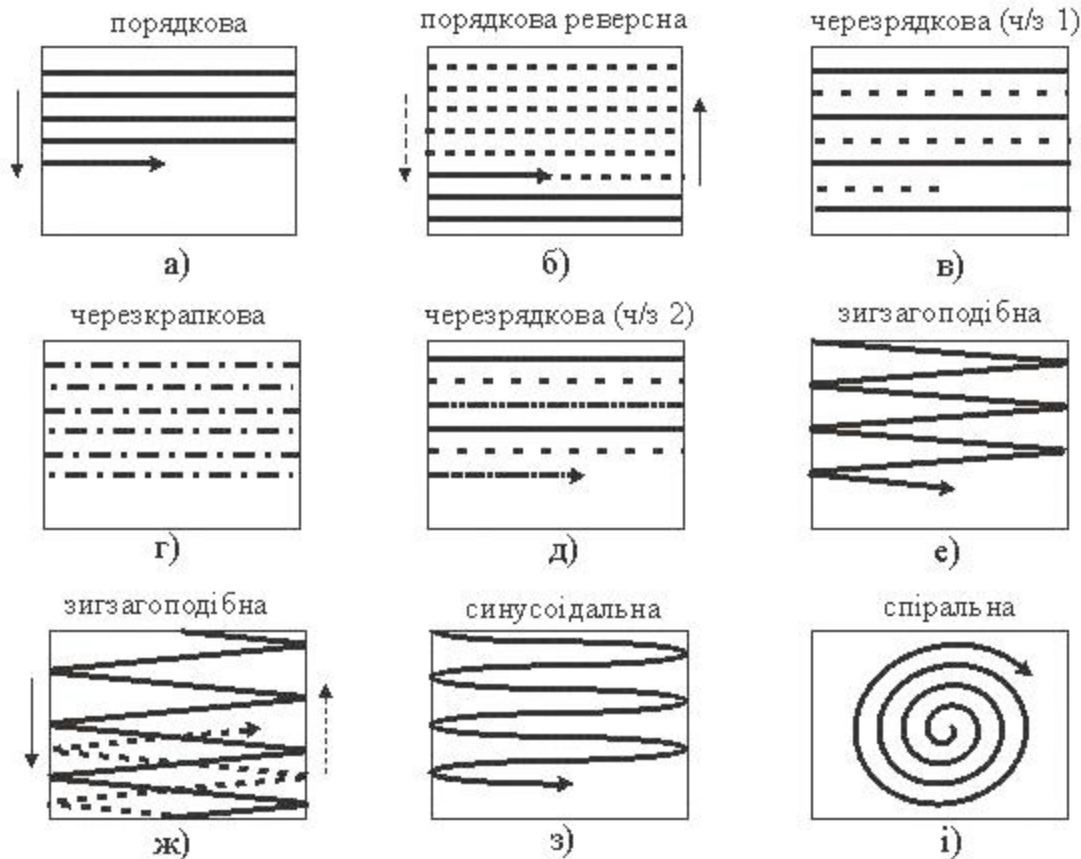


Рисунок 1.6 – основні способи розгортки в телевізійних системах. Найгірше вимогу 2 задовольняє рядково-реверсивна розгортка (б), оскільки вона призводить до зниження повторення крайніх рядків у порівнянні з рядковою (а) розгорткою і в результаті до необхідності підвищення частоти кадрів. Найкраще цю вимогу задовольняє черезрядкова розгортка (г), проте вона не задовольняє умову 4. Компромісним варіантом, що задовольняє вимоги 2 і 4, є черезрядкова розгортка (в). Зигзагоподібні розгортки (е, ж) задовольняють вимогу 3, проте не задовольняють інші. Синусоїдальна розгортка (з) задовольняє вимоги 3 і 4, проте не задовольняє 1 і 2.

Спіральна розгортка (і) з постійною кутовою швидкістю достатньо добре задовольняє всі вимоги, крім 1. При змінній кутовій швидкості вона може задовольняти вимогу 1, проте тоді не буде задовольняти 4. Найбільш доцільною для систем телевізійного мовлення є черезрядкова розгортка. Недолік: розмиті контури рухомих зображень.

7.1.6 Основні параметри розкладу зображення і відеосигналу

До основних параметрів розкладу зображення належать:

- кількість рядків Z ;

Тема 7. Конструктивні особливості телевізійної апаратури

- формат кадру k_f ;
- кількість елементів розкладу n ;
- кількість кадрів, що передаються, np , і що відтворюються, nv в секунду;
- контраст зображення k .

Значення цих параметрів можуть мінятися в широких межах залежно від призначення твс.

Елемент розкладу. Зображення при телевізійній передачі поділяється на окремі елементи розкладу. У межах елемента розкладу можуть бути дрібні деталі переданого оптичного зображення, але телевізійна система усереднює їхню яскравість по площі елемента і дає сигнал, що відповідає цій середній яскравості. Передати деталі зображення розмірами менше елемента розкладу телевізійна система не в змозі.

Розгортка зображення – процес послідовного перетворення за задалегідь установленим законом яскравості (і кольоровості в кольоровому телевізорі) елементів зображення в електричні сигнали. Іншими словами, це спосіб здобування растру.

Кадр – однократна розгортка всієї площі зображення.

Поле – частина елементів розкладу зображення.

Растр – це задалегідь установлений малюнок рядків розгортки, що забезпечує істотно рівномірне покриття всієї площі кадру. Іншими словами, растр являє собою траєкторію руху елемента розгортки по площині кадру.

Форматом кадру називається відношення ширини переданого зображення b до його висоти h : $k_f = b/h$ (рисунок 1.14).

Тема 7. Конструктивні особливості телевізійної апаратури

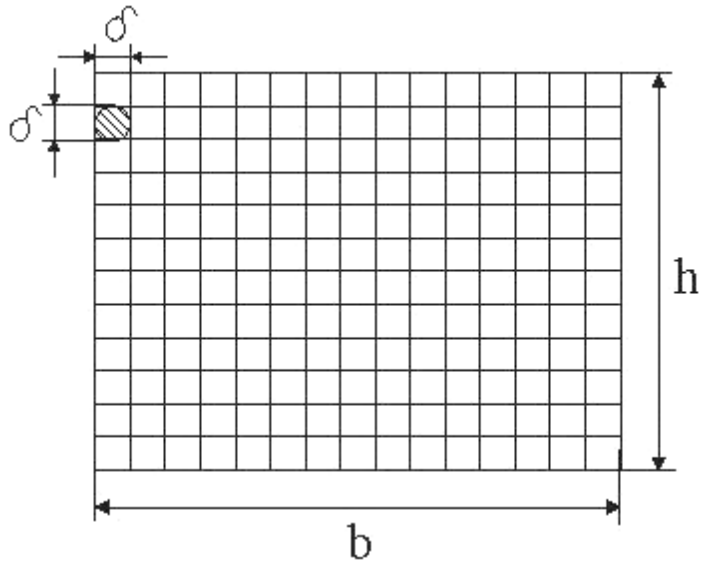


Рисунок 1.7 – поелементне розбиття телевізійного кадру

Смуга частот відеосигналу залежить від багатьох факторів, у тому числі і від способу розгортки. Розглянемо рядкову і черезрядкову (кадр передається за 2 поля) розгортки.

Спроекуємо шахову дошку на передавальну трубку, кожна клітина якої дорівнює за площиною одному елементу розкладу (рисунок 1.8).

Оскільки у мовному телебаченні $n \gg 500000$, то чорних і білих клітинок буде по 250 000. Очевидно, що на кожні 2 клітинки – 1 перепад, на 1 Кадр – 250 000 перепадів або $n/2$. Частота сигналу визначається кількістю перепадів в 1 с. Отже, $f_{max} = n \times n/2$, де n – кількість кадрів в 1 с. Враховуючи це все, спектр сигналу простягається від 0 до f_{max} , або $F = 50 \times 500000^2 = 12,5 \text{ мГц}$.

1 перепад

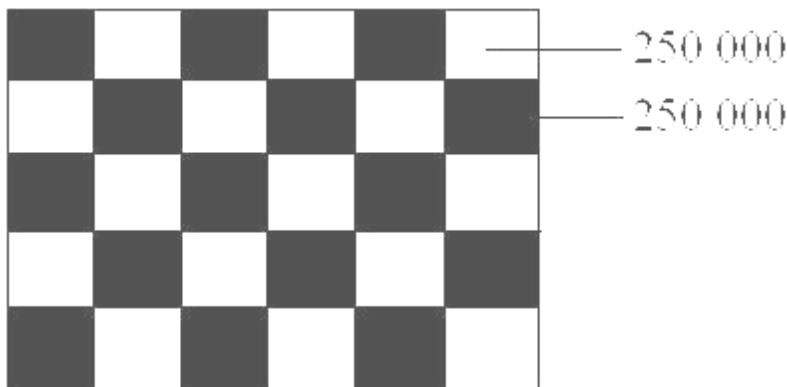


Рисунок 1.8 – принцип обрахунку спектра телевізійного сигналу

На прикладі максимально можливих перепадах яскравості

Тема 7. Конструктивні особливості телевізійної апаратури

Для того щоб зменшити f , застосовують черезрядкову розгортку

(як у кіно: 1 кадр показують 2 рази). В тб спочатку передають спочатку

Всі непарні рядки – 1 поле, а потім парні – 2 поле. Кожне поле – за 1 50п.

При цьому $n_p = n_v$ і $f = 6,25$ мгц .

7.1.7 Види модуляції, які використовуються

Відеосигнал у прямому вигляді використовувати не можна, оскільки

він займе весь ефір і програми змішаються. Для цього використовують

модуляцію, тобто накладання коливань одне на одне. Несуча частота

береться не менш 50–60 мгц (укх і дх) – пряма видимість. Санти-

Метрові хвилі через велике поглинання в атмосфері застосовуються

Тільки для пересувних телевізійних станцій.

Для обмеження смуги частот, яку займає телевізійний радіоканал,

Застосовують амплітудну модуляцію для сигналу зображення (рис.1.9), а для звукового сигналу – частотну модуляцію (чм) (рис.1.10).

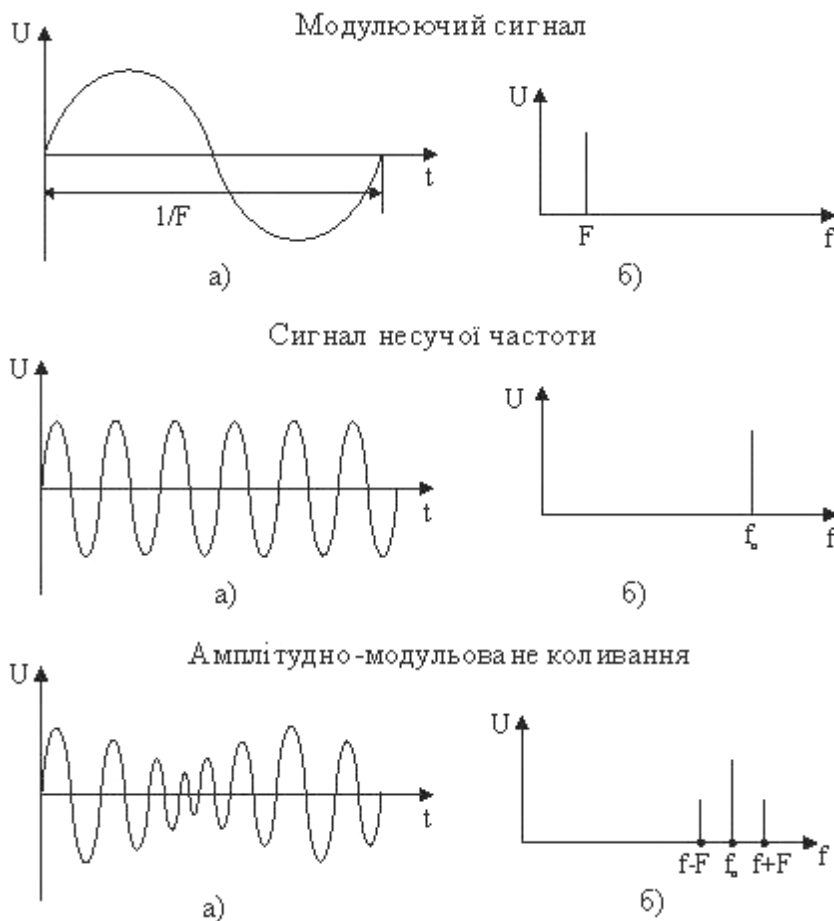


Рисунок 1.9 – види сигналів (а) і відповідні їм частотні спектри (б)

При амплітудній модуляції

Тема 7. Конструктивні особливості телевізійної апаратури
Частотно-модульоване коливання

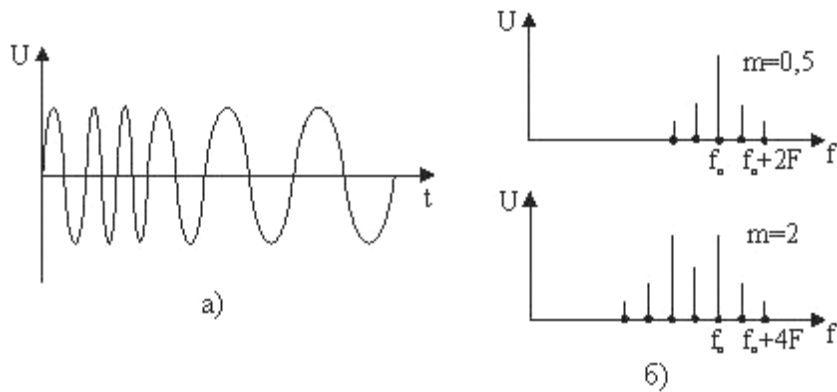


Рисунок 1.10 – види сигналів (а) і відповідні їм частотні спектри (б)

При частотній модуляції

Для чм характерний параметр

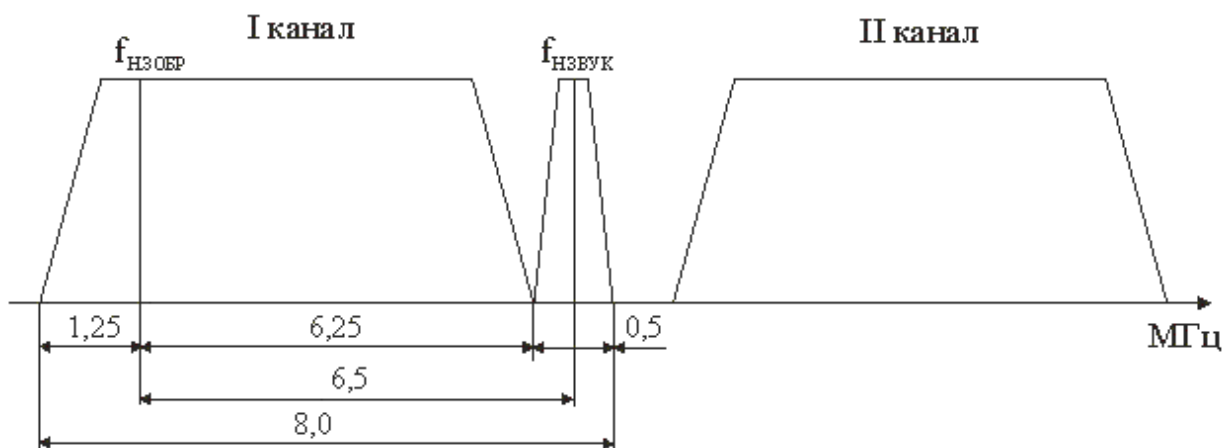
F

$M = df$,

Де m – коефіцієнт модуляції; df – девіація частоти; f – частота модульовального коливання.

У результаті модуляції спектр частот утвореного радіосигналу значно більший спектра модульовального: ам – в 2 рази від $f_n - f$ до $f_n + f$ (f_n – несуча частота); чм – залежно від m : $m < 1 - 2f$; $m > 1 - 2mf$.

Процес виділення висхідного модульовального сигналу називається Демодуляцією, або _____ (9) тдетектуванням (ад, чд). Інформація про модульований сигнал міститься в нижній і верхній бокових смугах ($f_n - f$; $f_n + f$). В тб передають повністю верхню бокову смугу, а нижню частково заглушують. Це роблять для того, щоб вмістити більше каналів в Діапазоні. При цьому спектр сигналу буде мати вигляд, зображений на Рисунку 1.18.



Звуковий супровід передається на своїй піднесучій при чм для ви-
Сокої якості. Спектр радіосигналу звукового супроводу безпосередньо
Примикає до спектра сигналу зображення. Частота піднесучої залежить
Від номера каналу.

7.1.8 Сприйняття кольору

Вплив на око світлового випромінювання визначеної довжини хвилі
відчувається у вигляді кольору. Короткохвильовій межі світлового

Діапазону відповідає фіолетовий колір, який із підвищенням довжини хвилі
поступово переходить у синій, потім у голубий, зелений, жовтий, оранжевий і,
насамкінець, червоний, що замикає довгохвильову межу світлового діапазону.

Відносна спектральна чутливість ока (рисунок 1.12) має максимум на хвилі 555
нм, що відповідає жовто-зеленому кольору, і спадає при віддаленні від цієї
ділянки, практично досягаючи нуля при довжинах хвиль 380 і 770–800 нм. Інша
чутливість ока до основних кольорів r, g, b наведена на рисунку 2.10.

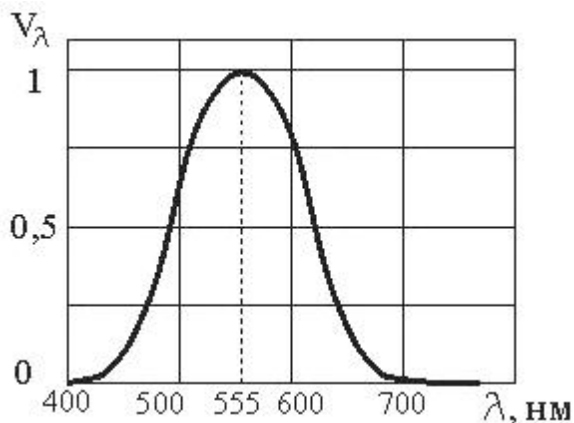


Рисунок 1.12 – залежність відносної спектральної чутливості ока від
довжини хвилі

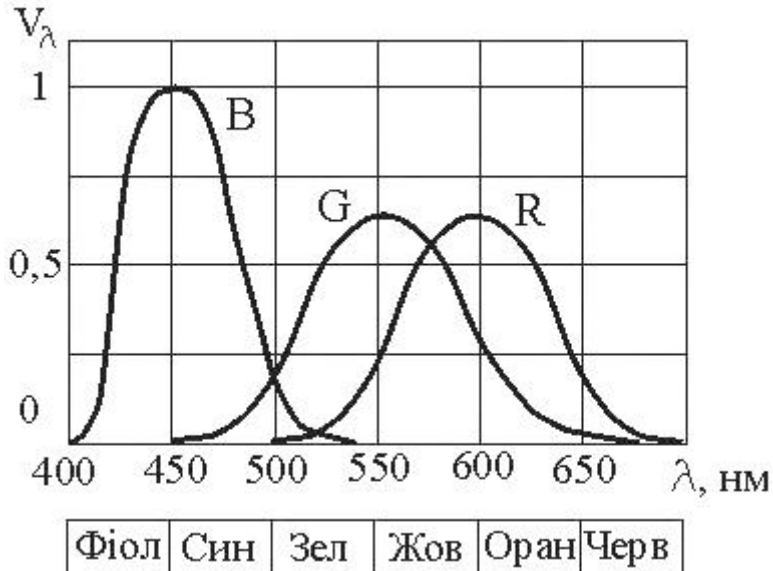


рисунок 1.13 – криві чутливості ока до основних кольорів r, g, b

Колір може оцінюватися суб'єктивно і об'єктивно.

Суб'єктивно колір оцінюється світлістю, колірним тоном і насиченістю колірному тону. Наприклад, білий, світло-сірий і темно-сірий кольори відрізняються світлістю, жовтий і зелений – колірним тоном, червоний і рожевий – насиченістю.

Суб'єктивні характеристики дають лише якісну оцінку випромінювання.

Для об'єктивної характеристики кольору світлість оцінюють за яскравістю; колірний тон – за домінуючою довжиною хвилі, тобто за довжиною хвилі того спектрального кольору, який при змішуванні у певній пропорції з білим забезпечує зорову тотожність кольору суміші з кольором досліджуваного випромінювання; насиченість – за чистотою кольору p , під якою розуміють частку спектрального кольору (для якого $p = 1$), яка забезпечує в суміші з білим (для якого $p = 0$) зорову тотожність із досліджуваним випромінюванням.

У зоровому апараті поруч з адаптацією за яскравістю існує і колірна адаптація. Вона виражається в тому, що колір, на який адаптується око, немов вицвітає. Це призводить до зміни кольору в результаті попереднього впливу на око інших кольорів (послідовний колірний контраст), або при зміні кольору фону (одночасний колірний контраст). Наприклад, сіре на червоному набуває зеленуватого відтінку, а на синьому – жовтуватого і т. Д.

Характерним є і те, що в будь-яких умовах освітлення (свічка, лампа розжарювання, денне світло) білі деталі завжди легко впізнаються, оскільки вони найсвітліші, а вже відносно їх око оцінює всі інші кольори. Це явище називається контрастністю кольору, або поправкою наосвітлення, і відіграє важливу роль у пристосуванні зору до різноманітних умов освітлення.

Здатність апарату денного зору розрізняти кольори пояснюється наявністю трьох груп колбочок. Вважають, що одна з груп чутлива до червоного, друга –

Тема 7. Конструктивні особливості телевізійної апаратури до синього, а третя – до зеленого кольору. Сукупність подразнення цих груп світлочутливих елементів створює враження даного кольору.

Наоснові цих уявлень створена трикомпонентна теорія кольору, що добре виправдала себе на практиці.

7.1.9 Основні закони змішування кольорів

Існують три основні закони змішування кольорів:

1. Будь-які чотири кольори знаходяться в лінійній залежності, однак існує необмежена кількість комбінацій із трьох кольорів, що є лінійнонезалежними. Тобто, змішуючи два кольори, неможливо отримати третій.
2. Безперервній зміні випромінювання відповідає безперервна зміна кольору.
3. Колір суміші залежить тільки від кольору компонентів, що змішуються, і не залежить від способу їх одержання, зокрема від їхнього спектрального складу.

В тб широко використовується джерело білого кольору c , що відповідає денному освітленню:

$$C = 0,3r + 0,59g + 0,11b.$$

В 1931 р. Міжнародна комісія по освітленню (мко) стандартизувала кольори: $r : \lambda = 700\text{нм}$; $g : \lambda = 546,1\text{нм}$; $b : \lambda = 435,8\text{нм}$.

Оскільки колір–тривимірна величина, то він може бути представлений вектором у тривимірному просторі (рисунок 2.15). При цьому довжина вектора – кількість кольору, а напрямок – якість (кольоровість).

Будь-який колір при виконанні колірних розрахунків можна представити у вигляді довільного кольору d :

$$D = rr + gg + bb,$$

Де r, g, b – триколірні коефіцієнти і $r + g + b = 1$.

Кольоровість – двовимірна величина, оскільки визначається двома з Коефіцієнтів.

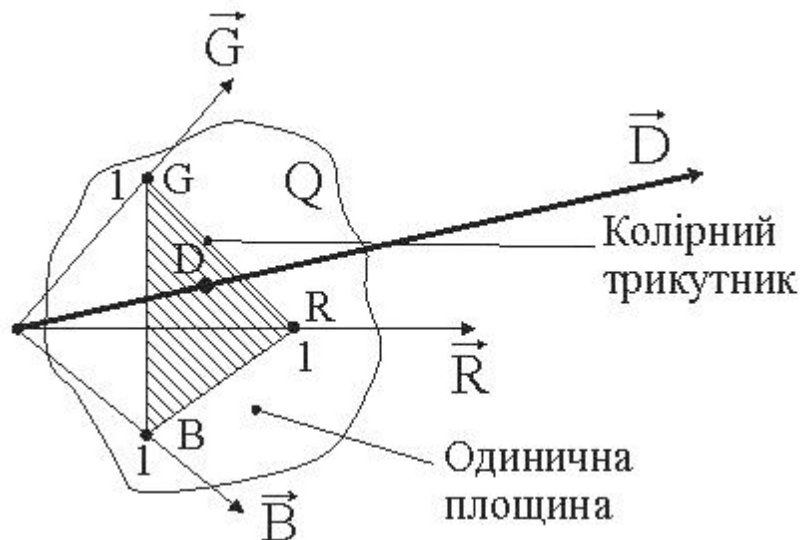


рисунок 1.14 – представлення кольору у тривимірному просторі

Пропорційна зміна r, g, b не змінює кольору, змінюється тільки яскравість.

Будь-якій точці на площині відповідає визначена кольоровість.

Прийнятий у колориметрії принцип незалежних від яскравості кольорів є лише компромісом між зручністю математичної моделі і даними практичних спостережень: відомо, що при зменшенні яскравості червоні кольори сприймаються коричневими, жовті червоніють, блакитні синіють тощо.

Для вивчення законів змішування кольорів у колориметрії використовують колірний графік – це прямокутний трикутник, всередині якого розміщена фігура – локус (рисунок 1.14).

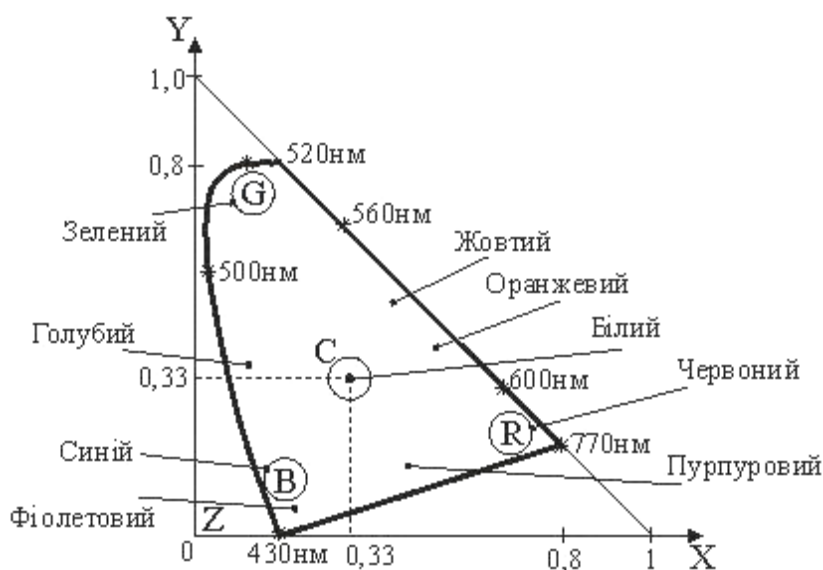


Рисунок 1.15 – колірний графік

Колірний графік, зображений на рисунку 1.15, є графіком міжна-

Тема 7. Конструктивні особливості телевізійної апаратури

Родної колориметричної системи мко, яка була прийнята на міжнародному конгресі, що відбувся в 1931 р. У кембриджі.

Графік кольоровості побудований таким чином, що зовнішня його крива(локус) відповідає абсолютно чистим колірним тонам (насиченість 100%). По периметру локусу відмічені довжини хвиль у нанометрах, що відповідають насиченим спектральним кольорам. Локус має дві характерні точки фіолетового і червоного кольорів, що відповідають крайнім значенням довжини хвилі видимого світла. Між цими крапками по прямій розташовані пурпурні кольори. Насиченість убуває при русі до білого кольору с, який розташований у центрі. Для білого кольору

$$X = y = 0,33.$$

Взаємне розташування кольорів підпорядковується законам змішування кольорів. При цьому кожні два кольори, що є додатковими, розташовуються діаметрально протилежно відносно білого.

7.1.10 Класифікація давачів тв сигналів

Дачі тв сигналів призначені для перетворення двовимірною оптичного зображення в електричний сигнал. Прилади розділяють на три Групи:

- передавальні тв трубки;
- пристрої з біжучим променем;
- твердотільні фотоелектричні перетворювачі.

Передавальні трубки – найбільш розповсюджена група фотоелектричних перетворювачів. Це електровакуумні прилади з використанням Розгортки зображення електронним променем. Працюють за принципом Накопичення світлової енергії у вигляді електричних зарядів на мішені Трубки.

Існує декілька типів класифікації передавальних трубок:

- 1) з внутрішнім та зовнішнім фото ефектом;
- 2) з накопиченням сигналу і без накопичення;
- 3) вакуумні і твердотільні;
- 4) монохроматичні і кольорові.

Найбільш характерні для цієї групи приладів трубки з вторинно-Емісійним, фотопровідним та фотодіодним накопичувачами.

Типовим прикладом з вторинно-емісійним накопиченням є супері-Коноскоп, суперортикон (ці два типи трубок вже не використовуються),

Тема 7. Конструктивні особливості телевізійної апаратури
Суперізокон (тільки для наукових цілей, мають велику вихідну напругу і
Динамічний діапазон).

В тв пристроях використовують давачі з фотопровідним накопичу-
вачем (це різноманітні варіанти відіконів) і фотодіодним накопиченням
(плюмбікон і кремнікон).

Трубки з накопиченням мають високу чутливість, універсальність,
Працюють у різноманітних умовах освітленості, як у межах світлового
Діапазону, так і за його межами існують трубки миттєвої дії – дисектори, які
характеризуються ви-

Сокою лінійністю світлової характеристики, але мають низьку чутли-
Вість.

Пристрої з біжучим променем використовують у спеціалізованих
І телепроекційних системах.

40

Твердотільні фотоелектричні перетворювачі (феп) на основі
Мон давачів і приладів із зарядовим зв'язком (пзз) впроваджені в 70-х
Роках хх ст. Це малі розміри і високі технічні показники. Дозволяють
Допускати багатоканальне зчитування і багато видів обробки тв зобра-
Жень.

7.1.11 Принцип накопичення світлової енергії

В системах миттєвої дії фотоелектронна емісія з кожного елемента
Зображення використовується тільки протягом інтервалу часу, що від-
Повідає часу комутації цього елемента. Світлова енергія, яка діє на еле-
Мент зображення в проміжках між комутаціями, в утворенні сигналу зо-
Браження участі не бере.

Ефективність використання світлового потоку в цих системах зво-
Ротно пропорційна кількості елементів розкладу.

Підвищити ефективність можна при використанні принципу накопи-
Чення заряду (світлова енергія, яка опромінює елемент зображення в
Міжкомутаційний період, не зникає безкорисно, а накопичується на еле-
Менті).

Починаючи з іконоскопа, у всіх наступних передавальних телеві-
Зійних трубках реалізований принцип накопичення зарядів. Відмінною

Рисую пристроїв із накопиченням зарядів є наявність накопичувальної ємності се (рисунок 3.1)

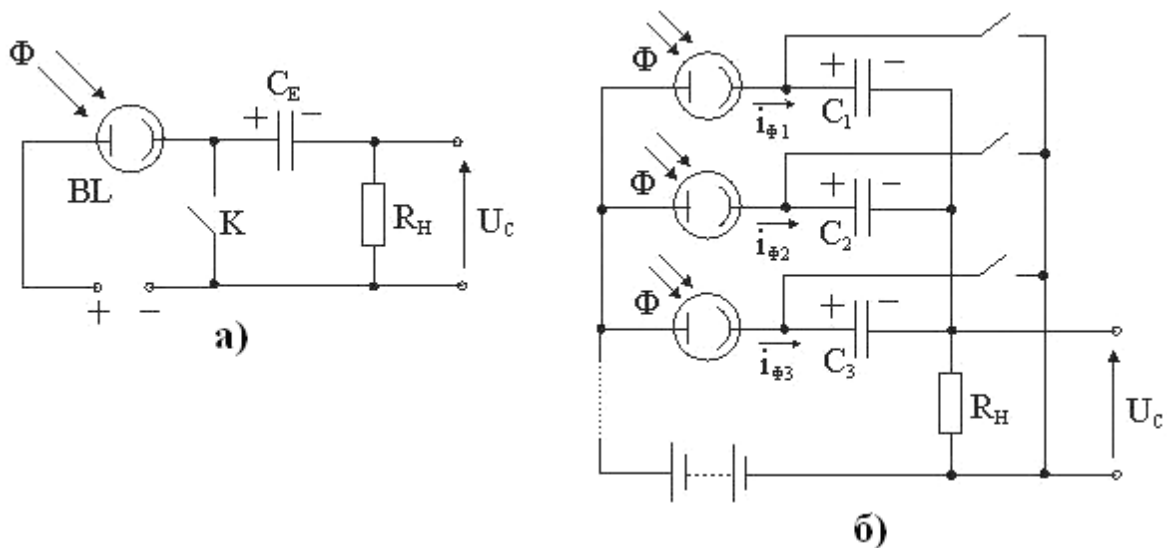


рисунок 1.16 – еквівалентна схема:

а) елемента зображення;

Б) мозаїки з фотоелементів

7.1.12 Передавальні трубки з фотодіодним шаром

Широкому використанню відіконів в апаратурі мовного телебачення заважає велика фотоелектрична і комутаційна інерційність. Для зменшення інерційності фоторезистивну мішень заміняють мішенню фотодіодного типу.

Плюмбікон (вітчизняний аналог – глетікон) – відрізняється від відікона тим, що застосована фотодіодна мішень з р-і-п структурою, яка має малу інерційність і лінійну світлову характеристику.

Оксидно-свинцева мішень наноситься на напівпрозору сигнальну пластину 1, в коло якої ввімкнений резистор навантаження r_H (рисунок 1.16). Мішень містить прошарок напівпровідника 2 з електропровідністю n-типу, монокристалічного шару оксиду свинцю (рbо) 3 з провідністю і-типу (власна провідність), який має властивості фотопровідника, і напівпровідниковий шар 4 з електропровідністю р-типу. Мішень, у свою чергу, наноситься на скляну планшайбу.

Тема 7. Конструктивні особливості телевізійної апаратури

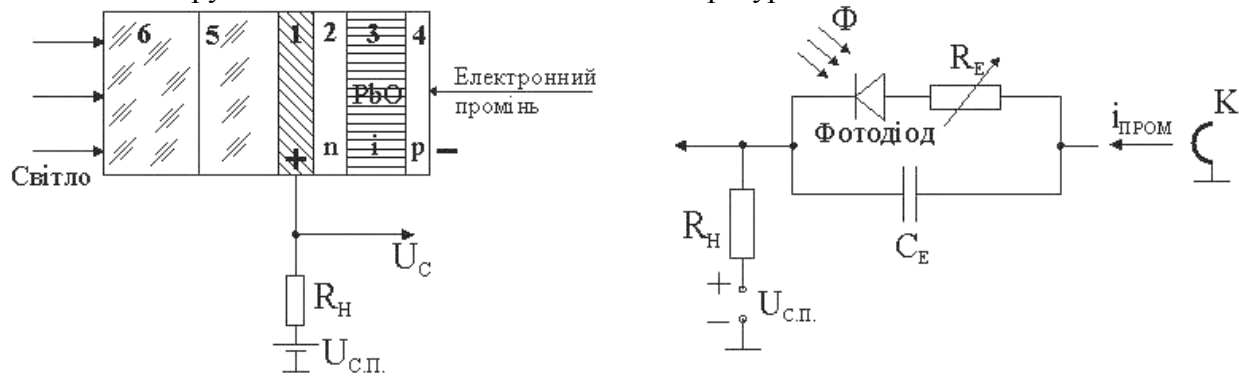


рисунок 1.17 – будова мішені та її еквівалентна схема

Сигнальна пластина і тонкий шар напівпровідника n-типу достатньо прозорі, тому світло проходить через них з малими втратами. Поглинання світла відбувається в основному шарі оксиду свинцю. Він робиться товстим (10–15 мкм) для більш повного поглинання світлової енергії.

Формування потенційного рельєфу відбувається на поверхні шару 4. Він має більш високу провідність у порівнянні з чистим оксидом свинцю, тому для попередження „розтіканню” потенційного рельєфу вздовж цього шару (між сусідніми елементами мішені, які мають різний потенційний рельєф) його товщина береться дуже малою, що забезпечує високий опір шару в напрямку вздовж мішені. Комутація потенційного рельєфу здійснюється пучком повільних

електронів, отже, шар 4 доводиться до потенціалу катода. Вихідний сигнал знімається з навантажувального резистора. При тому, що на сигнальну пластину подається додатний потенціал, вся система являє собою мозаїку p-i-n фотодіодів, які ввімкнені у зворотному напрямку. Це призводить до зниження темнового струму мішені.

Завдяки відносно високій напруженості електричного поля у товщі мішені і низькій концентрації „пасток” забезпечується ефективно розділення генерованих світлом електронно-діркових пар. Тому характеристика „сигнал-світло” має високу лінійність.

Плюмбікони мають малу інерційність. Комутаційна складова інерційності зменшується в результаті зниження накопичувальної ємності. Остання є наслідком збільшення товщини мішені і її пористості. Зменшення фотоелектричної складової відбувається як внаслідок створення в шарі відбірного електричного поля високої напруженості, так і через

Тема 7. Конструктивні особливості телевізійної апаратури
Властивості самого матеріалу мішені.

Для попередження ефектам, пов'язаним із відбиттям від зовнішньої Поверхні планшайби плюмбікону дифузно розсіяного світла використують протиореольний диск 6, товщиною приблизно 7 мм.

7.1.13 Передавальні трубки з електронним перенесенням зображення

Секон – це трубка з дуже високою чутливістю. Зображення проектується на фотоемісійний катод 1, нанесений на внутрішню поверхню Скляного балона (рисунок 1.18).

Електронне зображення з фотокатода за допомогою системи електродів, що утворюють прискорювальне поле, і довгої фокусувальної коштушки переноситься на мішень, що містить прозору для електронів підкладку 2 з окису алюмінію, на яку нанесена прозора для електронів сигнальна пластина 3, а поверх неї – пористий шар діелектрика 4, у якому фотоелектрони цілком втрачають свою енергію. Сітка 5 служить для добору вторинних електронів. Інші елементи секона такі ж, як у звичайному відіконі.

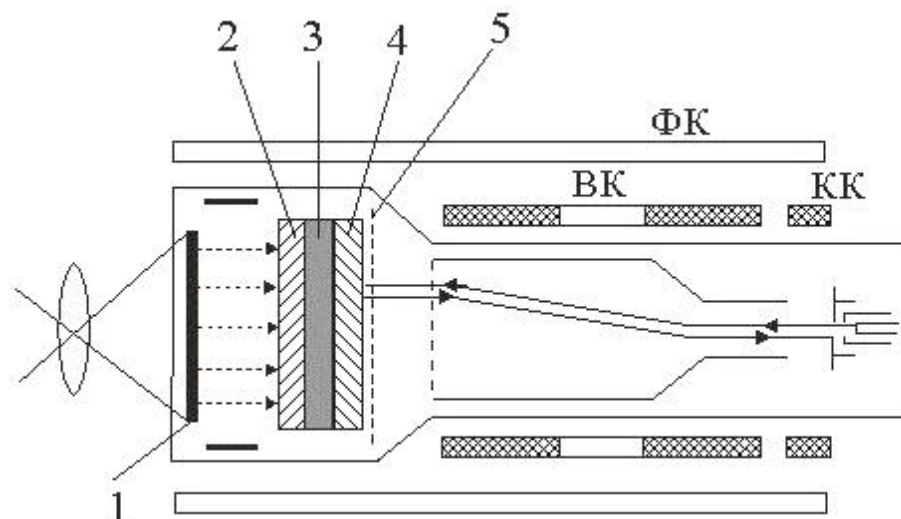


Рисунок 1.18 – будова секона

Завдяки позитивному потенціалові сигнальної пластини, вторинної електронної провідності і вторинної емісії на прострел у шарі 4 на ньому утворюється позитивний потенційний рельєф, що при зчитуванні пучком повільних електронів утворює на навантажувальному резисторі, ввімкненому в ланцюг сигнальної пластини, відеосигнал.

Тема 7. Конструктивні особливості телевізійної апаратури

Переваги секона: незначна фотоелектрична і комутаційна інерційність, висока розрізнявальна здатність (до 1000–1200 рядків у трубок з Великим розміром мішені), високий динамічний діапазон, висока чутливість (мінімальна освітленість на фотокатоді $\gg 5 \times 10^{-3}$ лк), можливість Роботи в режимі тривалого накопичення і збереження (протягом доби) Світлових зображень на мішені трубки.

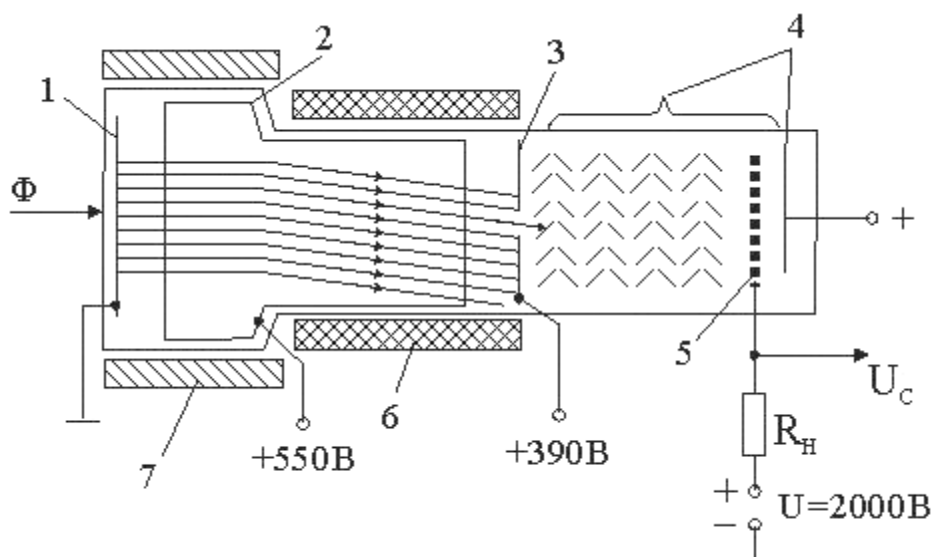
Недолік трубки полягає в утворенні на зображенні чорних і білих Плям, смуг, зумовлених неоднорідністю структури мішені.

Дисектор – передавальна телевізійна трубка миттєвої дії (тобто без Накопичення заряду), яка працює на використання зовнішнього фото-Ефекту. На відміну від інших передавальних трубок, в дисекторі відсутній електронний прожектор, тому розгортка здійснюється відхиленням Електронного зображення, а не променя.

В дисекторі розрізняють три секції (рисунок 1.19):

- 1) утворення сфокусованого електронного зображення;
- 2) відхилення електронного зображення;
- 3) вторинно-електронного множення (вем).

В першій секції перетворення оптичного зображення в електронне Здійснюється напівпрозорим фотокатодом 1, який нанесений на внутрішню поверхню планшайби трубки, а фокусування – магнітним полем Фокусувальної котушки 7. Прискорювальною електричною напругою, Яка прикладена до електрода 2, електронне зображення переноситься в Площину діафрагми 3 з отвором, що є розгортальною апертурою.



Тема 7. Конструктивні особливості телевізійної апаратури

Рисунок 1.19 – будова дисектора

В секції відхилення за допомогою системи котушок б здійснюється

Відхилення електронного зображення перед отвором діафрагми 3.

В секції вем здійснюється підсилення миттєвих значень фотост-

Руму, який проходить через отвір. Ця секція складається з 14 діодів 4 і

Колектора 5, в коло якого ввімкнений резистор навантаження r_h . Кое-

Фіцієнт підсилення вем досягає 107, що при його малих внутрішніх за-

Вадах забезпечує значне перевищення рівня вихідного сигналу дисекто-

Ра над завадами попереднього підсилювача.

Дисектори забезпечують добре відтворення градацій яскравості,

Мають високу розрізнявальну здатність, відрізняються миттєвою готов-

Ністю до роботи після ввімкнення напруг живлення (в них відсутній

Інерційний термокатод).

7.1.14 Твердотільні давачі

Мініатюризація тв передавальної апаратури гальмується викорис-

Танням у ній як перетворювача світло-сигнал електровакуумного прила-

Ду, що має великі габаритні розміри і складну систему керування елект-

Ронним променем. У зв'язку з цим велися роботи зі створення безваку-

Умних аналізованих пристроїв. У 1969 р. Винайшли прилади із зарядо-

Вим зв'язком, що дозволило створити твердотільні феп (фотоелектрон-

Ні перетворювачі) з кількістю елементів розкладання, що відповідає

Стандарту тв мовлення.

В основі приладу із зарядовим зв'язком (пзз) лежать структури

Мон або мдн, здатні збирати, зберігати, накопичувати зарядові паке-

Ти неосновних носіїв у локалізованих потенційних ямах, що утворю-

Ються в поверхні напівпровідника під дією електричного поля (рисунок 1.20).

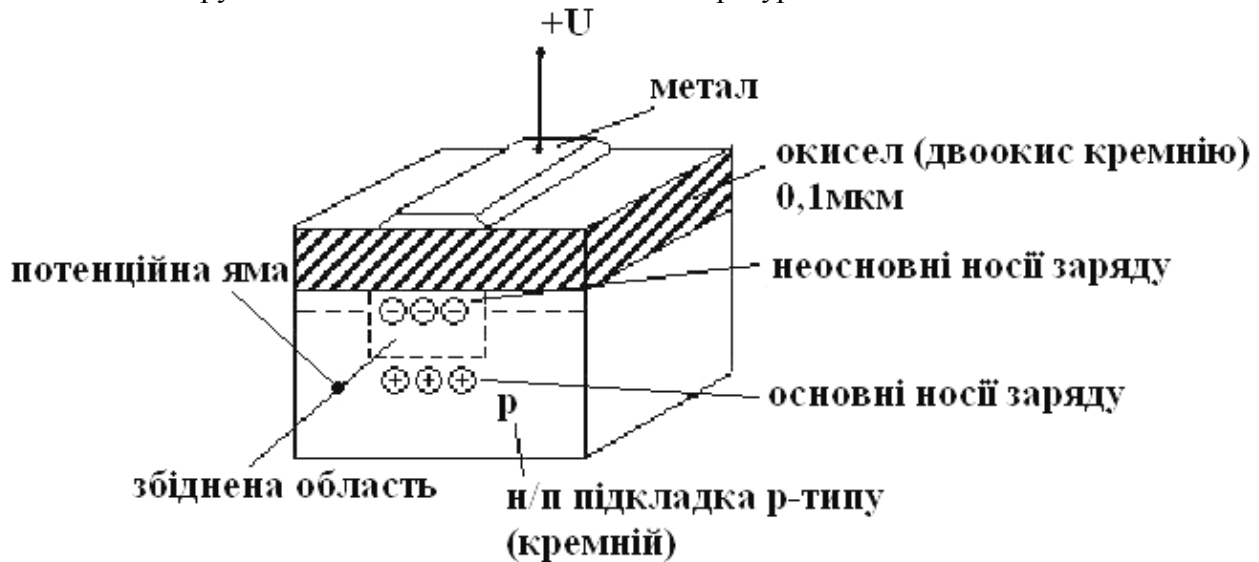
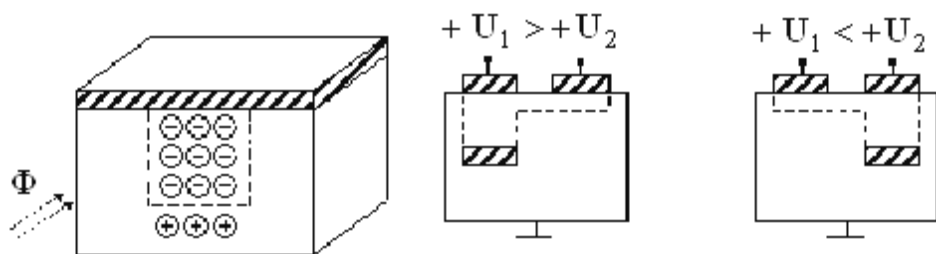


рисунок 1.20 – конденсатор мон структури

Зарядові пакети виникають під дією світлового випромінювання, а переносяться шляхом керованого переміщення потенційних ям у необхідному напрямку (рисунок 1.21). У такий спосіб пзз працює як зсувний регістр, що має здатність збирати, накопичувати і зберігати зарядову інформацію.

Основне достоїнство пзз: принцип послідовного перенесення зарядової інформації від окремих елементів матриці до єдиного вихідного пристрою, де зарядові пакети перетворюються в сигнал. Потенційна яма буде залежати від напруги на затворі, ступеня легування напівпровідника, товщини окисла. Час життя потенційної ями обмежений і визначається процесом термогенерації неосновних носіїв, і яма заповнюється за час релаксації (це паразитний процес): електрон-дірка розділяються і



Заповнюють яму.

Рисунок 1.21 – перенесення зарядових пакетів шляхом переключення потенціалів електродів двох поруч розташованих мон конденсаторів. У такий спосіб максимальний час збереження зарядової інформації – це мінімальна частота роботи цифрових та аналогових пристроїв на Пзз і визначається часом релаксації. Зарядовий пакет у пзз може бути

Тема 7. Конструктивні особливості телевізійної апаратури

Введений електричним шляхом або за допомогою світлової генерації.

При світловій генерації фотоелектронні процеси приведуть до нагромадження неосновних носіїв у потенційних ямах. Накопичений заряд у потенційних ямах буде визначатися освітленістю і часом нагромадження.

Трифазний зсувний реєстр

Лінійка з мон конденсаторів виконується на спільній підкладці

(рисунок 3.19). Відстань між електродами настільки мала, що збідненні

Області при подачі на електрод позитивного потенціалу простягаються

Практично до сусідніх електродів. Електроди такої трифазної структури

З'єднані між собою через два і складають паралельні тріади.

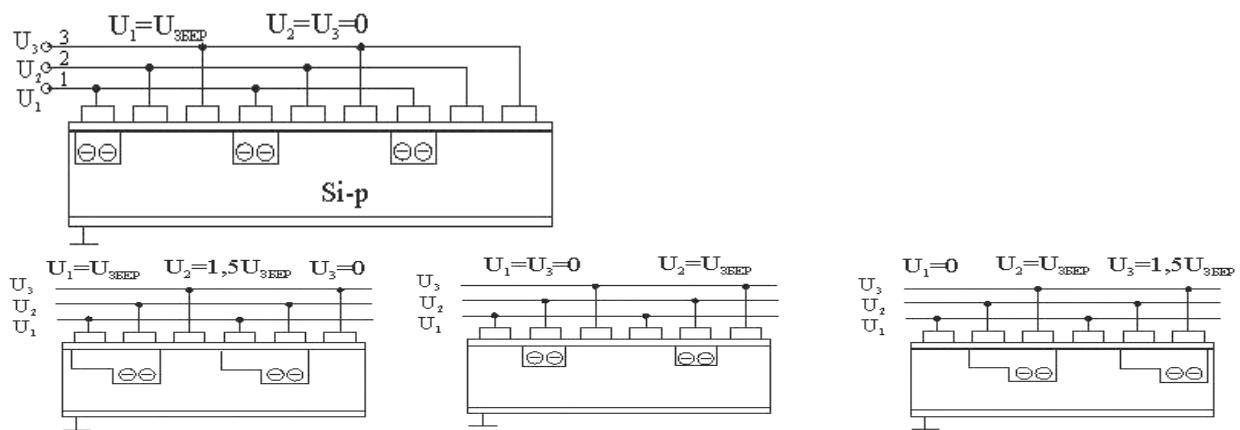


Рисунок 1.22– будова трифазного зсувного реєстра

Подамо на шину 1, яка з'єднує перші елементи тріад, позитивний

Потенціал $u_1 = u_{збер}$, а на дві інші шини – нульовий потенціал відносно

Заземленої підкладки. В цьому випадку під всіма електродами 1 утво-

Рюються потенційні ями, в яких можуть зберігатися від'ємні заряди.

Змінимо потенціал на шині 2 до значення $u_2 = 1,5u_{збер}$. тоді під

Електродом 2 утворюються більш глибокі потенційні ями, і заряди пере-

Течуть під цей електрод. Після цього встановимо $u_1 = 0$, а $u_2 = u_{збер}$.

Тепер заряд зберігається під електродом 2.

Встановимо потенціал шини 3, що дорівнює $u_3 = 1,5u_{збер}$. при цьо-

Му заряди з-під електрода 2 перетечуть під електрод 3 в більш глибоку

Потенційну яму. Цей процес можна повторювати доти, поки заряд не

Опиниться у колі навантаження і створить на ньому падіння напруги,

Тема 7. Конструктивні особливості телевізійної апаратури
Яке пропорційне величині заряду. Технологічно трифазна структура
Найбільш проста.

7.1.15 Давачі сигналу для кольорового телебачення

Для кольорового телебачення використовуються давачі, які складаються з декількох монохромних чи спеціальних кольорових трубок, або прилади з біжучим променем.

Прилад із біжучим променем

Він є найбільш простим давачем без накопичення заряду для зчитування нерухомих об'єктів.

Прилад із біжучим променем складається з джерела біжучого променя, який розгортає зображення, і трьох фотоприймачів – феп, перед якими встановлені відповідно червоний, синій і зелений світлофільтри (рисунок 1.23).

На виході відповідних феп утворюються сигнали e_r , e_g , e_b .

Давач забезпечує високу якість передачі завдяки відсутності проблемі суміщення зображень, а також високій лінійності світлової характеристики. Проте він має малу чутливість, тому застосовується для передачі кінофільмів.

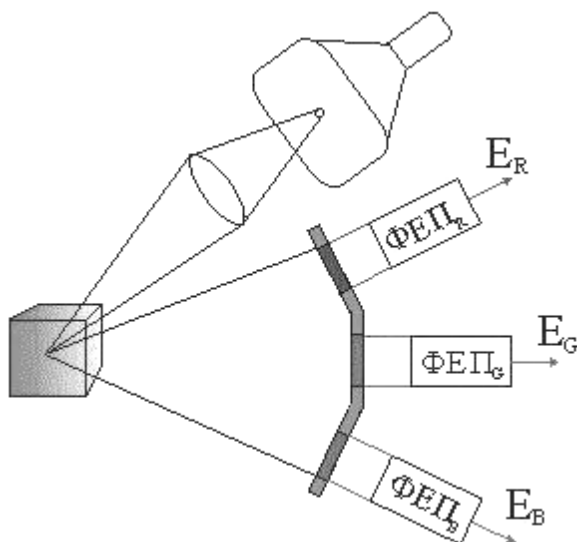


Рисунок 1.23 – утворення сигналу в приладі з біжучим променем
Тритрубочаті камери

Вони будуються за принципом формування сигналів основних кольорів e_r , e_g , e_b шляхом розщеплення пучка світла по спектру.

В тритрубочатих камерах використовуються один об'єктив і система

Тема 7. Конструктивні особливості телевізійної апаратури

Оптики, яка розщеплює промінь (рисунок 1.24). Зокрема, вона може бути виконана з двох дихронічних дзеркал ддзг і ддзбі двох звичайних Дзеркал, які розділяють початковий світловий потік на три пучки.

Дихронічні дзеркала мають вибірковість:

- синє дзеркало ддзбпропускає всі кольори, які відповідають довжинам хвиль від 500 нм і вище, і відбиває сині кольори, які відповідають Довжинам хвиль до 460 нм;
- червоне дзеркало ддзгвідбиває хвилі довжиною понад 580 нм і пропускає короткі.

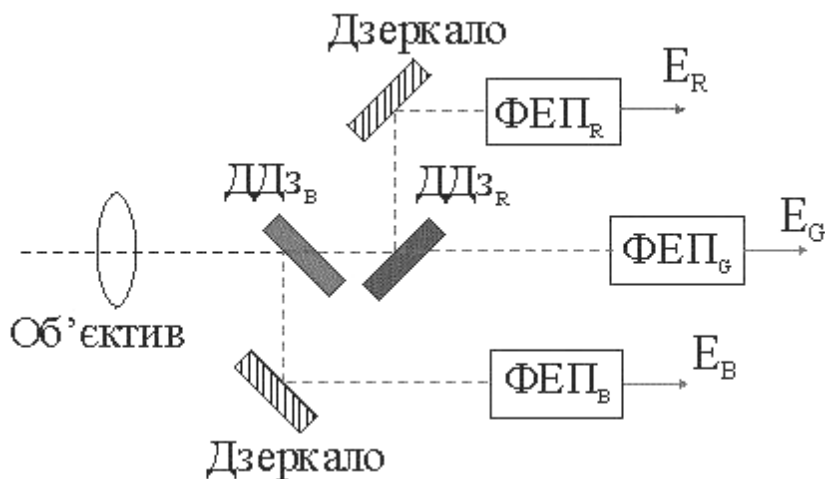


Рисунок 1.24 – утворення сигналу в тритрубчатій камері

Вибіркове відбиття досягається за рахунок почергового нанесення на поверхню скла шарів прозорих матеріалів із різними спеціально підібраними коефіцієнтами заломлення.

Однотрубчаті камери

Вони відрізняються простотою конструкції, мають малі габарити і масу і використовуються в репортажних установках. Як передавальні Трубки в цих камерах використовуються, наприклад, кольорові відікони. Сигнальна пластина 2 складається з трьох ізольованих одна від одної вертикальних решіток, які чергуються (рисунок 1.25). Кількість смуг у кожній решітці відповідає кількості елементів розкладу зображення вздовж рядка. По суті це три розділені між собою сигнальні пластини, Вкриті з боку розгортального електронного променя шаром фотоопору 3, а з протилежного боку – світлофільтрами 1 основних кольорів – R,g,b. В кола решіток ввімкнені навантажувальні резистори, з яких

Тема 7. Конструктивні особливості телевізійної апаратури
 Знімаються сигнали e_r , e_g , e_b .

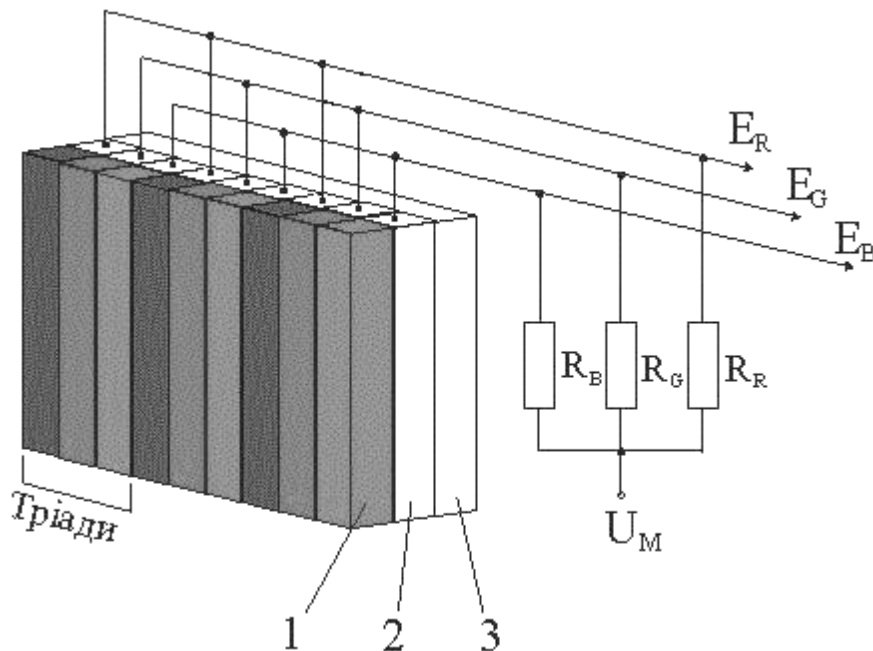


Рисунок 1.25 – мішень кольорового відікона

7.1.16 Класифікація відтворювальних пристроїв

Відтворювальні пристрої призначені для перетворення електрично-го сигналу у світлове зображення. Їх можна розділити на пристрої без-посереднього спостереження, в яких зображення створюється на екрані самого пристрою, і проєкційні, в яких зображення проєктується на окремий екран (рисунок 1.26).



Рисунок 1.26 – класифікація відтворювальних пристроїв

Пристрої безпосереднього спостереження виконуються або на ос-
 нові вакуумних електронно-променевих трубок (епт) або на базі мат-

Тема 7. Конструктивні особливості телевізійної апаратури
Річних плоских екранів.

Найбільш розповсюджені нині вакуумні епт – кінескопи (від гр. – Пристрій для спостереження руху).кінескопи бувають монохромні (чорно-білі) і кольорові. Останні поділяються на трипроменеві і однопроменеві. За допомогою кінескопів утворюється зображення площиною 0,5 м². Матричні екрани можуть бути реалізовані на основі електролюмінісценції в плівкових люмінофорах, динамічного розсіювання світла в Рідких кристалах, газорозрядних комірках.

Проекційні відтворювальні пристрої призначені для утворення зображень великих розмірів – від одиниць до десятків квадратних метрів. Це проекційні кінескопи, світлоклапанні пристрої і лазерні проектори. Як проекційні кінескопи можуть бути використані епт, які працюють при дуже великих напругах (до 60–80 кв) і великих струмах променя, завдяки чому утворюється зображення великої яскравості, яке проектується безпосередньо на екран за допомогою дзеркально-лінзової Оптики. Основні недоліки подібних пристроїв в невеликому ккд, недовговічності екрана кінескопа.

Був створений проекційний кінескоп із лазерним екраном у вигляді Напівпровідникової пластинки, кожна точка якої являє собою елементарний лазер, який збуджується (накачується) електронним променем. При зміні інтенсивності електронного променя змінюється й інтенсивність лазерного світіння. Яскравість світіння лазерного екрана перевищує яскравість світіння люмінофорного.

Робота світлоклапанних пристроїв ґрунтується на модуляції відеосигналом інтенсивності світлового потоку потужного зовнішнього джерела світла. Модуляція здійснюється за рахунок зміни оптичних властивостей матеріалу модулятора під дією електронного променя.

Лазерні проектори формують зображення так само, що й епт, лише з тією різницею, що замість електронного променя, який обходить люмінофорний екран, використовується світловий промінь лазера, який обходить звичайний кіноекран. Перевагою лазерного відтворювального пристрою є великий контраст яскравості і висока насиченість кольорів.

7.1.17 Кінескопи чорно-білого телебачення

Кінескопи – приймальні телевізійні трубки, які є електронно-Променивими приладами з люмінофорними екранами, на яких здійснюється перетворення енергії електронів променя у світлове випромінювання. Відтворення зображення на екрані забезпечується відхиленням електронного променя за законом телевізійної розгортки, щільність якого модулюється сигналом зображення.

На передню стінку скляної колби 8 нанесений екран, який являє собою шар люмінофору 7, вкритий тонкою плівкою алюмінію 6 (рис. 1.27). В циліндричній горловині колби розміщений електронний прожектор 2. Другий анод прожектора з'єднаний з провідним покриттям 4, яке нанесене на внутрішню поверхню колби і горловини. Вивід другого анода 5 зроблений через колбу, а інших електродів – через цоколь 1. На горловину кінескопа надівається відхиляюча система 3, за допомогою якої формується магнітне поле потрібної конфігурації.

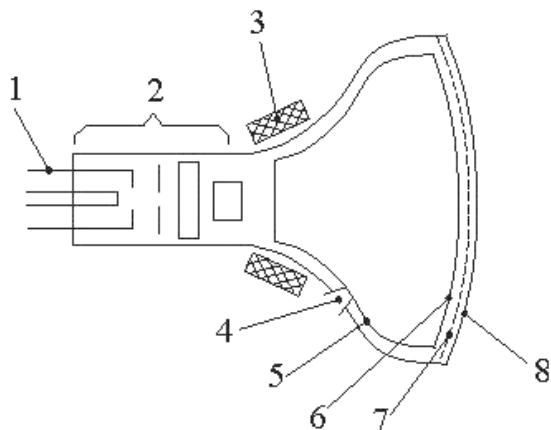


Рисунок 1.27 – схема кінескопа безпосереднього спостереження
Алюмінієве покриття на екрані попереджає появу на ньому іонної плями (жовта пляма в центрі екрана). Така пляма зумовлена бомбардуванням екрана негативними іонами, які вилітають з катода, прискорюються напругою другого анода і, практично не відхиляючись магнітним полем, бомбардують центральну частину екрана, викликаючи його часткову руйнацію. Алюмінієва плівка затримує масивні негативні іони.

7.1.18 Електронний прожектор

Електронний прожектор – конструктивний вузол епт, який склада-

Тема 7. Конструктивні особливості телевізійної апаратури

Ється з анода і ряду електродів, що забезпечують прискорення, фокусування та керування щільністю електронів променя.

Електронний прожектор складається з підігрівача 1, термокатода 2, модулятора 3, прискорювального електрода 4, фокусувального електрода 5 і другого анода 6 (рисунок 1.28). Такий прожектор називається Пентодним і дозволяє зменшити вплив прискорювального електрода на Якість фокусування.

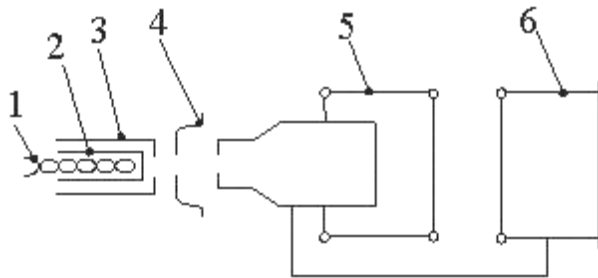


Рисунок 1.28 – конструкція електронного прожектора

7.1.19 Кінескопи кольорового телебачення

7.1.20 Загальні відомості

Для одержання кольорового зображення в більшості сучасних кольорових тб приймачів і відеоконтрольних пристроїв використовується Один електровакуумний прилад – кольоровий кінескоп, у якому кольорові зображення формуються з трьох кольорорізнисних сигналів методом просторового змішання кольорів. У більшості розроблених кінескопів використовується трирастрова система, при якій на екрані кінескопа формуються три одноколірні растри – червоний, зелений і синій, – сполучені з достатнім ступенем точності один з одним. Трирастрова система припускає наявність у кінескопі трьох електронних прожекторів і трьох люмінофорних груп, спектральне випромінювання яких відповідає червоному, зеленому і синьому кольорам. Поділ кольорів, тобто забезпечення правильного влучення кожного з променів на люмінофорні елементи екрана «свого» кольору, забезпечується за допомогою тіньової маски. Такі кінескопи часто називають масочними кінескопами. За способом розташування прожекторів кінескопи поділяються на дельта-кінескопи, прожектори яких, а також люмінофорні групи розташовані у вершинах рівностороннього трикутника, і на компланарні

Тема 7. Конструктивні особливості телевізійної апаратури
Кінескопи з розташуванням прожекторів в одній площині і лінійчатим
Люмінофорними групами.

7.1.21 Масочний кінескоп із дельтовидним розташуванням прожекторів

Особливістю його будови є розташування трьох електронних прожекторів у горловині колби симетрично щодо осі і наявність мозаїчного люмінофорного екрана. Прожектори кінескопа кріпляться у вершинах Рівностороннього трикутника (див. Розріз а-а) і нахилені до осі кінескопа на кут приблизно 1° (рисунок 1.29).

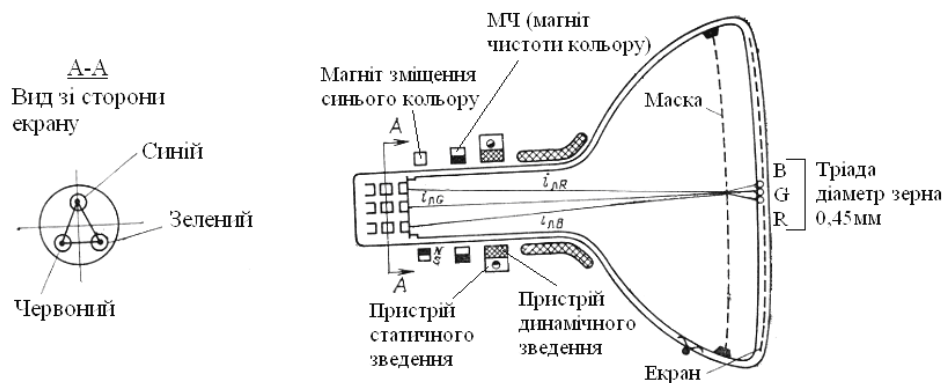


Рисунок 1.29 – схематичне зображення кольорового масочного дельта-Кінескопа

Екран кінескопа являє собою сферу зі скла з великим радіусом кривизни, на внутрішню поверхню якої у визначеній послідовності нанесені групи люмінофорних зерен трьох кольорів: червоного, зеленого і синього. Люмінофорна група, що складається з трьох різнобарвних зерен, називається триадою. Так само як у монохромному кінескопі, люмінофори з внутрішньої сторони екрана покриті тонкою алюмінієвою плівкою, з'єднаною з другим анодом.

Для направлення електронних променів на «свої» люмінофорні зерна використовується тінюва маска, установлена на відстані 12 мм від Екрана (рисунок 1.30). Вона виготовлена з листової сталі товщиною 0,15 мм і практично повторює форму екрана. У масці вирізані круглі отвори діаметром 0,25 мм, кількість яких дорівнює кількості люмінофорних триад, тобто 555×103 .

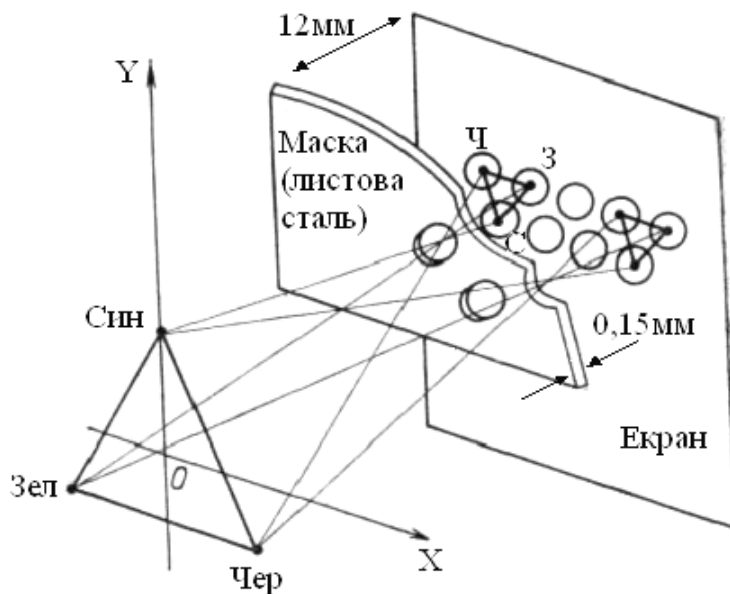


Рисунок 1.30 – застосування тіньової маски

Принцип влучення електронних променів на «свої» люмінофорні зерна полягає в тому, що три промені, спрямовані з трьох рознесених на площині хоу точок, що є центрами електронних прожекторів, перетинаються в одній точці, геометричне місце якої відповідає отворі маски, і, проходячи крізь неї, потрапляють на відповідні люмінофорні зерна Тріад. Центри люмінофорних зерен тріад розташовуються у вершинах Рівностороннього трикутника і є проекцією центрів електронних прожекторів.

Специфічні для кольорового кінескопа спотворення зображення:

1. порушення чистоти кольору, зумовлене влученням електронного променя частково або цілком на «чужі» люмінофорні зерна, що виникає при бічному зміщенні або нахилі блоку електронних прожекторів щодо Осі кінескопа, неправильному положенні відхиляючої системи щодо Екрана кінескопа, а також під впливом зовнішніх магнітних полів, зокрема Магнітного поля землі.

Порушення чистоти кольору, викликане недостатньо точною установкою блоку електронних прожекторів і впливом зовнішніх магнітних полів, коректується за допомогою розташованого на горловині кінескопа магніту чистоти кольору мч (рисунок 4.11), що дозволяє змінювати Величину і напрямок магнітного поля і тим самим здійснювати одночасне переміщення трьох променів в одному напрямку, домагаючись їх-

Тема 7. Конструктивні особливості телевізійної апаратури
Нього правильного влучення на люмінофорні зерна.

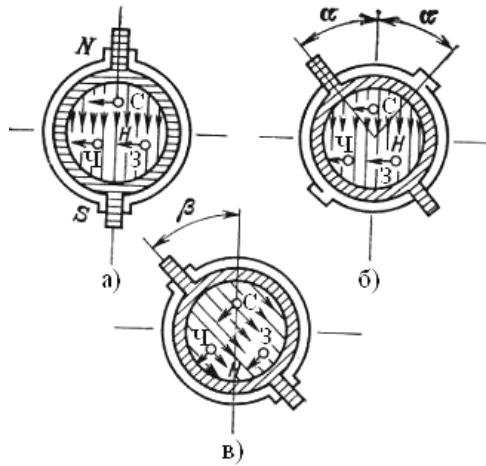


Рисунок 1.31 – корекція порушення чистоти кольору

За допомогою магніту чистоти кольору

Конструктивно мч зазвичай виконуються у вигляді двох намагні-

Чених по діаметру кілець, укладених одне в одне. Кільця дозволяють

Здійснити одночасний або незалежний поворот навколо осі кінескопа

(рисунок 1.31 а). Магнітне поле змінюється від максимального до міні-

Мального поворотом кілець одне відносно одного на кут α (рисунок

1.31б). Магнітне поле максимальне при $\alpha = 0$ і мінімальне при $\alpha = 180^\circ$.

Для зміни напрямку магнітного поля обидва кільця повертаються разом (рисунок 1.31 в).

2. неспівпадання зображень від різних растрів обумовлене влучен-

Ням невідхилених променів не в один отвір тіньової маски, а в сусідні

Або віддалені один від одного на деякій відстані, що виникає при неточ-

Ному виготовленні і збиранні блоку електронних прожекторів, напри-

Клад недотриманні заданих кутових величин тощо.

Для корекції цього неспівпадання, тобто зведення трьох невідхиле-

Них електронних променів в одну люмінофорну тріаду, служать постій-

Ні магніти регулятора зведення б (рисунок 4.14), що забезпечують мо-

Жливість незалежного переміщення променів у радіальному напрямку,

Що коректує їхню траєкторію.

3. розсуміщення електронних променів при їхньому відхиленні від

Центра до краю екрана обумовлене такими основними причинами:

А) наявність трьох електронних прожекторів, що зміщені щодо осі

Кінескопа і мають з нею кут нахилу 1° ; це приводить до появи на екрані

Тема 7. Конструктивні особливості телевізійної апаратури
Кінескопа трьох зміщених відносно один одного трапецеїдальних растрів (зображених на рисунку 1.32);

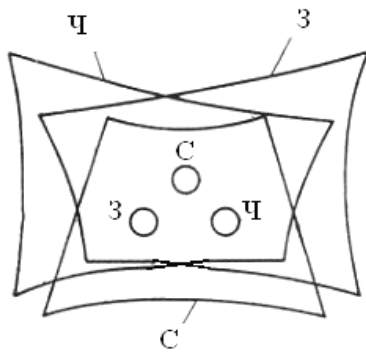


Рисунок 1.32 – розуміщення кольорових растрів на екрані кінескопа
Б) геометричні місця перетинання трьох променів при їхньому відхиленні знаходяться на поверхні сфери, радіус кривизни якої визначений кутом нахилу прожекторів (1°) і значно менше радіуса кривизни екрана. Тому при відхиленні від центра до периферії екрана електронні промені будуть досягати площини маски у вигляді розбіжних пучків і потрапляти на люмінофорні зерна різних триад (рисунок 1.33).

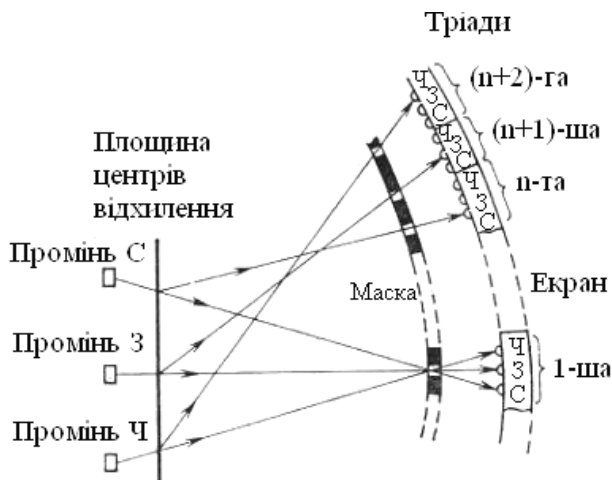


Рисунок 1.33 – розуміщення електронних променів при відхиленні
Для корекції цих спотворень використовується система динамічного зведення, конструктивно об'єднана із системою статичного зведення (рисунок 1.34).

Пристрій динамічного і статичного зведення складається з введеного в конструкцію електронного прожектора циліндра зведення 1, що містить усередині екрани 2 і полюсні наконечники 3, і трьох пар п-подібних магнітопроводів регуляторів зведення 4. Динамічне зведення забезпечується шляхом пропускання через обмотки електромагнітів 5 регуля-

Тема 7. Конструктивні особливості телевізійної апаратури

Тора зведення струмів кадрової і рядкової частот спеціальної форми.

Статичне зведення досягається обертанням поміщених у зазорах серед-

ньої частини п-подібного сердечника постійних магнітів 6, що забез-

печують незалежне радіальне переміщення променів.

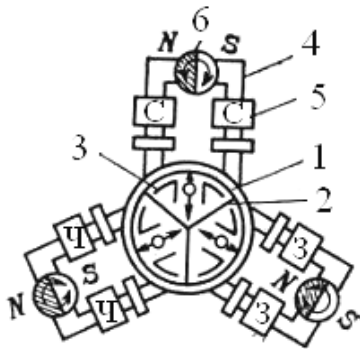


Рисунок 1.34 – пристрій динамічного і статичного зведення

У деяких випадках тільки радіальне зміщення променів не забезпе-

чує повне їхнє зведення в одну триаду. Потрібне додаткове тангенціаль-

не переміщення одного з променів, що звичайно забезпечується за до-

помогою магніту бічного зміщення синього променя, поміщеного на го-

рловині кінескопа (рисунок 1.35).

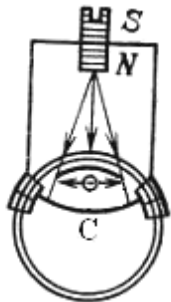


Рисунок 1.35 – забезпечення бічного зміщення синього кольору

Масочний кінескоп із триадним дельтоподібним розташуванням

Прожекторів має істотні недоліки, основними з яких є:

- необхідність складних схем динамічного зведення променів;
- мала прозорість тіньової маски, що затримує більше 80 % струму в кожному електронному промені.

7.1.22 Плазмові панелі

Принцип роботи плазмової панелі базується на керованому холод-

ному розряді розрідженого газу (ксенону або неону), що перебуває в іо-

нізованому стані (холодна плазма). Робочим елементом (пікселем), що

Тема 7. Конструктивні особливості телевізійної апаратури

Формує окрему точку зображення, є група із трьох підпікселів, відповідно Дальних за три основні кольори відповідно. Кожен підпіксель являє собою окрему мікрокамеру, на стінках якої перебуває флюоресціювальна Речовина одного з основних кольорів. Пікселі перебувають у точках перетинання прозорих керувальних хром-мідь-хромових електродів, що Утворюють прямокутну сітку.

Для того щоб "запалився" піксель, відбувається приблизно таке. На Два ортогональні один одному живильний і керуючий електроди, у точці перетинання яких перебуває потрібний піксель, подається висока керуюча змінна напруга прямокутної форми. Газ в осередку віддає більшу частину своїх валентних електронів і переходить у стан плазми. Іони й Електрони поперемінно збираються біля електродів по різні боки камери залежно від фази керуючої напруги. Для „підпалу” подається синфазний Імпульс на сканувальний електрод, однойменні потенціали складаються, Вектор електростатичного поля подвоює свою величину. Відбувається Розряд: частина заряджених іонів віддає енергію у вигляді випромінювання квантів світла в ультрафіолетовому діапазоні (залежно від газу). У Свою чергу, флюоресціювальне покриття, перебуваючи в зоні розряду, Починає випромінювати світло у видимому діапазоні, що і сприймає Спостерігач. 97 % ультрафіолетової складової випромінювання, шкідливого для очей, поглинається зовнішнім склом. Яскравість світіння люмінофора визначається величиною керуючої напруги.

Недоліки: у першу чергу, це вартість. Крім того, саме зображення формується з точок (пікселів) тліючого, плазмового розряду, але цей розряд важко погасити. Крім того, внаслідок великої кількості пікселів (мільйони) зростає ймовірність відмови.

Інші, не настільки важливі, недоліки, – це небажаність тривалого перегляду нерухомих зображень (інтенсивність світіння постійно падає), велике енергоспоживання, недостатня точність передачі кольору. Однак фірми-виробники постійно працюють над усуненням усіх цих недоліків, і досить успішно.

Зате все інше – самі переваги: великий, до 60", плоский, яскравий Екран невеликої товщини і повна відсутність проблем зведення, ліній-

Тема 7. Конструктивні особливості телевізійної апаратури
Ності, фокусу тощо, характерних для кінескопних телевізорів. Якість
Відтворення ефірних програм визначається якістю окремого блоку, –
82 тюнера, – що у більшості випадків у комплект до плазмової панелі не
Входить і купується окремо. Інші пристрої звичайно підключаються до
Плазмової панелі через rgb або компонентний вхід.

7.1.23 Рідкокристалічні (lcd) панелі/матриці, tft-панелі

Даний тип електронних пристроїв сьогодні вважається найперспек-
тивнішим. Застосовується ефект керованої напругою поляризації світла
Рідкими кристалами, що приводить до керованого світлопропускання.
Використовується екран просвітного типу, тобто екран підсвічується
зі зворотної сторони лампою білого кольору, а комірки основних ко-
льорів rgb, розташовані на трьох панелях відповідних кольорів, пропу-
скають або не пропускають світло, залежно від керування.

Керуючі елементи виготовлені методом напилювання на екран (tft – thin film
Transistor – тонкоплівкові транзистори).

Основні недоліки на сьогодні: висока вартість, помітна залежність
Відтінку і яскравості від кута перегляду, деяка нерівномірність яскравос-
ті, неідеальна передача кольору, недостатня швидкодія.

Переваги: плоске, досить якісне зображення, мала товщина, низьке
Енергоспоживання, повна відсутність проблем, характерних для кіне-
скопів. У цілому, якщо порівнювати кінескопні телевізори з lcd і пла-
змовими панелями, то переваги двох останніх досить значні. У lcd і
Плазмових панелях не помітний ефект "мерехтіння", очі не втомлюють-
ся. Якість зображення чудова. Конструкція компактна, lcd і плазмові
панелі незрівнянно більш вузькі, ніж кінескопні телевізори. Основний
недолік – висока ціна (але поступово падає, і купівельний попит зрос-
тає). Однак на даний момент кінескопні телевізори все-таки дешевше, і,
до того ж, звичні.

Якщо порівнювати рідкокристалічні і плазмові телевізори, то мож-
на помітити таке. У більшості lcd розміри екрана поки що обмежені
(близько 40"), у плазмовій панелі розмір може бути значно більший
(близько 60"). Роздільна здатність у lcd вище, ніж у плазмових пане-
лей. Час відклику для lcd може бути досить помітним.

Тема 7. Конструктивні особливості телевізійної апаратури

7.1.24 Проекційні телевізори і проектори

Зображення виходить на просвітному (для проекційних тв) або Відбиваючому (для проекторів) екрані, граничний розмір якого для проекційних тв становить близько 60", і до декількох метрів – для проекторів. Для перегляду фільмів на проекторах приміщення повинне бути затемнене. За принципом дії серед відеопроєкторів і проекційних телевізорів Виділяють такі різновиди.

На кінескопах (crt)

У проекційних телевізорах і проекторах на кінескопах використуються три дуже яскраві, невеликі кінескопи основних кольорів, зображення з яких через оптичну систему і дзеркало потрапляє на екран. Недоліки: невисока яскравість зображення, проблеми зведення, "вигорання" нерухомої частини зображення при тривалому перегляді. Переваги: ці проектори цінуються аматорами hіend за природну Передачу кольору (а це суттєво). Проекційні тв цінуються за те ж, але Вони громіздкі і важкі.

На рк (lcd) матрицях

Проекційні 088 юс2телевізори • і проектори на рк (lcd) матрицях мають Три матриці основних rgb-кольорів або одну триколірну матрицю, зображення з яких проектується на екран через оптичну систему. Світло Утворюється потужною лампою. Для триматричної системи характерний поділ спектра світла лампи на колірні складові оптичним способом. Недоліками lcd систем є неідеальна передача кольору і недостатня Швидкодія: за об'єктами, що рухаються, видний "шлейф". Крім того, Оскільки ці матриці працюють на просвіт (а просвічує їх досить потужна Лампа), виникає проблема відводу тепла від матриць. Якість триматричної системи істотно вища за одноматричну.

Переваги системи – порівняно невисока вартість, яскравий екран, Невеликі габарити (проектори маленькі, зручні для перенесення).

Останнім часом з'являються системи з lcd-матрицями відбиваючого типу, що позбавлені багатьох цих недоліків і наближаються за якістю до проекторів на основі мікродзеркальної технології при істотно Меншій вартості.

Тема 7. Конструктивні особливості телевізійної апаратури
Проектори на мікродзеркалах (dlp – digitallightprocessing –
"цифрова обробка світла")

В основі системи лежить мікросхема – dmd-чіп, всередині якого знаходяться електростатично керовані мікродзеркала (близько двох мільйонів), кожне з яких формує точку зображення у визначеному місці Екрана. Dlp проектори розрізняють за кількістю dmd-чіпів (від одного до трьох).

Найякісніша система, – природно, із трьома dmd-чіпами. Промінь світла від потужної лампи розділяється призмами на три кольорові складові, кожна з яких потрапляє на свій мікродзеркальний чіп, і далі, через оптичну систему, – на екран.

Недоліків, крім вартості, не відзначено. Для dlp-проекторів, на відміну від інших систем, характерна висока контрастність. Дуже точна передача кольору, висока яскравість, дуже чіткі контури зображень.

Істотно знизити вартість системи дозволяє застосування тільки одного мікродзеркального чіпу, при цьому у систему додається обертовий кольороподільний диск. На диску знаходяться віконця, послідовно пофарбовані в основні (rgb, іноді і прозорий, для підвищення яскравості) кольори. Промінь від лампи, послідовно зафарбовуючись в основні кольори, потрапляє на мікродзеркальний чіп, далі на екран – використовується властивість ока усереднювати зображення. Однак є один недолік – за рахунок послідовної передачі кольору при переведенні погляду з однієї частини екрана на іншу, помічається на екрані щось подібне до веселки. В іншому система практично не поступається тричіповим.

Є й інше рішення – тільки два чіпи, з тим же кольороподільним диском, тільки використовуються інші кольори. При цьому один чіп використовується тільки для червоного кольору, другий – для всього іншого. Усі переваги залишаються. Висока вартість dlp-систем зумовлена тим, що мікродзеркальні чіпи виготовляє тільки фірма texas instruments.

Загальним недоліком для проєкційних систем з потужною лампою є термін служби лампи – кілька тисяч годин, це "витратний матеріал", що коштує залежно від типу від ста до тисячі доларів. Застосування такої потужної лампи потребує необхідності додаткового охолодження, але

Тема 7. Конструктивні особливості телевізійної апаратури

Це вентилятор, що шумить. При перепадах напруги живлення лампа різко перегрівається (вентилятор не працює, тепло не відводиться), і лампу доводиться міняти достроково.

Відеопроєктори на сьогодні дозволяють створити домашній кіно-Театр найвищого рівня, максимально наближений до дійсного кінотеатру. Це позбавляє необхідності затемнення приміщення перед переглядом і придбання екрана. Відеопроєктор дозволяє одержати зображення найкращої якості, з найвищими показниками контрастності, яскравості тощо. Розміри зображення, що одержується, можуть досягати декількох метрів по діагоналі.

При цьому самі відеопроєктори досить невеликі за розмірами. Екран оснащується так, щоб його можна легко зібрати, загорнути, розгорнути, сховати, причому при відповідному устаткуванні ці операції виконуються за допомогою пульта ду.

7.1.25 Загальні принципи побудови системи цифрового телебачення

Аналоговий телевізійний сигнал відповідно до його природи повторює розподіл яскравості і кольоровості на шляху, по якому проводиться розгортка зображення, тобто він дійсно є електричним аналогом зображення. Тому системи телебачення, в яких використовується для передачі консервації або яких-небудь інших завдань обробки аналогового сигналу, називаються системами аналогового телебачення. Впродовж декількох десятиліть телебачення було аналоговим, і лише в кінці 70-х років розробникам телевізійних систем довелося зіткнутися з обмеженнями аналогових методів що серйозно звужують можливості подальшого розвитку телебачення.

Однією з головних причин цих обмежень слід вважати слабку завадостійкість аналогового сигналу, який піддається в кожному з пристроїв телевізійного тракту дії шумів і інших завад. Сучасна ж мовна тв система є вельми довгим ланцюгом пристроїв перетворення і передачі сигналів, число ланок якої з розвитком телебачення значно збільшується.

У будь-якій ланці цього складного ланцюга виникає неминуча втрата якості зображення. Пов'язано це з тим, що в кожному пристрої,

Тема 7. Конструктивні особливості телевізійної апаратури

При будь-якому з перетворень, якому піддається сигнал, на нього впливають завади. При аналогових методах підсилення і обробки тв сигналу ці завади накопичуються від ланки до ланки, і звісно, тим сильніше, чим більше в тв системі процесів обробки, переприймання або перезаписів сигналу. Поки подібних перетворень небагато, сумарні спотворення ще можуть бути непомітні. Але з розвитком телебачення число перетворень дуже швидко зростає. Збільшуються відстані між передавальними і приймальними пунктами, зростає номенклатура і число різноманітних відеоефектів, що різноманітять передачу, але вимагають додаткових перетворень, ускладнюється технологія монтажу тв програм. У таких системах проблема забезпечення необхідної завадостійкості стає головною. Істотно зменшити спотворення від завад при формуванні телепередачі, її консервації або передачі дозволяють цифрові методи, вже відомі в техніці зв'язку. Тому останніми роками основна увага приділяється розвитку цифрового телебачення.

Цифрове телебачення – область телевізійної техніки, в якій операції обробки, консервації і передачі телевізійного сигналу пов'язані з його перетворенням в цифрову форму.

Цифрові методи окрім забезпечення високої якості зображення при дії значних завад мають і інші достоїнства. Так, при однаковій пропускній спроможності каналу вони дозволяють передавати більше число програм в порівнянні з аналоговим телебаченням; завдяки зменшенню необхідних операцій по налаштуванню на етапі виробництва вони є більш технологічними; при цьому буде вищою експлуатаційна надійність цифрової апаратури. Набагато легше, порівняно з аналоговою технікою, досягається універсальність роботи цифрової апаратури в різних світових стандартах телебачення. Краща завадозахищеність цифрового сигналу дозволяє понизити вимоги до його потужності в процесі доставки до приймальних пристроїв. Повторення зображення характерні для аналогового телебачення при багатопроменовому прийомі, цифровими методами можуть бути практично повністю виключені.

Нарешті, цифрові методи дозволять включити телебачення в єдину світову інформаційну систему через телевізійні інтерактивні канали, а

Тема 7. Конструктивні особливості телевізійної апаратури
Також реалізувати можливість прийому телепередач через підключення
До мережі інтернет.

Можна представити системи цифрового телебачення двох типів. У системі першого типу, що є повністю цифровою, перетворення

Необхідного для передачі зображення в цифровий сигнал і зворотне перетворення цифрового сигналу в зображення на екрані приймача здійснюються безпосередньо в перетворювачах світло-сигнал і сигнал-світло.

У всіх ланках тракту передачі зображення інформація передається в цифровій формі. У перспективі створення таких перетворювачів цілком реально. Проте в даний час їх ще не існує, а тому доцільно розглядати цифрові тв системи другого типу, в яких з датчиків виходить аналоговий тв сигнал, потім він перетворюється в цифрову форму піддається необхідній обробці, передачі або консервації, а потім знову набуває аналогової форми. При цьому використовуються існуючі датчики аналогових тв сигналів і перетворювачі сигнал-світло в телевізійних приймачах. У цих системах на вхід тракту цифрового телебачення поступає аналоговий тв сигнал, потім він кодується, тобто перетворюється в цифрову форму.

7.1.26 Узагальнена структурна схема системи цифрового телебачення

Аналоговий сигнал, що підлягає перетворенню, поступає на вхід цифрової тв системи (рисунок 1.36). Цей сигнал піддається попередній обробці для спрощення наступних цифрових перетворюючих пристроїв. Наприклад, повний колірний сигнал розділяється в пристрої попередньої обробки на сигнал яскравості і кольороорізнисні сигнали з тим, щоб цифрові перетворення проводилися з кожним з трьох сигналів окремо. Можна ввести в аналоговий сигнал певні передспотворення для поліпшення суб'єктивної якості вихідного зображення і тому подібне. Не дивлячись на те що багато з цих попередніх операцій по обробці можуть бути зроблені і в цифровій формі на певному етапі розвитку технічно простіше їх виконувати в аналоговій формі. Далі, підготовлений для перетворення аналоговий сигнал поступає на пристрій кодування, в якому він дискретизується, квантується і проходить попереднє кодування. В

Тема 7. Конструктивні особливості телевізійної апаратури

Отриманому таким чином сигналі міститься значна надлишковість, яка може бути певною мірою скорочена додатковим, ефективнішим кодуванням одним з методів компресії. Потім цифровий сигнал піддається так званій прямій корекції помилок, що виконується в пристрої каналного кодування, і нарешті поступає на вихідний перетворювач (наприклад, на модулятор передавального пристрою). У приймальному пристрої здійснюються зворотні операції.

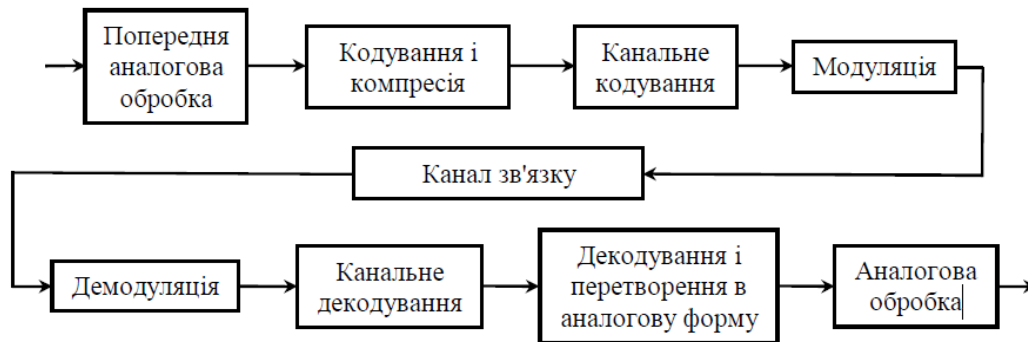


Рисунок. 1.36

Наведена на рисунку 1.36 схема є узагальненою і залежно від завдань, що стоять перед цифровою системою, вона може видозмінюватися. Наприклад, система взагалі не міститиме аналогових ланок, якщо використовувати перетворювачі світло-сигнал і сигнал-світло, що генерують і перетворюють сигнал в цифровому вигляді. В іншому випадку можуть бути відсутніми пристрої, що підвищують завадостійкість сигналу в каналах зв'язку. Це допустимо за відсутності протяжних ліній зв'язку і, зокрема, при цифровій обробці сигналу усередині одного телецентру. У тому ж випадку не обов'язкові і пристрої, що усувають в тв сигналі надлишковість і скорочують цифровий потік.

7.1.27 Цифрова фільтрація телевізійного сигналу

Однією з важливих особливостей цифрового сигналу є можливість здійснення різних перетворень над ним, що дозволяє у багатьох випадках поліпшити якість зображення, збагатити технологію тв мовлення, зробити надійнішим і простішим в експлуатації устаткування. Звичайно, і в аналоговому телебаченні здійснюється всіляка обробка сигналу. Проте цифрові методи у багатьох випадках мають переваги в точності, простоті алгоритму перетворення, в компактності устаткування.

Тема 7. Конструктивні особливості телевізійної апаратури

Розглянемо узагальнену структурну схему пристрою обробки тв

Сигналу (рисунок 1.37). В аналогово-цифровому перетворювачі (ацп) Проводяться операції дискретизації, квантування і кодування, що роз- Глядались раніше. Швидкість цифрового потоку ікм сигналу може бути Достатньо високою, тому для забезпечення роботи процесора, що здійс- Нює обробку сигналу вреальному масштабі часу, цей потік розподіля- Ють на декілька паралельних каналів.

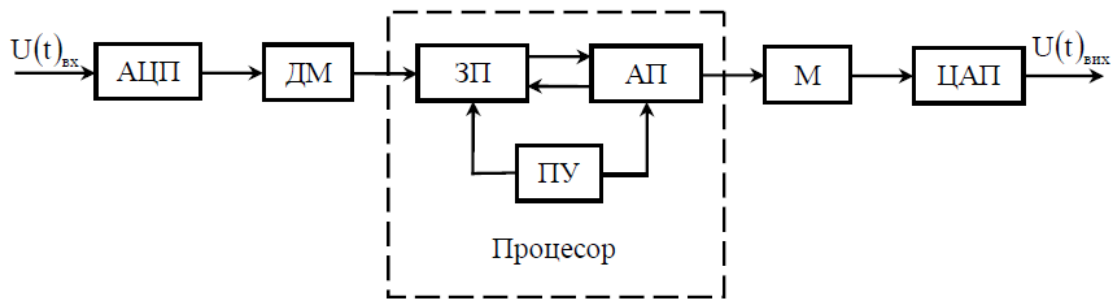


Рисунок 1.37

Твореного в ацп сигналу і пропорційна числу каналів. Операція розпа- Ралелювання цифрового потоку виконується в демультіплексорі (дм). Процесор складається з запам'ятовуючого пристрою (зп), арифметич- Ного пристрою (ап) і пристрою управління (пу), що узгоджує роботу Складових частин процесора. Арифметичний пристрій, яким керує за Заданою програмою пу, реалізує спільно з зп заданий алгоритм оброб- Ки. Іншими словами, ап виконує цифрову фільтрацію сигналу. Сукуп- Ність зп і пу забезпечує необхідні часові перетворення сигналу. Ці пе- Ретворення пов'язані з вимогою узгодження в часі вхідного сигналу з Процесом обробки, з необхідністю усунення часових спотворень у вхід- Ному сигналі, зі всілякими завданнями, що виникають при створенні Спецефектів, при синхронізації джерел сигналу та ін. Сигнали, що зні- Маються з паралельних каналів процесора, об'єднуються в один цифро- Вий потік в мультиплексорі (м). При необхідності зворотного перетво- Рення цифрового сигналу в аналоговий після мультиплексора включа- Ють цифро-аналоговий перетворювач (цап).

Цифрова фільтрація здійснюється в пристрої, що об'єднує в собі Функції пам'яті окремих відліків сигналу і логічних елементів, в яких Виконуються арифметичні операції над цими відліками. Цю сукупність

Тема 7. Конструктивні особливості телевізійної апаратури
Пристроїв називають цифровими фільтрами. Сама ж фільтрація зводиться до перетворення послідовності відліків вхідного сигналу $X_0, x_1, x_2, \dots, x_m$ в послідовність відліків вихідного сигналу $Y_0, y_1, y_2, \dots, y_m$ у відповідності до вибраного алгоритму перетворення. Від аналогової фільтрації цифрова фільтрація сигналу відрізняється лише способом фізичної реалізації. До достоїнств цифрової фільтрації відносяться: висока часова і температурна стабільність характеристик, простота перебудови фільтра зміною частоти дискретизації, можливість повторення фільтру з ідентичними параметрами. Проте не у всіх випадках технічна реалізація цифрових фільтрів простіше аналогових; Крім того, цифрова фільтрація може супроводжуватися проявом в зображенні шумів квантування.

7.2 Контрольні запитання

Приведіть структурну схему кодера цифрового стиску і поясніть призначення кожного з вузлів

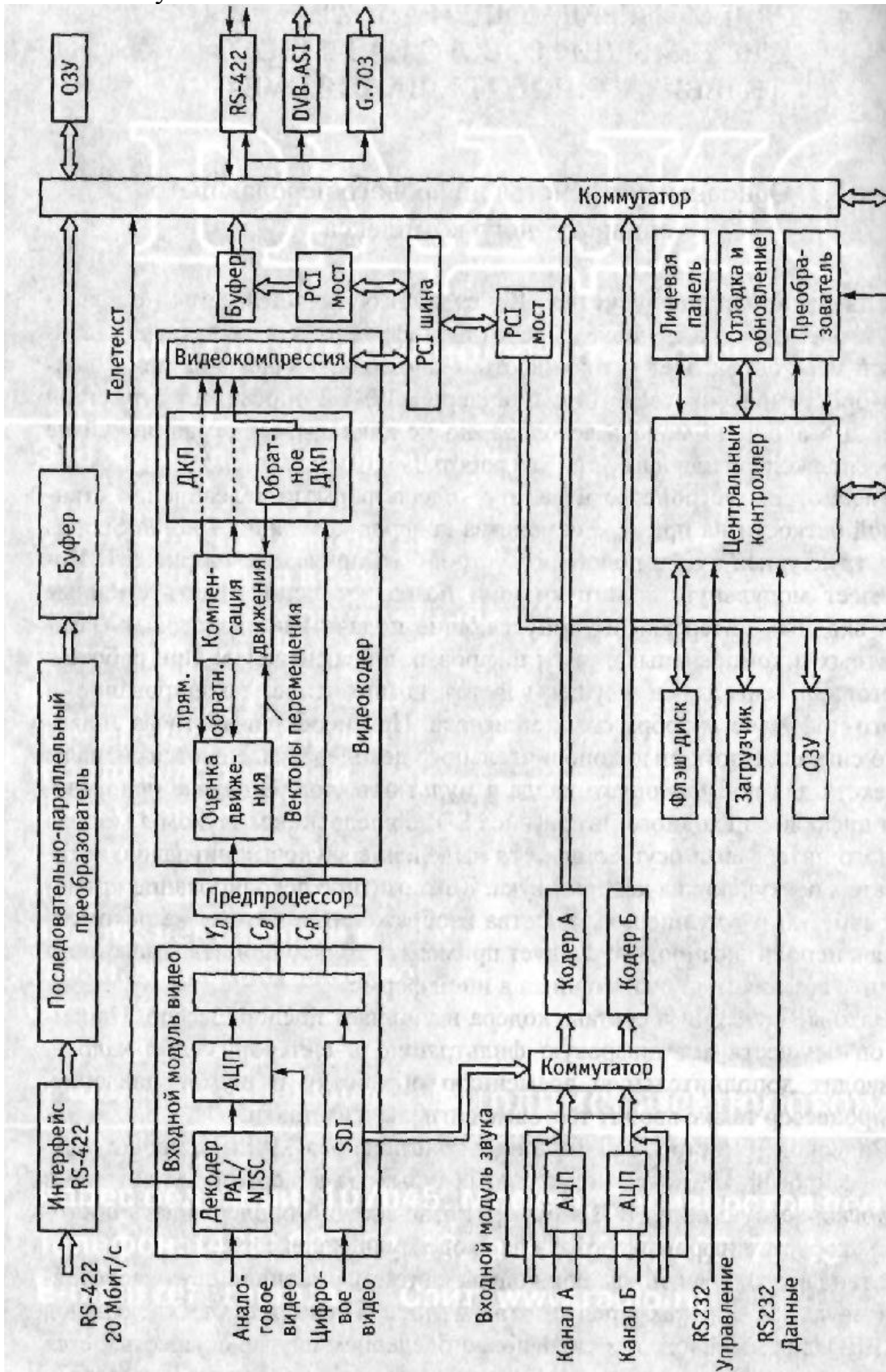


Рисунок 1.38

Кодер має модульну конструкцію і дозволяє використовувати змінні блоки вхідних інтерфейсів, які допускають подачу як і аналогових (компонентних і композитних), так і цифрових відеосигналів. При роботі з аналоговими сигналами здійснюється композитне декодування і аналого-цифрове перетворення сигналу. При необхідності з аналогового сигналу за допомогою додаткового декодера виділяються сигнали телетексту для подальшого вводу в мультиплексор. В разі використання цифрового вхідного інтерфейсу sdi з впровадженням звуку в модулі вхідного інтерфейса здійснюється виділення звукових сигналів, які потім надходять до кодерів звука. Композитне декодування призводить до помітного погіршення якості зображення і тому не рекомендується до використання, його необхідно використовувати тільки при неможливості отримати відеосигнал від джерела в другій формі.

Важливі функції в складі кодера виконує предпроцесор. Наприклад, він здійснює цифрову фільтрацію і синхронізацію кадрів, виконує додаткову тимчасову обробку і шумозаглушення. Предпроцесор також вводить тестові сигнали і заставки.

Відеокодер побудований на базі одного кристалного трег-2 процесора. Скомпресований потік відеоданих з виходу кодера поступає через високошвидкісну шину pci в буфер, який дозволяє підтримувати постійну швидкість цифрового потоку на входу мультиплексора.

Модуль мультиплексора в складі кодера вирішує дві основні задачі. Перша – прийом елементарних потоків від відеокодера і звукових кодерів, потоків даних (низько-, та високо- швидкісних), прийом і ресинхронізація транспортного потоку від другого кодера (замість високошвидкісних даних), мультиплексування всіх потоків, введення і заміна службової інформації. Другою задачею являється скремблювання вихідного транспортного потоку. Причому кодер, як правило, може підтримувати два типи скремблювання: з фіксованим ключом і з можливістю заміни ключа.

В чому заключаються особливості роботи мультиплексорів, які використовуються в цифрових телевізійних системах?

Мультиплексор слугує для об'єднання в один транспортний потік цифрових потоків від різноманітних джерел – кодерів стиску, виходів других мультиплексорів, виходів приймачів – декодерів і т.д. сигнали, що приходять можуть мати різну тимчасову базу (тобто формуватися з декількома відмінними між собою тактовими частотами) і задача мультиплексора – сформувати асинхронний потік зі збереженням синхронізованої інформації кожного з компонентів.

Принцип дії мультиплексора базується на властивостях буфера пам'яті – інформація записується в нього з однією тактовою частотою, а зчитується з іншою, більш високою.

Тема 7. Конструктивні особливості телевізійної апаратури

Основним параметром мультиплектора вважається вихідна швидкість транспортного потоку, яка у більшості моделей складає 55..60 Мбіт/сек. Існують і моделі зі швидкістю до 100 Мбіт/сек.

Поясніть основні принципи роботи цифрових модуляторів для систем супутникового телебачення

Особливістю супутникових систем зв'язку є необхідність працювати в умовах порівняно низького відношення сигнал / шум, викликаного декількома факторами:

Значною віддаленістю приймача від передавача,

Обмеженою потужністю супутника (неможливістю вести передачу на великій потужності).

У зв'язку з цим супутниковий зв'язок погано підходить для передачі аналогових сигналів. Тому для передачі мови її попередньо оцифровують, використовуючи, наприклад, імпульсно-кодову модуляцію (ІКМ).

Для передачі цифрових даних по супутниковому каналу зв'язку вони повинні бути спочатку перетворені в радіосигнал, який займає певний частотний діапазон. Для цього застосовується модуляція (цифрова модуляція називається також маніпуляцією).

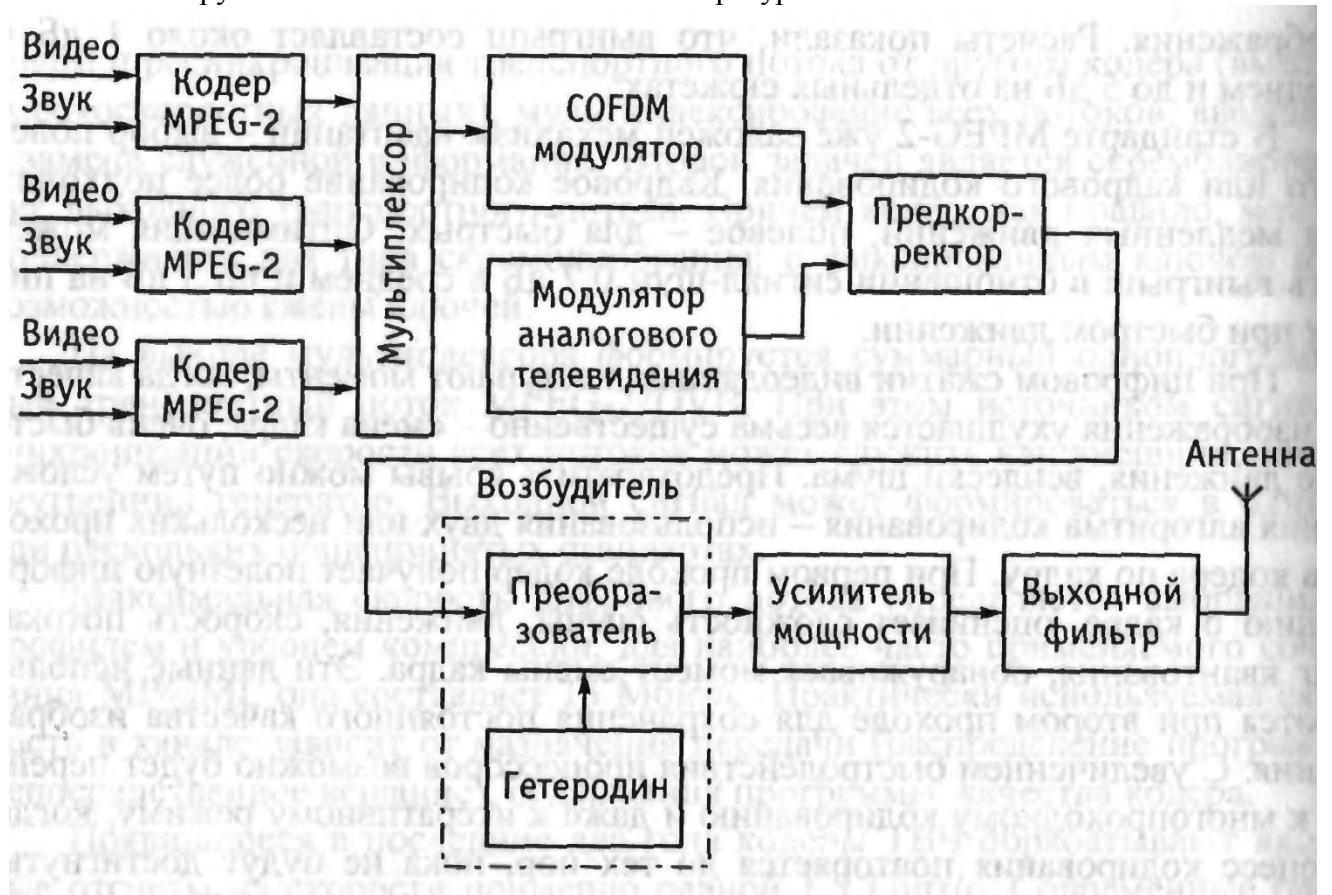
Найбільш поширеними видами цифрової модуляції для додатків супутникового зв'язку є фазова маніпуляція і квадратурна амплітудна модуляція. Наприклад, в системах стандарту DVB-S2 застосовуються QPSK, 8-PSK, 16-APSK і 32-APSK.

Модуляція виробляється на земній станції. Модульований сигнал посилюється, переноситься на потрібну частоту і надходить на передавальну антену.

Супутник приймає сигнал, підсилює, іноді регенерує, переносить на іншу частоту і за допомогою певної передавальної антени транслює на землю.

Через низьку потужності сигналу виникає необхідність у системах виправлення помилок. Для цього застосовуються різні схеми завадостійкого кодування, найчастіше різні варіанти звертальних кодів (іноді в поєднанні з кодами Ріда-Соломона), а також турбо-коди і LDPC-коди.

Як здійснюються побудова гібридних телевізійних радіо передатчиків ?



Структура схема показана на рисунку 1.39

Сигнали телевізійного ефіру, які подаються на передавач, формуються модуляторами – або аналоговими, або цифровими. Далі слідує предкоректор, призначений для компенсації нелінійних спотворень подальших трактів. Нелінійні спотворення являються головною причиною появи побічних спектральних складових у вихідному сигналі підсилювача потужності.

Ефективним методом зменшення нелінійних спотворень є предспотворення, принцип дії якого ґрунтується на лінеаризації амплітудної і фазоамплітудної характеристик підсилювача потужності. Тому в підсинюваний тракт передавача на малому рівні потужності включається предкоректор нелінійних спотворень – нелінійний пристрій, передаточні характеристики якого підбираються таким чином, щоб амплітудна характеристика об'єднаного пристрою пре коректор – підсилювач потужності стала лінійною, а фазоамплітудна характеристика – рівномірною.

Перетворювач забезпечує перехід сигналу в робочий канал, а підсинюваний тракт (підсилював потужності) – необхідну вихідну потужність. Перехід від одного виду ефіру до другого в подібній структурі забезпечується заміною модуляторів.

З якою метою в підсилювальний тракт радіопередавача на малому рівні потужності включається предкоректор нелінійних спотворень?

Однією з вимог, що пред'являються до телевізійного підсилювального тракту, є пропорційність між змінами яскравості переданого і відтвореного на екрані

Тема 7. Конструктивні особливості телевізійної апаратури приймальної трубки зображень, яке забезпечується за відсутності нелінійних спотворень.

Зменшення похибок підсилювача, що виникають у усилительном тракті, досягається використанням негативних зворотних зв'язків, тип і глибина яких визначаються загальними вимогами до вимірювального підсилювача і параметрами застосовуваних перетворювачів і підсилювача несучої частоти.

Назвіть основні параметри, які характеризують особливості використання радіопередавачів в системі цифрового телебачення стандарту dvt-t.

В серійних модуляторах dvt-t вихідний сигнал *cofdm* формується на проміжній частоті, рівній 36,15 мгц (іноді 35,5 мгц). Саме таке значення проміжної вибрано для того, щоб з найменшими труднощами забезпечити стиковку *cofdm* модулятора с існуючими збудниками аналогових передатчиків (для перетворення останніх в цифрові достатньо тільки підключити вихід модулятора dvt-t до входу пч перетворювача). Крім того, аналоговий збудник повинен бути наділений спеціальною системою контролю і управління, який забезпечує його роботу як з аналоговими, так і з цифровими модуляторами.

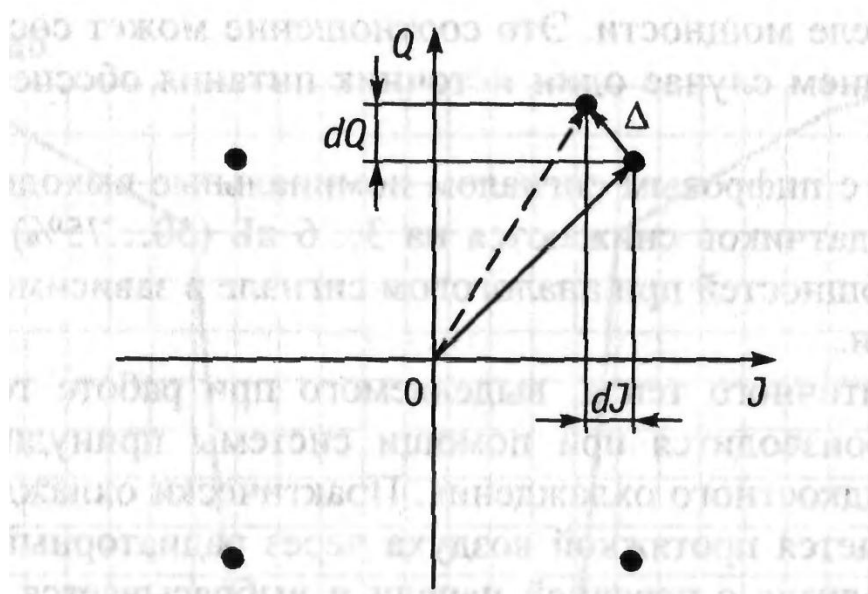
Основними параметрами, які характеризують особливості використання радіопередавачів в системі цифрового телебачення стандарту dvt-t являються:

Рівень поза смугових спектральних складових;

Коефіцієнт помилок модуляції *mer* (*modulation error ratio*) позує наскільки фактичне значення комплексної амплітуди одної з несучих спектру сигналу *cofdm* відрізняється від номінальної величини.

Поясніть яким чином з'являються помилки модуляції в системі наземного цифрового телевізійного мовлення.

Схема визначення помилки для однієї несучої представлена на рис 5.4.



Рисунку 1.40

Тема 7. Конструктивні особливості телевізійної апаратури

На векторній діаграмі суцільною лінією позначено номінальне положення комплексної несучої амплітуди, модульованої способом qpsk, із спектру сигналу pfdm, пунктирною лінією - фактичне. У загальному випадку вони не збігаються із-за нелінійних спотворень амплітуди і фази в підсилювальному тракті радіопередавача, і через внесення шуму перетворення в модуляторі. В даному випадку вектор сигналу помилок між номінальним і фактичним значеннями комплексної амплітуди даної несучої позначений символом...

Отже, коефіцієнт помилок модуляції мер можна визначити за наступним виразом:

$$\text{MER} = 10 \log \frac{\sum_{i=1}^n (J^2 + Q^2)}{\sum_{i=1}^n (dJ^2 + dQ^2)},$$

Де i - число символів ofdm в кадрі.

На прикладі структурної схеми поясніть принцип роботи, професійного приймача-декодера системи цифрового телевізійного мовлення.

Телевізійна приставка - телевізійний приймач (приставка), пристрій, що приймає сигнал цифрового телебачення, декодує його і перетворює в аналоговий сигнал для виведення через роз'єми rca або scart або перетворює в цифровий сигнал для виводу через роз'єм hdmi, і передає його далі на телевізор.

Як правило, для передачі сигналу, прийнятого ресивером цифрового телебачення, використовується технологія стиснення відео mpeg-2 або mpeg-4, у зв'язку з цим подібні пристрої часто називають так само декодерами цифрового телебачення.

Ресивери, що мають високочастотний rf-модулятор, можна підключити телевізійним кабелем до антенного входу телевізора, при цьому сигнал передається на частоті одного з дециметрових (дмв) телевізійних каналів. Цей спосіб використовують якщо телевізор має тільки антенний вхід (старі моделі).

Дайте коротку характеристику конструктивних особливостях селекторів каналів для цифрових телевізорів.

На вході даного селектора телевізійних каналів включений неперебудований підсилювач високої частоти (увч), навантаженням якого служить широкопasmовий смuговий фільтр (пф), наприклад, що охоплює діапазони метрових і дециметрових хвиль. Коефіцієнт передачі увч змінюється напругою автоматичному регулювання посилення по високій частоті (ару вч).

На виході увч включений перший перетворювач частоти, що складається з змішувача см1 і гетеродина гет1, перебудованого першою системою фазового автопідстроювання частоти (фапч1), яка дозволяє виділяти обраний радіоканал. Першу проміжну частоту (пч) вибирають близькою до 1 ггц (найчастіше 1220

Тема 7. Конструктивні особливості телевізійної апаратури мГц). Для забезпечення необхідної вибіркової включений фільтр пав1. Наприклад, для «кремнієвого» селектора телевізійних каналів найбільш підходить г1ав типу в1620, що випускається фірмою еrcos.

Висока перша пч дозволяє істотно підвищити придуження дзеркального каналу. Другий перетворювач частоти з неперебудовуваної системою фаіч2 (другий гетеродин зазвичай виконують з кварцовим резонатором) переносить спектр сигналу на стандартну пч. У росії центральна частота каналу пч дорівнює 35,25 мГц, в західній європі - 36 мГц. У «кремнієвому» селекторі каналів на позиції фільтра пав2 може бути використаний стандартний фільтр фірми еrcos, наприклад, типу х6857d або вітчизняний фільтр фп31і7.518. Фільтр пар типу х6857d розрахований на центральну частоту 36,125 мГц при ширині смуги пропускання за рівнем - 3 дб, рівний 8,1 мГц. Основні параметри вітчизняного фільтра фпзії7.518

Назвіть основні способи побудови соfdm-модурляторів.

Відомі два способи понижуючі перетворення частоти спектра сигналу пч. Перший спосіб перетворення пч - гетеродінірованія. При стандартній середній частоті пч 35,25 мГц частота гетеродина повинна побут ь дорівнює $35,25 + 7,225 = 42,475$ мГц.

Другий спосіб - так звана субдискретізація. При цьому тактову частоту вибирають рівній різниці двох значень проміжної частоти. Для російського стандарту $= 35,25 - 7,225 = 28,025$ мГц. В результаті такого перетворення виходить безліч спектрів пч, рівної 7,225 мГц, на зразок гармонік, з центральними частотами - 7,225 мГц, $3 \times 7,225$ мГц, $5 \times 7,225$ мГц і т.д. цифровий смуговий фільтр в демодуляторі виділяє необхідний спектр з центральною частотою 7,225 мГц.

Охарактеризуйте особливості практичного використання декодерів трег-2?

Транспортний демультіплексор приймає на свій вхід 8-бітовим транспортний потік, що містить відео-, звукову або службову інформацію, що відноситься до різних програм, представлений у вигляді 188-байтових пакетів. Кожен пакет містить слово синхронізації для входження в синхронізм, ідентифікатор пакета, опорний сигнал синхронізації програми і біти відео-, звукових і службових даних. Якщо використовується скремблювання (шифрування), вхідні дані передаються на модуль умовного доступу по 8-бітовій шині сам data out, якщо доступ дозволений, то дані повертаються по 8-бітовій шині сам data in. Доступом управляє мікроконтролер, який може звертатися до інтерфейсу кредитної картки, щоб встановити можливість глядача користуватися підпискою на обрану програму.

Основним завданням транспортного демультіплексора є ідентифікація пакетів, що відносяться до вибраної програми, і використання їх міток часу для синхронізації обраних пакетів між собою. Потім демультіплексор фільтрує вибрані пакети і передає відеодані на відеодекодер трег-2 по шині шириною 8 біт.

Тема 7. Конструктивні особливості телевізійної апаратури

У чому виявляються особливості практичного використання декодерів mpeg-2?

Відеодекодер mpeg-2 призначений для відновлення вихідних сигналів (рис. 5.12). Процес відеодекодування включає в себе розпакування даних, реконструювання зображення з кадрів і відтворення вихідних відеосигналів яскравості y і кольоровості cr і cb для кожного кадру. Щоб реконструювати зображення, треба одночасно зберігати інформацію про декілька переданих кадрів і проводити необхідні порівняння між ними для відновлення зображень повних кадрів. Тому необхідна пам'ять великого об'єму. В її якості використовується буферне озучення. Після відновлення повного зображення кожного кадру цифрові сигнали яскравості і кольоровості піддаються цифроаналоговому перетворенню і подаються на малосигнальний процесор відео- і звукових сигналів телевізійного приймача.

Для синхронізації відеодекодер тактується опорними програмними синхроімпульсами транспортного потоку частотою 27 мгц. Для запиту переривання відеодекодерів mpeg-2 надається один: сигнал шх).

Звуковий декодер mpeg-2 - це мікросхема, яка отримує послідовні цифрові звукові сигнали від транспортного демультиплектора і виконує необхідну обробку сигналів, формуючи, в загальному випадку, два (лівий і правий) послідовних звукових каналу з імпульснокодовою модуляцією (ікм) (рис. 5.13). Звуковий декодер може формувати сигнали при трьох різних частотах вибірки: 32; 44,1 і 48 кгц.

Інформацію про фактичну частоту вибірки, використаній в системі цифрового телевізійного мовлення, являє транспортний демультиплексор, який витягує її з надходить транспортного потоку.

Поясніть принципи роботи системи управління цифровим телевізором.

Для управління всіма функціональними вузлами цифрового телевізора використовується мікроконтролер, який виконує всю необхідну програмну роботу. Зв'язок мікроконтролера з усіма іншими вузлами телевізійного пристрою здійснюється по одній або декількох цифровим шинам управління як послідовним, так і паралельним способами (рис. 5.14).

Однак частіше для управління використовується послідовний спосіб передачі даних, а для передачі даних корисних сигналів цифрових пристроїв - паралельний.

Зазвичай у телевізійних пристрої зустрічаються три різних типи системних шин з послідовною передачею інформації:

Шина im (intermetam-bus);

шина томсона (m31);

Шина i^2c .

У конкретному телевізорі можуть використовуватися дві і більше системних шини, а також можливі комбінації різних системних шин.

Тема 7. Конструктивні особливості телевізійної апаратури

Шина im являє собою комплект із трьох сигнальних ліній: лінії даних (data), лінії синхронізації (clock) і лінії ідентифікації (ident).

Лінія даних є двобічною, передача інформації по іншим двом лініям можлива лише в одному напрямку. Шина im застосовується в двох варіантах: для повільних переданих потоків (im-ids) і швидких переданих потоків (im-tdf). У схемах маркується лінія ідентифікації - ids (slow - повільна) або idf (fast - швидка).

Обмін даними починається, коли рівень на всіх лініях шини переходить у стан логічного 0. Кінець обміну даними сигналізує короткий імпульс в лінії ідентифікації.

Перечислите конструктивные особенности абонетских приемников системы цифрового телевизионного вещания.

Цифрова приставка складається з наступних основних елементів: плати прийому і обробки цифрових сигналів, а також кодування отриманого аналогового сигналу в системі pal; мережевої плати імпульсного блоку живлення; корпусу; інфрачервоного (іч) пульта дистанційного керування (ду). Як опція передбачається наявність жорсткого диска для запису і зберігання окремих телевізійних програм і пристрої для читання smart-card.

З якою метою передбачається застосовувати комбіновані телевізори в цифровому телевізійному мовленні?

Комбіновані телевізори cdtv / dvb-типу

В даний час в росії прийнята концепція виготовлення гібридних, або комбінованих, аналого-цифрових телевізорів, створених на основі серійно випускаються моделі кольорових телевізорів в наступних варіантах:

Базовий варіант без додаткових плат;

Варіант зі спеціальною платою для прийому програм цифрового телебачення tv / dvb;

Варіант з додатковими платами для роботи в інтерактивних режимах, в тому числі з підключенням до мережі інтернет.

Базовий варіант телевізора дозволить установку додаткових плат для прийому сигналів цифрового телебачення і підключення до мережі інтернет. Телевізор з додатковими платами буде універсальним пристроєм, що забезпечує виконання таких функцій:

Приймати програми обичног про телевізійного мовлення в стандарт з secam;

Забезпечувати прийом передач цифрового телебачення у стандарті dvb-t;

Працювати в інформаційних мережах в інтерактивному режимі.

З цією метою в шасі серійно випускається аналогового гібридного телевізійного приймача передбачається установка через роз'єм (апаратний інтерфейс) додаткових плат - модемів.

Тема 7. Конструктивні особливості телевізійної апаратури

Плати для прийому програм цифрового телебачення (плата dVB);

Плати для підключення до мережі інтернет (плата інтернет з вбудованим телефонним модемом);

Плати розширення для побудови локальної домашньої аудіо і відео мережі на основі універсальної шини IEEE-1394 послідовного типу.

Розробку аналого-цифрового телевізора tv-dvb-t ведуть ат «московський науково-дослідний телевізійний інститут» (мнд-ті), зат «завод ім. Козицького», нво «науковий центр». Запропонований фахівцями мнд-ті спрощений варіант гібридного аналого-цифрового телевізора включає базову модель dVB-t ready. У ній передбачається установка цифрової плати dVB-t.

перевага такого варіанта полягає в тому, що телевізійний приймач створюється на базі серійно освоєних моделі аналогових приймачів. Економічні розрахунки показали, що комбінований телевізор за ціною буде значно дешевше цифрового телевізора стандарту dVB-t або комплекту з dVB-приставки і аналогового телевізора.

Спрощений комбінований телевізор складається з аналогового шасі типу dVB-ready («готово для dVB») і підключається до нього через з'єднувач плати dVB. Адаптація серійного шасі аналогового телевізора полягає в установці декількох з'єднувачів для підключення плат розширення (плати dVB, плати для інтернету, модеми і т.д.), заміні аналогового тюнера на аналого-цифровий, підвищення потужності блоку живлення по ланцюгу +5 в, а також «прошивки» в пам'ять процесора управління телевізором спеціального програмного забезпечення, яке допускає його роботу спільно з додатковими платами в складі єдиної мікропроцесорної мережі.

Іншими словами, шасі комбінованого телевізора має відкриту архітектуру, що дозволяє її подальше нарощування за узгодженим програмно-апаратного інтерфейсу. Від звичайних моделей аналого-цифровий тюнер відрізняється дуже жорсткими вимогами до фазової стабільності і рівню фазових шумів синтезатора частоти настроювання його гетеродина і наявністю широкосмугового виходу вч-сигналу dVB з рівномірною ачх в смузі частот шириною 8 мгц.

Для підключення плати dVB на шасі є спеціальний з'єднувач, що забезпечує необхідну комутацію сигналів, а також подачу на плату напруги живлення і керуючих команд по цифровій шині і с. Програмне забезпечення (пз) процесора управління аналоговим шасі забезпечує можливість спільної роботи з цифровою платою dVB, причому цей процесор формує на екрані телевізора відповідні меню і здійснює управління всіма режимами роботи телевізора, в тому числі при прийомі програм dVB.

Якщо під час включення телевізора в процесі ініціалізації його схеми процесор управління при опитуванні але шині 1с виявить, що плата dVB не встановлена на шасі (варіант dVB-ready і, він автоматично «закриє» все меню, що відносяться до управління телевізором в режимі прийому програм цифрового

Тема 7. Конструктивні особливості телевізійної апаратури телебачення. В цьому випадку робота комбінованого телевізора нічим не відрізнятиметься від звичайного аналогового телевізора. Якщо плата dvb встановлена, то телеглядач може приймати поряд зі звичайними програмами аналогового ефірного телебачення також і програми цифрового телебачення dvb.

Таким чином, запропонована конструкція комбінованого телевізора являє собою єдине готове багатфункціональний пристрій, на відміну від комбінації аналогового приймача плюс приставка.

7.3 Схеми. Лабораторна робота

7.3.1 Лабораторна робота

«вимірювання параметрів телевізійного тракту»

1. Мета роботи

Метою лабораторної роботи є ознайомлення з методикою й технікою вимірювання параметрів телевізійного тракту за допомогою спеціальних випробних сигналів, здобуття навичок у візуальній оцінці якості телевізійних зображень, дослідження залежності візуальної якості зображення від параметрів телевізійного тракту

2. Ключові положення

2.1. Загальні зауваження

Якість роботи телевізійної системи, що включає кінцеві перетворювачі й електричний тракт, оцінюються по якості зображення випробної таблиці на екрані приймача. На практиці вимірювання якісних характеристик зображення безпосередньо у споживача ускладнене. Але про них можна судити побічно по параметрах телевізійного сигналу й характеристиках телевізійного тракту.

За допомогою осцилографа з виділенням рядка можна перевірити розмах повного телевізійного сигналу й співвідношення його компонентів. Вимірюючи параметри сигналів із різних ділянок випробуваної таблиці, можна кількісно оцінити чіткість, викиди, що визначають окантовки, перекося прямокутних імпульсів, що визначають продовження, які тягнуться і т.д.

Ефективні методи контролю і вимірювання параметрів телевізійної апаратури й ліній зв'язку основані на використанні еталонних випробних сигналів, викривлення форми яких на виході ділянки тракту характеризують його якісні показники.

2. Випробні сигнали

Гост 18471-73 визначає параметри вимірювальних сигналів, які рекомендуються для перевірки характеристик різних ділянок телевізійного тракту і всього електричного тракту в цілому Арк.

На основі рекомендацій міжнародного консультативного комітету по радіо (МККР) гост нормує 22 елемента імпульси різного виду з відповідними

Тема 7. Конструктивні особливості телевізійної апаратури параметрами. З набору цих вимірювальних елементів і будуються телевізійні випробні сигнали елементарні сигнали представляють із себе прямокутні імпульси різної тривалості і з різною крутизною фронтів, дзвонові імпульси різної тривалості, пилкоподібні та ступінчаті напруги, пакети синусоїдальних сигналів різних частот і розмахів.

Випробний сигнал, крім набору вимірювальних елементів, містить гасячі та синхронізуючі імпульси частоти рядків та полів, тобто являється повним телевізійним сигналом це забезпечує нормальне проходження

Випробного сигналу через вузли телевізійної апаратури, що здійснюють фіксацію рівня, тобто дозволяють проводити вимірювання характеристик в умовах, що імітують робочий режим обладнання.

Розглянемо деякі з випробних сигналів, рекомендованих гост-18471-73.

1. Прямокутні імпульси зі шпаруватістю $q=2$, які слідують з частотою 50 гц. Прорізані рядковими імпульсами, що гасять та складенні із синхронізуючими імпульсами (рис.2.1).

2. Випробний сигнал, що містить дзвоновий імпульс вигляду $\sin 2\omega t$ і прямокутний імпульс білої полоси (рис.2.2) тривалість прямокутного імпульсу рівна 2.5 мкс, тривалість $\sin 2$ -імпульсу на рівні 0.5 може бути 0.08 або 0.16 мкс (імпульс t або $2t$). Фронт та спад імпульсу смуги відповідає тривалості $\sin 2$ -імпульса, т.ч. 0.08 або 0.16 мкс. Тривалість випробного сигналу рівна тривалості телевізійного рядка.

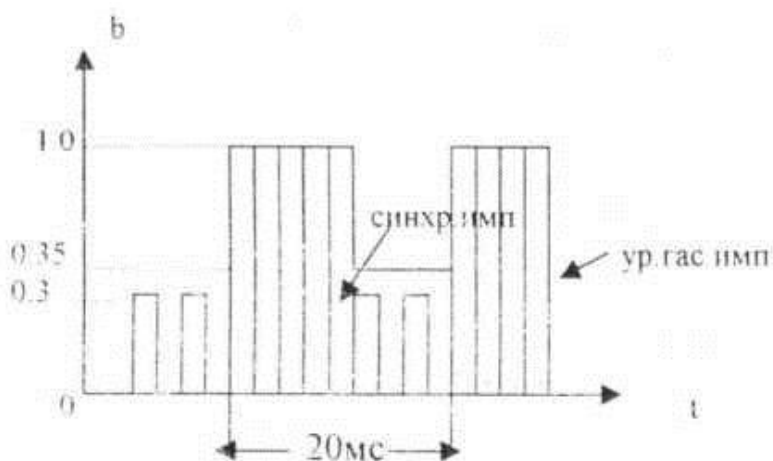


Рис.2.1

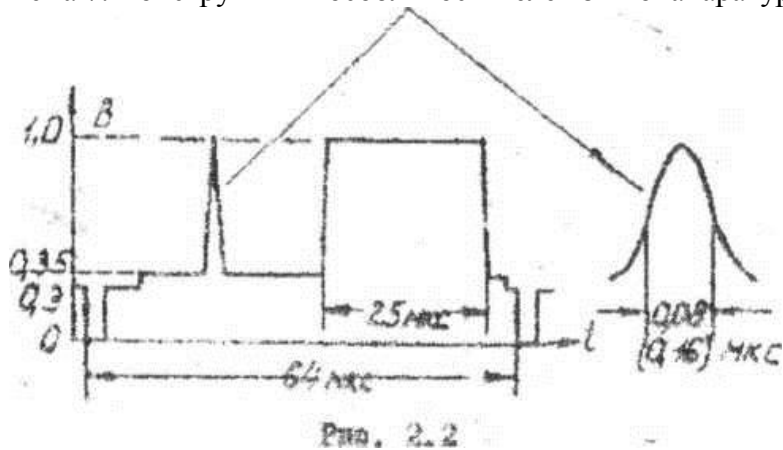


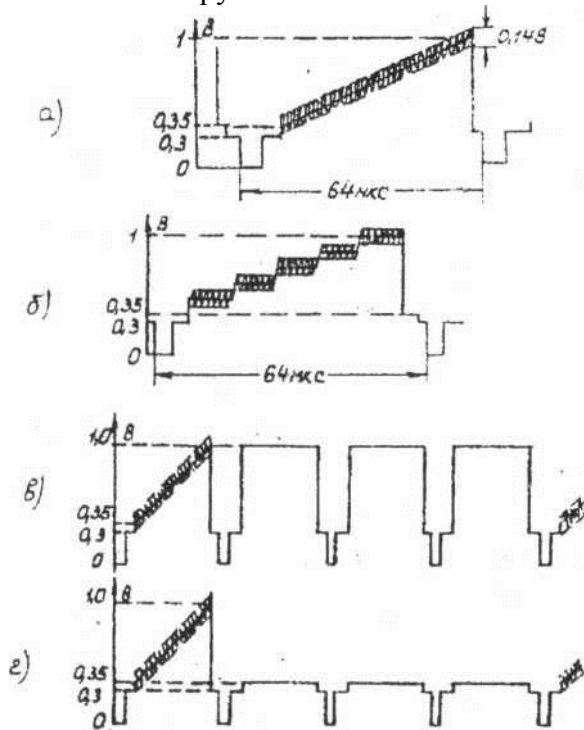
Рис.2.3

3. Випробний сигнал, описаний в п. 2, доповнений пакетом синусоїдальних коливань частоти кольорової піднесучої 4,43 мгц, промодульовані \sin^2 -імпульсом тривалістю приблизно 2 мкс (20τ) (рис.2.3).

4. Пилкоподібний або п'ятиступінчатий сигнал із синусоїдальною насадкою (рис 2.4.а.б) частота насадки може складати 1,2 мгц або 4,43 мгц. Випробний сигнал має тривалість одного рядка.

4а і 4б пилкоподібний або ступінчастий сигнал із високочастотною насадкою, який слідує із пропуском трьох рядків. У пропущені рядки вводиться прямокутний імпульс, що відповідає рівню чорноти або рівню білого (рис.2.4. В,г)

Тема 7. Конструктивні особливості телевізійної апаратури



3. Синусоїдальний сигнал частота якого рівномірно змінюється в діапазоні від 0,5 мГц до 6 мГц(рис.2.5)



Сигнал має частотні відмітки, кратні 1 мГц. Синусоїдальна напруга, прорізан. Рядковими імпульсами, що гасять, і складена із синхронізуючими імпульсами.

4. Випробний сигнал, що містить двополярні прямокутні імпульси й пакети синусоїдальних коливань дискретних частот у діапазоні від 0,5 мГц до 6,5 мГц (рис. 2.6)

Тривалість кожного імпульсу 4 мкс, а їх повний розмах відповідає розмаху не-викривленого синусоїдального сигналу частоти синусоїдальних коливань у пакетах складають 0.5; 1.0; 2.0; 4.0; 4.8 і 5.8 мГц. Тривалість випробного сигналу дорівнює тривалості одного рядка

2.3, методика вимірів і контролю характеристик телевізійного тракту

Тема 7. Конструктивні особливості телевізійної апаратури

До відеоканалу в цілому й окремим його ланкам пред'являються вимоги мінімальних викривлень форми телевізійних сигналів, що передаються. Викривлення, які вносяться електричним трактом. Підрозділяються па лінійні та нелінійні.

Нелінійні викривлення у відеоканалі оцінюються по формі амплітудної характеристики $i(v)$.

Лінійні викривлення не залежать від рівня сигналу і визначаються формою перехідної характеристики тракту або однозначно зв'язаними з

Перехідною характеристикою амплітудно-частотною й фазо-частотною характеристиками (ачх і фчх). Звичайно, вимірюють і нормують тільки ачх або перехідну характеристику.

Викривлення ачх в області верхніх частот спектра телевізійного сигналу відповідають викривленням перехідної характеристики в області фронту або малих за часом. Викривлення ачх в області низьких частот відповідають викривленням перехідної характеристики в області великих часів, порівнянні із тривалістю напівкадра. А нерівномірність ачх в області середніх частот телевізійного спектра (до 100 кгц) відповідає викривленням перехідної характеристики в області середніх часів, порівнянні із тривалістю телевізійного рядка.

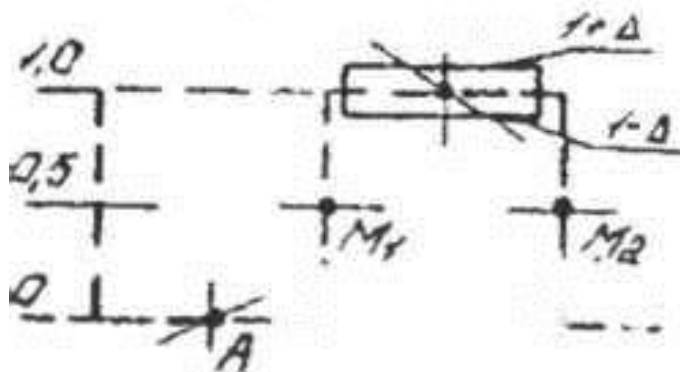
Допуски на викривлення різного виду для деяких ланок телевізійного тракту наведені в розділі 2.5.

2.3.1. Виміри й контроль перехідної характеристики в області великих часів.

Для контролю перехідної характеристики в області великих часів використовується дослідний сигнал №1. При наявності викривлень прямокутний імпульс отримує перекіс плоскої вершини (спад чи підйом), який відображається на екрані осцилографа і вимірюється в процентах по відношенню до розмаху імпульсу

форма викривленого випробувального сигналу може також оцінюватись по трафарету, на якому нанесені поля допусків

Трафарет накладається на екран осцилографа, тривалість розгортки повинна



Тема 7. Конструктивні особливості телевізійної апаратури
відповідати шкалі часу трафарету. Висота осцилограми встановлюється такою, що

Середина рівня чорного співпала з точкою а, середина вершини - із точкою в, а рівні

Половини розмаху - із точками м1 і м2. Оцінка полягає у визначенні чи знаходяться викривлення в допустимих межах.

На малюнку дані викривлення проявляються в нерівномірності яскравості фону по вертикалі, наприклад, при наявності спаду, фон знизу кадру темніше, ніж зверху.

Перекис відео сигналу по кадру супроводжується перекосом сигналу в кожному рядку, особливо помітним у верхніх рядках растра. Звичайно, в телевізійному тракті встановлюються схеми впр, які за умови високої точності фіксації рівня можуть повністю усунути перекис сигналу по кадру, і нерівномірність фону зображення по вертикалі не спостерігається. Однак (перекис сигналу в кожному рядку змішується й викликає на зображенні примітні продовження, що тягнуться). Тому навіть при обов'язковій наявності

2.3.1. Виміри й контроль перехідної характеристики

В області середніх часів.

для оцінки викривлень перехідної характеристики в області середніх часів прямокутний імпульс довжиною приблизно половини частки (25 мкс) випробного сигналу №2. При наявності спотворень плоска вершина імпульсу білої смуги набуває перекис, який вимірюється по осцилограмі в процентах до розмаху імпульсу чи оцінюється по трафарету, так як і в п.2.3.1. Перекис плоскої вершини імпульсів, тривалість яких менша тривалості рядка, приводить до появи на зображенні продовжень (світлих або темних), які тягнуться за деталями, розмір яких складає частина телевізійного рядка.

2.3.2. Виміри й контроль перехідної характеристики

В області малих часів.

Для вимірювання перехідної характеристики в області малих часів служить досліджуваний сигнал №2 - \sin^2 - імпульс із прямокутним імпульсом білої смуги. Викривлення перехідної характеристики оцінюється по зміні тривалості фронту прямокутного імпульсу та наявності викидів на ньому. Якщо фронт початкового вимірюваного імпульсу становить t_0 то викривлення фронту перехідної характеристики t_y визначається як:

$$T_y = \frac{L}{(t_f^2 - t_0^2)}$$

Де t_f - тривалість фронту вимірювального імпульсу на виході вимірювальної дільниці тракту.

При наявності викидів, їх величина визначається в процентах до розмаху не викривленого імпульсу.

Тема 7. Конструктивні особливості телевізійної апаратури

Існують трафарети для оцінки допустимих викривлень перехідних характеристик різних ланок телевізійного тракту

Форма перехідної характеристики визначає різкість телевізійного зображення.

Оцінка викривлень передачі дрібних деталей утворюється по формі імпульсної характеристики, для вимірювання якої використовується імпульс виду $\sin^2 \omega t$ випробного сигналу №2. Практично вся енергія спектра \sin^2 - імпульсу зосереджена в області частот, обмеженою f , де t - тривалість імпульсу на рівні 0,5 розмаху. Тому форма досліджуваного сигналу дуже критична до викривлень у смузі до f і практично не реагує на викривлення поза смугою. Для контролю викривлень телевізійного тракту в смузі 6.5 мГц використовується \sin^2 -імпульс тривалістю 0.16 мкс ($2t$), для перевірки окремих ланок відеоканалу, які мають більш широку смугу, також призначений \sin^2 -імпульс тривалістю 0.08 мкс (t).

При наявності викривлень змінюється тривалість \sin^2 -імпульсу і його розмах по відношенню до імпульсу смуги; ці параметри нормуються й визначають поле допуску трафарету.

Вимірювальний \sin^2 -імпульс відповідає реальному телевізійному сигналу від деталі розміром в 1-2 елементи розкладання. Тому зміни його

Розмаху та форми свідчать про викривлену передачу найдрібніших деталей зображення і різких границь визначаючих чіткість та різкість.

У теперішній час використовується також завдання допусків на форму \sin^2 - імпульс $2t$ через нормуючий коефіцієнт (к-фактор), який визначається, виходячи з необхідної якості: телевізійного зображення, яке оцінюється по п'ятибальній шкалі (рис.2.8).

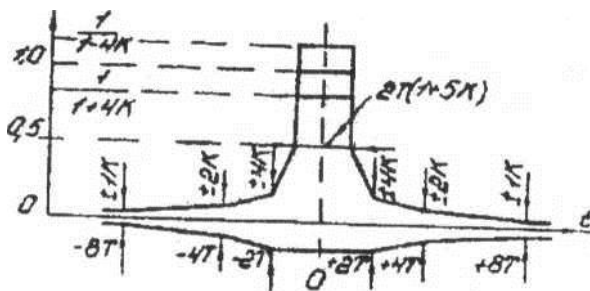


Рис.2.8.

2.3.4 виміри й контроль ачх.

За допомогою випробного сигналу №5 може бути виміряна ачх в області високих частот телевізійного спектру (від 0.5 мГц і вище). Нерівномірність ачх оцінюється по формі огинаючої синусоїдальної напруги хитної частоти і нормується в процентах або децибелах по відношенню до рівня хитання частоти 1 мГц. Є і трафарети з полем допусків на відхилення ачх (рис. 2.9).

Тема 7. Конструктивні особливості телевізійної апаратури

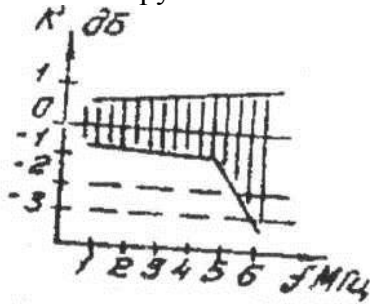


рис.2.9.

2.3.5. Вимірювання амплітудної характеристики (ах).

Для вимірювання ах використовується випробний сигнал №4. При наявності нелінійних перекручувань у відеоканалі використовується форма пилкоподібної напруги, а східці набувають різну висоту. Розмах синусоїдальної насадки виявляється різним на нижніх і верхніх східцях, що свідчать про залежність коефіцієнта підсилення від рівня сигналу. Для підвищення точності вимірів фільтром вч виділяють високочастотну насадку і визначають коефіцієнт нелінійних викривлень

$$K=(1-m/m)*100\%,$$

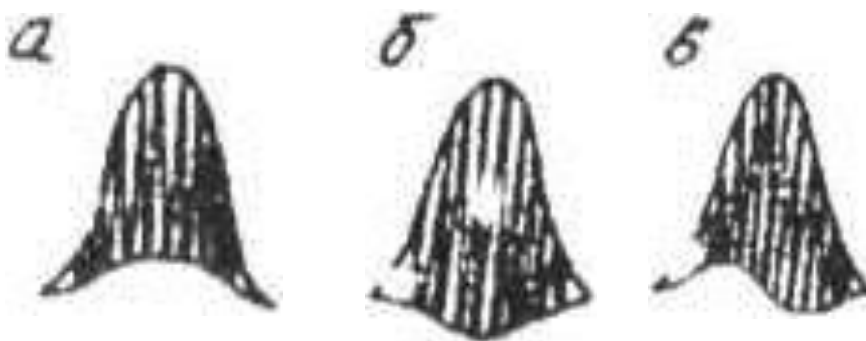
Де m та M-мінімальний і максимальний розміри насадки. Для того щоб визначити км для сигналів із різною сталою складовою (при передачі сцен з різною середньою яскравістю), використовують випробні сигнали 4а і 4б. Оцінка викривлень провадиться по найбільшому км, отриманому при трьох вимірах.

Насадку 1.2 мгц використовують у каналі сигналу яскравості або чорно-білого телебачення, а 4.43 мгц - в каналах повного сигналу цт.

Наявність нелінійних викривлень у відеоканалі призводить до різниці в якості передачі світлих і темних напівтонів, а також викривлень насиченості коліру.

2.3.6. Специфічні вимірювання в каналах цт.

при вимірюваннях у каналах цт використовують випробний сигнал №3, який містить складний sin2-імпульс 20т цей вимірювальний елемент має інтенсивні



складові спектра в низькочастотній області (до 500 кгц), де зосереджена енергія

Тема 7. Конструктивні особливості телевізійної апаратури якісного сигналу, і в області кольорової піднесучої. Це дозволяє з його допомогою знайти різницю в підсиленні сигналу яскравості й сигналу кольоровості, що позначається на насиченості зображення. При наявності таких викривлень нижня огинаюча імпульсу, в початковому сигналі

Горизонтальна, набуває випуклий або увігнутий характер (рис.2.10 а,б).

Рис.2.10

Це відповідає завалу ачх в області кольорової піднесучої (а) або його підйому (б). Асиметрія нижньої огинаючої відносно верхньої (рис.2.10,в) означає наявність часового зсуву між сигналами яскравості й кольоровості

Для виміру викривлень типу диференціального підсилення (відносна зміна розмаху сигналу кольоровості в залежності від рівня сигналу яскравості) використовується випробний сигнал №4 із насадкою частоти 4.43 мГц.

2.4. Метод випробних рядків.

Для безперервного контролю основних якісних показників у найбільш відповідальний час роботи тракту - період передачі програми - відеосигнал ущільнюється випробними сигналами. Щоб ці службові сигнали не створювали завади на зображенні, їх розміщують в інтервалі кадрового імпульсу, що гасить. Такий метод контролю телевізійного каналу під час передачі називається методом випробних (або контрольних) рядків.

Для передачі випробних сигналів використовують 17,18, 20, 21-ий рядки першого напівкадру і 330,331,333 і 334-й рядки другого напівкадру. Випробний сигнал повинен мати тривалість не більше одного рядка, тому для безперервного контролю можуть використовуватись сигнали №2,3,4,6. В 16,19,329,332 рядках розміщуються сигнали впізнання пункту введення випробних рядків, які складаються з послідовності чотирьох прямокутних імпульсів із різними тривалостями. Використовування тривалостей від 1 до 10 мкс через 1 мкс дозволяє отримати 104 кодових комбінацій. Спостереження випробних рядків у пункті контролю виконується на екрані осцилографа із блоком виділення рядка, який дозволяє переглянути будь-який рядок раstra. Метод випробних рядків дає можливість оперативно контролювати відеотракт і визначати ділянки, які вносять викривлення. На рис.2.11 приведені осцилограми трьох телевізійних рядків, що містять імпульси впізнання та випробні сигнали



Рис.2.11

2.5. Допуски на викривлення характеристик деяких ланок телевізійного тракту.

№	Найменування параметра	Дсту 19871-74	Рекомендація мср р
		Аск цт	Ет.лінія 2500 км
1	2	3	4
1	Нерівномірність ачх від 0.5 відносно 1 мсн	$\pm 10\%$	± 1 дб До 5 мсн
2	Перехідна характеристика: Викрив. $\% >$	100	-
3	Відносна зміна розмаху \sin^2	± 6	± 12
4	Тривалість \sin^2 на рівні 0.5	172	-
5	Нерівномірність імпульсів	± 1	13
6	Нерівномірність імпульсів	± 2	± 6
7	Нелінійність (кн) сигналу	8	5
8	Диференційне посилення, %	± 8	± 10
9	Диференційна фаза, град	± 5	± 5
10	Розбіжність посилення Яскравості і кольоровості	± 0.5 дб	$\pm 10\%$
11	Розбіжність за часом сигналів яскравості і кольоровості, нс	50	± 100

2.6. Оцінка якісних показників зображення по телевізійній випробувальній таблиці.

Телевізійні випробувальні таблиці бувають спеціальні, які служать для оцінки визначених параметрів телевізійного зображення, і універсальні - для одночасної комплексної оцінки основних параметрів. Спеціальні таблиці дозволяють, наприклад, оцінити чіткість зображення або якість зведення променів кінескопа цт. Універсальними являються твт 0.249, вт - 72. Оцінка може проводитися візуально (суб'єктивно) або шляхом об'єктивних вимірів параметрів окремих елементів таблиці (яскравості білих деталей, контрасту штрихів і т.д.). Оптичні таблиці дозволяють контролювати всю телевізійну систему, включаючи кінцеві перетворювачі (трубка, що передає та кінескоп), а

Тема 7. Конструктивні особливості телевізійної апаратури
електричні таблиці (сукупність електричних сигналів, то відповідають різним
деталям і вимірювальним елементам зображення) -

Тільки електричний відеотракт. Універсальна вт звичайно, містить деталі
зображення, критичні до різного роду викривлень.

Геометричні викривлення растра оцінюються по зображенням елементів, які
мають правильну геометричну форму. Універсальні випробувальні таблиці
мають центральну та кутові окружності, а також квадрати з буквеними і
цифровими позначеннями їх координат по горизонталі й вертикалі.

Викривлення цих деталей легко помічаються візуально.

Чіткість оцінюється по якості відтворення штрихів різної товщини. В центрі і
по кутах таблиці ці штрихи утворюють горизонтальні й вертикальні клини для
оцінки вертикальної й горизонтальної чіткості. Уздовж клинів зроблені помітки
числа штрихів, які поміщаються на довжині рядка рівній висоті кадру, що
характеризує їх товщину. Чіткість зображення визначається найбільшою
відміткою, на якій око достатньо чітко розрізняє окремі чорні і білі лінії. Для
об'єктивної характеристики чіткості можна вимірювати, на екрані кінескопа
контраст штрихів різної товщини.

Якість фокусування оцінюється по малим концентричним окружностям, які
можуть бути розміщені в центрі і по краях таблиці.

Якість передачі градації яскравості оцінюють по градаційних клинах, що
представляє собою сіру шкалу з 10 прямокутниками яскравості, яка змінюється
стрибокподібно від чорного до білого, або навпаки. Якість передачі напівтонів
оцінюють числом прямокутників, яскравості яких візуально відрізняються від
сусідніх. Об'єктивно можна вимірювати на екрані яскравості прямокутників по
всьому градаційному клину і визначати закон їх змін.

Однорідність фону зображення також оцінюється по градаційних клинах. Якщо
фон не однорідний, то якість передачі градацій на різних клинах (лівому,
правому, верхньому, нижньому) буде різна. Неоднорідність фону помітна також
по яскравості ділянок сірого поля, який займає значну частину таблиці

Продовження, що тягнуться, виявляються за зображенням чорних
прямокутників різної величини, розміщених у центральній частині таблиці.
Вони можуть бути світлими або темними, що відповідає сколу чи підйому
перехідної характеристики в області середніх часових інтервалів, що
відповідають розмірам прямокутників

Повторні зображення чи окантовки виявляються при допомозі вузьких
вертикальних штрихів, розміщених зліва і справа від центрального кола.

Порушення черезрядкової розгортки оцінюється по появі зубців на похилих
лініях елементів випробувальної таблиці.

Для контролю зображення випробувальної таблиці в лабораторії
використовується відеоконтрольний пристрій (вкп). На лицевій панелі є

Тема 7. Конструктивні особливості телевізійної апаратури регулювання "яскравості" та "контраст". Рекомендується наступна методика настройки вкп:

Ручку "контраст" поставити в положення, яке відповідає мінімальному значенню відеосигналу.

Ручку "яскравості" встановити в положення, коли екран починає ледь помітно світитися;

Ручкою "контраст" установити бажаний контраст зображення, що відповідає найкращій візуальній якості.

2.7. Методи й прилади для контролю характеристик і параметрів тв тракту

За допомогою вс контролюють різноманітні параметри й характеристики тв тракту в цілому і його ланках для більшості контрольованих характеристик установлені зони припустимих відхилень від номінального значення (поля допуску). Установлені розміри полів допуску зменшуються зі скороченням довжини контрольованої ділянки тракту. При цьому повинен бути мінімізований вплив на результати вимірів інструментальної погрішності, тобто погрішності використовуваних при виконанні вимірів приладів. Якщо контрольовані елементи тв тракту розміщені в одному місці (не розділені каналом зв'язку), то врахувати інструментальну помилку можна дублюванням операцій виміру. Наприклад, спершу виміри проводяться на тракті, до складу якого входить контрольована ділянка відеотракту, а потім в умовах його обходу. Результати виміру, отримані в другому випадку, віднімають від результатів, отриманих у першому випадку.

Багато параметрів і характеристики тв тракту можуть бути проконтрольовані з використанням генератора вс і осцилографа. Від генератора вс сигнал, що має структуру відеосигналу, надходить на вхід тракту, а осцилограф підключається до виходу тракту включення цих приладів не повинне впливати на контрольовані параметри й характеристики тв тракту. Розгорнення, що чекає, осцилографа запускають від генератора вс, що дозволяє із застосуванням плавної затримки імпульсу, що запускає, установлювати вс у центральній частині екрана осцилографа при оптимальних розмірах осцилограми по горизонталі. Правильний вибір розмірів і положення осцилограми дозволяє мінімізувати погрішності вимірів, внесені зоровою системою оператора й осцилографом. У контрольовану ділянку тв тракту можуть входити схеми фіксації рівня чорного (тому що структура вс відповідає структурі відеосигналу).

Розглянемо, зокрема, особливості контролю характеристик апаратури відеотракту на вітчизняних телецентрах.

Вимір нерівномірності ачх відеотракту. Нерівномірність ачх виміряється за допомогою генератора вс і осцилографа (наприклад, типів г6-30 і 39-57). У якості вс використовують пакети піднесучих, що відрізняються частотами і розміщених у межах рядків тв сигналу. Для всіх і значень частот вимірюють за

Тема 7. Конструктивні особливості телевізійної апаратури
допомогою осцилографа на виході контрольованої ділянки відносно
нерівномірність ачх:

$$N_{ir} = (n_0 - n_1)/n_0$$

Де n_0 - розмах осцилограми пакета опорної частоти 1мгц; n_1 - розмах
осцилограми пакета і-ої контрольованої частоти.

Потім на виході генератора вс роблять еквівалентні виміри, внесені приладами
нерівномірності ачх:

$$N_{iv} = (n_{0y} - n_{iv})/n_{0y}$$

Де n_{0y} - розмах осцилограми на опорній частоті 1мгц; n_{iv} - розмах осцилограми
на контрольованій частоті.

Нерівномірність ачх на кожній з частот обчислюється як алгебраїчна різниця:

$$N_i = n_{ir} - n_{iv},$$

Вимір параметрів перехідної характеристики. Для виміру параметрів перехідної
характеристики використовують вс, що має в межах рядка (іспитового) форму
прямокутного імпульсу. Вимір здійснюється за допомогою генератора такого вс
і осцилографа. При цьому тривалість фронту прямокутного імпульсу
визначається між рівнями від 0,1 до 0,9 повного розмаху імпульсу.

Якщо a_i - сталий розмах прямокутного вс, $da_{,i}$, $da_{,i}$ - розмахи викидів
відповідно першого (позитивний), другого (негативний) і $da_{,г}$ - викид
(негативний), попередній фронту прямокутного імпульсу, то відносні величини
викидів визначаються відносинами:

Асиметрія перехідної характеристики визначається різницею $da = a_i - a_3$.

Вимір параметрів імпульсної характеристики. Імпульсна характеристика
контролюється по \sin^2 -імпульсах тривалістю $2t$, одержуваним у2 генераторі вс
(генератор гб-8 чи гб-30). При цьому тривалість \sin^2 імпульсу визначається на
рівні 0,5 його повного розмаху (імпульс встановлюється в робочій частині
екрана осцилографа з максимальним розтяганням по горизонталі).

Вимірюються розмахи викидів \sin^2 -імпульсу, що виникають до і після його
фронту. Дані виміри доцільно виконати зі збільшеною чутливістю
вертикального відхилення осцилографа. Випереджальний і відстаючий викиди
 \sin^2 -імпульсу встановлюються в робочій частині екрану за допомогою ручок
компенсації постійної напруги і плавної затримки імпульсу, що запускає.
Вимірюється розмах \sin^2 -імпульсу, обчислюється відношення розмаху викидів
до розмаху цього імпульсу у відсотках.

У сигналі іспитового рядка визначається розмах \sin^2 -імпульсу відносного
розмаху прямокутного (білого) імпульсу.

Вимір нерівномірності плоскої (горизонтальної) частини прямокутних
імпульсів частоти рядків. Прямокутний імпульс з частотою рядків із виходу
генератора (гб-8 чи гб-30) спочатку встановлюється в центрі екрана
осцилографа з максимально можливим збільшенням чутливості підсилювача

Тема 7. Конструктивні особливості телевізійної апаратури вертикального відхилення осцилографа. Потім вимірюються (у зоні фронту імпульсу) розмах прямокутного імпульсу $U_{\text{ц}}$ і власна

Нерівномірність плоскої частини іспитового прямокутного імпульсу $U_{\text{ц}}$ чи $U_{\text{дг}}$ (знак «+» коли плоска вершина імпульсу наростає, а знак «-» коли спадає).

Власна нерівномірність імпульсу визначається по формулі:

$$C_{\text{о}} = \pm (U_{\text{дг}} / U_{\text{ц}}) * 100\%$$

Аналогічні виміри проводяться на виході контрольованої ділянки тв тракту. Значення нерівномірності вершини імпульсу обчислюються по формулі

$$C_{\text{в}} = \pm (U_{\text{дг}} / U_{\text{п}}) * 100\%$$

А результуюча нерівномірність

$$C_{\text{д}} = \sqrt{C_{\text{о}}^2 + C_{\text{в}}^2}$$

Вимір нерівномірності плоскої (горизонтальної) частини

Прямокутних імпульсів частоти полів. Виміри проводяться аналогічно вимірам для імпульсів із частотою рядків.

Виміри диференціально-амплітудних перекручувань сигналу

Яскравості. Виміри здійснюються за допомогою генератора гб-8 і осцилографа 39-2. При цьому використовується вс у виді пилкоподібної напруги з накладеною на нього синусоїдальною напругою з частотою 1,2 мгц. Такий вс чергується із трьома рядками рівня чорного і потім із трьома рядками рівня білого. У підсилювачі вертикального посилення осцилографа включається фільтр «1,2 мгц». Сигнал пакета, виділений фільтром «1,2 мгц», спостерігається на екрані осцилографа. По осцилограмі виміряється його максимальний n і мінімальний n розмах у межах пакета для сигналу із трьома чорними рядками. За результатами виміру обчислюються величини $h_i = (1 - n_0/n) 100\%$, $i=1,2$

Найбільше з обчислених значень порівнюється із припустимою величиною.

Якщо $h_i < 3\%$, то доцільно врахувати інструментальну погрішність

$$H_{\text{оі}} = (1 - n_0/n) 100\%$$

При цьому n_0 і n виміряються в тих же точках пакета частоти 1,2 мгц, у яких вимірялися величини n_0 і n .

Результуючий коефіцієнт нелінійності обчислюється по формулі $h = h_i - h_{i0}$ де h_i і h_{i0} беруться з урахуванням знака.

Вимір диференційно-фазових перекручувань. Для виміру зазначених перекручувань застосовується сигнал № 3 з мккр, у якому синусоїдальна насадка а с частотою 1,2 чи 4,43 мгц розмішена на пилкоподібній напрузі, а насадка в з такою самою частотою — на постійному рівні білого. Фаза насадки в є опорною, фаза фа насадки а може бути перекручена на різних рівнях пилкоподібного сигналу рядка сигналу № 3; $\varphi_a = \varphi_u \pm \varphi$, де φ — величина диференційно-фазових перекручувань (дфп). При вимірах сигнал № 3 подається на вхід фвч, що пропускає насадки а і в, але не пропускає більш низькі частоти з виходу фвч

Тема 7. Конструктивні особливості телевізійної апаратури
сигнал (позначимо його u_2) проходить через ультразвукову лінію затримки (улз) на один рядок $n = 64$ мкс на вхід складача, із виходу якого сигнал подається на пластини вертикального відхилення осцилографа. З виходу фвч насадка також надходить на фазоінвертор 180° , з його виходу — на лінію затримки (лз), що створює регульовану калібровану затримку $\Delta\tau$, а з виходу лз — на потенціометр r , із движка якого сигнал (позначимо його u_1) подається на другий вхід складача. Завдяки улз насадки а і в в складачі збігаються в часі. Регулюючи r і $\Delta\tau$ і спостерігаючи осцилограму, досягають компенсацію насадки а (сигналу u_1 сигналом) сигналом u_2 на рівні чорного при $\Delta\tau = \Delta 1\tau$; на цьому рівні приймають $\Delta\varphi = 0$. Потім забезпечують компенсацію на рівні сірого ($\Delta\tau = \Delta 2\tau$), потім на рівні білого ($\Delta\tau = \Delta 3\tau$) і одержують значення дфп на рівнях сірого і білого відповідно:

$$\Delta\varphi = (\Delta 2\tau - \Delta 1\tau)\omega; \Delta 3\varphi = (\Delta 3\tau - \Delta 1\tau)\omega \text{ де } \omega = 2\pi f; f = 1,2 \text{ чи } 4,43 \text{ мгц.}$$

Вимір розходжень посилення сигналів яскравості й кольоровості.

Виміри виконуються з використанням вс типу «складний \sin^2 -імпульс».

Вимір розбіжності в часі сигналів яскравості й кольоровості. Вимір здійснюється за допомогою генератора й осцилографа (наприклад, г'б-8 і 39- 2). Испитовий сигнал подається на вхід g кодуєчого пристрою. При цьому в кодуєчому пристрої виключається схема створення нч перекручувань кольороворізносних сигналів. З виходу кодуєчого пристрою повний кольоровий сигнал надходить на вхід ділянки тв тракту, що перевіряється. Осцилограф включається в режим виділення рядка («ввс»). У кодуєчому пристрої виключається сигнал кольоровості. Потім вибирається ділянка рядка з найбільшим розмахом сигналу яскравості позитивної полярності. Осцилограма встановлюється таким чином, щоб фронт сигналу на рівні 0,5 збігався з центром масштабної сітки осцилографа. Далі в кодуєчому пристрої виключається сигнал яскравості і включається сигнал кольоровості. На осцилограмі сигналу кольоровості визначається зсув центра наростання фронту сигналу кольоровості щодо центра масштабної сітки. З урахуванням швидкості розгорнення обчислюється роз'єднання в часі сигналів яскравості й кольоровості. Вимір здійснюється у двох сусідніх рядках. Максимальна з вимірних величин порівнюється із припустимою

Вимір розмаху повного колірною тв сигналу і його елементів. Для виміру використовується осцилограф (39-2, 39-57 і ін.) Испитові сигнали розмахом 0,7 в від генератора кольорових смуг подаються на входи кодуєчого пристрою. Сигнали з виходу ділянки тв тракту, що перевіряється, надходять на вхід осцилографа (39-2, 39-57 чи ін).

Осцилограф включається в режим «ввс» на екрані осцилографа встановлюється максимально можливий (без перекручувань) розмах осцилограми по вертикалі від рівня вершин імпульсів синхронізації до рівня білого. Вимірюють розмахи опорного імпульсу білого, сигналів захисного колірною спалаху на задніх площадках рядкових імпульсів, що гасять, сигналу колірною синхронізації і т.д.

Тема 7. Конструктивні особливості телевізійної апаратури при цьому вибирається необхідний часовий інтервал у повному колірному відеосигналі. Потім виробляється відлік розмаху досліджуваного сигналу

В даний час активно розробляються й упроваджуються у тв техніку методи автоматичного контролю параметрів тв тракту, що забезпечують контроль визначених параметрів і характеристик тв трактів як при настроюванні, так і під час передачі. Автоматичний контроль звичайно заснований на використанні визначеного комплексу відповідних вс, що забезпечує можливість для організації в автоматичному режимі необхідної послідовності операцій контролю. При цьому здійснюється перетворення відліків тв сигналу в заданих крапках у цифровий вид із наступним обчисленням вимірюваних параметрів отриманий результат порівнюється із припустимим значенням. Виявлені відхилення від допусків реєструються чи надходять на індикацію. Відповідний відхиленню сигнал може бути використаний і для автоматичного регулювання характеристик тв тракту.

Автоматичні виміри на вітчизняних телецентрах виконуються з використанням секамоскопів (пб-100. Пб-100-1), вимірників рівня (пб-64, пб-64-1) і вимірників параметрів телевізійних трактів (к2-35).

Секамоскоп дозволяє вимірювати (в автоматичному режимі) рівні повного колірного відеосигналу й частоти колірної чм піднесучої і її девіації щодо номінальних значень немодульованих частот ($f_{0r} = 4406,25$ кгц і $f_{0b} = 4250,00$ кгц) при передачі кольорових смуг. У секамоскопі, крім того, передбачена можливість візуального контролю на екрані осцилографічної трубки форми сигналів, що входять у повний колірний відеосигнал, і точності виконання вч передперекручувань у сигналі.

Вимірники рівня (775-64, пб-64-1) застосовуються для виміру рівнів повного відеосигналу («пвс»), відеосигналу («відео»), синхроімпульсів для приймачів («ссп»), опорного рівня білого («имп білого»).

Вимірник к-2-35 призначений для автоматичного виміру основних параметрів тв трактів у процесі їхнього настроювання й експлуатації. Робота цього приладу заснована на використанні рекомендованих мккр і оирт сигналів іспитових рядків, що вводяться до складу кадрового імпульсу відеосигналу, що гасить, у рядках 17, 18, 330 і 331 чи 20, 21, 333 і 334. Крім того, при проведенні вимірів даним приладом використовують рекомендовані мккр сигнал частоти полів (сигнал № 1 мккр) і прямокутний імпульс тривалістю 0,4 в (сигнал № 2 мккр).

Прилад к2-35 забезпечує вимір наступних параметрів у тв тракті: відносних відхилень розмахів сигналу яскравості, синхроімпульсів і сигналу колірної синхронізації від номінальних значень; відношень розмаху сигналу яскравості до зваженої флуктуационної перешкоди в каналі яскравості, зваженої флуктуационної перешкоди в каналі кольоровості і фоновій перешкоді; коефіцієнта нелінійних перекручувань сигналів яскравості й кольоровості; коефіцієнта впливу сигналу кольоровості на сигнал яскравості; диференційно-амплітудних і диференційно-фазових перекручувань,

Тема 7. Конструктивні особливості телевізійної апаратури

Перекосів вершин прямокутного імпульсу з частотою рядків, кадрового імпульсу, що гасить, а також імпульсу з частотою полів; відносного (стосовно розмаху імпульсу білого) розмаху $2t \sin^2$ -імпульсу;

Відносного (стосовно номінального розмаху \sin^2 -імпульси) розмаху негативного і позитивного (відстаючого й випереджального) викидів $2t \sin^2$ - імпульси; відносного розмаху продовження що тягнеться. Нч імпульсу, відносну нерівномірність ачх на шести дискретних частотах (стосовно розмаху нч імпульсу)

Вимірник к2-35 забезпечує впізнання пункту введення іспитових рядків по сигналах, що вводяться в 16 (19)-ий рядок відеосигналу в інтервалі кадрового гасіння, і контроль сигналів команд, що вводяться в 329 (332)-ий рядок.

У вимірниках автоматичного типу звичайно здійснюється порівняння контрольованого розмаху сигналу з еталонним (автоматично регульованим). Автоматично регульована напруга сигналу може бути при цьому представлена в цифровому виді, а вимірювана напруга сигналу — в аналоговому виді. У цьому випадку еталонна напруга сигналу надходить на компаратор після перетворення «код — аналог». Процес регулювання припиняється, коли розмах регульованої напруги зрівнюється з розмахом контрольованого. Одночасно еталонна напруга сигналу попадає на цифровий індикатор.

Перешкодозахищеність процесу виміру може підвищуватися при багаторазовому повторенні вимірів із нагромадженням (усередненням результату).

Процес порівняння напруг сигналів є основою при автоматичному вимірі різних параметрів тв сигналу. Виміри частот кольоровості піднесучої сигналу, у секамоскопі, наприклад, виконуються шляхом порівняння демодульованого сигналу кольоровості і демодульованого сигналу опорного генератора. Демодуляція зазначених сигналів забезпечується тим самим чм демодулятором, на який послідовно в часі надходять сигнал з частотою опорного генератора й сигнал контрольованої ділянки чм сигналу кольоровості. Потім вибірки демодульованих сигналів опорного генератора і сигналу кольоровості розділяються в часі і подаються на відповідні входи інтегратора, побудованого на базі диференціального підсилювача. Відповідно до сигналу, що виникає на виході диференціального підсилювача, змінюється частота опорного генератора. Вона встановлюється рівній частоті сигналу на досліджуваній ділянці пцтс. Частота опорного генератора в секамоскопе вимірюється цифровим вольтметром. Алгоритми роботи автоматичних вимірників строго погоджені зі структурою вс необхідні сигнали керування виробляються з використанням синхроімпульсів рядків і кадрів. Зокрема, основні алгоритми роботи приладу к2-35 розраховані на уніфіковані сигнали іспитових рядків при цьому сигнали іспитових рядків мають фіксовану структуру в інтервалі рядка н, що розбитий на 32 ділянки. За початок відліку прийнята точка, що збігається з половиною розмаху фронту рядкового синхронізуючого імпульсу.

Тема 7. Конструктивні особливості телевізійної апаратури

В інтервалі іспитових рядків 17 і 20 передається сигнал і у структуру сигналу і уведений прямокутний імпульс в2 тривалістю 10 мкс, вісь симетрії якого проходить через точку 8,5 н/32. Sin2-імпульс в1 тривалістю 166+-10 не (2т-імпульс) з віссю симетрії в точці із н/32, складний sin2-імпульс f тривалістю 2+-0,1 мкс із віссю симетрії в точці 16 н/32 і частотою заповнення

19

4433618.75 ±10 гц, а також п'ятиступінчатий сигнал d1 передній край першої ступіні якого проходить (за рівнем 0,5 повного розмаху) через точку 20н/32, а задній край останньої ступіні — через точку 31 н/32 з розмахом кожної ступіні 140±4 мв. Відповідно повний розмах п'ятиступінчатого сигналу дорівнює 700±7 мв. Аналогічний розмах мають елементи в2 в1 і f.

В інтервалі іспитових рядків 18 і 21 передається сигнал ii у структуру сигналу ii введені (на рівні 660 мв) сигнал с1, що складається з послідовно переданих негативного і позитивного прямокутних імпульсів з розмахом 210 мв і тривалістю 4 мкс при довжині країв (переднього й заднього) 83±10 не. З розміщенням першого фронту (на половині розмаху) сигналу в точці 6 н/32, другого — у точці 8 н/32, третього — у точці 10 н/32, і сигнал з2 шести пакетів синусоїдальних коливань із частотами 0,5; 1,0; 2,0; 4,0; 4,8; 5,8 мгц із розмахом 420±10 мв. Інтервалом між пакетами 0,4..2 мкс і початковою фазою коливань у кожному пакеті 0° при цьому пакети займають інтервал від 12 н/32 до 30н/32 (початок першого пакета відповідає точці 12 н/32, другого — 15н/32 і т.д.).

В інтервалі іспитових рядків 330 і 333 передається сигнал iii. У

Структуру сигналу iii уведений прямокутний імпульс в2, sin2-імпульс в1 і сигнал d2, що складається з п'ятиступінчатого сигналу з накладеними на нього коливаннями з частотою 4433618,75±10 гц, розмахом 280±8,4 мв і часом наростання і спаду 1,0 мкс. При цьому сигнал d2 розміщений в інтервалі від 15 н/32 до зпро н/32 (початок коливань сигналу відповідає точці 15 н/32, початок першої ступіні — 20 н/32, другої ступіні — 22 н/32 і т.д.).

420, 700 мв, а розмах другого 420 мв. При цьому початок сигналу g2

Проходить через точку 7 н/32. А кінець сигналу g2 — через точку 14 н/32.

Друга ступінь сигналу g2 починається в точці 9 н/32. Третя ступінь — у точці 11 н/32. Початок сигналу e проходить через точку 17 н/32, а кінець — через точку 30 н/32.

Вимір розмаху сигналу яскравості приладом к2-35 здійснюється, наприклад, по сигналу в2, у точках 8 н/32 і 18 н/32. У випадку контролю параметрів передавачів виміру розмаху сигналу яскравості реалізують по елементу d1 ;у точках 18 н/32 і 29,5 н/32 при цьому обчислюється й індукується величина $p = [(\text{уся} - \text{иномся}) \text{иномся}] 100\%$

Де уся — контрольований розмах сигналу яскравості; иномся — номінальний розмах сигналу яскравості (700 мв).

Тема 7. Конструктивні особливості телевізійної апаратури

Аналогічним образом погоджені зі структурою вс алгоритми контролю інших параметрів у вимірнику к2-35. Структура, елементи, параметри й призначення використовуваних вс конкретизовані в додатку до [126].

У кольоровому телебаченні якість відеосигналу перевіряється за допомогою приладів типу секамоскоп, а для перевірки тракту від входу кодуєчого пристрою, (кп) до екрана телевізора (чи відеоконтрольного пристрою) у кп уводиться сигнал від генератора кольорових смуг, що створює на прийомному екрані вертикальні кольорові смуги (біла, жовта, блакитна, зелена, пурпурна, червона, синя). Для установки в прийомних пристроях балансу білого кольору служить еталон стандартного білого кольору d65.

Тема 8. Особливості побудови телевізійних систем

8.1 Особливості побудови телевізійних систем

Телевізійний сигнал - сукупність електричних сигналів, що містить інформацію про телевізійному зображенні і звуці. Телевізійний сигнал може

Передаватися по радіо чи по кабелю. Термін вживається в більшості випадків стосовно до аналогового телебаченню, тому що цифрове оперує таким поняттям, як потік даних.

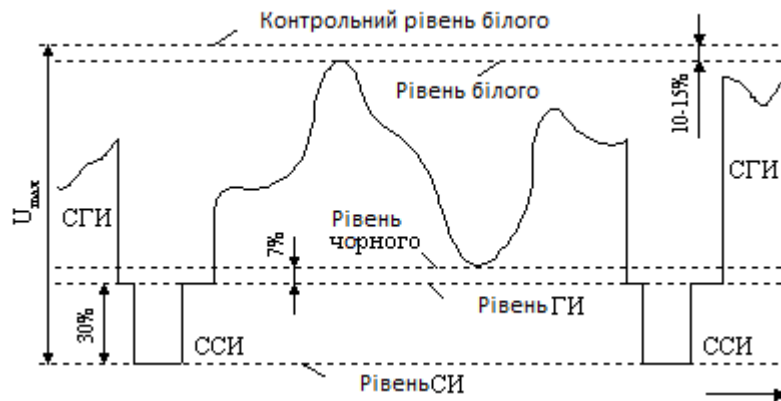


Рис. 1. Форма тв сигналу позитивної полярності на строчном інтервалі

Повний телевізійний сигнал кольорового аналогового телебачення являє собою сукупність трьох сигналів: відеосигналу, що несе інформацію про яскравість зображенні, кольоровий піднесе із закодованою інформацією про колір зображення, і звукового сигналу. Кожен з перелічених сигналів для передачі на відстань використовує свою несучу частоту, яка визначається конкретним стандартом телевізійного мовлення та номером використовуваного каналу. Різниця несучих частот відеосигналу і звуку строго стандартизована в кожній країні і не залежить від використовуваного номера каналу мовлення. У росії прийнятий аналоговий мовний стандарт, який передбачає фіксовану різницю несучих відеосигналу і звуку в 6,5 мГц.

полярністю модуляції відеосигналу називається стандарт, що визначає, який рівень сигналу вважається чорним, а який - білим. Залежно від стандарту телемовлення полярність може бути «негативної» і «позитивної». При негативній полярності максимальна яскравість відповідає нульовому рівню несучої, при позитивній - максимального. Перші телевізійні стандарти використовували позитивну модуляцію, проте така система мала низьку завадостійкість. Будь імпульсні перешкоди (наприклад, від автомобільного запалювання) відображалися на екрані у вигляді яскравих крапок і ліній, дуже помітних.

При негативній модуляції ці ж перешкоди відображаються чорними точками, помітними набагато менше. Тому переважна більшість сучасних мовних стандартів передбачають негативну полярність модуляції. У росії прийнята негативна полярність.

Тема 8. Особливості побудови телевізійних систем

У Великобританії та Франції використовували в 60-х роках системи телебачення з позитивною модуляцією, телевізори містили спеціальну ланцюг, позволяющую інвертувати імпульсні перешкоди для їх відображення менш помітними чорними точками. Поріг інвертирования міг змінюватися спеціальним регулятором. При виборі занадто низького порога світла зображення могли відображатися на екрані у вигляді негатива.

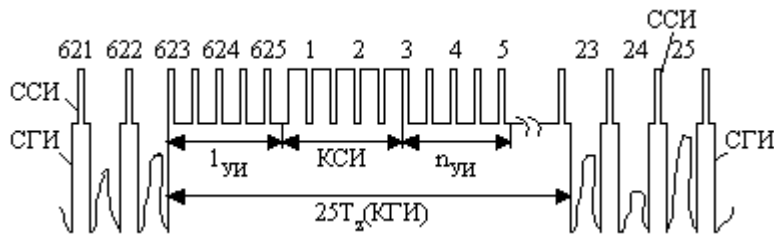


Рис. 2. Форма телевізійного сигналу негативної полярності на кадровому інтервалі

Рядки кадру номеруються послідовно цифрами від 1 до 625, починаючи від передачі фронту кси в першому полі. Першим вважається те поле, у якого фронту кси і ссі збігаються. При черезрядковою перше поле включає рядки з 1 по 312 і половину 313 рядки, а друге поле включає другу половину рядка 313 і рядка з 314 по 625. Для виключення порушень рядкової синхронізації ссі слід передавати і при кги і кси. Ссі при передачі кси поміщаються всередині нього у вигляді врізок, з яких в телевізорах формуються звичайні ссі. Перед кси розміщена перша ($1 = 2,5t_z$), а після нього друга ($n = 2,5t_z$) послідовності прирівнюючи імпульсів. Необхідність прирівнюючи імпульсів, а також врізок в кси, наступних з подвійною рядковою частотою $2f_z = 31250$ гц, викликана особливістю побудови схем синхронізації блоків розгортки в тв приймачах.

8.1.1 Принципи передачі сигналів мовного телебачення по радіоканалу

Для передачі телевізійних сигналів по радіоканалах у принципі можна використовувати як ам, так і чм. У разі чм для забезпечення високої завадостійкості передачі необхідно, щоб індекс модуляції тчм був рівним 3 ... 5. При цьому смуга частот д / чм. Займана частотно-модульованим сигналом, визначатиметься співвідношенням:

$$d/чм = 2/s + 2 д/q,$$

где $d_{fd} = m4jb$ - девіація частоти.

Отже, для передачі одного телевізійного сигналу буде потрібно радіоканал із смугою частот порядку 50 ... 70 мгц.

Тема 8. Особливості побудови телевізійних систем

Таке розширення смуги частот радіоканалу призвело б до різкого скорочення загального числа переданих телевізійних сигналів в діапазоні частот, відведеному для телевізійного мовлення.

У сучасній мережі телевізійного мовлення для передачі телевізійних сигналів по радіоканалах використовується тільки ам, незважаючи на більш низьку завадостійкість і гірші енергетичні показники радіопередавачів в порівнянні з чм. Основна перевага ам полягає в тому, що амплітудно-модульований сигнал займає порівняно вузьку смугу частот. Як відомо, ам несучої частоти f_0 призводить до утворення двох бічних частотних смуг - нижньої і верхньої, кожна з яких дорівнює ширині смуги частот модулюючого сигналу. Якщо максимальна модулююча частота $f_m = 6$ МГц, що відповідає верхній частоті телевізійного сигналу, то спектр модульованих частот буде рівним $f_0 \pm f_m$, тобто займе смугу приблизно 12 МГц. Тому для можливості передачі модульованого телевізійного сигналу в стандартному радіоканалі, що має смугу пропускання 8 МГц, нижня бічна смуга частот модульованого телевізійного сигналу частково пригнічується, що приводить до усунення надмірності інформації в амплітудно-модульованому телевізійному сигналі.

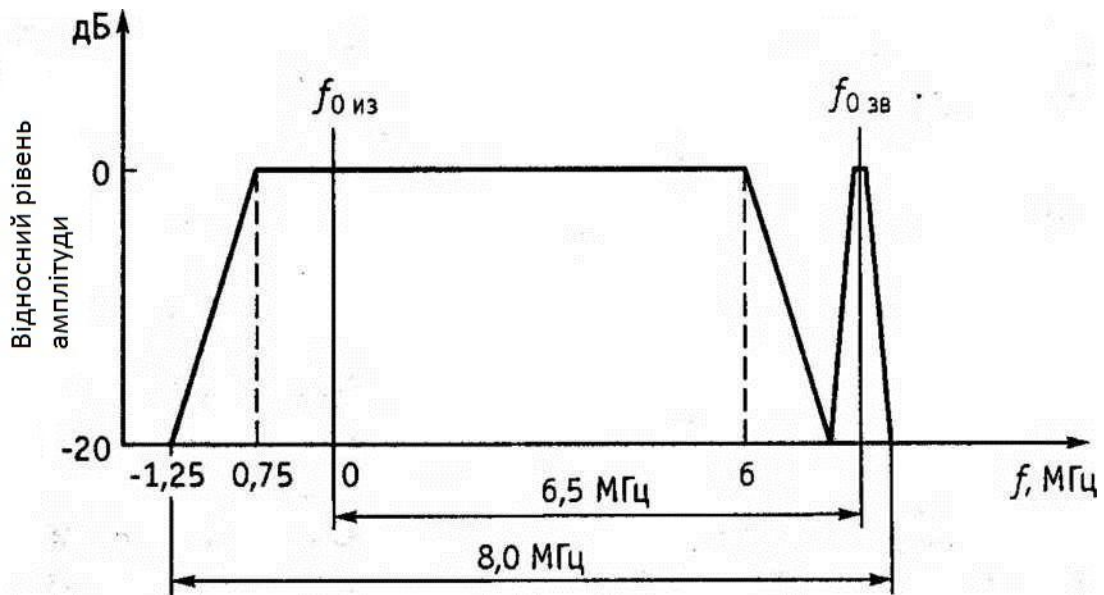


Рис. 3. Номінальні амплітудно-частотні характеристики радіопередавачів зображення і звукового супроводу

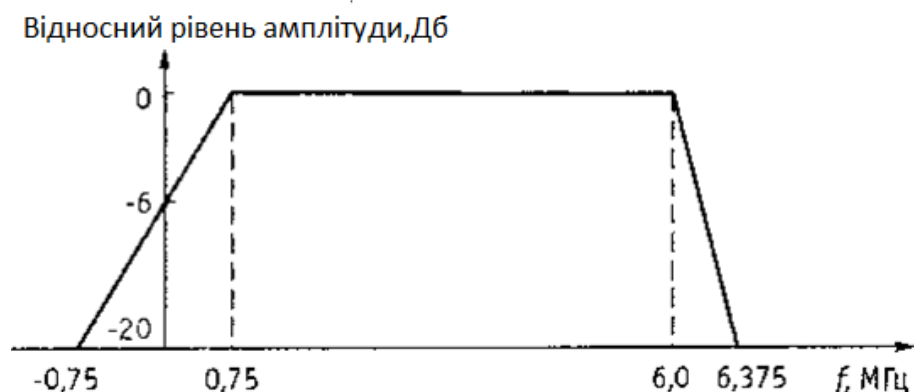


Рис. 4. Амплітудно-частотна характеристика радіотракта зображення телевізійного прийемника

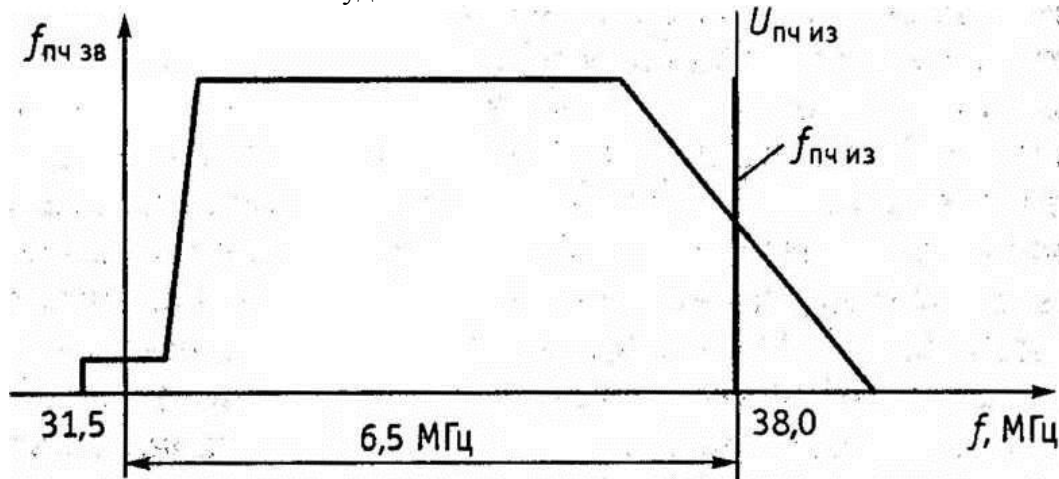


рис. 5. Ачх підсилювача проміжної частоти зображення телевізійного приймача

8.1.2 Система кольорового телебачення secam-iii

Відмінною особливістю цієї системи є використання чм для передачі цветоразностних сигналів. Чм прийнята для зменшення диференціальних спотворень, тобто залежностей фази піднесе (спотворення типу «диференціальна фаза») і її амплітуди («диференціальне посилення») від рівня сигналу яскравості. Послідовна передача чм сигналів кольоровості практично звільняє дану систему від фазових спотворень, що впливають на якість передачі кольору. Крім того, в системі secam-iii усуваються перехресні спотворення між сигналами кольоровості і пов'язані з ними спотворення колірному тону, оскільки в кожен момент часу по каналу цветоразностних сигнал модулює по частоті свою поднесущую. Поднесущие є гармоніками малої частоти і відстоять один від одного на 10 малих інтервалів:

$$\text{Б}_я = 2824 = 4,40625 \text{ мГц} \pm 2 \text{ кгц}, \text{ } f_{0b} = 2724 = 4,25 \text{ мГц} \pm 2 \text{ кгц},$$

Где $4 = 15\,625 \text{ гц}$ - частота рядкової розгортки.

Вибір двох піднесуть частот дозволив при збереженні сумісності системи підвищити завадостійкість передачі. Можливість почергової (через рядок) передачі сигналів кольоровості ґрунтується на особливостях зорового апарату людини. Так як дрібні деталі зображення сприймаються чорнобелой, то і у вертикальному напрямку допустимо збільшення приблизно в 4 рази розміру деталей зображення, відтворюваних кольоровими. Для поліпшення сумісності та завадостійкості на частотний модулятор передавального пристрою надходять дещо видозмінені цветоразностные сигнали, які прийнято позначати символами d_r і d_s .

Ці сигнали формуються з цветоразностних сигналів $e_{z.e}$ і $e_{d.e}$ наступним чином:

$$D_r = -1,9e_{z.e}, \text{ } d_e = 1,5e_{d.e}.$$

Введення коефіцієнтів при $e_{z.e}$ і $e_{d.e}$ забезпечує однакові максимальні девіації частот. Знак «мінус» в рівнянні для сигналу оя говорить про інвертуванні цього

Тема 8. Особливості побудови телевізійних систем

сигналу. Робиться це для того, щоб при передачі найбільш часто зустрічаються кольорів (червоного, оранжевого, жовтого) зменшити видність піднесе на екранах телевізорів і уникнути обмеження піднесе в тракці передачі зображення.

На видність під несучих на екранах телевізорів впливає її размах. Тому поднесущие передаються з компресією. Практично рівень поднесущих вибирається рівним приблизно 20% від розмаху сигналу яскравості e_u . Для прикладу на рис. 8.4 представлені суміщені спектри сигналів системи secam-iii. Формування всіх сигналів системи secam, переданих по каналу зв'язку, здійснюється в кодує пристрої. Відеосигнали основних кольорів e'_g, e'_d, e'_d , піддані гамма корекції (знак «штрих» означає гамма-корекцію сигналів), з виходу камерного каналу надходять на кодує матрицю 1, за допомогою якої формуються сигнал яскравості e_e і два кольорово різницевих сигналу і сув. У пристроях 6, 7 сигнали (e_z і $e_{гв}$ піддаються низькочастотних предискаженій. Електронний комутатор 8 забезпечує почергове переключення цветоразностних сигналів від рядка до рядка. Обмеження спектру частот чергуються в часі сигналів [уп і & в здійснюється за допомогою фнч 9. Перед подачею сигналів і 1ув на вхід час- тотнем-модульованого генератора (лмг) 11 вони піддаються обмеженню за амплітудою в амплитудном обмежувачі 10. Необхідність амплитудного ограничения обьясняется появлением в сигналах цветности выбросов, возникающих на цветовых переходах в результате действия низкочастотных предискажений. В чмг осуществляются генерирование и модуляция поднесущих, причем сигналы e_e и e_d модулируют разные поднесущие.

тому на лмг подається напруга (4, що представляє собою симетричні імпульси полустрочной частоти, що змінюють частоту спокою частотного модулятора від рядка до рядка. Після лмг сигнал надходить на блок комутації фази поднесущих 12, який змінює на 180° фазу піднесуть частот на початку кожної третьої рядка і кожного поля. Це робиться для поліплення сумісності, оскільки зменшує помітність перешкод від піднесуть на екранах телевізорів.

Наступним елементом кодує пристрої, через який проходять сигнали кольоровості, є схема високочастотних предискаженій 14, що збільшує амплітуду частотно-модульованих складових, формованих лмг. У блоці придушення поднесущих 13 канал кольоровості відключається в інтервали часу, відпо вующие передачі сигналів синхронізації для телевізійних при- приймач. Це необхідно для того, щоб коливання лоднесущих не накласти на імпульси синхронізації.

У канал яскравості кодує пристрої входять підсилювач 2, лінія затримки 3, коректор перехресних спотворень 4. У суммирующем пристрої 5 складаються сигнали кольоровості з яскравості сигналом і імпульсами синхронізації для приймальних пристроїв. За допомогою лз здійснюється суміщення в часі сигналів яскравості і кольоровості, які надходять на суматор 5. Необхідність включення лз обумовлена додатковою затримкою сигналів e_z , в пристроях

Тема 8. Особливості побудови телевізійних систем предискажених, фнч і лмг. Коректор перехресних спотворень призначений для зменшення перешкод в телевізорі, що виникають через биття між сигналами кольоровості і високочастотними складовими сигналу яскравості.

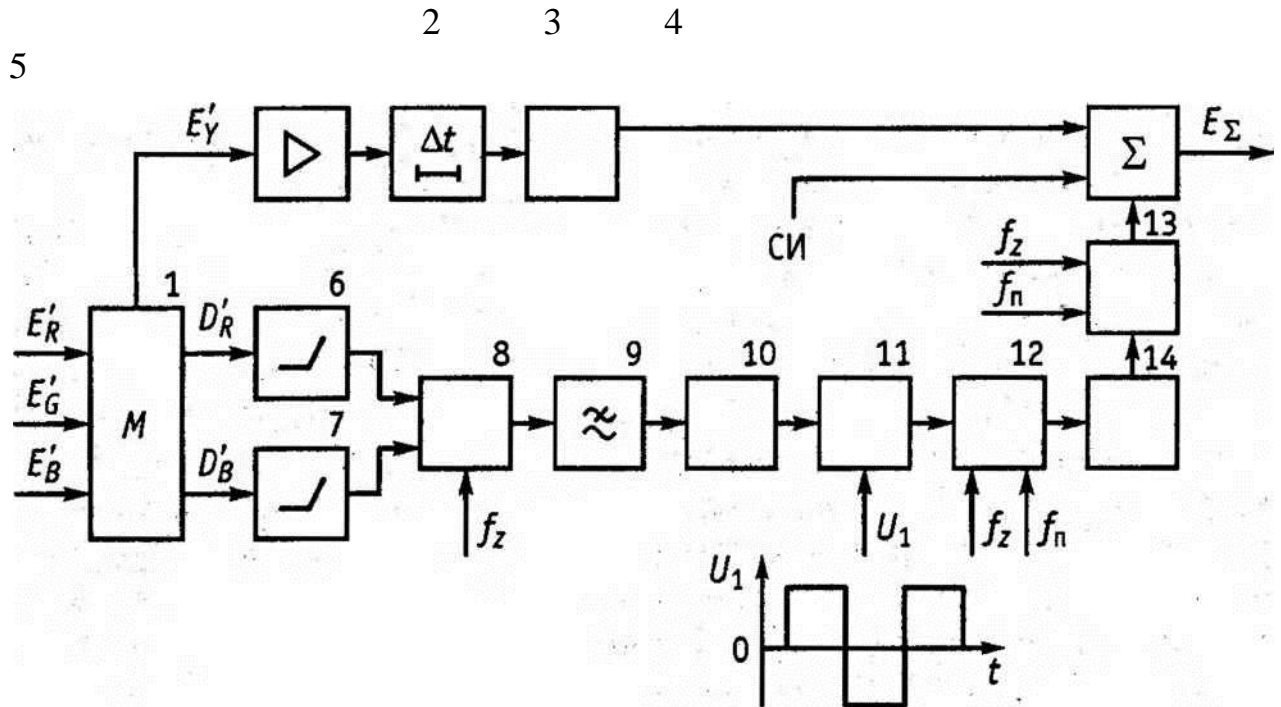


рис. 6. Структурна схема кодує пристрої secam- iii

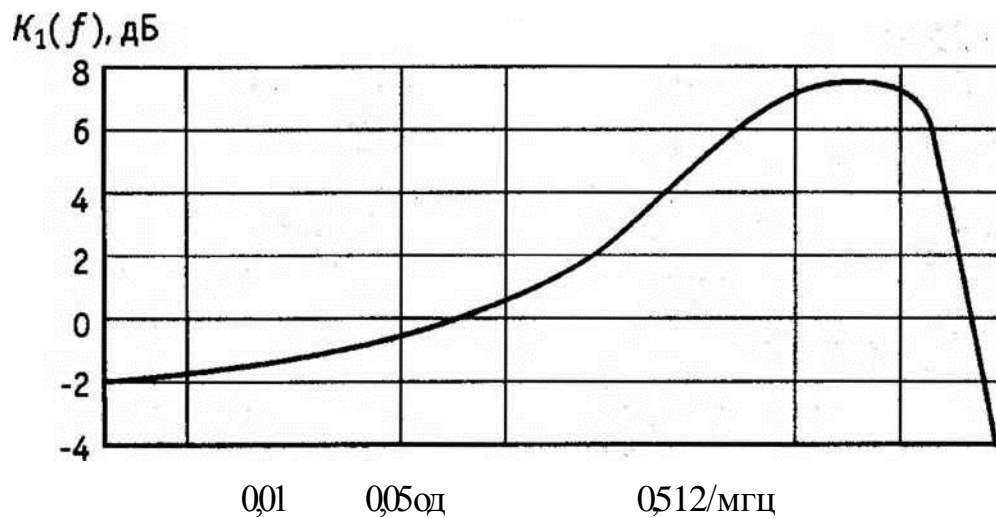


Рис. 6. Характеристика ланцюга низькочастотних предискажених Сигналу зображення

Інший вид предискажених, застосовуваний у системі secam-iii, - це високочастотні предискаження, яким піддаються чм сигнали кольоровості. Дія предискажених проявляється в збільшень амплітуди частоти, що піднесе при відхиленні від її номінального значення.

8.1.3 Короткі відомості про системи кольорового телебачення ntsc, pal

В сов в сумісній системі ntsc одночасна передача цветоразностних сигналів виробляється на одній піднесі з використанням квадратурної модуляції. Генератор колірної піднесі виробляє високостабільні коливання частоти f_0 , яка є непарною гармонікою половини частоти рядкової розгортки. При такому виборі колірної піднесі в інтервалі тривалості одного рядка буде укладатися дробове число періодів несучої, тобто ціле число періодів і половина періоду.

А так як при черезрядковості в одному кадрі міститься непарне число рядків, то фази піднесуть в однакових рядках двох послідовних кадрів будуть протилежні. Це призводить до усереднення візуально спостерігається яскравості, створюваної на чорно-білому зображенні колірної піднесі, що послаблює її помітність. Практично частота колірної піднесі f_0 в телевізійній системі з числом рядків розкладання $z = 625$ вибирається рівної 4,43 мгц, а в разі стандарту $z = 525$, f_0 в 3,58 мгц.

Для здійснення квадратурної модуляції колірної піднесі в кодує пристрої є два балансних модулятора. На один з них надходить сигнал від генератора піднесі $u_0 \cos \omega t$ і цветоразностних сигнал e_r, u , а на іншій - зрушений по фазі на 90° сигнал піднесі $u_0 \sin \omega t$ і цветоразностних сигнал e'_r, u . Вихідні напруга балансних модуляторів пропорційні творам вхідних напруг при придушенні піднесі. Цим усувається заважає дію колірної піднесі на відтворюваному зображенні. У блоці складання обидва цветоразностних сигналу, передані на піднесі, лінійно складаються, утворюючи результуючий сигнал кольоровості u^2 , модуль і фаза якого відповідно рівні:

$$u_{\text{цв}} = \sqrt{e_r^2 + e'_r^2}, \quad \phi = \arctg(e'_r / e_r)$$

З даних співвідношень видно, що результуючий сигнал кольоровості змінюється по амплітуді і фазі. Причому амплітуда сигналу характеризує насиченість кольору, фаза - колірний тон.

Враховуючи неоднакову роздільну здатність зору при сприйнятті дрібних деталей, пофарбованих у різні кольори, в системі ntsc замість сигналів e_r, u і e'_r, u за допомогою матрицювання формуються такі сигнали:

/из /п
/зв

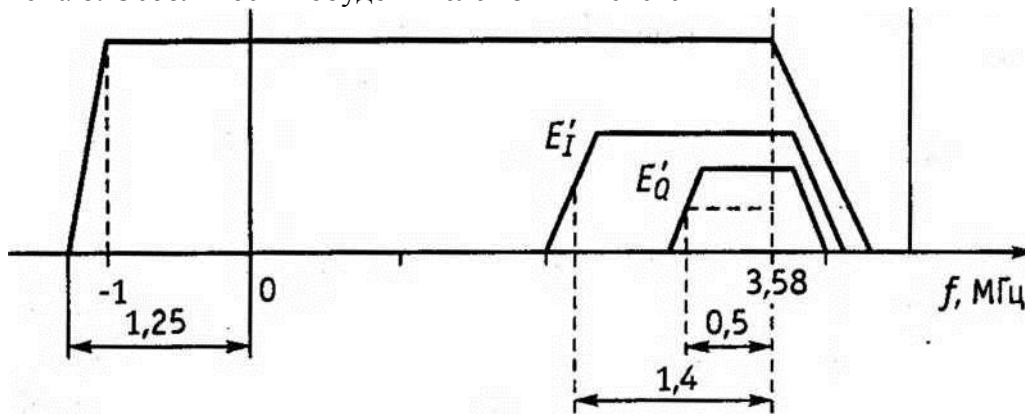


рис. 7. Спектр телевізійного сигналу в ntsc

$$e_q = 0,74 e'_{r-y} - 0,27 e'_{d-l-e} ,$$

$$e_j = 0,48 e_{я,к} + 0,41 e'_{d-u} \cdot$$

передача сигналів e_j і e_q здійснюється в різних смугах частот. Наприклад, сигнал e'_0 передається в смузі $\pm 0,5$ мГц (відлік частоти ведеться від значення піднесе), а сигнал e_j - в смузі від $-1,4$ до $+0,5$ мГц, тобто з частковим придушенням верхньої бічної смуги (рис. 8.10).

На передавальній стороні результуючий сигнал кольоровості і цв змішується з яскравості сигналом e'_e і потім подається на телевізійний радіопередавач. Для правильної роботи телевізора необхідне відновлення за частотою і фазою колірної піднесе. З цією метою у складі повного телевізійного сигналу системи ntsc передається сигнал «синхроспалах» у вигляді 7-9 періодів колірної піднесе f_0 , наявний на задніх майданчиках сги.

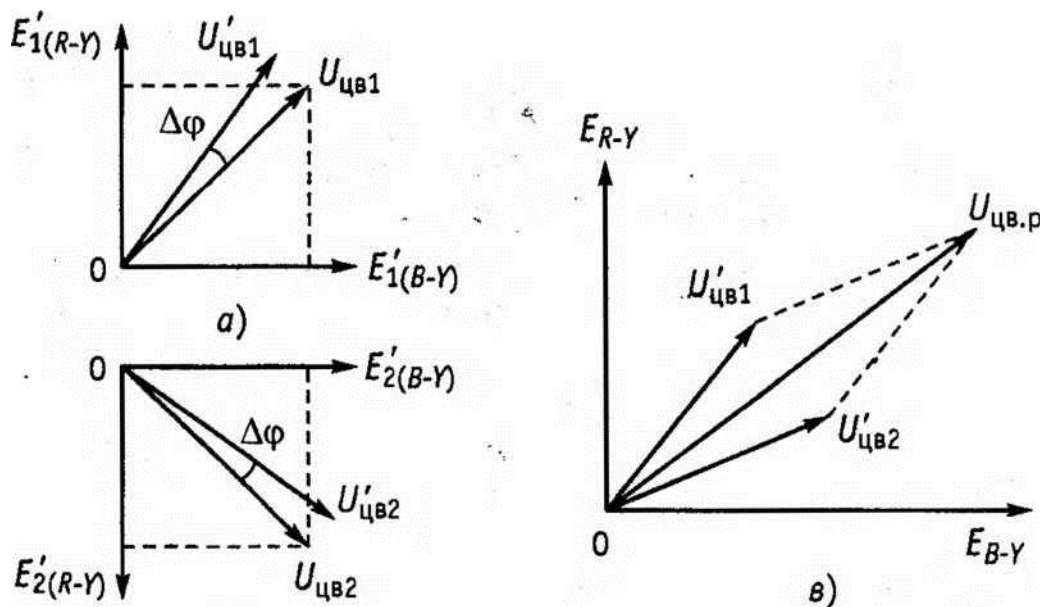
У телевізійних приймачах для зворотного поділу результуючого сигналу кольоровості на цветоразностніє сигнали застосовуються синхронні детектори. На них же подаються коливання від місцевого генератора колірної піднесе зі зрушенням фаз на 90° для сигналів e'_t і e'_a . Частота і фаза коливань генератора піднесу частоти встановлюються під дією «синхроспалах», що виділяється селектором телевізора. Далі з прийнятих сигналів матрицювання формуються цветоразностніє сигнали e_{d-l} , e_{t-e} , e'_{d-e} , які подаються на модулятори трипроменевою кольорового кінескопа.

Основним недоліком системи ntsc є її чутливість до фазових спотворень сигналу, що виникають в каналі зв'язку • 'з'являються в основному в зміні колірного тону.

Звісно системі кольорового телебачення pal, як і в ntsc, йтєя квадратурная модуляція однієї піднесе при передачі цветоразностних сигналів. У даній системі усуваються цвє-. Товие спотворення зображень за рахунок компенсації фазових спотворень сигналу. Для цього в системі pal на передавальній стороні використовується періодична зміна фази піднесе одного з цветоразностних

Тема 8. Особливості побудови телевізійних систем сигналів $\{e\% .e\}$ від рядка до рядка на 180° . У телевізійному приймачі для сигналу кольоровості встановлюється лз на час передачі одного рядка. Причому на виході лінії затримки здійснюється періодична зміна полярності цветоразностного сигналу $e'z_e$. Одночасна наявність у телевізорі двох сигналів кольоровості сусідніх рядків дозволяє здійснювати їх додавання, що призводить до усунення колірних спотворень. Принцип компенсації фазових спотворень пояснює рис. 8.11. Нехай в результаті фазових спотворень в тракці передачі стався зсув квадратурно-модульованого сигналу $i^{\wedge} d1$ щодо вихідного положення $c / wd1$ на кут la проти годинникової стрілки.

Тоді на рис. 8.11, б зображений результуючий сигнал кольоровості $1 / wd2$ для наступного рядка і фактично зрушений на кут $d\phi$ в тому ж напрямку сигнал $i'цвг$. Додавання сигналів колір-ності слід проводити за правилами додавання векторів, в видно, що в результаті складання сигналів $1 / wd1$ і $1 / wd2$ утворюється результуючий сигнал $1 / wd.h$, величина якого приблизно дорівнює подвоєною величиною вихідних доданків, а напрямок збігається з вихідним сигналом $iцв1$, тобто відбувається компенсація фазового зсуву. Причому практично подвоєний розмах сигналу $1 / цв.p$ за рахунок обмеження приводиться до нормального значення w^{\wedge} .



1.2 способи модуляції, використовувані в цифровому телебаченні

Загальні вимоги до способів модуляції

одне з основних питань, що стосуються передачі даних із заданою швидкістю, - розподіл енергії в спектрі електричного сигналу, що переносить дані, і узгодження цього розподілу з характеристиками каналу зв'язку. За своєю природою двійкові сигнали - це послідовність прямокутних імпульсів, а для

Тема 8. Особливості побудови телевізійних систем
передачі таких імпульсів без спотворень потрібно теоретично нескінченно велика смуга частот. Проте реальні канали зв'язку можуть забезпечити лише обмежену смугу частот, тому необхідно погоджувати передані сигнали з параметрами каналів.

Таке узгодження виконується завдяки кодуванню вихідних даних за рахунок забезпечення спеціальної форми імпульсів, що переносять дані, наприклад, шляхом згладжування прямокутної форми спектральної щільності імпульсу по косинусоїдальному закону, а також за допомогою різних видів модуляції.

Якщо повідомлення передаються двійковими символами, то швидкість передачі даних не може перевищувати значення $2afk$ біт / с або 2 біт / с на 1 гц смуги пропускання каналу зв'язку dfk . Межа питомої швидкості передачі даних за допомогою двійкових символів, рівній 2 (біт / с) / гц, називається також «бар'єром найквіста». Теоретично «бар'єр найквіста» може бути подолана за рахунок підвищення відносини сигнал-шум в каналі зв'язку до дуже великого значення, що практично неможливо. Тому для підвищення питомої швидкості передачі даних (подолання «бар'єру найквіста») необхідно перейти до багатопозиційною (комбінованою) модуляції, при якій кожна електрична посылка несе більше 1 біта інформації.

До способів багатопозиційною модуляції, використовуваним в сис-темах цифрового телебачення, відносяться: квадратурна амплітудна модуляція (qam - quadrature amplitude modulation), квадратурна фазова маніпуляція або чотирьохпозиційна фазова маніпуляція (qpsk - quadrature phase shift keying), частотне ущільнення з ортогональними несучими (ofdm - orthogonal frequency division multiplexing) і восьмирівневою амплітудною модуляцією з частково пригніченою несучою і бічним смугою частот (8-vsb - vestigial side band).

Квадратурна амплітудна модуляція (qam)

даний спосіб модуляції відноситься до комбінованих. У спучае qam промодульований сигнал являє собою суму двох ортогональних несучих: косинусоїдальної і синусоїдальної, амплітуди яких беруть незалежні дискретні значення.

$$U_{0au}(t) = 1/c [c_1(f) \cos c_0 t + c_2(f) \sin c_0 t], \quad (8.1)$$

Де u_c - амплітуда сигналу; ω_c - частота несучої; $c_1(f)$, $c_2(f)$ - модулюючі сигнали в квадратурних каналах. При прийомі сигналів з qam проводиться когерентне детектування.

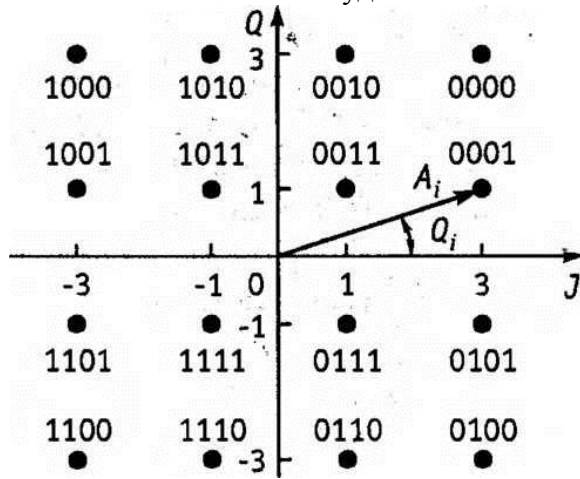


Рис. 9. векторная діаграма можливих станів сигналу при оам-16 { % = 1)

крім модуляції типу qam-16 в системах цифрового телебачення широко використовується qam-64. В даному випадку числа в позначеннях типу модуляції означають кількість варіантів сумарного сигналу.

Розташування сигнальних точок у фазово-амплитудном просторі при різних типах qam визначають сигнальні сузір'я модульованих сигналів. Практично використовуються як звичайні рівномірні, так і нерівномірні сигнальні сузір'я з різними відстанями між двома найближчими точками сузір'я в суміжних квадрантах, що кількісно оцінюється коефіцієнтом нерівномірності сигнального сузір'я%. Даний параметр дорівнює відношенню відстані між сусідніми точками в двох різних квадрантах до відстані між точками в одному квадраті.

Квадратурна фазова маніпуляція (qpsk)

Qpsk - це дискретна фазова маніпуляція з основним дискретом $\pi / 2$ при постійній амплітуді сигналу. У цьому методі модуляції всі імпульси вхідний інформаційної послідовності модулятора розбиваються на пари - на двухбітовий символи, і при переході від символу до символу початкова фаза сигналу змінюється на величину $d\phi$, яка визначається бітами символу відповідно до алгоритму, наведеному в табл. 8.1.

Векторна діаграма можливих станів сигналу в разі модуляції орек представлена на рис. 10.

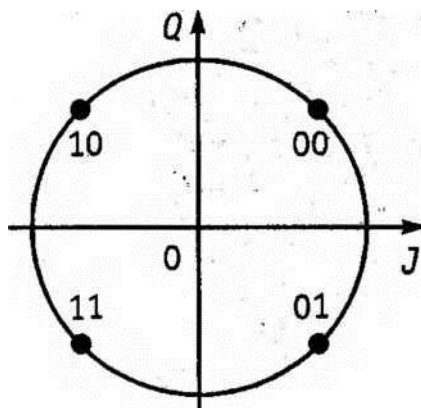


рис. 10. Векторная диаграмма возможных состояний сигнала при qpsk

Биты входной последовательности модулятора		Ш Изменение фазы $\Delta\varphi$
Нечетные (первые биты символа) x	Четные (вторые биты символа) y	
1	1	$-\pi/4$
0	1	$\pi/4$
0	0	$3\pi/4$
1	0	$-\pi/4$

Рис. 11. Таблица. Закон фазовой манипуляции метода QPSK

Способ частотного уплотнения с ортогональными несущим

При використанні модуляції типу ofdm потік даних передається за допомогою великого числа несучих. У цьому випадку високошвидкісний послідовний цифровий потік розділяється на велике число низькошвидкісних потоків, переданих на окремих на них несучих. Завдяки великому числу несучих тривалість символу в кожному з паралельних потоків виявляється в тисячі разів більше, ніж у вихідному послідовному потоці. Така велика довжина символу забезпечує хороший захист від міжсимвольних спотворень, обумовлених інтерференцією, оскільки відпрацьовано-ються сигналу частіше вражають не весь, а лише частину символу. Подібно квадратурної модуляції, спосіб ofdm використовує ортого-нальні несучі; але на відміну від квадратурної модуляції частоти цих несучих не є однаковими, вони розташовані в деякому діапазоні частот, відведеному для передачі даних шляхом модуляції, і кратні деякої основній частоті, в даному випадку / о- на практиці частоти несучих відповідають рівнянню

$$u_n(t) = u_0 \cos[2\pi \{ f_0 + n/t_s \} t]$$

Де / о - початок інтервалу, в якому проводиться частотне ущільнення; п - номер несучої, що знаходиться в діапазоні від 0 до (л / - 1), тобто всього несучих n; ts - тривалість інтервалу передачі одного символу.



рис. 12. Функціональна схема пристрою модуляції типу ofdm

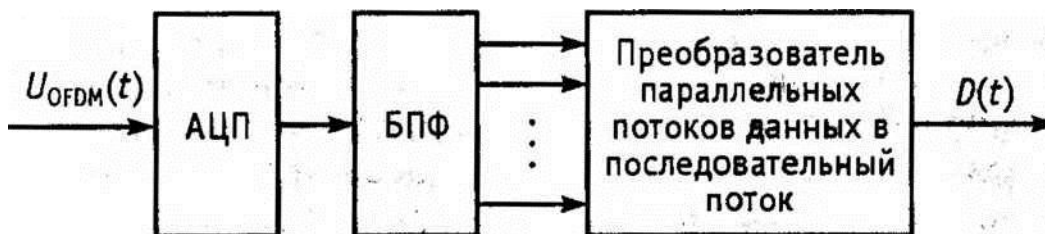
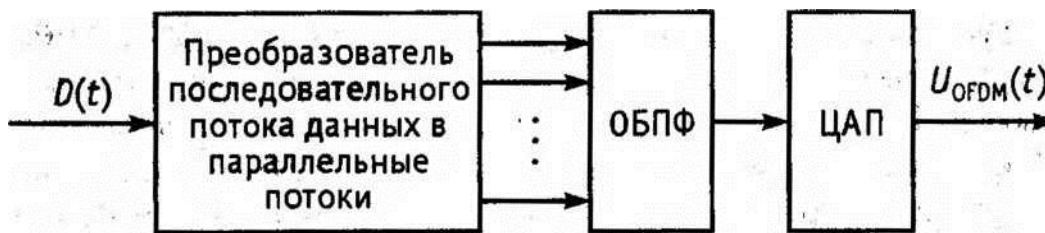


Рис. 13. Функціональні схеми модуляції і демодуляції типу OFDM за допомогою зворотного і прямого перетворень Фур'є:
 а-модулятор; б-демодулятор

Швидкість передачі даних в каналі зв'язку з модуляцією типу сміттям залежить від виду модуляції несучих, встановлених значень кодової швидкості і захисного інтервалу між символами. Якщо кодова швидкість знаходиться в межах від 1/2 до 7/8 (різниця між знаменником і чисельником дорівнює числу доданих про-верочних бітів), то

Тема 8. Особливості побудови телевізійних систем

швидкість цифрової передачі становить: при орбк - 4,98 ... 10,56 мбіт / с ; при оам-16 - 9,95 ... 21,11 мбіт / с; при оам-64 - 14,93 ... 31,67 мбіт / с.

Для досягнення необхідної завадостійкості модулюючі потоки даних можуть кодуватися кодами з різними швидкостями.

Концепція побудови цифрових телевізійних систем

Системи цифрового телевізійного мовлення не можуть обійтися без компресії. Адаже якщо це твч, то оцифроване зображення має швидкість потоку даних порядку 1 гбіт / с, а щоб передати такий потік в каналі зв'язку зі смугою частот 8 мгц, необхідно до-битися питомої швидкості передачі понад 113 (біт / с) / гц. Бар'єр найквіста (2 біт / с) / гц, як відомо, подолати можна, але для цього слід підвищувати відношення сигнал-шум до величезних величин, що в наземному телебаченні просто неможливо. Тому у всіх цифрових телевізійних системах використовується відеокомпресія, що дозволяє зменшити швидкість передачі даних до 40 разів.

Концепція побудови систем наземного цифрового телевізійного мовлення відповідає принципу модульності. В їх структурі можна виділити три підсистеми, що виконують кодування джерела, формування транспортного потоку, канальне кодування і модуляцію (рис. 8.21).

Метою кодування джерела є компресія даних теле-візійного зображення і звуку. При формуванні транспортного потоку цифрової телевізійної системи використовується синтаксис, тобто набір правил обробки сигналів транспортного потоку стандарту mpeg-2 для пакетизації потоків відео, звуку і додаткових даних. Формовані транспортні пакети мають фіксовану довжину 188 байтів, яка вважається оптимальною для умов передачі сигналів телевізійного мовлення.

У підсистемі канального кодування і модуляції транспортний потік даних трансформується в радіосигнал.

До теперішнього часу розроблено три стандарту цифрового наземного телебачення.

Одним з перших впроваджених в експлуатацію є розроблений в США стандарт цифрового тв-ційного мовлення atsc (advanced television systems committee - комітет з удосконаленням систем телебачення). У значительній ступеня стандарт atsc являє собою підмножину стандарту mpeg-2. Стандарту mpeg-2, зокрема, відповідають підсистеми кодування джерела і транспортного мультиплексування. У стандарті atsc іспользуется багаторівнева амплітудна модуляція з частково пригніченою бічною смугою - 8-vsb.

Стандарт atsc не регламентує формати вхідних цифрових сигналів зображення, які можуть застосовуватися при виробництві телевізійних програм. Але в стандарті наводяться деякі прийняті в США формати, які можуть

Тема 8. Особливості побудови телевізійних систем

використовуватися в якості вхідних для виконання компресії (табл. 8.2). В майбутньому можуть використовуватися сигнали і інших форматів.

Стандарт atsc ґрунтується на підмножині mpeg-2, що визначається як високий рівень основного профілю mpeg-2 mp @ hl. Це підмножина включає формати з числом активних рядків до 1152 і числом елементів в активній частині рядка до 1920, причому швидкість потоку компресованих даних не повинна перевищувати 80 мбіт / с. Параметри стандарту atsc знаходяться в межах цих обмежень. Це означає, що декодери, що відповідають вимогам mpeg-2 mp @ hl, повинні декодувати потік даних, утворений відповідно до стандарту atsc (але зворотне не є обов'язковим). У табл. 8.3 приведені формати компресії, відповідно до яких компресуються і передаються дані стандарту atsc.

У Європі в рамках консорціуму dvb project (digital video broad-casting 'project - проект цифрового відеовещання) розроблені стандарти dvb, які застосовуються в системах цифрового аудіо- і відеовещання і передачі даних по супутниковим, кабельним і наземним мережах і визначають відповідні системні рекомендації для кабельного (dvb-c), наземного (dvb-t) і супутникового (dvb-s) телевізійного мовлення, а також для мікрохвильового

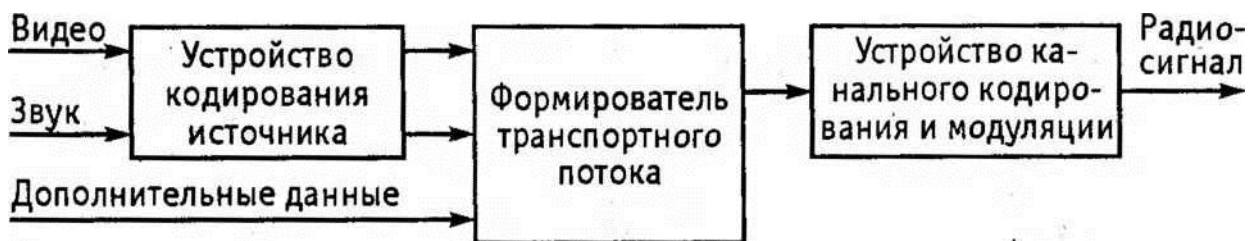


рис. 15. Таблиця допустимі параметри зображення стандарту atsc

Параметри	Стандарти		
	Smpте 274м	Smpте s17.392	Мсэ-р вт.601-4
Число активних рядків	1080	720	483
Число активних елементів в рядку	* 1920 .	1280	720

рис. 16. Таблиця дозволених формати компресії стандарту atsc

Число Активних хстрок	Число елементів в активній частині рядка	Формат Зображення	Частота кадрів, гц	Розкладання

Тема 8. Особливості побудови телевізійних систем

1080	1920	16:9	24,30	Построчное
720	1280	16:9	30	Прогрессивное
480	704	4:3, 16:9 4:3	60	Построчное
	640		60 30	Построчное
			60 30	Прогрессивное

Приступаючи до розробки системи ефірного (наземного) цифрового мовлення, консорціум dVB project визначив такі вимоги до її стандарту:

- стандарт повинен підтримувати концепцію контейнера даних і можливість переносити будь-які типи даних - телебачення стандартної (звичайної) чіткості, твч, звук, будь-яку їхню комбінацію в межах ємності контейнера;
- стандарт повинен забезпечувати високу перешкодозахищеність, максимальну гнучкість іспользованія спектра з можливим обміном ємності канапа зв'язку на розміри зони обслуговування, можливість передачі служебних таблиць, телетексту, введення даних системи умовного доступу, тобто реалізацію системи платного телебачення;
- стандарт повинен бути максимально уніфікований зі стандартами на супутникову та кабельну системи передачі з метою здешевлення виробництва багатостандартних декодерів;
- стандарт повинен допускати обслуговування з існуючих передавальних центрів та прийом на вже використовувані антени;
- повинен підтримуватися прийом на кімнатні антени і стержні телевізори;
- стандарт повинен підтримувати роботу в одночастотній мережі;
- приймач повинен мати вихід цифрових даних для виділення сигналів додаткових служб, бажано наявність модему для організації каналу взаємодії.

Таким чином, стандарт dVB-T описує контейнер, пристосований для доставки пакетованих даних в умовах наземного (terrestrial) телебачення. Для стандарту dVB-T ні зміст контейнера, ні походження даних не мають значення, він лише пристосовує вихідні дані транспортного мультіплектора MPEG-2 до властивостей і характеристик каналу передачі наземного телевізійного мовлення, прагнучи найбільш ефективно донести їх до приймача. Тобто, стандарт визначає структуру переданого потоку даних, систему канального кодування і модуляції для мультіпрограмих служб наземного телебачення.

відмінною особливістю dVB-T як контейнера для передачі транспортних потоків MPEG-2 є гармонійне поєднання системи канального кодування і способу модуляції OFDM.

Стандарт dVB-T розроблявся для цифрового мовлення, але рн повинен вбудовуватися в існуюче аналогове оточення, тому в стандарті слід забезпечити захист від інтерференційних перешкод сусіднього і суміщеного каналів, обумовлених чинними передавачами PAL / ZESAM. Оскільки мова, йде про

Тема 8. Особливості побудови телевізійних систем

наземному мовленні, то повинна бути забезпечена максимальна ефективність використання частотного діапазону, реалізована в результаті оптимального поєднання одиночних передавачів, багато частотних і одночастотних мереж. Слід враховувати високий рівень промислових шумів в каналі наземного телебачення. Стандарт с \ / в-т повинен успішно боротися з типовими для наземного телебачення луна-сигналами, викликаними як статичними об'єктами, наприклад будівлями, так і динамічними об'єктами, наприклад літаками, і забезпечувати стійкий прийом в умовах мно-голучевого поширення радіохвиль, обумовленого рельєфом місцевості. Є бажаним створення умов для прийому в русі і на кімнатні антени. Всі ці вимоги були виконані в dvb-t завдяки застосуванню нової системи модуляції ofdm. Причому спосіб модуляції ofdm з кодуванням включає в себе зовнішнє і внутрішнє кодування і перемеження з метою корекції виникаючих в каналі помилок.

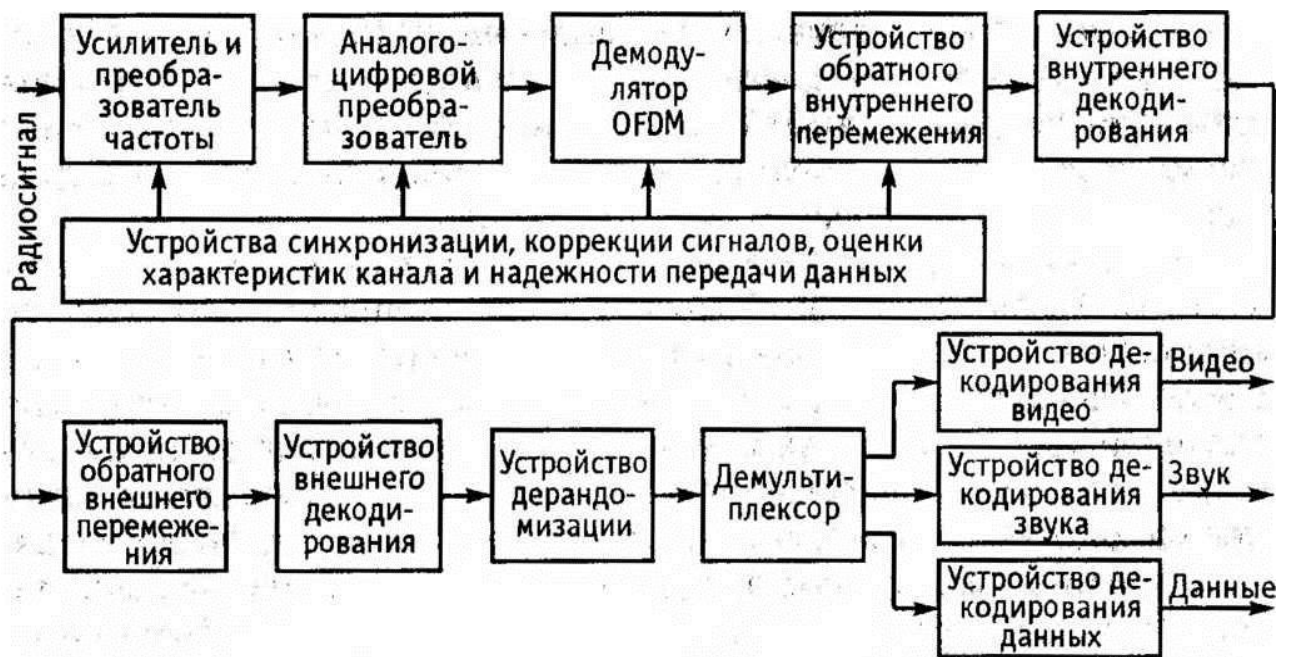


рис. 17. Структурна схема пристрою перетворення сигналів і даних в приймачі dvb-t

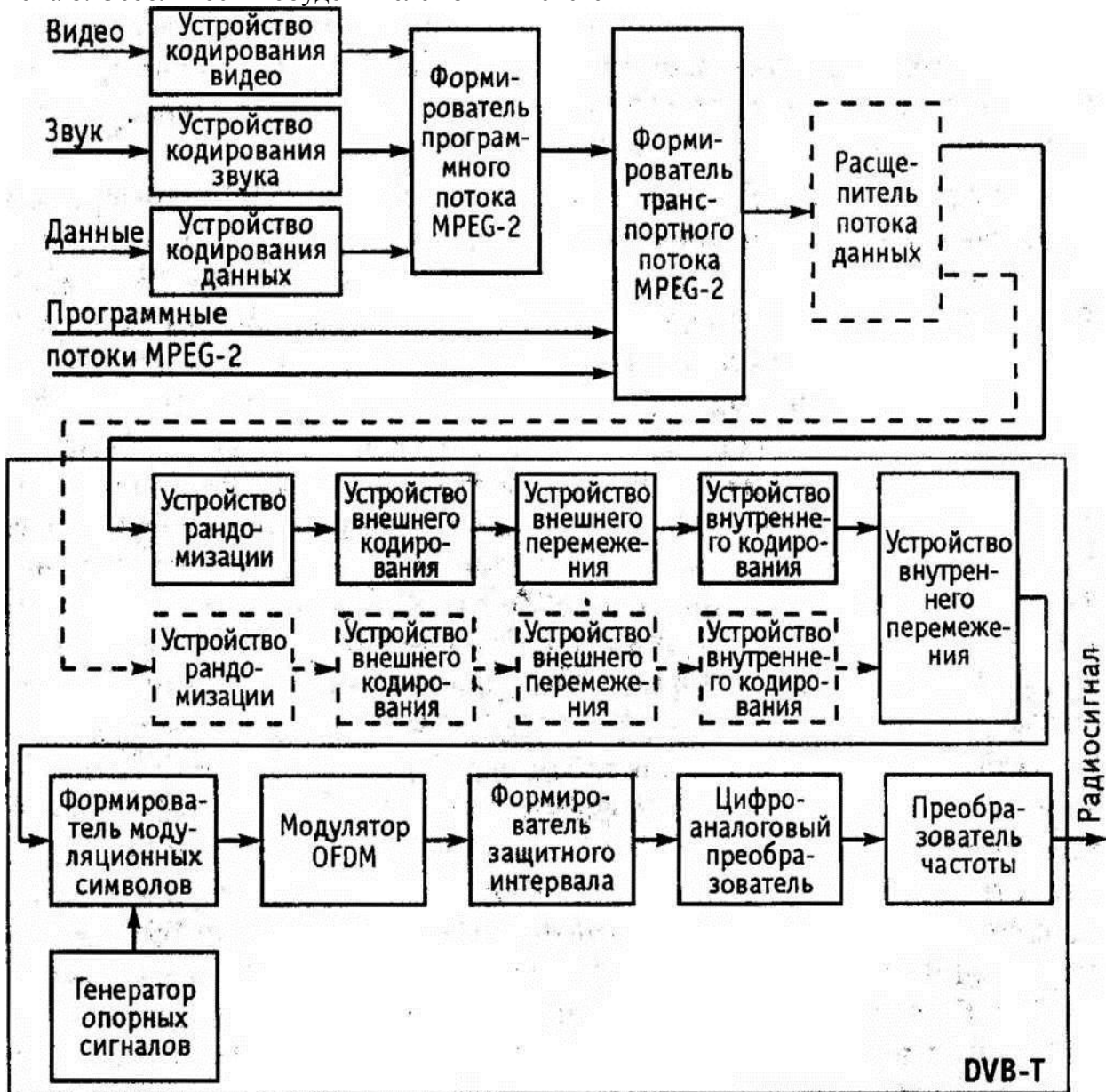


рис. 18. Структурна схема пристрою перетворення сигналів і даних в передавачі dVB-T

Захисний інтервал. В системі ofdm дані передаються з використанням деякої кількості несучих коливань. Якщо таких несучих багато, то потік даних, які переносяться однією несучою, характеризується порівняно невеликою швидкістю, тобто частота модуляції кожної несучої невелика. Однак міжсимвольні спотворення проявляються і при малій швидкості проходження модуляційних символів. Для того щоб уникнути міжсимвольних спотворень, перед кожним символом вводиться захисний інтервал. Але треба зазначити, що захисний інтервал - це не просто пауза між корисними символами, достатня для згасання сигналу символу до початку наступного. У захисному інтервалі передається фрагмент корисного сигналу, що гарантує збереження ортогональності несучих прийнятого сигналу (але тільки в тому випадку, якщо відлуння- сигнал при багатопроменевому поширенні затриманий не більш, ніж на тривалість захисного інтервалу).

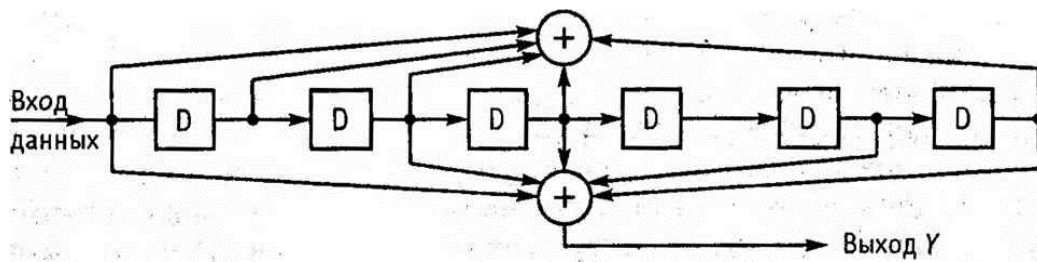
Тема 8. Особливості побудови телевізійних систем

Концепція захисного-інтервалу не є принципово новою, але використання захисного інтервалу необхідної величини в цифровому телебаченні можливо лише при використанні частотного ущільнення з великим числом несучих.

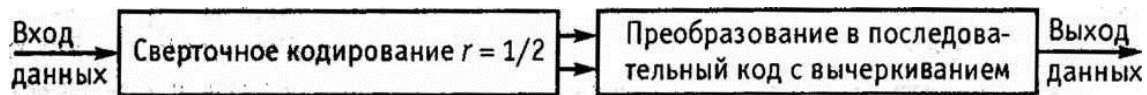
Оцінка параметрів. Вибір параметрів системи ofdm пов'язаний із забезпеченням роботи в одночастотних мережах телевізійного мовлення, а також з можливістю використання заповнювачів прогалін і мертвих зон в області охоплення мовленням. Однак на початковому етапі розвитку цифрового телебачення одночастотні мережі знайдуть невелике застосування через необхідність співіснування з аналоговими передавачами і обмежень у розподілі частотних діапазонів. Крім того, в деяких країнах взагалі не планується використання одночастотної мережі. Отже, система мовлення повинна допускати найбільш ефективно використання частотного діапазону в рамках вже існуючих сітки частот та мережі передавачів.

Величина захисного інтервалу залежить від відстані між передавачами в одночастотних мережах мовлення або від затримки природного луна-сигналу в мережах мовлення з традиційним розподілом частотних каналів. Чим більше час затримки, тим більше повинна бути тривалість захисного інтервалу. З іншого боку, для забезпечення максимальної швидкості переданого потоку даних захисний інтервал повинен бути якомога коротшим. Одна четверта частина від величини корисного інтервалу є, мабуть, розумною оцінкою максимального значення тривалості захисного інтервалу. Попередні дослідження показали, що якщо одночастотні мережі будуть будуватися в основному з використанням існуючих передавачів, то абсолютна величина захисного інтервалу повинна бути близько 250 мкс. Це дозволяє створювати великі одночастотні мережі регіонального рівня

Внутреннее кодирование. Внутрішнє кодування в стандарті мовлення оув-т засноване на згортального кодів. Воно принципово відрізняється від зовнішнього, яке є представником блокових кодів. При блоковому кодуванні потік інформаційних символів ділиться на блоки фіксованої довжини, до яких в процесі кодування додається деяка кількість перевірочних символів, причому кожен блок кодується незалежно від інших. При сверточное кодування потік даних також розбивається на блоки, але набагато меншої довжини, їх називають «кадрами інформаційним символів». Зазвичай кадр містить у собі лише кілька бітів. До кожного інформаційного кадру також додаються перевірочні символи, в результаті чого утворюються кадри кодового слова, але кодування кожного кадру проводиться з урахуванням попередніх інформаційних кадрів. Для цього в кодері завжди зберігається деяка кількість кадрів інформаційних символів, доступних для кодування чергового кадру кодового слова (кількість інформаційних символів, що використовуються в процесі сверточного кодування, часто називають «довжиною кодового обмеження»). Формування кадру кодового слова супроводжується введенням наступного кадру інформаційних символів. Таким чином, процес кодування пов'язує між собою послідовні кадри.



А)



Б)

Г	Структура вычеркивания	Передаваемая последовательность
1/2	X: 1 y: 1	*1 п
2/3	X: 10 y: 11	*1 уГ v 2
3/4	X: 101 y: 110	X _i уГ уГ хГ
5/6	X: 10101 y: 11010	У _i уГ *3 x ₅
7/8	X: 1000101 y: 1111010	XГ у\ уГ xГ К4 x ₅ У6 X ₇

¹ Рис. 19. а - структурная схема устройства сверточного кодирования со скоростью $1/2$; б - кодирование с вычеркиванием; в - таблица кодирования

Спектр радиосигналу ofdm. Загальна спектральна щільність потужності сигналу ofdm може бути знайдена як сума спектральних густин потужності окремих несучих (рис. 8.31). Вона могла б бути досить близькою до постійної в смузі частот, яку займають несучі, але тривалість переданого ofdm символу більше, ніж величина, зворотна відстані між несучими, на величину захисного інтервалу. У зв'язку з цим основний пелюстка спектральної щільності потужності однієї несучої дещо менше подвоєної відстані між несучими, тому спектральна щільність потужності сигналу ofdm в номінальній смузі частот (7,608258 мгц в режимі 2 / с і 7,611607 мгц у режимі 8 / с) не є постійною.

Тема 8. Особливості побудови телевізійних систем

рівень потужності на частотах поза номінальною смугою може бути зменшений за допомогою відповідних фільтрів.



частоти несучих коливань OFDM

рис. 20. Влияние луна-сигналу з рівнем 0 дБ на спектр радіосигналу OFDM

Формування даних і структура сигналів. Сигнал, що отримується в способі модуляції з частотним ущільненням, складається з багатьох модульованих несучих, тому кожен символ OFDM може розглядатися як розділений на елементарні пакети, кожен з яких переноситься однією несучою під час одного символу. Кількість бітів, переносиме однією несучою за час символу OFDM, залежить від способу модуляції несучих - це 2 біти для квадратурної фазової маніпуляції, 4 біти для квадратурної амплітудної модуляції QAM-16 і 6 бітів для модуляції QAM-64. Інфрачервоний промінь організовується у вигляді кадрів. Кожен кадр складається з 68 символів OFDM, нумерованих від 0 до 67. Чотири послідовних кадру утворюють суперкадр. При вибраній структурі кадру в одному суперкадрі завжди міститься ціле число пакетів довжиною 204 байти (рандомізованих транспортних пакетів MPEG-2, забезпечених для захисту від помилок перевірочними байтами коду Ріда-Соломона).

Параметри стандарту DVB-T

Основні параметри, характерні для передачу даних у стандарті DVB-T, наведено в табл.

Число несучих, передавальних корисну інформацію, залежить тільки від режиму і одно 1512 для режиму 2к і 6048 для режиму 8 / с. Число «корисних» несучих в обох режимах відрізняється рівно в чотири рази. Якщо врахувати, що і тривалість корисного інтервалу при переході від режиму до режиму також змінюється в чотири рази, то такий важливий параметр, як частота проходження символів даних r_s , виявляється в двох режимах однаковим і рівним 6,75 мільйонам символів в секунду ($r_s = 1512/224 \text{ мкс} = 6048/896 \text{ мкс} = 6,75 \text{ мгц} = 6,75 \text{ мегасимвол / с}$). Використовуючи величину r_s , неважко знайти

Тема 8. Особливості побудови телевізійних систем швидкості передачі дан-них в різних режимах і при різних поєднаннях параметрів стандарту dvb-t: $r_{su} = r_{sxbxcr}t \ xcr_{sx} (t_j / t_s)$ (тут b - кількість бітів, переданих в одному символі за допомогою однієї несучої, c_{ri} - швидкість внутрішнього згортальної коди; c_{rs} - ско-зростання зовнішнього коду рідасоломона, рівна 188/204; (t_i / t_s) - відношення тривалості корисного інтервалу до загальної тривалості символу.

Результати такого подсчета скорости передачи полезных данных приведены в табл. 21

рис. 21. Таблица. Основні параметри стандарту dvb-t

Параметры	Режим	
	8к	2 к
Число несучих	6817	1705
Тривалість корисного інтервалу t_u , мкс	896	224
Тривалість захисного інтервалу T_p , мкс	224, 112, 56, 28	56, 28, 14,7
Інтервал між несучими * ми, Гц	1116	4464
Інтервал між крайніми несучими, МГц	7,61	7,61
Модуляція несучих	Qpsk, qam-16, qam-64	Qpsk, qam-16, qam-64
Швидкість внутрішнього	1/2, 2/3, 3/4, 5/6, 7/8	1/2, 2/3, 3/4, 5/6, 7/8

Таблица 8.5. Швидкості передачі даних у стандарті dvb-t

Рис. 22. Таблица. Версії qpsk-модуляції

Модуля Ція	c_{ri}	С/л/, дб (гаусов канал)	Швидкість передачі даних , мбит/с			
			$\frac{r}{N}$	$T_Q/T_U = 1/8$	$T_Q/T_U = 1/16$	$T_g/t_u = 1/32$
Qpsk	1/2	3,1	4,98	5,53	5,85	6,03
Qpsk	2/3	4,8	6,64	7,37	7,81	8,04
Qpsk	3/4	5,9	7,46	8,29	8,78	9,05
Qpsk	5/6	6,9	8,29	9,22	9,76	10,05
Qpsk	7/8	7,7	8,71	9,68	10,25	10,56
Qam-16	1/2	8,8	9,95	11,06	11,71	12,06
Qam-16	2/3	11,1	13,27	14,75	15,61	16,09

Тема 8. Особливості побудови телевізійних систем

Qam-16	3/4	12,5	14,93	16,59	17,56	18,10
Qam-16	5/6	13,5	16,59	18,43	19,52	20,11
Qam-16	7/8	13,9	17,42	19,35	20,49	21,11
Qam-64	1/2	14,4	19,91	22,12	23,42	24,13
Qam-64	2/3	16,5	19,91	22,12	23,42	24,13
Qam-64	3/4	18,0	22,39	24,88	26,35	27,14
Qam-64	5/6	19,3	24 88	27,65	29,27	30,16
Qam-64	7/8	20,1	26,13	29,03	30,74	31,67

8.1.4 Конструктивні особливості сучасних телевізійних приймачів

Сучасні вітчизняні стаціонарні телевізори класифікуються на три групи і мають відповідно такі позначення: зузцт (уніфіковані стаціонарні напівпровідниково-інтегральні телевізори третього покоління); 4узцт, 5узцт.

Характерною особливістю телевізорів серії зузцт стала їхня повна транзисторизація, а також використання великих інтегральних мікросхем і кольорових кінескопів з самосведенієм електронних променів (планарних). У телевізорах даної серії використовувалися імпульсні джерела живлення, пристрої сенсорного вибору програм і бездротового дистанційного керування, автоматичне вимикання після закінчення передач. Телевізори моделі зузцт мали блочно-модульну конструкцію.

Телевізори четвертого покоління (модель 4узцт) були модернізацією телевізійних приймачів серії зузцт. У них був встановлений двосистемний модуль кольоровості, що дозволяє приймати і обробляти телевізійні сигнали, кодовані відповідно до системами кольорового телебачення *secam*, *pal*.

Розробка і випуск телевізорів третього і четвертого покоління дозволяли поліпшити наступні технічні параметри:

- підвищити яскравість телевізійного зображення до 160 і 250 кд / м² відповідно для телевізорів з екранами розміром 61 і 51 см по діагоналі;

- в 2-3 рази знизити споживану потужність, наприклад, для телевізорів, що мають розмір екрану по діагоналі 61 і 51 см, вона становила менше 80 і 75 Вт відповідно;

- зменшити в 1,5-2 рази масу телевізорів;

- забезпечити роботу телевізорів в більш широкому діапазоні зміни напруги живильної мережі змінного струму;

Тема 8. Особливості побудови телевізійних систем

- в 2-2,5 рази підвищити надійність роботи телевізорів;

- в 2 рази знизити трудомісткість виготовлення телевізійних приймачів.

До складу телевізора серії 4усцт входять: блок управління 1, акустична система 2, модуль обробки сигналів 3, модуль живлення 4, модуль розгортки 5, плата кінескопа 6, кольоровий кінескоп 7. Блок управління складається з індикатора прийнятої програми 8, плати місцевого управління 9, модуля попереднього налаштування 10, фотоприймача інфрачервоного випромінювання 11, модуля дистанційного керування 12, модуля додаткових регулювань, що містить регулятори тембрів 13, і плати мережного фільтра (пбф) 14 (рис. 8.36).

Пбф забезпечує виконання таких функцій:

- автоматичне розмагнічування кінескопа за допомогою пристрою 22, що представляє собою дві послідовно з'єднані котушки, розташовані на балоні кінескопа, які забезпечують розмагнічування тіньової маски і бандажа кінескопа в момент вимкнення телевізора;
- придушення імпульсних перешкод, що проникають з модуля імпульсної живлення в мережу змінного струму.

Модуль обробки сигналів здійснює виконання наступних функцій:

- посилення і селекцію телевізійних сигналів і перетворення їх в сигнали проміжних частот;
- посилення сигналів проміжної частоти зображення й декодування сигналів зображення;
- декодування повного телевізійного сигналу, формування і посилення сигналів основних кольорів;
- посилення проміжної частоти звуку, декодування і усунювання сигналів звукового супроводу;
- автоматичний баланс білого.

До складу модуля обробки сигналів входять: селектор каналів дециметрового діапазону 15, підсилювач проміжної частоти зображення 16, блок кольоровості 17, селектор каналів метрового діапазону 18, розділовий фільтр 19, блок посилення проміжної частоти сигналу звукового супроводу і частотного детектування 20, підсилювач звукової частоти 21.

Прийняті антеною високочастотні сигнали зображення і звукового супроводу надходять у відповідний селектор каналів.

У телевізійних приймачах здійснюється спільне посилення високочастотних сигналів зображення $f_{\text{вч}}$ і звукового супроводу $f_{\text{зв}}$ в селекторах сигналів, кожен з яких варто з підсилювача радіочастоти, змішувача сигналів і гетеродина. Пройшовши увч, сигнали $f_{\text{вч}}$ і $f_{\text{зв}}$ надходять в змішувач. Частота гетеродина $f_{\text{гет}}$ вибирається вище частоти сигналів. Тому на виході змішувача утворюються сигнали проміжних частот зображення /пч.із і звуку /пч.зе наступних номіналів: $f_{\text{пч.із}} = f_{\text{вч}} + f_{\text{гет}}$

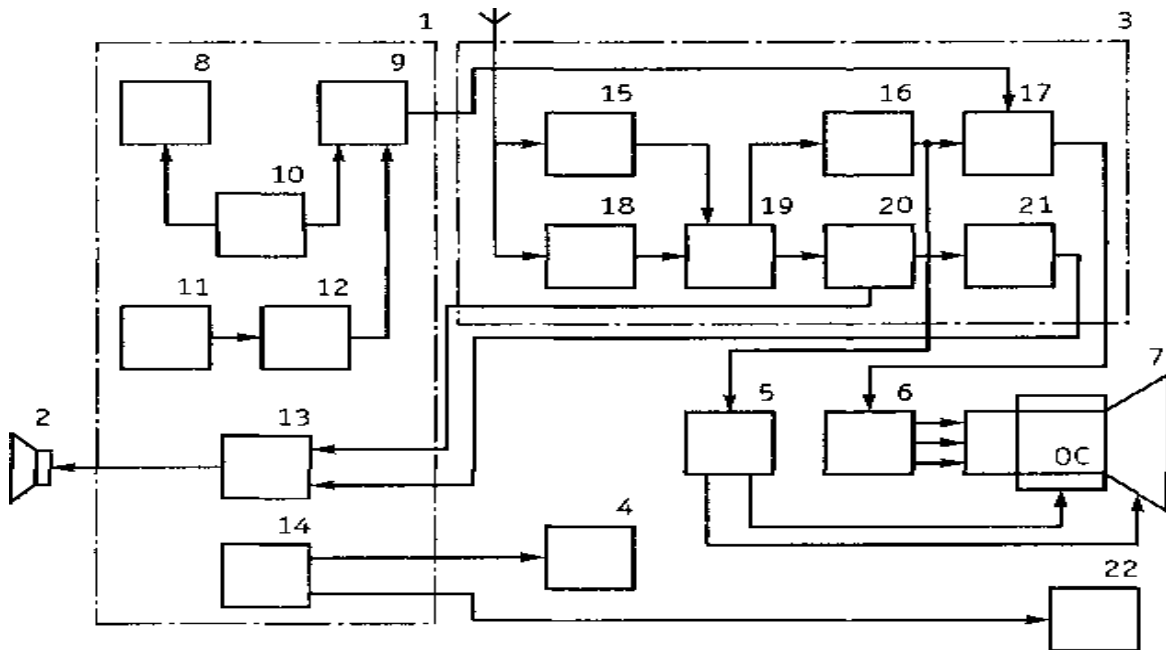


рис. 23. Конструкція телевізорів п'ятого покоління (опис блоків вище по сторінці)

Телевізори п'ятого покоління (5уцт) виконуються на аналого цифрових інтегральних схемах з мікропроцесорним управлінням. Внаслідок цього телевізори 5уцт відрізняються від попередніх моделей більш високою якістю кольорового зображення, великим числом функціональних можливостей і комфортністю управління. Мікроеом, що входить до складу телевізора, забезпечує автоматичне налаштування на будь-який з телевізійних радіоканалів в діапазонах метрових і дециметрових хвиль, запам'ятовування 90 відібраних програм, перемикання їх по кільцю в бік збільшення або зменшення номера каналу, їх прямий вибір. Крім того, в телевізорах п'ятого покоління здійснюються абтоматическое перемикання на прийом телевізійних сигналів різних систем кольорового телебачення, електронне регулювання гучності, яскравості, контрастності, насиченості, запам'ятовування їх рівнів, перемикання в режим очікування при пропажі сигналу на виході або після закінчення попередньо заданого таймером часу. Обов'язковим додатком до телевізора 5уцт є пульт бездротового дистанційного керування (пдк).

Структурна схема однієї з моделей телевізора п'ятого покоління наведена.

У даній конструкції телевізора використовується як аналогова, так і цифрова обробка телевізійного сигналу.

Функції гете-батьківщина в селекторі каналів виконує цифровий синтезатор годину-той, а блок кольоровості реалізований на елементах цифрової техніки.

Тема 8. Особливості побудови телевізійних систем

Більшість вузлів і блоків кольорового телевізора, що вимагають регулювання і настройки як у процесі виробництва, так і в період експлуатації, управляються і діагностуються мікроеом допомогою двопровідної шини відповідно до програми, записаний-ної в постійному запам'ятовуючому пристрої (пзу) мікроеом

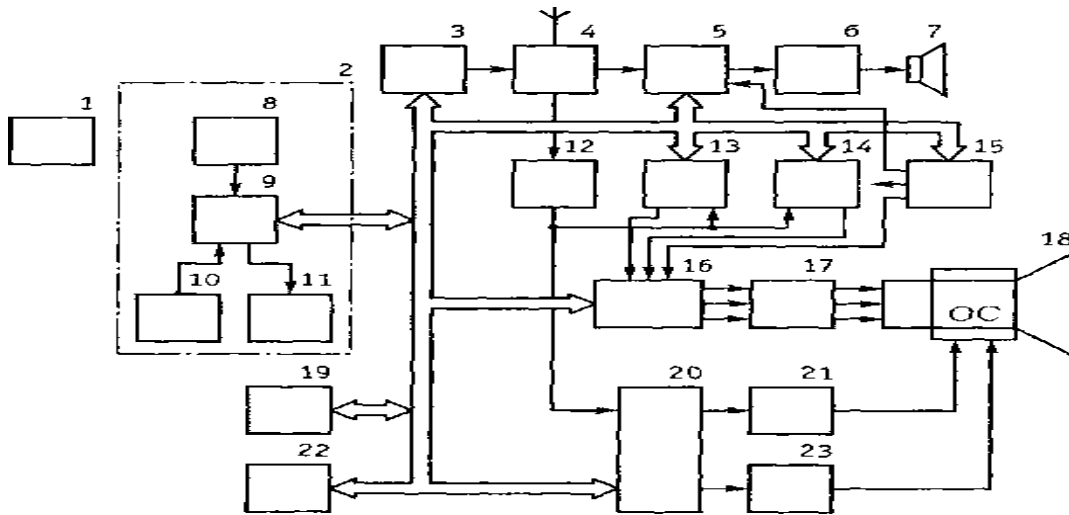


Рис. 24. Структурна схема аналого-цифрового кольорового телевізора:

1 - пульт дистанційного керування; 2 - блок управління; 3 - контролер селектора каналів; 4 - селектор каналів; 5 - канал звуку; 6 - підсилювач низької частоти; 7 - акустична система; 8 - система дистанційного управління; 9 - мікроеом; 10 - функціональна клавіатура; 11 - індикаторна панель; 12 - ппч зображення; 13 - канал кольоровості; 14 - декодер телетексту; 15 - комутатор зовнішніх сигналів; 16 - комутатор відеосигналів; 17 - плата кінескопа; 18 - кольоровий кінескоп з відхилюючою системою; 19 - адаптер сервісного комутатора; 20 - синхропроцесору; 21 - генератор кадрової розгортки; 22 - блок живлення; 23 - генератор рядкової розгортки

Приймальні пристрої цифрових телевізійних сигналів

Загальні відомості про цифрові приймальні пристрої. У перехідний період крім випуску спеціалізованих цифрових телевізорів передбачається доповнювати аналогові телевізори, що знаходяться в експлуатації у більшості населення, спеціальними приставками (set-top-box, буквально «ящик, встановлюваний нагорі»), що відновлюють вихідне зображення і звукове супровід після цифрової компресії. Подібні приставки часто називаються декодерами або приймачами-декодерами (пд). За функціональними можливостями їх можна розділити на дві великі групи - пристрої професійного призначення і абонентські приймальні пристрої. Крім цього планується випуск «аналого-цифрових (гібридних) телевізорів» digital tv ready», в яких передбачено вбудовування додаткової плати для прийому сигналів dvt-t.

Професійні декодери і пд застосовуються для декодування компресованих сигналів в студійних комплексах підготовки програм, для прийому сигналів в

Тема 8. Особливості побудови телевізійних систем супутникових розподіли-них системах з метою використання при підготовці програм або для введення в мережі кабельного телебачення на головних станціях, для прийому компресованих сигналів, які передаються за існуючими синхронним і асинхронним мереж зв'язку.

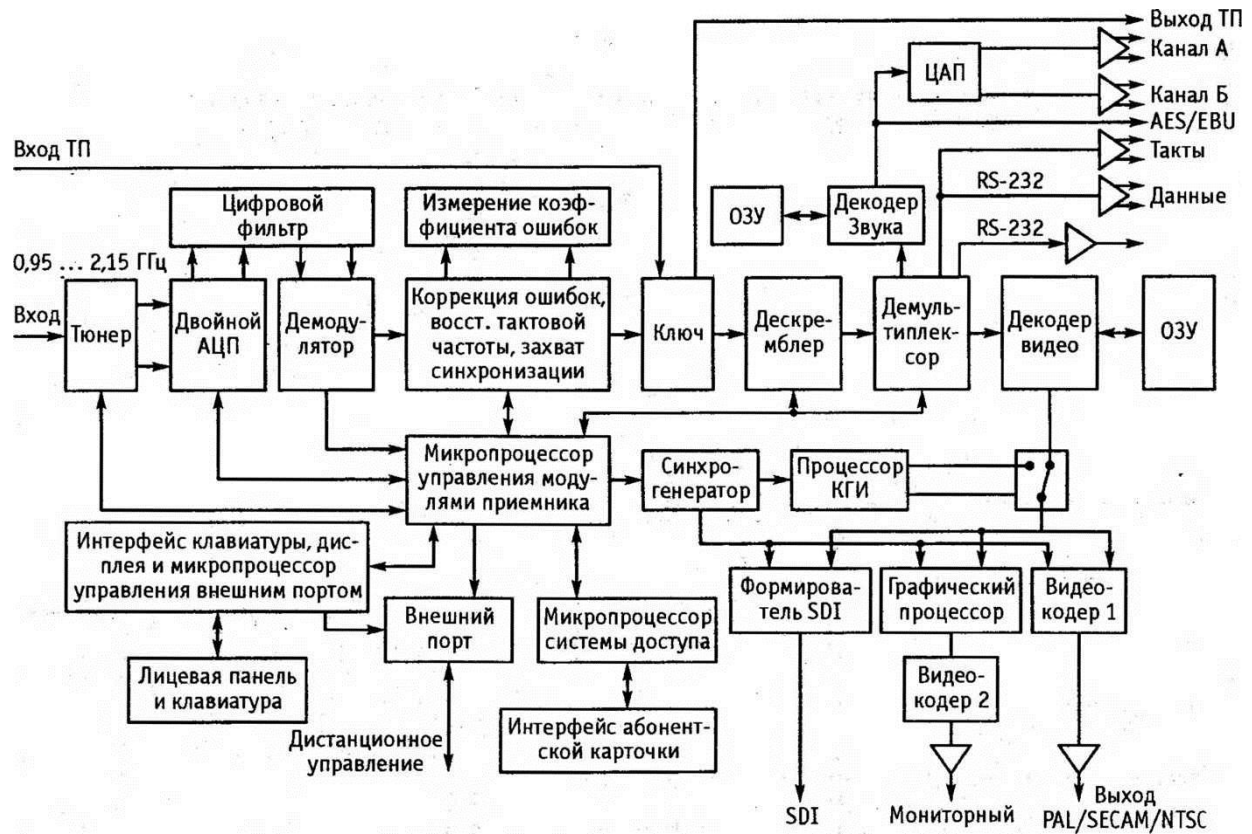


Рис. 25. Структурна схема професійного приймача-декодера

8.2 Контрольні питання

1. поясніть основні принципи передачі телевізійних сигналів по радіоканалу.
2. Яким способом у телевізійній системі передається сигнал звукового супроводу?
3. назвіть найважливіші особливості системи кольорового телебачення secam-iii.
4. Намалюйте структурну схему кодує пристрої системи secam-ii.
5. З якою метою в системі secam-iii вводяться передспотворення цветоразностних сигналів перед їх передачею по каналу зв'язку?

Тема 8. Особливості побудови телевізійних систем

6. Намалуйте структурну схему приймального декодируючого пристрою sesam-mi.

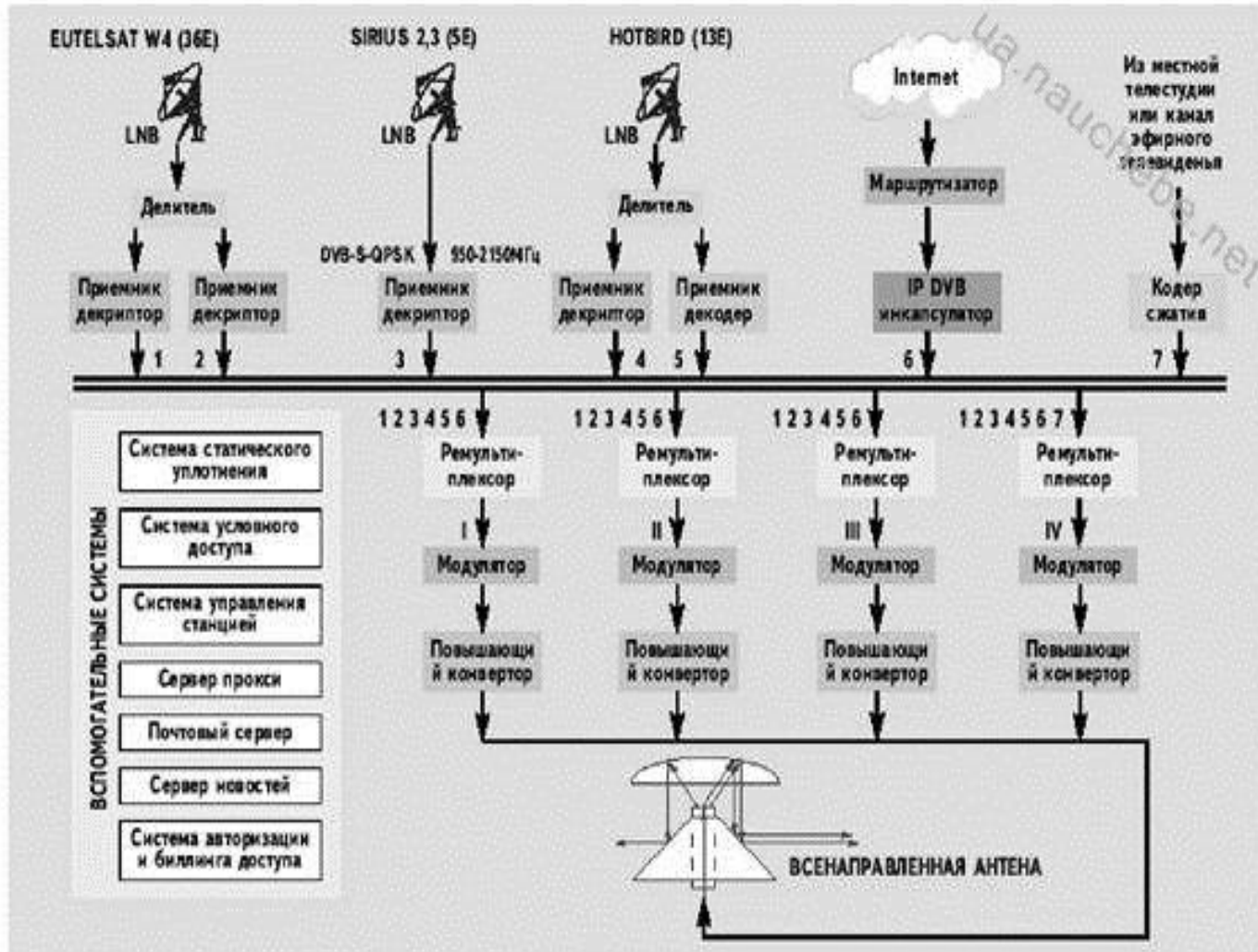
7. Як здійснюється колірна синхронізація в системі кольорового телебачення sesam-hi?

8. Розкажіть про особливості системи кольорового телебачення ptsc.

9. Дайте загальну характеристику системи кольорового телебачення pal

8.3 Схеми. Лабораторна робота.

8.3.1 Схеми



структурна схема універсальної гс розподільної мережі fig. 2. Block diagram of universal head-end in distribution network

представлена структурна схема універсальної гс, що забезпечує передачу користувачеві 20-25 телевізійних каналів і іртрафіка. Дана структура (виключаючи модулятори і передавальне обладнання) не залежить від типу мережі.

Тема 8. Особливості побудови телевізійних систем

Приймальня частина гс складається з супутникових антен (діаметром 90 ... 120 см) з конверторами, дільників (для розгалуження сигналу на кілька приймачів), а також приймачів-декодерів і приймачів-декріпторів. Якщо приймається пакет телеканалів відкритий, то застосовують приємнікдекодер, що виділяє весь транспортний потік, всі програми прийнятого пакета. Якщо ж потік зашифрований, то приймач-декодер даватиме на вихід тільки одну програму з усього пакета, на яку він налаштований. Приймач-декріптор дозволяє відкривати будь-яку кількість програм з зашифрованого потоку, але вони в 3 рази дорожче приймачів-декодерів. Тому при виділенні з зашифрованого транспортного потоку 1 ... 3 програм, вигідніше на кожному з них ставити приємнікдекодер.

З виходів 5-ти приймальників-декріпторів знімаються порядку 30 35 дескремблїрованих телевізійних програм.

Основні параметри приймачів обох типів:

- сумісність зі стандартами (dvh, atsc)
- вид модуляції (qpsk, 8psk, 16qam)
- формат вхідного сигналу (mp @ ml, mp @ ll, 4:2:2 p @ ml)
- смуга вхідних частот (950-2150 мгц)
- вихідна частота (70, 140 мгц)

Для кодування відеоі аудіо-сигналу місцевої телестудії в форматі mpeg-2 використовуються кодери стиснення, які працюють з аналоговими (компонентними і композитними), а також цифровими відеосигналами. На виході кодера найчастіше використовується інтерфейс dvb-asi, рідше dvb-spi, rs-422. Максимальна швидкість потоку на виході кодера визначається обраним профілем mpeg2 і рівнем компресії. Для часто вживаного

Поєднання mp @ ml вона становить 15 мбіт / с, а для додатків 4:2:2 p @ ml досягає 50 мбіт / с. Основні параметри кодерів стиснення

- сумісність зі стандартами dvb, atsc
- формат зображення (4:3 16:9)
- формат компресії відео (mp @ ml mp @ ll sp @ ll 4:2:2 p @ ml mp @ h1440l)
- роздільна здатність, піх (1920×1080, 1280×720, 720×576)
- швидкість відео до 160мбіт / с
- метод компресії dolby ac-3, musicam, число каналів звуку до 6 стерео.

Кількість кодерів визначається числом студійних телеканалів і ефірних телепрограм на кожному програму необхідний свій кодер.

Для здійснення взаємодії з мережею інтернет, авторизації клієнтів, білінгу, формування транспортного потоку mpeg-2 dvb в комплект гс повинні входити:

Тема 8. Особливості побудови телевізійних систем

- ip / dvb інкапсулятора;
- система управління (nms network management station);
- проксі-сервер;
- маршрутизатор.

Для формування транспортних потоків гс використовуються ремультіплексори (transport stream procesor процесори транспортного потоку). Вони являють собою різновид мультиплексорів, які працюють не з окремими сервісами, а з мультиплексованих транспортними потоками. Ремультіплексори виділяє що приходите транспортних потоків (1 ... 7 на рис. 2) потрібні сервіси і комбінують їх у нові транспортні потоки, змінюючи таблиці службової інформації. Надходять сигнали можуть мати кілька розрізняються тактові частоти. Завдання ремультіплексора сформувати потік із збереженням синхронізуючий інформації кожного з компонентів. В системах з умовним доступом ремультіплексор може ськремблїрований транспортний потік. Основні параметри ремультіплексоров:

- сумісність зі стандартами (dvb, atsc)
- число мультиплексируемость каналів (до 20 відео і до 32 аудіо)
- швидкість вхідних потоків (до 120 мбіт / с)
- швидкість вихідного потоку (до 1 гбіт / с)
- кількість каналів даних до 8-ми.

Сформовані транспортні потоки (і іv) по 6 телепрограм (див. Рис.2) надходять на модулятори. Починаючи з цієї точки обладнання станції для різних типів мереж буде відрізнятися. Модулятор здійснює завадостійке кодування і модуляцію радіочастоти, передбачені стандартом dvb та залежні від обраної розподільної системи.

Основні параметри модуляторів

- сумісність зі стандартами dvb, atsc
- вид модуляції qpsk, 8psk, 16 .. 256qam, cofdm
- швидкість вхідного потоку до 160 мбіт / с
- відносні швидкості згортального кодування 1/2, 2/3, 3/4, 5/6, 7/8, 8/9
- вихідна частота 70, 140 мгц
- крок установки частоти-0, 1; 2,5; 125; 250 кгц
- стабільність частоти 10⁻⁵, 10⁻⁶, 10⁻⁷

Модулятори можуть підтримувати і кілька видів модуляції (наприклад qpsk, 16qam і 64qam).

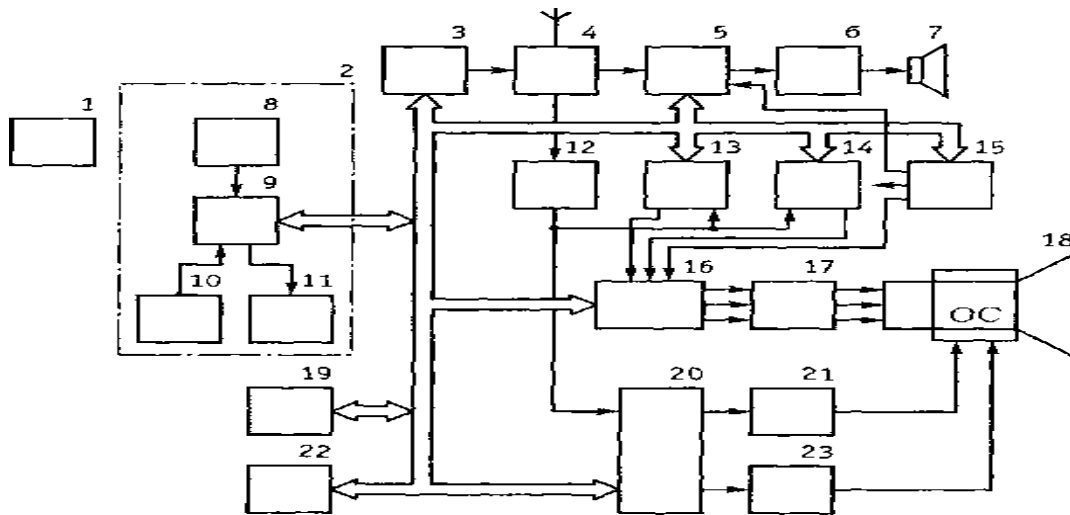
Як впливає з рис. 2, промодулюються qpsk сигнали з частотою 70 мгц надходять на підвищують конвертори, де вони переноситься в смугу частот

Тема 8. Особливості побудови телевізійних систем

11,7 н12, 5 гГц і підсумовуються з використанням циркуляторів і фільтрів [2]. Груповий сигнал випромінюється антеною з круговою діаграмою спрямованості в горизонтальній площині [3]. При організації зворотного каналу від абонента на цю ж антену приймається запитальний сигнал (в дециметровому і сантиметровому діапазоні хвиль).

Розглянута структурна схема відображає загальний принцип побудови універсальної гс.

Структурна схема аналого-цифрового кольорового телевізора:



. Структурна схема аналого-цифрового кольорового телевізора:

1 - пульт дистанційного керування; 2 - блок управління; 3 - кон-т-роллер селектора каналів; 4 - селектор каналів; 5 - канал звуку; 6 - підсилювач низької частоти; 7 - акустична система; 8 - система діс-танціонного управління; 9 - мікроеом; 10 - функціональна кла-віатура; 11 - індикаторна панель; 12 - ппч зображення; 13 - канал кольоровості; 14 - декодер телетексту; 15 - комутатор зовнішніх сігна-лов; 16 - комутатор відеосигналів; 17 - плата кінескопа; 18 - цвет-ной кінескоп з отклоняющей системою; 19 - адаптер сервісного ком-мутатора; 20 - синхропроцессору; 21 - генератор кадрової розгортки; 22 - блок живлення; 23 - генератор рядкової розгортки

8.3.2 Лабоаторна робота

1. Ціль роботи

Ціль роботи складається в закріпленні і поглибленні знань, отриманих у відповідному розділі лекційного курсу. У процесі підготовки і при виконанні роботи повинні бути вивчені і досліджені принципи побудови системи синхронізації, структури сигналів, схеми виділення синхроімпульсів з телевізійного сигналу, схеми поділу синхроімпульсів, завадостійкість різних схем синхронізації.

2. Ключові положення

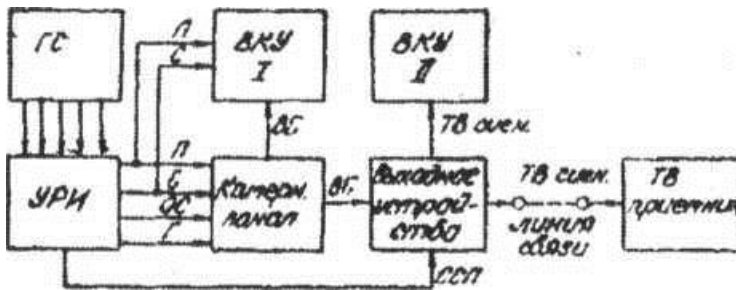
2.1 загальні зведення

Тема 8. Особливості побудови телевізійних систем

Для вірного відтворення телевізійного зображення необхідно синхронізувати і синфазність аналізу і синтезу зображення переданого об'єкта. Іншими словами, початок розгорнення першого рядка на екрані відтворюючого пристрою повинен збігатися з початком розгорнення в передавальному пристрої.

Сукупність засобів, що забезпечують синхронність і синфазність аналізу і синтезу зображень, прийнято називати системою синхронізації. У мовному телебаченні використовується примусова система синхронізації, при якій усі пристрої, що одночасно беруть участь передачі, працюють синхронно.

Система синхронізації у мовному телебаченні може бути надана спрощеною структурною схемою мал.2.1.



Мал. 2.1.

Синхрогенератор (гс) генерує необхідні синхросигнали і допоміжні імпульси: с - синхронізуючі імпульси частоти рядків (їх називають

Рядковими синхроімпульсами, чи рядковими ведучими); п - синхронізуючі імпульси частоти полів (кадрові синхроімпульси, чи кадрові ведучі); ссп - сигнал синхронізації приймачів, що складаються з комбінації різних імпульсів, г - імпульси прийомної трубки, які гасять, що складаються із суміші імпульсів з частотою рядків і полів відповідної тривалості, призначені для гасіння лучани під час зворотного ходу; у гс також формуються

Випереджальні імпульси частоти рядків (ос), призначені для синхронізації рядкових розгорнень передавальних камер (випередження необхідне для компенсації тимчасової затримки, внесеним кабелем).

Імпульси, вироблювані гс, повинні подаватися на велике число різних пристроїв тому з виходу гс імпульси надходять на спеціальний підсилювач - розподільник імпульсів (ури). В ури мається велике число виходів для кожного виду імпульсів, а розподіл імпульсів на вихідні гнізда здійснюється через резисторні дільники напруги таким чином, що випадкове коротке замикання будь-якого виходу практично не впливає на параметри сигналів на інших виходах.

З виходів ури імпульси розводяться по споживачах за допомогою коаксіальних кабелів

На мал.2.1 представлені два різних способи синхронізації. В одному випадку імпульси синхронізації з ури по окремих кабелях подаються на відповідні

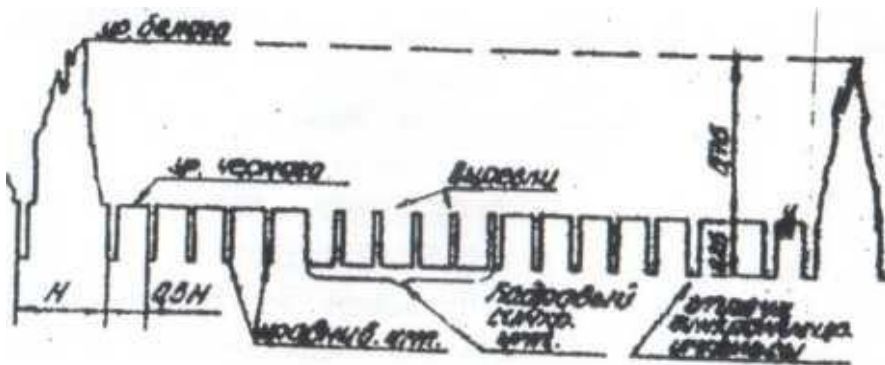
Тема 8. Особливості побудови телевізійних систем

входи, наприклад, на відеоконтрольний пристрій (вкунт), на окремий вхід якого подається відеосигнал. У такий спосіб забезпечує найбільш стійку синхронізацію обох розгорнень, тому що практично відсутній взаємний вплив синхроімпульсів. Недолік такого способу - велике число сполучних кабелів.

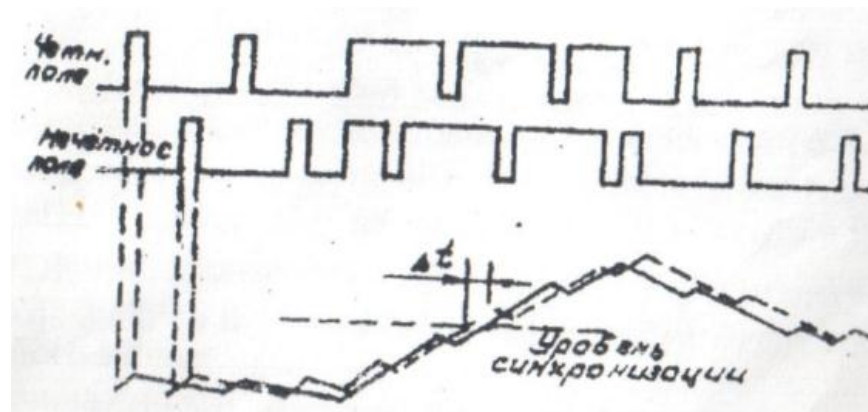
однак для надійного поділу сигналів приходится ускладнювати як схеми відповідних пристроїв, так і форму сигналів. Такий спосіб синхронізації виявляється практично найбільш зручним для синхронізації телевізійних приймачів, оскільки в цьому випадку всі сигнали надходять по одному радіоканалу.

2.2. сигнал синхронізації приймачів

сигнал синхронізації приймачів (ссп) складається із суміші рядкових і кадрових (напівкадрових) синхроімпульсів, переданих одночасно з відеосигналом (під час зворотних ходів відповідних розгорнень) у телевізійному приймачі імпульси ссп відокремлюються від відеосигналу за допомогою амплітудного селектора (ас). З цією метою імпульси ссп у передавальній апаратурі заміщуються в сигнал зображення таким чином, щоб у повному телевізійному сигналі вони розташовувалися нижче рівня чорного ("чорніше чорного") на вершині імпульсів, що гасять, і складали 0.25 від повного розмаху тв сигналу (мал. 2.2).



малюно 2.2



Мал.2.3

При рядковому розкладанні, початки кадрових синхроімпульсів непарних полів збігаються з початками відповідних рядкових імпульсів, а податки кадрових синхроімпульсів парних полів розміщуються точно в середині рядкового інтервалу, тобто зрушені на $0.5 n$. Відповідно в обох полях тимчасові інтервали від останнього рядкового імпульсу до початку кадрового і від податку кадрового до першої вирізки відрізнялися б у два рази. Така відмінність може привести до розходження форми виділених інтегруючої ланцюгом імпульсів, а це веде до того, що момент синхронізації від імпульсів парних і непарних полів настає через різні проміжки часу після початку відповідних імпульсів. Ця різниця (Δt) може досягати частку рядка.

При зміні рівня синхронізації під впливом різних дестабілізуючих факторів величина Δt може в широких межах, що приведе до нестійкості чересстрочної розкладання і спарюванню рядків. Для урівнювання умов виділення кадрового синхроімпульсу в обох полях у ссп перед кадровими синхроімпульсами і після них в інтервалі $2.5 n$ вводиться по 5 імпульсів з подвійною рядковою частотою. Ці імпульси називають зрівнюючими.

Зрівнюючий і імпульс і кадровий синхроімпульс з вирізками утворюють так названу кадрову групу в складі ссп.

при замішуванні ссп у відеосигнал синхроімпульси розміщуються трохи ближче до початку імпульсів, що гасять, щоб відвести можливо більший час на зворотний хід проміня в прийомній трубці. Між фронтом імпульсу, що гасить, і фронтом синхроімпульсу остається невеликий інтервал, так названий передній уступ, величина якого для кадрового імпульсу визначається необхідністю розміщення п'яти імпульсів, що зрівнюють. ($2.5 n$). А для рядкового - тривалістю перехідних процесів, тобто необхідністю усунення можливого накладення перехідних процесів від відеосигналу наприкінці рядка і фронту імпульсу, що гасить, на фронт синхроімпульсу тривалість переднього уступу на рядковому що гасить роблять близько 1.5 мкс (мал.2.4).



Мал. 2.4.

Параметри імпульсів ссп строго нормовані - дст 7845 - 72 основні значення цих параметрів приведені в табл.6 2[6.3. 122]

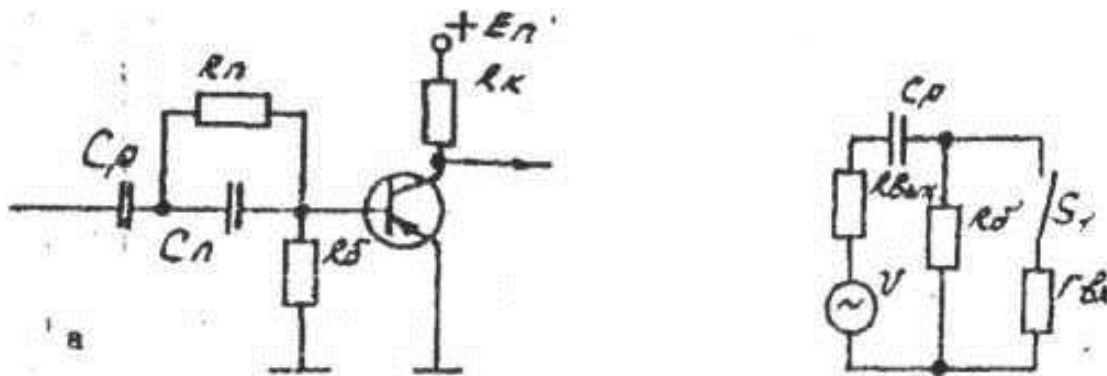
Тема 8. Особливості побудови телевізійних систем

Відділення ссп від відеосигналу виробляється шляхом обмеження повного тв сигналу за рівнем "чорніше чорного". Схеми, у яких здійснюються відділення синхроімпульсів, називають амплітудними селекторами(ас), чи синхроселектора у синхроселекторе звичайно здійснюється дві операції: фіксація рівня вершин синхроімпульсів і обмеження - відсічення відеосигналу. Якщо не зафіксувати вершини синхроімпульсів на заданому рівні, то при зміні чи розмаху середньої складової сигналу (при зміні змісту переданого зображення) буде змінюватися рівень обмеження синхроімпульсів оскільки фронти синхроімпульсів мають кінцеву тривалість, то при зміні рівня обмеження буде змінюватися тимчасове положення фронтів ссп на виході ас, що приведе до відповідного зсуву частин зображення. При значній зміні рівнів обмеження можливо повне порушення синхронізації.

у більшості схем ас фіксація вершин ссп здійснюється некерованими схемами фіксації. Роль фіксуючого діода в таких схемах грає ділянка сітка - катод у схемах, виконаних на електронних лампах, або перехід база - еміттер у транзисторних схемах.

Обмеження відеосигналу здійснюється в ас завдяки ключовому режиму роботи підсилювального елемента, тобто електронної чи лампи транзистора.

Принципова схема одного з видів ас (а) і еквівалентна схема його вхідного ланцюга(б) приведені на мал.2.5.



Мал. 2.5.

Еквівалентна схема вхідного ланцюга зображена без обліку елементів g_p і s_p , роль яких, буде розглянута пізніше. Приведена еквівалентна схема практично не відрізняється від некерованої схеми фіксації рівня, який присущ недолік: зміни рівня сигналу під час активної частини рядка. Для ас така зміна не повинна перевищувати 0.03 повного розмаху сигналу, підведеного до його входу

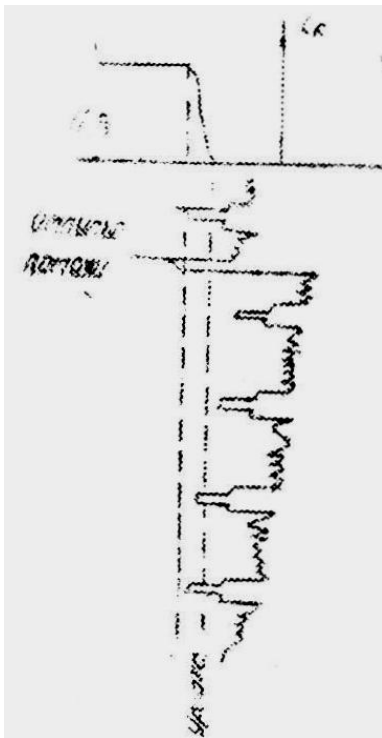
Тому величина ємності розділового конденсатора повинна бути

$T_z - t_c$

(р :-

Де t_z - період рядкового розгорнення, t_c тривалість рядкового синхроімпульсу.

Взята в такий спосіб ємність не забезпечить завадозахищеності ас при впливі імпульсних завад, що зв'язано з великою інертністю некерованої схеми фіксації. При впливі на вхід ас короткочасної імпульсної завади, розмах якої значно перевершує розмах ссп, розділовий конденсатор c_p заряджається майже до пікового значення завади. А оскільки розряд c_p відбувається порівняно повільно, то після впливу завади ас буде заборона в плинні декількох рядків (чи навіть десятків рядків), що приведе до тривалого порушення синхронізації рядкового розгорнення.



це явище ілюструється на мал.2.6 з який видно, що для скорочення часу відновлення праездатності асбажано зменшувати постійну часу t_p розділового ланцюга. Але при занадто малої постійної часу група ссп. Вимоги, пропоновані до величини c_p , виявляються суперечливими. Найбільше просто зазначене протиріччя дозволяється застосуванням так називаного завадозахисного ланцюжка c_p, t_p (мал.2.5,а), що включається послідовно між розділовим конденсатором c_p і входом ас.

Звичайно вибирають $c_p < 0.01$ порівн, а постійну часу розряду $t_{pr} = t_{pcp} = (0.2/0.5)t_p$

При впливі імпульсу завади транзистор доводиться до насичення, через конденсатори c_p і c_{sp} буде протікати загальний струм заряду, однак напруги, до яких зарядяться конденсатори, будуть різні:

$$U_{сп} = U_{ппо} \frac{C_p}{C_p + C_{п}},$$

$$U_{ср} = U_{ппо} \frac{C_{п}}{C_p + C_{п}},$$

Де $U_{пов}$ - розмах імпульсу завади. Тому що $\tau_{сп} \ll \tau_{ср}$. Тоді практично вся напруга завади виділиться на $C_{п}$. А внаслідок малої величини $\tau_{сп}$ до приходу чергового рядкового синхроімпульсу $C_{п}$ устигає розрядитися і працездатність ас відновлюється.

При відсутності завад ланцюжок $C_{п}$. $R_{п}$ на роботу ас практично не впливає, тому що $\tau_{п} \ll \tau_{ср}$.

Слід зазначити, що величина ємності $C_{п}$ повинна бути значно більше вхідної ємності ас.

2.4 поділ рядкових і кадрових синхронізуючих імпульсів

ссп, отриманий з виходу ас, необхідно розділити, і рядкові синхроімпульси використовувати для синхронізації генератора рядковою розгорнення, що задає, а кадрові - для синхронізації генератора кадрового розгорнення, що задає.

Використовуючи процеси заряду і розряду конденсаторів, можна розходження в довільних імпульсах ссп перетворити в розходження розмахів.

Виділення рядкових імпульсів зі ссп звичайно здійснюється за допомогою ланцюжка, що диференціює, (мал.2.7). Постійна часу такого ланцюжка вибирається з умови.

$$T_{кн} = k \cdot \tau_{ср} \left(\tau_{ср} < \tau_{ср} \right),$$

$$3 + 5$$

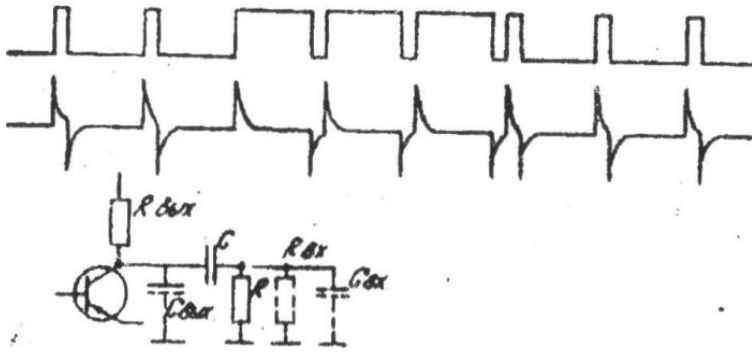
Де $\tau_{ср}$ - тривалість рядкового синхроімпульсу:

$$\tau_{ср} = \frac{1}{f_{ср}}$$

$$C_{п} = \frac{U_{пов}}{U_{ср}} \cdot \tau_{ср} \cdot k$$

При використанні імпульсного методу синхронізації імпульси з виходу ланцюжка, що диференціює, подаються безпосередньо у відповідну ланцюг генератора рядкового розгорнення, що задає, де визначають початок зворотного ходу. Такий спосіб синхронізації має низку завадостійкості. Дійсно, завади мають, як правило, малу тривалість, а імпульси малої тривалості проходять через ланцюг, що диференціює, практично без ослаблення.

Тема 8. Особливості побудови телевізійних систем



Виділення зі ссп кадрових синхроімпульсів можна здійснити різними способами. Найбільш розповсюджений найпростіший метод інтегрування, що забезпечує високу завадозахищеність.

Якщо вибрати постійну часу інтегруючого ланцюга τ , досить великий, то рядкові імпульси можуть бути ослаблені в порівнянні з кадровими майже в 30 разів. Точно так само короткочасні імпульсні завади не будуть встигати істотно змінити напруга на конденсаторі інтегруючої ланцюга. Однак у

Такому випадку фронти кадрових синхроімпульсів будуть неприпустимими положистими, що погіршує точність синхронізації кадрового розгорнення і приводить до порушення черезрідкового розкладання. Отже, при виборі величини τ виникає протиріччя: для ефективного знедіювання рядкових імпульсів і завад варто збільшувати τ , а для збільшення крутості фронту кадрового синхроімпульса τ потрібно зменшувати.

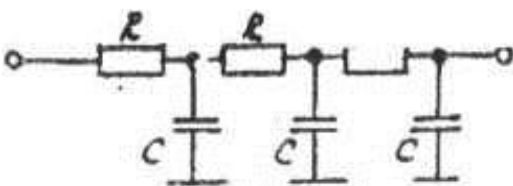
це протиріччя може бути дозволено застосуванням багатоланкових інтегруючих ланцюжків (мал.2.8).

Звичайно елементи всіх ланок ланцюга вибирають однаковими. Якщо виходити з припустимої тривалості фронту кадрового синхроімпульсу на виході ланцюжка $t_{дон}$. То постійні часу можуть бути приблизно визначені так:

$$\tau_{u1} = RC \approx \frac{t_{фонт}}{2.2}$$

$$\tau_{uR} = RC \approx \frac{t_{фонт}}{5.26}$$

$$\tau_{u3} = RC \approx \frac{t_{фонт}}{10}$$



З розгляду епюр зпрямління мал.2.3 можна зробити висновок, що зубці від урізань на кадровому синхроімпульсі не буде робити впливу на точність синхронізації, якщо тривалість фронту кадрового синхроімпульсу на виході інтегруючої ланцюжка не буде перевищувати інтервалу між зубцями, тобто

Тема 8. Особливості побудови телевізійних систем половини рядкового інтервалу (0.5н). Практично гарні результати виходять, якщо тривалість фронту не перевищує 1.5 н. У такому випадку трьохланковий інтегруючий ланцюг може забезпечити знедіювання рядкових імпульсів у 60-70 разів, бдвуланкий у 22 рази, а одноланковий- тільки в 8

Разів.

У тих випадках, коли завадостійкість не є визначальним чинником, наприклад, при передачі сигналу по коротких кабельних лініях, можливе застосування схем виділення імпульсів частоти полів без знедіювання високочастотних складових спектра (слабке диференціювання, тимчасова затримка та ін.)

2.5 підвищення завадостійкості схем синхронізації

Оскільки застосування інтегруючих ланцюгів забезпечує високу завадозахищеність кадрової синхронізації, основна увага звичайно приділяється підвищенню завадостійкості синхронізації рядкового розгорнення.

Найбільше ефективно можна боротися з завадами (особливо флуктуаційними і у меншому ступені імпульсними) за допомогою схем інерційної синхронізації. Велика завадостійкість інерційної синхронізації визначається тим, що на синхронізуючий генератор не впливає безпосередньо синхросигнал, уражений завадами, а коливаннями генератора керує інший сигнал, що утворюється шляхом усереднення синхроінформації за порівняно великі проміжки часу флуктуаційна завада може бути представлена як випадкова функція, а чим більше час усереднення такої функції, тим ближче її середнє значення до нуля.

Найбільше поширення в масовій і професійній апаратурі одержача схема інерційної синхронізації рядкового розгорнення, здійснювана системою автоматичного підстроювання частоти і фази (апч і ф).

Структурна схема такої системи синхронізації представлена на мал.2.9. Фазовий детектор порівнює частоту і фазу коливань



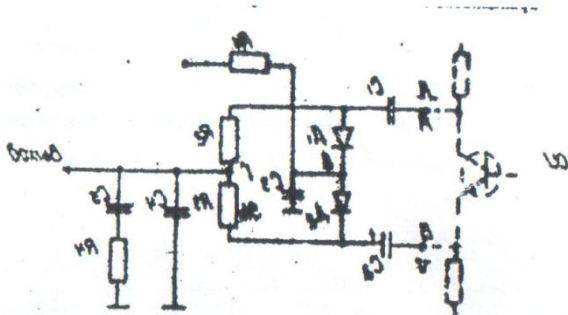
Мал. 2.9.

Синхронізуючого генератора з частотою і фазою синхроімпульсів. Результат порівняння усереднюється за допомогою фільтра нижніх частот і потім впливає на керуючий елемент. Цей елемент безпосередньо впливає на синхронізуючий генератор, поки частота і фаза коливань не приймуть необхідне значення.

Тема 8. Особливості побудови телевізійних систем

Якщо як генератор використовується автогенератор на основі Іс - контуру, то керуючий елемент являє собою реактивний чи лампу підсилювача постійного струму (упт) у сполученні з варікапом і т. П. У випадку використання реласакційного генератора сигнал з виходу фнч після відповідного посилення в упт може бути використаний як напруга зсуву, що керує періодом релаксації.

Принципова схема апч і ф представлена на мал.2.10.



Мал. 2.10.

У крапку з'єднання діодів (в) з конденсатора с3 інтегруючої ланцюжка r1 с3 підводиться пилкоподібна напруга, формована з імпульсів зворотного ходу, подаваних з генератора рядкового розгорнення. У крапки а и б з парафазного каскаду підводяться рядкові синхроімпульси протилежної полярності. У момент приходу синхроімпульсу діоди відкриваються і конденсатори з1 і з2 заряджаються до напруги, рівної розмаху підводимих синхроімпульсів. У паузах між імпульсами с1 и с2 розряджаються через резистори r2 і r3, а падіння напруги на них підтримує діоди в замкненому стані до приходу чергового синхроімпульсу.

Якщо пилкоподібна напруга в крапці в збігається по фазі із синхроімпульсами, тобто якщо воно проходить через нульове значення під час дії синхроімпульсів (мал.2.11. Б), то з1 і з2 заряджаються до однакових напруг і при розряді напруга в крапці г буде дорівнює нулю, тобто керуючого напруги на виході схеми немає.

Коли пилкоподібна напруга випереджає по фазі синхроімпульси (мал.2.11, в), у момент приходу останніх напруга в крапці в буде позитивною, тобто + δu . Конденсатор з1 зарядиться до напруги $u_{c1} = u_a - \delta u$, а конденсатор з2 - до напруги $u_{c2} = u_b + \delta u$.

Таким чином, при розряді конденсаторів у крапці г буде напруга, рівна + δu . Це напруга, впливаючи на керуючий елемент генератора, що задає, ефективність роботи схеми апч і ф визначаються відношенням початкового і залишкового δf_n фазових зрушень:

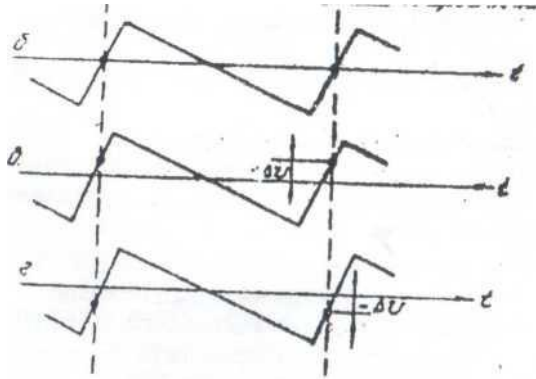
„ δf_n ,

$$K = \frac{\delta f_n}{\delta u} = 1 - 5g\beta y$$

Дфо

Тема 8. Особливості побудови телевізійних систем

Де sc - крутість статичної характеристики фазового детектора: su - крутість статичної характеристики керуючого елемента.



Мал.2.11.

Система апч і ф ефективна, якщо $do > 1$, тобто якщо sc і su мають протилежні знаки. При цьому ефективність системи тим вище, чим більше крутість характеристик вхідних до неї елементів.

Для кращого знедіювання завад бажано збільшувати постійну часу фільтра на виході схем. Однак при цьому зростає інертність схеми.

слід зазначити, що при впливі періодичних завад, період проходження яких дорівнює або кратний періоду розгорнення, результат усереднення фільтром нч не буде дорівнює нулю. Отже, від таких завад система апч і ф не захищена.

Розрізняють два основних процеси в апч і ф: процес захоплення і процес утримання. Обидва вони характеризуються величинами початкової розстройки. Тобто смугою частот, у межах якої працює апч і ф

Для скорочення тривалості перехідних процесів у системі при захопленні і для підвищення ефективності утримання бажано зменшувати постійну часу фнч. Таким чином, вимоги до фнч суперечливі. Звичайний інтегруючий ланцюг не задовольняє зазначеним вимогам і створює тривалий коливальний перехідний процес, при якому від однієї імпульсної завади може бути перекручене майже все зображення (вертикальні лінії зображення викривляються хвилеподібно).

З метою усунення такого явища застосовують так називаній пропорційний - інтегруючий фільтр (r4.сб на мал.2.10). Такий фільтр створює аперіодичний перехідний процес і дозволяє одержати менший час устанавлення, рівний тривалості декількох рядків зображення при досить високій завадозахищеності.

На закінчення необхідно відзначити, що способи цифрової обробки сигналів, що розвиваються зараз, дозволяють одержувати високу якість зображення навіть при досить малому відношенні сигнал/завада

3 ключові питання

3.1. Які достоїнства і недоліки передачі синхроінформації в повному телевізійному сигналі?

Тема 8. Особливості побудови телевізійних систем

3.2. Чому при черезрядковому розгорненні потрібно складна форма синхросигнала?

3.3. яке призначення вирізок у кадровому синхроімпульсі, що входить до складу ссп?

3.4. Яке призначення керуючих імпульсів?

3.5. Яка тривалість кадрової групи в складі ссп?

3.6. Чому синхроімпульси розміщуються ближче до фронту імпульсів, Що гасять?

3.7. по якій ознаці здійснюється відділення сси від відеосигналу?

3.8. Які функції виконує амплітудний селектор?

3.9. Чому необхідна фіксація вершин синхроімпульсів на вході ас?

3.10. Якою повинна бути полярність повного телевізійного сигналу, подаваного на селектор?

3.11. Яке призначення завадозахисного ланцюжка на вході селектора?

3.12. На якому принципі заснований поділ рядкових і кадрових синхроімпульсів?

3.13. У чому складається недолік способу виділення синхроімпульсів методом диференціювання ссп?

3.14. У чому складається недолік способу виділення синхроімпульсів методом інтегрування ссп?

3.15. Для чого застосовують багатоланкові інтегруючі ланцюжки при виділенні кадрових синхроімпульсів?

3.16. Чому схема апч і ф не забезпечує захист від регулярних (періодичних) завад?

3.17. Яким образом усувається коливальний перехідний процес при роботі апч і ф?

Частина і

5.1. Ознайомитися з макетом задачі.

5.2. Ознайомитися із системою синхронізації, представленої в лабораторії.

5.3. Включити макет задачі. Розглянути за допомогою осцилографа подводимые до лабораторного макета синхронізуючі імпульси (с, п, ссп), а також суміш імпульсів, що гасять, вибираючи перемикач 58 відповідний сигнал для синхронізації осцилографа (при спостереженні відеосигналу в гнізді хі - синхронізація від 25 гц). Результати спостереження занести до протоколу.

Тема 8. Особливості побудови телевізійних систем

5.4. Спостерігаючи осцилограму сигналу на виході відеопідсилювача (гніздо x2) при відключених джерелах завад (перемикачі s5 і s1 у положенні 1), установити стандартне співвідношення відеосигналу і ссп за допомогою r1 і r2.

5.5. Спостерігати за допомогою осцилоскопа роботу амплітудного селектора (гніздо x3) і найпростіших ланцюгів поділу синхроімпульсу (x4 і x4). При цьому перемикач 52 встановлюється в положення 2. S4 - почерзі в положення 2 і 3, а s7 - у положення 4. Занести в робочий зошит отримані осциллограмми.

5.6. Порівняти результати виділення кадрових синхроімпульсів одноланкової і дволанкової інтегруючими ланцюгами. Визначити коефіцієнти знедіювання рядкових синхроімпульсів кпод в обох випадках

„ іли - .

$K_{TM,я} =$ на рис.5.1

Дііш

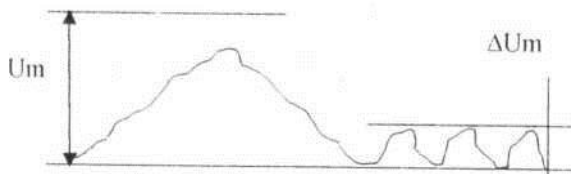


рис. 5.1

5.7. Продивитися і замалювати осцилограми в схемі апч і ф (гнізда x10, x11, x12, x13). Змінюя в необхідних межах (не доводячі до порушення синхронізації) частоту коливаний релаксаційного генератора (r15), спостерігати зсув фаз синхроімпульса і пилоподібної напруги в гнізді x12 спостерігати зміни в зображенні на екрані нку. Пояснити спостерігаємі явища. Результати занести в протокол.

5.8. Порівняти завадостійкість двох схем синхронізації рядкової розгортки: безпосередньої синхронізації і енерційної (апч і ф). Реалізація цих схем в лабораторном макеті здійснюється устанокою перемикача на його личевій панелі в відповідно з табл.5.1

Таблиця 5.1.

Перемикач	s1	s2	s3	s4	s5	s6	s7
Положення	1	2	1	1	2	2	1

Змінюя рівень випадкових завад (яз), визначити, при якому рівні відбувається помітне погіршення якості зображення із - за порушення синхронізації. Визначити одержане співвідношення розмаху сигналу ес до квазіпіковому значенню завади ипх (мал. 5.2).



мал.5.2.

Для цього спочатку, не порушую установку r_1 , r_2 і r_3 , поставити S_5 в положення "1" і в гнізді x_2 змінити розмах сигналу e_5 , а потім при відключеному сигналі (S_1 в положенні "2") і вкл завади (S_5 в положенні "2") визначити квазіпікове значення завади в гнізді x_2 .

Е

Розрахувати $\phi = \dots$ і результат занести в протокол.

Повторити експеримент з апч і ϕ для цього перемикач S_7 поставити в положення "2" результат і висновки занести в робочий зошит.

Частина 2

По вказівкам керівника провести дослідження завадостійкості амплітудного селектора і визначити основні параметри схеми апч і ϕ . Результати занести в протокол.

До складу лабораторного стенду входять макет лабораторної роботи, відеоконтрольний пристрій і осцилограф (осцилоскоп). На мал 6.1 приведена спрощена схема макета, зображення що маємо на лицевій панелі макета.

До входу макета підведені синхронізуючі і гасящі імпульси, формуємі синхрогенератором, і відеосигнал з моноскопної установки. Ці сигнали можна спостерігати в контрольних гніздах x_1, x_5, x_6, x_7, x_8 .

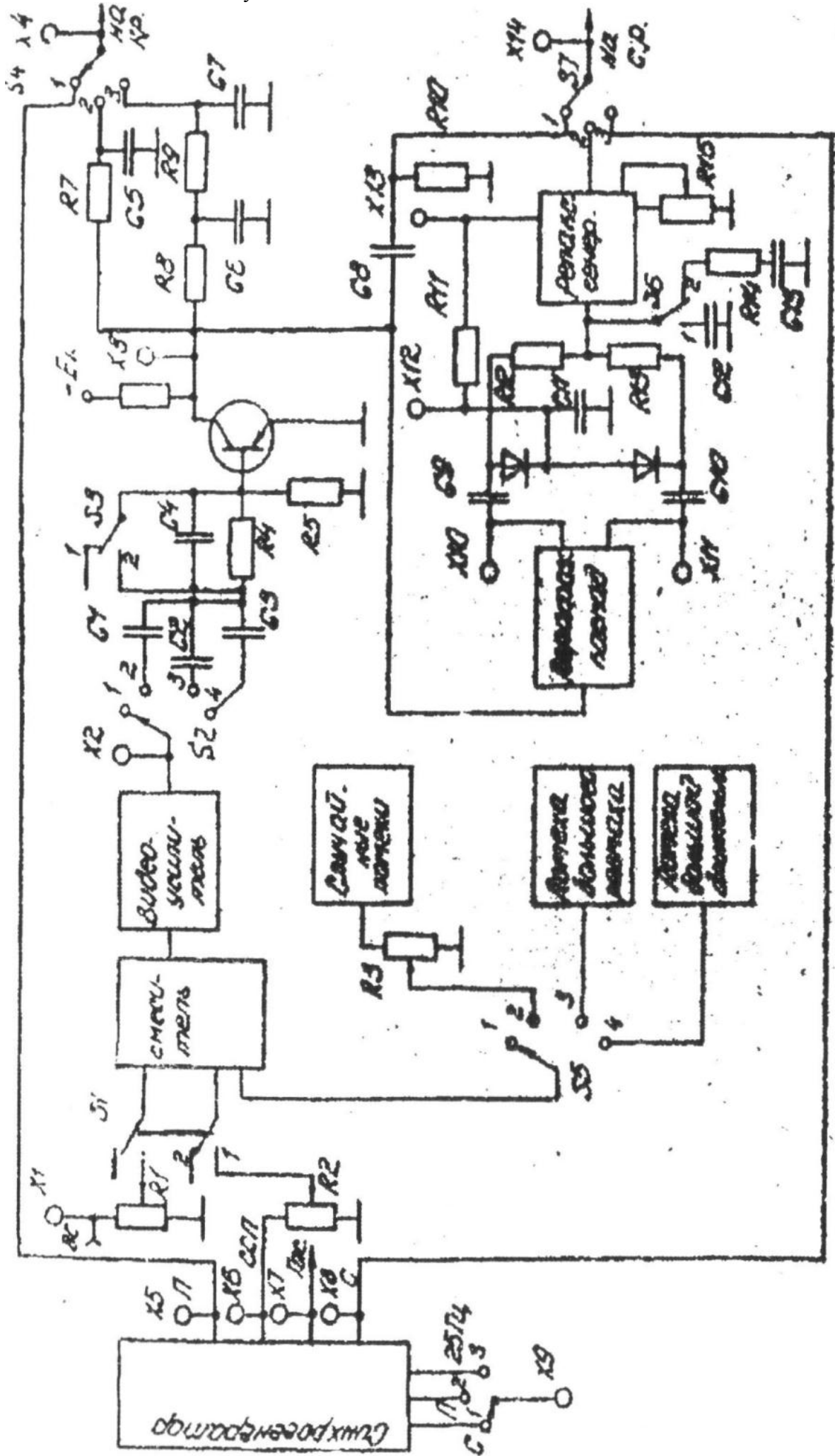
Імпульси з вихода макета подаються на входи синхронізації відповідних генераторів розгортки вкв, на вход "відео" якого подається відеосигнал з моноскопом установки. За допомогою перемикачів S_4 і S_7 можна вибрати вид синхронізації розгортки вкв: здійснити пряму синхронізацію генератора розгортки вкв імпульсами синхрогенератора чи синхронізувати їх імпульсами, виділені у макеті.

У лівому верхньому куті панелі зображен змішувач, в якому здійснюється зміщення відеосигнала і ссп для формування повного телевізійного сигналу. Тут здійснюється заміщення в сигнал різних завад, виробляємих генераторами.

У правому нижньому куті панелі зображена схема апч і ϕ , в яку входить релаксаційний генератор, виробляємий імпульси рядкової частоти. Частота генератора регулюється за допомогою градульованого змінного резистора r_{15} .

Призначення елементів макета легко уяснити з аналізу схем, підлягаючих дослідженню.

Тема 8. Особливості побудови телевізійних систем



Тема 8. Особливості побудови телевізійних систем

7. Зміст протокола

Проткол повинен мати назву роботи, підсумок виконання домашнього завдання, записи підсумку спостережень і розрахунків, виконаних у процесі виконання лабораторного завдання. У протоколі повинні бути приведені графіки, осцилограми, результати оброблення експериментальних даних і висновки, зроблені на основі їх аналізу.

8. Література

Основна

8.1. Самойлов в.ф. , хромой б.п. телевидениу м. Связь. 1975.

8,2 гелевиденне/ ііодред іі іі шмаков м.:связь, 1979.

8.3. Варбанскийі а м. Телевидение м связь. 1973.

Додаткова

8.4 гарб мг, сигналлов в.м. синхронизация в телевизионной технике. М.:связь, 1964.

8.5. Гарб м.г. синхронизация в телевидении. -м.: радно и связь, 1982.

Тема 9. Мережі телевізійного мовлення

9.1 Мережі телевізійного мовлення

9.1.1 Структура передавальної мережі телевізійного мовлення.

Для тв мовлення використовується метровий і дециметровий діапазон хвиль електромагнітних коливань, що відповідають дуже високим і ультрависоким частотам, які іноді з метою зручності називаються ультракороткими хвилями або укх.

сигнали тв програм передаються абонентам (телеглядачам) в основному за допомогою наземної тв передавальної мережі, систем кабельного телебачення (сктб) і системи безпосереднього тв мовлення (ств), що використовує зв'язкові штучні супутники землі (шсз), що знаходяться на геостаціонарній орбіті (гсо), а також стільниковими системами телебачення.

Наземна тв передавальна мережа складається з телецентрів, що працюють спільно з радіотелевізійними передавальними станціями (ртпс), тв ретрансляторів і технічних засобів передачі телевізійних сигналів на великі відстані. Телецентри являють собою комплекси радіотехнічної апаратури, приміщень і служб, необхідних для створення тв програм. З телецентрів сформовані тв сигнали безпосередньо передаються на ртпс.

Основним призначенням тв ретрансляторів є забезпечення більш рівномірного покриття густонаселеній території тв мовленням. Тб потрібні ретранслятори, як правило, у двох випадках: по-перше, поза межами зони впевненого прийому основної потужності ртпс і, по-друге, всередині зони в місцях, в яких з географічних причин сигнал основної станції ослаблений і не забезпечує задовільної якості прийому.

Близько 1000 ретрансляторів мають передавачі більш 1квт, а 12000 - передавачі потужністю менш 1квт. Причому близько 10000 ретрансляторів мають супутникові приймальні антени.

Розподіл сигналів телевізійних програм на великі відстані по території України здійснюється з допомогою розгалуженої мережі радіорелейних ліній (ррл) та супутникових систем зв'язку. Організовано телевізійне мовлення за зональним принципом з почерговим повторенням передачі центральних програм для кожної з п'яти існуючих зон зі зсувом у часі на дві години.

У різних населених пунктах один і той же телевізійний канал може передаватися в ефір на різних частотних каналах. У таблиці показано телевізійні канали, використовувані в Україні і на пострадянському просторі, а також в деяких колишніх соціалістичних країнах. Цей телевізійний стандарт позначає d/k, з урахуванням того, що стандарт кодування кольору secam-то повна назва secam d/k смуга частот 64-74 мгц між другим і третім каналами виділена для радіомовлення укх чм. За кордоном використовувалася інша смуга частот від 88 до 108 мгц. З 1990-х років в Україні ведеться радіомовлення і в цьому діапазоні на частотах, незайнятих 4 та/або 5-м телевізійними каналами.

В системі secam прийняті стандарти:

Тема 9. Мережі телевізійного мовлення

- [несуча частота зображення] = [нижня межа смуги частот] + 1.25 мгц

- [несуча частота звукового супроводу] = [несуча частота зображення] + 6.5 мгц

№ TV Каналу	частотні границі каналу Мгц	несуча частота зображення Мгц	несуча частота звуку Мгц	частоти цифрових ефірних телеканалів України
мертві хвили				
1	48.5..56,5	49,75	56,25	-
2	58..66	59,25	65,75	-
смуга частот від 65.9 Мгц до 74 Мгц виділена для радіомовлення				
3	76..84	77,25	83,75	-
4	84..92	85,25	91,75	-
5	92..100	93,25	99,75	-

Радіоканали перших двох частотних діапазонів відповідають метровим хвилям, а радіоканали третього і п'ятого частотних діапазонів - дециметровим хвилям. Слід зауважити, що між другим і третім діапазонами розташована смуга частот, відведена для двч чм мовлення, рівна 7 мгц (66...73 мгц).

Вибір нижньої межі і діапазону визначається тим, що для спрощення конструкції телевізійних приймачів і зниження частотних спотворень при виділенні повного телевізійного сигналу з сигналу необхідно, щоб несуча частота зображення в кілька разів перевищувала максимальну частоту спектра модульованого телевізійного сигналу $4 = 6,25$ мгц. Крім того, частотний діапазон приблизно до 40 мгц практично повністю зайнятий для цілей радіомовлення і радіозв'язку та інших радіо служб.

Верхня межа в частотного діапазону обмежена довжинами радіохвиль, на яких починають позначатися значне поглинання в атмосфері та її вплив неоднорідності - дощу, туману і т. Д.

9.1.2 Передача телевізійних сигналів по супутникових лініях зв'язку

Вперше ідею про використання штучних супутників землі (шсз), що знаходяться на геостаціонарній орбіті, для телекомунікаційних цілей і мовлення висловив відомий американський письменник артур кларк в 1945 р. Поява в шістдесятих роках двадцятого століття перших шсз дало технічну основу для ефективного вирішення проблеми створення великих і навіть глобальних систем зв'язку та мовлення. Перший вітчизняний супутник зв'язку «блискавка» був виведений на високо еліптичну орбіту в квітні 1965 р. Супутникове телевізійне мовлення (стм) є одним з самих економних і надійних способів передачі телевізійних сигналів високої якості в будь-яку точку великій території нашої країни. До переваг стм відносяться: можливість прийому

Тема 9. Мережі телевізійного мовлення

сигналу практично необмеженим числом прийомних установок, висока надійність шсз зв'язкового типу, незалежність витрат на приймальню установку від відстані між джерелом телевізійного сигналу і абонентом (в межах зони обслуговування), незначний вплив атмосфери і географічних особливостей місцевості на стійкість прийому.

Ці переваги зумовили розвиток у багатьох країнах світу робіт по створенню стм. Деякі системи розраховані на прийом телевізійних сигналів безпосередньо на прості індивідуальні чи колективні прийомні установки з малою антеною і згідно класифікації регламенту радіозв'язку відносяться до радіомовної супутникової служби (рсс). Це так звані супутники безпосереднього телевізійного мовлення.

В той же час багатьма країнами широко використовуються системи подачі і розподілу телевізійних програм через шсз малої і середньої потужності, що відносяться до фіксованої супутникової служби (фсс або fss). Спочатку ці системи забезпечували прийом телевізійних сигналів на головні станції кабельних мереж або ефірні ретранслятори для подальшого розподілу абонентам. В останні роки завдяки технічному прогресу став можливий прийом сигналів з супутників фсс на порівняно недорого приймальну антену типу vsat (verysmallaperture terminal), цілком доступну корпоративним користувачам. Аббревіатура vsat перекладається як термінал з антеною дуже малого розміру. Корпоративні мережі vsat об'єднують географічно віддалених користувачів у єдину шифрову двосторонню мережу зв'язку.

Всі мовні супутники розміщуються на так званій геостационарній орбіті - круговій орбіті заввишки 35 786 км в площині екватора.

Перебуваючи на гсо, супутник нерухомий відносно поверхні землі, так як обертається з тією ж кутовою швидкістю, що і земля. Зона видимості геостационарного шсз - близько однієї третини земної поверхні. У той же час сучасні технічні засоби дозволяють сформувати досить вузький промінь електромагнітної енергії, «освітлює» порівняно невелику частину земної поверхні. Лінії перетину земної поверхні конічного променя передавальної антени шсз визначають межі зони покриття при різних діаметрах приймальної антени земної станції. Очевидно, що чим далі знаходиться антена від центру зони, тим більше повинен бути її діаметр.

Важливою характеристикою супутникових телекомунікаційних систем є кількість стволів супутникового ретранслятора. Стовбуром супутникового зв'язку називається приймальнопередавальний тракт, в якому проходять радіосигнали через загальні підсилювальні елементи (загальний передавач) в деякій виділеній стовбура загальній смузі частот. Весь діапазон частот, в якому працюють супутники зв'язку, прийнято ділити на деякі смуги частот шириною 27... 36, 72... 120 мгц, в яких посилення радіосигналів здійснюється окремим трактом-стовбуром. Замість терміна «стовбур» часто застосовується англійська назва - «транспондер». Число стовбурів, одночасно діючих на сучасних зв'язкових шсз, може становити від 6 до 12, досягаючи кількох десятків на найбільш потужних шсз. Радіосигнали цих стволів розділяються по частоті, простору, поляризації. Числом стволів, їх смугою пропускання визначається в

Тема 9. Мережі телевізійного мовлення

основному найважливіший параметр зв'язкових шсз - їх пропускна здатність, тобто кількість телефонних і телевізійних каналів, або в більш загальному вигляді - число двійкових одиниць у секунду, що можна передавати через даний зв'язковий шсз. в супутниковому телебаченні рівень випромінюваного з шсз сигналу прийнято характеризувати твором потужності (у ватах) підводиться до передавальної антени сигналу на її коефіцієнт підсилення (дб) відносно ізотропного (все спрямованого) випромінювача.

Цю характеристику називають еквівалентною ізотропності - випромінювана потужність (еіим) і вимірюють в дб на ват. Дослідження показали, що значення еіим, рівну 52 дб вт, є оптимальним з точки зору вартості абонентського супутникового приймача і зручності його установки, зони обслуговування, кількості стовбурів (транспондерів) на одному шсз і собівартості одного стовбура. Наприклад, для забезпечення такого значення еіим потужність бортового супутникового передавача повинна знаходитися в межах 190...260 вт в залежності від позиції шсз на геостаціонарній орбіті.

Рівень сигналу в точці прийому визначається щільністю потоку потужності у поверхні землі відносно потоку потужності 1 вт, що проходить через 1 м² (дб вт/м²).

Для супутникового мовлення виділені спеціальні ділянки радіочастотного спектру в сантиметровому діапазоні хвиль, де допускається підвищена щільність потоку потужності з супутника (радіомовна супутникова служба по термінології мсе).

Земна куля розділена на три району, для мовлення на кожному з яких виділені свої смуги частот. Європа, африка, росія і країни снд і монголія входять у район 1.

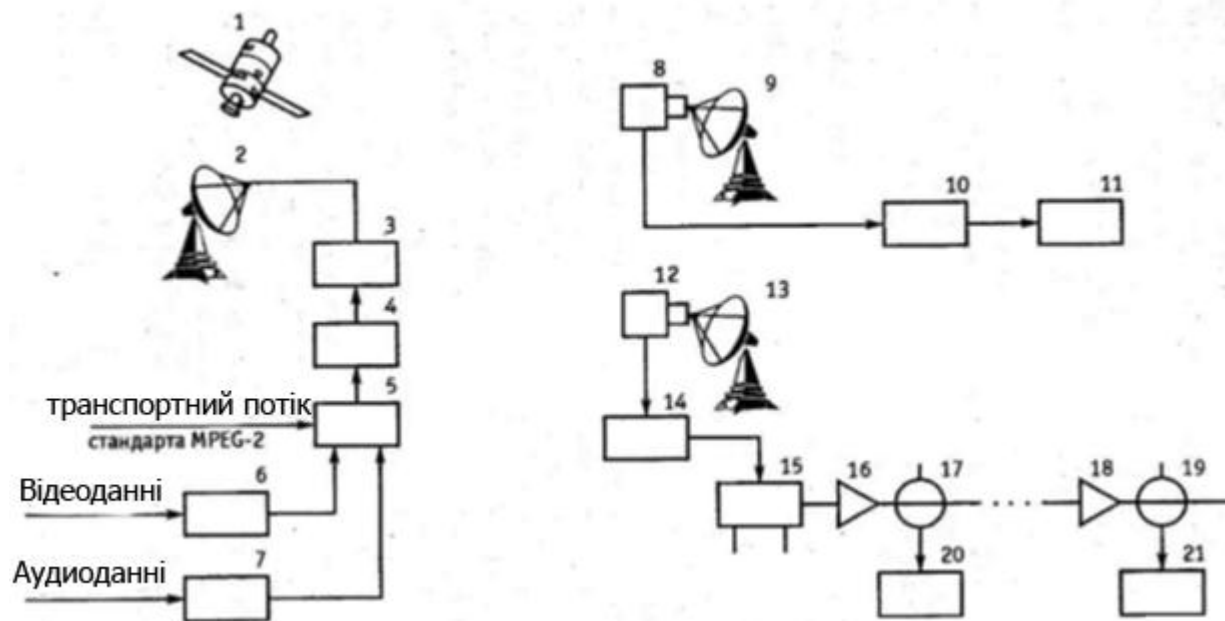
В регламенті радіозв'язку вказані смуги частот різних діапазонів, в яких працюють радіо передавальні засоби телевізійного мовлення. В цих смугах частот частотні плани телевізійного мовлення, розроблені на підставі захисних відносин та інших параметрів, рекомендованих мсе-р (сектором радіозв'язку мсе), узгоджені на міжнародному рівні. В цілому для систем супутникового телевізійного мовлення виділені смуги частот, представлені в табл. Два останніх діапазону ка і к - майже не використовуються, і поки вважаються експериментальними. Однак мовлення супутникових телепрограм в цих діапазонах дозволяє значно зменшити діаметр приймальних антен. Наприклад, якщо антени /ка-діапазону (10,70... 12,75 ггц) мають характерні розміри 0,6...1,5 м, то антени /к-діапазону (84 86...ггц) при тому ж значенні коефіцієнта підсилення будуть мати розміри 0,10...0,15 м.

Найменування діапазону	Полоса частот, ГГц
L-діапазон	1.452...1.55 та 1.61 ...1.71
S-діапазон	1.93 ...2.7
C-діапазон	3.40...5.25 та 5.725...7.075
X-діапазон	7.25...8.40
Ku-діапазон	10.70...12.75 та 12.75, ...14.80
Ka-діапазон	15.4.. 26.5 та 27.0.. 50.2
K-діапазон	84...86

9.1.3 Особливості побудови прийому передавача системи безпосереднього телевізійного мовлення.

Функціональна схема цифрової супутникової системи наземного телевізійного мовлення .

Радіотелевізійний передавальний центр системи НТМ складається з наступних функціональних пристроїв: кодерів аудіо - і відеоданих мультиплексора, модулятора, радіопередавача і передавальної супутникової антени параболічного типу (мал. 1). Призначення кодерів полягає у формуванні транспортних потоків стандарту MPEG-2 та їх завадостійкому кодуванні. Далі з допомогою мультиплексора формується результуюча транспортний потік даних, який безпосередньо подається на вхід QPSK-модулятора. Генерується з допомогою радіопередавача радіосигнал, який несе інформацію про аудіо - та відеоданих телевізійних програм, за допомогою параболічної антени діаметром у кілька метрів (практично до 10 м) випромінюється в напрямі зв'язкового ШСЗ.



Мал. 1. Спрощена схема супутникової системи наземного телевізійного мовлення (НТМ)

1-штучний супутник землі; 2-передавальна супутникова антена; 3-радіопередавач; 4-QPSK-модулятор; 5-мультиплексор; 6,7-кодері; 8,12-конвертори, зчленовані з поляризаторами; 9, 13-приймальні супутникові антени; 10-абонентський супутниковий приймач; 11-телевізор; 14-головна станція; 15-розгалужувач на кілька напрямків; 16, 18-магістральні прискорювачі; 17, 19-магістральні відгалужувачі; 20, 21-будинкова розподільна мережа;

невід'ємною частиною приймальної апаратури супутникових сигналів є позиціонер, тобто пристрій дистанційного керування антеною системою. З допомогою позиціонера абонент має можливість перебудовувати антену на різні штучних супутників землі (ШСЗ), що знаходяться в різних позиціях геостаціонарної орбіти. Іноді пристрій дистанційного керування виконується

Тема 9. Мережі телевізійного мовлення

програмованим, що дає можливість перебудувати антену за задалегідь складеним розкладом.

Зазвичай антенна система встановлюється в деякому віддаленні (на відстані декількох десятків метрів) від супутникового приймача, що розташовується, як правило, в безпосередній близькості від телевізора. У цьому випадку стандартний антенний телевізійний коаксіальний кабель для передачі радіосигналів в діапазоні 12 гГц не годиться. Вже при передачі на відстані близько 1 м радіосигнал настільки високої частоти таким кабелем буде повністю неуважний, так як верхня критична робоча частота коаксіального кабелю в кілька десятків разів нижче несучих частот радіосигналів з шсз. Для передачі таких високочастотних сигналів необхідні спеціальні хвилеводи. Практично ця проблема вирішена за рахунок використання методу зниження несучих частот прийнятих сигналів, тобто шляхом застосування конверторів. Тому випускається промисловістю апаратура для безпосереднього прийому супутникових телевізійних сигналів в діапазоні 12 гГц виконується за загальноприйнятою схемою з перетворенням частоти і конструктивно складається з двох пристроїв: винесеного (зовнішнього), тобто конвертера і внутрішнього супутникового приймача.

Зовнішній блок, що виконує роль конвертера, зміцнюється не-посередньо у опромінювач параболічної антени. В цьому випадку приймається антеною радіосигнал по відрізьку хвилеводу проходить через поляризатор на вхід перетворювача. В конвертері прийняті радіосигнали після перетворення частоти переносяться в діапазон частот проміжної частоти, підсилюються й передаються по коаксіальному кабелю на вхід супутникового приймача.

Вибір проміжної частоти має відповідати кільком вимогам:

- проміжна частота повинна бути досить високою, щоб забезпечити одночасне пропускання всіх радіосигналів супутникового телевізійного мовлення;
- чим вище проміжна частота, тим легше фільтрувати перешкоди дзеркального каналу в зворотне випромінювання гетеродина конвертера;
- проміжна частота не повинна бути занадто високою, по новому випадку помітно зросте вартість конвертера і коаксіального кабелю зниження;
- в смугу частот, обрану для проміжної частоти, і відповідну смугу частот дзеркального каналу не повинні потрапляти частоти потужних наземних мовних та інших радіопередавачів.

З урахуванням усіх перерахованих факторів для проміжної частоти рекомендована смуга частот 0,95...2,15 гГц, розташована вище діапазонів частот наземного телевізійного мовлення.

Напруга живлення на конвертер подається по центральному провіднику з'єднувального коаксіального кабелю з супутникового приймача.

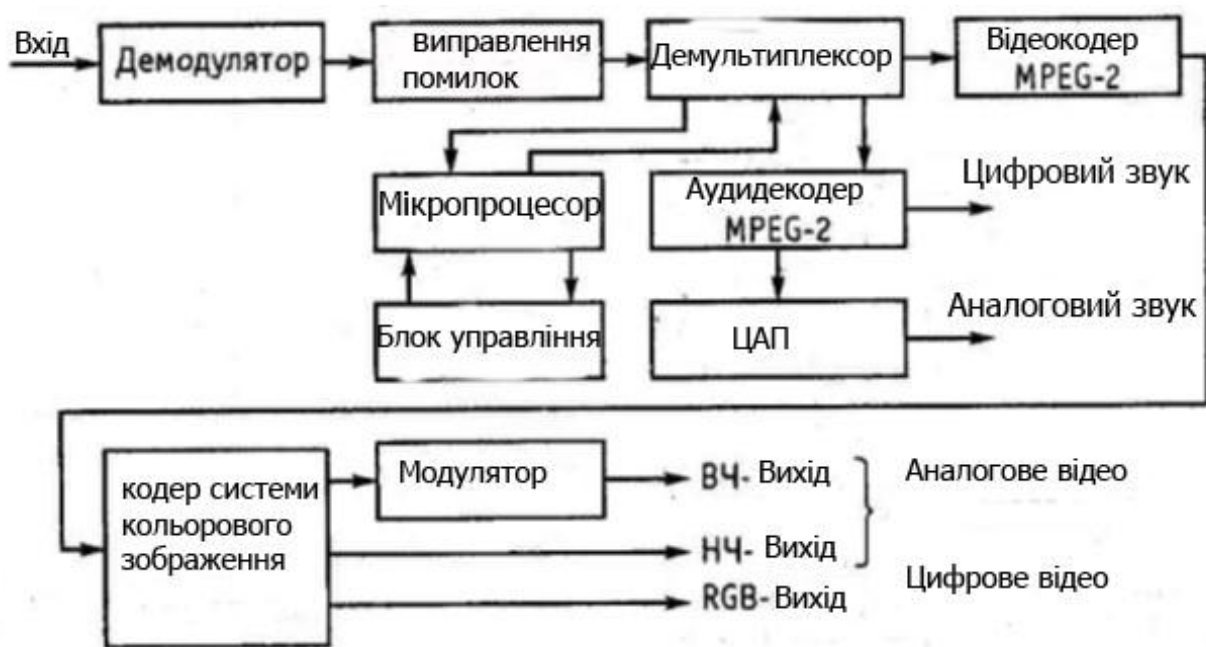
У разі створення приймальних супутникових систем колективного користування, розрахованих на обслуговування достатньо великої кількості абонентів (сотні, тисячі абонентів), розподільна мережа має структуру типових систем кабельного телебачення (див. Мал. 1). В склад головної станції, що представляє собою центральне устаткування розподільної мережі, яке здійснює формування мовних телевізійних сигналів для абонентів, додатково вводяться

Тема 9. Мережі телевізійного мовлення

на демодулятор і декодер формату мрев-2, одночасно виробляє завадостійке декодування. З допомогою розгалужувачі на кілька напрямків від головної станції відходять декілька магістральних ліній, що складаються з однотипних кабельних ділянок, магістральних підсилювачів і відгалужувачів.

До магістральних ліній підключаються будинкові розподільні мережі, що містять будинкові підсилювачі, пасивні спрямовані абонентські розгалужувачі, з допомогою яких здійснюється приєднання типових телевізорів.

Схемотехніка цифрових супутникових приймачів. Супутниковий приймач, поряд з антеною і конвертером, є третьою складовою частиною прийомної установки системи наземного телемовлення (нзм). Він призначений для подальшого перетворення сигналу проміжної частоти, що надходить з конвертора, тобто для його демодуляції з наступним формуванням з виділених сигналів зображення і звуку телевізійного низькочастотного сигналу і сигналу з амплітудною модуляцією в стандарті наземного телевізійного мовлення. Цифрові супутникові приймачі істотно відрізняються від аналогових моделей. Наприклад, у цифровому супутниковому телевізійному мовленні немає поняття «погана якість телевізійного зображення» - якість зображення на екрані телевізора, підключеного до високочастотного виходу професійного або абонентського супутникового приймача, однаково висока. У тому випадку, якщо рівень помилок перевищує гранично допустимий, зображення на екрані аналогового телевізора просто не буде, так як не зможуть працювати алгоритми відновлення цифрового супутникового приймача.



Мал. 2. узагальнена структурна схема цифрового супутникового приймача. Розглянемо базову структурну схему цифрового супутникового приймача, представлену на мал. 2. Після того, як виділений з виходу конвертора сигнал проходить ланцюга демодуляції, він перетворюється в інформаційний потік у виді цифрових пакетів і надходить у пристрій виправлення помилок. У демультіплексорі проводиться поділ інформаційного потоку на два канали:

Тема 9. Мережі телевізійного мовлення

аудіо і відео. Декодер підтримує різні формати і має велику кількість виходів: цифрове відео, аналогове відео, цифрове аудіо (звук), аналогове аудіо (звук), та вихід та ін.

кінцевою метою фахівців різних фірм, спільно з розроблюючи апаратуру супутникового телевізійного мовлення, є створення модульної архітектури супутникового цифрового абонентського приймача. У цьому випадку конструкція супутникового приймача складається з універсальних чіпів, які за своїми функціональними можливостями можуть використовуватися як в апаратурі локальних багато точкових систем розподілу системи, так і в приймальних пристроях цифрових кабельних мереж. Особливість модульного підходу полягає в оптимальному розподілі суб блоків і організації зв'язку між ними за допомогою гнучкого універсального інтерфейсу і програмного забезпечення.

Організація умовного доступу в супутникових цифрових приймачах. В даний час в системах нтм для захисту транслюються комерційних (платних) телевізійних програм від несанкціонованого доступу використовуються різні способи скремблювання цифрового (кодування). Скремблювання передбачає спотворення мовної телевізійного сигналу таким чином, що виключається можливість його прийому в стандартному телевізорі.

Очевидно, що сучасний цифровий супутниковий приймач повинен працювати з будь-якою системою скремблювання. Ця проблема вирішується декількома способами. Один з них створення універсального модуля умовного доступу, в якому система скремблювання задається програмним шляхом. Інший спосіб - реалізація проекту створення загальної системи скремблювання, при використанні якої розшифровка програм від різних джерел може бути індивідуалізована за рахунок різних умов доступу. Виконання цих умов перевіряється спеціальною карткою умовного доступу (smartcard).

Smartcards («розумні карти») - це пластикові картки з вбудованими електронними пристроями, які використовуються як засоби ідентифікації, контролю доступу та оплати. На сьогоднішній день їх можна умовно розділити на два види:

- не інтелектуальні карти, не здійснюють обробку інформації. Сюди входять різні карти пам'яті та ідентифікаційних міток. Найбільш наочним прикладом таких пристроїв є телефонні карти. Основним недоліком таких карт є порівняно низька ступінь захисту;

- інтелектуальні картки, що містять мікропроцесори, оброблюючи інформацію. Такі карти мають значно більш високу ступінь захисту.

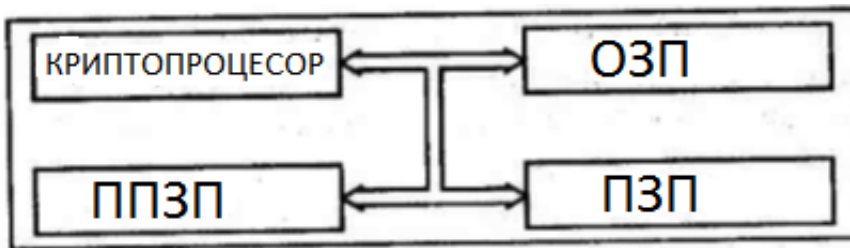
По конструкції smartcards можуть бути контактними або безконтактними. У системах нтм найчастіше використовуються контактні карти із-за їх більш низької вартості. Конструктивні особливості контактної, тобто вставляється, smartcard, виготовленої у відповідності зі стандартом міжнародної організації із стандартизації Iso-7816, пояснюються мал. 3,4. Перенесення крипто процесора в smartcard означає, що при будь-якому несанкціонованому зломі системи

Тема 9. Мережі телевізійного мовлення

умовного доступу її відновлення здійснюється тільки заміною всіх smartcards, що перебувають у абонентів.

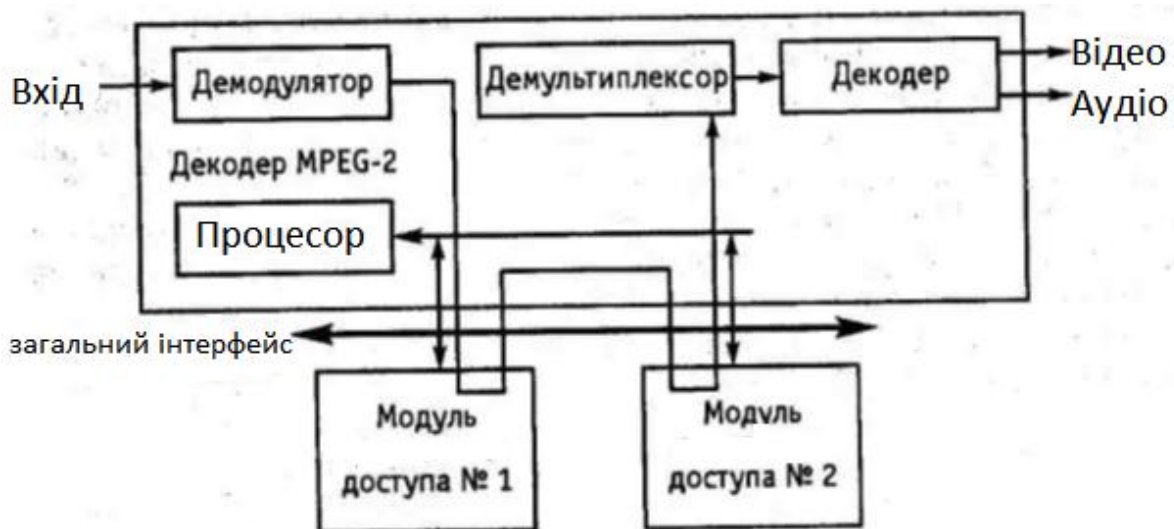
Використання загального алгоритму скремблювання в системах нтм - це питання майбутнього, а зараз для прийому цифрових пакетів від різних джерел телевізійних програм, як правило, потрібні різні модулі умовного доступу.

Більш того, сучасні стандарти супутникового телевізійного мовлення передбачають можливість існування цифрових пакетів, в яких різні телевізійні програми (від різних джерел) скремблються різними способами. Такий тип скремблювання називається mul-ticrypt.



ППЗП-ПРОГРАМОВАНЕ ПОСТІЙНЕ ЗАПАМ'ЯТОВУЮЧИЙ ПРИСТРІЙ

Мал. 3.конструкція інтелектуальної вставляється smartcard



мал.4. Схема організації умовного доступу із загальним інтерфейсом

З цієї точки зору більш перспективним видається використання загального інтерфейсу, за допомогою якого до базового декодера може бути один або декілька модулів умовного доступу (кілька smartcards з різними системами декодування) (мал. 4). У цьому випадку демодульований потік даних послідовно проходить всі модулі умовного доступу. Кожен модуль розшифровує ті елементарні потоки в цифрових пакетах, в яких використовується відповідна система скремблювання.

9.1.4. Особливості передачі аналогових телевізійних сигналів по радіорелейним лініям

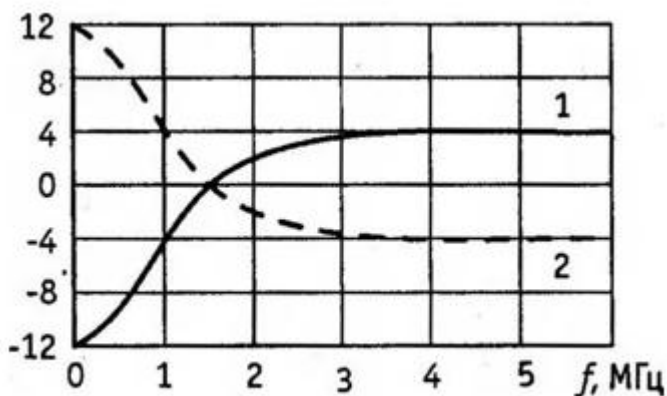
Передача цифрових телевізійних сигналів по цифрових радіорелейних ліній (ррл), які фактично є мультисервісними, не відрізняється від способів передачі

Тема 9. Мережі телевізійного мовлення

інших цифрових сигналів, наприклад, даних. Проте в даний час для передачі на великі відстані телевізійних сигналів досить широко ще використовується аналогові ррл. У цьому випадку телевізійний сигнал з апаратної телецентру (з лінійного виходу підсилувача) за допомогою кабелю або допоміжної ррл подається на модулятор передавача прикінцевій радіорелейної станції (крс). Модульований радіосигнал через ланцюжок прс ретранслюється до адміністратора крс, де телевізійний сигнал виділяється детектором, посилюється відео підсилувачем і подається на ртпс.

Основне посилення ретранслированного сигналу на станціях ррл здійснюється на проміжній частоті 70 або 140 мгц. Найбільш поширений спосіб спільної передачі телевізійних і звукових сигналів, які базуються на їх частотному ущільненні. Як правило, спільно з телевізійним сигналом передбачається передача двох сигналів звукового супроводу, наприклад на двох мовах, і двох незалежних сигналів звукового мовлення. Звукові сигнали передаються за допомогою чм піднесучих з дев'ятию частоти ± 150 кгц в діапазоні частот від 7 до 8 мгц (мал. 4). Для телеуправління резервуванням апаратури і контролю прс в груповий сигнал телевізійного каналу вводиться пілот-сигнал на піднесучої частоти 8,5 мгц.

На ррл використовується чм сумарного сигналу. Спектр шуму в каналі зв'язку з чм має форму, близьку до трикутної (мал. 5).

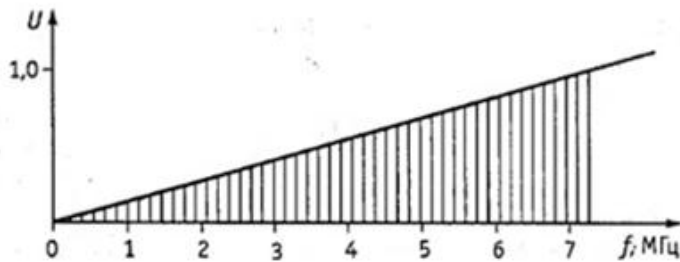
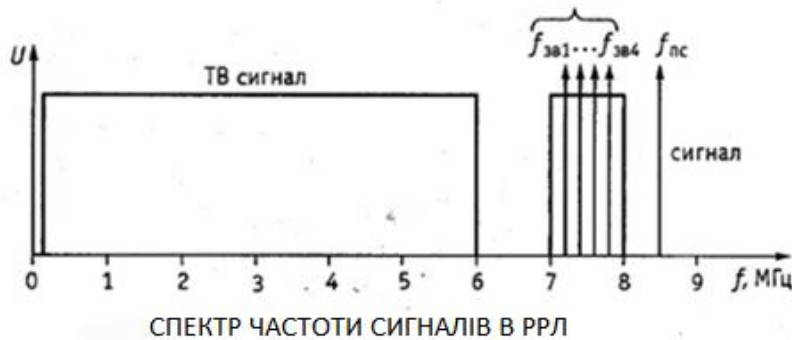


Мал. 5 розподіл теплових шумів у каналі зв'язку з чм

При цьому в діапазоні частот сигналів кольоровості шуми досягають свого найбільшого значення і заважає їх дія на сигнали, що несуть інформацію про кольоровості, сильно зростає. По-цьому для зменшення впливу шумів на якість кольорового зображення необхідно на передавальному кінці ррл зв'язку збільшити розмах сигналів кольоровості, а на приймальному - відповідно зменшити, щоб не погіршувати умови сумісності. Природно, що повний розмах сигналів яскравості і кольоровості при цих операціях повинен залишатися незмінним. На практиці телевізійний сигнал, що надходить на частотний модулятор, попередньо піддається частотним спотворенням - розмах низькочастотних складових телевізійного сигналу зменшується, а

Тема 9. Мережі телевізійного мовлення

високочастотних - збільшується. Необхідна форма ачх- регулюючої і відновлює ланцюгів відео тракту представлена на мал. 6



Мал. 6. Ачх перед коригуючої(1) і відновлення (2)ланцюгів відео тракту ррл

Причому криві попередні викривлення і відновлення проходять через нуль на частоті 1,5 мгц. Так як амплітуда високочастотних складових телевізійного сигналу зазвичай мала, то вони на передавальній стороні посилюються (зрівнюються з низькочастотними складовими) на 14,5 дб. При цьому збільшується загальний розмах телевізійного сигналу. Щоб розмахи телевізійних сигналів до корекції і після неї були однакові, загальне посилення зменшується на 11,5 дб. В результаті корекції амплітуди високочастотних складових сигналу збільшуються на 3 дб, а низькочастотних зменшуються на 11,5 дб. На приймальному кінці відновлюється вихідна форма телевізійного сигналу. Таким чином, на високих частотах має місце невелике збільшення завадостійкості по відношенню до флуктуаційних шумів. Менший розмах передаються низькочастотних складових значно знижує лінійні і нелінійні спотворення групового сигналу і дозволяє обійтися без схеми впс на вході частотного модулятора. Приблизно на 15...20 % зменшуються перехідні перешкоди від телевізійного сигналу в каналі звукового супроводу і звукового мовлення. Необхідний підйом ачх на високих частотах можна здійснювати як пасивними коригувальними ланцюгами, так і з допомогою відео підсилювачів з частотно-залежною зворотною зв'язком.

Структурна схема передавальної апаратури телевізійного стовбура ррл представлена на мал. 6. На передавальній стороні телевізійний сигнал з сполучної лінії подається на фнч 1 з граничною частотою 6 мгц. Потім телевізійний сигнал поступає на блок 2, в якому здійснюється корекція групового часу запізнювання телевізійного сигналу і попередні викривлення

Тема 9. Мережі телевізійного мовлення

ач з метою зменшення рівня низькочастотних складових спектру, і на суматор 3. Сигнали звукового супроводу изс і звукового мовлення изв, рівень яких після з'єднувальних ліній встановлюється вхідними регуляторами 9, 17, надходять на частотні модулятори під несучих f_{01} , f_{02} , 10, 18. Потім після обмежувачів 11, 19 і фнч 12, 20 під несучі, модульовані по частоті сигналами изс, изв, подаються на суматор 3. Сюди ж надходить напруга пілот-сигналу ипс, що формується гетеродином 13. Після суматора 3 груповий сигнал підсилюється підсилювачем 4 і надходить на груповий модулятор, що здійснює чс проміжної частоти $f_{пр} = 70$ мгц. При цьому девіація частоти телевізійним сигналом повинна бути не більше ± 4 мгц.

Для забезпечення високої лінійності модуляційної характеристики чс генератора (лмг) в області частот 70 ± 4 мгц останній будується за схемою віднімання частот $f_{г1}$ і $f_{г2}$ двох лмг 7 і 21, які працюють на частотах f_{01} і f_{02} в діапазоні 300...400 мгц. У цьому випадку кожен з гетеродинів модулюється шляхом зміни ємності варикапів 6, 14. Модульованого сигнал $u(t)$ через пристрій 5 подається на варикапи в протифазі, тому частоти генераторів визначаються наступними співвідношеннями:

$$f_{г1} = f_{01} + \Delta f_D(t) = f_{01} + k_m U(t); \quad f_{г2} = f_{02} - k_m U(t),$$

Де $\Delta f_D(t)$ - девіація частоти; k_m - постійний коефіцієнт. Коригувальні ланцюга 8, 22 підвищують лінійність модуляційних характеристик лмг. На виході змішувача 15 утворюється сигнал прожньої частоти який посилюється підсилювачем 16.

$$f_{пр} = f_{г1} - f_{г2} = (f_{01} - f_{02}) + 2k_m U(t) = 70 + 2k_m U(t),$$

демодуляція групового сигналу телевізійного каналу проводиться в пристрої, структурна схема якого представлена на мал. 8. Демодулятор містить підсилювач проміжної частоти 1 з смугою пропускання $\Delta f_{чм} = 27$ мгц, підсилювач-обмежувач 2, груповий частотний детектор 3, фнч 4, підсилювач-коректор телевізійного сигналу 5, смугові розділові фільтри 6, 7, підсилювач-обмежувач 8 і частотний детектор сигналу звукового супроводу 9.

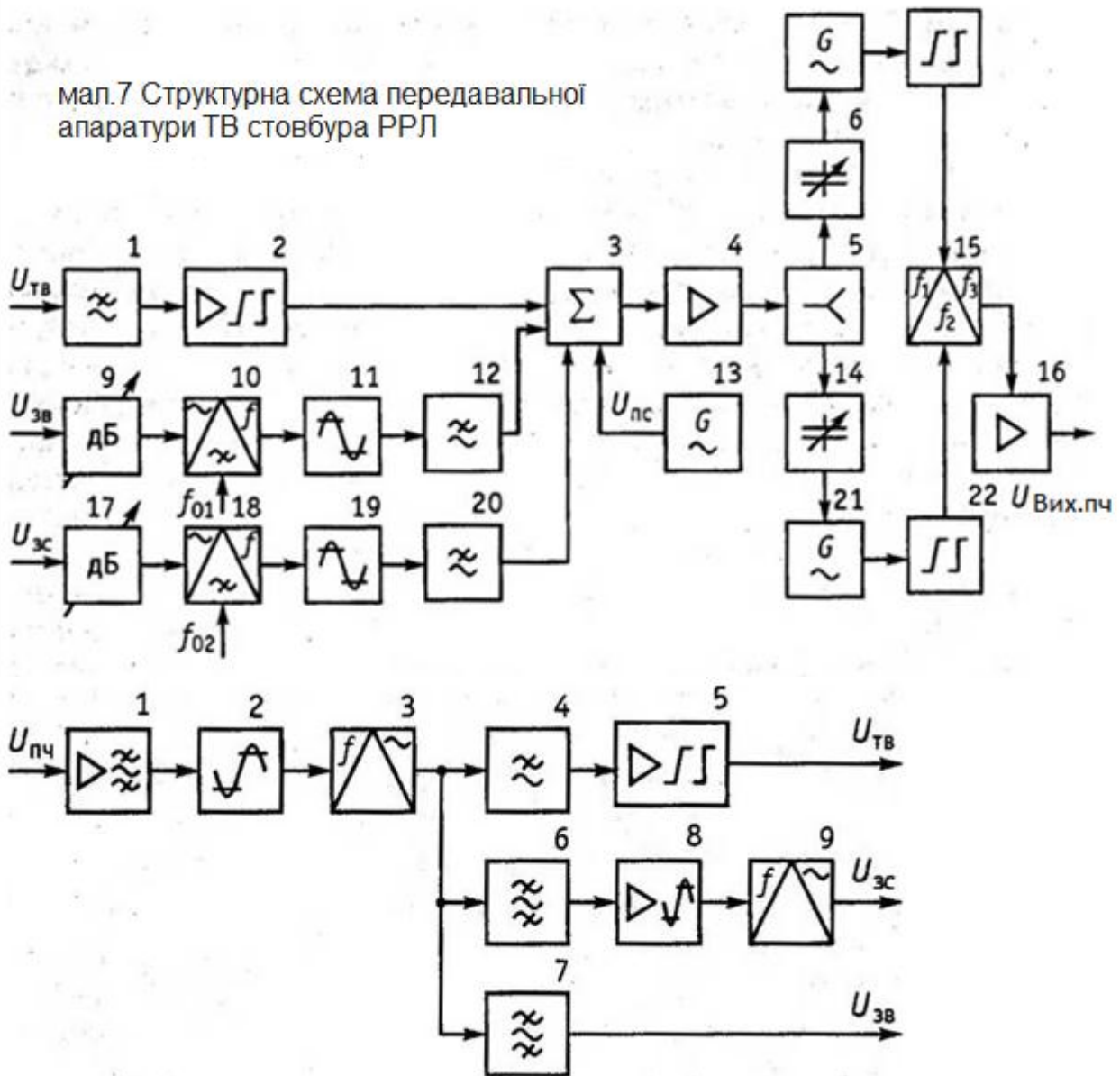
В даному випадку смуга пропускання тракту проміжної частоти $\Delta f_{чм}$ визначена виходячи з наступного співвідношення: де Δf_D - гранично допустима девіація проміжної частоти;

$f_{max} \sim 8,5$ мгц - максимальне значення частоти групового сигналу телевізійного стовбура. Фнч 4 виділяє з групового сигналу телевізійний сигнал, що потім підсилюється й коригується с пристроєм 5 і подається на вхід телевізійного передавача або ретранслятора. Туди ж надходить і сигнал звукового супроводу, який виділяється смуговим фільтром 6 з групового сигналу і де модулюється з

$$\Delta F_{чм} \approx 1,1(2\Delta f_D + 2F_{max}) \approx 27 \text{ МГц},$$

допомогою пристроїв 8, 9. Аналогічним способом здійснюється виділення сигналів звукового мовлення.

мал.7 Структурна схема передавальної апаратури ТВ стовбура РРЛ



Мал. 8. Структурна схема демодулятора групового сигналу

Звукові сигнали по ррл передаються з використанням подвійної чс. До переваг такого способу передачі слід віднести високу завадостійкість звукових сигналів і простоту схемного виконання апаратури. Не лінійність амплітудної характеристики телевізійного стовбура ррл призводить до утворення вищих гармонік і комбінаційних складових спектрів телевізійного сигналу і частотно-модульованих звукових під несучих. Найбільш небезпечними є комбінаційні продукти від низькочастотних складових спектрів телевізійного сигналу, головним чином від гармонік кадрової частоти. Ці продукти потрапляють в спектр частотно-модульованих звукових сигналів і є причиною перехідних перешкод з каналу зображення в звукові канали. Значна частка перехідних перешкод в каналах звуку утворюється і від сигналу кольоровості, особливо при передачі сигналів, відповідних жовтим, зеленим та блакитним кольорами в телевізійному зображенні.

Тема 9. Мережі телевізійного мовлення

На передачу звукових сигналів впливає також сигнал кольорової синхронізації, розташований в інтервалі кгі і має розмах 540 і 500 мв в червоній і синій рядках відповідно. Через нелінійних спотворень виникають імпульсні перехідні перешкоди звукових каналах в моменти часу, коли передаються ці сигнали (низькочастотна перешкода використання фільтрів для придушення сигналів кольорної синхронізації на 6 дб зменшує перехідні перешкоди в каналах звуку приблизно на 6... 15 дб в залежності від стану ррл. При цьому якість кольорового зображення залишається незмінним.

9.1.5 Системи кабельного телебачення

Принципи побудови систем кабельного телебачення системами кабельного телебачення (сктб) називаються системи прийому та розподілу значного числа сигналів високоякісних телевізійних програм великому числу абонентів по кабельним лініям зв'язку. У районах з низькою напруженістю електромагнітного поля, в умовах багатопроменевого поширення радіохвиль (у великих містах з порізно-поверхових будівлями, гірських, горбистих районах) використання сктб виявляється єдино можливим технічним рішенням, що дозволяє забезпечити високоякісний прийом кольорових телевізійних програм.

Відомі три основних структури побудови сктб: деревоподібна, радіальна, кільцева. Деревовидна схема розподільної мережі сктб, забезпечує економне витрачання кабелю, по своїй структурі нагадує крону дерева. При радіальному побудові розподільної мережі сктб від головної станції (гс) до кожного абонента прокладається спеціальний кабель, по якому організується передача телевізійних сигналів декількох програм (схема підключення «основна зірка»). По конфігурації розподільна мережа сктб радіального типу аналогічна

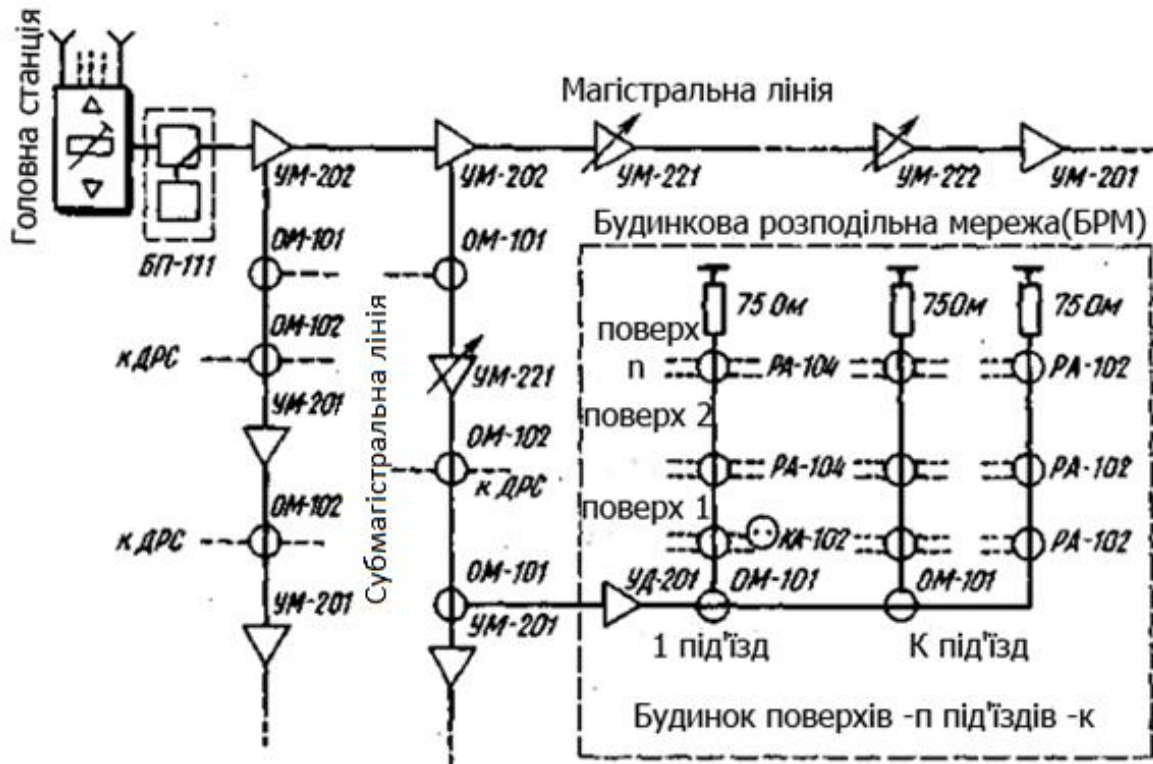
Телефонної мережі, тому з'являється можливість їх об'єднання. Це спростить побудова і здешевить експлуатацію таких сктб, а в майбутньому дозволить організувати єдину універсальну мережу двосторонньої широкосмугового зв'язку з абонентами. Для організації двостороннього обміну між абонентами може застосовуватися система з кільцевою схемою розподілу телевізійних сигналів. У цьому випадку магістральний кабель прокладається по кільцевій трасі, тобто вхід і вихід кабелю заводяться на гс. При цьому один і той же магістральний кабель може використовуватися для організації двостороннього зв'язку. Основний недолік сктб кільцевого типу полягає в неможливості одночасної передачі по магістральному кабелю досить великої кількості різних телевізійних сигналів.

Конкретне технічне рішення сктб багато в чому визначається типом використовуваних кабельних ліній зв'язку. У розподільних мережах сучасних сктб в основному застосовуються коаксіальні кабелі. Однак в проєктованих сктб планується широке використання оптичних кабелів, тобто волоконно-оптичних ліній зв'язку. Передбачається створення як комбінованих, так і повністю волоконно-оптичних сктб. У комбінованих сктб в якості магістральних кабелів використовуються волз, а будинкова розподільна мережа

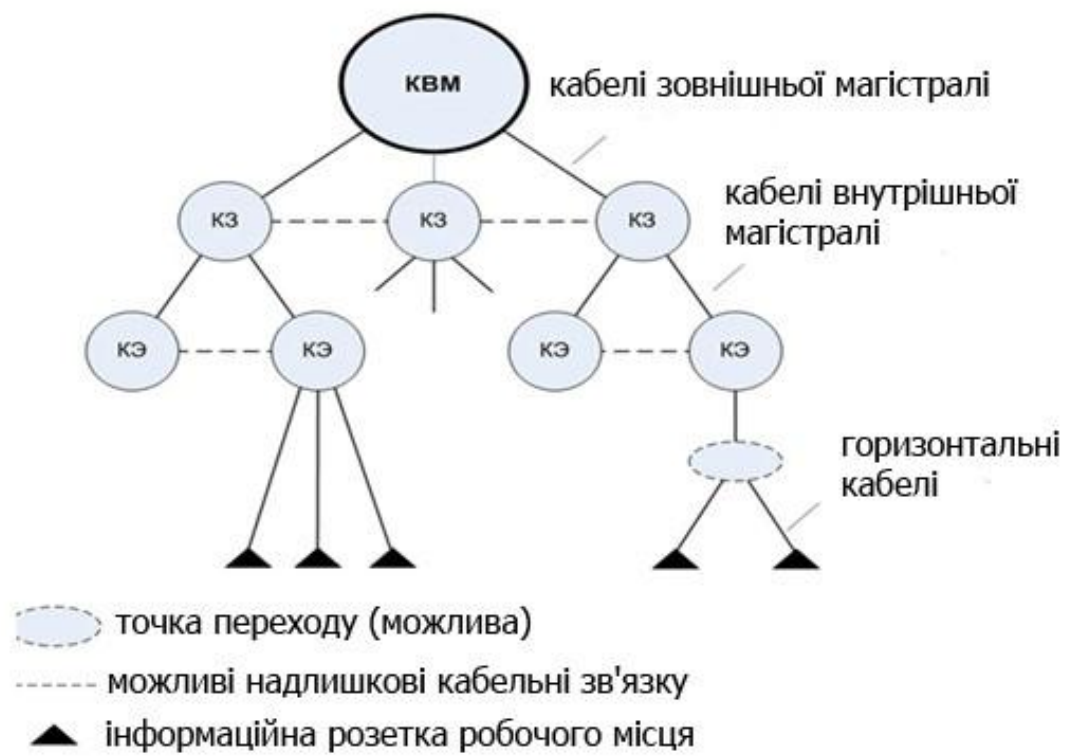
Тема 9. Мережі телевізійного мовлення виконується на коаксіальному кабелі.

У діючих сктб в основному застосовується аналоговий спосіб передачі телевізійних сигналів, так як при довжині розподільної мережі в межах декількох десятків кілометрів забезпечується достатня завадостійкість систем завдяки високій перешкодозахищеності як коаксіального кабелю, так і волз. Однак у новостворюваних сктб все частіше використовується цифровий спосіб передачі телевізійних, так і інших сигналів.

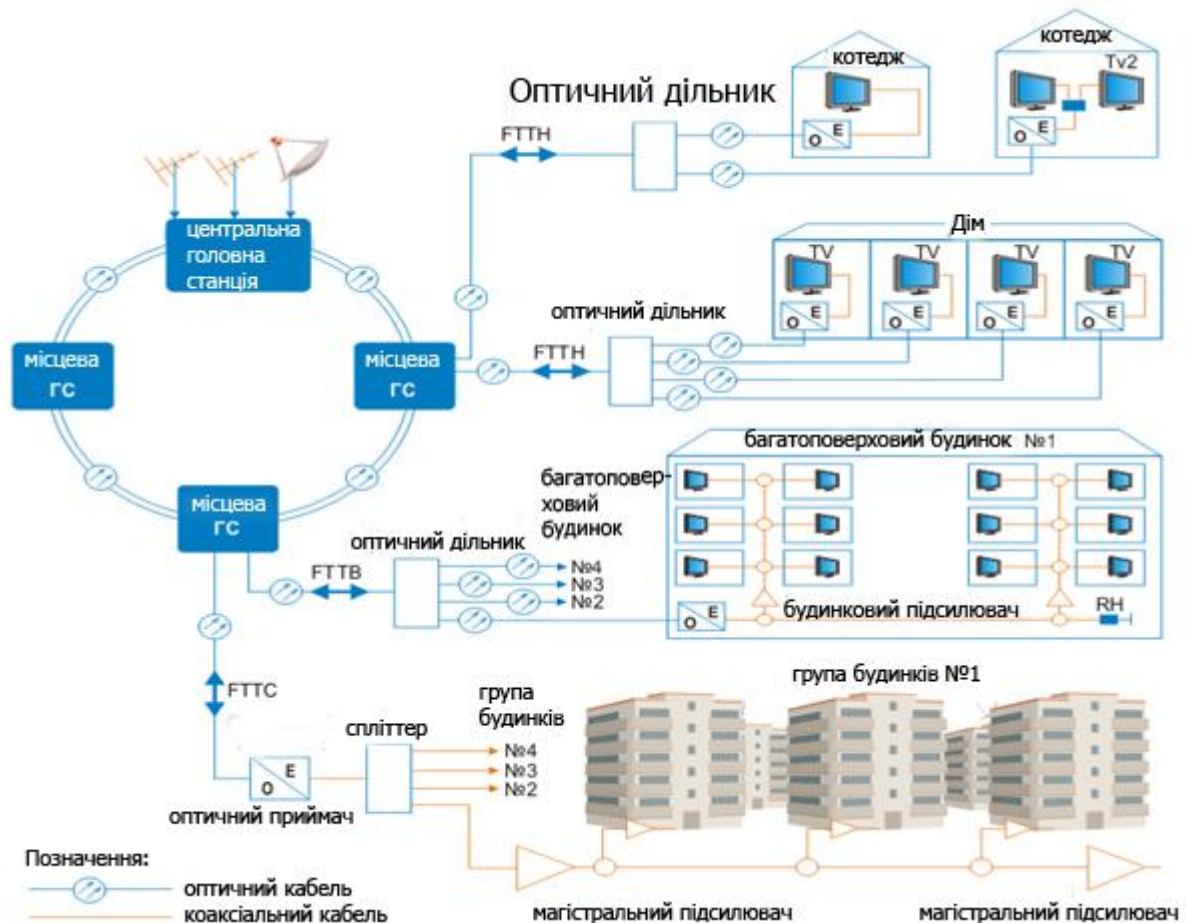
1. Деревоподібна



2.Зірка



3.кільце



9.1.6 Способи побудови систем кабельного телебачення на коаксіальному кабелі

Особливості функціональної схеми сктб на коаксіальному кабелі. Більшість діючих сктб має, як правило, деревоподібну схему розподільної мережі. Для прикладу функціональна схема кабельної інтерактивної телевізійної системи мультимедійного типу з розподільною мережею деревоподібної наведена на мал. 9.

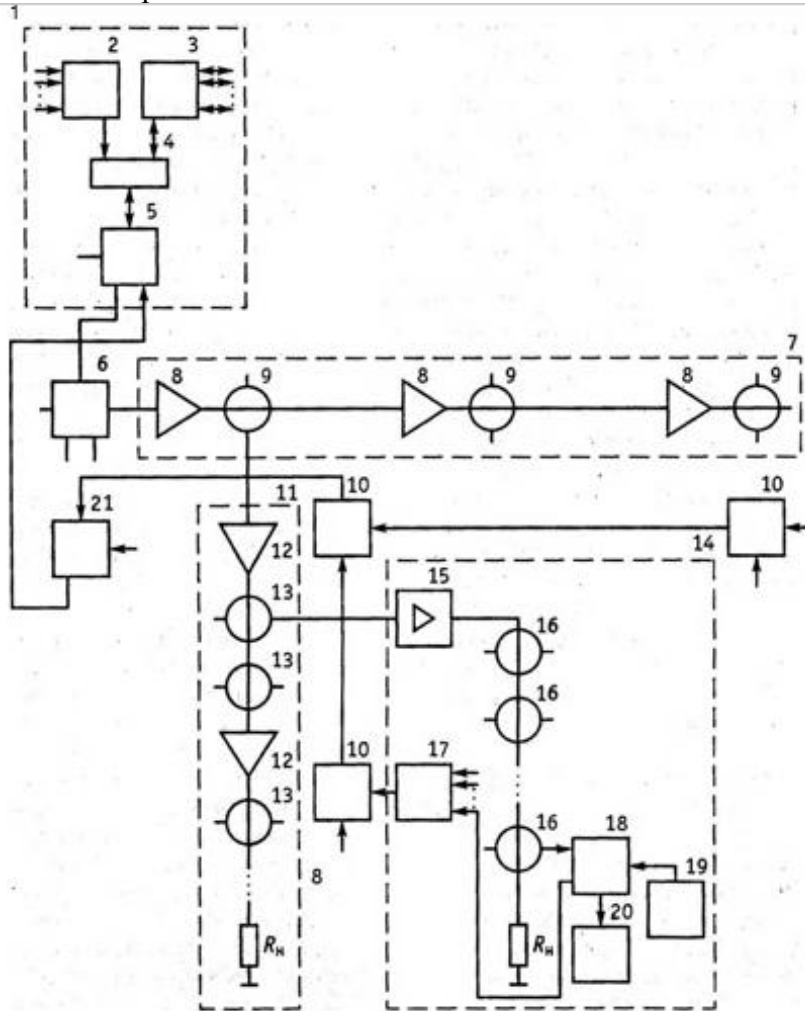
В склад головної станції 1, що представляє собою центральне устаткування системи, входять апаратура формування мовних телевізійних сигналів 2, апаратура формування сигналів мультимедіа 3, апаратура цифрового стиснення і мультиплексування переданих сигналів 4, процесор сигналів телебачення та мультимедіа 5. На пристрій 2 безпосередньо надходять сукупність сигналів програм супутникового телебачення, сигнали програм ефірного телебачення, а також сигнали від локальних телевізійних студій, які обслуговують місцеві сктб. На пристрій 3 надходять інформація з банку даних комп'ютерної мережі, інформація зі спеціалізованої бібліотеки, що містить велику кількість дисків типу со-іом і відео ком пакт дисків, сигнали з факс-модемів телефонного і стільникового мережі, сигнали спеціальних відео програм для дистанційної освіти, сигнали звукових програм. На гс здійснюється формування безпосередньо передаються для абонентів сигналів телебачення та мультимедіа. З допомогою розгалужувачі на кілька напрямів 6 від гс відходять декілька магістральних ліній 7, що складаються з однотипних кабельних ділянок,

Тема 9. Мережі телевізійного мовлення

магістральних підсилювачів 8, магістральних відгалужувачів 9. Від магістральних ліній відходять субмагістральні лінії 11, що містять однотипні кабельні ділянки, субмагістральні підсилювачі 12, спрямовані відгалужувачі 13. Нарешті, від субмагістральних ліній відгалужуються кабелі домовик радіорелейної мережі (дрс) 14, містить будинкові підсилювачі 15 і пасивні спрямовані абонентські розгалужувачі 16, з допомогою яких здійснюється підключення абонентських терміналів, що містять процесор мультимедіа 18, інтерактивний пульт управління 19, абонентський телевізор 20.

Навантажувальні резистори як забезпечують узгодження відрізків коаксіального кабелю.

Введення «зворотних» сигналів від абонентів у коаксіальний кабель здійснюється за допомогою абонентського пристрою управління 17, виконує роль мультиплексора дрс. Крім того, в місцях підключення дрс до субмагістральному кабелю, а також субмагістрального кабелю до магістрального додатково встановлюються мультиплексори 10. Слід зауважити, що сукупність мультиплексорів забезпечує схему множинного доступу з тимчасовим поділом для «зворотних» сигналів абонентів. В даному випадку в гс для прийому «зворотних» сигналів є спеціальний приймальний пристрій 21, забезпечує обробку інформації від абонентів, що надходить по магістральних лініях розподільної системи. Для передачі «зворотних» сигналів можна застосовувати квадратною амплітудну модуляцію типу 64-оам, що дозволяє досягти ефективності використання спектру частот близько 4,5 (біт/с)/гц.



Мал. 9 функціональна схема сктб мультимедійного типу з розподільною мережею деревоподібної і зворотнім каналом.

При цьому максимальна сумарна швидкість передачі зворотної інформації від всіх абонентів сктб може становити 180 мбіт/с [46], однак для передачі широкосмугових сигналів пропускна здатність «зворотних каналів є недостатньою.

Частотний план мереж кабельного телебачення. Частотний план кабельних телевізійних мереж нормуються в гост 28324 - 89 [47]. В цілому, прямий канал сктб знаходиться в діапазоні частот 47... 862 мгц, по ньому передається вхідний трафік в напрямку до абонентам. Причому смуга пропускання прямого каналу ділиться на дві частини:

- смуга частот для мовного телебачення (47...606 мгц), в якій послуги, що не потребують безпосереднього зворотного зв'язку з абонентом, що надаються всім без винятку абонентам;
- смуга частот для інтерактивних послуг (606...862 мгц) призначена для інтерактивних телекомунікаційних послуг, які потребують зворотного зв'язку з абонентом.

Зворотний канал деревовидних сктб лежить в області 5...40 мгц, а по ньому передається вихідний трафік від абонентів. Без організації зворотнього каналу про інтерактивному кабельному телебаченні не може бути й мови, оскільки

Тема 9. Мережі телевізійного мовлення

саме по ньому абоненти можуть звертатися до головної станції і через головну станцію один до одного.

Для розподілу радіосигналів мовних телевізійних програм у кабельних мережах сучасних сктб допускається, поряд з радіоканалами в 1-3 діапазонах частот, додаткове використання частотних діапазонів 110...174 і 230...300 мгц. В цих смугах частот, не застосовуються для ефірного телевізійного мовлення, передбачена організація 16 спеціальних радіоканалів для розподілу телевізійних сигналів з наступним частотним розподілом: ск-1 110...118 мгц; ск-2

118.. .126 мгц; ск-3 126...134 мгц; ск-4 134...142 мгц; ск-5

142.. .150 мгц; ск-6 150...158 мгц; ск-7 158...166 мгц; ск-8

166.. .174 мгц; ск-11 230...238 мгц; ск-12 238...246 мгц; ск-13

246.. .254 мгц; ск-14 254...262 мгц; ск-15 262...270 мгц; ск-16

270.. .278 мгц; ск-17 278...286 мгц; ск-18 286...294 мгц. Для прийому

телевізійних сигналів, переданих у спеціальних радіоканалах, перед входами стандартних телевізорів необхідна установка частотних перетворювачів, тобто конвертерів.

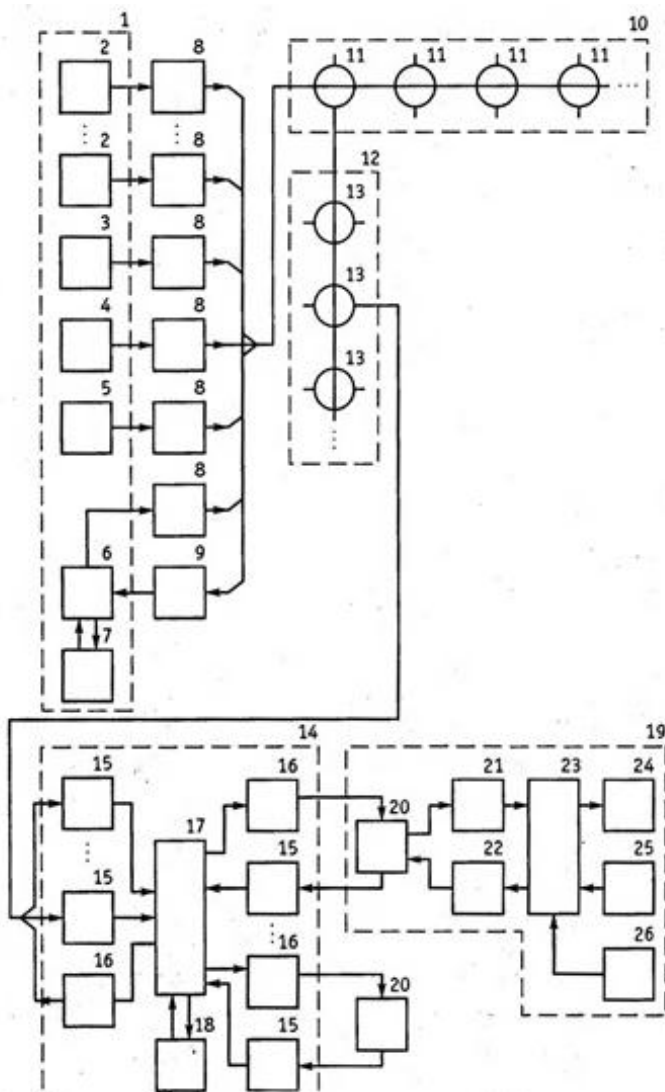
У діючих сктб максимально можливе число організованих телевізійних каналів відповідає 20 при смузі пропускання розподільної мережі від 40 до 230 мгц, 28 - при смузі частот 40...294 мгц. Однак на практиці із-за обмежень на можливість спільного підсилення та передачі телевізійних сигналів через недостатню вибірковість телевізорів по сусідніх каналах максимально можлива кількість використовуваних радіоканалів знижується більш ніж у 2 рази, тобто доводиться чергувати «робітники» і «неробочі» канали.

9.1.7 Конструктивні особливості систем кабельного телебачення на основі волоконно-оптичного кабелю

Малі розміри поперечного перерізу і маса овк роблять вигідним використання просторового ущільнення телевізійних сигналів (телевізійного сигналу кожної програми відводиться своє овк волз). Доцільність застосування цього методу пояснюється ще і тим, що необхідна ширина смуги частот кожного з каналів, організованих на одиночному ів, відносно невелика (близько 6...8 мгц) і її легко реалізувати не тільки на градієнтних, але навіть на ступінчастих волокнах. В даному випадку по кожному розглянутої волз сктб передбачається передавати аналоговий телевізійний сигнал, сигнал звукового супроводу час піднесе, розташованої за межами відео спектра, і службовий цифровий сигнал (для передачі даних) на другий піднесе, розташованої ще вище по шкалі частот. При використанні принципу просторового ущільнення сумарний сигнал, що включає в себе телевізійний, звуковий і службовий сигнали, модулює оптичну несучу, яка може бути однаковою для всіх ов кабелю. В майбутньому при переході на ів з кращими показниками по затуханню і широкосмугова для зменшення кількості ів волз при передачі телевізійних сигналів великої кількості різних програм стане доцільним формування для кожного ів багатоканального сигналу з частотно-ущільненими телевізійними сигналами декількох програм.

Тема 9. Мережі телевізійного мовлення

Можлива функціональна схема сктб, що використовує волз з просторовим розділенням телевізійних сигналів, що реалізує принцип зворотного зв'язку від абонентів, наведена на мал. 10. До складу даної сктб входять гс 1, що містить пристрої прийому, перетворення і посилення телевізійних сигналів мовних програм 2, відеомагнітофон 3, телекіно-датчик 4, телевізійний синтезатор знаків 5, блок прийому, обробки телевізійних сигналів, що приймаються Безпосередньо від абонентів з метою їх передачі іншим абонентам 6, міні-еом 7, яка управляє роботою всіх сктб; оптичні передавальні пристрої 8 на базі лазерних діодів, приймальне оптичне пристрій 9, містить фотодіод; розподільна мережа, що складається з магістральних волз 10 з магістральними розгалужувачами 11, суб магістральних волз 12 з спрямованими розгалужувачами 13 абонентських ліній; відео комутатори 14, мають на входах і виходах приймальних 15 та передавальні 16 оптичні пристрої, що включають в себе електронний комутатор телевізійних сигналів 17, керуючу мікро-еом 18; абонентське обладнання 19, яке складається з блоку оптичних з'єднань 20, приймального 21 і передавального 22 оптичних пристроїв, кінцевого керуючого пристрою 23, телевізійного приймача 24, передавальної камери 25 і клавіатурного пристрої 26.

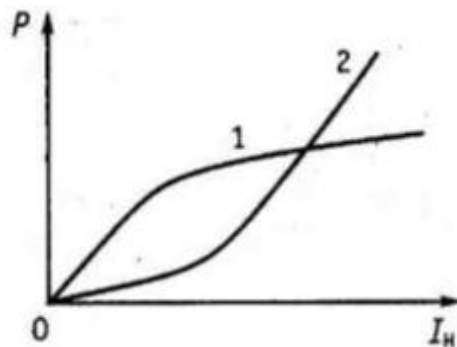


Тема 9. Мережі телевізійного мовлення

Мал.10 функціональна схема сктб, що використовує волз з просторовим розділенням телевізійних сигналів

Основні відомості про компоненти волоконно-оптичних систем передачі. Найважливішими компонентами волоконно-оптичних систем передачі є джерела і приймачі оптичного випромінювання.

В системах зв'язку з волз широко застосовуються джерела випромінювання двох видів: світло випромінюючі (свд) і лазерні (лд) діоди. Як в свд, так і в лд, генерація світла обумовлена рекомбінацією електронів і дірок у напівпровідниках, результатом якої є утворення фотонів. Для свд і лд характерна пряма модуляція інтенсивності випромінювання шляхом зміни струму накачування I_n , що проходить через випромінювач. Приблизні залежності інтенсивності випромінювання (вихідної оптичної потужності) P від значень струму накачування, звані ват-амперних характеристик випромінювачів, показані на мал. 11.



Мал. 11. Зміна вихідної потужності від сили струму накачування: 1-для свд. 2-для лд

Найважливішим параметром випромінювачів світла є ефективність введення випромінювання в - повна потужність випромінювання. P_v - потужність випромінювання, що потрапила в ів. При використанні типових о в т]і для свд становить $(1 \dots 5) \cdot 10^{\wedge}$, а для лд $0,2 \dots 0,5$. Свд поступаються також і за величиною максимально допустимої частоти модуляції. Тому в широкосмугових системах зв'язку, що розраховуються на максимально припустимі відстані між проміжними підсилювальними пунктами, застосовуються виключно лд. В системах передачі на короткі відстані (десятки і сотні метрів), коли загасання ов невелика, доцільно застосування свд.

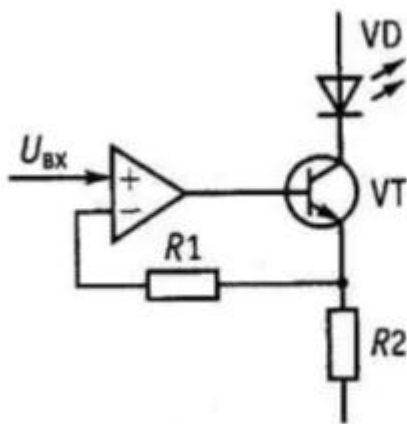
Прогрес у розвитку свд пов'язаний з появою конструкцій, в яких здійснюється посилення спонтанного випромінювання без зворотного зв'язку. Подібні свд називаються люмінесцентними. Вони займають за параметрами проміжне значення між лд і поверхневими свд. Діаграма спрямованості випромінювання вужча, ніж у поверхневих свд. Ефективність введення свд волокна вище, ніж у поверхневих. Потужність випромінювання лежить в межах $1 \dots 10$ мвт, потужність, що становить $0,1 \dots 1$ мвт.

Значні перспективи використання в системах зв'язку з волз мають волоконні

Тема 9. Мережі телевізійного мовлення
лазери.

В якості оптичних передавачів у сктб доцільно використовувати серійні передають оптоелектронні модулі (пом), які призначені для передачі по волз цифрових сигналів.

Пом складається з оптичної голівки і електронної схеми, основним призначенням якої є модуляція випромінюваного світла. У оптичній голівки с свд повинні знаходитися: напівпровідниковий лазер, модулятор, фотодіод і спеціальна електрична схема, з допомогою якої стабілізується режим роботи лд. Необхідні для стабілізації дані надходять на вхід схеми від фотодіода, що реєструє інтенсивність випромінювання лд на мал. 12 наведена принципова схема найпростішого пом з свд.

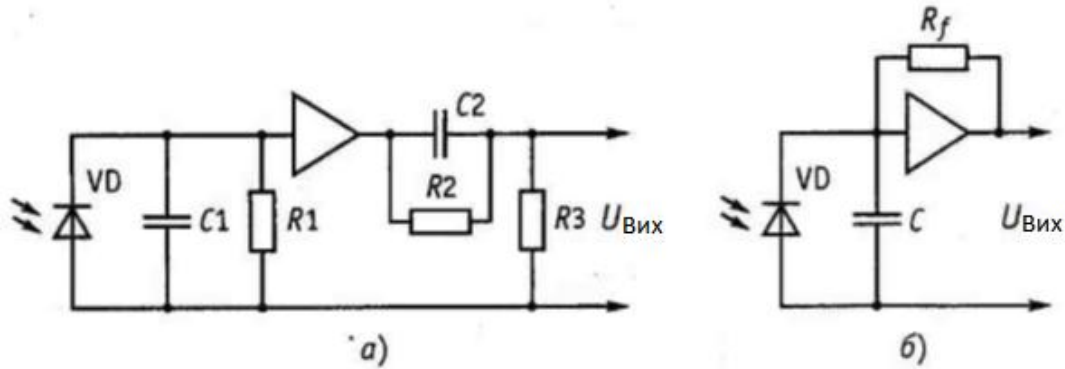


Мал. 12.принципова схема найпростішого передавального оптичного модуля з світло випромінюючим діодом.

В даному випадку модулятор являє собою мікроелектронну схему - перетворювач «напруга - код», що управляє струмом накачування I_n в ланцюзі живлення світло діода.

Перетворення оптичної потужності (при модуляції по інтенсивності) в електричний сигнал здійснюється з допомогою напівпровідникових фотодіодів. На практиці в основному використовуються лавинні фотодіоди (лфд) і фотодіоди р-і-п типу. Лфд отримали в сктб на волз найбільш широке поширення, незважаючи на те, що вони вимагають джерела високої напруги (близько 220 в) для отримання необхідної напруги зсуву, а також пристрої автоматичного регулювання для стабілізації величини лавинного підсилення та усунення впливу температури. При передачі по волз цифрової інформації, яка допускає мале відношення сигнал-шум, застосовуються тільки лфд. Р-і-п фотодіоди мають найгірші значення основних параметрів у порівнянні з лфд, але вони відносно дешеві.

Серійний приймальний оптоелектронний модуль (пром) являє собою зібране в загальному корпусі пристрій, що складається з фотодетектора (р-і-п фотодіода або лфд) і тихого підсилювача. На мал.13 наведено принципові схеми пром двох типів - модуля з інтегруючим підсилювачем {схема «прямої лінії»} і модуля з трансимпедансним підсилювачем, в якому здійснюється зворотний зв'язок через резистор r_t .



Мал. 13. Принципові схеми оптичних приймальних модулів: а-з інтегруючим підсилювачем; б-з підсилювачем трансимпедансним

при використанні лфд як фотодетектора можна змінювати подачу на нього напруга зворотного зміщення і таким шляхом регулювати коефіцієнт лавинного множення (посилення) фотодіода.

Серед аналогово-імпульсних модуляторів і демодуляторів телевізійних сигналів до найбільш освоєним у даний час відносяться частотні. Відомо, що чс при великих індексах модуляції забезпечує високу якість передачі телевізійних сигналів в умовах нелінійних характеристик каналу зв'язку. Тому дуже перспективним є застосування чим, наближається за своїми параметрами до чс. Перехід від чс до чим досить просто здійснюється з допомогою амплітудного обмежувача і формувача імпульсів постійної тривалості, частота повторення яких змінюється за законом модулюючого сигналу. У спектрі чм сигналу його низькочастотні компоненти несуть інформацію про модульований сигналі. Безпосереднє виділення низькочастотних компонент (лінійного спектру частот) из чм сигналу здійснюється фільтром нижніх частот. Попередньо за допомогою підсилювача-обмежувача (порогового пристрою) проводиться регенерація переданих імпульсів постійної тривалості.

В даному випадку виділений лінійний сигнал $u(t)$ можна представити у вигляді суми наступних сигналів:

$$U(t) = \sum_{i=1}^3 U_{0i} (1 + m_i \sin 2\pi F_i t) \sin 2\pi f_{0i} t,$$

в даний час цифровий спосіб застосовується на супермагістральних волоконно-оптичних лініях, що зв'язують, наприклад, дві гс різних сктб або гс з місцевим телецентром. Прикладом цифровий восп для сктб є апаратура «телебит-4», призначена для передачі зі швидкістю 486 мбіт/с по ів на довжині хвилі 1,3 мкм чотирьох телевізійних сигналів з використанням восьми розрядного композитного кодування сигналів системи sesam-iii з частотою дискретизації 13,5 мгц і дев'яти стерео сигналів звукового супроводу з використанням чотирнадцяти розрядного кодування з частотою дискретизації 48 кгц. Для поліпшення якісних характеристик сктб передбачено використання десяти

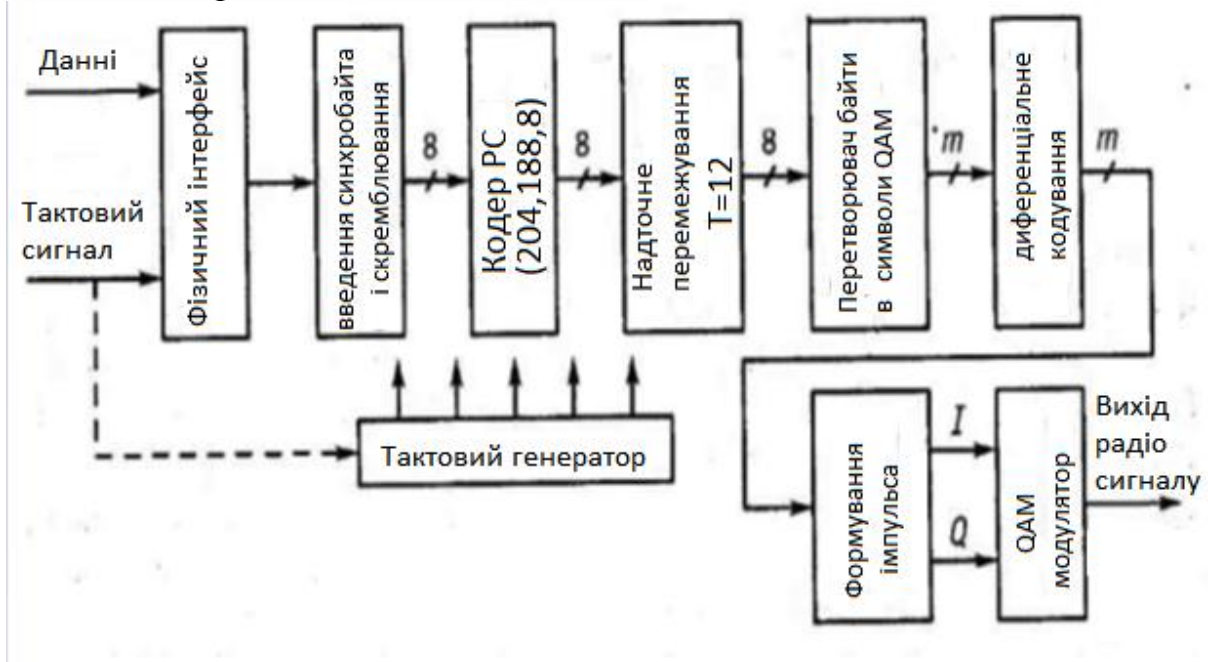
розрядного композитного кодування відеосигналу з частотою дискретизації до 20 мгц і шістнадцяти розрядний кодування звукових сигналів з частотою дискретизації 96 кгц.

9.1.8 Мережі цифрового інтерактивного кабельного телебачення особливості передачі цифрових сигналів по мережах кабельного телебачення.

Волоконно-оптична технологія дозволяє створювати інтерактивні широкосмугові мережі, придатні для подачі і розподілу інформації в повністю цифровому вигляді. У правильно спроектованій кабельній мережі відношення сигнал-шум має бути досить високим, вище, ніж у супутникової системи (за стандартом воно повинно бути не нижче 43 дб). При цьому смуга частот каналів кабельної мережі значно вже (8 мгц), ніж смуга частот стовбура супутникового ретранслятора, тому доцільно застосування багатопозиційної модуляції, наприклад, qam. Більш високе відношення сигнал-шум знижує ймовірність помилок і дозволяє обійтися однією сходинкою завадостійкого кодування. Однак пакетні помилки не виключені, тому перемежування залишається складовою частиною процесу каналного кодування.

Аналіз перешкод і спотворень, типових для лінійного тракту, показав, що цифрові сигнали менш чутливі до інтер модуляційних спотворень, ніж аналогові, завдяки значно меншому необхідного захисного відношенню «цифровий сигнал - цифрова перешкода» в співпадаючому і сусідніх каналах і більш гладкому спектру. У той же час цифрові qam-сигнали більш чутливі до амплітудним і особливо фазових спотворень в тракті, тому питання узгодження, корекції характеристик залишаються досить гострими.

Структурна схема кодера стандарту dvb-c, використовується в цифрових кабельних мережах, показана на мал. 14.



Мал. 14. Структурна схема кодера стандартна dvb-c

Тема 9. Мережі телевізійного мовлення

Джерелом вхідного сигналу, як і в інших кодерах сімейства dVB, служить транспортний потік MPEG-2 з пакетами розміром 188 байтів. У скремблері пакети організуються в групи по 8, синхробайт кожного першого пакету з групи інвертується і служить надалі для циклової синхронізації. Скремблювання, як і в стандарті dVB-S, здійснюється додаванням за модулем 2 з псевдовипадковою послідовністю (ПСП), породжуваної многочленом $d(x) = x^{15} + x + 1$. На період проходження кожного синхробайта скремблювання переривається.

Враховуючи відносно високе відношення сигнал-шум, внутрішнє кодування, не використовується, а в якості методу модуляції пропонується квадратурна амплітудна модуляція різної кратності, від QAM-16-QAM-256. Додаткове підвищення завадостійкості досягається відносним кодуванням двох старших біт кожного байта з виходу перемежителя.

Функціональна схема цифрової мультисервісної мережі кабельного телебачення

Головна станція здійснює прийом як аналогових, так і цифрових ефірних телевізійних сигналів, конвертування у відповідності з частотним планом, перетворення аналогових сигналів в цифрові стандарту dVB-C і передачі цифрових телевізійних сигналів в розподільну кабельну мережу. В додаток до цього одна з супутникових антен забезпечує прийом цифрових телевізійних програм в стандарті dVB-S. Сигнали цифрового телевізійного мовлення формату dVB-S приймаються спеціальним цифровим модулем телевізійної станції, перетворюються в стандарт dVB-C, підсумовуються з сигналами ефірних програм і надходять в розподільну кабельну мережу [50].

Для реалізації інтерактивного режиму в склад головної станції входить до пристроїв доступу, що містить оптоелектронний пре-освітнік, станційний кабельний модем (СКМ), кабельний контролер. Через оптоелектронний перетворювач, що забезпечує перетворення електричних сигналів в оптичні і назад, головна станція має ширококутовий доступ в мережу інтернет (зі швидкістю 155 Мбіт/с).

Розподільна кабельна мережа із зворотним каналом забезпечує передачу цифрових телевізійних програм і даних по прямому каналу в діапазоні 47,5...862 МГц) та передачу цифрових сигналів по зворотному каналу (у діапазоні 5...30 МГц).

Абонентські місця обладнані аналоговими телевізійними приймачами з приставками для прийому цифрових телевізійних програм в стандарті dVB-C. Щоб мати можливість працювати в інтерактивному режимі, до складу абонентських місць включений абонентський кабельний модем (АКМ) і персональний комп'ютер (ПК), оснащений додатковими програмно-апаратними засобами залежно від виду наданих абоненту інформаційних послуг.



мал.15.функціональна схема цифрової мультисервісної мережі кабельного телебачення інтерактивного типу. X - суматор; цтвп - цифрова телевізійна приставка dvb-c

9.1.9 Стільникові системи телебачення

На думку багатьох фахівців у галузі телебачення для організації багатопрограмного телебачення вважається доцільною заміна традиційного наземного способу передачі телевізійних сигналів, в тому числі і цифрових, мікрохвильовою розподільною телевізійною системою з низьким рівнем випромінювання електромагнітних хвиль. На практиці використовуються різні варіанти мікрохвильових розподільних телевізійних систем, які відповідно мають наступні назви: mmds - multichannelmicrowavedistributionsystem - багатоканальна мікрохвильова система розподілу; lmds - localmultipointdistributionsystem - локальна багато точкова система розподілу; mvds multipointvideodistributionsystem – багато точкова система розподілу телевізійних програм. Часто подібні системи називаються стільниковими системами телемовлення (системи cellularvision).

Слід зауважити, що різниця в назвах даних систем досить умовна, оскільки рекомендації для них розроблялися в різних країнах, що знаходяться на різних континентах. Особливо ефективним є використання мікрохвильових розподільчих систем в районах зі слабо розвиненою інфраструктурою лінійно-кабельних споруд і на територіях з малою щільністю житлової забудови. Приватним випадком радіосистем широкопasmового доступу (стільникових систем телемовлення) є система mmds, яка являє собою широкопasmовий

Тема 9. Мережі телевізійного мовлення

передавальний комплекс, який здійснює трансляцію переданої на його вхід інформації в смузі частот шириною 200 мгц.

Вона аналогічна радіорелейної лінії, але відрізняється тим, що призначена для охоплення телекомунікаційними послугами великих територій. У росії для систем mmds виділена смуга частот 2,5...2,7 ггц за умови амплітудної модуляції. До складу передавального комплексу входить один або декілька радіопередавачів, суматори, лінії зв'язку між радіопередавачами і передавальною антеною, одна або кілька передавальних антен.

В практиці проектування і монтажу систем mmds використовуються два варіанти побудови структурних схем: одно канальний і багатоканальний.

В одно канальному варіанті для передачі телевізійних програм застосовуються передавальні пристрої, що включають модулятор і власне радіопередавач, а підсумовування потужності різних передавачів здійснюється безпосередньо в антені.

В багатоканальному варіанті передаються телевізійних сигналів різних програм спочатку надходять на свої модулятори, далі з них формується груповий сигнал, що модулює широкосмуговий радіопередавач, що працює на загальну антену. Багатоканальні або групові передавачі доцільно використовувати в невеликих містах і селищах міського типу, де радіус зони покриття не перевищує 6 км. Порівняно з передавачами традиційного наземного телебачення потужність передавачів mmds значно нижче. Її типове значення в області частот 2,5 ггц не більше 100 вт. Можливий як індивідуальний прийом сигналу в межах прямої видимості з допомогою малогабаритних приймальних антен, суміщених з конвертором, який переносить приймається груповий сигнал в область більш низьких частот, так і через антенні пристрої smatv (satellitemaster tv antenna - телевізійна система колективного користування), що забезпечують телевізійними сигналами житлові масиви. У разі неможливості обслуговування необхідної території з однієї точки, у тінювих зонах встановлюються автономні ретранслятори.

Безпосередньо до стільниковим системам телебачення ставиться дуже перспективна система lmds, що працює в смузі частот понад 23 ггц, тобто майже на міліметрових хвилях, і використовує завадостійкий вид модуляції qpsk, застосовуваний в супутниковому мовленні.

Система стільникового телебачення lmds працює за наступним принципом: в межах зони охоплення встановлюється мережа радіопередавачів (базових станцій - бс) з радіусом дії близько 5...6 км. Приймальний пристрій використовує плоску невелику за розмірами антену, яка може встановлюватися як у приміщенні, так і поза його. В системі lmds телеглядач отримує сигнали відразу з декількох супутників.

Спеціальні пристрої, встановлені на бс, вловлюють сигнали різних програм з різних шсз і ретранслюють їх абонентам. Така система забезпечує можливість абонентам приймати в середньому до 100 телевізійних програм, причому відпадає необхідність мати дешифратор (як у випадку із звичайною супутниковою системою) до телеглядачам телевізійні сигнали з різних

Тема 9. Мережі телевізійного мовлення

супутників надходять вже в розшифрованому вигляді. Система lnds зручна ще й тим, що може працювати в інтерактивному режимі і включати в себе цілий набір теле1 - комунікаційних послуг.

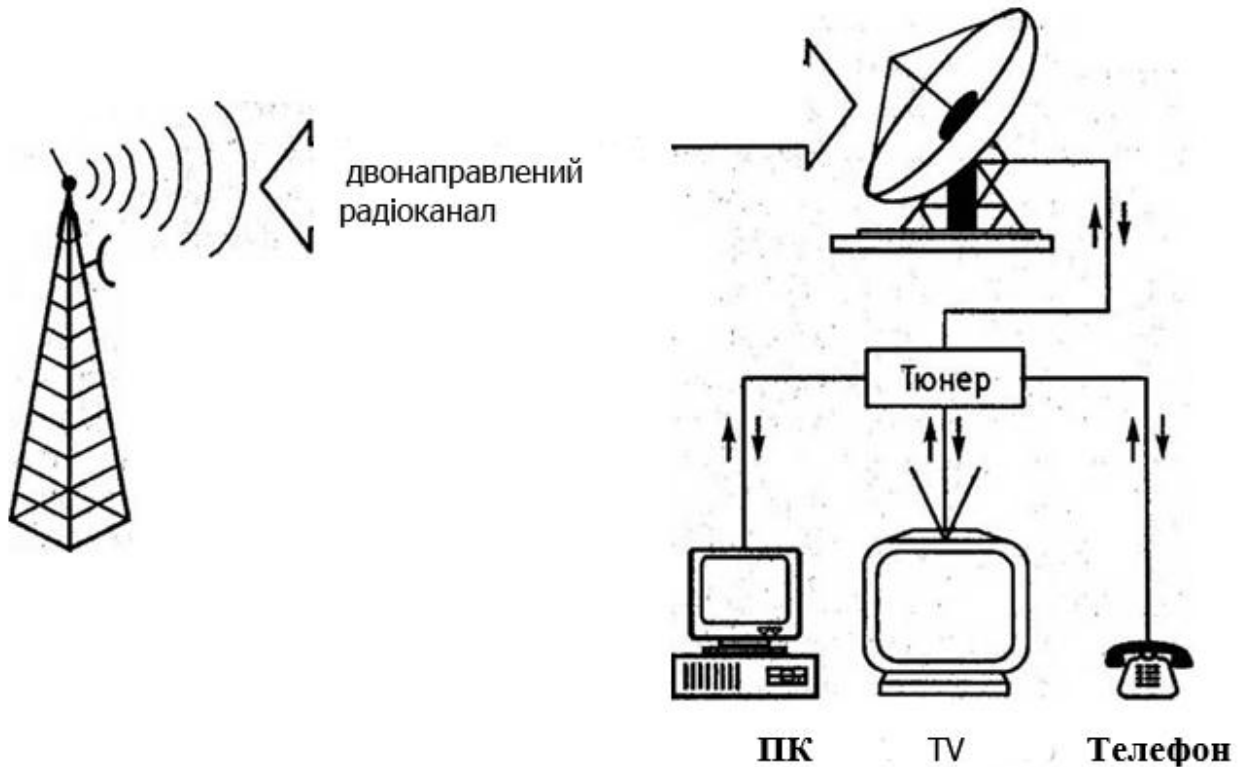
Стільникові системи телемовлення mvds працюють в смузі частот 40,5...42,5 гГц і використовують радіопередавачі потужністю близько 1 Вт. В даному випадку один радіопередавач з ненаправленою антеною або група передавачів з антенами секторної спрямованості, що мають великий коефіцієнт підсилення, складають бс. Радіопередавач бс передає в ефір сигнал з декількома несучими в діапазоні частот міліметрових хвиль. Випромінюваний сигнал має ширину спектра 1...2 гГц і містить інформацію великого числа регіональних програм, а також прийнятих з зв'язкових шсз. Багатоканальний сигнал може надходити на вхід радіопередавача уже скомпоновані на спеціальній регіональній станції, або безпосередньо формуватися на бс з допомогою відповідних мультиплексорів.

За допомогою системи б у смузі частот 2 гГц можна організувати від 96 до 128 аналогових телевізійних каналів з наданням інтерактивних послуг (або в декілька разів більше цифрових), причому кожен з них буде займати смугу частот від 29,5 до 39 мГц. Однак максимального значення число частотних каналів сягає лише при роботі одиночної бс. При наявності в мережі безлічі сот застосовуються бс з чотирьох секторними антенами. Частотне планування мережі здійснюється завдяки використанню різних радіочастот або поляризації випромінюваного сигналу в кожному секторі. Фіксування абонентської антени такої системи дозволяє використовувати сигнали з різною поляризацією. В результаті виконання зазначених умов, що виключають вплив сусідніх бс один на одного, можливу кількість трансльованих програм зменшується в 4 рази. Сучасні системи такого типу забезпечують передачу радіосигналів на екологічно безпечних рівнях потужності - 100.. .300 мВт на один канал. Слід особливо відзначити, що подібні системи добре працюють саме в містах, де нвч сигнал доходить до абонентів, які не перебувають у зоні прямої видимості, після багаторазового відбиття від стін будинків. Для поліпшення прийому в особливо затінених місцях застосовують порівняно недорогі пристрої - пасивні ретранслятори. Абонентське обладнання стільникових систем телебачення являють собою традиційний супутниковий тюнер, що працює в діапазоні частот 950...2050 мГц.

Антену виконується разом з нвч приймачем, що здійснює перше перетворення частоти з метою її зниження, в єдиному блоці, що представляє собою легкий компактний пристрій діаметром близько 150 (в діапазоні 40 гГц) або 250 мм (у діапазоні 23 гГц).

Узагальнена функціональна схема інтерактивної радіосистеми широкосмугового доступу, побудованої на основі принципів стільникового телебачення з можливістю отримання абонентами повного набору послуг,

Тема 9. Мережі телевізійного мовлення наведена на мал. 16.



Мал.16 функціональна схема двобічної радіосистеми широкопasmового доступу.

Абонентський радіо модуль мікрохвильової розподільної системи включає в себе приймально-передавальну антену (трансервер) і демодульований приймальний пристрій (тюнер). Антена виконується разом з нвч - приймачем, що здійснює перше перетворення частоти з метою її зниження, в єдиному блоці, що представляє собою легкий компактний пристрій діаметром близько 150 (в діапазоні 40 ггц) або 250 мм (у діапазоні 23 ггц). Після понижуючого перетворювача антени на вхід тюнера надходить сигнал у смугі частот 950.. 2050 мгц, що збігається із смугою першої проміжної частоти системи супутникового безпосереднього прийому.

9.1.10 Контроль і вимірювання в телевізійних системах передачі

Великий обсяг технічних засобів, що використовуються в процесі телевізійного мовлення, вимагає безперервного контролю за його якістю.

Широко поширеним засобом постійного контролю є спостереження телевізійного зображення на екранах моніторів. Монітори включаються у всіх вузлових точках відео тракта телецентру, починаючи від телевізійної передавальної камери і кінчаючи виходом на радіопередавач або на міжміську лінію зв'язку.

В експлуатаційних умовах швидко оцінку якості телевізійного зображення і тракту передачі виробляють з допомогою випробувальних таблиць. Якщо зображення таблиці відповідає встановленим нормам, то гарантується номінальна якість при спостереженні реальних сюжетів. Таблиці містять

Тема 9. Мережі телевізійного мовлення

елементи, з допомогою яких можна судити про викривлення сигналів і мати уявлення про відповідні зміни параметрів окремих ланок тракту. Найбільш часто оцінку якості телевізійних зображень здійснюють з допомогою універсальної електронної випробувальної таблиці уэит .

На горизонтальній смузі 8 б-щ розташована сіра шкала (шкала градацій яскравості), створювана ступінчастим сигналом (мал. 17). Ширина окремих ділянок на цій шкалі дорівнює двом клітинам сітчастого поля. Ділянка 8 відповідає сигналу, рівень якого на 3% нижче рівня чорного. За допомогою сірої шкали контролюють: відтворення градацій яскравості, встановлення рівня чорного, чистоту кольору, динамічний баланс білого, положення нулів дискримінанта в декодуєчому пристрої. Сіра шкала містить опорні рівні сигналу, відповідні мінімальній і максимальній кольоровості .



Мал. 17. Осцилограма ступеневої телевізійного сигналу, відповідної ділянці 8 б-щ уэит

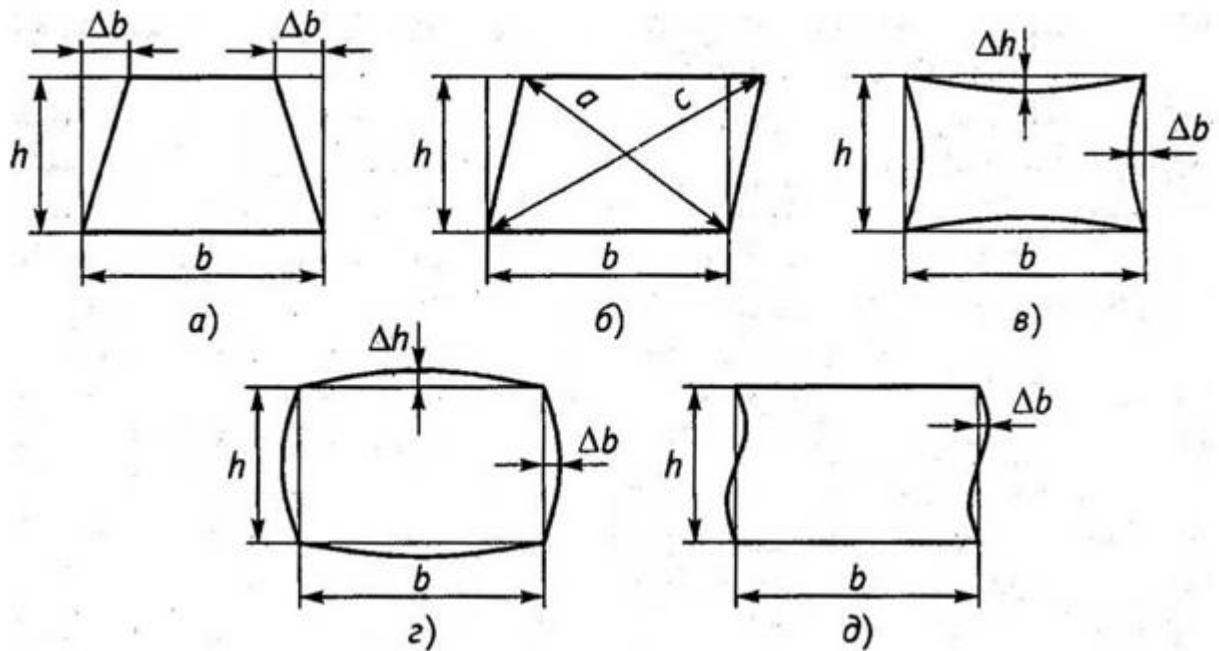
Крім суб'єктивної оцінки якості кольорового зображення уэит дозволяє здійснювати об'єктивний контроль основних параметрів як зображення, так і безпосередньо відео тракту.

Розглянемо на конкретних прикладах застосування уэит для контролю деяких параметрів відео тракту телецентру і відтворюваних телевізійних зображень. Установка яскравості і контрасту зображення. Для отримання об'єктивних результатів оцінки якості зображення перш за все необхідно правильно встановити яскравість і контраст. Це провадиться за сірою шкалою (смуга 8 б-щ).

Контроль розмаху сигналу. Розмах сигналу контролюють за елементами рамки таблиці, наприклад 1 а-е і 20-е .. Для цього використовують осцилограф з виділенням рядка. Розмах сигналу від рівня гасіння до рівня білого порівнюють з величиною синхронізуючих імпульсів. Контроль формату зображення. Формат зображення перевіряють в великому колу, форма якого повинна бути неспотвореною. Оцінка координатних спотворень. До геометричних відносяться спотворення типу «трапеція», «паралелограм», «подушка» і «бочка» (мал. 18). В результаті відбуваються перекис зображення і викривлення прямих ліній. Ці спотворення оцінюються величиною ш (мал. 18, а-д). Спотворення виду паралелограм (мал. 18, б) визначаються відношенням $(c-a)/(c+a)$. Величини спотворень типів «подушка» і «бочка» повинні бути не більше 0,02...0,05.

Тема 9. Мережі телевізійного мовлення

Спотворення у вигляді викривлення вертикальних ліній фону змінного струму (мал.18, д) повинні бути не більше 0,01...0,02. Ці спотворення найбільш помітні, так як хвиляста лінія безперервно переміщується у вертикальному напрямку.



Мал. 18. Геометричні спотворення телевізійного росту:

а - спотворення зображення типу «трапеція»; б - спотворення зображення типу «паралелограм»; в - спотворення зображення типу «подушка»; з - спотворення зображення типу «бочка»;

б - спотворення зображення на фоні змінного струму
наближена візуальна оцінка нелінійних спотворень проводиться по колах таблиці. При наявності цих спотворень колу набувають яйцеподібну форму. Якість синхронізації розгортки. Синхронізації розгортки контролюють за відтворення зображення чорно-білих елементів рамки таблиці. При порушенні синхронізації вертикальні лінії стають ламаними. Якість черезрядкового розкладання перевіряють по похилих ліній у 10-х та 11 е-к. При порушенні через рядковий™ ці лінії набувають злами і вигини. Якщо ж рядка парного і непарного полів повністю накладаються один на одного, похилі лінії відтворюються у вигляді двох доріжок. Перевірка статичного і динамічного відомості променів кінескопа. Процес зведення променів кінескопа полягає в забезпеченні напрямки трьох електронних пучків в один отвір в металевій масці з тим, щоб ці пучки потрапляли на «свої» люмінофорні штрихи на екрані. Статичний зведення променів перевіряють по відтворенню перехрестя таблиці перетину горизонтальної і вертикальної осьових ліній сітчастого поля. Це перехрестя повинно спостерігатися без розшарування (без кольорових контурів).

Контроль балансу білого. Баланс білого (колірний баланс) полягає у відсутності фарбування чорно-білого зображення при різних рівнях яскравості деталей. Баланс білого перевіряють за сірою шкалою 8 б-ц, всі ступені якої повинні мати нейтральний тон

Тема 9. Мережі телевізійного мовлення

перевірка чіткості в горизонтальному напрямку. Цю перевірку проводять за допомогою групової штриховий світи смуги 13 б-щ. Штрихи створюються синусоїдальними коливаннями з частотами 2,8; 3,8; 4,8 і 5,8 мгц. Цим частотам відповідає чіткість 200, 300, 400 і 500 ліній. Однозначні цифри на таблиці позначають кількість сотень цих ліній. Чіткість оцінюють при граничній різниці штрихів. Якщо виділити рядок цієї смуги, на екрані осцилографа будуть спостерігатися пакети синусоїдальних коливань з зазначеними частотами. Нерівномірність розмаху цих коливань свідчить про спотворення ачх.

Контроль установки нулів частотних характеристик детекторів. Встановлення нулів частотних характеристик детекторів системи secam перевіряють за сірою шкалою 8 б-ц. При перемиканні телевізора або монітора на кольорове та чорно-біле зображення не повинен змінюватися нейтральний тон ділянок сірої шкали. Якщо ж сіра шкала виявляється злегка забарвленої при включенні каналу кольоровості, це свідчить про неправильне налаштування нульових точок частотних характеристик детекторів.

Контроль якості матрицювання. Цей вид контролю полягає у перевірці відповідності рівнів яскравого і кольорово-різних сигналів. Контроль проводять за кольоровою смугою з максимальної насиченістю 14,15 б-щ і з білим полів смуги 16 б-щ. При цьому попередньо повинні бути встановлені чистота кольору і баланс білого. В процесі контролю, наприклад, рівня кольорово-різним до сигналу еп_у, вимикають зелений і синій електронні пучки кінескопа і візуально порівнюють між собою яскравості ділянок 14,15 з-у і 16 т, що світяться червоним кольором. Якщо яскравості цих ділянок однакові, то рівень сигналу еу відповідає рівню яскравого сигналу еу. При необхідності домагаються цього відповідності регулюваннями зазначених сигналів.

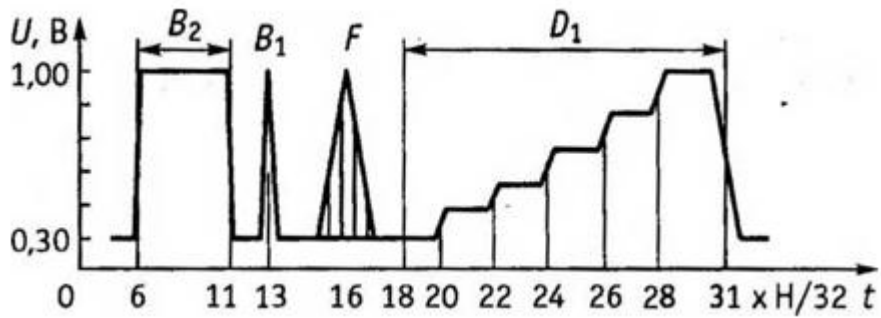
Вірність і якість квітів. Вірність і якість квітів на екрані кінескопа перевіряють шляхом порівняння відповідних кольорів горизонтальних смуг 6, 7 і 14, 15, відтворених з різною насиченістю. Послідовність і кольоровість ділянок повинні відповідати зразку таблиці. Розбіжність рівнів яскравого і різнокольорових сигналів викликає кольорові спотворення, які особливо проявляються при відтворенні тілесного кольору.

Корекція високочастотних попередніх викривлень. Корекцію здійснюють з допомогою налаштування смугового фільтра на вході каналу кольоровості приймача або монітора. Цей фільтр має резонансну частоту 4286 кгц.

Вимірювальні сигнали системи безперервного контролю роботи телевізійного тракту. На практиці найбільш широко використовується не епізодичний контроль сукупності параметрів зображення, а оперативне вимірювання характеристик технічних засобів, що забезпечують передачу і прийом телевізійних сигналів і визначають в кінцевому рахунку якісні показники телевізійного зображення. При цьому дуже важливо визначити, який ділянку тракту вносить спотворення. Для цього в інтервалах кгї передаються вимірювальні (випробувальні) сигнали для контролю основних параметрів елементів тракту в процесі передачі. Такий контроль здійснюється протягом усього часу роботи телевізійної лінії зв'язку.

Тема 9. Мережі телевізійного мовлення

У відповідності з гост 18471-83 встановлена стандартна форма вимірювальних сигналів, що передаються в інтервалах випробувальних рядків (сигнали 1, 2, 3, 4, 5) (мал. 19-23)



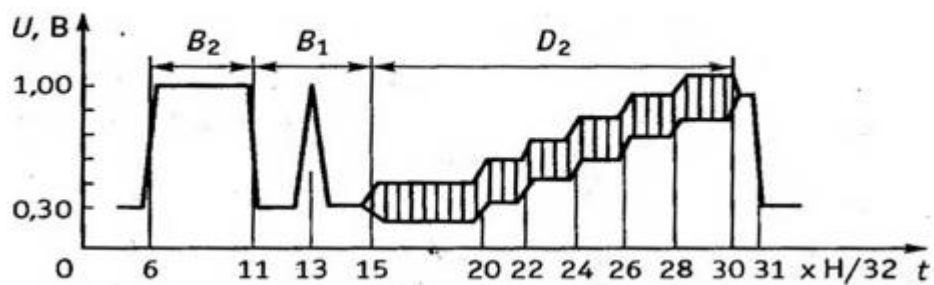
Мал. 19. Осцилограма вимірювального сигналу 1



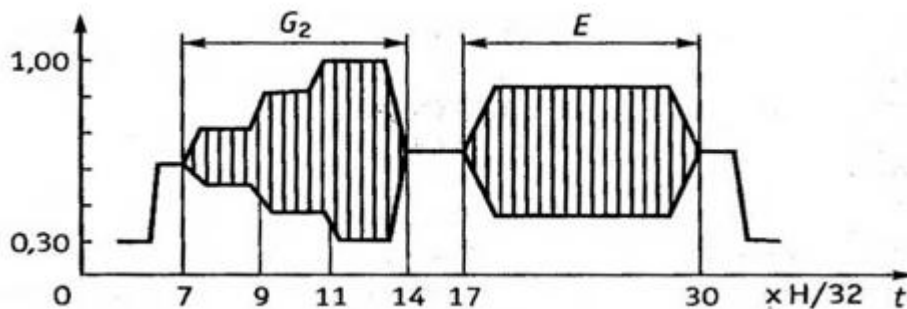
Мал. 20. Осцилограма вимірювального сигналу 2



Мал. 21. Осцилограма вимірювального сигналу 3



Мал. 22. Осцилограма вимірювального сигналу 4

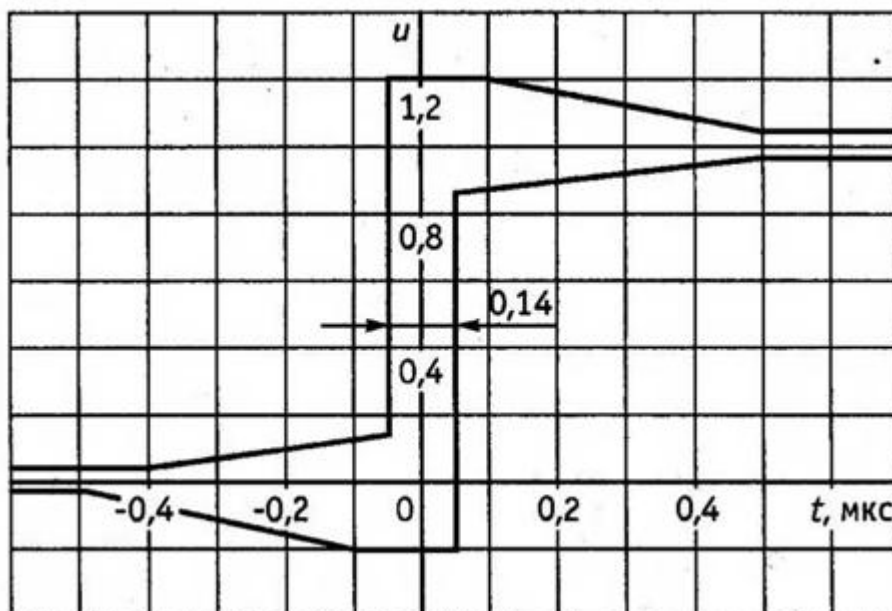


Мал. 23. Осцилограма вимірювального сигналу 5

Під час передачі вимірювальних сигналів електронні промені кінескопів в телевізійних приймачах погашені з допомогою кгі, тому перешкод прийому зображення не створюється. Передаються вимірювальні сигнали не впливають на якість синхронізації в телевізійній системі, оскільки вони розміщуються між рівнями білого і чорного в часовому інтервалі між язку.

Вимоги, що пред'являються до основних параметрів телевізійних трактів передачі, безпосередньо нормуються для гіпотетичної еталонної ланцюга, яка являє собою кабельну або радіорелейну лінію зв'язку довжиною 2500 км на відео частоті.

Контроль діаграми рівнів та перехідної характеристики. Контроль діаграми рівнів та перехідної характеристики в області малих і середніх часів (в області середніх і високих частот) здійснюється за допомогою прямокутного імпульсу v_2 (див. мал. 24).



мал. 24. Трафарет поля допуску перехідної характеристики

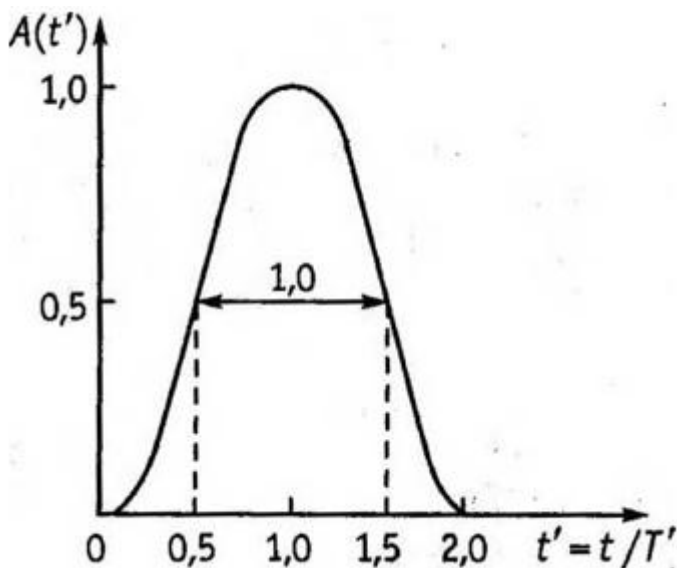
Розмах цього імпульсу відповідає контрольному рівню білого, щодо якого оцінюють величини інших вимірювальних сигналів. Перехідна характеристика в області середніх часів оцінюється за спотворень (спаду) горизонтального ділянки прямокутного імпульсу (вершини), відповідного передачі рівня білого. Спотворення в області малих часів характеризуються зміною форм фронту і зрізу імпульсу. При осцилографічних методи вимірювання спотворення фронту

Тема 9. Мережі телевізійного мовлення

і вершини імпульсу не повинні виходити за межі трафарету (мал. 24). Цей трафарет розрахований на контроль лінійних спотворень телевізійного сигналу при проходженні по протяжним лініях зв'язку.

Частотна характеристика каналу зв'язку для передачі телевізійних сигналів еквівалентна частотній характеристикі фнч з частотою зрізу, рівній максимальній частоті спектра телевізійного сигналу на рівні 0,707 ($4 \gg 6,0$ мГц), а прямокутний вимірювальний імпульс в2 займає спектр частот, який перевищує смугу пропускання каналу зв'язку. Тому форма осцилограми вимірювального імпульсу в2 на виході каналу завжди має спотворення, викликані не лише викривленнями в смугі пропускання каналу, але і обмеженням спектру вимірювального імпульсу в каналі зв'язку. При цьому не завжди легко оцінити спотворення, створені каналом в смугі його пропускання. Вимірювальні імпульси повинні володіти обмеженим спектром частот, що відповідає робочій смугі пропускання каналу зв'язку.

Графік синус квадратичного імпульсу при $i_0 = 1$ показаний на (мал. 25)

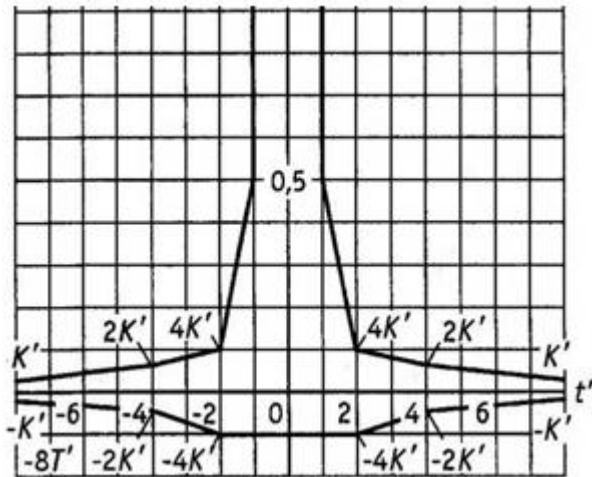


Мал. 25. Форма синус квадратичного імпульсу

Аналізу відносної спектральної функції $u(\omega)$ впливає, що перевага синус квадратичного імпульсу полягає в тому, що його частотний спектр в основному зосереджений в смугі від 0 до $\omega = 1$ в даному випадку $1,0$

$T = 1/\omega = 1/6,25 \cdot 10^8 \gg 166$ нс. Спотворення синус квадратичного імпульсу не повинні виходити за межі трафарету (мал. 26), де d_0 – нормуючий коефіцієнт. Величину його обирають від 0,05 % до кількох відсотків у залежності від допустимих спотворень телевізійного сигналу при проходженні окремих ланок тракту.

Тема 9. Мережі телевізійного мовлення



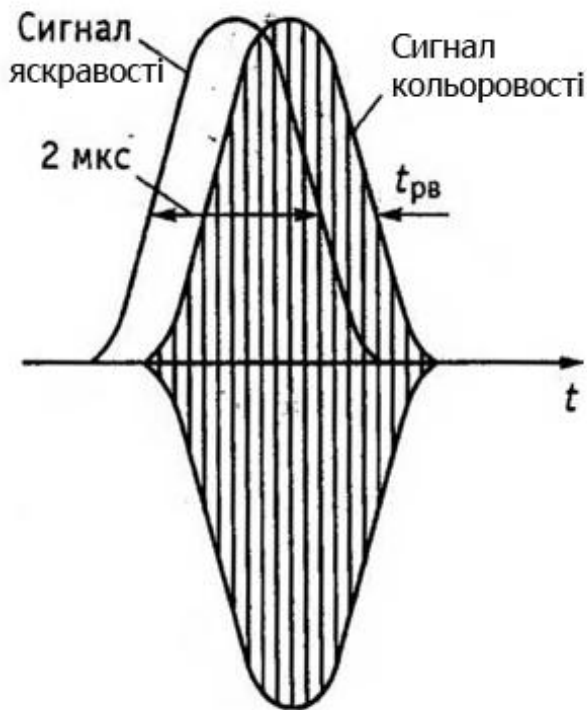
Мал.. 26трафарет поля допуску імпульсної характеристики

Вимірювання нелінійних характеристик телевізійного тракту. Лінійність амплітудної характеристики телевізійного тракту на практиці оцінюють наближено по вимірювальному сигналу ступінчастої форми 01, містить п'ять сходинок однакової величини (див. Мал. 19), з використанням осцилографічного способу.

Вплив яскравого сигналу ϵ у сигнал кольоровості перевіряється за допомогою ступеневого сигналу з накладеними на нього синусоїдальними коливаннями умовної піднесе 4,43 мгц з рівними амплітудами (див. мал. 21). Нелінійність амплітудної характеристики тракту передачі сигналу приводить до диференціального посилення сигналів кольоровості в динамічному діапазоні від рівня чорного до рівня білого, а також до фазовим зрушенням піднесе, залежних від рівня яскравого сигналу.

Оцінку нелінійних спотворень сигналу кольоровості виробляють за вимірювального сигналу складної форми, складається з яскравого з постійним номінальним рівнем $/400$ і ступінчастого сигналу кольоровості (див. Мал. 22). Оцінка передачі сигналів кольоровості вимірювання розбіжності в часі сигналів яскравості і кольоровості. Даний вид вимірювань проводиться за допомогою складеного синус квадратичного імпульсу p (див. Мал. 23). При наявності розбіжності спотворюються кордону відрізняються за кольором і яскравості ділянок зображення. Розбіжність у часі ілюструє (мал.27) часовий зсув грв між цими сигналами не повинен перевищувати 50... 100 нс.

Відмінність посилення сигналів яскравості і кольоровості перевіряється шляхом порівняння розмахів імпульсів v_2 і p (див. Мал. 19). У цьому випадку імпульс v_2 є опорним, його розмах відповідає рівню білого. Однією з основних причин відмінності є нерівномірність ачх в області частоти 4,43 мгц, де розміщений спектр сигналів кольоровості. Допустиме розходження посилення знаходиться в межах ± 3 дб.



Мал. 27. Розбіжність у часі сигналів яскравості і кольоровості

9.1.11 Вимірювання якості зображення в цифрових телевізійних каналах з компресією

Для забезпечення заданої якості доставки тв програм (зображення, звуковий супровід, дані) передбачаються контроль та вимірювання у всіх ланках тракту від джерела програм до пристроїв відтворення. Стандартизація методів оцінки технічної якості програм мовлення дозволяє порівнювати результати і порівнювати їх з даними, отриманими в різних пунктах контролю та

Вимірювань.

Якість зображення в системах цифрового тб мовлення знижують спотворення, ідентичні спотворень в аналогових системах, і специфічні спотворення, обумовлені процесом кодування/декодування відеосигналу і цифровими помилками в каналі передачі.

До спотворень, пов'язаних з кодуванням/декодуванням сигналу, відносяться шуми квантування, зниження роздільної здатності, ефект мозаїки, «комариний» ефект, окантовки на різких перепадах яскравості зображення, розмиття квітів, помилкові візерунки, ефект «брудного вікна» та інші дефекти.

Алгоритми стиснення обсягу відеоданих, що використовуються в цифрових системах тв мовлення, ґрунтуються на кодуванні зображення всередині - і між кадрових пророкуванням окремих його фрагментів. Процес кодування/декодування зображення є нелінійним в просторі і в часі, оскільки якість відтворення того чи іншого фільму на прийомі залежить від його випадкової перед - і послеесторії, тобто від попередніх та наступних фрагментів, що може призводити до неадекватності спотворень даного фрагмента зображення і відповідного йому вимірювального сигналу. У зв'язку з

Тема 9. Мережі телевізійного мовлення

цим є обмеження в застосуванні вимірювальних сигналів, подібних використовуваним в аналогових системах. Тому потрібні нові підходи до вимірювань в системах цифрового тв мовлення.

Для суб'єктивної оцінки якості зображень в цифровому тв мовлення (студії, телебачення стандартної, проміжної і високої чіткості) рекомендується також користуватися багато форматною випробувальною таблицею (мал. 28). Таблиця з співвідношенням сторін 16:9 має центральну зону формату 4:3 і дві однакові за розмірами бічні зони. В центрі таблиці розташований коло на сірому тлі з наборами штрихових зображень і маркерами, що вказують смугу пропускання системи (0,8 частоти найквіста) і частоту найквіста для систем з розкладанням на 483, 576, 720 і 1080 рядків. (теорема котельникова (в англomовній літературі — теорема найквіста — шеннона, теорема відліків))

у верхній частині кола є чорна зона з інформацією для користувача про канал передачі або джерелі сигналу. Нижче розташована біла смуга, що є еталоном для розміщеного ще нижче набору кольорових смуг, який може використовуватися при контролі передавальних тв камер, кодиків, моніторів та іншої апаратури для цифрового представлення і випромінювання сигналів. Нижче кольорових смуг розташовані зображення пилкоподібних змін складової яскравості у і кольорово-розгалужених складових b-у і r-у.

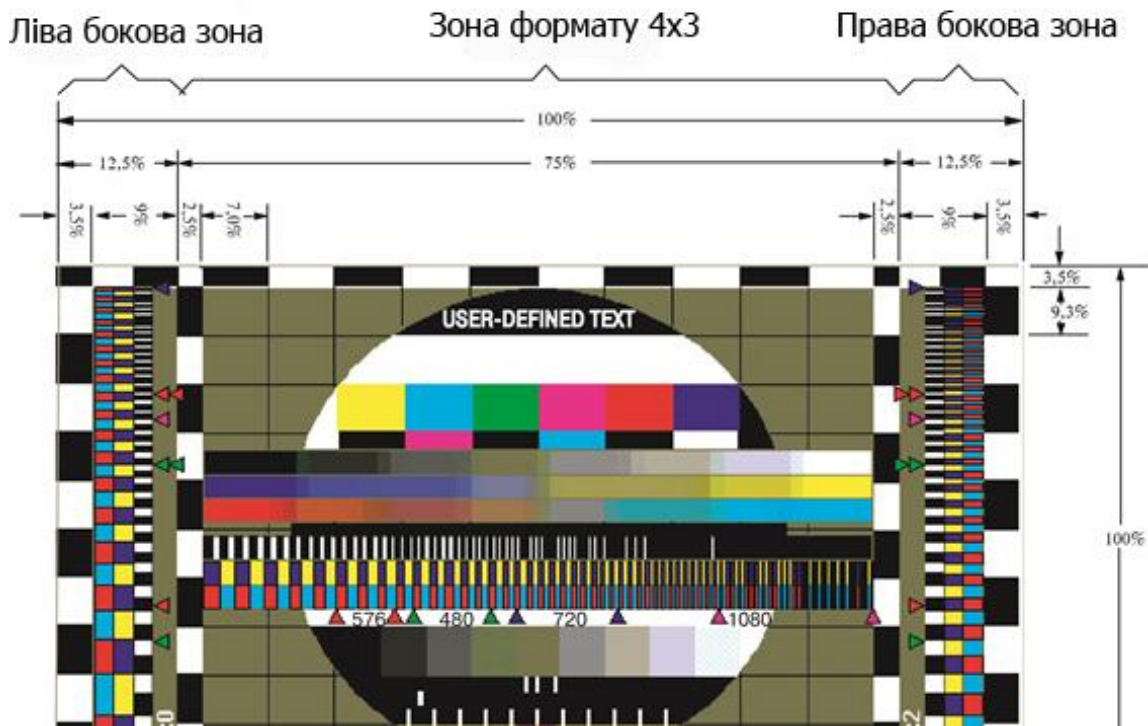
Далі вміщено згадані вище набори штрихів, що відповідають сигналам хитної частоти у (рядки 120 - 1920), b-у, r-у (рядки 60 - 960), і зображення, сходи якого відповідають 10% максимального розмаху відеосигналу між рівнями чорного і білого.

Під градаційний клином розташована смужка, що переміщається по горизонталі зліва направо і призначена для перевірки синхронності зображення і звуку, а також фіксації активного стану тракту. При перетині смужкою середини зони з'являється зображення сигналу синхронізації звуку з вертикальними ділянками, відповідними випередження, збігом і запізнювання звуку відносно відео.

У нижній частині кола розташована червона смужка на жовтому тлі, використовувана для перевірки розбіжності складових яскравості і кольоровості.

Ліва бічна зона таблиці містить зображення сигналів хитної частоти b-у (відповідає числу рядків від 32 до 360), r-у, b-у (рядки від 32 до 360) для формату 4:2:0. Є маркери, що вказують частоти найквіста для систем з прогресивною розгорткою зображення на 483 і 576 рядків.

В правій бічній зоні вміщено зображення сигналів хитних частот у, r-у, b-у для формату 4:2:2, відповідних числу рядків від 64 до 720. Передбачені маркери частот найквіста, аналогічні маркерів в лівій бічній зоні.



мал. 28 багато форматна випробувальна таблиця

При об'єктивних випробуваннях систем цифрового мовлення необхідно враховувати особливості візуального сприйняття тв зображень і звуку, специфічні для програм цифрового мовлення. У зв'язку з цим розробляються нові зважувальні ланцюга, характеристики яких відповідають чутливості зору та слухової системи людини до заважаючих дії завад і спотворень на тв зображення та аудіо інформацію. Параметри таких ланцюгів повинні бути узгоджені з такими властивостями зорового і слухового апарату, як адаптація до сприйняття аудіовізуальної інформації, неоднакова чутливість до сприйняття вч і нч просторових і тимчасових компонент інформації, що маскують ефекти і інші чинники, що визначають суб'єктивне якість тв зображення і звуку. Доцільно прагнути до створення комплексної моделі, досить точно відбиває специфіку візуального та слухового сприйняття звукової та відеоінформації у цифровому мовленні. Практичне використання вагових функцій повинно сприяти досягненню адекватності (кореляції) результатів об'єктивних і суб'єктивних випробувань цифрових систем і в результаті створення вимірників якості - кваліметрів.

9.1.12 Спотворення і дефекти телевізійного зображення після компресії-декомпресії.

Специфіка опрацювання відеоданих в кодерах цифрового стиснення призводить до появи інших дефектів (артефактів), відсутніх у вихідному зображенні.

Помітність шумів квантування. Ці шуми, присутні і в системах повно швидкісного цифрового телебачення, стають особливо помітними в системах зі стисненням.

Втрата роздільної здатності - обумовлена усуненням надмірності в першу чергу

Тема 9. Мережі телевізійного мовлення

в високочастотній частині спектра просторових частот. Дрібні деталі або розмиваються, або повністю зникають у зображенні.

Блочність - структура типу шахової дошки. Якщо в кодуєчому пристрою бракує бітів, стає видимою структура блоків дкп. Блочність особливо помітна, якщо око телеглядача стежить за рухомими об'єктами.

Ефект мозаїки - виглядає подібно блочності, але сприймається як відмінність яскравості в полі сусідніх блоків, а не на кордоні. Виникає при надто грубе квантуванні коефіцієнтів дкп, коли постійні складові просторових частот в сусідніх блоках помітно відрізняються.

Шуми типу «москіто» - при перетворенні з тимчасовою в частотну область вплив перепаду відгуків на кордоні поширюється на весь малюнок, при цьому високочастотні коефіцієнти квантування більш грубо, ніж низькочастотні. При зворотному перетворенні в відгуки і далі в аналоговий сигнал вздовж первісної межі утворюється характерний візерунок.

Окантовка на кордонах - проявляється як виникнення вінцевих на різких перепадах яскравості зображення. При нестачі бітів в першу чергу обрізають високочастотні коефіцієнти, і це може вплинути на форму сигналу яскравості поблизу сходинки - викликати коливальний процес на вершині імпульсу.

Помилкові кордону - якщо при компенсації руху в опорному кадрі помітна блокова структура, то вона може переноситися в новий кадр зі зміщенням відносно меж блоку (із-за неточності

хвилеподібні шуми - видно при повільному панорамуванні за дуже деталізованої сцені, наприклад, по зображенню групи вболівальників на спортивному заході. Як і москіто, це результат грубого квантування високочастотних коефіцієнтів, але рух викликає розсіювання, і вони з'являються періодично деталі, що рухаються по блоку дкп.

Оцінка якості зображення методом суб'єктивних експертиз. Для адекватної оцінки якості телевізійного зображення недостатньо думки однієї людини про переглянутий відео матеріал. Різні люди мають різне уявлення про якість, воно залежить також від сюжету. Причому для телевізійного зображення з цифрової компресією, на відміну від звичайного аналогового, недостатньо поспостерігати короткий відрізок сюжету і зробити висновок про всю програму, необхідно переглянути сюжет повністю.

Тема 9. Мережі телевізійного мовлення

Бали	Оцінка	
	Якість	Погіршення
5	Відмінно	Не помітно
4	Добре	Помітно, але не заважає
3	Задовільно	Злегка заважає
2	Погано	Заважає
1	Дуже погано	Сильно заважає

Таблиця 2.

Структури шкал рекомендації мсе-р вт.500 для оцінки суб'єктивної якості телевізійного зображення

Суб'єктивні експертизи якості телевізійного зображення вже багато років проводяться за методиками рекомендації мсе-р вт.500 .в ході випробувань еталонні зображення оцінюються в балах групою експертів, що приймають рішення про ступінь придатності для даного застосування.

До переваг методом оцінки суб'єктивних експертиз можна віднести наступні фактори: вдається отримати порівнянні результати для звичайних телевізійних цифрових систем і систем з компресією; отримується середня оцінка думок добре відповідає широкому діапазону нерухомих і рухомих зображень. До недоліків цих методів слід віднести необхідність розглядати велику кількість тестових зображень, значні витрати коштів і часу на підготовку спостережень і обладнання, трудомісткість організації проведення тестування.

Суб'єктивні випробування в їх нинішньому вигляді застосовні тільки для цілей розробки і навряд чи можуть бути рекомендовані для поточного моніторингу, тобто повторюваних вимірювань для оцінки якості підготовлюваних відеоматеріалів.

Оцінка якості зображення після декомпресії методом, об'єктивних вимірювань. Для апаратурної оцінки, якості зображення на виході цифрового телевізійного каналу з компресією необхідно оцінити якість обробки сигналу на передавальній і приймальній сторонах (операції фільтрації, аналогового - цифрового перетворення, усунення надлишковості на передавальній стороні і зворотні операції на прийомі). Канал передачі також може вносити спотворення типу імпульсної перешкоди, але частіше цифровий сигнал або передається, або не передається. Тому єдиним критерієм якості його роботи можна вважати достовірність передачі.

Пошуки об'єктивних методів оцінки якості зосередилися на двох напрямках:

- пошук цифрових випробувальних сигналів, за результатами проходження яких через цифровий телевізійний тракт можна було б достовірно судити про вплив якісних показників тракту на будь-яке реальне зображення;
- розробка методів безпосередньої оцінки якості зображення з урахуванням природи зорового сприйняття людини.
- другий напрямок в об'єктивній оцінці якості являє аналізатор якості

Тема 9. Мережі телевізійного мовлення

зображення rqa-200 фірми tektronix (сша). Фахівці цієї фірми вважають, що для виключення впливу змісту програми на результат вимірювань слід не оцінювати якість зображення безпосередньо, а показати, як погіршився зображення поточної сцени у порівнянні з еталоном. В результаті проведених досліджень розроблено два методи об'єктивного вимірювання якості телевізійного зображення:

- порівняння фільтрованих еталонного і відтвореного зображень;
- витяг з особливостей обох зображень і їх порівняння.

Перший метод - найбільш точний, він використовує матричний алгоритм для обробки кожного телевізійного зображення або послідовності в фільтроване зображення, схоже на вихідний, але з меншим обсягом інформації. Фільтроване зображення еталона і випробуваного кадру або сюжету порівнюються по пікселях, і по спеціальному алгоритму обчислюється оцінка.

Другий метод використовує математичний розрахунок для вилучення особливостей одиночного зображення (просторові характеристики) або послідовності зображень (часові характеристики). Обсяг одержуваної інформації не перевищує декількох сотень байтів на зображення. Цю інформацію важко передати разом з компресійним сигналом до віддаленого місця випробувань, де вона буде використана для порівняння з аналогічними особливостями зображення на виході каналу.

Дослідження показали, що перший метод дає кращу кореляцію з результатами суб'єктивних випробувань.

Розроблений за першим алгоритмом аналізатор якості зображення rqa-200 працює в режимі порівняння зображень і пропонується як реальна заміна суб'єктивних методів оцінки за допомогою експертів. Прилад містить генератор еталонного тестового матеріалу і аналізатор. В процесі вимірювань двох секундний відрізок тестовій відео послідовності пропускається через випробуваний кодер стиснення, записується в пам'ять і аналізується за допомогою швидкодіючого процесора шляхом порівняння з оригіналом. Результат видається у вигляді числа, званого оцінкою якості зображення (rqr - picture quality rating). В якості критерію оцінки використовується сприйняття зображення людиною, засноване на моделі людського зору.

Доповнення

Дослідження шляхів створення кодера та декодера відеосигналу

Описано принципи побудови кодерів та декодерів для захисту телевізійних Сигналів від несанкціонованого доступу у кабельних телевізійних мережах.

Також описано реалізацію цих принципів у побутовій техніці з використанням Сучасних мікроконтролерів та програмованих логічних інтегральних схем. Для Забезпечення захисту пропонується реалізувати в кодерах і декодерах алгоритми

Шифрування типу гост 28147-89 або des і методи завадостійкого кодування

1. Методи закриття відеосигналу

Процедура закриття відеосигналу складається з таких процесів:

- спотворення початкового сигналу у передавальному центрі і його відтворення у

Абонента згідно з обраним алгоритмом;

- вилучення із закритого відеосигналу непрямих ознак алгоритму закриття і його

Параметрів (ключів);

- пересилання в заводозахищеному вигляді алгоритму та його параметрів від

Передавального центру до абонента.

Залежно від організації методи закриття можуть бути:

- аналоговими (рис. 1);
- цифро-аналоговими (аналогове кодування–декодування, цифрове управління, рис. 2);
- цифровими (рис. 3).



Рис. 1. Структурна схема аналогового методу закриття відеосигналу

З наведених структурних схем видно, що найпростіше реалізується аналогове закриття відеосигналу (але таке закриття і найлегше розкривається злоумисниками – “піратами”), а найскладніше (із точки зору як реалізації, так і зламу) – цифрове.



Рис. 2. Структурна схема цифро-аналогового методу закриття відеосигналу

при використанні цифро-аналогового методу, наприклад, інвертування рядків відео-кадруу псевдовипадковому порядку, сам порядок інвертування визначається цифровими методами, а інвертування, тобто заміна білого кольору на чорний і навпаки, здійснюється аналоговими методами. Генератор псевдовипадкової послідовності формує для кожного рядка ознаку 0, якщо даний рядок не інвертується, і 1 – якщо інвертується. Але при такому кодуванні форма сигналу на початку відео рядка може вказати “піратам” на те, інвертований він чи ні. Тому необхідно впроваджувати додаткові заходи для вилучення з відео кадр у непрямих ознак того, що саме було зроблено з відео рядком під час його закриття



Рис. 3. Структурна схема цифрового методу закриття відеосигналу

крім цього, потрібно передавати абонентам ознаки того, які рядки у відеокадрі будуть інвертуватися, а які – ні. Для цього кожному абоненту час від часу передається у закодованому вигляді нове значення початкового стану генератора псевдовипадкової послідовності. Цей генератор входить до складу декодера абонента. Щоб управляти декодерами абонентів, кожному з них

Тема 9. Мережі телевізійного мовлення

потрібно передавати початкові стани генераторів псевдовипадкової послідовності, закодовані власним ключем абонента для того, щоб тільки цей абонент і міг їх розшифрувати. Для шифрування цифрової інформації відомі і широко використовуються алгоритми шифрування (гост 28147-89 [3], des, а також інші алгоритми [4]), які гарантовано вилучають із зашифрованого повідомлення будь-яку інформацію про перетворення, які були зроблені. Це призводить до того, що розшифрувати таке повідомлення без знання ключа практично неможливо.

Для аналогових сигналів такі підходи невідомі, тобто аналогові сигнали несуть у собі відбиток тих перетворень, які над ними здійснювали, що полегшує дешифрацію (зворотне перетворення) таких сигналів. Тому цифро-аналогові методи закриття відеосигналів забезпечують надійне закриття цифрових сигналів і ненадійне – аналогових, але є простішими і дешевшими у реалізації

Порівняно з цифровими методами. При використанні суто цифрових методів закриття відеоінформації у цифровому вигляді зашифровується сама відеоінформація, що дозволяє вилучати з неї будь-які натяки на перетворення, яким вона підлягала. Це робить ці системи надзвичайно надійними, але

Дорожчими порівняно з цифро-аналоговими.

Забезпечення стійкості закриття відеосигналу

Стійкість цифрового коду залежить від часу його розкриття. Теоретично можна методом простого перебору розкрити будь-який шифр, питання тільки в тому, скільки на це піде часу. При кодуванні телесигналу стійкість визначається такими моментами:

- 1) неможливістю дізнатися про ключ конкретного користувача і повторити схему з цим ключем та програму його використання. Для цього в декодерах використовуються мікроконтролери, з яких не можна прочитати програму їхньої роботи;
- 2) неможливістю розкриття ключа при підслуховуванні закодованого телесигналу. Це забезпечується використанням надійного алгоритму шифрування, наприклад, des;
- 3) неможливістю відтворення телесигналу методом простого перебору усіх можливих варіантів шифрування. Це можна забезпечити існуванням такої кількості варіантів, яку можна перебрати і візуально оцінити лише за час, більший ніж період зміни ключа шифрування. При використанні цифро-аналогового методу закриття відеосигналу доцільно транслювати управляючу інформацію у форматі телетексту[5], а для її виділення використовувати мікросхеми декодерів телетексту. Це дасть можливість крім виконання

Основної функції з закриття, реалізувати додаткові функції, такі як телетекст або частково інтернет. Блок-схеми пропонованих декодера і кодера наведені на рис. 4 і 5 відповідно.

Враховуючи поширеність неліцензійних декодерів систем платного кабельного

Тема 9. Мережі телевізійного мовлення

Телебачення, які побудовані на базі простих методів кодування, доцільним є використання сучасних цифрових методів шифрування, які практично неможливо розкрити в умовах обмеженого часу, наприклад, стандарт шифрування США DES або ГОСТ 28147-89. Крім цього, для розкриття таких систем необхідно використовувати потужні технічні ресурси, що робить економічно не вигідним випуск неліцензійних декодерів.

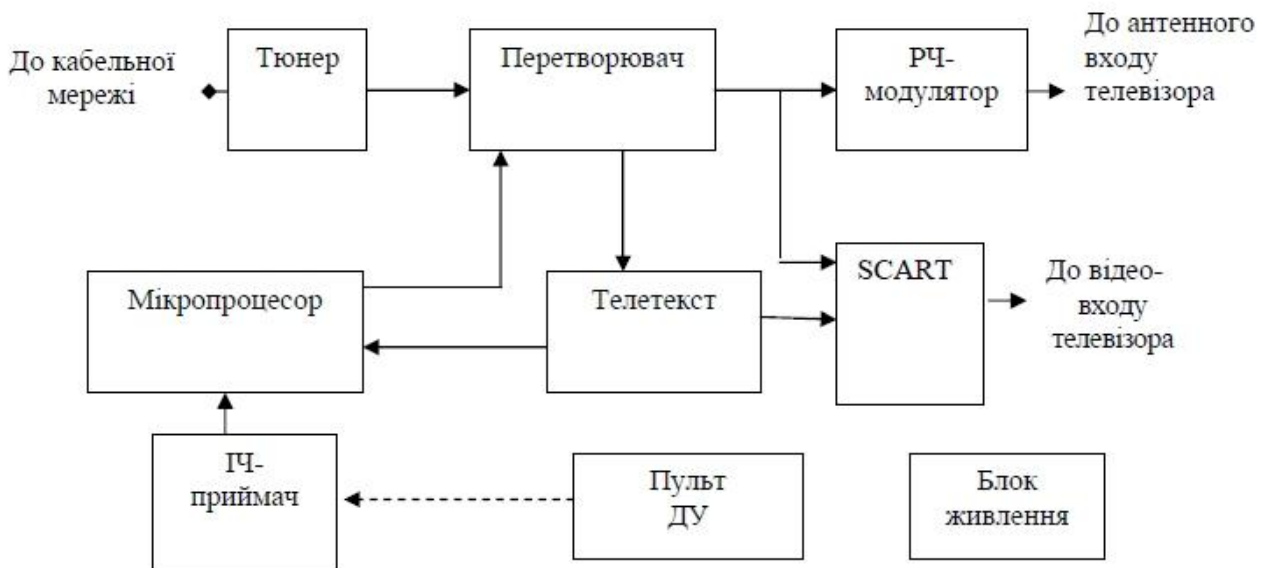


Рис. 4. Блок-схема декодера

На рис. 6 показаний один із варіантів структури такого декодера. Вхідним сигналом декодера є високочастотний (вч) телевізійний сигнал. Вбудований тюнер дозволяє вибирати необхідний телеканал за допомогою пульта дистанційного керування або в дешевшому варіанті – з передньої панелі декодера. Декодер виділяє складові y , $r-y$, $b-y$, які дешифруються за заданим алгоритмом, наприклад, DES або ГОСТ 28147-89. Шифрування складових яскравості та кольорових складових відеосигналу зводить до мінімуму спотворення зображення. Відновлені складові y , $r-y$, $b-y$ формують відновлений відео-сигнал, який подається на відеовхід euro scart tv. Така структура за необхідності також дозволяє шифрувати звук.



Рис. 5. Блок-схема кодера

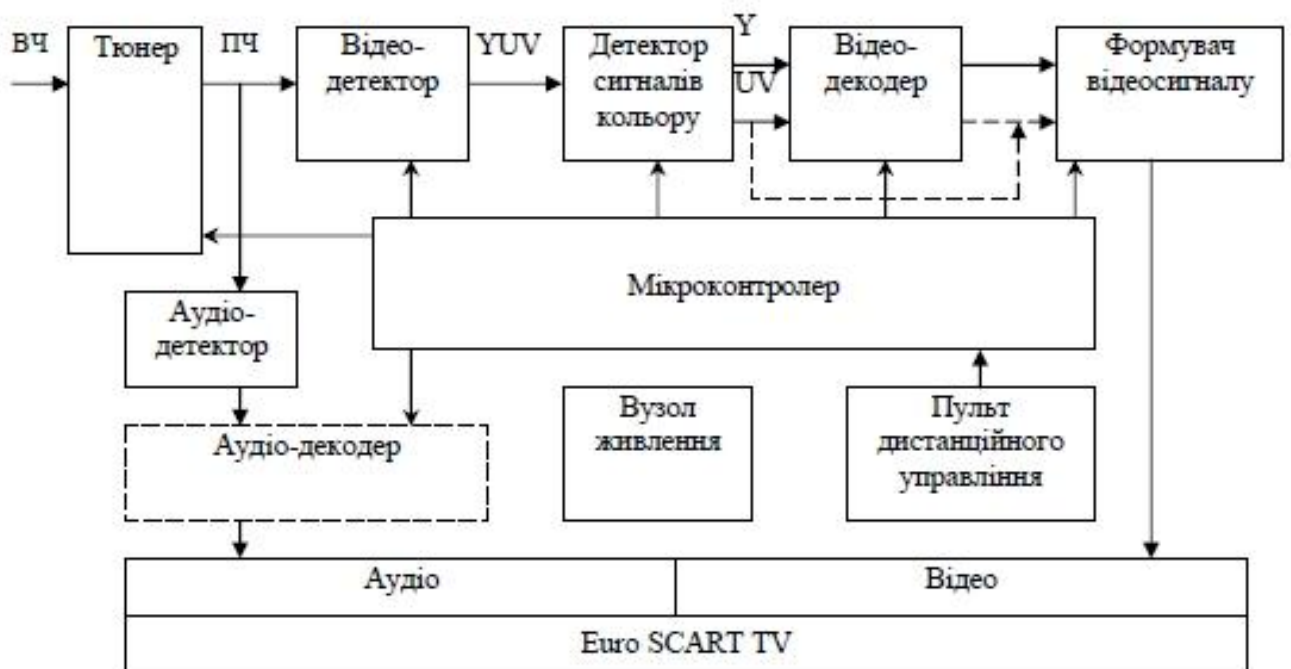


Рис. 6. Структура декодера з використанням сучасних методів цифрового шифрування

Декодер забезпечує адресну активацію повідомлень для абонента та можливість декодування окремого каналу. Адресна активація та передача ключів може здійснюватись декількома способами, наприклад, в потоці даних телетексту за окремо виділеним tv каналом, в потоці цифрових y , $r-y$, $b-y$.

Використання входу по вч та відеовходу euro scart tv дозволяє

мінімізувати конструктивні зв'язки між декодером та абонентським tv.

Основні переваги описаного декодера:

- максимально високий рівень захисту при використанні алгоритмів des або Гост 28147-89;

Тема 9. Мережі телевізійного мовлення

- модульна структура, що дозволяє випускати різні варіанти для зменшення Собівартості, наприклад, без дистанційного керування, без кодування звуку;
- можливість переходу на нові, більш потужні алгоритми шифрування.

Нижче описано особливості реалізації вузла декодер video, що входить до складу описаного декодера (рис. 6). Особливо слід підкреслити, що вузол декодер video повинен бути реалізований у вигляді замовленої або напів-замовленої мікросхеми (програмованої логічної інтегральної схеми – пліс).

9.2 Контрольні питання.

1 якими способами телевізійні програми доводяться до телеглядачів? Сигнали телевізійних програм передаються абонентам (телеглядачам) в основному за допомогою наземної телевізійної передавальної мережі, систем кабельного телебачення (сктб) і системи безпосереднього телевізійного мовлення, використовує зв'язкові штучні супутники землі, що знаходяться на геостаціонарній орбіті (гсо), а також систем стільникового телебачення та мережі інтернет.

2 в яких частотних діапазонах ведеться наземне телевізійне мовлення?

- I діапазон 48,5...66 мгц (радіоканали 1 і 2);
- ii діапазон 76...100 мгц (радіоканали 3-5);
- iii діапазон 174...230 мгц (радіоканали 6-12);
- iv діапазон 470...582 мгц (радіоканали 21-34);
- v діапазон 582...960 мгц (радіоканали 35-82).

3 як забезпечується спільна робота великої кількості телевізійних передавальних станцій??

Кожен радіоканал призначається для передачі сигналів зображення і звукового супроводу однієї телевізійної програми. Ширина смуги частот радіоканалу визначається використовуваним телевізійним стандартом, тобто відповідає 8 мгц. У цифровому телебаченні при використанні стандарту кодування з інформаційним стисненням трег-2, по одному стандартному радіоканалу вже зараз можна передавати до восьми телевізійних програм.

4 з якою метою здійснюється зсув несучих частот перевальних телевізійних радіостанцій?

Певним зміщенням несучих частот (зтч) передавальних телевізійних станцій можна зменшити помітність перешкод і тим самим знизити необхідні значення захисного відношення, що дозволить скоротити відстань між радіопередавачами, що працюють у сполучених каналах. В свою чергу це дає можливість знизити число радіоканалів, необхідних для організації одно програмного телевізійного мовлення в межах заданої території.

5 розкажіть про особливості супутникових систем розподілу телевізійних програм.

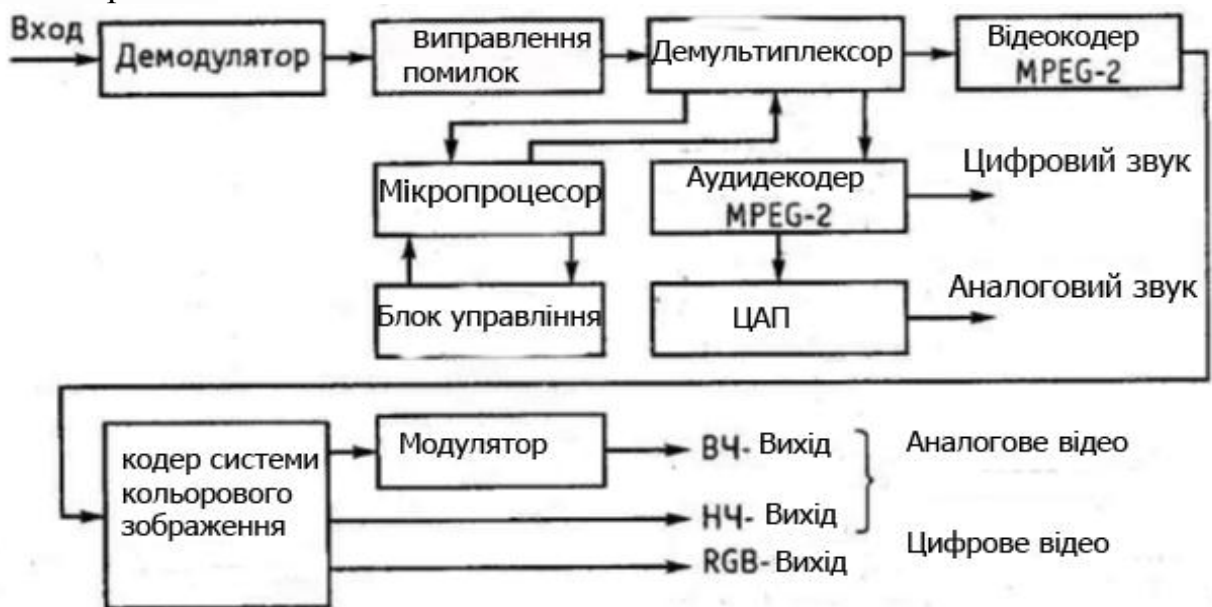
Тема 9. Мережі телевізійного мовлення

В цілому для систем супутникового телевізійного мовлення виділені смуги частот, представлені в таблиці. Два останніх діапазону ка і к-майже не використовуються, і поки вважаються експериментальними. Однак мовлення супутникових телепрограм в цих діапазонах дозволяє значно зменшити діаметр приймальних антен.

Найменування діапазону	Полоса частот, ГГц
L-діапазон	1.452...1.55 та 1.61 ...1.71
S-діапазон	1.93...2.7
C-діапазон	3.40...5.25 та 5.725...7.075
X-діапазон	7.25...8.40
Ku-діапазон	10.70...12.75 та 12.75, ..14.80
Ka-діапазон	15.4.. 26.5 та 27.0.. 50.2
K-діапазон	84...86

6 перерахуйте основні переваги системи супутникового цифрового телевізійного мовлення dvb-s.

С прийнятої dvb концепцією «контейнера даних», згідно з якою цифровий канал повинен бути універсальним і придатним для передачі не тільки телебачення (для якого достатньо мати ймовірність помилки 3-10л.10"*), але і будь-яких інших цифрових сигналів, в тому числі і з підвищеними вимогами до достовірності.



7. У чому полягають конструктивні особливості приймального передавача системи безпосереднього телевізійного мовлення?

Приймальна апаратура в супутниковій системі нтм може бути двох типів: абонентські пристрої та приймальні пристрої, що забезпечують колективний прийом супутникових телевізійних програм.

Невід'ємною частиною приймальної апаратури супутникових сигналів є позиціонер, тобто пристрій дистанційного керування антенною системою. З допомогою позиціонера абонент має можливість перебудувати антену на

Тема 9. Мережі телевізійного мовлення

різні ісз, що знаходяться в різних позиціях геостаціонарної орбіти. Іноді пристрій дистанційного керування виконується програмованим, що дає можливість перебудувувати антену за заздалегідь складеним розкладом. Зазвичай антенна система встановлюється в деякому віддаленні (на відстані декількох десятків метрів) від супутникового приймача, що розташовується, як правило, в без посередній близькості від телевізора.

У цьому випадку стандартний антенний телевізійний коаксіальний кабель для передачі радіосигналів в діапазоні 12 гГц не годиться. Вже при передачі на відстані близько 1 м радіосигнал настільки високої частоти таким кабелем буде повністю неуважний, так як верхня критична робоча частота коаксіального кабелю в кілька десятків разів нижче несучих частот радіосигналів з шсз. Для передачі таких високочастотних сигналів необхідні спеціальні хвильоводи. Практично ця проблема вирішена за рахунок використання методу зниження несучого частот прийнятих сигналів, тобто шляхом застосування конверторів. Тому випускається промисловістю апаратура для безпосереднього прийому супутникових телевізійних сигналів в діапазоні 12 гГц виконується за загально прийнятою схемою з перетворенням частоти і конструктивно складається з двох пристроїв: винесеного (зовнішнього), тобто конвертера і внутрішнього – супутникового приймача.

8. Яким способом реалізується умовний доступ до супутникових цифрових приймачах?

В даний час в системах нтм для захисту транслюються комерційних (платних) телевізійних програм від несанкціонованого доступу використовуються різні способи скремблювання цифрового (кодування). Скремблювання передбачає спотворення мовної телевізійного сигналу таким чином, що виключається можливість його прийому в стандартному телевізорі.

Сучасний цифровий супутниковий приймач повинен працювати з будь-якою системою скремблювання. Ця проблема вирішується декількома способами.

Один з них – створення універсального модуля умовного доступу,

в якому система скремблювання задається програмним шляхом. Інший спосіб - реалізація проекту створення загальної системи скремблювання, при використанні якої розшифровка програм від різних джерел може бути індивідуалізована за рахунок різних умов доступу. Виконання цих умов перевіряється спеціальною картою умовного доступу (smartcard).

9. Поясніть основні принципи передачі аналогових телевізійних сигналів по радіорелейним лініям.

Передача цифрових телевізійних сигналів по цифрових радіорелейних ліній (ррл), які фактично є мультисервісними, не відрізняється від способів передачі інших цифрових сигналів, наприклад, даних. Проте в даний час для передачі на великі відстані телевізійних сигналів досить широко ще використовується аналогові ррл. У цьому випадку телевізійний сигнал з апаратної телецентру (з лінійного виходу підсилувача) за допомогою кабелю або допоміжної ррл подається на модулятор передавача прикінцевій радіорелейної станції (крс). Модульований радіосигнал через ланцюжок прс ретранслюється до

Тема 9. Мережі телевізійного мовлення

адміністратора крс, де телевізійний сигнал виділяється детектором, посилюється відео підсилювачем і подається на ртпс. Основне посилення ре трансльованого сигналу на станціях ррл здійснюється на проміжній частоті 70 або 140 мгц.

10 які способи побудови систем кабельного телебачення ви знаєте?

Відомі три основних структури побудови сктб: деревоподібна, радіальна, кільцева.

11 розкажіть про основні принципи роботи джерел і приймачів оптичного випромінювання.

Як в свд, так і в лд, генерація світла обумовлена рекомбінацією електронів і дірок у напівпровідниках, результатом якої є утворення фотонів. Для свд і лд характерна пряма модуляція інтенсивності випромінювання шляхом зміни струму накачування I_n , що проходить через випромінювач

12 які способи модуляції знаходять застосування в розподільних мережах систем кабельного телебачення, які використовують волоконно-оптичний кабель?

Спосіб модуляції, що забезпечує ефективне використання частотного спектра, є амплітудна модуляція з частково пригніченою бічною смугою (ам-чпб). При такому способі модуляції сигнали представлені у вигляді, у якому вони обробляються абонентськими телевізорами без яких-небудь додаткових пристроїв

13 в яких діапазонах частот працюють стільникові системи телебачення?

Mmдs типовезначення в області частот 2,5 ггц не більше 100 вт.

Безпосередньо до стільникових систем телебачення ставиться дуже

перспективна система lмдs, що працює в смузі частот понад 23 ггц

mvdс працюють в смузі частот

40,5.. .42,5 ггц і використовують радіопередавачі потужністю близько 1 вт.

14 дайте загальну характеристику стільниковим системам телебачення.

Доцільна заміна традиційного наземного способу передачі телевізійних сигналів, в тому числі і цифрових, мікрохвильовою розбраті-ділильної телевізійною системою з низьким рівнем випромінювання електромагнітних хвиль.

15 поясніть принципи організації звукового і телевізійного мовлення в мережі інтернет.

В основі всіх технологій інтернет мовлення в прямому ефірі лежить наступний принцип: станція оцифровки {у разі застосування аналогового мовного телевізійного та звукового обладнання), або пристрій, що кодує здійснюють захоплення, тобто введення відео і звукових сигналів і потім кодують ці сигнали в медіа-потік з задалегідь заданими параметрами.

16 яким чином здійснюється оцінка якості телевізійних зображень з допомогою випробувальних таблиць?

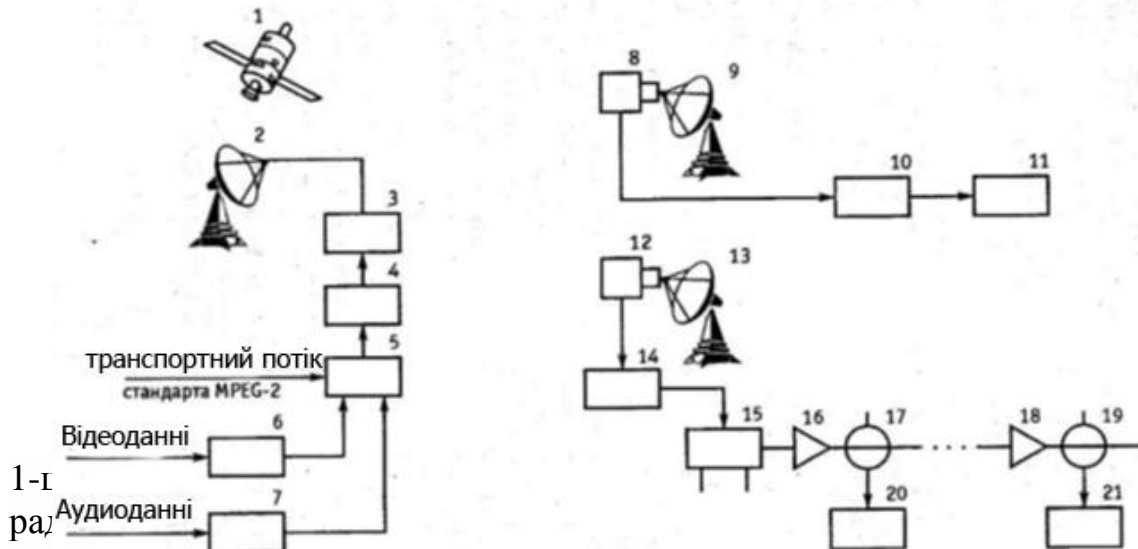
Тема 9. Мережі телевізійного мовлення

Широко поширеним засобом постійного контролю є спостереження телевізійного зображення на екранах моніторів. Монітори включаються у всіх вузлових точках відео тракту телецентру, починаючи від телевізійної передавальної камери і кінчаючи виходом на радіопередавач або на міжміську лінію зв'язку.

9.3 Схеми. Лабораторна робота.

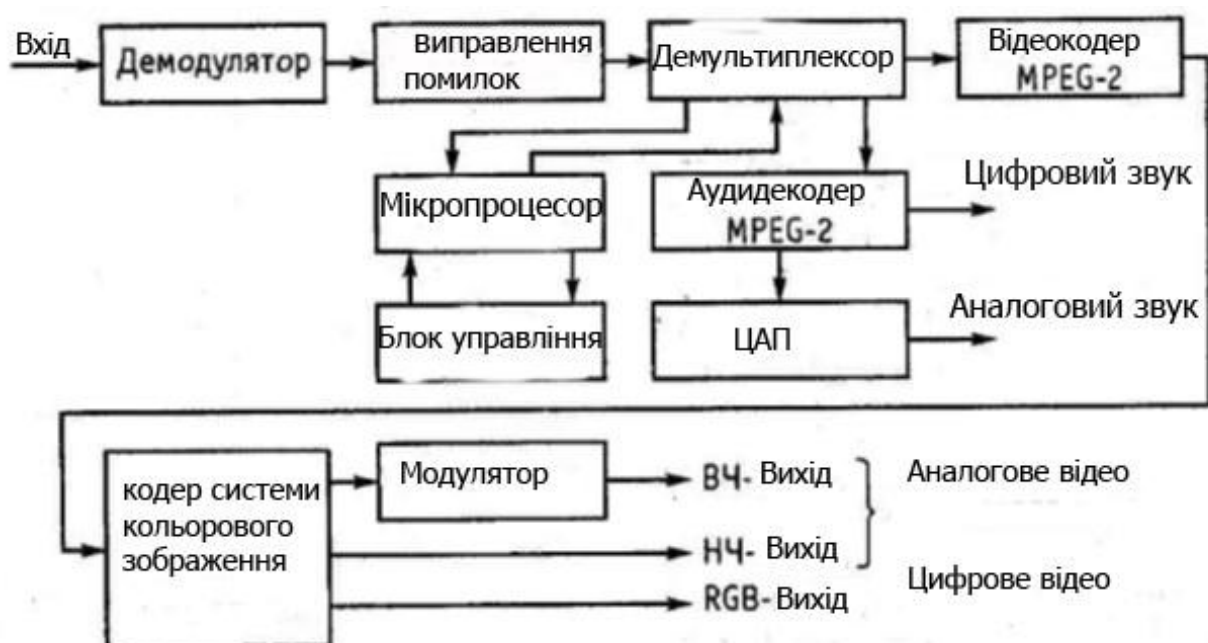
9.3.1 Схеми

Спрощена схема супутникової системи наземного телевізійного мовлення (НТМ)



Конвертери, з механізмом з поляризаторами, 2, 13 - приймальні супутникові антени; 10-абонентський супутниковий приймач; 11-телевізор; 14-головна станція; 15-розгалужувач на кілька напрямків; 16, 18-магістральні прискорювачі; 17, 19-магістральні відгалужувачі; 20, 21-будинкова розподільна мережа;

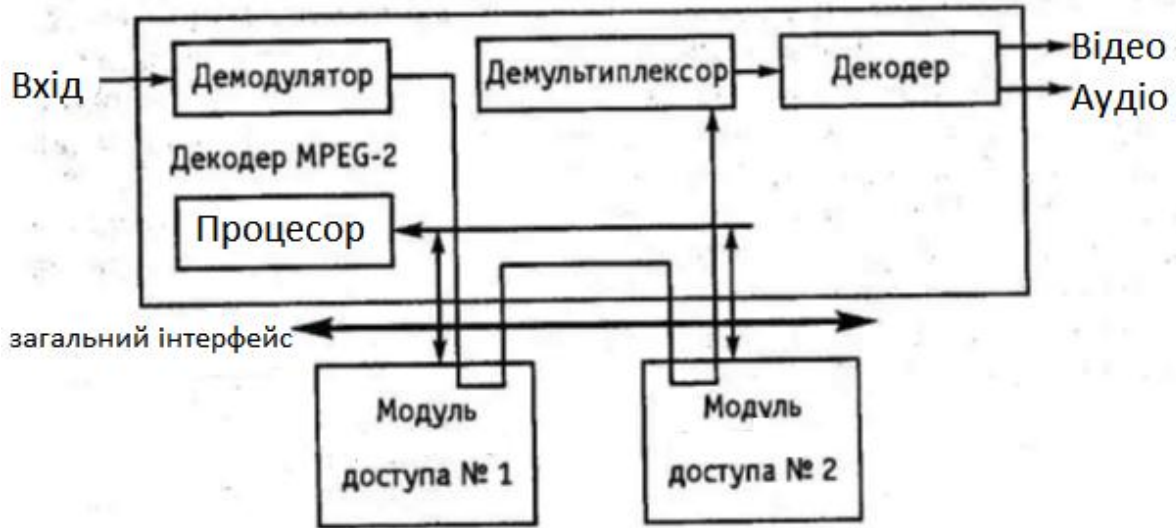
узагальнена структурна схема цифрового супутникового приймача.



Тема 9. Мережі телевізійного мовлення

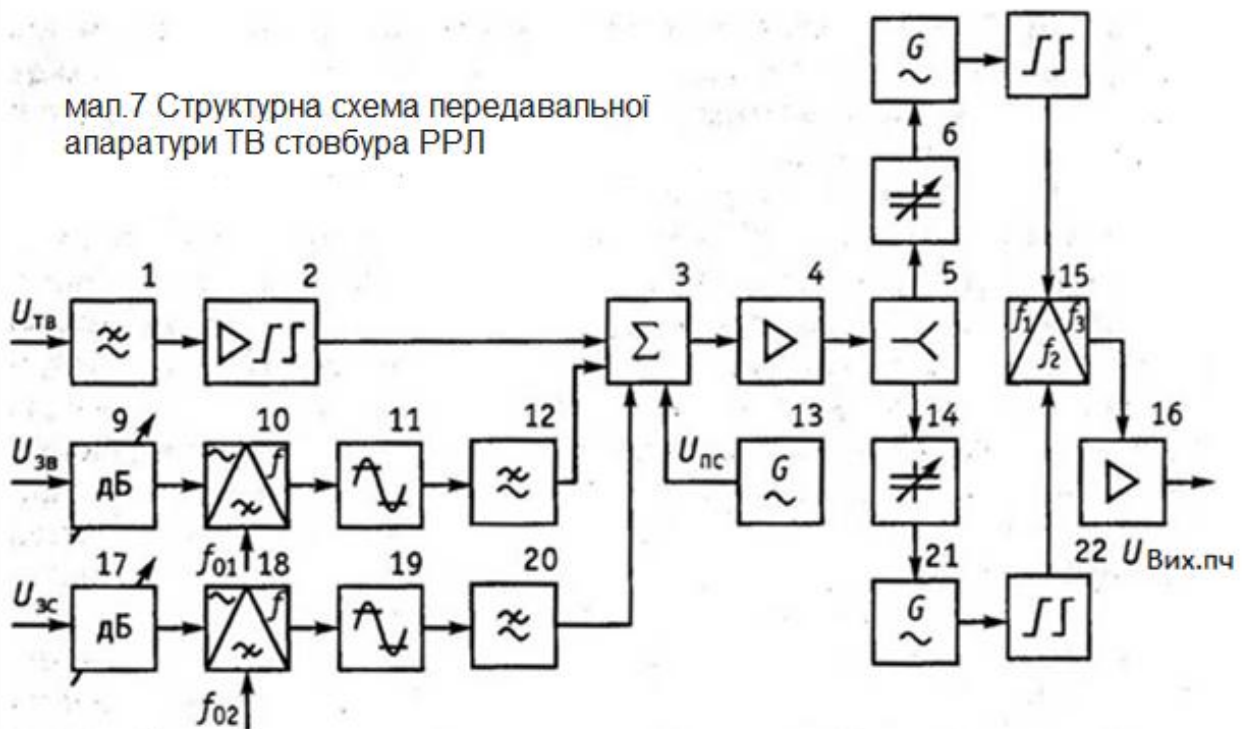
Після того, як виділений з виходу конвертора сигнал проходить ланцюга демодуляції, він перетворюється в інформаційний потік у виді цифрових пакетів і надходить у пристрій виправлення помилок. У демультимплексові проводиться поділ інформаційного потоку на два канали: аудіо і відео. Декодер підтримує різні формати і має велику кількість виходів: цифрове відео, аналогове відео, цифрове аудіо (звук), аналогове аудіо (звук), та вихід та ін.

Схема організації умовного доступу із загальним інтерфейсом



Демодульований потік даних послідовно проходить всі модулі умовного доступу. Кожен модуль розшифровує ті елементарні потоки в цифрових пакетах, в яких використовується відповідна система скремблювання.

Структурна схема передавальної апаратури тв стовбура ррл



Тема 9. Мережі телевізійного мовлення

На передавальній стороні телевізійний сигнал з сполучної лінії подається на фнч 1 з граничною частотою 6 мгц. Потім телевізійний сигнал поступає на блок 2, в якому здійснюється корекція групового часу запізнювання телевізійного сигналу і попередні викривлення ачх з метою зменшення рівня низькочастотних складових спектру, і на суматор 3. Сигнали звукового супроводу изс і звукового мовлення изв, рівень яких після з'єднувальних ліній встановлюється вхідними регуляторами 9, 17, надходять на частотні модулятори під несучих f_{01} , f_{02} , 10, 18. Потім після обмежувачів 11, 19 і фнч 12, 20 під несучі, модульовані по частоті сигналами изс, изв, подаються на суматор 3. Сюди ж надходить напруга пілот-сигналу ипс, що формується гетеродином 13. Після суматора 3 груповий сигнал підсилюється підсилювачем 4 і надходить на груповий модулятор, що здійснює чс проміжної частоти $f_{пр} = 70$ мгц. При цьому девіація частоти телевізійним сигналом повинна бути не більше ± 4 мгц.

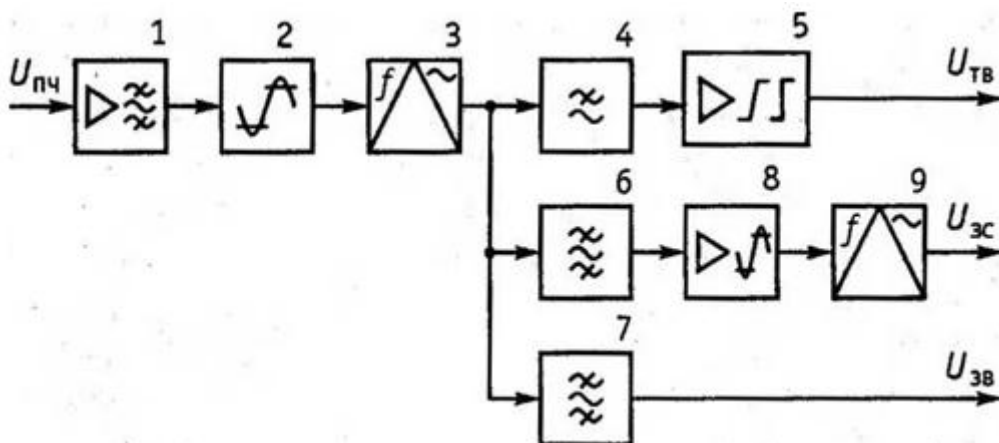
Для забезпечення високої лінійності модуляційної характеристики чс генератора (лмг) в області частот 70 ± 4 мгц останній будується за схемою віднімання частот f_{r1} і f_{r2} двох лмг 7 і 21, які працюють на частотах f_{01} і f_{02} в діапазоні 300...400 мгц. У цьому випадку кожен з гетеродиноів модулюється шляхом зміни ємності варикапів 6, 14. Модульованого сигнал $u(t)$ через пристрій 5 подається на варикапи в проти фазі, тому частоти генераторів визначаються наступними співвідношеннями:

$$f_{r1} = f_{01} + \Delta f_D(t) = f_{01} + k_m U(t); \quad f_{r2} = f_{02} - k_m U(t),$$

Де $\Delta f_D(t)$ - девіація частоти; k_m - постійний коефіцієнт. Кориговальні ланцюга 8, 22 підвищують лінійність модуляційних характеристик лмг. На виході змішувача 15 утворюється сигнал прожної частоти який посилюється підсилювачем 16.

$$f_{пр} = f_{r1} - f_{r2} = (f_{01} - f_{02}) + 2k_m U(t) = 70 + 2k_m U(t),$$

Структурна схема демодулятора групового сигналу



демодулятор містить підсилювач проміжної частоти 1 з смугою пропускання

Тема 9. Мережі телевізійного мовлення

$\Delta f_{чм} = 27$ мГц, підсилювач-обмежувач 2, груповий частотний детектор 3, фнч 4, підсилювач-коректор телевізійного сигналу 5, смугові розділові фільтри 6, 7, підсилювач-обмежувач 8 і частотний детектор сигналу звукового супроводу 9.

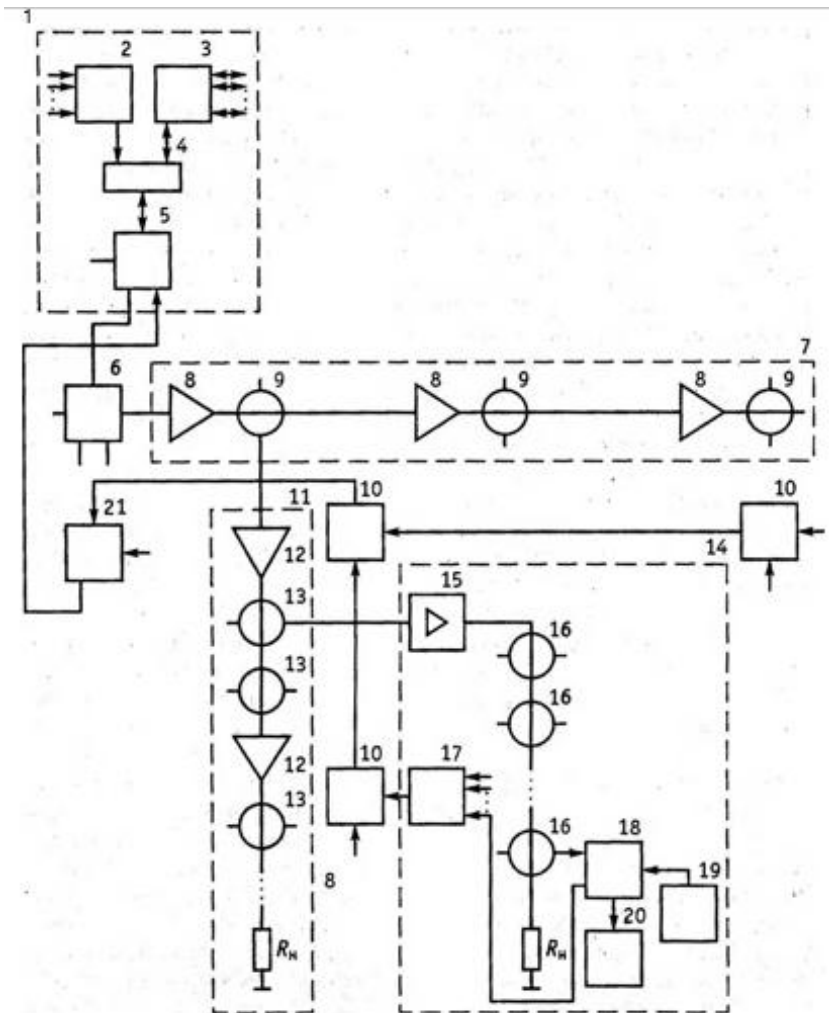
В даному випадку смуга пропускання тракту проміжної частоти $\Delta f_{чм}$ визначена виходячи з наступного співвідношення:

$$\Delta F_{чм} \approx 1,1(2\Delta f_D + 2F_{max}) \approx 27 \text{ МГц,}$$

де Δf_D - гранично допустима девіація проміжної частоти;

$f_{max} \sim 8,5$ мГц - максимальне значення частоти групового сигналу телевізійного стовбура. Фнч 4 виділяє з групового сигналу телевізійний сигнал, що потім підсилюється й коригується с пристроєм 5 і подається на вхід телевізійного передавача або ретранслятора.

Функціональна схема сктб мультимедійного типу з розподільною мережею деревоподібної і зворотнім каналом.



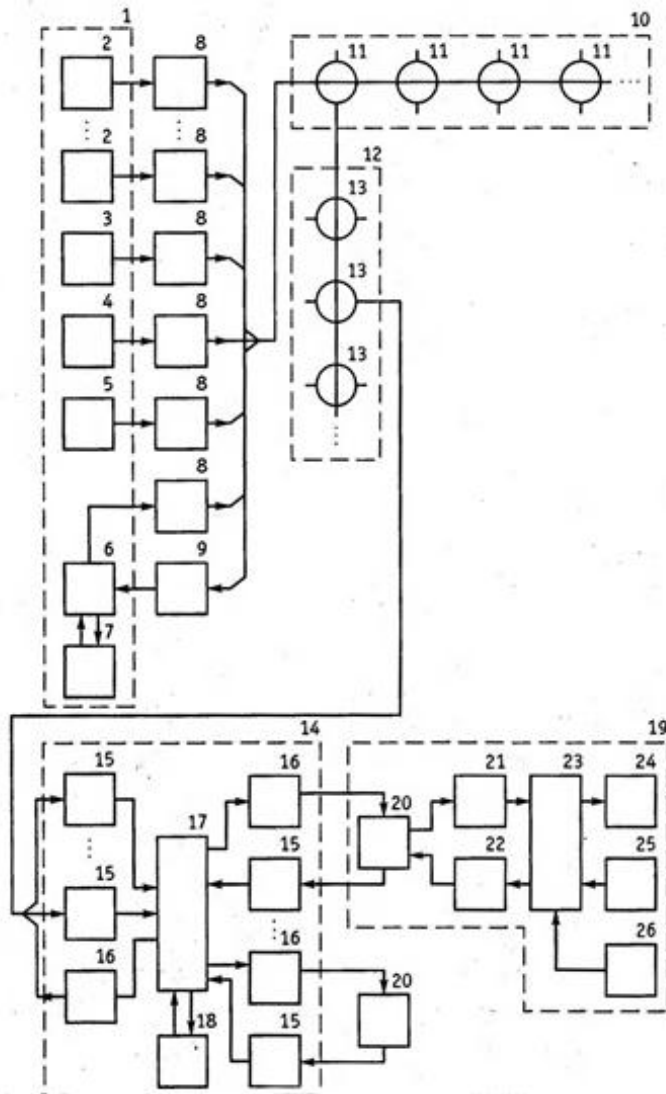
Тема 9. Мережі телевізійного мовлення

В склад головної станції 1, що представляє собою центральне устаткування системи, входять апаратура формування мовних телевізійних сигналів 2, апаратура формування сигналів мультимедіа 3, апаратура цифрового стиснення і мультиплексування переданих сигналів 4, процесор сигналів телебачення та мультимедіа 5. На пристрій 2 безпосередньо надходять сукупність сигналів програм супутникового телебачення, сигнали програм ефірного телебачення, а також сигнали від локальних телевізійних студій, які обслуговують місцеві сктб. На пристрій 3 надходять інформація з банку даних комп'ютерної мережі, інформація зі спеціалізованої бібліотеки, що містить велику кількість дисків типу со-іом і відео ком пакт дисків, сигнали з факс-модемів телефонного і стільникового мережі, сигнали спеціальних відео програм для дистанційної освіти, сигнали звукових програм. На гс здійснюється формування безпосередньо передаються для абонентів сигналів телебачення та мультимедіа. З допомогою розгалужувачі на кілька напрямів 6 від гс відходять декілька магістральних ліній 7, що складаються з однотипних кабельних ділянок, магістральних підсилювачів 8, магістральних відгалужувачів 9. Від магістральних ліній відходять субмагістральні лінії 11, що містять однотипні кабельні ділянки, субмагістральні підсилювачі 12, спрямовані відгалужувачі 13. Нарешті, від субмагістральних ліній відгалужуються кабелі домовик радіорелейної мережі (дрс) 14, містить будинкові підсилювачі 15 і пасивні спрямовані абонентські розгалужувачі 16, з допомогою яких здійснюється підключення абонентських терміналів, що містять процесор мультимедіа 18, інтерактивний пульт управління 19, абонентський телевізор 20. Навантажувальні резистори ян забезпечують узгодження відрізків коаксіального кабелю.

Введення «зворотних» сигналів від абонентів у коаксіальний кабель здійснюється за допомогою абонентського пристрою управління 17, виконує роль мультиплексора дрс. Крім того, в місцях підключення дрс до субмагістральному кабелю, а також субмагістрального кабелю до магістрального додатково встановлюються мультиплексори 10. Слід зауважити, що сукупність мультиплексорів забезпечує схему множинного доступу з тимчасовим поділом для «зворотних» сигналів абонентів. В даному випадку в гс для прийому «зворотних» сигналів є спеціальний приймальний пристрій 21, забезпечує обробку інформації від абонентів, що надходить по магістральних лініях розподільної системи. Для передачі «зворотних» сигналів можна застосовувати квадратною амплітудну модуляцію типу 64-оам, що дозволяє досягти ефективності використання спектру частот близько 4,5 (біт/с)/гц.

Функціональна схема сктб, що використовує волз з просторовим розділенням телевізійних сигналів

Тема 9. Мережі телевізійного мовлення

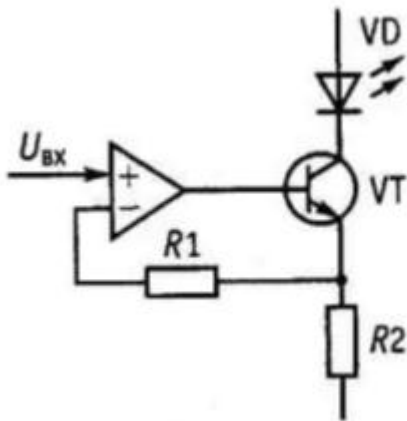


До складу даної сктб входять гс 1, що містить пристрої прийому, перетворення і посилення телевізійних сигналів мовних програм 2, відеомагнітофон 3, телекіно-датчик 4, телевізійний синтезатор знаків 5, блок прийому, обробки телевізійних сигналів, що приймаються

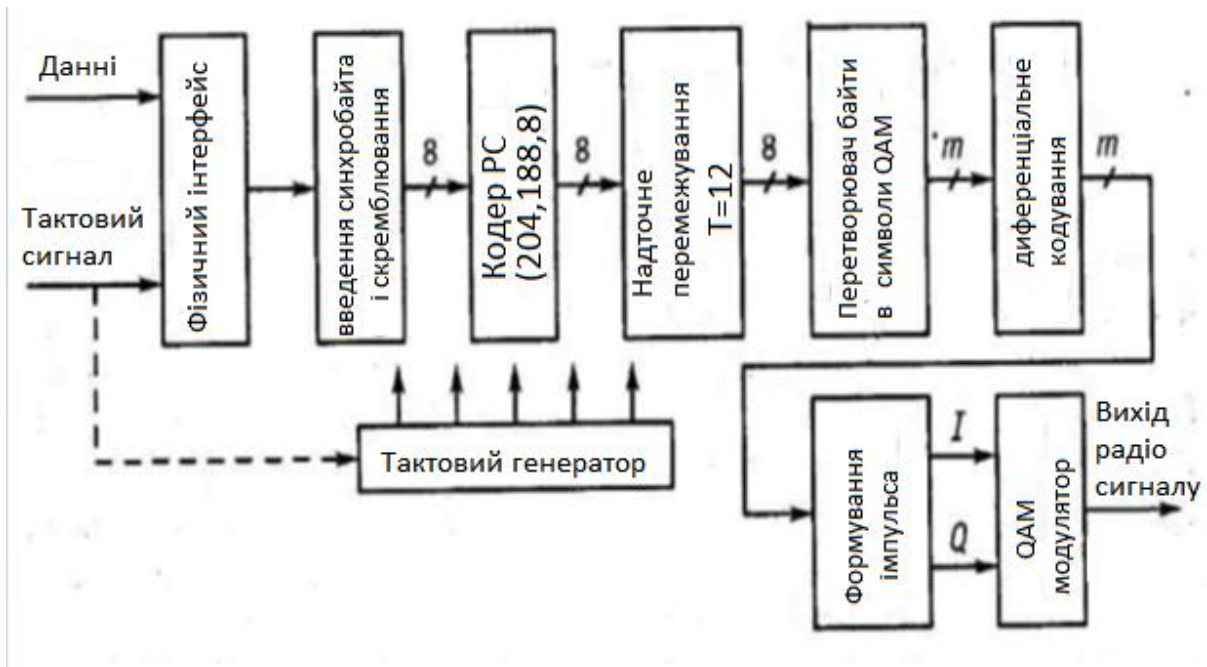
Безпосередньо від абонентів з метою їх передачі іншим абонентам 6, міні-еом 7, яка управляє роботою всіх сктб; оптичні передавальні пристрої 8 на базі лазерних діодів, приймальне оптичне пристрій 9, містить фотодіод; розподільна мережа, що складається з магістральних волз 10 з магістральними розгалужувачами 11, суб магістральних волз 12 з спрямованими розгалужувачами 13 абонентських ліній; відео комутатори 14, мають на входах і виходах приймальних 15 та передавальні 16 оптичні пристрої, що включають в себе електронний комутатор телевізійних сигналів 17, керуючу мікро-еом 18; абонентське обладнання 19, яке складається з блоку оптичних з'єднань 20, приймального 21 і передавального 22 оптичних пристроїв, кінцевого керуючого пристрою 23, телевізійного приймача 24, передавальної камери 25 і клавіатурного пристрої 26.

Принципова схема найпростішого передавального оптичного модуля з світло випромінюючим діодом.

Пом складається з оптичної голівки і електронної схеми, основним призначенням якої є модуляція випромінюваного світла. У оптичній голівці с свд повинні знаходитися: напівпровідниковий лазер, модулятор, фотодіод і спеціальна електрична схема, з допомогою якої стабілізується режим роботи лд. Необхідні для стабілізації дані надходять на вхід схеми від фотодіода, що реєструє інтенсивність випромінювання лд



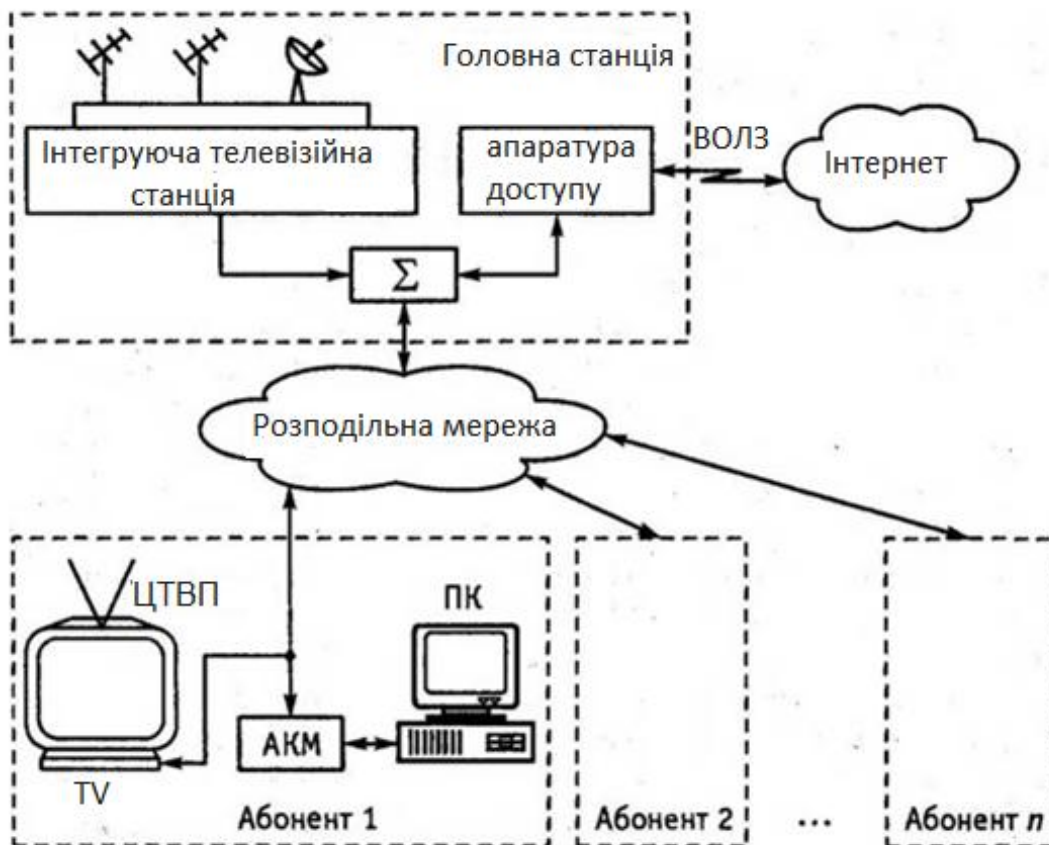
Структурна схема кодера стандартна dvb-c



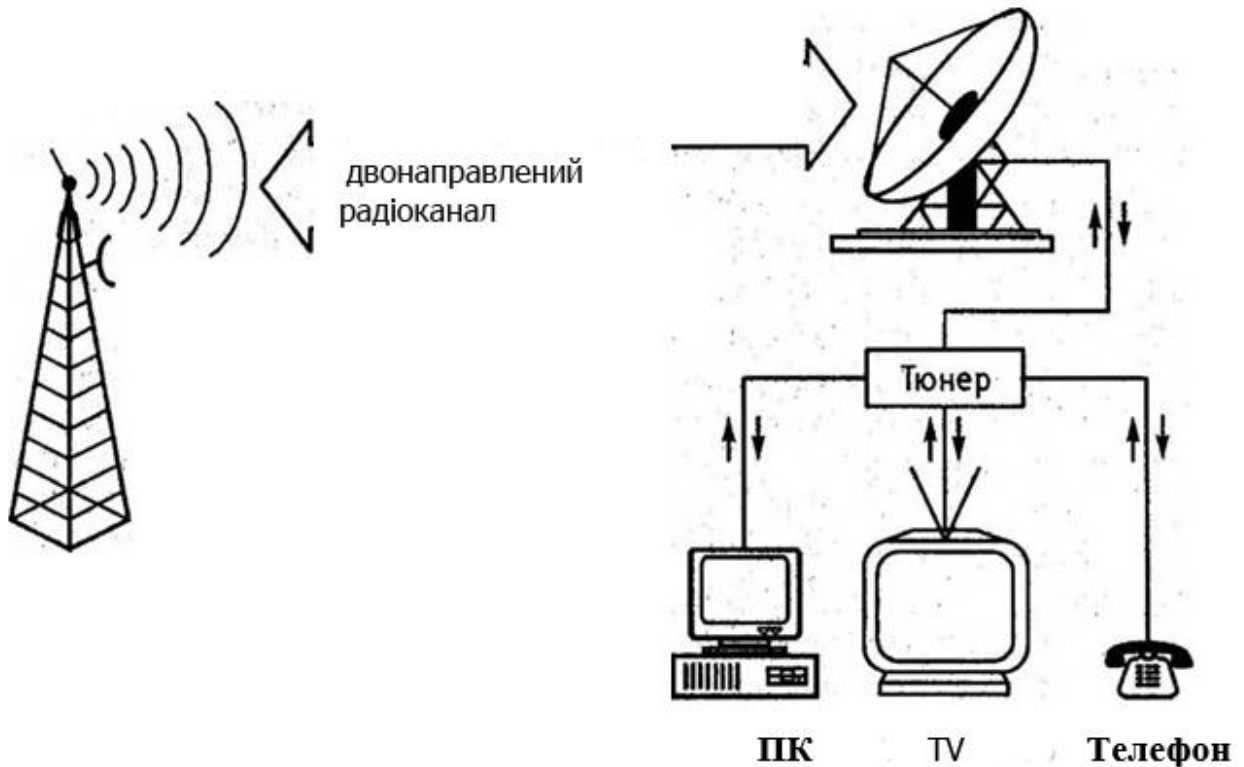
джерелом вхідного сигналу, як і в інших кодерах сімейства dvb, служить транспортний потік трег-2 з пакетами розміром 188 байтів. У скремблері пакети організуються в групи по 8, синхробайт кожного першого пакету з групи інвертується і служить надалі для циклової синхронізації. Скремблювання, як і в стандарті dvb-s, здійснюється додаванням за модулем 2 з псевдовипадковою послідовністю (псп), породжуваної многочленом $d(x) = x^{15} + x^1 + 1$. На період проходження кожного синхробайта скремблювання переривається. Враховуючи відносно високе відношення сигнал-шум, внутрішнє кодування, не

Тема 9. Мережі телевізійного мовлення

використовується, а в якості методу модуляції пропонується квадратурна амплітудна модуляція різної кратності, від qam-16-qam-256. Додаткове підвищення завадостійкості досягається відносним кодуванням двох старших біт кожного байта з виходу перемешителя.



функціональна схема цифрової мультисервісної мережі кабельного телебачення інтерактивного типу - суматор; цтвп - цифрова телевізійна приставка dvb-c



Функціональна схема двобічної радіосистеми широкосмугового доступу.

9.3.2 Лабораторна робота

Мета роботи

Ознайомитись з основними принципами кольорового телебачення. Вивчити зв'язок сигналів в системі кольорового телебачення з репродукуючим зображенням.

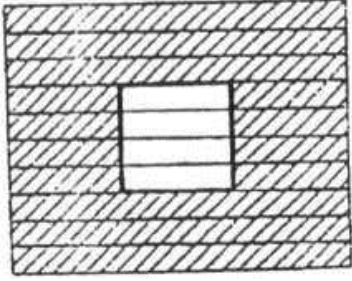
Домашнє завдання

1. Вивчити відомості по основах кольорового телебачення, приведені в (і) і в цьому посібнику.

2. По вказівці керівника потрібно вибрати координати кольорності g , d і відносну яскравість u на не заштрихованій частині зображення, показаного на рис.1, а також відносну яскравість уф фону сірого кольору, який відмічено штриховою.

Рис. І

Тема 9. Мережі телевізійного мовлення



3. Вказати положення точки заданого кольору в трикутнику основних кольорів приймача. Якій кольоровості відповідають вибрані координати.
4. Розрахувати сигнали на виходах передаючих трубок трьох трубочної камери u_r , u_g , u_b набуваючи максимального значення сигналів які дорівнюють $u_m=0,7v$. Зобразити епюри сигналів u_r , u_g , u_b на виході передаючих трубок для зображення, представленого на рис.1, за кадр, який складається з 10 рядків.
5. Розрахувати сигнали на виходах гамма-коректорів u_r , u_g , u_b приймаючи параметр у кінескопа рівним 2. Зобразити епюри цих сигналів

6. Розрахувати сигнали u_y , u_r -у, u_b -у і побудувати епюри цих сигналів.
7. Розрахувати яскравість зображення основних кольорів.

Зміст роботи

1. Ознайомитись з лабораторною установкою та призначенням її елементів. Замалювати структурну схему установки.
2. За вказівкою керівника включити лабораторний макет. Генератор кольорових смуг(гкс) встановити в положення "сигнал верт. Смуги ". За допомогою осцилографа встановити регулюванням гкс максимальний розмах сигналів u_r , u_g , u_b рівним 0,78. Переконавшись, що при цьому репродукуюча смуга буде білого кольору. Розглянути за допомогою лупи структуру екрана кінескопа.
3. Визначити розрахункові значення сигналів u_r , u_g , u_b , переконатися в тому, що кольоровість, визначена в п.3, відповідає отриманій на екрані кольорній вк.
4. Отримати осцилограми сигналів u_y , u_r -у, u_b -у на екрані синхроскопа і зрівняти їх з побудованими в домашньому завданні.
5. Розглянути епюру сигналу u_g -у, отриманого на виході декодуючої матриці приймача.
6. Виміряти за допомогою люксметра яскравість зображення основних кольорів поля отриманого кольору і сумарного зображення. Порівняти з розрахунковими даними.
7. Змінюючи співвідношення сигналів u_y , u_r -у, u_b -у, простежити за змінами кольору відтворюючої смуги на екрані кольорового вк.
8. Переключити гкс в положення "сигнал кольорових смуг" і повторити виміри, вказані в п.4.
9. Переключити гкс в положення "сигнал тест-таблиці, простежити характерні спотворення, відтворюючого на екрані кт вк.
10. Змінюючи смугу фнч, визначити, при якій смугі обмеження смуги кольорорізних сигналів стають помітними на зображенні.

Структурна схема лабораторного макету зображена на рис.2.

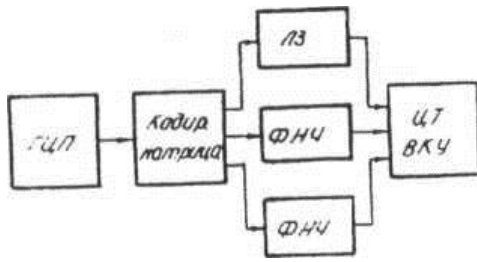


Рис.2

Джерелом сигналу стає генератор кольорових смуг. Цей генератор імітує гамма-коректовані сигнали u_r , u_g , u_b . В положенні "сигнал верт смуги" вибір необхідного співвідношення між сигналами проводиться за допомогою синхроскопа, підключеного до виходів (гкс). На виході кодової матриці одержуємо сигнали u_u , u_{r-u} і u_{b-u} . Сигнали u_{r-u} і u_{b-u} пропускаються через фільтри нч. А яскравіший сигнал затримується за допомогою лінії затримки на час, рівний часу затримки в фільтрах. Сигнал u_g у отримується з сигналів u_{b-u} , u_{r-u} в кодованій матриці.

До катодів електричних гармат трьохпроменевого кінескопа додається сигнал u_u , до керуючих електродів - сигнали u_{r-u} , u_g , u_{b-u} на проміжках між управляючими електродами і катодами отримуються кольорові- сигнали u_r , u_g , u_b . Додавання кольороворозподілених зображень одержується на екрані мас очного трьохпроменевого кінескопа.

Література

1. Телевидение. Под ред. П. В. Ш м а к о в а. М., "связь", 1971.
2. П е в з н е р б. М. системы цвітного телевидения. Л.. "энергия", 1969.
3. Новаковскийс. В. Стандартные системы цветного ' телевидения. М., "связь", 1976.

Основи положення теорії трьох компонентного кольорового зору

При рішенні питань кольорового телебачення необхідно спиратися на основні положення теорії трьохкомпонентного бачення.

Відчуття кольору виникає при відображенні кількості (яскравість) і якості (кольоровість) променевої енергії, яка впливає на око

Внаслідок наявності в сітчатці трьох видів селективних приймачів, які мають різні характеристики спектральної чутливості, відмінна за спектральним складом променева енергія викликає різні співвідношення рівнів трьох збудників, даючи відчуття червоного, зеленого і синього кольорів. Останні фіксуються в корі головного мозку, і ми бачимо результируючий колір- суміш

Тема 9. Мережі телевізійного мовлення

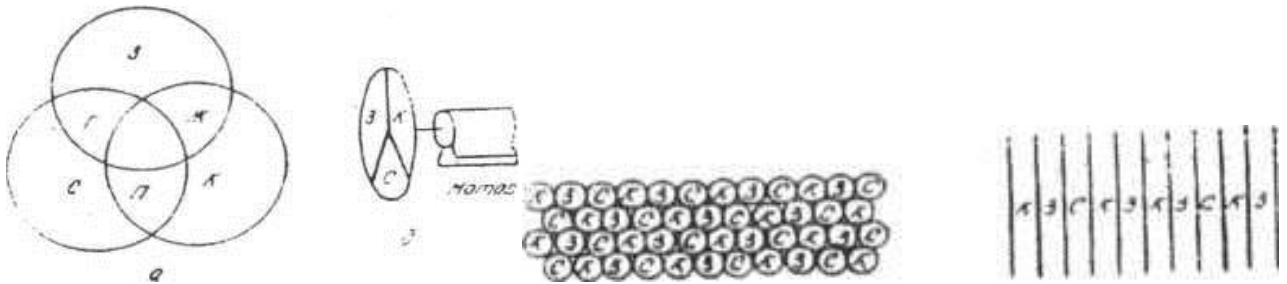
трьох основних кольорів при цьому абсолютні значення рівнів трьох збудників утворюють відчуття яскравості, а їхнє співвідношення - відчуття кольоровості.

Оскільки відчуття кольору предметів реального світу в нас створюється в результаті сукупної взаємодії трьох збудників, так як суміш трьох кольорів, звідси очевидна необхідність встановлення законів змішання кольорів.

Змішання кольорів

в справедливості трьохкомпонентної теорії бачення можна переконатися, змішуючи потоки різного кольору від декількох прожекторів.

При цьому результуючий колір, видимий спостерігачем, буде за кольоровим гоном відрізнятися від кожного з проєктуючи пучків так, наприклад, жовтий колір може бути створений шляхом змішування червоного і зеленого світлових потоків, білий - змішуванням червоного, зеленого і синього (рис)



Вміст червоного, зеленого і синього в даному кольорі можна виразити кількісним і якісним ототожненням:

$$Ff = rr + gg + bb, \quad (1)$$

В випадку необхідності знати тільки якісну характеристику означає, що f одиниця випромінювання кольору f отримується змішуванням r одиниць червоного, g зеленого і b синього.

$$r = r + g - b \quad g = r + g + b \quad b = r + g - b \quad (2)$$

$$\Gamma + g + \gamma = i(3)$$

Відносні координати які визначаються рівностями (2), носять назву трьохкольорових коефіцієнтів.

Кольоровість потоку можна показати як

$$F = rr + gg + \gamma b. \quad (4)$$

Закони змішання кольорів

Наука про кольори постановила три основних закони змішання кольорів.

! Будь-які чотири кольори знаходяться в лінійній залежності.

Тема 9. Мережі телевізійного мовлення

З рівності (1) слідує, будь-який колір при заданих одиницях залежить від трьох не залежних змінних, багатоманітність кольорів - багатоманітність трьохвимірна.

При змішуванні двох кольорів утворюється новий колір, за своїм тоном який лежить між змішуваними кольорами.

Колір суміші залежить тільки від кольорів змішуваних компонентів і не залежить від їхнього спектрального складу

З рівняння (3) слідує, що кольоровість являється функцією двох координат, задача знаходження кольоровості зводиться до рішення задач на площини.

Деякі кольори не можуть бути отримані за допомогою змішання червоного, зеленого і синього. Але рівність (і) виконується, якщо один або два основні кольори змішати з досліджуваним кольором (f). В цьому випадку погіршна кількість відповідно основного кольору можна розглянути як негативний.

Описаний спосіб змішання кольорів являється одночасним, оскільки відчуття кольору — результат одночасної дії світлових потоків світлочутливі елементи ока. Можливі і інші способи змішання кольорів.

Послідовність змішання кольорів складається з того, що світлові потоки домінуючих кольорів діють на зоровий аналізатор по чергово. Таке змішання може бути виконане за допомогою диска, розбитого на сектори, пофарбовані в основні кольори (рис. 3, б) (диск максвела). При достатньо швидкому обертанні диску око не відрізняє окремих секторів, а бачить результуючий колір, який залежить від співвідношення кутових розмірів диску.

Змішання кольорів може бути локальним і просторовим.

Просторове змішання кольорів виконується на поверхні, розбиті на чергуючі ділянки (рис.3, в) або смужки (рис.3, г) трьох основних кольорів.

При достатньо малих діаметрах ділянки або ширини смужок ока їх не розрізняє, а бачить деякий сумарний колір.

КОЛЬОРОВІ координати

Кількість компонентів я, в, в можуть розглядатися як координати трьохвимірного простору.

Визначення координат кольоровості

Рівняння (3) дає можливість кольоровість любого потоку зобразити точкою в середині рівностороннього трикутника з висотою, яка дорівнює одиниці, в вершинах котрого розташовані основні кольори r, g, b.

Якщо положення точки в середині трикутника задано, то перпендикуляри, опушені з неї на сторони, протилежні вершинам, дадуть безпосередньо відносні

Тема 9. Мережі телевізійного мовлення
компоненти γ , g , δ , сума яких дорівнює одиниці (рис)

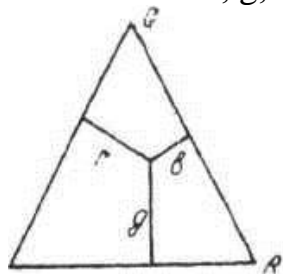
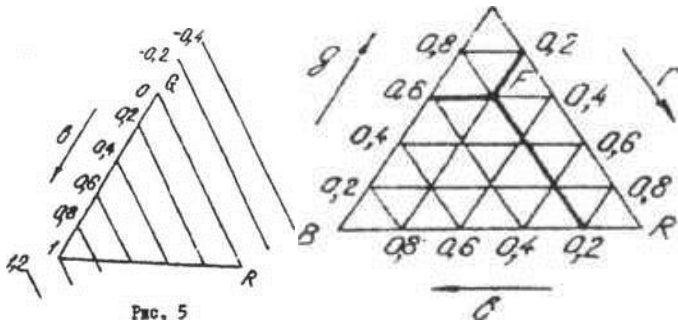


Рис.4

Тема 9. Мережі телевізійного мовлення

Задачу визначення координат кольорів можна спростити, задавши в кольоровому трикутнику сітку координат g , g , $ь$. Наприклад, розділивши перпендикуляр, опущений з вершини $г$ на сторону gr на п'ять рівних частин і провівши через точки поділу прямі, направлені сторони gr , одержимо лінії рівних додатнім значенням відносної координати $ь$ (рис. 5), продовживши перпендикуляр за границі трикутника, одержимо лінії рівних від'ємним значенням $ь$



На рис 6 зображено кольоровий трикутник rgb з нанесеною в границях цього трикутника сіткою значень координат $г$, g , $ь$ і показано, як, користуючись цією сіткою, по заданому положенні точки суміші визначити трьохкодові компоненти. (наприклад, кольору, заданому на малюнку точкою e . Відповідає значенню відносних координат $г = 0,02$; $g = 0,4$; $ь = 0,4$. Однозначне завдання кольорів координатами $г$, g , $ь$ стає можливим в тому випадку, якщо задається певними кольорами $г$, g , $ь$, хніми одиничними кількостями l_r , l_g , l_b . Ці кольори називаються основними. В кольоровому телебаченні вибір основних кольорів визначається кольорами люмінофорів, котрі використовуються для побудови екранів кольорових кінескопів.

Стандартні основні кольори, прийнятих в якості розрахункових в кольоровому телебаченні, відповідають світіння люмінофорів, виготовлених з $zn_3(po_4)_2$ (червоний), з елементами zn_2sio_4mn (зелений) і сульфідного люмінофора $zns*ag$ (синій).

Одиничні кількості l_r , l_g , l_b світлових потоків домінуючих кольорів вибирають так, щоб біле відповідало рівним значенням кольорових координат ($г = g = ь = 1/3$).

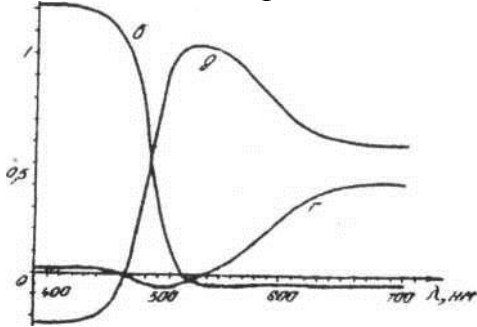
Рівно енергетичний білий колір e (колір випромінювання з рівномірним розподілом енергії в спектрі) при цій умові вийде, якщо вибрати одиничну кількість потоків основних кольорів в співвідношенні $l_r:l_g:l_b = 0,33:0,71:0,08$.

Проте в кольоровому телебаченні за білий колір беруть не рівно енергетичний, а з легка голубуватий білий колір c , який відповідає співвідношенню одиничних кількостей основних кольорів: $l_r:l_g:l_b = 0,299:0,587:0,114$.

Тема 9. Мережі телевізійного мовлення

Проте в кольоровому телебаченні за білий колір беруть не рівно енергетичний, а з легка голубуватий білий колір s , який відповідає співвідношенню одиничних кількостей основних кольорів: $I_r:I_g:I_b = 0,299:0,587:0,114$.

З дослідів кольорозмішування для всіх спектральних кольорів бул визначені координати r', g', b' і за іншим обчисленням трьохкольорові коефіцієнти r, g, b . Значення яких представлені в виді кривих на рис. 7.



з кривих рис. 7 видно, що для ряду спектральних кольорів одно або двох доданків повинні мати від'ємний знак.

Виділені кольорові координати

При кілометрових розрахунках часто приходиться визначати колір джерела світла по відомому енергетичному спектру випромінювання. При цьому користуються виділеними кольоровими координатами спектральних кольорів $r(\lambda), y(\lambda), b(\lambda)$. Які надають кількісні компоненти і вт випромінювання даної довжини хвилі.

Криві залежностей $r(\lambda), G(\lambda), B(\lambda)$ показ на рис. 8.

За допомогою виділених координат по заданому енергетичному спектру світлового випромінювання можна, користуючись правилом знаходження центру ваги, знайти його координати кольоровості:

$$\Gamma = \int P(\lambda) r(\lambda) d\lambda,$$

$$G = \int P(\lambda) g(\lambda) d\lambda, \quad (5)$$

$$B = \int P(\lambda) b(\lambda) d\lambda.$$

Тема 9. Мережі телевізійного мовлення

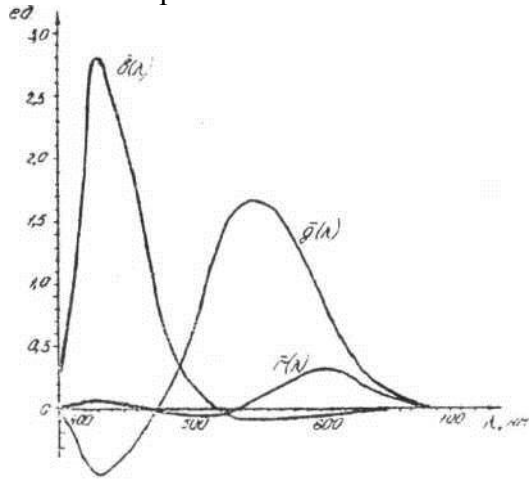
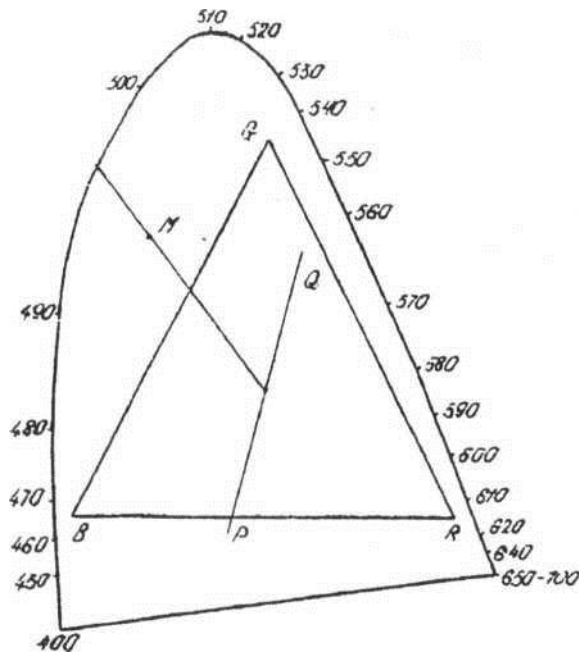


Рис. 9

Якщо нанести точки з координатами $g(\lambda)$, $p(\lambda)$, $r(\lambda)$ на площину кольорового трикутника, користуючись способом, описаним вище, то вони розташуються на деякій кривій, рис. 9 ця крива спектральних кольорів носить назву графік



На кривій вказано розташування різних кольорів спектру від фіолетового (400 мкм) до червоного (700 мкм). Будь-яка точка яка лежить усередині кривої спектральних кольорів, означає не чистий колір, а деяку суміш спектральних кольорів

Всі можливі кольори замкнені в середині графіка кольоровості.

Більш насичені кольори знаходяться в середині графіка кольоровості в безпосередній близькості до лінії спектральних кольорів.

Частіше приходиться мати справу з більш блідими кольорами. Це гак звані пастельні (не насичені) кольори, такі, як рожевий, голубий і блідо зелений вони знаходяться ближче до центру графіку. Зрештою, в центральній частині графіка знаходяться кольори, які відносяться до білих

Тема 9. Мережі телевізійного мовлення

Положення різних кольорів в середині графіка кольоровості показано на мал 10 графік кольоровості зручний для аналізу змішання кольорів, так як пряма лінія, яка з'єднує будь-які дві точки в площині графіка кольоровості, проходить через точки всіх кольорів, котрі можуть бути отримані шляхом змішання початкових двох. При цьому для визначення кольору суміші можна користуватись, як вказується вище, правилом визначення центру ваги.

При розташуванні точки в середині графіка кольоровості можна робити висновки про чистоту кольору. Про неї судять по величині насиченості, котра для спектральних кольорів рівна і насиченість плавно змінюється з переміщенням точки м удовж прямої, яка з'єднує точку білого з точкою спектрального кольоре при наближенні до білого кольору додається все більше білого і колір який стає менш насиченим в точці білого насиченість стає рівна нулю.

В поєднанні з насиченістю кольоровість також якісно характеризується кольоровим тоном

Кольоровий тон визначає колір як червоний, жовтий, зелений, синій і : д. Він характеризується довжиною хвилі світла, і. Якщо світло називають червоним або зеленим.

Якщо на кольоровому графіку провести пряму, яка з'єднує точки відповідаючи довжинам хвиль 400 і 700 мкм. То на цій прямій з явиться ряд кольорів, представляючи суміші червоною і синього в різних пропорціях це пурпурні кольори, які змінюються від червонувато-пурпурного до пурпурно-червонуватого. Область пурпурних кольорів є областю не спектральних кольорів.

Принцип кольорового телебачення

Можливість отримання любого кольору комбінацією трьох основних кольорів на практиці використовується для побудови системи кольорового телебачення. Основний принцип передачі кольорового телебачення складається з того, що на передаючій стороні зображення розщеплюється на червону, зелену і синю компоненти, виробляється розгортка, кожної із компонентів, в результаті якої отримуються сигнали які передаються по каналі зв'язку, пропорційні відносним кількостям кожної із компонентів в приймаючому пристрої всі три компоненти синтезуються, додаються і отримується кольорове зображення.

В залежності від способу змішання кольорів розрізняють одночасні і послідовні системи кольорового телебачення.

Відтворювання кольорового зображення

В теперішній час в кольоровому телебаченні існує достатньо багато типів відтворюючих пристроїв.

Ми зупинимося на більш широко розповсюджених пристроях - трьохпроменевому кінескопі з тіньовою маскою.

Тема 9. Мережі телевізійного мовлення

Трьохпроменева трубка з тіньовою маскою, відображена на мал.' 11, містить екран, який складається з чергуючи точкових покриттів трьох типів люмінофорів, здатних освітлюватись червоним, зеленим та синім кольорами, тісно пов'язаних один з одним. Кожний повни елемент кольорового зображення вміщує три різнокольорових елемента (червоний, синій та зелений), регулярно чергуючи на поверхні. перед екраном паралельно його поверхні встановлена тонка металева пластина з великою кількістю круглих отворів (тіньова маска). Центр кожного отвору знаходиться напроти центру рівнобічного трикутника, в вершинах якого розміщені точкові люмінофори, покрити червоного, синього та зеленого кольорів .

Бомбардуючи пучків перетинаються в площині тіньової маски, потім між маскою і екраном пучки знову розходяться якщо провести пряму, яка співпадає з віссю одного з пучків, через центр іншого отвору в масці, годі пряма обов'язково пройде через люмінофорів точку одного якого-небудь кольору. Для даного пучка при будь-якому його відхиленні елементи двох інших кольорів завжди будуть покриті маскою. Іншими словами, кожен із пучків, скочнувши по поверхні екрану, бомбардує свої ділянки, не співпадаючі з ділянками, бомбардуються двома іншими пучками кольорові елементи при переміщені пучка захищений від бомбардування тіньовою маскою.

Відхилення всіх трьох пучків здійснюється однією відхиляючою системою (катушки розміщуються на горловині звичайним шляхом).

З нормальної відстані розглядання окремих зерен люмінофорів практично не відрізняються і колір визначається співвідношенням яскравостей світіння червоного, зеленого і синього люмінофорів

Кольори світіння люмінофорів являються домінуючими кольорами приймача. Їх координати в загальному випадку можуть бути свавільним, однак на практиці їх вибирають так, щоб забезпечувалося репродукція як можна більшої кількості кольорів.

На практиці стандартизовані основні кольори приймача, вказані вище. На мал. 12 для порівняння з трикутником основних кольорів приймача представлена область кольорів які частіше зустрічаються і кольорів змішання трьох основних. Ці області практично співпадають.

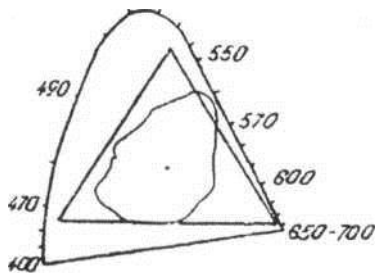
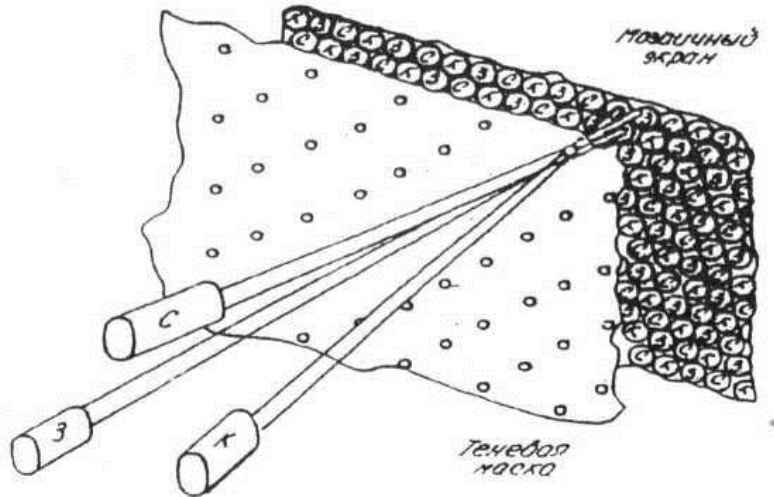


Рис. 12

Перетворення кольорового зображення в телевізійні сигнали

Передаючий прилад системи кольоровою телебачення повинно виконувати дві функції:

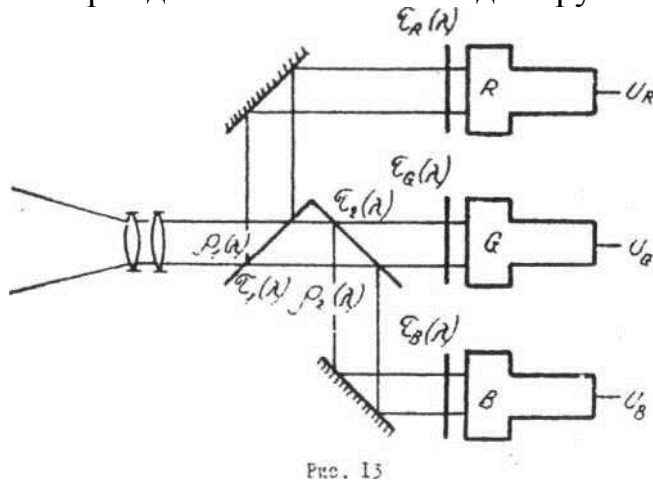
Розділення зображення об'єкта на три кольоророзділені складові.

Перетворення кольоророзділених складових на телевізійні сигнали

Перша функція передаючого приладу виконується за допомогою кольоророздільної системи, один з варіантів якої показаний на мал. 12. Тут розділення світлового потоку на червону, зелену і синю складові здійснюється за допомогою дихроїчних дзеркал, володіючи здатністю пропускати складові однієї частини спектра і відбивати складові другої частини спектра червона, зелена і синя складові проектується на фотокатоди трьох передаючих трубок, які виробляють сигнали, пропорційні відносним кількостям з основних кольорів при цьому необхідно поєднати растри передаючих трубок, добитися такого положення, щоб в будь-якій точці растра всі три розкручуванні плями співпадали по положенню з зображенням однієї і тієї ж точки об'єкта.

Очевидно, пропорційність r, g, b - складових координатам системи основних кольорів приймача будуть додержуватись лише в тому випадку, якщо функції спектральної чутливості камери будуть мати вид кривих $r(\lambda)$, $g(\lambda)$, $b(\lambda)$, так

Тема 9. Мережі телевізійного мовлення
 як вираз для сигналів на виходах трубок з точністю до



Постійної співпадають з формулами (5) тоді, повинні виконуватись такі рівності:

$$T(\lambda)p(\lambda)\tau_1(\lambda)E(\lambda)=k_r(\lambda),$$

$$T(\lambda)\tau_1(\lambda)\tau_2(\lambda)\tau_g(\lambda)=k_g(\lambda),$$

$$T(\lambda)\tau_1(\lambda)p_2(\lambda)\tau_b(\lambda)=k_b(\lambda),$$

Де: $\tau(\lambda)$ - коефіцієнт прозорості об'єктиву.

$T_1(\lambda)$, $\tau_2(\lambda)$ - коефіцієнт пропускання діхроїчних дзеркал,

$P_1(\lambda)$, $p_2(\lambda)$ - коефіцієнт відбивання діхроїчних дзеркал,

$T_r(\lambda)$, $\tau_g(\lambda)$, $\tau_b(\lambda)$ - коефіцієнти прозорості коректуючи фільтрів,

$E(\lambda)$ - спектральна чутливість передаючих трубок, k - постійна.

Оскільки залежності удільних кольорових координат мають негативні ділянки, трьох трубову камеру, задовольняючи залежності (9), тяжко реалізувати. На практиці поводяться одним з двох способів:

Зневажають негативними ділянками кривих $r(\lambda)$, $g(\lambda)$, $b(\lambda)$. Це призводить до кольорових спотворень, ну зате дозволяє зробити камеру достатньо простою.

Спектральні характеристики камери вибирають в вигляді лінійних комбінацій кривих $r(\lambda)$, $g(\lambda)$, $b(\lambda)$, щоб результуючі криві опинилися не маючи ми негативних ділянок, а потім здійснювати обернене перетворення над сигналами. В цьому випадку камера являється колориметричною - не вносить кольорових спотворень.

Сумісні системи кольорового телебачення

В теперішній час. Коли існує багатомільйонний парк приймачів чорно-білого телебачення, ч упровадженням кольорового телебачення повинна бути забезпечена сумісність чорно-білого і кольорового телебачення

Тема 9. Мережі телевізійного мовлення

Вимоги сумісництва зводяться до наступного:

1. Приймачі кольорового телебачення повинні бути придатні як для прийому кольорових передач, так і для прийому чорно-білих передач (пряма сумісність).

2. Приймачі чорно-білого телебачення повинні показувати також програми кольорових передач в чорно-білому варіанті (обернена сумісність)

Це забезпечується в каналі зв'язку передачею сигналу u_y . Пропорційного яскравості зображення, і сигналів, визначаючих кольоровість.

Сигнали яскравості отримуються комбінацією сигналів u_r, u_g, u_b . Де

$$U_r = u_m(u_r/u_m), \quad u_g = u_m(u_g/u_m), \quad u_b = u_m(u_b/u_m) \quad (7)$$

В відповідності з співвідношенням одиниць основних кольорів:

$$U_y = 0,299u_r + 0,587u_g + 0,114u_b \quad (8)$$

Сигнали кольоровості отримуються відніманням сигналу U_y з сигналів

І називаються різнокольоровими сигналами.

$$\text{Очевидно тотожність } 0,299u_r - y + 0,587u_g - y + 0,114u_b - y = 0. \quad (10)$$

Що дозволяє передавати по каналу зв'язку два з трьох сигналів.

За звичай передають сигнали $u_r - y$ і $u_b - y$, а прийомній стороні в декодуєчій матриці сигнал $u_g - y$ отримують комбінацією цих сигналів:

$$U_{g-y} = -\frac{0,299}{0,587} U_{r-y} - \frac{0,114}{0,587} U_{b-y}.$$

Рівняння (10) слідує з (10).

Сигнали $u_r - y$, $u_g - y$, $u_b - y$ подаються на управляючі електроди

Трьохкольорового кінескопу, а сигнал u_y подається на всі три катоди електронних гармат. В результаті на проміжках "управляючий електрод- катод" електронних гармат утворюються сигнали:

Експериментально встановлено, що по відношенню до деталей, різним по кольоровості, людське око володіє значно меншою дозволяючою здатністю, чим по відношенню до деталей, різним по яскравості. Це дозволяє передавати різнокольорові сигнали в смузі частот, в декілька разів меншою, чим смуга яскравого сигналу.

Для вітчизняного стандарту смуга частот яскравого сигналу дорівнює 6МГц, для різнокольорових - 1-и,5МГц. Граничні смуги сигналів $u_r - y$, $u_b - y$ здійснюється на передаючій стороні безпосередньо після їх отримання в фільтрах нч, а яскравий сигнал штучно затримується на час, рівний часу затримки фільтрів.

Різнокольорові сигнали передаються на кольоровій під несучій, розміщеній в

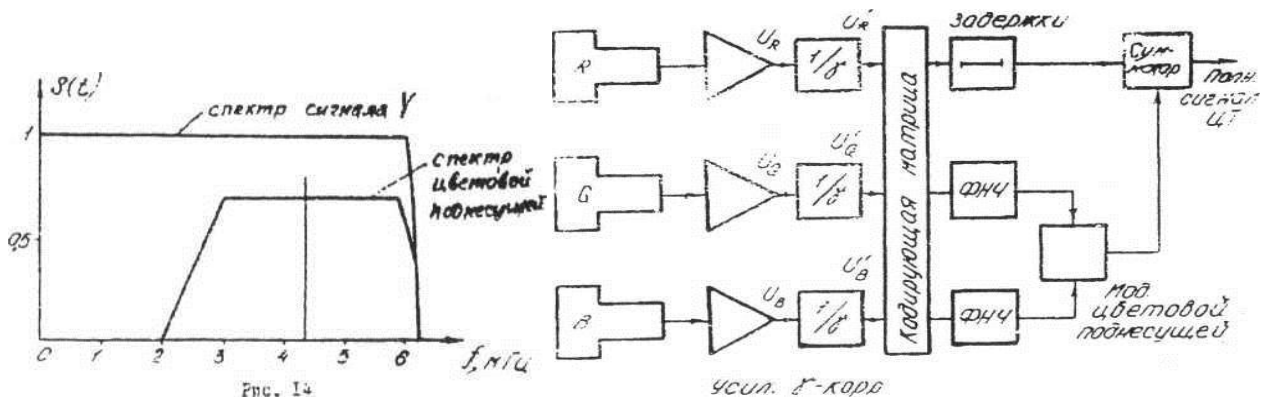
Тема 9. Мережі телевізійного мовлення

високочастотній частині смугі, відведеній для передачі яскравого сигналу, як показано на мал. 14

Непомітність кольорової під несучої на кольоровому зображенні обумовлюється вибором достатньо малого розмаху і поворот фази, котрий в кінцевому рахунку призводить до різниці полярності під несучої в суміжних кадрах.

Різні системи кольорового телебачення відрізняються способами передачі двох кольороворізних сигналів на під несучій.

Узагальнена блок-схема передаючої частини системи кольорового телебачення приведена на мал. 15.



Тут в кодуєчій матриці отримуються яскравий і кольорорізний сигнали співпадання цих сигналів за часом за допомогою лінії затримки, час затримки котрої рівний часу затримки фільтрів низьких частот і інших кіл в каналах.

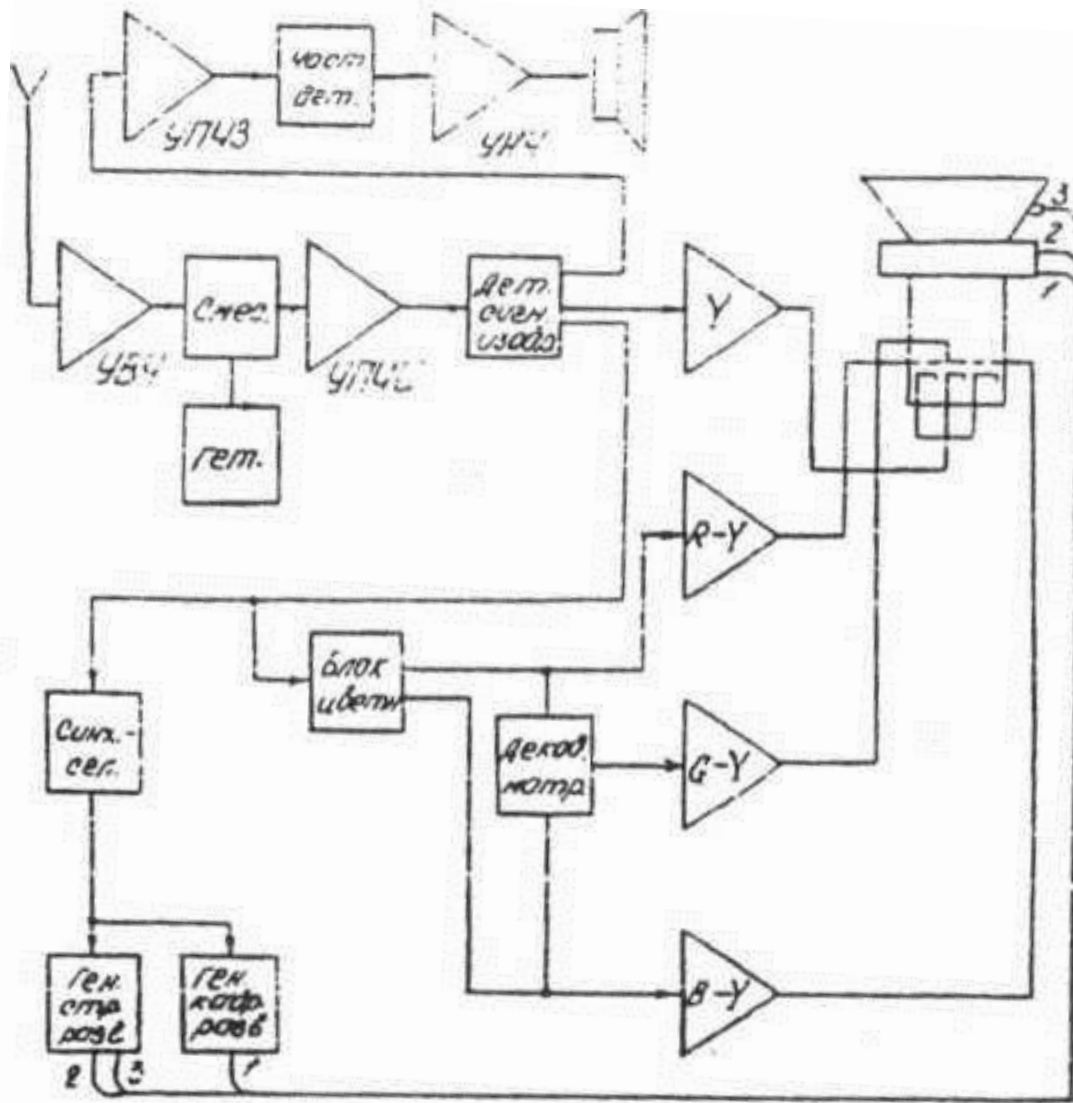


Рис. 16

Особливістю приймача кольорового телебачення «Поршню», з приймачем чорно-білого телебачення являється наявність блоків

Кольоровості 1 трьохкольорового кінескопа.

Приймач, різних систем кольорового телебачення відрізняються

Способом детектуванням кольорової під несучої і відновлення кольороворізних сигналів.

Література

1. Справочник по радиоэлектронным устройствам, т.1, под ред. Д.Л.Линде, Москва, Энергия, 1978 г.
2. Проектирование и изготовление электронной аппаратуры, Дж. Кар, изд. 2, Москва, Мир, 1986 г.
3. Параметры и предельные режимы работы транзисторов, И.Ф. Николаевский, Д.В. Игумнов, М, Советское Радио, 1971,
4. Шумы при измерениях А. Ван дер Зил, Мир, Москва, 1979 г.
5. Микросхемотехника, А.Г. Алексенко, И.И. Шагурин, М., Радио и связь, 1982 г.
6. Теория линейных электрических цепей, А.Ф. Беленький, М, Радио и связь, 1986
7. Мамчев Г.И. Основы телевиденья и радиовещания. изд.Горячая Линия – Телеком 2007-473с.
8. О.В. Гайдук , П.В. Слободянюк Радиотелекоммуникационные технологи : Радиопередающие и радиоприемные устройства г.Нежин изд. Аспект-полиграф 2007-458с.
9. Л. Е. Клягин, В. Б. Козырев, А. А. Ляховкин и др.Радиопередающие устройства, под ред В В Шахгильдяна — М Связь, 1980— 328 с.
10. В. В. Шахгильдян, М. С. Шумилин, И. А. Попов и др.Проектирование радиопередающих устройств — 2-е изд., пере-раб. и доп. —М Радио и связь, 1984 —424 с.
11. И. С. Гоноровский Радиотехнические цепи и сигналы —М Радио и связь, 1986 —460 с.
12. Стеклов В.К., Беркман Л.Н. Телекомунікаційні мережі. – Київ. : Техніка, 2001. – 392 с.
13. Радіо Попова [Електронний ресурс] – Режим доступу: <http://uk.wikipedia.org/>.
14. Кононов С.П. Основи радіомовлення. Навчальний посібник. – Вінниця: ВДГУ, 2003. - 69 с.
15. Петренко Т. А. Радіоприймальні пристрої. К., Вища школа, 2001.