

Николаев Александр Прокопьевич

Малкина Майя Валерьевна

500 СХЕМ ДЛЯ РАДИОЛЮБИТЕЛЕЙ

Часть вторая.

Радиоприемники

г. УФА 1998 г.

32.849.8

Н82

Николаев А.П., Малкина М.В.

Н82 500 схем для радиолюбителей. Уфа.: **SASHKIN SOFT**, 1998,
155 с., с ил.,- Библиогр. По главам.

В книге представлены основные технические данные и схемы радиолюбительских приемников на различные вещательные и связные диапазоны, описанные в популярной литературе прошлых лет. Даны рекомендации для изготовления. Расчитана на широкий круг радиолюбителей.

32.849.8

Издательство **SASHKIN SOFT**, 1998 .

ОТ АВТОРА

Радиолюбительство в наши дни является весьма массовым видом технического творчества. Миллионы радиолюбителей посвящают свой досуг конструированию различной радиоэлектронной аппаратуры. В своей практической деятельности радиолюбителям приходится часто обращаться к специальной радиолюбительской литературе, их интересуют схемы и основные параметры конструкций, публикующиеся на страницах книг и журналов. К сожалению, этой литературы выпускается пока еще недостаточно, информация эта очень разрозненна, и не у каждого радиолюбителя есть возможность приобрести ту или иную книгу из - за одной или двух понравившихся ему схем.

Предлагаемая Вашему вниманию книга, лишь одна из целого ряда тематических изданий этой серии, скорее попытка собрать воедино наиболее интересные и оригинальные (на взгляд автора) схемы различных устройств, дать возможность радиолюбителю выбрать то, что ему необходимо, из великого множества конструкций, описанных в популярной литературе. В книге представлены только те схемные решения, которые не повторяют друг друга, причем каждая из схем содержит элементы оригинальности. Схемы построены на доступных и недорогих деталях, ко многим из них указана замена транзисторов и диодов. Все схемы, описанные в книге проверены на практике, большинство схем описывалось в различных книгах и журналах для радиолюбителей, демонстрировалось на выставках, было отмечено призами и дипломами. Предлагаемая книга рассчитана на радиолюбителей средней квалификации, приводимых в описании данных вполне достаточно для самостоятельного изготовления конструкции. Кроме того, в конце каждой главы приводится список литературы, где все эти конструкции описаны более подробно. Вся эта книга, тексты, рисунки изготовлены, нарисованы, набраны, отредактированы и отпечатаны автором собственноручно, изданы на собственные средства автора, но тем не менее он не претендует ни на какую часть этой интеллектуальной собственности, считая, что все это принадлежит всем тем, кто по - настоящему увлечен радиолюбительством, поэтому автор искренне и от души приветствует все виды некоммерческого тиражирования и

воспроизведения этой и последующей книг. Автор выражает огромную благодарность всем, кто оказал посильную помощь в издании этой книги, помог советом в выборе наиболее интересных схем. Следует так же поблагодарить «ИРИШУ», персональный компьютер IBM 386\387 DX 40, на котором была написана и сверстана эта книга, за его хоть и капризную, но верную работу. Особая благодарность моей семье, за понимание и поддержку в этой нелегкой работе, за те короткие часы свободного времени, отнятого у нее для работы над книгой.

Автор искренне надеется, что эта и другие книги этой серии окажут практическую помощь многим радиолюбителям в их интересном творчестве.

ДЕТЕКТОРНЫЕ ПРИЕМНИКИ

Если спросить любого радиолюбителя, с чего начинался его путь в радиолюбительство, то скорее всего Вы услышите ответ: - с детекторного приемника. Из нескольких деталей такой приемник можно собрать всего за несколько минут, причем начинает работать он сразу, и не требует никаких источников питания. Навсегда запоминается радость и творческое удовлетворение, когда вдруг в наушниках, подключенных к нескольким деталям, внезапно возникает музыка или голос диктора.

Автор этой книги испытал эти чувства еще будучи школьником, и с тех пор навсегда заболел радиолюбительством, и вот уже на протяжении 20 лет отдает этому занятию все свободное время.

Детекторный приемник можно собрать по схеме на рис. 1.

Для этого потребуются следующие детали: катушка индуктивности L_1 , конденсатор переменной емкости (КПЕ) C_2 , конденсаторы C_1 и C_3 , полупроводниковый диод D_1 и наушники $T\phi_1$. Должен сразу предупредить начинающих радиолюбителей, что наушники от телефона - автомата за углом для этого приемника не подойдут, как и от других телефонных аппаратов, у них слишком малое сопротивление катушек. Наушник должен быть типа ТОН - 1, ТОН - 2 с сопротивлением катушки не менее 1600 Ом (высокоомный).

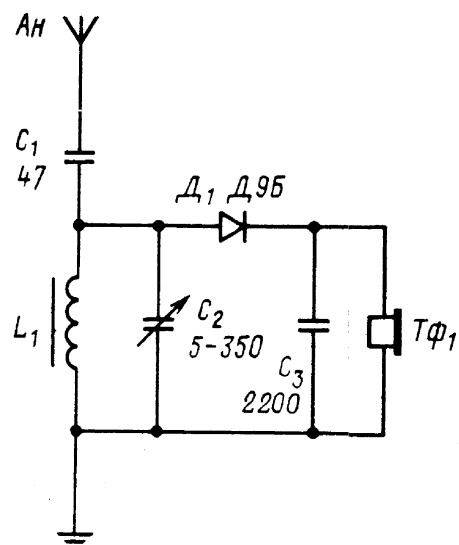


Рис.1

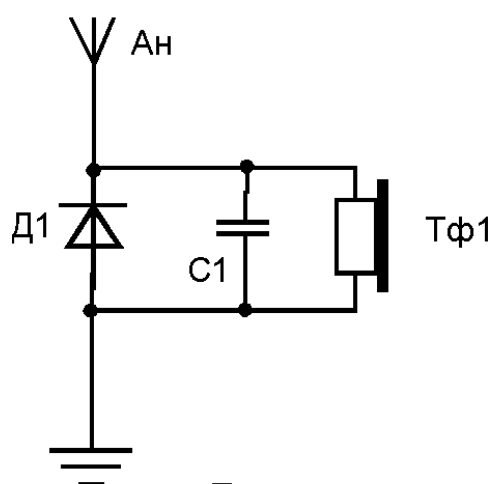


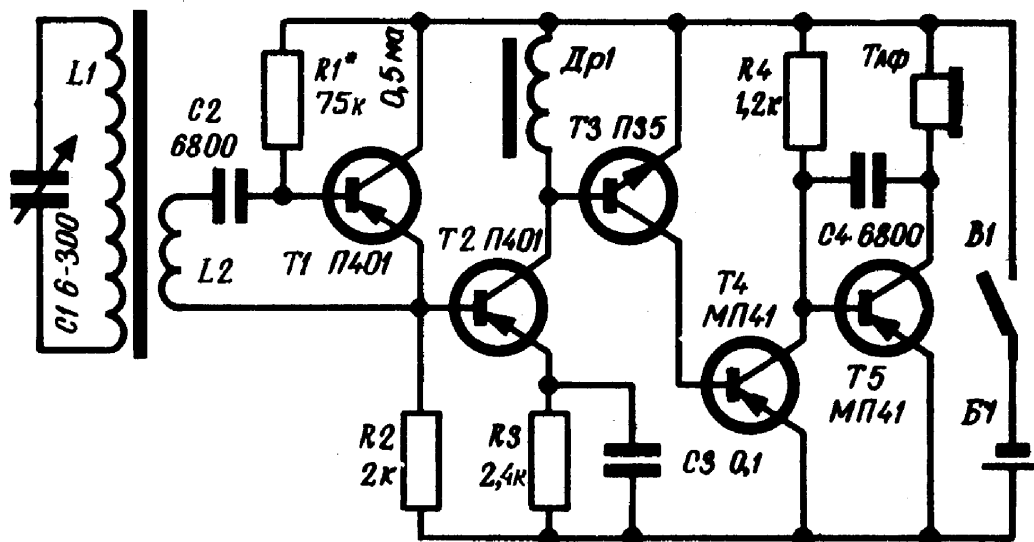
Рис2

Катушку L1 наматывают на отрезке ферритового стержня диаметром 8 мм и длиной 25 - 30 мм. Она содержит 80 витков провода ПЭЛ - 1 диаметром 0,1... 0,15 мм.

С такой катушкой приемник будет принимать станции, работающие в СВ диапазоне. Для приема станций, работающих в диапазоне ДВ, число витков катушки надо увеличить до 200. Если у Вас нет конденсатора переменной емкости от радиоприемника, то можно применить подстроечный конденсатор типа КПК - 2. Емкость конденсатора С1 может быть в пределах 33 ... 100 пф, а С2 - в пределах 1500 ... 6800 пф. Диод можно взять любой, желательно в стеклянном корпусе. В качестве антенны используется монтажный провод в изоляции длиной 10 ... 15 м, а заземлением служит труба водопровода или центрального отопления, которую необходимо хорошенько зачистить от краски в месте подсоединения схемы. Если Вы живете недалеко от мощной радиостанции, то детекторный приемник можно собрать и по наиболее простой схеме (рис.2), но работать он будет уже не так хорошо, как предыдущий .

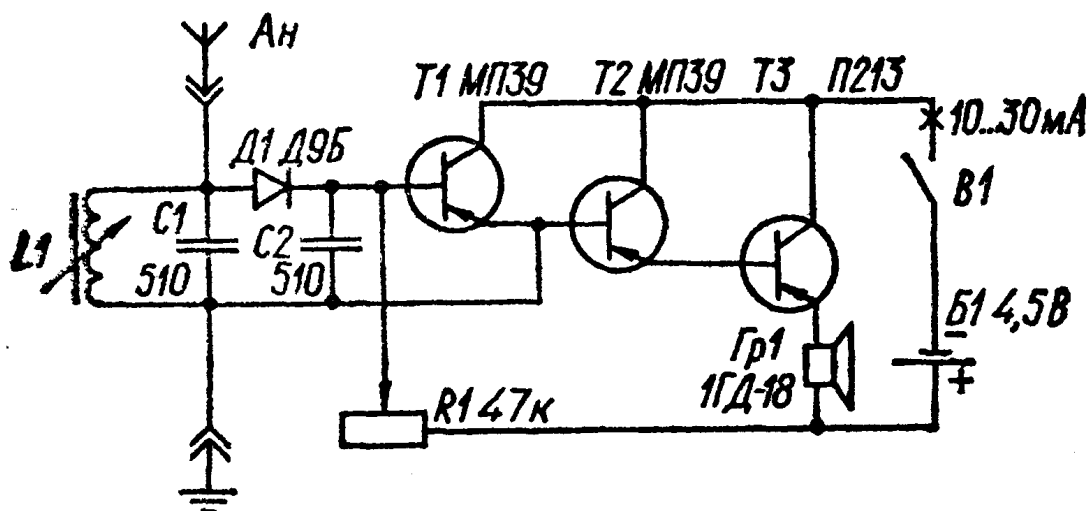
МИНИАТЮРНЫЙ СВ ПРИЕМНИК С НИЗКОВОЛЬТНЫМ ПИТАНИЕМ

Несмотря на кажущуюся сложность этой схемы, на самом деле приемник имеет неплохие параметры и чувствительность. Питается приемник от одного гальванического элемента напряжением 1,2 В. В качестве наушника применен малогабаритный телефон типа ТМ - 2А. Магнитная антенна приемника намотана на ферритовом стержне диаметром 8 мм и длиной 60 мм проводом ПЭЛ -0,1мм и содержит 240 витков. Катушка связи L2 состоит из 5 витков этого же провода. Дроссель наматывается тем же проводом на ферритовом кольце диаметром 8 мм и содержит 160 витков. Транзисторы Т1 - Т2 можно заменить любыми из серии П401...416, Т4 - Т5 - любые из серии МП39...МП42. Транзистор Т3 можно применить типа МП35...МП38. Подробное описание приемника и монтажную схему Вы можно найти в [2].



ПРИЕМНИК - РАДИОТОЧКА

Устройство представляет собой детекторный приемник с усилителем НЧ и предназначен для приема местной радиовещательной станции. При сборке приемника следует учесть, что транзисторы Т1-Т3 должны иметь коэффициент усиления не менее 20...30 . В качестве катушки L1 использован регулятор размера строк от старого телевизора. Правильно собранный из исправных деталей приемник в налаживании не нуждается. Подробное описание приемника приводится в [3].

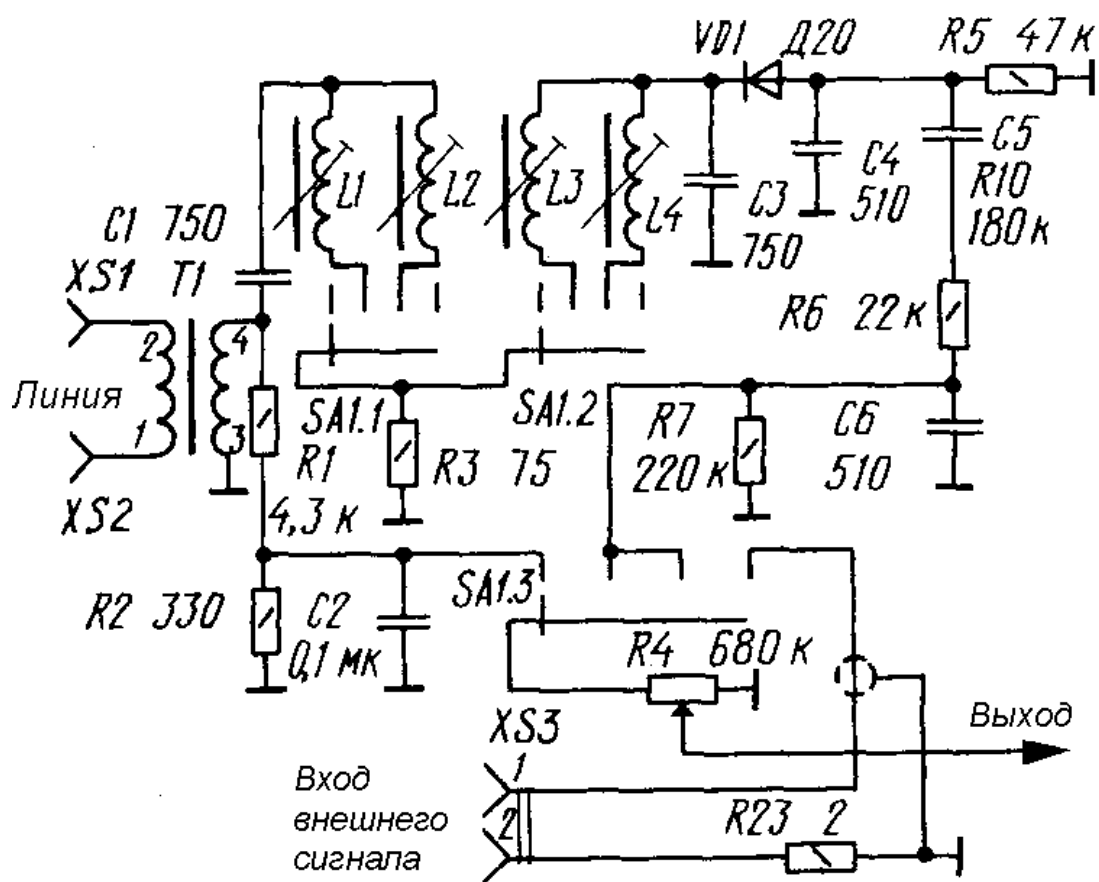


ТРЕХПРОГРАММНЫЙ ПРИЕМНИК - ПРИСТАВКА

Эта приставка предназначена для приема программ проводного вещания, а так же в качестве простого абонентского громкоговорителя. Приставка не содержит каких - либо усилительных элементов , поэтому и не требует питания. В качестве усилителя можно использовать любой усилитель НЧ с входным сопротивлением не менее 1 Мом, и чувствительностью 40...60 мВ. Демодулятор приставки существенно отличается от применяемых в промышленных приемниках, принцип его действия основан на физическом свойстве последовательного резонансного контура увеличивать амплитуду входного напряжения пропорционально добротности. В данной приставке для формирования прямоугольной характеристики избирательности использована пара связанных через резистор R3 контуров. Функции детектора выполняет диод VD1. С помощью переключателя SA1 можно выбрать нужную программу. При приеме первой программы сигнал снимается с трансформатора T1 и фильтра R1, R2,C2,

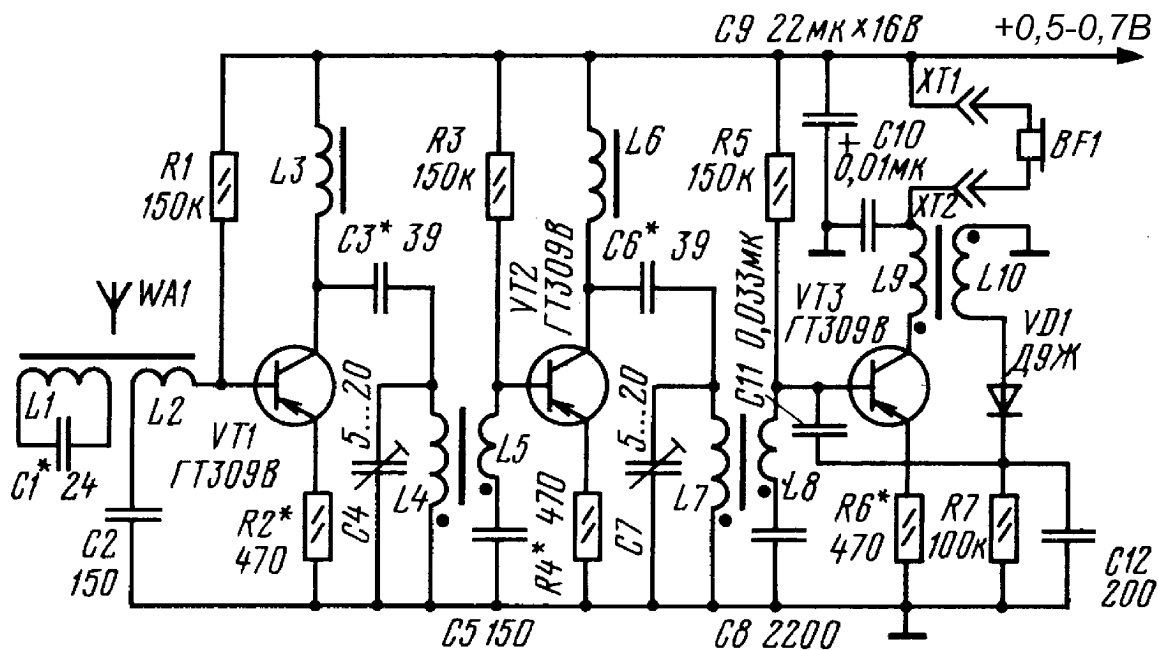
выравнивающего громкость, подается на УНЧ. При приеме второй и третьей программ сигнал соответствующей программы поступает с фильтров демодулятора. В четвертом положении на УНЧ подается сигнал с внешнего источника.

Входной трансформатор Т1 изготовлен из трансформатора лампового приемника. Сердечник Ш9 x 12, первичная обмотка содержит 2000 витков провода ПЭЛ 0,12. Вторичную обмотку надо удалить и намотать вместо нее другую, из 260 витков провода ПЭЛ 0,25. Высокочастотные катушки намотаны на полистироловых каркасах с ферритовыми подстроечниками от транзисторных приемников. L1 и L3 содержат по 4X200, L2 и L4 - 4x140 витков провода ПЭЛ 0,1. Подробности налаживания и изготовления приставки описаны в [5].



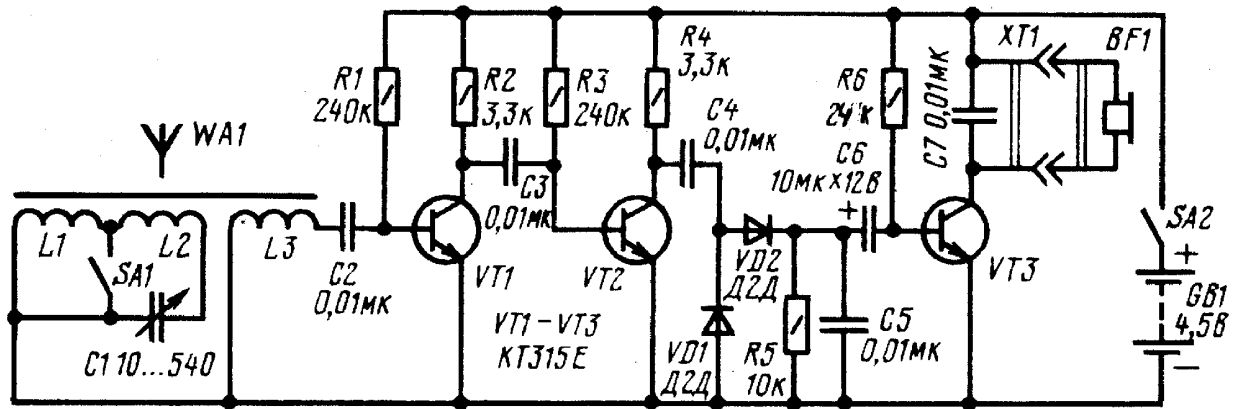
СВЕРХЭКОНОМИЧНЫЙ ПРИЕМНИК ПРЯМОГО УСИЛЕНИЯ С ФИКСИРОВАННОЙ НАСТРОЙКОЙ

Приемник выполнен по рефлексной схеме, в нем применены два резонансных усилителя РЧ на транзисторах VT1, VT2 и рефлексный каскад на транзисторе VT3. Входной контур магнитной антенны настроен на частоту 774 кГц, но в зависимости от местности, в которой Вы проживаете, его надо будет настроить на частоту ближайшей мощной радиостанции. С катушки связи L2 сигнал РЧ поступает на транзистор VT1, в коллекторную цепь которого включен контур L4, C3, резонансная частота которого соответствует частоте принимаемого сигнала. Фильтры L3C4 и L5C7 служат для развязки каскадов усилителей по цепи питания. Магнитная антенна приемника выполнена на ферритовом стержне 400НН диаметром 10 мм и длиной 200 мм. Катушка L1 содержит 115 витков провода ПЭЛШО 0,12, намотанных на бумажном каркасе, чтобы можно было передвигать катушку вдоль стержня при настройке. Катушка L2 так же наматывается на каркас и содержит 10 витков этого же провода. Катушки L4, L6 резонансных усилителей намотаны на кольцах типоразмера K7x4x2 из феррита 600НН, и содержат 55 витков провода ПЭЛШО 0,12 с отводом от 17 витка, считая от нижнего по схеме вывода. На таких же кольцах намотаны и все остальные катушки. Дроссели L3, L5 содержат по 260 витков ПЭЛ 0,1, трансформатор содержит 130 витков провода ПЭЛ 0,12 (L7), а обмотка L8 состоит из 170 витков провода ПЭЛ 0,1. Головные телефоны типа ТОН - 1 сопротивлением 1600 Ом. Полное описание настройки и монтажа приемника приводится в [6].



ПРИЕМНИК ПРЯМОГО УСИЛЕНИЯ 2-V-1 НА ТРЕХ ТРАНЗИСТОРАХ

Приемник выполнен на кремниевых транзисторах и предназначен для приема станций в диапазонах длинных и средних волн. Источником питания служат три элемента типа "Уран", потребляемый ток не превышает 3 мА. Контур магнитной антенны приемника состоит из катушек L1, L2 и конденсатора C1. При приеме длинноволновых станций катушки включены последовательно, на средневолновом диапазоне выключателем SA1 катушку L1 замыкают. С катушки связи L3 сигнал поступает на усилитель РЧ, выполненный на транзисторах VT1, VT2. С резистора R4, служащего нагрузкой транзистора VT2, сигнал поступает на детектор, собранный по схеме удвоителя напряжения. Колебания низкой частоты с детектора поступают на усилитель НЧ на транзисторе VT3. Транзисторы могут быть применены любые из серий КТ312... КТ315, КТ342, КТ3102, важно, чтобы коэффициент усиления у них был не менее 100. Магнитная антенна выполнена на

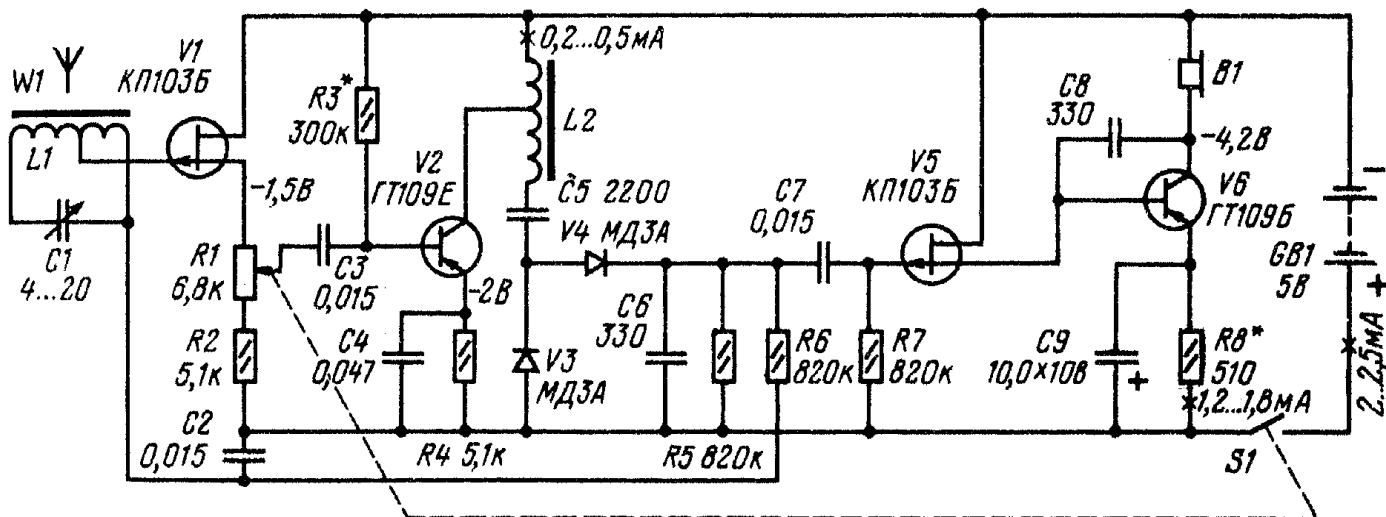


отрезке ферритового стержня 600НН диаметром 8 мм и длиной 85 мм. Катушку L1 наматывают секциями шириной 8 мм. Она содержит 240 витков провода ПЭЛ 0,2. Катушка L2 содержит 65 витков такого же провода, намотанного виток к витку. Катушка L3 состоит из 13 витков, провод тот же, причем 6 витков равномерно размещают поверх L2, а остальные витки - по витку в каждой секции L1. Подробное описание монтажа приемника и печатная плата описаны в [7].

МАЛОГАБАРИТНЫЙ ПРИЕМНИК “ МИШКА ”

Высокочастотная часть приемника состоит из контура L1, C1 магнитной антенны и двухкаскадного усилителя ВЧ на транзисторах V1 и V2. Первый каскад усилителя охвачен системой АРУ и положительной обратной связью, регулятором глубины которой (и тем самым громкости) является резистор R1. Низкочастотный сигнал с детектора поступает на усилитель НЧ, выполненный на транзисторах V5 и V6. Питается приемник от батареи, составленной из четырех аккумуляторов Д-0,06, ток потребления около 3 мА. Для магнитной антенны использован ферритовый стержень марки 600НН диаметром 8 мм и длиной 55 мм. Катушка L1 содержит 900 витков провода ПЭВ - 1 0,07мм с отводом от 300 витка, считая от правого по схеме вывода. Высокочастотный трансформатор L2 намотан на кольце К7х4х2 марки 2000НН и содержит 150+75 витков провода ПЭЛШО 0,1. В качестве телефона использован капсюль от слухового аппарата, но можно применить ТК-67Н,

ДЭМ-6. Подробности настройки приемника и его печатная плата приведены в [8].



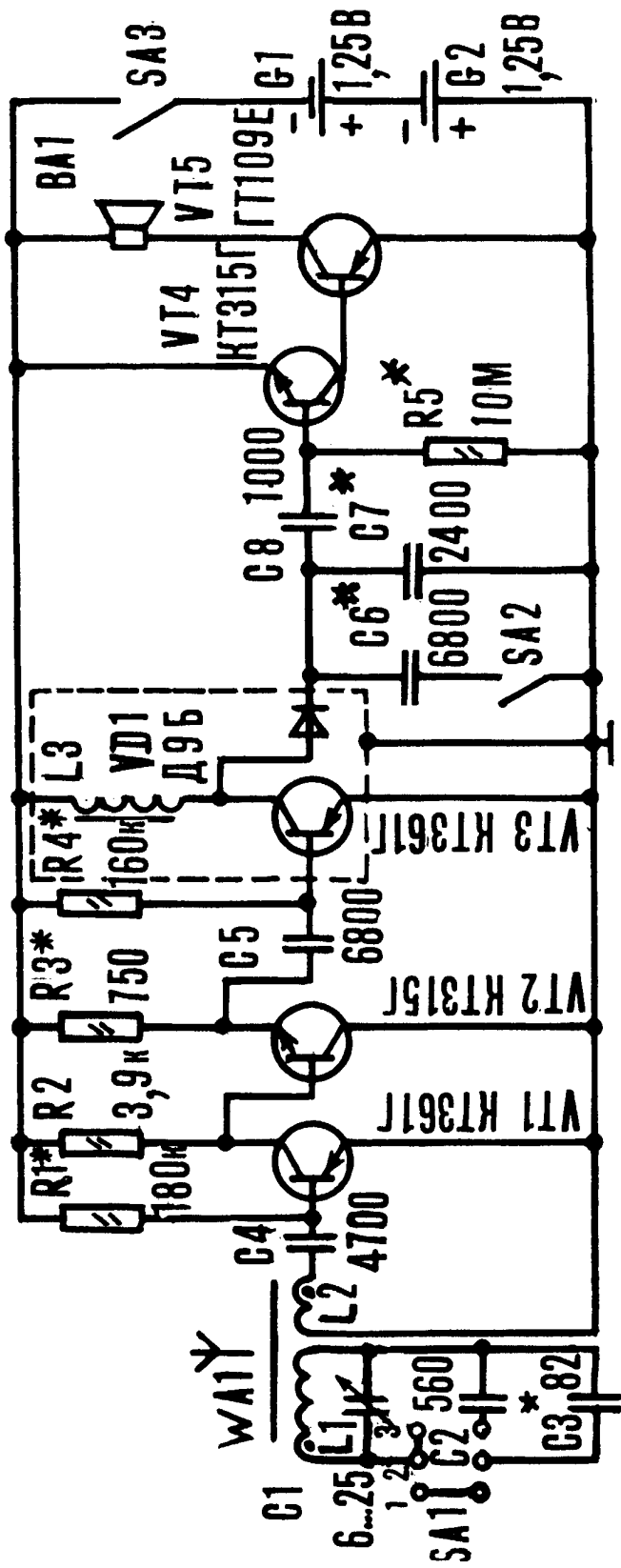
Приемник - наручные «часы»

Радиоприемник, собранный по схеме прямого усиления 3-V-2, обеспечивает громкоговорящий прием двух фиксированно настроенных станций в диапазоне средних волн (программы «Проминь»-1,248 МГц и «Маяк» - 0,550 МГц) и одной в диапазоне длинных волн (первая программа Всесоюзного радио - 0,235 МГц).

Питается устройство от двух аккумуляторов Д-0,1 напряжением 2,5 В, причем его работоспособность сохраняется при снижении напряжения до 1,8 В. Выходная мощность около 30 мВт, а потребляемый ток - не более 8 мА.

Элементы радиоприемника, кроме аккумуляторов, выключателя питания и переключателя тембра, размещены на плате из фольгированного стеклотекстолита толщиной 1 мм. Высота монтажа вместе с динамической головкой составляет 10 мм. Масса конструкции - около 55 г.

Прием сигналов радиостанции средневолнового диапазона, работающей на частоте 1,248 МГц, осуществляет



колебательный контур L1C1, состоящий из катушки L1 и подстроечного конденсатора С 1. В этом случае переключатель SA1 разомкнут и находится в положении 1.

Переводом переключателя в положение 2 к конденсатору С1 подключается конденсатор С3 и ведется прием радиостанции средневолнового диапазона, работающей на частоте 0,550 МГц. Последующим переводом в положение 3 к конденсатору С1 подсоединяется конденсатор С2, и колебательный контур перестраивается на прием сигналов радиостанции длинноволнового диапазона, работающей на частоте 0,235 МГц. Сигнал одной из фиксированных радиостанций поступает через катушку связи L2 и конденсатор С4 на вход трехкаскадного усилителя радиочастоты.

Продетектированный после диода VD1 сигнал поступает на вход усилителя звуковой частоты, выполненного на двух транзисторах VT4, VT5. В коллекторную цепь VT5 включена нагрузка-динамическая головка BA1, представляющая собой микрофонный капсюль ДЭМШ-1А с самодельным бумажным диффузором.

В конструкции использованы высокочастотные кремниевые транзисторы со статическим коэффициентом передачи тока не менее 60. Транзистор ГТ109Е можно заменить на КТ361 с коэффициентом передачи тока 60-100. Диод Д9Б может быть заменен любым из серии Д9.

Переключатель диапазонов использован от слухового аппарата БК-4. Перед установкой на плату корпус переключателя следует осторожно опилить.

Магнитная антенна намотана на плоском ферритовом стержне 600НН толщиной 4 мм подковообразной формы. Придать нужную форму ферритовому стержню можно с помощью наждачного круга. В качестве заготовки использован ферритовый стержень антенны радиоприемника «Селга».

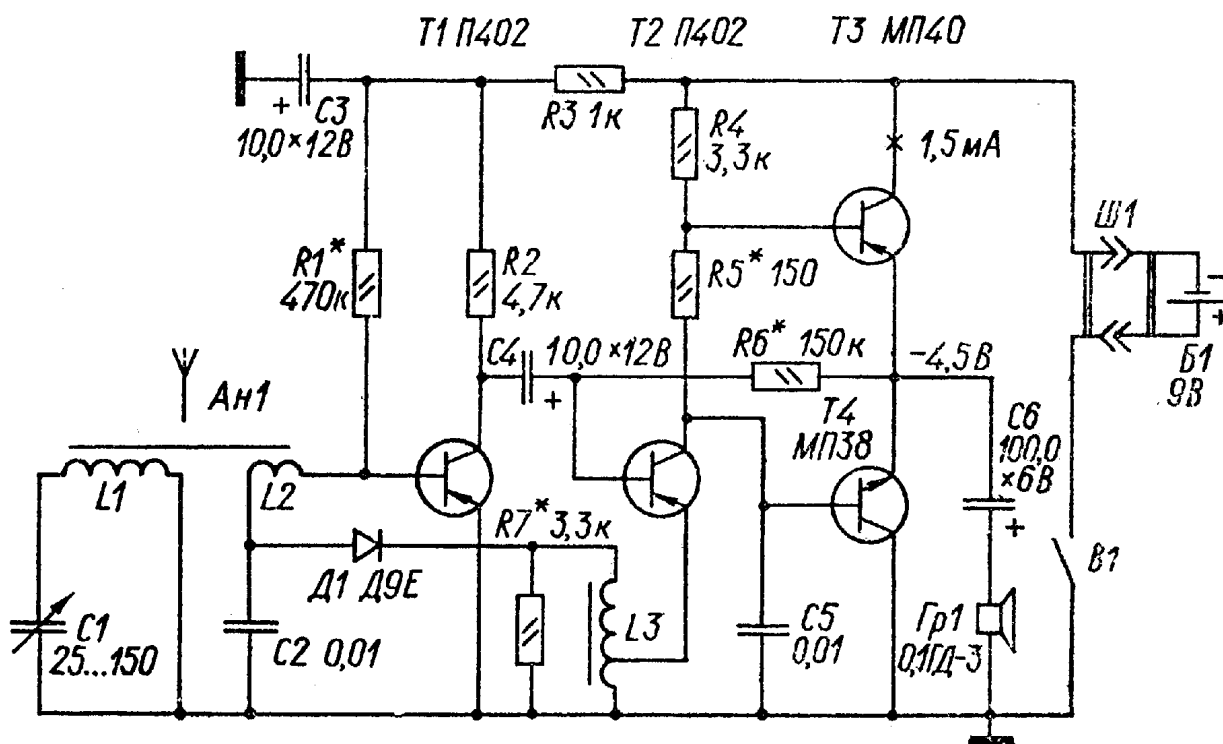
Катушка L1 содержит 125 витков провода ПЭВ-1 0,08, разделенных на пять секций по 25 витков. Намотка каждой секции производится внавал непосредственно на стержень. Катушка связи L2 содержит 8 витков провода ПЭВ-1 0,08, намотанных секциями.

Собранную магнитную приклеивают через резиновые кладки к плате клеем «Момент»

Высокочастотный дроссель L3 намотан на кольце из феррита 600НН К7Х4Х2 проводом ПЭВ-1 0,08 в количестве 180 витков.

ПОХОДНЫЙ ПРИЕМНИК

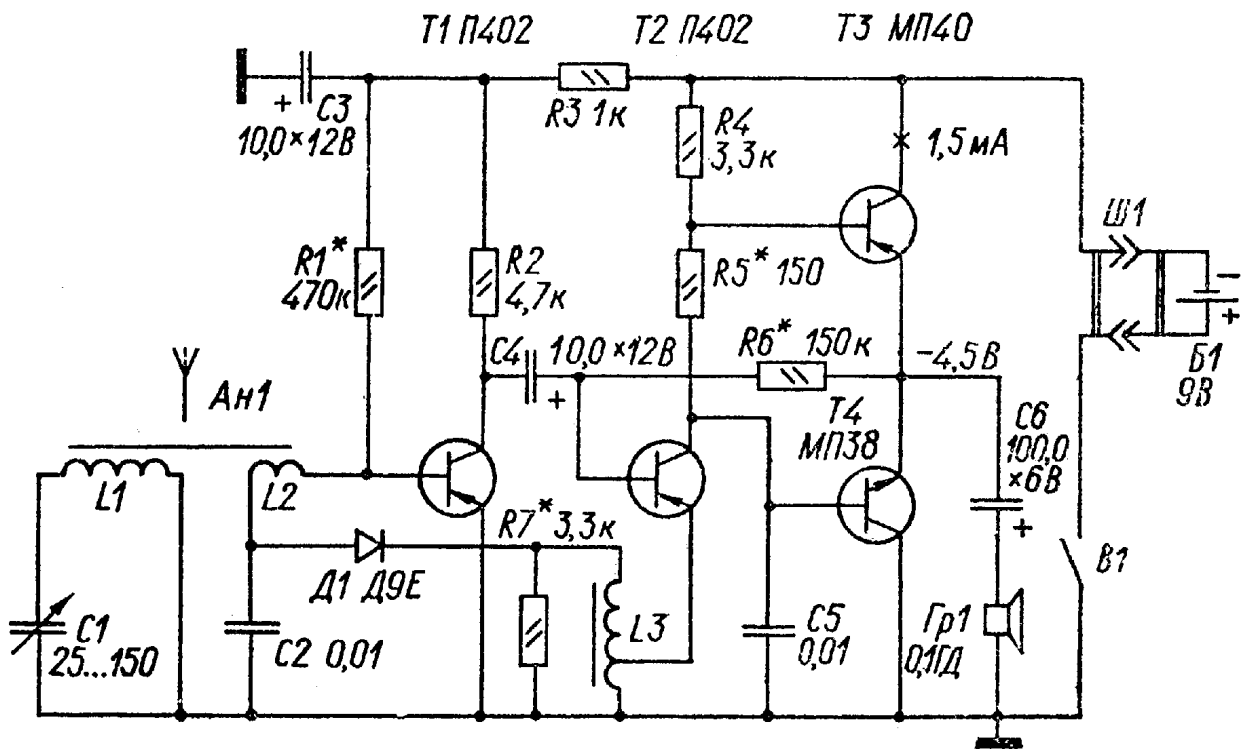
Предназначен для приема передач местных мощных станций диапазона СВ и ДВ. Приемник имеет двухкаскадный усилитель ВЧ (T1 , T2) , детектор по схеме удвоения напряжения и двухкаскадный усилитель НЧ, нагруженный через трансформатор Т1 на динамик. Магнитная антенна выполнена



на ферритовом стержне 400НН диаметром 8мм и длиной 160 мм. Катушка L1 содержит 240 витков , L2 - 10 витков провода ПЭЛШО 0,1мм. Выходной трансформатор - от приемника " АЛЬПИНИСТ", " СОКОЛ" т.п. Описание этого приемника приводится в [9].

РЕФЛЕКСНЫЙ ПРИЕМНИК С ДВУХТАКТНЫМ УНЧ

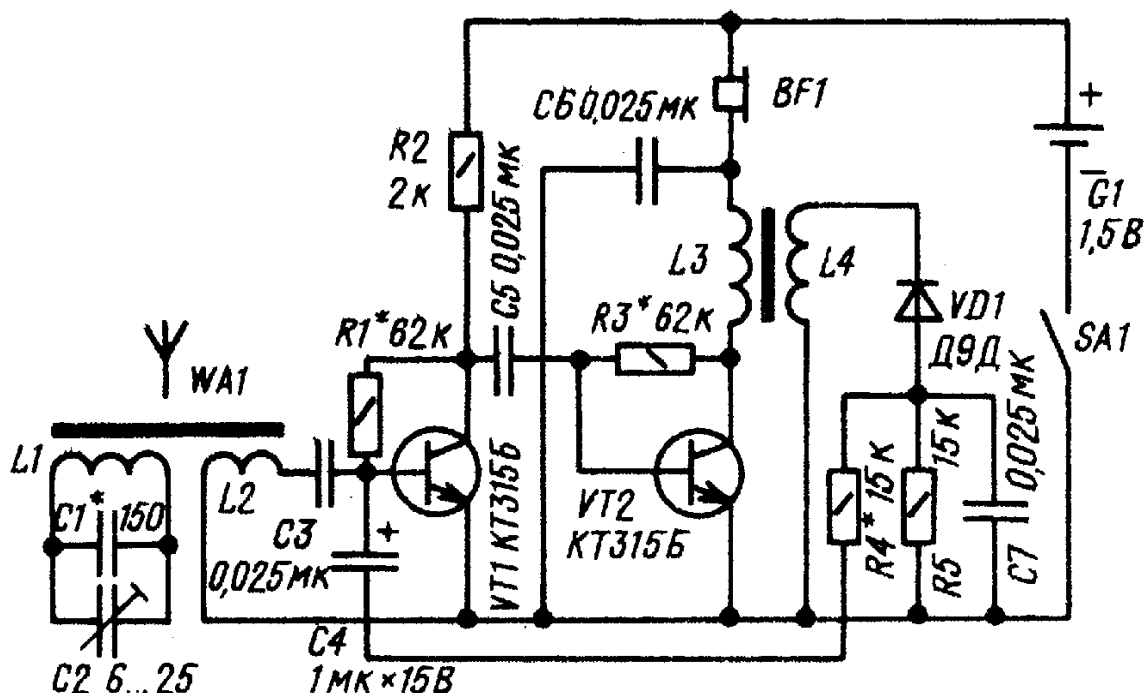
Приемник обеспечивает прием местных радиостанций, работающих в диапазонах ДВ и СВ. Максимальная выходная мощность УНЧ около 100 мВт. Питается приемник от батареи “крона”, в режиме молчания ток потребления не более 5...6 мА, при средней громкости - на уровне 25 мА. Приемник состоит из двухкаскадного усилителя ВЧ (Т1, Т2), детектора Д1 и трехкаскадного УНЧ на транзисторах Т1-Т4, собранного по бестрансформаторной схеме. В первом каскаде можно применить транзисторы серии П401...422, ГТ309. Вместо МП40 (Т3) - любые из серии МП39...МП42 с коэффициентом усиления >40. Вместо Т4 применим любой из серии МП35- МП38 с коэффициентом усиления >50. Диод можно заменить на любой из серии Д2.. Д9. Магнитная антенна намотана проводом ПЭЛШО 0,12 на плоском ферритовом стержне марки 400 НН и размерами 3 x20x80 мм. Катушка L1 для диапазона ДВ содержит три секции по 110 витков, L2- 15-20 витков, намотанных между секциями катушки L1. Для диапазона СВ катушка L1 наматывается в один слой проводом ЛЭШО 7 x 0,06, а катушка L2 содержит 12 витков ПЭЛШО 0,12 на небольшом подвижном каркасе. Катушка L3 намотана на ферритовом кольце марки 600НН К10x6x5 и содержит 300 витков с отводом от 6 витка, провод ПЭВ-1 диаметром 0,1мм. Подробно приемник описан в[10], там же приводится рисунок его печатной платы.



РЕФЛЕКСНЫЙ ПРИЕМНИК ПРЯМОГО УСИЛЕНИЯ

Приемник собран на двух транзисторах, но имеет неплохие параметры. Транзисторы используются как для усиления высокочастотных сигналов, так и для усиления сигналов НЧ. В коллекторной цепи второго транзистора сигнал радиочастоты выделяется на катушке L3 и подается на детектор VD1. Нагрузкой УНЧ служит малогабаритный телефон BF1 типа TM-2A. Питается приемник от одного элемента 316 (1,5В), и потребляет ток 1...2 мА. Транзисторы можно применить типов КТ315 (с индексами Б,Г,Е), КТ3102 со статическим коэффициентом передачи тока не менее 100. Магнитная антенна выполнена на ферритовом стержне марки 400НН диаметром 8 мм и длиной 55 мм. Катушка L1 содержит 220 витков провода ПЭВ-1 0,15 мм,

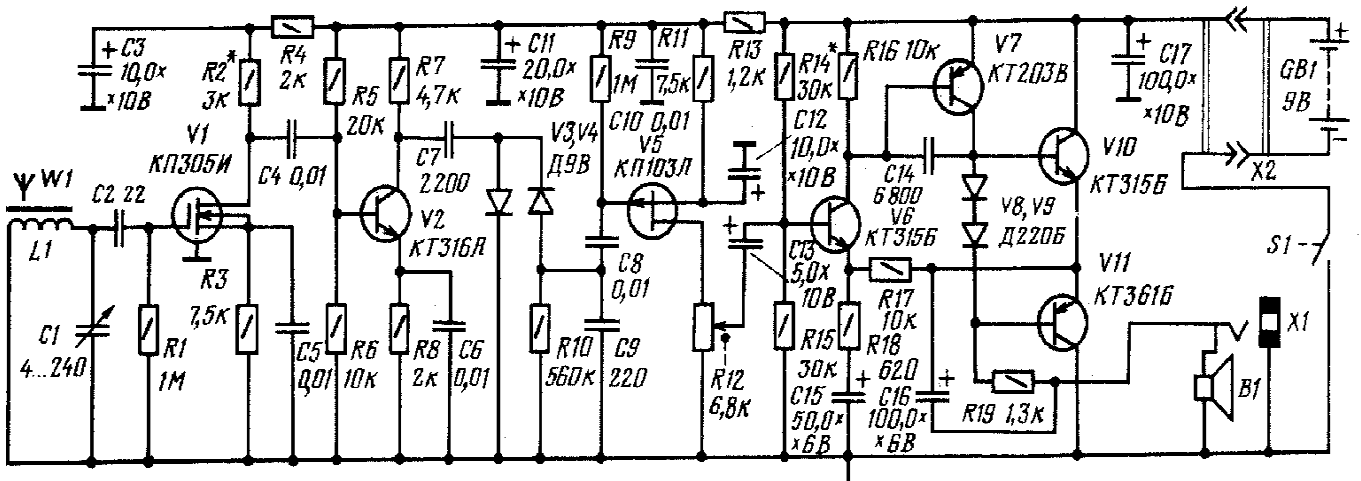
катушка L2 - 15 витков того же провода. трансформатор намотан на ферритовом кольце марки 400НН типоразмер K7x4x2, L3 содержит 65 витков, а L4 - 170 витков провода ПЭВ-1 0,1мм, равномерно распределенных по всему кольцу. Настройка, монтаж и печатная плата приемника подробно описаны в [11].



ПРИЕМНИК ПРЯМОГО УСИЛЕНИЯ С ПОЛЕВЫМИ ТРАНЗИСТОРАМИ

Приемник рассчитан на работу в диапазоне средних волн, выходная мощность 80 мВт, ток потребления в режиме покоя 4...5 мА, при максимальной громкости 20...25 мА. Применение полевого транзистора в усилителе ВЧ значительно улучшает чувствительность и избирательность приемника. Второй каскад УВЧ выполнен на транзисторе КТ316А (V2). Детектор приемника собран по схеме удвоителя напряжения. Для

улучшения нагрузочной характеристики детектора первый каскад УНЧ так же выполнен на полевом транзисторе (V5). Каскады на транзисторах V6, V7 - усилители напряжения, а на транзисторах V10, V11 выполнен двухтактный усилитель мощности. Транзистор V1 может быть любой из серии КП305. Подойдут и транзисторы серий КП303, КП307, но чувствительность приемника в этом случае уменьшится. Транзистор V2 - любой из серии КТ306, КТ312, КТ316. Транзистор V5 можно использовать с индексами К, Л, М. Вместо транзисторов КТ315 подойдут КТ3102 с коэффициентами передачи тока более 100. Транзистор КТ203В можно заменить на любой из серии КТ203, КТ326, КТ3107. В выходном каскаде следует применять пары транзисторов из серий КТ315, КТ361, КТ502-КТ503 с возможно более близкими коэффициентами передачи тока. Диоды V8, V9 применимы любые из серий Д104, Д219, Д220. Магнитная антенна выполнена на ферритовом стержне марки 600НН диаметром 8 мм и длиной 90 мм. Катушка L1 содержит 60 витков провода ПЭВ-1 0,2 мм. Подробное описание приемника и печатной платы приведено в [12].



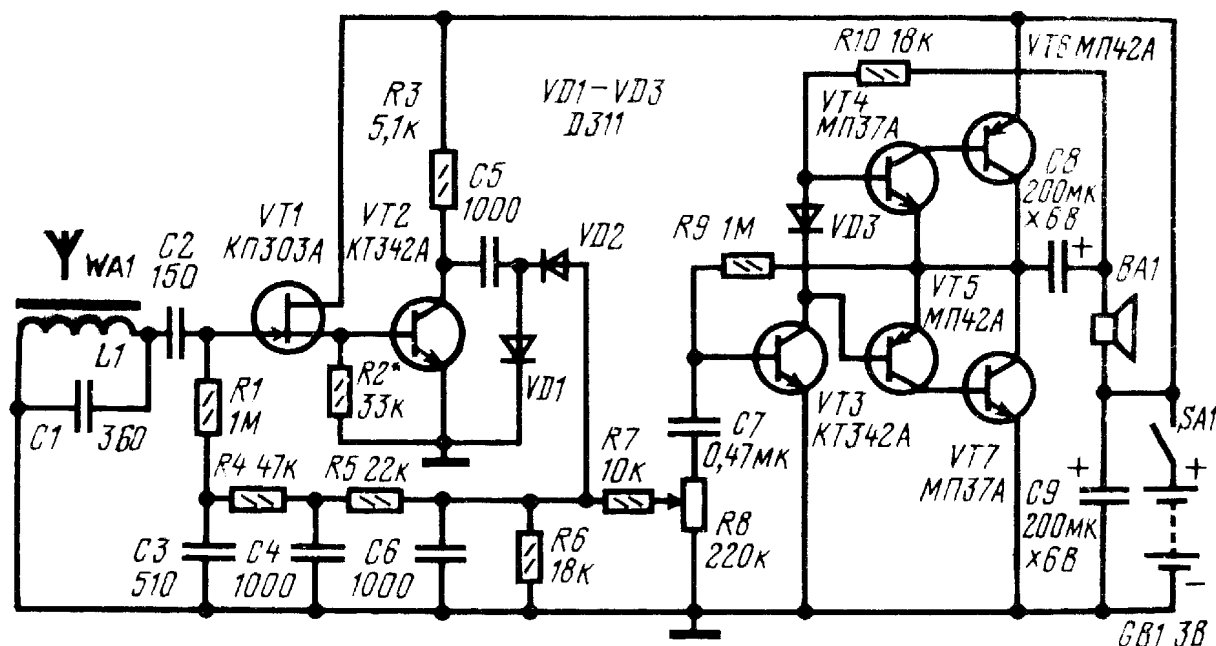
ОДНОКОНТУРНЫЙ ПРИЕМНИК ПРЯМОГО УСИЛЕНИЯ

Этот приемник отличается от большинства себе подобных тем, что в нем применено несколько нестандартных схемных решений, которые позволили получить очень высокое качество работы и звучания.

Сигнал с входного контура приемника поступает на истоковый повторитель на транзисторе VT1, а с него на усилитель РЧ, выполненный на транзисторе VT2. Благодаря высокому входному сопротивлению истокового повторителя традиционная катушка связи не используется, а коэффициент передачи заметно увеличивается. С нагрузки усилителя сигнал поступает на детектор, с выхода которого подается на затвор полевого транзистора VT1, закрывая его тем сильнее, чем больше входной сигнал. В цепи АРУ стоит фильтр из цепочек R5C4 и R4C3, который отфильтровывает радиочастотное напряжение несущей и задерживает высокие звуковые частоты выше 6 кГц. Усилитель НЧ собран по обычной схеме с двухтактным бестрансформаторным выходом. Ток покоя приемника около 3 мА, напряжение питания от 1,5 до 5 В.

В качестве громкоговорителя не стоит использовать малогабаритные динамики, т.к. они имеют очень низкое качество звучания и слабую отдачу.

Транзистор VT1 можно заменить на КП303Б или КП303И, другие не подойдут. VT2 заменяется на любой из серий КТ315, КТ312 с коэффициентом передачи не менее 100. В усилителе НЧ применимы любые маломощные германиевые транзисторы соответствующей структуры, желательно с коэффициентами передачи 50 - 100. Магнитная антенна выполнена на ферритовом стержне марки 400НН диаметром 10 мм и длиной 200 мм. Катушка L1 содержит 45 витков провода ПЭЛШО 0,25. Методика настройки и описание печатной платы приемника приведено в [13].



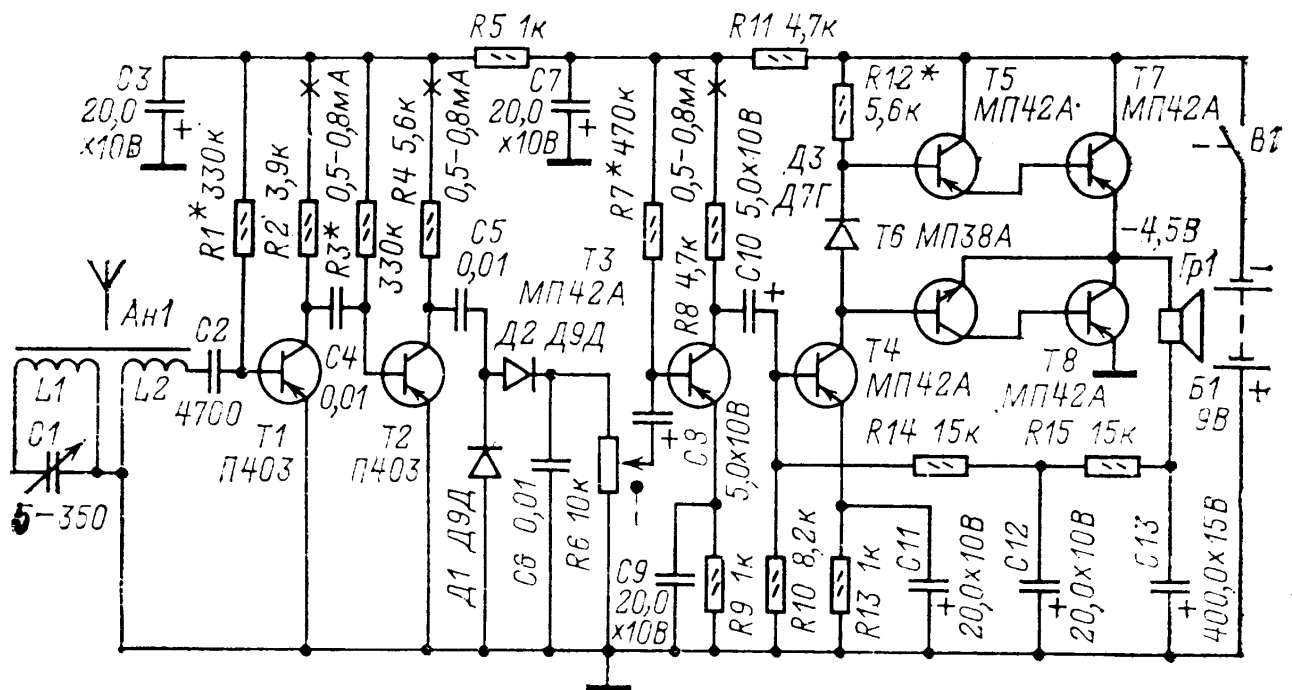
РАДИОПРИЕМНИК С ПОВЫШЕННОЙ ВЫХОДНОЙ МОЩНОСТЬЮ

Усилитель высокой частоты этого приемника выполнен на транзисторах VT1 и VT2. С выхода УВЧ сигнал поступает на детектор (VD1, VD2), затем с регулятора громкости R6 - на вход трехкаскадного УНЧ.

В первом каскаде УНЧ работает транзистор VT3, включенный по схеме с общим эмиттером. Смещение на него подается с резистора R7, резистор R8 служит нагрузкой. Через конденсатор C10 сигнал НЧ поступает на базу VT4, а с нагрузки этого каскада - на двухтактный усилитель мощности

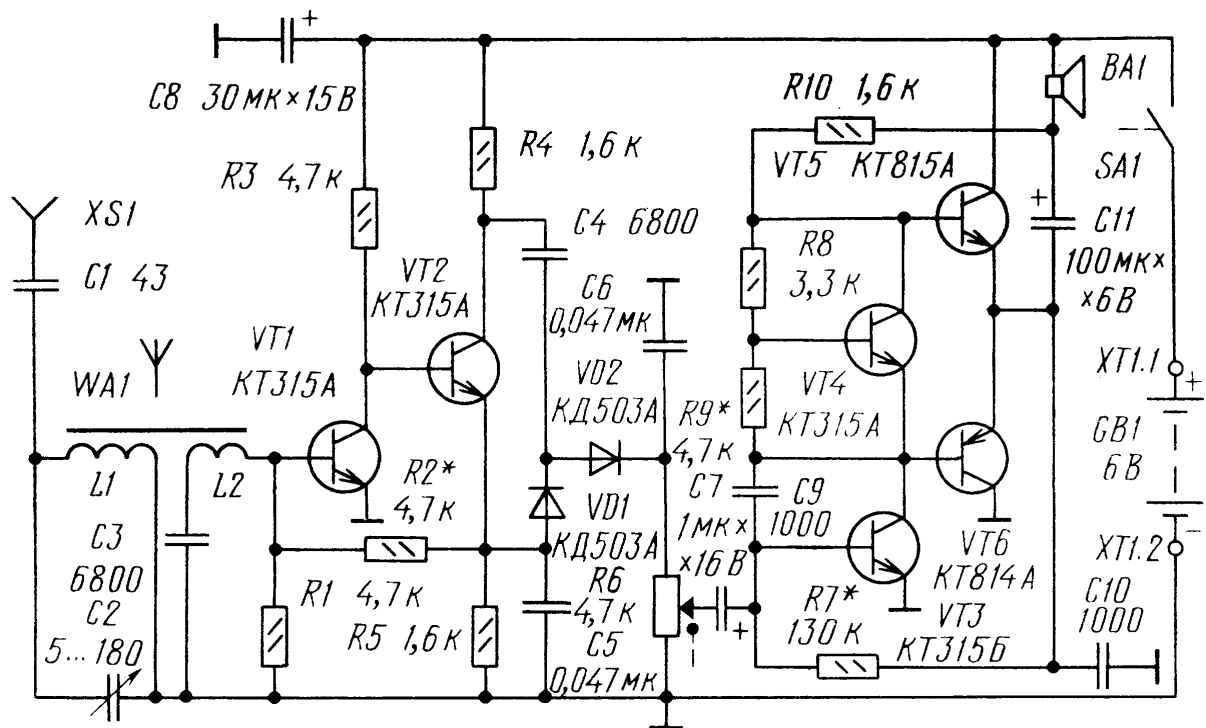
(VT5 - VT8), нагруженный на динамик ГР1. Элементы R14, R15, C12 образуют цепь ООС по постоянному току, стабилизирующую режим работы усилителя мощности. Транзисторы VT1- VT2 можно применить любые из серии П401...403, П416 с максимальным коэффициентом усиления. Остальные транзисторы - любые маломощные низкочастотные. Сопротивление головки Гр1 около 8 Ом.

Подробности монтажа и настройки приемника описаны в [14].



СРЕДНЕВОЛНОВЫЙ ПРИЕМНИК

Выходная мощность приемника 200 мВт, чувствительность 10 мВ/м. Усилитель РЧ собран на транзисторах VT1 - VT2. Детектор выполнен по схеме удвоения напряжения, на кремниевых диодах, поэтому на них подается напряжение смещения с резистора R5. Усилитель НЧ двухкаскадный, первый каскад выполнен на транзисторе VT3, второй - на транзисторах VT5, VT6. Транзистор VT4 и резисторы R8, R9 - элементы стабилизатора тока покоя выходного каскада. Магнитная антенна выполнена на ферритовом стержне 400НН, катушка L1 намотана проводом ЛЭШО 8x0,07, содержит 75 витков, катушка L2 имеет 4 витка провода ПЭВ 0,12. Описание настройки приемника приводится в [15].



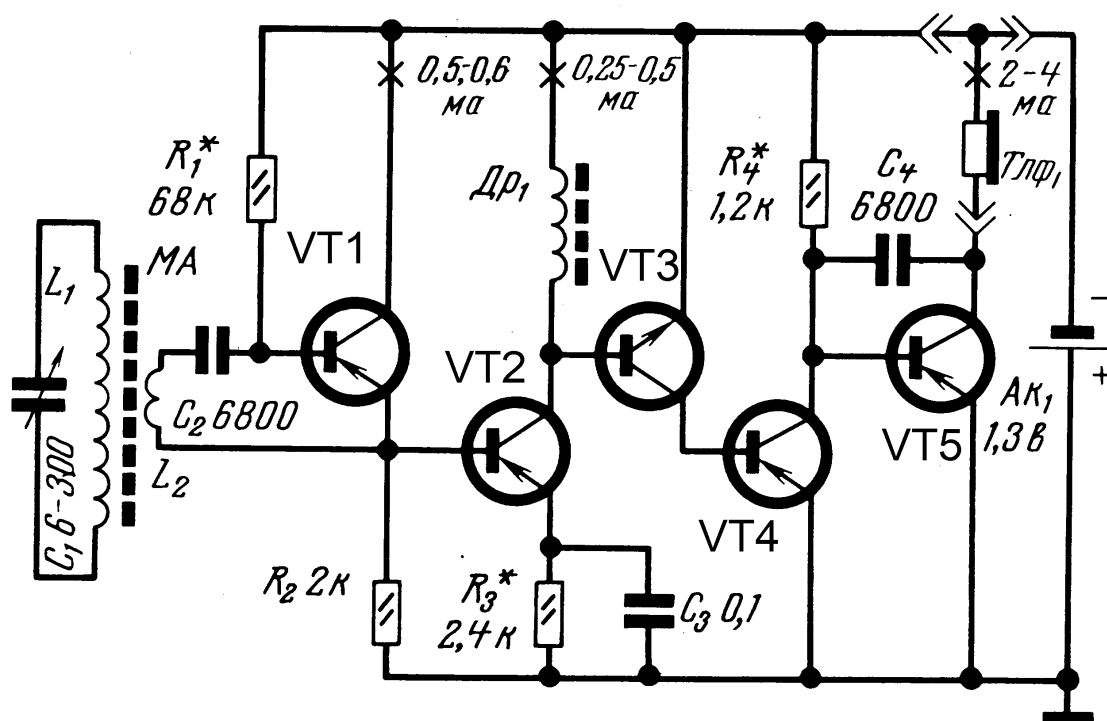
ПРОСТОЙ ПРИЕМНИК 2-V-2 НА 5 ТРАНЗИСТОРАХ

Этот транзисторный приемник рассчитан на индивидуальное прослушивание через головной телефон программ местных длинноволновых радиостанций.

Чувствительность приемника 10 мВ/м., выходная мощность 5 мВт, ток потребления около 5 мА.

На транзисторах VT1 VT2 собран апериодический усилитель высокой частоты, с нагрузки УВЧ сигнал поступает на транзистор VT3 (структуры n - p - n), который одновременно является детектором и предварительным УНЧ. Дальнейшее усиление сигнала производят транзисторы VT4, VT5. Выходной каскад нагружен на головной телефон типа ТМ-2А. В приемнике использованы транзисторы: П401...П416 (VT1, VT2); МП37...МП38 (VT3); МП39...МП42 (VT4, VT5).

Катушки L1 и L2 намотаны на бумажных каркасах и надеты на ферритовый стержень 600НН диаметром 8 и длиной 60 мм. Катушка L1 содержит 240...250 витков провода ПЭВ 0,1-0,12, катушка L2 - 5...20 витков провода ПЭВ 0,18. Дроссель Др1 наматывается на ферритовом кольце диаметром 7 мм и содержит 160 витков провода ПЭВ 0,12. Печатная плата, рекомендации по монтажу и настройке приемника приводятся в [16]



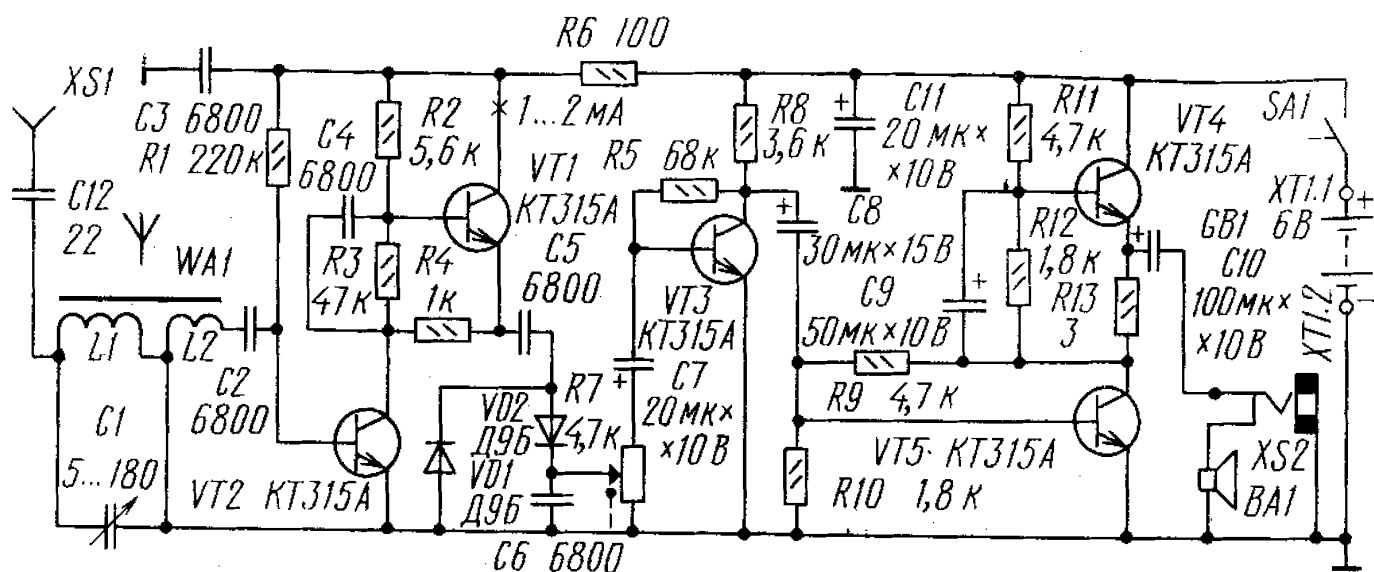
СРЕДНЕВОЛНОВОЙ ПРИЕМНИК ПРЯМОГО УСИЛЕНИЯ НА 5 ТРАНЗИСТОРАХ

Приемник работает в диапазоне СВ, имеет чувствительность 5 мВ/м, Выходная мощность 95 мВт, ток потребления в режиме молчания 15 мА.

Выделенный контуром L1C1 сигнал поступает через катушку связи на усилитель РЧ, выполненный на транзисторах VT1, VT2 по схеме с динамической нагрузкой. Детектор приемника выполнен на диодах VD1, VD2 по схеме удвоения напряжения. С резистора нагрузки детектора, служащего так же регулятором громкости, сигнал поступает на первый каскад УЗЧ (VT3). Выходной каскад выполнен на транзисторах VT4 и VT5. Благодаря оригинальному схемному решению выходного каскада удалось использовать транзисторы одинаковой структуры, исключить цепи ООС и сократить число радиоэлементов.

Магнитная антенна выполнена на плоском ферритовом стержне 400НН. Катушки намотаны на каркасах из плотной бумаги проводом ЛЭШО 8х0,07. Катушка L1 содержит 75 витков, L2 - 2 витка.

Печатная плата приемника и методика налаживания приводятся в [17].



РАДИОПРИЕМНИК “ ЮНОСТЬ - 105”

Чувствительность приемника с входа первого каскада усилителя РЧ составляет 10 мкВ, т. е. сравнима с чувствительностью супергетеродина. При увеличении уровня входного радиочастотного сигнала до 2 мВ (в 200 раз) громкость звука изменяется незначительно - таково действие использованного в приемнике устройства сжатия динамического диапазона сигнала. Работоспособность приемника сохраняется при снижении напряжения питания до 1,5 В. При отсутствии сигнала потребляемый ток не превышает 8 мА.

Усилитель РЧ приемника трехкаскадный, с непосредственной связью между каскадами и глубокими отрицательными обратными связями. Подбором резистора R3 можно в широких пределах изменять глубину обратной связи, следовательно, входное сопротивление усилителя и коэффициент усиления по напряжению. К примеру, если взять резистор R3 сопротивлением 30...50 Ом, то входное сопротивление усилителя возрастет до сотен килоом, а коэффициент усиления заметно уменьшится. Потерю усиления можно компенсировать, подключив колебательный контур к входу усилителя через резистор сопротивлением 1...2 кОм, т. е. избавиться от катушки связи. Правда, в этом случае при использовании транзисторов серии КТ315 усилитель может самовозбудиться на частотах около 1 МГц, но при замене их транзисторами серий КТ316, КТ306, КТ325 самовозбуждение обычно пропадает.

Глубокая отрицательная обратная связь стабилизирует параметры усилителя при использовании транзисторов с значительным разбросом коэффициентов передачи тока.

К выходу усилителя РЧ подключен детекторный каскад. Его отличительная особенность - применение дополнительного диода VD1. В итоге получается устройство сжатия динамического диапазона сигнала перед его детектированием, которое в данном приемнике заменяет систему автоматической регулировки усиления (АРУ). Здесь можно использовать только германиевые диоды.

Усилитель звуковой частоты, подключенный к детектору, также

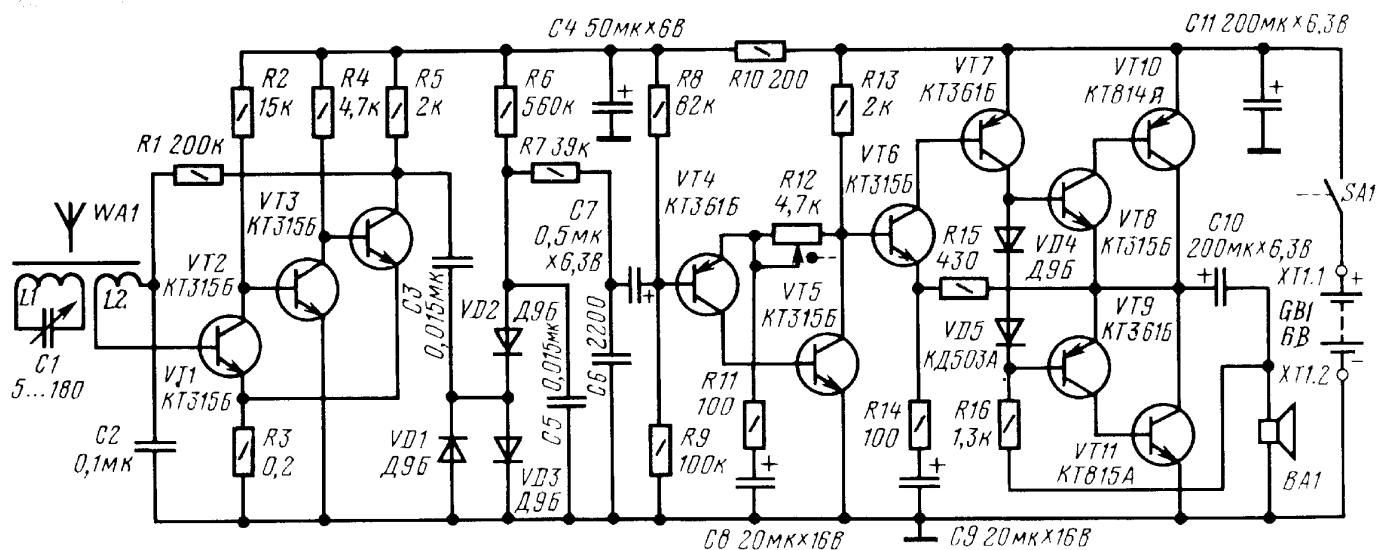
имеет ряд особенностей. Прежде всего, это гальваническая связь между каскадами, позволяющая сократить число переходных оксидных конденсаторов. Благодаря взаимной компенсации температурной зависимости напряжения смещения р - п переходов транзисторов VT4 и VT6, повышается общая температурная стабильность усилителя ЗЧ.

Глубокие отрицательные обратные связи, которыми охвачены первые два каскада предварительного усилителя и последующие каскады усилителя мощности, стабилизируют характеристики усилителя ЗЧ при использовании транзисторов с значительным разбросом параметров.

С целью уменьшения искажений типа «ступенька» коэффициент усиления по напряжению усилителя мощности (выбором соответствующей глубины ООС) установлен небольшим (около 5). Ток покоя (примерно 1 мА) задан прямым напряжением последовательно включенных диодов VD4 и VD5. Один из диодов должен быть кремниевый, другой германиевый. Тогда напряжение смещения не превысит 1 В, а температурный коэффициент напряжения будет примерно равен суммарному температурному коэффициенту напряжения эмиттерных переходов кремниевых транзисторов VT8 и VT9. Для улучшения акустических свойств приемника используется динамическая головка 0,25 ГД-19, в результате чего возросла громкость звука при том же подводимом к звуковой катушке сигнале. Благодаря высокой чувствительности приемника, удалось обойтись без внешней антенны и упростить конструкцию приемника.

Правильно собранный приемник в налаживании не нуждается. Однако в некоторых случаях наблюдается влияние выходного каскада усилителя РЧ на входную цепь - ведь при определенном включении катушки связи магнитной антенны возникает положительная обратная связь, появляются свистящие звуки. Избавиться от них можно изменением порядка подключения выводов катушки связи, уменьшением числа ее витков до двух, прикрытием участка монтажной платы до стороны печатных проводников (над выходным каскадом усилителя РЧ и детектором) пластиной фольгированного стеклотекстолита, фольгу которого соединяют с общим проводом приемника. Магнитная антенна выполнена на плоском ферритовом стержне 400НН. Катушки намотаны на каркасах из плотной бумаги проводом ЛЭШО 8x0,07. Катушка L1

содержит 75 витков, L2 - 2 витка. Печатная плата приемника приводится в [18].



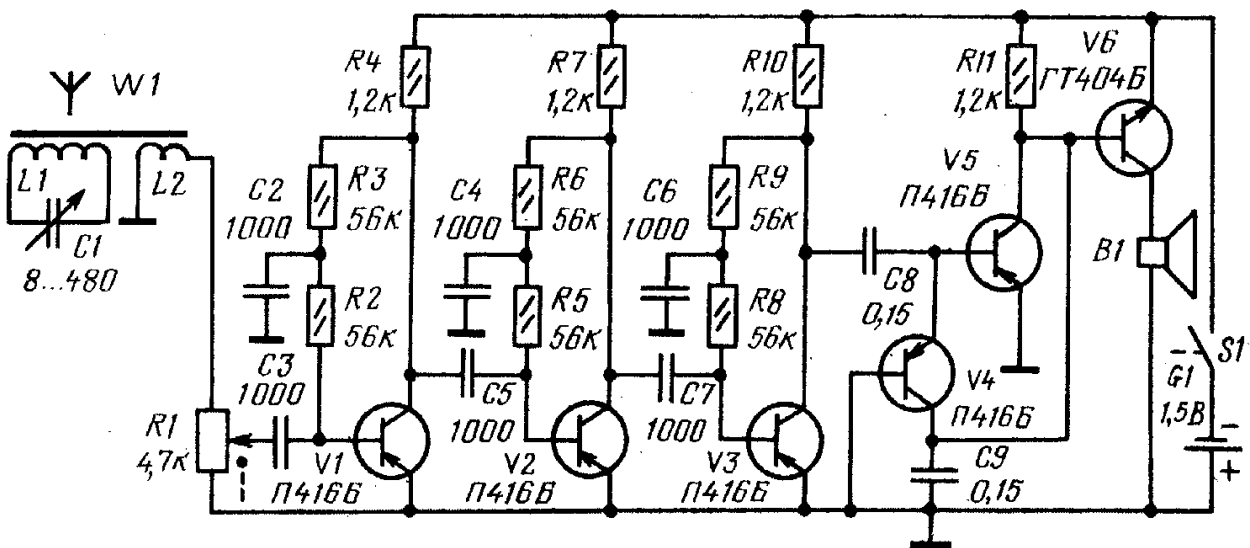
ПРИЕМНИК ПРЯМОГО УСИЛЕНИЯ НА 6 ТРАНЗИСТОРАХ С НИЗКОВОЛЬТНЫМ ПИТАНИЕМ

Хотя напряжение питания приемника всего 1,5 В, он позволяет с достаточной громкостью принимать радиовещательные станции в диапазоне средних и длинных волн. Прием ведется на магнитную антенну, состоящую из контурной катушки L1 и катушки связи L2 размещенных на стержне из феррита. С катушки L2 выделенные контуром L1C1 колебания подаются на переменный резистор, являющийся регулятором громкости. Такое расположение регулятора позволяет предотвратить

перегрузку каскадов при больших входных сигналах.

С регулятора громкости ВЧ сигнал поступает далее на трехкаскадный усилитель высокой частоты, собранный на транзисторах V1 - V3. В каждом каскаде введена обратная связь по постоянному току подключением цепочки базовых резисторов (R2,R3 для первого каскада) к коллектору транзистора. В то же время подключение к цепочкам конденсатора сравнительно небольшой емкости (C2 в первом каскаде) позволило значительно уменьшить отрицательную обратную связь по переменному току высокой частоты. В итоге в каждом каскаде действует частотнозависимая обратная связь, которая совместно с переходными конденсаторами небольшой емкости (C3, C5, C7) позволила добиться наибольшей чувствительности на частотах 1,0...1,2 МГц средневолнового диапазона и ослабления чувствительности на частотах ниже 180 кГц в диапазоне длинных волн.

С нагрузки последнего каскада усилителя ВЧ (резистор R10) сигнал поступает на детектор, выполненный по несколько необычной схеме на транзисторах V4, V5. При положительных полупериодах сигнала работает транзистор V4, при



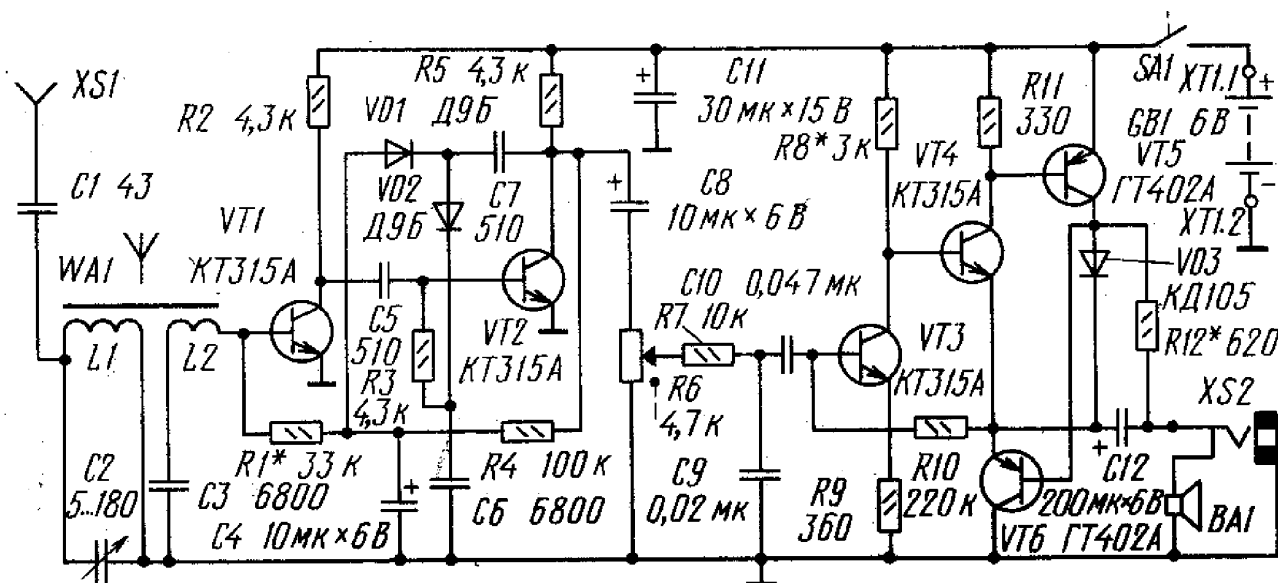
отрицательных - транзистор V5. Нагрузкой детектора является резистор R11, конденсатор C9 фильтрует высокочастотную составляющую сигнала. Благодаря использованию такого детектора удалось исключить переходный электролитический

конденсатор и подключить транзистор V6 усилителя НЧ непосредственно к нагрузке детектора. В цепь коллектора транзистора V6 включена динамическая головка В1. Печатная плата и полное описание приемника приведены в [19].

ШЕСТИТРАНЗИСТОРНЫЙ ПРИЕМНИК ПРЯМОГО УСИЛЕНИЯ ДИАПАЗОНА СВ

Особенностями этого приемника является рефлексный каскад в усилителе РЧ и необычное построение выходного каскада УНЧ. Радиочастотный сигнал с катушки L2 поступает на транзистор VT1. С его нагрузки (резистор R2) сигнал подается на транзистор VT2 , затем через конденсатор C7 - на детектор на диодах VD1, VD2. Продетектированный сигнал ЗЧ усиливается транзистором VT2 (в рефлексном режиме), и поступает на регулятор громкости, а с него, через фильтрующую цепочку R7C9C10 на базу транзистора VT3. Выходной каскад УНЧ собран на транзисторах VT4 - VT6, он развивает выходную мощность 180 мВт при сопротивлении нагрузки 8 Ом и напряжении питания 6 В.

Полное описание принципа работы выходного каскада приемника, его печатная плата и методика настройки описаны в [20].



ПРИЕМНИК ПРЯМОГО УСИЛЕНИЯ С ПЕРЕМЕННОЙ ПОЛОСОЙ ПРОПУСКАНИЯ

Как правило, малогабаритный приемник прямого усиления обладает невысокой чувствительностью и способен принимать лишь местные либо мощные удаленные радиостанции. Повысить чувствительность такого приемника, конечно, можно, но реализовать ее не удастся, поскольку оставшаяся невысокая избирательность входного колебательного контура (магнитной антенны) не обеспечивает защиты от мощных радиостанций при приеме сигналов маломощных.

Выйти из положения удастся лишь при наличии в чувствительном приемнике высокоизбирательной входной цепи. Достичь такого сочетания можно, к примеру, применением положительной обратной связи (ПОС) во входном контуре и усилителе РЧ. Изменяя глубину ПОС, нетрудно регулировать полосу пропускания приемника, «подстраивая» ее под прием либо местной, либо удаленной радиостанции. И, конечно, при введении подобного усовершенствования не следует забывать об автоматической регулировке усиления (АРУ) и индикаторе

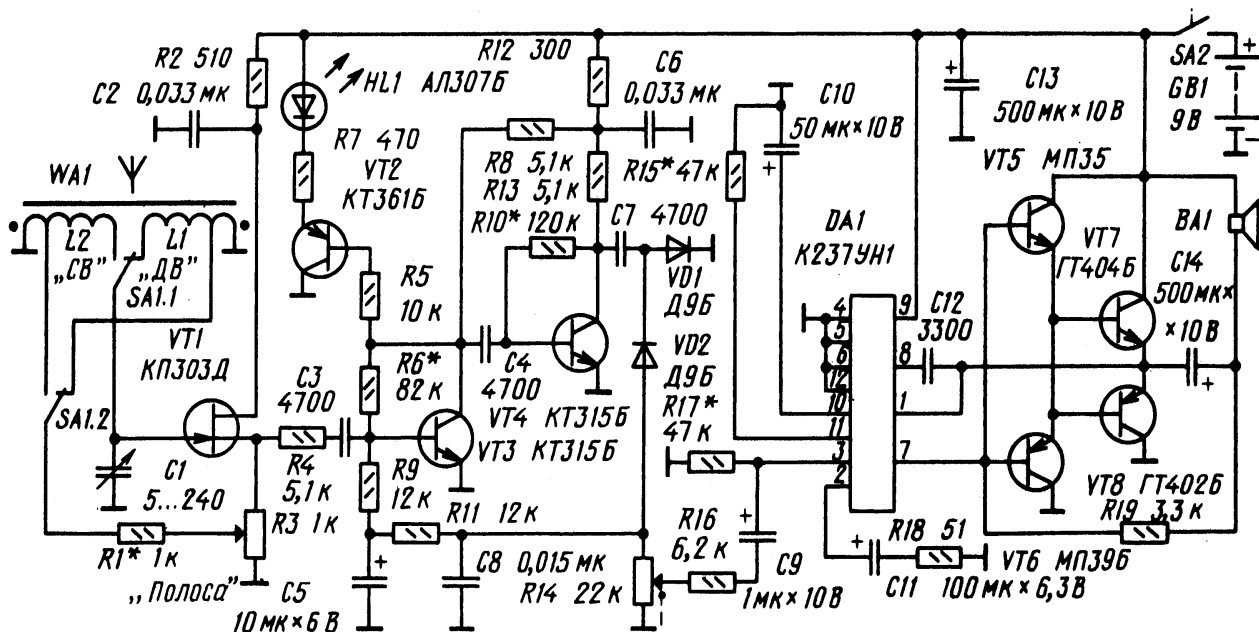
точной настройки на радиостанцию. По своим основным параметрам (чувствительности и избирательности) приемник сравним с супергетеродинным, но значительно проще в изготовлении и налаживании. Полосу пропускания приемника можно плавно изменять от 0,5 до 20 кГц.

Сигнал радиостанции, выделенный колебательным контуром L1C1 (диапазон ДВ) или L2C1 (диапазон СВ), поступает на входной усилительный каскад, выполненный на полевом транзисторе VT1 и обладающий большим входным сопротивлением, практически не ухудшающим добротности контура. Для повышения добротности и чувствительности приемника часть сигнала с истока транзистора вводится в тот или иной контур через резисторы R3 и R1. При этом фазовые соотношения сигналов таковы, что осуществляется ПОС, глубину которой, а значит, и полосу пропускания входного контура можно регулировать переменным резистором R3. В нижнем по схеме положении движка этого резистора ПОС отсутствует, поэтому приемник становится «обычным» приемником прямого усиления. По мере перемещения движка резистора вверх по схеме глубина ПОС возрастают и добротность входного контура увеличивается (она может достигать 1000... 1500), но при чрезмерном ее увеличении возможно самовозбуждение на частоте настройки контура, затрудняющее прием радиостанций.

На транзисторах VT3 и VT4 собран усилитель радиочастоты (РЧ), а на диодах VD1, VD2 - амплитудный детектор. Автоматическая регулировка усиления (АРУ) осуществляется благодаря введению обратной связи по постоянному току (через фильтр R9 C5 R11) между выходом детектора и каскадом усиления на транзисторе VT3.

На транзисторе VT2 и свето-диоде HL1 собран индикатор настройки. Работает он так. При малом уровне сигнала постоянное напряжение на коллекторе транзистора VT3 равно примерно 3 В, а падение напряжения на резисторе R8 составляет около 6 В. Транзистор VT2 при этом открыт и светодиод горит. По мере увеличения сигнала РЧ отрицательное напряжение на выходе детектора возрастает, транзистор VT3 начинает закрываться, падение напряжения на резисторе R8 уменьшается. Яркость светодиода падает, а в случае точной настройки на мощную радиостанцию светодиод гаснет. Погаснет он и в случае самовозбуждения входного каскада при

чрезмерной глубине ПОС. Усилитель ЗЧ выполнен на аналоговой микросхеме DA1 и транзисторах VT5-VT8 по общеизвестной двухтактной схеме. Выходная мощность усилителя достигает 0,5 Вт.



Для получения хороших результатов исходная добротность колебательного контура должна быть максимально возможной. Этому требованию удовлетворяют, например, катушки индуктивности магнитных антенн радиоприемников «ВЭФ», «Альпинист». Необходимо лишь располагать такую антенну дальше от металлических деталей приемника, что возможно при использовании просторного корпуса, скажем, от абонентского громкоговорителя или радиоприемника «Альпинист».

Самодельную магнитную антенну наматывают на стержне диаметром 8 и длиной 160 мм из феррита 400НН. Катушка L1 содержит 260 витков провода ПЭВ-1 0,18 с отводом от 3-го витка, считая от правого по схеме вывода, а катушка L2 - 70 витков провода ЛЭШО 10x0,07 с отводом от первого витка, считая от левого по схеме вывода.

Кроме сказанных на схеме, допустимо использовать транзисторы КП302А, КП303В... КП303Е, КП307А, КП307Б

(VT1), КТ208А...Т208К, КТ361А...КТ361Д (VT2), КТ312А...КТ312В, КТ315А... КТ315Д (VT3, VT4), МП35... МП38 (VT5), МП39...МП42 (VT6). Диоды могут быть любые из серий Д2, Д9, свето-диод - АЛ307А, АЛ307Б. Постоянные резисторы - МЛТ-0,125, переменный R3 - СПЗ-4, СПО; R14 - СПЗ-4, совмещенный с выключателем питания SA2. Конденсатор переменной емкости - КПТМ или с воздушным диэлектриком; оксидные конденсаторы - К50-6, К50-3; остальные конденсаторы могут быть КЛС, КМ, МБМ, К10-7в. Переключатель SA1 - П2К, МТЗ или другой малогабаритный.

Динамическая головка - мощностью до 1 Вт, источник питания - две батареи 3336 или шесть элементов 343 (373), соединенные последовательно.

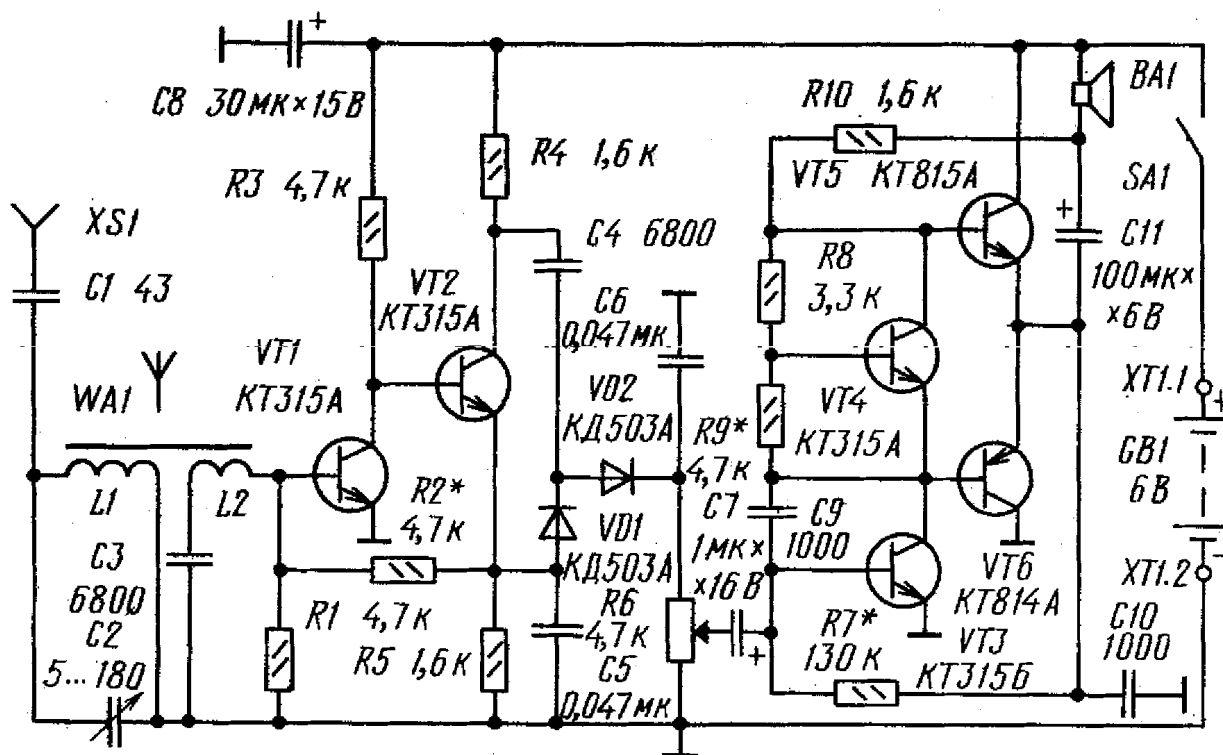
Настройка приемника сводится к подбору резистора R6 до получения на коллекторе транзистора VT3 постоянного напряжения 3 В и резистора R10 до получения на коллекторе транзистора VT4 напряжения около 4 В. Резистор R1 подбирают при максимальной емкости конденсатора С1 и верхнем по схеме положении движка резистора R3 таким, чтобы входной каскад находился на грани самовозбуждения, когда яркость светодиода падает. Печатная плата приемника приводится в [21].

ПРИЕМНИК ПРЯМОГО УСИЛЕНИЯ НА 6 ТРАНЗИСТОРАХ

Выходная мощность приемника около 200 мВт, чувствительность 10 мВ/м. Усилитель РЧ, как и в предыдущей схеме, собран на двух транзисторах (VT1, VT2). Далее следует детектор, выполненный по схеме с удвоением напряжения. Поскольку в нем работают кремниевые диоды, на них подано с резистора R5 начальное напряжение смещения - немногим более 1 В. Это напряжение стабильно благодаря применению в цепи базы первого транзистора делителя R1 R2.

Усилитель ЗЧ - двухкаскадный. Первый каскад - усилитель напряжения выполнен на транзисторе VT3, второй - усилитель

мощности - на транзисторах VT5, VT6. Транзистор VT4 и резисторы R8, R9 - элементы прецезионного стабилитрона, определяющего ток покоя выходного каскада. При указанных номиналах резисторов R8, R9 он равен 2...4 мА. Устанавливают его точнее подбором резистора R9.

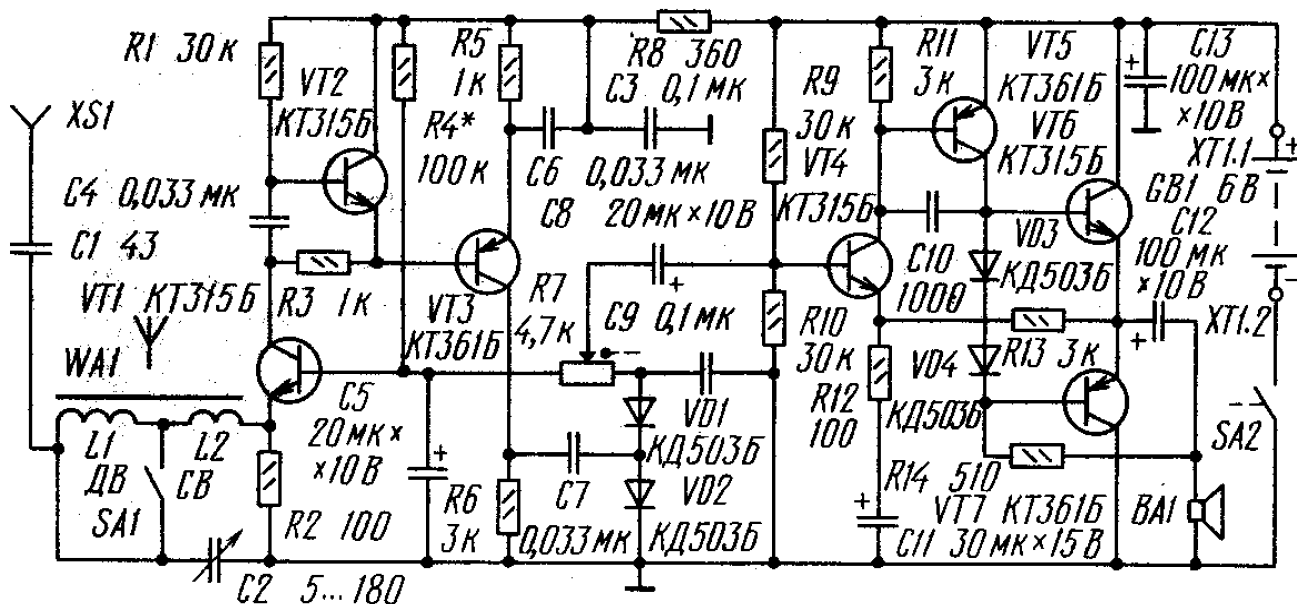


Вместо кремниевых диодов в детекторе можно применить германиевые, например серии Д9. Тогда анод диода VD1 отсоединяют от эмиттерной цепи транзистора VT2 и подключают к общему проводу (минус питания). Для выходного каскада подойдут транзисторы серий ГТ402, ГТ404. В каждом плече желательно установить транзисторы соответствующей структуры с одинаковыми или возможно близкими коэффициентами передачи. В этом варианте можно обойтись без деталей VT4, R8, R9, заменив их резистором сопротивлением около 130 Ом (подбирают точнее по току покоя) либо любым диодом серии Д9 - его включают анодом к базе транзистора VT5. При налаживании приемника подбором резистора R2 устанавливают на резисторе R5 напряжение в пределах 1

...1,3 В, подбором резистора R7-половину напряжения питания па эмиттерах выходных транзисторов, а подбором резистора R9, как было сказано выше, или заменяющих прецизионный стабилитрон деталей (резистора или диода) - ток покоя выходных транзисторов. Описание монтажа приемника приведено в [22].

Данные магнитной антенны в приемнике те же, что и в описанной ранее «Юности 105».

СЕМИТРАНЗИСТОРНЫЙ ПРИЕМНИК ПРЯМОГО УСИЛЕНИЯ



В приемнике два каскада усиления РЧ с АРУ, детектор и три каскада усиления ЗЧ. Приемник рассчитан на работу в двух диапазонах (СВ и ДВ), номинальная выходная мощность его составляет 100 мВт.

Первый каскад усилителя РЧ собран на двух транзисторах по схеме с динамической нагрузкой. Транзистор VT1 включен по схеме ОБ, а VT2 - ОК. В итоге каскад обладает сравнительно широким коэффициентом усиления при низких входном и выходном сопротивлениях. Благодаря низкому (около 10 Ом) входному сопротивлению удалось обойтись без традиционной катушки связи и применить носледовагельный резонансный

контур, составленный из катушек L1, L2 и конденсатора переменной емкости C2. Выключателем SA1 устанавливают нужный рабочий диапазон приемника, в гнездо XS1 включают наружную антенну при приеме удаленных радиостанций.

Малое выходное сопротивление первого каскада способствует лучшему согласованию с последующим каскадом усиления РЧ, собранным на транзисторе VT3.

С нагрузки второго каскада (резистор R6) сигнал РЧ подается на детектор, собранный на кремниевых диодах VD1, VD2 по схеме удвоения напряжения. Конденсатор C9 фильтрует радиочастотную составляющую, а резистор R7 является нагрузкой детектора и регулятором громкости. Через этот резистор и резистор R4 протекает постоянный ток, создающий на диодах детектора начальное напряжение смещения. Через переменный резистор протекает постоянная составляющая протектированного сигнала, управляющая усилением первого каскада, а значит, и всего усилителя РЧ.

С движка переменного резистора сигнал ЗЧ подается через конденсатор C8 на усилитель ЗЧ, который собран по традиционной схеме и не нуждается в описании. Магнитная антенна выполнена на ферритовом стержне 400 НН, катушка L1 содержит 180 витков провода ПЭВ -1 0,15, а катушка L2 - 75 витков провода ПЭВ - 1 0,2. Обе катушки намотаны виток к витку. Динамическая головка - 0,1 ГД - 6

Полное описание и печатная плата приемника приводятся в [23].

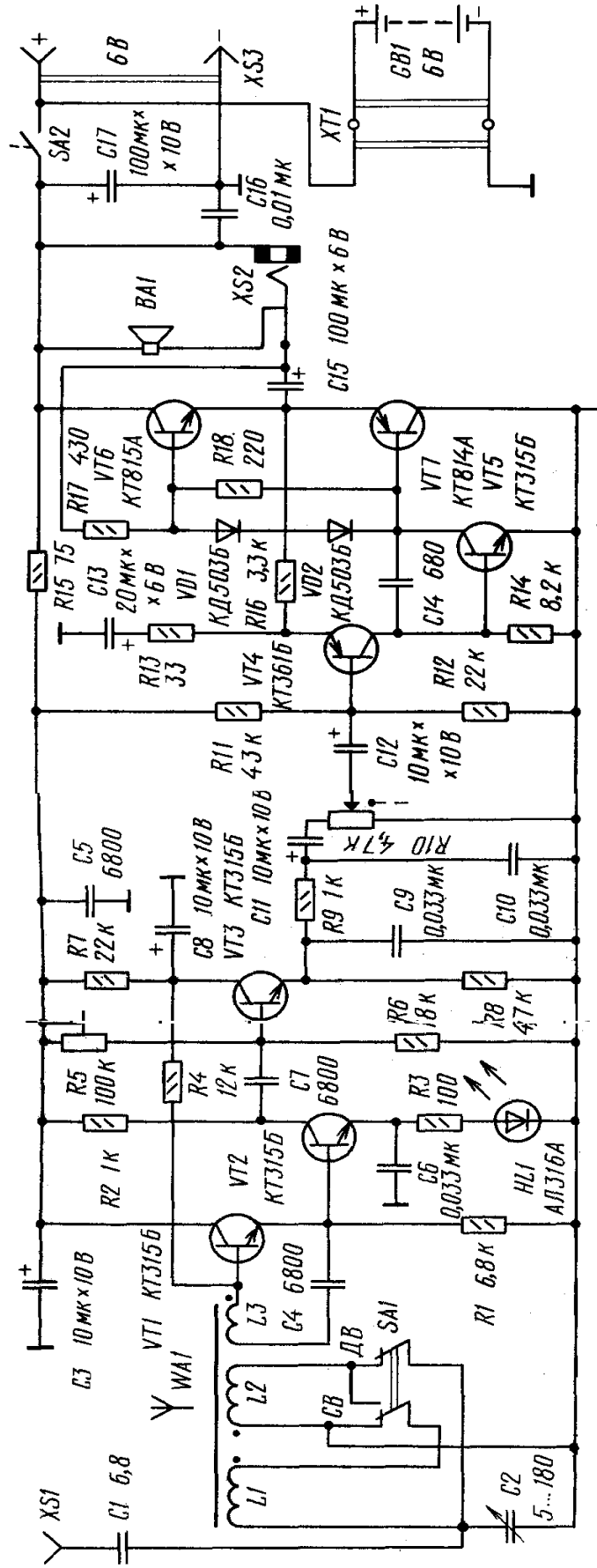
СЕМИТРАНЗИСТОРНЫЙ ДВ - СВ ПРИЕМНИК ПРЯМОГО УСИЛЕНИЯ

Усилитель РЧ собран на транзисторах VT1 и VT2, а в эмиттерную цепь второго транзистора включен светодиод HL1 - он является индикатором настройки. С нагрузки второго каскада (резистор R2) сигнал РЧ поступает через конденсатор C7 на детектор, выполненный на транзисторе VT3. Нагрузкой детектора является резистор R8, радиочастотная составляющая протектированного сигнала фильтруется цепочкой C9 R9 C10.

Каскад на транзисторе VT3 выполняет также функции усилителя сигнала АРУ и стабилизатора режима усилителя РЧ. Напряжение смещения, а также напряжение усиленного сигнала АРУ поступает на усилитель РЧ через резистор R4. Когда возрастает входной сигнал РЧ, увеличивается постоянная составляющая продетектированного сигнала, а значит, уменьшается эмиттерный ток транзистора VT2. Яркость светодиода падает, что свидетельствует о точной настройке на радиостанцию. Начальный режим работы усилителя РЧ устанавливают подстроечным резистором R5. Входная цепь приемника рассчитана на работу в диапазонах СВ и ДВ. Когда переключатель SA1 находится в положении «СВ» (оно показано на схеме), катушки L1 и L2 оказываются включенными параллельно. При установке переключателя в положение «ДВ» катушки включаются последовательно. В обоих случаях соблюдается нужная фазировка включения катушек. Часть выделенного колебательным контуром сигнала подается через катушку связи L3 на усилитель РЧ.

Что касается усилителя ЗЧ, то нетрудно заметить, что он собран практически по такой же схеме, что и многие предыдущие приемники. Незначительные схемные отличия объясняются применением транзисторов VT4 и VT5 обратной, по сравнению с вышеупомянутыми схемами, структуры да необходимостью снизить ток покоя мощных выходных транзисторов (из-за этого параллельно диодам VD1, VD2 включен резистор R18). Для развязки каскадов РЧ от каскадов ЗЧ по цепи питания введен фильтр R15C5C3. Шунтирование оксидного конденсатора C3 конденсатором C5 способствует снижению возможности самовозбуждения приемника на радиочастотах. Таково же назначение конденсатора C16, шунтирующего совместно с оксидным конденсатором C17 источник питания GB1. Магнитная антенна выполнена на ферритовом стержне от приемника «Юность 105». Катушки L1 и L2 расположены на расстоянии 10 мм от краев стержня, L3 - в центре стержня. Катушка L1 намотана виток к витку в несколько слоев на длине 15 мм и содержит 70 витков провода ЛЭШО 8x0,07. На такой же длине и таким же способом намотана катушка L2, содержащая 220 витков провода ПЭЛШО 0,1. Катушка L3 содержит 6 витков провода ПЭЛШО 0,15, намотанных виток к витку.

Чертеж печатной платы приемника приведен в [24].



ВОСЬМИТРАНЗИСТОРНЫЙ ПРИЕМНИК ПРЯМОГО УСИЛЕНИЯ

Приемник работает в диапазонах ДВ и СВ, чувствительность его на первом диапазоне составляет 10 мВ/м, на втором - 7 мВ/м, максимальная выходная мощность достигает 100 мВт.

Схема приемника содержит два каскада усиления РЧ, детектор и четыре каскада усиления ЗЧ. Усилитель РЧ выполнен на транзисторах VT1 и VT2, причем каскад на транзисторе VT1 - эмиттерный повторитель, обладающий высоким входным и низким выходным сопротивлением. Сигнал на усилитель поступает с катушки L2, которая включена последовательно с катушками резонансного контура. В показанном на схеме положении переключателя приемник работает в диапазоне ДВ и используются все катушки. При другом положении переключателя катушка L3 замыкается, и приемник работает в диапазоне СВ. Для выравнивания уровня сигнала, снимаемого с катушек индуктивности на том или другом диапазоне, установлен конденсатор С3, «работающий» на диапазоне ДВ.

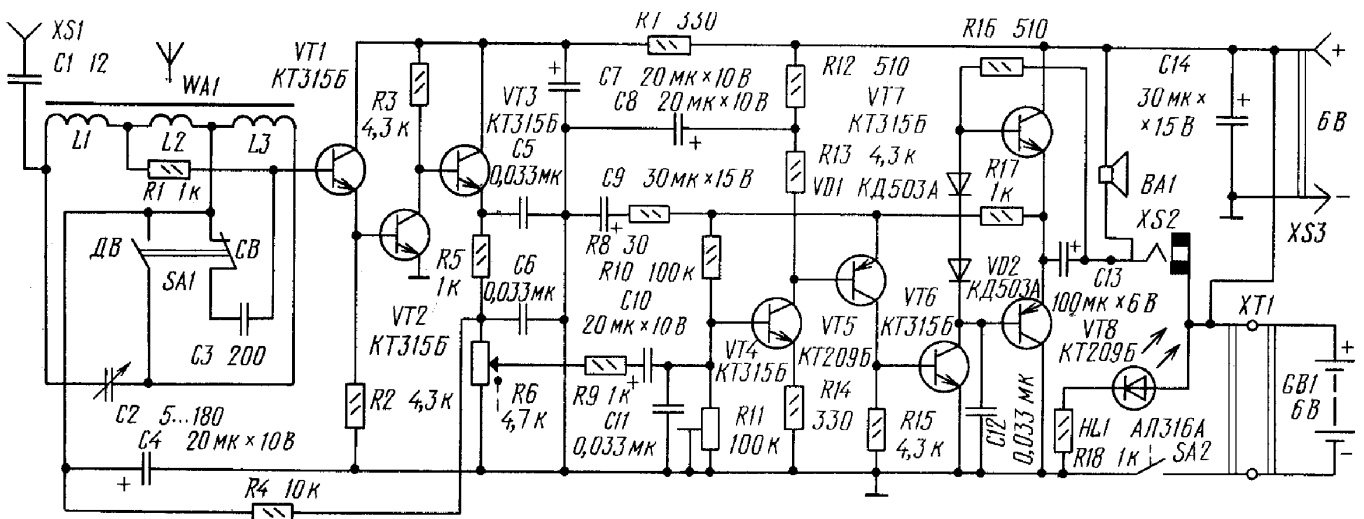
К выходу усилителя РЧ подключен транзисторный детектор с эмиттерной нагрузкой (резистор R6). Продетектированные колебания фильтруются цепочкой С5 R5 С6. Выделяющаяся на нагрузке постоянная составляющая продетектированного сигнала используется для АРУ - она осуществляется благодаря включению резистора R4 между детектором и базой первого каскада усиления РЧ.

Показанное включение транзисторов, гальваническая связь между каскадами и глубокая отрицательная обратная связь по постоянному току позволили добиться высокой стабильности режима работы транзисторов при изменении окружающей температуры и напряжения источника питания в больших пределах. Усилитель ЗЧ - бестрансформаторный, с гальванической связью между каскадами, что позволило ввести двухпетлевую отрицательную обратную связь по постоянному току и стабилизировать работу усилителя. Первая петля охватывает каскады на транзисторах VT4, VT5, вторая - каскады на транзисторах VT5 - VT8. Выходной каскад на транзисторах VT7, VT8 работает в режиме класса АВ.

Для предупреждения возможного самовозбуждения приемника

в него введены два фильтра по цепи питания: через фильтр R7C7 напряжение поступает на усилитель РЧ и детектор, а через фильтр R12C8- на первый каскад усилителя ЗЧ. Источник питания зашунтирован конденсатором C14. Светодиод HL1 в данном приемнике используется для индикации включения питания.

Магнитная антенна выполнена на плоском ферритовом стержне марки 400НН, катушка L1 содержит 70 витков провода ЛЭШО 8x0,07, L2-25 витков, а L3- 210 витков провода ПЭЛШО 0,1. Катушку L1 наматывают виток к витку на расстоянии 7...10 мм от одного края стержня. Отступив от

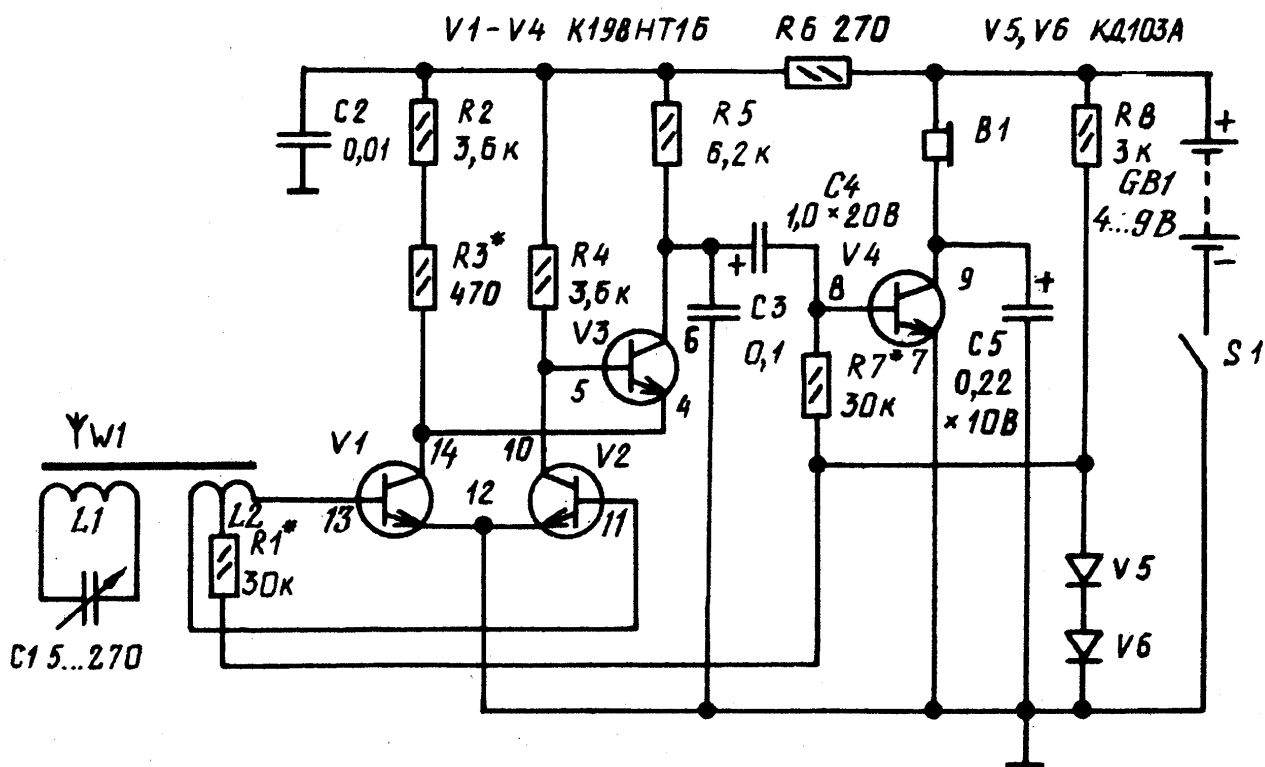


конца катушки 10 мм, наматывают внавал катушку L2, а отступив от ее конца 3 мм,-катушку L3, которая должна быть расположена на оставшейся части стержня, но не доходить до конца его на 7...10 мм.

Переключатель диапазонов - малогабаритный П2К. Подстроечный резистор - СПЗ-16 или другой малогабаритный. Чертеж печатной платы приемника и методика налаживания приводится в [26].

МИНИАТЮРНЫЙ ПРИЕМНИК НА МИКРОСХЕМЕ 198НТ1Б

Сравнительно простой, достаточно чувствительный и малогабаритный приемник прямого усиления можно собрать всего на одной микросхеме К198НТ1Б, представляющей собой сборку из пяти транзисторов структуры n-p-n. Такой приемник удобно брать, например, на рыбалку или пользоваться им в туристских походах. Работает он в диапазоне средних и частично длинных волн (1605...330 кГц), потребляемый от источника питания напряжением 4...9 В ток не превышает 7 мА. Выделенный колебательным контуром L1C1 магнитной антенны



W1 сигнал радиостанции поступает через катушку связи L2 на усилитель ВЧ, собранный на транзисторах V1 и V2 по дифференциальной схеме. Выбор такого каскада обусловлен тем, что эти транзисторы микросхемы согласованы по

параметрам (разброс их коэффициента передачи тока не превышает 15%) и рассчитаны на работу в дифференциальном усилителе. К выходу усилителя ВЧ подключен триодный детектор, выполненный на транзисторе V3. Нагрузкой детектора является резистор R5, а фильтрует продетектированный сигнал конденсатор С3. Снимаемый с резистора нагрузки сигнал звуковой частоты подается через конденсатор С4 на однокаскадный усилитель НЧ, собранный на транзисторе V4.

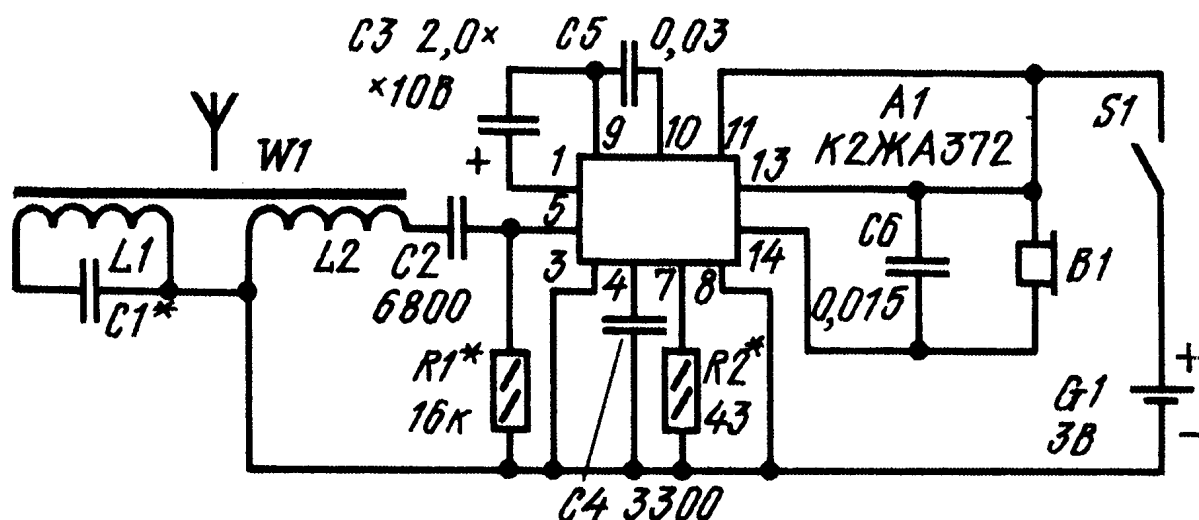
В цепи его коллектора стоит нагрузка - головной телефон В1. Конденсатором С5 задается нужный тембр звучания. Режим работы транзисторов V1 и V2 определяет резистор R1, транзистора V3 - резистор R3, транзистора V4 - резистор R7. Питают базовые цепи транзисторов (кроме V3) от стабилизатора напряжения (резистор R8 и диоды V5, V6).

Для изготовления магнитной антенны понадобится стержень диаметром 8 и длиной 40...70 мм из феррита 400НН или 600НН. Его вставляют в бумажный каркас такой же длины и наматывают на каркас сначала катушку L1 - 120 витков провода ЛЭШО 10x0,05 или ПЭЛ 0,2...0,3. Намотка виток к витку. Поверх нее наматывают (так же виток к витку) катушку L2 - 20 витков провода ПЭЛ 0,2 с отводом от середины.

Конденсатор переменной емкости - от радиоприемника "Селга-404", или другой малогабаритный конденсатор с указанными на схеме или несколько большими пределами изменения емкости. Источник питания - батарея "Крона", последовательно соединенные аккумуляторы Д-0,06 или другой источник с указанным на схеме напряжением. Работоспособность приемника сохраняется при падении напряжения питания до 2,5 В. Максимальные чувствительность и громкость приемника будут, конечно, при напряжении источника питания 9 В. Головной телефон - ТМ-2м или ТМ-4. Вместо указанной микросхемы можно применить К198НТ1А, К198НТ5Б (в этом случае нужно изменить на обратную полярность включения источника питания, диодов, электролитических конденсаторов) или маломощные низкочастотные кремниевые транзисторы структуры п-р-п с коэффициентом передачи тока 60...100 (подойдут, например, транзисторы серии КТ315). Полное описание приемника и рисунок печатной платы приводится в [30].

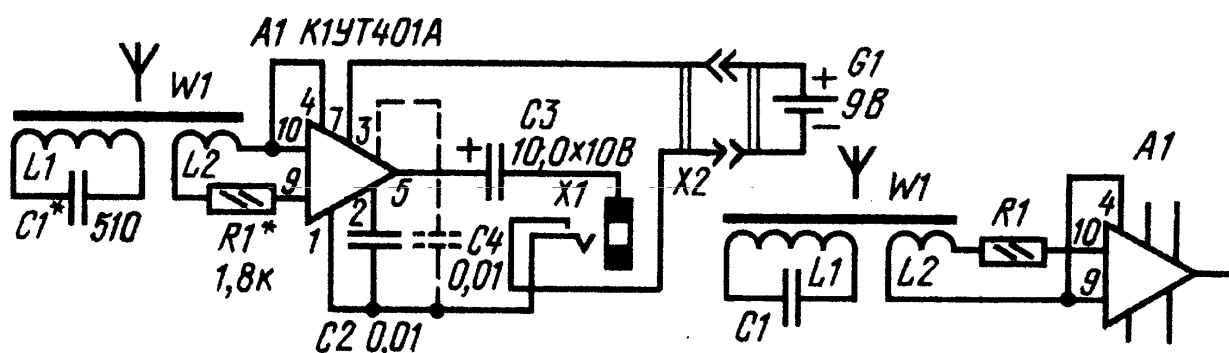
ПРИЕМНИК - РАДИОТОЧКА НА МИКРОСХЕМЕ К237ХА2

Приемник рассчитан на прием радиостанций в диапазонах длинных или средних волн. В качестве источника питания использованы два аккумулятора Д- 0,06, соединенные последовательно. Магнитная антенна выполнена на отрезке ферритового стержня типа 400 НН, диаметром 8 и длиной 60 мм. Для диапазона ДВ катушка L1 содержит 200 витков провода ПЭВ 0,1 , намотанных на длине 15 мм, катушка L2 содержит 10 витков того же провода, намотанных на расстоянии 8 - 10мм от L1. Для диапазона СВ катушка L1 имеет 90 витков , L2 - 8 витков. Подробное описание конструкции приемника приводится в [27].



МИНИАТЮРНЫЙ РАДИОПРИЕМНИК НА ОПЕРАЦИОННОМ УСИЛИТЕЛЕ

Колебательный контур приемника образован катушкой индуктивности L1 магнитной антенны W1 и конденсатором C1. При указанной на схеме емкости конденсатора контур будет настроен на волну радиостанции "Маяк" (550 м). Выделенные контуром колебания ВЧ поступают через катушку связи L2 на входы операционного усилителя. Резистором R1 устанавливают режим работы усилителя по постоянному току. С выхода операционного усилителя сигнал НЧ подается через конденсатор C3 на разъем X1, к которому подключают нагрузку - миниатюрный головной телефон ТМ-2М. Конденсатор C2 нужен для того, чтобы один из каскадов операционного усилителя перевести в режим детектирования. Конденсатор C4 емкостью 6800...10000 пФ подключают к усилителю при самовозбуждении приемника. Для изготовления магнитной

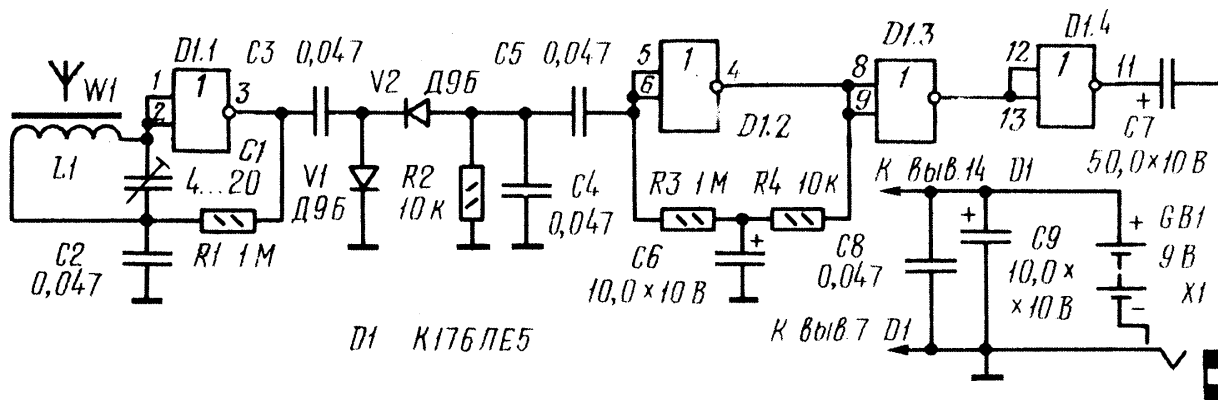


антенны понадобится стержень диаметром 8мм и длиной 40 мм из феррита марки 400НН или 600НН. На стержень надевают цилиндрический каркас, склеенный из плотной бумаги. На каркас наматывают виток к витку катушку L1 - 70 витков провода ЛЭШО 10x0.05. В крайнем случае можно применить провод марки ПЭВ диаметром 0,2...0,3 мм. Катушку связи L2 наматывают поверх катушки L1 - она должна содержать 10...20 витков провода ПЭЛ 0,1. На выбранную радиостанцию приемник настраивают подбором конденсатора C1 или изменением числа витков катушки L1. Источник питания -

батарея "Крона", ее подключают к приемнику через разъем X2. Разъем X1 - стандартное гнездо под телефон ТМ-2М. Подробно приемник описывается в [28].

МИНИАТЮРНЫЙ ПРИЕМНИК НА ЛОГИЧЕСКОЙ МИКРОСХЕМЕ

Применив и качестве усилительных каскадов логические элементы КМОП-серий, можно собрать приемник небольших габаритов, он не требует какого-либо налаживания даже при установке деталей с номиналами, отличающимися от указанных на схеме в 2...3 раза. Кроме того, приемник сохраняет работоспособность при снижении напряжения питания до 3 В. Объясняется это введением глубоких отрицательных обратных связей в каскадах усиления.



Принятый магнитной антенной и выделенный контуром L1 C1 сигнал радиостанции подается на усилитель ВЧ, собранный на элементе DD1.1. Между выходом и входом элемента включен резистор R1, осуществляющий отрицательную обратную связь по постоянному напряжению. Конденсатор C2 устраняет такую же связь, но по переменному напряжению. Настраивают

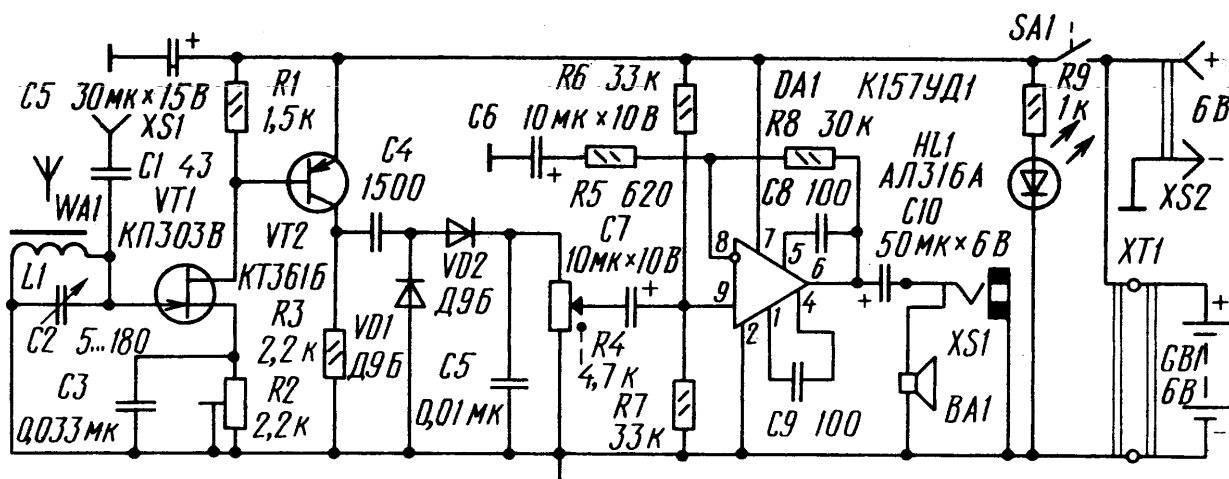
приемник на ту или иную радиостанцию подстроечным конденсатором С1.

С выхода элемента DD1.1 сигнал поступает на детектор, выполненный на диодах V1,V2 по схеме удвоения напряжения. Сигнал звуковой частоты с нагрузки детектора подается на усилитель, в котором работают элементы DD1.2 - DD1.4. В каскаде, собранном на элементе DD1.2. введена отрицательная обратная связь по постоянному напряжению через резисторы R3. R4. Благодаря этому на выходе элемента устанавливается напряжение, равное половине напряжения источника питания. Напряжение это стабильно, поэтому подобные цепочки обратной связи можно не вводить в последующих каскадах. По переменному напряжению звуковой частоты обратная связь снимается подключением конденсатора Сб. Нагрузка, в качестве которой используется миниатюрный головной телефон ТМ - 4, подключается к усилителю через разъем Х1.

Катушку L1 магпитной антенны наматывают на стержне диаметром 8 мм из феррита 400НН. Длину стержня берут максимально возможной при выбранном корпусе приемника. Для диапазона ДВ, в котором приемник работает у авторов, катушка содержит около 900 витков провода ПЭЛШО 0,07, равномерно намотанных в секциях по всей длине стержня (50...100 витков в секции). Для диапазона СВ число витков катушки нужно соответственно уменьшить. При этом следует помнить, что чувствительность приемника на частоте более 1 МГц (длина волны менее 300 м) уменьшится из-за падения усиления каскада на элементе DD1.1. Описание настройки приемника приводится в [29].

ПРИЕМНИК ПРЯМОГО УСИЛЕНИЯ НА 157УД1

В приемнике применяются одна микросхема и два транзистора. На транзисторах собран усилитель РЧ. Входной каскад, выполненный на полевом транзисторе VT1, обладает очень высоким выходным сопротивлением, позволившим подключить к каскаду непосредственно колебательный контур и обойтись, таким образом, без катушки связи и



некоторых радиодеталей. Подключенный к выходу усилителя РЧ детектор собран на диодах VD1, VD2 по обычной схеме с удвоением напряжения. С нагрузки детектора (переменный резистор R4 регулировки громкости) сигнал ЗЧ поступает на неинвертирующий вход мощного операционного усилителя. Это один из немногих операционных усилителей, способных развивать на выходе сравнительно большой ток - до 1 А. По сравнению с микросхемой - усилителем ЗЧ типа К174УН4Б данный усилитель обладает большей экономичностью и менее критичен к пониженному напряжению питания. Хотя, по справочным данным, усилитель рассчитан на напряжение питания 15 В, он сохраняет работоспособность при снижении напряжения до 3 В.

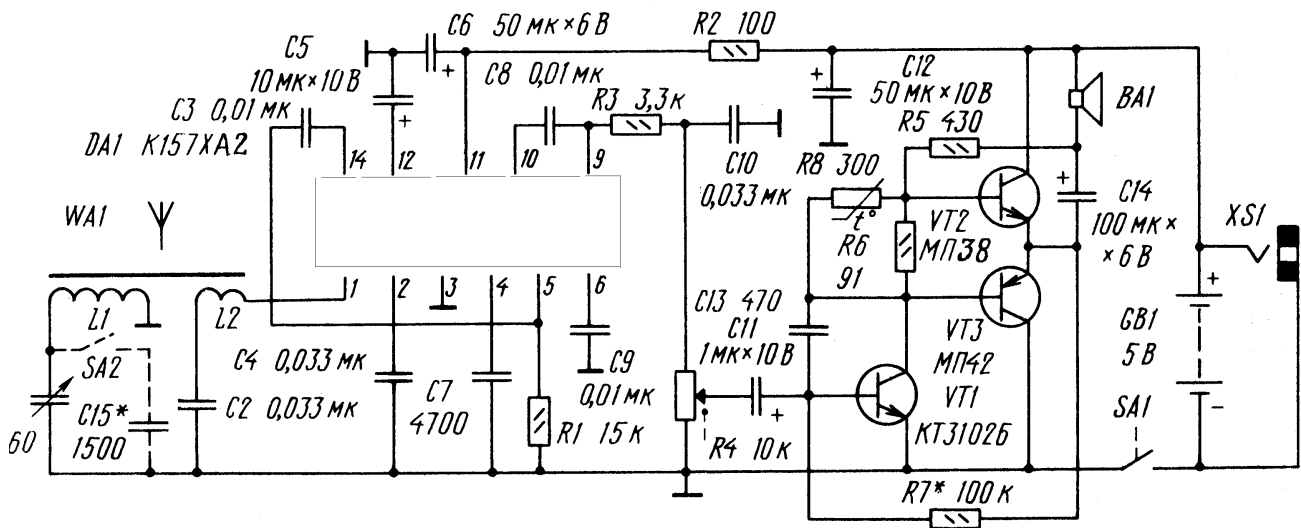
Динамическая головка подключается к усилителю через разделительный конденсатор С10. При напряжении 6 В усилитель развивает на нагрузке сопротивлением 6 Ом (головка 0,2ГД-1) мощность 150 мВт. При этом потребляемый усилителем ток равен 35...40 мА (ток покоя составляет 4,5 мА). Магнитная антенна без катушки связи. выполнена на плоском ферритовом стержне 400НН. Катушки намотаны на каркасах из плотной бумаги проводом ЛЭШО 8x0,07, содержит 75 витков. Полное описание приемника приводится в [31].

Миниатюрный приемник на ИМС K157XA2

Приемник рассчитан на работу в диапазоне СВ, но при желании на него можно принимать и одну фиксированную радиостанцию длинноволнового диапазона без особого усложнения конструкции. Прием ведется на магнитную антенну WA1. Ее колебательный контур составляют катушка индуктивности L1 и конденсатор переменной емкости C1. При повороте ротора конденсатора из одного положения в другое перекрывается практически весь диапазон частот СВ. В случае же приема радиостанции диапазона ДВ параллельно конденсатору C1 подключается выключателем SA2 конденсатор C15 сравнительно большой емкости и конденсатором C1 удается изменять резонансную частоту контура в очень узком диапазоне.

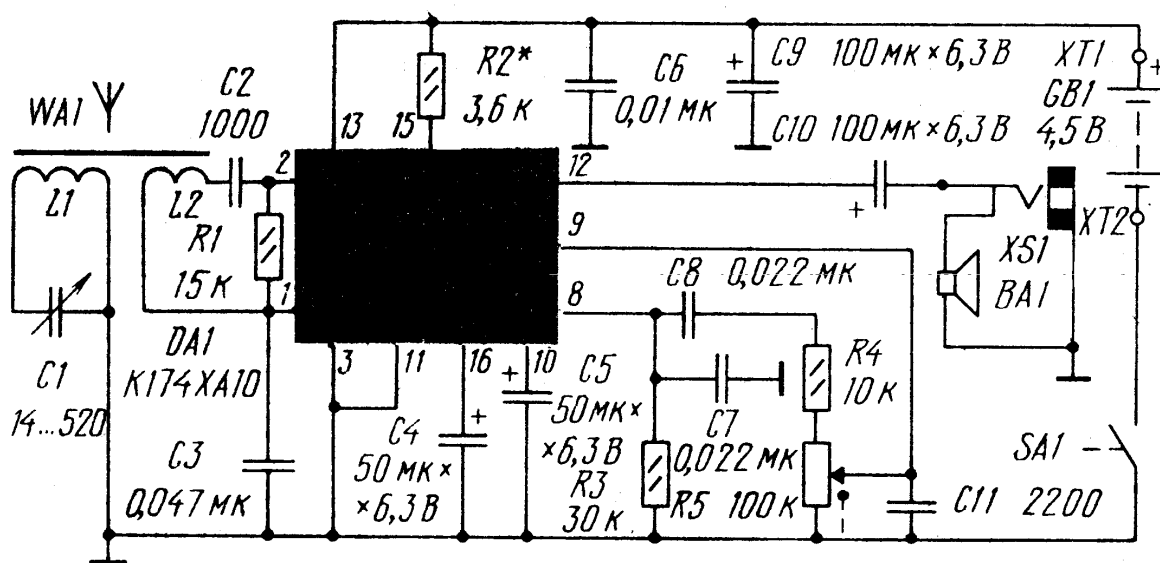
Выделенный контуром сигнал поступает через катушку связи L2 на входной вывод 1 микросхемы DA1. Он связан со входом двухкаскадного усилителя PЧ, расположенного в корпусе микросхемы. Далее усиленный сигнал подается через конденсатор C3 на последующие каскады усиления PЧ, после чего детектируется. Выделенный детектором сигнал ЗЧ предварительно усиливается, а затем с вывода 9 микросхемы подается через фильтр R3C10 на регулятор громкости - переменный резистор R4, а с его движка - на усилитель мощности. Предварительный каскад усилителя мощности выполнен на транзисторе VT1, а двухтактный оконечный - на транзисторах VT2, VT3. Между каскадами введена обратная связь через резистор R7, которая поддерживает, во - первых, нужное рабочее напряжение (половина напряжения источника питания) на выходе усилителя, а во - вторых, снижает нелинейные искажения. Конденсатор C13 предотвращает самовозбуждение каскада на транзисторе VT1, терморезистор R8 стабилизирует режим работы выходного каскада при изменении температуры окружающей среды. Нагрузкой усилителя является динамическая головка. Питается приемник от батареи аккумуляторов GB1, которую можно периодически подзаряжать через разъем XS1 от зарядного устройства или подходящего блока питания. Магнитная антенна выполнена на

сердечнике диаметром 8 мм и длиной 70 мм из феррита 400НН. Катушка L1 содержит 90 витков провода ЛЭШО 7x0,07 (так называемый литцендрат), катушка L2 - 5 витков ПЭВ-1 0,12. Конденсатор переменной емкости C1 может быть любого типа, односекционный малогабаритный, остальные конденсаторы - также любые малогабаритные. Динамическая головка - 0,25ГДШ-20-50 (0,1 ГД-17) или другая малогабаритная (ее диаметр не должен превышать 60 мм) с возможно большим сопротивлением звуковой катушки постоянному току. Батарея GB1 может быть составлена из четырех последовательно соединенных аккумуляторов Д - 0,06. Подробное описание приемника приведено в [71].



РАДИОПРИЕМНИК НА МИКРОСХЕМЕ 174ХА10

Эта многофункциональная микросхема специально предназначена для использования в супергетеродинных радиоприемниках и содержит смеситель, гетеродин, усилитель промежуточной частоты, детектор, усилитель звуковой частоты, стабилизатор напряжения питания, усилитель радиочастоты. На базе этой универсальной микросхемы можно собрать компактный и сравнительно чувствительный радиоприемник прямого усиления, устойчиво работающий при изменении питающего напряжения от 3 до 9 (и даже 12) В. В этом случае используются почти все каскады микросхемы, за исключением смесителя, гетеродина, УРЧ.



Приемник обеспечивает прием радиостанций в диапазоне длинных или средних волн, питается от батареи напряжением 4,5 В, потребляя ток около 10 мА в режиме молчания и почти 35 мА при средней громкости звука. Номинальная выходная мощность достигает 100 мВт. Выделенный колебательным контуром L1C1 магнитной антенны WA1, сигнал радиостанции поступает через катушку связи L2 и конденсатор C2 на вход усилителя РЧ (вывод 2), в качестве которого использован

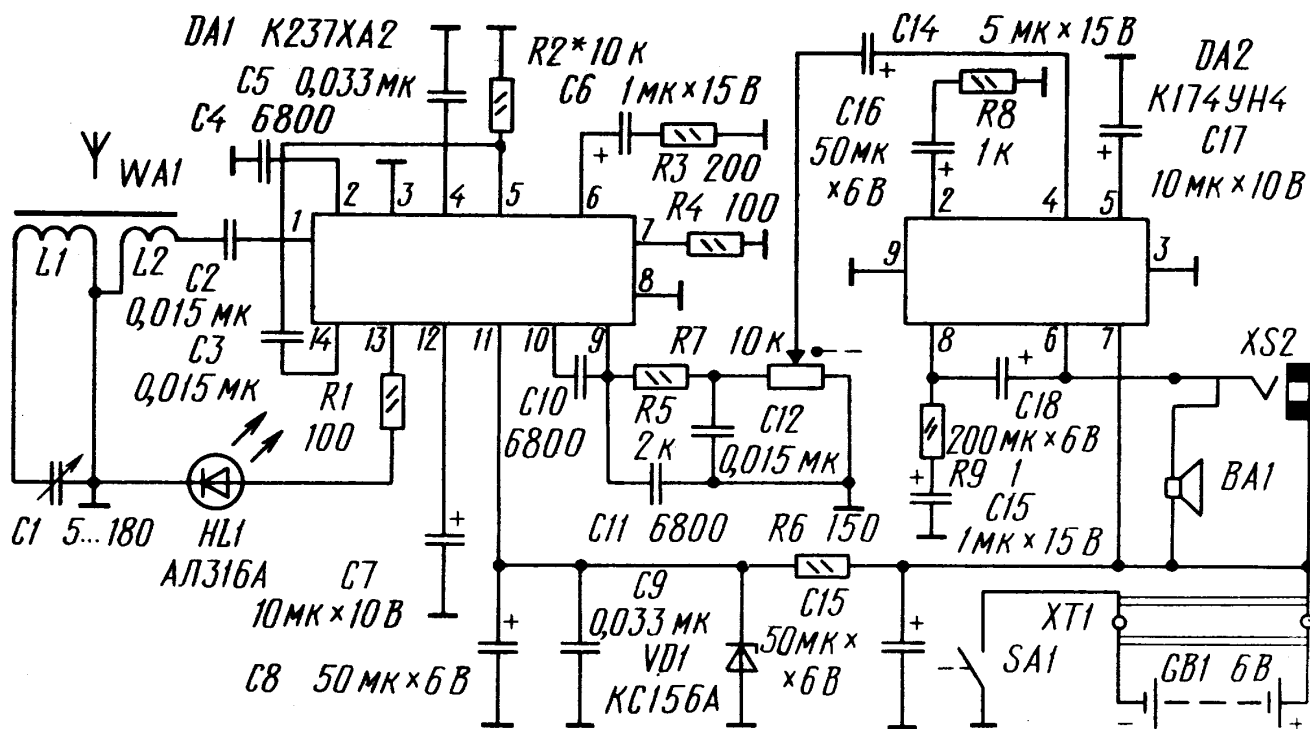
усилитель ПЧ микросхемы. Усиленный РЧ сигнал поступает по внутренним цепям микросхемы на детектор. С его выхода (вывод 8) продетектированный сигнал поступает через конденсатор С8 и резистор R4 на регулятор громкости - переменный резистор R5, а с его движка - на вход усилителя ЗЧ (вывод 9). Радиочастотная составляющая продетектированного сигнала фильтруется конденсатором С7 и цепочкой R4R5C11. Усиленный сигнал ЗЧ подводится через конденсатор С 10 и контакты телефонного гнезда XS1 (оно необходимо для подключения миниатюрного головного телефона) к динамической головке ВА1. Магнитная антенна выполнена на стержне диаметром 8 и длиной 65 мм из феррита 400НН (можно 600НН). Катушка L1 для диапазона ДВ содержит 160 витков провода ПЭВ-1 0,1, намотанных внавал в четыре секции по 40 витков, катушка L2 - 6...8 витков провода ПЭВ-1 0,2. Обе катушки наматывают на ферритовый стержень поверх самодельного бумажного каркаса. Для диапазона СВ катушка L 1 должна содержать 70 витков провода ЛЭШО 10x0,07 (подойдет ПЭВ-1 0,2), намотанных виток к витку в один слой. Антенну крепят к плате хомутиками из изоляционного материала. Полное описание приемника и его печатная плата приведены в [32].

ПРИЕМНИК ПРЯМОГО УСИЛЕНИЯ НА МИКРОСХЕМАХ К237ХА2 И К174УН4

Приемник работает в диапазоне СВ, поэтому данные его магнитной антенны соответствуют данным такого же узла приемника «Юность 105». С катушки связи сигнал РЧ поступает через конденсатор С2 на микросхему DA1. К ней подключен (к цепи АРУ) светодиод HL1, сигнализирующий о точной настройке на частоту радиостанции уменьшением яркости свечения.

Продетектированный микросхемой сигнал подается на фильтр С11R5C12, «очищающий» колебания ЗЧ от радиочастотной составляющей. Нагрузкой детектора служит переменный

резистор R7 - с него сигнал ЗЧ подается через конденсатор С 14 на усилитель мощности, нагруженный на динамическую головку ВА1.



Для предотвращения самовозбуждения приемника через цепи питания источник зашунтирован оксидным конденсатором С13, а напряжение на первую микросхему подается через параметрический стабилизатор R6VD1 и фильтр R6C8C9. Применение параметрического стабилизатора позволяет питать приемник большим напряжением - до 9 В и при этом не нарушать верхнюю границу допустимого напряжения первой микросхемы (6,4 В).

Приемник не содержит каких-либо «хитростей» настройки и начинает работать сразу, если, конечно, в нем использованы исправные детали и нет ошибок в монтаже. Резистор R2 определяет уровень срабатывания АРУ. Для каждого экземпляра микросхемы K237XA2 на корпусе указано его сопротивление. Описание приемника можно найти в [33].

ПРИЕМНИК ПРЯМОГО УСИЛЕНИЯ НА МИКРОСХЕМАХ С АРУ

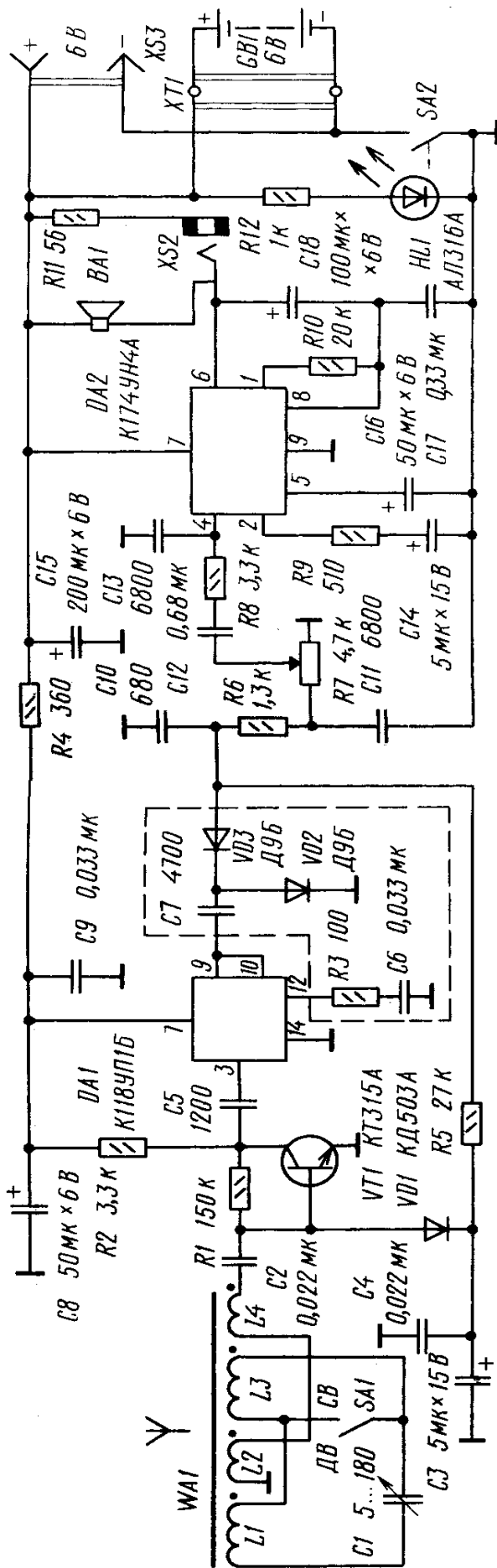
Приемник двухдиапазонный, с автоматической регулировкой усиления. Выходная мощность приемника может достигать 250 мВт (с динамической головкой 0.1ГД-6) даже при питающем напряжении 6 В. Максимальный потребляемый ток приемника составляет 50 мА, ток покоя - 9 мА. Магнитная антенна приемника содержит две контурные катушки (L1 и L3) и две катушки связи (L2 и L4), соединенные последовательно.

Часть выделенного колебательным контуром сигнала РЧ поступает через катушку связи на первый каскад усиления РЧ, собранный на транзисторе. С нагрузки этого каскада (резистор R2) сигнал поступает на микросхему DA1. Это видеоусилитель, обладающий сравнительно высоким коэффициентом усиления - около 1300. В приемнике такой коэффициент усиления неизбежно приведет к самовозбуждению, поэтому цепь обратной связи внутренних каскадов микросхемы зашунтирована цепочкой R3 C6, позволяющей подбором резистора R3 изменять коэффициент усиления до значения, обеспечивающего надежную работу всего усилителя РЧ. Кроме того, эти детали, а также детали детектора, подключенного к выходу усилителя РЧ, заключены в металлический экран, соединенный с общим проводом питания. Детектор собран по обычной схеме. Постоянная составляющая продетектированного сигнала подается через резистор R5 и диод VD1 на базу транзистора для автоматической регулировки усиления.

С детектора сигнал ЗЧ поступает через регулятор громкости R7 на вторую микросхему DA2. Это усилитель мощности, способный развивать при напряжении питания 9 В на нагрузке сопротивлением 4 Ом выходную мощность до 1 Вт. В нашем случае напряжение питания меньше, а сопротивление нагрузки больше указанных значений. Поэтому и выходная мощность ограничена значением 250 мВт. Кроме того, при уменьшенном, но сравнении с паспортным, напряжении питания повышается надежность микросхемы, и ее можно устанавливать на печатную плату без радиатора. Магнитная антенна выполнена на стандартном ферритовом стержне от приемника «Юность

105». Катушка L1 содержит 83 витка провода ЛЭШО 8x0,07, намотанных на одном краю стержня виток к витку. Поверх этой катушки размещают L2 - 3 витка провода ПЭВ-1 0,21. Катушку L3 располагают на другом конце стержня и наматывают ее проводом ПЭВ-1 0,12 виток к витку - 165 витков. Поверх нее наматывают катушку связи L4 - 10 витков провода ПЭВ-1 0,21. Транзистор может быть любой из серии КТ315. Вместо К118УП1Б подойдет микросхема КП8УП1А либо К118УП1В, К118УП1Г (две последние микросхемы рассчитаны на напряжение 12.6 В и обладают коэффициентом усиления соответственно 1500 и 2000: при напряжении 6 В коэффициент усиления микросхем снижается почти вдвое).

Динамическая головка - 0.1ГД-6, 0.2ГД-1, 0.25ГД-19 или аналогичная, со звуковой катушкой сопротивлением 6...10 Ом. В налаживании приемник, как правило, не нуждается. С некоторыми экземплярами микросхемы К174УН4А может наблюдаться искажение звука при малой громкости. Тогда придется точнее подобрать резистор R10, чтобы избавиться от искажений типа «ступенька». Подробное описание приемника приводится в [34].



Синхронный АМ приемник

Предлагаемый Вашему вниманию приемник - одна из первых разработок в еще очень мало освоенной области синхронного радиоприема. Он позволяет с достаточно высоким качеством принимать три - четыре местные или мощные удаленные радиостанции в диапазоне средних волн.

Применение синхронного детектора позволило значительно повысить качество демодуляции сигнала, исключив искажения, обусловленные нелинейностью обычного детектора огибающей. Одновременно снизился уровень шумов, уменьшились помехи от соседних станций. Последние не детектируются синхронным детектором, а лишь преобразовываются по частоте, поэтому при расстройке более 10...20 кГц мешающие сигналы оказываются в плохо слышимой и легко отфильтровываемой ультразвуковой области спектра. Синхронный детектор позволил также расширить полосу воспроизводимых частот до 10 кГц. т. е. полностью реализовать спектр модулирующих сигналов, передаваемых радиостанциями в эфир.

Основные технические характеристики:

Чувствительность, мВ/м, не хуже	1
Диапазон воспроизводимых частот Гц	50...10000
Селективность при расстройке на ± 20 кГц, дБ,	26
Выходная мощность, Вт,	1

Приемник рассчитан на подключение высококачественных телефонов или громкоговорителя с номинальным сопротивлением 4...16 Ом, возможно так же подключение внешнего усилителя ЗЧ непосредственно к выходу синхронного детектора.

Питается приемник от источника напряжением 12...15 В, потребляемый ток (при малой громкости) не превышает 40 мА. В описываемом варианте приемник рассчитан на прием передач радиостанций, работающих на частотах 549, 846, 873 и 918 кГц. Изменив емкости конденсаторов и (или) числа витков магнитной антенны и катушки гетеродина, приемник можно настроить на частоты других радиостанций диапазонов СВ и

ДВ. Принципиальная схема приемника приведена на рисунке. Прием ведется на встроенную магнитную антенну WA1. Входной контур состоит из катушки L1 и подключаемых к ней конденсаторов C1 - C8, для точной настройки на частоты выбранных радиостанций служат подстроечные конденсаторы C2, C4, C6 и C8. Резисторы R1 - R3 снижают добротность контура магнитной антенны, расширяя его полосу пропускания примерно до 20 кГц. Отсутствие резистора при приеме маломощной радиостанции, работающей на частоте 918 кГц, обусловлено необходимостью сохранить в этом случае максимальную чувствительность приемника. Усилитель радиочастоты (РЧ) собран на транзисторах VT1, VT2 и служит не столько для усиления сигнала, сколько для согласования относительно высокого резонансного сопротивления контура магнитной антенны с низким входным сопротивлением ключевого смесителя. Кроме того, усилитель РЧ защищает входной контур от проникновения радиочастотного напряжения со стороны цифровой части приемника.

Гетеродин собран на полевом транзисторе VT3 и настроен (в каждом положении переключателя SA1) на учетверенную частоту принимаемого сигнала. В контур гетеродина входит катушка L2, подсоединяемые секцией SA 1.2 переключателя конденсаторы C9 - C13 и варикап VD1, подстраивающий его точно на учетверенную частоту сигнала. Во избежание сужения диапазона подстройки в нижнем (по схеме) положении переключателя SA1 (при приеме самой низкочастотной радиостанции) параллельно гетеродинному контуру подсоединяется еще один варикап VD2.

Со стока транзистора VT3 сигнал гетеродина подается на цифровой делитель частоты на четыре, собранный на триггерах микросхемы DD1 (как показала практика, триггеры серии K176 нормально работают при частоте входного сигнала до 4 МГц). На выходах триггеров формируется четырех-фазное (0, 180, 90 и 270°) напряжение с частотой принимаемого сигнала. Оно имеет прямоугольную форму и скважность (отношение периода к длительности импульса), равную 2. Логическая микросхема DD2 формирует импульсы со скважностью 4, поочередно открывающие ключи балансных смесителей, собранных на микросхеме DD3. Сигнальные входы ключей соединены вместе, и на них подается напряжение принимаемого сигнала с выхода усилителя РЧ. Два нижних по схеме ключа образуют балансный

смеситель (фазовый детектор) системы фазовой автоподстройки частоты (ФАПЧ). Он вырабатывает напряжение ошибки, пропорциональное отклонению сдвига фаз между напряжениями сигнала и гетеродина от 90° . Напряжение ошибки сглаживается конденсаторами C21 и C22, усиливается операционным усилителем DA и через пропорционально-интегрирующий фильтр R10R11C27 поступает на варикапы VD1. VD2, подстраивая частоту гетеродина.

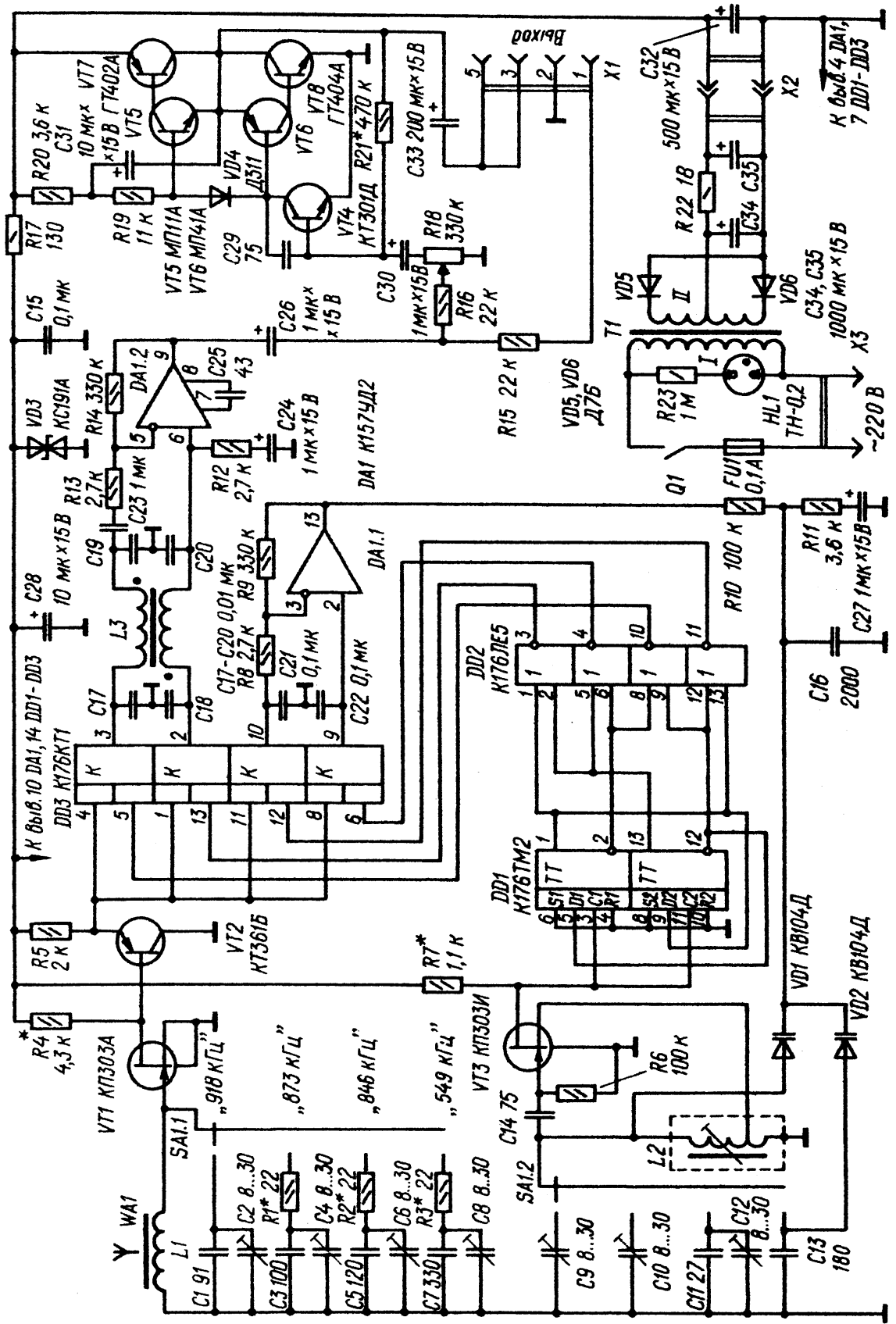
Если при включении приемника или переключении настроек частота сигнала находится в пределах полосы захвата, система ФАПЧ захватывает его, устанавливая точное равенство частот и 90° - ный фазовый сдвиг сигналов на входах смесителя. При этом на входах балансного смесителя, образованного двумя верхними (по схеме) ключами, фазы сигналов совпадают, что и необходимо для синхронной демодуляции АМ колебаний.

Демодулированный сигнал звуковой частоты (ЗЧ) с выхода синхронного детектора поступает на симметричный фильтр нижних частот (ФНЧ) с частотой среза 10 кГц. Этот фильтр, определяющий селективность приемника, ослабляет сигналы соседних по частоте радиостанций, которые после преобразования в детекторе попадают в ультразвуковую область частот. Для упрощения конструкции обе катушки симметричного фильтра размещены на одном магнитопроводе, что вполне допустимо при соблюдении порядка подключения их выводов, показанного на схеме. Связанное с этим некоторое уменьшение ослабления синфазных помех не имеет значения, поскольку они хорошо подавляются операционным усилителем DA1.2. на котором собран предварительный усилитель ЗЧ. Цепь R12C24 выравнивает входные сопротивления инвертирующего и неинвертирующего входов ОУ. Усиленное напряжение ЗЧ поступает на линейный выход (контакт 1 разъема и на регулятор громкости - переменный резистор R18. Усилитель мощности ЗЧ приемника собран на транзисторах VT4 -- VT8. Большое усиление по току составных транзисторов VT5 VT7, VT6 VT8 выходного каскада позволило значительно увеличить сопротивление нагрузки каскада на транзисторе VT4. В усилителе имеется вольтодобавка - цепь R20C31 и стабилизирующая режим работы ООС через резистор R21. Регулятор громкости включен необычно - движком к источнику сигнала. Благодаря этому, при малых уровнях громкости сильно возрастает ООС через резистор R21, что способствует

снижению искажений. Питается приемник от простейшего блока питания, содержащего сетевой трансформатор Т1, диоды VD5, VD6 и сглаживающий фильтр R22C34C35. Напряжение питания радиочастотной части приемника стабилизировано стабилитроном VD3.

Магнитная антенна приемника выполнена на круглом магнитопроводе диаметром 8 и длиной 60 мм из феррита марки 600НН. Катушка L1 содержит 52 витка провода ЛЭШО 21x0,07, намотанного виток к витку на склеенной из кабельной бумаги гильзе. Для катушки гетеродина L2 (34 - 24 витка провода ПЭЛ 0,15) использована унифицированная арматура от фильтров ПЧ портативных приемников. Катушка L3 ФНЧ (2x130 витков провода ПЭЛ 0,15) намотана в два провода на ферритовом (2000НМ) кольце типоразмера K16X8X5. Магнитопровод трансформатора питания - Ш12X16. Обмотка 1 содержит 6000 витков провода ПЭЛ 0,1, обмотка 2 - 2x350 витков провода ПЭЛ 0,31.

Вместо транзистора КП303А в усилителе РЧ можно использовать и другие транзисторы этой серии, если в цепь истока включить резистор автоматического смещения, шунтированный конденсатором емкостью 0.01 ...0.5 мкФ (транзистор КП303А цепи смещения не требует, так как у него достаточно мало напряжение отсечки). Транзистор VT2 - любой высокочастотный структуры р - п - р. С таким же успехом в этом каскаде будет работать и высокочастотный транзистор структуры п - р - п (например, серии КТ315), если его коллектор соединить с проводом питания, а эмиттер (через резистор R5) с общим проводом. Гетеродин можно собрать на транзисторе КП303А. Сопротивление резистора R7 в этом случае необходимо увеличить до 1,8...2,2 кОм. В каскаде предварительного усиления ЗЧ (VT4) возможно применение транзисторов серий КТ312, КТ315, КТ201, в выходном - практически любых низкочастотных транзисторов соответствующей структуры. При замене транзисторов ГТ402А, ГТ404А маломощными транзисторами серий МП35-- МП41 выходная мощность усилителя понизится до 0,3...0,5 Вт.



Микросхему K176TM2 (DDI) можно заменить на K176TM1. При отсутствии микросхемы K176ЛЕ5 можно обойтись без нее. В этом случае выходы триггеров делителя частоты (DD1) соединяют непосредственно с управляющими входами балансных смесителей (DD3), а выходные цепи ключей (выводы 2, 3, 9 и 10) включают резисторы сопротивлением 2,2 кОм (иначе одновременное открывание двух ключей нарушит работу балансных смесителей). Следует, однако, учесть, что из-за введения этих резисторов коэффициент передачи смесителей несколько снизится. Для автоподстройки можно использовать и другие варикапы серии KB104. Стабилитрон - дьюбой с напряжением стабилизации 9В.

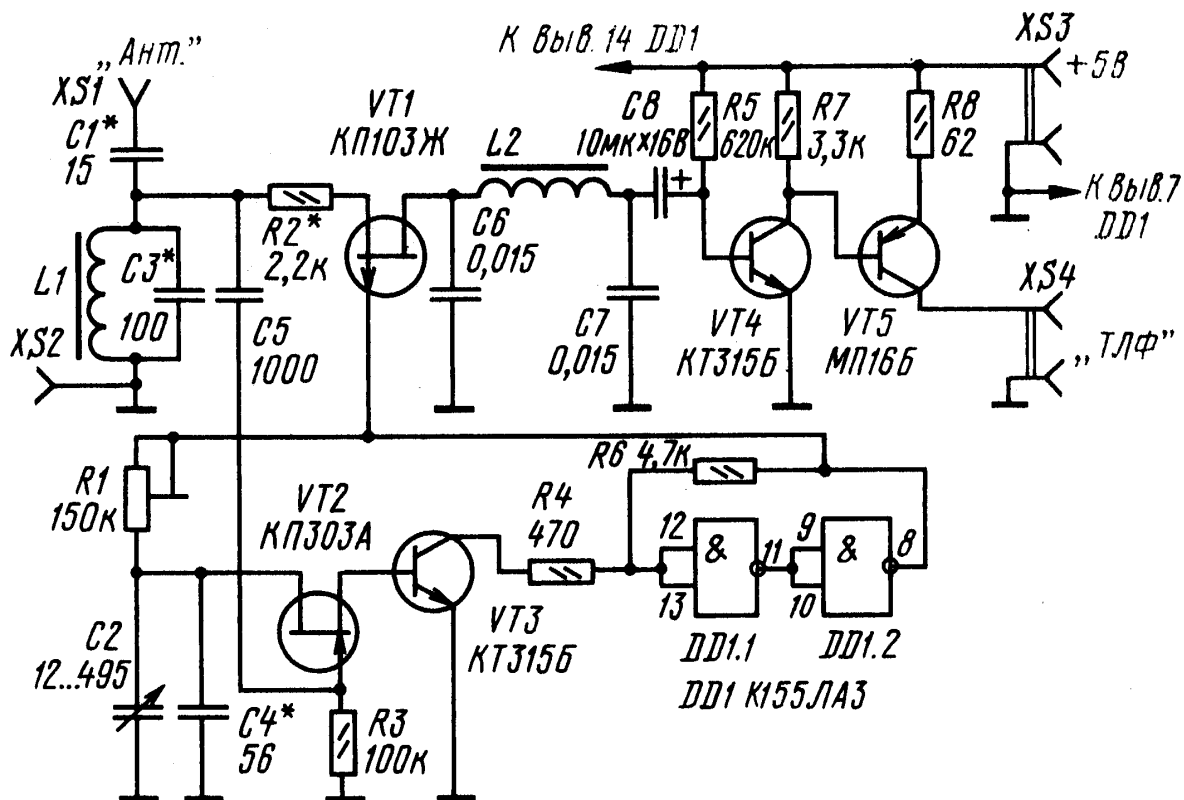
Конструкция приемника может быть любой, необходимо только позаботиться о том, чтобы длина проводов, соединяющих плату с переключателем SA1, была минимальной, а магнитная антенна располагалась возможно дальше от цифровых микросхем. Источник питания целесообразно изготовить в виде отдельного блока. Это избавит от магнитных наводок на антенну со стороны сетевого трансформатора. Рисунок печатной платы приемника и подробная методика настройки приводится в [72].

Синхронный СВ приемник

На входе приемника установлен широкополосный колебательный контур L1C3, настраиваемый на середину выбранного участка СВ диапазона подбором конденсатора C3. Такое изменение можно реализовать с помощью набора конденсаторов, переключающихся дискретно с помощью переключателя. Смеситель выполнен на транзисторе VT1, входной сигнал на который подается через резистор R2, играющий роль аттенюатора. Аттенюатор предназначен для уменьшения перекрестных помех, возникающих при прямом детектировании сильных сигналов вследствие нелинейности канала полевого транзистора. Сопротивление аттенюатора выбирается исходя из конкретных условий приема.

Напряжение гетеродина поступает непосредственно на затвор транзистора VT1, работающего в ключевом режиме. Функции

гетеродина выполняет управляемый RC - генератор, основу которого составляет триггер Шмидта на цифровой микросхеме



DD1. Режим генерации триггера обеспечивается включением в его цепь положительной обратной связи, управляемой частотно - зависимой RC - цепи. Частота гетеродина определяется элементами R1, C2, C4 и сопротивлением канала транзистора VT2, на затвор которого через конденсатор C5 подается синхронизирующий входной сигнал. При указанных на схеме номиналах элементов диапазон перестройки гетеродина составляет примерно 300 кГц. Средняя частота диапазона устанавливается подстроечным резистором R1. Плавная перестройка частоты гетеродина по диапазону осуществляется конденсатором переменной емкости C2. Когда частота гетеродина близка к несущей частоте входного сигнала, происходит ее захват и устанавливается равенство частот гетеродина и входного сигнала. При этом смеситель обеспечивает синхронное детектирование входного сигнала.

Сигнал звуковой частоты после смесителя выделяется фильтром L2C6C7 с частотой среза 5 кГц. Усилитель ЗЧ приемника выполнен на транзисторах VT4, VT5, включенных по схеме с непосредственной связью. Режим работы обоих транзисторов устанавливается резисторами R5 и R7. Последний каскад усилителя ЗЧ нагружен на низкоомные телефоны ТА - 56М с сопротивлением постоянному току 50 Ом. Резистор R8 ограничивает величину тока, потребляемого последним каскадом усилителя ЗЧ, и обеспечивает отрицательную обратную связь по переменному току, повышающую линейность усиления.

Для питания приемника желателен стабилизированный источник, но можно использовать и батарею, составленную из нескольких элементов, обеспечивающих требуемое напряжение питания. Ток, потребляемый приемником, составляет примерно 30 мА. Работоспособность его сохраняется при снижении питающего напряжения до 4 В.

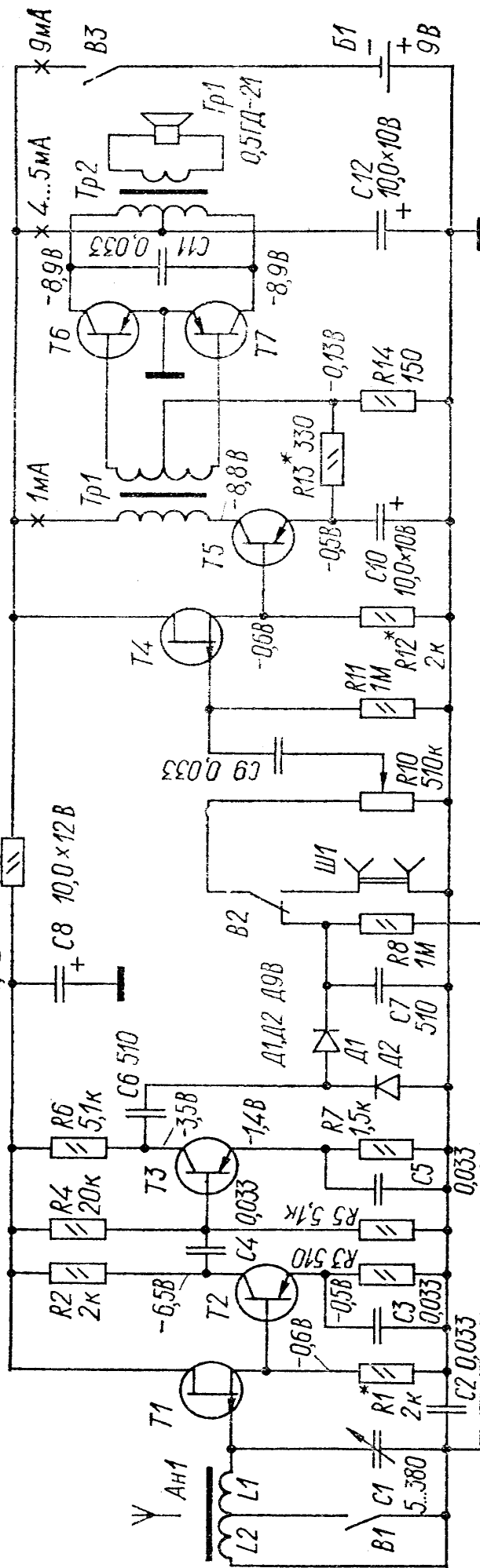
Все транзисторы, кроме выходного, могут быть с любым буквенным индексом. В высокочастотной части приемника применены керамические конденсаторы. Конденсатор переменной емкости можно взять от переносного приемника. Катушка L1 намотана проводом ПЭЛ 0,2 на кольце К7Х4Х2 из феррита 600НН и содержит 30 витков. При этом частота настройки входного контура, при указанном на схеме номинале конденсатора С3, составляет 1250 кГц. Катушка L2 намотана на кольце К18Х9Х5 из феррита 2000 НН и содержит 260 витков провода ПЭЛ 0,2. Подробное описание схемы и рисунки печатной платы приведены в [73].

ПРИЕМНИК НА ПОЛЕВЫХ ТРАНЗИСТОРАХ

Приемник на полевых транзисторах предназначен для приема передач радиостанций в диапазонах ДВ и СВ. Чувствительность приемника от 1...3 мВ/м (СВ) до 2...5 (ДВ) мВ/м. Максимальная выходная мощность - 250 мВт, минимальный потребляемый ток - 10 мА, максимальный - 65 мА. Работоспособность приемника сохраняется при снижении напряжения питания до 4 В.

T5-T7 МИ40

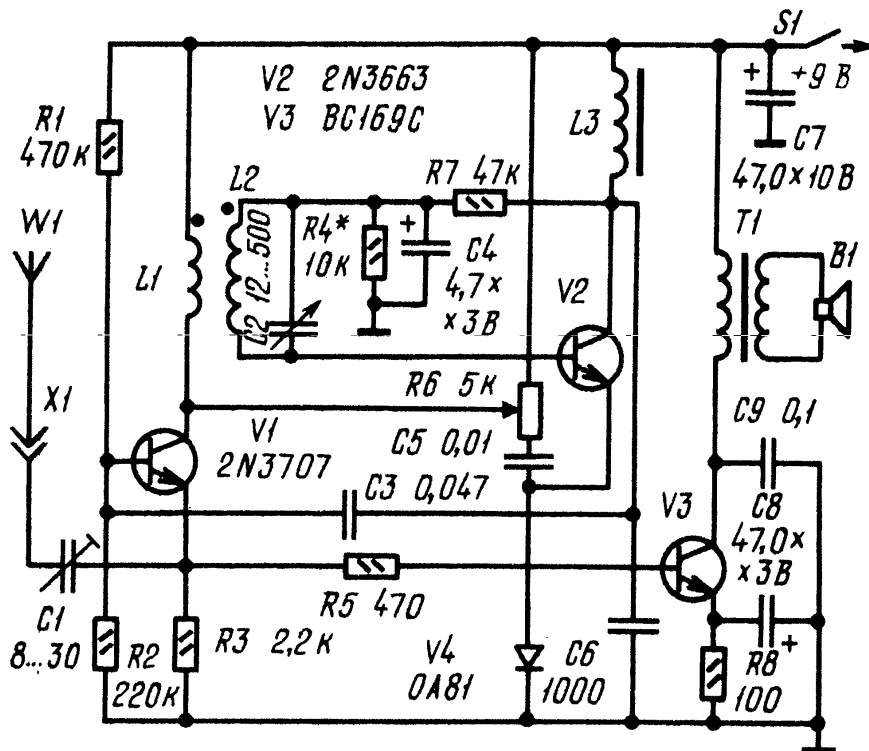
T1, T4 КП102Ж T2, T3 П422



Приемник содержит трехкаскадный усилитель ВЧ (Т1- Т3), детектор по схеме удвоения напряжения (Д1, Д2) и трехкаскадный усилитель НЧ (Т4,Т7), нагруженный на динамическую головку 0,5ГД-21 (Гр1).

Повышение чувствительности и выходной мощности приемника достигнуто применением в первых каскадах усилителей ВЧ и НЧ истоковых повторителей на полевых транзисторах. Перегрузка приемника во время приема местных радиостанций устраняется действием АРУ, напряжение которой подается на затвор транзистора Т1. Магнитная антенна выполнена на ферритовом стержне (400НН) диаметром 8 и длиной 140 мм. Катушки L1 и L2 намотаны на подвижных каркасах и имеют соответственно 50 и 180 витков провода ПЭЛШО диаметром 0,1...0,14мм. Трансформаторы Тр1 и Тр2 - согласующий и выходной трансформаторы от приемника "Спидола" ("Альпинист", "Гиала" и т.п.). Подробно приемник описан в [68].

КОРОТКОВОЛНОВЫЙ ПРИЕМНИК ПРЯМОГО УСИЛЕНИЯ



Для приема передач радиовещательных станций в коротковолновом диапазоне в наши дни используют, как правило, супергетеродинные приемники. Не умаляя достоинств таких приемников, следует все же признать, что начинающим радиолюбителям они чисто оказываются

"не по зубам", по сравнению с приемниками прямого усиления супергетеродины содержат большее число деталей, а главное, они значительно сложнее в наладке. Поэтому в тех случаях, когда не важны повышенная селективность и устойчивость приема, радиолюбители отдают предпочтение приемникам прямого усиления. Приемник выполнен всего на трех транзисторах и предназначен для приема радиостанций в диапазоне 25...75 м. Увеличение чувствительности и селективности достигнуто рефлексным использованием двух из его транзисторов и введением регулируемой положительной обратной связи. Потребляемый приемником ток не превышает 12 мА. Принципиальная схема приемника показана на рисунке. Принятые антенной (медный провод длиной несколько метров) высокочастотные колебания через конденсатор С1 поступают в цепь эмиттера транзистора V1. Для сигналов высокой частоты этот транзистор включен по схеме ОБ (база соединена по высокой частоте с общим проводом через конденсаторы С3 и С6). Усиленное первым каскадом напряжение ВЧ через катушку связи L1 поступает на колебательный контур L2C2, которым приемник настраивают на выбранную радиостанцию.

Как видно из схемы, выделенное контуром L2C2 напряжение ВЧ поступает на базу транзистора V2, который в данном случае выполняет функции эмиттерного повторителя. Диод V4 детектирует принятый сигнал, поэтому в цепи эмиттера транзистора V2 выделяется напряжение НЧ, для которого он включен по схеме ОБ (база соединена по переменному току с общим проводом через конденсатор С4). Нагрузкой каскада на низких частотах является дроссель L3. Усиленное транзистором V2 напряжение НЧ через конденсатор С3 подается на базу транзистора V1, который теперь выполняет функции эмиттерного повторителя. С его нагрузки -- резистора R3 низкочастотный сигнал поступает на базу транзистора V3, работающего в выходном каскаде приемника. Нагрузкой этого каскада служит динамическая головка В1, включенная в коллекторную цепь транзистора через трансформатор Т1.

Положительная обратная связь, повышающая чувствительность приемника до приемлемого уровня, охватывает каскад на транзисторе V2. Напряжение этой обратной связи снимается с эмиттера транзистора и через цепь C5 R5 L1 L2 C2 вводится в его базу. Глубину связи регулируют переменным резистором R6: при перемещении его движка вниз (по схеме) чувствительность и селективность приемника возрастают, вверх уменьшаются. Катушки L1 и L2 намотаны виток к витку на каркасе диаметром 20 и длиной 25 мм, изготовленном из изоляционного материала (тонкий электрокатон, полистирол, органическое стекло и т.п.). Первая из них содержит 5 витков провода ПЭЛ 0,3, вторая - 12 витков провода ПЭЛ 0,51. Обе катушки намотаны в одном направлении, причем катушка L1 размещена поверх катушки L2 со стороны вывода, отмеченного на схеме точкой. В качестве дросселя L3 можно использовать первичную обмотку выходного трансформатора от малогабаритного транзисторного приемника. Транзисторы V1 и V2 должны быть высокочастотными, с граничной частотой коэффициента передачи тока в схеме ОЭ не менее 450 МГц. Кроме того, транзистор V2 должен иметь малые входную и проходную емкости, так как они уменьшают перекрытие контура L2C2 по частоте и его добротность. В приемнике можно использовать транзисторы КТ372, КТ325, КТ368В, (V1,V2), КТ315 (V3). Диод - любой из серии Д9. Приемник подробно описывается в [35].

СЕМИТРАНЗИСТОРНЫЙ КВ ПРИЕМНИК

Семитранзисторный коротковолновый приемник обеспечивает прием программ радиовещательных станций в диапазоне 6...12 МГц (50....25 м).

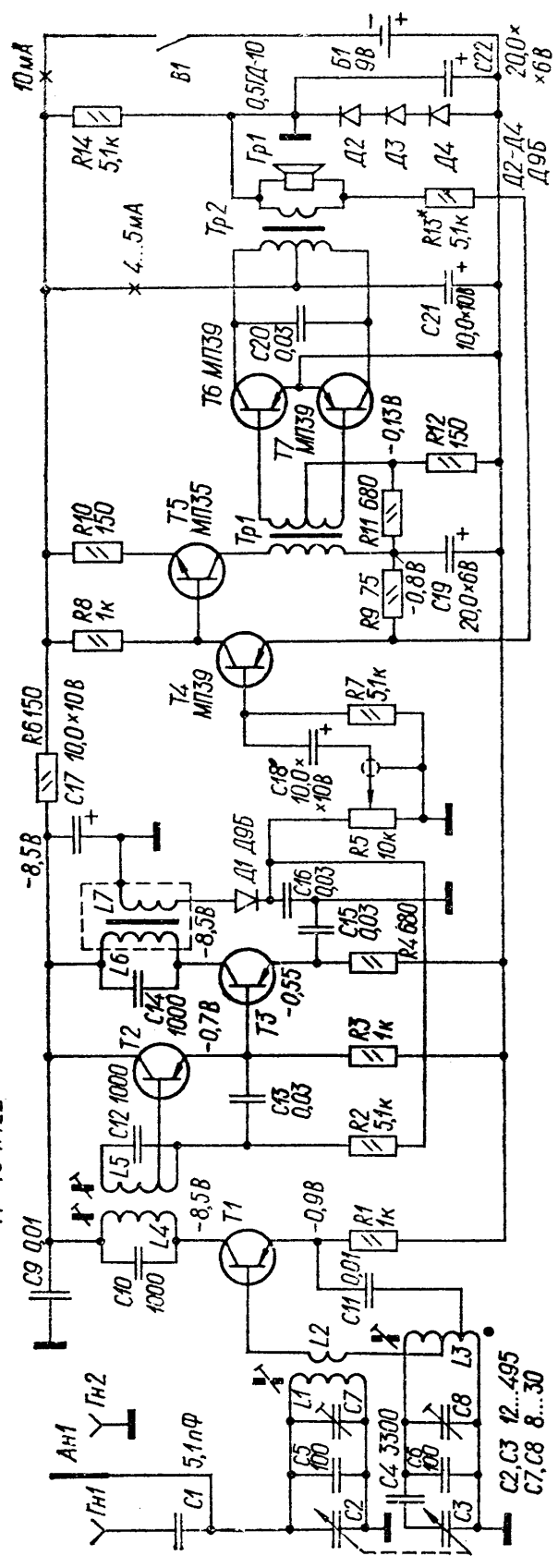
Максимальная выходная мощность 200 мВт, промежуточная частота 465 кГц, чувствительность 100 мкВ, избирательность по соседнему каналу 14 - 18дБ, избирательность по зеркальному каналу 16 . ..20 Дб.

Приемник содержит преобразователь частоты с совмещенным гетеродином (Т1), двухкаскадный усилитель ПЧ (Т2, Т3), детекторный каскад (Д1) и трехкаскадный усилитель НЧ (Т4-Т7), нагруженный на динамическую головку 0,5ГД-10 (Гр1).

Катушки входного контура и гетеродина намотаны на полистироловых каркасах диаметром 8 мм, снабженных подстроечными сердечниками из феррита или карбонильного железа. Катушка L1 должна содержать 13, L2 - 2, а L3 - 2+4 витков провода ПЭЛ или ПЭЛШО диаметром 0,35... ..0,4 мм. Катушки L4 и L5 намотаны проводом ПЭЛ или ПЭЛШО диаметром 0,1...014 мм на бумажных каркасах диаметром 8,5 мм, внутрь которых вставлены ферритовые сердечники диаметром 8 и длиной 15 мм. Каждая из катушек имеет 62 витка (у L5 - отвод от 6-го витка). Сердечник катушек L6 и L7 - ферритовое кольцо (600НН) типа К7х4х2. Первая из них состоит из 75, вторая - из 60 витков того же провода. Катушки L6, L7 помещены в экран из алюминиевой фольги.

Трансформаторы Тр1 и Тр2 - согласующий и выходной трансформаторы от приемников "Альпинист", и т. п. Телескопическая антенна Ан1 - от приемников "Спидола", "Рига-302" и им подобных. Описание приемника приведено в [67].

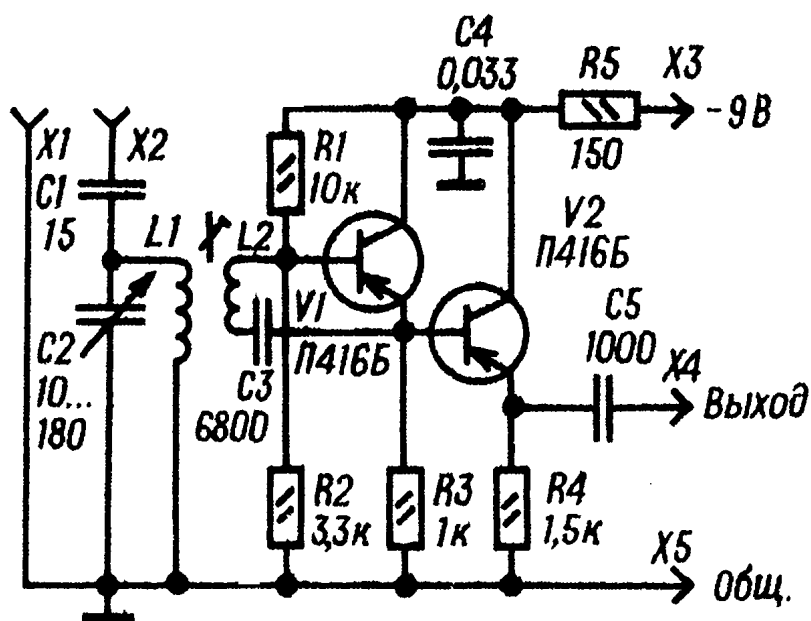
T1-T3 П422



ПРИСТАВКА - УСИЛИТЕЛЬ ВЫСОКОЙ ЧАСТОТЫ К КВ РАДИОПРИЕМНИКУ

Предлагаемая приставка позволяет в 2...3 раза повысить чувствительность промышленного или самодельного радиоприемника в диапазоне коротких волн (25...49 м). Одновременно примерно на 16 дБ улучшается избирательность по зеркальному каналу.

Входная цепь приставки состоит из колебательного контура, образованного катушкой L1 и конденсатором переменной емкости C2. Выделенный контуром сигнал подается через катушку связи L2 на вход первого усилительного каскада, выполненного на транзисторе V1. Нагрузка каскада (резистор R3) включена в эмиттерную цепь транзистора. Такое включение уменьшает возможность самовозбуждения каскада. Второй каскад (на транзисторе V2) - эмиттерный повторитель, обладающий низким выходным сопротивлением, что позволяет значительно снизить влияние наводок на соединительные проводники между приставкой и радиоприемником.



Режим транзисторов по постоянному току стабилизирован резисторами R1 - R4. Резистор R5 и конденсатор C4 образуют фильтр, развязывающий по высокой частоте цепи питания приемника и приставки. Потребляемый приставкой ток не превышает 4 мА.

Вместо указанных на схеме транзисторов можно использовать любые другие из серий П416, П403, П423. ГТ309. Резисторы - ВС-0,125, МЛТ-0.25; конденсаторы постоянной емкости - КЛС, КТ-1, КДС; конденсатор C2 - с твердым диэлектриком (его максимальная емкость - 350 пф) от малогабаритного транзисторного радиоприемника. Катушки наматывают виток к витку на пластмассовом каркасе диаметром 7,5 мм с подстроечником СЦР-1 от контуров ПЧ телевизионных приемников: L1 содержит 20 витков, а L2 - 3 витка провода ПЭЛШО 0,2.

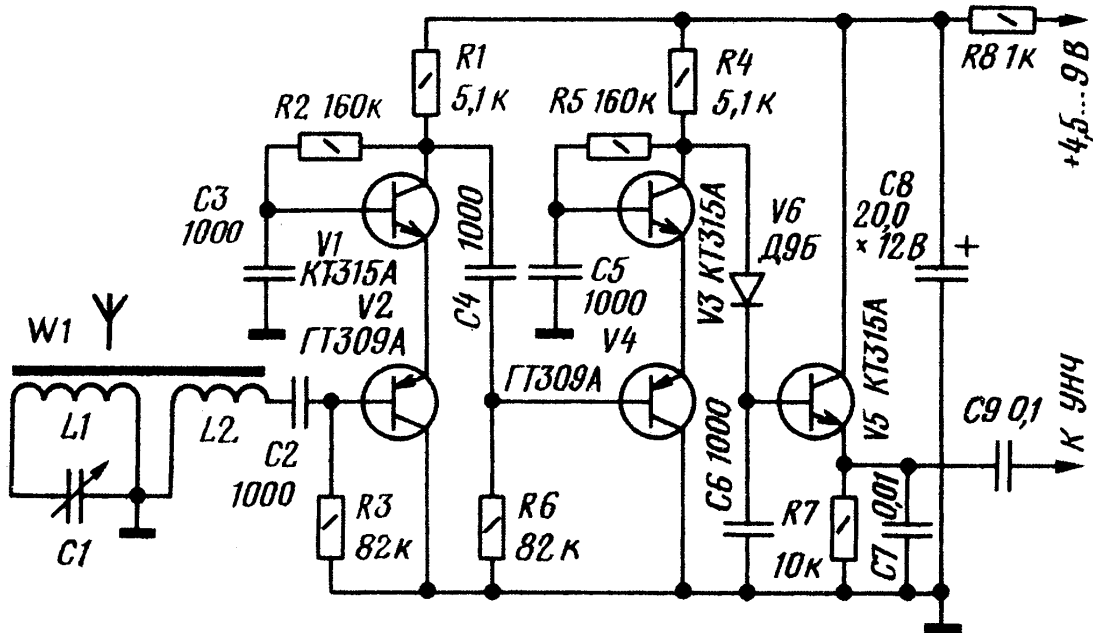
Приставка-усилитель, как правило, начинает работать сразу после включения. Ручку переменного конденсатора вращают до совпадения настроек усилителя и приемника на данном поддиапазоне. Этот момент характерен резким увеличением шумов, прослушиваемых в громкоговорителе приемника. Затем приемник настраивают на радиостанцию и подстраивают приставку точнее по наибольшей громкости. Действие приставки проверяют во всем диапазоне частот. Полное описание приставки и ее печатная плата приводятся в [36].

БЛОК ВЧ ПРИЕМНИКА ПРЯМОГО УСИЛЕНИЯ

Преимуществами приемника прямого усиления являются его относительная простота и возможность приема сигналов радиовещательных станций диапазонов ДВ и СВ с малыми искажениями без характерных для супергетеродинов шумов и свистов. Однако высокую чувствительность в таких приемниках реализовать трудно, поскольку усилители ВЧ с большим коэффициентом усиления склонны к самовозбуждению.

Высокочастотный блок приемника прямого усиления отличается высокой стабильностью. При использовании

совместно с усилителем НЧ, имеющим чувствительность 5 мВ он позволяет принимать в диапазонах ДВ и СВ программы радиовещательных станций, находящихся на расстоянии до 1000 км. ВЧ блок состоит из двухкаскадного усилителя ВЧ, амплитудного детектора на диоде V6 и эмиттерного повторителя V5. Транзисторы V2 и V4 включены по схеме с общим коллектором, а V1 и V3 - с общей базой. Такое построение каскадов обеспечивает хорошую развязку между выходом и входом и, следовательно, устойчивую работу усилителя в целом. Применение в каждом каскаде транзисторов разной структуры позволило включить транзисторы по постоянному току последовательно и исключить из эмиттерных цепей транзисторов низкоомные резисторы связи, снижающие усиление. Кроме того, это дало возможность уменьшить потребляемую мощность до 1.5...4 мВт. Эмиттерный повторитель V5, являющийся высокоомной нагрузкой детектора, позволяет получить малые нелинейные искажения сигнала НЧ. Описание ВЧ блока приводится в [37].



**ПРИЕМНИК НАЧИНАЮЩЕГО СПОРТСМЕНА
ДЛЯ ДИАПАЗОНА 160 М**

Для освоения 160 - метрового (1,8 МГц) диапазона радиоловитель, имеющий некоторый опыт конструирования и налаживания радиовещательной аппаратуры, может изготовить простой самодельный приемник. Принципиальная схема этого приемника изображена на рис. 1. Он представляет собой восьмитранзисторный супергетеродин, предназначенный для приема станций, работающих в 160 - метровом диапазоне телефоном с амплитудной модуляцией (AM), телеграфом (CW) и однополосной модуляцией (SSB). Чувствительность приемника в режиме AM - 10 мкВ, в телеграфном режиме - около 20 мкВ при соотношении сигнал/шум в 3 раза. Приемник рассчитан на работу с наружной антенной, например, типа «наклонный луч» длиной 15...20 м.

Питается приемник от батарей напряжением 9 В («Крона», 7Д-0.1 или две батареи 3336Л, соединенные последовательно) или стабилизированного выпрямителя с таким же выходным напряжением. Потребляемый ток не превышает 15 мА. Приемник состоит из входной цепи, преобразователя частоты с отдельным гетеродином, однокаскадного усилителя промежуточной частоты, детектора и двухкаскадного усилителя низкой частоты. Для приема CW и SSB сигналов включают второй, телеграфный гетеродин.

Входной колебательный контур, перекрывающий участок частот 1800... 2000 кГц, образуют катушка L1 и конденсаторы C2, C3 и C4.1. Настраивают его конденсатором переменной емкости C4.1. Через катушку L2 контур индуктивно связан с антенной, подключаемой к гнезду X1, через конденсатор C1 - с антенной, подключаемой к гнезду X2, а через катушку L3 и конденсатор C5 - с преобразователем частоты. Гнездо X3 предназначено для подключения заземления. Смеситель выполнен на транзисторе V1. Катушка L4 в коллекторной цепи транзистора - катушка связи преобразователя частоты с полосовым фильтром L5 C8 C9 L6 C10, настроенным на промежуточную частоту 110 кГц. Гетеродин (транзистор V2) собран по схеме "емкостной трехточки". Питание на него подается через параметрический стабилизатор напряжения на стабилитроне V9. В колебательный контур гетеродина входят катушка L8 и конденсаторы C13, C15, C4.2. Настройка его осуществляется конденсатором C4.2, объединенным осью с конденсатором C4.1 входного контура в блок. КПЕ приемника- Конденсаторы

C13 и C14 образуют делитель, благодаря которому между коллектором и эмиттером транзистора образуется положительная обратная связь по переменному току, возбуждающая гетеродин. ВЧ напряжение с гетеродина через катушку L7 подается в эмиттерную цепь транзистора смесителя V1. Сигнал промежуточной частоты (110 кГц) через полосовой фильтр L5 C8 C9 L6 C10 поступает на вход каскодного усилителя промежуточной частоты, собранного на транзисторах V3 и V4. Транзистор V4 включен по схеме с общим эмиттером, V3 - по схеме с общей базой. Режим работы транзисторов определяют делитель напряжения R9 - R11 в их базовых цепях и термостабилизирующий резистор R12 в эмиттерной цепи транзистора V4. Конденсатор C18, шунтирующий резистор R12, устраняет местную отрицательную обратную связь по переменному току, снижающую усиление каскада. Надобность в конденсаторе C33, показанном на схеме штриховыми линиями, устанавливают опытным путем: его включают при налаживании, и если он улучшает работу приемника, то оставляют в каскодном усилителе. Нагрузкой каскодного усилителя служит одиночный контур L9 C17, настроенный на частоту 110 кГц. С этого контура сигнал промежуточной частоты через катушку связи L10 подается на базу транзистора V5, выполняющего функции детектора. При приеме АМ станций эмиттер транзистора через нормально замкнутые контакты секции S1.1 переключателя S1 соединен с общим "заземленным" проводником, а небольшое напряжение смещения, чуть открывающее транзистор, подается на его базу с делителя R13 R14. В таком режиме транзистор не только детектирует модулированный сигнал промежуточной частоты, но и усиливает выделенные колебания низкой частоты.

С резистора R15 низкочастотный сигнал через фильтр нижних частот R21 C24 и переменный резистор R23 (усиление по низкой частоте) поступает на усилитель низкой частоты (транзисторы V6 и V7). Усиленный сигнал преобразуется головными телефонами в звуковые колебания.

Оптимальный режим работы обоих транзисторов низкочастотного усилителя устанавливают подбором резистора R26, через который на базу транзистора V6 подается начальное напряжение смещения, снимаемое с резистора R28. Конденсатор C29, шунтирующий резистор R28, устраняет отрицательную обратную связь по переменному току.

Конденсаторы С27 и С28 предотвращают возбуждение усилителя НЧ на высших частотах звукового диапазона.

Резисторы R22, R3 и конденсаторы С32, С7 образуют два развязывающих фильтра, устраняющие возможное возбуждение приемника из-за паразитных связей между каскадами через общий источник питания. Для приема сигналов станций, работающих телеграфом, переключатель S1 надо перевести в положение "CW". При этом контакты секции S1.1 разомкнутся и в эмиттерную цепь транзистора V8 детекторного каскада окажется включенной катушка L12, индуктивно связанная с контурной катушкой L4 второго (телеграфного) гетеродина, а через контакты S1.2 на гетеродин будет подано питание.

Телеграфный гетеродин генерирует колебания фиксированной частоты, отличающейся от промежуточной частоты приемника на 800...1000 Гц. Она определяется данными контура L11 С21 С22 С23. Генерируемые колебания через катушку связи L12 и резистор R16 поступают в цепь эмиттера транзистора V5 и смешиваются в нем с колебаниями промежуточной частоты принятого CW сигнала. В результате на выходе детектора появляется разностный сигнал частотой 800...1000 Гц.

Аналогично осуществляется и прием SSB сигналов.

Резистор R17 и конденсатор С20 образуют фильтр, предотвращающий проникновение колебаний телеграфного гетеродина в общую цепь питания приемника. В приемнике использованы не только широко распространенные промышленные, но и самодельные детали. Все транзисторы - кремниевые серии КТ315 со статическим коэффициентом передачи тока не менее 80. Можно также использовать аналогичные им

n-p-n транзисторы серий КТ301, КТ312. Те из них, коэффициент передачи тока которых больше. устанавливайте в усилителе промежуточной частоты и в первом каскаде усилителя низкой частоты.

Головные телефоны В1 - высокоомные ТОН-2 или ТА-4.

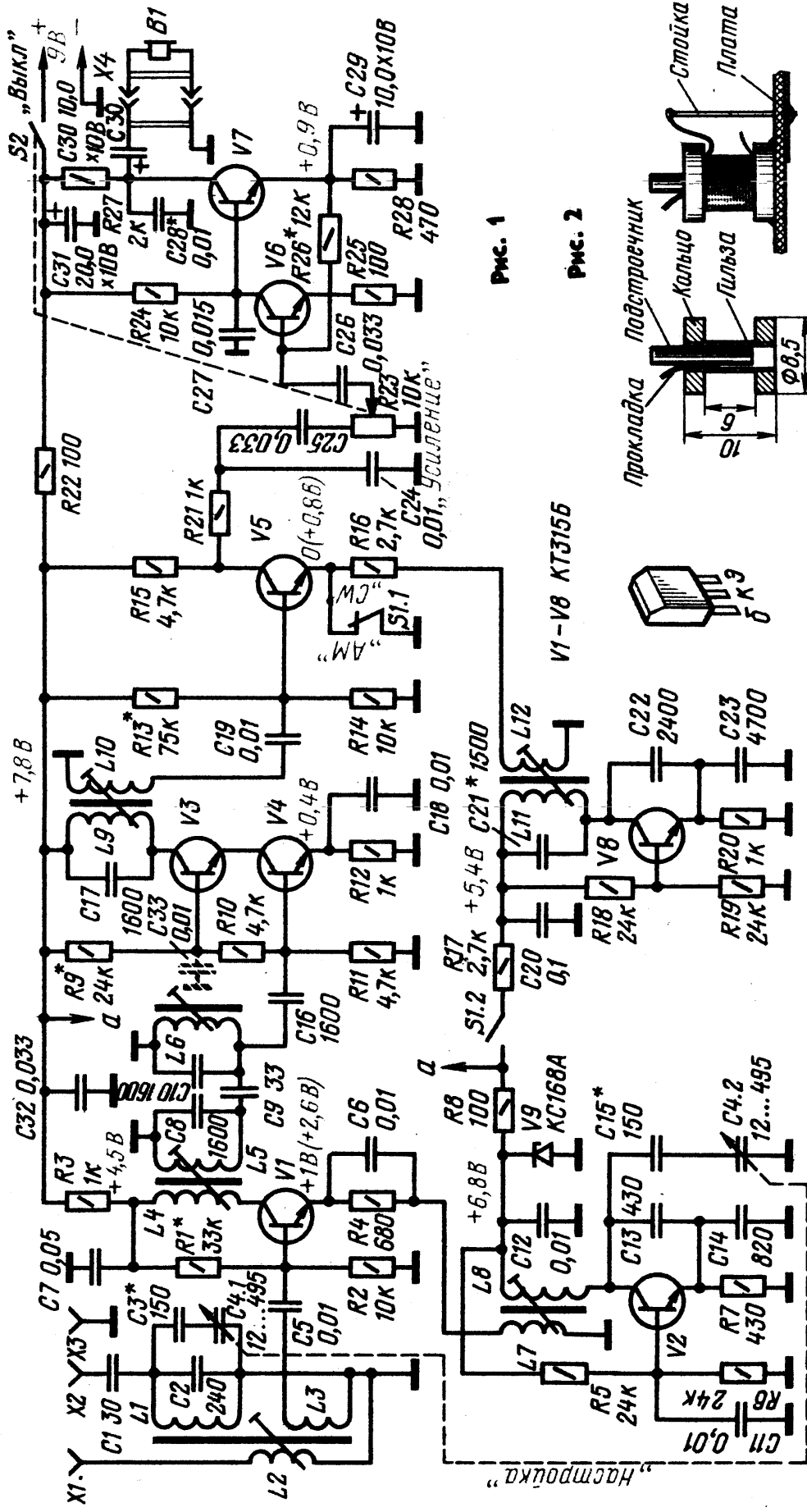
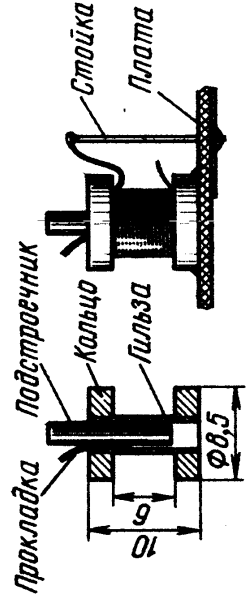


Рис. 1

Рис. 2



V1-V8 KT3156

Все катушки индуктивности приемника намотаны на самодельных каркасах с использованием ферритовых колец марки 600НН с внешним диаметром 8,5, внутренним 3,5 и высотой 2 мм (типоразмер К8,5х3,5х2) и стержневых подстроечных сердечников диаметром 2,8 и длиной 12мм из феррита такой же марки. Конструкция каркаса показана на рис. 2. Цилиндрическая бумажная гильза, к которой приклеены ферритовые кольца, склеена на гладком хвостовике сверла диаметром 2,8 мм. Расстояние между кольцами - 6 мм. Подстроечный сердечник, удерживается в гильзе полоской бумаги.

Катушка L1 входного контура и катушка L8 гетеродинного контура содержат по 35 витков провода ПЭВ-1 0,25, а соответствующие им катушки L2, L3 и L7- по 10 витков провода ПЭВ-1 0,12. Остальные катушки намотаны проводом ПЭВ-1 0,12 и содержат: L5, L6, L9 и L11 - по 275 витков, L4 и L10, намотанные поверх катушек. L5 и L9; - по 50 витков, а L12, находящаяся сверху катушки L11 - 70 витков. Витки верхних выводов катушек закреплены нитками, чтобы не спадали.

Конденсаторы С4.1 и С4.2 настройки входного и гетеродинного контуров - стандартный блок КПЕ с наименьшей емкостью 12 и наибольшей 495 пФ, который снабжен самодельным верньерным механизмом с десятикратным замедлением вращения оси блока КПЕ.

Конструкция

верньерного механизма изображена на рис.3. Устройство состоит из ведомого 5 и ведущего 4 шкивов, соединенных между собой тросиком 8, втулки 3 с наружной резьбой для крепления ведущего узла на лицевой панели приемника и оси 2, на которую жестко насажен ведущий шкив. Ведомый шкив втулкой 6 с винтом закрепляют на оси блока КПЕ. При вращении ручки 1, закрепленной на оси, вращательное

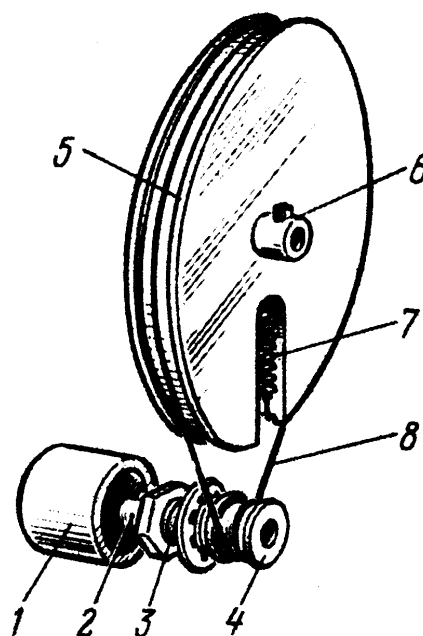


Рис. 3

движение шкивов передается ротору блока КПЕ, изменяя тем самым емкость конденсаторов настройки. Втулка 3 с осью 2, использованные в верньерном механизме, от вышедшего из строя переменного резистора типа СП-1. Все другие части резистора следует удалить, а фланцевую сторону втулки выровнять напильником и зашлифовать. Шкивы можно выточить из органического стекла, гетинакса или, в крайнем случае, из хорошо проклеенной фанеры толщиной 8...10 мм. Диаметр ведущего шкива 8...10 мм, ведомого - 80 мм. Высота бортиков по обеим сторонам шкивов, ограничивающих перемещение тросика, около 1 мм. Ведущий шкив туго насадите на ось, но так, чтобы ось не болталась во втулке. В ведомом шкиве сделайте радиальный пропил глубиной 28...30 мм и закрепите в нем пружину 7 для натяжения тросика, а точно в центре запресуйте втулку 6 с винтом для жесткого крепления на оси ротора КПЕ. Для тросика используйте капроновую леску. Тросик должен огибать ведущий шкив 2 - 3 раза, а натягивающая его пружина выбирать лифт верньерного устройства. Для повышения трения тросика с ведущим шкивом его можно натереть толченой канифолью.

Окончательно верньерный механизм устанавливают и регулируют после того, как монтажная плата налаженного

приемника будет скреплена с лицевой панелью корпуса. Полное описание настройки, монтажа и печатная плата приемника приводятся в [38], [38А].

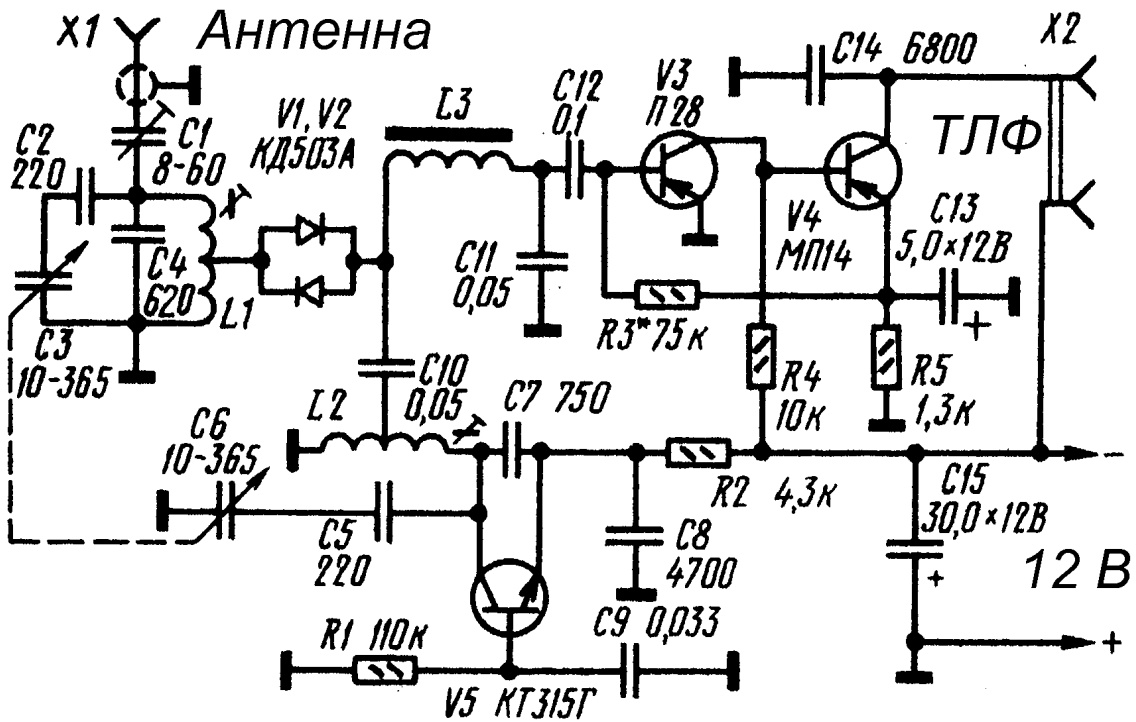
ПРИЕМНИК ПРЯМОГО ПРЕОБРАЗОВАНИЯ НА ДИАПАЗОН 80 М

Приемники прямого преобразования в последние годы завоевывают у радиолюбителей все большую популярность. Это объясняется их простотой при относительно высоких параметрах. Однако есть у этих приемников и недостатки, наиболее существенными из которых являются детектирование мощных АМ сигналов и "пролезание" в антенну сигнала собственного гетеродина. Приемник прост, его повторение доступно любому начинающему радиолюбителю.

Принципиальная схема приемника для работы в диапазоне 80 м приведена на рисунке. Сигнал из антенны через конденсатор связи С1 поступает на входной контур L1 С2 С3 С4 и далее на смеситель, выполненный на двух включенных встречно - параллельно кремниевых диодах V1, V2. Нагрузкой смесителя служит П - образный фильтр нижних частот L3 С10 С11 с частотой среза 3 кГц. Напряжение гетеродина подается на смеситель через первый конденсатор фильтра С10.

Гетеродин приемника собран по схеме с емкостной обратной связью на транзисторе V5. Катушка контура гетеродина включена в коллекторную цепь. Гетеродин и входной контур перестраиваются по диапазону одновременно сдвоенным блоком конденсаторов переменной емкости С3, С6, причем частота настройки гетеродина (1,75 - 1,9 МГц) вдвое ниже частоты настройки входного контура. Усилитель НЧ выполнен по схеме с непосредственной связью между каскадами на транзисторах V3, V4. Нагрузкой усилителя служат высокоомные телефоны с сопротивлением постоянному току 4 кОм,

например, ТА - 4. Приемник может питаться от любого источника напряжением 12 В, потребляемый ток - около 4 мА. Катушки приемника L1 и L2 намотаны на каркасах диаметром 6 мм и подстраиваются сердечниками из феррита 600НН диаметром 2,7 и длиной 10 ...12 мм (можно использовать широко распространенные унифицированные каркасы от катушек радиовещательных приемников). Намотка - виток к витку. L1 содержит 14 витков провода ПЭЛШО 0,15, L2 - 32 витка провода ПЭЛШО 0,1. Отводы у обеих катушек - от 4-го витка, считая от заземленного вывода.



Катушка фильтра L3 индуктивностью 100 мГ намотана на магнитопроводе К18 x 8 x 5 из феррита 2000НН и содержит 250 витков провода ПЭЛШО 0,1 - 0,15. Можно применить магнитопровод К10 x 7 x 5 из того же феррита, увеличив число витков до 300, либо К18 x 8 x 5 из феррита 1500НН или 3000НН (в этом случае обмотка должна состоять из 290 и 200 витков соответственно). В крайнем случае, при отсутствии ферритовых

магнитопроводов, катушку фильтра можно заменить резистором сопротивлением 1... 1,3 кОм. Избирательность и чувствительность приемника при этом несколько ухудшатся. Блок переменных конденсаторов использован от приемника "Спидола". Можно применить и другой блок, но обязательно с воздушным диэлектриком. Для облегчения настройки на SSB станции желательно оснастить блок хотя бы простейшим верньером. В гетеродине приемника хорошо работают транзисторы КТ315 и КТ312 с любым буквенным индексом. Для усилителя НЧ пригодны практически любые низкочастотные р - п - р транзисторы. Желательно, однако, чтобы V3 был малошумящим (П27А, П28, МП39Б), а коэффициент передачи тока обоих транзисторов был не ниже 50 - 60. Конденсаторы С2, С4, С5, С7 - КСО или керамические. Остальные детали могут быть любых типов. Избирательность приемника по соседнему каналу определяется фильтром нижних частот L3 С10 С11 и составляет 35 дБ при расстройке ± 10 кГц. Лучшую избирательность может дать двухзвенный фильтр. Была измерена также реальная избирательность приемника. Мешающий АМ сигнал с коэффициентом модуляции 30%, расстройкой ± 50 кГц и амплитудой 0,1 В создает на выходе приемника такое же напряжение, как и полезный сигнал амплитудой 10 мкВ. Побочные каналы приема имеются, как и в любом приемнике прямого преобразования, на частотах гармоник сигнала, т. е. 7; 10,5; 14 МГц и т. д. Однако они подавляются не менее чем на 50 дБ. Улучшить подавление можно, увеличив добротность входного контура или применив двухконтурный входной фильтр. Полное описание настройки приемника, его монтаж и печатная плата приведены в [39].

ПРИЕМНИК ДЛЯ ОХОТЫ НА ЛИС (80 М)

Развитие спортивной радиопеленгации и радиоориентирования невозможно без создания простых и дешевых, но обладающих достаточно высокими техническими показателями пеленгаторов. Для стимулирования технического творчества молодежи важно также, чтобы изготовление такого аппарата было доступно радиолюбителю средней квалификации. Описываемый ниже приемник в значительной степени

удовлетворяет этим требованиям. Пеленгатор построен по схеме приемника прямого преобразования на одной интегральной микросхеме K174XA2. Он работает в диапазоне 3,5...3,65 МГц. Его чувствительность к телеграфным сигналам при отношении сигнал/шум, равном 3, - не хуже 10 мкВ/м. Полоса пропускания тракта звуковых частот - около 3 кГц. Динамический диапазон - не менее 40 дБ. Глубина регулировки усиления - не менее 120 дБ. Уровень "забития" при расстройке 50 кГц и ослаблении полезного сигнала в 2 раза - не менее 0.2 В/м. Собственное излучение аппарата, не обнаруживается аналогичным приемником уже с расстояния 3м. Питается приемник от четырех элементов 316. Потребляемый от источника ток не превышает 10 мА.

Масса прибора с элементами питания не более 500 г.

В связи с тем, что пеленгатор предназначен в первую очередь для спортсменов, не обладающих достаточным опытом, он имеет сравнительно широкую полосу пропускания, что упрощает настройку. Невысокий максимальный уровень выходного сигнала (до 1.2 В) облегчает борьбу с "недоходами" - частой ошибкой новичка. Для напоминания о необходимости снижения усиления при большом сигнале может служить импульсный звуковой индикатор перегрузки (его можно выполнить на микросхеме K561ЛЕ5), который является в какой-то мере "обострителем" при определении стороны и поиске по максимуму. Технические характеристики аппарата позволяют работать с ним не только новичкам, но и спортсменам - разрядникам. Им могут воспользоваться и коротковолновики - наблюдатели для приема любительских радиостанций, работающих телеграфом и SSB. Принципиальная схема пеленгатора приведена на рис. 1. На микросхеме DA1 собраны усилитель РЧ, гетеродин, балансный смеситель, усилитель ЗЧ (его функции выполняет имеющийся в микросхеме усилитель ПЧ). Усилители АРУ используются здесь в цепи ручной регулировки усиления. Контур рамочной антенны WA2, к которому кнопкой SB1 через элементы согласования L1 и R1 может быть подключен штырь WA1, индуктивно связан с симметричным входом усилителя РЧ (выводы 1 и 2 микросхемы DA1). Резистор R2 в цепи отвода катушки гетеродина L2 - антипаразитный. Согласующий трансформатор T1 обеспечивает оптимальную связь смесителя (выводы 15, 16 DA1) с усилителем ЗЧ (вывод 12) через фильтр С6 L4 C7.

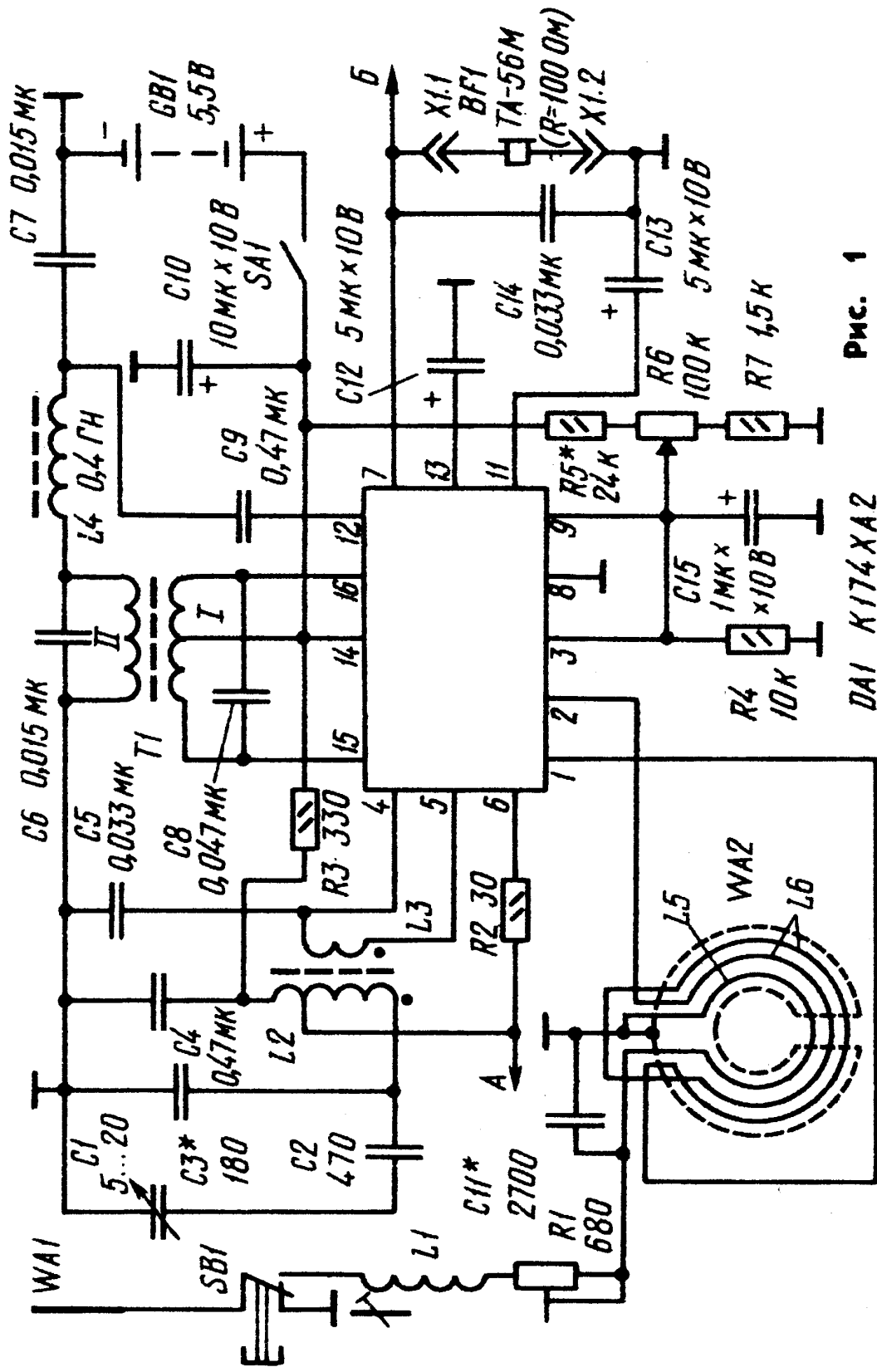
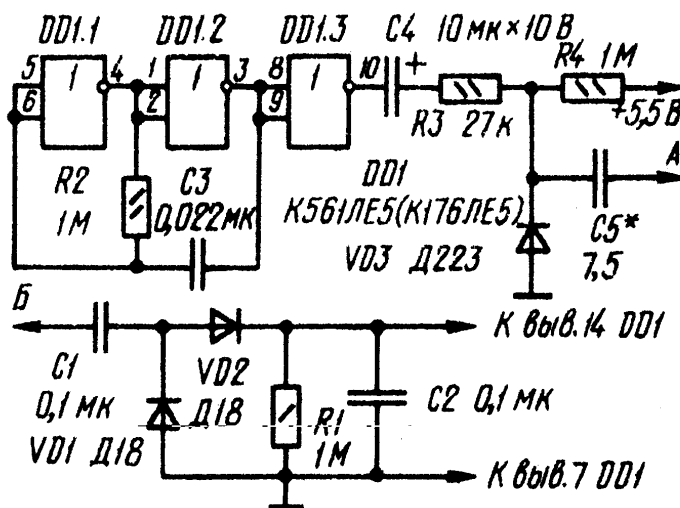


Рис. 1

DAI K174XA2

В точках А и Б к приемнику может быть подключен индикатор перегрузки (рис. 2), представляющий собой генератор прямоугольных колебаний, выполненный на логических элементах микросхемы DD1. Он начинает работать тогда, когда напряжение на выводе 14 этой микросхемы (вывод питания), поступающее с

выпрямителя с удвоением, подключенного к выходу приемника, достигает примерно 2 В. Импульсы с частотой повторения около 15 Гц приходят на диод VD3 и манипулируют по частоте гетеродина приемника (девиация 50...100 Гц). Это



хорошо заметно на слух (звук из монотонного при слабом сигнале становится "булькающим" при сильном сигнале)

Катушка L1 содержит 130 витков провода ПЭВ-2 0,12, намотанного на каркасе диаметром 4 мм (длина намотки 8 мм) с цилиндрическим подстроечником ПС 3x10 из феррита марки 150ВН. Катушки L2 и L3 выполнены проводом ПЭВ-2 0,27 на тороидальном карбонильном магнитопроводе (половинка броневое магнитопровода СБ - 9а без резьбы). Катушка L2 имеет 12+28 витков, L3 - 5 витков; начала обмоток отмечены на рисунке точками. Катушка L4 намотана на тороидальном магнитопроводе (наружный диаметр 10 мм, внутренний и высота 7 мм) из ленточного пермаллоя и содержит 900 витков провода ПЭВ-2 0,08. Катушка контура магнитной антенны L5 представляет собой виток монтажного провода сечением около 0,5 мм, катушка связи L6 - 2 витка медного провода диаметром 0,5 мм в механически прочной изоляции. При укладке обмоток рамки надо иметь в виду, что максимум кардиоиды будет направлен в сторону заземленного вывода катушки L5. Провода, идущие от катушки L6 к выводам 1 и 2 микросхемы DA1, надо располагать как можно ближе друг к другу. Трансформатор Т1 - согласующий от приемника "Кварц-406". Регулятор усиления R6 - СПЗ-4 совмещен с выключателем

питания. Пеленгатор сохраняет работоспособность при уменьшении напряжения питания до 3 В, однако, при некотором ухудшении качественных показателей. Подробное описание монтажа приемника приводится в [40].

ВСЕВОЛНОВЫЙ КВ ПРИЕМНИК «РАДИО 87 ВПП»

Предлагаемый вниманию читателей приемник начинающего коротковолновика собран по схеме с прямым преобразованием. Он позволяет принимать в любом из любительских коротковолновых диапазонов сигналы радиостанций, работающих как телеграфом, так и однополосной модуляцией. Рабочий диапазон изменяют сменой платы с контурами, что позволило существенным образом упростить конструкцию приемника. При желании коротковолновик может легко ввести в приемник дополнительный диапазон (например, для приема сигналов станций Государственной службы времени и частоты СССР). Для этого достаточно изготовить лишь еще одну сменную плату. Вот почему приемник и получил название "всеволновый, прямого преобразования" - "Радио-87ВПП".

Он рассчитан на повторение радиолюбителями, которые уже имеют определенный опыт изготовления устройств, работающих в радиочастотном диапазоне, т. е. теми, кто уже собирал и налаживал хотя бы простейшие приемные устройства.

Принципиальная схема основной платы приемника, на которой находится подавляющее большинство его деталей, приведена на рис. 1, сменной платы с контурами (она устанавливается на основную) - на рис. 2, а схема внешних соединений основной платы - на рис. 3.

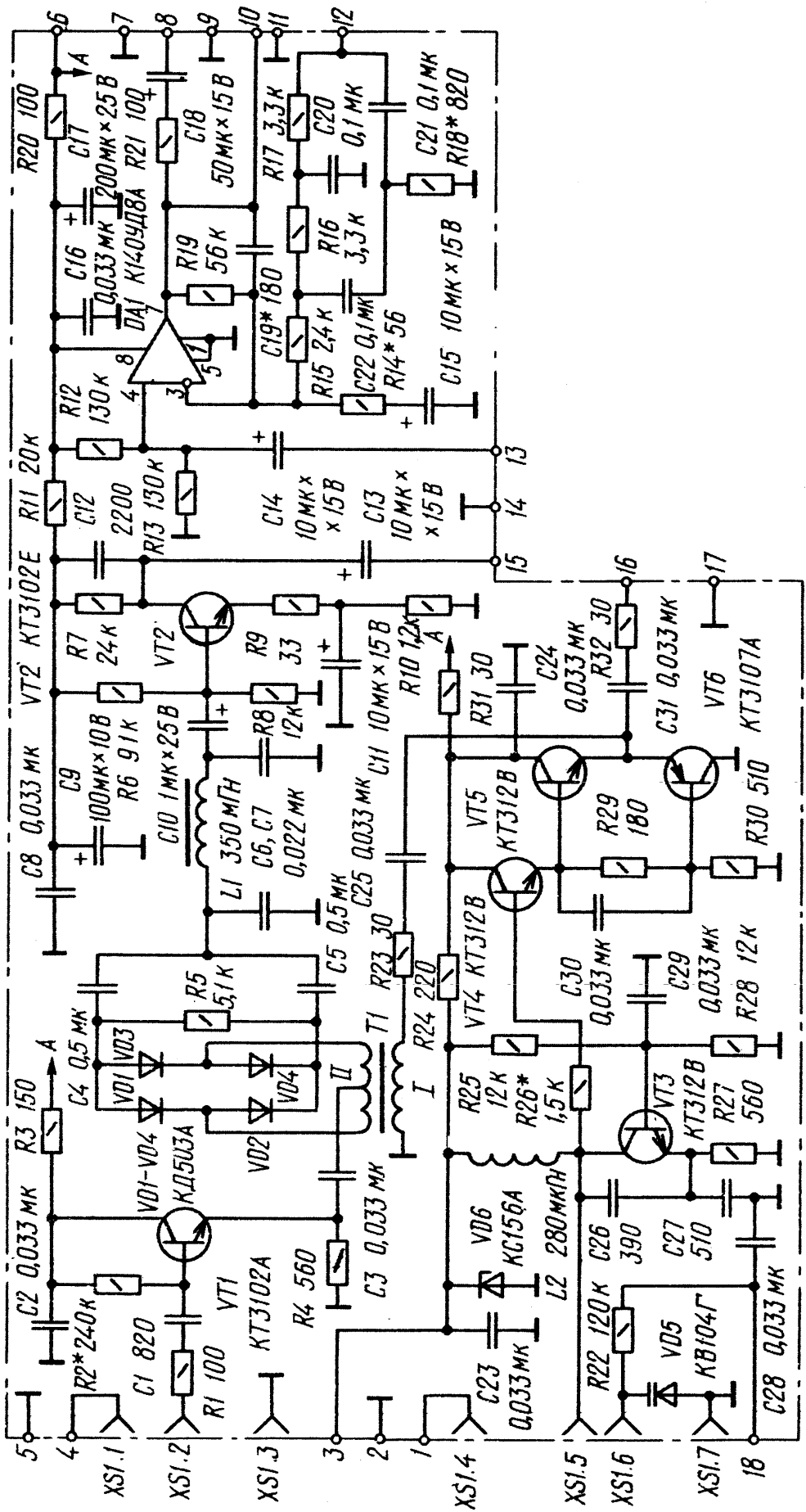
Сигнал с антенны через разъем XS2 ("Антенна") и переменный резистор R34 ("Уровень РЧ") поступает на выводы 4 и 5 основной платы. Радиочастотный сигнал фильтрует входной контур L3 C32 C33, который подключен к основной плате через разъем XS 1 -XP 1 . С этого контура сигнал через эмиттерный повторитель на транзисторе VT1 подается на балансный смеситель, выполненный по схеме с встречно -параллельным включением диодов VD1 - VD4. Такое их включение позволяет, как известно, понизить в два раза частоту гетеродина по отношению к частоте сигнала. Смесители на встречно-

параллельных диодах довольно критичны к уровню высокочастотного напряжения гетеродина поэтому в данном случае было использовано автоматическое смещение (R5, C4, C5), обеспечивающее оптимальный угол отсечки.

Гетеродин выполнен на транзисторах VT3 - VT6. Собственно генератор собран на транзисторе VT3 по схеме "емкостной трехточки". На рабочую частоту приемник настраивают переменным конденсатором C39. Подключают его к выводам 1 и 2 платы коротким отрезком коаксиального кабеля. Варикап VD5 обязателен лишь для нормальной работы трансиверной приставки и приемнике его (и соответствующие детали -- R22, C38 и C28) можно в принципе, не устанавливать. Однако электронная "расстройка" не повредит и в приемнике. Она позволит, в частности, оперативно контролировать обстановку на двух соседних частотах. Стабилизированное питание для варикапа берут с вывода 3 основной платы. На транзисторах VT4 - VT6 собран эмиттерный повторитель, обеспечивающий хорошую развязку генератора низкоомной нагрузки. Выводы 16 и 17 основной платы предназначены для подачи высокочастотного напряжения гетеродина на трансиверную приставку. Режим работы по постоянному току транзисторов гетеродина обеспечивается автоматически, так как связь между ними гальваническая.

Селективные свойства приемника определяет в первую очередь фильтр низших частот L1C6C7. Его частота среза примерно 2,5 кГц. Предварительный усилитель тракта звуковых частот собран на транзисторе VT2 с малым коэффициентом шума. Для достижения шумовых характеристик, близких к оптимальным, ток коллектора выбран небольшим. Основное усиление (около 1000) на звуковых частотах обеспечивает операционный усилитель DA1. Нагрузку подключают к выводам 8 и 9. В выходном каскаде предусмотрено подключение в цепь отрицательной обратной связи ОУ двойного T - моста (R16 - R18, C20 - C22). При этом полоса пропускания приемника сужается примерно до 200 Гц, облегчая прием сигналов телеграфных станций в условиях помех. Включают T - мост выключателем SA2 ("CW фильтр"). Уровень громкости сигналов в головных телефонах регулируют переменным резистором R33 ("Громкость"), который подключен между предварительным и выходным усилителем к выводам 13 - 15.

Транзистор КТ3102А (VT1) заменяется любым современным высокочастотным кремниевым транзистором структуры п - р - п (из серий КТ312, КТ342, КТ316 и т. д.) с коэффициентом статической передачи тока не менее 80. На транзисторы этих же серий заменим и КТ3102Е (VT2), однако при использовании транзисторов с ненормированным коэффициентом шума не исключено некоторое ухудшение чувствительности приемника. В гетеродине вместо транзисторов КТ312 можно включить КТ315, КТ3107 заменить на КТ361. Но в генераторе (VT3) желательно использовать все-таки не КТ315, а КТ342, КТ316, КТ3102 и им подобные. Диоды смесителя - любые современные кремниевые высокочастотные. Катушка L1 фильтра низших частот индуктивностью 350 мГн содержит 430 витков провода ПЭВ 0,12, намотанного на кольцевом (типоразмер К20 X 10 X 5) магнитопроводе из феррита с начальной магнитной проницаемостью 3000. Но здесь, в принципе, подойдут любые кольцевые магнитопроводы из феррита с проницаемостью 1500...3000. Необходимо лишь обеспечить требуемое значение индуктивности. Дроссель L2 - корректирующий, от унифицированных ламповых телевизоров. Можно использовать любые дроссели индуктивностью не менее 250 мкГн и желательно без магнитопровода. Трансформатор Т1 наматывают на кольцевом магнитопроводе диаметром 7...10 мм из феррита с начальной магнитной проницаемостью 400...1000 (некритично). Намотку ведут одновременно тремя проводами (10 -15 витков, ПЭВ 0,1). Одна из обмоток при этом будет первичная, а у



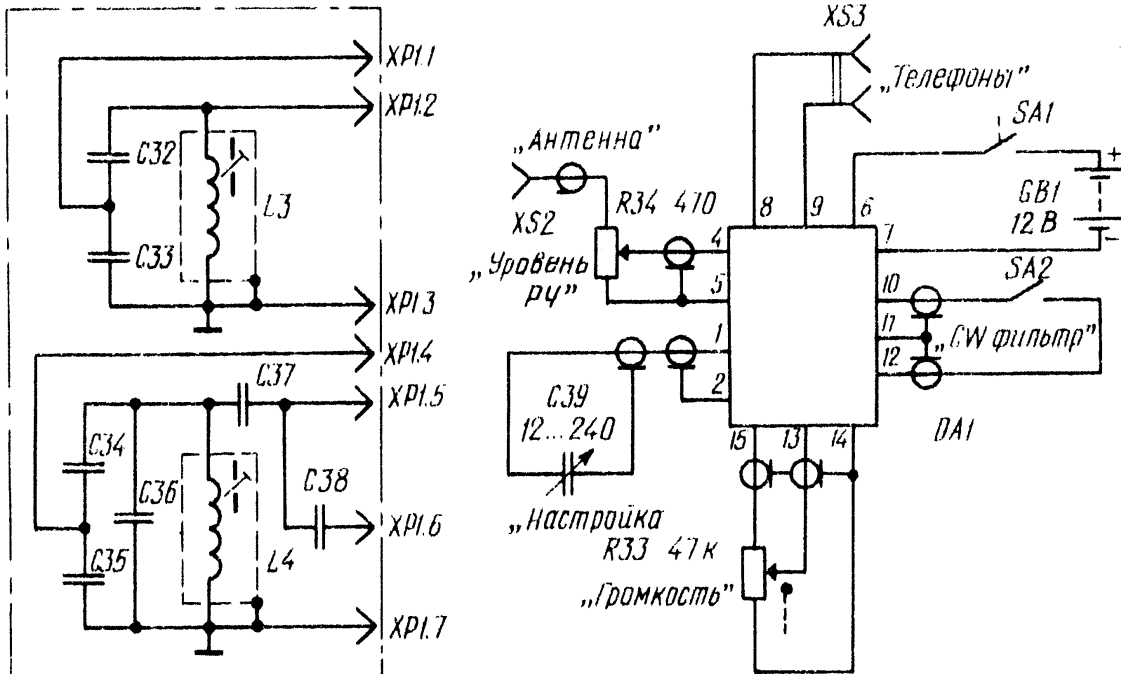
двух других соединяют вместе начало и конец (любые), образуя среднюю точку вторичной обмотки.

Номиналы конденсаторов С32 - С37 и намоточные данные катушек L3 и L4 (они идентичны) приведены в таблице. Намотка рядовая, виток к витку. Значение индуктивностей указано для катушек с экранами при среднем положении подстроечников.

Самодельный разъем для подключения сменной платы изготовлен из штырей и гнезд разъема ГРПМ1, но подойдут также штыри и гнезда от разъемов многих других типов.

Переменный конденсатор - от радиоприемника "Альпинист" (используется только одна секция). Здесь можно применять и другие КПЕ с воздушным диэлектриком. Если максимальная емкость примененного КПЕ будет заметно отличаться от 240 пф, то потребуется подобрать конденсаторы С34 - С36, чтобы получить требуемое перекрытие по частоте на каждом из любительских диапазонов.

Переменный резистор R34 - СПЗ-4, а R33 - СПЗ-46М (с выключателем питания).



Полное описание приемника, его настройка и печатные платы приводятся в [41].

ПРИЕМНИК КОРОТКОВОЛНОВИКА - НАБЛЮДАТЕЛЯ

Несложный радиоприемник предназначен для приема сигналов любительских радиостанций, работающих в КВ диапазонах 10, 15, 20, 40 и 80м. Собран он по схеме прямого преобразования частоты и состоит из набора входных полосовых фильтров, настроенных на средние частоты любительских диапазонов, широкополосного усилителя радиочастоты (РЧ) на транзисторе VT1, диодного смесителя (VD1, VD2), гетеродина (VT2), и обладающего большим коэффициентом передачи трехкаскадного усилителя звуковой частоты (ЗЧ) на транзисторах VT3 - VT5, нагруженного головными телефонами BF1. Нужный диапазон выбирают переключателем SA1, подсоединяющим к входу усилителя РЧ один из полосовых фильтров, а к смесителю - соответствующий контур гетеродина. Последний перестраивается по

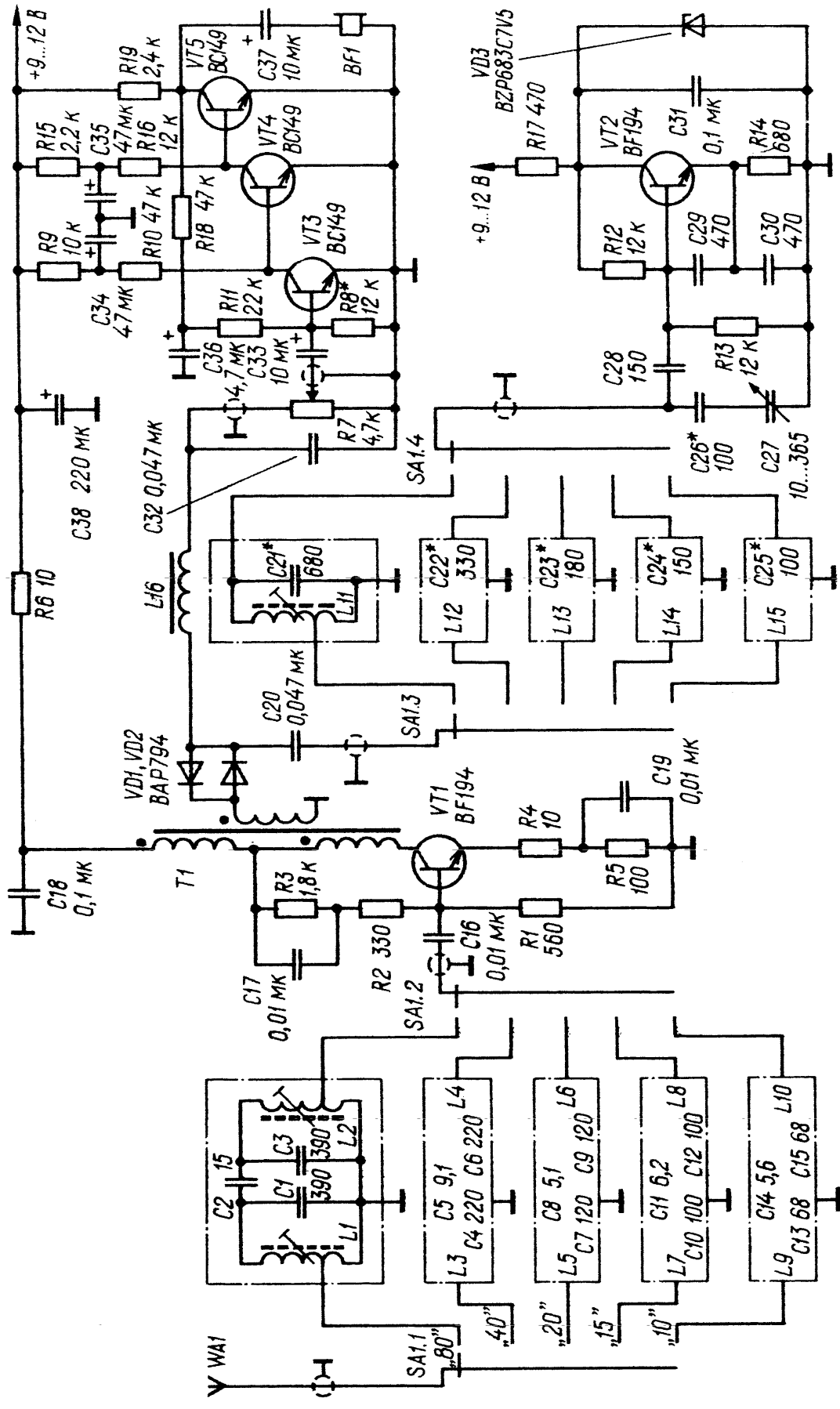
КАТУШК А	ДИАПАЗО Н	ИНДУКТИВ Н.	ВИТКИ	ПРОВОД ПЭВ
L1 , L2	80 м	4,6	4+26	0,2
L3 , L4	40 м	2,3	3+14	0,29
L5 , L6	20 м	1,15	3+11	0,33
L7 , L8	15 м	0,57	2+6	0,62
L9 , L10	10 м	0,4	2+5	0,62
L11	80 м	9,2	5+35	0,12
L12	40 м	4,6	4+26	0,2
L13	20 м	2,3	2+15	0,29
L14	15 м	1	2+14	0,35
L15	10 м	1,15	2+12	0,35

частоте конденсатором переменной емкости C27 и генерирует колебания, частота которых вдвое ниже частоты принимаемых сигналов РЧ. Для уменьшения зависимости частоты гетеродина

от напряжения питания применен простейший стабилизатор на стабилитроне VD3.

Усиленный транзистором VT1 сигнал любительской радиостанции поступает на смеситель (VD1. VD2) через широкополосный трансформатор РЧ Т1. Возникающие в результате прямого преобразования колебания ЗЧ через фильтр нижних частот L16 C32 подводятся к регулятору громкости -- переменному резистору R7, а с его движка - к входу усилителя ЗЧ.

Для предотвращения самовозбуждения приемника из-за паразитных связей его каскадов через общий источник питания применены развязывающие фильтры R6C18, R9C34, R15C35 и конденсатор C38. С этой же целью провода, идущие к подвижным контактам секций переключателя SA1, экранированы.



Все катушки намотаны на полистироловых каркасах диаметром 7 мм с подстроечниками из карбонильного железа (использованы каркасы фильтров ПЧ телевизионных приемников). Расстояние между осями катушек входных полосовых фильтров примерно 16 мм. Намоточные данные катушек приведены в таблице (намотка рядовая, виток к витку). Индуктивность дросселя L16 (конструкция может быть любой) - 100 мГн. Широкополосный трансформатор Т1 намотан на ферритовом (100НН) кольце внешним диаметром 10 мм. Каждая из его обмоток содержит семь витков эмалированного провода диаметром 0,3 мм (намотка выполнена одновременно тремя проводами).

Выводы конденсаторов, входящих в состав контуров полосовых фильтров и гетеродина, и провода от переключателя диапазонов припаяны к запрессованным в пластмассовые основания каркасов контактам, служащим выводами катушек. Между катушками полосовых фильтров и гетеродина, а также между ними и остальными деталями приемника на плате установлены латунные экраны.

Вместо указанных на схеме в приемнике можно использовать отечественные транзисторы серий КТ325, КТ355, КТ368 (VT1, VT2) и КТ373 (VT3-VT5), диоды КД503А (VD1, VD2), стабилитрон КС175А (VD3). Головные телефоны - электромагнитные сопротивлением 3... 5 кОм. Дроссель L16 можно намотать на ферритовом (3000НМ) кольце поразмера К20 X 12 X 6. Обмотка должна содержать 220...240 витков провода ПЭЛШО 0,1.

Описание приемника и рисунок его печатной платы приведены в [42].

КОНВЕРТЕР КОРОТКОВОЛНОВИКА

Следить за работой любительских радиостанций можно и на радиоприемнике со средневолновым диапазоном, если

дополнить его КВ конвертером. Предлагаемый конвертер выполнен на одной микросхеме серии K217, включающей в себя четыре транзистора структуры n - p - n. Он рассчитан на прием в любительских диапазонах 10 м (28...29.7 МГц), 14 м (21... 21,45 МГц), 20 м (14...14,35 МГц), 40 м (7...7,1 МГц), а также радиовещательных станций в диапазонах 25 м (11,7...11,97 МГц) и 31м (9,5...9,7МГц). Прием ведется на комнатную или наружную антенну. Настраиваются на радиостанции переменным конденсатором радиоприемника.

Рассмотрим работу конвертера по его принципиальной схеме. В показанном положении контактов переключателя S1 антенна W1 подключена к гнезду X1.2, соединенному с антенным входом радиоприемника. Питание на конвертер не подается.

Чтобы включить конвертер, нажимают кнопку переключателя S1. Его группа контактов S1.1 подключает антенну через конденсатор С1 к контактными группам переключателей S2 - S7, коммутирующим входные контуры конвертера. Одновременно группа контактов S1.2 подает на конвертер питание, а группа S1.3 включает индикатор - светодиод V9.

Предположим, выбран диапазон 10 м и нажата кнопка переключателя S2. Тогда к антенне будет подключен контур L1 С15, сигнал с которого подается через конденсатор С4 на базу транзистора V4, работающего смесителем. Одновременно к транзисторам V5, V6 гетеродина будет подключен через конденсатор С8 контур L8C21. Высокочастотное напряжение гетеродина через катушку связи L7 и конденсатор С7 поступает в эмиттерную цепь транзистора смесителя. Сигнал промежуточной частоты (она выбрана в данном случае около 1 МГц) поступает на вход радиовещательного приемника.

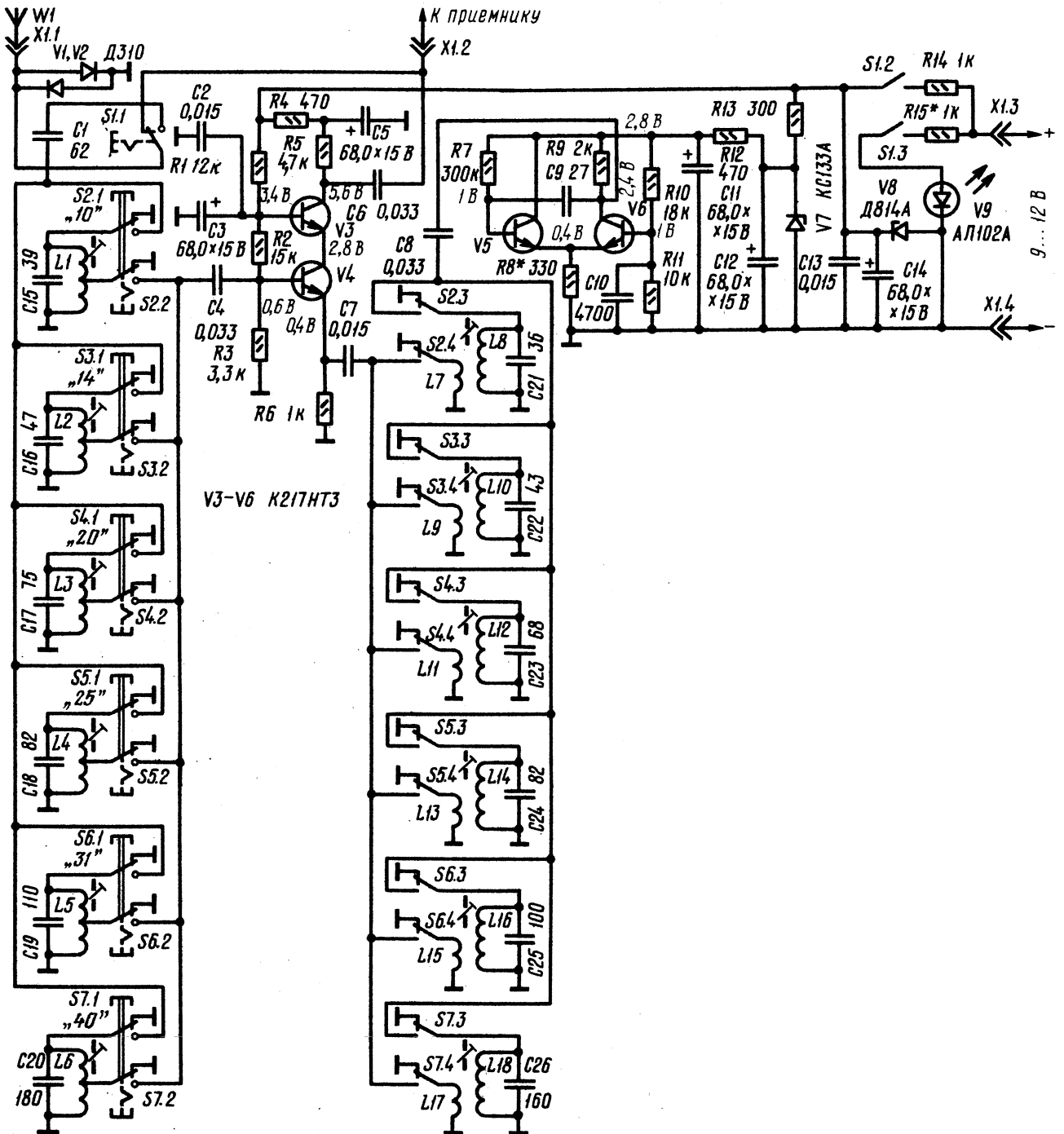
Аналогично работает конвертер и при нажатии кнопок переключателей других диапазонов. Установленные на входе конвертера Диоды V1, V2 защищают его и радиовещательный приемник от выхода из строя при попадании с антенны сигналов большой амплитуды.

Конвертер питается от источника постоянного тока напряжением 9...12 В. Подаваемое на смеситель и усилитель промежуточной частоты напряжение стабилизируется параметрическим стабилизатором, выполненным на стабилитроне V8. Напряжение на гетеродин подается с другого стабилизатора, собранного на стабилитроне V7.

Катушки намотаны на готовые каркасы наружным диаметром 4 мм, высотой 10 мм, с подстроечником из карбонильного железа от броневых магнитопроводов СБ -12а . Для катушек входных контуров используют провод ПЭВ - 1 0,2. Катушка L1 содержит 11 витков с отводом от 3-го витка, считая от нижнего по схеме вывода, L2 - 12,5 витка с отводом тоже от 3 - го витка; L3 - 14,5 витка с отводом от 4 - го витка: L4 - 17,6 витка с отводом от 4 - го витка; L5 и L6 - по 20,7 витка с отводом от 6 - го витка. Катушки гетеродина наматывают проводом ПЭЛШО 0,15, а катушки связи - ПЭВ-1 0,2. Катушка L8 содержит 10,5 витка, L10 - 12, L12 - 14, L14 - 17, L18 - по 19,3 витка. Все катушки связи должны содержать по 3 витка.

Микросхему допустимо заменить четырьмя высокочастотными транзисторами КТ312Б или аналогичными.

Налаживание конвертера начинают с проверки указанных на схеме режимов работы транзисторов. Кнопки переключателей диапазонов пока не нажимают. Затем проверяют работу гетеродина, подключив (через конденсатор емкостью примерно 1000 пф) к коллектору транзистора V6 осциллограф типа С1 - 65. На экране осциллографа должны наблюдаться прямоугольные импульсы. При отсутствии их следует подобрать резистор R8. Далее нажимают кнопку любого переключателя диапазонов - на экране должны появиться высокочастотные колебания синусоидальной формы. Частота колебаний будет изменяться при вращении соответствующего подстроечника контура гетеродина.



Следующий этап - установка частоты гетеродина и подстройка входных контуров. Теперь к конвертеру подключают вещательный радиоприемник, настроенный на частоту 1 МГц (длина волны 300 м), а на вход конвертера (гнездо X1) подают модулированный сигнал от ВЧ генератора. Частота сигнала должна соответствовать средней частоте проверяемого диапазона (к примеру, для диапазона 10 м устанавливают

частоту 28,85 МГц). Кроме того, к выходу приемника подключают вольтметр переменного тока. Вращая подстроечник катушки гетеродина, добиваются наибольшей громкости звука в радиоприемнике (выходной сигнал генератора по мере увеличения громкости звука уменьшают), а подстроечником катушки входного контура устанавливают наибольшие показания вольтметра.

Так поступают на каждом диапазоне, после чего подстроечники фиксируют специальной смазкой или краской.

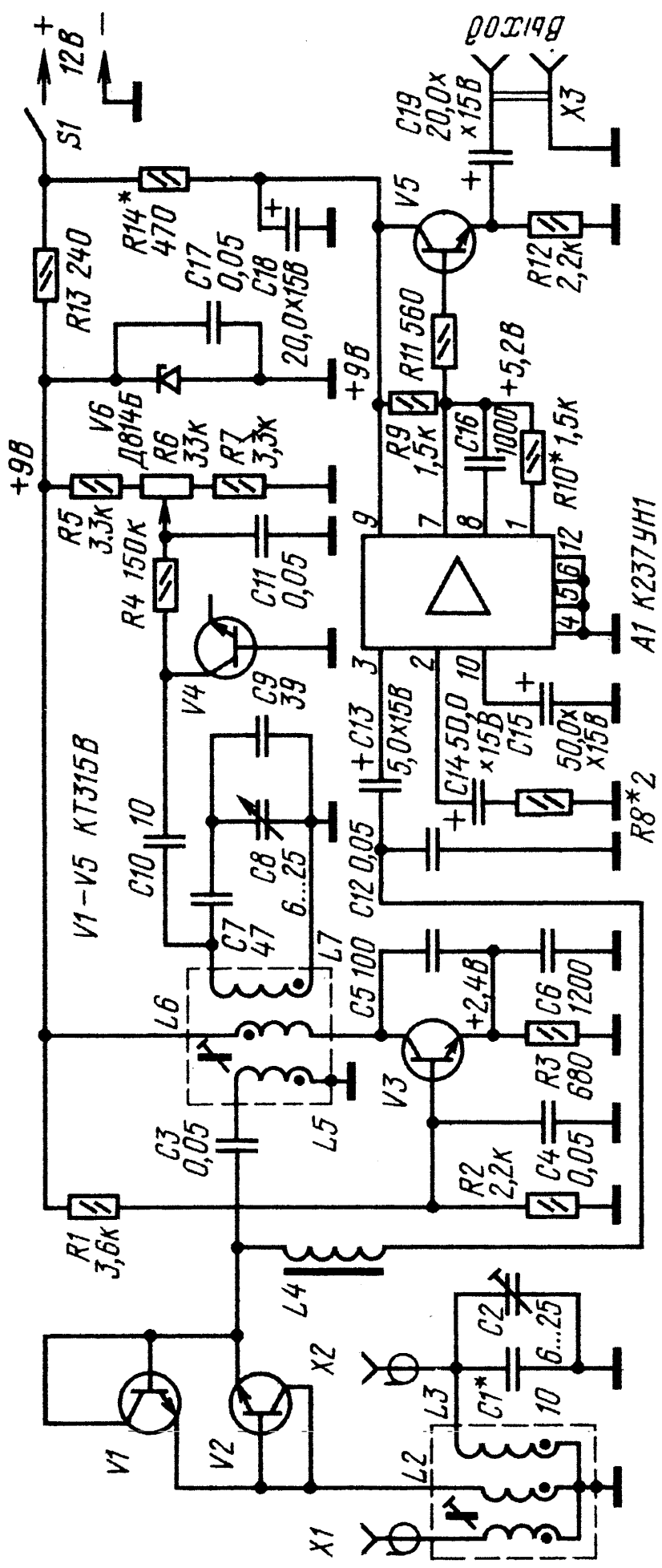
Описание конвертера и его печатная плата приводятся в [43].

ЛЮБИТЕЛЬСКИЙ ПРИЕМНИК ПРЯМОГО ПРЕОБРАЗОВАНИЯ

Приемник предназначен для приема сигналов любительских станций, работающих в пределах одного из диапазонов - 10, 20, 40, 80 или 160 м. Он выполнен на гибридной микросхеме и пяти кремниевых транзисторах, причем два из них используются в смесителе как диоды, а один - в гетеродине в качестве варикапа. Указанные на схеме номиналы конденсаторов С1, С4 - С7 и С9 соответствуют диапазону 10 м. К гнезду Х1 подключают антенну через коаксиальный кабель с волновым сопротивлением 50...75 Ом. В диапазонах 40, 80 и 160 м антенной может служить отрезок провода длиной до 1,5 м, подключаемый к гнезду Х2. Гетеродин приемника выполнен на транзисторе V3 по схеме "емкостной трехточки". Связь коллекторной цепи транзистора с колебательным контуром - индуктивная (через катушку L6). Перестройка частоты гетеродина осуществляется конденсатором С8, точная подстройка - изменением емкости коллекторного перехода транзистора V4, используемого как варикап. Напряжение, приложенное к переходу, регулируют переменным резистором R6. Усилитель на микросхеме А1 (К237УН1 или, что то же самое, К2УС371) имеет малый уровень шумов: напряжение шума, приведенное ко входу, составляет менее 0,2 мкВ. Частотная характеристика усилителя колоколообразная с

максимумом на частотах 850...950 Гц. Коэффициент усиления около 20000. К выходу приемника (разъем Х3) можно подключать головные телефоны с сопротивлением не менее 50 Ом, например, ТОН-2.

Источником питания приемника может быть батарея, составленная, например, из восьми элементов 343, или выпрямитель со стабилизированным выходным напряжением. Общий провод (минус



питания) следует заземлить. Конденсатор настройки С8 - любой подстроечный конденсатор с воздушным диэлектриком, обеспечивающий указанный диапазон изменения емкости, например, типа КПВ. В крайнем случае можно применить конденсатор КПК. Резистор R8 служит для подавления самовозбуждения усилителя НЧ. Он может вообще не понадобиться, поэтому при монтаже вместо него на плате следует первоначально установить проволочную перемычку. Транзисторы КТ315 могут быть с любым буквенным индексом. Транзисторы V1 и V2 целесообразно заменить диодами КД503А (при этом работа приемника несколько улучшится), а транзистор V4 - варика-пом серии Д901 или диодом Д223.

В таблице указаны индуктивность контурной катушки L7 для каждого диапазона и соответствующее ей число витков. Для диапазонов 40, 80 и 160 м эту катушку выполняют на унифицированных четырехсекционных каркасах диаметром 5 мм с ферритовыми подстроечниками с напрессованной резьбовой втулкой. Для диапазонов 10 и 20 м используют несекционированные каркасы с подстроечниками СЦР или каркасы катушек ФПЧ телевизионных приемников. Индуктивность катушки L7 измерена при полностью введенном подстроечнике. Катушки входного контура наматывают на таких же каркасах, что и L5 - L7.

Числа витков катушек L1 - L3, L5 и L6, а также емкости конденсаторов, обеспечивающие работу приемника в заданном диапазоне, определяют по соотношениям, приведенным в той же таблице. Катушки связи L2 и L5 должны быть намотаны последними поверх соответствующих им катушек L1, L3 и L6, L7, так как их числа витков придется, возможно, подбирать при налаживании.

Роль экранов катушек могут выполнять стаканчики негодных элементов 322. Катушку L4 наматывают на кольцо из феррита М2000НМ1, типоразмер К17,5 x 8 x 5; она содержит 280 витков, для нее можно также использовать кольца из феррита с относительной магнитной проницаемостью более 600 и диаметром 16...23 мм, либо броневые сердечники. Эта катушка должна иметь индуктивность 90...100 мГ. Для намотки всех катушек используют провод ПЭВ-1 0,15...0,3.

Налаживание усилителя НЧ начинают с установки режима работы микросхемы А 1. Напряжение на выводе 9, равное +9 В, устанавливают подбором резистора R14, на выводе 7 (+5,2 В) -

подбором резистора R10. Если усилитель возбуждается, то подбирают резистор R8 так, чтобы сорвать возбуждение. Сопротивление этого резистора должно быть минимально необходимым для устойчивой работы усилителя.

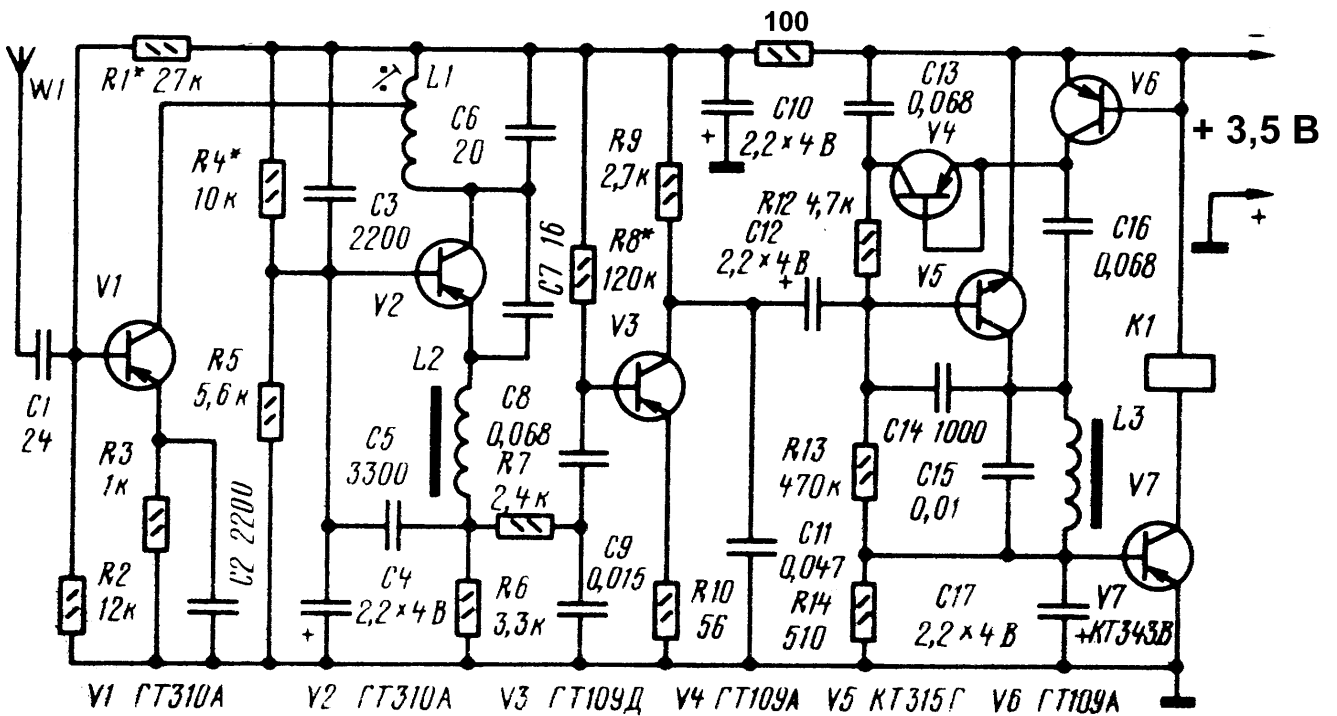
Чувствительность приемника заметно зависит от числа витков катушки L2. Его следует подобрать таким, чтобы обеспечить наилучшее (например, на слух) отношение полезного сигнала к шуму. Источником полезного сигнала может служить гетеродин контрольного приемника. Каждый раз после изменения числа витков катушки L2 подстраивают входную цепь приемника на рабочую частоту.

Полное описание настройки и монтажа приемника, а так же формулы расчета катушек и контуров приводятся в [44].

ПРИЕМНИК ДЛЯ РАДИОУПРАВЛЯЕМОЙ МОДЕЛИ

Когда модель ракеты достигает предельной для нее высоты, раскрывается парашют и ракета начинает плавно снижаться. Чтобы ветер не снес ее далеко в сторону от посадочной площадки, нужно вовремя освободить 1-2 стропы парашюта, иначе говоря, оборвать их. Для этого на модель устанавливают миниатюрный радиоприемник, на выходе которого включено электромагнитное реле. При подаче оператором сигнала с передатчика реле срабатывает и подает напряжение на нагреватель, пережигающий стропы. Предлагаемый радиоприемник собран на семи транзисторах и рассчитан на работу в диапазоне 28...28,2 МГц. Он обладает чувствительностью не хуже 10 мкВ, работает от источника напряжением 3,75 В (три аккумулятора Д-0,1, соединенные последовательно), масса приемника без источника питания и реле составляет 13 г. Для управления приемником можно использовать самодельный или промышленный передатчик мощностью не менее 200 мВт, работающий в том же диапазоне и имеющий частоту модуляции колебаний ВЧ в пределах 2500...3500 Гц. На транзисторе V1 выполнен усилитель ВЧ. Его коэффициент усиления составляет всего 1,5...2. Основное его назначение - препятствовать излучению в антенну колебаний, которые создает сверхрегенеративный детектор, собранный на

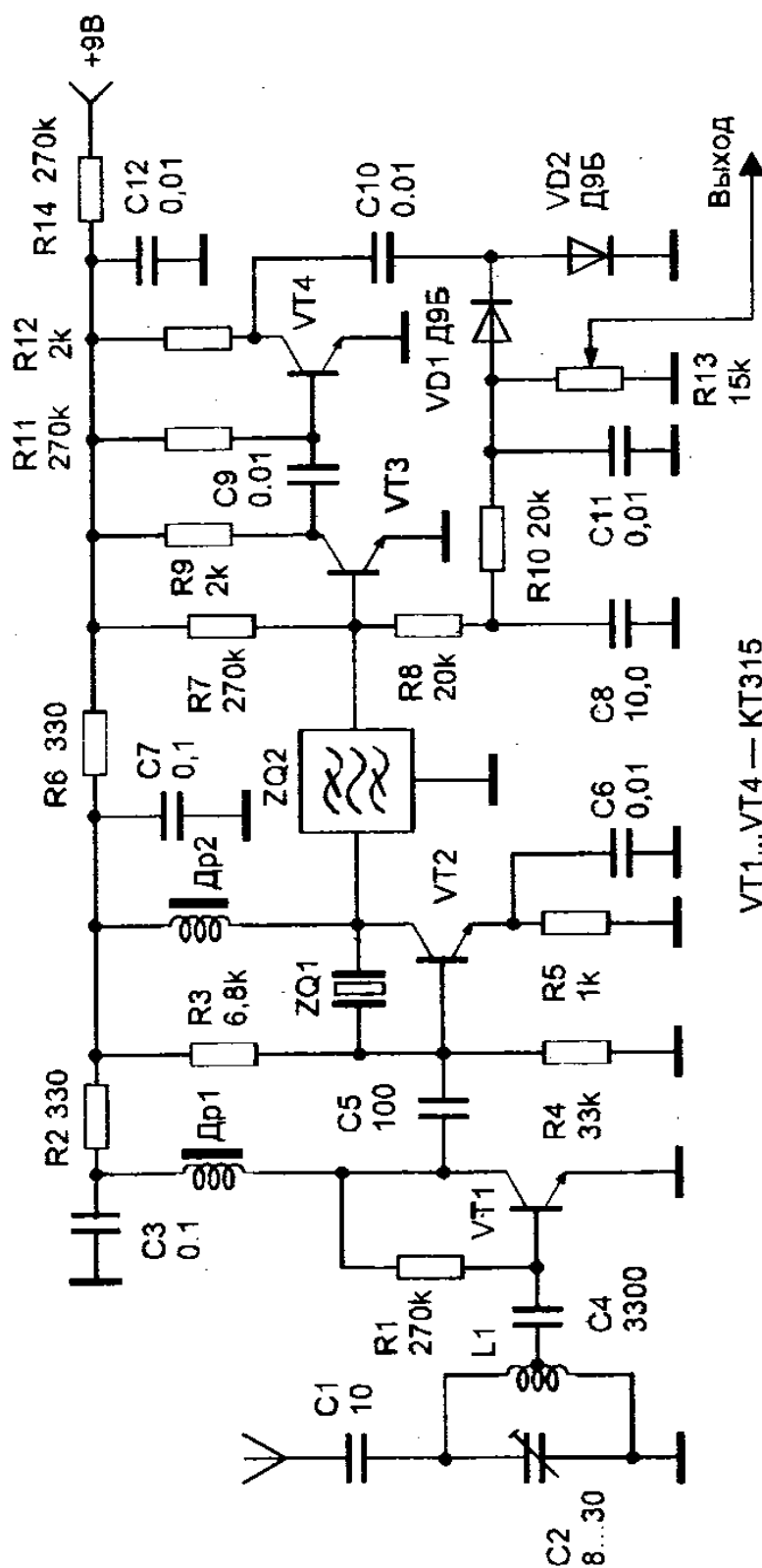
транзисторе V2. Применение такого детектора позволило получить сравнительно высокую чувствительность приемника при небольшом количестве транзисторов. Рабочая частота приемника зависит от параметров колебательного контура L1C6. Продетектированный сигнал проходит через LC (L2C5) и RC (R7C9) фильтры и поступает на усилитель НЧ, собранный на транзисторе V3. Усиленный НЧ сигнал подается на электронное реле, выполненное на транзисторах V6, V7. Дополнительно сигнал НЧ усиливается первым транзистором электронного реле и выделяется на контуре L3C15, резонансная частота которого должна быть равна частоте модулирующего сигнала передатчика. Через конденсатор C16 сигнал поступает на детектор, выполненный по схеме удвоения напряжения. Для выпрямления сигнала НЧ используются миниатюрные транзисторы V4, V6, которые включены как диоды. Конечно, можно было бы применить вместо них и обычные диоды, но тогда возросли бы габариты и масса приемника. Выпрямленный сигнал открывает транзистор V5. При этом увеличивается падение напряжения на резисторе R14, что приводит к открыванию транзистора V7. Срабатывает реле K1, и его нормально разомкнутые контакты подают питание на нагреватель, пережигающий стропы парашюта. Транзисторы



V1 - V3 должны иметь коэффициент передачи тока 50...100. У транзистора V1 и V2 обратный ток коллектора не должен превышать 3 мкА, а у транзистора V3 - 1 мкА. При подборе транзисторов V4, V6 нужно измерить сопротивление их переходов коллектор - база: в прямом направлении оно должно быть не более 10 Ом, в обратном - не менее 500 кОм. Транзисторы V3 и V7 возьмите с коэффициентом передачи тока 80...100. Катушку L1 намотайте на каркасе диаметром 4,2 и длиной 10,5 мм, выточенном из фторопласта. Внутри каркаса нарезана резьба, по которой перемещается подстроечник из карбонильного железа. Катушка содержит 15 витков провода ПЭЛ 0,3 с отводом от пятого витка, считая от верхнего по схеме вывода. Индуктивность катушки при среднем положении подстроечника должна составить 1,16 мкГн. Дроссель L2 намотан на кольце типоразмера K3x2,2x1 из феррита марки 1000НН и содержит 45 витков провода ПЭЛ 0,1. Индуктивность дросселя 30...40 мкГн. Катушка L3 намотана на четырех сложенных вместе кольцах типоразмера K7x4x2 из феррита марки 1000НН и содержит 470 витков провода ПЭЛ 0,1. Индуктивность катушки 0,2 Гн.

Подобрать готовое реле с низким напряжением срабатывания трудно. Поэтому нужно взять реле РЭС-15 (паспорт РС4.591.002) и немного доработать его: осторожно срезать скальпелем часть заливки на основании, снять защитный экран и в несколько приемов ослабить пружину якоря настолько, чтобы реле надежно срабатывало при напряжении не более 3 В. Печатная плата приемника приводится в [45].

РАДИОПРИЕМНИК ДЛЯ СИСТЕМЫ РАДИОУПРАВЛЕНИЯ С ФИКСИРОВАННОЙ НАСТРОЙКОЙ



Описываемый приемник имеет простое схемное решение, работает в диапазоне 27 МГц с амплитудной модуляцией. Эта схема разрабатывалась в составе аппаратуры радиоуправления, и имеет фиксированную настройку, но может быть использована и для других целей. Частота настройки приемника определяется примененным кварцевым резонатором (26,675 МГц) при этом частота передатчика должна быть равна 27,14 МГц. Чувствительность приемника около 4 мкВ\м. Селективность по соседнему каналу - 26дБ.

Принятый сигнал выделяется контуром L1,C2 и усиливается УВЧ на транзисторе VT1. На транзисторе VT2 выполнен преобразователь частоты с совмещенным гетеродином и кварцевой стабилизацией частоты гетеродина кварцем ZQ1. Усиленный сигнал с коллектора VT1 смешивается с сигналом гетеродина. В результате на коллекторе транзистора VT2 формируется сигнал ПЧ, который пройдя через фильтр ZQ1 усиливается двухкаскадным УПЧ на транзисторах VT3, VT4.

С детектора на диодах VD1, VD2 сигнал поступает на систему АРУ, состоящую из элементов R8, C8, R10, и на регулятор громкости R13, с которого затем подается на УНЧ.

Диоды VD1, VD2 типа ГД507, Д18. Пьезофильтр - любой с частотой 465 кГц. Дроссели Др1 и Др2 содержат по 100 витков провода ПЭВ 0,1 мм, намотанного на резисторах МЛТ-0, 25 сопротивлением не менее 100 кОм. Катушка L1 имеет 13 витков провода ПЭВ 0,23 мм с отводом от 3 витка, выполнена на полистироловом каркасе с подстроечным сердечником 100НН длиной 14 мм и диаметром 2,8 мм. Настройка заключается в установке токов коллектора транзисторов VT1-VT4 равными 0,6, 1, 0,5 и 0,05 мА соответственно. Описание приемника приведено в [46].

Данное радиоприемное устройство позволяет принимать амплитудно - модулированные сигналы в диапазоне 27-29 МГц. Оно обладает высокой чувствительностью - не хуже 0,5 мкВ/м при соотношении сигнал/шум 3/1. Избирательность по соседнему каналу при расстройке на 9 кГц - не хуже 30 дБ. Ток потребления при средней громкости - около 30 мА.

С антенны сигнал поступает на входной контур L1, C2, выделяющий полосу частот принимаемого сигнала. Выделенный высокочастотный сигнал с отвода катушки L1 поступает на базу транзистора VT2, входящего в состав каскодного смесителя. На эмиттер этого же транзистора с отвода катушки L3 поступает сигнал гетеродина, который собран на транзисторе VT4. Частота сигнала гетеродина задается параметрами частото задающего контура L3, C9. Перестройка гетеродина осуществляется конденсатором переменной емкости C9. Частота гетеродина должна отличаться от частоты принимаемого сигнала на величину промежуточной частоты, в данном случае на 465 кГц. Каскодный смеситель, собранный на транзисторах VT1 и VT2, выполнен по схеме ОЭ - ОБ. Благодаря этому смеситель имеет большое выходное сопротивление, что позволяет включить контур L2, C6, настроенный на промежуточную частоту, в коллекторную цепь транзистора VT1. Режимы работы транзисторов смесителя по постоянному току определяются сопротивлением резисторов R1 и R2. С выхода смесителя сигнал промежуточной частоты поступает на вход эмиттерного повторителя, собранного на транзисторе VT3. Он согласует высокое выходное сопротивление смесителя с низким входным сопротивлением пьезокерамического фильтра ZQ1. Фильтр ZQ1 определяет селективность по соседнему каналу. Он нагружен на согласованную нагрузку, функцию которой выполняет резистор R7. С этой нагрузки напряжение промежуточной частоты (ПЧ) поступает на вход двухкаскадного каскодного усилителя ПЧ, выполненного на транзисторах VT5 - VT8. В каскодных усилителях используются схемы на транзисторах разной структуры с включением их по схеме ОК - ОБ. Режим работы транзисторов определяется сопротивлением резисторов R8, R9 и R11, R12. Детектор приемника выполнен на диоде VD1, который нагружен на высокое входное сопротивление эмиттерного повторителя на транзисторе VT11. Постоянная составляющая базового напряжения этого

транзистора смещает рабочую точку диода VD1 в прямом направлении и поддерживает ее в начале криволинейного участка вольт - амперной характеристики, что обеспечивает лучшее детектирование слабых сигналов, а следовательно и более высокую чувствительность, чем обычный детектор. С нагрузки эмиттерного повторителя VT11 продетектированный низкочастотный сигнал поступает на регулятор громкости, выполненный на резисторе R19, и далее на усилитель звуковой частоты. Приемник имеет эффективную систему автоматической регулировки усиления (АРУ). Для работы системы АРУ используется напряжение ПЧ, снимаемое с коллектора транзистора VT7. Положительные волны этого напряжения поступают в цепь базы транзистора VT10, который при повышении уровня входного сигнала, а следовательно и сигнала ПЧ, открывается. Это приводит к закрытию транзистора VT9, в результате чего уменьшается напряжение на эмиттере этого транзистора, одновременно снижается и напряжение питания смесителя и первого каскада УПЧ, что приводит к уменьшению усиления этих каскадов. Цепь, состоящая из R17 и VD3, служит для создания на аноде VD2 положительного напряжения, смещающего рабочую точку транзистора VT10 в сторону наибольшей чувствительности, тем самым компенсируя затухание, вносимое резистором R15.

Усилитель звуковой частоты приемника выполнен по типовой схеме на транзисторах VT12 - VT14 и особенностей не имеет. Нагрузкой усилителя служит малогабаритный громкоговоритель В1 с сопротивлением катушки не менее 8 Ом или головные телефоны.

Конденсатор С9 следует использовать с воздушным диэлектриком, пьезофильтр ZQ1 применен типа ФП1П-061-08 или ФП1П-026 с частотой настройки 465 кГц. Транзисторы VT1-VT3 типа КТ368, VT5, VT7, VT9 - VT13 - типа КТ315, КТ3102, VT4, VT6, VT8, VT14 - типа КТ361. Диоды VD1-VD3 типа КД522А. Для намотки катушек использованы полистироловые каркасы с подстроечными сердечниками 100НН длиной 14 мм и диаметром 2,8 мм. Катушки L1 и L3 имеют по 20 витков провода ПЭВ-0,18 мм. Отвод у катушки сделан от 7 витка, считая от заземленного вывода. У катушки L3 отвод сделан от 1 витка. Катушка контура ПЧ L2 наматывается на стандартном четырехсекционном каркасе и помещается в трубчатый ферритовый магнитопровод из феррита марки 400 НН,

сердечник - из того же материала. Катушка L2 содержит 120 витков провода ПЭВ - 0,12 мм. Настройку приемника следует начинать с УНЧ, установив в точке соединения эмиттеров транзисторов VT13, VT14 напряжение, равное половине напряжения питания подбором резистора R21. Напряжения на электродах транзисторов каскадов ПЧ и АРУ устанавливаются подбором резисторов в цепи базы при отсутствии входного сигнала и отключенном гетеродине.

Напряжения на выводах транзисторов

	VT1	VT2	VT3	VT5	VT6	VT7	VT8	VT9	VT10	VT11
Uк	3,5	1,5		3,5		3,5			5,5	
Uэ			2,5		1,0		1,0	5,5		2,3

Контур L2, С6 настраивается на частоту ПЧ-465 кГц, входной контур настраивается на среднюю частоту диапазона. Полное описание приемника приводится в [47].

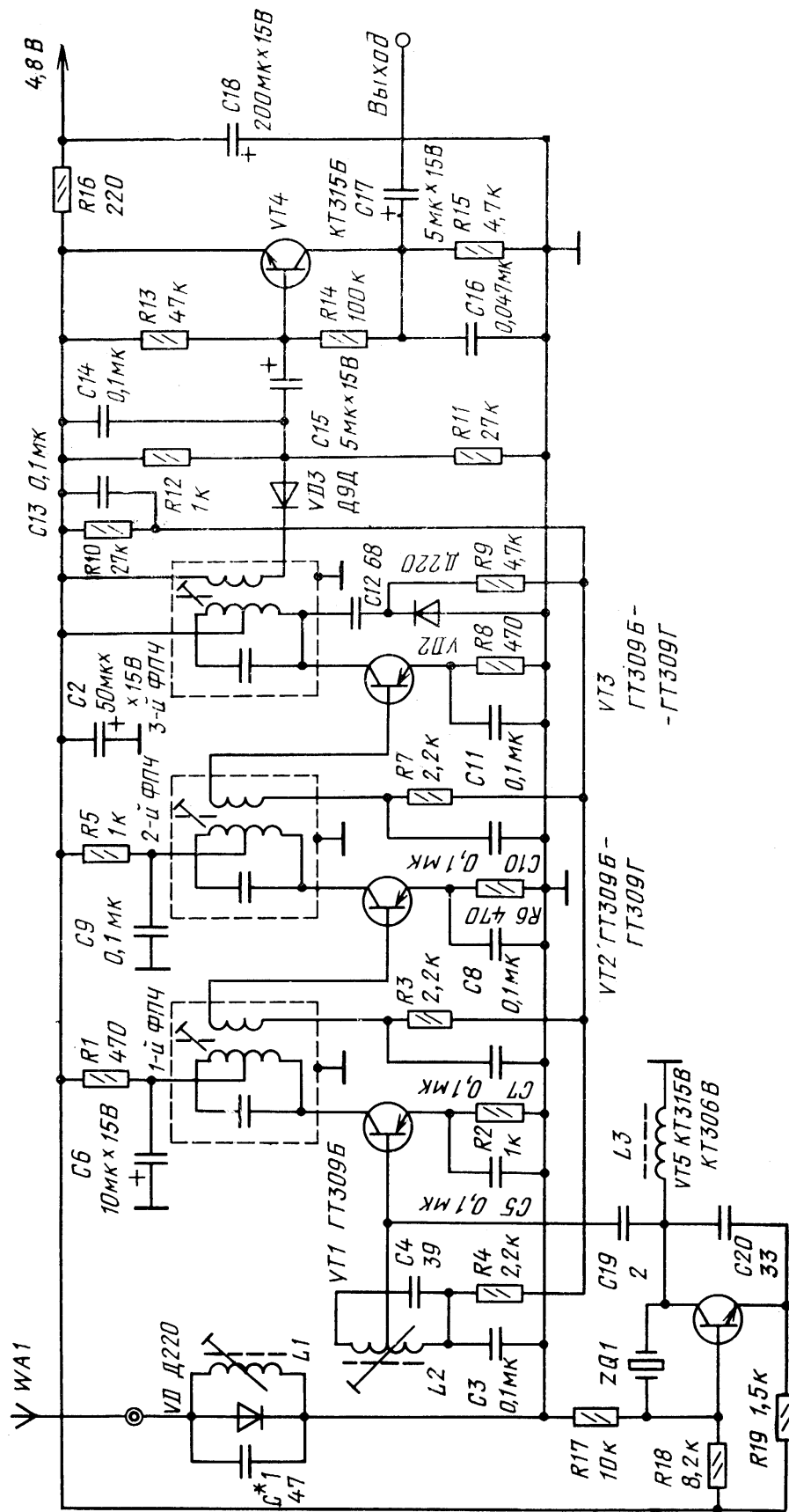
ПРИЕМНИК ДЛЯ СИСТЕМЫ РАДИОУПРАВЛЕНИЯ

Приемник представляет собой супергетеродин, настроенный на фиксированную частоту. Для обеспечения бесподстроечной связи гетеродин приемника собирают по схеме генератора с кварцевой стабилизацией частоты. На входе приемника применен полосовой фильтр, отделяющий антенну от входного транзистора VT1. Это увеличивает избирательность и уменьшает обратное излучение гетеродина в антенну, позволяет без перестройки входных контуров применить любой высокочастотный канал в частотных пределах, выделенных для радиоуправления моделями, путем простой замены кварцевого резонатора. При этом разница по частоте между соседними каналами может быть равна 0,01 МГц.

Гетеродин работает на частоте, которая ниже частоты принимаемого сигнала на 465 кГц. Диод VD3 служит детектором сигнала, а VD2 - детектором сигнала АРУ. Напряжение сигнала для АРУ снимается с первичной обмотки трансформатора промежуточной частоты и выпрямляется кремниевым диодом который одновременно определяет рабочую точку смесителя и транзисторов усилителя промежуточной частоты. Четкая работа системы АРУ важна, главным образом, при небольших расстояниях приемника от передатчика.

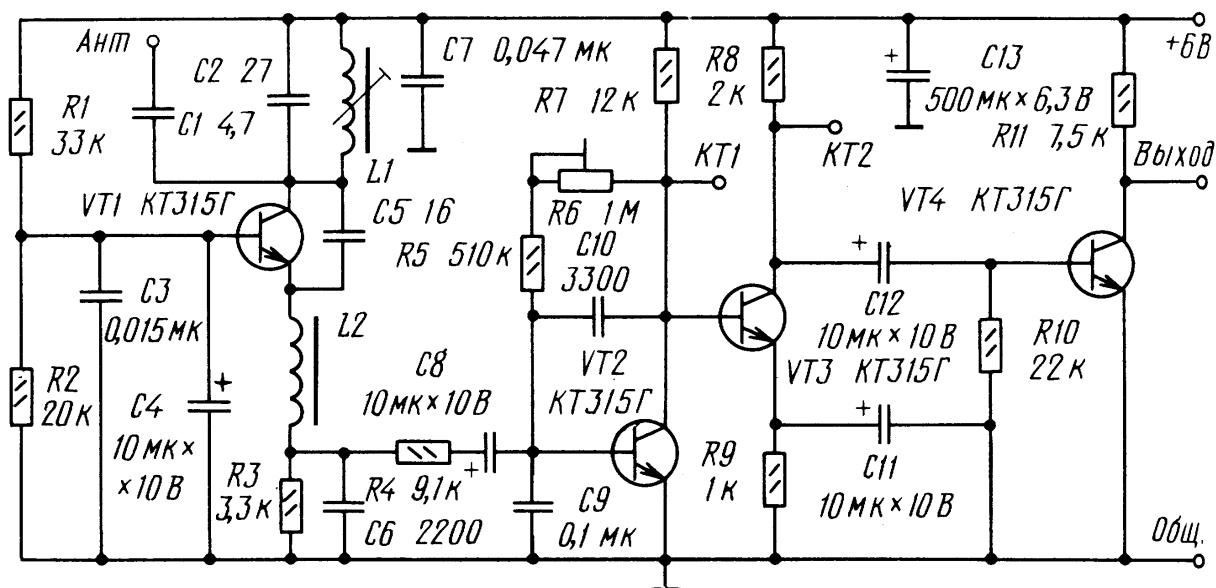
Приемник рассчитан на применение готовых деталей, в том числе и трансформаторов промежуточной частоты. Промежуточная частота может быть в пределах от 455 до 468 кГц. Показателем качества трансформатора высокой частоты является добротность. Она должна быть равна 120...140. Ширина полосы принимаемого сигнала 8...10 кГц. Монтировать приемник следует на одной плате. Монтаж может быть любым. Каркасы катушек L1 и L2 имеют диаметр 5 мм. Подстраивают катушку ферритовыми сердечниками, расстояние между осями катушек равно 9 мм (необходимо строго выдерживать это расстояние). Катушки намотаны проводом ПЭВ-2 0,3; L1 содержит 10 витков, а L2 - 13 витков с отводом от третьего витка, считая от заземленного через конденсатор С3 конца. Высокочастотный дроссель L3 наматывается на изоляционном каркасе диаметром 3 мм и длиной 1 мм проводом ПЭВ-2 0,06 виток к витку до заполнения. Дроссель можно намотать и на

резисторе МЛТ-0,5 сопротивлением не менее 100 кОм. Налаживание приемника заключается в настройке входного полосового фильтра и трансформаторов промежуточной частоты. Автор рекомендует настраивать приемник по сигналам передатчика с укороченной антенной. Если настраивать приемник от генератора стандартных сигналов, необходимо очень точно знать частоту передатчика и настроить на нее генератор. Перед настройкой к приемнику подключают антенну длиной 1м, а к выходу - высокоомные телефоны. Полное описание схемы приемника и его монтажа приводится в [69].



ПРИЕМНИК ПОМЕХОУСТОЙЧИВОЙ СИСТЕМЫ РАДИОУПРАВЛЕНИЯ

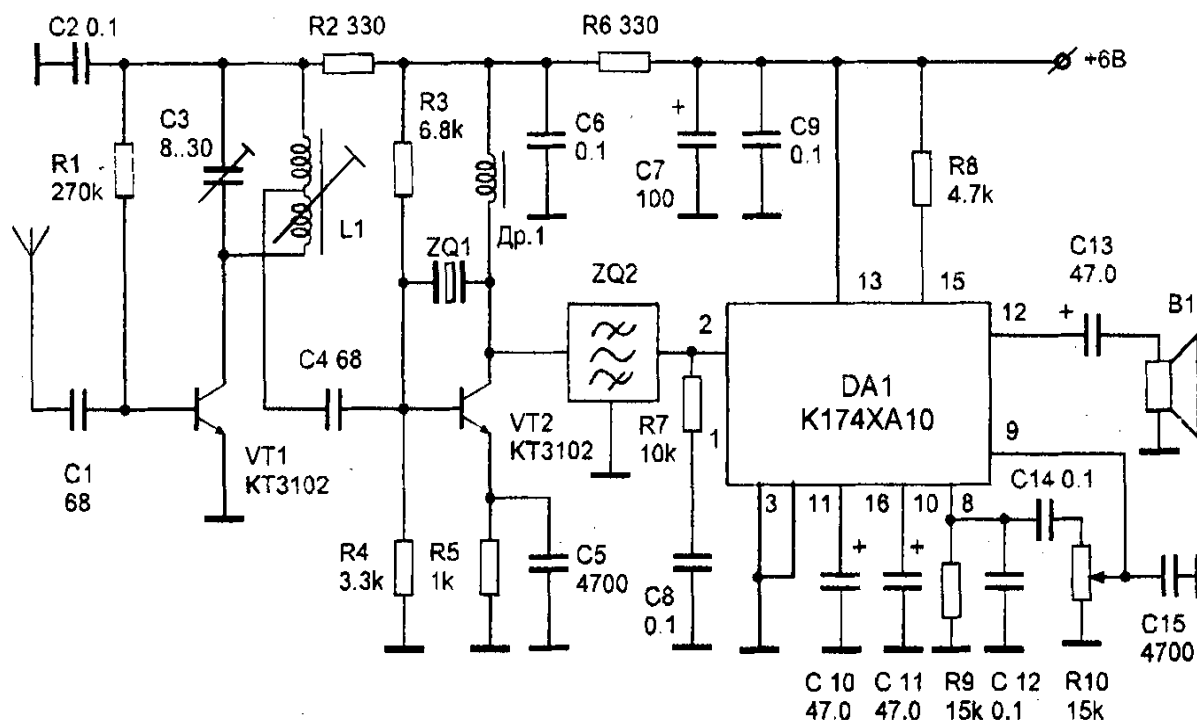
Входной каскад приемника собран по схеме сверхрегенеративного детектора на транзисторе VT1. Сверхрегенератор обладает замечательными свойствами - высокой чувствительностью, малой зависимостью уровня выходного сигнала от уровня входного, простотой, однако ему свойственны и недостатки - малая избирательность, излучение сигнала, в результате которого он работает как маломощный передатчик и может мешать другим приемникам. Работа сверхрегенеративного детектора описана во многих книгах и статьях по радиоуправлению и здесь не рассматривается.



На нагрузочном резисторе входного каскада R3 выделяются, кроме полезного сигнала, пилообразные импульсы гашения с частотой 40...60 кГц, для их фильтрации используется цепь R4C9, для той же цели служит конденсатор C10. Эти же элементы подавляют кратковременные импульсные помехи (например, от электродвигателей управляемой модели) и

частично шумы сверхрегенеративного детектора. Полезный сигнал на коллекторе транзистора VT2, работающего в режиме линейного усиления, еще далек от пачек прямоугольных импульсов, необходимых для работы дешифратора. Для получения хорошей прямоугольной формы импульсов служит усилитель - формирователь на транзисторе VT3. При отсутствии полезного сигнала, когда на коллекторе - транзистора VT2 существует шумовой сигнал сверхрегенератора небольшой амплитуды, транзистор VT3 находится в состоянии неглубокого насыщения, напряжение между его коллектором и эмиттером составляет 250...300 мВ, и он не усиливает входной сигнал. Такая рабочая точка транзистора VT3 устанавливается подстроечным резистором R6. При появлении пачек радиочастотных импульсов сверхрегенеративный детектор подает на базу транзистора VT2 пачки импульсов положительной полярности, отрицательная полуволна сигналов закрывает транзистор VT3, и на его коллекторе формируются импульсы положительной полярности, открывающие ключевой каскад на транзисторе VT4. На его коллекторе формируются пачки импульсов отрицательной полярности с амплитудой, равной напряжению источника питания. они подаются на вход дешифратора команд. Схема дешифратора команд не приводится, т.к. в данной книге рассматриваются лишь приемная аппаратура. Полное описание системы приводится в [70].

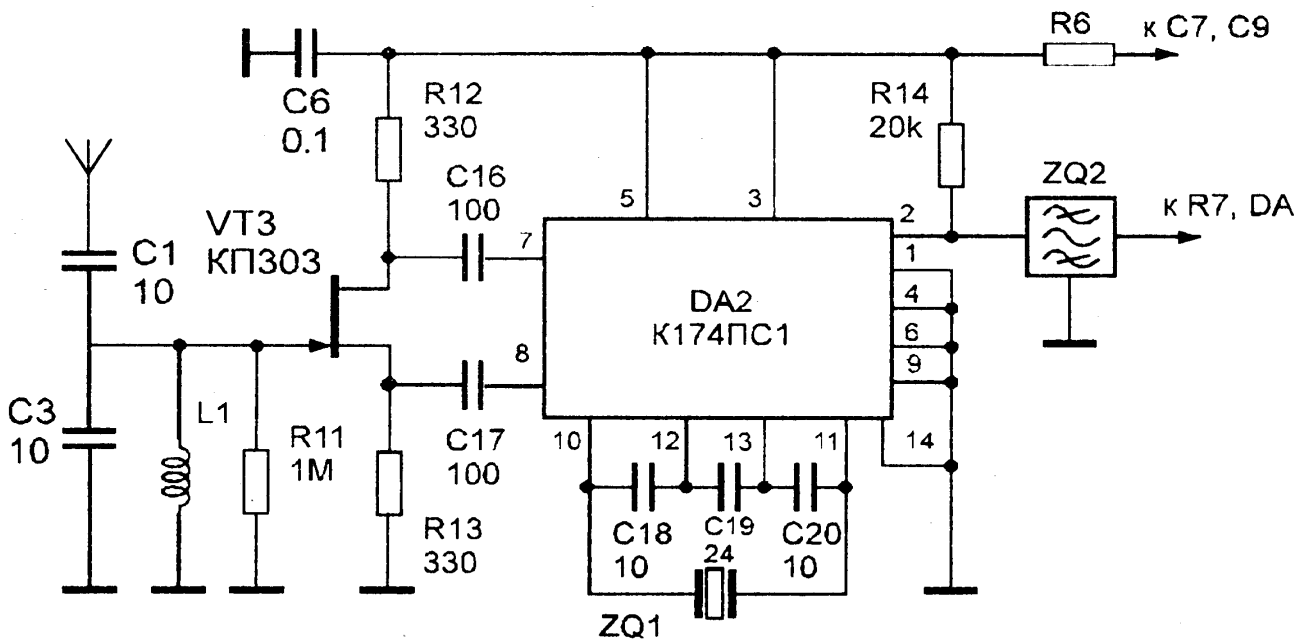
ПРИЕМНИК ДИАПАЗОНА 27 - 28 МГц НА МИКРОСХЕМАХ СЕРИИ К174



Чувствительность приемника при отношении сигнал\шум 12 дБ - около 1 мкВ/м. Селективность по соседнему каналу - 32 дБ, по зеркальному каналу - 26 дБ. Мощность УНЧ - 100 мВт. Напряжение питания от 4 до 9 В. Сигнал с антенны поступает на базу транзистора VT1, который выполняет роль резонансного усилителя высокой частоты. Контур L1 C3 определяет селективность приемника по зеркальному каналу. Усиленный сигнал поступает на вход преобразователя частоты, выполненного на транзисторе VT2 по схеме с совмещенным гетеродином, частота которого стабилизирована кварцем ZQ1. С выхода преобразователя сигнал ПЧ поступает на фильтр ZQ2, а затем на вход УПЧ микросхемы DA1. Выходной каскад УПЧ выполнен по нестандартной схеме, роль нагрузки выполняет резистор R8. Это немного ухудшает качество детектирования, но значительно упрощает схему. С выхода детектора напряжение звуковой частоты поступает на регулятор громкости и с него на вход УНЧ микросхемы. Катушка L1 намотана на ферритовом стержне длиной 14мм и

диаметром 2,8 мм и содержит 16 витков провода ПЭВ 0,23 мм с отводом от 11 витка, считая снизу по схеме. Дроссель Др1 намотан на таком же стержне и содержит 150 витков провода ПЭВ 0,1 мм.

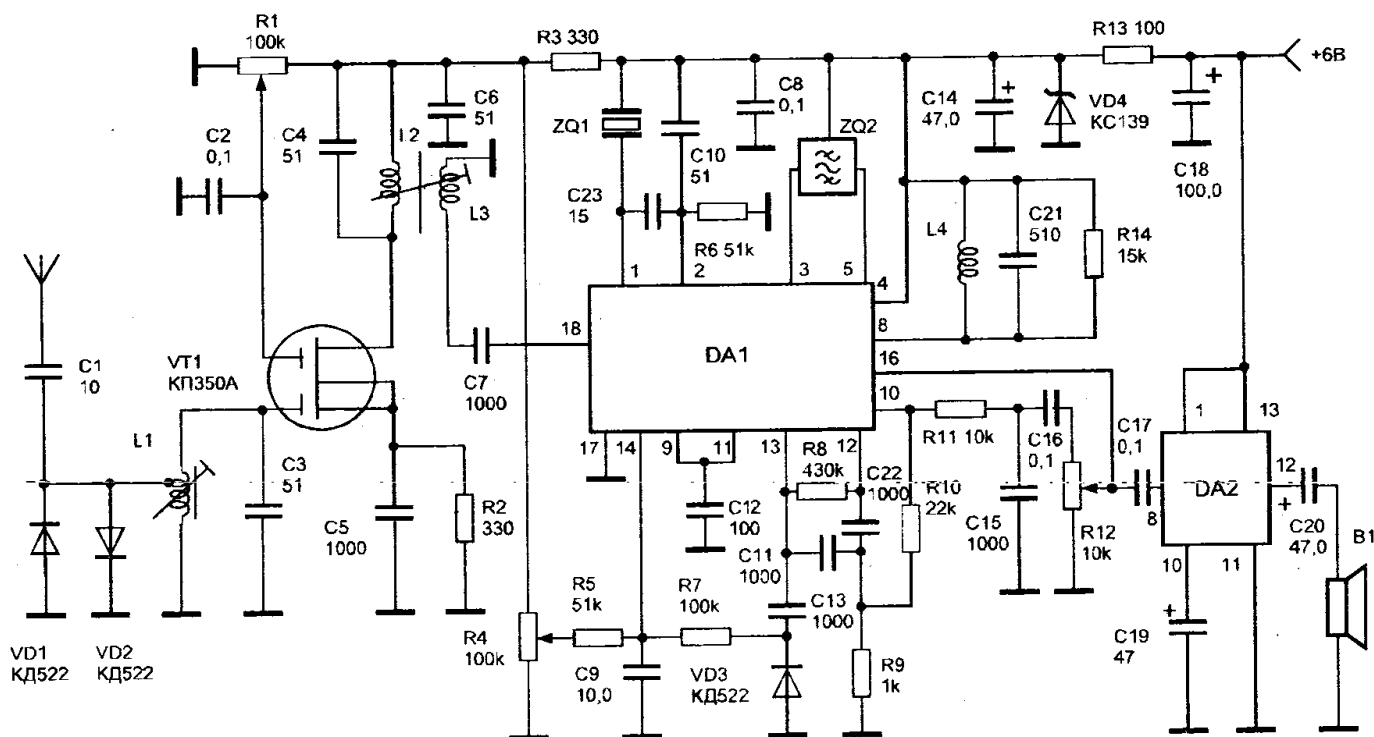
Настройку начинают с установки коллекторных токов транзисторов VT1 и VT2, равными соответственно 0,7 и 2 мА, подбирая сопротивления резисторов R1 и R3. резистор R8 подбирают по минимуму искажений при минимальном уровне шумов на выходе УНЧ. Контур L1 C3 настраивается на середину принимаемого диапазона. Для улучшения входных параметров схему приемника можно модернизировать, применив еще одну специализированную микросхему - K174ПС1. Она выполняет функции смесителя и гетеродина. Высокочастотная часть схемы заменяется на схему, приведенную ниже. Катушка L1 в этом случае выполняется без отвода, а транзистор VT3 выполняет роль согласующего элемента. Полное описание приемника приведено в [48].



ВЫСОКОЧУВСТВИТЕЛЬНЫЙ ЧМ ПРИЕМНИК НА 27 - 29 МГц

Радиоприемное устройство предназначено для приема сигнала в диапазоне 27-29 МГц с использованием узкополосной частотной модуляции с девиацией частоты 2,5 кГц. Чувствительность такого приемника около 1 мкВ. Напряжение питания 4 - 9 В. Избирательность по соседнему и зеркальному каналам не хуже 40 дБ и 23 дБ.

Приемник выполнен по супергетеродинной схеме на интегральной микросхеме К174ХА26, которая предназначена для работы в тракте ПЧ приемников с двойным преобразованием частоты. Для упрощения схемы в нашем случае используется только одно преобразование частоты.



Сигнал от антенны поступает на входной контур L1, C3, настроенный на частоту входного сигнала. Диоды VD1, VD2 служат для ограничения входного сигнала большой амплитуды, например, импульсных помех. Контур L1, C3 полностью подключен к затвору транзистора VT1 типа КП350А. Этот транзистор выполняет роль резонансного усилителя высокой частоты. В его стоковую цепь включен контур L2, C4, также настроенный на частоту принимаемого сигнала. С катушки связи L3 усиленный сигнал поступает на вход смесителя - микросхемы DA1. На второй затвор транзистора VT1 поступает напряжение, снимаемое с движка подстроечного резистора R1. Изменением напряжения на втором затворе транзистора изменяют коэффициент усиления резонансного усилителя на транзисторе VT1, как следствие, повышают чувствительность всего приемника в целом. Гетеродин приемника выполнен на элементах, входящих в состав микросхемы DA1, его частота определяется подключенным к выводу 1 кварцевым резонатором. Частота кварцевого резонатора должна отличаться от частоты входного сигнала на 465 кГц (в меньшую или большую сторону). С выхода смесителя сигнал ПЧ через буферный каскад поступает на пьезокерамический фильтр ZQ2, который определяет селективность по соседнему каналу. С выхода фильтра ZQ2 сигнал поступает на усилитель - ограничитель ПЧ и частотный детектор, входящие в состав микросхемы DA1. Пятикаскадный УПЧ имеет коэффициент усиления по напряжению около 100. Детектор выполнен по схеме двойного балансного перемножителя. Для нормальной работы детектора необходим фазосдвигающий контур L4, C21. Резистор R14 шунтирует контур, расширяя тем самым его полосу пропускания. От него зависит чувствительность и уровень шумов на выходе устройства. Резистор R14 подбирается по оптимальному значению приведенных показателей. Продетектированный сигнал усиливается предварительным УЗЧ, который также находится в микросхеме DA1, и поступает на регулятор громкости, выполненный на резисторе R12, а с движка этого переменного резистора - на вход УЗЧ, выполненного на микросхеме DA2 типа K174XA10. Приемник имеет систему бесшумной настройки, которая работает следующим образом. При отсутствии входного сигнала или значительном снижении его уровня на выводе 10 микросхемы DA1 резко увеличивается уровень шумов, которые

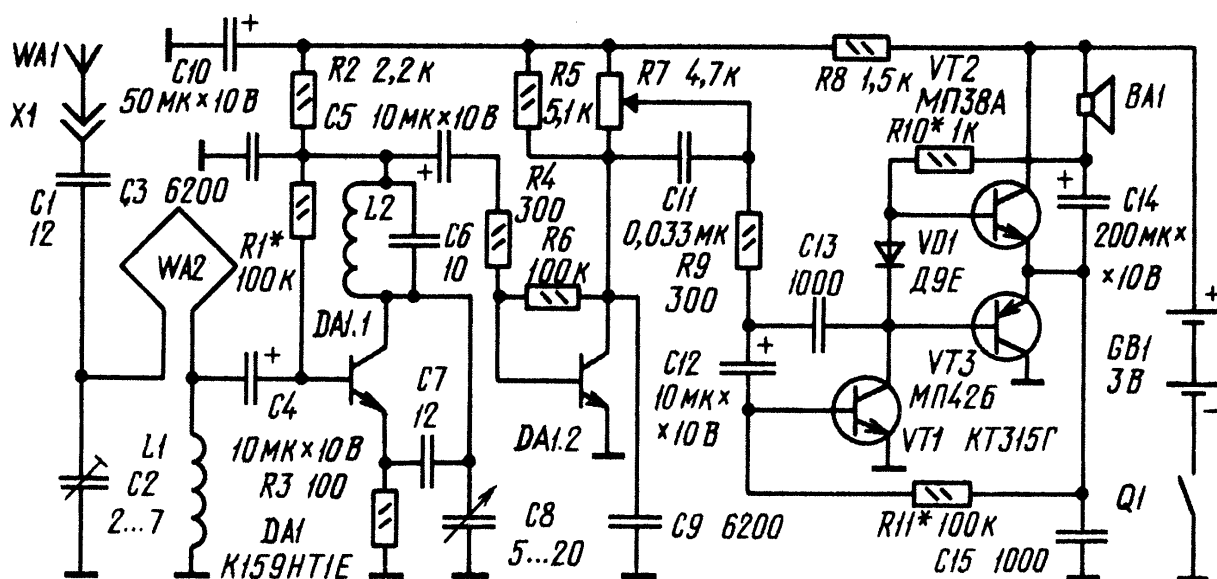
имеют максимальную спектральную плотность в диапазоне 7-10 кГц. Этот шум поступает на активный фильтр, собранный на операционном усилителе, входящем в состав микросхемы DA1. Усиленный сигнал шумов поступает на детектор, собранный на диоде VD3, где и преобразуется в уровень постоянного напряжения. Это напряжение поступает на вход триггера, входящего в состав микросхемы DA1, на выходе которого (вывод 16), при отсутствии полезного сигнала, устанавливается нулевой уровень. Этот уровень шунтирует регулятор громкости R13 и блокирует вход УЗЧ. Порог срабатывания системы бесшумной настройки устанавливается резистором R4. В приемнике вместо микросхемы DA1 типа K174XA26 можно использовать микросхему КФ1066ХА2. Эта микросхема по своему составу аналогична K174XA26, но отличается расположением выводов. Вместо микросхемы DA2 можно использовать K174УН14, K174УН7 или выполнить УЗЧ на дискретных элементах. Транзистор КП350 можно заменить на КП306. Пьезокерамический фильтр ZQ2 - любой малогабаритный фильтр на 465 кГц. Катушки L1, L2, L3 намотаны на цилиндрических каркасах диаметром 5 мм с подстроечными сердечниками из феррита марки 100НН, длиной 12 мм и диаметром 2,8 мм. Катушка L1 содержит 9 витков с отводом от третьего витка, L2 - 9 витков, L3 -3 витка провода ПЭВ 0,3 мм. Катушка L3 наматывается поверх катушки L2. Катушка L4 наматывается на каркасе от контура ПЧ радиовещательного приемника и содержит 90 витков провода ПЭВ 0,12 мм. Резистором R1 устанавливается максимальная чувствительность, а резистором R4 - порог срабатывания бесшумной настройки. Описание приемника приведено в [49].

УКВ ЧМ ПРИЕМНИК (65 - 73 МГц) С ФАЗОВОЙ АПЧ

Схема УКВ ЧМ приемника с ФАПЧ, обеспечивающего громкоговорящий прием, показана на рисунке.

Прием ведется на рамочную антенну WA2, настроенную конденсатором C2 на середину радиовещательного УКВ диапазона. Катушка L1 служит для связи антенны с приемным устройством, которое собрано на одном из транзисторов микросборки DA1 и перестраивается по диапазону

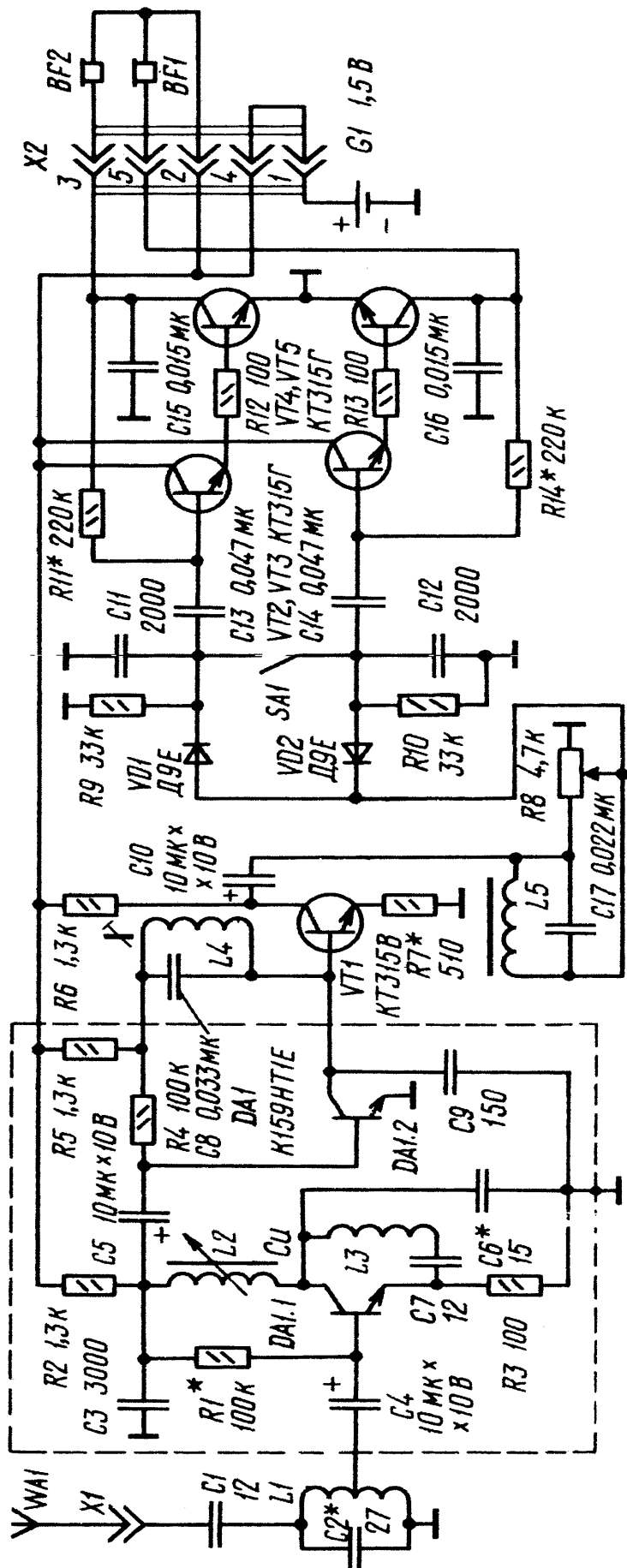
конденсатором С8. Предварительный усилитель ЗЧ выполнен на другом транзисторе микросборки, окончательный - на транзисторах VT1-VT3. Выходная мощность усилителя на нагрузке сопротивлением 8 Ом при питании от двух элементов А332 (3В) - 50 мВт. При приеме слабых сигналов рекомендуется использовать внешнюю антенну WA1, подключаемую через разъем X1.



Рамочную антенну (один виток изолированного обмоточного или монтажного провода диаметром 0,3...0,5 мм) укладывают по периметру корпуса приемника и закрепляют клеем. Ориентировочные размеры рамки - 100x65 мм. Катушка связи L1 - бескаркасная (внутренний диаметр - 5, шаг намотки - 1 мм) и содержит 2...4 витка. Катушку L2 во избежание микрофонного эффекта, который может возникнуть из-за акустической связи между ней и динамической головкой BA1, катушку лучше намотать виток к витку на унифицированном каркасе от коротковолновой катушки переносного радиоприемника с ферритовым подстроечником. В этом случае она должна содержать девять витков провода ПЭВ-2 0,27. Конденсатором настройки может служить подстроечный конденсатор с воздушным диэлектриком. Полное описание приемника, его монтажа и настройки приводится в [50].

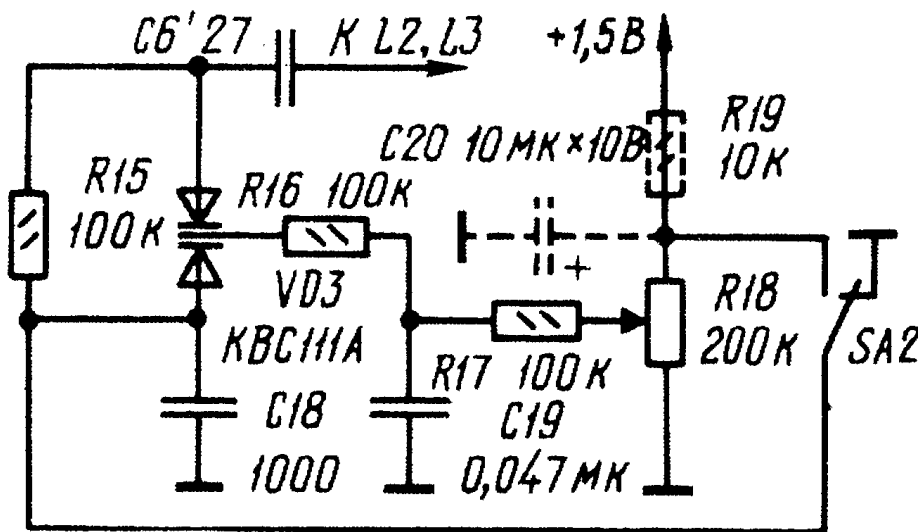
СТЕРЕОФОНИЧЕСКИЙ УКВ ЧМ ПРИЕМНИК (65 - 73 МГц) С ФАЗОВОЙ АПЧ

На рисунке приведена принципиальная схема простого стереофонического УКВ ЧМ приемника. Для получения максимальной чувствительности в цепь положительной обратной связи каскада на транзисторе DA1.1 включен последовательный колебательный контур L3 C7, настроенный на середину УКВ диапазона. По диапазону приемник перестраивают вариометром L2. Постоянная времени цепи R2C3 позволяет пропустить полосу частот, занимаемую комплексным стереосигналом, со спадом на частоте 46,25 кГц не более 3 дБ. На транзисторе DA1.2 собран усилитель - восстановитель поднесущей частоты 31,25 кГц. Он нагружен настроенным на эту частоту контуром L4 C8, включенным последовательно с резистором R5. Резонансное сопротивление этого контура выбрано таким, что при его полном включении обеспечивается уровень восстановления поднесущей частоты 14...17 дБ. Добротность контура восстановителя поднесущей частоты может отличаться от стандартной, но это не приводит к нелинейным искажениям при детектировании. Уменьшение же переходного затухания на частотах ниже 300 Гц на стереоэффект практически не влияет. Буферный каскад на транзисторе VT1 связан с предыдущим непосредственно. Он имеет малый коэффициент передачи по напряжению (около двух), высокое входное сопротивление и не шунтирует цепь восстановления поднесущей частоты.



С коллектора транзистора VT1 полярно-модулированные колебания через регулятор громкости R8 поступают на полярный детектор, выполненный на диодах VD1, VD2. С целью упрощения конструкции регулятор громкости включен перед детектором. Элементы L5 и C 17 обеспечивают тонкомпенсацию соответственно на низших и высших звуковых частотах. Полярный детектор нагружен цепями R9 C11 и R10 C12, компенсирующими предыскажения исходных стереосигналов. При приеме монофонических передач полярный детектор замыкают накоротко переключателем SA1. Стереофонический усилитель ЗЧ собран на транзисторах VT2-VT5. Выходной каскад работает в режиме А. Выходная мощность усилителя на нагрузке сопротивлением 8 Ом - 1...2 мВт, потребляемый ток - 7...8 мА. Усилитель может работать и на стереотелефоны сопротивлением 8...100 Ом. Катушка вариометра L2 содержит 16 витков провода ПЭВ-2 0,56, катушки L1 и L3 (бескаркасные, внутренний диаметр 5, шаг намотки 1 мм) - соответственно 6 (с отводом от середины) и 10 витков того же провода. Катушка L4 контура восстановления сигнала поднесущей частоты (155 витков) намотана проводом ПЭВ-2 0,2 на подвижном каркасе, размещенном на отрезке ферритового (М400НН) стержня диаметром 8 и длиной 20 мм. Обмотка дросселя L5 содержит 500 витков провода ПЭВ-2 0,1, магнитопровод - пермаллоевый из пластин П13 х 6. Конденсатор С8 - КМ-5 с номинальным напряжением 50 В. При выборе конденсатора С3 следует учесть, что он должен обладать малой индуктивностью и малыми потерями в диапазоне принимаемых частот. Выключатель питания совмещен с разъемом Х2 (розетка ОНЦ-ВГ-4-5/ 16-р, вилка ОНЦ-ВГ-4-5/ 16-В), его функции выполняет переключатель, соединяющая контакты 1 и 4. Для устранения влияния рук на частоту гетеродина каскады на микросборке DA1 помещены в экран. В качестве антенны можно применить отрезок стальной проволоки длиной 20...30 см и диаметром 1...1,5 мм. Свободный конец проволоки следует согнуть, придав ему вид кольца. В приемник можно ввести электронную настройку. В этом случае его настраивают переменным резистором R18, с движка которого поступает напряжение смещения на варикап VD3. Резистор подключают непосредственно к источнику питания приемника. При напряжении 1,5 В удастся перекрыть примерно половину диапазона. Вторую половину можно перекрыть, подав

на варикап прямое смещение (в левом по схеме положении переключателя SA2). При использовании устройства с приемником по схеме на рис. 2 питающее напряжение следует подавать через развязывающий фильтр R19 C20, а переключатель SA2 исключить. Налаживание приемника начинают с установки режима работы выходных каскадов подбором резисторов R11, R14 (до получения коллекторного тока покоя транзисторов VT5, VT6 в пределах 5...8 мА). Далее проверяют АЧХ стереодекодера. Для этого, замкнув накоротко катушку L2, подают на эмиттер транзистора DA1.1 сигнал ЗЧ напряжением в несколько милливольт. Выходной сигнал снимают с резистора R8, предварительно установив его движок в крайнее левое (по схеме) положение, а выключатель SA1 - в положение, показанное на схеме. Спад АЧХ на частоте 46,25 кГц не должен превышать 3 дБ



(при необходимости этого добиваются подбором конденсатора C3), а ее подъем на частоте 31,25 кГц (при настроенном контуре L4C8) должен быть не менее 14 дБ (5 раз). Можно настроить стереодекодер и по принимаемому стереосигналу. Для этого параллельно контактам выключателя SA1 подсоединяют высокоомный милливольтметр и перемещением катушки L4 по ферритовому стержню настраивают контур восстановления под-несущей частоты по

максимуму постоянной составляющей на выходе полярного детектора. При настроенном контуре она должна составлять 0,25...0,3 В, а при расстроенном или замкнутом накоротко - 0,05 В. Если необходимо, подбирают резистор R7, добиваясь максимального динамического диапазона каскада на транзисторе VT2.

Полное описание настройки и монтажа приемника приводится в [50А].

ПРОСТОЙ УКВ ПРИЕМНИК С ФАПЧ

Приемник с ФАПЧ рассчитан на прием программ радиовещательных станций в диапазоне УКВ (65.8...73 МГц). Его отличают низкое напряжение питания и повышенная термостабильность.

Принципиальная схема радиочастотной части приемника приведена на рисунке. Сигнал, принятый антенной WA1, поступает на входной контур L1 C1 C2, настроенный на среднюю частоту УКВ диапазона, а с него на смеситель, выполненный на встречно - параллельно включенных диодах. Гетеродин собран по схеме мультивибратора со стабилизацией напряжения генерации коллекторными переходами транзисторов VT1, VT2. Частота настройки гетеродином контура в два раза ниже частоты принимаемого сигнала. По диапазону гетеродин перестраивается конденсатором переменной емкости. Автоподстройку обеспечивает включенная параллельно контуру гетеродина варикапная матрица VD4. На смеситель напряжение гетеродина поступает через цепь R5C6. Резистор R5 уменьшает возможность преобразования смесителя на гармониках гетеродина, что существенно повышает стабильность системы смеситель - гетеродин при перестройке последнего по частоте.

Сигнал с выхода смесителя через резистор R6 поступает на вход усилителя постоянного тока (УПТ). Начальное напряжение смещения на диодах смесителя соответствует начальному напряжению смещения на входе УПТ и обеспечивается диодом VD1 и резисторами R2, R4. Петля ФАПЧ образована резистором R12, через который напряжение с выхода УПТ

подается на варикапную матрицу гетеродина. Нулевой потенциал на обоих анодах матрицы обеспечивается резистором R8.

Устойчивость работы системы слежения за частотой при изменении уровня принимаемого сигнала обеспечивается лестничным фильтром, образованным элементами R7, C7, R11, C11 и емкостью коллектор-база транзистора VT4. Помимо петли ФАПЧ, сигнал слежения за частотой (а он и является модулирующим сигналом ЧМ радиостанции) через цепь предискажений поступает на вход усилителя ЗЧ.

Поскольку термостабильность напряжения в точке соединения резисторов R2, R4 определяется переходом кремниевого диода VD1, системы смеситель - гетеродин переходами диодов VD2, VD3 и транзисторов VT1, VT2, а входного напряжения УПТ эмиттерным переходом транзистора VT3, то все напряжения, определяющие балансировку УПТ, при изменении температуры изменяются пропорционально в одну сторону, не внося в нее существенной разбалансировки. Дополнительная устойчивость обеспечивается, резистором R5 и цепью ООС (R14) в УПТ.

Устройство смонтировано на планке диапазона длинных волн приемника ВЭФ-201. При монтаже использованы резисторы МЛТ и конденсаторы КТ (C 1, C2, C8) и КМ (остальные), C9 - секция имеющегося в приемнике ВЭФ-201 блока КПЕ. Катушка L1 намотана на корпусе резистора МЛТ-1 сопротивлением больше 100 кОм и содержит 8 витков провода ПЭЛШО 0,5, катушка L2 наматывается на каркасе гетеродинного контура. В черте Свердловска приемник устойчиво принимает программы всех местных УКВ радиостанций. При чрезмерно сильном сигнале эффект "проскакивания" радиостанции, наблюдающийся из-за слишком большой полосы удержания ФАПЧ всегда удавалось устранить уменьшением длины штыревой телескопической антенны. Потребляемый приемником ток не превышает 4,5 мА, работоспособность в диапазоне УКВ сохраняется при снижении напряжения питания до 4 В.

Налаживание приемника несложно. Сначала при отключенной антенне подбирают резистор R1 до получения на выходе УПТ постоянного напряжения 2,5..- 3 В. Затем, подключив антенну и изменяя расстояние

ПРОСТОЙ УКВ ЧМ РАДИОПРИЕМНИК С ФАПЧ

УКВ ЧМ приемник выполнен на базе радиоприемного устройства прямого преобразования с ФАПЧ.

Радиочастотный каскад приемника собран на транзисторе VT1 и представляет собой преобразователь частоты с совмещенным гетеродином, выполняющий одновременно функции синхронного детектора. Антенной приемника служит провод головного телефона. Принятый ею сигнал радиовещательной станции поступает на входной контур L1C2, настроенный на среднюю частоту принимаемого УКВ диапазона (70 МГц) и далее на базу транзистора VT1. Как гетеродин, этот транзистор включен по схеме ОБ, а как преобразователь частоты - по схеме ОЭ. Гетеродин перестраивается в диапазоне частот 32,9...36,5 МГц, так что частота его второй гармоники лежит в границах радиовещательного УКВ диапазона (65,8...73 МГц). Контур L2C5 настроен на частоту вдвое меньшую, чем входной контур L1C2, а поскольку преобразование происходит на второй гармонике гетеродина, разностная частота оказывается лежащей в звуковом диапазоне частот. Усиление сигнала разностной частоты обеспечивает тот же транзистор VT1, который, как синхронный детектор, включен по схеме ОБ. Усилитель ЗЧ приемника двухкаскадный. Каскад предварительного усиления выполнен на транзисторе VT2, а каскад усиления мощности - на транзисторе VT3. Прослушивают принятые передачи на головной телефон BF1 (ТМ-4). Выходная мощность усилителя ЗЧ на нагрузке сопротивлением 8 Ом при питании от одного элемента А332 (1,5 В) около 3 мВт, что вполне достаточно для работы на головной телефон. Ток, потребляемый приемником от источника питания, не превышает 10 мА.

Приемник можно собрать в любом малогабаритном корпусе. Монтаж навесной. Резисторы - МЛТ-0,125, оксидные конденсаторы - К50-6, подстроечные - любые с воздушным диэлектриком, остальные КМ, КЛС, Катушки L1 и L2 бескаркасные. Внутренний диаметр намотки - 5 мм, шаг намотки - 2 мм, Катушка L1 содержит 6 (с отводом от

УКВ ЧМ СТЕРЕОПРИЕМНИК НА СЕМИ ТРАНЗИСТОРАХ

Чувствительность приемника -100 мкВ, потребляемый ток не превышает 8 мА. В качестве источников питания используются два элемента А316. Антенной служит отрезок провода длиной 20...30 см. При неблагоприятных условиях приема длина антенны может быть увеличена до 1...2 м. Для прослушивания передач можно использовать стереотелефоны с сопротивлением звуковой катушки постоянному току 40...100 Ом. Входной сигнал, выделенный контуром L1C1, настроенным на среднюю частоту УКВ диапазона (69,5 МГц), усиливается апериодическим усилителем на транзисторе VT1 и через конденсатор С5 подается на вход детектора на транзисторах VT2, VT3. Выделенный детектором комплексный стереосигнал (КСС) с регулятора громкости R6 через конденсатор С10 поступает на вход усилителя КСС на транзисторах VT4, VT5. Поднесущая частота КСС восстанавливается контуром L6C11, настроенным на частоту 31,25 кГц. Усилитель КСС охвачен глубокой ООС по постоянному току через резисторы R9, R10 и конденсатор С12. Благодаря этой связи режим работы по постоянному току усилителя КСС и последующих каскадов, связанных с ним гальванически, устанавливается автоматически. С выхода усилителя КСС поступает на вход полярного детектора, собранного на германиевых диодах VD1 и VD2. Поднесущая частота продетектированного полярным детектором КСС отфильтровывается конденсаторами С13 и С14. Эмиттерные повторители на транзисторах VT6 и VT7 согласуют высокое выходное сопротивление полярного детектора с низкоомным сопротивлением стереотелефонов. Базовые токи транзисторов VT6 и VT7 протекают через диоды полярного детектора, в результате на них возникает небольшое напряжение смещения. Такой режим работы полярного детектора позволяет уменьшить нелинейные искажения при детектировании, а также исключить из схемы полярного детектора переключатель "моно - стерео" при приеме монофонических передач. Функции транзистора VT1 может выполнять любой транзистор серии ГТ311. Транзисторы КТ315А можно заменить любыми маломощными

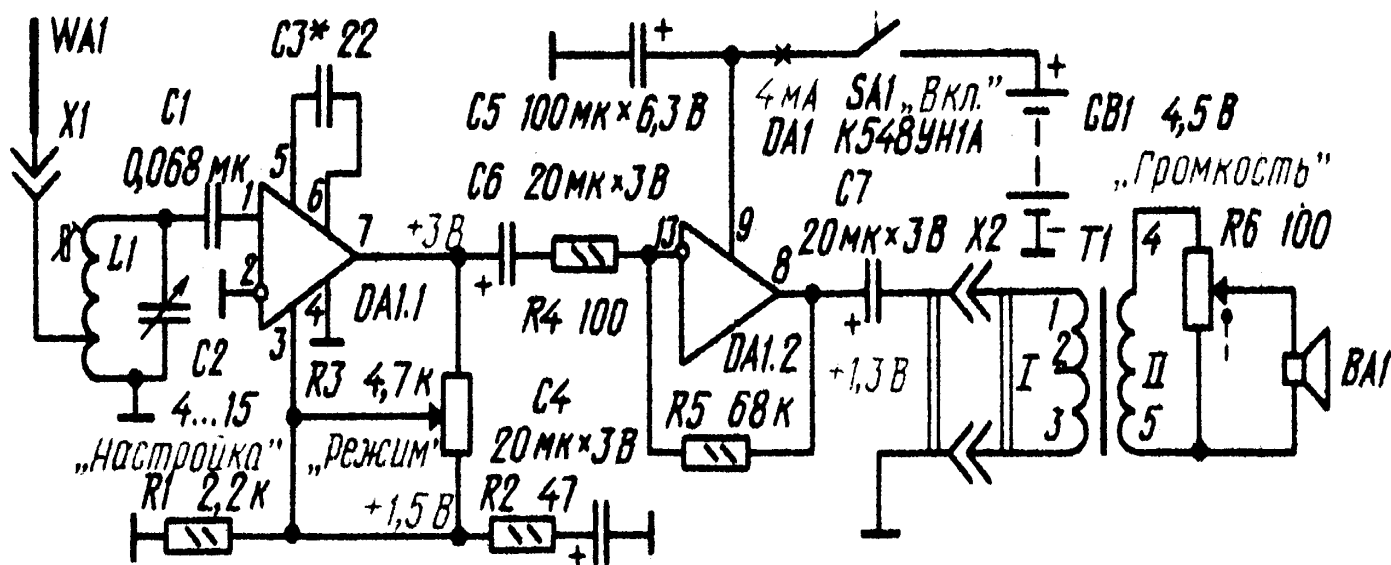
высокочастотными кремниевыми транзисторами с граничной частотой генерации при включении по схеме с ОБ не ниже 200 МГц. При такой замене возможно потребуется подобрать резистор R3. Для этого на его место впаивают переменный резистор сопротивлением 4,7 кОм и подстроечник катушки L5 устанавливают в положение, при котором он введен на 1/3 длины каркаса. Меняя сопротивление переменного резистора, устанавливают режим работы генератора близкий к срыву генерации. В стереотелефонах при этом будет прослушиваться сильный шум. После этого на место переменного резистора устанавливают постоянный с близким номиналом. Транзисторы VT4 - VT7 могут быть заменены любыми маломощными кремниевыми транзисторами.

соответствующей структуры, имеющими статический коэффициент передачи тока не ниже 60. Разброс этого параметра для транзисторов VT6 и VT7 не должен превышать 30 %. Катушки L1, L3 и L5 содержат соответственно 7, 5 и 7 витков провода ПЭВ-2 0,62, намотанных на стержнях из феррита 600НН длиной 12 и диаметром 2,8 мм. Шаг намотки катушек L1 и L5 составляет 1,5 мм, L3 - 2 мм. Катушка L2 содержит 15 витков провода ПЭЛШО 0,1, намотанных на корпусе резистора R2. Катушка L4 содержит 8 витков провода ПЭВ-2 0,62, намотанных на латунный (или алюминиевый) стержень диаметром 4 мм и длиной 10 мм. Перед намоткой стержень необходимо обернуть двумя слоями писчей бумаги. Шаг намотки - 1 мм. Катушку L6 наматывают на подвижном картонном каркасе, надетом на отрезок круглого (диаметром 8 мм) или прямоугольного (20 x 3 мм) стержня из феррита 400НН или 600НН длиной 60...120 мм. Ее обмотка должна содержать 130... 150 витков провода ПЭВ-2 0,18, равномерно распределенного по каркасу длиной 25 мм. Полное описание приемника и чертеж его печатной платы приводятся в [53].

УКВ РАДИОПРИЕМНИК НА АНАЛОГВОЙ ИМС

Приемник на микросхеме 548УН1 обеспечивает громкоговорящий прием местной (или местных) УКВ ЧМ радиостанций. Причем один канал усилителя используется для усиления сигналов РЧ и детектирования, а другой - для усиления сигналов ЗЧ.

Прием ведется на штыревую антенну WA1 высотой около метра, включенную в гнездо XS1. Связь антенны с колебательным контуром L1C2 автотрансформаторная. Настраивают контур на нужную радиостанцию конденсатором переменной емкости C2. Выделенный контуром сигнал РЧ поступает через конденсатор C1 на неинвертирующий вход усилителя DA1.1. Между его выводами 5,6 включен корректирующий конденсатор C3, позволяющий в широких пределах регулировать глубину отрицательной обратной связи - ее цепь R3 R1 R2 C4 включена между выводами 7 и 3. Переменным

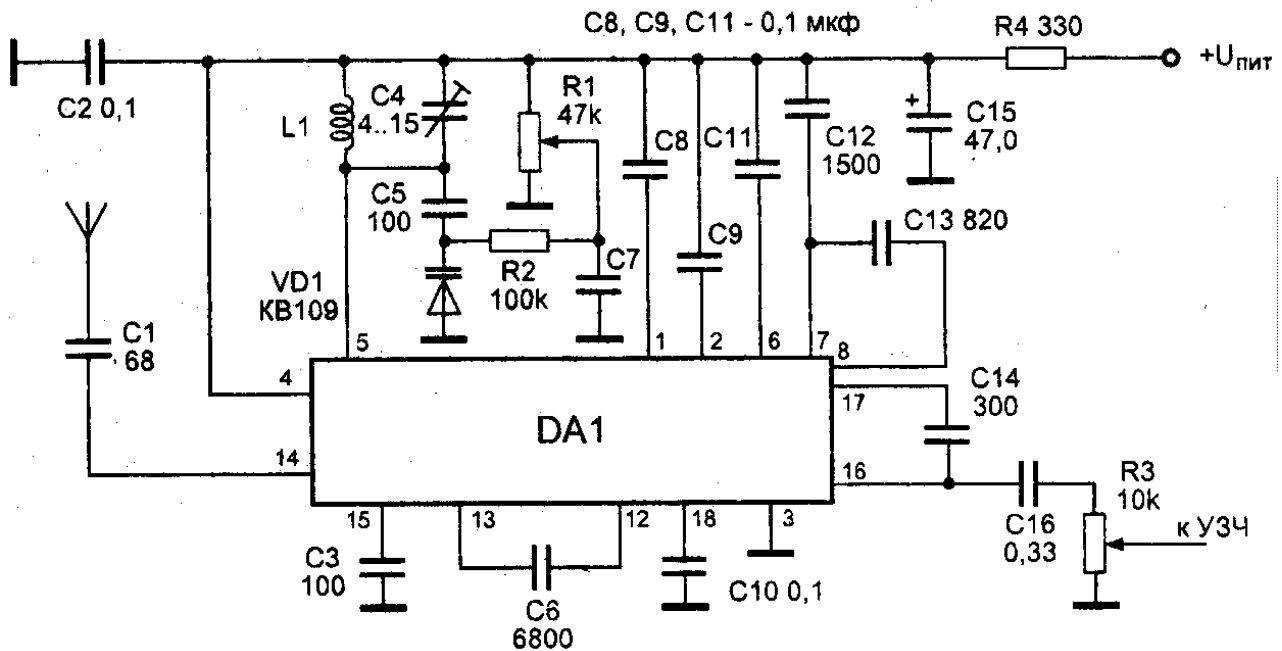


резистором R3 устанавливают режим работы, близкий к порогу самовозбуждения. При этом происходит частичная компенсация потерь в контуре L1C2, благодаря чему возрастают чувствительность и избирательность приемника. Вследствие большого предварительного усиления сигнала

выходной каскад усилителя DA1.1 работает в нелинейном режиме, что приводит к детектированию модулированных колебаний РЧ.

Продетектированный сигнал подается через цепь С6 R4 на инвертирующий вход усилителя DA1.2 (вывод 13). На него же поступает через резистор R5 напряжение отрицательной обратной связи с выхода усилителя (вывод 8). Выходное напряжение ЗЧ поступает через конденсатор С7 на первичную обмотку трансформатора, вторичная обмотка которого нагружена на динамическую головку ВА1 с регулятором громкости R6. Катушка L1 содержит 9 витков провода ПЭВ-1 0,51, намотанных с шагом 1 мм на каркасе диаметром 9 мм с латунным подстроечником. От третьего витка, считая от нижнего по схеме вывода, делают отвод, который в дальнейшем подключают к гнезду XS1. Конденсатор переменной емкости С2 типа КПВ, но подойдет и другой, с воздушным диэлектриком. Выходной трансформатор использован от радиоприемников "ВЭФ-12", "ВЭФ-202", динамическая головка - 1 ГД-30. Включив приемник, проверяют режимы, указанные на схеме. Конденсатор С3 подбирают такой емкости, чтобы максимальное усиление приемника (вблизи порога самовозбуждения) получалось примерно при среднем положении движка переменного резистора R3. Границы принимаемого диапазона частот (их желательно определить с помощью соответствующего генератора) можно несколько изменить перемещением подстроечника катушки L1. Подробное описание и печатная плата приемника приведены в [54].

Приемник УКВ ЧМ НА МИКРОСХЕМЕ 174ХА34



Приемник работает в диапазоне 64...108 МГц и имеет чувствительность не хуже 5мкВ/м. Номинальное напряжение питания - 3В.

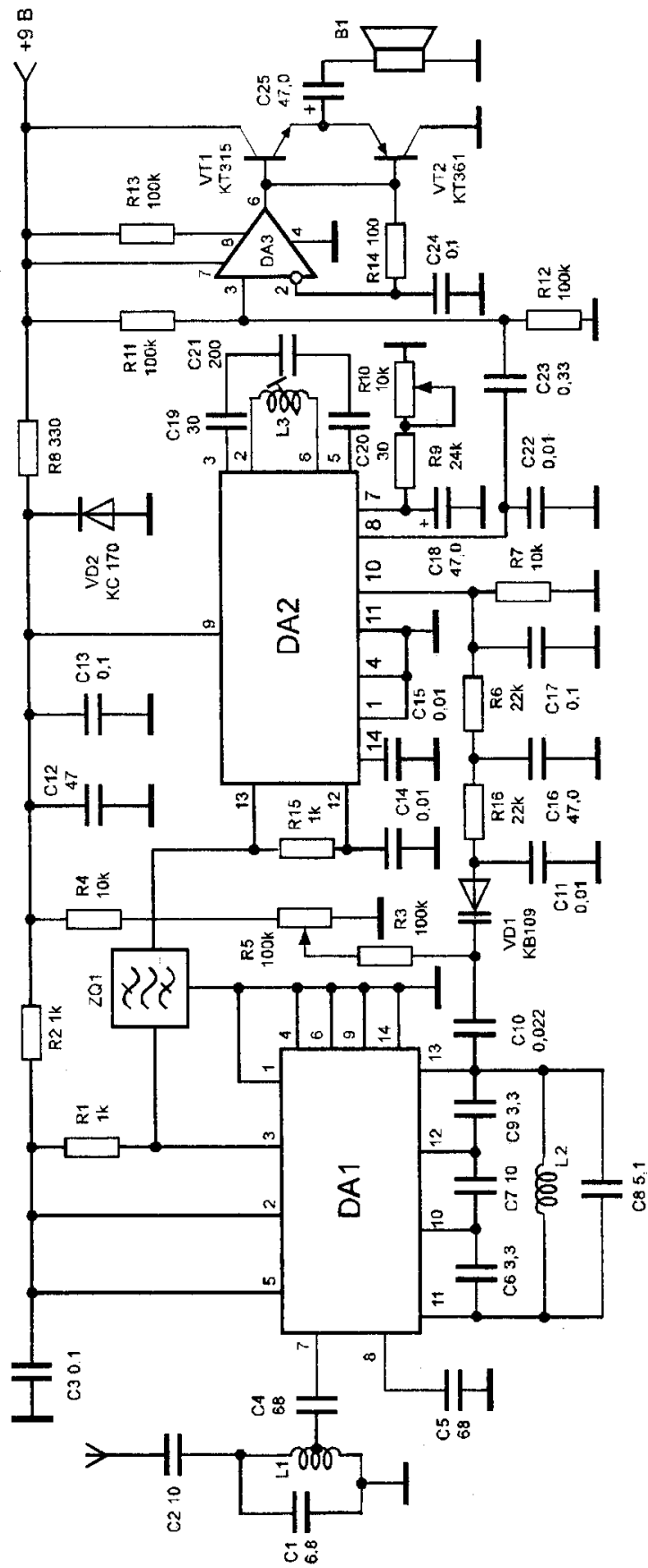
Весь высокочастотный тракт, включая ЧМ детектор, УВЧ и гетеродин, собран на одной специализированной микросхеме DA1 типа К174ХА34. Эта микросхема представляет собой УВЧ, смеситель, гетеродин, УПЧ, усилитель-ограничитель, ЧМ детектор, системы шумопонижения и сжатия девиации частоты, которая позволяет использовать низкую промежуточную частоту - 60...80 кГц. Сигнал с антенны поступает на УВЧ через конденсатор C1. Частоту настройки гетеродина определяют элементы L1, C4, C5, VD1. Настройка на станции осуществляется резистором R1, изменяющим напряжение на варикапе VD1 типа KB 109. В качестве ФПЧ используются встроенные в микросхему активные RC - фильтры на

операционных усилителях, внешними элементами которых являются конденсаторы С6, С8, С9, С11, С12 и С13. Сигнал звуковой частоты через конденсатор С16 поступает на регулятор громкости - резистор R3.

УЗЧ приемника может быть любым, в том числе и на микросхеме K174XA10. Катушка L1 - бескаркасная с внутренним диаметром 3 мм. Она имеет 7 витков провода ПЭВ 0,31. Настройка заключается в укладке диапазона приемника подстройкой конденсатора С4. Описание приемника приведено в [55].

УКВ ЧМ ПРИЕМНИК ДИАПАЗОНА 63 - 108 МГц

Приемник предназначен для приема станций, работающих в диапазоне 64...108 МГц с частотной модуляцией. Чувствительность приемника при соотношении сигнал / шум 30 дБ - не хуже 70 мкВ/м. Избирательность по соседнему каналу - 18 дБ. Питается приемник от источника питания напряжением 9 В. Сигнал с антенны через конденсатор С2 поступает на входной контур L1, С1, настроенный на середину диапазона. Выделенная этим контуром полоса частот поступает на преобразователь частот, выполненный на микросхеме DA1 типа K174ПС1. На этой же микросхеме выполнен и гетеродин приемника. Частота гетеродина определяется параметрами контура L2, С6, С8, С9, С10, VD1, С11. При настройке на станцию постоянное напряжение, снимаемое с движка подстроечного резистора R5, воздействует на катод варикапа VD1 и изменяет его емкость и, следовательно, частоту гетеродина. Напряжение АПЧГ поступает с микросхемы DA2 на анод этого варикапа. Напряжение ПЧ частотой 6,5 МГц выделяется на нагрузке преобразователя частоты резисторе R1 и через пьезокерамический фильтр ZQ1 поступает на вход микросхемы DA2 типа K174УР3. Последняя содержит УПЧ, усилитель-



ограничитель, фазоинвертор и частотный детектор, предварительный УЗЧ с электронной регулировкой громкости.

В фазоинверторе детектора работает колебательный контур L3, C21. На резисторе R7 выделяется напряжение АПЧГ, которое поступает на варикап VD1 через цепь R16, C16, R6. С детектора сигнал поступает на вход предварительного УЗЧ. Регулировка громкости осуществляется изменением сопротивления резистора R10. С выхода предварительного усилителя сигнал НЧ поступает на усилитель мощности, выполненный на операционном усилителе - микросхеме DA3 типа КР1407УД2 и двух транзисторах VT1, VT2, включенных по схеме эмиттерных повторителей.

Катушки приемника L1 и L2 бескаркасные, наматываются на оправке диаметром 3 мм. Катушка L1 содержит 7 витков с отводом от первого витка, катушка L2 - 7 витков провода ПЭВ 0,4 мм. Катушка L3 наматывается на ферритовом сердечнике марки 400 НН диаметром 2,8 мм и длиной 14 мм. Катушка L3 содержит 16 витков ПЭВ 0,3 мм, она должна с небольшим трением перемещаться по стержню. После настройки все катушки фиксируются эпоксидной смолой или герметиком.

Микросхему DA3 можно заменить на КР140УД1208. Описание приемника приводится в [56].

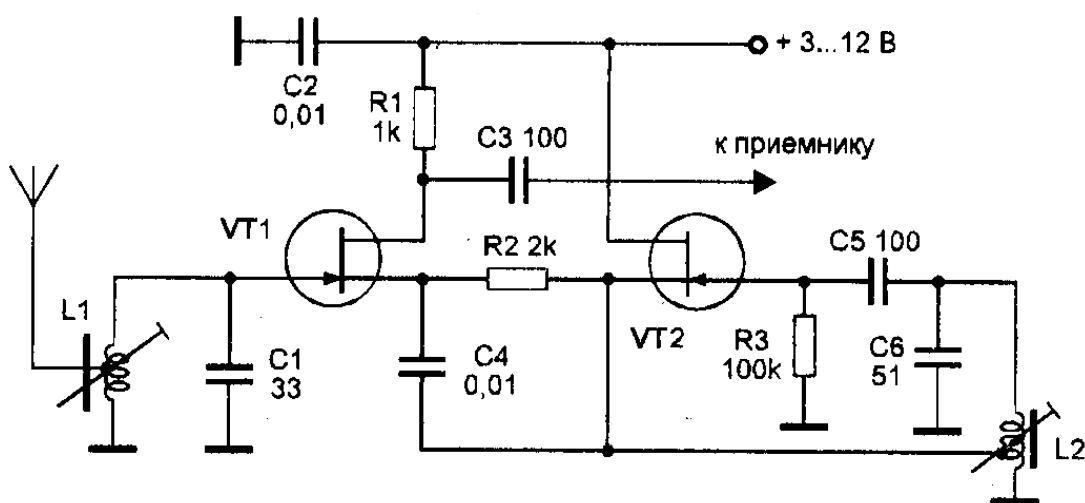
УКВ FM - ЧМ КОНВЕРТЕРЫ ДЛЯ ПРИЕМНИКОВ

Как правило, у потребителя уже имеется приемник на радиовещательные диапазоны, и ему нет необходимости собирать и настраивать приемное устройство для работы с радиопередатчиками. Достаточно иметь приставку-конвертер, работающую с обычным приемником. Конвертеры несколько снижают чувствительность приемника, но в ряде случаев это не мешает получать качественный прием необходимого сигнала. Ниже приводятся схемы и описания конвертеров на транзисторах и микросхемах. Устройства рассчитаны для работы в определенных диапазонах частот. Однако все описанные устройства можно использовать и на других

частотах. Для этого, как правило, нужно только изменить частоту гетеродина конвертера. Конструктивно они могут быть выполнены в отдельном корпусе и с автономным источником питания. Но можно и встраивать их непосредственно в корпус используемого приемника.

УКВ КОНВЕРТЕР НА ТРАНЗИСТОРАХ

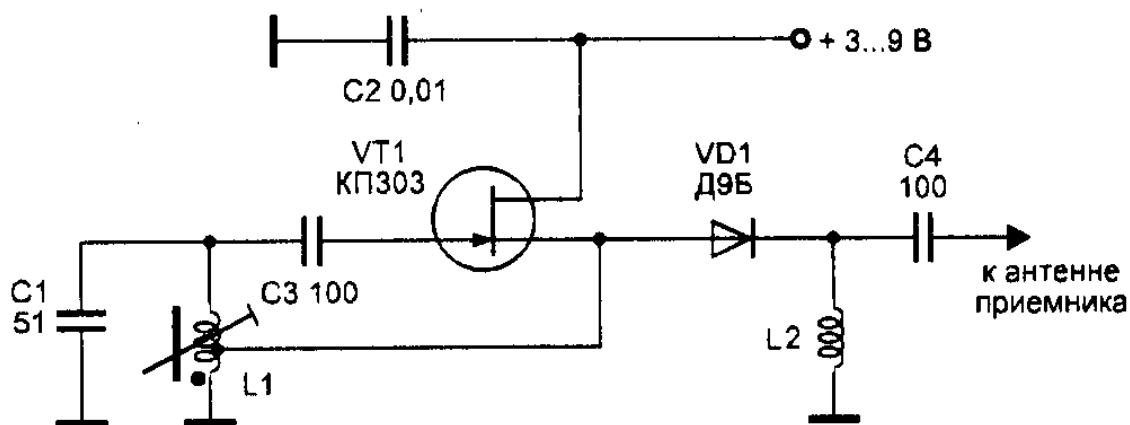
Конвертер позволяет принимать сигналы с частотной модуляцией диапазона 65 - 73 МГц при помощи УКВ ЧМ приемника диапазона 88 -106 МГц (FM). Входной сигнал с частотой 65 - 73 МГц выделяется входным контуром L1, C1, настроенным на середину этого диапазона, и поступает далее на затвор полевого транзистора VT1 типа КП303Г. На этом транзисторе выполнен преобразователь частоты. На исток транзистора VT1 через конденсатор C4 подается сигнал гетеродина, выполненного на полевом транзисторе VT2 типа КП303Г. Контур гетеродина L2, C6 настроен на частоту 30 МГц. В результате входной сигнал преобразуется в сигнал частотой 88 -108 МГц. Этот сигнал снимается со стока транзистора VT1 и через конденсатор C3 поступает на антенный вход промышленного приемника. Транзисторы могут быть с другими



буквенными индексами. Катушки L1, L2 намотаны на каркасах диаметром 4 мм и длиной 10 мм с латунными подстроечными сердечниками длиной 5 мм. Катушка L1 содержит 5 витков с отводом от 1 витка, катушка L2 - 10 витков с отводом 2 витка. Обе катушки намотаны проводом ПЭВ-2 0,4 мм.

Настройка конвертера заключается в настройке контура гетеродина на частоту 29 - 31 МГц. Входной контур настраивается на середину принимаемого диапазона. Конвертер можно использовать и для приема сигналов в диапазоне 88 - 108 МГц на УКВ ЧМ радиовещательный приемник диапазона 65 - 73 МГц. Для этого нужно уменьшить емкость конденсатора C1 до 15 пФ. Подробно конвертер описывается в [57].

УКВ КОНВЕРТЕР НА ОДНОМ ПОЛЕВОМ ТРАНЗИСТОРЕ



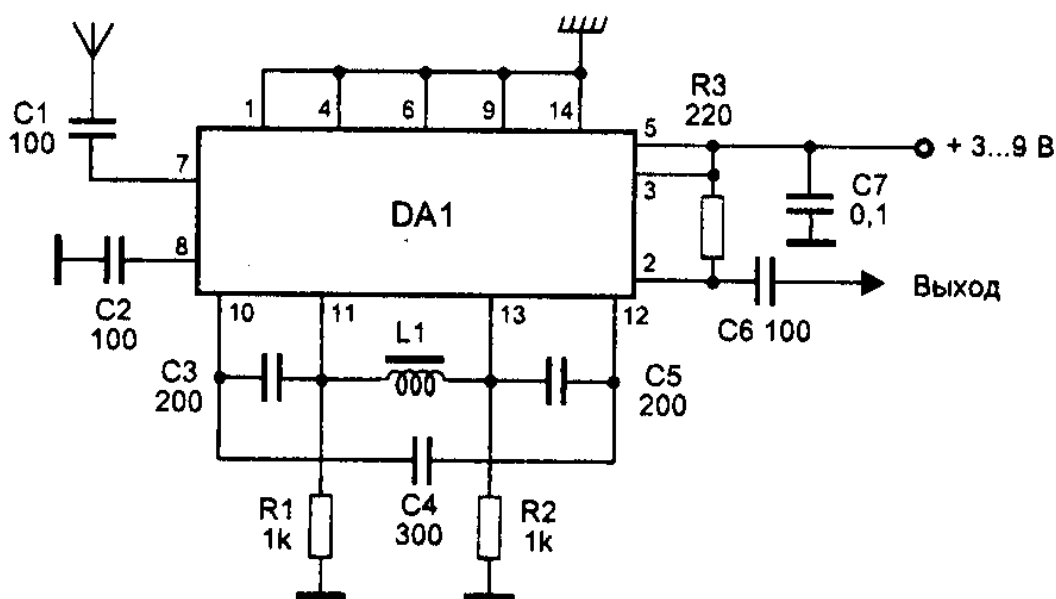
Конвертер представляет собой модернизированный вариант предыдущей схемы. В данной схеме преобразователь частоты на полевом транзисторе заменен диодным смесителем. Это

сделано с целью согласования низкого входного сопротивления приемника с выходным сопротивлением преобразователя на транзисторе. Диодный смеситель в этом случае имеет более высокий коэффициент передачи, а следовательно, увеличивается и чувствительность конвертера в целом. Гетеродин конвертера выполнен на транзисторе VT1, его частота задается параметрами катушки L1 и конденсатора C1. Сигнал гетеродина частотой около 30 МГц поступает на анод германиевого диода VD1. На катод этого диода поступает принятый антенной сигнал. Одновременно на катоде диода присутствуют и сигналы продуктов преобразования частот, которые выделяются входными цепями используемого приемника. Конвертер может работать без дополнительной настройки с приемником диапазона УКВ1 или УКВ2. В качестве диода VD1 можно использовать практически любой маломощный диод, например, Д18, ГД507 и т.д.

В качестве катушки L2 использован дроссель ДМ-0,1 с индуктивностью 10 мкГн. Катушка L1 намотана на каркасе диаметром 5 мм и длиной 10 мм, и содержит 10 витков провода ПЭВ-2 0,4 мм с отводом от 2 витка. Подстроечный сердечник - из меди или латуни длиной 5 мм. Настройка производится аналогично рассмотренной выше схеме. Описание приводится в [58].

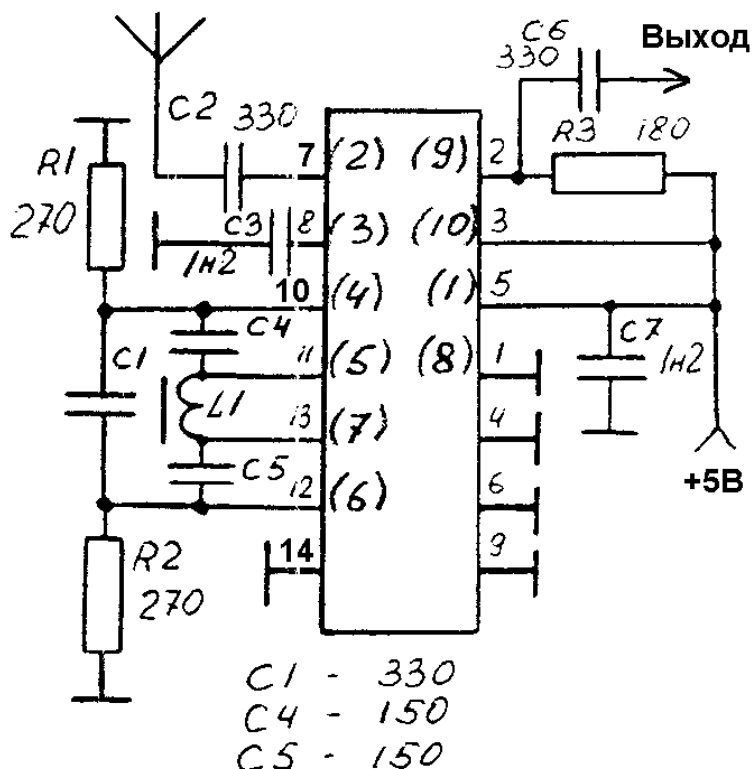
УКВ КОНВЕРТЕР НА МИКРОСХЕМЕ 174ПС1

Отсутствие элементов настройки существенно упрощает конструкцию преобразователя, так как настройка производится самим приемником. В конвертере используется микросхема К174ПС1, которая имеет хорошую развязку между сигналом гетеродина и входным сигналом. Следовательно, даже мощные входные сигналы незначительно расстраивают гетеродин. Микросхема не критична к питающему напряжению, так как содержит встроенный стабилизатор напряжения. Частоту гетеродина определяют параметры контура L1, C4. Входной сигнал поступает через конденсатор C1 на вход преобразователя частоты. На нагрузке преобразователя резисторе R3 выделяются суммарная и разностная составляющие сигнала. Частота гетеродина задается равной 40 МГц. При использовании приемника с диапазоном 88...108 МГц используется разностная частота, а суммарная - отфильтровывается входными цепями приемника. В нашем случае с помощью конвертера покрывается диапазон входных сигналов от 128 до 148 МГц. При необходимости можно покрывать и другие диапазоны, путем изменения частоты гетеродина. Микросхема DA1



работоспособна до частоты 200 МГц. Катушка L1 намотана на подстроечном сердечнике от магнитопровода СБ-1а и содержит 5 витков провода ПЭВ 0,3 мм, намотанных виток к витку. Микросхему DA1 можно заменить на К174ПС4 или ее аналог SO42P. Настройка конвертера сводится к установке частоты гетеродина изменением индуктивности катушки L1. Полное описание конвертера приводится в [59].

КОНВЕРТЕР НА 174 ПС1 НА ВСЕ ДИАПАЗОНЫ УКВ



Этот конвертер может быть использован для приема радиостанций как в верхнем диапазоне УКВ (88...106 МГц), так и

в нижнем его участке (65...73 МГц) . В скобках приведена нумерация выводов при использовании микросхемы КФ174ПС1. Катушка L1 содержит 8 витков провода ПЭЛ 0,35 , намотанных на каркасе диаметром 8 мм с ферритовым подстроечным сердечником. Благодаря простоте конструкции и малым размерам конвертер легко встраивается внутрь приемника и питается от него же.

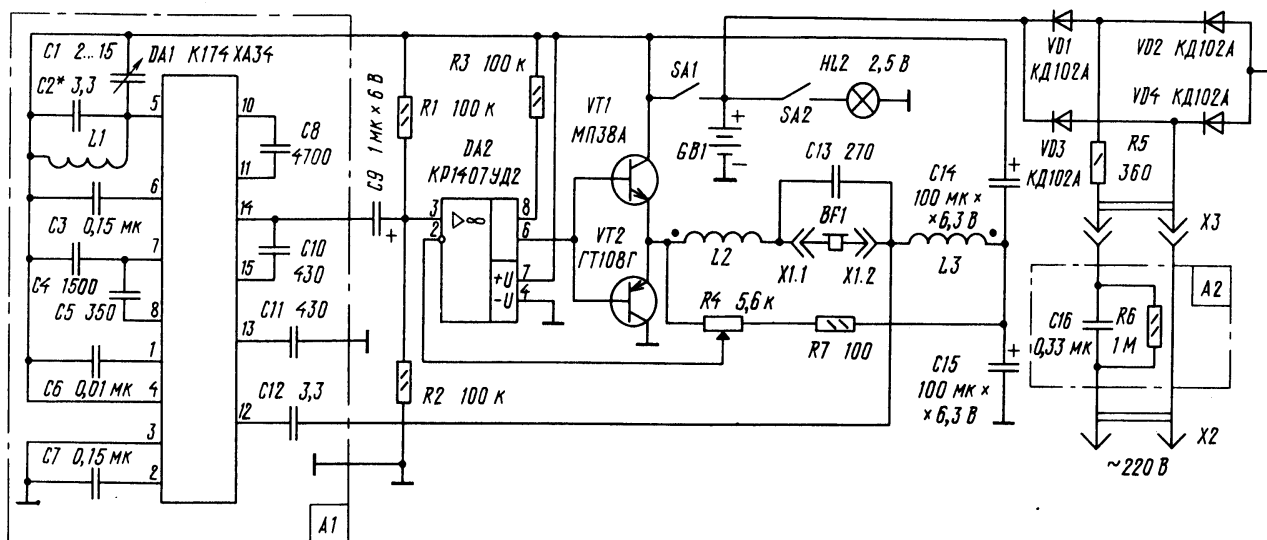
КАРМАННЫЙ ПРИЕМНИК С КВ ДИАПАЗОНОМ

Этот КВ приемник рассчитан на прием радиостанций вещательных КВ диапазонов 19, 25,31,41 м. Прием ведется на штырьевую антенну WA1, подключенную к части витков катушки входного контура L1, C1, C2, C3. Катушка L1 через катушку L2 связана с каскадом преобразователя частоты, совмещенным с гетеродином, который выполнен на транзисторе VT1. Контур гетеродина образован катушкой L7 и конденсаторами C9, C11 и C1.2. Избирательность приемника по промежуточной частоте обеспечивается двухзвенным фильтром сосредоточенной селекции (ФСС), звенья которого L4, C6 и L8, C8 слабо связаны друг с другом через конденсатор C7. Через катушку связи L9 сигнал ПЧ поступает с ФСС на вход апериодического усилителя, собранного на транзисторе VT2. Функция нагрузки этого каскада выполняет катушка телефонов BF1. Детектируется сигнал ПЧ детектором на транзисторе VT3. После детектирования сигнал ЗЧ поступает на базу транзистора VT2 усилителя ПЧ, который выступает в этом случае в роли усилителя звуковой частоты. Фильтрующая цепочка R5, C14 развязывает выход детектора и вход рефлексного каскада на транзисторе VT2. Чтобы колебания звуковой частоты не попадали на вход детектора, между ними включен конденсатор C13. Кроме указанных на схеме, в преобразователе частоты могут работать транзисторы П403, П423 с любыми буквенными индексами и П416А. В усилителе ПЧ транзисторы ГТ308Б, в детекторе П401, 402, 423 с любыми буквенными индексами. Катушки входного L1, L2 и гетеродинного L6, L7 контуров намотаны на полистироловых каркасах диаметром 6,5 и длиной 10 мм снабженных подстроечниками с ферритом 100НН.

Катушка входного контура L1 содержит 17 + 6 витков провода ПЭЛ 0,44 , L2 - 2,5 витка провода толщиной 0,2мм . Катушки гетеродинного контура L5, L6 состоят соответственно из 10 и 4,5 витков провода ПЭЛШО 0,2, а катушка L7 из 22 витков провода ПЭЛ -1 0,44. Катушки ФСС применены готовые от радиоприемника «Селга 404», но их можно изготовить самостоятельно. Для этого потребуются броневые магнитопроводы диаметром 86мм из серии 600НН с трехсекционными полистироловыми каркасами. Катушки L4, L8 должны содержать по 70, L3 - 50, а L9-10 витков провода ПЭВ 0,1. Конденсатор С7 может быть взят в этом случае емкостью 12 пф. В качестве телефона применен ТМ4 , телескопическая антенна от приемника «Олимпик». Описание приемника и печатная плата приводятся в [61].

УКВ ПРИЕМНИК НА МИКРОСХЕМЕ 174 ХА34.

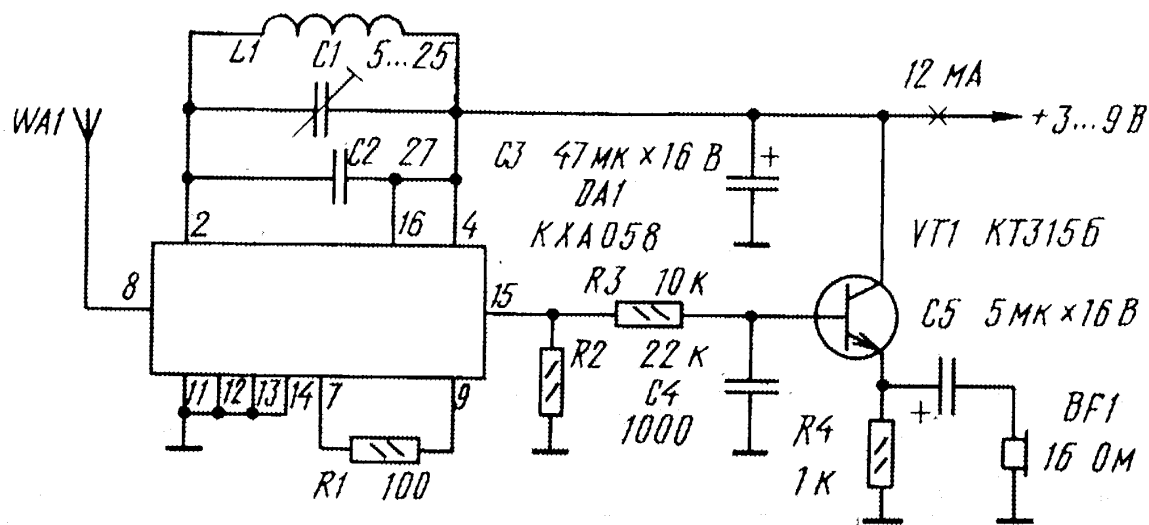
Приемник выполнен на двух микросхемах и двух транзисторах. Диапазон принимаемых частот 65...74 МГц, выходная мощность приемника 15 мВт, диапазон звуковых частот зависит от используемых телефонов. При максимальной выходной мощности потребляемый ток не более 20мА. Настройка на принимаемые станции осуществляется самодельным конденсатором переменной емкости. Высокочастотная часть приемника имеет упрощенную входную цепь и размещена на отдельной монтажной плате, на которой выполнен еще и конденсатор переменной емкости С1.



Усилитель звуковой частоты выполнен на операционном усилителе КР1407УД2. Для увеличения его мощности применены внутренние повторители на германиевых транзисторах VT1, VT2. Усилители охвачены обратными связями по постоянному и переменному току. Рабочая точка

усилителя задается делителем на резисторах R1, R2, а режим работы операционного усилителя резистором R3. Конденсаторы C14, C15 создают среднюю точку по переменному току для подключения нагрузки, а по постоянному току служат фильтрами в цепи питания. Катушки индуктивности L2, L3 совместно с конденсаторами C13 служат для развязки приемной антенны, в качестве которой используется провод головных телефонов. В качестве VT1, VT2 подойдут любые низкочастотные германиевые транзисторы с возможно более высоким коэффициентом передачи тока. Катушка L1 безкаркасная, намотана проводом ПЭВ-2 0,31 на оправку диаметром 3,5 мм и имеет 15 витков. Катушки L2, L3 намотаны одновременно в два провода на одном ферритовом стержне диаметром 2,8 мм от подстроечника катушки радиовещательных приемников простым обмоточным проводом диаметром 0,19 мм и имеет по 30 витков каждый. Описание приемника приводится в [62].

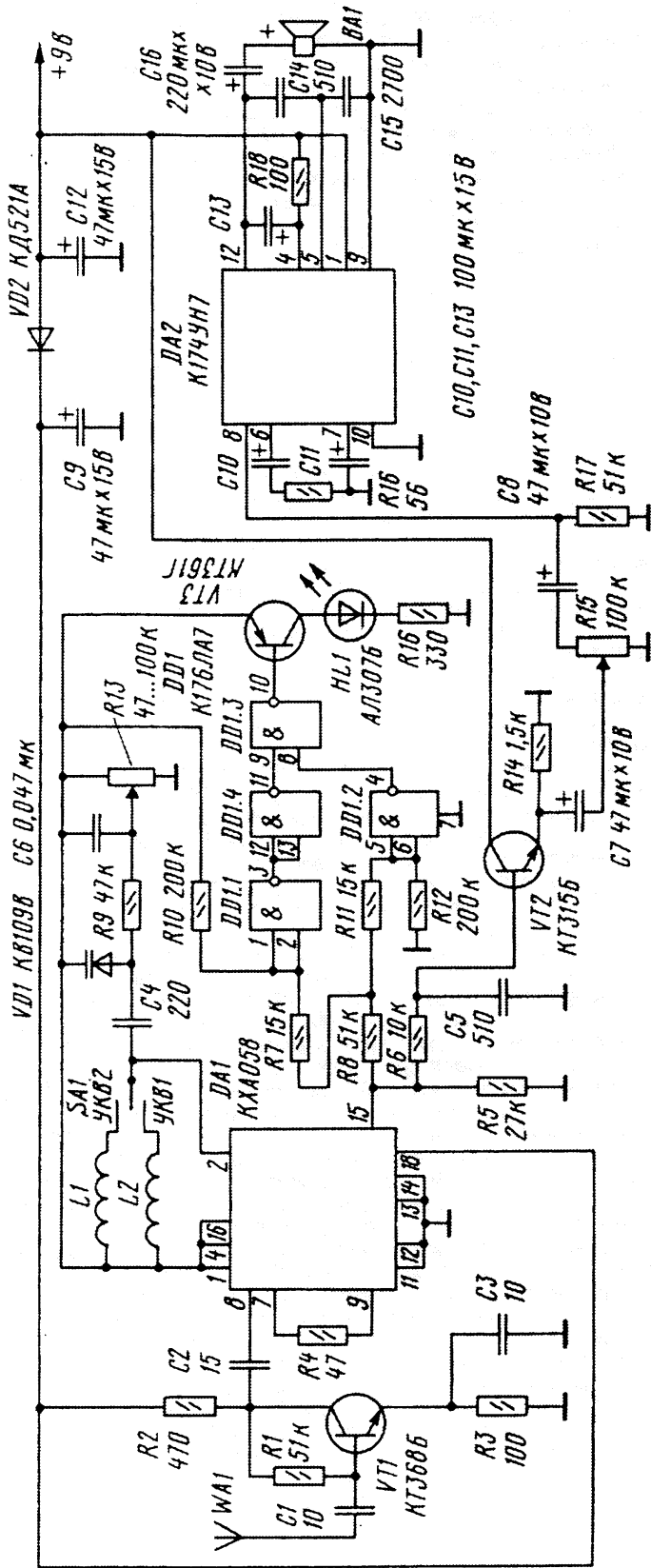
ПРОСТЕЙШИЙ УКВ ЧМ ПРИЕМНИК НА МИКРОСБОРКЕ КХА058



Приемник выполнен на микросборке КХА058 и транзисторе КТ315. Питается от трех элементов 316. Катушка L1 - безкаркасная с внутренним диаметром 4 мм, содержит 10 витков провода ПЭВ 0,5. В качестве нагрузки приемника использованы миниатюрные телефоны китайского производства, с сопротивлением звуковых катушек 16 Ом. Подробности настройки описаны в [63].

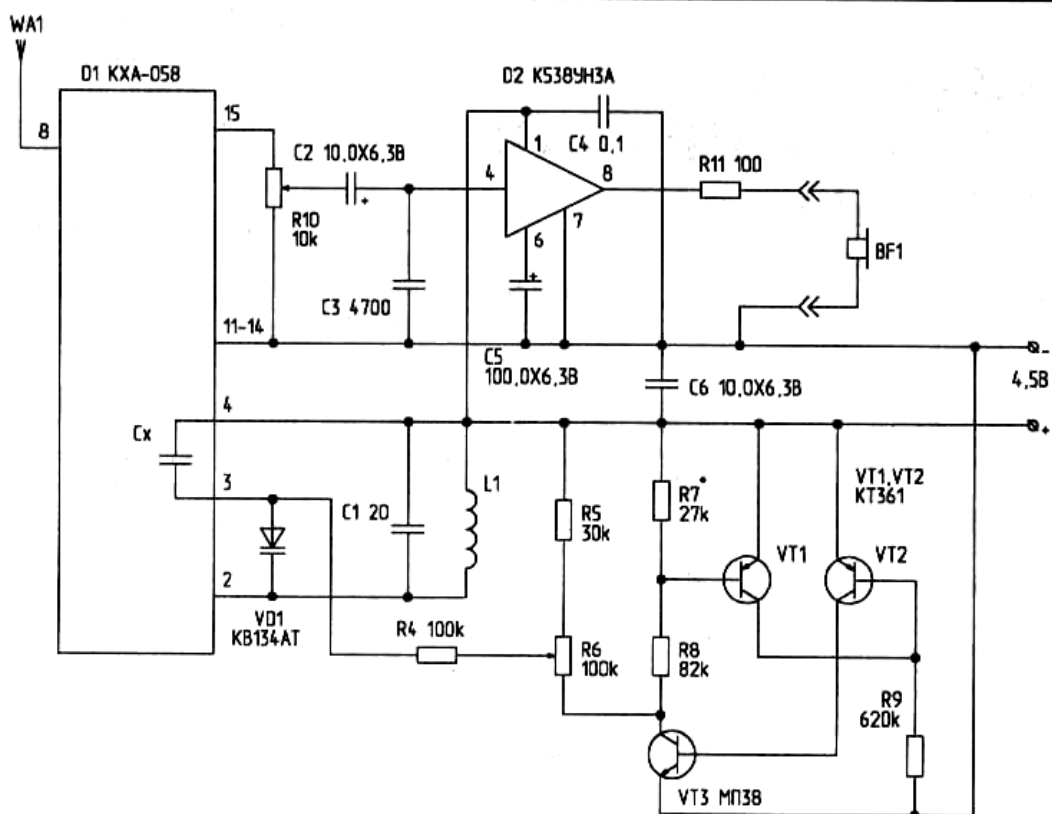
НЕСЛОЖНЫЙ ПРИЕМНИК НА МИКРОСБОРКЕ КХА058

Приемник рассчитан на прием УКВ радиостанций диапазона 65...74 и 88...108 МГц, чувствительность 10 мкВ, диапазон звуковых частот 63...10000 Гц, максимальная мощность 2 Вт, потребляемый ток около 50 мА. Сигнал, принятой антенны поступает на усилитель РЧ, выполненный на транзисторе VT1 и далее через разделительный конденсатор С2 на вход микросхемы ХА 58. Цепь L1, L24, VD1, R9, С6, R13 представляет собой классический вариант электронного узла настройки. Диапазон приема выбирается переключателем SA1. Все необходимые преобразования сигнала происходят внутри микросхемы ДА1. Продетектированный низкочастотный сигнал с вывода 15 микросхемы поступает на эмиттерный повторитель на транзисторе VT2, а с его нагрузочного резистора R14 на вход микросхемы ДА2, выполняющей функцию усилителя звуковой частоты. Громкость регулируется резистором R15. Элементы R7, R8, R10, R11, R12, DD1, R16, VT3, HL1 образуют узел индикатора точной настройки на радиостанцию. При отсутствии несущей частоты индикатор может хаотично мигать, при наличии несущей частоты индикатор светится. Варикапы приемника могут быть заменены на KB109В, KB109Г. В безкаркасных катушках L1, L2 содержится соответственно 3 и 7 витков провода ПЭЛ 0,8. Конденсаторы С4, С15 припаяны сверху микросхемы ДА2. Подробное описание приемника и рисунок печатной платы приведены в [64].



УКВ РАДИОПРИЕМНИК НА КХА-058

На базе КХА-058 был сделан УКВ радиоприемник, схему которого представлена вашему вниманию. Приемник был задуман для работы на наушники от плеера. Он минимальных размеров и удобен для переноски в нагрудном кармане куртки, рубашки. Так как микросхема потребляет сравнительно большой ток (8...14 мА), в качестве источника питания применены три цилиндрические батарейки размером 14x50 мм. Остальная часть схемы была выбрана с учетом пониженного напряжения питания и малого потребления тока. В качестве УНЧ использовалась микросхема К538УН3А. Она обеспечивает достаточную мощность на нагрузке. Для согласования микросхемы с низкоомной нагрузкой необходимо включить последовательно с ней резистор 100 Ом. Для работы на громкоговоритель можно применить микросхему К157УД1. Обе микросхемы сохраняют работоспособность при снижении напряжения питания до 3 В. Для перестройки приемника по диапазону используется варикап КВ134АТ (можно использовать

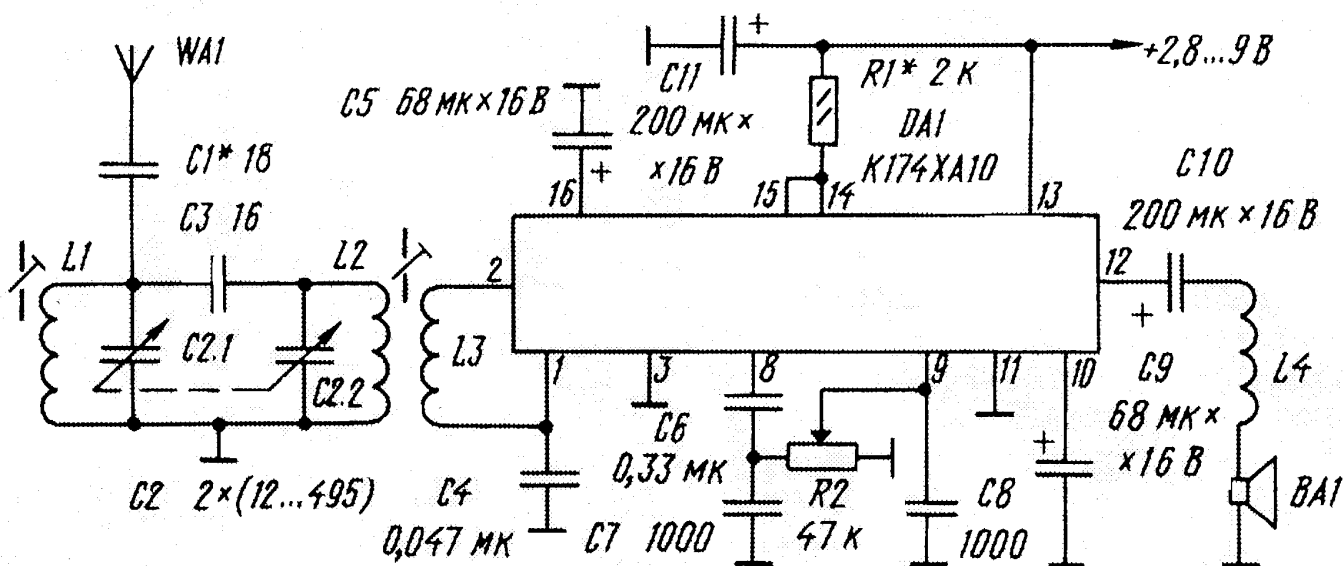


KB132AT), который включается в контур гетеродина через разделительный конденсатор. В качестве такого конденсатора используется свободный конденсатор микросхемы между ее третьей и четвертой ножками. Для стабилизации опорного напряжения варикапа служит схема микроомощного стабилизатора на трех транзисторах. Транзистор VT3 должен быть германиевым. Все это немного усложняет схему, но делает ее значительно экономичнее и стабильнее. Коэффициент стабилизации составляет примерно 10. Напряжение стабилизации можно изменять от 1,5 В до 2 В без заметного ухудшения коэффициента стабилизации, подбирая резистор R7. При номиналах, указанных на схеме, опорное напряжение составляет 2 В. Катушка индуктивности в контуре гетеродина содержит 14 витков провода ПЭВ 0,4 мм, намотанных виток к витку на ребристом каркасе 6x6 мм с ферритовым подстроечником диаметром 3 мм. Элементом настройки является резистор R6 типа СПЗ-36 и т.п. Такой резистор удобен тем, что он миниатюрный, многооборотный и имеет ползунок с меткой, которую можно использовать в качестве шкалы.

ПРОСТОЙ ПРИЕМНИК НА K174XA10

Приемник обеспечивает прием сигналов радиостанции в диапазоне СВ. Чувствительность его сравнима с чувствительностью супергетеродина. Сигнал принятой антенны V1 через конденсатор связи C1 поступает на полосовой фильтр L1, C2,1, L2, C3, C2,2 перестраиваемой конденсатором переменной емкости C2. Фильтр повышает избирательность приемника по соседнему каналу. Выделенный фильтр радиочастотного сигнала через катушку связи L3 подается на вход микросхемы ДА1. Усиленный РЧ сигнал выделяется на нагрузочном резисторе R1 подключенному к выводу 15 микросхемы ДА1 и поступают далее на вход детектора вывод 14. Поддетектированный сигнал с выводом 8 через конденсатор C6 подводится к регулятору громкости функции которого выполняют резистор R2. А с выхода усилителя через разделительные конденсаторы C10 и катушку L4 на громкоговоритель. Конденсатор C5 выполняет функцию

развязки системы АРУ. Он необходим для того, чтобы АРУ срабатывал только при медленных изменениях сигнала на входе приемника, а не от пиковых значениях. Конденсаторы С7, С8 фильтруют высокочастотные составляющие протектированного сигнала, С9 блокирует цепь обратной связи усилителя звуковой частоты. Описание приемника и рисунок печатной платы приведены в [65].



ПРИЕМНЫЙ ТРАКТ РАДИОСТАНЦИИ НА 144 МГц

Приемник радиостанции собран по обычной супергетеродинной схеме. Нестандартное значение ПЧ 2,3 МГц выбрано из такого расчета, чтобы заметно ослабить зеркальный канал входными контурами, и в то же время не слишком расширить полосу пропускания по ПЧ (как известно, при повышении значения ПЧ селективность по зеркальному каналу повышается, но расширяется полоса пропускания из-за ограниченной конструктивной добротности контуров),

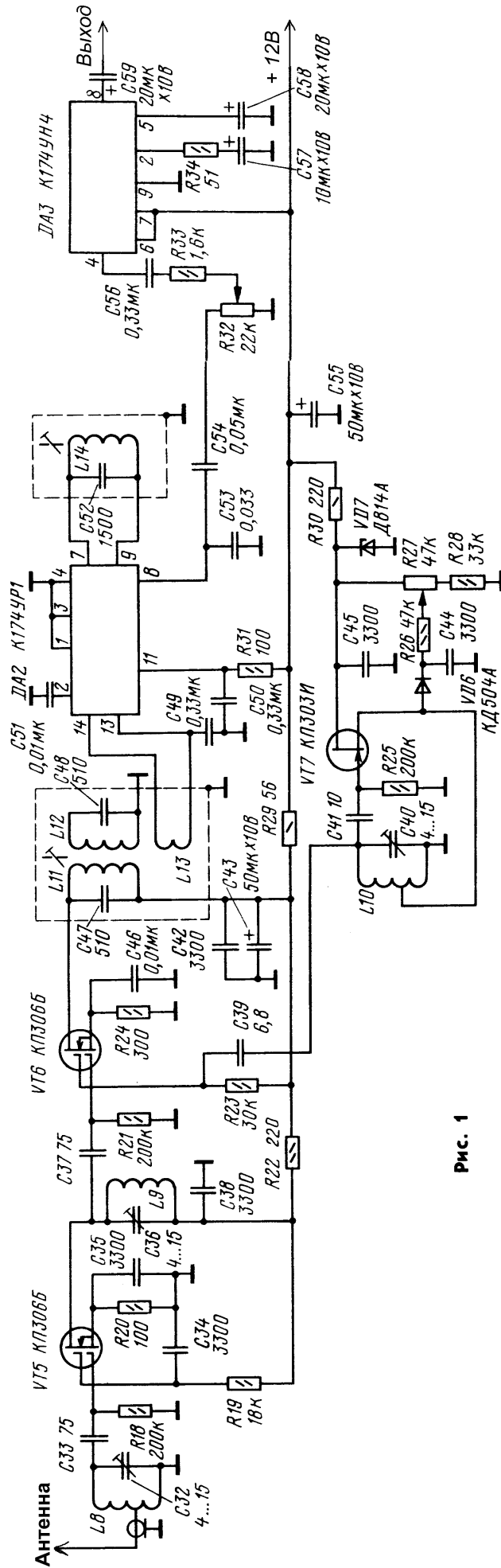


Рис. 1

Сигнал с антенны поступает на входной контур L8C32 усилителя радиочастоты, собранного на двухзатворном полевом транзисторе VT5, обеспечивающим высокое входное сопротивление и стабильное усиление сигнала. В смесителе использован транзистор VT6 того же типа. Усиленный РЧ сигнал с контура L9C36 подается на первый затвор, а напряжение гетеродина - на второй. Гетеродин приемника выполнен по схеме индуктивной трехточки на полевом транзисторе VT7. Для перестройки по частоте к отводу катушки гетеродина L10 подключен диод VD6, Катушки приемника L8 и L9 - также бескаркасные, но намотаны на оправке диаметром 4 мм проводом ПЭЛ 0.7...0,8. Катушка L8 содержит 5 витков при длине намотки 4 мм с отводом от второго витка, L9 - 4 витка при длине намотки 7 мм. Катушка гетеродина L10 намотана на керамическом каркасе (трубке) диаметром 5 мм. Она имеет 5 витков провода ПЭЛ 0,5 при длине намотки 10 мм. Отвод сделан от второго витка. Каркас должен иметь отверстия для закрепления выводов или металлизацию для их припайки. Провод на него наматывают с большим натяжением, обеспечивающим механическую стабильность катушки. В крайнем случае можно закрепить провод на каркасе каким-либо клеем, высыхающим до твердого состояния.

Катушки контуров ПЧ выполнены для повышения их добротности в броневых магнитопроводах СБ -12а литцендратом ЛЭШО 21x0,07. Способ намотки значения не имеет, лишь бы уместились все витки. Катушки L11 и L12 имеют по 44 витка, L14 - 26. Катушка связи L13 намотана поверх контурной катушки L12 (в том же магнитопроводе) и содержит 5 витков провода ПЭЛШО 0,15...0,25. Катушки L11 и L12, L13 расположены одна над другой в общем экране и разделены изолирующей прокладкой толщиной 4 мм. Катушка L14 частотного детектора помещена в отдельный экран. Удобно использовать прямоугольные экраны от контуров ПЧ телевизора (укоротив по высоте). Подойдут и круглые экраны от ламповых панелей ПЛК - 4. Полное описание радиостанции, ее настройки и монтажа приводится в [66].

Список использованной литературы

1. В.В. Фролов Детекторный приемник
Радиотехнические игры и игрушки. Стр.5
2. Р. Сворень Миниатюрный СВ приемник
«Электроника шаг за шагом». Стр.237
4. В.В. Фролов Приемник - радиоточка
Радиолюбительские схемы. Стр.94
5. Трехпрограммный радиоприемник - радиоточка
Р.1990 №11 Стр.45
6. Экономичный приемник с фиксированной настройкой
Р.1990 №10 Стр.78
7. 2-V-1 на трех транзисторах
Р.1984 №6 Стр.49
8. Наручный приемник "Мишка"
Р.1980 №6 Стр.33
9. В.В. Фролов Походный приемник 2V2
Радиолюбительские схемы. Стр.96
10. В.В. Фролов Рефлексный приемник 2V3 с двухтактным
выходом
Радиолюбительские схемы. Стр.97-98; Р.1972. №7 Стр.49
11. Рефлексный приемник прямого усиления
Р.1986 №9 Стр.51
12. Приемник прямого усиления с полевыми транзисторами
Р.1983 №7 Стр.33
13. Одноконтурный приемник прямого усиления
Р.1984 №10 Стр.49
14. Б.С. Иванов Приемник прямого усиления
В помощь радиокружку. Стр.35
15. Средневолновый приемник прямого усиления
В помощь радиолюбителю №106 Стр.9
16. Простой приемник на пяти транзисторах
Р.1970 №2 Стр.32
17. СВ приемник на пяти транзисторах
В помощь радиолюбителю №106 Стр.4
18. Радиоприемник "Юность-105"
Р.1987 №12 Стр.33
19. Приемник прямого усиления на шести
транзисторах с низковольтным питанием

- Р.1982 №3 Стр.51
- 20.Шеститранзисторный приемник диапазона СВ
В помощь радиолюбителю №106 Стр.6
 - 21.Приемник прямого усиления с переменной
полосой пропускания
Р.1990 №2 Стр.78
 - 22.Приемник прямого усиления на шести транзисторах
В помощь радиолюбителю №106 Стр.10
 - 23.Семитранзисторный СВ приемник прямого усиления
В помощь радиолюбителю №106 Стр.15
 - 24.Семитранзисторный ДВ-СВ приемник прямого усиления
В помощь радиолюбителю №106 Стр.19
 - 25.Семитранзисторный приемник прямого усиления
с автотрансформаторным выходом.
 - 26.Восьмитранзисторный приемник прямого усиления
В помощь радиолюбителю №106 Стр.30
 - 27.ДВ-СВ приемник радиоточка на микросхеме 237ХА2
Р.1978 №8 Стр.52
 - 28.Миниатюрный приемник на ОУ К140УД1А
Р.1979 №8 Стр.51
 - 29.Приемник прямого усиления на логической
ИМС 176ЛЕ5
Р.1982 №6 Стр.51
 - 30.Миниатюрный приемник на микросхеме 198НТ1Б
Р.1983 №6 Стр.38
 - 31.Приемник прямого усиления на К157УД1
В помощь радиолюбителю №106 Стр.33
 - 32.Радиоприемник на К174ХА10
Р.1991 №12 Стр.72
 - 33.СВ приемник прямого усиления на 237ХА2 и 174УН4
В помощь радиолюбителю №106 Стр.37
 - 34.ДВ-СВ приемник прямого усиления на двух
микросхемах с АРУ
В помощь радиолюбителю №106 Стр.35
 - 35.КВ приемник прямого усиления
Р.1982 №9 Стр.58
 - 36.УВЧ к коротковолновому радиоприемнику
Р.1982 №9 Стр.55
 - 37.Блок ВЧ приемника прямого усиления
Р.1981 №7-8 Стр.45
 - 38.Приемник начинающего спортсмена диапазоном 160 м

- Р.1980 №10 Стр.51
Р.1981 №1 Стр.59
- 39.Приемник прямого преобразования
Р.1977 №11 Стр.53
- 40.Приемник для охоты на "лис" 80 м
Р.1985 №12 Стр.18
- 41.Всеволновый приемник Радио 87 ВПП
Р.1987 №2-3 Стр.19
- 42.Приемник коротковолновика наблюдателя
Р.1985 №11 Стр.60
- 43.Конвертер коротковолновика
Р.1983 №4 Стр.53
- 44.Приемник прямого преобразования 10,20,40,80м
Р.1981 №5-6 Стр.49
- 45.Приемник радиуправляемой модели ракеты
Р.1978 №9 Стр.49
- 46.Радиоприемник диапазона 27...29 МГц с
фиксированной настройкой
"Шпионские штучки" Справочное пособие Стр.55
- 47.Приемник диапазона 27...29 МГц
"Шпионские штучки" Справочное пособие Стр.51
- 48.АМ приемник диапазона 27 МГц на К174ХА10
"Шпионские штучки" Справочное пособие Стр.56
- 49.Высокочувствительный ЧМ приемник диапазона
27...29 МГц на К174ХА26
"Шпионские штучки" Справочное пособие Стр.58
- 50.УКВ ЧМ приемник с ФАПЧ 65...73 МГц
Р.1985 №12 Стр.28
- 51.УКВ приемник с ФАПЧ
Р.1986 №5 Стр.36
- 52.Простой УКВ ЧМ приемник с ФАПЧ
Р.1990 №11 Стр.48
- 53.УКВ ЧМ стереоприемник на семи транзисторах
Р.1991 №10 Стр.69
- 54.УКВ приемник на аналоговой ИМС К548УН1А
Р.1988 №10 Стр.55
- 55.УКВ ЧМ приемник на 174ХА34 диапазона 63...108 МГц
"Шпионские штучки" Справочное пособие Стр.106
- 56.УКВ ЧМ приемник диапазонов 63...108 МГц
"Шпионские штучки" Справочное пособие Стр.96
- 57.УКВ ЧМ конвертер на транзисторах 63...78

- (88...106)МГц
"Шпионские штучки" Справочное пособие Стр.108
- 58.Конвертер на полевом транзисторе 73...108 МГц
"Шпионские штучки" Справочное пособие Стр.109
- 59.Конвертер на 174ПС1 на все УКВ диапазоны
"Шпионские штучки" Справочное пособие Стр.110
- 60.Конвертер на 174ПС1 на все ЧМ и FM диапазоны
- 61.Карманный приемник с КВ диапазоном
Р.1996 №11 Стр.23
- 62.УКВ приемник на 174ХА34
Р.1998 №4 Стр.24
- 63.Простейший УКВ приемник на КХА058
Р.1996 №10 Стр.19
- 64.Простой УКВ приемник на КХА058
Р.1996 №10 Стр.22
- 65.Простой приемник на К174ХА10
Р.1996 №10 Стр.38
- 66.Приемный тракт радиостанции на 144МГц
Р.1989 №10 Стр.33
- 67.В.В. Фролов Семитранзисторный КВ приемник
Радиолюбительские схемы Стр.123
- 68.В.В. Фролов ДВ - СВ приемник на полевых транзисторах
Радиолюбительские схемы Стр.111
- 69.Приемник для четырехкомандной системы
радиоуправления
Радиолюбительская телемеханика Стр.57
- 70.Приемник для системы радиоуправления
Радиолюбительский журнал, 1989 Стр.138
- 71.Приемник на К157ХА2.
Радио, 1991№7 стр.60
- 72.Синхронный АМ приемник
Радио, 1984 №8 Стр.31
- 73.Синхронный СВ приемник
Радио, 1991 №2 Стр.56

СОДЕРЖАНИЕ

Детекторные приемники	5
Миниатюрный СВ приемник прямого усиления	6
Приемник - радиоточка	7
Трехпрограммный приемник-приставка	8
Сверхэкономичный приемник прямого усиления	10
Приемник прямого усиления 2-V-1	11
Малогабаритный приемник « Мишка»	12
Приемник - наручные часы	13
Походный приемник	16
Рефлексный приемник с двухтактным УНЧ	17
Рефлексный приемник прямого усиления	18
Приемник прямого усиления с полевыми транзисторами	19
Одноконтурный приемник прямого усиления	21
Радиоприемник с повышенной выходной мощностью	22
Средневолновый приемник	23
Простой приемник 2-V-2 на 5 транзисторах	24
СВ приемник прямого усиления на 5 транзисторах	26
Радиоприемник «Юность-105»	27
Приемник прямого усиления на 6 транзисторах	29
Шеститранзисторный СВ приемник прямого усиления	31
Приемник прямого усиления с переменной полосой	32
Приемник прямого усиления на 6 транзисторах	35
Семитранзисторный приемник прямого усиления	37
Семитранзисторный ДВ - СВ приемник прямого усиления	38
Восьмитранзисторный приемник прямого усиления	41
Миниатюрный приемник на ИМС К198НТ1Б	43
Приемник-радиоточка на микросхеме К237ХА2	45
Миниатюрный приемник на ОУ	46
Миниатюрный приемник на логической микросхеме	47
Приемник прямого усиления на 157УД1	48
Миниатюрный приемник на ИМС К157ХА2	50
Радиоприемник на микросхеме К174ХА10	52
Приемник прямого усиления на ИМС К237ХА2 и К174УН7	53
Приемник прямого усиления с АРУ	55
Синхронный АМ приемник	58
Синхронный СВ приемник	63
Приемник на полевых транзисторах	65

КВ приемник прямого усиления	67
Семитранзисторный КВ приемник	69
Приставка - усилитель высокой частоты	72
Блок ВЧ приемника прямого усиления	73
Приемник начинающего спортсмена на 160 м	75
Приемник прямого преобразования на 160 м	81
Приемник для охоты на лис (80 м)	83
Всеволновый приемник «Радио-87 ВПП»	87
Приемник коротковолновика - наблюдателя	92
Конвертер коротковолновика	95
Любительский приемник прямого преобразования	99
Приемник для радиуправляемой модели	103
Радиоприемник для системы радиуправления	106
Высокочувствительный приемник на 27 -29 МГц	108
Приемник для системы радиуправления	112
Приемник помехоустойчивой системы радиуправления	115
Приемник на 27 - 29 МГц на ИМС К174	117
Высокочувствительный ЧМ приемник на 27 - 29 МГц	119
УКВ ЧМ приемник с ФАПЧ	121
Стереофонический ЧМ приемник с ФАПЧ	123
Простой УКВ приемник с ФАПЧ	127
Простой УКВ ЧМ приемник с ФАПЧ	130
УКВ ЧМ стереоприемник на семи транзисторах	132
УКВ приемник на ИМС К548УН1	135
УКВ ЧМ приемник на ИМС 174ХА34	137
УКВ ЧМ приемник диапазона 63 - 108 МГц	138
УКВ FM - ЧМ конвертеры для приемников	140
УКВ конвертер на ИМС К174ПС1	144
Карманный приемник с КВ диапазоном	146
УКВ приемник на ИМС К174ХА34	149
Простейший УКВ ЧМ приемник на микросборке КХА058	150
Несложный приемник на микросборке КХА058	151
УКВ радиоприемник на КХА058	153
Простой приемник на 174ХА10	154
Приемный тракт радиостанции на 144 МГц	155
Список используемой литературы	158