

## Лекція 16

**Тема:** Цифрова система комутації МТ-20/25.

**Час заняття:** 90 хвилин.

### Список використаної літератури

1. И.Ф. Болгов и др. Электронно–цифровые системы коммутаций, 1985, с.142.
2. Вайсман А.И., Максимов В.В. Электронная АТС типа МТ–20/25. Киев 1995.
3. Кривуца В.Г., Булгач В.Л., Мірталібов А.Я., Мірталібов Ф.А. «Цифрові системи комутації електрозв'язку». Монографія. Державний університет інформаційно-комунікаційних технологій. – К.: 2006. – 394с.
4. Цифровые системы коммутации для ГТС/под ред. В.Г. Карташевского и А.В. Рослякова. – М.: Эко-Трендз, 2008. – 352с.: ил.

### План лекції

1. Технічні характеристики системи МТ-20/25.
2. Структура системи МТ-20/25.
3. Принципи побудови цифрового комутаційного поля МТ-20/25.

#### *1. Технічні характеристики системи МТ-20/25.*

ЦСК МТ-20/25 призначена для роботи на мережах загального користування для передавання в основному телефонної інформації з можливістю передавання даних. Система розроблена фірмою Telephon Tomson (Франція).

Обладнання системи МТ-20/25 призначене для використання на нерайонованих і районованих МТМ із вузлуутворенням і без. На мережі може застосовуватися п'яти-, шести-, семизначна і змішана нумерація. Обладнання системи МТ-20/25 може працювати з одностипними АТСЕ, а також з АТС декадно-крокової, координатної і квазіелектронної системами. АТС системи МТ-20/25 можуть включатися у вузли вхідного та вихідного повідомлень, у вузли сільсько-приміського зв'язку. Для зв'язку з різними АТС та вузлами необхідні спеціальні комплекти з'єднувальних ліній.

В АТСЕ типу МТ-20/25 можуть включатися наступні типи ліній:

- абонентські лінії;
- лінії таксофонів (міських і міжміських);
- з'єднувальні лінії з установчо-виробничими АТС (УВАТС);
- лінії від кабінних комутаторів міжміських переговорних пунктів із серійним шуканням по вихідному зв'язку;
- з'єднувальні лінії з іншими АТС, які існують на мережі.

Ємність АТСЕ МТ-20/25 може змінюватися від 768 до 64000 номерів. Система розрахована на обслуговування 32 тис. викликів у ГНН. В АТСЕ або у вузол може бути включено від 32 до 2048 трактів з ІКМ відповідно від 1024 до 64536 каналів, у тому числі тракти для зв'язку з концентраторами і допоміжним станційним обладнанням.

У системі передбачається можливість присвоєння абонентам 10 різних категорій обслуговування викликів при організації автоматичного міжміського зв'язку і додаткових видів обслуговування. У системі МТ-20/25 передбачається надавання абонентам 15 додаткових видів обслуговування (ДВО).

В АТСЕ забезпечується автоматична перевірка всього обладнання, вимірювання електричних параметрів абонентських і з'єднувальних ліній, а також облік телефонного навантаження. Передбачається облік вартості місцевих та міжміських розмов.

Електроживлення обладнання АТСЕ системи МТ-20/25 здійснюється постійним струмом напруги  $60 \pm 6$  В. На станції використовуються також вторинні джерела електроживлення напругою 5 і 12 В.

Середня ймовірність встановлення з'єднання повинна бути не меншою, ніж 0,999.

## 2. Структура системи МТ-20/25.

До складу обладнання системи МТ-20/25 входять (рис.1):

- 1) Узгоджуюче обладнання для підключення аналогових ліній (UAD);
- 2) Обладнання сигналізації (USI);
- 3) Обладнання комутації (UCX);
- 4) Обладнання управління (UCD);
- 5) Проміжне обладнання.

Узгоджуючі пристрої (UAD) забезпечують інтерфейс абонентських, з'єднувальних ліній низької частоти і високочастотного ущільнення, пультів операторів з ІКМ-лініями, які включені у комутаційне поле станції. Узгоджуючі пристрої діляться на два види обладнання підключення: абонентських (URA) і з'єднувальний (URJ) ліній.

Блок підключення абонентських ліній (URA) забезпечує вхідним і вихідним місцевим та міжміським зв'язком максимально 768 аналогових АЛ і складається із 12 концентраторів по 64 АЛ в кожному. Обмін інформацією між URA і UCX здійснюється, в залежності від навантаження, по двом-шести ІКМ-лініям зі швидкістю 2048 кбіт/с.

Блок підключення аналогових з'єднувальних ліній (URJ), які призначені для узгодження аналогових з'єднувальних ліній з цифровим комутаційним полем станції, перетворює аналогові високочастотні сигнали у цифровий сигнал і адаптує сигналізацію різних комплектів з'єднувальних ліній із сигналізацією станції. Один пристрій URJ обслуговує групу з 30 з'єднувальних ліній, яким з боку поля станції відповідає одна ІКМ-лінія.

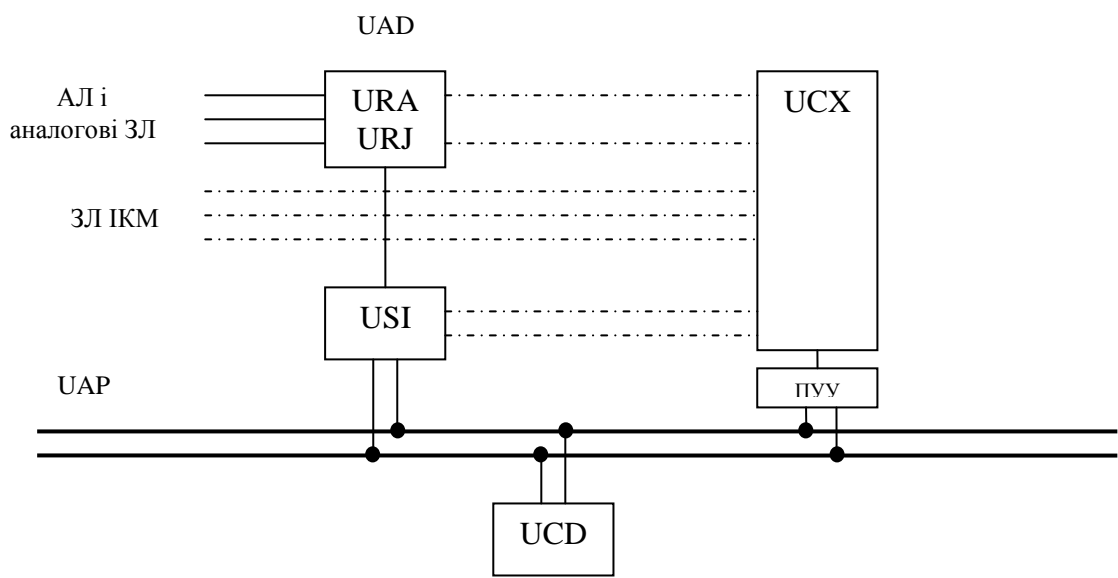


Рисунок 1 – Структура обладнання МТ-20/25

Обладнання сигналізації (USI) (рис.2) складається із сукупності пристроїв, які приймають і передають сигнали різних систем сигналізації в процесі встановлення потрібних з'єднань. За допомогою пристрою сигналізації є можливість перевірки правильності функціонування цифрових фільтрів, комутаційного поля та вимірювання величини загасання у з'єднувальних лініях. Пристрій обробки сигналів МТ-20/25 складається із сигналерів трьох типів: SVV, SMF, SME. Всі сигнальні канали різних ІКМ-ліній, які надходять від абонентських концентраторів, комплектів з'єднувальних ліній, комутуються через комутаційне поле з пристроєм сигналізації, утворюючи внутрішні тракти сигналізації.

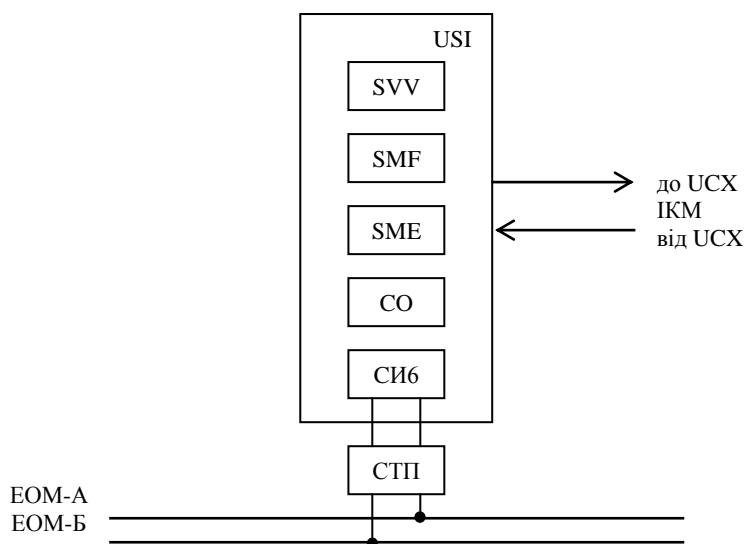


Рисунок 2 – Обладнання сигналізації

Сигналер по виділеному сигнальному каналу (SVV). Обробляє лінійну сигналізацію, імпульсні коди, які передаються по 16-му часовому каналу, та повідомлення по загальному каналу управління. Основна задача SVV полягає в

тому, щоб у будь-який момент часу виявити зміну стану абонентського шлейфу, інформація про який передається по 16-му часовому каналу зовнішніх ІКМ-ліній. Для цієї мети всі 16-ті часові канали ІКМ-ліній комутуються на внутрішній тракт сигналізації за рахунок напівпостійних з'єднань, що встановлені у комутаційному полі.

Багаточастотний сигналер (SMF). Обробляє частотні сигнали, які передаються у смузі тональних частот. Призначений для передавання і розпізнавання сигналів у багаточастотному коді. Обробляє з розподілом в часі 31 з'єднання. Багаточастотні коди передаються безпосередньо у розмовних каналах. SMF може обробляти 8 типів багаточастотної сигналізації. SMF підключається визначеним часовим каналом до ІКМ-лінії по команді, яка видається UCD у пристрій управління комутаційним полем.

Сигналер випробувань (SME). Виробляють багаточастотні комбінації з різними рівнями загасання з метою перевірки з'єднання. SME необхідний для прийому та передавання кодів багаточастотної сигналізації при виконанні функцій техобслуговування відносно 31 ІКМ-лінії. До функцій сигналера відноситься формування комбінації частот у смузі від 300 до 3400 Гц з різними рівнями загасання для перевірки з'єднувальних ліній, цифрових фільтрів.

Пристрій сигналізації операторів (CO) здійснює обмін сигналами з UCX при встановленні з'єднань та спостереженні за ними з робочого місця оператора.

Пристрій загальноканалної сигналізації (СІБ) обробляє сигнали загальноканалної сигналізації, які відповідають міжнародному сигнальному коду МККТТ№6.

Пристрій спряження з телефонною периферією (СТП) здійснює зв'язок US1 з UCD.

*Цифрове комутаційне поле (UCX)* призначене для комутації розмовних, зумерних сигналів і сигналів управління. Комутаційне поле в системі МТ-20/25 залежності від загальної ємності станції має структуру «Ч-Ч» або «Ч-П-Ч».

Обладнання управління (UCD) системи МТ-20/25 представляє собою двох-машинний обчислювальний комплекс на базі ЕОМ 3202 АЕ із системою між-машинного зв'язку для взаємного контролю. ЕОМ 3202 АЕ – спеціалізована 32-розрядна обчислювальна машина, яка використовується для управління системами комутації по записаній програмі.

Дубльований пристрій управління працює в режимі розподілу навантаження, тобто при нормальній роботі кожна ЕОМ (СА і СВ) обробляє половину повідомлень.

Проміжним обладнанням між пристроєм комутації і пристроєм управління є:  
- програмуємий периферійний пристрій маркування комутаційного поля (PPM), який встановлює з'єднувальний тракт для обміну інформацією між пристроєм управління UCD і комутаційним полем UCX;

- програмуємий периферійний пристрій пасивного контролю (PPC), який контролює з'єднання протягом усього часу розмови по команді, що отримана з UCD;
- мікропроцесорний пристрій аварійної сигналізації (PPA), який сканує 8192 аварійні точки на станції, призначений для виявлення аварійних сигналів на станції.

### *3. Принципи побудови цифрового комутаційного поля MT-20/25.*

ЦКП (UCX) призначене для комутації розмовних сигналів, сигналів управління і зумерних сигналів. Комутаційне поле однонаправлене і може бути побудоване по схемі «час-час» (Ч-Ч) або «час-простір-час» (Ч-П-Ч) в залежності від кількості включених цифрових трактів. У поле UCX включається розподільувач тональних сигналів VS, який генерує і розподіляє тональні сигнали у розмовні канали.

При структурі Ч-Ч максимальна ємність КП складає 512 ІКМ-ліній, 480 з яких призначені для передавання розмовних сигналів, інші – для сигналізації та передавання зумерних сигналів.

При структурі Ч-П-Ч максимальна ємність КП складає 2048 ІКМ-ліній, 1920 з яких несуть розмовний трафік.

Комутаційне поле (рис.3) складається з:

- пристрою узгодження TR;
- блоку часових комутаторів GT;
- блоку просторових комутаторів SG.

Пристрій узгодження TR. До складу TR входить перетворювач коду TRC і блок вибору гілки SB. Інформація в ІКМ-лініях передається лінійним кодом HDB3, а електронні елементи станції працюють з двійковими сигналами, тому вхідні та вихідні ІКМ-лінії включаються у TRC, де здійснюється перетворення коду HDB3 у двійковий, і навпаки.

Для забезпечення надійності КП дублюється. Є дві однакові гілки, кожна з яких обробляє половину повідомлень. При нормальній роботі обох гілок ймовірність блокування практично дорівнює нулю. У випадку виходу однієї гілки з ладу інша здатна обробити все навантаження, яке надходить, з коефіцієнтом внутрішнього блокування не більше, ніж  $10^{-5}$ .

Часовий комутатор GT. Комутатор GT є базовим модулем комутаційного поля. Обслуговує групу з 32 ІКМ-ліній і розділений на дві симетричні частини: часовий комутатор прийому GTR і часовий комутатор передачі GTE. Кожна з цих частин включає інтерфейс комутації IC і часовий комутатор GT.

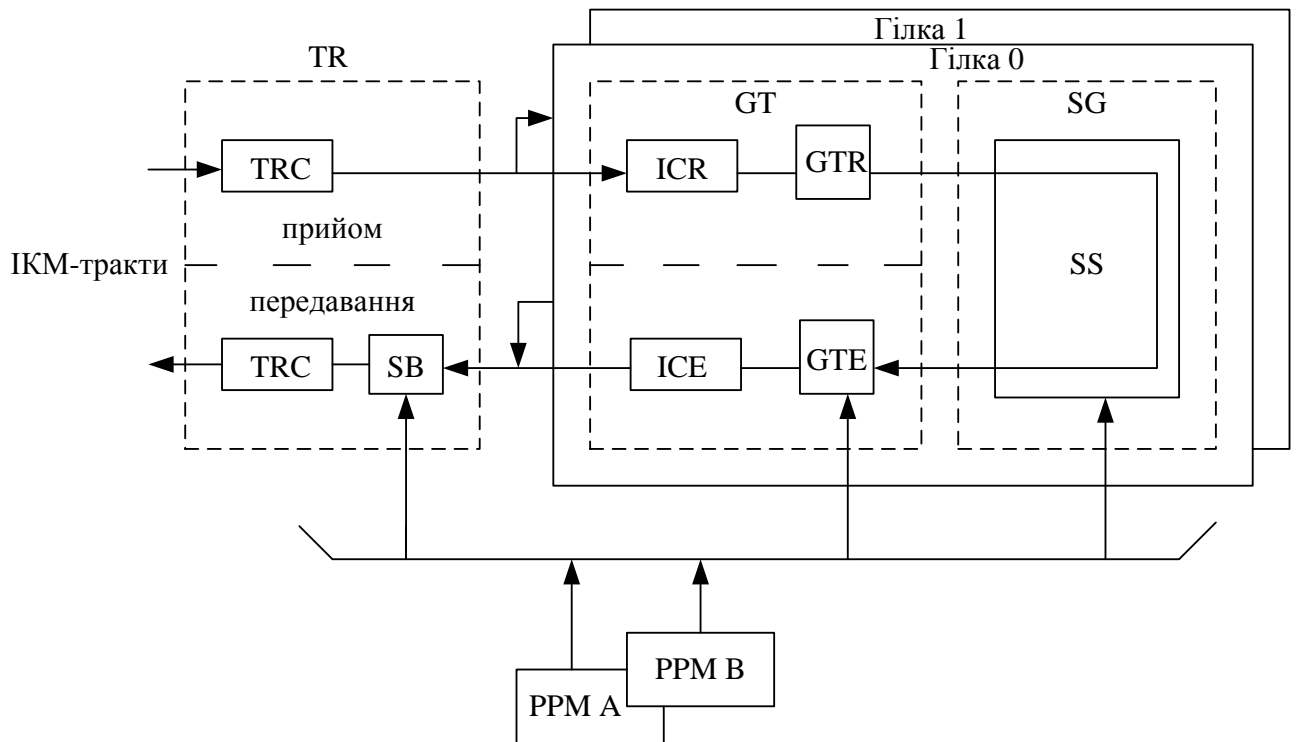


Рисунок 3 – Структурна схема комутаційного поля МТ-20/25

Інтерфейс комутації прийому ICR здійснює синхронізацію, мультиплексування 32 ІКМ-ліній, послідовно-паралельне перетворення інформації цифрового каналу, усунення флуктуації частот.

Інтерфейс комутації передачі ICE забезпечує демультимплексування і паралельно-послідовне перетворення.

Просторовий комутатор SG. Ступінь просторової комутації SG призначена для комутації різних часових комутаторів прийому та передавання. Ступінь SG використовується на станціях при кількості цифрових ліній більше, ніж 512.

Розробили: доц.каф.КС  
доц.каф.КС

Ткаленко О.М.  
Поліванов В.І.