

МІНІСТЕРСТВО ВНУТРІШНІХ СПРАВ УКРАЇНИ
Харківський національний університет внутрішніх справ

М. В. Мордвинцев
Ю. В. Гнусов
К. В. Садовий
В. М. Пересічанський

ЕЛЕКТРОНІКА ТА СХЕМОТЕХНІКА

Навчальний наочний посібник

*Рекомендовано Вченої радою
Харківського національного університету внутрішніх справ*

Харків 2019

Автори:

Мордвинцев М. В. – кандидат технічних наук, доцент, провідний науковий співробітник науково-дослідної лабораторії захисту інформації та кібербезпеки факультету № 4 Харківського національного університету внутрішніх справ;

Гнусов Ю. В. – кандидат технічних наук, доцент, завідувач кафедри кібербезпеки факультету № 4 Харківського національного університету внутрішніх справ;

Садовий К. В. – кандидат технічних наук, доцент, заступник начальника кафедри озброєння радіотехнічних військ факультету радіотехнічних військ протиповітряної оборони Харківського національного університету Повітряних Сил імені Івана Кожедуба;

Пересічанський В. М. – старший викладач кафедри інформаційних технологій факультету № 4 Харківського національного університету внутрішніх справ

Рецензенти:

Яковлев С. В. – доктор фізико-математичних наук, професор, професор кафедри інформатики Національного аерокосмічного університету ім. М. Є. Жуковського «Харківський авіаційний інститут»;

Носов В. В. – кандидат технічних наук, доцент, професор кафедри кібербезпеки факультету № 4 Харківського національного університету внутрішніх справ

*Рекомендовано для використання в освітньому процесі
Вченої радою Харківського національного університету внутрішніх справ,
протокол № 4 від 26.03.2019*

Електроніка та схемотехніка : навч. наоч. посіб. /
E50 М. В. Мордвинцев, Ю. В. Гнусов, К. В. Садовий,
В. М. Пересічанський ; МВС України, Харків. нац. ун-т внутр.
справ. — Харків, 2019. — 72 с.

Навчальний наочний посібник містить схеми типових елементів електронних пристроїв, що вивчаються в дисципліні «Електроніка та схемотехніка».

Призначений для використання як основний графічний матеріал на лекціях та практичних заняттях з курсантами та студентами.

УДК 004.31

© Мордвинцев М. В., Гнусов Ю. В.,
Садовий К. В., Пересічанський В. М., 2019
© Харківський національний університет
внутрішніх справ, 2019

ЗМІСТ

Частина 1. АНАЛОГОВІ ПРИСТРОЇ.....4

1. Основи схемотехніки аналогових інтегральних схем.....	4
2. Зворотні зв'язки в підсилювачах.....	12
3. Операційні підсилювачі.....	15
4. Активні фільтри.....	18
5. Аналогові інтегральні перемножувачі.....	20
6. Аналогові ключі і комутатори.....	22
7. Аналогові компаратори.....	24

Частина 2. ЦИФРОВІ ІНТЕГРАЛЬНІ СХЕМИ ТА ПРИСТРОЇ....26

8. Основи теорії та схемотехніки цифрових пристроїв.....	26
9. Базові логічні елементи цифрових інтегральних схем.....	27
10. Цифрові інтегральні схеми та пристрої комбінаційного типу.....	36
11. Цифрові інтегральні накопичувальні схеми та пристрої.....	42
12. Формувачі і генератори відеоімпульсів.....	57
13. Загальні відомості, елементи і вузли аналого-цифрових і цифро-аналогових перетворювачів.....	64
14. Цифро-аналогові перетворювачі.....	65
15. Аналого-цифрові перетворювачі.....	68

Частина 1 АНАЛОГОВІ ПРИСТРОЇ

1. ОСНОВИ СХЕМОТЕХНІКИ АНАЛОГОВИХ ІНТЕГРАЛЬНИХ СХЕМ

джерело сигналу підсилювач навантаження

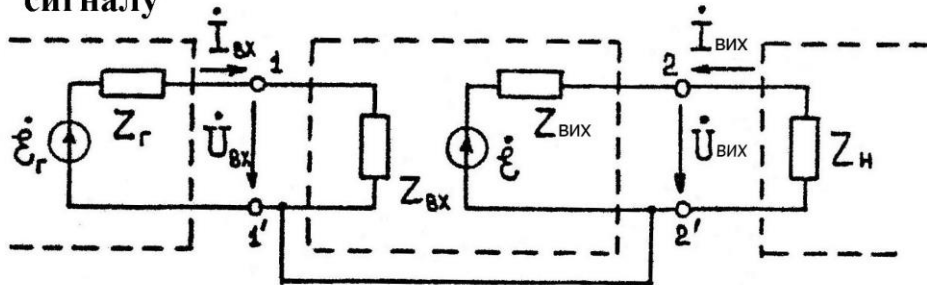


Рис. 1.1

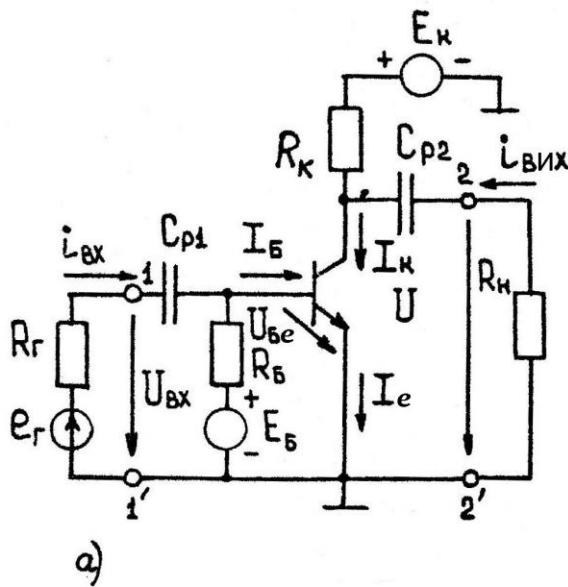


Рис. 1.2

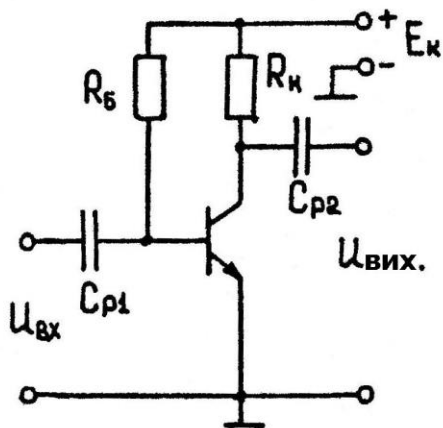
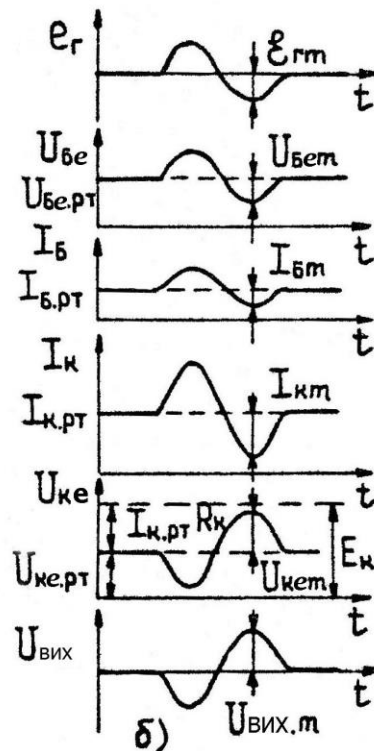


Рис. 1.3

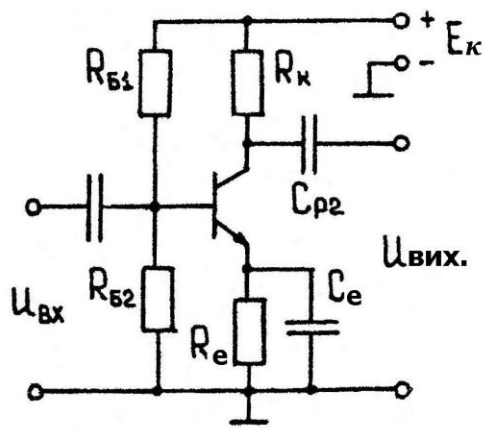


Рис. 1.4

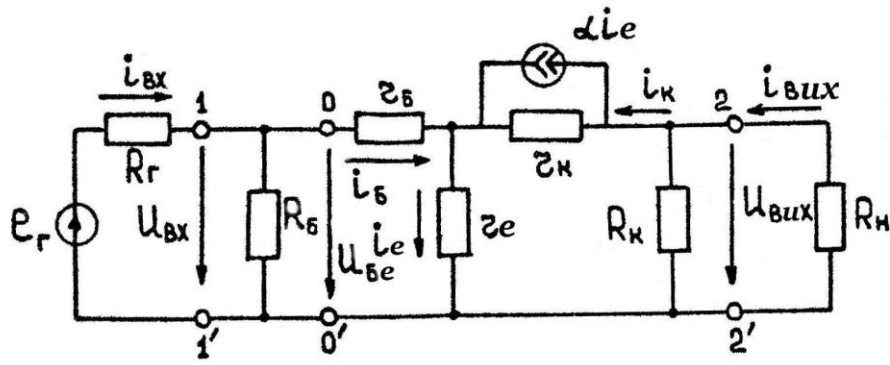
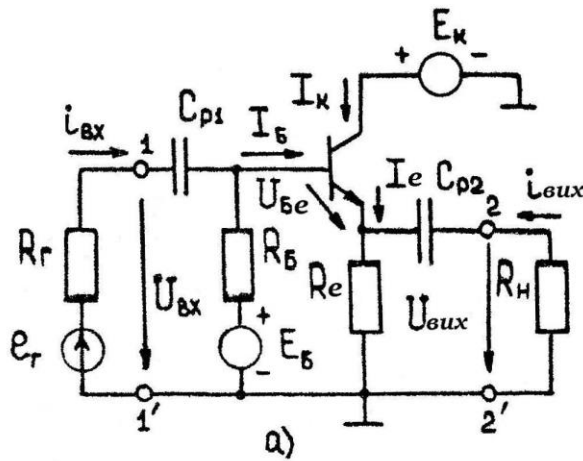


Рис. 1.5



а)

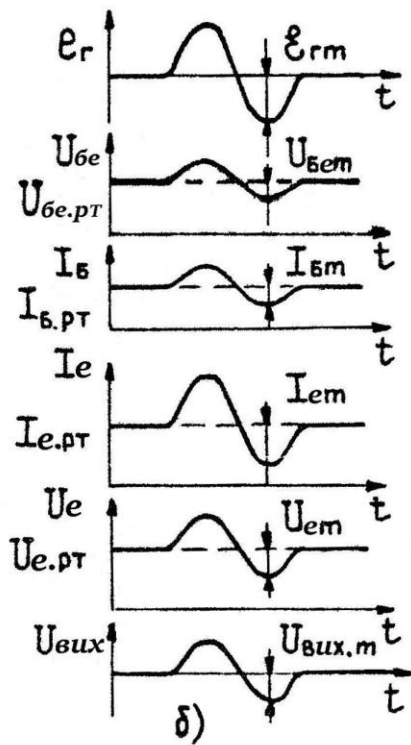


Рис. 1.6

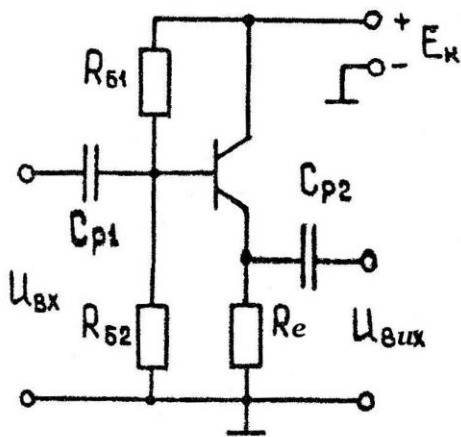


Рис. 1.7

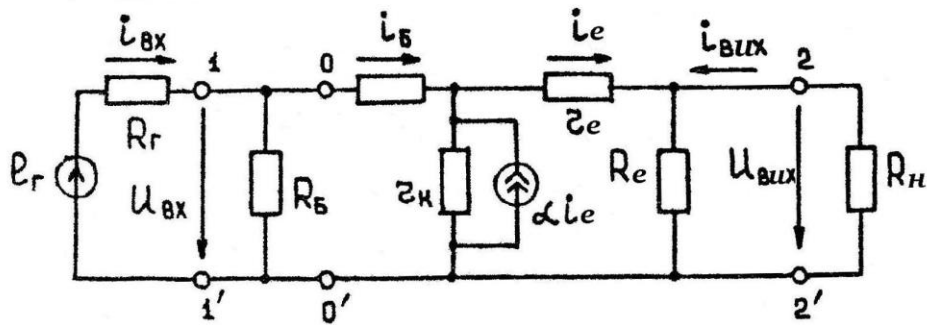


Рис. 1.8

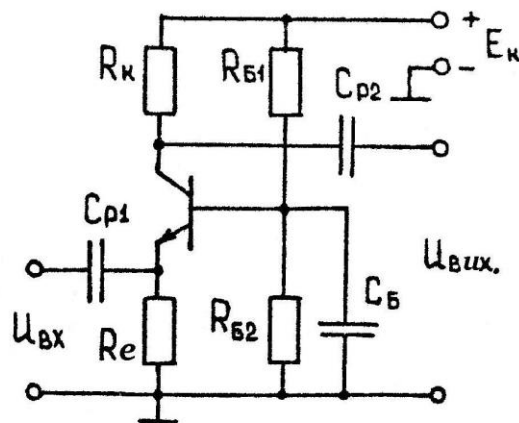
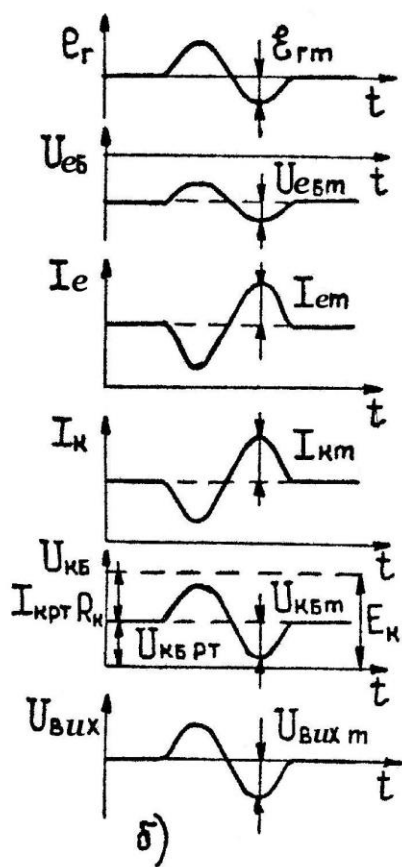


Рис. 1.9

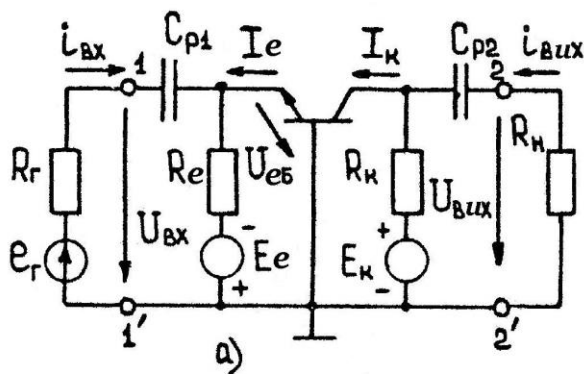


Рис. 1.10

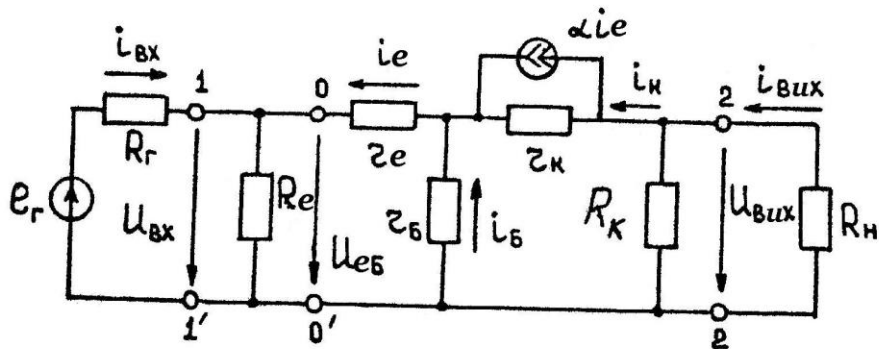


Рис. 1.11

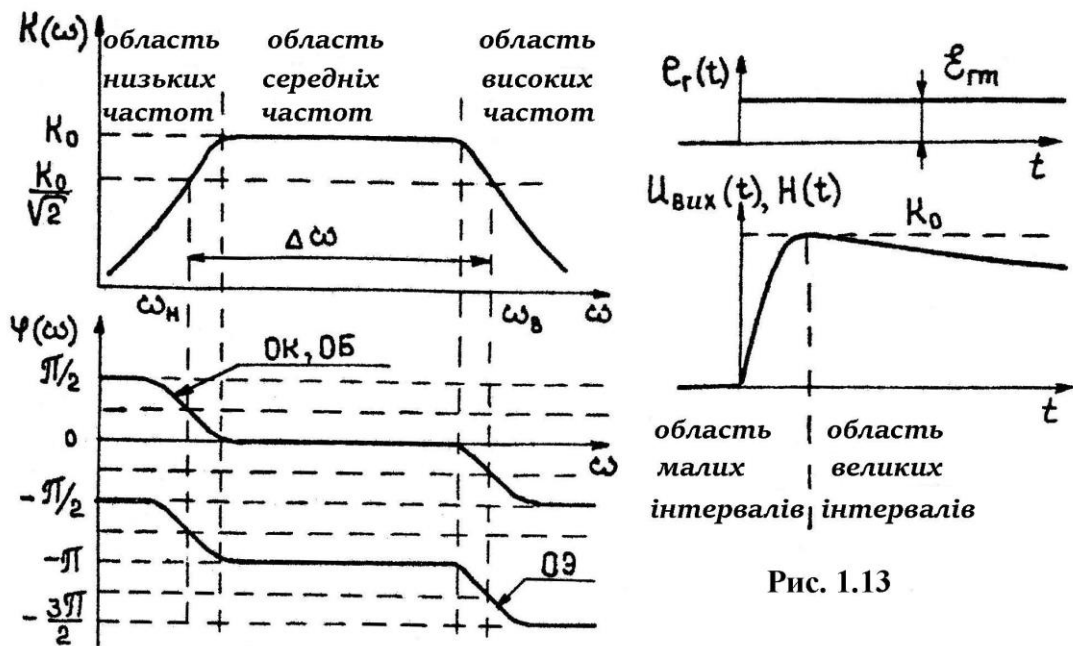


Рис. 1.12

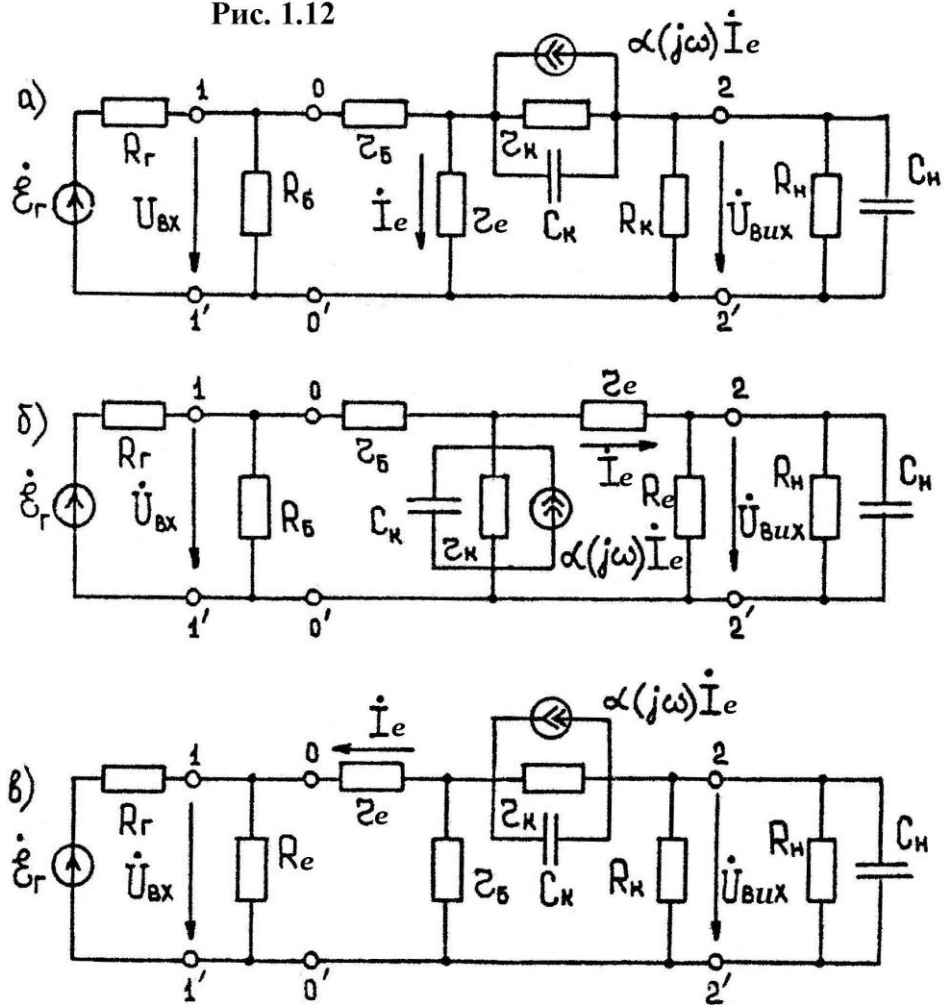


Рис. 1.14

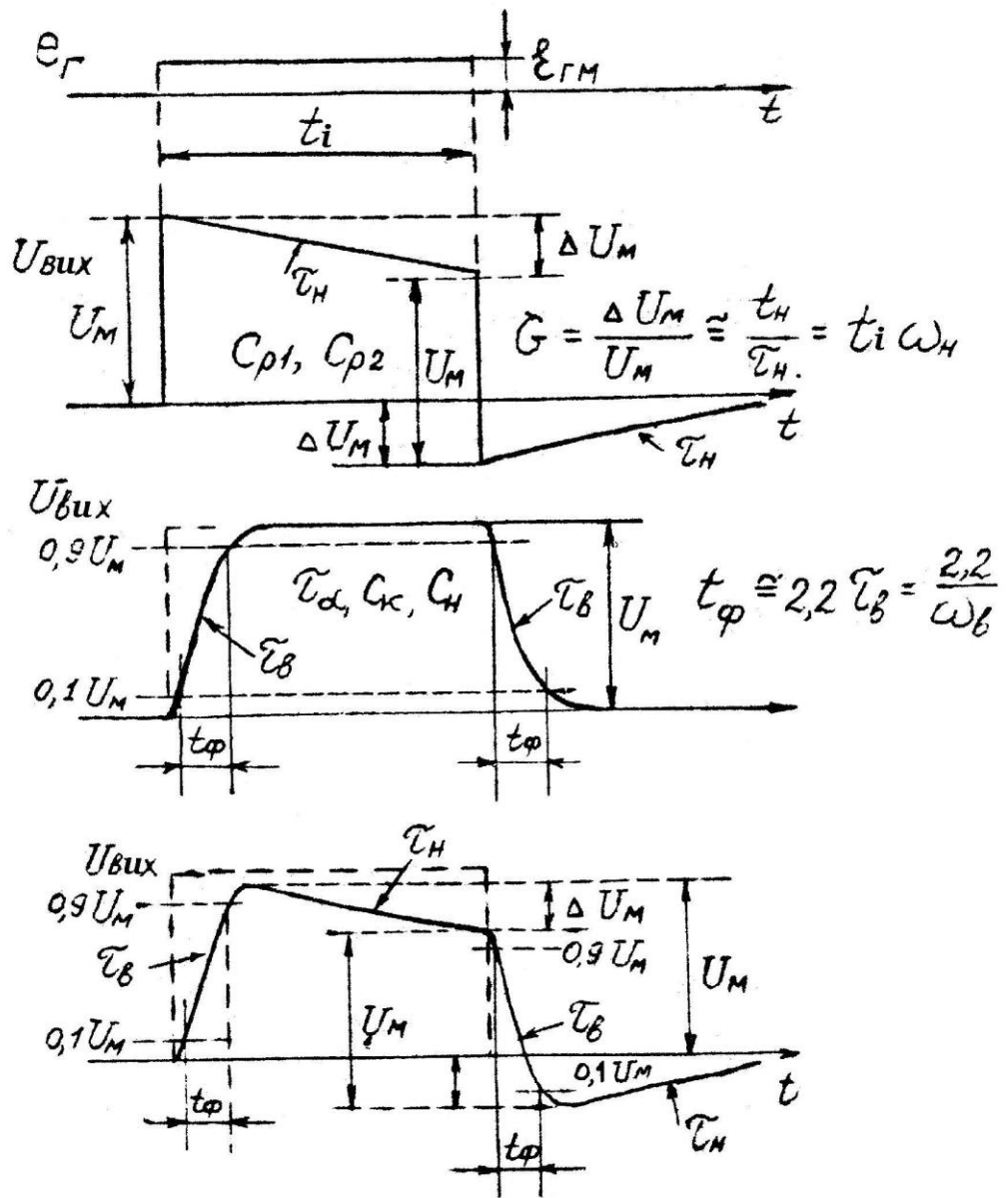


Рис. 1.15

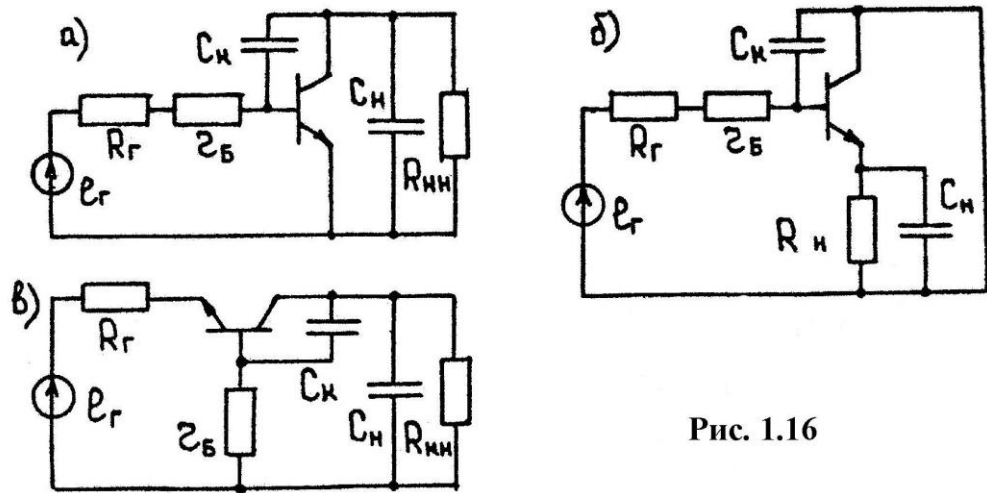


Рис. 1.16

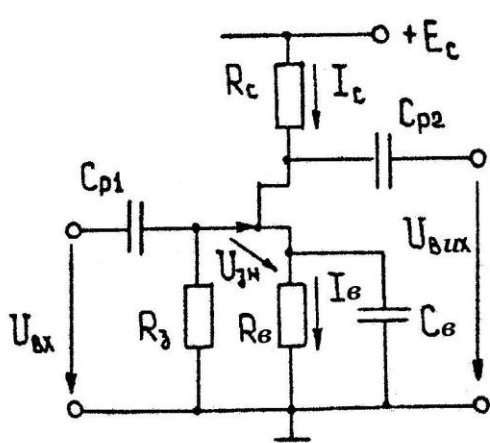


Рис. 1.17

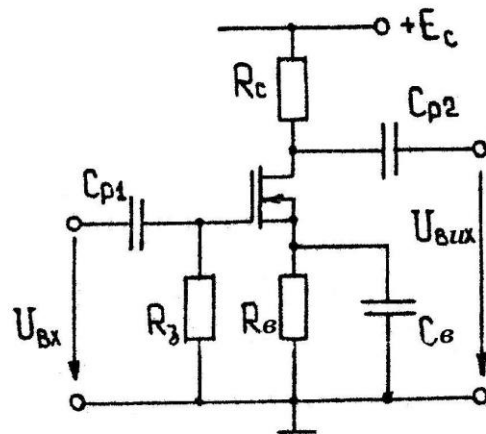


Рис. 1.18

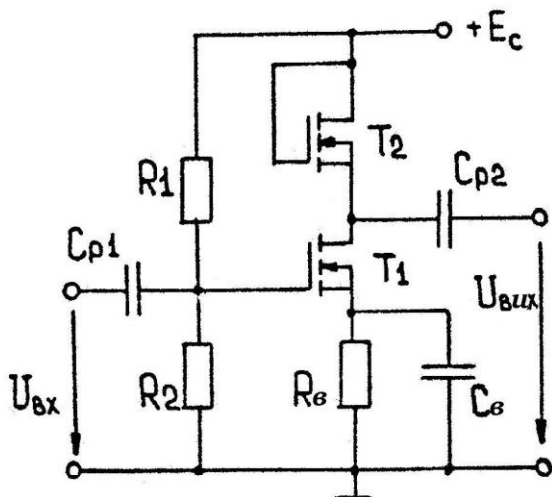


Рис. 1.19

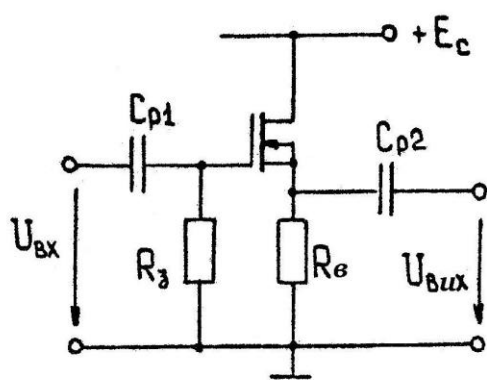


Рис. 1.20

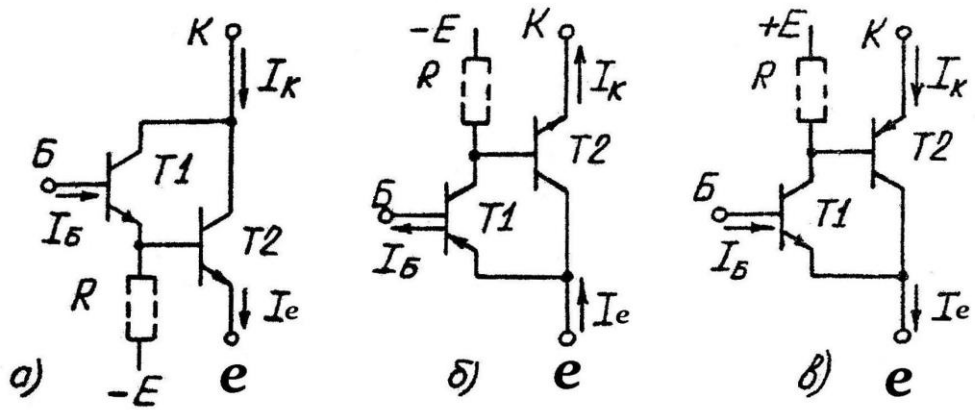


Рис. 1.21

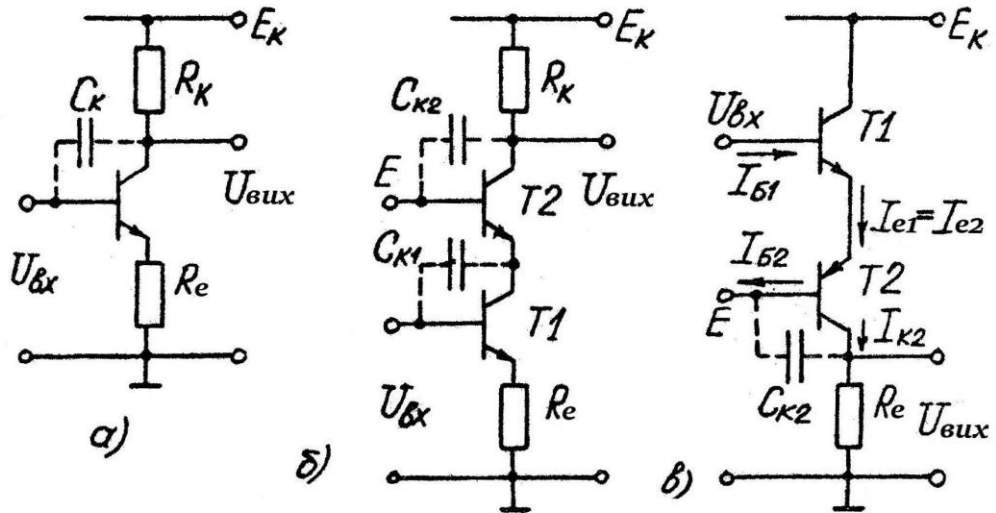


Рис. 1.22

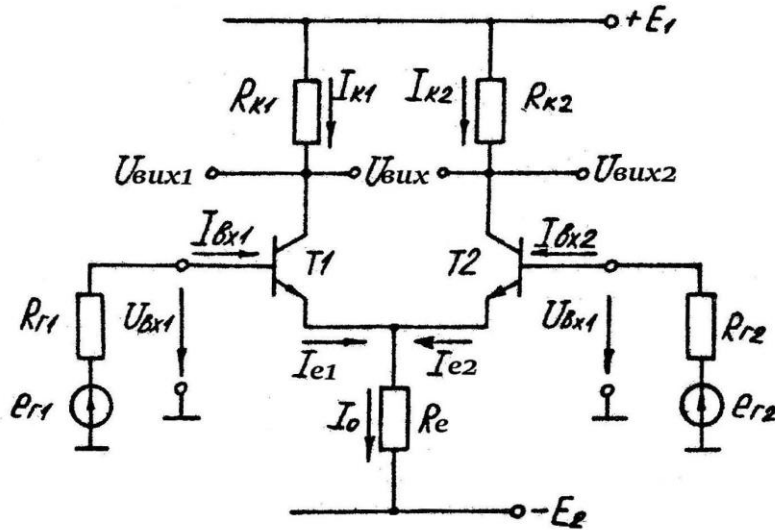


Рис. 1.23

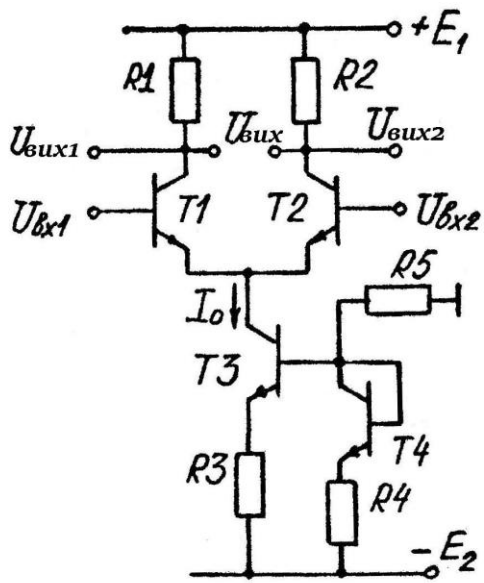


Рис. 1.24

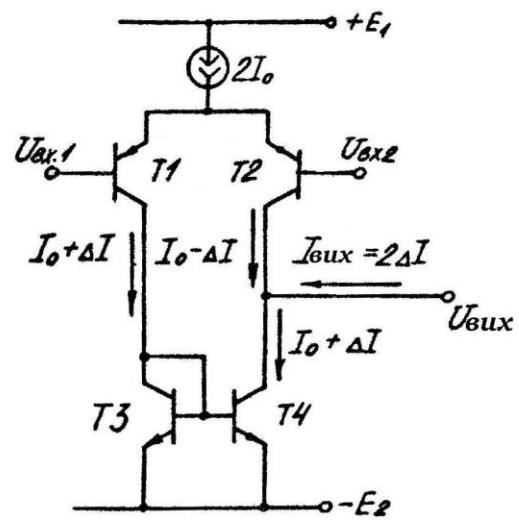


Рис. 1.25

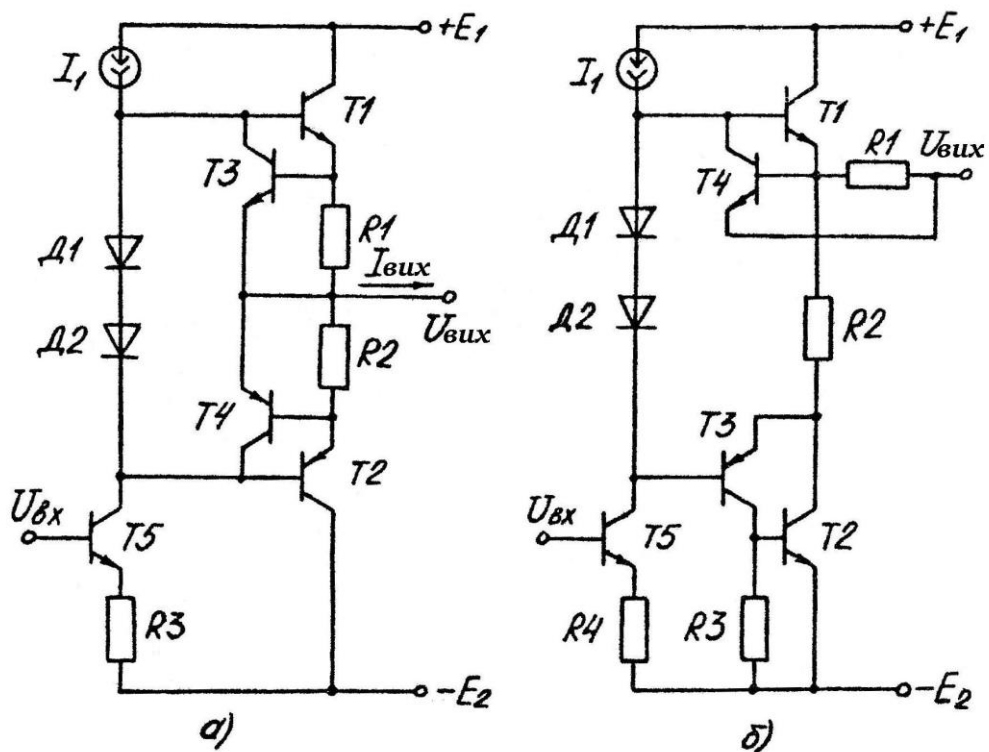


Рис. 1.26

2. ЗВОРОТНІ ЗВ'ЯЗКИ В ПІДСИЛЮВАЧАХ

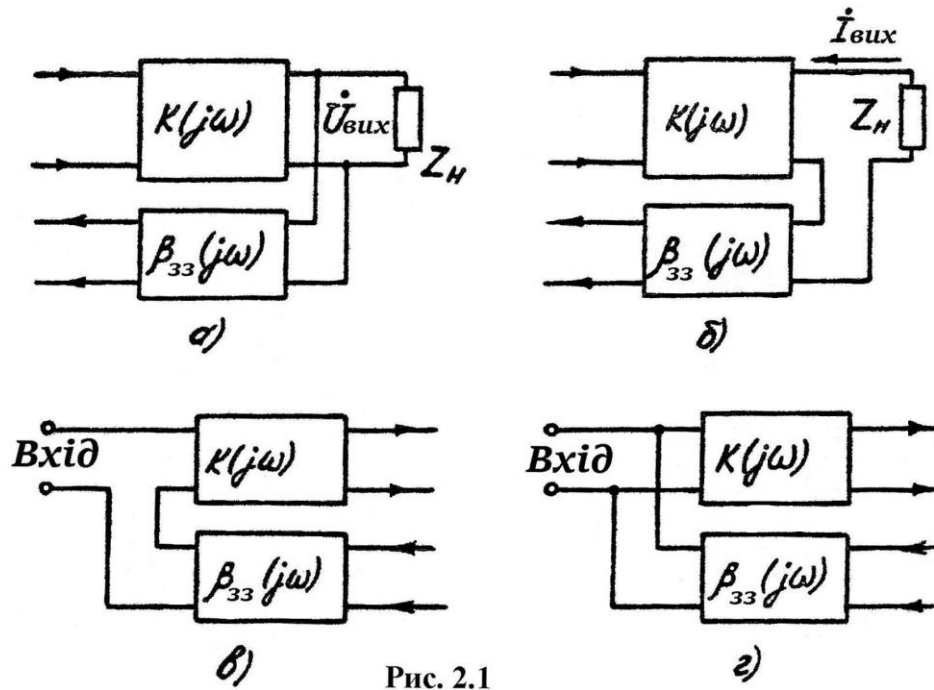


Рис. 2.1

підсилювачи зі зворотнім зв'язком

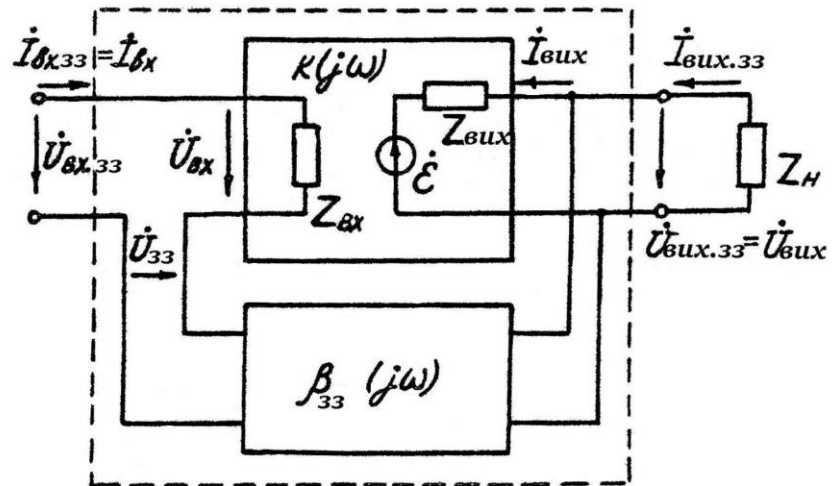


Рис. 2.2

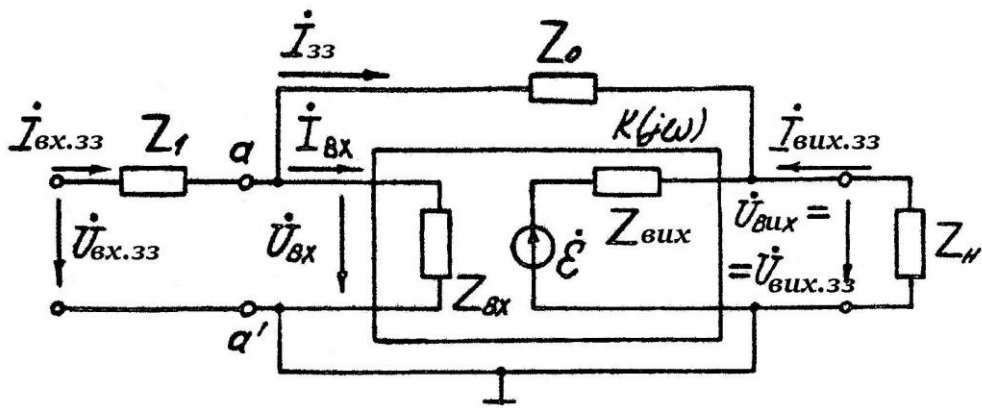


Рис. 2.3

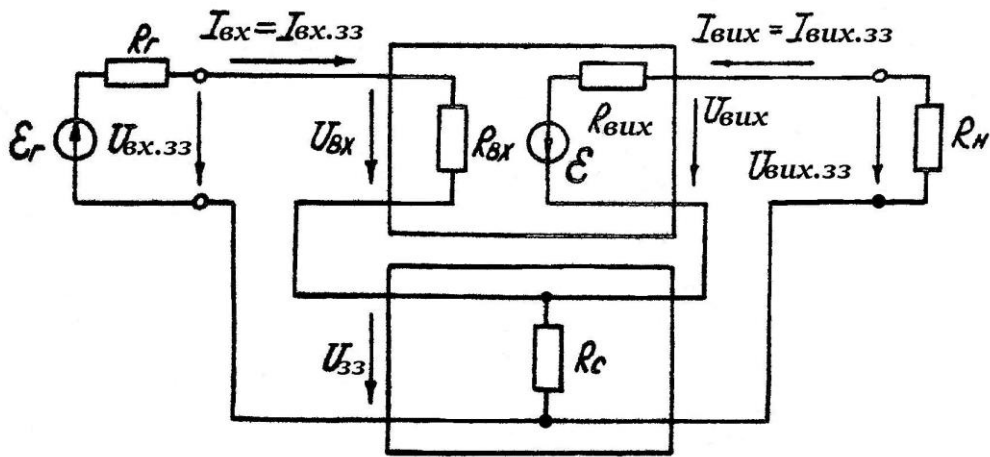


Рис.2.4

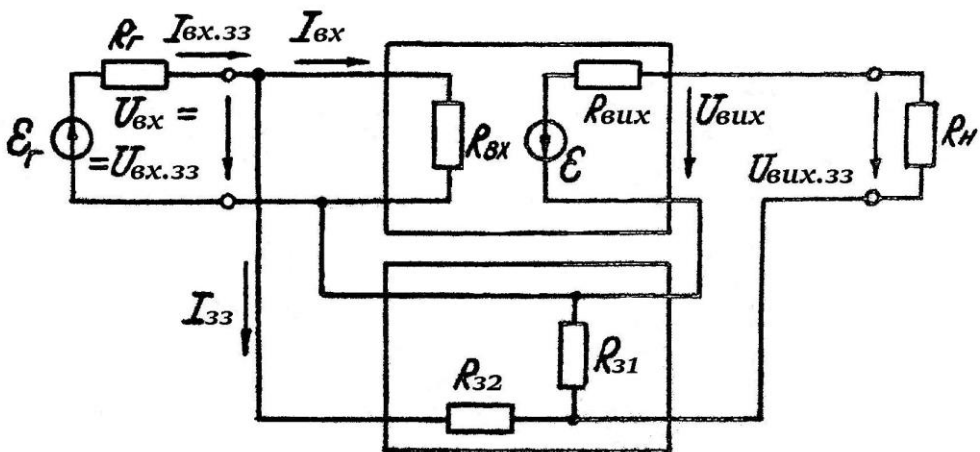


Рис. 2.5

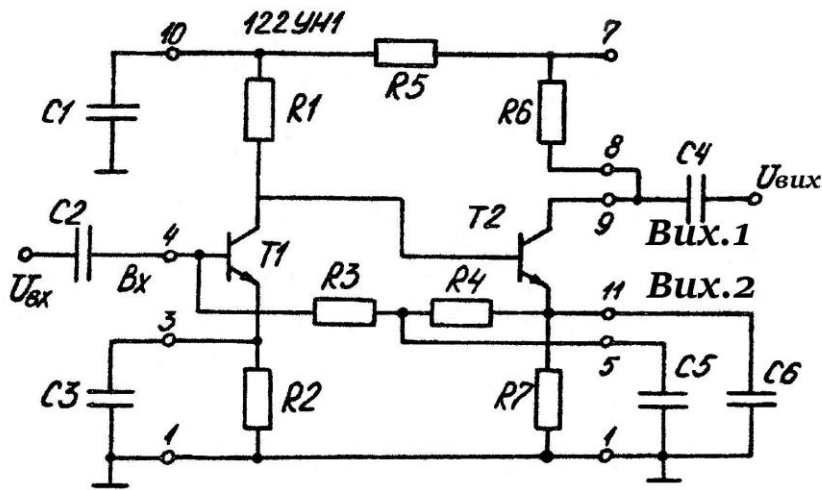


Рис. 2.6

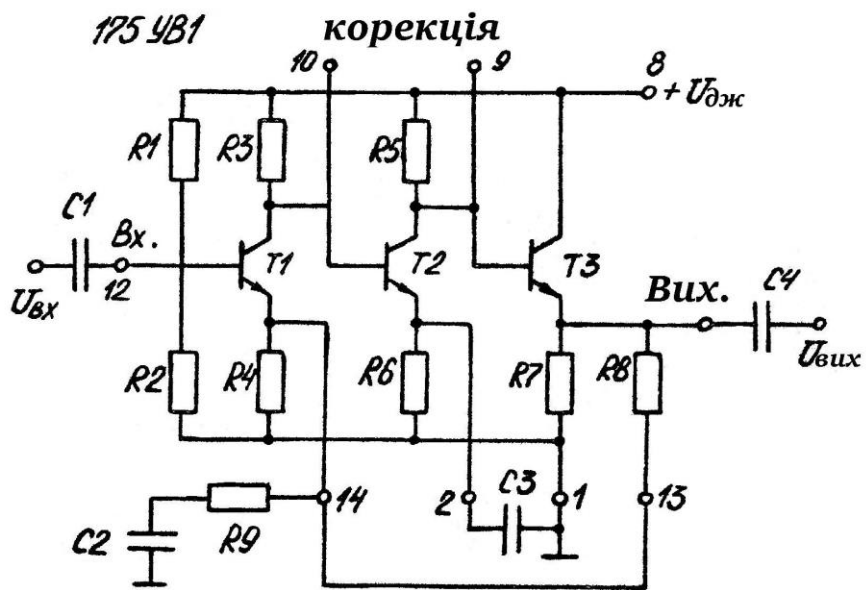


Рис. 2.7

3. ОПЕРАЦІЙНІ ПІДСИЛЮВАЧІ

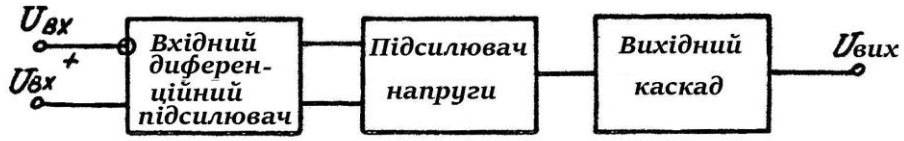


Рис. 3.1

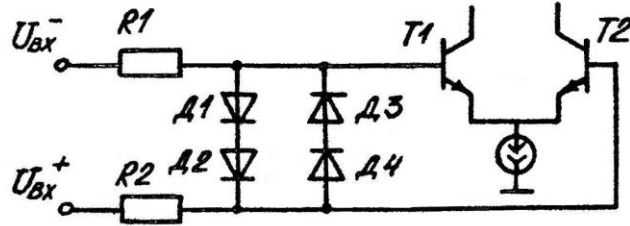


Рис. 3.2

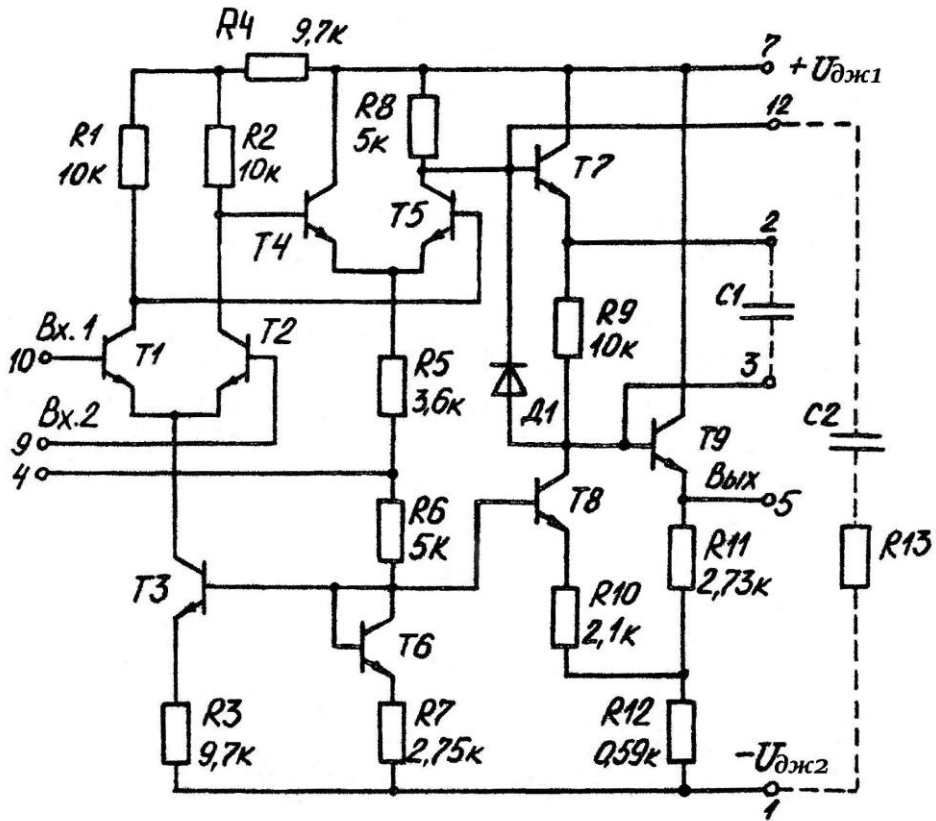


Рис. 3.3

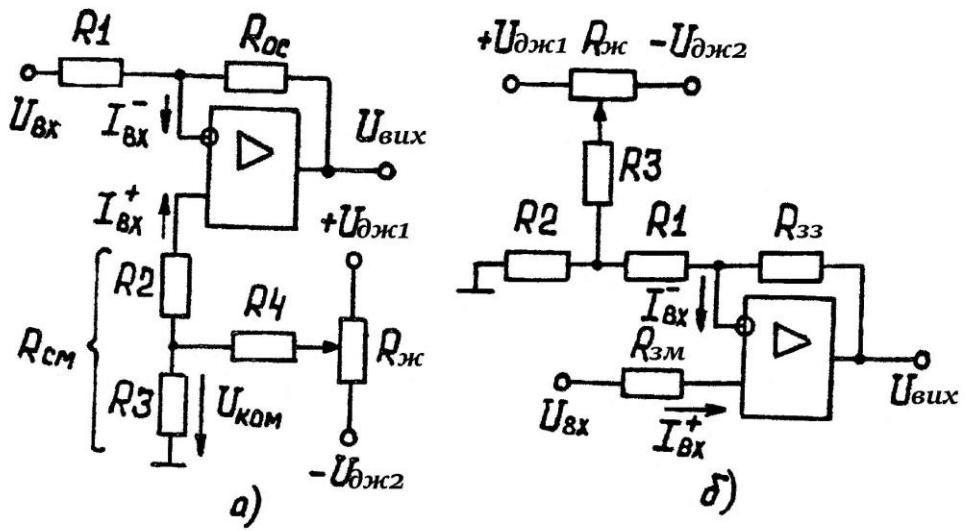


Рис. 3.4

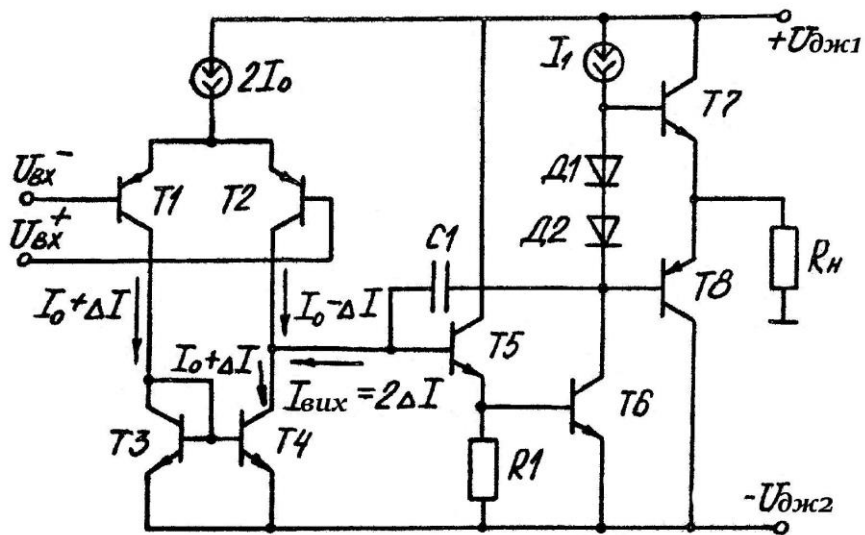


Рис. 3.5

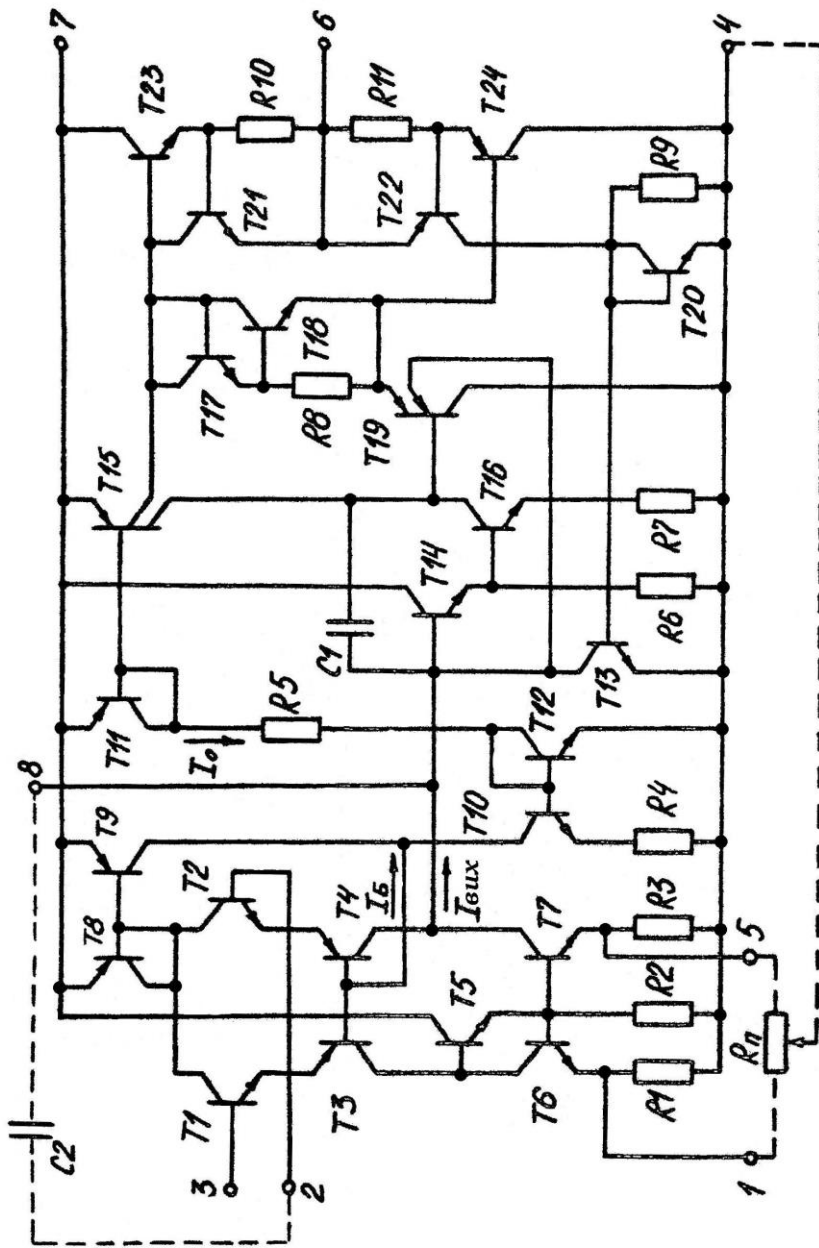


Рис. 3.6

4. АКТИВНІ ФІЛЬТРИ

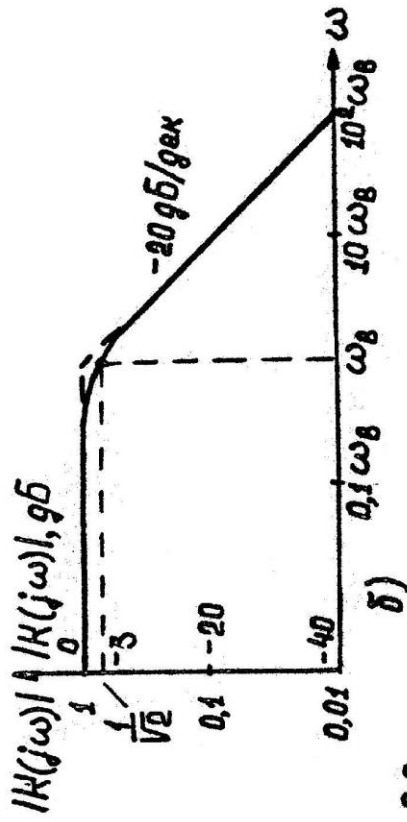
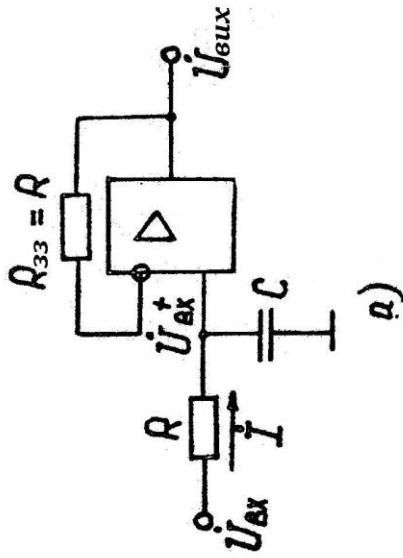


Рис. 6.2

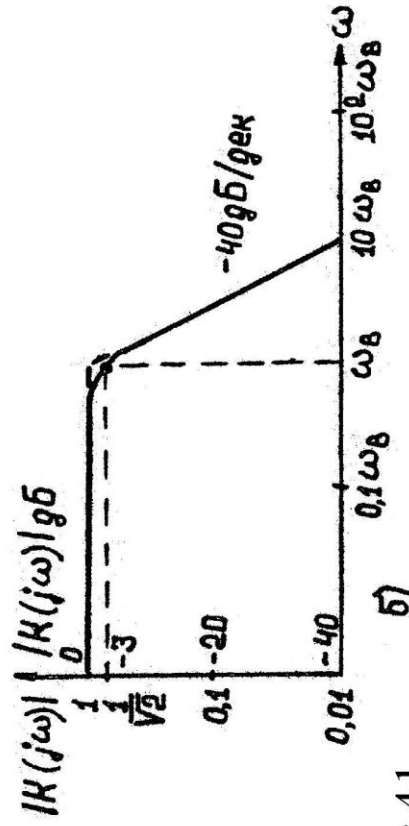
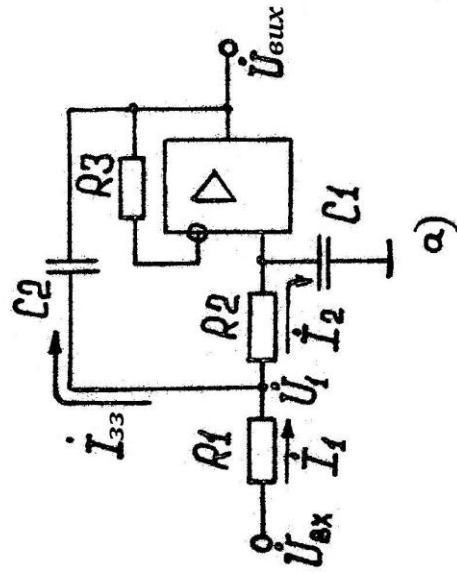


Рис. 4.1

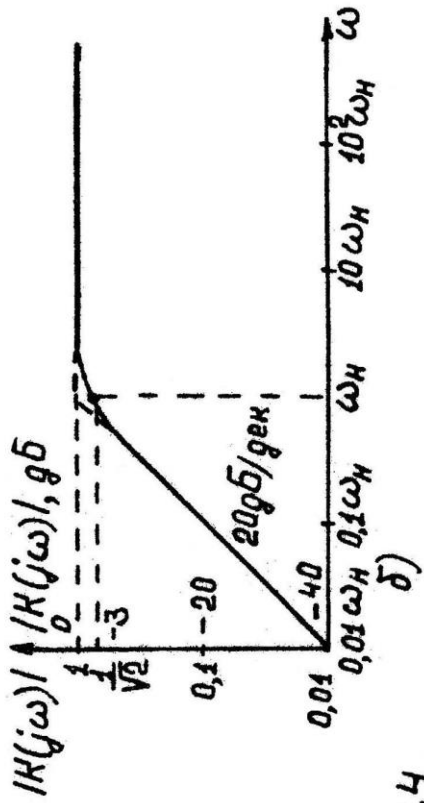
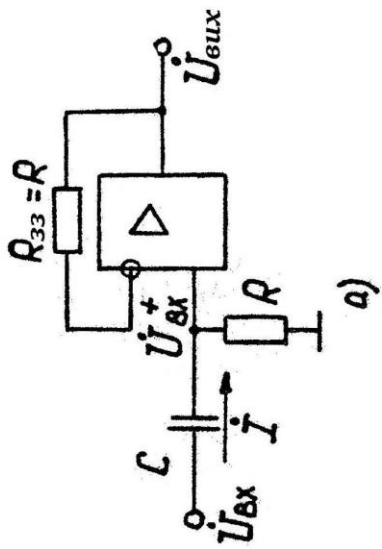


Рис. 6.4

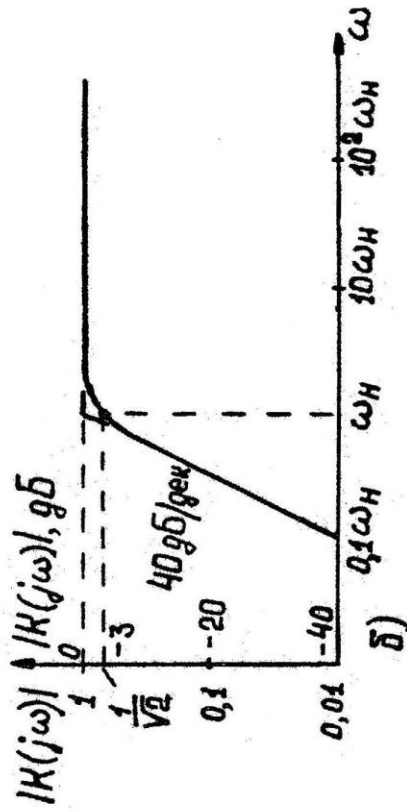
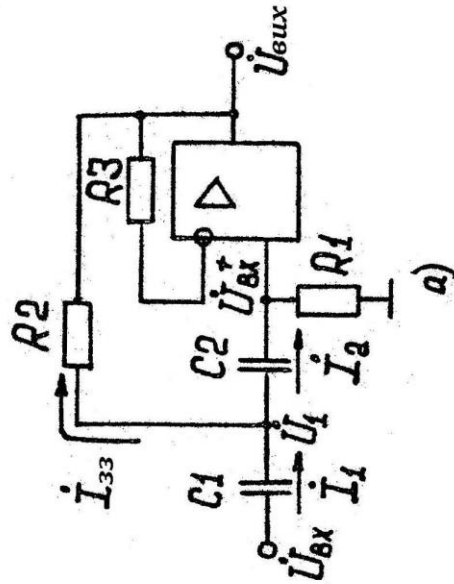


Рис. 4.2

5. АНАЛОГОВІ ІНТЕГРАЛЬНІ ПЕРЕМНОЖУВАЧІ

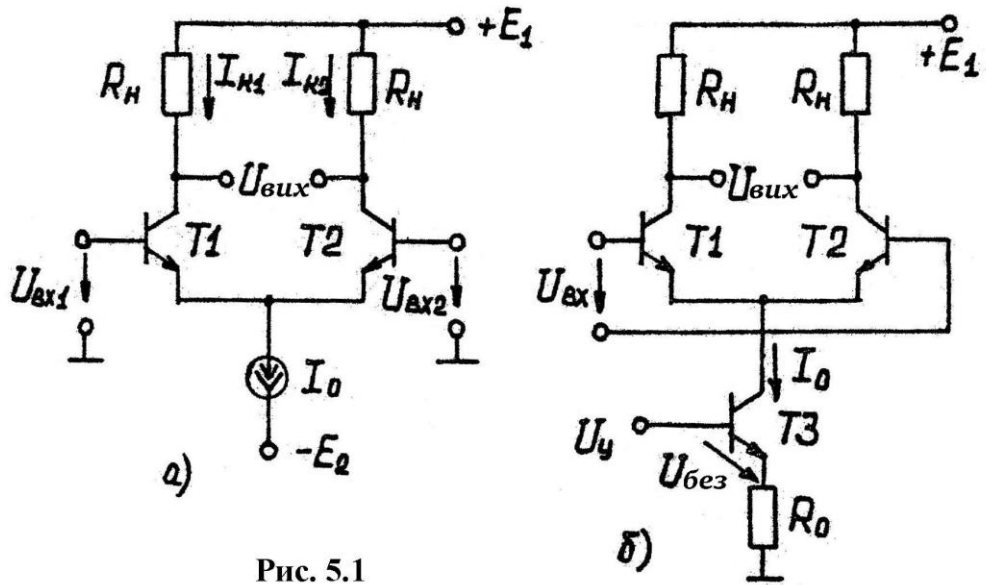


Рис. 5.1

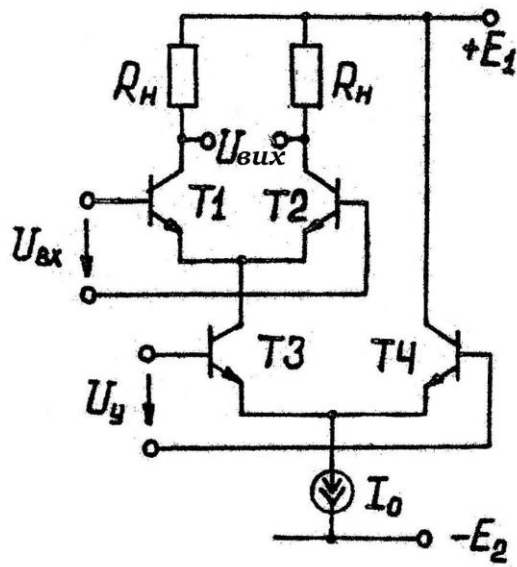


рис. 5.2

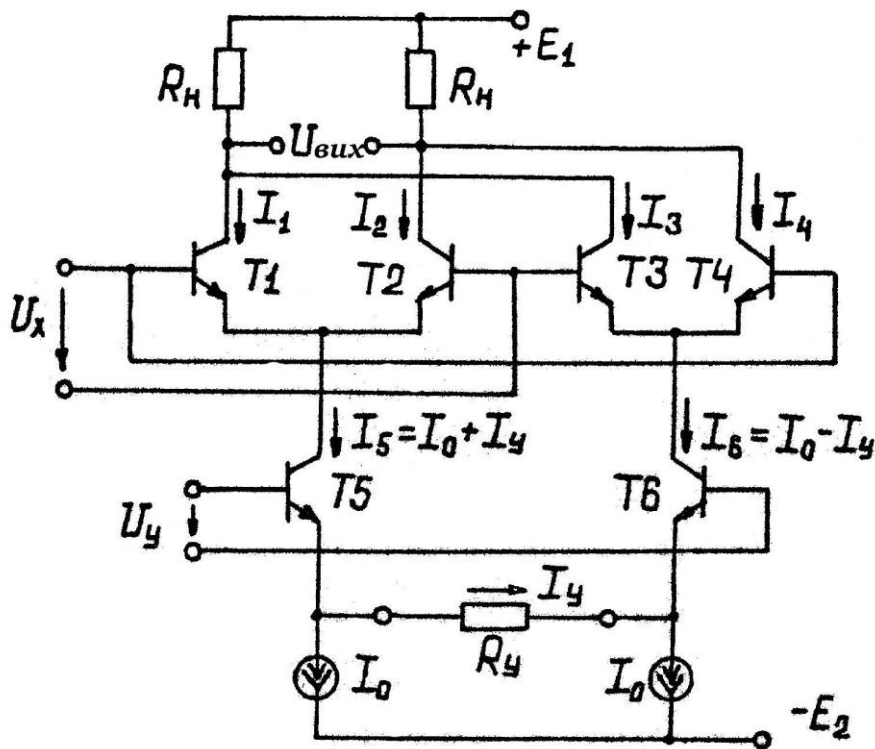


Рис. 5.3

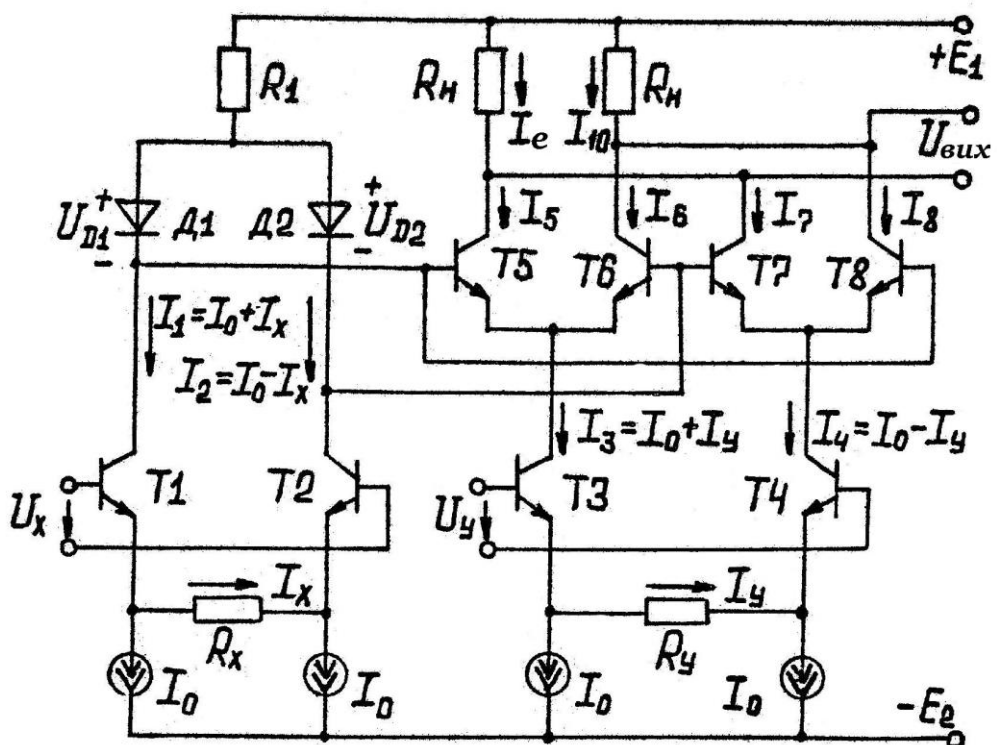


Рис. 5.4

6. АНАЛОГОВІ КЛЮЧІ ТА КОМУТАТОРИ

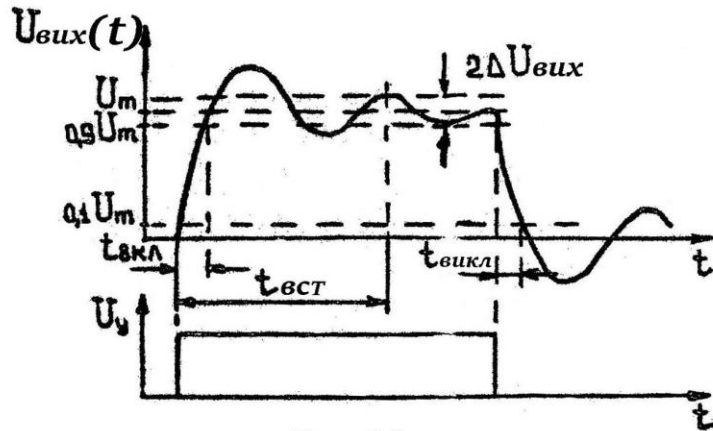


Рис. 6.1

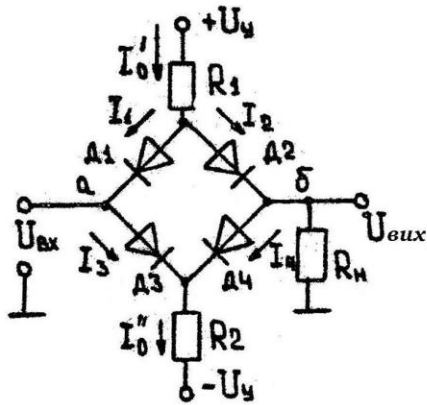


Рис. 6.2

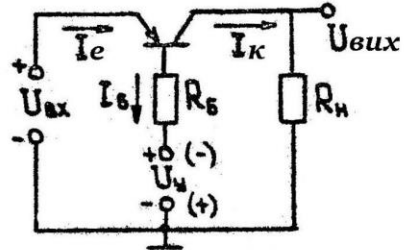


Рис. 6.3

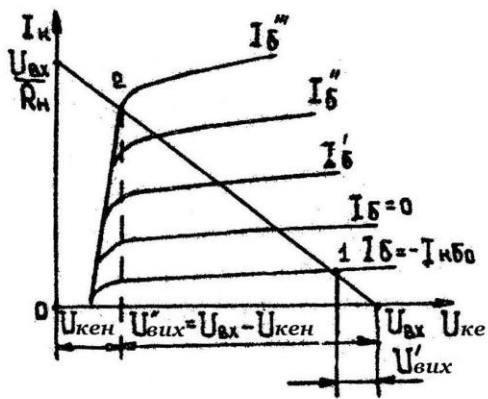


Рис. 6.4

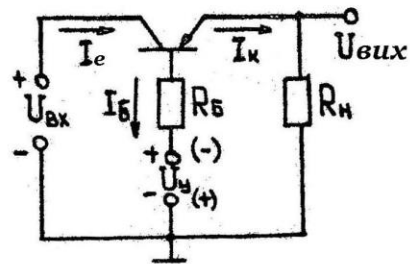


Рис. 6.5

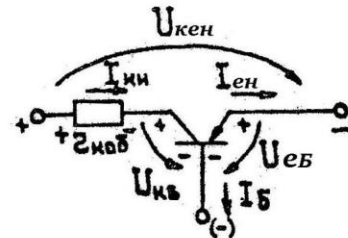


Рис. 6.6

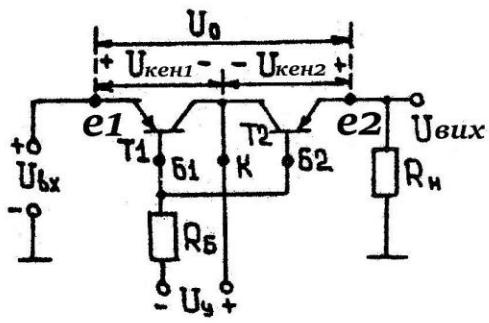


Рис. 6.7

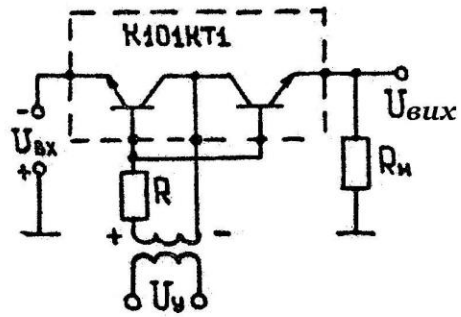


Рис. 6.8

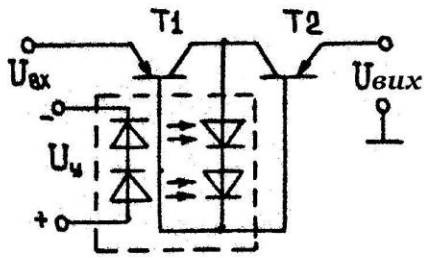


Рис. 6.9

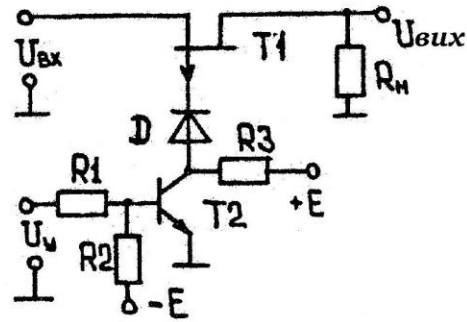


Рис. 6.10

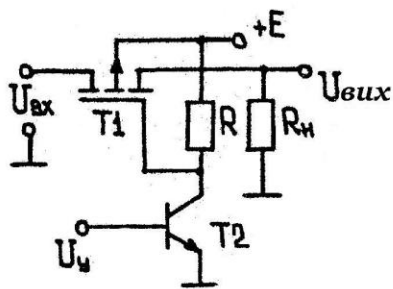


Рис. 6.11

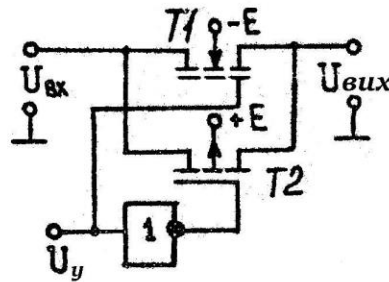


Рис. 6.12

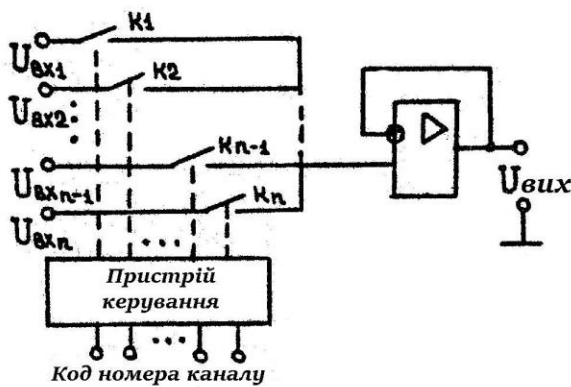


Рис. 6.13

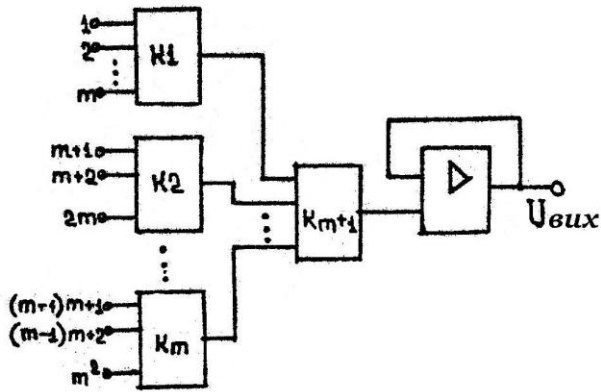


Рис. 6.14

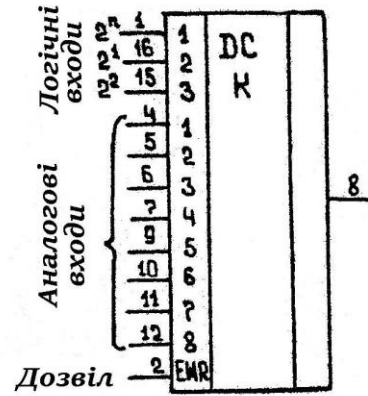


Рис. 6.15

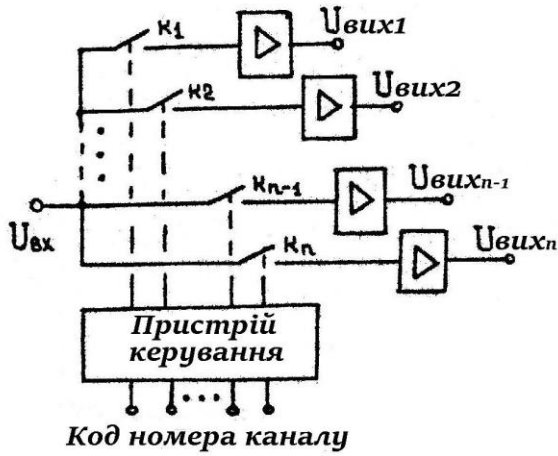


Рис. 6.16

7. АНАЛОГОВІ КОМПАРАТОРИ

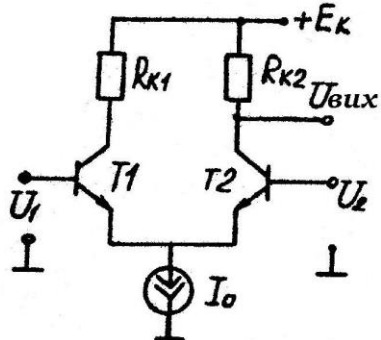


Рис. 7.1

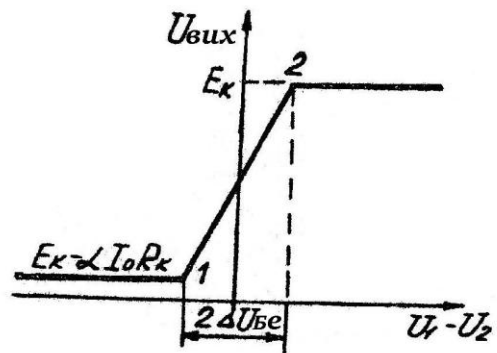


Рис. 7.2

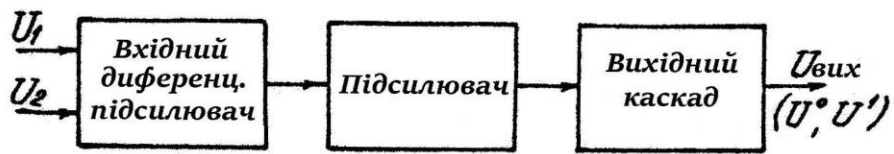


Рис. 7.3

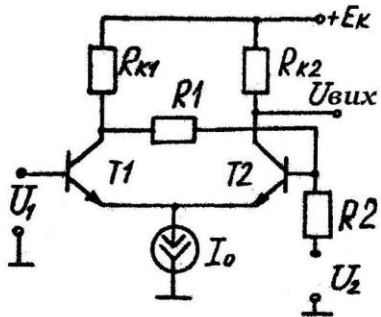


Рис. 7.4

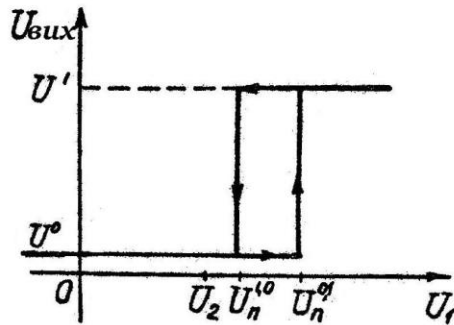


Рис. 7.5

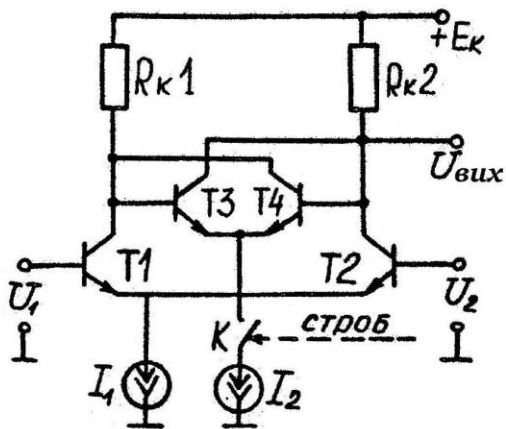


Рис. 7.6

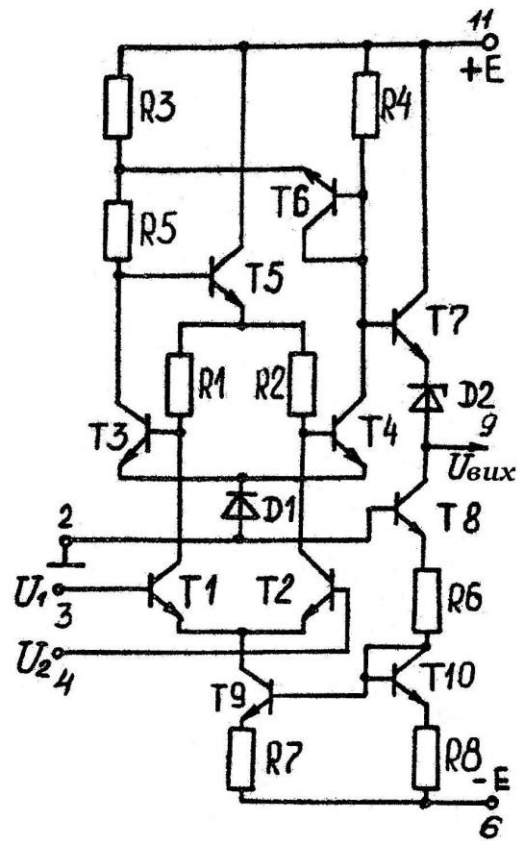


Рис. 7.7

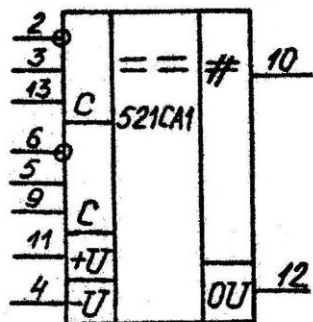


Рис. 7.8

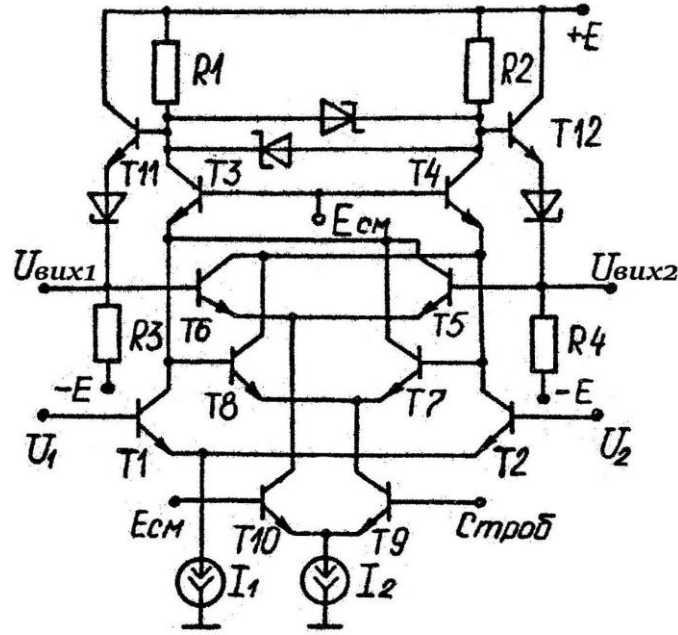


Рис. 7.9

Частина 2

ЦИФРОВІ ІНТЕГРАЛЬНІ СХЕМИ ТА ПРИСТРОЇ

8. ОСНОВИ ТЕОРІЇ ТА СХЕМОТЕХНІКИ ЦИФРОВИХ ПРИСТОЇВ

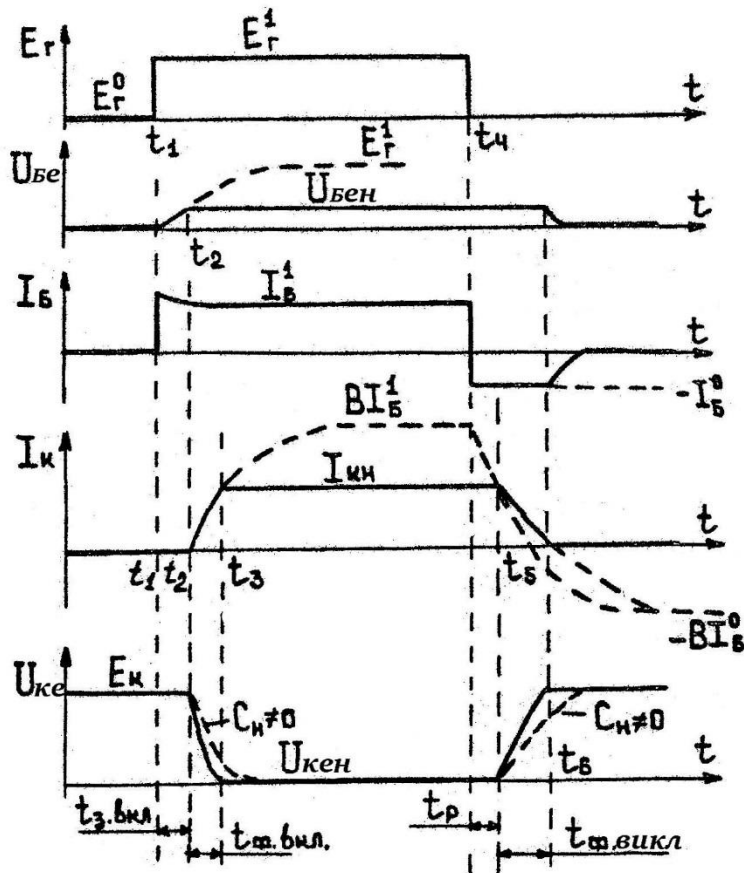


Рис. 8.1

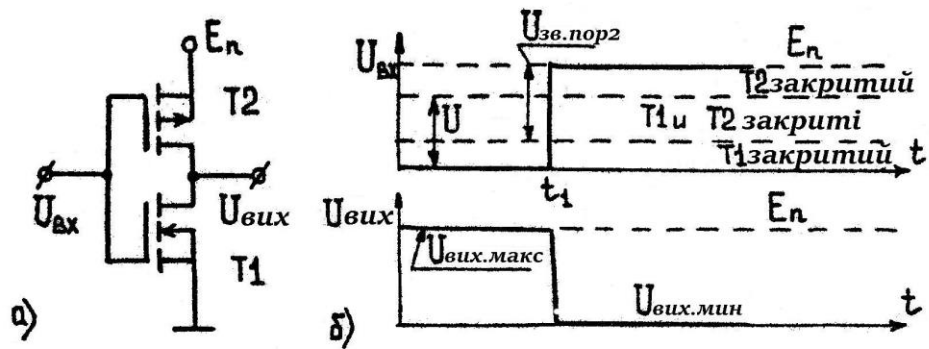


Рис. 8.2

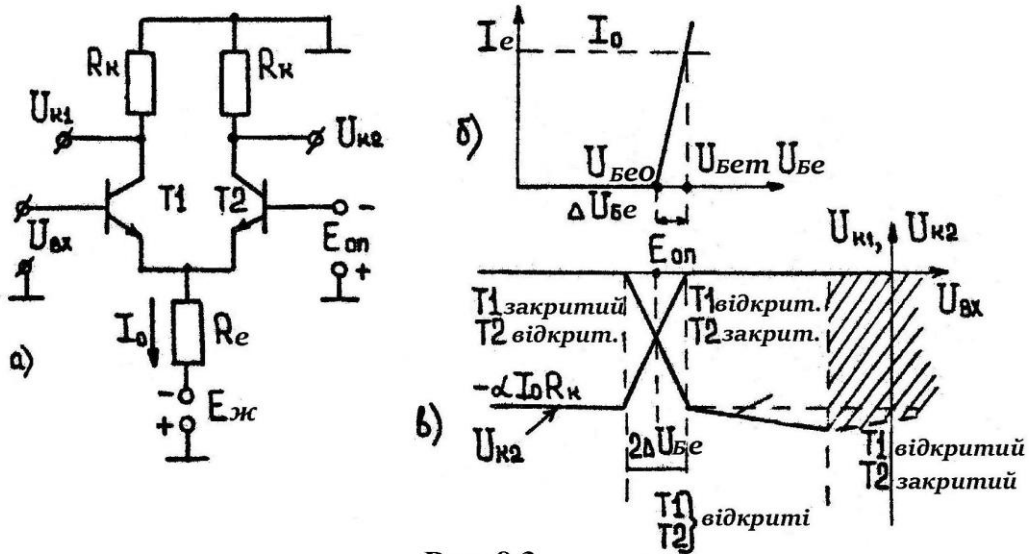


Рис. 8.3

9. БАЗОВІ ЛОГІЧНІ ЕЛЕМЕНТИ ЦИФРОВИХ ІНТЕГРАЛЬНИХ СХЕМ

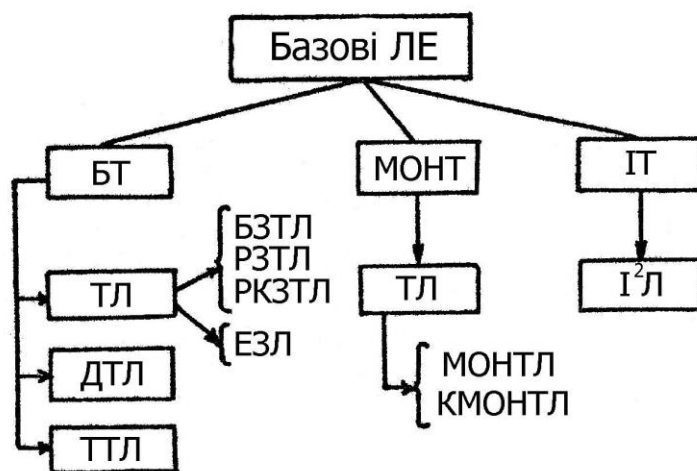


Рис. 9.1

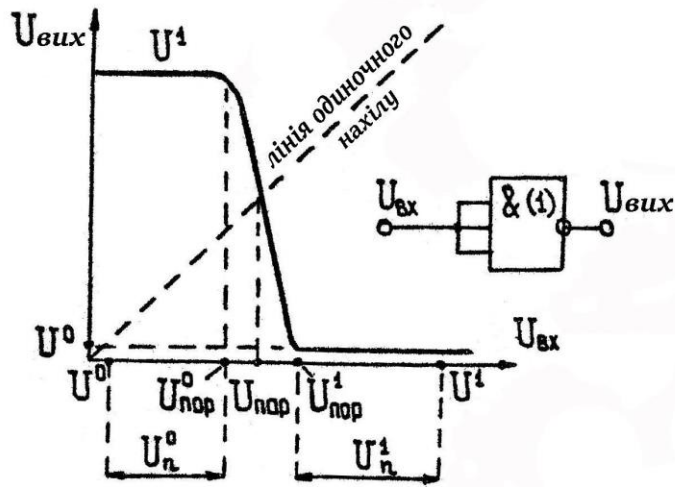


Рис. 9.2

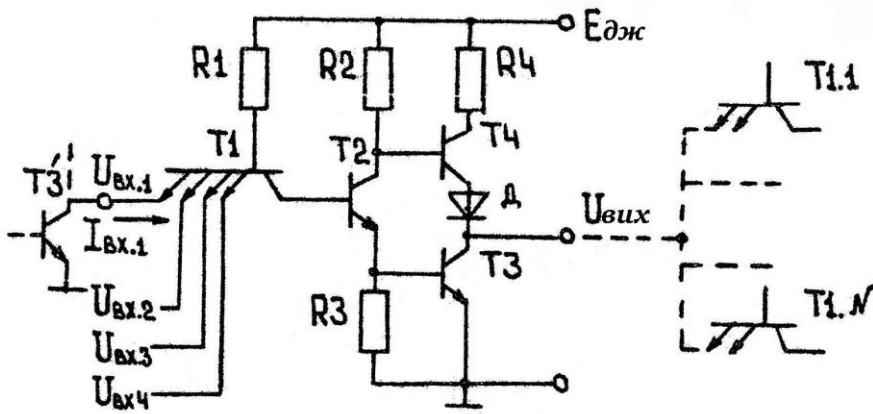


Рис. 9.3

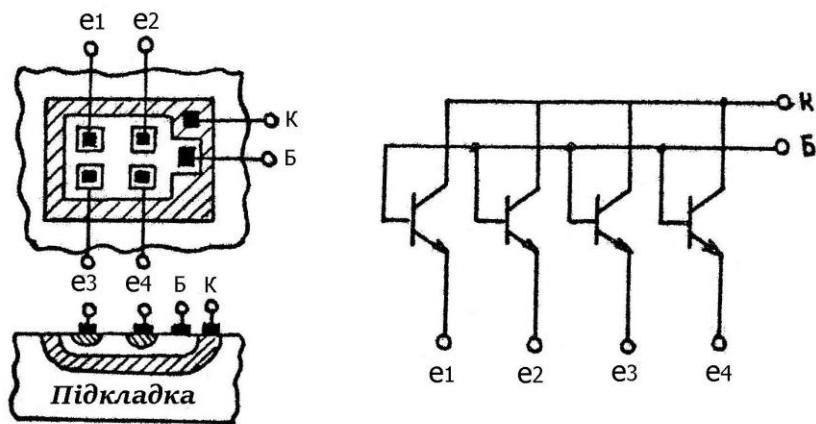


Рис. 9.4

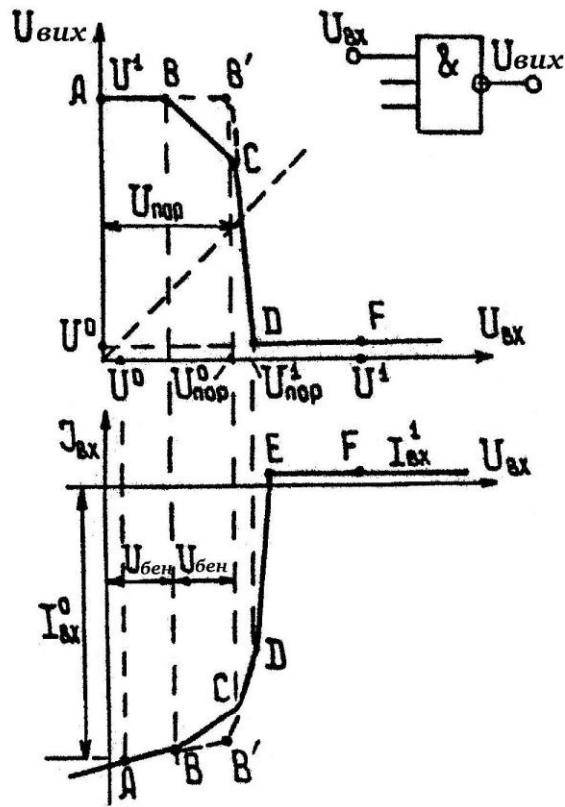


Рис. 9.5

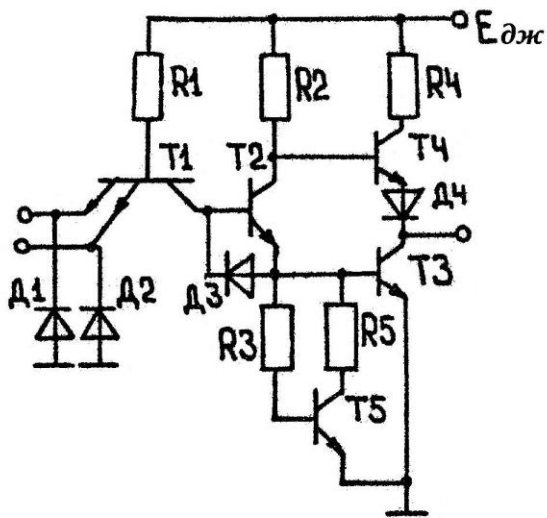


Рис. 9.6

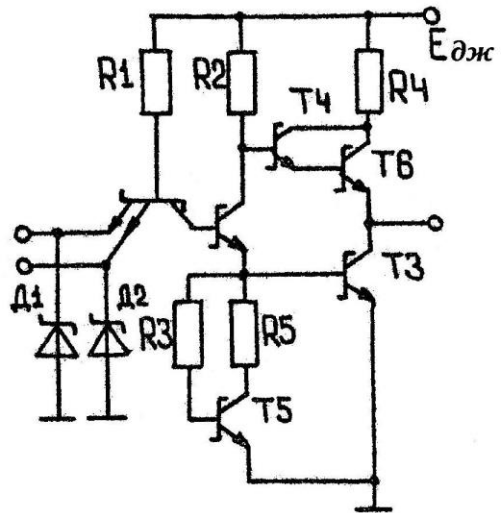


Рис. 9.7

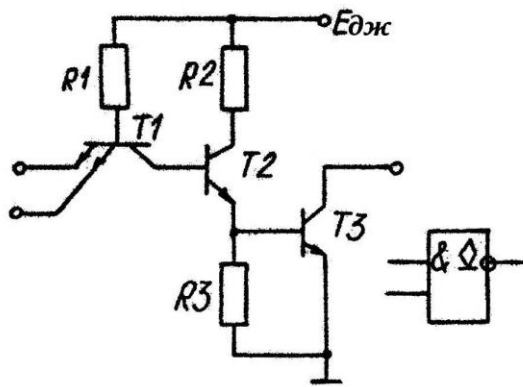


Рис. 9.8

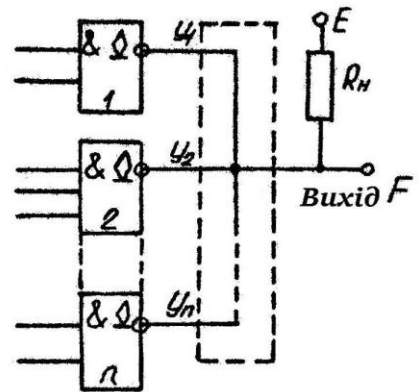


Рис. 9.9

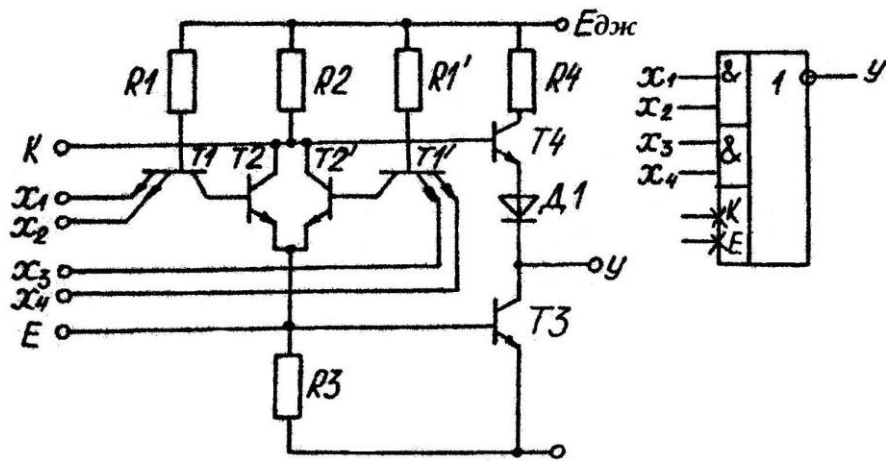


Рис. 9.10

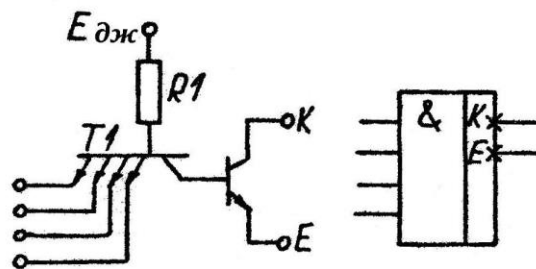


Рис. 9.11

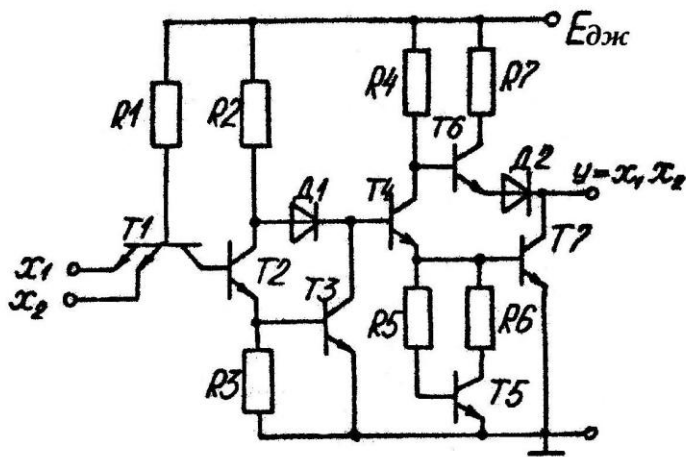


Рис. 9.12

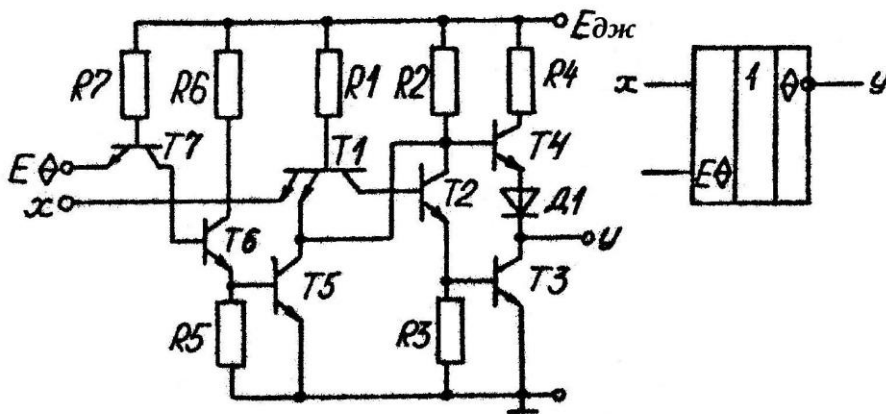


Рис. 9.13

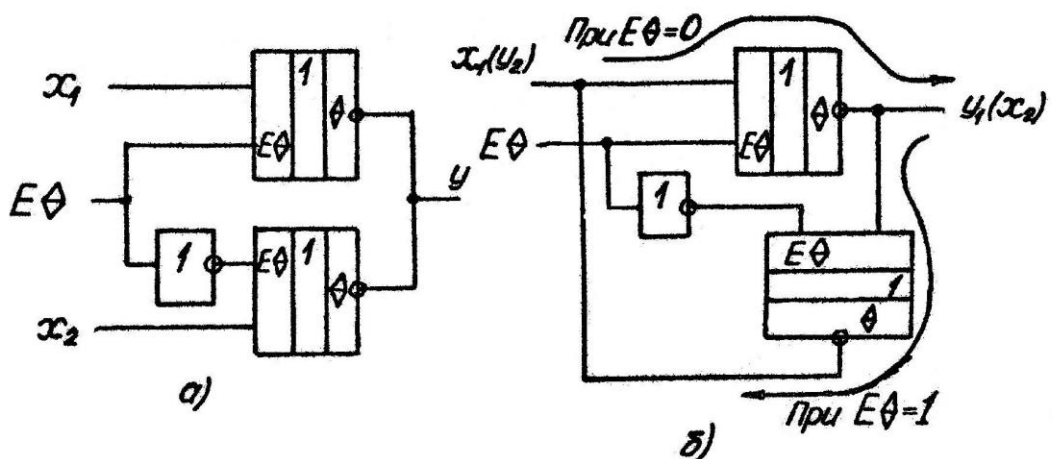


Рис. 9.14

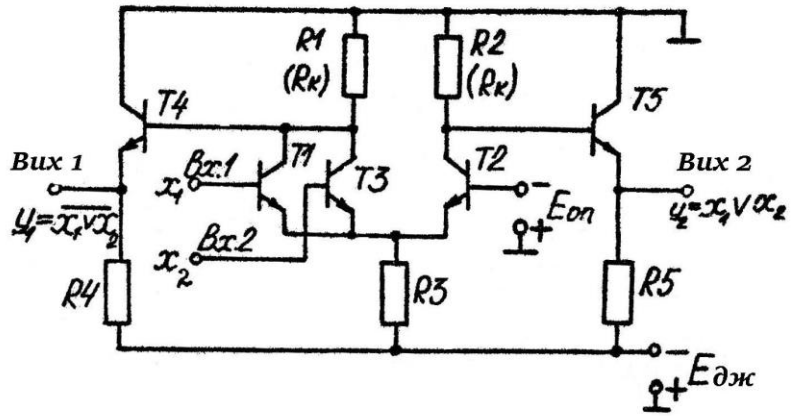


Рис. 9.15

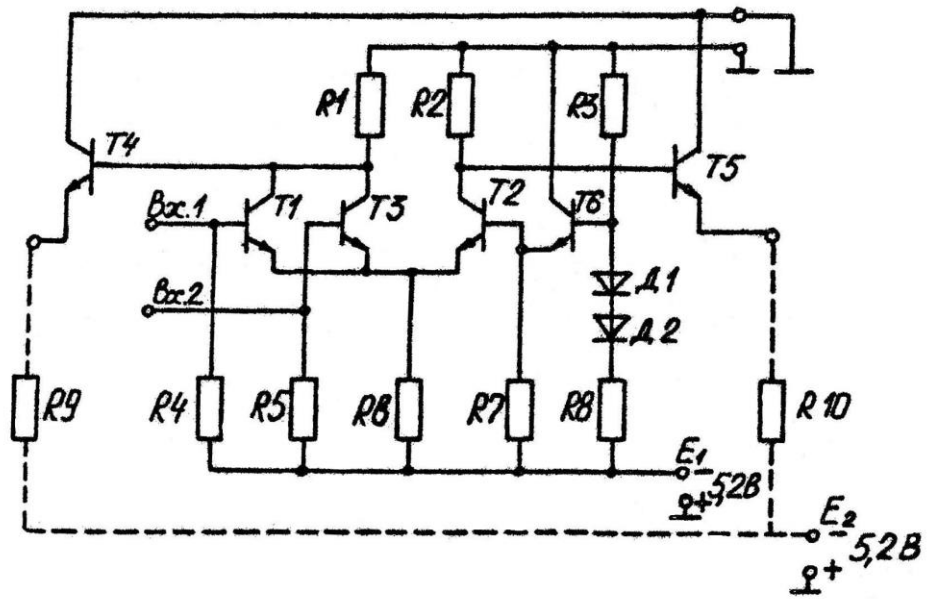


Рис. 9.16

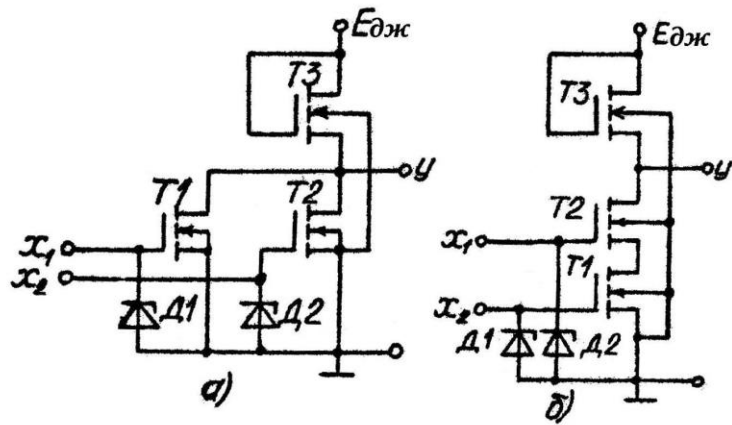


Рис. 9.17

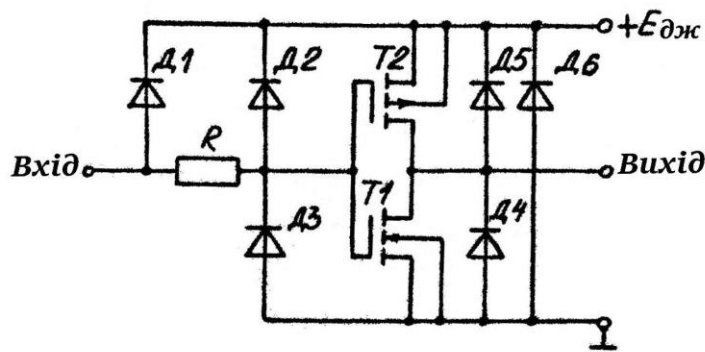


Рис. 9.18

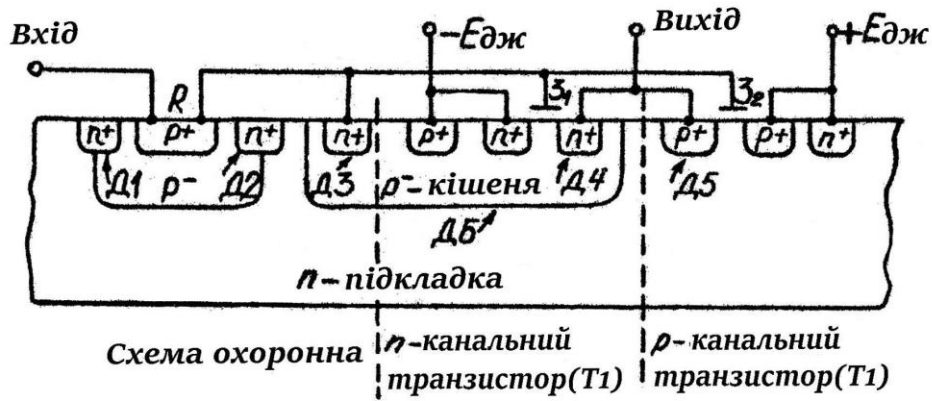


Рис. 9.19

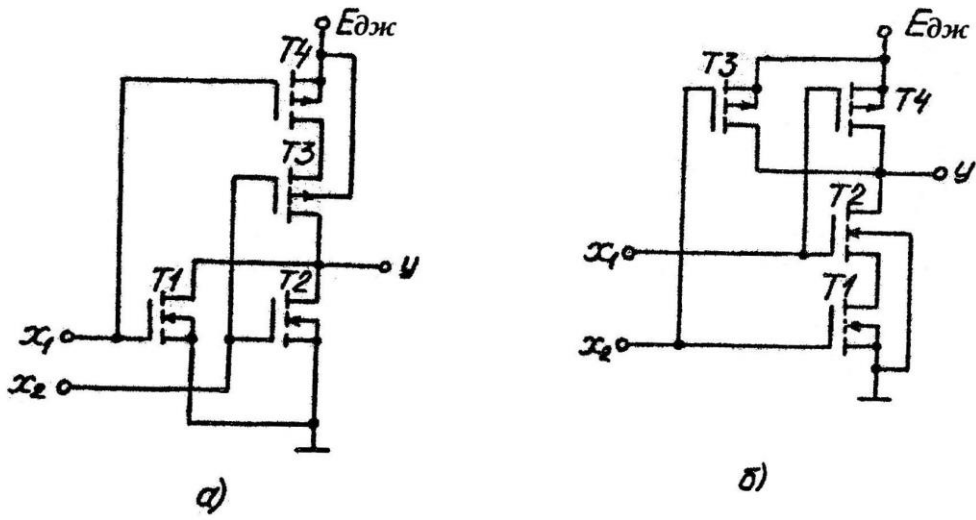


Рис. 9.20

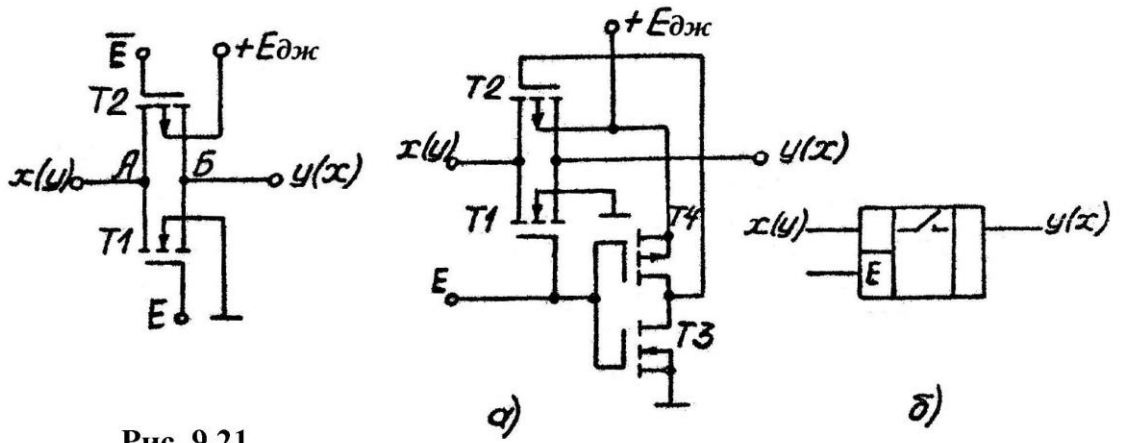


Рис. 9.21

Рис. 9.22

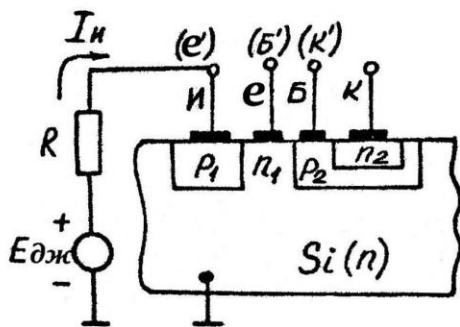


Рис. 9.23

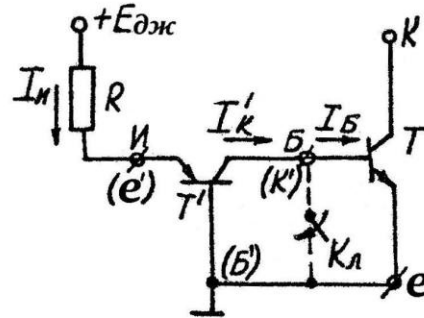


Рис. 9.24

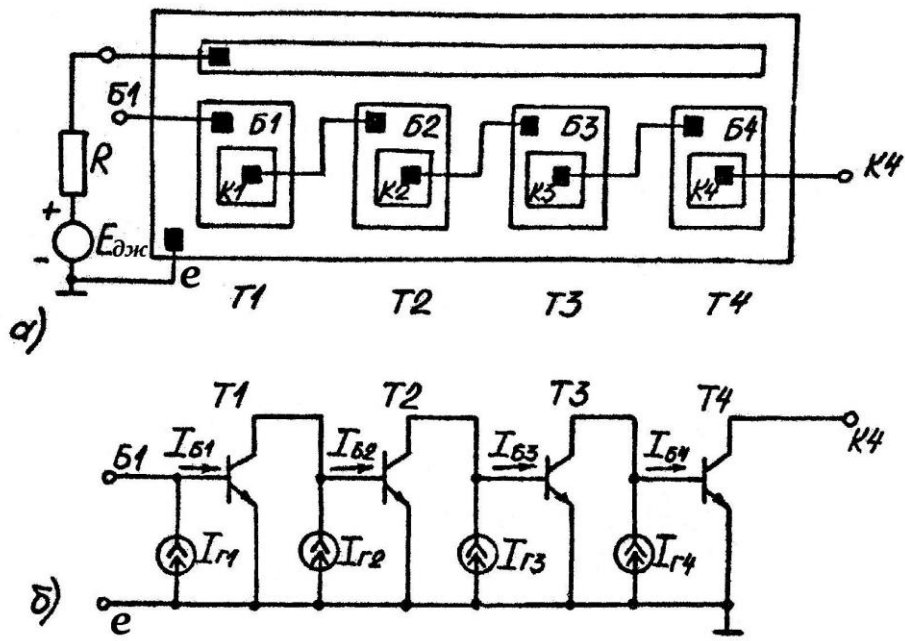


Рис. 9.25

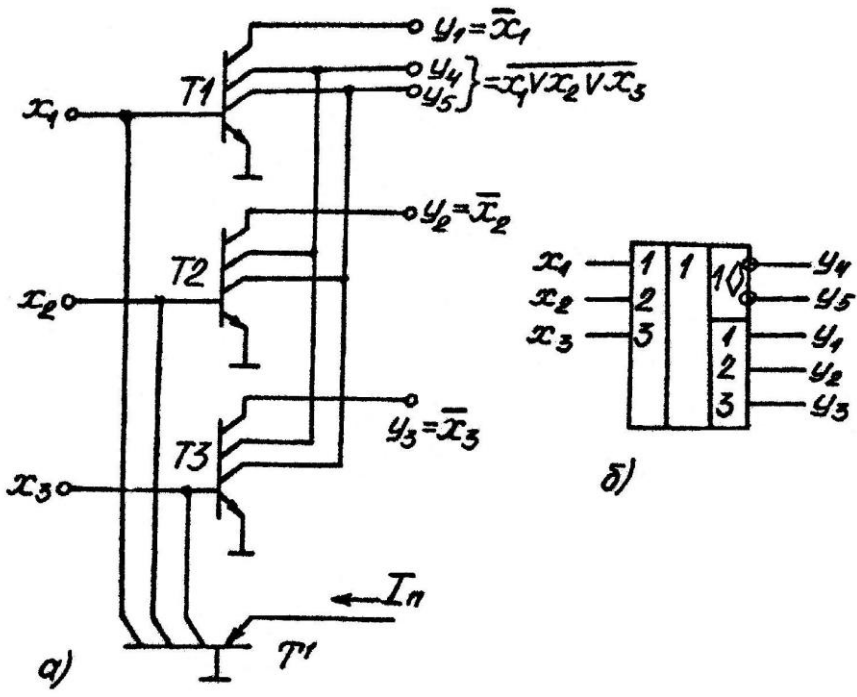


Рис. 9.26

10. ЦИФРОВІ ІНТЕГРАЛЬНІ СХЕМИ ТА ПРИСТРОЇ
КОМБІНАЦІЙНОГО ТИПУ

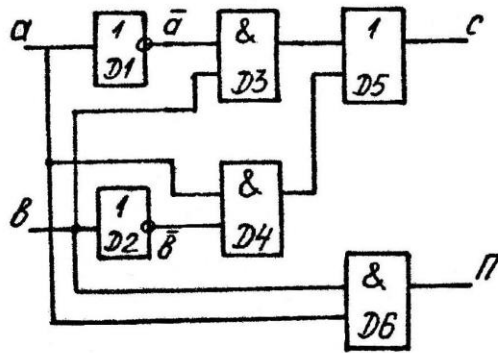


Рис. 10.1

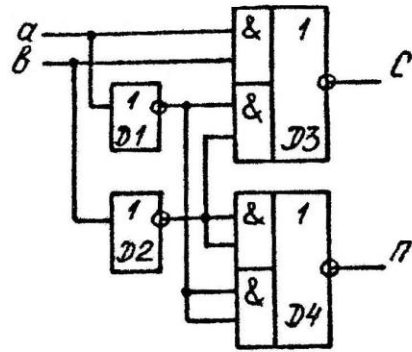


Рис. 10.2

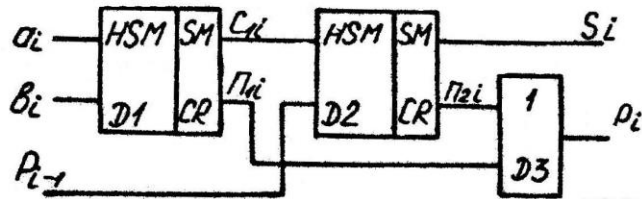


Рис. 10.3

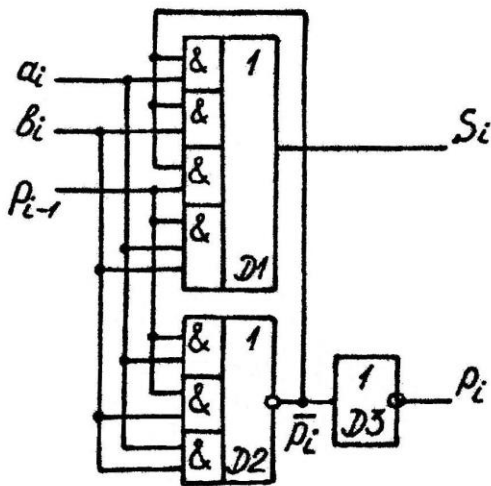


Рис. 10.4

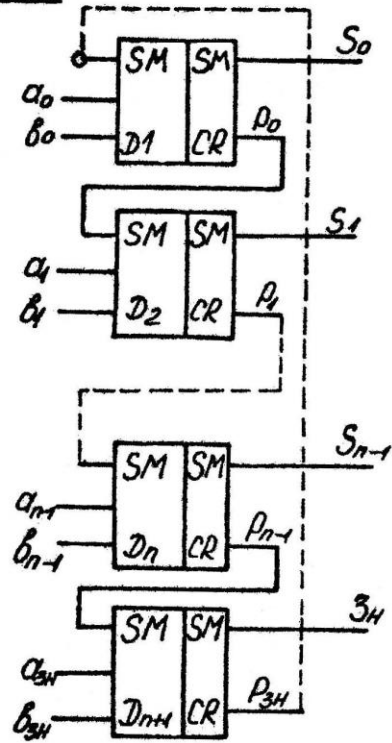


Рис. 10.5

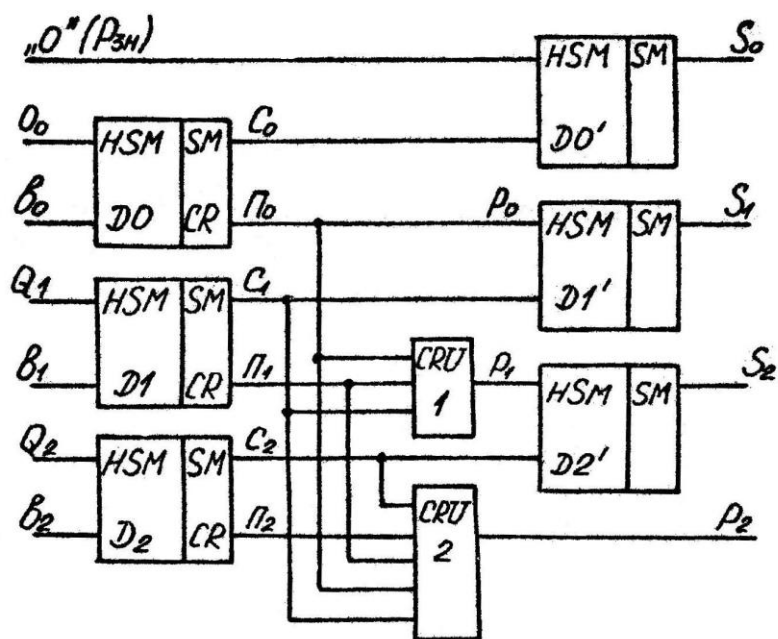


Рис. 10.6

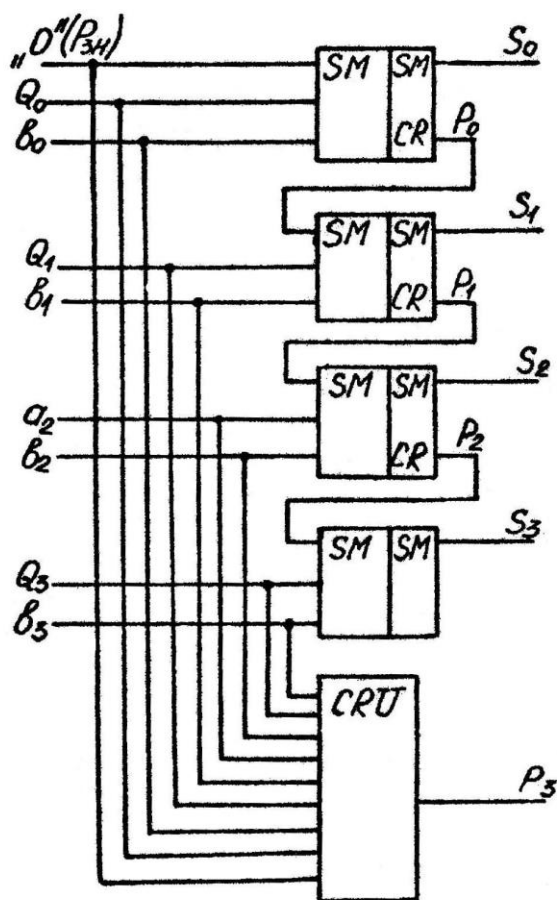


Рис. 10.7

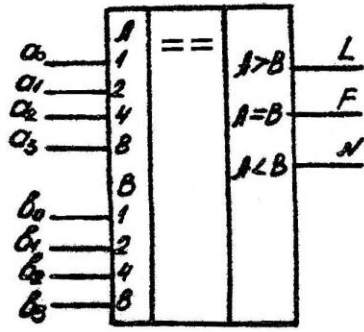


Рис. 10.8

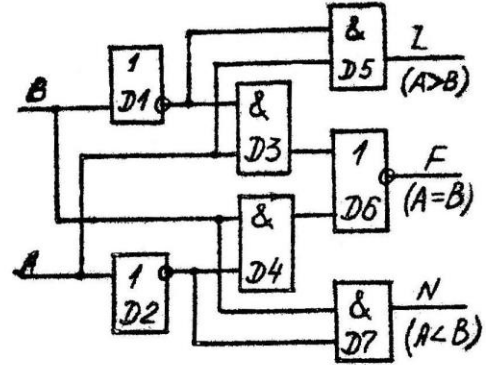


Рис. 10.9

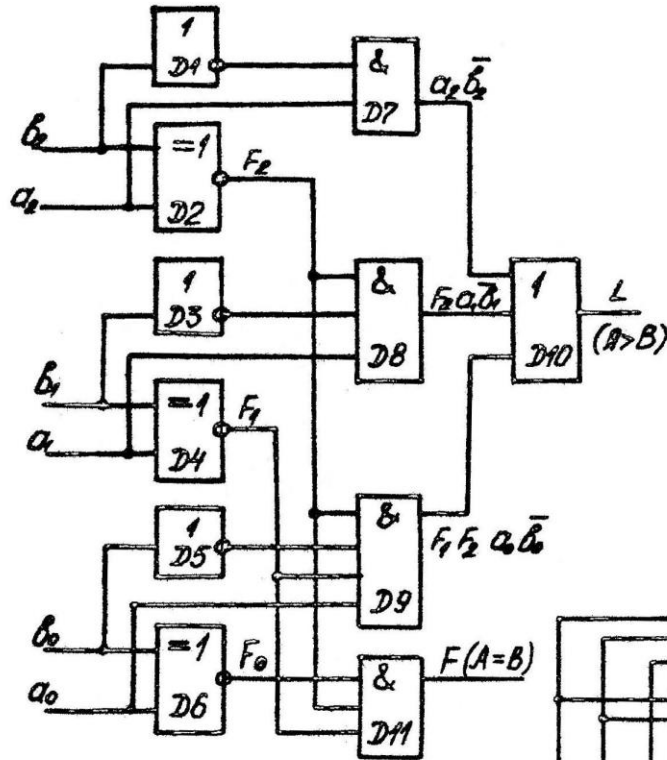


Рис. 10.10

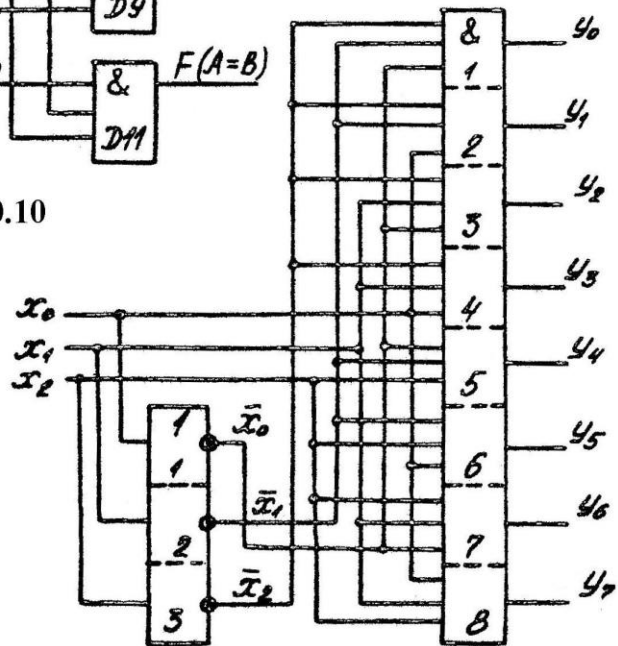


Рис. 10.11

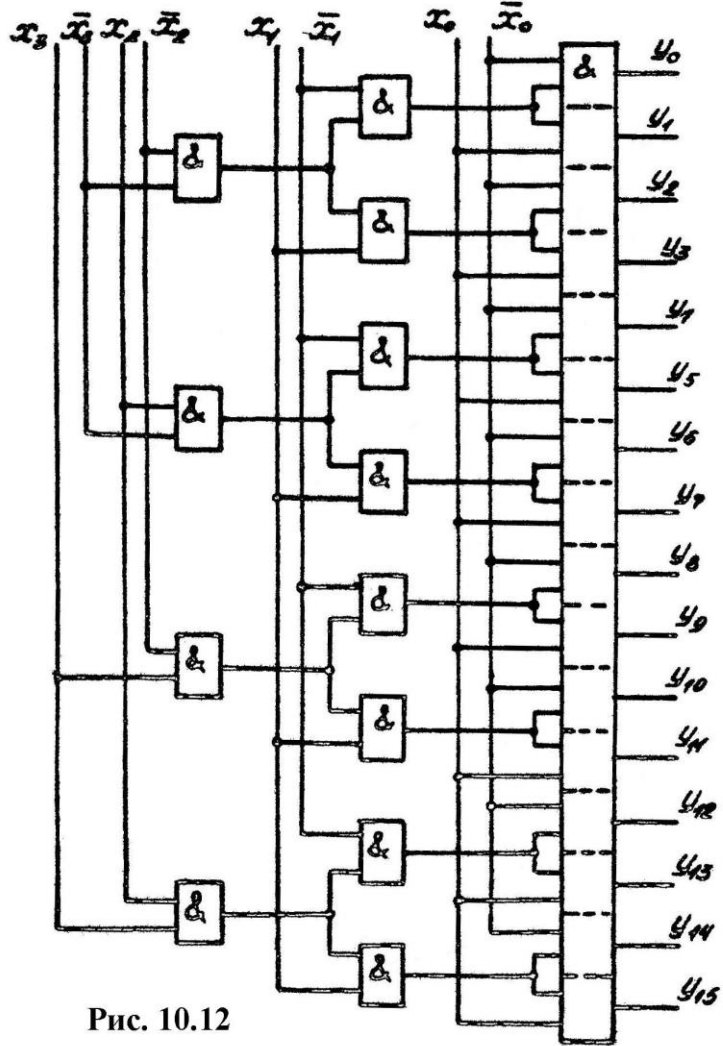


Рис. 10.12

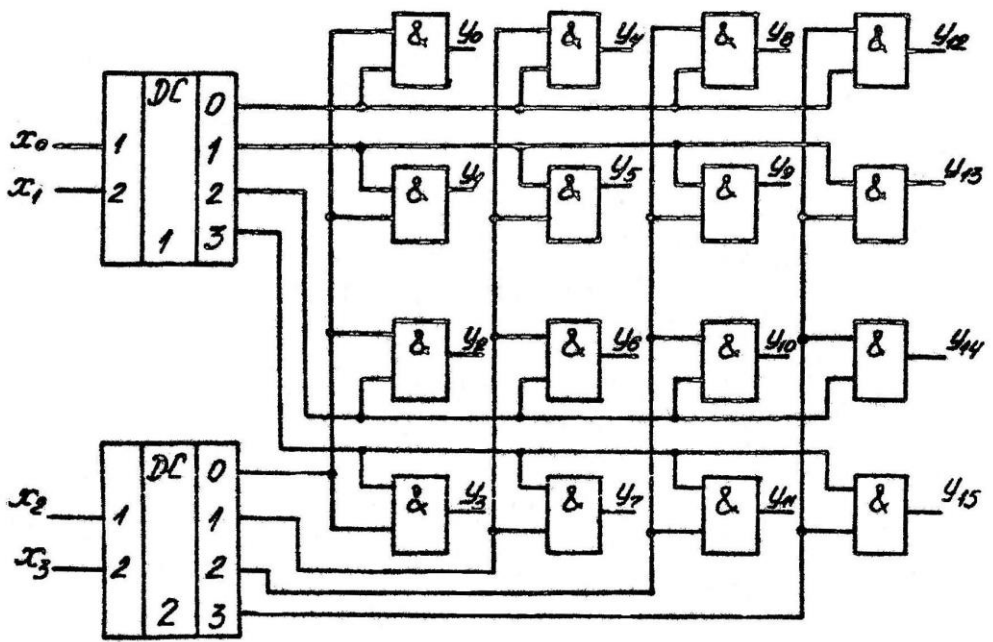


Рис. 10.13

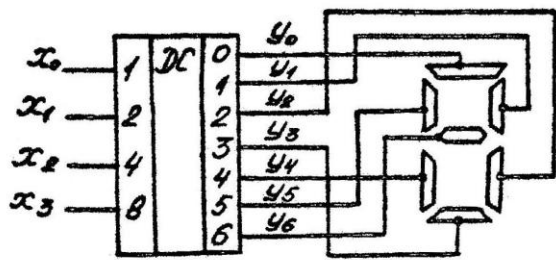


Рис. 10.14

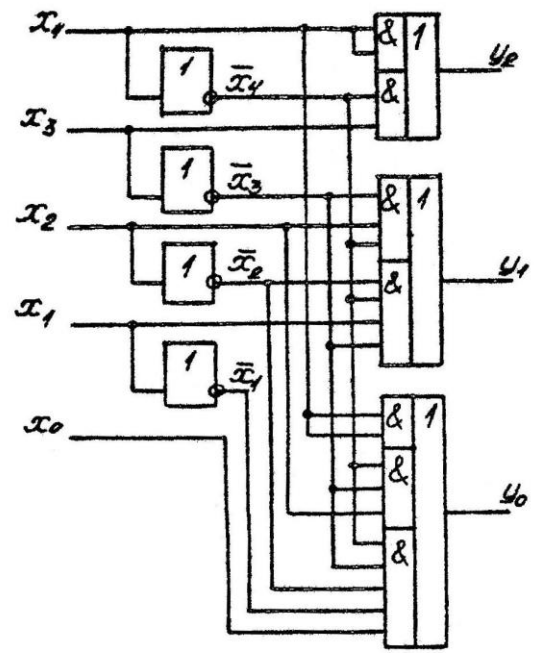


Рис 10.15

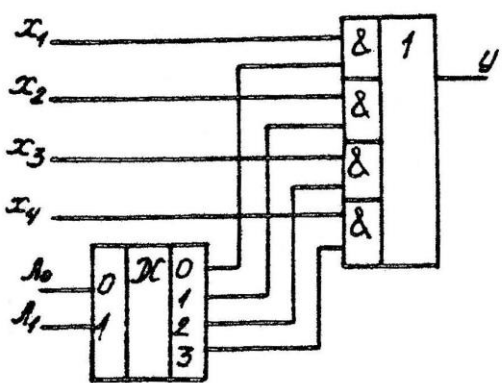


Рис. 10.16

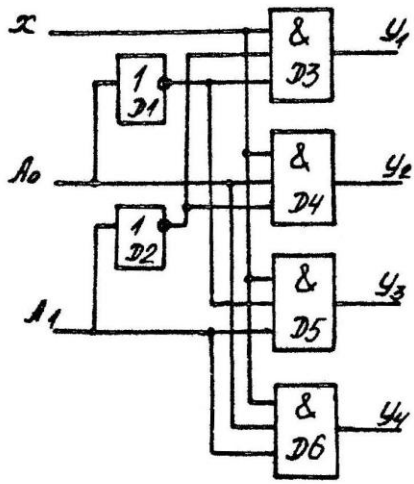


Рис. 10.17

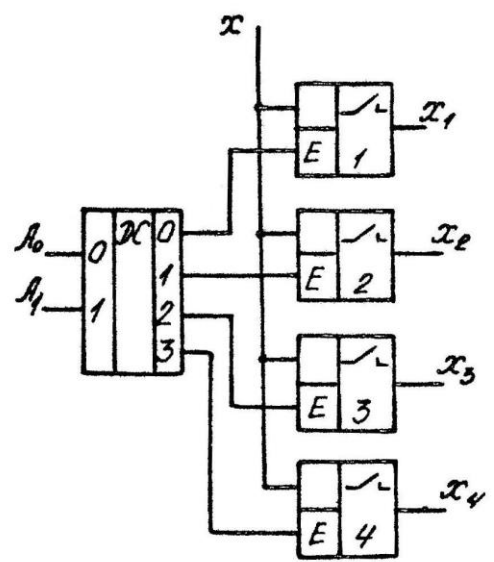


Рис. 10.18

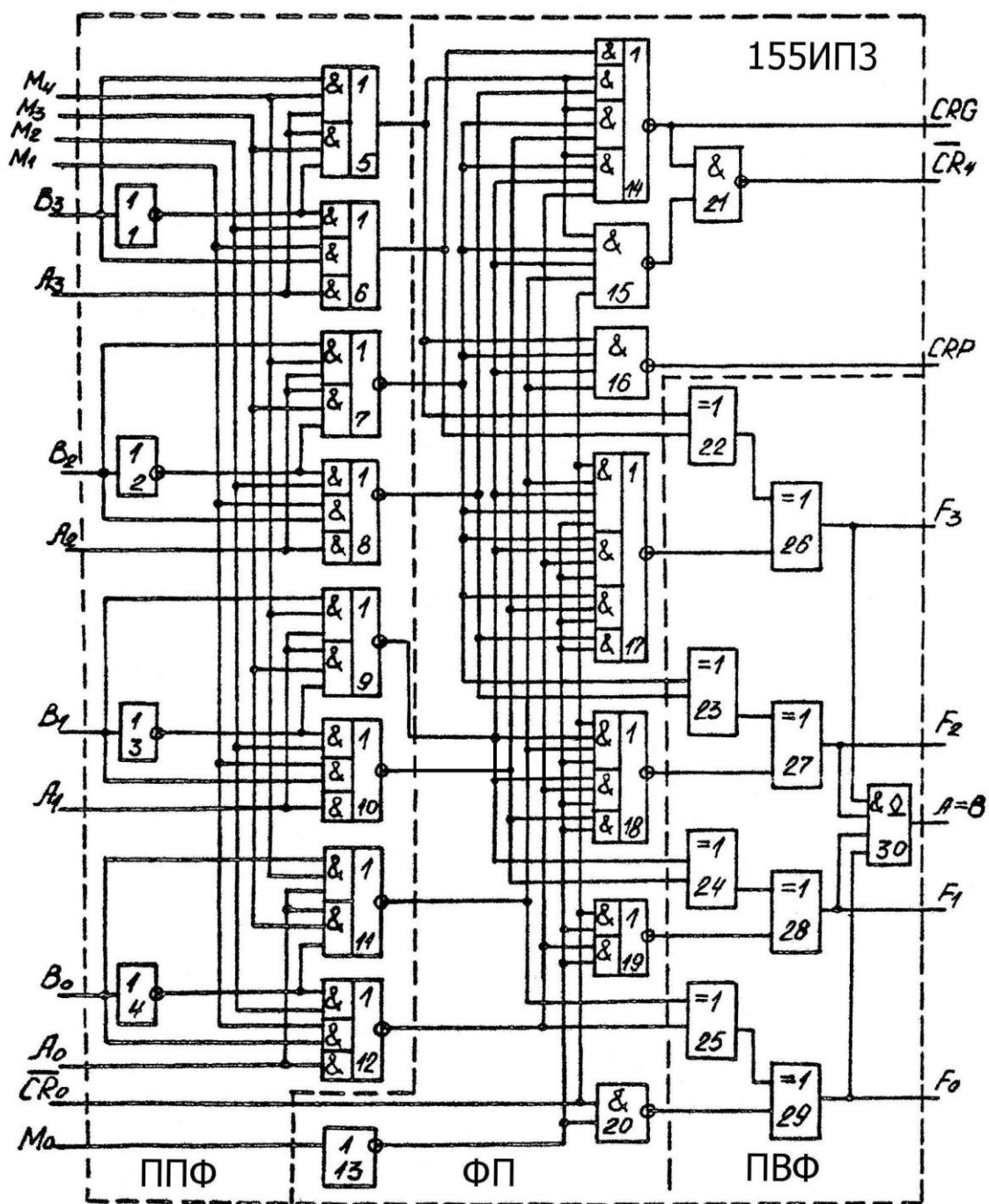


Рис. 10.19

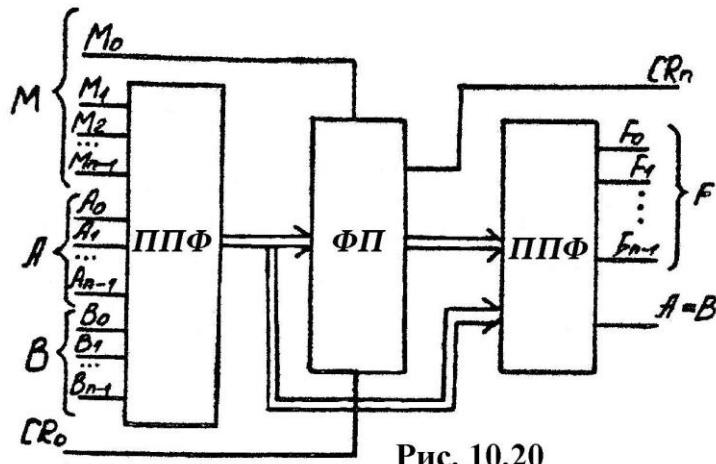


Рис. 10.20

11. ЦИФРОВІ ІНТЕГРАЛЬНІ НАКОПИЧУВАЛЬНІ СХЕМИ ТА ПРИСТРОЇ

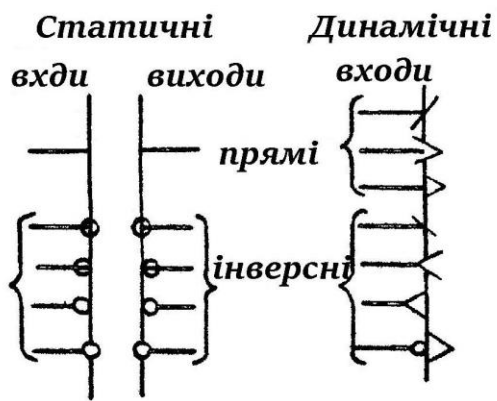


Рис. 11.1

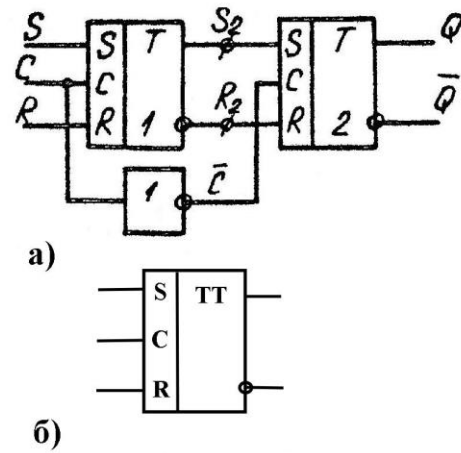


Рис. 11.2

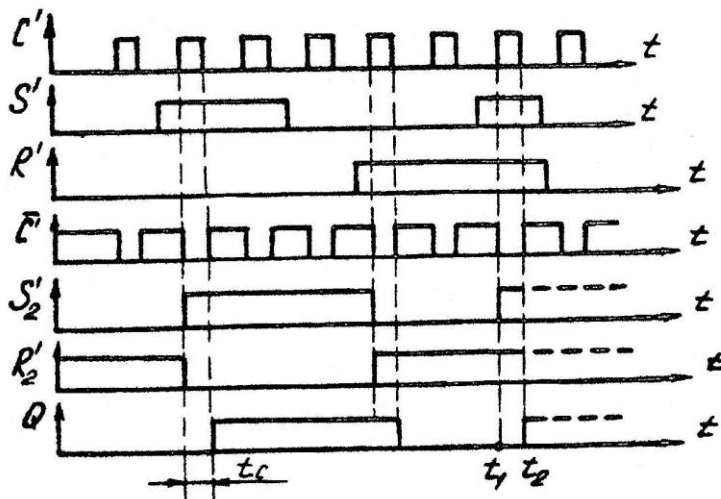


Рис. 11.3

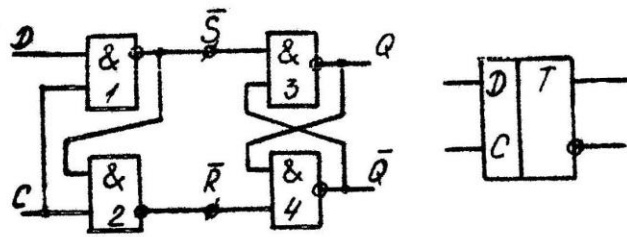


Рис. 11.4

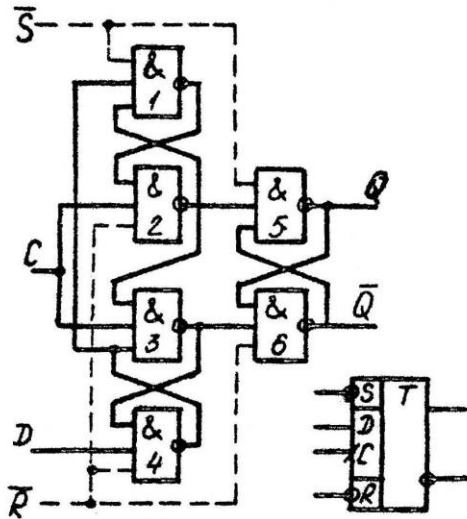


Рис. 11.5

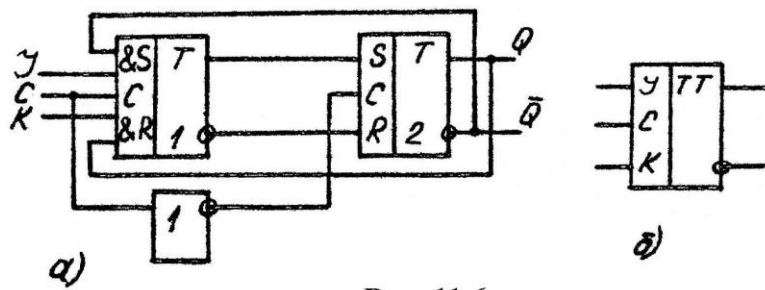


Рис. 11.6

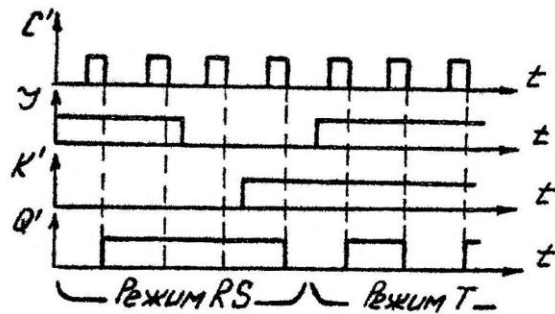


Рис. 11.7

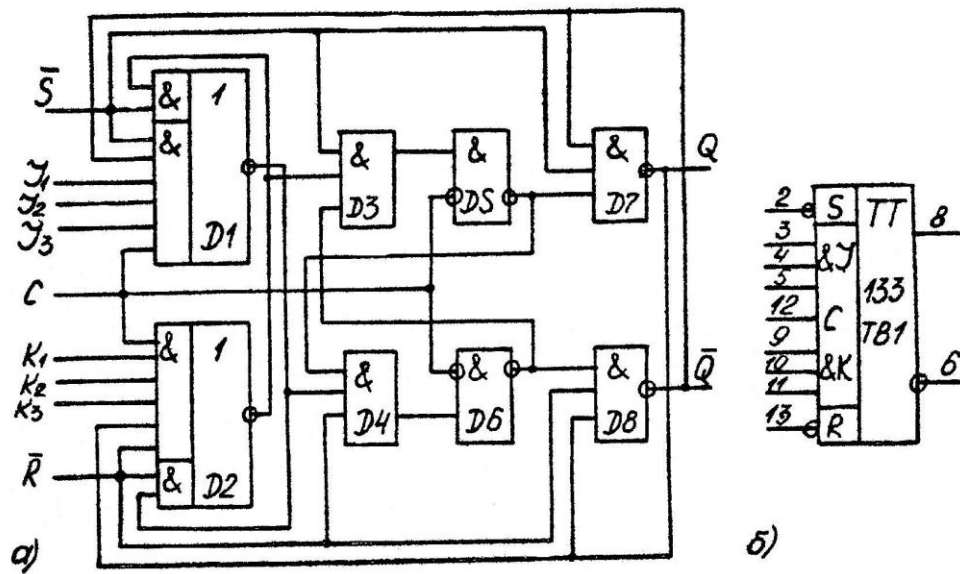


Рис. 11.8

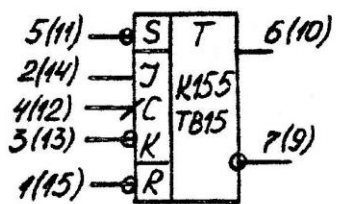


Рис. 11.9

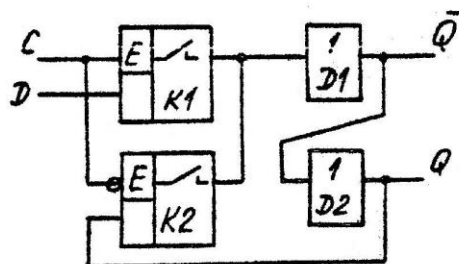


Рис. 11.10

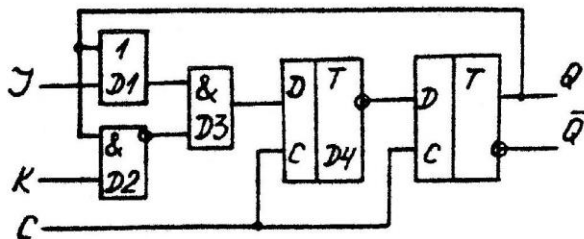


Рис. 11.11

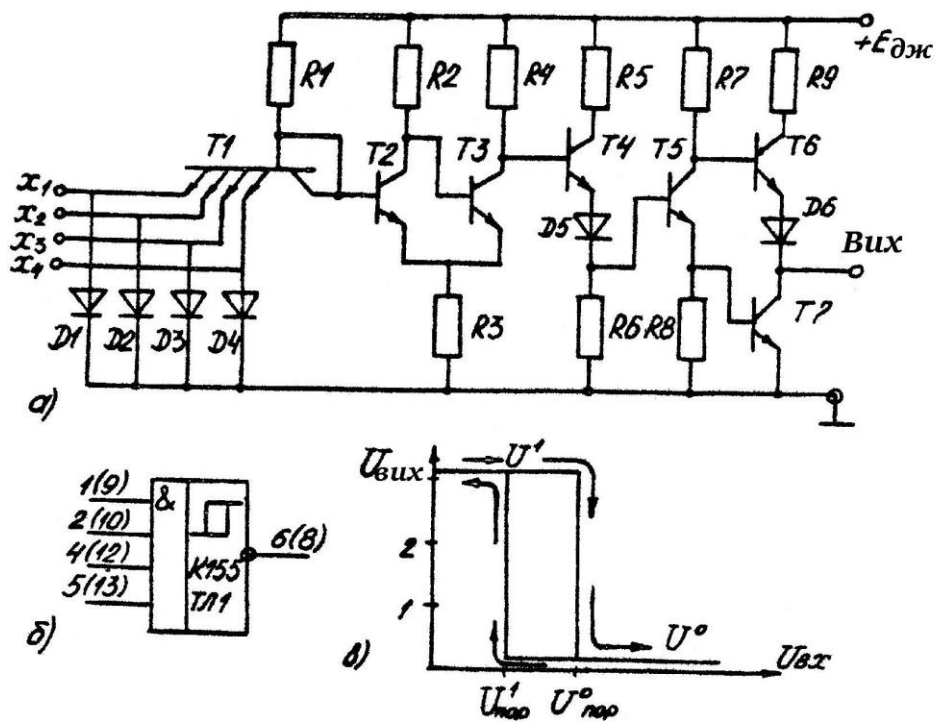


Рис. 11.12

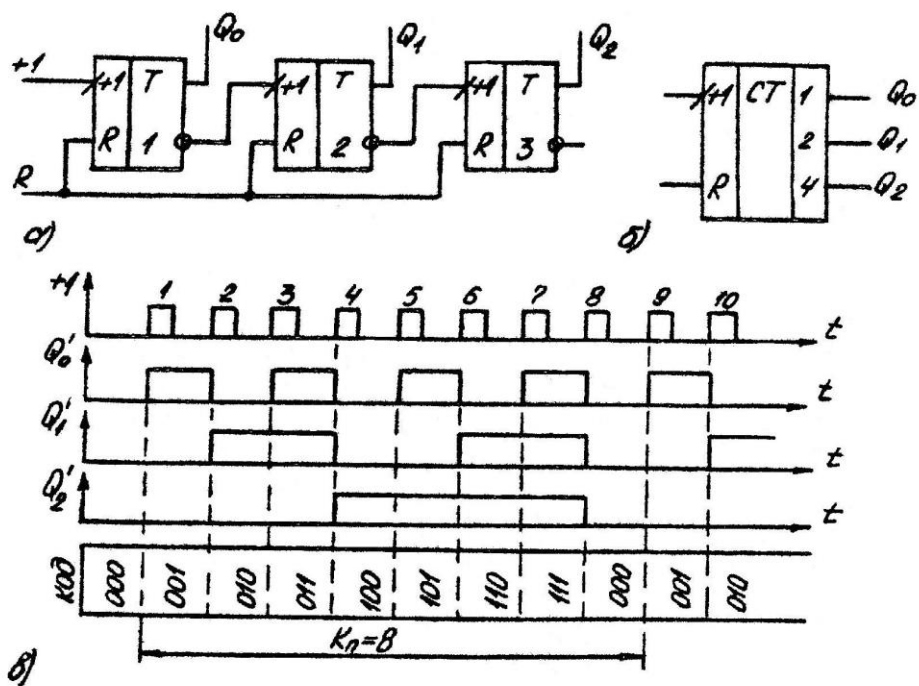


Рис. 11.13

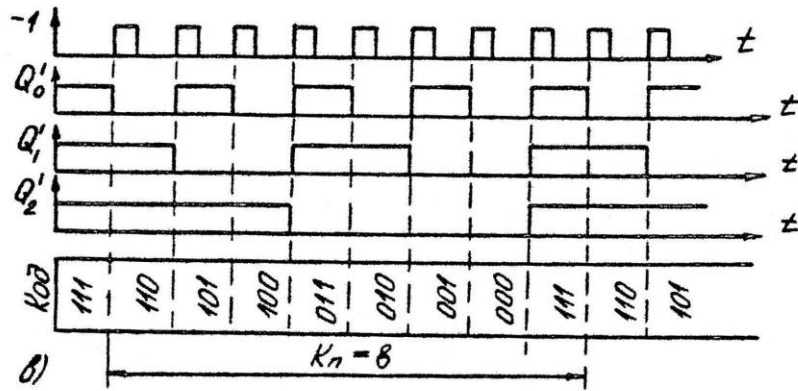
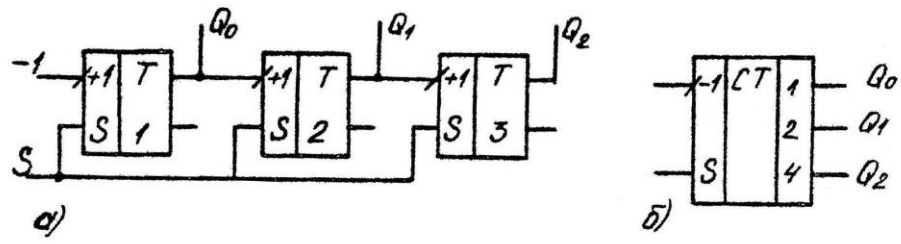


Рис. 11.14

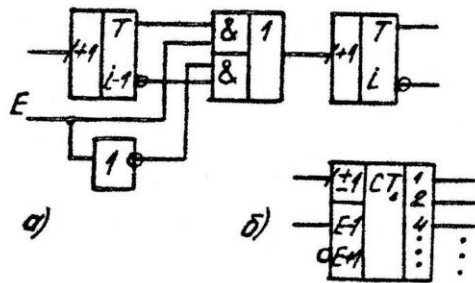


Рис. 11.15

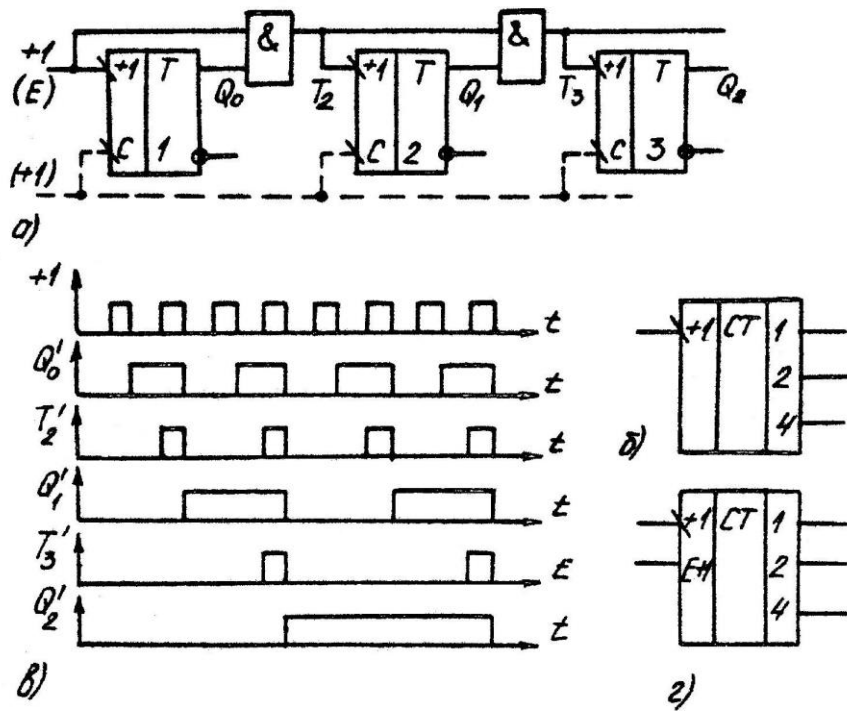


Рис. 11.16

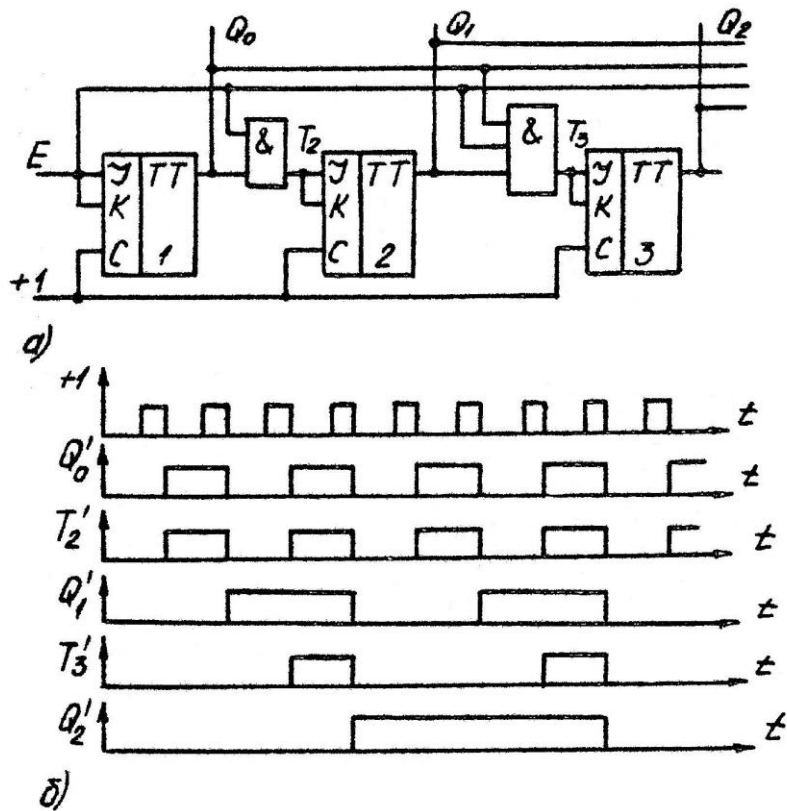


Рис. 11.17

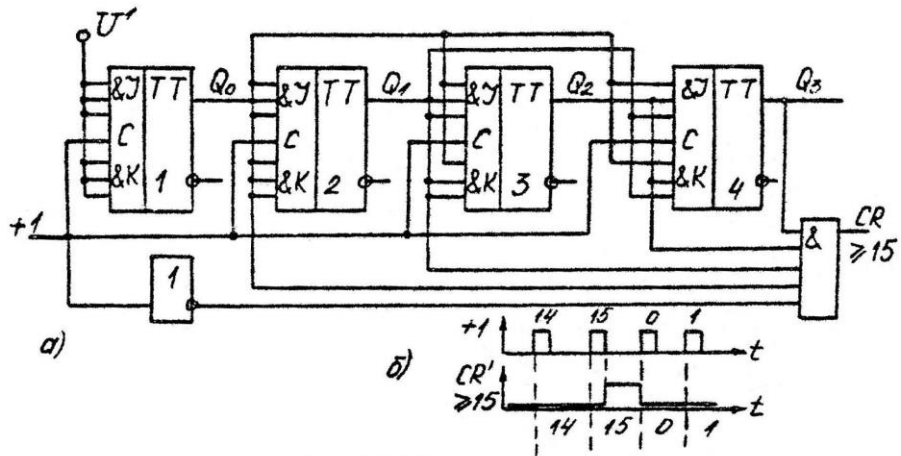


Рис. 11.18

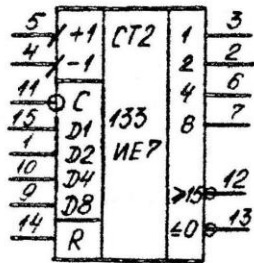


Рис. 11.19

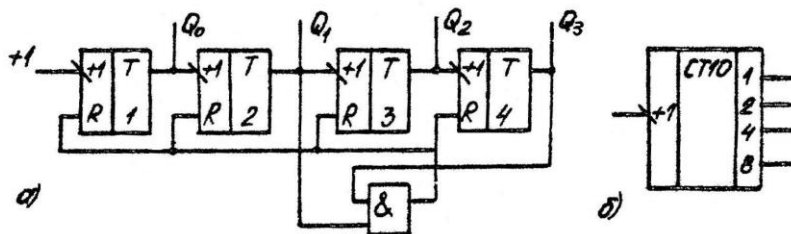


Рис. 11.20

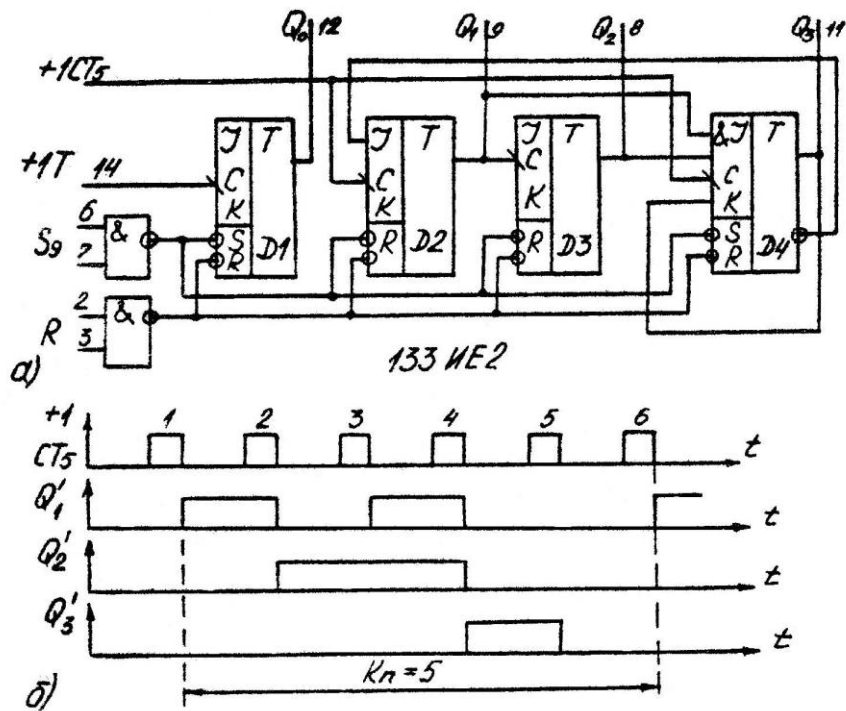


Рис. 11.21

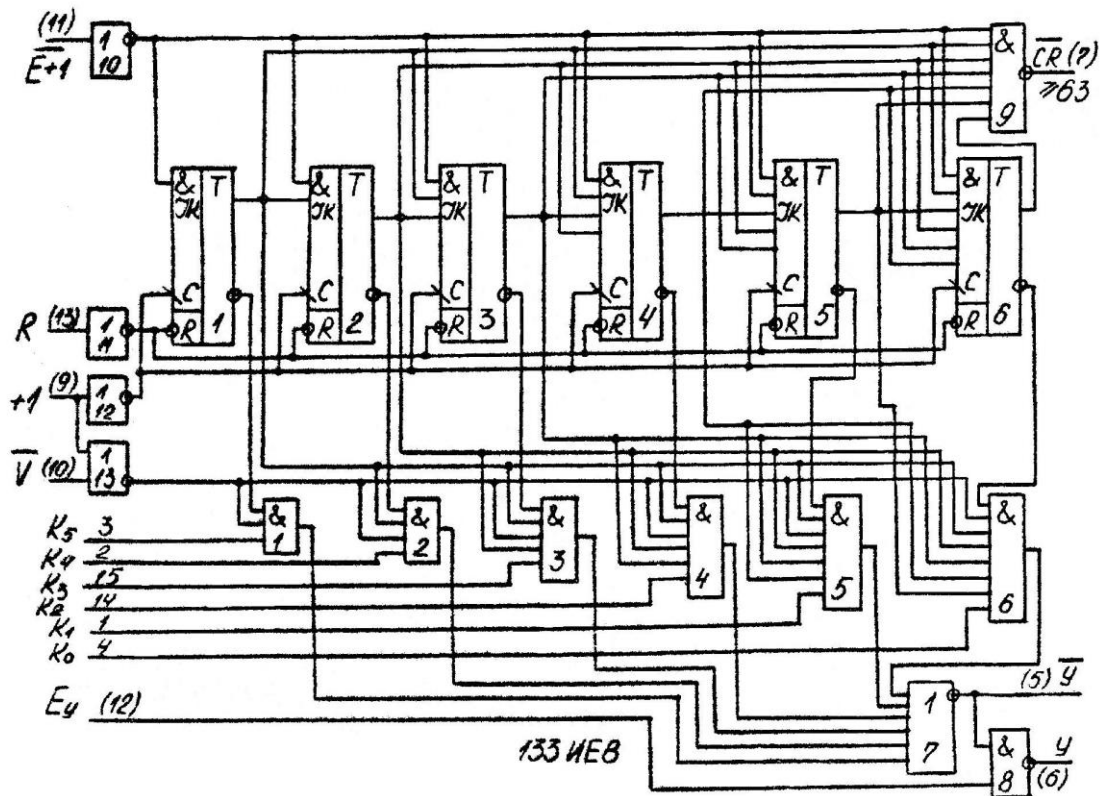


Рис. 11.22

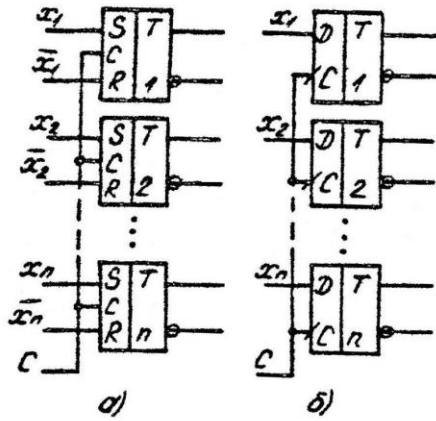


Рис. 11.23

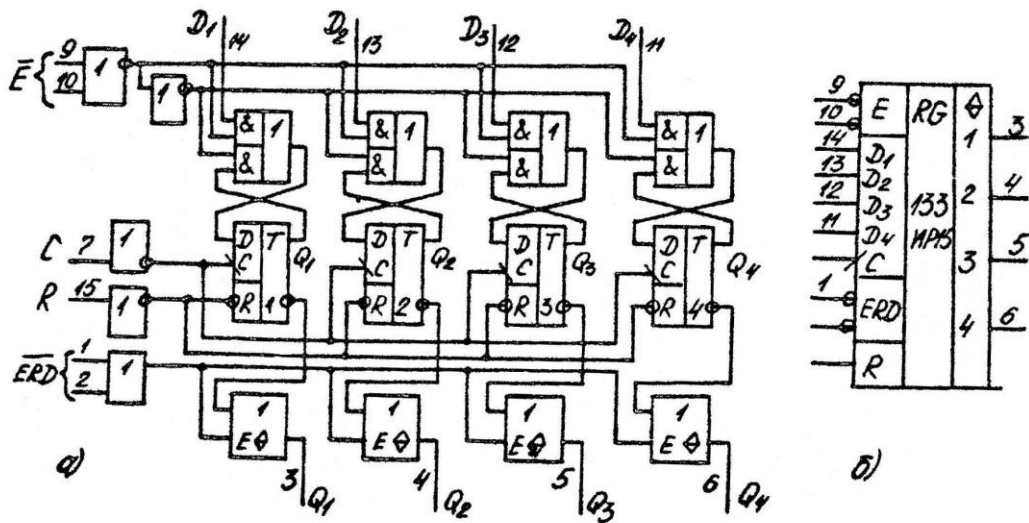


Рис. 11.24

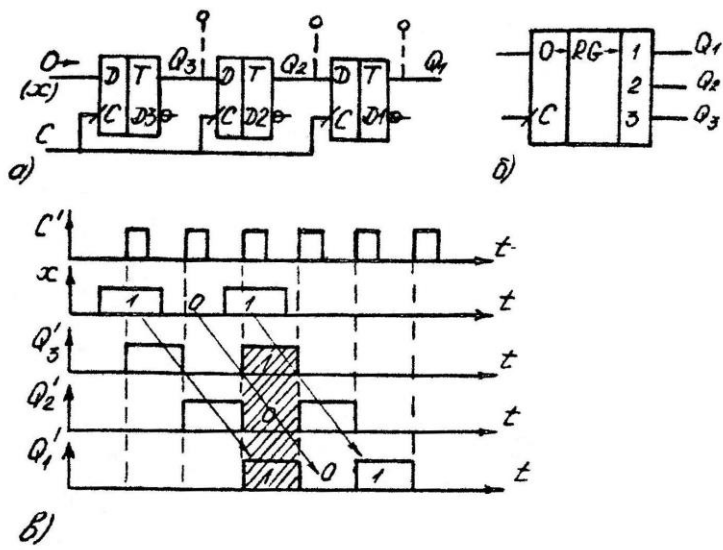


Рис. 11.25

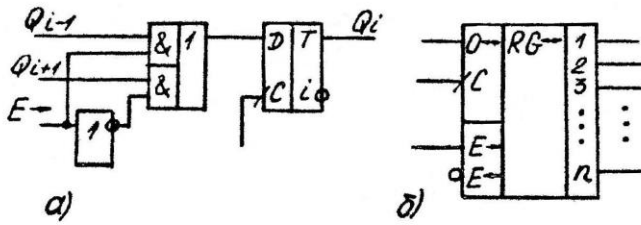


Рис. 11.26

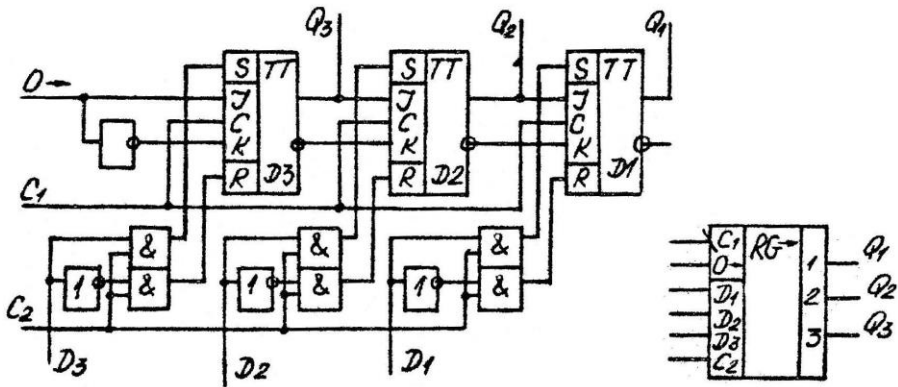


Рис. 11.27

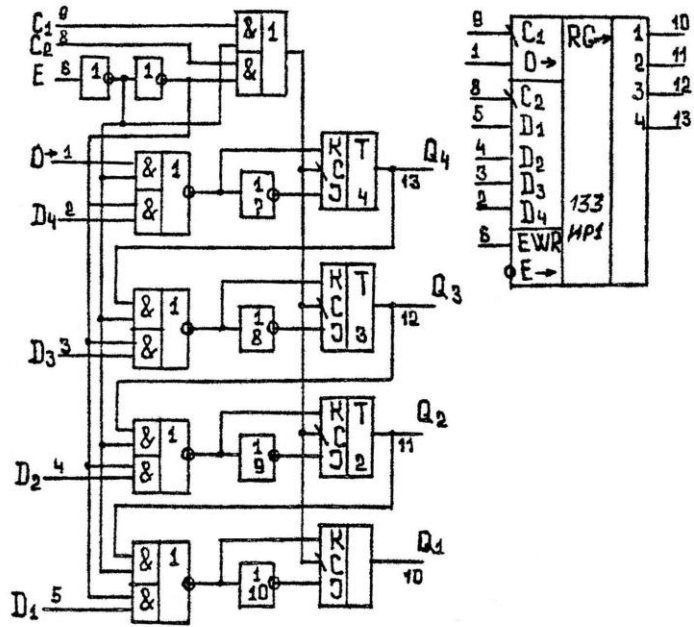


Рис. 11.28

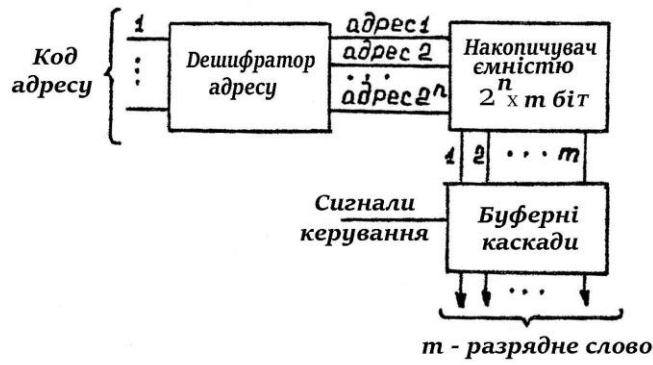


Рис. 11.29

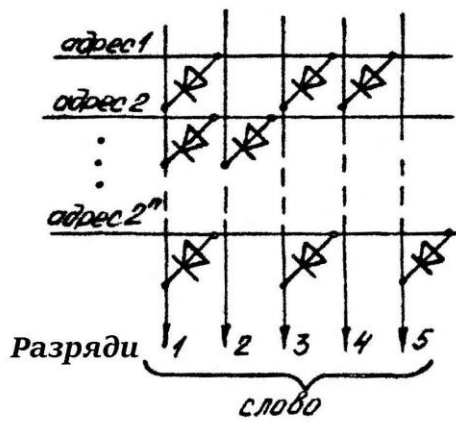


Рис. 11.30



Рис. 11.31

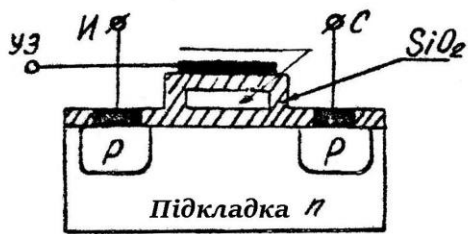


Рис. 11.32

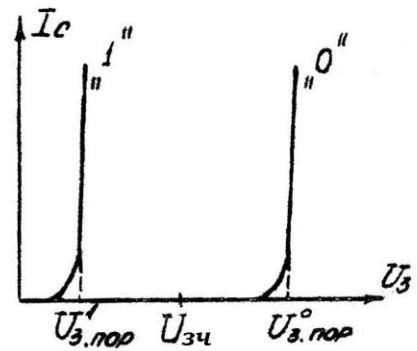


Рис. 11.33

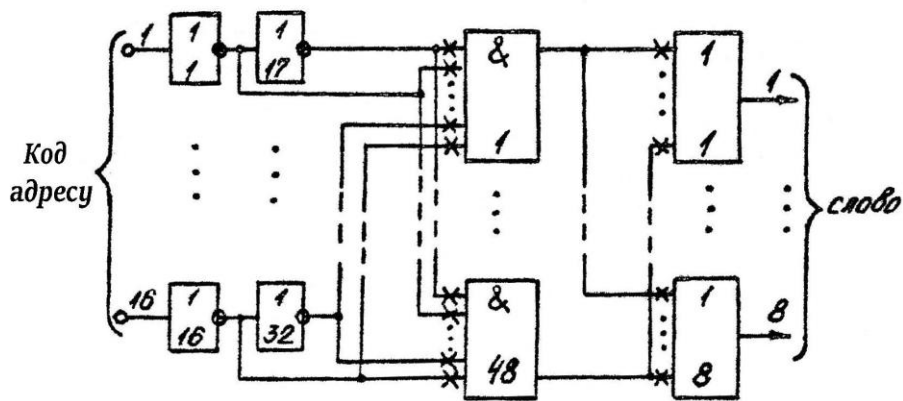


Рис. 11.34

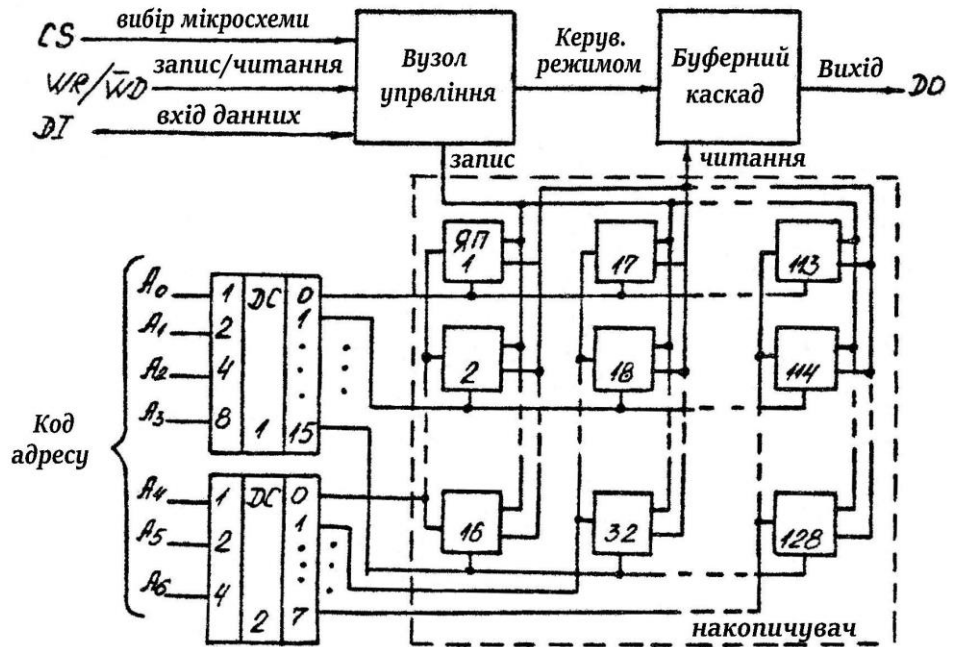


Рис. 11.35

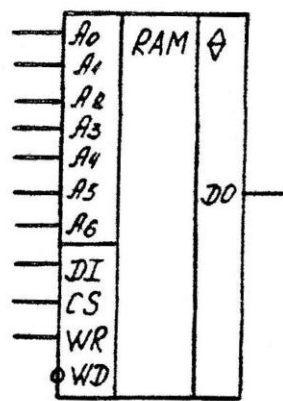


Рис. 11.36

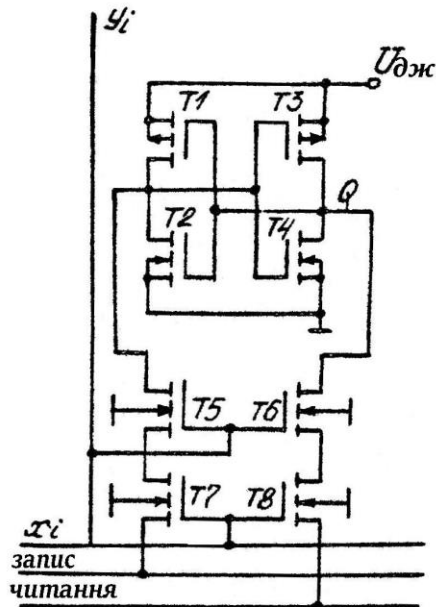


Рис. 11.37

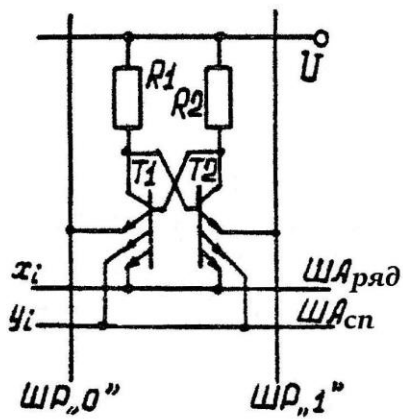


Рис.11.38

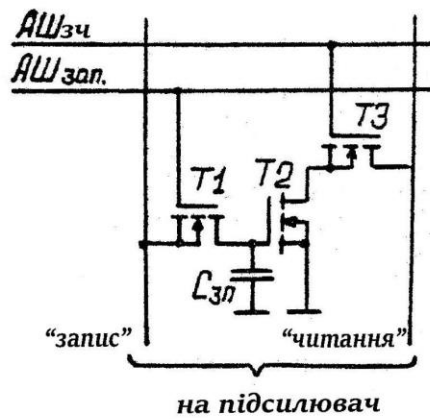


Рис. 11.39

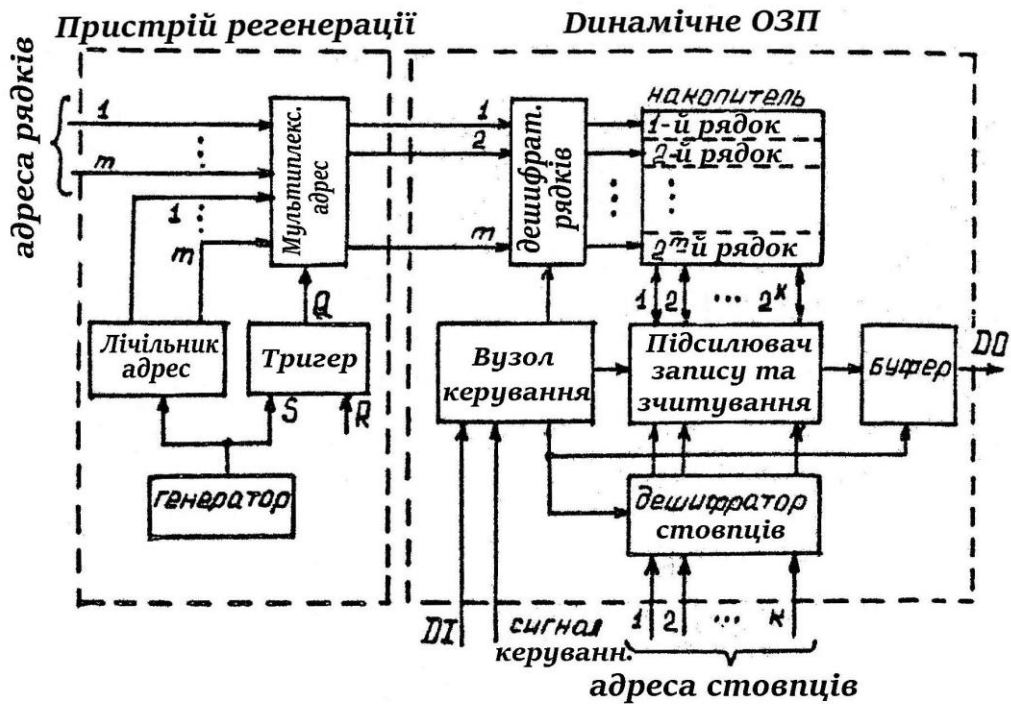


Рис. 11.40

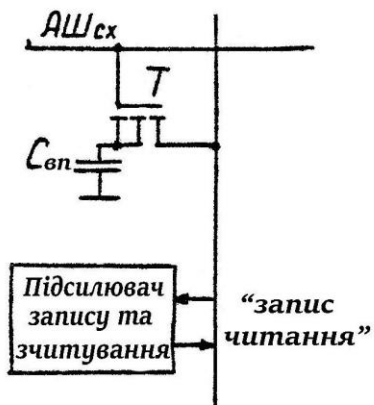


Рис.11.41

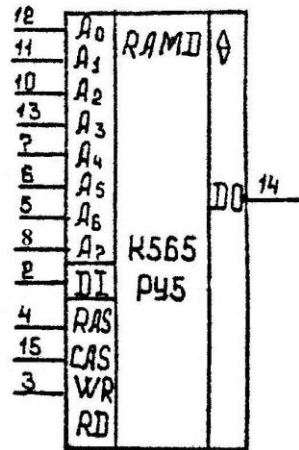


Рис. 11.42

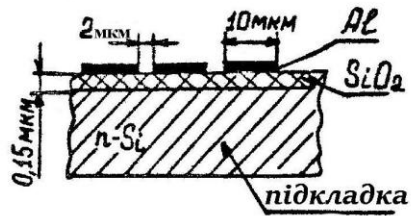


Рис.11.43

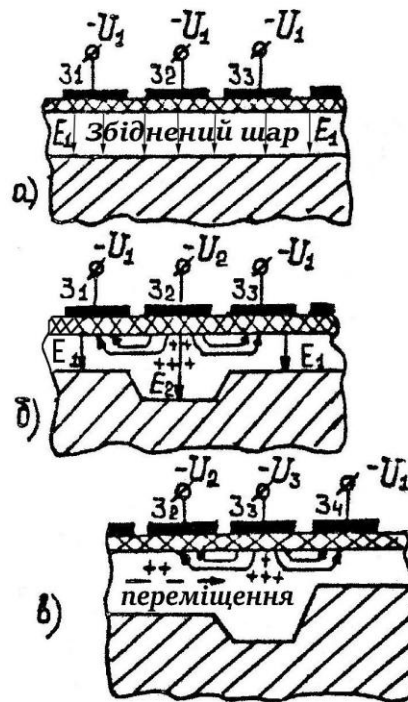


Рис. 11.44

12. ФОРМУВАЧІ І ГЕНЕРАТОРИ ВІДЕОІМПУЛЬСІВ

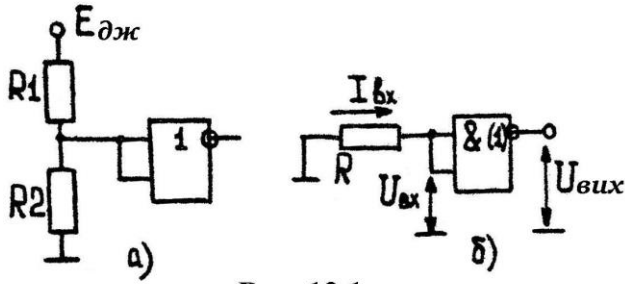


Рис. 12.1

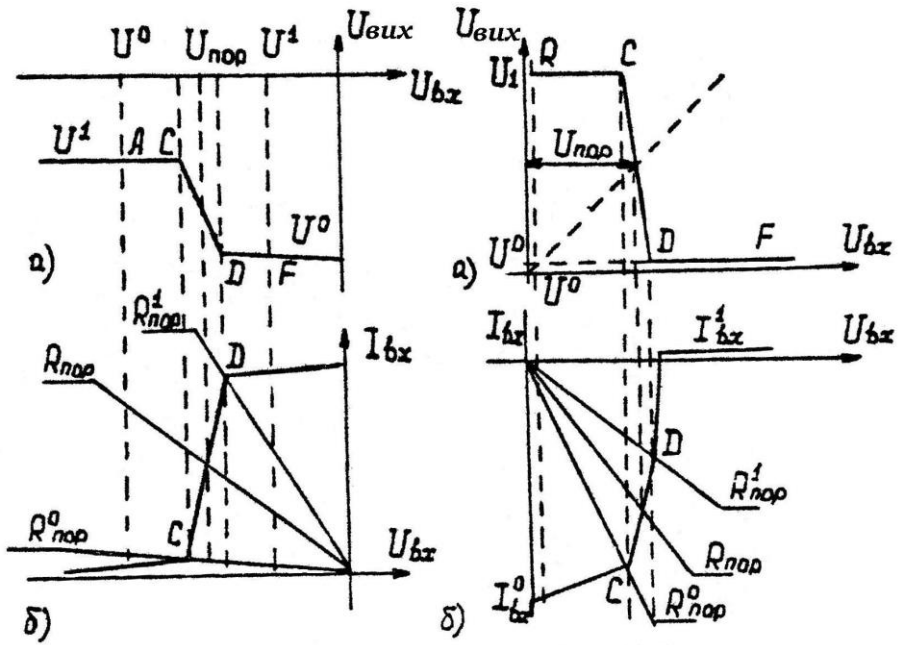


Рис. 12.2

Рис. 12.3

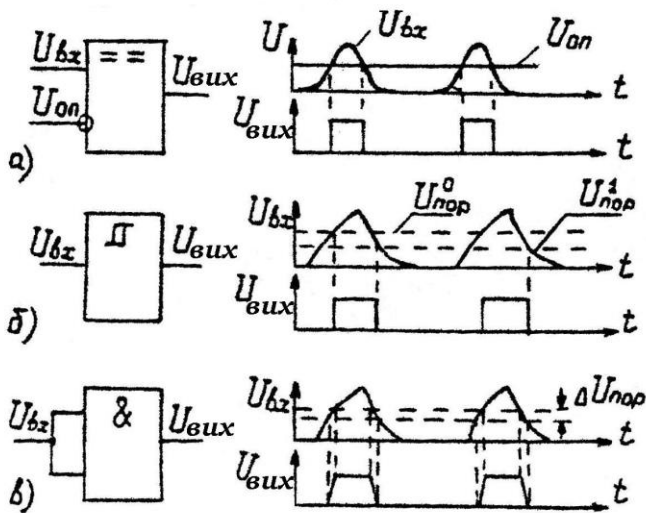


Рис. 12.4

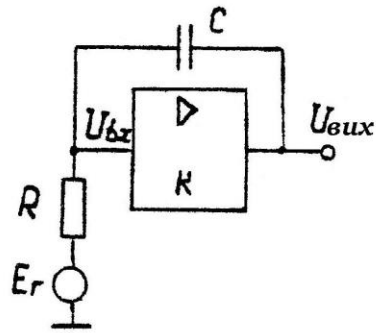


Рис. 12.5

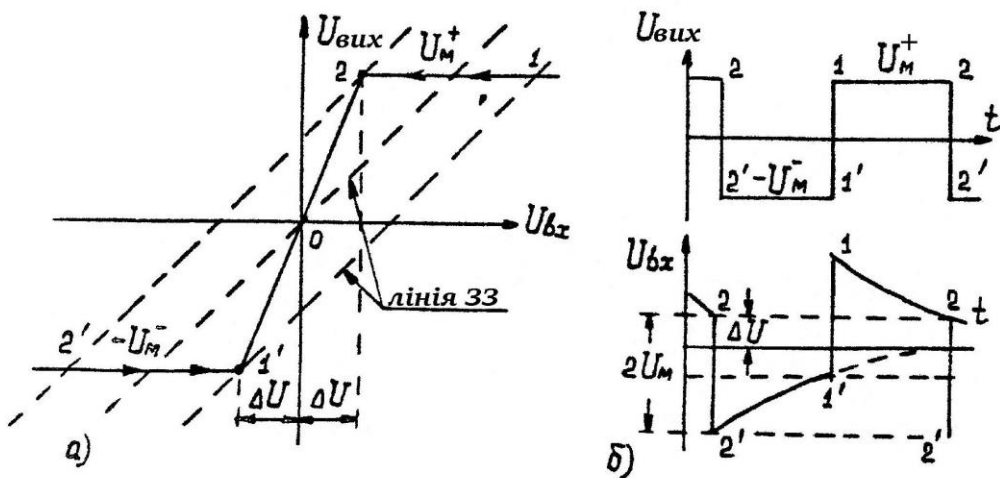


Рис. 12.6

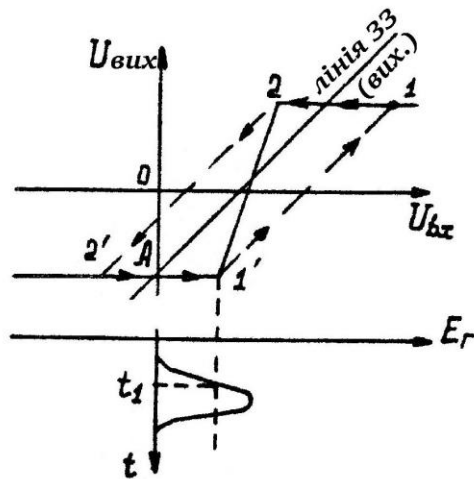


Рис. 12.7

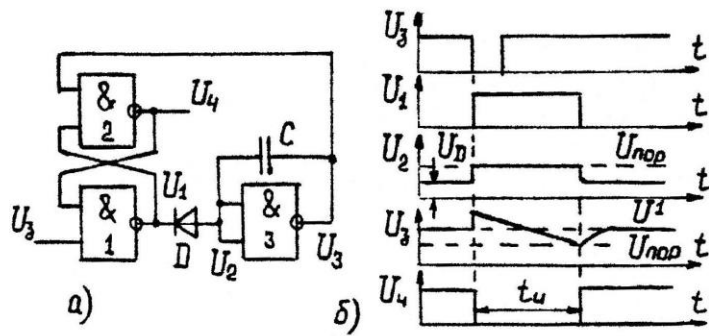


Рис. 12.8

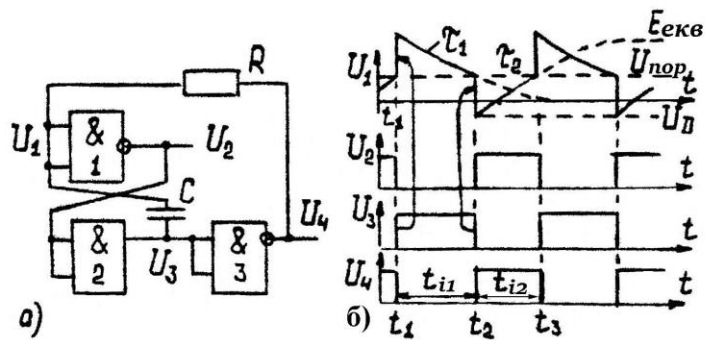


Рис. 12.9

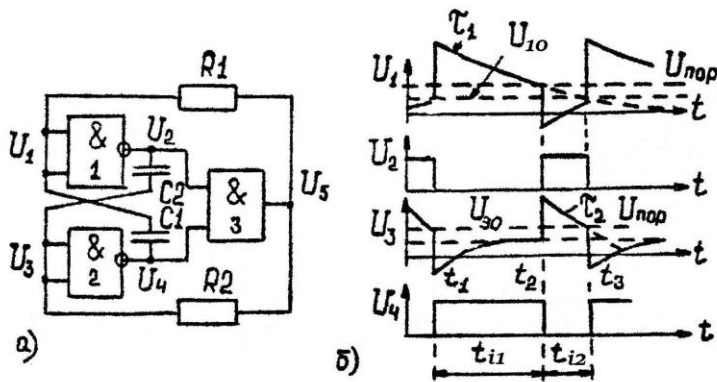


Рис. 12.10

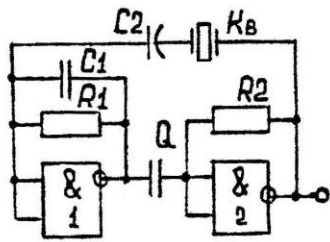


Рис. 12.11

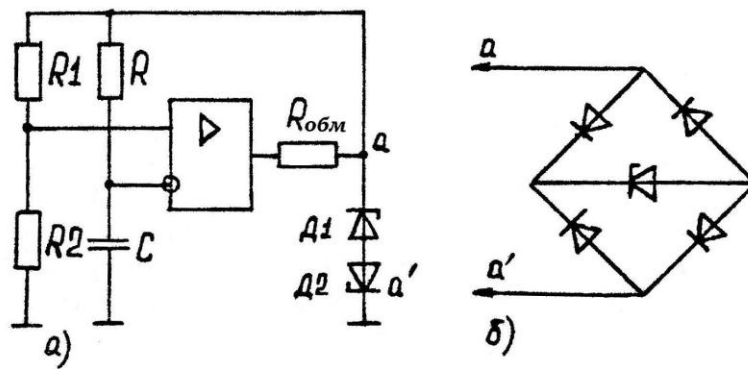


Рис. 12.12

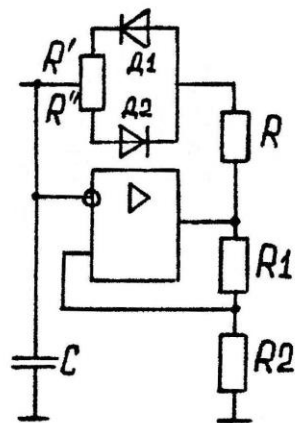


Рис. 12.13

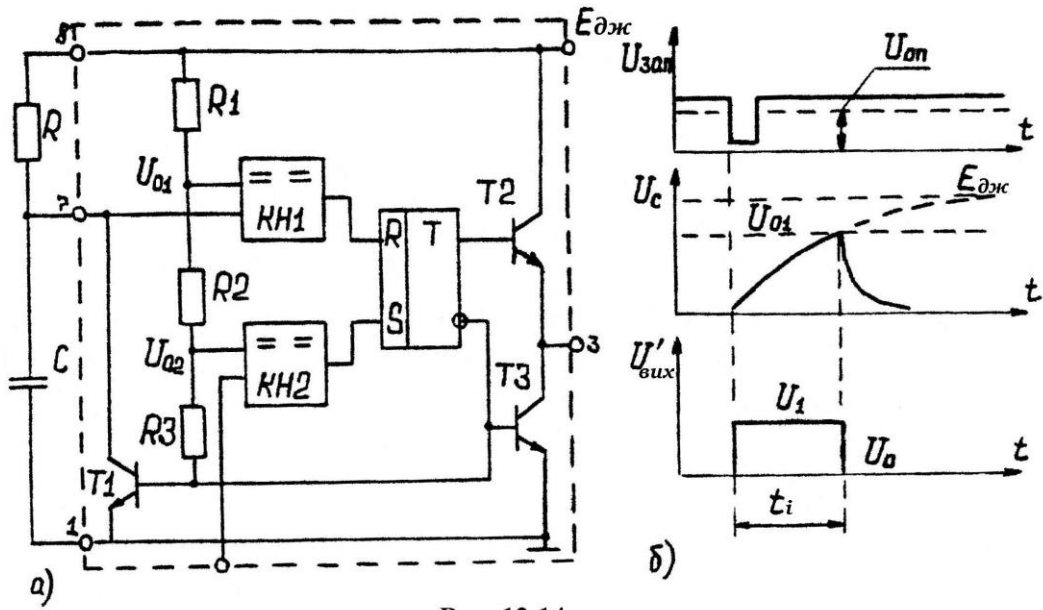


Рис. 12.14

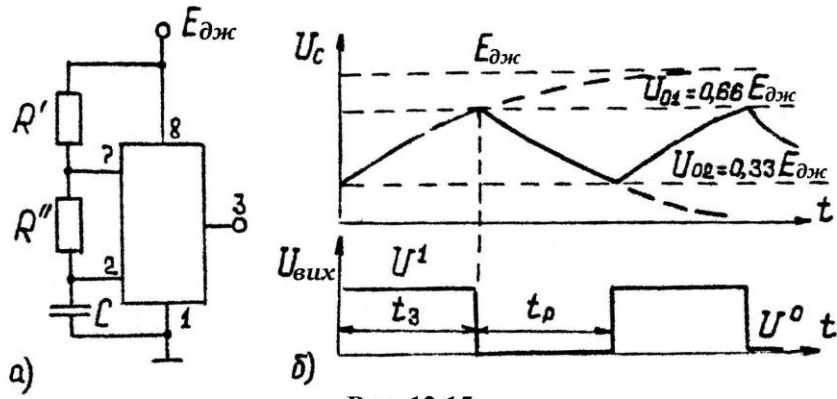


Рис. 12.15

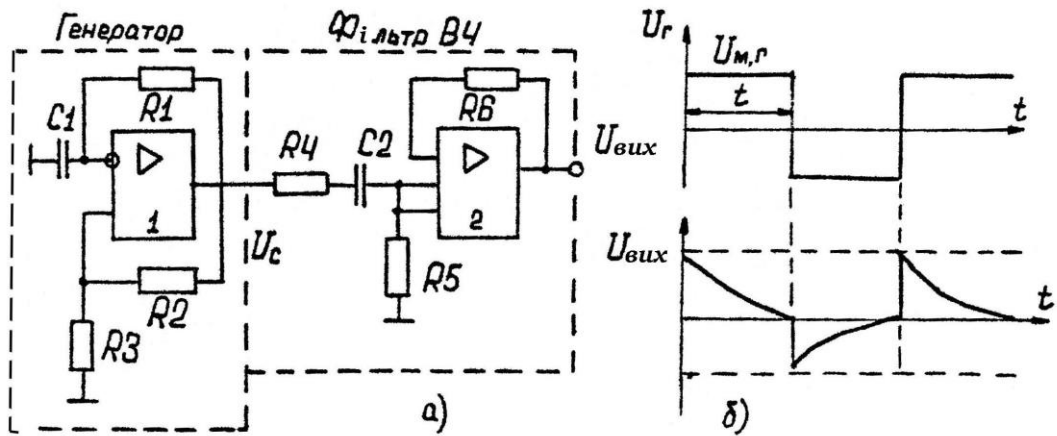


Рис. 12.16

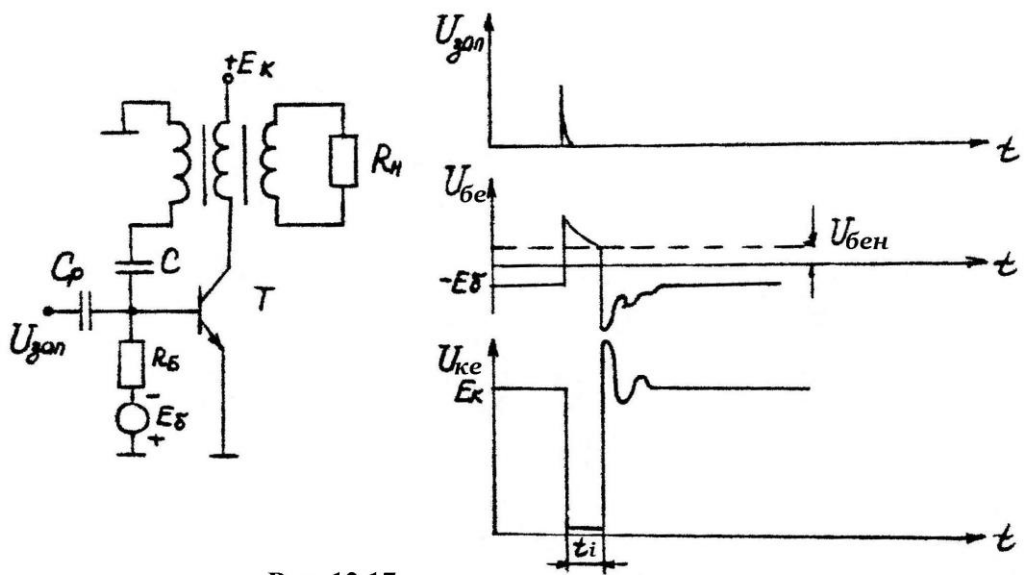


Рис. 12.17

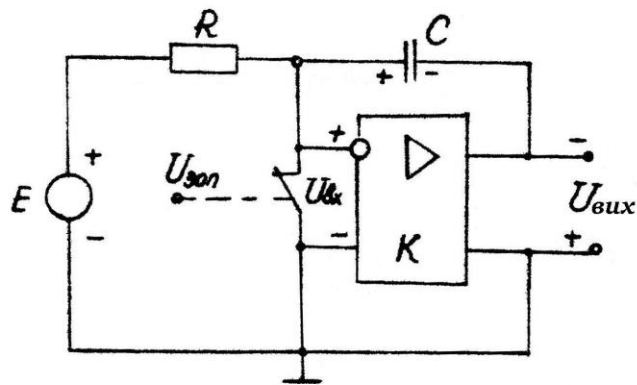


Рис. 12.18

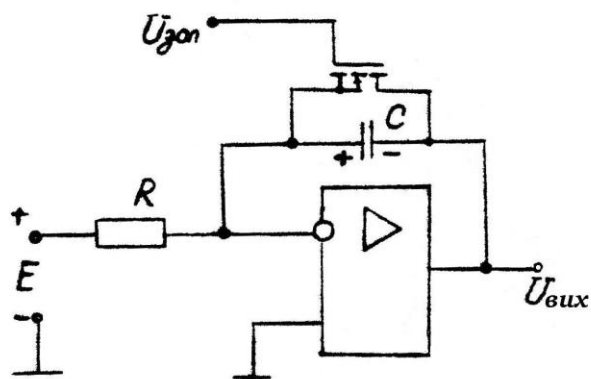


Рис. 12.19

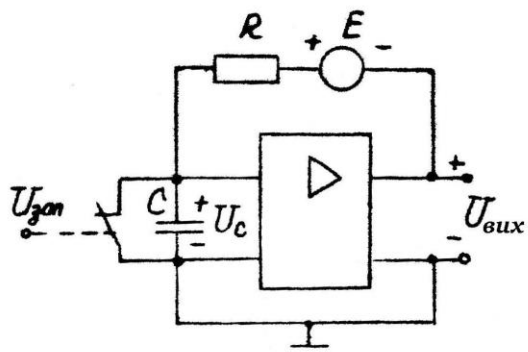


Рис. 12.20

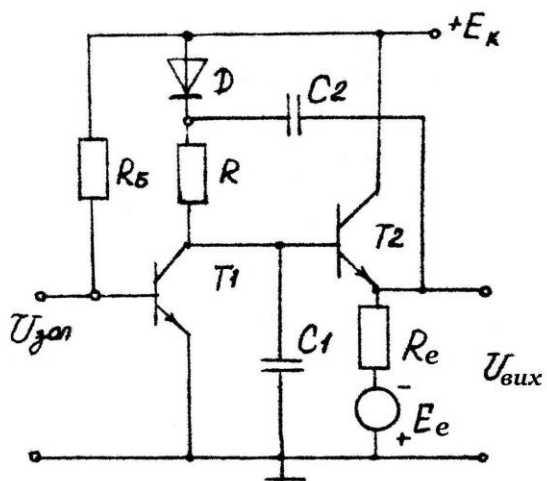


Рис. 12.21

13. ЗАГАЛЬНІ ВІДОМОСТІ, ЕЛЕМЕНТИ І ВУЗЛИ АНАЛОГО-ЦИФРОВИХ І
ЦИФРО-АНАЛОГОВИХ ПЕРЕТВОРЮВАЧІВ

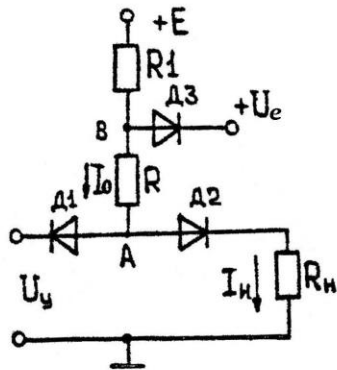


Рис. 13.1

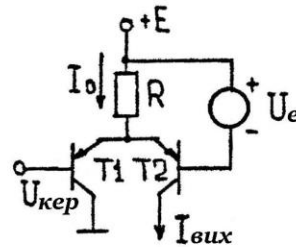


Рис. 13.2

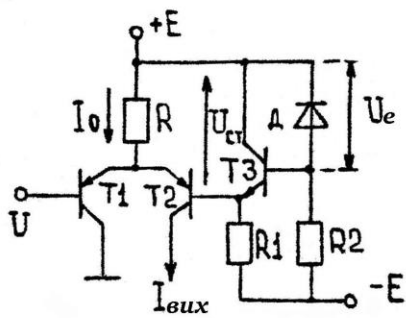


Рис. 13.3

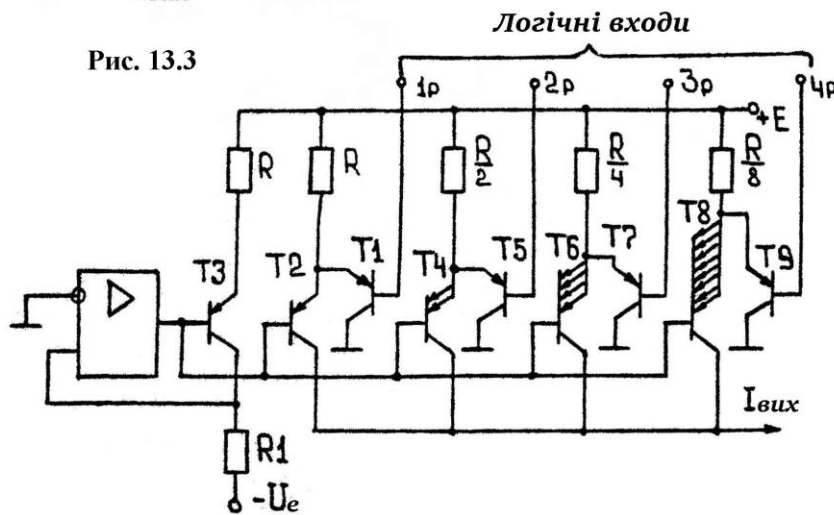


Рис. 13.4

14. ЦИФРО-АНАЛОГОВІ ПЕРЕТВОРЮВАЧІ

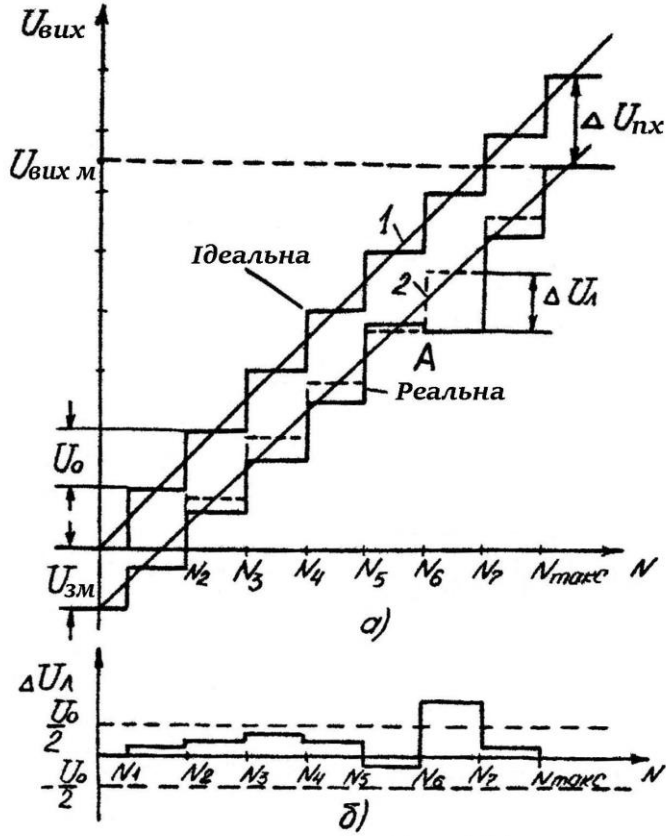
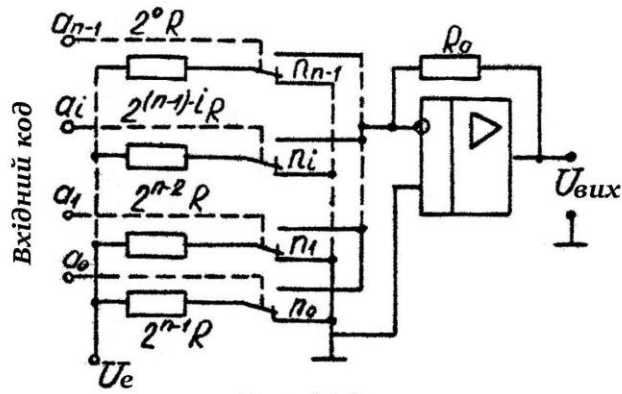


Рис. 14.1



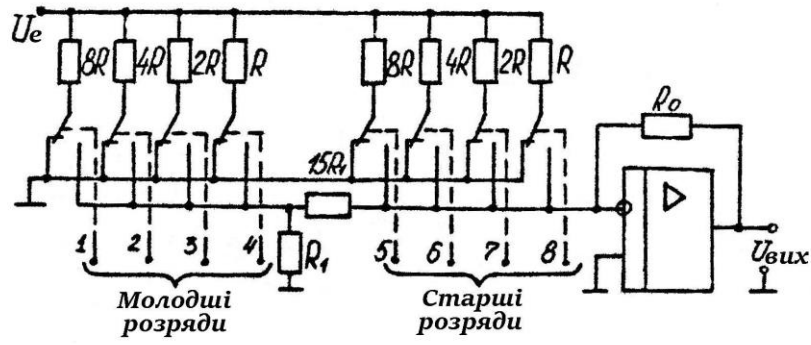


Рис. 14.3

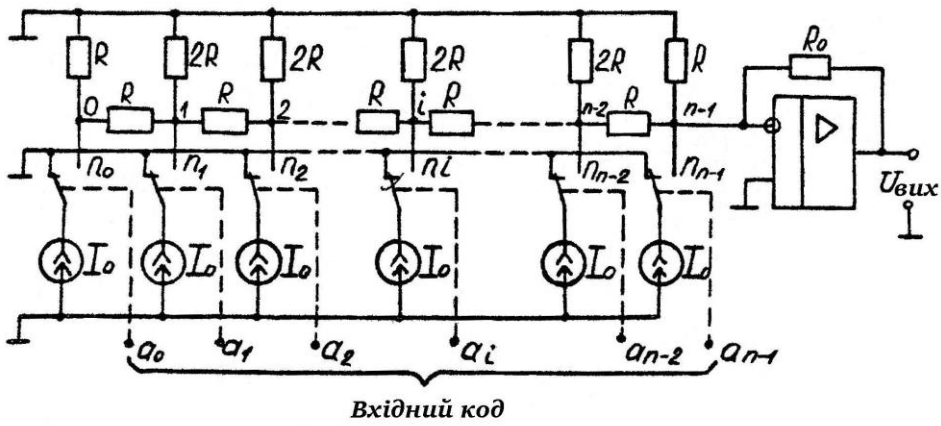


Рис. 14.4

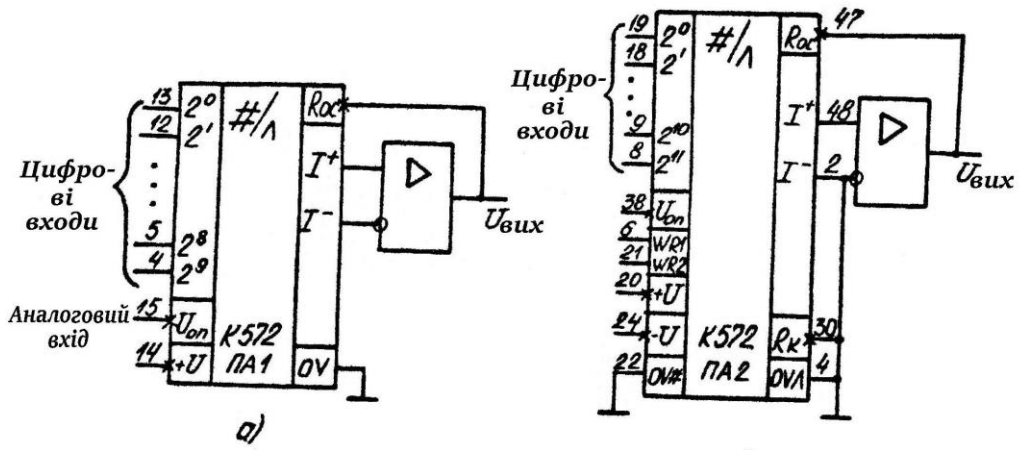


Рис. 14.5

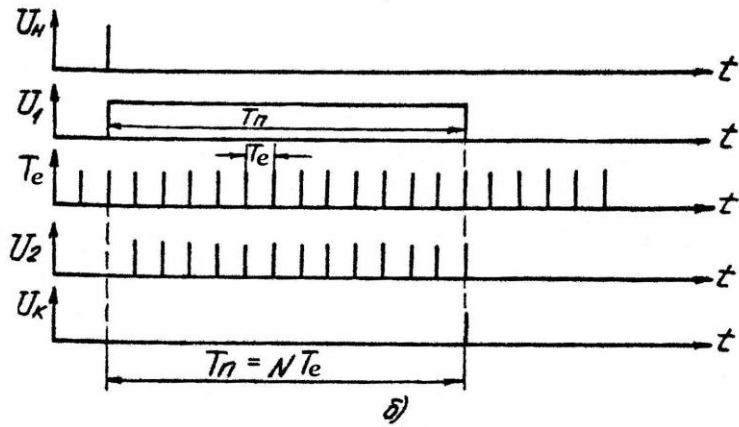
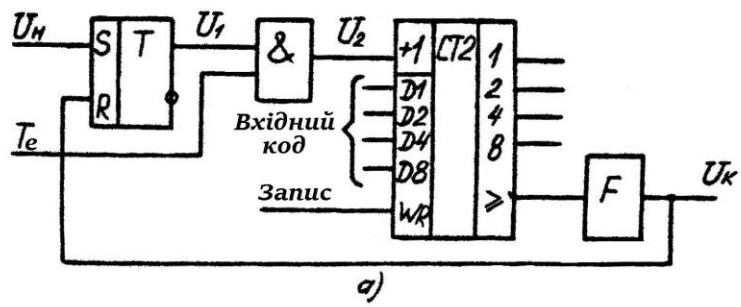


Рис. 14.6

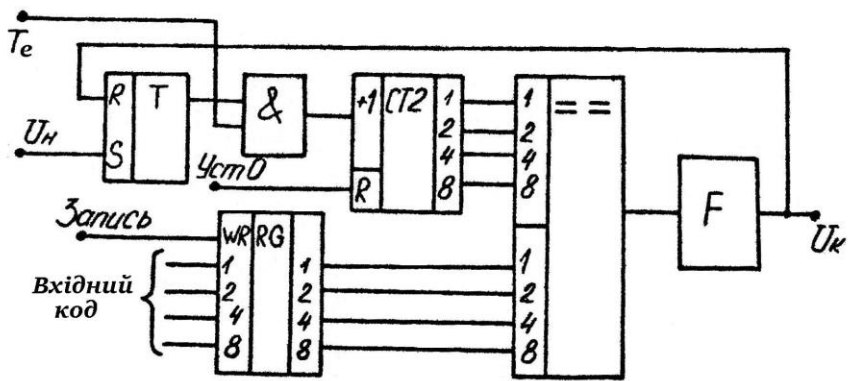


Рис. 14.7

15. АНАЛОГОВО-ЦИФРОВІ ПЕРЕТВОРЮВАЧІ

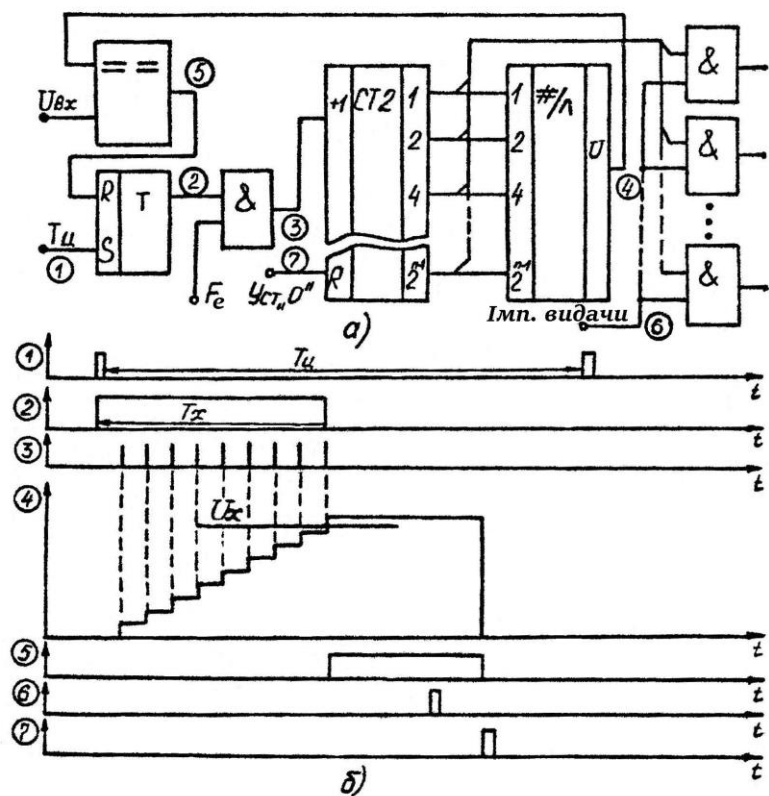


Рис. 15.1

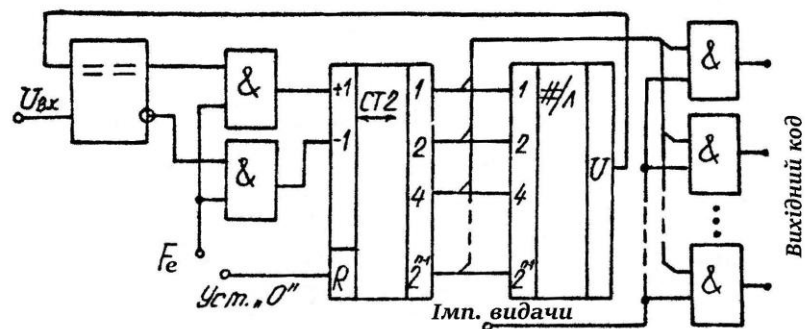


Рис. 15.2

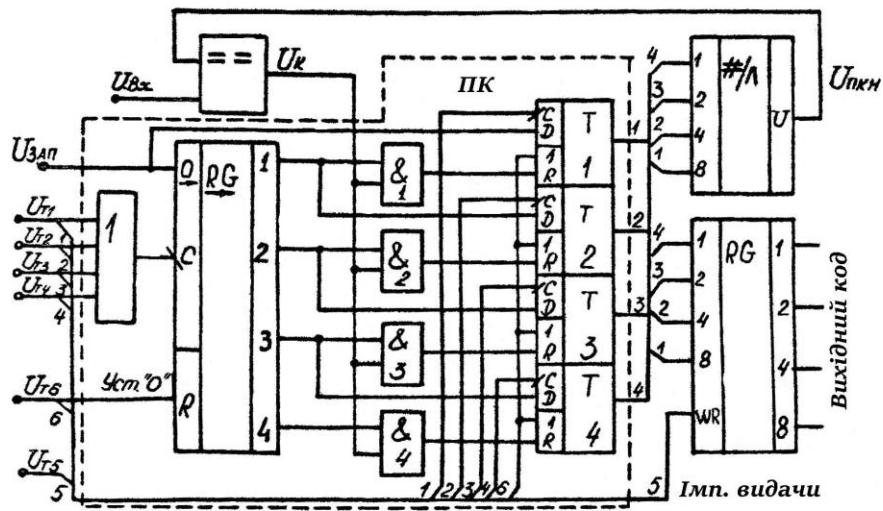


Рис. 15.3

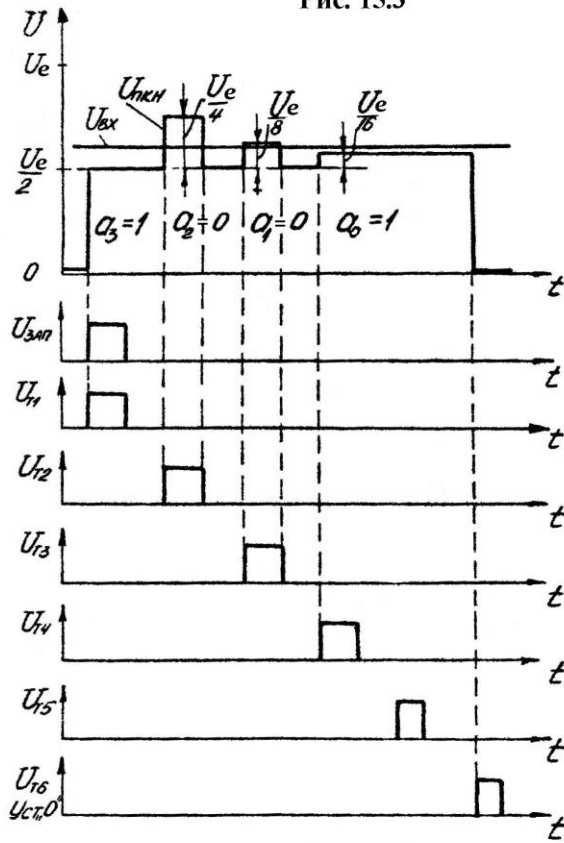


Рис. 15.4

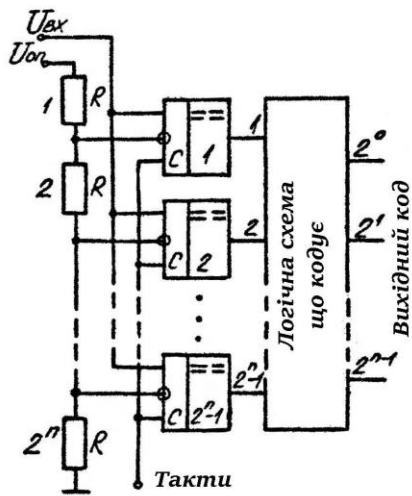


Рис. 15.5

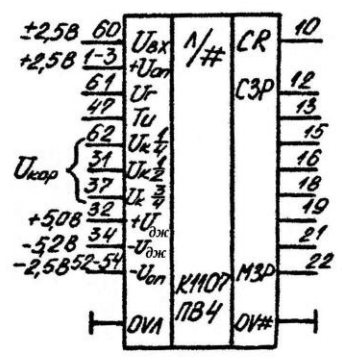


Рис. 15.6

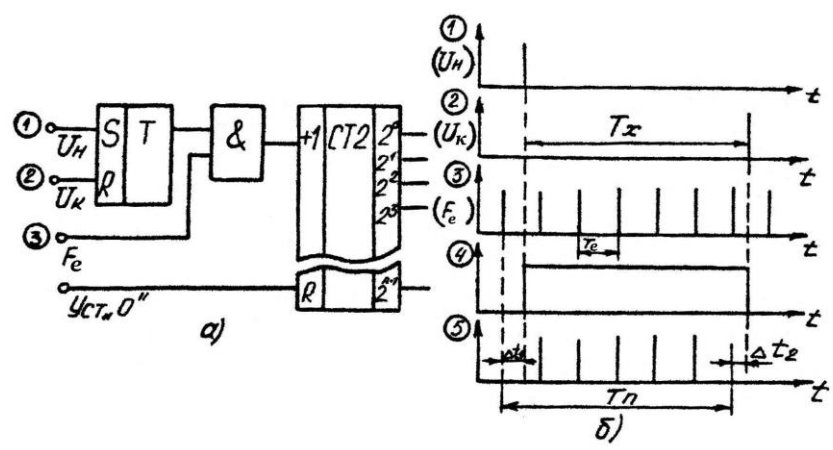


Рис. 15.7

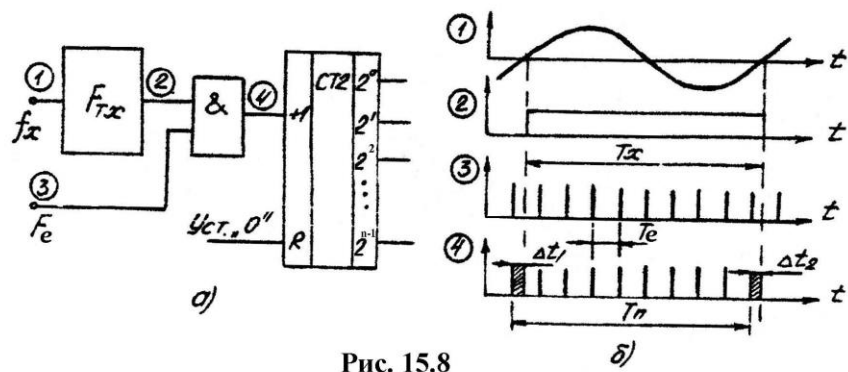


Рис. 15.8

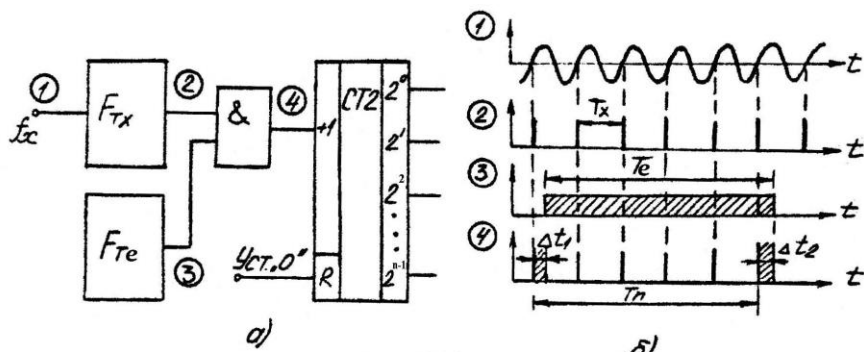


Рис. 15.9

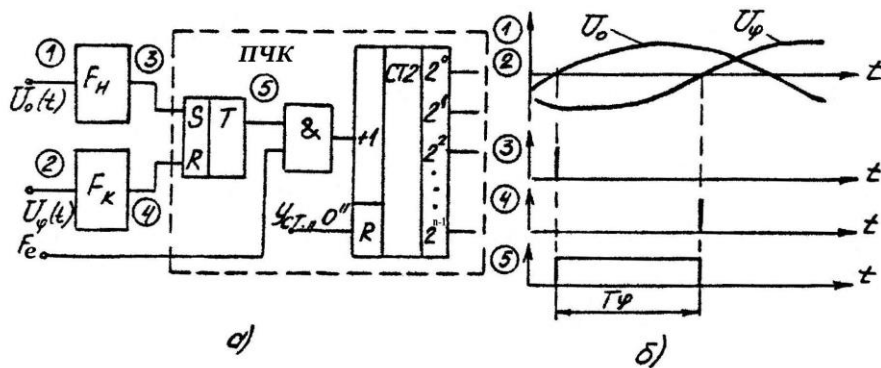


Рис. 15.10

Навчальне видання

МОРДВИНЦЕВ Микола Володимирович

ГНУСОВ Юрій Валерійович

САДОВИЙ Костянтин Віталійович

ПЕРЕСІЧАНСЬКИЙ Валерій Миколайович

ЕЛЕКТРОНІКА ТА СХЕМОТЕХНІКА

Навчальний наочний посібник

Видано в авторській редакції

Підписано до друку 08.04.2019. Формат 60x84/8. Ум. друк. арк. 8,4.
Наклад 50 прим. Зам. № 2019-12.

Видавець і виготовлювач –
Харківський національний університет внутрішніх справ,
просп. Л. Ландау, 27, м. Харків, 61080.
Свідоцтво суб'єкта видавничої справи ДК № 3087 від 22.01.2008.