

МИНИСТЕРСТВО СВЯЗИ СОЮЗА ССР

П Р А В И Л А
СТРОИТЕЛЬСТВА И РЕМОНТА
ВОЗДУШНЫХ ЛИНИЙ СВЯЗИ
И РАДИОТРАНСЛЯЦИОННЫХ СЕТЕЙ
ЧАСТЬ IV

**ЗАЩИТА УСТАНОВОК ПРОВОДНОЙ СВЯЗИ И УСТРОЙСТВ
РАДИОТРАНСЛЯЦИОННЫХ СЕТЕЙ ОТ ОПАСНЫХ
НАПРЯЖЕНИЙ И ТОКОВ, ВОЗНИКАЮЩИХ НА
ВОЗДУШНЫХ ЛИНИЯХ СВЯЗИ И РАДИОФИКАЦИИ**

ИЗДАТЕЛЬСТВО «СВЯЗЬ»
МОСКВА 1971

МИНИСТЕРСТВО СВЯЗИ СОЮЗА ССР

ЦЕНТРАЛЬНЫЙ НАУЧНО-ИССЛЕДОВАТЕЛЬСКИЙ ИНСТИТУТ СВЯЗИ

П Р А В И Л А
СТРОИТЕЛЬСТВА И РЕМОНТА
ВОЗДУШНЫХ ЛИНИЙ СВЯЗИ
И РАДИОТРАНСЛЯЦИОННЫХ СЕТЕЙ

ЧАСТЬ IV

ЗАЩИТА УСТАНОВОК ПРОВОДНОЙ СВЯЗИ И УСТРОЙСТВ
РАДИОТРАНСЛЯЦИОННЫХ СЕТЕЙ ОТ ОПАСНЫХ
НАПРЯЖЕНИЙ И ТОКОВ, ВОЗНИКАЮЩИХ НА
ВОЗДУШНЫХ ЛИНИЯХ СВЯЗИ И РАДИОФИКАЦИИ



ИЗДАТЕЛЬСТВО «СВЯЗЬ»

МОСКВА 1971

ПРЕДИСЛОВИЕ

В целях унификации строительства и ремонта линейных сооружений разработаны единые «Правила строительства и ремонта воздушных линий связи и радиотрансляционных сетей». Правила состоят из четырех частей:

часть I — «Строительство и ремонт воздушных линий связи и радиотрансляционных сетей» (Связьиздат, 1960);

часть II — «Устройство мачтовых переходов» (Связьиздат, 1960);

часть III — «Строительство и ремонт стоечных и подземных линий и оборудование домов распределительной радиотрансляционной и телефонной внутрирайонной связи» (Связьиздат, 1960);

часть IV — «Защита установок проводной связи и устройств радиотрансляционных сетей от опасных напряжений и токов, возникающих на воздушных линиях связи и радиофикации» (Связьиздат, 1962).

В связи с пересмотром ГОСТ на защиту установок проводной связи (ГОСТ 5238—66) и заземления (ГОСТ 464—68), а также в связи с изданием «Правил защиты устройств проводной связи, железнодорожной сигнализации и телемеханики от опасного и мешающего влияния линий электропередачи» (ч. I, изд-во «Связь», 1969) произведена необходимая переработка IV части Правил. При переработке рассмотрены все замечания и предложения, поступившие от министерств союзных республик, предприятий связи и отдельных работников связи и радиотрансляционных сетей. В этой части Правил рассматриваются основные меры защиты устройств проводной связи и радиотрансляционных сетей от опасного влияния различных источников (влияния ВЛ, эл. ж. д. переменного тока и грозы).

Замечания по Правилам следует направлять по адресу: Москва, ул. Горького, 7, Министерство связи СССР.

*Главное управление линейно-кабельных и радиорелейных
сооружений связи
Главное радиоуправление*

*Главное управление
городской и сельской
телефонной связи*

*Центральный научно-
исследовательский
институт связи*

1. ОПАСНЫЕ НАПРЯЖЕНИЯ НА ПРОВОДАХ ЛИНИЙ СВЯЗИ И РАДИОТРАНСЛЯЦИОННЫХ СЕТЕЙ

1.1. Источники опасных напряжений. Некоторые понятия и определения

1.1.1. Опасные напряжения на проводах воздушных линий связи (ЛС) и радиотрансляционных сетей (РС) могут возникнуть от:

— влияния трехфазных высоковольтных воздушных линий электропередачи (ВЛ) и контактных сетей электрических железных дорог переменного тока (эл. ж. д.);

— влияния грозových разрядов;

— непосредственного касания проводов ЛС и РС с проводами ВЛ, контактной сетью трамваев, троллейбусов, эл. ж. д. постоянного и переменного токов, проводами осветительных сетей 380/220 в.

1.1.2. Опасным влиянием называется такое влияние, при котором напряжения и токи, возникающие в цепях ЛС (РС), могут создавать:

а) опасность для жизни обслуживающего персонала и абонентов ЛС (РС);

б) повреждения аппаратуры и приборов, включенных в цепи ЛС, ведущие к простоям связи;

в) ложные сигналы железнодорожной сигнализации и телемеханики, приводящие к авариям на железной дороге.

1.1.3. Влияющей линией с заземленной нейтралью называется высоковольтная линия в энергосистеме, в которой нейтрали трансформаторов или генераторов соединены с заземляющим устройством непосредственно или через аппараты, имеющие малые сопротивления.

1.1.4. Влияющей линией с изолированной нейтралью называется высоковольтная линия в энергосистеме, в которой нейтрали трансформаторов (генераторов) не соединены с заземляющим устройством или присоединены к нему через аппараты, компенсирующие емкостный ток в ней, или же через аппараты с большим сопротивлением.

1.1.5. Сближением между ВЛ и ЛС (РС) называется такое их взаимное расположение, при котором ЛС находится в зоне опасного или мешающего влияния ВЛ.

1.1.6. Шириной сближения между ВЛ и ЛС называется кратчайшее расстояние между проводами этих линий.

1.1.7. Параллельным участком сближения ВЛ и ЛС называется такое их взаимное расположение, при котором ширина сближения между ними остается постоянной или отличается по длине участка сближения от среднего значения не более чем на 10%. Если это условие не выполняется, то участок сближения называется косым. Для косого участка сближения определяется эквивалентная ширина сближения.

1.1.8. Расчетной длиной участка косого сближения называется длина проекции ЛС на ось ВЛ в пределах этого участка.

1.1.9. Критическим расстоянием между ВЛ и ЛС называется такая ширина параллельного сближения, при которой опасное влияние на ЛС (при аварийном режиме работы ВЛ) находится в допустимых пределах и защитных мер по снижению этого влияния не требуется.

1.2. Индуктивное влияние высоковольтных воздушных линий электропередач и контактных сетей электрических железных дорог переменного тока

1.2.1. Высоковольтные линии электропередачи и контактные сети эл. ж. д. оказывают электрическое и магнитное влияния, создавая на расположенных вблизи проводах ЛС и РС посторонние напряжения.

Индуктированные напряжения на проводах ЛС и РС достигают максимальных значений при аварийных режимах на ВЛ и линиях эл. ж. д. переменного тока, т. е. во время короткого замыкания проводов ВЛ с землей или контактного провода эл. ж. д. с рельсами и землей. В случае касания обслуживающим персоналом или абонентами проводов связи, подверженных индуктивному влиянию ВЛ и эл. ж. д., через тело человека могут проходить токи больших величин, опасные для жизни или для здоровья. При опасном напряжении на проводах связи включенная в линию аппаратура может повреждаться.

1.2.2. Степень опасности для аппаратуры и для жизни человека зависит от величины возникающего на линии напряжения и тока, а также от длительности протекания тока.

На проводах ЛС и РС можно допустить наведенные напряжения тем большей величины, чем меньше будет промежуток времени существования этого напряжения.

1.2.3. Как правило, токи короткого замыкания благодаря срабатыванию автоматической защиты на подстанциях ВЛ и контактных сетях эл. ж. д. протекают по проводам в течение непродолжительного времени (0,15—1,2 сек). При таком времени можно допустить на проводах ЛС и РС сравнительно большое значение напряжения.

Допустимые значения этих напряжений различны для линий с деревянными опорами и для линий с железобетонными опорами, так как эти опоры имеют неодинаковое сопротивление по отношению к земле. Допустимые напряжения, кратковременно возникающие на ЛС и линиях РС с железобетонными опорами, должны быть значительно меньше напряжений, которые могут быть допущены на линиях с деревянными опорами.

1.2.4. Напряжения, индуцируемые на проводах ЛС и РС в продолжение всего времени эксплуатации влияющих линий, значительно более опасны для организма человека и для аппаратуры. Поэтому величина таких напряжений должна быть намного меньше по сравнению с кратковременными напряжениями.

1.2.5. Согласно «Правилам защиты устройств проводной связи, железнодорожной сигнализации и телемеханики от опасного и мешающего влияния линий электропередачи» (ч. I, изд-во «Связь», 1969) на проводах воздушных линий связи (РС), имеющих сближения с ВЛ с заземленной нейтралью и с контактной сетью эл. ж. д., во время аварийного режима влияющих линий допускаются наведенные продольные напряжения величиной, указанной в табл. 1.1.

Таблица 1.1

Допустимые продольные напряжения на проводах воздушных ЛС и РС при опасном влиянии ВЛ и эл. ж. д.

Наименование воздушной линии	Допустимые продольные напряжения $E, в$, при влиянии				
	ВЛ с заземленной нейтралью при времени срабатывания системы защиты $t, сек$				эл. ж. д. при нормальном и вынужденном режимах
	0,15	0,3	0,6	1,2	
Линии с деревянными опорами и железобетонными приставками	2000	1500	1000	750	60
Линии с железобетонными опорами и стоечные линии	320	240	160	120	36

Примечание. Время t срабатывания системы защиты на подстанциях и питающей ВЛ может быть получено в управлении электросистемы данного района.

1.2.6. Допустимые напряжения на проводах воздушных ЛС и РС по отношению к земле и допустимые разрядные токи через тело человека при опасном влиянии ВЛ с изолированной нейтралью приведены в табл. 1.2.

Примечания: 1. Разрядный ток через тело человека величиной до 10 ма, действующий в течение нескольких десятков секунд, вызывает в организме человека болезненные ощущения, при которых, однако, человек способен без посторонней помощи свободно оторвать руку от провода связи. При этом оставшихся болезненных последствий не наблюдается.

Работать на линии, на которой разрядный ток от влияния ВЛ с изолированной нейтралью во время замыкания фазы на землю достигает 10 ма, допускается только при условии соединений проводов цепи с заземляющим устройством, сопротивление растеканию тока которого не более 30 ом. Заземление проводов осуществляется через дренажные катушки при помощи заземляющих штанг. В этом случае не возникает перерыва в работе связи. Заземление проводов выполняется в следующей последовательности:

а) средняя точка дренажной катушки соединяется при помощи проводника сечением не менее 2,5 мм² с заземлителем;

б) проводники от заземляющей штанги или от линейных заземляемых проводов присоединяются к зажимам дренажной катушки,

в) после заземления проводов цепи убеждаются при помощи вольтметра в отсутствии опасного напряжения (на ЛС или РС с деревянными опорами величина опасного напряжения должна быть не более 60 в, а на железобетонных опорах или на земле — не более 36 в).

Заземлять один провод цепи, оставив незаземленным другой, запрещается.

2. Предельно допустимое индуктированное напряжение 200 в на проводах связи по отношению к земле принято потому, что при этой величине постороннего напряжения на каждом проводе исследуемой цепи не срабатывают установленные на линии газонаполненные разрядники (Р-350) и, следовательно, нормальная работа цепи не нарушается во все время повреждения ВЛ (оно может длиться до 2 ч и более). При таких посторонних напряжениях возможно только повышение шума раза в два против нормы, что допускается на время до 2 ч.

Таблица 1.2

Допустимые напряжения на проводах ЛС и РС по отношению к земле и допустимые токи через тело человека

Наименование воздушной линии	Допустимое напряжение по отношению к земле, в	Допустимый разрядный ток через тело человека, ма
Линия с деревянными и железобетонными опорами	200	10

1.2.7. Высоковольтная линия электропередачи с заземленной нейтралью при коротком замыкании фазы на землю оказывает наибольшее магнитное влияние. Линия электропередачи с изолированной нейтралью при коротком замыкании фазы на землю оказывает наибольшее электрическое влияние.

Контактная сеть эл. ж. д. переменного тока оказывает наибольшее влияние (магнитное) при одностороннем (так называемом «вынужденном») режиме питания, когда выключается одна тяговая подстанция и всю нагрузку тягового участка длиной 50÷60 км принимает на себя подстанция, смежная с выключенной. Поэтому меры по защите ЛС и линий РС должны выбираться, исходя из перечисленных режимов работы ВЛ и эл. ж. д.

1.3. Влияние грозových разрядов

1.3.1. Во время грозových разрядов на проводах воздушных линий возникают перенапряжения, которые могут явиться причиной (при отсутствии надежной защиты) повреждения аппаратуры

и кабелей, включенных в воздушные линии. Перенапряжения опасны также для жизни (здоровья) обслуживающего персонала или абонентов.

На проводах воздушных линий перенапряжения возникают как при прямых разрядах молнии в воздушные линии, так и при разрядах молнии вблизи воздушных линий (индуктированные перенапряжения).

1.3.2. При прямых разрядах (ударах) молнии в воздушные линии в месте удара возникают напряжения порядка нескольких миллионов вольт. При этом возможно разрушение опор и расплавление проводов в месте разряда молнии.

В среднем на 100 км воздушной линии, проходящей по открытой местности, при 20—25 грозовых днях в году можно ожидать до 8—10 прямых ударов молнии непосредственно в воздушную линию связи или радиотрансляционную сеть.

1.3.3. Значительно чаще на воздушных линиях наблюдаются индуктированные перенапряжения. В среднем на 100 км воздушной линии связи при 25 грозовых днях в году бывают сотни случаев возникновения индуктированных перенапряжений. Величина амплитуды перенапряжения для 50% случаев достигает 5÷10 кВ, для 25% случаев — 20 кВ, для 15% случаев — 50 кВ, для 8% случаев — 100 кВ и для 2% случаев — 200 кВ и больше.

1.4. Опасные напряжения на проводах ЛС и РС при непосредственном касании с проводами электрической силовой сети

1.4.1. При соприкосновении проводов ЛС и РС с проводами электрической сети напряжением 380/220 в или с проводами контактной сети трамвая, троллейбуса, ВЛ и эл. ж. д. в аппаратуре и проводах линии связи возникают опасные напряжения и токи.

1.4.2 При соприкосновении проводов ЛС с одним фазным проводом электрической сети напряжением 380/220 в в аппаратуре и линиях возникает напряжение 220 в, а при соприкосновении ЛС с двумя фазными проводами электрической сети напряжением 380 в в проводах ЛС возникают токи величиной в несколько ампер и даже десятков ампер (в зависимости от сопротивления цепи, через которую замкнулась электрическая сеть).

1.4.3. При соприкосновении проводов ЛС и РС с проводами контактной сети троллейбуса и трамвая в линии и в аппаратуре появляется напряжение 500÷600 в, а величина тока зависит от сопротивления цепи замыкания и может достигать 50÷100 а.

1.4.4. При соприкосновении проводов ЛС и РС с одним проводом ВЛ напряжением 6÷10 кВ с изолированной нейтралью в

аппаратуре и проводах линии связи возникает напряжение, равное фазному напряжению ВЛ (для ВЛ напряжением 6 кВ фазное напряжение равно 3,46 кВ и для ВЛ напряжением 10 кВ—5,77 кВ)

При разветвленной сети величина емкостного тока при однофазном замыкании может достигать значительных величин (порядка 4÷5 а).

1.4.5. При соприкосновении проводов ЛС и РС с двумя проводами ВЛ или при соприкосновении одного провода ВЛ с одним проводом ЛС или РС и соприкосновении второго провода ВЛ с землей (при обрыве провода ВЛ и падении его на землю) в линии и аппаратуре появляется напряжение, равное линейному напряжению ВЛ. При этом возникает ток короткого замыкания, величина которого зависит от сопротивления цепи замыкания.

2. МЕРЫ ЗАЩИТЫ ОТ ОПАСНОГО ВЛИЯНИЯ ВЛ И ЭЛ. Ж. Д.

2.1. Меры, применяемые для защиты от влияния ВЛ и эл. ж. д.

2.1.1. Для защиты ЛС и РС от опасных влияний ВЛ и сетей эл. ж. д. переменного тока:

— относят воздушные линии связи от влияющих линий на расстояния, называемые критическими, при которых наведенные опасные напряжения не превышают допустимых значений, приведенных в табл. 1.1.;

— включают на опасном участке сближения специальные разрядники;

— применяют разделительные трансформаторы и дренажные катушки с заземленной средней точкой на ЛС и линиях РС;

— подвешивают на ВЛ заземленные тросы;

— включают в контактные сети эл. ж. д. переменного тока отсасывающие трансформаторы;

— частично или полностью на участке опасного сближения заменяют воздушные линии кабельными.

Выбор мер защиты в каждом конкретном случае определяется проектом по защите данной линии, составляемым в соответствии с «Правилами защиты устройств проводной связи, железнодорожной сигнализации и телемеханики от опасного и мешающего влияния линий электропередачи» (ч. I, изд-во «Связь», 1969) в случае сближения ЛС с ВЛ или в соответствии с «Временными правилами защиты устройств проводной связи и проводного вещания от влияния контактной сети электрических железных дорог переменного тока» (Трансжелдориздат, 1961) в случае сближения ЛС с эл. ж. д.

2.2. Относ воздушных линий от ВЛ и эл. ж. д. на критические расстояния

2.2.1. Относ линий связи или линий РС на критические расстояния является наиболее эффективным мероприятием по защите аппаратуры и обслуживающего персонала от опасного влияния ВЛ или эл. ж. д.

2.2.2. Критические расстояния при выборе трассы линий связи или РС, строящихся вдоль ВЛ с заземленной нейтралью, определяются следующим образом:

а) по кривой зависимости тока короткого замыкания ($I_{кз}$) ВЛ от расстояния вдоль линии электропередачи (эта кривая должна быть получена в организации, проектирующей или обслуживающей ВЛ), задаваясь различными точками (x) короткого замыкания, определяют максимум произведения $I_{кзx}l_x$, где $I_{кзx}$ и l_x — соответственно ток короткого замыкания ВЛ и длина сближения линий связи или РС с ВЛ, соответствующие точке x ;

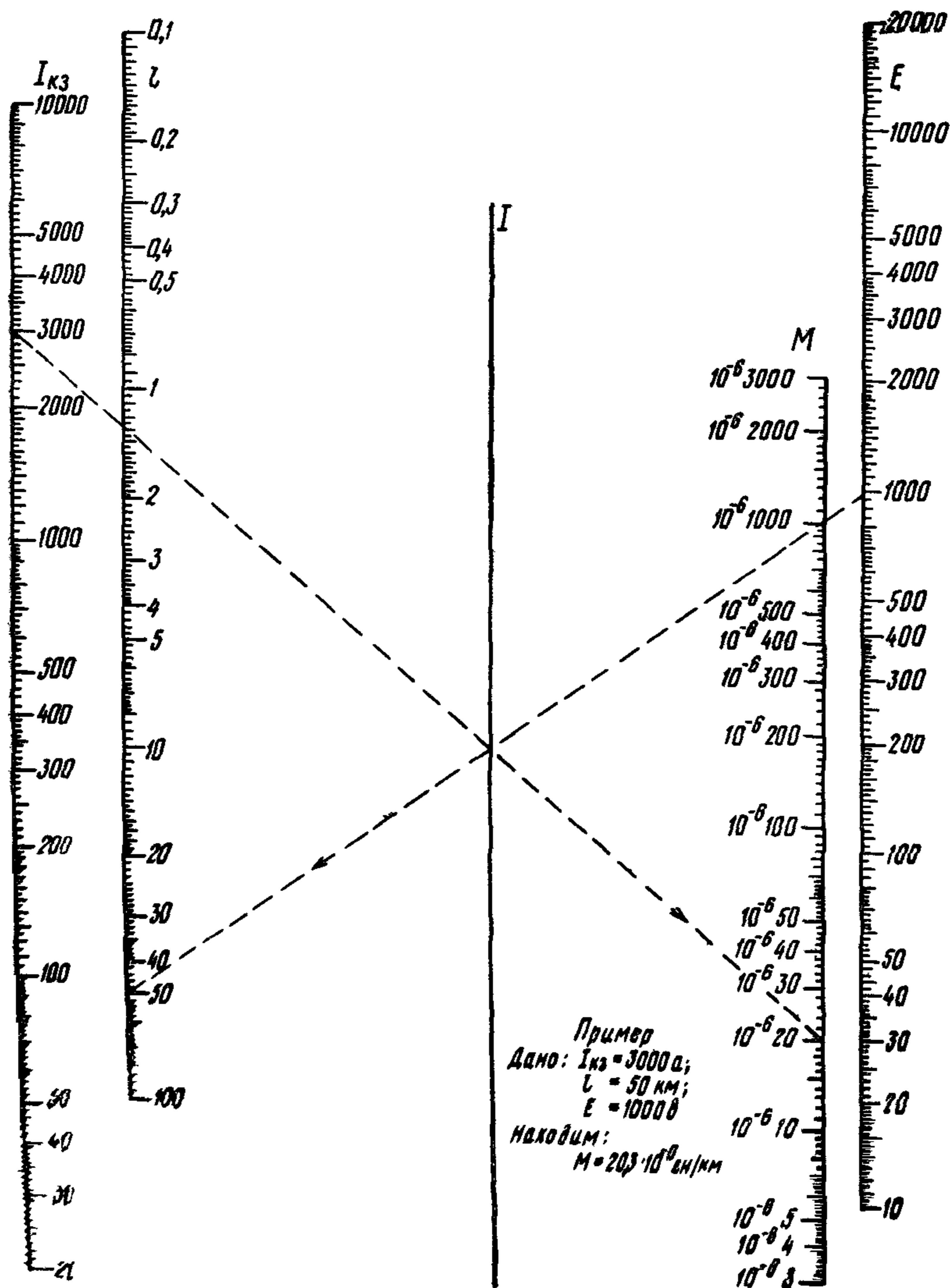


Рис. 2.1. Номограммы для определения коэффициента взаимной индукции

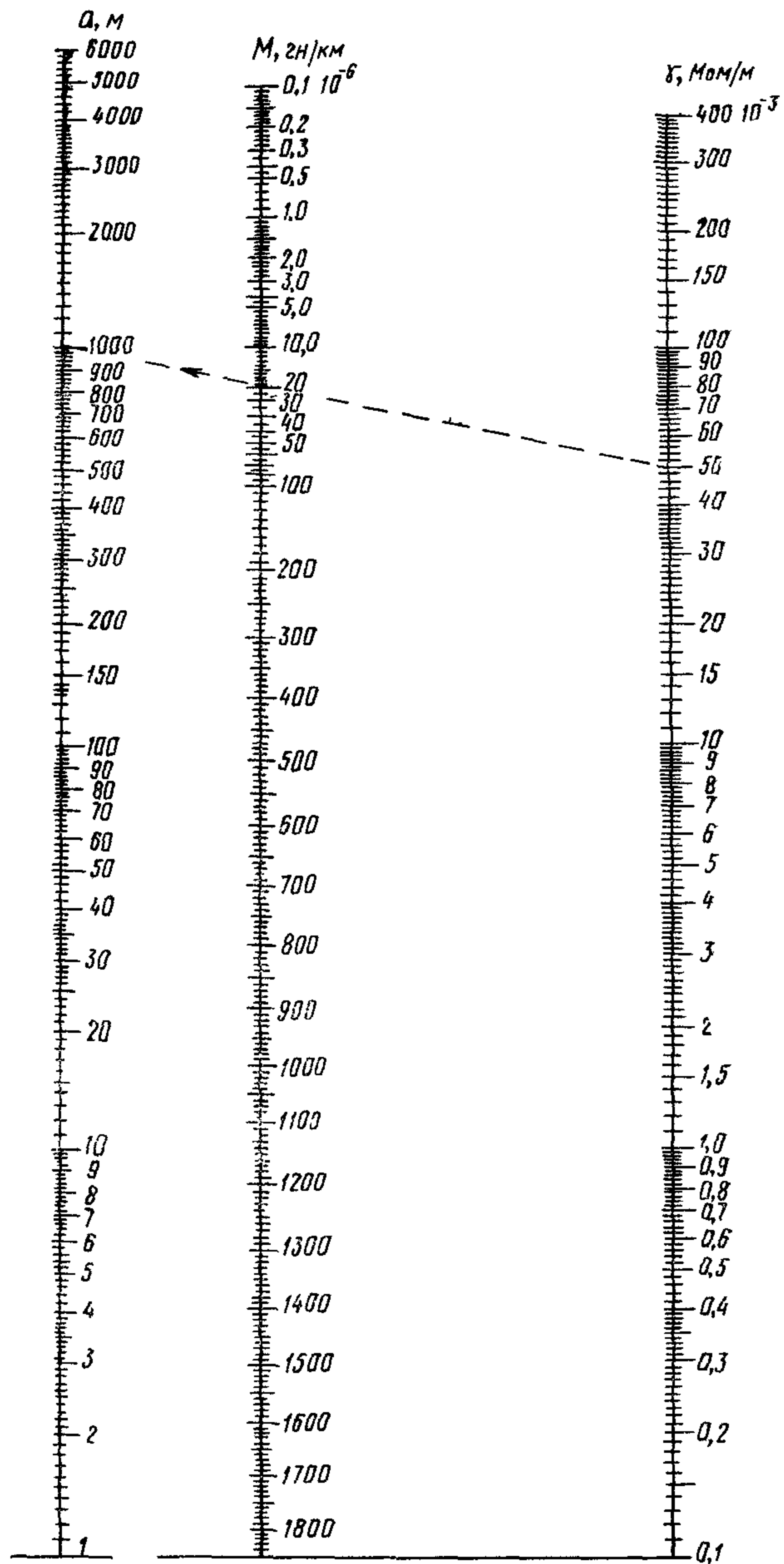


Рис. 2.2. Номограмма для определения критического расстояния между воздушной линией связи (РС) и высоковольтной линией электропередачи

б) по номограмме, показанной на рис. 2.1, исходя из величины допустимого напряжения E (см. табл. 1.1) и значений $I_{кзх}$ и l_x , соответствующих максимуму произведения $I_{кзх}l_x$, находят величину коэффициента взаимной индукции M ;

в) по номограмме, показанной на рис. 2.2, исходя из известного значения проводимости земли γ и коэффициента взаимной индукции M , находят критическое расстояние a .

2.2.3. Критические расстояния при выборе трассы линий связи или РС, строящихся вдоль эл. ж. д. переменного тока, определяются аналогично изложенному в пп. 2.2.2 б, в, исходя из влияющего тока контактной сети при вынужденном режиме питания и длины сближения (определять произведение $I_{кзх}l_x$ в этом случае не требуется).

Пример. Между пунктами A и B (рис. 2.3) имеется трехфазная ВЛ с заземленной нейтралью и рабочим напряжением 220 кв, питаемая с подстанции A (одностороннее питание). На участке сближения (между пунктом A и пунктом B) длиной 50 км необходимо построить воздушную линию. Требуется определить, на каком расстоянии (критическом) от ВЛ может быть построена воздушная линия связи, чтобы на проводах этой линии при коротком замыкании на ВЛ продольное напряжение (продольная эдс) E не превышало 1000 в. Удельная проводимость земли равна $50 \cdot 10^{-3}$ Мом/м. Кривая тока короткого замыкания показана на рис. 2.3. Максимум произведения $I_{кзх}l_x$ получается в конце участка сближения при $I_{кзх} = 3000$ а и $l_x = 50$ км

По номограмме на рис. 2.1 находим коэффициент взаимной индукции, для чего проводим прямую линию через точки 1000 в и 50 м на шкалах E и l . Затем через точку пересечения этой прямой с линией I и точку 3000 на шкале $I_{кз}$ проводим вторую прямую линию. Точка пересечения этой прямой со шкалой M дает значение коэффициента взаимной индукции M (в данном случае оно равно 20×10^{-6} гн/км). Затем по номограмме рис. 2.2 определяем критическое расстояние между воздушной линией связи и ВЛ. Для этого через точку $20 \cdot 10^{-6}$ на шкале M и точку $50 \cdot 10^{-3}$ на шкале γ проводим прямую линию. Точка пересечения этой прямой со шкалой a указывает величину критического расстояния и соответствует 1050 м.

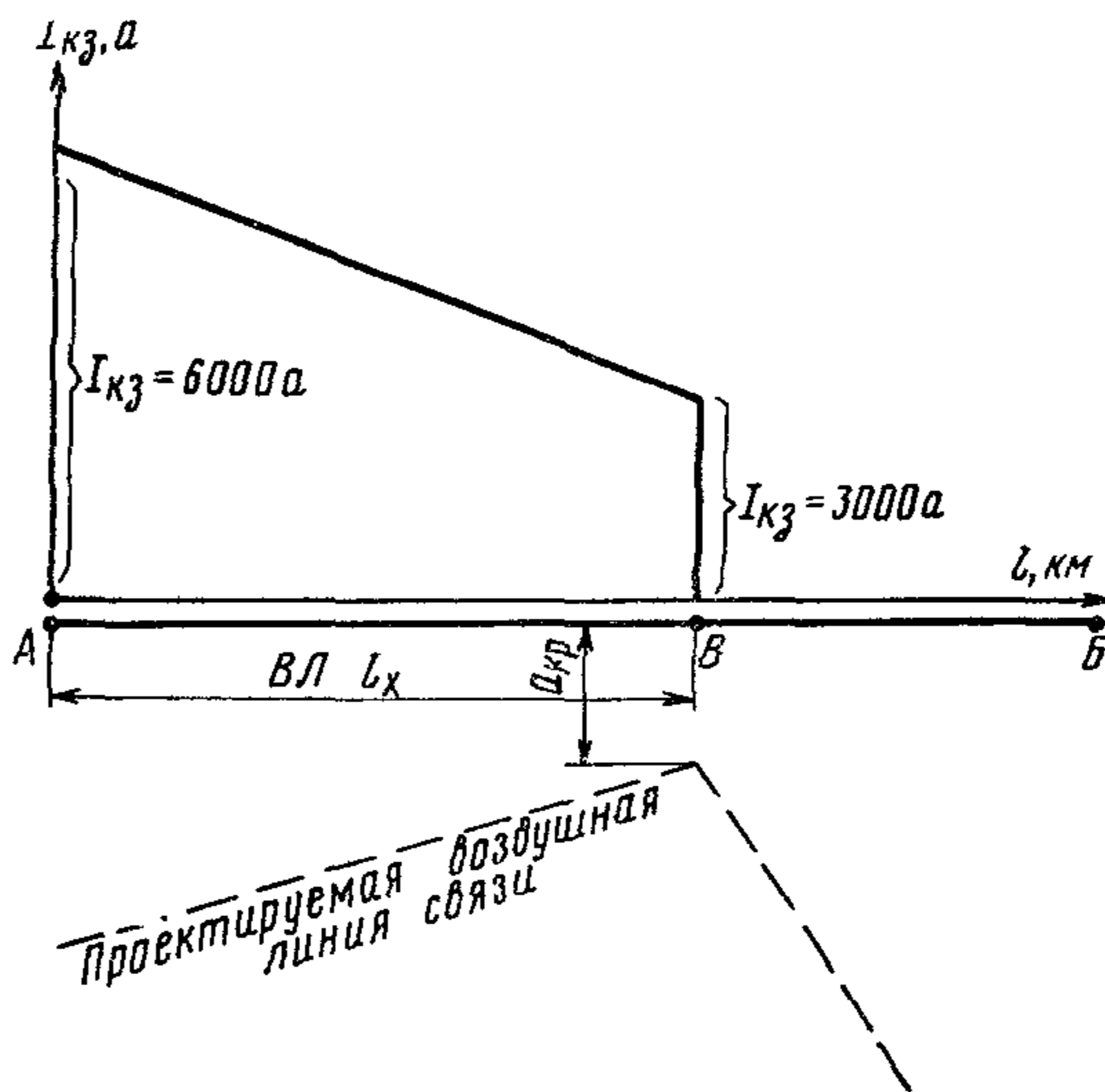


Рис. 2.3. К определению критического расстояния между воздушной линией связи и ВЛ

Следовательно, вновь строящаяся воздушная линия связи на всей длине участка сближения в 50 км не должна располагаться ближе чем на 1050 м от линии электропередачи с заземленной нейтралью и тогда допустимое напряжение будет не больше 1000 в.

Таблица 2.1

**Критические расстояния между проводами ЛС или РС и ВЛ
с заземленной нейтралью**

Допустимое напряжение, в	Ток короткого замыкания $I_{кз}$, ка	Длина участка сближения l , км	Критическое расстояние, м, при удельной проводимости грунта, $Mом/м$				
			$1 \cdot 10^{-3}$	$3 \cdot 10^{-3}$	$10 \cdot 10^{-3}$	$30 \cdot 10^{-3}$	$100 \cdot 10^{-3}$
1	2	3	4	5	6	7	8
120	9,85	1,0	5 400	3 200	1 800	1 000	560
	9,55	2,5	8 500	4 800	2 600	1 500	840
	9,15	5,0	11 300	6 000	3 400	2 000	1 100
	8,25	10,0	14 500	8 360	4 800	2 800	1 550
	3,00	50,0	20 000	11 650	6 000	3 600	2 000
160	9,85	1,0	4 600	2 700	1 500	880	490
	9,55	2,5	7 350	4 200	2 300	1 300	740
	9,15	5,0	9 900	5 400	3 200	1 800	1 000
	8,25	10,0	12 750	7 480	4 200	2 500	1 450
	3,00	50,0	17 500	10 150	5 400	3 200	1 750
240	9,85	1,0	3 300	2 000	1 200	700	350
	9,55	2,5	5 300	3 100	1 800	1 100	600
	9,15	5,0	6 500	4 600	2 600	1 500	750
	8,25	10,0	7 500	5 300	3 200	1 850	1 000
	3,00	50,0	8 500	6 200	4 200	2 700	1 400
320	9,85	1,0	2 700	1 600	900	530	290
	9,55	2,5	4 700	2 800	1 600	950	520
	9,15	5,0	6 000	3 800	2 200	1 300	700
	8,25	10,0	7 000	5 000	2 900	1 700	980
	3,00	50,0	8 000	5 800	3 900	2 300	1 200
750	9,85	1,0	1 100	640	360	210	120
	9,55	2,5	2 900	1 700	940	560	310
	9,15	5,0	4 800	2 700	1 500	880	490
	8,25	10,0	6 000	3 600	2 000	1 150	660
	3,00	50,0	8 600	4 600	2 600	1 500	840

Допустимое напряжение, в	Ток короткого замыкания $I_{кз}$ ка	Длина участка сближения l , км	Критическое расстояние, м, при удельной проводимости грунта, $Мом/м$				
			$1 \cdot 10^{-3}$	$3 \cdot 10^{-3}$	$10 \cdot 10^{-3}$	$30 \cdot 10^{-3}$	$100 \cdot 10^{-3}$
1	2	3	4	5	6	7	
1 000	9,85	1,0	720	400	225	135	76
	9,55	2,5	2 400	1 350	740	450	250
	9,15	5,0	4 000	2 300	1 250	740	410
	8,25	10,0	6 000	3 200	1 800	1 050	570
	3,00	50,0	7 650	4 000	2 200	1 350	750
1 500	9,85	1,0	300	175	95	60	35
	9,55	2,5	1 400	850	450	270	160
	9,15	5,0	2 800	1 700	950	550	320
	8,25	10,0	4 000	2 200	1 400	800	450
	3,00	50,0	6 000	3 600	2 000	1 200	650
2 000	9,85	1,0	135	75	42	25	14
	9,55	2,5	900	500	320	190	100
	9,15	5,0	2 200	1 400	750	480	250
	8,25	10,0	3 000	1 900	1 000	600	350
	3,00	50,0	5 000	3 000	1 700	1 000	550

2.2.4. При выборе трассы ЛС расстояние между ЛС или РС и ВЛ с заземленной нейтралью напряжением от 110 кВ и выше должно быть не меньше критических расстояний, приведенных в табл. 2.1. Эти расстояния подсчитаны для наиболее часто встречающихся на практике значений токов короткого замыкания, изменяющихся от 10 ка в начале и до 3 ка в конце участка сближения длиной 50 км, и для характерных значений удельной проводимости земли при частоте 50 гц без учета возможного наличия на участке сближения заземленных проводов (тросов, рельсов и т. д.).

Зная допустимое напряжение на проводах ЛС или РС с деревянными опорами (750÷2000 в) или на ЛС с железобетонными опорами и на стоечных линиях (120÷320 в), по этой таблице определяется критическое расстояние для определенной длины участков сближения.

2.2.5. В табл. 2.2 приведены значения критических расстояний между ЛС или РС и эл. ж. д. при среднем токе контактной сети,

равном 300 а. Зная допустимое напряжение на проводах ЛС или РС с деревянными опорами (60 в) или на ЛС с железобетонными опорами и на стоечных линиях (36 в), по этой таблице находится критическое расстояние для определенной длины участка сближения.

2.2.6. При сближении проводов ЛС и РС с ВЛ с изолированной нейтралью критические расстояния определяются, исходя из аварийного режима ВЛ, т. е. при заземлении одной фазы этой линии, когда возникает полностью неуравновешенное электрическое поле.

Критические расстояния между ВЛ с изолированной нейтралью и проводами ЛС или РС определяются, исходя из указанных в табл. 1.2 норм для напряжений и зарядных токов.

2.2.7. Зная рабочее напряжение ВЛ $U_{\text{л}}$, допустимые нормы из табл. 1.2 индуктированного напряжения $U_{\text{д}}$ и тока $I_{\text{д}}$, можно опре-

Таблица 2.2,

Критические расстояния между проводами ЛС или РС и контактной сетью эл. ж. д. переменного тока

Допустимое напряжение, в	Длина участка сближения, км	Критические расстояния, м, при удельной проводимости земли γ , Мом/м				
		$1 \cdot 10^{-3}$	$3 \cdot 10^{-3}$	$10 \cdot 10^{-3}$	$30 \cdot 10^{-3}$	$100 \cdot 10^{-3}$
36	2,5	3 700	2 500	1 350	860	470
	5,0	6 000	3 700	2 000	1 200	660
	10,0	6 000	5 000	2 800	1 600	800
	50,0	6 000	6 000	6 000	3 300	1 900
60	2,5	2 990	1 000	980	570	310
	5,0	4 600	2 800	1 660	950	520
	10,0	6 000	3 950	2 100	1 300	700
	50,0	6 000	6 000	4 600	2 700	1 500

Примечание. В табл. 2.1 и 2.2 приведены значения критических расстояний для влияющих токов и условий сближения, указанных в пп. 2.2.4 и 2.2.5. Для других значений $I_{\text{кз}}$ критические расстояния, естественно, будут другими.

делить критические расстояния $a_{\text{кр}}$ между влияющей и подверженной электрическому влиянию линиями при их параллельном сближении по следующим приближенным формулам:

$$U_{\text{д}} = 0,25 \frac{U_{\text{л}} bc}{(m+2)(a_{\text{кр}}^2 + b^2 + c^2)}, \text{ в,}$$

$$I_{\text{д}} = 2,83 \cdot 10^{-3} U_{\text{л}} \frac{IBC}{(m+4)(a_{\text{кр}}^2 + b^2 + c^2)}, \text{ ма,}$$

где U_d — линейное напряжение ВЛ, в; b — средняя высота подвеса проводов ВЛ, м; c — то же, проводов ЛС, м; $a_{кр}$ — расстояние между ВЛ и ЛС, м; m — количество подвешенных проводов на ЛС; $l=l_{сб}$ — длина сближения, равная длине линии связи.

При $U_d=200$ в, $I_d=10$ ма, средней высоте подвеса проводов ВЛ и проводов связи соответственно $b=8$ м и $c=6$ м, а также количестве проводов $m=2$, указанные формулы принимают следующий вид:

— по допустимому напряжению на проводах связи по отношению к земле

$$a_{крU} = \sqrt{\frac{12 U_{л}}{U_d} - 100}, \text{ м, (2.1)}$$

— по допустимому разрядному току через тело человека, коснувшегося провода ЛС

$$a_{крI} = \sqrt{\frac{3,36 \cdot 10^{-2} U_{л} l}{I_d} - 100}, \text{ м. (2.2)}$$

2.2.8. В табл. 2.3 приведены критические расстояния между ЛС и ВЛ с различным линейным напряжением $U_{л}$, исходя из допустимого напряжения на ЛС, равного 200 в. В табл. 2.4 приведены критические расстояния между ЛС и ВЛ с разными линейными напряжениями, исходя из допустимого разрядного тока (10 ма) через тело человека, коснувшегося провода ЛС различной длины.

Таблица 2.3

Критические расстояния между ВЛ и ЛС при $U_d=200$ в

$U_{л}, \text{ в}$	3 300	6 600	10 000	25 000	35 000
$a_{кр}, \text{ м}$	10	17	22	36	43

Из приведенных в табл. 2.3 и 2.4 данных следует, что при любых значениях длины сближения в пределах до 20 км критические значения расстояний между

Таблица 2.4

Критические расстояния между ВЛ и ЛС при $I_d=10$ ма

$U_{л}, \text{ в}$	3 300					6 600					10 000					25 000					35 000				
	$l, \text{ км}$	$a_{кр}, \text{ м}$	$l, \text{ км}$	$a_{кр}, \text{ м}$	$l, \text{ км}$	$a_{кр}, \text{ м}$	$l, \text{ км}$	$a_{кр}, \text{ м}$	$l, \text{ км}$	$a_{кр}, \text{ м}$	$l, \text{ км}$	$a_{кр}, \text{ м}$	$l, \text{ км}$	$a_{кр}, \text{ м}$	$l, \text{ км}$	$a_{кр}, \text{ м}$	$l, \text{ км}$	$a_{кр}, \text{ м}$	$l, \text{ км}$	$a_{кр}, \text{ м}$					
3 300	10	3,5	20	10	30	15	50	22	10	15	10	10	10	10	10	10	10	10	10	10	10				
6 600	10	3,5	20	19	30	24	50	35	15	15	10	24	15	10	10	10	10	10	10	10	10				
10 000	10	3,5	20	19	30	24	50	35	15	15	10	24	15	10	10	10	10	10	10	10	10				
25 000	10	3,5	20	19	30	24	50	35	15	15	10	24	15	10	10	10	10	10	10	10	10				
35 000	10	3,5	20	19	30	24	50	35	15	15	10	24	15	10	10	10	10	10	10	10	10				

линиями берутся из табл. 2.3 в зависимости от рабочего напряжения линии электропередачи. Если длина сближений будет превышать указанные 20 км, то критические расстояния берутся по табл. 2.4 в зависимости от напряжения ВЛ и длины сближения l .

2.3. Защита специальными разрядниками

2.3.1. Для снижения напряжений на проводах ЛС (РС), возникающих при коротком замыкании ВЛ, превышающих допустимые нормы (табл. 1.1), на цепях из цветных металлов используются разрядники типа РБ-280 и Р-35, а на стальных цепях — Р-350 (при отсутствии дистанционного питания) или разрядники типа Р-34 — при использовании дистанционного питания напряжением до 450 в.

2.3.2. На линиях, уплотненных аппаратурой тонального телеграфирования, разрядники, указанные в п. 2.3.1, включаются в обмотки дренажных катушек (см. разд. 4).

2.3.3. Количество разрядников в местах установки их определяется специальным расчетом, приведенным в «Правилах защиты устройств проводной связи, железнодорожной сигнализации и телемеханики от опасного и мешающего влияния линий электропередачи» (ч. 1, изд-во «Связь», 1969).

2.3.4. Общее количество пунктов установки разрядников из-за усложнения эксплуатации не должно быть чрезмерно большим. Согласно правилам защиты на длине усилительного участка уплотненной цепи можно установить разрядники не более чем в 15 пунктах, а на неуплотненной цепи — не более чем в 25 пунктах.

2.4. Защита разделительными трансформаторами

2.4.1. Для снижения опасного напряжения при магнитном влиянии ВЛ и эл. ж. д. на проводах ЛС или РС (без дистанционного питания) включаются разделительные трансформаторы с коэффициентом трансформации 1 : 1 (рис. 2.4). При помощи разделительных трансформаторов опасное напряжение между пунктами А и Б с 2200 в снижается на каждом разделительном участке до 733 в.

2.4.2. Разделительные трансформаторы по длине участка сближения должны включаться таким образом, чтобы опасное напряжение между трансформаторами не превышало допустимых вели-

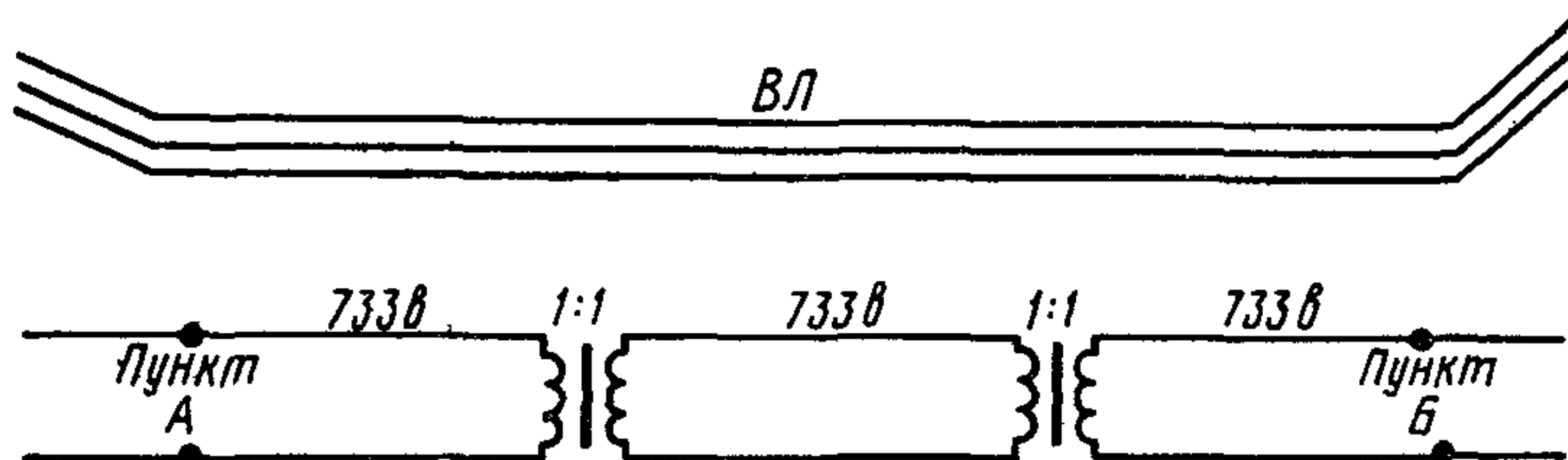


Рис. 2.4. Схема включения разделительных трансформаторов для снижения опасного напряжения на ЛС (РС)

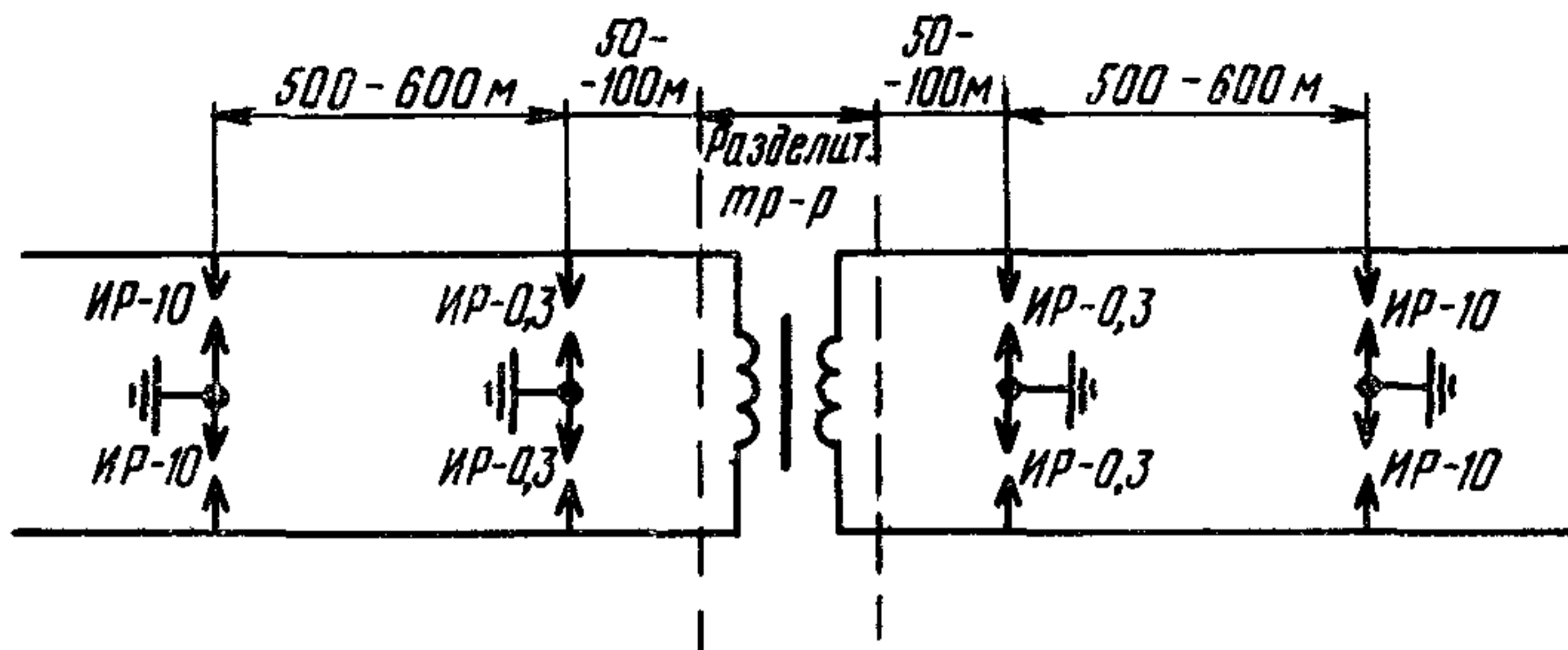


Рис. 2.5. Схема защиты разделительного трансформатора при помощи искровых разрядников

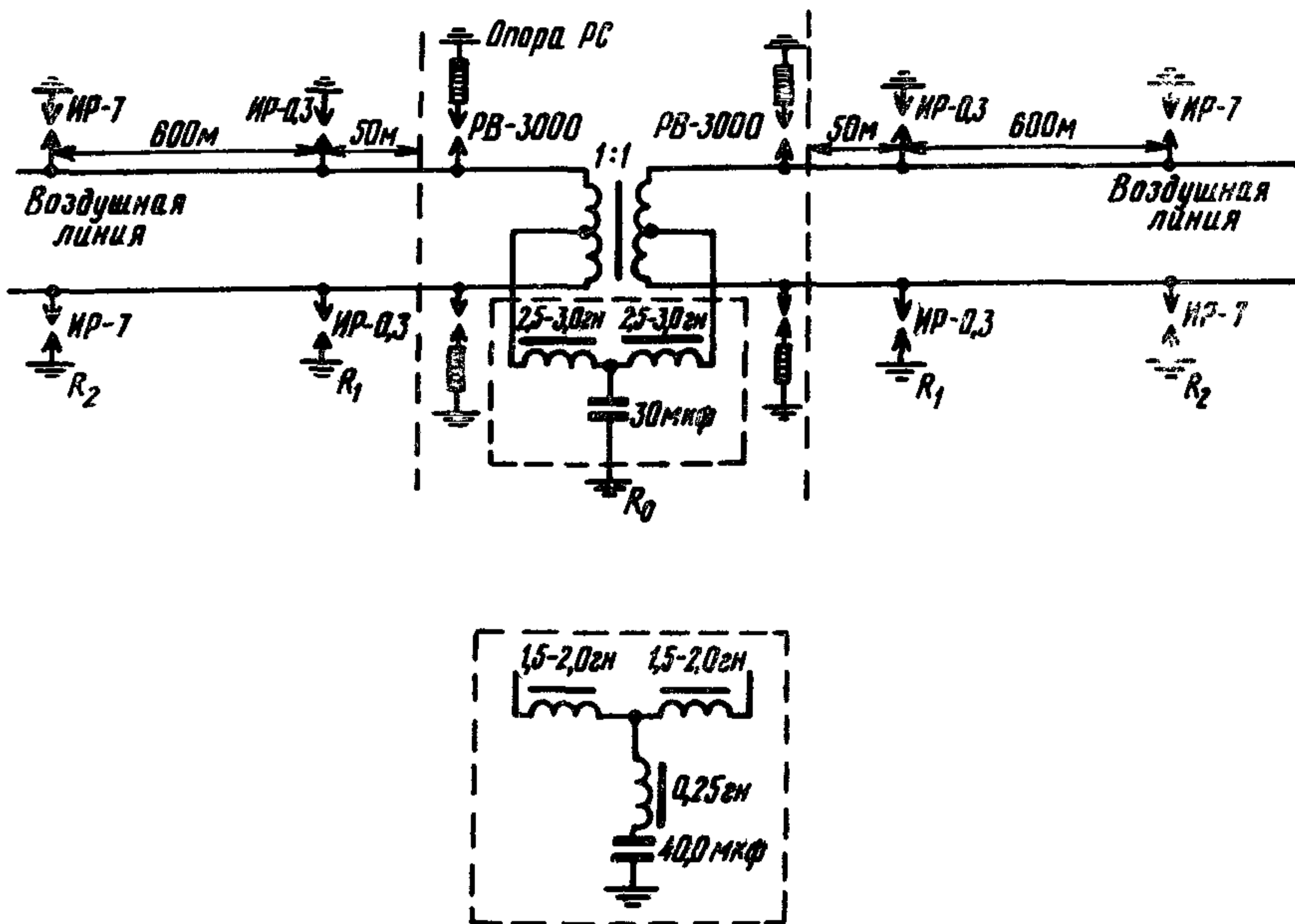


Рис. 2.6. Схемы включения разделительных трансформаторов с фильтром

чин (см. табл. 1.1). Установка разделительных трансформаторов производится с учетом скрещивания цепей связи.

Необходимое количество разделительных трансформаторов по длине участка сближения определяется по формуле

$$n = \frac{U - U_{\text{д}}}{U_{\text{д}}}, \text{ шт.}, \quad (2.3)$$

где U — индуцируемое опасное напряжение, в; $U_{\text{д}}$ — допустимое значение опасного продольного напряжения, в.

2.4.3. Для защиты разделительных трансформаторов от опасных напряжений, возникающих на проводах ЛС и РС при грозовых разрядах, устанавливаются искровые разрядники по схеме рис. 2.5.

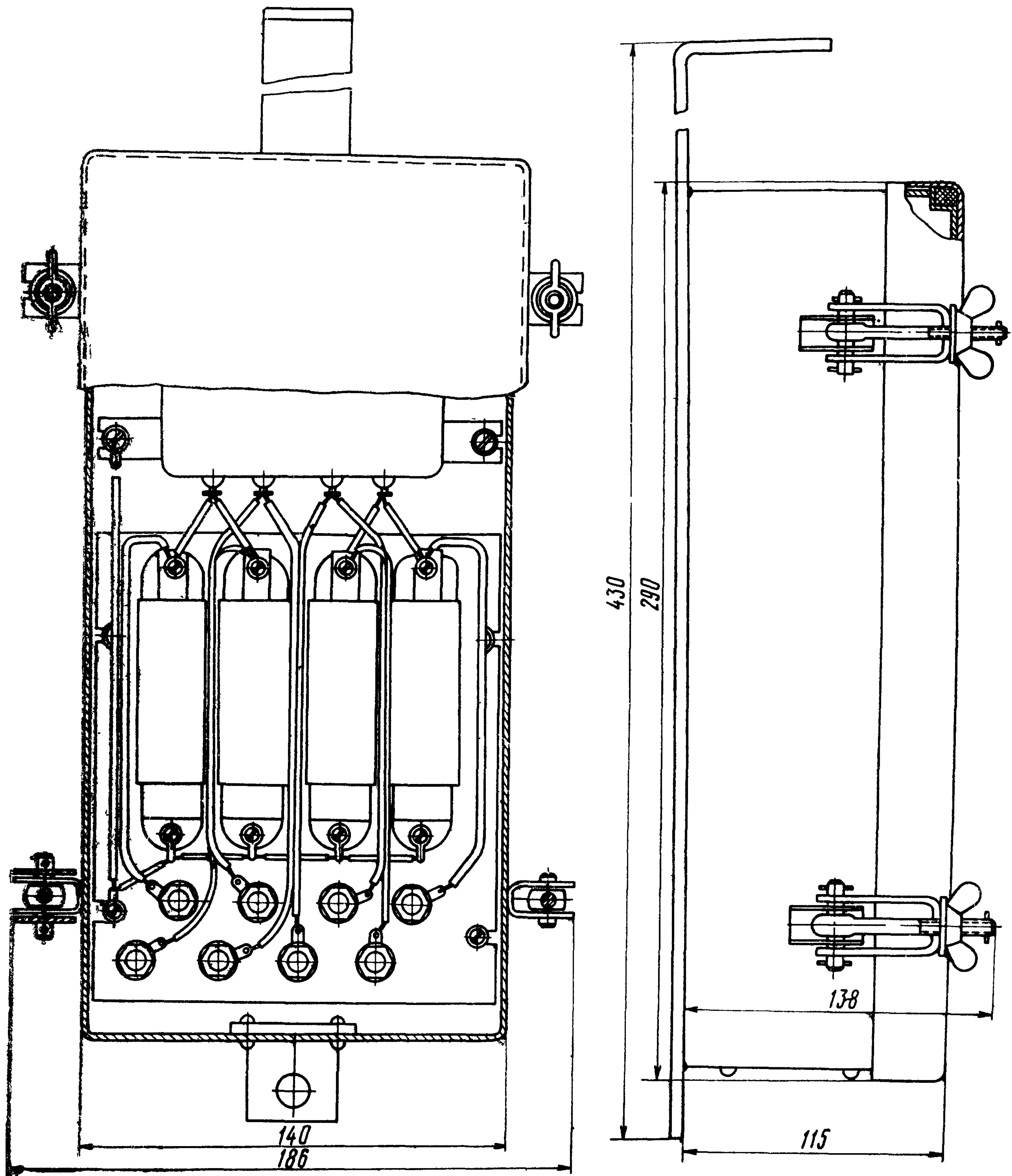
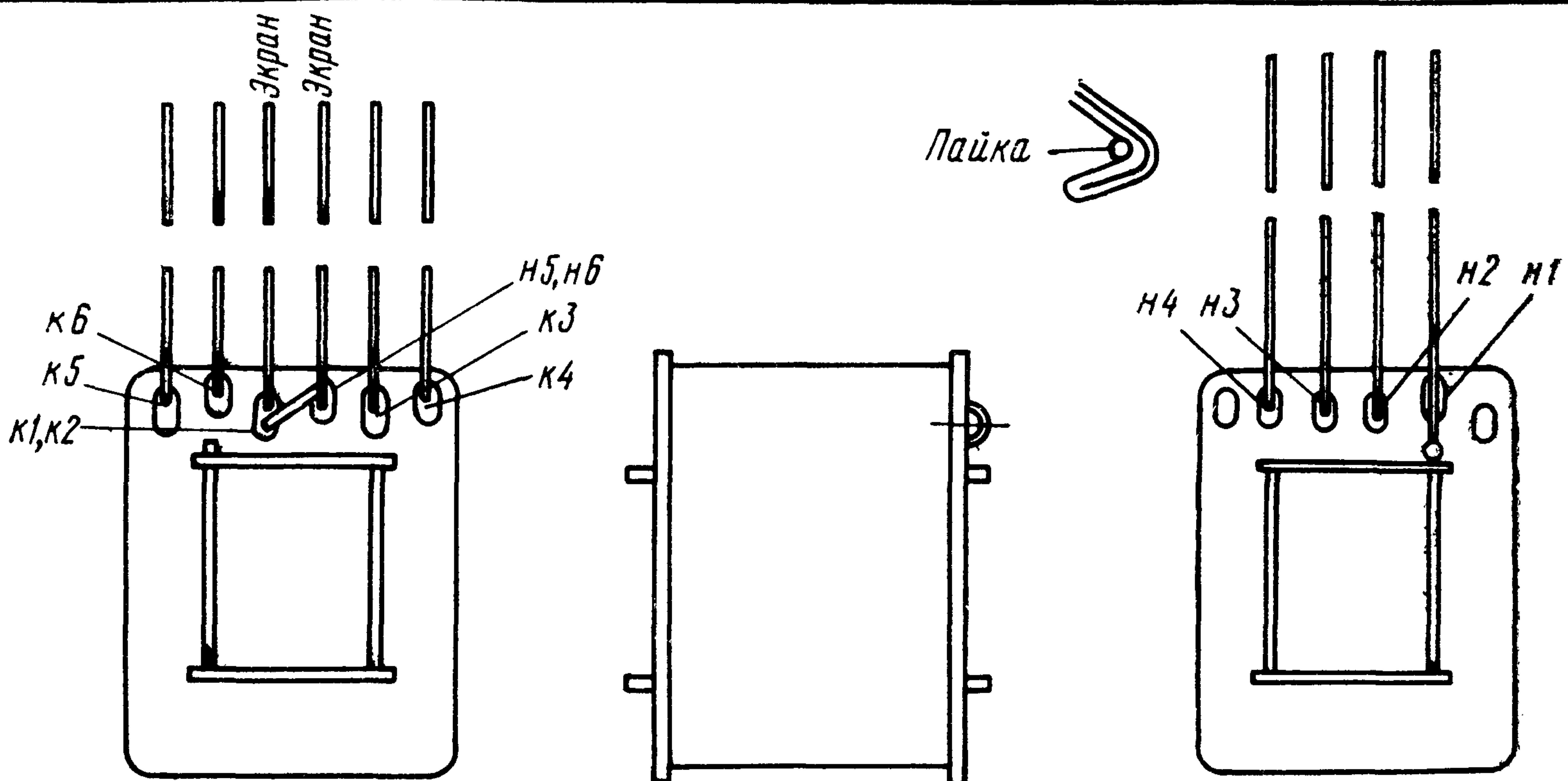
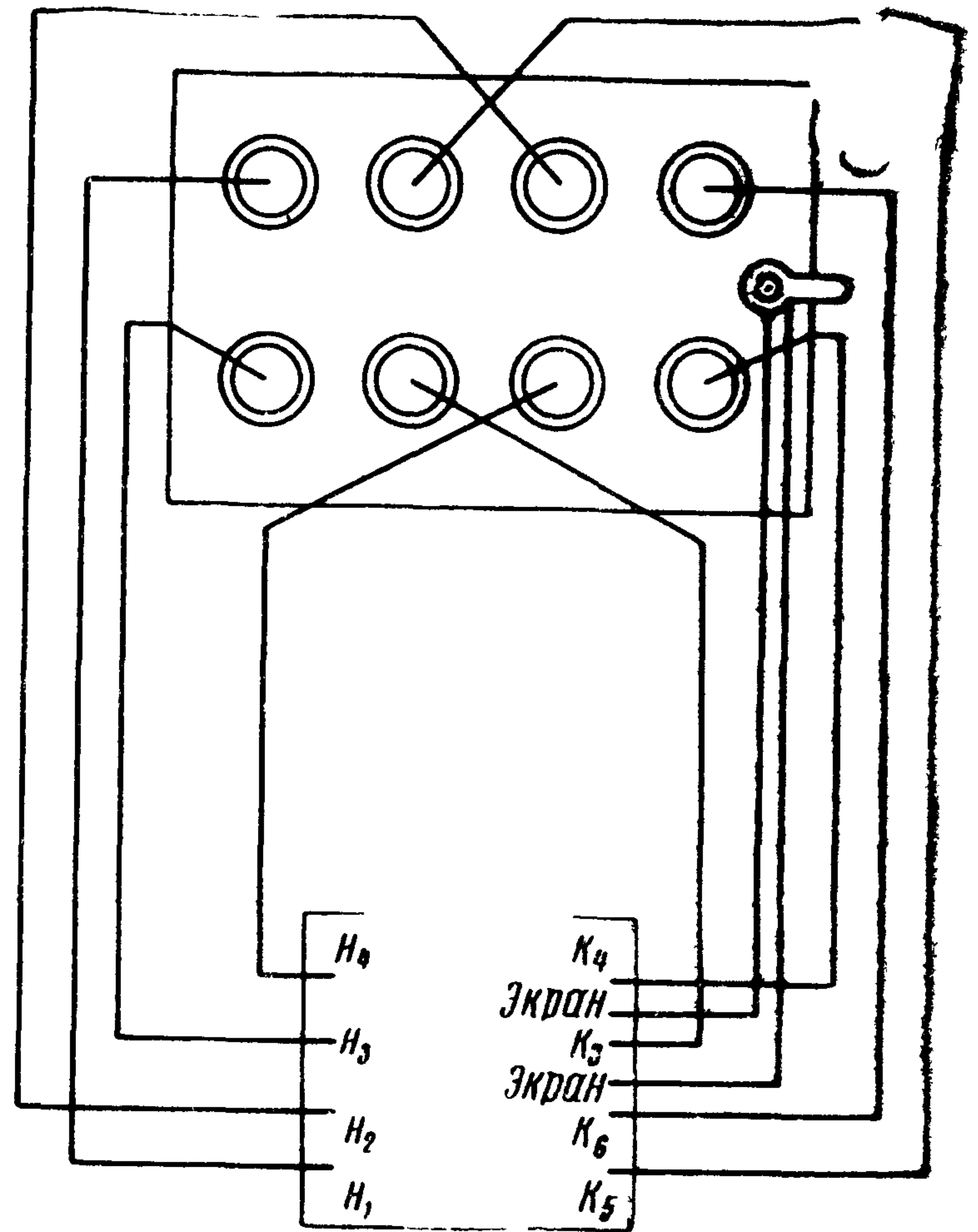
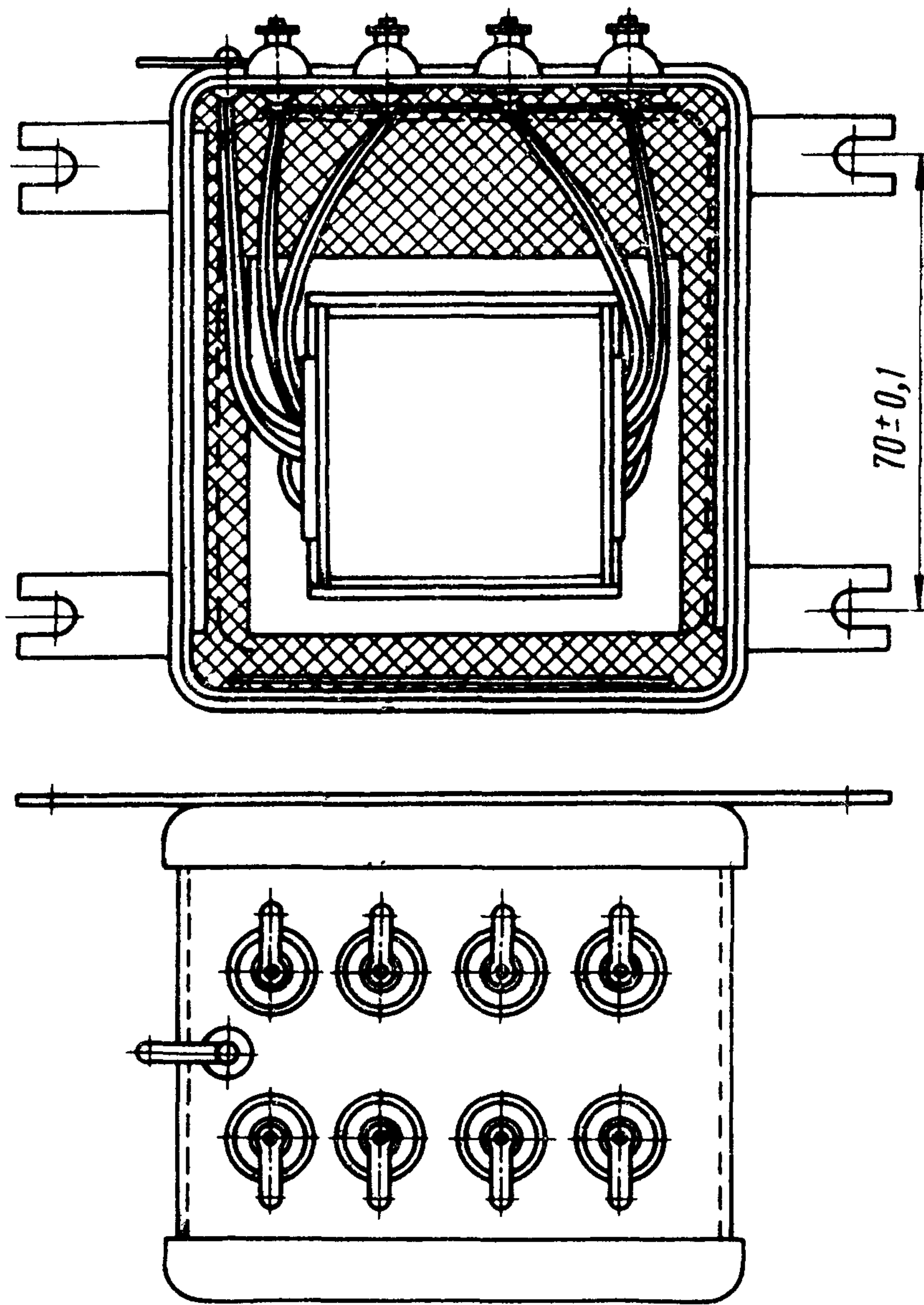


Рис. 2.7. Общий вид разделительного защитного устройства

Рис. 2.8. Трансформатор РЗУ



Обмоточные данные

I обм. $\left\{ \begin{matrix} H1 - K1 \\ H2 - K2 \end{matrix} \right\} 58 \times 2 \text{ витков}$

II обм. $\left\{ \begin{matrix} H3 - K3 \\ H4 - K4 \end{matrix} \right\} 110 \times 2 \text{ витков}$

III обм. $\left\{ \begin{matrix} H5 - K5 \\ H6 - K6 \end{matrix} \right\} 52 \times 2 \text{ витков}$

Перекрещивание делать на 58-м витке

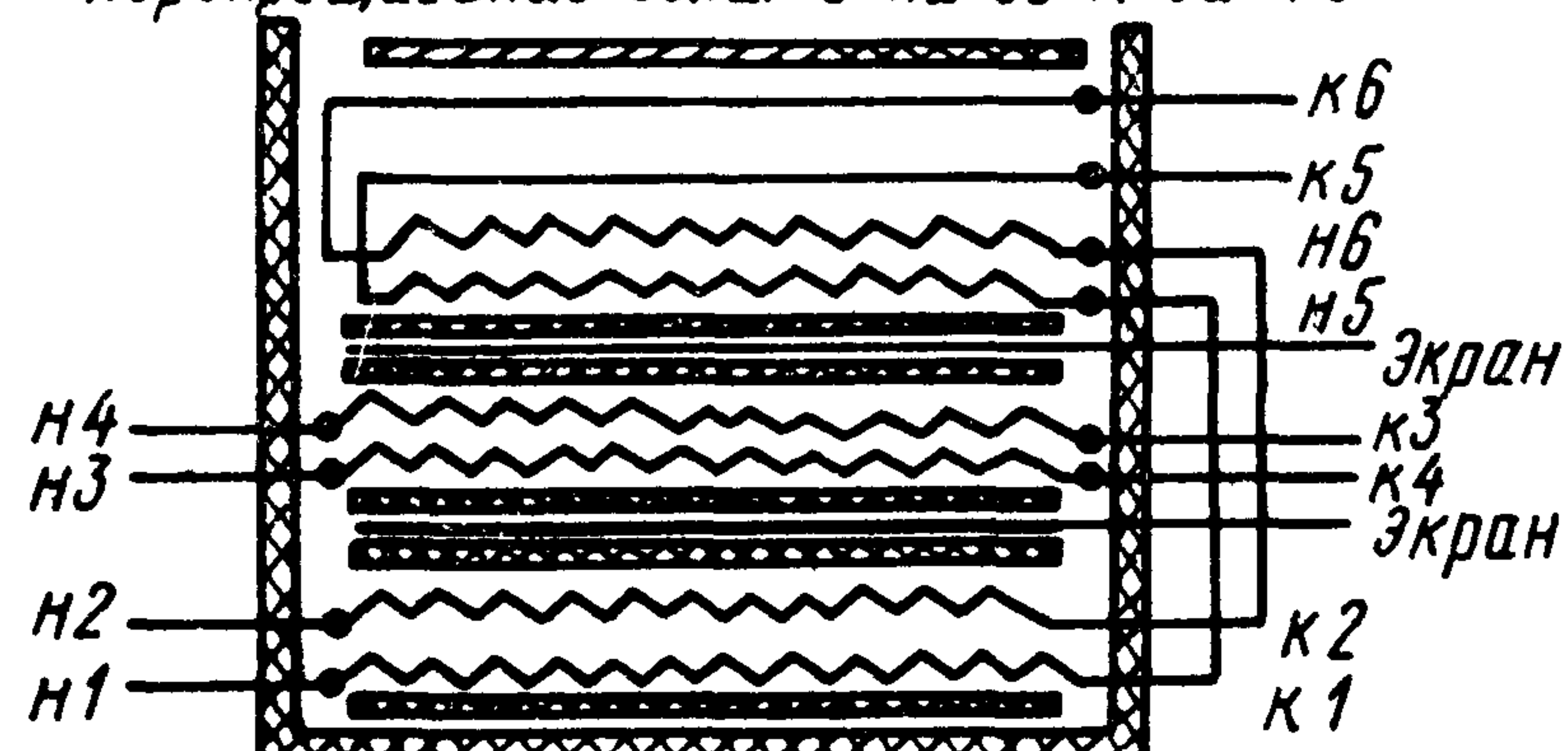


Рис. 2.9. Катушка трансформатора РЗУ

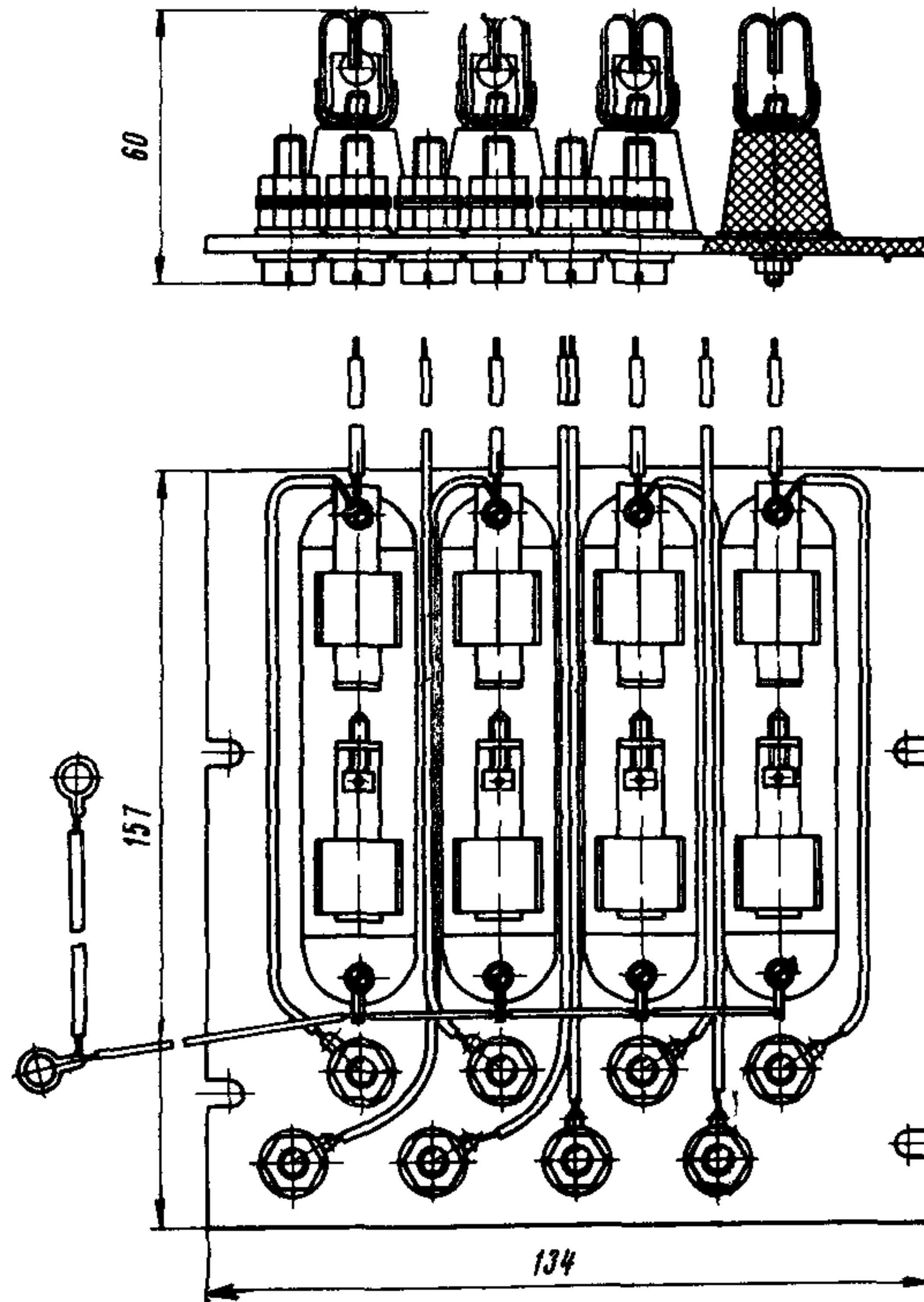


Рис. 2 10. Плата с разрядниками в собранном виде

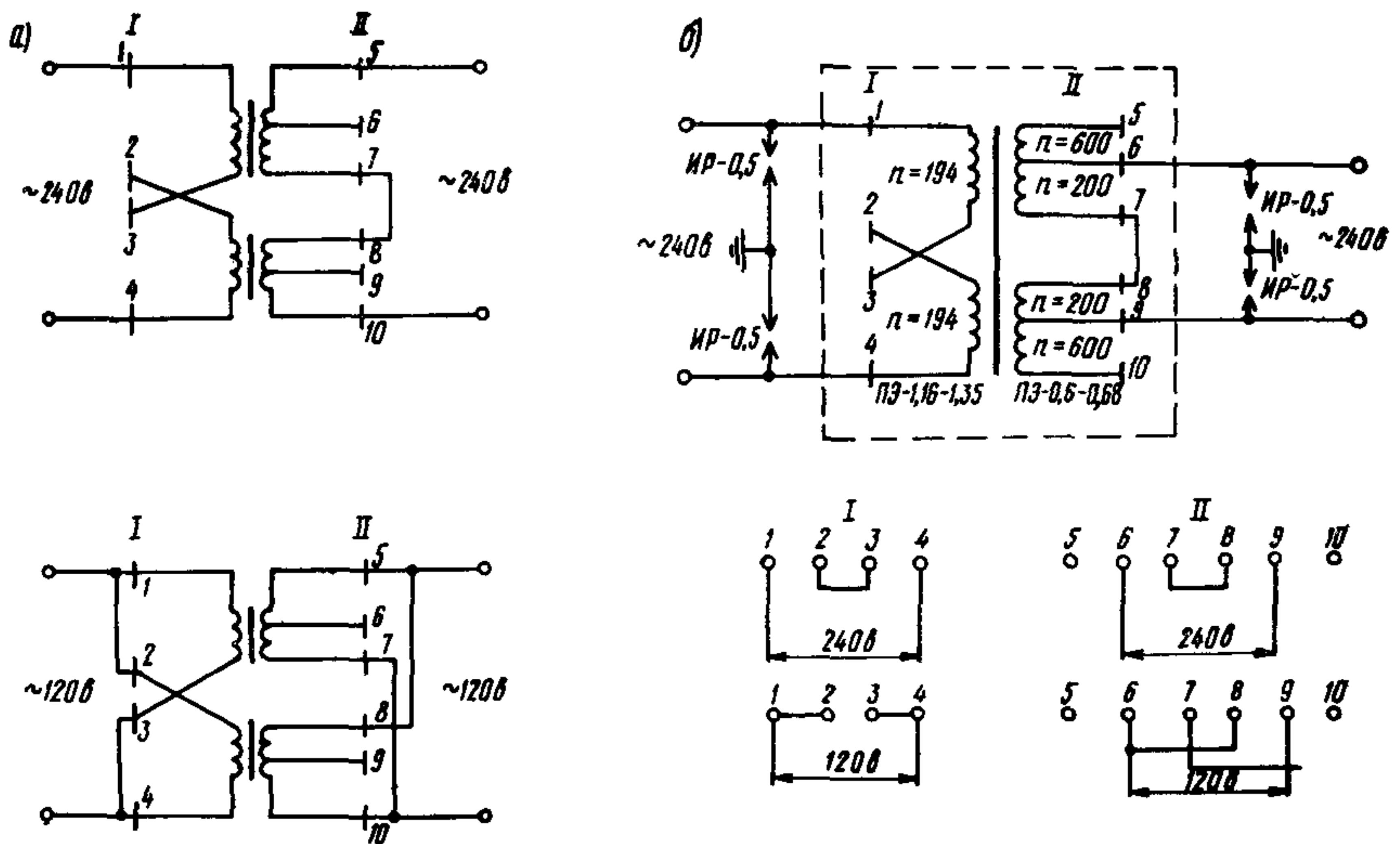


Рис. 2.11. Включение фидерных трансформаторов в качестве разделительных:
 а — мощностью 200 вт; б — мощностью 500 вт

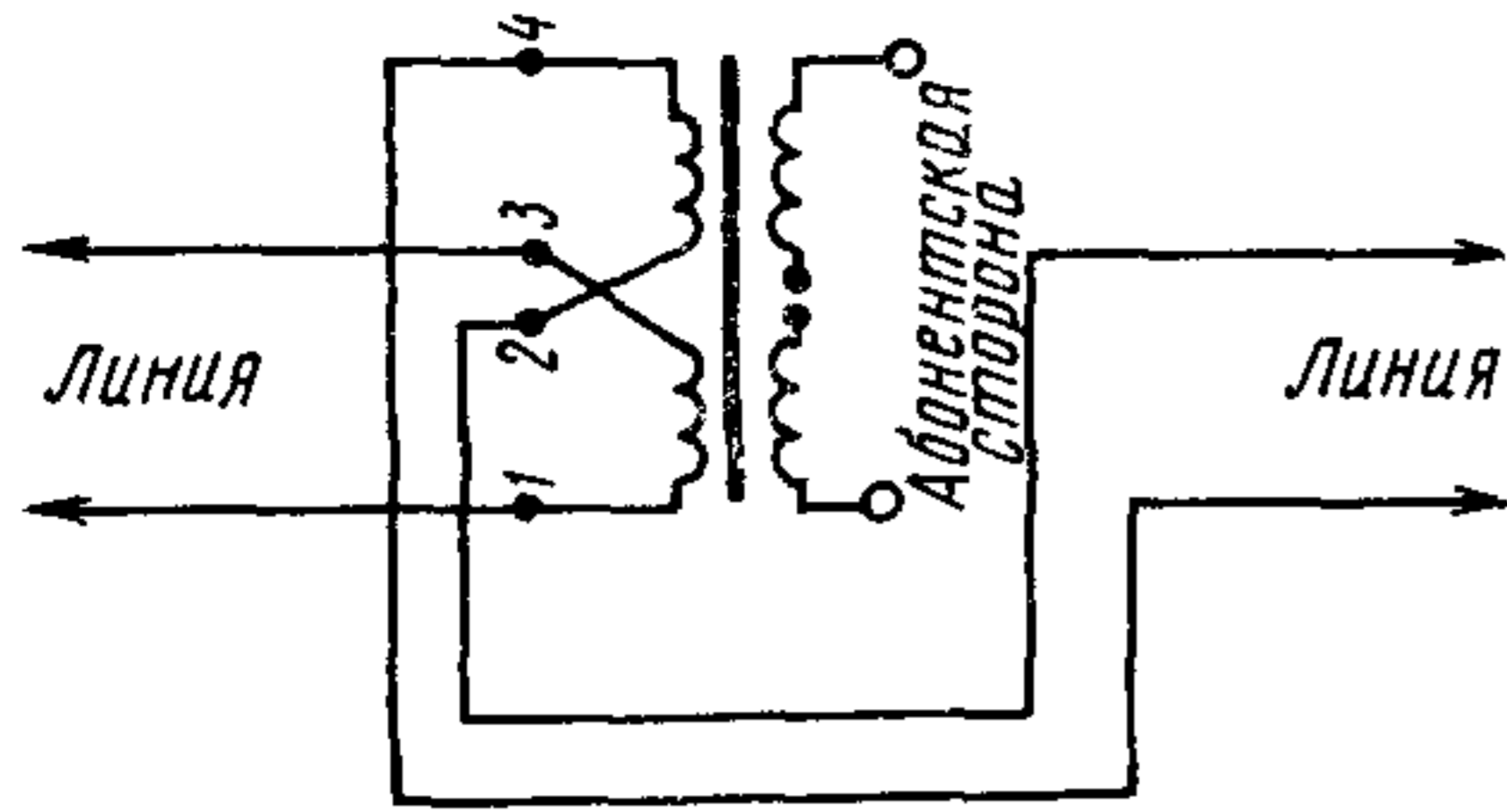
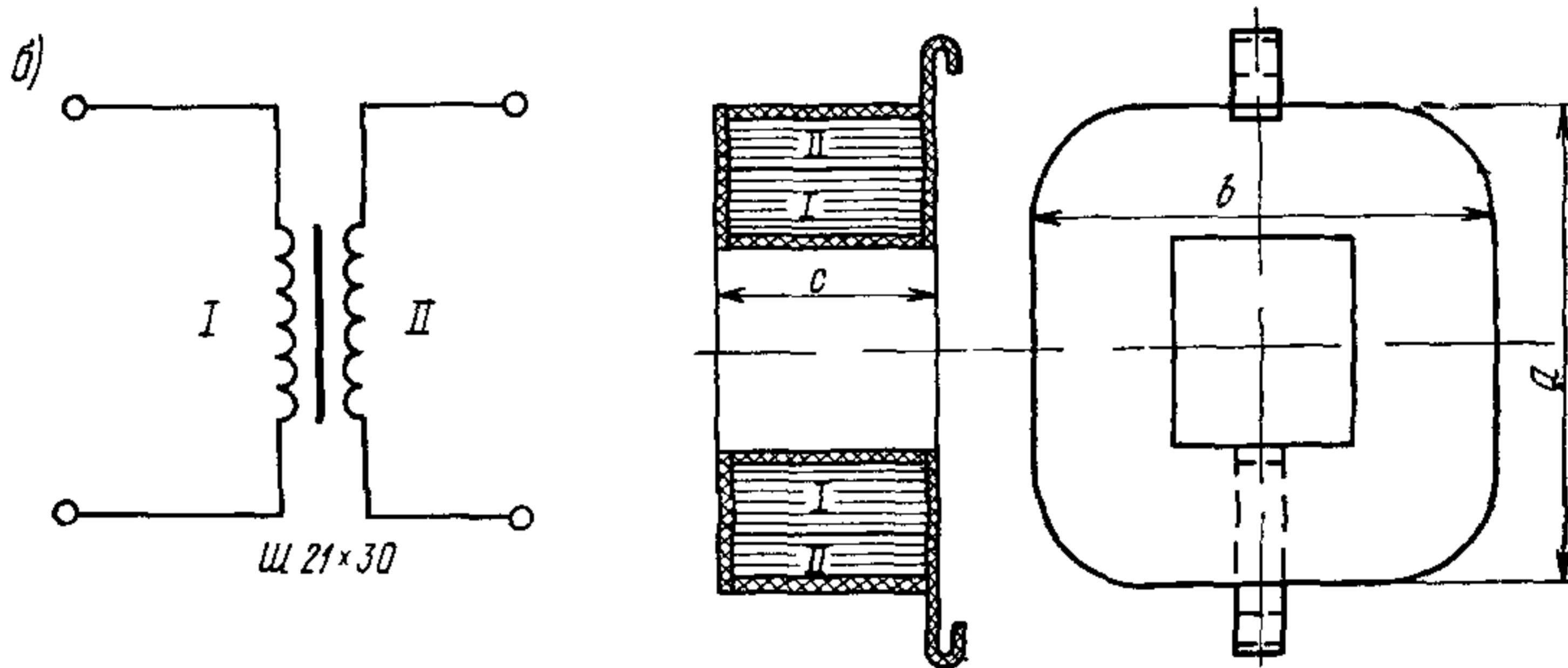
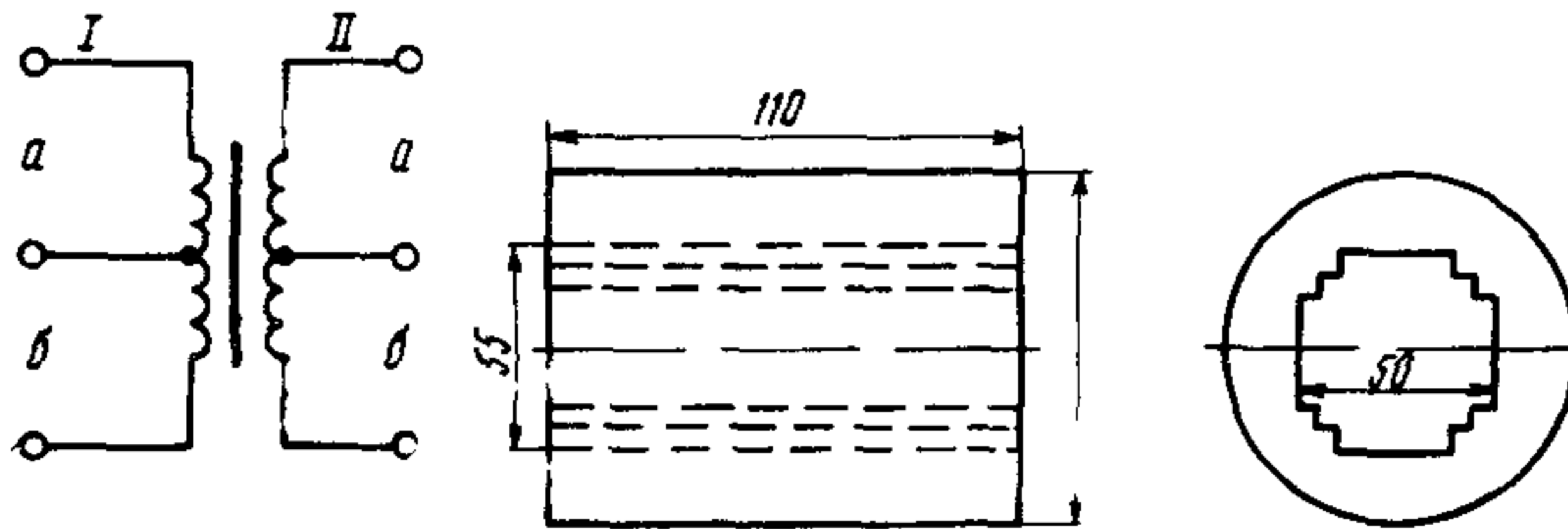


Рис. 2.12. Включение абонентского трансформатора ТАГУ в качестве разделительного в абонентскую линию РС

Мощность трансформатора, Вт	Число витков				Марка провода	Железо	Размер трансформатора, мм	Размер кожуха, мм
	I обм		II обм					
	Секции	В	Секции	В				
100 Вт с коэфф трансформ 360/360	648	648	683	683	ПЗ-0,41	Ш 40×30	160×145×170	184×228×280
500 Вт с коэфф трансформ 120/120 240/240 360/360	96	96	102	102	ПЗ-1,56	Железо не станд сечение сердечника 20 см ²	225×180×270	184×228×280
	194	194	205	205	ПЗ-1,16-1,65			
	310	310	325	325	ПЗ-0,95			



Мощность тр-ра, Вт	I обм	II обм	Размер трансформатора, мм	Размер катушки, мм
10	400 вит ПЗ-0,41	470 вит ПЗ-0,41	125×84×107	a = 65 b = 50 c = 35
25	285 вит ПЗ-0,41	335 вит ПЗ-0,41	125×84×107	a = 70 b = 55 c = 35

Рис. 2.13. Данные разделительных трансформаторов для:
а — фидерных линий; б — абонентских линий

2.4.4. Для проведения измерений постоянным током или для передачи дистанционного питания по системе «провод—земля» на воздушных линиях в средние точки обмоток разделительных трансформаторов включается фильтр по верхней схеме рис. 2.6 (можно включить фильтр с другими параметрами, см. схему в нижней части рис. 2.6.).

2.4.5. Для защиты ЛС или РС разделительными трансформаторами рекомендуется применять:

а) на уплотненных цепях ЛС — разделительные защитные устройства РЗУ, состоящие из металлической коробки, в которой помещается разделительный трансформатор и разрядники (рис. 2.7—2.10);

б) на неуплотненных цепях ЛС — трансформаторы типа ДТН с коэффициентом трансформации 1 : 1;

в) на распределительных фидерах РС — фидерные трансформаторы мощностью на 200 и 500 вт, обмотки которых включаются по схеме соответственно рис. 2.11 а и б;

г) на абонентских линиях РС — абонентские трансформаторы, обмотки которых включаются по схеме рис. 2.12, или специально изготовленные разделительные трансформаторы (рис. 2.13).

2.5. Защита дренажными катушками

2.5.1. Для снижения напряжения при электрическом и кратковременном магнитном влияниях ВЛ используются дренажные катушки, полуобмотки которых соединяют последовательно, а образовавшуюся среднюю точку катушки соединяют с заземлением.

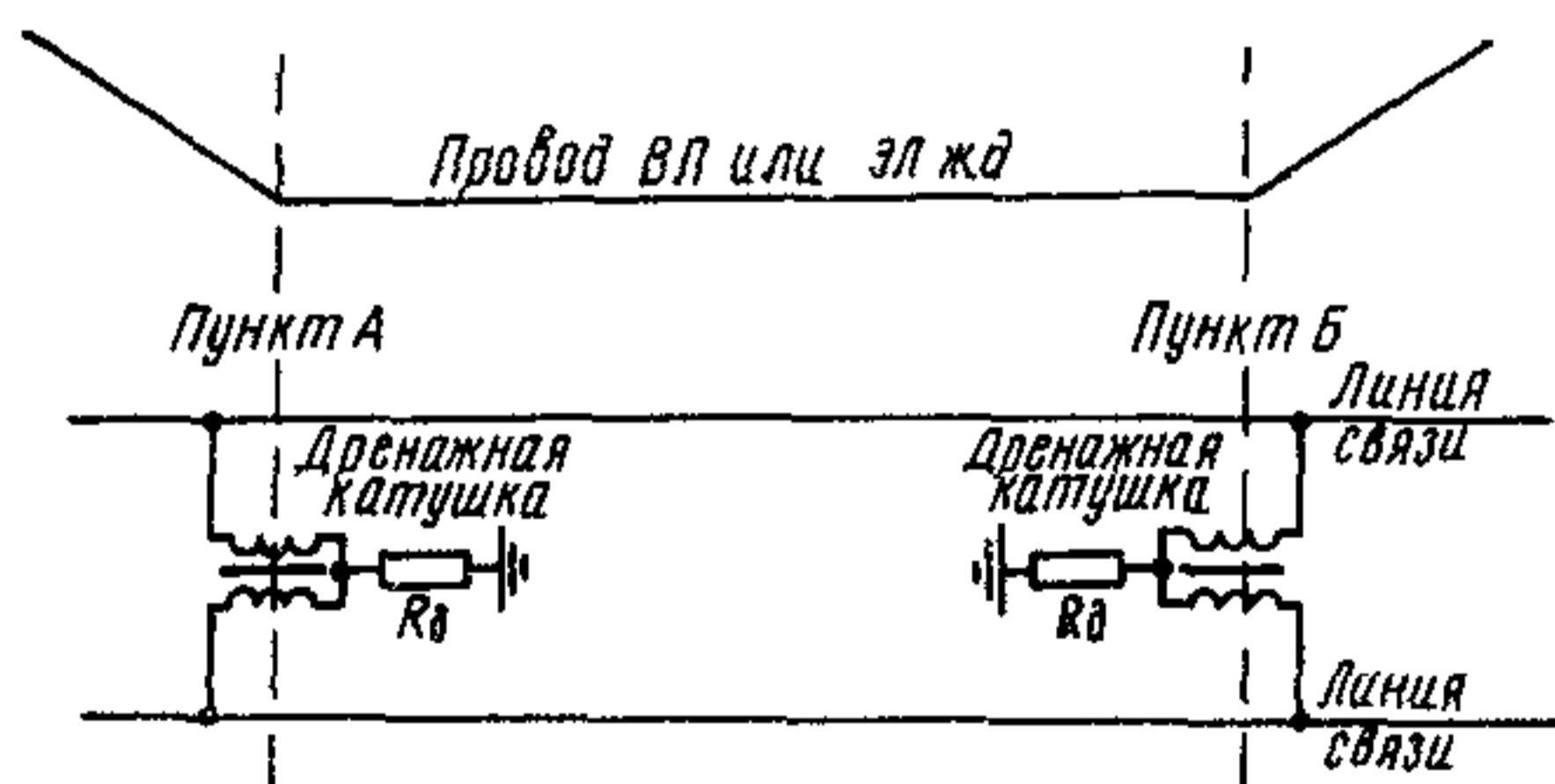


Рис. 2.14. Снижение опасного напряжения с помощью дренажных катушек

Напряжение по отношению к земле от магнитного влияния на всем участке сближения снижается, если дренажные катушки включают по концам участка (рис. 2.14, где R_d — дополнительное сопротивление, равное 2500 ом).

Снижение индуктированного напряжения на проводах ЛС или РС будет тем больше, чем меньше сопротивление обмоток дренажной катушки и сопротивление заземления ее средней точки.

2.5.2. Остаточное напряжение на проводах ЛС при включении дренажных катушек может быть определено по формуле

$$U = \frac{E}{Zl + 2\left(R_3 + \frac{R_{др}}{2}\right)} \left(R_3 + \frac{R_{др}}{2}\right), \text{ в,} \quad (2.4)$$

где Z — полное сопротивление одного километра цепи «два провода—земля», равное $Z = R + i\omega L$, ом/км; R_3 — сопротивление за-

земления дренажной катушки, *ом*; R — активное сопротивление проводов цепи «два провода—земля» между пунктами *A* и *B*, *ом/км*; $R_{др}$ — активное сопротивление полуобмотки дренажной катушки, равное 1,8 *ом*; L — индуктивность проводов в цепи, *гн/км*; l — длина участка между дренажными катушками, *км*; E — продольная эдс, индуцируемая на проводах ЛС, *в*.

2.5.3. Дренажные катушки, изготавливаемые промышленностью для совместного включения с разрядниками на уплотненных цепях, используют для снижения опасного напряжения. Однако они применяются лишь в тех случаях, когда величина тока, протекающего через обмотки катушек, не превышает 1 *а* и по цепям связи не передается дистанционное питание. Если величина индуцированного тока больше 1 *а*, то необходимы дополнительные меры по снижению продольной эдс (включение дополнительных сопротивлений в среднюю точку ДК, ютнос линии связи, подвеска троса и т. д.).

2.6. Защита заземленными тросами из цветных металлов

2.6.1. Для снижения индуцированных напряжений на проводах ЛС (РС) на опорах ВЛ и эл. ж. д. подвешивают тросы (медные, алюминиевые, сталеалюминиевые).

2.6.2. Если тросы на каждой опоре заземлены, то в них возникают токи, магнитное поле которых частично компенсирует магнитное поле влияющих токов. Вследствие этого опасное напряжение в проводах ЛС и РС уменьшается; степень уменьшения характеризуется коэффициентом экранирования.

2.6.3. Среднее значение коэффициентов экранирования заземленных тросов, подвешенных на опорах ВЛ и эл. ж. д., приведено в табл. 2.5.

Таблица 2.5

Расчетное значение коэффициента экранирующего действия тросов γ_T

Сечение тросов S <i>мм²</i>	γ_T при материале тросов		
	цветной металл	сталь	сталеалюминий
50, 70, 95	0,45	0,25	0,70
120, 150	0,55	0,90	0,65

2.6.4. При наличии рельсов однопутной или двухпутной железной дороги между линиями ВЛ и ЛС (РС) и их сближении необходимо при определении опасного влияния ВЛ учитывать экранирующее действие этих рельсов. В табл. 2.6 приведены коэффициенты экранирующего действия железнодорожных рельсов.

Таблица 2.6

Коэффициент экранирующего действия железнодорожных рельсов r_p

Тип железнодорожного пути	r_p при расстоянии от железнодорожного полотна до ВЛ или ЛС, м	
	до 50	50÷100
Неэлектрифицированная однопутная железная дорога	0,90	1,0
То же, двухпутная	0,80	0,9
Электрифицированная однопутная железная дорога	0,56	0,8
То же, двухпутная	0,46	0,7

Примечание При расстоянии между железнодорожными рельсами, ВЛ и ЛС больше 100 м с экранирующим эффектом рельсов не считаются

Таблица 2.7

Коэффициенты защитного действия отсасывающих трансформаторов, включенных по схеме с обратным проводом

Длина сближения эл ж д с линией связи l , км	Коэффициенты защитного действия отсасывающих трансформаторов, включенных по схеме с обратным проводом при расстоянии между трансформаторами l_0 , км				
	3,5	3	2,5	2	1,5
1	2	3	4	5	6
3	—	—	—	—	0,180
4	—	—	—	0,210	0,150
5	—	—	0,210	0,182	0,135
6	—	0,240	0,188	0,164	0,126
7	0,260	0,220	0,174	0,152	0,120
8	0,257	0,200	0,162	0,144	0,117
9	0,220	0,190	0,155	0,138	0,112
10	0,208	0,180	0,148	0,132	0,110
11	0,198	0,173	0,142	0,130	0,107
12	0,190	0,165	0,138	0,126	0,105
13	0,180	0,160	0,135	0,122	0,102
14	0,172	0,154	0,131	0,120	0,101
15	0,167	0,150	0,127	0,118	0,100
16	0,160	0,145	0,125	0,116	0,100
17	0,155	0,142	0,122	0,114	0,098
18	0,150	0,138	0,120	0,112	0,097
19	0,145	0,135	0,120	0,110	0,097
20	0,142	0,132	0,118	0,108	0,097

2.6.5. При наличии заземленных тросов или рельсов эл. ж. д. критические расстояния между ЛС (РС) и ВЛ (эл. ж. д.), указанные в габл. 2.1 и 2.2, будут меньше. Критическое расстояние для таких случаев определяют путем расчета по формулам, приведенным в «Правилах защиты устройств проводной связи, железнодорожной сигнализации и телемеханики от опасного и мешающего влияния линий электропередачи (ч I, «Связь», 1969).

2.7. Защита отсасывающими трансформаторами

2.7.1. При включении отсасывающих трансформаторов (ОТ) в контактную сеть эл. ж. д. можно в несколько раз уменьшить опасное напряжение за счет схемы включения ОТ, изменения расстояния между трансформаторами и длины участка сближения.



Рис 2.15. Включение отсасывающих трансформаторов, включенных по схеме с обратным проводом

2.7.2. На рис. 2.15 приведена схема включения отсасывающих трансформаторов. Схема с проводом обратного тока является наиболее эффективной и поэтому она рекомендуется для применения. В табл. 2.7 приведены значения коэффициентов защитного действия отсасывающих трансформаторов, включенных по схеме с обратным проводом через каждые 10 км, в зависимости от длины сближения. Из этой таблицы видно, что индуктированные напряжения на проводах ЛС и РС благодаря включению ОТ могут быть уменьшены в 4—10 раз.

2.8. Частичная или полная замена воздушных линий кабельными

2.8.1. Если по каким-либо причинам нельзя отнести ЛС на соответствующее расстояние от эл. ж. д., ВЛ и т. п., то можно ЛС частично или полностью заменить кабельными.

2.8.2. Кабели, проложенные взамен воздушной линии связи в непосредственной близости от полотна эл. ж. д., должны иметь специальное металлическое покрытие, обладающее повышенным экранирующим действием (коэффициент экранирования оболочки и брони такого кабеля должен быть порядка $0,1 \div 0,15$ при частоте переменного тока 50 гц), например, кабели в алюминиевой оболочке типа МКСАБ.

3. МЕРЫ ЗАЩИТЫ ОТ ОПАСНЫХ НАПРЯЖЕНИЙ, ВОЗНИКАЮЩИХ ПРИ ГРОЗОВЫХ РАЗРЯДАХ И ПРИ СОПРИКОСНОВЕНИЯХ ПРОВОДОВ ЛС (РС) С ВЛ НАПРЯЖЕНИЕМ ДО 600 В И ЭЛ. Ж. Д. ПОСТОЯННОГО ТОКА

3.1. Меры защиты от опасных напряжений, возникающих при грозовых разрядах

3.1.1. Защита устройств проводной связи и РС от опасных напряжений, возникающих на воздушных линиях при грозовых разрядах, осуществляется искровыми, газонаполненными, вентиляными и угольными разрядниками, которые включаются по схемам, приведенным в 4, 5, 6 разделах настоящих Правил и обеспечивающим снижение напряжений до безопасных величин.

3.1.2. Кабельные, вводные, угловые, контрольные, разрезные, переходные, мачтовые опоры линий связи для защиты последних от прямых ударов молнии оборудуют молниеотводами. Промежуточные опоры, разрушенные разрядом молнии, при замене оборудуют молниеотводами.

3.1.3 Для повышения эффективности защиты или для устранения помех, возникающих при работе разрядников, используют дренажные катушки, линейные трансформаторы, дроссели, конденсаторы, которые либо имеются в схеме устройств связи (РС), либо включаются дополнительно.

3.1.4. Эффективность применяемой схемы защиты зависит от заземляющих устройств, которые состоят из одного или нескольких электродов, уложенных в землю и присоединенных к разрядникам или молниеотводам. Тип заземлителя следует выбирать в зависимости от требуемой величины сопротивлений заземления, удельного сопротивления грунта и степени высыхания (промерзания) грунта.

3.1.5. Меры по защите установок проводной связи и линейных опор от опасных напряжений, возникающих при грозовых разрядах на линиях междугородной и сельской телефонной связи, должны выполняться повсеместно, независимо от грозовой деятельности в данном районе.

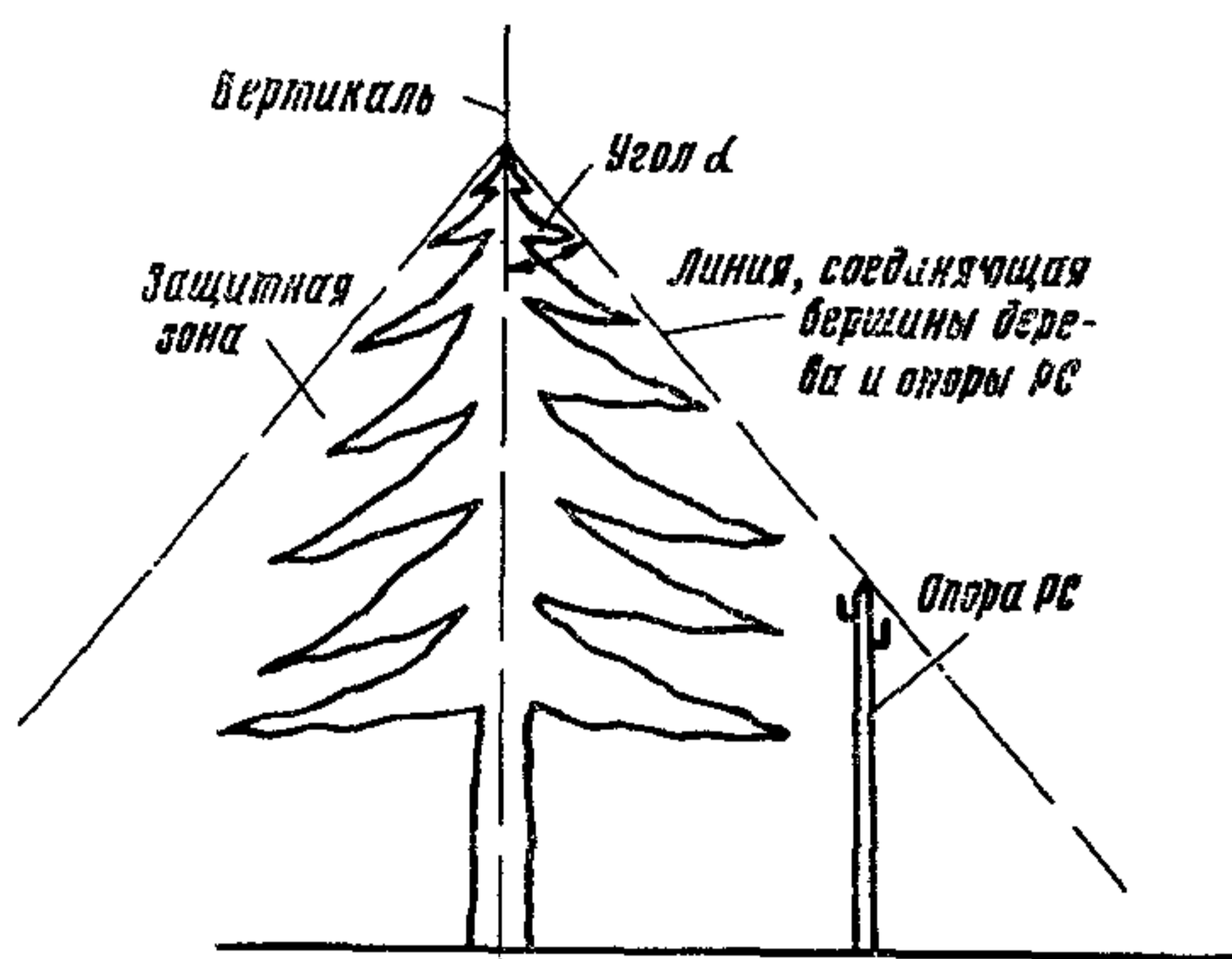


Рис 31 Определение угла α

3 1.6. Меры защиты устройств радиотрансляционных сетей от опасных напряжений, возникающих при грозовых разрядах, должны осуществляться повсеместно, независимо от грозовой деятельности в данном районе, за исключением случаев, когда:

а) абонентские и фидерные линии подвешены на опорах электрической сети напряжением 380÷220 в, защищены от разрядов молнии защитным тросом, защитным фазовым проводом или нулевым проводом, имеющим многократные заземления;

б) абонентские собственные (принадлежащие радиоузлу) линии экранированы по всей длине; при этом установка искровых разрядников ИР-7 через одну опору необязательна. Экранированными линиями будут являться такие линии, у которых угол α , образованный между линией, соединяющей вершины опор и крыши зданий (деревьев и т. д.), и вертикалью, проходящей через эти экранирующие сооружения (деревья), составляет не более 30° (рис. 3.1).

3.2. Меры защиты от опасных напряжений и токов, возникающих при соприкосновениях проводов ЛС (РС) с ВЛ напряжением до 600 в и эл. ж. д. постоянного тока

3.2.1. Защиту устройств проводной связи и радиотрансляционных сетей от опасных напряжений и токов, возникающих при случайных соприкосновениях проводов воздушных ЛС или РС с проводами ВЛ напряжением 220/380 в, сетями трамвая и троллейбуса, производят путем:

— включения предохранителей различных типов (СН-1, СК-1), при помощи которых провода ЛС или РС отключаются от защищаемых устройств;

— подвески проводов, покрытых атмосферостойкой изоляцией (в пролете пересечения), пробивная прочность которой должна быть не меньше удвоенного рабочего напряжения пересекаемых проводов ВЛ или эл. ж. д.

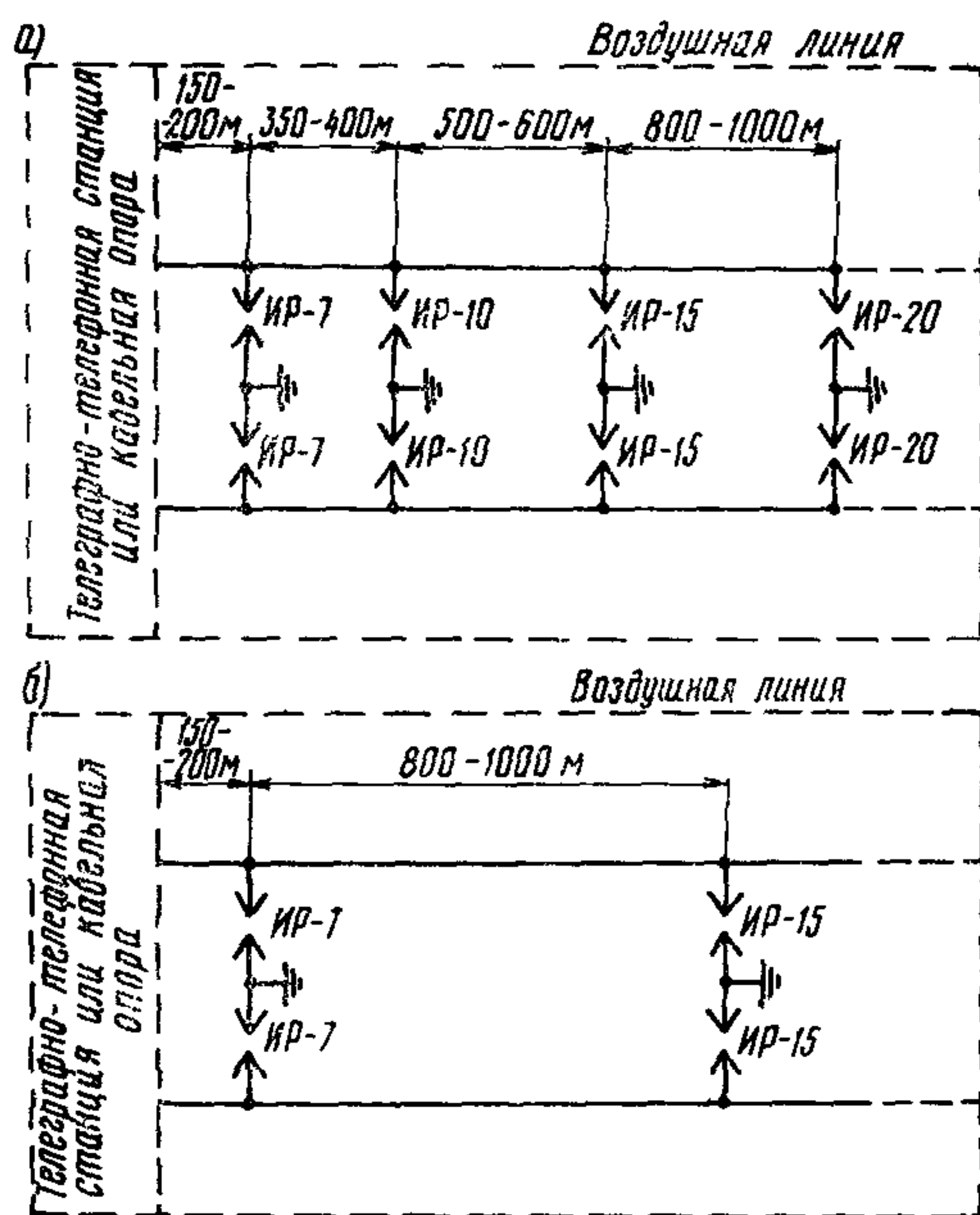
3.2.2. Для максимального сокращения случаев соприкосновения проводов ЛС и РС с проводами ВЛ или эл. ж. д. постоянного тока должны выполняться правила строительства и эксплуатации этих линий на участках совместной подвески проводов или на участках пересечения (ГОСТ 67—67; «Правила устройства электроустановок». Изд-во «Энергия», 1965; «Положение о порядке и условиях ремонта, реконструкций и эксплуатации радиотрансляционных сетей, смонтированных на воздушных линиях электропередачи 0,4—10 кв». Министерство связи СССР, 1965).

3.2.3. Настоящими Правилами не предусматривается защита установок проводной связи от напряжения переменного тока до 220 в и выше 600 в в случае соприкосновения проводов ВЛ с проводами ЛС. При этом должны применяться меры защиты, предусмотренные в правилах по технике безопасности.

4. ЗАЩИТА УСТАНОВОК МЕЖДУГОРОДНОЙ ПРОВОДНОЙ СВЯЗИ

4.1. Включение искровых разрядников на подходе воздушных линий к станции и УП

4.1.1. На проводах воздушных линий междугородной связи перед воздушным и кабельным вводом в междугородные телефонные станции и усилительные пункты, а также с обеих сторон кабельных вставок должны быть включены искровые разрядники (каскадная защита):



кабельных вставок должны быть включены искровые разрядники (каскадная защита):

а) на проводах из цветных металлов, подвешенных на первой и второй траверсах траверсного профиля и на первых четырех крюках крюкового профиля (рис. 4.1а);

б) на проводах цепей из цветных металлов, подвешенных ниже второй траверсы траверсного профиля и на всех крюках ниже четвертого крюкового профиля, а также на всех проводах стальных цепей вне зависимости от места их расположения (рис. 4.1б).

Рис. 4.1. Защита на подходе воздушной линии к станции или УП путем включения: а — четырех искровых разрядников; б — двух искровых разрядников

4.1.2. Величина сопротивления заземления для искровых разрядников в схемах рис. 4.1 должна быть в соответствии с табл. 8.1.

4.1.3. Если между кабельным вводом и кабельной вставкой длина воздушной линии менее 4 км, т. е. не представляется возможным полностью включить искровые разрядники по схеме рис. 4.1а со стороны кабельного ввода и кабельной вставки, то:

а) при длине воздушной линии между кабельным вводом и кабельной вставкой от двух до 4 км вместо включения четырех

искровых разрядников по схеме на рис. 4.1а допускается включение двух разрядников типа ИР-7 и ИР-10 (со стороны кабельного ввода и кабельной вставки). В схеме на рис. 4.1б вместо включения двух разрядников допускается включение одного разрядника типа ИР-7;

б) при длине воздушной линии между кабельным вводом и кабельной вставкой от 0,3 до 2 км допускается включение одного разрядника типа ИР-7 с каждой стороны для всех цепей на расстоянии 150÷200 м;

в) при длине воздушной линии менее 0,3 км включение искровых разрядников не требуется.

4.1.4. Величина сопротивления заземления искровых разрядников в случаях, указанных в п. 4.1.3б, должна быть уменьшена в четыре раза и соответствовать значениям табл. 8.2.

4.2. Схемы защиты на вводе воздушных линий связи при отсутствии опасного влияния ВЛ

4.2.1. На вводе воздушных линий связи в зданиях междугородных телефонно-телеграфных станций и усилительных пунктов или в кабельных ящиках должны устанавливаться предохранители и разрядники для защиты:

- аппаратуры телеграфных станций по схемам рис. 4.2;
- аппаратуры междугородных станций и усилительных пунктов по схеме рис. 4.3 (на вводе цепей из цветных металлов) или рис. 4.4 (на вводе стальных цепей);
- кабельных вставок по схеме рис. 4.5а (на цепях из цветных металлов) или рис. 4.5б (на стальных цепях).

Примечания: 1. При включении предохранителя СН-1,0 в схеме на рис. 4.5б допускается включение ИР-0,2 на кабельной опоре аналогично со схемой рис. 4.4.

2. В схемах рис. 4.3 и 4.5а допускается подключение к проводу воздушной линии сначала обмотки дренажной катушки, а затем последовательно с обмоткой разрядника Р-350 и соединение его с заземлением, т. е. включение аналогично рис. 4.12б, где применен трехэлектродный разрядник вместо двух разрядников Р-350.

3. Схемы защиты рис. 4.3 и 4.5а применяются на цепях, уплотненных 12-канальными системами, и на цепях, подвешенных на одних опорах с уплотненными 12-канальными системами.

4.2.2. Если длина кабельного ввода независимо от марки кабеля превышает 500 м, то включение разрядников Р-350 и дренажных катушек на междугородных телефонных станциях и усилительных пунктах (см. рис. 4.3б и 4.4б) не требуется.

4.2.3. Аппаратура телеграфных станций, включенная в средние точки линейных трансформаторов междугородных телефонных станций, должна быть защищена по схемам:

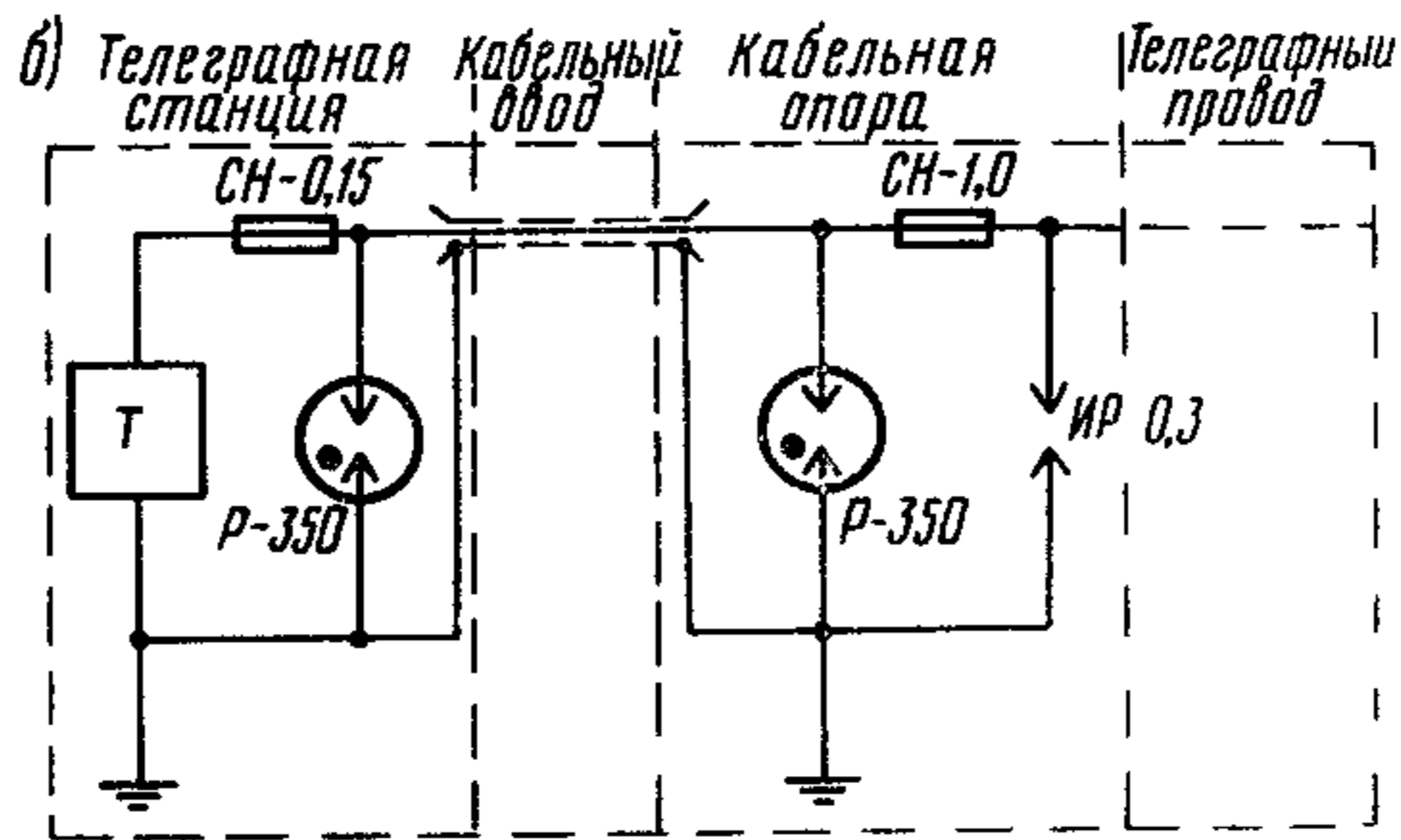
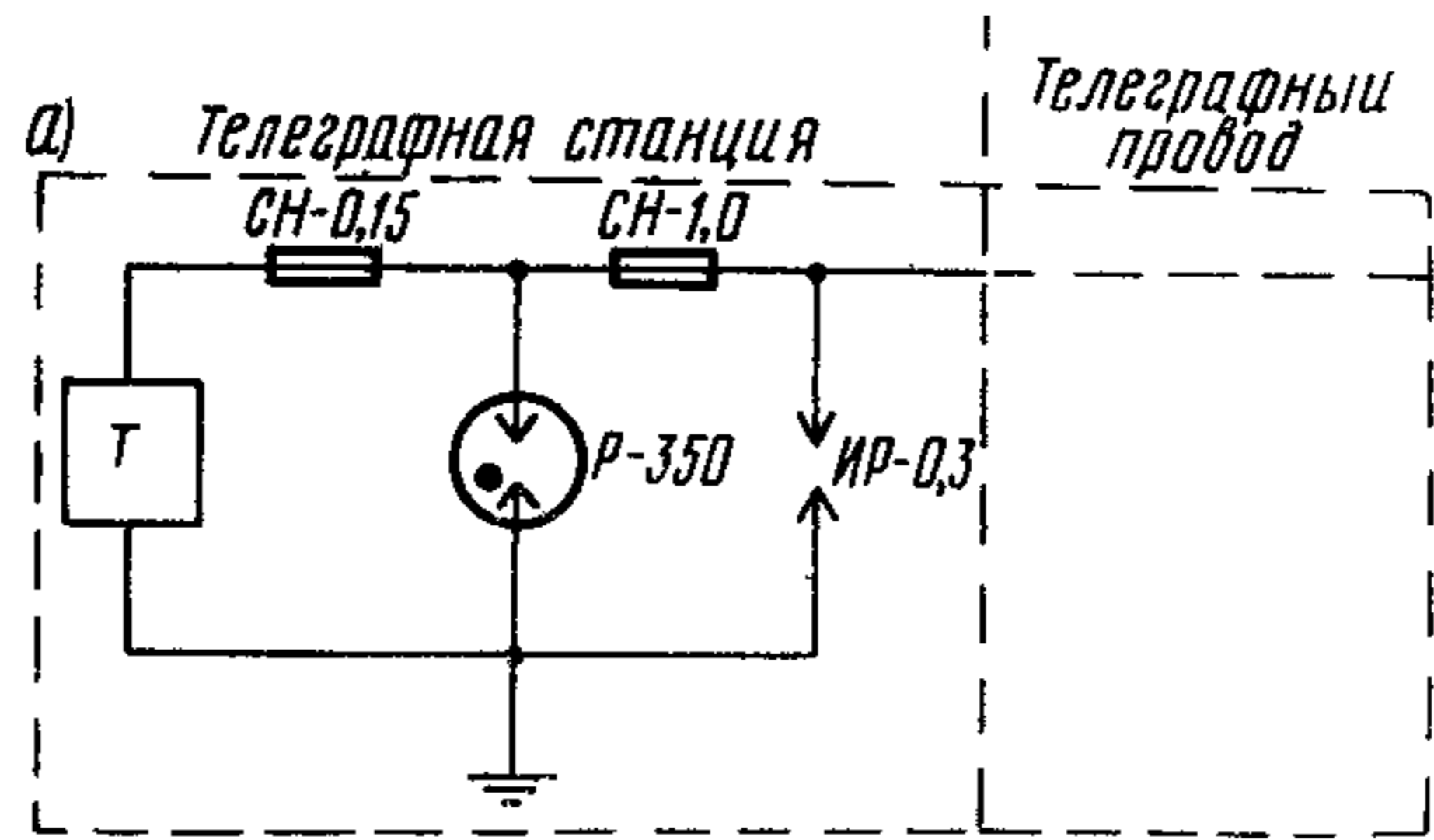


Рис. 4.2. Схема защиты аппаратуры телеграфных станций при:
 а — воздушном вводе, б — кабельном вводе

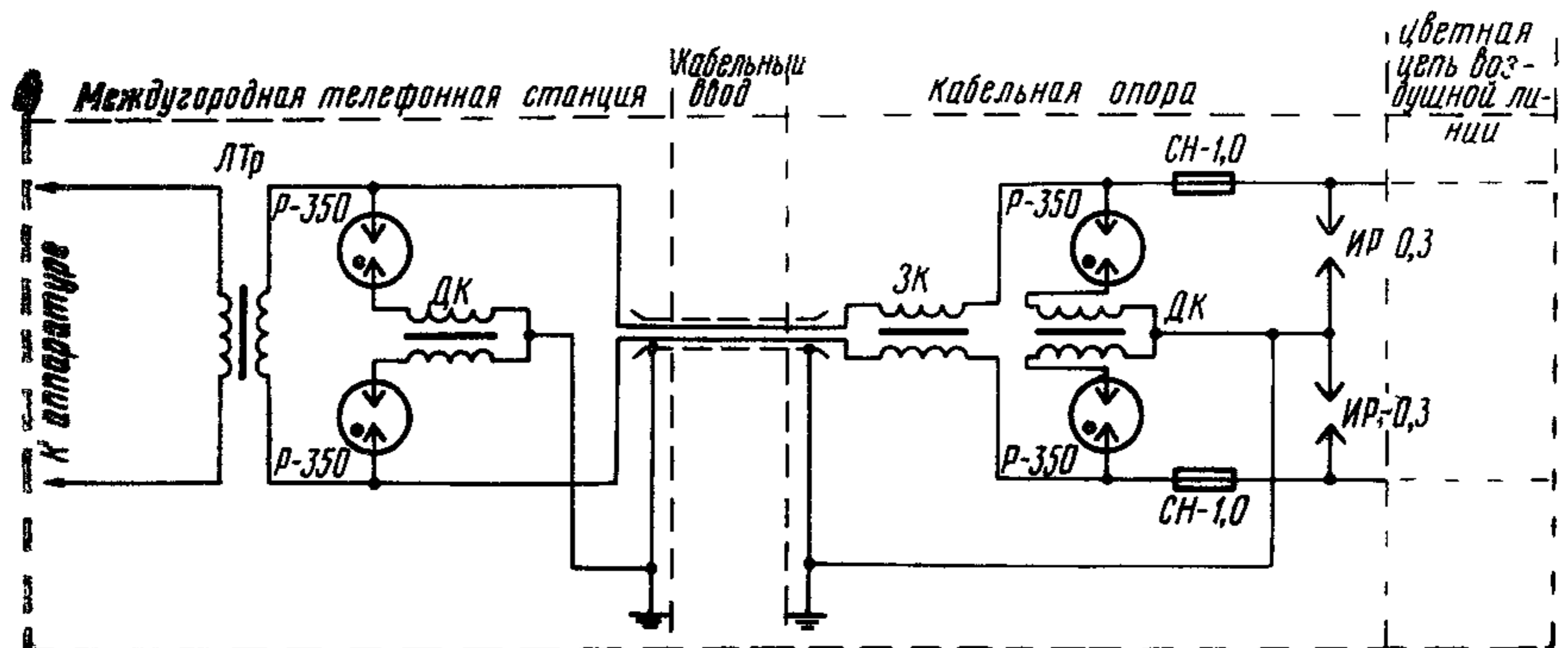
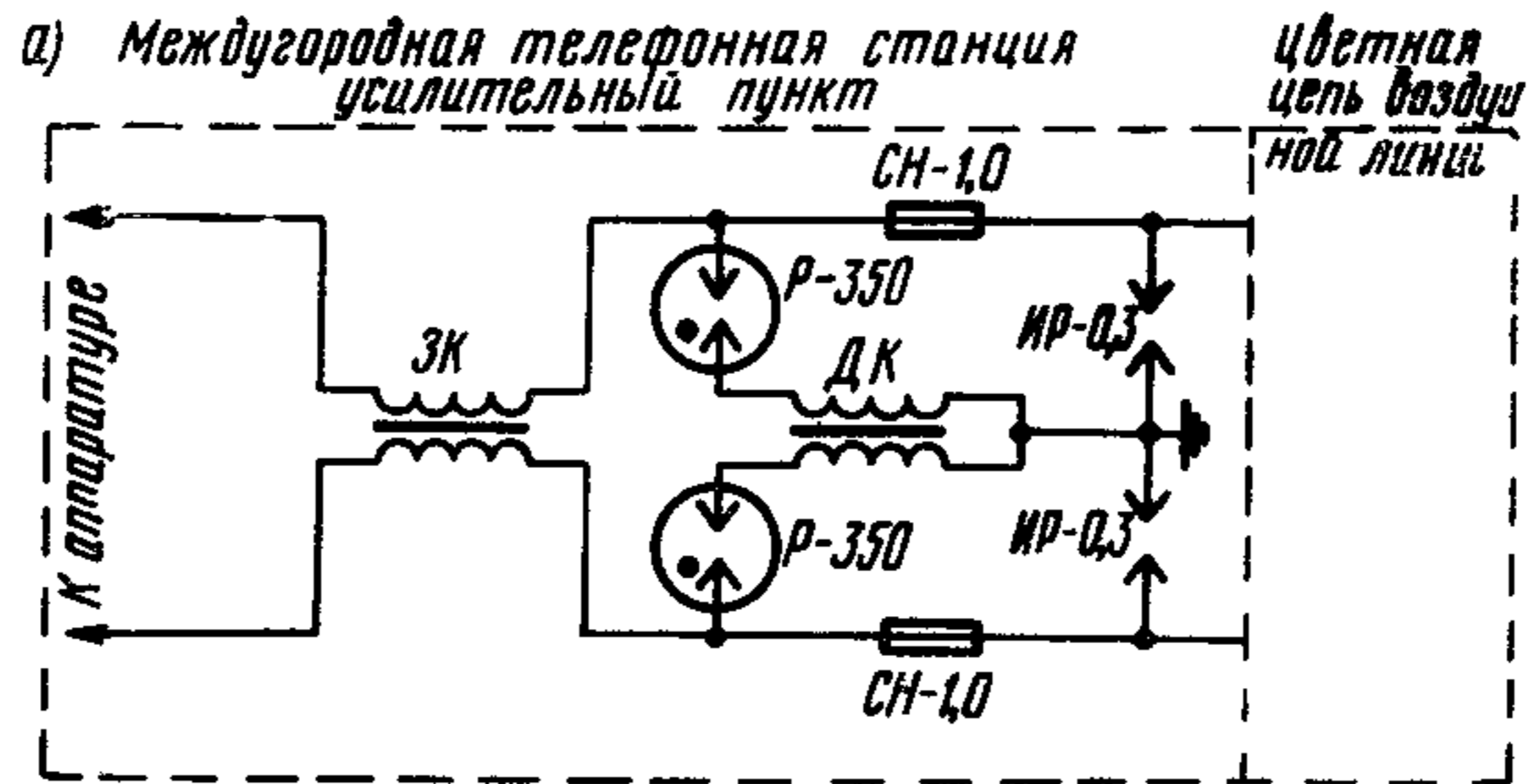


Рис. 4.3. Схема защиты аппаратуры междугородных станций и усилительных пунктов, включенных в цветные цепи при:
 а — воздушном вводе; б — кабельном вводе

а) рис. 4.6, если аппаратура телеграфной станции находится в одном здании с междугородной телефонной станцией;

б) рис. 4.7, если аппаратура телеграфной и междугородной телефонной станции расположена в разных зданиях.

4.2.4. Стальной трос, служащий для подвески кабеля на воздушной линии, должен быть заземлен по концам на вводе в телефонную и телеграфную станции. При этом если кабель является

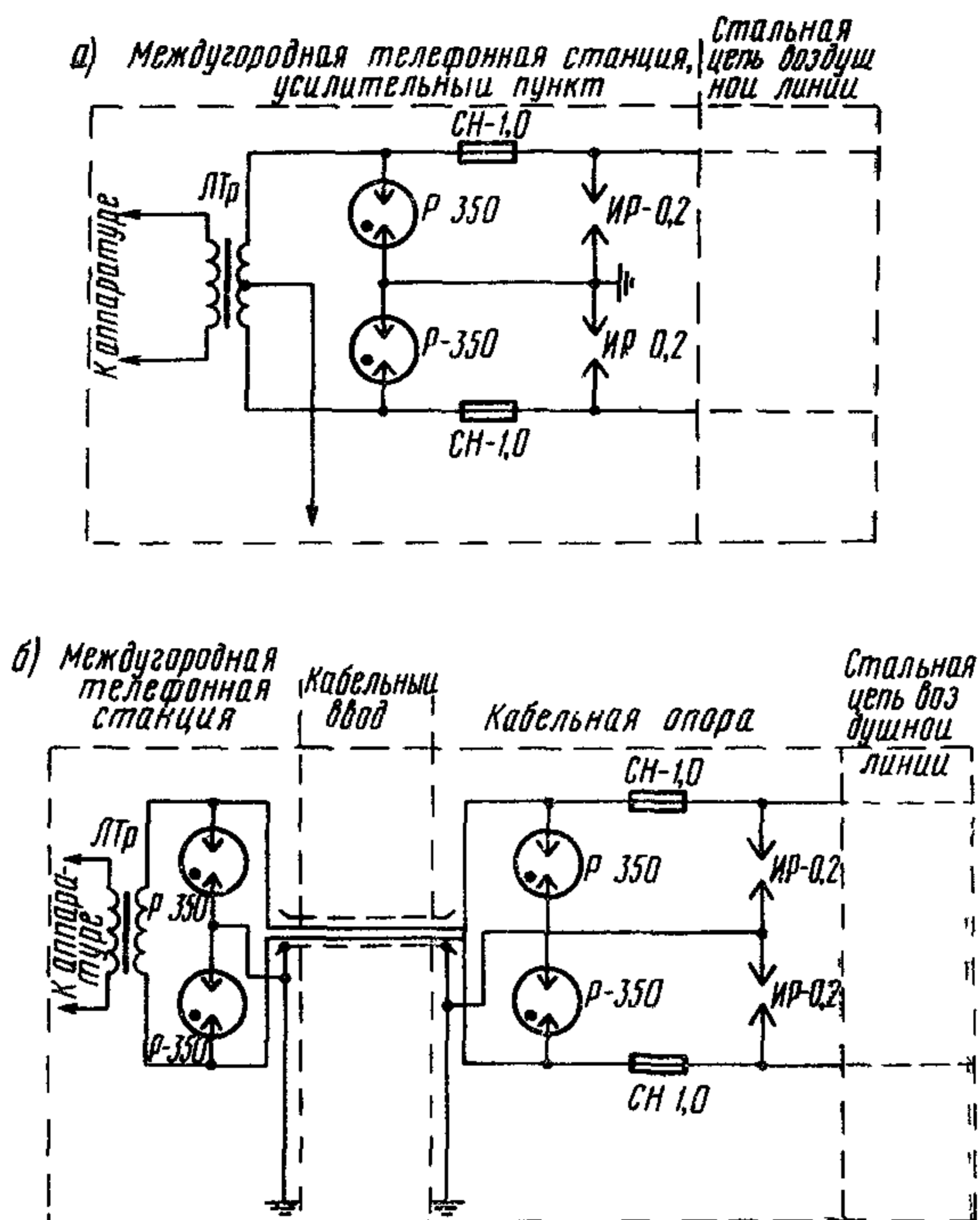


Рис. 4.4. Схемы защиты аппаратуры междугородных станций и усилительных пунктов, включенных в стальные цепи при:
а — воздушном вводе; б — кабельном вводе

соединительным между телефонной и телеграфной станциями и если над кабелем не подвешены провода, то оболочка кабеля должна быть заземлена с интервалами через 250 м (рис. 4.7в).

4.2.5. Аппаратура уплотнения конечных и промежуточных усилительных пунктов, включенная в воздушные линии связи и работающая при дистанционном питании напряжением до 250 в, а также кабельные вставки на этих цепях должны быть защищены по схемам рис. 4.3 и 4.5а с заменой разрядников Р-350 на разрядники РВ-500 или другие с напряжением погасания не менее 250 в.

4.2.6. Запирающие катушки, включаемые в третьи цепи, должны быть защищены искровыми разрядниками ИР-0,3 по схеме

рис. 4.8. Искровые разрядники ИР-0,3 включаются в корпусе запирающей катушки с использованием держателей для газонаполненных разрядников, которые устанавливаются взамен держате-

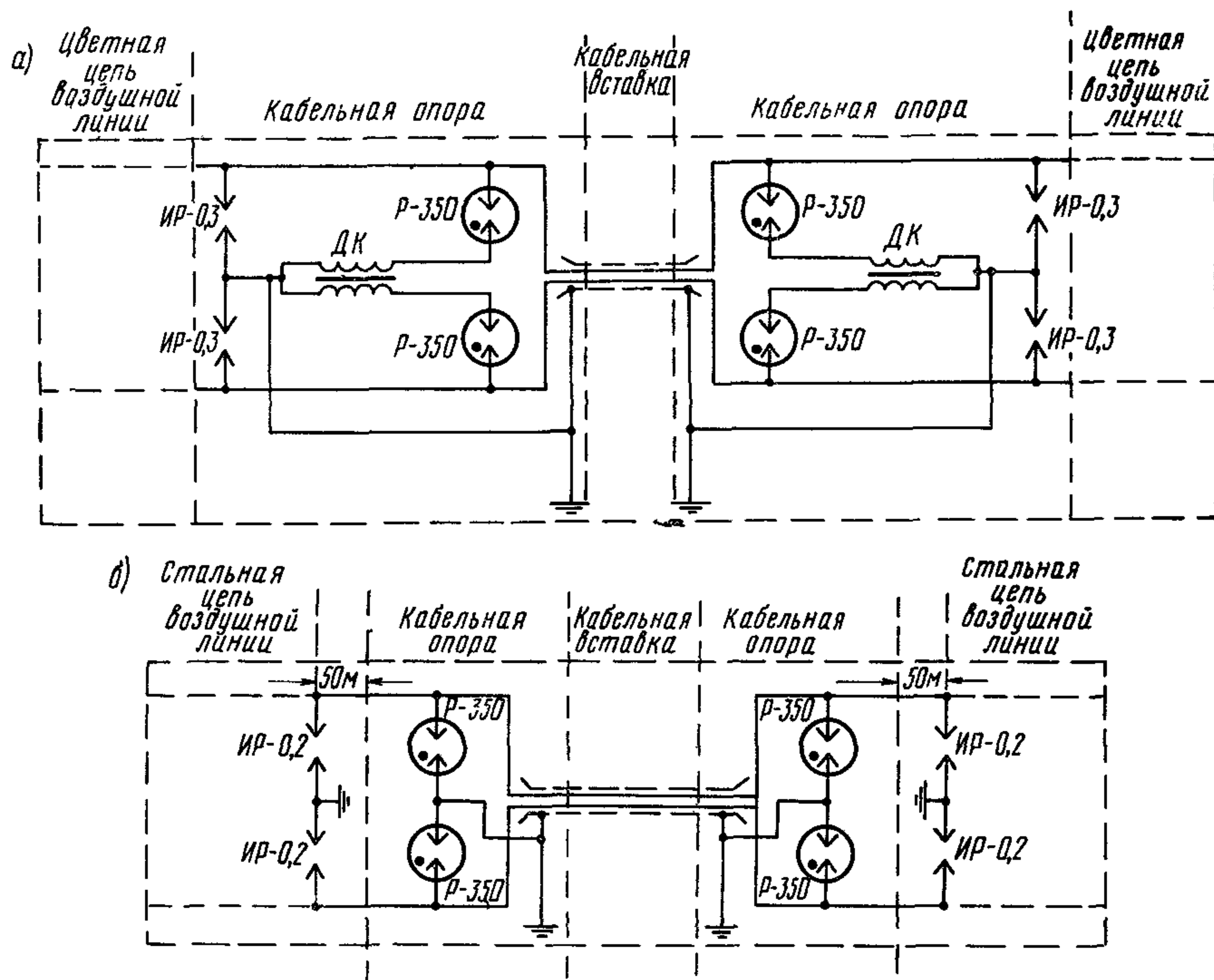
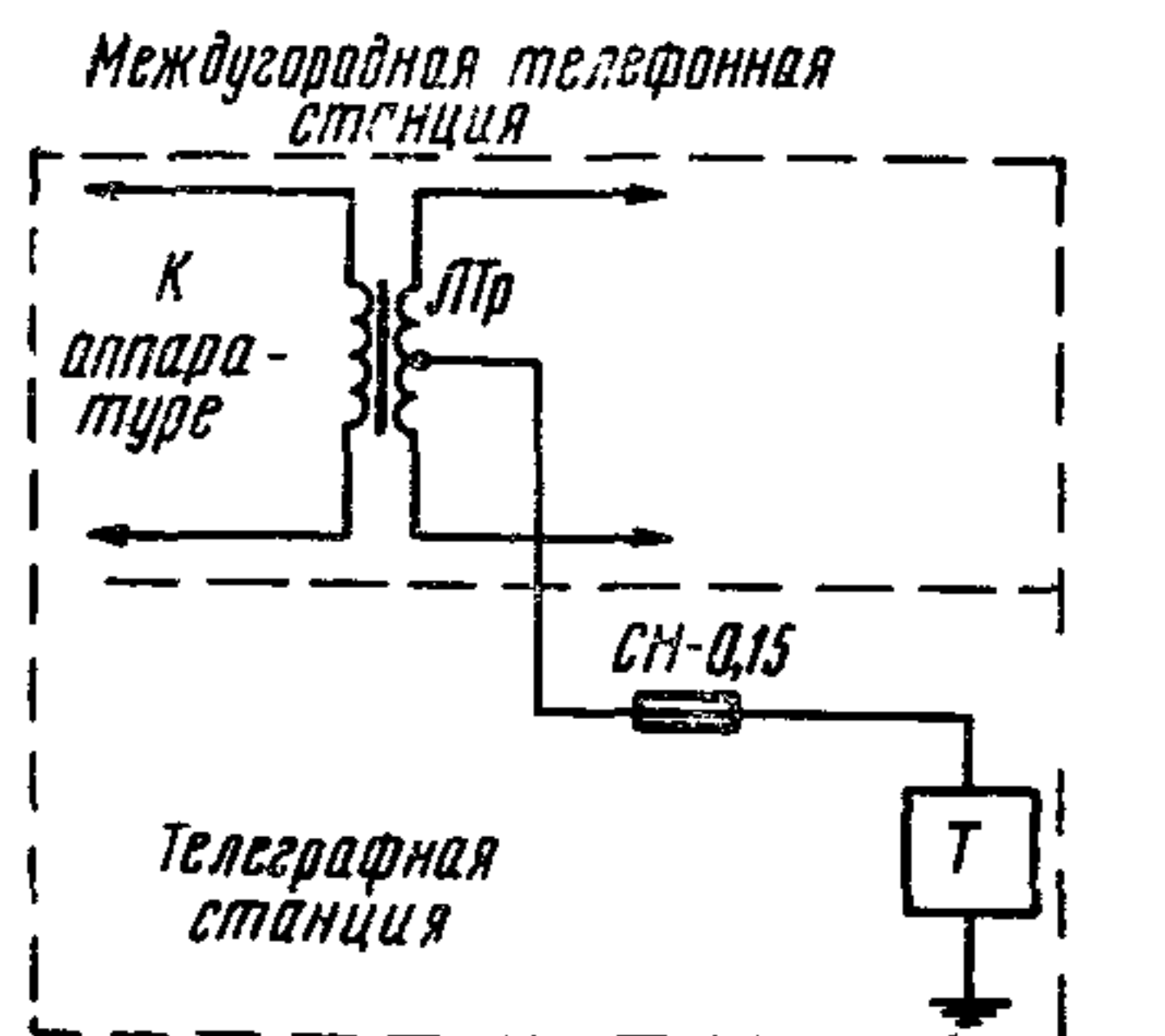


Рис. 4.5. Схема защиты кабельных вставок на: а — цветных цепях; б — стальных цепях

Рис. 4.6. Защита аппаратуры телеграфной станции, находящейся в одном здании с междугородной телефонной станцией



лей для предохранителей СН-1,0, т. е. производится дополнительный монтаж держателей.

4.2.7. Телефонные аппараты в пунктах служебной связи, включенные в провода воздушных линий связи, должны быть защищены предохранителями и разрядниками по схеме рис. 4.9.

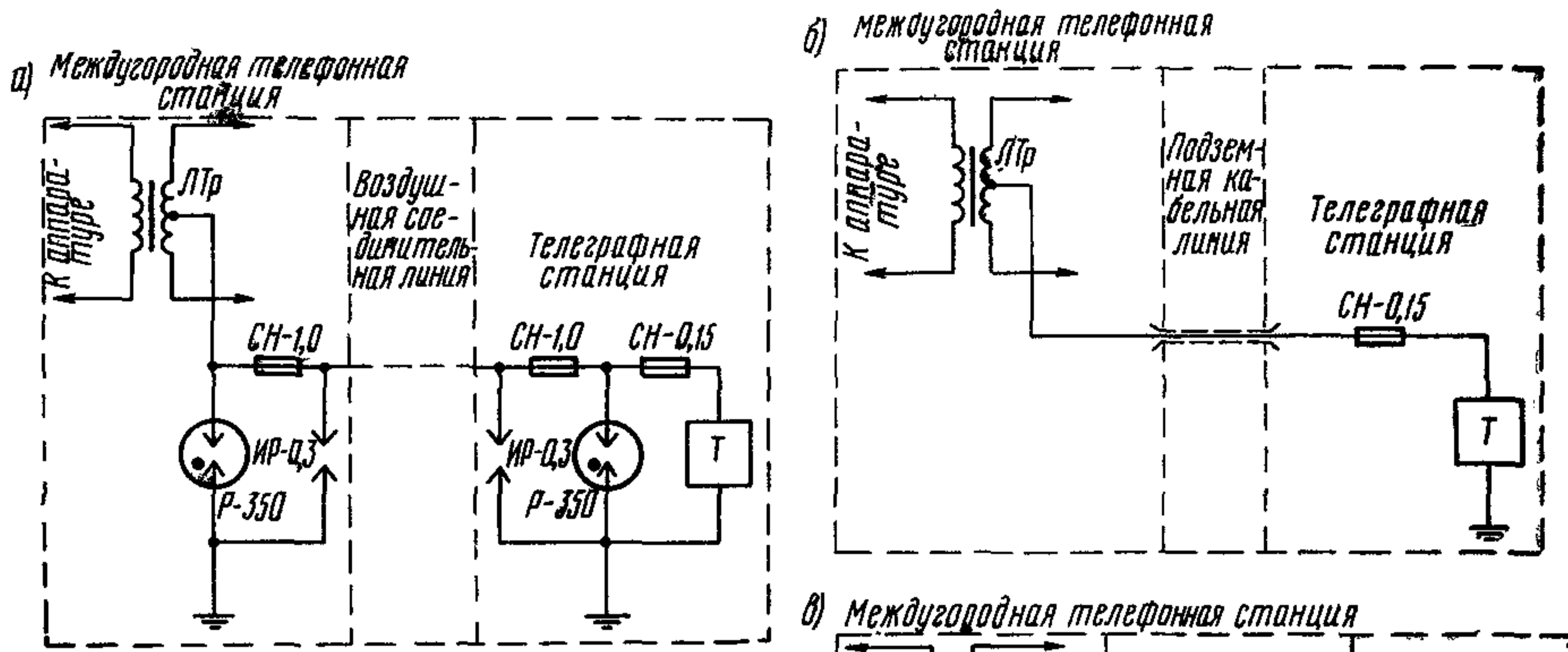


Рис. 4.7. Схема защиты аппаратуры телеграфной станции, находящейся в разных зданиях с междугородной телефонной станцией при соединительной линии:

а — воздушной; б — кабельной; в — воздушно-кабельной

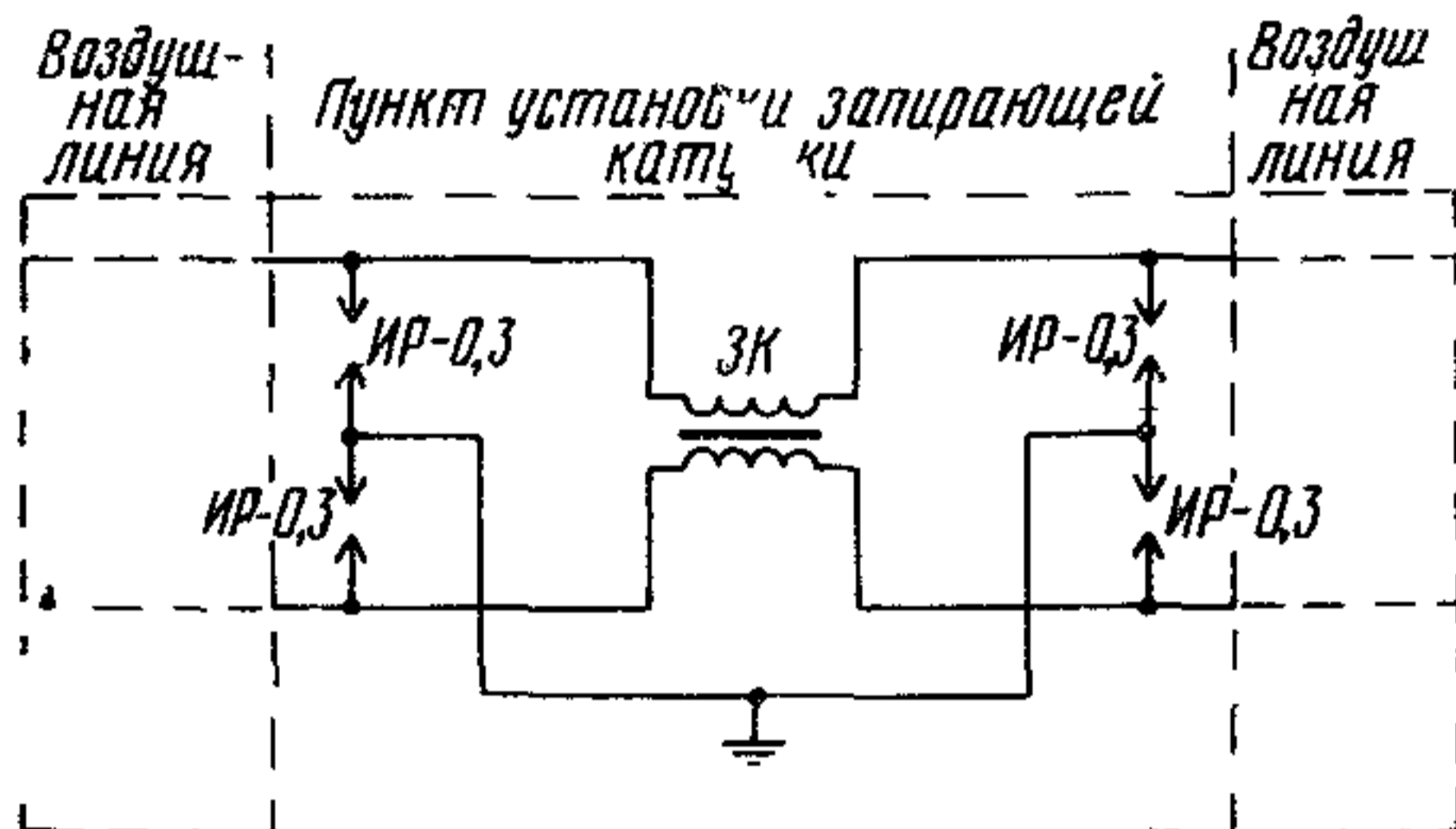


Рис. 4.8. Схема защиты запирающей катушки, включенной в третьей цепи

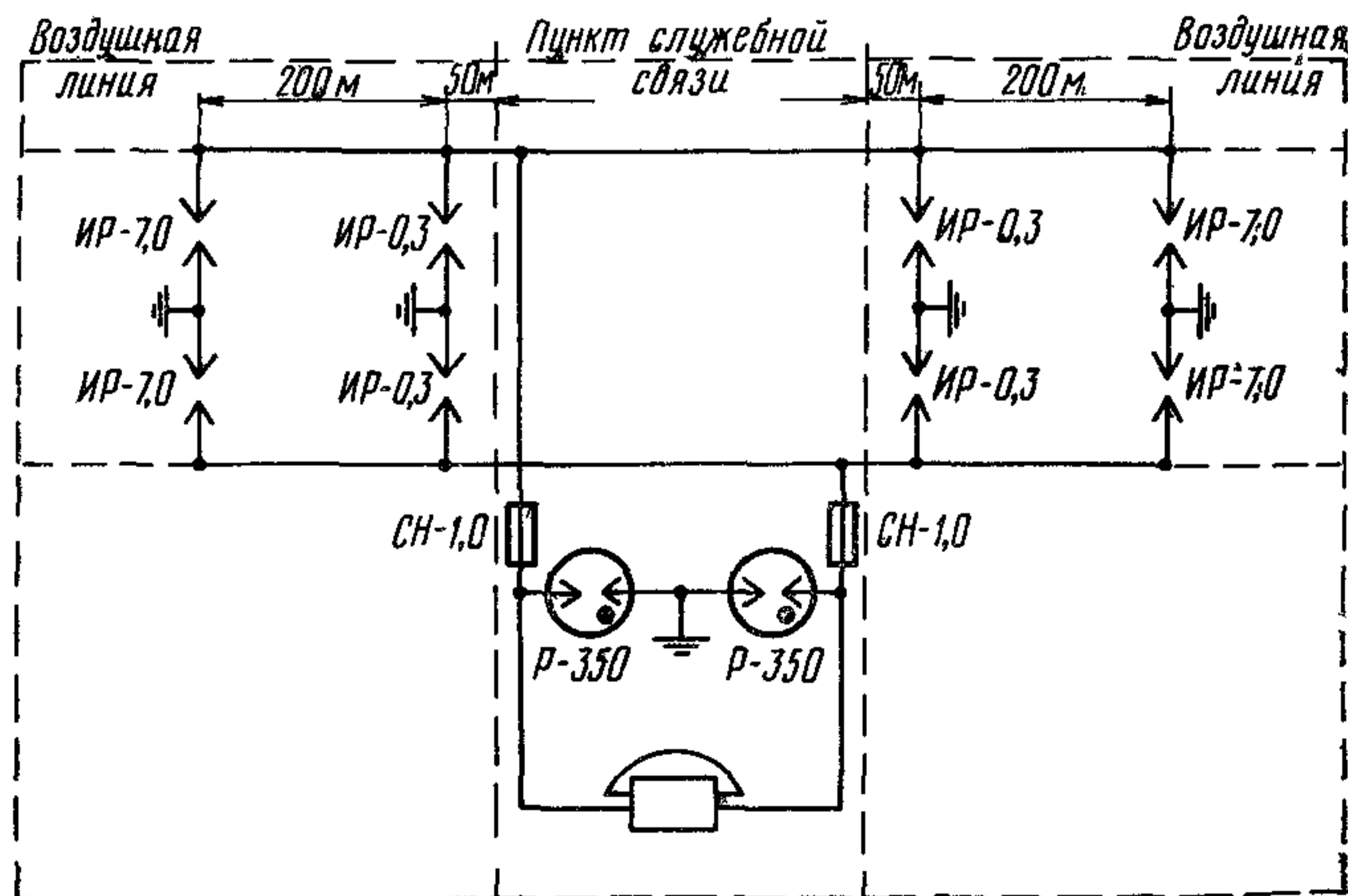


Рис. 4.9. Схема защиты телефонных аппаратов для служебной связи

4.2.8. При отсутствии пересечений проводов воздушной линии связи с проводами линий электропередачи напряжением 380/220 в и сетями трамвая и троллейбуса предохранители типа СН-1,0 в схемах рис. 4.2—4.4, 4.7а и 4.9 должны быть исключены. В этом случае разрядники ИР-0,2 или ИР-0,3 в схемах рис. 4.2, 4.4 и 4.7а должны быть перенесены на опору, смежную с вводной или кабельной опорой, расположенной на расстоянии 50÷100 м от воздушного ввода или кабельной опоры.

4.2.9. Два двухэлектродных разрядника типа Р-350 в указанных выше схемах защиты могут быть заменены одним трехэлектродным разрядником типа Р-35.

4.3. Схемы защиты на вводе воздушных линий связи при наличии опасного влияния ВЛ

4.3.1. Меры защиты при наличии опасного влияния линий высокого напряжения определяются в соответствии с действующими «Правилами защиты устройств проводной связи железнодорожной сигнализации и телемеханики от опасного и мешающего влияния линий электропередачи» (изд-во «Связь», 1969 г.).

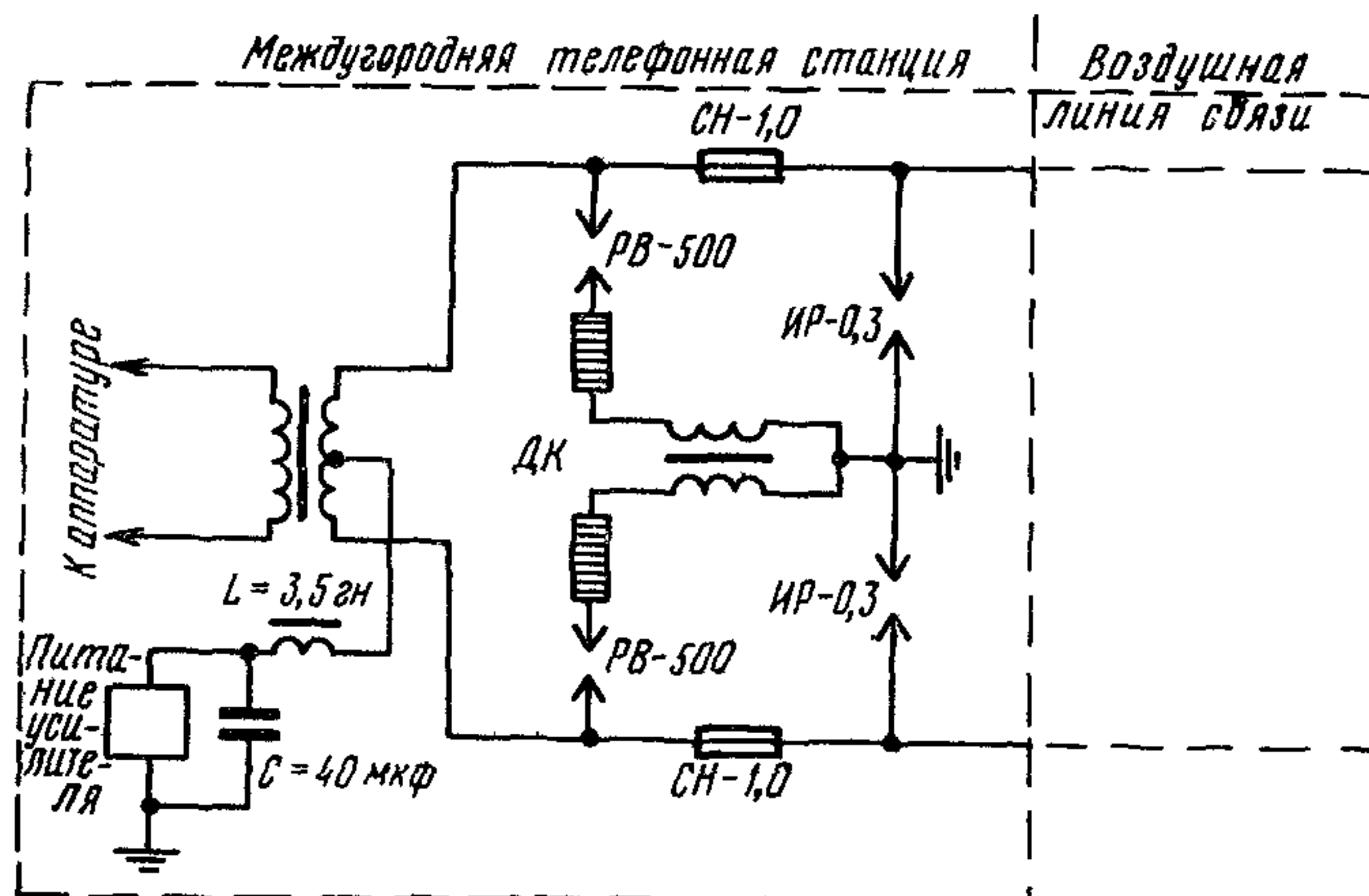


Рис. 4.10. Схема защиты аппаратуры междугородных станций при дистанционном питании

4.3.2. Аппаратура междугородных телефонных и телеграфных станций, усилительных пунктов и кабельные вставки при наличии опасного влияния линий высокого напряжения на вводе линии связи должны быть защищены по схемам, указанным на рис. 4.16—4.5 и 4.7 с заменой разрядников типа Р-350 на разрядники РБ-280 или Р-35, а предохранителей типа СН-1,0 на предохранители типа ПН-15.

В этом случае разрядники типа ИР-0,2 и ИР-0,3 в схемах защиты рис. 4.2, 4.4, 4.5б и 4.7 должны быть включены на расстоянии 50÷100 м от кабельной опоры или от ввода воздушной линии.

4.3.3. Аппаратура телефонных станций и усилительных пунктов, работающая при дистанционном питании, при наличии опасного влияния линий высокого напряжения должна быть дополнительно защищена дросселями и конденсаторами по схеме рис. 4.10.

4.4. Включение элементов защиты

4.4.1. Разрядники типа Р-350 или РВ-500 (РВ-1000, РВ-2000), разрядники типа ИР-0,3 или ИР-0,2 и предохранители типа СН-1,0-50 включаются в схемах защиты при помощи специальных держателей.

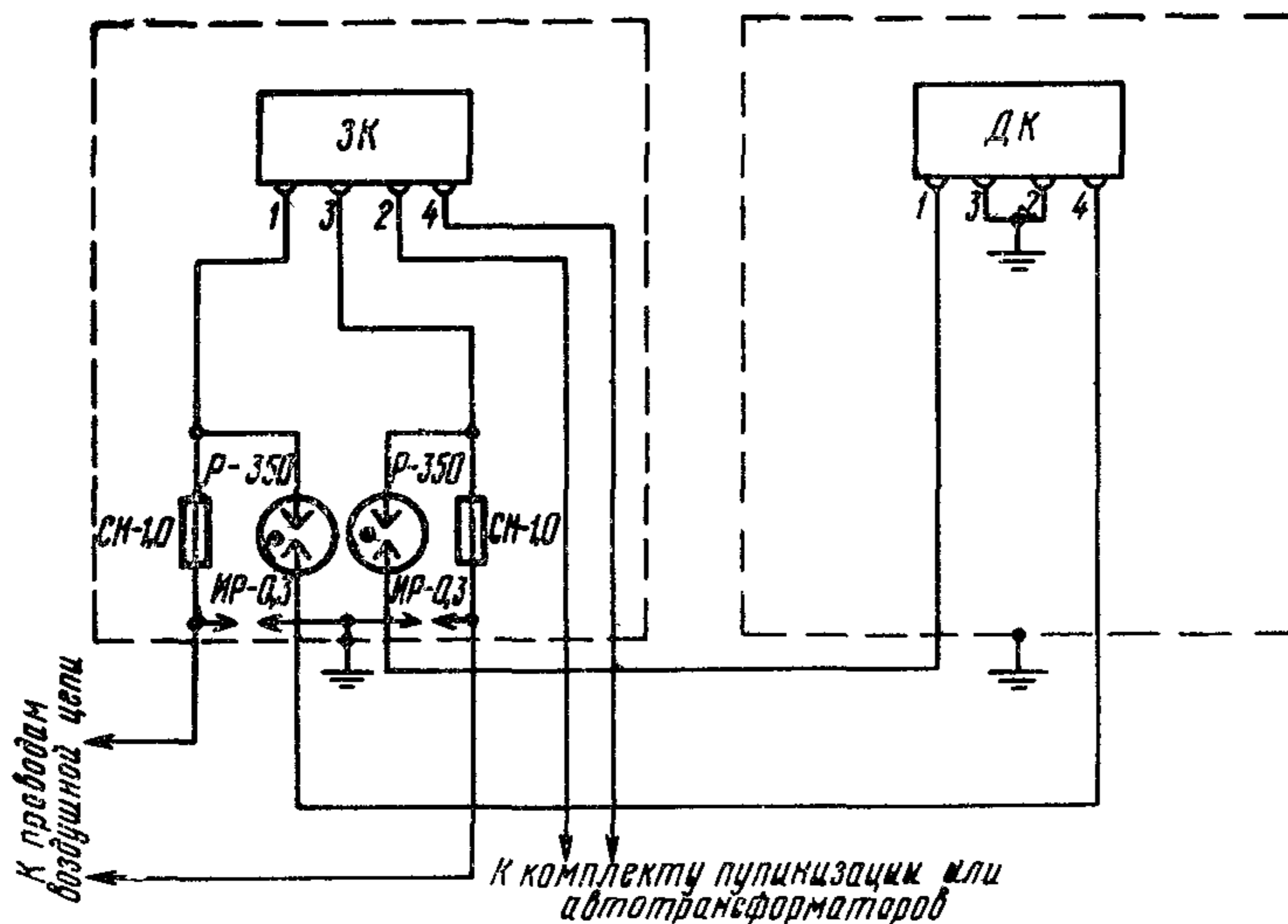


Рис. 4.11. Монтажная схема включения искровых и газонаполненных разрядников совместно с предохранителями на вводе воздушных линий

Монтажная схема включения искровых разрядников ИР-0,3 (ИР-0,2), газонаполненных разрядников Р-350 и предохранителей СН-1,0-50 с дренажной и запирающей катушками (для уплотненной цепи) приведена на рис. 4.11.

4.4.2. Два двухэлектродных разрядника типа Р-350 (РВ-280), включенные на одной цепи, можно заменить одним трехэлектродным разрядником типа Р-35 (рис. 4.12а). Включение трехэлектродного разрядника показано на рис. 4.12б. Для включения трехэлектродного разрядника необходимо установить другой держатель, предназначенный для включения трехэлектродных разрядников Р-35 или на месте переделать держатель для разрядников Р-350.

4.4.3. На неуплотненных цепях многопроводных воздушных линий связи при наличии опасного влияния ВЛ или эл. ж. д. разрядники типа РВ-280 устанавливаются на опоре в специальных ящи-

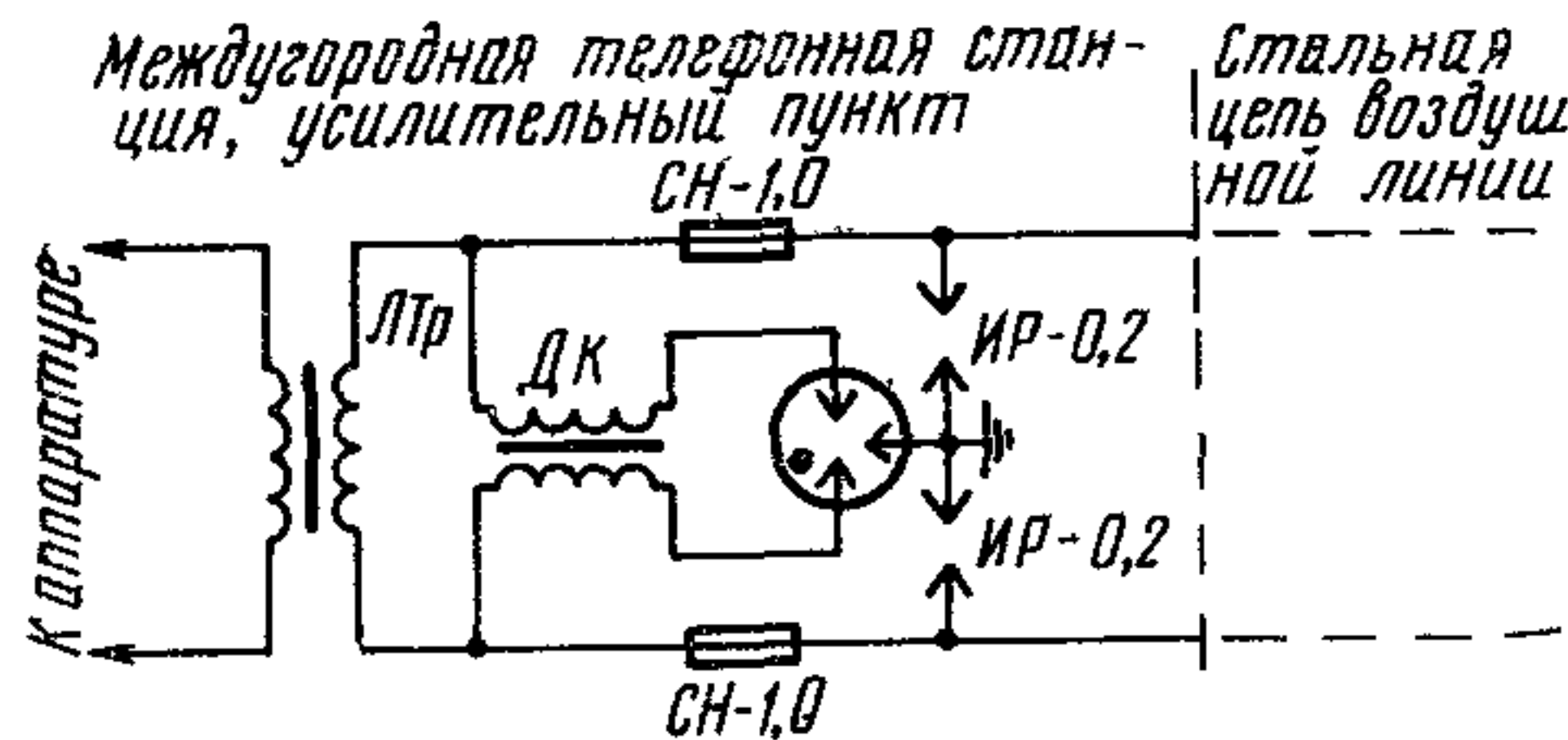
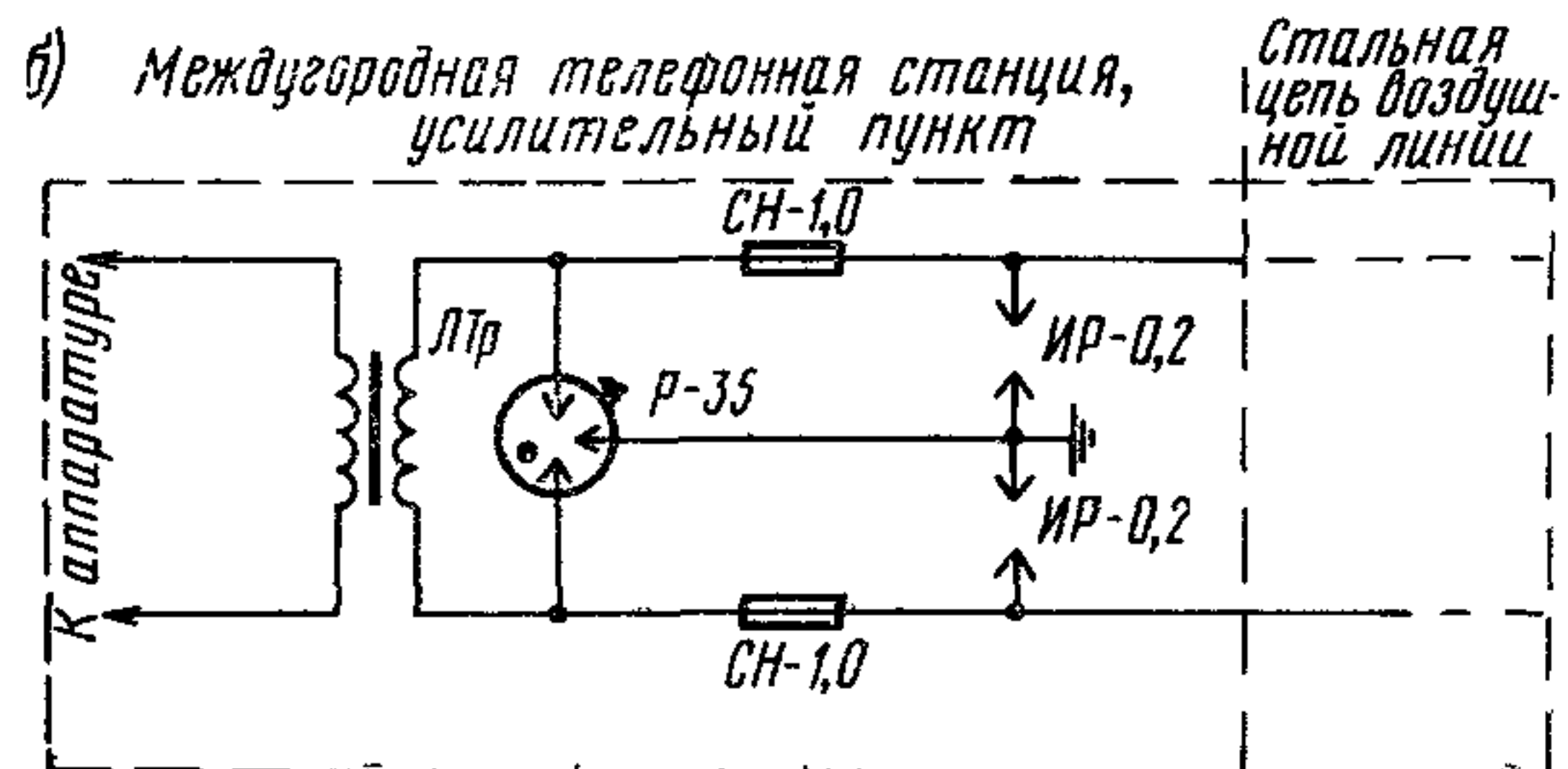
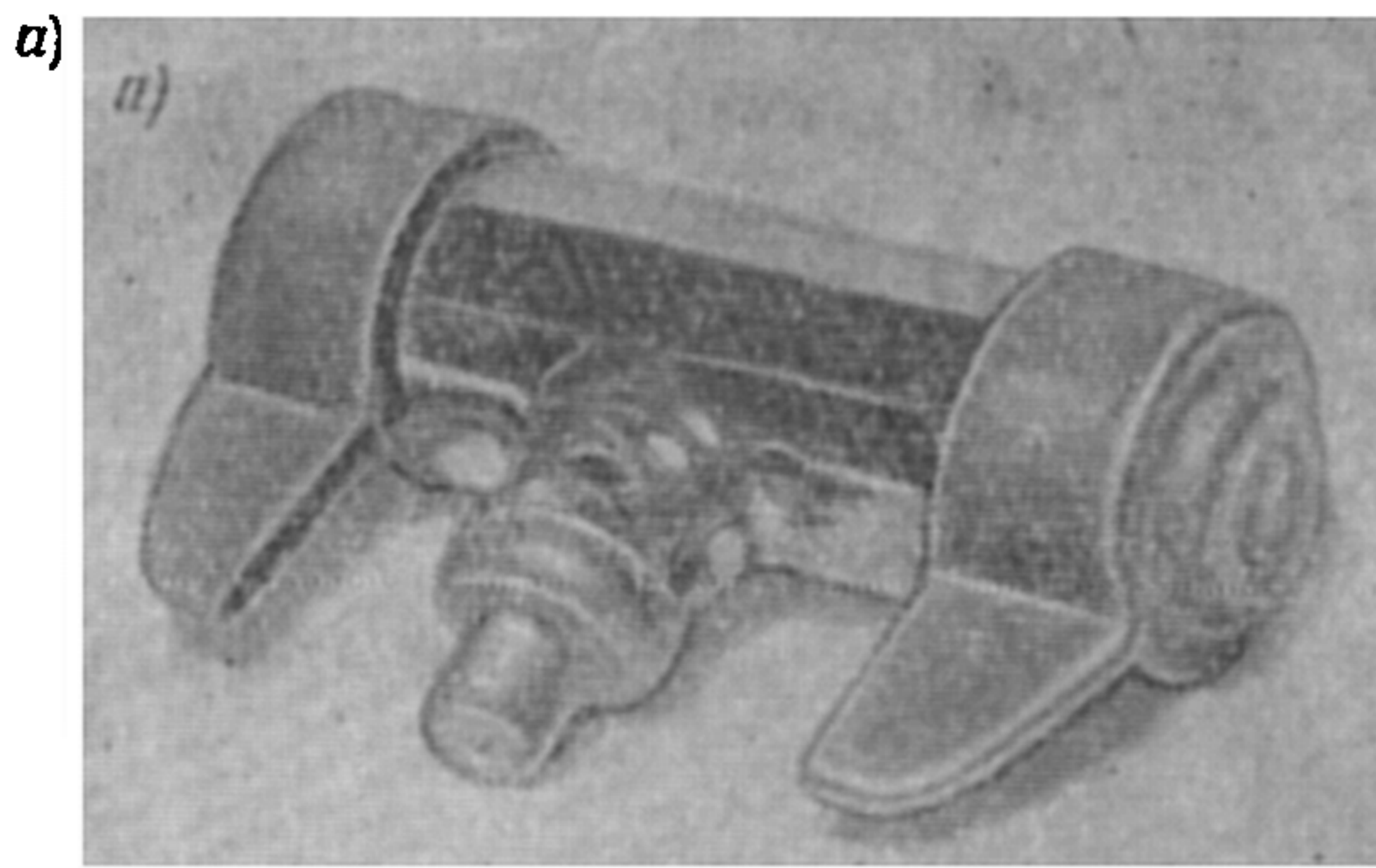


Рис. 4.12. Разрядник Р-35:

а — общий вид; б — включение в схемы защиты

ках, как показано на рис. 4.13. Разрядники Р-35 при замене разрядников Р-350 устанавливают в тех же защитных устройствах с заменой держателей.

4.4.4. Для одной уплотненной цепи разрядники типа РБ-280 могут быть установлены в корпусе кабельного ящика типа ЯКГ емкостью 10×2 (ГОСТ 6753—53). В этом случае в кабельном ящике вместо бокса и плинта должны быть установлены фарфоровые патроны для электрических осветительных ламп накаливания, в которые включаются разрядники типа РБ-280.

4.4.5. Монтажная схема включения разрядников РБ-280, искровых разрядников ИР-0,3, предохранителей ПН-15, дренажной и запирающей катушек для одной уплотненной цепи приведена на рис. 4.14.

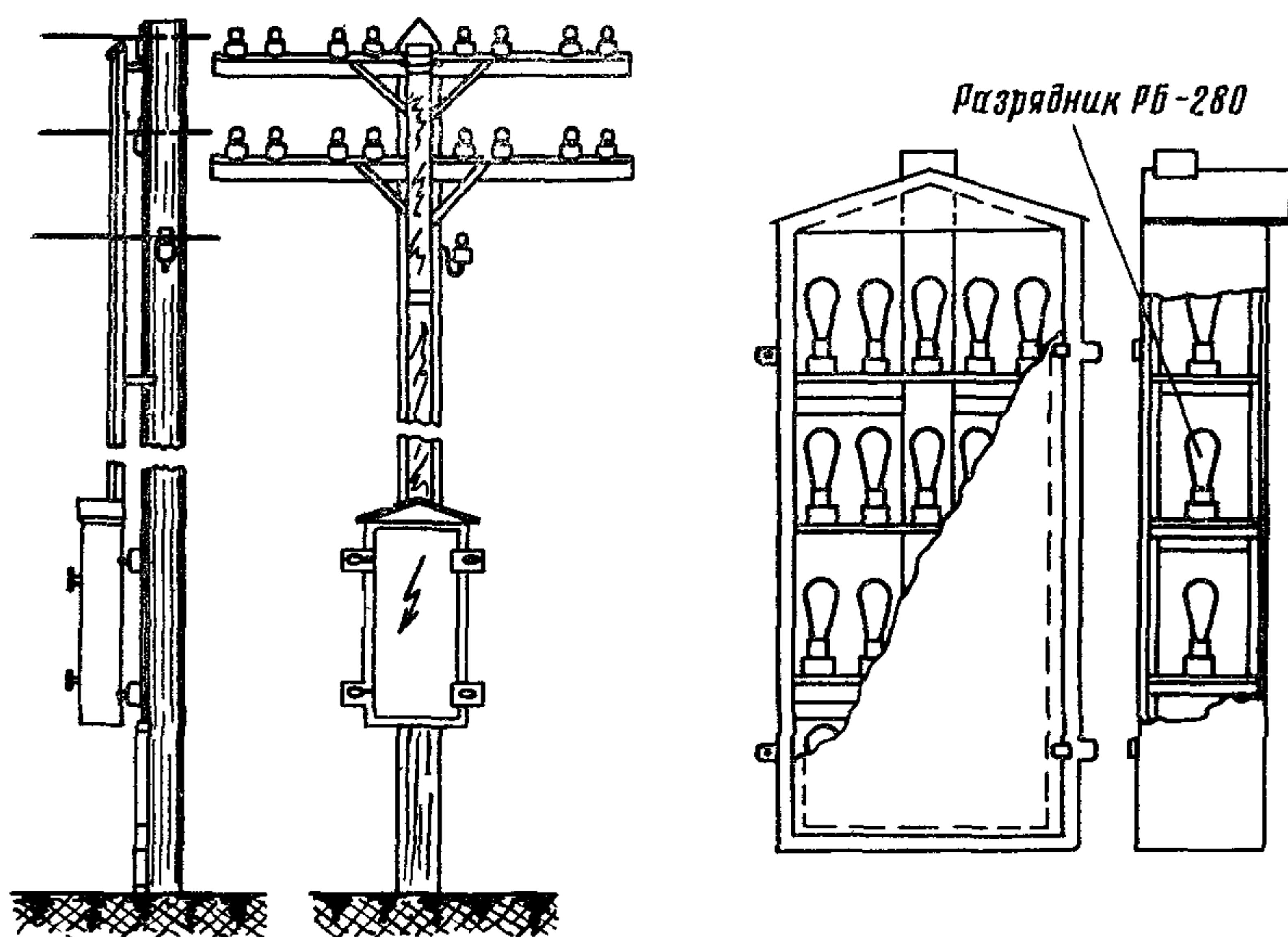


Рис. 4.13. Установка ящика с разрядниками типа РБ-280 на опоре воздушной линии для неуплотненных цепей

4.4.6. Для включения искровых разрядников типа ИР-0,3 (ИР-0,2) в схемах защиты на станциях, а также на кабельных опорах следует применять держатели с искровым регулируемым разрядником. При отсутствии держателей с искровым регулируемым разрядником имеющиеся держатели для разрядников и предохранителей могут быть переделаны согласно рис. 4.15 и 4.16.

4.4.7. Для включения искровых разрядников типа ИР-0,3 (ИР-0,2) на опоре, смежной с кабельной, рекомендуется применять специальную коробку с четырьмя регулируемыми искровыми разрядниками (коробка каскадной защиты — ККЗ).

4.4.8. Искровые разрядники типа ИР-7, ИР-10, ИР-15 и ИР-20, имеющие между электродами воздушный промежуток соответственно 7, 10, 15 и 20 мм, могут быть устроены на воздушной линии с применением проволоки согласно рис. 4.17. При траверсном профиле один конец куса линейной проволоки вяжут на изоляторе рессорной вязкой (рис. 4.17а), а другой конец устанавливают под углом на расстоянии 7–20 мм от токоотвода, проложенного по деревянной траверсе и соединенного с заземлением. Если опора со стальными траверсами, то искровые разрядники устанавливают между концом куса проволоки и заземленной траверсой. Кроме того, для устройства искровых разрядников типа ИР-7, ИР-10, ИР-15 и ИР-20 на подходах воздушных линий к станциям и УП могут применяться также коробки каскадной защиты. В этом слу-

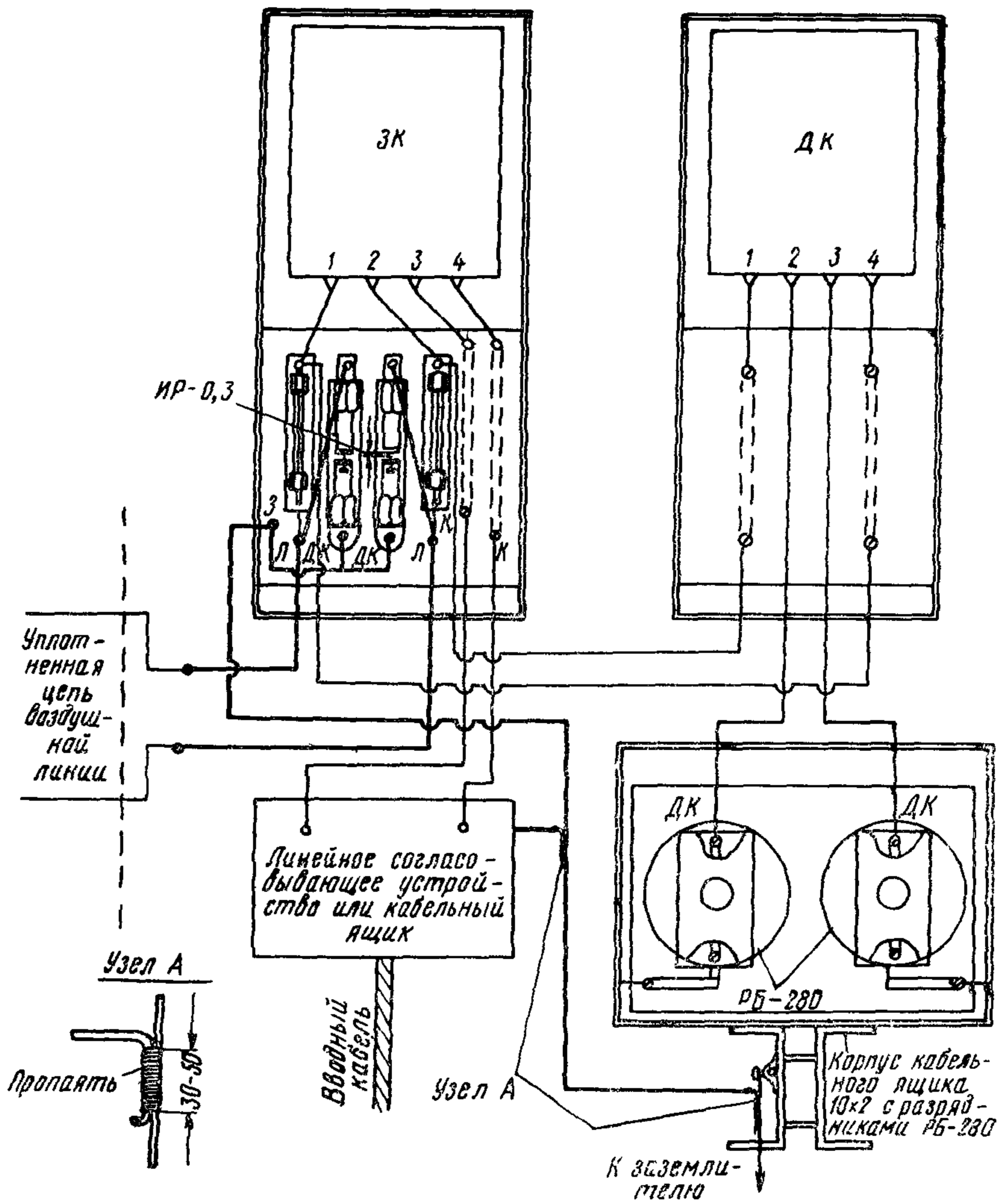


Рис 4.14. Схема включения разрядников РБ-280 и ИР-0,3, предохранителей ПН-15, дренажной и запирающей катушек на вводной кабельной опоре

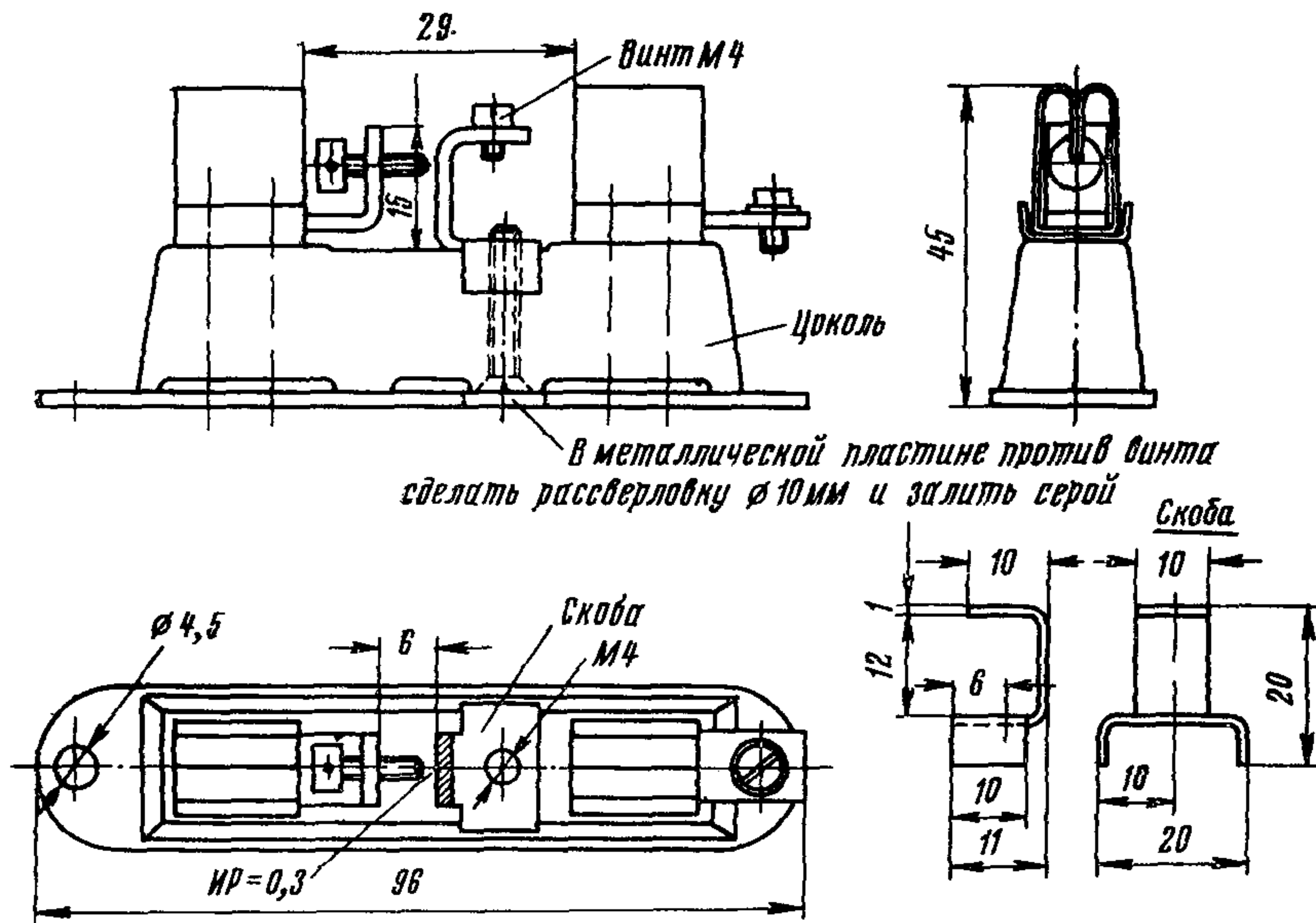


Рис 4.15. Переделка держателя к газонаполненным разрядникам Р-350 для включения разрядника ИР-0,3 (ИР-0,2)

чае воздушный промежуток между электродами целесообразно отрегулировать: для разрядников типа ИР-7 — в один миллиметр, а для разрядников типа ИР-10, ИР-15 и ИР-20 — в пять миллиметров. При крюковом профиле искровые разрядники устраиваются так, как показано на рис. 4.176.

4.4.9. При устройстве каскадной защиты на подходе воздушной линии к станции или УП следует:

а) опоры для устройства искровых разрядников выбирать на местности с учетом удельного сопротивления грунта, чтобы устройство заземления у опор с сопротивлением не более 20 Ом не вызвало значительных трудностей, а расстояния до станции или УП не выходили за пределы, указанные на рис. 4.1;

б) токоотвод от искровых разрядников к заземлению прокладывать по опоре с применением стальной оцинкованной проволоки диаметром 4÷5 мм.

4.4.10. Ввод проводов воздушной линии в защитные устройства, присоединение дренажных и запирающих катушек и соединение элементов защиты между собой следует выполнять:

а) на вводах, заходящих в промежуточные и оконечные усиленные пункты, все цепи, включая уплотненные и стальные (неуплотненные), — коаксиальным кабелем с атмосферостойким покрытием;

б) на прочих вводах и на кабельных вставках уплотненные цепи — коаксиальным кабелем с атмосферостойким покрытием, а

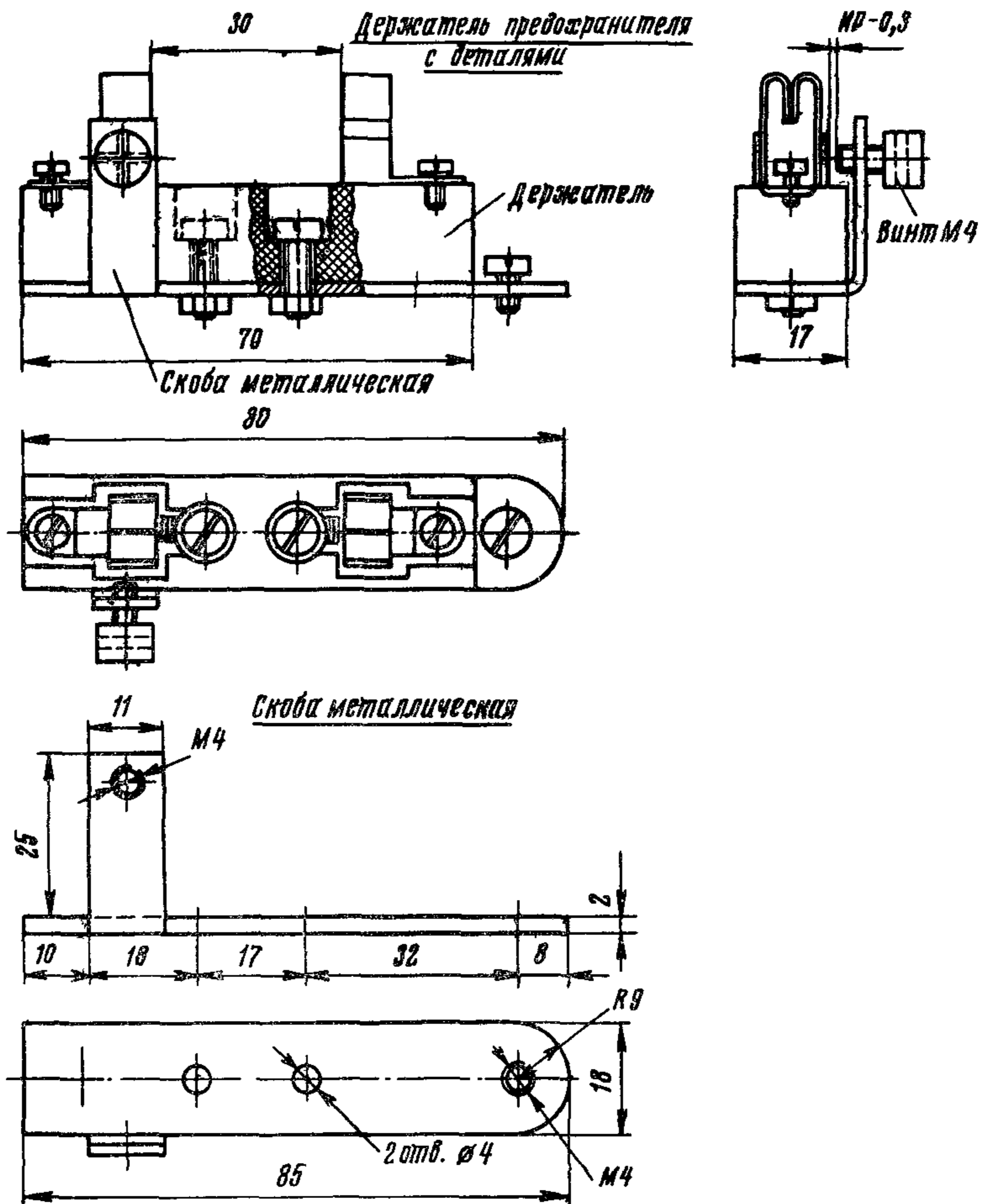


Рис. 4.16. Переделка держателя предохранителя СН-1,0 для включения искрового разрядника ИР-0,3 (ИР-0,2, ИР-7 и ИР-10)

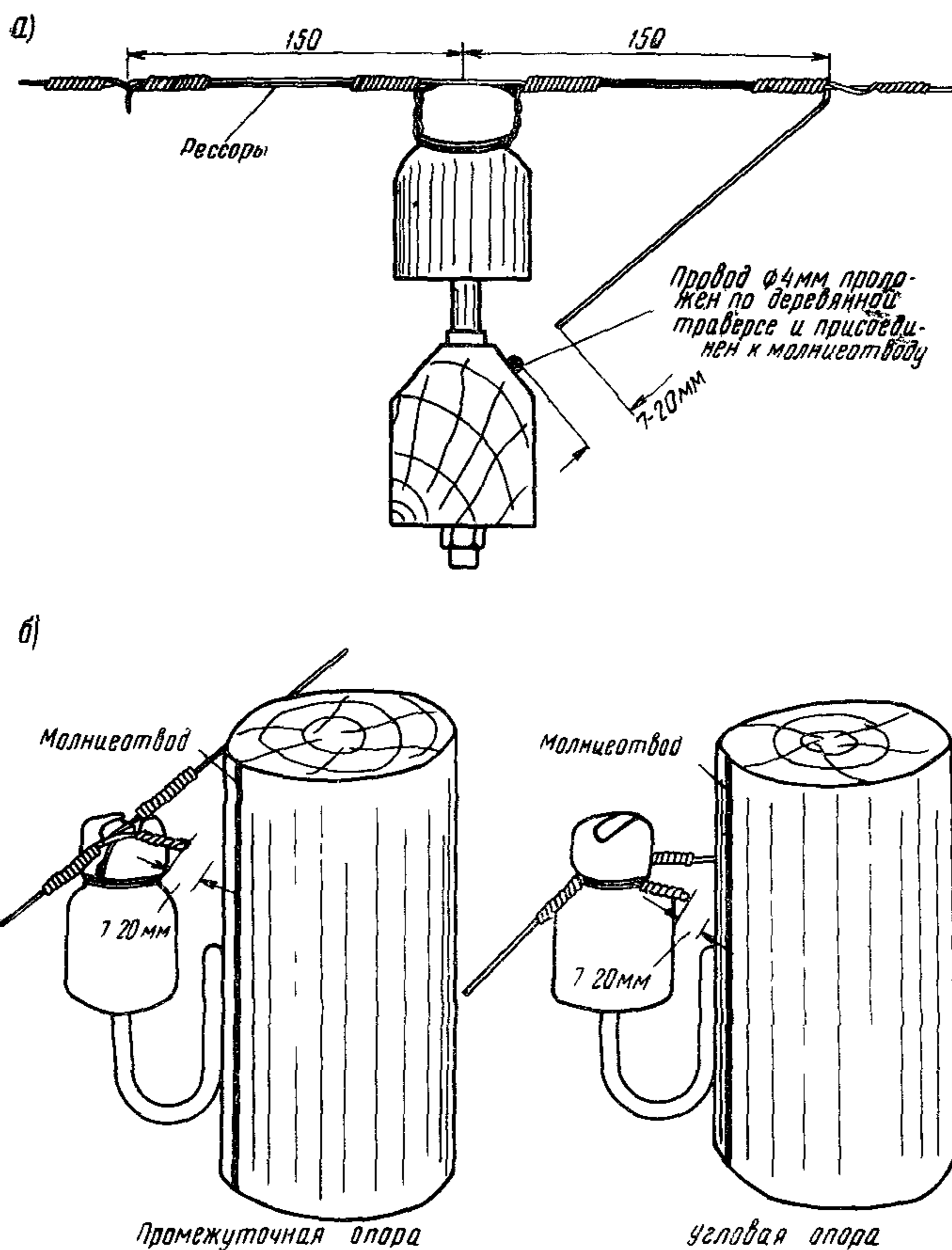


Рис. 4.17. Устройство искровых разрядников при:
 а — траверсном профиле; б — крюковом профиле

неуплотненные цепи — проводом марки ПР сечением не менее $1,5 \text{ мм}^2$ и ПРЖ сечением не менее $2,5 \text{ мм}^2$.

4.5. Защита установок избирательной железнодорожной связи

4.5.1. Аппаратура промежуточных пунктов избирательной железнодорожной связи, включенная в провода воздушных линий, имеющих пересечение с проводами электрической сети напряжением 380/220 в или с сетями трамвая и троллейбуса, должна быть защищена предохранителями и разрядниками по схемам рис. 4.18а при воздушном вводе и рис. 4.18б при кабельном вводе.

4.5.2. При отсутствии пересечений проводов воздушной линии с проводами электрической сети напряжением 380/220 в или с сетями трамвая и троллейбуса предохранители типа СН-1,0 в схемах рис. 4.18а и 4.18б должны быть исключены.

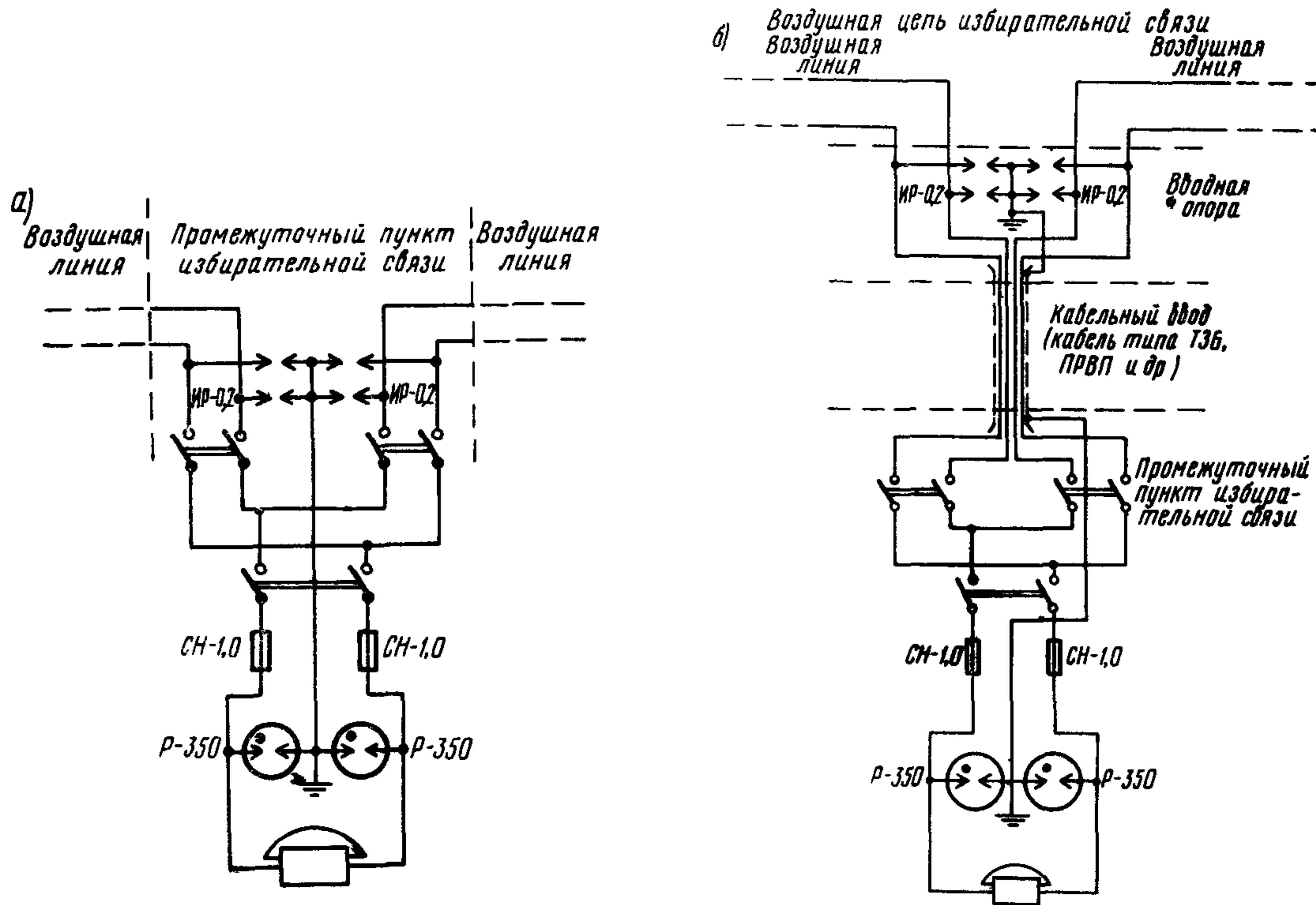


Рис 4.18. Защита установок избирательной связи при:
 а — воздушном вводе; б — кабельном вводе

5. ЗАЩИТА УСТАНОВОК ПРОВОДНОЙ СВЯЗИ ГОРОДСКИХ И СЕЛЬСКИХ ТЕЛЕФОННЫХ СЕТЕЙ И СЕТЕЙ МЕСТНОЙ ЖЕЛЕЗНОДОРОЖНОЙ СВЯЗИ

5.1. Включение искровых разрядников на подходе воздушных линий к станции

5.1.1. На подходе воздушных линий сельской связи к телефонным станциям с центральной батареей, а также к кабельным вводам и к кабельным вставкам должны быть включены искровые разрядники по схеме рис. 5.1. При этом, если длина воздушной линии менее 2 км, включение искрового разрядника ИР-15 не требуется.

5.1.2. Искровые разрядники ИР-0,3, указанные на рис. 5.1, при наличии пересечений с проводами напряжением 220/380 в могут быть включены на станции или на кабельной опоре совместно с разрядником УР-500 по схеме рис. 5.2.

5.1.3. На подходе воздушных линий к блокираторам должны быть включены искровые разрядники ИР-10, а в пункте установки блокиратора — искровые разрядники ИР-0,2, угольные разрядники УР-500 и предохранители СК-1,0 по схеме рис. 5.3. При этом величина воздушного промежутка у разрядников ИР-0,3 устанавливается равной 0,2 мм. При длине воздушной линии, идущей к блокиратору, менее 2 км искровой разрядник ИР-10 следует включать на расстоянии 150÷200 м, а при длине воздушной линии менее 500 м включение искрового разрядника ИР-10 не требуется.

5.1.4. На абонентских воздушных линиях городских телефонных сетей длиной более 3 км, проходящих по открытой местности (за городом), на подходе к телефонным станциям и к кабельным опорам, должны быть включены искровые разрядники по схеме

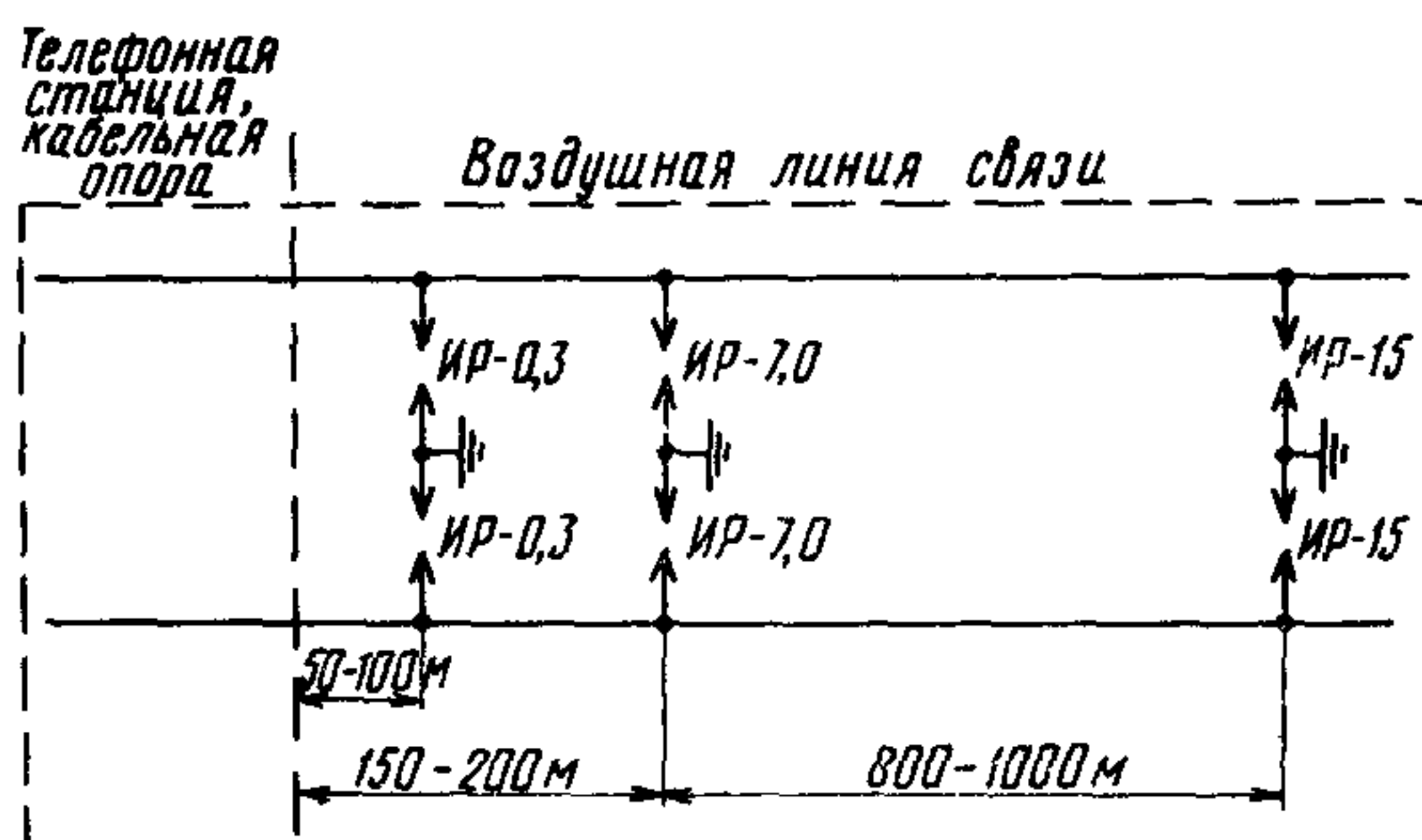


Рис. 5.1. Включение искровых разрядников на подходе воздушных линий сельской связи к станции

рис. 5.1, но без искрового разрядника ИР-15. При длине воздушной линии менее 3 км защита на подходе при помощи искровых разрядников ИР-0,3 и ИР-7 не требуется.

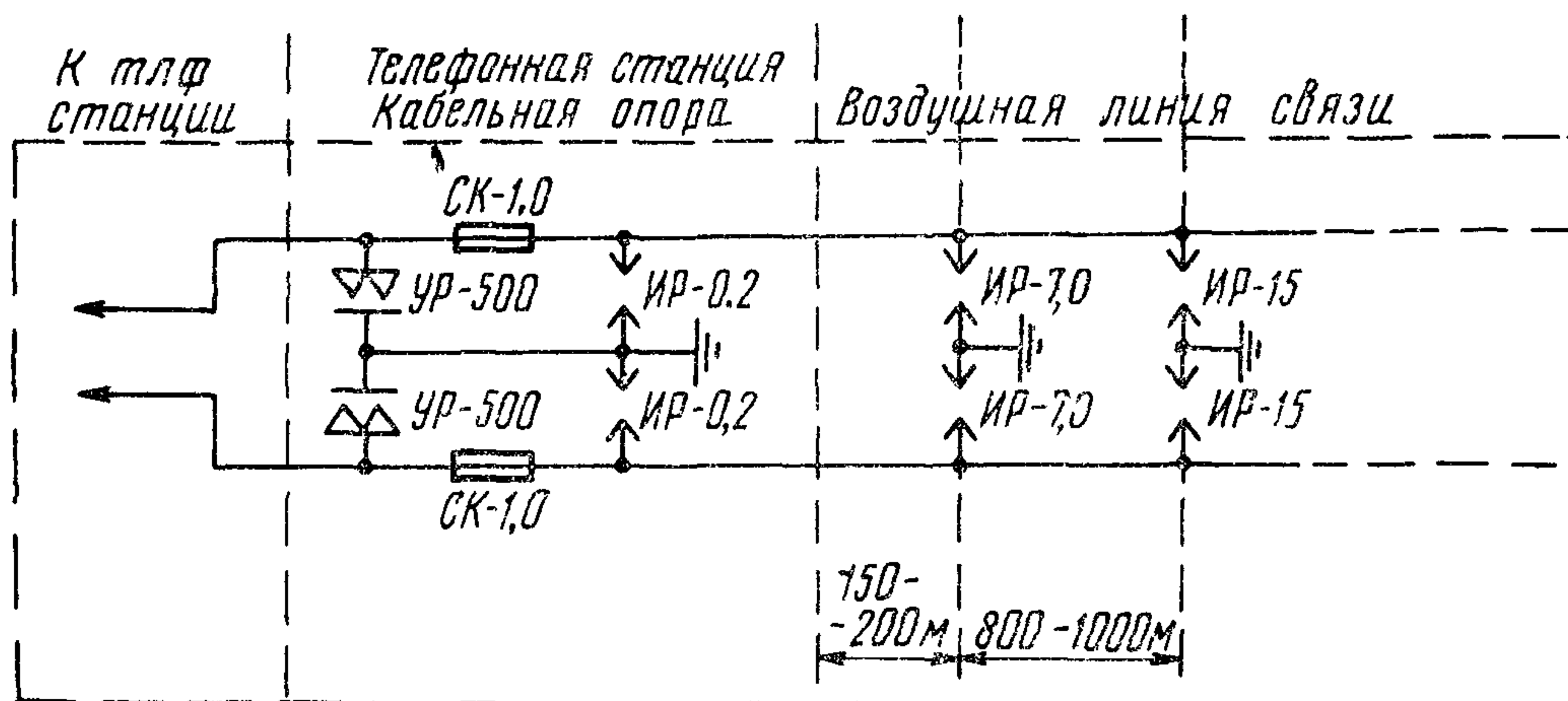


Рис. 5.2. Включение разрядников ИР-0,2 на станции или на кабельной опоре и разрядников ИР-7, ИР-15 на подходе воздушных линий связи к станции или опоре

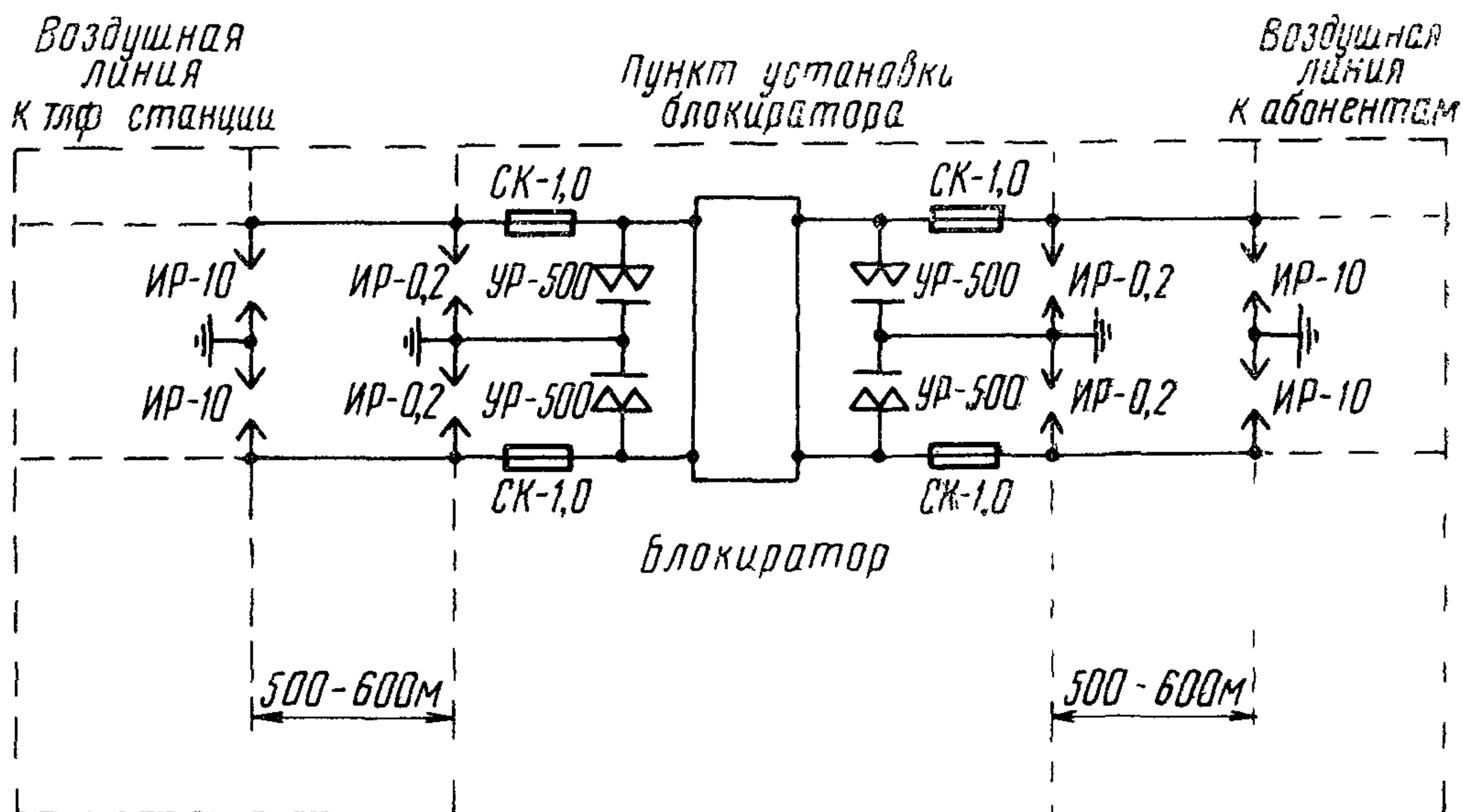


Рис. 5.3. Защита блокираторов на линиях сельской связи

5.2. Схемы защиты на вводе воздушных линий и кабелей с металлической оболочкой при отсутствии опасного влияния ВЛ

5.2.1. На воздушных и смешанных линиях связи, имеющих пересечение с контактными проводами трамвая и троллейбуса, вводный кабель, абонентские пункты и абонентские комплекты телефонных станций с центральной батареей, работающие на городских и сельских сетях, должны быть защищены разрядниками и предохранителями по схемам: рис. 5.4а — при вводе воздушной линии связи, рис. 5.4б — при вводе на станцию кабелем с заземленной металлической оболочкой и рис. 5.4в — при вводе в станцию смешанных линий.

5.2.2. Кабельные вставки на воздушных линиях связи, имеющих пересечения с контактными проводами трамвая и троллейбуса, кроме защиты на подходах согласно п. 5.1.1, должны быть защищены на кабельных опорах по схеме рис. 5.5.

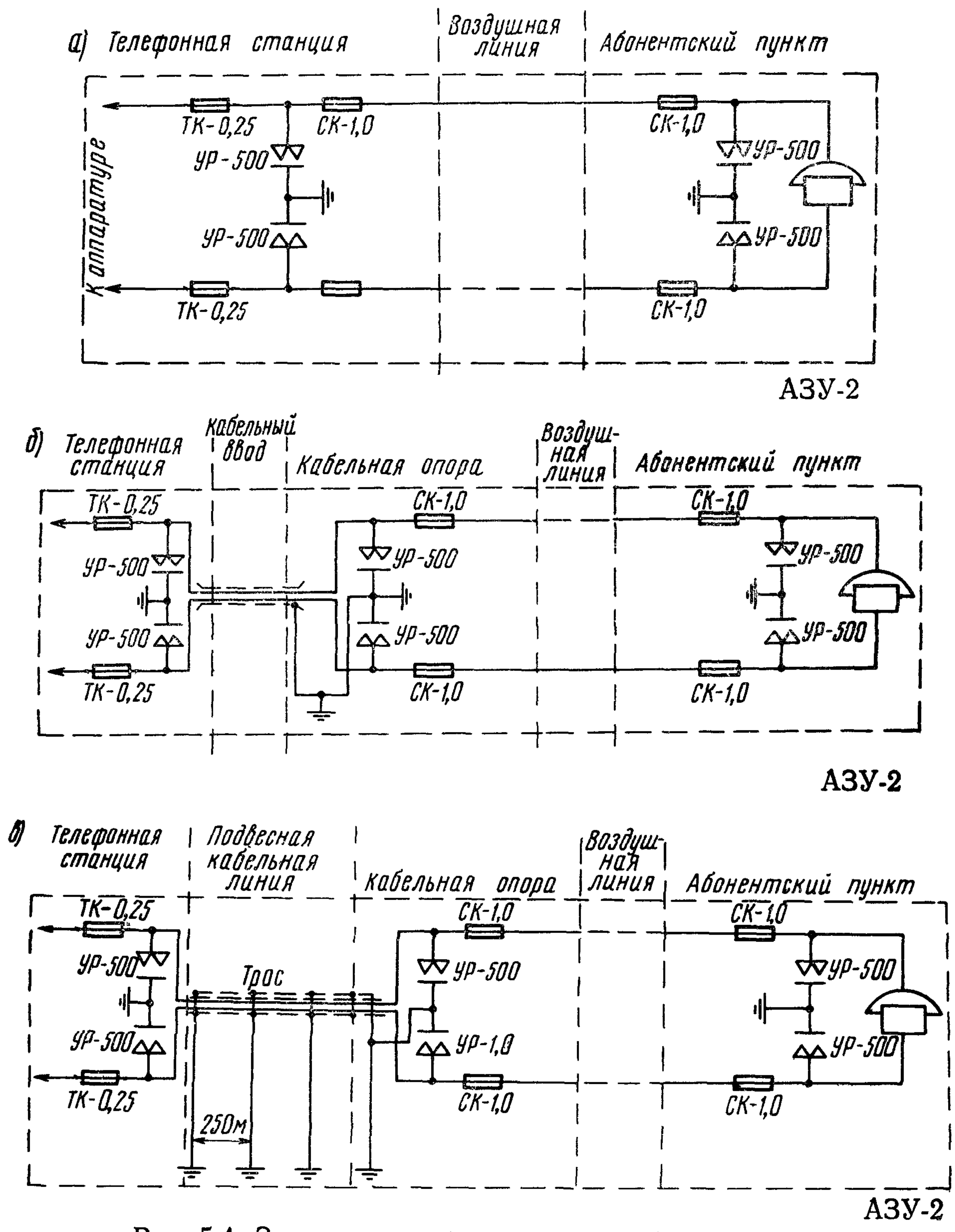


Рис. 5.4. Защита аппаратуры при вводе на станцию:
 а — воздушном; б — кабельном; в — смешанных линий

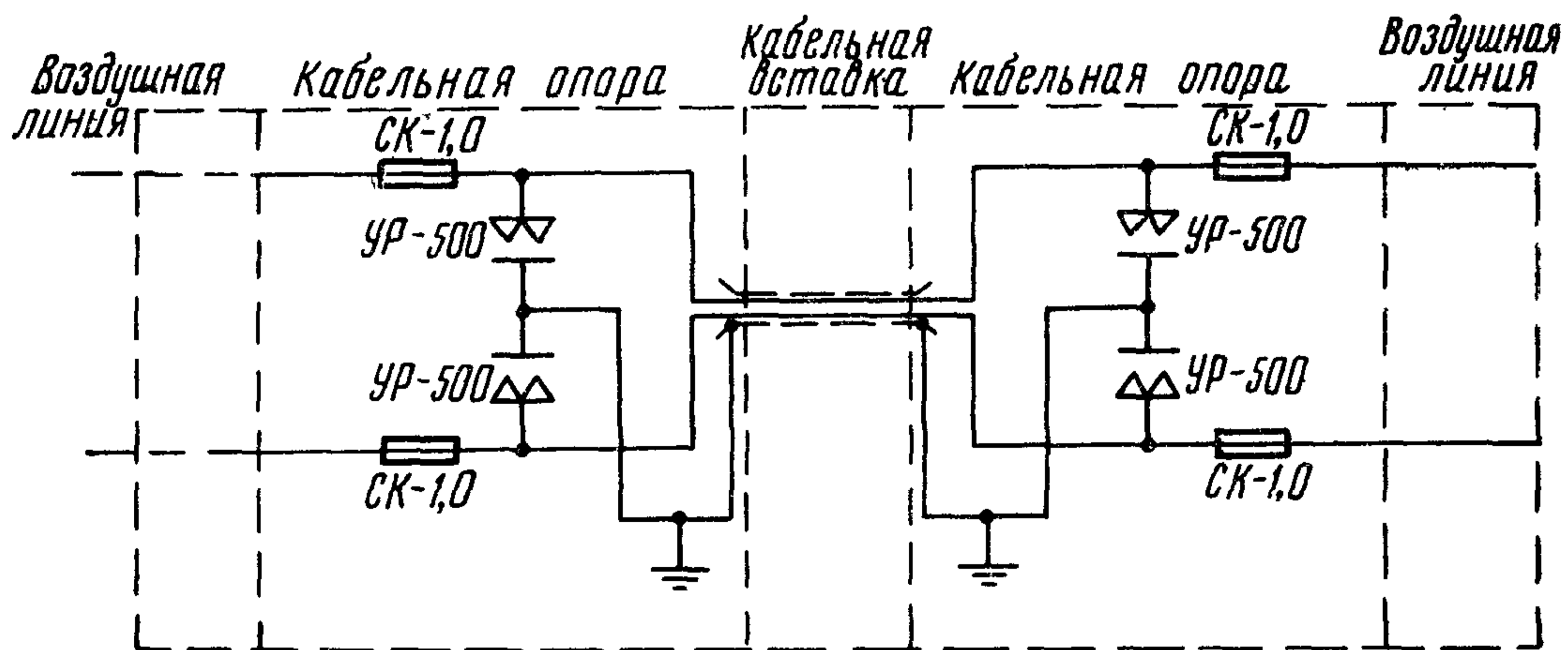


Рис. 5.5. Защита кабельных вставок

5.2.3. Аппаратура телефонных станций с местной батареей, включенная в провода воздушных линий сельской связи, имеющих пересечение с контактными проводами трамвая и троллейбуса, должна быть защищена по схемам рис. 5.4 *a—в*, но без предохранителей типа ТК-0,25.

5.2.4. Абонентские комплекты на телефонных станциях городской и сельской телефонной связи, включенные в подземные кабели с металлической оболочкой, а также абонентские пункты и телефоны-автоматы, включенные в кабельные линии, проложенные в земле или по стенам зданий, защите не подлежат (независимо от системы питания станций).

5.2.5. Комплекты реле соединительных линий межстанционной сельской связи, включенные в воздушные линии, должны быть защищены на вводе стальных цепей по схемам рис. 4.4 и по схеме рис. 5.1 на подходе воздушной линии.

Включение разрядников и предохранителей на вводе подземных и воздушных кабелей, используемых в качестве соединительных линий между телефонными станциями городской и сельской связи, не требуется. При этом металлическая оболочка кабелей и трос воздушных кабелей должны быть заземлены через каждые 250 м.

5.2.6. При отсутствии пересечений проводов воздушных линий связи с контактными проводами трамвая и троллейбуса предохранители типа СК-1,0 в схемах рис. 5.2—5.5 и разрядники ИР-0,2 в схемах рис. 5.2 и 5.3 должны быть исключены. Предохранители типа СК и ТК, предусмотренные в защитных полосах, могут быть оставлены, если они не предусмотрены указанными выше схемами защиты.

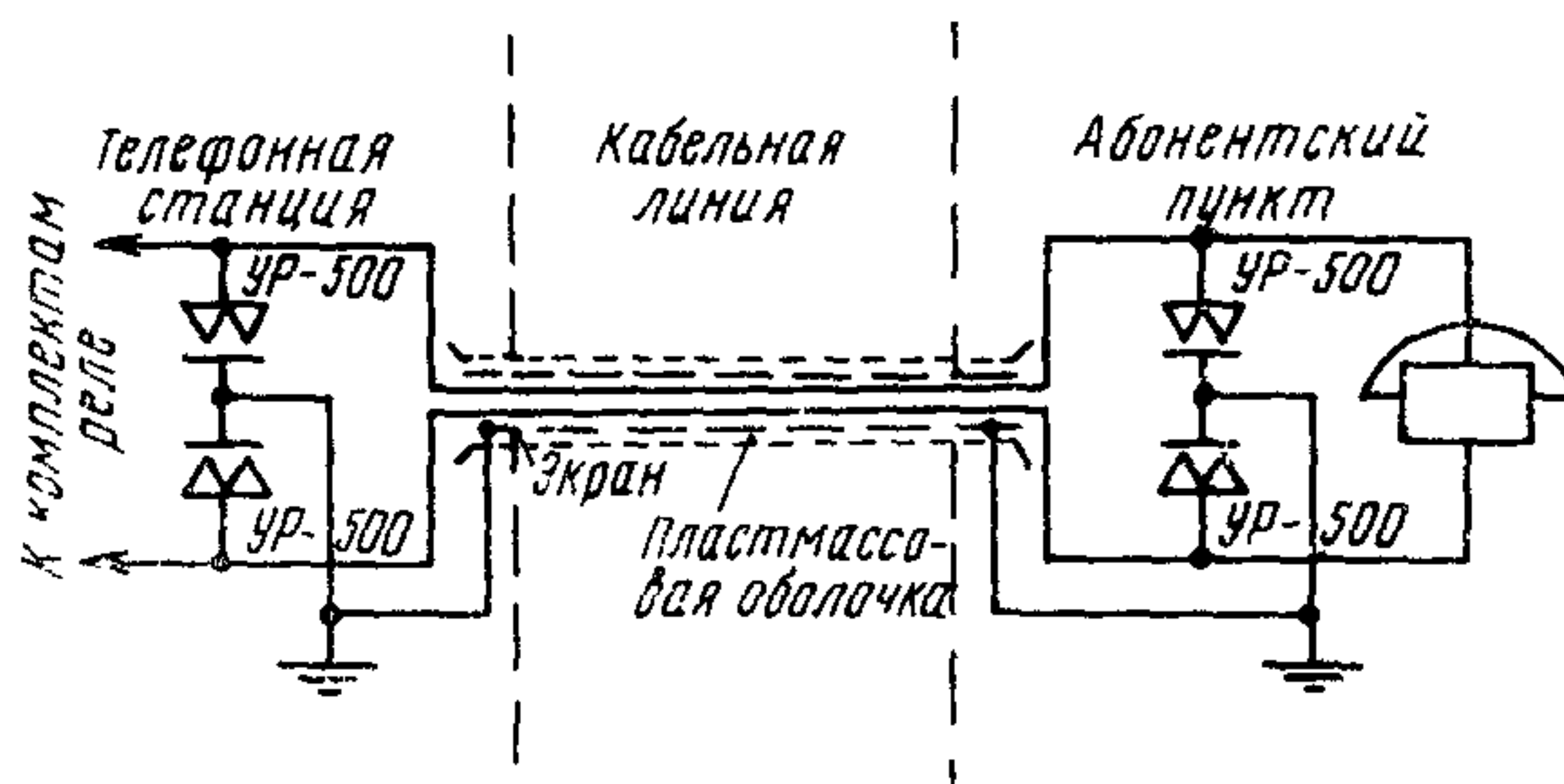
5.2.7. При наличии на воздушных линиях связи опасного влияния линий высокого напряжения (ВЛ и эл. ж. д.) в схемах защиты вместо угольных разрядников УР-500 и газонаполненных разрядников Р-350 (на соединительных линиях) должны быть включены более мощные разрядники типа РБ-280 или Р-35.

5.3. Схемы защиты на вводе кабелей с пластмассовой оболочкой

5.3.1. Абонентские комплекты на телефонных станциях и абонентские пункты городских телефонных сетей, включенные в кабели с пластмассовыми оболочками (как подземные, так и подвесные) и проложенные в крупных городах с разветвленной сетью металлических подземных коммуникаций, защите не подлежат независимо от питания станции.

5.3.2. Абонентские комплекты на телефонных станциях и абонентские пункты городских телефонных станций, включенные в кабели с пластмассовыми оболочками (подземные и подвесные), проложенные в городах и населенных пунктах, где на расстоянии до 10 м от телефонного кабеля отсутствуют подземные металлические

сооружения, а также абонентские комплекты и абонентские пункты сельской связи должны быть защищены по схеме рис. 5.6.



АЗУ-1

Рис 5.6. Защита абонентских комплектов телефонных станций и абонентских пунктов, включенных в кабели с пластмассовыми оболочками

5.3.3. Абонентские комплекты на телефонных станциях и абонентские пункты городских телефонных сетей, включенные в смешанные линии, состоящие из подземных или подвесных кабелей с пластмассовыми оболочками и воздушных линий, где на расстоянии до 10 м от кабельных линий связи отсутствуют подземные металлические сооружения, должны быть защищены по схемам: рис. 5.4б при воздушной линии и вводе в станцию подземным кабелем и рис. 5.4в при воздушной линии и вводе в станции подвесным кабелем.

Примечание. На смешанных линиях в крупных городах при наличии разветвленной сети металлических подземных коммуникаций на расстоянии до 10 м от кабельных линий связи включение разрядников УР-500 на телефонных станциях не требуется.

5.3.4. Комплекты реле соединительных линий сельской связи (неуплотненных и уплотненных), включенные в кабели с пластмассовыми оболочками (подземные и подвесные), должны быть защищены по схеме рис. 5.7.

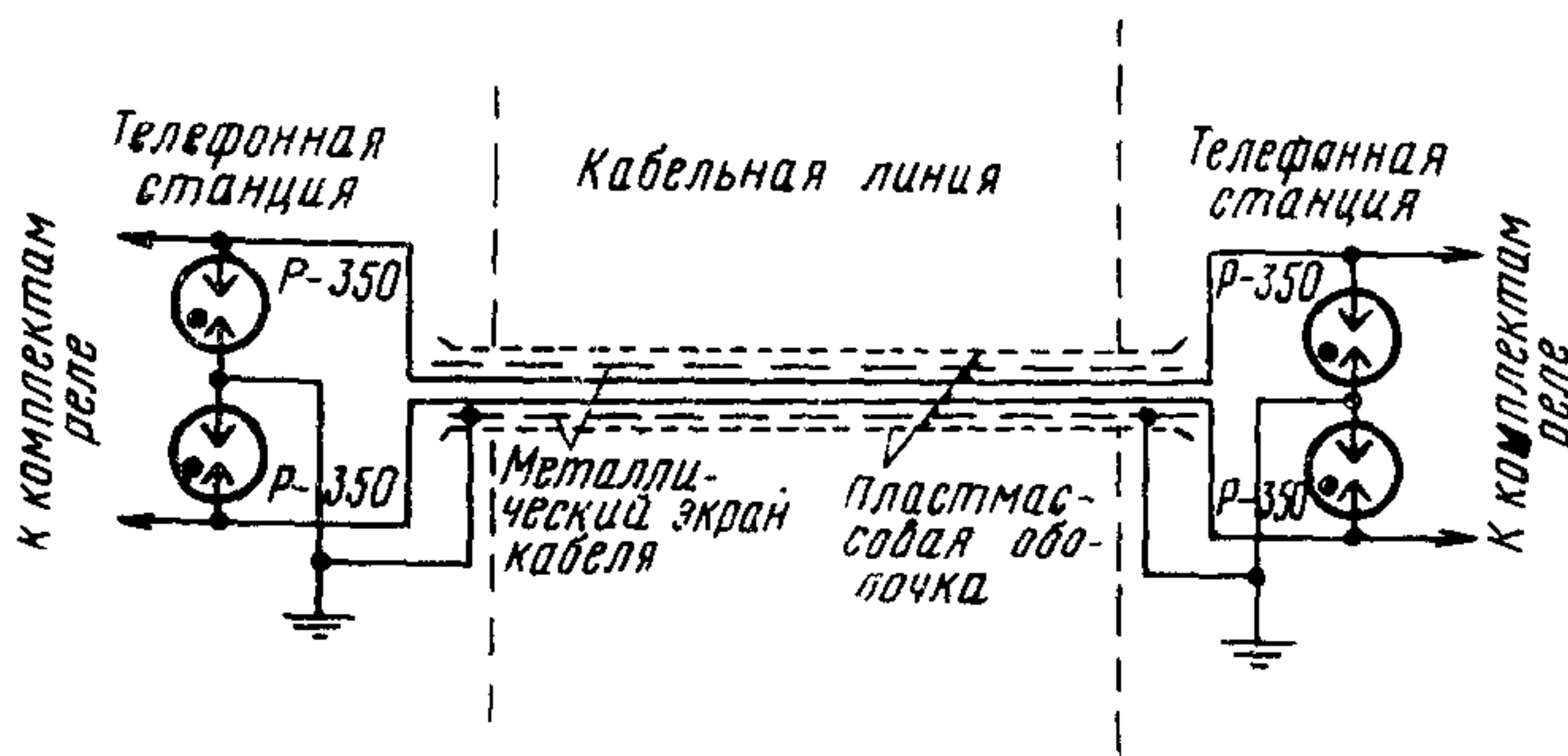


Рис. 5.7. Защита комплектов реле телефонных станций, включенных в кабели с пластмассовой оболочкой

5.3.5. Комплекты реле соединительных линий межстанционной сельской связи, включенные в смешанные линии, состоящие из кабельных линий с пластмассовыми оболочками и воздушных линий связи, имеющих пересечение с проводами трамвая и троллейбуса, должны быть защищены разрядниками и предохранителями по схеме рис. 5.8.

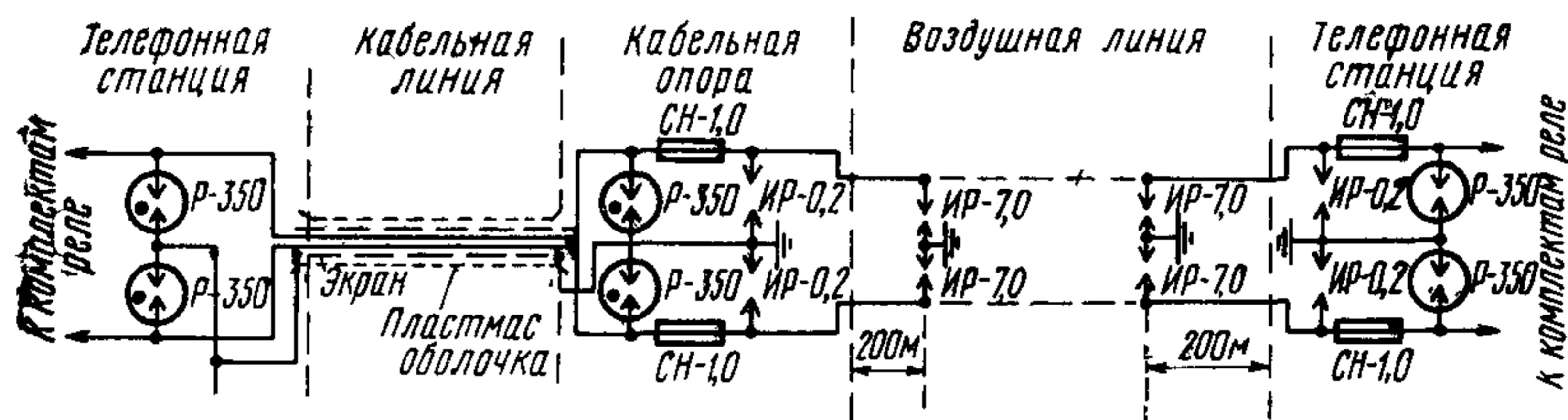


Рис. 5.8. Защита комплектов реле телефонных станций, включенных в смешанные соединительные линии

5.3.6. Абонентские комплекты на телефонных станциях и абонентские пункты сельской связи, включенные в смешанные линии, должны быть защищены по схеме рис. 5.4. При этом на телефонных станциях с местной батареей включение предохранителей ТК-0,25 не требуется.

5.3.7. При отсутствии пересечений воздушной линии связи с контактными проводами трамвая и троллейбуса, а также электрическими проводами напряжением 380/220 в предохранители типа ТК-0,25; СН-1,0 и разрядники типа ИР-0,2, указанные в схемах рис. 5.6, 5.7 и 5.8, должны быть исключены.

5.3.8. Разрядники Р-350 и УР-500, указанные на схемах рис. 5.7—5.8, могут быть заменены на другие типы, электрические параметры которых (разрядное напряжение, пропускная способность по току) не уступают заменяемым разрядникам, а также если имеются соответствующие устройства (кабельные ящики, абонентские защитные устройства и т. д.) для включения новых типов разрядников.

5.4. Включение элементов защиты

5.4.1. Устройство и включение искровых разрядников типа ИР-0,2; ИР-0,3; ИР-7; ИР-10 и ИР-15 следует выполнять в соответствии с пп. 4.4.7—4.4.10.

5.4.2. Разрядники и предохранители, включаемые по схемам рис. 5.4—5.5, следует устанавливать: а) на станциях — в защитных полосах; б) на кабельных опорах — в кабельных ящиках (шкафах); в) в абонентских пунктах — в абонентских защитных устройствах (типа АЗУ-1 и АЗУ-2). При этом в абонентских пунктах защитные устройства типа АЗУ-1 и АЗУ-2 следует устанавливать в месте перехода воздушной линии на абонентскую проводку.

6. ЗАЩИТА АБОНЕНТОВ И УСТАНОВОК ПРОВОДНОГО ВЕЩАНИЯ

6.1. Защита оборудования, подключенного к фидерным магистральным линиям

6.1.1. Выход усилительной станции и подстанции со стороны высоковольтной обмотки повышающего фидерного трансформатора должен быть защищен предохранителями Pr_1 , разрядниками ИР-0,3; ИР-0,5 и ИР-7, включенными по схеме рис. 6.1.

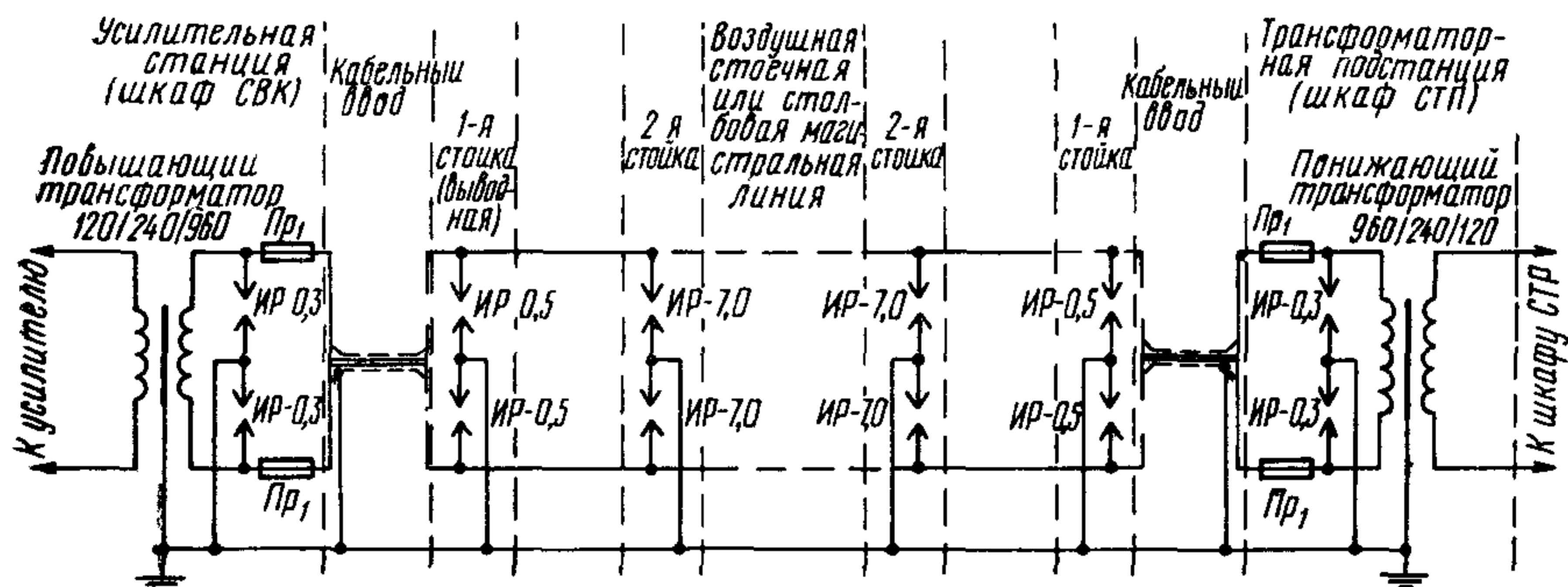


Рис. 6.1. Схема защиты на магистральных цепях

6.1.2. На усилительной станции должно быть оборудовано заземление с сопротивлением заземления не более 5 ом, к которому должен быть присоединен разрядник ИР-0,3, а также корпус трансформаторов и провод заземления для стоек на воздушной магистральной стоечной линии; при этом провод заземления через каждые 2 км должен повторно заземляться и сопротивление заземления должно соответствовать табл. 8.5. Допускается устройство отдельных заземлений для каждой стойки, в этом случае подвеска провода заземления для стоек не требуется.

6.1.3. При отсутствии кабельного ввода магистральной цепи к шкафам СВК и СТП, т. е. при воздушном вводе, разрядник ИР-0,5 может быть заменен на разрядник ИР-7.

6.1.4. Предохранители Pr_1 , устанавливаемые в шкафах СВК и СТП, по величине номинального тока должны быть на 50—80% больше величины рабочего тока звуковой частоты, протекающего по магистральному фидеру.

6.1.5. Искровые разрядники ИР-0,5 и ИР-7, включенные на стойках, должны быть присоединены к заземлению, оборудованному у каждой стойки, или присоединены к общему проводу заземления, который подвешивается на стойках магистральной линии и присоединяется к заземлению на усилительной станции (см. рис. 6.1).

6.1.6. Величина сопротивления заземления для разрядников ИР-0,3 должна быть не более 5 ом, а для разрядников ИР-0,5 и ИР-7 соответствовать табл. 8.1.

6.2. Защита оборудования на фидерных цепях РС, подвешенных на опорах линий электропередачи напряжением 3÷10 кв

6.2.1. Фидерные цепи РС можно подвешивать на опорах линий электропередачи напряжением не более 10 кв. При этом линия электропередачи должна подключаться к трехфазному трансформатору с изолированной нейтральной точкой или к трансформатору, нейтральная точка которого заземлена через большое активное или индуктивное сопротивление. На участке совместной подвески допускается подвеска одной фидерной цепи с рабочим напряжением на этом участке 960 в и более.

6.2.2. Провода фидерной цепи РС на участке совместной подвески должны располагаться ниже проводов линии ВЛ. При этом вертикальное расстояние между нижним проводом ВЛ и верхним проводом РС на опоре и в пролете (при крюковом способе подвески и на кронштейнах) должно быть не менее 1,2 м.

6.2.3. Фидерные цепи, подвешенные на опорах ВЛ, могут быть из стальных или биметаллических проводов диаметром не менее 3 мм. Коэффициент запаса прочности для многопарных проводов должен быть не менее 2 и для однопарных проводов не менее 2,5. Поэтому при выборе материала и сечения проволоки (см. приложение 1 к части I данных Правил) следует учитывать длину пролета, тип линии (в зависимости от метеорологических условий местности) и нагрузку на провода.

6.2.4. Защита абонентов, обслуживающего персонала и оборудования осуществляется по схеме рис. 6.2, в которой предусматривается:

а) защита от опасных напряжений и токов, возникающих на фидерной цепи в случае соприкосновения с проводами ВЛ, при помощи специального защитного устройства (рис. 6.3), устанавливаемого на третьей опоре линии РС от участка совместной подвески. Расположение защитного устройства и фидерного трансформатора, также устанавливаемого на третьей опоре, показано на рис. 6.4;

б) защита от опасных напряжений, возникающих при грозовых разрядах, при помощи искровых разрядников типа ИР-7 и

ИР-10, включаемых на 1 и 2-й опорах линии РС от участка совместной подвески.

6.2.5. При работах, проводимых на 2 и 3-й опорах и далее на других опорах линии РС, идущей от участка совместной подвески, с целью обеспечения техники безопасности фидерная цепь должна отключаться при помощи двухполюсных высоковольтных разъединителей, устанавливаемых на 1-й опоре линии РС.

Двухполюсные разъединители должны устанавливаться на напряжение не меньше линейного напряжения ВЛ, на которой подвешена фидерная цепь; например, разъединитель типа РЛН-6/400 на ВЛ 6 кв или РЛН-10/600 на ВЛ 10 кв. Разъединители должны устанавливаться на опоре РС на 20÷50 см ниже проводов фидерной цепи. Ручной привод разъединителя должен быть устроен на высоте 1,5÷1,7 м, чтобы разъединение проводить без подъема на опору (рис. 6.5).

6.2.6. Часть фидерной цепи, подвешенной на опорах ВЛ, подключается к верхним пружинам разъединителей, а часть фидерной цепи, подвешенной на опорах РС, — к нижним пружинам. Установка и эксплуатация защитных устройств фидерных трансформаторов и искровых разрядников ИР-7, ИР-10 на опорах линии РС, идущей к радиузлу и к абонентам, производится при выключенном положении разъединителей.

6.2.7. Воздушные провода фидерной цепи от 3-й опоры РС (место установки защитного устройства) до 1-й опоры (место установки разъединителя) должны иметь по концам окончательную заделку проводов.

6.2.8. В специальном защитном

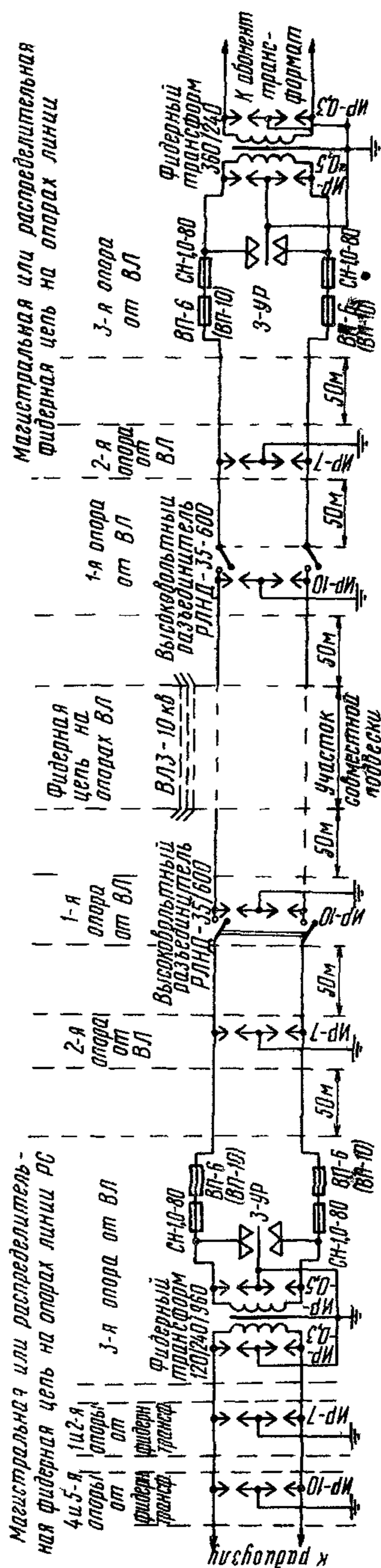


Рис 6.2. Схема защиты на фидерных цепях, подвешенных на опорах ВЛ напряжением 3, 6, 10 кв

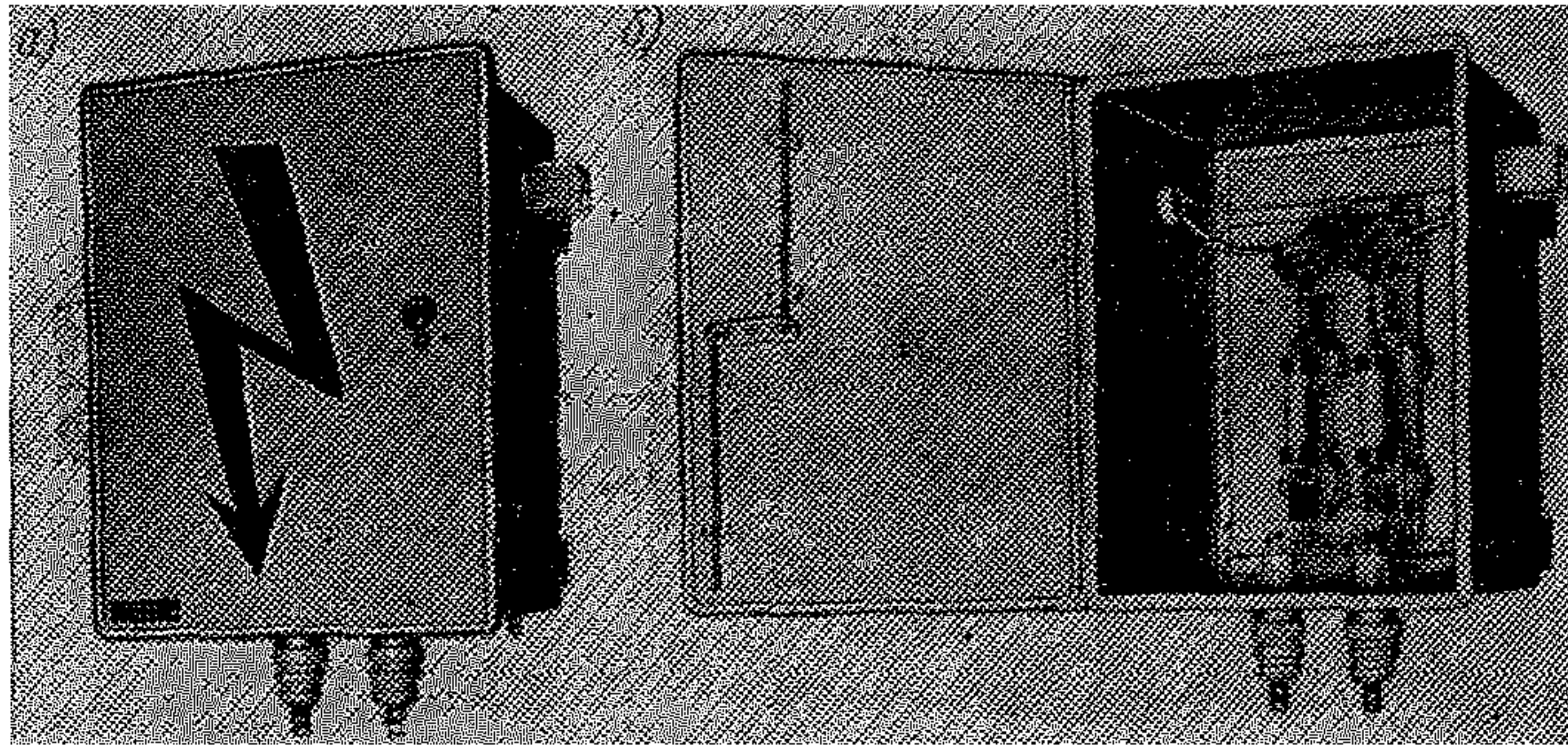


Рис. 6.3. Защитное устройство для фидерных цепей, подвешенных на опорах ВЛ 3÷10 кв (или для участков пересечения с ВЛ 3÷10 кв)

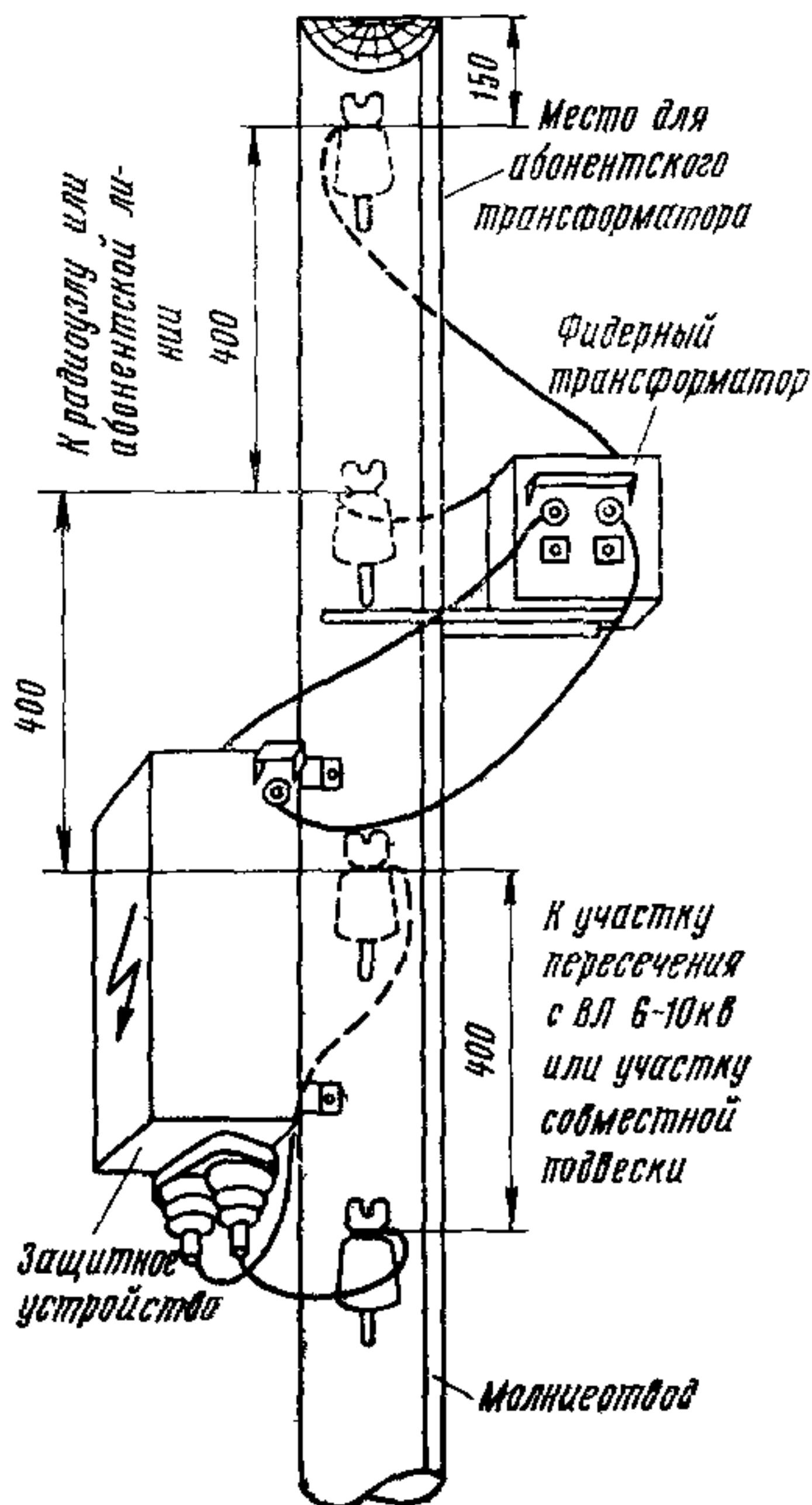


Рис. 6.4. Расположение на опоре защитного устройства и фидерного трансформатора

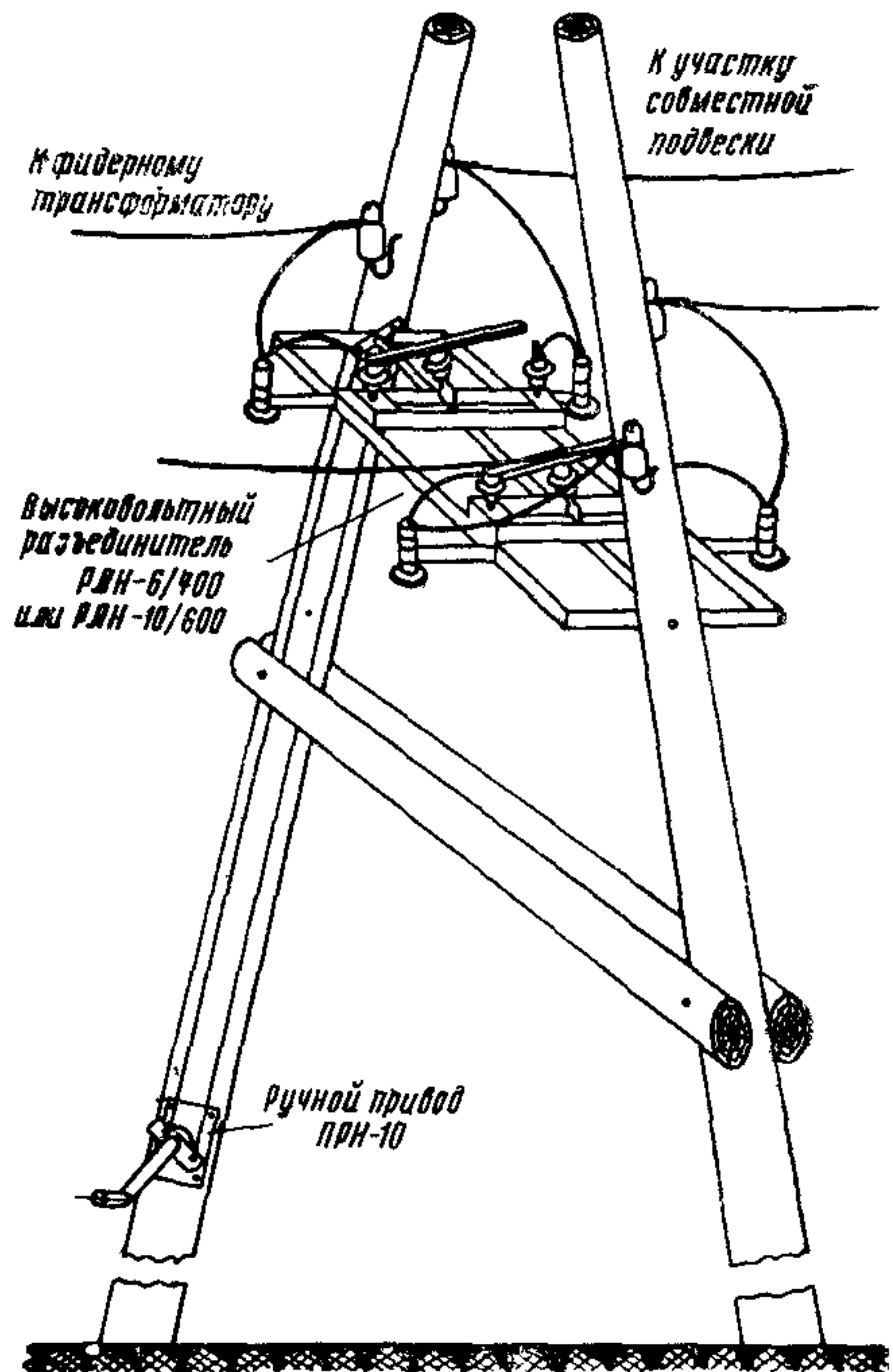


Рис. 6.5. Установка и включение высоковольтных разъединителей

устройстве (рис. 6.3) включены высоковольтные предохранители типа ВП-6, предохранители типа СН-1, О-80 и трехэлектродный угольный разрядник типа З-УР. Все предохранители и угольный разрядник должны быть установлены на опорных изоляторах. В зависимости от напряжения ВЛ, на опорах которой подвешена фидерная цепь, воздушный промежуток между электродами разрядника З-УР должен быть: при напряжении ВЛ 3 кв — 0,2 мм и при напряжении ВЛ 6÷10 кв — 0,45÷0,5 мм.

6.2.9. Токоотводы разрядников З-УР, ИР-7 и ИР-10 выполняются стальной проволокой диаметром 4÷5 мм. При этом токопровод от разрядника З-УР припаивается к заземлителю горячей пайкой или сваркой. Все токоотводы от разрядников должны быть закрыты по всей длине опоры деревянными желобами.

6.2.10. Искровые разрядники, установленные на зажимах фидерных трансформаторов, должны иметь воздушный зазор между электродами в соответствии с рис. 6.2.

6.2.11. Величина сопротивления заземлений для разрядников З-УР должна быть в соответствии с п. 8.1.12, а для разрядников ИР-7 и ИР-10 в соответствии с п. 8.1.1.

6.2.12. Присоединение защитного устройства, фидерного трансформатора должно выполняться проводом типа АП, ПР или ПРЖ сечением не менее 2,5 мм². При этом провода не прокладывают по опоре, а подвешивают без пересечения и соприкосновения между собой.

6.2.13. На фидерных цепях, подвешенных на опорах ВЛ 3÷÷10 кв, кроме устройства защиты по схеме рис. 6.3 должно быть установлено на радиоузле защитное устройство, выключающее питание фидерной цепи в случае ее повреждения (обрыв провода и т. п.). В качестве такого защитного устройства может быть применено защитное устройство типа АЗФ.

6.2.14. Работы на фидерных цепях, подвешенных на опорах ВЛ 3÷10 кв, должны выполняться в соответствии с действующими «Правилами техники безопасности при работах на воздушных линиях связи и линиях радиотрансляционных сетей» (изд-во «Связь», 1965).

6.3. Защита оборудования с включенными фидерными распределительными линиями РС напряжением до 120 в

6.3.1. Оборудование трансформаторных подстанций, питающих распределительные фидерные цепи с номинальным напряжением в 120 в, должно быть защищено по схеме рис. 6.6 (независимо от того, подвешены ли цепи на собственных опорах или совместно на общих опорах с ВЛ 380/220 в или с цепями сельской телефонной связи).

6.3.2. Предохранители типа СН-1,0 при рабочем токе более 1 а должны быть заменены на другие предохранители с величиной номинального тока на 50—80% больше величины рабочего тока, протекающего по фидерной цепи.

6.3.3. Если в месте требуемой установки искрового разрядника ИР-7 (или на расстоянии 50÷100 м от этого места) включен абонентский трансформатор с искровыми разрядниками на первичной обмотке, то включение разрядника ИР-7 не требуется.

6.3.4. При отсутствии кабельного ввода разрядник ИР-0,3 может быть заменен на разрядник типа ИР-7.

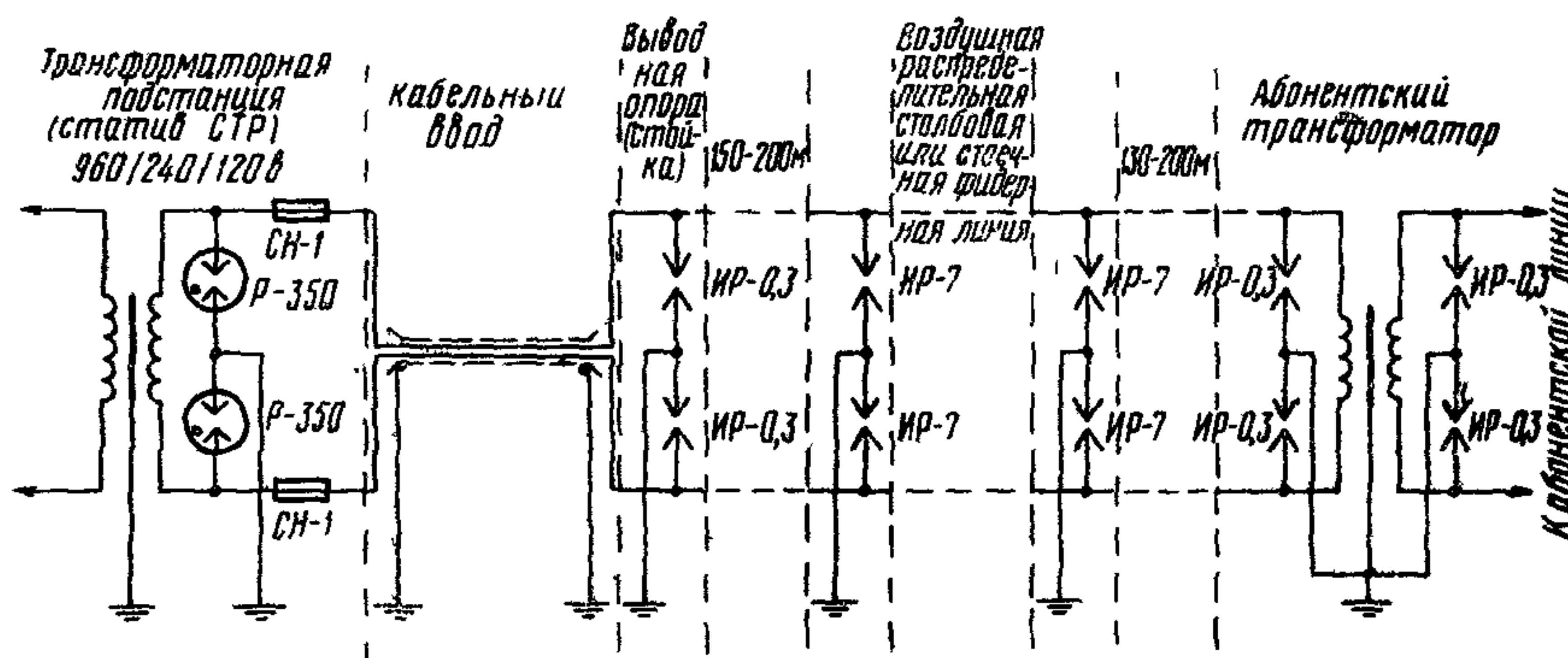


Рис. 6.6. Защита на фидерных распределительных цепях

6.3.5. Защита кабельных вводов на выходных опорах стационарных объектов не требуется, если длина воздушной линии, идущей от кабельного ввода, не более 100 м или воздушная линия на всем протяжении экранирована зданиями и другими сооружениями.

6.4. Защита оборудования с включенными фидерными распределительными линиями РС напряжением 240 и 340 в

6.4.1. При рабочем напряжении фидерной цепи 240 или 340 в защита оборудования производится согласно § 6.3 с заменой в схеме рис. 6.6 разрядника Р-350 на искровой разрядник типа ИР-0,3 с воздушным промежутком между электродами 0,3 мм.

6.5. Защита абонентов и оборудования на абонентских линиях напряжением 15 и 30 в

6.5.1. Для защиты абонентов и оборудования на столбовых линиях, принадлежащих радиоузлу, в городской и сельской местности к проводам абонентской цепи должны быть подключены искровые разрядники ИР-7, к обмоткам абонентского трансформатора — искровые разрядники ИР-0,3, ко вторичной обмотке трансформатора — предохранители типа СН-1,0 согласно рис. 6.7. При этом разрядники ИР-7 следует включать по возможности на опорах, имеющих отводы к абонентским установкам. Кроме того, должны быть включены разрядники ИР-7 и на опорах, от которых идут вводы в помещения школ и больниц.

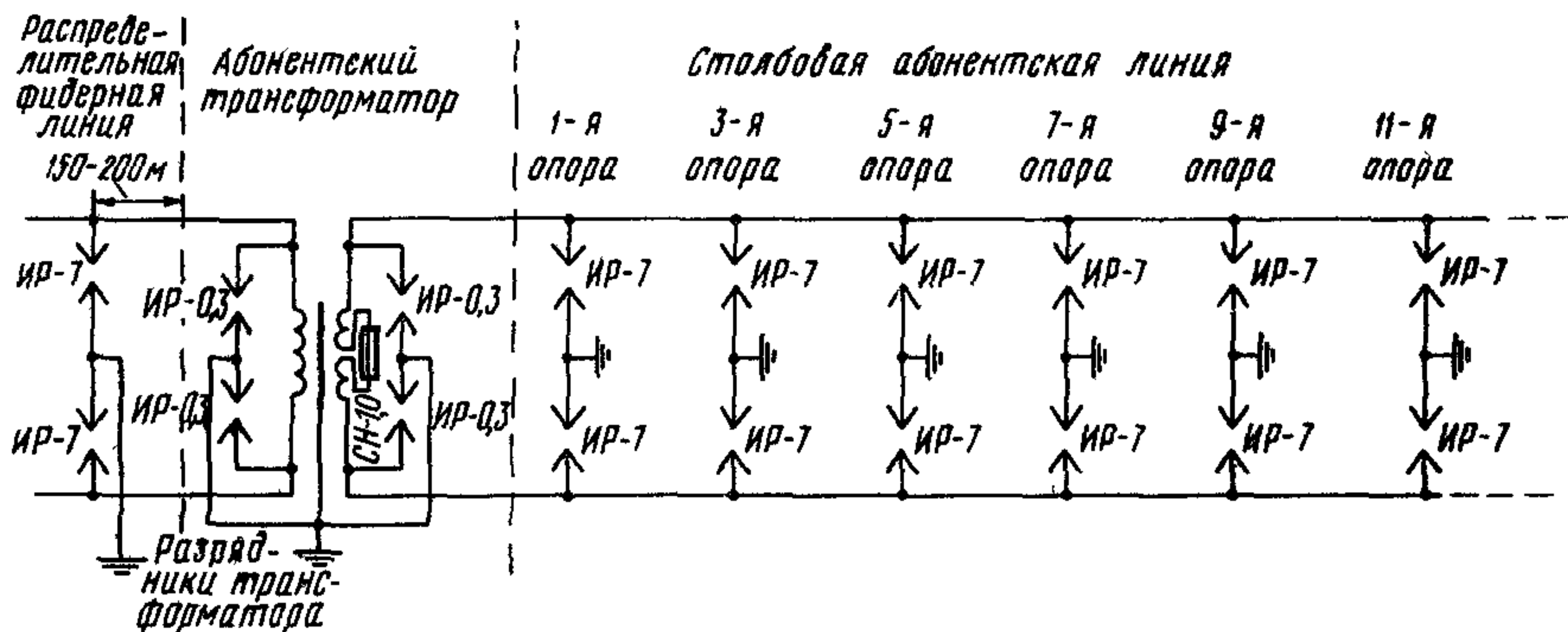


Рис. 6.7. Защита на абонентских столбовых линиях

Примечания: 1. Предохранитель СН-1 включают в разрыв средней точки во вторичной обмотке трансформатора или в одно из плеч вторичной обмотки.

2. Если по радиотрансляционной абонентской линии не предусмотрено включение головных телефонов (наушников) и радиорозетки в помещениях отнесены от металлических труб центрального отопления и водопроводной сети на расстояние не менее 2 м, то искровые разрядники ИР-7 на опорах этой линии устанавливают в количестве 5 шт. на один километр каждого провода.

Если разрядники устанавливают на опорах с молниеотводами (угловые, переходные, оконечные, вводные, контрольные, трансформаторные), то в качестве заземлений для разрядников используют спуски молниеотводов.

6.5.2. Если абонентская цепь на одном из участков не имеет отводов к абонентам, то на этом участке включать разрядники ИР-7 не требуется, за исключением второй и предпоследней опор этого участка.

6.5.3. На абонентских цепях, подвешенных на опорах линий электропередачи с рабочим напряжением 380/220 в, или при подвеске абонентских цепей под фидерными цепями на собственных опорах, а также на линиях с собственными опорами радиоузла, которые экранированы на всей длине от прямых ударов молнии другими сооружениями или деревьями (см. п. 3.3.2), включение искровых разрядников ИР-7 согласно рис. 6.7 не требуется.

6.5.4. На абонентских линиях длиной менее 100 м включение разрядников ИР-0,3 и ИР-7,0 (рис. 6.7) не требуется.

6.5.5. На стоечных абонентских линиях в сельской местности должны быть включены искровые разрядники типа ИР-0,3 к обмоткам абонентского трансформатора и искровые разрядники типа ИР-7,0 через одну стойку по схеме рис. 6.8. Если абонентская линия на одном из участков не имеет отводов к абонентам, то на этом участке включение ИР-7 не обязательно.

6.5.6. На столбовых и стоечных абонентских линиях (рис. 6.7 и 6.8), на которых не предусматривается включение головных телефонов, а розетки в помещениях абонентов для включения громко-

говорителей находятся от металлических труб центрального отопления и водопроводной сети на расстоянии не менее 2 м, допускается включение разрядников ИР-7 через 200 м.

Заземляющие устройства должны быть выполнены на опорах с ответвлениями к вводам в помещения, где может быть сосредоточено большое количество людей (школы, ясли, больницы и т. п.) или которые представляют большую хозяйственную ценность (животноводческие помещения, склады и т. п.) и на оконечных опорах линий, имеющих ответвления к вводам, в здания.

6.5.7. На стоечных абонентских линиях (в городской местности) длиной более 100 м должны быть включены разрядники ИР-0,3 в обмотки абонентского трансформатора.

Примечание. На стоечных линиях, проходящих по крышам многоэтажных зданий и экранированных другими сооружениями, в крупных городах (Москве, Ленинграде, Киеве) допускается установка абонентских трансформаторов без включения на обмотках разрядников ИР-0,3 и предохранителей СН-1,0.

6.5.8. Заземление стоек оборудуется: а) на новых и реконструируемых зданиях для всех имеющихся стоек; б) на старых зданиях только для стоек, где включаются искровые разрядники.

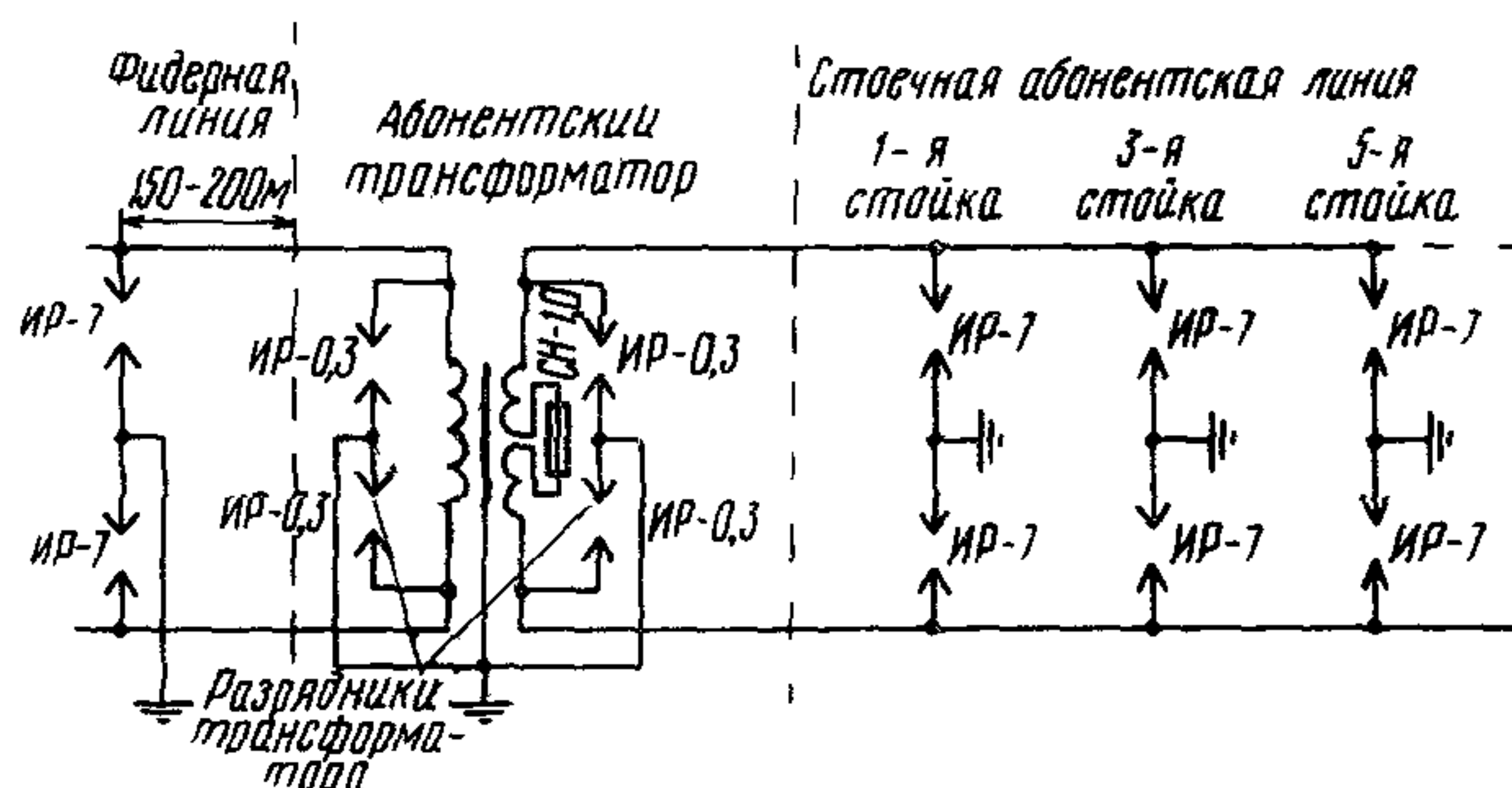


Рис. 6.8. Защита на абонентских стоечных линиях

В крупных городах (Москва, Ленинград, Киев), где старые небольшие дома экранированы, на последних допускается сопротивление заземлений искровых разрядников (ИР-0,3 на абонентских трансформаторах) согласно табл. 8.5. На многоэтажных домах токоотводные спуски следует выполнять из стальной полосы 20×5 мм или стальной проволоки диаметром $8 \div 10$ мм (катанка).

6.5.9. Абонентский трансформатор, включенный в абонентский кабель с пластмассовой оболочкой (кабель МРМ и др.), должен быть защищен искровым разрядником типа ИР-0,3, включенным во вторичную обмотку. Включение во вторичной обмотке предохранителя СН-1,0 не требуется.

Если кабельная линия на всем протяжении проходит по участку, экранированному другими сооружениями, то включение разрядника ИР-0,3 не требуется.

6.5.10. В городской местности на домах с металлической кровлей вместо устройства заземления допускается соединение корпуса абонентского трансформатора и токоотвода от искровых разрядников с кровлей около стойки, если сопротивление заземления этой кровли не превышает величин, указанных в табл. 8.1.

6.6. Защита кабельных вставок и катушек пупинизации

6.6.1. Кабельные вставки и катушки пупинизации, которые могут быть включены в разрез цепи воздушных линий РС, должны быть защищены от опасных напряжений, возникающих при грозовых разрядах, искровыми разрядниками ИР-0,3 и ИР-7, включенными по схеме рис. 6.9.

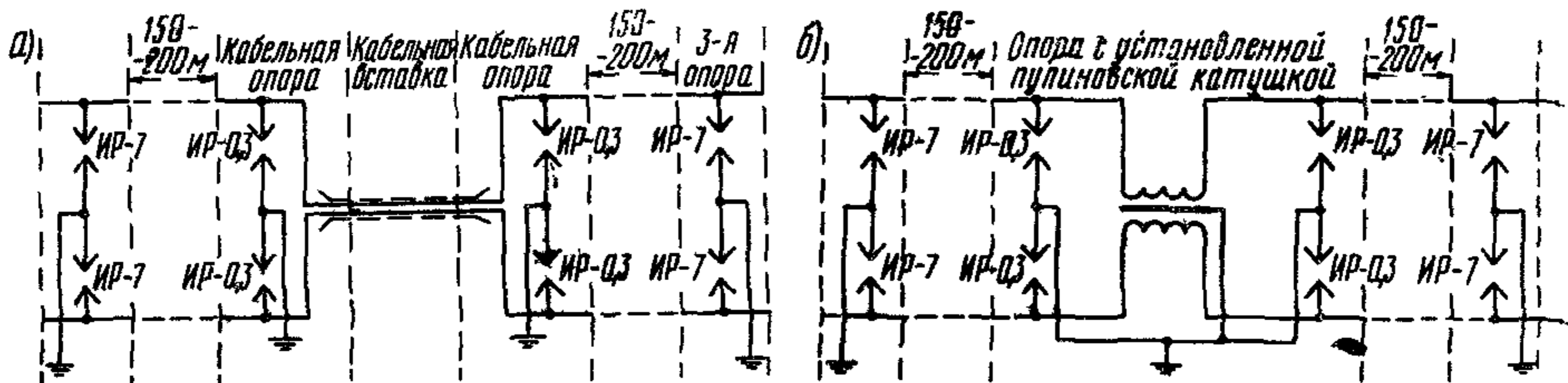


Рис. 6.9. Защита:

а — кабельных вставок; б — пупиновских катушек

6.6.2. Величина сопротивления заземлений для разрядников ИР-7 и корпуса пупиновской катушки должна быть не более значений, приведенных в табл. 8.1.

6.7. Защита аппаратуры на вводе приемных антенн

6.7.1. Аппаратура на вводе приемных антенн должна быть защищена разрядником Р-350, включенным по схеме рис. 6.10. Разрядники Р-350 следует устанавливать на антенном щитке радиоузла.

6.7.2. В качестве заземления для разрядника Р-350 используется заземление станции (радиоузла).

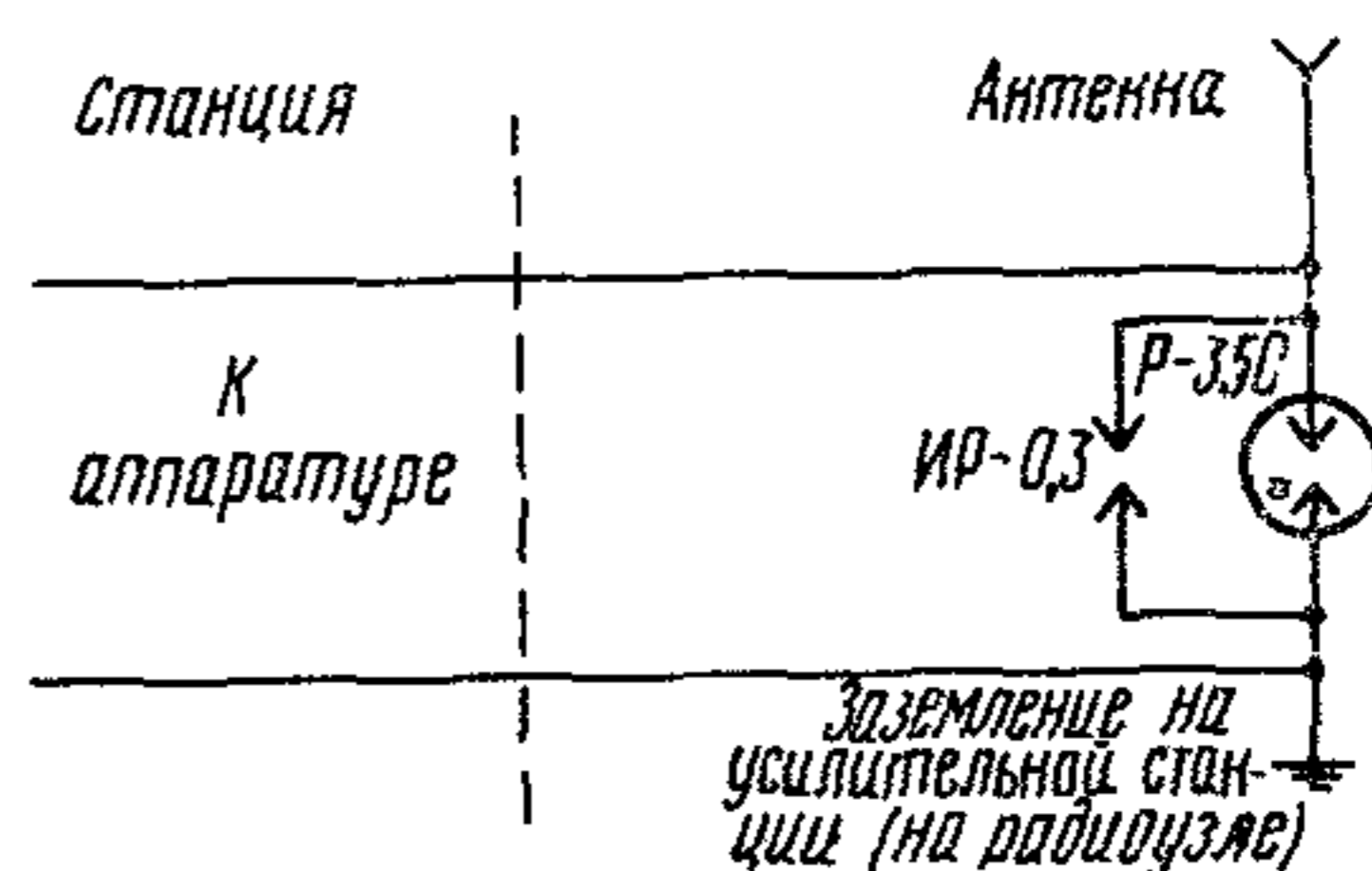


Рис. 6.10. Защита аппаратуры на вводе приемных антенн

6.8. Дополнительная защита на фидерных цепях напряжением 480÷2000 в

6.8.1. На фидерных цепях с рабочим напряжением 480÷2000 в дополнительно устанавливается защитное устройство, автомати-

чески выключающее питание фидерной цепи в случае ее повреждения (обрыв проводов, заземления и т. д.).

6.8.2. В качестве защитного устройства могут быть применены устройства, обеспечивающие включение питания фидерной цепи при ее повреждении и не вносящие заметных изменений электрических параметров этой цепи. В настоящее время для фидерных цепей промышленностью изготавливаются защитные устройства типа АЗФ. На магистральных цепях такое защитное устройство должно быть предусмотрено в шкафах СВК.

6.8.3. Защитное устройство типа АЗФ предназначено для отключения одного магистрального фидера от выхода усилителя при обрыве одного или двух проводов, снижении изоляции линии ниже 2 ком и коротком замыкании проводов линии.

Защитное устройство типа АЗФ обеспечивает также контроль за наличием напряжения сигнала на шинах нагрузки наиболее удаленного трансформаторного пункта. При этом защитное устройство рассчитано на защиту магистральных фидеров напряжением 480÷2000 в при одностороннем питании трансформаторных пунктов. Контролируемый фидер может иметь один высоковольтный бестрансформаторный отвод и любое число трансформаторных пунктов, включенных непосредственно в магистральный фидер.

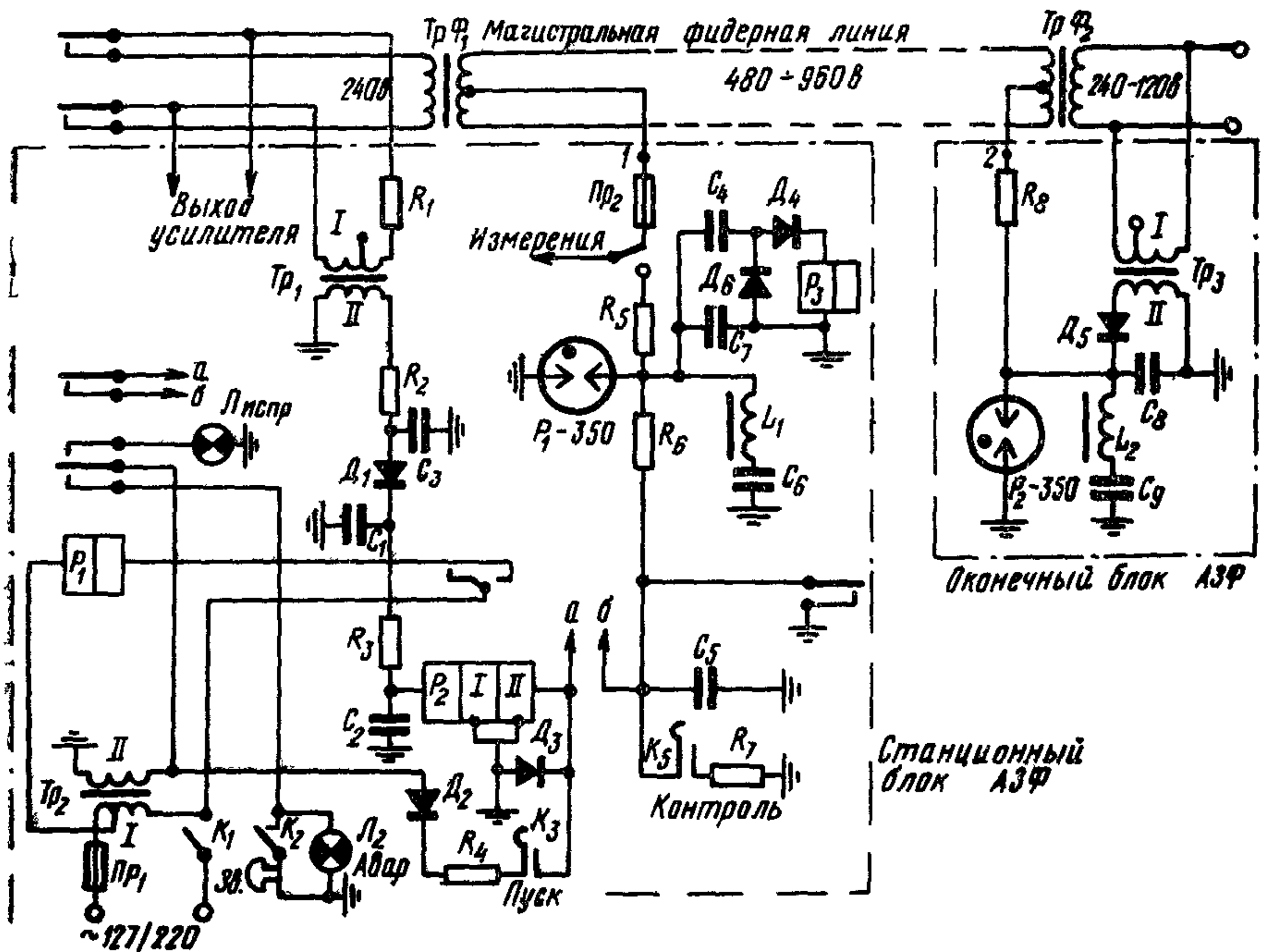


Рис. 6.11 Принципиальная схема устройства защиты АЗФ

Защитное устройство АЗФ может работать на фидерных цепях, подверженных влиянию ВЛ или эл. ж. д. переменного тока.

6.8.4. Защитное устройство АЗФ состоит из двух блоков: станционного и оконечного, устанавливаемого на опоре последнего линейного трансформатора (рис. 6.11).

В защитном устройстве используется принцип сравнения напряжения сигнала вещательной передачи в начале и конце магистрального фидера по постоянному току (см. рис. 6.11). На обмотку I реле P_2 подается выпрямленное напряжение сигналов вещания с выхода усилителя радиоузла, а на обмотку II напряжение с выхода последнего трансформаторного пункта по искусственной линии — «2 провода земля». В нормальном режиме эксплуатации напряжение со стороны оконечного пункта в несколько раз превышает напряжение, подаваемое на реле с выхода усилителя, чем обеспечивается устойчивая работа защиты. В аварийных условиях это соотношение резко меняется, реле P_2 срабатывает и вызывает с помощью исполнительного реле P_1 отключение питания фидерной линии. Для обеспечения устойчивой работы защитного устройства в условиях влияния со стороны ВЛ или эл. ж. д. переменного тока применяются фильтры из элементов L_1, C_6, L_2, C_9 . Эти фильтры обеспечивают нормальную работу АЗФ при наличии на проводах магистрального фидера длительно индуктированной продольной эдс величиной до 250 в и кратковременно (1÷2 сек) индуктированной — до 1000 в. эфф.

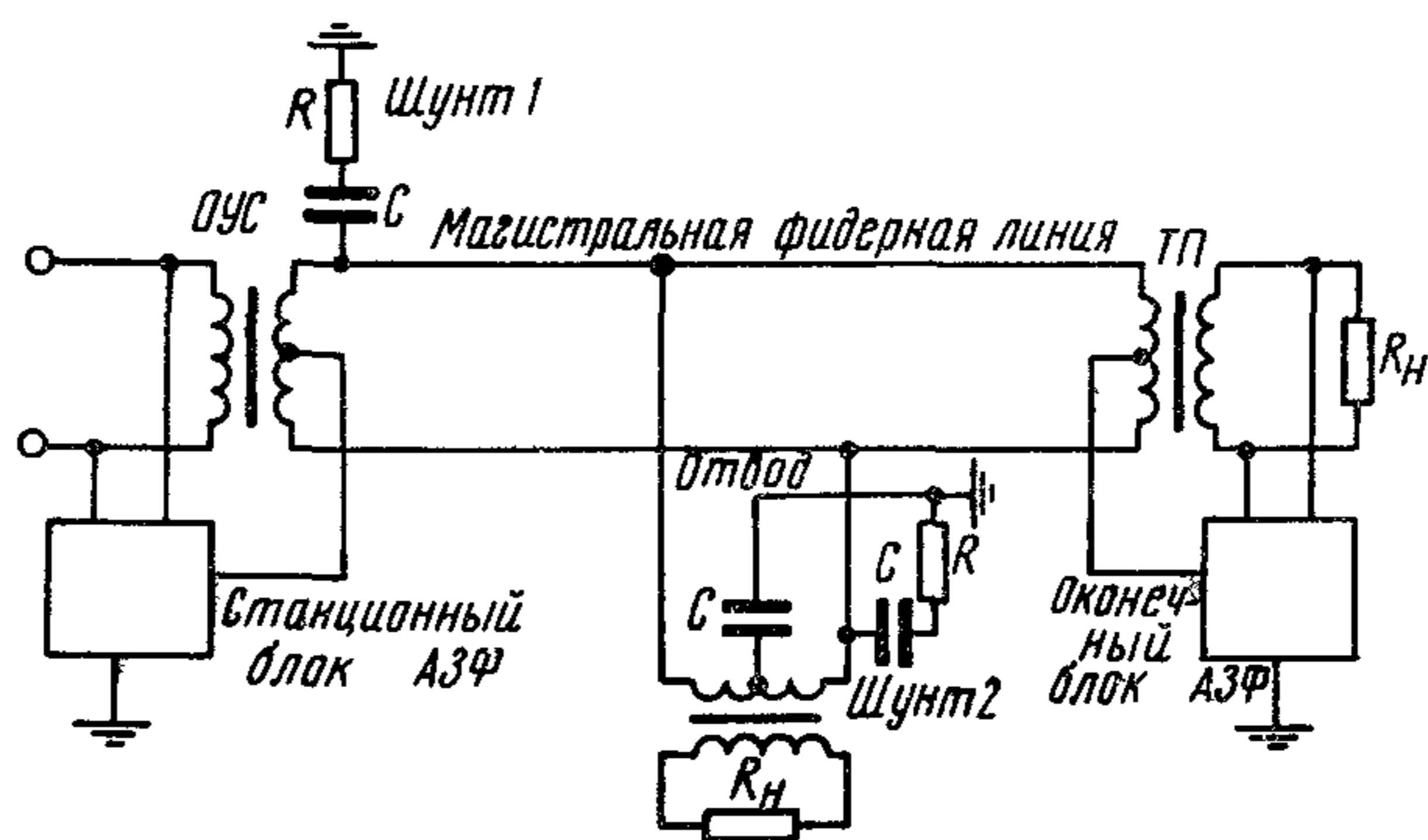


Рис. 6.12 Схема включения АЗФ в фидерную линию

Схема включения устройства АЗФ при наличии бестрансформаторного высоковольтного отвода показана на рис. 6.12.

6.9. Включение элементов защиты

6.9.1. Разрядники типа Р-350 и предохранители типа СН-1,0 (СК-1,0) должны включаться в цепи при помощи специальных держателей.

6.9.2. Для устройства искровых разрядников типа ИР-0,3, включаемых на цепях с рабочим напряжением до 360 в, могут исполь-

зоваться коробки каскадной защиты или другие конструкции, имеющие искровые разрядники с регулируемыми воздушными промежутками.

6.9.3. Для устройства искровых разрядников ИР-0,5 на магистральных цепях с напряжением 480, 960 в и более (см. рис. 6.1) должны применяться конструкции, в которых искровые разрядники устанавливаются на изоляторах с пробивной прочностью не менее 3 кв. На рис. 6.13 приведена конструкция устройства для включения разрядников ИР-0,5 на магистральной цепи, применяемая на московской РС и рекомендуемая для других сетей.

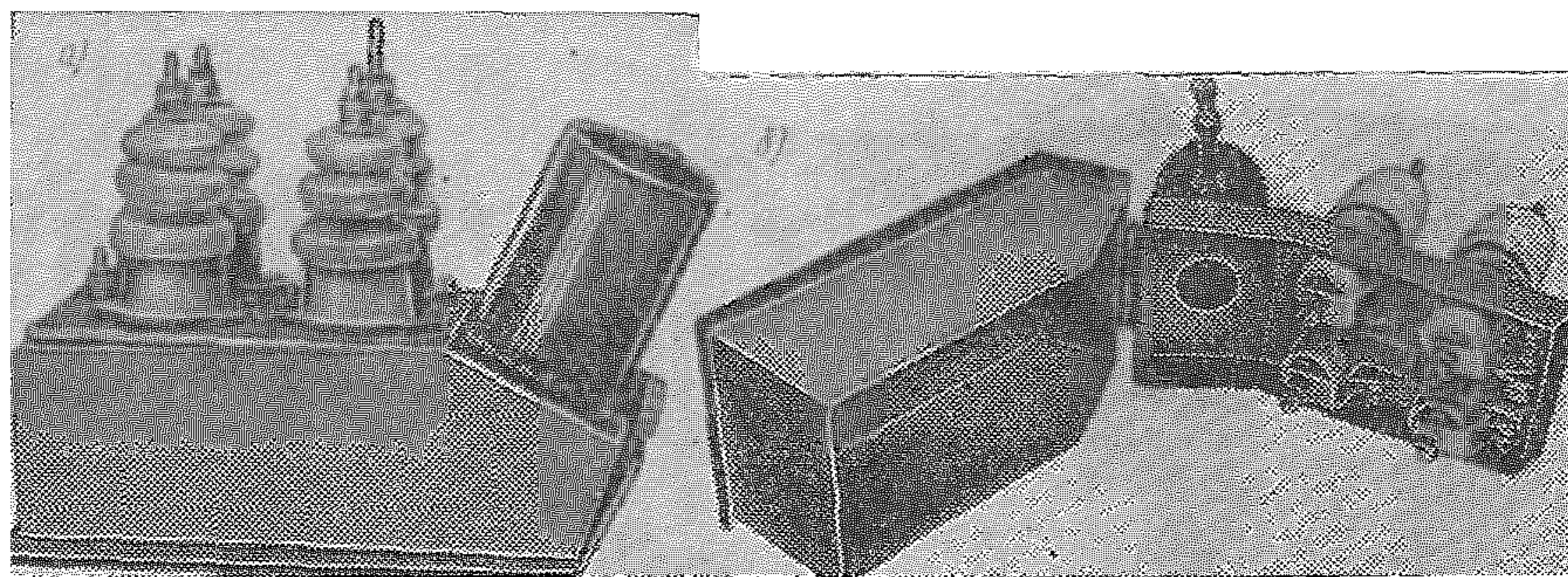


Рис. 6.13. Конструкция коробки с разрядником ИР-0,5 для магистральных цепей:

a — крышка закрыта; *b* — крышка открыта

6.9.4. Устройство искровых разрядников ИР-7, ИР-10 на опорах и стойках фидерных и абонентских линий может выполняться согласно рис. 4.15 или с применением коробки каскадной защиты.

7. ЗАЩИТА НА УЧАСТКАХ ПЕРЕСЕЧЕНИЯ ЛИНИЙ СВЯЗИ И РС С ВЛ

7.1. Защита при пересечении линий связи или РС с ВЛ напряжением до 1000 в

7.1.1. Пересечение линий связи или РС с ВЛ должно выполняться проводами или кабелем. Допускается выполнять пересечение линий РС с ВЛ напряжением не более 380/220 в на общих опорах при следующих условиях:

1) провода ВЛ должны располагаться над проводами РС; при этом вертикальное расстояние от нижнего провода ВЛ до верхнего провода РС должно быть не менее 1,5 м;

2) работы на опорах ВЛ должны производиться в соответствии с требованиями действующих «Правил техники безопасности при работах на воздушных линиях связи и радиотрансляционных сетях» (изд-во «Связь», 1965) и «Правил устройства электроустановок» (изд-во «Энергия», 1965).

Примечание. Пересечение линий ГТС, СТС и радиофикации с линиями ВЛ напряжением 380/220 в в дальнейшем выполнять только изолированным проводом (на линиях радиофикации допускается применение кабеля с пластиковой оболочкой, укрепленного с помощью подвесок на 4-миллиметровой стальной проволоке).

7.1.2. На участке пересечения провода ЛС (РС) должны быть расположены ниже проводов ВЛ. Расстояния по вертикали от проводов ВЛ до проводов ЛС (РС) при наибольшей стреле провеса должно быть не менее 1,25 м.

Допускается располагать провода ЛС над проводами ВЛ напряжением не более 380/220 в при следующих условиях:

1) расстояние по вертикали между нижним проводом ЛС (РС) и верхним проводом ВЛ должно быть не менее 1,25 м;

2) голые провода ЛС (РС) должны иметь коэффициент запаса прочности на растяжение при наихудших метеорологических условиях данной местности не менее 2,2 для стальных проводов и проводов из цветного металла;

3) изолированные провода линий связи, покрытые атмосферостойкой изоляцией, должны иметь пробивное напряжение изоляции не менее удвоенного рабочего напряжения пересекаемой ВЛ и коэффициент запаса прочности на растяжение при наихудших метеорологических условиях не менее 1,5.

7.1.3. Расстояние от места пересечения проводов ЛС (РС) и ВЛ до ближайшей опоры ВЛ должно быть не менее 2 м.

7.1.4 При пересечении кабельных вставок на линиях ЛС (РС) с ВЛ напряжением до 1000 в должны выполняться следующие условия:

1) расстояние от основания кабельной опоры ЛС до горизонтальной проекции ближайшего провода пересекаемой ВЛ должно быть не менее 15 м;

2) расстояние от кабелей связи до заземления ближайшей опоры ВЛ определяется по формулам (в зависимости от удельного сопротивления грунта ρ): $r \geq 0,83 \sqrt{\rho}$ при ρ менее 150 ом·м; $r \geq 10$ м при ρ от 150 до 800 ом·м; $r \geq 0,347 \sqrt{\rho}$ при ρ свыше 800 ом·м.

7.1.5. Пересечение ЛС (РС) с контактными сетями наземного транспорта (трамвай, троллейбус, эл. ж. д.) должно выполняться в соответствии с ГОСТ 67—67.

7.2. Защита при пересечении линий связи или РС с ВЛ напряжением выше 1000 в

7.2.1. Место пересечения ЛС (РС) с ВЛ должно выбираться по возможности ближе к опоре ВЛ, при этом расстояние по горизонтали от опор ВЛ до проводов ЛС или РС должно быть не менее 7 м, а от опор ЛС до проводов ВЛ не менее 15 м.

7.2.2. Пересечение ЛС, уплотненных высокочастотными системами со спектром частот 30÷150 кгц и более, с ВЛ напряжением 35 кВ и выше, на которых предусмотрены каналы высокочастотной связи с выходной мощностью более 10 Вт, должно быть выполнено кабелем, проложенным в земле.

7.2.3. Провода ЛС или РС в пролете пересечения с ВЛ должны иметь на опорах двойное крепление.

7.2.4. Расстояния по вертикали от провода ВЛ до пересекаемых проводов ЛС (РС) должны быть не менее величин, указанных в табл 7.1

Таблица 7.1

Расстояния по вертикали между проводами ВЛ и ЛС (РС)

Напряжение ВЛ, кВ	Расстояние между ВЛ и ЛС(РС), м	
	при наличии на ВЛ грозозащитных устройств	при отсутствии грозозащитных устройств
до 10	2	4
20	3	4
35÷110	3	5
150÷220	4	6
330	5	7

Примечание Пересечение ЛС с ВЛ напряжением 400 кВ и выше выполняется только подземным кабелем

7.2.5. При пересечении подземного кабеля связи с ВЛ должны быть выполнены следующие условия:

1) расстояние по горизонтали от основания кабельной опоры ЛС до проекции ближайшего провода пересекающей ВЛ на горизонтальную плоскость при отсутствии вч связи по проводам ВЛ должно быть не менее 15 м, а при наличии вч связи — не менее 100 м;

2) расстояние от ка-

белей связи до заземлителя ближайшей опоры ВЛ (а если опора не заземлена, то до опоры) должно быть не менее:

10 м при удельном сопротивлении грунта не более 100 ом·м

25 » » » от 101 до 500 »

35 » » » 501 1000 »

50 » » » более 1000 »

7.2.6. При пересечении РС с ВЛ напряжением 35 кВ и ниже со штыревыми изоляторами воздушные линии в пролете пересечения должны заменяться подземными кабелями с пластмассовыми оболочками (кабель ПРППМ, МРМП и др.). Пересечение линий РС с ВЛ напряжением от 1 до 35 кВ допускается воздушными проводами, если на линиях ВЛ применяются подвесные изоляторы.

7.2.7. Пересечение ЛС и РС с контактными сетями эл. ж. д. переменного тока должно выполняться подземным кабелем. Кабельные вставки на ЛС (РС) при пересечениях с ВЛ и эл ж. д. должны быть защищены от опасных напряжений, возникающих при грозовых разрядах по схемам, указанным в разд. 4—6.

7.2.8. На опорах ЛС (РС), ограничивающих пролет пересечения с ВЛ, должны быть установлены молниеотводы с разрывом токоотвода. Разрыв должен быть размером 50 мм на расстоянии 300 мм от поверхности земли. Кроме того, если на этих опорах имеются оттяжки, то последние должны выполняться через орешковые такелажные изоляторы, устанавливаемые на высоте 2,5÷÷3 м, посредством которых исключается заземление через оттяжку (см. рис. 9.3). Сопротивление заземления молниеотводов должно быть не более 25 ом. Опоры, ограничивающие пролет пересечения, должны быть деревянные, применение железобетонных опор не допускается.

7.2.9. Меры защиты при опасном влиянии линий высокого напряжения на участках пересечения их с ЛС (РС) или на участках параллельного пробега определяются в соответствии с действующими «Правилами защиты устройств проводной связи, железнодорожной сигнализации и телемеханики от опасного и мешающего влияния линий электропередачи» (изд-во «Связь», 1969 г.).

7.2.10. Пересечение воздушных линий ГТС и радиодиффузии с линиями ВЛ напряжением 1000 В и выше выполняют только подземным кабелем. На линии радиодиффузии при отсутствии кабеля типа МРМ для кабельных подземных переходов может применяться кабель типа ПРППМ. В этом случае следует использовать два однопарных кабеля ПРППМ, прокладывая каждый в изоляционной трубке, а жилы соединять параллельно.

7.2.11. На пересечениях воздушных линий СТС с линиями ВЛ напряжением от 1000 В до 10 кВ на обеих опорах должно быть установлено высоковольтное защитное устройство (см. рис. 6.3). Установку защитного устройства и эксплуатацию его производить в соответствии с инструкцией, прилагаемой к защитному устройству заводом-изготовителем

8. ЗАЗЕМЛЕНИЕ

8.1. Нормы сопротивления заземлений

8.1.1. В зависимости от удельного сопротивления грунта величины сопротивлений заземления для искровых разрядников каскадной защиты ИР-7, ИР-10, ИР-15 и ИР-20 должны быть не больше значений, приведенных в табл. 8.1.

Сопротивления заземлений искровых разрядников, устанавливаемых на проводах воздушных линий связи для защиты подземных кабелей связи от ударов молний, также должны соответствовать табл. 8.1.

Таблица 8.1

Сопротивление заземления искровых разрядников при расстояниях между ними, указанных на рис. 4.1

Удельное сопротивление грунта, <i>ом·м</i>	до 100	101—300	301—500	более 500
Сопротивление заземления, <i>ом</i> (не более)	20	30	35	45

8.1.2. Величины сопротивлений заземлений для вводных, кабельных и других опор, на которых ГОСТ 5238—66 требует установки в схеме защиты искровых разрядников ИР-0,3 или ИР-0,2 каскадной защиты, должны быть не более величин, указанных в табл. 8.2.

Таблица 8.2

Сопротивление заземления вводных, кабельных и других опор, на которых установлены искровые разрядники

Удельное сопротивление грунта, <i>ом·м</i>	до 100	101—300	301—500	более 500
Сопротивление заземления, <i>ом</i> (не более)	5	7	9	12

8.1.3. С уменьшением интервалов между разрядниками ИР-7, ИР-10, ИР-15 и ИР-20 каскадной защиты величина сопротивления заземления искровых разрядников должна соответствовать данным, приведенным в табл. 8.3.

Сопrotивление заземления искровых разрядников ИР-7, ИР-10, ИР-15 и ИР-20 при уменьшении расстояний между разрядниками

Интервалы между разрядниками, м				Сопrotивление заземления искровых разрядников при удельном сопротивлении земли, ом·м			
				до 100	101—300	301—500	более 500
100	200	300	500	15	22	26	34
50	100	150	250	10	15	18	23

8.1.4. Величины сопротивлений заземлений для разрядников Р-350 (ИР-0,3 и ИР-0,2), устанавливаемых в кабельных ящиках и коробках на стыках проводов междугородных воздушных линий с жилами кабелей с металлическими покровами (кабельные вводы и вставки), определяются по табл. 8.2.

8.1.5. Сопrotивление заземления для разрядников ИР-0,3 или ИР-0,2, включаемых на подходе воздушных линий на расстоянии 50—100 м от кабельной опоры или станции (в случае выноса разрядников ИР-0,3 или ИР-0,2 на опору, смежную с кабельной опорой или станцией), должно быть не больше величин, указанных в табл. 8.1.

8.1.6. Сопrotивление заземления для разрядников УР-500 (УР-500М и Р-500), установленных в кабельных ящиках на стыках проводов воздушных линий ГТС и СТС с жилами кабельных линий, должно соответствовать величинам, приведенным в табл. 8.4.

Таблица 8.4

Сопrotивление заземлений разрядников УР-500

Удельное сопротивление земли, ом·м	до 100	101—300	301—500	более 500
Сопrotивление заземления, ом (не более)	10	15	18	24

8.1.7. Величины сопротивлений заземлений для троса и оболочки кабеля, подвешенного на опорах, должны быть не больше величин, указанных в табл. 8.1.

8.1.8. Величины сопротивлений заземлений для разрядников, устанавливаемых на опорах абонентских линий радиотрансляционных сетей, должны быть не больше величин, указанных в табл. 8.1.

8.1.9. Величины сопротивления заземлений для абонентских защитных устройств (АЗУ-1, АЗУ-2), включенных на линиях ГТС и СТС, для молниеотводов, устанавливаемых на опорах воздушных линий связи и РС для защиты опор от прямых ударов молнии, должны быть не больше значений, указанных в табл. 8.5.

Таблица 8.5

Сопротивление заземлений для АЗУ-1, АЗУ-2 и молниеотводов

Удельное сопротивление грунта, <i>ом·м</i>	до 100	101—300	301—500	более 500
Сопротивление заземления, <i>ом</i> (не более)	30	45	55	75

8.1.10. Величина сопротивления заземления для пунктов установки блокираторов должна быть не более 5 *ом* независимо от удельного сопротивления земли.

8.1.11. Величины сопротивлений заземлений для разрядников ИР-0,3 и ИР-0,2, включаемых для защиты запирающих катушек, устанавливаемых в третьи цепи (черт. 15 ГОСТ 5238—66), а также для разрядников ИР-0,3 и ИР-0,2, включаемых на клеммах абонентских и фидерных трансформаторов РТС, должны быть не более значений, приведенных в табл. 8.4.

8.1.12. Величина сопротивления защитного заземления станции или подстанции радиотрансляционного узла при подключении к нему искровых разрядников каскадной защиты ИР-0,3 или ИР-0,2 должна быть не более 5 *ом* независимо от количества проводов и сопротивления грунта.

8.1.13. Величины сопротивления заземлений для разрядников З-УР в защитном устройстве для фидерных цепей, подвешиваемых на опорах ВЛ 3—10 *кв*, должны быть не более величин, указанных в табл. 8.6.

Таблица 8.6

Сопротивление заземлений для разрядников З-УР

Удельное сопротивление грунта, <i>ом·м</i>	до 100	101—300	301—500	более 500
Сопротивление заземления, <i>ом</i> (не более)	10	15	18	25

8.2. Устройство заземлений

8.2.1. Заземляющее устройство (заземление) состоит из одного или нескольких металлических электродов (заземлителей), помещенных в почву на глубину от 0,7 (в южных районах, где грунт не промерзает глубже 0,5 *м*) до 1,5 *м* и соединенных между собой стальной шиной или проволокой.

Стальные шины и проволока используются также для протяженных заземлителей.

Заземлитель характеризуется величиной сопротивления растеканию постоянного тока или тока промышленной частоты. Это сопротивление пропорционально удельному сопротивлению грунта и является функцией геометрических размеров и расположения заземлителя в грунте.

8.2.2. При проектировании и устройстве заземлений рекомендуется предварительно измерить удельное сопротивление грунта, в котором предполагается строить заземление. Удельное сопротивление грунта измеряется либо методом четырех электродов и потом по палеткам определяется действующее удельное сопротивление (в случае многослойности грунта), либо методом так называемого пробного электрода. Для этого в грунт забивается вертикальный заземлитель (труба диаметром 40÷50 мм или угловая сталь 40×40 или 45×45 мм) длиной 2÷2,5 м и измеряется его сопротивление (прибором типа МС-08 или ИСЗ). Тогда действующее удельное сопротивление грунта ρ_d определяется по формуле:

$$\rho_d = \frac{2 \pi R_0 l}{\ln \frac{4l}{d}}, \text{ ом} \cdot \text{м}, \quad (8.1)$$

где R_0 — измеренное сопротивление одного вертикального заземлителя, ом; l — длина заземлителя, м; d — диаметр трубы.

В случае угловой стали вместо диаметра трубы в ф-лу (8.1) следует подставлять величину $d_y = 0,95 b$, где b — ширина стороны уголка.

8.2.3. В зависимости от требуемой величины сопротивления заземления рекомендуется применять: при сопротивлении заземления 30 ом и более — протяженные заземлители; при сопротивлении заземления от 15 до 30 ом — вертикальные одиночные или многоэлектродные заземлители; при сопротивлении заземления до 15 ом — многоэлектродные и глубинные заземлители.

8.2.4. В качестве вертикальных стержневых заземлителей длиной до 3 м используют угловую сталь 40×40×4, 45×45×4, 50×50×4 мм и т. д. (см. рис. 8.1а).

Значения величин сопротивления одиночного стержневого заземлителя из угловой стали 40×40×4 мм при длине заземлителя от 1 до 2 м, верхний конец которого заглублен на 0,7 м от поверхности земли, приведены в табл. 8.7.

Таблица 8.7

Сопротивление вертикальных заземлителей

Длина заземлителя, м	Сопротивление заземлителя, ом, при удельном сопротивлении грунта, ом·м						
	10	25	50	80	300	500	1000
1,0	6,80	16,5	34,0	54,0	190	340	680
1,5	4,95	12,5	24,5	39,5	150	249	490
2,0	4,00	10,0	20,0	32,0	120	200	400

8.2.5. В качестве протяженного заземлителя используется стальная проволока диаметром 4÷5 мм и длиной до 12 м (рис. 8.1б). Увеличение длины заземлителя свыше 12 м нецелесообразно, так

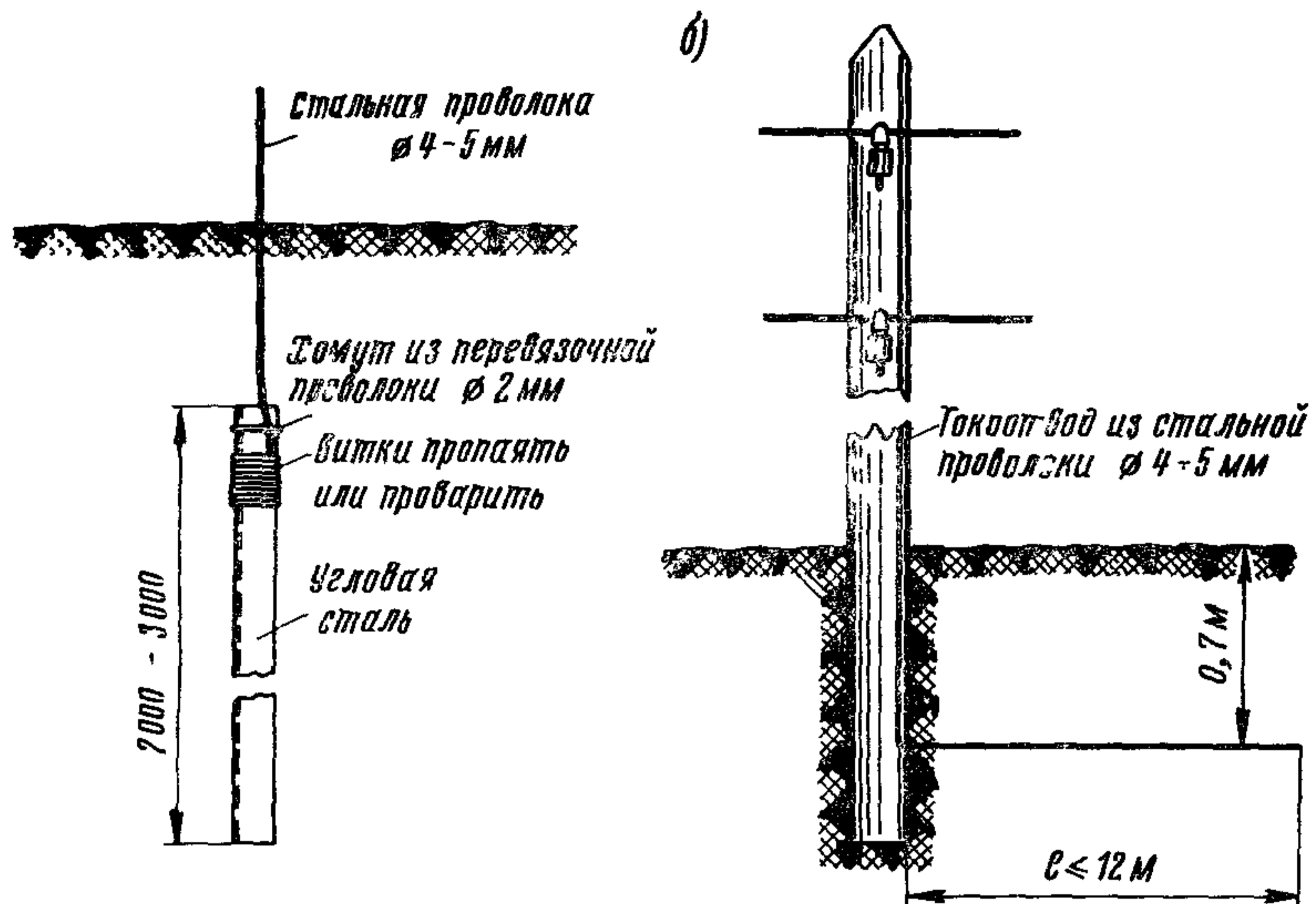


Рис 81. Заземлитель

а — вертикальный из угловой стали; б — протяженный вытянутый

как в этом случае сопротивление заземления уменьшается на незначительную величину. Значения величин сопротивления протяженного заземлителя из проволоки диаметром 4 мм, уложенного на глубине 0,7 м, приведены в табл. 8.8.

Таблица 88

Сопротивление протяженных заземлителей, выполненных из проволоки диаметром 4 мм

Длина заземлителя, м	Сопротивление заземлителя ом, при удельном сопротивлении грунта, ом·м						
	10	25	50	80	300	500	1000
4	3,6	7,8	18	29	110	170	370
8	2,0	5,0	10	16	60	100	200
12	1,4	3,0	7	11	45	70	130

8.2.6. Если при установке одиночного заземлителя не получается требуемая величина сопротивления заземления, то оборудуются многоэлектродные заземлители (рис. 8.2).

При устройстве заземлений из нескольких стержней последние в зависимости от местных условий могут быть забиты в один или несколько рядов либо в виде замкнутого контура (прямоугольника, круга). Чтобы уменьшить взаимное экранирование стержней, расстояние между электродами должно быть не меньше удвоенной длины электрода. Расстояние между рядами должно быть не меньше половины длины одного ряда.

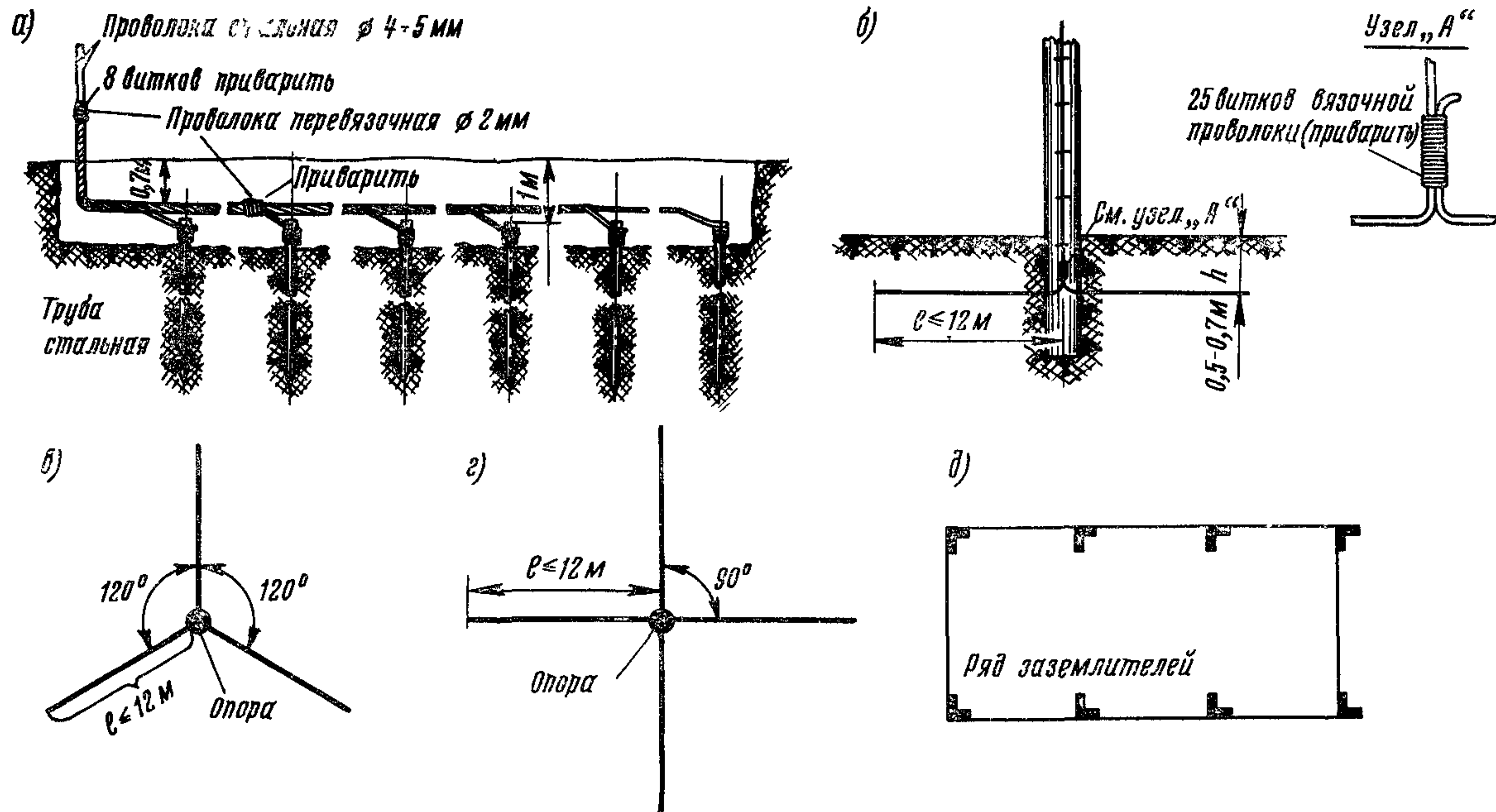


Рис 82. Многоэлектродные заземлители

а — из нескольких электродов угловой стали (или стальных труб), б — двухлучевой прогяженный; в — трехлучевой прогяженный, г — четырехлучевой протяженный; д — единичные электроды, расположенные по замкнутому контуру

8.2.7. Если для получения требуемого сопротивления заземления необходимо забить в грунт больше 8÷10 стержней, то используют заглубленные и глубинные заземлители длиной от 5 до 30 м с тем, чтобы достичь влагонасыщенных хорошо проводящих слоев грунта.

8.2.8. Перед забивкой к каждой трубе заземления (стержню) приваривают проволоку диаметром 4÷5 мм. Для этого на расстоянии 50 и 80 мм от конца трубы просверливают два сквозных отверстия. Наружную сторону стержня на длине 30 мм по обе стороны отверстия очищают, конец проволоки пропускают через верхнее отверстие в стержне и приваривают.

После забивки приваренные к стержням проволоки свивают, укладывают в канаву глубиной 0,7÷1,2 м и выводят на поверхность земли около опоры или стены здания (рис. 8.2а). На расстоянии 0,5 м от поверхности земли проволоки скрепляют хомутом из проволоки и приваривают. Два конца проволоки прокладывают по опоре или по стене здания. Места сварки проводов со стержнями и между собой дважды покрывают асфальтовым лаком. Стержневые заземлители из уголков можно соединять также стальной полосой, которая приваривается к каждому стержню.

8.2.9. Сопротивление вертикального стержня определяется по формуле

$$R = \frac{\rho}{2\pi l} \ln \frac{4l(l+2h)}{d(l+4h)}, \quad (8.2)$$

где ρ — удельное сопротивление земли, $\text{ом}\cdot\text{м}$; l — длина трубы, м ; h — расстояние от поверхности земли до верхнего конца трубы, м ; d — внешний диаметр трубы, м . В случае заземлителя из уголка вместо d следует подставлять величину $0,95b$, где b — ширина полки уголка.

8.2.10. Общее сопротивление многоэлектродного заземлителя может быть определено по формуле

$$R_0 = \frac{R}{n\eta}, \quad (8.3)$$

где R — сопротивление одиночного заземлителя; n — число заземлителей; η — коэффициент использования, учитывающий взаимное экранирование заземлителей.

8.2.11. Сопротивление заземления в виде вытянутой металлической полосы, помещенной на глубине h , определяется по формуле

$$R = \frac{\rho}{\pi l} \ln \frac{1,5l}{\sqrt{bh}}, \quad (8.4)$$

где l — длина заземлителя, м ; b — ширина полосы, м ; h — глубина прокладки полосы, м ; ρ — удельное сопротивление земли, $\text{ом}\cdot\text{м}$.

Сопротивление заземлителя в виде проволоки определяется по той же ф-ле (8.4), с подстановкой вместо значения b величины $2d$, где d — диаметр проволоки.

8.2.12. Общее сопротивление нескольких вертикальных заземлителей одинакового сопротивления, соединенных параллельно с помощью горизонтальных заземлителей (полос или провода), определяется по формуле

$$R_{\text{общ}} = \frac{R_1 R_2}{n \eta_2 R_1 + \eta_1 R_2}, \quad (8.5)$$

где R_1 — сопротивление соединительной полосы (провода), ом ; R_2 — сопротивление вертикального заземлителя (трубы или уголка), ом ; η_1 — коэффициент использования протяженных заземлителей, которыми является соединительная шина или провод; η_2 — коэффициент использования вертикальных заземлителей; n — число вертикальных заземлителей. Коэффициенты использования заземлителей приведены в табл. 8.9–8.14.

Таблица 8.9

Коэффициент использования η параллельно уложенных полосовых заземлителей (ширина полосы $b=20-40$ мм; глубина заложения $h=30-100$ см)

Длина каждой полосы, м	Число параллельных полос	η при расстоянии между параллельными полосами, м				
		1,0	2,5	5,0	10,0	15,0
15	2	0,63 *)	0,75 *)	0,83 *)	0,92 *)	0,96 *)
	5	0,37	0,49	0,60	0,73	0,79
	10	0,25	0,37	0,49	0,64	0,72
	20	0,16	0,27	0,39	0,57	0,64
25	5	0,35	0,45	0,55	0,66	0,73
	10	0,23	0,31	0,43	0,57	0,66
	20	0,14	0,23	0,33	0,47	0,57
50	2	0,60 *)	0,69	0,78 *)	0,88 *)	0,93 *)
	5	0,33	0,40	0,48	0,58	0,65
	10	0,20	0,27	0,35	0,46	0,53
	20	0,12	0,19	0,25	0,36	0,44

*) Данные приближенные.

8 2 13 Приближенное число одиночных заземлителей, необходимых для устройства многоэлектродного заземлителя (из угловой стали или труб) определяется по формуле

$$n = \frac{R_0}{0,8 R}, \quad (8.6)$$

где R_0 — сопротивление заземления одиночного заземлителя, *ом*,
 R — требуемая величина сопротивления, *ом*

Таблица 8 10

Коэффициент использования η заземлителей из труб или уголков, размещенных в ряд без учета влияния полосы связи

Отношение расстояния между трубами (уголками) к их длине d/l	Число труб (уголков) n	η
2	2	0,90—0,92
	3	0,85—0,88
	5	0,79—0,83
	10	0,72—0,77
	15	0,66—0,73
	20	0,65—0,70
3	2	0,93—0,95
	3	0,90—0,92
	5	0,85—0,88
	10	0,79—0,83
	15	0,76—0,80
	20	0,74—0,79

Таблица 8 11

Коэффициент использования η заземлителей из труб или уголков, размещенных по контуру без учета влияния полосы связи

Отношение расстояния между трубами (уголками) к их длине d/l	Число труб (уголков) n	η
2	4	0,76—0,80
	6	0,71—0,75
	10	0,66—0,71
	20	0,61—0,66
	40	0,55—0,61
	60	0,52—0,58
100	0,49—0,55	
3	4	0,84—0,86
	6	0,78—0,82
	10	0,74—0,78
	20	0,68—0,73
	40	0,64—0,69
	60	0,62—0,67
100	0,59—0,65	

Таблица 8 12

Коэффициент использования η соединительной полосы в ряду из труб или уголков

Отношение расстояния между трубами (уголками) к их длине d/l	η при числе труб (уголков) в ряду n							
	4	5	8	10	20	30	50	65
2	0,89	0,86	0,79	0,75	0,56	0,46	0,36	0,34
3	0,92	0,90	0,85	0,82	0,68	0,58	0,49	0,47

Коэффициент использования η соединительной полосы
в контуре из труб или уголков

Отношение расстояния между трубами (уголками) к длине трубы d/l	η при числе труб (уголков) в контуре заземления n								
	4	6	8	10	20	30	50	70	100
2	0,55	0,48	0,43	0,40	0,32	0,30	0,28	0,26	0,24
3	0,70	0,64	0,60	0,56	0,45	0,41	0,37	0,35	0,33

Коэффициент использования η многолучевых заземлителей

Длина луча m	η при числе лучей n					
	3		4		6	
	и диаметре проводника луча, cm					
	1	2	1	2	1	2
2,5	0,65	0,74	0,63	0,61	0,50	0,48
5,0	0,78	0,76	0,67	0,65	0,53	0,51
10,0	0,81	0,79	0,70	0,69	0,67	0,55
15,0	0,82	0,80	0,72	0,70	0,59	0,57

Примечания 1 При применении для лучей¹ полосовой стали эквивалентный диаметр принимается равным $b/2$, где b — ширина полосы 2 Приведенные коэффициенты могут применяться для глубины заложения 0,3–1,0 м

8.2.14. В реальных условиях земля часто имеет многослойное строение, однако для практических расчетов достаточно представлять землю в виде двухслойной структуры. Сопротивление вертикального заземлителя в этом случае определяется по формуле

$$R = \frac{1}{2\pi \left[\frac{h}{\rho_2} + (l-h) \frac{1}{\rho_1} \right]} \ln \frac{4l}{d}, \quad (8.7)$$

где ρ_1 — удельное сопротивление верхнего слоя, $om \cdot m$; ρ_2 — то же, нижнего слоя, $om \cdot m$; h — глубина верхнего слоя, m ; l — длина заземлителя, m , d — диаметр заземлителя, m .

8.2.15. На рис. 8.3 приводятся номограммы для определения длины глубинного заземлителя по заданной величине его сопротивления и известным величинам b , d , ρ_1 и ρ_2 .

Порядок расчета следующий. Из точки на оси абсцисс, соответствующей толщине верхнего слоя h , восстанавливают перпендикуляр до пересечения с соответствующей линией ρ_2/ρ_1 . Из полученной точки проводят прямую, параллельную оси абсцисс, до пере-

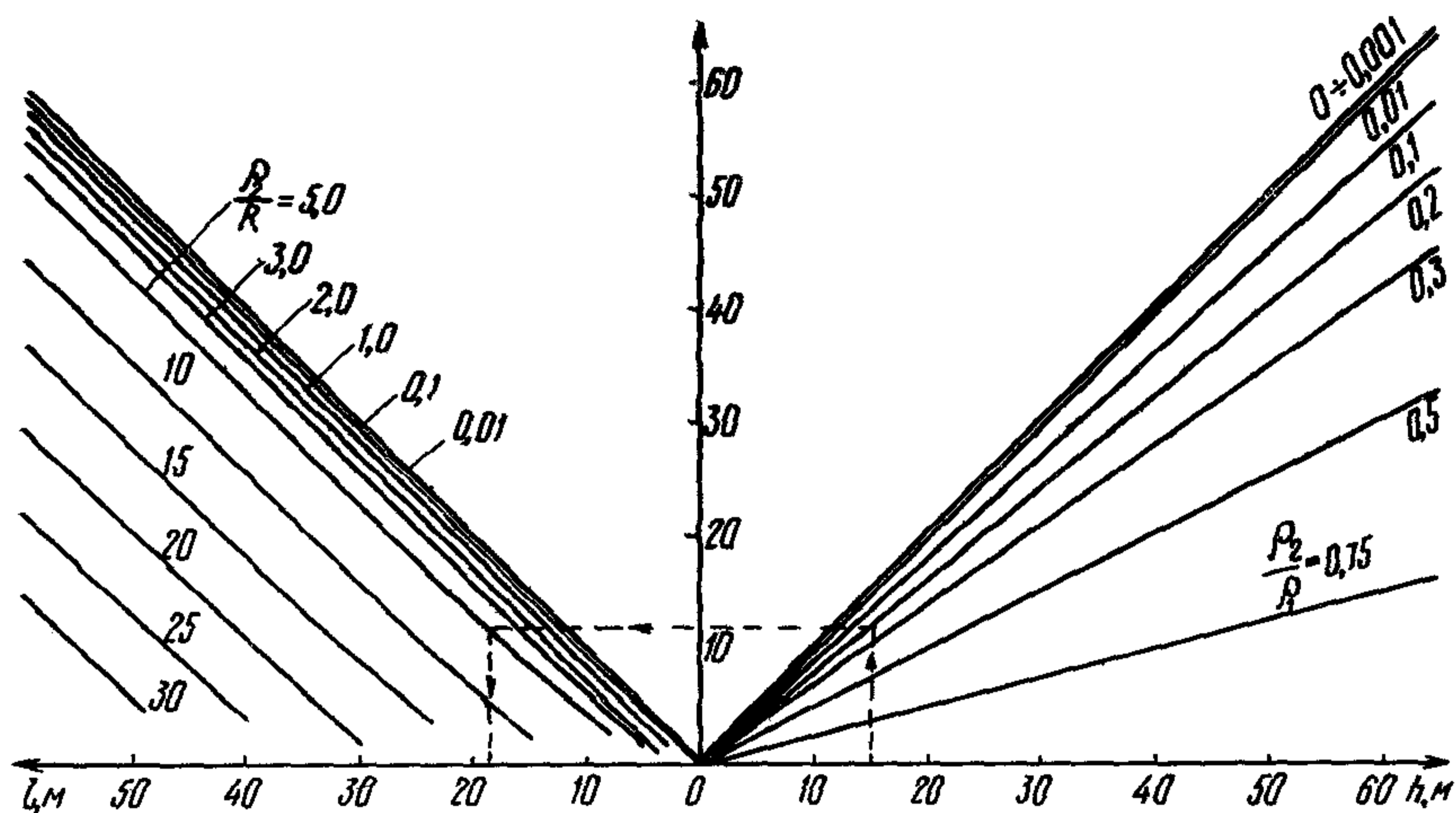


Рис. 8.3. Номограмма для определения длины глубинного заземлителя

сечения с соответствующей линией ρ_1/R в левой части графика. Опуская перпендикуляр из полученной точки на левую ветвь оси абсцисс, находят искомое значение длины глубинного заземлителя.

На рис. 8.3 ход вычислений показан пунктиром: для $h=15$ м, $\rho_1=500$ ом·м, $\rho_2=100$ ом·м, $R=20$ определяем, что $l=18,5$ м.

8.2.16. Заземлители необходимо располагать так, чтобы токоотводный провод занимал центральное место и был удален от крайних элементов заземлителя не более чем на 12 м. Если это условие невыполнимо, то устраивают несколько токоотводов.

Если устраивают заземление для кабельного ящика, запирающей или дренажной катушки, то от заземлителей вдоль опор прокладывают два токоотвода из проволоки диаметром 4÷5 мм: один из них присоединяют к корпусу кабельного ящика или к заземляющему зажиму запирающей катушки, а другой прокладывают до вершины опоры.

8.2.17. Если воздушная линия отстоит от магистральной кабельной линии ближе $1,5h$ (где h — высота опор линии) при $\rho \leq 800$ ом·м или ближе 25 м при $\rho > 800$ ом·м, то заземления для искровых разрядников ИР-7, ИР-10, ИР-15 и ИР-20 должны быть выносными и удалены от кабельной линии на расстояние не менее 25 м в соответствии с «Руководством по защите междугородных подземных кабелей связи от ударов молнии» (Связьиздат, 1962).

8.2.18. Для разрядников, расположенных внутри зданий, токоотводы от заземлителей прокладывают по стене до ввода в здание. Перед вводом в здание проводник от заземлителей припаивают к изолированному проводу сечением не меньше $1,5 \text{ мм}^2$ и через отдельное отверстие в стене подводят непосредственно к разрядникам. Молниеотвод, прокладываемый по стене здания, должен быть закрыт деревянной рейкой на высоту 2,5 м от уровня земли.

8.2.19. Металлическую оболочку и броню кабелей использовать в качестве заземления нельзя.

8.2.20. В качестве заземлителя у абонентов внутрирайонной связи и абонентов радиотрансляционных сетей могут быть использованы водопроводные трубы. В этом случае проводник присоединяют к водопроводной трубе в соответствии с рис. 8.4.

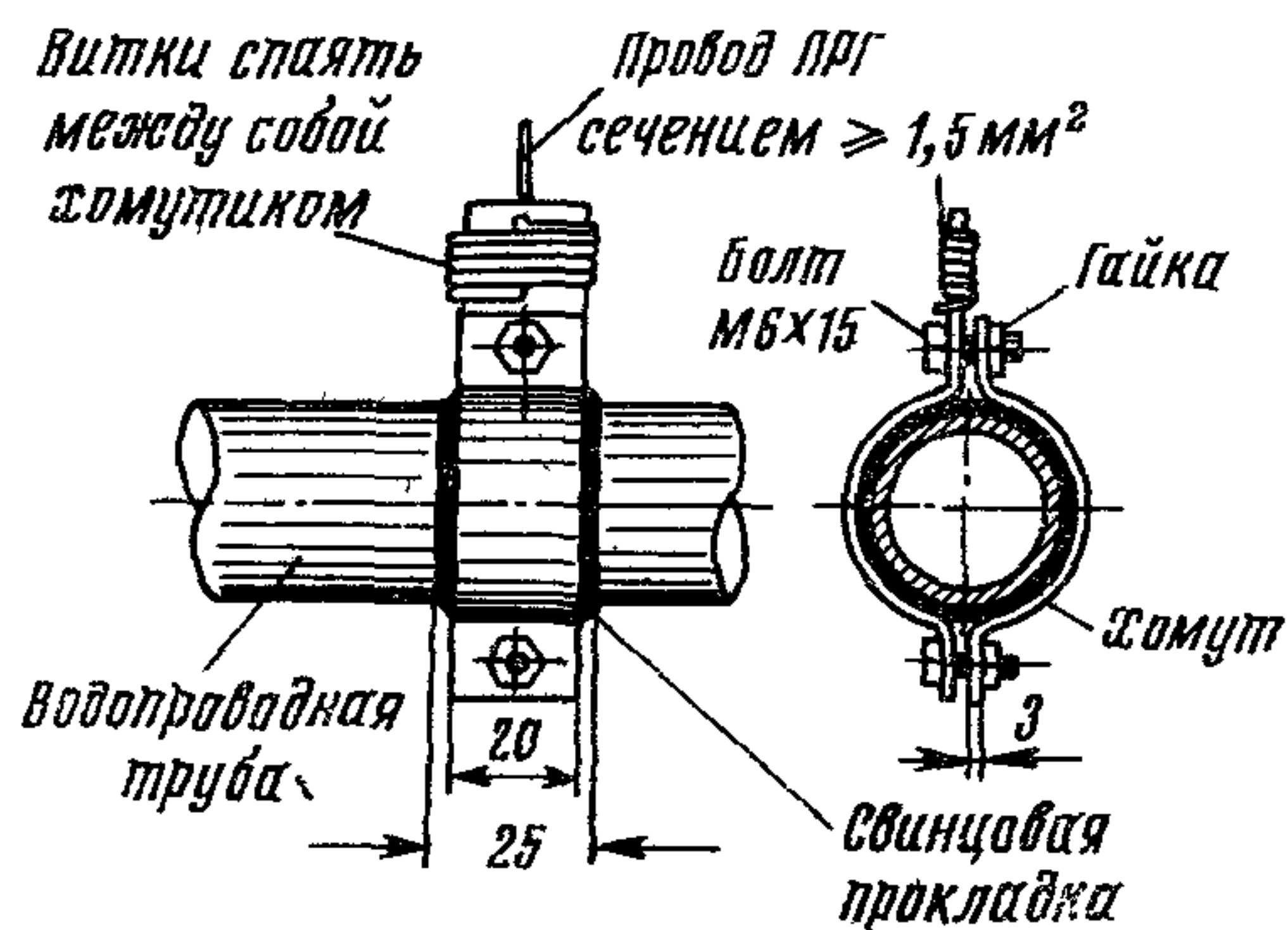


Рис. 8.4. Устройство заземления с использованием в качестве заземлителя водопроводной трубы

8.2.21. В качестве токоотвода и заземлителя могут быть использованы оттяжки опор, если их сопротивление удовлетворяет нормам, приведенным в разд. 8.1. При этом оттяжки должны располагаться от подземных кабелей на расстоянии не ближе 25 м.

8.2.22. Сопротивление заземления необходимо измерять сразу же после его устройства. Кроме того, сопротивление заземления измеряют при проверке схемы защиты перед грозовым сезоном, а также летом при наибольшем высыхании грунта.

8.3. Устройство заземлений в грунтах с высоким удельным сопротивлением

8.3.1. При устройстве заземлений в грунтах с высоким удельным сопротивлением следует принимать во внимание, что основную роль в создании сопротивления растеканию тока играют близлежащие к заземлителю слои грунта. Чтобы снизить сопротивление заземления, нужно уменьшить удельное сопротивление грунта лишь на небольшое расстояние ($1,5 \div 2,5 \text{ м}$) вокруг заземлителя. В этом случае хорошего результата можно достигнуть, если обрабатывать грунт веществами, имеющими сравнительно высокую проводимость (уголь, глина).

8.3.2. В местностях, где над каменистым или песчаным грунтом имеется наносный слой с высокой проводимостью, который не промерзает на всю толщину в зимнее время, заземлители необ-

ходимо делать протяженными и располагать в непромерзающей части наносного слоя.

8.3.3. Если наносный слой земли с высокой проводимостью отсутствует или имеет небольшую толщину (до 20 см), то снизить сопротивление заземления можно следующим образом. Для каждого стержневого заземлителя в грунте делают котлован радиусом 1,5÷2,5 м и глубиной, равной длине забиваемого стержня плюс 0,8 м (рис. 8.5). После установки заземлителя котлован заполняют грунтом с небольшим удельным сопротивлением и грунт утрамбовывают. При устройстве заземлений, состоящих из нескольких стержней, стержни соединяют после неполной засыпки котлована.

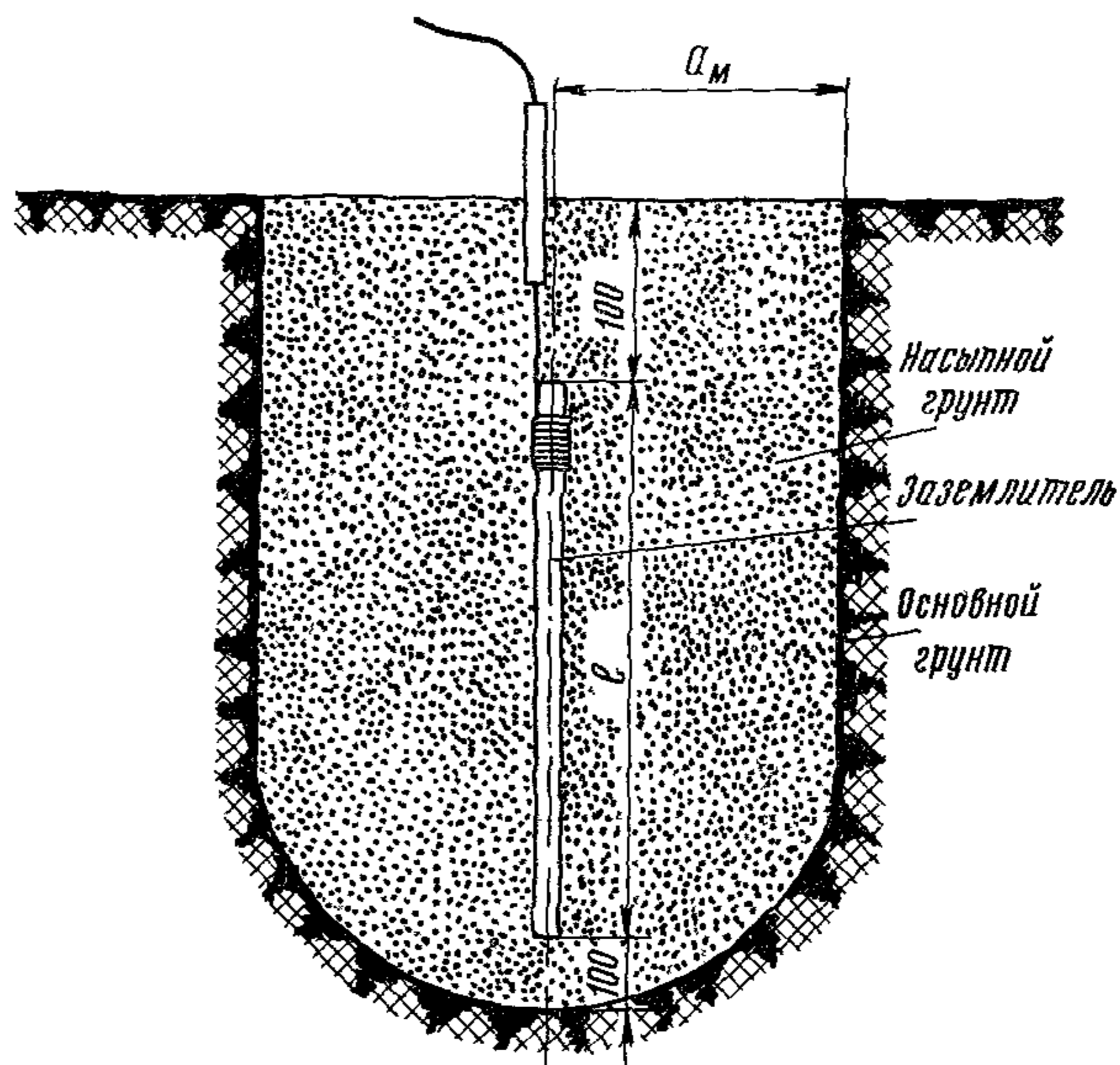


Рис. 8.5. Устройство заземления в грунте с высоким удельным сопротивлением

В качестве грунта-заполнителя может быть применен любой грунт, имеющий удельное сопротивление в 5—10 раз меньше удельного сопротивления основного грунта. Например, если заземление устраивают в песчаном или каменистом грунте, то заполнителями могут быть глина, торф, чернозем, суглинок, шлак и т. п.

8.3.4. Снизить сопротивление заземлителя в грунтах с высоким удельным сопротивлением можно путем обработки этого грунта поваренной солью. На рис. 8.6 показаны в разрезе устройства стержневого и протяженного заземлителей при обработке грунта поваренной солью.

Канаву со средним диаметром 0,8 м вокруг стержневого заземлителя наполняют смесью (или солями) измельченного грунта и поваренной соли. Соль берется из расчета 8—10 кг на каждый метр стержневого заземлителя. Точно также канавки около про-

тяжелого заземлителя заполняют смесью грунта с поваренной солью из расчета 16 кг на каждый метр заземлителя (по 8 кг на метр с каждой стороны). При обработке солью сопротивление заземлений снижается в несколько раз. Каждые два-три года обработку грунта солью повторяют.

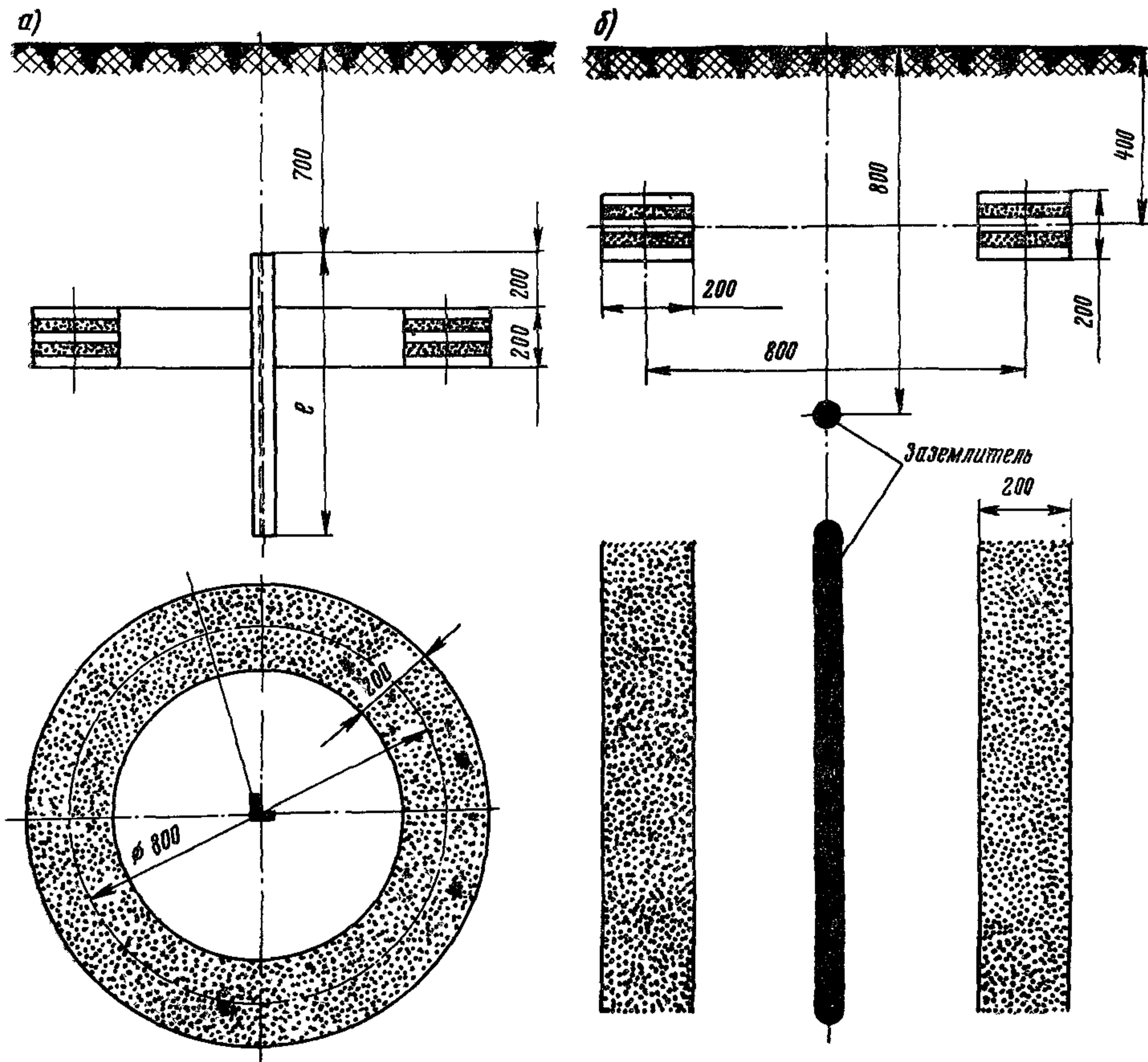


Рис. 8.6. Устройство заземлителей с искусственной обработкой грунта:
 а — стержневого; б — протяженного

8.3.5. В ряде случаев хорошего результата можно добиться путем устройства глубинных заземлителей. Глубинные заземлители длиной до 10 м целесообразно выполнять из прутка диаметром 10—12 мм и погружать в землю неразрезными посредством свертывания с помощью переносных вращательных станков (например, электродрели с редуктором, двигателя от пилы «Дружба» и др.). Для облегчения свертывания конец прутка специальным образом видоизменяют (рис. 8.7а). Заземлители длиной от 10 до 15 м вы-

полняют из секций длиной 1,5÷2,0 м (рис. 8.7б), которые забивают в грунт с помощью вибромолота (типа ВМ-2 и др.). Когда забита первая секция, к ней присоединяют вторую, процесс повторяют и т. д. Соединение секций осуществляется либо сваркой, либо свинчиванием. В последнем случае секции снабжаются резьбой. При сочленении внутрь высверленного отверстия закладывают свинец, который при забивке стержней растекается и обеспечивает хороший контакт между секциями.

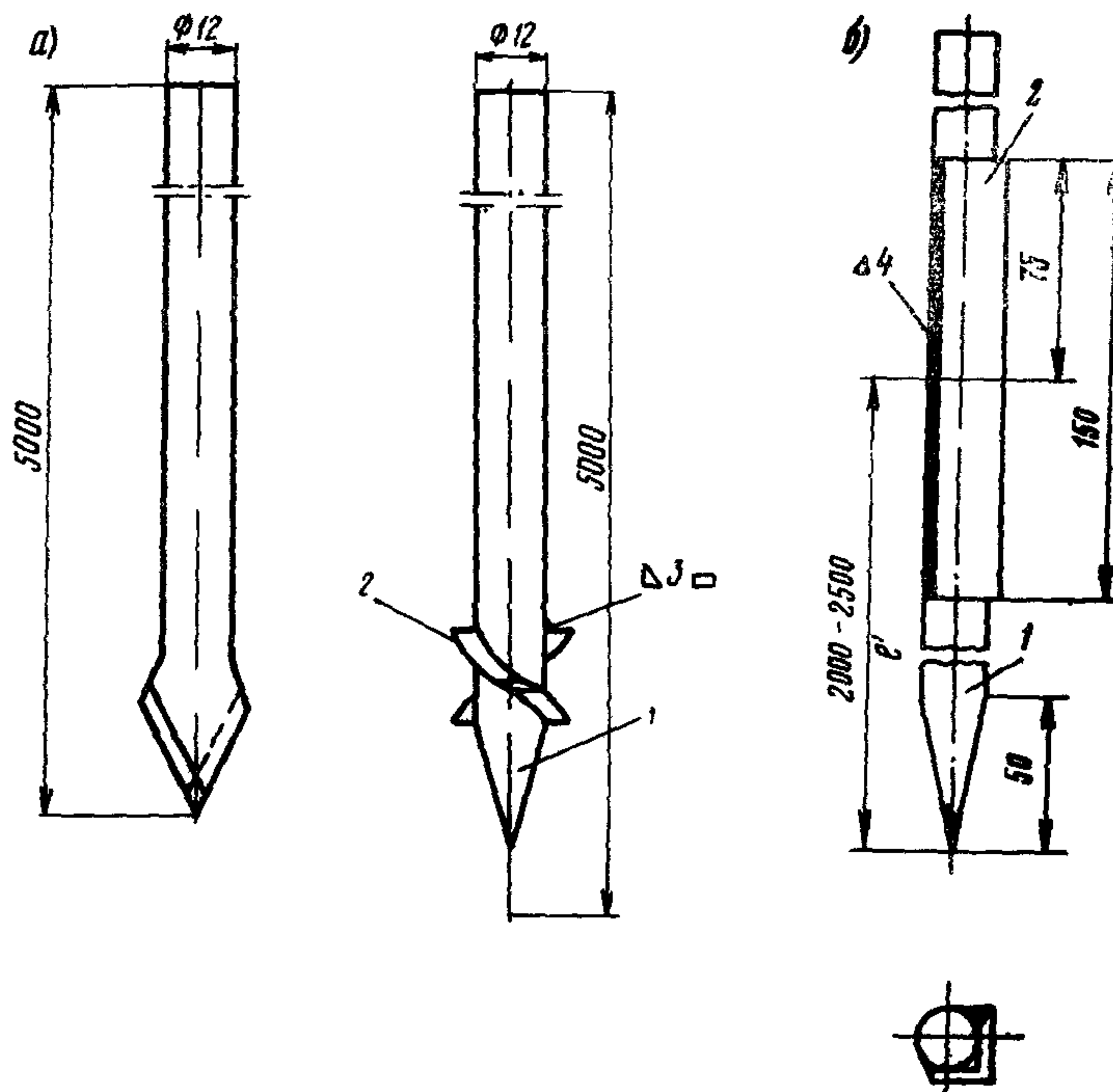


Рис. 8.7. Конец прутка для заземлителя (а) и секция заземлителя (б)

Секция, погружаемая первой, имеет заостренный нижний конец, на верхний конец одевают боек, предохраняющий секции от расплющивания.

Если грунт представляет собой каменистое или скальное образование, то установка глубинных заземлителей возможна лишь при предварительном бурении. Для этой цели применяют бурильные агрегаты СБУ-150-ЗИФ, СБУ-300-ЗИФ (на автомашинах), АВБ-ТМ-100 (на тракторе), станок ударно-канатного бурения БУ-20М и др.

8.3.6. При устройстве заземлений в районах вечной мерзлоты следует учитывать, что мерзлые грунты обладают высоким удельным сопротивлением. Верхний так называемый деятельный слой

оттаивает в конце лета на глубину от 2,5 до 3 м (в зависимости от наличия дополнительного покрова и расположения участка земли).

Заземления для защиты от ударов молнии в районах вечной мерзлоты рекомендуется располагать в верхнем, оттаивающем слое грунта, и площадку для контура заземления выбирать с южной стороны здания.

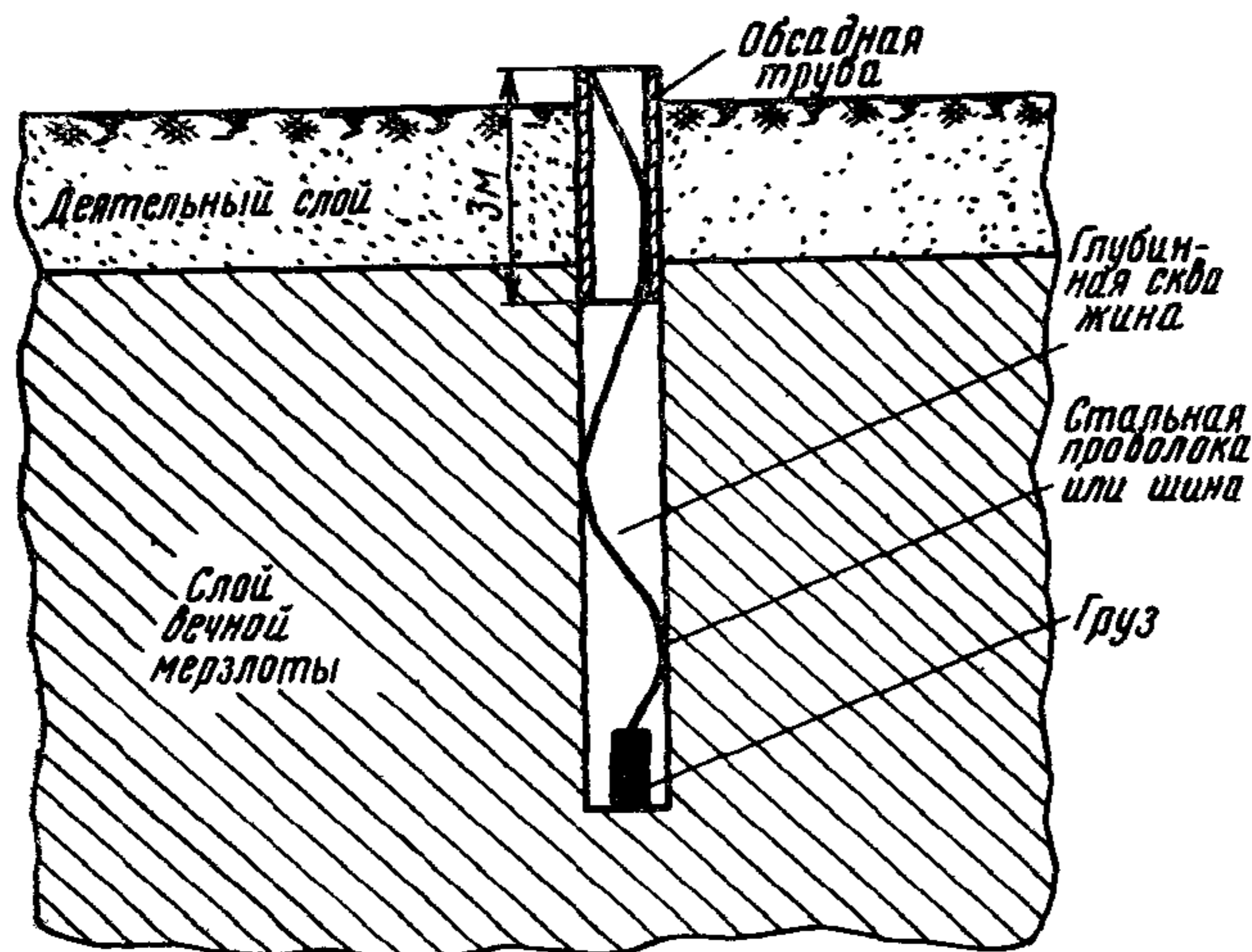


Рис. 8.8. Устройство глубинных заземлений в районах вечной мерзлоты при помощи обсадных труб

8.3.7. При необходимости иметь стабильную величину сопротивления заземления в районах вечной мерзлоты заземлители целесообразно располагать в слое с постоянной температурой (на глубине 2,5÷3 м) либо в поверхностном слое, но при этом применять меры по утеплению поверхности земли в местах расположения заземления.

Для утепления поверхности рекомендуется засыпать площадь над контуром теплоизолирующими материалами (например, опилками) толщиной до 0,5 м. Площадку засыпают в конце осени до наступления морозов. Весной настил обязательно снимают, чтобы земля могла прогреваться солнцем.

Снежный покров поверх настила является дополнительным теплоизолирующим средством. Для задержания снега вокруг площадки устанавливают щиты.

Рекомендуется также использовать непромерзающие водоемы. Заземлители в таком случае располагают в грунте дна водоема. При отсутствии близко расположенных естественных водоемов можно делать искусственный водоем глубиной не менее 1,5 м. Размеры водоема определяются размерами контура. Зимой на поверхности водоема рекомендуется снегозадержание.

8.3.8. С целью снижения сопротивления заземлений в районах вечной мерзлоты грунты можно обрабатывать поваренной солью. Количество соли берется из расчета 16 кг соли на 1 м стержневого заземлителя и 32 кг на 1 м протяженного заземлителя.

8.3.9. Хорошие результаты при устройстве заземлений в районах вечной мерзлоты получаются при использовании в качестве заземлителей обсадных труб геологических скважин или оборудовании специальных глубинных заземлителей (см. п. 8.3.5).

При устройстве глубинных заземлителей в районах вечной мерзлоты обсадную трубу устанавливают лишь в самом начале скважины (на глубину деятельного слоя 3÷3,5 м), а заземлитель выполняют из стальной полосы сечением 4×40 мм², которую опускают в скважину под действием груза в виде удлиненной болванки весом 40÷50 кг, укрепленной на конце полосы (рис. 8.8). Саму скважину заполняют тонкодисперсной смесью глины с солью (10-15%). Влажность смеси доводится до такой степени, при которой еще не теряется свойство сыпучести. Заполнение скважины производится при положительной температуре.

9. ЗАЩИТА ОПОР ОТ РАЗРУШЕНИЯ ПРИ ПРЯМЫХ УДАРАХ МОЛНИИ

9.1. Общие указания

9.1.1. Для защиты опор воздушных линий связи и РС от разрушения при прямых ударах молнии применяются молниеотводы. Молниеотвод состоит из трех элементов: молниеприемника, непосредственно воспринимающего прямой удар молнии, токоотвода, соединяющего молниеприемник с заземлителем, и заземлителя, служащего для отвода тока молнии в землю.

9.1.2. В зависимости от вида молниеотводы разделяются на стержневые и тросовые.

Стержневые молниеотводы выполняются в виде вертикальных заземленных стержней, устанавливаемых на защищаемом сооружении или вблизи защищаемых сооружений. На воздушных линиях связи и РС стержневые молниеотводы большей частью выполняются из стальной проволоки диаметром 4÷5 мм, прокладываемой по опорам воздушных линий.

Тросовые молниеотводы выполняются в виде заземленных тросов или стальных проводов диаметром 4÷5 мм, подвешенных над защищаемым сооружением на столбах, стойках или деревьях. Расстояние от защищаемого сооружения до троса должно быть не менее 3 м.

9.1.3. Защитное действие молниеотвода характеризуется его зоной защиты, т. е. тем пространством, которое можно считать достаточно надежно защищенным от попадания молнии.

Зона защиты одиночного стержневого молниеотвода представляет собой вертикальный конус, вершина которого совпадает с вершиной молниеотвода, а основанием служит окружность радиусом 1,5 высоты молниеотвода (рис. 9.1).

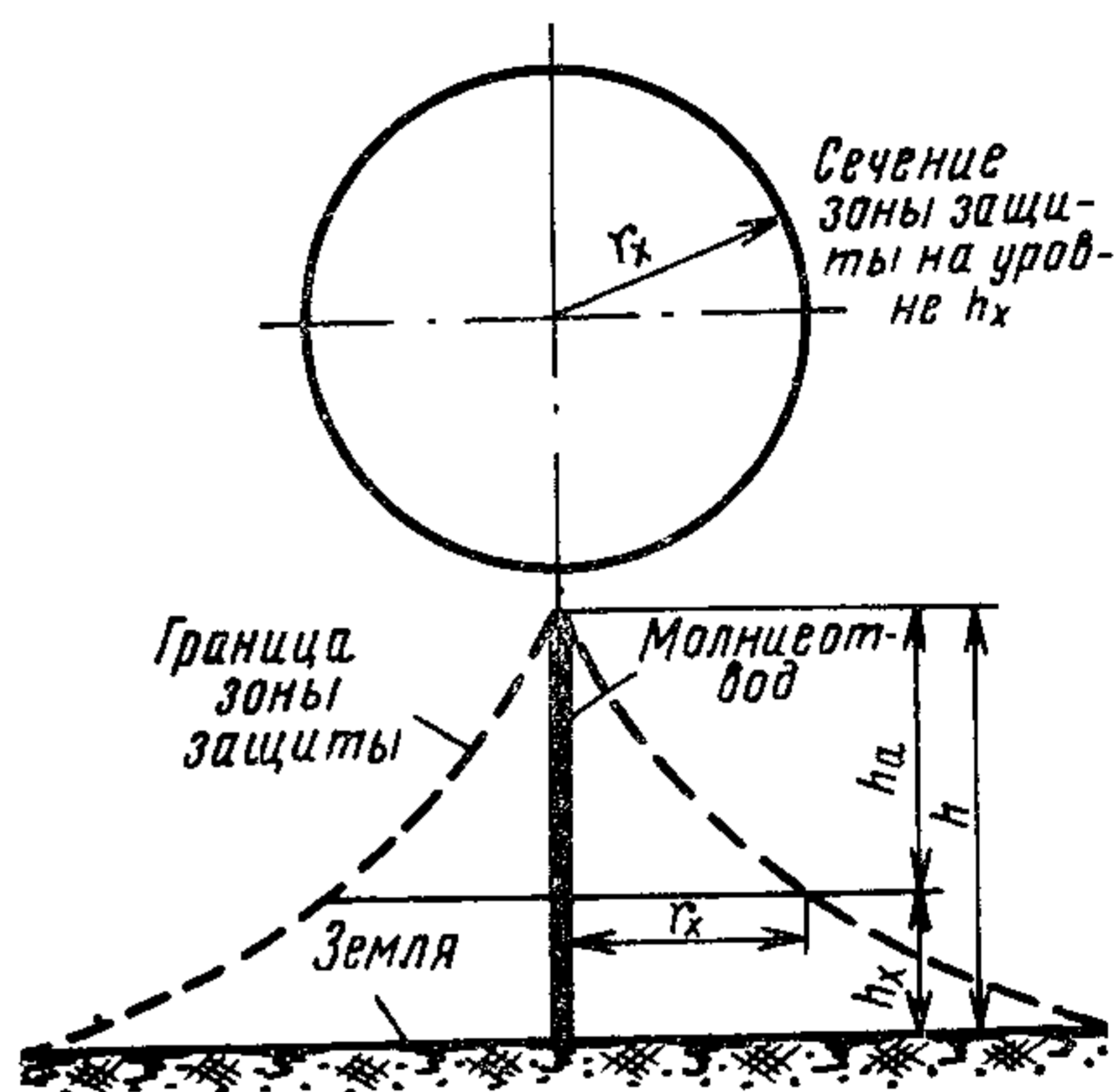


Рис. 9.1. Зона защиты одиночного стержневого молниеотвода

Горизонтальное сечение зоны защиты на высоте h_x от земли представляет собой круг радиусом r_x , называемый радиусом защиты

$$r_x = h_a \frac{1,5}{1 + \frac{h_x}{h}}$$

где h_x — высота сечения зоны защиты; $h_a = h - h_x$ — активная высота молниеотвода; h — высота молниеотвода от поверхности земли.

9.2. Защита деревянных опор воздушных линий связи и РС при помощи молниеотводов

9.2.1. Защите от разрушения при прямых ударах молнии подлежат:

— вводные, выводные, кабельные, разрезные, контрольные, сложные, угловые и мачтовые опоры;

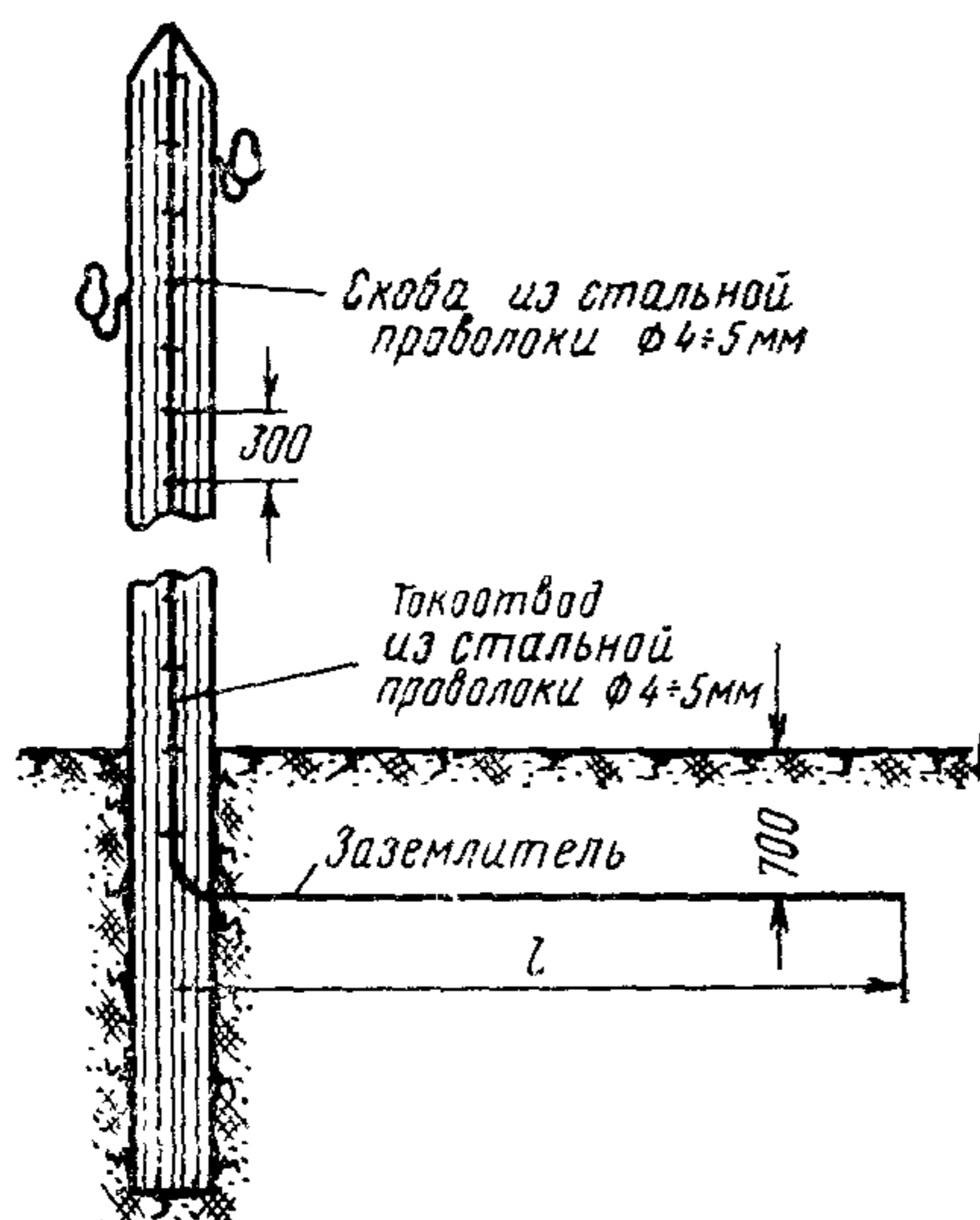


Рис. 9.2. Устройство молниеотводов на опорах воздушных линий

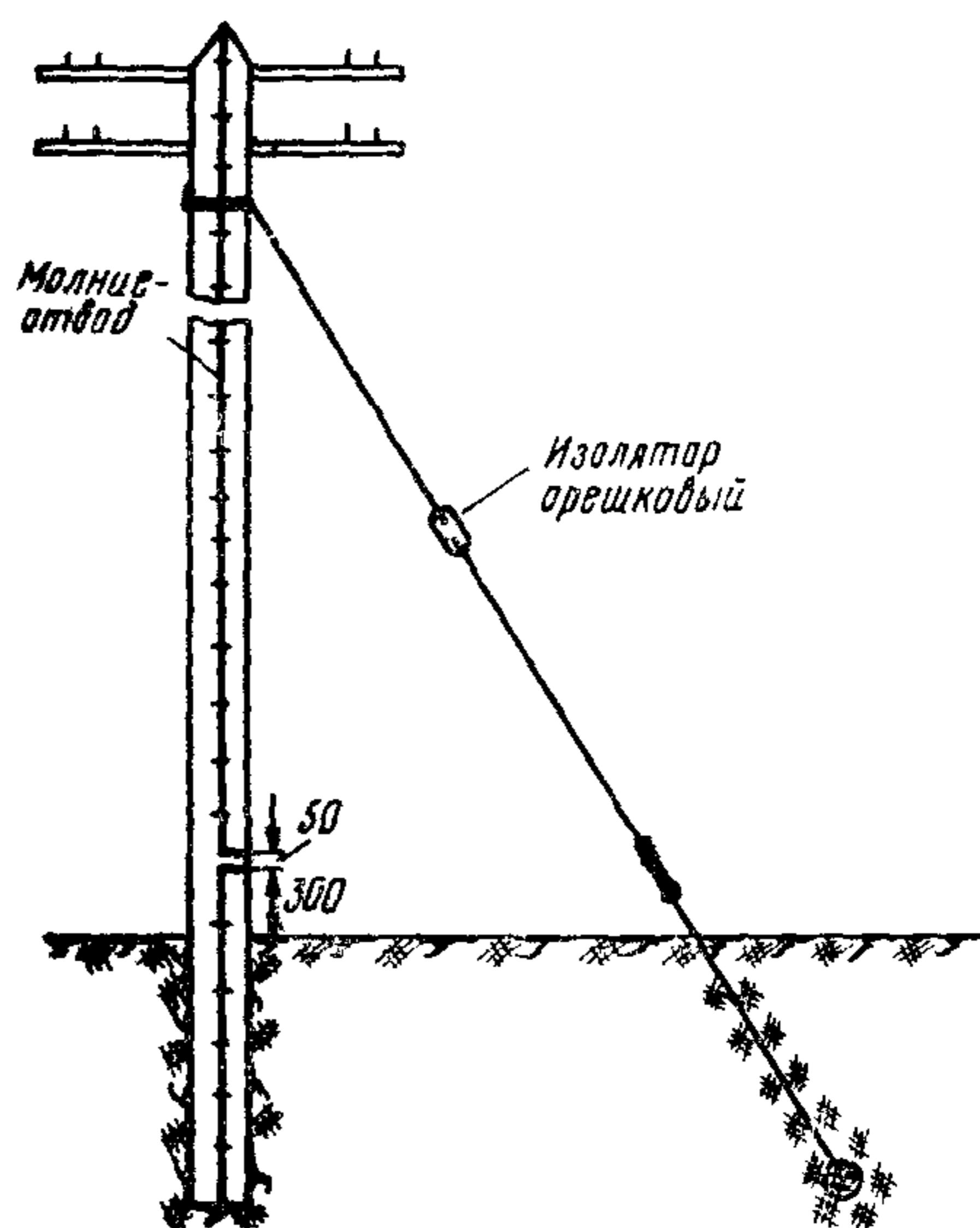


Рис. 9.3. Устройство токоотвода с разрывом 50 мм и оттяжки к опоре с применением орешковых изоляторов

— промежуточные опоры, поврежденные разрядами молнии, а также опоры, установленные взамен разрушенных опор при разрядах молнии;

— опоры, на которых включаются искровые разрядники ИР-0,3, ИР-7, ИР-10, ИР-15 и ИР-20;

— опоры, на которых включаются газонаполненные разрядники РБ-280 (Р-35) при установке этих разрядников для защиты от опасного влияния линий ВЛ;

— опоры, установленные на участках пересечения воздушной линии связи (или РС) с линиями ВЛ (эл. ж. д.);

Защита осуществляется путем устройства стержневых (линейных) молниеотводов, устанавливаемых непосредственно на опорах. Величина сопротивления заземления для опор без разрядников выбирается согласно табл. 8.5, а при установке на опоре соответствующих разрядников — по данным табл. 8.1—8.5.

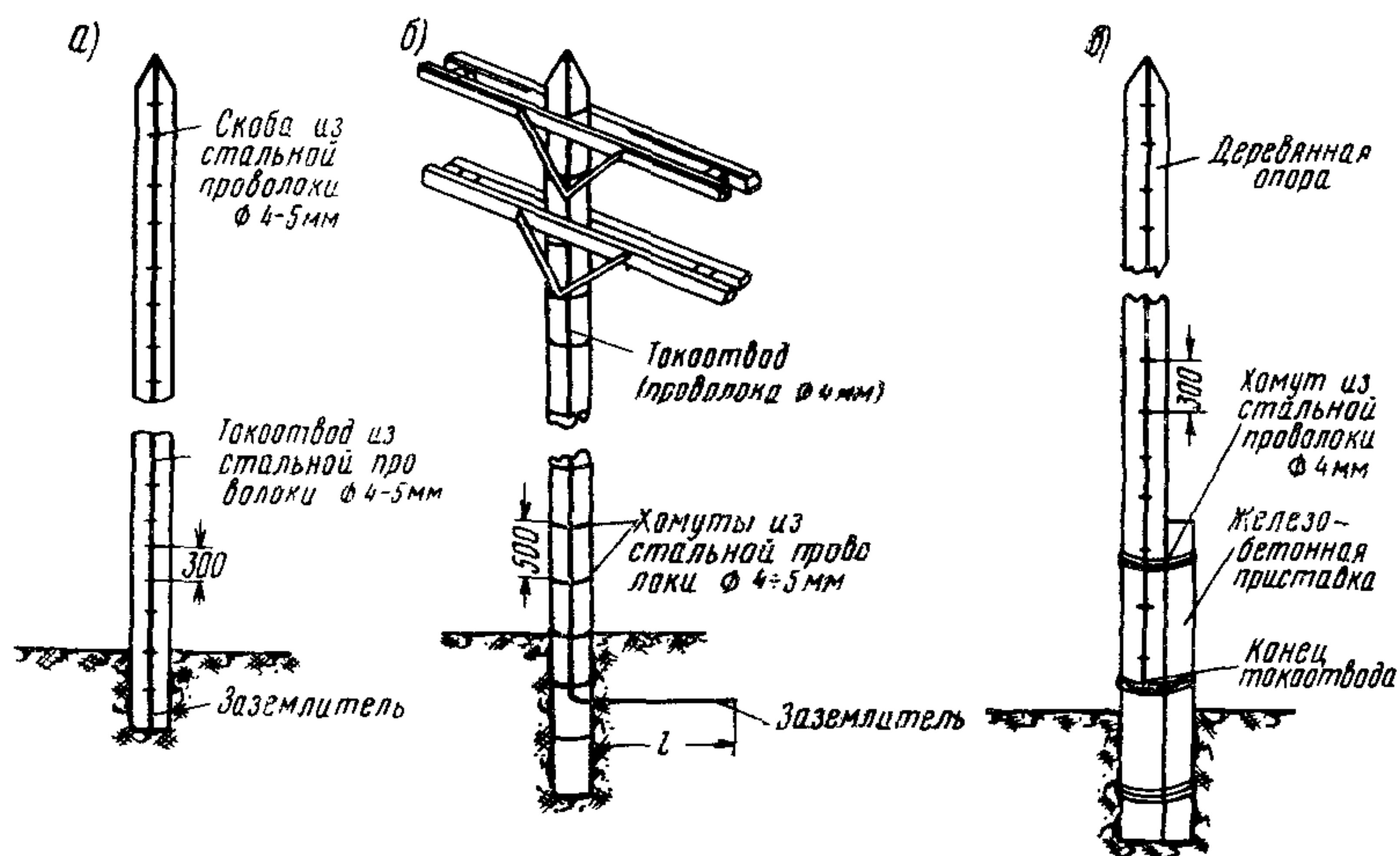


Рис. 9.4. Устройство молниеотводов на:
 а — промежуточных, сложных, разрезных и угловых деревянных опорах; б — железобетонных опорах, имеющих разрядники; в — деревянных опорах с железобетонными приставками (при отсутствии на опоре разрядников)

Примечание. На рис. 9.4 токоотводы должны иметь разрыв 50 мм, как показано на рис. 9.3.

9.2.2. Для устройства стержневого молниеотвода на деревянных опорах по опоре от ее вершины прокладывают стальную проволоку диаметром 4÷5 мм (или диаметром 3 мм в два конца) и прибивают к опоре скобами из той же проволоки через каждые 300 мм (рис. 9.2).

9.2.3. Для обеспечения безопасности обслуживающего линейного персонала, работающего на опорах, оборудованных молниеотводами на участке сближения и пересечения с ВЛ и эл. ж. д., а также на угловых, разрезных, мачтовых, промежуточных и переходных опорах (т. е. на всех опорах, за исключением кабельных, вводных, контрольных опор и опор, где включаются разрядники ИР-0,3, ИР-7,0, ИР-10, ИР-15, ИР-20 и РБ-280), токоотводы должны иметь разрыв (воздушный промежуток) размером 50 мм. В месте разрыва проволоку к опоре укрепляют скобами. Если опора

имеет оттяжку, то на последней для изоляции ее от заземлителя используют орешковый изолятор типа ИТ-1÷ИТ-4 (в зависимости от типа оттяжки), который устанавливают на расстоянии 2500 мм от поверхности земли (рис. 9.3).

9.2.4. На тех деревянных опорах, на которых разрядники не устанавливают, т. е. на промежуточных, сложных, угловых и переходных, токоотвод выполняют согласно рис. 9.4а. Стальная проволока на комлевой части опоры является заземлителем.

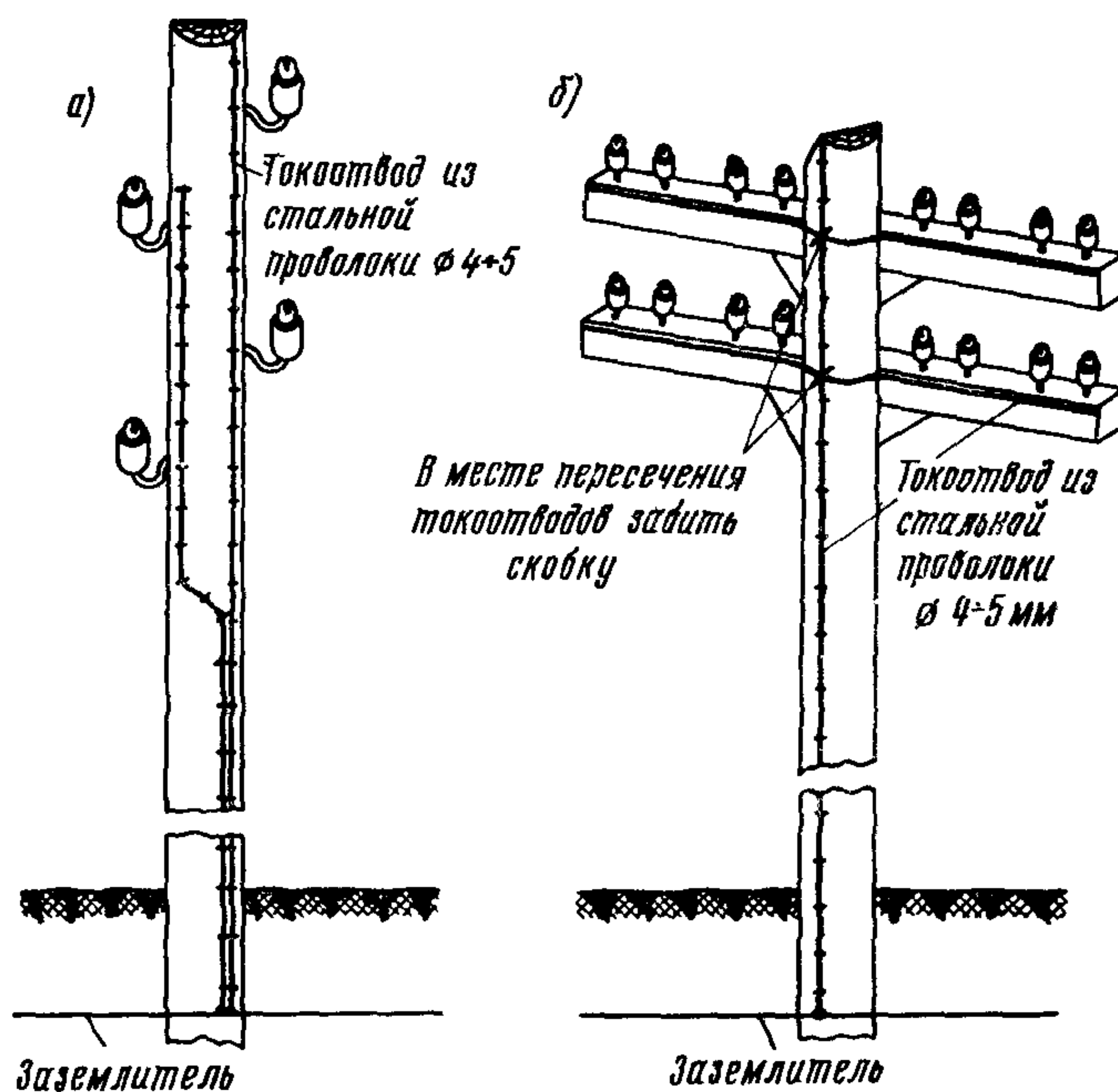


Рис. 95. Устройство токоотвода для разрядников ИР-7, ИР-10, ИР-15 и ИР-20 при:
 а — крюковом профиле; б — траверсном профиле

9.2.5. Железобетонные опоры оборудуют молниеотводами только в том случае, если на них установлены газонаполненные разрядники Р-350, РБ-280 или искровые разрядники ИР-0,3, ИР-7, ИР-10, ИР-15, ИР-20. Молниеотводы на этих опорах выполняют следующим способом. На торцах опоры обнажают один из арматурных стержней, к которому с обеих сторон приваривают проволоку диаметром 4—5 мм (или два конца проволоки диаметром 3 мм), затем от верхней части опоры эту проволоку прокладывают по траверсам (к искровым разрядникам) или присоединяют к кабельному ящику. От нижней части опоры приваренную проволоку присоединяют к заземлителю. Место присоединения проволоки к арматуре замазывают бетоном (рис. 9.4б).

На всех остальных железобетонных опорах, т. е. на опорах разрезных, сложных, угловых, промежуточных, поврежденных молнией, установка молниеотводов не требуется.

9.2.6. Молниеотводы на деревянных опорах с железобетонными приставками, на которых не установлены разрядники, устраивают согласно рис. 9.4в, т. е. токоотвод прокладывают по деревянной опоре и заканчивают у нижнего хомута, крепящего опору и приставку, с заделкой токоотвода под хомут.

9.2.7. Токоотводы для разрядников ИР-7, ИР-10, ИР-15 и ИР-20 при крюковом профиле и расположении проводов с двух сторон опоры следует выполнять путем прокладки двух токоотводов на опоре, не касаясь крюков, согласно рис. 9.5а, а при траверсном профиле — путем прокладки токоотводов по краю траверсы (не касаясь штырей) и соединения их с токоотводом, прокладываемым по опоре при помощи скобок согласно рис. 9.5б.

На опорах со стальными траверсами последние должны быть соединены с токоотводом, прокладываемым по опоре. На железобетонных опорах прокладка токоотвода для искровых разрядников выполняется хомутами (см. рис. 9.4б).

9.2.8. При устройстве заземлений для стоек прокладка токоотводов может производиться непосредственно по крышам и стенам зданий. Токоотводы по крышам из легковоспламеняющихся материалов (солома, тростник и т. п.) следует прокладывать на расстоянии 10÷15 см от поверхности крыши. На этом расстоянии от поверхности крыши должна быть укреплена доска (рейка, жердь), на которой и размещают токоотвод (рис. 9.6).

Заземлители следует располагать на расстоянии не менее 0,5÷0,8 м от фундамента здания и на расстоянии не менее 4÷5 м от входа в здание или пешеходных дорог. Токоотводы следует прокладывать в свободных и доступных местах на расстоянии не менее 4÷5 м от входа в здание или пешеходных дорог.

9.2.9. На кабельных, вводных, контрольных опорах и на опорах, на которых расположены искровые (ИР-0,3, ИР-7, ИР-10, ИР-15, ИР-20) и газонаполненные (Р-350, РБ-280) разрядники, токоотводы (заземляющие спуски), не имеющие разрыва, должны быть закрыты по всей длине опоры деревянной рейкой (желобами), чтобы надсмотрщики, работая на опоре, не могли коснуться непосредственно токоотвода «когтями» (рис. 9.7).

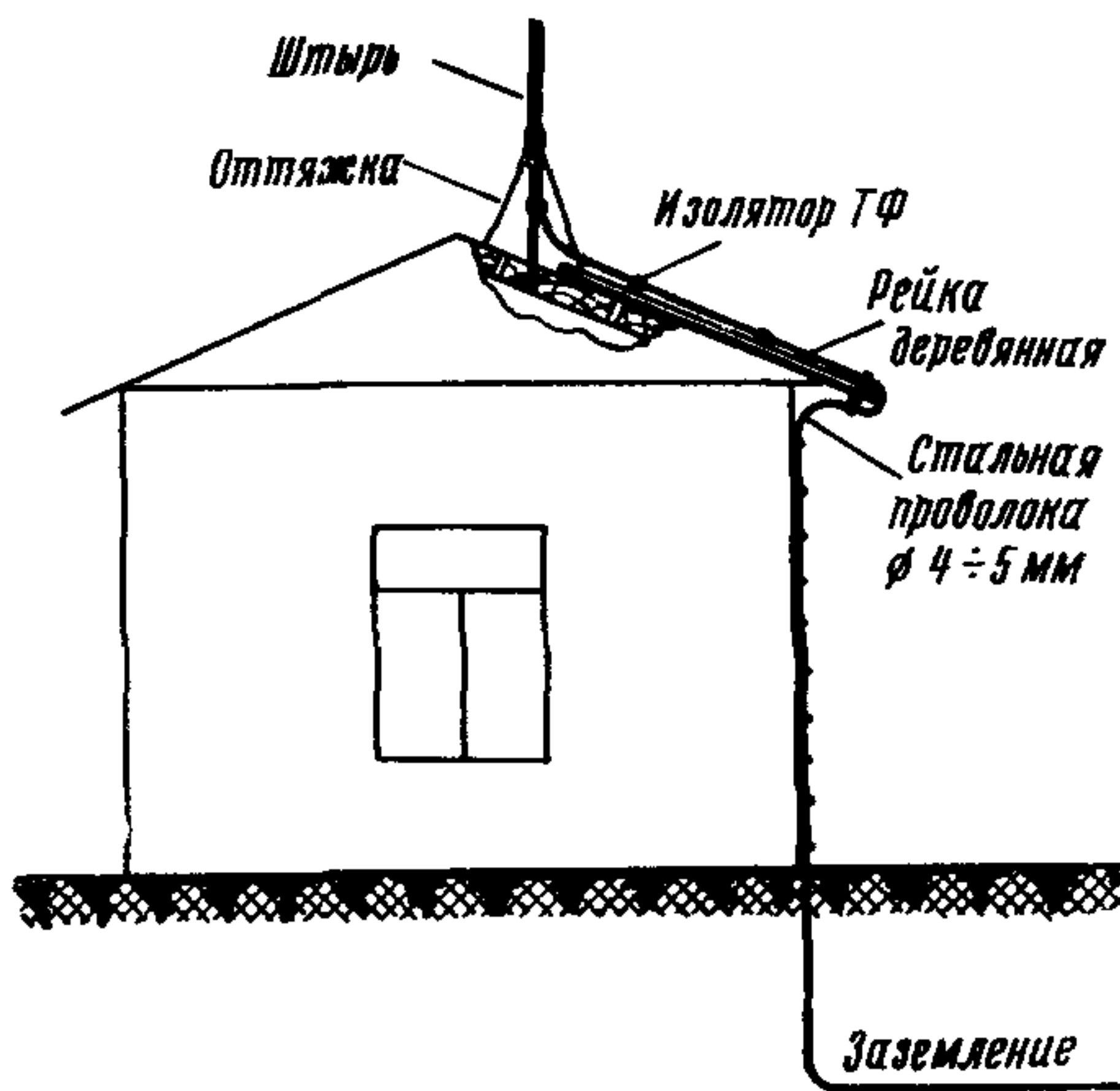


Рис. 9.6. Устройство токоотвода на крыше из легковоспламеняющегося материала

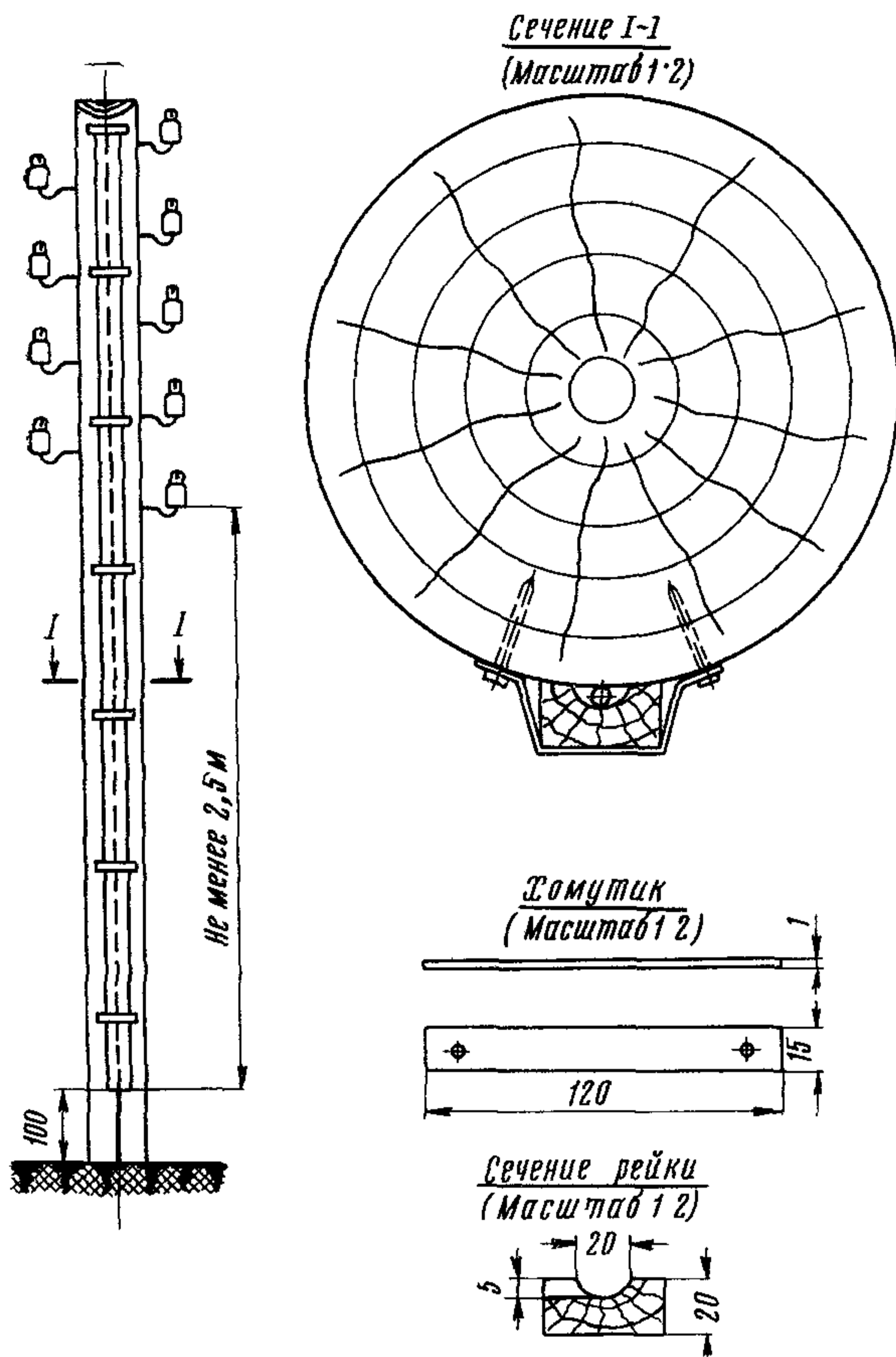


Рис 97 Конструкция токоотвода для опор с разрядниками на воздушных линиях связи

Примечание Рейка может быть цельной или состояться из отрезков длиной 2 ÷ 2,5 м Низ рейки крепить к опоре двумя гвоздями

9.2.10. Если индуктированная продольная эдс при однофазном коротком замыкании на ВЛ в проводах воздушной линии с деревянными опорами на длине гальванически неразделенного участка сближения не превышает.

— 320 в при времени отключения поврежденного участка ВЛ до 0,15 сек,

— 240 в при времени отключения поврежденного участка ВЛ до 0,3 сек;

— 160 в при времени отключения поврежденного участка ВЛ до 0,6 сек;

— 120 в при времени отключения поврежденного участка ВЛ до 1,2 сек,

то токоотводы, выполняемые согласно п. 9.2.3, могут быть цельными (без разрыва) и не закрываться деревянной рейкой, как указано в п 9.2.9

ПРИБОРЫ ЗАЩИТЫ

В схемах защиты установок проводной связи и радиотрансляционных сетей применяют разрядники и предохранители различных типов. При помощи разрядников отводят опасные напряжения в землю, возникшие на линиях связи. Предохранителями отключают защищаемые устройства связи от линий связи, на которых возникли опасные токи.

Разрядники включают между проводами линий связи и заземлением. Разрядник состоит из электродов той или иной формы, помещенных в герметический корпус или расположенных на открытых конструкциях.

Разрядники можно характеризовать следующими основными электрическими параметрами: разрядным напряжением при постоянном и импульсном токе, пропускной способностью при постоянном и импульсном токе (ампер-секундная характеристика), временем срабатывания разрядника, остаточным напряжением на разряднике (в зависимости от величины тока), сопротивлением изоляции между электродами и емкостью между электродами.

В настоящее время в схемах защиты применяют следующие разрядники: газонаполненные Р-350, РБ-280, Р-35, Р-4, Р-27, Р-34, Р-2М, угольные УР-500, УР-500М, вентильные — РВ-500, РВ-1000, РВ-2000, РВ-3000 и искровые ИР-0,2; ИР-0,3, ИР-7, ИР-10, ИР-15, ИР-20.

Основным элементом предохранителя является плавкая вставка — прямая или спиральная проволока, помещенная в корпусе из стекла или другого материала. При возникновении в цепи опасного тока плавкая вставка нагревается и перегорает, разрывая тем самым цепь опасного тока.

Предохранители характеризуются следующими основными электрическими параметрами: пропускной способностью при постоянном и импульсном токе (ток плавления), величиной сопротивления плавкой вставки, допускаемым рабочим напряжением в цепи предохранителя.

В схемах защиты применяют следующие предохранители с прямой плавкой вставкой — ПН-15, со спиральной плавкой вставкой — СН-1,0, СК-1,0, СН-0,15, СК-0,15, с обмоткой — термическая катушка ТК-0,25, высоковольтный предохранитель с наполнением ВП-6.

Двухэлектродный газонаполненный разрядник типа Р-350 состоит из стеклянной трубки диаметром 19 мм и длиной 62 мм, внутри которой помещены два никелевых (стальных) электрода в виде полусферических чашек, активированных окисью бария и расположенных на расстоянии 2 мм друг от друга. Стеклянный баллон наполнен аргоном с внутренним давлением 60÷70 мм ртутного столба.

Двухэлектродный газонаполненный разрядник типа РБ-280 состоит из стеклянной колбы диаметром 95 мм и длиной 210 мм, внутри которой помещены два электрода в виде полусферических чашек, активированных окисью бария. Стеклянная колба наполнена аргоном с внутренним давлением 40÷50 мм ртутного столба.

Трехэлектродный газонаполненный разрядник типа Р-35 состоит из стеклянной колбы диаметром 21 мм и длиной 60 мм, внутри которой помещены три никелевых электрода с расстоянием между ними $2 \pm 0,3$ мм. Стеклянный баллон наполнен аргоном при внутреннем давлении 50÷70 мм ртутного столба.

Для увеличения пропускной способности на рабочей стороне электродов приварены молибденовые диски диаметром 9,8 мм. Средний электрод предназначен для соединения с заземлителями, а крайние электроды для присоединения к проводам линии связи. Таким образом, один трехэлектродный разрядник заменяет два двухэлектродных разрядника

Двухэлектродный газонаполненный разрядник типа Р-4 является малогабаритным разрядником. Внутри весьма небольшого стеклянного корпуса размером 15×7 мм помещены два электрода в виде прямоугольных пластинок размером 5×3 мм с расстоянием между электродами 1,5÷2 мм.

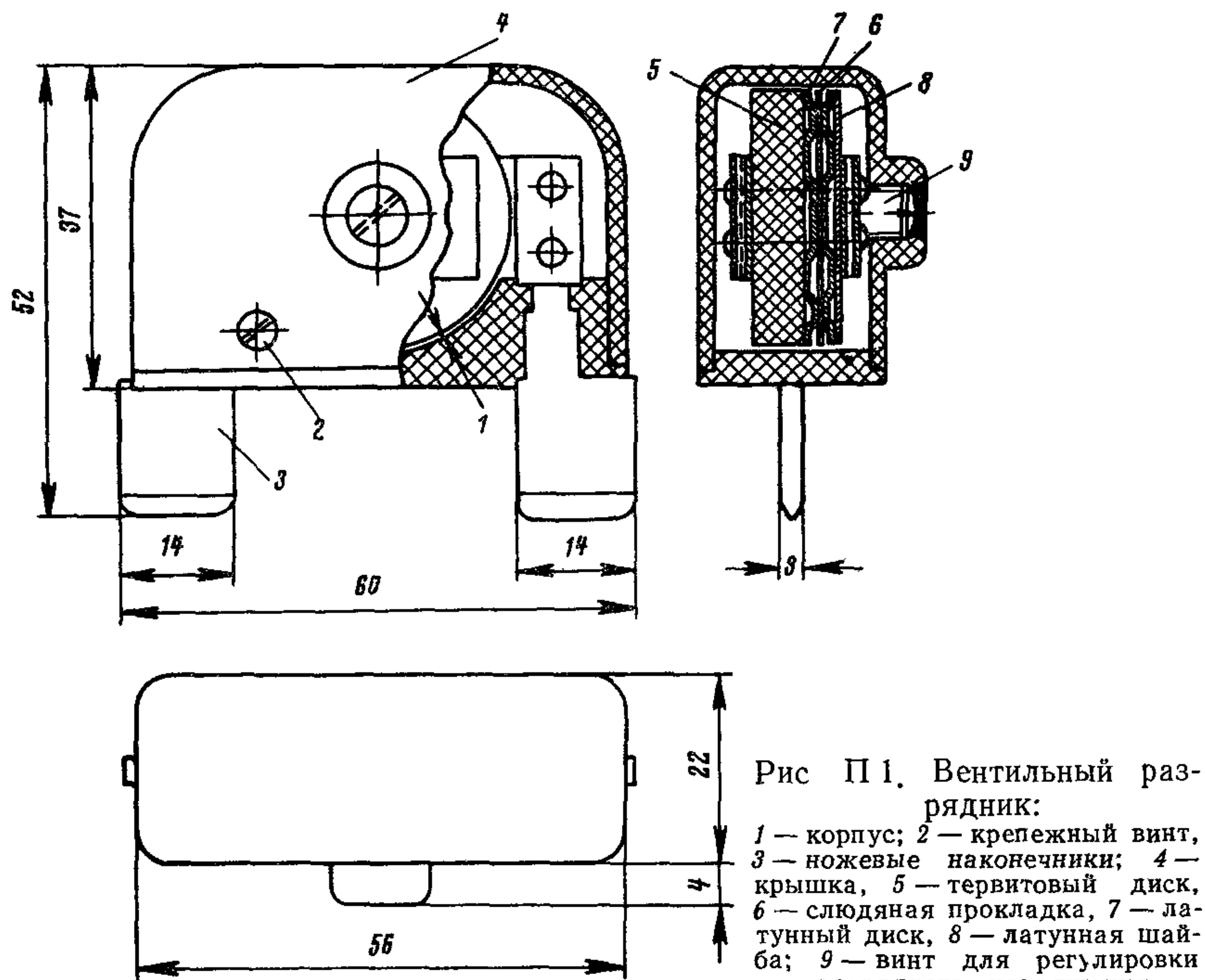


Рис П 1. Вентильный разрядник:
 1 — корпус; 2 — крепежный винт, 3 — ножевые наконечники; 4 — крышка, 5 — тервитовый диск, 6 — слюдяная прокладка, 7 — латунный диск, 8 — латунная шайба; 9 — винт для регулировки разрядного напряжения

Трехэлектродный газонаполненный разрядник типа Р-27 состоит из стеклянной колбы пальчикового типа диаметром 19 мм. Общая высота его вместе с цоколем 45 мм. Для увеличения надежности все выводы от электродов сдвоены. Один разрядник типа Р-27 может заменить два двухэлектродных разрядника.

Двухэлектродный газонаполненный разрядник типа Р-34 имеет стеклянную колбу диаметром 22,5 мм. Основной особенностью разрядника Р-34 является повышенный потенциал погасания 450—600 в. Разрядник имеет выводы: один в виде лепестка, другой — с резьбой М4.

Двухэлектродный газонаполненный разрядник типа Р-2М имеет при большой пропускной способности на импульсах (ЗКА) относительно малые габариты (17,6×16,5 мм вместе с выводами). Может применяться для защиты кабелей и устанавливаться в кабельных муфтах.

Вентильные разрядники. В целях связи с дистанционным питанием для защиты применяют вентильные разрядники. Термин «вентильный» означает, что при увеличении разрядного тока напряжение на электродах разряд-

ника остается почти без изменений. Основными элементами вентильного разрядника являются искровой промежуток и специальный вентильный диск (рис П 1). Искровой промежуток образуется двумя латунными дисками, между которыми помещается слюдяная прокладка. Толщина слюдяной прокладки определяет размер воздушного промежутка между электродами разрядника и тем самым его разрядное напряжение. Специальный вентильный диск представляет собой диск диаметром 30 мм при толщине 7÷9 мм, который изготавливается из зерен электротехнического карборунда, скрепленных между собой керамической массой. Вентильные разрядники включают в те же держатели, что и газонаполненные разрядники типа Р-350.

Вентильные разрядники изготавливаются следующих типов.

— РВ-500 на разрядное напряжение 500 ± 100 в с толщиной слюдяной прокладки 0,07 мм, применяемые при дистанционном питании с напряжением до 250 в;

— РВ-1000 на разрядное напряжение 1000 ± 200 в с толщиной слюдяной прокладки 0,12 мм, применяемые при дистанционном питании с напряжением до 400÷450 в;

— РВ-2000 на разрядное напряжение 2000 ± 200 в с толщиной слюдяной прокладки 0,2 мм, применяемые при дистанционном питании с напряжением 1000 в;

— РВ-3000 на разрядное напряжение 3000 в с толщиной слюдяной прокладки в 0,3 мм, применяемые при опасном влиянии ВЛ.

Угольный разрядник УР-500 состоит из двух угольных пластин и изолирующей прокладки толщиной 0,07 мм между ними. Изолирующая прокладка изготавливается из ацетилцеллюлозы, слюды или другого твердого диэлектрика. Две угольные пластины с изоляционной прокладкой между ними вставляются в пружины плинтов кабельных ящиков или линейных полос на станции.

Угольный разрядник УР-500М состоит из одной угольной пластины, на которую накладывается керамиковая (фарфоровая) пластина с угольным электродом. Угольный электрод помещен внутри керамиковой пластины таким образом, что между ним и угольной пластиной имеется воздушный промежуток размером 0,06÷0,07 мм, который пробивается при напряжении 400÷600 в.

Искровой разрядник ИР-0,2 и ИР-0,3 состоит из винта и пластины с воздушным промежутком между винтом и пластиной 0,2 и 0,3 мм. Винт и пластина устанавливаются на материалах с очень высоким электрическим сопротивлением (фарфор, текстолит, эбонит и т. д.).

Искровые разрядники типа ИР-7, ИР-10, ИР-15, ИР-20, имеющие воздушные промежутки между электродами соответственно 7, 10, 15 и 20 мм, устраиваются на воздушной линии связи посредством куска линейной проволоки.

Если на опоре установлены стальные траверсы, то искровой разрядник образуется между концом отрезка провода и траверсой, последняя при этом заземляется. Данные, характеризующие разрядники, приведены в табл. П 1.

Разрядное напряжение искровых разрядников зависит от расстояния между электродами. Для искровых разрядников, применяемых в схемах защиты установок проводной связи и радиотрансляционных устройств, разрядное напряжение при импульсном токе с формой волны 1,5/40 мксек составляет в амплитудном значении для ИР-0,12 1300÷1700 в, ИР-0,2 1700÷2200 в, ИР-0,3 2600÷3200 в, ИР-7 35÷42 кв, ИР-10 48÷55 кв, ИР-15 58÷62 кв, ИР-20 70÷75 кв.

Предохранитель СН-1,0 — трубчатый (рис. П 2) с ножевыми наконечниками имеет плавкую вставку из двух спиралей (стальная проволока диаметром 0,4 мм по 14—15 витков), спаянных между собой легкоплавким сплавом. Его номинальный ток 1 а, ток плавления 2 а, сопротивление плавкой вставки постоянному току не более 0,8 ом.

Предохранитель СК-1,0 — трубчатый с коническими наконечниками имеет такую же плавкую вставку, как предохранитель СН-1,0.

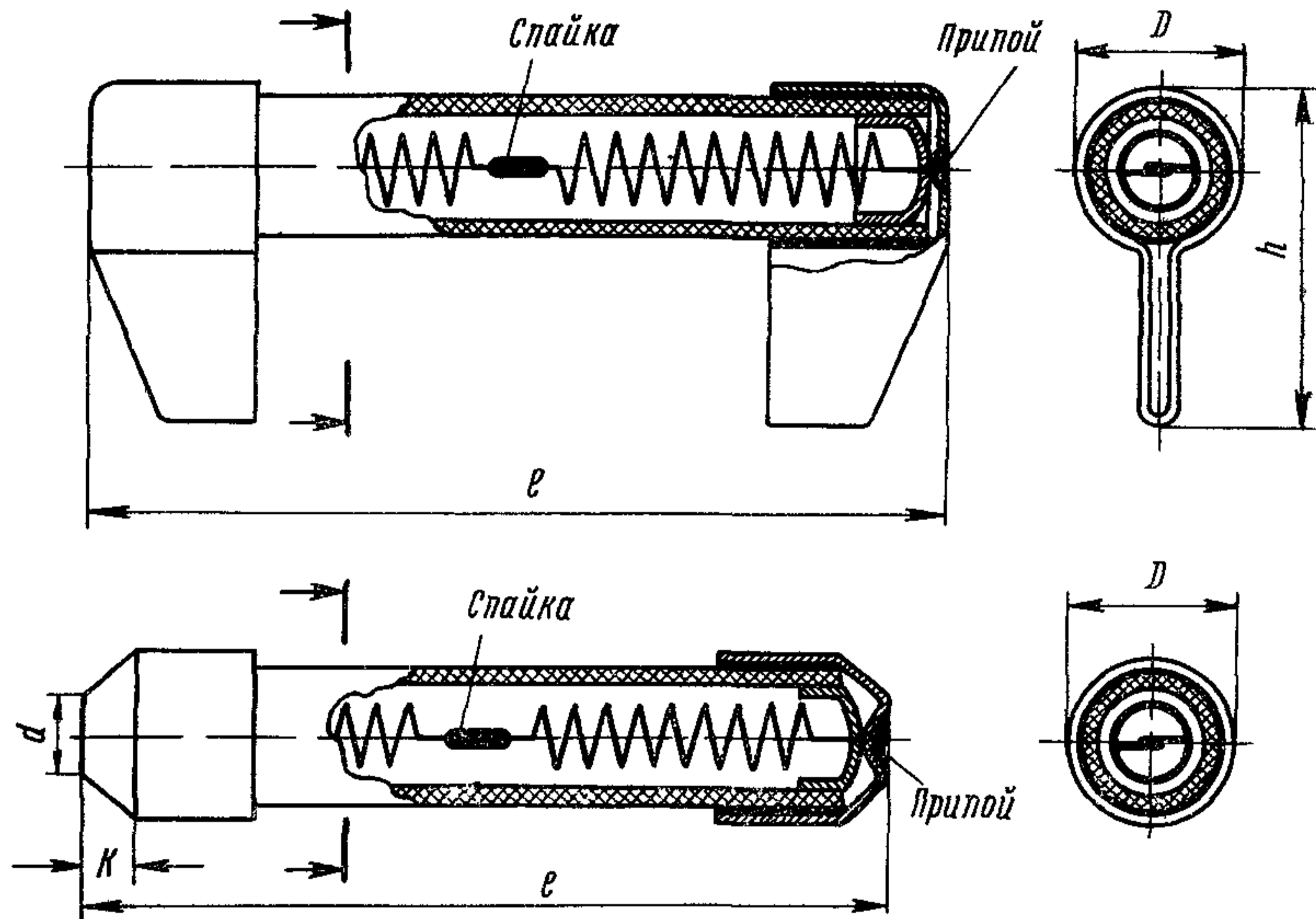
Предохранитель СК-1,0 изготавливается длиной 47 и 54 мм.

Характеристики разрядников

№ пп.	Тип разрядника	Разрядное напряжение при постоянном токе <i>в</i>	Импульсное разрядное напряжение волны 20/40 мксек <i>в</i>	Время запаздывания мксек	Пропускная способность (безопасная амплитуда тока) не более			Напряжение погасания разрядника, <i>в</i>	Остаточное напряжение, <i>в</i> , при разрядном токе			Емкость между электродами, не более, пф	Высота, мм	Ширина, мм
					при постоянном токе	при импульсном токе, <i>ка</i> , с формой волны			50 <i>а</i>	1000 <i>а</i>	3000 <i>а</i>			
						20/40 мксек	50/200 мксек							
1	2	3	4	5	6	7	8	9	10	11	12	13	14	15
1	P-350	350 ± 40	450 ÷ 800	1 ÷ 3	3 <i>a</i> в течение 2 сек	1,48	1,4	40 ÷ 80	10 ÷ 15	190	335	10	62 ± 2	31 ± 1,5 (с наконечн) 95 ± 1,5
2	PБ-280	280 ± 30	350 ÷ 600	1 ÷ 3	30 <i>a</i> в течение 10 сек	3,40	3,2	40 ÷ 80	10 ÷ 15	—	230	10	210 ± 10	
3	P-35	350 ± 40	450 ÷ 800	1 ÷ 3	15 <i>a</i> в течение 10 сек	2,50	—	40 ÷ 80	10 ÷ 15	210	—	5	100 ± 2	32 ± 2
4	P-4	76 ± 1,5	110 ÷ 120	1 ÷ 3	0,1 <i>a</i> в течение 10 сек	0,25	—	40 ÷ 50	20 ÷ 25	—	—	1	15	7
5	PВ-500	500 ± 100	850 ÷ 1100	1 ÷ 2	3 <i>a</i> в течение 2 сек	1,40	1,2	250 ÷ 300	350 ÷ 450	—	1400	60	65 ± 2	70 ± 1
6	PВ-1000	1000 ± 200	1300 ÷ 1700	1 ÷ 2	3 <i>a</i> в течение 2 сек	1,40	1,2	450 ÷ 500	600 ÷ 700	—	2500	50	65 ± 2	70 ± 1
7	PВ-2000	2000 ± 200	2300 ÷ 2600	1 ÷ 2	То же	1,40	—	600 ÷ 700	800 ÷ 1000	—	3200	45	65 ± 2	70 ± 1
8	PВ-3000	3000 ± 300	3100 ÷ 3900	1 ÷ 2	»	1,40	—	600 ÷ 700	900 ÷ 1000	—	3200	42	65 ± 2	70 ± 1
9	УР-500	500 ± 100	700 ÷ 950	1 ÷ 2	0,2 <i>a</i> в течение 40 сек	0,9—1,1	—	40 ÷ 120	10 ÷ 25	—	—	—	30	11 и 8
10	УР-500М	500 ± 100	700 ÷ 950	1 ÷ 2	0,5 <i>a</i> в течение 40 сек	1,4—1,6	—	40 ÷ 120	10 ÷ 25	—	—	—	30	11 и 8
11	P-27	350 ± 40	450 ÷ 800	1 ÷ 3	3 <i>a</i> в течение 2 сек	2,0	—	40 ÷ 80	10 ÷ 20	—	—	2	45	19
12	P-34	1100 ± 200	1500 ÷ 2000	1 ÷ 3	3 <i>a</i> в течение 2 сек	3,0	25	450 ÷ 600	600 ÷ 800	—	—	5	49	22,9
13	P-2М	1300 ÷ 2000	1800 ÷ 2500	1 ÷ 3	3 <i>a</i> в течение 2 сек	3,0	2,5	40 ÷ 80	—	—	—	3	17,6	16,5

Предохранитель СН-0,15 — трубчатый с ножевыми наконечниками имеет плавкую вставку из двух спиралей из стальной проволоки на номинальный ток 0,15 а и ток плавления 0,3 а, сопротивление плавкой вставки постоянному току 8 ом. Предохранитель СК-0,15 — трубчатый с коническими наконечниками имеет такую же плавкую вставку, как предохранитель СН-0,15.

Предохранитель ПН-15 — трубчатый с ножевыми наконечниками состоит из стеклянной трубки диаметром 7 мм, длиной 50 мм, в которой помещена плавкая вставка из медной проволоки в виде прямой нити диаметром 0,31 мм. Плавкая вставка плавится при токе 15 а в течение 100÷150 сек.



Тип предохранителя	Размеры, мм				
	<i>e</i>	<i>h</i>	<i>d</i>	<i>k</i>	<i>D</i>
СН	$50 \pm 1,0$	$19 \pm 1,3$	—	—	$9,5 \pm 0,9$
СК	$47 \pm 1,0$	—	$3,5 \pm 0,3$	$3,0 \pm 0,25$	$8,5 \pm 0,9$
	$54 \pm 1,0$				

Рис. П.2. Предохранители СН и СК

Предохранитель ТК-0,25 — термическая катушка состоит из латунного стержня и обмотки. Сопротивление обмотки постоянному току равно 24 ом. На конце стержня в углублении помещается штифт, который припаявается легкоплавким сплавом. При прохождении тока через обмотку термической катушки ТК-0,25 через 40÷50 сек плавится легкоплавкий сплав, штифт освобождается и цепь тока прерывается.

Предохранитель высоковольтный ВП-6 (рис. П 3) с коническими наконечниками состоит из фарфоровой трубки диаметром 25 мм и длиной 110 мм, внутри которой помещена плавкая вставка из медной проволоки $d=0,2$ мм. Плавкая вставка намотана на керамическом сердечнике диаметром 10 мм с расстоянием между витками 5 мм. Пространство между керамическим сердечником и патроном предохранителя заполнено кварцевым песком.

Данные, характеризующие предохранители, приведены в табл. П 2

В схемах защиты уплотненных цепей для снижения помех в каналах связи включают дренажные катушки. При работе разрядников, включенных в цепях связи, происходит почти полное закорачивание проводов, приводящее к ухуд-

Характеристики предохранителей

Тип предохранителя	Величина номинального тока, а	Величина тока плавления, а	Время плавления, сек	Импульсная пропускная способность при форме волны 20/40 мксек, ка	Омическое сопротивление, ом, плавкой вставки, не более	Длина предохранителя, мм	Рабочее напряжение тока, в
СН-1,0	1,0	2,0	не более 60	1,2	0,8	50	600
СК-1,0	1,0	2,0	то же	1,2	0,8	47 и 50	600
СН-1,0-80	1,0	2,0	»	1,2	0,8	80	6000
СН-0,15	0,15	0,3	не более 40	0,3	8	50	600
СК-0,15							
ПН-15	7,5	15	не более 60	3,4	0,02	50	600
ТК-0,25	—	0,25	10—55	—	24,0	—	60
ВП-6	6,0	12,0	10—25	3,1	0,2	115	6.10 ⁹

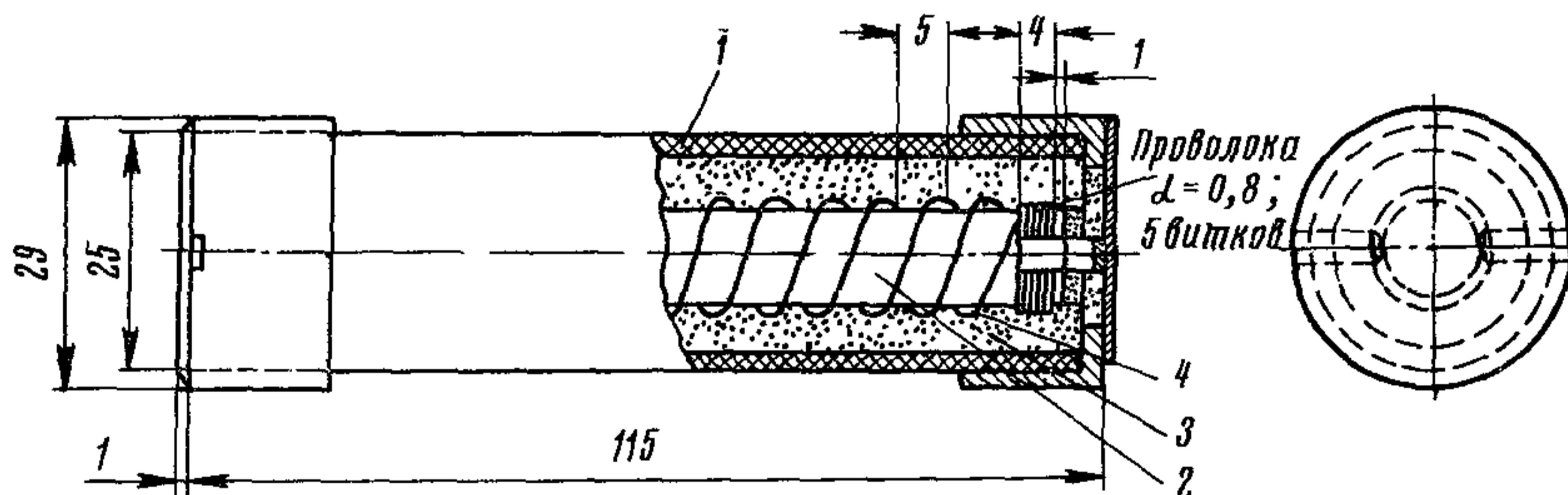


Рис. П.3. Предохранитель ВП-6:

1 — трубка наружная фарфоровая; 2 — трубка внутренняя керамическая 10 мм; 3 — кварцевый песок; 4 — плавкая вставка из проволоки Φ 0,2 мм

шению качества телефонно-телеграфной связи. Кроме того, вследствие неодинаковых параметров двух разрядников, включенных в одной цепи, разрядники могут срабатывать неодновременно, в результате чего возникают уравнительные токи, создающие значительные помехи в каналах связи. При включении дренажных катушек закорачивания цепей связи не происходит и значительно уменьшается разница во времени срабатывания обоих разрядников. Вследствие этого помехи в каналах связи резко сокращаются.

Дренажная катушка состоит из двух одинаковых обмоток, помещенных на один кольцевой сердечник. Индуктивность каждой обмотки при частоте тока 800 гц составляет 0,16 гн, сопротивление обмоток постоянному току не превышает 2,8 ом. Затухание, вносимое катушкой в линию, составляет:

при частоте 800 гц . . . 0,04 неп
 » 5000 » . . . 0,02 »
 » 150 » . . . 0,01 »

Асимметрия обеих половин обмоток должна быть при частоте 150 кгц не менее 7 неп; при меньшей асимметрии дренажных катушек эффективность их действия уменьшается.

**РАСЧЕТНЫЕ ФОРМУЛЫ ДЛЯ ОПРЕДЕЛЕНИЯ СОПРОТИВЛЕНИЯ
РАЗЛИЧНЫХ ЗАЗЕМЛИТЕЛЕЙ**

Величина сопротивления R заземлителя из угловой стали или трубчатого заземлителя определяется приближенно по формуле

$$R = \frac{\rho}{2\pi l} \ln \frac{4(l+2h)l}{d(l+4h)}, \quad (1)$$

где ρ — удельное сопротивление грунта, *ом м*; l — длина заземлителя, *м*; d — ширина наружной стенки угловой стали (или внешний диаметр трубы), *м*; h — расстояние от поверхности земли до верхнего конца трубы, *м*. Из ф-лы (1) следует, что увеличение h , т. е. глубины заделки заземлителя, мало сказывается на величине сопротивления заземления. Так, увеличение от 0,7 до 1,4 м (т. е. вдвое) дает уменьшение сопротивления заземления лишь на 2%. Увеличение целесообразно лишь в случаях, когда необходимо оборудовать заземление с большей стабильностью сопротивления заземления, чтобы уменьшить влияния высыхания и промерзания грунта.

Поскольку внутренние поверхности угловой стали, применяемой в качестве заземлителя, меньше участвуют в растекании тока в земле ввиду их взаимного экранирования, то для более точного определения сопротивления заземления по ф-ле (1) следует вносить поправку. В этом случае вместо d следует подставлять $d_э$, т. е. эквивалентную ширину стенки угловой стали с учетом взаимного экранирования стенок. Величина определяется из следующего уравнения (по данным измерения кафедры теоретической электротехники МЭИ): $d_э = 0,95 b$, где b — ширина полки. Например, для угловой стали 60×60 мм $d_э = 0,95 \cdot 60 = 0,57$ мм. После подстановки в ф-лу (1) получим, что сопротивление заземления будет отличаться на 1,5%, если вместо d подставить $d_э$.

Сопротивление трубчатого заземлителя (или заземлителя из угловой стали), верхний конец которого остается над поверхностью земли (например, в случае устройства временных заземлителей), определяется по формуле

$$R = \frac{\rho}{2\pi l} \lg \frac{4l}{d}, \quad \text{ом}, \quad (2)$$

где l — длина заземлителя, находящегося в земле, *м*; d — внешний диаметр трубы (или ширина наружной стенки угловой стали), *м*.

Сопротивление протяженного вытянутого заземлителя в виде металлической полосы определяется по формуле

$$R = \frac{\rho}{\pi l} \ln \frac{1,5l}{\sqrt{bh}}, \quad (3)$$

где l — длина заземлителя, *м*; ρ — удельное сопротивление грунта, *ом м*; h — глубина прокладки полосы, *м*; b — ширина полосы, *м*.

Сопротивление протяженного заземлителя в виде вытянутой металлической проволоки, часто применяемой для устройства заземлений на линиях связи и РС, определяется по формуле









$$R = \frac{\rho}{\pi l} \ln \frac{l}{\sqrt{dh}}, \quad (4)$$


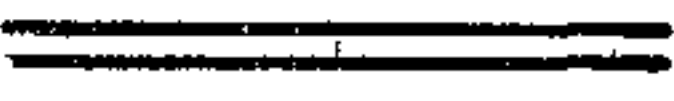
где d — диаметр проволоки, *а*; ρ , l , h — то же, что и в ф-ле (3).

Формулы (3) и (4) применимы при следующих условиях: $l \gg d$; $h \gg d$; $h \gg b$ и $l \gg b$.

Диаметр проволочного заземления мало влияет на изменение величины сопротивления. Увеличение длины протяженного заземлителя более 10÷12 м также мало влияет на сопротивление заземлителя. Исходя из этого, рекомендуется применение протяженных заземлителей из стальной проволоки диаметром 4÷5 мм и длиной до 12 м.

УСЛОВНЫЕ ОБОЗНАЧЕНИЯ ЭЛЕМЕНТОВ ЗАЩИТЫ

№ пп	Наименование	Назначение	Обозначение на схемах
1	Разрядник газонаполненный двухэлектродный	Для защиты от опасных напряжений установок проводной связи и кабелей	
2	Разрядник газонаполненный трехэлектродный	То же	
3	Разрядник угольный	То же	
4	Разрядник вентильный	То же	
5	Разрядник искровой	Для защиты от опасных напряжений	
6	Предохранитель трубчатый	Для защиты от опасных токов	
7	Катушка термическая — предохранитель	То же	
8	Дренажная катушка (ДК), запирающая катушка (ЗК) и линейный трансформатор (ЛТр)	ДК — для уменьшения помех при работе тонального телеграфа и уменьшения акустического воздействия в высокочастотных каналах, ЗК — для увеличения переходного затухания через третьи однопроводные и пикаровские цепи; ЛТр — для согласования входного сопротивления с нагрузкой	

№ пп.	Наименование	Назначение	Обозначение на схемах
9	Дроссель с сердечником	—	
10	Конденсатор	—	
11	Фидерный и абонентский трансформатор	Для повышения или понижения напряжения	
12	Один провод воздушной или кабельной линии	—	
13	Цепь двухпроводная воздушная или кабельная	—	
14	Цепь двухпроводная в кабеле с металлической оболочкой	—	
15	Аппарат телефонный	—	

Примечания: 1 Тип разрядника или предохранителя указывается рядом с его графическим обозначением 2 Искровой разрядник ИР-0,2 должен иметь между электродами воздушный промежуток $0,12 \div 0,2$ мм 3 Искровой разрядник ИР-0,3 должен иметь между электродами воздушный промежуток $0,21 \div 0,3$ мм

ЛИТЕРАТУРА

1 ГОСТ 5238—66 Защита установок проводной связи от опасных напряжений и токов, возникающих на линиях связи Правила, схемы и нормы М, Издательство «Стандартов», 1966

2 ГОСТ 464—67 Заземления для стационарных установок проводной связи и станций радиотрансляционных узлов М, Издательство «Стандартов», 1968

3 ГОСТ 67—67 Линии связи и радиофикации и контактные сети наземного электротранспорта Правила пересечения М, Издательство «Стандартов», 1967

4 Временные правила защиты устройств проводной связи и проводного вещания от влияния контактной сети электрических железных дорог переменного тока М, Трансжелдориздат, 1961

5 Правила устройства электроустановок М, «Энергия», 1965.

6 Михайлов М И Влияние внешних электромагнитных полей на цепи проводной связи и защитные мероприятия М, Связьиздат, 1959.

7 Инженерно технический справочник по электросвязи. Кабельные и воздушные линии связи М, Связьиздат, 1961.

СОДЕРЖАНИЕ

	Стр.
Предисловие	3
1. Опасные напряжения на проводах линий связи и радиотрансляционных сетей	
1.1. Источники опасных напряжений. Некоторые понятия и определения	4
1.2. Индуктивное влияние высоковольтных воздушных линий электропередач и контактных сетей электрических железных дорог переменного тока	5
1.3. Влияние грозовых разрядов	7
1.4. Опасные напряжения на проводах ЛС и РС при непосредственном касании с проводами электрической силовой сети	8
2. Меры защиты от опасного влияния ВЛ и эл. ж. д.	
2.1. Меры, применяемые для защиты от влияния ВЛ и эл. ж. д.	10
2.2. Относ. воздушных линий от ВЛ и эл. ж. д. на критические расстояния	10
2.3. Защита специальными разрядниками	18
2.4. Защита разделительными трансформаторами	18
2.5. Защита дренажными катушками	24
2.6. Защита заземленными тросами из цветных металлов	25
2.7. Защита отсасывающими трансформаторами	27
2.8. Частичная или полная замена воздушных линий кабельными	27
3. Меры защиты от опасных напряжений, возникающих при грозовых разрядах и при соприкосновениях проводов ЛС (РС) с ВЛ напряжением до 600 в и эл. ж. д. постоянного тока	
3.1. Меры защиты от опасных напряжений, возникающих при грозовых разрядах	28
3.2. Меры защиты от опасных напряжений и токов, возникающих при соприкосновениях проводов ЛС (РС) с ВЛ напряжением до 600 в и эл. ж. д. постоянного тока	29
4. Защита установок междугородной проводной связи	
4.1. Включение искровых разрядников на подходе воздушных линий к станции и УП	30
4.2. Схемы защиты на вводе воздушных линий связи при отсутствии опасного влияния ВЛ	31
4.3. Схемы защиты на вводе воздушных линий связи при наличии опасного влияния ВЛ	36
4.4. Включение элементов защиты	37
4.5. Защита установок избирательной железнодорожной связи	43
5. Защита установок проводной связи городских и сельских телефонных сетей и сетей местной железнодорожной связи	
5.1. Включение искровых разрядников на подходе воздушных линий к станции	45
5.2. Схемы защиты на вводе воздушных линий и кабелей с металлической оболочкой при отсутствии опасного влияния ВЛ	46

5.3. Схемы защиты на вводе кабелей с пластмассовой оболочкой . . .	48
5.4. Включение элементов защиты	50
6. Защита абонентов и установок проводного вещания	
6.1. Защита оборудования, подключенного к фидерным магистральным линиям	51
6.2. Защита оборудования на фидерных цепях РС, подвешенных на опорах линий электропередачи напряжением 3÷10 кв	52
6.3. Защита оборудования с включенными фидерными распределительными линиями РС напряжением до 120 в	55
6.4. Защита оборудования с включенными фидерными распределительными линиями РС напряжением 240 и 340 в	56
6.5. Защита абонентов и оборудования на абонентских линиях напряжением 15 и 30 в	56
6.6. Защита кабельных вставок и катушек пупинизации	60
6.7. Защита аппаратуры на вводе приемных антенн	60
6.8. Дополнительная защита на фидерных цепях напряжением 480÷2000 в	60
6.9. Включение элементов защиты	61
7. Защита на участках пересечения линий связи и РС с ВЛ	
7.1. Защита при пересечении линий связи или РС с ВЛ напряжением до 1000 в	63
7.2. Защита при пересечении линий связи или РС с ВЛ напряжением выше 1000 в	64
8. Заземление	
8.1. Нормы сопротивления заземлений	66
8.2. Устройство заземлений	68
8.3. Устройство заземлений в грунтах с высоким удельным сопротивлением	77
9. Защита опор от разрушения при прямых ударах молнии	
9.1. Общие указания	83
9.2. Защита деревянных опор воздушных линий связи и РС при помощи молниеотводов	84
Приложение 1. Приборы защиты	89
Приложение 2. Расчетные формулы для определения сопротивления различных заземлителей	95
Приложение 3. Условные обозначения элементов защиты	96
Литература	97

Министерство связи СССР
Центральный научно-исследовательский институт связи
Правила строительства и ремонта воздушных линий связи
и радиотрансляционных сетей

Часть IV

Защита установок проводной связи и устройств радиотрансляционных сетей
от опасных напряжений и токов, возникающих на воздушных линиях связи
и радиофикации

Отв. редактор *С. А. Соколов*
Редактор *Е. А. Образцова*

Техн. редактор *С. Ф. Романова*
Корректор *Н. И. Тремасова*

Сдано в набор 18/II 1971 г. Подписано в печ. 20/V 1971 г.
Форм. бум. 60×90/16 6,25 печ. л. 6,25 усл.-п. л. 6,25 уч.-изд. л.
Тираж 25 000 экз. Зак. изд. 15235 Бесплатно
Издательство «Связь», Москва-центр, Чистопрудный бульвар, 2

Типография издательства «Связь» Комитета по печати при Совете
Министров СССР. Москва-центр, ул. Кирова, 40. Зак. тип. 83