

Блоки питания

106

СХЕМ

Пособие
по ремонту

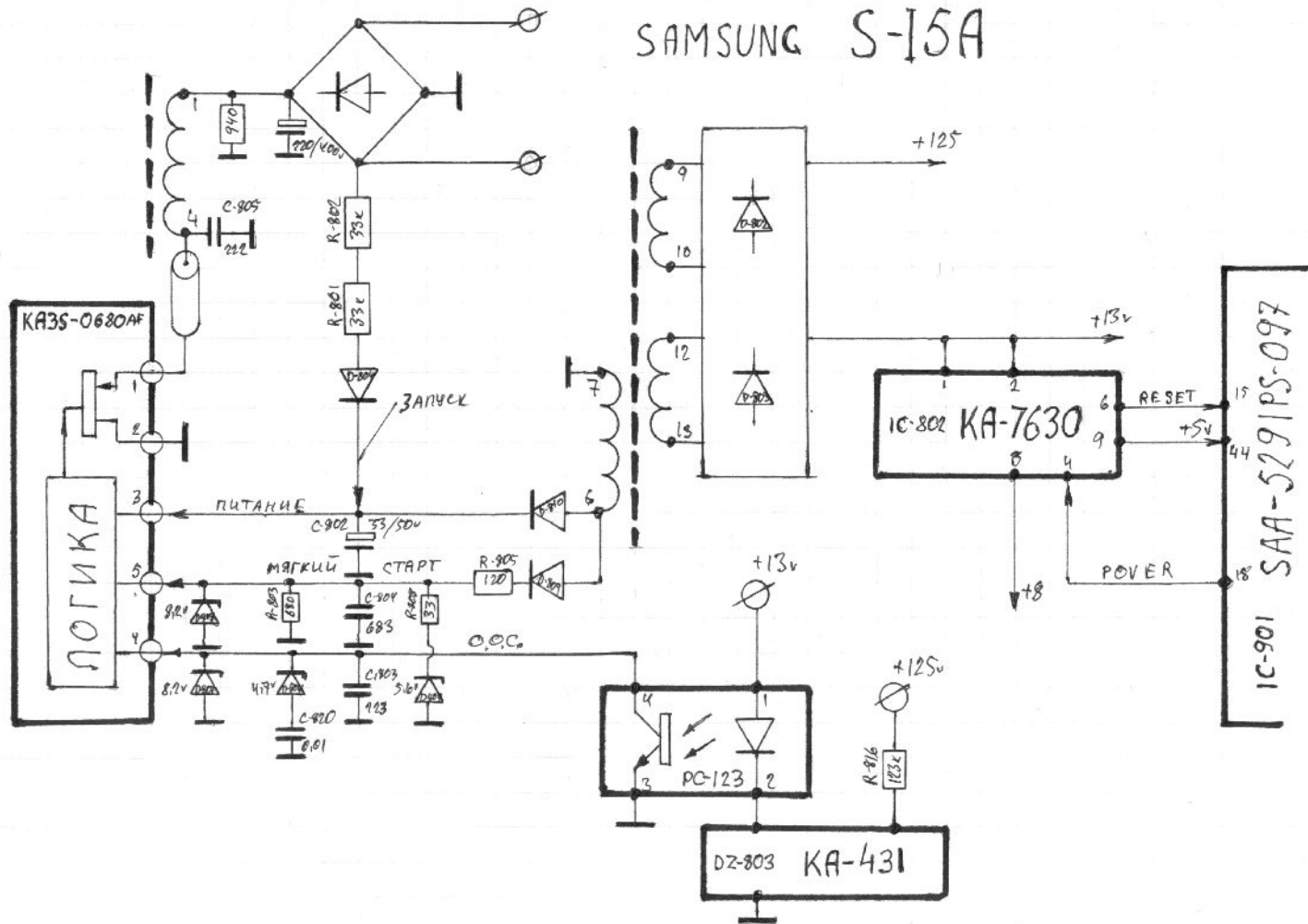
2008

..

Содержание

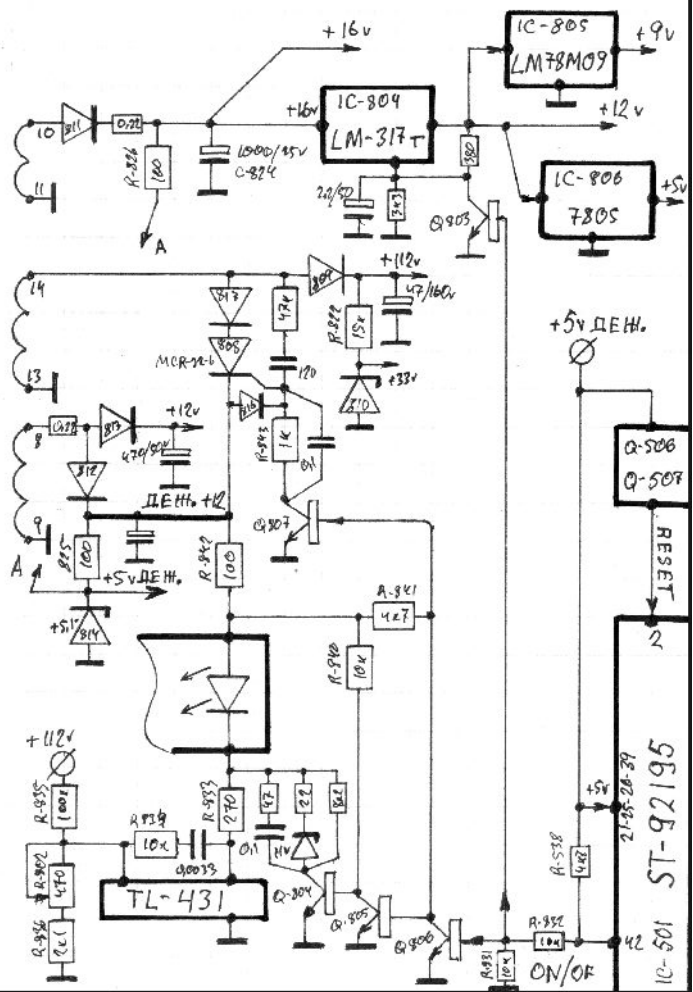
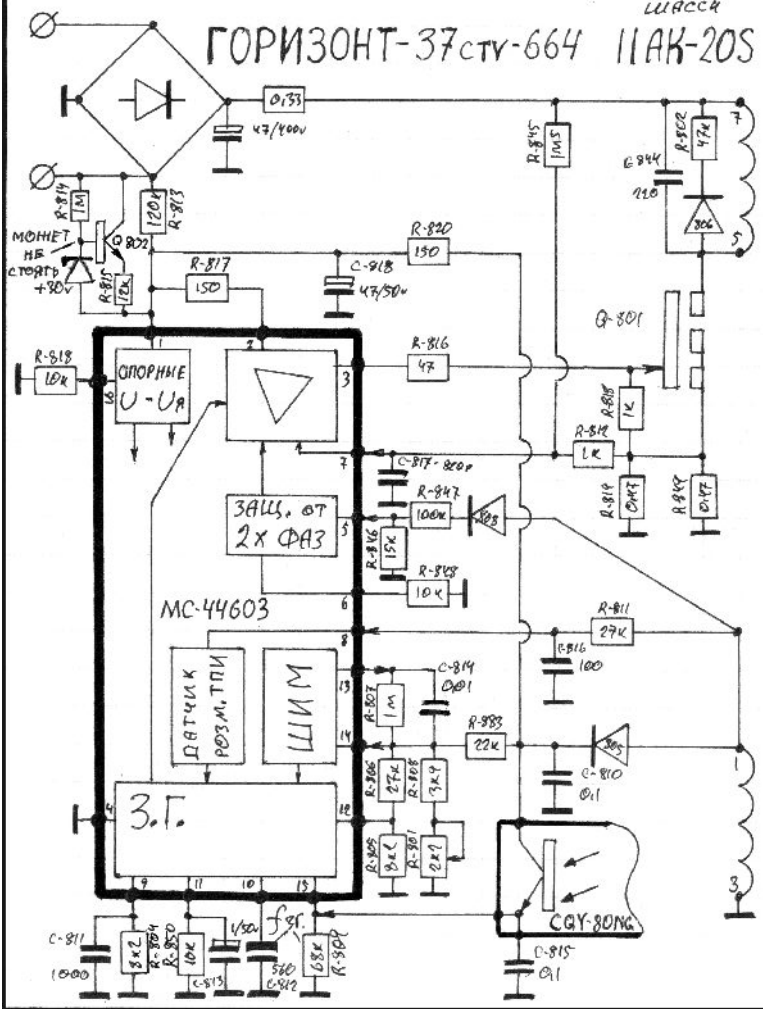
<i>стр.</i>	<i>/</i>	<i>стр.</i>	<i>/</i>
4	KA3S - 0680AF	51-52	STR - S6307
5	KA3S - 1265R	53	STR - S6309
6	KA5Q - 0765A	54-55	STR - S6707
7	MA - 8920	56	STR - S6708
8-12	MC - 44603	57-58	STR - W6753
13	MC - 44604	59-61	TDA - 16846
14	MC - 44608	62-68	TDA - 4601
15	MCZ - 3001D	69-75	TDA - 4605
16	PD - 260 PEFW	76	TEA - 1507
17	SDH - 209B	77-83	TEA - 2164
18	SMR - 40200 HIS - 0169	84	TEA - 2165A
19	STK - 730-80	85-91	TEA - 2260-61-62 / IX-1779CE
20	STK - 7348 / 73410	92	TOP - 209
21	STR - 40091	93-96	UC - 3842A
22	STR - 41090	97	
23	STR - 451	98	R- .
24-26	STR - 50103	99-102	DVD
27	STR - 50115	103	
28-36	STR - 54041	104-107	
37	STR - 6656	108-111	
38	STR - D5441 / IX-1148		
39-40	STR - F6653	112-113	
41-42	STR - F6654	114-115	
43	STR - F6707	116	
44-46	STR - G5653	117	
47	STR - S5706		
48-49	STR - S5707		
50	STR - S5741		

SAMSUNG S-15A



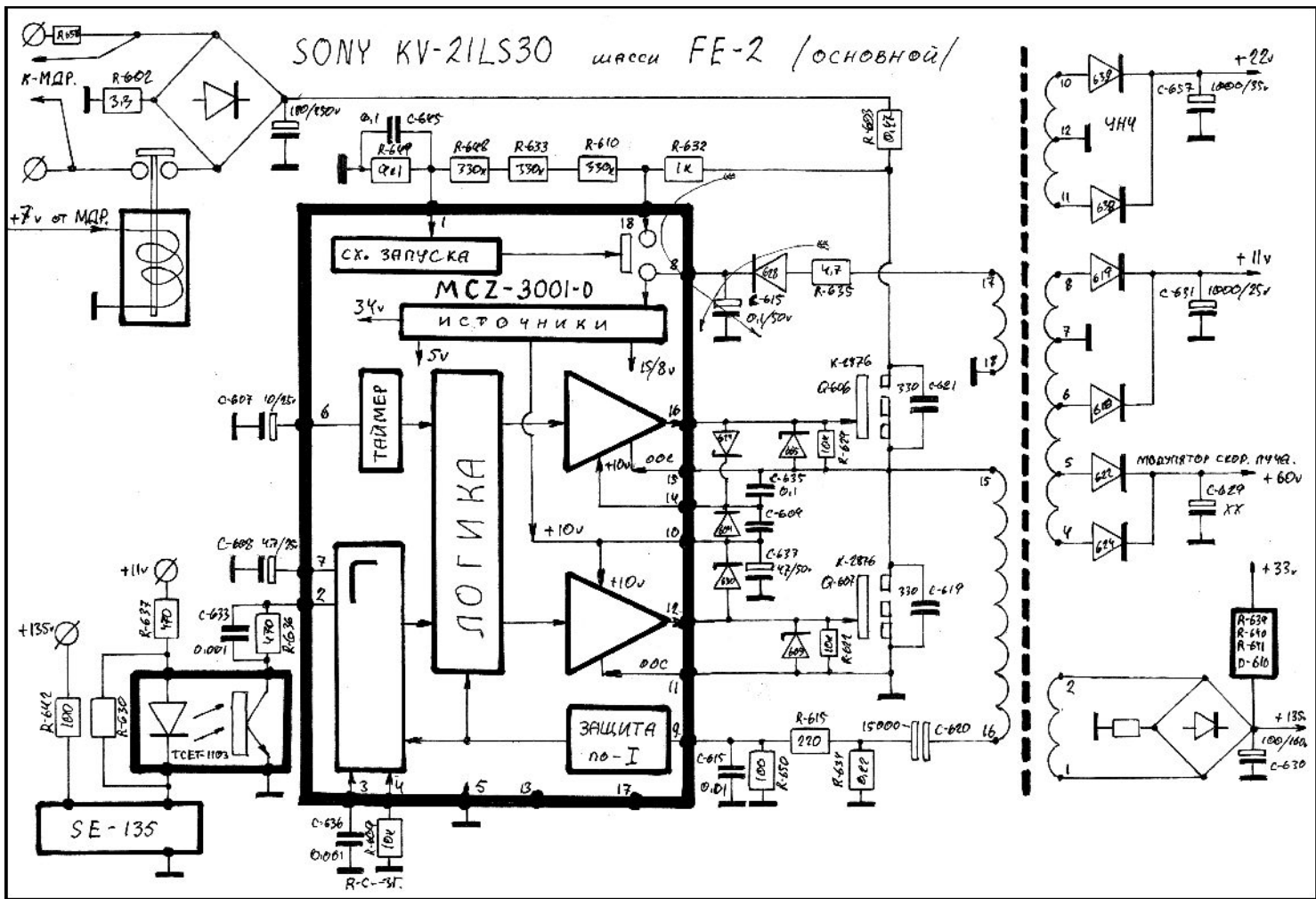
ЛИАСС

ГОРИЗОНТ-37 с TV-664 И АК-20S

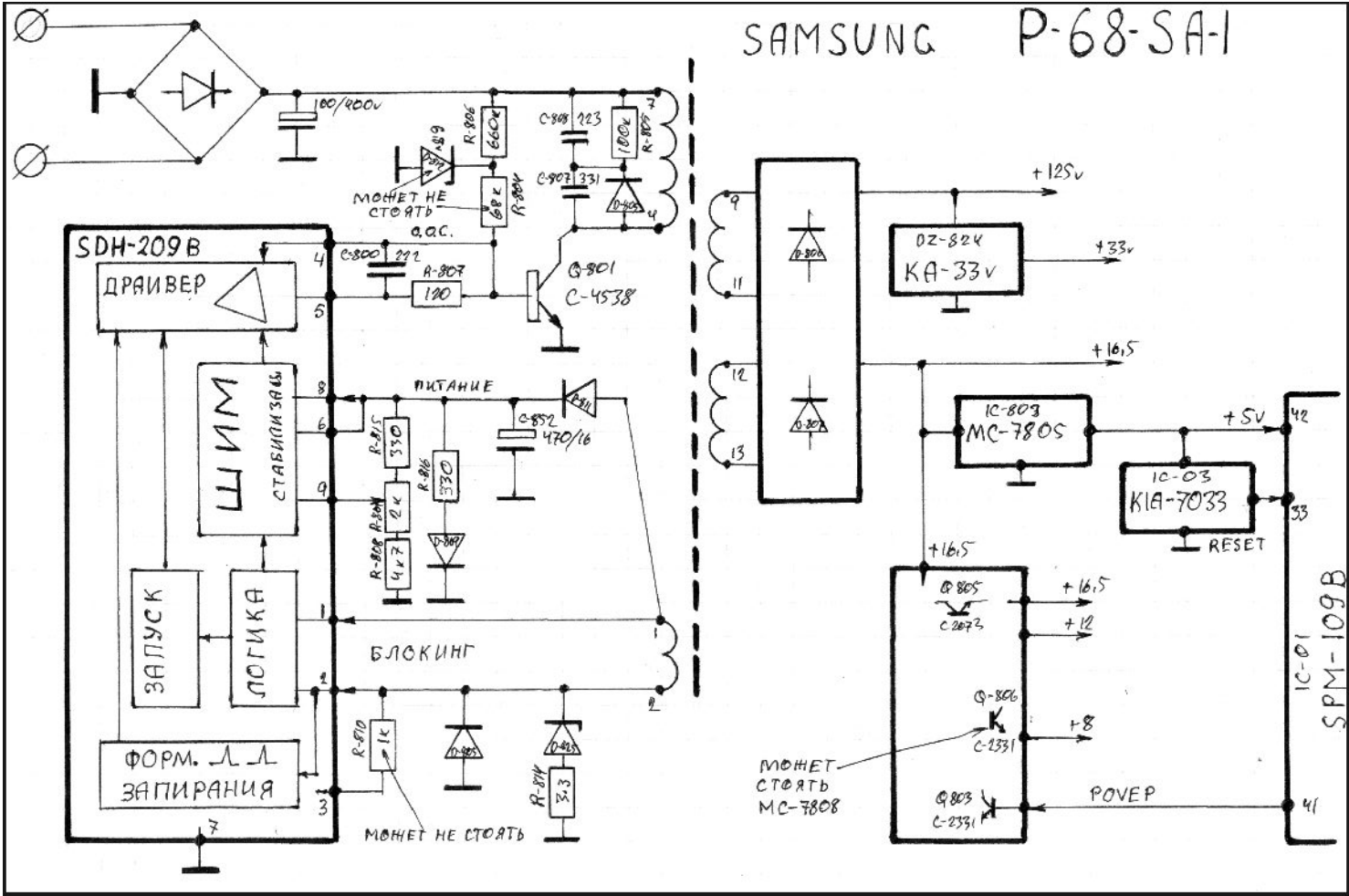


ST-92195
109-21

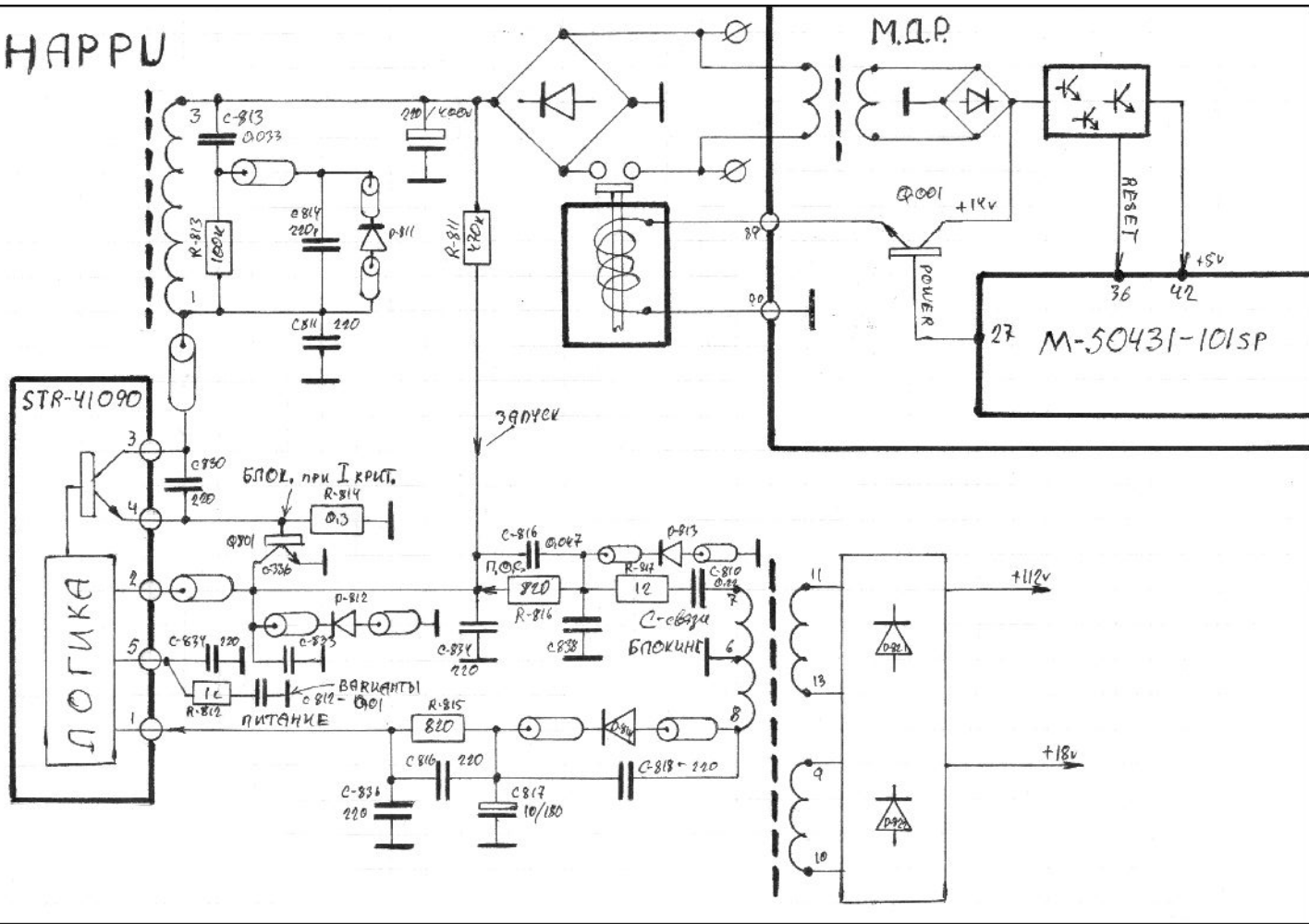
SONY KV-21LS30 шасси FE-2 (основной)

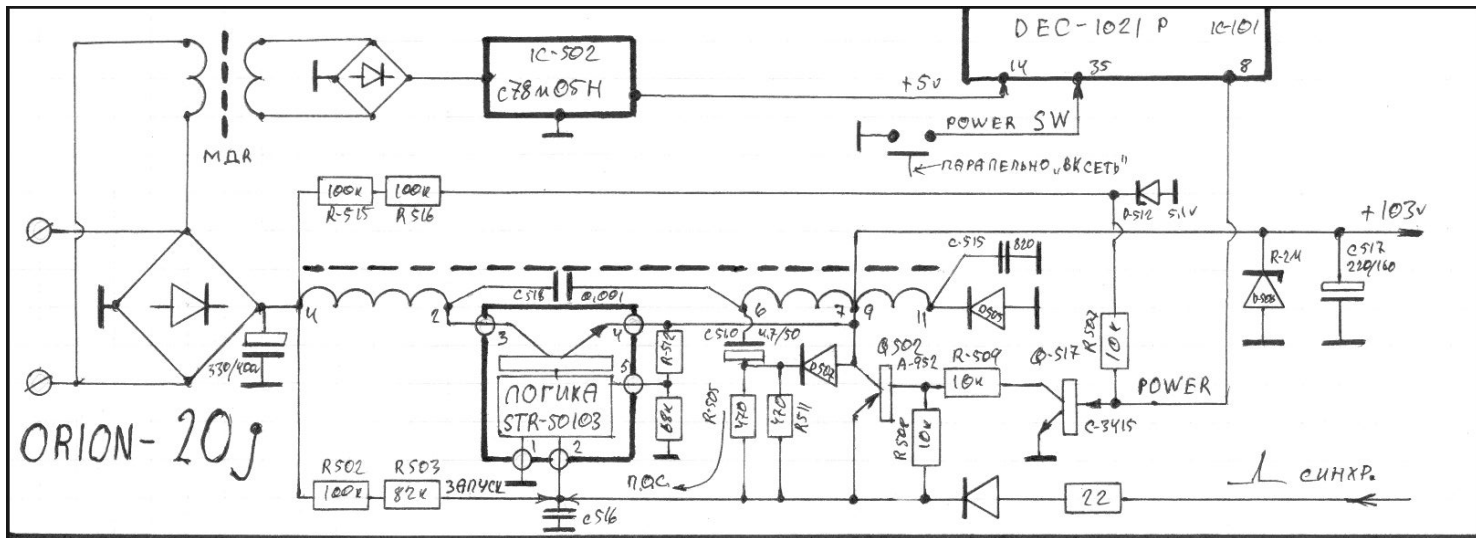


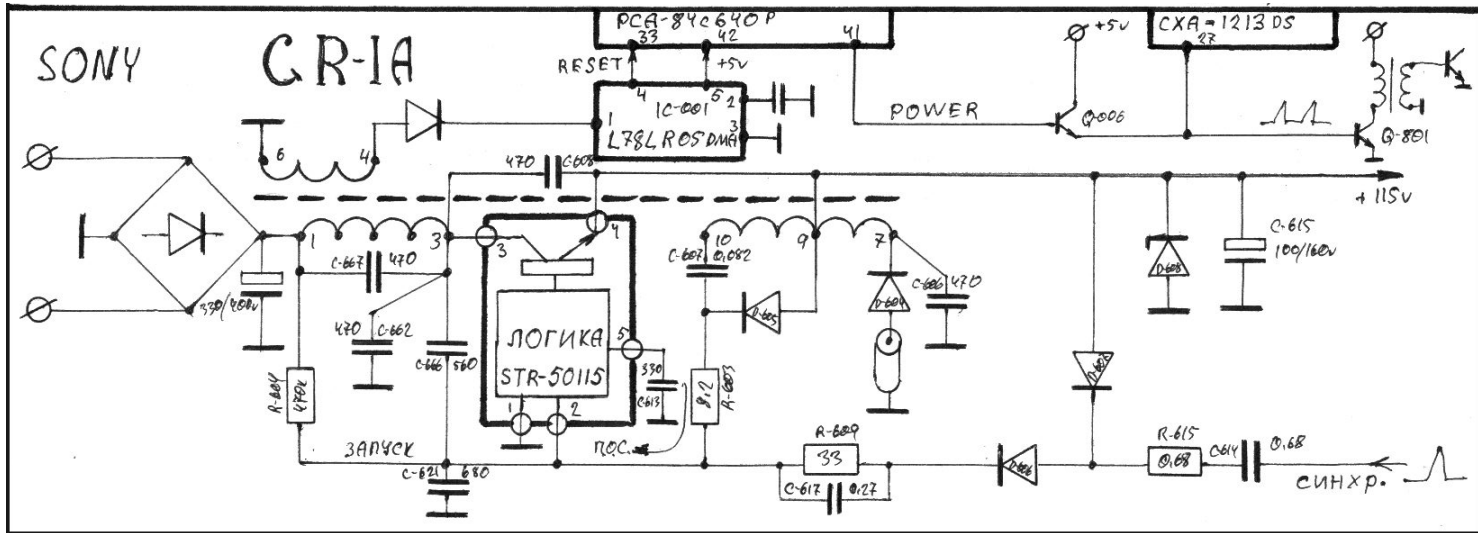
SAMSUNG P-68-SA-1

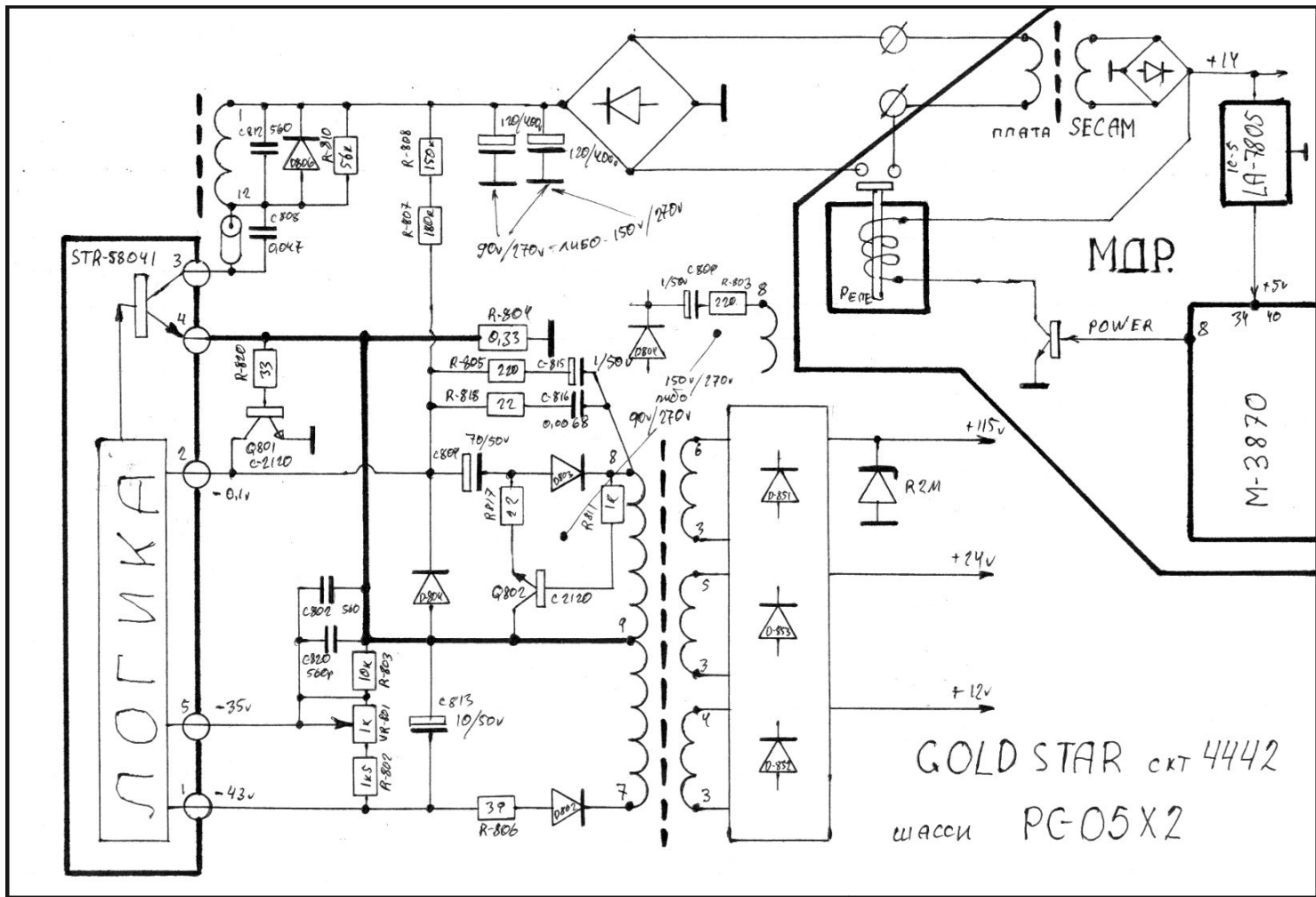


НАРРУ

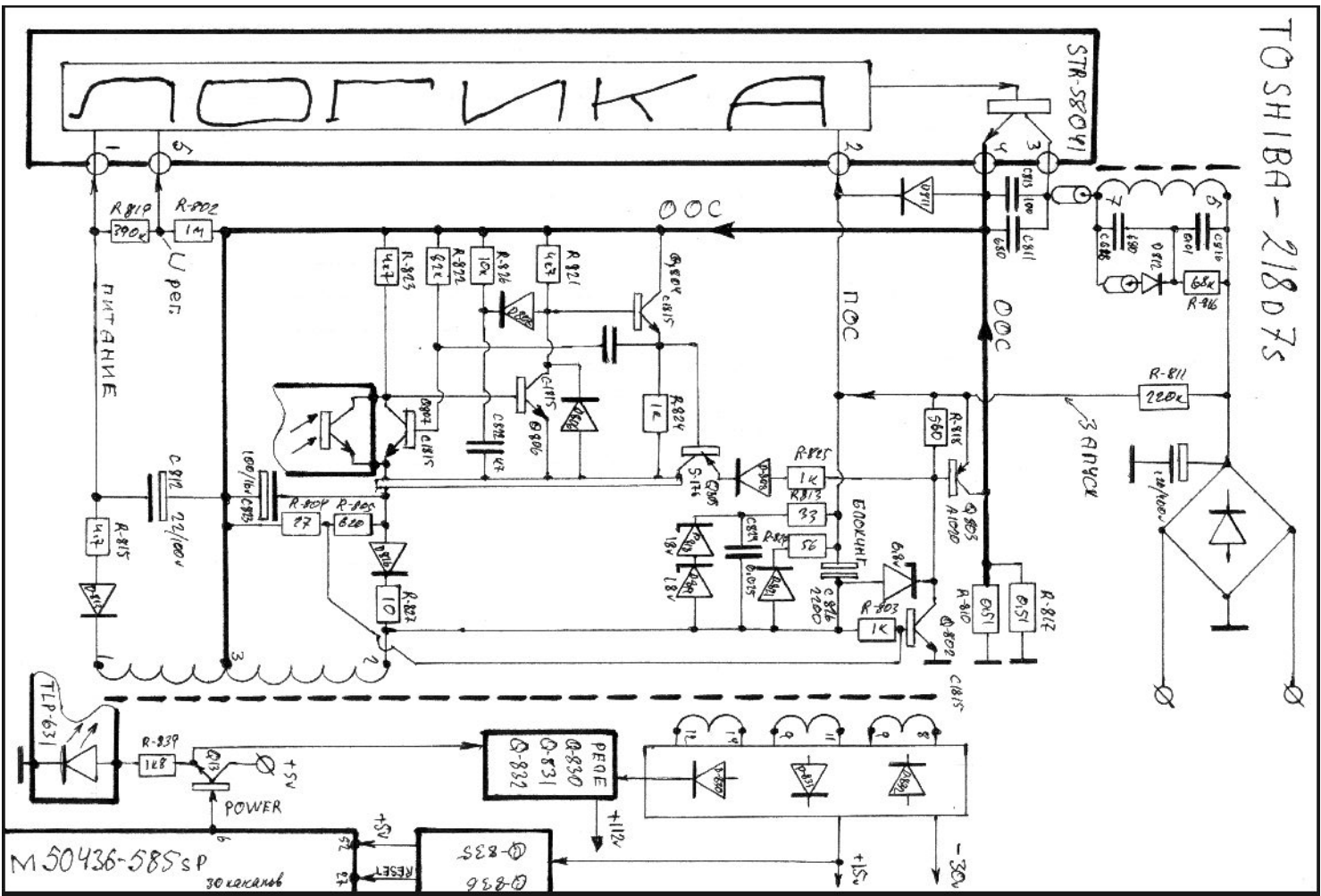






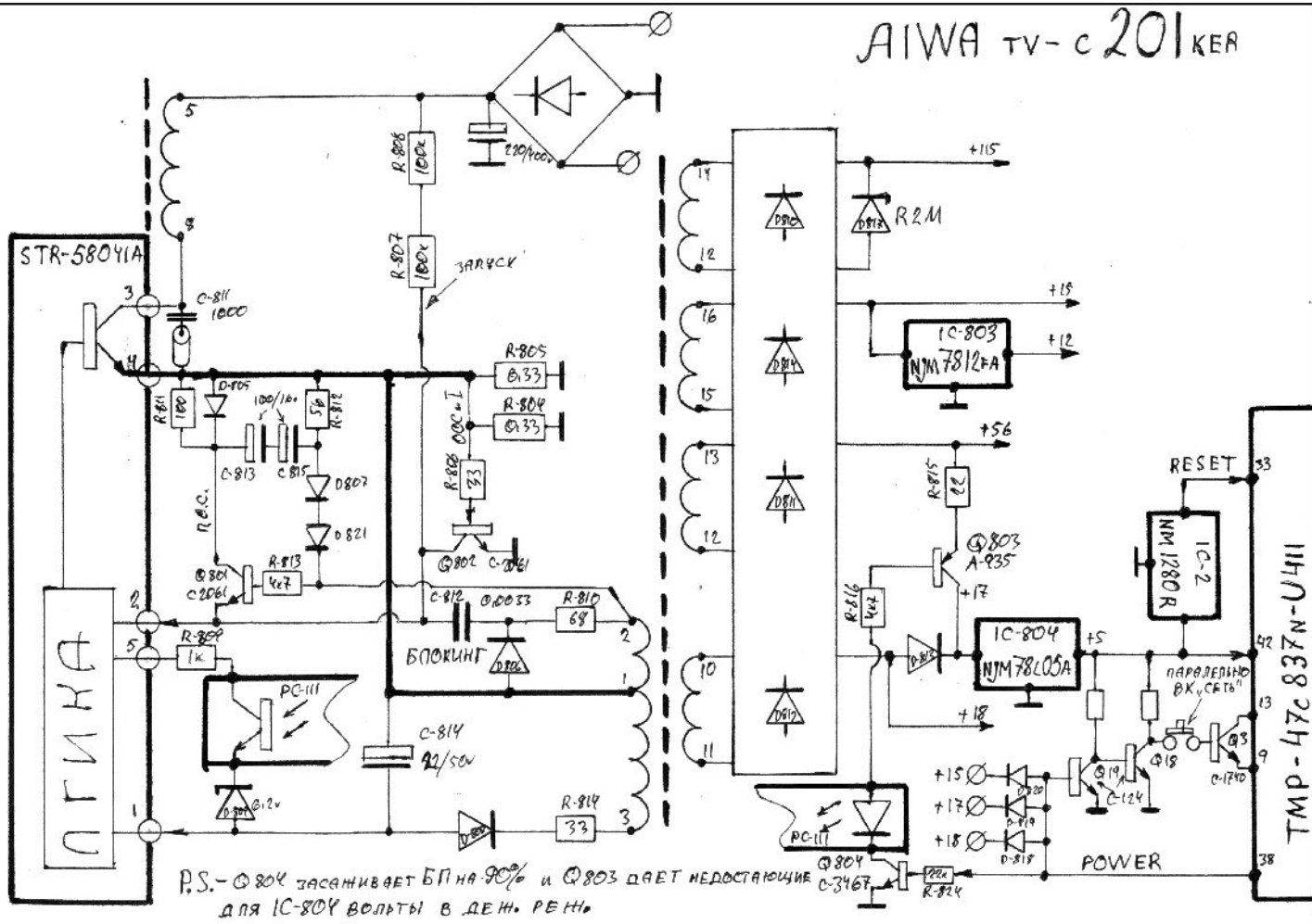


TOSHIBA-218075



M 50436-585 sp
30 excand

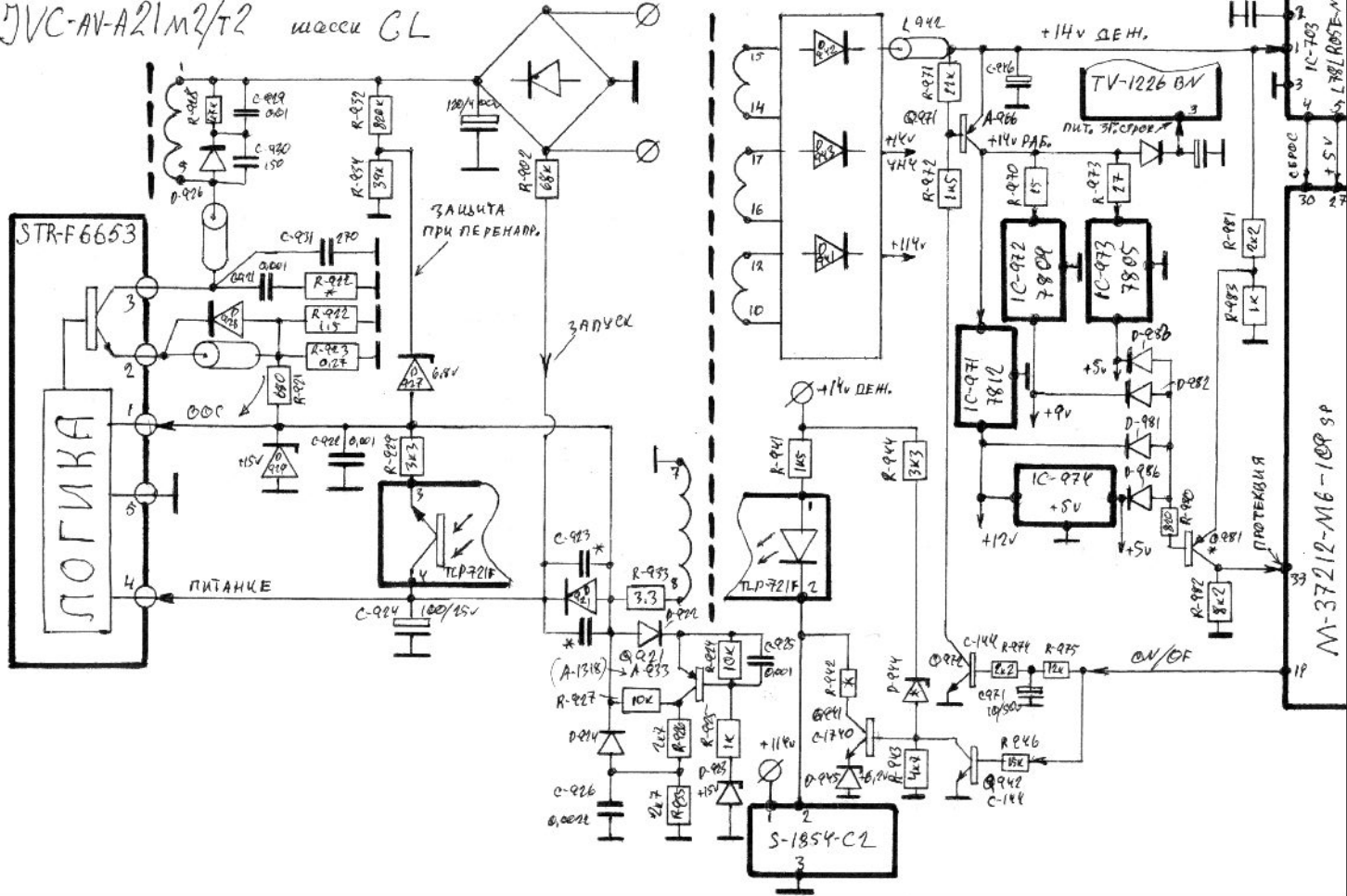
AIWA TV-C201KER



P.S. - Q804 засаживает БП на 90% и Q803 дает недостающие для IC-804 вольты в день рента.

ТМР-47с 837N-U411

JVC-AV-A21M2/T2 модель CL



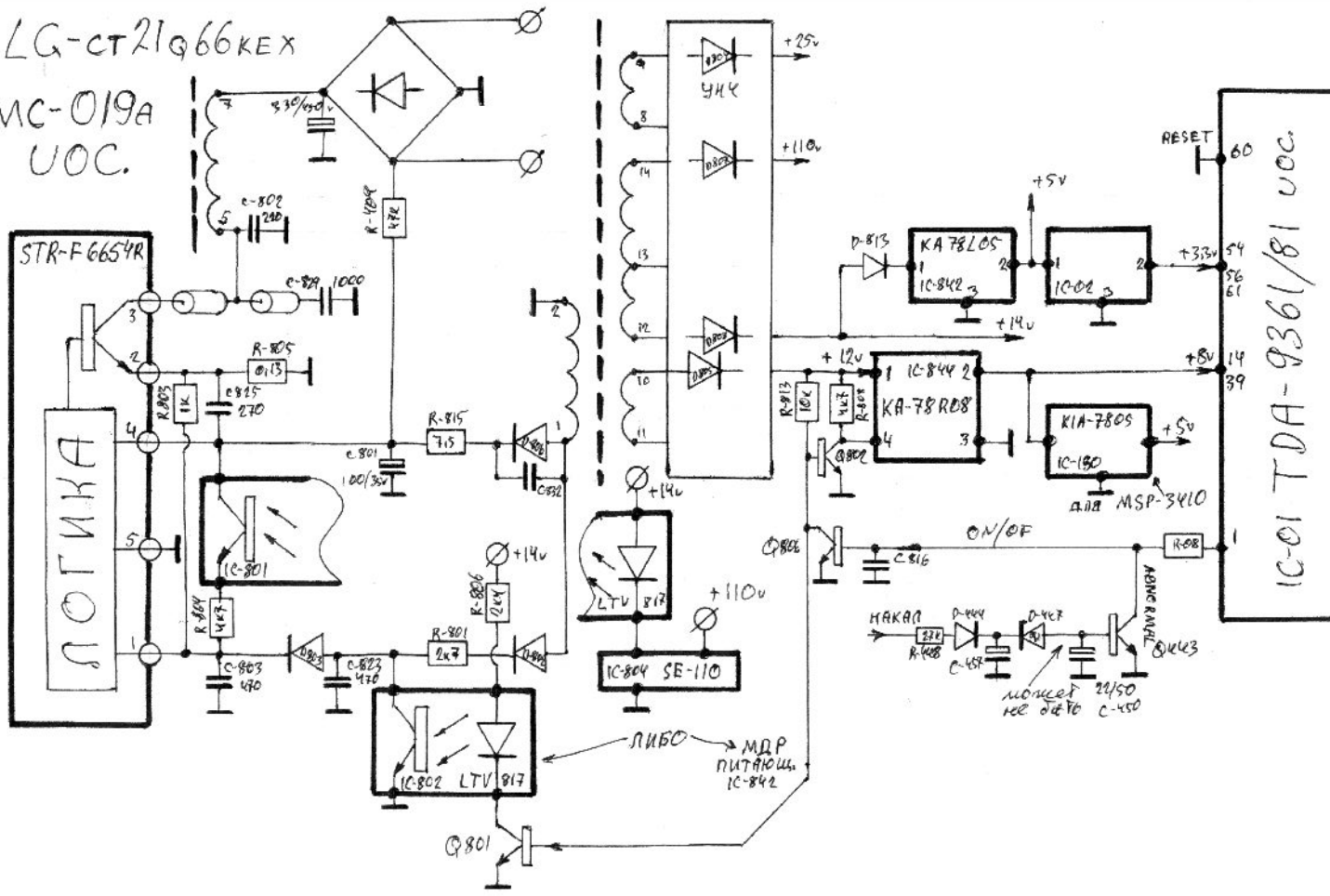
LG-CT21Q66KEX

MC-019A
UOC.

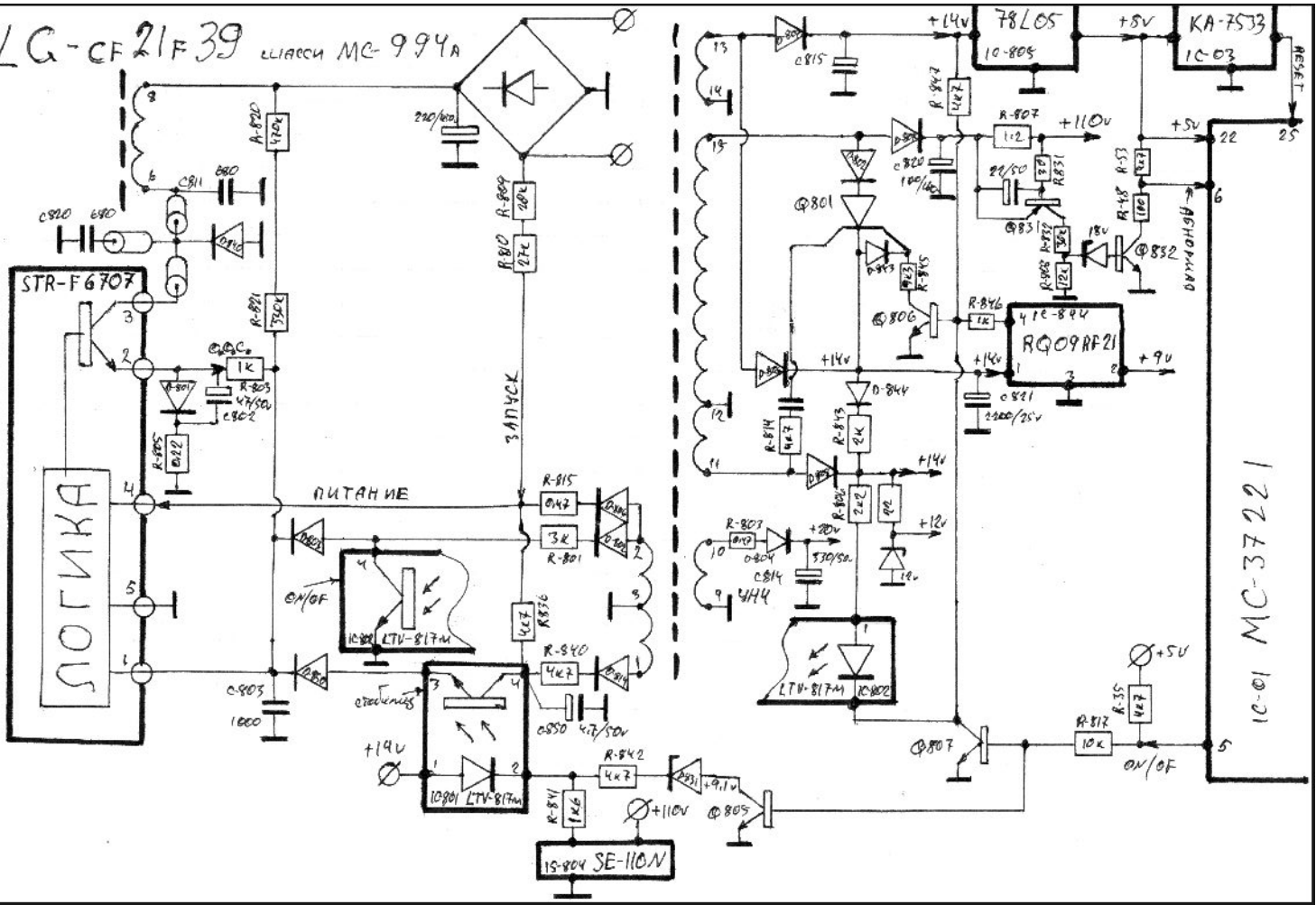
STR-F6654R

NOTIKA

IC-01 TDA-9361/81 UOC.

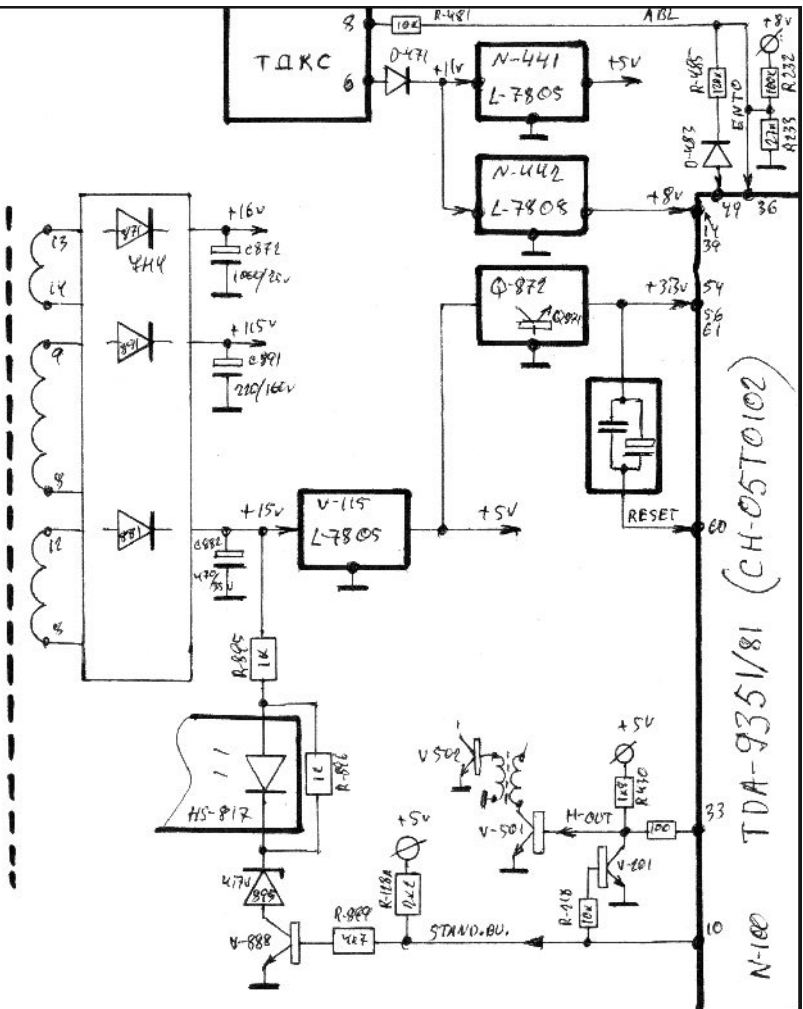
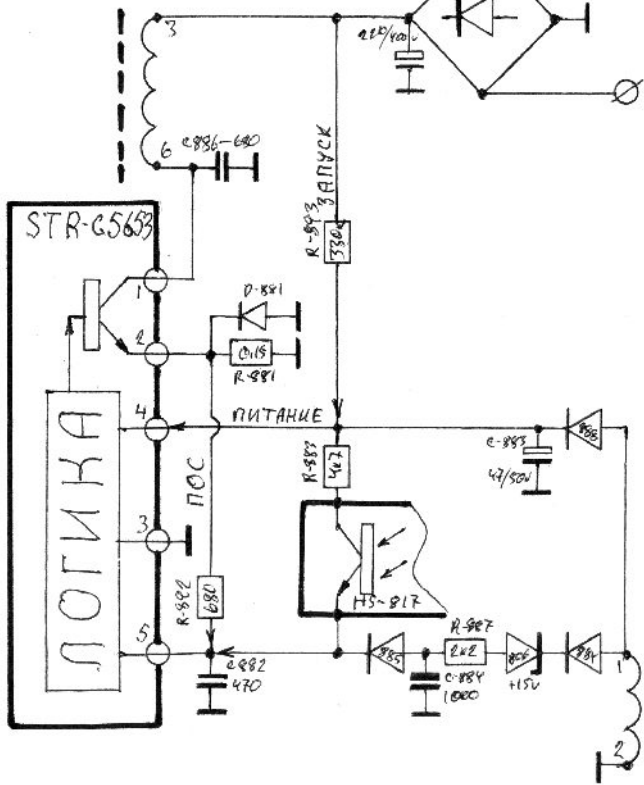


LG-CF 21F39 ЛИБРА MC-994A



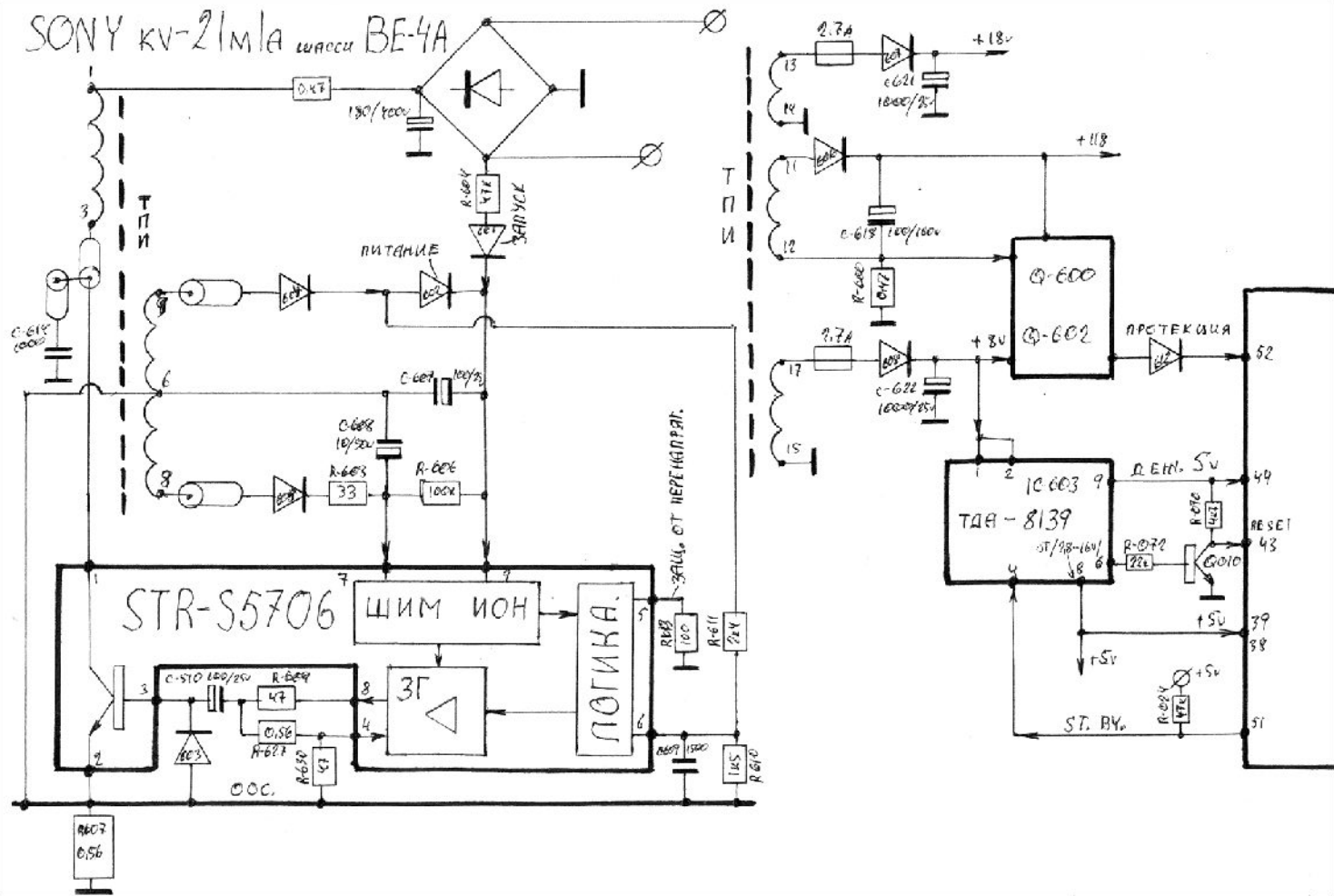
IC-01 MC-37221

ROLSEN-C-1425 шасси EX-1A4

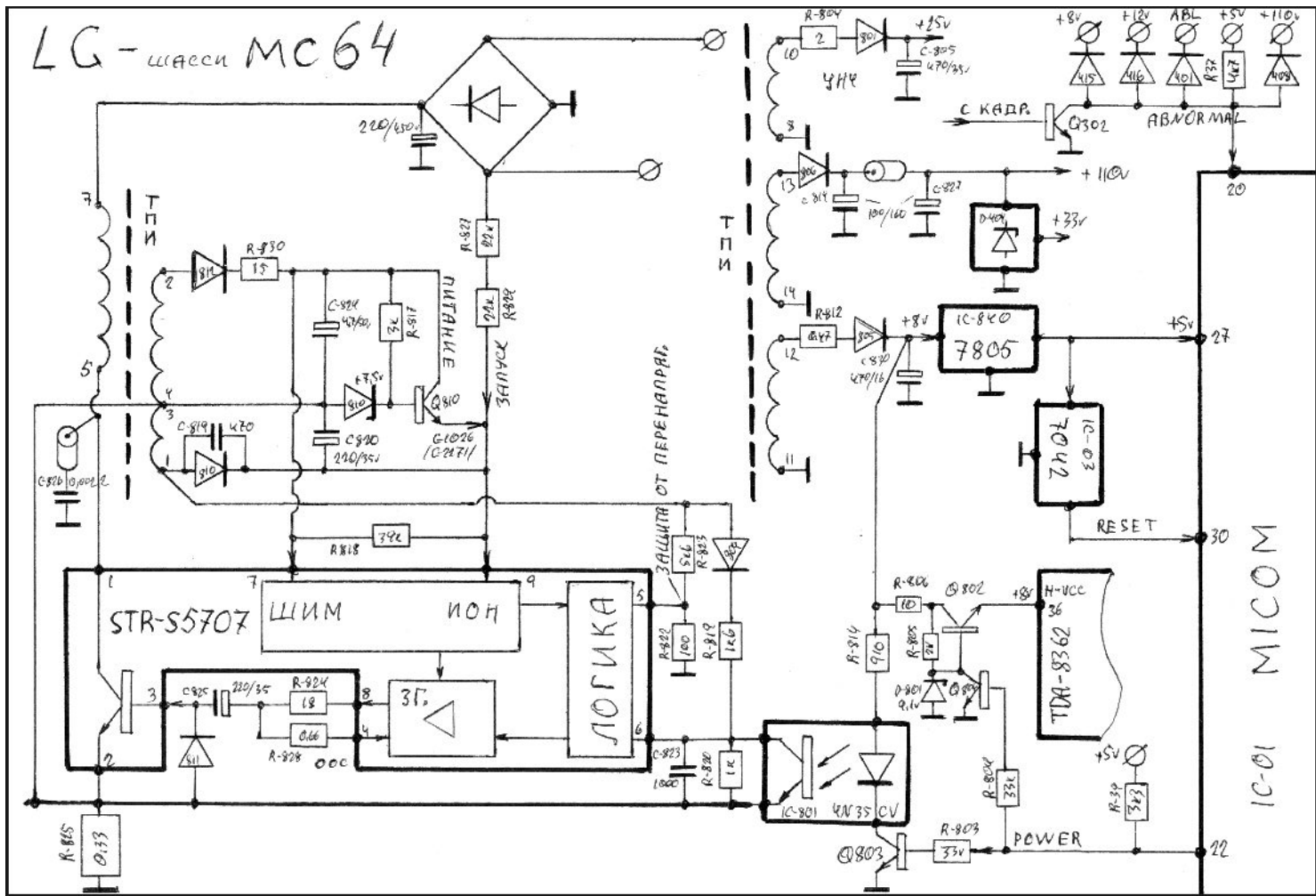


N-100 TDA-9351/81 (CH-05T0102)

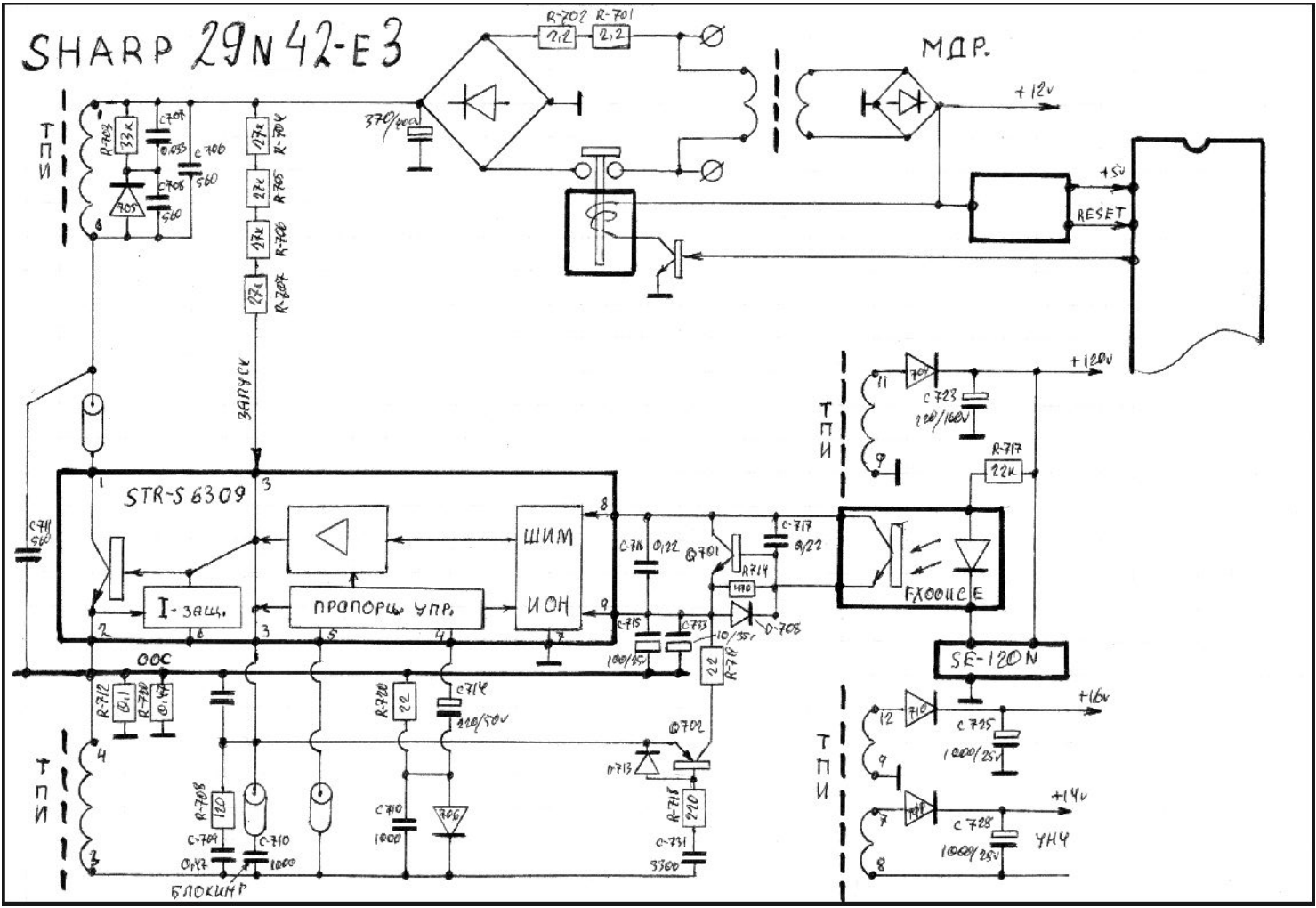
SONY KV-21mla вакуу BE-4A



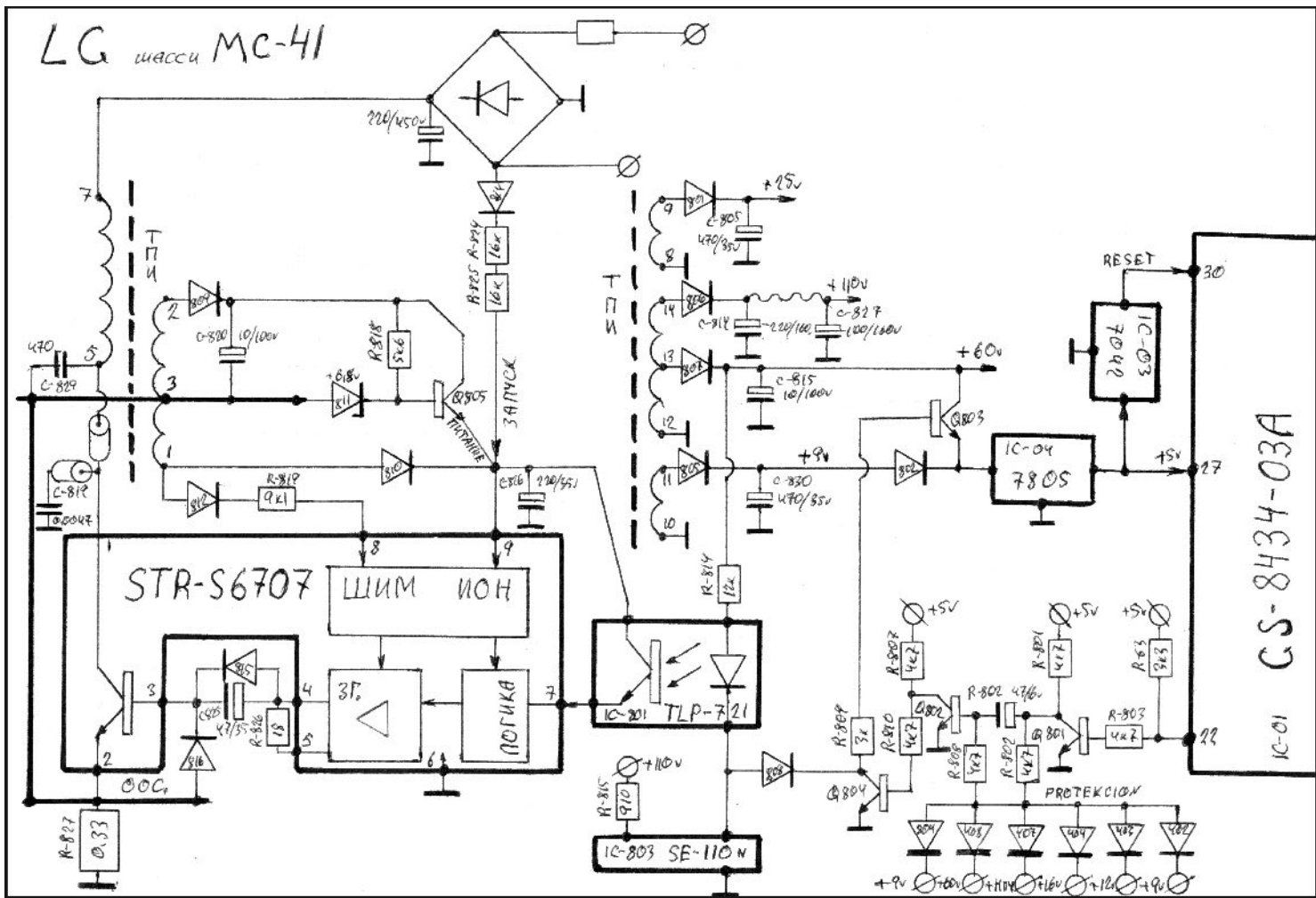
LG - шасси MC64



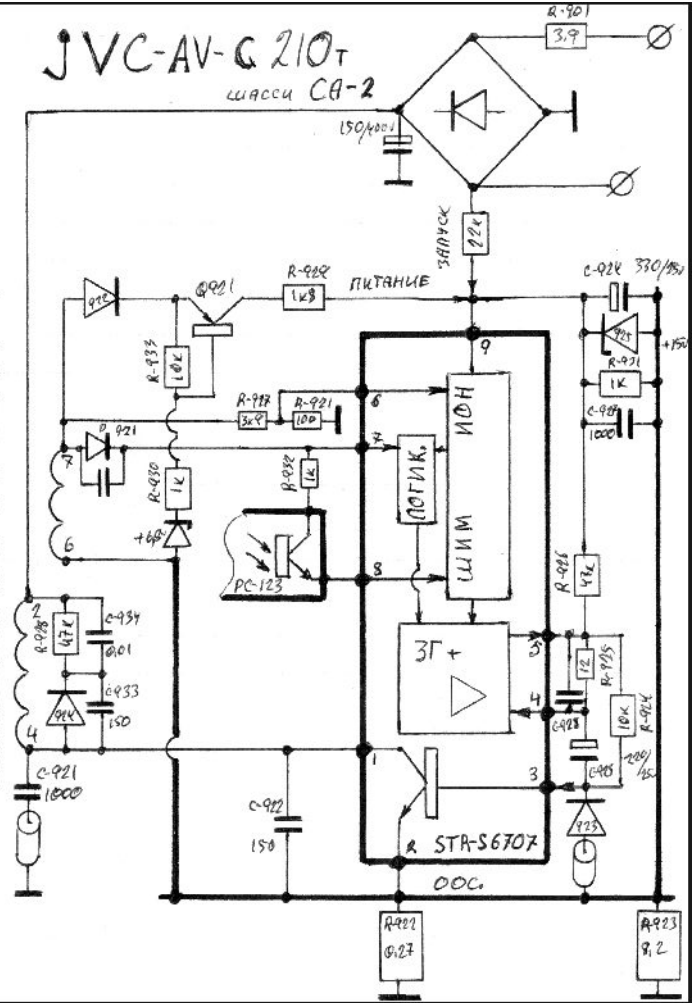
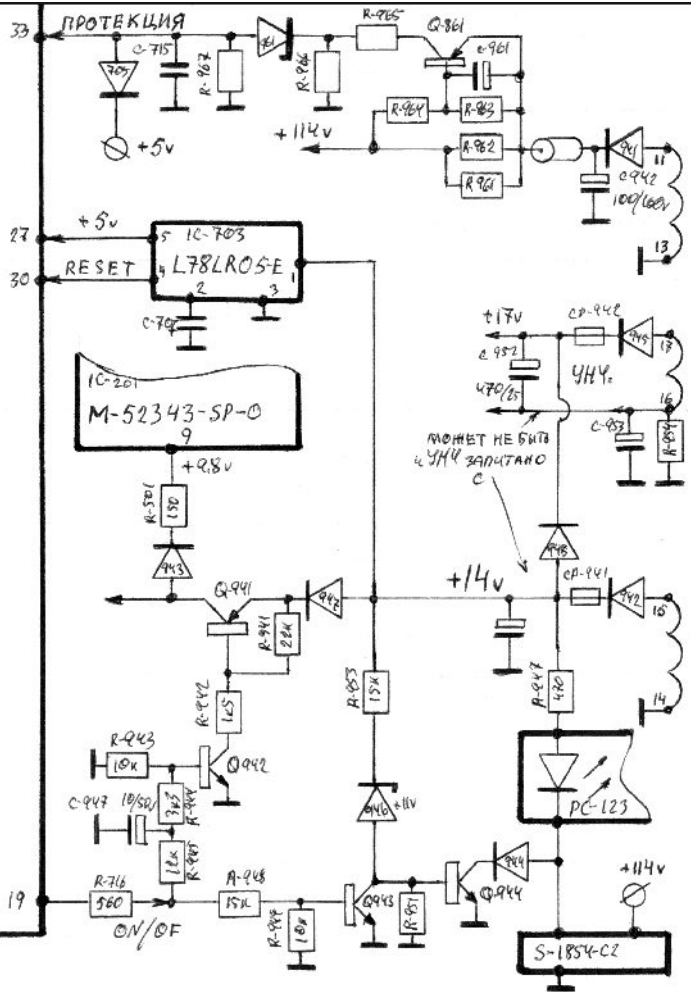
SHARP 29N42-E3



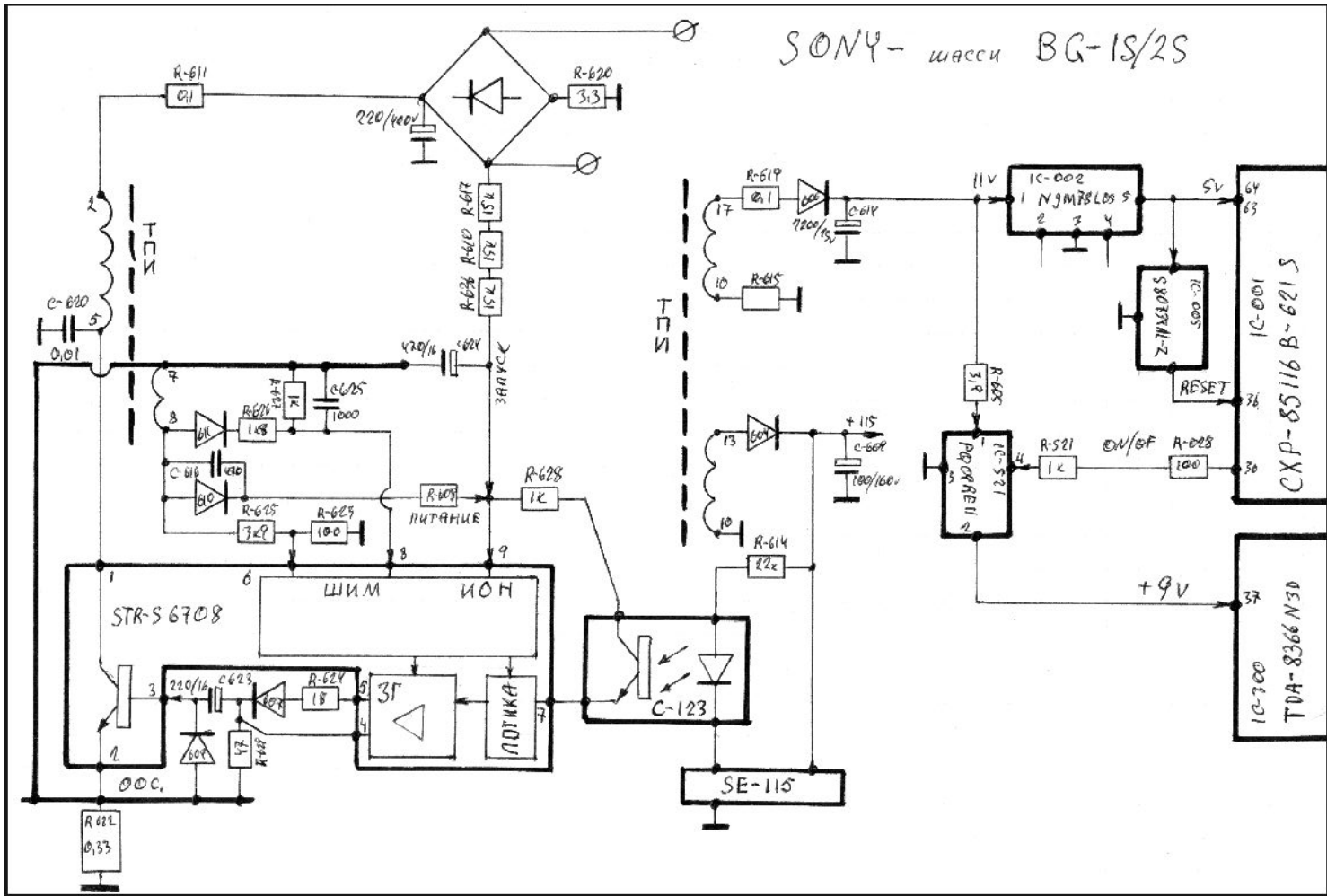
LG масса MC-41



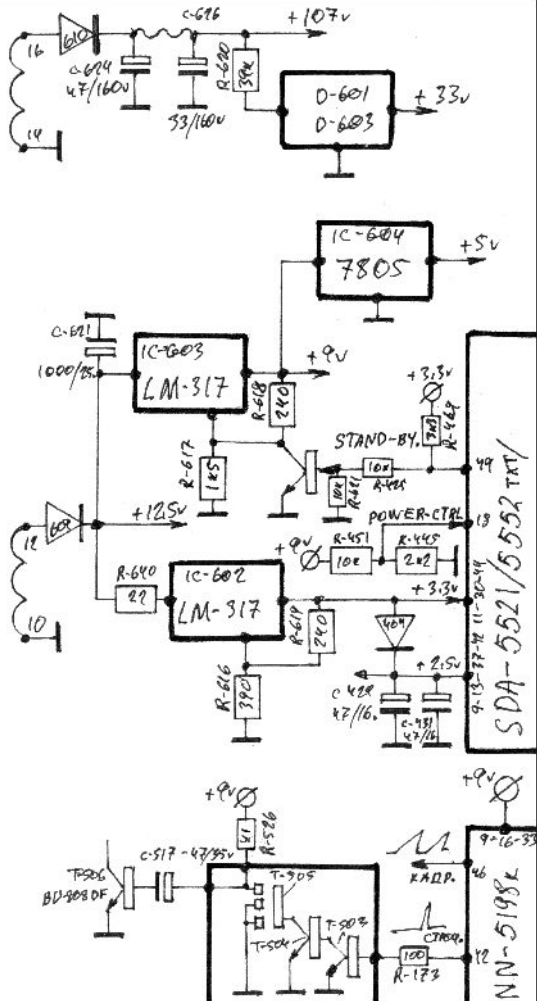
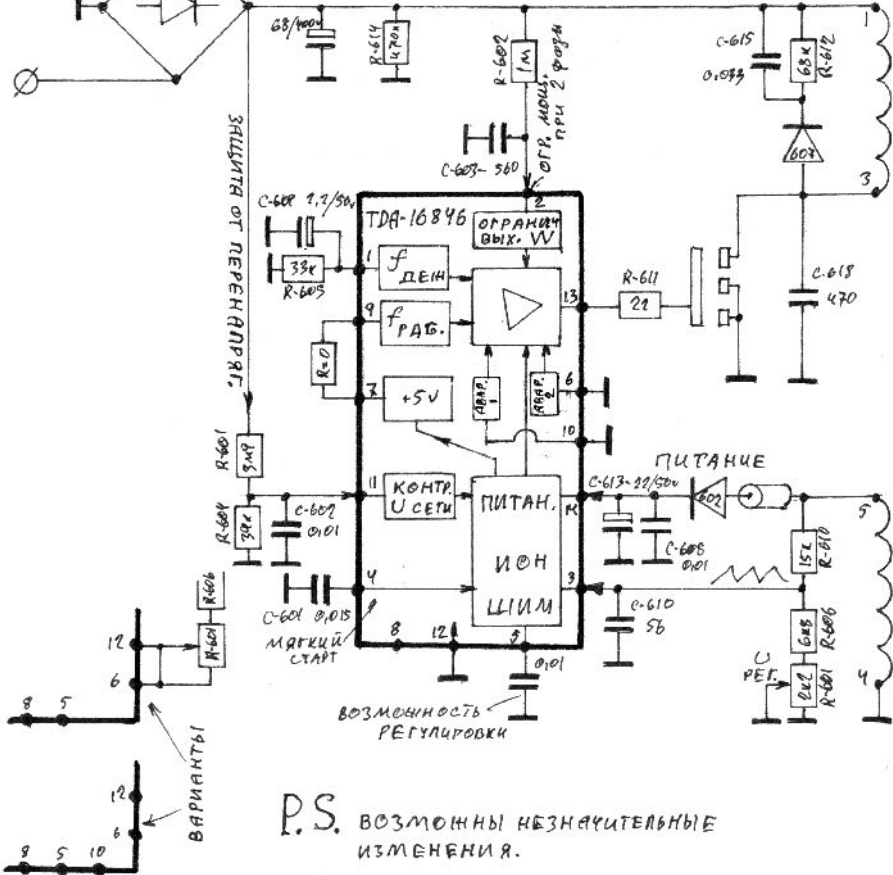
IC-701 M-37212 M4-050 SP



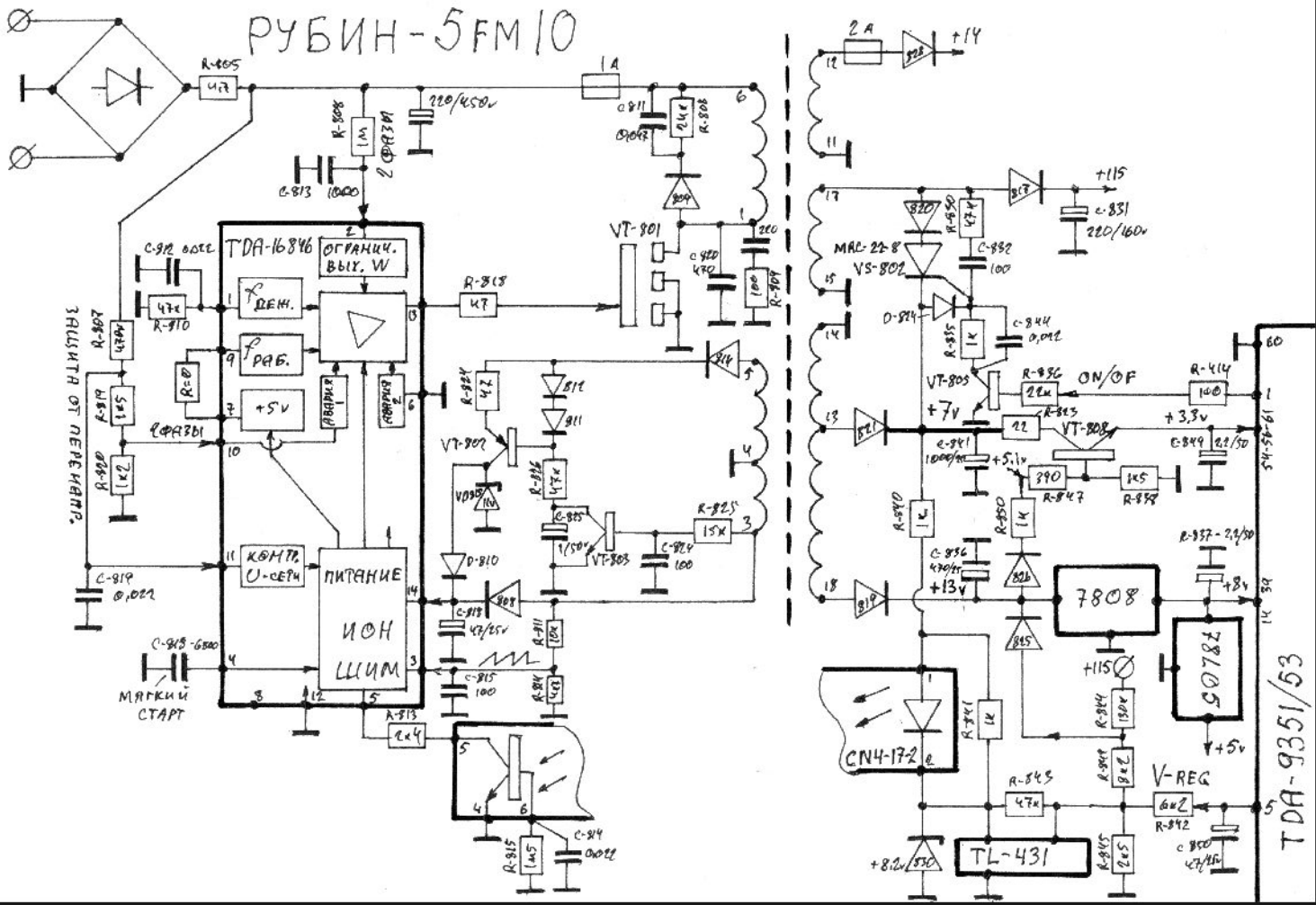
SONY - МАССА BG-15/25



BEKO-ELEKTRONIK

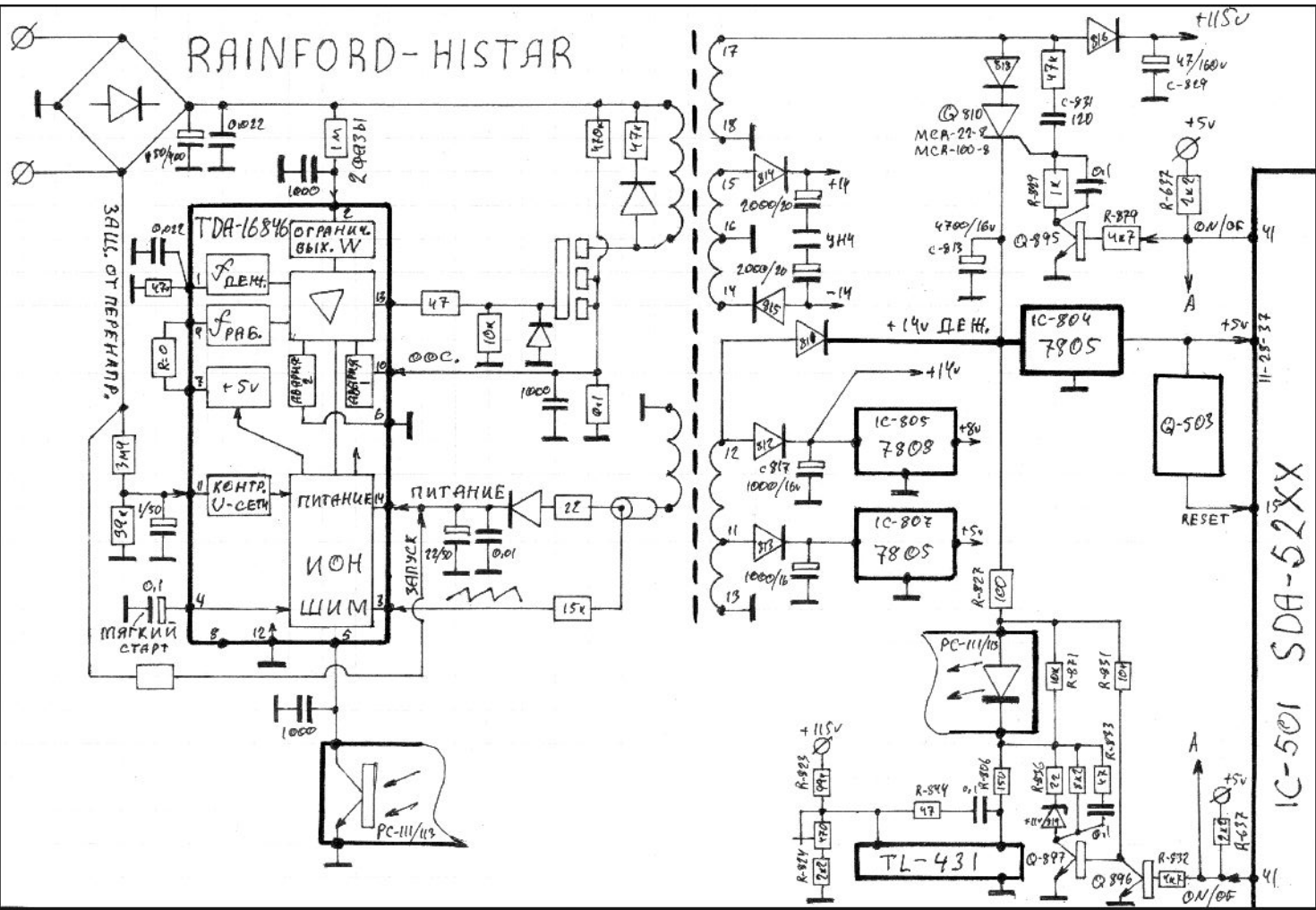


РУБИН-5FM10



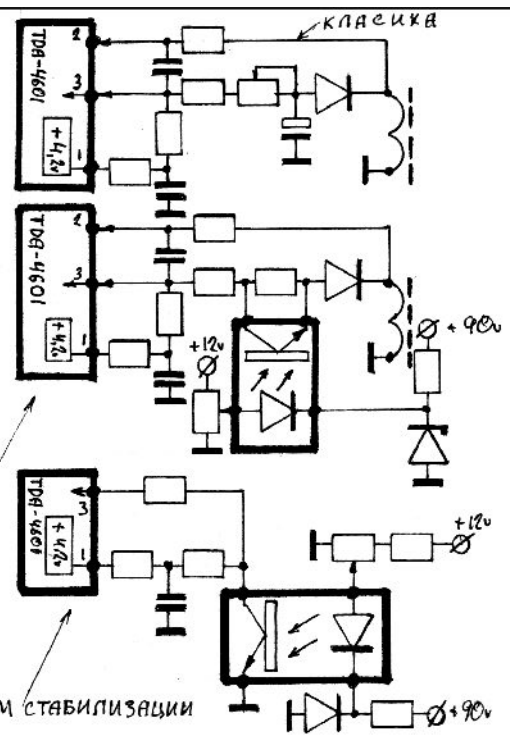
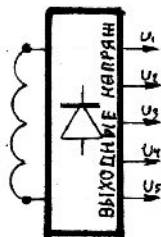
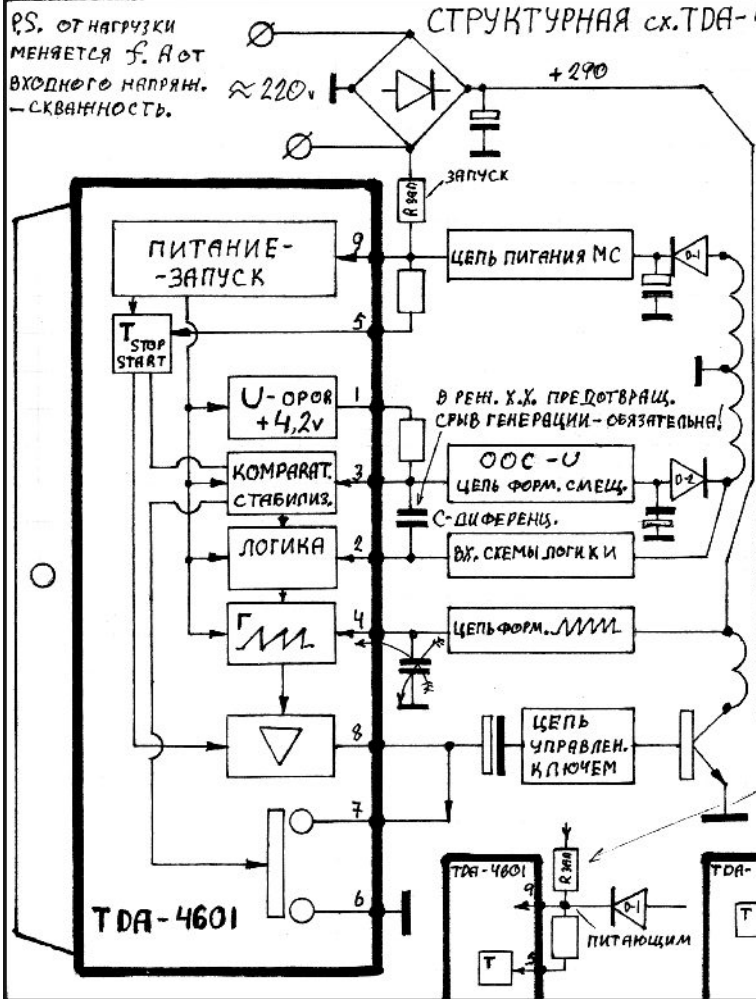
TDA-9351/53

RAINFORD-HISTAR



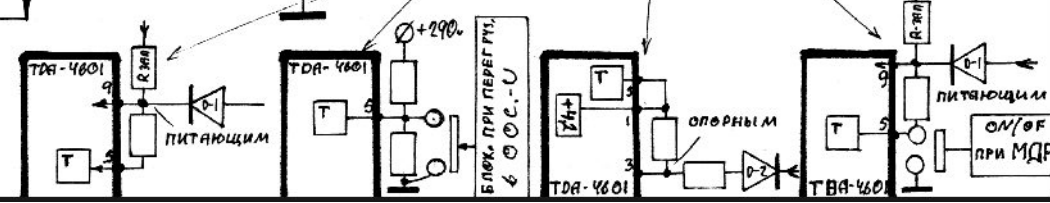
Р.С. от нагрузки
МЕНЯЕТСЯ f . А ОТ
ВХОДНОГО НАПРЯН.
— СКВАЖНОСТЬ.

СТРУКТУРНАЯ сх. TDA-4600/01/01B



ВАРИАНТЫ СХЕМ СТАБИЛИЗАЦИИ

ВАРИАНТЫ ПИТАНИЯ ТРИГГЕРА СТАРТ-СТОП

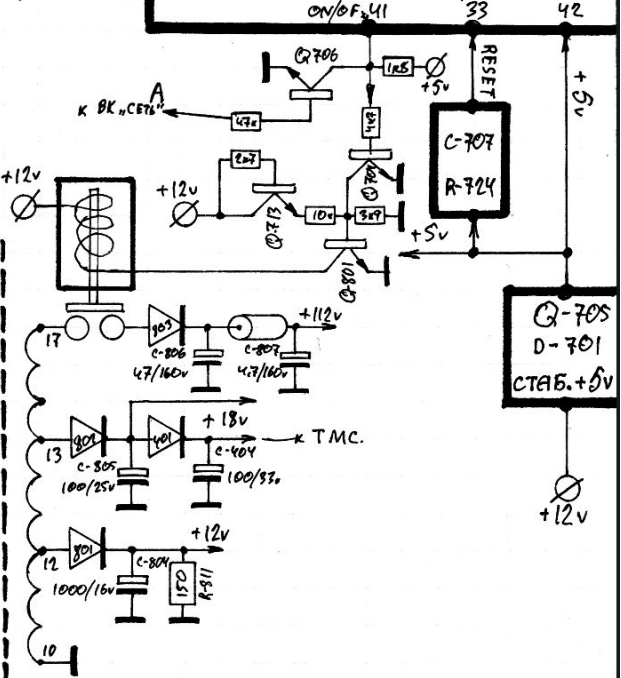
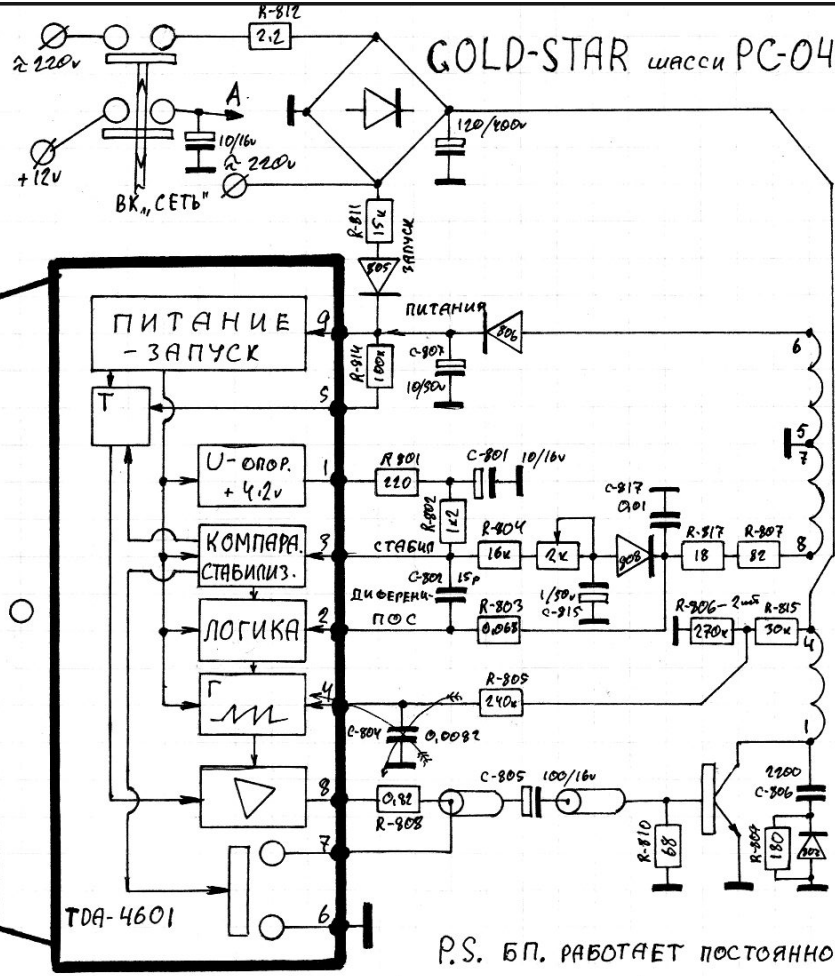


БЛОК. ПРИ ПЕРЕГР. 6 ОС.-У

ПИТАЮЩИМ СЛ/ОФ ПРИ МДР

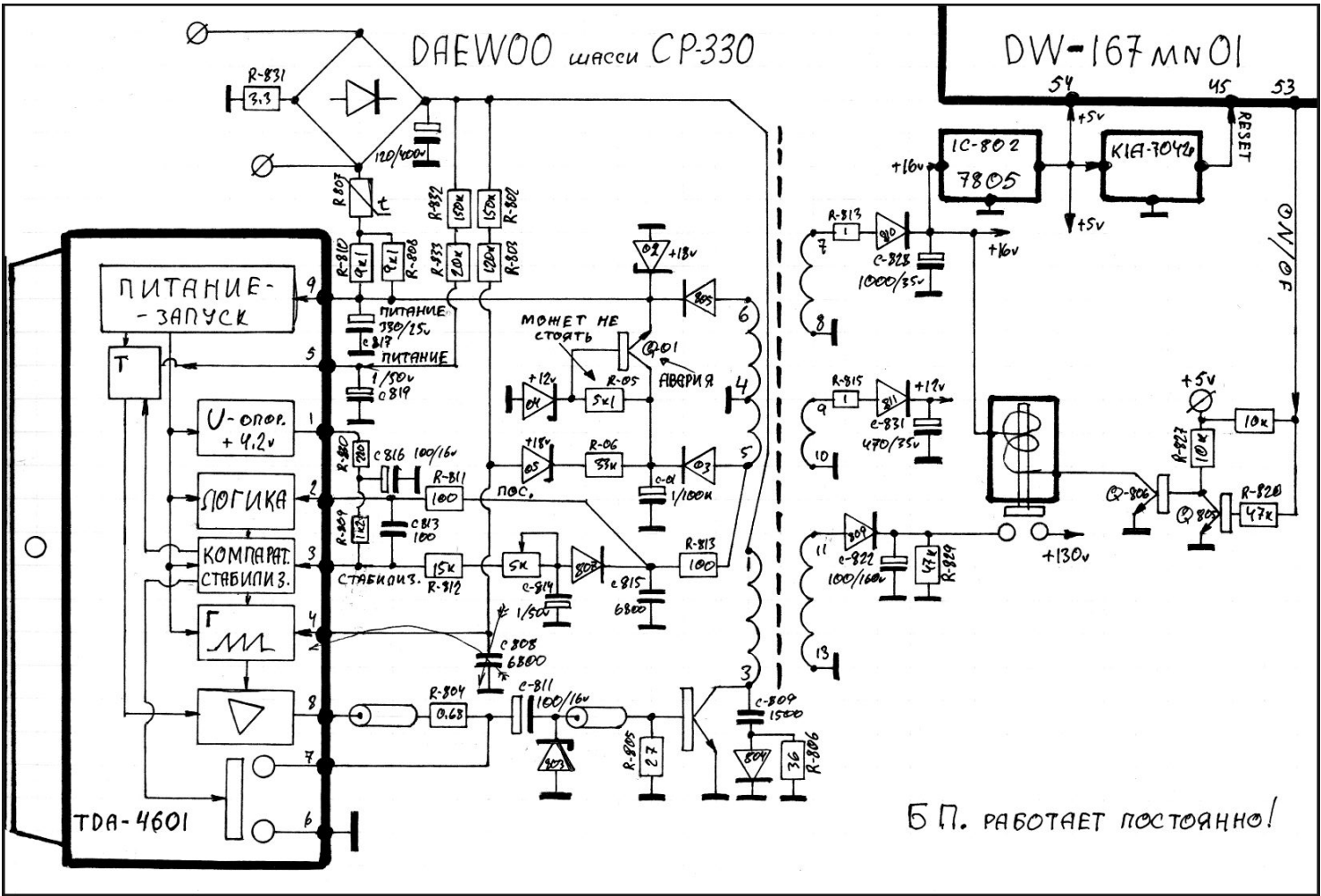
GOLD-STAR шасси РС-04А /кнопика/

РСА-84с 640р/030



Р.С. БП. РАБОТАЕТ ПОСТОЯННО!

DAEWOO шаassi CP-330



ПИТАНИЕ-
-ЗАПУСК

МОЖЕТ НЕ
СТОЯТЬ

U-опор.
+4.2v

ЛОГИКА

КОМПАРАТ.
СТАБИЛИЗ.

TDA-4601

DW-167MN01

IC-802
7805

KIA-7042

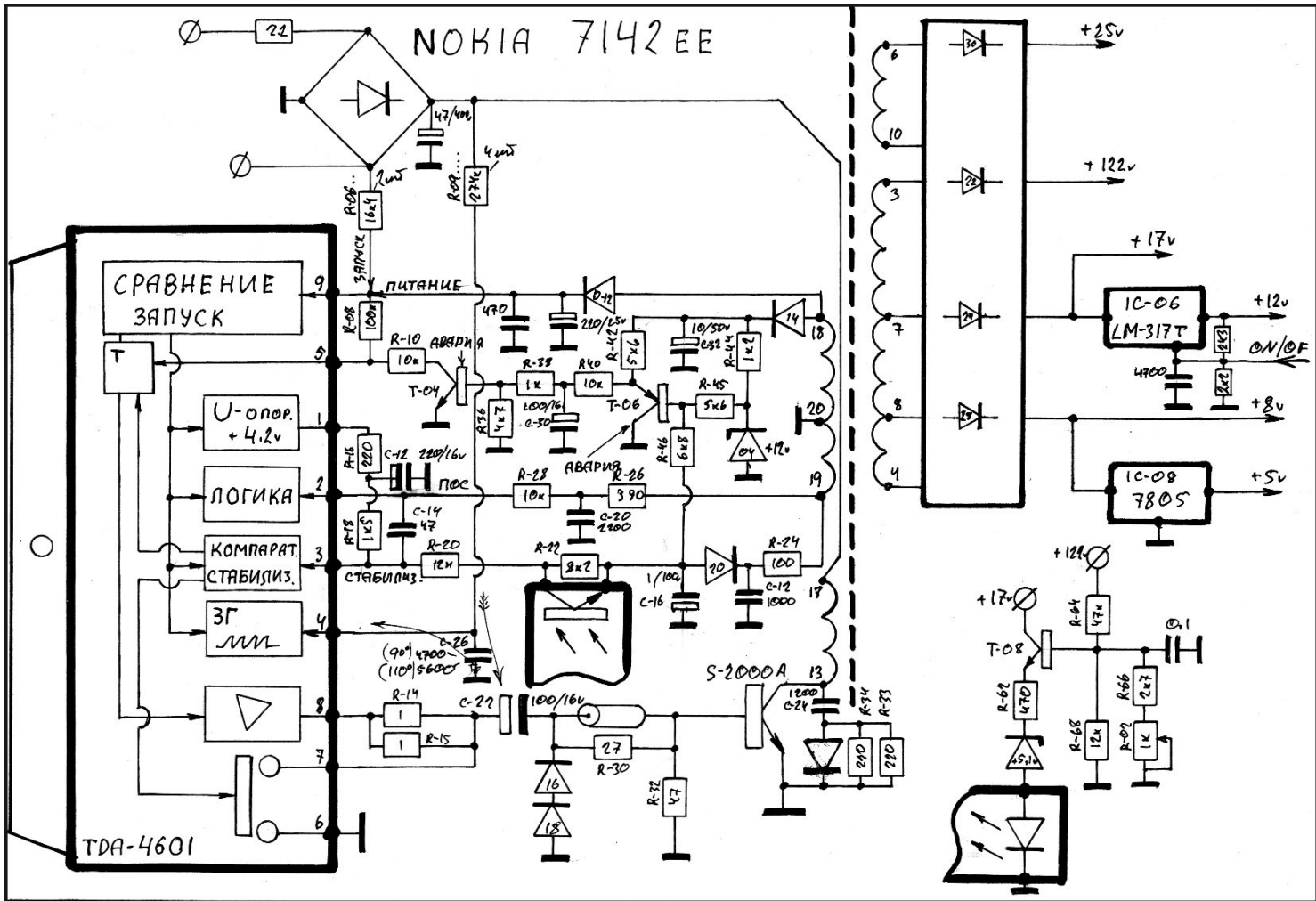
R-813
C-823
1000/35v

R-815
C-831
470/25v

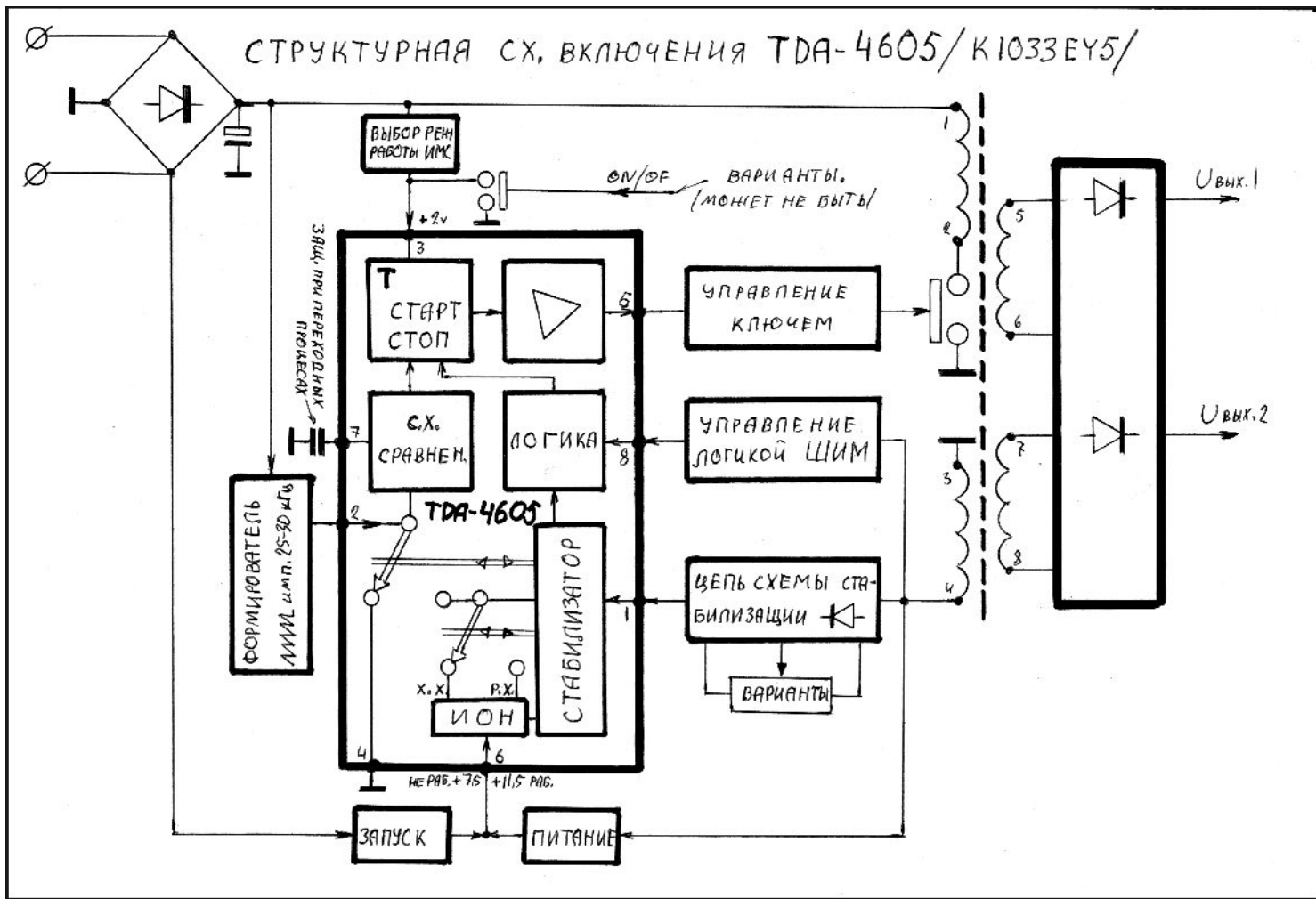
C-822
100/160v

БП. РАБОТАЕТ ПОСТОЯННО!

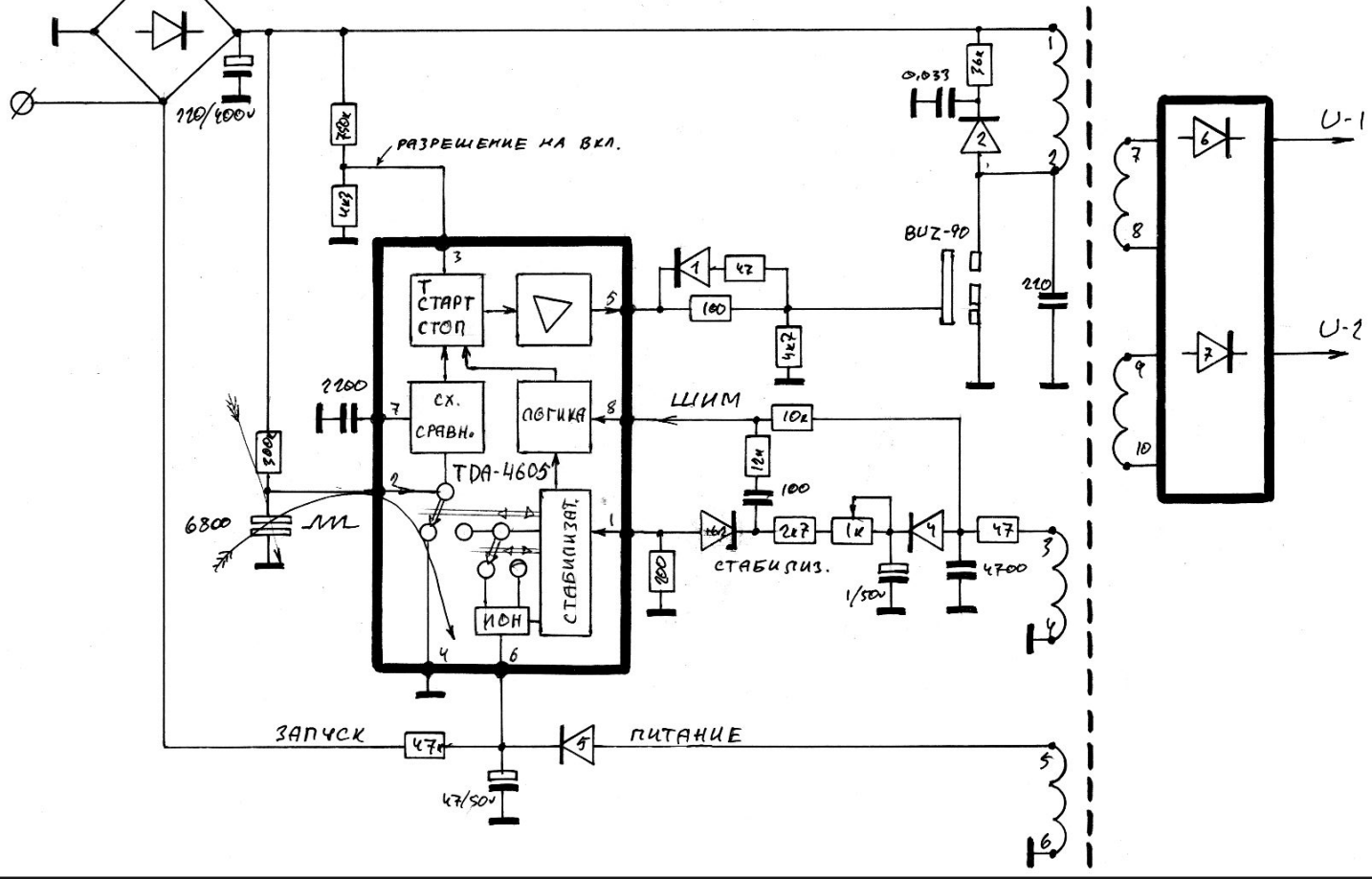
NOKIA 7142 EE



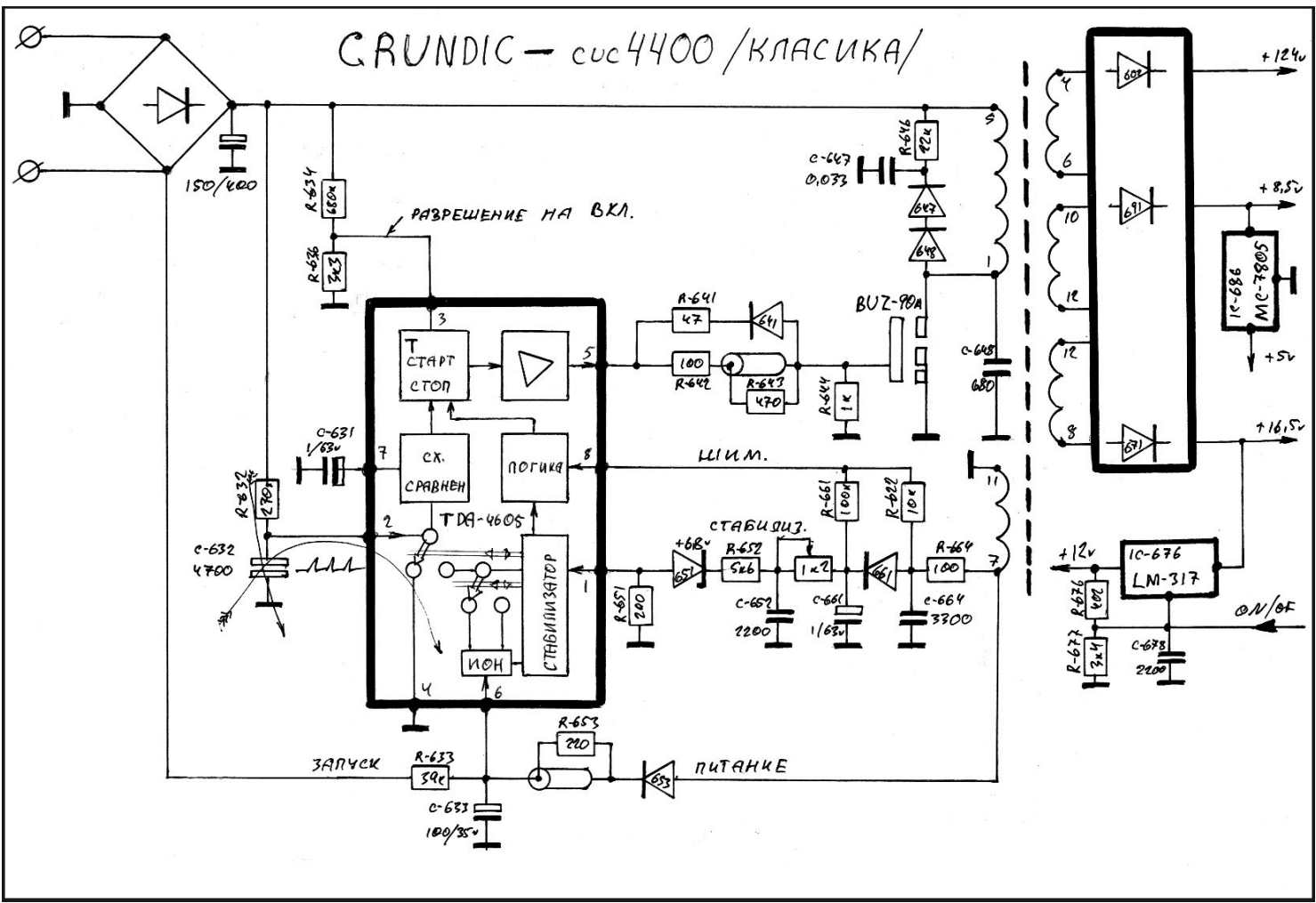
СТРУКТУРНАЯ СХ. ВКЛЮЧЕНИЯ TDA-4605/К1033ЕУ5/



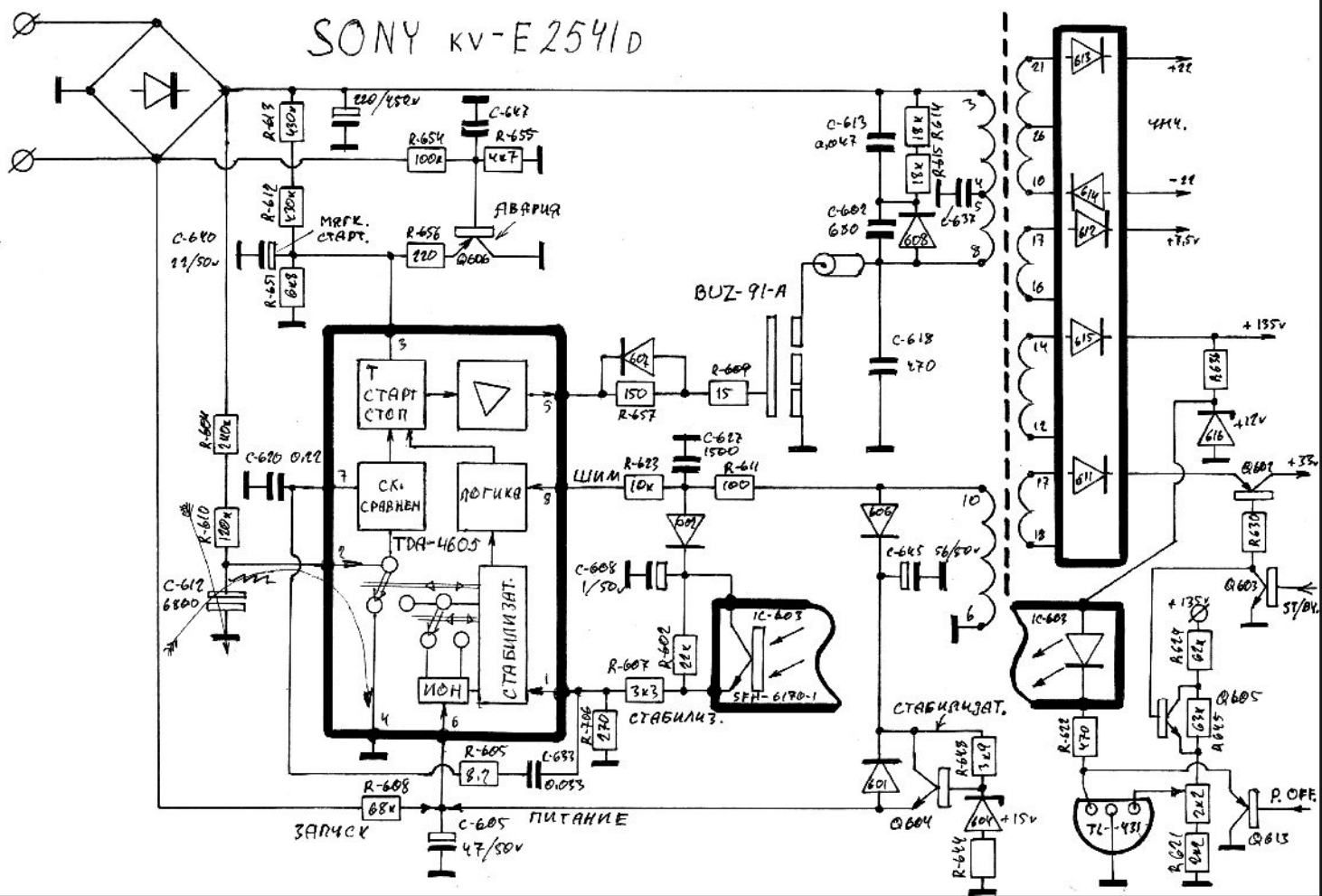
ВАРИАНТ ВКЛЮЧЕНИЯ /КЛАСИКА/



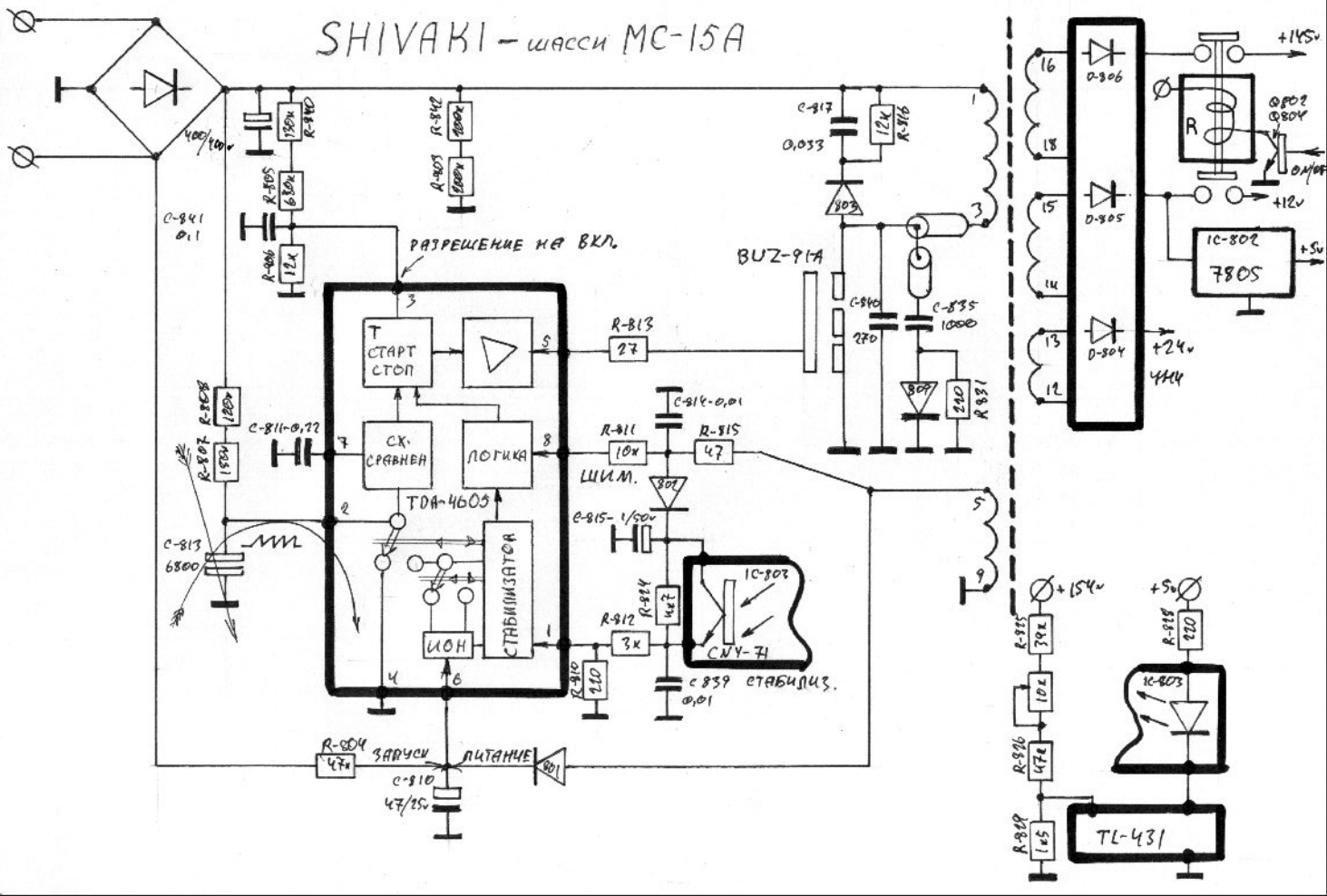
GRUNDIG - сус4400 /КЛАСИКА/

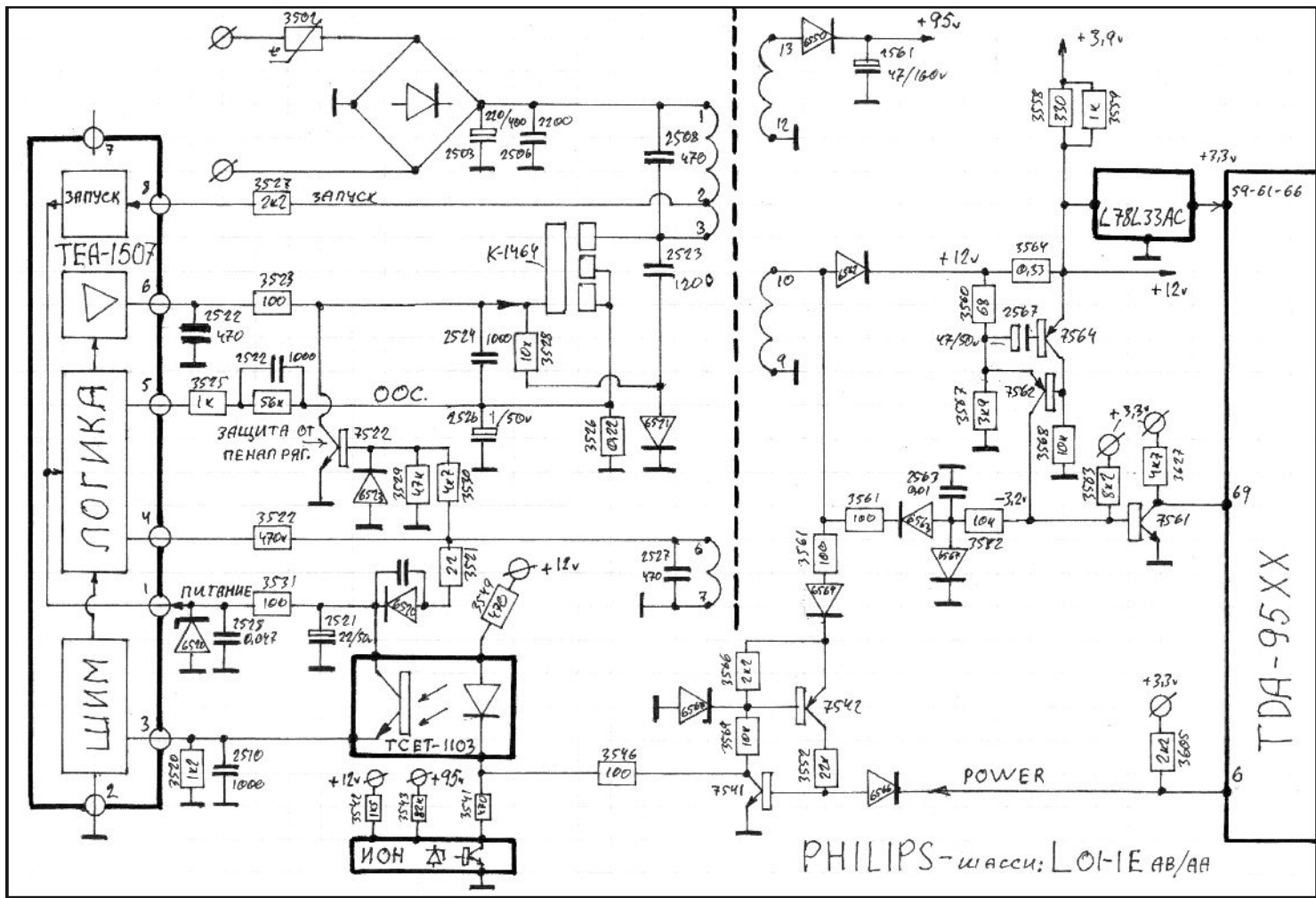


SONY KV-E2541D

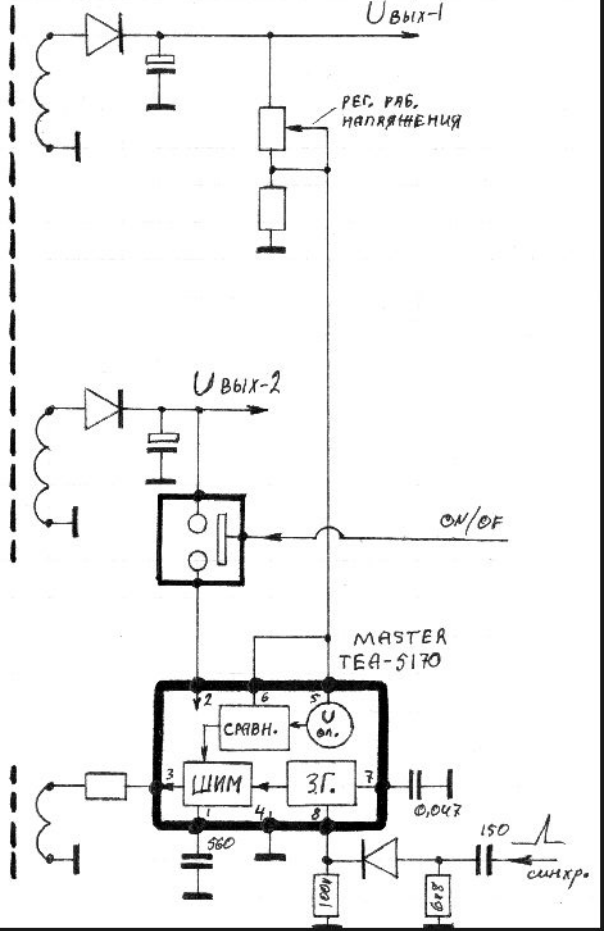
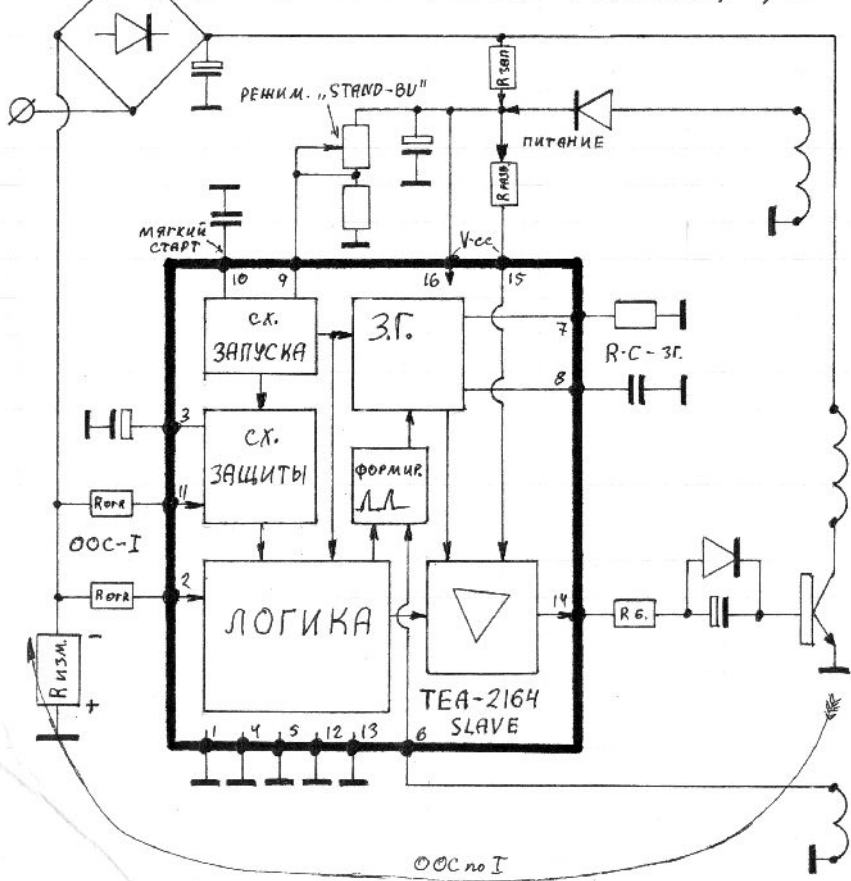


SHIVAKI - шасси MC-15A

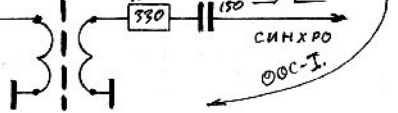
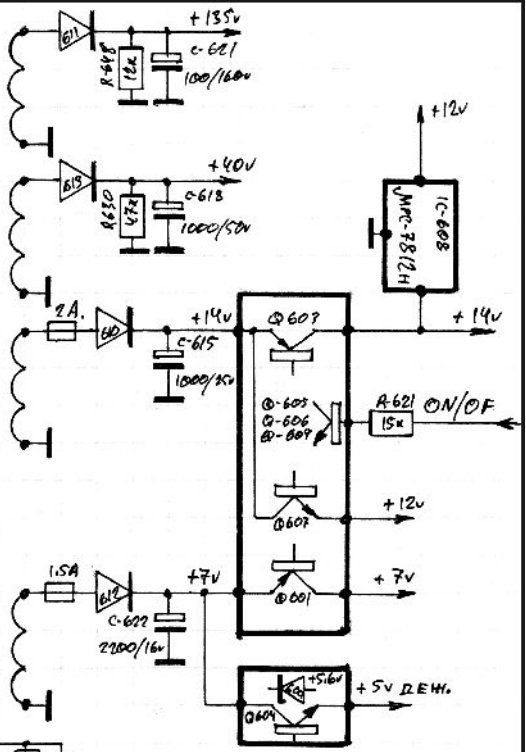
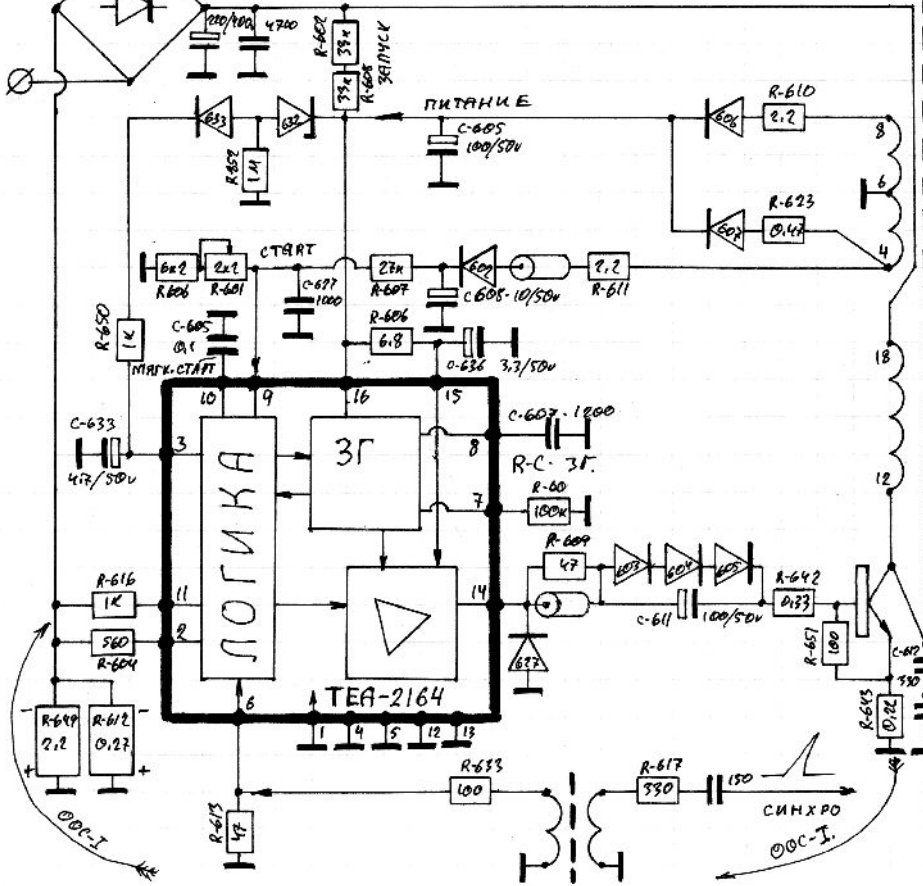




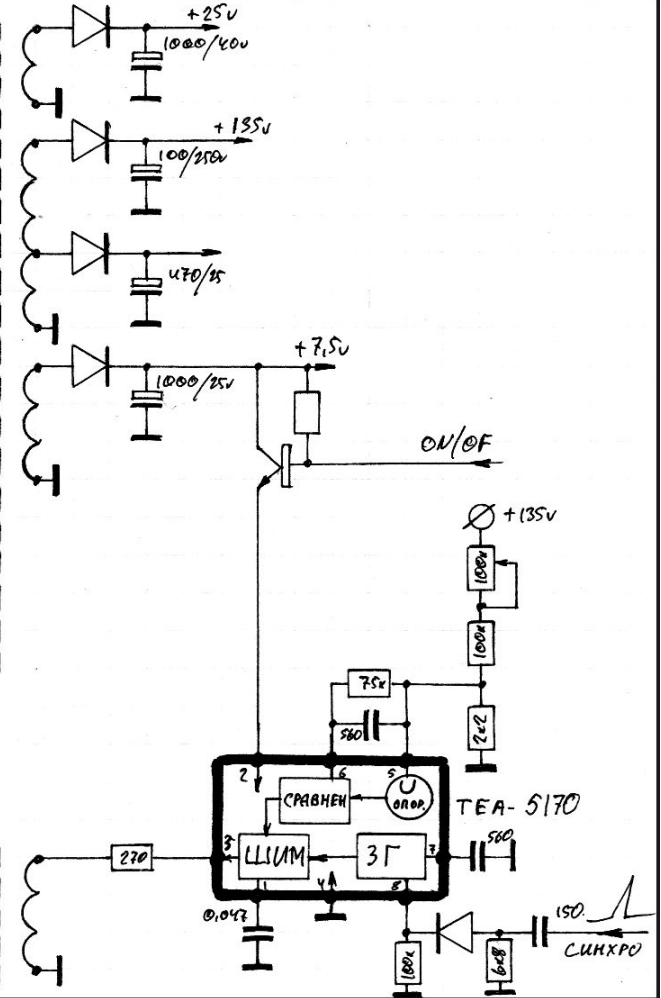
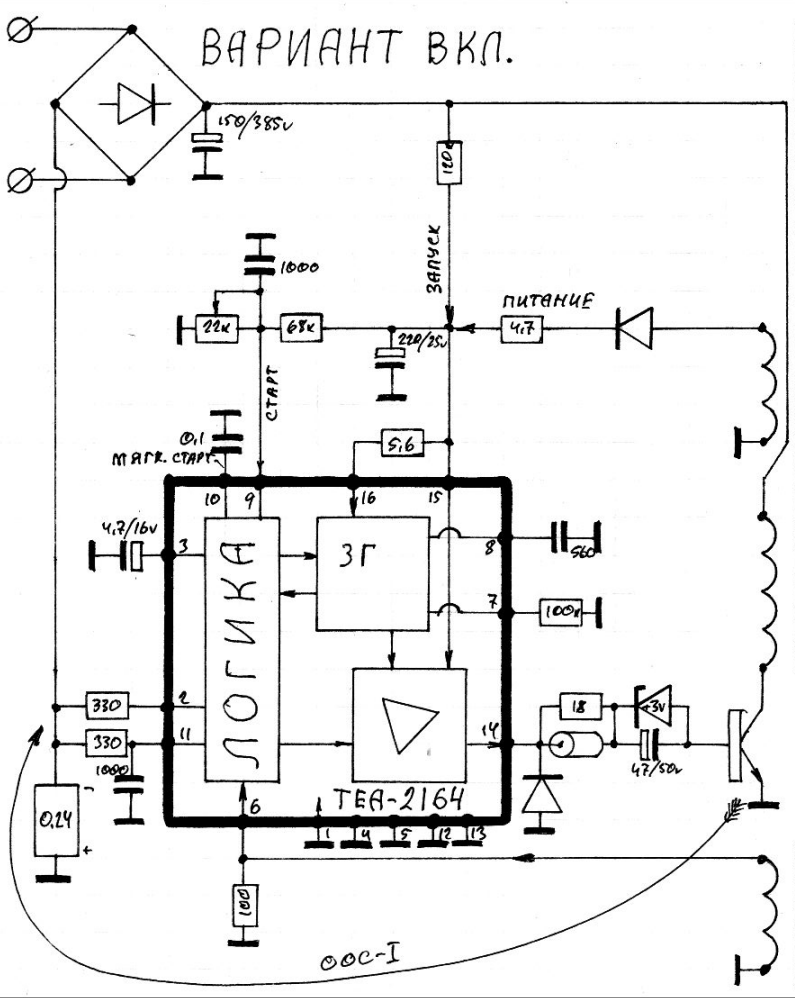
ФУНКЦИОНАЛЬНАЯ сх. вкл. TEA-2162/64/65 **НЕТ ШИМ ПОЭТОМУ НУЖЕН ПОВОДЫРЬ TEA-5170**



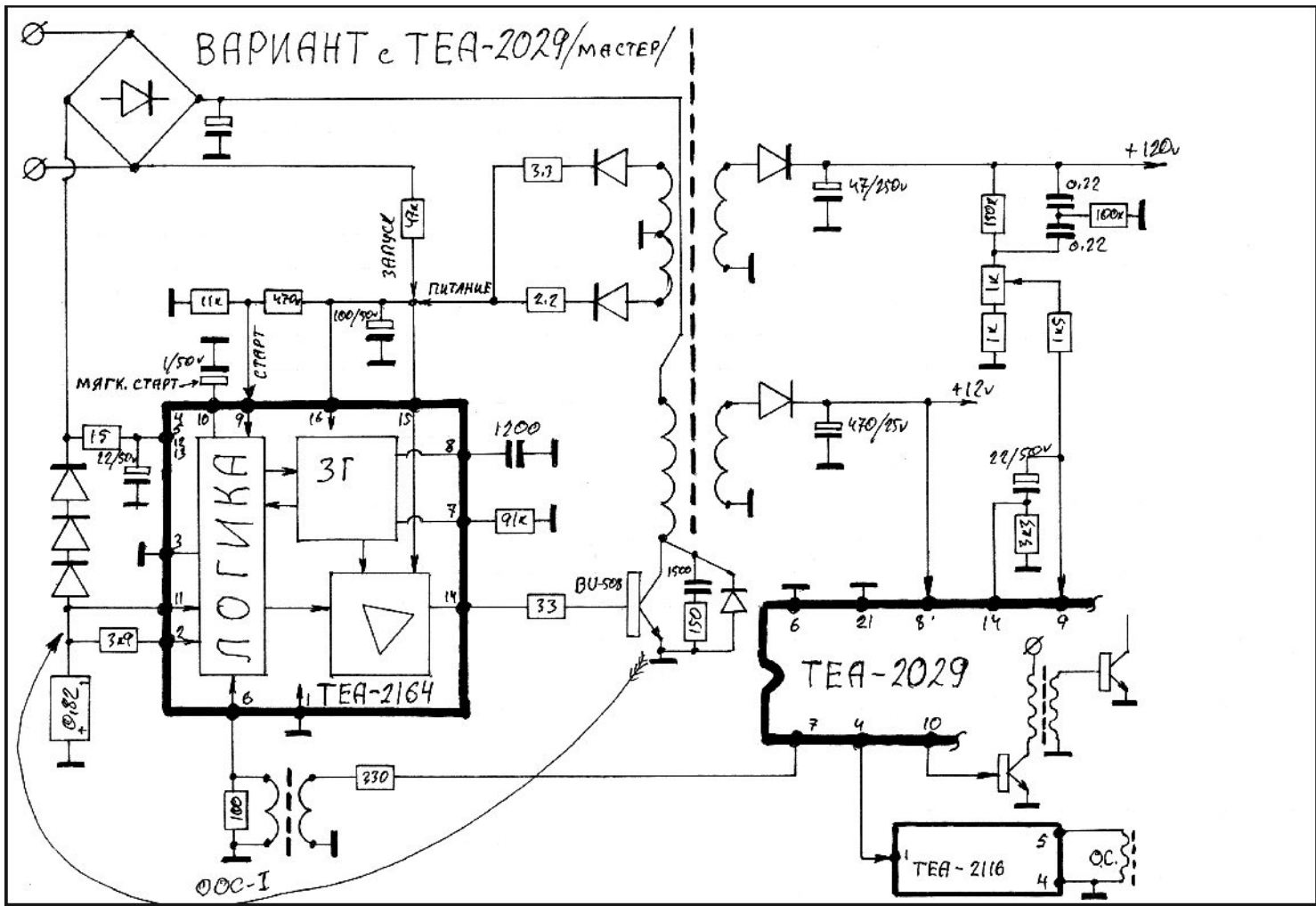
SONY-KV-C 27M



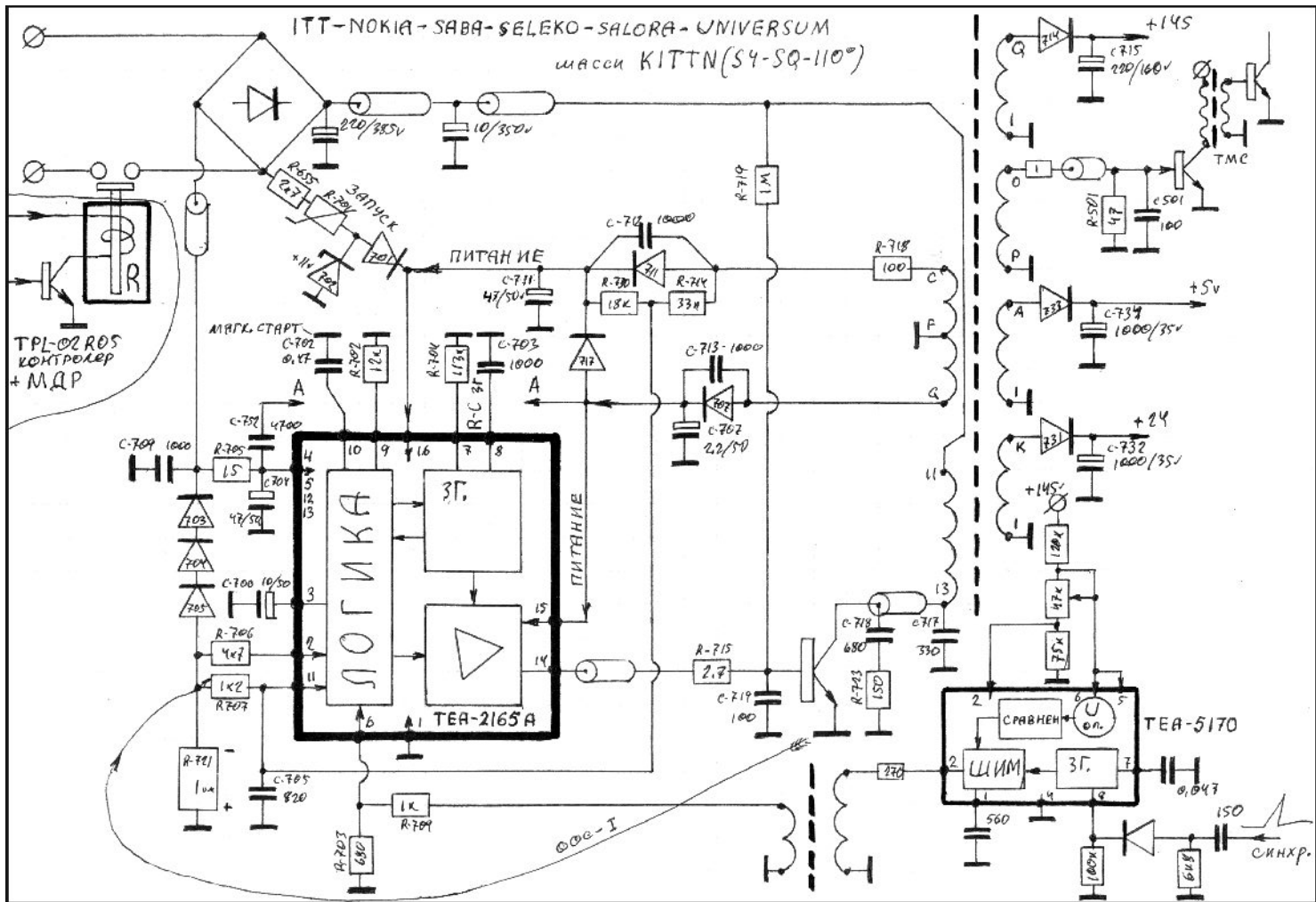
ВАРИАНТ ВКЛ.



ВАРИАНТ с ТЕА-2029/МАСТЕР/

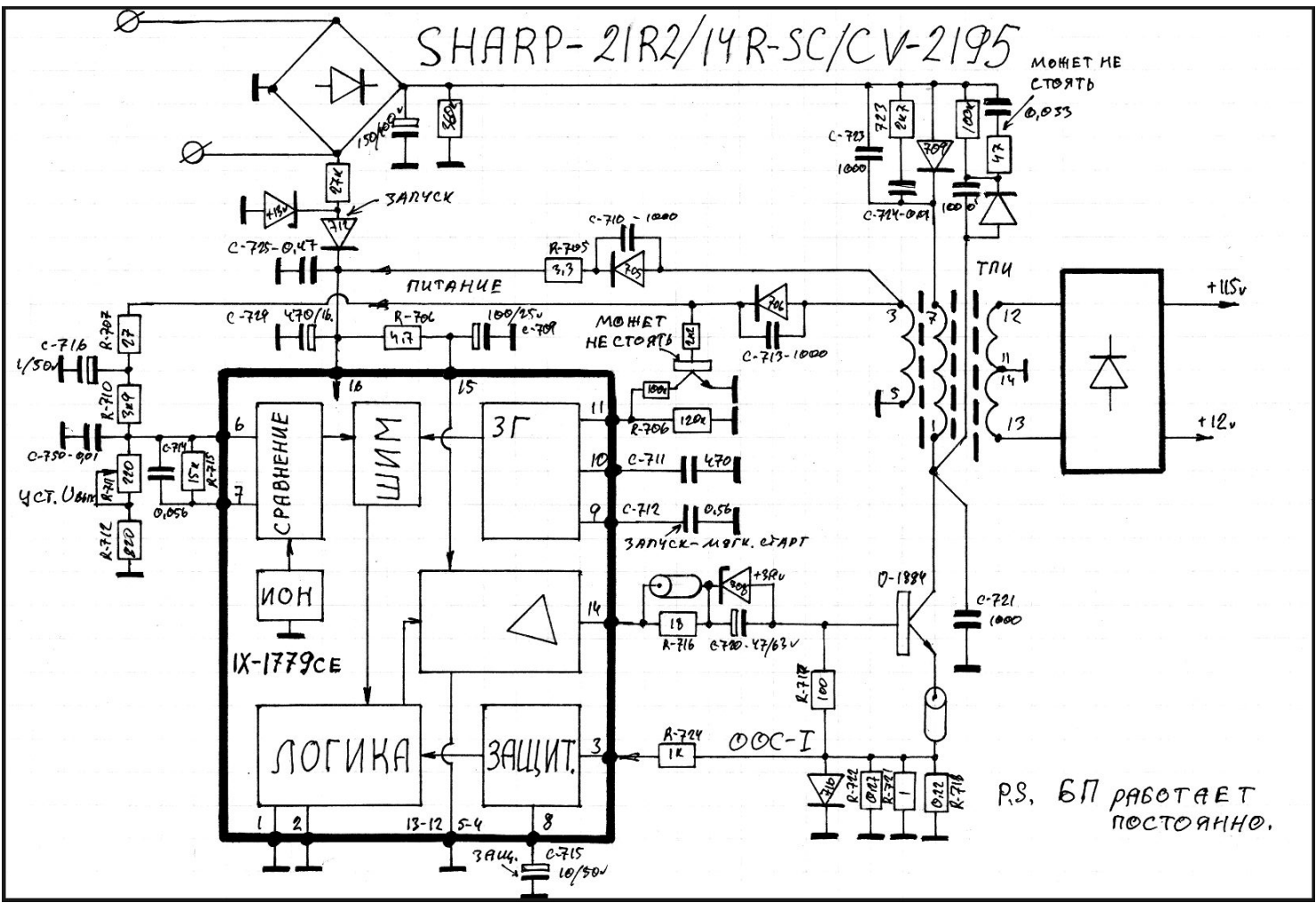


ITT-NOKIA-SABA-SELEKO-SALORA-UNIVERSUM
массы KITTN(S4-SQ-110°)



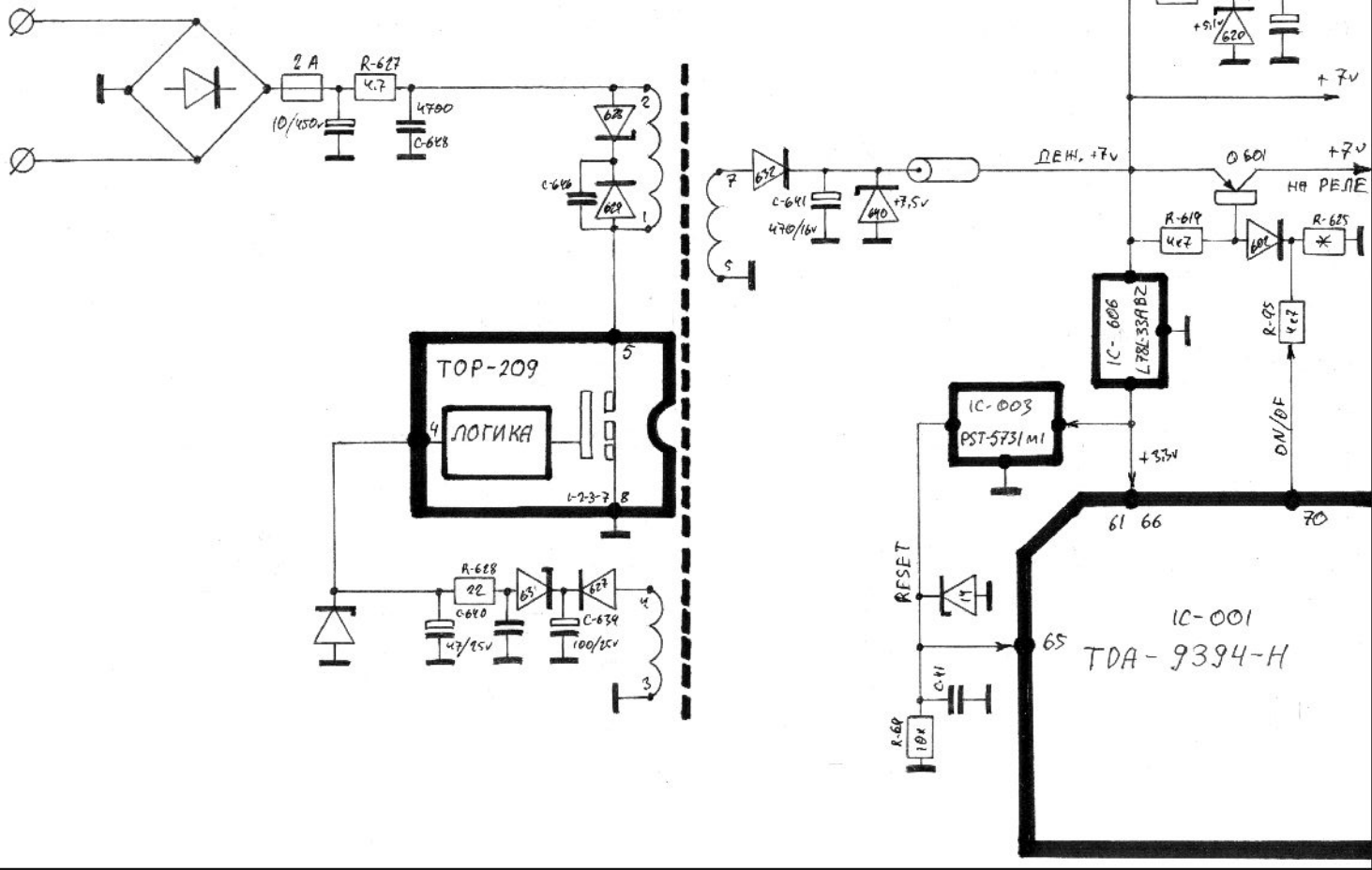
SHARP-21R2/14R-SC/CV-2195

МОЖЕТ НЕ
СТАРТЬ
0,055

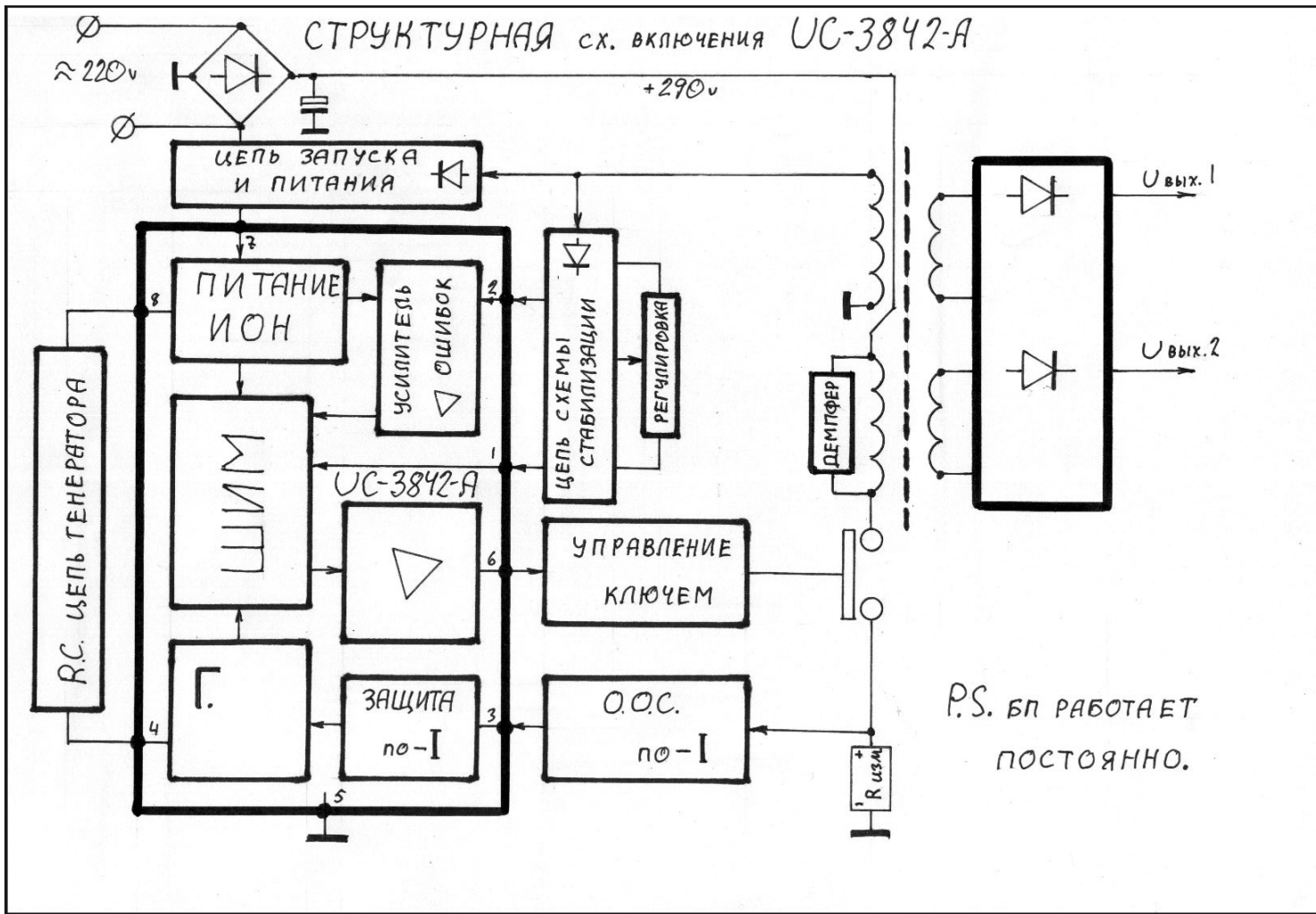


P.S. БП РАБОТАЕТ ПОСТОЯННО.

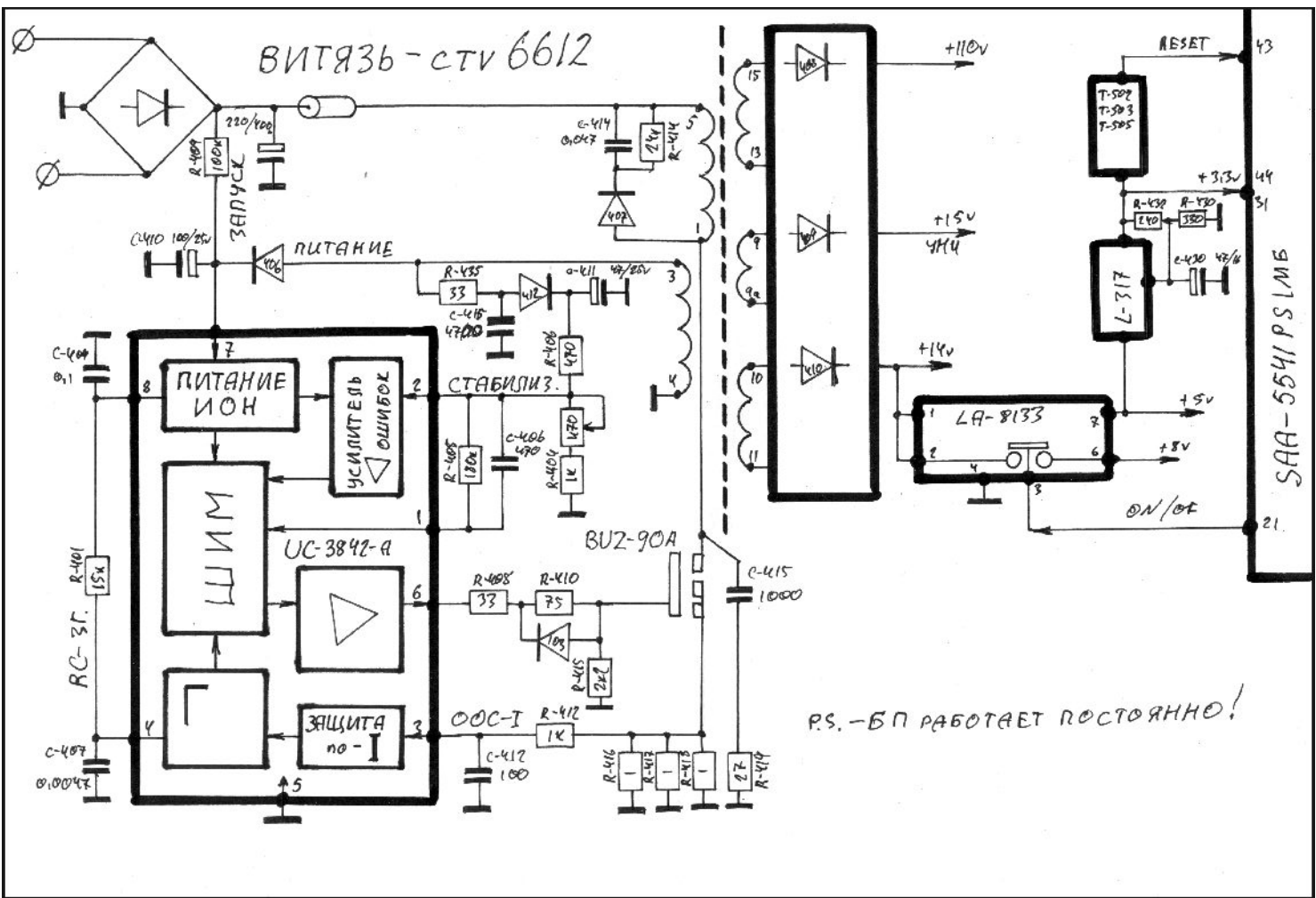
SONY KV-21LS-30 МДР шасси FE-2



СТРУКТУРНАЯ СХ. ВКЛЮЧЕНИЯ UC-3842-A

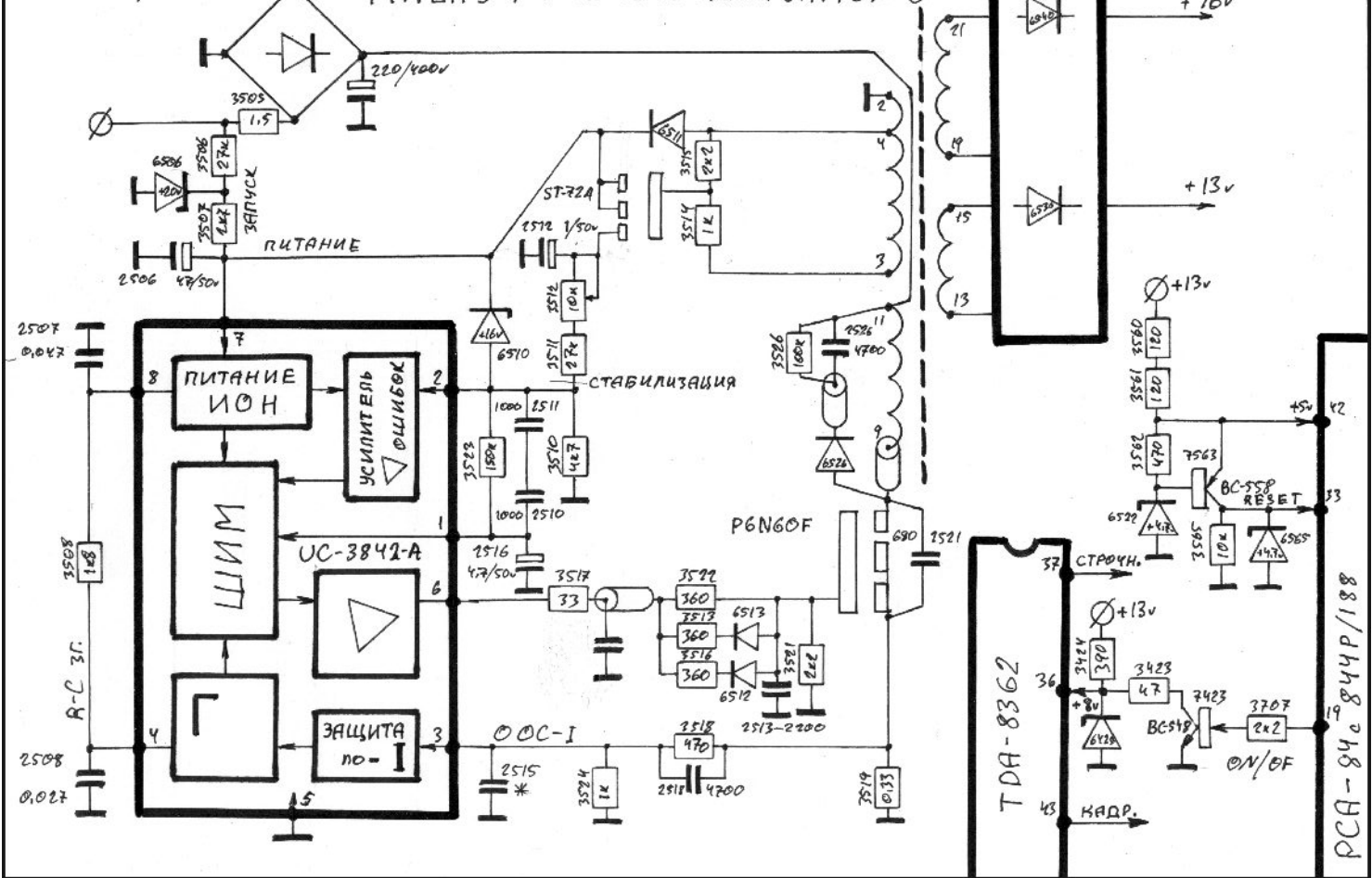


ВИТЯЗЬ - СТВ 6612

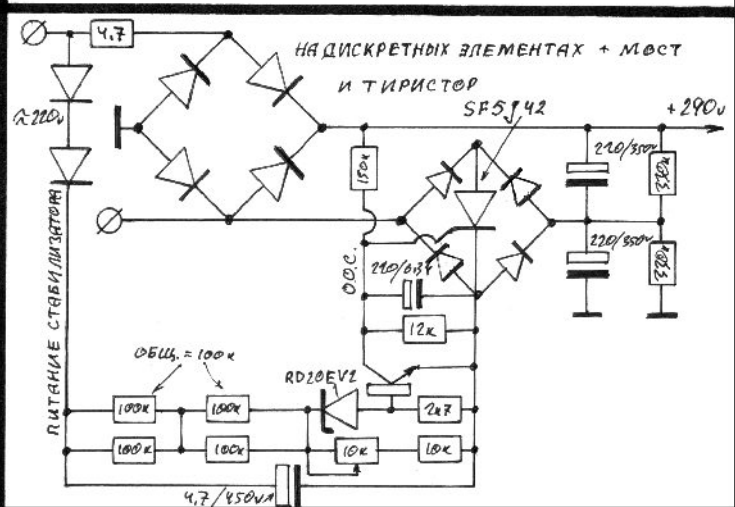
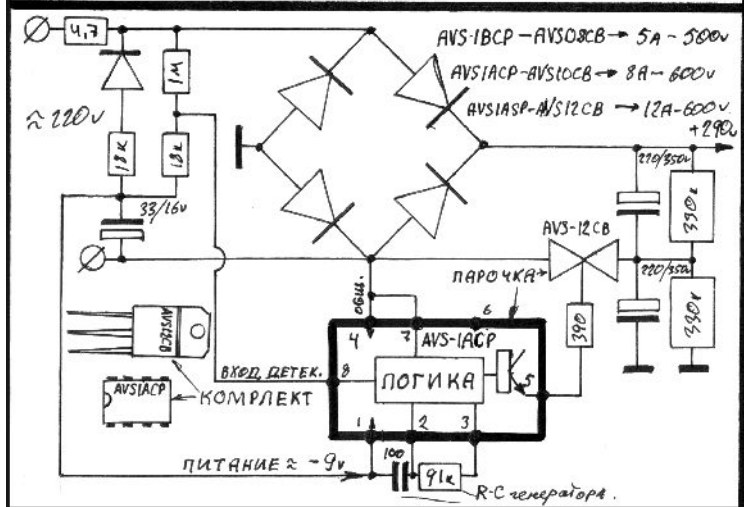
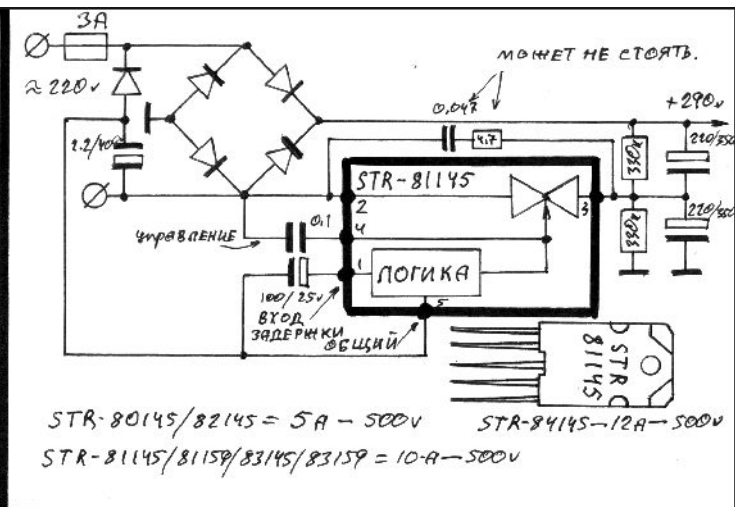
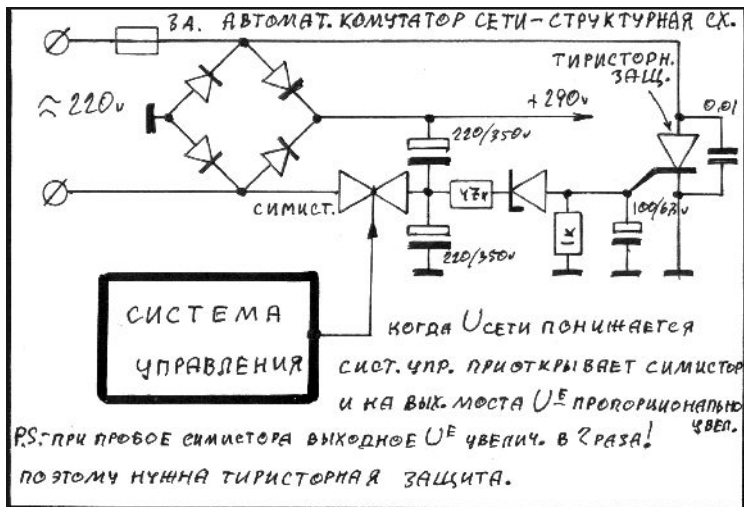


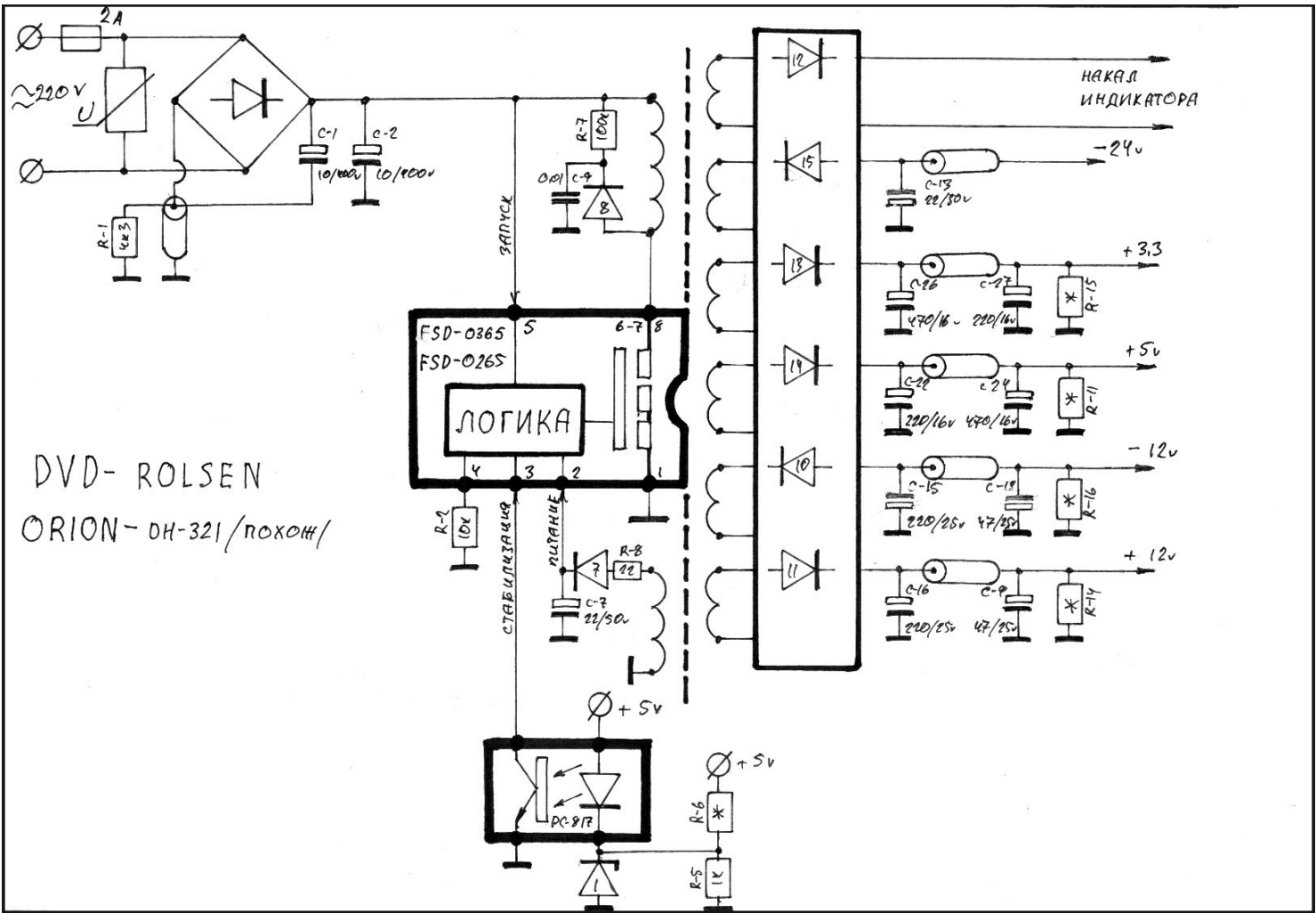
PS. - БП РАБОТАЕТ ПОСТОЯННО!

PHILIPS-14-GX1315 шасси ANYBIS-S



PCA-840844P/188





DVD- ROLSEN
 ORION-DH-321/РОХОШ/

FSD-0365 5 6-7 8
 FSD-0265
 ЛОГИКА
 4 3 2 1

PC-917

3-ПИН

СТАБИЛИЗАЦИЯ

ПЛАТОН

НАКАЛ
 ИНДИКАТОРА

-24v

+3,3

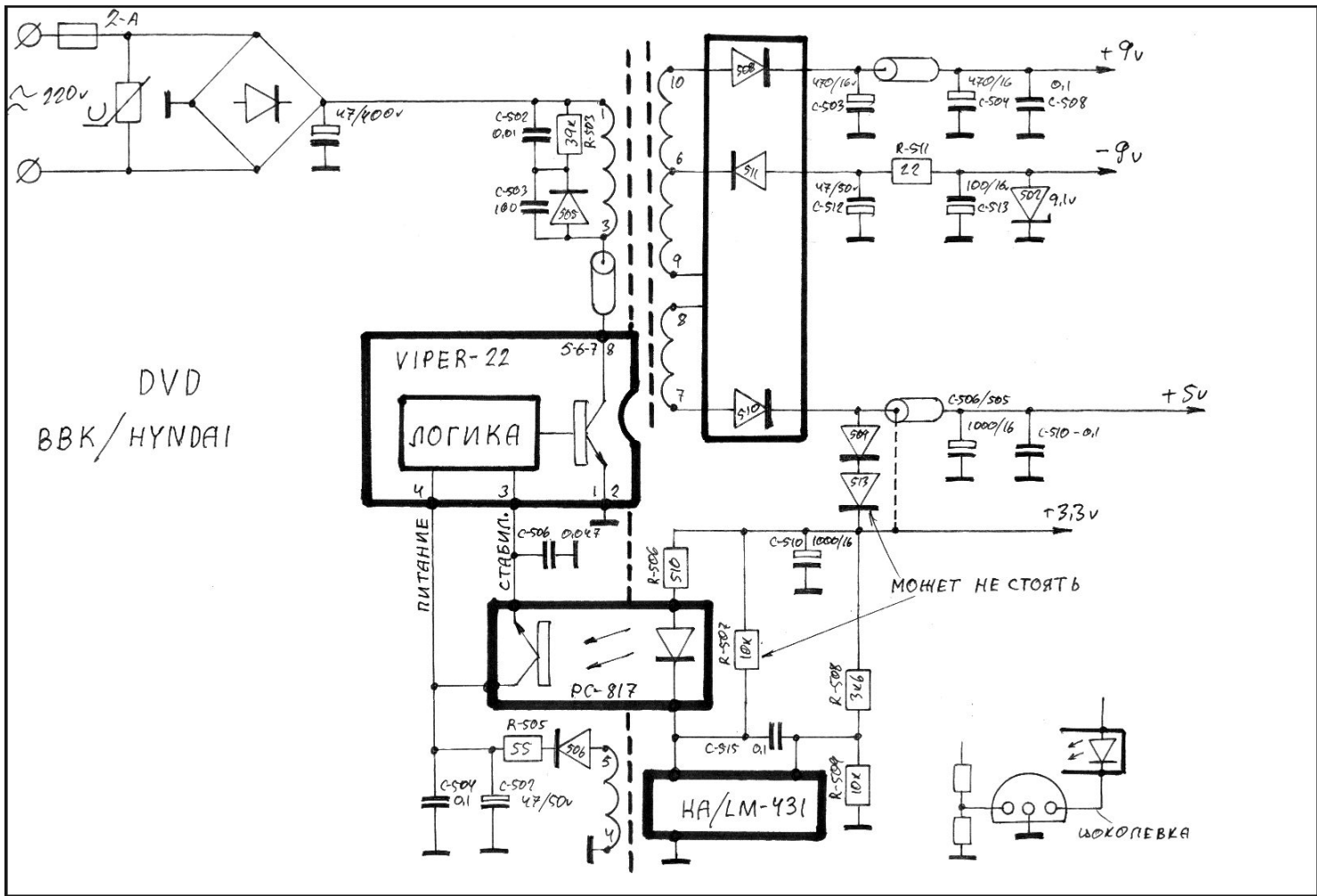
+5v

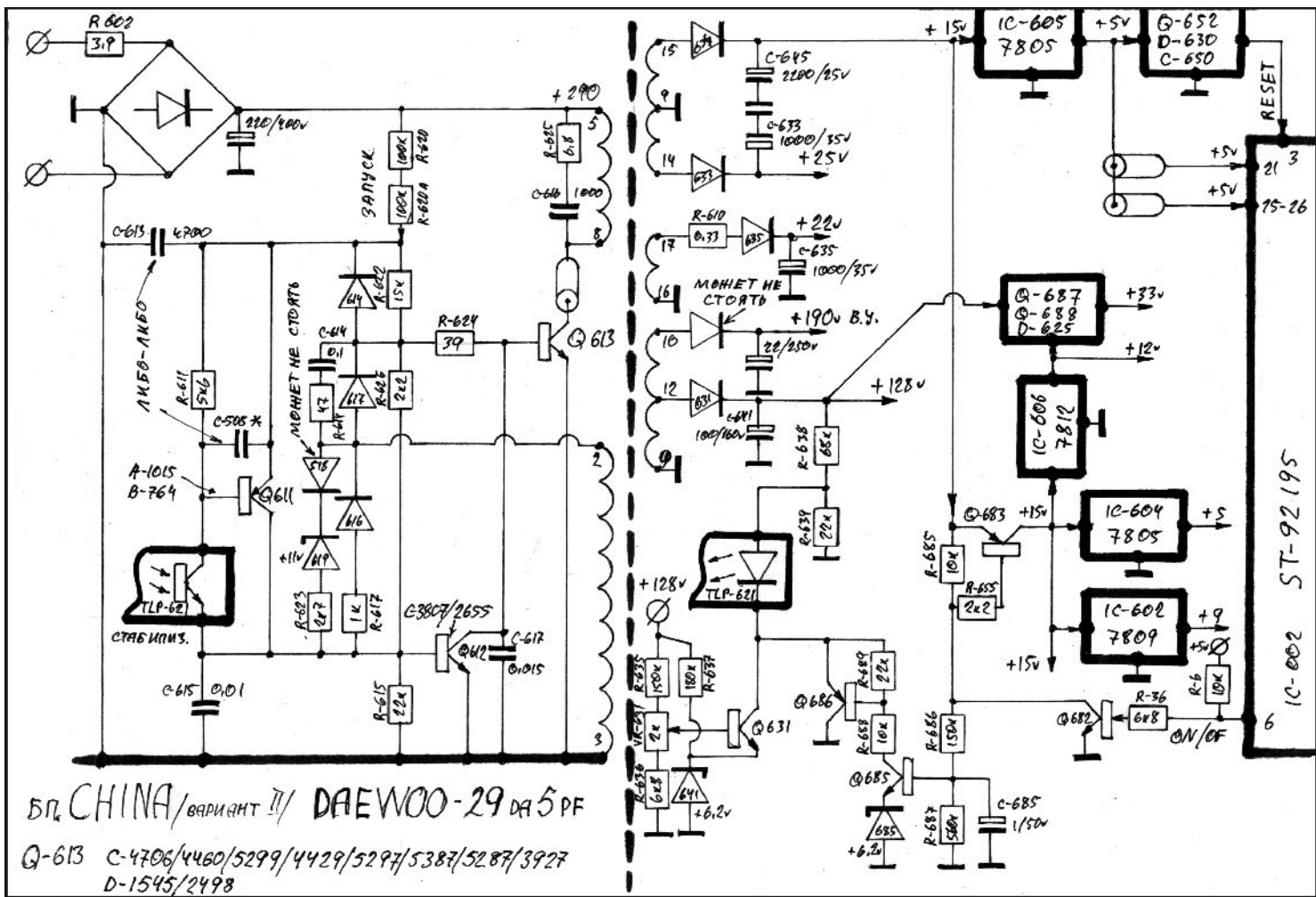
-12v

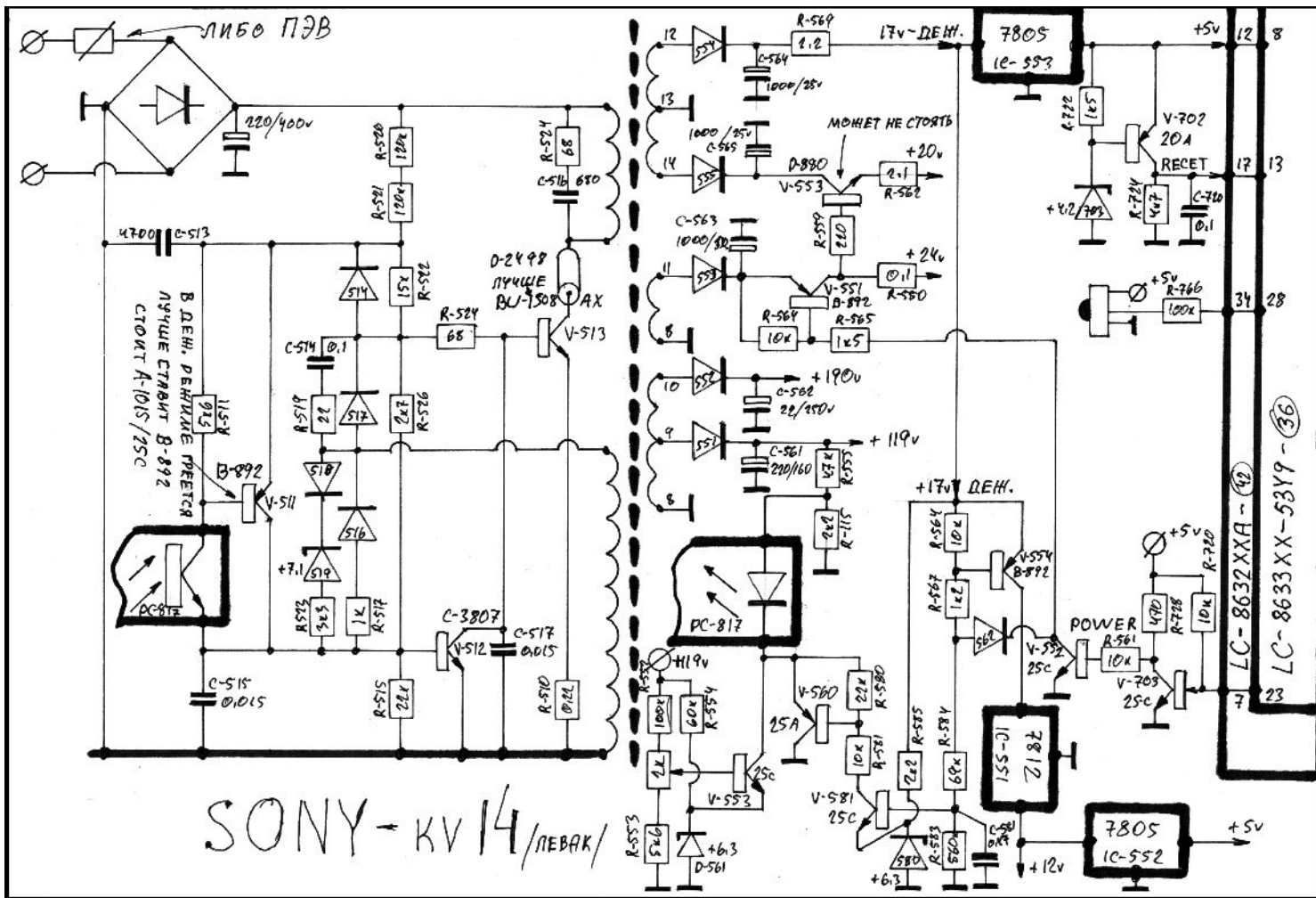
+12v

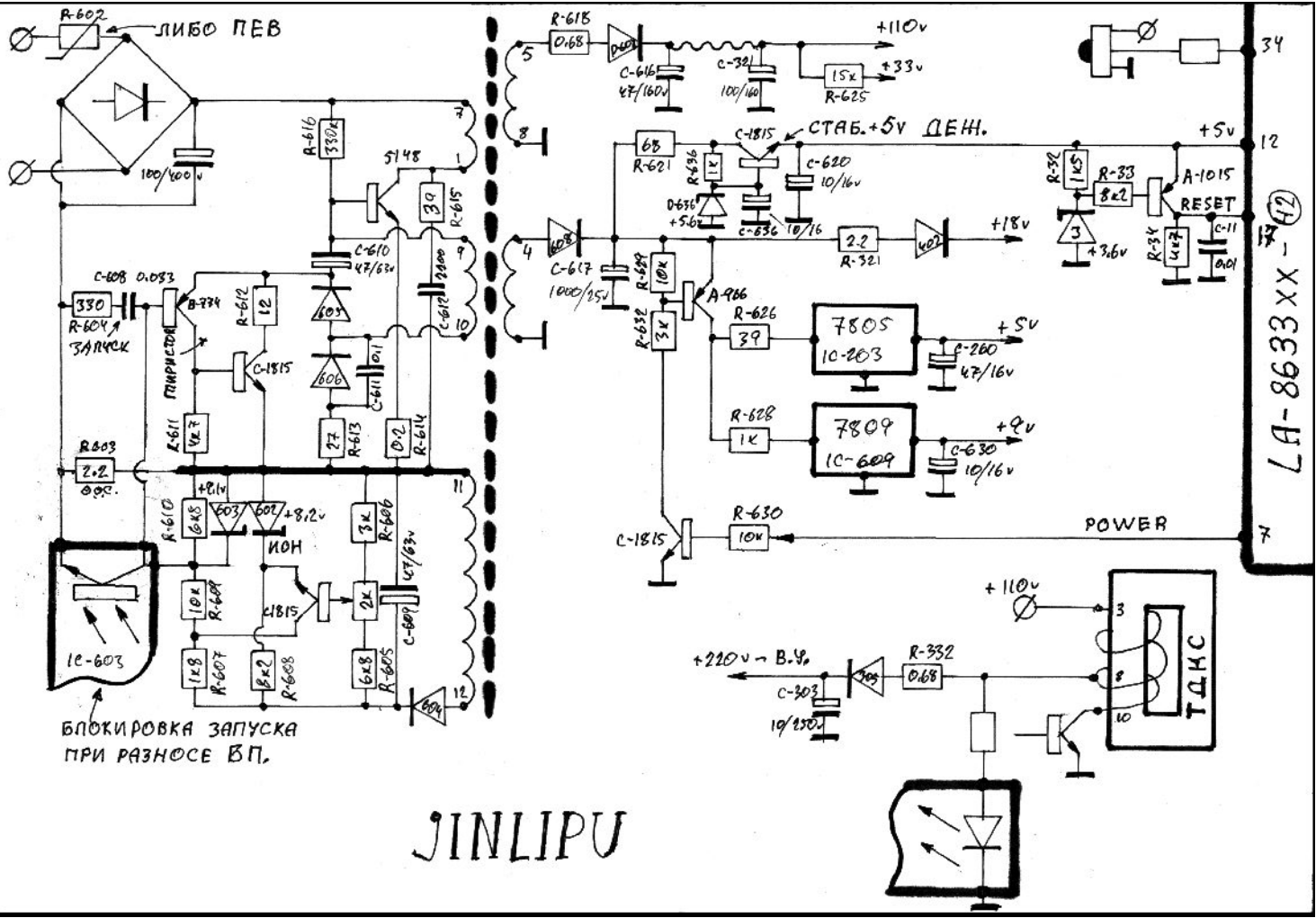
+5v

+5v



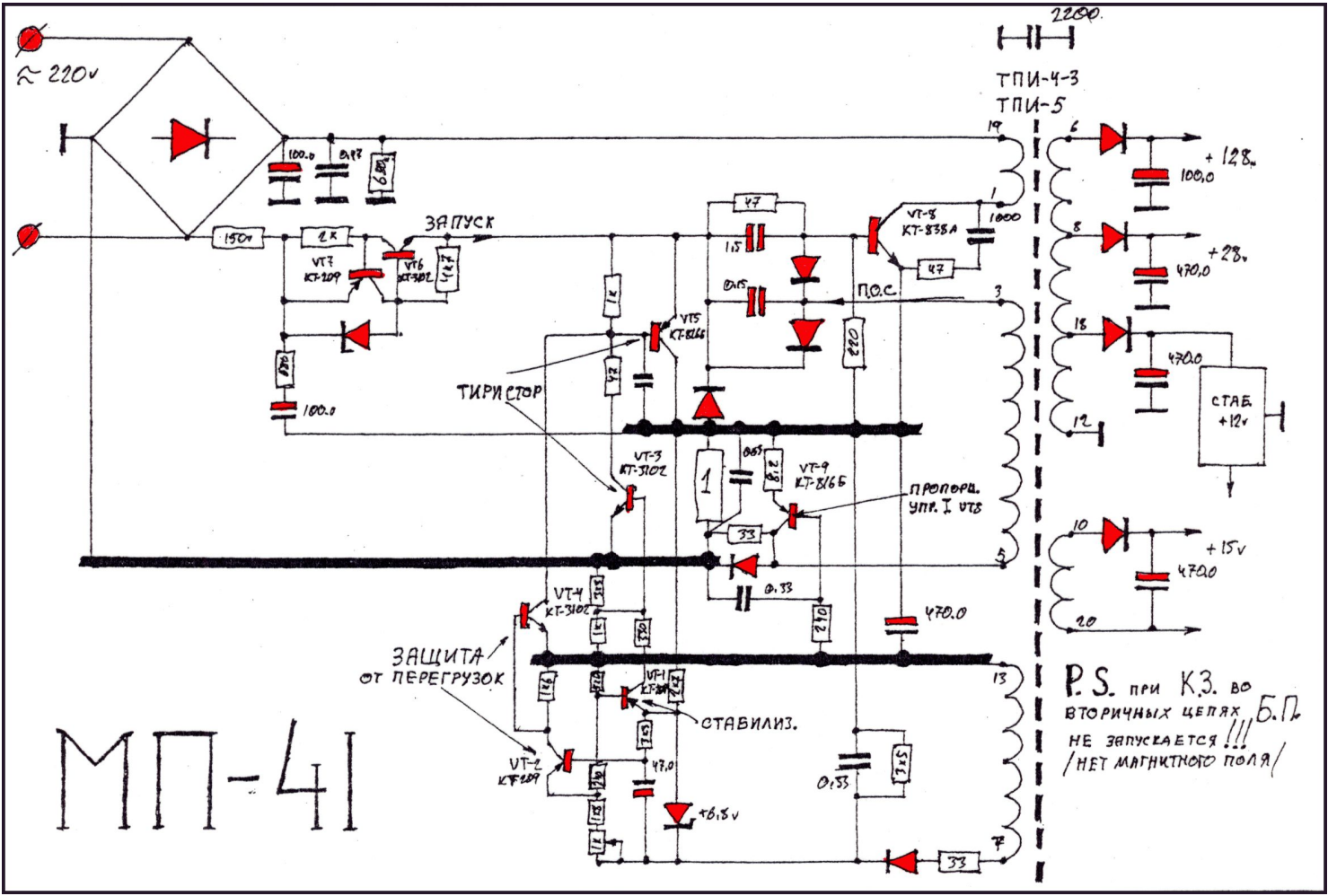






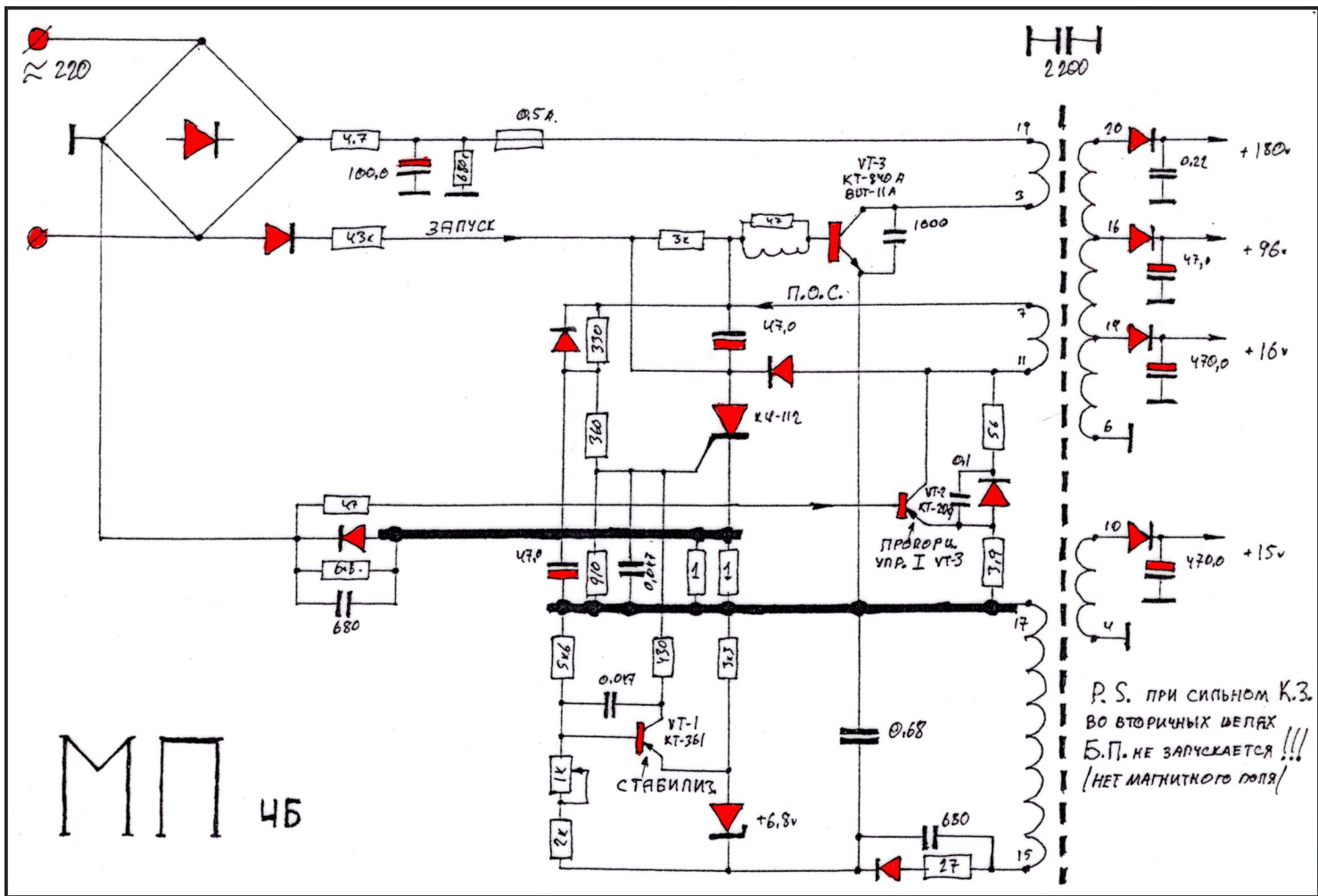
LA-8633 XX - 42

JINLIPU



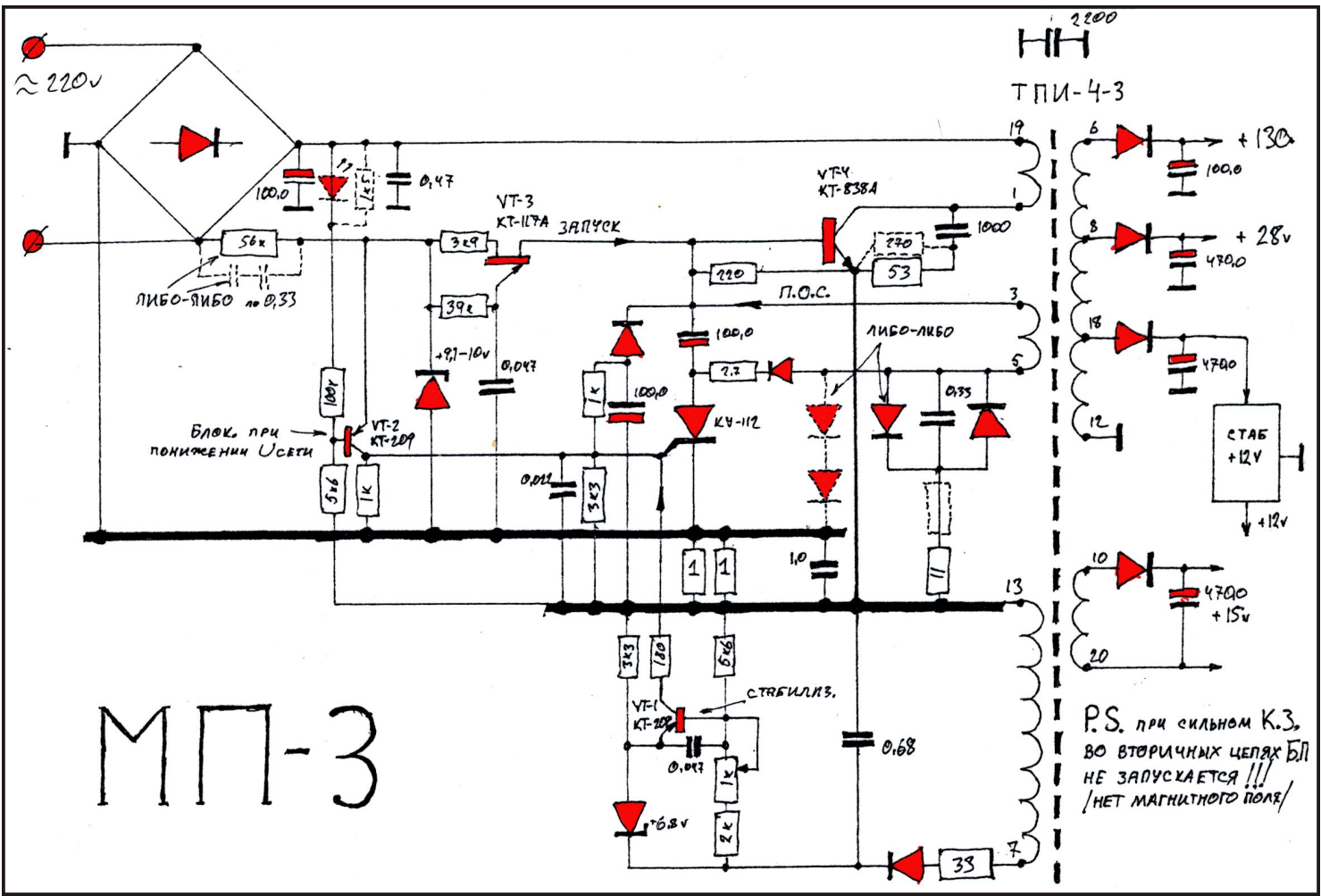
МП-41

P.S. при КЗ. во
 вторичных цепях Б.П.
 не запускается!!!
 /нет магнитного поля/



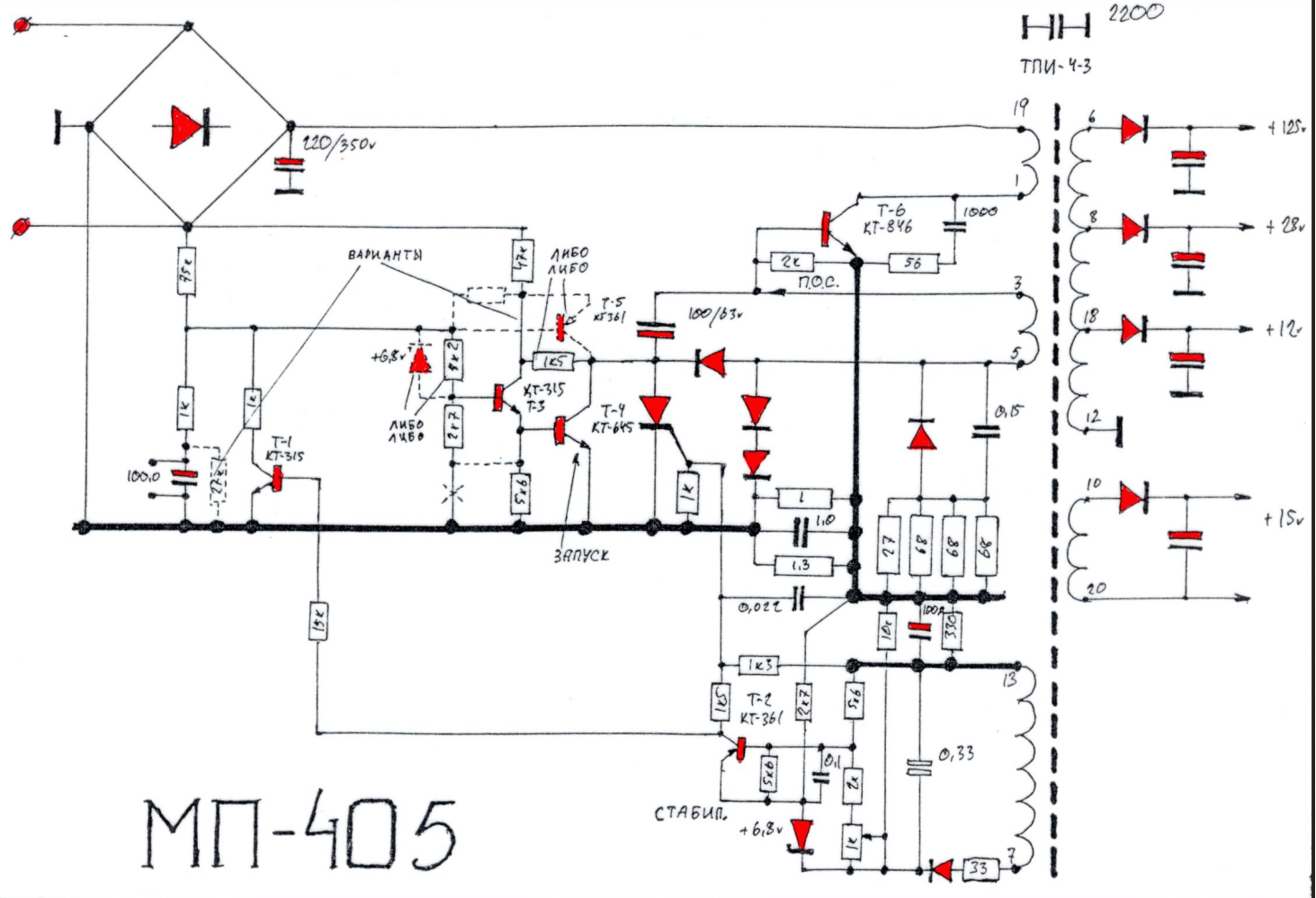
P. S. ПРИ СИЛЬНОМ К.З.
 ВО ВТОРИЧНЫХ ЦЕПЯХ
 Б.П. НЕ ЗАПУСКАЕТСЯ !!!
 (НЕТ МАГНИТНОГО ПОЛЯ)

МП
 ЧБ



МП-3

P.S. при сильном К.З.
 во вторичных цепях БП
 НЕ ЗАПУСКАЕТСЯ !!!
 /НЕТ МАГНИТНОГО ПОЛЯ/



МП-405

2200
ТПИ-4-3

220/350v

ВАРИАНТЫ

+6.8v

ЛИБО
1400

ЛИБО
ЛИБО

T-5
KT-361

1.5

KT-315
T-3

T-4
KT-645

ЗАПУСК

СТАБИЛ.

+6.8v

0.022

1.5

T-2
KT-361

5x20

0.1

2K

1K

33

1.0

1.3

27

18

68

68

0.1

0.33

1000

350

0.15

1000

1000

1000

1000

1000

1000

1000

1000

1000

19

1

3

5

0.15

13

7

6

8

18

12

10

20

+125v

+28v

+12v

+15v

Выходные транзисторы строчной развертки и блока питания

Тип	Характеристики	Диод	Аналог
2SC3353	800/500V, 5A, 40W	NPN	BU111AF, 2SC3750, 2SC3795, 2SC4518
2SC3479	1500/800V, 2,5A, 80W	NPN+D	BU705D, 2SD1290, 2SD1728, 2SD1876
2SC3480	1500/800V, 3,5A, 80W	NPN+D	BU706D, 2SD1729, 2SD1877
2SC3481	1500/800V, 5A, 120W	NPN+D	2SC3681, BU2508D, 2SD1730, 2SD1878
2SC3484	1500, 2,5A, 80W	NPN	BU706, 2SD1495
2SC3681	1500/800V, 6A, 120W	NPN+D	2SC3482, 2SC4292, BU508D, BU706D
2SC3686	1500/800V, 7A, 120W	NPN	2SC3687, BU508A, BU908
2SC3750	800/500, 5A, 30W	NPN	BU111AF, 2SC3353, 2SC3795
2SC3795	800/500V, 5A, 40W	NPN	2SC3353, 2SC3750, 2SC4518, BU111AF
2SC3884A	1500/600V, 6A, 50W	NPN	2SC3884, 2SC4757, 2SC4830
2SC3885A	1500/600V, 7A, 50W	NPN	2SC3895, 2SC4757
2SC3892A	1500/600V, 7A, 50W	NPN+D	2SC4762, 2SC4916
2SC3893A	1500/600V, 8A, 50W	NPN+D	2SC4763, 2SC5043
2SC3894	1500/600V, 6A, 60W	NPN	2SC3884A, 2SC3885A, 2SC4830
2SC3895	1500/800V, 7A, 60W	NPN	2SC3885A, 2SC4757
2SC3995	1500/800V, 12A, 180W	NPN	2SC4288A
2SC4096	1400/800V, 10A, 150W	NPN	2SC3995, 2SC4111
2SC4111	1500/700V, 10A, 150W	NPN	2SC3995
2SC4122	1500/800V, 6A, 60W	NPN+D	2SC4294, 2SC4764
2SC4123	1500/800V, 7A, 60W	NPN+D	2SC3892A, 2SC4762, 2SC4916
2SC4124	1500/800V, 8A, 70W	NPN+D	2SC3892, 2SC4763
2SC4125	1500/800V, 10A, 70W	NPN+D	BU2520DF
2SC4142	1500/800V, 5A, 50W	NPN	BU706F, 2SD1545, 2SD1655, 2SD1656
2SC4288	1400/600V, 12A, 200W	NPN	2SC3995, 2SC4096, 2SC4111
2SC4294	1500/800V, 6A, 50W	NPN+D	2SC3892A, 2SC4122, BU2508DF
2SC4518	900/550V, 5A, 35W	NPN	BU111AF, BU118AF, 2SC3795
2SC4531	1500/600V, 10A, 50W	NPN+D	BU2520DF, 2SC4125, 2SC4878, 2SD1881
2SC4757	1500/600V, 7A, 50W	NPN	2SC3885A, 2SC3895
2SC4762	1500/600V, 7A, 50W	NPN+D	2SC3892A, 2SC4123, 2SC4916
2SC4763	1500/600V, 8A, 50W	NPN+D	BU2520DF, 2SC3893A, 2SC4124
2SC4764	1500/600V, 6A, 50W	NPN+D	2SC3892A, 2SC4294, 2SC4122
2SC4830	1500/600V, 6A, 50W	NPN	2SC3884A, 2SC3894, 2SC4757
2SC4878	1500, 10A, 50W	NPN+D	BU2520DF, 2SC4125, 2SC4531, 2SD1881
2SC4916	1500/600V, 7A, 50W	NPN+D	2SC3892A, 2SC4762
2SC4927	1500V, 8A, 50W	NPN+D	BU2508DF, 2SC3893A, 2SC4763, 2SD2371
2SC5043	1600/800V, 10A, 50W	NPN+D	2SC5143
2SC5143	1700/700V, 10A, 50W	NPN+D	-
2SC5150	1700/700V, 10A, 50W	NPN	BU2722AF, BU2727AF
2SC5250	1500V, 8A, 50W	NPN+D	BU2520DF, 2SC4763
2SD1175	1500V, 5A, 100W	NPN+D	BU508D, 2SD953, 2SC3481, 2SC3681
2SD1397	1500/800V, 3,5A, 80W	NPN+D	BU706D, 2SC3480, 2SD1729
2SD1398	1500/800V, 5A, 80W	NPN+D	BU706D, 2SC3481, 2SC3681, 2SD1730
2SD1425	1500/800V, 2,5A, 80W	NPN+D	BU705D, 2SC3479, 2SD1290, 2SD1728
2SD1426	1500/800V, 3,5A, 80W	NPN+D	BU706D, 2SC3480, 2SD1729
2SD1427	1500/800V, 5A, 80W	NPN+D	BU508D, BU2508D, 2SC3481, 2SD1730
2SD1432	1500/600V, 6A, 80W	NPN	BU508A, BU908, 2SC3686, 2SD1497

Тип	Характеристики	Диод	Аналог
2SD1441	1500, 4A, 70W	NPN+D	BU706D, 2SC3481, 2SC3681, 2SD1730
2SD1453	1500/600V, 3A, 50W	NPN	BU706, 2SC3484, 2SD1495
2SD1541	1500V, 3A, 50W	NPN+D	BU706DF, 2SD1554, 2SD1650, 2SD1877
2SD1553	1500/600V, 2,5A, 40W	NPN+D	BU706D, 2SD1649, 2SD1876, 2SD2367
2SD1554	1500/600V, 3,5A, 40W	NPN+D	BU706DF, 2SD1650, 2SD1877, 2SD2089
2SD1555	1500/600V, 5A, 50W	NPN+D	BU508DF, 2SD1651, 2SD2095, 2SD2125
2SD1556	1500/600V, 6A, 50W	NPN+D	BU508DF, 2SC4294, 2SD1652, 2SD2125
2SD1577	1500/700V, 5A, 100W	NPN	BU2508AF, 2SC3884A, 2SC3894, 2SC4142
2SD1632	1500V, 4A, 70W	NPN+D	BU508DF, 2SD1554, 2SD1650, 2SD2089
2SD1649	1500/800V, 2,5A, 50W	NPN+D	2SD795DF, 2SD1553, 2SD1876, 2SD2367
2SD1650	1500/800V, 3,5A, 50W	NPN+D	BU706DF, 2SD1554, 2SD1877, 2SD2089
2SD1651	1500/800V, 5A, 60W	NPN+D	BU2508DF, 2SD1555, 2SD2095, 2SD2125
2SD1654	1500/800V, 3,5A, 50W	NPN	BU706F, 2SD1544, 2SD1883, 2SD3484
2SD1729	1500/700V, 3,5A, 60W	NPN+D	BU706D, 2SC3480
2SD1876	1500/800V, 3A, 50W	NPN+D	BU706DF, 2SD2089, 2SD1554, 2SD1650
2SD1877	1500/800V, 4A, 50W	NPN+D	BU706DF, 2SD1554, 2SD1650, 2SD2089
2SD1878	1500/800V, 5A, 50W	NPN+D	BU706DF, 2SD1555, 2SD2095, 2SD2125
2SD1879	1500/800V, 6A, 50W	NPN+D	BU508DF, 2SC4294, 2SD1556, 2SD2125
2SD1880	1500/800V, 8A, 70W	NPN+D	BU508DF, 2SC3893A, 2SC4124, 2SC4531
2SD1886	1500/800V, 8A, 60W	NPN	BU508AF, 2SC3886A, 2SC3896, 2SC4758
2SD1887	1500/800V, 10A, 70W	NPN	BU2520AF, 2SC3897, 2SC4542, 2SC4759
2SD1910	1500/600V, 3A, 40W	NPN+D	BU706DF, 2SD1544, 2SD1650, 2SD2089
2SD1911	1500/600V, 5A, 50W	NPN+D	BU706DF, 2SC4293, 2SC4122, 2SD1651
2SD1941	1500/650V, 6A, 50W	NPN	BU508AF, 2SC4143, 2SD1546, 2SD1656
2SD1959	1400/650V, 10A, 50W	NPN	BU2520AF, 2SC3897, 2SC4542, 2SD1548
2SD2089	1500/600V, 3,5A, 40W	NPN+D	BU2508DF, 2SD1554, 2SD1650, 2SD1877
2SD2095	1500/600V, 5A, 50W	NPN+D	BU508DF, 2SD1555, 2SD1651, 2SD2125
2SD2148	1500/700V, 8A, 50W	NPN	BU508AF, 2SC3886A, 2SC3896, 2SC4758
2SD2300	1500V, 5A, 50W	NPN+D	BU706D, 2SC4122, 2SC4293, 2SD1555
2SD2331	1500/600V, 3A, 60W	NPN+D	BU706DF, 2SD1554, 2SD1650, 2SD2089
2SD2333	1500/600V, 5A, 80W	NPN+D	BU706DF, 2SC4293, 2SD1555, 2SD2125
2SD2371	1500/600V, 7A, 100W	NPN+D	BU2508DF, 2SC3893A, 2SC4124, 2SD1880
2SD2454	1700/600V, 7A, 50W	NPN+D	BUH1517D, 2SC4963
2SD2499	1500/600V, 6A, 50W	NPN+D	2SC4764
2SD2539	1500/600V, 7A, 50W	NPN+D	BU2508DF, 2SC3892A, 2SC4123, 2SD2251
2SD870	1500/600V, 2,5A, 50W	NPN+D	BU208D, BU706D, 2SD1171, 2SD1175
2SD953	1500, 5A, 95W	NPN+D	BU2508D, 2SD1174, 2SD1175, 2SD1730
BU208	1500/700V, 5A, 13W	NPN	BU508A, 2SC2928, 2SD350A, 2SD820
BU2506DF	1500/700V, 5A, 45W	NPN+D	BU2508DF, 2SC3892A, 2SC4765, 2SC4916
BU2508AF	1500/700V, 8A, 125W	NPN	2SC3886A, 2SC3896, 2SC4542, 2SC4758
BU2515DF	1500/800V, 9A, 45W	NPN+D	BU2520DF, 2SC4125, 2SC4531, 2SC4878
BU2520DF	1500/800V, 10A, 45W	NPN+D	BU2522DF, 2SC4125
BU2708AF	1700/825V, 8A, 45W	NPN	BUH1517, 2SC4797
BU2722AF	1700/825V, 10A, 45W	NPN	BU2727AF
BU2727AF	1700/825V, 12A, 45W	NPN	-
BU407	330/150V, 7A, 60W	NPN	BU109P, BU406, BU408, 2SC3173
BU4508DF	1500/800V, 8A, 32W	NPN+D	2SC4124, 2SC5043
BU508A	1400/700V, 8A, 125W	NPN+D	BU908, BU2508A, 2SC3687

Тип	Характеристики	Диод	Аналог
BU508DF	1500/700V, 8A, 34W	NPN+D	BU2508DF, S2055AF, 2SC3893A, 2SC4124
BU706DF	1500/700V, 5A, 100W	NPN+D	BU508DF, 2SD1555, 2SD1556, 2SD1651
BU808DFI	1400/700V, 5A, 50W	NPN+D	BU808FI (составной транзистор)
BUH515D	1500/700V, 8A, 50W	NPN+D	BU2515DF, BU4508DF, 2SC4127
BUH517	1700/700V, 8A, 60W	NPN	2SC5150
BUT11AF	850/400V, 5A, 20W	NPN	BUT18AF, BUV46FI, BUT11AX
BUT12AF	1000/450V, 8A, 23W	NPN	BUT22CF
BUT18AF	850/400V, 6A, 33W	NPN	BUT12AF, BUT56, BUT76
BUT22CF	850/400V, 8A, 23W	NPN	BUT12AF
BUT56	800/400V, 8A, 100W	NPN	BUT12A, BUT54, BUV56A
BUT76	850/400V, 10A, 100W	NPN	BUV56A, BUV66A
BUV46FI	850/400V, 6A, 30W	NPN	BUT11AF, BUT12AF, BUT18AF
BUV56A	1000/450V, 9A, 70W	NPN	BUV66A
BUV66A	1000/450V, 15A, 100W	NPN	-
S2000A	1500V, 8A, 50W	NPN	BU508A
S2000AF	1500V, 8A, 50W	NPN	BU508AF
S2000N	1500V, 8A, 50W	NPN	BU508AF
S2055AF	1500V, 8A, 50W	NPN+D	BU508DF, S2055N
KSD5070	1500/800V 2,5A 50W	NPN+D	BU705DF, 2SD1553, 2SD1649, 2SD1876
KSD5071	1500/800V 3,5A 50W	NPN+D	BU706DF, 2SD1650, 2SD1877
KSD5072	1500/800V 5A 60W	NPN+D	BU706DF, BU2508DF, 2SC4122, 2SD1878
KSD5076	1500/800V 5A 60W	NPN	BU706F, BU2508AF, 2SC4142, 2SD1655
KSD5078	1500/800V 8A 70W	NPN	BU2508AF, 2SC3896, 2SC5067, 2SD1886
KSD5079	1500/800V 10A 70W	NPN	BU2520AF, 2SC3897, 2SC4924, 2SC5068
KSD5080	1500/800V 8A 70W	NPN+D	BU2508DF, 2SC4124, 2SD1880
KSD5090	1500/800V 8A 150W	NPN+D	BU2508D, BU2520D, 2SC3683
2SD1877	1500/800V 4A 50W	NPN+D	BU706DF, 2SD1554, 2SD1650, 2SD2089
2SD1878	1500/800V 5A 50W	NPN+D	BU706DF, 2SD1555, 2SD2095, 2SD2125
2SD1879	1500/800V 6A 50W	NPN+D	BU508DF, 2SC4294, 2SD1556, 2SD2125
2SD1880	1500/800V 8A 70W	NPN+D	BU508DF, 2SC3893A, 2SC4124, 2SC4531
2SD1886	1500/800V 8A 60W	NPN	BU508AF, 2SC3886A, 2SC3896, 2SC4758
2SD1887	1500/800V 10A 70W	NPN	BU2520AF, 2SC3897, 2SC4542, 2SC4759
2SD1910	1500/600V 3A 40W	NPN+D	BU706DF, 2SD1544, 2SD1650, 2SD2089
2SD1911	1500/600V 5A 50W	NPN+D	BU706DF, 2SC4293, 2SC4122, 2SD1651
2SD1941	1500/650V 6A 50W	NPN	BU508AF, 2SC4143, 2SD1546, 2SD1656
2SD1959	1400/650V 10A 50W	NPN	BU2520AF, 2SC3897, 2SC4542, 2SD1548
2SD2089	1500/600V 3,5A 40W	NPN+D	BU2508DF, 2SD1554, 2SD1650, 2SD1877
2SD2095	1500/600V 5A 50W	NPN+D	BU508DF, 2SD1555, 2SD1651, 2SD2125
2SD2148	1500/700V 8A, 50W	NPN	BU508AF, 2SC3886A, 2SC3896, 2SC4758
2SD2300	1500V, 5A, 50W	NPN+D	BU706D, 2SC4122, 2SC4293, 2SD1555
2SD2331	1500/600V 3A, 60W	NPN+D	BU706DF, 2SD1554, 2SD1650, 2SD2089
2SD2333	1500/600V 5A, 80W	NPN+D	BU706DF, 2SC4293, 2SD1555, 2SD2125
2SD2371	1500/600V 7A, 100W	NPN+D	BU2508DF, 2SC3893A, 2SC4124, 2SD1880
2SD2454	1700/600V 7A, 50W	NPN+D	BUH517D, 2SC4963
2SD2499	1500/600V 6A, 50W	NPN+D	2SC4764
2SD2539	1500/600V 7A, 50W	NPN+D	BU2508DF, 2SC3892A, 2SC4123, 2SD2251
2SD870	1500/600V 2,5A, 50W	NPN+D	BU208D, BU706D, 2SD1171, 2SD1175

Тип	Характеристики	Диод	Аналог
2SD953	1500, 5A, 95W	NPN+D	BU2508D, 2SD1174, 2SD1175, 2SD1730
BU208	1500/700V, 5A, 13W	NPN	BU508A, 2SC2928, 2SD350A, 2SD820
BU2506DF	1500/700V, 5A, 45W	NPN+D	BU2508DF, 2SC3892A, 2SC4765, 2SC4916
BU2508AF	1500/700V, 8A, 125W	NPN	2SC3886A, 2SC3896, 2SC4542, 2SC4758
BU2515DF	1500/800V, 9A, 45W	NPN+D	BU2520DF, 2SC4125, 2SC4531, 2SC4878
BU2520DF	1500/800V, 10A, 45W	NPN+D	BU2522DF, 2SC4125
BU2708AF	1700/825V, 8A, 45W	NPN	BUH517, 2SC4797
BU2722AF	1700/825V, 10A, 45W	NPN	BU2727AF
BU2727AF	1700/825V, 12A, 45W	NPN	-
BU407	330/150V, 7A, 60W	NPN	BU109P, BU406, BU408, 2SC3173
BU4508DF	1500/800V, 8A, 32W	NPN+D	2SC4124, 2SC5043
BU508A	1400/700V, 8A, 125W	NPN+D	BU908, BU2508A, 2SC3687
BU508DF	1500/700V, 8A, 34W	NPN+D	BU2508DF, S2055AF, 2SC3893A, 2SC4124
BU706DF	1500/700V, 5A, 100W	NPN+D	BU508DF, 2SD1555, 2SD1556, 2SD1651
BU808DFI	1400/700V, 5A, 50W	NPN+D	BU808FI (составной транзистор)
BUH515D	1500/700V, 8A, 50W	NPN+D	BU2515DF, BU4508DF, 2SC4127
BUH517	1700/700V, 8A, 60W	NPN	2SC5150
BUT11AF	850/400V, 5A, 20W	NPN	BUT18AF, BUV46FI, BUT11AX
BUT12AF	1000/450V, 8A, 23W	NPN	BUT22CF
BUT18AF	850/400V, 6A, 33W	NPN	BUT12AF, BUT56, BUT76
BUT22CF	850/400V, 8A, 23W	NPN	BUT12AF
BUT56	800/400V, 8A, 100W	NPN	BUT12A, BUT54, BUV56A
BUT76	850/400V, 10A, 100W	NPN	BUV56A, BUV66A
BUV46FI	850/400V, 6A, 30W	NPN	BUT11AF, BUT12AF, BUT18AF
BUV56A	1000/450V, 9A, 70W	NPN	BUV66A
BUV66A	1000/450V, 15A, 100W	NPN	-
S2000A	1500V, 8A, 50W	NPN	BU508A
S2000AF	1500V, 8A, 50W	NPN	BU508AF
S2000N	1500V, 8A, 50W	NPN	BU508AF
S2055AF	1500V, 8A, 50W	NPN+D	BU508DF, S2055N
KSD5070	1500/800V 2,5A 50W	NPN+D	BU705DF, 2SD1553, 2SD1649, 2SD1876
KSD5071	1500/800V 3,5A 50W	NPN+D	BU706DF, 2SD1650, 2SD1877
KSD5072	1500/800V 5A 60W	NPN+D	BU706DF, BU2508DF, 2SC4122, 2SD1878
KSD5076	1500/800V 5A 60W	NPN	BU706F, BU2508AF, 2SC4142, 2SD1655
KSD5078	1500/800V 8A 70W	NPN	BU2508AF, 2SC3896, 2SC5067, 2SD1886
KSD5079	1500/800V 10A 70W	NPN	BU2520AF, 2SC3897, 2SC4924, 2SC5068
KSD5080	1500/800V 8A 70W	NPN+D	BU2508DF, 2SC4124, 2SD1880
KSD5090	1500/800V 8A 150W	NPN+D	BU2508D, BU2520D, 2SC3683

1.

3

IEC

(),

1.0

"g".
"0".10 ,
"R"010 :
OR5 1.0 ,
0.5 .

Код	Пикофарады, (пФ, pF)	Нанофарады, (нФ, nF)	Микрофарады, (мкФ, μF)
109	1.0	0.001	0.000001
159	1.5	0.0015	0.000001
229	2.2	0.0022	0.000001
339	3.3	0.0033	0.000001
479	4.7	0.0047	0.000001
689	6.8	0.0068	0.000001
100*	10	0.01	0.00001
150	15	0.015	0.000015
220	22	0.022	0.000022
330	33	0.033	0.000033
470	47	0.047	0.000047
680	68	0.068	0.000068
101	100	0.1	0.0001
151	150	0.15	0.00015
221	220	0.22	0.00022
331	330	0.33	0.00033
471	470	0.47	0.00047
681	680	0.68	0.00068
102	1000	1.0	0.001
152	1500	1.5	0.0015
222	2200	2.2	0.0022
332	3300	3.3	0.0033
472	4700	4.7	0.0047
682	6800	6.8	0.0068
103	10000	10	0.01
153	15000	15	0.015
223	22000	22	0.022
333	33000	33	0.033
473	47000	47	0.047
683	68000	68	0.068
104	100000	100	0.1
154	150000	150	0.15
224	220000	220	0.22
334	330000	330	0.33
474	470000	470	0.47
684	680000	680	0.68
105	1000000	1000	1.0

* Иногда последний ноль не указывают.

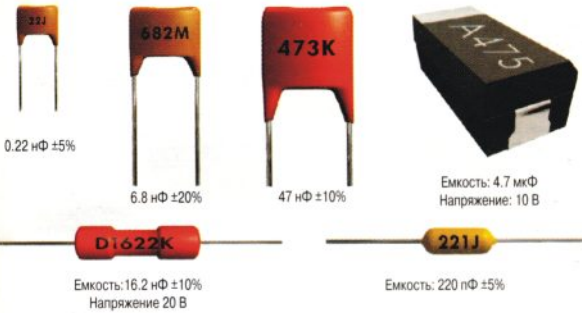
2.

4

4-

(pF).

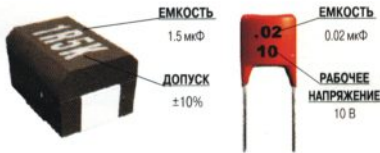
Код	Пикофарады, (pF)	Нанофарады, (nF)	Микрофарады, (μF)
1622	16200	16.2	0.0162
4753	475000	475	0.475



С. МАРКИРОВКА ЕМКОСТИ В МИКРОФАРАДАХ

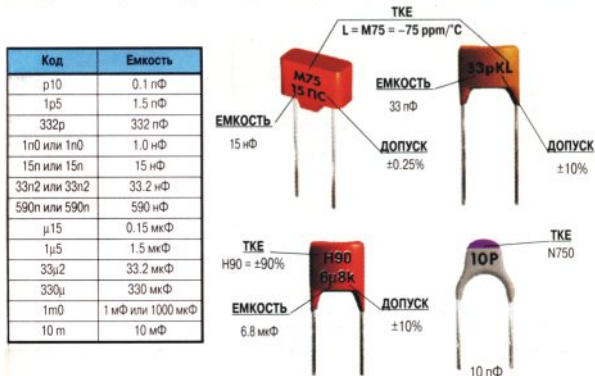
Вместо десятичной точки может ставиться буква R.

Код	Емкость
R1	0.1 мкФ
R47	0.47 мкФ
1	1.0 мкФ
4R7	4.7 мкФ
10	10 мкФ
100	100 мкФ



D. СМЕШАННАЯ БУКВЕННО-ЦИФРОВАЯ МАРКИРОВКА ЕМКОСТИ, ДОПУСКА, ТКЕ, РАБОЧЕГО НАПРЯЖЕНИЯ

В отличие от первых трех параметров, которые маркируются в соответствии со стандартами, рабочее напряжение у разных фирм имеет различную буквенно-цифровую маркировку.



4.

емкость	код	емкость	код	емкость	код	емкость	код
0,1 нФ	p10	33,2 пФ	33p2	10 нФ	10n	3,32 мкФ	3μ32
0,15 нФ	p15	59 пФ	59p	15 нФ	15n	5,9 мкФ	5μ9
0,332 пФ	p332	100 пФ	100p	33,2 нФ	33n2	10 мкФ	10μ
0,59 пФ	p59	150 пФ	150p	59 нФ	59n	15 мкФ	15μ
1 пФ	p10	332 пФ	332p	100 нФ	100n	33,2 мкФ	33μ2
1,5 пФ	p15	590 пФ	590p	150 нФ	150n	59 мкФ	59μ
3,32 пФ	p332	1 нФ	1n0	332 пФ	332p	100 мкФ	100μ
5,9 пФ	p59	1,5 нФ	1n5	590 пФ	590p	150 мкФ	150μ
10 пФ	p10	3,32 нФ	3n32	1 мкФ	1μ0	332 мкФ	332μ
15 пФ	p15	5,9 нФ	5n9	1,5 мкФ	1μ5	590 мкФ	n590



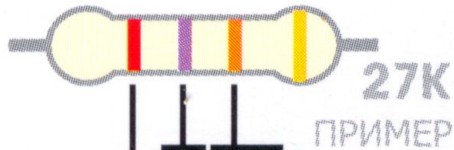
0 1 2 3 4 5 6 7 8 9

- 0 ЧЕРНЫЙ
- 1 КОРИЧНЕВЫЙ
- 2 КРАСНЫЙ
- 3 ОРАНЖЕВЫЙ
- 4 ЖЕЛТЫЙ
- 5 ЗЕЛЕНый
- 6 СИНИЙ
- 7 ФИОЛЕТОВЫЙ
- 8 СЕРЫЙ
- 9 БЕЛЫЙ

$\pm 5\%$ ЗОЛОТОЙ
 $\pm 10\%$ СЕРЕБР.

Цветовой код

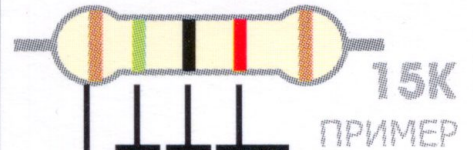
- Коричневый $\pm 1\%$
- Красный $\pm 2\%$
- Золотой $\pm 5\%$
- Серебряный $\pm 10\% *$



- 0 X1**
- 1 1 X10**
 - 2 2 X100**
 - 3 3 X1000**
 - 4 4 X10000**
 - 5 5 X100000**
 - 6 6 X1000000**
 - 7 7 $\div 10$** Золотой
 - 8 8 $\div 100$** Серебр.
 - 9 9**

4 полосы

- Коричневый $\pm 1\%$
- Красный $\pm 2\%$
- Золотой $\pm 5\% *$
- Серебряный $\pm 10\% *$



- 0 0 X1**
- 1 1 1 X10**
 - 2 2 2 X100**
 - 3 3 3 X1000**
 - 4 4 4 X10000**
 - 5 5 5 $\div 10$** Золотой
 - 6 6 6 $\div 100$** Серебряный
 - 7 7 7**
 - 8 8 8**
 - 9 9 9**

5 полос

Цвет полосы (точки)	1-й элемент	2-й элемент
Золотой		
Серебряный		
Черный		0
Коричневый	1	1
Красный	2	2
Оранжевый	3	3
Желтый	4	4
Зеленый	5	5
Голубой	6	6
Фиолетовый	7	7
Серый	8	8
Белый	9	9





Товарничкий Н. И.

**ИСТОЧНИКИ
ПИТАНИЯ**

Одесса 2008