

Издается с января 1993 г.

№ 7-8 (258)

июль-август 2015

Ежемесячный научно-популярный журнал

Свидетельства о регистрации:

Украина – КВ №18826-7626Р от 04.04.2012г.

Россия и СНГ – РП №268 от 25.09.1012г.

## Редакционная коллегия:

Главный редактор  
**И.Б. Безверхний**

В.Г. Бондаренко  
С.Г. Бунин, UR5UN  
М.П. Власюк  
А.М. Зиновьев  
А.А. Перевертайло, UT4UM  
Э.А. Салахов  
А.Ю. Саулов (аудио-видео)  
Е.Т. Скорик  
С.М. Рюмик

## Адрес редакции:

Киев, ул. Краковская, 13А

## Для писем:

а/я 50, 03110, Киев-110, Украина

тел. (044) 291-00-29

ra@sea.com.ua

http://www.ra-publish.com.ua

## Издатель: Издательство «Радиоаматор»

**В.В. Моторный**, директор,  
тел.: 291-00-31, ra@sea.com.ua,  
А.М. Зиновьев, лит. ред., az@sea.com.ua  
С.А. Ковалевская, подписка и реализация,  
тел.: 291-00-29, svetlana@sea.com.ua  
Отдел рекламы:  
С.В. Латыш, тел.: 291-00-30, lat@sea.com.ua  
Е.В. Фурса, тел.: 291-00-29,  
моб.: (093) 603-27-25, rek@sea.com.ua

Подписано в печать: 05.08.2015 г.

Дата выхода номера: 15.08.2015 г.

Формат 60x84/8. Усл. печ. лист. 7,54

Учетн. изд. лист. 9,35.

Подписной индекс через

ДП «Пресса» – 74435, 01567

Общий тираж по странам СНГ –  
12 000 экз.

Цена договорная

Отпечатано с компьютерного макета

в типографии «Аврора Принт»

г. Киев, ул. Причальная, 5,

тел.: (044) 550-52-44

Реферируется ВИНТИ (Москва):

Журнал «Радиоаматор», Киев.

Издательство «Радиоаматор»,

Украина, г. Киев, ул. Краковская, 13А

При перепечатке ссылки на «Радиоаматор» обязательны. За содержание рекламы и объявлений ответственность несет рекламодатель. При переписке вместе с письмом вкладывайте конверт с обратным адресом для гарантированного получения ответа.

Новостная информация взята из открытых интернет-источников

© Издательство «Радиоаматор», 2015

- 2 Аудиофильские заблуждения ..... А. Сергеев  
6 Узлы ламповых усилителей класса Hi-End ..... А. Семёнов  
9 О восстановлении работоспособности планшета Cortland TAB 001 ..... И. Безверхний  
12 Любительский автомобильный стереоприемник ..... А. Журенков  
16 Сигнализатор аварийных режимов работы источника питания ..... С. Никулин  
18 Релейный стабилизатор сетевого напряжения ..... В. Соколовский  
22 ЗУ для автомобильных АКБ ..... С. Давыдок  
23 Импульсный понижающий регулируемый стабилизатор напряжения на MP1584 (Доработка китайского электронного модуля) ..... В. Михальчук  
25 Автоматический источник питания для 12-вольтового паяльника ..... А. Бутов  
28 Всем ли хороши современные энергосберегающие лампы? ..... А. Гаценко  
31 Принципиальная электрическая схема телевизора RT-29FA34RB (шасси MC-036A) фирмы LG  
36 Повышение экономичности бытовых электроприборов ..... В. Кандауров  
37 7-канальная охранная сигнализация ..... Д. Карелов  
40 Устройство управления бытовым вентилятором ..... А. Петров  
42 Двухпозиционный регулятор уровня воды в резервуаре ..... В. Калашник  
45 V Всеукраинская олимпиада по радиоэлектронике ..... С. Цирульник  
48 Новое поколение шлюзов Airlink® для сетей 4G LTE ..... А. Тимченко  
49 Аналоговая часть прямого QPSK модулятора с большим диапазоном перестройки по частоте ..... П. Ксензенко, П. Химич  
53. Новости науки и техники  
56 Секвенсор и таймер для накала лампы ГУ-81М ..... В. Мельничук  
59 БЮЛЛЕТЕНЬ КВ+УКВ ..... А. Перевертайло  
62 Визитные карточки  
64 Техническая литература

## Дорогие друзья!

Скоро закончится календарное лето, одно из самых жарких за весь период наблюдений за погодой. Метеорологи обещают совсем нехолодный («не осенний») сентябрь. Посмотрим, Погода – дама изменчивая. Почему я об этом пишу? Да, потому, что активность радиолюбителей-конструкторов в жаркие дни заметно снижается, а с приходом осени, особенно дождливой, возрастает. Июль-август – сезон отпусков. Традиционно, как это бывало в прошлые годы, в отпускной период мы выпустили совмещенный номер 7–8 нашего журнала.

Редколлегия ж-ла «Радиоаматор» рассчитывает, что наши читатели найдут время не только на создание новых занимательных и нужных в быту поделок, но и сообщат нам о том, какие темы вас особенно волнуют. Ну, а редколлегия постарается оперативно подготовить статьи по этой тематике.

Будем рады любым отзывам и предложениям. Конструктивная критика приветствуется.

Как всегда, на вкладке этого номера опубликована очередная принципиальная схема бытовой РЭА. На этот раз, по просьбе Николая Николаевича Шерстюка из Киева на стр. 31–34 размещена принципиальная электрическая схема телевизора RT-29FA34RB (шасси MC-036A) фирмы LG, который вышел из строя еще весной. Николай Николаевич решил восстановить этот телевизор, т.к. прочитал в нашем журнале информацию о том, что в Украине в этом году не будет отключено аналоговое эфирное телевидение, а, значит, разбирать этот аппарат на детали еще рано.

Многие наши коллеги считают, что в этом номере читатель найдет много интересного материала как для начинающих, так и для опытных радиолюбителей.

**Главный редактор журнала «Радиоаматор» Игорь Безверхний**



# Аудиофильские заблуждения

Подготовил **Анатолий Сергеев**, г. Киев

*В статье рассказывается о наиболее распространенных заблуждениях, связанных со схемотехникой УМЗЧ, ЦАП и прочими элементами звуковоспроизводящего тракта.*

К сожалению, при выборе схемотехники аудиоаппаратуры для покупки или самостоятельного конструирования большинство из нас находится под влиянием чужих «знаний», полученных из сфабрикованных статей, обильно снабжённых потрясающей красотой картинками, шестизначными ценниками и крайне субъективными словоизвержениями «экспертов».

А также реклама всяких дорогих аудиофильских штук сильно действует на наше подсознание. Причем очень эффективно действует.

Мы становимся жертвами маркетинга, паствой профессиональных и хорошо оплачиваемых «гуру». Нам много рассказали о тонкостях звучания того или иного кабеля, о всевозможных влияниях помех из сети, об ошибках при чтении лазерных дисков, джиттере... о великом множестве процессов, которые якобы должны влиять на звук.

Разумеется, всё это мешает нам принять правильное решение и выбрать по-настоящему правильный аппарат, вместо этого мы выбираем что-то чрезмерно дорогое или громоздкое.

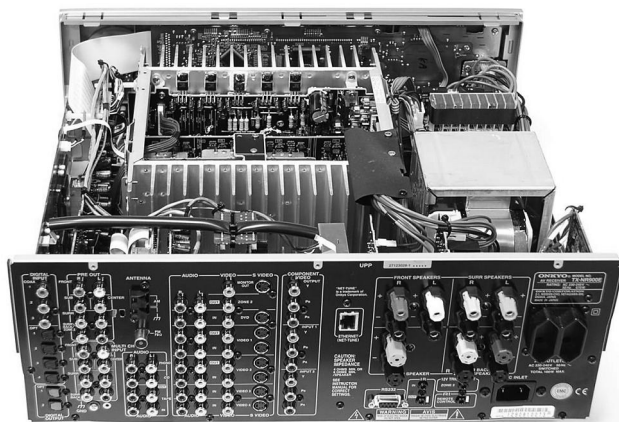
Некоторые, наиболее распространенные заблуждения из области звуковоспроизведения и будут рассмотрены в этой статье (<http://ecosound.pro>).

## **О «мёртвости» и «скучности» неокрашенного звучания**

Существует расхожее мнение, что точная звуковая аппаратура (т.е. вносящая в звуковой сигнал самые минимальные искажения из возможных) быстро надоедает своим однообразным и идеализированным звучанием.

Это, безусловно, было бы так, если бы со студий звукозаписи выходил всегда одинаково «стерильный» и «стандартный» звук. Конечно, никакого стандартного звука не существует! Все без исключения музыканты стремятся придать звучанию «свой», желательно легко узнаваемый почерк и окраску, многие из них используют только любимые, затёртые до дыр примочки, положение ручек на которых хранят в строжайшем секрете и не показывают даже жёнам! Звукорежиссёры от них отстают, ибо никому не хочется быть незаметным роботом.

Но, увы, всегда находятся желающие утверждать, что все потуги вышеперечисленных людей –



пустая трата времени без их чудесного «тёплого» звука! Неясно только, с чего это они решили, что звук изначально был «холодный».

Не стоит обменивать великое разнообразие и индивидуальность возможных звучаний на единственный, пусть даже приятный для слуха звук!

## **Об «огрехах» звукорежиссуры**

Часто пишут, что высокое разрешение аппаратуры позволяет услышать много того, чего слышать не стоит, например огрехи звукорежиссуры или скрип стульев в концертном зале; и что вместо музыки получается урок анатомии.

Как говорится, волков бояться – в лес не ходить. Конечно, слышать недостатки записи не очень приятно, однако не слышать её достоинств неприятно вдвойне!

Достоинства же случаются самые разные, кому-то, например, в некоторых моментах очень приятны сильнейшие искажения и другие фишки от того же Alana Parsons, хотя кто-то назовёт их отвратительными. А его ремастерированные 24-битные записи – это вообще что-то, эти фишки образуют замечательнейшее звуковое полотно и начинают жить своей жизнью. Особенно важно, чтобы все эти фишки дошли до вашего слуха «как есть», как их задумал исполнитель, потому что у окрашенных ещё и в вашей аппаратуре у них есть шанс стать просто мусором.

*То, что на не очень качественной аппаратуре слышится как мусор, на самом деле часто оказывается очень даже живыми, стильными и необычными звуковыми событиями.*

Бесполезно спорить, действительно ли это огрехи или специально так записано, для красоты. Если нам всё это надоеет, всегда можно послушать MP3 с битрейтом 64 кбит/с или net-радио, там-то уж точно никаких огрех звукорежиссёра не услышим, всё однозначно, ноль от единицы отличим!

**Об «аудиофильских» компонентах**

Современная «аудиофильская эстетика» оперирует совсем небольшим набором канонизированных правил.

Один из основных канонов – это правильный размер компонентов. Причём доходит до смешного!

Там, где производитель микросхемы строжайше рекомендует *smd*-компоненты, расположенные максимально близко к выводам микросхемы (счёт идёт на миллиметры, играет роль даже длина выводов), в Hi-End конструкциях часто можно увидеть расположенный в 5 см от ИМС «аудиофильский» конденсатор в палец толщиной.

Там, где нужны минимальные помехи от источника питания, ставится трансформатор в три раза больших габаритов, имеющий в несколько раз большее поле рассеяния. Маленькое выходное сопротивление такого «аудиофильского» трансформатора приводит к большим импульсным токам с более «жестким» спектром, что дополнительно усугубляет ситуацию.

Там, где жизненно необходима компактность дизайна, можно увидеть огромную плату, напичканную рядами этих самых конденсаторов. Ясно, что в таком применении вреда от них гораздо больше, чем пользы.

В жертву моде (а современная «аудиофильская эстетика» не более, чем просто мода), не задумываясь, приносится не только здравый смысл, но часто и качество изделия.

Производители «Hi-End компонентов» не останавливаются ни перед чем, лишь бы человек поверил в их магию, ибо вера эта – золотое дно. Массовая вера должна быть проста и понятна, поэтому строится на примитивных утверждениях типа: «Всё гениальное просто» или «Дорогие детали облагоураживают звук».

Вдобавок:

- Факт, согласно которому качество работы интегрального УМ, например, на 70...80% определяется его принципиальной схемой, и только на оставшиеся 20...30% элементной базой, благоразумно умалчивают.

- Реалии этого мира подменяются подсознательно желанной красивой сказкой. А в сказках должны быть свои злодеи, например, Дешёвые Конденсаторы и свои герои, например, Аудиофильские Лампы.

Вера в эти сказки не даёт очнуться и вспомнить, что самые лучшие автомобили, например, очень и очень сложны, а их стоимость наполовину состоит из стоимости чертежей, над которыми годами трудились инженеры-разработчики.

То же самое можно сказать и о микросхемах, за квадратным миллиметром кристалла скрывающих труд поколений инженеров и космические технологии, и о высококлассных усилителях, самая дорогая «деталь» которых – это «бумажное» качество их принципиальной схемы.

Напоказ такие штуки не выставишь (слишком уж это непонятно для большинства), и ходовая часть всегда скромно скрывается «под капотом».

Курьёзных примеров много, но до верующих в чудесные компоненты эти примеры просто не доходят, так как блокируются подсознанием.

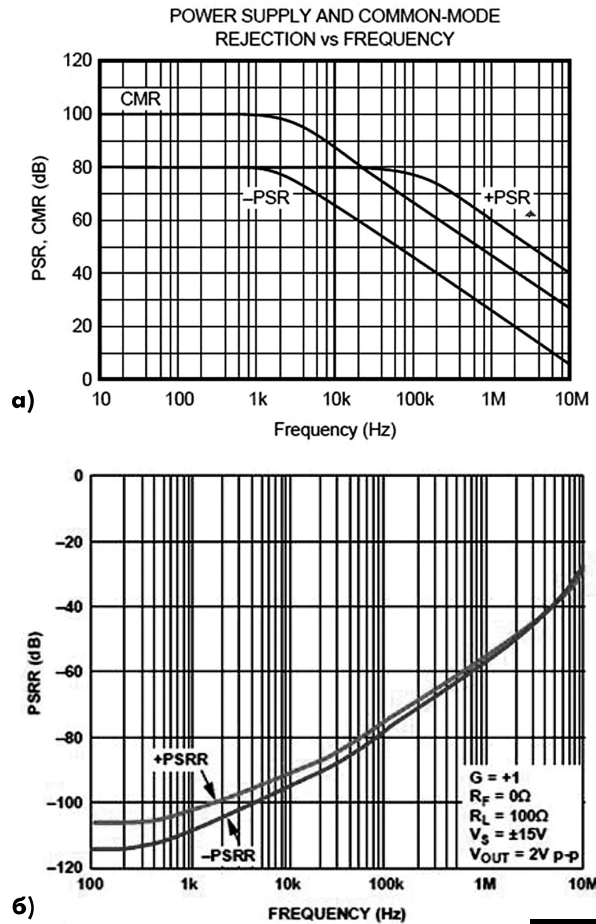


Рис. 1

Другое дело, например, красота и мощь лампового усилителя! Огромный котёл (трансформатор питания), невероятного размера раскалённые цилиндры (лампы или радиаторы размером с голову человека) и тонна железа никого не оставят равнодушными! Тут уж всякому ясно – это вещь!

Отсутствие поршневых колец никого не смущает, только добавляет антураж!

**О том, что высокая степень интеграции отрицательно сказывается на звучании**

Производители аппаратуры навязывают мысль о том, что для достижения хорошего результата категорически необходимо иметь *отдельные* компоненты, соединённые мудрёными дорогами шнурами. Соглашусь, это хорошо для человека с толстым кошельком и совершенно здорово для самого производителя.

Однако можно привести пример, когда даже в очень хорошей аппаратуре отлично уживаются и импульсный блок питания, и развесистая цифровая часть, и высококлассные ЦАП и АЦП, и даже



микрофонные предусилители. Речь сейчас идёт о профессиональном микшерном пульте.

Просто инженер-разработчик хорошо знал, что и как можно делать, а чего и почему нельзя.

### Качество питания, необходимость суперстабилизаторов с брендовыми конденсаторами

Надувательство в этом вопросе достигло невероятного размера. Любой грамотный электронщик вам скажет, что, например, для операционного усилителя необходимо и вполне достаточно соблюсти требования даташит. А в нём можно увидеть только 10 мкФ танталового конденсатора плюс 0,1 мкФ керамического плюс иногда 1...10 нФ конденсатор NPO (многослойный керамический чип конденсатор). И это всё!

*Гораздо более важно грамотно и аккуратно трассировать «землю» и питание.*

Для примера, подавление помех по питанию современного операционного усилителя на частоте 20 кГц минимум раз 300, а у хороших 3000 и выше. На **рис. 1, а** показаны графики для ОРА604, подавление пульсаций 1000 раз, а на **рис. 1, б** – хорошего ОУ, подавление пульсаций 20000 раз на частоте 20 кГц.

Подавление пульсаций в обычном выходном каскаде усилителя мощности составляет минимум раз 50.

#### О питании усилителей мощности

Блок питания состоит из диодного выпрямителя и сглаживающих пульсации конденсаторов. Для усилителя с глубокой отрицательной обратной связью (ООС) необходима и достаточна ёмкость около 15.000 мкФ на канал на 4 Ом. При этом пульсации составят около 10%. Шесть 8-омных каналов потребуют 50000 мкФ. Все, что больше, – это маркетинг.

Качество самых распрекрасных электролитических конденсаторов на высоких частотах всё равно абсолютно недостаточное, и их необходимо шунтировать керамическими (до них маркетологи пока что не добрались). Чтобы улучшить подавление пульсаций в 2–5 раз, можно, конечно, поставить намного больше самых хороших конденсаторов.

А что делать, если нужно улучшить в 1000 раз, как это, по-хорошему, и требуется?! Таких больших конденсаторов ещё не придумали! Вот тут-то на помощь и приходит схемотехника. Можно очень долго махать над большим дохлой курицей, извините, рекламным проспектом с суперконденсаторами, а можно просто дать ему нужную таблетку. А лучше две.

*Имя первой* – отдельный фильтр для питания входных каскадов (с конденсаторами отнюдь не гигантскими).

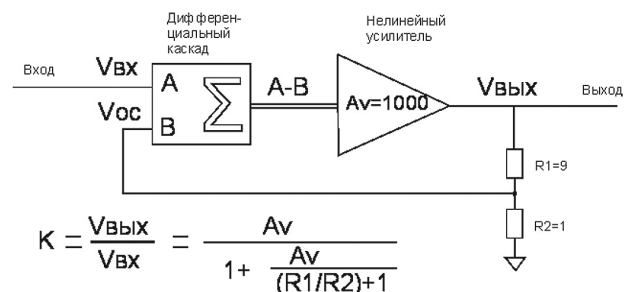
*Имя второй* – отрицательная обратная связь. Для неё, при выполнении потребных условий устойчивости, легко получить что 5 раз, что 50000...

При глубине ООС на низких частотах порядка 5000 раз уже совершенно безразлично, какие конденсаторы у вас в фильтре питания.

#### Об электромагнитной атмосфере

В пространственно-разнесенных системах с уйма межблочных соединительных кабелей проблема питания действительно встаёт довольно остро, и требуется хорошее качество первичного питания (помехи бытовой электросети, ВЧ помехи от СВЧ печек, мобильных телефонов, УКВ радиостанций),

*Чем развесистее ваша система, тем хуже с её питанием.* И с чувствительностью к «внутренним» электромагнитным помехам, кстати, тоже. Например, обычный (не свитый) межблочный кабель способен «наловить» до –80 дБ гармоник сети от поля рассеивания мощного тороидального трансформатора усилителя мощности. Причем этот фон может не зависеть от положения регулятора



**Рис. 2**

громкости! И уж точно не будет зависеть от наличия или отсутствия сетевого суперстабилизатора.

Вообще, когда вам говорят про то, что что-то лучше, что-то хуже, неплохо бы поинтересоваться, насколько в процентах это «хуже» хуже того, что «лучше». И заодно спросить красиво говорящего, действительно ли только в цене заметно это «улучшение».

#### О вреде отрицательной обратной связи (ООС)

Очень часто потребитель заочно считают чайником, а производитель пафосно сообщает: «наш усилитель без обратной связи». Любой инженер знает, что это ложь.

*Не бывает усилителей без обратной связи вообще!* Она есть всегда, в частности, внутри отдельно взятого транзистора или лампы. Это научный факт. В этом случае она является местной.

Принцип, на котором базируется ООС, в высшей степени универсален и существовал задолго до появления электроники и нас с вами. На нём основана работа всего сущего – от клеток до экосистем – для поддержания гомеостаза. Вы лично пользуетесь им каждую миллисекунду, чтобы, например, ходить, да что там, чтобы просто не пронести ложку мимо рта!

Проиллюстрирую как работает ООС в простом 2-каскадном усилителе (**рис. 2**).





Основной параметр ООС – её глубина. Под глубиной понимают «запас» усиления.

Для схемы **рис.2** коэффициент усиления  $K=9,90099$ , а «запас» усиления (глубина ООС) около 100 раз. В эти 100 раз ООС и улучшает параметры «нелинейного усилителя».

*Применимость принципа ООС и максимальная её глубина ограничиваются только устойчивостью, не существует никакой «оптимальной» глубины ООС.*

Из теории устойчивости известно, что чем большей глубины ООС мы хотим достичь, тем большего быстродействия мы *обязаны* добиться. Разработка устойчивых широкополосных схем с большим усилением – это технически весьма и весьма сложная задача. Видимо поэтому разработчики, которые не в состоянии преодолеть такую техническую проблему коммерчески целесообразным способом, и объявляют общую ООС злом. В первую очередь, отсюда желание «отделаться» местными ООС и ограничить глубину общей.

Вокруг общей ООС всегда очень много разговоров. Но даже технически грамотные спорящие, обычно, не могут признаться друг другу в том, что же является их **конечной целью**.

На мой взгляд, если человеку надо максимально достоверно передать сигнал, то у него просто не остаётся другого выхода, как применить ОС, обычно общую, и, возможно, большей глубины. Если же хочется чего-то додумать, исказить, приукрасить, то от ООС **придется** отказаться или сильно ограничить её глубину, применить дорогостоящие суперконденсаторы, слава Hi-End, простор для творчества широк.

Для слуха обычного человека, не технаря, действительно, разговор грамотных людей об ООС может показаться полной профанацией. Применяются термины вроде «частота единичного усиления», «запас по фазе», «петлевое усиление», «корректирующее звено», «сигнал ошибки» и т.п. Попахивает какой-то наукой, от которой хай-эндщики (а большинство из них не обременены глубокими техническими знаниями, т.е. являются в техническом смысле обычными людьми) бегут как от чумы.

### **Об «уникальности» качества работы усилителей без общей обратной связи**

Повторюсь, не бывает усилителей вообще без обратной связи; например, в схеме эмиттерного (истокового, катодного) повторителя, по которой собрано 99,5% всех выходных каскадов, присутствует 100-% местная ООС по напряжению. Проще говоря, местная ОС является неотъемлемым свойством любого усилительного каскада, и говорить о её вредности просто глупо.

Самое время разобраться, чем же общая ОС отличается от местной.

1. И в том, и в другом случае часть напряжения (тока) с выхода усилителя подаётся в противофазе на его вход.

2. И в том, и в другом случае используются схожие схемотехнические решения, обычно, разница только в номиналах резисторов, которые и определяют глубину местных ОС.

3. Местная ОС линейризует каскад усиления, но лишь до определённого предела, около 0,05...0,2% общих гармонических искажений. Ограничения накладывают физические свойства активных элементов. *Общая ООС (ОООС) свободна от этого принципиального ограничения.*

4. Сдвиг фазы в схеме без ОООС совершенно не опасен, поскольку не может превышать 90° для каждого каскада, и условие устойчивости соблюдается автоматически. В схеме с ОООС, состоящей из нескольких каскадов, этот фазовый сдвиг «накапливается» и может привести к самовозбуждению УМЗЧ, например, на ультразвуковой частоте, и это является единственным ограничением на глубину ОООС.

Если верить эзотерикам, звук «убивает» только общая ОС, но никак не местная, что позволяет локализовать проблему именно в сдвиге фазы.

Интересно, что фазовый сдвиг в усилителе – понятие в некотором смысле виртуальное и для звуковых частот никак не связано с задержкой распространения сигнала во времени, от которой на самом деле очень зависит качество работы ОООС. Задержка, эквивалентная сдвигу фазы 90° на частоте 20 кГц – примерно 12 мкс, и никакой, даже самый медленный усилитель такой задержкой не обладает. Для сравнения, в УМЗЧ типа ES6.2 задержка от входа до выхода составляет 60 нс, т.е. в 200 раз меньше. Соответственно, общая ООС в нём работает совершенно так же, как и любая местная.

Итак, общая ООС ничем принципиальным от местной не отличается, за исключением количества охватываемых каскадов, и фазового сдвига, который «накапливается». Различие и вовсе исчезает, если построить усилитель так, чтобы сдвиг фазы от входа до выхода в звуковой полосе частот был невелик.

Вернёмся к качеству работы усилителей без ООС.

*С входным каскадом* всё хорошо, вносимые им нелинейности малы, поскольку мала амплитуда входного и выходного сигнала.

*С каскадом усиления напряжения* всё уже совсем не так здорово, его усиление, обычно, достаточно велико, а амплитуда на выходе сравнима с напряжением питания, и в полной мере сказываются нелинейные ёмкости и нелинейная зависимость усиления и выходного сопротивления от напряжения. Искажения, вносимые этим каскадом, составляют 0,05...0,5%, и вопреки широко распространённому мнению, не очень сильно зависят от архитектуры усилителя.

*(Продолжение следует)*



# Узлы ламповых усилителей класса Hi-End

Андрей Семёнов, г. Киев

(Окончание. Начало см. в РА 1–6/2015)

Кроме низкого внутреннего сопротивления и достаточно большой максимально допустимой мощности рассеивания эти лампы отличаются усиленной изоляцией между катодом и подогревателем.

Использование параллельного включения ламп в выходном каскаде имеет свои особенности. Считается, что два триода в одном баллоне имеют практически одинаковые характеристики. Однако не всегда так бывает. В то же время, триоды в различных баллонах, даже одного и того же производителя, могут иметь заметный разброс параметров. Конечно, лучше всего в предлагаемом усилителе использовать в выходном каскаде лампы из одной серии не бывшие в эксплуатации. Однако это не всегда возможно. В связи с этим каждый триод выходного каскада имеет собственную цепь автоматического смещения (резисторы R19–R22). Управляющие сетки триодов соединены попарно для каждого из баллонов через резисторы R17, R18 и R23, R24. Входной сигнал от драйвера поступает на каждую из попарно объединенных ламп выходного каскада, отдельно через конденсаторы C12 и C13. Таким образом, у ламп выходного каскада объединены по постоянному и переменному току только аноды, подключенные к выходному трансформатору. Такое решение позволяет использовать в выходном каскаде лампы с заметно отличающимися параметрами.

Ток в рабочей точке каждого триода выходного каскада выставляется резисторами R19–R22 в диапазоне 85...90 мА.

Резисторы R17, R18 и R23, R24, включенные в цепь управляющих сеток выходных триодов, предотвращают самовозбуждение каскада на ВЧ.

## Выходной трансформатор

Как и для дросселя L1 (рис.37) для изготовления выходного трансформатора используется электротехническая сталь марки Э310А–Э330А, но толщиной 0,2...0,25 мм. Магнитопровод имеет типоразмер ПЛ 25х50х120. Активное сечение трансформатора составляет 12,5 см<sup>2</sup>, средняя длина магнитной силовой линии – 40 см. Трансформатор имеет окна площадью 48 см<sup>2</sup> (40х120 мм). Между половинками сердечника трансформатора установлена немагнитная прокладка толщиной 0,4...0,45 мм.

Намоточные данные:

Первичная (анодная) обмотка	1680 вит.
Вторичная обмотка	
(для работы на нагрузку 4 Ом)	127 вит.



Дополнительная обмотка (для работы на нагрузку 8 Ом) 53 вит.

При отсутствии сердечника указанного выше типа, трансформатор можно изготовить на базе силового питающего трансформатора от цветных телевизоров УЛПТЦИ-59/61 типа ТС-270. Однако в этом трансформаторе использована менее качественная сталь, что ухудшит характеристики усилителя, особенно в области высоких звуковых частот.

Конструктивно трансформатор имеет две совершенно одинаковые катушки (их каркасы имеют окно для намотки провода 100х17 мм), которые для уменьшения индуктивности рассеивания выполнены секционированными. Первичная обмотка трансформатора содержит 4+4 секции. Вторичная обмотка, которая работает на нагрузку 4 Ом, также имеет 4+4 секции. Имеется также дополнительная обмотка, для работы с акустическими системами, имеющими сопротивление 8 Ом.

Для намотки первичной обмотки используется провод ПЭВ-2 0,4 мм, для вторичной обмотки – ПЭВ-2 0,71 мм.

Последовательность размещения секций на катушках трансформатора показана на рис.40.

Все обмотки наматывают в два провода, соединенных встречно-параллельно, при этом пара проводов образует вертикально слоистую укладку (рис.41). Для того чтобы обеспечить это, поступают следующим образом. На дополнительный барабан с заводской катушки с проводом сматывают необходимое количество провода для намотки половины первичной обмотки, а на второй дополнительный барабан с другой заводской катушки – провод для намотки вторичной обмотки. Заводские катушки с проводом помечают буквой «а», а барабаны с перемотанным проводом – «б».

Теперь, в соответствии с рис.40, наматывают 127 витков провода диаметром 0,71 мм – секцию I вторичной обмотки, слой «а». Поверх этого про-

вода укладывают слой изоляции из конденсаторной бумаги толщиной 10... 15 мкм. После этого наматывают слой «б» этой же секции I проводом диаметром 0,71 мм с барабана «б». Важно, чтобы количество намотанных витков в каждом слое было одинаковым. При намотке надо добиться как можно более точного совмещения продольных осей проводников (рис.41). Между собой секции первичной и вторичной обмоток разделены более толстым слоем изоляции (обозначена цифрой 2 на рис.41). Этот слой изоляции выполняется из 2–3 слоев трансформаторной бумаги и имеет толщину 0,1 мм.

Таким же образом наматывают 1 слой с барабана «а» секции I первичной обмотки, которая содержит 210 витков, а затем с барабана «б» – второй слой секции I первичной обмотки.

После намотки первичной обмотки и вторичной обмотки для нагрузки 4 Ом, поверх них наматывают обмотку для работы на нагрузку 8 Ом. Она содержит 53 витка, наматывают ее проводом ПЭВ-2 диаметром 1,6 мм в два слоя, как показано на рис.40.



После намотки обеих катушек выходного трансформатора, их изолируют 2 слоями фторопластовой пленки и 2 раза обматывают трансформаторной бумагой. Затем каждую катушку пропитывают расплавленным воском и парафином.

Распайку выводов катушек трансформатора производят согласно рис.42. Этим достигают получение намотки, имитирующей намотку на тороидальный сердечник, но, надо учитывать, что намотка обмоток на тороидальный сердечник была бы гораздо более трудоемкой. При таком соединении секции первичной обмотки включаются последовательно, а секции вторичной обмотки – параллельно. Это относится как к основной обмотке, рассчитанной на подключение нагрузки 4 Ом, так и дополнительной для работы с нагрузкой 8 Ом.

Перед установкой в УМЗЧ производится проверка правильности распайки его обмоток. Для этого последовательно с первичной обмоткой трансформатора включают лампу накаливания 220 В / 200 Вт, и полученную цепь включают в питающую сеть 220 В / 50 Гц. Если лампа светит вполнакала или сильнее, то это свидетельствует об ошибках в сборке или распайке секций трансформатора. Возможна также неверная взаимная

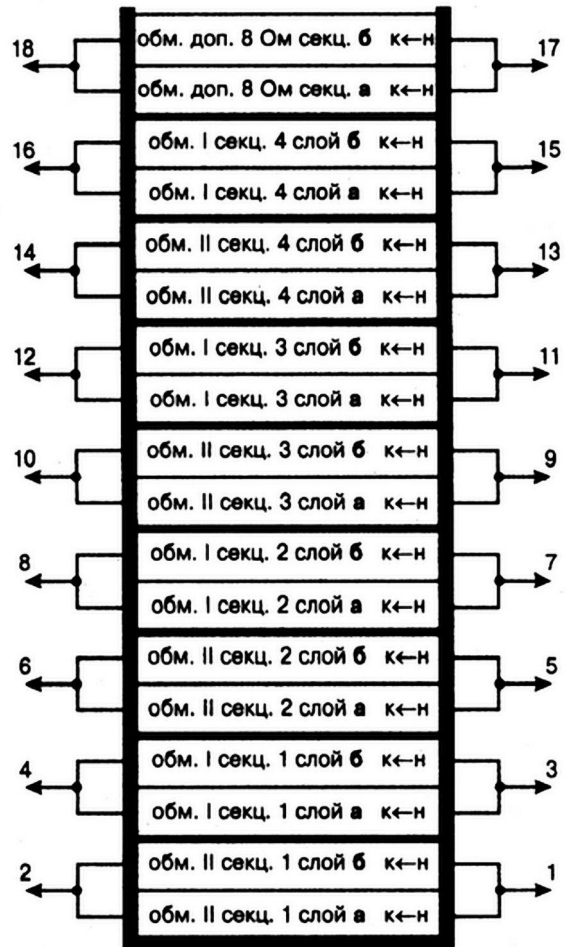


Рис.40

ориентация катушек на магнитопроводе. На частоте 50 Гц индуктивное сопротивление первичной обмотки трансформатора должно составлять около 600 Ом. Т.е. переменный ток, протекающий через первичную обмотку трансформатора, включенную в сеть 220 В / 50 Гц, должен составлять 0,35...0,38 А.

Затем проверяют напряжение на вторичных обмотках трансформатора. Трансформатор имеет ко-

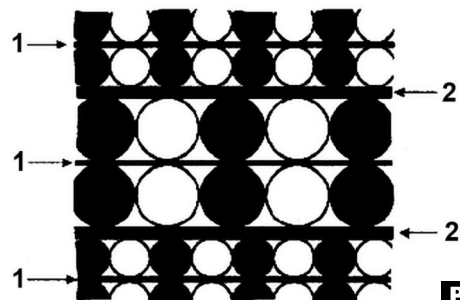


Рис.41

эффициент трансформации 0,075 для обмотки, работающей на нагрузку 4 Ом, и 0,11 – для обмотки, работающей на нагрузку 8 Ом. Включают трансформатор в сеть 220 В / 50 Гц (без последовательно включенной лампы накаливания). Измеряют переменное напряжение на первичной и вторичных обмотках и убеждаются, что оно соответствует указанному коэффициенту трансформации: 16,5 В на



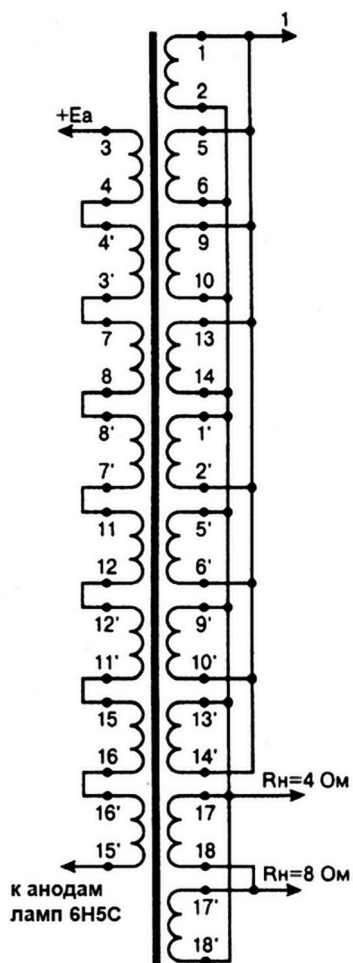


обмотке 4 Ом и 24,2 В на обмотке 8 Ом. В противном случае надо найти неправильно включенную секцию вторичной обмотки.

*Источник питания*

Он может быть либо самодельным, либо промышленного производства. Важно, чтобы он обеспечивал (для стереофонического варианта УМЗЧ) такие характеристики:

1. Постоянное выходное напряжение 165 В при выходном токе 0,9...1 А.
2. Постоянное напряжение 310 В при выходном токе 150...200 мА.



**Рис.42**

3. Три переменных либо постоянных напряжения величиной 6,3 В. Эти напряжения должны сниматься с отдельных обмоток трансформатора и подаваться:

- цепь а-а, ток 3...3,5 А (**рис.36, рис.37**);
- цепь в-в, ток 10...11 А (**рис.39**);
- цепь б-б, ток около 0,75 А (**рис.36**), в которую дополнительно должен быть подан потенциал 100...170 В. Это необходимо, чтобы избежать пробоя изоляции подогреватель-катод лампы типа 6С2С в предварительном усилителе.

Мощность трансформатора такого источника питания должна быть 400...450 Вт.

Современные тенденции в конструировании Hi-End УМЗЧ требуют, чтобы каждый канал стереофонического УМЗЧ питался от своего силового

трансформатора. Считается, что это значительно уменьшает интермодуляционные искажения между каналами. В этом случае выходные токи, обеспечиваемые источником питания каждого канала УМЗЧ, будут вдвое меньше, и в источнике питания можно будет применить 2 трансформатора мощностью 250...270 Вт каждый.

*Конструкция и детали*

Конструкция УМЗЧ может быть произвольной, но предпочтительно использование металлического шасси и навесного монтажа.

Для обеспечения высокого качества звучания, все оксидные конденсаторы, используемые в данном УМЗЧ, следует зашунтировать парой из бумажного и слюдяного конденсатора, как это показано на **рис.36**. При этом бумажные конденсаторы могут быть типа К42У-6, К42-19, К40У-5, МБГО, МБГП, МБГТ или МБГН, рассчитанные на напряжение не меньше, чем оксидный конденсатор, который они шунтируют. На такое же напряжение должны быть рассчитаны и слюдяные конденсаторы.



Как уже отмечалось ранее, разделительные конденсаторы С1, С2, С9, С10 и С12, С13 должны обладать малым тангенсом угла потерь и минимальной индуктивностью. Конденсаторы С12 и С13, кроме того, должны иметь одинаковый номинал ( $\pm 3\%$ ). Если их номинал будет отличаться, то на низких звуковых частотах возникнет разница в величине напряжений, поступающих на попарно включенные сетки ламп выходного каскада. Это может привести к увеличению искажений УМЗЧ на низких частотах.

Постоянные резисторы могут быть типа С2-23, С2-33, МЛТ с допуском  $\pm 5\%$  и с мощностью, указанной на **рис.36, рис.37 и рис.39**.

В качестве R19–R22 можно использовать проволочные резисторы типа С5-5, С5-35, С5-37 или ПЭВ с мощностью 7,5...10 Вт. Собственная индуктивность этих резисторов надежно шунтируется конденсаторами С14–С17, особенно включенными параллельно им слюдяными и бумажными конденсаторами (на **рис.39** они не показаны). В качестве R19–R22 можно также использовать резисторы типа ВС или ТВО, имеющие существенно меньшую индуктивность. Однако максимальная рабочая температура таких резисторов гораздо ниже, и их надо устанавливать мощностью не менее 10...15 Вт.

# О восстановлении работоспособности планшета Cortland TAB 001



Игорь Безверхний, г. Киев

Одними из самых распространенных устройств, после мобильных телефонов и смартфонов, которыми «оснащены» современные детишки разных возрастов, являются планшетные компьютеры, или просто планшеты. Эти устройства, как правило, китайского производства, недолговечны. Об особенностях конструкции, некоторых неисправностях и их устранениях рассказано в этой статье.

Так случилось, что из 4-х планшетов, имеющих у моих внуков, два планшета торговой марки Cortland TAB 001 вышли из строя практически одновременно. В одном из них треснуло стекло сенсорного экрана (touchscreen, читается тачскрин). Трещины хорошо видны на экране, и очень большая часть тачскрина (по площади) не работает. Другой планшет просто не включался. Более тщательная проверка показала, что у него сломана кнопка включения и неисправен аккумулятор (разряжен до 0 В и не заряжается). Поэтому было принято решение сделать из двух неисправных планшетов один работающий.

## Основные параметры и характеристики планшета Cortland TAB 001:

- Операционная система – Android 4.0;
- Дисплей TN-Film 7», 800x480 пикселей, разрешение – 133 ppi (пикселя на дюйм);
- Тачскрин (мультикас) емкостной;
- Процессор одноядерный, ядро – ARM Cortex A8;
- Частота процессора – 1,2 ГГц;
- Видеоускоритель;
- Объем оперативной памяти 512 МБ;
- Объем встроенной памяти 4 ГБ;
- Тип накопителя – Flash (объем 32 ГБ);
- Слот для карт памяти – microSD (макс. объем 32 ГБ);
- Беспроводные соединения Wi-Fi;
- Разъем USB и разъем для наушников;
- Фронтальная камера 0,3 млн. пикселей;
- Емкость аккумулятора 2100 мА·ч.

## Конструкция и состав Cortland TAB 001

Внешний вид этого планшета со снятой задней стенкой показан на **рис. 1**.

Он состоит, как и большинство подобных устройств, из следующих конструктивных узлов:

- системной платы;
- дисплея с сенсорным экраном;
- видеокамеры;



- громкоговорителя;
- аккумулятора;
- антенны Wi-Fi.

Громкоговоритель, который на **рис. 1** «болтается» на проводах, крепится в специальной ячейке на задней стенке.

Практически все электронные компоненты планшета размещены на печатной плате, которую называют системной платой.

Расположение радиокомпонентов на плате с внешней стороны показано на **рис. 2**. Основные элементы этой платы на **рис. 2** подписаны. Кнопки управления, разъемы и некоторые другие детали расположены на другой стороне этой платы. Их можно увидеть на **рис. 3**, где показан фрагмент обратной стороны системной платы.

В этом планшете используются:

- микропроцессор типа H27UBG8T2BTR-BC системы AllWinner A13 с ядром ARM Cortex A8;
- 2 микросхемы ОЗУ (DRAM) типа 17M77 D9PFFK;
- микросхема флэш-памяти (NAND Flash Memory) объемом 32 ГБ типа H27UBG8-BC;
- драйвер LCD-дисплея типа SSD2532QN6;
- Wi-Fi модуль до 54 Мбит/сек (802.11 b/g) на микросхеме типа PT28188RTV;
- контроллер питания и зарядки литиевого аккумулятора на микросхеме типа AXP209 D2009CB32N1.

## Разборка планшета Cortland TAB 001

Для разборки этого планшета необходимо выкрутить два винта-самореза, головки которых не сложно заметить на левой боковой стороне его корпуса (один сверху, другой снизу). Кроме этих саморезов, половинки корпуса соединены внутренними защелками. Для их раскрытия необходимо в щель между ними просунуть тонкую пласти-





ну и, покачивая ее, расширить эту щель. Это можно сделать и тонкой плоской отверткой, но при этом на корпусе могут остаться вмятины. Поэтому эту операцию лучше производить заточенным куском пластмассы, например, от старого CD- или DVD-диска. Автор для этого использует заточенный медиатор для гитары, а один из моих внуков наловчился вскрывать планшет ногтем большого пальца. Заметим, что при открывании (и закрывании) защелок слышны негромкие щелчки.

Чтобы снять системную плату, необходимо отпаять провод (фидер) от антенны Wi-Fi и 2 провода, идущих от аккумулятора на плату, открутить 3 винта-самореза, которые размещены на одной линии вблизи внешних разъемов и органов управления,

ножа. В Интернете можно найти рекомендации снимать аккумулятор с помощью строительного шпателя.

### Восстановление работоспособности планшета

Так как было решено из 2-х планшетов сделать один, то разборка обоих неисправных планшетов была закончена снятием аккумуляторов. Половинка планшета с разбитым стеклом тачскрина была отложена в сторону, а на корпус дисплея другого планшета двухсторонним скотчем наклеен исправный аккумулятор. Затем в планшет была установлена системная плата с исправным выключателем питания, в порядке обратном тому, который описан в разделе «Разборка планшета Cortland TAB 001» этой статьи.

После сборки планшет заработал нормально.

Оставшиеся исправные детали были оставлены как ЗИП, для возможных дальнейших ремонтов планшетов.

*В заключение заметим, что характерной неисправностью планшета Cortland TAB 001 является зависание его после включения питания, например, на заставке Android.*

Если данные и нештатные программы, установ-

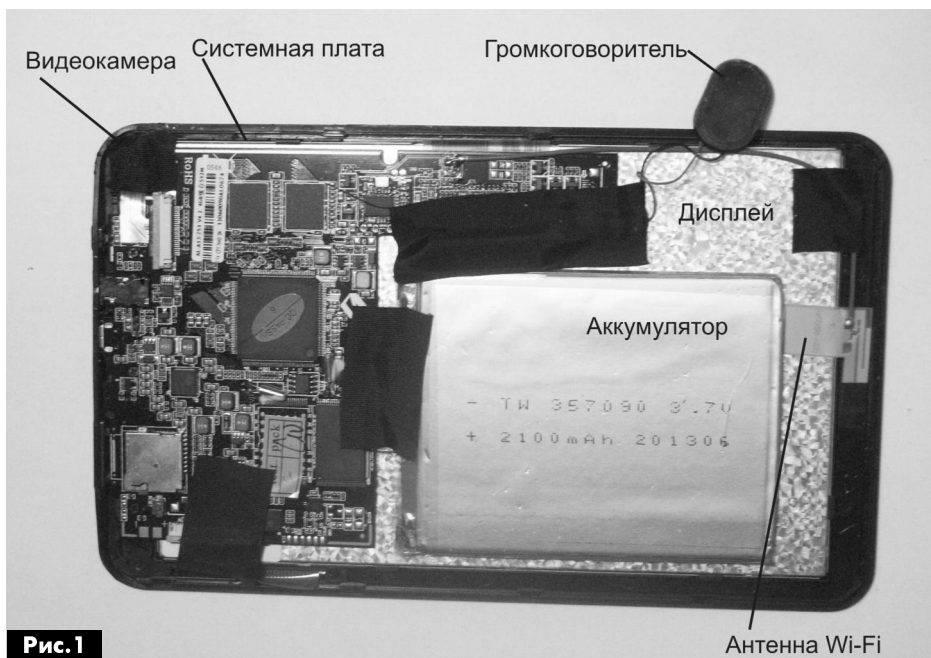


Рис. 1

а также отключить шлейфы: дисплея, touchscreen и видеокамеры. Эти шлейфы заклеены черной матерчатой синтетической изолянткой и на рис. 1 невидны, но разъемы включения этих шлейфов хорошо видны на рис. 2. Видеокамера, после отключения шлейфа, легко вынимается из установочного гнезда в углу передней панели планшета.

Аккумулятор закреплен на дисплее с помощью двухстороннего скотча, который располагается между аккумулятором и корпусом дисплея. «Отодрать» его мне удалось с помощью большого тонкого кухонного

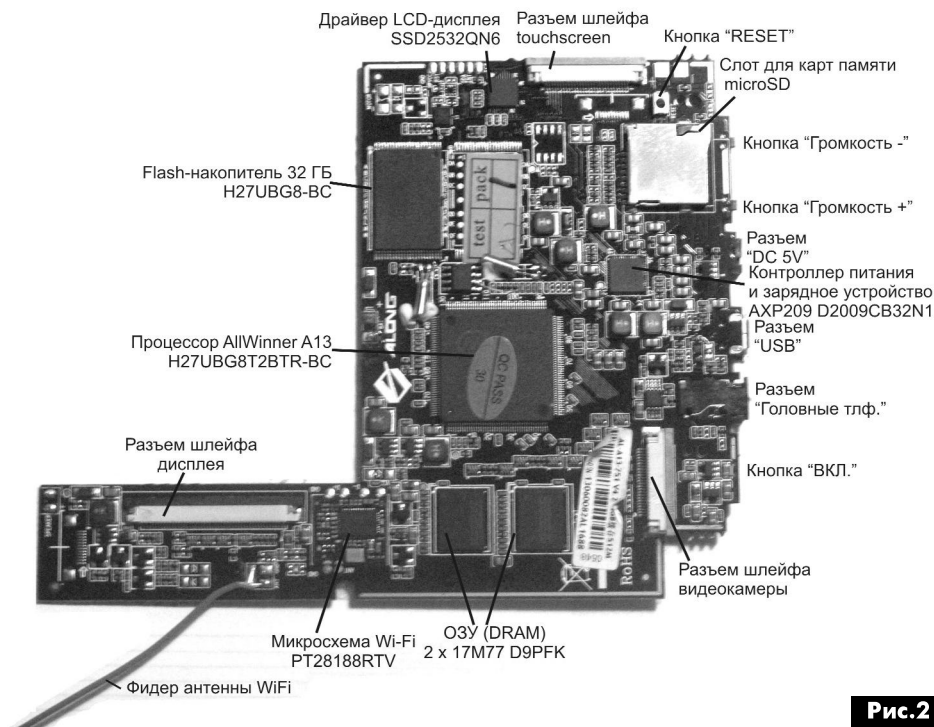


Рис. 2



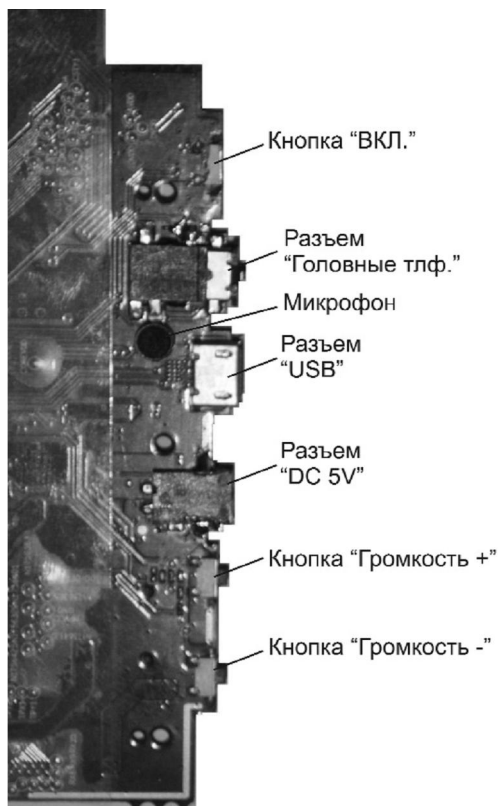


Рис.3

ленные на планшеты, неважны, то необходимо сделать Hard Reset. Интернет рекомендует для этого сделать следующее:

- выключить планшет;

- нажать и удерживать кнопку уменьшения громкости (Volume Down) и, не отпуская её, одновременно нажать кнопку включения питания (Power), удерживая кнопку Volume Down до появления экрана с иконками recovery mode (режима восстановления);

- кнопками регулировки громкости выбрать пункт «Очистить память» (wipe data / factory reset), что приведет к удалению информации на внутренней памяти устройства;

- для подтверждения выбора нажать кнопку питания Power;

- когда на экране появится ещё один запрос, требующий согласия оператора, следует нажать кнопку увеличения громкости (Volume UP).

Если внимательно рассмотреть плату Cortland TAB 001 (рис.2), то на ней можно заметить кнопку RESET («Сброс»), а в задней панели над этой кнопкой (вблизи слота карты microSD) имеется отверстие, через которое можно ее нажать спичкой или зубочисткой.

Для вхождения в recovery mode и этого планшета по другой версии из Интернет достаточно:

- выключить планшет;

- нажав кнопку уменьшения громкости (Volume Down) и удерживая ее, нажать один раз кнопку RESET;

- выбрать пункт «Очистить память» (wipe data / factory reset), чтобы произвести Hard Reset.

## Новые LED светильники Quadra и Prima от LEDsvit

Украинский производитель светодиодной продукции



### Технические характеристики потолочных встраиваемых светодиодных светильников LS-Q25W-CW-PP:

- Потребление: 25 Вт
- Световой поток: 3600 Лм
- Цветовая температура: 5000К (естественный дневной свет)
- Степень защиты: IP 20
- Габаритные размеры: 595 x 595 x 45 мм
- Стальной корпус
- Рассеиватель полистирол «Призма»
- Яркие корейские светодиоды
- Блок питания с широким диапазоном входного напряжения
- Диммирование выключателем - опционально (100%, 40%, 5% от номинальной яркости)



### Промышленный LED светильник серии Prima IP66 (Защищенный от влаги и пыли)

Разработан для надежного, экономного и качественного освещения помещений с повышенным уровнем влажности и пыли. Идеально подходит для использования на автомайках, в гаражах и паркингах, а также для освещения промышленных помещений, платформ метрополитена, автостанций и железнодорожных вокзалов.



LED SVIT



+38 [093] 699-88-49  
+38 [057] 766-73-59



www.ledsvit.com.ua  
info@ledsvit.com.ua



# Любительский автомобильный стереоприемник

Анатолий Журенков, г. Запорожье

*Данная статья является ответом на вопросы, задаваемые радиолюбителями автору по стереоприемнику, кратко описанному в статье [3]. В статье более полно освещаются принцип работы, конструкция и технология изготовления этого приемника.*

Данная конструкция рассчитана на начинающих радиолюбителей. В её состав входят:

- простой приемник FM диапазона на отечественной микросхеме типа К174ХА34;
- стереодекодер на импортной микросхеме типа AN7420;
- стереофонический УМЗЧ на двух микросхемах типа TDA2003.

Радиостанции FM диапазона приобрели высокую популярность у радиослушателей, благодаря широкому разнообразию передач с высоким качеством передаваемых стереофонических фонограмм. Ультравысокие несущие частоты радиостанций и частотная модуляция радиосигналов позволили принимать в зонах уверенного приема высококачественные широкополосные звуковые сигналы практически без помех, что очень важно при приеме музыкальных стереофонических программ. Стереофоническое радиовещание в этом диапазоне ведется по системе с пилот-тоном, принятой в европейских странах в 1962 г.

В СССР для стереофонического радиовещания в диапазоне УКВ принята система с полярной модуляцией, где положительные полуволны поднесущей частоты 31,25 кГц модулируются по амплитуде сигналом одного канала, а отрицательные – сигналом другого канала. Поднесущая частота из энергетических соображений в передатчике частично подавляется, так как она не несет полезной звуковой информации [1]. Результирующий суммарный полярно-модулированный сигнал называется комплексным стереофоническим сигналом (КСС), который и модулирует по частоте несущую частоту передатчика радиостанции.

В системе с пилот-тоном в КСС передатчика введен сигнал «пилот-тон», частота которого 19 кГц. Такой КСС содержит тональную часть, надтональную и поднесущую 38 кГц, которая после модуляции почти полностью подавляется. Для восстановления поднесущей в стереодекодер с сигналом «пилот-тон» встроен генератор с частотой 76 кГц, в результате деления которой получаются частоты поднесущей 38 кГц «пилот-тона» 19 кГц. Это позволяет восстанавливать поднесущую без КСС в отдельном тракте стереодекодера, который может быть выполнен на одной микросхеме с небольшим количеством внешних радиодеталей.



В выходных сигналах эти частоты максимально подавляются, поскольку они не содержат полезной информации и могут ухудшать ее качество [1]. Габаритные размеры такого стереодекодера на порядок меньше стереодекодера для системы с полярной модуляцией. Запорожскими радиолюбителями широко применяются взаимозаменяемые микросхемы стереодекодеров типов AN7420, TA7343 и К1А6043.

## Общие сведения о приемниках с частотной модуляцией

Для приема радиостанций УКВ и FM диапазонов в настоящее время разработана серия микросхем, позволяющая существенно упростить приемную часть супергетеродинных радиоприемников. Конструкции простых приемников на недорогой отечественной микросхеме К174ХА34 [2] получили широкую популярность среди радиолюбителей, особенно после появления FM радиостанций. Эта микросхема является аналогом микросхемы TDA7021T фирмы «Филипс» и содержит следующие основные каскады:

- входной ВЧ каскад;
- усилитель-ограничитель ПЧ;
- элементы фильтра ПЧ;
- элементы гетеродина;
- детектор;
- выход индикатора настройки;
- бесшумной настройки (БШН);
- выходной НЧ каскад, который выдает напряжение 140 мВ.

Для работы с УМЗЧ это выходное напряжение в приемнике усиливается транзисторным усилителем до 500 мВ [3].

Несмотря на простоту таких приемников, они звучат довольно качественно. Собрать эти прием-

ники доступно даже начинающим радиолюбителям, так как они не требуют сложной настройки с использованием радиоизмерительных приборов. Для настройки приемника на радиостанции используется только колебательный контур гетеродина. Перестраиваемые входные контуры, которые традиционно предназначены для подавления радиостанций зеркального канала, в этих приемниках отсутствуют. В приемнике есть простой входной контур, ограничивающий диапазон приема, что совместно с микросхемой, работающей в диапазоне частот до 110 МГц, подавляет частоты зеркального канала FM диапазона. Настройка таких приемников на радиостанции в традиционном варианте осуществляется многооборотными переменными резисторами, размещенными на печатных платах, или обычными переменными резисторами, вынесенными за пределы плат. Путем изменения напряжения на варикапах меня-

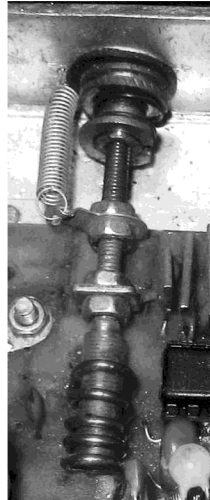


Рис. 1

ют их емкость, а следовательно, и частоту контура гетеродина. Частота гетеродина, смешиваясь с частотой радиосигналов, поступающих из антенны, преобразуется внутри каскадов микросхемы в ПЧ, затем в КСС, который усиливается и подается либо непосредственно на УМЗЧ (в режиме «моно»), либо в режиме «стерео» – на стереодекодер и внутренний или внешний стереофонический УМЗЧ.

Следует отметить, что используемый в таких приемниках вариант настройки рабочей частоты приемника варикапом имеет следующие недостатки:

- зависимость стабильности частоты настройки от стабильности питающего напряжения;
- наличие обратного тока варикапа, что эквивалентно утечке конденсатора контура, снижающей его добротность.

Этих недостатков лишен обычный колебательный контур, состоящий из конденсатора и катушки переменной индуктивности.

### Конструкция и схемотехника автомобильного приемника

Используя достоинства приведенных микросхем и конструктивных решений, автором статьи разработан и испытан в работе автомобильный

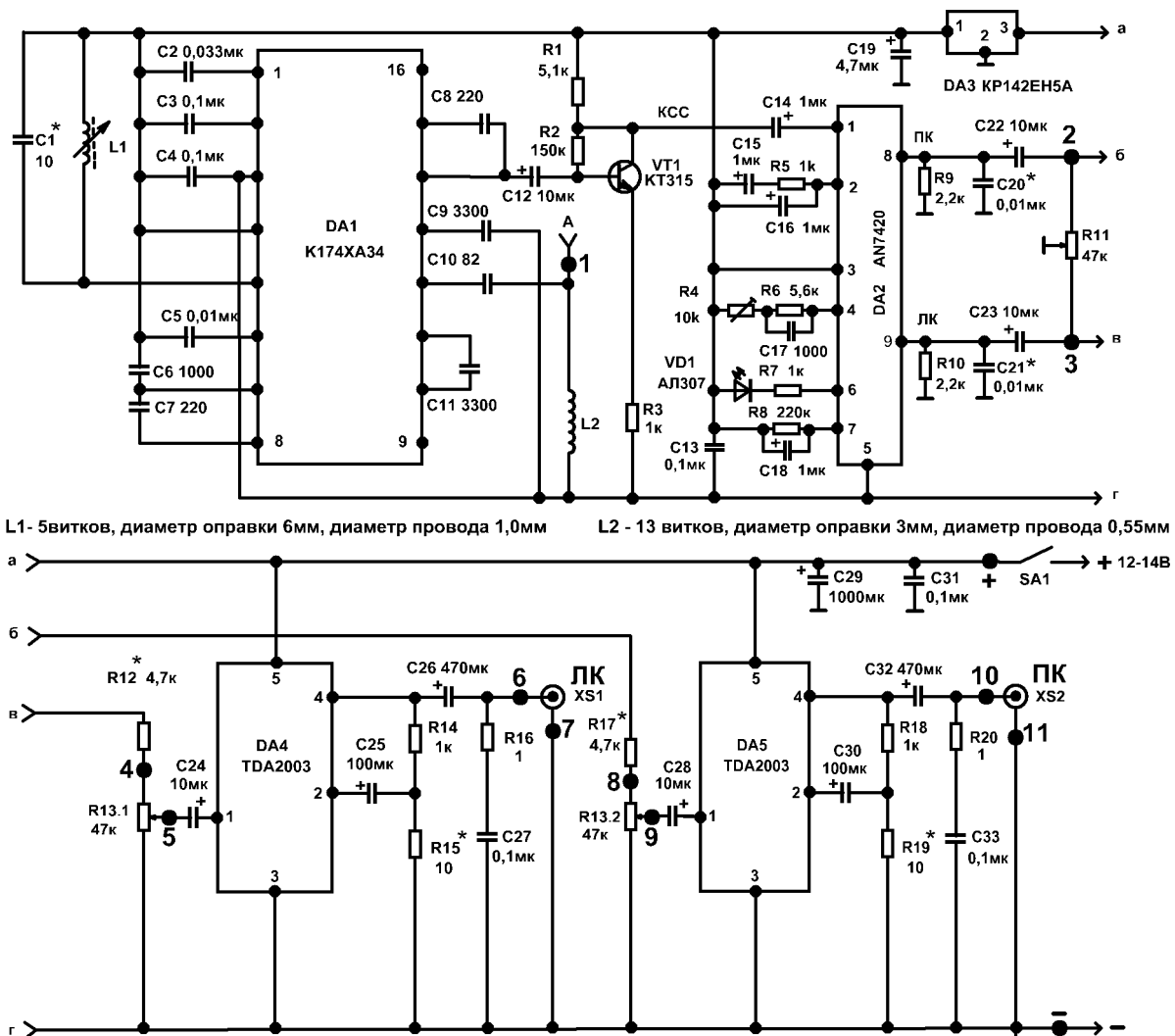
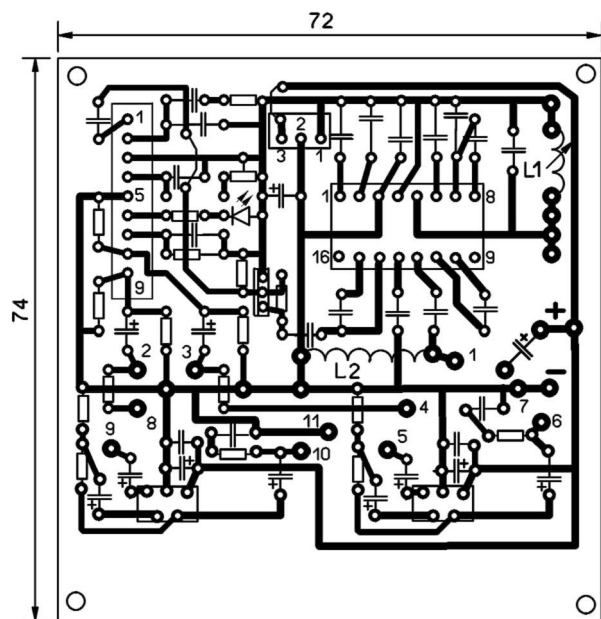


Рис. 2



приемник (**фото**) со схемой настройки с помощью катушки переменной индуктивности, называемой в радиотехнике вариометром.

Конструкция примененного вариометра показана на **рис. 1**. Контур с катушкой, выполненной из толстого, желательно посеребренного, медного провода, обладает более высокой добротностью и стабильностью настройки, чем контур, содержащий вариокап.



**Рис. 3**

Принципиальная схема приемника показана на **рис. 2**. Параллельно катушке L1 подключается конденсатор C1, в результате чего получается контур гетеродина. Катушка содержит 5 витков и намотана на оправке диаметром 6 мм проводом диаметром 1,0...1,2 мм с расстоянием между витками около 1 мм. Величина индуктивности катушки гетеродина изменяется путем перемещения ферритового сердечника внутри ее витков.

Механизм перемещения сердечника изготовлен из переменного резистора типа СП-1 с бронзовым валом управления диаметром 6 мм. В резисторе удаляются все детали, кроме вала и втулки. Выступ крепления ползунка резистора удаляют напильником. Строго по центру вала сверлят отверстие диаметром 2,5 мм на глубину 25 мм и нарезают резьбу М3. В эту резьбу вкручивают стальную шпильку длиной 35 мм со сплошной резьбой М3.

На шпильке двумя гайками крепят трапециевидный ползунок, предотвращающий вращение шпильки вокруг своей оси при вращении вала настройки. Крепят втулку с валом на лицевой панели приемника. На свободный конец шпильки насаживают пластмассовую трубку с внутренним диаметром около 3 мм и длиной 25 мм, в которую вклеен ферритовый сердечник от контуров старых приемников длиной 10...12 мм.

На вал устанавливают ручку настройки приемника. При полностью закрученной шпильке сердечник должен находиться на расстоянии 3...4 мм от катушки, что должно соответствовать верхней частоте диапазона. При вращении ручки настройки против часовой стрелки шпилька выкручивается из вала и вводит сердечник в катушку, увеличивая её индуктивность. Для устранения люфта в резьбовом соединении шпилька прижимается к валу настройки пружиной. Практика эксплуатации приемника показала его высокую стабильность настройки, не зависящую от вибраций автомобиля и температурных условий.

### Конструкция и детали

Конденсаторы желательно приобрести импортные малогабаритные. Постоянные резисторы типа МЛТ или ОМЛТ мощностью 0,125 Вт, но можно и большей мощности, если позволяет место на плате. Переменные резисторы R13.1 и R13.2 двоянные типа СП3-4е, а резистор стереобаланса R11 типа СП3-4вМ с выключателем питания приемника SA1. Подстроечный резистор R4 типа СП3-38а.

Печатную плату размерами 74x72 мм можно приобрести на радиорынке или изготовить самому, используя чертеж печатной платы (**рис. 3**). Если такой возможности нет, то можно собрать приемник на монтажной плате из стеклотекстолита или другого термостойкого изоляционного материала. Для этого необходимо на плате по размерам деталей разметить и просверлить отверстия диаметром 0,8 мм для их установки.

Чтобы не иметь лишних проблем, для микросхем необходимо приобрести и установить на плату панельки. В готовые отверстия установить панельки и детали, немного разогнув их выводы с обратной стороны. Это предотвратит выпадение деталей во время монтажа. Микросхемы не вставлять в панельки до окончания монтажных работ!

После этого можно приступить к соединению деталей согласно принципиальной схеме. При использовании монтажной платы, соединять детали можно собственными выводами и оголенным залуженным медным проводом диаметром 0,3...0,5 мм путем пайки маломощным паяльником с остро заточенным жалом. Перед пайкой каждый вывод необходимо зачистить, отформовать по месту и обрезать лишнее. Время пайки должно быть минимальным, чтобы не расплавились внутренние соединения деталей, но достаточным для прогрева соединяемых проводников до температуры плавления припоя. Для отвода тепла их выводы со стороны деталей необходимо придерживать пинцетом. Припой на место пайки подавать паяльником только после нанесения на это место флюса (раствора канифоли в спирте), который препятствует доступу воздуха к спаиваемым проводникам и их окислению. От качества пайки зависит успех

выполненной работы. После пайки деталей необходимо промыть плату спиртом и тщательно проверить, нет ли перекрытий между близко расположенными проводниками, выводами деталей и панелек микросхем. Микросхемы УМЗЧ типа TDA2003 крепятся на ребристом алюминиевом радиаторе через теплопроводящую мастику без изолирующих прокладок, учитывая, что «минусы» питания микросхем соединены с их металлическими пластинками и блоком питания.

### Настройка приемника

Проверку и настройку приемника можно производить и без корпуса. Для настройки вариометра необходимо в катушку вставить трубку с сердечником, удаленным от катушки на 2 мм. Трубку зафиксировать с первым витком катушки деревянным клинышком. К плате подпаять переменные

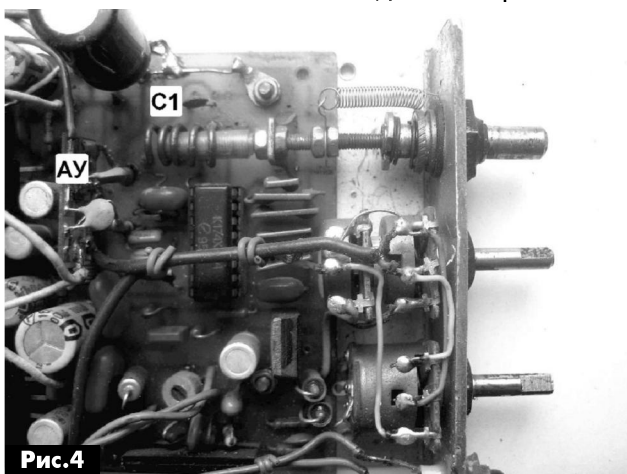


Рис.4

резисторы, отрезок монтажного провода длиной около метра в качестве антенны, вставить в панельку микросхемы, к выходам УМЗЧ подключить АС или динамические головки и подать напряжение питания 9...12 В, например, временно от батареи «Крона» для проверки и настройки приемника. Для более длительной работы батареи громкость приемника при настройке должна быть минимальной.

Правильно собранный приемник из качественных деталей, как правило, начинает работать сразу. Для нормальной работы приемника необходимо вогнать его в диапазон FM радиостанций, настроить стереодекодер и выровнять уровни напряжений каналов на входах УМЗЧ. Для этого нужно иметь действующий приемник или знать позывные и названия радиостанций, работающих в верхней части диапазона.

На частоту настройки приемника влияют индуктивность катушки L1 и емкость конденсатора C1. Постепенно раздвигая и сдвигая витки катушки (при максимально выдвинутом из катушки сердечнике), настраиваем приемник на верхнюю радиостанцию диапазона. После настройки на эту радиостанцию остальные станции появятся при дальнейшем перемещении сердечника внутрь ка-

тушки. Настроившись на станцию с музыкальной фонограммой, вращая движок резистора R4, добиваемся устойчивого свечения светодиода стереодекодера VD1. При этом регулятор стереоба-

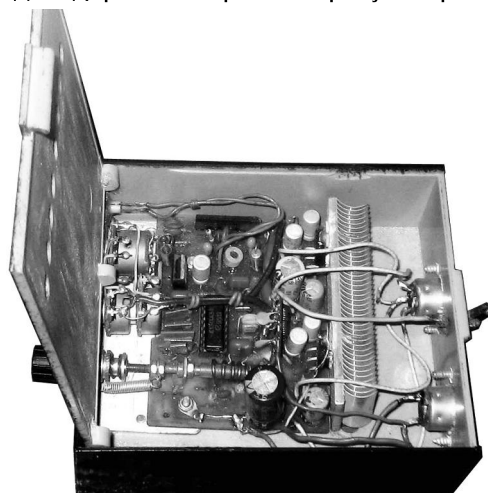


Рис.5

ланса должен быть установлен в среднее положение. Если громкость звучания каналов будет разная из-за разброса параметров микросхем УМЗЧ, то выровнять их можно подбором резисторов R12 и R17.

Убедившись, что приемник настроен, можно приступить к монтажу его узлов и внешнему оформлению. Корпус приемника желательно найти готовый с учетом размеров его платы, гнезд и регуляторов. Регуляторы и светодиод крепятся на лицевой панели. Гнезда УМЗЧ, питания и антенны крепятся на задней стенке. После крепления платы и узла настройки необходимо

ручку настройки повернуть против часовой стрелки на два оборота от крайнего положения для создания запаса перекрытия диапазона, а трубку с сердечником надеть на шпильку так, чтобы появилась верхняя радиостанция. Монтаж деталей на печатной плате показан на рис.4, размещение узлов в корпусе показано на рис.5.

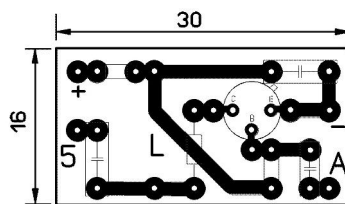


Рис.6

В зонах неуверенного приема можно приемник дополнить антенным усилителем, принципиальная схема которого приведена в [3], а чертеж печатной платы размерами 16x30 мм показан на рис.6.

### Литература

1. Яковлев Е. Микросхемы стереодекодеров для системы с пилот-тоном // Радиоаматор. – 1995. – №2. – С.25.
2. Никитенко В., Никитенко О. УКВ ЧМ приемник на K174XA34 // Радиоаматор. – 2001. – №4. – С.12.
3. Журенков А. Простые приемники FM диапазона // Радиоаматор. – 2010. – №5. – С.8–11.





# Сигнализатор аварийных режимов работы источника питания

Сергей Никулин, г. Москва

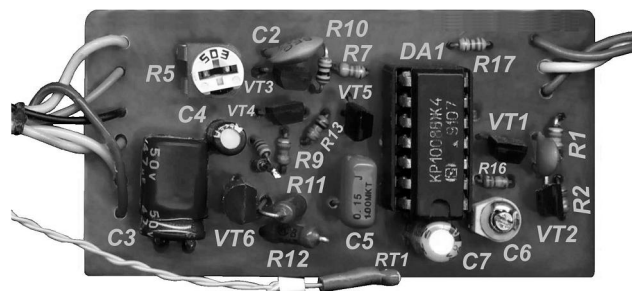
*В ходе эксплуатации лабораторного источника питания нередко возникают различные нештатные ситуации, когда работающий источник питания оказывается в режимах работы, близких к критическим, например, из-за перегрузки, короткого замыкания в цепи нагрузки или перегрева силового трансформатора и т.п.*

Чтобы исключить длительную работу ИП в режимах, близких к критическим, и, тем самым, увеличить его срок службы или предотвратить фатальный выход из строя, источник питания можно оснастить несложным сигнальным устройством.

Принципиальная схема сигнализатора представлена на **рис. 1**. Устройство предназначено для модернизации источников питания, содержащих силовой трансформатор и линейный или импульсный стабилизатор напряжения с узлом защиты от перегрузок и коротких замыканий в цепи нагрузки. Большинство линейных и импульсных стабилизаторов напряжения, имеющих защитные узлы, при перегрузке работают в режиме ограничения выходного тока, что при длительном нахождении ИП в таком режиме может из-за перегрева привести к выходу из строя понижающего трансформатора и, или других узлов ИП. Встроенные в интегральные микросхемы узлы термозащиты обычно не оправдывают своего предназначения. Предлагаемый для повторения сигнализатор подаёт звуковой сигнал при коротком замыкании на выходе ИП и световой и звуковой сигнал при перегреве ИП.

Это устройство является переработкой конструкций [1–2]. При эксплуатации сигнализаторов «предыдущего поколения», постепенно выявилась одна особенность их использования — в дневное время эти сигнализаторы КЗ, не причиняли каких бы то ни было неудобств, но в ночное время, когда слух обычно обострён, внезапное включение сигнализатора с резким звучанием заставляет вздрагивать даже очень крепких и выносливых людей.

Сигнализатор аварийных режимов работы ИП, выполненный по схеме **рис. 1**, о возникновении короткого замыкания известит вас двухтональным сигналом, а при перегреве ИП звуковой сигнал будет мелодичным трёхтональным. Таким образом, по характеру звучания сигнализатора можно будет сразу определить тип нештатной ситуации. Если одновременно будут присутствовать обе аварийные ситуации, то звучание сигнализатора будет трёхтональным.

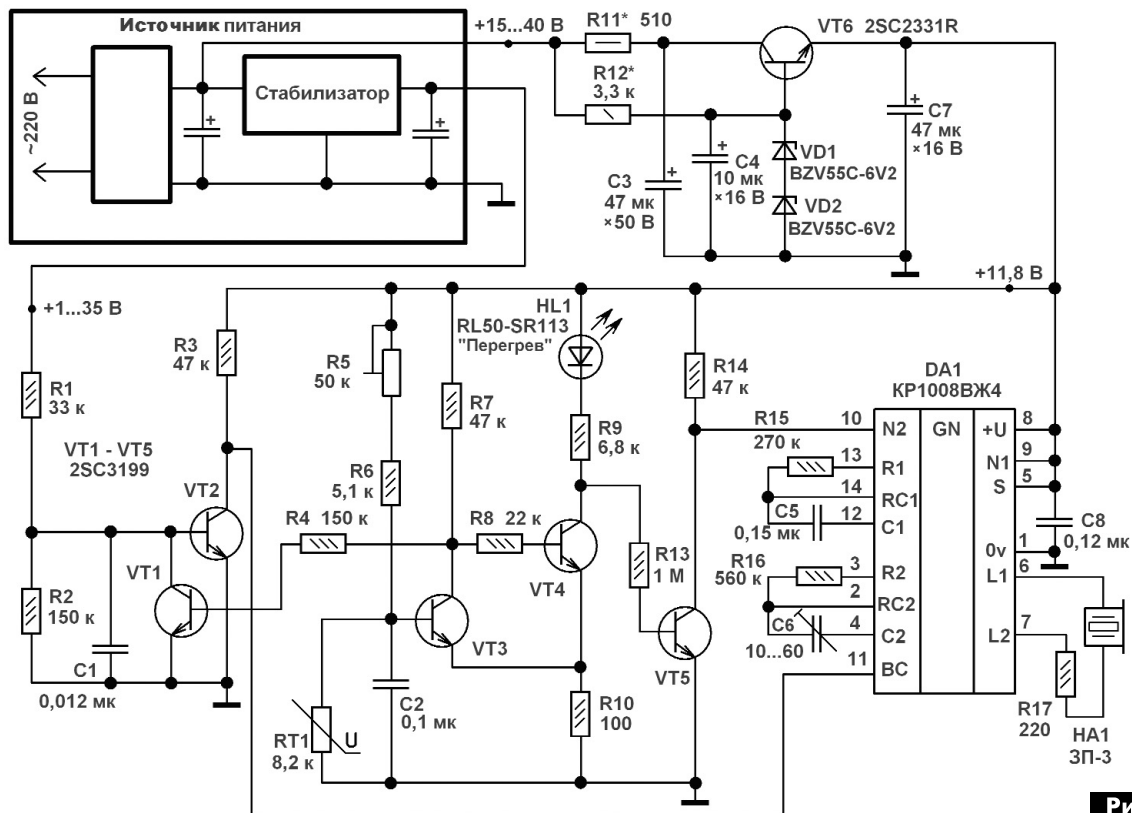


«Сердцем» сигнализатора является специализированная интегральная микросхема КР1008ВЖ4, основное назначение которой — работа в составе вызывного устройства для проводного телефонного аппарата. Микросхема позволяет создавать на своей основе двух и трёхтональные сигнализаторы с режимом ступенчатого нарастания громкости. В качестве нагрузки к выходам ИМС подключается пассивный пьезокерамический звукоизлучатель.

Сигнализатор подключают к источнику питания в соответствии с принципиальной схемой, на которой дорабатываемый ИП обведён жирной чертой. Если короткое замыкание и перегрев отсутствуют, то транзистор VT2 открыт, на выв. 11 DA1 лог. 0, работа генераторов DA1 заторможена, сигнализатор молчит. В то же время, поскольку сопротивление терморезистора с отрицательным ТКР RT1 относительно велико, транзистор VT3 открыт, VT4 закрыт, VT5 открыт, на выв. 10 DA1 лог. 0. Если напряжение на выходе стабилизатора упадёт ниже 0,7...1 В, VT2 закроется, высокий уровень на входе блокировки BC (вывод 11 DA1) разрешит работу генераторов DA1, звукоизлучатель HA1 начнёт издавать двухтональный звуковой сигнал. При лог. 0 на выв. 10 DA1 микросхема работает в режиме деления частоты тонального генератора на 24 и 30. Частота смены коэффициентов деления DA1 задаётся R15 и C5, при указанных на схеме сопротивлениях и ёмкости этих элементов составляет около 3 Гц.

Если короткого замыкания на выходе ИП нет, но он перегреется, то из-за уменьшения сопротивления терморезистора RT1 транзистор VT3 закроется, VT1 и VT4 откроются, VT2 и VT5 закроются. Работа генераторов DA1 разблокируется, пьезокерамический излучатель HA1 будет издавать трёхтональный звуковой сигнал. Поскольку на выв. 10 DA1 будет лог. 1, микросхема будет чередовать коэффициенты деления частоты тонального генератора в порядке 20, 30, 24. Дополнительно о состоянии перегрева ИП информирует светящийся светодиод HL1. Транзисторы VT3,





**Рис. 1**

VT4 включены по схеме триггера Шмитта, что обеспечивает работу транзисторов VT1, VT3, VT4, VT5 в ключевом режиме. Конденсаторы C1 и C2 предотвращают некорректную работу сигнализатора из-за возможных помех и наводок.

На транзисторе VT6, а также VD1, VD2, R11, R12, C3, C4, C7 собран параметрический стабилизатор на выходное напряжение около 12 В, которое используется для питания сигнализатора. Ток, потребляемый сигнализатором от источника питания при входном напряжении питания 18 В, составляет около 3 мА когда сигнализатор заторможен или около 7 мА когда сигнализатор световым и звуковым сигналами информирует о перегреве. Выходное напряжение стабилизации параметрического стабилизатора задаётся суммарным рабочим напряжением последовательно включенных стабилитронов VD1, VD2. Резистор R11 ограничивает рассеиваемую VT6 мощность.

### Конструкция и детали

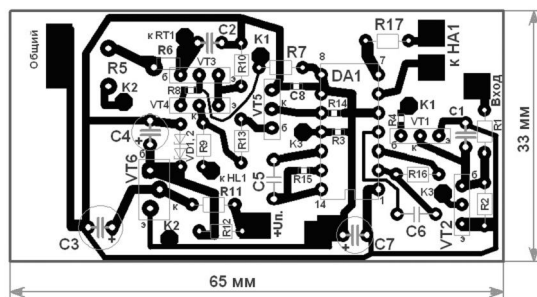
Сигнализатор можно смонтировать на печатной плате размерами 65x33 мм, эскиз которой показан на **рис.2**. На плате смонтированы все элементы, кроме терморезистора и светодиода.

Постоянные резисторы можно применить типов С1-4, С1-10, С1-14, С2-23, МЛТ, РГМ или SMD для поверхностного монтажа. Мощность резистора R11 должна быть не менее рассеиваемой на нём мощности при включенных звуковом и световом сигналах. Подстроечный резистор R5 — малогабаритный импортный 638AA473, 138J784. Применение отечественных «бескорпусных» под-

строечных резисторов, например, СПЗ-38 нежелательно по причине их очень низкой надёжности.

Терморезистор RT1 — любой малогабаритный с отрицательным ТКС с сопротивлением 5...10 кОм при комнатной температуре. Автор применил терморезистор из шагового электродвигателя от матричного принтера.

Неполярные конденсаторы К10-17, К10-50, SMD или аналоги. Оксидные конденсаторы К50-68, К53-19, К53-30 или аналоги. Подстроечный конденсатор — любой малогабаритный с минимальной ёмкостью 10...15 пФ и максимальной 40...80 пФ.



**Рис. 2**

Стабилитроны BZV55C-6V2 можно заменить на 1N4735A, TZMC-10, MTZJ6.2 или на один отечественный Д814Д, 2С512А, КС512А. При установке отечественного стабилитрона может потребоваться увеличить рабочий ток стабилитрона до 3...5 мА. Обычно импортные стабилитроны малой мощности работают при токе менее 1 мА значительно лучше отечественных без какого-либо предварительного подбора экземпляров.



Светодиод RL50-SR113 красного цвета свечения с повышенной светоотдачей можно заменить аналогичным непрерывного свечения, например, любым из серий L-1503, КИПД40, КИПД66.

Транзисторы 2SC3199 можно заменить любыми из серий KTC3199, 2SC3199, 2SC1222, 2SC1815, BC547, КТ3102, КТ645. На их место также можно установить транзисторы в корпусах для поверхностного монтажа, например, SMD версия транзистора 2SC1815 или КТ3129, КТ3130 с любым буквенным индексом. Вместо 2SC2331 можно установить любой транзистор из серий 2SC2383, 2SC2316, КТ815, КТ817, КТ646. Пьезокерамический излучатель звука может быть, например, ЗП-5, ЗП-22, НРА-22А, НРА-17А или одна половинка от ЗП-1.

Микросхема КР1008ВЖ4, имея немало достоинств, обладает одним недостатком — чрезвычайная склонность к повреждению статическим электричеством.

Вид на монтаж сигнализатора показан на **фото** в начале статьи. На месте отсутствующих на **фото** резисторов и конденсаторов применены SMD компоненты типоразмеров 0402 и 0603.

#### Настройка

Тональность звучания устанавливают регулировкой ёмкости подстроечного конденсатора С6. Регулировочная отвёртка должна быть с пластиковым наконечником. Резистор R11 устанавливают

такого номинала, чтобы при включенной сигнализации напряжение на выводе коллектора VT6 не превышало 20...25 В. Резистор R12 подбирают таким, чтобы ток через VD1, VD2 не превышал 1,5 мА. Подстроечным резистором R5 устанавливают порог срабатывания термодатчика.

Метод установки терморезистора RT1 зависит от разновидности источника питания. Если источник питания компактный, с плотным монтажом и плохой вентиляцией корпуса, то терморезистор можно просто расположить внутри ИП поближе к силовому трансформатору, а термодатчик настроить на срабатывание при температуре 45...55°C. Если регулировочный элемент отечественного происхождения, термодатчик настраивают на включение при температуре теплоотвода 60...70°C. Если регулировочный элемент импортного происхождения, то термодатчик настраивают на включение при температуре теплоотвода 70...80°C. Избегайте замыкания терморезистора на корпус теплоотвода. Монтажные провода, припаянные к выводам терморезистора, должны быть тонкими, например, МГТФ-0,03.

#### Литература

1. Бутов А.Л. Сигнализатор для лабораторного блока питания. // Радиоаматор. – 2003. – № 10. – С.38.
2. Бутов А.Л. Сигнализатор перегрузки блока питания. // Радиоаматор. – 2005. – № 3. – С.25.

## Релейный стабилизатор сетевого напряжения

Владимир Соколовский, г. Бердянск

*Стабилизатор сетевого напряжения, описание которого приведено в этой статье, изготовлен на базе вышедшего из строя стабилизатора релейного типа AVR-500D торговой марки Luxeon (см. **фото**). Он состоит из регулирующего автотрансформатора от AVR-500D, мощных реле, доступных компараторов и логических микросхем.*

При изменении сетевого напряжения от 180 до 260 В напряжение на выходе рассматриваемого стабилизатора изменяется в интервале от 205 до 235 В, что вполне допустимо для питания большинства бытовых электроприборов. Схема устройства показана на **рисунке**.

Для поддержания выходного напряжения стабилизатора в пределах 205...235 В устройство имеет 5 режимов (ступеней переключения выходных напряжений) в зависимости от напряжения сети:

- 210...230 В;
- 195...210 В;
- 180...195 В;

- 230...245 В;
- 245...260 В.



При этом контактами реле K1, K2, K3 обмотки II и III автотрансформатора T1 могут подключаться к обмотке I синфазно или противофазно напряжению сети.

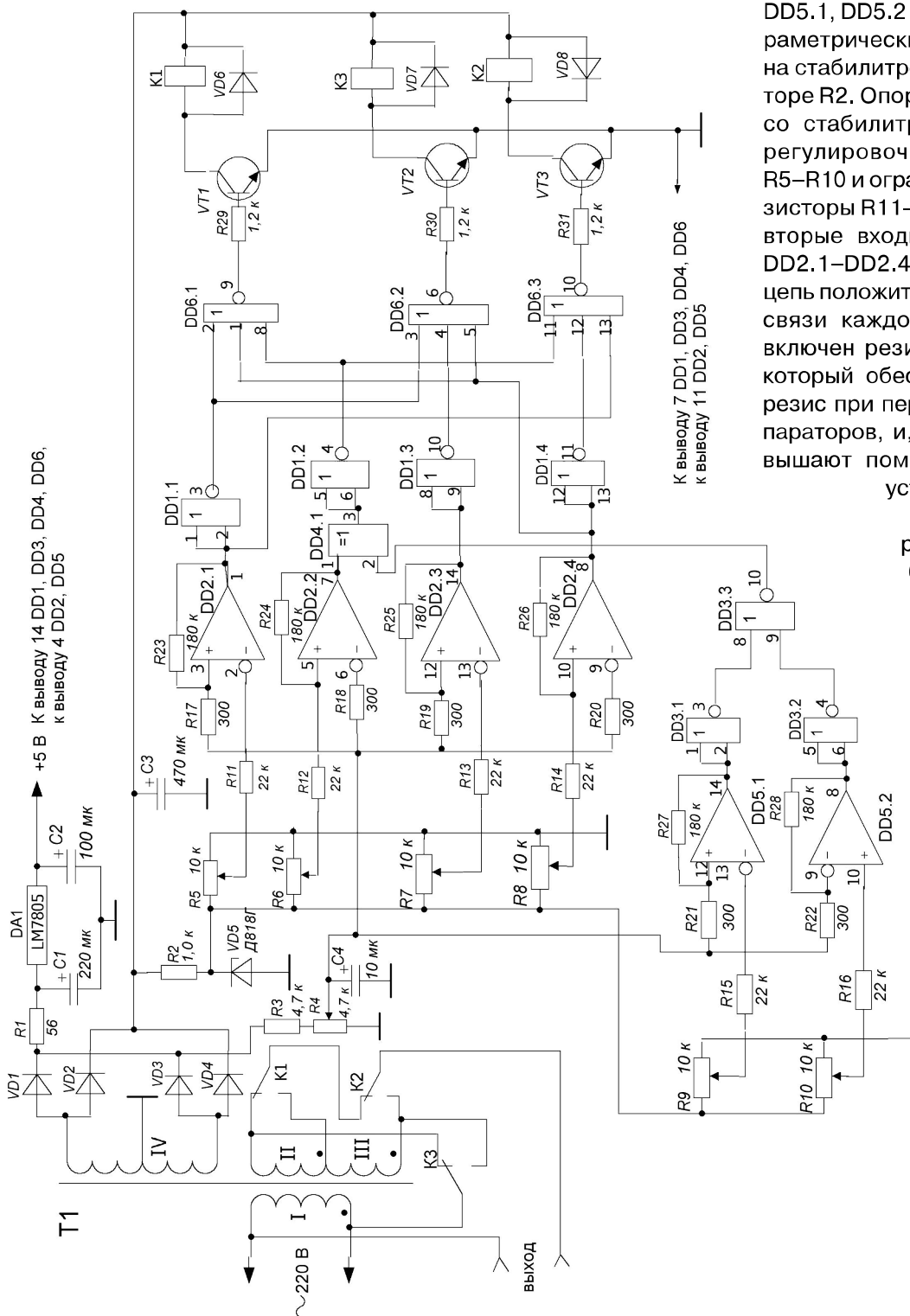
Электронная часть схемы питается от обмотки IV T1. Напряжение с этой обмотки выпрямляется диодами VD2, VD4, сглаживается конденсатором C3 и используется для питания транзисторных ключей VT1–VT3 и реле K1–K3. Кроме того, диоды VD1 и VD3 также обеспечивают двухполупериодное выпрямление переменного напряжения с об-

мотки IV T1. На катодах диодов VD1, VD3 пульсирующее напряжение. Затем это напряжение сглаживается фильтром R1C1 и используется для получения и стабилизации напряжения питания микросхем (МС) устройства, что обеспечивается интегральным стабилизатором DA1 LM7805.

Напряжение с катодов VD1, VD3 через делитель R3R4 и ограничивающие резисторы R17–R22 подается на входы компараторов DD2.1–DD2.4, DD5.1 и DD5.2. C4 – сглаживающий конденсатор.

Для получения опорного напряжения для компараторов DD2.1–DD2.4, DD5.1, DD5.2 используется параметрический стабилизатор на стабилитроне VD5 и резисторе R2. Опорное напряжение со стабилитрона VD5 через регулировочные резисторы R5–R10 и ограничивающие резисторы R11–R16 подается на вторые входы компараторов DD2.1–DD2.4, DD5.1, DD5.2. В цепь положительной обратной связи каждого компаратора включен резистор (R23–R28), который обеспечивает гистерезис при переключении компараторов, и, тем самым, повышают помехоустойчивость устройства.

На транзисторах VT1–VT3 собраны электронные ключи, которые подают напряжение питания на обмотки реле K1–K3.





Диоды VD6–VD8 защищают транзисторы от напряжения самоиндукции обмоток реле, которое возникает при запираии транзисторов. Положение контактных групп реле К1–К3 на схеме соответствует обесточенному состоянию стабилизатора и при напряжении сети от 210 до 230 В.

Каждый из компараторов DD2.1–DD2.4, DD5.1 и DD5.2 обеспечивает сравнение напряжения с движка потенциометра R4 с соответствующим опорным напряжением (с движков R5–R10). Логические уровни с выходов компараторов обрабатываются логическими микросхемами DD1–DD5, обеспечивая включение-выключение транзисторных ключей VT1–VT3, реле К1–К3, переключение обмоток Т1, а следовательно, автоматический выбор ступеней переключения выходных напряжений устройства.

### Рассмотрим работу схемы.

1. При напряжении сети **210...230 В** напряжение на выходе стабилизатора равно напряжению сети. В этом режиме транзисторы VT1–VT3 должны быть заперты. Для этого на одном из трёх входов логических элементов «ЗИЛИ-НЕ» DD6.1, DD6.2, DD6.3 должно быть напряжение высокого уровня (лог. «1»). Тогда на выходах 9, 6 и 10 этих элементов – напряжение низкого уровня (лог. «0»), и ключи VT1, VT2 и VT3 – заперты.

Как это реализовано?

Необходимое напряжение высокого уровня (лог. «1») на входах 8, 11 элементов DD6.1, DD6.3 зависит от состояния компараторов DD5.1, DD5.2, DD2.2. Появление уровня лог. «1» на входе 4 элемента DD6.2 зависит от состояния компаратора DD2.3.

Это обеспечивается опорными напряжениями с потенциометров R9, R10, которые переключат компараторы DD5.1 и DD5.2 в состояние, при котором на их выходах (выводы 14 и 8) будут уровни лог. «1», и на выходе логического элемента «2ИЛИ-НЕ» DD3.3 (вывод 10) также будет напряжение высокого уровня. Оно поступает на вход элемента «исключающее ИЛИ» (вывод 2 DD4.1). Кроме того, опорное напряжение с R6 устанавливает компаратор DD2.2 в состояние, когда на его выходе 7 и на входе 1 DD4.1 будет лог. «1», на входах 1 и 2 DD4.1 – напряжение высокого уровня, а на выходе 3 – напряжение низкого уровня. При этом после инвертора DD1.2 на входах 8 и 11 элементов DD6.1, DD6.3 будет напряжение высокого уровня. Опорный уровень напряжения с R7 устанавливает компаратор DD2.3 в состояние, при котором на его выходе 14 будет напряжение низкого уровня, а после инвертора DD1.3 на входе 4 DD6.2 – напряжение высокого уровня. Следова-

тельно, на выходах 9, 6 и 10 элементов DD6.1, DD6.2 и DD6.3 будут напряжения низкого уровня, а реле К1–К3 будут обесточены. Их контакты будут находиться в исходном состоянии, и напряжение на выходе стабилизатора будет равно напряжению сети.

2. При напряжении сети **210...195 В** необходимо добавить (подключить синфазно) к напряжению сети напряжение обмотки II Т1, чтобы напряжение на выходе стабилизатора было в пределах нормы. Эту функцию выполняют контакты реле К1. Чтобы сработало реле К1, необходимо наличие на трёх входах 2, 1, 8 элемента DD6.1 уровней лог. «0». Заметим, что в этом режиме уменьшается напряжение на движке R4 при тех же значениях всех 6-ти опорных напряжений.

При напряжении высокого уровня на выходе компаратора DD2.1 на входе 2 элемента DD6.1 будет напряжение низкого уровня после инвертора DD1.1. Так как напряжение на R4 уменьшается, а опорное на R5 нет, компаратор DD2.1 переводится в состояние, когда на его выходе 1 будет присутствовать лог. «1». Напряжение низкого уровня на входе 8 элемента DD6.1 будет зависеть от состояния компараторов DD5.1, DD5.2, DD2.2. На входах 1, 2 элемента DD4.1 («исключающее ИЛИ») должны быть лог. «1» и лог. «0», в таком случае на его выходе 3 будет напряжение высокого уровня и после инвертора DD1.2 на входе

Напряжение сети, В	Логические уровни на выходах компараторов						Напряжение на выходе стабилизатора, В
	D2.1	D2.2	D2.3	D2.4	D5.1	D5.2	
210...230	1	1	0	0	1	1	210...230
195...210	1	1	0	0	0	1	215...230
180...195	0	1	0	1	0	1	220...235
230...245	1	1	1	0	1	0	210...225
245...260	1	0	1	0	1	0	205...220

8 – низкий логический уровень. При понижении сетевого напряжения компаратор DD5.1 переключится, и на выходе 14 образуется напряжение низкого уровня. Состояние компаратора DD5.2 не изменится, и на выходе останется напряжение высокого уровня. В результате на входах 8, 9 элемента DD3.3 лог. «0» и лог. «1», а на его выходе 10 – лог. «0». Опорное напряжение с R8 переключит компаратор DD2.4 в состояние, при котором на его выходе 8 установился лог. «0». Таким образом, на трёх входах элемента DD6.1 – лог. «0», а на его выходе – лог. «1», транзистор откроется, и сработает реле К1.

3. При напряжении сети **195...180 В** необходимо добавить к напряжению сети напряжения обмоток II и III трансформатора Т1. Это возможно при срабатывании реле К2, которое своими контактами подключает синфазно обмотки II и III к первичной обмотке Т1. Реле К1 и К3 отключены. Это зна-



чит, что на выходах компараторов DD6.1 и DD6.3 (выводы 9 и 10) – лог. «0», а на выходе DD6.2 – лог. «1». Предлагаю читателю рассмотреть, как формируются эти уровни самостоятельно, аналогично тому, как это сделано в п.1 и п.2. Помочь в этом анализе может **таблица**.

4. При повышении напряжения сети до 230...245 В необходимо уменьшить выходное напряжение стабилизатора путём подключения к первичной обмотке Т1 противофазно обмотку III, снизив, таким образом, выходное напряжение стабилизатора на 20 В. Это произойдёт при срабатывании реле К1 и К3. Это значит, что на выходах компараторов DD6.1 и DD6.3 (выводы 9 и 10) – лог. «1», а на выходе DD6.2 – лог. «0». Предлагаю читателю рассмотреть, как формируются эти уровни самостоятельно, аналогично тому, как это сделано в п.1 и п.2. Помочь в этом анализе также может **таблица**.

5. При повышении напряжения сети до 245...260 В и выше к первичной обмотке Т1 противофазно подключатся две обмотки II, III, уменьшив напряжение на выходе стабилизатора на 40 В. Для этого необходимо, чтобы реле К1, К2 пришли в исходное состояние, сработало реле К3 и своими контактами подключило синфазно включенные обмотки II, III противофазно к обмотке I Т1. При этом на выходах компараторов DD6.1 и DD6.2 (выводы 9 и 5) – лог. «0», а на выходе DD6.2 (вывод 6) – лог. «1». Чтобы разобраться в том, как формируются эти уровни самостоятельно, используйте **таблицу**.

### Детали

Большинство деталей стабилизатора установлено на макетной печатной плате. Соединения произведены в соответствии со схемой монтажными проводами.

В конструкции использованы резисторы типа МЛТ-0,25, переменные резисторы R5–R10 типа СПЗ-4Г, но можно применять любые потенциометры для печатного монтажа.

Конденсаторы С1–С4 оксидные К50-35 или импортные.

Диоды VD6, VD7, VD8 типа 1N4148 или КД209, диоды VD1–VD4 типа 1N4007, стабилитрон VD5 типа Д818Г или К190Б.

Реле К1–К3 типа S3-12, JZC-4125-12VDC или серии TR90, TR91, или подобные, работающие при напряжении 250 В и при токе через контакты не менее 5 А.

Микросхемы:

- DD2, DD5 типа LM324 (аналог HA17324);
- DD1, DD3 типа К561ЛЕ5 (аналог CD4001B);
- DD4 типа К561ЛП2 (аналог CD4030A);
- DD6 типа К561ЛЕ10 (аналог CD4025A).

Автотрансформатор Т1 использован от стабилизатора AVR-500D, но его можно изготовить самостоятельно на сердечнике Ш32х35. Обмотка I содержит 1100 витков провода ПЭВ-2 диаметром 0,2 мм, обмотки II и III содержат по 100 витков про-

вода ПЭВ-2 диаметром 1,5 мм, обмотка IV содержит 120 витков (с отводом от середины) провода ПЭВ-2 диаметром 0,5 мм. В конструкции можно использовать также унифицированный трансформатор ТПП-322.

### Настройка стабилизатора

Для настройки стабилизатора необходимы следующие приборы:

- автотрансформатор ЛАТР;
- любой прибор для контроля входного и выходного переменного напряжений стабилизатора;
- вольтметр с большим входным сопротивлением типа В7-26 или подобный для контроля состояния компараторов.

Можно на выход каждого компаратора включить светодиод для контроля их состояния. При напряжении высокого уровня на выходах компараторов светодиод будет светиться, при низком уровне погаснет.

С помощью ЛАТРа установить входное напряжение стабилизатора 220 В.

Регулятором R4 установить на конденсаторе С4 напряжение 6...7 В.

Потенциометрами R9, R10 настроить компараторы DD5.1, DD5.2 в состояние, при котором на их выходах 8, 14 было напряжение высокого уровня и сохранялось при входном напряжении в пределах 210...230 В. При этом на входе 2 элемента DD4.1 также должно быть напряжение высокого уровня.

Потенциометром настроить компаратор DD2.2 так, чтобы на его выходе 7 было напряжение высокого уровня при входном напряжении от 180 до 245 В.

Резистором R5 настроить компаратор DD2.1 так, чтобы на его выходе 1 было напряжение высокого уровня при входном напряжении от 195 до 260 В. При входном напряжении меньше 195 В компаратор должен переключиться, и на его выходе образуется напряжение низкого уровня.

При входном напряжении 180...230 В потенциометром R7 настроить компаратор DD2.3 так, чтобы на его выходе 14 было напряжение низкого уровня. При повышении входного напряжения выше 230 В компаратор должен переключиться, и на его выходе сформируется напряжение высокого уровня.

При входном напряжении 195...230 резистором R8 настроить компаратор DD2.4 так, чтобы на его выходе 8 сформировался уровень лог. «0». При понижении входного напряжения ниже 195 В компаратор должен переключиться, и на его выходе сформируется лог. «1».

Проверить работу стабилизатора при изменении входного напряжения от 180 до 260 В, контролируя при этом выходное напряжение. При необходимости настройку следует повторить.



# ЗУ для автомобильных АКБ

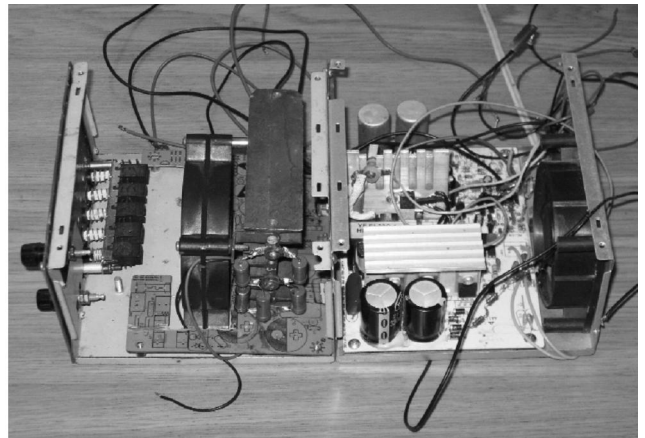
Сергей Давыдок, г. Мариуполь

Рано или поздно перед автолюбителем возникает вопрос о приобретении или изготовления зарядного устройства для автомобильного аккумулятора (АКБ). Одним из вариантов решения данного вопроса является изготовление зарядного устройства из старых блоков питания (БП) типоразмера АТХ от компьютеров.

Одной из удачных конструкций зарядного устройства (ЗУ) из БП АТХ является ЗУ, описание которого приведено в [1]. Но данное решение имеет недостаток: устройство боится неправильного подключения АКБ, в результате которого ЗУ может выйти из строя. Существуют решения этой проблемы, но схемы переделки или сложны, или не позволяют одновременно выполнять функции блока питания и зарядного устройства. Автор предлагает свой вариант зарядного устройства для АКБ на базе ЗУ из [1]. Схема доработки показана на рисунке. На этой схеме дополнительно установлены детали, в позиционных номерах которых присутствует буква «а». Например, Ra7 и т.п.

Принцип работы устройства такой же, как и в статье [1], но на выходе диодной сборки VDa1, VDa2 подключен стабилизатор напряжения, который одновременно является защитой от переплюсовки АКБ. Схема обеспечивает стабилизацию как по напряжению, так и по току.

Стабилизатор на микросхеме DAa1 типа K142EH12 стабилизирует напряжение в пределах 14,2...14,5 В. Для уменьшения нагрева силовых транзисторов используется обратная связь, выполненная на оптроне U1, которая поддерживает отклонение входного напряжения DAa1 в пределах 2,5...3 В при



любом токе. Принцип регулировки по току также описан в [1]. Если необходимо несколько ступеней регулировки тока, то R26 необходимо заменить ступенчатым переключателем. Величину R26 для каждой ступени рассчитываем по формуле:

$$R26 = I \cdot R24 \cdot R17 / U_0,$$

где  $U_0 = 5$  В,  $R24 = 0,1$  Ом,  $R17 = 4,7$  кОм, т.е.  $R26 = 94 \cdot I$ .

В аварийной ситуации **при переплюсовке** АКБ схема работает следующим образом:

1. При работающем ЗУ ток протекает от АКБ по цепи: клемма «-» через R24, трансформатор, диодная сборка, стабилизатор, клемма «+» АКБ. Работает обратная связь по току и ограничения по напряжению, так как вся величина приложенного напряжения падает на транзисторе VT2. В результате начинает работать оптрон U1, что приводит к полному прекращению работы компьютерного БП. Стабилизатор переходит в режим стабилизации тока, величина которого задается резистором Ra5. Величина ограничения тока должна на 2...3 А

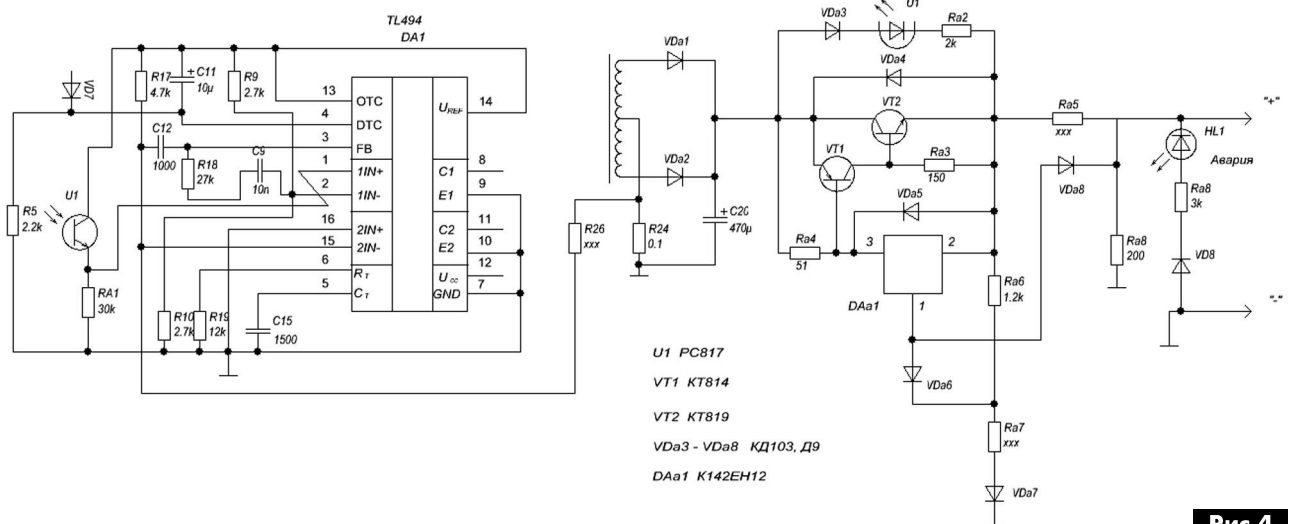


Рис.4



превышать максимальный выходной ток. Резистор Ra5 рассчитывают по формуле:

$$Ra5 = 1,35/I.$$

2. При выключенном ЗУ ток протекает по той же цепи, но схема не работает.

Величину выходного напряжения 14,2...14,5 В настраивают подбором номинала резистора Ra7. Для полной зарядки АКБ требуется повысить выходное напряжение до 15...15,5 В. Это можно выполнить при подключении дополнительного сопротивления параллельно или последовательно с Ra7.

**Детали.** Транзистор VT2 может быть любой данной структуры с  $U_{кэ} > 40$  В и  $I_k$ , который превышает максимальный выходной ток в аварийном режиме на 20%. При необходимости в качестве этого транзистора можно использовать несколько соединённых параллельно. VT2 устанавливают на радиаторе площадью 300 см<sup>2</sup> с обдувом, так как

при установленном максимальном токе 6 А на нем рассеивается до 20 Вт тепловой мощности. При кратковременном аварийном режиме достаточно, чтобы VT2 не вышел из строя от теплового пробоя.

Диоды VDa3, VDa6–VDa8 любые, VDa4 и VDa5 быстродействующие, все на напряжение  $U > 40$  В. Диодная сборка VDa1, VDa2 используется от переделываемого блока питания. Резисторы R24 и Ra5 должны быть достаточной мощности для рассеивания тепла, выделяемого в аварийном режиме ( $P_{рас} = I^2 R$ ). Само зарядное устройство можно выполнить в корпусах от двух блоков питания, пристыкованных друг к другу (см. **фото**).

#### Литература

1. Андрюшкевич В. Переделка компьютерного блока питания в лабораторный и зарядное устройство // Радио. – 2012. – №3.



## Импульсный понижающий регулируемый стабилизатор напряжения на MP1584

(Доработка китайского электронного модуля)

Виктор Михальчук, г. Киев

В Интернете и радиотехнической прессе можно найти описания недорогих электронных модулей китайского производства, которые представляют собой миниатюрный импульсный понижающий стабилизатор напряжения (Step-Down Converter) на базе микросхемы (МС) MP1584 (3 А, 1,5 МГц, 28 В).

В силу низкой стоимости (меньше одного доллара) подобные модули (**фото 1**) весьма популярны и доступны. Они в прямом смысле стали продвинутой заменой интегрального линейного стабилизатора серии 78xx.

Блок-схема микросхемы MP1584 показана на **рис. 1**, а типовая схема импульсного понижающего стабилизатора напряжения на этой МС – на **рис. 2**.

#### Основные параметры импульсного стабилизатора на микросхеме MP1584

- широкий диапазон входного напряжения: 4,5...28 В;
  - выходное напряжение регулируется в пределах 0,8...25 В;
  - частота преобразования около 1 МГц;
  - «мягкий старт»;
  - защита по току (4 А);
  - защита от перегрева (диапазон рабочих температур –20°С...+85°С);
  - корпус SOIC8E с улучшенной теплоотдачей.
- Китайские модули имеют и ряд недостатков. Заявленный рабочий ток китайского электронного

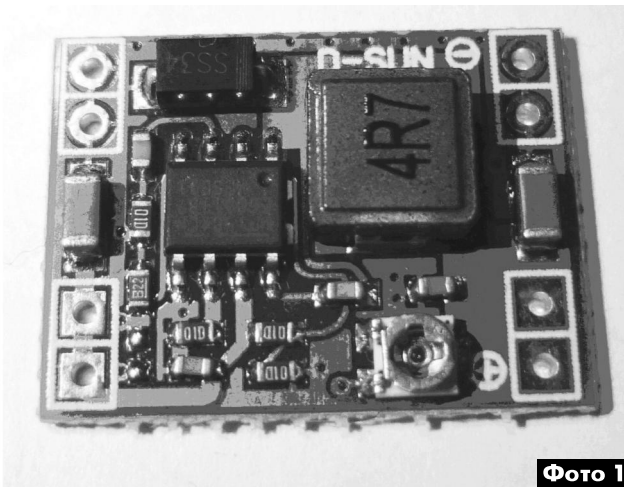


Фото 1

модуля до 2 А. Откровенно говоря, он явно не дотягивает до заявленных параметров. Так, например, максимальный длительный рабочий выходной ток в идеале имеет максимум до 1 А. Чудес не бывает – беглого взгляда достаточно, чтобы найти как минимум два «слабых» элемента, существенно влияющих на работу. Первый – это диод Шоттки типа SS34, якобы 3-амперный на 40 В, но почему-то в корпусе одноамперного. Замечу, что даже при работе на небольших токах, ощущается значительный перегрев. Второй «слабый» элемент – это дроссель. Он выбран явно неверно, что обусловлено максимальной китайской экономией. Качественный дроссель на ток 2 А индуктивностью хотя бы 10...15 мкГн по стоимости больше всего модуля.

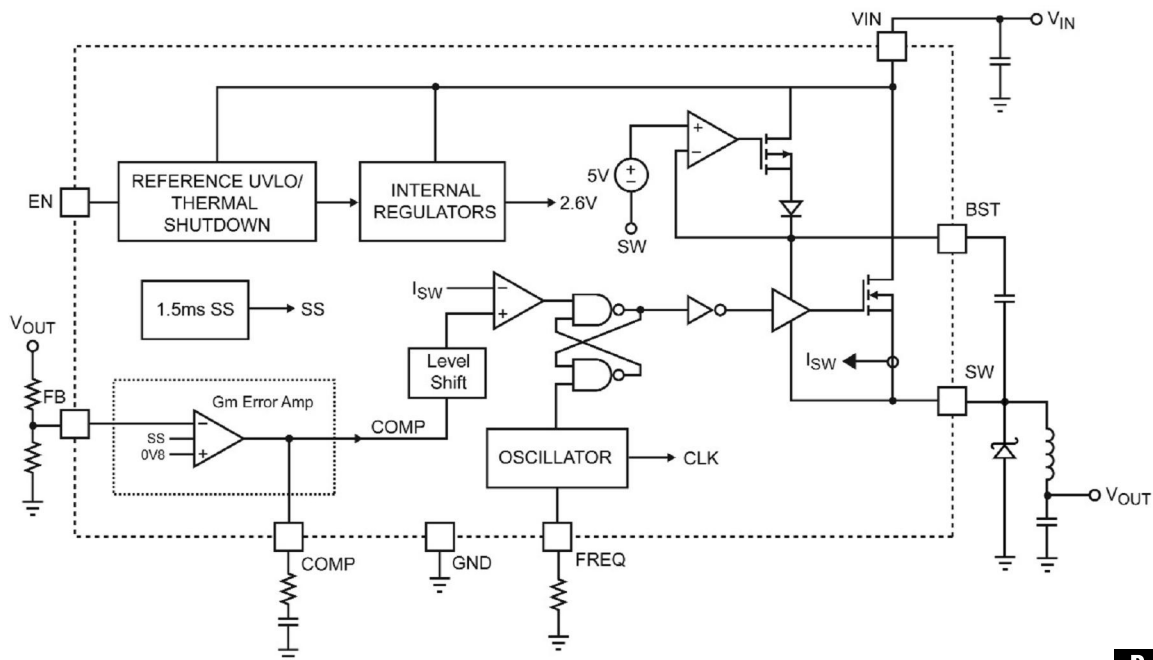


Рис. 1

Индуктивность дросселя – параметр зависимый от частоты преобразования и от значений входного и выходного напряжений (чем меньше перепад входного выходного напряжений, тем меньше может быть индуктивность). Возможно, в идеальных условиях с каким-то минимальным перепадом входного и выходного напряжений данный модуль справится с током 2 А, но маловероятно.

Расширить диапазон применения модуля можно, заменив

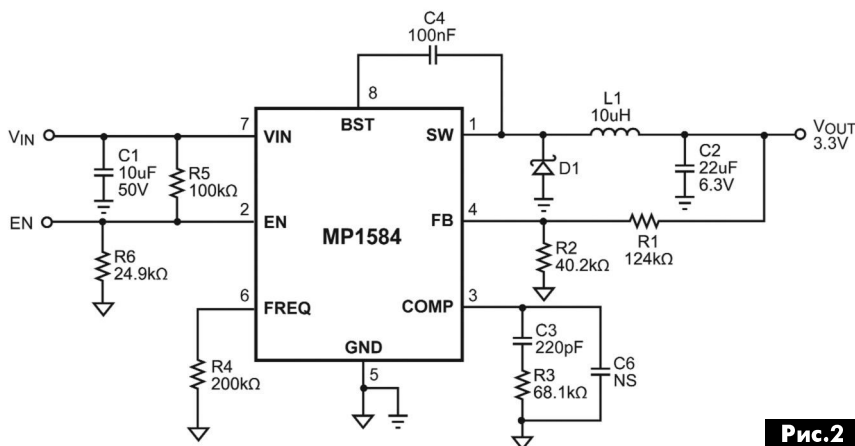


Рис. 2

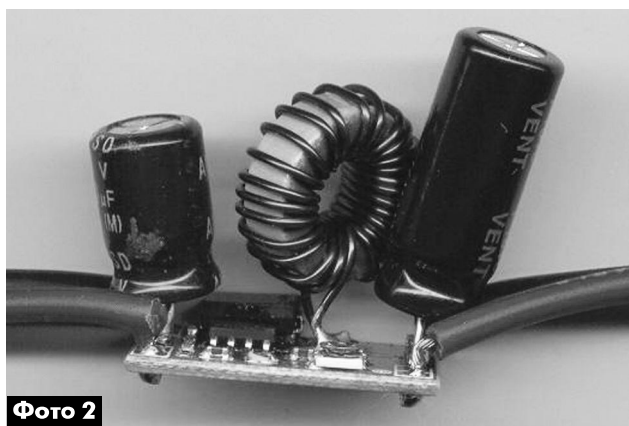


Фото 2

диод Шотки и дроссель, индуктивность лучше рассчитать для своих задач. Точный расчет указан в документации микросхемы (даташите) MP1584, или хотя бы приблизительно подобрать ее значение опытным путем. Покупать дроссель дорого, но можно самостоятельно намотать его на каком-либо подходящем ферритовом кольце.

Можно также облегчить режим работы ключа ми-

кросхемы MP1584, снизив частоту переключений. При частоте 500 кГц задающий резистор должен быть 200 кОм, но при этом нужна корректировка цепи компенсации C3\*, R3\* согласно документации. Дополнительно неплохо установить электролитические конденсаторы по входу и выходу.

У автора в результате модернизации модуля получилось устройство (фото 2), обеспечивающее следующие параметры:

- входное напряжение 12 В;
- входной ток 0,9 А;
- выходное напряжение выставлено равным 5 В;
- ток нагрузки 1,8 А;
- нагрев корпуса МС большой, но терпимый, можно держать в руках.

Дроссель намотан на кольцо диаметром 12 мм до заполнения проводом около 0,6 мм. Индуктивность дросселя приблизительно 15 мкГн. Частота переключения не менялась 1 МГц. КПД около 80%. Возможно, можно было добиться гораздо лучших результатов, если подобрать частоту под новый дроссель (в идеале КПД 87% при таком токе).

# Автоматический источник питания для 12-вольтового паяльника

Андрей Бутов, с. Курба, Ярославской обл.

*Для ручного монтажа современных миниатюрных радиокомпонентов и особо чувствительных к повреждению статикой и токами утечки радиодеталей и для работы в помещениях с повышенной влажностью обычно используют низковольтные электропаяльники. Такие электропаяльники безопасны для радиомонтажника и зачастую имеют больший срок службы нагревательного элемента в сравнении с паяльниками на рабочее напряжение 220 В.*

Чтобы еще более увеличить срок службы низковольтных электропаяльников, предлагается изготовить несложное устройство, которое будет понижать поступающую на электропаяльник мощность при простоях в работе.

При сборке сложных конструкций, при затяжных ремонтах неисправных устройств, нередко случаются ситуации, когда по разным причинам минутка отдыха превращается в потерянные часы. Обычно на время кратковременного перерыва в работе паяльник не выключают, и если короткий перерыв незапланированно растянулся, то включенный паяльник все это время будет разогрет до рабочей температуры, что сократит его срок службы.

Чтобы продлить срок эксплуатации низковольтного электропаяльника, можно изготовить миниатюрное устройство, принципиальная схема которого показана на **рис. 1**. Устройство представляет собой реле времени с акустическим и сенсорным управлением, которое включается между питающим устройством и электропаяльником. В качестве источника питания паяльника предпочтительнее использовать понижающий трансформатор, в котором управление поступающей на электропаяльник мощностью осуществляется переключением обмоток. Устройство рассчитано на работу с электропаяльником на рабочее напряжение 12 В и мощностью до 40 Вт.

Напряжение 10...14,5 В переменного тока поступает на подключенный к этому устройству электропаяльник через самовосстанавливающийся предохранитель FU1, замкнутые контакты выключателя питания SA1 и замкнутые контакты K1.1 электромагнитного реле.

Когда вы работаете над созданием или ремонтом какой-то конструкции, то время от времени неизбежно издается акустический шум. Этот шум улавливает электрретный микрофон BM1, который потом усиливает двухкаскадный микрофонный усилитель, реализованный на биполярных транзи-



сторах VT1, VT4. Когда уровень шума в помещении хотя бы раз в несколько минут превышает заданный уровень, конденсатор C11 заряжается до напряжения, превышающего напряжение отсечки полевого транзистора VT5. Этот транзистор закрывается, а составной транзистор VT6 открывается. Контакты реле K1 замыкаются, на паяльник поступает 100% мощности, о чем будет сигнализировать светящийся светодиод HL2. Транзисторы VT5, VT6 включены по схеме триггера Шмитта, в результате чего управление реле K1 будет осуществляться в ключевом режиме, что исключает дребезг контактов реле. Включенный параллельно резистору R19 маломощный диод Шоттки VD10 уменьшает гистерезис триггера.

Когда в помещении наступает тишина, конденсатор C11 разряжается через высокоомный резистор R17. По мере понижения напряжения исток-затвор VT5, ток стока этого транзистора возрастает, и в какой-то момент триггер на VT5, VT6 переключается – VT5 открыт, VT6 закрыт. Контакты реле K1 размыкаются. Если при этом контакты выключателя SA2 разомкнуты, то на паяльник поступает пониженная мощность. Если контакты SA2 замкнуты, то работает узел на тиристоре VS1, и на паяльник поступает мощность от 50 до 90%, которая зависит от номинала резистора R14.

Если вы очень тихо работаете с паяльником в ночное время, то, чтобы после автопереключения устройства в экономичный режим работы, для его перевода в режим 100% мощности не создавать громких звуков, предусмотрено сенсорное управление. При прикосновении пальцем к сенсору E1, на базу VT1 наводится ЭДС, которая, усиливаясь микрофонным усилителем VT1, VT4, приводит к зарядке конденсатора C11.

Микрофонный усилитель и узел управления электромагнитным реле питаются напряжением



Диоды КД208А можно заменить любыми из серий КД208, КД209, КД243, 1N4001–1N4007. Диод КД213А можно заменить любым из серии КД213 или мощным диодом Шоттки: КД269Б, КД270Б, MBRD640СТ. Если предполагается работа устройства с электропаяльником, сопротивление нагревательного элемента которого в холодном состоянии вместе с сопротивлением соединительного провода менее 5 Ом, то диод серии КД213 необходимо установить на небольшой теплоотвод. Диоды Шоттки могут работать без теплоотвода. Маломощные кремниевые диоды 1N914 можно заменить любыми из 1N4148, 1SS176S, КД521, КД522. Маломощный диод Шоттки MBRD0520LT1 можно заменить MBR0530T1, MBR0530T3, 1N5817–1N5819 или любым «безымянным» диодом Шоттки, снятым, на-

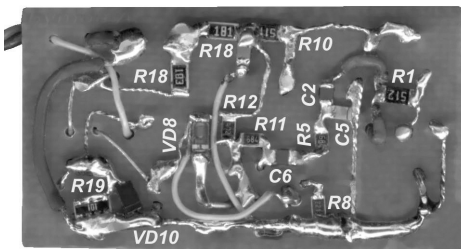


Рис.3

пример, со старого компьютерного жесткого диска, старого привода компакт-дисков, дорогой «фирменной» автомагнитолы, где нередко их можно найти в большом изобилии. Стабилитрон BVZ55C-12 можно заменить 1N4742A, TZMC-10, KC212Ж. На месте светодиодов были применены безымянные SMD-светодиоды из неисправной передней панельки от автомагнитолы. Рабочий ток для таких светодиодов не должен превышать 5 мА. Можно установить и обычные светодиоды, например, серий АЛ307, КИПД66, L-383.

Транзисторы 2SC3199 можно заменить любыми из серий 2SC2785, SS9013, SS9014, КТ3102. Транзистор КТ816Г можно заменить любым из серий КТ814, КТ816, КТ855, КТ961, 2SC2331. Полевой транзистор VT5 желательно подобрать с возможным меньшим напряжением отсечки и возможно большим начальным током стока. Из серий 2П303, КП303 подойдут транзисторы с индексами В, Ж. Автор применил экземпляр транзистора КП303И с напряжением отсечки 1,8 В и начальным током стока 3 мА. Дорогостоящий составной транзистор 2SD2010 с встроенными защитными стабилитроном и диодом можно заменить обычными составными из серий КТ8131, КТ972.

Тиристор КУ228А устанавливают на дюралюминиевый теплоотвод с площадью охлаждающей поверхности от 4 см<sup>2</sup>, его можно заменить любым из этой серии. Микрофон можно применить любой малогабаритный электретный, например, от магнитолы, телефонного аппарата. Вместо реле STD-SS-1120М с сопротивлением обмотки 270 Ом подойдет любое аналогичное, уверенно срабатывающее при напряжении питания обмотки

10 В, контакты которого рассчитаны на ток не менее 4 А, например, RAS-1215.

Выключатель IRS-101-1A3 можно заменить IRS101-12С, KDC-A04 или аналогичным. Выключатель SA2 типа ПД-2-2П4Н, ПД23-1 или аналогичный. Первые использовались в отечественных карманных радиоприемниках, вторые – в отечественных аудио- и видеомагнитофонах, отличаются особо плохим качеством контактов, перед повторным использованием их требуется тщательно



Рис.4

промыть в этиловом спирте или в специальном растворе для снятия окислов. Свободные группы контактов соединяют параллельно. Можно применить и другой малогабаритный переключатель.

### Работа с устройством

При необходимости, подбором сопротивлений резистора R8 устанавливают желаемую чувствительность микрофонного усилителя, от величины сопротивления R8 зависит чувствительность сенсорного датчика. Желаемое время выдержки можно задать подбором R17. При указанных на принципиальной схеме R17, VT5 и установленном импортном танталовом конденсаторе C11 время выдержки составило 65 мин.

С учетом ощутимого падения напряжения на соединительных проводах, образующих цепь источник питания – нагревательный элемент электропаяльника, желательно, чтобы источник напряжения (понижающий сетевой трансформатор) мог выдавать повышенные напряжения от 12 до 14,5 В при номинальном напряжении сети переменного тока 220 В. Если вместо постоянного резистора R17 установить последовательно включенные постоянный резистор сопротивлением 100 кОм и переменный или подстроечный сопротивлением 4,7 МОм...22 МОм, то можно оперативно устанавливать желаемое время выдержки. При отсутствии высокоомных переменных резисторов можно применить резистор от узлов регулировки фокусирующего или ускоряющего напряжения от кинескопных телевизоров. Например, высокоомный подстроечный резистор из серии СП3-29 или аналогичный импортный.





# Всем ли хороши современные энергосберегающие лампы?

Андрей Гаценко, г. Киев

*Сейчас все большую популярность приобретают, так называемые, энергосберегающие источники света – газоразрядные и светодиодные лампы. Действительно, по энергопотреблению газоразрядные лампы приблизительно в 5 раз, а светодиодные – в 10 раз экономичнее традиционных ламп накаливания. Убежден, что за новыми технологиями будущее, но хотел бы остановиться на некоторых проблемах этих источников света на современном этапе их развития. В статье также приведено описание прибора для количественной оценки коэффициента пульсаций светового потока ламп и светильников.*

Рассмотрим вначале некоторые качественные характеристики осветительных ламп.

## Надежность

Момент зажигания – это экстремальная ситуация для электрической лампы, независимо от того, по какой технологии она изготовлена. В подавляющем большинстве случаев лампа накаливания сгорает в момент включения. Справедливо это правило и для источников света светодиодного или газоразрядного типа, особенно для последних.

Ориентировочный срок службы в часах, указываемый на упаковочной коробке, справедлив для ситуации, когда лампа включается и постоянно работает без выключения вплоть до ее выхода из строя. Когда же лампа работает в режиме постоянных включений-выключений, срок ее службы значительно сокращается. В газоразрядных лампах, как правило, сгорает нить накала, реже – силовые транзисторы и динистор запуска электронного балласта. За несколько лет эксплуатации у меня набралась коробка с более чем десятком вышедших из строя газоразрядных ламп, при том, что это были лампы среднего ценового диапазона, т.е. стоимостью 3–4 дол., и я пытался эксплуатировать их в щадящем режиме, т.е. как можно меньше включать-выключать. В этой ситуации затраты на приобретение ламп не окупаются экономией от их меньшего энергопотребления.

Возможно, лампы премиум-класса от именитых производителей более надежны, но из-за высокой цены окупаемость их также находится под вопросом.

Ввиду того, что ремонт электронных балластов требует достаточно высокой квалификации мастера, затрат времени и средств на покупку комплектующих, целесообразность использования газоразрядных ламп представляется сомнитель-



ной, по крайней мере, до резкого роста тарифов на электроэнергию в долларовом эквиваленте.

Кроме того, в нашей стране остро стоит проблема утилизации неисправных газоразрядных ламп, учитывая нахождение внутри их колб высокотоксичной ртути. Данная проблема до сих пор не решена, и не похоже, что будет решена в обозримом будущем.

Светодиодные лампы, с моей субъективной точки зрения, более надежны. За тот же период времени вышла из строя только одна дешевая (стоимостью приблизительно 3 дол.). Эта светодиодная лампа не работала из-за некачественной пайки провода китайским изготовителем.

Заметим, что светодиодные лампы в среднем пока что существенно дороже газоразрядных. С точки зрения утилизации светодиодные лампы не отличаются от обычной бытовой электроники, что также является преимуществом по сравнению с газоразрядными.

## Спектральные характеристики

В процессе эволюции человеческий глаз сформировался как приспособленный к солнечному свету в качестве источника освещения. Как известно, в видимой области солнечный спектр близок к спектру абсолютно черного тела при температуре около 6000 К с энергетическим максимумом в области 430...500 нм. Графически спектр Солнца можно представить как сплошную линию с «горбом» в указанной выше области длин волн. Спектр лампы накаливания подобен солнечному, с той разницей, что из-за меньшей температуры нити накаливания по сравнению с Солнцем, максимум излучения смещен в сторону больших длин волн (в «красную» сторону), что делает спектр лампы накаливания более «теплым».





Иная ситуация с энергосберегающими лампами. Излучение паров ртути в газоразрядных лампах преимущественно лежит в ультрафиолетовом диапазоне, а светодиоды принципиально могут давать хоть и находящееся в видимом диапазоне, но только монохроматическое излучение (т.е. только одной определенной длины волны). Поэтому на поверхность и тех, и других источников излучения наносят слой люминофора, который и преобразует первичное излучение в «белое». Слово «белое» взято в кавычки. На самом деле люминофор не дает непрерывный спектр, подобный солнечному или лампы накаливания. Первый очевидный вывод из вышесказанного – искаженная цветопередача. Справедливости ради надо сказать, что в последнее время инженерами были созданы усовершенствованные составы люминофоров со значительно улучшенной цветопередачей. Однако даже улучшенные люминофоры не способны воспроизвести спектр излучения, в точности подобный солнечному.

Кроме того, остается открытым вопрос относительно утомляемости зрительного аппарата из-за отличия спектрального состава излучения энергосберегающих ламп от естественного.

В любом случае, при покупке энергосберегающих ламп нужно обязательно обращать внимание на такие параметры, как индекс цветопередачи и цветовую температуру, которые солидные производители обязательно указывают на упаковке.

### Пульсации светового потока

Вследствие того, что большинство современных источников искусственного освещения питаются от сети переменного тока, могут возникать пульсации испускаемого ими светового потока на частоте питающей сети или ее гармониках. Вопрос влияния пульсаций освещения на человека достаточно подробно исследован за последние 50 лет в ряде научных работ. Обобщение результатов этих исследований с указанием первоисточников можно найти в статье [1].

*Основные выводы, полученные британскими учеными, следующие:*

- пульсации частотой выше 100 Гц начинают влиять на работу мозга уже при глубине 2...3%;
- глубина пульсаций 20% и более дает такой же эффект, как и 100% пульсации;
- пульсации с частотой более 300 Гц не оказывают влияния на человека;
- на частоте 100 Гц нормальная работа мозга сохраняется до глубины пульсаций в 5...8%.

В Украине основополагающим при проектировании систем искусственного освещения является документ [2]. Данный документ для работ очень высокой и высокой точности устанавливает максимально допустимый коэффициент пульсаций не более 10%, средней и низкой точности – не более

20%. Этим же документом определена формула расчета коэффициента пульсаций освещенности:

$$K_{II} = \frac{E_{MAX} - E_{MIN}}{2 \cdot E_{CP}} \cdot 100\% , (1)$$

где  $E_{MAX}$  и  $E_{MIN}$  – максимальное и минимальное значения освещенности за период ее колебания,  $E_{CP}$  – среднее значение за тот же период.

Как же обстоят дела с пульсациями светового потока у современных источников света?

Поскольку температура нити накала лампы накаливания меняется в зависимости от величины протекающего тока, то при питании такой лампы от сети переменного тока ее световой поток также пульсирует. Ситуацию улучшает тот факт, что нить накала обладает значительной тепловой инерцией, позволяющей уменьшить эти пульсации до приемлемой величины. При этом, чем мощнее лампа, тем у нее более толстая нить накала и, соответственно, меньше коэффициент пульсации светового потока. Конкретные значения приведены в [3] и составляют 10...20%.

Гораздо хуже обстоят дела с газоразрядными лампами со старыми пускорегулирующими аппаратами («балластами») на основе дросселей. При работе такой лампы дважды в период питающей сети ток через лампу уменьшается до величины меньшей, чем необходимо для поддержания свечения лампы. Вследствие этого коэффициент пульсаций освещенности составляет более 50%. Такие светильники подходят только для освещения помещений, в которых люди не пребывают длительное время (кладовки, лестничные площадки и т.д.). При применении таких ламп для освещения производственных помещений нормативные документы предписывают включать лампы в шахматном порядке к разным фазам трехфазной сети. За счет сдвига моментов «провала» светового потока в соседних фазах на треть периода, пульсацию общей освещенности удается значительно уменьшить.

В современных газоразрядных лампах с электронным балластом данная проблема полностью решена. Электронный балласт питает лампу также переменным током, но за счет его высокой частоты (от десятков до сотен килогерц), газ в трубке за время отсутствия протекания тока не успевает деионизироваться, обеспечивая непрерывность свечения.

Светодиод представляет собой практически безынерционный прибор, поэтому для решения задачи отсутствия пульсаций светодиодные светильники должны содержать специальный драйвер, питающий светодиоды постоянным током. Необходимость наличия такого драйвера достаточно сильно увеличивает стоимость светильников. В погоне за прибылями, недобросовестные производители вместо драйверов устанавливают в светильники обычные диодные мосты со сглаживающим конденсатором. Прогонка таких схем в



симуляторах (Micro-Cap, Multisim и т.п.) показывает, что для обеспечения допустимого коэффициента пульсаций напряжения на выходе такого выпрямителя, емкость сглаживающего конденсатора должна быть сотни, а то и тысячи микрофард. Учитывая, что этот конденсатор должен быть еще и достаточно высоковольтным, его размещение в корпусе лампы под цоколь E27, а тем более E14, является нереальным. Вот и ставят конденсаторы значительно меньшей емкости, со всеми вытекающими последствиями...

### Как же не ошибиться с выбором лампы?

Простейший способ – это, так называемый, «карандашный тест». Для его осуществления следует разместить карандаш (или любой похожий предмет) между глазом и зажженной лампой и помахать им. При наличии существенных пульсаций светового потока будет замечен стробоскопический эффект. При этом желательно, чтобы в помещении, где проводится тест, не было других источников света.

### Прибор для количественной оценки коэффициента пульсаций светового потока

Понятно, что такой способ дает весьма приблизительное представление о наличии пульсаций света. Для более точной количественной оценки ко-

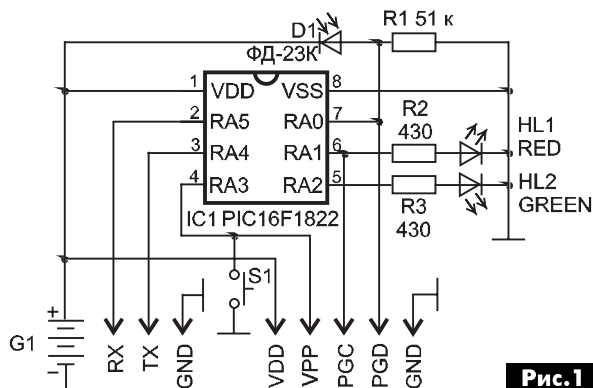


Рис. 1

эффициента пульсаций светового потока, я решил собрать несложную схему, показанную на рис. 1. Компоненты использовались те, что были под рукой. Так как прибор задумывался как портативный, с возможностью похода с ним в магазин, в качестве источника питания были выбраны 3 элемента типа размера AA, соединенные последовательно.

Датчиком служит фотодиод D1 типа ФД-23К, но можно использовать любой другой, например, популярный ВРW34. Главное, чтобы фотодиод не имел инфракрасного фильтра, как, например, ВРW34F. Фотодиод включен по схеме измерения обратного фототока. Напряжение с измерительного резистора R1, пропорциональное обратному току фотодиода, подается на вывод 7 (RA0) микроконтроллера (МК) типа PIC12F1822, который служит входом встроенного 10-битного АЦП. Для обеспечения запаса напряжения на фотодиоде, опорное напряжение АЦП выбрано равным 1,024 В.

Величину резистора R1 необходимо подбирать под конкретный тип фотодиода так, чтобы при установке фотодиода на расстоянии приблизительно 0,5 м от включенной лампы, напряжение на резисторе R1 было примерно 0,5...0,7 В. Для оперативной регулировки можно использовать в позиции R1 переменный резистор.

### Особенности программного обеспечения

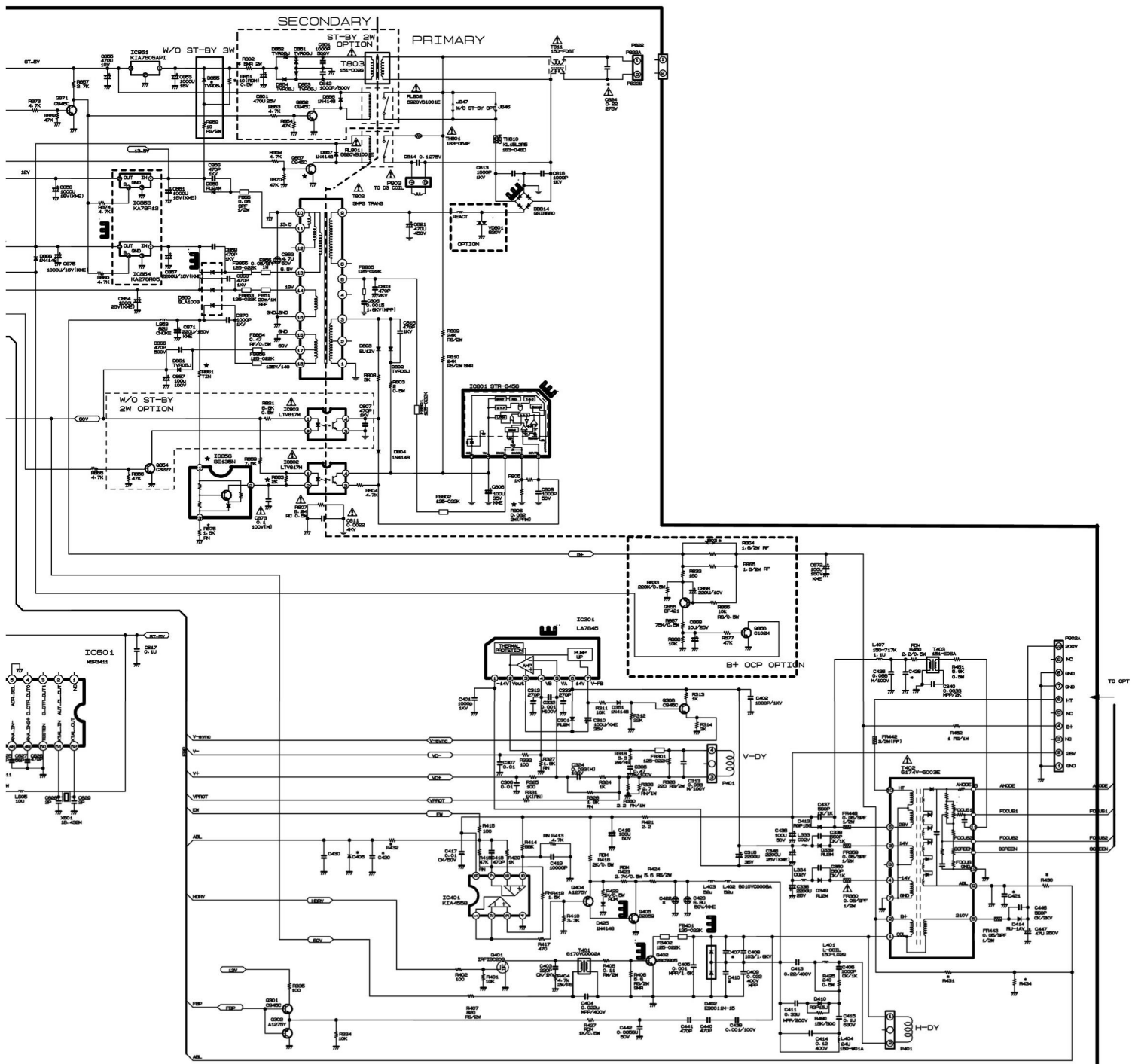
Программа, зашитая в МК, работает следующим образом. После подачи напряжения питания и при не нажатой кнопке, начинается непрерывный мониторинг сигнала, поступающего с измерительного резистора. Если максимальное значение сигнала превышает 0,9 полной шкалы АЦП, включается красный светодиод HL1, а зеленый HL2 – выключается. При максимальном значении сигнала менее 0,5 шкалы АЦП, наоборот, включается зеленый светодиод HL2, а красный HL1 – отключается. И в том, и другом случае кнопка S1 блокируется и нажатия на нее игнорируются. Если же значение сигнала находится в пределах нормы, т.е. 0,5...0,9 шкалы АЦП, горят оба светодиода одновременно, и кнопка S1 разблокирована. Регулировка уровня сигнала осуществляется приближением, либо удалением прибора от источника света.

При нажатии и удержании кнопки S1, МК в течение 0,25 с, период в 1 мс, измеряет мгновенное значение напряжения на измерительном резисторе и определяет максимальное, минимальное и среднее значения сигнала за этот период времени. Затем производится вычисление коэффициента пульсаций по формуле (1). Если вычисленный коэффициент пульсаций оказывается меньше порогового значения, принятого в данной версии программы равным 10%, начинает мигать зеленый светодиод, в противном случае – красный.

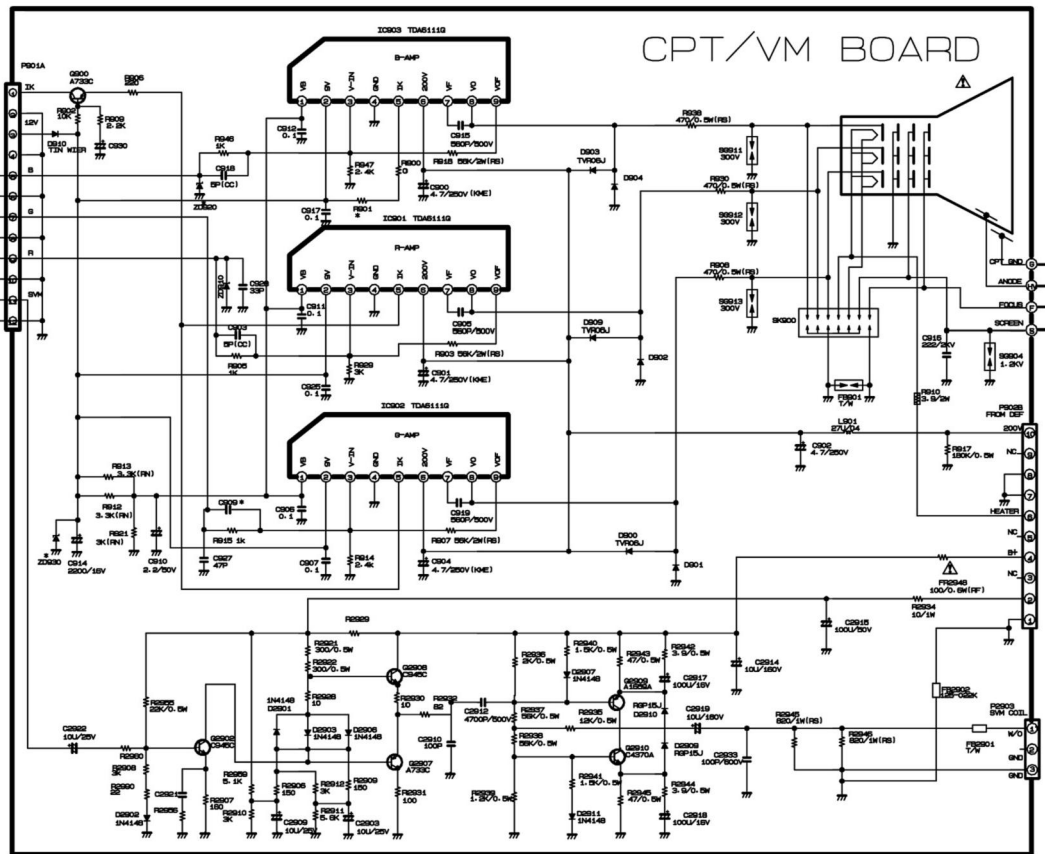
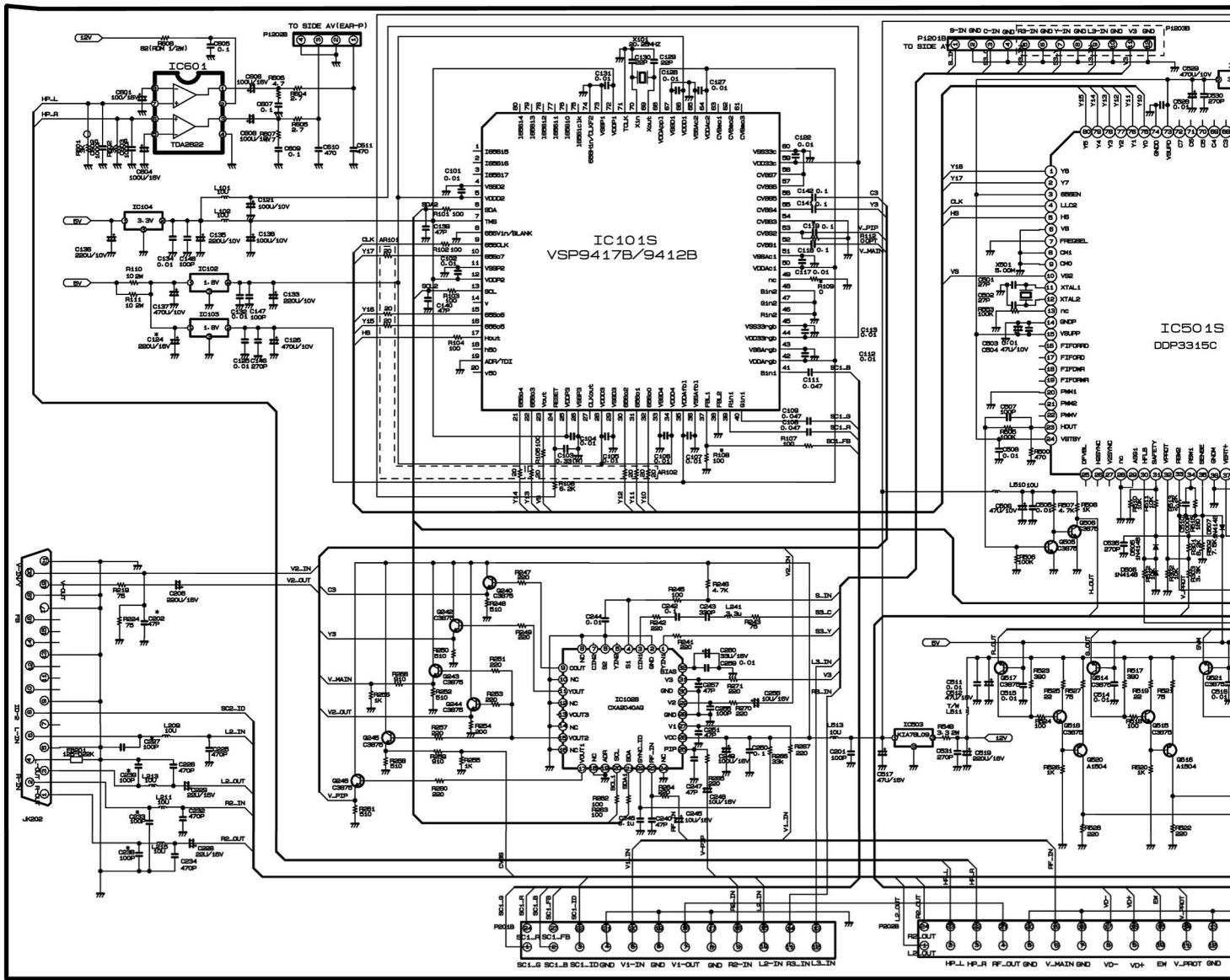
После отпущения кнопки прибор возвращается в исходное состояние, как после включения питания, и готов к дальнейшим измерениям.

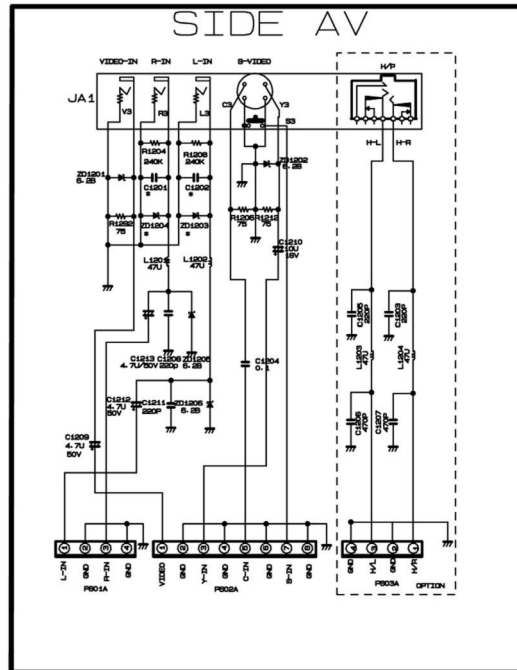
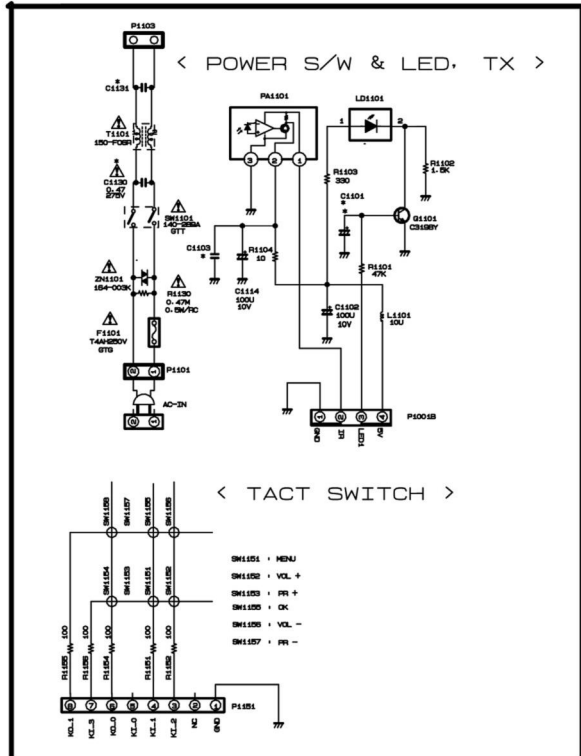
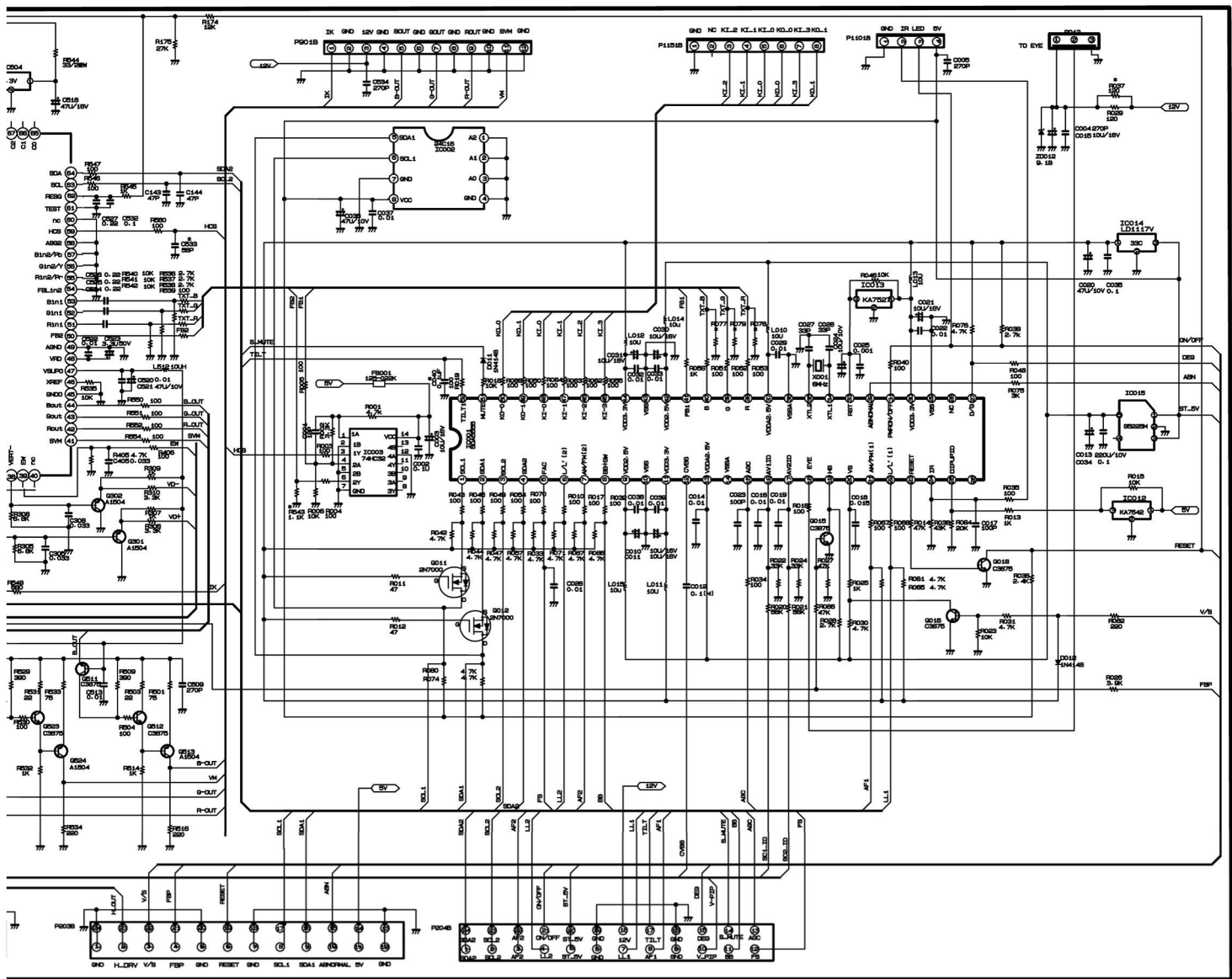
Поскольку примененный микроконтроллер имеет в своем составе универсальный последовательный асинхронный интерфейс (USART), грех было бы не воспользоваться его возможностями, состыковав прибор с персональным компьютером. Вход и выход данных USART (RX и TX) показаны на схеме рис. 1. После нажатия кнопки, программа, кроме визуальной индикации коэффициента пульсаций, передает через последовательный интерфейс один байт, содержащий точное значение коэффициента пульсаций.

Следует помнить, что стыковать USART микроконтроллера с COM-портом компьютера можно только через согласователь уровней напряжений интерфейса микроконтроллера (0...+5 В) и компьютера (-12...+12 В). Схем таких согласователей можно найти множество как в Интернете, так и в радиолобительских журналах. Если компьютер не имеет COM-порта, можно применить конвертор



Принципиальная электрическая схема телевизора RT-29FA34RB (шасси MC-036A) фирмы LG







USART-USB, например, на микросхеме известной фирмы FTDI. Такие схемы также можно найти в изобилии в тех же источниках.

Обратный канал передачи данных, т.е. от компьютера к МК (линия RX), в данной программе не реализован, но при написании собственной программы радиолюбители могут его использовать,

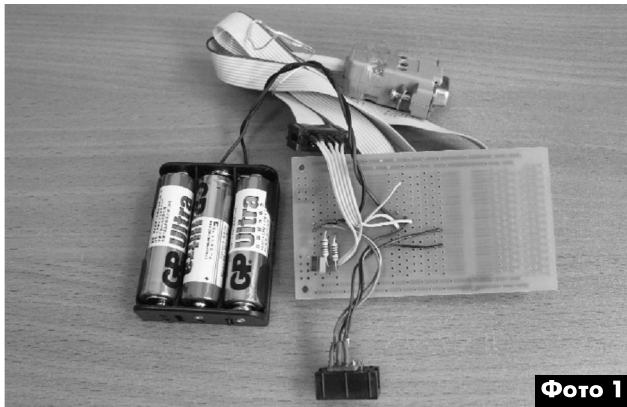


Фото 1

например, для изменения порога «плохо – хорошо» при визуальной светодиодной индикации коэффициента пульсаций, для старта измерения от компьютера (вместо нажатия аппаратной кнопки) и т.п.

Внешний вид макетной платы, на которой собрано устройство, с двух сторон показан на **фото 1** и **2**. На этих снимках виден также разъем внутрисхемного программирования микроконтроллера

Выводы, я полагаю, глядя на таблицу, читатель может сделать самостоятельно. Несколько замечаний.

Наличие пульсаций светового потока газоразрядных ламп, казалось бы, противоречит теоретическим выкладкам, приведенным выше. На самом деле там говорилось о пульсациях на частоте электронного балласта. Действительно, на

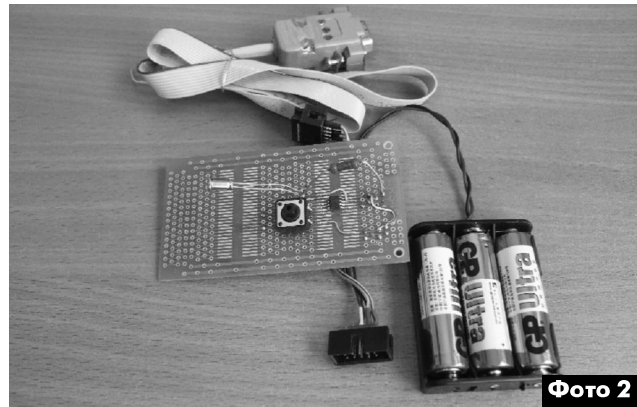


Фото 2

высокой рабочей частоте электронного балласта пульсаций нет, а вот выходной ток последнего оказывается промодулированным удвоенной частотой питающей сети, к счастью, во вполне допустимых пределах.

Ни на самой лампе №8 (из **таблицы**), ни на упаковке нет никаких сведений о производителе, кроме, как «Made in China». Она была куплена из-за малой

цены, в 1,5 раза меньшей, чем другие светодиодные лампы той же мощности. К ее недостаткам можно отнести несколько «синюшный» спектр излучения и немного меньший световой поток по сравнению с «родственницами». При этом коэффициент пульсаций у нее не слишком велик, особенно в сравнении с куда более именитыми изделиями, что делает ее вполне пригодной для освещения туалета или прихожей.

№ п/п	Тип и модель лампы	Производитель	КП, %
1	Накаливания 60 Вт	Искра	9
2	Накаливания 40 Вт	Искра	12
3	Газоразрядная LTT2FS15W27H-L, 15W, 2700K	Lexman	12
4	Газоразрядная T2 SPC 9W 2700K E27	Космос	16
5	Светодиодная A65 12W 3000K	Maxus	85
6	Светодиодная LED-A55-04273(G) 4W E27 3000K	Eurolamp	74
7	Светодиодная LS-21 LED 9W 2700K	Electrum	9
8	Светодиодная 4 Вт	?, Китай	22
9	Светодиодная BLE27/6.3W-500/40-A60/O	Bellson	26
10	Светодиодная LC-11 LED 5W 4000K	Electrum	6

и подключенный преобразователь USART-COM. Все электронные компоненты последнего помещены внутрь разъема типа DB-9.

Прошивку для микроконтроллера в HEX-формате можно скачать с сайта издательства «Радиоаматор»: <http://www.ra-publish.com.ua/>.

### Результаты исследования ламп с помощью прибора

Используя данный прибор и компьютер, я провел измерения коэффициента пульсации светового потока ряда электрических ламп с цоколем E27 и одной E14. Для исключения возможности получения ошибочных результатов, напряжение питания прибора контролировалось до и после каждого измерения (оно составляло стабильные 4,5 В), а результат брался как среднее из 10 последовательных измерений. Результаты приведены в **таблице**.

Разрекламированность торговой марки и дороговизна изделий не свидетельствуют об их качестве.

Все протестированные лампы были куплены в супермаркетах крупных торговых сетей. В связи с этим возможны 2 варианта:

- солидные торговые сети продают несертифицированную продукцию;
- контролирующие органы выдают сертификаты изделиям, которые их не заслуживают.

### Литература

1. Ошурков И. Обоснованный подход к нормативам пульсаций светодиодного освещения // Современная электроника. – 2013. – №4.
2. Державні будівельні норми України ДБН В.2.5-28-2006.
3. <http://eco-e.ru/goodies/stati/svetovaya-sreda/19-pulsatsiya-lamp-nakalivaniya>.







# Повышение экономичности бытовых электроприборов

Виктор Кандауров, п. Камышеваха, Луганской обл.

В настоящее время идет борьба за экономию энергоресурсов, в том числе и за экономное использование электроэнергии. На замену лампам накаливания приходят более экономные люминесцентные и светодиодные. Но если люминесцентные лампы с электронными схемами запуска действительно экономны, то традиционные схемы с индуктивными балластными сопротивлениями экономными назвать никак нельзя.

В электроустановках существует такой параметр, как коэффициент мощности. Коэффициент мощности электроустановок - качественная характеристика электроустановок, работающих на переменном токе. Определяется как отношение активной мощности (выполняющей определенную работу) к сумме активной и реактивной (расходуемой на образование и поддержание магнитного поля) мощностей. Для коэффициента мощности приняты обозначения  $\cos \varphi$  (где  $\varphi$  — угол сдвига фаз между током и напряжением). Полезную работу может выполнять только активный ток, который равен полному току, умноженному на  $\cos \varphi$ . Реактивный ток полезной работы не производит. Известно, что любая индуктивность имеет реактивную составляющую. В схемах пускорегулирующей аппаратуры люминесцентных ламп применяются индуктивные балластные сопротивления, которые снижают коэффициент мощности этих ламп до величины 0,5-0,8. Поэтому потребляемая мощность увеличивается в 1,7-2 раза. В этом автор убедился, проведя ряд несложных замеров. Так, ток потребления люминесцентной лампы ЛБ-40 (40 Вт) был равным 310 мА, что соответствует мощности 68,2 Вт, ЛБ-80 (80 Вт) — ток равен 620 мА, что равно 136,4 Вт. Измерил ток потребления холодильника (электродвигатель компрессора также имеет определенный  $\cos \varphi$ ). Ток оказался равным 1000 мА, что равно мощности 220 Вт, в то время как паспортная мощность равна 155 Вт (во избежание повреждения прибора пусковым током двигателя, на время пуска щупы прибора необходимо закоротить, и разомкнуть их только после набора двигателем оборотов). Как видим, коэффициент мощности бытовых электроприборов довольно низкий. Для улучшения коэффициента мощности используют компенсирующие конденсаторы. Проведя эксперименты с конденсаторами, автору удалось значительно уменьшить потребляемый ток, как ламп, так и холодильника. На **рис. 1** показана ти-

повая схема включения люминесцентных ламп. Подключив конденсатор С1 параллельно питающей сети 220 В /50 Гц (после выключателя S1), удалось снизить потребляемый ток. Для ЛБ-40 емкость равна 4 мкФ, для ЛБ-80 — 8 мкФ. Ток соответственно уменьшился у ЛБ-40 до 200 мА, что равно 44 Вт, для ЛБ-80 — до 400 мА, что равно 88 Вт, что уже приемлемо. На **рис. 2** показана типовая электрическая схема холодильника. Для холо-

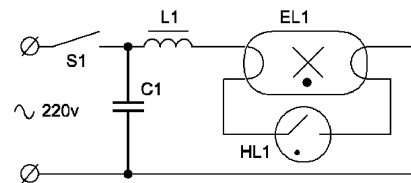


Рис. 1

дильника оптимальной оказалась емкость С1 равная 10 мкФ, ток снизился до 750 мА, что равно 165 Вт. Конденсаторы должны быть неполярными, на напряжение не менее 400 В. Подбирают конденсаторы по наименьшему потребляемому

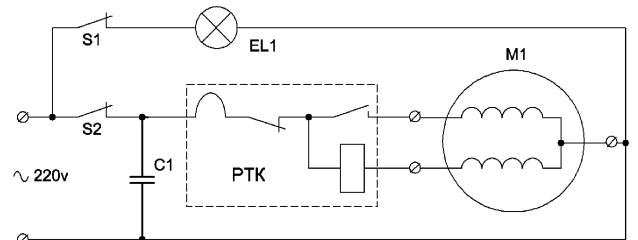


Рис. 2

току, слишком большая их емкость приводит к увеличению потребляемого тока. Более точный подбор емкостей автором не производился, это зависит от конкретного экземпляра электроприбора, а также от степени его загрузки. Как видим, таким простым способом можно реально сэкономить электроэнергию.

Хочу еще заметить, что при работе с обычными люминесцентными лампами вместо индуктивных балластов (дресселей) можно использовать электронный балласт от компактных энергосберегающих люминесцентных ламп (естественно, такой же мощности), в случае, если вышла из строя только сама такая лампа, а её электронный балласт остался исправным.

## Литература

1. Д. А. Лепаев. Ремонт бытовых холодильников // «Легпромиздат». Москва. 1989.

# 7-канальная охранная сигнализация

Дмитрий Карелов, г. Кривой Рог

В статье рассмотрена конструкция охранной сигнализации (фото 1) для контроля целостности 7 отдельных шлейфов с независимой индикацией и звуковой сигнализацией их целостности. Особенностью устройства является динамический способ опроса шлейфов и индикации с применением микроконтроллера, что позволило добиться высокой функциональности при достаточно простой схеме.

Рассмотренная в статье 7-канальная охранная сигнализация (ОС) обеспечивает:

- индикацию и звуковую сигнализацию целостности любого из семи независимых шлейфов;
- индикацию кратковременного обрыва и восстановления любого шлейфа;
- индикацию и сигнализацию короткого замыкания шлейфа на «землю» или «минус» питающего напряжения;
- переключение звуковой сигнализации в «тихий» режим, при котором подается короткий звуковой сигнал один раз в 16 с;
- индикацию работы устройства в разных режимах звуковой сигнализации;
- самотестирование и сигнализацию сбоев в работе, вызванных пропаданием питающего напряжения и другими причинами.

Принципиальная электрическая схема 7-канальной ОС показана на рис. 1. Основу устройства составляет программируемый микроконтроллер (МК) DD1 типа PIC12F675. Выбор этого МК был обусловлен, в первую очередь, его наличием, а также низкой стоимостью, малыми габаритами и наличием встроенного тактового генератора. МК выполняет функции организации опроса датчиков, световой индикации и звуковой сигнализации.

Управление работой ОС осуществляется кнопкой SB1, первое нажатие которой переключает устройство на работу в «тихом» режиме, при котором звуковой сигнал подается один раз в 16 с, а второе нажатие переводит устройство в исходное состояние.

Схема опроса шлейфов SA2–SA8 состоит из дешифратора DD3, ключевых транзисторов VT2–VT8, токоограничивающих резисторов R6, R22–R28 и транзисторной оптопары DA1. При выборе одного из каналов дешифратора, открывается один из ключевых транзисторов и создается электрическая цепь: +24 В, переход эмиттер-коллектор транзистора, токоограничивающий резистор, шлейф, резистор R6, светодиод оптопары, –24 В. Если шлейф не разорван, транзистор оптопары открывается, и на входе МК (вывод 4) формируется лог. «0». Если же шлейф разорван, на входе МК



Фото 1

будет присутствовать лог. «1», формируемая подтягивающим резистором R3.

Схема индикации состоит из дешифратора DD3, светодиодов HL1–HL7 и токоограничивающего резистора R2. При выборе канала дешифратора, на катоде одного из светодиодов формируется лог. «0». Если необходимо зажечь этот светодиод, МК выставляет на выводе 2 лог. «1», иначе на этом выводе поддерживается лог. «0».

Схема звуковой сигнализации состоит из излучателя BA1, ключевого транзистора VT1 и резисторов R1, R5. При необходимости подать звуковой сигнал, МК формирует меандр частотой около 2 кГц, которым через ключевой транзистор коммутируется излучатель.

Схему питания устройства составляют интегральный стабилизатор отрицательной полярности DA2 и фильтрующие конденсаторы C1–C4.

## Особенности работы программы

При включении устройства оно переходит в режим индикации сброса: включается звуковой сигнал, а на светодиодах отображается характерное «перемигивание».

После двойного нажатия кнопки SB1 программа приступает к дежурному режиму работы. В этом режиме производится последовательный опрос шлейфов. Смена опрашиваемого канала производится каждые 4 мс. Это время выбрано исходя из типовой задержки оптопары, которая равна 3 мс. Итак, через 4 мс после выбора очередного канала, МК снимает показания с входа GP3. Если на входе лог. «0», значит, шлейф цел, и программа переходит к опросу следующего канала. Если же на входе лог. «1», программа переходит в подпрограмму сигнализации обрыва шлейфа. При этом дается команда на постоянное свечение светодиода, соответствующего сработавшему каналу, и на подачу звукового сигнала. Затем опрос

шлейфов продолжается. Если при последующем опросе этого же канала окажется, что шлейф уже замкнут, то светодиод этого канала переходит в режим мигания с частотой 2 Гц.

После опроса всех семи каналов, дешифратор переключается на канал 0. Этот режим необходим для контроля короткого замыкания одного из

шлейфов на «землю» (+24 В) или «минус» напряжения питания (24 В), а также возможного пробоя одного из транзисторов схемы. Если после выбора канала 0 на входе МК будет присутствовать лог. «0», программа переходит на блок сигнализации ошибки опроса. При этом включается звуковой сигнал, и загораются все светодиоды. Если при следующем

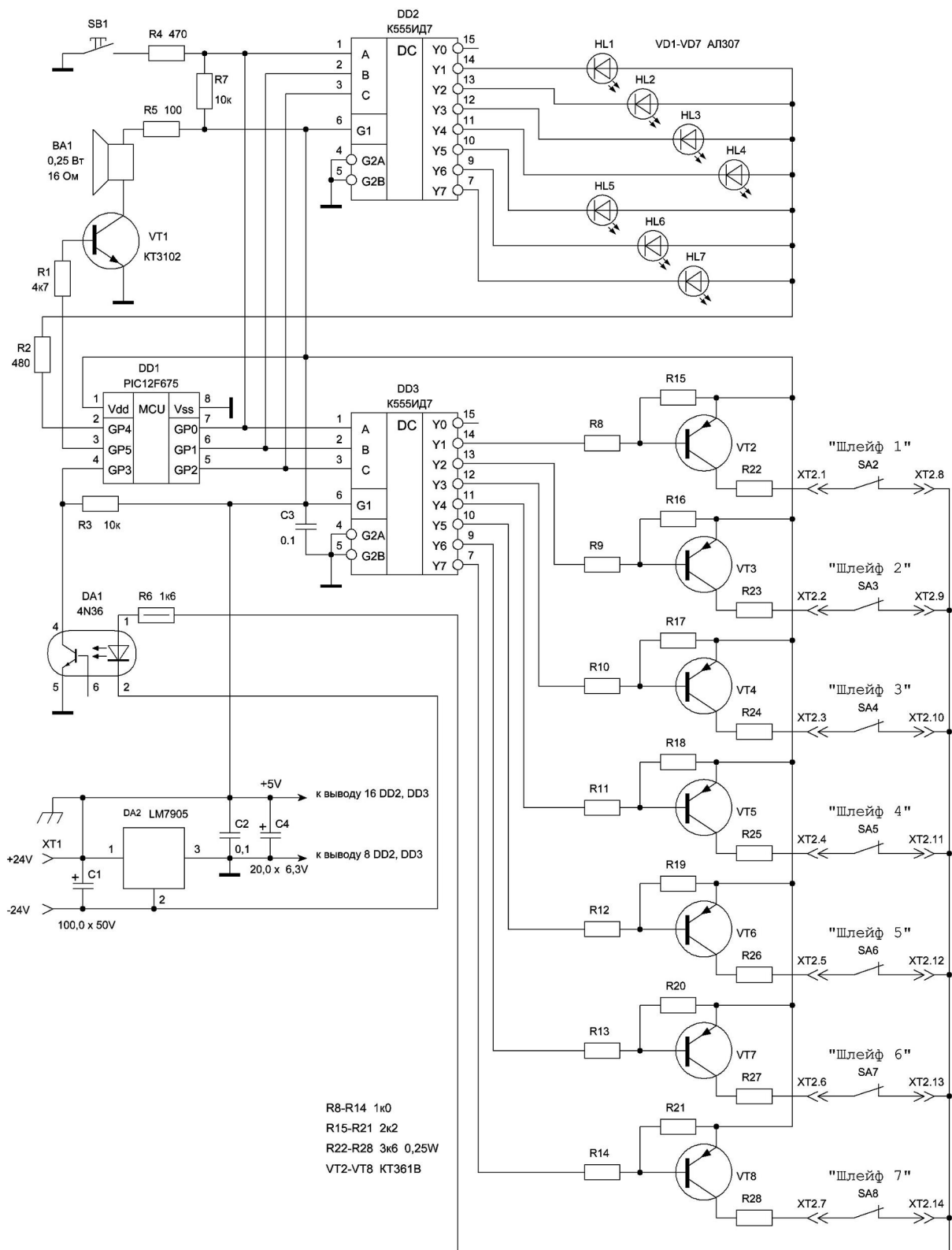


Рис. 1

опросе этого канала на входе МК окажется лог. «1», то все светодиоды переходят в режим мигания.

Для возможности отключения сигнала ОС предусмотрен перевод ее в «тихий» режим работы.

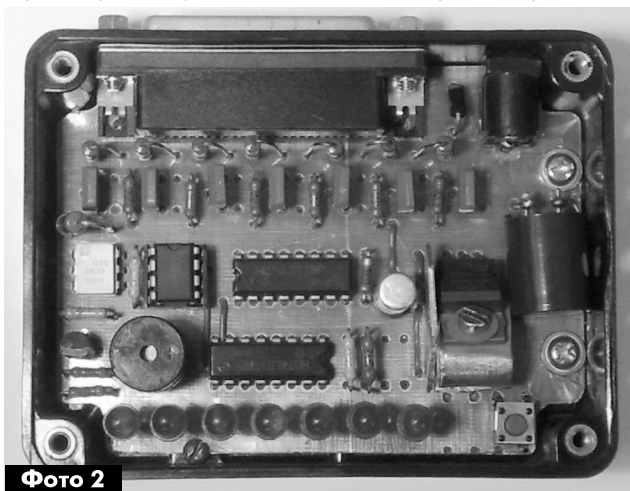


Фото 2

Это производится одиночным нажатием кнопки SB1. В этом режиме каждые 16 с подается короткий звуковой сигнал, который сигнализирует как о включении этого режима, так и о срабатывании сигнализации. «Тихий» режим не оказывает влияния на работу светодиодной индикации. При повторном нажатии кнопки SB1 устройство возвращается к дежурному режиму опроса шлейфов.

Индикация дежурного режима работы производится последовательным переключением светодиодов (эффект бегущего огня).

Самотестирование устройства производится путем сброса сторожевого таймера каждые 4 мс. Если в программе произойдет сбой, то сторожевой таймер сбросит микроконтроллер, программа начнется сначала, будет подан звуковой сигнал и включена индикация сброса.

### Конструкция, детали и наладка

Для устройства был использован случайно найденный корпус. Под его габариты была разработана печатная плата. Внешний вид охранной сигнализации в корпусе со снятой крышкой показан на **фото 2**. Устройство собрано на печатной плате из односторонне фольгированного стеклотекстолита размерами 65x90 мм (**рис.2**). Для подключения шлейфов на плате предусмотрена

установка разъема типа DB25. Чертеж печатной платы в формате SprintLayout, исходный текст программы и файл прошивки для МК можно загрузить сайта редакции <http://www.ra-publish.com.ua/>.

Схема ОС в наладке не нуждается и при правильной сборке из исправных компонентов работает сразу.

Вместо указанного МК при внесении соответствующих изменений в программу, можно использовать совместимые по выводам МК, например, PIC12F629.

В качестве излучателя BA1 использован зуммер от китайского кварцевого будильника. Лучшую громкость можно получить, используя громкоговоритель большего диаметра, например, такого, какой используются в «тетрисе» и прочих детских игрушках.

Напряжение питания =24 В и, соответственно, интегральный стабилизатор отрицательной полярности DA2 были выбраны потому, что использование ОС предполагалось для контроля целостности

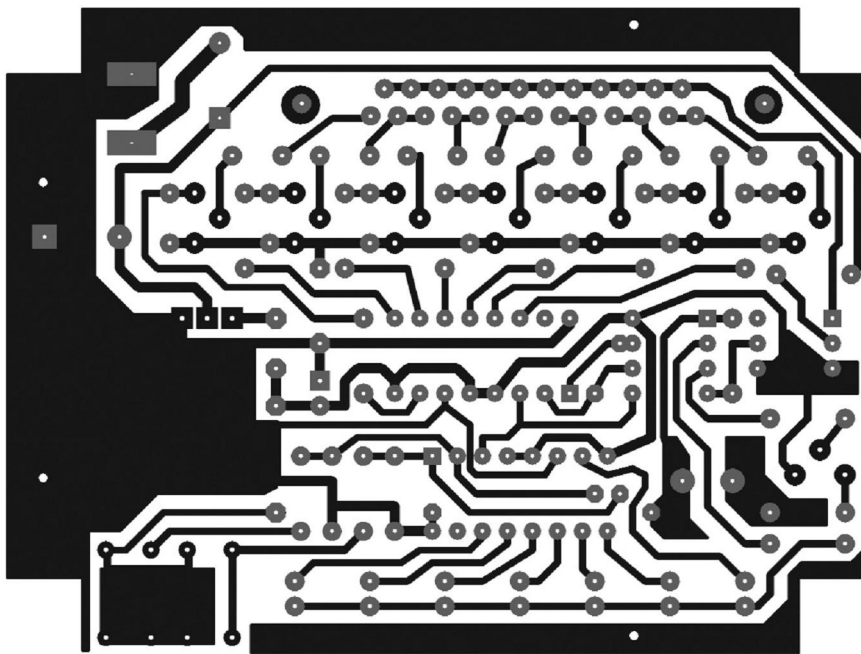


Рис.2

ти кабельных линий устройств связи, где используется именно такое напряжение питания с «плюсом» на корпусе. В принципе, конструкция допускает работу от напряжения питания менее 24 В, вплоть до исключения из схемы стабилизатора DA2 и питания схемы от источника =5 В. В этом случае следует подобрать сопротивление токоограничивающего резистора R6 таким образом, чтобы при подключении цепи 1-2DA1R6 к питающему напряжению, в ней протекал ток около 15 мА.

### Литература

1. Кулаков В. Разработка телефонных приставок на PIC-контроллерах // Радио. – 2000. – №9–10.

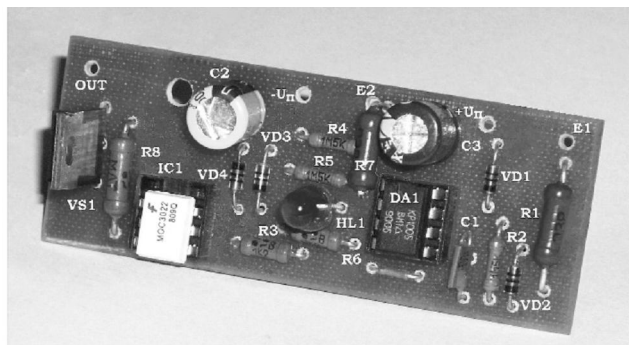
Андрей Петров, г. Днепропетровск

Для управления работой вентиляторов, например, в «электросушке» для рук, давно и часто используются реле времени. Электронные таймеры реализуют цифровой или аналоговый способ задания временных интервалов. Использование микросхем повышенной степени интеграции, например CD4060, позволяют упростить схемы цифровых таймеров, но и более распространенные аналоговые микросхемы, такие, как КР1006ВИ1 (555), позволяют решать те же задачи.

Аналоговый способ задания временных интервалов состоит в заряде (или разряде) времязадающего конденсатора через сопротивление (резистор) до момента срабатывания порогового элемента. В качестве порогового элемента в схеме **рис. 1** используется микросхема DA1 типа КР1006ВИ1 или ее импортный аналог, например NE555P. Если при подключении схемы к источнику питания микросхема DA1 устанавливается в состояние, при котором на ее выходе (вывод 3) присутствует единичный, почти равный напряжению питания, потенциал, то излучающий светодиод IC1.1 оптопары IC1 обесточен, а приемный оптосимистор IC1.2 (**рис. 2**) находится в непроводящем состоянии. Силовой симистор VS1 будет заперт, а его нагрузка (двигатель вентилятора M1) - обесточена.

Это состояние схемы индицирует своим свечением светодиод HL1. Одновременно через диод VD3 быстро заряжается конденсатор C2, а через резистор R5 по входу TR (вывод 2) блокируется дальнейшая работа микросхемы таймера DA1.

При кратковременном касании сенсорной площадки E1 на входе THR (вывод 6) микросхемы DA1 наводится положительный потенциал и микросхема переключается в состояние, при котором на ее выходе OUT (вывод 3) устанавливается нулевой потенциал. Диод VD3 запирается, прекращая подзаряд конденсатора C2. Светодиод HL1 погасает,



а светодиод оптопары IC1.1 зажигается. Соответственно, отпирается оптосимистор IC1.2, включается силовой симистор VS1 и двигатель вентилятора M1 получает питание и начинает работать. Одновременно конденсатор C2 начинает разряжаться через резистор R4. Входное сопротивление микросхемы DA1 по входу TR и сопротивлению R5 очень велико и их влиянием на разряд конденсатора C2 в данной схеме можно пренебречь.

При напряжении на входе TR таймера DA1 лишь незначительно меньше 1/3 напряжения питания микросхемы он переключается, оптоистор IC1.1 запирается, вентилятор M1 выключается. Таймер переходит в режим ожидания следующей команды на включение.

Для сенсорного управления таймером в схеме **рис. 1** используются сенсорные токопроводящие пластины-электроды. Они соединяются с выводами E1 и E2 печатной платы и подключаются к схеме через защитные резисторы R1 и R7, соответственно. Совместно с диодами VD1 и VD2 они защищают микросхему DA1 от повреждения по входу THR от большого потенциала на теле человека при сенсорном управлении. Возможно использование такой защиты и для входа TR (вывод 2 DA1).

Кроме защиты микросхемы DA1 резисторы R1 и R7 необходимы и для защиты потребителей при питании схемы от бестрансформаторного сетевого источника, как это сделано, например, в схеме **рис. 2**.

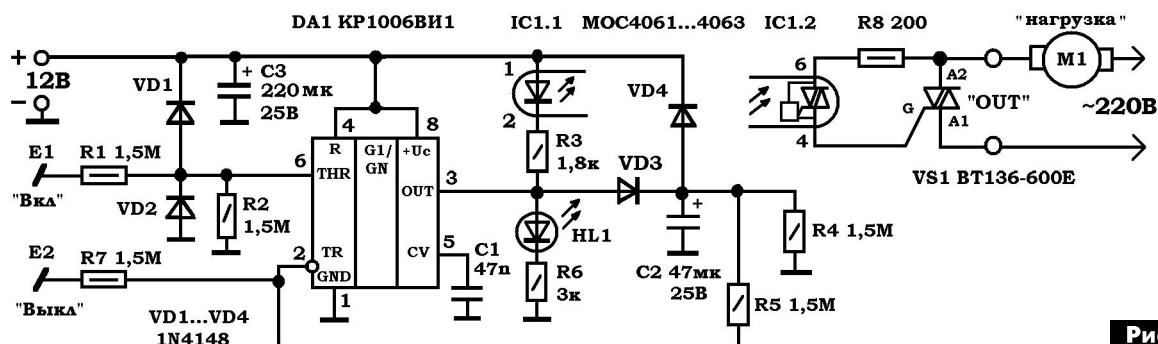


Рис. 1

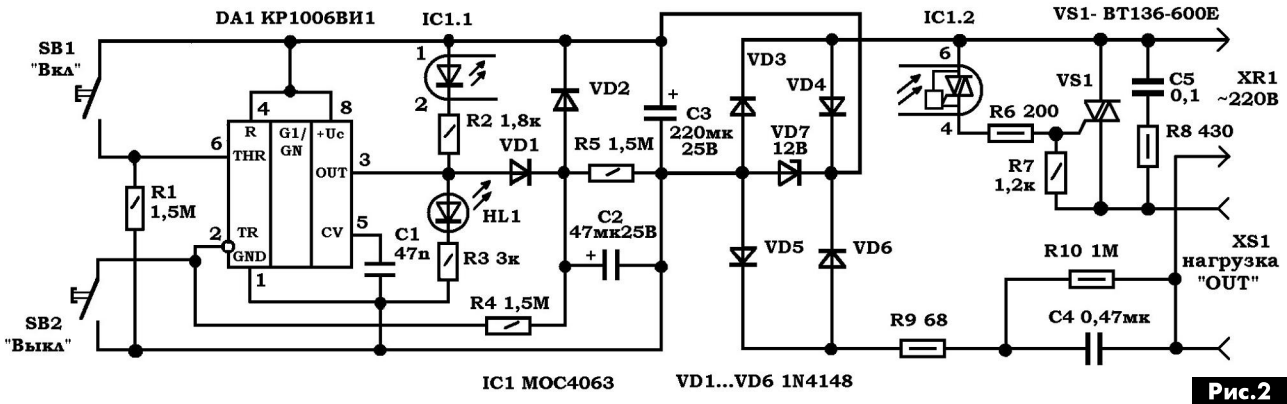


Рис.2

Сенсорное управление таймером будет интересным и полезным читателям в их радиолюбительском творчестве.

Хронологически схема **рис.1** была разработана на основе схемы **рис.2**. В этой схеме управление таймером осуществляется нажатием кнопок

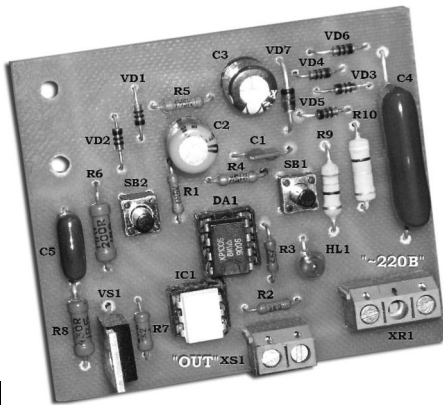


Рис.3

SB1 «Вкл.» и SB2 «Выкл.». Защитные диоды для входов HTR и TR микросхемы DA1 при этом, естественно, не нужны.

В зависимости от потребностей обладателя таймера выдержка времени может быть задана в очень широких пределах. Для этого достаточно варьировать номинал емкости конденсатора C2. Так, при емкости 47 мкФ выдержка времени таймера составляет около 2 мин. Для таймера «сушки для рук» этого более, чем достаточно, но, если использовать таймер для других целей, то можно задать и большую выдержку. Так, при емкости конденсатора C2 470 мкФ на макете выдержка времени составляла более 12 минут. Это данные экспериментов со схемой, но фактические результаты могут, конечно, отличаться от вышеприведенных, т.к. электролитические конденсаторы имеют большой разброс номинальных емкостей, а номинал C2 специально не подбирался. Практически емкость электролитического конденсатора может отличаться от указанной более, чем на 20...50%.

Примечательно влияние на работу схемы (**рис.1**) диода VD4. Первоначально на макете его не было. При этом оказалось, что очень часто при включении питания устройств работа схем начинается не с паузы, а с отработки таймером временного интервала. Введение в схему диода VD4 обеспечивает очень быстрый разряд конденсатора C2 даже при кратковременных отключениях питания схемы и каждое последующее его включение теперь начинается с установки таймера в исходное состояние, при котором двигатель M1 обесточен.

Высокоомные резисторы R1 и R7 применены в схеме **рис.1** для безопасной эксплуатации устройства в случае питания схемы от бестрансформаторного сетевого источника, как это сделано в схеме **рис.2**.

Номинал ограничительного резистора в цепи светодиода оптопар IC1 зависит от конкретного типа используемой оптопары. На макетах были испытаны более десяти оптореле разных типов - MOC3061...MOC3063, MOC3041...MOC3043, MOC3021...MOC3023. При этом любое из них срабатывало при токе светодиода не более 5 мА. Соответственно, номинал резистора R3 при питании микросхемы DA1 от 12 В может быть порядка 1,5 кОм... 2 кОм.

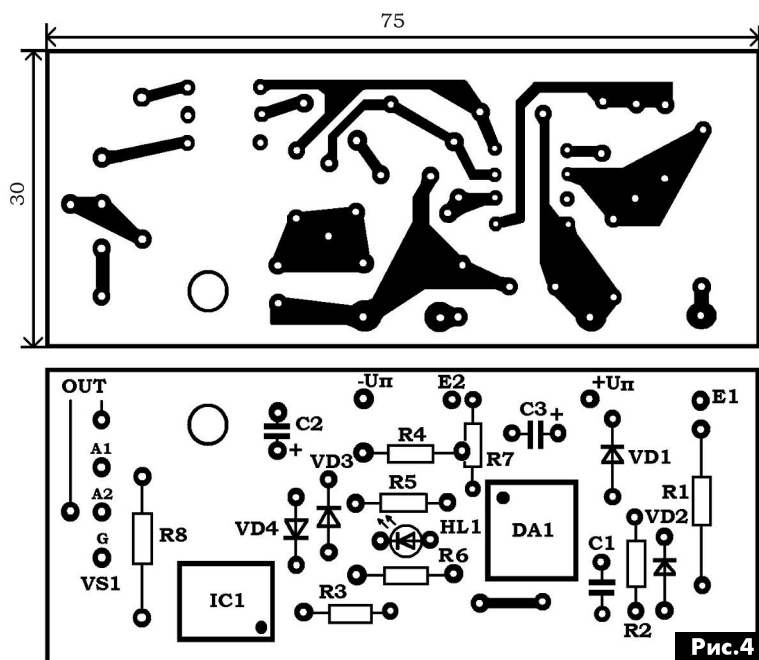
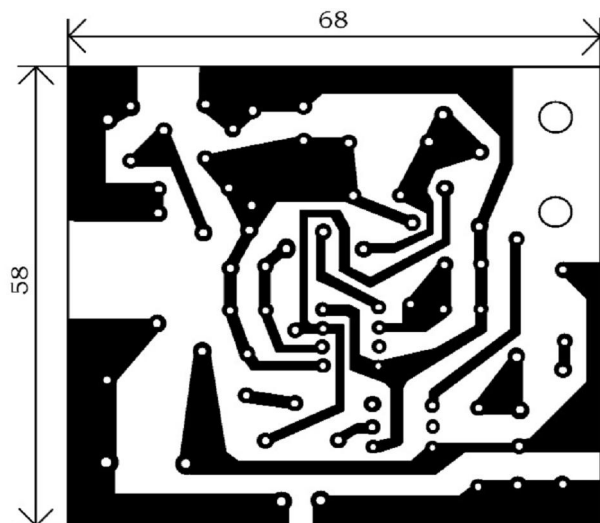


Рис.4

Оптореле типов МОС3061...МОС3061 более предпочтительно для использования в схеме из-за того, что включает силовую нагрузку в моменты начала полупериодов сетевого напряжения. Это снижает скачки напряжения в электрической сети и вызванные ими электромагнитные помехи.



Микросхема типа КР1006ВИ1 (555) допускает выходной ток до 200 мА, поэтому при необходимости можно вместо оптореле IC1 и силового симистора VS1 применить в схеме стандартное электромагнитное реле, например, типа JZC-20F(4088). Сопротивление его обмотки равно 400 Ом, рабо-

чее напряжение – 12 В, допустимый коммутируемый ток – 10 А.

На **фото** показан внешний вид собранного макета по схеме **рис.1**, а на **рис.3** – макет по схеме **рис.2**. На **рис.4** и **рис.5** – рисунки печатных плат этих схем и расположение радиокомпонентов на них.

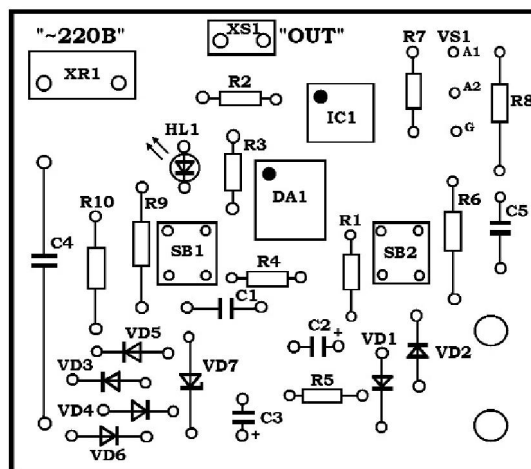


Рис.5

Повышать напряжение питания схемы микросхем до 15 В теоретически возможно, но практически нецелесообразно, поскольку микросхемы таймеров этих серий некоторых производителей неустойчиво работают на максимально допустимых для них напряжениях.

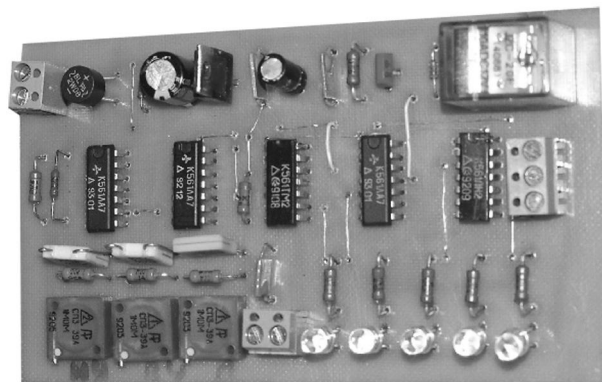
## Двухпозиционный регулятор уровня воды в резервуаре

Вячеслав Калашник, г. Воронеж

*В небольших городах и особенно в сельской местности, очень часто возникают проблемы с водоснабжением. Некоторые из этих проблем может решить устройство, описанное в этой статье.*

Животноводческие хозяйства ежедневно расходуют большое количество воды на поение скота, приготовление кормов, мойку доильной аппаратуры, посуды, помещений для животных. Механизированная подача воды на животноводческие фермы освобождает персонал от трудоемких работ и отвечает требованиям современного общественного животноводства.

Автоматизация водокачек обеспечивает надежное водоснабжение без дежурного персонала, улучшает использование малодобитных источников воды, так как отбор воды осуществляется более равномерно. В автоматических системах водоснабжения чаще всего используются поплавковые и электродные датчики уровня воды в резервуарах. Поплавковые датчики состоят из



поплавок и узла, который преобразует его перемещение в выходной электрический сигнал. Недостаток поплавковых датчиков – наличие подвижных частей. В зимнее время из-за их обмерзания поплавковый датчик, как правило, не работает.

Электродные датчики регистрируют изменение уровня жидкости по изменению активной проводимости междуэлектродного пространства. Электродные датчики не имеют подвижных частей,



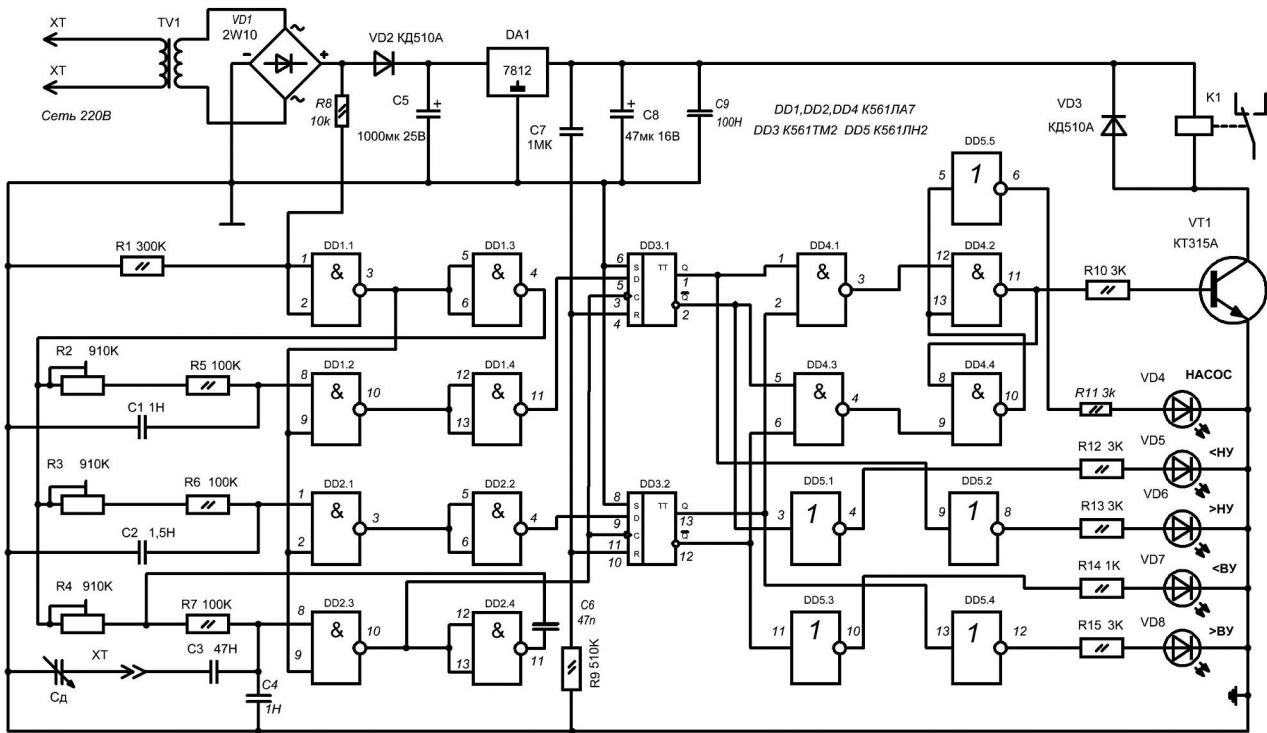


Рис. 1

но в зимнее время они покрываются льдом, а лед, как известно, не проводит ток, и электродный датчик не дает информацию об уровне воды. Многие читатели в зимнее время наблюдали такую картину: водонапорная башня представляет собой огромную глыбу льда. Это происходит из-за того, что датчик верхнего уровня покрывается льдом за время, пока вода спустится до датчика нижнего уровня и поднимется обратно. Происходит перелив воды, и вода начинает течь с самого верха башни и, естественно, превращается в лед.

В описываемом ниже устройстве использован емкостной датчик уровня жидкости. Преимущество таких датчиков – надежность работы в самых неблагоприятных условиях, отсутствие подвижных частей и простота обслуживания. Принцип работы основан на измерении электрической емкости датчика при изменении уровня контролируемой среды вдоль оси датчика. Диапазон изменения зависит от типа датчика, его длины, характеристики измеряемой среды и монтажа датчика на резервуар. Емкостной датчик представляет собой электрод, погруженный в измеряемую

среду. По конструкции электрода датчики подразделяются на стержневые, пластинчатые, тросовые и т.д. Обкладками датчика служат металлические стенки резервуара и зонд. Емкость конденсатора, образованного зондом и стенками, зависит от диэлектрической проницаемости вакуума, диэлектрической проницаемости измеряемой среды, длины датчика и уровня среды (воды). Приблизительно на метр уровня воды емкость датчика изменяется на 1000 пФ. Зонд должен быть изолирован от воды (достаточно использовать изолированный электрический провод). Если резервуар сделан не из металла, то необходимо опустить два провода, расположенных на небольшом расстоянии друг от

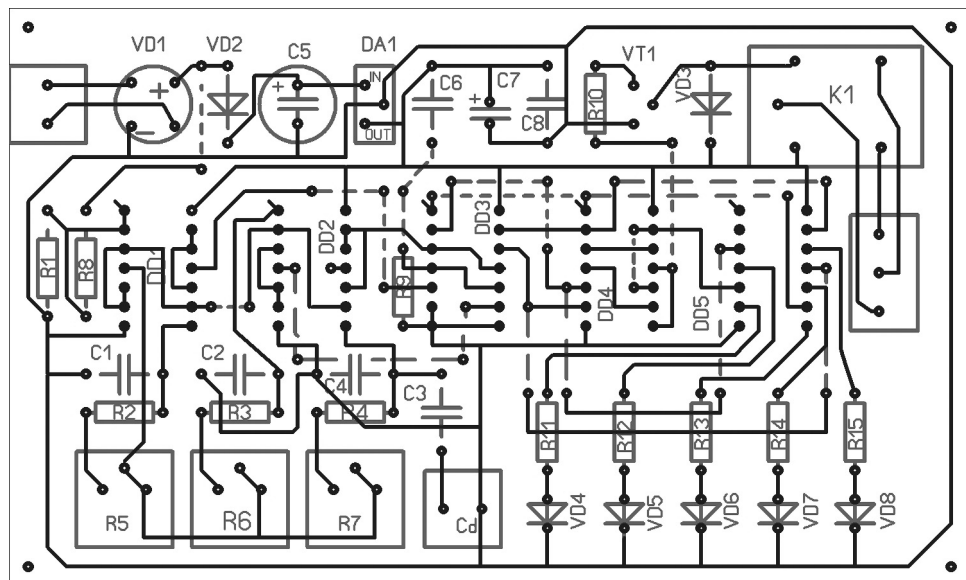


Рис. 2

друга. Используя справочник по физике, можно определить величину емкости такого конденсатора.

Двухпозиционный регулятор уровня воды в резервуаре работает по следующему принципу: при заполнении резервуара до верхнего порогового уровня (ВУ) насос отключается, и идет расход воды до определенного нижнего уровня (НУ). Затем электронный блок включает насос, и он подает воду в резервуар до его заполнения до ВУ. Далее процесс повторяется.

### Работа устройства

На **рис.1** показана принципиальная электрическая схема двухпозиционного регулятора уровня воды в резервуаре. Регулятор позволяет также «видеть» уровень воды в резервуаре с помощью четырех светодиодов VD5–VD8. Светодиод VD4 информирует о работе насоса.

Работает схема следующим образом. Логический элемент DD1.1 формирует положительный импульс, соответствующий моменту перехода сети через ноль, который подается на один из входов логических элементов DD1.2, DD2.1, DD2.3. Инвертированный импульс с логического элемента DD1.3 поступает на три интегрирующие цепочки, которые формируют временной интервал, соответствующий нижнему уровню, верхнему уровню и текущему уровню воды в резервуаре. Логические элементы DD1.2, DD2.1, DD2.3 в сочетании с интегрирующими цепочками R2R5C1 (НУ), R3R6C2 (ВУ), R4R7C3Cд (текущий уровень) формируют три импульса, соответствующие нижнему, верхнему и текущему уровням воды в резервуаре. Логические элементы DD1.3, DD1.4 инвертируют импульсы НУ, ВУ, которые с них поступают на информационные входы D-триггеров DD3.1, DD3.2. Построенными резисторами R5–R7 устанавливают длительности импульсов НУ, ВУ и текущего уровня (т.е. они являются датчиками НУ, ВУ и ТУ).

Выходной импульс с логического элемента DD2.3 поступает на тактовые входы обоих D-триггеров. D-триггеры DD3.1, DD3.2 выполняют функцию сравнения импульсов по длительности. Как известно, сигнал с информационного входа D-триггера передается на его выход по фронту тактового импульса. Если в момент действия фронта тактового импульса (ТУ) на информационном входе присутствует высокий уровень, то он передается на прямой выход триггера, а если низкий, то на выходе действует низкий уровень. Этот уровень сохраняется до прихода следующего тактового импульса. На логических элементах DD4.1, DD4.3 выполнен логический полусумматор, который совместно с RS-триггером DD4.2, DD4.4 осуществляют двухпозиционный алгоритм регулирования. Выходной сигнал триггера с помощью транзистора VT1 включает реле К1. Контакты реле должны быть включены в цепь управления насосом. Логические элементы DD5.1–DD5.5 служат в качестве

буфера питания светодиодов VD1–VD5. Желательно использовать сверхъяркие светодиоды. Светодиоды (<НУ, >ВУ) используются красного цвета свечения, остальные – зеленого. Цепочка C5R9 устанавливает триггеры в исходное состояние при включении питания регулятора.

Разводка печатной платы устройства и расположение элементов на ней показано на **рис.2**. Устройство в собранном виде показано на **фото** в начале статьи.

### Настройка устройства

Настройка заключается в регулировке резисторов задатчиков. Вначале добиваются свечения светодиодов (<НУ) и (<ВУ). Затем по мере наполнения резервуара регулировкой резисторов R5 и R7 выставляют нижний уровень воды таким образом, чтобы погас светодиод (<НУ) и начал светить светодиод (>НУ). При этом светодиод (<ВУ) должен светить. При достижении уровнем воды верхнего уровня регулировкой резистора R6 добиваются погасания светодиода (<ВУ) и свечения светодиода (>ВУ). При этом светодиод (НАСОС) должен погаснуть.

*Надо отметить*, что светодиод (>ВУ) при нормальной работе регулятора светит малое время, так как насос при достижении верхнего уровня отключается. Но бывает так, что при ручной работе текущий уровень превышает установленный верхний уровень, о чем будет свидетельствовать свечение светодиода (>ВУ). При пробое изоляции датчика этот светодиод также будет светиться при любом уровне воды в резервуаре.

В регуляторе использовано реле JZC-20F с катушкой в 400 Ом. Контакты реле коммутируют ток 10 А. Регулятор достаточно универсальный, например, установив вместо резистора R4 термистор и заменив конденсаторы Cд, C3, C4 одним термостабильным конденсатором, можно регулировать температуру.

### Особенности работы с устройством

Для защиты устройства от возможных перенапряжений необходимо дополнительно установить быстродействующие защитные диоды (супрессоры). Принцип действия всех быстродействующих устройств защиты заключается в закорачивании цепи прохождения сигнала помехи и рассеивании имеющейся у нее энергии на защитном элементе. Быстродействие супрессоров составляет всего лишь несколько пикосекунд. Можно использовать P4KE16A, P6KE16CA, 1,5KA16CA. Они рассеивают мощность 400...600 Вт, а напряжение срабатывания у них 14,4...16 В. Провод к датчику лучше использовать в виде витой пары, тогда помех будет меньше. Один провод идет к датчику, а другой – к корпусу резервуара (если он металлический) или к другому проводу, который может быть неизолированным от воды.



## V Всеукраинская олимпиада по радиоэлектронике

**Сергей Цирульник**, к.т.н., доцент, Винница – Тернополь

20–22 мая в техническом колледже Тернопольского технического национального университета им. Ивана Пулюя проходила V Всеукраинская олимпиада по радиоэлектронике среди студентов высших учебных заведений I–II уровней аккредитации. Олимпиада по радиоэлектронике проводится с целью пропаганды радиолюбительства в Украине и выявления, отбора и поддержки одаренной студенческой молодежи, развития и реализации способностей студентов, стимулирования их творческого труда, повышение качества подготовки будущих специалистов по радиотехнике и радиоэлектронике в Украине, активизации учебно-познавательной деятельности.

В олимпиаде приняли участие команды из 10 областей и 13 высших учебных заведений I–II уровней аккредитации Украины. Каждая команда состояла из двух участников и принимала участие в 4-х конкурсах:

- конкурс по конструированию и технологии изготовления радиоэлектронного устройства, в котором принимает участие один из членов команды;
- конкурс на проектирование печатной платы с использованием САПР, в котором принимает участие второй участник команды;
- теоретический конкурс;
- конкурс с технического творчества, в котором принимает участие оба участника команды.

Оргкомитетом была предложена схема звуково-

го генератора на таймере NE555 с модулированной частотой, которая раньше публиковалась на страницах журнала «Радиоаматор» (см. [1]) и была немного доработана. Каждый участник получил схему электрическую принципиальную, комплект радиоэлементов и монтажное оборудование. Необходимо было выполнить трассировку платы на персональном компьютере с использованием специального программного обеспечения (LayOut) (90 мин) и изготовить плату с односторонним монтажом с нанесением рисунка фоторезистивным методом.

При выполнении чертежа печатной платы необходимо обеспечить рациональное размещение элементов на плате с размерами 100x60 мм относительно друг друга, предусмотреть эстетическое, геометрическое расположение элементов, отсутствие перемычек, равномерное размещение элементов на плоскости печатной платы и обратить внимание на удельную загрузку площади платы (количество деталей на единицу площади). Подготовительный этап состоит из переноса рисунка фоторезистивным методом на плату, травление, сверление отверстий. Оценка подготовительного этапа не проводится. После подготовительного этапа по изготовлению печатной платы участник команды выполняет монтаж схемы (90 мин) и демонстрирует ее работоспособность. С критериями оценки конкурсного задания можно ознакомиться на сайте поддержки олимпиады [2].





Варианты заданий на конкурс по проектированию печатного узла с использованием САПР предварительно направлялись учебными заведениями в оргкомитет, и с ними можно было ознакомиться на сайте поддержки олимпиады, что и делали участники команд во время подготовки. Целью конкурса является демонстрация собственного креативного мышления конкурсантов, а компьютер используется как инструмент, который помогает ему. Поэтому в конкурсе используется среда LayOut, которая является очень популярной среди радиолюбителей. Методом жеребьевки из восьми схем была выбрана схема стереофонического FM передатчика на ИМС BA1404. Участник олимпиады должен выполнить трассировку электрических соединений на однослойной печатной плате. Жюри конкурса оценивало работу на наличие ошибок трассировки, соответствие технологическим условиям изготовления платы, учитывала время выполнения и площадь платы.

В теоретическом туре участник команды отвечал на 50 тестовых заданий по пяти дисциплинам, которые изучают участники олимпиады:

- Радиодетали и радиокомпоненты;
- Основы теории цепей;
- Метрология;
- Аналоговая схемотехника;
- Цифровая схемотехника.

Программа NetTest выбрала из 500 тестовых заданий по 10 из каждого раздела.

В творческом конкурсе каждая команда-участник представляла практическую работу на тему «Измеритель LC» со следующими параметрами:



- диапазон измерения ёмкости 100 пФ... 10 мкФ;
- диапазон измерения индуктивности 10... 100 мкГн;
- точность измерения – 3%.

Эта работа выполнялась в учебных заведениях участниками команд в 2014–2015 учебном году. Творческие работы предварительно выставлялись для тестовых испытаний и для общего ознакомления участниками олимпиады, членами жюри и оргкомитета. Представление творческих работ проводилось публично с демонстрацией презентаций, в которых были поданы особенности схемотехнической, конструкторской реализации конкурсных работ. Команды ответили на вопросы членов жюри и участников олимпиады из других учебных заведений. Жюри конкурса перед подведением итогов конкурса провели тестовые испытания на соответствие требованиям технического задания.

Большинство команд реализовали измеритель LC с резонансным методом измерения и микроконтроллерным управлением. Самым точным стал прибор команды Херсонского политехнического колледжа Одесского национального политехнического университета.

В конкурсе по конструированию и технологии изготовления радиоэлектронного устройства победителями стали:

- Губаровский Тарас (Винницкий технический колледж) – 1 место;
- Олейник Руслан (Технический колледж ТГТУ им. Ивана Пулюя) – 2 место;
- Гава Василий (Колледж электронных приборов ИФНТУНГ), Магальяс, Владимир (Харьковский радиотехнический техникум) – 3 место.





В конкурсе по проектированию печатной платы с использованием САПР победителями стали:

- Катерлан Александр (ДВНЗ «Чернивецкий политехнический колледж») – 1 место;
- Баранецкий Евгений (Херсонский политехнический колледж ОНПУ) – 2 место;
- Корчинский Максим (Днепропетровский радиоприборостроительный колледж) – 3 место.

Лучшую теоретическую подготовку показали:

- Кубашок Андрей (Технический колледж ТГТУ им. Ивана Пулюя) – 1 место;
- Дутчак Артем (Винницкий технический колледж) – 2 место;
- Рыбка Вячеслав (Черкасский политехнический техникум) – 3 место.

В творческом конкурсе победителями стали:

- команда Херсонского политехнического колледжа ОНПУ – 1 место;
- команда Винницкого технического колледжа и Технического колледжа ТГТУ им. Ивана Пулюя – 2 место;
- команда Колледжа электронных приборов ИФНТУНГ – 3 место.

Общеконандные места V Всеукраинской олимпиады по радиоэлектронике такие:

1 место – команда Винницкого технического колледжа в составе Губаровского Тараса, Дутчака Артема (руководитель Вернигора В.В.);

2 место – команда Технического колледжа Тернопольского национального технического университета им. Ивана Пулюя в составе Олейника Руслана, Кубашка Андрея (руководитель Савчук М.П.);



3 место – команда Колледжа электронных приборов Ивано-Франковского национального технического университета нефти и газа в составе Гавы Василия, Козака Романа (руководитель Аронец О.В.) и команда Харьковского радиотехнического техникума в составе Магальяса Владимира, Ашихмина Вячеслава (руководитель Сидоренко Д.С.).

Во время проведения V Всеукраинской олимпиады по радиоэлектронике участники и их руководители посетили завод целых кабельных сетей к автомобилям «Фольксваген» ООО «СЕ Борднетце Украина», Збаражский замок, Вишневецкий дворец.

Организаторы выносят искреннюю благодарность за поддержку в проведении олимпиады: ПАО «Тернопольский молокозавод», ООО «СЕ Борднетце Украина», ПАО «Тернопольский радиозавод «Орион», ООО «Интеграл», научно-технический журнал «CHIP NEWS Украина. Инженерная микроэлектроника», журнал «Радиоаматор».

На фотографиях показаны участники, жури олимпиады, а также конкурсные работы занявшие призовые места.

Детальная информация об олимпиаде находится на сайте [2],

#### Ссылки

1. Петров П. Генератор звуков непрерывно изменяющейся частоты на таймере NE55 // Радиоаматор. – 2014. – №7–8. – С.11–12.

2. <http://radio-vtc.inf.ua/radioelectronika.html> – сайт поддержки олимпиады.



# Новое поколение шлюзов AirLink® для сетей 4G LTE

Александр Тимченко, г. Киев

Компания Sierra Wireless объявила о запуске следующего поколения шлюзов AirLink® для сетей 4-го поколения 4G LTE по всему миру. Производитель представил две модификации устройств: мобильный шлюз AirLink® GX450 (рис.1) для транспортных систем и стационарный шлюз AirLink® ES450 для коммерческих и промышленных приложений. И мобильный шлюз AirLink® GX450, и стационарная платформа AirLink® ES450 поддерживают широчайший набор частот, что делает их совместимыми с сетями широкополосного доступа по всему миру.



Рис. 1

Эммануэль Уолкенэйер (Emmanule Walckenaer), старший вице-президент Sierra Wireless, не скрывает оптимизма: «С запуском следующего поколения шлюзов AirLink® пользователи получили одно решение для различных регионов и стран с разными характеристиками широкополосных сетей. И это решение позволяет эффективно использовать растущий потенциал сетей LTE 4-го поколения. Устройства позволяют наиболее полно использовать возможности перенаправления информационных потоков между разными частотами, оптимизируя все более увеличивающийся трафик».

Мобильный шлюз AirLink® GX450 отличается от AirLink® ES450 усиленной конструкцией, специально создан для обеспечения беспроводного широкополосного подключения устройств и приложений на борту транспортных средств. Также у AirLink® GX450 есть возможность дистанционного обмена данными, диспетчеризации и управления. Сегодня шлюзы предыдущего поколения из серии AirLink® преобладают на рынке Северной Америки и широко используются в автомобилях полиции и силовых ведомств, пожарной охраны, скорой помощи, аварийных служб, сервисных служб ЖКХ, а также в сфере услуг.

AirLink® GX450 производится в одной из четырех модификаций, в зависимости от требуемого функционала (рис.2). Базовая конфигурация поддерживает стандартный набор интерфейсов ввода/вывода для подключения устройств на борту транспортного средства: сетевой порт Ethernet, последовательный COM-порт RS-232, порт USB, а также цифровой порт ввода/вывода DIO, разъемы для подключения двух антенн мобильной связи и антенны GPS.

AirLink® GX450 рассчитан на жесткие условия эксплуатации на борту транспортного средства и сконструирован с учетом таких условий эксплуатации. Алюминиевый корпус со степенью защиты IP64 обеспечивает необходимый уровень защиты от механических воздействий, проникновения влаги и пыли. Устройство проходит всесторонние испытания на соответствие военному стандарту MIL-STD-810G по устойчивости к ударам, вибрациям, температурным колебаниям и влажности. Также устройство со-



Рис. 2





ответствует международным стандартам в области электробезопасности, в т.ч. принятым в автомобильной отрасли, а также стандартам по охране окружающей среды E-Mark (2009/19/EC), ISO7637-2, RoHS, REACH, WEEE, IEC (CB Scheme) UL 60950. Температурный диапазон эксплуатации шлюзов AirLink® GX450: от -30°C до +70°C, влажность до 90%, корпус устойчив к воздействию прямых солнечных лучей, тумана, соли.

Стационарная версия AirLink® ES450 обеспечивает простое и безопасное подсоединение коммерческих и промышленных сетей для беспроводного управления бизнес-операциями и развертывания PCI-совместимых систем. AirLink® ES450 может поддерживать автоматическое переключение трафика со стационарных линий на беспроводные сети, дает возможность своевременно уведомлять сетевых администраторов о случаях нештатной работы сетей. Устройство обеспечивает дистанционный доступ для мониторинга, диагностики и устранения сбоев сетевого оборудования для восстановления нормальной работы сетей. Шлюзы AirLink® для предприятий уже прекрасно зарекомендовали себя в Европе и в Северной Америке. Новое поколение шлюзов AirLink® ES450 также совместимо с сетями в Азии и в Австралии.

Шлюз поддерживает стандарты сотовых сетей четвертого поколения LTE, а также более старые стандарты: EV-DO Rev. A, CDMA EV-DO (Rev.0) и

CDMA 1xRTT. Он работает в частотных диапазонах LTE: 2100(B1), 1800(B3), 2600(B7), 900(B8), 800(B20) – для Северной Америки: LTE: 1900(B2), AWS(B4), 850(B5), 700(B13), 700(B17), 1900(B25); WCDMA: 2100(B1), 1900(B2), AWS(B4), 850(B5), 900(B8); GSM/GPRS/EDGE: Quad-band.

AirLink® ES450 может использоваться как полнофункциональный LTE шлюз и как серверный терминал в основных и вспомогательных системах связи. Устройство обеспечивает коммуникации в сетях 4-го поколения 4G LTE и поддерживает работу в широком частотном диапазоне (11 LTE полос частотного диапазона). Шлюз обеспечивает до 5 каналов VPN для обеспечения безопасности соединения через сотовую сеть.

AirLink® ES450 поддерживает несколько протоколов безопасной передачи данных – IPsec SSL VPN, VPN, GRE, SSH и HTTPS, а также фильтрацию MAC-адресов, IP-трафика. Он имеет малой потребляемой мощностью и может работать от источника тока с напряжением от 3,3 до 30 В. Габаритные размеры корпуса шлюза: 143x96x44 мм, вес до 400 г.

Официальным дистрибьютором Sierra Wireless в Украине является Компания СЭА. По вопросам приобретения продукции Sierra Wireless Sierra обращайтесь в отдел беспроводных технологий Компании СЭА по тел.: (044) 291-00-41, или по e-mail: info@sea.com.ua.

## Аналоговая часть прямого QPSK модулятора с большим диапазоном перестройки по частоте

Петр Ксензенко, Петр Химич, г. Киев

*(Продолжение. Начало см. в РА 6/2015)*

*Одной из целей этой статьи, которой посвящена эта часть публикации, является представление универсального и реализуемого на практике проекта синтезатора, который может использоваться в качестве практически любого источника сигнала с цифровой перестройкой, способного работать на самых разных частотах от УКВ до 4 ГГц. В отличие от общепринятых подходов мы сосредоточили наше внимание как на реализуемости, гибкости и повторяемости технического решения, так и на его высоких параметрах.*

Процессор основной полосы построен на микросхеме Xilinx Spartan2 XC2S200. Мы использовали плату для ПЛИС V3-SPARTAN2 + от Burch Electronic Design. Устройство используется примерно на 10% и при этом достигает тактовой частоты более 80 МГц. При этой тактовой частоте достигается символьная скорость до 20 Мсимв/с.

Поскольку указанная структура модулятора и его параметры строго соответствуют стандарту DVB-S, сформированный данным модулятором сигнал может быть принят с помощью стандартного тюнера спутникового цифрового ТВ. Это позволит создать на базе этих двух устройств радиолинию в СВЧ диапазоне. При этом скорость передачи данных, при которой достигается высококачественная передача цифрового телевидения, составляет 4,5 Мбит/с.

Аналоговая часть модулятора может работать также с низкоскоростными синхронными сигналами. Благодаря высокой стабильности частоты и низкой спектральной плотности мощности фазового шума, данный модулятор может обрабатывать самые низкоскоростные потоки плезиохронной иерархии (Т1 или Е1).

### Гетеродин, требования

Поскольку в передатчике используется модуляция на нулевой промежуточной частоте (метод



прямой модуляции несущей), частота гетеродина равна центральной частоте радиоканала, самой подходящей для генерации сигнала гетеродина будет схема на основе петли ФАПЧ (PLL), которая за счет перестройки по частоте позволит сформировать нужную сетку частот с мелким шагом. Именно совокупность таких параметров, как фазовый шум на рабочей частоте, шаг перестройки частоты и время переключения частоты приводит к выбору архитектуры гетеродина в виде синтезатора частот.

Стандарт DVB-S не выдвигает очень высоких требований к точности квадратурного модулятора, но стандарт все же требует, чтобы при смешивании I и Q составляющих гетеродина с соответствующими сигналами основной полосы (base band) передатчик обеспечивал малую ошибку амплитуды вектора – EVM в своем выходном сигнале. Особенно жесткими становятся эти требования в тех случаях, когда сигналы base band являются узкополосными, т.е. символьная скорость данных является относительно низкой. Поэтому стабильность частоты гетеродина должна быть высокой, а его фазовый шум – низким. Для сигналов с модуляцией QPSK среднеквадратичное значение EVM на выходе модулятора должно быть равно 2,7%. Поэтому такие параметры, как полоса пропускания петли ФАПЧ и интегральная фазовая ошибка, являются определяющими для проекта ФАПЧ. В качестве критерия для выбора типа схемы и определения особенностей проектирования синтезатора для гетеродина в данном проекте использовалось среднеквадратичное значение полной фазовой ошибки. Типичное значение среднеквадратичной ошибки по фазе, вызванной фазовым шумом, для таких синтезаторов может быть меньше или равно 0,5°, что удовлетворительно для большинства применений. В этой конкретной системе схема ФАПЧ должна быть разработана с полосой пропускания в режиме замкнутой петли приблизительно 2,5 кГц. Задача проектирования быстрой широкополосной петли ФАПЧ в данном проекте не ставится.

#### **Универсальный гибридный синтезатор для УВЧ/СВЧ проектов**

В основу проекта положен гетеродин с хорошей стабильностью частоты и спектральной чистотой. Синтезатор, который будет представлен здесь, обеспечивает непрерывную перестройку в полосе от 0,95 до 2,15 ГГц с разрешением при перестройке частот меньше 1 Гц и очень хорошими параметрами по фазовому шуму вблизи несущей. Он не требует никакого экзотического оборудования для своей настройки – правильно собранный он сразу будет работать. Его главное достоинство состоит в том, что он построен из доступных стандартных компонентов от Mini-Circuit, Digi-Key и Analog Devices, а его стоимость менее чем 200 дол.

Учитывая современные тенденции проектиро-

вания синтезаторов, многие из авторов при проектировании выбирают гибридную топологию PLL/DDS, в которой успешно соединяются достоинства двух технологий: метода прямого цифрового синтеза частот (DDS) и традиционной технологии синтеза на основе петли фазовой автоподстройки частоты (PLL). До того, как такой гибридный метод стал реализуемым на практике, частотный синтез по технологии PLL был сопряжен с невыгодными соотношениями между размером шага перестройки по частоте, уровнями присутствующих в выходном спектре паразитных продуктов и общей сложностью схемы синтезатора. В большинстве решений гибридных синтезаторов микросхема DDS вырабатывает стабильный, чистый и прецизионно перестраиваемый опорный сигнал для обычного синтезатора с PLL. Выходной сигнал гибридного синтезатора перестраивается с мелким шагом благодаря тому, что в качестве опорного сигнала для PLL используется сигнал DDS. Таким образом, гибридный синтезатор перекрывает диапазон частот, который типичен для синтезатора с PLL, а перестройка по частоте с мелким шагом достигается за счет использования DDS в качестве источника опорного сигнала для PLL. Доступные на сегодня DDS еще не могут работать в диапазонах УВЧ/СВЧ для того, чтобы стать полной заменой для технологии PLL. Поэтому на данном этапе технология DDS применяется для того, чтобы построить синтезатор с PLL, имеющий высокую точность перестройки по частоте, конкурентоспособную спектральную чистоту и низкую общую сложность.

***Итоги:** Гибридный синтезатор использует DDS как источник устойчивой, чистой и точно настраиваемой опоры для обычного синтезатора с PLL. Благодаря полученному от DDS опорному сигналу, выходной сигнал гибридного синтезатора приобретает высокую точность настройки по частоте и высокую стабильность частоты, обеспечивая диапазон перекрытия по частоте, типичный для синтезаторов с PLL.*

Управление перестройкой по частоте обеспечивается через параллельный порт PC или с помощью микроконтроллера Atmel. Синтезатор может использоваться в качестве автономного стабильного источника частот УКВ/УВЧ/СВЧ, а в тех случаях, когда нужно достигнуть исключительных шумовых параметров в высокочастотных применениях с внешним дополнительным делителем частоты.

Сердце синтезатора – микросхема DDS типа AD9852 (AD9854) от Analog Devices. AD9852 используется для того, чтобы сформировать прецизионно перестраиваемый опорный сигнал для синтезатора с PLL, имеющий частоту около 10,7 МГц. При меньшей стоимости он имеет лучшие параметры, чем более популярный 10-разрядный



AD9850. 12-разрядный AD9852 тактируется частотой, генерируемой либо кварцевым генератором на 10 МГц, либо внешним источником с частотой 10 МГц, при использовании встроенного умножителя тактовой частоты, который позволяет получить внутренние тактовые частоты, находящиеся в интервале от 80 до 120 МГц. После прохождения через кварцевый фильтр, служащий для подавления любых широкополосных помех, сигнал от DDS усиливается и преобразуется в прямоугольную форму с помощью компаратора LT1016 от Linear Technologies. Отфильтрованный и согласованный по уровню опорный сигнал для PLL, сформированный компаратором, вместе со сравнимым с ним сигналом, который с помощью резистивного делителя отвечает от VCO может быть подан на любую из микросхем программируемых синтезаторов PLL, например, относящуюся к семейству LMX2306/16/26 от National Semiconductor или семейству ADF4110/11/12/13 от Analog Devices. Эти микросхемы PLL-синтезаторов широко распространены, поскольку используются в устройствах радио- и сотовой связи. Их низкие цены, простота использования и доступность в небольших количествах делают их привлекательными для использования в любых любительских радиотехнических устройствах, охватывающих частоты от нижней части диапазона УКВ до частот выше диапазона 2,4 ГГц.

Генерация выходного сигнала синтезатора может быть осуществлена с помощью коммерческого генератора с варакторной перестройкой управляемого напряжением (VCO). В настоящее время такие производители, как Mini-Circuits и Synergy Microwave, предлагают разнообразные модули VCO, предназначенные для установки в обычные печатные платы, которые обладают различными диапазонами перестройки, уровнями выходной мощности, параметрами по гармоническим искажениям и шумам и имеют различные напряжения питания. В проекте синтезатора, описанном здесь, можно было бы использовать модуль VCO ROS-2150VW от Mini-Circuits, который обеспечивает внушительный диапазон перестройки 970...2150 МГц при цене приблизительно 30 дол. К сожалению, несмотря на то, что этот VCO имеет довольно высокую стоимость, он практически недоступен у нас. Поэтому в данной разработке авторы использовали обладающий примерно такими же параметрами VCO, но реализованный на дискретных компонентах.

Общие параметры петли, такие как граница устойчивости по фазе, ширина полосы и время захвата, определяются активным петлевым фильтром третьего порядка на маломощном операционном усилителе (ОУ) OPA27 от Texas Instruments. ОУ не только фильтрует цифровой сигнал, поступающий от чипа синтезатора PLL, но и усиливает управляющее напряжение до уровня

0,5...25 В, который необходим для реализации максимального диапазона перестройки VCO. Установленная за VCO микросхема усилителя MGA81563 от Agilent обеспечивает усиление приблизительно на 16 дБ. От VCO через резистивный делитель сигнал поступает на выходной разъем с уровнем в середине полосы приблизительно +10 дБм и с меньшим, чем на  $\pm 2$  дБ изменением уровня при перестройке частоты в пределах от 1000 до 1800 МГц.

### Параметры синтезатора частот

Решающий параметр для любого синтезатора частот с PLL – это спектральная чистота его выходного сигнала. Фазовый шум, известный, как «джиттер», вызван случайными кратковременными excursionами фазы несущей, и может быть следствием множества причин. Амплитудный шум – другой аспект комплексных шумовых параметров, наблюдаемых с помощью измерительного приемника или анализатора спектра, но он является обычно менее значимым по сравнению с джиттером фазы/частоты. Несущественным в нашем применении амплитудный шум является потому, что сигнал гетеродина, в конечном счете, подается на входы смесителей, которые по отношению к сигналу гетеродина ведут себя как ограничители, ликвидирующие флуктуации амплитуды. Наконец, в дополнение к композитному AM/PM шуму, выходной сигнал синтезатора может также содержать дискретные паразитные продукты, которые проявляются как боковые спектральные составляющие или с одной, или с обеих сторон от несущей.

По сравнению с простым каскадом LC-генератора, для VCO, работающего в составе петли PLL, факторы, которые могут способствовать возникновению шумов и помех в выходном сигнале, являются слишком многочисленными, чтобы можно было учесть их все. Самое плохое – это то, что невозможно охарактеризовать конкретный синтезатор одним единственным параметром «спектральной чистоты», который позволил бы прямо сравнить его с конкурентами. Влияние шумов и помех носит двойственный характер, поэтому оценить их вклад в общие параметры синтезатора довольно сложно. Мы должны принять во внимание и их амплитуду относительно сигнала несущей и величину отстройки от частоты несущей, для которой был измерен рассматриваемый эффект. Любой синтезатор должен быть тщательно разработан с целью минимизации шумов и помех при таких отстройках от несущей, при которых эти шумы и помехи потенциально могут ухудшить параметры передатчика или приемника, в котором данный синтезатор используется.

Детальное обсуждение причин появления шумов и средств борьбы с ними выходит за рамки данной статьи. Короче говоря, наш анализ шумов PLL и паразитных продуктов в спектре сигнала бу-



дет ограничен учетом шумов опорного генератора, шумов VCO и эффекта умножения в петле. Очень важен правильный расчет петлевого фильтра, поскольку ширина полосы петли должна соответствовать параметрам VCO. Также важно учесть воздействие внешних по отношению к петле источников шумов и помех, таких как шумы источника электропитания и эффекты интермодуляции, наблюдаемой между различными частями схемы.

### Эффект умножения в петле и связанные с опорным сигналом шумы и помехи

Любая замкнутая петля фазовой автоподстройки частоты в пределах своей полосы усиливает амплитуду фазового шума источника опорной частоты на  $20 \lg(N)$  дБ, где  $N$  – общий коэффициент умножения частоты петель. Любые дискретные паразитные продукты в спектре опорного сигнала, находящиеся в пределах ширины полосы петли, будут также усилены на эту величину. Отметим, что при этом отстройка частоты этих паразитных продуктов от выходной несущей останется той же самой, что и их отстройка от частоты опорного сигнала.

Рассмотрим синтезатор с выходной частотой 1 ГГц и шириной полосы петли 3 кГц, опорная частота которого составляет 1 МГц, и который имеет дискретные боковые полосы с частотами в  $\pm 1$  кГц и с уровнем  $-80$  дБн. В этом случае  $N=1000$ , а  $20 \lg(N)$  равно 60 дБ. В выходном спектре синтезатор продемонстрирует боковые полосы с отстройкой  $\pm 1$  кГц и с уровнем  $-20$  дБн, которые, скорее всего, не будут приемлемыми для многих практических применений. Поэтому для работающей в микроволновом диапазоне PLL, которая имеет высокий коэффициент  $N$ , важно использовать высококачественный источник опорного сигнала или, если это затруднительно, то при наличии высококачественного VCO нужно использовать петлю с очень узкой полосой. Параметры по фазовому шуму у DDS очень высокие. Они определяются или шумом его собственного опорного генератора (как правило, это высококачественный кварцевый генератор), или ограничениями по уровню шумового окна, характерными для конкретного технологического процесса изготовления микросхемы DDS (как правило  $-140$  дБн/Гц для технологии ECL и  $-150$  дБн/Гц или лучше для современных CMOS микросхем, таких, как AD9852). Однако, в то время как его параметры по фазовому шуму удовлетворяют большинству применений, в выходном сигнале DDS в боковой полосе неизбежно присутствуют дискретные паразитные компоненты из-за дискретности фазы и погрешности выбора времени в справочной таблице для ЦАП. Они часто достаточно заметны для того, чтобы сделать невозможным использование автономного DDS в качестве первого гете-

родина в высококачественном коротковолновом приемнике. Дискретные паразитные составляющие спектра в опорном сигнале DDS могут появиться в выходном сигнале синтезатора при значительных отстройках от несущей, медленно спадая за пределами ширины полосы петли, и будут усилены на  $20 \lg(N)$  дБ в пределах полосы петли (см. пояснения выше).

В действительности уязвимость нашей петли для паразитных компонентов, присутствующих в опорном сигнале, больше, чем можно было бы ожидать. Чипы PLL и от National Semiconductor (LMX2326), и от Analog Devices (ADF4112) демонстрируют явную тенденцию реагирования на помехи в опорном сигнале в интервалах отстроек, соответствующих их внутренней частоте сравнения от DC до 100 МГц и вне нее.

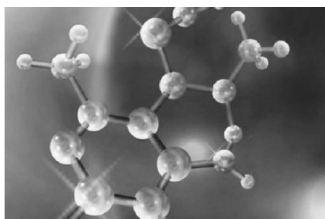
Рассмотрим петлю с частотой сравнения 1 МГц, которая получается путем программирования модуля делителя опорного сигнала (R) в чипе PLL, равного 10-ти, при частоте произведенного DDS сигнала 10 МГц. Как и ожидалось, паразитные компоненты DDS, располагающиеся близко к опорному сигналу 10 МГц, появляются в выходном сигнале синтезатора, как было отмечено выше. Кроме того, любые паразитные компоненты DDS, появляющиеся около интервалов в 1 МГц по обе стороны от опорной частоты 10 МГц, появятся в выходном сигнале точно так, как будто они были произведены около 10 МГц. Например, помеха с частотой 7,001 МГц вызовет появление в выходном сигнале синтезатора паразитных спектральных компонентов с отстройкой  $\pm 1$  кГц от несущей. Этот эффект был отмечен на оценочной плате для микросхемы National так же, как и на нашем опытном образце синтезатора на основе микросхемы ADF4112. Ясно, что только фильтра нижних частот, фильтрующего опорный сигнал DDS, будет недостаточно – мы должны использовать полосно-пропускающий фильтр для того, чтобы подавить по возможности все помехи, распределенные по всему RF спектру.

В нашем синтезаторе задача подавления помех от DDS решается с помощью строго ограничивающего полосу опорного сигнала для петли PLL недорогого монолитного 4-резонаторного кварцевого фильтра. При использовании такого фильтра с шириной полосы 15 кГц, ряд автоматизированных измерений, проведенных на случайно выбранных частотах, располагающихся в интервале между 1000 и 1800 МГц, не выявил заметных паразитных компонентов на какой-либо из частот. Без фильтра общие параметры спектра синтезатора были намного хуже. В этом случае почти для каждой случайно выбранной частоты была отмечена, по крайней мере, одна значимая паразитная компонента.

*(Продолжение следует)*

## **Смартфон сам сможет залечивать трещины после падения**

Наверное, все хотя бы раз в жизни испытывали разочарование, когда новенький и горячо любимый смартфон по



случайному стечению обстоятельств падает на асфальт, и его экран дает трещину. Дальнейшее его использование становится про-

сто невозможным, и мы бежим к мастеру, чтобы заменить экран. Если у него не окажется нужной модели, то нам приходится сначала заказывать экран в Интернет-магазине.

Но скоро нашим мучениям придет конец.

Ученые Великобритании разработали интересную новинку – материал, который имеет способность восстанавливаться за небольшой промежуток времени. Изначально данная разработка предназначалась для самолетостроения, но потом было решено, что данная способность будет востребованная во многих сферах, в том числе и для смартфонов.

Ученые-химики разработали поверхность на основе углеродистых веществ, которая состоит из множества микросфер. При образовании трещины на поверхности, из микросфер выделяется жидкость, которая заполняет впадины, и в результате химической реакции жидкость высыхает и затвердевает.

Разработкой новой суперспособности занимались ученые Британского университета во главе с профессором Дунканом Вассом. В основу идеи легла способность человеческой кожи к заживлению. По словам профессора, они просто обратили разновидность этой функции в синтетический материал и получили нечто, способное себя исцелять.

Разные производители уже давно пытаются внедрить такой материал. Например, один из ведущих производителей смартфонов компания LG в начале года представила новый изогнутый G Flex 2, гибкий экран которого специально обработан так, что его надежность стала на 20% больше. Задняя панель его способна залечить трещину за 10 с, но речь тут пока идет лишь о мелких царапинах.

А пока способность смартфона к саморегенерации не приобрела широкого распространения и находится на стадии тестирования.

## **Компания Samsung удвоила энергетическую плотность аккумуляторов**

Сравнительно небольшая продолжительность автономной работы – одна из главных проблем со-

временных мобильных устройств, в том числе смартфонов и планшетов. Для её решения производители обычно прибегают к программным средствам, снижающим энергопотребление, либо просто увеличивают ёмкость аккумуляторов. В последнем случае они сталкиваются с необходимостью делать свою продукцию более габаритной, что, безусловно, нельзя рассматривать как плюс. Однако у Samsung, по её словам, есть решение,



которое позволяет удвоить ёмкость батарей без необходимости увеличения толщины гаджетов.

Разработанная Samsung технология предусматривает двукратное увеличение энергетической плотности аккумуляторов за счёт применения в них графена, наносимого в виде тонкого защитного слоя поверх кремниевого катода. Нечто подобное ранее уже предлагали американские инженеры, но именно Samsung добилась в этом направлении наибольших успехов. Сообщается, что корейцам удалось в достаточной мере побороть такой существенный недостаток технологии, как сокращение срока службы источников питания, выражающееся в меньшем числе допустимых циклов заряда/разряда.

Применять свою разработку Samsung планирует в широком спектре техники: от смартфонов до автомобилей, однако первые коммерческие образцы таких аккумуляторов появятся лишь через 2–3 года, говорят в компании.

## **В Китае выпускают первый смартфон на 10-ядерном процессоре**

Китайский производитель мобильной техники Elephone пообещал осенью 2015 года выпустить первый в мире смартфон с 10-ядерным процессором. О скором пополнении в линейке смартфонов компании сообщает ресурс MyDrives.

Elephone P9000 станет первой моделью, построенной на базе процессора X20 Helio. Диагональ его экрана составит 5,5 дюйма (около 14 см), а разрешение – 1920x1080 точек. Заявленное количество оперативной памяти – 4 ГБ, встроенной па-



мяти для хранения пользовательских данных – 32 ГБ, плюс уже ставшая обязательной поддержка карт памяти объемом до 128 ГБ. Делать качественные фотографии поможет 21-мегапиксельная камера. Заявленная емкость встроенного аккумулятора – 3100 мА·ч.

Ожидается, что P9000 под управлением Android 5.1 поступит в продажу 20 октября 2015 года по цене 500 дол. США.



Флагманские устройства 2015 года построены преимущественно на 64-битных 8-ядерных процессорах. Одним из самых быстрых в топовом сегменте на момент публикации новости является планшет Sony Xperia Z4 Tablet.

10-ядерный процессор в смартфоне или планшете пока не использовал ни один из производителей.

Elephone – производитель мобильной техники со штаб-квартирой в Шэньчжэне. Компания реализует свою продукцию преимущественно в Европе, Северной и Южной Америке, на Ближнем Востоке. У себя на родине почти неизвестна. Elephone неоднократно привлекала внимание общественности применением самых свежих технологических решений в производстве своих новинок.

### **За последние пять лет были закрыты 83 полупроводниковые фабрики**

Аналитики компании IC Insights поделились печальной статистикой. Сообщается, что в период с 2009 по 2014 гг. во всём мире были закрыты или сменили профиль 83 завода по обработке кремниевых пластин (подложек для выпуска чипов). Толчком к массовому закрытию фабрик стал, так называемый, «кризис из телевизора», когда в конце 2008 года по всему миру из-за долгов в строительной отрасли США начались закрываться кредитные линии. Это, в частности, привело к разрывам контрактов на поставку и технологических решений и производство устройств. Производители полупроводников в таких условиях вынуждены были закрывать не самые эффективные линии с устаревшим оборудованием.



Так, 41% закрытых с 2009 года заводов обрабатывали 150-миллиметровые пластины, тогда как уже на это время было более чем достаточно предприятий по обработке 300-мм пластин. Фабрики по обработке 200-мм пластин тоже частично пошли под нож – это 27% из общего числа закрытых заводов. Впрочем, кризис не оставил без внимания и 300-мм производства. Первой 300-мм завод закрыла немецкая компания Qimonda – дочернее предприятие компании Siemens. В 2013 году 300-мм заводы закрыли тайваньские компании ProMOS и Powerchip, завершив, тем самым, передел рынка компьютерной памяти (читай – став жертвой) после покупки компанией Micron японской компании Elpida.

Япония, кстати, стала той страной, где было закрыто больше всего предприятий – всего 34 завода. Однако в этой стране не так много места, чтобы разбрасываться полезной площадью. Поэтому интересной практикой стало переоборудование фабрик под теплицы, благо «чистые» комнаты и цеха для выпуска полупроводников обладают идеальной системой снабжения и очистки воздуха и воды. Ко всему прочему, на эту тему очень удачно наложилось развитие светодиодного освещения. Говорят, получилось здорово. В Европе и США с теплицами не мудрят. Там заводы просто закрываются. В США за означенный промежуток были закрыты 25 фабрик, а в Европе – 17.

Больше всего заводов закрылось в 2009 году – 25 заводов. В 2010 году были закрыты ещё 24 завода. В 2011 году, как и в 2014, закрытий было меньше всего – по 6 заводов в год. В 2012 и 2013 годах остановили работу соответственно 10 и 12 предприятий полупроводниковой отрасли. Судя по всему, в ближайшие годы процесс обвала производственных мощностей будет продолжен: готовятся массовые слияния крупнейших компаний сектора, экономика продолжает топтаться на месте, новейшие техпроцессы становятся недоступны многим игрокам рынка полупроводников. Гиганты рынка от этого только выиграют, хотя в итоге им тоже придётся платить больше за производственное оборудование и сырьё.

### **В России создадут атомную батарейку с зарядом на 50 лет**

Российские инженеры из ФГУП «Горно-химический комбинат», входящего в состав госкорпорации «Росатом», готовы построить первый опытный образец, так называемой, «ядерной батарейки» уже к 2017 году.

Источником энергии в таком аккумуляторе станет радиоактивный изотоп никеля «никель-63», который обеспечит продолжительность автономной работы электронных устройств на протяжении почти 50 лет. Принцип работы атомной батареи заключается в бета-вольтаическом эффекте, который в определённой степени является аналогом



фотоэлектрического эффекта, но при этом электронно-дырочные пары в кристаллической решётке полупроводника образуются под воздействием не фотонов, а быстрых электронов (бета-частиц).

Никель-63 получают с помощью процедуры облучения в реакторе мишенной из никеля-62, на что уйдёт примерно год. В настоящий момент мишени уже получены в Железногорске (Красноярский край), а никель-63 будет наработан к концу 2016 года.

Важно отметить, что кроме большой продолжительности автономной работы (для сравнения, современные кардиостимуляторы с использованием плутония-238 имеют срок службы не более 10 лет), аккумуляторы



на основе никеля-63 обладают компактными размерами – примерно в 30 раз меньше в сравнении с габаритами литий-ионных источников питания. При этом, как утверждается, они абсолютно безопасны для человека, так как производят слабое бета-излучение, которое, к тому же, поглощается внутри самой батареи и, следовательно, не выходит наружу.

Эти преимущества делают использование атомных батарей крайне привлекательным во многих сферах – от космической индустрии до медицины, т.е. преимущественно в наукоёмких и высокотехнологических отраслях. А вот ждать появления подобных технологий в коммерческих продуктах, например, мобильных телефонах, в ближайшее время не стоит, поскольку себестоимость производства одной такой батарейки может достигать 4,5 млн. рублей. Столь высокая цена объясняется сложностью получения изотопов никеля-63. Соответствующими возможностями в РФ обладают лишь три предприятия.

### **Ford начал сборку «внимательных» автомобилей**

Компания Ford начала производство автомобилей с технологией, обеспечивающей «видимость»



слепых зон. В первую очередь нововведение поможет на, так называемых, слепых перекрестках, когда водитель не видит, что скрывается за находящимися слева или

справа транспортных средствах, или когда рядом с дорогой стоят мешающие обзору постройки. Чтобы реализовать новый функционал, в Ford задействовали камеры с обзором 180°, которые крепятся на решетках радиаторов. Отмечается, что система поможет избежать большинства

стрессовых ситуаций, возникающих в тесных условиях и в зонах ограниченной видимости.

Причиной для еще более глубокого проникновения технологий в автомобилестроение стал отчет по итогам проекта по мониторингу безопасности дорожного движения в Европе SafetyNet.

Данные однозначно свидетельствуют о том, что каждая пятая авария на перекрестке произошла именно из-за затруднений обзора. Как система будет работать у нас, пока не ясно. Сложнее всего камере придется во время смен сезонов и зимой, когда наши дороги становятся особенно грязными.

### **Samsung показала прозрачные и зеркальные дисплеи**

Подразделение Samsung по дисплеям Samsung Display Co. представило прозрачный и зеркальный OLED-дисплеи в ходе выставки Retail Asia Expo 2015 в Гонконге. Об этом говорится в сообщении компании.

Новые технологии предназначены для того, чтобы сделать шопинг визуально интерактивным. Например, прозрачные и зеркальные панели могут быть использованы как «виртуальные примерочные», отмечает компания. Так, покупатель сможет примерить одежду, обувь или бижутерию, фактически не надевая их. Планируется, что такие дисплеи могут появиться в магазинах.



Прозрачный экран от Samsung с разрешением Full HD получил в 4,5 раза более высокую проницаемость, а его цветовой диапазон NTSC равен 100%, тогда как у конкурентов – 70%, заявляет производитель. OLED-дисплеи компании также обеспечивают более высокую четкость изображения и более широкие углы обзора.

У новых зеркальных дисплеев коэффициент отражения на 50% выше, чем у существующих ЖК-дисплеев, улучшенный контраст, более широкий цветовой диапазон и короткое время отклика (1 мс). Кроме того, такие панели не нуждаются в подсветке. В будущем, по словам компании, они смогут заменить и традиционные зеркала.

Планируется, что дисплеи Samsung будут интегрированы с технологией Intel Real Sense, которая позволяет управлять системой с помощью жестов и голоса.



# Секвенсор и таймер для накала лампы ГУ-81М

Василий Мельничук, г. Черновцы

*В статье описывается устройство автоматики для выходного каскада связанного передатчика.*

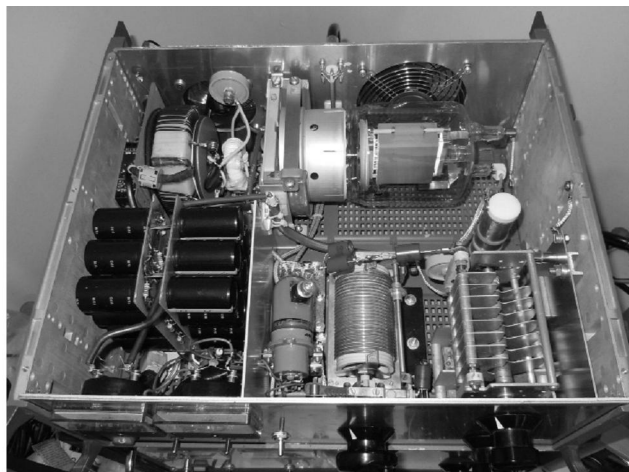
В усилителях мощности (далее – УМ) применяются различные секвенсоры – формирователи временных задержек для переключения электромагнитных реле. Для чего это делается? Например, при переключении антенного реле, когда размыкаются контакты, и в этот момент через его контакты с выхода УМ в антенну передается не малая мощность, между контактами каждый раз зажигается дуга, контакты при этом подгорают, сокращается срок службы реле. Поэтому переключать антенное реле необходимо без проходящей мощности через контакты. Задача секвенсора задержать включение входного реле и реле смещения УМ при переходе на передачу, чтобы антенное реле успело переключиться.

В УМ на лампе ГУ-81М в качестве антенного использовано реле типа ТКЕ54ПД1, в котором четыре группы контактов запараллелены. В таком варианте использования, реле выдерживает 500...700 Вт, без проходящей мощности в момент переключения контактов. За основу секвенсора взята схема блока автоматики из [1], на микросхеме КМОП-серии, где временные задержки сформированы на RC-цепях.

Используя идеи из [2], к секвенсору добавлен «спящий» режим, для экономии электроэнергии в режиме приема. Когда УМ длительное время не используется на передачу, лампа ГУ-81М всё равно потребляет по накалу 120...130 Вт при номинальном напряжении 12,6 В, а это не мало. Для снижения энергопотребления в [3] используется коммутация в цепях вторичной обмотки накального трансформатора. Коммутировать ток в 10 А не хотелось – для этого нужны реле с мощными контактами. Более привлекательной кажется идея из [2], где последовательно с первичной обмоткой накального трансформатора используется включение мощного резистора, который закорачивается при переходе на передачу, но он тоже рассеивает некоторую мощность. Поэтому вместо мощного резистора лучше применить конденсатор, который имеет реактивное сопротивление переменному току.

Принципиальная схема блока автоматики показана на **рис. 1**, и схема коммутации цепей накала лампы ГУ-81М – на **рис. 2**.

Секвенсор (**рис. 1**) собран на микросхемах КМОП-серии, DD1 типа К561ЛН2, таймер на DD2 типа К561ЛА7. При включении питания УМ реле об-



хода К1, К2, смещения К3 и накала К4 обесточены. Работает мультивибратор на элементах DD2.3 и DD2.4, светодиод VD4 своим миганием индицирует о дежурном режиме УМ. Контакты К4.1 разомкнуты (**рис. 2**), последовательно с первичной обмоткой накального трансформатора Т1 включены конденсаторы С3, С4 с общей емкостью 6 мкФ. Такое включение цепи накала лампы ГУ-81М позволяет уменьшить токовые перегрузки самой нити накала при включении УМ в сеть, напряжение на нём плавно возрастает от 0 до 6 В примерно за 5 с. Значение емкости этих конденсаторов подобрано экспериментально так, чтобы напряжение накала лампы составило примерно 6 В. В этом случае, мощность, потребляемая накалом, снижается примерно до 40 Вт. При емкости конденсаторов 4 мкФ напряжение накала составляет примерно 3,5 В.

К разъему РТТ подключается «педаль» управления режимом прием-передача. При нажатии на «педаль», ее контакты замыкаются, и на выводе 12 микросхемы DD1.1 появляется уровень лог. «1» с напряжением примерно +11 В, через диод VD1 начинается зарядка RC-цепей R2C2, R3C3, R5C4, которая происходит с временной задержкой, определяемой номиналами этих элементов. Сначала зарядится конденсатор С2, затем С3, затем С4. В таком же порядке будут переключаться элементы DD1.2, DD1.3 и DD1.5 и подключенные к их выходам через транзисторы VT1–VT3 реле.

Сначала переключится антенное реле К1, потом входное реле К2 и последним реле смещения К3, которое откроет лампу УМ. Контакты К3.2 замкнутся и переведут трансивер в режим передачи. Через цепь R14VD3 зарядится конденсатор С5, переключатся элементы DD2.1 и DD1.2, сработает реле К4, которое своими контактами К4.1 (**рис. 2**) замкнет конденсаторы С3, С4, напряжение накала увеличится до 12,8 В. При этом светодиод VD4 светит

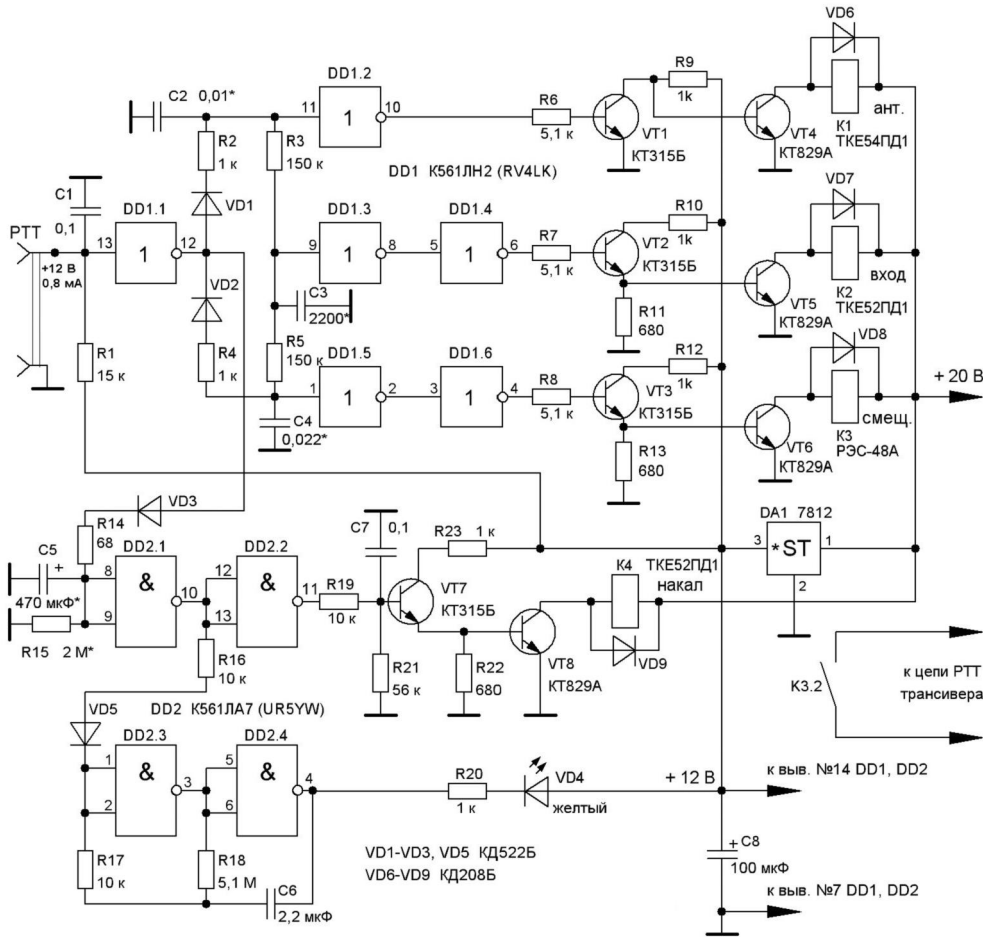


Рис. 1

непрерывно, индицируя о рабочем режиме УМ. Через контакты «педали» протекает ток всего 0,8 мА.

При отпускании «педали» ее контакты разомкнутся, и на выводе 12 микросхемы DD1.1 появится уровень лог. «0», через диод VD2 начинается разряд RC-цепей R4C4, R5C3, R3C2, который закончится с временной задержкой, зависящей от номиналов элементов этих цепей. Сначала переключится реле смещения K3, которое закроет лампу УМ, контакты K3.2 разомкнутся и переведут трансвер в режим приема. Потом переключится входное реле K2 и последним антенное реле K1. При этом конденсатор C5 начнет разряжаться через резистор R15. При указанных номиналах элементов R15, C5 на схеме (рис. 1) примерно через 10 мин реле отключится K4, контакты K4.1 (рис. 2) разомкнутся, конденсаторы C3, C4 окажутся подключены последовательно с первичной обмоткой трансформатора T1, напряжение накала уменьшится до 6 В.

### Доработка устройства

В процессе модернизации УМ произошла одна неприятность: при подключении «педали» проскочила искра между штекером и гнездом РТТ. Впоследствии действия статического электричества вышел из строя элемент DD1.1 микросхемы K561ЛН2. Стало понятно, что это наиболее уязвимое место блока автоматики УМ. Решено было отказаться от применения микросхем КМОП-серии

по входу РТТ, и часть схемы секвенсора переделано на транзисторы VT9 и VT10 (рис. 3). Схема работает аналогичным образом. В связи с тем, что входные сопротивления транзисторных ключей меньше, чем у микросхем КМОП-серий, поэтому были пересмотрены номиналы времязадающих RC-цепей.

### Конструкция и детали

Вместо микросхем серии K561 можно применить ИМС серий K176 и K564.

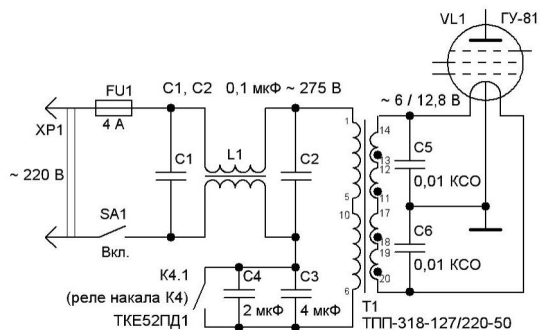


Рис. 2

Транзисторы VT1–VT3, VT7, VT9, VT10 – КТ315, КТ312 КТ503, КТ3102, с любым буквенным индексом. VT4–VT6, VT8 – КТ829, КТ819 с любым буквенным индексом.

Диоды VD1–VD3, VD5, например, КД522, КД510, КД521 с любым буквенным индексом. Ди-

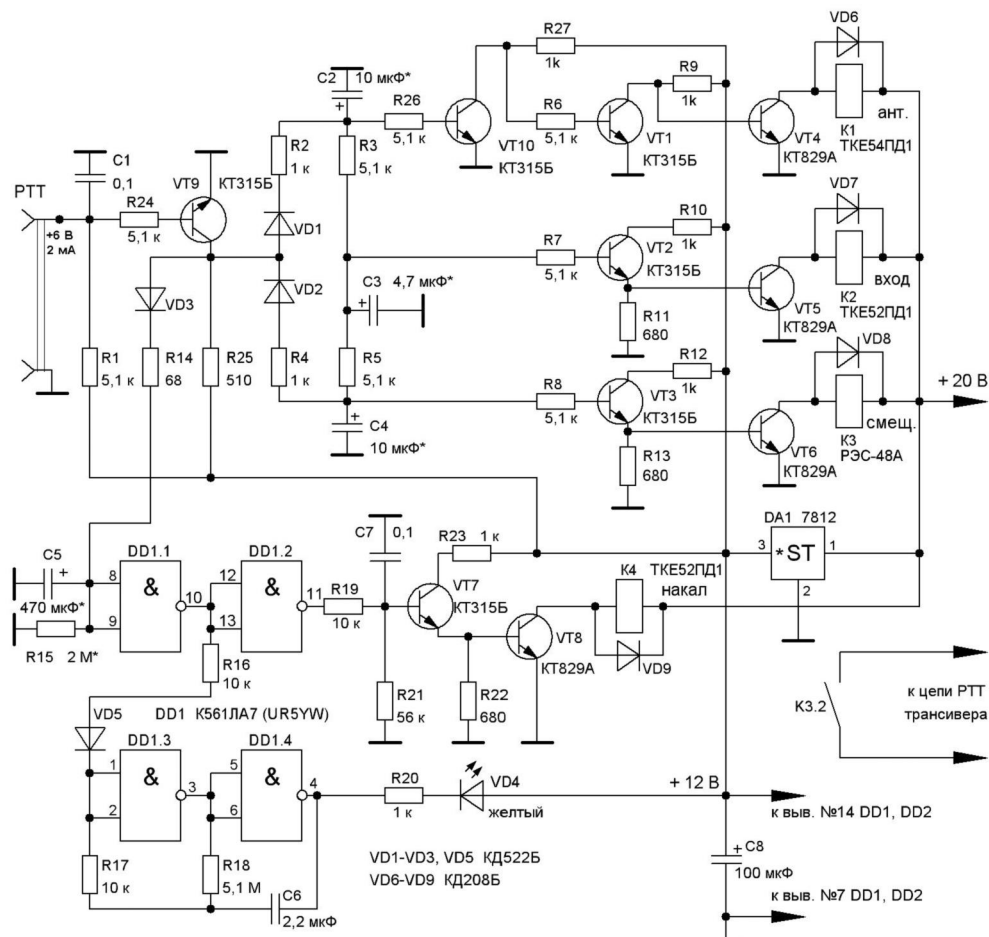


Рис.3

оды VD6–VD9 рассчитаны на прямой ток не менее 1 А и обратное напряжение не менее 100 В, например, КД212Б, КД208Б, КД226Б, 1N4007. Светодиод VD4 желтого цвета установлен на передней панели УМ. Интегральный стабилизатор DA1 на напряжение 12 В типа L7812.

Конденсаторы С3 и С4 (рис.2) бумажные на напряжение 400 В, например, МБГЧ-1. Можно использовать конденсаторы типа К75-55, которые предназначены для работы в цепях переменного тока 50 Гц, с рабочим напряжением 315 В. Конденсаторы С1 и С2 на напряжение 630 В, их можно заменить конденсаторами типа К75-55 на рабочее напряжение переменного тока 275 В.

Дроссель фильтра питания L1 использован от блока питания компьютерного монитора.

### Налаживание устройства

При использовании конденсаторов в качестве балластного сопротивления нужно учесть один момент. Испытывать устройство без подключения лампы VL1 к трансформатору Т1 нежелательно, так как ненагруженный трансформатор Т1 (рис.2) с конденсаторами С3 и С4 могут образовать паразитный резонансный контур, при этом измерить выходное напряжение на вторичной обмотке трансформатора Т1 без подключенного накала лампы не удастся.

После сборки проверяем монтаж на наличие ошибок. Наладка таймера заключается в установ-

ке времени задержки на переключение реле К4 (рис.1) в дежурный режим после последнего нажатия РТТ изменением номиналов деталей R15, С5.

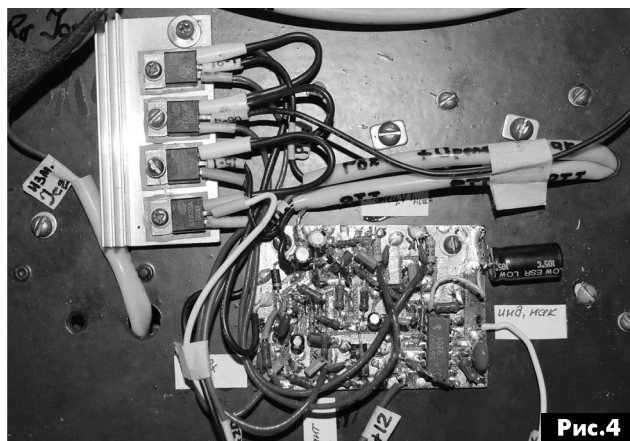


Рис.4

Внешний вид собранного устройства показан на рис.4.

### Литература

- Кузьменко А. (RV4LK). Усилитель мощности с бестрансформаторным питанием // Радио. – 2007. – №11. – С.66.
- Вербицкий Л., Вербицкий М. Спящий режим в усилителе мощности // Радиомир КВ и УКВ. – 2011. – №4. – С.29.
- Федорченко В. (RZ3TI). Усилитель мощности на лампе ГУ-81М // Радио. – 2013. – №12. – С.53.



## Любительская связь и радиоспорт

Ведущий рубрики **Анатолий Перевертайло, UX7UN**

(fnx **ON6DX, F6AJA, DJ6US, JI3DST, E21EIC, DL6KVA, I1JQJ, S57VW, LZ3FN, MM0DFV, NG3K, EA7FTR, G3XTT, SM0XBI, F5NQL, OH3JR, SP5UAF VU2CDP, GM0HCQ, SV1EJD, G3KMA, LA9JKA, VA3RJ**)

Особая благодарность за постоянную помощь радиолюбителям г. Омска **RW9MC** и **UA9MHN**

**DXCC NEWS** - Sharon Taratula, менеджер по дипломам в Департаменте радиоспорта ARRL предоставил список недавно засчитанных на DXCC станций: 5J0B (2015), 9N7JX (2014), 9N7TB (2015), 9Q0HQ (2015), CE0Y/RW3RN (2015), E41MT (2014-15), E41WT (2014-15), FO/K8PGJ (2015), T6/IV3FHA (2015), TT8CY (2015), TT8ES (2012-14), YJ0MT (2015) и ZD9ZS (2014). Если какая-либо из них не была вам ранее засчитана, напишите по адресу [staratula@arrl.org](mailto:staratula@arrl.org).

**DXCC NEWS** - Следующие станции засчитаны для DXCC: 9N7JX (Непал, 2-11 декабря 2014), 9Q0HQ (Демократическая республика Конго, 10-25 марта 2015) и ZD9ZS (остров Тристан-да-Кунья, сентябрь-октябрь 2014).

**CARIBBEAN TOUR** - Howard, WB4WXE, будет активен позывным J68HS с острова Скнт-Люсия (NA-108) и позывным J79XE с острова Доминика (NA-101). Он будет работать на диапазоне 6 метров и KB-диапазонах. QSL via WB4WXE.

**POSTAL RATES (USA)** - С 31 мая Почтовая служба США ввела в действие новые тарифы. Стоимость отправки письма первого класса весом до 1 унции (28 г) в любую страну мира составляет теперь 1,20 USD.

**4K, AZERBAIJAN** - В период проведения Олимпийскими комитета-

ми стран Европы Европейских игры в столице Азербайджана Баку 12-28 июня осуществлялась работа нескольких специальных станций с позывными 4J15EUG, 4J1EUG, 4J2015BAKU, 4JG1EU, 4K15EUG, 4K2015BAKU и 4K2015EUG. За QSO с ними будет выдаваться специальный диплом «Odlar Yurdu».

**4W, EAST TIMOR** - James, 9V1YC, и Wilbert, PE7, будут активны позывными 4W/N1YC и 4W/PE7T из Восточного Тимора. Они работают CW и SSB на диапазонах 80-10 метров. QSL 4W/N1YC via W5UE и LoTW, QSL 4W/PE7T via PE7T (через бюро) и LoTW.

**4W, EAST TIMOR** - 4W/JI1AVY и 4W/JA7LU будут активны из Восточного Тимора. Они планируют работать CW, RTTY и SSB на диапазоне 160-6 метров. QSL direct via home calls.

**5B, CYPRUS** - Позывной C4HQ будет использоваться командой, которая будет представлять Cyprus Amateur Radio Society (CARS), в Чемпионате мира IARU по радиосвязи на KB (IARU HF World Championship). Станции будут работать на всех шести контест-диапазонах, как CW, так и SSB. QSL via LoTW и OQRS на Club Log'e, традиционные карточки следует слать via 5B4KH.

**9A, CROATIA** - Ismo, OH2IS, будет активен позывным 9A/OH2IS с ост-

рова Vis (EU-016). Он будет работать CW и SSB на диапазонах 40-10 метров.

QSL via OH2IS (OQRS см. на Club Log'e) и LoTW.

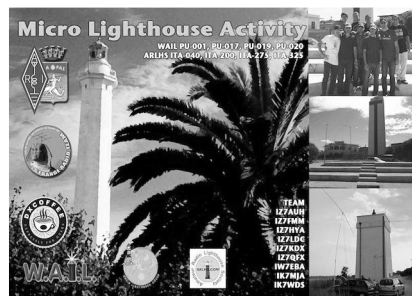
**9A, CROATIA** - Oliver, DG7XO, будет активен позывным 9A7XO с острова Ugljan (EU-170). Он будет работать SSB и PSK31 на KB-диапазонах, возможна также активация других островов из этой же группы IOTA.

QSL via DG7XO, предпочтительно через бюро.

**9H, MALTA** - Члены Gozo Amateur Radio Society будут активны позывным 9H9GRS/p из Santa Marija Bay на острове Comino, Мальта (EU-023). Они планируют работать пятью станциями на диапазонах 80-4 метров, а также на диапазоне 2 метра и UHF. QSL через бюро.

**BV, TAIWAN** - Большая группа операторов из Тайваня, Японии, Гонконга и Макао будет активна позывным BO0K с острова Kinmen (AS-102). QSL via A.R.T. QSL Service, P.O.Box 73-326, Taipei, Taiwan.

**C6, BAHAMAS ISL.** - AA7A (C6ANS), K2KW (C6ATA) W4KXY (C6AKX) и WO7R (C6AWO) будут активны с острова Eleuthera (NA-001, FL15wc), Багамские острова. Они будут работать на диапазонах 6 метров, 2 метра EME, 70 см и не-





много на KB-диапазонах, в том числе в ARRL VHF Contest.

**C6, BAHAMAS ISL.** - Pete, VE3IKV, будет активен позывным C6AUX с острова Mayaguana (NA-113, квадрат FL32), Багамские острова. Он будет работать CW и SSB на диапазоне 6 метров, возможно, также и на KB-диапазонах. QSL via VE3IKV (direct).

**CE, CHILE - XR44COPA** - специальный позывной, выданный Chilean Pacific DX Group в честь 44-го Кубка Америки - крупнейшего футбольного турнира национальных сборных стран Южной Америки, который проходит в Чили. QSL via CE3TKV.

**CO, CUBA - CO2LCR** и большая группа операторов будут активны позывным T41C с маяка на острове Cayo Jutias (NA-093) 15-16 августа в ходе Международного уик-энда активности маяков - International Lighthouse/Lightship Weekend. Они будут работать на всех диапазонах CW, SSB и цифровыми видами. QSL via N200.

**CT7, PORTUGAL** - CT7ACG, G0MMI, M0GAV и M3VCQ будут активны позывным CR5CW с острова Culatra (EU-145), в том числе в IOTA Contest. QSL via CT7ACG.

**DU, PHILIPPINES** - Dindo, DV1UD, будет активен позывным DV1UD/p с острова Batan (OC-093). QSL via M00XO (просьба использовать OQRS на [www.m00xo.com](http://www.m00xo.com)).

**E6, NIUE ISL.** - Peter, ZL2HM, будет активен позывным E6AB с Ниуэ (OC-040). Он планирует работать SSB на диапазонах 80-10 метров и, возможно, на диапазоне 6 метров. QSL direct via ZL2HM.

**E6, NIUE ISL.** - G3BJ, G3SVL, G3TXF, G3WGN, G3WPH, G4JKS и G4TSH будут активны позывным

E6GG с Ниуэ (OC-040) в течение 15-29 сентября. Они будут работать четвергья полностью укомплектованными станциями, из которых как минимум три всегда будут в эфире, CW, SSB и RTTY (при работе RTTY они будут использовать технологию многоканального приема, поэтому будет больше шансов сработать с ними, если выбрать частоту и оставаться на ней до тех пор, пока они вас не услышат). Планируется ежедневно загружать лог в Club Log и LoTW. QSL via G3TXF (просьба использовать OQRS на Club Log'е для запроса карточек как через бюро, так и direct).

**EA, SPAIN** - Специальный позывной AO10EUROAO будет использоваться в честь 10-летия Европейской организации радиолюбителей - European Radio Amateurs' Organization (EUROAO). В этот же период времени индивидуальным радиолюбителям разрешено использовать специальные префиксы с их обычной цифрой радиолюбительского района + 10: EA станции смогут использовать префиксы AM (например, EA4AAA = AM410AAA), EB - AN (например, EB8AAA = AN810AAA), а EC - AO (например, EC9AAA = AO910AAA).

**EI, IRELAND** - Olivier, ON4EI, снова будет активен позывным EI8GQB из Ирландии, используя гибридную солнечно-ветровую энергоустановку своего трейлера. Он примет участие в IARU HF World Championship позывным EI1A. QSL для обоих позывных via PA3249, direct или через бюро и LoTW.

**EP, IRAN** - EP3MIR, EP2LMA и EP2LSH будут активны позывным EP2C. Они будут работать на диапазоне 20 метров. QSL via ON4AMX.

**F, FRANCE** - По случаю годовщины Дня-D операторы из South Flanders DX Activity Group 5-7 июня снова

были активны позывным F/ON6JUN/p из Ranville (Нормандия). QSL via ON5SD, предпочтительно через бюро.

**F, FRANCE** - Gil, F4FET, и Vincent, F4BKV, будут активны позывными F4FET/p и F4BKV/p с острова Cordouan (EU-159). Они будут работать SSB на диапазонах 40, 20, 17 и 15 метров, время работы будет ограничено утренними часами. QSL via home calls.

**F, FRANCE** - Emil, DL8JJ, будет активен позывным F/DL8JJ/p с островов Saint Marcouf (EU-081). Он будет работать CW и SSB на KB-диапазонах. QSL via LZ1JZ.

**F, FRANCE** - Операторы из Association Radioamateur Pyrenees Atlantiques будут работать специальным позывным TM64TDF по случаю проведения велогонки «Тур-де-Франс». QSL via F6ENL, direct или через бюро.

**FP, ST. PIERRE & MIQUELON ISL.** - После работы с острова Принца Эдуарда, Ariel, NY4G, будет работать позывным FP/NY4G с острова St. Pierre (NA-032). Он будет работать CW, SSB и RTTY на диапазонах 40-10 метров. QSL via NY4G (OQRS см. на Club Log'е) и LoTW.

**FR, REUNION ISL.** - В честь 90-летия Réseau des Emetteurs Français (REF, французской национальной ассоциации-члена IARU), Mario, FR4QT, будет активен позывным TO90R с острова Реюньон (AF-016). QSL via FR4QT.

**FY, FRENCH GUIANA** - Christian, F5UII, будет активен в свое свободное время позывным FY/F5UII из Купу, Французская Гвиана. Он будет работать SSB и RTTY со станции радиоклуба FY5KE, в основном





ранее 11 UTC, в 15-17 UTC и после 22 UTC.  
 QSL via F5UII, direct или через бюро.

**G, ENGLAND** - 21 июня операторы из Cray Valley Radio Society будут активны позывным GB150CM с исторической насосной станции Crossness Pumping Station в Лондоне по случаю Международного уик-энда активности музеев - International Museums Weekend.  
 QSL via G4DFI.

**G, ENGLAND** - Операторы из Durham and District Amateur Radio Society примут участие в «13 Colonies Special Event», работая позывным GB13COL в качестве станции, дающей бонус.  
 QSL via G0VLF, direct или через бюро.

**GI, NORTHERN IRELAND** - G0LZL, G0SYP, G3SHE, M0DCG, M0TJU, M1PTR и M5KJM будут активны позывным G150 с острова Rathlin (EU-122).  
 QSL via M5KJM.

**GU, GUERNSEY ISL.** - Peter, 2E0SQL, будет активен позывным 2U0SQL с Гернси (EU-114). Он будет работать на KB-диапазонах и satellites и примет участие в IOTA Contest позывным GU9V вместе с 2U0TKB, M0PCB и M0TZO.  
 QSL 2U0SQL via 2E0SQL, direct или через бюро.  
 QSL GU9V через OQRS на Club Log'e и LoTW.

**HC8, GALAPAGOS ISL.** - Geoff, G8OFQ, снова будет работать в качестве волонтера в Центре разведения гигантских черепах на острове Isabela, Галапагосские острова (SA-004), с 1 июля по 30 сентября. Он будет работать в эфире позывным HC8/G8OFQ на диапазонах 160-6 метров в свое свободное время, ориентировочно между 21 и 5 UTC.  
 QSL - по указаниям оператора.

**HN, HAITI** - Terry, K7TD, будет находиться на Гаити и планирует работать позывным HN2TD из разных мест. Он будет работать в основном CW, уделяя основное внимание диапазонам 30, 17 и 12 метров.  
 QSL via K7TD (direct) и LoTW.

**HL, REPUBLIC OF KOREA** - Операторы из команды 6M6M снова будут активны в эфире. Они будут работать только на диапазоне 6 метров большой мощностью из провинции Gyeonggi (HL2).  
 QSL via HL2UVH.

**I, ITALY** - 4 специальных станций будут активны из астрономических обсерваторий Рима (I10YL), Турина (I13YL), Падуи (I13YL) и Неаполя (I18YL) до 31 декабря по случаю Международного года света и световых технологий. Информация о дипломной программе ML2015 будет выложена на qrz.com. IYL2015 (www.light2015.org) - это глобальная инициатива ООН, направленная на продвижение оптических технологий для решения глобальных задач в таких сферах как энергетика, образование, сельское хозяйство, коммуникации и здравоохранение.

## ЛЕТНЯЯ АКТИВНОСТЬ

<b>EUROPE</b>	AS-147	JA8COE/8	SA-002	VP8DMN
EU-001 SV5/DJ7RJ	AS-200	JA5CPJ	SA-036	P4/KD1MM
EU-002 SI9AM	AS-200	JA6TBE/5		
EU-015 SV9/S5500			<b>OCEANIA</b>	
EU-016 9A/OH2IS	<b>AFRICA</b>		OC-012	V63J
EU-023 9H9GRS/p	AF-013	5R8HT	OC-009	T8CW
EU-024 IS0/OM2TW	AF-016	TO90R	OC-010	V63GG
EU-026 JW/G3ZAY	AF-024	S79HN	OC-013	E51DWC
EU-026 JW/M0BLF	AF-024	S79OWZ	OC-029	V73D
EU-026 JW/M0HSW	AF-032	5I0DX	OC-029	V73RG
EU-026 JW/M0TJH	AF-032	5H1JRI	OC-040	E6AB
EU-026 JW/M0VFC	AF-061	C98RF	OC-040	E6GG
EU-026 JW/M1BFX	AF-068	5C2J/p	OC-093	DV1UD/p
EU-029 OZ0FR	AF-083	TS8P	OC-110	JY8RN/p
EU-030 OZ/DL9MMW	AF-083	TS8TI	OC-127	H42NT
EU-031 IC8/IK7JWX	AF-091	TS7TI/p	OC-147	YB4IR/9
EU-034 ES0/F6CTF	AF-092	TS7TI/p	OC-148	4W/JA7LU
EU-037 SA6G/7			OC-148	4W/J1AVY
EU-051 IE9/IQ7AF	<b>N.AMERICA</b>		OC-148	4W/N1YC
EU-053 OJ0V	NA-001	C6AKX	OC-148	4W/NB3MM
EU-081 F/DL8JJ/p	NA-001	C6ANS	OC-148	4W/PE7T
EU-088 OZ1IVA/p	NA-001	C6ATA	OC-150	YB3MM/9
EU-091 IQ7AF/p	NA-001	C6AWO	OC-194	VK2SSI
EU-102 RA1QQ/1	NA-014	K11U/VE9	OC-195	VK7FG
EU-102 UA1QV/1	NA-029	AC4Q/VY2	OC-220	VK5CE/p
EU-112 GS6PYE/p	NA-029	N4IQ/VY2	OC-239	YB4IR/9
EU-114 2U0SQL	NA-029	ND7J/VY2	OC-239	YB9RW/p
EU-122 GI50	NA-029	NY4G/VY2	OC-239	YB9WAN/p
EU-125 OZ/DF2SD	NA-032	FP/NY4G	OC-239	YB9WZ/p
EU-129 DL2RU/p	NA-046	W1V	OC-241	YB3MM/9
EU-135 SF2X/p	NA-055	W2IY/p	OC-249	YB4IR/8
EU-145 CR5CW	NA-065	N3QQ/p	OC-268	YB4IR/7
EU-146 PA/G3USR/p	NA-068	VE1A/9	OC-269	YB7AM/p
EU-159 F4BKV/p	NA-093	T41C	OC-274	YB4IR/8
EU-159 F4FET/p	NA-104	V47JA	OC-274	YB8RW/p
EU-170 9A7XO	NA-108	J68HS	OC-276	YB9Y
EU-174 SW8YA	NA-113	C6AUX	OC-296	T88GI
	NA-143	K5RDT	OC-296	T88TI
<b>ASIA</b>	NA-143	N5E	OC-296	T88XX
AS-003 4S7ULG	NA-145	PJ5A		
AS-005 UE44POL/1	NA-181	VE7DP/7	<b>ANTARCTICA</b>	
AS-037 JA6TBE/6	NA-181	VE7KDU/7	AN-001	VP8DJB
AS-082 R3RRC/0	NA-220	OX3LX	AN-007	VP8DIF
AS-102 BO0K			AN-010	HF0POL
AS-133 XU7AGA/p	<b>S.AMERICA</b>			

## IOTA-news (trx UY5XE)

**IOTA TOUR** - Gabriele, IK3GES, будет активен с ряда островов в Германии, Дании, Норвегии, Финляндии, Швеции и Польше. Его маршрут включает в себя острова Fehmarn (EU-128), Mon (EU-029), Langoya (EU-033), Moskenesoy (EU-076), Hailuoto (EU-184), Reposaari (EU-173), Raippaluoto (EU-101), Bjorkon (EU-101), Kustavi (EU-096), Kaurissalo (EU-096), Orslandet (EU-097), Emasalo (EU-097), Kuutsalo (EU-140), Oland (EU-037), Alnon (EU-087), Tjurko (EU-138), Hasslo (EU-138), Seskaro (EU-139), Graso (EU-084), Fehmarn (EU-128), Rugen (EU-057) и - в IOTA Contest - Uznam/Usedom (EU-129). Он будет работать SSB (14260, 18160, 21260 kHz), RTTY (10140, 14085, 18100, 21085 kHz) и CW (10120, 14050, 18085, 21050 kHz).  
 QSL via IK3GES, direct или через бюро (OQRS на Club Log'e будет доступна после его возвращения домой).

**IOTA TOUR** - Jean-Pierre, F6CTF, был активен позывным ES0/F6CTF с острова Niimaas (EU-034). В ходе своего текущего тура по Северной Европе он планирует работать с Аландских островов (EU-002), а следом позывным SJ9AM (Швеция, QSL via SM3TIR). Затем он отправится в Норвегию и будет работать с островов Mageroya (EU-044), Senja (EU-046), Лофотенских островов (EU-076) и острова Godoya (EU-056).  
 QSL via F6CTF (direct).

**I, ITALY** - Операторы из ARI Vinci снова будут активны позывным I15LDV с места рождения Леонардо да Винчи в Anchiano. Они будут работать на KB-диапазонах и на диапазоне 6 метров.  
 QSL через бюро (предпочтительно), карточки direct следует слать via IK5ZUB.

**I, ITALY** - IT9AGZ будет активен с острова Levanzo (EU-054), Эгадские острова (IF9).  
 QSL via IT9AGZ, direct или через бюро.





**«СКТВ»****ЗАО «РОКС»**

Украина, 03148, г. Киев,  
ул. Г. Космоса, 2Б  
т/ф: (044)407-37-77;  
407-20-77, 403-30-68  
e-mail: pks@roks.com.ua  
http://www.roks.com.ua

Спутниковое, эфирное ТВ. Многоканальные цифровые системы с интегрированной системой условного доступа МИТРИС, MMDS.

Телевизионные и цифровые радиорелейные линии. Модуляторы ЧМ, QPSK, QAM 70 МГц, RF, L-band. Охранная сигнализация, видеонаблюдение.

**НПП «Видикон»**

Украина, 02099, Киев, ул. Зрошувальна, 6  
тел.: 567-74-30, 567-83-68,  
факс: 566-61-66

e-mail: vcb@vidikon.kiev.ua  
http://www.vidikon.kiev.ua

Разработка, производство, продажа для КТВ усилителей домовых и магистральных, фильтров и изоляторов, ответвлений магистральных и разъемов, головных станций и модуляторов.

**«ВИСАТ» СКБ**

Украина, 03115, г. Киев,  
ул. Святошинская, 34,  
т/ф: (044) 403-08-03,  
тел: 452-59-67, 452-32-34  
e-mail: visat@i.kiev.ua  
http://www.visatUA.com

Спутниковое, кабельное, радиорелейное 1,5...42ГГц. МИТРИС, MMDS-оборудование. МВ, ДМВ, FM передатчики. Кабельные станции BLANKOM. Базовые антенны DECT; PPC; 2,4 ГГц; MMDS 16-dBi; GSM, ДМВ 1 кВт. СВЧ модули: гетеродины, смесители, МШУ, усилители мощности, приемники, передатчики. Проектирование и лицензионный монтаж ТВ сетей. Спутниковый интернет.

**«Влад+»**

Украина, 03134, г. Киев,  
ул. Булгакова, 18, т/ф: (044) 458-56-68,  
тел.: (044) 361-22-89, (044) 383-87-13.  
e-mail: vlad@vplus.kiev.ua  
www.vlad.com.ua

Оф. представитель фирм ABE Elettronika-AEV-CO. EI-ELGA-Elenos, ANDREW. ТВ аналоговые и цифровые передатчики, FM транзисторные передатчики, радиорелейные линии, студийное оборудование. Антенны передающие для ТВ и FM, фидер для тракты ТВ и FM, модернизация и ремонт ТВ передатчиков. Доставка оборудования из-за границы и таможенная очистка груза. Услуги таможенно-лицензионного склада. Монтаж печатных плат.

**Beta tvcom**

Украина, 83004, г. Донецк,  
ул. Гаражная, 39,  
т/ф. (062) 381-81-85, 381-98-03,  
381-87-53, 386-36-33, 386-36-45  
http://www.betatvcom.dn.ua,  
e-mail: office@betatvcom.dn.ua

Производство сертифицированного оборудования: полный спектр оборудования для цифрового ТВ; ГС на цифровых

и аналоговых модулях для КТВ, цифровые и аналоговые ТВ и FM передатчики 1 – 2000 Вт, системы MMDS, МИТРИС, ЦРПС диапазона 7-40ГГц до 155 Мбит/с, оптические передатчики 1310 и 1550 нм. Измерительные приборы 5-26000 МГц.

**РаТек-Киев**

Украина, 03056,  
г. Киев, пер. Индустриальный, 2  
тел: (044) 277-67-41,  
т/ф: (044) 277-66-68  
e-mail: ratek@torsat.kiev.ua

Спутниковое, эфирное, кабельное ТВ. Производство радиопультов, усилителей, ответвителей, модуляторов, фильтров. Программное обеспечение цифровых приемников. Спутниковый интернет.

**ЭЛЕКТРОННЫЕ КОМПОНЕНТЫ****ООО НПП «ПРОЛОГ-РК»**

Украина, 04212, г. Киев,  
ул. Маршала Тимошенко, 4а, к.74  
тел: (044) 451-46-45, 451-85-21,  
факс: 451-85-26

e-mail: prolog@ipnet.ua  
Оптовые и мелкооптовые поставки импортных и отечественных р/электронных компонентов, в том числе с приемкой «1», «5», «9». Техническая и информационная поддержка, гибкая система скидок, поставка в кратчайшие сроки.

**ООО «АМел»**

02098, м. Київ,  
пр-т. Тичини, буд. 4, оф. 9  
тел: (044) 294-26-84  
факс: (044) 294-24-66  
http://www.amel.com.ua  
e-mail: info@amel.com.ua

Активные и пассивные радиоэлектронные компоненты импортного производства (NXP,Atmel), коннекторы, кабельно-проводниковая продукция, изготовление и монтаж печатных плат. Гибкие цены, доставка.

**«РКС КОМПОНЕНТЫ»**

Украина, 03087, г. Киев,  
ул. Чоколовский бульвар, 42а, 1-й этаж.  
тел./факс: (044) 220-01-72  
e-mail: rcs1@rcs1.rel.com.ua  
www.rcscomponents.kiev.ua

Склад ЭЛЕКТРОННЫХ КОМПОНЕНТОВ в Киеве. Прямые поставки от производителей.

**ООО «РТЭК»**

Украина, 04119, г. Киев,  
ул. Дегтяревская, 62, офисный центр  
«Ферммаш», оф. 46.  
тел: (044) 456-98-69, (044) 456-51-27,  
(044) 520-04-77, 520-04-78, 520-04-79  
e-mail: chip@rainbow.com.ua  
http://www.rainbow.com.ua  
http://www.rtcs.ru

Официальный дистрибьютор на Украине ATIMEL, MAXIM/DALLAS, INTERNATIONAL RECTIFIER, NATIONAL SEMICONDUCTOR, ROHM.

**RCmarket.ua**

Розничный интернет-магазин радиодеталей

Украина, 61108, Харьков, а/я 9416  
e-mail: info@RCmarket.ua  
http://www.RCmarket.ua  
Возможность оплаты при получении. Доставка по всей Украине.

- Конденсаторы
- Микросхемы
- Транзисторы
- SMD компоненты
- И многое другое!

**Компания SEA**

Україна, 02094, м. Київ,  
вул. Краківська, 13Б.  
тел.: (044) 291-00-41 (багатоканальний)  
т/ф: 291-00-42  
e-mail: info@sea.com.ua  
http://www.sea.com.ua

Регіональні представництва:  
Дніпропетровськ: dnipro@sea.com.ua;  
Харків: kharkiv@sea.com.ua  
Львів: lviv@sea.com.ua;  
Севастополь: sevastopol@sea.com.ua;  
Одеса: odessa@sea.com.ua;  
Донецьк: ns@sea.com.ua.

Електронні компоненти; електротехнічна продукція; кабельно-дротова продукція; промислові комп'ютери; бездротові компоненти, світлодіодна продукція і оптоелектроніка; джерела живлення; вимірювальні пристрої; лічильники електроенергії; паяльне обладнання, витратні матеріали та інструмент; контрактне виробництво.

**SPARE-PART**

Украина, 03150, г. Киев,  
ул. Большая Васильковская, 80  
тел. (098) 561-8558, (066) 355-39-44  
http://www.sparepart.com.ua

e-mail: support@sparepart.com.ua  
Электронные компоненты: микросхемы, модули, дисплеи, лазерные головки, конденсаторы. Со склада и под заказ, от 1 ед.

**VD MAIS**

Украина, г. Киев, 03061,  
ул. М. Донца, 6  
тел: (044) 492-88-52 (многокан),  
220-0101, факс: 220-0202  
e-mail: info@vdmiais.kiev.ua  
http://www.vdmiais.kiev.ua

Эл. компоненты, системы промавтоматики, измерительные приборы, шкафы и корпуса, оборудование SMT, изготовление печатных плат. Дистрибьютор: Agilent Tehnologies, AIM, ANALOG DEVICES, ASTEC POWER, Cree, DDC, ELECTROLUBE, ESSEMTEC, FILTRAN, GEYER ELECTRONIC, IDT, Hameg, HARTING, KINGBRIGHT, Kroy, LAPPKABEL, LPFK, MURATA, PACE, RECOM, Rittal, Rohm, SAMSUNG, Siemens, SCHROFF.

**«ТРИОД»**

Украина, 03194, г. Киев-194,  
ул. Зодчих, 24  
т/ф: (044) 405-22-22, 405-00-99  
e-mail: ur@triod.kiev.ua  
http://www.triod.kiev.ua

Радиолампы пальчиковые 6Д..., 6Н..., 6П..., 6Ж..., 6С и др. Генераторные лампы Г, ГИ, ГМ, ГМИ, ГУ, ГК, ГС и др. Тиратроны, кенотроны. Магнетроны, лампы бегущей волны, клистроны, разряд-

ники. Электронно-лучевые трубки, видиконы, ФЭУ. Контактторы ДМР, ТКС, ТКД и др. Автоматы защиты АЗР, АЗСГК и др. СВЧ модули ГГИ., 1УИ., 1УСО и др. Сельсины, двигатели. Высоковольтные конденсаторы К15-11, К15У-2 и др. Гарантия. Доставка. Скидки. Продажа и закупка.

#### ООО «Дискон»

Украина, 04073, г. Киев,  
ул. Семена Скляренко, 9  
т/ф: (044) 359-05-04, (096) 783-26-37  
e-mail: sales@discon.ua  
http://www.discon.ua

Электронные компоненты. Самый большой склад вентиляторов и аксессуаров от компаний SUNON SAS (Тайвань). Компоненты для компенсации реактивной мощности Ersos (Германия). Элементы для индустриальной автоматики: термостаты, гигростаты, решетки, нагревательные элементы и пр. продукция Fandis (Италия). Лампы СКЛ, ЛПО, ЛПС, Протон-Импульс (Россия, г. Орел). Светодиодная продукция TM Voltex (офисное, уличное и промышленное освещение). Автоматические выключатели и контакторы SEZ и Voltex. Трансформаторы для печатного монтажа Zettler. Силовые модули Semikron (Германия). Алюминиевый профиль Eural (Италия). В наличии на складе. Прямые поставки.

#### ООО «ПАРИС»

г. Киев, пр-кт Победы, 30, кв. 72  
тел: (044) 286-25-24, 527-99-54,  
т/ф: 285-17-33  
e-mail: paris@mail.paris.kiev.ua  
www.parisgroup.com.ua

Разъемы, соединители, кабельная продукция, сетевое оборудование, выключатели и переключатели. Электрооборудование: шкафы, щиты, коробка, лотки, пускатели. ЖКИ, светодиодная продукция. Инструмент.

#### ООО «Компонент Сервис»

Киев, пер. Красноармейский, 14,  
тел/факс +38 (044) 525-00-44,  
525-0053, 408-70-45  
E-mail: tkd@tkd.com.ua  
http://www.tkd.com.ua

Электронные компоненты стран СНГ и импортные: конденсаторы, кварцевые резонаторы, дроссели, трансформаторы, ферриты, резисторы и другие необходимые Вам электронные компоненты со склада и под заказ.

#### GSM СТОРОЖ

Украина, г. Ровно  
тел.: (097) 48-13-665  
http://www.gsm-storozh.com.ua  
e-mail: info@gsm-storozh.com,  
maric@mail.ru

Охранные устройства с оповещением по каналу сотовой связи – охрана объектов с оповещением на телефон (звуковое, SMS и GPRS сообщения), дистанционное управление устройствами, определение координат автотранспорта (GSM и GPS навигация), возможность дистанционного контроля группы объектов (DTMF, CSD, GPRS диспетчер). Разработка, производство, внедрение. Гибкие цены, гарантия, доставка по СНГ.

#### «ЭлКом»

Украина, 69000, г. Запорожье,  
пр. Ленина, 152, (левое крыло), оф. 309  
т/ф: (061) 220-94-11,  
тел.: 220-94-22  
e-mail: elcom@elcom.zp.ua  
http://www.elcom.zp.ua

Эл. компоненты ответственного и импортного производства со склада и под заказ. Спец. цены для постоянных покупателей. Доставка почтой. Продукция в области проводной связи, электроники и коммуникаций. Разработка и внедрение.

#### ОЛЬВИЯ Электра

Украина, 03113, г. Киев,  
ул. Дружковская, 10, оф. 711  
тел.: (044) 503-33-23, 599-75-50  
e-mail: korpus.kiev@gmail.com  
http://www.korpus.kiev.ua

Корпуса пластиковые для РЭА, касетницы. Пленочные клавиатуры. Кабельно-проводниковая продукция.

#### ООО «РЕКОН»

Украина, 03168, г. Киев,  
ул. Авиаконструктора Антонова, 5, оф. 108  
e-mail: rekon@rekon.kiev.ua  
http://www.rekon.kiev.ua

Поставки электронных компонентов. Гибкие цены, консультации, доставка.

#### Корпорация «ТЕХЕКСПО»

Украина, 79015, м. Львів,  
вул. Героїв УПА, 71д  
тел.: (032) 232-54-33, 232-54-36  
т/ф: (032) 295-21-65  
e-mail: tehexpo@tehexpo.lviv.ua

Прямі поставки зі складів ТМЕ (Польща). Електронні компоненти. Контрольно-вимірювальна техніка. Паяльне обладнання та аксесуари. Виготовлення друкованих плат.

#### ООО «Серпан»

Украина, г. Киев, бул. И. Лепсе, 8  
тел.: (044) 594-29-25, 454-13-02, 454-11-00  
e-mail: serpan@serpan.kiev.ua  
www.serpan.kiev.ua

Предлагаем со склада и под заказ: разъемы 2РМ, СШР, ШР и др. Конденсаторы, микросхемы, резисторы. Предохранители, диоды, реле и другие радиокомпоненты.

#### ООО «Имрад»

Украина, 04112, г. Киев, ул. Шутова, 9  
т/ф: (044) 490-2195, 490-21-96,  
495-21-09/10  
e-mail: imrad@imrad.kiev.ua  
http://www.imrad.kiev.ua

Высококачественные импортные электронные компоненты для разработки, производства и ремонта электронной техники со склада в Киеве.

#### ООО «КОМИС»

Украина, 03150, г. Киев,  
пр. Красноезвездный, 130  
т/ф: (044) 525-19-41, 524-03-87  
e-mail: gold\_s2004@ukr.net  
http://www.komis.kiev.ua

Комплексные поставки всех видов отечественных эл. компонентов со склада в Киеве. Поставка импорта под заказ. Спец. цены для постоянных клиентов.

#### ТОВ «ЕЛЕКОМ»

Україна, м. Київ,  
бул. Т.Шевченка 38, к.47  
т/ф: (044) 239-73-23  
e-mail: office@elecom.kiev.ua  
web: www.elecom.kiev.ua

Компанія «Елеком» займається поставками будь-яких видів електронних компонентів (у тому числі особливо рідкісних, раритетних і знятих з виробництва) загальною номенклатурою понад 60 мільйонів найменувань (від 1 шт.).

#### ООО «Радар»

Украина, 61058, г. Харьков,  
(для писем а/я 8864)  
ул. Данилевского, 20 (ст. м. «Научная»)  
тел.: (057) 754-81-50,  
факс: (057) 715-71-55  
e-mail: radio@radar.org.ua

Радиоэлементы в широком ассортименте в наличии на складе: микросхемы, транзисторы, диоды, резисторы, конденсаторы, элементы индикации, разъемы, установочные изделия и многое другое. Возможна доставка почтой и курьером.

#### ООО «РАДИОКОМ»

Украина, 21021, г. Винница,  
ул. Келецькая, 60, к. 1  
тел.: (0432) 53-74-58, 65 72 00,  
65 72 01, (050) 523-62-62,  
(050) 440-79-88, (068) 599-62-62  
e-mail: radiocom@svitonline.com  
http://www.radiocom.vinnitsa.com

Радиокомпоненты импортного и отечественного производства. Керамические, электролитические и пленочные конденсаторы. Резисторы, диоды, мосты, стабилизаторы напряжения. Стабилитроны, супрессоры, разрядники, светодиоды, светодиодные дисплеи, микросхемы, реле, разъемы, клеммники, предохранители.

#### Setron GmbH

Украина, 02232, г. Киев,  
ул. М.Цветаевой, 16-В, оф. 190  
тел. (067) 935 86 57, (095) 941 18 18  
e-mail: roman.vakulko@setron.de  
http://www.setron.de

Поставка электронных компонентов ведущих мировых производителей: Linear Technology, Rafi, Samtec, Kingbright, JST, Jamicon, Aimtec, Finder, AOS, Мурга и др..

Активные, пассивные полупроводниковые компоненты, коннекторы, светодиоды, дисплеи, кабель, электромеханические компоненты, инструмент. Склад продукции в Германии. Гибкие цены и лояльные условия поставки. Поддержка проектов.

#### ООО «ДЛС-РАДИОДЕТАЛ»

WWW.RADIODETALE.COM.UA  
Павильон 9В «Радиодетали»  
Киевский радиорынок  
«Караваевы дачи»  
тел.: (044) 362-04-24,  
(044) 242-20-79,  
(067) 445-77-72, (095) 438-82-08

Электронные компоненты и оборудование для производства и ремонта электронной техники.



# ТЕХНИЧЕСКАЯ ЛИТЕРАТУРА

Цены указаны в грн.

Альтернативные источники энергии и энергосбережение. Практические конструкции по использованию энергии ветра, солнца, воды, земли, биомассы. Германович, Нит, 2014г., 320с.  
Электротехнический справочник. Практическое применение современных технологий. Нит, 2014г., 592с.  
Профессиональные советы домашнему электрику. Шамаков В., Нит, 2014г., 562с.  
Силовая электроника. Теория и конструирование. Москатов Е.А., МК-Пресс, 256с., 2013г.  
Справочник электрика для профи и не только... Современная техника XXI века. Нит, 2013г., 576с.  
Современная электроника. Книга + видеокурс. Михайлов, Нит, 2013г., 256с.  
Сборник лучших публикаций журнала «Электрик». Инженерные решения + CD с журналами за 10 лет. Справочник по ремонту бытовой техники. Книга+CD. 320 стр. О.Н., Нит, 2012г., 416с.+CD  
Типовая инструкция по эксплуатации линий воздушных электропередач напряж. 35-800 кВ. 200с.  
Теория и практика проведения электрических расчетов в среде IATHCAD и MULTISIM. 400с. +DVD Нит, 2012г.  
Справочник данного электрика. Бессонов В.В., Нит, 2010г., 384с.  
Краткий справочник домашнего электрика. Шамаков, Нит, 2015г., 288с.  
Справочник данного мастера: вода, газ, электричество, отопление, охрана и не только. Нит, 352с.  
Бытовые и автомобильные кондиционеры. Монтаж, установка, эксплуатация. Брошюра  
Квартирный вопрос. Домашняя электросеть, шлюсовые штуčky, освещение, сварка и не только. 2009г., 320с.  
Металлоискатели. Конструкции. Мастерская радиолюбителя. Брошюра  
GSM сигнализации из старой мобилки. (Простые конструкции без программатора). Брошюра  
Трёхфазный электродвигатель в однофазной сети. Способы подключения. Брошюра  
Использование бензина из воды и водорода газа. Конструкции и описание устройства. Брошюра  
Высокочастотный сварочный аппарат. Мастерская радиолюбителя. Брошюра -схемы, конструкции  
Домашний практик. Сварочный полуавтомат. Брошюра -схемы, конструкции, 2010г.  
Монтаж и эксплуатация электроприборов. Справочное пособие. Брошюра -практик, руководство 2010г.  
Охраняя и пожарные системы сигнализации. Брошюра -схемы, конструкции, 2010г.  
Электрошокеры. Брошюра -схемы, конструкции, 2011г.  
Самодельный микроволновый сварочный аппарат. Брошюра -схемы, конструкции, 2010г.  
Самодельный электронный сварочный аппарат. Брошюра -схемы, конструкции, 2010г.  
Самодельный электростатический воздушный очиститель. Брошюра -схемы, конструкции, 2010г.  
Самодельные установки для промывки инжекторных систем. Брошюра -схемы, конструкции, 2010г.  
Самодельная установка для изготовления пенобетона. Брошюра -схемы, конструкции, 2010г.  
Самодельная установка системы безинерционного отопления. Брошюра, конструкция, 2010г.  
Самодельная электростатическая котельная. Брошюра, конструкция, 2010г.  
Самодельная печь на жидком топливе. Брошюра, конструкция, 2010г.  
Печи для бань. В помощь домашнему мастеру. Конструкции, проекты. Брошюра  
Системы совместного отопления. Теплогенераторы, газовые каминки, печи-камины. Брошюра  
Теплицы, парники. Проекты и технологии строительства. Брошюра.  
Установка сантехники в загородном доме и квартире. В помощь домашнему мастеру. Брошюра.  
Экономное строительство загородного дома. Расчеты, выбор оптимальных вариантов. Брошюра.  
Электронный регулятор сварочного тока. Брошюра.  
Сварочный аппарат из компьютерного блока питания. Брошюра -схема-конструкция, 2010г.  
Сварочный инвертор — это просто. В помощь домашнему мастеру. Брошюра -схемы, конструкции, 2008г.  
Краткий справочник сварщика. Коржанич-Черняк, Нит, 2010г., 298с.  
Самоучитель по установке систем защиты автомобиля от угона. Айванов В.С., Нит, 384с  
Содержание драгоценных металлов в компонентах радиоэлектронной аппаратуры. Справочник. 206с.  
Справочник по современным методам диагностики токов 1 и ток 2. Коржанич-Черняк, 2009г., по 320с.  
Все радиозлектроника Украины 2015. Каталог. К.Радиоаматор, 2014г., 92 с.А4  
Источники питания. Москатов Е., МК, 2014г., 208с.  
Как создать источники питания своими руками. Шамаков С.Б., 2013г., 28с.  
Современные источники питания ПК и периферии. Полное руководство. Кучеров Д., Нит, 2007г., 346с.+CD  
Справочник по цветовой, кодовой маркировке и взаимозаменяемости элементов + шв. вклейки. 2010г., 320с.  
Зарубежные микросхемы. транзисторы, тиристоры, диоды + SMD от A до Z. Том 1.(A...M), изд 4 доп. 816с.  
Зарубежные микросхемы. транзисторы, тиристоры, диоды + SMD от A до Z. Том 2.(N...Z), изд 4 доп. 816с.  
Зарубежные микросхемы. транзисторы, тиристоры, диоды О. С. Справочник. Изд. 4-е переработанное и доп. 664с.  
Транзисторы. Справочник. Том 1.1, 2, 3, 4, 5, 6, 7, 8, 9, 10, 11, 12, 13, 14, 15, 16, 17, 18, 19, 20, 21, 22, 23, 24, 25, 26, 27, 28, 29, 30, 31, 32, 33, 34, 35, 36, 37, 38, 39, 40, 41, 42, 43, 44, 45, 46, 47, 48, 49, 50, 51, 52, 53, 54, 55, 56, 57, 58, 59, 60, 61, 62, 63, 64, 65, 66, 67, 68, 69, 70, 71, 72, 73, 74, 75, 76, 77, 78, 79, 80, 81, 82, 83, 84, 85, 86, 87, 88, 89, 90, 91, 92, 93, 94, 95, 96, 97, 98, 99, 100, 101, 102, 103, 104, 105, 106, 107, 108, 109, 110, 111, 112, 113, 114, 115, 116, 117, 118, 119, 120, 121, 122, 123, 124, 125, 126, 127, 128, 129, 130, 131, 132, 133, 134, 135, 136, 137, 138, 139, 140, 141, 142, 143, 144, 145, 146, 147, 148, 149, 150, 151, 152, 153, 154, 155, 156, 157, 158, 159, 160, 161, 162, 163, 164, 165, 166, 167, 168, 169, 170, 171, 172, 173, 174, 175, 176, 177, 178, 179, 180, 181, 182, 183, 184, 185, 186, 187, 188, 189, 190, 191, 192, 193, 194, 195, 196, 197, 198, 199, 200, 201, 202, 203, 204, 205, 206, 207, 208, 209, 210, 211, 212, 213, 214, 215, 216, 217, 218, 219, 220, 221, 222, 223, 224, 225, 226, 227, 228, 229, 230, 231, 232, 233, 234, 235, 236, 237, 238, 239, 240, 241, 242, 243, 244, 245, 246, 247, 248, 249, 250, 251, 252, 253, 254, 255, 256, 257, 258, 259, 260, 261, 262, 263, 264, 265, 266, 267, 268, 269, 270, 271, 272, 273, 274, 275, 276, 277, 278, 279, 280, 281, 282, 283, 284, 285, 286, 287, 288, 289, 290, 291, 292, 293, 294, 295, 296, 297, 298, 299, 300, 301, 302, 303, 304, 305, 306, 307, 308, 309, 310, 311, 312, 313, 314, 315, 316, 317, 318, 319, 320, 321, 322, 323, 324, 325, 326, 327, 328, 329, 330, 331, 332, 333, 334, 335, 336, 337, 338, 339, 340, 341, 342, 343, 344, 345, 346, 347, 348, 349, 350, 351, 352, 353, 354, 355, 356, 357, 358, 359, 360, 361, 362, 363, 364, 365, 366, 367, 368, 369, 370, 371, 372, 373, 374, 375, 376, 377, 378, 379, 380, 381, 382, 383, 384, 385, 386, 387, 388, 389, 390, 391, 392, 393, 394, 395, 396, 397, 398, 399, 400, 401, 402, 403, 404, 405, 406, 407, 408, 409, 410, 411, 412, 413, 414, 415, 416, 417, 418, 419, 420, 421, 422, 423, 424, 425, 426, 427, 428, 429, 430, 431, 432, 433, 434, 435, 436, 437, 438, 439, 440, 441, 442, 443, 444, 445, 446, 447, 448, 449, 450, 451, 452, 453, 454, 455, 456, 457, 458, 459, 460, 461, 462, 463, 464, 465, 466, 467, 468, 469, 470, 471, 472, 473, 474, 475, 476, 477, 478, 479, 480, 481, 482, 483, 484, 485, 486, 487, 488, 489, 490, 491, 492, 493, 494, 495, 496, 497, 498, 499, 500, 501, 502, 503, 504, 505, 506, 507, 508, 509, 510, 511, 512, 513, 514, 515, 516, 517, 518, 519, 520, 521, 522, 523, 524, 525, 526, 527, 528, 529, 530, 531, 532, 533, 534, 535, 536, 537, 538, 539, 540, 541, 542, 543, 544, 545, 546, 547, 548, 549, 550, 551, 552, 553, 554, 555, 556, 557, 558, 559, 560, 561, 562, 563, 564, 565, 566, 567, 568, 569, 570, 571, 572, 573, 574, 575, 576, 577, 578, 579, 580, 581, 582, 583, 584, 585, 586, 587, 588, 589, 590, 591, 592, 593, 594, 595, 596, 597, 598, 599, 600, 601, 602, 603, 604, 605, 606, 607, 608, 609, 610, 611, 612, 613, 614, 615, 616, 617, 618, 619, 620, 621, 622, 623, 624, 625, 626, 627, 628, 629, 630, 631, 632, 633, 634, 635, 636, 637, 638, 639, 640, 641, 642, 643, 644, 645, 646, 647, 648, 649, 650, 651, 652, 653, 654, 655, 656, 657, 658, 659, 660, 661, 662, 663, 664, 665, 666, 667, 668, 669, 670, 671, 672, 673, 674, 675, 676, 677, 678, 679, 680, 681, 682, 683, 684, 685, 686, 687, 688, 689, 690, 691, 692, 693, 694, 695, 696, 697, 698, 699, 700, 701, 702, 703, 704, 705, 706, 707, 708, 709, 710, 711, 712, 713, 714, 715, 716, 717, 718, 719, 720, 721, 722, 723, 724, 725, 726, 727, 728, 729, 730, 731, 732, 733, 734, 735, 736, 737, 738, 739, 740, 741, 742, 743, 744, 745, 746, 747, 748, 749, 750, 751, 752, 753, 754, 755, 756, 757, 758, 759, 760, 761, 762, 763, 764, 765, 766, 767, 768, 769, 770, 771, 772, 773, 774, 775, 776, 777, 778, 779, 780, 781, 782, 783, 784, 785, 786, 787, 788, 789, 790, 791, 792, 793, 794, 795, 796, 797, 798, 799, 800, 801, 802, 803, 804, 805, 806, 807, 808, 809, 810, 811, 812, 813, 814, 815, 816, 817, 818, 819, 820, 821, 822, 823, 824, 825, 826, 827, 828, 829, 830, 831, 832, 833, 834, 835, 836, 837, 838, 839, 840, 841, 842, 843, 844, 845, 846, 847, 848, 849, 850, 851, 852, 853, 854, 855, 856, 857, 858, 859, 860, 861, 862, 863, 864, 865, 866, 867, 868, 869, 870, 871, 872, 873, 874, 875, 876, 877, 878, 879, 880, 881, 882, 883, 884, 885, 886, 887, 888, 889, 890, 891, 892, 893, 894, 895, 896, 897, 898, 899, 900, 901, 902, 903, 904, 905, 906, 907, 908, 909, 910, 911, 912, 913, 914, 915, 916, 917, 918, 919, 920, 921, 922, 923, 924, 925, 926, 927, 928, 929, 930, 931, 932, 933, 934, 935, 936, 937, 938, 939, 940, 941, 942, 943, 944, 945, 946, 947, 948, 949, 950, 951, 952, 953, 954, 955, 956, 957, 958, 959, 960, 961, 962, 963, 964, 965, 966, 967, 968, 969, 970, 971, 972, 973, 974, 975, 976, 977, 978, 979, 980, 981, 982, 983, 984, 985, 986, 987, 988, 989, 990, 991, 992, 993, 994, 995, 996, 997, 998, 999, 1000, 1001, 1002, 1003, 1004, 1005, 1006, 1007, 1008, 1009, 1010, 1011, 1012, 1013, 1014, 1015, 1016, 1017, 1018, 1019, 1020, 1021, 1022, 1023, 1024, 1025, 1026, 1027, 1028, 1029, 1030, 1031, 1032, 1033, 1034, 1035, 1036, 1037, 1038, 1039, 1040, 1041, 1042, 1043, 1044, 1045, 1046, 1047, 1048, 1049, 1050, 1051, 1052, 1053, 1054, 1055, 1056, 1057, 1058, 1059, 1060, 1061, 1062, 1063, 1064, 1065, 1066, 1067, 1068, 1069, 1070, 1071, 1072, 1073, 1074, 1075, 1076, 1077, 1078, 1079, 1080, 1081, 1082, 1083, 1084, 1085, 1086, 1087, 1088, 1089, 1090, 1091, 1092, 1093, 1094, 1095, 1096, 1097, 1098, 1099, 1100, 1101, 1102, 1103, 1104, 1105, 1106, 1107, 1108, 1109, 1110, 1111, 1112, 1113, 1114, 1115, 1116, 1117, 1118, 1119, 1120, 1121, 1122, 1123, 1124, 1125, 1126, 1127, 1128, 1129, 1130, 1131, 1132, 1133, 1134, 1135, 1136, 1137, 1138, 1139, 1140, 1141, 1142, 1143, 1144, 1145, 1146, 1147, 1148, 1149, 1150, 1151, 1152, 1153, 1154, 1155, 1156, 1157, 1158, 1159, 1160, 1161, 1162, 1163, 1164, 1165, 1166, 1167, 1168, 1169, 1170, 1171, 1172, 1173, 1174, 1175, 1176, 1177, 1178, 1179, 1180, 1181, 1182, 1183, 1184, 1185, 1186, 1187, 1188, 1189, 1190, 1191, 1192, 1193, 1194, 1195, 1196, 1197, 1198, 1199, 1200, 1201, 1202, 1203, 1204, 1205, 1206, 1207, 1208, 1209, 1210, 1211, 1212, 1213, 1214, 1215, 1216, 1217, 1218, 1219, 1220, 1221, 1222, 1223, 1224, 1225, 1226, 1227, 1228, 1229, 1230, 1231, 1232, 1233, 1234, 1235, 1236, 1237, 1238, 1239, 1240, 1241, 1242, 1243, 1244, 1245, 1246, 1247, 1248, 1249, 1250, 1251, 1252, 1253, 1254, 1255, 1256, 1257, 1258, 1259, 1260, 1261, 1262, 1263, 1264, 1265, 1266, 1267, 1268, 1269, 1270, 1271, 1272, 1273, 1274, 1275, 1276, 1277, 1278, 1279, 1280, 1281, 1282, 1283, 1284, 1285, 1286, 1287, 1288, 1289, 1290, 1291, 1292, 1293, 1294, 1295, 1296, 1297, 1298, 1299, 1300, 1301, 1302, 1303, 1304, 1305, 1306, 1307, 1308, 1309, 1310, 1311, 1312, 1313, 1314, 1315, 1316, 1317, 1318, 1319, 1320, 1321, 1322, 1323, 1324, 1325, 1326, 1327, 1328, 1329, 1330, 1331, 1332, 1333, 1334, 1335, 1336, 1337, 1338, 1339, 1340, 1341, 1342, 1343, 1344, 1345, 1346, 1347, 1348, 1349, 1350, 1351, 1352, 1353, 1354, 1355, 1356, 1357, 1358, 1359, 1360, 1361, 1362, 1363, 1364, 1365, 1366, 1367, 1368, 1369, 1370, 1371, 1372, 1373, 1374, 1375, 1376, 1377, 1378, 1379, 1380, 1381, 1382, 1383, 1384, 1385, 1386, 1387, 1388, 1389, 1390, 1391, 1392, 1393, 1394, 1395, 1396, 1397, 1398, 1399, 1400, 1401, 1402, 1403, 1404, 1405, 1406, 1407, 1408, 1409, 1410, 1411, 1412, 1413, 1414, 1415, 1416, 1417, 1418, 1419, 1420, 1421, 1422, 1423, 1424, 1425, 1426, 1427, 1428, 1429, 1430, 1431, 1432, 1433, 1434, 1435, 1436, 1437, 1438, 1439, 1440, 1441, 1442, 1443, 1444, 1445, 1446, 1447, 1448, 1449, 1450, 1451, 1452, 1453, 1454, 1455, 1456, 1457, 1458, 1459, 1460, 1461, 1462, 1463, 1464, 1465, 1466, 1467, 1468, 1469, 1470, 1471, 1472, 1473, 1474, 1475, 1476, 1477, 1478, 1479, 1480, 1481, 1482, 1483, 1484, 1485, 1486, 1487, 1488, 1489, 1490, 1491, 1492, 1493, 1494, 1495, 1496, 1497, 1498, 1499, 1500, 1501, 1502, 1503, 1504, 1505, 1506, 1507, 1508, 1509, 1510, 1511, 1512, 1513, 1514, 1515, 1516, 1517, 1518, 1519, 1520, 1521, 1522, 1523, 1524, 1525, 1526, 1527, 1528, 1529, 1530, 1531, 1532, 1533, 1534, 1535, 1536, 1537, 1538, 1539, 1540, 1541, 1542, 1543, 1544, 1545, 1546, 1547, 1548, 1549, 1550, 1551, 1552, 1553, 1554, 1555, 1556, 1557, 1558, 1559, 1560, 1561, 1562, 1563, 1564, 1565, 1566, 1567, 1568, 1569, 1570, 1571, 1572, 1573, 1574, 1575, 1576, 1577, 1578, 1579, 1580, 1581, 1582, 1583, 1584, 1585, 1586, 1587, 1588, 1589, 1590, 1591, 1592, 1593, 1594, 1595, 1596, 1597, 1598, 1599, 1600, 1601, 1602, 1603, 1604, 1605, 1606, 1607, 1608, 1609, 1610, 1611, 1612, 1613, 1614, 1615, 1616, 1617, 1618, 1619, 1620, 1621, 1622, 1623, 1624, 1625, 1626, 1627, 1628, 1629, 1630, 1631, 1632, 1633, 1634, 1635, 1636, 1637, 1638, 1639, 1640, 1641, 1642, 1643, 1644, 1645, 1646, 1647, 1648, 1649, 1650, 1651, 1652, 1653, 1654, 1655, 1656, 1657, 1658, 1659, 1660, 1661, 1662, 1663, 1664, 1665, 1666, 1667, 1668, 1669, 1670, 1671, 1672, 1673, 1674, 1675, 1676, 1677, 1678, 1679, 1680, 1681, 1682, 1683, 1684, 1685, 1686, 1687, 1688, 1689, 1690, 1691, 1692, 1693, 1694, 1695, 1696, 1697, 1698, 1699, 1700, 1701, 1702, 1703, 1704, 1705, 1706, 1707, 1708, 1709, 1710, 1711, 1712, 1713, 1714, 1715, 1716, 1717, 1718, 1719, 1720, 1721, 1722, 1723, 1724, 1725, 1726, 1727, 1728, 1729, 1730, 1731, 1732, 1733, 1734, 1735, 1736, 1737, 1738, 1739, 1740, 1741, 1742, 1743, 1744, 1745, 1746, 1747, 1748, 1749, 1750, 1751, 1752, 1753, 1754, 1755, 1756, 1757, 1758, 1759, 1760, 1761, 1762, 1763, 1764, 1765, 1766, 1767, 1768, 1769, 1770, 1771, 1772, 1773, 1774, 1775, 1776, 1777, 1778, 1779, 1780, 1781, 1782, 1783, 1784, 1785, 1786, 1787, 1788, 1789, 1790, 1791, 1792, 1793, 1794, 1795, 1796, 1797, 1798, 1799, 1800, 1801, 1802, 1803, 1804, 1805, 1806, 1807, 1808, 1809, 1810, 1811, 1812, 1813, 1814, 1815, 1816, 1817, 1818, 1819, 1820, 1821, 1822, 1823, 1824, 1825, 1826, 1827, 1828, 1829, 1830, 1831, 1832, 1833, 1834, 1835, 1836, 1837, 1838, 1839, 1840, 1841, 1842, 1843, 1844, 1845, 1846, 1847, 1848, 1849, 1850, 1851, 1852, 1853, 1854, 1855, 1856, 1857, 1858, 1859, 1860, 1861, 1862, 1863, 1864, 1865, 1866, 1867, 1868, 1869, 1870, 1871, 1872, 1873, 1874, 1875, 1876, 1877, 1878, 1879, 1880, 1881, 1882, 1883, 1884, 1885, 1886, 1887, 1888, 1889, 1890, 1891, 1892, 1893, 1894, 1895, 1896, 1897, 1898, 1899, 1900, 1901, 1902, 1903, 1904, 1905, 1906, 1907, 1908, 1909, 1910, 1911, 1912, 1913, 1914, 1915, 1916, 1917, 1918, 1919, 1920, 1921, 1922, 1923, 1924, 1925, 1926, 1927, 1928, 1929, 1930, 1931, 1932, 1933, 1934, 1935, 1936, 1937, 1938, 1939, 1940,