

# РАДИО

АУДИО • ВИДЕО • СВЯЗЬ • ЭЛЕКТРОНИКА • КОМПЬЮТЕРЫ



**"Лисятники"**  
открыли  
сезон



- Из истории электронной музыки
- Стереомикрофон
- Опорный генератор в TECSUN S-2000
- Регулятор яркости КЛЛ

...и ещё 16 конструкций



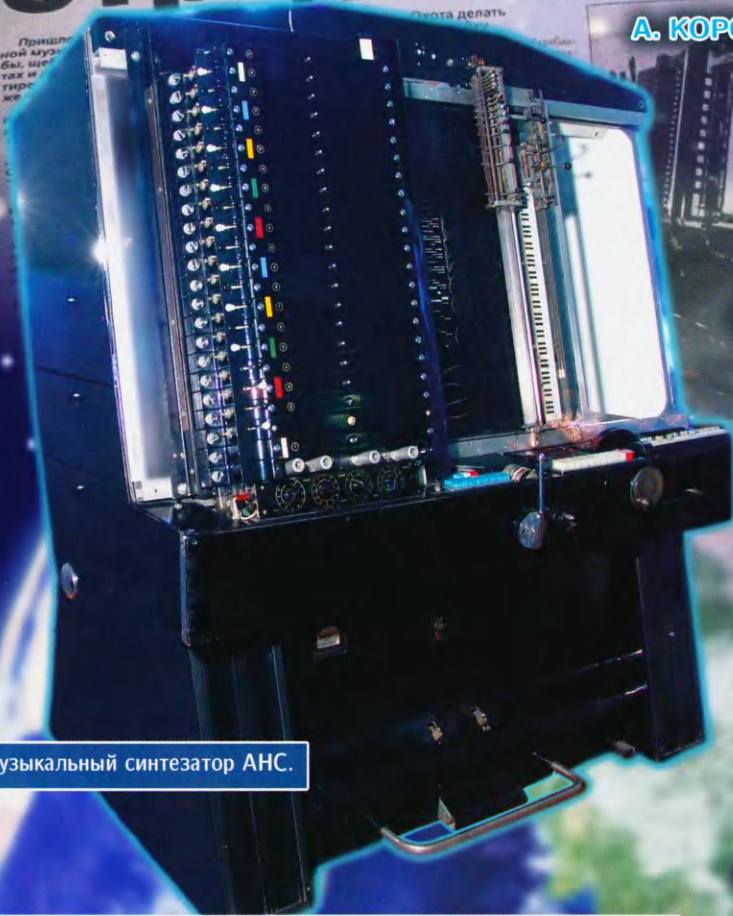
**4**  
**2017**

Первый в мире музыкальный синтезатор

# Электрический Страдивари

## Музыкальный синтезатор АНС полковника Е. А. Мурзина

А. КОРОТОНОШКО, г. Москва



Музыкальный синтезатор АНС.

У любого явления есть история. В этой статье мы вспомним, что первый в мире музыкальный "композиторский" синтезатор АНС изобрёл полковник Советской Армии Евгений Александрович Мурзин.

Ко времени появления этого синтезатора в нашей стране уже был проведён ряд работ по созданию электромusыкальных инструментов. Это и разработка первого в мире исполнительского инструмента "Терменвокс" Л. С. Термена, и опыты А. А. Володина и Е. А. Шолпо в области звукового синтеза. В число этих работ входит фотоэлектронный синтезатор звука АНС, названный так в честь великого русского композитора Александра Николаевича Скрябина.

(см. статью на с. 7)



В студии электронной музыки. Слева—направо стоят Э. Н. Артемьев, А. Г. Шнитке, А. П. Немтин, Э. В. Денисов; сидят О. Д. Булошкин, С. А. Губайдулина, С. А. Крейчи.



За инструментом соразработчик АНСа Станислав Антонович Крейчи.

# УНИВЕРСАЛЬНЫЕ ГЕНЕРАТОРЫ СИГНАЛОВ СЕРИИ AWG-41XX

**АКТАКОМ**  
www.aktakom.ru

АКТАКОМ



YouTube

@aktakom

- ✓ Прямой цифровой синтез (DDS)
- ✓ Вертикальное разрешение 14 бит
- ✓ Режимы модуляции: АМ, ЧМ, ФМ, ЧМн, ШИМ
- ✓ Режим свипирования по частоте
- ✓ Режим формирования пачек импульсов
- ✓ Форма вых. сигнала: 5 стандартных и до 45 пользовательских
- ✓ Встроенный частотомер до 200 МГц
- ✓ Входы/выходы внешней синхронизации и тактирования
- ✓ Дисплей: 3,9" ЖК TFT (480x232) поддержка графического отображения формы
- ✓ Интерфейсы USB-device/host; LAN\*, RS-232\*



**Новинка!**



	AWG-4112	AWG-4124	AWG-4152	AWG-4164	AWG-4151
Количество каналов	2	2	2	2	1
Частотный диапазон (синус)	1 мкГц...10 МГц	1 мкГц...25 МГц	1 мкГц...50 МГц	1 мкГц...60 МГц	1 мкГц...150 МГц
Разрешение по частоте	1 мкГц				
Амплитуда (50 Ом)	1 мВ <sub>п-п</sub> ...10 В <sub>п-п</sub>				10 мВ <sub>п-п</sub> ...10 В <sub>п-п</sub> (≤10 МГц)
Разрешение по амплитуде	1 мВ <sub>п-п</sub> или 14 бит				
Формирование сигнала	125 Мвыб/с, 14 бит, 8 К точек		250 Мвыб/с, 14 бит, 1 М точек		400 Мвыб/с, 14 бит, 1 М точек

\* только для AWG-4151



«ИРИТ»: Москва, 115211,  
Каширское шоссе, дом 57, корпус 5  
Телефон/факс: (495) 344-97-65,  
Телефон: (495) 781-79-97, E-mail: irit@irit.ru



БОЛЬШЕ  
ИНФОРМАЦИИ НА  
[www.irit.ru](http://www.irit.ru)

**НАУКА И ТЕХНИКА 4**

А. ГОЛЫШКО. Куда пойдём в 17-м? . . . . . 4

**ЗВУКОТЕХНИКА 7**

А. КОРОТОНОШКО. Из истории отечественной электронной музыки. Музыкальный синтезатор АНС полковника Е. А. Мурзина . . . . . 7  
 К. ФИЛАТОВ. Стереомикрофон из электретных капсулей . . . . . 12  
 В. КОЗЛОВ. Как переписать на компакт-диски (DVD) старые записи . . . . . 17

**РАДИОПРИЁМ 17**

В. ГУЛЯЕВ. Новости вещания . . . . . 17  
 Х. ЛОХНИ. Опорный генератор ФАПЧ в TECSUN S-2000 . . . . . 19

**ИСТОЧНИКИ ПИТАНИЯ 22**

М. МУРАВЦЕВ. Пути совершенствования стабилизированного блока питания УМЗЧ . . . . . 22  
 А. БУТОВ. Доработка блока питания SY-002-5-12 . . . . . 25  
 Е. ГЕРАСИМОВ. Устройство токовой защиты источника питания . . . . . 27

**ИЗМЕРЕНИЯ 28**

С. ГЛИБИН. Ремонт осциллографа С1-101 . . . . . 28  
 В. СТАРОВЕРОВ. Из деталей КЛЛ. Высоковольтный пробник. . . . . 29

**РАДИОЛЮБИТЕЛЮ-КОНСТРУКТОРУ 30**

С. БИРЮКОВ. Расчёт маломощных обратных преобразователей напряжения на микросхемах . . . . . 30

**ПРИКЛАДНАЯ ЭЛЕКТРОНИКА 35**

И. ЦАПЛИН. Бесконтактный выключатель на основе РІР-модуля . . . . . 35  
 А. КОРНЕВ. Сигнализатор утечки бытового газа . . . . . 36  
 А. МЕЛЬНИКОВ. Выключатель настольной лампы . . . . . 38  
 И. НЕЧАЕВ. Регуляторы яркости КЛЛ, и не только . . . . . 40  
 А. САВЧЕНКО. Ещё один вариант несложных первичных часов . . . . . 44

**НАША КОНСУЛЬТАЦИЯ 48**

Наша консультация . . . . . 48

**"РАДИО" — НАЧИНАЮЩИМ 49**

Д. МАМИЧЕВ. Электроискровой карандаш на основе вибровозвонка . . . . . 49  
 А. СЛИНЧЕНКОВ. Калькулятор для резисторов с цветовой маркировкой. . . . . 50  
 С. ГЛИБИН. Электронный "салют" . . . . . 52  
 А. БУТОВ. Прерыватель движения для неуправляемой электрифицированной игрушки . . . . . 54  
 А. ПИЧУГОВ. "Колокольный звон" на PIC18F252 . . . . . 55  
 В. СУРОВ. Таймер для парусных гонок . . . . . 56

**"РАДИО" — О СВЯЗИ 57**

М. КАВЕРИН. Радисты первой дрейфующей. Серафим Иванов . . . . . 57  
 Наша история. С. Иванов. Увлекательное дело . . . . . 58  
 Мемориал "Память-2016" — итоги . . . . . 59  
 SK PA3AO . . . . . 60  
 С. БЕЛЕНЕЦКИЙ. Коротковолновый конвертер "Молния" . . . . . 61  
 Форум DL2KQ — "Противовесы и заземление" . . . . . 63  
 Б. СТЕПАНОВ. Ещё одна, "запитываемая с конца" антенна. . . . . 64

ОБМЕН ОПЫТОМ (с. 28).

ДОСКА РЕКЛАМНЫХ ОБЪЯВЛЕНИЙ (с. 1, 3, 4, 7, 11, 25, 26, 34, 36, 37, 39, 44, 63, 4-я с. обложки).

**На нашей обложке.** Ставропольские "лисятники" открыли спортивный сезон. В этом году уже в марте в крае состоялись открытые чемпионат и первенство, в которых приняли участие 90 молодых спортсменов. На дистанции Андрей Зеленский — сын председателя комитета СРР по спортивной радиопеленгации Константина Зеленского (R7HM).

**ЧИТАЙТЕ  
В СЛЕДУЮЩЕМ  
НОМЕРЕ:**

**АКТИВНЫЙ ФИЛЬТР В СТАБИЛИЗАТОРЕ НАПРЯЖЕНИЯ  
СВЕТОДИОДНАЯ ЛАМПА С РЕГУЛЯТОРОМ ЯРКОСТИ  
ЧАСЫ НА ПЛИС  
ПРИСТАВКА ДЛЯ ГИТАРЫ**

# Радиорешения от радиоинженеров

Широчайший Выбор ✓

Экспертная Техническая поддержка ✓

Отгрузка с завода в день заказа ✓

Активные, пассивные  
и межкомпонентные

Поддержка  
24/7

На связи  
технические  
специалисты  
по прикладным  
областям

Вооружённые техническими знаниями и широчайшим выбором РЧ-компонентов, готовых к отгрузке, радиоинженеры Pasternack готовы к решению ваших задач и внесению инноваций в ваши РЧ-проекты. Если вы столкнулись со сложностями, такими, что не можете найти необходимый РЧ-компонент или РЧ-компонент, который нужен уже в ближайшее время, то наши радиоинженеры к вашим услугам.

Посетите наш веб-сайт [www.pasternack.com](http://www.pasternack.com) или отправьте письмо на почту [pasternack@vilcom.ru](mailto:pasternack@vilcom.ru)

"Radio" is monthly publication on audio, video, computers, home electronics and telecommunication

УЧРЕДИТЕЛЬ И ИЗДАТЕЛЬ: ЗАО «ЖУРНАЛ «РАДИО»

Зарегистрирован Министерством печати и информации РФ 01 июля 1992 г.  
Регистрационный ПИ № ФС77-50754

Главный редактор В. К. ЧУДНОВ

Редакционная коллегия:

А. В. ГОЛЫШКО, А. С. ЖУРАВЛЁВ, А. Н. КОРОТОНОШКО,  
К. В. МУСАТОВ, И. А. НЕЧАЕВ (зам. гл. редактора),  
Л. В. МИХАЛЕВСКИЙ, С. Л. МИШЕНКО, О. А. РАЗИН,  
Б. Г. СТЕПАНОВ (первый зам. гл. редактора), В. В. ФРОЛОВ

Выпускающие редакторы: С. Н. ГЛИБИН, А. С. ДОЛГИЙ

Обложка: В. М. МУСИЯКА

Вёрстка: Е. А. ГЕРАСИМОВА

Корректор: Т. А. ВАСИЛЬЕВА

Адрес редакции: 107045, Москва, Селивёрстов пер., 10, стр. 1

Тел.: (495) 607-31-18. Факс: (495) 608-77-13

E-mail: [ref@radio.ru](mailto:ref@radio.ru)

Группа работы с письмами — (495) 607-08-48

Отдел рекламы — (495) 608-99-45, e-mail: [advert@radio.ru](mailto:advert@radio.ru)

Распространение — (495) 608-81-79; e-mail: [sale@radio.ru](mailto:sale@radio.ru)

Подписка и продажа — (495) 607-77-28

Бухгалтерия — (495) 607-87-39

Наши платёжные реквизиты:

получатель — ЗАО "Журнал "Радио", ИНН 7708023424,

р/сч. 40702810438090103159

Банк получателя — ПАО Сбербанк г. Москва

корр. счет 3010181040000000225 БИК 044525225

Подписано к печати 20.03.2017 г. Формат 60×84 1/8. Печать офсетная.

Объём 8 физ. печ. л., 4 бум. л., 10,5 уч.-изд. л.

В розницу — цена договорная

Подписной индекс:

по каталогу «Роспечати» — 70772;

по Объединённому каталогу «Пресса России» — 89032;

по каталогу Российской прессы ПОЧТА РОССИИ — 61972.

За содержание рекламного объявления ответственность несёт рекламодатель.

За оригинальность и содержание статьи ответственность несёт автор.

Редакция не несёт ответственности за возможные негативные последствия использования опубликованных материалов, но принимает меры по исключению ошибок и опечаток.

В случае приёма рукописи к публикации редакция ставит об этом в известность автора. При этом редакция получает исключительное право на распространение принятого произведения, включая его публикации в журнале «Радио», на интернет-страницах журнала, CD или иным образом.

Авторское вознаграждение (гонорар) выплачивается в течение двух месяцев после первой публикации в размере, определяемом внутренним справочником тарифов.

По истечении одного года с момента первой публикации автор имеет право опубликовать авторский вариант своего произведения в другом месте без предварительного письменного согласия редакции.

В перепику редакция не вступает. Рукописи не рецензируются и не возвращаются.

© Радио®, 1924—2017. Воспроизведение материалов журнала «Радио», их коммерческое использование в любом виде, полностью или частично, допускается только с письменного разрешения редакции.

Отпечатано в АО «ПОЛИГРАФИЧЕСКИЙ КОМПЛЕКС «ЭКСТРА М»,  
143400, Московская обл., Красногорский р-н, а/м «Балтия», 23 км.  
Зак. 17-03-00311.



Компьютерная сеть редакции журнала «Радио» находится под защитой Dr.Web — антивирусных продуктов российского разработчика средств информационной безопасности — компании «Доктор Веб».

[www.drweb.com](http://www.drweb.com)

Бесплатный номер  
службы поддержки  
в России:  
8-800-333-79-32

ИНФОРМАЦИОННАЯ ПОДДЕРЖКА — КОМПАНИЯ «РИНЕТ»



Телефон: (495) 981-4571

Факс: (495) 783-9181

E-mail: [info@rinet.ru](mailto:info@rinet.ru)

Internet Service Provider

Сайт: <http://www.rinet.net>

## Куда пойдём в 17-м?

А. ГОЛЫШКО, канд. техн. наук, г. Москва

900038983694224  
40004A  
300032  
100039

"Психиатр скажет вам, что он ничего не может сделать для пациента до тех пор, пока пациент не осознает, что ему нужна помощь".

Эдвард Деминг

Пока до сих пор кто-то кое-где у нас порой бредит революцией в области информационно-коммуникационных технологий (ИКТ), революция происходит permanently. Каждый год в ИКТ-отрасли возникает что-то новое, вот и на этот раз многие задаются вопросом: что из себя представляет Big Idea 2017?

Поскольку каждый год открывается выставкой потребительской электроники CES 2017, то логично с неё и начать. На этой площадке всегда хватало чего-то необычного, и в минувшем январе ожидания любителей новинок "поострее" вновь оправдались. Чего стоит, например, первый смартфон с молекулярным сканером Changhong H2. Выяснилось, однако, что это никакой не сканер, а спектрометр, работающий в ближнем инфракрасном диапазоне, разработанный израильской компанией Consumer Physics Inc. Получился доступный способ почти мгновенно узнать состав чего угодно, чтобы узнавать о качестве пищи, лекарств или изделий.

А вот устройство под названием GraaiPhone заменяет смартфон, планшет, компактный ноутбук и камеру "в одном флаконе", что, судя по обширному потребительскому опыту, всегда уступает всем упомянутым устройствам, взятым по отдельности.

Компания ZTE продемонстрировала гаджет Crowd Source X, разработанный на основании пожеланий пользователей и управляемый взглядом. Его особенностью является система отслеживания взгляда, которая позволяет автоматически перелистывать пункты меню или страницы. Специальный датчик на передней панели позволяет отслеживать движение глаз, а программное обеспечение интерпретирует эти данные, переводя их в команды операционной системы. Устройство обещает поступить в продажу уже в сентябре.

В последнее время CES 2017 является настоящим полем боя для производителей телевизоров, которым не даёт покоя индустрия смартфонов. Граждане почему-то меняют их гораздо чаще, чем телевизоры. Бойцы и в этот раз не подкачали. Компания Sony продемонстрировала флагманскую линейку телевизоров BRAVIA OLED серии A1 в трёх диагоналях: 55, 65 и 77 дюймов с разрешением 4K. Как водится, каждый пиксель — отдельный органический светодиод. Устройство передаёт радикальный чёрный цвет, а новый процессор X1 Extreme и специальные алгоритмы существенно повышают качество изображения. Особого внимания любителей акустики заслуживают в этих телевизорах звук. Технология Acoustic Surface позволяет обойтись без колонок. Звук воспроизводит непосредственно сам OLED-дисплей, который выступает в роли огромной мембраны и в несколько раз усиливает звук за счёт её вибрации.

Компания LG представила телевизор Signature 4K OLED W толщиной всего 2,5 мм. Причина столь тонкого корпуса также кроется в технологии OLED, которой не требуется задняя подсветка, что и позволяет экономить на толщине. Кроме того, вся электроника находится в док-станции, подключаемой к телевизору. Кстати, литера W означает wallpapers — обои, и намекает на толщину телевизора при весьма достойной диагонали в 77 дюймов.

Флагманская линейка телевизоров LG SUPER UHD с технологией Nano Cell интересна очень качественным изображением и поддержкой большинства существующих форматов HDR. Жидкокристаллические экраны с технологией Nano Cell имеют технологическое преимущество за счёт использования однородных частиц-фильтров диаметром около одного нанометра, что позволяет дополнительно фильтровать световые волны. За счёт этого технология Nano Cell поддерживает высокое качество изображения даже в условиях интенсивного внешнего освещения.

Новая линейка телевизоров Samsung Q7, Q8 и Q9 также демонстрирует работу усовершенствованной технологии QLED. Дисплей состоит не из органических светодиодов, а из нескольких миллионов квантовых точек на основе металла — metal Quantum Dot. Они дешевле в производстве, экономичнее и обеспечивают более качественное изображение. Ещё Samsung удалось радикально увеличить яркость своих телевизоров.

Внезапно на CES 2017 отметилась с новым телевизором китайская компания Xiaomi, более известная, впрочем, своими смартфонами, за что её "за глаза" даже называют китайской Apple. Новое четвёртое поколение телевизоров — Mi TV 4 толщиной 4,9 мм. Xiaomi продолжает продвигать начатую с Mi TV 3 идею модульного телевизора, когда процессор и всё остальное "железо" вынесены за пределы экрана, в так называемый саундбар. Так как на сам дисплей приходится 80 % от стоимости всего телевизора, пользователь может сильно сэкономить, обновляя только саундбар и получая большую производительность и новые возможности. Ещё одной особенностью Mi TV 4 стала система искусственного интеллекта PatchWall, которая анализирует действия пользователя и его привычки, чтобы предлагать интересный ему контент. А вот понимать, что в комнату неожиданно вошли родители или жена, она, говорят, пока не может.

Вот так общими усилиями формируется модель телевидения будущего, как телевидения высокой и ультравысокой чёткости с объёмным звуком, интерактивное, с добавлением виртуальной реальности и всемирным вещательным роумингом. Впрочем, последнее без помощи связистов не обойдётся.

В части других устройств наиболее интересны технологии, способные усовершенствовать сразу всю электронику. В частности, компания Intel анонсировала компьютер для домашней техники размером с банковскую карту, который позволит модернизировать в том числе телевизоры, не меняя самую дорогую часть — дисплей. Сколько производителей откажутся зарабатывать деньги на продаже новинок в пользу дешёвого способа модернизировать начинку, Intel скромно умолчала.

Или вот стартаперы порадовали прототипом системы управления мыслью Force Trainer 2. Это шлем с датчиками для снятия ЭКГ. Полученные данные преобразуются в команды для работы системы. Интересно, что новинка выполнена в дизайне "Звёздных войн" и позволяет "использовать Силу" для управления крошечными голографическими дронами. Ещё можно помочь Люку Скайуокеру поднять истребитель из болот планеты Дагоба и сразиться с Кайло Реном на световых мечах. Хотите стать джедаем с доступом к силе — она к вашим услугам.

А вот компания Kensington выпустила сканер отпечатка пальцев, который работает с системой биометрии Windows Hello, и его можно подключить к любому ноутбуку со стандартным USB-разъёмом.

Ещё одним нестандартным решением обыденных проблем стало облачное хранилище Link ёмкостью до 2 ТБ с ценой 1150 долл. США, которое будет всегда с собой. Как известно, у сервисов облачного хранения есть свои преимущества — общедоступность и возможность сохранять данные откуда угодно. Основной недостаток — возможность потери или утечки данных при сбое или хакерской атаке. Последнее исключено из-за отсутствия удалённой работы, а что касается корпуса устройства, то он обеспечивает защиту от внешних воздействий, вплоть до испытаний в стиральной машине. Получить доступ к данным внутри Link можно с любого устройства и платформы по выделенному каналу Wi-Fi, сотовой связи, Bluetooth или с помощью кабеля через USB Type-C. С помощью специального программного обеспечения владелец может настроить права доступа и шифрование для защиты данных.

Компания Acer привезла свой первый ноутбук с изогнутым 21-дюймовым дисплеем Predator 21X. Компьютер работает на одном из самых производительных процессоров Core i7 седьмого поколения и двух видеокартах GeForce GTX 1080. В него можно установить до 64 ГБ оперативной памяти. Ещё эта монстрообразная конструкция запомнится вам весом 8 кг и ценой, эквивалентной 500 тыс. рублей. Но раз такие вещи разрабатывают, значит, они кому-нибудь нужны.

Настоящим хитом выставки стал голосовой ассистент Alexa, доступ к которому компания Amazon недавно открыла для разработчиков. Теперь его встроили практически во все виды устройств, и Alexa работает в телевизорах Westinghouse, Element и Seiki, холодильнике от LG с 29-дюймовым дисплеем и домашнем роботе-ассистенте LG Hub, устройстве для жестового управления Vixi, кольцевой лампе от GE, гарнитуре OV от ONVOCAL, а также автомобилях Ford и Volkswagen. Кстати, Huawei Mate 9 стал первым смартфоном, в котором используется Alexa. Голосовое управление многими компаниями воспринимается как будущее, к которому все должны стремиться, ради чего встраивают Alexa. Причиной успеха именно этой разработки стало не только то, что Amazon позволила всем использовать её продукт, но и великолепное распознавание речи на английском языке, а также серверные мощности и наличие огромнейшей базы данных.

С недавних пор ни одно подобное ИКТ-мероприятие не обходится без производителей авто. Компания BMW представила концепт электрокара на базе платформы Intel GO — BMW i8 Roadster. Эта технология позволяет интегрировать в автомобиль систему автоматического маневрирования. Электрокар с Intel GO сможет заблаговременно определять препятствия на дороге и избегать столкновения с ними. Автопроизводители получают доступ к гибкой настройке технологии. Заявляется, что система уже готова к работе в сотовых сетях 5G, которые, правда, ещё не разработаны.

Уже известный читателям стартап Faraday Future впервые показал рабочий прототип автомобиля будущего с автопилотом — Faraday Future FF 91. Его считают главным конкурентом известных искусников из компании Tesla. Автомобиль работает на четырёх электродвигателях суммарной мощностью 1050 л. с. каждый, разгоняющих авто до 100 км/ч за 2,39 с. Производитель обещает самую долгую автономную работу батарей среди конкурентов — её хватает на 600 км, а заряжается она всего за 45 мин.

Компания Toyota продемонстрировала своё видение будущего автомобильных технологий в автомобиле Concept-i с искусственным интеллектом Yui, с которым автомобиль перестанет быть просто средством передвижения, машина обретёт человеческий характер. Бортовой компьютер будет изучать владельца — его внешность, эмоции, самочувствие, манеру вождения. На основе этих данных построится модель поведения автомобиля с увещаниями в него водителем и пассажирами. Авто научится говорить с людьми, приветствовать их, давать советы и подсказки. Что будет с теми, кого это бесит, однако, не сообщается. Кроме этого, машины с интеллектом Yui смогут также "общаться" друг с другом. Правда, полиция они пока обмануть не могут. А вот сдать в неё пьяного, пожалуй, скоро будут способны.

Компания Nissan подошла к другой стороне к развитию автопилотных автомобилей и представила платформу SAM — Seamless Autonomous Mobility, которая позволит бортовому компьютеру определить, когда нужно передать управление в человеческие руки. Быть может, вы подумаете, что в критической ситуации, с криком "больше не могу!", авто сбрасывает управление на водителя, который, в отличие от искусственного интеллекта, немного больше заинтересован в собственной безопасности? Это не так — с помощью специальных датчиков автомобиль поймёт, что на дороге случилась авария, поломка светофора или появилось препятствие. Тогда дальнейшее управление возьмёт на себя специалист, который удалённо скорректирует маршрут, учитывая ситуацию. Информация о происшествии на дороге распространится другим автомобилям с технологией SAM, и они автоматически скорректируют свой маршрут. То есть, если это удалённый специалист, то, похоже, водитель может продолжать почитать.

Компания NVIDIA вместе с Audi представила технологию самообучающегося автономного управления, интегрированную в кроссовер Audi Q7. Сначала платформа автопилота изучает поведение водителя на дороге, в части его реакции на нестандартные ситуации, совершаемые маневры, и изучает соблюдение скоростного режима. Позже компьютер сможет воспроизводить характер вождения человека. За обработку информации и принятие решений отвечает специальный графический процессор Nvidia. А вот кто отвечает, когда всё это не помогло, не сообщается.



Однако отнюдь не выставкой электроники охватываются все текущие ИКТ-тренды. К примеру, в новом дисплее компании LG описывается дисплей смартфона, который можно обернуть вокруг его корпуса. Смартфон, оборудованный подобным дисплеем, выглядит так, будто имеет сразу два экрана. В нижней части устройства имеется элемент, который может быть объективом камеры, сенсором отпечатков пальцев или кнопкой "Домой". При этом подобную компоновку устройства можно использовать при наличии соответствующей программной оболочки. Например, выводить на заднем экране уведомления и повседневную информацию (календарь, погоду, заряд батареи и пр.), а на верхней скруглённой грани разместить органы управления системой.

Некоторые тренды снизили темпы. В частности, технология строительства программно-определяемых сетей (Software-Defined Networking, SDN) появилась совсем недавно, но сразу привлекла к себе внимание со стороны ИКТ-отрасли. Она обещала резко изменить принципы и эффективность работы дата-центров, поэтому многие полагали, что ждать начала победного шествия SDN не придётся. Однако новое исследование, проведённое компанией IHS, подвергает сомнению эту оптимистичную точку зрения. Распространение SDN будет протекать менее стремительно, чем ожидалось. Причина — в сложности технических и технологических вопросов, которые приходится решать одновременно. И быстро это не получается.

Как всегда, огромные ожидания с развитием ИКТ связаны с бизнес-пользователями. На фоне "долгоиграющих" трендов в лице облаков, больших данных и цифровизации отчётливо проявляется "очеловечивание" многих технологий, причём главная черта современного ИКТ-рынка — не "технологии ради технологий", а их монетизация и реальное влияние на бизнес. Многие ожидания связаны с персонализацией. Для этого требуется обрабатывать большое количество данных о покупателях, включая их ежедневные маршруты, и превращать эти данные в Small Data, т. е. в реальную ценность. Возможность формировать персональные предложения стало, к примеру, для индустрии красоты и моды огромным открытием, ведь раньше индивидуальные рекомендации мог выдать только профессиональный консультант либо мастер.

Главной проблемой по-прежнему является то, что основным потребителем информации является человек, который имеет физические и биологические ограничения по её приёму и переработке. Единственным выходом из данной ситуации станет создание систем искусственного интеллекта (ИИ), таких как Big Data, семантические алгоритмы и т. п., которые будут предвзвешенно обрабатывать данные, выискивать в них только наиболее интересную для людей информацию, снижая таким образом объём данных, потребляемых непосредственно чело-

веком. Технологии ИИ являются не столько технологиями обработки данных, но и важнейшей характеристикой современного цифрового мира, когда объём данных превышает возможности прямого их использования человеком. Системы ИИ постепенно становятся обязательным интерфейсом между человеком и данными или между информацией (воспринимаемой человеком) и данными. Можно сказать, что различие между информацией и данными проявляется в том, что информация возникает лишь там и тогда, когда её производит или потребляет человек. Невозможность одному человеку быть в курсе всей информации по одной специальности касается не только контента в Интернете, вылившегося на людей "мусорным" потоком, но и научной и методической литературы, которая необходима для получения новых знаний, внедрения инноваций. Это требует предварительной обработки информации, поэтому на рынке закономерно восходит "звезда" различных систем бизнес-аналитики. Основная проблема здесь в том, что алгоритмы для неё и ИИ составляют опять же люди с присущими им недостатками и заблуждениями.

Ещё один тренд, который обещает вскоре получить чёткие очертания в России, — всё, что связано с цифровой здравоохранением (Digital Health). В 2017 г. в России планируется принять закон о телемедицине. Когда услуги в области цифрового здравоохранения будут законодательно разрешены, всё, что связано с дистанционным общением врача с пациентом, начнёт быстро развиваться. Вопрос лишь в том, сумеет ли устоять непосредственно медицина под натиском медицинского бизнеса.

Опросы показывают, что большинство респондентов уже начали цифровую трансформацию своего бизнеса или планируют её начать и стараются сместить фокус инвестиций на современные инфраструктуры и приложения. Но, как отмечают специалисты, любое явление, вознесённое модой в центр общественного внимания, например, цифровая трансформация и сопутствующий ей феерический цифровой успех, имеет две стороны. Об успешных проектах знают все — это солнечная сторона вопроса, о которой много пишут, много читают и в которую вкладываются немалые рекламные бюджеты. Где-то действительно добиваются фантастических успехов, а где-то — вместо цифровой трансформации случается цифровая деградация. В каждом случае — своя история, и каждый раз всё зависит и от компетентности принимающих решений людей, и от баланса личных и деловых интересов.

Допустим, занимавшиеся цифровой трансформацией, автоматизацией и информационными системами интеграторы сработали по принципу "мусор на входе — мусор на выходе", т. е. автоматизировали кривые, нелогичные, неэффективные операционные и управленческие бизнес-процессы. Однако хорошо известно правило: нельзя автоматизировать беспорядок. Получается,

что раньше глупостями занимались люди, а теперь ими занимаются машинные алгоритмы, ещё и позиционируемые подчас в качестве ИИ. Широко распространена ситуация, когда проект цифровизации осуществлён, но никаких доходов или каких-либо улучшений это не принесло. Это случается, когда энтузиасты проекта, как со стороны исполнителя, так и со стороны заказчика, не справились с сопротивлением персонала. Люди всячески саботировали проект, поскольку не желали менять свои привычки, не желали переучиваться, не желали быть уволенными после передачи функций машине. Или не желали терять свою неформальную власть, свою экспертную незаменимость. Или же интеграторы не смогли обучить персонал уверенной работе с внедрёнными ИКТ-инструментами. Работать в новой системе персонал так и не начал, и всё это висело до тех пор, пока не закончилось тем, что люди вернулись к прежним способам работы. А потом разработчикам подчас приходится иметь дело с враждебными интерфейсами информационных систем, в результате чего добиться слаженной совместной работы удаётся отнюдь не всегда. Добавим туда же перегруженные ненужными подробностями экраны, неудобное расположение кнопок и индикаторов, запутанная навигация, режущая глаз графика — всё это отталкивает людей настолько, что возникает вопрос: какой же толщине должна быть палка, чтобы с её помощью заставить кого-то всё это выучить и освоить? Если бы и заказчик был хотя бы наполовину идеальным — цифровая трансформация всегда или почти всегда была бы обращена к нам только солнечной стороной.

Работы, работы и ещё раз работы в текущем тренде — от андроидов до просто программных продуктов. К примеру, торги на биржах уже сравнительно давно идут между программами-роботами. Но это тоже только начало. Вот Royal Bank of Scotland (RBS) собирается уволить около 550 штатных сотрудников, заменив их на так называемых роботов-консультантов, сообщает агентство Bloomberg со ссылкой на источник в банке. Под сокращение попадут сотрудники, консультирующие клиентов по вопросам, связанным с инвестированием и приобретением страховок. В банках есть неприятная рутинная работа — отвечать на кучу одинаковых типовых вопросов каждый день. Сотрудники от этого устают и в конце концов увольняются, а банкам приходится нанимать и обучать новых. Вот таких специалистов банки пытаются заменять роботизированными программами. Недавно и глава Сбербанка обнародовал планы подобной замены нескольких тысяч сотрудников. Однако сможет ли робот несколько раз повторить то, что непонятно, или объяснить немного по-другому? Пусть сможет, но и это лишь видимая сторона возникающей проблемы прогрессивного человечества. Вот китайская компания Changying Precision Technology Company, которая специализируется на производстве



мобильных телефонов, заменила уже 90 % сотрудников роботами. Куда же девать оставшихся без работы, если везде будут роботы? Во многих странах денег уже не хватает на пенсионеров, инвалидов и беженцев. Но где ответственность за то, что может натворить робот, вооружённый ИИ? Поэтому один из многих встающих перед обществом вопросов — об автономии и ответственности ИИ, когда его наиболее продвинутые формы, скажем, самоуправляемые автомобили (возможно, первые роботы, которым мы учимся доверять), дроны или даже средства ведения войны, получают всё более широкое распространение. Специалисты по ИИ и праву пытаются это понять, однако здесь нет простого ответа.

Один из экспертов, выступавших в Королевском обществе на заседании Британской академии по роботам и праву, высказал мысль, что ответ находится буквально у нас под носом. Ведь именно владельцы собак — а не те, кто их разводит и продаёт, несут правовую ответственность за действия своего любимого животного, и то же самое можно приложить к роботам. Поэтому важным принципом для робототехники должен быть следующий: у каждого робота должен быть отвечающий за него человек. Кто-то считает, что часть

ответственности должна ложиться на разработчика, к примеру, даже если ИИ и не содержит непреднамеренных ошибок, его обучение после его выпуска в свет может пойти по неверному пути. Проблемы могут возникнуть и в обратной ситуации, если ИИ прошёл обучение лишь на ограниченных объёмах данных, как в случае, когда распознавание черт лица проходит тренировку на изображениях одной специфической группы людей. В любом случае вопрос остаётся юридически трудным. Как разделить зоны ответственности программиста и владельца, учитывая, что роботы обучаются в окружающей их среде?

В завершение следует упомянуть, что на Cyber Security Forum 2017 было определено, что россияне, по сравнению с пользователями из других стран, больше других подвержены поведенческим рискам. В последнее время недели не проходит, чтобы собаки где-нибудь кого-нибудь не разорвали. И из этого нетрудно определить риски в области ИИ и робототехники. Пусть в 2017 году они нас не затронут.

По материалам *Oracle, PCweek, tehnot.com, nat.ru, hi-tech.mail.ru, bit.samag.ru, vedomosti.ru, Phonearena*

## МОДУЛЬНАЯ РЕКЛАМА

**FLCG "Берёзка" — многофункциональный измерительный комплекс:**

- ✓ измерение частоты (до 2 ГГц);
- ✓ генератор (до 1 МГц);
- ✓ измерение ёмкости и индуктивности;
- ✓ измерение напряжения;
- ✓ проверка кварцевых резонаторов.

**Цена — 4499 руб.!**

**www.FLCC.ru**  
8(985) 924-34-35  
8(495) 781-59-24  
info@icdarom.ru

\* \* \*

**БЕСПРОВОДНАЯ ПЕРЕДАЧА ЗВУКА! ПЕРЕДАТЧИКИ, ПРИЁМНИКИ, PLL-СИНТЕЗАТОРЫ**  
**www.new-technik.ru**

\* \* \*

Печатные платы, наборы и модули  
**Ланзар, DJ200, Миниамп.**  
**www.zwuk-serwis.narod2.ru**

## Из истории отечественной электронной музыки

# Музыкальный синтезатор АНС полковника Е. А. Мурзина

**А. КОРОТОНОШКО, г. Москва**

## Часть I. Долгий путь создания или почти забытая история

### Несколько слов об истории создания АНС и его изобретателя

Евгений Александрович Мурзин родился 7 ноября 1914 г. в Куйбышеве. Как и у большинства его ровесников, у него не было замечательного мира детства как, впрочем, не было и материального благополучия большую часть жизни. Общежитийский быт — Московский инженерно-строительный институт (1933—1938 гг.), затем аспирантура (1938—1941 гг.). Два красных диплома — техникума и института. Отдельная комната в Алексеевском студгородке — как признание незаурядной одарённости аспиранта. Вразрез с будущей профессией он увлёкся электроникой, которая тогда делала первые шаги. Ещё не было в продаже магнитофонов, а он сделал магнитофон с тремя скоростями и четырьмя динамическими головками. Друзья, танцы в студенческой столовой под теперь уже классический джаз. И при этом то чёрный хлеб с горчицей, то поход в ресторан (Евгений Александрович и его друзья охотно брались за реализацию



**Евгений Александрович Мурзин.**

разнообразных проектов, что иногда щедро вознаграждалось). Кипучая молодость, начало семейной жизни.

Всё складывалось удачно, но ... началась война. В июле 1941 г. Евгений Александрович был направлен на курсы воентехников при Артиллерийской академии им. Ф. Э. Дзержинского, затем в распоряжение Генерального штаба, в группу по рекогносцировке оборонительных сооружений. Столкнувшись с новыми задачами, далёкими от тех, к которым он готовился в годы учёбы, Е. А. Мурзин сразу же подключился к поискам их оптимального решения и уже в начале 1942 г. предложил проект электромеханического правочника для прицельного управления огнём зенитной артиллерии.

Затем Ташкент, госпиталь. После госпиталя в 1942 г. старший техник-лейтенант Е. А. Мурзин был направлен в НИИ 5 ГАУ МО в качестве военного изобретателя, где под его руководством начались разработки артиллерийских приборов. В 1945 г. Е. А. Мурзин защитил в МВТУ им. Баумана кандидатскую диссертацию по теоретической части своих разработок.

Евгений Александрович был одарённым, разносторонним творческим сотрудником, внёсшим значительный вклад в важнейшие работы института. Его карьере не повредило даже то обстоятельство, что он никогда не был членом партии. В то время в стране создавался мощный радиоэлектронный комплекс страны.

И все эти годы параллельно (при шестидневной рабочей неделе и ненормированном рабочем дне!) шла интенсивная работа по созданию синтезатора АНС — естествен-

Продолжение.

Начало см. на 2-й с. обложки

но, без всякого спонсорства. Командировка в Германию в 1946 г. на заводы Цейса позволила заказать некоторые оптические детали, а также очень помогла (при содействии начальства) возможность использования опытного производства института.

Результатом стало создание в 1958 г. первой действующей модели опытного образца синтезатора. Опытный образец с целью его освоения композиторской общественностью был установлен в студии, расположенной в музее А. Н. Скрябина.

На синтезаторе работали молодые (в те годы) композиторы Э. Н. Артемьев, А. П. Немтин, С. А. Крейчи, А. Г. Шнитке, Э. В. Денисов и др.

В 1959—1962 гг. студию посетили многие выдающиеся композиторы, а также изобретатели, занимающиеся синтезом звука, — Д. Д. Шостакович, В. А. Усаевский (композитор и руководитель Нью-Йоркской студии электронной музыки), И. Патковский (директор экспериментальной Варшавской радиостудии), Л. С. Термен (изобретатель знаменитого терменвокса), И. Г. Болдырев, А. В. Римский-Корсаков (акустик, профессор, доктор физико-математических наук), М. И. Чулаки, В. Г. Фере, Н. И. Пейко, В. И. Мурадели, А. А. Николаев (профессор московской консерватории, доктор искусствоведения), Н. В. Богословский, Н. Н. Андреев (академик, Институт акустики АН СССР) и многие другие. Были сделаны записи в книге отзывов.

В блестящих отзывах с исключительно высокой оценкой АНСа отмечалось, что он "очень расширяет творческую фантазию и даёт большой простор для творческой изобретательности", имеет "совершенно безграничные тембровые и регистровые возможности"; говорилось и о перспективах этого незаурядного изобретения, дающего композитору независимость от исполнителя и "неограниченные возможности в области музыкальной интонации и колорита". В них указывалось, что "непосредственность изображения музыкальной мысли в виде легко понимаемой и легко изменяемой графики даёт большие возможности прогрессивно усовершенствовать технику композиции". Одновременно отмечалось существенное превосходство АНСа над известными иностранными разработками.

После открытия студии необходимо было добиться двух вещей: выпуска промышленного образца АНСа и официального статуса студии (в музее можно было работать только в отведённое для этого специальное время). Евгений Александрович занимался усовершенствованием АНСа, теоретическими экспериментами в студии, писал книгу, одновременно "пробивал" открытие студии и изготовление промышленной модели.

Важнейшую роль в реализации поставленных целей сыграла поддержка Союза композиторов, особенно великого Дмитрия Дмитриевича Шостаковича. Именно Дмитрий Дмитриевич в апреле 1960 г. от лица Союза композиторов СССР обратился в Госкомитет по радиоэлектронике с предложением изготовить промышленный образец синтеза-

тора АНС. Он же, вместе с Т. Н. Хренниковым, обратился в декабре 1961 г. с письмом от Союза композиторов СССР к министру культуры о создании студии.

В соответствии с приказом по Госкомитету ГКРЭ от 06.12.1960 в институте, где инженер-полковник Мурзин руководил отделом, была создана под его началом лаборатория для изготовления опытного промышленного образца.

В конце 1963 г. промышленный образец синтезатора АНС был изготовлен и в 1964 г. продемонстрирован на Советской торгово-промышленной выставке в Италии, в Генуе. Машина получила почётный диплом выставки.

В 1966 г. по приказу министра культуры Е. А. Фурцевой в Москве при всесоюзной фирме грампластинки "Мелодия" была открыта Экспериментальная студия электронной музыки, которая расположилась на первом этаже скрябинского особняка. В 1967 г. инженер-полковник Е. А. Мурзин, в должности начальника отдела, уволился в запас и был назначен директором студии.

В многочисленных планах Евгения Александровича входили разработка проекта аппаратуры цветомузыкального зала, теоретические вопросы эстетики и техники электронной музыки, проведение экспериментальных исследований, разработка исполнительского (концертного) варианта АНСа с магнитной памятью.

На конгрессе во Флоренции Мурзиным были сделаны два доклада и выдвинуты тезисы о том, что электронная музыка нуждается в приемлемой для всех нотации звуков, разрешаемых музыкальным слухом (в это время высказывались предположения, что электронная музыка вообще не нуждается в звуковысотной нотации, и предлагалось использовать биотоки мозга для управления синтезом электронной музыки в целях придания ей "человеческих" ритмов). Ещё один тезис Евгения Александровича был связан с серьёзной проблемой в электронной музыке, вызванной её многомерной структурой, — проблемой объёма информации. Один из путей решения этой проблемы он видел в привлечении вычислительных машин. Весь доклад был сделан Мурзиным на итальянском языке, который он выучил за два месяца.

Знание языка очень пригодилось Евгению Александровичу и ещё для одной цели. Будучи остроумным рассказчиком, он позже живо, в красках, делился с близкими своими впечатлениями о "тайных" (в "капстранах" самовольные отлучки советских "командированных", тем более имевших отношение к секретной информации — а таковым большую часть своей жизни являлся Е. А. Мурзин, — были весьма чреваты...) путешествиях: как же так — быть в Италии и не увидеть великие шедевры? Это было его встреча с эпохой Возрождения.

Оставалось так мало времени... Мурзин интенсивно работал. Занимался разработкой приборов, которые позволили бы видеть слепым и слышать глухим: перекодировав чёрно-белое изображение в звук (используя принципы АНСа), можно дать возможность мозгу

обучиться расшифровывать получаемую информацию и формировать, пусть нечёткое, но адекватное представление о конкретных реалиях.

При полной отдаче в работе Евгению Александровичу было свойственно минимизировать собственные потребности. В отношении к себе он практиковал сдержанность в проявлениях эмоций и "сухой" аналитический подход к самым, казалось бы, безвыходным ситуациям. До последних дней, тяжело болев, он работал над книгой. Ему не изменяли ни присутствие духа, ни твёрдая решимость найти неординарный выход из критической ситуации со здоровьем.

Е. А. Мурзин умер в 55 лет в холодном феврале 1970 г., не дожив часа до рассвета и дня до весны.

К сожалению, после смерти Е. А. Мурзина студия просуществовала всего несколько лет и была закрыта. Но многое из того новаторского в сфере электронной музыки, что было сделано в её стенах, не пропало даром, получив дальнейшее развитие в творчестве самых разных людей.

Особо надо сказать о той роли, которую сыграл и продолжает играть в дальнейшей судьбе АНСа Станислав Антонович Крейчи. Работая параллельно с деятельностью в студии, в МГУ, он проводил на АНСе эксперименты по синтезу звучащей речи. Это помогло при закрытии студии сохранить синтезатор, который Крейчи перевёз в МГУ, в студию звукозаписи лаборатории структурной лингвистики филфака. Здесь АНС простоял до 2004 г., поддерживаемый своим бесценным хранителем в рабочем состоянии. В конце 2007 г. АНС обрёл дом в Государственном центральном музее музыкальной культуры им. М. И. Глинки (Москва).

АНС и сегодня активно действует: на нём работает и сам композитор Станислав Антонович Крейчи, и другие композиторы, которым он помогает в реализации их музыкальных проектов, и студенты. Приезжают знакомиться с АНСом специалисты из многих стран. Звуки, синтезированные на АНСе, используются многими композиторами, работающими в области электронной музыки, с последующей их компьютерной обработкой (с 1990 г. ни один заметный международный форум электронной музыки не проходит без участия наших композиторов).

Думается, синтезатор АНС Евгения Александровича Мурзина долго ещё будет интересен и полезен и будет доказывать свою жизнестойкость, участвуя в реализации чьих-то далеко идущих замыслов.

Особо следует сказать и о теоретических философско-эстетических идеях, выношенных и выстраданных Е. А. Мурзиным в течение всей жизни, которые он изложил в фундаментальном труде "О природе и закономерностях эстетического восприятия и путях становления музыки электронной и цвета" (М.: Издательский дом "Композитор", 2008 г.).

Монография в первой редакции была закончена в 1969 г., но в силу разных причин и, в первую очередь, в связи со смертью Е. А. Мурзина издана только в 2008 г.

## Часть II. Принципы и конструкция АНС

В основу работы АНС заложен принцип "рисованного" звука.

Идея "рисовать" звук пришла из кинематографии (оптическая дорожка на киоленте) — если можно звуковую волну увидеть, то её можно и нарисовать. Впервые эту задачу решил Е. А. Шолпо. Его метод был основан на непосредственном синтезе формы звуковой волны. Евгений Александрович начинал с того, что рисовал на листах ватмана волны определённой, рассчитанной формы. Затем фрагмент за фрагментом изображение переснималось на киноленту и получалась звуковая дорожка. Впоследствии он построил специальный прибор — "вариофон", позволявший обходиться без вычерчивания волн на ватмане.

Таким методом Е. А. Шолпо озвучил несколько кинофильмов. Е. А. Мурзина не устраивал такой метод, поскольку он не позволял вмешиваться в процесс исполнения музыки, поэтому при ре-

лизации АНСа он использовал принцип синтеза Фурье.

Разложение звуковой волны в ряд Фурье представляет собой спектр звукового сигнала, который полностью определяет тембр голоса или музыкального инструмента.

Синтезатор АНС основан на принципе фотооптического кодирования звука и графического управления звучанием. Главный элемент устройства — фотооптический генератор звуковых частот. Для реализации любого звукового спектра требуется объёмный "банк" чистых тонов. Такой "банк" был реализован в виде диска оптической фонограммы, похожего на современный компакт-диск, который содержал 144 звуковые дорожки чистых тонов. Разница по частоте между соседними дорожками составляла 1/72 октавы, что близко к порогу различимости слуха.

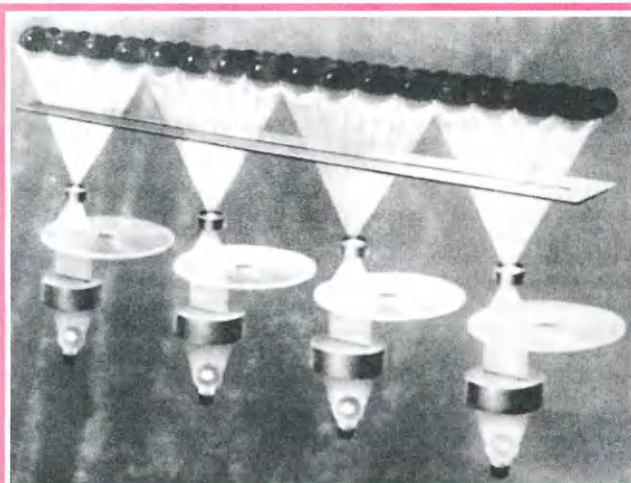
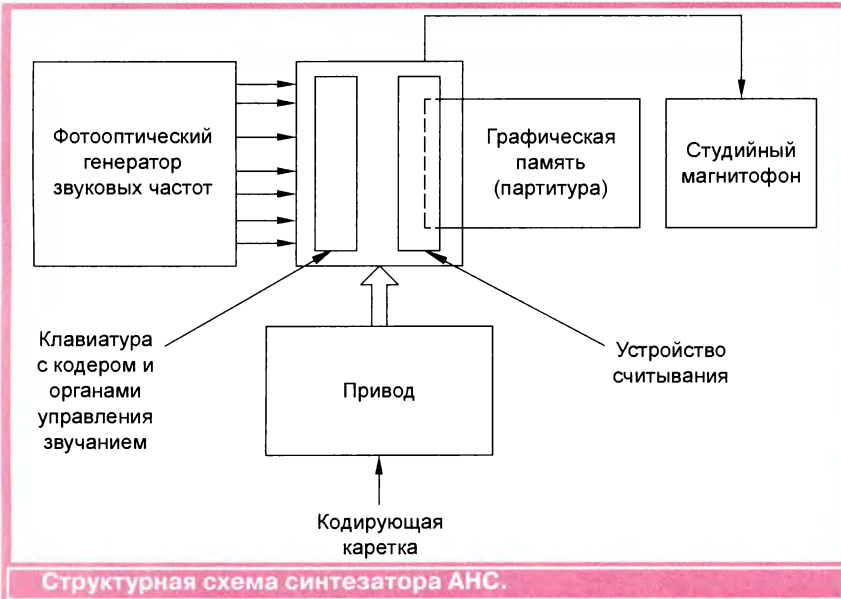
Для перекрытия всего слышимого диапазона (20—20000 Гц или 10 октав)

понадобилось пять таких дисков, каждый из которых вращался в четыре раза быстрее предыдущего. Они стали основой фотооптического генератора. Свет от источника проходил через конденсор, диафрагму, вращающийся диск фонограммы и с помощью фотообъектива проецировался на поле кодирования или "партитуру", где происходил отбор нужных звуков. При отсутствии "партитуры" весь "звучащий" свет через линзы попадал на фотоэлементы читающего устройства и давал звучание всего банка (720 чистых тонов), что на слух воспринималось как "белый шум".

Партитура АНСа представляет собой подвижную маску — большое стекло, покрытое непрозрачной мастикой, в которой можно делать просветы в местах проекции нужных в данный момент звуковых дорожек. При движении партитуры с определённой скоростью относительно читающего устройства длина просвета превращается в длительность звучания. Единственный просвет на партитуре даёт звучание чистого тона, наклонная линия даёт глissандирующий тон, несколько штрихов по вертикали дают аккорд или гармонический спектр, а сплошная штриховка даёт полосовую шум.

Мелодия на партитуре АНСа выглядит как последовательность штрихов разной длины и высоты. Для кодирования высоты и длительности звуков используется специальный кодер. Это направляющие со шкалой высоты звука, по которым движется каретка с установленными на ней резцами, снимающими слой мастики со стекла партитуры. Каждый резец снабжён поворотным рычажком, изменяющим ширину прорезаемого просвета, что соответствует силе звучания отдельного обертона. Рычаг-фиксатор удерживает кодер на установленной высоте.

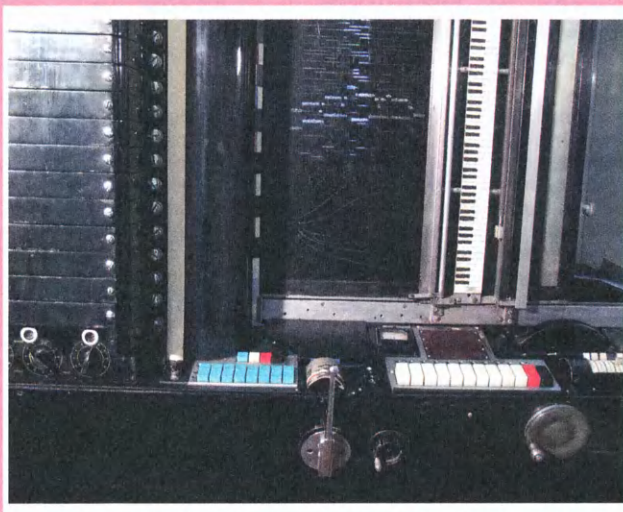
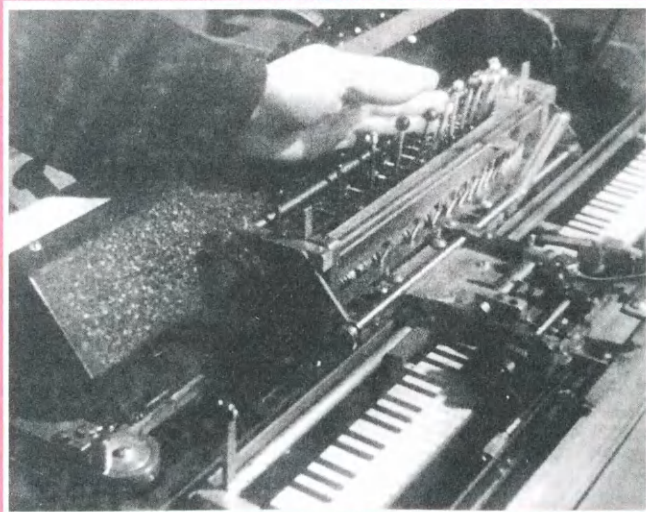
Следует отметить, что и в настоящее время цифрового звука многие композиторы пользуются компьютерными программами для редактирования и печати нотного текста. Такие программы обычно имеют "окно", где так же, как и на "партитуре" АНСа, ноты представляются в виде чёрточек разной длины,



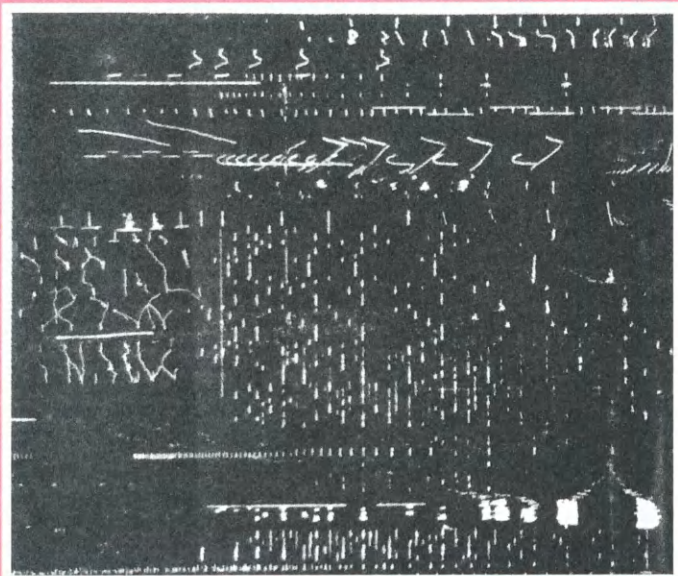
Фотооптический генератор.



Оптический диск.



Элементы АНС.



Образцы партитур АНС.



расположенных на разной высоте экрана компьютера, на котором слева тоже изображена фортепианная клавиатура. Разница только в том, что Е. А. Мурзин придумал это на 30 лет раньше, чем появились компьютеры и программы музыкального редактирования.

Наиболее точное краткое описание конструкции опытного образца АНС, его возможностей и методов работы на нём дано в решении Государственного комитета по изобретениям и открытиям от июня месяца 1957 г.

### **АНС — ЭЛЕКТРОННЫЙ ИНСТРУМЕНТ ДЛЯ КОМПОЗИТОРОВ** (Опытный образец по изобретению Евгения МУРЗИНА)

С помощью АНСа композитор может создавать музыку любых колоритов в непосредственно звучащем виде без музыкантов-исполнителей.

Композитор записывает нужные ему звуки на стекле, покрытом непрозрачной

не сохнущей краской, снимая краску резцами в определённых местах. Это стекло является своеобразной партитурой инструмента. Записанные последовательности кодов звучания могут быть тут же исполнены на аппарате, прослушаны композитором и, если нужно, подправлены.

На одном стекле партитуры можно записывать как всевозможные голоса, так и многоголосия и любые шумы. Все звучания синтезируются композитором на партитуре как сочетания чистых звуковых тонов с выбранными законами изменения их силы. Для 720 управляемых генераторов, перекрывающих 10 октав высоты звучания. Основной звуко-ряд инструмента представляет собой членение октавы на 72 интервала. При работе с прецизионными магнитофонами, с применением монтажа, возможна работа с делением октавы на 144 интервала и даже на 216 интервалов. Столь широкий спектр исходных тонов обеспечивает синтез любых звуков.

Композитор, работая на партитуре синтезатора, уподобляется художнику, пишущему картину, он подкрашивает, ретуширует, стирает и наносит новые кодовые рисунки, осуществляя слуховой контроль получаемого результата. Свобода работы у такой партитуры таит в себе неисчерпаемые возможности.

Композитор может разрабатывать на стекле партитуры совершенно необычные по спектрам звуки. Аппарат позволяет запоминать такие разработки на магнитных дисках и впоследствии пользоваться ими, нанося автоматически в требуемых местах партитуры последовательности этих спектров, варьируя их произношение от одного звука к другому.

АНС даёт возможность композитору записывать каждую музыкальную партию в темпах живого исполнительства, выполняя её, если это необходимо, с исполнительской вибрацией и нюансировкой громкости и тембра. С помощью

системы студийных магнитофонов композитор может синхронно монтировать совокупность партий и уточнить общий темп исполнения и силу звучания, а также ввести необходимую реверберацию.

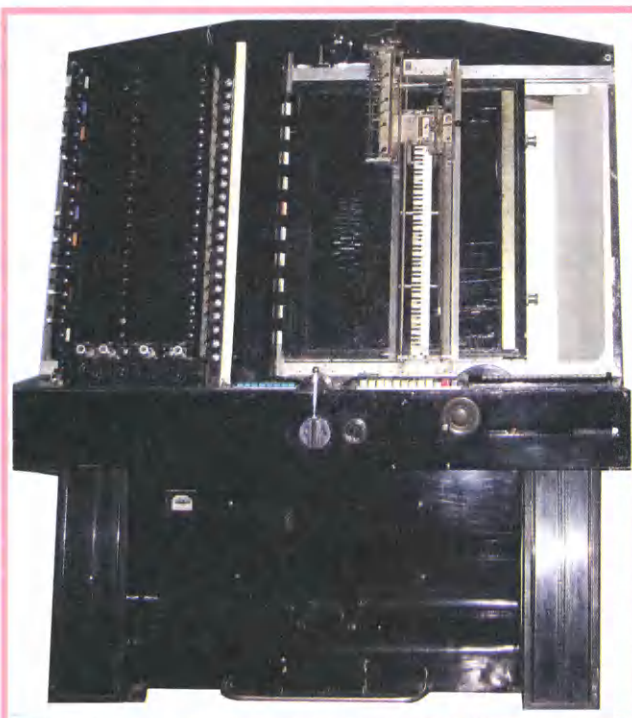
Для обеспечения глубокого управления звуком общее число органов управления синтезатора АНС весьма велико (более двухсот), однако они сгруппированы по функциональному признаку и легко могут быть осваиваемы композиторами.

Не имея практически ограничений в температуре, АНС позволяет сочинять музыку, пользуясь любыми ладами и звукорядами, бытующими на земном шаре. Не имея ограничений в тембрах и их изменениях, АНС позволяет в сочинениях музыки использовать искусственные голоса и шумы всевозможных строений и зыбкости.

В 1965 г. на ВДНХ был представлен промышленный образец АНСа. Основные его технические характеристики приведены ниже:

- генерирование чистых тонов — оптическое;
- считывание полезных сигналов — фотоэлектрическое;
- долговременная память — магнитная;
- каналные усилители — вакуумная радиоэлектроника;
- узлы управления — полупроводниковая радиоэлектроника;
- электропитание блоков — стабилизированное, полупроводниковое;
- диапазон спектров при температуре в 72 ступени — от 20 Гц до 20 кГц (10 октав);
- диапазон спектров при температуре в 72 ступени для нижних 6 октав и 144 ступени для верхних двух — от 40 Гц до 10 кГц;
- число управляемых полуоктавных регистров — 20;
- число каналов управления регистрами — 10;
- точность составления формант — 5 точек на октаву;
- точность составления огибающей — 22 точки на развёртку;
- динамический диапазон в спектре полезных сигналов на партитуре — два варианта: 48 и 24 дБ;
- наибольшая острота атаки ударных звуков — 1 мс;
- наибольшая скорость движения партитуры — 24 мм/с;
- наименьший объём оперативной памяти на партитуре — 20 с;
- основная разрешающая способность читающей щели на партитуре — 0,8 мм;
- электропитание — 220 В, 50 Гц.

К большому сожалению, Е. А. Мурзину при его феноменальной способности "пробивать" нужные решения на высшем государственном уровне



Музыкальный синтезатор АНС.

(Е. А. Фурцева и музыкальные мэтры Д. Д. Шостакович и Т. Н. Хренников) не удалось организовать серийное тиражирование АНСов, о котором он так мечтал. Евгений Александрович предлагал оснастить АНСами основные региональные музыкальные центры страны. Для этого было необходимо выпустить 10—12 комплектов АНСов.

В декабре 2007 г. единственный оставшийся серийный экземпляр синтезатора АНС был передан в Государственный центральный музей музыкальной культуры им. М. И. Глинки, где он экспонируется и используется для сочинения музыкальных произведений.

АНС неоднократно пытались приобрести зарубежные деятели. Однажды при демонстрации АНСа в Италии (Генуя) к Е. А. Мурзину зачастил в окружении свиты один богатый итальянец, который внимательно изучал аппарат, а потом спросил, сколько он может стоить, и заявил, что его покупает. Евгений Александрович стал объяснять, что это единственный экземпляр и он не продаётся. Тогда тот предложил двойную сумму, но, конечно, эта сделка не состоялась. Уже после смерти Е. А. Мурзины АНС пытались купить австрийцы в "лихие" девяностые-двухтысячные, когда всё рушилось, а на какое-то время у АНСа не было "твёрдого" хозяина.

За него предложили 350 тыс. евро, только благодаря вмешательству энтузиастов-создателей и поддержке некоторых государственных и музыкальных деятелей сделку удалось предотвратить.

АНС и сегодня активно эксплуатируется. На нём (опытном и серийном образцах) композиторами Э. Н. Артемьевым, А. Г. Шнитке, А. П. Немтиным, Э. В. Денисовым, О. Д. Булошкиным,

С. А. Губайдулиной, С. А. Крейчи и др. было создано немало оригинальных музыкальных произведений, в частности, написана музыка к кинофильмам "Солярис", "Бриллиантовая рука", "Освобождение", "Сибиряда", "Приходите завтра" и ряду мультфильмов.

Композитор С. А. Крейчи при этом был фактически соавтором Е. А. Мурзина в вопросах создания и внедрения АНСа.

### Заключение

Памяти великого изобретателя и его творению посвящена эта публикация.

Евгению Александровичу Мурзину в этом году исполнилось бы 103 года. Почти 80 лет прошло с того времени, когда он начал работу над своим детищем — композиторским музыкальным синтезатором.

60 лет исполнилось с того момента, когда работа Евгения Александровича официально была признана изобретением, и, наконец, 50 лет назад был создан и показан в Генуе и Лондоне промышленный образец АНСа.

АНС и сегодня является уникальным, не повторённым и, к сожалению, почти забытым шедевром электронной музыки.

За всё это время в мировой музыкальной практике, несмотря на гигантский скачок в области компьютерных технологий, акустики и электроники, не было создано ни одного композиторского синтезатора, подобного АНСу.

Может быть, у возможных читателей-специалистов в области электронной музыки возникнет желание повторить выше приведённый опыт Е. А. Мурзина на новой современной технологии, основанной на использовании последних достижений радиоэлектроники и радиофотоники.

Автор этой статьи в 1957—1958 гг. работал под руководством Е. А. Мурзина в области специального приборостроения. Одновременно в той же лаборатории велись работы по созданию АНСа, что дало возможность и послужило поводом написания этой статьи. В ней также использованы воспоминания дочери Евгения Александровича Ю. Е. Мурзиной и соавторов АНСа, композиторов С. А. Крейчи и Э. Н. Артемьева.

Редакция благодарит Всероссийское музейное объединение музыкальной культуры имени М. И. Глинки за предоставленные фотографии синтезатора АНС.

### МОДУЛЬНАЯ РЕКЛАМА

СВЕТОДИОДНЫЕ ЛАМПЫ, СВЕТИЛЬНИКИ И ВСЁ ТАКОЕ...  
[www.new-technik.ru](http://www.new-technik.ru)

# Стереомикрофон из электретных капсулей

К. ФИЛАТОВ, г. Таганрог

**В статье описана конструкция стереомикрофона, применяемого для стереофонической записи звука по системе XY. В изделии могут быть применены пары недорогих электретных капсулей, например, АМВ-U140А45-NA или UEC-14, объединяемых в одном корпусе.**

Современные фонограммы создаются, как правило, в системах пространственной звукозаписи: двухканальная стереофония, бинауральное стерео, Sound Field, Surround Sound и др. [1]. Простейшим из перечисленных и в то же время наиболее отработанным является двухканальное стерео, которое предполагает использование какой-либо из микрофонных систем АВ, XY, MS, Десса Tree или другой из нескольких десятков существующих. Одной из первых была предложена отдельная микрофонная система АВ, состоящая из двух ненаправленных микрофонов, расположенных на некотором расстоянии друг от друга.

к ушам. При равной интенсивности сигналов на ушах достаточно опережения сигнала всего на 1,5...2 мс, чтобы человек определил направление на источник звукового сигнала.

В полосе звуковых частот выше 5000 Гц длина волны становится менее 0,07 м, что меньше размера головы, волны теперь не огибают голову, и интенсивность сигналов на обоих ушах становится различной вследствие экранирующего действия головы. Достаточно перепада на 15 дБ, чтобы человек определил направление на более громкий сигнал.

Экспериментально доказано, что в полосе частот 700...5000 Гц действуют

правого каналов, что приводит к искажениям результирующей частотной характеристики из-за наличия акустической "противофазы" на некоторых частотах.

Микрофоны совмещённых систем устанавливают практически в одной точке пространства, что не создаёт разности фаз. Поэтому суммирование каналов для монофонических программ не приводит к частотным искажениям. К совмещённым системам относятся, например, микрофонные системы XY и MS [1]. Эти системы используют интенсивностную разность сигналов, приходящих с различных угловых направлений.

В системе XY используются два направленных микрофона, имеющих характеристики направленности (ХН): кардиоида, суперкардиоида, гиперкардиоида или "восьмёрка" и развёрнутые относительно центральной оси на  $\pm 45...68^\circ$  (в зависимости от вида ХН). В системе MS применяют ненаправленный микрофон (М — "круг") и двухсторонне направленный (S — "восьмёрка"), который "слышит" слева и справа.

В технологии трансляции и записи звука широко используются микрофонные стереосистемы, конструктивно выполненные в одном корпусе. Примером могут служить стереомикрофоны широко распространённых цифровых видеокамер. Однако такие стереомикрофоны имеют ряд недостатков, связанных с их жёсткой привязкой к видеокамере. Звуковой план аудиозаписей получается, как правило, дальним; повышен уровень внешнего шума из-за работы самой камеры, шумов публики и оператора.

Мной разработан и изготовлен недорогой стереомикрофон (в одном корпусе) для системы XY, который можно подключить к профессиональным микшерным пультам или компьютерным интерфейсам с фантомным питанием напряжением 48 В. Такой стереомикрофон можно применять как общий при записи

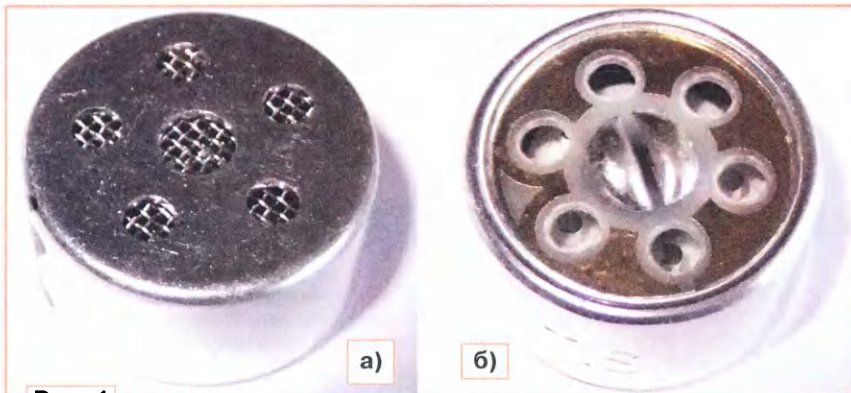


Рис. 1

Многочисленные исследования пространственного слуха человека показали наличие двух основных, практически не связанных между собой факторов азимутальной локализации слышимого источника звука: временного и интенсивностного [2].

Эти факторы проявляют себя в разных полосах частот. Если частота слышимого звука ниже 120 Гц, человек не в состоянии определить направление на источник звука, так как интенсивность сигналов для обоих ушей будет одинаковой из-за явления дифракции (длина волны более 2,8 м во много раз превышает диаметр головы — 0,175 м, что приводит к её огибанию акустической волной). Разность фаз сигналов на обоих ушах, вызванная разным временем прихода, также будет слишком мала для её оценки человеком. Этот факт используется для построения многоканальных стереосистем с единственным сабвуфером: системы 2.1, 5.1 и подобные им.

При частотах звукового сигнала от 120 до 700 Гц длина волн уменьшается и человек определяет угловое направление на источник звука благодаря временной разности сигналов, приходящих

оба фактора азимутальной локализации.

Микрофонные системы для стереофонии делятся на два основных класса — отдельные и совмещённые. Система АВ относится к отдельным, её называют системой временной стереофонии, потому что сигналы к микрофону приходят в разное время даже с одного углового направления (за исключением случаев, когда источник звука находится точно посередине, спереди или сзади). Наличие временной разности (т. е. в итоге разности фаз) между сигналами стереофонограммы определяет основной недостаток этой системы — плохую совместимость с монофоническими трактами. При необходимости передать стереопрограмму через монофонический тракт приходится электрически суммировать сигналы левого и

солистов и небольших ансамблей (два — пять музыкантов), а также как ближний в больших коллективах (камерный или симфонический оркестры).

Для стереомикрофона были выбраны недорогие конденсаторные электретные капсули АМВ-U140А45-NA [3] диаметром 14 мм с кардиоидной ХН. Внешний вид капсулы показан на рис. 1, а основные параметры приведены в табл. 1. На рис. 1,б видны отверстия на тыловой части капсуля, образующие второй акустический вход, необходимый для всех направленных микрофонов — приёмников градиента давления, а стилизованная стрелка (криволинейный треугольник) на корпусе указывает на ближайшую контактную площадку (выпуклую по форме) — исток полевого транзистора. Вторая контактная площадка — сток транзистора. Корпус кап-

Таблица 1

Чувствительность, мВ/Па	Выходной импеданс, макс., кОм	Частотный диапазон, Гц	Максимальное рабочее напряжение, В	Минимальное рабочее напряжение, В	Ток потребления, макс., мА	Отношение сигнал/шум, более, дБ
5,6 ± 30 %	6,8	70...20000	10	1,5	0,5	66

сюля соединён с экранной шиной (объединённые вместе кольцевые площадки) и минусовым выводом конденсаторного микрофона. Выводы капсулы показаны на схемах на **рис. 2**: сток С, исток И, корпус (Общий).

В конструкции возможно применение и электретных капсулей UEC-14 [4, 5], но в этом случае необходима доработка монтажной платы.

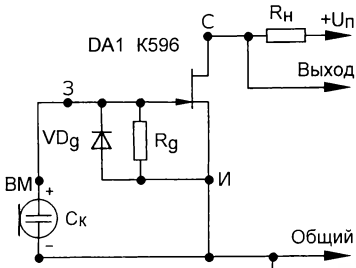
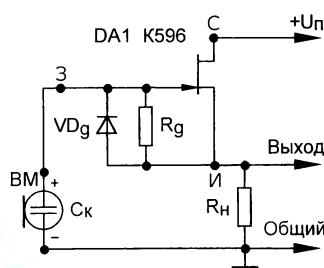


Рис. 2

а)

Целесообразно изменить схему включения, перейдя к схеме истокового повторителя (рис. 2,б). Для этого необходимо отсоединить исток транзистора от общего провода, в полученный разрыв включить резистор нагрузки  $R_n = 0,5U_n/I_{ист}$  (сопротивление — 5,6...22 кОм для  $U_n = 4,5$  В,  $I_{ист} = 0,1...0,4$  мА), а сток подключить к цепи питания. В этом случае размах выходного напря-



б)

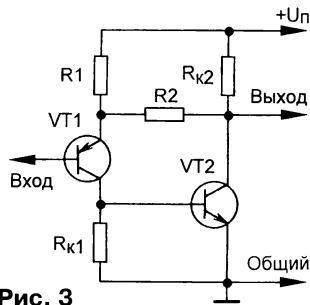
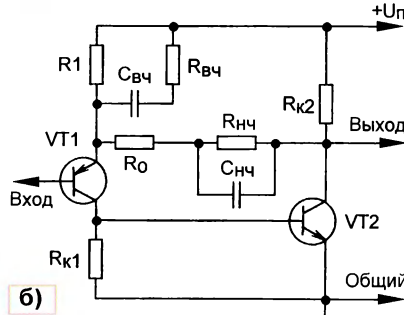


Рис. 3

а)



б)

Подобные электроакустические преобразователи относятся к классу электростатических (конденсаторных), у которых электрическое поле между мембраной и неподвижным электродом создаётся поляризацией мембраны либо неподвижного электрода в процессе изготовления.

У ряда пользователей микрофонов существует предубеждение к электретным микрофонам, как неполноценным. Однако капсулы широко используемых студийных микрофонов моделей AKG C3000B и C4000 — электретные. Общеизвестный лидер в области акустических измерений — фирма В&К — выпускает целый ряд электретных (preamplified) капсулей измерительных конденсаторных микрофонов [6].

В электретном капсуле встроена микросхема, являющаяся конвертером импеданса: её входное сопротивление составляет десятки мегаом — единицы гигаом, выходное сопротивление — доли—единицы килоом. Включение конвертера импеданса на примере микросхемы К596, рекомендованное производителем, показано на рис. 2, а [7].

Это усилитель на полевом транзисторе по схеме с общим истоком, сопротивление нагрузки  $R_n = 1$  кОм, ток стока — в интервале 0,1...0,4 мА в зависимости от индекса (А, В, С, D), поэтому падение напряжения на  $R_n$  — менее 0,4 В. Максимальный размах выходного напряжения поэтому не превышает 0,8 В, что не даёт максимального динамического диапазона.

Коэффициент усиления ПУ по напряжению составит

$$K_0 = 1 + R_2/R_1.$$

Для  $R_2 = 0$  получаем повторитель напряжения на комплементарных транзисторах (схема Шиклаи).

Измерения частотной характеристики чувствительности (ЧХЧ) электретных капсулей (с кардиоидной диаграммой направленности) показали, что имеются спады частотных характеристик на низких частотах (ниже 200 Гц) и на высоких частотах (выше 10 кГц). Для студийных микрофонов желательно иметь равномерную ЧХЧ на низких частотах со спадом ниже 40 Гц, а на высоких частотах желательно иметь подъём на 2...4 дБ на частоте 10...12 кГц. Поэтому дополним схему на рис. 3, а элементами высокочастотной коррекции  $C_{вч}R_{вч}$  (рис. 3,б) и низкочастотной коррекции  $R_0R_{нч}C_{нч}$ . Коэффициент передачи ПУ по напряжению в этом случае равен

$$K(f) = 1 + Z_2/Z_1,$$

где  $Z_1$  — комплексное сопротивление цепи  $R_1C_{вч}R_{вч}$ ;  $Z_2$  — комплексное сопротивление цепи  $R_0R_{нч}C_{нч}$ .

Можно показать, что модуль коэффициента передачи на низких частотах (40...60 Гц) запишется в виде

$$K_{нч\max} = 1 + (R_0 + R_{нч})/R_1; \quad (1)$$

$$K_0 = 1 + R_0/R_1; \quad (2)$$

$$K_{вч\max} = 1 + R_0/R_3, \quad (3)$$

где  $R_3$  — параллельное включение резисторов  $R_1$  и  $R_{вч}$ .

Принципиальная схема микрофона, дополненная цепями смещения, показана на **рис. 4**. Мощность рассеяния всех резисторов — 0,125 Вт.

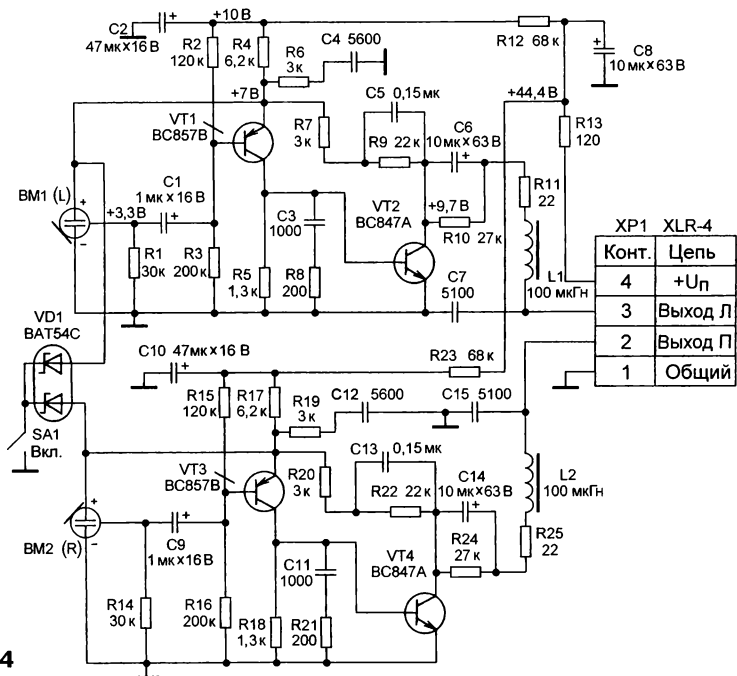


Рис. 4

Конт.	Цепь
4	+Un
3	Выход Л
2	Выход П
1	Общий

жения увеличивается почти до величины  $U_n$ , т. е. в 5...22 раза.

В качестве предусилителя (ПУ) микрофона используем каскад на комплементарных транзисторах, показанный на **рис. 3, а** [8].

Рассмотрим построение левого канала (верхняя часть схемы) стереомикрофона, схема правого канала идентична левому. Выход капсулы ВМ1 (исток полевого транзистора конвертера импеданса) через резистор R1 подключён

к общему проводу. Сигнал с капсуля через конденсатор С1 поступает на базу транзистора VT1 предварительного усилителя на комплементарных транзисторах VT1, VT2 с коррекцией частотной характеристики на низких и высоких частотах, принцип действия которой описан выше.

Диодная матрица VD1 предназначена для выключения сигнала стереомикрофона без снятия питания. Когда выключатель SA1 разомкнут, оба диода матрицы закрыты и не оказывают влияния на работу ПУ. При замыкании контактов SA1 оба диода открываются, снижая напряжение питания капсулей и напря-

(3) значения  $K(f)$  равны:  $K_{нч} = +14$  дБ,  $K(1 \text{ кГц}) = +3,4$  дБ,  $K_{вч} = +8$  дБ и близки к полученным.

При подаче на его вход сигнала частотой 1 кГц и амплитудой 2,4 В на выходе канала полный коэффициент гармонических искажений, определённый в программе MC7 по пяти гармоникам,

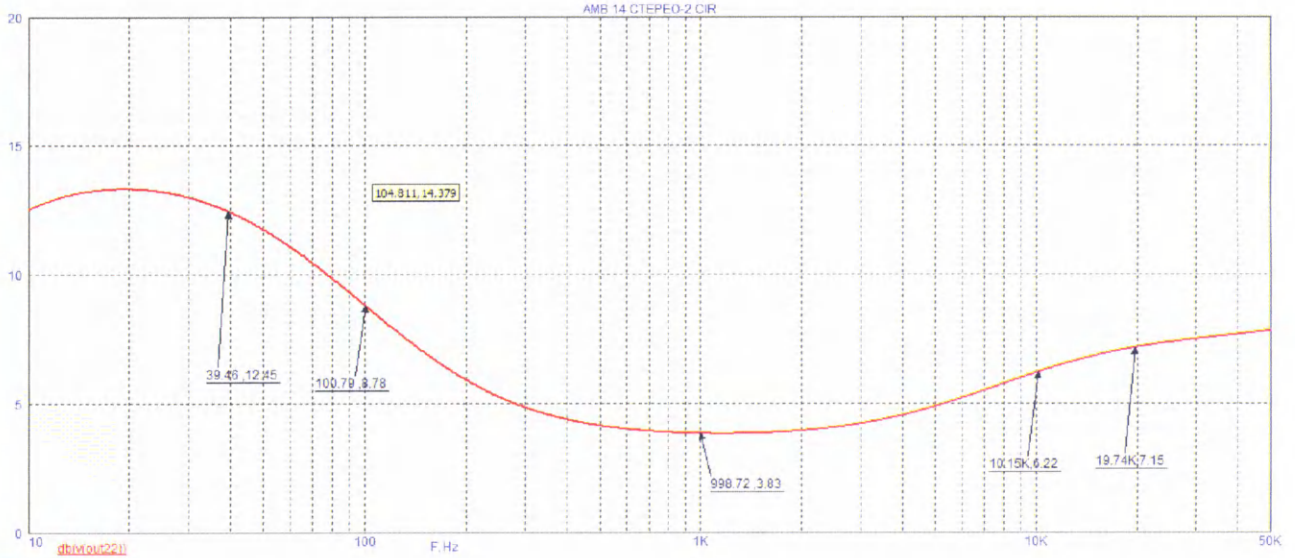


Рис. 5

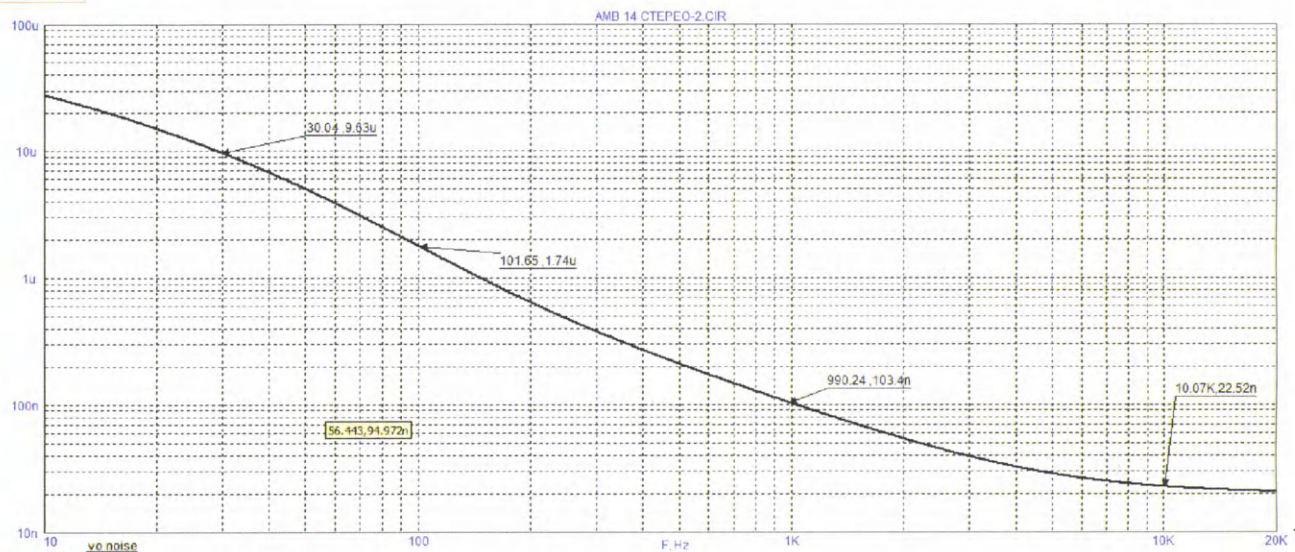


Рис. 6

Цепь С3R8 в коллекторной цепи VT1 предотвращает самовозбуждение ПУ в ультразвуковом диапазоне частот, цепи R12C2, С8R13 (совместно с выходным сопротивлением источника фантомного питания, не показанным на схеме) — фильтры по цепи питания. Цепь С6R10 производит лишь сдвиг напряжения на коллекторе транзистора VT2 от уровня +40 В, а роль нагрузки в цепи коллектора VT2 выполняет резистор 6,8 кОм, находящийся в цепи источника фантомного питания +48 В в пульте.

На выходе ПУ включён ФНЧ второго порядка (R11L1C7) с частотой среза 246 кГц (на уровне -3 дБ) для подавления помех от радиостанций.

жение на эмиттерах VT1, VT3 до 0,4 В. При этом коэффициенты усиления обоих ПУ снижаются более чем на 80 дБ, фактически выключая стереомикрофон.

Отладка каналов усиления в стереомикрофоне проведена на модели в среде Micro-Cap 7 в виде каскадного соединения конвертера импеданса (см. рис. 2,6) и ПУ по схеме рис. 4. В конвертере импеданса использовалась модель полевого транзистора U1899.

На рис. 5 показана амплитудно-частотная характеристика модели канала. Коэффициент передачи на частоте 40 Гц — +12 дБ, на частоте 1 кГц — +4 дБ, на частоте 20 кГц — +7 дБ. Рассчитанные в соответствии с формулами (1) —

составил 1,09 %. Уменьшение амплитуды входного сигнала до 2,1 В снизило искажения до 0,61 %.

Спектральная плотность шумового напряжения на выходе канала для ёмкости капсуля 20 пФ показана на рис. 6. Увеличение ёмкости капсуля приводит к уменьшению спектральной плотности, что соответствует выводам работы [9].

Была разработана печатная плата стереомикрофона по схеме рис. 4 и изготовлен макет. Расположение печатной платы и капсулей в корпусе стереомикрофона показано на фото рис. 7. Угол разворота капсулей выбран равным  $\pm 67,5^\circ$  ввиду кардиоидной ХН применённых капсулей.



Частотная характеристика чувствительности макета микрофона измерена с помощью скользящего тона (20...20000 Гц) по методике, описанной

печатной платы вставляют между выводами разъёма XLR-4 и припаивают к ним. Разъём XLR закреплён винтом на корпусе микрофона. Верхняя часть платы имеет

монтажа. Конденсаторы С1 и С9 устанавливаются на плату после налаживания. Наряду с указанными на схеме, можно использовать транзисторы и с други-

Рис. 7



в [10] на расстоянии 1 м от излучателя, эквивалентный уровень шума — по методике, описанной в [11]. Остальные характеристики экспериментально измерены по методике, описанной в [12]. Основные параметры стереомикрофо-

вырезы для установки кольца из микропористой резины, которое является элементом крепления платы (см. рис. 7).

Для уменьшения влияния внешних вибраций на капсу-

Таблица 2

Характеристика направленности		Кардиоида
Номинальный диапазон частот	Гц	20...20000
Чувствительность по свободному полю на частоте 1000 Гц (левый канал)	мВ/Па (дБ)	14,9 (-36,5)
Разность уровней чувствительности микрофонов стереофонической системы в полосе 250...8000 Гц, не более	дБ	2
Уровень предельного звукового давления в полосе 250...8000 Гц при $K_T = 0,5\%$	дБ (Па)	135 (114)
Уровень эквив. звукового давления, обусловленного собственными шумами (МЭК-А)	дБА	21 (левый) 18 (правый)
Динамический диапазон	дБ	114 (левый) 117 (правый)
Модуль полного электрического сопротивления ( $R_n$ — не менее 1 кОм)	Ом	120

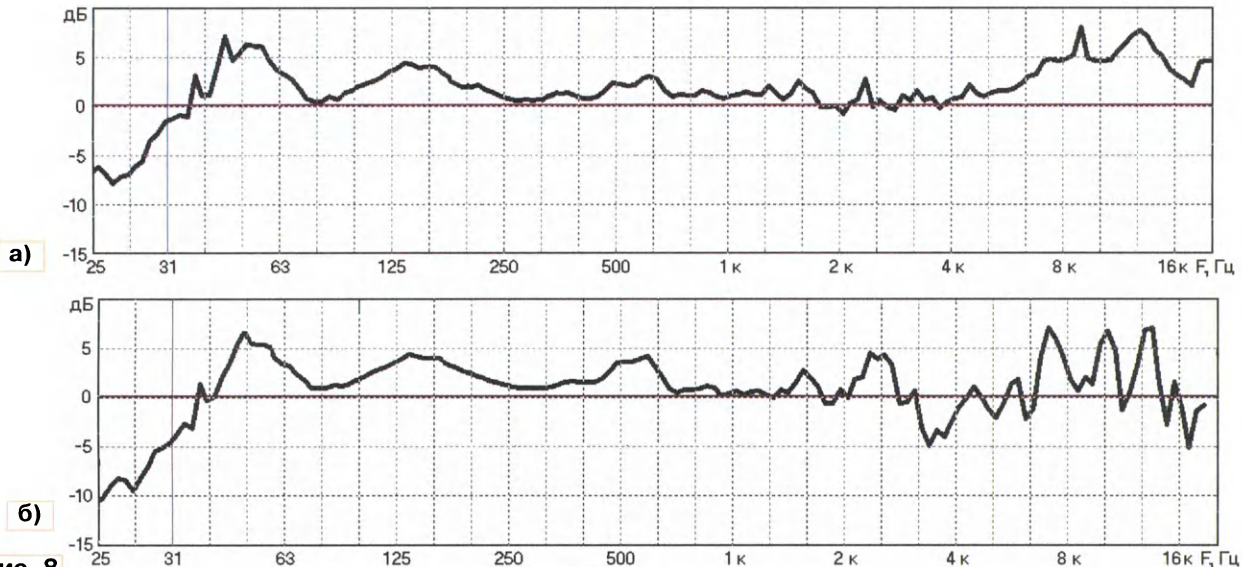


Рис. 8

на приведены в табл. 2. Частотные характеристики левого микрофона при угле падения звуковой волны  $0^\circ$ , измеренные при снятой (а) и навинченной (б) крышке, показаны на рис. 8. Видно, что наличие крышки существенно влияет на ЧХЧ стереомикрофона в области частот выше 2 кГц.

**Конструкция и детали.** Стереомикрофон собран на печатной плате, изготовленной из односторонне фольгированного стеклотекстолита толщиной 1,5 мм размерами 143×26 мм. На рис. 9 показаны чертежи печатной платы стереомикрофона и расположение элементов монтажа на обеих её сторонах. Размеры печатной платы зависят от применяемого корпуса микрофона. Автор использовал дюралюминиевый корпус электродинамического микрофона китайского производства с разъёмом XLR.

Печатную плату крепят в корпусе микрофона в двух точках: нижний конец

ли микрофона можно отрезать участок платы с капсулями от остальной её части по линии, проходящей по центру области установки резинового кольца (узкая часть платы). Для восстановления электрических соединений используются перемычки из тонкого провода МГТФ, запаиваемые в имеющиеся отверстия на плате; фиксация обеих частей платы осуществляется упомянутым резиновым кольцом.

Электретные капсулы устанавливаются в передние вырезы печатной платы перпендикулярно к ней в соответствии с цоколёвкой (см. рис. 1,б) и принципиальной схемой (см. рис. 4) и затем припаивают в трёх точках (см. рис. 7, рис. 9,б).

В макете использованы элементы типоразмера 0805 для поверхностного монтажа. Конденсаторы С2, С6, С8, С10, С14 — оксидные К50-35 или импортные, остальные, как и конденсаторы С1, С9 (танталовые), — для поверхностного

ми буквенными индексами. Дроссели L1, L2 — выводные, подходящего типоразмера, индуктивность дросселей может отличаться от указанной на  $\pm 20\%$ .

Некоторые трудности может представить приобретение разъёма XLR-4. Помогает поиск в Интернете, иногда предлагались пары разъёмов вилкарозетка XLR-4 по цене менее 300 руб.

Для подключения стереомикрофона к микшерному пульта нужно изготовить четырёхпроводный шнур необходимой длины. На рис. 10 представлена схема такого шнура, который содержит экранированный кабель КММ-4, одну розетку XLR-4 (подключается к стереомикрофону) и две вилки XLR-3 (выходы левого и правого каналов стереомикрофона).

**Налаживание стереомикрофона.** Плюсывые выводы двух вспомогательных оксидных конденсаторов ёмкостью 1 мкФ на напряжение 16 В нужно подключить к базам транзисторов VT1 и VT3. Затем соединить минусовые выво-

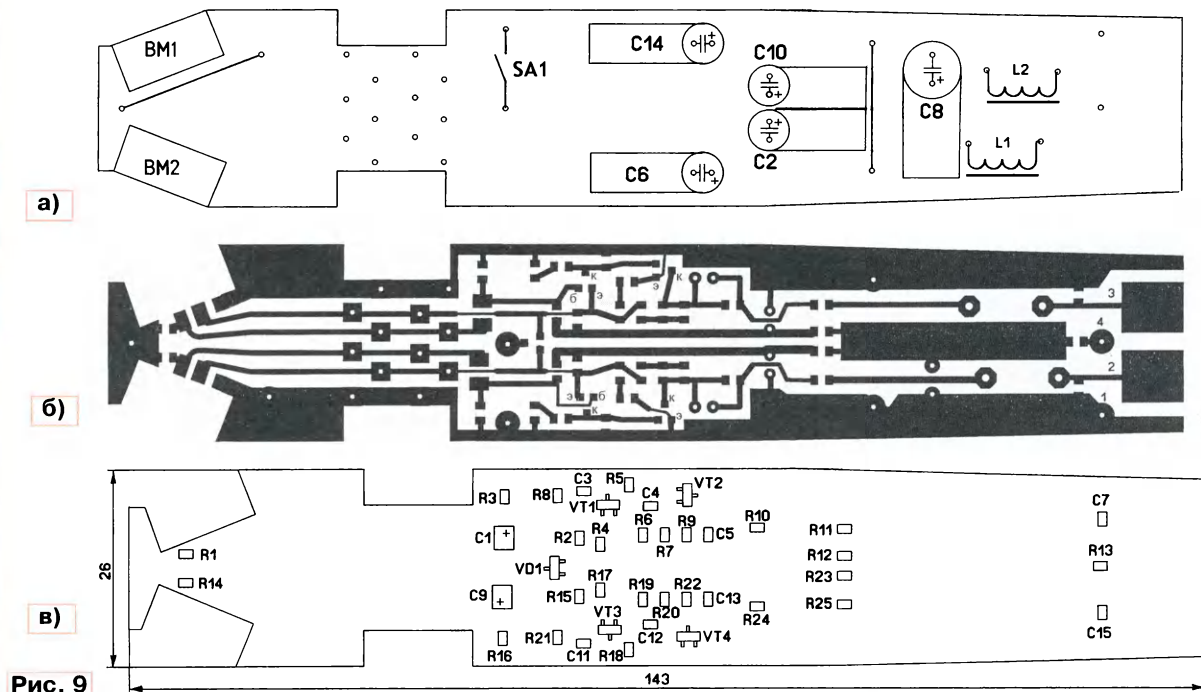


Рис. 9

ды этих конденсаторов и к ним и общему проводу подключить звуковой генератор, на котором установить частоту колебаний 1 кГц и среднеквадратическое значение напряжения 0,3 В.

Не вставляя плату стереомикрофона в корпус, соединяют изогнутым шнуром XP1 платы с двумя розетками микшерного пульта (или компьютерного интерфейса) с фантомным питанием +48 В. Затем включают пульт с фантомным напряжением питания микрофона.

Сначала проверяют режимы по постоянному току. Отклонения напряжений от указанных не должно превышать  $\pm 10\%$ . Напряжения на выходах электретных капсулей должны составлять примерно половину их питающего напряжения. При необходимости подбирают резисторы R1 и/или R14.

Напряжения на коллекторах транзисторов VT2 и VT4 устанавливают при необходимости подбором соответствующих резисторов R5 и R18.

Затем измеряют переменные напряжения на выходах каналов стереомикрофона (контакты 2 и 3 соединителя XP1) и определяют коэффициенты их передачи, которые должны быть в пределах 1,4...1,7. Разбаланс каналов не должен превышать  $\pm 5\%$ . Далее проверяют АЧХ предусилителя в полосе частот 20...20000 Гц, её отклонение от АЧХ (см. рис. 5) не должно превышать  $\pm 1$  дБ.

Увеличивая напряжение генератора на частоте 1 кГц до 2 В, убеждаются в симметрии ограничения выходного напряжения на выходах. Размах напряжения неискажённых сигналов на выходах каналов — не менее 6 В.

По окончании налаживания следует отпаять вспомогательные оксидные конденсаторы и запаять на плате конденсаторы C1 и C9.

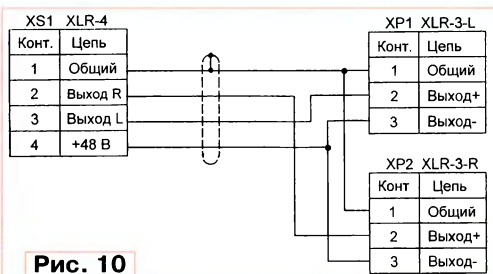


Рис. 10

Налаженную плату стереомикрофона нужно тщательно промыть спиртобензиновой смесью со стороны навесных деталей и печатных проводников.

Плату устанавливают в корпус, подключив к соответствующим точкам платы переключатель SA1 (если он имеется на корпусе микрофона).

Окончательная проверка состоит в подключении микрофона на симметричные входы микшерного пульта или компьютерного интерфейса с фантомным питанием 48 В и в испытании микрофона совместно со звукоусилительным оборудованием или звукозаписывающей аппаратурой.

Сравнить качество записи двумя стереомикрофонами (один выбран за эталон) проще всего, разделив процессы записи и прослушивания. Записывать сигналы микрофонов целесообразно с использованием высококачественной аппаратуры звукозаписи, имеющей следующие параметры: частота дискретизации — 96 или 192 кГц, число разрядов — 20/24, формат записи — несжатый, например wav.

Оба стереомикрофона следует установить рядом на минимальном расстоянии между собой. Можно записывать как солистов, так и различные музыкальные ансамбли, располагая микрофоны на оптимальном расстоянии; записи могут быть короткими — длительностью по 30...45 с.

Методика проведения субъективной экспертизы предложена в [13]. При такой методике субъективные оценки ряда экспертов становятся условно-объективными.

## ЛИТЕРАТУРА

- Алдошина И. Стереомикрофоны и микрофоны для систем Surround Sound, часть 1. — Instal PRO, 2005, № 4, с. 50—56.
- Ковалгин Ю. А., Борисенко А. В., Гензель Г. С. Акустические основы стереофонии. — М.: Связь, 1978.
- Unidirectional Condenser Microphone — AMB-U140A45-NA. — URL: <http://www.buzzerspeaker.com/manufacturer/condenser%20microphone/unidirectional/amb-u140a45-na.htm> (17.01.17).
- UEC-14. — URL: [http://domko.ru/item.php?code\\_id=3010907&type=1](http://domko.ru/item.php?code_id=3010907&type=1) (17.01.17).
- UEC-14. — URL: [www.west-l.ru/karanor-UEC-14](http://www.west-l.ru/karanor-UEC-14) (17.01.17).
- Bruel&Kjaer. Product Catalogue, Version 15/ Microphones & Conditioning. — February 2007, p. 2.
- K596. — URL: <http://www.unisonic.com.tw/datasheet/K596.pdf> (17.01.17).
- П. Хоровиц, У. Хилл. Искусство схемотехники. — URL: [www.skilddiagram.com](http://www.skilddiagram.com) (17.01.17).
- Филатов К. Отношение сигнал/шум конденсаторного микрофона. — Радиотехника, 2007, № 4, с. 27—31.
- Филатов К. Измерение частотных характеристик излучателей и микрофонов в не полностью заглушенных помещениях. — Телекоммуникации, 2008, № 10, с. 46—48.
- Филатов К. Определение шумовых характеристик микрофонов в не полностью заглушенных помещениях. — Телекоммуникации, 2011, № 7, с. 7—13.
- Филатов К. Студийный микрофон МК-220 с новым предусилителем. — Радио, 2006, № 2, с. 15—17; № 3, с. 16—18.
- Филатов К. Конденсаторные микрофоны с диафрагмами из разных материалов. — Мир измерений, 2014, № 6, с. 41—46.

# Как переписать на компакт-диски (DVD) старые записи

**В. КОЗЛОВ, г. Калуга**

Прослушивая иногда старые фонограммы, сделанные ещё на катушечных или кассетных магнитофонах, находишь что-то интересное, ценное, что хотелось бы сохранить. Но магнитные ленты со временем приходят в негодность, и возникает вопрос, как перенести старые записи (в аналоговой форме сигнала), в том числе и с виниловых пластинок, на современные цифровые носители.

Сделать запись с цифровых компакт-дисков (CD, DVD) особых проблем не составляет. Современные возможности бытовой техники, компьютеров и программного обеспечения к ним позволяют самому сделать качественные записи, если речь идёт о перезаписи с диска на диск.

Возможности небольших частных студий с профессиональной аппаратурой, наверное, позволяют решить многие проблемы. Но не будешь же стоять рядом с оператором и диктовать, что надо записать, а что пропустить, т. е. заниматься редактированием во время записи. А если материала много, это может вылиться в кругленькую сумму. Для любительской перезаписи решение проблемы имеет несколько вариантов. Сразу замечу, что не открываю ничего нового, просто, может быть, не все представляют, что это возможно, и как это сделать без использования компьютера.

Имея DVD-рекордер, можно сделать хорошие записи (без компрессии в mp3

или WMA) и в домашних условиях на записываемых компакт-дисках форматов DVD-R/RW. Благо, что стоят они недорого (однослойный односторонний), не намного дороже формата CD-R, и при установке стандартного качества изображения (SQ, SP) время записи составит два часа. Всё это делается без применения компьютера, специальных оцифровывающих устройств и программ. Достоинством этого формата можно считать и частоту дискретизации, которая, в отличие от формата CD-Audio (44,1 кГц), для формата DVD выше — с выбором любой песни или альбома через меню и звук пишется как DVD LPCM Audio (48 кГц). Кстати, при незначительном снижении качества изображения (режим LP), практически не влияющем на качество записи звука, время записи на DVD-R увеличивается до четырёх часов.

Тут возможны самые разные варианты подключения внешних источников сигналов к внешним входам "AV" рекордера. Например, на оба аудиовхода (In Audio L, R) подаётся стереофонограмма с магнитофона, при этом на видеовход (Video In) можно подать видеосигналы с нейтральным сюжетом — с видеокамеры, фотофайлы, телевизионные сюжеты (без комментариев) и т. п.

Другой вариант — на один из аудиовходов (L или R) с магнитофона подаётся монофоническая фонограмма, на остальные два входа (Audio и Video) можно записывать видеосюжеты от

телевизора с монофоническим звуковым сопровождением или видеокамеры аналогового формата. Возможны и другие сочетания, используя сюжеты или фильмы, перенесённые и отредактированные на жёстком диске-накопителе DVD-рекордера...

Таким образом, возможности компакт-диска при записи используются полностью, а при воспроизведении по желанию можно выбрать то, что нужно: хочешь — слушай музыку или видеосюжеты со звуковым сопровождением. При этом достаточно при воспроизведении отсоединить от DVD-рекордера или DVD-проигрывателя тот штекер кабеля, который в это время не нужен.

Подробнее о форматах и свойствах записываемых и перезаписываемых DVD можно прочитать в [1, 2], а практические советы при подготовке и проведении записи — в [3].

Вместо оплаты работы в студии по переводу ваших архивных записей для оцифровки можно потратить деньги на приобретение DVD-рекордера (он пригодится и для других целей), чтобы выполнить эту работу самим, получив при этом удовольствие от творческой работы как режиссёра. Успехов!

## ЛИТЕРАТУРА

1. DVD. — URL: <https://ru.wikipedia.org/wiki/DVD> (26.01.17).
2. Устинов В. Хранение данных на CD- и DVD-дисках: на наш век хватит? — URL: [http://www.broadcasting.ru/articles2/Oborandteh/hranenie\\_dannyh\\_na\\_CD\\_DVD\\_diskah](http://www.broadcasting.ru/articles2/Oborandteh/hranenie_dannyh_na_CD_DVD_diskah) (26.01.17).
3. Дулепов В. Путеводитель в Цифровое видео. Часто задаваемые вопросы. — URL: <http://www.ixbt.com/divideo/digital-video-guide/9-1-digital-video-faq.shtml> (26.01.17).

## НОВОСТИ ВЕЩАНИЯ

**Раздел ведёт В. ГУЛЯЕВ, г. Астрахань**

### РОССИЯ

**МОСКВА.** С 1 февраля расписание трансляций "Всемирной радиосети" ("World Radio Network") было изменено. Расписание довольно большое по объёму, поэтому подробности можно посмотреть на сайте радиостанции <<http://wrn.ru/programm.html>>. Частота трансляций "Всемирной радиосети" для Москвы и Подмоскovie — 738 кГц.

В лицензию на вещание радиостанции "Радио Книга", в дополнение к Волгограду и Москве, добавились ещё 18 городов Российской Федерации. Это означает, что в течение лета и осени 2017 г. начнутся трансляции в следующих городах на частотах: Астрахань — 87,5 МГц; Барнаул — 87,9 МГц; Владивосток — 91,7 МГц; Ижевск — 92,8 МГц; Калининград, — 98,9 МГц; Калуга — 99,3 МГц; Красноярск — 99,5 МГц; Курск — 105,8 МГц; Магнитогорск — 107,4 МГц; Нижний Новгород и Дзержинск — 97,6 МГц; Новосибирск и Бердск — 93,2 МГц; Омск — 90,1 МГц; Самара и Новокуйбышевск — 88,2 МГц; Санкт-Петербург — 93,3 МГц; Тверь — 104,3 МГц; Тюмень — 87,5 МГц; Улан-Удэ — 89,6 МГц; Челябинск и Копейск — 93 МГц (источник — URL: <https://www.facebook.com/1050FMBook/posts/1843859632558142> (21.02.17)).

**АЛТАЙСКИЙ КРАЙ.** 27 января филиал РТРС "Алтайский КРТПЦ" начал трансляцию "Радио России" в пос. Среднесибирский Тальменского района. Мощность передатчика — 30 Вт, частота вещания — 107,1 МГц (источник — URL: <http://altai.rtrs.ru/tv/analog/rtrs-nachal-fm-translyatsiyu-radio-rossii-v-srednesibirskom/> (21.02.17)).

16 февраля началась трансляция радиостанции "Дорожное радио" в г. Алейске на частоте 104 МГц, мощность передатчика — 100 Вт (источник — URL: <http://altai.rtrs.ru/tv/analog/rtrs-nachal-translyatsiyu-dorozhno-radio-v-aleyske/> (21.02.17)).

**АМУРСКАЯ ОБЛ.** К региональной сети радиостанции "Love Radio" присоеди-

нился г. Благовещенск. Частота вещания — 91,4 МГц (источник — URL: <http://www.krutoymedia.ru/news/4102.html> (21.02.17)).

**АСТРАХАНСКАЯ ОБЛ.** С 14 февраля на частоте 96,3 МГц "Радио Дача" можно слушать в г. Ахтубинске (источник — URL: <http://www.krutoymedia.ru/news/4134.html> (21.02.17)).

**ВОЛГОГРАДСКАЯ ОБЛ.** В марте в областном центре запущено вещание "Радио России" на частоте 98,3 МГц. Трансляция охватит города Волгоград, Волжский и другие населённые пункты в радиусе 80 км (источник — URL: <http://www.volgograd-trv.ru/news.aspx?id=39070> (21.02.17)).

**ВОРОНЕЖСКАЯ ОБЛ.** В областном центре появилась новая сетевая радиостанция "Relax FM" на частоте 94,9 МГц. Станция транслирует мягкую мелодичную музыку. Её первое появление в эфире в г. Москве относится к 18 апреля 2006 г. (источник — URL: <http://mediaguide.ru/?p=news&id=5884f0e3> (21.02.17)).

**КАЛИНИНГРАДСКАЯ ОБЛ.** 1 февраля филиал РТРС "Калининградский ОРТПЦ" начал трансляцию "Радио России" в г. Калининграде на частоте 103,9 МГц. Трансляция этой радиостанции на частоте 66,02 МГц прекращена (источник — URL: <http://kaliningrad>).

**Примечание.** Время всюду — UTC.  
Время MSK = UTC + 3 ч.

[rtrs.ru/tv/analog/rtrs-nachal-fm-translyatsiyu-radio-rossii-v-kaliningrade/](http://rtrs.ru/tv/analog/rtrs-nachal-fm-translyatsiyu-radio-rossii-v-kaliningrade/) (21.02.17)).

**КРАСНОДАРСКИЙ КРАЙ.** Радиостанция "Новое радио" с 1 февраля появилась в эфире г. Крымска на частоте 97,6 МГц (источник — URL: <http://newradio.ru/news/radiostation/novoe-radio-v-krymske-146.html> (21.02.17)).

**КРЫМ.** Филиал РТРС "РТПЦ Республики Крым" начал трансляцию радиопрограммы "Ватан Седасы" ("Голос Родины") в г. Симферополе на частоте 99,5 МГц с использованием передатчика мощностью 1 кВт. В эфире станции программы на крымско-татарском и русском языках (источник — URL: <http://crimea.rtrs.ru/tv/analog/rtrs-nachal-translyatsiyu-vatan-sedasy-v-simferopole/> (21.02.17)).

**ЛИПЕЦКАЯ ОБЛ.** 1 февраля филиал РТРС "Липецкий ОРТПЦ" начал трансляцию радиостанций "Вести FM" и "Радио России" в г. Липецке на частотах 89,1 МГц и 90,3 МГц соответственно. Мощность передатчиков — по 1 кВт (источник — URL: <http://lipetsk.rtrs.ru/tv/analog/rtrs-nachal-translyatsiyu-vesti-fm-i-radio-rossii-v-fm-diapazone-v-lipetske/> (21.02.17)).

**НОВГОРОДСКАЯ ОБЛ.** 20 февраля вещание "Радио Дача" началось в г. Великом Новгороде на частоте 107,7 МГц (источник — URL: <http://www.krutoymedia.ru/news/4156.html> (21.02.17)).

**ОРЕНБУРГСКАЯ ОБЛ.** К сети регионального вещания радиостанции "Love Radio" присоединился г. Орск, частота вещания — 96,2 МГц (источник — URL: <http://www.krutoymedia.ru/news/4136.html> (21.02.17)).

**САМАРСКАЯ ОБЛ.** Радиостанция "Самара Максимум" возвращается в г. Тольятти на частоту 101,2 МГц. До недавнего времени на этой частоте ретранслировались программы радиостанции "Шансон". Официальная дата запуска — 1 марта 2017 г. "Самара Максимум" прекратила вещание в Тольятти более 12 лет назад, в мае 2004 г., уступив эфир более массовому формату "Шансона" (источник — URL: <https://bigvill.ru/news/2017/01/20/radio-samara-maksimum-pridet-na-chastotushansona/> (21.02.17)).

**САРАТОВСКАЯ ОБЛ.** В областном центре на частоте 101,1 МГц началось вещание радиостанции "Relax FM". Станция стремится доставить положительные эмоции. Для неё характерна общая, объединяющая все элементы эфира атмосфера: спокойствие, возможность ухода от суеты, естественность, простота и современность. "Relax FM" входит в состав холдинга "ГПМ Радио" (источник — URL: <http://mediaguide.ru/?p=news&id=5884f0e3> (21.02.17)).

**СЕВЕРНАЯ ОСЕТИЯ-АЛАНИЯ.** 1 февраля филиал РТРС "РТПЦ Республики Северная Осетия-Алания" перевёл трансляцию радиостанций "Радио России" и "Маяк" в г. Владикавказе на новые частоты — 90 МГц и 89,6 МГц соответственно. Мощность передатчиков — по 1 кВт каждый.

Трансляция "Радио России" на частоте 71,24 МГц и "Маяк" на частоте 72,8 МГц прекращена (источник — URL: <http://osetia.rtrs.ru/tv/analog/rtrs-perevel-translyatsiyu-radio-rossii-i-mayaka-v-fm-diapazon/> (21.02.17)).

**ТАТАРСТАН.** Радиостанция "Business FM" начала работать с 1 февраля в столице республики г. Казани. Редакция сформирована из местных журналистов, которые будут рассказывать слушателям об экономических и политических событиях в республике и стране на частоте 93,5 МГц (источник — URL: <http://kazan24.ru/news/society/v-kazani-zarabotala-novaya-radiostantsiya> (21.02.17)).

Филиал РТРС "РТПЦ Республики Татарстан" с 7 февраля начал трансляцию "Радио России" в г. Нижнекамске на частоте 101,1 МГц, а также "Вести FM" и "Радио России" в г. Набережные Челны на частотах 91,1 МГц и 92,1 МГц соответственно (источники — URL: <http://tataria.rtrs.ru/tv/analog/rtrs-nachal-fm-translyatsiyu-radio-rossii-v-nizhnekamske/> и <http://tataria.rtrs.ru/tv/analog/rtrs-nachal-translyatsiyu-vesti-fm-i-radio-rossii-v-fm-diapazone-v-naberezhnykh-chelnakh/> (21.02.17)).

К региональной сети радиостанции "Такси FM" присоединился г. Бугульма. Частота вещания — 106,7 МГц (источник — URL: <http://www.krutoymedia.ru/news/4074.htm> (21.02.17)).

В региональную сеть "Такси FM" в России входят семь городов, подробности на сайте станции <<http://www.taxifm.ru/regions.htm>>.

**ТОМСКАЯ ОБЛ.** 10 февраля филиал РТРС "Томский ОРТПЦ" начал трансляцию радиостанции "Love Radio" в г. Томске на частоте 95,7 МГц. Мощность передатчика — 1 кВт (источник — URL: <http://tomsk.rtrs.ru/tv/analog/rtrs-nachal-translyatsiyu-love-radio-v-tomske/> (21.02.17)).

**УДМУРТИЯ.** 20 февраля в г. Ижевске началось вещание радиостанции "Love Radio" на частоте 97,8 МГц. Пока что в эфире транслируется московская версия, но уже скоро появятся местные "врезки", в которые войдут ежечасно прогноз погоды, выпуски новостей, а также программа "Big love message" (источник — URL: [http://susanin.udm.ru/news/2017/02/20/467897?\\_uti\\_t=vk#hcq=La1hNbc](http://susanin.udm.ru/news/2017/02/20/467897?_uti_t=vk#hcq=La1hNbc) (21.02.17)).

**ХАКАСИЯ.** 1 февраля филиал РТРС "РТПЦ Республики Хакасия" начал трансляцию радиостанции "Радио России + Радио Хакасии" в г. Абакане на частоте 91 МГц.

Трансляция "Радио России + Радио Хакасии" в г. Абакане на частоте 66,89 МГц прекращена (источник — URL: <http://abakan.rtrs.ru/tv/analog/rtrs-nachal-fm-translyatsiyu-radio-rossii-radio-khakasii-v-abakane/> (21.02.17)).

**ХАНТЫ-МАНСКИЙ АО.** С 14 февраля на частоте 104,4 МГц "Радио Дача" начала трансляцию в г. Югорске (источник — URL: <http://www.krutoymedia.ru/news/4134.html> (21.02.17)).

**ЧЕЛЯБИНСКАЯ ОБЛ.** 15 февраля филиал РТРС "Челябинский ОРТПЦ" начал трансляцию радиостанции "Вести FM" в г. Челябинске на частоте 92,6 МГц (ис-

точник — URL: <http://chelyabinsk.rtrs.ru/tv/analog/rtrs-nachal-translyatsiyu-vesti-fm-v-chelyabinske/> (21.02.17)).

**ЧУВАШИЯ.** С 1 февраля в столице республики г. Чебоксары начала вещание популярная информационная радиостанция "Вести FM". Новости, прямые трансляции важнейших событий в России и мире, детальная и оперативная экспертная оценка — всё это на частоте 98,5 МГц (источник — URL: [http://gov.cap.ru/info.aspx?gov\\_id=596&id=3475213](http://gov.cap.ru/info.aspx?gov_id=596&id=3475213) (21.02.17)).

## ПРОВОДНОЕ ВЕЩАНИЕ

Ордена Трудового Красного Знамени Федеральное государственное унитарное предприятие "Российские сети вещания и оповещения" (ФГУП РСВО) с 1 февраля 2017 г. повысит тарифы на услуги связи проводного радиовещания на территории Москвы, Санкт-Петербурга и Севастополя.

Так, плата за месяц за пользование основной абонентской радиоточкой для физических лиц в Москве увеличится с 77,88 руб. до 88,5 руб., включая налог на добавленную стоимость.

В Санкт-Петербурге для физических лиц плата за месяц за пользование основной абонентской радиоточкой с 1 февраля составит 72,33 руб., включая НДС. Плата за месяц за пользование основной абонентской радиоточкой в Севастополе для физических лиц с 1 февраля 2017 г. составит 40,35 руб., включая НДС.

Как пояснил генеральный директор ФГУП РСВО Игорь Зорин, повышение тарифных ставок является следствием увеличения цен на материалы, оборудование, электроэнергию и другие компоненты, входящие в расходы, связанные с производством и реализацией услуг связи проводного радиовещания.

Общее число абонентов ФГУП РСВО в трёх городах вещания — 3,1 млн (по состоянию на 1 января 2017 г. Из них физических лиц — 2,9 млн (источник — URL: <http://www.comnews.ru/content/105438/2017-01-13/rsvo-povysitary> (21.02.17)).

## ЗАРУБЕЖНОЕ ВЕЩАНИЕ

**АФГАНИСТАН.** После длительного перерыва возобновила свою работу зарубежная служба "Радио Афганистан". Вещание ведётся с 15.30 до 17.30 на английском, дари, арабском и русском языках. Частота трансляции — 6100 кГц, мощность передатчика — 100 кВт. К сожалению, сильные помехи от "Международного радио Китая" (на частотах 6095, 6100 и 6105 кГц с мощностью передатчиков 500 кВт) очень затрудняют приём сигнала афганского передатчика.

**ИНДИЯ.** "Всеиндийское радио" ("All India Radio") перевело вещание программы на русском языке в режиме DRM на частоту 9595 кГц. Вещание в режиме амплитудной модуляции сохраняется на частотах 15140 и 11620 кГц, время выхода в эфир русскоязычных программ — с 16.15 до 17.15.

Хорошего приёма и 73!

# Опорный генератор ФАПЧ в TECSUN S-2000

Х. ЛОХНИ, Германия/Россия, г. Гай Оренбургской обл.

**В статье предложена доработка радиоприёмника TECSUN S-2000, заключающаяся в замене опорного генератора системы ФАПЧ отдельным модулем. Это позволило существенно повысить стабильность частоты настройки. Такое техническое решение может найти применение в радиоприёмниках PL-600, PL-660, первых серий PL-880, DE-1103 и многих других.**

При эксплуатации уже доработанного ранее приёмника S-2000 выявлялась значительная нестабильность частоты 1-го гетеродина. При изменении температуры в интервале 0...+30 °С дрейф частоты превышает 500 Гц. Это затрудняет приём АМ с узкополосным фильтром шириной 4 кГц, так как несущая может не попасть в полосу этого фильтра, чем сильно портится качество демодуляции. Причина этого недостатка — нестабильность частоты опорного кварцевого генератора 75 кГц, входящего в микросхему ФАПЧ LC72137. Сначала я надеялся, что это можно исправить, применив прецизионный кварцевый резонатор с точностью 5 ppm, но оказалось, что заявленная точность обеспечивается только в узком интервале температур. Поэтому было решено устранить этот недостаток кардинально — установить новый опорный генератор.

## Заводская схема

Схема генератора в заводском исполнении показана на рис. 1. В микросхеме LC72137 имеется логический элемент КМОП с ООС по постоянному

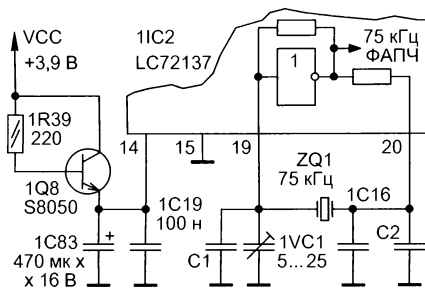


Рис. 1

току, которая переводит его в линейный режим. Кварцевый резонатор 75 кГц и два конденсатора превращают его в опорный генератор системы ФАПЧ. Но низкочастотные малогабаритные кварцевые резонаторы имеют множество недостатков, один из них — сравнительно большой ТКЧ, если удаляться от температуры, указанной в спецификации для малого ТКЧ (обычно 25 °С).

Ещё при первой доработке приёмника были установлены дополнительные конденсаторы C1 и C2, а также заменён подстроечный конденсатор 1V1 другим, с меньшим интервалом перестройки. Но это практически никак не повлияло на температурную стабильность частоты генератора.

Резонансное сопротивление резонатора лежит в пределах несколько десятков килоом, поэтому добротность контура невысокая. В сочетании с низкой частотой это приведёт к тому, что в быстродействующем КМОП-элементе при его переключении возникает значительный фазовый шум, который проявится в выходном сигнале первого гетеродина и снизит качество приёмника.

В цепи питания микросхемы LC72137 есть недоразумение. Фильтр питания на транзисторе 1Q8 не обеспечивает фильтрацию питающего напряжения. Транзистор с эмиттерным током 5 мА работает здесь как резистор, и его динамическое сопротивление составляет всего лишь несколько ом. База через резистор 1R39 подключена к линии питания без фильтрации, и транзистор повторяет на эмиттере все помехи. Ошибочная оценка транзистора как резистора сопротивлением  $R=0,7 \text{ В}/5 \text{ мА} = 120 \text{ Ом}$  пробудила у разработчиков надежду, что можно подавить помехи с помощью конденсатора 1C83 большой ёмкости. Но успеха это не принесло, у транзистора "работает" дифференциальное сопротивление. К тому же напряжение питания микросхемы (около 3,4 В) получает от транзистора температурный коэффициент +2 мВ/°С. Поскольку микросхема LC72137 работоспособна при напряжении от 2,7 В, можно было бы установить эффективный фильтр или стабилизатор напряжения.

## Новый генератор

Схема модуля нового генератора показана на рис. 2. Основной элемент — микросхема DA1 — термокомпенсированный ГУН (VCTCXO) со встроенным кварцевым резонатором на частоту 19200 кГц в корпусе SMD-0503-C4 ([www.quartz1.com](http://www.quartz1.com)). В интервале от -30 до +75 °С гарантируется отклонение

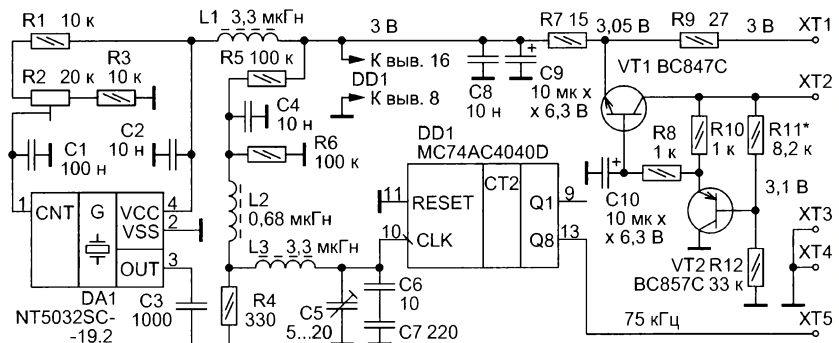


Рис. 2

частоты в интервале  $-2,5...+2,5 \text{ ppm}$ , что на 19200 кГц допускает дрейф не более  $\pm 48 \text{ Гц}$ . В "домашнем" интервале температур 0...+30 °С можно ожидать максимальный уход частоты  $\pm 16 \text{ Гц}$ . В пересчёте на частоту первого гетеродина 55...85 МГц дрейф может оказаться  $\pm (45...71) \text{ Гц}$ . На практике дрейф оказался намного меньше, с моими готовыми модулями дрейф частоты 1-го гетеродина приёмника составил  $-25...-40 \text{ Гц}$  при изменении температуры от +30 до 0 °С. Замена резистора R1 или R3 диодом или терморезистором позволит уменьшить уход частоты практически до нуля, но для S-2000 это лишнее. Точное значение частоты устанавливают резистором R2, диапазон перестройки составляет около  $\pm 150 \text{ Гц}$ .

Делитель частоты на микросхеме DD1 делит частоту кварцевого генератора на 256 и выдаёт опорный сигнал ФАПЧ частотой 75 кГц.

Модуль питается от стабилизированного напряжения приёмника +3,9 В. Транзисторы VT1 и VT2 обеспечивают напряжение питания около 3 В с нулевым ТК все узлы модуля и микросхему ФАПЧ в S-2000. Генератор DA1 потребляет ток 1,5 мА, делитель частоты DD1 — 2 мА.

У миниатюрных кварцевых генераторов выходное напряжение может быть различным. Если попадает тип с выходом КМОП, то можно напрямую подавать сигнал на вход делителя частоты (выв. 10 DD1). Но вероятнее, это будет генератор с выходным синусоидальным напряжением 0,8 В типа "SIN 0,8 V". Такие генераторы предназначены для применения в малошумящей мобильной радиоаппаратуре и напрямую не стыкуются с КМОП-микросхемами с напряжением питания 2,7...5 В. У применённого генератора по спецификации сопротивление нагрузки должно быть не менее 10 кОм, а ёмкость — не более 10 пФ. Это связано не со "слабым" выходным каскадом, а с обеспечением уменьшения обратного воздействия на генератор. Без нагрузки (щуп с входной ёмкостью 3 пФ и сопротивлением 10 МОм) на выходе кварцевого генератора присутствует сигнал размахом 1,5 В (рис. 3), слабо похожий на синусоидальный.

В модуле предусмотрен дополнительный конденсатор C3 (на плате для него предусмотрено место), если в генераторе такого нет. Его лучше выбрать из керамики NP0, так как отрицатель-

ные свойства других материалов могут портить качество сигнала. Резистор R4 существенно уменьшает влияние ёмкостной нагрузки на генератор DA1 и улучшает работу его выходного каскада. При небольшой нагрузке выходной импеданс генератора DA1 составляет 1 кОм, и с учётом R4 он составит около 1,3 кОм.

В первой версии модуля сигнал генератора подавался на "аналоговый" вход делителя частоты 74HC4060. Модуль работал стабильно, но со значительным фазовым шумом. Для радиоаппаратуры это не лучший вариант. Поэтому я решил использовать колебательный контур для трансформации по напряжению и использовать быстродействующий делитель серии 74AC4040.

Сигнал кварцевого генератора поступает на LC-контур L2L3C5C6C7 с коэффициентом включения L2/(L2+L3) и трансформируется к "горячей" точке до

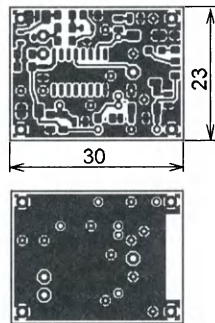


Рис. 4

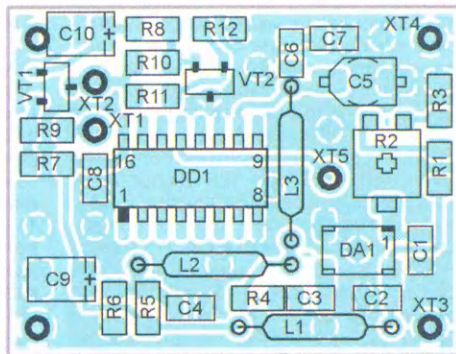


Рис. 5

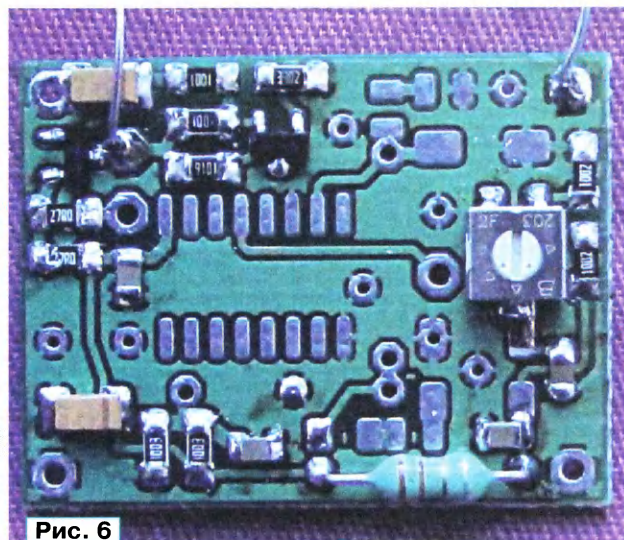


Рис. 6

3,5...4 В (размах синусоидального напряжения). Ограничительные входные диоды внутри делителя DD1 при этом ещё не открываются. Резистивный делитель R5R6 создаёт для входа делителя частоты необходимое смещение  $U_{пит}/2$ .

Применены постоянные резисторы типоразмера 0805 (можно применить и типоразмер 1206, но менее удобно паять), подстроечный — серия 3314G, фирма BOURNS, но плата сделана с резервом на многие другие варианты. Оксидные конденсаторы C9 и C10 —

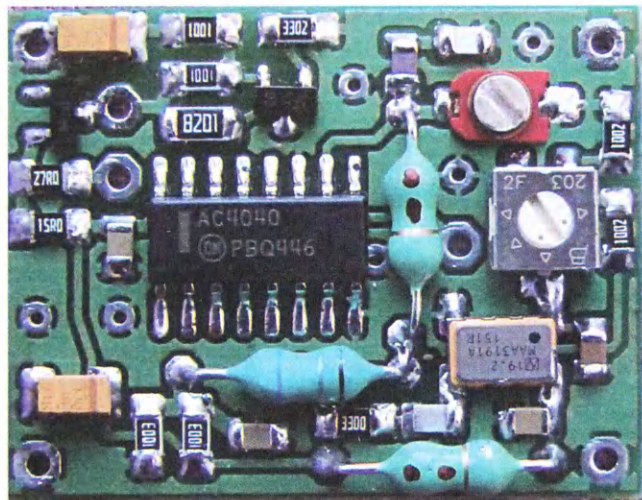


Рис. 7

пример, измеряя напряжение на резисторе R7 (примерно 22...45 мВ.) При резонансе ток минимален (около 1,5 мА). Полный поворот ротора конденсатора C5 должен вызвать минимум два раза. Вдали от резонанса ток увеличивается почти до 3 мА.

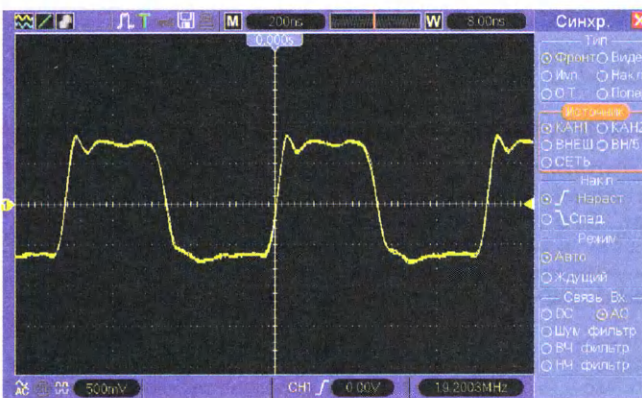


Рис. 3

### Изготовление и налаживание

Чертёж печатной платы модуля (размеры 23×30 мм) показан на рис. 4, а расположение элементов на плате — на рис. 5. Сначала на плату монтируют все элементы, кроме резистора R11, кварцевого генератора DA1, делителя частоты DD1 и дросселей L2 и L3 (рис. 6).

танталовые для поверхностного монтажа типоразмера А или В, остальные — типоразмера 0805. Транзисторы можно применить в широком спектре современные, комплементарные, универсальные, низкочастотные, с коэффициентом передачи по току не менее 100. Дроссели — ЕС-24.

Надо измерить в приёмнике S-2000 фактическое напряжение питания системы ФАПЧ и подать точно такое же напряжение на плату модуля. В качестве временной нагрузки (вместо микросхем DA1 и DD1) между контактами XT1 и XT3 припаивают резистор сопротивлением 1 кОм. Подборкой резистора R11 устанавливают напряжение на этом резисторе 3 В. Подстроечный резистор R2 надо установить в среднее положение. После монтажа генератора DA1 проверяют его исправность и тип выходного сигнала. Если генератор с КМОП-выходом (сигнал с размахом 3 В), провололочной перемычкой напрямую соединяют его выход со входом делителя частоты DD1. В этом случае LC-колебательный контур не нужен, и его элементы не устанавливают. Если это не так, монтируют элементы контура (дроссели — ЕС-24, подстроечный конденсатор C5 — murata TZC3 5—20 pF N1200 SMD, остальные конденсаторы — NP0 типоразмера 0805).

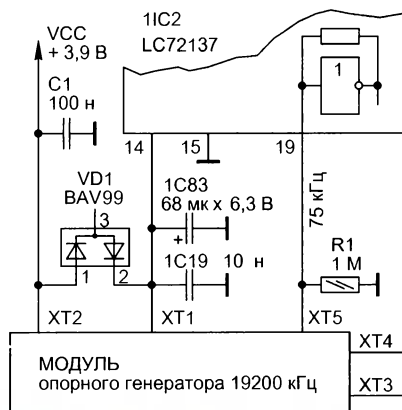
Контролируя напряжение на конденсаторе C7 с помощью осциллографа или высокоомного ВЧ-вольтметра, настраивают контур на максимум сигнала (размах — примерно 180 мВ). При полном повороте конденсатора C5 должны получаться два максимума. На резонанс можно настроиться косвенно, контролируя потребляемый модулем ток. На-

В заключение монтируют делитель частоты DD1 и подстраивают LC-контур конденсатором C5 уже с учётом входной ёмкости DD1. Ток потребления всего модуля — 3,2...3,5 мА. Резистором R2 устанавливают частоту генератора. Лучше это делать, контролируя сигнал на выводе 9 DD1 (частота 9,6 МГц), тогда точность измерения будет выше. Готовый к установке модуль показан на **рис. 7**.

### Установка и проверка

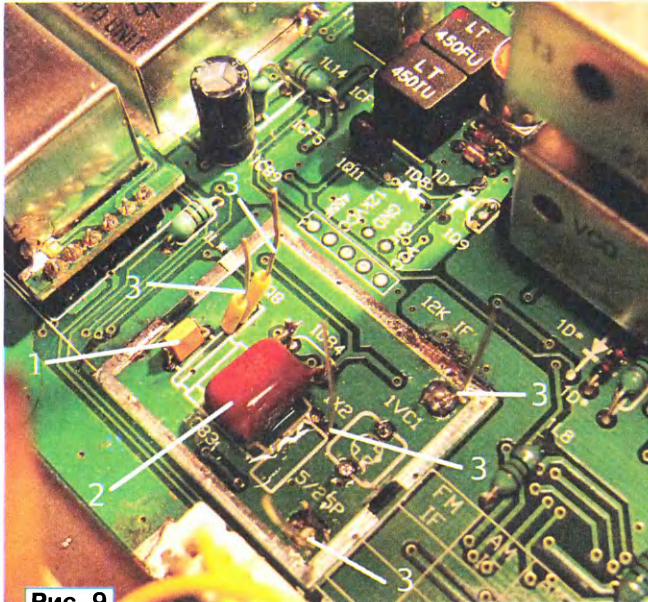
Модуль подключают в приёмнике в соответствии с **рис. 8**, нумерация дополнительных элементов на плате № 1 — без префикса.

На плате № 1 в S-2000 надо удалить экраны узла ФАПЧ с обеих сторон. Удаляют элементы 1Q8, 1R39 и 1C83 в цепи



**Рис. 8**

2,4 МГц. Дело в том, что применённый делитель частоты асинхронный, и каждый триггер срабатывает с некоторой задержкой, и поэтому на линии питания частичной компенсации сигналов не происходит. Эти мощные сигналы хорошо распространяются по приёмнику. Оказалось, что линия питания к модулю на плате № 1 не блокирована конденсатором. После установки конденсатора C1 на плате № 1 (см. рис. 10) остался только слабый сигнал на частоте 19200 кГц, который слышен при отсутствии антенны и максимальном усилении. Это даже хорошо, его можно использовать для проверки приёмника. С подключённой антенной этот сигнал "утонет" в шумах эфира. На ДВ и СВ гармоники от импульсного сигнала 75 кГц не слышны.



**Рис. 9**

питания LC72137, а также (аккуратно) конденсатор 1C84 (1 мкФ) из ФНЧ ФАПЧ (не повредите его выводы). Параллельно конденсатору 1VC1 устанавливают резистор R1 и затем демонтируют все штатные навесные компоненты кварцевого генератора 75 кГц на выводах 19 и 20. Прочищают освободившиеся от элементов 1Q8 и 1XT1 отверстия и протирают плату спиртом.

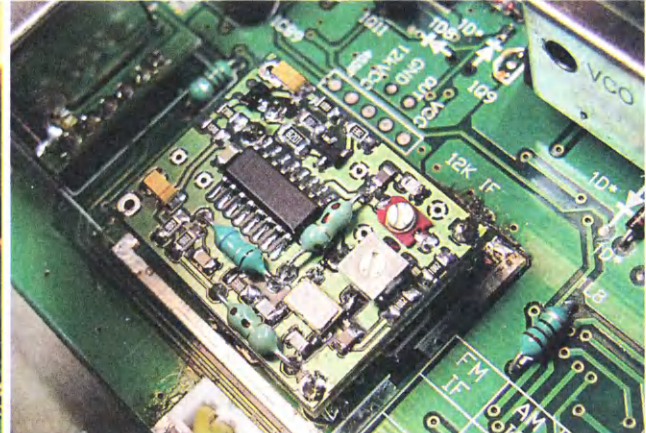
Новая компоновка платы № 1 показана на **рис. 9**. Вместо штатного конденсатора 1C83 "боксом" устанавливают конденсатор 1 (танталовый типоразмера В) ёмкостью 47 или 68 мкФ. Для этого надо предварительно впаять короткие отрезки зелёного провода в отверстия. Конденсатор 2 (1C84 из ФНЧ ФАПЧ) размещают "лёжа" на площадке от штатного конденсатора 1C83. Следует отметить, что выводы конденсатора 1C84 хрупкие, их лучше лишней раз не изгибать. Конденсатор надо приклеить к плате. Устанавливают пять отрезков 3 лужёного провода диаметром 1 мм (XT1—XT5), которые одновременно служат стойками для крепления платы модуля.

Надо предварительно примерить плату модуля (**рис. 10**), помещается ли он под экраном. Затем к модулю припаивают отрезки провода, идущие к контактам XT3 и XT4, окончательно при-

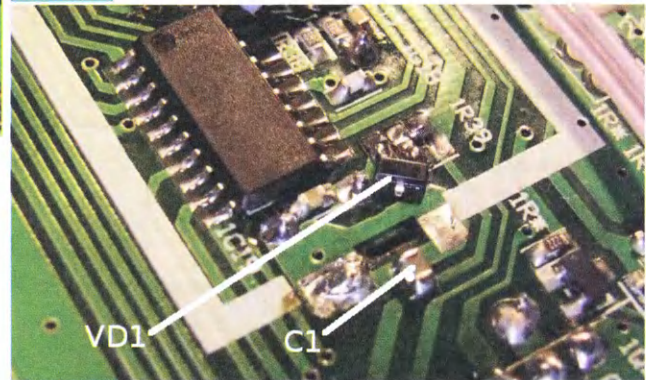
меряют экран, потом уже припаивают остальные провода. Затем устанавливают экран, при этом частота первого гетеродина уменьшится примерно на 10 Гц, что легко скорректировать резистором R2. Я установил при температуре +25 °С частоту 1-го гетеродина приёмника 55944,010 кГц, и при 0 °С она уменьшилась до 55943,990 кГц.

При проверке приёмника, скорее всего, выяснится, что при его включении ФАПЧ не выходит на нужную частоту. Это связано с тем, что после установки нового фильтра по питанию ФАПЧ "пропускает" первые посылки данных микроконтроллера, так как напряжение питания ещё не превысило 2,7 В. Для устранения этого эффекта надо ускорить рост питания ФАПЧ. Для этого устанавливают диодную сборку VD1 BAV99 (**рис. 11**). В установившемся режиме они ток не пропускают и не ухудшают фильтрацию.

После установки модуль стал создавать в приёмнике заметные паразитные сигналы на частотах 19,2, 9,6, 4,8 и



**Рис. 10**



**Рис. 11**

После такой доработки я заметил более мягкую и уверенную реакцию приёмника на мощные сигналы. Нулевые биения даже при полной громкости оставались абсолютно стабильными, теперь можно принимать АМ-сигналы в режиме SSB в условиях селективного замирания несущей. Вечером на диапазоне 40 м приёмник стал более прозрачно выдавать эфирную обстановку. При перестройке частоты не наблюдается лишних переходных процессов. Очевидно, что чистое питание и качественный генератор дают результат в работе ФАПЧ и чистоте спектра.

От редакции. Дополнительная информация, а также чертежи печатной платы имеются по адресу <ftp://ftp.radio.ru/pub/2017/04/GEN.zip> на нашем FTP-сервере.

# Пути совершенствования стабилизированного блока питания УМЗЧ

М. МУРАВЦЕВ, г. Ташкент, Узбекистан

Изготовив и наладив блок питания, описанный в статье [1], автор продолжил поиск путей улучшения его параметров, проверяя возможные схемные решения с помощью системы моделирования LTSpice IV [2].

Прежде всего, был проверен эффект, даваемый заменой резисторов R25 и R26 транзисторными стабилизаторами тока, что увеличивает коэффициент усиления транзисторов VT11.1 и VT11.2, а также обеспечивает достаточный ток зарядки ёмкостей истоков — затвор транзисторов VT9, VT10 и увеличивает быстродействие стабилизатора напряжения. Позиционные номера упомянутых элементов даны по схеме, изображённой на рис. 2 в [1]. Показанная на рис. 1 схема со стабилизаторами тока на транзисторах VT7—VT10 для исследования была "собрана" в симуляторе LTSpice IV.

Как следует из графиков, показанных на рис. 2, при нагрузке такого блока питания суммой постоянного тока 5,2 А и синусоидального тока частотой 600 Гц и амплитудой около 5 А размах пульсаций его выходного напряжения уменьшился до 0,25 мВ по сравнению с 4,8 мВ в прежнем варианте. Пульсации с частотой 100 Гц не изменились.

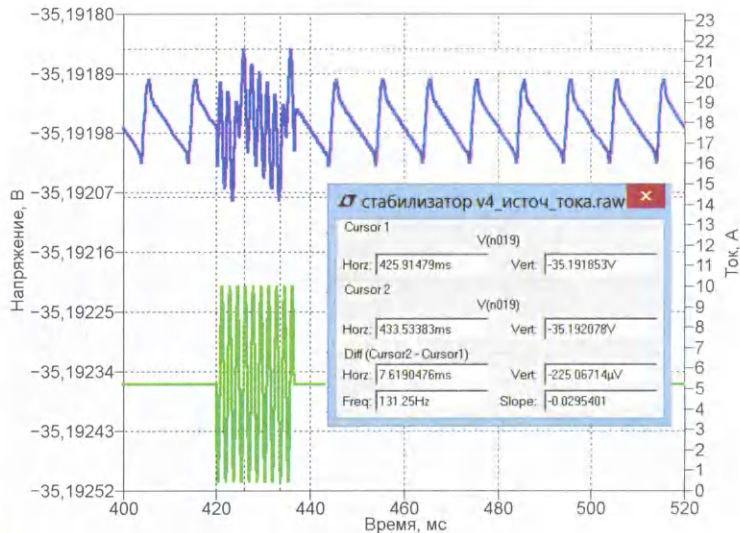


Рис. 2

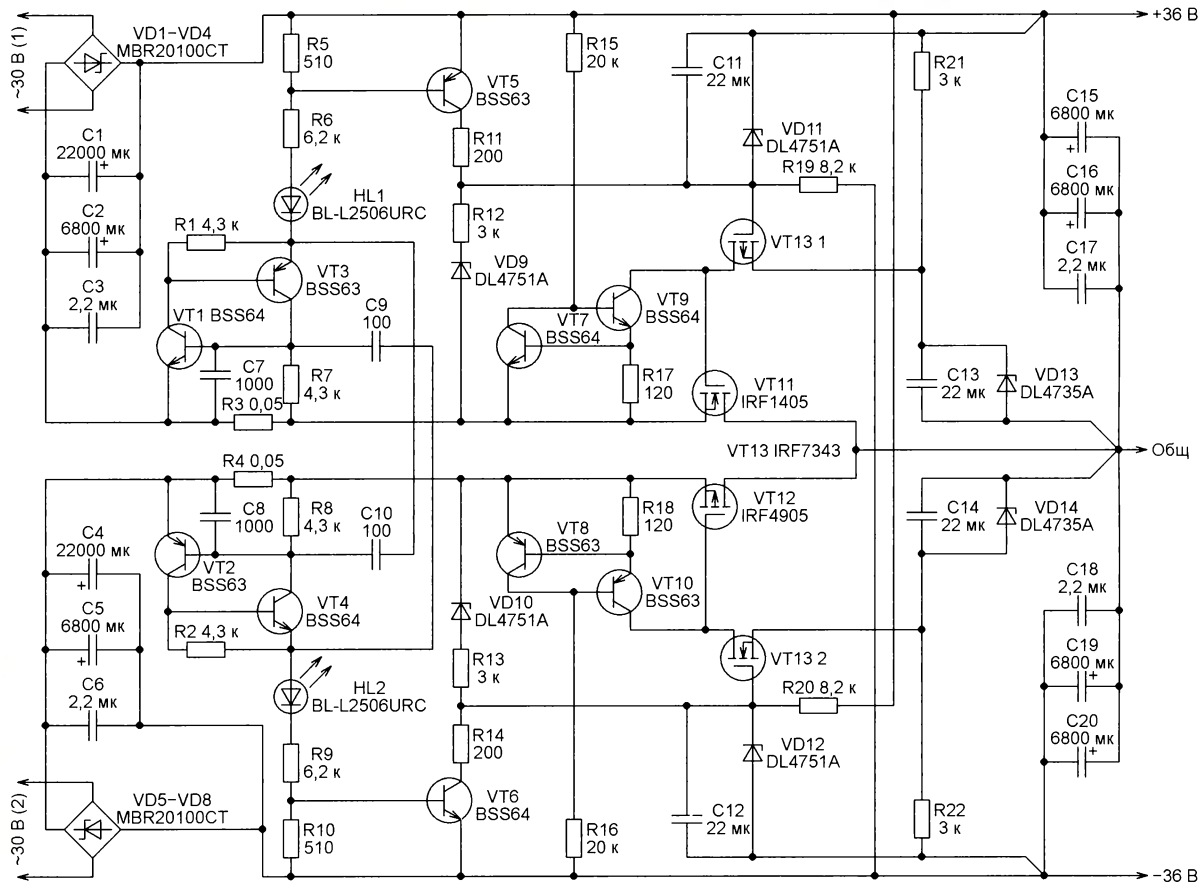


Рис. 1



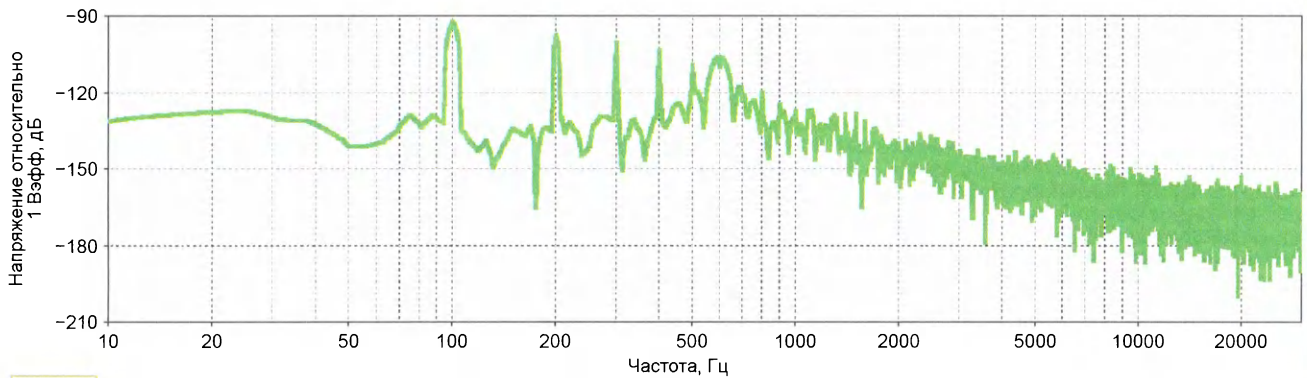


Рис. 3

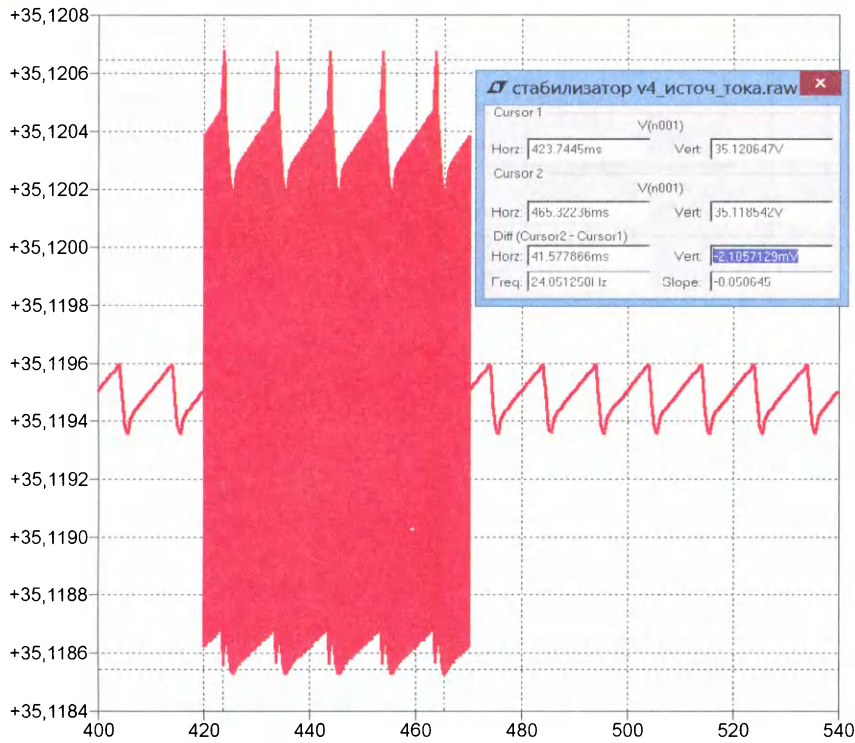


Рис. 4

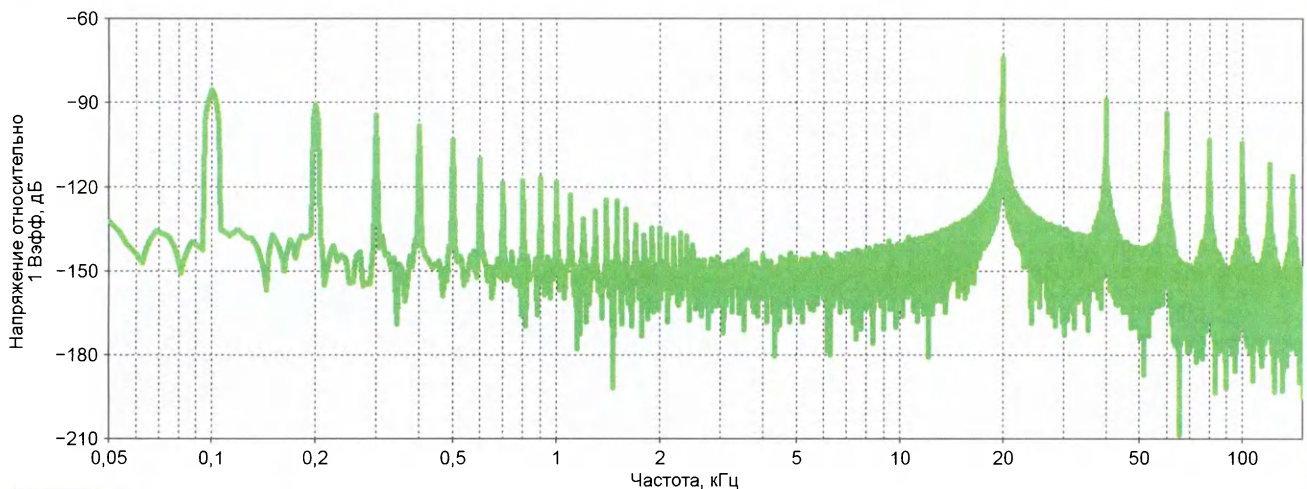


Рис. 5

Спектр напряжения на выходе стабилизатора в этом случае показан на рис. 3. Видно, что шумовой фон на частотах менее 300 Гц ниже -125 дБ относительно 1 В<sub>эфф</sub>. Уровень пульсаций с частотой 100 Гц — -92 дБ, а с частотой 600 Гц — -106 дБ.

На рис. 4 показаны пульсации выходного напряжения при увеличении частоты синусоидальной составляющей тока нагрузки до 20 кГц. Их размах — около 2,1 мВ, что приблизительно в пять раз меньше, чем в исходном варианте. Спектр выходного напряжения при такой частоте переменной составляющей тока нагрузки изображён на рис. 5. Уровень составляющей с этой частотой — -76 дБ, а пульсаций с частотой 100 Гц — -87 дБ.

Оказалось, что параметры блока питания имеют резерв для дальнейшего улучшения. Если подключить точки соединения эмиттеров транзисторов VT7 (VT8) с резисторами R17 (R18) к отдельным выпрямителям, как показано на схеме рис. 6, это снизит пульсации выходного напряжения ещё в несколько раз. Спектр этих пульсаций показан на рис. 7 (частота переменной составляющей тока нагрузки — 600 Гц) и на рис. 8 (частота этой составляющей — 20 кГц). Видно, что подавление напряжения пульсаций с частотой выпрямителя 100 Гц увеличилось с 92 до 110 дБ. Их размах на выходах обоих плечей стабилизатора не превысил 0,4 мВ.

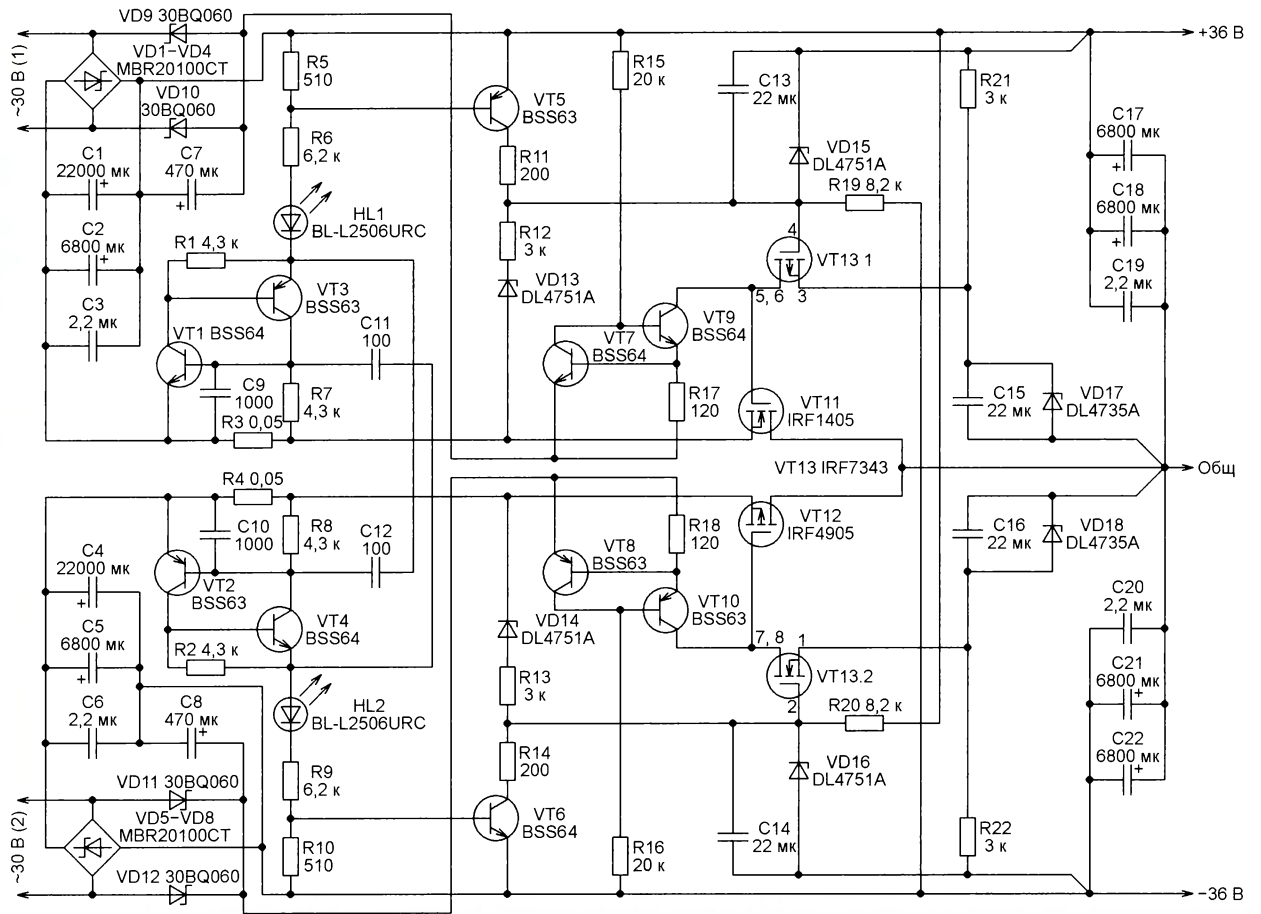


Рис. 6

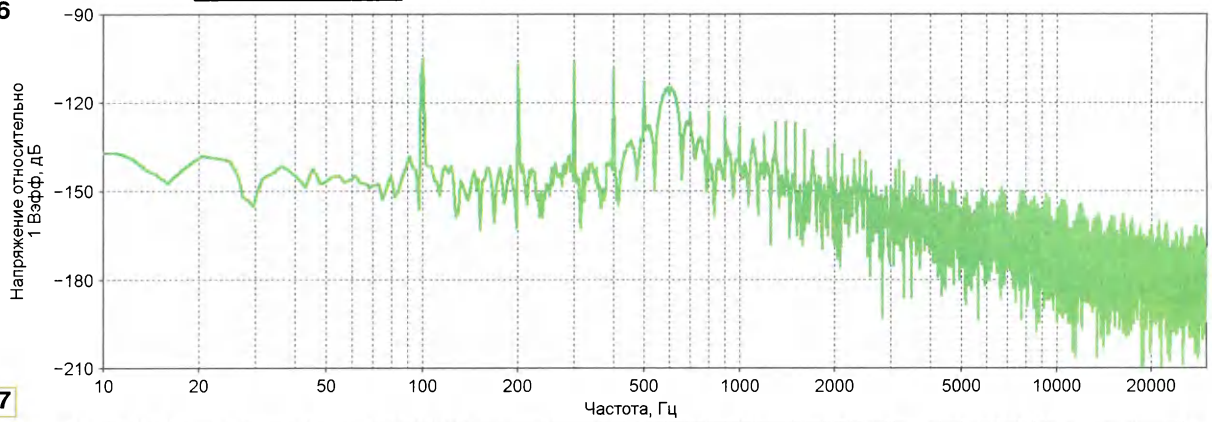


Рис. 7

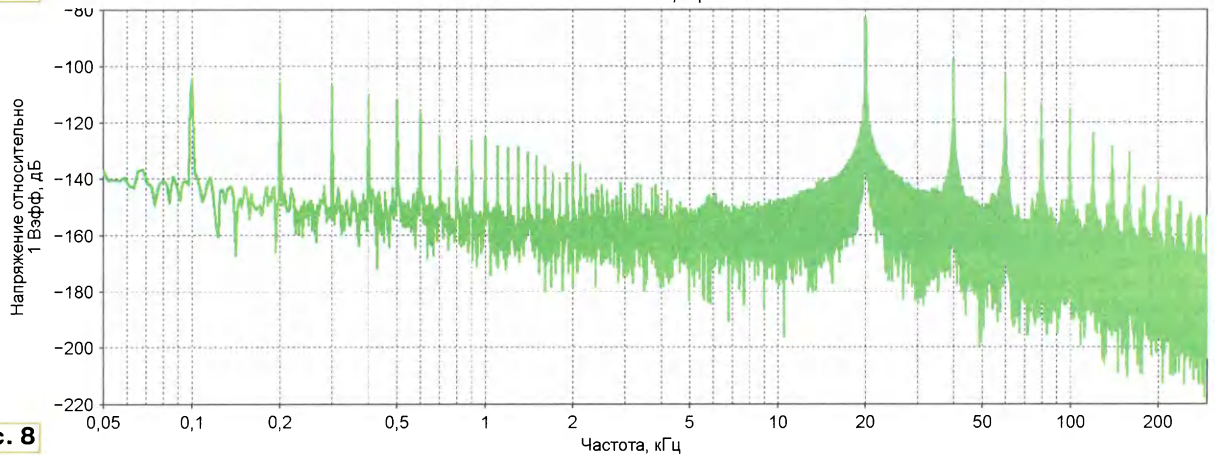


Рис. 8

# Доработка блока питания SY-002-5-12

А. БУТОВ, с. Курба Ярославской обл.

Напомню, что все приведённые в этой статье результаты получены на компьютерной модели блока питания и требуют подтверждения на реальном устройстве.

## ЛИТЕРАТУРА

1. Муравцев Д. Стабилизированный блок питания УМЗЧ. — Радио, 2017, № 2, с. 25—27; № 3, с. 17—19.

2. Система схемотехнического моделирования LTspice IV. — URL: <http://zpostbox.ru/ltspsice.html> (06.11.16).

## МОДУЛЬНАЯ РЕКЛАМА

### Создание систем на базе FPGA и многоядерных процессоров DSP:

- проектирование цифровых устройств на базе программируемых логических интегральных схем (FPGA) фирм Xilinx, Altera;
- разработка IP-ядер на базе FPGA;
- реализация алгоритмов цифровой обработки сигналов на базе FPGA и 8-ядерных процессоров 6678 Texas Instruments по ТЗ заказчика;
- создание многоканальных систем регистрации и обработки сигналов с применением современных быстродействующих АЦП и ЦАП;
- разработка программного кода на языке VHDL на основе алгоритма заказчика;
- написание специализированного ПО для измерительно-управляющих систем на языках C++, C#;
- проектирование функционально законченных изделий электронной техники;
- изготовление прототипа серийного изделия по спецификации заказчика.

**ЗАО "Компания Сигнал",**  
г. Москва  
[www.signal.ru](http://www.signal.ru)  
[signal@signal.ru](mailto:signal@signal.ru)  
Тел. (495) 788-40-67

\* \* \*

Р/детали отеч. и имп. 9000 типов, книги, компьютеры, ПО. Ваш конверт. 190013, С.-Петербург, а/я 93, Киселёвой.

\* \* \*

### ICdarom.ru — радиолюбителям и разработчикам!

- ✓ Программаторы: "ORANGE-5", "ORANGE-4", "Omega".
- ✓ USB-осциллографы: "PV6501A", "PV6502A", "PV6503A", "PV6521" и их модификации.
- ✓ Адаптеры и программные модули, а также десятки тысяч радиодеталей со склада. Всегда в наличии по привлекательным ценам. Доставка по России. [www.ICdarom.ru](http://www.ICdarom.ru) 8(985) 924-34-35 8(495) 781-59-24 [info@icdarom.ru](mailto:info@icdarom.ru)

Для подключения к цифровым мультимедийным устройствам жёстких дисков, SSD-накопителей информации, устройств чтения и записи компакт-дисков можно использовать контроллеры USB2-IDE/SATA, подключаемые к свободному USB1.1/USB2/USB3 порту компьютера, ноутбука, планшетного компьютера, DVD-проигрывателя, телевизора. Таким способом удобно пользоваться для нечастого подключения различных устройств хранения информации, их тестирования и ремонта. Для этой цели были приобретены два таких контроллера китайского производства.



Рис. 1

При испытании устройства через 10 мин из входящего в комплект поставки блока питания (БП) модели SY-002-5-12 (рис. 1) стал исходить запах горелого пластика, при этом его корпус сильно нагрелся (нагрузкой был старый жёсткий диск Quantum Fireball). После 10 ч дальнейших испытаний было решено доработать названный БП. Принятию такого решения способствовал тот факт, что имеющиеся в наличии три блока питания, также рассчитанные на ток нагрузки по 2 А для обоих значений выходного напряжения (5 и 12 В) и предназначенные для питания контейнеров для внешних жёстких дисков, практически не нагревались.

Пластмассовый корпус БП, состоящий из двух половин, скреплённых несколькими каплями клея, нетрудно разобрать с помощью острого ножа и широкой плоской отвёртки. После осмотра монтажа, не выявившего каких-либо вышедших из строя под действи-

ем температуры элементов, по печатной плате была составлена принципиальная схема БП, анализ которой и лёг в основу описываемой ниже доработки. Схема доработанного устройства показана на рис. 2. Нумерация элементов соответствует указанной на плате, позиционные обозначения новых деталей начинаются с префикса 1, их нумерация продолжает заводскую. Как видно, схема устройства в целом — типовая для импульсных БП с транзисторным преобразователем. Основное отличие в том, что вместо традиционно одиночного биполярного транзистора в цепи стабилизации выходного напряжения и защиты от перегрузки установлен аналог маломощного транзистора, собранный на транзисторах Q2, Q3.

Применённый в БП мощный высоковольтный полевой транзистор CEF02N6A (Q1) имеет относительно большое сопротивление открытого канала, поэтому вместо него был установлен более мощный и надёжный STP4NK60ZFP с встроенным защитным стабилитроном. Резистор R5 (1,5 кОм) заменён резистором сопротивлением 910 Ом, конденсатор C4 (2200 пФ) — конденсатором ёмкостью 3300 пФ. Конденсатор C2 на плате БП отсутствовал, методом подбора по наименьшему потреблению тока был установлен высоковольтный керамический конденсатор ёмкостью 1500 пФ с номинальным напряжением 2000 В. Вместо вызвавшего сомнения по внешнему виду диода 1N4007 (D6) применён ультрабыстрый диод UF4007. В разрыв цепи обмотки II импульсного трансформатора T1 включён резистор 1R15, изменено место подключения резистора R4: его верхний (по схеме) вывод теперь подключён не к точке соединения резистора R6 с диодом D6 и конденсатором C2, а к плюсовой обкладке конденсатора C1, и номинал его не 680 кОм, а 1 МОм. После этих изменений потребляемый ток при подключённой нагрузке снизился на 20 %.

Для повышения надёжности БП также было сделано ещё несколько доработок. Параллельно оксидному конденсатору C5 установлен керамический 1C9, миниатюрный конденсатор CF (2200 пФ × 1000 В) заменён высоковольтным керамическим обычным размером ёмкостью 1000 пФ с номинальным напряжением 2000 В. В цепь минусового вывода выпрямительного моста D1—D4 включён терморезистор 1RK1 с отрицательным ТКС, который уменьшает пусковой ток включения БП. Если нет существенных ограничений по монтажу, то этот терморезистор целесообразно включить последовательно с плавкой вставкой F1. Для понижения чувствительности БП к импульсным помехам дополнительно установлены дроссель 1L1 и варистор 1RU1.

Оксидные конденсаторы С6 и С7 ёмкостью 470 мкФ каждый заменены конденсаторами ёмкостью по 1500 мкФ, а параллельно им включены (припаяны непосредственно к их выводам) керамические для поверхностного монтажа (соответственно 1С11 и 1С10). При этом оказалось, что С6 на момент доработки был частично неисправен: ток

устанавливаемые резисторы — малогабаритные, любого типа и указанной на схеме мощности рассеяния.

Варистор FNR-07K471 (RU1) заменим любым из FNR-10K471, FNR-10K561, TVR10471, MYG10-471, INR14D471, INR10D511. Перед монтажом на его корпус надет отрезок термоусаживаемой трубки. Такая же трубка использо-

ри корпуса БП за счёт естественной вентиляции в его боковых стенках просверлены 70 отверстий диаметром 3 мм, а в верхней стенке, в местах имитации вентиляционных отверстий, — настоящие отверстия диаметром 1,8 мм. К нижней стенке корпуса БП приклеены четыре резиновые ножки высотой 4 мм.

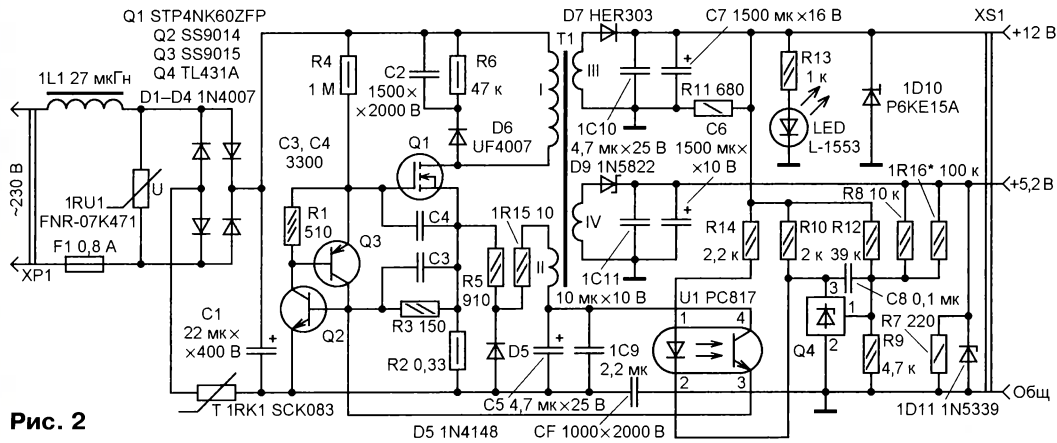


Рис. 2

При эксплуатации не располагайте БП и подключённое к нему устройство "этажеркой". Для дополнительной защиты питаемого от блока устройства и улучшения качества его питания можно воспользоваться фильтром, описанным в статье автора "Фильтр питания для НЖМД" ("Радио", 2014, № 2, с. 26—28). Перед подключением и отключением питаемых от блока устройств отключайте БП от сети переменного тока 230 В.

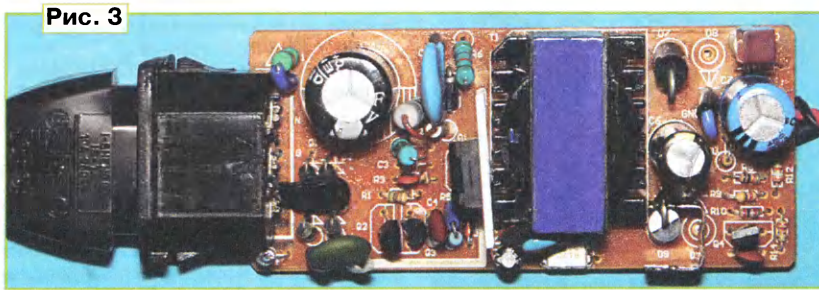


Рис. 3

утечки — около 100 мА при 16 В, пульсации выходного напряжения — 250 мВ. После его замены амплитуда пульсаций при подключённой нагрузке уменьшилась до 30 мВ. Заменяющие оксидные конденсаторы должны быть рассчитаны на работу при температуре окружающей среды до 105 °С.

Для защиты от повреждения подключённых к этому БП устройств при его неисправности или импульсных помехах в сети установлены защитный диод 1D10 и стабилитрон 1D11. К выводу катода диода Шотки D9 припаян латунный теплопровод с площадью охлаждающей поверхности 3 см<sup>2</sup>, это позволит использовать БП для питания и зарядки аккумуляторов планшетных компьютеров. Параллельно резистору R8 установлен резистор 1R16, что снизило выходное напряжение БП в режиме холостого хода с 5,36 до 5,2 В. Светодиод LED зелёного цвета свечения (к сожалению, едва заметного) заменён светодиодом красного цвета свечения (предположительно серии L-1553).

Дроссель 1L1 — малогабаритный промышленного изготовления, намотан на H-образном ферритовом магнитопроводе, сопротивление обмотки постоянному току — 1 Ом. Подойдёт любой аналогичный индуктивностью до 100 мкГн и сопротивлением обмотки постоянному току до 3 Ом. Все вновь

вана для изоляции конденсатора CF. Терморезистор SCK083 (1R1K1) сопротивлением около 12 Ом при комнатной температуре можно заменить любым с отрицательным ТКС и сопротивлением 4...33 Ом. Вместо диода UF4007 (D6) подойдёт любой из UF4006, FR157, 1N4937GP, 1N5399, КД247Д, КД258Д, а вместо защитного диода P6KE15A — 1.5KE15A или стабилитрон 1N5352. Вид доработанной монтажной платы показан на рис. 3.

Для охлаждения полевого транзистора Q1 изготовитель применил алюминиевый теплопровод в виде пластины размерами 25×15×1 мм (именно он виден на фотографии). Температура корпуса транзистора с этим теплопроводом даже при открытом корпусе БП достигала 90 °С. Несколько лучшего результата удалось добиться после установки транзистора на Г-образный алюминиевый теплопровод размерами 55×22×2 мм (последний располагался таким образом, чтобы его большая часть вплотную прижималась к верхней крышке корпуса устройства) — температура корпуса транзистора понизилась до 56 °С. Это удовлетворительный результат, поскольку ожидания были на большее, возможно, лучшего не удалось достичь из-за плохого качества импульсного трансформатора T1. Для понижения температуры воздуха внут-

## МОДУЛЬНАЯ РЕКЛАМА

Высылаем почтой радионаборы, радиодетали. Каталог бесплатный. Конверт с обратным адресом обязательен.

E-mail: [gsa6363@mail.ru](mailto:gsa6363@mail.ru)  
[www.elecom.w500.ru](http://www.elecom.w500.ru)

\* \* \*

**ХИТ ПРОДАЖ!** Прибор для тестирования электронных компонентов (транзисторы, диоды, тиристоры, конденсаторы, резисторы, индуктивности и др.) **"ТРАНЗИСТОР ТЕСТЕР-М2"** — 2550 руб.

— Набор деталей корпуса Транзистор Тестера-М2 — 525 руб.

— Миниатюрная болгарка для работ одной рукой в труднодоступных местах **ROYCE RDG-500S** — 3150 руб.

— Четырёхдюймовая настольная циркулярная мини-пила (циркулярка, пилаорама) **J1F-DC100** — 6800 руб.

**ЗВОНИТЕ! ЗАКАЗЫВАЙТЕ!**  
По номеру 8 (916) 029-9019  
с 9-30 до 18-00 MSK,  
по e-mail: [zakaz@dessy.ru](mailto:zakaz@dessy.ru)  
или на сайте [www.dessy.ru](http://www.dessy.ru)

\* \* \*

Контроллеры GPIB-PCI, USB National Instr., Agilent со склада в Москве.

[www.signal.ru](http://www.signal.ru)  
(495) 788-40-67.

# Устройство токовой защиты источника питания

**Е. ГЕРАСИМОВ, станция Выселки Краснодарского края**

**Описанный в этой статье узел токовой защиты разработан для источника питания, описание которого можно найти в [1], работающего совместно с измерителем выходного напряжения и тока нагрузки [2]. Узел отличается от других подобных устройств тем, что, кроме выполнения функций защиты, позволяет устанавливать и контролировать порог срабатывания по измерителю тока нагрузки блока питания, не нагружая его.**

В большинстве устройств токовой защиты порог срабатывания изменяют переменным резистором с отградуированной шкалой либо переключателем с набором резисторов. В первом случае сложно установить требуемый порог точно, во втором — число его возможных значений ограничено числом положений переключателя. Кроме того, его контакты должны выдерживать максимальный ток нагрузки, а такие переключатели довольно дороги.

Представленное в этой статье защитное устройство позволяет устанавливать порог срабатывания защиты во всём интервале работы измерителя тока нагрузки с точностью, обеспечиваемой этим измерителем без всяких градуировок и подбора резисторов.

Защитное устройство работает в двух режимах — ограничения тока нагрузки и выключения выходного напряжения при превышении порога (триггерный режим). Его схема представлена на рис. 1. Оно построено на ОУ DA1, включённом по схеме неинвертирующего усилителя.

На инвертирующий вход ОУ поступает образцовое напряжение с резистивного делителя R4—R6. В качестве входного сигнала устройства защиты использовано напряжение с выхода усилителя узла измерения тока [2]. Пока нагрузки нет, на выходе этого усилителя, а следовательно, и на неинвертирующем входе ОУ DA1 напряжение нулевое. Поскольку напряжение на его

инвертирующем входе выше нуля, на выходе этого ОУ напряжение ниже нуля, транзистор VT1 закрыт, а светодиод HL1 выключен.

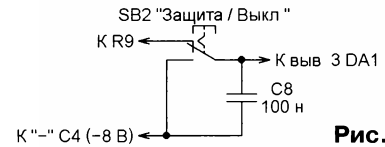
С появлением тока нагрузки напряжение на неинвертирующем входе ОУ растёт. Как только оно превышает образцовое, напряжение на выходе ОУ станет выше нуля и откроет транзистор VT1. Последний, открываясь, шунтирует выход параллельного стабилизатора напряжения DA1 (рис. 5 в [2]). Выходное напряжение источника питания, а с ним и ток нагрузки уменьшаются до тех пор, пока напряжение на неинвертирующем входе ОУ DA1 не сравняется с образцовым. Ток нагрузки будет ограничен на установленном уровне. Светодиод HL1 сигнализирует о переходе в режим ограничения тока.

Чтобы перейти в триггерный режим, нужно замкнуть контакты кнопочного выключателя SB2. В этом случае при превышении током нагрузки установленного значения откроется транзистор VT2 и на инвертирующий вход ОУ DA1 поступит напряжение  $-8\text{ В}$ . На выходе ОУ будет установлено напряжение около  $+6\text{ В}$ , транзистор VT1 полностью откроется, выходное напряжение источника станет близким к нулю. Светодиод в этом режиме сигнализирует о срабатывании защиты. Чтобы вернуть источник в рабочий режим, достаточно на короткое время перевести защиту в режим ограничения тока. При указанных на схеме номиналах резисторов R4—R6

порог её срабатывания можно регулировать от  $20\text{ мА}$  до  $2\text{ А}$ . Чтобы изменить этот интервал, подбирают упомянутые резисторы.

Цепь R11C7 служит для предотвращения самовозбуждения ОУ. Хотя полностью устранить его, скорее всего, не удастся, цепь R11C7 значительно уменьшает амплитуду высокочастотного переменного напряжения на выходе ОУ. Чтобы генерация не влияла на работу остальных узлов, сигнал с выхода ОУ подан на базу транзистора VT1 через фильтр R2C1. Резистор R1 в цепи эмиттера VT1 создаёт местную отрицательную обратную связь по току.

Устранить самовозбуждение поможет и шунтирование участка коллектор—эмиттер транзистора VT1 (рис. 5 в [1]) конденсатором ёмкостью  $4,7\text{ мкФ}$  на напряжение  $63\text{ В}$ . О том, что самовозбуждения нет, косвенно свидетельствует отсутствие акустического шума источника. А самовозбуждение сопровождается характерными звуками, хорошо воспринимаемыми на слух. В любом случае следует проконтролировать осциллографом размах пульсаций выходного напряжения в режиме ограничения тока и, подбирая корректирующие цепи, минимизировать его. Возможно, потребуются стабилизировать напряжения питания ОУ.

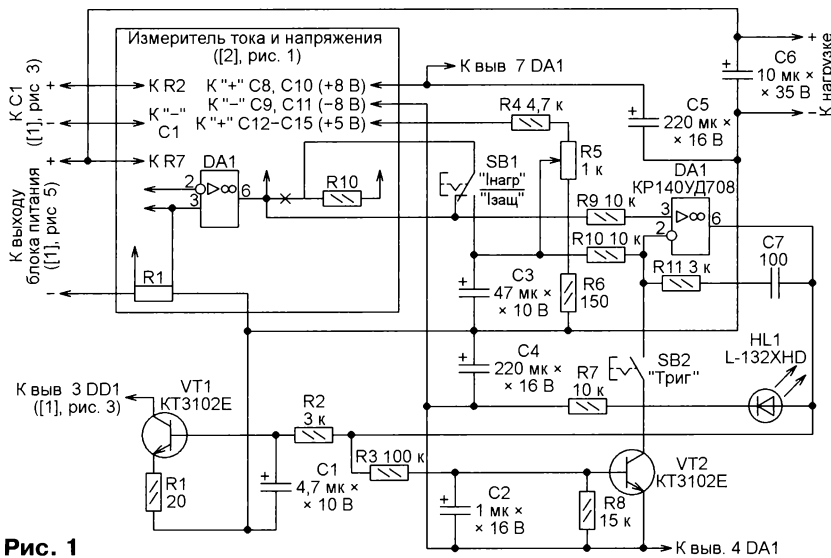


**Рис. 2**

Следует отметить, что применение цепи R11C7 и резистора R1 требуется далеко не всегда. В одном из экземпляров устройства защиты их вообще не пришлось устанавливать, хотя амплитуда пульсаций частотой более  $200\text{ кГц}$  на выходе ОУ DA1 достигала  $100\text{ мВ}$ . Критерием служит амплитуда пульсаций на выходе источника. Если при его работе в режиме ограничения тока она не превышает  $10...15\text{ мВ}$ , работу узла защиты можно считать удовлетворительной, поскольку такой режим в большинстве случаев считается аварийным.

Цель R11C7 и резистор R1 можно не устанавливать и в том случае, если работа источника в режиме ограничения тока не предполагается, а требуется только триггерный режим. В этом случае коллектор транзистора VT2 следует соединить с выводом 2 DA1 напрямую, а выключатель SB2 заменить переключателем, включив его в разрыв провода, соединяющего резистор R9 с выводом 3 DA1 по схеме, изображённой на рис. 2. При выключенной триггерной защите выходной ток источника [1] будет ограничен на уровне около  $2,5\text{ А}$ .

Поскольку при токе нагрузки, равном пороговому, напряжения на входах ОУ равны, чтобы определить порог срабатывания защиты, достаточно измерить напряжение на движке переменного резистора R5 относительно минусового провода нагрузки. Чтобы сделать это, в измерителе [2] следует разорвать цепь между выходом ОУ DA1 и резистором R10 и вывести провода на контакты



**Рис. 1**

переключателя SB1. Измерять ток защиты можно в любом режиме работы.

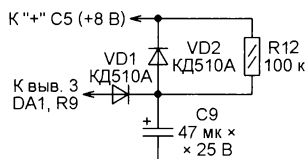
Питают устройство защиты от преобразователя напряжения, встроенного в измеритель [2]. Его мощности для этого достаточно. Конечно, лучший вариант — использовать вместо преобразователя дополнительные вторичные обмотки трансформатора питания с соответствующими выпрямителями и стабилизаторами.

Блок питания, построенный из узлов, описанных в [1] и [2], с предлагаемым устройством защиты не лишён недостатков. Во-первых, при его включении в сеть на выходе возникает импульс напряжения, амплитуда которого не превышает установленного выходного напряжения. Это следствие питания узла защиты от преобразователя напряжения. Он запускается позже источника питания, поэтому переходные процессы в узле защиты происходят с задержкой. В момент запуска преобразователя на выходе ОУ DA1 кратковременно появляется напряжение +6 В и транзистор VT1 открывается, что и вызывает появление импульса.

Другой недостаток обусловлен той же причиной, что и первый, но проявляется при включённом режиме триггерной защиты. При подаче питания появляется импульс напряжения, амплитуда которого не превышает установленного выход-

ного напряжения, а затем источник выключается. Если питать узел защиты и измеритель от дополнительных обмоток сетевого трансформатора, эти эффекты проявляются в меньшей степени.

Чтобы устранить влияние этих недостатков, можно просто не включать триггерный режим и не подключать нагрузку, пока выходное напряжение блока не установится. Но полностью избавиться от них поможет цепь, схема которой показана на **рис. 3**. В момент



**Рис. 3** К "+" C5 (+8 В) K выв. 3 DA1, R9 K "-" C4 (-8 В)

включения блока в сеть конденсатор C9 разряжен, через диод VD1 на неинвертирующий вход ОУ DA1 поступает отрицательное напряжение, поэтому импульс на его выходе не появляется. По мере зарядки конденсатора напряжение на нём плавно нарастает. Когда оно станет больше, чем на входе ОУ, диод VD1 будет закрыт, а конденсатор C9 через резистор R12 зарядится до суммарного напряжения на выходах пре-

образователя (16 В) и перестанет влиять на дальнейшую работу устройства. Диод VD2 служит для ускорения разрядки конденсатора C9 при выключении питания. Постоянную времени цепи C9R12 следует подобрать минимальной, при которой триггерная защита не срабатывает в момент включения источника в сеть.

Печатная плата для узла защиты не разрабатывалась. При оснащении блока питания [1] этим узлом следует вместо переменного резистора R11' (рис. 3 в [1]) установить постоянный номиналом 3,6 кОм, а резистор R11" исключить.

В блоке защиты применены резисторы МЛТ и импортные оксидные конденсаторы. Переменный резистор — СПЗ-40. Транзисторы KT3102E можно заменить на SS9014, а вместо ОУ KP140УД708 применить импортные аналоги или другие отечественные ОУ, например KP1408УД1А. Следует отдавать предпочтение ОУ с низкой скоростью нарастания выходного напряжения.

#### ЛИТЕРАТУРА

1. Герасимов Е. Лабораторный блок питания из БП матричного принтера. — Радио, 2016, № 7, с. 24—26.
2. Герасимов Е. Измеритель напряжения и тока. — Радио, 2016, № 5 с. 29—31.

### ОБМЕН ОПЫТОМ

## Ремонт осциллографа С1-101

С. ГЛИБИН, г. Москва

**С1-101** — один из самых малогабаритных отечественных осциллографов, выпущенных во времена Советского Союза. Заложённая элементная база с приёмкой 5 (военная приёмка) в сочетании с продуманными техническими решениями обеспечивала его высокую надёжность. Однако времени подвластно всё, поэтому, став недавно обладателем этого прибора, выпущенного Львовским ПО им. Ленина в 1982 г., мне пришлось начать с его тестирования и поиска неисправностей.

После включения питания сигнал внутреннего калибратора на экране осциллографа оказался промодулированным частотой 100 Гц. Это сразу указало на негодность конденсаторов C1 и C2 (K50-29 ёмкостью 1000 мкФ на напряжение 25 В) фильтра выпрямителя в блоке А7 — сетевом блоке питания с выходным напряжением 12 В. Здесь и далее позиционные обозначения блоков и элементов даны в соответствии с Техническим описанием (ТО) и Инструкцией по эксплуатации 1987 г. Эти конденсаторы отработали уже более 20 лет и были заменены одним импортным ёмкостью 2200 мкФ. Затем были измерены ЭПС оксидно-полупроводниковых конденсаторов K53-1 и K53-14. Огорчу производителей конденсаторов K50-6 и подобных — возможность их установки в документации осциллогра-

фа не оговорена. Ну, как тут не вспомнить С1-94?! К моему же огорчению, оказался полностью "высохшим" конденсатор C12 в блоке А3 (генератор развёртки) и там же — конденсатор 1С7 на выходе стабилизатора напряжения 9 В имел несколько завышенное для этого типа, но допустимое ЭПС — 0,5 Ом. В принципе, факт не был неожиданным, поскольку оба конденсатора при работе прибора испытывают импульсные токовые нагрузки. Первый — подзарядается импульсами эмиттерного тока транзистора V1 (блок А3) микросхемы А5-1 (198НТ3). Вероятно, что по надёжности такое схемное решение детектора ждущего режима на элементах V1, C12 разработчики посчитали приемлемым. Второй — блокирует импульсные провалы напряжения 9 В при работе выходного каскада высокочастотного преобразователя, выполненного на транзисторах V1 и V2 (2Т903Б). Конденсаторы были заменены аналогичными, причём устанавливаемый на место 1С7 был отобран по минимальному ЭПС (0,15 Ом) из имеющихся в наличии.

Некоторые владельцы С1-101 жаловались в Интернете на неожиданно появившееся существенное снижение верхней границы полосы пропускания усилителя вертикального отклонения. Такой дефект присутствовал и в моём осциллографе. При подаче на вход "Y"

импульсного сигнала с длительностью фронта 10 нс на экране ЭЛТ эта длительность оказалась 4 мкс вместо 70 нс, заявленных в ТО. Мягко говоря, многовато. В усилительных каскадах канала нет элементов, влияющих на такой большой завал фронта сигнала. И дефект оказался во входном делителе. Защитный резистор R1 в блоке А1 с едва заметными следами подгорания имел сопротивление 82 кОм вместо номинального 56 Ом. Постоянная времени интегрирующей цепи из этого подгоревшего резистора и входной ёмкости прибора (40 пФ) однозначно соответствовала измеренному значению времени нарастания импульсного сигнала на экране ЭЛТ. Проведённый эксперимент показал, что при переводе переключателя S1 из положения "≈" в положение "⊥" (или наоборот) есть момент, когда секции S1.1 и S1.2 замкнуты одновременно. В результате верхний по схеме вывод резистора R1 кратковременно подключается к общему проводу. Наличие в этот момент на входе "Y" достаточно большого напряжения и вызывает подгорание или появление трещин в токопроводящем слое у этого резистора.

В заключение ремонта для обеспечения заявленной верхней границы полосы пропускания прибора 5 МГц понадобилась корректировка АЧХ входного делителя с помощью подстроечных конденсаторов C6, C7 по известной методике.

От редакции. ТО и Инструкция по эксплуатации осциллографа С1-101 в формате DjVu имеются по адресу <ftp://ftp.radio.ru/pub/2017/04/C1-101.zip> на нашем FTP-сервере.

# Из деталей КЛЛ. Высоковольтный пробник

**В. СТАРОВЕРОВ, г. Сокол Вологодской обл.**

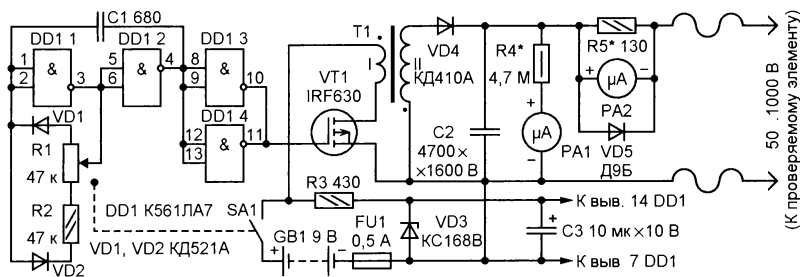
В последние годы в журнале "Радио" описано несколько интересных устройств [1—5], собранных с применением деталей электронных пускорегулирующих аппаратов (ЭПРА) от вышедших из строя так называемых энергосберегающих компактных люминесцентных ламп (КЛЛ). Предлагаю вниманию читателей ещё одну конструкцию с использованием этих деталей — высоковольтный пробник.

случае будут соответствовать измеряемому значению напряжения.

Устройство не критично к параметрам деталей. Конденсатор С1 — керамический или плёночный, С3 — оксидный, диоды VD1, VD2 — любые маломощные кремниевые, VD5 — маломощный германиевый. Диод VD4 должен быть рассчитан на работу на частоте 20 кГц при максимальном обратном напряжении не менее 1 кВ. Номинальное напряже-

ричной обмотки необходима изоляция. Автор использовал для этой цели скотч. Конденсатор С2 можно составить из несколько соединённых параллельно конденсаторов от КЛЛ с номинальным напряжением не менее 1,2 кВ и суммарной ёмкостью не менее указанной на схеме либо применить один конденсатор К78-2. В качестве измерительных головок PA1, PA2 автор использовал стрелочные индикаторы серии М476, применявшиеся для контроля уровня записи в старых отечественных магнитофонах. Вместо них подойдут любые малогабаритные индикаторы магнитоэлектрической системы с током полного отклонения стрелки 100...200 мкА.

Налаживают устройство следующим образом. Подключив к щупам вместо проверяемого элемента вольтметр (лучше цифровой) в пределом измерения не менее 1 кВ, движком переменного резистора R1 устанавливают показания вольтметра на уровне 1 кВ, а затем, подбирая резистор R4, добиваются максимального отклонения стрелки прибора PA1. Далее к выключенному прибору вместо проверяемого элемента подключают последовательно с миллиамперметром резистор сопротивлением 100 кОм. Установив движком переменного резистора ток 1 мА, подбирают резистор R5, добиваясь максимального отклонения стрелки прибора PA2.



**Рис. 1**

Устройство (его схема показана на рис. 1) представляет собой обратноточный преобразователь напряжения 9 В в 1000 В при максимальном выходном токе до 1 мА. Этого вполне достаточно для измерения напряжения проба электронных компонентов без вывода их из строя. Недостаток устройства — недопустимость короткого замыкания на выходе, так как это приведёт к выходу из строя защитного диода VD5, а затем и измерительной головки PA2.

Пробник содержит генератор прямоугольных импульсов с частотой следования около 20 кГц и регулируемой скважностью на элементах DD1.1, DD1.2, буферную ступень из включённых параллельно элементов DD1.3, DD1.4, электронный ключ на транзисторе VT1, нагруженный трансформатором T1, однополупериодный выпрямитель на диоде VD4 с фильтрующим конденсатором C2, узел контроля выходных напряжения и тока (PA1R4, PA2R5VD5). Питается прибор от батареи GB1 напряжением 9 В (ключ на VT1 — непосредственно, а микросхема DD1 — через параметрический стабилизатор R3VD3).

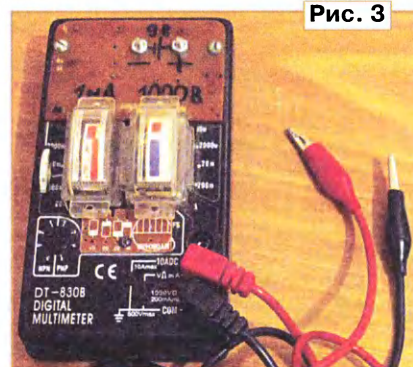
С включением питания (проверяемый элемент — предположим, что это диод — должен быть заблаговременно присоединён в нужной полярности) начинает работать генератор импульсов. По мере уменьшения скважности растёт напряжение на выходе пробника, значение которого показывает микроамперметр PA1. Как только оно приблизится к максимальному обратному напряжению проверяемого диода, стрелка микроамперметра PA2 начнёт отклоняться. Показания прибора PA1 в этом



**Рис. 2**

ние стабилизатора VD3 должно быть в пределах 6...7 В. Микросхема K561ЛА7 заменима аналогом из серии K176 или зарубежным аналогом.

Трансформатор T1 намотан на ферритовом Ш-образном магнитопроводе от дросселя КЛЛ мощностью 15—20 Вт (чтобы его разобрать, нужно поместить дроссель на некоторое время в ацетон). Первичная обмотка содержит 20...30 витков медного обмоточного провода диаметром 0,2...0,3 мм, а вторичная — 200...300 витков провода диаметром 0,1 мм. Между слоями вто-



**Рис. 3**

Автор разместил детали устройства в корпусе неисправного цифрового прибора, смонтировав низковольтную часть на печатной плате, а высоковольтную — навесным способом (рис. 2). Внешний вид прибора показан на рис. 3.

## ЛИТЕРАТУРА

1. **Нечаев И.** Из деталей энергосберегающих люминесцентных ламп... — Радио, 2012, № 6, с. 26—28.
2. **Нечаев И.** Симисторный регулятор мощности и автомат управления освещением. — Радио, 2012, № 9, с. 31, 32.
3. **Нечаев И.** Из деталей КЛЛ. Светодиодная мигалка для новогодней игрушки. — Радио, 2012, № 11, с. 36, 37.
4. **Нечаев И.** Из деталей КЛЛ. Управление сетевым светильником по двум проводам. — Радио, 2013, № 8, с. 34, 35.
5. **Захаров Д.** Из деталей КЛЛ. Вторая жизнь трансформаторов и дросселей. — Радио, 2016, № 12, с. 24, 25.

# Расчёт мало мощных обратных преобразователей напряжения на микросхемах

С. БИРЮКОВ, г. Москва

**Зарубежные фирмы выпускают широкий ассортимент микросхем для импульсных преобразователей напряжения. В предлагаемой статье приведена методика расчёта мало мощных обратных преобразователей на примере построенных на микросхемах серии TinySwitch-II. Она пригодна для расчёта преобразователей и на микросхемах других серий.**

Микросхемы серии TinySwitch-II [1, 2] отличаются "мягким" запуском, уменьшающим перегрузки и облегчающим режим работы микросхемы и других элементов преобразователя. В них предусмотрен контроль снижения напряжения сети ниже допустимого. Микросхемы имеют малое собственное потребление. Встроенная модуляция частоты генерации уменьшает уровень помех. Преобразователь напряжения на такой микросхеме может работать без нагрузки и имеет встроенную защиту от замыкания выхода. Имеется тепловая защита с гистерезисом по температуре выключения и включения. Упрощённая цепь обратной связи не требует дополнительной обмотки импульсного трансформатора.

Эти микросхемы выпускают в корпусах DIP-8 (с индексом Р в обозначении) и SMD-8 (с индексом G). Для увеличения электрической прочности в каждом корпусе использованы лишь семь из восьми выводов, вывод 6 исключён.

Выводы S (2, 3, 7, 8) и D (5) — соответственно исток и сток выходного высоковольтного полевого транзистора. Вывод EN/UV (4) выполняет две функции — входа обратной связи цепи стабилизации выходного напряжения и входа, блокирующего работу преобразователя при снижении выходного напряжения в результате разрядки сглаживающего конденсатора выпрямителя после выключения. К выводу BP (1) подключают внешний блокировочный конденсатор для внутреннего стабилизатора постоянного напряжения.

Преобразователи на основе микросхем серии TinySwitch-II работают в режиме прерывистого магнитного потока. В таком же режиме работают мало мощные преобразователи на основе микросхем большинства других серий.

Структуру микросхем серии TinySwitch-II можно найти в [1]. В табл. 1, взятой из этого источника, приведены значения мощности, которую можно получить от преобразователей на разных микросхемах указанной серии в зависимости от их конструктивного оформления и напряжения сети.

При "мягком" запуске преобразователь выходит на номинальный режим примерно за 2 мс. В отсутствие перегрузки замыкается цепь обратной связи, поддерживающая необходимое выходное напряжение, в противном случае преобразователь делает повторные попытки плавного запуска примерно один раз в секунду.

Цепи модуляции частоты генерации обеспечивают её периодическое изменение во времени по треугольному закону с девиацией  $\pm 4$  кГц относительно средней (типовое значение — 132 кГц). Это уменьшает уровень создаваемых работающим преобразователем помех примерно на 5...8 дБ.

Защита микросхемы от перегрева срабатывает при температуре кристалла около 135 °С. Микросхема вновь нач-

нёт работать, когда её кристалл остынет приблизительно до 65 °С.

Основные параметры микросхем серии TinySwitch-II сведены в табл. 2. Работа и порядок расчёта преобразователей на них будут описаны на примере питающегося от сети 230 В, 50 Гц источника постоянного напряжения 12 В с максимальным током нагрузки 0,5 А (выходная мощность — 6 Вт). Схема преобразователя изображена на рис. 1, она основана на схеме, приведённой в [1] на Figure 14.

Существенная особенность рассматриваемых микросхем — принцип стабилизации выходного напряжения. В каждом такте импульс тока стока выходного полевого транзистора прекращается по достижении этим током порогового значения, а стабилизация выходного напряжения достигается пропуском тактов и (или) понижением порогового значения тока стока.

**Таблица 1**

Микросхема	Максимальная выходная мощность, Вт, при напряжении в сети, В			
	230±15%		85...265	
	в адаптере	на открытой плате	в адаптере	на открытой плате
TNY263	5	7,5	3,7	4,7
TNY264	5,5	9	4	6
TNY265	8,5	11	5,5	7,5
TNY266	10	15	6	9,5
TNY267	13	19	8	12
TNY268	16	23	10	15

**Таблица 2**

Параметр	Обозн.	Микросхема	Значение			
			мин.	тип.	макс.	
Средняя рабочая частота, кГц	f	—	124	132	140	
Девиация частоты, кГц	$\Delta f$	—	—	±4	—	
Максимальный коэффициент заполнения, %	$D_{MAX}$	—	62	65	68	
Вытекающий ток выключения по выводу EN/UV, мкА	$I_{DIS}$	—	-300	-240	-170	
Напряжение на выводе EN/UV при вытекающем токе 125 мкА, В	$V_{EN}$	—	0,4	1	1,5	
Напряжение на выводе EN/UV при втекающем токе 25 мкА, В	$V_{EN}$	—	1,3	2,3	2,7	
Пороговый втекающий ток выключения по выводу EN/UV, мкА	$I_{LUV}$	—	44	49	54	
Ток ограничения, мА	$I_{LIMIT}$	TNY263	195	210	225	
		TNY264	233	250	267	
		TNY265	255	275	295	
		TNY266	325	350	375	
		TNY267	419	450	481	
		TNY268	512	550	588	
Порог выкл. по температуре кристалла, °С	$T_{OFF}$	—	125	135	150	
Гистерезис $T_{OFF}$ , °С	—	—	—	70	—	
Сопротивление сток—исток в открытом состоянии, Ом	R <sub>OSION</sub>	T = 25 °С	TNY263	—	33	38
			TNY264	—	28	32
			TNY265	—	19	22
			TNY266	—	14	16
			TNY267	—	7,8	9
			TNY268	—	5,2	6
		T = 100 °С	TNY263	—	50	57
			TNY264	—	42	48
			TNY265	—	29	33
			TNY266	—	21	24
			TNY267	—	11,7	13,5
			TNY268	—	7,8	9
Пробивное напряжение сток—исток, В	—	—	700	—	—	
Время нарастания, нс	$t_R$	—	—	50	—	
Время спада, нс	$t_F$	—	—	50	—	



При максимальной нагрузке пропуск тактов не происходит. Если выходное напряжение превысило необходимое значение, увеличивается ток через излучающий диод оптрона U1. Его фототранзистор открывается больше, что уменьшает напряжение на выводе EN/UV микросхемы DA1. В результате снижается порог, при превышении которого импульс тока стока прекратится. В случае небольшого уменьшения нагрузки относительно максимальной происходит пропуск тактов, а с дальнейшим её уменьшением снижается порог и

В режиме стабилизации тока падения напряжения на резисторах R4 и R5 открывает транзистор VT1, что увеличивает вытекающий из вывода EN/UV ток, уменьшает выходное напряжение преобразователя и поддерживает выходной ток на заданном уровне. Резистор R6 вместе с R4 и R5 обеспечивают при замыкании выхода преобразователя достаточное для включения излучающего диода оптрона U1 напряжение. Резисторы R11 и R12 в этом случае ограничивают ток участка анод—катод микросхемы DA2 и ток коллектора транзис-

закрытом малогабаритном корпусе, можно собрать на микросхеме TNY265P или более мощной. Из имеющихся у автора микросхем TNY266P, TNY267P и TNY268P была выбрана TNY266P, поскольку более мощным микросхемам, как это будет показано далее, при той же выходной мощности требуется более громоздкий трансформатор, а возможный выигрыш в КПД незначителен. Однако использование более мощной микросхемы может обеспечить запас по напряжению питания, которое на практике может опускаться более чем на 10 %.

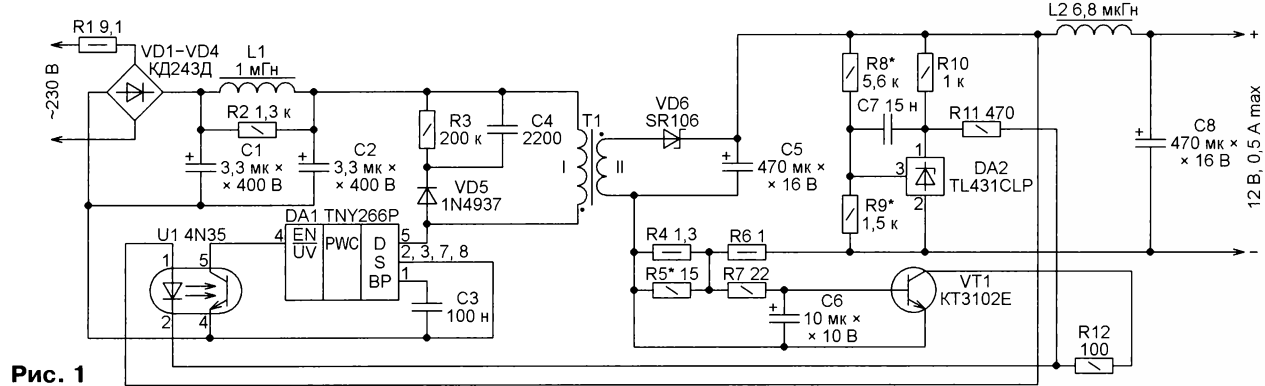


Рис. 1

пропускаются такты. Увеличение вытекающего из вывода EN/UV тока приводит к выключению преобразователя.

Если между выводом EN/UV микросхемы и плюсом конденсатора C2 включить дополнительный резистор, можно обеспечить чёткое включение и выключение источника при плавном повышении и понижении входного напряжения для исключения сбоев в работе питаемых от преобразователя приборов при кратковременных появлениях его выходного напряжения. В момент включения микросхема определяет, установлен ли этот резистор, и в дальнейшем выключается, если ток через резистор (втекающий в вывод EN/UV микросхемы) становится меньше порогового. При сопротивлении этого резистора 2 МОм выключение преобразователя происходит при уменьшении напряжения на конденсаторе C2 до 100 В, а при 4 МОм — до 200 В.

Преобразователь позволяет получить стабильное выходное напряжение, а с уменьшением сопротивления нагрузки переходит в режим стабилизации выходного тока, выдерживая его вплоть до короткого замыкания выхода. Для точной установки выходного напряжения узел его стабилизации выполнен на параллельном стабилизаторе напряжения DA2 TL431CLP.

Резистор R1 ограничивает бросок тока при заряде сглаживающих конденсаторов C1 и C2 входного выпрямителя на диодах VD1—VD4. Дроссель L1 уменьшает проникновение высокочастотных помех из сети в преобразователь и из преобразователя в сеть. Резистор R2 демпфирует колебательные процессы в контуре L1C1C2.

Цепь VD5, R3, C4 служит для ограничения выбросов на индуктивности рассеяния первичной обмотки трансформатора T1 в моменты замыкания выходного полевого транзистора микросхемы.

тора VT1. Если резистор R6 заменить перемычкой, при замыкании выхода падения напряжения на излучающем диоде оптрона будет недостаточно для открывания его фототранзистора и стабилизация выходного тока прекратится. Преобразователь перейдёт в режим повторяющихся попыток плавного запуска.

При расчёте импульсных обратных преобразователей существует несколько параметров, которые выбирают на основании личного опыта разработчика, возможности использования тех или иных комплектующих изделий, компромисса между, скажем, габаритами и КПД. Расчёт преобразователей на микросхемах серии TinySwitch-II их изготовитель упростила, однозначно задав некоторые параметры.

Прежде всего, это частота преобразования  $f = 132$  кГц, полностью определяемая микросхемой. Второе, суммарное напряжение на нагрузке  $U_{OUT}$ , диоде  $U_{VD6}$  и резисторах R4 и R6, приведённое к первичной обмотке ( $U_{OR}$ ), должно равняться 135 В. Третье, выброс напряжения на индуктивности рассеяния первичной обмотки трансформатора должен быть ограничен на уровне 200 В.

Расчёт преобразователя относительно несложен. Его начинают с выбора необходимой микросхемы. Сразу отметим, что расчёты ведут для наиболее тяжёлого случая, а он соответствует минимальному входному напряжению. В отечественной сети 230 В с допуском  $\pm 10\%$  минимальное напряжение — 207 В, и расчёт нужно вести именно для него.

Для рассматриваемого устройства в выходную мощность необходимо включить и потери в резисторах R4—R6, достигающие 0,55 Вт, поэтому расчёт следует вести для выходной мощности 6,55 Вт. Нетрудно видеть, что преобразователь такой мощности в условиях охлаждения, существующих в полностью

Первый этап расчёта — определение потребной индуктивности первичной обмотки трансформатора исходя из выходной мощности  $P_{OUT}$ . Максимальная выходная мощность преобразователя, работающего в режиме с прерывистым магнитным потоком, может быть рассчитана по формуле

$$P_{OUT} = \frac{L \cdot I_{LIMIT}^2}{2} \cdot f \cdot \eta,$$

где  $L$  — индуктивность первичной обмотки;  $I_{LIMIT}$  — максимальное (пиковое) значение тока первичной обмотки;  $f$  — частота преобразователя;  $\eta$  — коэффициент полезного действия. Дробь в этой формуле — энергия, накапливаемая в трансформаторе за один такт работы преобразователя. Отсюда можно определить необходимую индуктивность первичной обмотки трансформатора:

$$L \geq \frac{2 \cdot P_{OUT}}{I_{LIMIT}^2 \cdot f \cdot \eta}$$

В знаменатель этой формулы следует подставлять минимальные значения. Для микросхемы TNY266P —  $I_{LIMIT} = 0,325$  А,  $f = 124$  кГц. Типовое значение КПД преобразователей на микросхемах TNY263 и TNY264 при выходном напряжении 5 В — 73 %, для TNY265 и TNY266 — 75 %, для TNY267 и TNY268 — 77 % [1]. При выходном напряжении 12 В КПД выше, поэтому проводимый далее расчёт обеспечит нормальную работу преобразователя с некоторым запасом.

В результате получаем

$$L \geq \frac{2 \cdot 6,55}{0,325^2 \cdot 124000 \cdot 0,75} = 1334 \text{ мкГн.}$$

Ещё один параметр, знать который необходимо для расчёта трансформатора, — ток насыщения первичной обмотки  $I_{SAT}$ . Его магнитопровод во всех режимах работы не должен насыщаться, а значит, должен выдерживать ток  $I_{LIMIT}$ .

Из табл. 2 следует взять его максимальное значение — 0,375 А. Теперь становится понятной причина, по которой нежелательно применять более мощную микросхему, чем это требуется, — для ТНУ267 трансформатор должен выдерживать без насыщения ток 0,481 А, а для ТНУ268 — 0,588 А.

Трансформаторы импульсных обратных преобразователей напряжения обычно наматывают на ферритовых Ш-образных или чашечных магнитопроводах с зазором, на кольцевых магнитопроводах из магнитодиэлектриков МП140 и МП160, а также на кольцевых магнитопроводах из феррита, предусмотрев в них немагнитный зазор. Автор выбрал для изготовления трансформатора последний вариант, как наиболее доступный.

Для выбора магнитопровода по методике, приведённой в статье [3], необходимо предварительно вычислить значение  $I^2L$ :

$$I^2L = I_{\text{ЛМТ}}^2 \cdot L = 0,375^2 \cdot 1344 = 188 \text{ А}^2 \cdot \text{мкГн.}$$

В соответствии с табл. 1 статьи [3] при зазоре 0,25 мм подойдут ферритовые кольца типоразмеров 18×14×12, 20×12×6, 20×12×7,5 мм, а также кольца большего диаметра. Некоторые кольца меньших размеров могут обеспечить указанное значение  $I^2L$  по насыщению, но не имеют необходимого запаса по площади окна для размещения вторичной обмотки. У автора было кольцо типоразмера 20×12×6 мм из феррита 1500НМ, оно и использовано для изготовления трансформатора.

Поскольку с зазором 0,25 мм это кольцо имеет запас по  $I^2L$ , было принято решение для уменьшения числа витков уменьшить зазор, сделав два зазора по 0,1 мм. Ферритовое кольцо было надпилено алмазным надфилем и разломано пополам. В зазоры между половинками были вложены прокладки из бумаги для принтера (толщиной около 0,1 мм), после чего половинки скреплены резиновым кольцом подходящего диаметра. Прибором, описанным в [4], была измерена индуктивность пробной обмотки из десяти витков, намотанных на кольцо, она оказалась равной 12 мкГн, откуда можно вычислить коэффициент пропорциональности между квадратом числа витков и индуктивностью:

$$A_L = 12/10^2 = 0,12,$$

что меньше табличного значения для одиночного зазора длиной 0,25 мм. Это означает, что для получения нужной индуктивности придётся намотать немного больше витков, а значение максимального тока будет получено с большим запасом.

Пробная обмотка была удалена, а ферритовое кольцо, стянутое резинкой, склеено эпоксидным клеем. При склеивании нужно помнить, что бумажные прокладки должны входить в зазор не более чем на половину его глубины, иначе прочность склеенного кольца будет недостаточной. Далее были закруглены кромки кольца, и оно обмотано фторопластовой плёнкой. После этого была повторно намотана пробная

обмотка и измерена её индуктивность, что дало практически тот же результат.

Расчётное число витков первичной обмотки:

$$N_1 = \sqrt{\frac{L_1}{A_L}} = \sqrt{\frac{1334}{0,12}} = 105.$$

Прежде чем наматывать первичную обмотку, необходимо определить число витков вторичной обмотки и округлить его до ближайшего большего целого числа. Для этого необходимо знать требуемый коэффициент трансформации, который определяют как отношение заданного изготовителем микросхемы напряжения  $U_{\text{ОР}} = 135 \text{ В}$  к  $U_{\Sigma}$  — сумме всех падений напряжения на элементах вторичной цепи — на нагрузке, на резисторах R4—R6 и на диоде VD6:

$$U_{\Sigma} = U_{\text{OUT}} + \left( \frac{R_4 \cdot R_5}{R_4 + R_5} + R_6 \right) \cdot I_{\text{OUT}} + U_{\text{VD6F}} = 12 + \left( \frac{1,3 \cdot 15}{1,3 + 15} + 1 \right) \cdot 0,5 + 0,5 = 13,6 \text{ В.}$$

Следовательно, коэффициент трансформации должен быть равен:

$$k = \frac{U_{\text{ОР}}}{U_{\Sigma}} = \frac{135}{13,6} = 9,93.$$

Расчётное число витков вторичной обмотки:

$$N_2 = \frac{N_1}{k} = \frac{105}{9,93} = 10,6.$$

Округляем это число вверх (что принципиально) до 11 и уточняем число витков первичной обмотки:

$$N_1 = k \cdot N_2 = 9,93 \cdot 11 = 109,23.$$

Округлим это число до 109 и в результате получим  $k = 9,91$ . Индуктивность первичной обмотки будет равна:

$$L_1 = A_L \cdot N_1^2 = 0,12 \cdot 109^2 = 1425 \text{ мкГн,}$$

что больше рассчитанного выше необходимого минимального значения.

Диаметр провода первичной обмотки трансформатора на кольцевом магнитопроводе обычно выбирают таким, чтобы намотать её в один слой. Длина обмотки по внутренней стороне кольца диаметром 12 мм с учётом толщины изоляции 0,25 мм должна быть не более

$$3,14 \cdot (12 - 0,5) = 36 \text{ мм.}$$

Чтобы уложить 109 витков на такой длине, нужен провод диаметром по изоляции не более  $36/109 = 0,33 \text{ мм}$ . Реально удалось намотать проводом ПЭШО диаметром по меди 0,2 мм в один слой 100 витков. Дополнительно было намотано девять витков вторым слоем. Витки второго слоя следует наматывать поверх последних, а не первых витков первого слоя, проложив между слоями фторопластовую плёнку. На выводы первичной обмотки, импульсное напряжение между которыми имеет амплитуду, равную напряжению на конденсаторе C2, надеты отрезки фторопластовой трубки. Измеренная индуктивность первичной обмотки — 1420 мкГн. Обмотка изолирована двумя слоями фторопластовой ленты.

Вторичная обмотка из 11 витков намотана монтажным проводом МГТФ-0,14. При её намотке необходимо распределить витки по окружности кольца по возможности равномерно.

Ток насыщения первичной обмотки проверен с помощью приставки, описанной в [3]. На приставку было подано напряжение 10 В, применён измерительный резистор сопротивлением 0,47 Ом. Полученная осциллограмма показана на рис. 2. Масштаб по горизонтали здесь — 20 мкс/дел., а по вертикали — 100 мВ/дел. Заметная нелинейная зависимость тока от времени проявилась при напряжении на токоизмерительном резисторе более 250 мВ, т. е. при токе более  $250/0,47 = 530 \text{ мА}$ . Этот уровень отмечен на осциллограмме зелёной линией. Его можно считать максимальным рабочим током обмотки, с хорошим запасом, превышающим требуемый ток. Начальный участок зависимости линейен. За 60 мкс ток нарастает на  $200 \text{ мВ}/0,47 \text{ Ом} = 425 \text{ мА}$ , что позволяет оценить фактическую индуктивность обмотки:

$$L_1 = \frac{U \cdot \Delta t}{\Delta I} = \frac{10 \cdot 60 \cdot 10^{-6}}{0,425} = 1412 \text{ мкГн.}$$

Если нет возможности проверить индуктивность, лучше намотать обмотку с запасом, сохранив коэффициент трансформации, например, 119 и 12 витков или 129 и 13 витков.

Теперь можно определить требования к диоду VD6 преобразователя. Обратное напряжение, прикладываемое к нему, представляет собой сумму делённого на коэффициент трансформации  $k$  максимального напряжения на конденсаторе C2  $U_{\text{C2MAX}}$  и  $U_{\Sigma}$ :

$$U_{\text{VD6R}} = \frac{U_{\text{C2MAX}}}{k} + U_{\Sigma} = \frac{U_{\text{MAX}} \cdot \sqrt{2}}{k} + U_{\Sigma} = \frac{253 \cdot 1,41}{9,91} + 13,6 = 49,7 \text{ В.}$$

Здесь  $U_{\text{MAX}}$  — максимальное действующее значение напряжения в сети, принятое равным 230 В + 10 %. Использован диод Шотки SR106 на напряжении 60 В и ток 1 А.

При изготовлении трансформатора или при подборе готового может возникнуть ситуация, когда по каким-либо причинам не удаётся точно выдержать необходимый коэффициент трансформации  $k$ . Рассмотрим, на что влияет его отклонение от расчётного значения. Прежде всего, при заданном выходном напряжении пропорционально  $k$  меняется значение  $U_{\text{ОР}}$  — для рассматриваемого преобразователя при  $k = 8, 9, 10, 11$  оно равно 109, 122, 136, 150 В. Уменьшение  $k$  требует установки выпрямительного диода VD6 с большим обратным напряжением, а увеличение  $k$  повышает  $U_{\text{ОР}}$ , что снижает надёжность преобразователя. Поэтому не следует сильно отклоняться от расчётного значения  $k$ , по крайней мере, в сторону увеличения.

Индуктивность рассеяния первичной обмотки  $L_{1\text{с}}$  была измерена при замкнутой вторичной обмотке и оказалась

равной 21 мкГн. Зная эту индуктивность, можно оценить мощность  $P_s$ , рассеиваемую в цепи, демпфирующей выбросы напряжения на ней:

$$P_s = \frac{L_{is}}{L_1} \cdot \frac{P_{cut}}{\eta} = \frac{21}{1420} \cdot \frac{6,55}{0,75} = 130 \text{ мВт.}$$

Оценка по этой формуле довольно груба, поскольку она не учитывает много других факторов.

Для нормальной работы преобразователя необходимо, чтобы напряжение на демпфирующей цепочке не превышало 200 В, что также задано изготовителем микросхемы TNY266P. Это позволяет оценить необходимое сопротивление резистора R3:

$$R3 = \frac{U_{R3}^2}{P_s} = \frac{200^2}{130 \cdot 10^{-3}} = 308 \text{ кОм.}$$

Фактически пришлось установить этот резистор сопротивлением 200 кОм.

Ёмкость конденсатора C4 должна обеспечивать постоянную времени цепи R3C4, значительно превышающую период повторения импульсов преобразователя.

жа. Дроссель L1 — на ток 0,5 А с маркировкой E1809 от неисправной энергосберегающей лампы, L2 — SRR0604-6R8ML на ток 1,6 А для поверхностного монтажа.

Диоды КД243Д можно заменить любыми с допустимым обратным напряжением не менее 400 В и током 1 А, например 1N4007. Вместо 1N4937 допустимо установить другой быстро-

Оптрон U1 может быть практически любым с одиночным (не составным) фототранзистором и допускать входной и выходной токи до 50 мА.

При самостоятельной разводке печатной платы следует обеспечить максимальную площадь печатного проводника, подключаемого к выводам 2, 3, 7, 8 микросхемы DA1, что необходимо для хорошего отвода тепла от неё. Длина и площадь проводника, соединяющего вывод 5 микросхемы с диодом VD5 и трансформатором T1, должны быть минимальными, так же как и длина выводов конденсаторов C3 и C4.

Сборку и регулировку преобразователя целесообразно производить в следующей последовательности. Сначала установите все элементы низковольтной части устройства. На схеме рис. 1 они находятся правее трансформатора T1. Трансформатор также устанавливать не следует. Между анодом диода VD6 и коллектором фототранзистора оптрона U1

включите микроамперметр, между эмиттером фототранзистора и минусом конденсатора C6 — резистор сопротивлением 22 кОм. К выходу преобразователя подключите вольтметр и последовательно соединённые амперметр и проволочный переменный резистор сопротивлением 100...150 Ом. Движок резистора установите в положение максимального сопротивления. К аноду VD6 подключите плюс регулируемого источника постоянного напряжения, к минусовому выводу конденсатора C6 — минус.

Плавно повышая напряжение источника, убедитесь, что при напряжении на нагрузке около 12 В происходит резкое, практически скачкообразное, увеличение тока через фототранзистор оптрона. Если это напряжение значительно отличается от 12 В, подберите сопротивление резистора R8 или R9. Для увеличения напряжения можно подключить до-

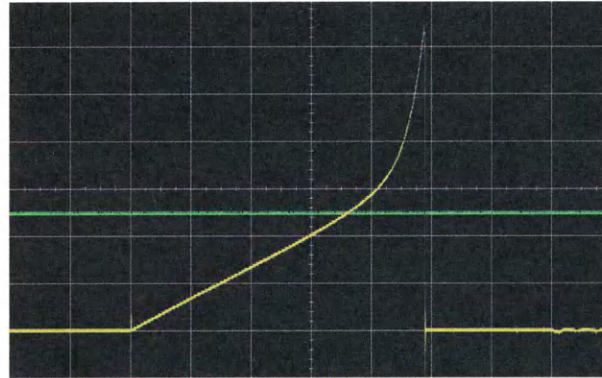


Рис. 2

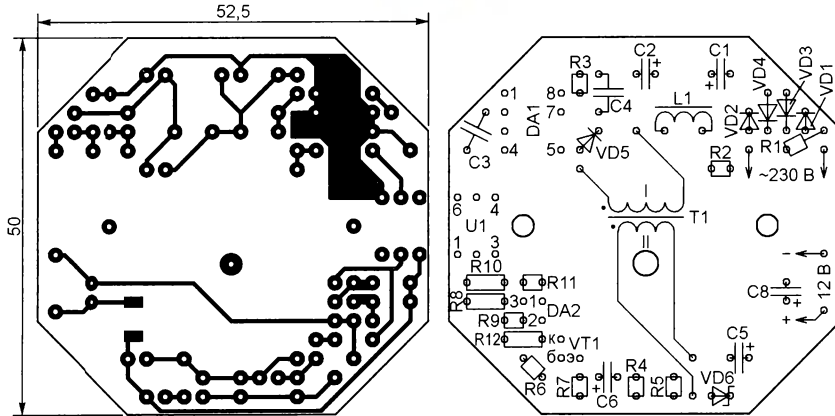


Рис. 3

Преобразователь собран на печатной плате, чертёж которой показан на рис. 3. Её несколько экзотическая форма объясняется тем, что плата предназначена для установки в электромонтажную коробку для скрытой проводки и должна крепиться к её дну двумя резьбовыми стойками (рис. 4). Коробка прикрыта металлической пластиной, на которой закреплён выключатель для открытой проводки. Для подключения сетевых проводов и нагрузки в плату впаяны штыри диаметром 1 мм от разъёма 2РМ.

Плата рассчитана на установку резисторов МЛТ и им подобных. Большинство из них монтируют перпендикулярно поверхности платы. Дроссель L2 и конденсатор C7 установлены со стороны печатных проводников, как показано на рис. 5. Оксидные конденсаторы C1, C2, C5, C8 — импортные аналоги конденсаторов K50-35 диаметром 8 мм. Конденсатор C3 — КМ-6, конденсатор C4 — металлоплёночный на напряжение 1000 В. Конденсатор C7 — типоразмера 0805 для поверхностного монта-

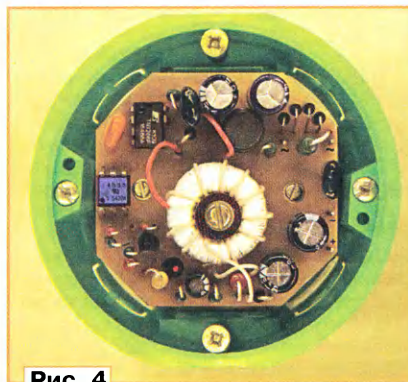


Рис. 4

действующий диод с максимальным обратным напряжением не менее 600 В и током 1 А, например, UF4005—UF4007, HER106—HER108, КД247Г, КД247Д, КД257В—КД257Д, КД258В—КД258Д. Диод SR106 заменяют обязательно диодом с барьером Шоттки на рассчитанное выше напряжение и ток. Подойдёт, например, MBR160.

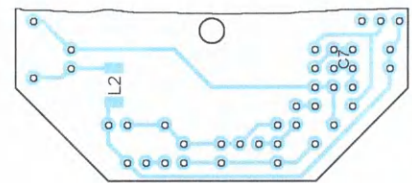


Рис. 5

полнительный резистор параллельно R9, для уменьшения — параллельно R8.

Уменьшите напряжение регулируемого источника до 11 В. Плавно снижая сопротивление нагрузочного резистора, определите, при каком токе нагрузки ток фототранзистора оптрона находится в пределах 120...150 мкА. Если это происходит при токе, существенно отличающемся от 510...530 мА, подбе-

рите резистор R5, а при необходимости — R4.

Далее удалите временно установленные элементы и установите все недостающие элементы согласно схеме. При этом резистор R3 должен иметь сопротивление, приблизительно вдвое меньшее, чем указано на схеме. К выходу преобразователя подключите, как и ранее, вольтметр, амперметр и переменный резистор. На вход преобразователя через плавкую вставку на 1...2 А подайте переменное напряжение от лабораторного автотрансформатора. Плавно увеличивая от нуля входное напряжение, убедитесь, что при его значениях приблизительно от 20 до 70 В преобразователь делает попытки включиться с частотой около 1 Гц, а при большем входном напряжении выходное напряжение стабилизировано на уровне 12 В.

Установите максимальный ток нагрузки преобразователя (0,5 А) и измерьте постоянное напряжение на резисторе R3. Оно должно быть меньше 200 В. Подбирая этот резистор (естественно, отключая на время лампы от сети и разряжая конденсаторы C1 и C2 с помощью резистора сопротивлением 10...30 кОм), добейтесь, чтобы оно находилось в интервале

160...180 В. После этого впайте подобранный резистор "начисто".

Можно исключить резистор R3, конденсатор C4 и процедуру подбора резистора R3, установив вместо них ограничительный диод на 200 В, например, R6KE200A или R6KE200CA.

Установите входное напряжение равным 230 В. Плавно уменьшая сопротивление нагрузки от максимального, убедитесь, что нагрузочная характеристика преобразователя соот-

ветствует графику, изображённому на рис. 6. Если ограничения выходного тока от преобразователя не требуется, можно не устанавливать в нём транзистор VT1, конденсатор C6 и резисторы R4—R7, R12 и соединить перемычкой минусовые выводы конденсаторов C5 и C8. В этом случае выходное напряжение станет уменьшаться примерно на 10 мВ при изменении нагрузки от минимальной до 0,9 А, а при дальнейшем уменьшении сопротивления нагрузки преобразователь перейдёт в режим попыток включения с частотой около 1 Гц.

Я использую этот преобразователь для питания светодиодной ленты длиной 1,2 м, потребляющей ток несколько менее 0,5 А.

#### ЛИТЕРАТУРА

1. TNY263-268 TinySwitch-II Family. Enhanced, Energy Efficient, Low Power Off-line Switcher. — URL: [https://ac-dc.power.com/sites/default/files/product-docs/tny263\\_268.pdf](https://ac-dc.power.com/sites/default/files/product-docs/tny263_268.pdf) (14.02.17).
2. Бирюков С. Сетевые обратноходовые источники питания на микросхемах TinySwitch-II. — Схемотехника, 2002, № 12, с. 8—12.
3. Бирюков С. Дроссели для импульсных источников питания на ферритовых кольцах. — Схемотехника, 2002, № 6, с. 4—7.
4. Бирюков С. Цифровой измеритель RCL. — Радио, 1996, № 3, с. 38—41; 2001, № 5, с. 44.

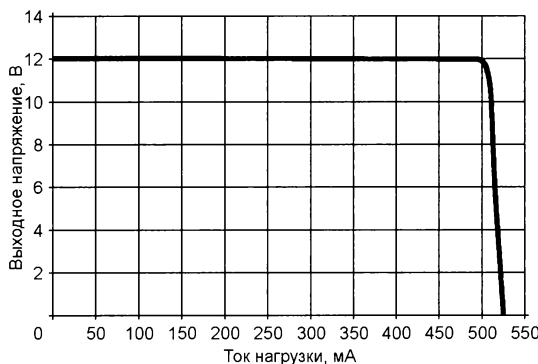


Рис. 6

ветствует графику, изображённому на рис. 6.

Если ограничения выходного тока от преобразователя не требуется,

# GSM сигнализации

Охрана дома, дачи и офиса



### ОПЕРА GSM

Сигнализация с набором датчиков с sms-оповещением

6 400 Р



### GSM ТЕРМОМЕТР

Модуль управления котлом отопления, управление через мобильное приложение

7 900 Р



### GSM-РОЗЕТКА

Управление электроприбором через sms

6 000 Р



#### МАГАЗИНЫ

Посетите наши магазины в Москве, Самаре, Тольятти, Томске, Ростове-на-Дону, Междуреченске



Москва, м. Молодежная  
ул. Ивана Франко, д. 40, стр. 2  
+7 (495) 417-33-55  
magazin@voltmaster.ru



#### ИНТЕРНЕТ-МАГАЗИНЫ

Покупайте ON-LINE в Вашем городе на [www.voltmaster.ru](http://www.voltmaster.ru)



Москва, м. Электrozаводская  
Семеновская наб., д. 3/1, стр. 5  
+7 (495) 360-1-360  
volt@voltmaster.ru

# Бесконтактный выключатель на основе PIR-модуля

И. ЦАПЛИН, г. Краснодар

Светодиодные источники света — лампы, ленты — широко используются сегодня для освещения интерьеров. И хотя их мощность исчисляется единицами ватт, суммарная мощность всех осветительных приборов, установленных даже в пределах одной комнаты, может быть значительной. Разумеется, оставлять включённым освещение в помещении, где нет людей, — нерационально. Такая привычка приведёт к дополнительным расходам при оплате счетов за электричество.

В последнее время появились бесконтактные выключатели на основе так называемых PIR-сенсоров, которые реагируют на присутствие людей. Этими выключателями комплектуются, например, уличные прожекторы, которые размещают перед входной дверью дачного дома. Сенсоры реагируют на инфракрасное излучение человека или группы людей, появившихся в их "поле зрения", и включают освещение. PIR-модули можно приобрести в магазинах для радиолюбителей или в интернет-магазинах как отдельно, так и в составе различных электронных конструкторов. Фактически PIR-модуль представляет собой функционально законченную конструкцию. Чтобы управлять освещением в зависимости от того, есть в помещении люди или нет, его достаточно дополнить лишь несколькими внешними компонентами.

Внешний вид одного из PIR-модулей — HC-SR501 — представлен на рис. 1. С одной стороны платы находятся электронные компоненты, включая микроконтроллер, с другой — под пластмассовой линзой Френеля — сам PIR-детектор. Встроенный интегральный стабилизатор позволяет питать модуль постоянным напряжением от 5 до 15 В. Режим работы задают переключателем, установленным в правом верхнем углу модуля, два подстроечных резистора позволяют регулировать его чувствительность (от 1 до 6...8 м) и время задержки отключения при отсутствии сигнала PIR-сенсора (от 1 до 5 мин). Внизу (по рис. 1) расположены три штыревых контакта для подключения питания и управляемого устройства. Встроенный интегральный стабилизатор позволяет питать модуль постоянным напряжением от 5 до 15 В. Режим работы задают переключателем, установленным в правом верхнем углу модуля, два подстроечных резистора позволяют регулировать его чувствительность (от 1 до 6...8 м) и время задержки отключения при отсутствии сигнала PIR-сенсора (от 1 до 5 мин). Внизу (по рис. 1) расположены три штыревых контакта для подключения питания и управляемого устройства.

Небольшой выходной ток (менее 5 мА) и малое напряжение (всего 3,3 В) на выходе модуля не позволяют подключить непосредственно к нему исполнительное реле. Однако если для питания светодиодных осветительных приборов использовать импульсный блок питания от персонального компьютера, потребуется один-единственный элемент — оптрон — для создания автоматической системы управления освещением! Правда, такая система при обнаружении движения будет включать освещение независимо от того, день или ночь за окном.

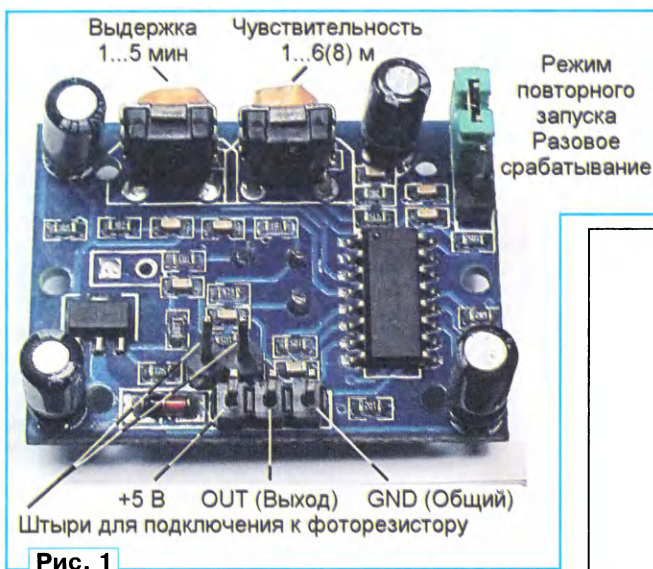


Рис. 1

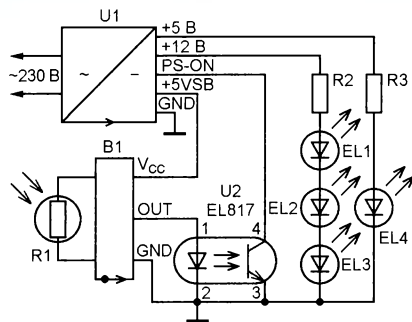


Рис. 2

Причина в том, что в модуле отсутствует датчик освещённости — фоторезистор, хотя печатные площадки для его подключения предусмотрены (они расположены чуть выше и левее уже упомянувшихся штырей для подводки питания и снятия выходного сигнала). Проблему легко решить, припаяв к этим площадкам два штыря подходящих размеров (они сопровождаются на рис. 1 надписью "Штыри для подключения к фоторезистору").

Схема автоматического бесконтактного выключателя освещения на основе доработанного PIR-модуля представлена на рис. 2. Здесь U1 — блок питания компьютера форм-фактора ATX, B1 — PIR-модуль, EL1—EL3 и EL4 — питаемые от U1 светодиодные светильники, R1 — фоторезистор, R2 и R3 — токоограничивающие резисторы светильников. Высокий логический уровень, возникающий на выходе модуля при обнаружении движения инфракрасного источника излучения, поступает на излучающий диод оптрона U2. В результате открывается транзистор оптопары, замыкая вход PS-ON блока питания U1 на общий провод, и тот включается, замыкая подключённые к нему светильники.

Монтаж устройства может быть навесным, тем более что фоторезистор необходимо вынести за пределы помещения, где установлен PIR-модуль, иначе он перейдёт в триггерный режим, поочерёдно включая и выключая освещение. Сделать конструкцию более компактной и надёжной можно, разместив все компоненты (кроме фоторезистора) на плате-переходнике. Чертёж возможного варианта такой платы представлен на рис. 3.

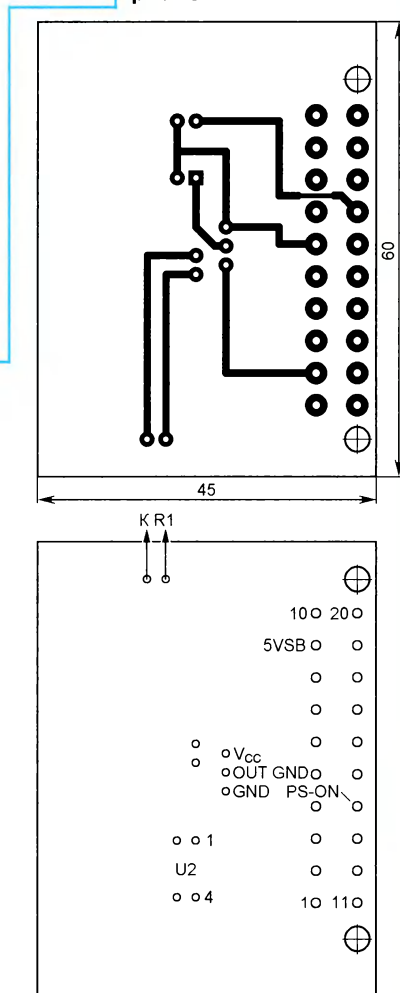


Рис. 3

Для подключения PIR-модуля и кабеля связи с фоторезистором на плате установлены гнезда, вырезанные из 40-контактной розетки с шагом 2,5 мм. Они достаточно надёжно фиксируют модуль на плате, и дополнительное крепление не требуется. Для соединения с блоком питания использована 20-гнездная розетка от старой компьютерной системной платы. Вместо оптрона EL817 можно применить любой транзисторный оптрон с близкими техническими характеристиками (например, серии PC817). Следует, однако, иметь в виду, что корпус, число и назначение выводов у них могут быть иными, чем у EL817, поэтому, возможно, потребуется коррекция чертежа платы. В качестве фотодатчика применён фоторезистор GL5516 китайского производства (темновое сопротивление — 0,5 МОм, сопротивление при освещённости 10 лк — 5...10 Ом).

Если PIR-модуль будет использоваться в качестве выключателя, переключку на его плате необходимо установить в верхнее (по рис. 1) положение. Тогда контроллер модуля будет выдерживать временной интервал, выставленный подстроечным резистором. При установке переключки в нижнее положение модуль будет отключаться сразу же, как только исчезнет сигнал от PIR-детектора. Этот режим используют в системах фото-, видеонаблюдения.

### МОДУЛЬНАЯ РЕКЛАМА

Дистанционные курсы обучения программированию микроконтроллеров STM32, AVR, Arduino, PIC, STM8.

Занятия проводятся по электронной почте или с помощью программы Skype. Обучение может быть направлено на решение стоящей перед вами задачи.

[www.electroniclab.ru/courses.htm](http://www.electroniclab.ru/courses.htm)  
т. +7-912-619-5167

\* \* \*

USB-осциллографы, генераторы.  
[www.signal.ru](http://www.signal.ru)

\* \* \*

### ЭЛЕКТРОННЫЕ КОМПОНЕНТЫ НА WWW.S-10MITINO.RU

**Всё для ремонта и производства радиоэлектронной аппаратуры, автомобильной и бытовой радиотехники.**

Продажа оптом и в розницу в павильоне 546 ТК "Митинский радиорынок". Работаем с 9.00 до 18.00 ежедневно. Почтовая и курьерская доставка.

Наш адрес: Москва, Пятницкое шоссе, 18, 3 эт., пав. 546.

8-905-782-47-71  
[mat-roskin@rambler.ru](mailto:mat-roskin@rambler.ru)

[www.s-10mitino.ru](http://www.s-10mitino.ru);

[www.s-10mitino.narod.ru](http://www.s-10mitino.narod.ru)

125464, Москва, аб. ящ. 39.

# Сигнализатор утечки бытового газа

А. КОРНЕВ, г. Одесса, Украина

**Постоянный контроль концентрации взрывоопасных газов в воздухе жилых и рабочих помещений — наиболее эффективное средство предупреждения их возгорания. С течением времени актуальность газовой безопасности только растёт. Воздушная среда, окружающая нас, может содержать не только источник жизни — кислород, но и опасные вещества, например, взрывоопасные газы. Приборами технической безопасности служат газовые детекторы. Они предназначены для обнаружения превышения допустимых уровней концентрации опасных газов в окружающей среде.**

Природный газ — один из наиболее взрывоопасных — широко применяют в быту в качестве дешёвого горючего для отопления, подогрева воды и приготовления пищи. Как известно, основной компонент природного газа — метан (CH<sub>4</sub>), его в нём от 70 до 98 %. Следовательно, для контроля утечки природного газа необходимо использовать датчик, реагирующий на концентрацию метана в воздухе.

Концентрационные пределы распространения пламени в смеси метана с воздухом в объёмных процентах: нижний — 5, верхний — 15 [1]. Нижним концентрационным пределом распространения пламени (НКПР) или нижним порогом взрываемости (НПВ) называют минимальную долю горючего вещества в однородной смеси с окислителем (воздухом, кислородом), при которой возможно распространение пламени по смеси на любое расстояние от источника зажигания (открытое внешнее пламя, искровой разряд и др.). Для метана 100 % НКПР (НПВ) = 5 объёмных процентов = 50000 ppm = 33500 мг/м<sup>3</sup> [2].

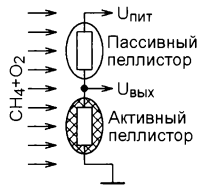


Рис. 1

Как правило, большинство серийно выпускаемых сигнализаторов утечки бытового газа настроены на его концентрацию в один объёмный процент. Именно при такой концентрации они подают сигнал тревоги, включают систему вентиляции помещения и с помощью электромагнитного клапана отключают подачу газа в систему газоснабжения жилого дома или квартиры.

Наилучшим образом подходят для контроля утечки горючих газов благодаря простоте конструкции полупроводниковые и термокаталитические датчики пеллисторного типа. Обычно полупроводниковые датчики применяют лишь для сигнализации о превышении допустимой концентрации метана в воздухе, а если есть необходимость измерить концентрацию газа, то используют двухпеллисторные термокаталитические датчики. В них два пеллистора — спирали из платиновой прово-

локи, разогретые проходящим через них током до температуры около 400 °С. Они образуют обычный резистивный делитель напряжения (рис. 1).

Когда метана в воздухе нет, сопротивления обоих пеллисторов равны, следовательно, выходное напряжение делителя — ровно половина напряжения питания Uпит. Поскольку активный пеллистор покрыт слоем катализатора, на его поверхности при наличии метана происходит реакция окисления этого газа кислородом воздуха. Температура активного пеллистора увеличивается, а сопротивление растёт. Включив такой датчик в измерительный мост, можно легко измерить напряжение разбаланса моста:

$$\Delta U = U_{\text{вых}} - U_{\text{пит}}/2,$$

а по нему определить концентрацию газа.

Термокаталитические датчики недороги и просты в применении, но обладают рядом недостатков. Во-первых, при большой концентрации газа происходит перенасыщение датчика, и он выходит из строя. Во-вторых, катализатор со временем истощается, что приводит к снижению чувствительности датчика. В-третьих, для происходящей в датчике химической реакции необходим кислород, поэтому при его недостатке датчик сильно занижает показания. И наконец, термокаталитический датчик может быть "отравлен" некоторыми веществами. Он чувствителен, например, к воздействию силикатов или высокой концентрации сероводорода (H<sub>2</sub>S). Кроме того, термокаталитические датчики требовательны к обслуживанию. Чтобы быть уверенными в их работоспособности, необходимы периодические проверки. Время жизни пеллистора — максимум один—три года.

Всех этих недостатков лишены высоконадёжные и практически безотказные инфракрасные датчики горючих газов (NDIR-датчики). С помощью измерительного и нормирующего детекторов они оценивают степень поглощения газом инфракрасного излучения. Детекторы используют ИК-излучение двух длин волн. Одно из них газ поглощает, а второе — нет. Датчик измеряет уровень поглощаемого излучения и сравнивает его с уровнем образцового. Эта информация подвергается обработке по довольно сложному алгоритму, для чего практически в каждом датчике имеется встроенный микропроцессор.

Цифровыми NDIR-датчиками серии PrimePell [3] можно заменять пеллисторные. Основа датчиков PrimePell — запатентованный ИК-датчик и микропроцессор на основе ядра ARM V7, управляющий датчиком, вычисляющий

го датчика метана PrimePell изображена на рис. 2. Чувствительность этого датчика — 100 мВ на 100 % НПВ. Внутренние “пеллисторы” датчика и резисторы R1—R3 образуют измерительный мост. Сигнал, снятый с диагонали моста, уси-

требуется. При срабатывании компаратора пьезоизлучатель HA1 с встроенным генератором подаёт сигнал тревоги. Кроме этого, сигнал с компаратора через оптрон U1 поступает на исполнительные устройства — блок управления системой вентиляции (фронтальные открыватели, вытяжные вентиляторы и т. п.) и на электромагнитный газовый клапан, отключающий подачу газа.

Регулировка устройства сводится к установке нулевых показаний цифрового вольтметра PV1 с помощью переменного резистора R2 при отсутствии метана в воздухе. Гарантированный срок службы датчика — не менее пяти лет. Часто проверять его работоспособность нет необходимости.

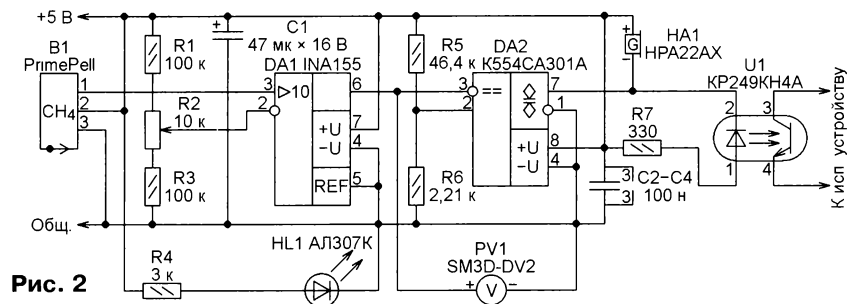


Рис. 2

концентрацию газа и выводящий результат в аналоговой и цифровой форме. Микроконтроллер также следит за исправностью датчика и регистрирует сбой питания. Цифровая информация может быть получена либо через последовательный порт, либо по интерфейсу I<sup>2</sup>C, по которому также изменяют режимы работы датчика.

При условии подходящего напряжения питания датчиком PrimePell можно заменить ранее установленный в газоанализаторе термокаталитический датчик, причём никаких доработок анализатора для этого не требуется.

Схема сигнализатора утечки бытового газа с использованием инфракрасно-

лирует инструментальный усилитель DA1 с фиксированным коэффициентом усиления 10. Его выходному напряжению 1000 мВ соответствует 100 % НПВ. Поэтому показания встраиваемого цифрового вольтметра PV1 в десятках милливольт численно равны процентам НПВ.

В Великобритании (стране-изготовителе датчика) 100 % НПВ — это 4,4 объёмных процента, а не 5 объёмных процентов, как у нас. Исходя из этого, порог срабатывания компаратора DA2, соответствующий одному объёмному проценту, установлен равным 227 мВ подборкой резисторов R5 и R6. Высокая точность установки порога не

#### ЛИТЕРАТУРА

1. Государственный стандарт Союза ССР ГОСТ 5542-87 “Газы горючие природные для промышленного и коммунально-бытового назначения. Технические условия”. — URL: <http://www.ukrgazkom.com.ua/assets/files/normative/5542-87.pdf> (28.09.16).
2. Таблица соотношений концентраций для наиболее часто встречающихся горючих и токсичных газов (нормальные условия). — URL: <http://centros.ru/tablica-gazy> (28.09.16).
3. PrimePell Pellistor Replacement Infrared Gas Sensor. — URL: <https://www.terraelectronica.ru/%2Fpdf%2FCLAIRAIR%2FPrimePell-datasheet-DES10-Iss4.pdf> (28.09.16).

## межрегиональная специализированная выставка



# НИЖНЕВАРТОВСК

## СПЕЦТЕХНИКА. БЕЗОПАСНОСТЬ. СВЯЗЬ

11-12 мая 2017 г. г. Нижневартовск

### Организаторы:

- Администрация г. Нижневартовска
- Нижневартовская Торгово-Промышленная палата

### Оператор выставки:

Экспо SERVICE

ООО “ВК Сибэкспосервис”  
г. Новосибирск

т. (383)3356350-многоканальный  
E-mail: vkxes@yandex.ru  
www.ses.net.ru



# Выключатель настольной лампы

А. МЕЛЬНИКОВ, г. Барнаул

Предлагаемое вниманию читателей устройство позволяет включать и выключать нагрузку прикосновением пальца к сенсорному контакту: при первом касании лампа включается, при следующем — гаснет. Нагрузкой устройства может быть лампа накаливания мощностью до 100 Вт, энергосберегающая компактная люминесцентная (КЛЛ) либо светодиодная лампа.

В отличие от конструкций, опубликованных ранее [1, 2], предлагаемый выключатель содержит значительно меньшее число деталей — он выполнен всего на одной микросхеме, а коммутация сетевого напряжения осуществляется полевым транзистором с малым сопротивлением открытого канала, благодаря чему на нём выделяется незначительная мощность. Недостаток устройства — необходимость включения его в сеть трёхполюсником, но в данной конструкции (применительно к настольной лампе) недостаток этот не является существенным.

Схема выключателя приведена на рис. 1. Напряжение сети через плавкую вставку FU1 поступает на импульсный блок питания U1 с выходным постоянным напряжением 5 В и диодный мост VD1—VD4, в диагональ которого включён канал полевого транзистора VT1. При включении устройства в сеть цепь C3R5 устанавливает счётчик DD1.1 в нулевое состояние (на всех выходах — лог. 0). Одновременно начинает вспыхивать мигающий светодиод HL1, прямоугольные импульсы с его катода поступают на счётный вход (вывод 9) счётчика DD1.2 и изменяют его состояние. При появлении сигнала на выходе 8 (вывод 14) напряжение высокого уровня через диод VD5 поступает на счётный вход (вывод 9) счётчика и блокирует его дальнейшую работу.

При прикосновении рукой к сенсорному контакту E1 напряжение, наводимое осветительной сетью на тело человека, поступает на вход R (вывод 15) счётчика DD1.2 и устанавливает его в нулевое состояние. При этом по спаду импульса (конденсатор C4 разряжен) на входе разрешения счёта (вывод 2) счётчик DD1.1 изменяет своё состояние на единицу. Напряжение высокого уровня с его вывода 3 через резистор R3 поступает на затвор полевого транзистора VT1 и открывает его, в результате чего на лампу EL1 поступает напряжение сети. Длительность касания сенсора E1, а также повторные прикосновения к нему до остановки счёта счётчика DD1.2 не влияют на состояние счётчика DD1.1.

Для того чтобы отключить лампу EL1, нужно снова прикоснуться к сенсорно-

му контакту E1. Счётчик DD1.1 вновь изменит своё состояние на единицу, на выводе 3 появится напряжение низкого уровня, и транзистор VT1 закроется. Время "нечувствительности" устройства после прикосновения к сенсору (t) зависит от частоты вспышек f светодиода HL1 и коэффициента деления счётчика DD1.2. Для уменьшения этого времени правый (по схеме) вывод диода VD5 (анод) и конденсатора C4 можно соединить не с выводом 8 (вывод 14), а с выводом 4 (вывод 13) или 2 (вывод 12)

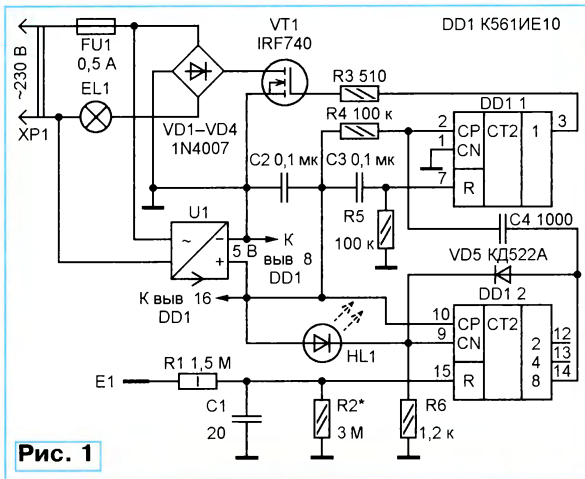


Рис. 1

счётчика DD1.2 (в первом случае время сократится вдвое, во втором — вчетверо).

Источник питания U1 — сетевое зарядное устройство НХ 128-5 для мобильного телефона с выходным постоянным напряжением 5 В. Можно использовать любой подходящий готовый или самодельный маломощный импульсный источник питания с выходным напряжением 5...6 В и током нагрузки 30 мА. Критерии выбора — экономичность и минимальный нагрев элементов при длительной непрерывной работе.

Все применённые в устройстве конденсаторы — керамические, например КМ, все резисторы — МЛТ указанной на схеме мощности рассеяния. Резистор R1 служит для защиты от поражения электрическим током при прикосновении к сенсорному контакту E1. Во избежание электрического пробоя по его корпусу допустимое значение постоянного и переменного напряжения этого резистора должно быть не менее 500 В. Этому требованию отвечают резисторы указанного типа с мощностью рассеяния 1 Вт и выше.

Диоды 1N4007 (VD1—VD4) заменимы любыми другими кремниевыми с прямым током не менее 0,5 А и обратным напряжением не менее 600 В или диодным мостом с такими же параметрами, диод КД522А (VD5) — любым

маломощным кремниевым диодом, транзистор VT1 — любым n-канальным полевым транзистором с максимальным напряжением сток—исток не менее 400 В. Микросхема К561IE10 может быть заменена функциональным аналогом из серии КР1561 или 564. Мигающий светодиод HL1 — красного цвета свечения с частотой вспышек около 1 Гц, тип его автору неизвестен. На его месте можно применить любой мигающий светодиод с минимальным напряжением питания около 2 В.

Конструктивное исполнение устройства может быть различным — его можно встроить в подходящий готовый или самодельный светильник или выполнить в виде приставки, включаемой между светильником и сетью. В авторском варианте детали устройства смонтированы на двух фрагментах макетной печатной платы, размещённых в корпусе самодельного светильника. На одном из них установлены держатель плавкой вставки FU1, диодный мост VD1—VD4 и транзистор VT1. При мощности лампы накаливания 100 Вт транзистор практически не нагревается и поэтому теплоотвод для него не предусмотрен. На второй плате расположены 16-гнездная розетка под микросхему DD1 и все остальные детали. Резистор R1 помещён в отрезок термоусаживаемой трубки и смонтирован навесным монтажом внутри корпуса светильника. Плата блока питания U1 извлечена из корпуса зарядного устройства, детали выходного выпрямителя (выпрямительный диод и оксидный конденсатор) перемещены ближе к центру платы, после чего она обрезана по длине. Готовые платы покрыты с обеих сторон двумя слоями лака ХВ-784.

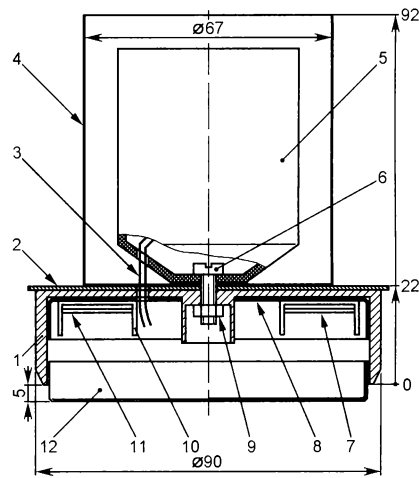


Рис. 2

Конструкция изготовленного автором декоративного светильника изображена на рис. 2. Источником света в нём служит "Светодиодная система model YB27" производства КНР, представляющая собой лампу со светодио-



дами красного, зелёного и синего цветов свечения, снабжённую вращающимся колпаком из прозрачного пластика с гранями-призмами. Световая картина, наблюдаемая на потолке, напоминает ту, которая создаётся широко известным вращающимся "диско-шаром".

Основание светильника 1 — дюралюминиевый маховик от катушечного магнитофона. На нём установлен цилиндр 4 (банка из-под зелёного горошка), внутри которого находится керамический патрон 5, закреплённый на основании 1 с помощью винта M4 (6) с гайкой 9. Между цилиндром и основанием помещён алюминиевый диск 2 (от отслужившего свой срок электросчётчика), закрывающий отверстия на верхней плоскости основания 1. Внутри основания установлена изолирующая прокладка 8 (полиэтиленовая крышка для стеклянной банки), к которой "секундным" клеём приклеены согнутые в виде буквы П полоски плотного картона 10, пропитанного лаком ХВ-784. С помощью клея и тонкой рыболовной лески к ним прикреплены платы 7 и 11 с деталями устройства. Съёмное днище 12 — ещё одна полиэтиленовая крышка, немного обрезанная по высоте и плотно вставленная в основание светильника 1. Наружные поверхности деталей корпуса светильника окрашены матовой чёрной аэрозольной краской. Вид на монтаж деталей в основании светильника показан на рис. 3, а его внешний вид — на рис. 4.

Смонтированное правильно и из исправных деталей устройство начинает работать сразу; налаживание сводится к установке необходимой чувствительности подбором резистора R2. Для упрощения этой процедуры резистор R2 временно заменяют включённым подстроечным реостатом такого же сопротивления, а между выводом 14 счётчика DD1.2 и плюсовым проводом питания через резистор сопротивлением 1...1,5 кОм подключают любой светодиод (катодом к указанному выводу). При работе счётчика DD1.2 светодиод должен светить, при остановке счёта — гаснуть. Иными словами, по прошествии восьми вспышек светодиода HL1 после подачи питающего напряжения дополнительный светодиод должен погаснуть. Если этого не происходит, уменьшают сопротивление подстроечного резистора приблизительно на 100 кОм, добиваясь погасания дополнительного светодиода. Далее прикосновением пальца к сенсорному контакту E1 устанавливают счётчик DD1.2 в нулевое состояние, при этом дополнительный светодиод должен засветиться, а после восьми вспышек мигающего вновь погаснуть. Если устройство работает нормально, удаляют временно подключённый светодиод, заменяют

подстроечный резистор постоянным близкого сопротивления, ввинчивают лампу EL1 в патрон и проверяют работу светильника в целом.



Рис. 3



Рис. 4

Сопротивление резистора R2 зависит от размера и места расположения сенсорного контакта E1, т. е. от конструктивного исполнения устройства. В авторском варианте макет устройства

успешно работал с резистором R2 сопротивлением 3 МОм. В собранном светильнике при использовании в качестве сенсора корпуса устройства его пришлось заменить резистором вдвое меньшего сопротивления, при этом выключатель работает стабильно и ложные срабатывания отсутствуют. На чувствительность устройства влияет также фазировка подключения его к питающей сети: наибольшей она получается при соединении верхнего (по схеме) штыря вилки XP1 с фазным проводом сети, а нижнего — с нулевым.

При налаживании выключателя следует помнить, что его элементы гальванически связаны с сетью, поэтому во время налаживания нужно соблюдать осторожность, а все работы производить только при полностью обесточенном устройстве. Показанный на схеме общий провод ни в коем случае нельзя соединять с корпусом устройства; светильник с металлическим корпусом допускается эксплуатировать исключительно в помещениях, имеющих полы из изоляционного материала, вдали от трубопроводов, радиаторов отопления и других металлических заземлённых предметов. Эксплуатация такого светильника во влажных и сырых помещениях недопустима.

#### ЛИТЕРАТУРА

1. Ерофеев Б. Экономичный сенсорный выключатель освещения. — Радио, 2001, № 10, с. 29, 30.
2. Червань О. Сенсорный выключатель настольной лампы. — Радио, 2003, № 1, с. 16.

#### МОДУЛЬНАЯ РЕКЛАМА

**НОВЫЕ НАБОРЫ**  
на российском рынке!  
**Свыше 200 моделей!**  
Для дома, бизнеса и офиса.  
8-495-545-92-41  
**WWW.RADIO-KIT.RU**

\* \* \*

**ICdarom.ru —**  
интернет-магазин — склад  
предлагает по отличным ценам:

- микросхемы;
- транзисторы;
- диоды;
- резисторы;
- конденсаторы;
- макетные платы;
- антенны, GSM-модули;
- корпуса РЭА;
- разъемы;
- термоусадку;
- материалы для пайки

с доставкой по России.  
**www.ICdarom.ru**  
8(985) 924-34-35  
8(495) 781-59-24  
info@icdarom.ru

# Регуляторы яркости КЛЛ, и не только...

И. НЕЧАЕВ, г. Москва

Автор предлагает несколько вариантов регуляторов яркости для компактных люминесцентных ламп, регулирующий элемент в которых — мощный полевой транзистор.

Компактная люминесцентная лампа (КЛЛ) — газоразрядный источник света, в котором электрический разряд в стеклянной трубке (колбе) в парах ртути или её соединений создаёт ультрафиолетовое излучение, преобразуемое в видимый свет с помощью на-

крытом состоянии, через него должен протекать определённый ток, называемый током удержания. В случае с лампой накаливания, паяльником или другим нагревательным прибором ток через них протекает всё время, пока транзистор включён. Когда ток становится

нее сети превышает напряжение на сглаживающем конденсаторе ЭПРА. Если в регуляторе открывающий импульс поступит на транзистор в момент, когда это условие не выполняется, он не откроется, поскольку нет условий для протекания тока. Именно поэтому фазоимпульсные регуляторы яркости работают с КЛЛ неустойчиво или не работают вообще.

Хотя КЛЛ существенно экономичнее лампы накаливания, но всё же иногда требуется уменьшить яркость её свечения. Как отмечено выше, широко распространённые тринисторные регуляторы яркости, как автономные, так и встроенные в светильники, не рекомендуется применять совместно с КЛЛ. Поэтому для последних потребуется специализированный регулятор, кроме того, существуют КЛЛ, работающие с подобным регулятором. Но возникают сомнения, а можно ли регулировать яркость обычной КЛЛ? На этот вопрос ответ утвердительный. Только регулировать яркость можно

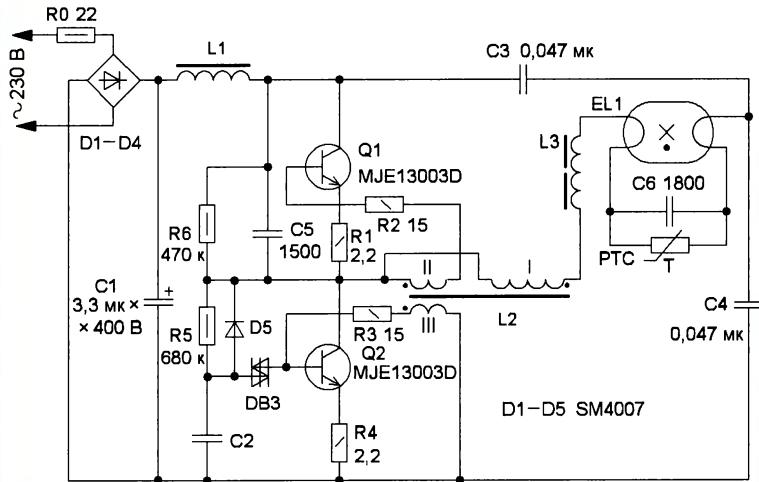


Рис. 1

несённого на внутренние стенки трубки люминофора. Компактной её называют потому, что, в отличие от линейных люминесцентных ламп, трубка сделана U-образной или свёрнута в спираль.

Схема одного из вариантов КЛЛ показана на рис. 1 (нумерация элементов приведена в соответствии с обозначениями на печатной плате). Она содержит газоразрядный источник света EL1 и электронный пуско-регулирующий аппарат (ЭПРА). В его состав входят выпрямитель на диодах D1—D4 со сглаживающим конденсатором C1, высокочастотный генератор на транзисторах Q1, Q2 и цепь запуска и ограничения тока: RC-генератор на динисторе DB3, дроссель L3, конденсатор C6, терморезистор PTC. Дроссель L3 служит токоограничивающим элементом. Генератор питается постоянным напряжением около 300 В, поскольку до него заряжается сглаживающий конденсатор C1. Формы (условно) напряжения на выходе выпрямителя КЛЛ и потребляемого ею от сети тока показаны на рис. 2.

Большинство регуляторов мощности (яркости) — фазоимпульсные. Ключевым элементом в них является транзистор (симистор), на управляющий вход которого в определённый момент поступает открывающий импульс. Длительность этого импульса из соображений экономичности, как правило, невелика. Чтобы транзистор оставался в

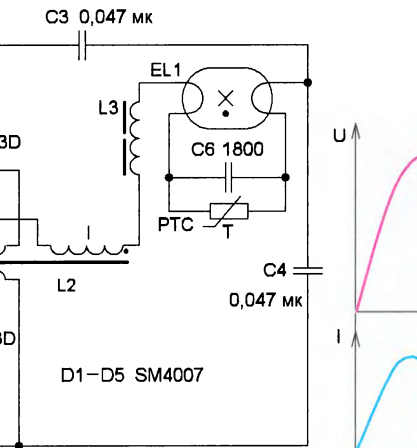


Рис. 2

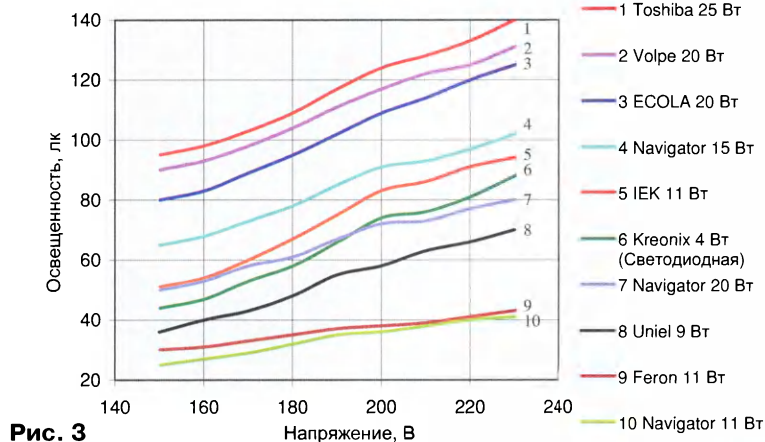


Рис. 3

ся малым при приближении сетевого напряжения к нулю, транзистор закрывается. Для его открывания в следующий полупериод сетевого напряжения потребуется очередной импульс от узла управления. Изменяя время появления импульса относительно начала каждого полупериода сетевого напряжения, можно изменять среднее напряжение на нагрузке. В результате регулируется яркость лампы накаливания (или температура паяльника).

Если нагрузка такого регулятора — КЛЛ, ситуация изменяется. Дело в том, что КЛЛ потребляет ток, когда напряже-

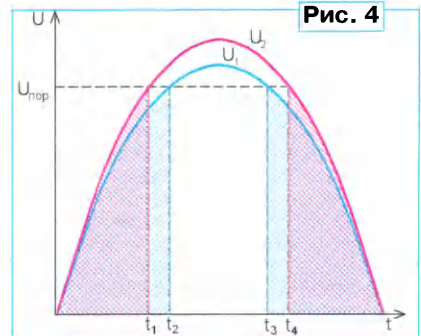


Рис. 4

изменением тока через газоразрядную трубку или длительностью импульсов тока. После возникновения разряда КЛЛ начинает светить, её яркость зависит от тока, протекающего через лампу, при этом напряжение на ней изменяется в относительно небольших пределах. Поскольку часть напряжения падает на элементах ЭПРА, изменяя напряжение питания КЛЛ, можно изменять ток через газоразрядную трубку, т. е. яркость её свечения. Существует противоречивая информация о том, как влияет на срок службы КЛЛ уменьшение напряжения питания.

Поскольку для КЛЛ тиристорные регуляторы не совсем подходят, предлагается сделать регулятор с коммутирующим элементом на полевом транзисторе, который закрывается, когда сетевое напряжение превысит некоторое пороговое значение. Принцип работы такого регулятора поясняет **рис. 4**. В начале каждого полупериода сетевое напряжение поступает на нагрузку. Когда напряжение превысит  $U_{пор}$ , транзистор закроется и нагрузка окажется обесточена. Он откроется вновь, когда сетевое напряжение станет меньше  $U_{пор}$ . В данном случае при уменьшении

напряжения на нагрузке максимум потребляемого тока не совпадает с максимальным напряжением. При изменении сетевого напряжения от  $U_1$  до  $U_2$  изменится только время выключения и включения полевого транзистора, а максимальное напряжение на нагрузке останется неизменным. Для нагрузки, в состав которой входит выпрямитель со сглаживающим фильтром (как КЛЛ), это означает, что питающее напряжение окажется стабилизированным, а это может быть важным фактором.

Схема одного из вариантов такого регулятора показана на **рис. 5**. Чтобы его упростить, сетевое напряжение предварительно выпрямляется. Для КЛЛ, ламп накаливания или нагревательных приборов это не имеет принципиального значения. Сетевое напряжение выпрямляет диодный мост VD1—VD4. На элементах R1, C2 и VD5 собран параметрический стабилизатор напряжения для питания ОУ DA1, на котором собран компаратор напряжения. Положительную обратную связь обеспечивает резистор R8, а гистерезис задаёт резистор R5. На неинвертирующий вход ОУ поступает постоянное напряжение с резистивного делителя R2R3. Конденсатор C3 дополнительно сглаживает пульсации. На инвертирующий вход ОУ поступает пульсирующее напряжение с выхода резистивного делителя R4R6R7, подключённого к вы-

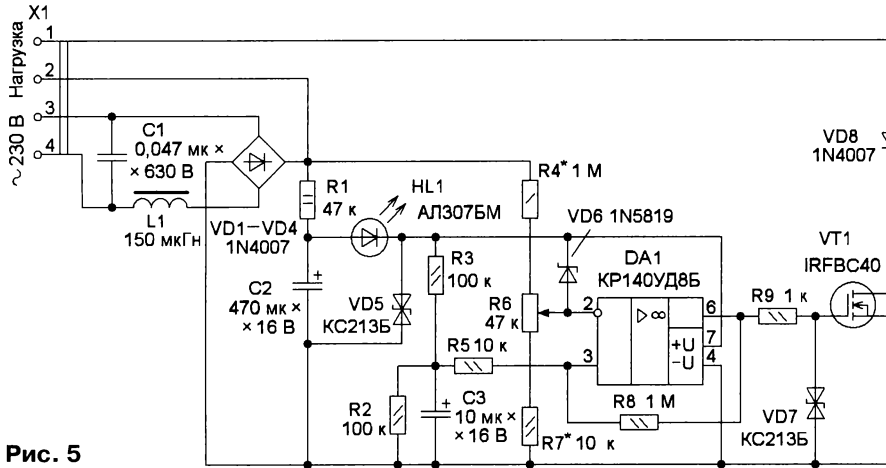


Рис. 5

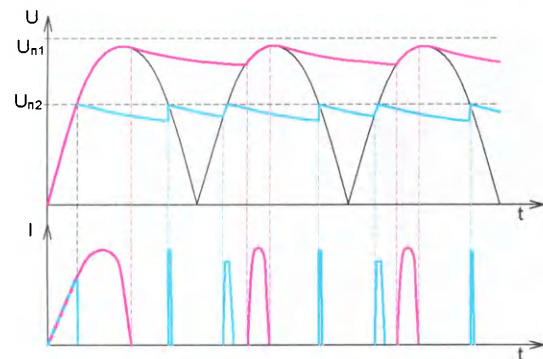


Рис. 6

В статье В. В. Черепанова, А. В. Коротчаева "Исследование характеристик компактных люминесцентных ламп" (Энергосвет, 2011, № 3 (16), с. 65—68, URL: [http://www.energsovet.ru/bul\\_stat.php?idd=181](http://www.energsovet.ru/bul_stat.php?idd=181)) приведено исследование зависимости освещённости рабочего места от напряжения питания для КЛЛ различной мощности и разных производителей. Эти зависимости показаны на **рис. 3**. Из них следует, что интервал регулировки яркости у КЛЛ гораздо меньше, чем у лампы накаливания, поскольку снизу он ограничен напряжением, при котором КЛЛ уже не работает. Но всё же регулировка вполне возможна, хотя и в меньших пределах, чем у ламп накаливания. При этом интервал регулировки больше у более мощных КЛЛ.



Рис. 8

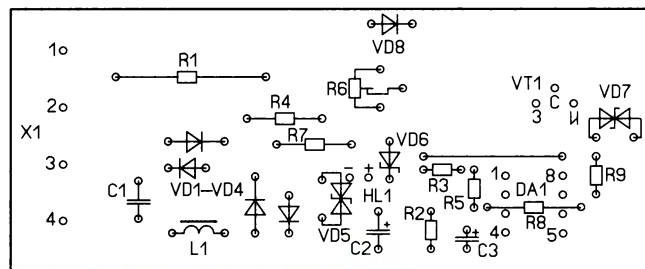
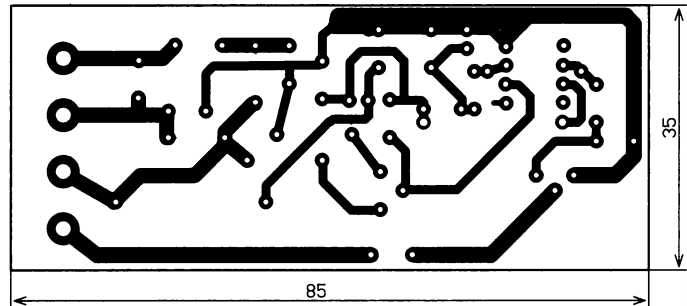


Рис. 7

прямителю. Переменным резистором R6 управляют пороговое напряжение. Диод VD6 защищает этот вход от недопустимо большого напряжения, превышающего напряжение питания ОУ. Электронный ключ собран на полевом транзисторе VT1. Стабилитрон VD7 защищает его затвор от бросков напряжения. На элементах C1 и L1 собран помехоподавляющий LC-фильтр. Диод VD8 устраняет влияние

КЛЛ на регулятор, если в ней перед выпрямителем установлен помехоподавляющий LC-фильтр.

Когда напряжение сети меньше порогового, на инвертирующем входе ОУ DA1 напряжение меньше, чем на неинвертирующем, поэтому на выходе ОУ напряжение близко к его напряжению питания. Полевой транзистор открыт, напряжение поступает на нагрузку. Если к регулятору подключена КЛЛ, сглаживающий конденсатор на выходе её выпрямителя (С1 на рис. 1) заряжается до напряжения  $U_{пор}$ . Работу регулятора для этого случая поясняет **рис. 6**. Если пороговое напряжение ( $U_{п1}$ ) будет больше амплитуды сетевого напряжения, полевой транзистор окажется всё время открытым и КЛЛ работает с максимальной яркостью. Формы напряжения на сглаживающем конденсаторе ЭПРА КЛЛ и потребляемого ею тока для этого случая показаны красным цветом. Если установить пороговое напряжение  $U_{п2}$  меньше сетевого, регулятор начинает работать. Поэтому сглаживающий конденсатор в ЭПРА КЛЛ будет заряжаться только до этого напряжения, а значит, яркость её свечения уменьшится. Формы напряжения и тока для этого случая показаны синим цветом. Переменным резистором R6 можно изменять напряжение питания КЛЛ и её яркость свечения.

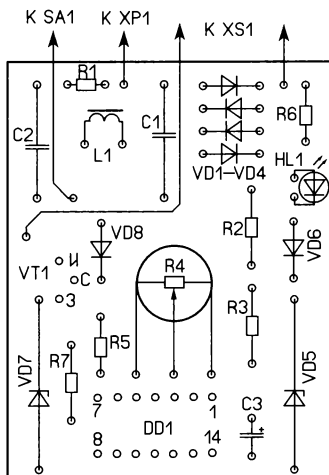
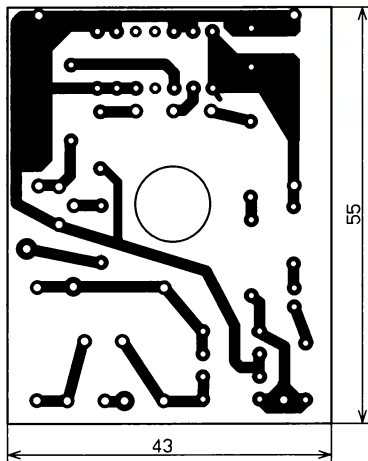


Рис. 10

Следует ещё раз отметить, что в этом случае, даже если напряжение сети изменится, на КЛЛ будет поступать пульсирующее напряжение с тем же максимальным значением, т. е. регулятор обеспечит стабилизацию напряжения на нагрузке и яркость свечения лампы.

Если сравнить формы напряжения и тока для разных пороговых напряжений, видно, что когда регулятор начнёт уменьшать напряжение на нагрузке, частота импульсов тока становится в два раза больше, а их длительность

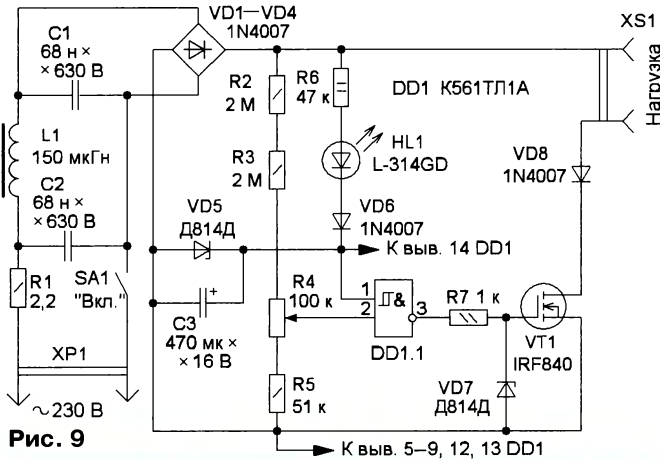


Рис. 9

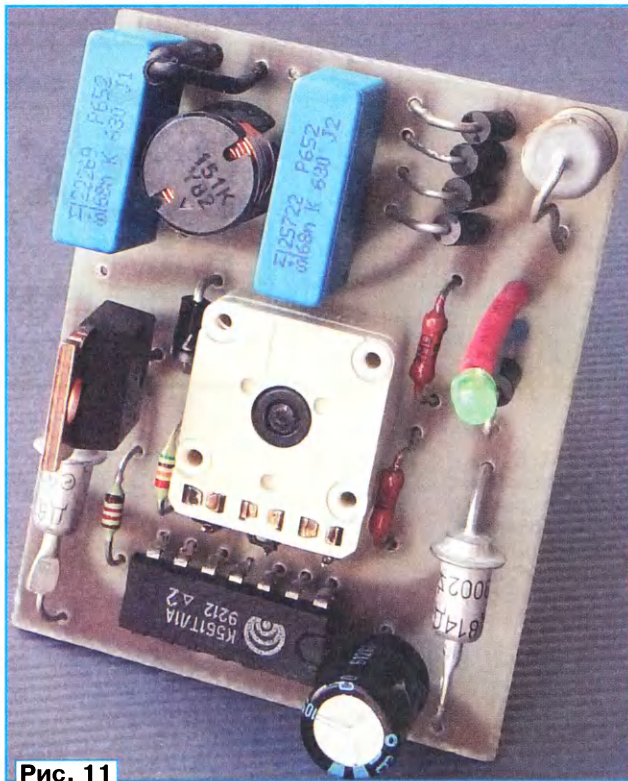


Рис. 11

уменьшается, поскольку в течение одного полупериода ток через КЛЛ протекает дважды. Поэтому частота пульсаций на выходе выпрямителя ЭПРА КЛЛ увеличится, а их амплитуда уменьшится. Это приведёт к тому, что пульсации яркости КЛЛ уменьшатся и станут менее заметными.

Здесь следует немного пояснить, о чём идёт речь. Поскольку автогенератор в ЭПРА КЛЛ работает на частоте несколько десятков килогерц, многие потребители думают, а производители утверждают, что у КЛЛ пульсации яркости практически отсутствуют. Но ведь на выходе выпрямителя КЛЛ есть пульсации выпрямленного напряжения, амплитуда которых зависит от ёмкости сглаживающего конденсатора (С1 на рис. 1) и напрямую влияет на пульсацию яркости. Не совсем добросовестные производители "экономят" на ёмкости этих конденсаторов, именно поэтому пульсации яркости свечения КЛЛ могут быть сравнимы и даже превосходить пульсации яркости лампы накаливания.

Поскольку длительность импульсов тока уменьшается, увеличиваются создаваемые помехи. Именно для их подавления предназначен фильтр С1L1. Конечно, такой регулятор подойдёт и для регуляровки яркости ламп накаливания или нагревательных приборов.

Большинство элементов собранного макета размещены на односторонней печатной плате из стеклотекстолита толщиной 1,5...2 мм, её чертёж показан на **рис. 7**. Применены постоянные резисторы С2-23, МЛТ, Р1-4 и импортные, переменный — СП4-1, оксидные конденсаторы — импортные, остальные — плёночные, дроссель — серии RLB0608 или аналогичный индуктивностью 47...220 мкГн, рассчитанный на ток, потребляемый нагрузкой. Светодиод — маломощный любого цвета свечения с диаметром корпуса 3...5 мм. Стабилитроны можно применить любые маломощные на напряжение стабилизации 12...14 В, замена транзистора IRFBC40 — IRF840. Разъём Х1 — клемник с шагом

выводов 7,5 мм, рассчитанный для установки в отверстия печатной платы.

Внешний вид смонтированной платы показан на **рис. 8** (вместо светодиода установлена перемычка). Её помещают в пластмассовый корпус, ручка переменного резистора должна быть из изоляционного материала. На-

лаживание сводится к подборке резисторов R4 и R7 для получения требуемого интервала регулировки выходного напряжения.

Схему регулятора можно упростить, если в качестве порогового элемента применить логический элемент на основе триггера Шмитта, например, микросхему К561ТЛ1. Такой элемент обеспечит быстрое включение—выключение ключевого элемента, но имеет гистерезис. Схема такого регулятора показана на рис. 9. Помехоподавляющий фильтр собран на элементах C1, C2 и L1, напряжение питания микросхемы стабилизирует параметрический стабилизатор напряжения на стабилитроне VD5 и гасящем резисторе R6. Светодиод HL1 индицирует наличие сетевого напряжения. Защитного диода на входе (вывод 2) элемента DD1.1 нет, поскольку цепи защиты встроены в микросхему, а входной ток ограничен резисторами R2 и R3. Резистор R1 ограничивает бросок тока при включении регулятора. Выходное напряжение регулируют переменным резистором R4.

Работает этот регулятор аналогично, но имеет одну особенность. Дело в том, что из-за большого гистерезиса триггера Шмитта включение и выключение транзистора VT1 происходит при различных значениях сетевого напряжения. Это означает, что в первой половине каждого полупериода сетевого напряжения амплитуда поступающего на нагрузку напряжения будет больше, чем во второй. Это не имеет значения для нагревательных приборов, но не для КЛЛ. Если сглаживающий конденсатор в ЭПРА КЛЛ не успеет разрядиться, импульсы тока во второй половине полуволны сетевого напряжения может и не быть. В этом случае амплитуда тока в первой половине возрастёт, поскольку сглаживающий конденсатор в КЛЛ успеет разрядиться сильнее. На работу КЛЛ это не повлияет, но уменьшит помехи, создаваемые регулятором.

Плата упрощённого варианта, чертёж которой показан на рис. 10, рассчитана для установки в корпус от трансформаторного блока питания (адаптера) размерами 50×55×80 мм (без выступающих элементов) с сетевой вилкой. Плата установлена на крышке корпуса, а ось переменного резистора выходит с другой стороны. Применены в основном аналогичные детали, для повышения безопасности применён переменный резистор серии PC-16S с пластмассовыми корпусом и осью. Транзистор IRF840 можно заменить транзистором IRF710, IRFBC40. Выключатель питания — двужыковый КВВ70-2Р2W, но можно применить переменный резистор, совмещённый с выключателем, рассчитанным для работы при напряжении сети. Налаживание сводится к установке интервала регулировки выходного напряжения подборкой резисторов R2, R3, R5.

На свободной стороне корпуса установлены гнезда XS1. Выключатель смонтирован на корпусе регулятора, резистор R1 установлен между вилкой и платой. Внешний вид смонтированной платы показан на рис. 11.

Ещё больше упростить регулятор можно, если исключить стабилизатор

напряжения питания порогового элемента. Схема такого варианта регулятора показана на рис. 12. На элементах C1, L1, L2 и C2 собран помехоподавляющий фильтр, на диодах VD1—VD4 — мостовой выпрямитель. На диоде VD5, резисторах R2, R3 и конденсаторе C3 собран источник питания затворной цепи полевого транзистора VT1. Диод VD5 исключает разрядку конденсатора C3 через цепи регулятора и КЛЛ, стабилитрон VD6 ог-

де микросхемы DA1 напряжение — менее 2,5 В, ток через микросхему DA1 мал, поэтому напряжение с конденсатора C3 поступает на затвор открытого транзистора VT1. В этом случае сетевое напряжение поступает на КЛЛ. Если напряжение на движке резистора не превысит 2,5 В (что соответствует, например, напряжению  $U_{n1}$  на рис. 6), полевой транзистор будет всегда открыт (напряжение затвор—исток — 13 В) и на на-

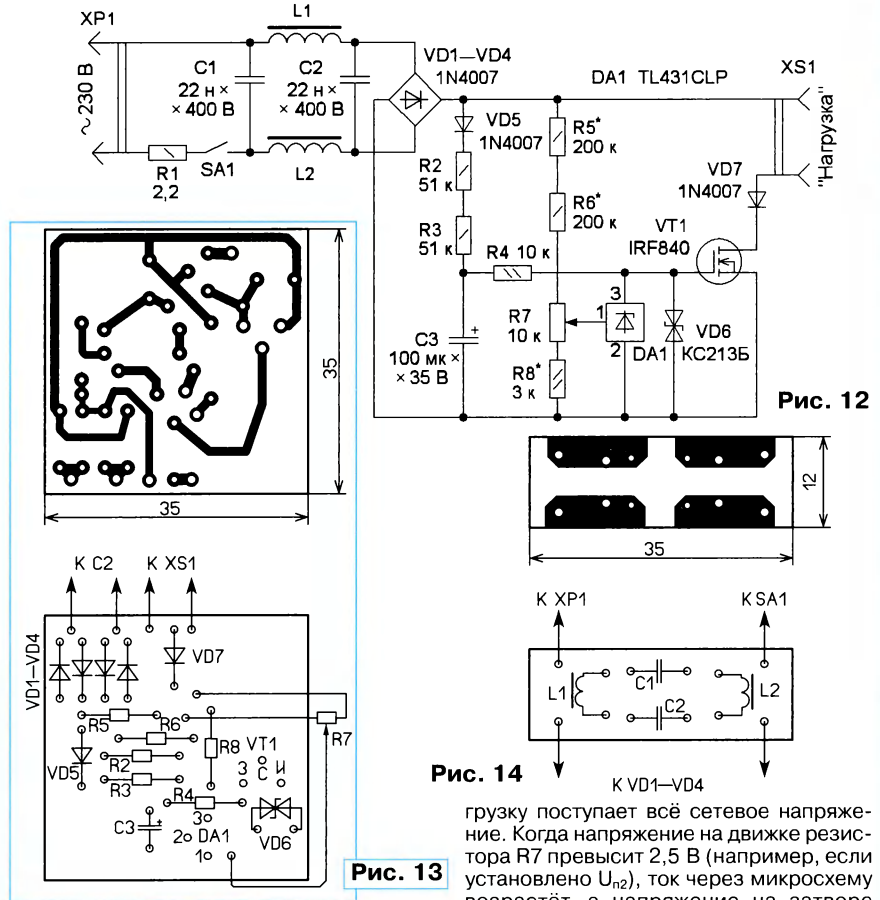


Рис. 12

Рис. 13

Рис. 14

грузку поступает всё сетевое напряжение. Когда напряжение на движке резистора R7 превысит 2,5 В (например, если установлено  $U_{n2}$ ), ток через микросхему возрастёт, а напряжение на затворе

раничивает напряжение на затворе полевого транзистора. Диод VD7 устраняет влияние КЛЛ на работу регулятора, если у неё на входе (до выпрямителя) установлен помехоподавляющий LC-фильтр.

В качестве порогового устройства применена микросхема параллельного стабилизатора напряжения серии TL431 (DA1). Её особенность состоит в том, что при напряжении на управляющем входе (вывод 1) менее 2,5 В ток через неё не превышает 0,3...0,4 мА. Когда напряжение превысит указанное значение, ток через микросхему резко возрастёт.

В начале каждого полупериода сетевого напряжения на управляющем вхо-

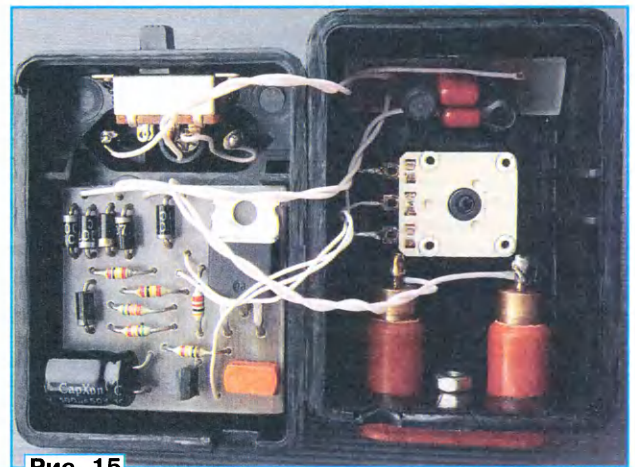


Рис. 15

транзистора уменьшится до 2 В. В результате полевой транзистор закроется и на нагрузку поступит напряжение  $U_{n2}$  в течение только части сетевого полупериода. Поскольку напряжение на затворе

ре полевого транзистора ограничено стабилизатором VD6, а ток через резистор R4 ограничен резисторами R2 и R3, напряжение на конденсаторе C3 не превысит 25...30 В.

По сравнению с предыдущей конструкцией весь регулятор удалось разместить в корпусе меньшего размера (40×42×57 мм). Поэтому элементы размещены на двух платах. Чертёж основной показан на рис. 13, а дополнительной, на которой установлен фильтр, — на рис. 14. Платы приклеены внутри корпуса (рис. 15), на его стенках установлены выключатель SA1, переменный резистор R7 и гнездо XS1. Резистор R1 установлен на выводах выключателя и вилки XP1 и на рис. 15 не виден. Все соединения проведены проводом МГТФ.

В устройстве применены в основном такие же элементы, что и в предыдущей конструкции. Поскольку регулятор планировалось использовать совместно с КЛЛ, были применены менее мощные дроссели (от ЭПРА КЛЛ). Внешний вид регулятора показан на рис. 16.

Предлагаемый регулятор можно применить для регулировки напряжения ламп накаливания и нагревательных приборов, например паяльников. Их мощность ограничена параметрами применённых выпрямительных диодов, дросселей и допустимого тока транзистора. Для предложенных регуляторов мощность нагрузки не должна превышать 100...150 Вт. Для увеличения мощности потребуются применить более сильноточные диоды, более

мощный дроссель, а транзистор необходимо установить на теплоотвод.

По сравнению с тринисторными регуляторами яркости, где частота импульсов тока через нагрузку — 100 Гц, в



Рис. 16

предлагаемых она может быть вдвое больше. Поэтому и пульсации яркости меньше. Кроме того, если с помощью регулятора напряжение на нагрузке уменьшено, максимум тока не совпадает с максимумом напряжения. В этом случае "верхушка синусоиды" не будет "срезана" и её форма в сети должна улучшиться.

Такой регулятор можно применить и с любой маломощной активной нагрузкой. Нижний предел регулируемой мощности на ней зависит от тока утечки закрытого полевого транзистора.

## МОДУЛЬНАЯ РЕКЛАМА

### Приборы РАДИОМАСТЕРА!

Универсальный USB-программатор **Postal 3 FULL** для микросхем последовательной памяти, работающих по протоколам I2C, SPI, SPI FLASH, MICROWIRE (MWI) и флэш-памяти микроконтроллеров MICRONAS, MSTAR, KB9012, код RDDV003 — 1600 руб.

Прибор **"FBTest v1.1"** для обнаружения короткозамкнутых витков в импульсных трансформаторах, код RDDV001 — 1125 руб.

Измеритель ёмкости и ESR "ESR-micro v4.0s" RDDV002 — 1950 руб.

**ХИТ!** Измеритель ёмкости и ESR электролитических конденсаторов без демонтажа их из печатной платы "ESR-micro v4.0SI" — 3000 руб.

Радиоконструкторы **Radio-KIT, Arduino-Kit, МАСТЕР КИТ, Ekits и KitLab**, запчасти для ремонта — в ИНТЕРНЕТ-МАГАЗИНЕ "ДЕССИ".

Тел.: для Москвы (495) 543-47-96;  
(916) 029-9019.

Интернет-магазин: [WWW.DESSY.RU](http://WWW.DESSY.RU)  
e-mail: [zakaz@dessy.ru](mailto:zakaz@dessy.ru)

\* \* \*

Переходник USB-GPIB, полностью совместимый с 82357B Agilent.  
Цена — 21 тыс. руб.

[www.signal.ru](http://www.signal.ru)  
Тел. (495) 788-40-67

## Ещё один вариант несложных первичных часов

**А. САВЧЕНКО, пос. Зеленоградский Московской обл.**

*Казалось бы, стрелочные вторичные часы — пережиток прошлого, окончательно вытесненный из современной жизни и интересный лишь радиолюбителям-энтузиастам. Однако это не так. О том, что эти простые, надёжные и недорогие устройства популярны и сегодня, свидетельствует их продолжающийся серийный выпуск. Сети вторичных часов разворачивают в школах, на предприятиях и в учреждениях, но для управления ими требуется устройство, называемое первичными часами, которое раньше было механическим, а сегодня можно изготовить самостоятельно электронный вариант.*

Как известно, вторичные часы сами не идут. Каждую минуту или секунду на них должны поступать извне импульсы чередующейся полярности амплитудой 24 В (реже 12 В). Эти импульсы формирует устройство, называемое первичными часами. Простейшие из них — вовсе не часы в классическом смысле этого слова. Это просто генераторы колебаний стабильной частоты, дополненные формирователями двухполярных импульсов требуемой амплитуды. С выхода первичных часов импульсы по двухпроводной линии связи поступают на вторичные часы, которые в ответ на каждый импульс перемещают стрелки на одну минуту или секунду вперёд.

К линии связи можно подключить параллельно несколько вторичных часов. Их максимальное число зависит лишь от мощности электронных ключей в первичных часах и параметров самой линии. В этом случае принято говорить о сети вторичных часов. Если учесть, что механизм вторичных часов потребляет импульсный ток амплитудой всего 5...50 мА (в зависимости от модели), то понятно, что такие сети могут быть очень большими.

Главное достоинство часовой сети состоит в том, что все входящие в неё вторичные часы идут синхронно, задавая единое время всем подразделением и службам тех объектов, где эта сеть развёрнута. Ещё недавно сети

уличных вторичных часов были непременно атрибутами наших городов. Тем, кому интересна история часовых сетей, могу порекомендовать материал [1].

Наряду с промышленными образцами первичных часов, радиолюбители предлагают и свои интересные разработки в этой области, например [2, 3]. Главные достоинства таких конструкций — простота реализации и значительно меньшие затраты на их изготовление, чем на приобретение промышленных образцов. Однако в большинстве случаев в любительских конструкциях остаётся нерешённой одна важная проблема — восстановление правильных показаний вторичных часов после перебоев в электропитании первичных.

Первичные часы должны подавать в линию управления вторичными часами импульсы амплитудой 24 В при пиковом токе, доходящем при большом числе вторичных часов до нескольких ампер. При работе от электросети сделать для первичных часов источник питания нужной мощности несложно. Но при перебоях электроснабжения все вторичные часы сети будут останавливаться, а после его возобновления показывать неправильное время. Чтобы устранить последствия сбоя, приходится, как правило, обойти все часы сети и вручную перевести их стрелки в правильное положение.

Резервное батарейное питание первичных часов не решает проблему до конца, поскольку при большом числе

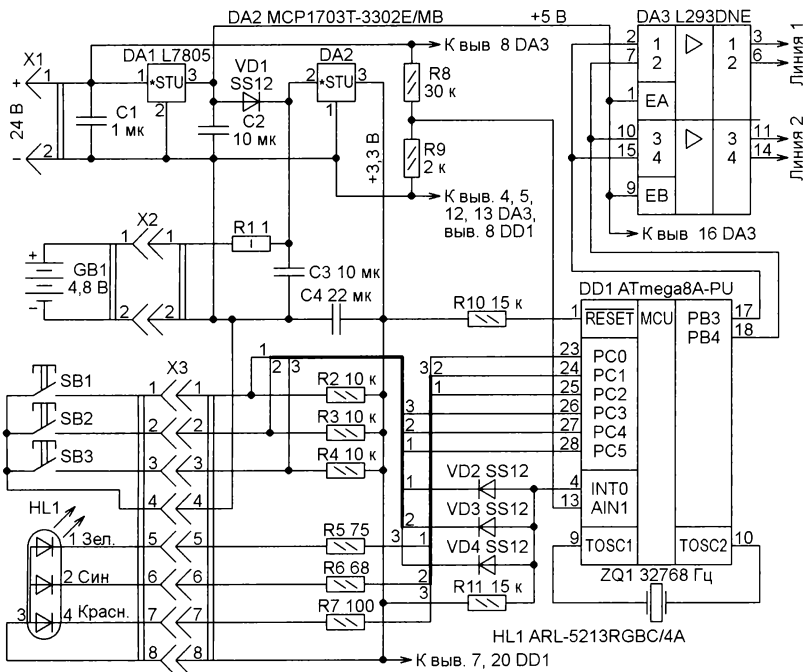


Рис. 1

вторичных часов в сети и длительном отсутствии напряжения в электросети требуется резервная батарея слишком большой ёмкости.

В предлагаемой конструкции первичных часов реализован иной подход, не требующий бесперебойного питания выходного формирователя импульсов первичных часов. При перебое сетевого питания первичные часы продолжают счёт времени, а после его возобновления автоматически восстанавливают правильные показания вторичных часов, передвигая их стрелки в ускоренном темпе. Устройство работает с вторичными часами с номинальным напряжением питания 24 В. Возможны ручная дистанционная установка времени на вторичных часах и ручная коррекция хода первичных часов.

К предлагаемым первичным часам могут быть подключены две сети вторичных часов, импульсы, подаваемые в эти сети, синхронны, максимальный импульсный ток — 0,5 А в каждой сети. Схема первичных часов изображена на рис. 1.

Их основа — микроконтроллер DD1 ATmega8A-PU, тактируемый от внутреннего RC-генератора частотой 4 МГц. Счётчиком времени служит таймер 2 микроконтроллера, работающий в асинхронном режиме и тактируемый от внутреннего генератора, частота которого 32768 Гц стабилизирована кварцевым резонатором ZQ1.

Формирователь выходных импульсов чередующейся полярности построен на базе четверённого драйвера DA3 (L293DNE [4]) и работает на две линии управления вторичными часами. Технически микросхема допускает ток в каждой линии до 0,6 А, однако для надёжной работы драйвера каждую линию следует защитить плавкой вставкой на 0,5 А. Драйвером управляют сигналы с выходов PB3 и PB4 микроконтроллера.

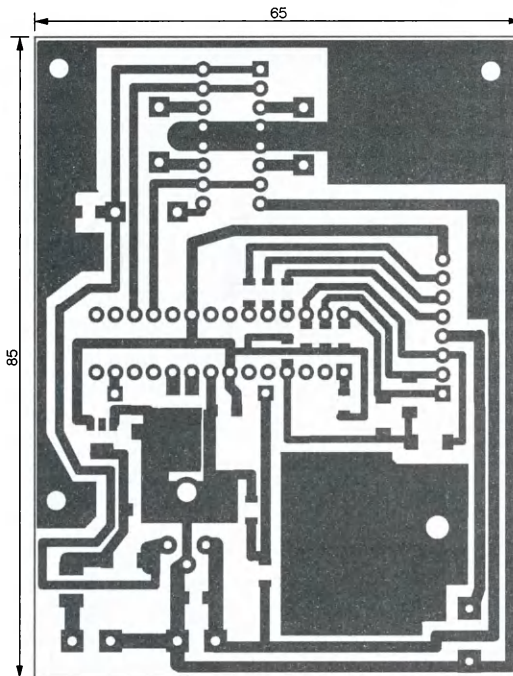


Рис. 2

Кнопки SB1—SB3 предназначены для управления первичными часами. Индикатор режимов работы — RGB-светодиод HL1.

Основной источник питания часов (сетевой, подключаемый к разъёму X1) должен давать постоянное напряжение 24 В при импульсном токе нагрузки, равном сумме амплитуд импульсов тока, потребляемого обмотками всех входящих в сеть вторичных часов. Сам электронный блок первичных часов потребляет от этого источника ток не более 40 мА.

Напряжение 24 В поступает в цепь питания выходных ключей микросхемы DA3, а также на вход интегрального стабилизатора напряжения DA1, выходным напряжением которого 5 В питают логические узлы микросхемы DA3. Кроме того, через диод VD1 напряжение 5 В поступает на вход интегрального стабилизатора напряжения DA2, выходное напряжение которого 3,3 В питает микроконтроллер DD1.

Детектором наличия напряжения в питающей сети служит встроенный в микроконтроллер компаратор напряжения, на вход которого AIN1 поступает через резистивный делитель R8R9 напряжение с разъёма X1. Компаратор формирует признак отсутствия сетевого напряжения при снижении напряжения на разъёме до 19,5 В.

В отсутствие сетевого питания все узлы первичных часов, кроме драйвера DA3, питаются от резервной аккумуляторной батареи GB1, подключённой к разъёму X2. Батарея составлена из четырёх Ni-MH или Ni-CD аккумуляторов типоразмера AAA или AA. При её ёмкости 600 мА·ч обеспечивается автономная работа первичных часов в течение трёх суток. Когда сетевое питание имеется, идёт подзарядка аккумуляторной батареи через резистор R1. Диод VD1 предотвращает разрядку батареи через цепь питания напряжением 5 В драйвера DA3.

Питание микроконтроллера DD1 напряжением 3,3 В через дополнительный стабилизатор обусловлено необходимостью в любых условиях, в том числе при работе от батареи поддерживать это напряжение стабильным. От этого, несмотря на кварцевую стабилизацию, зависит постоянно частота генератора, тактирующего таймер 2 микроконтроллера, а следовательно, точность хода часов.

Учитывая небольшую разность напряжения аккумуляторной батареи и выходного напряжения интегрального стабилизатора DA2, здесь установлена микросхема MCP1703T-3302E/MB с малым минимальным допустимым падением напряжения между входом и выходом.

Детали устройства размещены на двух печатных платах. Чертеж печатных проводников основной платы размерами 85×65 мм изображён на рис. 2, а размещение элементов на ней показано на рис. 3. Применены в основном компоненты для поверхностного монтажа — резисторы и конденсаторы типоразмера 1206, за исключением резистора R1, имеющего типоразмер 2512. Исключение представлял микросхемы DA1, DA3 и DD1. Микросхема DA1 установлена на теплопровод с площадью охлаждающей поверхности 30...35 см<sup>2</sup>, как показано на рис. 4.

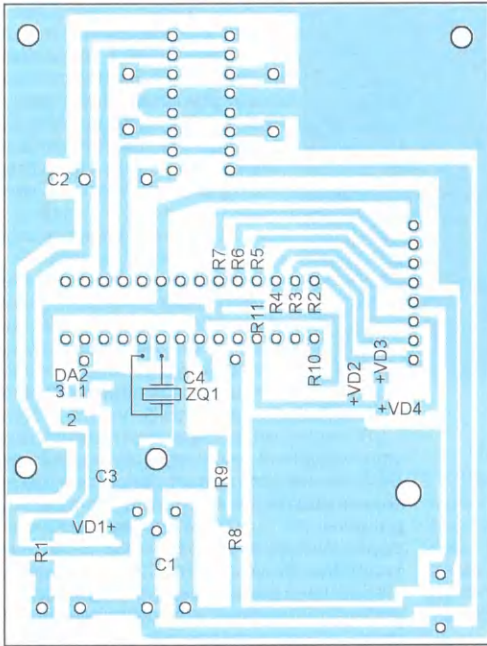


Рис. 3

Разъёмы X1 и X2 — любые вилки с расстоянием между контактами 5,08 мм, предназначенные для монтажа на плату. Вилка X3 — PLS-8.

Кнопки SB1—SB3 и светодиод HL1 размещены на дополнительной плате размерами 77×15 мм, изображённой на рис. 5. Её соединяют с основной отрезком плоского кабеля с гнездовой частью разъёма X3. Разместить органы управления и индикации на основной плате мешает теплоотвод микросхемы DA1, выступающий над её поверхностью. Он сделал бы практически невозможным доступ к кнопкам, будь они установлены на поверхности основной платы, помещённой в корпус.

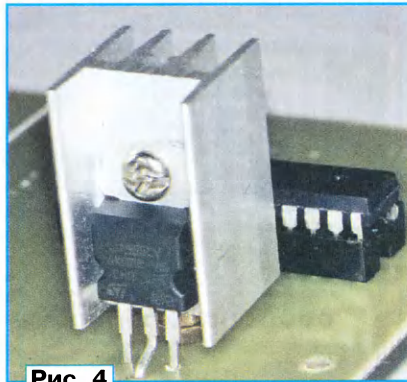


Рис. 4

RSTDISBL	<input type="checkbox"/>
WTDON	<input type="checkbox"/>
SPIEN	<input checked="" type="checkbox"/>
EESAVE	<input checked="" type="checkbox"/>
BOOTSZ	Boot Flash size=1024 words Boot address=\$0C00
BOOTRST	<input type="checkbox"/>
CKOPT	<input checked="" type="checkbox"/>
BODLEVEL	Brown-out detection at VCC=2.7 V
BODEN	<input type="checkbox"/>
SUT_CKSEL	Int. RC Osc. 4 MHz; Start-up time: 6 CK + 4 ms
HIGH	0xC1
LOW	0xD3

Коды из приложенного к статье файла Clock\_NEW.hex должны быть занесены в программную память микроконтроллера DD1 ATmega8A-PU, а его конфигурация установлена в соответствии с таблицей. Этот микроконтроллер можно заменить любым из ATmega48A-PU, ATmega168A-PU, ATmega328A-PU. Назначение и расположение их выводов

одинаковы, поэтому переделка печатной платы не потребуется. Однако программу придётся транслировать заново, предварительно заменив в первой строке её исходного текста (файла Clock\_NEW.bas) имя файла m8adef.dat именем файла с данными применённого микроконтроллера (m48adef.dat, m168adef.dat или m328adef.dat).

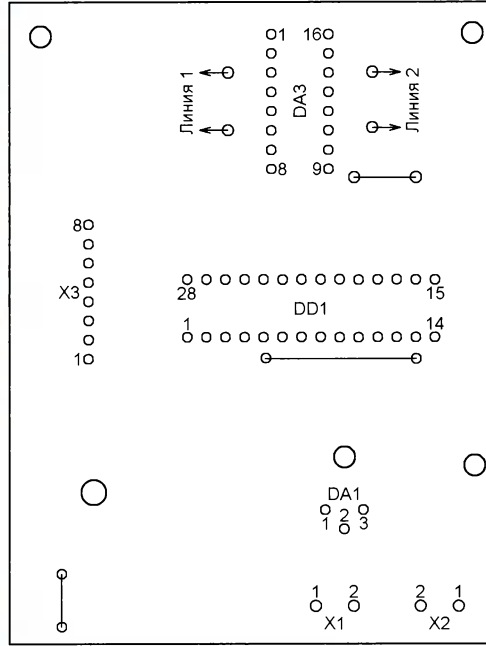


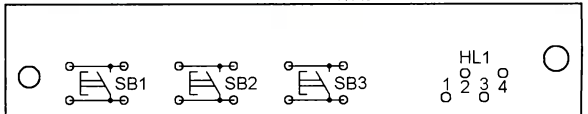
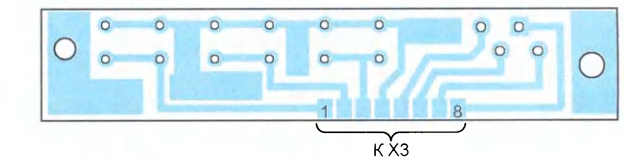
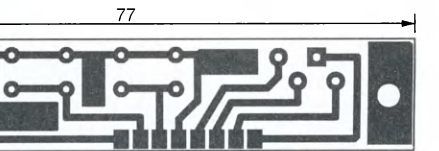
Рис. 5

Интегральный стабилизатор MCP1703T-3302E/MB допустимо заменить другим с выходным напряжением 3,3 В, способным работать при падении напряжения на нём 1...1,1 В. Диод VD1 должен иметь допустимый прямой ток не менее 1 А и прямое падение напряжения при токе 50...100 мА не более 0,3...0,4 В. Диоды VD2—VD4 — любые маломощные. RGB-светодиод HL1 можно заменить тремя одиночными маломощными светодиодами красного, синего и зелёного цветов свечения. Впрочем, вполне допустима и другая цветовая гамма. Следует иметь в виду, что замена деталей их аналогами в другом конструктивном исполнении потребует изменения топологии печатных плат.

Печатные платы размещают в корпусе подходящих размеров. Держатели плавких вставок, защищающих часовые линии, устанавливают на панели корпуса, чтобы облегчить их оперативную замену.

Первичные часы могут находиться в одном из четырёх режимов: "Стоп", "Работа", "Коррекция текущего времени", "Установка".

В режиме "Стоп" все переменные обнулены, таймер 2 остановлен, его счётный регистр также обнулён, импульсы в линии вторичных часов не подаются. Программа ожидает команду оператора на переход в другой режим работы. Из любого другого режима



часы можно перевести в режим "Стоп" нажатием на кнопку SB3. Об этом режиме сигнализирует непрерывное свечение красного кристалла светодиода HL1. При подаче питания часы входят в режим "Стоп" автоматически.

Основной режим первичных часов — "Работа". В нём они ведут счёт времени и управляют сеть вторичных часов.



Чтобы перейти в него, следует нажать на кнопку SB2, после чего должен начать мигать с периодом 2 с зелёный кристалл светодиода HL1. В режиме "Работа" таймер 2 микроконтроллера ежесекундно переполняется и генерирует запрос прерывания. Подсчитывая эти запросы, программа с интервалом в минуту поочерёдно устанавливает высокий уровень на выходах PB3 и PB4 микроконтроллера. Импульсы с этих выходов через формирователь DA3 поступают в линии связи с вторичными часами.

В ходе работы программа ведёт счёт времени в минутах и секундах с момента запуска таймера 2. Так как стрелочные вторичные часы отображают время в 12-часовом формате, его счёт в первичных часах идёт от 0 мин 0 с до 719 мин 59 с, а затем начинается сначала. Поскольку индикатор внутреннего времени в первичных часах не предусмотрен, то и программный счётчик числа часов, прошедших с момента запуска таймера, отсутствует.

Внутреннее время привязывают к астрономическому с точностью до секунд, запуская первичные часы строго в начале любого часа. Естественно, стрелки всех вторичных часов сети должны быть заранее установлены в положение, соответствующее устанавливаемому времени.

При пропадании напряжения в электросети питание микроконтроллера DD1 продолжается от батареи GB1, но внутренний компаратор микроконтроллера сообщает программе об отсутствии сетевого питания. Обнаружив эту ситуацию, программа фиксирует момент времени её начала, прекращает выдачу управляющих вторичными часами импульсов, но продолжает внутренний счёт времени. При этом вместо зелёного кристалла светодиода HL1 мигает его красный кристалл, сигнализируя о том, что первичные часы продолжают идти, а вторичные стоят ввиду отсутствия сетевого питания.

После восстановления сетевого питания программа фиксирует момент этого события и вычисляет, сколько минут стояли вторичные часы. Затем она формирует нужное для компенсации отставания число импульсов, выдавая их в ускоренном (секундном) темпе. При этом мигает синий кристалл светодиода HL1.

Когда стрелки вторичных часов займут соответствующее правильное положение, мигание синего кристалла сменится миганием зелёного и работа часовой сети будет продолжена в обычном порядке. После длительного перерыва в подаче электропитания процесс установки правильного времени может занять несколько минут, поэтому до его завершения первоначально вычисленное отставание вторичных часов от истинного времени может увеличиться. Такая возможность учтена в программе. При необходимости она автоматически увеличивает число дополнительных импульсов.

Режим "Коррекция текущего времени" необходим для того, чтобы скомпенсировать неизбежно накапливающуюся ошибку счёта времени первич-

ными часами, связанную с небольшими отклонениями по различным причинам частоты тактового генератора таймера 2 микроконтроллера от номинальных 32768 Гц. Коррекцию выполняют нажатием на кнопку SB1 строго в начале любого часа. Программа запоминает состояние счётчика минут, после чего обнуляет его и счётчик секунд и анализирует, отстали часы или ушли вперёд. Анализировать состояние счётчика секунд при этом не имеет смысла, поскольку доля погрешности счёта времени, не превышающая минуты, уже устранена нажатием на кнопку SB1 точно в начале нового часа.

Для определения факта отставания часов или их ухода вперёд программа вычисляет остаток от деления на 60 сохранённого содержимого счётчика минут до коррекции. Он может лежать в интервале от 0 до 59. Если остаток равен нулю, ошибка не превысила минуты и коррекция счётчика минут не требуется. В противном случае для её выполнения нужно определить, отстали часы или ушли вперёд.

Эту задачу программа решает исходя из предположения, что электронные часы идут достаточно точно, чтобы за обычное время между коррекциями (10—30 суток) ошибка не превысила нескольких минут. Она считает, что если остаток от деления старого содержимого счётчика минут на 60 не превышает 30, то часы спешат, а если он больше этого значения — отстают. В первом случае программа прекращает подавать импульсы в сеть вторичных часов на число минут, равное остатку. Во втором случае она в ускоренном темпе подаёт в эту сеть импульсы, число которых дополняет содержимое счётчика минут до кратного числу 60.

В процессе коррекции мигание зелёного кристалла светодиода HL1 сменяется миганием синего, а по его завершении первичные часы возвращаются в обычный режим работы с миганием зелёного кристалла.

Режим "Установка" представляет собой вариант режима "Стоп" и позволяет дистанционно установить стрелки вторичных часов сети в требуемое положение. При этом первичные часы остановлены, а перемещение стрелок вторичных часов никак не влияет на их состояние.

Реализованы два варианта установки — автоматическая, при которой импульсы в сеть вторичных часов поступают с частотой 1 Гц, и ручная, при которой импульсы подаются нажатиями на кнопку (одно нажатие — один импульс). Необходимость ручной установки вызвана тем, что при автоматической нужное положение стрелок вторичных часов несложно проскочить, а поскольку они могут идти только вперёд, то "промах" даже в одну минуту придётся исправлять переводом стрелок ещё почти на 12 часов вперёд. Чтобы избежать этого, автоматическую установку целесообразно прекратить за несколько минут до нужного положения стрелок, а затем довести их до этого положения в ручном режиме.

Для запуска установки следует в режиме "Стоп" нажать на кнопку SB1.

Начнётся автоматическая установка. При этом красный кристалл светодиода HL1 будет продолжать светиться непрерывно, но дополнительно в такт с выдачей импульсов в сеть вторичных часов станет мигать синий кристалл.

Если в ходе автоматической установки нажать на кнопку SB1, будет включена ручная установка. При этом и красный, и синий кристаллы светодиода станут светиться непрерывно. Каждое следующее нажатие на кнопку SB1 будет вызывать подачу в сеть вторичных часов одного импульса, сопровождаемую кратковременным выключением синего кристалла светодиода.

Выходят из любого варианта режима "Установка" нажатием на кнопку SB3. Непосредственный переход нажатием на кнопку SB2 из режима "Установка" в режим "Работа" заблокирован, чтобы не допустить случайного запуска первичных часов при незавершённой установке вторичных. Чтобы установка вторичных часов была выполнена правильно, необходимо на всех вторичных часах предварительно установить время, пусть и не соответствующее текущему, но обязательно одинаковое.

Начиная работу с часовой сетью, выполните следующие действия:

1. Перед запуском сети переведите вручную стрелки всех вторичных часов в одинаковое положение.

2. Подключите первичные часы к сети вторичных и подайте на них питание от 24-вольтового сетевого источника. При этом включится красный кристалл светодиода HL1. Если резервная аккумуляторная батарея GB1 была подключена к часам раньше, то этот кристалл должен был включиться при её подключении.

3. Пользуясь кнопкой SB1, установите на вторичных часах сети время начала ближайшего часа.

4. Точно в установленное время запустите первичные часы, нажав на кнопку SB2, при этом должен начать мигать зелёный кристалл светодиода HL1, а стрелки вторичных часов — перемещаться каждую минуту.

В дальнейшем придётся лишь периодически корректировать показания вторичных часов нажатием на кнопку SB1 первичных часов точно в начале любого часа.

#### ЛИТЕРАТУРА

1. Кретов Е. Часовые сети прошлого. — URL: <https://geektimes.ru/post/255588/> (13.12.16).
2. Мариевич А. Доработка первичных часов. — Радио, 2016, № 11, с. 30, 31.
3. Масляев Л. Первичные часы. — Радио, 1999, № 10, с. 34, 35.
4. L293D, L293DD push-pull four channel driver with diodes. — URL: <http://zelectro.cc/Content/Uploads/Common/datasheet/L293D.pdf> (13.12.16).

От редакции. Файлы печатных плат в формате Sprint Layout 5.0 и программа микроконтроллера имеются по адресу <ftp://ftp.radio.ru/pub/2017/04/primary.zip> на нашем FTP-сервере.

# НАША КОНСУЛЬТАЦИЯ

**АХМАТОВ С., КРАЮШКИН В., САННИКОВ Д.** "Экрон" — ламповый усилитель с управлением по экранирующим сеткам. — Радио, 2017, № 2, с. 7–9.

**На вопросы читателей отвечают авторы.**

## Применение сетевого трансформатора ТС-180.

При использовании сетевого трансформатора ТС-180 (ТС-180-2) можно применить блок питания по схеме удвоения напряжения из статьи С. Ахматова, Д. Санникова "Два ламповых усилителя", опубликованной в журнале "Радио", 2016, № 5, с. 17, 18 (рис. 1). В этом случае переменное напряжение снимают с трёх последовательно включённых вторичных обмоток: 5-6, 7-8 и 7'-8' (соответственно 63 В, 0,5 А; 42 В, 0,38 А; 42 В, 0,38 А). Выводы 6 и 7, а также 8 и 8' соединяют вместе между собой, при этом суммарное переменное напряжение (около 146 В) снимают с выводов 5 и 7'.

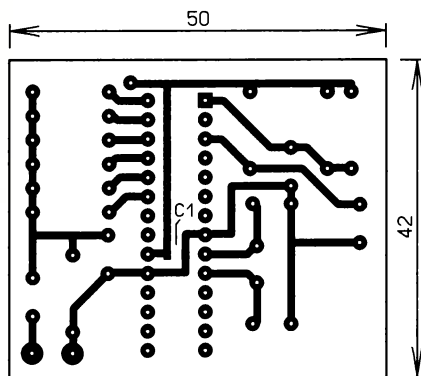


Рис. 1

Для продления срока службы выходных ламп их катоды соединяют с общим проводом через резистор 20 Ом мощностью 0,5 Вт. Резисторы шунтируют оксидными конденсаторами (плюсовым выводом к катоду) ёмкостью 100 мкФ с номинальным рабочим напряжением не менее 6 В. При этом выходная мощность усилителя практически не снижается.

## О замене выходного трансформатора.

В качестве выходного трансформатора усилителя "Экрон" можно применить любой трансформатор с коэффициентом трансформации не менее 20, подходящий по параметрам для ламп 6П6С, 6ПЗС, Г-807, либо универсальный трансформатор для всех трёх типов ламп. Например, тороидальный трансформатор ТВ-41С, описанный на сайте производителя <<http://tec.org.ru>>.

Анодное напряжение подаётся на среднюю точку его последовательно соединённых первичных обмоток. Таблица на сайте дает возможность подобрать сочетание последовательно-

параллельных (по парам) соединений секций вторичных обмоток для нагрузки сопротивлением 8 Ом. Нежелательно применять в качестве выходного трансформатора силовой трансформатор.

## Применение без переделки промышленных дросселей.

В усилителе можно использовать любые промышленные дроссели с индуктивностью не менее 0,5 Гн, рассчитанные на токи не менее указанных в таблице нашей статьи.

**ПИЧУГОВ А.** "Колокольный звон" на PIC18F252. — Радио, 2017, № 4, с. 55.

## Печатная плата.

Чертеж печатной платы и расположение элементов приведены на рис. 1. Конденсатор С1 — поверхностно монтируемый типоразмера 0805 или 1206. Он установлен со стороны печатных проводников на контактных площадках, расположенных напротив выводов 9 и

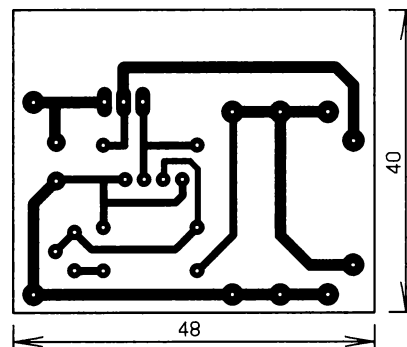
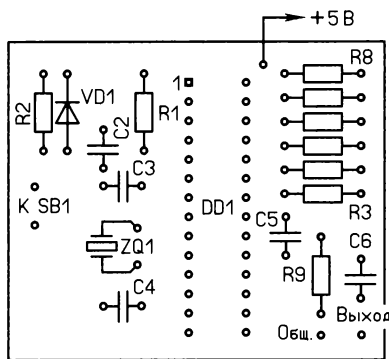


Рис. 2

20 микроконтроллера DD1. Остальные элементы установлены с монтажом в отверстия. Конденсаторы — К10-17Б или импортные. Резисторы — С2-23 или импортные. Кварцевый резонатор ZQ1 — HC-49S, HC-49U. Диод КД522А заменим любым маломощным.

**От редакции.** Чертежи печатной платы в формате Sprint Layout 5.0 и TIFF имеются по адресу <ftp://ftp.radio.ru/pub/2017/04/zvon.zip> на нашем FTP-сервере.

**ИВАНОВ Д.** Регулируемый стабилизатор тока для питания мощных светодиодов. — Радио, 2014, № 6, с. 53.

## Печатная плата.

Чертеж печатной платы и расположение элементов приведены на рис. 2. На ней установлены все элементы, кроме резистора R4. При разводке платы оказалось целесообразным резисторы R2 и R4 поменять местами. Параллельно резистору R5 предусмотрена установка ещё двух — R5' и R5''. Для удобства монтажа при замене транзистора VT1 из иных серий, чем указанные в статье и с другим расположением выводов (КТ315Г, 2SC1740 и др.), предусмотрены четыре контактные площадки с отверстиями. Если нет надобности в оперативном изменении тока стабилизации, переменный резистор R4 можно заменить подстроечным, например СПЗ-38а, и установить его на плате в имеющиеся отверстия.

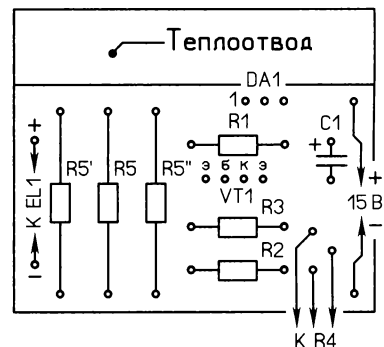
## ОБРАТИТЕ ВНИМАНИЕ

**НЮХТИЛИН Г.** Шестиканальный таймер с функциями регулирования температуры, освещения и резервным питанием. — Радио, 2017, № 1, с. 32–37.

## О подключении кнопок SB1–SB5.

На схеме блока таймера (рис. 1 в статье) и на чертеже печатной платы (рис. 6 в статье) кнопки SB1, SB2, SB4, SB5 подключены неправильно. Кнопка SB1 должна быть подключена к линии порта RB7 микроконтроллера DD1 (а не к RB3, как показано на схеме рис. 1 и на плате рис. 6 в статье), кнопка SB2 — к линии RB6, SB4 — к RB4, SB5 — к RB3.

В процессе эксплуатации устройства выяснилось, что в случае под-



ключения к устройству датчика температуры часы резко замедляют ход и скорректировать его введением поправки, как описано в статье, не представляется возможным. Автор обнаружил ошибку и переработал программу микроконтроллера. Новый вариант программы, в которой эта ошибка устранена, находится по адресу <ftp://ftp.radio.ru/pub/2017/04/umnik-timer-new.zip> на нашем ftp-сервере.

# РАДИО

## начинающим

### Электроискровой карандаш на основе вибровонка

Д. МАМИЧЕВ, п. Шаталово Смоленской обл.

В моей статье "Электроискровой карандаш из миниатюрного реле" ("Радио", 2005, № 8, с. 37) описан инструмент на основе реле РЭС10. За прошедшее с той поры время широко доступными стали вибровонки сотовых телефонов, что позволило реализовать инструмент в ином исполнении. Карандаш стал ещё более лёгким, компактным и удобным в работе. Рисовать им может даже ребёнок.

отрезка стальной (так называемой "пчеловодной") проволоки диаметром 0,4...0,7 и длиной около 115 мм. Отрезок согнут в виде вытянутой в вертикальном направлении буквы Р. Его согнутая часть представляет прямоугольную рамку со сторонами 40 и 3 мм, а ровная оставшаяся — иглу длиной около 30 мм. С одной стороны к рамке прикручен электродвигатель вибровонка 3 с эксцентриком 2. Для крепления использованы полоска изолянта и стяжка 4 из медной проволоки. Другая сторона рамки с помощью винта 6 (М3×10), гайки и подложенной под головку винта шайбы 5 жёстко закреплена на стек-

иглы. Кроме иглы, на плате закреплены элемент питания G1 (обозначен цифрой 7) и выключатель SA2 (9). Держатель элемента 8, выполняющий одновременно функцию контактного разъёма, согнут из стальной проволоки от предварительно выпрямленной канцелярской скрепки.

Плата 12 имеет "хвостовик", на который надета ручка 10 (отрезок корпуса шариковой авторучки). Внутри неё проходит провод 11, соединяющий иглу с движком-хомутиком балластного резистора R1. Для надёжного крепления ручки хвостовик обмотан двумя слоями изолянта.

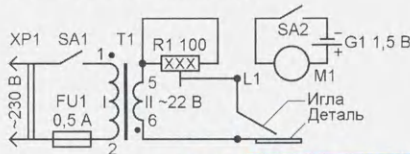


Рис. 1

Схема нового карандаша показана на рис. 1. Принцип нанесения надписей остался тем же: электрод-игла вибрирует на металлической поверхности детали, замыкая и размыкая электрическую цепь с током нагрузки около 1 А при напряжении порядка 20...30 В, получаемом от вторичной обмотки понижающего трансформатора Т1. Образующееся при этом искрение разрушает поверхность металла, оставляя на ней чёрный след — линию. Ток в цепи ограничивает резистор R1. Вибрацию электрода создаёт электродвигатель вибровонка М1, питаемый от отдельного источника — гальванического элемента G1 напряжением 1,5 В. Коммутация осуществляется выключателями SA1 и SA2: первым подключают трансформатор к сети, вторым — вибровонку к элементу G1.

Конструкцию карандаша поясняет рис. 2. Игла-рамка 1 изготовлена из

Рис. 2

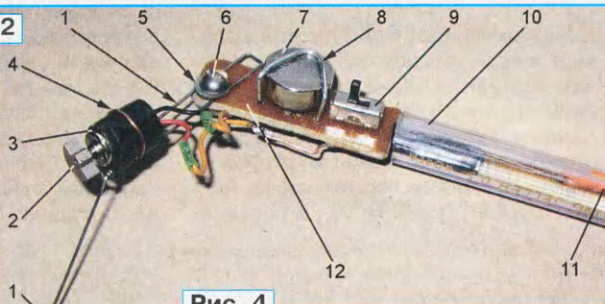
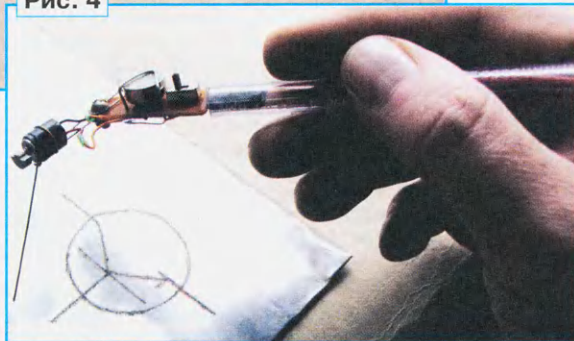


Рис. 4



лотекстолитовой печатной плате 12 (рис. 3). Изменяя расстояние между винтом и электродвигателем 3 (сдвигая рамку под винтом 6), можно регулировать частоту и амплитуду колебаний

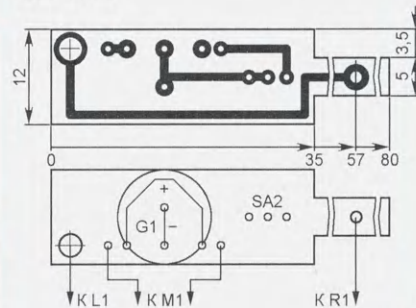


Рис. 3

Вибровонку, движковый выключатель SA2 и элемент питания типоразмера AG13 (диаметром 11,6 мм) извлечены из игрушки-вибробука. Трансформатор Т1 — ТППЗ-6-220-50К, резистор R1 — регулируемый проволочный ПЭВР-30.

Налаживание карандаша сводится к подбору "тока искры" перемещением движка-хомутика резистора около его середины и амплитуды колебаний иглы — смещением рамки относительно головки винта 6. Положение карандаша в руке при работе показано на рис. 4.

# Калькулятор для резисторов с цветовой маркировкой

А. СЛИНЧЕНКОВ, г. Озёрск Челябинской обл.

Для обозначения номинального значения параметра, допустимого отклонения от него, других технических характеристик таких радиодеталей, как постоянные резисторы, конденсаторы и дроссели, широко применяются цветовые коды в виде определённого числа (от трёх до шести) наносимых на деталь цветных колец, полосок или точек (первый элемент кода обычно располагается рядом с одним из выводов или имеет большую, чем остальные, ширину). Чтобы расшифровать такую информацию о радиодетали, надо знать, что обозначает цвет каждой из этих полос или точек, причём ещё и в зависимости от их места в коде. Всё это создаёт некоторые трудности, особенно для начинающих радиолюбителей. Для облегчения декодирования цветового кода составлены всевозможные таблицы, разработаны своего рода калькуляторы, в том числе и *on-line*. Описываемое в статье несложное механическое устройство решает эту же задачу — с его помощью можно быстро и точно определить параметры, закодированные в цветовой маркировке резистора, или, наоборот, составить такой код для любого номинального значения сопротивления, если речь идёт о поиске резистора по цветному коду. Такой калькулятор будет очень кстати в радиолюбительской мастерской. Для его изготовления не требуются дефицитные материалы и станочные работы, всё, что нужно — обыкновенная писчая бумага, кусок плотного картона толщиной 1...1,5 мм, полоска стали толщиной 1...1,5 мм, пластина листового пластика (гетинакса, текстолита, полистирола) толщиной 1,5...2 мм размером с полтетрадного листа, обрезок тонкого (3...4 мм) войлока, три винта и столько же гаек с резьбой М4, несколько шайб соответствующего им диаметра и универсальный клей. Понадобятся ножовка или лобзик по металлу, дрель с набором свёрл, напильники. Ну и, конечно, элементарные слесарные навыки, умение работать разными инструментами и с различными материалами.

Устройство предлагаемого вниманию читателей калькулятора для резисторов с цветовой маркировкой номиналов поясняет рис. 1. Основная конструкция — пластмассовая панель 6 с тремя прямоугольными окнами, через которые читают нанесённые на бумажные диски 2, 4, 5 компоненты декодированного цветового кода. Круги наклеены на диски 7, вырезанные из картона и закреплённые с помощью гаек 10 и шайб 8 на винтах 9. Последние играют роль валиков, поворачиваемых ручками управления 1 в отверстиях планки-подшипника 11 (рис. 3). На панели 6 она закреплена двумя винтами 3 с гайками 14. На концах винтов 9 ручки управления зафиксированы установочными стопорными винтами 13. Для предотвращения самопроизвольного поворота дисков на винты 9 надеты войлочные шайбы 12 (торможение происходит благодаря трению их с одной стороны о поверхность панели 6, а с другой — о поверхность ручек управления 1). Для облегчения пользования калькулятором людям, впервые берущим его в руки, на панель 6 наклеены бумажные шильдики с соответствующими надписями.

Вводимый цветовой код устанавливается поворотом дисков 2, 4, 5 в положения, соответствующие порядку следования цветных колец на резисторе. В примере, показанном на рис. 1, диски установлены в положения, в которых на верхнем сегменте первого видна надпись "ЖЁЛТ" ("жёлтый"), второго —

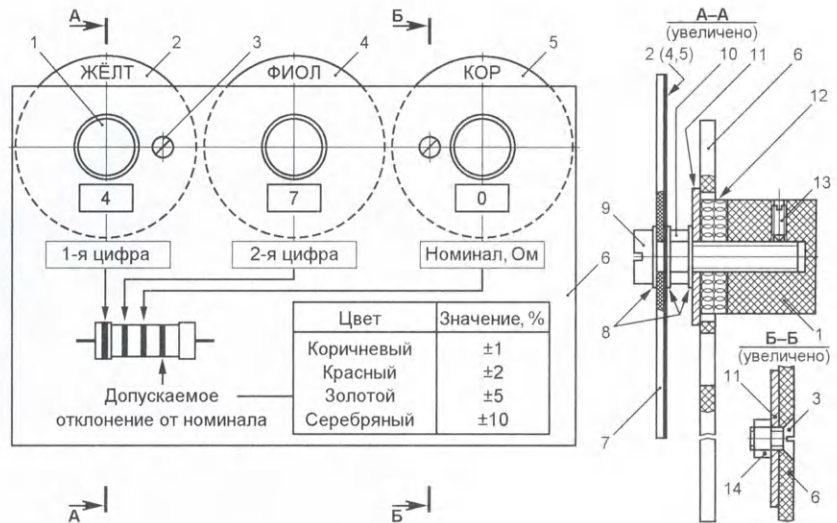


Рис. 1

"ФИОЛ" ("фиолетовый"), а третьего — "КОР" ("коричневый"). При таком коде в первом (слева) и втором окнах появляются соответственно первая ("4") и вторая ("7") цифры номинального значения сопротивления резистора, в третьем — его третий элемент (последний ещё называют множителем), который надо просто приписать к получившемуся числу (47) справа. Поскольку третий элемент кода в нашем случае "0", сопротивление резистора равно 470 Ом.

Появление в третьем окне буквы "R" (соответствует третьему кольцу чёрного цвета) означает, что номинальное сопротивление резистора при тех же цветах первых двух колец — 47 Ом. Остальные надписи в окне "Номинал" обозначают следующее: "00" — число Ом в 100 раз большее ( $47+00 = 4700 \text{ Ом} = 4,7 \text{ кОм}$ ); буква "к" — 47 кОм; "0к" — 470 кОм; "00к" —  $4700 \text{ кОм} = 4,7 \text{ МОм}$ ; "М" — 47 МОм; "0М" — 470 МОм; "00М" —  $4700 \text{ МОм} = 4,7 \text{ ГОм}$ ; "Г" — 47 ГОм.

Особо следует сказать ещё о двух цветах, которые могут иметь третьи кольца трёхэлементного кода. Это — золотой и серебряный. Но если в многоэлементных кодах (см. далее) кольца этих цветов используются только для кодирования величины допускаемого отклонения от номинального значения сопротивления (далее для краткости — допуска), то в трёхэлементном они обозначают десятичные числа, на которые надо умножить число, составленное из первых двух цифр: в первом случае это — 0,1, во втором — 0,01. Таким образом, если, как в предыдущем примере, первая и вторая цифры кода — соответственно 4 и 7, а в окне "Номинал" — число 0,1, то именно на него надо умножить 47, чтобы получить номинальное сопротивление резистора:  $47 \cdot 0,1 = 4,7 \text{ Ом}$ . (Если бы цвет третьего кольца был серебряный, то номинальное сопротивление составило бы  $4,7 \cdot 0,01 = 0,47 \text{ Ом}$ ).

Тремя цветными кольцами кодируют номиналы резисторов, у которых допуск равен  $\pm 20\%$ . Для маркировки более "точных" резисторов используют цветовой код, состоящий из четырёх колец (последняя — четвёртая — несёт информацию о его величине: её серебряный цвет означает, что допуск равен  $\pm 10\%$ , а золотой —  $\pm 5\%$ ); кольца других цветов в четырёхэлементном коде не используются. Например, если на резистор нанесены кольца оранжевого, синего, жёлтого и золотого цветов, то, установив диски в положения, в которых на их верхних сегментах видны надписи "ОРАН", "СИН" и "ЖЁЛТ", его номинальное сопротивление равно  $3 + 6 + 0\text{к} = 360\text{кОм}$ , а допуск на отклонение от номинала (согласно табличке на панели прибора) —  $\pm 5\%$ .

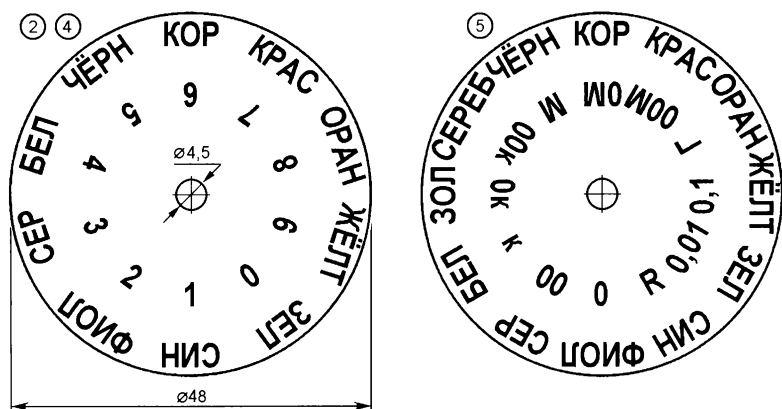


Рис. 2

Золотой и серебряный цвета используются также для кодирования допуска в пяти- и шестиэлементном кодах (в обоих случаях это пятый элемент кода), но для кодирования малых допусков в дополнение к ним применяют и некоторые цвета, используемые для кодирования номинала. Так, коричневый цвет обозначает допуск  $\pm 1\%$ , зелёный —  $\pm 0,5\%$ , а синий, фиолетовый и серый — соответственно  $\pm 0,25\%$ ,  $\pm 0,1\%$  и  $\pm 0,05\%$ .

Номинальное сопротивление в пяти- и шестиэлементной цветовой маркировке кодируют первыми четырьмя

кольцами. С помощью описываемого калькулятора такой номинал расшифровывают следующим образом. Установив первый и второй диски в положения, в которых на их верхних сегментах видны надписи, соответствующие цветам первых двух колец на резисторе, запоминают (или записывают) вторую цифру, после чего устанавливают второй диск в положение, соответствующее цвету третьего кольца на резисторе, а третий — цвету четвёртого. Если, например, на резисторе нанесены кольца красного, фиолетового, жёлтого, оранжевого и коричневого цветов, то, установив первые два диска в положения, соответствующие цветам первых двух колец, получают цифры "2" и "7", запомнив последнюю, устанавливают второй диск в положение, соответствующее цвету третьего кольца на

диски калькулятора последовательно устанавливают в положения, соответствующие частям его числового номинала и по надписям на верхних сегментах записывают получившийся код. Например, если необходимо узнать трёхэлементный цветовой код резистора номиналом  $68\text{кОм}$ , устанавливают первый диск в положение, в котором в окне "1-я цифра" видна цифра "6", второй — в положение, в котором в окне "2-я цифра" видна цифра "8", а третий — в положение, в котором в окне "Номинал" видна буква "к". Цветовой код читают на верхних сегментах дисков: в данном случае это "синий — серый — оранжевый", именно в таком порядке должны следовать цветные кольца на резисторе номиналом  $68\text{кОм}$  с допуском  $\pm 20\%$ .

Если предполагается часто иметь дело с резисторами, маркированными пяти- или шестиэлементным цветовыми кодами (например, при ремонте измерительной аппаратуры), то калькулятор целесообразно дополнить ещё одним диском, подобным первым двум, установив его перед первым, сместив соответственно надписи "1-я цифра" и "2-я цифра" и добавив ещё одну — "3-я цифра".

Описанный калькулятор можно с успехом использовать для декодирования номиналов индуктивности дросселей с цветовой маркировкой. Как и на резисторах, первые два элемента кода (первый может быть шире остальных) несут информацию о первых цифрах номинала (в микрогенри), третий элемент — о десятичном множителе (на него надо умножить число, составленное из первых двух цифр), четвёртый — о допуске. Множители, скрывающиеся за метками серебряного и золотого цветов, — те же, что и для резисторов (соответственно 0,01 и 0,1), чёрным цветом кодируют множитель 1, коричневым — 10, красным и оранжевым — соответственно 100 и 1000. Серебряной четвёртой метке соответствует допуск  $\pm 10\%$ , золотой —  $\pm 5\%$ , чёрной —  $20\%$  (последней в коде может и не быть, наличие только трёх цветных меток означает, что допуск на индуктивность данного дросселя равен  $\pm 20\%$ ). Так, если цветные кольца на дросселе следуют в порядке "жёлтый—фиолетовый—коричневый—золотой", то это означает, что его индуктивность равна  $470\text{мкГн} \pm 5\%$ . Код, состоящий из колец красного, зелёного, оранжевого и серебряного цветов, сообщает, что перед вами дроссель с индуктивностью  $25000\text{мкГн}$  ( $25\text{мГн}$ ) и допуском  $\pm 10\%$ .

К сожалению, приспособить калькулятор для работы с конденсаторами с цветовой маркировкой параметров затруднительно из-за применения производителями нескольких различающихся систем кодирования (известны четыре четырёхэлементных, два пятиэлементных кода).

резисторе (получают цифру "4"), а затем третий диск — в положение, соответствующее цвету четвёртого кольца (получают букву "к"). В результате получают номинал  $274\text{кОм} \pm 1\%$ .

Аналогично расшифровывают шестиэлементный цветовой код, в котором последнее кольцо несёт информацию либо о температурном коэффициенте сопротивления (ТКС) данного резистора, либо о его надёжности (в процентах отказов на 1000 ч работы).

Для составления цветового кода при поиске резистора нужного номинала

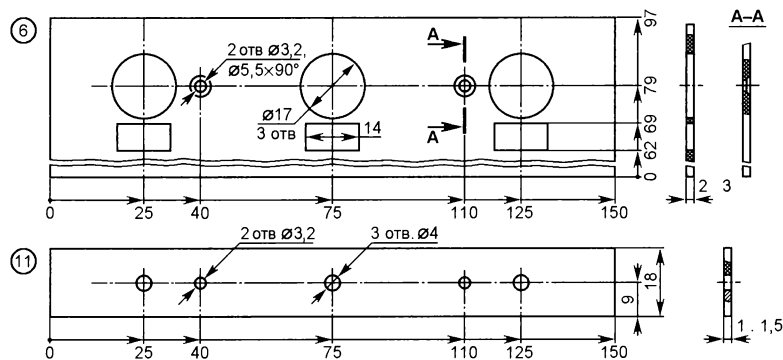


Рис. 3

С. ГЛИБИН, г. Москва

Это несложное для повторения устройство выполнено на доступной элементной базе и позволяет получать световые эффекты "бегущий огонь" и "салют". Источниками света могут быть как светодиоды, так и лампы накаливания.

Схема электронного "салюта" показана на рис. 1. Он позволяет получить световой эффект "бегущий огонь" на маломощных светодиодах HL1—HL17. Продолжительность вспышек каждого из них (0,15...0,8 с), которая также определяет скорость их следования, регулируют переменным (или подстроечным) резистором R2. Продолжительность паузы между циклами (от нуля до нескольких секунд) можно

ничивающие резисторы R6—R14 светодиодами HL1—HL9 последовательно друг за другом вспыхивают, создавая эффект "бегущего огня". Появление лог. 1 на выходе 9, соединённом с входом СР, запрещает дальнейшую работу счётчика DD2. Высокий уровень через резистор R5 (на катод диода VD2 в этот момент лог. 1) устанавливает на выходе 1 второго счётчика DD3 уровень лог. 1, вспыхивает следующий свето-

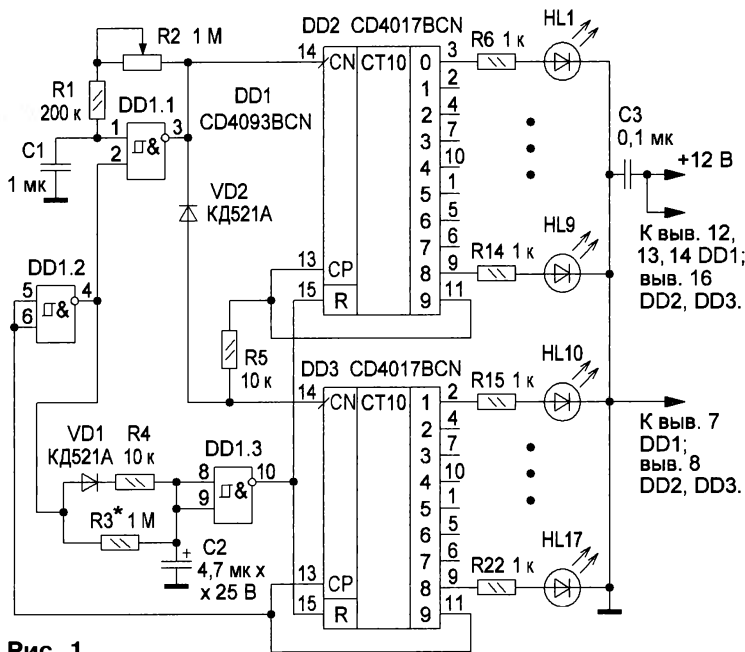


Рис. 1

изменить подборкой элементов R3, C2 или исключением элементов VD1, R4 и C2 (режим без паузы). Для получения эффекта "салют", о чём будет сказано далее, один из светодиодов заменяют несколькими последовательно включёнными.

Рассмотрим работу устройства с начального момента, когда счётчики DD2 и DD3 обнулены и горит светодиод HL1. На логическом элементе DD1.1 с передаточной характеристикой триггера Шмитта собран тактовый генератор с периодом следования импульсов  $T = 0,15...0,8$  с. Период задаёт RC-цепь R1R2C1. Импульсы с выхода генератора поступают на счётный вход CN (вывод 14) счётчика DD2. С каждым фронтом импульса следует перемещение сигнала высокого уровня (лог. 1) от выхода 0 к выходу 9 счётчика. Подключённые к этим выходам через токоограни-

чающие резисторы R6—R14 светодиоды HL1—HL9 последовательно друг за другом вспыхивают, создавая эффект "бегущего огня". Появление лог. 1 на выходе 9, соединённом с входом СР, запрещает дальнейшую работу счётчика DD2. Высокий уровень через резистор R5 (на катод диода VD2 в этот момент лог. 1) устанавливает на выходе 1 второго счётчика DD3 уровень лог. 1, вспыхивает следующий свето-

диодный переключатель из состояния лог. 0 в лог. 1, что приводит к обнулению счётчиков DD2 и DD3. Уровень лог. 1 на выходе 9 счётчика DD3 сменяется на лог. 0, а на выходе инвертора DD1.2 появляется лог. 1, разрешая работу тактового генератора. Конденсатор C3 через диод VD1 и резистор R4 быстро заряжается до уровня верхнего порога срабатывания триггера Шмитта DD1.3. Он переключается в состояние лог. 0, снимая сигнал обнуления счётчиков и давая начало следующему циклу "бегущего огня". Для получения замкнутого цикла без паузы установка элементов VD1, R4, C2 не требуется.

Для получения эффекта "салюта" необходимо в одном или нескольких звеньях цепи установить вместо одного несколько светодиодов, расположив их также по вкусу и фантазии. В моменты

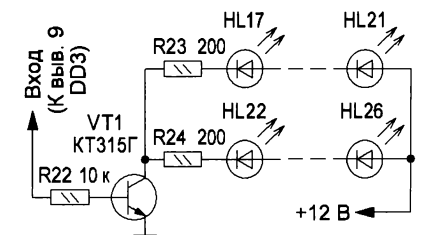


Рис. 2

включения они и будут имитировать вспышку "салюта". Если достаточно четырёх или пяти светодиодов, их включают последовательно, а сопротивление ограничительного резистора уменьшают до 100 Ом. Однако лучший эффект наблюдается, если их число будет больше.

На рис. 2 приведена схема узла, позволяющая включить десять светодиодов. Таких узлов можно установить несколько. На рис. 2 для примера указано подключение только одного узла к последнему выходу устройства — выходу 8 (вывод 9) счётчика DD3. Если установить три узла, подключив их выходам 4, 6 и 8, а выходы 5 и 7 оставить свободными, то "салютов" в цикле будет три, и вспыхивать они будут через паузу, равную времени вспышки.

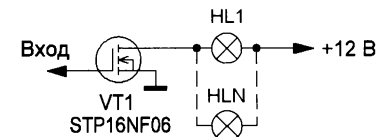


Рис. 3

На рис. 3 приведена схема узла, позволяющая подключать лампы накаливания с номинальным напряжением 12 В и мощностью до 15 Вт. Вход каждого узла подключают непосредственно к выходам счётчиков. Конечно, блок питания в этом случае должен быть выбран на соответствующий ток нагрузки. Вместо ламп здесь можно включить и

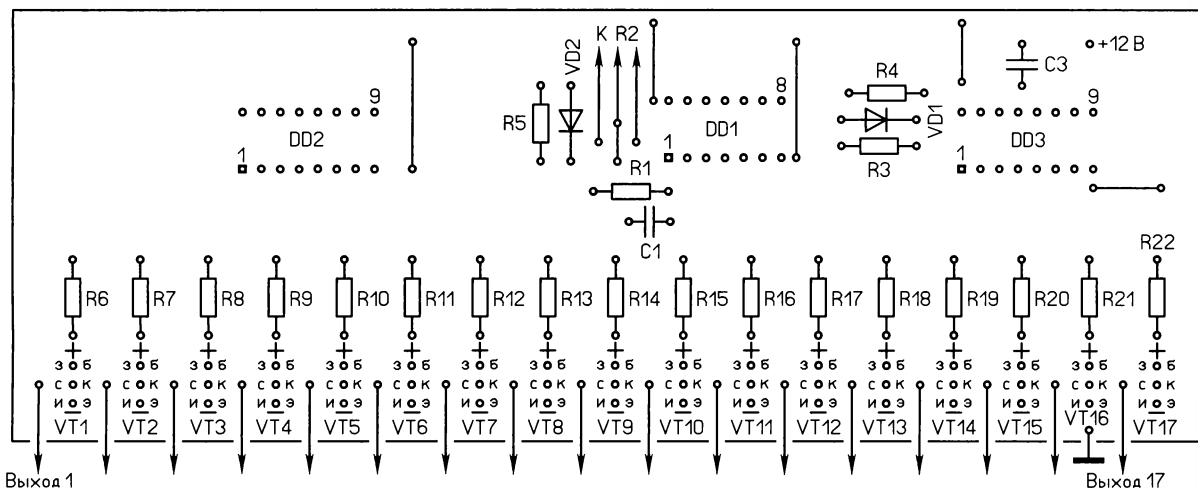
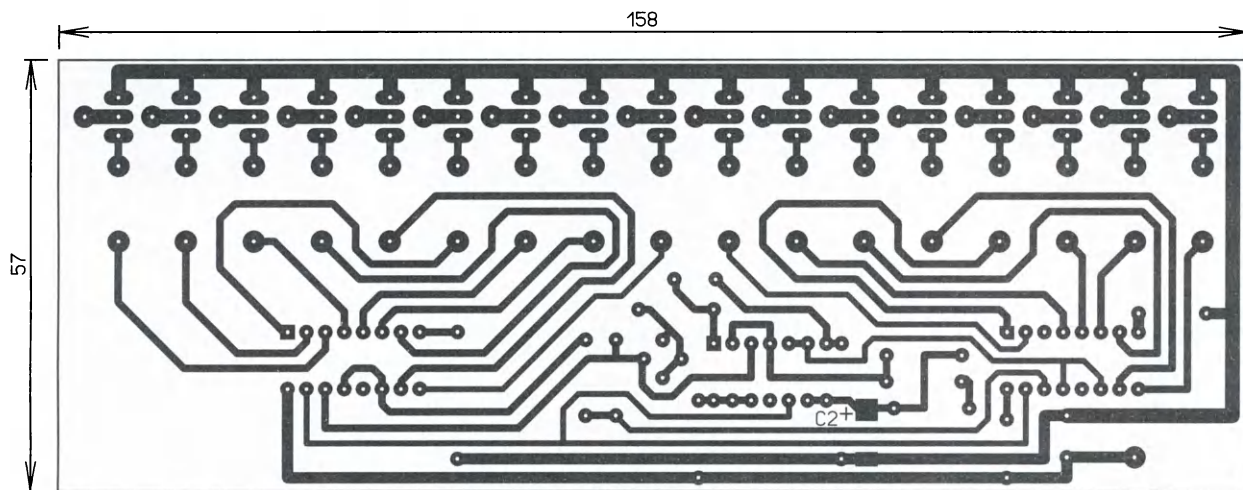


Рис. 4

светодиодные ленты с номинальным напряжением 12 В, но блок питания уже должен быть стабилизированным.

Чертёж односторонней печатной платы устройства и расположение элементов показаны на рис. 4. На ней предусмотрены места и контактные площадки с отверстиями для установки транзисторных узлов, показанных как на рис. 2, так и на рис. 3. В варианте, показанном на рис. 1, аноды и катоды светодиодов подключают к контактным площадкам с отверстиями, обозначенными на плате символами "+" и "-" соответственно.

В схемном варианте, показанном на рис. 2, места для установки токоограничивающих резисторов R23 и R24 на плате не предусмотрены. Каждая контактная площадка "Выход 1" — "Выход 17" соединена с коллектором (сток) соответствующего транзистора. При установке полевых транзисторов их выводы затворов следует соединить непосредственно с выходами счётчиков DD2, DD3, установив на плате взамен резисторов R6—R22 проволочные перемычки.

Можно применить маломощные светодиоды любого типа, желательно яркие или сверхъяркие. Цвет свечения выбирается исходя из задуманного сценария. Микросхему CD4017BCN можно заменить отечественной микросхемой К561ИЕ8, КР1561ИЕ8. Транзистор КТ315Г можно заменить транзистором КТ315Б или КТ315Е. Можно установить и другие маломощные, например, из серии КТ3102, но с учётом расположения выводов. Мощные полевые транзисторы STP16NF06 заменимы транзисторами IRFZ24N, IRF530N или другими, имеющими сопротивление открытого канала не более 0,1 Ом и входную ёмкость не более 500...1000 пФ. Диоды VD1, VD2 и все резисторы — любые маломощные выводные. Конденсаторы C1, C3 — керамические К10-176 или импортные. Оксидный конденсатор C2 должен иметь малый ток утечки, поэтому был применён танталовый для поверхностного монтажа. Типоразмер — С или D. Его устанавливают со стороны печатных проводников. Для устранения замыканий между ними загнутые внутрь выводы конденсатора желательно отогнуть и укоротить.

Возможно применение и выводного импортного или отечественного конденсатора с номинальным напряжением 50...100 В. Для него в контактных площадках на плате следует просверлить два отверстия. Если оперативная регулировка скорости следования вспышек не требуется, переменный резистор R2 можно заменить подстроечным, например СП-3-38А.

При исправных деталях и без ошибок в монтаже приставка начнёт работать сразу. Следует лишь подобрать резистор R3 для получения требуемой паузы между циклами.

В радиокружке одной из московских школ такое устройство, собранное с применением мощных полевых переключательных транзисторов, нагруженных на отрезки светодиодных лент, успешно работало в новогодние праздники.

От редакции. Чертёж печатной платы в форматах Sprint LayOut 5.0 и TIFF имеется по адресу <ftp://ftp.radio.ru/pub/2017/04/salute.zip> на нашем FTP-сервере.

# Прерыватель движения для неуправляемой электрифицированной игрушки

А. БУТОВ, с. Курба Ярославской обл.

Компактная детская игрушечная машинка (рис. 1) при включении питания начинает непрерывно ездить по случайной траектории, может объезжать некоторые препятствия, сопровождая свой путь звуковыми и световыми эффектами. Если оснастить эту игрушку устройством, которое периодически останавливает её движение и затем снова возобновляет, пользоваться ею стало бы интереснее, а элементов питания хватило бы на большее время.

Игрушка, которая подверглась доработке, питается от трёх гальванических элементов или аккумуляторов типоразмера AA. Ток потребления при напряжении питания 4,5 В и включённом электродвигателе — 0,3...0,4 А и около 0,1 А при выключенном. Схема доработанной модели показана на рис. 2. Нумерация элементов на плате отсутствует, поэтому использована общая сквозная нумерация.

Модуль А1 — встроенный в игрушку светозвуковой сигнализатор собран с применением бескорпусной микросхемы DD1 на плате с обозначением XL4681. В этом модуле вместо конден-

сатора С3 ёмкостью 0,1 мкФ был установлен конденсатор ёмкостью 100 мкФ. Поскольку громкость звучания динамической головки ВА1 была избыточной, для её уменьшения последовательно с головкой установлен резистор R4. Чем больше его сопротивление, тем меньше громкость.

На транзисторах VT1—VT3 собран несимметричный мультивибратор. Ко-

гда открыты транзисторы VT1, VT2, включённые по схеме Дарлингтона, светят светодиоды HL1, HL2, имитирующие работу стоп-сигналов автомобиля. Когда открывается транзистор VT3, транзисторы VT1, VT2 закрываются и светодиоды гаснут. Одновременно открываются транзистор VT4 и мощный полевой транзистор VT5. На коллекторный электродвигатель M1 постоянного

тока поступает напряжение питания — автомобиль начинает двигаться. Частота переключения мультивибратора зависит в основном от сопротивления резисторов R5 и R6, а также ёмкости конденсаторов C1 и C2. Резистор R10 — нагрузка транзистора VT4. За счёт положительной обратной связи через резистор R9 транзисторы VT4, VT5 работают в триггерном режиме, что актуально при большой ёмкости конденсаторов C1, C2. Для защиты радиоэлементов от неправильной полярности питающего напряжения установлены полимерный самовосстанавливающийся предохранитель F1 и диод VD1. Конденсатор C4 припаян к выводам электродвигателя, что уменьшает создаваемые им радиопомехи.

Элементы прерывателя смонтированы на плате (рис. 3) из текстолита размерами 23×60 мм, монтаж — односторонний навесной. Можно применить малогабаритные резисторы любого типа, оксидные конденсаторы — импортные, C4 — керамический. Диод КД226В можно заменить любым из серий КД226, 31DF1—31DF4, FR301—FR307, PR3001—PR3007, 1N5401—1N5408. Вместо самовосстанавливающегося предохранителя MF-S150 подойдут MF-R160, LP30-160. Диод и предохранитель приклеены к батарейному отсеку клеем "Квинтол". Светодиоды можно применить любые маломощные красного цвета свечения из серий КИПД21, КИПД36, КИПД40, L-1503, L-1513. Они вклеены в просверленные отверстия на месте нарисованных стоп-сигналов автомобиля. Вместо транзисторов 2SC1685 подойдет любые из серий 2SC815, 2SC1845, SS9014, BC547, BC548, KT645, KT6111. Транзистор

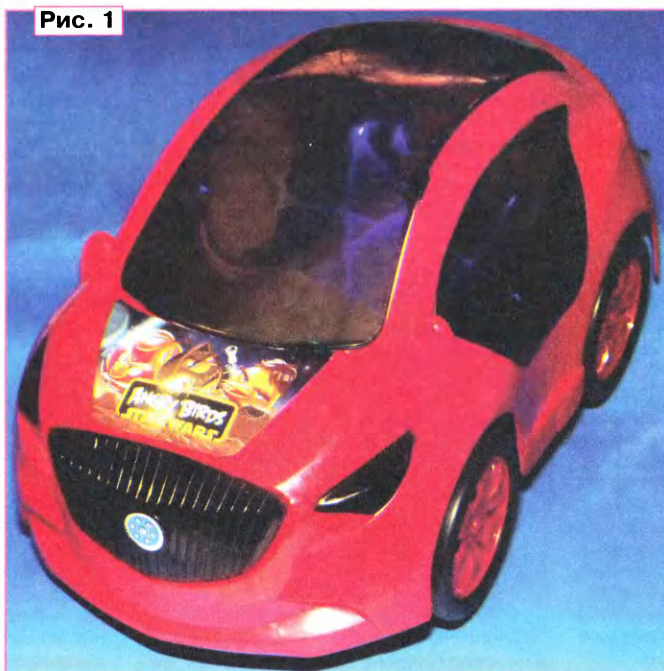


Рис. 1

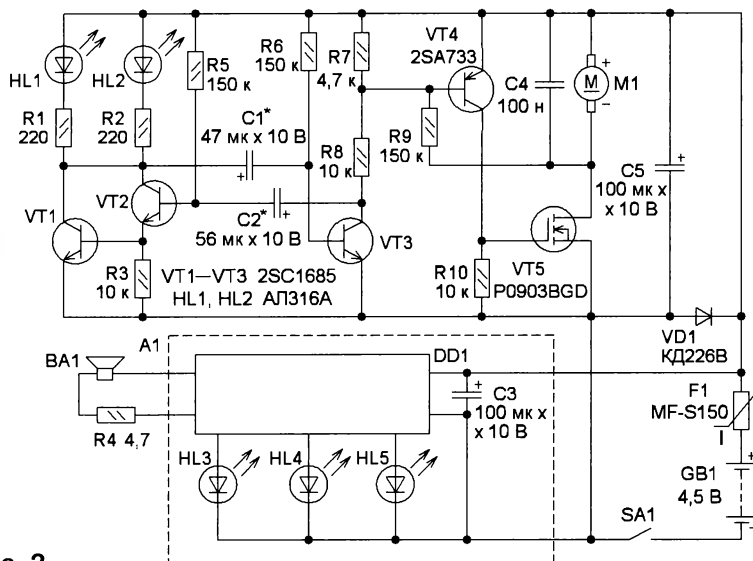


Рис. 2





Рис. 3

2SA733 можно заменить любым из серий 2SA1150, BC557, BC558, SS9012, SS9015, KT6112, KT6115. Замена полевого транзистора P0903BGD — транзистор AP9916H, AP9916J, Si4362DY, Si4892DY, FDS7764A. Если напряжение питания игрушки будет всегда больше 3 В, подойдут транзисторы APM2510NU, APM2556NU. Упомянутые в вариантах замены транзисторы имеют отличия в цоколёвке выводов и типе корпуса.

Вид на компоновку узлов в корпусе игрушки показан на рис. 4. При указан-

ной на схеме ёмкости конденсаторов C1, C2 и напряжении питания 4,5 В мотор игрушки работает около 6 с, пауза — около 3 с. Подборкой этих конденсаторов можно изменить эти временные интервалы. Без изменения схемы прерывателя его можно питать напряжением 3...6,3 В, максимальный потребляемый ток — до 1 А.

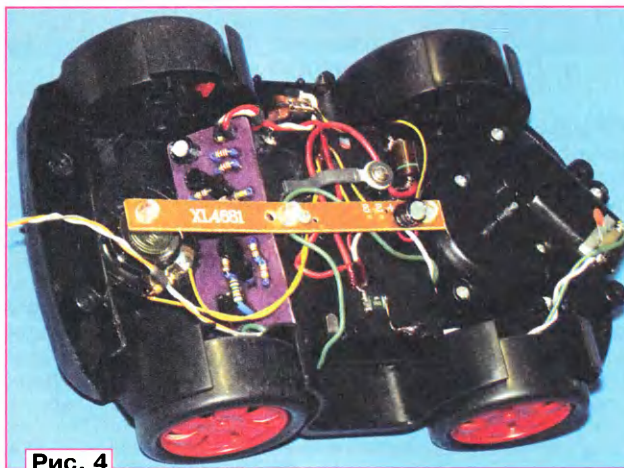


Рис. 4

От редакции. Видеоролик, иллюстрирующий работу устройства, находится по адресу <ftp://ftp.radio.ru/pub/2017/04/avto.zip> на нашем FTP-сервере.

## "Колокольный звон" на PIC18F252

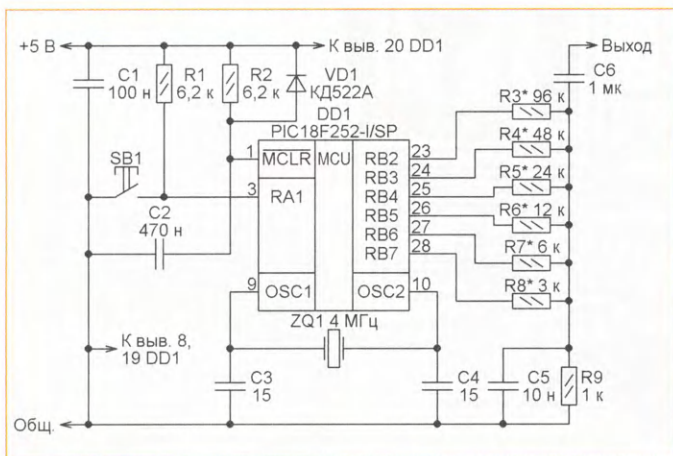
А. ПИЧУГОВ, р. п. Варгаши Курганской обл.

На микроконтроллере PIC18F252 [1] можно собрать малогабаритное и экономичное устройство, позволяющее воспроизводить любой звук, оцифрованный и записанный в программную память микроконтроллера. Например, колокольный звон. Схема устройства показана на рисунке.

В буфер памяти программ программатора загружаем рабочую программу, которая займёт в нём область 0Н—115Н. В область 200Н—7FFFН нужно загрузить 32256 байт записи звука. Цифровую запись нужного звука (колокольного звона) я нашёл на сайте <http://iplayer.fm/> в Интернете. С помощью аудиоредактора Ashampoo Music Studio 6 [2] выбрал её участок нужной длины и поместил его в аудиофайл формата .wav. Режим — монофонический, дискретизация — восемь двоичных разрядов, частота квантования — 32 кГц.

С помощью редактора WinHex [3] я преобразовал полученный аудиофайл в файл HEX-формата. Затем объединил два HEX-файла (kolokol.HEX и звук.HEX) в буфере памяти программ микроконтроллера программы IC-Prog, после чего загрузил содержимое буфера в микроконтроллер.

роллера программы IC-Prog, после чего загрузил содержимое буфера в микроконтроллер.



Не все программаторы позволяют совмещать HEX-файлы, стирая в буфере содержимое первого перед загрузкой второго. В этом случае программирование микроконтроллера следует проводить в два приёма. Сначала загрузить один файл, а затем, не очищая память микроконтроллера, загрузить второй. Для тех, кому и эта операция покажется сложной, прилагаю к статье файл kolokol с записью HEX,

содержащий и программу, и запись звука колокола.

После нажатия на кнопку SB1 программа микроконтроллера поочередно берёт байты оцифрованного сигнала из его памяти программ и передаёт их в порт В. К выходу порта В подключён самодельный преобразователь цифрового сигнала в аналоговый (резисторы R3—R8). Соединённый с выходом устройства УМЗЧ воспроизводит звон колокола. Согласно программе он звонит 12 раз, после чего умолкает до следующего нажатия на кнопку.

Максимальный уровень выходного сигнала — 700 мВ. Ток потребления устройства — 10 мА.

### ЛИТЕРАТУРА

1. PIC18FXX2. Однокристальные 8-разрядные FLASH CMOS микроконтроллеры с 10-разрядным АЦП. — URL: [http://www.microchip.ru/files/d-sheets-rus/PIC18FXX2\\_manual.pdf](http://www.microchip.ru/files/d-sheets-rus/PIC18FXX2_manual.pdf) (06.02.17).
2. Ashampoo Music Studio 6. — URL: <https://www.ashampoo.com/ru/rub/did/0930/music-studio-6/> (06.02.17).
3. WinHex: Computer Forensics & Data Recovery Software, Hex Editor & Disk Editor. — URL: <http://www.winhex.com/winhex/index.html> (06.02.17).

От редакции. Программа микроконтроллера имеется по адресу <ftp://ftp.radio.ru/pub/2017/04/bell.zip> на нашем FTP-сервере.

# Таймер для парусных гонок

В. СУРОВ, г. Горно-Алтайск

Согласно правилам проведения парусной регаты, перед её стартом должен быть запущен обратный отсчёт времени. Обычно для подготовки к началу движения участникам соревновательный отводят 5 или 10 мин, по истечении которых следует команда "старт". Именно для обратного отсчёта пятиминутного предстартового интервала был изготовлен таймер, описание которого предлагается читателю.

ка 14,2 мм. Питают микроконтроллер и индикатор через интегральный стабилизатор напряжения +5 В 7805 (DA1). Он дополнительно закреплён на плате винтом с гайкой и шайбой. Эти детали служат и теплоотводом.

Сигналы с выходов RB0—RB7 микроконтроллера поступают на катоды светодиодов индикаторов. Резисторы R7—R14 ограничивают ток элементов. Сигналы с выходов RA0—RA2 управляют бипо-

времени начинается с момента нажатия на кнопку SB1. По окончании каждой минуты излучатель HA1 подаёт короткий звуковой сигнал. В течение последней минуты интервала сигнал звучит каждые 10 с, а в последние 10 с таймер отмечает звуковыми сигналами каждую секунду. По завершении счёта таймер переходит в исходное состояние и на его индикаторе вновь отображается 5 мин 00 с. Он готов к новому запуску.

Сигнал подготовки к старту судьи подают дважды — за 5 мин и за 1 мин до начала гонки. Бывает, что члены экипажа по той или иной причине запаздывают с нажатием на кнопку запуска таймера по первому сигналу. В этом случае по второму сигналу на кнопку следует нажать ещё раз. Если пятиминутный интервал ещё не истёк, таймер начнёт новый обратный отсчёт с 1 мин 00 с.

Детали таймера смонтированы на печатной плате (рис. 2) размерами 70×63 мм. Плата изготовлена из фольгированного с одной стороны стеклотекстолита толщиной 1,5 мм. Кнопка SB1 может быть любой без фиксации в нажатом состоянии во влагозащитном исполнении.

Плата должна быть помещена в водонепроницаемый корпус. Для повышения контрастности изображения индикатор можно закрыть автомобильной тонирующей плёнкой. В качестве источника питания можно использовать батарею напряжением 9...12 В. Необходимо предусмотреть не показанный на схеме выключатель питания.

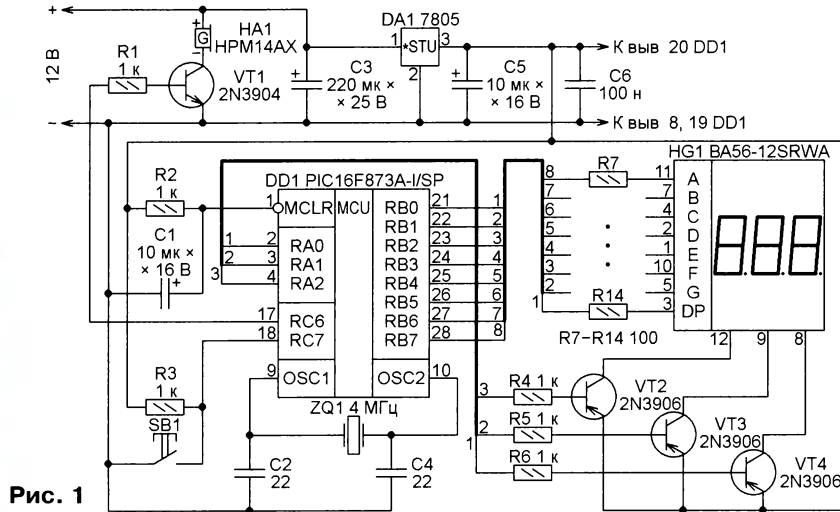


Рис. 1

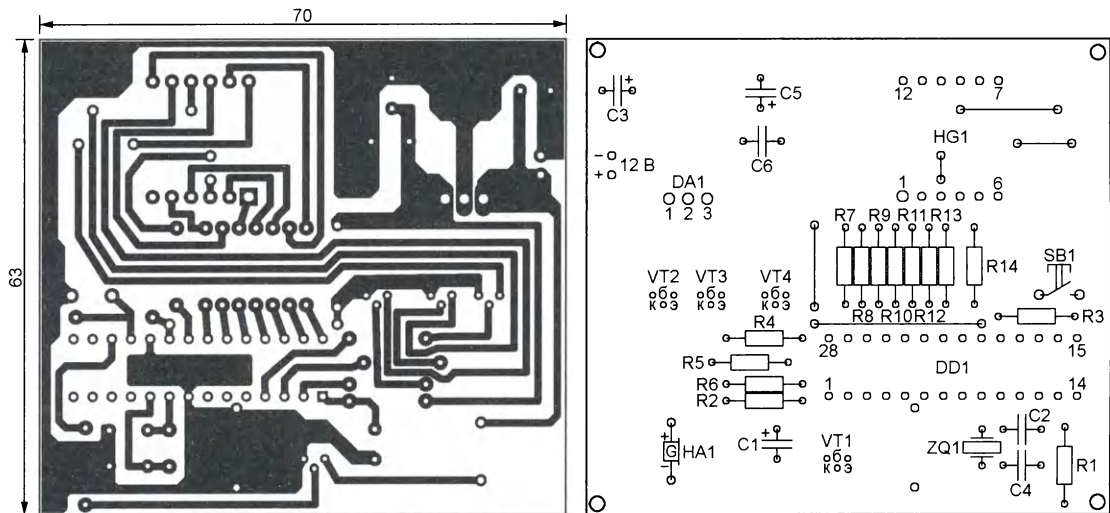


Рис. 2

Схема таймера изображена на рис. 1. Он выполнен на микроконтроллере PIC16F873A-I/SP (DD1). Для повышения точности отсчёта времени частота тактового генератора микроконтроллера стабилизирована кварцевым резонатором ZQ1. В качестве устройства отображения оставшегося до старта времени использован трёхразрядный светодиодный семиэлементный индикатор с общим анодом BA56-12SRWA (HG1) красного свечения с высотой зна-

лярными p-n-p транзисторами VT2—VT4 (2N3906), поочерёдно подключающими аноды индикатора HG1 к цепи питания.

Излучателем звука HA1 со встроенным генератором управляет по сигналам микроконтроллера транзистор VT1 (2N3904). Для увеличения громкости звука этот узел питается нестабилизированным напряжением 12 В.

Сразу после включения питания таймера на индикаторы выводится значение 5.00 (5 мин 00 с). Обратный отсчёт

Правильно собранное устройство наладивания не требует. Следует лишь до монтажа микроконтроллера на плату записать в его память программу. Вместо микроконтроллера PIC16F873A-I/SP можно применить PIC16F876A-I/SP.

**От редакции.** Файл печатной платы в формате Sprint Layout 6.0 и программа микроконтроллера имеются по адресу <ftp://ftp.radio.ru/pub/2017/04/parus.zip> на нашем FTP-сервере.

### Радисты первой дрейфующей. Серафим Иванов

Михаил КАБЕРИН (RW3FS), г. Реутов Московской обл.

*Недооценить вклад радиосвязи и радистов в освоение безграничных просторов Арктики в 30-е годы прошлого века трудно. И первая фамилия, что всплывает в памяти многих, когда они слышат слова "ради́ст" и "Арктика", — это Герой Советского Союза Эрнст Кренкель (РАЕМ). Однако в те далёкие годы радиосвязь в сложнейших условиях Заполярья обеспечивали многие прекрасные профессионалы. Вот что написал в своей книге "Впервые над полюсом" Николай Стромилов (UA3BN) — сам превосходный ради́ст и радиоинженер, как говорится, "от Бога": "Справедливости ради скажем, что черты, свойственные Кренкелю и характеризующие его как профессионала, были присущи и многим полярным ради́стам...". Об одном из них, Серафиме Иванове, рассказывает эта статья.*

Вот как в журнале "Радиофронт" (1937, № 9) были описаны последние часы существования ледового лагеря Шмидта. "На льдине осталось шесть человек. Горизонт был окутан туманной дымкой, низко плыли тяжёлые серые облака. Эрнст Кренкель снял наушники и сообщил, что из Ванкарема в лагерь направляются три самолёта. Ради́ст Серафим Иванов радостно кивнул головой. "Улетаем, Симочка!" — сказал Кренкель, и оба ради́ста посмотрели на опустевший ледовый лагерь. Здесь, в одной палатке, они пережили немало тревожных дней."

Мало кому сейчас известно, что ради́стами на легендарном "Челюскине" и в лагере Шмидта был не один Кренкель. Даже коротковолновики с сорокалетним стажем затрудняются назвать ещё хоть одну фамилию. Однако на "Челюскине" было четыре ради́ста. Это два штатных — Эрнст Кренкель и Владимир Иванюк. Плюс ещё двое — прикомандированный от Центральной радиолаборатории Ленинграда разработчик судового КВ-передатчика Николай Стромилов и Серафим Иванов, следовавший в составе новой смены зимовщиков на остров Врангеля. В лагере Шмидта ради́стами были Кренкель, Иванов и Иванюк. Но Иванюк был эвакуирован из ледового лагеря одним из первых самолётов — на помощь ради́стке Уэлена Людмиле Шредер.

В довоенных журналах "Радиофронт" есть немало публикаций, которые рассказывают об освоении Арктики и о ради́стах, обеспечивавших надёж-

ной радиосвязью эту непростую и небезопасную работу. В том числе и об известном полярном ради́сте Серафиме Иванове...

Какие же пути привели его в Арктику?

Серафим Александрович Иванов родился в 1905 г. в кубанской станице Динская. В шестнадцатилетнем возрасте увлёкся Сима Иванов новым для того времени делом — радиотехникой. Ему удалось смастерить первый в Динской детекторный приёмник и услышать голос Москвы. Это вызвало всеобщее признание его как настоящего умельца. Тяга к технике помогла пареню из казачьей станицы и во время службы на Черноморском флоте в 1927—1931 гг., где он получил специальность ради́ста.



Экипаж самолёта Н-127 — бортмеханик Ф. Бассейн, М. Водопьянов и ради́ст С. Иванов.

Весной 1931 г. группа краснофлотцев Чёрного моря затеяла интересный разговор. Возник он после чтения журнала "Наука и жизнь", где была статья о готовящихся экспедициях в Арктику. К ней были приложены бланки для тех, кто хотел бы поработать в этих суровых полярных краях. В той группе краснофлотцев был и молодой радист Серафим Иванов. Возможность применения радиосвязи в Арктике взволновала его. И в тот же день заполненные бланки были направлены в Москву, в адрес Арктической комиссии.

И вот осенью того же года ледокол доставил бывшего черноморца на Новую Землю, на полярную станцию "Маточкин шар". Зимовка на "Маточкином шаре" продолжалась год. За это время Иванов знакомится с особенностями полярной радиосвязи, серьёзно готовя себя как полярного радиста. Затем радиослужба Главсевморпути направила Иванова на остров Врангеля для восстановления радиосвязи с материком, которую зимовщики не имели больше года. "Челюскин" должен был доставить его на место назначения. Поднялся он на палубу парохода в августе 1933 г. простым пассажиром, а в Ванкарем прибыл в мае 1934-го родным членом челюскинского коллектива. Вместе со всеми он с честью выдержал тяжёлое испытание, разделив с Кренкелем полярную радиовахту на льдине.

В мае же 1934-го прямо из Ванкарема Иванов улетает уже на остров Врангеля — налаживать радиосвязь с восточными зимовками Арктики. Вот где ему пригодился незаурядный талант оператора и любовь к своему делу! Начальник полярной станции Минеев писал так: "Теперь мы имели связь с материком и могли в любое время запросить и получить нужные сведения. Радист Иванов держал связь регулярно, а так как у нас был недостаток в радиолампах для большого передатчика, Иванову после прилёта пришлось работать с мысом Шмидта не передатчиком, а с помощью регенеративного приёмника. Включив в цепь антенны ключ, он прекрасно работал с мысом Шмидта. Насколько мне помнится, ему почти совсем не приходилось пользоваться большим передатчиком."

В августе 1934 г. на ледоколе "Красин" Иванов уходит со сменой зимовщиков с острова Врангеля и в октябре прибывает во Владивосток. На Большую Землю Серафим Иванов возвращается знатным человеком своей Родины. Правительством награждает его орденом Красной звезды.

С полярной авиацией Иванов познакомился ещё во время зимовки на Новой Земле. При посадке потерпел катастрофу самолёт, которым пилотировал начальник полярной авиации Шевелёв. Около месяца выжившие члены экипажа жили на полярной станции, и уже тогда Шевелёв сделал Иванову предложение поступить на лётную службу. И вот в марте 1935 г. Иванову поручают радиосвязь на самолёте Водопьянова во время перелёта Москва — мыс Шмидта — Хабаровск. А впервые Иванов и Водопьянов встретились ещё

в лагере Шмидта. Именно Водопьянов вывез Кренкеля и Иванова на материк.

В июле—сентябре 1935 г. Серафим Иванов принимает участие в высокоширотной экспедиции на ледоколе "Садко". Экспедиция побывала на Шпицбергене, Новой Земле, Земле Франца Иосифа и достигла 82 градуса северной широты. Это был мировой рекорд свободного плавания судна в высоких широтах. И здесь Иванов участвует в частых воздушных разведках с лётчиком Бабушкиным. А в марте 1936-го опять Земля Франца Иосифа, опять с Водопьяновым. Экипажи двух самолётов, Водопьянова и Махоткина, прокладывают дорогу в сторону полюса — определяют положение аэродрома на острове Рудольфа для решающего броска на Северный полюс и место будущего базового лагеря в районе Северного полюса.

На долю Серафима Иванова выпала честь связать Москву с бортом флагманского корабля, стартовавшего 21 мая 1937 г. с острова Рудольфа на Северный полюс. В эти часы к его сообщением чутко прислушивались все полярные радиостанции. Они принимали сигналы летящего самолёта вплоть до 88-й параллели и через радиодиск на Диксоне передавали в Москву. А когда Водопьянов совершил блестящую посадку в районе Северного полюса, через несколько часов уже вступила в строй радиостанция Кренкеля. Она продолжила работу радиостанции флагманского корабля, и Серафим Иванов, как и в незабываемые дни челюскинской эпопеи, стал ближайшим помощником своего старого друга Кренкеля.

25 мая в составе экипажа Молокова на полюс прилетает Николай Стромилов, и Серафим Иванов напишет позже: "На Северном полюсе мы работали исключительно на коротких волнах. Радиовахту несли поочерёдно — я и Николай Стромилов. Кренкеля мы бергли, так как ему предстояло ещё целый год держать связь на новой полярной станции "Северный полюс"."

А начальник Полярной авиации Шевелёв писал так: "Общими чертами Иванова и Стромилова являются необычайная выдержка и работоспособность. На полюсе они работали буквально круглые сутки, так как связь была загружена до отказа переговорами с Москвой, передачей и приёмом информации, корреспонденцией и прочее. При этом они ещё успевали участвовать во всех авральных работах экспедиции."

За участие в экспедиции на Северный полюс Серафим Иванов был награждён орденом Ленина.

Вторая командировка в те края стала последней в жизни Серафима Иванова. Во время возвращения звена Водопьянова в Москву (после безрезультатных поисков самолёта Леваневского, пропавшего в районе Северного полюса) Иванов заболел. Коварный и быстрого негуд овладел им. Несмотря на отказавшую правую руку, он продолжал исполнять обязанности радиста. Погода не позволяла самолётам быстро продвигаться к Москве, поэтому из

Вологды его поездом отправили в Москву в сопровождении врача. Но было слишком поздно — 2 декабря 1937 г. Серафим Иванов скончался.

Урна с прахом Серафима Александровича Иванова покоится на Новом Донском кладбище в Москве.

За историческое фото — благодарность Михаилу Кутюмову (UA1QV) и Погодиной Галине Ивановне (г. Вологда).



"Радиофронт", 1937, № 9

## Увлекательное дело

«Радиофронт» поднял вопрос чрезвычайной важности: молодежь нашей великой родины должна овладеть техникой коротких волн. Стране нужны тысячи опытных и преданных радистов, а для этого надо в первую очередь развить коротковолновое любительство и привить вкус к этому замечательному увлекательному делу.

Я старый полярный радист. Несколько лет работаю в полярной авиации. Любительской работой в эфире никогда не занимался. Но сейчас эта увлекательная область радиодетальности меня так взволновала, что по возвращении из арктической экспедиции я даю обязательство сесте за монтаж любительского передатчика и в ближайшее время выйти в эфир!

Желаю советской молодежи, радиолюбителям - даннновоавникам всяческих успехов и области овладения короткими волнами! Буду рад каждой связи с советским коротковолновиком.

Радист-орденоносец  
С. Иванов

Некоторые коротковолновики время от времени интересуются: "Почему в соревнованиях "Память" нет памятных призов в отличие от всех других соревнований по радиосвязи, которые проводит редакция журнала?". Это действительно так, сделано это вполне сознательно. Дело в том, что наше хобби в основе своей заочное. Коротковолновики, конечно, встречаются со своими коллегами — в местном радиоклубе, на фестивалях и слётах, во время радиоловительских экспедиций. Но суть нашего хобби (любительская радиосвязь) — явление заочное по своей сути. И остаётся таким даже и в проводящихся сейчас очных соревнованиях по радиосвязи!

А это значит, что провести какое-либо мероприятие в традиционных формах практически невозможно — негде собрать коллег, интересующихся каким-то конкретным вопросом. Ведь радиоэфир открыт сразу для "присутствия" коротковолнников всего мира! Вот почему для подобных мероприятий, в рамках которых требуется опознать в эфире заинтересованных в них коллег, остаются по сути два варианта — работа специальными позывными и соревнования.

Работу специальными (их формально теперь именуют "временными") позывными применяют, например, в таком большом и значимом мероприятии, как Мемориал "Победа". Но использование специальных позывных связано определёнными "оргвопросами", включая и необходимость заранее определить участников, и оформить позывные.

А вот для мероприятий меньшего масштаба больше подходят "соревнования". Это слово мы не случайно взяли в кавычки. От спортивных соревнований они взяли эфирную форму объединения участников мероприятия, не вынося на первый план их спортивную суть ("голы, очки, секунды"). Она, конечно, неизбежно присутствует в них, но не является их основой...

Вот и наши соревнования "Память" не являются, по сути, соревнованиями. В них важно, что коротковолновик нашёл силы и время поучаствовать в этом мероприятии, вспомнить своих коллег и учителей в мире радиоловительства, дать возможность ещё раз прозвучать в эфире их позывным. И совсем не важно, сколько он смог в рамках этого мероприятия провести радиосвязей и какое при этом занял место. Главное, что, оторвавшись от ежедневной суеты, он вспомнил о достойных уважения людях.

Поэтому в нашем мероприятии "Память" и нет спортивных призов...

Если считать по присланным отчётам в "Памяти-2016", почтить память своих учителей и коллег в эфире собралось около 150 коротковолнников. Это памятное мероприятие наиболее активно поддержали Александр Ганин (RT3T, г. Павлово Нижегородской обл.), Алексей Соколов (RW3XZ, г. Обнинск Калужской обл.), Николай Орехов (RL4A, с. Ольховка Волгоградской обл.) и команда радиостанции RC3W радиоклуба "Спорадик" г. Курска.



**В "Памяти-2016" вспомнили Александра Пашкова (UA9OA), так много сделавшего для развития радиоловительского движения в СССР, современной России и, конечно, в своей Новосибирской области.**

Результаты всех участников соревнований по группам приведены в **таблице** (место, позывной, позывной S.K., число связей, результат).

SINGLE OP MEMORY CW														
1	RT3T	UF6CR	173	18652	20	RL9I	RU9AZ	67	7112	40	UA0UV	UL7NW	27	2620
2	RA1AL	UA1FV	164	17433	21	RL6MF	UA2AW	65	6920	41	RX3PR	UA3PAD	24	2586
3	RM1T	UA1UM	156	16802	22	R1BW	UA1BX	57	6690	42	RN3K	U2FA	24	2287
4	UA3QAM	U3QD	120	12665	23	RN4SC	UA4KSA	63	6470	43	US3EW	US4EF	21	2142
5	RA7C	RV6AF	106	11825	24	RW4CLF	RZ3DA	60	6025	44	UA1CUR	UW1BQ	17	1989
6	UG4A	UA4ALI	110	11653	25	R9UP	RX9LW	50	5517	45	UN7FW	RU9AZ	18	1986
7	RN3S	RW3DIT	104	11119	26	RG3B	UA3DEE	50	5113	46	UA9XO	UA9XGC	18	1864
8	R1NW	RN1NK	102	10967	27	RA3TT	UV3TQ	46	4842	47	M5M	G8FW	13	1490
9	RA3VX	UA3VGO	92	10050	28	RT2F	R9WW	40	4507	48	RK1NA	RN1NBB	14	1468
10	RN9RF	UA9RE	82	8957	29	OM3BA	OM3IF	44	4430	49	RW0AJ	RL7PEO	12	1369
11	RK3ER	UA3EZ	82	8737	30	RX1AG	4K6GF	42	4374	50	UT5LA	UR2LA	10	1286
12	UN2E	UN7BN	79	8576	31	RV3MR	UA3MCB	42	4340	51	RM5O	UV3QE	7	701
13	EV6Z	EW6AX	74	8167	32	4Z5KO	UA0SAF	36	3986	52	UAOCHE	UAOCFC	5	572
14	RW3AI	UA3AAP	75	7961	33	EU6RO	UC2WP	37	3882	53	R8WO	UA9WRG	5	509
15	SQ3A	SP3CW	71	7595	34	R1VAQ	U1AM	32	3859	54	UA9AAG	UA9BG	5	446
16	UR7MZ	U5MC	69	7478	35	R1ND	UA1NYL	36	3753	55	UA3RU	RA3ROU	2	152
17	UC5D	UA3DLG	70	7464	36	SP3BES	SP3CW	36	3687					
18	EW8OM	EW8OB	68	7274	37	R3PIQ	UA1FA	34	3508					
19	UA1AAF	UA1LG	67	7212	38	RA0AR	RA3PA	30	3231					
					39	RA0AY	RA0ASB	24	2663					
SINGLE OP MEMORY SSB														
										1	RW3XZ	UA3XAL	102	10643
										2	RA3DAD	RZ3DSD	89	9396

3	RN3B	RZ3DD	80	8294
4	UA3BL	UA3QO	77	7946
5	RW1F	UA0OA	73	7492
6	R7RIB	UT5JBP	58	6254
7	ER3HW	ER3ZZ	51	5692
8	UA3AIU	UA3AIC	47	4654
9	EW1TM	UA9USA	42	4427
10	RW3VA	UA3VX	43	4421
11	R9LM	RX9LW	41	4357
12	RW3DU	UW3FW	40	4176
13	RZ9UGN	UA9USA	33	3233
14	EW8F	EW8MM	31	3200
15	RK6K	UB5CDL	29	3070
16	RA9WU	RA4WA	29	3016
17	UA9OME	U9OD	22	2354
18	R2EL	UA3EAN	22	2201
19	RV9CQ	RA9CPI	19	2185
20	R3WZ	UA3WZ	19	1929
21	UA3ABR	UA3CA	16	1584
22	RA0WHE	RV0AEA	16	1574
23	UT6IS	UT6IA	12	1199
24	UA1ZJV	UA1ZBL	10	983
25	UA3YHG	UA3YNS	8	953
26	UA4AM	RW4AQ	8	826
27	UP25FW	UN7FS	6	703
28	RA3DQP	RX3AHM	6	595
29	UN9FWW	UN7FS	5	488
30	UA9CED	UA9COR	4	485
31	UT8RR	UR5RH	4	460
32	EW4WE	SP4JDA	4	424
33	4Z5KZ	UC2AR	3	278
34	RA9JBA	RA6DO	3	259
35	RN3FY	R3FB	4	215

## SINGLE\_OP MEMORY MIX

1	RL4A	RW4AA	196	21302
2	R3EC	R3EM	198	21273
3	UA4M	UA4L	193	21248
4	UA9CDC	RW6AN	158	16978
5	RU6DX	UA6CL	151	16368
6	RO5O	U3OA	139	15261
7	RY7Y	UA6YFW	136	14880
8	RK8I	RQ9I	137	14832
9	UD8A	UA9ARR	131	14103
10	RK3RX	RA3RAD	125	13797

11	RO9O	UA9OA	126	13614
12	UT5IA	UR5IOK	124	13081
13	RD1T	UA0SY	121	12683
14	RW3WR	UA3WBZ	109	11116
15	UY7LM	UT5CY	101	10913
16	RA9DZ	UR5MA	102	10845
17	EU8F	EW8RT	94	10110
18	D1WW	US5IBC	96	9700
19	RA9JM	UA9LU	86	9282
20	R1NI	R1NV	85	8801
21	EU6AA	EW6AQ	82	8171
22	RK3T	UA4FB	77	8036
23	RZ9UO	U9UU	75	7942
24	UN8PT	UN8PQ	66	7814
25	RZ8U	RA9VU	70	7535
26	R7CA	RW0IZ	70	7243
27	RJ3F	UA1ZBL	68	7217
28	R3AP	RX1AW	59	6125
29	R4FA	UA4FB	51	5256
30	UA3DLD	RZ3DSD	48	4858
31	R2UZ	UA3UAX	51	4815
32	R9UG	U9UAA	45	4625
33	RQ7R	U5EX	42	4225
34	R9YC	UA9YLJ	41	4203
35	YL3FW	YL2FB	40	4147
36	UA0UY	UA0VF	34	3536
37	RA3XEV	UT0EL	32	3266
38	R9QQ	UA9QAU	30	3189
39	R3EA	UA3EYL	28	2855
40	EW8G	EU8NN	27	2702
41	RV9YK	UA9CMQ	24	2537
42	RA9UAD	UA9VB	19	2170
43	RW0UM	RW0JB	17	2005
44	R2FBG	UA2WJ	9	958

## MULTI\_OP MEMORY

1	RC3W	UA3WW	140	15527
2	RK3SWS	UA5DX	128	13863
3	RK4HYT	RW4HO	121	12905
4	ROAK	RA0AC	113	12466
5	RO7T	UA6FG	67	7083
6	RZ9UWZ	U9UU	32	3346
7	RW0S	U0SP	25	2747
8	RZ3DZI	U3DF	29	2735
9	RL9M	UA9MH	6	600

## SINGLE\_OP

1	UA6CC	266	28320
2	R7MM	199	21140
3	RX9AF	150	16045
4	RU4AA	119	12384
5	RA3NC	120	12016
6	RK6HG	113	11924
7	RU3QM	115	11830
8	UA5F	101	10508
9	RW3X	92	9925
10	RK3TM	82	8153
11	UA9SMU	77	7806
12	RA9SSM	72	7565
13	UT0LK	69	7118
14	UA4C	67	7068
15	R3OR	60	6729
16	RA0W	62	6554
17	RT1Q	65	6406
18	US4IPC	52	5343
19	RL4I	39	3760
20	R2AA	57	3308
21	R7KQ	21	2354
22	SD1A	19	2018
23	R2AIF	16	1542
24	RT0O	13	1371
25	R6YA	14	1342
26	UN7QCC	13	1296
27	RA1QFU	22	1283
28	UA9R	10	1163
29	R9XS	8	964
30	RA4LGM	15	900
31	RA0UBI	4	367
32	RA0AM	3	195
33	RA9YRQ	1	31

## MULTI\_OP

1	RC9J	146	15858
2	RK9CYA	128	13212
3	RC9MAA	21	1903

## CHECKLOG

RT3A, RM2D, UA3PF

## SWL

R9O-11

## SK RA3AO

Замолчала радиостанция **Владимира Дроздова (RA3AO)** — талантливого радиооператора и радиоинженера. Эти его таланты особенно ярко проявились в 80-е годы прошлого века, когда журнал "Радио" начал проводить новые в истории коротких волн соревнования — очно-заочные.

Владимир принимал участие в очной части этих соревнований практически с самого их начала, с 1982 г. Как и остальные их участники, он тогда использовал трансивер, выполненный в основном по традиционным схемным решениям. И сразу понял, что для успешной работы в этих соревнованиях, помимо, естественно, мастерства спортсменов, нужна аппаратура иного класса, обладающая более высоким динамическим диапазоном и лучшей реальной избирательностью приёмного тракта.

Он принял за работу по его созданию. Уже к следующим соревнованиям был готов аппарат с высококачественным транзисторным смесителем, УКВ-генератором плавного диапазона и цифровым делителем частоты. Это позволило улучшить параметры трансивера, принципно-

ально необходимые для работы в очных соревнованиях.

Модификации этого аппарата были разработаны к следующим соревнованиям, а заложенные в них идеи легли в основу аппарата, который он создал к первому очно-заочному чемпионату стра-



ны по радиосвязи на коротких волнах. Он проходил в 1986 г. в г. Александро-Владимирской области.

Новый аппарат стал легендарным. Более того, помимо традиционного у

коротковолнников названия по позывному автора ("трансивер RA3AO"), он сразу получил шуточное, но глубоко уважительное название по его фамилии — "дроздивер". Этот аппарат качественно изменил отношение радиолюбителей к создаваемой ими самодельной аппаратуре для радиосвязи на коротких волнах, заметно повысил в стране уровень радиолюбительского конструирования.

Живой и общительный человек, Владимир не делал секрета из своих разработок. Его схемные решения по этим конструкциям легли в основу публикаций на страницах нашего журнала, в частности, цикла статей "Узлы современного КВ-трансивера". А в Массовой радиолюбительской библиотеке вышла книга "Любительские КВ-трансиверы".

На первом очно-заочном чемпионате страны разработкой талантливого радиоинженера Владимира Дроздова в сочетании с его операторским мастерством нашла высокую оценку у радиолюбительского сообщества. Мастер спорта СССР Владимир Владимирович Дроздов стал первым чемпионом страны в этом виде соревнований, а команда Москвы, в которой он выступал вместе с Юрием Бурдиным (UW3BO), заняла на чемпионате первое место.

# Коротковолновый конвертер "Молния"

Сергей БЕЛЕНЕЦКИЙ (US5MSQ), г. Киев, Украина

Большой парк популярных и по сей день старых советских радиоприёмников как бытового, так и военного назначения, таких, например, как ламповые УС-П, УС-9, Р-253, Р-311, Р-326, ТПС-54, ТПС-58, "Казахстан" или транзисторные серий "Ишим", ВРП-60, имеют непрерывный КВ-диапазон, ограниченный по разным причинам (в том числе и ГОСТом на бытовые приёмники) частотами 12...18 МГц (реже до 20...24 МГц).

переменном резисторе R1. Выход конвертера подключён коаксиальным кабелем длиной 30...40 см к антенному гнезду приёмника. На конце этого кабеля припаяны однополюсные штекеры XP1, XP2 (или разъём, соответствующий антенному входу вашего приёмника). Применение двоячного переменного резистора, по сравнению с одиночным, обеспечивает большую глубину регулировки ослабления во всём КВ-диапазоне.

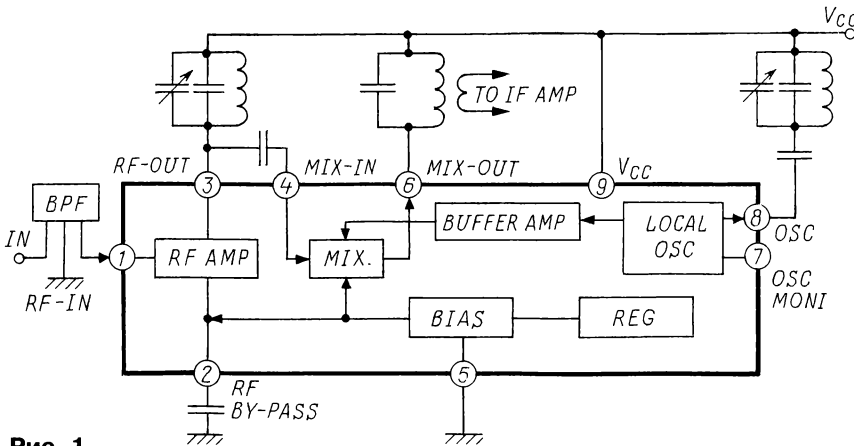


Рис. 1

Предлагаемый вашему вниманию простой КВ-конвертер участка 15...30 МГц предназначен для расширения вверх коротковолнового диапазона подобных приёмников, что добавит в их "ассортимент" до шести радиовещательных и пяти любительских диапазонов. Конвертер выполнен в виде малогабаритной приставки с автономным низковольтным (3 В) питанием, поэтому не требует какого-либо вмешательства в конструкцию приёмника.

Конвертер экономичен, прост в изготовлении и настройке благодаря применению популярной микросхемы TA7358, в составе которой (рис. 1) есть все необходимые узлы: маломощный УВЧ на транзисторе, включённом по схеме с общей базой, двойной балансный активный транзисторный смеситель на основе "ячейки Гилберта" и гетеродин по схеме ёмкостной трёхточки.

Схема конвертера приведена на рис. 2. Наружная антенна подключена ко входу конвертера (разъёму XW1), постоянно соединённому с аттенуатором, который выполнен на двоячном

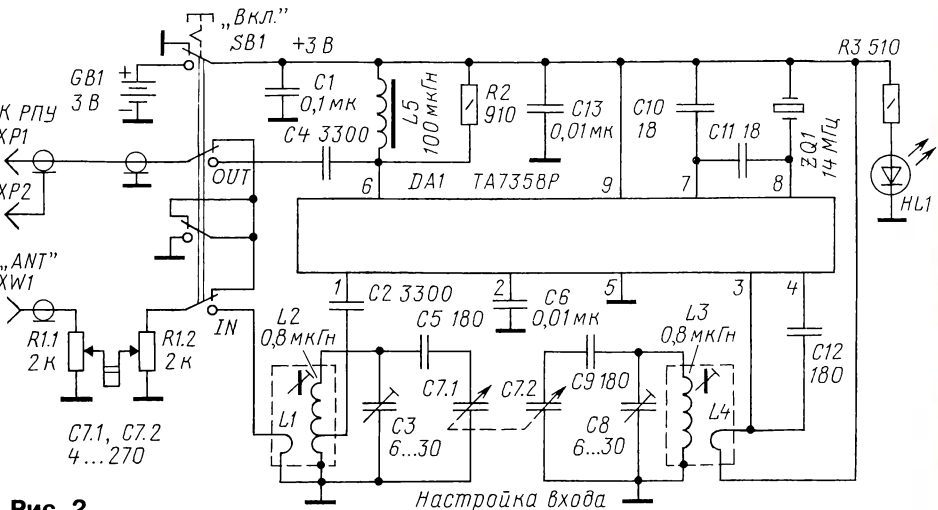


Рис. 2

Как показала практика, при достаточно длинной антенне многие приёмники часто перегружаются большим уровнем входных сигналов. С другой стороны, уровень шумов и помех на КВ-диапазонах в современном эфире настолько велик (особенно в городских условиях), что "съедает" львиную долю и без того не очень большого динамического диапазона старого приёмника.

Постоянно подключённый в антенный тракт плавный аттенуатор в таких условиях очень полезен, поскольку позволяет оптимально согласовать динамический диапазон приёмника с уровнем эфирных сигналов и помех. В показанном на схеме положении переключателя SB1 выход аттенуатора напрямую соединён с входом приёмника, питание на конвертер не подаётся, и он используется как внешний плавный аттенуатор.

Чтобы включить конвертер, нажимают на кнопку SB1. Первая (верхняя по схеме) группа контактов подаёт питание на конвертер, вторая переключает вход приёмника на выход конвертера (OUT), третья заземляет линию межконтактной связи, что улучшает развязку между входом и выходом конвертера, а четвёртая группа контактов переключает выход аттенуатора на вход конвертера (IN). Теперь сигнал с антенны через плавный аттенуатор R1 подаётся на катушку связи L1 входного контура, образованного катушкой L2 и конденсаторами C3, C5 и C7.1, и уже отфильтрованный он поступает через разделительный конденсатор C2 на вход УВЧ (вывод 1 DA1). Поскольку УВЧ — это биполярный транзистор, включённый по схеме с общей базой, он имеет низкое входное сопротивление (примерно 60 Ом). Чтобы не шунтировать входной контур, он подключён к отводу катушки L2. Выход УВЧ (вывод 3 DA1) подключён к входу смесителя (вывод 4 DA1) и нагружен резонансным контуром L3C8C9C7.2 через катушку связи L4. Это потребовалось из-за относительно небольшого входного сопротивления смесителя (примерно 2,7 кОм), чтобы не шунтировать второй контур.

В результате два слабо нагруженных контура, синхронно перестраиваемых по частоте двухсекционным КПЕ C7, обеспечивают хорошую избирательность по зеркальному каналу.

При перестройке по частоте их полоса пропускания изменяется примерно от 270 кГц в нижнем участке диапазона до примерно 550 кГц на верхнем. Это позволяет после настройки конвертера

на выбранный диапазон внутри него пользоваться только ручкой настройки приёмника.

На второй (внутренний) вход смесителя поступает сигнал частотой 14 МГц с встроенного гетеродина (выводы 7 и 8 DA1). Он выполнен по схеме ёмкостной трёхточки на конденсаторах C10, C11 и кварцевом резонаторе ZQ1. Это обусловило высокую стабильность частоты гетеродина конвертера, так что стабильность частоты настройки вверху KB-диапазона по-прежнему будет определяться только самим приёмником. А выбор целого значения частоты в мегагерцах позволит при работе с конвертером легко пользоваться штатной шкалой приёмника, так как прибавить "в уме" к показаниям шкалы 14 МГц не составит большого труда.

Двойной балансный смеситель очень эффективно (не менее чем на 40 дБ) подавляет входной и гетеродинный сигналы, а также их гармоники, так что на широкополосной нагрузке смесителя (дроссель L5, шунтированный резистором R2) выделяются продукты преобразования ( $F_c - F_r$  и  $F_c + F_r$ ), которые поступают на вход приёмника, и уже его входные цепи выделяют полезную составляющую ( $F_c - F_r$ ).

Светодиод HL1 красного свечения — индикатор включения конвертера. Поскольку его минимальное напряжение зажигания (примерно 1,6 В) совпадает с минимально допустимым напряжением питания микросхемы (1,6 В), то получается простой индикатор степени разрядки батареи. Как только светодиод перестаёт светить, батарею пора менять.

Все детали конвертера, кроме батареи питания и антенного гнезда XW1, размещены на печатной плате размерами 75×35 мм из одностороннего фольгированного стеклотекстолита.

Авторский чертёж печатной платы в формате laub можно скачать с сайта журнала. Плата рассчитана на установку постоянных резисторов и конденсаторов для поверхностного монтажа типоразмера 0805, дросселя ЕС-24, переключателя П2К, малогабаритных сдвоенного переменного резистора RK1233G1 и сдвоенного КПЕ с твердотельным диэлектриком от транзисторного радиоприёмника. Ось КПЕ удлинена посредством винта длиной 16 мм и капроновой втулки длиной 15 мм, в которой (для лучшей фиксации на оси КПЕ) нужно пропилить небольшой паз шириной 4 мм и глубиной примерно 0,2...0,4 мм. Микросхему ТА7358 можно заменить её полным аналогом других производителей — LA1185, KA22495, KIA6058S.

Частота 14 МГц кварцевого резонатора ZQ1 выбрана для большей универсальности конвертера, т. е. применима для большинства перечисленных приёмников, но при желании может быть легко изменена на другое целое значение, более оптимальное для вашего приёмника. Так, для бытовых приёмников (например, "Рекорд-52", "Рекорд-53", "Рекорд-65" и других), имеющих по ГОСТу непрерывный KB-диапазон 3,95...12,1 МГц, оптимальным, на мой взгляд, будет кварцевый резонатор

10 МГц. Это позволит охватить диапазон 14...22,1 МГц, включающий в себя три любительских (20, 17 и 14 метров) и четыре радиовещательных (19, 16, 15 и 13 метров) диапазона. Для этого достаточно заменить только кварцевый резонатор — других изменений делать не нужно.

Вместе с батареей питания плата размещена в пластмассовом корпусе размерами 86×45×43 мм. Он состоит из двух частей — кожуха идвигающегося в него коробчатого шасси, имеющего с передней стороны щелевые пазы, в которые и вставляется плата.

Два гальванических элемента типоразмера ААА устанавливают в пластиковый контейнер, который размещён позади платы и там надёжно зафиксирован упругим кусочком поролона.

Катушки индуктивности L2, L3 наматаны на секционированных каркасах (с подстроечником, ферритовой чашкой и экраном размерами 7,5×7,5×11 мм) равномерно во всех секциях и содержат по десять витков провода ПЭВ-2 диаметром 0,1—0,17 мм. Отвод у катушки L2 сделан от первого витка, считая от вывода, соединённого с общим проводом (он должен располагаться сверху каркаса). Катушки связи L1 и L4 наматаны поверх L2 и L3 (со стороны вывода, соединённого с общим проводом) и

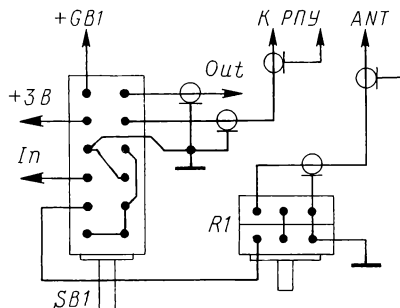


Рис. 3

содержат соответственно один и три витка такого же провода. Если предполагается применение конвертера с короткой антенной (менее 7 м), число витков катушки связи L1 можно увеличить до двух-трёх.

На рис. 3 приведён эскиз распайки выводов переключателя SB1, которую необходимо сделать до установки переключателя на плату. Светодиод запаивают со стороны печатных проводников на высоте примерно 5 мм над платой (устанавливается до упора в фигурные выступы на его выводах). С обратной стороны его анодный вывод полностью обрезают, а катодный укорачивается до 7...10 мм и служит опорной точкой для подпайки экрана входного кабеля.

Налаживание конвертера начинают с проверки режимов по постоянному току на выводах микросхемы DA1. При напряжении питания 3 В (на выводе 9) на остальных выводах значения напряжения должны быть близки к следующим значениям: вывод 1 — 0,8 В, вывод 2 — 1,5 В, вывод 3 — 3 В, вывод 4 — 1,5 В, вывод 5 — 0 В, вывод 6 — 3 В, вывод 7 — 2,3 В, вывод 8 — 3 В.

При исправных деталях и отсутствии ошибок монтажа гетеродин запускается сразу. При желании и наличии достаточно чувствительного (не менее 100 мВ — эффективное значение) частотомера с высокоомным малоёмкостным входом можно проверить работу и частоту генерации гетеродина, подключившись к выводу 7 DA1. Для контроля генерации можно применить осциллограф с полосой пропускания не менее 20 МГц с высокоомным малоёмкостным пробником. Если такого пробника нет, подключать щуп осциллографа к выводу 7 DA1 можно через конденсатор малой ёмкости (не более 10...15 пФ).

Следующий этап — настройка входных контуров. Лучше всего это сделать с помощью генератора сигналов (ГС) и ВЧ-индикатора выхода, например, ВЧ-милливольтметра или ос-

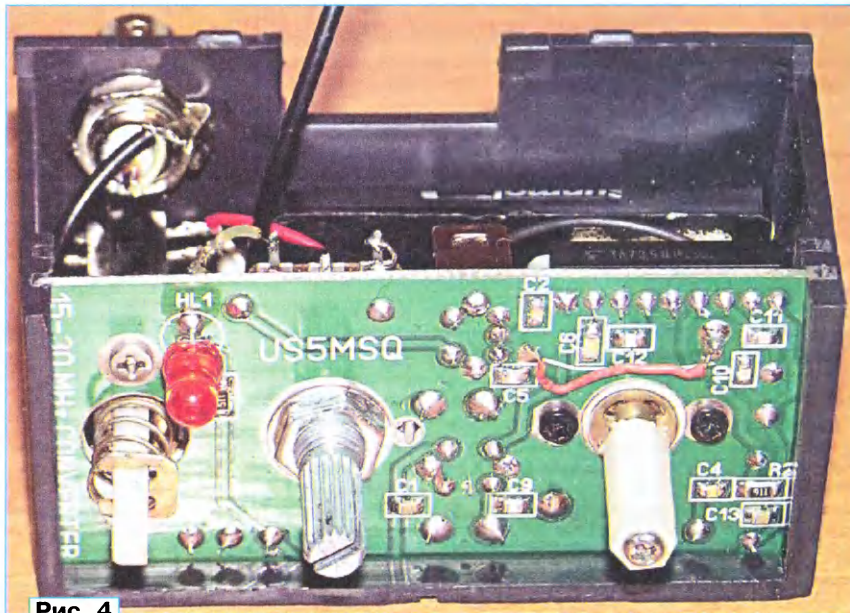


Рис. 4



циллографа с полосой пропускания не менее 20 МГц с высокоомным пробником. Если пробника нет, достаточной чувствительности осциллограф можно подключить через конденсатор малой ёмкости (не более 10...15 пФ). Ещё проще и нагляднее получается настройка, если применить анализатор NWT с высокоомным пробником.

Перед началом работ подстроечники катушек устанавливают в среднее положение, а движок переменного резистора R1 — в верхнее по схеме положение. ГС подключают к антенному входу, а индикатор выхода — на выход УВЧ (вывод 3 DA1). Установив ротор КПЕ в положение максимальной ёмкости, подстроечниками катушек добиваются настройки контуров в резонанс на низкочастотном краю рабочего диапазона (15 МГц). Затем переводят ротор блока КПЕ в положение минимальной ёмкости и подстроечными конденсаторами С3, С8 добиваются резонанса на верхней границе рабочего диапазона (30 МГц). Поскольку эти регуляторы взаимозависимы, то их повторяют два-три раза.

При отсутствии приборов и наличии достаточно большой антенны (точнее, достаточно большого уровня эфирных шумов и сигналов) настройку по указанной выше методике можно провести в штатном подключении к приёмнику, ориентируясь на показание низкочастотного милливольтметра — индикатора выхода (или штатного S-метра, если он есть) и даже на слух.

Внешний вид конвертера (без корпуса) показан на рис. 4.

Ниже приведены результаты испытания конвертера, подключённого к радиоприёмнику "Ишим":

— максимальный коэффициент усиления по напряжению — 8...10;

— чувствительность (при отношении сигнал/шум 10 дБ) в режиме АМ, мкВ, не менее, — 2 (15...20);

— чувствительность (при отношении сигнал/шум 10 дБ) в режиме CW/SSB, мкВ, не менее, — 0,5 (1...2);

— потребляемый ток, мА, не более, — 9.

В скобках указана чувствительность приёмника "Ишим" на соответствующем диапазоне.

*От редакции.* Рисунок печатной платы и фотографии фрагментов монтажа конвертера имеются по адресу <ftp://ftp.radio.ru/pub/2017/04/molniya.zip> на нашем FTP-сервере.



## Форум DL2KQ — "Противовесы и заземление"

Книги и статьи в журналах Игоря Гончаренко (DL2KQ) по антенной технике неизменно вызывают интерес у радиолюбителей. Интересные мысли и разъяснения по отдельным вопросам встречаются и в форуме на его сайте, в частности, в теме "Противовесы и заземление" (<http://dl2kq.de/forum/index.php?topic=8.1>). Вот одно из таких разъяснений, касающееся излучения радиалов.

**Вопрос US4III.** В статье "Как сделать DXCC 80 и 160" наткнулся на фразу, что у GP радиалы не излучают, а служат только для сбора тока. Однако далее Вы пишете, что поднятые радиалы необходимо настраивать в резонанс. Я полагаю, что здесь Вы противоречите себе. Ведь если радиалы не излучают, то и резонанс не нужен. В моём понимании, везде, где течёт ток, возможен эффект излучения энергии. Радиал — металлический, в нём течёт ток. Поэтому не могу понять ход Ваших, как мне кажется, парадоксальных рассуждений...

**Ответ DL2KQ.** Здесь нет никаких парадоксов. Поговорим о системе заметно приподнятых над землёй четвертьволновых радиалов. Настройка их в резонанс отнюдь не предполагает излучения. Вы правы, провод с током действительно излучает, но в данном случае речь-то не об одном проводе, а о системе проводов. А система проводов с

током вовсе не обязательно излучает. Простейший пример: двухпроводная линия — в каждом проводе большой ток есть, но вместе они (линия) практически не излучают. Почему? Потому что рядом расположены провода с одинаковым и противофазным током. Их излучения взаимно компенсируются.

В системе радиалов GP имеет место то же самое. Вот что даёт анализ диаграмм направленности этой антенны в программе MMANA-GAL для различных вариантов исполнения радиалов.

Если в приподнятом GP Вы оставите только один радиал, он, конечно, будет излучать. И сильно излучать, искажая диаграмму направленности вертикала.

Рассмотрим теперь простейшую систему радиалов — два в линию. Токи в них противофазны, и потому поля радиалов взаимно компенсируются (в дальней зоне, конечно). На диаграмме направленности в этом случае излучения с горизонтальной поляризацией почти ничего не осталось. Если радиалов четыре, картина та же самая, только H-составляющая стала совсем ничтожной. Остаточное (не скомпенсированное) излучение системы четырёх радиалов совсем мало.

Правильная система приподнятых радиалов — это неизлучающее (строго говоря, почти неизлучающее — абсолютно полной компенсации не происхо-

дит) ВЧ-заземление. То есть аналог "земли" — место, куда ток втекает, но ничего не излучает. Приподнятые четвертьволновые радиалы — это резонансное ВЧ-заземление (оттого и требуется настройка радиалов в резонанс), потому как сделать широкополосное ВЧ-заземление, не связанное с грунтом, весьма и весьма проблематично.

Более того, обязательное требование осевой симметрии системы радиалов простирается как раз из того соображения, что система радиалов не должна излучать! Если в предыдущей модели оставить всего три радиала, распределённых неравномерно по углу, полученная диаграмма направленности просто ужасает. Она совсем не похожа на аккуратную диаграмму направленности классического вертикала. Причина — именно в излучении неправильной, не осесимметричной относительно GP системе радиалов.

Вывод — система приподнятых радиалов GP не излучает. И не должна, не имеет права излучать! Иначе она своим излучением в зенит испортит диаграмму направленности классического GP. А вот настраивать радиалы в резонанс необходимо. Иначе они не будут исполнять функцию ВЧ-заземления и не смогут нормально принять в себя ток вертикала.

# Ещё одна, "запитываемая с конца" антенна

Подвод коаксиального кабеля не к середине полуволнового вибратора, а к одному из его концов в ряде случаев удобен с конструктивной точки зрения. Подобные варианты этой антенны коротковолновика нередко используют как в стационарных, так и в полевых условиях. Если полуволновый вибратор используется с одной мачтой (так называемый Inverted V), его вход-

Конструкция излучателя такой антенны показана на **рис. 1**. Размеры проволочного излучателя и излучающей части коаксиального кабеля для диапазона 7 МГц приведены в метрах (в скобках — для диапазона 14 МГц). Полная длина коаксиального кабеля (она обозначена на рисунке буквой А) зависит не только от диапазона, но и от типа использованного коаксиального

В этом случае для антенны диапазоном 7 МГц длина отрезка кабеля с волновым сопротивлением 75 Ом должна быть 8,3 м, а диапазона 14 МГц — 4,15 м. При использовании коаксиального кабеля с диэлектриком из сплошного полиэтилена (коэффициент укорочения — 0,66) длины этих отрезков должны быть соответственно 6,64 м (диапазон 7 МГц) и 3,32 м (диапазон 14 МГц). Автор антенны в своей конструкции использовал коаксиальный кабель RG-179 диаметром всего 2,54 мм и весом отрезка длиной 1 м 20 грамм!

Дроссели, "отсекающие" излучатель, изготавливают по стандартной для кабельных дросселей методике. Пример дросселя для антенны диапазона 7 МГц в исполнении автора приведён на **рис. 2**. Он намотан на ферритовом кольцевом магнитопроводе фирмы Amidon FT240-43 и имеет 12 витков коаксиального кабеля.

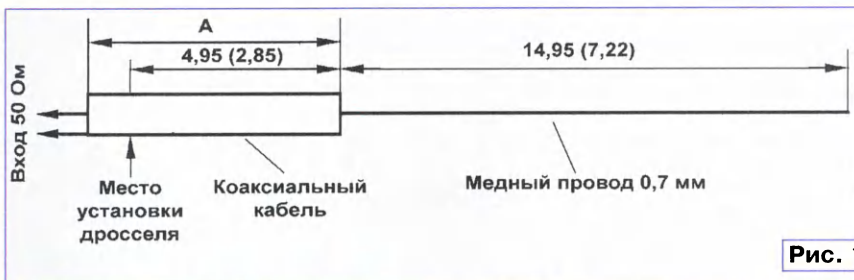


Рис. 1

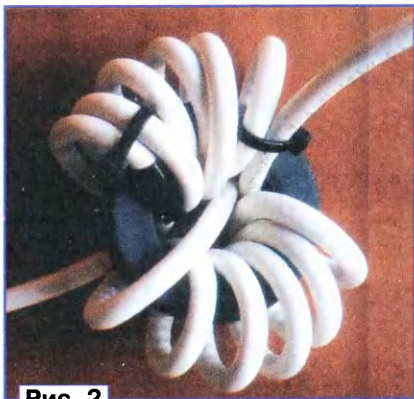


Рис. 2

ное сопротивление уменьшается примерно до 50 Ом. Испанский радиолобитель EA5DY предложил интересный вариант запитки такой антенны (Salvador Fernandes. — Nuevo tipo de antenas End-Fed. — Radioaficionados, 2016, Octubre, p. 12—14), при которой уменьшена длина излучающей части коаксиального кабеля. Это, несомненно, удобно с конструктивной точки зрения.

Он предлагает перенести точку подключения фидера из центра такой антенны ближе к её краю (как в OCF-антеннах). По его расчётам, входное сопротивление антенны в точке питания, отстоящей на 25 % от края полотна, будет примерно 130 Ом (при высоте мачты около 0,25λ). Излучающий отрезок этой части антенны у него выполнен из кабеля с волновым сопротивлением 75 Ом. Если электрическую длину этого отрезка взять 0,25λ, входное сопротивление в точке подключения к нему основного фидера будет 50 Ом. Это даёт возможность использовать антенну без проблем с современными аппаратами, у которых выходное сопротивление, как известно, 50 Ом.

Физическая длина такого четвертьволнового трансформатора будет больше, чем та, что требуется для формирования излучающего отрезка кабеля, поэтому его излучающую часть "отсекают" кабельным дросселем.

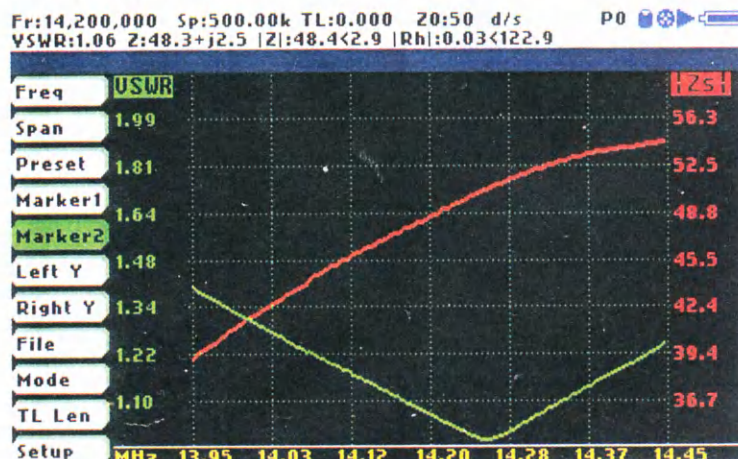
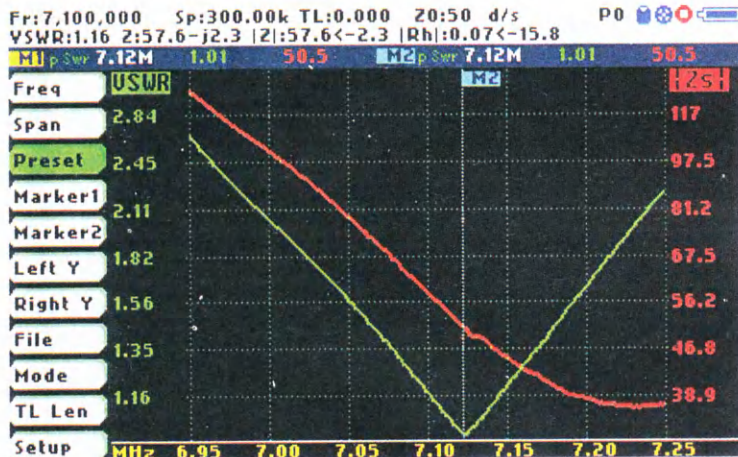


Рис. 3

кабеля, точнее, от его коэффициента укорочения. Для облегчения конструкции антенны для излучающего отрезка (он же трансформатор!) желательно использовать кабели малого диаметра и с диэлектриком из вспененного полиэтилена (коэффициент укорочения — 0,8).

Зависимость КСВ от частоты для антенн для диапазонов 7 и 14 МГц, полученная автором с помощью анализатора SARK-110, приведена на **рис. 3**.

Материал подготовил  
Б. СТЕПАНОВ

г. Москва



## Дню защитника Отечества посвящённые...

Игорь ГРИГОРЬЕВ (RV3DA), г. Коломна Московской обл.

Главный праздник февраля — День защитника Отечества. Поэтому неудивительно, что многие молодёжные коллективы в рамках этого праздника проводят различные мероприятия для будущих защитников. Не стоят в стороне от таких мероприятий и юные радисты.

В подмосковном Военно-патриотическом парке культуры и отдыха Вооружённых Сил Российской Федерации "Патриот" прошла экскурсия для школьников Москвы и Московской области и было проведено ознакомительное занятие. Во время этого занятия активисты СРР познакомили школьников со спортивными дисциплинами радиоспорта: радиосвязью на КВ и УКВ, скоростной радиотелеграфией, спортивной радиопеленгацией, а также многоборьем радистов. В нём принимали участие пятьдесят школьников в возрасте от 12 до 14 лет.

В преддверии Дня защитника Отечества молодые радиолюбители, занимающиеся в радиоклубе МО ДОСААФ России г. Георгиевска (RZ6HWF) Ставропольского края, стали юнармейцами. А какая же Юнармия без связи? Ребята учатся метко стрелять и работать на радиостанции.

На территории московского Тропарёвского лесопарка в последнее зимнее солнечное воскресенье февраля более 40 юных радиоспортсменов приняли участие в первенстве города Москвы по спортивной радиопеленгации, посвящённом Дню защитника Отечества. Первенство проведено силами РО СРР и Центра "Исток".



На занятиях в подмосковном Военно-патриотическом парке "Патриот".



Юнармейцы г. Георгиевска Ставропольского края ведут учебный бой.



Тропарёвский лесопарк — на снегу следы "радиопис" не видны...



ЖУРНАЛ

# РАДИО

АУДИО • ВИДЕО • СВЯЗЬ • ЭЛЕКТРОНИКА • КОМПЬЮТЕРЫ

## Подписаться на журнал

можно с любого месяца

в любом почтовом отделении по каталогу "Роспечати" — 70772;  
Объединённому каталогу "Пресса России" — 89032;  
каталогу Российской прессы ПОЧТА РОССИИ — 61972,

а также на сайте

ПОЧТА РОССИИ. ПОДПИСКА ОНЛАЙН  
<https://podpiska.pochta.ru/press/П4014>



и через каталоги "Газеты. Журналы", сайт <http://press.rospr.ru/> Агентства "Роспечать", а также в киосках "Роспечать" в г. Брянск, Владимир, Краснодар, Рязань, Иркутск.

Жители Москвы и Московской области могут подписаться на журнал в редакции и получать журнал по адресу: Москва, Селивёрстов переулок, дом 10.

+7 (495) 607-77-28



У нас есть адресная почтовая рассылка для подписчиков из России и подписчиков из ближнего и дальнего зарубежья.

+7 (495) 607-77-28

### И электронная подписка!



Подписка на электронный журнал "Радио" с доставкой по электронной почте на 2017 г., а также на 2012—2016 гг. Цена не изменилась: 12 месяцев — 600 рублей!\*

На сайте <http://el.radio.ru> Вы можете узнать, как подписаться.

\* 600 рублей — стоимость подписки при оплате в редакции. Стоимость подписки может увеличиться за счёт стоимости услуг банка или платёжных систем, которую они взимают за услугу перевода денег.