

2017

РАДИО

АУДИО • ВИДЕО • СВЯЗЬ • ЭЛЕКТРОНИКА • КОМПЬЮТЕРЫ

Игра "Военный радист" — воспитание будущих защитников Отечества



- Ламповый УМЗЧ
- Измеряем ёмкость и ЭПС конденсаторов
- Стабилизированный БП для УМЗЧ
- Дачная система полива
- ...и ещё 17 конструкций

ISSN-0033-765X

17002

9 770033 765009

2

2017

Камчатское путешествие

КРАЙНЕГО ПУТЕШЕСТВИЕ



Команда UE23RRC (слева—направо): Владимир (RK8A), Анастасия (R7AL/XYL), Василий (R7AL), Сергей (RW5D), Василий (RA1ZZ).

Василий СУХАНОВ (RA1ZZ/3), г. Москва

В наши дни радиолюбители, которых из-за их "путешествий" по эфиру зачастую называют ещё и "радиопутешественниками", всё чаще и чаще не сидят в своих уютных шэках, а выезжают в радиоэкспедиции. Конечно, они берут в такие поездки и радиостанции, предоставляя своим коллегам возможность установить радиосвязь с новой для них страной, необитаемым, с точки зрения радиолубительства, или просто необитаемым островом и так далее...

В минувшем году группа наших радиолубителей совершила поездку на острова Камчатского региона, представляющие особый интерес для тех, кто интересуется дипломной программой IOTA ("Острова в эфире"). О том, как готовятся и проходят подобные путешествия, рассказывает публикуемая статья.

(см. статью на с. 57)



Петропавловск-Камчатский — вид из окна хостела.



По таким валунам всё снаряжение надо поднять вверх...



Идёт монтаж антенны VDA на диапазон 20 метров.



Ура! UE23RRC вышла в эфир с острова Камбальный!

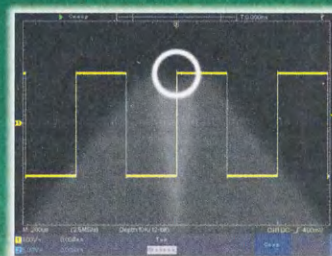
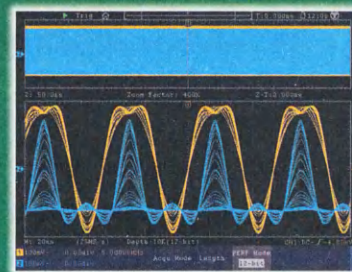
ПЕРВЫЙ ЦИФРОВОЙ ОСЦИЛЛОГРАФ АКТАКОМ С РАЗРЕШЕНИЕМ 12 БИТ!

АКТАКОМ
www.aktakom.ru



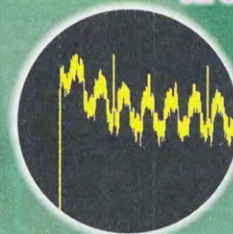
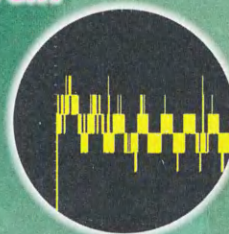
@aktakom

- ✓ До 4-х приборов в 1 корпусе :
 - Цифровой осциллограф с полосой 200 МГц
 - 1 или 2-х канальный генератор сигналов*
 - Цифровой мультиметр 3 ¼ разряда*
 - Анализатор протоколов I²C, SPI, RS232, CAN*
- ✓ Большая глубина записи 40 миллионов точек
- ✓ Высокая скорость захвата осциллограмм 75000 осц/с
- ✓ 28 типов автоматических измерений
- ✓ Анализ спектров на основе БПФ
- ✓ Батарейное питание*
- ✓ Возможность установки сенсорного дисплея*
- ✓ Дружественный экранный интерфейс



8 бит

12 бит



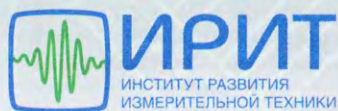
Новинка!

12 бит!

Смотрите видео применения на сайте www.aktakom.ru

	ADS-6122	ADS-6122H	ADS-6222	ADS-6222H
Количество каналов	2 + внешний запуск			
Полоса пропускания	100 МГц		200 МГц	
Максимальная дискретизация	1 Гвыб/с		2 Гвыб/с	
Разрешение АЦП	8 бит	12 бит	8 бит	12 бит
Горизонтальная развертка	2 нс/дел...1000 с/дел		1 нс/дел...1000 с/дел	
Вертикальное отклонение	1 мВ/дел...10 В/дел			
Тип запуска	фронт, импульс, видео, скорость нарастания, рант, окно, N фронт, логика, сигналы последовательных шин			
Интерфейсы	USB host, USB device, PictBridge, LAN, Trig Out (Pass/Fail); WIFI*, VGA и видеовыход*			
Дисплей	8" ЖК TFT (800×600 точек) 8" сенсорный IPS (1024×768 точек)*			

* - дополнительная опция при предварительном заказе



«ИРИТ»: Москва, 115211,
Каширское шоссе, дом 57, корпус 5
Телефон/факс: (495) 344-97-65.
Телефон: (495) 781-79-97, E-mail: irit@irit.ru



**БОЛЬШЕ
ИНФОРМАЦИИ НА
www.irit.ru**

На правах рекламы

НАУКА И ТЕХНИКА 4

А. ГОЛЫШКО. Реальные проблемы искусственного интеллекта. 4

ЗВУКОТЕХНИКА 7

С. АХМАТОВ, В. КРАЮШКИН, Д. САННИКОВ. "Экрон" — ламповый усилитель с управлением по экранирующим сеткам 7
И. РОГОВ. На выставке "Российский Hi-End 2016" 10

РАДИОПРИЁМ 14

С. ДОЛГАНОВ. Варианты КВ-приёмника с Q-умножителем 14
В. ГУЛЯЕВ. Новости вещания 16

ИЗМЕРЕНИЯ 18

А. САВЧЕНКО. Измерение ёмкости и ЭПС конденсаторов комбинированным прибором 18

ИСТОЧНИКИ ПИТАНИЯ 21

А. БУТОВ. Ремонт и доработка зарядных устройств "Сонар УЗ 205" 21
И. НЕЧАЕВ. Стабилизированные ИИП из ЭПРА от люминесцентной лампы. Часть 2 22
М. МУРАВЦЕВ. Стабилизированный блок питания УМЗЧ 25

РАДИОЛЮБИТЕЛЬСКАЯ ТЕХНОЛОГИЯ 28

А. ДЫМОВ. Подставка-регулятор для паяльника 28
Н. САЛИМОВ. Сверлильный станок 30

ПРИКЛАДНАЯ ЭЛЕКТРОНИКА 32

В. ГНИТИЁВ. Доработка недельного восьмиканального таймера с WEB-интерфейсом 32
Д. ПЕТРЯНИН. Поливная система для небольшого участка. 34
М. АНТОНОВ. Усовершенствованный вариант программного обеспечения системы управления "умным домом" 39
С. ЧЕРНОВ. Релейный контроллер пульта управления канализационной насосной станции 41

"РАДИО" — НАЧИНАЮЩИМ 47

А. ПАХОМОВ. Таймер для системы спасения модели ракеты 47
А. БУТОВ. ГУН на микросхеме К0308018 49
Д. МАМИЧЕВ. "Инопланетянин" 50
С. ГЛИБИН. Замена микросхемы CD4060В в любительском частотомере 51
А. КУЗЬМИН. Тренажёр таблицы умножения 52

"РАДИО" — О СВЯЗИ 55

И. ГРИГОРЬЕВ. Адреса "Военного радиста" 55
В. СУХАНОВ. Камчатское путешествие 57
И. МОГИЛЕВСКИЙ. Усовершенствованная система управления двухкоординатным поворотным устройством 60
"Антарктические" дипломы 62
Новости СРР. Соревнования журнала "Радио". УЛ-ОМ 2017.
Мемориал А. С. Попова 2017. 63

НАША КОНСУЛЬТАЦИЯ 64

Наша консультация 64

НА КНИЖНОЙ ПОЛКЕ (с. 25).

ДОСКА РЕКЛАМНЫХ ОБЪЯВЛЕНИЙ (с. 1, 3, 4, 17, 25, 33, 38, 41, 46, 62).

На нашей обложке. Одно из упражнений игры "Военный радист" — собрать и запустить несложное радиоэлектронное устройство (см. статью на с. 55).

**ЧИТАЙТЕ
В СЛЕДУЮЩЕМ
НОМЕРЕ:**

**ДЕШИФРАТОР ДЛЯ СВЕТОДИОДНОЙ ШКАЛЫ
ИЗМЕРИТЕЛЬ КОНЦЕНТРАЦИИ УГАРНОГО ГАЗА
КЛЛ С ВЫКЛЮЧАТЕЛЕМ
ИЗМЕРИТЕЛЬ УРОВНЯ РАДИАЦИИ**

Е•Х•Р•О ELECTRONICA

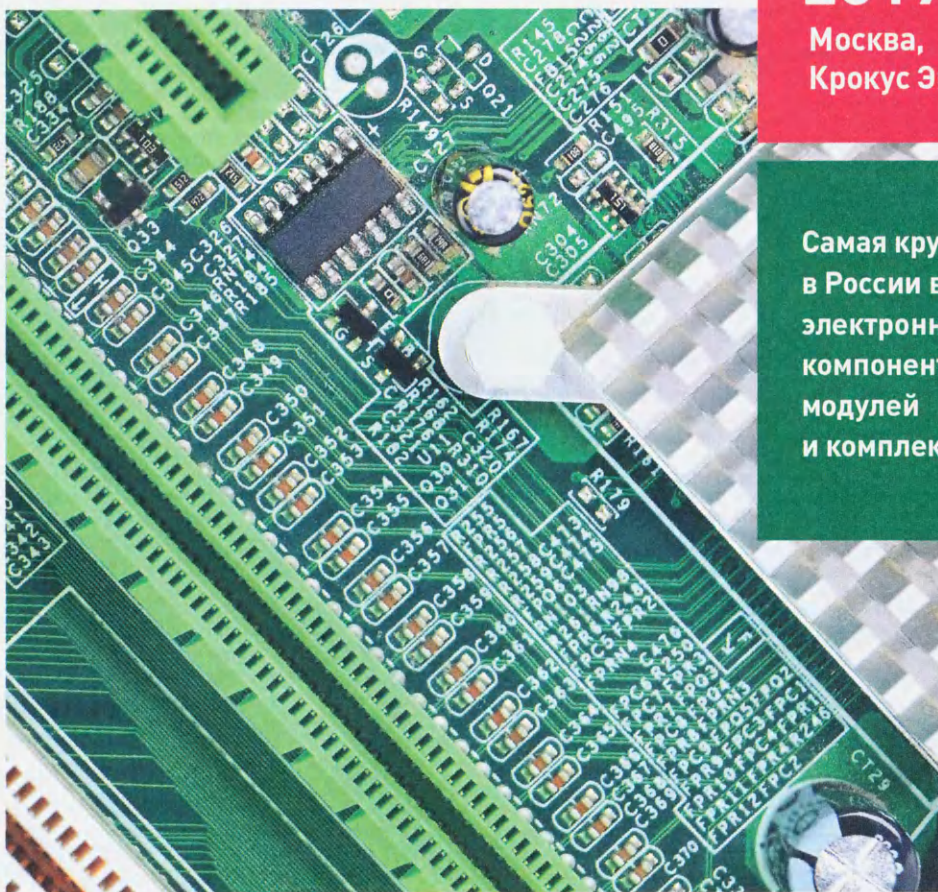


20-я Международная выставка
электронных компонентов,
модулей и комплектующих



25–27
апреля
2017

Москва,
Крокус Экспо



Самая крупная
в России выставка
электронных
компонентов,
модулей
и комплектующих

Получите электронный билет: expoelectronica.ru

Совместно
с выставкой



Организаторы:



+7 (812) 380 6003/07/00
electron@primexpo.ru

12+

"Radio" is monthly publication on audio, video, computers, home electronics and telecommunication

УЧРЕДИТЕЛЬ И ИЗДАТЕЛЬ: ЗАО «ЖУРНАЛ «РАДИО»

Зарегистрирован Министерством печати и информации РФ 01 июля 1992 г.
Регистрационный ПИ № ФС77-50754

Главный редактор В. К. ЧУДНОВ

Редакционная коллегия:

А. В. ГОЛЫШКО, А. С. ЖУРАВЛЁВ, А. Н. КОРОТОНОШКО,
К. В. МУСАТОВ, И. А. НЕЧАЕВ (зам. гл. редактора),
Л. В. МИХАЛЕВСКИЙ, С. Л. МИШЕНКОВ, О. А. РАЗИН,
Б. Г. СТЕПАНОВ (первый зам. гл. редактора), В. В. ФРОЛОВ

Выпускающие редакторы: С. Н. ГЛИБИН, А. С. ДОЛГИЙ

Обложка: В. М. МУСИЯКА

Вёрстка: Е. А. ГЕРАСИМОВА

Корректор: Т. А. ВАСИЛЬЕВА

Адрес редакции: 107045, Москва, Селивёрстов пер., 10, стр. 1

Тел.: (495) 607-31-18. Факс: (495) 608-77-13

E-mail: ref@radio.ru

Группа работы с письмами — (495) 607-08-48

Отдел рекламы — (495) 608-99-45, e-mail: advert@radio.ru

Распространение — (495) 608-81-79; e-mail: sale@radio.ru

Подписка и продажа — (495) 607-77-28

Бухгалтерия — (495) 607-87-39

Наши платёжные реквизиты:

получатель — ЗАО «Журнал "Радио"», ИНН 7708023424,
р/сч. 40702810438090103159

Банк получателя — ПАО Сбербанк г. Москва
корр. счет 3010181040000000225 БИК 044525225

Подписано к печати 19.01.2017 г. Формат 60×84 1/8. Печать офсетная.

Объём 8 физ. печ. л., 4 бум. л., 10,5 уч.-изд. л.

В розницу — цена договорная

Подписной индекс:

по каталогу «Роспечати» — 70772;

по Объединённому каталогу «Пресса России» — 89032;

по каталогу Российской прессы ПОЧТА РОССИИ — 61972.

За содержание рекламного объявления ответственность несёт рекламодатель.

За оригинальность и содержание статьи ответственность несёт автор.

Редакция не несёт ответственности за возможные негативные последствия использования опубликованных материалов, но принимает меры по исключению ошибок и опечаток.

В случае приёма рукописи к публикации редакция ставит об этом в известность автора. При этом редакция получает исключительное право на распространение принятого произведения, включая его публикацию в журнале «Радио», на интернет-страницах журнала. CD или иным образом.

Авторское вознаграждение (гонорар) выплачивается в течение двух месяцев после первой публикации в размере, определяемом внутренним справочником тарифов.

По истечении одного года с момента первой публикации автор имеет право опубликовать авторский вариант своего произведения в другом месте без предварительного письменного согласия редакции.

В перепику редакция не вступает. Рукописи не рецензируются и не возвращаются.

© Радио[®], 1924—2017. Воспроизведение материалов журнала «Радио», их коммерческое использование в любом виде, полностью или частично, допускается только с письменного разрешения редакции.

Отпечатано в АО «ПОЛИГРАФИЧЕСКИЙ КОМПЛЕКС «ЭКСТРА М»,
143400, Московская обл., Красногорский р-н, а/м «Балтия», 23 км.
Зак. 17-01-00096.



Компьютерная сеть редакции журнала «Радио» находится под защитой Dr.Web — антивирусных продуктов российского разработчика средств информационной безопасности — компании «Доктор Веб».

www.drweb.com

Бесплатный номер
службы поддержки
в России:
8-800-333-79-32

Реальные проблемы искусственного интеллекта

А. ГОЛЫШКО, канд. техн. наук, г. Москва

"Всё становится возможным благодаря
большим надеждам".

Бенджамин Франклин

Казалось бы, на страницах журнала уже шла речь о развитии искусственного интеллекта, однако развитие это столь стремительно, что после разговора о Robo Sapience логично затронуть и тему возможного наполнения его "головы".

Искусственный интеллект (ИИ) или Artificial intelligence (AI) — это и наука, и разработка машин и систем, в том числе компьютерных программ, направленных на то, чтобы понять человеческий интеллект. Используемые при этом методы не обязаны быть биологически правдоподобны, однако проблема заключается в том, что неизвестно, какие вычислительные процедуры мы хотим называть интеллектуальными. А так как мы сами до конца не понимаем, что же такое наш интеллект, а лишь, как нам кажется, изучили некоторые механизмы интеллекта, то под ним в пределах этой науки сегодня мы понимаем только вычислительную часть способности достижения целей познания и воспроизводства интеллекта. Различные его виды и степени существуют у многих людей, животных и некоторых машин, интеллектуальных информационных систем и некоторых моделей экспертных систем с различными базами знаний. При этом очевидно, что такое определение интеллекта не связано с пониманием интеллекта у человека — это всё-таки разные вещи.

Основная философская проблема в области ИИ заключается в исследовании возможности и целесообразности моделирования процесса мышления человека. Существует опасность тратить время на изучение того, что невозможно создать, в частности, на современном этапе развития человечества. Хотя "тем, чего нет" уже пугают. Говорят, что примером подобного времяпрепровождения может быть занятие научным коммунизмом — наукой, что на протяжении десятилетий изучала то, чего нет, и в обозримом будущем может не быть.

Тем не менее существует целый ряд доказательств, которые подводят к положительному ответу на вопрос о возможности создания ИИ.

Первое доказательство выходит из области схоластики и говорит о непотворении искусственного интеллекта и Библии. Об этом говорят слова священного писания: "И создал Господь Бог человека по своему образу и подобию". Исходя из этих слов, можно утверждать, что поскольку люди по своей сути подобны Творцу, они вполне могут искусственным путём создать что-то по собственному образу и подобию.

Второй довод вытекает из успехов человечества, достигнутых в области создания нового разума биологическим путём и, в частности, клонированием. Достигнутые успехи в данном направлении заключаются в создании форм искусственной жизни, не имеющие никакого естественного экземпляра (например, светящиеся кролики). В отличие от клонов, такие формы в полной мере представляют собой искусственную жизнь, обладающую неким интеллектом. Поэтому они могут называться системами ИИ, хотя сотворёнными не на основе использования средств вычислительной техники, которые сегодня представляют наибольший интерес для человечества.

Третий довод — это доказательство возможности самовоспроизведения объектов, состоящих из неживой материи. Ранее эта способность считалась прерогативой живых организмов, однако некоторые явления в неживой природе, вроде роста кристаллов или синтеза сложных молекул через копирование, во многом идентичны самовоспроизводству. В начале 50-х годов прошлого века Дж. фон Нейман занялся основательным изучением самовоспроизведения, заложил основы математической теории самовоспроизводящихся автоматов и доказал теоретическую возможность управляемого

ИНФОРМАЦИОННАЯ ПОДДЕРЖКА — КОМПАНИЯ «РИНЕТ»



Internet Service Provider

Телефон: (495) 981-4571

Факс: (495) 783-9181

E-mail: info@rinet.ru

Сайт: <http://www.rinet.net>

самовоспроизведения. Для программистов наиболее важный довод заключается в существовании компьютерных вирусов.

Четвёртое доказательство — это существование принципиальной возможности автоматизации решения интеллектуальных задач с помощью вычислительной техники. Она обеспечивается свойством алгоритмической универсальности, т. е. на компьютерах можно реализовывать практически любые алгоритмы преобразования информации с помощью программного обеспечения: вычислительные алгоритмы, алгоритмы управления, поиска доказательства теорем и т. д. Практическая реализация алгоритмов коррелирована с быстрорастущими вычислительными мощностями. Благодаря этому сегодня стало возможным реализовать даже алгоритмы, ранее считавшиеся лишь потенциально осуществимыми.

Для обозначения программных систем, использующих ИИ, сложилось общее понятие интеллектуальной системы. Целесообразность их создания заключается в необходимости решения задач, которые плохо решаются программными системами, созданными на жёсткой алгоритмической основе. Такие задачи имеют, как правило, следующие особенности:

- алгоритм поиска решения неизвестен, поэтому такие задачи носят названия интеллектуальных;

- используется, помимо традиционных форматов данных, информация в виде графических изображений, рисунков, звуков;

- предполагается наличие свободы выбора, т. е. отсутствие единого алгоритма решения задачи обуславливает необходимость сделать выбор между вариантами действий в условиях неопределённости.

Типичным примером интеллектуальных систем являются модные сегодня так называемые системы поддержки принятия решений (СППР), которые помогают работающим в многофакторных условиях руководителям (например, на уровне регионов или крупных холдингов) не только максимально точно оценивать текущую обстановку, но и подсказывают наилучшие управленческие решения в каждом конкретном случае. Наиболее простые СППР предлагают лишь отдельные варианты заранее заложенных в них алгоритмов поведения и, соответственно, не являются интеллектуальными, тогда как действительно интеллектуальные СППР позволяют формировать и предлагать заранее неизвестные варианты управленческого поведения исходя из анализа текущей обстановки в полном соответствии с тремя указанными выше особенностями.

Или вот компания Huawei работает над смартфоном, который сможет различать запахи, чувствовать вкус, а также слышать и видеть так же, как человек. Его оборудуют компьютерным зрением и "научат" распознавать речь. Фактически, такой смартфон сможет выполнять ряд функций, которые по силам человеку, обрабатывая при этом значительные объёмы данных и взаи-

модействуя с другими устройствами. Huawei также изучает возможность внедрения функции local decision, связанной с интеллектуальным механизмом принятия решений. С помощью этой функции смарт-устройства смогут даже самостоятельно "думать".

Приведённый выше перечень задач формирует особенности интеллектуальных систем, предназначенных для их решения. Источником такого определения особенностей фактически является известный тест Тьюринга, предложенный британским математиком, дешифровальщиком и одним из первых исследователей в области компьютерных наук Аланом Тьюрингом. В этом тесте экспериментатор, обмениваясь сообщениями с подопытным объектом, пытается определить, кем он является на самом деле, человеком или компьютерной программой. Интеллектуальная система, успешно прошедшая такой тест, считается "сильным ИИ". Этот термин пропагандируется специалистами, которые считают, что ИИ должен базироваться на строгой логической основе. В отличие от сильного, слабый, по их мнению, базируется исключительно на одном из методов решения интеллектуальных задач: искусственных нейронных сетях, генетических алгоритмах, эволюционных методах. Однако в настоящее время стало очевидным, что ни один из методов ИИ не позволяет успешно решить приемлемое количество задач и лучше всего проявляет себя использование комбинации методов.

Первая программа, прошедшая тест Тьюринга, была написана в ходе проведения психологических экспериментов Стивеном Вейценбаумом в 1967 г. Однако не следует думать, что интеллектуальные системы могут решать любые задачи. Математиками было доказано существование таких типов задач, для которых невозможен единый алгоритм, обеспечивающий их эффективные решения. Иначе — доказана принципиальная невозможность решения задач такого типа с помощью интеллектуальных систем, разработанных на основе вычислительных машин. Тем не менее несмотря на то что, по мнению некоторых учёных, ИИ принципиально невозможен, разработки в области его создания систем являются в настоящее время одним из приоритетных направлений в науке.

В понятие ИИ вкладывается различный смысл, от признания интеллекта у компьютера, решающего логические или даже любые вычислительные задачи, до отнесения к интеллектуальным лишь тех систем, которые решают весь комплекс задач, осуществляемых человеком, или ещё более широкую их совокупность. Из наиболее важных аспектов понятия ИИ можно выделить несколько.

Во-первых, это вопрос о том, что же такое ИИ, ведь определение понятия обуславливает предмет, цель, методы, успешность исследования. Во-вторых, интеллект подразумевает обработку информации, поэтому важной является проблема представления знаний в системах ИИ. В-третьих, существовали и существуют различные подходы к решению вопросов, связанных с созданием

интеллектуальных систем, и их рассмотрение проливает свет на многие аспекты проблемы. В-четвёртых, огромное значение имеет обеспечение взаимодействия систем ИИ с человеком на естественном языке, так как при этом значительно облегчается ведение диалога.

Сегодня уже существуют системы, способные диагностировать заболевания, планировать синтез сложных синтетических соединений, решать дифференциальные уравнения в символьном виде, анализировать электронные схемы, понимать ограниченный объём человеческой речи. Можно сказать, что такие системы обладают в некоторой степени ИИ.

На протяжении всей своей короткой истории исследователи в области ИИ всегда находились на переднем крае информационных технологий. Многие ныне обычные разработки, в том числе усовершенствованные системы программирования, текстовые редакторы и программы распознавания образов, в значительной мере являются основой для разработок ИИ. Все новые теории, новые идеи в этой области неизменно привлекают внимание тех, кто стремится расширить области применения и возможности компьютеров, сделать их более "дружелюбными", более похожими на разумных помощников и активных советчиков, чем на так привычных нам педантичных и туповатых электронных рабов, какими они всегда были. Однако, несмотря на многообещающие перспективы, ни одну из разработанных до сих пор программ ИИ нельзя назвать "разумной" в обычном понимании этого слова, что объясняется их узкой специализацией. Даже самые сложные экспертные системы до сих пор со своим возможностями скорее напоминают механических кукол, нежели человека с его гибким умом и широким кругозором. Даже среди исследователей теперь многие сомневаются, что большинство подобных изделий принесут существенную пользу. Что уж говорить о критиках... Последние, в частности, считают, что существующие преграды вообще непреодолимы, и решение проблемы ИИ следует искать не в сфере непосредственно электроники, а где-то за её пределами.

Попытки построить способные к разумному поведению машины в значительной мере базируются на идеях профессора Массачусетского технологического института Норберта Винера, одной из выдающихся личностей в интеллектуальной истории мира. Помимо математики, он обладал широкими познаниями в других областях, включая нейропсихологию, медицину, физику и электронику. Н. Винер был убеждён, что наиболее перспективны научные исследования в так называемых пограничных областях, которые нельзя отнести к той или иной конкретной дисциплине и которые лежат где-то на их стыке, поэтому к ним обычно не подходит столь строго. Собственно междисциплинарность — краеугольный камень современной науки. Н. Винеру и его сотруднику Джулиану Бигелу принадлежит разработка принципа обратной связи, который был успешно применён при разра-



ботке нового оружия с радиолокационным наведением, когда поступающая из окружающего мира информация использовалась для изменения поведения машины. В дальнейшем Н. Винер разработал на принципе обратной связи теории как машинного, так и человеческого разума. Он доказывал, что именно благодаря обратной связи всё живое приспосабливается к окружающей среде и добивается своих целей. "Все машины, претендующие на разумность", — писал он, — должны обладать способностью преследовать определённые цели и приспосабливаться, т. е. обучаться". В 1948 г. вышла его книга, в которой он заложил фундамент новой науки, названной им кибернетикой (в переводе с греческого — рулевой). Следует отметить, что введённый им принцип обратной связи был в какой-то степени предугадан Иваном Сеченовым в описанном им в 1863 г. в книге "Рефлексы головного мозга" феномене центрального торможения, который рассматривался как механизм регуляции деятельности нервной системы человека.

На некотором этапе развития информатики многие учёные стали понимать, что создателям вычислительных машин есть чему поучиться у живой природы. Среди них был нейрофизиолог и поэт-любитель Уоррен Маккалок, обладавший, как и Винер, философским складом ума и широким кругом интересов. В соавторстве с блестящим математиком Уолтером Питтсом он разработал теорию деятельности головного мозга. Эта теория и являлась той основой, на которой сформировалось широко распространённое мнение, что функции компьютера и мозга в значительной мере сходны. Они выдвинули гипотезу, что нейроны можно упрощённо рассматривать как устройства, оперирующие двоичными числами, которые являются рабочим инструментом одной из систем математической логики. Далее они предположили, что такая сеть в состоянии также обучаться, распознавать образы, обобщать, т. е. она обладает всеми чертами интеллекта. Теории Маккалока-Питтса в сочетании с книгами Винера вызвали огромный интерес к разумным машинам. В настоящее время нейронный подход является, по мнению ряда учёных, наиболее продуктивным, так как при этом создаётся структура, изоморфная человеческому мозгу, поэтому увеличивается вероятность появления систем ИИ уже в ближайшем будущем. Элементарная база и принципы функционирования современных компьютеров практически исчерпали себя, и компьютерная индустрия стоит на пороге коренной ломки, которая может пойти по пути использования моделей нейронов, что может существенно упростить работу с компьютером и повысить его вычислительную мощность. В целом ИИ и его совершенствование превращает доступные человеку границы в систематически раздвигаемые.

То, что нас ожидает на этом пути в ближайшем будущем, недавно спрогнозировали специалисты компании Gartner. В частности, по их мнению, уже скоро авторы документов будут замещены роботами и к 2018 г. авторами 20 %

всей корпоративной переписки станут машины. К наступлению времени они незаметно приступили к написанию бюджетных и деловых отчётов, к созданию спортивных репортажей. Преимущество роботов в том, что они не занимают чью-либо сторону и беспристрастны. К 2020 г. автономные программные агенты, которыми человек не будет управлять, станут участвовать в 5 % всех экономических транзакций, причём "умные" алгоритмы уже начинают выполнять различные транзакции без нашей помощи. К 2018 г. более чем 3 млн рабочими во всём мире будут управлять роботы-боссы, а в половине быстрорастущих компаний сотрудников будет меньше, чем "умных" машин, потому что их легко клонировать. К 2018 г. цифровые ассистенты будут узнавать лицо и голос пользователя в целях аутентификации, которая постепенно заменит пароли. Как видим, до настоящего ИИ пока ещё далеко.

Применительно к проблеме ИИ интересны прогнозы Рэя Курцвейла — известного футуролога и изобретателя, технического директора в области машинного обучения компании Google. Он знаменит тем, что выпустил достаточно детальные прогнозы относительно конца прошлого века и первой половины XXI века. В 1990 г. вышла его первая книга "Эпоха интеллектуальных машин". Один из самых точных его прогнозов — победа ИИ над человеком в шахматах. Предполагаемая дата по Курцвейлу — 1998 г., реальная — 1997 г. (победа Deep Blue над Гарри Каспаровым). Футуролог также предсказал доминирование беспроводной передачи данных к началу нынешнего века и повсеместное развитие и огромную роль сети Интернет. Весной 2016 г. он вновь выступил со своими самыми смелыми прогнозами на будущее в программе NewsHour на канале PBS.

В частности, он заявил, что через 10—15 лет человечество фактически научится бесконечно продлевать жизнь, поскольку оно справится со всеми заболеваниями. Огромную услугу в этом окажут нанороботы, которые будут курсировать по кровеносным сосудам организма, контролировать его состояние и, возможно, бороться с вредными факторами. Также большая часть нашего мышления перестанет быть биологической, и человеческий мозг станет аналогом жёсткого диска. Если часть знаний сотрётся, её легко можно будет восстановить, загрузив необходимую информацию. Ещё один аспект — поэтапное внедрение робототехники. Сначала роботы будут помощниками в домах, затем станут обязательной частью автомобиля, затем постепенно поселятся в организме, чтобы помогать ему и детально изучать, как работает мозг. Тридцатые годы XXI века ознаменуются таким уровнем развития искусственного (небиологического) интеллекта, при котором он потребует признать тот факт, что обладает сознанием. С этого момента граница между человеческим и искусственным сознанием станет размываться. Тем временем биология начнёт восприниматься как программирование. Подобный подход позволит "коди-

ровать" нового человека, и возможность "агрейдить" собственное тело будет восприниматься вполне обыденно. Возрастут скорость Интернета и важность внедряемых в организм систем, а небиологический интеллект превзойдёт биологический в миллионы раз. И наконец, в 2045 г. наступит так называемая технологическая сингулярность, при которой вся планета превращается в один большой компьютер, и чрезвычайно быстрое технологическое развитие окажется неизбежным. Технологии превзойдут человека и начнут управлять финансовыми рынками, научными исследованиями, людьми и разработкой оружия, словом, всем. Дальнейшие события Р. Курцвейл не описывает, поскольку они не могут быть поняты нам, сегодняшним. Тем более, что двигателем развития станет именно ИИ, а не человек как таковой. Однако футуролог намечает горизонты человечества будущего, которое уже успеет слиться с собственным детищем — ИИ и стать единым целым. Главные его задачи — изучение Вселенной, корректировка законов физики и путешествия в другие измерения.

Известный британский физик Стивен Хокинг в недавней статье, написанной в соавторстве с профессором компьютерных наук Стюартом Расселлом из Калифорнийского университета, а также профессорами физики Максом Термарком и Фрэнком Вильчеком из Массачусетского технологического института, отметил, что недооценка угрозы со стороны ИИ может обернуться для человечества весьма неприятными последствиями и даже стать величайшей ошибкой в истории. С. Хокинг отметил, что последствиям создания ИИ сегодня посвящено очень мало серьёзных исследований, и он может стать причиной событий, худших из того, что когда-либо происходило с людьми. Учёный призывает задуматься о том, что можно сделать, чтобы избежать худшего сценария развития будущего, потому что все достижения меркнут на фоне того, что нас ждёт в ближайшие десятилетия. Успешное создание ИИ станет самым большим событием в истории человечества. К сожалению, оно может оказаться последним, если мы не научимся избегать рисков. Авторы статьи считают, что человечество в будущем может столкнуться с тем, что остановить машины с нечеловеческим интеллектом от самосовершенствования будет невозможно, а что решит достигший реального могущества ИИ по поводу "устаревшего" человечества в качестве слабого звена в развитии разума, будет известно лишь ему одному.

Впрочем, увлечёвшись футурологией и информатикой, мы забыли спросить про ИИ у Господа Бога, который, помнится, всё-таки создал по своему образу и подобию именно человека...

По материалам rbc.ru, filosof.historic.ru, pcweek.ru, cnews.ru, dic.academic.ru, libtime.ru, pcnews.ru, the South China Morning Post.

"Экран" — ламповый усилитель с управлением по экранирующим сеткам

С. АХМАТОВ, В. КРАЮШКИН, Д. САННИКОВ, г. Ульяновск

Авторы знакомят читателей с оригинальной схемой двухтактного лампового усилителя, в котором инвертирование фазы в одном из плеч происходит с использованием экранирующей сетки в качестве управляющей. Относительно мощные лампы выходного каскада (6ПЗС или Г-807) также управляются по экранирующим сеткам. В таком усилителе максимальная выходная мощность достигает 20...30 Вт.

Двухтактный усилитель мощности звуковой частоты (УМЗЧ) относительно прост, практически не требует налаживания и может развивать максимальную выходную мощность до 20...30 Вт на канал. Интересной особен-

ностью усилителя является фазоинвертор, осуществляющий поворот фазы сигнала с управлением по экранирующей сетке. УМЗЧ благодаря линейности характеристик можно использовать для прослушивания и оценки качества му-

зыкальных произведений в домашних и в студийных условиях. для управления другой лампой VL2 по экранирующей сетке, чтобы усиливать и инвертировать сигнал.

На рис. 2 показана принципиальная схема одного канала двухтактного УМЗЧ.

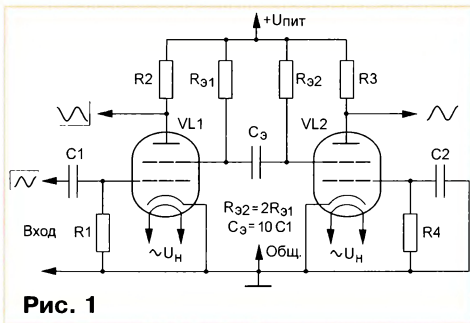


Рис. 1

ностью усилителя является фазоинвертор, осуществляющий поворот фазы сигнала с управлением по экранирующей сетке. УМЗЧ благодаря линейности характеристик можно использовать для прослушивания и оценки качества му-

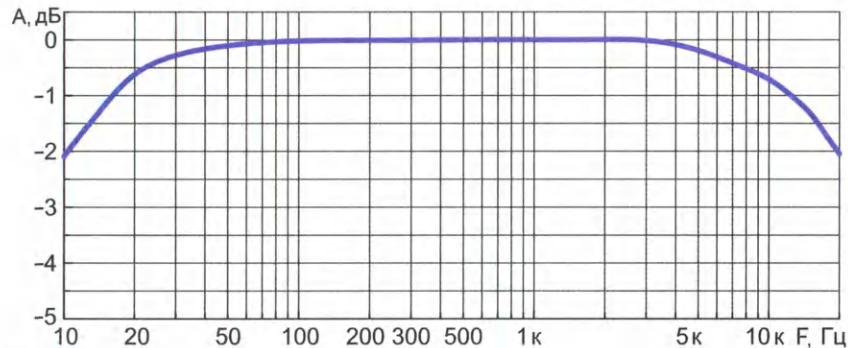


Рис. 3

Тип лампы и её аналог	Напряжение питания, В	Ток источника питания, А	Ток покоя выходных ламп, мА	Максимальная выходная мощность, P _{макс} , Вт
6П6С (6В6)	300	0,15	37	9
6ПЗС (6Л6)	340	0,2	63	20
Г-807 (807)	400	0,2	63	30

зыкальных произведений в домашних и в студийных условиях.

Функциональная схема фазоинвертора на основе тетродов (или пентодов) представлена на рис. 1. На экранирующей сетке лампы VL1 присутствует переменная составляющая усиливаемого сигнала, которую можно использовать

Схема драйверного каскада усилителя мало отличается от традиционных схем этого типа (так называемая структура SRPP, часто выполняемая на одинаковых триодах), с той разницей, что вместо нижних триодов применены пентоды (VL1.1, VL2.1), а их вторые сетки приспособлены к работе в режиме фа-

зоинвертора. Триоды VL1.2 и VL2.2 служат динамически управляемой нагрузкой пентодов. Выходной каскад, как и инвертирующее плечо драйвера, работает с управлением по вторым сеткам, а катоды входных и выходных ламп непосредственно соединены с общим проводом.

Опишем работу каскадов усилителя подробнее. Входной сигнал поступает на управляющую сетку пентода VL1.1 и усиливается им. Вторые сетки пентодов VL1.1 и VL2.1 соединены через резисторы R4 и R5 с плечами фазоинвертора и между собой через конденсатор C3, которые одновременно являются нагрузкой и динамической вольтодобавкой указанных экранирующих сеток. В свою очередь, сигнал с экранирующей сетки пентодной части VL1 поступает через конденсатор C3 на экранирующую сетку пентода VL2.1, усиливается и инвертируется им. Таким образом, конденсатор C3 предназначен как для развязки плеч по постоянному току, так и

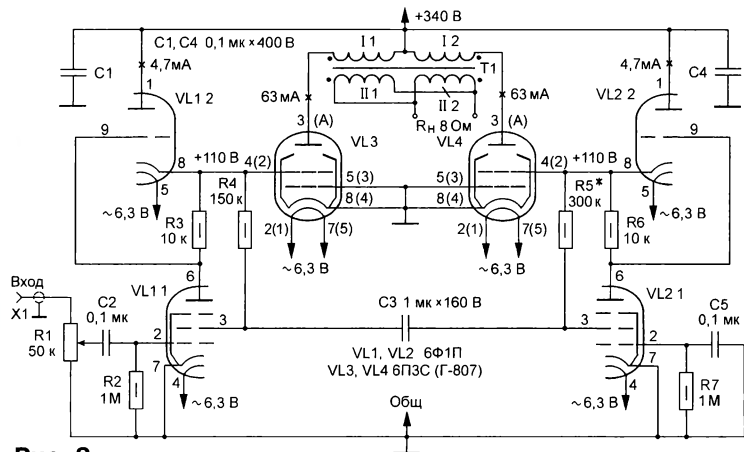


Рис. 2

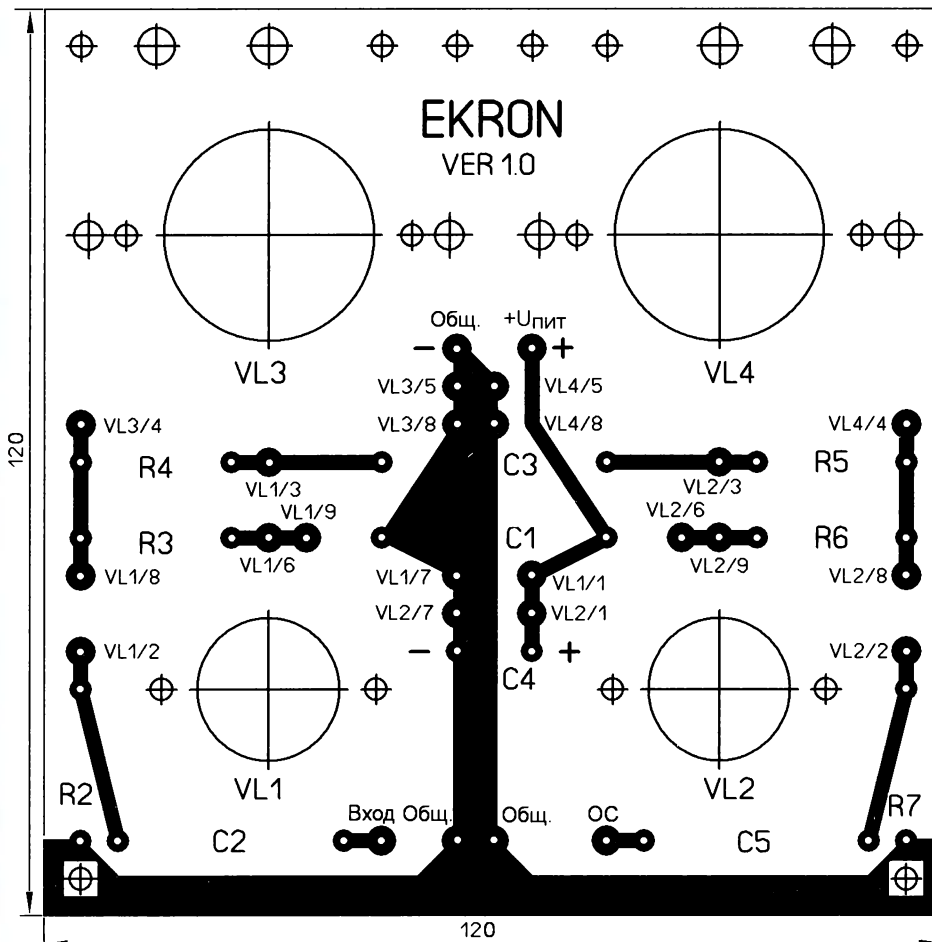
для нормальной работы пентодов. Катоды пентодов VL1.1 и VL2.1 соединены с общим проводом (лампы работают с малым сеточным током), это способствует уменьшению фона и шумов усилителя. Сопротивления резисторов R4 и R5 подобраны так, чтобы получить максимальное усиление по напряжению, а сопротивление резисторов R3 и R6 выбрано таким, чтобы обеспечить необходимый ток покоя выходных тетродов VL3 и VL4.

С выхода фазоинвертора сигнал поступает на экранирующие сетки ламп выходного каскада, где постоянная составляющая напряжения имеет такое значение, что не требует дополнительного смещения. Это позволяет отказаться от катодных резисторов и увеличить КПД усилителя. С анодов ламп VL3 и VL4 усиленный по мощности сигнал через выходной трансформатор поступает на нагрузку (громкоговоритель).

Ниже приведены параметры УМЗЧ с лампами 6ПЗС.

Основные технические характеристики

Полоса усиливаемых частот по уровню -3 дБ, Гц 10...25000



Коэффициент нелинейных искажений ($R_{нл} = 8 \text{ Ом}$, $f = 1 \text{ кГц}$), %
 при мощности $P = 1 \text{ Вт}$... 0,4
 $P_{ном} = 12,5 \text{ Вт}$, % ... 1,2
 Максимальная мощность, Вт ... 20
 Неравномерность АЧХ (по уровню -3 дБ) в полосе частот 20... 20000 Гц, дБ ... 2
 Чувствительность, В ... 0,77
 Уровень шума, дБ ... -82

На рис. 3 приводится АЧХ предлагаемого усилителя при номинальной мощности $P_{ном} = 12,5 \text{ Вт}$.

В таблице приведены возможные типы и режимы ламп выходного каскада и достигаемые с ними параметры усилителя.

Усилитель фактически не нуждается в налаживании, за исключением случаев, когда выходные тетроды имеют значительный разброс параметров. Тогда, с целью сохранения номинального уровня нелинейных искажений, в небольших пределах подбирают сопротивление резистора R5, добиваясь равномерного ограничения при увеличении входного синусоидального сигнала.

Радиоэлементы усилителя, за исключением блока питания и переменного резистора R1, размещают на печатной плате. Печатная плата УМЗЧ может быть выполнена из фольгированного стеклотекстолита толщиной 1,5 мм. В усилителе применены ламповые панели для навесного монтажа,

которые, как правило, имеют одинаковые установочные размеры, в отличие от ламповых панелей для печатного монтажа. Для лампы Г-807 нет варианта ламповой панели для печатного монтажа.

На рис. 4 и рис. 5 приведены чертежи печатных плат со стороны проводников и радиоэлементов. Малая печатная плата (рис. 4) — размерами 120x120 мм, предназначена для ламп 6П3С; большая — размерами 200x160 мм (рис. 5 — в масштабе М1:2), предназначена для ламп Г807.

На печатной плате площадки для распайки выводов ламповых панелей получили соответствующие обозначения: например, VL1/7 — это седьмой вывод лампы VL1. Ламповые панели устанавливают на плате со стороны печатных проводников. Провода, подходящие к анодам выходных ламп, пропускают через отверстия в печатной плате и припаивают непосредственно к ламповым панелям (или к колпачку на вывод анода). Провода накальной цепи распайвают аналогично, только попарно свивают. Расположение печатных проводников и радиоэлементов, прокладка и распайка проводов позволяют свести к минимуму паразитные ёмкости и наводки. Отметим, что при соблюдении цоколёвки ламп на малую плату можно установить лампы Г-807, а на большую — 6П3С.

В сглаживающих фильтрах каждого канала блока питания УМЗЧ могут быть применены либо дроссели, либо резис-

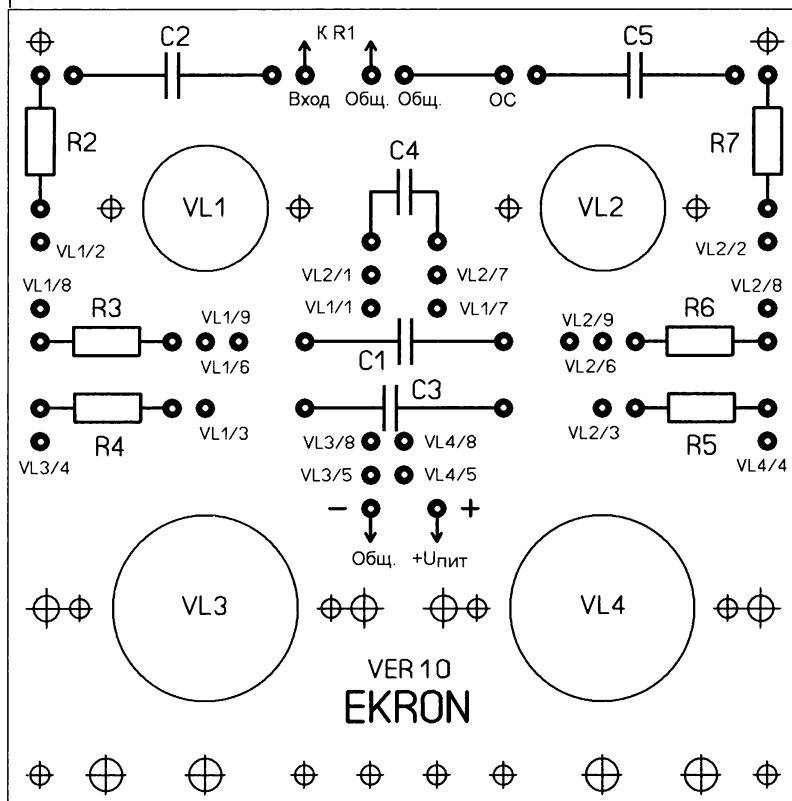


Рис. 4

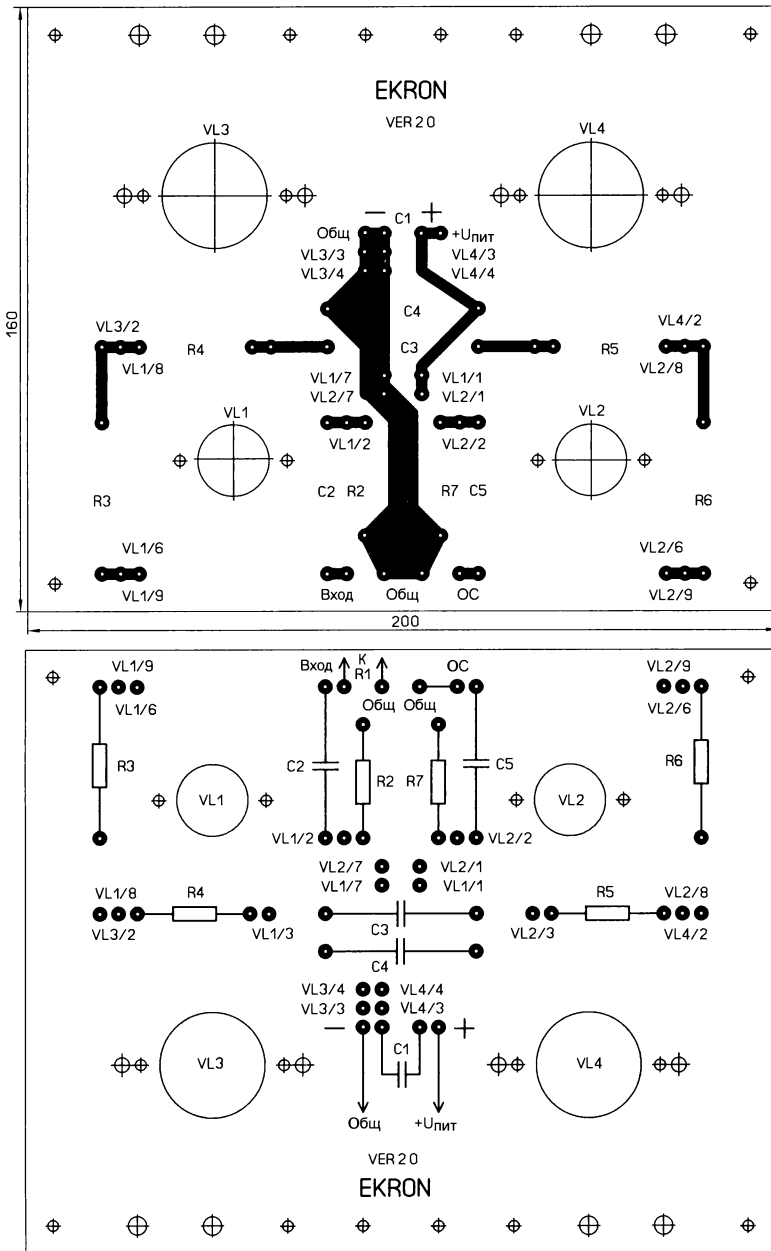


Рис. 5

торы сопротивлением около 200 Ом (мощностью 10 Вт). Уровень фона низкой частоты зависит от ёмкости конденсаторов в фильтрах, рекомендуем уста-

навливать оксидные конденсаторы ёмкостью 220 мкФ на напряжение 450 В (по два на каждый канал), например, K50-27, ECAP (Epcos).

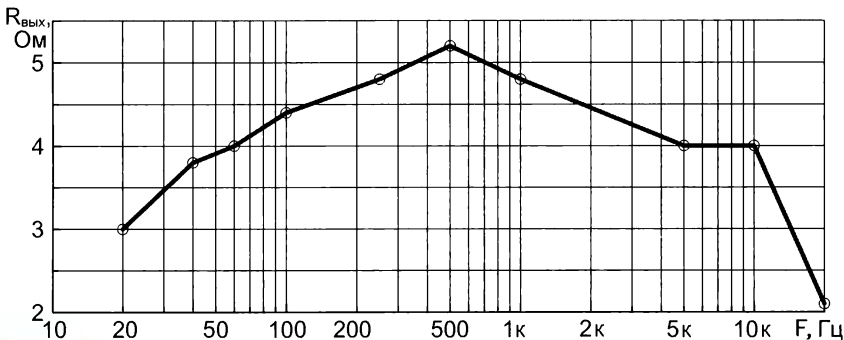


Рис. 6

В конструкции применены постоянные резисторы МЛТ-0,5 с допуском $\pm 10\%$, кроме резисторов R4 и R5 (с допуском $\pm 5\%$). Конденсаторы в позициях C1 и C4 желательнее использовать на номинальное напряжение 400 В, независимо от типа; конденсаторы C2, C5 — плёночные или керамические. Конденсатор C3 — K73-16 на напряжение 160 В.

Выходной трансформатор Т1 выполнен на магнитопроводе от сетевого трансформатора ТСА-70-1 (ПЛ22×32); в нём две катушки. Первичная обмотка I проводом диаметром 0,23 мм в каждой катушке имеет пять секций, соединённых последовательно — всего 1800 витков (в двух слоях каждой секции 360 витков). Вторичная обмотка II в каждой катушке имеет 141 виток проводом диаметром (с изоляцией) 0,35 мм, на каждой катушке — четыре однослойные секции в параллель. Чередувание секций обмоток в следующем порядке: I—II—I—II—I—II—I—II—I. Соединение вторичных обмоток — параллельное, фазировка обязательна. Между слоями обмотки — калька 0,05 мм, а между секциями — два слоя кальки.

Для минимизации нелинейных искажений можно предварительно подобрать лампы с одинаковым током покоя. Впрочем, усилитель работает достаточно линейно и без подбора.

Экспериментальная оценка выходного сопротивления предложенного УМЗЧ проводилась на уровне сигнала, близкого к номинальной мощности при сопротивлении нагрузки 16 и 8 Ом. На графике рис. 6 показана частотная зависимость выходного сопротивления усилителя.

Качество звучания с усилителем оценивалось с использованием АС в закрытых корпусах (от одной до трёх полос) с динамическими головками 10ГД-36К, Peerless и др. Наилучший эффект отмечается с АС KEF Calinda английского производства с пассивными излучателями, а также АС с легендарными французскими широкополосными головками Audax. Надо заметить, что АС с фазоинвертором и открытого типа мы не использовали.

Термины "ровность" и "естественность" скорее связаны не с АС, а с линейностью УМЗЧ, которую мы, однако, не возводим в ранг абсолюта, а ищем свои схемотехнические и звуковые компромиссы. Мы использовали управление по экранирующим сеткам, чтобы не подгонять работу управляющих сеток под токовый режим менее "податливых" вторых сеток.

Звучание с УМЗЧ на основе выходных каскадов с управлением по первой сетке субъективно воспринимается некоторыми как более живое и динамичное в сравнении с УМЗЧ с управлением по экранирующим сеткам. Тем не менее достоинством предложенного усилителя является "мониторный", нейтральный характер звука, благодаря которому, как мы надеемся, такая схемотехника может найти своё применение и своих ценителей.

В заключение отметим, что ровность и естественность музыкальной картины, достигаемые с этим УМЗЧ, являются, по нашему мнению, следствием использованного принципа управления анодным током.

На выставке "Российский Hi-End 2016"

И. РОГОВ, г. Ростов-на-Дону

С 17-го по 20 ноября 2016 г. в Москве в Акустическом центре МТУСИ прошла очередная выставка "Российский Hi-End 2016". Проведение таких выставок стало хорошей традицией, когда в живой и дружественной атмосфере можно было поближе познакомиться с экспонатами, рассмотреть все нюансы их конструкции, пообщаться с разработчиками, послушать и сравнить звучание на различных фонограммах с различной аппаратурой.

относительно небольшом корпусе — так пишут о своей разработке авторы, и это соответствует реальности и тем ощущениям, которые испытываешь при прослушивании этих АС. Глубокий и чёткий бас, отличная сцена, лёгкий и прозрачный звук — слушал бы и слушал...

КБ "Форсаунд" Сергея Проворова и Юрия Лиховола представило две активные АС с рупорным оформлением на СЧ и ВЧ, **фото 2**. Четырёхполосная модель *A4a* построена на динамических головках типоразмеров 18 и 15 дюймов и паре дюймовых твитеров, а трёхполосные *B3a* — на головках типоразмеров 15, 12 и 1 дюйм. Встроенные усилители мощности работают в режимах класса D и AB. Полосы разделяются цифровыми

процессорами, что для этой выставки — явная новинка!

По сравнению с прошлогодней выставкой системы заметно усовершенствованы и звучат ещё лучше. Активные акустические системы редко встречаются в технике Hi-End. Встроенные в них двухполосные усилители сопряжены с электронным кроссовером, имеющим возможность подстройки электрических характеристик АС под особенности помещения.

Для НЧ-головок применён усилитель, работающий в режиме импульсного усиления мощности, и хотя я не сторонник применения таких усилителей в высококачественной аппаратуре, но сколько ни прислушивался, так и не заметил никаких огрехов в качестве звучания — весь звук был "на месте", чёткий, артикулированный, управляемый бас, никаких "цифровых" оттенков звучания. Интересным дизайнерским ходом было размещение сетевого выключателя в рупоре АС — на мой взгляд, это не только ещё одна "фишка" системы, но и удобство для потребителя: размещение выключателя на задней стенке, с чем мне приходилось встречаться, гораздо менее удобно. Важную роль играет система подстройки характеристик под свойства помещения: неподходящая акустика которого может испортить звучание самой лучшей АС. Поэтому возможность адаптации АС — очень верный шаг в направлении обеспечения



Фото 1

За время выставки не всё удалось послушать так, как хотелось, но впечатлениями поделюсь. Тем более что параллельно проходила другая выставка аппаратуры Hi-End — MHES-2016, на которой были представлены именитые зарубежные бренды, таким образом, представилась хорошая возможность для сравнения.

Приятно отметить, что общий уровень представленных на выставке конструкций повышается год от года, появляются новые имена с новыми интересными экспонатами. И особенно приятно отметить, что звучание "нашего" Hi-End'а ничуть не хуже, а в ряде случаев заметно лучше, чем именитого западного!

На выставке было около трёх десятков участников, прошедших достаточно строгий отбор — представленные ими конструкции должны соответствовать уровню выставки и быть собственной разработки.

Одним из " гвоздей " выставки, безусловно, были открытые акустические системы *Scutum* (**фото 1**) производства **NoizeFabrik** Александра Буткарёва. Это третья их версия, и (поверьте!) она звучит ещё лучше, чем прежние. Мне их звук очень понравился, хотя я так и не могу поверить, что открытые системы дают столько баса. Заявленная полоса частот (по уровню -3 дБ) — 35...22 000 Гц, и с этим нельзя не согласиться. Забудьте о низкочастотном "гуле" и "затянута" баса от неудачного акустического оформления! Ещё из особенностей такого оформления — "воздушность" звучания и эффект присутствия. Щиты — это возможность получить масштабный звук в



Фото 2



Фото 3

качественного звука в реальных условиях эксплуатации. Я считаю, что авторам нужно позаботиться о том, чтобы у красиво звучащей акустической системы было и красиво звучащее имя.

Один из сравнительно новых участников выставки — лаборатория **"NoosferaLab"** Игоря Виноградского. Это его вторая выставка; как и в прошлом году, им представлены два транзисторных усилителя, спроектированных без общей ООС: *Noosfera A12* — усилитель с номинальной выходной мощностью 120 Вт в режиме класса AB

(усилитель плюс АС) можно было бы запросить выставить против именитых зарубежных аппаратов класса Hi-End. Интересно, что прообраз усилителя был опубликован ранее в журнале "Радио" [1]. Порадовал не только звук, но и дизайн усилителей. *Noosfera Echo* имеет полнофункциональное дистанционное управление, гибко настраиваемый контроллер с множеством удобных функций. Усилитель комплектуется двумя пультами ДУ. Наличие дистанционного управления не оговаривается требованиями к аппаратуре Hi-End,

акустики, непонятно как попавший на выставку. Бронзовые "орешки" (очень трудно дать им название — настольно интересная и замысловатая форма у их корпусов) размерами с баскетбольный мяч вызывают ассоциацию с чем угодно, но только не со звуком. Но такое впечатление исчезло, как только они зазвучали. Высококачественные головки Seas Excel в жёстком безрезонансном корпусе с фазоинвертором выдали такой звук, которого не было и в некоторых экспонатах гораздо большего размера. Отличный тональный баланс, приличная

максимальная громкость, низкие искажения, хорошая сцена — всё это говорит о том, что такие экспонаты не только декоративны, но и заслуженно принадлежат к классу Hi-End. Лично мне очень понравилась настройка этой АС в области низких частот. Здесь возникает очень большая проблема: для воспроизведения звука басового регистра с высокой громкостью необходимо смещать довольно большой объём воздуха. Для этого динамическая головка должна иметь большую площадь и амплитуду колебаний её диффузора. В качестве НЧ—СЧ-излучателя применена головка хоть и высшего класса, но её диаметр мал и линейный ход недостаточно большой. Поэтому реально от неё вряд ли можно ждать эффективно-

го воспроизведения частот ниже 60 Гц. Можно попытаться расширить полосу ниже за счёт настройки фазоинвертора, но это негативно скажется на других параметрах АС. Например, увеличится групповое время задержки, сделав бас более "затянутым". Но авторы на такой шаг не пошли и были правы, при этом им удалось сделать так, что недостатка глубокого низкого баса практически не ощущается! Полученный результат — на грани искусства: бас чёткий и быстрый, и того, что он не такой глубокий, не замечаешь — он есть, просто немного тише. Для акустических систем такого формата очень и очень хорошо — это ведь полноценная АС. Сочетание оригинального дизайна и неожиданно высокого качества звучания заслужило премиальный (дополнительный) сеанс прослушивания. Действительно, живо играли (для своих размеров, разумеется) и очень красиво смотрелись, я бы назвал их изюминкой выставки.

ООО "Razin&Musatoff" Олега Разина и Константина Мусатова, как всегда, представило много разнообразной аппаратуры (фото 5). И как всегда, их продукция — сплав продуманных инженерных решений с отличным звуком и дизайном.

Усилитель *Антрацит* — уже известный ламповый усилитель с выходным каскадом на триодах 6С3ЗС. Мне нравится, что Константин и Олег не боятся применять в ламповой аппаратуре полупроводниковые приборы. Не в усилительном тракте, а там, где они действительно нужны и где они способны



Фото 4



Фото 5

и *NoosferaEcho* — однотактный усилитель с номинальной выходной мощностью 35 Вт в режиме класса А. Оба усилителя имеют широкую полосу рабочих частот (0,2 Гц...220 кГц и 0,2 Гц...300 кГц соответственно), малое выходное сопротивление (0,4 и 0,15 Ом) и низкий уровень искажений. По сравнению с прошлой выставкой усилители в сочетании с трёхполосной АС в оформлении "трансмиссионная линия" *Styleacoustic ST100TL.2* (фото 3) обеспечили ещё лучшее звучание. Похоже, что и акустическая система, по сравнению с прошлой выставкой, прибавила качества. Благодаря хорошему звуку эту пару

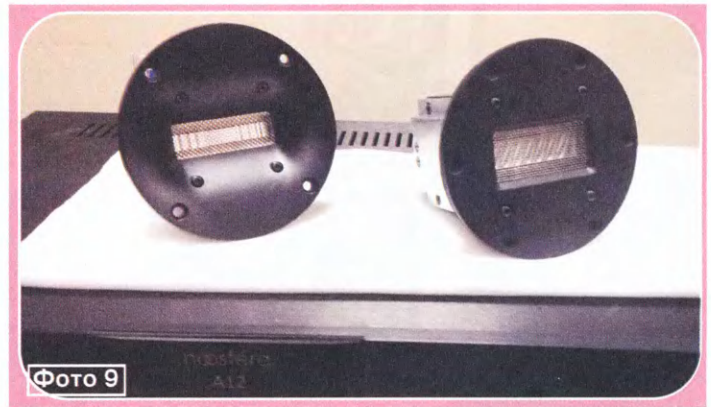
поэтому присутствует не во всех разработках, но его наличие, безусловно, очень удобно для пользователя.

Очень интересный ряд экспонатов был представлен ООО "Артзвук", фото 4. Кроме "обычных" АС классического дизайна, на стенде представлены авторские художественные варианты акустических систем, корпуса которых выполнены из стекла и бронзы, а также система, собранная полностью на российских компонентах. Философия фирмы — объединить красивый звук с прекрасной формой. На первый взгляд, дизайнерские системы воспринимались как очередной вариант декоративной



также *Musatoff AS-10* — большая полочная АС в структуре 3,5 полосы. В ней НЧ-головка установлена в дно колонки. Полоса частот — 30 Гц... 40 кГц, что просто замечательно для полочника. В обеих колонках использована новая ленточная ВЧ-головка *Viawave RT850* (разработка и производство под руководством Д. Малиновского из Петрозаводска), позволяющая воспроизвести тончайшие звуковые нюансы и придать музыкальным образам необычайную реалистичность.

Лаборатория Георгия Крылова регулярно представляет нам что-нибудь новое. На этой выставке Георгий показал три пары акустических систем: две полочные и одну напольную (**фото 6**). И все они звучали вполне ожидаемо — просто отлично! Полочные АС заставили на себя обратить внимание многих посетителей выставки: хороший то-



улучшить качество работы усилителя, а значит, и качество его звучания. Этот усилитель снабжён микроконтроллерной системой слежения за работой лампы, которая позволяет не только контролировать их рабочий ток, но и анодное напряжение. Так усилитель поддерживает оптимальный режим работы ламп. Если лампа выйдет из строя, усилитель выключит питание и включит светодиод возле сгоревшей лампы. Такую сервисную систему можно смело назвать уникальной. Усилитель имеет три токовых режима при высоком анодном напряжении с выходной мощностью 50...55 Вт на канал в режиме класса АВ и три токовых режима при низком анодном напряжении в режимах класса А и глубокого АВ с выходной мощностью до 30 Вт. Причём все эти режимы и многие другие функции устанавливают с пульта дистанционного управления.

РА-20 — транзисторный усилитель с выходным каскадом в режиме класса АВ. При работе над усилителем решалась задача минимизации всех видов искажений, влияющих на слуховое восприятие музыкального сигнала, в том числе и таких искажений, как "транзисторное звучание". И в самом деле, звук с таким усилителем очень хорош. Высокий коэффициент демпфирования делает усилитель "всеядным" по отношению к акустической системе. Как всегда, учтён и комфорт пользователя: имеются автоматика, следящая за работой усилителя, и пульт дистанционного управления с множеством полезных функций.

Также демонстрировались хорошо зарекомендовавшая себя АС *Musatoff AS-3* с расширенной полосой СЧ, а

нальный баланс, несмотря на небольшие габариты, качественный и слитный звук. Это характерная черта Георгия — много звука из маленьких колонок. Новые башни с восьмидюймовыми НЧ-головками Dayton и излучателями Хейла на ВЧ — весьма интересный проект с очень интересным звуком. Но вот на внешний вид они показались мне излишне громоздкими, особенно по сравнению с дизайном экспонатов предыдущей выставки.

Акустический центр МТУСИ продемонстрировал усовершенствованный вариант модульной АС нового поколения *ТОПАЗ — ЗПМ (фото 7)*. Акустические системы конструктивно состоят из двух модулей: СЧ-ВЧ и НЧ. Главное

отличие этой акустической системы от подобных — адаптация баса под акустические условия комнаты прослушивания. При этом модуль СЧ—ВЧ остаётся одинаковым, а модуль НЧ разрабатывают под конкретное помещение. Сначала в нём проводят акустические измерения, потом на их основании и с учётом пожеланий заказчика идёт изготовление эксклюзивного низкочастотного модуля. В его конструкции определяют рабочий объём и акустическое оформление, выбирают те или иные сабвуферные головки, разрабатывают и изготавливают кроссовер. Акустические системы про-

Очередная демонстрация АС в зале не показала ничего сверхвыдающегося, просто хороший добротный звук. Обращали на себя внимание глубина и качество баса. Это звучали акустические системы **ООО Предприятие "Лель"**. Причём много звука с мощным басом создавали сравнительно небольшие и простые на вид акустические системы, **фото 8**. Каково же было моё удивление, когда с АС сняли грили, и под ними оказались динамические головки от известных АС серии 35АС! Изменение конструкции ящика и применение трёхполосного фильтра второго порядка из

Наиболее ярким экспонатом **Лаборатории акустики "ILLUMINATI"** были четырёхполосные акустические системы **ILLUMINATI EXCELLENT (фото 10)**. Акустическое оформление — перестраиваемое в полосе НЧ (на задней стенке корпусов есть выходы ФИ и по две перекрывающиеся панели ПАС), но чаще изготовители АС отдают предпочтение фазоинвертору. В полосах СЧ и ВЧ используются признанные динамические головки Eton и ScanSpeak с бериллиевым куполом. Это позволило получить натуральное и близкое к оригинальному звучание. Акустические системы работали с несколькими усилителями и продемонстрировали универсальность и сочетаемость. Также как и разные усилители легко справлялись с такой нагрузкой. Мне кажется, что эти АС прибавили в качестве звучания по сравнению с предыдущей выставкой.

ООО "А.Т." Александра Трусова представило очень популярный экспонат — усилитель мощности **Esatto, фото 11**. Популярным назван потому, что он работал на нескольких стендах выставки, в частности, Акустического центра МТУСИ, у С. Д. Батя, на стенде ILLUMINATI, использовавших этот усилитель совместно со своими акустическими системами. И очень успешно — свои качества АС раскрыли и благодаря этому отличному транзисторному усилителю: его мощность — 2х150 Вт, совершенно исключительный по скорости, отличие от многих высоколинейных — отсутствие общей ООС. В звуковом тракте отсутствуют конденсаторы, он является усилителем постоянного тока от входа до выхода. Высокое качество звучания сочетается со строгим, лаконичным профессиональным дизайном и качественным изготовлением. Работа на совершенно разные акустические системы не составила для усилителя никакого труда, на любой из них он демонстрировал неизменно хороший звук. Возможно, этому помогла высокая энергоёмкость усилителя: суммарная ёмкость конденсаторов фильтра в каждом плече составляет около 0,1 Ф, а питание всех каскадов, в том числе и выходных, стабилизировано. Усилитель существует в нескольких модификациях, различающихся параметрами, так что всегда можно выбрать аппарат на свой вкус. На выставке использовались усилители различных модификаций, и все они звучали и выглядели просто отлично.

ЛИТЕРАТУРА

1. **Алексеев В., Виноградский И.** Высококачественный УМЗЧ на полевых транзисторах в режиме класса А. — Радио, 2009, № 7, с. 10—12; № 8, с. 11, 32, 33.
2. **Галахов Н.** Трёхполосный фильтр АС из двух LC-контуров. — URL: <https://roshind.ru/article/tryohpolosnyj-filtr-as-iz-dvuh-lc-konturov/> (20.12.16).

Фото Ю. Лиховола

(Окончание следует)



Фото 10



Фото 11

демонстрировали очень комфортный, весьма точный и масштабный звук. Поразила сбалансированность звучания, а также количество и качество баса, хотя акустические системы не были настроены на помещение, в котором прослушивались. Это вторые на выставке системы, которые возможно адаптировать к условиям прослушивания. И такая возможность даёт пару выигрышных очков перед традиционными системами при установке АС у себя дома. Интересный факт — в этих акустических системах используют доработанные отечественные динамические головки.

Если продолжить разговор об отечественных динамических головках, то хочется рассказать об одном эпизоде, произошедшем с автором этих строк.

двух LC-контуров [2] сделали звук, казалось бы, известных головок просто неузнаваемым. И практически не хуже дорогих современных импортных головок.

Динамические головки российского производства в этом году были представлены новой версией ленточных ВЧ-головок **Viawave RT850 (фото 9)** Дмитрия Малиновского. Об их качестве свидетельствует тот факт, что на выставке с этими головками экспонировались четыре разные АС. Благодаря очень низкой массе излучателя частотная полоса головок простирается до 40 кГц, и они способны воспроизвести все тончайшие нюансы звука. Рассматривается вопрос об экспорте этих головок в США — небывалое явление для отечественного "аудиостроения".

Варианты КВ-приёмника с Q-умножителем

С. ДОЛГАНОВ, г. Барабинск Новосибирской обл.

Описание КВ-приёмника, варианты которого рассмотрены ниже, опубликовано в статье автора "Радиовещательный КВ-приёмник с Q-умножителем" ("Радио", 2016, № 10, с. 21–23). Предлагаемые варианты отличаются от первоначальной схемы всех узлов, а один от другого — схемой умножителя добротности, диапазоном принимаемых частот и намоточными данными рамочных антенн, усилители РЧ и ЗЧ, а также детекторный каскад у них одинаковы. Как и в первоначальном варианте, оба приёмника питаются от источника напряжением 12 В.

Внимание читателей, желающих продолжить эксперименты по приёму передач радиовещательных станций в КВ-диапазоне на приёмник прямого усиления с Q-умножителем, предлагаются два проверенных автором варианта такого приёмника, различающиеся схемой умножителя добротности. Схема одного из них показана на рис. 1, другого — на рис. 2. Принимаемый диапазон частот первого умножителя — 7...14 МГц, второго — 4...7 МГц. Перестройка приёмника по диапазону в обоих случаях осуществляется конденсатором переменной ёмкости С2, включённый последовательно с ним конденсатор С1 уменьшает до необходимого значения коэффициент перекрытия входного контура по частоте.

В умножителе добротности по схеме на рис. 1 плавного подхода к порогу генерации добиваются изменением напряжения смещения на катодах варикапов VD1–VD4 с помощью переменного резистора R5. При этом слегка замечен уход частоты настройки. Напряжение питания транзистора VT1 (оно же подаётся и на указанный переменный резистор) поддерживается неизменным с помощью параметрического стабилизатора R9VD5. Возможность регулирования напряжения на истоке VT1 подстроечным резистором R8 позволяет применять транзисторы с широким разбросом ВАХ, чем достигается хорошая повторяемость конструкции.

В умножителе добротности по схеме на рис. 2 на затвор полевого транзистора VT1 подаётся отрицательное напряжение смещения с движка переменного резистора R5. Источником этого напряжения служит гальванический элемент G1 (1,5 В), подсоединяемый к общему проводу транзистором VT2, открывающимся при включении питания.

С выхода умножителя сигналы РЧ поступают на вход широкополосного усилителя РЧ на транзисторе VT1 (рис. 3). Усиленный сигнал через высокочастотный трансформатор Т1 поступает на детектор, выполненный на диоде

VD1. Для увеличения чувствительности этого каскада на анод диода подано приоткрывающее его небольшое напряжение положительной полярности с резистивного делителя R5R6. Проле-

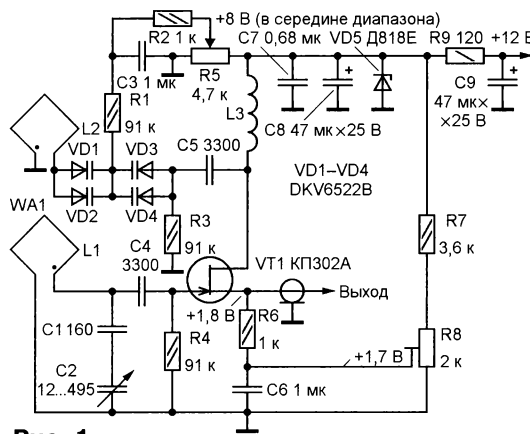


Рис. 1

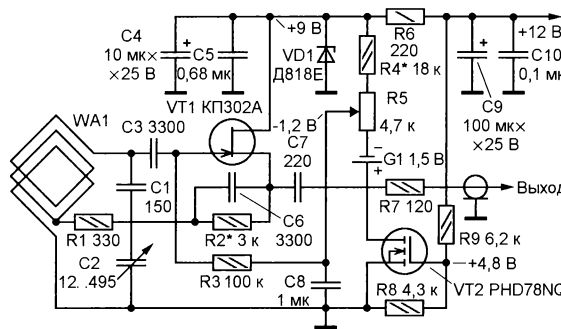


Рис. 2

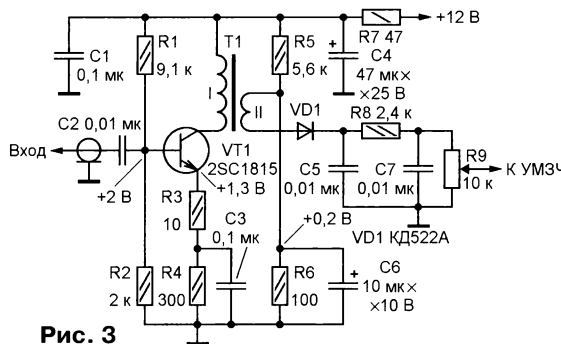


Рис. 3

тектированный сигнал ЗЧ через RC-фильтр С5R8С7 подводится к регулятору громкости — переменному резистору R9, а с его движка — к входу усилителя мощности ЗЧ.

Схема усилителя мощности ЗЧ представлена на рис. 4. Он целиком собран на полевых транзисторах. При его разработке автор старался следовать схемотехнике первых транзисторных усилителей для магнитофонов. Это — однополярное питание и одинаковая структура транзисторов оконечного каскада. Транзисторы VT1–VT3 — усилители напряжения, VT4 — фазоинвертор, VT5 и VT6 — управляемые истоковый повторитель и стабилизатор тока.

Устройство рамочных антенн показано на рис. 5. Их основой служат деревянные рейки 2 и 3 сечением 15×45 мм. Рамка 4 (см. рис. 1, L1) согнута из алюминиевой проволоки диаметром 9 мм и закреплена в пазах реек 2 стеклотекстолитовыми планками 6 и шурупами 7. В местах прохода через пазы она изолирована от реек отрезками поливинилхлоридной трубки 5. Рамка 1 (см. рис. 1, L2) изготовлена из медной проволоки диаметром 3 мм. Для фиксации её положения относительно рамки 4 на торцах реек вырезаны пазы размерами 5×5 мм, а в нижней (по рисунку) части реек 3 просверлены отверстия диаметром 5 мм. От реек проволока этой рамки также изолирована отрезками поливинилхлоридной трубки.

Концы проволоки обеих рамок закреплены винтами 8 (M4) с гайками 10 (M4) на плате из стеклотекстолита 11 (L1 — непосредственно, L2 — с помощью металлических скоб 12). Для соединения с платой умножителя добротности служат монтажные лепестки 9, зажатые между гайками, навинченными на винты 8.

Антенна WA1 умножителя добротности по схеме на рис. 2 — три витка медной проволоки диаметром 2...3 мм — намотана на каркасе из таких же реек, что и предыдущая, но на их торцах сделано по три паза, а в нижней части вертикальных реек (они обозначены на рис. 5 как деталь 3-1) просверлено по три отверстия. Концы проволоки закреплены скобами и винтами с гайками на такой же стеклотекстолитовой плате, что и в предыдущей конструкции.

Дроссель L3 (см. рис. 1) намотан на четырёхсекционном каркасе от сетевого фильтра импульсного БП и содержит 60+50+40+30 витков провода ПЭЛШО 0,2, а высокочастотный трансформатор Т1 (см. рис. 3) — на ферритовом кольце наружным диаметром 10 мм (его первичная обмотка состоит из 35, а вторичная — из 10 витков провода ПЭЛ 0,31). Переменный резистор R5 (см. рис. 1) — группы В (обратнологарифмической зависимости).

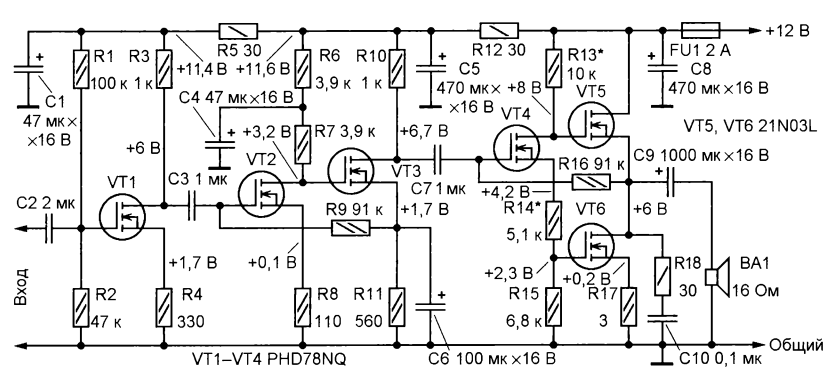


Рис. 4

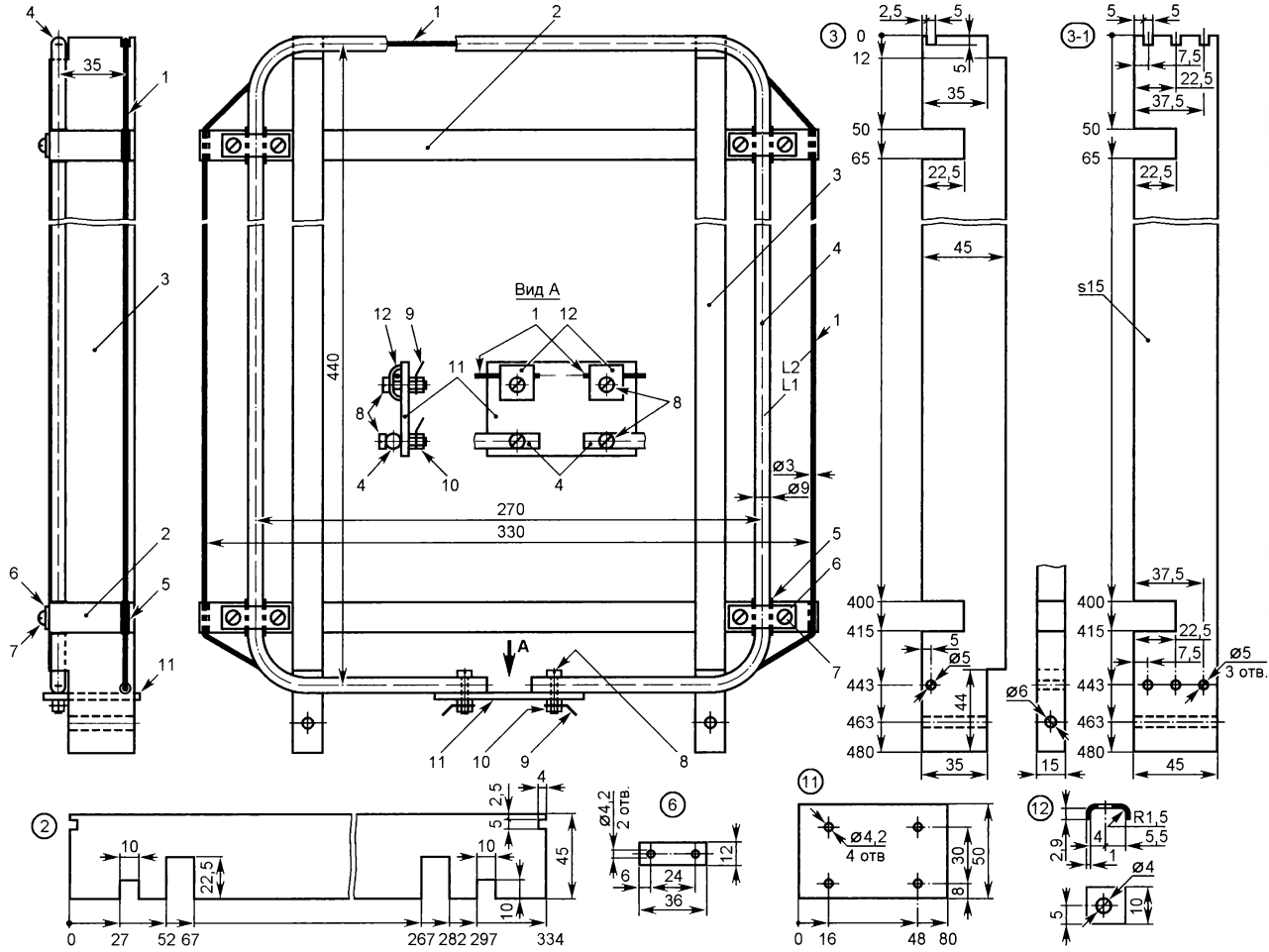


Рис. 5

В усилителе мощности применены транзисторы из материнских плат компьютеров. Главное требование к ним — напряжение отсечки около 2 В. В оконечном каскаде применены 21N03L, в предварительных — 60T03H и PHD78NQ. При налаживании усилителя изменением сопротивления резистора R13 устанавливают в точке соединения истока VT5 со стоком VT6 напряжение, равное 1/2 напряжения питания, а подбором резистора R14 — ток покоя оконечного каскада (контролируют, измеряя падение напряжения на резисторе R17).
 Настройку умножителя добротности по схеме на рис. 1 начинают с поворота

ротора КПЕ С2 в среднее, а движка резистора R8 — в нижнее (по схеме) положение. После этого переменным резистором R5 устанавливают на катодах варикапов VD1—VD4 напряжение 4,5 В. Если генерация отсутствует, включают между анодами варикапов дополнительный конденсатор ёмкостью 20...50 пФ.
 Затем проверяют фазировку L1 и L2 (начала витков рамок на схеме показаны точками) и уменьшают напряжение на варикапах до 1 В, т. е. добиваются появления генерации. Далее, медленно увеличивая напряжение на движке, добиваются срыва генерации. Этими

действиями достигают желаемой плавности подхода к порогу генерации.
 При установке движка резистора R5 (см. рис. 2) в положение, в котором напряжение на его движке равно 0, умножитель должен устойчиво генерировать. Если генерации нет, следует заменить транзистор. Далее, увеличивая отрицательное смещение на затворе транзистора VT1, срываю генерацию и запоминают напряжение на движке. Участок подхода к генерации "растягивают" подбором резистора R4. В крайнем случае добавляют второй гальванический элемент.
 В заключение хотелось бы отметить, что качество приёма на такой КВ-при-

ёмник зависит не только от времени суток, дней недели и времени года (и других факторов, влияющих на прохождение радиоволн), но и от места расположения приёмника в доме, а дома — в посёлке, городе и т. д., от наличия поблизости источников помех. Поэтому меняйте расположение приёмника в доме, выключайте находящиеся рядом устройства с импульсными блоками питания. Не торопитесь с выводами. Больше экспериментируйте. Ну а лучший источник электропитания приёмника — это аккумуляторная батарея.
Хорошего приёма!

Раздел ведёт В. ГУЛЯЕВ, г. Астрахань

РОССИЯ

МОСКВА. Прекратилось развитие одного из радиформатов — радиостанции "Весна FM", за пределами столицы её региональные частоты передаются другой радиостанцией — "Восток FM".

"Восток FM" расширил географию вещания за счёт частот "Весны FM" в городах Воронеж, Орле, Серпухове и Старом Осколе, на очереди г. Сургут. "Весна FM" продолжит вещать в Москве и в нескольких городах Подмосквы на частоте 94,4 МГц. "Восток FM" — музыкальная радиостанция с мелодиями в восточном стиле (источник — URL: <http://kommersant.ru/doc/3158220> (22.12.16)).

САНКТ-ПЕТЕРБУРГ. 20 декабря "Радио Балтика" прекратило самостоятельное вещание, став, таким образом, последним закрытым СМИ, ранее входившим в "Балтийскую медиа-группу". Отныне на волнах радиостанции будет дублироваться новостной контент телеканала "Life 78".

"Радио Балтика" вещало в Санкт-Петербурге с 1990 г., это была одна из старейших радиостанций России и вторая частная радиостанция города. Осенью 2015 г. радиостанция из музыкальной переформатировалась в информационную (источники — URL: <http://www.mr7.ru/articles/148258/> и http://www.spb.aif.ru/city/event/perednovym_godom_radio_baltika_prekratilo_veshchanie (22.12.16)).

АДЫГЕЯ. 15 декабря 2016 г. на частоте 100,5 МГц началось вещание "Автордио" в столице Республики Адыгеи городе Майкопе (источник — URL: <http://www.gpmradio.ru/?an=news-page&uid=105109> (22.12.16)).

АСТРАХАНЬ. Ещё одна радиостанция появилась в последние дни ноября 2016 г. в г. Астрахани. На частоте 106,8 МГц начала вещание радиостанция "Energy", заменив радиостанцию "Романтика". Формат вещания "Energy" — современная молодёжная музыка, в России её слушают уже в 513 городах, включая и все миллионники.

Радиостанция входит в холдинг "ГПМ Радио" и является неотъемлемой частью глобальной сети авторитетного международного радиобренда "Energy" (NRJ), созданного французской "NRJ Group" (источник — URL: <http://arbuztoday.ru/v-astraxani-poyavilos-radio-energy/> и <http://www.gpmradio.ru/?an=news-page&uid=104929> (22.12.16)).

БАШКОРТОСТАН. В столице республики г. Уфе "Радио России — Башкортостан" больше не вещает в OIRT-диапазоне. Услышать любимые программы с 28 ноября теперь можно на частоте 89,5 МГц (источник — URL: <http://gtrk.tv/novosti/34623-radio-rossii>

bashkortostan-teper-veshchaet-chastote-895-fm (22.12.16)).

С 1 декабря "Новое радио" транслирует свои программы в г. Туймазы на частоте 90,1 МГц и в с. Кандры на частоте 101,8 МГц (источник — URL: <http://newradio.ru/news/radiostation/c-1-dekabrja-novoe-radio-zazvuchalo-esche-v-6-ti-g-73.html> (22.12.16)).

ВОЛОГДА. 14 декабря филиал РТРС "Вологодский ОРТПЦ" начал трансляцию "Радио России" в г. Вологде на частоте 98 МГц. Начало вещания "Радио России" в областной столице приурочено к 55-летию Вологодского радиотелецентра (источник — URL: <http://vologda.rtrs.ru/tv/analog/rtrs-nachal-fm-translyatsiyu-radio-rossii-v-vologde-k-55-letiyu-oblastnogo-radioteletsentra/> (22.12.16)).

ВОРОНЕЖСКАЯ ОБЛ. С 1 декабря "Новое радио" появилось в эфире г. Павловска на частоте 102,2 МГц (источник — URL: <http://newradio.ru/news/radiostation/c-1-dekabrja-novoe-radio-zazvuchalo-esche-v-6-ti-g-73.html> (22.12.16)).

ЗАБАЙКАЛЬСКИЙ КРАЙ. Радиостанция "Радио Ваня" начала работу 21 ноября 2016 г. в OIRT-диапазоне на частоте 69,92 МГц в г. Чите (источник — URL: <http://mediaguide.ru/?p=news&id=58335508&page=&screen=> (22.12.16)).

КИРОВСКАЯ ОБЛ. С 24 ноября радиостанция "Наше радио" вышла в эфир г. Кирова на частоте 73,97 МГц в диапазоне OIRT (источник — URL: <http://www.nashe.ru/2016/11/nashe-radio-teper-v-kirove/> (22.12.16)).

КРАСНОДАРСКИЙ КРАЙ. В г. Краснодаре с 1 декабря прекратило вещание "Радио 7 на семи холмах", которое ранее занимало частоту 103,7 МГц. На этой частоте начала свою работу в эфире радиостанция "Дорожное радио" (источник — URL: <http://www.yugopolis.ru/news/v-krasnodare-radio-7-na-semi-holmah-ustupilo-mesto-dorozhnomu-radio-98632> (22.12.16)).

К региональной сети "Радио Дача" 6 декабря присоединился г. Кореновск, частота вещания — 89,5 МГц (источник — URL: <http://www.krutoymedia.ru/news/3932.html> (22.12.16)).

С 1 декабря "Новое радио" зазвучало в трёх городах Краснодарского края: Апшеронск — на частоте 104,4 МГц, Кропоткин — на частоте 93,1 МГц, Курганинск — на частоте 90,5 МГц (источник — URL: <http://newradio.ru/news/radiostation/c-1-dekabrja-novoe-radio-zazvuchalo-esche-v-6-ti-g-73.html> (22.12.16)).

КРЫМ. С 14 декабря в городе Ялта филиал РТРС "РТПЦ Республики Крым" начал трансляцию радиоканала "Радио Крым" на частоте 89,9 МГц. Радиослушателям необходимо перенастроить свои радиоприёмники, так как ранее программы этой радиостанции транслировались на частоте 87,9 МГц (источник — URL: <http://crimea.rtrs.ru/tv/>

analog/rtrs-transliuet-radio-krym-v-ylte-na-novoy-chastote/ (22.12.16)).

КУРСК. С 1 декабря в г. Курске на частоте 102,9 МГц в тестовом режиме начала вещание новая в регионе радиостанция "Вести FM". Кроме того, на частоте 95,3 МГц заработает обновлённый "Маяк". Местные передачи на частоте этой радиостанции будут выходить не три раза в день, как раньше, а восемь (источник — URL: http://gtrkursk.ru/lenta-novostei/0112_radio_novoe_veshanie_1.html (22.12.16)).

МАРИЙ ЭЛ. 13 декабря филиал РТРС "РТПЦ Республики Марий Эл" начал трансляцию радиостанции "Радио Звезда" в г. Йошкар-Оле на частоте 103,2 МГц. Мощность передатчика — 1 кВт (источник — URL: <http://potokmedia.ru/news/13003/> (22.12.16)).

НИЖНИЙ НОВГОРОД. 30 ноября филиал РТРС "Нижегородский ОРТПЦ" начал трансляцию радиостанции "DFM" в г. Нижнем Новгороде на частоте 94,7 МГц (источник — URL: <http://www.dfm.ru/press/news/hotnews/2071222/> (22.12.16)).

ПРИМОРСКИЙ КРАЙ. К региональной сети "Радио Дача" присоединился г. Уссурийск, частота вещания — 101,4 МГц (источник — URL: <http://www.krutoymedia.ru/news/3936.html> (22.12.16)).

ПСКОВ. С 1 декабря в Псковской области прекращено проводное радиовещание и начисление за эту услугу. В Ростелеком пояснили, что причина — износ оборудования и невозможность его замены на новое. Чтобы принимать две радиостанции "Маяк" и "Радио России", которые транслировались по проводам, жителям рекомендуется обзавестись обычными радиоприёмниками (источник — URL: <http://www.gtrkpskov.ru/news-feed/news/500947-v-oblasti-prekrashcheno-provodnoe-radioveshchanie.html> (22.12.16)).

РЯЗАНЬ. 16 декабря 2016 г. на частоте 99,7 МГц начато тестовое вещание радиостанции "Радио России" + ГТРК "Ока" (источник — URL: https://vk.com/rtrs_ryazan?w=wall-60596731_3043 (22.12.16)).

САРАТОВСКАЯ ОБЛ. 23 ноября 2016 г. в г. Саратове состоялся запуск радиостанции "Наше радио" на частоте 91,5 МГц (источник — URL: <http://www.nashe.ru/2016/12/nashe-radio-zazvuchalo-v-saratove/> (22.12.16)).

Новая радиостанция в начале декабря появилась в эфире г. Саратова на частоте 90,2 МГц, это — "Comedy Radio" (источник — URL: <http://www.saratov.kp.ru/online/news/2588259/> (22.12.16)).

СВЕРДЛОВСКАЯ ОБЛ. 6 ноября 2016 г. филиал РТРС "Свердловский ОРТПЦ" начал трансляцию радиостанции "Комсомольская правда" в г. Серове. Вещание идёт на частоте 89,5 МГц круглосуточно семь дней в неделю. Мощность передатчика — 100 Вт.

5 декабря филиал РТРС "Свердловский ОРТПЦ" начал трансляцию радиостанции "Радио СИ" в г. Артёмовский. Приём возможен на частоте 100,7 МГц круглосуточно семь дней в неделю. РТРС уже транслирует "Радио СИ" в г. Екатеринбурге на частоте 103 МГц.

ТВЕРСКАЯ ОБЛ. К региональной сети радиостанции "Такси FM" 25 ноября 2016 г. присоединился г. Торжок, частота вещания — 96,7 МГц (источник — URL: <http://www.krutoymedia.ru/news/3896.html> (22.12.16)).

ТЮМЕНСКАЯ ОБЛ. К региональной сети "Радио Дача" присоединился г. Ялуторовск, частота вещания — 105,9 МГц (источник — URL: <http://www.krutoymedia.ru/news/3906.html> (22.12.16)).

УДМУРТИЯ. Радиостанция "Energy" продолжает расширять региональную сеть. 1 декабря 2016 г. началось вещание в г. Сарапуле на частоте 107,4 МГц (источник — URL: <http://www.gmradio.ru/?an=news-page&uid=104967> (22.12.16)).

ХАБАРОВСК. К региональной сети радиостанции "Радио Дача" 1 декабря присоединился г. Хабаровск, трансляция идёт на частоте 106,2 МГц (источник — URL: <http://www.krutoymedia.ru/news/3924.html> (22.12.16)).

ХАНТЫ-МАНСКИЙ АУТОНОМНЫЙ ОКРУГ. 23 ноября в крупнейшем городе Ханты-Мансийского автономного округа Сургуте на частоте 107,9 МГц началось вещание радиостанции "Energy" (источник — URL: <http://www.gmradio.ru/?an=news-page&uid=104872> (22.12.16)).

Радиостанция "Искатель", продолжая расширять свои границы, 7 декабря начала вещание в г. Сургуте на частоте 106,4 МГц. Время работы — ежедневно, круглосуточно (источник — URL: <https://radioiskatel.ru/news/radio-iskateler-v-surgute> (22.12.16)).

ЧЕЛЯБИНСКАЯ ОБЛ. К сети регионального вещания "Радио Дача" присоединился г. Магнитогорск. Частота вещания — 96,2 МГц (источник — URL: <http://www.krutoymedia.ru/news/3878.html> (22.12.16)).

ЯМАЛО-НЕНЕЦКИЙ АО. Региональная сеть радиостанции "Comedy Radio" пополнилась ещё одним городом. 1 декабря началось вещание станции в г. Новый Уренгой на частоте 104,8 МГц (источник — URL: <http://www.gmradio.ru/?an=news-page&uid=104957> (22.12.16)).

ЗАРУБЕЖНОЕ ВЕЩАНИЕ

АВСТРАЛИЯ. Австралийская национальная вещательная корпорация ("Australian Broadcasting Corporation", ABC) прекращает коротковолновые трансляции для международной аудитории и так называемых северных территорий (Northern Territory) с 31 января 2017 г. Это следует из опубликованного корпорацией пресс-релиза (источник — URL: <https://radio.press.abc.net.au/abc-exits-shortwave-radio-transmission#> (22.12.16)).

Под северными территориями имеются в виду Полинезия и регион Тихого океана. Полинезия — часть Океании, состоящая из более чем 1000 островов, разбросанных по центральной и южной части Тихого океана.

Этот шаг объясняется тем, что корпорация отказывается от устаревших технологий. Взамен этого будут расширены предложения цифрового контен-

та, включая цифровое радиовещание в формате DAB+, интернет-трансляции и услуги мобильной связи, наряду с традиционным УКВ ЧМ-вещанием. В сети предлагается слушать веб-поток по адресу <http://www.radioaustralia.net.au/international/listen>. Всю остальную информацию о частотах и возможностях приёма можно узнать, посетив страницу корпорации <http://www.radioaustralia.net.au/international/radio/waystolisten/>.

ВАТИКАН. "Радио Ватикана" с 1 декабря 2016 г. прекратило свои трансляции на средневолновых частотах 1260 кГц и 585 кГц. Обоснование этого шага — развитие УКВ ЧМ-вещания и в формате DAB+.

Следует отметить, что на этих частотах транслировались религиозные программы для иностранцев, проживающих в "вечном городе", в Италии и близлежащих государствах. Уже сейчас специалисты отмечают, что предлагаемые варианты вещания не восполнят утрату этих частот, и часть регионов останется без программ "Радио Ватикана".

Вещание останется на частотах 105 МГц (на итальянском языке), 93,3 МГц и 103,8 МГц (на других языках). Формат DAB+ пока что не получил преимущественного варианта радиоприёма. Подробности можно почитать на странице <http://portale.italradio.org/index.php?module=News&func=display&sid=3818&lang=en>.

КОРЕЯ. С 26 декабря 2016 г. передача радиостанции "KBS World Radio" на русском языке, выходящая в эфир с 13.00 до 14.00, транслируется на новой частоте — 9805 кГц. Одновременно из-за помех трансляция на частоте 9645 кГц прекращена. Вторая трансляция с 18.00 до 19.00 на частоте 7235 кГц осталась в эфире без изменений (источник — URL: http://world.kbs.co.kr/russian/about/about_notice_view.htm?No=11861 (22.12.16)).

НОРВЕГИЯ. Норвегия славится своими фьордами и красивыми береговыми линиями. Эта скандинавская страна имеет 25148 километров береговой линии. В 2017 г. Норвегия станет первой страной, отключившей УКВ ЧМ-вещание в пользу наземного цифрового вещания в стандарте DAB+.

Ранее было проведено тестирование вещания в этом стандарте с тем, чтобы определить, насколько далеко оно распространяется, чтобы не оставить без передач многочисленных рыболовные и служебные суда. Получены данные, что туманы и дожди не оказывают существенного влияния на приём DAB+. Итак, 11 января 2017 г. первый из многочисленных УКВ ЧМ-передатчиков в городе Бодё отключён (источник — URL: <http://www.radioworld.com/article/norway-tests-dab-on-the-water/280096> (22.12.16)).

ФРАНЦИЯ. Общественный вещатель "France Inter" прекратил с 1 января 2017 г. использование длинноволнового передатчика передающего центра в Аллуи на частоте 162 кГц — последнего длинноволнового передатчика на территории Франции. Вещание из Аллуи началось незадолго до начала второй мировой войны в сентябре 1938 г. (во время войны радиоприём был разрушен).

Впоследствии для организации вещания на территории всей страны, западной Европы и северо-западной Африки на радиоприёмной мощности 2000 кВт (источник — URL: https://vk.com/ctvspb?w=wall-59176345_7501 (22.12.16)).

Хорошего приёма и 73!

МОДУЛЬНАЯ РЕКЛАМА

**НОВЫЕ НАБОРЫ
на российском рынке!
Свыше 200 моделей!**

**Для дома, бизнеса и офиса.
8-495-545-92-41
WWW.RADIO-KIT.RU**

* * *

**БЕСПРОВОДНАЯ ПЕРЕДАЧА ЗВУКА!
ПЕРЕДАТЧИКИ, ПРИЁМНИКИ,
PLL-СИНТЕЗАТОРЫ
www.new-technik.ru**

* * *

**ICdarom.ru —
интернет-магазин-склад
предлагает по отличному ценам:**

- микросхемы;
 - транзисторы;
 - диоды;
 - резисторы;
 - конденсаторы;
 - макетные платы;
 - антенны, GSM-модули;
 - корпуса ПЭА;
 - разъёмы;
 - термоусадка;
 - материалы для пайки с доставкой по России.
- www.ICdarom.ru**
8(985) 924-34-35
8(495) 781-59-24
info@icdarom.ru

* * *

Печатные платы, наборы и модули
**Ланзар, DJ200, Миниамп.
www.zwuk-serwis.narod2.ru**

* * *

ЭЛЕКТРОННЫЕ КОМПОНЕНТЫ НА WWW.S-10MITINO.RU

Всё для ремонта и производства радиозлектронной аппаратуры, автомобильной и бытовой радиотехники.

Продажа оптом и в розницу в павильоне 546 ТК "Митинский радиорынок". Работаем с 9.00 до 18.00 ежедневно. Почтовая и курьерская доставка.

Наш адрес: Москва, Пятницкое шоссе, 18, 3 эт., пав. 546.
**8-905-782-47-71
mat-roskin@rambler.ru
www.s-10mitino.ru;
www.s-10mitino.narod.ru
125464, Москва, аб. ящ. 39.**

Измерение ёмкости и ЭПС конденсаторов комбинированным прибором

А. САВЧЕНКО, пос. Зеленоградский Московской обл.

Автор предлагает радиолюбителям, собравшим прибор [1], приставку к нему, с помощью которой можно измерять ёмкость и ЭПС конденсаторов. Знать эти параметры, особенно ЭПС, сегодня требуется довольно часто, например, при изготовлении различных импульсных устройств.

В ходе модернизации комбинированного прибора [1] я решил, создавая небольшие приставки к нему, вводить в прибор новые сравнительно редко используемые функции, которые невозможно реализовать только программно. Это даёт возможность не менять в нём само что-либо, кроме программы микроконтроллера.

Реализацию такого способа модернизации обеспечивает наличие в приборе разъёма, на который выведены четыре информационные линии его микроконтроллера и напряжение питания. К этому разъёму и подключаются приставки. Первым шагом в этом направлении было создание приставки для измерения индуктивности, описанной в [2].

Новая приставка разработана для подбора конденсаторов, которые лишь предполагается установить в какое-нибудь устройство, а не для измерения их параметров без выпайки из устройства. Исходя из этого, я счёл возможным повысить напряжение на измеряемом конденсаторе, что позволило уменьшить погрешность измерения.

С предлагаемой приставкой прибор в режиме измерения ёмкости и ЭПС имеет следующие **характеристики**:

Интервал измерения:	
ёмкости, мкФ10...99999
ЭПС, Ом0,01...15
Дискретность/погрешность измерения:	
ёмкости от 10	
до 999,99 мкФ, мкФ/%0,01/±10
ёмкости от 1000	
до 9999,9 мкФ, мкФ/%0,1/±10
ёмкости от 10000	
до 99999 мкФ, мкФ/%1/±15
ЭПС, Ом/%0,01/±20
Напряжение на измеряемом конденсаторе, мВ, не более500
Напряжение питания, В5
Потребляемый ток, мА15...20

В основу измерения ёмкости и ЭПС положен принцип зарядки измеряемого конденсатора стабильным током и фиксация моментов достижения напряжения на нём двух контрольных уровней (порогов). Такой принцип использован во многих других приборах, например [3]. Структурно рассматриваемая приставка повторяет измерительную часть этого прибора.

Схема приставки изображена на рис. 1. По сравнению с [3] в неё внесены следующие изменения:

— удалены диоды, которые должны защитить элементы устройства от повреждения при подключении к нему заряженного конденсатора большой ёмкости. Причин две. Во-первых, по мнению автора, свою защитную функцию они выполняют весьма ограниченно. Например, от случайно подключён-

ного выходной ток ГСТ, что уменьшило погрешность измерения (особенно ЭПС), связанную с током утечки конденсатора.

Управление работой приставки, обработку поступающих от неё сигналов и необходимые расчёты выполняет микроконтроллер комбинированного прибора. Отсчёт интервалов времени ведут его 32-разрядные таймеры, тактируемые с частотой 32 МГц, что обеспечивает не только высокую точность измерений, но и большой теоретический верхний предел измеряемой ёмкости (несколько фарад). Однако достижение такого предела на практике затруднено тем, что скорость нарастания напряжения на измеряемом конденсаторе с увеличением его ёмкости становится очень малой, вследствие чего растёт погрешность определения компаратором момента достижения порога. Поэтому максимальная измеряемая ёмкость программно ограничена значением 99999 мкФ, чего вполне достаточно для большинства практических целей.

После подключения приставки к прибору и перевода его в режим изме-

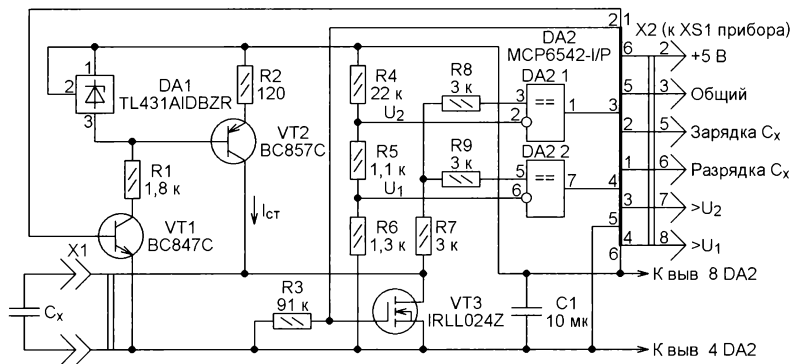


Рис. 1

ного к устройству конденсатора ёмкостью несколько тысяч микрофарад, заряженного до напряжения 50 В и более, они всё равно не спасут. Во-вторых, диоды не позволяют сделать напряжение на измеряемом конденсаторе большим, чем уровень их открытия. При отказе от диодов защитную функцию в тех же пределах можно реализовать с помощью транзистора VT3 при должном управлении им со стороны микроконтроллера. А с точки зрения безопасности работы с прибором правильным будет, прежде чем подключить к прибору конденсатор большой ёмкости (особенно высоковольтный), обязательно разрядить его;

— в приставке использован только один генератор стабильного тока (ГСТ), который обеспечивает измерения во всём указанном выше интервале ёмкости. Он отличается от исходного более высокой стабильностью выходного тока. Это достигнуто за счёт применения в нём параллельного интегрального стабилизатора напряжения повышенной точности и транзистора с большим коэффициентом передачи тока базы. Кроме того, уве-

рения ёмкости и ЭПС микроконтроллер открывает транзистор VT3 и закрывает транзистор VT1, чем выключает ГСТ. На инвертирующие входы компараторов микросхемы DA2 поданы образцовые напряжения с делителя R4—R6, задающие пороги их срабатывания ($U_1=0,25$ В; $U_2=0,5$ В). На выходах обоих компараторов в исходном состоянии установлены логически низкие уровни напряжения.

Далее измеряемый конденсатор C_x подключают к разъёму X1 приставки и нажатием соответствующей клавиши на приборе запускают процесс измерения. В течение первых трёх секунд после запуска программа удерживает транзистор VT3 в открытом состоянии, чтобы удалить возможный остаточный заряд измеряемого конденсатора, после чего закрывает этот транзистор и открывает транзистор VT1, включая ГСТ. С этого момента выходной ток ГСТ I_{CT} начинает заряжать конденсатор C_x . Входной ток компараторов можно не учитывать, так как по сравнению с I_{CT} он чрезвычайно мал. В процессе зарядки напряжение на конденсаторе растёт по линейному закону.

Одновременно с включением ГСТ программа запускает два 32-разрядных таймера микроконтроллера, чтобы определить продолжительность нарастания напряжения на конденсаторе до порогов срабатывания компараторов. В момент срабатывания каждого компаратора уровень напряжения на его выходе становится высоким. Зафиксировав это, программа останавливает соответствующий таймер.

После срабатывания обоих компараторов процесс измерения заканчивается, программа закрывает транзистор VT1, выключая этим ГСТ, и открывает VT3, разряжая через его открытый канал измеряемый конденсатор, чтобы подготовить приставку к следующему циклу измерения. Затем она выполняет расчёт ёмкости и ЭПС и отображает полученные результаты на экране ЖКИ комбинированного прибора.

Формула расчёта ёмкости:

$$C = I_{\text{CT}} \frac{t_2 - t_1}{U_2 - U_1},$$

где t_1 , t_2 — моменты достижения напряжением на измеряемом конден-

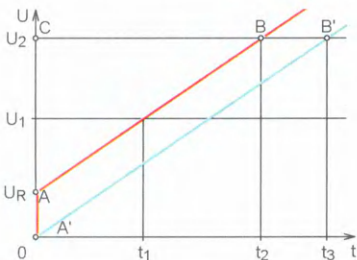


Рис. 2

саторе соответственно первого и второго пороговых уровней; U_1 , U_2 — напряжения первого и второго пороговых уровней. После вычисления ёмкости программа рассчитывает ЭПС. Методику его расчёта иллюстрируют графики на рис. 2. Красная линия на нём — график зарядки реального измеряемого конденсатора. Из-за наличия ЭПС напряжение на нём в момент начала зарядки скачком увеличивается до U_R — падения напряжения на ЭПС конденсатора при протекании по нему зарядного тока I_{CT} . Пороговых значений U_1 и U_2 напряжение на конденсаторе достигает соответственно в моменты t_1 и t_2 . Синей линией показан график зарядки идеального конденсатора той же ёмкости (напомним, что ёмкость уже измерена). Поскольку ЭПС идеального конденсатора равно нулю, напряжение на конденсаторе начинает линейно нарастать с нулевого значения. Синяя линия идёт параллельно красной, поскольку зарядный ток I_{CT} стабилизирован и от ЭПС не зависит. Напряжение на идеальном конденсаторе достигло бы уровня U_2 в момент времени t_3 , который можно определить по формуле

$$t_3 = \frac{U_2 \cdot C_x}{I_{\text{CT}}}.$$

Теперь рассмотрим два треугольника ABC и A'B'C. Они подобны, следовательно, можно составить пропорцию:

$$\frac{B'C}{BC} = \frac{A'C}{AC}.$$

Из рис. 2 следует, что:

$$\begin{aligned} BC &= t_2; \\ AC &= U_2 - U_R; \\ B'C &= t_3; \\ A'C &= U_2. \end{aligned}$$

Подставив эти значения в приведённую выше пропорцию, получим

$$\frac{t_3}{t_2} = \frac{U_2}{U_2 - U_R}.$$

С учётом формулы для вычисления t_3 после несложных преобразований легко определить, что падение напряжения на ЭПС равно

$$U_R = U_2 - I_{\text{CT}} \frac{t_2}{C_x}.$$

И наконец, искомое значение ЭПС получим, разделив на I_{CT} левую и правую части предыдущей формулы:

$$R = \frac{U_2}{I_{\text{CT}}} - \frac{t_2}{C_x}.$$

Этот расчёт можно проводить и по первому порогу, заменив переменные U_2 и t_2 соответственно на U_1 и t_1 .

Найденные значения ёмкости и ЭПС измеряемого конденсатора программа выводит на экран ЖКИ комбинированного прибора.

Приставка собрана на печатной плате размерами 30×60 мм, чертёж которой показан на рис. 3. Она рассчитана на установку компонентов для поверхностного монтажа. Все резисторы и конденсаторы типоразмера 1206. К разъёму XS1 прибора [1] приставку подключают плоским кабелем с вилкой X2 (PLS8). К контакту 2 разъёма XS1 должно быть подведено напряжение +5 В от внутреннего источника питания прибора.

Вместо транзистора BC857C можно применить другой маломощный транзистор структуры p-n-p с коэффициентом передачи тока базы не менее 250, а вместо транзистора BC847C — любой маломощный транзистор структуры p-n-p. Оба транзистора должны быть в корпусе SOT23, иначе потребуются переделка печатной платы. Замена транзистора IRL024Z — полевой с изолированным затвором и n-каналом. Он должен быть рассчитан на управление логическими уровнями напряжения, иметь сопротивление открытого канала не более 50...80 Ом, ёмкость затвора — не более 500...850 пФ, допустимый постоянный ток стока — не менее 4 А. Микросхему компаратора MCP6542-1/P можно заменить на LM293.

Плату помещают в любой удобный корпус. В качестве разъёма X1 для подключения к приставке измеряемого конденсатора удобно использовать пружинные зажимы.

Налаживание подобных устройств — обычно самый сложный этап их изготовления. Все приборы для измерения ёмкости и ЭПС, описания которых мне встречались, требуют точной подборки нескольких деталей, а некоторые (например, [3]) ещё и выполнения ряда расчётов и модификации программы микроконтроллера под конкретный экземпляр изготовленного прибора. Это довольно трудоёмкий процесс, поэтому при проектировании рассматриваемой приставки я заменил аппаратное налаживание измерением значений определяющих параметров и вводом их в действующее устройство для дальнейшего использования. Другими словами, процесс подборки деталей заменён операцией программной калибровки. Результаты калибровки хранятся в EEPROM микроконтроллера комбинированного прибора, поэтому её достаточно выполнить один раз.

Для калибровки потребуется мультиметр, способный измерять постоянный ток 5...20 мА с точностью не менее двух десятичных знаков после запятой и постоянное напряжение 0...2 В с точностью не менее трёх десятичных знаков после запятой. Этим требованиям вполне удовлетворяет большинство недорогих цифровых мультиметров.

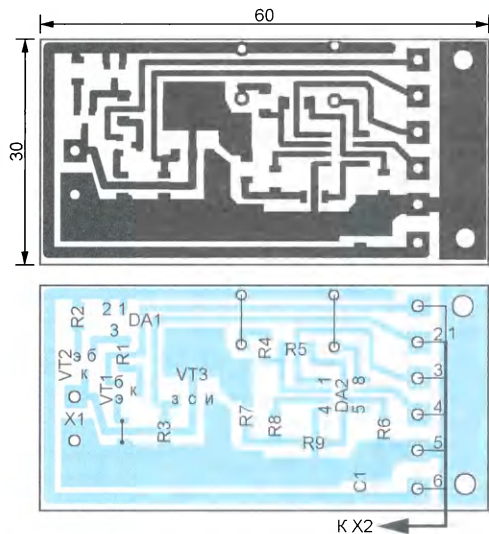


Рис. 3

В микроконтроллер прибора должна быть загружена прилагаемая к статье программа версии 2.05.

Приставку, к разъёму X1 которой ничего не подключено, соедините с прибором и подайте на него питание. На экран ЖКИ будет выведено главное меню, показанное на рис. 4. После дайте прибору прогреться две-три минуты для установления тепловых режимов. В режим измерения ёмкости и ЭПС входят по третьему нажатию на клавишу "ГН". Это не

Ремонт и доработка зарядных устройств "Сонар УЗ 205"

А. БУТОВ, с. Курба Ярославской обл.

Компактное зарядное устройство (ЗУ) "Сонар УЗ 205.07" производства ООО "ПФ СОНАР" предназначено для зарядки герметичных свинцово-кислотных аккумуляторных батарей с номинальным напряжением 12 В ёмкостью до 15 А·ч. Во время зарядки аккумуляторной батареи ёмкостью 7 А·ч, эксплуатируемой совместно с эхолотом, ЗУ зашипело и задымилось. Учитывая его относительно высокую стоимость, было решено попробовать его отремонтировать.

На рис. 1 внизу показан вид на монтаж этого ЗУ после ремонта и доработки, а сверху — аналогичного ЗУ "Сонар УЗ 205.01" как есть, т. е. в состоянии поставки. Проверка деталей задымивше-

резистор сопротивлением около 1 кОм. Вместо неисправного был установлен "настоящий" диод HER107, под более толстые выводы которого отверстия в печатной плате пришлось рассверлить. При отсутствии такого диода можно установить, например, UF4007.

После восстановления работоспособности ЗУ было решено устранить явные, на взгляд автора, недостатки этого изделия:

1. Печатная плата на стороне соединений не была отмыта от паяльного флюса: им были забрызганы, измазаны не только промежутки между контактами, печатными дорожками, но и залиты резисторы и конденсаторы для поверхностного монтажа, в том числе и в вы-

ны к соответствующим контактным площадкам.

Был и другой дефект в монтаже сетевого шнура: расстояние между контактами для припайки сетевых проводов составляло всего 2 мм, что таило в себе большую опасность самовозгорания платы. Чтобы этого не случилось, один из сетевых проводов был перепаян таким образом, что минимальное расстояние между сетевыми контактами увеличилось до 7 мм (для этого пришлось приподнять над платой плавкую вставку F1, а лишнюю часть печатного проводника удалить). В завершение на обе пары проводов (сетевых и идущих к аккумуляторной батарее) надеты пластиковые трубки, после чего они надёжно закреплены в корпусе, как показано на нижнем фото рис. 1.

И ещё. Для соединения ЗУ с сетью 230 В изготовитель применил провод очень низкого качества, поэтому, по возможности, его желательно заменить.

3. Плёночный конденсатор С3 (0,1 мкФ, 400 В), входящий в сетевой LC-фильтр, оказался того же типа, что и С10. Такие конденсаторы, установленные в цепях напряжения 230 В переменного тока 50 Гц, часто повреждаются, поэтому он был заменён плёночным той же ёмкости с номинальным переменным напряжением 275 В, специально предназначенным для работы в цепях переменного тока (рис. 2).

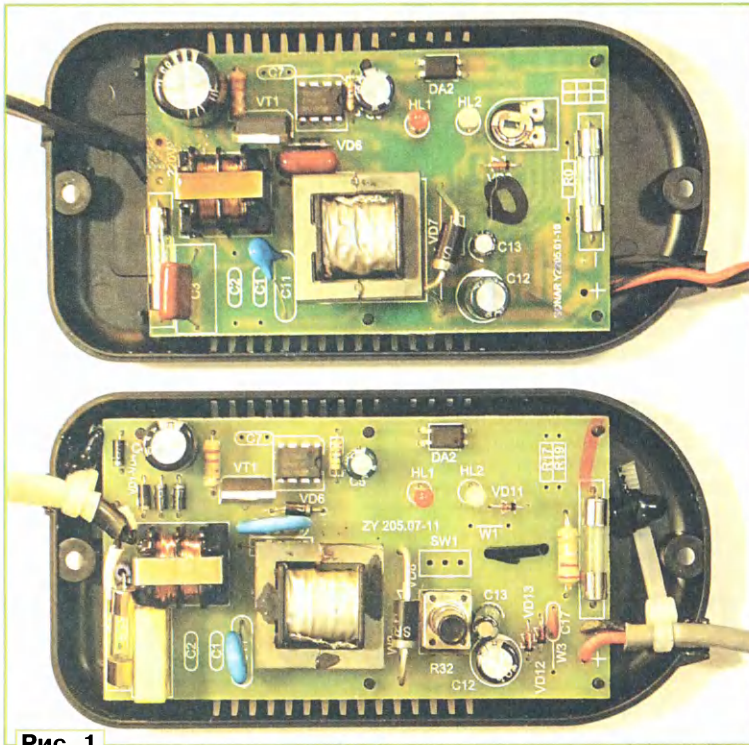


Рис. 1

гося ЗУ выявила две причины неисправности устройства. Первая — сгоревший плёночный конденсатор С10 (0,01 мкФ, 630 В), который установлен в цепи демпфирования первичной обмотки импульсного трансформатора Т1. Обычно в этом месте применяют керамический конденсатор с номинальным напряжением 1000 или 2000 В. Так было сочтено целесообразным поступить и в данном случае: вместо неисправного плёночного был установлен керамический конденсатор той же ёмкости, но с номинальным напряжением 2000 В.

Вторая причина — неисправность диода HER107S (VD6), который при напряжении на щупах омметра 0,3 В "прозванивался" в обоих направлениях как

соковольтных цепях, что может привести не только к нарушению режимов работы устройства, но и к самовозгоранию монтажной платы.

2. Сетевой провод питания и провод для подключения к аккумуляторной батарее были припаяны непосредственно к контактным площадкам печатных проводников (предусмотренные для них отверстия в плате не использовались, что хорошо видно на верхнем фото рис. 1), при этом к корпусу ЗУ эти провода ничем не крепились, готовые оторваться в любой момент вместе с печатными проводниками. При доработке оба провода были пропущены через предназначенные для них отверстия в плате и только затем припая-



Рис. 2

4. Оксидный конденсатор С4 ёмкостью 10 мкФ, фильтрующий выпрямленное диодным мостом VD1—VD4 напряжение, имел номинальное напряжение всего 350 В, в то время как амплитуда сетевого напряжения (по ГОСТу — 230 В) с учётом допускаемого отклонения в большую сторону на 10 % может достигать 357 В. Отсутствие запаса по напряжению нередко приводит к различным пиротехническим эффектам. Чтобы этого не случилось, конденсатор С4 заменён таким же по ёмкости, но с номинальным напряжением 400 В.

5. Керамический конденсатор С11 (1000 пФ, 2000 В), включённый между первичной и вторичной обмотками импульсного трансформатора, не внушал доверия — очень тонкий, "сертификационные" надписи отсутствуют. От качества этого конденсатора зависит безопасность пользования устройством, поскольку при его пробое вторичная низковольтная часть ЗУ окажется под напряжением сети 230 В. Был заменён керамическим такой же ёмкости и с тем же номинальным напряжением, но объёмом, примерно в четыре раза большим.

6. Импульсный трансформатор изготовлен небрежно. Ферритовый магнитопровод свободно болтался в каркасе катушки. Дефект устранён приклеиванием магнитопровода к каркасу моментальным цианакриловым клеем. Во втором ЗУ (верхнее фото на рис. 1) магнитопровод трансформатора был склеен с большим перекосом и также не зафиксирован в катушке и не обмотан "традиционным" китайским жёлтым скотчем. Кроме того, этот магнитопровод из электропроводного феррита одной стороной соприкасался с выводом диода Шоттки VD8, а другой "тёрся" о сгоревший в первом ЗУ плёночный конденсатор C10. Если бы и во втором ЗУ C10 успел сгореть, то сетевое напряжение могло бы попасть во вторичную цепь.

7. Высоковольтный транзистор Q4ESN50A (VT1) при зарядке аккумуляторной батареи нагревался до 90 °С при снятой крышке корпуса. Такая ситуация

в принципе терпима, однако для повышения надёжности к нему был привинчен пластинчатый дюралюминиевый теплоотвод размерами 40×10×2 мм (на



Рис. 3

рис. 1 не показан). Температура корпуса транзистора понизилась примерно до 75 °С при комнатной температуре 28 °С. Такой высокий нагрев высоковольтного транзистора намекает на низкое качество феррита импульсного трансформатора, который, кстати, также очень сильно нагревается.

8. Сильно нагревающийся оксидный конденсатор C12 (470 мкФ, 16 В), установленный в фильтре выпрямленного напряжения 14,5 В, заменён конденса-

тором ёмкостью 1000 мкФ с номинальным напряжением 25 В, который при работе оставался почти холодным. Дефект был замечен случайно уже в момент сборки корпуса — "что-то" обожгло пальцы. Ток утечки старого конденсатора достигал 0,3 А при напряжении 10 В и 2,5 А при напряжении на обкладках 18 В.

9. Реализация защиты от "переплюсовки" не внушала доверия, поэтому, чтобы исключить переплюсовку подключения ЗУ к аккумуляторной батарее, а её к эхолоту, все клеммные соединители были заменены: ЗУ и эхолот были оснащены стандартными круглыми штекерами внешним диаметром 5,5 мм, а аккумуляторная батарея — ответными гнездами под такие штекеры.

Заменённые детали показаны на рис. 3 (первый слева — сгоревший плёночный конденсатор C10, второй — тонкий керамический C11, третий — диод VD8, четвёртый — конденсатор C3).

Стабилизированные ИИП из ЭПРА от люминесцентной лампы.

Часть 2

И. НЕЧАЕВ, г. Москва

В простых сетевых источниках питания (ИП) для получения малого уровня пульсаций и высокой точности поддержания выходного напряжения часто применяют линейные стабилизаторы на специализированных микросхемах, например, серий КР142ЕН, КР1158ЕН и др. Для того чтобы обеспечить нормальную работу таких микросхем, их входное напряжение должно превышать выходное на 0,5...2,5 В. Кроме того, необходим запас по напряжению на нестабильность питающей сети. В результате КПД ИП снижается, на микросхеме рассеивается повышенная мощность, что требует применения теплоотвода. Простой стабилизированный

импульсный ИП имеет более высокий КПД, но пульсации его выходного напряжения больше.

Идея предлагаемого ИП заключается в том, чтобы за счёт двухэтапной стабилизации обеспечить минимальное падение напряжения на линейном стабилизаторе. Это позволит получить, с одной стороны, весьма большой КПД всего устройства, с другой — высокое качество выходного напряжения. Схема такого ИИП показана на рис. 2.1. Его основа — ЭПРА от КЛЛ мощностью 11 Вт, маркировка на его плате — S-35-6. В нём применены транзисторы в

корпусе TO-92. После небольшой доработки ЭПРА превратился в стабилизированный блок питания с выходным напряжением 12 В и максимальным выходным током 0,5 А. Позиционные обозначения элементов ЭПРА приведены в

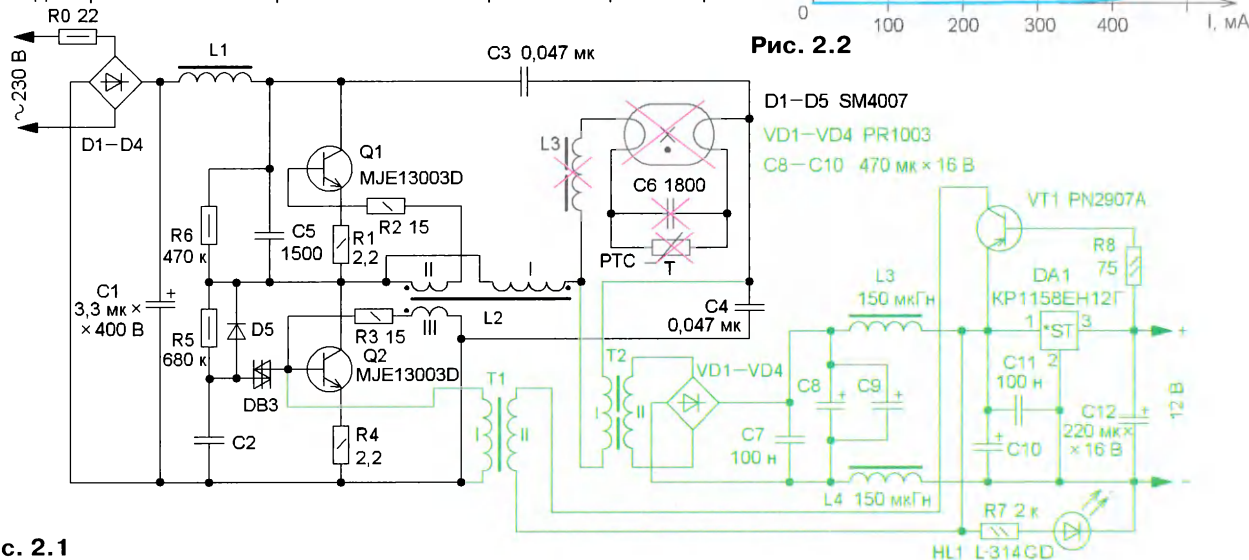


Рис. 2.1

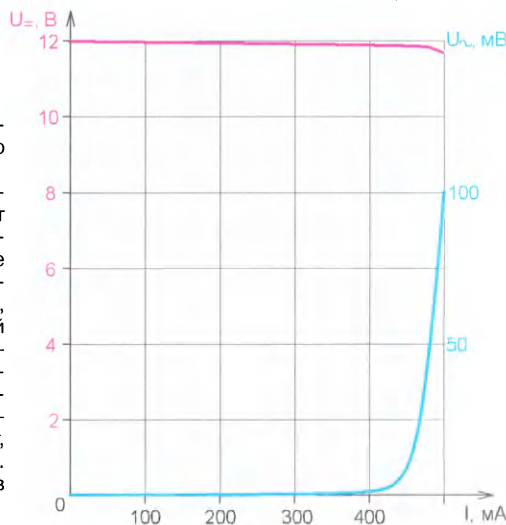


Рис. 2.2

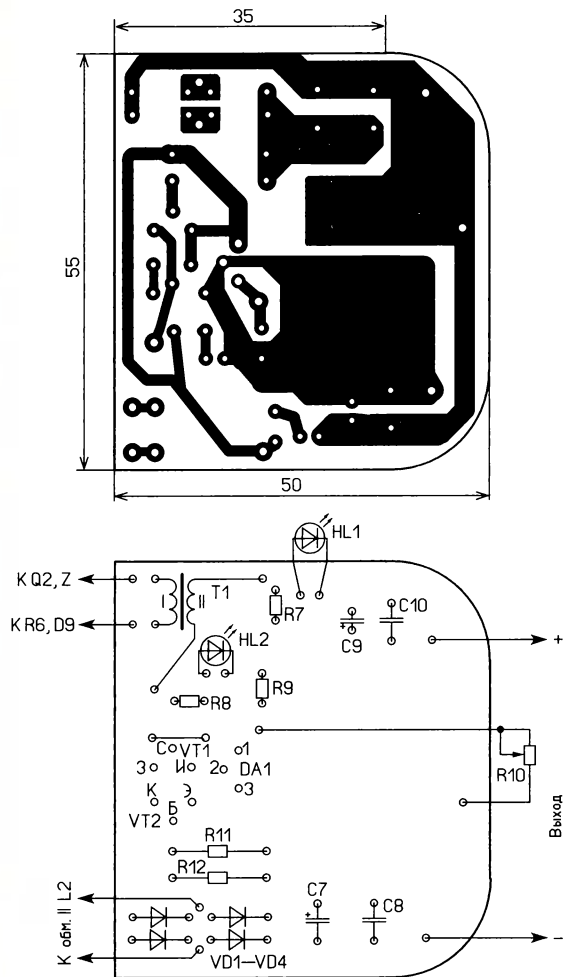


Рис. 2.7

40 витков втрое сложенного провода ПЭПЛОТ 0,16. В случае использования других обмоточных проводов межобмоточная изоляция обязательна, её можно сделать из лакоткани. Конструкция трансформатора T1 аналогична описанной выше.

Внешний вид смонтированной платы показан на рис. 2.4. Плата ЭПРА и трансформатор T2 приклеены к основной плате, импульсный трансформатор T1 размещён на плате ЭПРА. Основная плата помещена в пластмассовый корпус (рис. 2.5), в верхней части которого сделано отверстие для светодиода. К входу устройства подключён кабель с сетевой вилкой, к выходу — кабель с требуемым разъёмом. Максимальный выходной ток этого ИП ограничен параметрами провода вторичной обмотки. Если применить более мощный трансформатор, выходной ток тоже увеличится, но не более чем в 1,5...1,8 раза, поскольку начнут перегреваться транзисторы в автогенераторе ЭПРА.

Если в линейном стабилизаторе напряжения применить микросхему KP142EH12 или её аналог LM317T, потребуется поддерживать напряжение между её входом и выходом минимум 2,5...3 В. В этом случае взамен биполярного транзистора в импульсном стабилизаторе можно применить полевой.

ЭПРА от КЛЛ мощностью 30 Вт, схема которого показана на рис. 1.1. Нумерация элементов продолжена. Здесь работой автогенератора ЭПРА управляет полевой транзистор VT1, который открывается и шунтирует вторичную обмотку трансформатора T1 (приостанавливая работу автогенератора) при напряжении затвор—исток 3,4...3,5 В. Именно такое напряжение будет поддерживаться между входом и выходом линейного стабилизатора напряжения на микросхеме DA1 при регулировании выходного напряжения стабилизатора. В результате увеличение выходного напряжения устройства от 1,25 до 12 В приводит к изменению напряжения выпрямителя от 4,7 до 15,5 В.

Светодиод HL1 сигнализирует о наличии напряжения на выходе выпрямителя, а HL2 — о номинальном напряжении между входом и выходом стабилизатора на микросхеме DA1. Если яркость светодиода HL2 заметно уменьшилась или он погас, падения напряжения на микросхеме DA1 недостаточно для её нормальной работы.

Ток короткого замыкания без защиты по току — около 2 А, при этом напряжение выпрямителя не превышает 3,5 В, но, как отмечено в первой части статьи, долговременный максимальный ток ограничен сечением проводов вторичной

Рис. 2.8

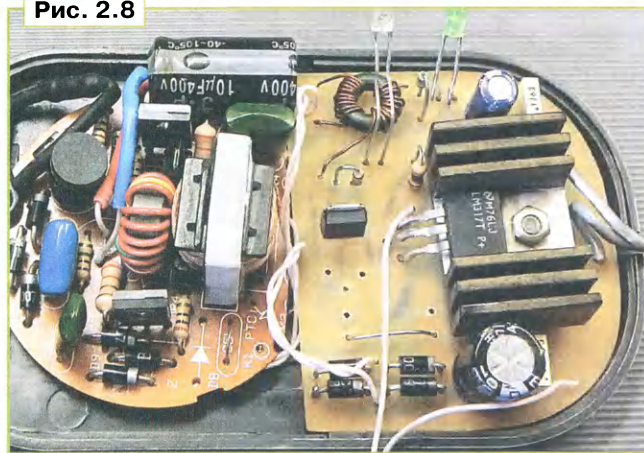


Рис. 2.9

Так и сделано в регулируемом стабилизаторе напряжения, схема которого показана на рис. 2.6. Он изготовлен на основе

обмотки и не должен превышать 0,5 А. Для введения защиты по току необходимо внести изменения, которые на схеме выделены синим цветом. Ток срабатывания защиты устанавливают подборкой резистора R12.

Чертёж основной платы показан на рис. 2.7, на ней размещены все элементы, кроме платы ЭПРА (рис. 2.8). Она рассчитана на установку всех показанных на схеме элементов. Если защита по току не нужна, соответствующие элементы не монтируют, а взамен резистора R12 впаивают проволочную перемычку. Полевой транзистор может быть маломощным с изолированным затвором и индуцированным р-каналом. Напряжение затвор—исток, при котором транзистор открывается, должно быть в пределах 2,5...3,5 В. Светодиод HL2 должен быть красного свечения, а поскольку через него протекает небольшой ток, он должен быть сверхъярким. Микросхема стабилизатора снабжена ребристым теплоотводом. Устройство размещено в корпусе от компьютерной мыши (рис. 2.9), в верхней части которого просверлены отверстия для оси переменного резистора и светодиодов.

Как было сказано в первой части статьи, для управления работой автогенератора ЭПРА КЛЛ можно применить оптопары и другие элементы. И здесь есть широкое поле для проведения экспериментов. Надеюсь, что эта тема окажется интересной для радиолюбителей, и мы увидим на страницах журнала "Радио" ещё одну публикацию на эту тему.

Дистанционные курсы обучения программированию микроконтроллеров STM32, AVR, Arduino, PIC, STM8.

Занятия проводятся по электронной почте или с помощью программы Skype. Обучение может быть направлено на решение стоящей перед вами задачи.

www.electroniclab.ru/courses.htm
т. +7-912-619-5167

* * *

FLCG "Берёзка" — многофункциональный измерительный комплекс:

- измерение частоты (до 2 ГГц);
- генератор (до 1 МГц);
- измерение ёмкости и индуктивности;
- измерение напряжения;
- проверка кварцевых резонаторов.

Цена — 4499 руб.!

www.FLCG.ru

8(985) 924-34-35 8(495) 781-59-24
info@icdarom.ru

Вышла в свет новая книга



Евсеев А. Н. Расчет и оптимизация тороидальных трансформаторов и дросселей. — 2-е изд., перераб. и доп. — М.: Горячая линия — Телеком, 2017. — 368 с.: ил. ISBN 978-5-9912-0618-1

В книге изложен принципиально новый подход к расчёту тороидальных трансформаторов и дросселей, основанный на разработанных автором математических моделях. Рассмотрены вопросы оптимизации тороидальных трансформаторов по критериям минимальной массы, стоимости и максимального КПД, а дросселей — по критериям минимальной массы и стоимости. Приведены формулы для расчёта тока холостого хода и пускового тока включения трансформаторов, а также формулы для расчёта дросселей. На основании расчётов составлены таблицы основных параметров оптимальных трансформаторов и дросселей. Приведены программы расчёта. Применённые подходы и выводы могут быть распространены также на трансформаторы и дроссели с магнитопроводами нетороидальной конструкции.

Во 2-е издание (1-е вышло в свет в 2013 г.) добавлены материалы по расчёту трансформаторов, работающих на частотах более 50 Гц; программы для их расчёта и оптимизации; расчётные соотношения для вычисления корректирующего коэффициента воздушного зазора дросселей; ответы на характерные вопросы; предметный указатель и т. п.

Для специалистов в области расчёта и производства трансформаторов и дросселей, преподавателей, аспирантов и студентов вузов.

Научно-техническое издательство «Горячая линия — Телеком»
Справки по тел.: (495) 737-39-27,
WWW.TECHBOOK.RU

Стабилизированный блок питания УМЗЧ

М. МУРАВЦЕВ, г. Ташкент, Узбекистан

Современные УМЗЧ, обладая внушительной пиковой выходной мощностью, достигающей порой до 200 Вт, предъявляют довольно жёсткие требования к своему источнику питания. Для них, как правило, необходимо двухполярное напряжение 2 × (30...40) В при пиковом токе до 10 А в каждом плече. Обычно в выпрямителе применяют сглаживающие конденсаторы большой ёмкости, достигающей до 20000 мкФ и более. Но даже с ними просадки выпрямленного напряжения при пиковом токе нагрузки достигают 2...3 В, что требует от УМЗЧ высокого коэффициента подавления пульсаций напряжения питания. Автор предлагает оснастить блок питания УМЗЧ стабилизатором, обеспечивающим нужное качество питающего напряжения.

В последнее время в любительских конструкциях УМЗЧ всё чаще располагают выпрямитель и блок конденсаторов большой ёмкости на плате усилителя, уменьшая этим длину соединительных проводов и падение напряжения на них. Иногда от блока питания требуют, чтобы при включении напряжение на его выходах нарастало плавно

затвора при токе нагрузки
5 А, мкВ 80

За основу конструкции было взято устройство из статьи "Стабилизатор напряжения питания УМЗЧ" **В. Орешкина** ("Радио", 1987, № 8, с. 31), схема которого показана на **рис. 1**. Несмотря на простоту и высокие технические данные (коэффициент стабилизации более 1000, автоматическое выключение при замыкании выхода, возможность крепления силовых транзисторов непосредственно на тепловод без прокладок), такому стабилизатору присущи и некоторые недостатки. Он неустойчиво запускается при большом токе нагрузки, а ток при замыкании выхода не нормирован и зависит от коэффициентов передачи применённых транзисторов, что иногда приводит к их выходу из строя.

За прошедшее время появились новые электронные компоненты, стали доступны мощные полевые транзисторы, что и подвигло автора поэкспериментировать с компьютерной моделью предложенного В. Орешкиным устройства, которая была создана в симуляторе LTspice IV, и усовершенствовать его. Родившаяся в результате таких экспериментов схема блока питания изображена на **рис. 2**.

Первым делом была изменена цепь запуска стабилизатора, а биполярные транзисторы были заменены полевыми. Из схемы, представленной на **рис. 1**, видно, что транзистор VT2 зашунтирован резистором R3 сопротивлением 470 Ом, через который протекает начальный ток зарядки конденсатора C2. Если нагрузка невелика, выходное напряжение начинает возрастать, пока стабилизатор не войдёт в режим стабилизации. При токе нагрузки менее $I = U_{вых} / R3 = 19 / 470 = 40$ мА, когда транзистор VT2 практически закрыт, все пульсации выпрямленного напряжения через резистор R3 проходят в минусовое плечо. При малом сопротивлении нагрузки тока через этот резистор может не хватить для нормального запуска стабилизатора, он может вообще не запуститься.

В новом варианте цепь запуска состоит из стабилизатора VD11 и резистора R22 в одном плече и VD12 с R23 во втором (для симметрии). В процессе

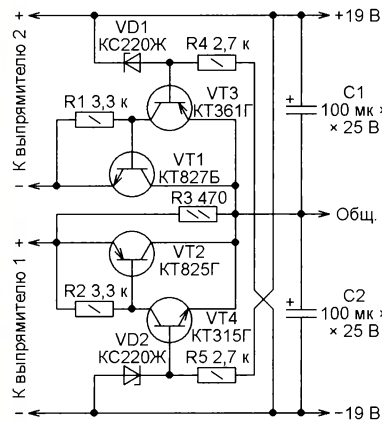


Рис. 1

(так называемый "мягкий старт"). При возникновении различных аварийных ситуаций, например, замыкании в нагрузке УМЗЧ, неисправности его выходных транзисторов и других перегрузках питание УМЗЧ должно быть автоматически выключено. Решить все эти задачи позволяет предлагаемый стабилизатор напряжения питания.

Основные технические характеристики

- Выходное стабилизированное напряжение, В 2×35
- Максимальный ток нагрузки каждого плеча, А 9
- Ток срабатывания триггерной защиты, А 11
- Полное время срабатывания защиты, мкс 12
- Время нарастания выходного напряжения от нуля до номинального значения, с 0,36
- Размах пульсаций частотой 100 Гц на выходе стабили-

включения по достижении значения напряжения на сглаживающих конденсаторах C7—C10, равного напряжению стабилизации стабилитронов VD11 и VD12, транзисторы VT11.1 и VT11.2 начинают открываться. Вслед за ними открываются и силовые транзисторы VT9 и VT10. Напряжение на выходе стабилизатора нарастает, а напряжение между истоком и стоком транзисторов VT9 и VT10 уменьшается. Когда напряжение на стабилитронах VD11 и VD12 опустится ниже их напряжения стабилизации, ток через эти стабилитроны прекратится. Далее они не влияют на работу стабилизатора. Такой способ запуска надёжен даже при токе нагрузки 9 А. Минимальный ток нагрузки практически равен нулю.

Выходное напряжение плюсового плеча стабилизатора равно сумме напряжений стабилизации стабилитронов VD13, VD15 и напряжения отсечки транзистора VT11.1, а минусового плеча — соответственно стабилитронов VD14, VD16 и транзистора VT11.2. Для плавного запуска стабилизатора оказалось достаточно зашунтировать стабилитроны VD13—VD16 конденсаторами C23—C26. Скорость изменения выходного напряжения до начала стабилизации равна скорости нарастания напряжения на этих конденсаторах. При указанных на схеме номиналах элементов время выхода стабилизатора на режим — около 360 мс. Осциллограммы процесса его запуска, полученные на компьютерной модели, показаны на рис. 3.

Для уменьшения рассеиваемой на транзисторах VT9 и VT10 мощности истоки транзисторов VT11.1 и VT11.2 соединены не с общим проводом, а с точками соединения стабилитронов и резисторов (соответственно VD15, R29 и VD16, R30). Поэтому потенциалы истоков транзисторов VT11.1 и VT11.2 равны напряжению стабилизации соответствующих стабилитронов (6,2 В по абсолютному значению). Это позволяет изменять управляющее напряжение на затворах транзисторов VT9 и VT10 не до 0 В, как в прототипе, а до плюс или минус 6 В. При этом напряжение между пиках пульсаций может падать до 3 В и ниже без выхода из режима стабилизации.

Сказанное иллюстрируют полученные компьютерным моделированием осциллограммы на рис. 4. Зелёная — напряжение на истоке транзистора VT10, синяя — напряжение на его затворе, красная — напряжение на истоке транзистора VT11.2 (6,2 В), голубая — ток нагрузки минусового плеча. Видно, что напряжение на затворе транзистора VT10 лежит приблизительно посередине между напряжением на его истоке и на истоке транзистора VT11.2, а иногда опускается ниже 3 В.

В стабилизатор добавлена триггерная защита по току, срабатывающая при превышении током нагрузки любой ветви стабилизатора значения 11 А. Она построена на транзисторах VT3, VT5, VT7 в плюсовом плече и VT4, VT6, VT8 — в минусовом. Датчиками тока служат резисторы R11—R14, соединённые попарно параллельно. Защита срабатыва-

ет при падении напряжения на любой из пар резисторов более 0,5...0,6 В, что соответствует текущему через них току 11...12 А.

По достижении этого порога лавинообразно открываются транзисторы триггерных ячеек VT3VT5 или VT4VT6 и соответственно транзисторы VT7 и VT8. Последние, открывшись, шунтируют стабилитроны VD13 и VD14, резко понижая этим выходное напряжение. Резисторы R21 и R24 ограничивают ток коллектора транзисторов при разрядке конденсаторов, включённых параллельно стабилитронам. Светодиоды HL1 и HL2 в базовых цепях транзисторов VT7 и VT8 сигнализируют о срабатывании защиты. Ток через них при этом не превышает 6 мА.

Конденсаторы C19 и C20 совместно с резисторами R17 и R18 образуют фильтры нижних частот, повышающие помехоустойчивость сис-

Рис. 2

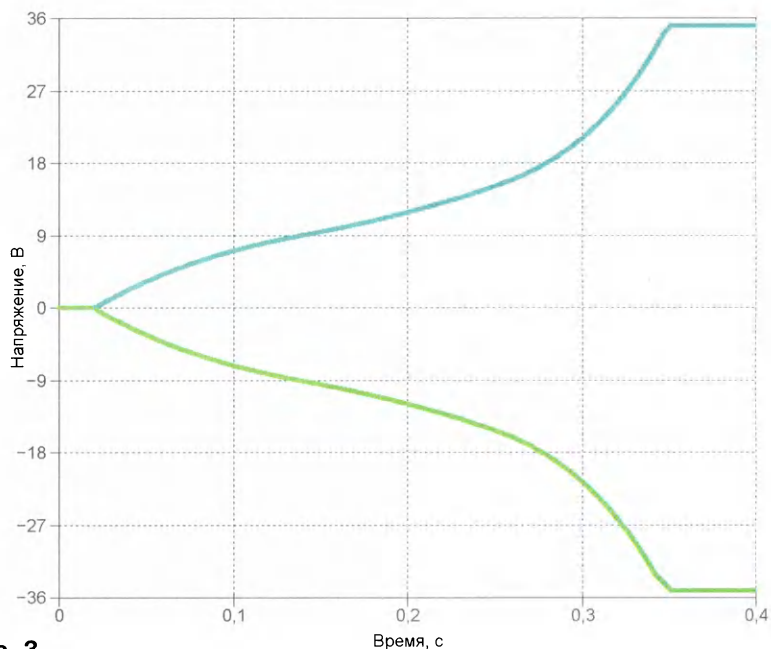
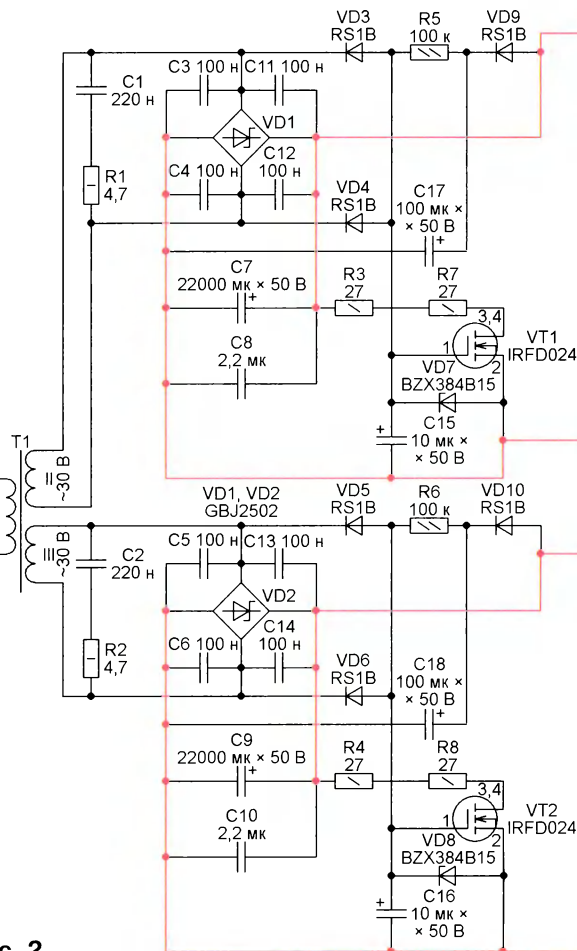
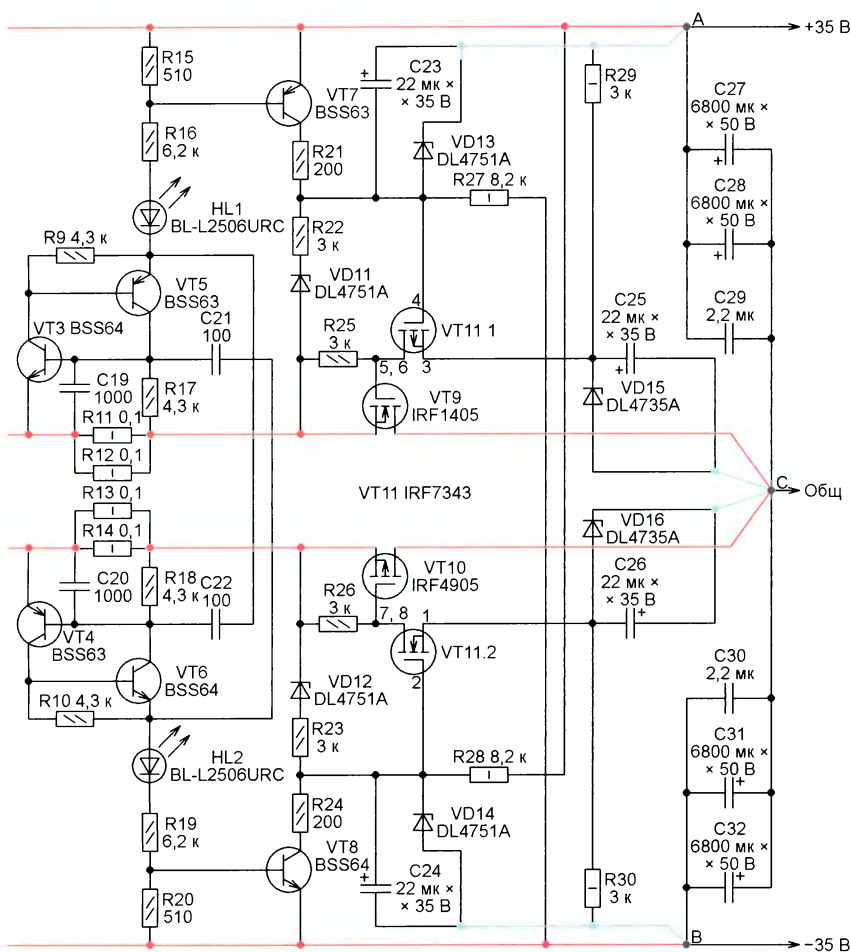


Рис. 3

темы защиты. Увеличивать номиналы этих конденсаторов свыше 4700 пФ нежелательно, поскольку это увеличит время срабатывания защиты и пиковые токи через транзисторы VT9 и VT10. Чтобы защита срабатывала одновре-

менно в обоих плечах стабилизатора, предусмотрена связь между триггерными ячейками через конденсаторы C21 и C22.

После срабатывания защиты транзисторы VT9 и VT10 остаются закрытыми



ми до отключения устройства от питающей сети. Транзисторы триггерных ячеек закроются, а светодиоды HL1 и HL2 погаснут лишь после разрядки сглаживающих конденсаторов C7—C10. Остаётся одна проблема — обеспечить быструю разрядку сглаживающих конденсаторов после отключения. Её решают узлы на транзисторах VT1 и VT2, одинаковые в обоих каналах. Поэтому рассмотрим только узел, установленный в плюсовом канале.

При включении устройства в сеть конденсатор C17 заряжается через диод VD9 до напряжения, примерно равного амплитуде напряжения, поступающего с обмотки II трансформатора T1. Конденсатор C15 заряжается через резистор R5 и разряжается через диоды VD3, VD4 и диодный мост VD1. Потенциал затвора транзистора VT1 становится равным потенциалу его истока или даже немного ниже, поэтому транзистор закрыт. Закрытое состояние транзистора VT1 сохраняется на протяжении всего времени, пока подано напряжение питания. После его выключения диоды VD3 и VD4 закрываются. Напряжение затвор—исток транзистора благодаря резистору R5 возрастает до напряжения стабилизации стабилитрона VD7. Открывшись, транзистор VT1 подключает резисторы R3 и R7 параллельно конденсаторам C7 и C8, ускоряя их разрядку. Длительность разрядки сокращается до 10...20 с при пиковом значении разрядного тока 780 мА, вполне допустимого для используемых транзисторов.

(Окончание следует)

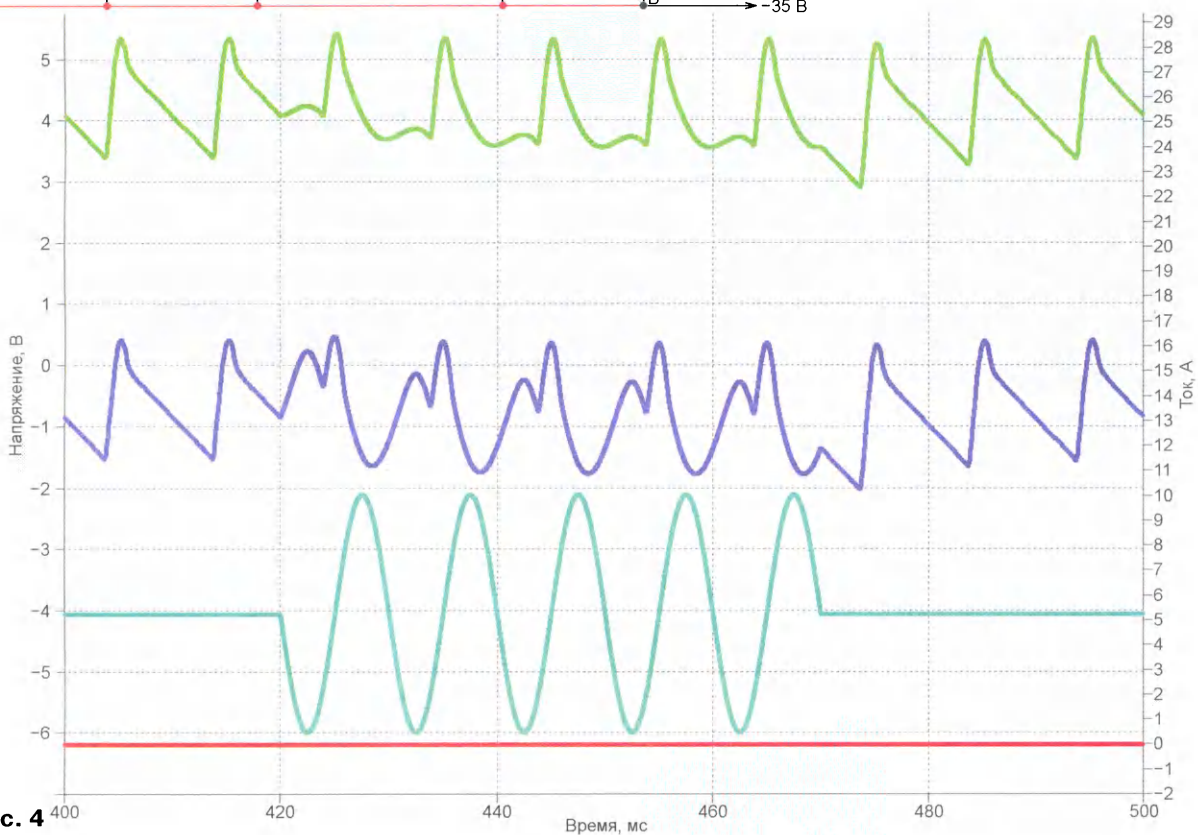


Рис. 4

Подставка-регулятор для паяльника

А. ДЫМОВ, г. Оренбург

Внешний вид собранного устройства (без установленной на нём подставки для паяльника) показан на **рис. 6**.

Чертёж односторонней печатной платы сетевого фильтра изображён на **рис. 7**. В отверстие большого диаметра, находящееся под дросселем L1, вставляют со стороны печатных проводников и развальцовывают невыпадающую гайку M2,5 высотой не более 3 мм. Она предназначена для винта, крепящего плату к дну корпуса, в котором нужно просверлить соответствующее отверстие.

Для плавкой вставки FU1 установите на плате держатели S1050. Конденсаторы C1 и C4 — K73-17, дроссель L1 использован готовый от неисправного прибора. Индуктивность каждой его обмотки — 3,3 мГн. В отверстия для внеш-

от цепей с сетевым напряжением на плате. В коробе нужно заранее сделать отверстия для выключателя SA1, сетевого шнура и винта крепления платы.

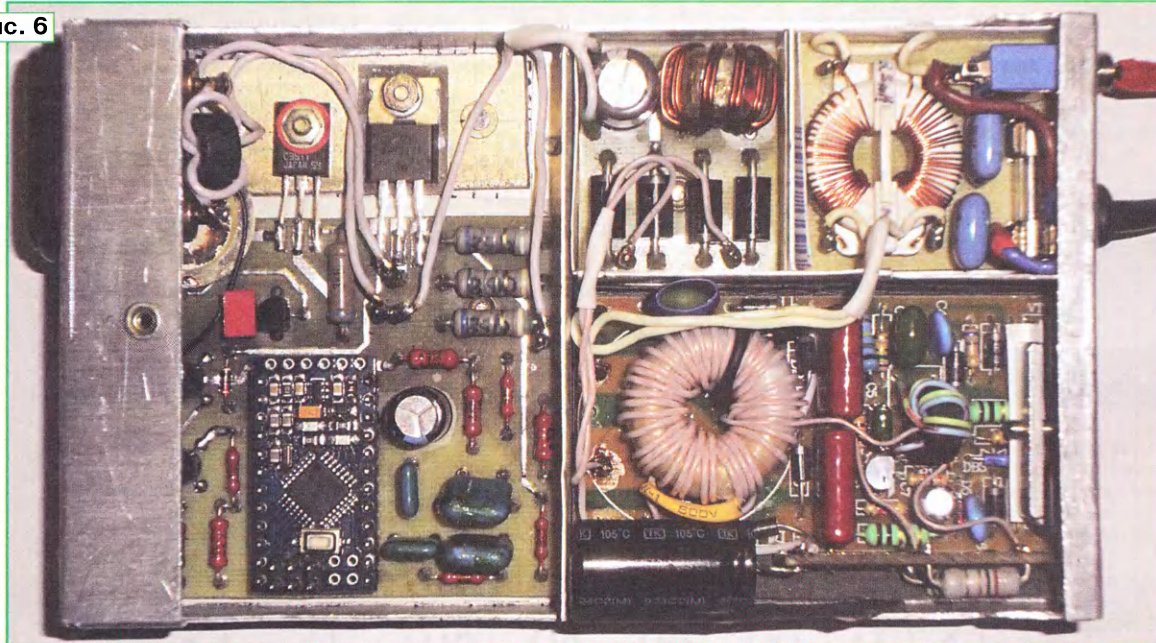
Вставив короб в отсек, установите в него и закрепите со стороны дна корпуса винтом печатную плату. Длина винта должна быть такой, чтобы его конец не выступал над верхней поверхностью платы. Далее установите выключатель SA1 (я применил TNX-01) и проходную резиновую втулку для сетевого шнура.

Чертёж печатной платы выпрямителя показан на **рис. 8**. Печатные проводники имеются на обеих её сторонах. Конденсатор C7 должен быть способен работать в импульсном режиме на повышенной частоте. Поэтому здесь использован конденсатор серии EXR фирмы HITANO. Можно применить и кон-

15 мкГн. Обратите внимание, что обмотки этого готового дросселя намотаны в разные стороны, поэтому подключать их следует в строгом соответствии с **рис. 8**. Если готового дросселя нет, его несложно изготовить самостоятельно на подходящем ферритовом кольцевом магнитопроводе. Обмотки наматывают сложным вдвое лакированным проводом диаметром 0,8 мм в один слой до заполнения. Желательно убедиться, что индуктивность каждой из одинаковых обмоток не менее 15 мкГн.

Приведённые выше рекомендации по установке монтажных стоек, изоляторы платы коробом из прессишпана и её креплению относятся и к этой плате. Такой же короб необходимо изготовить и для извлечённой из корпуса "электронного трансформатора" и доработанной платы преобразователя напряжения. Транзисторы преобразователя для охлаждения нужно будет прижать к передней стенке корпуса через изоляционные прокладки, поэтому высоту прилегающей к ней стенки короба следует тщательно подобрать. Остальные его стенки сделайте максимальной высоты.

Рис. 6



них соединений платы рекомендую установить монтажные стойки, например, из штыревых контактов разъёмов PLD или PLS.

Перед установкой печатной платы сетевого фильтра в корпус вырежьте из прессишпана толщиной 0,5 мм заготовку короба по размеру отсека корпуса и сложите его. Боковые стенки короба должны быть выше всех элементов, установленных на плате. Такой короб гарантированно изолирует корпус регулятора

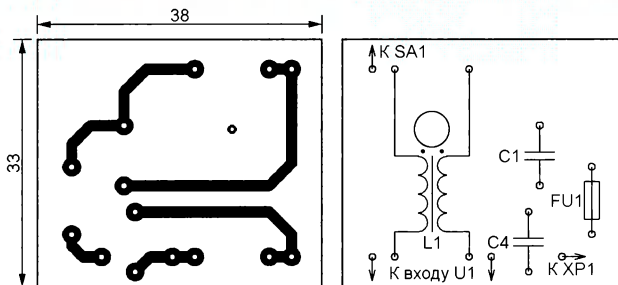


Рис. 7

денсатор серии ESG или аналогичные конденсаторы других производителей.

Дроссель L3 — от другого устройства с индуктивностью каждой обмотки

Временно установив плату преобразователя в предназначенный для неё отсек, уточните места прижатия транзисторов к корпусу. Затем установите на эти места изолирующие слюдяные пластины толщиной не менее 0,15 мм, предварительно смазанные теплопроводящей пастой. Размеры этих пластин должны быть на 2...3 мм больше соответствующих размеров корпусов транзисторов.

Необходимо заранее припаять к плате преобразователя входные и выходные провода. Входные — МГШВ, выходные — МГТФ-0,35. Вставив изолирующий короб в отсек, установите в него плату преобразова-

Окончание.

Начало см. в "Радио", 2017, № 1

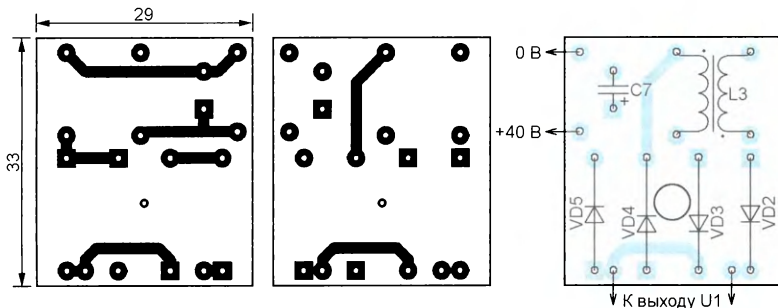


Рис. 8

теля, предварительно смазав транзисторы со стороны теплового контакта с корпусом теплопроводящей пастой. Затем прижмите транзисторы к передней стенке корпуса пластмассовым или металлическим прижимом, используемым в "электронном трансформаторе". Если прижим металлический, рекомендую подложить под него прокладку из прессшпана, чтобы исключить касание прижимом компонентов на плате преобразователя.

Двухсторонняя печатная плата устройства управления изображена на рис. 9. На ней предусмотрены места не для одной, как на прочих платах, а для трёх невыпадающих гаек. Их рекомендуется развальцевать до начала монтажа деталей, некоторые из которых могут частично перекрыть гайки. После развальцовки гаек нужно, используя плату в качестве шаблона, разметить и просверлить крепёжные отверстия в дне корпуса.

Имейте в виду, что в модуле Arduino Pro Mini разъём для программирования имеет довольно большую высоту, а на нижней поверхности подставки для паяльника есть выступ, который при неудачной установке платы управления может упереться в этот разъём. Во избежание этого следует не только быть особенно внимательным при установке платы, но и вставить выводы модуля Arduino максимально глубоко в предназначенные для них отверстия, а после пайки обрезать выступающие снизу части выводов.

Смонтируйте на плату все детали, за исключением транзисторов VT1 и VT4, не забывая, что выводы деталей, к которым подходят печатные проводники на двух сторонах платы, необходимо пропаивать с

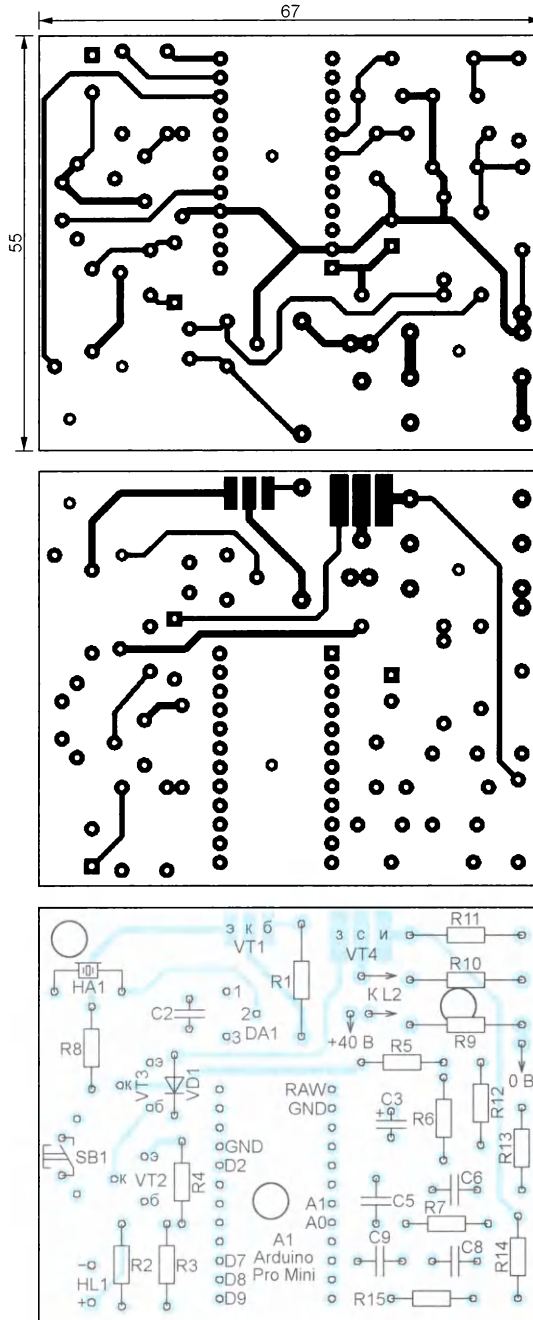


Рис. 9

обеих сторон. После монтажа уточните положение отверстий для кнопки SB1 и светодиода HL1 на стенке корпуса и просверлите эти отверстия. При окончательной установке платы следует подложить под неё прокладку из прессшпана.

Установив плату управления, определите положение транзисторов VT1 и VT4 на пластине-теплоотводе и просверлите в ней отверстия для их крепления. Под транзистор VT4 подложите слюдяную прокладку и закрепите его винтом M2,5 с гайкой, надев на винт изоляционную втулку и положив под гайку изоляционную шайбу. Прокладку не забудьте смазать теплопроводящей пастой.

Транзистор 2SC3611 был выбран в качестве VT1, поскольку его пластмассовый корпус можно крепить к теплоотводу без дополнительной изоляции. Однако нанести на стыкующиеся поверхности теплопроводящую пасту всё-таки необходимо. Выводы закреплённых на теплоотводе транзисторов припаяйте к предназначенным для них контактным площадкам на плате управления.

Для прохода проводов между платами в разделяющих отсеках экранов сделайте небольшие вырезы. Провода, идущие от платы блока управления к розетке XS1, необходимо пропустить через кольцо типоразмера K10x6x4,5 из феррита 2000НМ1, намотав ими по два витка. Это будет дроссель L2. Остаётся подключить сетевой шнур.

Рекомендую проверить мультиметром в режиме измерения сопротивления правильность монтажа, отсутствие электрических соединений между корпусом устройства и его цепями, находящимися под сетевым напряжением. Не лишним будет контроль цепей сетевого напряжения и вторичных цепей преобразователя на замыкания.

В подставке для паяльника необходимо заменить болт, соединяющий её основание с пружиной, другим, с более плоской головкой. На эту головку рекомендую наклеить изолирующую накладку из прессшпана. Напротив центра трансформатора T2 преобразователя рекомендую приклеить к основанию подставки резиновую пробку. Она дополнительно прикрепит плату к корпусу и подавит её вибрацию, которая может привести к излому выводов транзисторов преобразователя, закреплённых на корпусе устройства.

Для загрузки программы в модуль Arduino Pro Mini необходимы компьютер, подключённый к Интернету, и программатор, желательно с интерфейсом USB. Зайдите на сайт <http://www.arduino.cc> и скачайте там бесплатную программу Arduino IDE — среду разработки программ для Arduino. Установив эту программу на компьютер, прилагаемый к статье файл Reg_Sold.ino откройте в ней.

В меню "Инструменты→Плата" выберите пункт "Arduino Pro or Pro Mini", а в меню "Инструменты→Процессор" — пункт "ATmega328 (5V, 16 MHz)". В меню "Инструменты→Программатор" необходимо выбрать из предлагаемого списка тот программатор, который

предполагаете использовать для загрузки программы в модуль.

Запустите компиляцию программы, выбрав пункт меню "Скетч→Проверить/Компилировать". После успешного завершения компиляции подключите программатор к разъёму программирования модуля Arduino Pro Mini и к разъёму USB компьютера. На плате Arduino Pro Mini должен включиться светодиод LED1. Выберите пункт меню "Скетч→Загрузить через программатор". Если загрузка пройдёт успешно, о чём будет сообщено в нижней части окна программы, устройство начнёт подавать звуковые сигналы, после чего программатор можно отключить.

Теперь пришло время включить устройство и опробовать его работу, не устанавливая подставку на корпус. Включив вилку в сетевую розетку, подключите паяльник к розетке XS1 и включите устройство выключателем SA1. Для первой оценки нормальной работы преобразователя достаточно свечения светодиода HL1 устройства, а также светодиода LED1 на модуле Arduino.

Цифровым мультиметром измерьте постоянное напряжение между проводами, соединяющими плату выпрямителя с платой управления. Оно должно быть не менее 36 В и не более 45 В. Чрезмерно высокое напряжение будет способствовать сильному нагреву транзистора VT1.

Измерьте выходное напряжение стабилизатора на эмиттере транзистора VT1 относительно общего провода (минусового вывода конденсатора C7). Оно должно быть не менее 8,5 В и не более 9,5 В, иначе следует подобрать сопротивление резистора R5.

Выключите устройство выключателем SA1 и подключите параллельно паяльнику мультиметр в режиме измерения постоянного напряжения на пределе не менее 100 В. После включения устройства мультиметр покажет, как нарастает до максимума напряжение на паяльнике. При этом светодиод HL1 должен светить непрерывно. Для ускорения нагрева напряжение будет оставаться максимальным около минуты. За это время микроконтроллер модуля Arduino вычислит сопротивление нагревателя паяльника, используя измеренные значения напряжения и тока. Поскольку даже однотипные паяльники могут иметь нагреватели разного сопротивления, при замене паяльника необходимо выключать и вновь включать устройство, чтобы оно могло измерить его сопротивление.

Далее устройство перейдёт в режим 3 с выводом короткого звукового сигнала. Светодиод сигнализирует об этом трёхкратным миганием. Мультиметр покажет снижение напряжения, которое устройством станет регулировать, поддерживая мощность нагревателя равной установленной для этого режима.

Нажатиями на кнопку SB1 необходимо убедиться, что возможно включение всех пяти режимов. Каждое нажатие должно сопровождаться звуковым сигналом. Число миганий светодиода HL1 после него должно быть равно но-

меру режима. Убедившись по мультиметру, что процесс регулирования напряжения не носит колебательного характера, можно переходить к следующему режиму. По достижении режима 5 нажатие на кнопку включит режим 4 и далее в порядке уменьшения номера. В режиме 1 нажатие на кнопку установит режим 2 и далее до режима 5.

Отключите мультиметр, установите режим 3 и проверьте устройство на обнаружение обрыва паяльника и замыкания идущих к нему проводов. Для проверки на обрыв извлеките вилку паяльника из розетки XS1, не выключая устройство. Должен быть подан характерный звуковой сигнал, а светодиод HL1 должен мигнуть дважды. После этого устройство станет периодически проверять, не восстановлена ли цепь паяльника, переходя в установившийся режим и выключая звуковую сигнализацию. Если вставить вилку паяльника обратно в розетку XS1, устройство, обнаружив это, перейдёт в нормальный режим работы.

Для проверки обнаружения замыкания отключите устройство от сети, извлеките вилку паяльника из розетки XS1 и соедините её гнезда проволочной перемычкой. После включения в сеть устройство должно, обнаружив замыкание, подать звуковой сигнал и дважды кратковременно выключить светодиод HL1. Дальнейшие проверки на отсутствие замыкания не производятся. Восстановить работу устройства можно только выключением и последующим включением сетевого напряжения после устранения причины замыкания.

Используемые в устройстве компоненты можно заменить аналогами или компонентами, близкими по параметрам. Резисторы могут быть любого типа указанной на схеме мощности. Резисторы R5 и R6 рекомендуется применить с допуском по сопротивлению $\pm 1\%$. Конденсаторы C5, C6, C8, C9 — керамические. Для переключения режимов применена тактовая кнопка TS-A3PV-130 с толкателем длиной 7 мм. Светодиод HL1 может быть любого типа и цвета.

В качестве звукового сигнализатора HA1 установлен пьезоэлемент FTBD-20T-3,9A1 диаметром 20 мм с резонансной частотой 3,9 кГц. При необходимости можно использовать пьезоэлемент с другой резонансной частотой, если его габариты этому не препятствуют. Новое значение частоты следует указать в программе. Для этого, открыв файл Reg_Sold.ino в Arduino IDE, найдите в нём строку

```
#define REZ_FREQ 3900.
```

В ней нужно заменить число 3900 новым значением резонансной частоты пьезоэлемента в герцах. Откомпилировав изменённую программу, загрузите её в микроконтроллер описанным выше способом.

От редакции. Программа микроконтроллера имеется по адресу <ftp://ftp.radio.ru/pub/2017/02/reg-sold.zip> на нашем FTP-сервере.

Электрическая схема станка показана на рис. 1. Для управления электродвигателем служит конечный выключатель SF1, механически связанный с рычагом подъёма столика. В исходном состоянии станка под действием рычага подъёма контакты 1 и 2 конечного выключателя замкнуты, что соответствует остановленному двигателю M1. При нажатии на рычаг контакты 1—2 разомкнутся, а контакты 1—3 замкнутся. Реле K1 сработает и соединит минусовый вывод двигателя M1 с коллектором транзистора VT1, но транзистор пока останется закрытым, поскольку конденсатор C1 разряжен. Через резистор R3 конденсатор медленно зарядится, и транзистор постепенно откроется, что обеспечит плавный пуск двигателя. По окончании сверления и отпуске рычага конечный выключатель SF1 возвратится в состояние с замкнутыми контактами 1—2 и разомкнутыми 1—3. Конденсатор C1 разрядится через резистор R2, а параллельно двигателю, отключённому от коллектора транзистора VT1, будет подключён резистор R5, обеспечивающий эффективное торможение вала двигателя.

На схеме указаны ориентировочные значения ёмкости конденсатора C1 и сопротивления резистора R5, они зависят от желаемых темпов разгона и торможения конкретного электродвигателя. Увеличение ёмкости увеличит длительность разгона, а уменьшение сопротивления резистора R5 ускорит остановку вращающегося сверла. Светодиод EL1 белого свечения освещает место сверления.

Реле K1 следует выбирать с номинальным рабочим напряжением обмотки 12 или 24 В и допустимым коммутируемым током 1...2 А. Это может быть, например, SRD-12VDC-SL-C (сопротивление обмотки — 320 Ом) или SRD-24VDC-SL-C (сопротивление обмотки — 1280 Ом). При использовании реле на 12 В последовательно с его обмоткой включите резистор с сопротивлением, равным её сопротивлению постоянному току.

Для питания станка подойдёт любой источник постоянного напряжения 24...30 В при токе нагрузки 1 А. Если имеется готовая микродрель с узлом управления и питания, её можно с успехом использовать в предлагаемой конструкции.

Изготовление механической части станка я начал с закрепления электродвигателя на алюминиевой пластине размерами 110×55×2,5 мм (рис. 2). Скоба крепления вырезана из металлического листа толщиной 0,5 мм. Между корпусом двигателя и пластиной установлена пластмассовая подкладка (крышка пенала для графитовых стержней). Винты крепления подкладки предотвращают осевое перемещение двигателя.

Эскиз конструкции столика для обрабатываемой платы и механизма его вращения и подъёма показан на рис. 3. Применены детали ленточного механизма касетного магнитофона — маховик 2 с тонвалом 4 и его подшипником 8. При отсутствии кас-

Сверлильный станок

Н. САЛИМОВ, г. Ревда Свердловской обл.

Судя по публикациям в журнале, многие радиолюбители используют при изготовлении печатных плат микродрели. Предлагаемая разработка позволяет создать на основе микродрели станок для сверления печатных плат. Для изготовления станка требуются навыки работы с металлом и минимальный набор инструментов: ручная электродрель, ножовка по металлу, напильники, тиски и ножницы для резки металла. Из материалов — листовая сталь, алюминий, пластик, крепёж. В общем, всё то, что есть практически у каждого радиолюбителя. Микродрель закрепляют на кронштейне неподвижно, для подачи обрабатываемого материала служит подвижный столик.

сетного магнитофона, который не жалко разобрать на запчасти, для изготовления подвижного столика можно воспользоваться, например, подходящими деталями от видеоплеера.

Подшипник 8 прикреплён к верхней стенке основания 11 станка, маховик служит основанием столика 1, а тонвал —

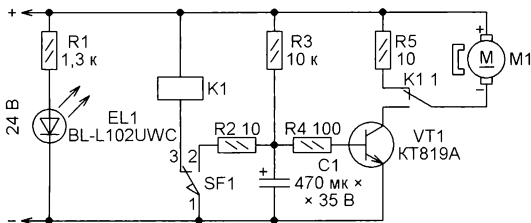


Рис. 1



Рис. 4

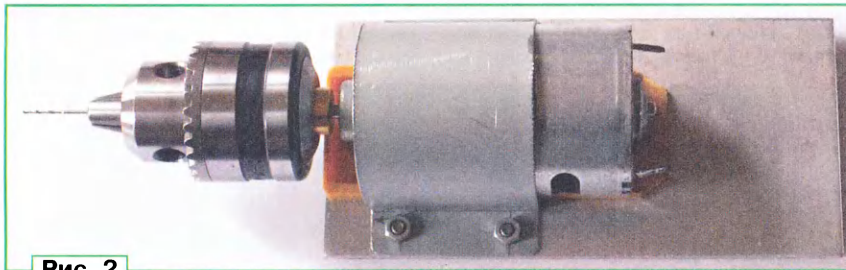


Рис. 2

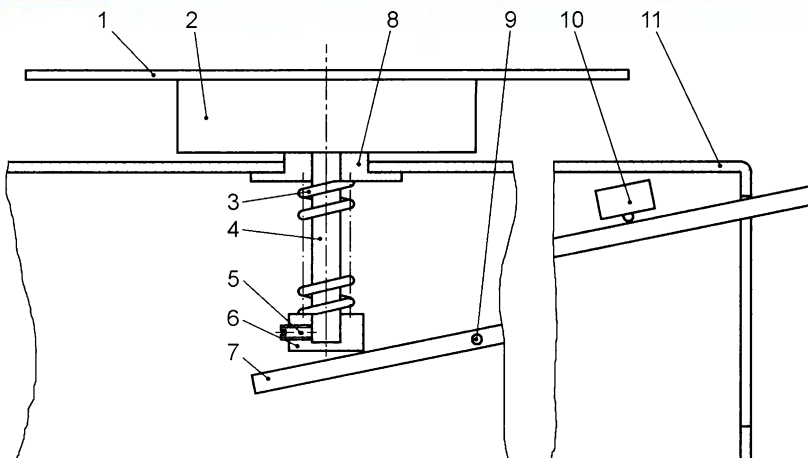


Рис. 3

осью вращения столика и направляющей для его перемещения по высоте. На тонвал надета пружина 3 от шариковой авторучки, которая упирается в подпятник 6, закреплённый стопорным винтом 5. Такая конструкция практически не имеет радиального люфта и обеспечивает перпендикулярность сверла плоскости сверления в любом положении столика.

Сам столик 1 изготовлен из листа пластмассы толщиной 4 мм и прикреплён к маховику 2 тремя винтами с потайными головками.

Рычаг подъёма столика 7 изготовлен из металлического стержня сечением 8×4 мм. Как уже было сказано, в исходном положении (при опущенном столике) он нажимает на конечный выключатель 10 (SF1 — согласно схеме на рис. 1), что удерживает электродвигатель в выключенном состоянии. При нажатии на вынесенную за пределы основания 11 рукоятку рычаг 7 поворачивается вокруг оси 9, отпускает конечный выключатель 10 и поднимает столик. Ход столика — 5...10 мм.

В качестве основания станка я использовал прямоугольный алюминиевый корпус G0247 (URL: <http://www.gainta.com/pdf/g0247.pdf> (14.11.16)) размерами 187×118×56,5 мм из числа продаваемых в магазинах радиодеталей. Конечно, при наличии листового алюминия основание можно изготовить и самостоятельно.

Сначала соберите на основании описанной выше узел подвижного столика и измерьте необходимую высоту расположения узла электродвигателя. После этого столик можно снять, чтобы он не мешал изготовлению кронштейна, на котором предстоит закрепить узел электродвигателя.

Кронштейн, обозначенный на рис. 4 цифрой 5, сделайте из металлического П-образного профиля (швеллера). Он должен обеспечить перпендикулярность зажатого в установленный на валу электродвигателя патрон сверла к поверхности столика и удобное расстояние между этой поверхностью в опущенном состоянии и концом сверла. Заготовку кронштейна 5 установите на боковой стенке основания 1 строго на-

против столика и закрепите её винтами. Затем, сделав пропилы в боковинах профиля, изогните заготовку под углом приблизительно 60° к плоскости основания и закрепите отогнутую часть в этом положении опорой 6.

С помощью слесарного угольника отметьте на кронштейне 5 место второго изгиба с таким расчётом, чтобы зажатое в патрон сверло оказалось на линии, проходящей через центр столика. Изогните кронштейн в этом месте, зафиксируйте изгиб накладками 3 и отрежьте излишек заготовки. Прикрепите к кронштейну узел электродвигателя 2, а также осветительный плафон 4 со светодиодом EL1. Плату узла управления можно установить на кронштейне или в любом свободном месте "подвала" основания станка.

Изготовленный мной станок позволяет сверлить платы с максимальным размером до 200 мм. К моменту написания статьи на нём была просверлена плата узла управления и ещё несколько печатных плат, в том числе с печатными проводниками, расположенными с двух сторон.

В чём я вижу преимущества станка над ручной микродрелью? Просверленные отверстия получаются строго перпендикулярными поверхности платы. Намного удобнее позиционировать сверло в центре будущего отверстия. Свёрла малого (менее 1 мм) диаметра значительно реже ломаются, поскольку в процессе сверления к ним не прикладываются изгибающие усилия.

Доработка недельного восьмиканального таймера с WEB-интерфейсом

В. ГНИТИЁВ, г. Железнодорожск Красноярского края

После публикации статьи [1] от читателей поступила просьба предусмотреть в таймере измерение метеопараметров подобно тому, как это сделано в приборе того же автора, описанном в статье [2]. О такой доработке, выполненной им, и рассказывает предлагаемая статья.

Чтобы измерять метеопараметры, к микроконтроллеру прибора, описанного в [1], необходимо подключить соответствующие датчики и модифицировать его программное обеспечение. Как и в статье [2], для измерения температуры выбраны цифровые датчики DS18B20, а атмосферного давления — BMP180. Устройство получилось весьма универсальным, к нему можно подключить один датчик давления и до шестнадцати датчиков температуры.

Принципиальная схема подключения датчиков приведена на рис. 1. Точки их соединения с прибором указаны согласно его схеме, изображённой на рис. 1 в [1]. Модифицированная про-

грамма микроконтроллера обеспечивает возможность прибора работать не только с подключёнными датчиками, но и в их отсутствие без каких-либо доработок и перенастройки.

Ввиду чрезвычайно малых размеров датчика давления BMP180 использован изображённый на рис. 2 готовый модуль GY-68, в котором установлены этот

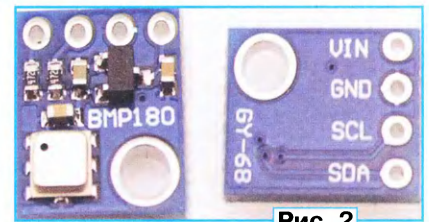


Рис. 2

датчик и стабилизатор напряжения питания для него. Модуль желательнее расположить внутри устройства, приклеив или привинтив его к корпусу либо укрепив на свободном месте основной платы, соединив его с ней отрезками монтажного провода. Датчики температуры подключают через не показанный на схеме разъём. Резистор R5 лучше смонтировать непосредственно на контактах этого разъёма, соединение которого с основной платой выполнить проводом МГТФ-0,12.

После доработки прибора необходимо загрузить в память микроконтроллера DD1 новую программу, установив его

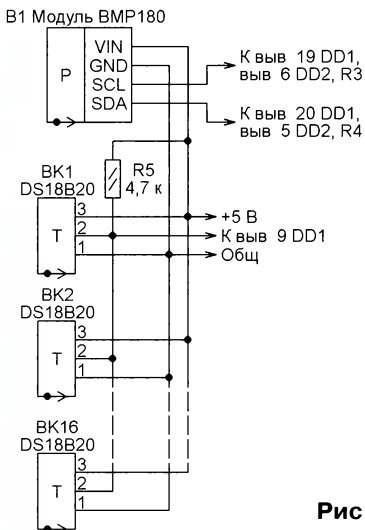


Рис. 1

СТАТУС	
Атмосферное давление	744.5 мм. рт. ст.
Температура [1]	26.2 *C
Температура [2]	26.7 *C
Температура [3]	26.7 *C
CH 1	CH 2
CH 3	CH 4
CH 5	CH 6
CH 7	CH 8
РУЧНОЕ УПРАВЛЕНИЕ	
ON	ON
ON	ON
OFF	OFF
OFF	OFF
УПРАВЛЕНИЕ ТАЙМЕРОМ	
CH 1	CH 2
CH 3	CH 4
CH 5	CH 6
CH 7	CH 8
ON	ON
ON	ON
ON	ON
ON	ON
ON	ON
ON	ON
ON	ON
СИСТЕМНОЕ ВРЕМЯ: 2 # 21 : 41 : 05	
НОВАЯ ПРОГРАММА	
День 2	Час 21
Мин 41	ПВ 1
Вых. код 0	ADD
№	Удалить

Рис. 3

Обновить

Настройки

Настройки TCP/IP							
IP_ADRES	192	168	10	220	SET		
NETMASK	255	255	255	0	SET		
GATEWAY	192	168	10	250	SET		
Текущее время							
День	2	Часы	21	Мин.	40	Сек.	48
SET							
Яркость индикатора, %							
				10	SET		
Период смены показаний, сек.							
				2	SET		
№	ID датчика	T, °C	Error				
1	0x01000004EBC3EBC28	28.9	0				
2	0xED000003B7EA4228	25.3	0				
3	0xEF000004EC009728	26.6	0				

Рис. 4

конфигурацию такой же, как в [1]. По завершении программирования устройство начинает работать без какой-либо дополнительной настройки и регулировки.

При отключённом датчике на табло перестаёт отображаться соответствующий параметр. А из WEB-интерфейса (рис. 3) при очередном обновлении страницы исключается строка с параметром,

который измерял отключённый датчик. С подключением датчика обратно всё возобновляется.

Необходимо отметить, что на табло индикатора выведена информация только от первого датчика температуры, а в WEB-интерфейсе — от всех. На странице настроек (рис. 4) дополнительно имеется подробная информация о каждом датчике температуры — его порядковый номер, уникальный номер, хранящийся в его ПЗУ, измеренная температура и код ошибки. Коды ошибок расшифрованы в файле ds18x20.h, код 0 соответствует отсутствию ошибок.

Установка времени, параметров TCP/IP, яркости индикатора, периода смены показаний и установка таймера возможны только через WEB-интерфейс, так как установка всего этого кнопками признана слишком трудоёмкой, а в WEB-интерфейсе она интуитивно понятна.

Установка времени, параметров TCP/IP, яркости индикатора, периода смены показаний и установка таймера возможны только через WEB-интерфейс, так как установка всего этого кнопками признана слишком трудоёмкой, а в WEB-интерфейсе она интуитивно понятна.

Установка времени, параметров TCP/IP, яркости индикатора, периода смены показаний и установка таймера возможны только через WEB-интерфейс, так как установка всего этого кнопками признана слишком трудоёмкой, а в WEB-интерфейсе она интуитивно понятна.

ЛИТЕРАТУРА

1. Гнигиёв В. Недельный восьмиканальный таймер с WEB-интерфейсом. — Радио, 2016, № 6, с. 42—44.
2. Гнигиёв В. Часы с измерением метеопараметров и интерфейсом Ethernet. — Радио, 2015, № 1, с. 37—39; № 2, с. 33—37.

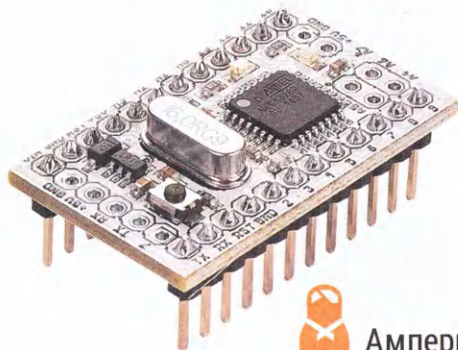
От редакции. Переработанная программа микроконтроллера имеется по адресу <ftp://ftp.radio.ru/pub/2017/02/web-timer-meteo.zip> на нашем FTP-сервере.

СРЕДСТВА
РАЗРАБОТКИ

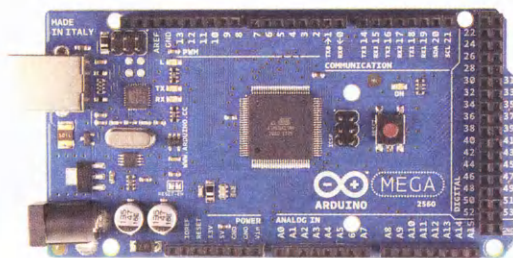
Платы для разработки
от Arduino, Iskra, Amperka

Максимальная совместимость

Широкий выбор плат расширения



Амперка



МАГАЗИНЫ

Посетите наши магазины в Москве,
Самаре, Тольятти, Томске,
Ростове-на-Дону, Междуреченске



Москва, м. Молодежная

ул. Ивана Франко, д. 40, стр. 2
+7 (495) 417-33-55
magazin@voltmaster.ru



ИНТЕРНЕТ-МАГАЗИНЫ

Покупайте ON-LINE в Вашем городе
на www.voltmaster.ru



Москва, м. Электровзаводская

Семеновская наб., д. 3/1, стр. 5
+7 (495) 360-1-360
volt@voltmaster.ru

Поливная система для небольшого участка

Д. ПЕТРЯНИН, г. Ртищево Саратовской обл.

Сегодня популярны устройства, которые, автоматизируя какой-либо процесс или выполняя какое-либо действие, значительно облегчают жизнь человека. Благодаря современной элементной базе такие устройства можно сделать эффективнее, надёжнее и проще. В предлагаемой статье рассказано о самодельной системе, которая позволяет без участия человека равномерно полить растения на небольшом участке.

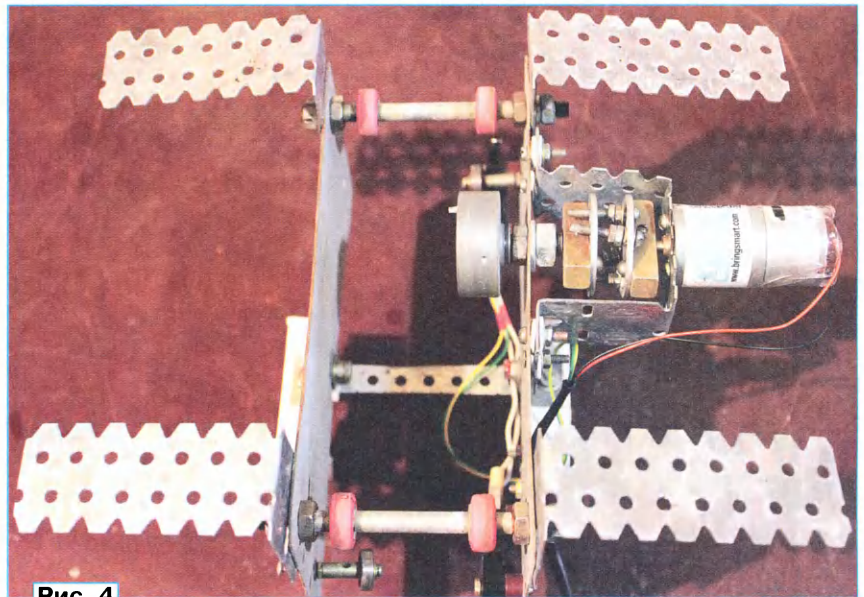
В Интернете можно найти описания конструкций "поливалок", построенных по принципу "дырявого шланга", проложенного по участку. Однако они зачастую не дают нужного результата, поскольку в месте входа потока воды в шланг полив идёт сильнее, чем вдали от него, после дождя отверстия в шланге, лежащем на земле, забиваются грязью, после чего она высыхает и её приходится очищать. Описываемое устройство не имеет таких недостатков.

Основные технические характеристики

Номинальное напряжение питания, В	12...14
Средний потребляемый ток, мА:	
в холостом режиме	30
в рабочем режиме	540
Число режимов полива	3
Площадь поливаемого участка, м ²	12



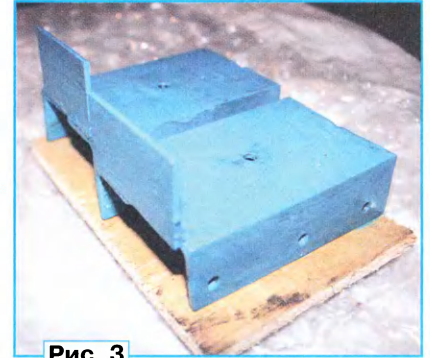
Внешний вид поливной системы представлен на рис. 1. Каретка, несущая поливную трубу, перемещается вперёд—назад по направляющей, закреплённой на двух опорах. Изготовление такой системы требует немного времени и терпения, а все необходимые материалы и компоненты недороги и не дефицитны.



Поливной механизм можно сделать любым, подходящим для нужного участка. Изготовленный и проверенный мною механизм состоит из стальной направляющей — швеллера сечением 60х30 мм и длиной 6 м, опорами которого служат две стальные трубы внешним диаметром 57 мм и длиной

75...80 см (рис. 2). Верхние отверстия труб заварены стальными пластинами толщиной несколько миллиметров, в центре которых имеются отверстия с резьбой М5. К нижним концам труб крестообразно приварены отрезки стальных уголков, которыми стойки опираются на землю. Штыри длиной 30...40 см, приваренные к уголкам снизу, должны быть погружены в грунт до основания.

Швеллера подходящего размера для узлов крепления направляющей к стойкам в продаже не оказалось. Пришлось сварить попарно рёбрами отрезки стального уголка 30х30 мм длиной 110 мм и отшлифовать сварной шов, чтобы получить ровную поверхность. Как показано на рис. 3, в центре горизонтальных поверхностей получив-



шихся швеллеров-переходников сделано отверстие для болтов, крепящих их к вершинам столбов. На боковых поверхностях — отверстия с резьбой М5 для крепления к направляющей. К рёбрам,

направленным в сторону подвижной каретки, приварены стальные пластины. Они нажимают на установленные на каретке конечные выключатели, ограничивающие зону её перемещения. Все детали механизма рекомендуется равномерно покрыть слоем грунтовки для защиты от коррозии.

Конструкция каретки представлена на **рис. 4**. На ней установлен ведущий ролик, вращаемый электродвигателем JGA25-310. Этот электродвигатель имеет редуктор 1:376 и питается постоянным напряжением 12 В. При токе на пряжении и без нагрузки частота вращения выходного вала — 21 мин⁻¹, потребляемый ток — 80 мА. Под нагрузкой 8 кг·см частота вращения падает до 14 мин⁻¹, а потребляемый ток возрастает до 240 мА. Не следует использовать двигатель с крутящим моментом менее указанного, он не позволит равномерно без задержек перемещать каретку вдоль направляющей.

Ведущим роликом служит маховик ведущего вала лентопротяжного механизма от кассетного магнитофона, причём рабочая часть вала удалена на токарном станке, и он вставлен в отверстие, просверленное по оси болта М8, закреплённого гайкой на боковине каретки. Для компенсации несоосности валов двигателя и ведущего ролика они соединены карданной передачей, сделанной из двух латунных брусков размерами 8,3×8,3×35 мм и двух круглых пластин от жёсткого магнитного диска.

На каретке укреплены два концевых выключателя, которые должны срабатывать по достижении кареткой стоек, на которых закреплена направляющая. Каретка соединена с устройством управления четырёхпроводным телефонным кабелем, на свободном конце которого установлена вилка стандарта RJ11. Каретка защищена от дождя небольшой крышей из листового поликарбоната.

Поливная труба — полипропиленовая диаметром 32 мм и длиной 2 м — закреплена на каретке двумя полипропиленовыми опорами. В этой трубе просверлены с шагом 10 см отверстия диаметром 1...1,8 мм. Их можно сделать в два ряда. Желательно, чтобы заглушки на концах трубы были съёмными. Это позволит прочистить трубу от загрязнений и сливать остатки воды при подготовке к зиме. Практически посередине в трубу вварен патрубок для входа воды. Соединение с подающим воду шлангом стянуто металлическим хомутом.

Исполнительный механизм состоит из электрогидроклапана и доработанного счётчика расхода воды. Клапан должен быть нормально закрытым, а его

шестерёнки. В прозрачной крышке сбоку просверлите отверстие для проводов, идущих к контактному датчику, а сам датчик (нормально разомкнутые контакты) укрепите на циферблате счётчика рядом со стрелочным указателем расхода воды. На каждом обороте стрелка указателя должна нажимать на контакты, замыкая их. Доработанный счётчик изображён на **рис. 5**.

Входным патрубком счётчик расхода воды присоединяют к водопроводу, а выходным — к электрогидроклапану. Выход клапана соединяют длинным гибким шлангом с тройником поливной трубы. Контактный датчик и обмотку клапана соединяют с устройством управления ещё одним четырёхпроводным телефонным кабелем, также оснащённым вилкой стандарта RJ11.

Принципиальная схема блока управления поливной системой представлена на **рис. 6**. Его основа — микроконтроллер ATmega8A-PU [1], работающий по загруженной в него программе. Элементы R1, VD2, K2, C2, R6 и R7 образуют узел включения и отключения устройства нажатиями на одну и ту же кнопку SB1 (без фиксации). Через разъём питания X1 напряжение поступает на резистор R1 и на контакты K2.2 реле K2, заряжая конденсатор C2 через резистор R6. При нажатии на кнопку SB1 реле K2 срабатывает от напряжения, до которого заряжен конденсатор C2. Его контакты K2.1, замкнувшись, подают напряжение питания на всё устройство. Одновременно начинается разрядка конденсатора C2 через резисторы R6 и



обмотка управления рассчитана на постоянное напряжение 12 В. Счётчик воды — СВ-15Г, возможно, отслуживший свой срок по прямому назначению. Его следует полностью разобрать, соблюдая осторожность, чтобы не выпали

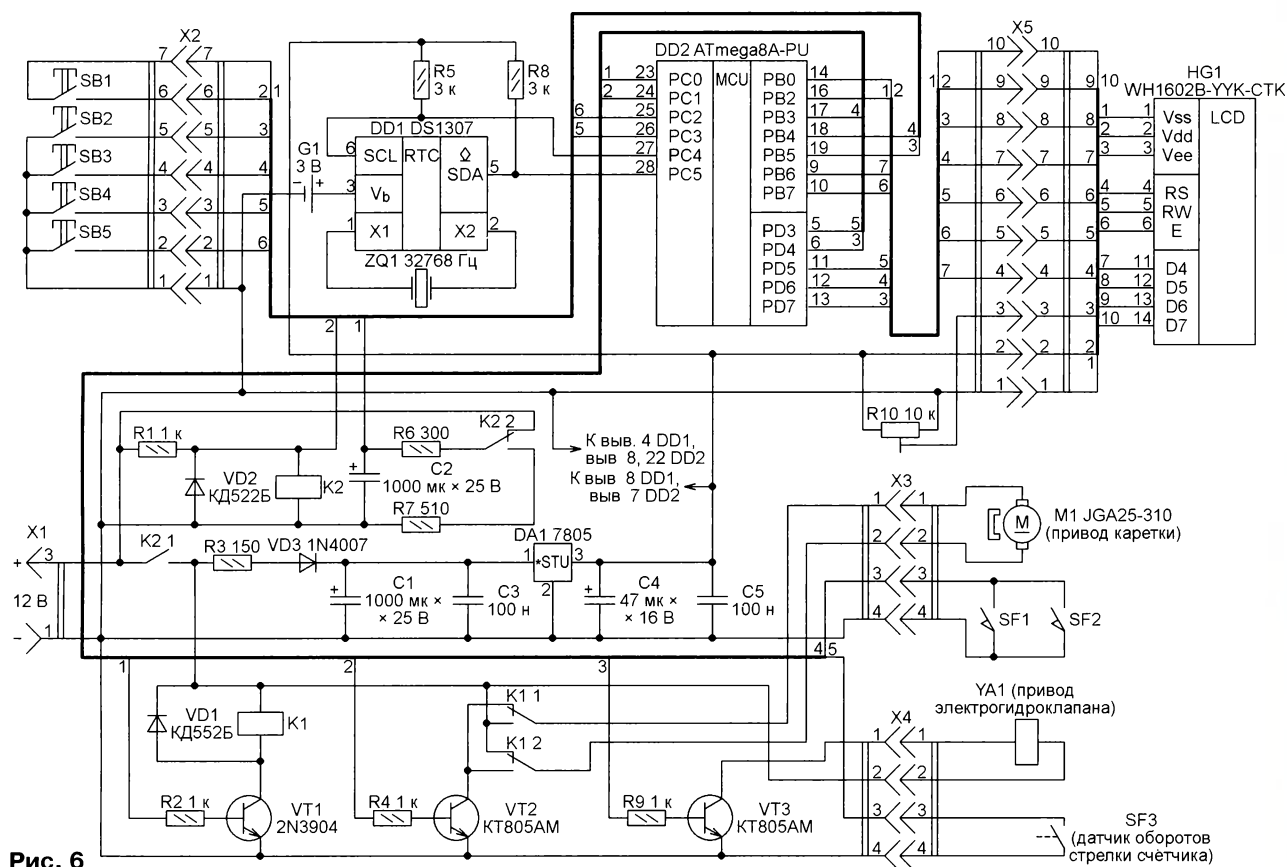


Рис. 6

R7 и переключившиеся контакты K2.2. При повторном нажатии на кнопку SB1 напряжение на обмотке реле K2 уменьшится до 5...6 В, что для удержания якоря в притянутом состоянии недостаточно. Реле K2 вернётся в исходное состояние, питание устройства будет выключено, а конденсатор C2 снова станет заряжаться.

Подстроечный резистор R10 предназначен для установки контрастности

ЖКИ HG1. Транзистор VT2 включает и выключает электродвигатель M1, установленный на каретке. Транзистор VT1 управляет реле K1, изменяющим полярность напряжения, подаваемого на этот двигатель, чтобы изменить направление её движения. Транзистор VT3 управляет электрогидроклапаном (YA1 — его обмотка). Диоды VD1 и VD2 уstra-

Таблица 1

Кнопка	Наименование	Функция
SB1	Питание	Включить или выключить питание
SB2	Пуск/Стоп	Запустить или остановить полив
SB3	Режим	Выбрать режим полива
SB4	-	Уменьшить значение
SB5	+	Увеличить значение

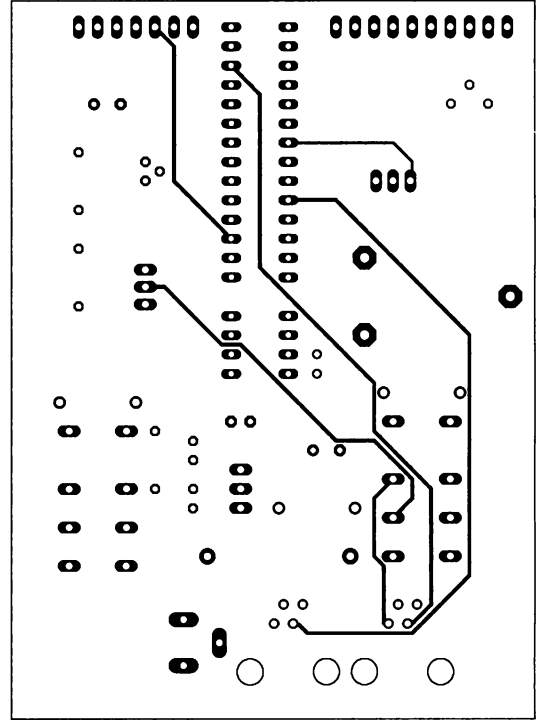
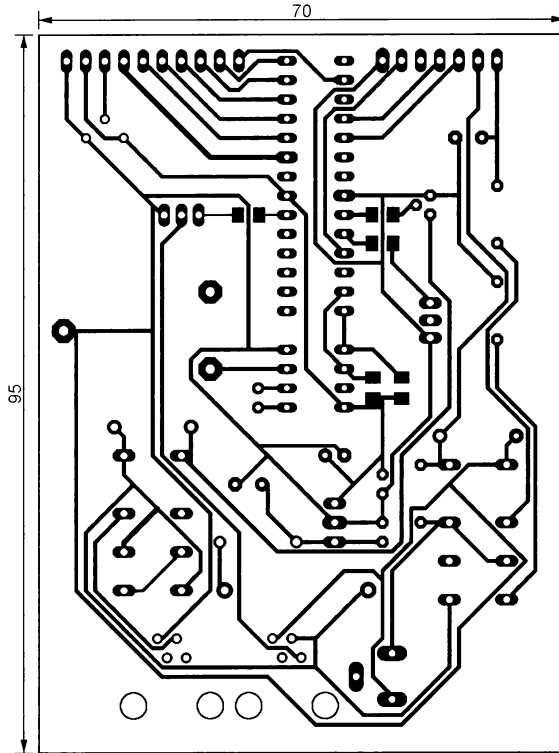


Рис. 7

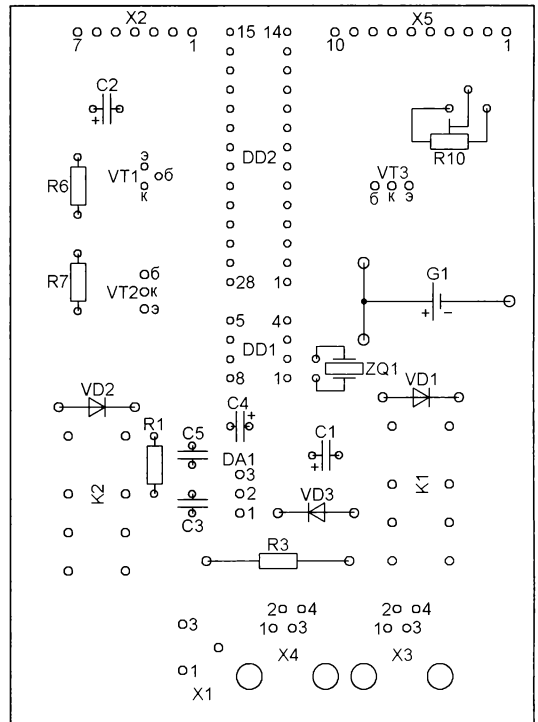
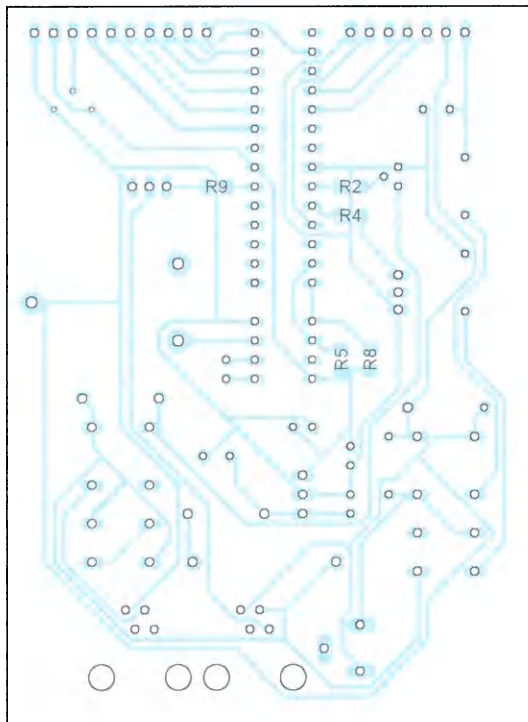


Рис. 8

няют выбросы напряжения самоиндукции, возникающие на обмотках реле К1 и К2 в моменты выключения протекающего через них тока.

Прим. ред. Транзисторы VT2 и VT3 тоже необходимо защитить диодами от напряжения самоиндукции обмоток двигателя и электрогидроклапана.

Микросхема DS1307 (DD1) — часы реального времени [2] с последовательным интерфейсом — отсчитывает секунды, минуты, часы, дни недели, дни месяца, месяцы и годы. Число дней в месяце учитывается автоматически, включая учёт високосного года. В рассматриваемом устройстве часы работают в 24-часовом режиме. Эта микросхема имеет встроенный узел управления питанием. В случае отсутствия основного напряжения питания 5 В она автоматически переключается на питание от резервного источника — литиевого элемента G1, напряжение которого для нормальной работы часов должно лежать в пределах 2...3,5 В. Микросхема DD1 связана с микроконтроллером DD2 по интерфейсу I²C. Высокий логический уровень на линиях SDA и SCL этого интерфейса поддерживают резисторы R5 и R8.

Принятое в устройстве распределение контактов разъёмов X3 и X4 позволяет избежать выхода из строя каких-либо элементов при ошибочном подключении ответных частей к этим разъёмам. На контактах 1 и 2 обоих разъёмов присутствует напряжение 12 В, контакты 3 соединены с входами микроконтроллера DD2, а контакты 4 — с общим проводом. Если поменять ответные части этих разъёмов местами, устройство просто станет работать неправильно.

Назначение кнопок SB1—SB5 представлено в табл. 1.

Блок управления системой полива собран на двухсторонней печатной плате размерами 95×70 мм, чертёж печатных проводников которой показан на рис. 7, а расположение деталей — на рис. 8. Она рассчитана на установку резисторов R2, R4, R5, R8, R9 типоразмера 1206 для поверхностного монтажа. Остальные резисторы могут быть любыми малогабаритными указанной на схеме мощности. Вместо транзистора 2N3904 можно использовать KT3102B.

Элемент резервного питания G1 — CR2032 или другой литиевый напряжением 3 В. Он будет без замены поддерживать работу микросхемы DS1307 в течение многих лет.

Установленные на плате разъёмы X3 и X4 — розетки 6P4C (RJ11). Реле К1 и К2 — НК19F-DC 12V-SHG или HJR1-2C L-12V. Можно использовать и другие малогабаритные реле с обмотками на 12 В и с двумя группами контактов на переключение, выдерживающими необходимые ток и напряжение.

Плата помещена в готовый корпус G1024BF размерами 185,7×95,5×53 мм. ЖКИ WH1602B-УК-СТК [3] закреплён винтами на передней стенке корпуса и покрыт прозрачной плёнкой для защиты от влаги. Кнопки SB1—SB5 — любые малогабаритные.

Использован нормально закрытый электрогидроклапан на напряжение 12 В. Конечные выключатели SF1 и SF2 на каретке — МИЗА 2А 220 В.

В устройстве запрограммированы три режима полива, которые выбирают нажатиями на кнопку SB3:

1. Ручной (рис. 9). Полив включают и выключают вручную.

2. По счётчику (рис. 10). Пользователь задаёт количество воды, которое необходимо вылить, и включает полив. Остановка произойдёт автоматически.

3. По расписанию (рис. 11). Пользователь задаёт количество воды и время включения полива. Устройство само в нужное время включает, а по израсходованию заданного количества воды выключит полив.

Во всех трёх случаях в нижней строке экрана ЖКИ выведены текущее время и дата. Через секунду в верхней

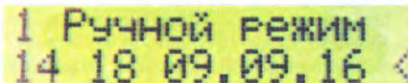


Рис. 9

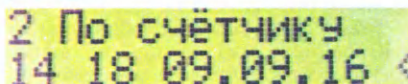


Рис. 10

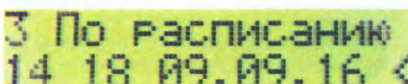


Рис. 11



Рис. 12

строке останется только номер режима, за которым будут следовать текущий статус полива или сообщения об ошибках, а затем текущее и через дробную черту заданное (в режиме 1 только текущее) количество израсходованной воды. Чтобы задать время включения полива в режиме 3, которое отображается слева в нижней строке (рис. 12), следует выбрать изменяемое значение (часы или минуты) одновременными нажатиями на кнопки SB4 и SB5. Оно станет мигать. Значения изменяют теми же кнопками, нажимаемыми поодиночке. Полив начнётся в указанное время. Когда часы и минуты времени начала полива не мигают, нажатия на кнопки SB4 и SB5 изменяют заданное количество воды. На нижней строке ЖКИ справа в режимах 1 и 2 отображается дата, а в режиме 3 — текущее время.

Программа написана на языке С. В файле meh.h объявлены глобальные переменные, основные из них представлены в табл. 2. Директивами #define заданы замены для кратких мнемонических названий (идентификаторов), присвоенных программистом часто встречающимся в программе операциям. Каждый раз, встретив такое название, препроцессор компилятора заменяет

его определённой в соответствующей директиве #define операцией. Например, идентификатор PKlapan1 везде будет заменён операцией установки высокого логического уровня на выходе PD4 микроконтроллера.

В строках, начинающихся ключевым словом const, заданы константы, определяющие продолжительность различных действий, выполняемых поливной системой. Ключевыми словами еeprom начинаются объявления переменных, которые компилятор должен разместить в EEPROM микроконтроллера. Это позволяет программе использовать присвоенные им в одном сеансе работы значения в последующих сеансах.

При включении устройства программа в первую очередь выполняет проверку наличия воды в водопроводе и работоспособности механизма перемещения каретки. Для этого открывается электрогидроклапан и следует цикл проверки состояния контактов SF3 в счётчике расхода воды. Если в течение времени, заданного константой Timewoda, не будет зафиксировано замыкания этих контактов, электрогидроклапан прекратит подачу воды.

После обнуления переменных и загрузки из EEPROM направления движения каретки в момент завершения предыдущего сеанса работы включается двигатель привода каретки. В программе реализован следующий алгоритм проверки механизма её передвижения. Если она стоит у одного из концов направляющей и сработал один из конечных выключателей SF1 или SF2, целесообразно, проверив его состояние, сменить направление движения. Но чтобы не ждать, когда каретка достигнет другого конца направляющей, она просто в течение 1 с отходит от исходного положения и возвращается обратно.

Таблица 2

```
//Открыт/закрыт клапан
#define PKlapan1 PORTD.4=1;
#define PKlapan0 PORTD.4=0;
//пуск/стоп двигателя
#define PMotor1 PORTC.1=1;
#define PMotor0 PORTC.1=0;
//Смена направления движения
#define PMNaraw1 PORTC.0=1;
#define PMNaraw0 PORTC.0=0;
//Время движения каретки
//в одну сторону, с
const int Timedwivenija=300;
//Время отсчета воды при
//начальной проверке, с
const int Timewoda=10;
//Время отсчета воды
//при поливе, с
const int TimewodaP=30;
//Направление движения
eeprom int Nar;
//Установленный режим
eeprom int Revim;
//Заданное количество воды
//в режиме 2
eeprom int chetchikwzadan
//и в режиме 3
eeprom int chetchikwzadan3;
//Часы и минуты для режима 3
eeprom char hour3, min3;
```

Время, затрачиваемое на передвижение каретки в одну сторону от опоры до опоры, при длине направляющей 6 м не превышает 5 мин. Это значение

(300 с) хранит константа TimeDwivenija. Если в течение такого времени не сработает ни один из конечных выключателей SF1, SF2 и не произойдёт смена направления движения каретки, устройство остановит двигатель, закроет электрогидроклапан и прекратит работу. Сделано это на случай, если каретка застряла в промежуточном положении или если кабель, идущий к каретке, отключён от устройства управления. Этот алгоритм работает и в режиме полива, в случае аварийной остановки которого на ЖКИ будет выведено сообщение об ошибке. Если использованы несущая балка и электродвигатель, отличные от применённых автором, необходимо изменить значение константы TimeDwivenija и перекомпилировать программу.

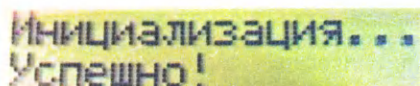


Рис. 13

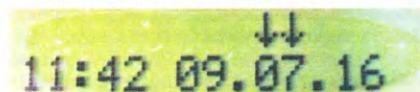


Рис. 14

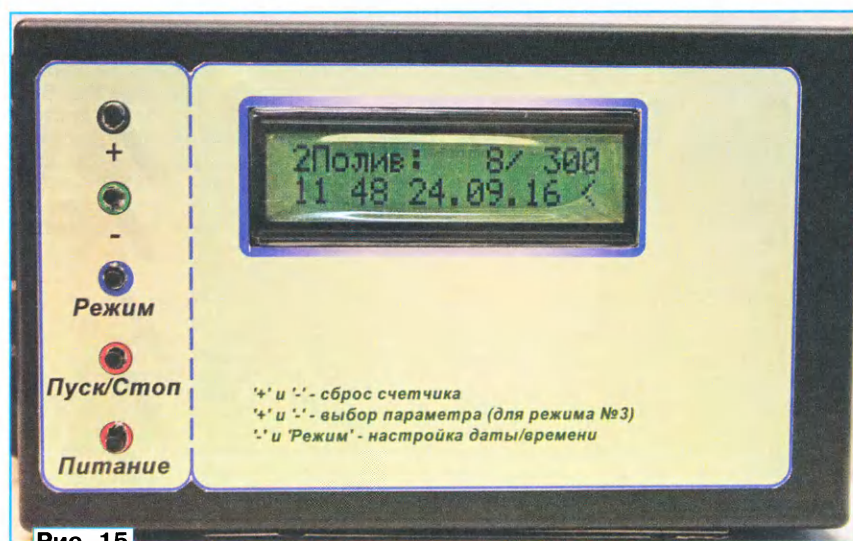


Рис. 15

Хотелось бы отметить ещё одну особенность. Когда напор воды меньше обычного, каретка движется с большей скоростью и длительность её перемещения в одну сторону значительно уменьшается. Поэтому отсчёт времени нужно производить при полном напоре воды.

После успешного выполнения всех проверок на ЖКИ выводится соответствующее сообщение (рис. 13) и происходит выбор последнего сохранённого режима. Если же какая-либо из проверок дала отрицательный результат, будут выведены сообщения об ошибках, а система прекратит работу. Для её возобновления потребуются устранить возникшие проблемы, выключить и включить систему заново.

Обработка срабатываний концевых выключателей SF1 и SF2 для смены направления движения и SF3 для отсчёта количества воды реализована в программе особым способом. Например, когда концевые выключатели SF1 и SF2 не нажаты, переменной KB3 присваивается значение 1, а при нажатии при-

Таблица 3

Разряд	Знач.	Разряд	Знач.
RSTDISBL	1	BODLEVEL	1
WDTON	1	BODEN	1
SPIEN	0	SUT1	1
CKOPT	1	SUT0	0
EESAVE	1	CKSEL3	0
BOOTSZ1	0	CKSEL2	0
BOOTSZ0	0	CKSEL1	0
BOOTRST	1	CKSEL0	1

сваивается значение 2. Лишь после этого происходит смена направления движения. Если какой-либо из концевых выключателей случайно окажется замкнутым постоянно, то никакие действия, кроме срабатывания защиты, выполняться не будут.

Также предусмотрено обнаружение прекращения подачи воды во время полива. Если в течение времени, заданного константой TimeWodaP (30 с), показания счётчика расхода воды не

изменяются, будет выведено сообщение об ошибке и система прекратит работу.

Для возобновления полива после ошибки, связанных с отсутствием воды, следует ещё раз нажать на кнопку SB2. Для обнуления количества израсходованной воды, например, по завершении полива, нужно нажать одновременно на кнопки SB4 и SB5. Чтобы установить дату и время, следует нажать одновременно на кнопки SB3 и SB4. В верхней строке ЖКИ появятся две стрелки, указывающие, какой параметр будет изменяться (рис. 14). Для его выбора нажмите на кнопку SB3. Дату и время установите кнопками SB4 и SB5. Для выхода из режима установки даты и времени нажмите на кнопку SB2.

Для загрузки программы в микроконтроллер DD2 автор пользовался программатором TL866 [4]. Прилагаемый к статье файл Poliw.HEX следует загрузить во FLASH-память микроконтроллера, а в его EEPROM — файл EEPROM.HEX с настройками по умолчанию. Программа занимает 70 % FLASH-памяти и 2 % EEPROM микроконтроллера. Его конфигурация должна быть запрограммирована в соответствии с табл. 3.

Внешний вид передней панели устройства управления поливом представлен на рис. 15.

Изготовленная поливная система была испытана летом 2016 г. Выяснилось, что она хорошо помогает огороднику в его нелёгком труде. При заданном количестве воды 0,4 м³ (400 л) полив занимал около 40 мин.

ЛИТЕРАТУРА

1. ATmega8, ATmega8L 8-bit AVR microcontrollers with 8KBytes In-System Programmable Flash. — URL: http://www.atmel.com/images/atmel-2486-8-bit-avr-microcontroller-atmega8_l_datasheet.pdf (08.10.16).
2. DS1307 64 x 8, Serial, I²C Real-Time Clock. — URL: <http://datasheets.maxim-ic.com/en/ds/DS1307.pdf> (08.10.16).
3. WH1602B-YGK-CP. — URL: <http://embedded.ifmo.ru/sdk/sdk61/components/lcd/WH1602B-YGK-CP.pdf> (08.10.16).
4. TL866 High Performance Universal Programmer. — URL: http://www.autoelectric.cn/en/TL866_main.html (08.10.16).

От редакции. Программа микроконтроллера имеется по адресу <ftp://ftp.radio.ru/pub/2017/02/poliw.zip> на нашем FTP-сервере.

МОДУЛЬНАЯ РЕКЛАМА

ХИТ ПРОДАЖ! Прибор для тестирования электронных компонентов (транзисторы, диоды, тиристоры, конденсаторы, резисторы, индуктивности и др.) **"ТРАНЗИСТОР ТЕСТЕР-М2"** — 2550 руб.

— Набор деталей корпуса Транзистор Тестера-М2 — 525 руб.

ЗВОНИТЕ! ЗАКАЗЫВАЙТЕ!
По номеру 8 (916) 029-9019
с 9-30 до 18-00 MSK,
по e-mail: zakaz@dessy.ru
или на сайте www.dessy.ru

* * *

Высылаем почтой радионаборы, радиодетали. Каталог бесплатный. Конверт с обратным адресом обязателен.

E-mail: gsa6363@mail.ru
www.elecom.w500.ru

* * *

СВЕТОДИОДНЫЕ ЛАМПЫ, СВЕТИЛЬНИКИ И ВСЁ ТАКОЕ...
www.new-technik.ru

Усовершенствованный вариант программного обеспечения системы управления "умным домом"

М. АНТОНОВ, с. Абатское Тюменской обл.

Описаны изменения и дополнения, которые автор статьи внёс в программное обеспечение "любительской" системы управления "умным домом", описанной им в [Л].

В первую очередь, исправлены ошибки, влияющие на стабильность работы модуля ihsc.exe. Чтобы повысить устойчивость работы всей системы, был создан контролирующий процесс (модуль ihsc_guard.exe), который начинает работать автоматически при запуске ihsc.exe. При сбое основного модуля происходит его автоматический перезапуск.

В новой версии программного обеспечения веб-сервер программно принимает информацию от браузера. Атрибут "action" веб-формы должен содержать скрипт, который будет передан серверу и выполнен при нажатии на экранную кнопку на html-странице. Доступ к системе через Интернет производится с помощью андроид-смартфона с браузером Mozilla Firefox.

Была обновлена и программа микроконтроллера для универсальных устройств UD. Изменения коснулись компонента системы "Одинокая выходная линия управления". Теперь этот компонент может иметь датчик, контролирующий фактическую подачу напряжения на нагрузку, который может быть собран, например, по схеме, изображённой на рисунке. С помощью него можно контролировать исправность силовой части устройства или плавкой вставки. При создании конфигурации устройства значение поля "Датчик напряжения: Антидребезг 0,1 с * на..." для этого датчика нужно установить равным 30 (3 с), чтобы избежать ложных срабатываний.

В скриптовый язык добавлен оператор exit, останавливающий выполнение текущего скрипта.

Приведу пример того, как можно расширить возможности описанного в [Л] устройства № 12, изменив набор скриптов. Его можно загрузить в работающее устройство, открыв на графическом терминале пункт меню "Сервис→Редактор скриптов...".

Научим устройство № 12 включать светильник, если в течение минуты после его автоматического выключения сработал датчик движения. Это даст возможность снова включить освещение, например, помахав рукой, если до этого он более 15 мин не был замечен датчиком движения, который и выключил освещение, сочтя, что в комнате никого нет. Набор скриптов, решающих эту задачу, приведён в табл. 1.

Замечу, что проверить текущее состояние датчика движения не приходится. Обычно импульс этого датчика длится всего несколько секунд — любой перепад его уровня принимаем за наличие движения.

Рассмотрим ещё два примера с использованием датчика движения. Предположим, на входе в дом установлены две двери — наружная и внутренняя. Они расположены на небольшом расстоянии одна от другой, поэтому при входе или выходе из дома существует отрезок времени, в течение которого обе двери открыты одновременно. Над наружной дверью установлен уличный светильник. В прихожей установлены потолочные светильники, управляемые некоторым устройством № 4.

Необходимо сделать так, чтобы в тёмное время суток при выходе из дома включался на несколько минут уличный светильник, а при входе в дом включалось освещение в прихожей. Эту задачу решает набор скриптов, приведённый в табл. 2.

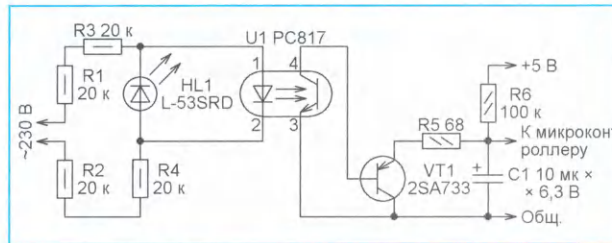


Таблица 1

```
#0:::: // Нулевой скрипт (выполняется при запуске контроллера)
f=0; // устанавливаем флаг запрета включения светильника
// при срабатывании датчика движения

#1:::: // Сработал датчик движения:
$0=900; // Запускаем таймер 0 на 15 мин
if(f=1)
{
  11.LAMP_ZAL=06; // Если разрешено, включаем светильник на 6 ч;
};

#2:::: // Сработал таймер 0, а датчик движения не сработал
$1=60; // Запускаем таймер 1 на минуту
if(11.LAMP_ZAL=ON) // Если освещение включено,
{
  f=1; // можно включать светильник при срабатывании датчика движения
  11.LAMP_ZAL=OFF; // Выключаем светильник
};

#31:::: // Сработал таймер 1 (минута прошла)
f=0; // запрещаем включать светильник при срабатывании датчика движения
```

Информацией о текущей освещённости владеет устройство № 10 — домашняя метеостанция, оснащённая датчиком освещённости. Пороги освещённости, при которой нужно включать или выключать светильники, будут разными для улицы и прихожей, поскольку внутри помещения естественная освещённость всегда ниже, чем снаружи.

Обычные светильники со встроенными датчиками движения в рассматриваемом случае непригодны, потому что конфигурация помещения и возможные места размещения светильников не позволяют их датчикам срабатывать в процессе открывания двери. Из-за этого возникает дискомфорт: первый шаг приходится делать в темноте, только после этого датчик движения включает свет. А нужно добиться, чтобы он включался ещё во время открывания двери.

Создаваемому устройству присвоим номер 3. К нему подключим два геркона — это датчики открытых дверей (наружной и внутренней), спрятанные внутри дверной коробки. Ещё подключим кнопку звонка. Управлять устройство будет наружным светильником и звонком.

Переменная step принимает значение 1, когда устройство предполагает, что человек выходит из дома, или значение 2, когда он входит в дом.

Переменная still предназначена для блокировки автоматического включения освещения. Например, если требуется посмотреть в окно в сумерки или не открывать дверь нежелательным гостям.

Переменная dark содержит выраженный в условных единицах уровень внешней освещённости. Чем она выше, тем меньше значение этой переменной. Поскольку необходимый порог освещённости выбирают экспериментально, нет никакой необходимости выражать её в стандартных единицах. Сам датчик представляет собой фоторезистор, подключённый к АЦП.

Через 2 мин после запуска устройства переменной dark присваивается значение текущего уровня освещённости,

```

#0:::::
step=0; //Создание и инициализация переменных
still=0;
$0=120; //через 2 мин инициализируем переменную dark
dark=0;

#1:::::
if(03.MDOOR=1) //открыта внутренняя дверь
{
  if(03.PDOOR=1) //Если наружная дверь тоже открыта
  {
    if((dark>450)&(still=0)) //Если темное время суток
    {
      if(step=1) {03.LAMP_DOOR=0003;}; //Если выходили из дома
      if(step=2) {04.LAMP=0003;}; //Если входили в дом
    };
  }
  else{step=1;}; //Наружная закрыта, но, предположим, выходим из дома
}

else //внутренняя дверь закрыта
{
  if(03.PDOOR=1) //Если наружная дверь открыта,
  {
    step=2; //то предполагаем, что входим в дом
  }
  else //Все двери закрыты -
  {
    step=0; // - исходное состояние
  };
};

#2:::::
if(03.SW_MBELL=0){03.BELL=000002;}; //включаем звонок

#30:::::
$0=900;
//каждые 15 мин обновляем "свою" переменную - условный уровень
//освещенности, для чего опрашиваем устройство № 10 (метеостанцию).
dark=10.DARK;

```

Таблица 2

истечении 6 мин освещение будет выключено, но переменная *t* останется равной 3 в ожидании, что дверь закроют. Если через некоторое время в открытую дверь войдет человек, сработает датчик движения, и переменной *t* будет присвоено необходимое значение 1.

Можно усовершенствовать этот алгоритм, обнуляя переменную *t*, если в течение нескольких минут после закрытия двери в помещении не было зафиксировано движения. Это восстановит нормальную работу устройства после того, как человек оставит открытой дверь, войдя в комнату, а через некоторое время выйдет и закроет за собой дверь.

Благодаря датчику открытой двери освещение включается моментально при её открывании. Но поскольку датчик движения реагирует только на присутствие человека внутри комнаты, освещение не включается при проходе мимо двери, если по какой-либо причине она оставлена открытой.

При использовании стандартных светильников со встроенными датчиками движения такого эффекта добиться не удалось. Особенно в ванной комнате и в туалете. Дело в том, что очень трудно задать оптимальную продолжительность работы светильника. Если она слишком мала, человеку придется постоянно двигаться, чтобы продлить его работу, а если слишком велика, то после выхода из

полученное от устройства № 10 (метеостанции). В дальнейшем обновление значения этой переменной происходит через каждые 15 мин. Локальное хранение медленно изменяющегося параметра позволяет ускорить выполнение скрипта, так как не приходится всякий раз тратить время на опрос соседнего устройства. А двухминутная задержка нужна для того, чтобы метеостанция успела измерить освещённость, если питание на все устройства системы подано одновременно.

Скрипт 1 устройство выполняет при изменении состояния герконов наружной и внутренней дверей. Направление движения определяется исходя из того, какая дверь открыта раньше. Недостаток этого способа состоит в том, что если дверь забыли закрыть, то принятое решение будет неправильным и освещение автоматически не включится.

Скрипт 2 устройство выполняет при нажатии на кнопку звонка.

В завершение рассмотрим задачу автоматизации освещения в ванной комнате, туалете или другом подсобном помещении. Набор скриптов для её решения приведён в **табл. 3**. По причинам, описанным выше, только одними датчиками движения обойтись не удалось. Потребовалось также установить датчики открытых дверей.

Переменная *t* принимает значение 0, если дверь в помещение закрыта и там никого нет; значение 1 — если открылась дверь и человек заходит в помещение; значение 2 — если он вошёл в помещение и закрыл за собой дверь; значение 3 — если открылась дверь и человек выходит из комнаты.

```

#0:::::
t=0; //Создание и инициализация переменной

#1::::: //Этот скрипт выполняется, когда изменяют состояние двери
// (ее открывают или закрывают)
if(14.DOOR=1) //дверь открылась
{
  if(t=0) //Если в помещении никого не было, и дверь была закрыта то:
  {
    14.L1=0006; //включаем первый светильник
    14.L2=0006; //включаем второй светильник
  };
}
else //дверь закрылась
{
  if(t=3) ///дверь закрылась, а из комнаты вышли
  {
    14.L1=OFF; //выключаем освещение
    14.L2=OFF;
  };
};
if(t<3) {t++;} else{t=0;};

#2::::: //Этот скрипт выполняется при срабатывании
// датчика движения внутри комнаты
if(14.PIR=1) //Если сработал датчик движения
{
  if(14.DOOR=1) //и если дверь открыта,
  {
    t=1; //предполагаем что в комнату входят
  }
  else
  {
    t=2;
  };
  14.L1=0006; //включаем или продолжаем работу светильника
  14.L2=0006;
};

```

Таблица 3

Алгоритм правильно работает, если весь цикл выполняют без ошибок, т. е. дверь не забывают открывать и закрывать. Если же человек выйдет из комнаты и не закроет за собой дверь, то по

комнаты освещение продолжительное время остаётся работающим бесполезно.

Для проверки скриптов на синтаксические ошибки при загрузке в контрол-

лер можно пользоваться встроенным в графический терминал редактором скриптов ("Сервис→Редактор скриптов..."). Нужно помнить, что переменные создаются при первом использовании в операторе присваивания. Поэтому перед проверкой работы условного оператора, в котором имеются переменные, их нужно создать. А при использовании значений параметров компонентов системы соседних устройств программа предложит ввести значение вручную, имитируя отправку запроса и получение значения нужного параметра.

У программы появились также возможности, которые на практике пока не применялись, но доступны для тестирования:

— возможность запуска стороннего приложения для синтеза звука. Для этого в поле, где ранее указывали имя wav-файла для проигрывания, нужно

ввести командную строку, запускающую стороннее приложение;

— TCP-сервер предоставляет доступ к сообщениям, которыми устройства обмениваются по системной шине. Выбрать порт можно в пункте меню "Сервис→Настройка". При подключении к TCP-серверу будет запрошен пароль Администратора (по умолчанию 1234).

ЛИТЕРАТУРА

Антонов М. "Любительская" система управления "умным домом". — Радио, 2016, № 6, с. 31—35; № 7, с. 33—37.

От редакции. Доработанное программное обеспечение имеется по адресу <ftp://ftp.radio.ru/pub/2017/02/ihsc.zip> на нашем FTP-сервере.

ICdarom.ru — радиолюбителям и разработчикам!

Программаторы: "ORANGE-5", "ORANGE-4", "Omega".

USB-осциллографы: "PV6501A", "PV6502A", "PV6503A", "PV6521" и их модификации.

Адаптеры и программные модули, а также десятки тысяч радиодеталей со склада.

Всегда в наличии по привлекательным ценам.

Доставка по России.

www.ICdarom.ru

8(985) 924-34-35

8(495) 781-59-24

info@icdarom.ru

Релейный контроллер пульты управления канализационной насосной станции

С. ЧЕРНОВ, г. Самара

Плата индикации БУНС предназначена для индикации состояния всех

узлов управления насосами. Наличие сигналов отображается свечением обычных светодиодов (цвет указан на рис. 11). Для контроля наличия сигнала и его состояния используются двухцветные светодиоды. Так, например, зелёное свечение светодиода HL12 или HL13 (первый индицирует состояние

сигнала ON1, второй — ON2) свидетельствует об исправном состоянии автомата защиты двигателя соответствующего насоса, красное — о срабатывании защиты от перегрузки этого двигателя. Зелёное свечение светодиода HL11 означает правильное чередование фаз (при использовании трёхфазного питания ШУ), красное — неправильное, при котором работа трёхфазных электродвигателей запрещена.

Таким же образом выводится информация о перегреве, попадании воды в насос (сигналы T1, T2, W1, W2) и состоянии фидеров питания (ALRM1, ALRM2). Кристаллы светодиодов HL14—HL19 (рис. 12) коммутируются электронными ключами на транзисторах VT1—VT6. При отсутствии сигналов транзисторы закрыты, поэтому светятся кристаллы зелёного цвета свечения, подключённые через токоограничивающие резисторы к источнику питания БУНС. С появлением сигналов транзисторы открываются, подключая к их источникам кристаллы красного цвета свечения и одновременно шунтируя участками эмиттер—коллектор кристаллы зелёного цвета, в результате чего они гаснут (при отсутствии датчиков состояния в насосе соответствующие им светодиоды и токоограничивающие резисторы на плате не устанавливаются).

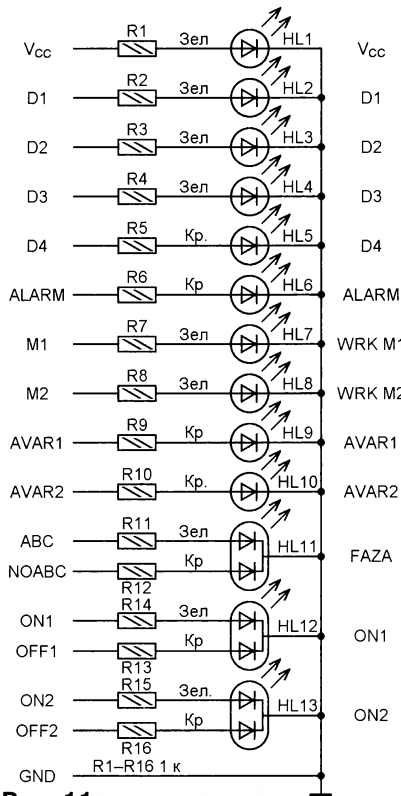


Рис. 11

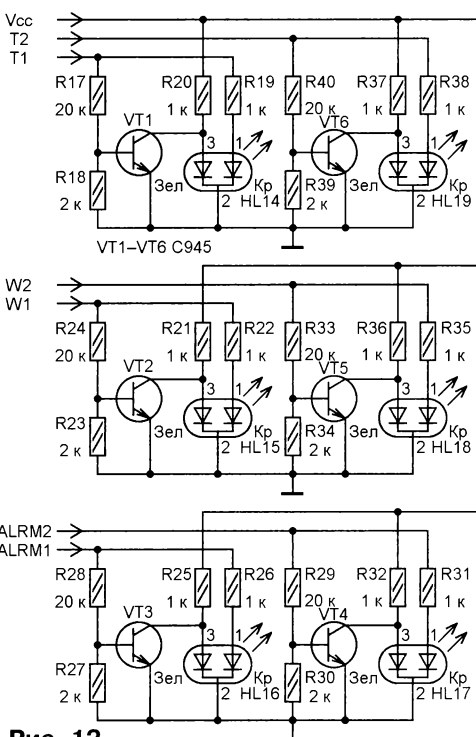


Рис. 12

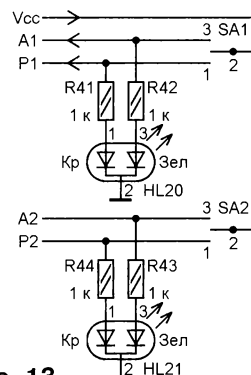


Рис. 13

Окончание.

Начало см. в "Радио", 2017, № 1

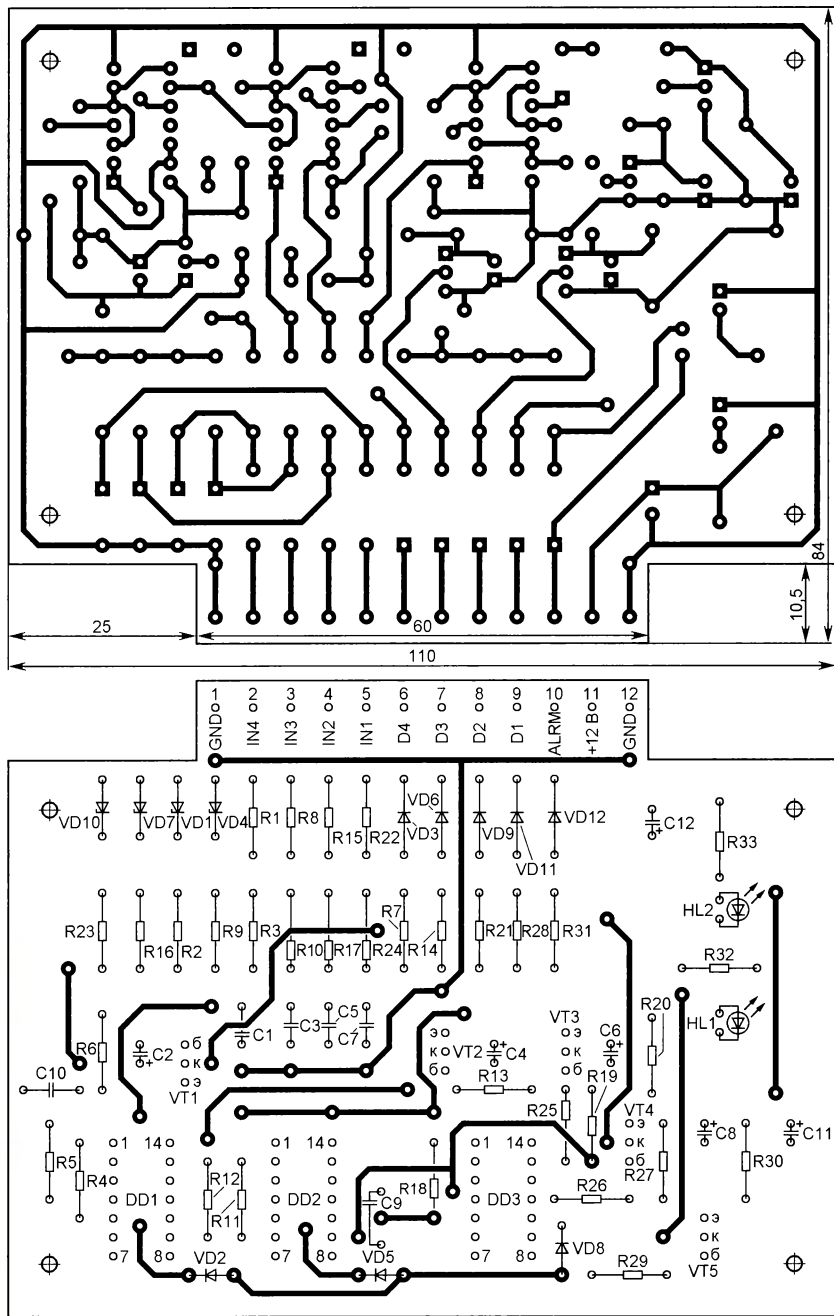


Рис. 14

Светодиоды HL20 и HL21 (рис. 13) информируют о положении переключателей SA1 и SA2 режима управления насосами: зелёное свечение — установлен автоматический режим работы насоса, красное — ручной, отсутствие свечения — насос выключен и выведен из работы. В случае установки этих переключателей на основной плате это единственная возможность контроля их положения.

Конструкция, детали, налаживание. Все детали ФСУ размещены на печатной плате (рис. 14) из фольгированного с обеих сторон стеклотекстолита толщиной 1,5...2 мм. Плата разрабатывалась под готовый пластмассовый корпус BOX-KA10 размерами 120×80×40 мм.

Для подключения изделия применены двухконтактные винтовые клеммы DG300-5.0-02P (6 шт.). Учитывая малые напряжение и ток, можно применить любые другие, подходящие по размерам. Для удобства подключения клемники вынесены за пределы корпуса. Назначение выводов ФСУ приведено в табл. 1.

Микросхемы DD1—DD3 — K561ЛА7 или CD4011А. Транзисторы LA733P (VT1—VT5) заменимы импортными 2PA733, KSA733, 2SA733, отечественными KT529A или любыми из серий KT502, KT3107, KT361 (с учётом цоколёвки). Стабилитроны 1N4741A (VD1, VD4, VD7, VD10) с напряжением стабилизации 11 В можно заменить зарубежными BZX85C11 или отечественными KC211Б. Вместо диодов 1N4007 (VD3, VD6, VD9, VD11, VD12) можно применить 1N4001—1N4006 или отечественные серии КД106. Диоды 1N4148 (VD2, VD5, VD8) заменимы на КД521 с любым буквенным индексом. Светодиод HL1 — любой с линзой диаметром 5 мм зелёного цвета свечения, HL2 — красного. Все резисторы — С1-4 или МЛТ, неполярные конденсаторы — керамические любого типа с номинальным напряжением не ниже 50 В, оксидные конденсаторы — любые, подходящие по размерам.

БУНС также разработан под готовый пластмассовый корпус (BOX-FB09 размерами 195×130×66 мм). Для его подключения к внешним цепям использованы такие же, что и в ФСУ ДУ, двухконтактные винтовые клемники (назначение выводов приведено в табл. 2). Детали (за исключением светодиодов и токоограничивающих резисторов) размещены на основной печатной плате из фольгированного с обеих сторон стеклотекстолита толщиной 1,5...2 мм (вид на плату со стороны пайки соединений показан на рис. 15, со стороны установки деталей — на рис. 16). Как и в блоке ДУ, клемники вынесены за пределы корпуса. Печатные проводники в местах установки переключателей SA1 и SA2 "разведены" с учётом размеров мини-тумблеров различных фирм.

В насосах применяются механические датчики попадания воды с контактами как на замыкание, так и на размыкание. На основной плате описываемого БУНС предусмотрена возможность использования датчиков обоих типов. В первом случае необходимо отрезать на плате контактные площадки под выводы 2 и 5 реле К12 и К14, во втором — площадки под выводы 4 и 7. При применении насосов без датчиков воды реле К12 и К14 не устанавливают, на плате отрезают от печатных проводников площадки с отверстиями под выводы 2, 4 и 5 реле К12 и К14.

Детали узлов индикации смонтированы на печатной плате (рис. 17) из того же материала, что и основная. На виде со стороны установки светодиодов и ограничивающих ток через них резисторов дополнительно указана координатная сетка для сверления отверстий под светодиоды в верхней части корпуса.

В БУНС применимы любые малогабаритные резисторы указанной на схемах рассеиваемой мощности (С1-4,

Таблица 1

Контакт	Обозначение	Назначение	С чем соединён
1	GND	Общ. провод	Штырь 1
2	IN4	Вход 4	Штырь 5
3	IN3	Вход 3	Штырь 4
4	IN2	Вход 2	Штырь 3
5	IN1	Вход 1	Штырь 2
6	D4	Выход 4	Контакт 15 БУНС
7	D3	Выход 3	Контакт 23 БУНС
8	D2	Выход 2	Контакт 24 БУНС
9	D1	Выход 1	Контакт 25 БУНС
10	ALRM	Авария	Контакт 22 БУНС
11	+12 В	+12 В	Контакт +12 В ИП ПУ
12	GND	-12 В	Контакт -12 В ИП ПУ

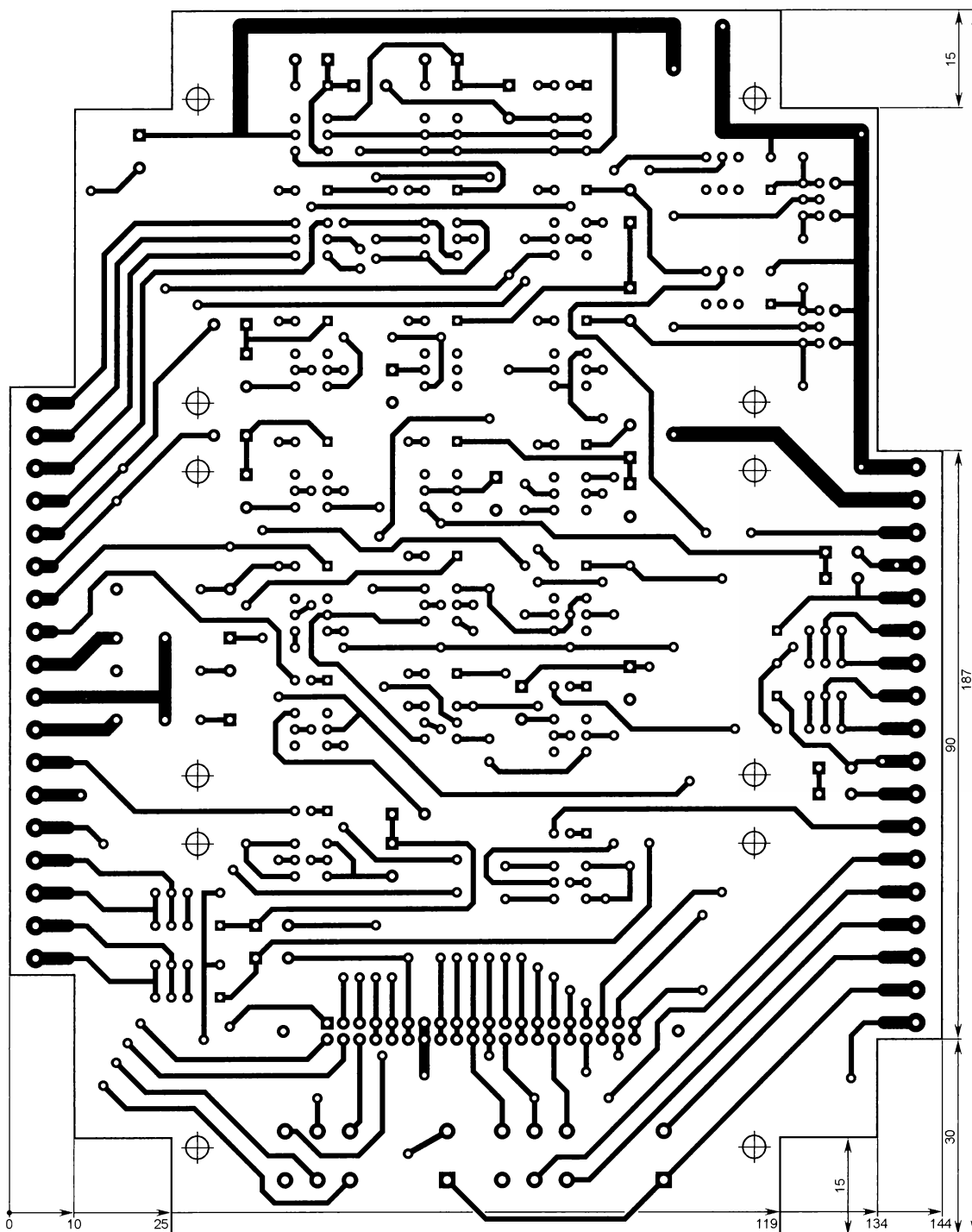


Рис. 15

МЛТ и т. п.). Оксидный конденсатор С1 ёмкостью 220—470 мкФ с номинальным напряжением 16—25 В — любого типа, подходящий по размерам. Реле К1—К22, К25—К28 — OMRON G6S-2-12VDC или NAIS/Panasonic TX2-12VDC (номинальное напряжение — 12 В); К23, К24 — Finder 40.52.8.230.0000, OMRON G2R-2-230 или Schneider Electric RSB 2A080M7 230VAC (номинальное напряжение — 230 В переменного тока). Реле К29, К30 — Finder 32.21.7.012.2000 или Tyco Electronics PE014012 (номинальное

напряжение — 12 В постоянного тока). Внешний вид смонтированной основной платы в корпусе показан на рис. 18.

Для соединения плат БУНС между собой применены 40-жильный ленточный кабель и два разъёма. Их вилки XP1 [BH-40 (IDC-40MS), 2×20 контактов, прямые] установлены на платах, а ответные части смонтированы на концах кабеля. Расстояние между соседними контактами этих разъёмов — 2,54 мм, платы же разведены с использованием координатной сетки с шагом 2,5 мм, по-

этому при установке на платы крайние контакты вилок необходимо немного подогнуть.

На чертежах обеих плат рядом с отверстиями под контакты вилок изображён графический знак в виде одиночного импульса прямоугольной формы, обозначающий ключ для безошибочного соединения частей разъёма. Он поможет правильно сориентировать вилку при монтаже и облегчит стыковку с розетками соединительного кабеля. Для удобства подключения кабеля вилка

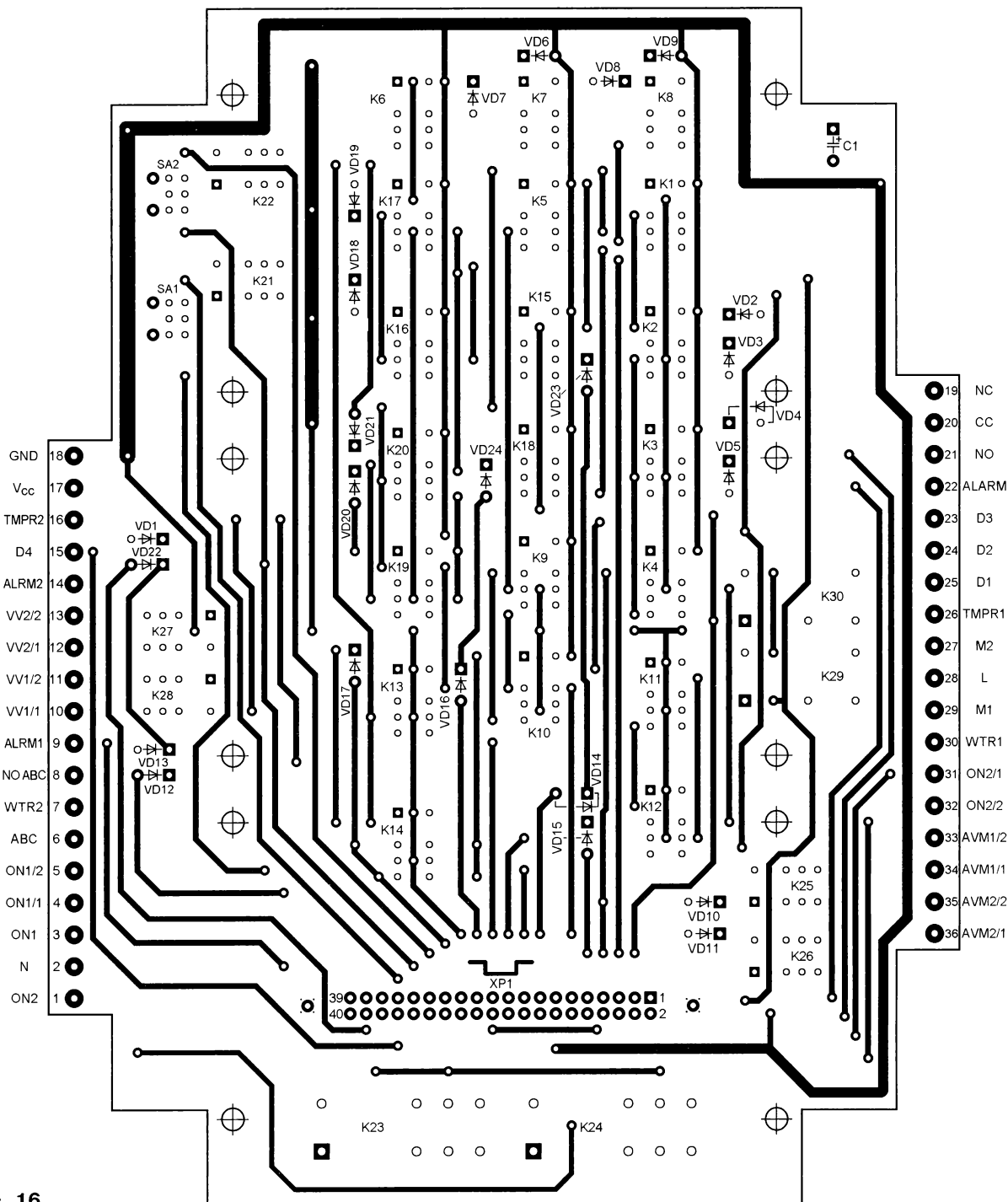


Рис. 16

XP1 на плате индикации установлена на противоположной светодиодам стороне, там же смонтированы и транзисторы VT1—VT6.

Рядом с вилкой XP1 на основной плате имеются два переходных отверстия (помечены на стороне деталей четырьмя точками). Их используют для исключения отстыковки ленточного кабеля при эксплуатации путём его фиксации на плате (при окончательном монтаже) напайкой поверх разъёма отрезка голого лужёного медного провода диаметром 0,5...1 мм.

Для соединения плат можно использовать готовый 40-жильный ленточный кабель от устаревшего системного блока персонального компьютера или изготовить его самостоятельно, используя розетки IDC-40F для наковки на шлейф и отрезок плоского ленточного кабеля FRC-40-31 (шаг — 1,27 мм, 40 жил) длиной 180...200 мм.

Установка переключателей SA1 и SA2 возможна как на основной плате, так и на плате индикации, что позволяет использовать изделия как вертикального, так и горизонтального исполнения. Пе-

реключатели горизонтального исполнения — APEM TL39W015000 или ATE1E-6M3-10 Fujisoku, вертикального — ATE1E-2M3-10 Fujisoku или ATE2E-2M3-10 Copal Electronics Inc. Можно также использовать миниатюрные тумблеры MTS-103-C4 ON-OFF-ON 250 V/3 A угловые для печатного монтажа (pcb) на любой плате, изогнув выводы для вертикального или горизонтального монтажа, а также движковые переключатели на три положения, соответственно изменив конфигурацию печатных проводников на плате.

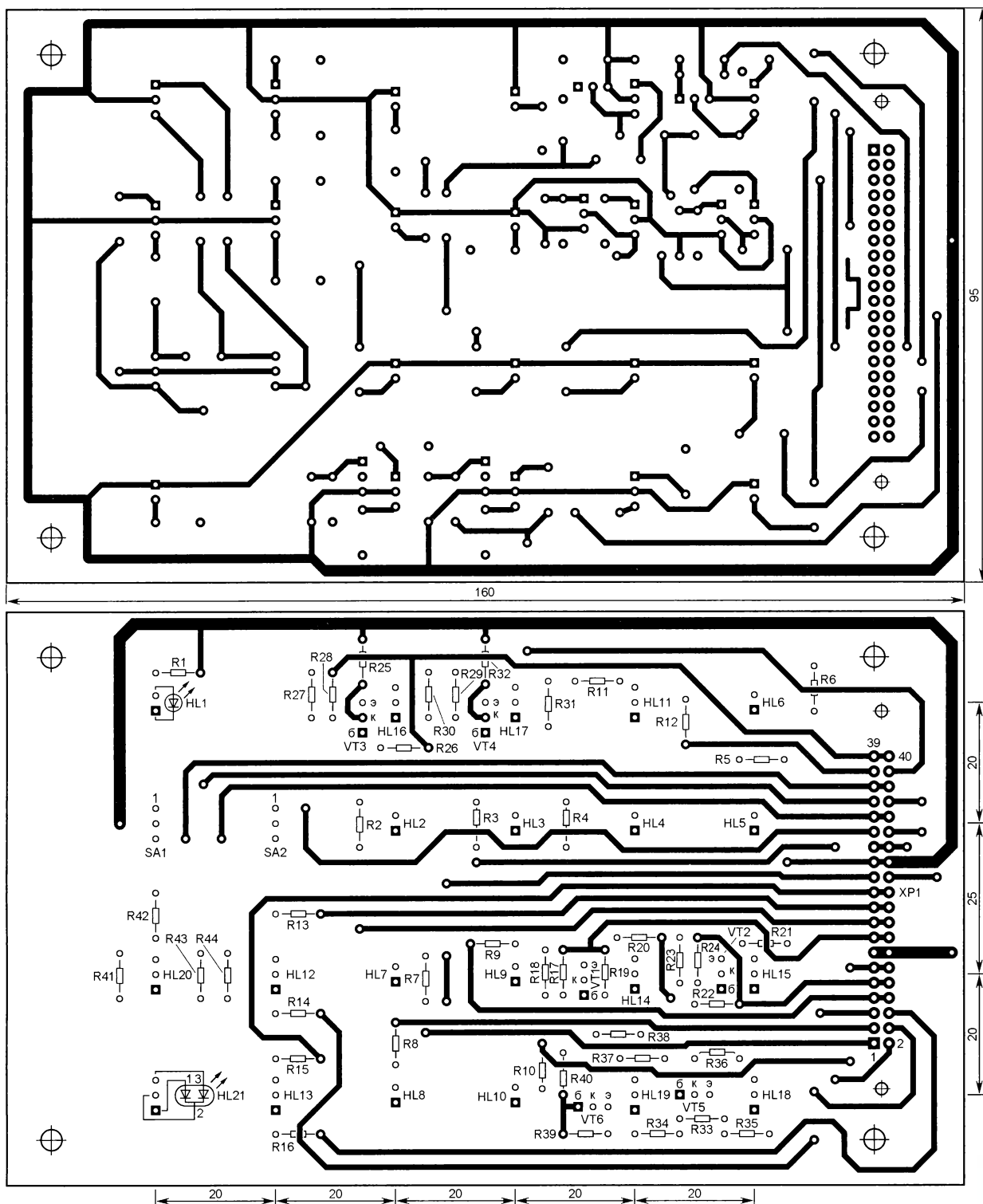


Рис. 17

Транзисторы 2SC945 (VT1—VT6) заменяются импортными 2SC1815 или отечественными серий КТ503, КТ3102, КТ315 (при соблюдении цоколёвки, указанной на чертежах плат). Диоды VD1—VD24 — любые из 1N4001—1N4007 или отечественные КД106 с любым буквенным индексом. Светодиоды HL11—HL19 — лю-

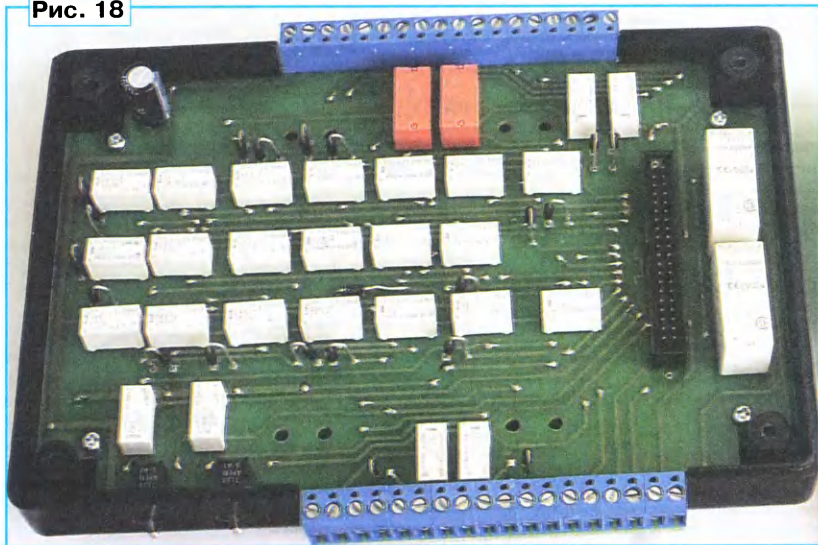
бые двухцветные (красного/зелёного цветов свечения с линзой диаметром 5 мм), остальные — любые одноцветные соответствующего цвета свечения.

Чтобы установить и закрепить основную плату в корпусе, в стенках его нижней части делают вырезы под винтовые клеммники, после чего привин-

чивают плату к имеющимся в нём стойкам. Вырезанные куски нижней части корпуса используют (после сверления отверстий под светодиоды в его верхней части) для изготовления полочек (их приклеивают к стенкам верхней части корпуса дихлорэтаном) для крепления платы индикации.

Контакт	Обозначение	Назначение	С чем соединен (назначение сигнала, подсоединённой цепи)
1	ON2	Вход	Контроль питания насоса 2 (230 В)
2	N	Вход	Нейтраль питания шкафа управления
3	ON1	Вход	Контроль питания насоса 1 (230 В)
4	ON1/1	Выход	Реле контроля питания насоса 1
5	ON1/2	Выход	Реле контроля питания насоса 1
6	ABC	Вход	Фаза исправна
7	WTR2	Вход	Датчик воды насоса 2
8	NO ABC	Вход	Фаза неисправна
9	ALRM1	Вход	Неисправность фидера 1 для АВР
10	VV1/1	Выход	Реле контроля фидера 1 для АВР
11	VV1/2	Выход	Реле контроля фидера 1 для АВР
12	VV2/1	Выход	Реле контроля фидера 2 для АВР
13	VV2/2	Выход	Реле контроля фидера 2 для АВР
14	ALRM2	Вход	Неисправность фидера 2 для АВР
15	D4	Вход	Датчик перелива
16	TMPR2	Вход	Датчик перегрева насоса 2
17	Vcc	Вход	Питание БУНС (+12 В)
18	GND	Вход	Питание БУНС (общий провод)
19	NC	Выход	Контакт NC реле общей аварии
20	CC	Выход	Контакт CC реле общей аварии
21	NO	Выход	Контакт NO реле общей аварии
22	ALARM	Выход	Общая авария шкафа управления
23	D3	Вход	Датчик третьего уровня
24	D2	Вход	Датчик второго уровня
25	D1	Вход	Датчик первого уровня
26	TMPR1	Вход	Датчик перегрева насоса 1
27	M2	Выход 230 В	Включение насоса 2
28	L	Вход 230 В	Питание шкафа управления
29	M1	Выход 230 В	Включение насоса 1
30	WTR1	Вход	Датчик воды насоса 1
31	ON2/1	Выход	Реле контроля питания насоса 2
32	ON2/2	Выход	Реле контроля питания насоса 2
33	AVM1/2	Выход	Реле неисправности насоса 1
34	AVM1/1	Выход	Реле неисправности насоса 1
35	AVM2/2	Выход	Реле неисправности насоса 2
36	AVM2/1	Выход	Реле неисправности насоса 2

Рис. 18



После сборки на корпус наклеивают шильды с надписями, поясняющими назначение элементов индикации и выводов БУНС для монтажа в ШУ. Пример оформления шильдов представлен в файле Buns.spl с использованием бесплатной программы RSpJan 6.0 (см. примечание редакции). Напечатав шильды на принтере, их наклеивают на листовую двухсторонний скотч, затем сверху покрывают прозрачным листовым скотчем. Далее в обрезанном шильде лице-

"Фаза" — сигнализирует о неправильном чередовании фаз либо о перекосе фаз, либо об обрыве одной из них; "Авария" — сигнал общей аварии; "Уровень наполнения" — линейка светодиодов, отображающих уровень наполнения резервуара сточными водами; "Насос первый" ("Насос второй") — линейки светодиодов состояния первого (второго) насоса. Индикация позволяет обслуживающему персоналу определить работоспособность

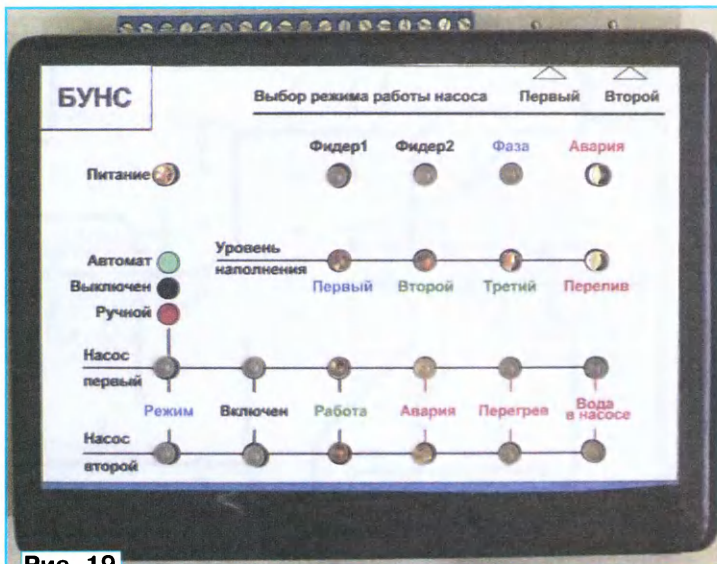


Рис. 19

вой панели пробойником (его чертёж — в этом же файле) пробивают отверстия под светодиоды, после чего наклеивают на крышку корпуса.

Внешний вид БУНС представлен на рис. 19. Назначение элементов индикации БУНС: "Питание" — индикатор наличия в ШУ напряжения питания 12 В; "Фидер 1", "Фидер 2" — состояние соответствующего ввода;

КНС и при срабатывании сигнализации "Авария" выяснить причину неисправности и принять соответствующие меры.

Налаживание конструкции при исправных деталях и отсутствии ошибок в монтаже не требуется.

От редакции. Файл Buns.spl имеется по адресу <ftp://ftp.radio.ru/pub/2017/02/KNS.zip> на нашем FTP-сервере.

МОДУЛЬНАЯ РЕКЛАМА

Приборы РАДИОМАСТЕРА!

Универсальный USB-программатор **Postal3** — FULL для микросхем последовательной памяти, работающих по протоколам I2C, SPI, SPI FLASH, MICROWIRE (MWI) и флэш-памяти микроконтроллеров MICRONAS, MSTAR, KB9012, код RDDV003 — 1600 руб.

Измеритель ёмкости и ESR электролитических конденсаторов без демонтажа их из печатной платы **ESR-micro v4.0SI**, код RDDV006 — 3000 руб.

Прибор **"FBTest v1.1"** для обнаружения короткозамкнутых витков в импульсных трансформаторах, код RDDV001 — 1125 руб.

Радиоконструкторы **Radio-KIT, Arduino-Kit, МАСТЕР КИТ, Ekits и KitLab**, запчасти для ремонта — в **ИНТЕРНЕТ-МАГАЗИНЕ "ДЕССИ"**.

Тел.: для Москвы (495) 543-47-96, (916) 029-9019.

Интернет-магазин: WWW.DESSY.RU
e-mail: zakaz@dessy.ru

* * *

Р/детали отеч. и имп. 9000 типов, книги, компьютеры, ПО. Ваш конверт. 190013, С.-Петербург, а/я 93, Киселёвой.

Таймер для системы спасения модели ракеты

А. ПАХОМОВ, г. Владимир

Предлагается несложный таймер, задерживающий срабатывание системы спасения модели ракеты после её запуска. Он выполнен на одном полевом транзисторе с изолированным затвором и имеет светодиодные индикаторы, позволяющие контролировать наличие питания, исправность электрозапала и состояние таймера.

Система спасения — чуть ли не самая важная в собранной своими руками модели ракеты. Обидно лишиться творения собственных рук в результате его падения на землю с высоты нескольких сотен метров. Для замедления падения обычно используют парашют, раскрываемый с помощью пиротехнического заряда. Важен правильный выбор момента срабатыва-

Простую модель достаточно оснастить таймером, который сформирует сигнал срабатывания системы спасения с фиксированной задержкой относительно момента старта. Продолжительность работы двигателя известна — у распространённых модельных двигателей обычно около 2 с, длительность полёта ракеты вверх по инерции — 5...8 с. Следовательно, таймер должен сфор-

мирует цепь R3C1. Пока ракета находится на стартовом устройстве, конечный переключатель SF1 (датчик старта) нажат, его контакты 1 и 2 замкнуты, а контакты 1 и 3 разомкнуты. Если включить питание таймера выключателем SA1, об этом подаст сигнал светодиод HL1 красного цвета свечения. Конденсатор C1 в этот момент разряжен, а транзистор VT1 закрыт. Ток через электрозапал E1 не течёт.

В момент старта подвижный контакт 1 конечного переключателя SF1 изменит положение, замкнувшись с контактом 3. Будет включён светодиод HL2 жёлтого цвета свечения, сигнализирующий о старте, и начата зарядка конденсатора C1 через резистор R3. По достижении напряжением затвористок транзистора VT1 порогового значения канал транзистора начнёт открываться, а ток через электрозапал E1 станет быстро нарастать, что приведёт к воспламенению пиротехнического заряда и раскрытию парашюта.

Электрозапал — устройство одновольное, его нить накаливания при срабатывании перегорает. Поэтому закрывать транзистор VT1 после старта ракеты нет необходимости.

Светодиод HL4 зелёного цвета свечения предназначен для контроля исправности цепи электрозапала. Резистор R4 подобран так, что обеспечивает в этой цепи ток 5...10 мА, достаточный для свечения светодиода, но слишком маленький для срабатывания электрозапала.

При нажатии на кнопку SB1 в цепь стока транзистора VT1 вместо электрозапала E1 включается сигнальная лампа HL3, аналогичная той, из которой сделан запал. Если транзистор исправен, а ракета стоит на старте, то при нажатии на кнопку SB1 и включении питания таймера выключателем SA1 лампа HL3 не должна зажегаться.

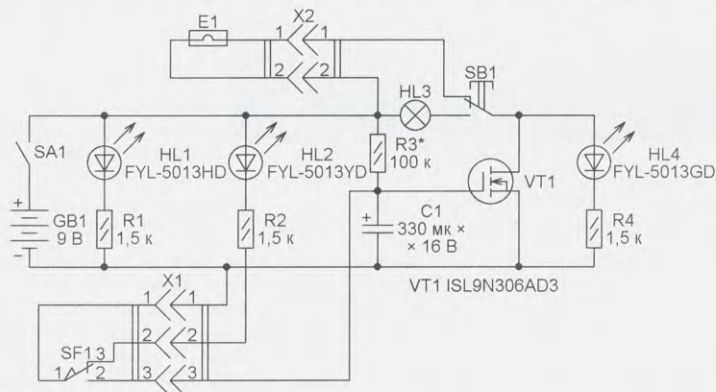


Рис. 1

ния системы спасения. Если парашют раскроется ещё на стадии взлёта ракеты, она не достигнет потенциального максимума высоты, а на стадии падения слишком большой может оказаться скорость, которую парашют не выдержит.

Для определения оптимального момента раскрытия парашюта применяют различные датчики — оптические, барометрические, ускорения и др. Но системы с ними получаются довольно сложными, а главное — дорогими.

мировать электрический импульс, поджигающий электрозапал пиротехнической системы спасения ракеты, примерно через 10 с после старта. Процесс изготовления запала из лампы накаливания от ёлочной гирлянды описан, например, в статье "Как сделать заряд для системы спасения ракеты" (URL: <http://www.mahis.ru/?p=2173> (18.11.16)).

Принципиальная схема таймера для системы спасения ракеты показана на рис. 1. Необходимую выдержку време-

Поскольку ток затвора транзистора VT1 пренебрежимо мал, выдержка времени таймером от него не зависит. Она определяется сопротивлением резистора R3, ёмкостью конденсатора C1,

воляет без труда поместить его внутри корпуса ракеты диаметром 40 мм. При этом между платой и корпусом остаётся место для батареи GB1. Напротив светодиодов HL1, HL2 и HL4, выключа-

но разомкнутые контакты были замкнуты. Удобно использовать в качестве SF1 геркон, при этом управляющий им магнит крепят на стартовой направляющей.

Налаживание таймера сводится к проверке монтажа и подборке резистора R3 для достижения требуемой выдержки. При выполнении этих операций вместо электрозапала к разъёму X2 подключите лампу накаливания или зафиксируйте кнопку SB1 в нажатом состоянии, а вместо конечного переключателя SF1 подключите к разъёму X1 обычный переключатель на два положения.

Во время подготовки ракеты к пуску предполагается следующая последовательность действий. При отключённой выключателем SA1 батарее GB1 присоедините к разъёму X2 электрозапал. Соберите ракету и установите её на стартовую направляющую.

Удерживая нажатой кнопку SB1, включите питание таймера. Светодиод HL1 должен включиться (это означает, что батарея исправна, питание на таймер подано). Проверьте также отсутствие свечения светодиода HL2 (ракета на старте) и лампы HL3 (с транзистором VT1 всё в порядке). Если светодиод HL2 горит, нужно найти такое положение ракеты на старте, при котором он погаснет. Светодиод HL4 должен светиться, показывая, что лампа HL3 исправна. Теперь отпустите кнопку SB1. Светодиод HL4 должен продолжать светиться, показывая исправность электрозапала. К пуску ракеты всё готово.

Отойдите от ракеты подальше и запустите её. При сходе ракеты со стартовой направляющей конечный

переключатель SF1 возвратится в исходное положение, разрешая таймеру начать отсчёт времени. Через промежуток времени, заданный цепью R3C1, электрозапал E1 приведёт пиротехническую систему спасения ракеты в действие — раскроется парашют...

Таймер получился чрезвычайно простым и недорогим. Он практически не требует налаживания (за исключением подбора резистора R3 для получения нужной выдержки) и имеет минимальное число деталей, что позволяет сделать его весьма малогабаритным. Кроме ракет, устройство можно использовать в иных ситуациях, когда требуется отмерить некоторый временной интервал, например, при варке яиц всмятку. В этом случае постоянный резистор R3 удобнее заменить переменным, а конечный переключатель SF1 — обычным выключателем.

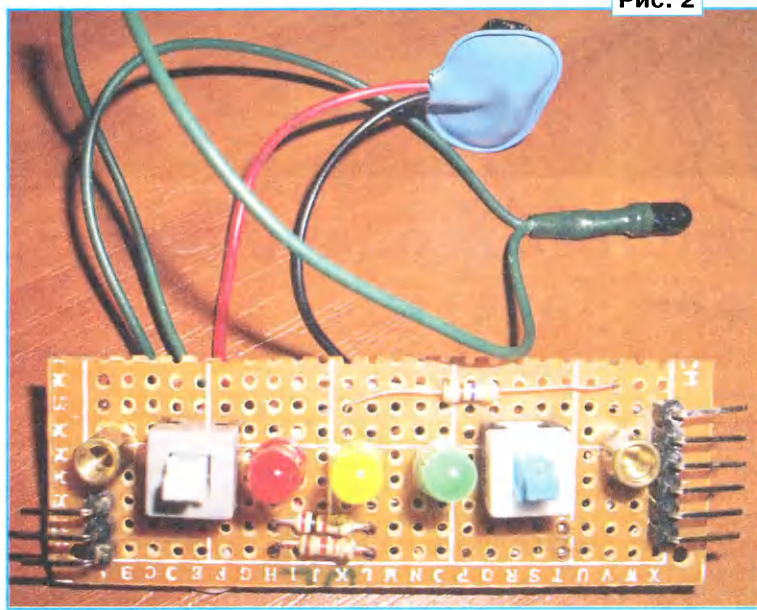


Рис. 2

пороговым напряжением затвор—исток транзистора VT1 и напряжением батареи GB1. Со свежей батареей GB1 (6F22, 6LR61, "Крона") и транзистором VT1 указанного на схеме типа получены выдержки 3,6 с при R3=36 кОм и 9,8 с при R3=100 кОм.

Как уже было сказано, в качестве основы для изготовления электрозапала и в качестве HL3 я использовал лампы из новогодней ёлочной гирлянды, перебрав их более полусотни штук. Холодное сопротивление нитей накала таких ламп лежит в пределах от 8 до 15 Ом, они нормально светятся при подключении к батарее напряжением 9 В. При этом напряжение батареи проседает на 1...2 В. Если "просадка" больше или лампа вообще не светится, такую батарею следует забраковать.

Полевой транзистор ISL9N306AD3 снят со старой компьютерной материнской платы — там такие транзисторы или их аналоги (например, FDB7030BLS) установлены в цепях питания. Допустимый ток стока этих транзисторов во много раз больше тока срабатывания электрозапала, а вот пороговое напряжение затвор—исток может быть разным. Поэтому для получения выдержки нужной длительности может потребоваться подборка резистора R3.

Таймер собран на фрагменте макетной платы размерами 70×25 мм (рис. 2). Вытянутая форма платы поз-



Рис. 3

воля SA1 и кнопки SB1 в корпусе ракеты просверлены отверстия. Контрольная лампа HL3 соединена с платой проводами и закреплена в отверстии подходящего размера на корпусе ракеты. Фотоснимок корпуса ракеты с установленной платой таймера показан на рис. 3.

Штыревая часть разъёма X2 установлена на верхнем по полёту (левом на рис. 2) торце платы, что позволяет легко подключать к ней гнездовую часть с электрозапалом E1. Штыревая часть разъёма X1 установлена на нижнем торце платы. Число контактов у обоих разъёмов больше, чем изображено на схеме. Это потребовалось для того, чтобы лучше закрепить разъёмы на плате.

Конечный переключатель SF1 размещают в корпусе ракеты так, чтобы при её нахождении на пусковой направляющей стартового стола его нормаль-

ГУН на микросхеме K0308018

А. БУТОВ, с. Курба Ярославской обл.

В старой ненужной шариковой двухкнопочной компьютерной мыши Genius модели CG1402002889 была установлена монтажная плата с контроллером на микросхеме K0308018. К сожалению, в Интернете не было найдено никакой полезной информации об этой микросхеме, поэтому были проведены несложные эксперименты с целью выяснить, нет ли возможностей использовать эту микросхему по иному назначению.

ного резистора R1 минимальное напряжение устройства, при котором сохраняется работоспособность, — 0,9 В, при этом частота выходного сигнала — 31 Гц. При напряжении питания 5 В, частоте 100 кГц и отсутствии нагрузки потребляемый ток — 12 мА. На частоте 0,1 Гц генератор потребляет ток 3...7 мА. С повышением температуры корпуса микросхемы до 80 °С выходная частота генератора повышается на 1...2 %.

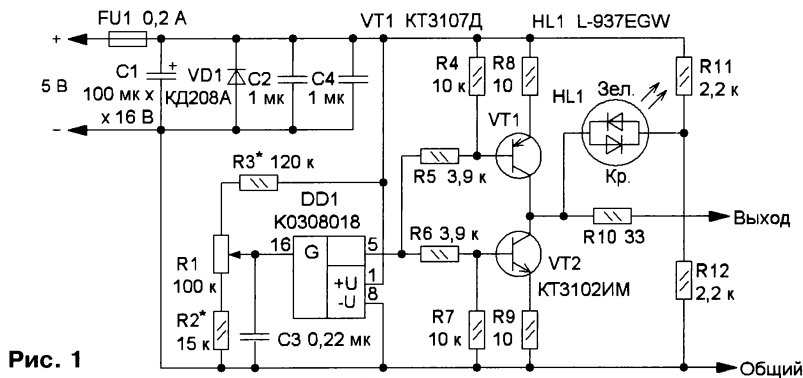


Рис. 1

На плату компьютерной мыши от лабораторного БП было подано напряжение 5 В. С помощью осциллографа на выводе 5 этой микросхемы был обнаружен сигнал прямоугольной формы амплитудой около 5 В с частотой 66 кГц. Было выяснено, что частота сигнала на этом выводе зависит от напряжения на выводе 16, которое задавалось с помощью резистора сопротивлением 270 кОм, установленного между этим выводом и плюсовой линией питания. По итогам экспериментов появилась схема генератора управляемого напряжением (ГУН), выходную частоту которого можно изменять в миллион раз одним переменным резистором без переключения диапазонов.

Схема устройства показана на рис. 1. Частоту генератора устанавливают переменным резистором R1. Чем больше напряжение на выводе 16 микросхемы DD1, тем выше частота выходного сигнала. При напряжении 0,54 В — частота 10 Гц, при 0,74 В — 1000 Гц, при 0,87 В — 10 кГц, при 1,06 В — 50 кГц, при 1,2 В — 100 кГц. Форма сигнала — прямоугольный меандр. В последнем случае снижение напряжения питания с 5 до 3,3 В приводит к уменьшению частоты со 100 до 72 кГц. При верхнем по схеме положении движка перемен-

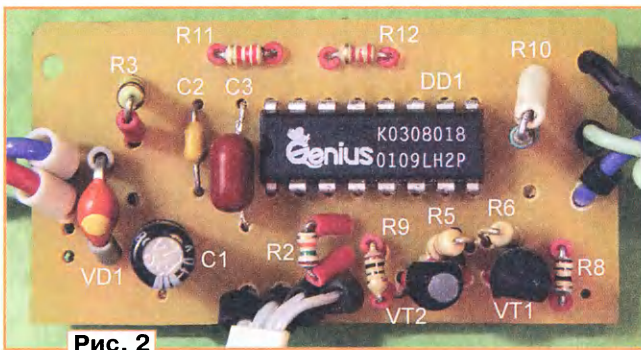


Рис. 2

Выход генератора (вывод 5 DD1) — относительно высокоомный, поэтому сигнал на нагрузку подаётся через буферный двухтактный усилитель, собранный на транзисторах VT1, VT2. К выходу усилителя подключён индикатор на двухкристальном двухцветном светодиоде HL1, который при низком уровне выходного напряжения светит зелёным, а при высоком — красным цветом. Мерцания светодиода заметны при частоте до 30 Гц, после чего цвет свечения становится жёлто-оранжевым. Резисторы R11, R12 ограничивают ток через светодиод.

Диод VD1 совместно с плавкой вставкой FU1 защищает устройство от переплюсовки напряжения питания, которая может произойти при работе конструкции от лабораторного блока питания во время её налаживания.

Конденсаторы C1, C2, C4 — блокировочные по цепям питания. Конденсатор C3 подавляет шумы и помехи на управляющем входе микросхемы DD1.

Кроме переменного резистора, светодиода и плавкой вставки, все детали генератора установлены на монтажной плате размерами 26×50 мм (рис. 2). Использована плата от разобранной мыши. Ненужные выступы платы отрезаны. Ненужные детали и дорожки удалены. Новые соединения выполнены тонкими монтажными проводами, для части соединений использованы оставшиеся печатные проводники. Часть элементов установлена со стороны проводного монтажа.

Применены постоянные резисторы P2-23 или импортные, переменный — СПЗ-9а, СП4-1. Для плавной подстройки частоты последовательно с резистором R2 можно установить переменный резистор сопротивлением 1...4,7 кОм в реостатном включении. Конденсатор C1 — малогабаритный оксидный импортный, остальные — плёночные или керамические, например, К10-17, К10-50. Диод КД208А можно заменить любым из серий КД209, КД212, КД243, КД247, 1N400х, FR15х. Замена транзистора КТ3107Д — любой из серий КТ3107, КТ6112, КТ6115, КТ668, КТ684, 2SA910, SS9012. Транзистор КТ3102ИМ можно заменить на любой из серий КТ3102, КТ6111, КТ6114, КТ645, КТ660, КТ683, 2SC1815, SS9013. Светодиод L-937EGW с красным и зелёным цветами свечения кристаллов можно заменить любым аналогичным, желательно с повышенной светоотдачей, например L-57EGW.

В зависимости от конкретных требований к выходу устройства взамен усилителя на транзисторах VT1, VT2 можно подключить, например, вход КМОП или ТТЛШ микросхемы. Не обязательно на управляющий вход микросхемы DD1 подавать напряжение с показанного на схеме резистивного делителя напряжения. Источником управляющего напряжения может быть какой-либо датчик незлектрической величины, например, датчик освещения, влажности, температуры, но управляющее напряжение не должно быть больше напряжения питания устройства. При напряжении питания 5 В и управляющем напряжении более 3,2 В генерация прекращается. При управляющем напряжении 2,9 В частота выходных импульсов — около 2,6 МГц, а потребляемый ток — 55 мА. Поскольку параметры микросхемы K0308018 были неизвестны, такой режим работы был опробован кратко- временно.

"Инопланетянин"

Д. МАМИЧЕВ, п. Шаталово Смоленской обл.

Эта игрушка стилизована под инопланетянина, который прилетел на нашу планету на летающей тарелке (рис. 1). Он вертится, как бы пританцовывая на месте, и вдруг резко смещается в сторону, затем опять медленно вращается на месте — этаким хаотичный танец со скрытым смыслом.

Схема устройства показана на рис. 2. Электродвигатель М1 питается от литиевого элемента типоразмера CR2032. Питание подаётся с помощью самодельного выключателя SF1, изготовленного из магнитов.

Конструкцию поясняют рис. 3 и рис. 4. Она состоит из диска-основания 2, электродвигателя 3 с резьбовыми отверстиями для крепления, элемента питания 9, двух неодимовых магнитов 7, стальной проволоки 5 с деревянными бусинами — глазами 6 на концах. По краям диска, напротив друг друга, приклеены резиновые опорные "ножки" 1 высотой 2...3 мм. Их можно вырезать но-

вода. Чтобы выключатель — магнит прослужил долго, к нему желательно сначала припаять отрезок стальной проволоки, затем к ней — провод. Для пайки нужно применить флюс "Прима 2". Поскольку при длительном перегреве магнит теряет свои свойства, его надо паять, разместив на теплоотводе. Подойдёт стальная линейка или дугой магнитный предмет. На соединение надевают отрезок термоусаживаемой трубки,

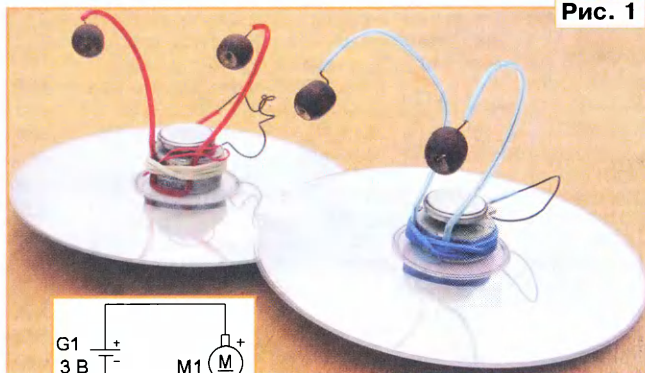


Рис. 1

Вал электродвигателя, вращаясь, заставляет постоянно вращаться и кататься диск, который касается подстилающей поверхности в разных точках. В момент, когда точка касания совпадает с положением на диске резиновой "ножки", игрушка поворачивается вокруг кратковременной опоры. В результате инопланетянин делает резкий рывок в сторону. Поэтому настройка игрушки сводит-

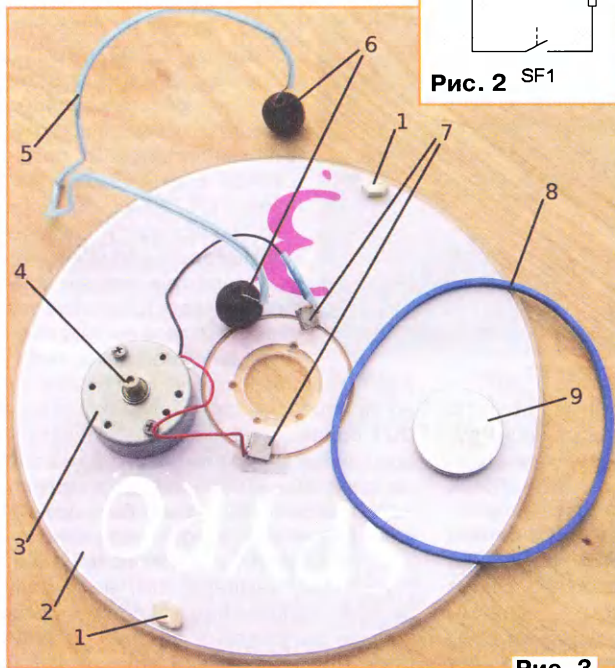


Рис. 3

жом из ластика. С помощью канцелярской резинки 8 к корпусу электродвигателя 3 крепят проволоку 5. На вал двигателя 3 после его крепления надевают отрезок 4 пластиковой изоляции от шнура компьютерной мыши.

Сборку начинают с припаивания к магнитам отрезков разноцветного про-

тогда гибкий провод не будет отламываться от магнита в месте пайки. Другие концы проводов припаивают к выводам электродвигателя. В центральной части диска сверлят два отверстия для крепления электродвигателя. С обратной стороны двигателя на подшипник скольжения примагничивают один из магни-

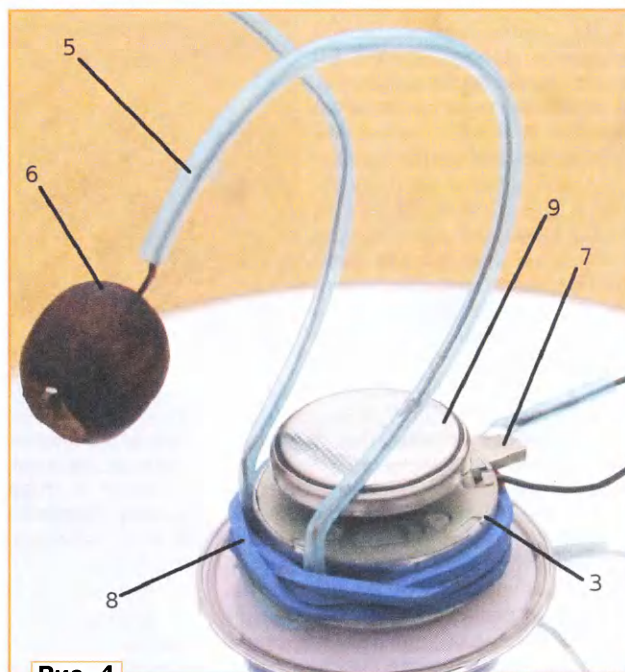


Рис. 4

ся к подбору числа ножек — от одной до трёх, так можно добиться желаемого движения.

От редакции. Видеоролик, иллюстрирующий работу устройства, находится по адресу <ftp://ftp.radio.ru/pub/2017/02/inoplanetynin.zip> на нашем FTP-сервере.

Замена микросхемы CD4060B в любительском частотомере

С. ГЛИБИН, г. Москва

В любительском частотомере, описание которого опубликовано в журнале "Радио", 2016, № 9, с. 47—51, блок управления (БУ) собран с применением микросхемы CD4060B (DD5), не имеющей отечественного аналога. Однако для электронных часов отечественной промышленностью выпускалась доступная до сих пор в продаже микросхема K176ИЕ5, имеющая, как и

CD4060B, встроенный логический элемент (инвертор) для построения задающего кварцевого генератора частотой 32768 Гц. Автор предлагает вариант БУ для частотомера с применением этой микросхемы.

Фрагмент доработанной части схемы БУ приведён на рис. 1, а печатная плата всего доработанного блока с расположением элементов — на рис. 2.

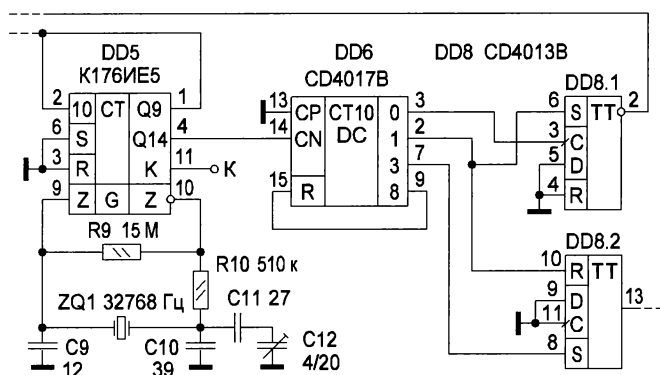


Рис. 1

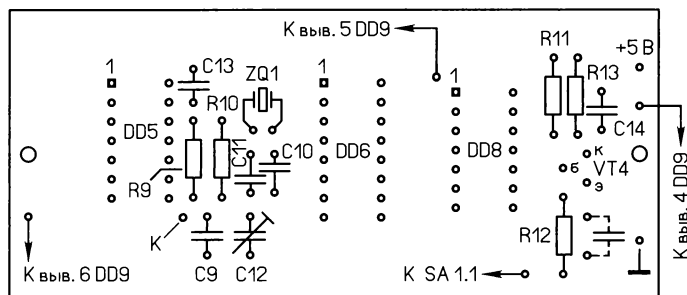
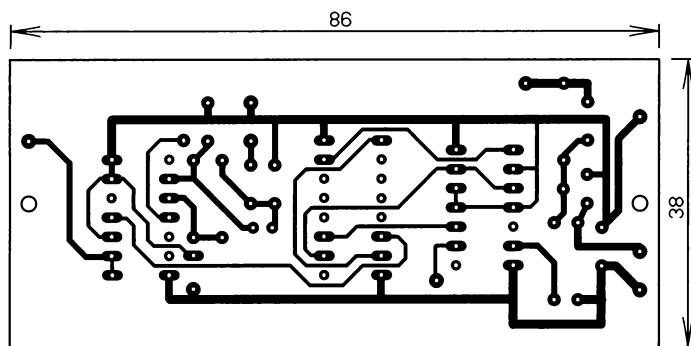


Рис. 2

Нумерация всех элементов оставлена без изменений. Далее по тексту следуют ссылки на блоки и позиционные обозначения элементов согласно рис. 1 в указанной выше статье.

С выхода Q9 (вывод 1) микросхемы K176ИЕ5 (DD5), как и в CD4060B, снимается сигнал частотой 64 Гц и обеспечивает напряжением возбуждения ЖКИ HG1. Ввиду отсутствия выходного сигнала с частотой 8 Гц для тактовой частоты использован сигнал с частотой 2 Гц, который формируется на выходе Q14 (вывод 4). Поскольку эта частота в четыре раза меньше, надобность в счётчике-делителе DD7 (CD4017B) отпадает. Но при этом и длительность импульса обнуления, поступающего в блок индикации (БИ), в четыре раза больше — 0,5 с (вместо 0,125 с). Поэтому на экране ЖКИ перед началом отсчёта измеряемой частоты в течение 0,5 с будут видны нули. Предполагаю, что это может кому-то показаться неудобным, но такова плата за замену.

Рассмотрим формирование сигналов БУ с начала цикла, когда счётчик-делитель DD6 устанавливается в нулевое состояние с приходом очередного тактового импульса с выхода Q14 микросхемы DD5. Положительный перепад сигнала с выхода 0 счётчика DD6 поступает на счётный вход С триггера DD8.1. На его инверсном выходе (вывод 2) устанавливается лог. 1 — сигнал обнуления. Он поступает на входы R счётчиков БИ и обнуляет их. Через 0,5 с следующий тактовый импульс вызовет установку лог. 1 на выходе 1 счётчика DD6. Этот сигнал возвращает триггер DD8.1 по входу S в прежнее состояние — сигнал обнуления заканчивается, а триггер DD8.2 по входу R устанавливает в состояние лог. 0 (вывод 13). Коммутатор на транзисторе VT4 начинает пропускать поступающие на его базу через резистор R12 с переключателя SA1.1 импульсы на вход С счётчика DD9 БИ.

Через 1 с на выходе 3 счётчика DD6 от очередного тактового импульса появляется лог. 1, которая переводит триггер DD8.2 по входу S в прежнее состояние. Транзистор VT4 открывается, и поступление импульсов в БИ прекращается. В течение 2,5 с на ЖКИ высвечивается значение измеряемой частоты, а через каждые 0,5 с в счётчике DD6 происходит перемещение сигнала лог. 1 от выхода 3 к выходу 8. Его появление на выходе 8 вызывает обнуление счётчика и начало следующего цикла измерения.

От редакции. Чертеж печатной платы БУ в форматах Sprint LayOut 5.0 и TIFF имеется по адресу <ftp://ftp.radio.ru/pub/2017/02/bu-new.zip> на нашем FTP-сервере.

Тренажёр таблицы умножения

А. КУЗЬМИН (11 лет), г. Крымск Краснодарского края

Этот тренажёр в игровой форме поможет школьнику запомнить таблицу умножения и по пятибалльной системе оценить свои знания. Прибор подсчитывает верные и неверные ответы и, в зависимости от их числа, выставляет заслуженную оценку. Основа разработки — микроконтроллерный модуль Arduino и программа для него. Научившись программировать такие модули, можно создавать и другие интересные и полезные электронные устройства.

Внешний вид тренажёра показан на рис. 1. Он собран из неисправных телефонных аппаратов "Диалог" (использованы корпус и клавиатура) и "Nokia 5110" (использован ЖКИ). В тренажёре применён показанный в натуральную величину на рис. 2 микроконтроллерный модуль Arduino Pro Mini (в варианте с микроконтроллером ATmega328-AU и кварцевым резонатором на 16 МГц), который принимает информацию с клавиатуры, анализирует её и выводит результаты на экран ЖКИ. Получается своеобразный миниатюрный компьютер с клавиатурой и экраном. Источником его питания служат два гальванических элемента типа AA, часто называемые в быту пальчиковыми.

На экране тренажёра появляются примеры из таблицы умножения, причём их множители он выбирает по случайному закону. На рис. 3 — это "6*2=". Ученик должен с помощью клавиатуры ввести ответ, который может оказаться правильным (в рассматриваемом случае 12) или неправильным. Если ответ правильный, тренажёр подтверждает это словом "ВЕРНО" и увеличивает на единицу значение счётчика правильных ответов — "YES — 1", в счётчике неправильных ответов значение остаётся прежним — "NO — 0". При неправильном ответе на экран будут выведены слово "НЕВЕРНО" и правильный ответ. Значение счётчика правильных ответов в этом случае не изменится, а значение счётчика неправильных ответов увеличится на единицу.

В зависимости от процента правильных ответов ученик получит оценку согласно табл. 1. А преподаватель может заинтересовать выведенный на экран процент правильных ответов ученика.

Основными пособиями при разработке тренажёра были книги [1] и [2]. В первой рассказано, откуда загрузить и как установить программное обеспечение для разработки программ для модуля Arduino, имеется и другая полезная информация. Вторая — удобное и простое в использовании руко-



Рис. 1

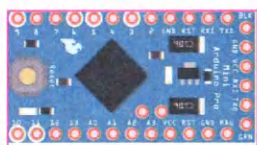


Рис. 2

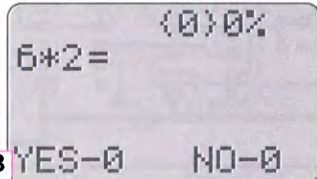


Рис. 3

Таблица 1

Правильные ответы, %	Оценка	Описание
>92	5	Отлично (отл.)
85...92	4	Хорошо (хор.)
77...84	3	Удовлетворительно (уд.)
<77	2	Неудовлетворительно (неуд.)

водство по структуре команд и синтаксису языка программирования.

Принципиальная схема тренажёра изображена на рис. 4. Кроме уже упомянутых элементов, он содержит два

выключателя: SA1 (питание тренажёра) и SA2 (подсветка экрана ЖКИ). Поскольку подсветка потребляет большой ток, что быстро разряжает элементы питания G1 и G2 (гальванические типа-размера AA), включать её надолго не следует.

Клавиатура состоит из 12 кнопок SB1—SB12. Десять из них, обозначенные цифрами от 0 до 9, предназначены для ввода ответа. Нажатием на кнопку SB4, обозначенную символом звёздочки, стирают цифру, если она была введена ошибочно, а нажатием на кнопку SB12, обозначенную символом решётки, завершают ввод ответа.

Чтобы уменьшить число выводов модуля Arduino, требующихся для подключения клавиатуры, её кнопки соединены в матрицу 3x4. Поэтому для подключения двенадцати кнопок использованы всего семь выводов: три (D10, D11, D13) — для колонок и четыре (D2, D8, D9, D12) — для рядов кнопок. Если использована готовая клавиатура, то её кнопки, скорее всего, соединены подобным образом. Выводы их колонок и рядов легко найти, "прозванивая" их мультиметром и поочередно нажимая на кнопки. В программе для Arduino применена готовая библиотека Keypad.h для работы с матричной клавиатурой.

На рис. 5 изображён использованный в тренажёре ЖКИ от сотового телефона "Nokia 5110" (такой же применялся и в телефоне "Nokia 3310"). Этот ЖКИ, которым управляет встроенный в него контроллер PCD8544, имеет следующие параметры:

- диагональ экрана 1,6 дюйма (40,64 мм);
- разрешение 84x48 точек;
- подсветка синего цвета;
- размеры 45x45x5 мм;
- напряжение питания 2,7...3,3 В.

Библиотека pcd8544.h обеспечивает работу программы с ЖКИ в текстовом режиме. Ниже перечислены её функции, использованные в программе:

— **begin(unsigned char width=84, unsigned char height=48, unsigned char model=CHIP_PCD8544)** инициализирует индикатор, её параметры — ширина и высота экрана, тип контроллера;

— **clear()** очищает весь экран;

— **clearLine()** очищает текущую строку экрана;

— **setCursor(unsigned char column, unsigned char line)** устанавливает курсор в позицию, заданную параметрами column и line;

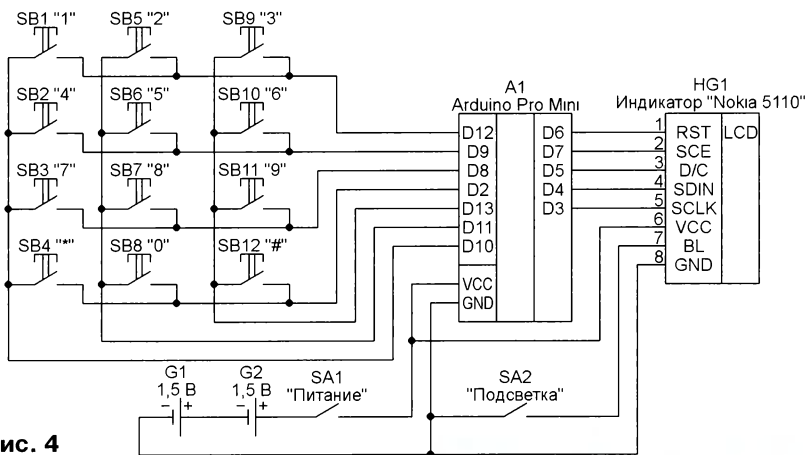


Рис. 4

— `print(data)` выводит на экран с позиции курсора значение параметра `data`.

Для создания рабочей программы (скетча) и загрузки её в Arduino Pro Mini необходимо, чтобы на компьютере была установлена среда разработки Arduino IDE. Чтобы установить её, зайдите на официальный сайт <http://arduino.cc/> в раздел загрузки (Download). Выберите версию среды разработки, предназначенную для операционной системы Windows, и загрузите её архив в компьютер.

Этот архив — самораспаковывающийся. Он представляет собой исполняемый файл, который достаточно запустить, чтобы в папке `C:\Program Files\`

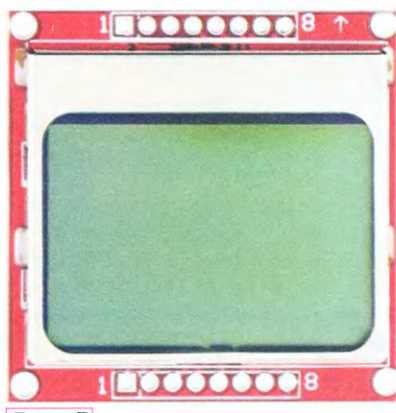


Рис. 5

Базовая часть скетча показана в табл. 3. Здесь строки 42 и 56 обозначены знаками \boxplus , которые означают, что часть скетча в фигурных скобках свёрнута. Развёрнутое содержимое фигурных скобок помечено знаком \boxminus , как, например, строки с 18 по 23. Фрагменты программы для удобства её просмотра и анализа можно сворачивать и разворачивать щелчками по указанному знаку. Но учтите, режимы нумерации строк и сворачивания текста в Arduino IDE по умолчанию выключены. Чтобы воспользоваться ими, нужно открыть пункт главного меню "Файл → Настройки" и в появившемся окне поставить соответствующие "галочки", после чего нажать на экранную кнопку OK.

Чтобы упростить программирование работы микроконтроллера с различными внешними устройствами (в рассматриваемом случае индикатора от "Nokia 5110" и клавиатуры), к программе подключают библиотеки функций для работы с ними.

Библиотека для ЖКИ была найдена в Интернете на странице [3]. Но с тех пор владелец этой страницы удалил с неё ссылку на библиотеку, поэтому она приложена к статье. Для неё в папке `C:\Program Files\arduino-1.6.10\libraries\` нужно создать папку `psd8544`, в которую распаковать архив.

Строка 1 скетча подключает эту библиотеку.

Таблица 2

Кнопка	Функция
	Проверить ошибки в тексте скетча
	Компилировать текст скетча, загрузить результат в модуль Arduino и запустить его
	Создать шаблон нового скетча
	Открыть скетч из файла
	Записать скетч в файл
	Запустить монитор последовательного порта

компьютера была создана папка `arduino-1.6.10` (номер версии может быть другим, поскольку среда разработки её авторы постоянно совершенствуют) со всеми необходимыми для работы Arduino IDE файлами и папками, а на "Рабочем столе" Windows появилась иконка этой среды (рис. 6). После двойного щелчка по ней на экране компьютера откроется главное окно Arduino IDE, показанное на рис. 7. В нём будет показан шаблон будущего скетча, который можно заполнять строками своей программы. Под главным меню в



Рис. 6

окне есть несколько экранных кнопок, нажимая на которые можно, не обращаясь к меню, выполнять действия, указанные в табл. 2.

Чтобы загрузить в Arduino IDE имеющийся в интернет-приложении к программе скетч тренажёра таблицы умножения, "скачайте" его архив по адресу, указанному в конце статьи в сноске "От редакции" и распакуйте его в папку на жёстком диске компьютера. Найдя в этой папке файл `multitab.ino`, щёлкните по нему дважды. Откроется окно, аналогичное изображённое на рис. 7, но уже с загруженным скетчем тренажёра. Окно с шаблоном скетча, если оно было открыто, теперь можно закрыть.

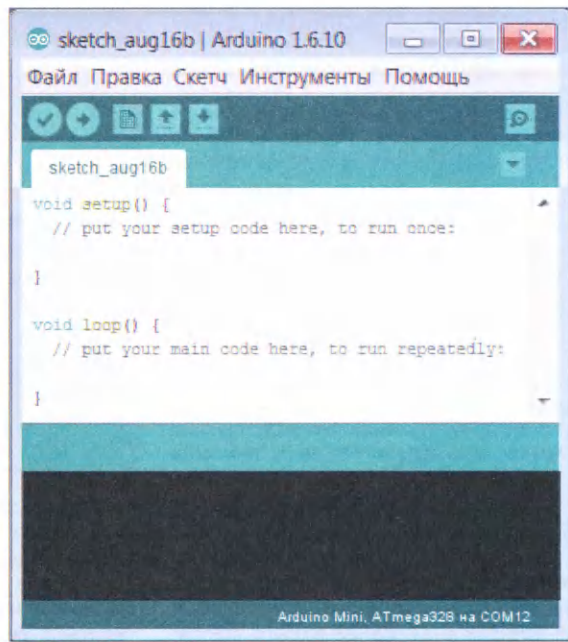


Рис. 7

В строке 2 указан тип встроенного в ЖКИ контроллера.

Библиотека для клавиатуры найдена по адресу [4] и тоже приложена к статье. Для неё в указанной выше папке нужно создать папку `keyurad`, в которую распаковать архив.

```

1  #include <PCD8544.h> //подключаем библиотеку L8D 5110
2  static PCD8544 lcd;
3
4  //Pin 1 (RST)           Arduino цифровой порт D6
5  //Pin 2 (SCE)          Arduino цифровой порт D7
6  //Pin 3 (D/C)          Arduino цифровой порт D5
7  //Pin 4 (SDIN/MOSI)   Arduino цифровой порт D4
8  //Pin 5 (SCLK)        Arduino цифровой порт D3
9  //Pin 6 Vcc            +3.3V порт на arduino
10 //Pin 7 Bl    подсветка (на землю arduino)
11 //Pin 8 Gnd           На землю arduino
12
13 #include <Keypad.h> //подключаем библиотеку Клавиатуры
14 // начало необходимого кода для Клавиатуры
15 const byte ROWS = 4; //четыре ряда
16 const byte COLS = 3; //три колонки
17 char keys[ROWS][COLS] =
18 {
19   {'1','2','3'},
20   {'4','5','6'},
21   {'7','8','9'},
22   {'*','0','#'}
23 };
24 byte rowPins[ROWS] = {12, 9, 8, 2}; //подключиться к ряду выводов клавиатуры
25 byte colPins[COLS] = {10, 11, 13}; //подключите к колонке выводов клавиатуры
26 Keypad keypad = Keypad( makeKeypad(keys), rowPins, colPins, ROWS, COLS );
27 //Конец необходимого кода
28
29 //переменные объявление
30 int YES=0; // счетчик правильных ответов
31 int NO=0; // счетчик неправильных ответов
32 int a; //a*b
33 int b;
34 int x; // x это %
35 int y; // y это оценка
36 boolean valOnePresent = false; //Вал из присутствующих
37 boolean next = false; //следующий
38 boolean final = false; //окончательный
39 String num1; // ввод с клавиатуры ответа
40
41 void setup()
42 {
43
44
45
46
47
48
49
50
51
52
53
54
55 void loop()
56 {

```

Строка 13 скетча подключает эту библиотеку.

В **строке 15** указано, что клавиатура имеет четыре ряда кнопок, а в **строке 16** — три их колонки.

Строки с 17 по 23 задают массив названий кнопок.

В **строке 24** перечислены номера дискретных выводов Arduino, к которым должны быть подключены ряды кнопок (сверху вниз), в **строке 25** — тех, к которым должны быть подключены колонки кнопок (слева направо).

Строка 26 создаёт программный объект keypad.

Строки 29—39 содержат объявления переменных. Их значения можно изменять в ходе исполнения программы, присваивая им значения других переменных или констант, результаты вычисления выражений или возвращаемые функциями. Способность к изменению — основное отличие переменных от констант, однажды установленные значения которых остаются такими до конца работы программы.

ЛИТЕРАТУРА

1. Гололобов В. Н. С чего начинаются роботы? О проекте Arduino для школьников (и

не только). — URL: <http://vgololobov.narod.ru/content/arduino/intro.html> (14.08.16)

2. Evans B. (пер. с англ. Гололобов В. Н.) Arduino блокнот программиста. — URL: http://robocraft.ru/files/books/arduino_notebook_rus_v1-1.pdf (16.08.16).

3. Подключаем LCD NOKIA5110 PCD8544 к Arduino. — URL: http://yakuilbin.ru/electro/podklyuchаем_LCD_Nokia5110_PCD8544_k_arduino.php (14.08.16).

4. Keypad Library for Arduino. — URL: <http://playground.arduino.cc/code/Keypad> (14.08.16).

(Окончание следует)



Адреса "Военного радиста"

Игорь ГРИГОРЬЕВ (RV3DA), г. Коломна Московской обл.

Всего каких-то пять лет назад о радиоигре "Военный радист" знали только подольские мальчишки и девчонки, откликнувшиеся на предложение активистов местного отделения Союза радиолюбителей России поиграть в радиоигру на свежем воздухе. Сегодня

патриотов нашей страны". И таких отзывов за неделю набралось более сотни. Самое главное, что удалось организаторам, — это признание родителями безусловной пользы от занятий детей в радиоклубе, а также их готовность привести своего ребёнка на заня-

ограниченными возможностями из Домодедовского центра реабилитации лиц с ограниченными возможностями "Надежда". Для нас это был первый опыт, и он оказался удачным. Дети выполнили всю программу радиоигры и получили заслуженные награды.



Поиск замаскированных "мин" настоящим миноискателем.



Слепой поиск "радиолисы" проводится, конечно, со страховкой.

"Военный радист" — один из самых успешных проектов СРР, развивающийся по всей стране.

Липецк и Подмоскowie, Москва и Йошкар-Ола, Пенза, Уссурийск и Киров — вот адреса, по которым летом и зимой, на траве и на снегу, на открытой площадке и в спортзале проводится ставшая популярной эта радиоигра.

"Радиоклуб — это развитие творческого мышления ребёнка. Дерзайте, ребята!" — такую запись, адресованную организаторам радиоигры, которая прошла в октябре 2016 г. в Москве на базе НТЦ "Исток", оставили в социальной сети "Фейсбук" родители одного из юных участников. По мнению родителей, радиоигра — это "очень интересное, полезное и нужное для детей мероприятие", которое "воспитывает

в группу, занимающуюся радиолюбительством и радиоспортом.

Сами юные участники реагируют на радиоигру горящими глазами и желанием быть первыми.

Радиоигра в Москве на базе НТЦ "Исток" побил рекорд по числу участников за все годы её проведения. Её участниками стали 160 ребят из Москвы, Подмоскowie и Ярославской области. Организаторам пришлось "с колёс" ориентироваться в процессе подготовки, чтобы такое большое число участников смогло пройти все её этапы. Однако все прошло успешно. Всем участникам была обеспечена возможность дожидаться времени старта в тёплом помещении с чашкой чая и сладостями.

Ещё одной особенностью радиоигры в Москве стало участие в ней детей с

После обработки всех отчётов судей на этапах были определены команды — победители и призёры в возрастных группах до 10, до 12, до 14 и до 18 лет. Победители были награждены медалями, а все участники, без исключения, были отмечены памятными дипломами, которые вручали президент СРР Дмитрий Воронин (RA5DU) и автор этой статьи (как заместитель председателя МОО СРР), а также руководитель секции радиоспорта НТЦ "Исток", член Совета МГО СРР Ирина Грачёва (R5AX).

Несколько лет подряд радиоигра "Военный радист" проводится во вторую субботу мая на базе Центра военнотехнического обучения ДОСААФ

России Липецкой области силами РО СРР по Липецкой области и РО ДОСААФ России Липецкой области.

Участники радиоигры — учащиеся 9-х и 10-х классов общеобразовательных школ Липецкой области показывали своё мастерство в четырёх видах программы: стрельбе из пневматической винтовки, разборке—сборке автомата Калашникова, поиске замаскированного передатчика и расшифровке радиogramм, записанных на листе бумаги с помощью азбуки Морзе.

Соревнования по стрельбе и разборке—сборке автомата проводились по классической схеме. А вот соревнования по радиопеленгации в этом году впервые было решено провести не в парковой зоне, а непосредственно на площадке перед входом в здание



Для настоящей "экзотики" можно пострелять и из лука.

Центра методом "слепого" поиска, когда глаза спортсмена закрывает непрозрачная повязка, а сам микропередатчик располагался на расстоянии всего 15 метров от точки старта. С помощью приёмника-пеленгатора для спортивной радиопеленгации ребята сначала определяли направление на источник радиосигнала, а затем — как можно быстрее старались обнаружить передатчик. Секундомер судьи выключался в момент касания руки спортсмена пластиковой трубки, на которой был расположен передатчик. Для расшифровки участникам соревнований предлагались тексты из десяти несмысловых смешанных (буквы и цифры) пятизначных групп, записанные азбукой Морзе крупным шрифтом на листе формата А4, и "шпаргалки" с записью соответствия кодов Морзе буквам и цифрам.

Победители радиоигры получили кубки и дипломы, которые им вручил председатель Совета Липецкого РО СРР Игорь Мазаев, дипломами также были отмечены команды—лидеры в каждом виде программы соревнований. А участникам соревнований, которые выполнили нормы для получения значка "Отличный стрелок ДОСААФ" (таких в этот раз было десять человек), заслуженную награду вручил и. о. председателя РО ДОСААФ России Липецкой области Григорий Пономарёв.

В начале ноября 2016 г. радиоигра "Военный радист-топограф" впервые состоялась в Пензе. Организаторами мероприятия выступили РО СРР, ДЮСШ по радиоспорту и РО ДОСААФ России Пензенской области.

В ходе радиоигры команды выполняли задания на шести этапах: "Охота на лис", "Метание гранаты", "Конструктор", "Миноискатель", "Радиосвязь", "Топограф и дешифратор". Последний этап радиоигры содержал элементы ориентирования на местности с помощью компаса и карты, поэтому традиционное название радиоигры было несколько видоизменено.

В середине ноября 2016 г. добрые вести пришли из Приморья — на территории МБОУ ДОД "Станция юных техников" г. Уссурийска (Приморский край) впервые состоялась радиоигра "Военный радист". Её орга-

Дубовой, Александр Абарников и Егор Вейнер.

А в возрастной группе 8—12 лет первое место заняла команда "Варяг-5", в составе которой были Виктор Рыжов, Данил Меренко и Артём Стаценко. Второе место — у команды "Варяг-4" (Богдан Кривулин, Александр Козаков и Артём Опушин). На третье место вышла команда "Бойцы" из г. Уссурийска, за которую выступали Артём Ларин, Ждан Сапожников и Артём Янушкин.

Все призёры получили медали и дипломы. Дипломами за участие были награждены все участники радиоигры, а также тренеры Людмила Огородова и Сергей Костин, подготовившие команды "Варяг".

Радиоигра в Приморье не состоялась бы без активного участия директора МБОУ ДОД "Станция юных техников" г. Уссурийска Игоря Дружинина. РО СРР по Приморскому краю приняло решение сделать радиоигру ежегодной.



Стрельба из винтовки всегда интересна мальчишкам.

низаторами выступили РО СРР по Приморскому краю и МБОУ ДОД "СЮТ" г. Уссурийска.

Несмотря на циклон, изрядно засыпавший снегом приморские дороги, в радиоигре приняли участие восемь команд из Владивостока, Уссурийска и Спасска-Дальнего. Каждая команда состояла из трёх участников, возраст которых не превышал 19 лет.

Особенность "Военного радиста" в Уссурийске состояла в проведении радиоигры на снегу, что несколько не помешало участникам, а также на специальном этапе "катушка радиста". На этом этапе команда должна была за минимальное время развернуть катушку с полевым проводом, подсоединить провод к телефонному аппарату ТА-57, а затем передать и принять условные сообщения.

В упорной борьбе в возрастной группе 13—18 лет призовые места распределились между командами "Варяг-1", "Варяг-2" и "Варяг-3", представлявшими МБОУ ДО "ВГ ДДТ" г. Владивостока. Первое место заняла команда "Варяг-1". В её составе были Владислав Зубарев, Кристина Сологуб и Григорий Пагуба. Второе место — у команды "Варяг-2", в неё входили Данил Волков, Василиса Лотоцеева и Марьяна Беленькая. На третьем месте — команда "Варяг-3". За неё выступали Алексей

В Республике Марий Эл "Военный радист" проводится уже несколько лет в разных районах. А в минувшем году РО СРР по Республике Марий Эл провело радиоигру в декабре в Параньгинском районе в школьном спортивном зале. В радиоигре приняли участие семь школьных команд, лучшей из которых стала команда МБОУ "Елеевская СОШ". В программу традиционно вошли упражнения по гранатометанию, стрельбе, спортивной радиопеленгации и радиообмену.

Когда готовился этот материал, стало известно ещё об одном адресе "Военного радиста". РО СРР по Кировской области совместно с РО ДОСААФ России Кировской области готовятся провести радиоигру в январе 2017 г. в здании РО ДОСААФ.

Почему же радиоигра так популярна? Во-первых, потому что она востребована. Она интересна для самых юных участников и находит поддержку у их родителей. Во-вторых, на сайте СРР опубликованы все материалы для потенциальных организаторов: начиная от типового текста пресс-релиза до типового положения, формы заявки и программы, по шагам описывающей, кто и что должен делать в процессе проведения радиоигры.

Список адресов "Военного радиста" не закончен. Какой адрес следующий? ■

Камчатское путешествие

Василий СУХАНОВ (RA1ZZ/3), г. Москва

Камчатка... Очень красивый и удивительный край! Край вулканов и гейзеров, край бурых медведей и лосося, край дикой природы и сурового климата. Край земли! Каждый путешественник считает своим долгом хоть раз побывать на Камчатке. А те, кто побывал, возвращаются сюда снова и снова. Особенно, если вы — радиолюбитель-путешественник и к тому же островной активатор, ведь на Камчатке много редких островов по программе RRA и IOTA

Изначально планировалось добраться на остров, преодолев большую часть пути по материке на вездеходах, по бездорожью через реки и болота, и в посёлке Озерновском, расположенном на юго-западной части полуострова, найти рыбацкую лодку для переправы на остров. Но вскоре нам удалось выйти на Андрея, владельца яхты "Esperance" в Петропавловске-Камчатском, и договориться с ним за адекватную стоимость доставить нас сразу на остров.



Вот так выглядит остров Камбальный с нашим лагерем.

Один из них — остров Камбальный (прежнее название — остров Топорков), IOTA: AS-142. К моменту начала нашей экспедиции он имел рейтинг 11,5 % и попадал под категорию "Most Wanted IOTA". Единственный раз этот остров был активирован в 1999 г....

Василий (R7AL) из Анапы и Юрий (UD0XAA) из Петропавловска-Камчатского давно продумывали маршрут и искали варианты высадки на остров. В процессе подготовки экспедиционную команду дополнили автор этой статьи и Сергей (RW5D, ex UA0ZAZ). Сергей — участник и организатор многих островных экспедиций на Камчатке, но до острова Камбальный в то время добраться не удалось, и сейчас у него появилась возможность осуществить свою мечту. Потом, когда выяснилось, что "по дороге" мы сможем высадить одного из нас на остров Парамушир, к нам примкнул для этой "экспедиции в одиночку" Владимир (RK8A).



Красавцы топорки — "аборигены" этого острова.

Бюджет экспедиции вырос, но решалось сразу несколько проблем с транспортировкой оборудования, поиском лодки и прочими нюансами. Кроме того, появилась возможность также активировать ещё один остров, находящийся неподалеку от основной нашей цели — Парамушир.

Как выяснилось в дальнейшем, главная проблема в процессе подготовки к

экспедиции была связана не с поиском транспорта и даже не финансовая, а с получением разрешения в Кроноцком заповеднике на посещение острова. Дело в том, что остров находится на охраняемой территории и к тому же является объектом под защитой ЮНЕСКО. Из-за наличия на острове ряда "красно-книжных" пернатых высадка на остров и нахождение в его прибрежной зоне без разрешения руководства заповедника запрещены.

После череды визитов в дирекцию заповедника, ряда писем, ходатайств и заявлений удалось наладить контакт с дирекцией и договориться о компромиссном варианте посещения острова. Компромисс заключался в том, что, во-первых, нам необходимо перенести экспедицию с июля на август, когда пернатые покинут гнёзда. При этом пришлось сдавать дешёвые купленные заранее билеты на самолёт и покупать в 2—3 раза дороже! Во-вторых, мы должны взять в команду сотрудника заповедника (орнитолога), который станет контролировать наше пребывание на особо охраняемой природной территории. Естественно, мы согласились на эти условия.

Основную работу по подготовке к экспедиции проделал Юрий (UD0XAA), находясь в Петропавловске-Камчатском. Ему удалось договориться с топливной компанией о снабжении нас бензином для генераторов, хороших скидках на знаменитую питьевую воду "Малкинская" и о доставке основного груза из Москвы транспортной компанией Мас-Хелдлинг.

Василий (R7AL), Анастасия (XYL) и Владимир (RK8A) 8 августа прибывают в Москву. Сбор — в аэропорту Внуково, откуда у нас рейс на Петропавловск-Камчатский с пересадкой в Хабаровске на стыковочный рейс. За пару часов до вылета подтягиваемся и мы с Сергеем (RW5D).

Несмотря на задержку с вылетом, самолёт нагнал в воздухе упущенное время. В автобусе, который вёз нас от самолёта в аэропорт в Хабаровске, по бортовой связи предупредили, чтобы те, кто летит транзитом в Петропавловск-Камчатский, срочно прошли на регистрацию. Ещё два часа полёта — и мы на месте. Звоним перед вылетом Юрию (UD0XAA), что мы скоро будем...

Петропавловск-Камчатский встречает нас хорошей погодой. Нас ждут Юра (UD0XAA) и орнитолог Фёдор. У нас только ручная кладь, так как наш багаж не успели перегрузить в стыковочный рейс — прилетит завтра.

Август — разгар туристического сезона на Камчатке, и мы тратим несколько часов на поиск свободной квартиры. В конце концов, нам удаётся найти свободный хостел за 750 руб. с человека в сутки.

Окончание.

Начало см. на 2-й с. обложки

Ужинаем и немножко отмечаем наш приезд. Любуемся прекрасным видом из окна, а утром и вовсе все поднялись на крышу, чтобы увидеть рассвет на фоне вулканов. Потрясающее зрелище! Мы — на Камчатке, и многие из нас здесь впервые! Ура!

Утром следующего дня Сергей (RW5D) и его одноклассник Алексей приготовили нам небольшую экскурсию по городу. Мы смогли забраться на сопку Мишенную, откуда открываются великолепные виды на город, залив и вулканы.

Далее была поездка в аэропорт за нашим багажом. Весь багаж прилетел,

чутким руководством Андрея. У нас приличный перевес — на борту бензин, вода, питание, оборудование, антенны, палатки, два генератора и девять человек. Это RA1ZZ, RW5D, RK8A, R7AL (+XYL), Фёдор (+XYL), Андрей — капитан и Андрей — старпом. Важно было расположить груз так, чтобы весь объём был равномерно распределён по яхте во избежание крена, а также учитывать, пригодится ли та или иная сумка в дороге и допустимо ли попадание влаги. Также желательно было разместить вещи так, чтобы не занимать спальные места — их всего шесть на яхте.



Ещё один "абориген" острова — морской котик.

и опасения некоторых членов команды, что мы останемся без вещей и оборудования, не оправдались. Заодно мы осуществили переезд из хостела в двухкомнатную квартиру, которая освободилась. Здесь более комфортно и значительно дешевле.

Натянули "верёвку" и вышли в эфир своими позывными "дробь 0". Прохождение совсем слабое — Европу практически не слышно. Уровень шума тоже приличный.

Вечером состоялся общий сбор членов команды. Подъехали Фёдор, сотрудник заповедника, со своей супругой Женей и капитан, он же владелец яхты, Андрей. Андрей сообщил, что выход в море в связи с плохой погодой будет не раньше, чем послезавтра. Обсуждаем организационные моменты, продовольственные запасы и горючее. Фёдор с Юрием накануне уже запаслись провиантом и водой. Ранее Юрий заправил десять двадцатилитровых канистр с бензином для генераторов.

Половину следующего дня проводим с Сергеем (RW5D) на яхте, помогаем Андрею привести её в порядок после предыдущего похода, чистим трюм, сушим вещи, надувную лодку и матрацы. На удивление выяснилось, что Сергей уже ходил с Андреем в море, на остров Крашенинникова. Это было 15 лет назад, Андрей тогда был совсем молодым юнгой. Да, мир тесен!

Утром следующего дня пакуем вещи, перевозим на пирс и грузим в яхту под

на всеобщую радость и удивление капитана все наши вещи были довольно компактно утрамбованы в небольшие трюмы яхты и на палубе, и мы ждём вечера, чтобы отправиться в путешествие. Погода позволяет. Монтируем на носу яхты четвертьволновый вертикал на диапазон 20 метров.

В восемь вечера все в сборе на пирсе, прощаемся с провожающими. Пасмурно, побережье покрыто густым туманом и пейзаж однообразен. Время от времени мимо нас пролетают чайки и топорки, выныривают морские котики. Самое время хорошенько отоспаться перед серьёзным комплексом мероприятий по подъёму груза, разворачиванием лагеря и работой в эфире. Специальные таблетки от укачивания помогают безболезненно пережить волнения на море в течение всего пути.

К большому сожалению, дизельный генератор яхты давал большую помеху в эфир, поэтому от активности /mт пришлось отказаться. Единственным счастливым случаем в нашем логе оказался NH2L, чей сигнал был выше уровня помехи.

Несмотря на встречное течение и ветер, мы довольно быстро дошли до острова. Дорога заняла примерно 34 часа. Вот уже прямо по курсу в тумане видна наша цель — остров Камбальный (Топорков). Капитан сбавил ход и внимательно смотрит на глубиномер. Бросаем якорь примерно в ста метрах от острова, надуваем резиновые лодки, и два человека отправляются к острову исследовать его на предмет удобного

подхода к нему и выгрузке оборудования. Погода благоприятствует!

Мы помним по фильму UAOZY (первой активации острова Камбальный), где высаживалась их группа. Место совсем не идеальное, но другого варианта нет. Высаживаемся там же. Начинается процесс разгрузки оборудования на двух резиновых лодках.

Камни на острове у воды настолько скользкие, что ходить по ним невозможно. Стараемся ступать между ними. За восемь заходов всё оборудование и команда были доставлены на берег. Прощаемся с Владимиром (RK8A), капитаном и старпомом — они продолжают путь на остров Парамушир, а сами начинаем затаскивать оборудование и вещи на вершину острова.

Он представляет собой скалу в виде пирамиды, торчащую из воды примерно в 250 метрах от берега в ближней части. Напротив острова с северо-востока возвышается красивый вулкан Машковцева, который почти всегда был в тумане. Склоны острова очень крутые, и только с одной стороны была возможность спуститься к воде, и то небезопасно. На вершине острова густо растёт трава (вейник лангсдорфа), в которой в огромном количестве прыгают насекомые, похожие на что-то среднее между домашним тараканом и блохой. Фёдор уточнил, что это гаммарусы. Когда я днём забывал плотно закрыть палатку, они забирались в неё и ночью прыгали по голове. Очень мерзкое ощущение.

С перекурами, не спеша и с большой осторожностью, затаскиваем оборудование на вершину острова. Генераторы и другие тяжёлые вещи получаются переносить только вчетвером — с камня на камень, метр за метром... Двое подают, двое принимают. Потом первые двое обходят (переползают) через вторых и принимают груз у них.

Разгрузка, перетаскивание вещей и оборудования заняли около четырёх часов. Ещё часа четыре ушли на разбивку лагеря, разворачивание шеста со всем оборудованием, кухню, организацию электропитания и поднятие антенн. На первое время решили ограничиться двумя антеннами — многодиапазонным вертикалом на 40—10 метров (без WARC) и VDA на 17 метров. Местоположение довольно хорошее, горой закрыт только северо-восток — направление на SA и частично NA, остальные направления открыты до горизонта. Разносим антенны, насколько хватает кабеля и позволяют размеры острова.

Распаковываем оборудование, с большим сожалением обнаруживаем первую потерю — все лампы в усилителе Ameritron HL-811 Сергея (RW5D) повреждены. Это несмотря на то, что Сергей перестраховался и не стал отправлять усилитель транспортной компанией, а вёз его с собой в самолёте и сдал в багаж со специальной маркировкой "Осторожно, хрупкое!". Ни одна лампа Г-811 из четырёх не уцелела, как будто его трясло или кидали с нескольких метров. В таком же усилителе Василия пострадала одна лампа из четырёх, поэтому основное рабочее место излучало не 700, как положено, а 400 Вт.

Несмотря на сильную усталость и голод, нам не терпится выйти в эфир. В 05.40 UTC 14.08.2016 даём первое CQ DE UE23RRС на 14.260, и тут же начинают звать. Прохождение неважное, но всё равно образуется "толпа". Пока зовут в основном японцы и Дальний Восток. Потихоньку начинает прорываться и Европа, но сигналы слабые. Зовёт Виктор (UA3AKO), пилот нашей экспедиции. Слышно негромко несмотря на его большие антенны. Тем не менее передаём информацию, что у нас всё в порядке и мы начали активацию острова. Просим также передать эту информацию нашим родственникам и близким (оба спутниковых телефона по каким-то причинам не работают). Единственная связь с землёй — на КВ!

Второе рабочее место давало помеху основному. Диапазонные фильтры не спасали, поэтому от него в дальнейшем пришлось отказаться.

Настя и Женя приготовили прекрасный ужин. Надо отдать им должное — в течение всей экспедиции они обеспечивали нас вкусной и горячей пищей (за что им огромное спасибо!).

работать в эфире в ночную смену. В таком ритме я и продолжил дежурить в эфире все дни нахождения на острове — днём отсыпался, а ночью садился за трансивер. Иногда прохождение ночью было очень неплохим, даже в ВЧ-диапазонах. На диапазоне 40 метров трасса между нами и Европой всё же довольно сложная, и обладатели скромных сетопов вряд ли могли с нами сражаться. Тем не менее с Европейской Россией связей довольно много. Есть также Северная и Южная Америка. Последней, к сожалению, повезло меньше всего.

На следующий день поставили VDA на 20 метров. Она выигрывала у вертикала в нужном направлении, и мы могли её вращать в зависимости от прохождения.

Фёдор с Юрой отправляются на лодке поудить рыбу и через час возвращаются с пятью большими морскими окунями. Сегодня нас ждёт на ужин очень вкусная жареная рыба. В качестве гарнира — свежая морская капуста. Шинкуем её и варим в кастрюле на газе.

ложный берег от острова на разведку. В паре километров они обнаружили небольшую речку (в случае, если закончится привезённая питьевая вода, мы могли пополнить свои запасы) и заметили двух гуляющих по берегу бурых медведей. Пока основная часть команды была увлечена установлением радиосвязей, Фёдор и Евгения занимались научной деятельностью — наблюдением за фауной острова и прибрежной зоны, брали пробы воды и считали пернатых.

Я очень жалею, что не получилось прогуляться вдоль берега. В таких диких местах можно найти много интересных артефактов, выброшенных морем на берег.

Шли дни пребывания на острове, и наш лог ежечасно пополнялся связями. Мы старались круглосуточно присутствовать в эфире, даже если прохождение было очень слабым. А такие часы, к сожалению, были не редкостью. Даже соседей японцев не всегда было слышно. Но были и моменты, когда наш сигнал "долетал" до других континентов, и снова в ход шёл "сплит". В часы хорошего прохождения на Европу мы переходили на телефон, где темп проведения связей был значительно больше.

Со временем всё больше и больше нас раздражали корреспонденты, которые проводили с нами QSO по 2, по 3, по 4, а то и по 8 раз на одном и том же диапазоне. Мы стали уже придумывать разные способы, как избежать большого количества повторных QSO, возможность наказания таких корреспондентов, но всё тщетно. Да, я согласен с тем, что с учётом порой негромкого нашего сигнала, теряющегося в помехах, а также отсутствия онлайн лога, многие наши корреспонденты перестраховывались и дублировали QSO. Но мы не можем понять тех, кто продолжал звать нас на протяжении долгого времени, при этом, скорее всего, не слыша нас, и тех, кто проводил 3 и более QSO на одном диапазоне одной и той же модой.

Наступил предпоследний день нашего пребывания на острове и последний день активности в эфире. В логе уже более 5000 QSO — задача минимум выполнена. Лишь в последний день нам удалось запустить рабочее место с цифрой, и некоторые охотники дополнили свой лог связями с нами в PSK и RTTY. Работали небольшой мощностью, поэтому DIGI-позиция не создавала помех основному рабочему месту.

Связываемся с Андреем, капитаном яхты. Спутниковые телефоны заработали, поэтому со связью проблем нет. Андрей подтверждает, что будет забирать нас завтра рано утром, 19 августа. К этому времени мы должны будем свернуть все антенны, аппаратуру, палатки и быть готовыми к погрузке на яхту.

Проводим последнее QSO в 07:37 UTC (у нас был уже вечер) с US0MS, глушим генератор и приступаем к разборке антенн и шэка. Всё оборудование складываем очень аккуратно — оно нам очень скоро пригодится. Палатки для ночлега оставляем до утра.



Дорога домой — вдали вулкан Камбальный.

После ужина продолжили посменно работать в эфире. Основной диапазон — 20 метров, но в зависимости от прохождения мы переходили на 40, 17 и 15 метров. Основное количество связью — в телеграфе.

Прохождение быстро меняется от хорошего до среднего, от среднего до плохого, от плохого до нулевого, и наоборот. Иногда "сплит" в телеграфе растягивается до 3...5 кГц, а иногда десятки минут впустую даём серию CQ. По ощущениям — слышат нас плохо, гораздо хуже, чем мы. Каждый второй корреспондент не принимает нас с первого раза, когда мы отвечаем ему. Играют свою роль и "помощники" на нашей частоте передачи.

В первый день работы лог быстро пополняется позывными. Много друзей, "охотников за островами". Многие узнают по голосу и благодарят за "new one", что очень приятно.

К ночи народ разбрёлся отдыхать по своим палаткам, а я решил продолжить

К вечеру стала резко портиться погода — надвигался ураган, и Фёдор предупредил нас, что нужно укреплять палатки и растягивать дополнительные тенты на шатёр, где находился шэк. Не успели мы сходить за верёвкой, как налетел ураганный ветер и начался сильный дождь. Тент стал пропускать воду, и аппаратура оказалась под большой угрозой. Мы срочно стали натягивать тенты поверх шэка и укреплять шатёр дополнительными растяжками. Ветер был настолько сильный, что мы втроём еле удерживали палатку. Дождь лил как из ведра.

Закончив бороться со стихией, мы всем составом укрылись в кухонной палатке и пережидали ненастную погоду за кружкой чая и прочими согревающими напитками. Когда ненастье поутихло, мы, убедившись, что аппаратура не намочила, продолжили работу в эфире.

На следующий день Фёдор и Женя отправились на лодке на противопо-

Усовершенствованная система управления двухкоординатным поворотным устройством

Илья МОГИЛЕВСКИЙ (RA3PCS), г. Новомосковск Тульской обл.

Направленную антенну необходимо поворачивать в сторону корреспондента, а при связи через искусственные спутники Земли ещё и учитывать угол места, под которым виден спутник-ретранслятор в данный момент времени.

В [1] была опубликована статья того же автора о системе управления поворотным устройством с интерфейсом RS-485, где в качестве датчиков угла поворота применены абсолютные магнитные энкодеры AS5040. В предлагаемой статье он описывает усовершенствованный вариант этой системы с энкодерами AS5045.

Для минимизации числа проводов в кабеле, которым связаны контроллер управления антенной, расположенный на рабочем месте оператора, и блоки управления поворотным механизмом антенны, как и в предыдущем варианте, использован цифровой интерфейс передачи информации RS-485 [2]. Это позволяет использовать кабель управления и питания, содержащий всего четыре провода. Два из них подводят напряжение питания к блокам управления поворотным механизмом, а ещё два образуют шину передачи информации по последовательному интерфейсу RS-485. Длина кабеля может достигать 1200 м.

Двухкоординатное поворотное устройство поворачивает антенну вокруг двух осей: вертикальной (по азимуту) и горизонтальной (по углу места). Для каждой из осей имеется отдельный блок управления, получающий питание и обменивающийся информацией с контроллером управления по общему четырёхпроводному кабелю.

Каждый блок управления содержит датчик угла поворота вокруг соответ-

ствующей оси, показания которого считывает установленный в блоке микроконтроллер, и интерфейс обмена информацией по шине RS-485. В нём также имеются транзисторные ключи, управляющие реле, которые включают и выключают электродвигатели, поворачивающие антенну по азимуту и углу места, и изменяют направление вращения. Блоки управления по обеим координатам аппаратно совершенно идентичны, но различаются программами микроконтроллеров.

Принципиальная схема блока управления механизмом вращения вокруг одной из осей представлена на рис. 1. В блоке использован абсолютный магнитный энкодер угла поворота B1 — AS5045ASST [3], представляющий собой микросхему, на кристалле которой сформирован массив элементов Холла с блоком цифровой обработки их сигналов. Датчик определяет направление поля магнита, расположенного непосредственно над ним, и выдаёт по последовательному интерфейсу цифровую информацию об этом направлении.

Датчик — 12-разрядный, окружность в нём разделена на 4096 позиций, что позволяет измерять угол поворота с дискретностью менее $0,1^\circ$. Поворотный магнит должен быть размещён на высоте 1...2 мм над центром датчика.

Микроконтроллер DD1 PIC16F84A-04I/SO [4] считывает информацию из энкодера и после соответствующей обработки передаёт её по интерфейсу RS-485 контроллеру управления поворотным устройством. Для согласования уровней сигналов этого интерфейса и микроконтроллера предназначен приёмопередатчик DD2 — ADM485ARZ [5].

Информационные и управляющие выводы приёмопередатчика DD2 соединены с выводами микроконтроллера DD1 через защитные резисторы R8—R10. Линии А и В интерфейса RS-485 через резисторы R15 и R16 выведены на разъёмы XP2 и XP3 и защищены от импульсных помех стабилитронами VD1 и VD2. К этим же разъёмам подведены напряжение питания блока +24 В и общий провод. Оба разъёма абсолютно идентичны и могут быть использованы для соединения как с контроллером управления поворотным устройством, так и с блоком управления механизмом поворота по другой оси. У блока управления, включённого в магистраль последним, один разъём остаётся свободным.

Таким образом, оба блока управления механизмами поворота оказываются

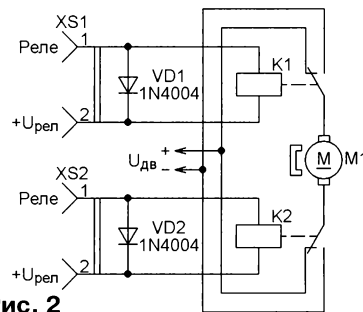


Рис. 2

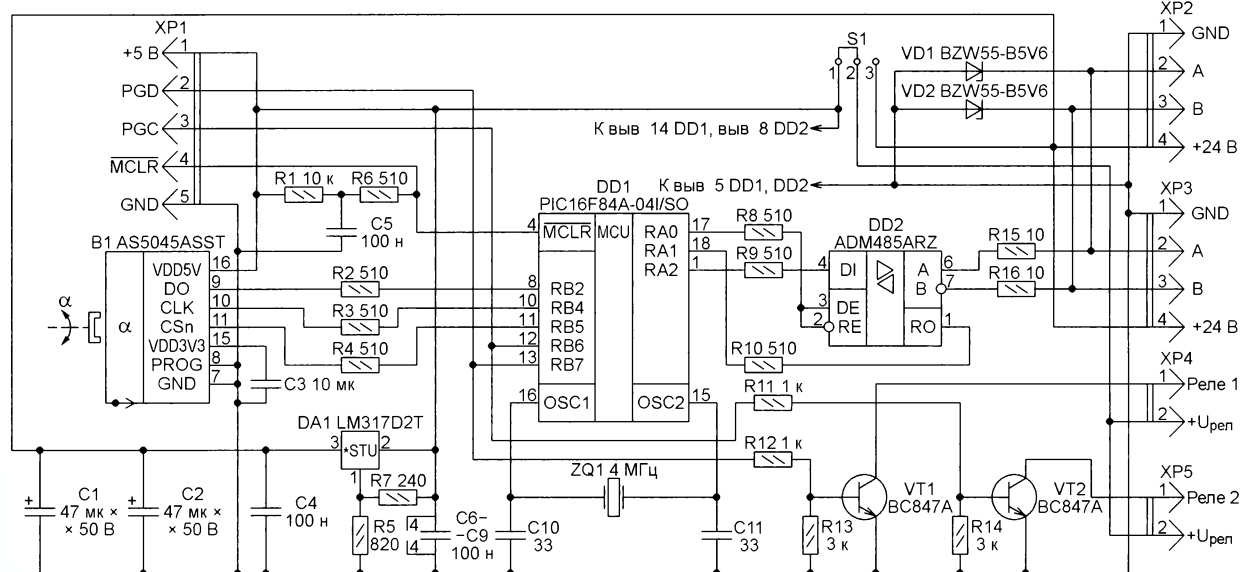


Рис. 1

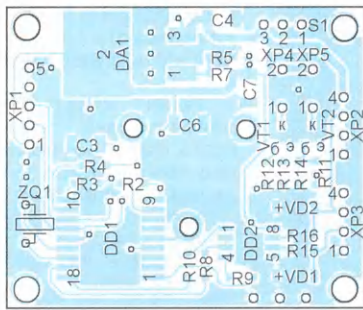
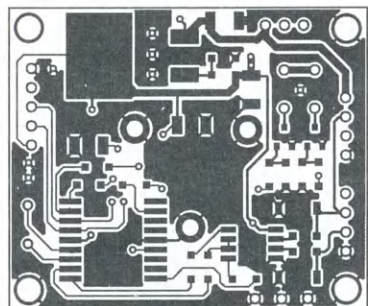
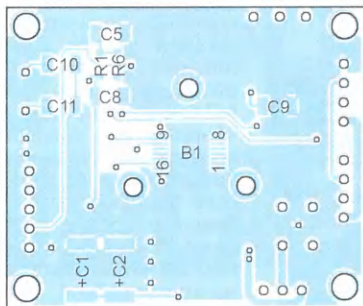
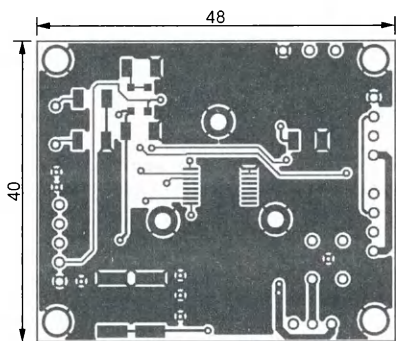


Рис. 3

Рис. 4

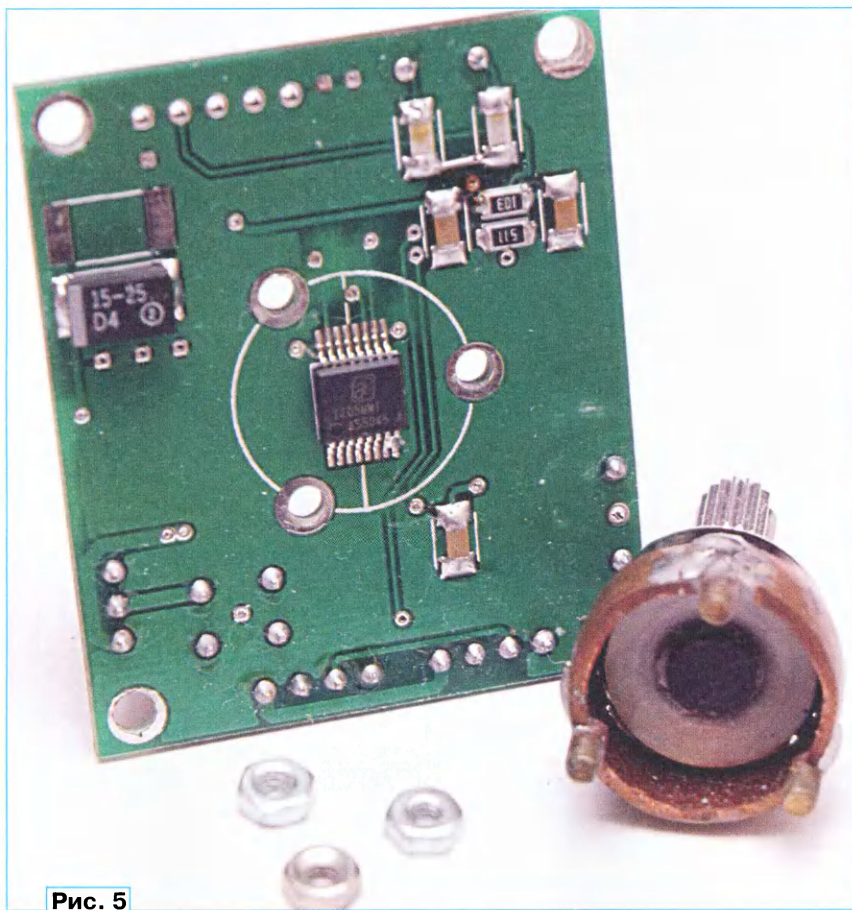


Рис. 5

ся подключёнными к контроллеру управления поворотным устройством параллельно. Поскольку их питание производится по тому же кабелю, что и передача информации, при выборе

кабеля следует учитывать передаваемую по нему мощность.

Компоненты каждого блока управления механизмом поворота питаются поступающим по кабелю напряжением

через интегральный стабилизатор DA1 (LM317D2T [6]), выходное напряжение которого установлено равным +5 В. Исходя из параметров этого стабилизатора, постоянное напряжение, поступающее по кабелю, может находиться в пределах 8...37 В. Если использовать в поворотных механизмах электродвигатели с напряжением питания, лежащим в этих пределах, их можно питать по тому же кабелю. Автор, например, использует электродвигатели с напряжением питания 24 В. При невыполнении этого условия для питания электродвигателей необходим отдельный источник либо преобразователь на соответствующее напряжение.

Сигналы управления электродвигателями микроконтроллер DD1 формирует на выводах RB6 и RB7. Эти сигналы, усиленные транзисторами VT1 и VT2, выведены на разъёмы XP4 и XP5. Электродвигатель подключают к этим разъёмам через реле K1 и K2 по схеме, показанной на рис. 2. Эти реле устанавливают на отдельной плате, расположенной как можно ближе к управляемому двигателю в подходящем месте внутри поворотного устройства.

При срабатывании только реле K1 вал двигателя M1 вращается в одну сторону, а только реле K2 — в другую. Когда оба реле находятся в одинаковом состоянии, двигатель обесточен, его выводы соединены между собой, что обеспечивает эффективное торможение вала.

Предусмотрена возможность переключения напряжения питания обмоток реле с помощью съёмной перемычки S1. Если обмотки рассчитаны на напряжение 24 В, перемычку следует установить в положение 2-3, а если на 5 В, то — в положение 1-2.

Для программирования микроконтроллера DD1 к разъёму XP1 подключают программатор.

Блоки управления механизмами поворота собраны на одинаковых двухсторонних печатных платах размерами 48×40 мм и толщиной 1,5 мм. Чертёж печатных проводников платы изображён на рис. 3, а расположение элементов на ней показано на рис. 4. Плата рассчитана на установку элементов для поверхностного монтажа — постоянных резисторов и керамических конденсаторов типоразмера 1206. Конденсаторы C1 и C2 — оксидные танталовые типоразмера D.

Интегральный стабилизатор напряжения LM317D2T при необходимости можно заменить аналогичным стабилизатором LM317T в корпусе TO220, укоротив его выводы. Вывод 2 в этом случае удаляют полностью, а с общим проводом соединяют теплоотводящий фланец корпуса микросхемы. Вместо транзисторов BC847A [7] можно применить и другие структуры п-р-п в корпусе SOT23, подходящие по максимально допустимым параметрам. Кварцевый резонатор ZQ1 — в корпусе HC-49U.

Абсолютный магнитный энкодер угла поворота AS5045 устанавливают в центре стороны печатной платы, противоположной той, где установлено большинство других деталей. Магнит AS5000-MA6H [8], закреплённый на ва-

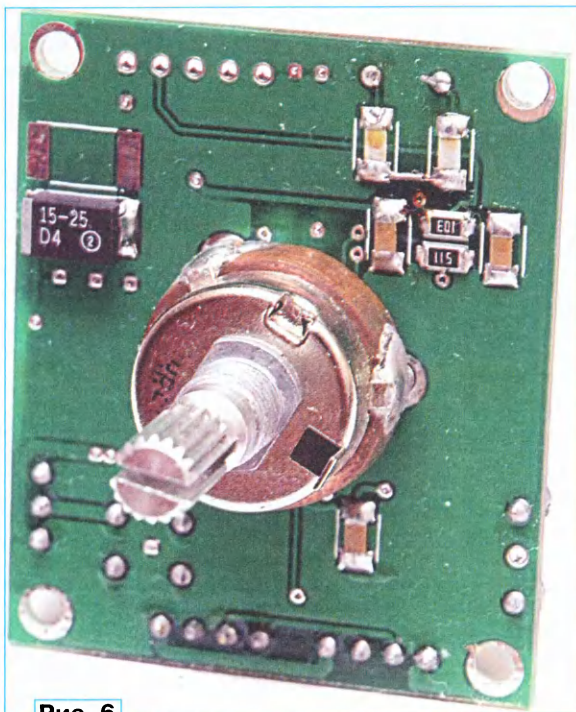


Рис. 6

лу поворотного узла, располагают непосредственно над магнитным энкодером, как можно точнее относительно

рота со снятым узлом поворачивающегося магнита показана на рис. 5, а эта же плата в сборе — на рис. 6.

его центра. Поворотный узел изготовлен из переменного резистора и медной втулки с впаянными в неё тремя резьбовыми шпильками M2,5x8 мм, предназначенными для крепления поворотного узла к печатной плате с помощью гаек. Часть корпуса переменного резистора с валом и укрепленным на нём магнитом фиксируют на втулке пайкой. Латунные шпильки с резьбой M2,5 и длиной 8 мм также впаявают в соответствующие вырезы медной втулки.

Такая конструкция обеспечивает надёжность фиксации магнита над микросхемой-энкодером, что влияет на устойчивость его показаний, а также позволяет легко снять поворотный узел с магнитом, если необходимо получить доступ к магнитному энкодеру. Плата блока управления механизмом пово-

ЛИТЕРАТУРА

1. Могилевский И. Система управления двухкоординатным поворотным устройством. — Радио, 2014, № 6, с. 60—63; № 7, с. 60—63.
2. Последовательные интерфейсы RS-422 и RS-485. — URL: <http://www.logic-cell.ru/userfiles/File/logiccell/Interface.pdf> (17.10.16).
3. AS5045 12 bit 360° programmable magnetic rotary encoder. — URL: <http://www.datasheet4u.com/download.php?id=616258> (17.10.16).
4. PIC16F84A 18-pin Enhanced FLASH/EEPROM 8-bit Microcontroller. — URL: <http://datasheet.su/datasheet/Microchip/PIC16F84A-04I/P> (17.10.16).
5. ADM485 +5V Low power EIA RS-485 Transceiver. — URL: <http://www.chipfind.ru/datasheet/ad/adm485.htm> (17.10.16).
6. LM217, LM317 1,2 to 37V adjustable voltage regulators. — URL: http://www.st.com/web/catalog/sense_power/FM142/CL1015/SC315/PF63704?referrer=70032480 (17.10.16).
7. BC846 thru BC849 Small Signal Transistors (NPN). — URL: <http://datasheet.su/datasheet/Philips/BC847A> (17.10.16).
8. Data Sheet for Magnet used with austriamicrosystems AS5000-Series Magnetic Rotary Encoder Family. — URL: <http://pdf1.alldatasheet.com/datasheet-pdf/view/621645/AMSCO/AS5000-MA6H-1.html> (17.10.16).

(Окончание следует)

"Антарктические" дипломы

Сайт итальянских радиолюбителей <http://www.swaponline.it/> ведёт дипломную программу, посвящённую радиосвязям с антарктическими станциями. В частности, они выдают диплом WADA. Базовый вариант этого диплома в известном смысле обычный. А вот его HONOUR ROLL вариант выполнен в виде памятной тарелки.



Она выдаётся тем, кто сможет подтвердить QSO с 50 антарктическими базами 20 стран. А это очень непросто. Всего в настоящее время выдано 29 тарелок радиолюбителям 11 стран. Из стран ex-USSR их смогли получить только четыре коротковолновика — RZ3EC, UA0ZC, UR7GW и UY5XE.

Для любителя и профессионала
антенны от
«Радиала»

[WWW.W3DZZ.COM](http://www.w3dzz.com)
[WWW.RADIAL.RU/HAM](http://www.radial.ru/ham)
+7(495)7754319



Завершён мемориал "Победа-71". По его итогам памятными призами редакции журнала "Радио" за активное участие в мемориале отмечены:

1. Среди коллективных радиостанций — коллектив белорусской радиостанции EU1WW (г. Минск).

2. Среди молодёжных коллективных радиостанций — коллектив украинской радиостанции UR4IZM (СЮТ, г. Шахтёрск Донецкой обл.).

3. Среди индивидуальных радиостанций — RW6PA (Х. Юнусов, г. Грозный).

4. Среди молодёжных индивидуальных радиостанций — UB5MAK (Е. Трусов, 13 лет, г. Ростов Ярославской обл.).

Среди радиолюбителей — ветеранов Великой Отечественной войны памятной наградой редакции журнала "Радио" отмечен Олег Павлович Нетужилов (U1BD) из г. Санкт-Петербурга.

Начата работа по подготовке к проведению мемориала "Победа-72".

Идёт подготовка к предстоящему в апреле этого года отчётно-выборному съезду СРР. Президиум принял решение о разработке поправок в действующий Устав СРР на основе очередных изменений законодательства, а также рекомендаций Минспорта России.

В качестве кандидата на пост президента СРР президиум по представлению Дмитрия Воронина (RA5DU) выдвинул Игоря Григорьева (RV3DA).

В связи с истечением срока действия предыдущего соглашения о сотрудничестве и взаимодействии между СРР и ДОСААФ России организации в декабре минувшего года подписали новое соглашение.

Президиум СРР утвердил получателей грантов СРР в области молодёжной политики за 2016 г. По 66 тыс. руб. на оборотование для любительских радиостанций получат:

1. МАУ ДО ДМЦ "Алый парус" (RM8L), г. Тюмень. Проект "Развитие молодёжной радиостанции МАУ ДО ДМЦ "Алый парус" города Тюмени".

2. РО СРР по Челябинской области, г. Челябинск. Проект "Создание КВ, УКВ и ДЦВ антенного хозяйства школьных радиоклубов школ № 21 и № 109 города Челябинска".

3. РО ОООН "Ассоциация молодых инвалидов "Аппарель", радиокружок RA5R, г. Тамбов. "Модернизация радиокружка "Радио Анна".

В 2017 г. сумма грантов возрастёт. Заявки на них принимаются до 1 декабря 2017 г.

Президиум утвердил вице-президента СРР Романа Томаса (R5AA) в качестве делегата от СРР на Генеральную конференцию Первого района IARU, которая состоится в баварском местечке Ландсхут (Германия) в период с 17-го по 21 сентября 2017 г. Поездка на конференцию осуществляется за счёт собственных средств делегата.

Делегаты СРР всегда принимают участие в работе Генеральных конференций Первого района IARU. В настоящее время президиум СРР принимает предложения РО СРР по внесению изменений и дополнений в документы IARU.

Изменились банковские реквизиты Союза радиолюбителей России. Все платежи необходимо выполнять с использованием новых реквизитов:
ИНН 7733001209 КПП 771301001
Расчётный счёт
4070381080000011638 в ВТБ 24 (ПАО) г. Москва
Корр. счёт 30101810100000000716
БИК 044525716

В 2017 г. Московское городское отделение СРР проведёт в эфире мероприятия в честь 870-летия основания города. В связи с этим событием подготовлена дипломная программа, в рамках которой 13 любительских радиостанций Москвы и Подмоскovie будут использовать три позывных сигнала временного использования. Первые два из них — R870M и R1238M уже образованы ФГУП "ГРЧЦ".

Приказ Минкомсвязи России "О внесении изменений в Требования к использованию радиочастотного спектра любительской службой и любительской спутниковой службой в Российской Федерации, утверждённые приказом Министерства связи и массовых коммуникаций Российской Федерации от 26.07.2012 № 184" от 17.11.2016 № 572" подписан и зарегистрирован в Минюсте России. Он вступил в силу 25 декабря 2016 г.

В соответствии с данным приказом:

1. Сняты ограничения на продолжительность использования любительского радиомаяка.

2. Передача всех дополнений (дробей) сделана необязательной и распространяется только на позывные сигналы постоянного использования.

В соответствии с п. 36 Решения ГКРЧ № 16-39-05-2 от 7 ноября 2016 г. возможность использования диапазона 50 МГц любительскими радиостанциями в Республике Крым и городе Севастополе продлена до 1 января 2018 г.

В настоящее время СРР готовит к внесению во вновь сформированную комиссию по разработке таблицы распределения полос радиочастот между радиослужбами гражданского назначения предложения, в том числе по распределению любительской службе в Российской Федерации полос радиочастот диапазонов 5 и 50 МГц.

Соревнования журнала "Радио"

YL-OM CONTEST 2017

В этом году соревнования будут проходить 11 марта с 7 до 9 UTC телефоном (SSB) и телеграфом на лю-

бительских диапазонах 20 и 40 метров. В телеграфе общий вызов для радиостанций YL — TEST OM, а для радиостанций OM — TEST YL. Для всех зачётных групп есть только смешанный многодиапазонный зачёт.

В целом положение о соревнованиях этого года повторяет прошлогоднее. Мы приглашаем, естественно, мужчин поддержать эти соревнования. Все участницы соревнований получат электронные дипломы на электронные адреса, которые указаны в отчётах. В мужских группах электронными дипломами будут отмечены те, кто войдёт в десятки сильнейших.

Электронные отчёты надо выслать не позднее чем через две недели после окончания соревнований. Их можно загрузить через WEB-интерфейс ua9qcc.com или выслать по адресу contest@radio.ru. Бумажные отчёты надо выслать в адрес редакции практически сразу после завершения конкурса — в зачёт из них смогут попасть только те, что поступят до завершения судейства.

Мемориал А. С. Попова 2017

В этом году Мемориальные соревнования, посвящённые памяти Александра Степановича Попова, будут проходить с 5 до 9 UTC 18 марта. Соревнования проводятся CW и SSB на диапазонах 10, 15, 20, 40 и 80 метров. Зачёт в них только многодиапазонный.

В целом положение о соревнованиях этого года повторяет прошлогоднее. Отчёты надо выслать не позднее чем через две недели после окончания соревнований. Электронные отчёты можно загрузить через WEB-интерфейс ua9qcc.com или выслать по адресу contest@radio.ru. Бумажные отчёты надо выслать в адрес редакции практически сразу после завершения конкурса — в зачёт из них смогут попасть только те, что поступят до завершения судейства.

Радиостанции музеев, связанных с деятельностью А. С. Попова, будут передавать в контрольном номере не средний стаж операторов, а цифру 158 (столько лет прошло со дня рождения Александра Степановича).

Напомним, что, помимо наград от редакции журнала для победителей по зачётным группам этих соревнований, есть ещё и награды (памятные плакетки) от Минкомсвязи России и ФГУП "ГРЧЦ". Их обладателями станут победители по федеральным округам — операторы станций с несколькими операторами и с одним оператором, работавшие как телеграфом, так и телефоном. Награждение по федеральным округам выравнивает условия соревнований для всех соревнующихся, но особенно это важно для радиолюбителей Восточной Сибири и Дальнего Востока. Ведь быть лучшим надо уже не во всей стране, а только в пределах своего округа. Практика последних лет показывает, что в некоторых федеральных округах, к сожалению, бывают представлены не все зачётные группы для этого награждения.

ТУРЧАНИНОВ В. Светодиодный куб 5x5x5 на микроконтроллере PIC16F877A. — Радио, 2015, № 12, с. 32–34.

Загадка R-M-W

После публикации статьи в редакцию стали приходить письма читателей, утверждавших, что уровень 1 светодиодов "куба", управляемый сигналом с вывода 6 (RA4) микроконтроллера, не работает. Эта проблема обсуждалась и на нашем форуме (<http://www.radioforum.ru/forum/viewtopic.php?f=1&t=9131>). В связи с тем что автор инструкции утверждал: "А у меня всё работает", редакция решила установить истину, собрав куб и проверив его в действии. Скажем сразу, уровень 1 светодиодов не заработал. Нужно было искать причину.

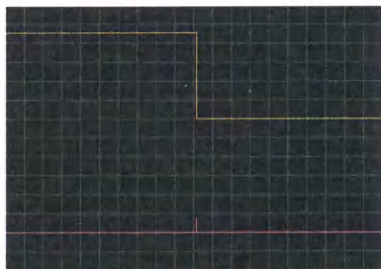


Рис. 1

Разгадка нашлась в п. 15.1 документа PIC16F877A 28/40/44-Pin Enhanced Flash Microcontrollers. — URL: <http://ww1.microchip.com/downloads/en/DeviceDoc/39582C.pdf> (08.11.16), где сказано: "Любая инструкция, операнд которой — регистр, выполняется в режиме "чтение-модификация-запись" (англ. Read-Modify-Write, R-M-W). Регистр читается, прочитанные данные модифицируются в соответствии с кодом операции, а результат записывается туда, куда указано в инструкции. Чтение регистра происходит даже в том случае, если он же служит местом записи результата". Обычно этот приём работает успешно, но иногда он создаёт побочные эффекты.

Один из них возникает при выводе информации на линию порта RA4. Выход этой линии выполнен, как известно, по схеме с "открытым стоком". Имеющийся во всех других выходных буферах портов (их схемы приведены в документе) "верхний" полевой транзистор, открывающийся при выводе лог. 1, в буфере выхода RA4 отсутствует. Чтобы получить на этом выходе при закрытом "нижнем" транзисторе высокий логический уровень, необходимо соединить вывод 6 микроконтроллера с плюсом питания через нагрузочный резистор, что и сделано автором (резистор R3 согласно схеме на рис. 1 в статье).

Но к этому же выводу подключена база транзистора VT5, управляющего уровнем 1 светодиодов. При закрытии "нижнего" транзистора буфера транзистор VT5 открывается, поскольку

ток, текущий через резистор R3, втекает в его базу. Но напряжение на базе открывшегося транзистора и, следовательно, на выводе 6 микроконтроллера не может подняться выше приблизительно 0,6 В.

Но почему же не светятся светодиоды? Потому что вслед за записываемой лог. 1 в четвёртый разряд порта А инструкцией

BSF PORTA, 4

в программе следуют инструкции, обращающиеся к другим разрядам этого порта (таких мест несколько). Например,

BCF PORTA, 5

Эта инструкция изменяет состояние RA5, она не должна затрагивать RA4. Так бы и было, но выполняя её в режиме "чтение-модификация-запись", процессор микроконтроллера читает состояние всех выводов порта А и в четвёртом

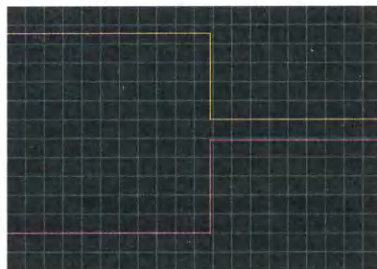


Рис. 2

разряде считанного кода получает лог. 0 (ведь напряжение на выводе RA4 всего 0,6 В). После этого процессор согласно инструкции устанавливает ноль в пятом разряде кода, а затем записывает модифицированный код в регистр PORTA, обнуляя вместе с предписанным пятым и четвёртым разряд. На экране осциллографа это выглядит, как показано на рис. 1. Для сравнения на рис. 2 показаны осциллограммы в тех же точках при отключённой от вывода 6 микроконтроллера базе транзистора VT5.

Что же делать? Самым правильным было бы, не меняя схему и печатную плату, переписать программу так, чтобы исключить конфликтные ситуации. Но программа довольно сложна, переделать её сможет, пожалуй, только автор. Другой выход предлагали участники форума — перенести управление транзистором VT5 на любой свободный выход микроконтроллера, построенный по обычной схеме с тремя состояниями. Базу транзистора нужно подключить к нему по той же схеме, что и базы других четырёх транзисторов. И, конечно, заменить в программе все упоминания порта RA4 на упоминания выбранного порта. Это несложно, но недоступно, к сожалению, не владеющим программированием.

Однако существуют способы устранить недостаток, не требующие вмешательства в программу. Первый из них — изменить схему базовой цепи транзистора согласно рис. 3. Для этого придётся разрезать печатный проводник, соединяющий вывод 6 микроконтроллера с базой транзистора, и впасть в

образовавшийся зазор резистор R34, а также уменьшить сопротивление резистора R3. Сумма сопротивлений резисторов R3 и R34 должна быть равной 2 кОм, а их соотношение таким, чтобы напряжение высокого логического уровня на выводе 6 микроконтроллера превысило 2 В. Однако чрезмерно уменьшать сопротивление резистора R3 не следует. Это может привести к перегрузке выхода микроконтроллера по току.

Второй способ — заменить биполярный транзистор VT5 полевым, например 2N7002, подключив его по схеме, показанной на рис. 4, ничего не меняя ни в программе, ни в конфигурации проводников печатной платы. Как известно, входное сопротивление полевого транзистора очень велико, и напряжение высокого логического уровня на его затворе и выводе 6 микроконтроллера останется равным напряжению питания. Нужно только выбрать полевой транзистор с небольшой входной ёмкостью, иначе эта ёмкость не успеет

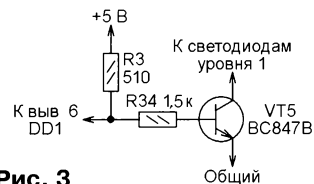


Рис. 3

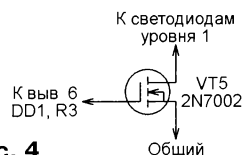


Рис. 4

зарядиться до уровня логической единицы, прежде чем будет выполнена следующая инструкция, и эффект "чтения-модификации-записи" проявится вновь. В этом случае нужно аналогично описанному выше вставить резистор в разрыв печатного проводника, соединяющего вывод 6 микроконтроллера и затвор полевого транзистора. Сопротивление этого резистора может быть около 10 кОм, а резистор R3 остаётся прежним. Вызванная этим небольшая задержка открывания и закрывания полевого транзистора в рассматриваемом случае значения не имеет, поскольку длительность его открытого состояния намного больше (около 2 мс).

ОБРАТИТЕ ВНИМАНИЕ

ДЫМОВ А. Лабораторный блок питания. — Радио, 2016, № 11, с. 16–22.

Об установке компонентов.

Компоненты X1–X4, L1, R31, R38, R46, R47, C2, C3, C28, C36, VD1, VD2, ZQ1, отображённые на рис. 5, устанавливают на обратной стороне печатной платы.

МАМОНТОВ И. Терменвокс "Etherway". — Радио, 2016, № 11, с. 37–40; № 12, с. 40–44.

Рис. 3: R30 — 470 Ом; рис. 6: L2 — 40 мГн.

Уважаемые читатели!

Редакция журнала «Радио» совместно с ООО «Чип набор» распространяет наборы для радиолюбителей (подробнее на сайте по адресу: <http://kits.radio.ru>).

ПРЕДЗАКАЗ

на набор

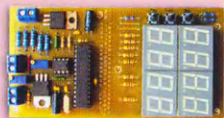
«Двухтактный оконечный усилитель на 6Н23П и 6П43П» по тел. (495) 608-81-79 или по электронной почте <sale@radio.ru>.



Редакция совместно с ООО «Чип набор» выпускает набор для радиолюбителей «Двухтактный оконечный усилитель на 6Н23П и 6П43П», описание которого было опубликовано в статье С. Комарова («Радио», 2008, № 8, с. 49, 50; № 9, с. 45–48; № 10, с. 47, 48). В набор входят лампы, трансформаторы, дроссель, комплект деталей, провода, крепёжные и установочные изделия. Отдельно можно приобрести готовое шасси для этого усилителя.

Подробную информацию можно получить по телефону (495) 608-81-79 или по электронной почте <sale@radio.ru>.

Уважаемые читатели, из-за входящих в набор тяжёлых трансформаторов и хрупких радиоламп пересылка почтой осуществляться не будет.



Устройство защиты с функцией измерения предназначено для использования с блоком питания или зарядным устройством.

Это устройство можно применить для зарядки аккумуляторных батарей.

Оно обеспечивает удобную цифровую индикацию выходного напряжения и тока, потребляемого нагрузкой, раздельное включение и отключение защиты по току и напряжению, установку пределов срабатывания защиты и их сохранение в энергонезависимой памяти.

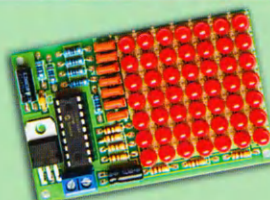
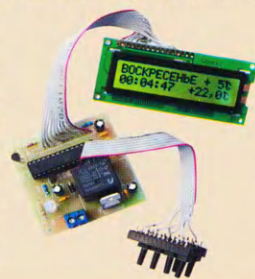
«Усовершенствованное цифровое устройство защиты с функцией измерения», описание которого опубликовано в статье «Цифровое устройство защиты с функцией измерения» («Радио», 2005, № 1, с. 32–34) и «Усовершенствованное цифровое устройство защиты с функцией измерения» («Радио», 2007, № 7, с. 26–28), автор — Н. Заец.

Деньги за интересующие вас наборы нужно отправить почтовым переводом или через ОАО «Сбербанк России» на наш расчётный счёт. На бланке обязательно напишите, за что вы переводите деньги и укажите свой точный почтовый адрес с почтовым индексом. После того как деньги поступят на расчётный счёт, мы отправим ваш заказ.

Набор для радиолюбителей «Программируемый термостат», описание которого опубликовано в статье В. Нефёдова «Программируемый терморегулятор для системы отопления» («Радио», 2011, № 1, с. 40, 41). В набор входят печатная плата, запрограммированный микроконтроллер, комплект деталей и инструкция.

Устройство может быть использовано в системах нагрева различных сред. В своём составе устройство имеет датчик температуры, ЖКИ, кнопки в качестве органов управления, а также реле для подключения внешней нагрузки.

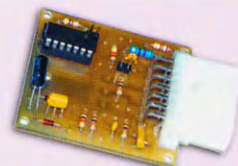
Таким образом, устройство измеряет температуру среды, куда помещён датчик и в соответствии с заложенным алгоритмом включает и выключает нагрузку, подключённую к реле.



Набор для радиолюбителей «Автомат световых эффектов на микроконтроллере», описание которого опубликовано в статье Р. Мухутдинова («Радио», 2011, № 6, с. 51, 52).

В набор входят печатная плата, запрограммированный микроконтроллер, комплект деталей и инструкция.

Это устройство позволяет получить чередующиеся световые эффекты, такие как бьющееся сердце, вращающиеся стрелки, пульсирующая звезда и т. д. Отображение световых эффектов происходит посредством светодиодной матрицы 7x7, все светодиоды размещены на плате. Смена эффектов происходит автоматически, за что и отвечает микроконтроллер PIC16F628.



Блок зажигания-регулятор угла опережения зажигания предназначен для замены штатных центробежного и вакуумного регуляторов четырёхцилиндрового бензинового двигателя автомобиля электронным аналогом, выполненным на микроконтроллере PIC16F676.

Подробно о работе устройства можно прочитать в статье В. Шкильменского «Блок зажигания-регулятор угла ОЗ на микроконтроллере PIC16F676» в журналах «Радио» № 11 за 2008 г. на с. 36–38 и № 4 за 2009 г. на с. 38, 39.

Внимание! В состав набора входят три микроконтроллера с разными прошивками. В устройстве используется только один в зависимости от вашего выбора. Основная версия, прошивка FUOZ-676.

Устройство доработано, изменена его схема, усовершенствована программа микроконтроллера.

«USB программатор микроконтроллеров AVR и AT89S, совместимый с AVR910».

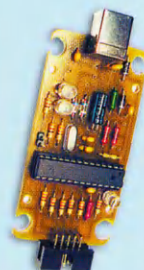


Схема и описание программатора опубликованы в журнале «Радио» № 7 за 2008 г., автор А. Рыжков, г. Новокузнецк. При изготовлении набора были учтены пожелания читателей, и принципиальная схема USB программатора была соответствующим образом доработана. Поэтому удаление «лишних», на первый взгляд, деталей может привести либо к неправильному функционированию программатора, либо к выходу из строя порта USB компьютера.

Каждый базовый набор включает в себя запрограммированный микроконтроллер, печатную плату с нанесённым на ней (для удобства монтажа) расположением элементов (вид со стороны деталей), набор деталей, инструкцию с описанием монтажа и настройки.

Более подробную информацию об условиях приобретения наборов можно получить на сайте <http://kits.radio.ru> или по телефону (495) 607-77-28, по электронной почте <sale@radio.ru>.

Получатель: ЗАО «Журнал «Радио», ИНН 7708023424, КПП 770801001
р/с 40702810438090103159, ПАО Сбербанк г. Москва, К/с 3010181040000000225, БИК 044525225, почтовый индекс банка 101000.

Наложённым платёжом редакция наборы не высылает!

Dr.Web Security Space

для Android OS 4.0–6.0, Android TV 5.0+

Для смартфонов, планшетов, игровых консолей и «умных» телевизоров

- ✓ Полностью обновленный интерфейс
- ✓ Сканер отпечатка пальца для разблокировки Антивора
- ✓ Кардинально новый Dr.Web для Android TV



2010

Dr.Web — первый российский антивирус для Android OS

2015

Dr.Web — первый в мире антивирус для «умных» телевизоров Android TV

Более 100 миллионов скачиваний Dr.Web для Android только из Google Play

Скачать: <https://download.drweb.ru/android>

Подробнее: <https://products.drweb.ru/mobile/android>

Купить: <https://estore.drweb.ru/mobile>



© ООО «Доктор Веб» 2003 — 2017

«Доктор Веб» — российский производитель антивирусных средств защиты информации под маркой Dr.Web. Продукты Dr.Web разрабатываются с 1992 года.

<http://антивирус.рф>

0+

