

3•2017

РАДИО

АУДИО • ВИДЕО • СВЯЗЬ • ЭЛЕКТРОНИКА • КОМПЬЮТЕРЫ

С праздником

8 МАРТА!

Усовершенствованная система
управления двухкоординатным
поворотным устройством



- Дешифратор для светодиодной шкалы
- Измеритель концентрации угарного газа
- КЛЛ с выключателем
- Измеритель уровня радиации

...и ещё 15 конструкций



3
2017

На выставке "Российский Hi-End 2016"

И. РОГОВ, г. Ростов-на-Дону

(см. статью на с. 7)



Фото 12



Фото 13



Фото 14



Фото 15

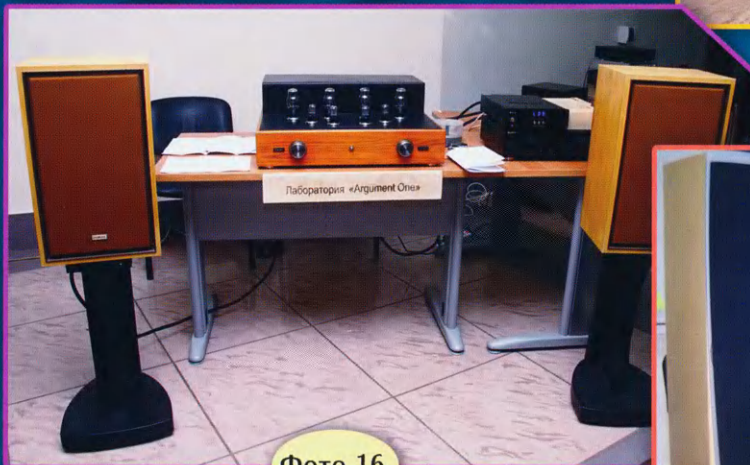


Фото 16



Фото 17

ЦИФРОВЫЕ RLC-МЕТРЫ

Эконом-класс

6 разрядов

**ЦЕНЫ
СНИЖЕНЫ**

**USB; LAN; RS-232;
Автоматический сортировщик**

Новинка!

0,05%

200 изм/с!

5 МГц!

AMM-3148

AM-3016

AM-3026

**Графический анализ
кривых резонанса**

**Встроенный
источник смещения**

Анализ трансформаторов

1 МГц!

0,05%

Новинка!

Новинка!

AM-3028

AMM-3068/3078/3088

AMM-3038/3048/3058

Параметры	AMM-3148	AM-3016	AMM-3038/3048/3058	AMM-3068/3078/3088	AM-3028	AM-3026
Точность	0,1 %	0,05 %	0,05 %		0,05 %	0,1 %
Тактовая частота (макс.)	100 кГц	200 кГц	300 кГц/ 500 кГц/ 1 МГц		1 МГц	5 МГц
ЖК-дисплей	5 разрядов	6 разрядов (240×60)	6 разрядов TFT (480×272)	6 разрядов TFT (800×480)	6 разрядов (320×240)	5 разрядов (320×240)
Ёмкость	0,001 пФ...10 мФ	0,00001 пФ...1 Ф	0,00001 пФ...10 Ф		0,00001 пФ...10 Ф	
Индуктивность	0,001 мкГн...100 кГн	0,01 нГн...10 кГн	0,01 нГн...100 кГн		0,1 нГн...10 кГн	
Сопротивление	0,0001 Ом...100 МОм	0,01 МОм...100 МОм		0,1 Ом...100 МОм		

AM-3055

AMM-3031

AMM-3035

AMM-3320

**AM-3123
AM-3125**

0,1%

100 кГц

DCR

USB

10/100 кГц

карманный

+ мультиметр

+ графическая шкала

Новинка!

DCR

Параметры	AM-3055	AMM-3031	AMM-3035	AMM-3320	AM-3123/AM-3125
Точность	1,2 %	0,1 %	0,5 %	0,3 %	0,25 %
Тактовая частота (макс.)	3 Гц	2,2 Гц	100 кГц	100 кГц	10 кГц (AM-3123) 100 кГц (AM-3125)
ЖК-дисплей	3 1/2 разряда; однострочный	4 5/6 разрядов; однострочный	4 1/2 разряда; двухстрочный	4 1/2 разряда; двухстрочный	5 разрядов; двухстрочный
Схемы измерения	2-х проводная	2-х проводная	4-х, 5-ти проводная	2-х проводная	3-х, 5-ти проводная
Ёмкость	1 пФ...60 мФ	10 пФ...4 мФ	0,01 пФ...20 мФ	200 пФ/.../20 мФ	0,01 пФ/0,001 пФ...20 мФ
Индуктивность	—	0,1 мкГн...6 Гн	0,001 мкГн...20 кГн	20 мкГн/.../20 кГн	0,01 мкГн/0,001 мкГн...1 кГн
Сопротивление	0,1 Ом...60 МОм	0,1 Ом...60 МОм	0,001 Ом...200 МОм	20 Ом/.../2 МОм	0,1 Ом...10 МОм

Читайте об измерении паразитных параметров и сортировке RLC-компонентов на www.eliks.ru в разделе "Мне нужно измерить..."

ЭЛИКС, 115211, г. Москва, Каширское шоссе, д. 57, к. 5.
Тел./факс: (495) 781-49-69 (многоканальный)
Web: www.eliks.ru; E-mail: eliks@eliks.ru



**БОЛЬШЕ
ИНФОРМАЦИИ НА
www.eliks.ru**

НАУКА И ТЕХНИКА 4

А. ГОЛЫШКО. Нейронные сети... 4

ЗВУКОТЕХНИКА 7

И. РОГОВ. На выставке "Российский Hi-End 2016" 7
 А. БУТОВ. Активная АС с мостовым УМЗЧ на микросхеме TDA7266L. 12

РАДИОПРИЁМ 13

В. ГУЛЯЕВ. Новости вещания 13
 С. ДОЛГАНОВ. СВ-радиоприёмник 15

ИСТОЧНИКИ ПИТАНИЯ 17

М. МУРАВЦЕВ. Стабилизированный блок питания УМЗЧ 17
 Д. ПАНКРАТЬЕВ. Устройство защиты для инверторного преобразователя. 20
 Е. ГЕРАСИМОВ. Преобразователь напряжения для светодиодной лампы. 22

РАДИОЛЮБИТЕЛЮ-КОНСТРУКТОРУ 24

Б. ДЕМЧЕНКО. Дешифратор для светодиодной шкалы 24
 А. ДОЛГИЙ. Использование вывода 5 таймера NE555 25
 М. МУРАТОВ. Устройства выдержки больших интервалов времени. 26

КОМПЬЮТЕРЫ 28

И. КАРПУНИН. УМЗЧ в системном блоке компьютера 28

ПРИКЛАДНАЯ ЭЛЕКТРОНИКА 30

А. ЖАРИКОВ, А. СТАРИНОВ. Инверторный источник сварочного тока 30
 А. КОРНЕВ. Измерители концентрации угарного газа 36
 И. НЕЧАЕВ. КЛЛ с выключателем 38
 Е. АКСЁНОВ. Источник образцового напряжения 39
 А. САВЧЕНКО. Двухканальный таймер 40
 С. МАКАРЕЦ. Два варианта статистического измерителя уровня радиации с ЖКИ от Nokia 5110 42

"РАДИО" — НАЧИНАЮЩИМ 47

Д. ПАНКРАТЬЕВ. Доработка освежителя воздуха Air Wick 47
 А. КУЗЬМИН. Тренажёр таблицы умножения 48
 Н. КАМЕНЕВ. Устройство для проверки и управления сервоприводами 51
 А. БУТОВ. УКВ/СВ-радиоприёмник в корпусе абонентского громкоговорителя 52

"РАДИО" — О СВЯЗИ 55

RS5A — MCMK! 55
 Б. СТЕПАНОВ. Возрождение "большого контеста"? 56
 SK U1AU. 57
 Новости СРР. Мемориал "Победа-71" 57
 И. МОГИЛЕВСКИЙ. Усовершенствованная система управления двухкоординатным поворотным устройством 58
 Соревнованиям CQ-M — 60 лет! 60
 В. ЩЕРБАКОВ. Популярно о высокочастотном заземлении 61
 Антенна Inverted V — Windom. 63

НАША КОНСУЛЬТАЦИЯ 64

Наша консультация 64

ОБМЕН ОПЫТОМ (с. 39).

ДОСКА РЕКЛАМНЫХ ОБЪЯВЛЕНИЙ (с. 1, 3, 4, 11, 14, 16, 21, 23, 29, 60, с. 3 и с. 4 обложки).

На нашей обложке. Усовершенствованная система управления двухкоординатным поворотным устройством (см. статью на с. 58).

**ЧИТАЙТЕ
 В СЛЕДУЮЩЕМ
 НОМЕРЕ:**

**ИЗ ИСТОРИИ ЭЛЕКТРОННОЙ МУЗЫКИ
 СТЕРЕОМИКРОФОН
 ОПОРНЫЙ ГЕНЕРАТОР В TECSUN S-2000
 РЕГУЛЯТОР ЯРКОСТИ КЛЛ**

Радиорешения от радиоинженеров

Широчайший Выбор ✓

Экспертная Техническая поддержка ✓

Отгрузка с завода в день заказа ✓

Активные, пассивные
и межкомпонентные

Поддержка
24/7

На связи
технические
специалисты
по прикладным
областям

Вооружённые техническими знаниями и широчайшим выбором РЧ-компонентов, готовых к отгрузке, радиоинженеры Pasternack готовы к решению ваших задач и внесению инноваций в ваши РЧ-проекты. Если вы столкнулись со сложностями, такими, что не можете найти необходимый РЧ-компонент или РЧ-компонент, который нужен уже в ближайшее время, то наши радиоинженеры к вашим услугам.

Посетите наш веб-сайт www.pasternack.com или отправьте письмо на почту pasternack@vilcom.ru

PE PASTERNAK
THE ENGINEER'S RF SOURCE

ВИКОМ
МАКСИМУМ ВОЗМОЖНОСТЕЙ ДЛЯ ТОЧНЫХ ИЗМЕРЕНИЙ

"Radio" is monthly publication on audio, video, computers, home electronics and telecommunication

УЧРЕДИТЕЛЬ И ИЗДАТЕЛЬ: ЗАО «ЖУРНАЛ «РАДИО»

Зарегистрирован Министерством печати и информации РФ 01 июля 1992 г.
Регистрационный ПИ № ФУ77-50754

Главный редактор В. К. ЧУДНОВ

Редакционная коллегия:

А. В. ГОЛЫШКО, А. С. ЖУРАВЛЁВ, А. Н. КОРОТОНОШКО,
К. В. МУСАТОВ, И. А. НЕЧАЕВ (зам. гл. редактора),
Л. В. МИХАЛЕВСКИЙ, С. Л. МИШЕНКОВ, О. А. РАЗИН,
Б. Г. СТЕПАНОВ (первый зам. гл. редактора), В. В. ФРОЛОВ

Выпускающие редакторы: С. Н. ГЛИБИН, А. С. ДОЛГИЙ

Обложка: В. М. МУСИЯКА

Вёрстка: Е. А. ГЕРАСИМОВА

Корректор: Т. А. ВАСИЛЬЕВА

Адрес редакции: 107045, Москва, Селивёрстов пер., 10, стр. 1

Тел.: (495) 607-31-18. Факс: (495) 608-77-13

E-mail: ref@radio.ru

Группа работы с письмами — (495) 607-08-48

Отдел рекламы — (495) 608-99-45, e-mail: advert@radio.ru

Распространение — (495) 608-81-79; e-mail: sale@radio.ru

Подписка и продажа — (495) 607-77-28

Бухгалтерия — (495) 607-87-39

Наши платёжные реквизиты:

получатель — ЗАО "Журнал "Радио", ИНН 7708023424,

р/сч. 40702810438090103159

Банк получателя — ПАО Сбербанк г. Москва

корр. счет 3010181040000000225 БИК 044525225

Подписано к печати 17.02.2017 г. Формат 60×84 1/8. Печать офсетная.

Объём 8 физ. печ. л., 4 бум. л., 10,5 уч.-изд. л.

В розницу — цена договорная

Подписной индекс:

по каталогу «Роспечати» — 70772;

по Объединённому каталогу «Пресса России» — 89032;

по каталогу Российской прессы ПОЧТА РОССИИ — 61972.

За содержание рекламного объявления ответственность несёт

рекламодатель.

За оригинальность и содержание статьи ответственность несёт автор.

Редакция не несёт ответственности за возможные негативные последствия использования опубликованных материалов, но принимает меры по исключению ошибок и опечаток.

В случае приёма рукописи к публикации редакция ставит об этом в известность автора. При этом редакция получает исключительное право на распространение принятого произведения, включая его публикации в журнале «Радио», на интернет-страницах журнала, CD или иным образом.

Авторское вознаграждение (гонорар) выплачивается в течение двух месяцев после первой публикации в размере, определяемом внутренним справочником тарифов.

По истечении одного года с момента первой публикации автор имеет право опубликовать авторский вариант своего произведения в другом месте без предварительного письменного согласия редакции.

В переписку редакция не вступает. Рукописи не рецензируются и не возвращаются.

© Радио[®], 1924—2017. Воспроизведение материалов журнала «Радио», их коммерческое использование в любом виде, полностью или частично, допускается только с письменного разрешения редакции.

Отпечатано в АО «ПОЛИГРАФИЧЕСКИЙ КОМПЛЕКС «ЭКСТРА М»,

143400, Московская обл., Красногорский р-н, а/м «Балтия», 23 км.

Зак. 17-02-00286.



Компьютерная сеть редакции журнала «Радио» находится под защитой Dr.Web — антивирусных продуктов российского разработчика средств информационной безопасности — компании «Доктор Веб».

www.drweb.com

Бесплатный номер службы поддержки в России:
8-800-333-79-32

ИНФОРМАЦИОННАЯ ПОДДЕРЖКА — КОМПАНИЯ «РИНЕТ»



Internet Service Provider

Телефон: (495) 981-4571

Факс: (495) 783-9181

E-mail: info@rinet.ru

Сайт: <http://www.rinet.net>

Нейронные сети

А. ГОЛЫШКО, канд. техн. наук, г. Москва

"История учит нас, по меньшей мере, тому, что хуже может быть всегда".

Нил Гейман

Одним из популярных направлений Artificial Intelligence (AI) или искусственного интеллекта (ИИ), о котором уже шла речь на страницах журнала, является теория нейронных сетей (Neuron Nets, Neural Networks), которые возникли в результате исследований в области ИИ, а именно, из попыток воспроизвести способность биологических нервных систем обучаться и исправлять ошибки, моделируя низкоуровневую структуру мозга. Нейронные сети привлекательны с интуитивной точки зрения, ибо они основаны на примитивной биологической модели нервных систем. В будущем развитие таких нейробиологических моделей может привести к созданию действительно мыслящих компьютеров. Искусственные нейронные сети (ИНС) применяются уже в самых различных областях от систем распознавания речи до распознавания вторичной структуры белка, классификации различных видов рака и геномной инженерии. Среди областей применения: автоматизация процессов распознавания образов, прогнозирование, адаптивное управление, создание экспертных систем, организация ассоциативной памяти, обработка аналоговых и цифровых сигналов, синтез и идентификация электронных цепей и систем.

Людей всегда интересовало их собственное мышление. Это мышление мозга о себе самом является, возможно, отличительной чертой человека. Нейробиологи и нейроанатомы достигли в этой области значительного прогресса, тщательно изучив структуру и функции нервной системы человека. Собственно, они многое поняли в "электропроводке" мозга, но пока ещё слишком мало узнали о его функционировании. Когда речь идёт о задачах, отличных от обработки больших массивов информации, человеческий мозг обладает большим преимуществом по сравнению с компьютером. Человек может распознавать лица, даже если в помещении будет много посторонних объектов и плохое освещение. Мы легко понимаем незнакомцев, даже когда находимся в шумном помещении. Человеческий мозг удивительно надёжный: по сравнению с компьютером он не перестанет работать только потому, что несколько клеток погибнет, в то время как компьютер обычно не выдерживает каких-либо поломок в процессоре. Но самой удивительной особенностью человеческого мозга является то, что он может учиться. Не нужно никакого программного обеспечения и никаких обновлений, если мы, к примеру, хотим научиться кататься на коньках. Несмотря на годы исследований, компьютеры всё ещё далеки от выполнения подобных задач на высоком уровне. Впрочем, и этих знаний оказалось достаточно для моделирования нейронных сетей. В процессе накопления знаний выяснилось, что мозг имеет ошеломляющую сложность — сотни миллиардов нейронов, каждый из которых соединён с сотнями или тысячами других, образуют систему, далеко превосходящую все самые смелые мечты о суперкомпьютерах.

Расчёты в головном мозге производятся посредством тесно взаимосвязанных нейронных сетей, которые передают информацию, отсылая электрические импульсы через нейронные проводки, состоящие из аксонов, синапсов и дендритов. В 1943 г. компания McCulloch and Pitts смоделировала искусственный нейрон как переключатель, который получает информацию от других нейронов и, в зависимости от общего взвешенного входа, либо приводится в действие, либо остаётся неактивным. В узле ИНС пришедшие сигналы умножаются на соответствующие "веса" синапсов и суммируются. Эти коэффициенты могут быть как положительными (возбуждающими), так и отрицательными (тормозящими). В 1960-х годах было доказано, что такие нейронные модели обладают свойствами, сходными с мозгом: они могут выполнять сложные операции распознавания образов, и они могут функциониро-

вать, даже если некоторые связи между нейронами разрушены. Демонстрация перцептрона (Perzeptron — математическая или компьютерная модель восприятия информации мозгом) Розенблатта показала, что простые сети из них могут обучаться на примерах, известных в определённых областях. Основной областью исследований по ИИ до 80-х годов XX века были экспертные системы, которые основывались на высокоуровневом моделировании процесса мышления (в частности, на представлении, что процесс нашего мышления построен на манипуляциях с символами). Скоро стало ясно, что подобные системы, хотя и могут принести пользу в некоторых областях, не ухватывают некоторые ключевые аспекты человеческого интеллекта. Согласно одной из точек зрения, причина этого состоит в том, что они не в состоянии воспроизвести структуру мозга. И чтобы создать "настоящий" ИИ, необходимо построить систему с похожей архитектурой.

На сегодняшний день существуют две взаимно обогащающие друг друга цели нейронного моделирования: первая — понять функционирование нервной системы человека на уровне физиологии и психологии, вторая — создать вычислительные системы, выполняющие функции, сходные с функциями мозга. Именно эта последняя цель и находится сегодня в центре внимания при создании ИИ, для чего уже созданы классические нейронно-сетевые парадигмы.

ИНС — это математическая модель, а также её программное или аппаратное воплощение, построенная по принципу организации и функционирования биологических нейронных сетей — сетей нервных клеток живого организма. Собственно, это модели биологических нейронных сетей мозга, в которых нейроны имитируются относительно простыми, часто однотипными элементами (искусственными нейронами). Наука нейронных сетей существует достаточно давно, однако именно в связи с последними достижениями научно-технического прогресса данная область начинает обретать популярность. Идея нейронных сетей родилась в рамках теории ИИ в результате попыток имитировать способность биологических нервных систем обучаться и исправлять ошибки. Модели нейронных сетей могут быть программного и аппаратного исполнения.

Чтобы отразить суть биологических нейронных систем, определение искусственного нейрона даётся следующим образом:

— Он получает входные сигналы (исходные данные либо выходные сигналы других нейронов нейронной сети) через несколько входных каналов. Каждый входной сигнал проходит через соединение, имеющее определённый "вес", который соответствует синаптической активности биологического нейрона. С каждым нейроном связано определённое пороговое значение. Вычисляется взвешенная сумма входов, из неё вычитается пороговое значение, и в результате получается величина активации нейрона.

— Сигнал активации преобразуется с помощью передаточной функции (функции активации), и в результате получается выходной сигнал нейрона.

Если при этом использовать ступенчатую функцию активации (т. е. выход нейрона равен нулю, если вход отрицательный, и единице, если вход нулевой или положительный), то такой нейрон будет работать точно так же, как описанный выше естественный нейрон (вычесть пороговое значение из взвешенной суммы и сравнить результат с нулём — это то же самое, что сравнить взвешенную сумму с пороговым значением).

Теперь возникает вопрос: как соединить нейроны друг с другом? Если сеть предполагается для чего-то использовать, то у неё должны быть входы (принимающие значения интересующих нас переменных из внешнего мира) и выходы (прогнозы или управляющие сигналы). Входы и выходы соответствуют сенсорным и двигательным нервам, например, соответственно идущим от глаз и в руки. Кроме этого, однако, в сети может быть ещё много промежуточных (скрытых) нейронов, выполняющих внутренние функции. Входные, скрытые и выходные нейроны должны быть связаны между собой.

Ключевой вопрос здесь — обратная связь. Простейшая сеть имеет структуру прямой передачи сигнала. Они проходят от входов через скрытые элементы и, в конце концов, приходят на выходные элементы. Такая структура имеет устойчивое поведение. Если же сеть рекуррентная (т. е. содержит связи, ведущие назад от дальних к ближним нейронам), то она может быть неустойчива и иметь очень сложную динамику поведения. Рекуррентные сети представляют большой интерес для исследователей в области нейронных сетей, однако при решении практических задач пока чаще используются структуры прямой передачи.

"Настоящая" нейронная сеть представляет собой совокупность нейронов, которые составляют слои. Нейрон имеет разветвлённую структуру ввода информации (дендриты), ядро и разветвляющийся выход (аксон). Аксоны клетки соединяются с дендритами других клеток с помощью синапсов. При активации нейрон посылает электрохимический сигнал по своему аксону. Через синапсы этот сигнал достигает других нейронов, которые могут, в свою очередь, активироваться. Нейрон активируется тогда, когда суммарный уровень сигналов, пришедших в его ядро из дендритов, превышает определённый уровень (порог активации). В каждом слое нейроны между собой никак не связаны, но связаны с нейронами предыдущего и следующего слоёв. Информация поступает с первого на второй слой, со второго — на третий и т. д. Количество слоёв и нейронов в них определяют точность и достоверность получаемых результатов при решении задач, т. е. чем больше слоёв и нейронов на каждом слое, тем меньше ошибок и выше надёжность работы сети. Таким образом, будучи построен из очень большого числа совсем простых

элементов, мозг способен решать чрезвычайно сложные задачи.

Однако если, пытаясь повторить природу, построить слишком большую сеть, то можно столкнуться с уменьшением производительности и увеличением сложности модели. Потому при выборе архитектуры сети принимают во внимание условия решаемой задачи. Первой применила ИНС для машинного чтения текста и стала первым широкоизвестным приложением в данной области программа NETalk. В биологии точно такой же тип сети был применён для прогнозирования вторичной структуры белка, причём некоторые из исследователей до сих пор пользуются тем же методом. В целом, именно с этого момента началась волна, вызвавшая интерес к исследованиям ИНС и поднявшая шумиху вокруг магического обучения мыслящих машин.

Итак, ИНС могут быть созданы путём имитации модели сетей нейронов на компьютере. Важное условие их применения — необходимо знать, что между известными входными значениями и неизвестными выходами имеется связь. Эта связь может быть искажена шумом, но она должна существовать. Используя алгоритмы, которые имитируют процессы реальных нейронов, мы можем заставить сеть учиться, что помогает решить множество различных проблем. В целом, ИНС — исключительно мощный метод моделирования, позволяющий воспроизводить чрезвычайно сложные зависимости. В частности, они нелинейны по своей природе. На протяжении многих лет линейное моделирование было основным методом в большинстве областей, поскольку для него хорошо разработаны процедуры оптимизации. Однако в задачах, где линейная аппроксимация неудовлетворительна (а таких задач в мире встречается довольно много), линейные модели работают плохо.

Нейронная сеть обычно используется, когда неизвестен точный вид связи между входными и выходными данными. Зависимость между входами и выходами находится в процессе обучения сети, которое проводится двумя способами: с учителем и без него. Простота в использовании — важное свойство ИНС, они учатся на примерах. Пользователь нейронной сети подбирает представительные данные, а затем запускает алгоритм обучения, который автоматически воспринимает структуру данных. При этом от пользователя, конечно, требуется какой-то набор эвристических знаний о том, как следует выбирать и подготавливать данные, выбирать нужную архитектуру сети и интерпретировать результаты, однако уровень знаний, необходимый для успешного применения нейронных сетей, гораздо скромнее, чем, например, при использовании традиционных методов статистики. Для управляемого обучения "учитель" должен подготовить набор обучающих данных, т. е. примеров входных и, соответственно им, выходных. Обычно эти данные берутся из истории, это нужно для того, чтобы сеть научилась устанавливать связь между ними.



Поскольку экономические, финансовые и социальные системы очень сложны и являются результатом действий и противодействий различных людей, то очень сложно (если не невозможно) создать полную математическую модель с учётом всех возможных действий и противодействий. Практически невозможно детально аппроксимировать модель, основанную на таких традиционных параметрах, как максимизация полезности или максимизация прибыли. В системах подобной сложности является естественным и наиболее эффективным использовать модели, которые напрямую имитируют поведение общества и экономики. А это как раз то, что способна предложить методология нейронных сетей, поэтому они всё чаще применяются и в реальных бизнес-приложениях. В некоторых областях, таких как обнаружение фальсификаций и оценка риска, они стали бесспорными лидерами среди используемых методов. Их использование в системах прогнозирования и системах маркетинговых исследований постоянно растёт.

На практике уже доказана эффективность применения ИНС в целом ряде областей — от прогнозирования поведения клиента или мошенника до оценки риска сделок, от планирования работы предприятия (сравнительный анализ работы филиалов или конкурентов). Нейронные сети могут быть использованы и в других задачах. Основными предопределяющими условиями их использования являются наличие "исторических данных", используя которые, нейронная сеть сможет обучиться, а также невозможность или неэффективность использования других, более формальных, методов.

При создании ИНС чаще всего используются многочисленные программы-нейроимитаторы, которые работают на обычных компьютерах. Программы включают в себя как набор базовых операций по созданию, обучению и манипулированию нейронными сетями, исходными данными, свойствами нейросетей и нейрорешений, так и автоматизированные процедуры выполнения наиболее рутинных цепочек действий, например, для определения оптимальных настроек сети и алгоритма обучения.

Универсальные современные нейропрограммы предлагают возможности генерировать описание обученной нейросети на некотором языке программирования для того, чтобы полученный программный модуль можно было вставить в программу пользователя.

На специфические вычислительные архитектуры (например, сигнальные процессоры) обычно переносит сгенерированное программой-нейроимитатором описание обученной нейронной сети на языке программирования (например, на языке С). В целом, существует широкий спектр достаточно универсальных способов организации инструментальных средств и процесса применения нейронных сетей на различной программно-аппаратной базе. Всегда можно подобрать наиболее оп-

тимальный для некоторой задачи способ. Всё определяется своими задачами и требованиями к решению, а также компетентностью пользователя или разработчика.

Область практического применения ИНС отнюдь не ограничивается экономикой и производством. К примеру, учёные из Шанхайского университета разработали глубокую нейронную сеть, способную по фотографии с высокой точностью отличить лицо преступника от лица законопослушного гражданина. Собственно, гипотезу о том, что преступники обладают особыми морфологическими особенностями, по которым их можно отличить от законопослушных людей, в середине XIX века предложил итальянский психиатр и криминолог Чезаре Ломброзо. В частности, к таким особенностям он относил "обезьяньи" черты, включая покатый лоб или неправильную форму ушей. Однако тогда эта теория не была подкреплена научными фактами и основывалась на устаревших идеях, а доказательства, приводимые Ломброзо, в своё время были опровергнуты британским криминалистом Чарльзом Горингом, который сравнил антропометрические показатели преступников и законопослушных людей и не обнаружил статистически достоверных различий.

Однако в 2011 г. исследователи из Корнельского университета обнаружили, что люди способны отличать лица преступников от лиц других людей по фотографиям. Это позволило предположить существование неких статистически достоверных различий в чертах лица, однако их природа оставалась неясной. Китайские учёные проверили эту гипотезу с помощью ИНС. На стадии обучения алгоритм изучил 90 % выборки из 1856 паспортных фотографий китайских мужчин от 18 до 55 лет, не имеющих на лице растительности или шрамов. При этом половину из них составляли преступники, совершившие различные правонарушения. На второй стадии нейросеть изучала оставшиеся 10 % фотографий и смогла найти среди них фотографии преступников с точностью 89,5 %. Как выяснили исследователи, ключевыми характеристиками для определения лиц правонарушителей стали изогнутость верхней губы (у преступников она оказалась в среднем на 23 % больше, чем у остальных людей), расстояние между внутренними углами глаз (на 6 % меньше) и угол между линиями, проведенными от кончика носа к уголкам губ (у преступников он оказался на 20 % меньше). В ходе дальнейшего анализа учёные выяснили, что лица законопослушных людей больше похожи друг на друга, чем лица преступников. В то же время составленные на основе всех фотографий выборки "усреднённые" лица преступника и законопослушного человека оказались почти идентичными. В итоге исследователи смогли определить четыре различных подтипа "преступных" лиц, заметно отличающихся друг от друга, а также три подтипа лиц законопослушных людей. Чем объясняется такая разница в изменчивости черт лица, пока непонятно. По мнению авторов работы, причина

заключается в том, что законопослушные люди более сходны по своему социальному положению, в то время как преступники "могут находиться в самых разных обстоятельствах".

Группа исследователей из Оксфордского университета создала первую в мире программу LipNet, способную распознавать речь по губам на уровне целых предложений лучше, чем это делают подготовленные люди. Программа основана на использовании нейросетей и методов глубинного обучения. При этом её создателям удалось решить проблему, над которой долго и не очень успешно бились их предшественники. Новый алгоритм способен считать не только слова и словосочетания, но и целые предложения. Эта нейросеть представляет собой подвид рекуррентных нейросетей, для которых характерно наличие обратной связи.

Для обучения программы учёные использовали базу данных, в которой было собрано более 32 тысяч видеозаписей. На них 13 человек произносили на английском языке предложения, построенные по одинаковому принципу, но содержащие разные варианты слов для каждой словесной категории. Всего каждое предложение имело 64 тысячи вариантов. После того как программа научилась понимать говорящего с помощью 88 % выборки, качество её работы было проверено на оставшихся 12 % видеозаписей. В результате исследователи установили, что алгоритм может правильно распознавать речь по губам с точностью 93,4 %. По этому показателю LipNet обошла как другие подобные программы, так и специально обученных людей, для которых показатель распознавания составляет 52,3 %. Однако учёные подчёркивают, что программа была проверена в "тепличных" условиях, и в случае работы с произвольной человеческой речью точность распознавания по губам может быть значительно хуже.

Что же касается аппаратных воплощений ИНС, то, например, компания Toshiba работает над созданием так называемой нейронной сети во временной области (Time Domain Neural Network, TDNN) для Интернета вещей (IoT) и Big Data. Особенностью TDNN является использование нового нейроморфного процессора, который отличается сверхнизкой потребляемой мощностью и при этом обеспечивает потребности глубинного обучения. В настоящее время для решения этих задач используются высокопроизводительные процессоры, потребляющие много энергии. Но, как известно, для миллиардов вещей IoT такой подход неприемлем. Сеть TDNN состоит из огромного числа обрабатывающих цепей, в которых используется не цифровая обработка, как в современных процессорах, а смешанная аналого-цифровая. Изготовленный прототип показал также успешное распознавание рукописных знаков. Причём расход энергии на одну операцию составил 20,6 фемтоджоулей, что эквивалентно 46 триллионам операций в секунду при потребляемой мощности 1 Вт.

Toshiba — не единственный разработчик нейроморфных чипов, которые (правда, пока больше теоретически) готовы к работе с ИНС. В 2014 г. IBM Research представила чип TrueNorth, состоящий из миллиона цифровых нейронов и 256 миллионов синапсов, которые входят в состав 4096 синапсных ядер. На демонстрации возможной чип распознавал на видео автомобили, велосипедистов и пешеходов. Обычный ноутбук справился бы с подобной задачей, обработав кадры в 100 раз медленнее и потребляя в 1000 раз больше энергии, чем микросхема IBM.

Компания Qualcomm ведёт разработку нейроморфного процессора, который получил название Neural Processing Units (NPU), принципы работы которого подражают принципам работы головного мозга. Компания заявляла, что новые микросхемы отличаются от существующих принципами программирования. Нейронные процессоры способны самообучаться на определённых примерах как живые существа и могут быть "запрограммированы без программного обеспечения". По заявлению Qualcomm, подобные системы способны решать задачи, с которыми не очень хорошо справляются существующие процессоры. Разработки компании нацелены не только на новое поколение смартфонов и планшетов, но

также на сферу медицины, автомобилестроения и т. д. К примеру, оборудованные подобными вычислительными системами беспилотные автомобили будут способны распознавать препятствия не через жёстко запрограммированные алгоритмы, а благодаря процессу самообучения на реальных примерах. Qualcomm рассчитывает, что NPU потребуется при создании систем искусственного зрения.

В июне прошлого года свою версию нейроморфного чипа представила KnuEdge. Этот чип предназначен для работы в системах распознавания речи и прочих отраслях машинного обучения. Процессор предназначен для работы в дата-центрах. Его архитектура позволяет создавать вычислительные системы, включающие в свой состав до 512 тыс. процессоров. При этом время задержки передачи данных от одной стойки к другой составляет порядка 400 нс, что сопоставимо или даже выше быстродействия самых современных магистральных шин, используемых в суперкомпьютерах.

Нейронные сети, алгоритмы машинного обучения и другие технологии, описываемые собирательным термином ИИ, в настоящее время полагаются и на графические ускорители. Изначально они разрабатывались вовсе не для таких задач, но, к примеру, на

недавнем форуме Intel AI Day компания Intel анонсировала чип для ускорения высокопараллельных вычислений. Если графические ускорители оперируют скалярными либо векторными величинами, то продукты на новой архитектуре Intel (Lake Crest и Knights Crest) используют тензоры, т. е. объекты, которые описывают преобразование элементов одного линейного пространства в другое и могут быть представлены как многомерные массивы чисел. Тензорная архитектура позволит получить десятикратное преимущество над ускорителями общего назначения. Используя тензорную архитектуру, Intel планирует к 2020 г. снизить расход времени на обучение нейросетей по сравнению с современными достижениями в 100 раз.

Что потом? Быть может, с помощью имплантации чипов кто-то сможет резко поумнеть, а кто-то попросту не выдержит конкуренции с быстро развивающимся ИИ, и тогда всем станет ясно, зачем передовые умы человечества уже сейчас зовут нас в космос и на другие планеты.

По материалам intuit.ru, vk.com, ArXiv.org, PCWeek, nPlus1.ru, Intel, Qualcomm, neuropro.ru, finteks.ru

На выставке "Российский Hi-End 2016"

И. РОГОВ, г. Ростов-на-Дону

Лаборатория BattiLab. Мэтр отечественного аудио Сергей Давидович Бать и Виктор Луханин показали высший класс и совершенство в построенной акустических систем (фото 12 на второй странице обложки). И АС прошлого года *Symphony* с новым усилителем (А. Трусова, и новая *Нос-гальгия* (опять же с усилителем Трусова) звучали необыкновенно привлекательно. Обычные на вид акустические системы, казалось бы, безо всяких изысков, имеют отличный тональный баланс, чёткую звуковую сцену, чистый и приятный звук — что ещё нужно для восприятия музыки? Один из секретов такого хорошего звука виден невооружённым глазом — в АС установлены динамические головки только высшего класса. Надо сказать, что своими секретами Сергей Давидович охотно делится в своих книгах.

KB OPERLY представило рупорные АС *Intelligence* (фото 13 на второй странице обложки). За необычный дизайн их сразу же окрестили "телефонными трубками". Акустические системы представляют собой полный

рупор — редко встречающийся тип акустического оформления, когда и передняя и задняя стороны диффузора акустически нагружены на свои рупоры. Оба они имеют круглое сечение, и при таком решении нет вообще ни плоских, ни параллельных поверхностей, что обеспечивает полное отсутствие внутренних резонансов. Рупоры элегантно объединены в одной цельнокорпусной конструкции, изготовленной из высокопрочного композита, поэтому корпус исключительно жёсткий, без собственных призвуков. Благодаря удачному дизайну эти системы выглядят меньше своего реального размера и совсем даже не кажутся громоздкими несмотря на довольно большие растробы внизу. Несомненно, эти АС будут весьма интересны для поклонников "рупорного звука".

Лаборатория AST представила высококачественный транзисторный УМЗЧ (фото 14 на второй странице обложки) с встроенным ЦАП и выходным каскадом на отдельных полупроводниковых приборах. Схематехника усилителя, основанная на применении исключительно полевых транзисторов, позволила обеспечить высокую линейность сигнала для частот, простираю-

щихся за пределы 1 МГц, и глубочайший бас. При этом, благодаря высокой скорости нарастания звукового сигнала и его фазовой точности, совершенно не пропадают свойственные аналоговой аппаратуре естественный колорит и полнота звука.

ООО "Эридан Аудио" выпускает широкий ассортимент аппаратуры Hi-End: усилители мощности, цифро-аналоговые преобразователи, акустические системы, сетевые кондиционеры, кабели. На выставке были представлены шесть экспонатов этого производителя (фото 15 на второй странице обложки). Это и доработанный усилитель мощности *Quasar*, знакомый нам по прошлой выставке, и новый гибридный усилитель *Quasar Hybrid*, и ЦАП *Quark*. Но наибольшее внимание привлекли акустические системы с активным НЧ-звеном *Iceberg*. Это четырёхполосные АС с номинальной мощностью 100 Вт и полосой частот 30 Гц...40 кГц. Конструкция корпусов исключает появление резонансов и стоячих волн, при этом размеры получились небольшими несмотря на закрытое акустическое оформление. Такое оформление обеспечивает чёткий и быстрый бас. НЧ-головка работает от специально разработанного усилителя в режиме класса АВ с отрицательным выходным сопротивлением, что необходимо для демпфирования основного резонанса АС. Встроенный усилитель имеет регулировку уровня громкости баса, что позволяет выполнять некоторую подстройку АС под акустические свойства помещения. В ВЧ-звене применена уже упомянутая ленточная ВЧ-головка *Viawave RT850*.

Окончание.

Начало см. в "Радио", 2017, № 2

ООО "КТБ" показало свой пилотный проект — ламповый усилитель *Argument One* (фото 16 на второй странице обложки) на прямонакальных триодах 6С4С (двухтактный выходной каскад в режиме класса А), не содержащий цепей ООС. Усилитель выполнен в стиле 70-х годов — корпус из деревянного массива, отдельные детали из нержавеющей стали и бронзы. Номинальная выходная мощность — 6 Вт на канал. По словам разработчиков, особенностью этого изделия является блок питания с микропроцессорным управлением, обеспечивающий плавное нарастание всех напряжений, а также изменение полярности выпрямленного напряжения накала выходных ламп в зависимости от времени наработки для более равномерного износа катода.

Студия *NewArtVinyl* представила два новых проигрывателя виниловых грампластинок *KingStone* и *Sound Stream*, а также фонокорректор *Phono Preamplifier Twin Deck Reference* (фото 17 на второй странице обложки). Транзисторный фонокорректор предназначен для работы с магнитными головками типов ММ, МС и имеет большие возможности для подстройки под любую модель и даже конкретный экземпляр головки: можно изменять в широких пределах его входное сопротивление и коэффициент усиления устройства. Плита-основание проигрывателя *KingStone* целиком изготовлена из мрамора и весит 13 кг. Мрамор — нерезонирующий материал, поэтому такое основание не имеет собственных резонансов и эффективно поглощает возможные вибрации. Могучий диск изготовлен из акрила и весит тоже немало — 5 кг. Такая конструкция ещё и обеспечивает очень низкий коэффициент детонации — 0,01%. Проигрыватель *Sound Stream* отличается тем, что его плата-основание изготовлена из сэндвича акрил—ДСП. Оба проигрывателя оснащены статически сбалансированным тонаром *Jelco SA-750* с вязким демпфированием. Связь мотора, вынесенного в отдельный блок, с диском осуществляется через пассик, поглощающий все вибрации и рывки. Отклонение от номинальной скорости вращения диска не превышает $\pm 0,2\%$. На блоке управления двигателем находятся переключатель скорости вращения и регулятор подстройки скорости по накладываемому стробоскопическому диску.

Невозможно представить себе современный комплекс Hi-End без высококачественных кабелей. Кабельная техника на выставке была представлена двумя отечественными производителями. ООО *Спика* производит под брендом *VectorVox* межблочные, акустические и силовые кабели для аудиосистем Hi-End и домашних кинотеатров из проводов собственной разработки (фото 18). В производстве продукции применяются современные технологии и тщательно отобранные материалы (медь, серебро, различные виды изоляции) российского производства (за исключением разъёмов).



Фото 18



Фото 19

Кабели *EfaLife* (фото 19) производственной лаборатории *Felix Audio* имеют оригинальную спиральную конструкцию. По словам производителей, такая конструкция обеспечивает оптимальное взаимодействие полей вокруг проводников в линии передачи аудиосигнала. При этом центральная часть кабеля является сердечником-концентратором электромагнитного поля.

Новый участник выставки — фирма *APC* продемонстрировала усилитель, акустическую систему (фото 20) и ряд динамических головок собственной разработки. Эти же головки установлены в акустическую систему. Дебют фирмы можно назвать удачным, очень приятно, что число отечественных производителей динамических головок понемногу растёт.

Лаборатория *ВК* Валерия Крамара, участника многих выставок, представила как свои предыдущие разработки, так и новый ламповый усилитель (фото 21).

Ну и напоследок о наиболее крупном экспонате выставки — лаборатория *RA* (Виктор Пастухов) представила акустический агрегат (назвать эту конструкцию просто акустической системой язык не поворачивается), который некоторые посетители и участники выставки называли не иначе как "Царь-колонка" (фото 22). Агрегат содержит семьдесят две (!) динамические головки и приводится в действие десятком усилителей мощности. Несмотря на весьма необычный вид и неоднозначное акустическое оформление, в котором широко используются рупоры, звук этой АС оказался весьма интересным. Эта система собирала довольно много слушателей на выставке и вызвала много откликов на интернет-форумах, где обсуждалась выставка. Упрощённый вариант этой системы выставлялся и ранее, но число динамических головок в АС возросло, улучшилось и качество её звучания.

В конце обзора хочется поделиться своими наблюдениями и некоторыми

мыслями, возникшими при посещении выставки. В первую очередь, надо благодарить организаторов выставки, и особенно Дмитрия Свободу — руководителя Акустического центра кафедры радиовещания и электроакустики МТУСИ. Значение выставки переоце-

высокотехнологичное производство, в основу которого положена серьёзнейшая инженерная работа. И в этой области высоких технологий мы на самом деле мало чем уступаем Западу. А кое в чём даже превосходим. Только то, что ленточные ВЧ-головки

Д. Малиновского стали продавать в США, дорогого стоит! Сколько ещё высокотехнологичной продукции мы туда экспортируем? Поэтому мне кажется очень странным, что правительство Москвы не уделяет должного внимания российскому Hi-End'у. А ведь помощь "сверху" очень бы пригодилась, хотя бы в организации выставок. Реклама выставки по городу (в том числе в ВУЗах, в музыкальных организациях), которая привлечёт туда посетителей, широкое освещение её в СМИ, организация печати буклетов и листовок, акустическая обработка выставочного зала — здесь много чем можно помочь. Помочь нашим разработчикам показать себя, а нашим людям увидеть их и понять, что отечественные разработки реально превосходят красиво оформленные и широко разрекламированные западные бренды. Причём затраты на самом деле весьма небольшие, а эффект значительный — это и наглядная demonstra-



нить просто невозможно: выставка нужна, она очень демократична, попасть на неё может и некоммерческий конструктор, чьи изделия удовлетворяют требуемым параметрам качества и индивидуальности. Результатом является то, что уровень участников регулярно повышается, появляются новые имена и новые разработки. Сравнение по качеству звучания с экспонатами выставки MNES-2016, где были представлены именитые зарубежные бренды, было не всегда в пользу последних. Наши могут не хуже, могут даже лучше! Кроме всего прочего, выставка — это ещё и пропаганда культуры: хорошей музыки и качественного звука в наш век засилья формата mp3 и музыкального примитивизма.

Вот реплика нашего соотечественника из-за рубежа: "Включаю компьютер — о прошедшей выставке ни слова. Ни в прессе, ни на телевидении, ни на радио. Что это? Такой дикий непрофессионализм средств информации? Получается, что люди бьются, вкладывая свои знания, силы, ум и талант, чтобы встать вровень со всем миром в аудиоделе — а пресса молчит?"

Можно согласиться — большие СМИ обходят выставку стороной, что является весьма странным, хотя аудиостроение и не государственное дело, как, скажем, авиастроение. Здесь есть что показать, есть чем гордиться, есть реальные достижения и победы. Почему по центральным каналам периодически с большой помпой показывают сомнительные достижения школьников, разработавших, к примеру, свою операционную систему, и ни разу наши реальные достижения в области Hi-End? Hi-End — это



ция наших реальных достижений в области высоких технологий, и возможность импортозамещения в этой области, и приобщение к культуре — на аппаратуре класса Hi-End обычно демонстрируется хорошая музыка. Кто-то ведь просто никогда не слышал классической музыки в высококачественном воспроизведении...

Теперь немного об участниках выставки. Хотя были представлены в основном коммерческие системы, а участники выставки — сплошь разные фирмы и ООО, меня не покидало впечатление, что я нахожусь на выставке достижений радиоловителей. Бизнес должен жить по законам бизнеса, именно в этом залог его успешности. Одним из таких законов является "товарность" продуктов бизнеса. Изделия производят для того, чтобы их продать, а для этого они должны хорошо выглядеть. Внешний вид экспонатов — большая проблема участников выставки. Что простительно для радиоловителя, то непростительно для фирмы. По пальцам можно было пересчитать участников, у которых были красивые, качественно изготовленные изделия. Да, такие экспонаты были, и это были лучшие изделия и по виду, и по звуку. И очень приятно, что таких экспонатов становится всё больше. Понятно, что выпуск фирменных буклетов — дело затратное (а кто-то может делать бизнес без затрат на рекламу?), но ведь можно было бы напечатать достаточное количество хотя бы простых чёрно-белых листовок с названием фирмы, её координатами, описанием экспонатов и их особенностей. Не все фирмы-участники выставки имеют даже интернет-сайты! Хотя существует коллективный бесплатный сайт <http://www.hiend-audio.pro/>, но если речь идёт о действительно коммерческом предприятии, то надо громко заявлять о себе. Зато встретился с очень специфичной рекламой: на стенде с кабелями было написано, что они имеют военную приёмку. Это про аудиокабели?! Я затрудняюсь даже предположить, где в армии они могут использоваться...

Ну и наконец, за годы своего существования Hi-End оброс множеством разных мифов. Отделы маркетинга и рекламы фирм-производителей придумывают их, чтобы объяснить покупателю, почему их дорогущая продукция такая хорошая и надо её покупать. Эти мифы публикуются на их сайтах, печатаются в их рекламных буклетах и листовках и потом повторяются в обзорах аудиожурналов. И есть, скажем, радиоловители, которые, видя перед собой усилитель за 100 тыс. долл. США, пытаются реализовать в своих изделиях всё то, что есть в образце-эталоне. В том числе применить и выдуманые рекламщиками и маркетологами и описанные в аудиожурналах "фишки", не имеющие к реальности никакого отношения. Вот, например, недешёвый проигрыватель виниловых дисков. Диск приводится во вращение пассиком. Из теории ремённых передач известно, что передаточное отношение зависит от силы

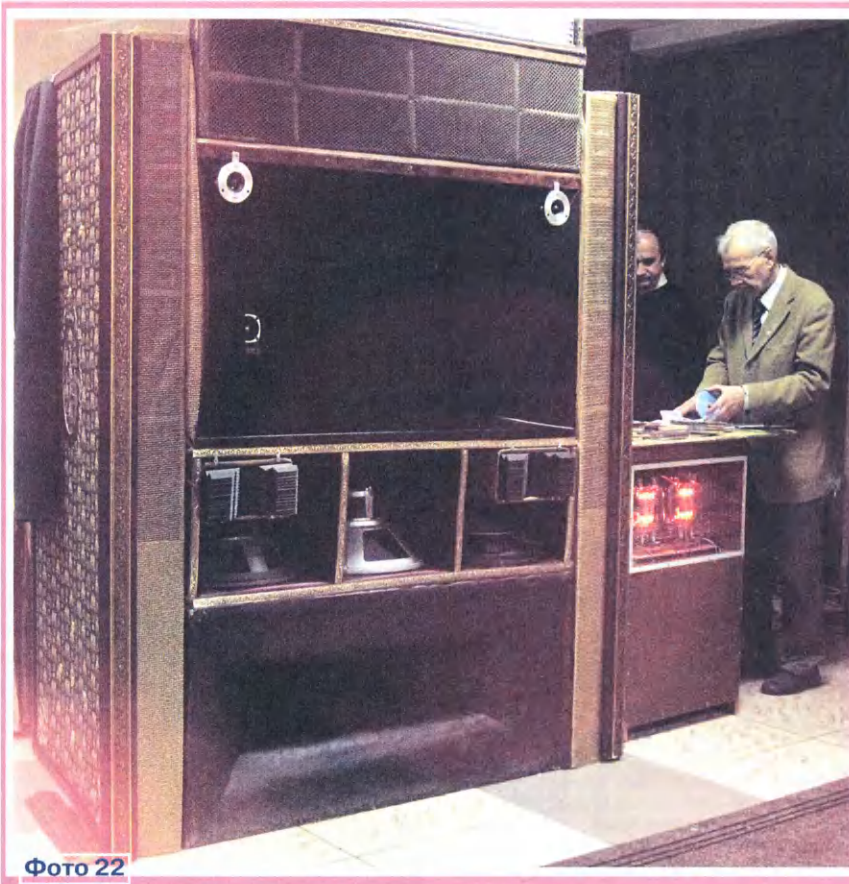


Фото 22

натяжения ремня. То есть по мере растяжения пассика, даже если его не будет видно на глаз, скорость вращения диска будет снижаться. Я спросил, а как же устанавливается точная скорость вращения (про себя думая, что на таком шикарном акриловом диске здорово бы смотрелась светодиодная, а то и лазерная стробоскопическая подсветка). Представитель фирмы положил на проигрыватель распечатку стробоскопического диска из журнала "Радио" за 1968 г. и под люминесцентными трубками освещения отрегулировал скорость. На мой вопрос: "А если светлый день и солнце?" ответил: "Закрой шторы и посвети настольной лампой". И что, я должен платить многие тысячи рублей за то, чтобы вешать шторы и освещать проигрыватель настольной лампой? Я хорошо помню, что 30 лет назад стробоскопы были на всех (выше второго класса) отечественных проигрывателях грамзаписи. Я уже и не говорю о системе автоматического поддержания скорости вращения диска. Или она не сочетается с классом Hi-End? А, например, в "Антраците" К. Мусатова автоматически регулируются не только главные параметры (ток покоя ламп), но и менее важные — анодное напряжение. Вот это — продукция Hi-End, направленная на потребителя.

На мой взгляд, одна из больших проблем участников выставки в том, что они уже не хотят быть "любителями" в изготовлении изделий, но ещё не могут быть настоящими бизнесме-

нами. И если рассматривать выставку как радиоловительскую, то всё было "просто супер". А если речь идёт о бизнесе в области высококачественной аудиотехники, то тут разговор особый. В современном бизнесе давно уже используется принцип, когда пользователю продаётся не предмет, а решение его, пользователя, задачи. Поэтому технический аскетизм на сегодняшний день является неверным подходом даже в таком, имеющем свои определённые традиции, сегменте рынка, как Hi-End. Слушателю не нужен просто усилитель или ЦАП, пусть даже и самый лучший, ему нужен хороший звук в том месте, где он хочет его слушать. Для этого мало того, что все компоненты его системы должны быть высококачественными. Они должны правильно взаимодействовать друг с другом.

Самой большой и наиболее сложно решаемой проблемой является акустика помещения, в котором слушают музыку (комната для прослушивания). Даже самые лучшие акустические системы в акустически неудачном помещении будут звучать плохо. И мы не должны заставлять клиента оборудовать новую комнату для прослушивания под ту аппаратуру, которую он приобрёл. Мы должны дать пользователю возможность подстроить звук под нюансы своего помещения, тем более что современное развитие электроники предоставляет для этого множество способов. К сожалению, только два участника выставки проде-

монстрировали такую возможность. Самым эффективным и воистину хай-эндовским способом является изготовление уникальной НЧ-секции акустической системы под конкретное помещение, как это делает Акустический центр МТУСИ. Второй такой участник — **КБ "Форасаунд"**. Их активная АС оснащена цифровым процессором сигналов, способным подстраивать параметры под акустические свойства помещения.

Другой важной задачей является обеспечение согласования различных узлов аудиосистемы. В фанокорректоре MM/MS *Phono Preamplifier Twin Deck Reference* студии **NewArtVinyl** для настройки совместимости с головкой звукоснимателя возможно регулировать входное сопротивление, выбирая одно из двенадцати значений, а также устанавливать требуемый коэффициент усиления, выбирая одно из тринадцати значений. Более чем богатые возможности! В усилителе *Musatoff PA-20* можно настраивать чувствительность отдельно по всем входам для сохранения уровня громкости при переходе между входами, включать и отключать разделительные конденсаторы в цепи сигнала, выбирать режим работы: интегрального (полного) усилителя, усилителя мощности (в том числе и для работы в биампинге) или предварительного усилителя. Но, к сожалению, такой весьма полезный для пользователя функционал имели лишь некоторые экспонаты выставки.

Ещё одно направление, требующее серьёзного внимания разработчика, это мониторинг состояния техники. Автоматический контроль тока покоя УМЗЧ при изменении температуры выходных транзисторов на сегодняшний день является нормой — усилители без подобной системы просто не существуют. Также достаточно широко распространена система поддержания на выходе УМЗЧ нулевого постоянного напряжения. Однако зачастую подобной автоматикой полувековой давности всё и ограничивается. Схемотехника современных устройств совершенствуется, как и качество комплектующих, но необходимость автоматической стабилизации параметров остаётся. О пользе стабилизации частоты вращения диска ЭПУ я уже упоминал. В ламповых усилителях важно поддержание оптимального тока покоя ламп, особенно выходных — по мере их старения ток покоя заметно меняется и режим работы изменяется. Причём подобный мониторинг может быть не только пассивным, но и активным: информация о нарушении режима работы ламп можно запоминать и выдавать пользователю сообщение о необходимости их замены. Это не говоря уже об автоматической задержке включения анодного питания. И где такое реализовано? Как пример могу привести опять же усилитель *Musatoff PA-20*. В нём, кроме контроля перегрева усилителя, отслеживаются появление постоянной составляющей на выходе (когда её амплитуда недостаточна для срабаты-

вания системы защиты), недостаточное или избыточное напряжение питания, уровень инфранизкочастотных составляющих, возникающих при проигрывании грампластинок. Обо всех этих проблемах информируется пользователь. При наличии неисправности либо недопустимых параметрах сигнала усилитель автоматически выключается. Все эти и ряд других моментов подробно описаны в руководстве пользователя объёмом в 50(!) страниц.

Нужны ли такие системы в Hi-End технике? Однозначно нужны! Это удобство пользования, это наилучшее качество звучания вследствие поддержания оптимальных режимов работы, это предотвращение выхода из строя дорогой техники и, наконец, применение правильного и современного инженерного подхода к конструированию аппаратуры. Возникает вопрос, а какие именно гаджеты необходимы? На мой взгляд, следует пользоваться принципом разумной достаточности. Необходимо всё то, что облегчит слушателю использование аппаратуры. Даже учитывая, что эту сложную технику будет устанавливать, скорее всего, не сам пользователь, а профессиональный инсталлятор, всё равно проблемы могут возникать. Например, слишком маленький коэффициент усиления усилителя-корректора потребует приобретения специального предусилителя, а слишком большой — высококачественного аттенюатора. Если же коэффициент усиления усилителя-корректора возможно регулировать, то такого не произойдёт. А вот наличие системы Bluetooth для получения сигнала от mp3-плеера — это чисто маркетинговый ход, никак с высококачественным звуком не связанный, зато заметно увеличивающий продажи аппаратуры.

Часто на интернет-форумах можно слышать, причём не только от обычных участников, но и от разработчиков техники Hi-End, фразы, что настоящий любитель высококачественного звукоспроизведения не нуждается в гаджетах, ему не нужен даже пульт дистанционного управления, поскольку он не поленился многократно встать с кресла, чтобы отрегулировать громкость. Точно такое же отрицательное мнение можно услышать, когда говоришь о том, что аппаратура Hi-End должна быть совместима с системами многоканального звука, позволяющая реализовать такую же при необходимости. На это отвечают, что настоящий меломан слушает стерео, а то даже и монофонические записи. Странно слышать подобные слова от людей, считающих себя бизнесменами и выступающими на выставке от имени разнообразных фирм и ООО. Неужели они думают, что покупатель будет платить им немаленькие деньги за то, что они будут ему диктовать, как и что слушать? Покупателя нужно привлекать, давая ему, кроме качественного звука, ещё и массу возможностей и удобств, именно такой подход позволит поднять продажи и иметь возможность вкладывать деньги в

рекламу в аудиожурналах, в участие в выставках, издание буклетов, профессиональное ведение корпоративного сайта.

Рассматривая выставку "Российский Hi-End" в ретроспективе, можно сказать, что то, о чём упомянуто как о желательном, всё больше проявляется в экспонатах выставки. Вместе с улучшением качества звучания улучшаются внешний вид и функционал систем, их потребительские свойства. Из радиолюбителей и DIY-конструкторов участники постепенно становятся крепкими профессионалами, что не может не радовать и позволяет смотреть в будущее с оптимизмом.

Фото Ю. Лиховола, А. Соколова

МОДУЛЬНАЯ РЕКЛАМА

Приборы РАДИОМАСТЕРА!

Универсальный USB-программатор **Postal3 FULL** для микросхем последовательной памяти, работающих по протоколам I2C, SPI, SPI FLASH, MICROWIRE (MWI) и флэш-памяти микроконтроллеров MICRONAS, MSTAR, KB9012, код RDDV003 — 1600 руб.

Прибор **"FBTest v1.1"** для обнаружения короткозамкнутых витков в импульсных трансформаторах, код RDDV001 — 1125 руб.

Радиоконструкторы **Radio-KIT, Arduino-Kit, МАСТЕР КИТ, Ekits и KitLab**, запчасти для ремонта — в **ИНТЕРНЕТ-МАГАЗИНЕ "ДЕССИ"**.
Тел.: для Москвы (495) 543-47-96;
(916) 029-9019.

Интернет-магазин: WWW.DESSY.RU
e-mail: zakaz@dessy.ru

* * *

Р/детали отеч. и имп. 9000 типов, книги, компьютеры, ПО. Ваш конверт. 190013, С.-Петербург, а/я 93, Киселёвой

* * *

Голосовое управление светом в доме. Акустическая приставка к телевизору с голосовым управлением.

<http://png-cs2536566.tiu.ru>

* * *

Печатные платы, наборы и модули **Ланзар, DJ200, Миниамп.**
www.zwuk-serwis.narod2.ru

* * *

СВЕТОДИОДНЫЕ ЛАМПЫ, СВЕТИЛЬНИКИ И ВСЁ ТАКОЕ...
www.new-technik.ru

Активная АС с мостовым УМЗЧ на микросхеме TDA7266L

А. БУТОВ, с. Курба Ярославской обл.

В настоящее время широко распространены недорогие китайские ручные фонари с питанием от свинцово-кислотных аккумуляторов. Срок службы этих источников тока небольшой, а поскольку стоимость аккумулятора или гальванических элементов для замены может быть больше стоимости такого же нового фонаря, то ремонт вышедшего из строя может оказаться нецелесообразным, практичнее купить новый. А что делать с неисправным фонарём? Выбрасывать жалко, а хранить на полке в кладовке просто так нет места. Ответ прост: корпус такого фонаря может стать конструктивной основой для сборки другого полезного устройства.

ванный под светодиодный. Поскольку на место отражателя можно было легко установить относительно мощную широкополосную динамическую головку с диффузордержателем диаметром около 100 мм, было решено использовать корпус для сборки в нём компактной активной АС.

Схема УМЗЧ показана на рис. 1. Собран он на интегральной микросхеме TDA7266L, представляющей собой одноканальный мостовой усилитель мощности ЗЧ с однополярным питанием. Микросхема обеспечивает выходную мощность до 7 Вт на нагрузке сопротивлением 8 Ом. Типовое значение коэффициента гармоник на частоте 1 кГц при

Микросхемы этого типа обычно применялись в кинескопных телевизорах, но, судя по объявлениям, их и сегодня можно недорого приобрести в интернет-магазинах.

Напряжение ЗЧ, поданное на входную вилку XP1, поступает на регулятор громкости — переменный резистор R4 — через резисторы R3, R5, а с его движка — на базу транзистора VT1, включённого по схеме с общим эмиттером. Дополнительный усилительный каскад применён по той причине, что усиления микросхемы TDA7266L оказалось недостаточно при подключении устройства к мобильным мультимедийным аппаратам. Резисторы R10, R7 создают отрицательные ОС, уменьшающие искажения звукового сигнала, вносимые транзистором VT1. Конденсатор C3 препятствует поступлению на вход усилительного каскада сигналов ВЧ. Напряжение питания каскада поступает через RC-фильтр R11C5. Цепь C1R1R6 предназначена для устранения протекания постоянного тока по оплётке сигнального провода в случае, если устройство будет питаться от того же аппарата, к которому подключён этот провод.

С коллектора транзистора VT1 усиленный сигнал через разделительный конденсатор C8 поступает на вход (вывод 7) микросхемы DA1. К её выводу (выводы 9, 10) подключена динамическая головка BA1. При напряжении питания 9 В размах (двойная амплитуда) напряжения ЗЧ на головке — около 16 В, а при 5 В — около 8 В. Резисторы R13, R14 подобраны таким образом, чтобы микросхема выключалась при напряжении питания на выводе 8 менее 4 В. Конденсатор C11 задерживает включение микросхемы на 1...2 с после включения питания. Демпфирующие цепи R16C14 и R17C15 препятствуют самовозбуждению микросхемы DA1.

Питается устройство от сетевого блока, состоящего из понижающего трансформатора T1 и выпрямителя на диодах VD1—VD4. Переменное напряжение сети 230 В поступает на первичную обмотку трансформатора через токоограничивающий резистор R2, термомпредохранитель FU2 и замкнутые контакты выключателя SA1. С вторичной обмотки переменное напряжение около 9 В поступает на мостовой выпрямитель через полимерный самовосстанавливающийся предохранитель FU3. Для уменьшения потерь напряжения и мощности в выпрямителе применены диоды Шотки. Шунтирующие их конденсаторы C6, C7, C9, C10 предотвращают так называемый мультипликативный фон. Пульсации выпрямленного напряжения сглаживает конденсатор C12.

В устройстве не предусмотрено питание от встроенного химического источника энергии, но имеется розетка XS1, к которой можно подключить внешний источник питания, например, солнечную батарею, USB-порт ноутбука или аккумуляторный источник питания (например, описанный автором в статье "Портативный аккумуляторный источник питания" в "Радио", 2015, № 10, с. 36—38). При напряжении питания 9 В устройство потребляет от такого источника ток около 40 мА. Диод Шотки VD5

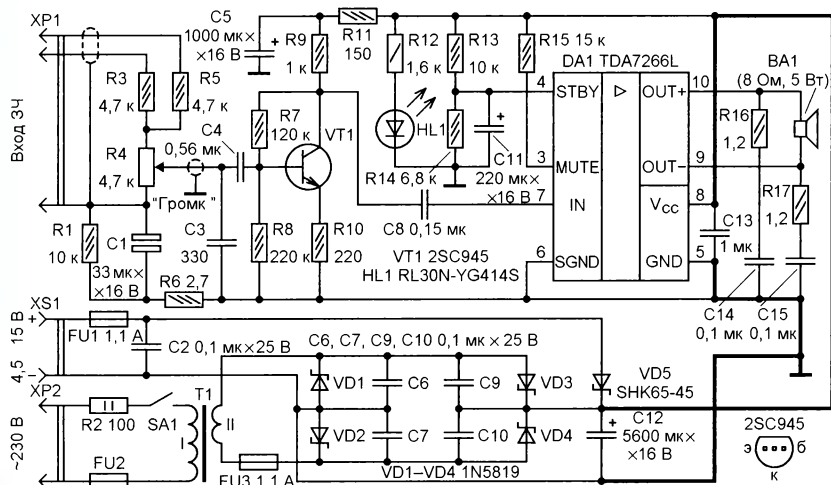
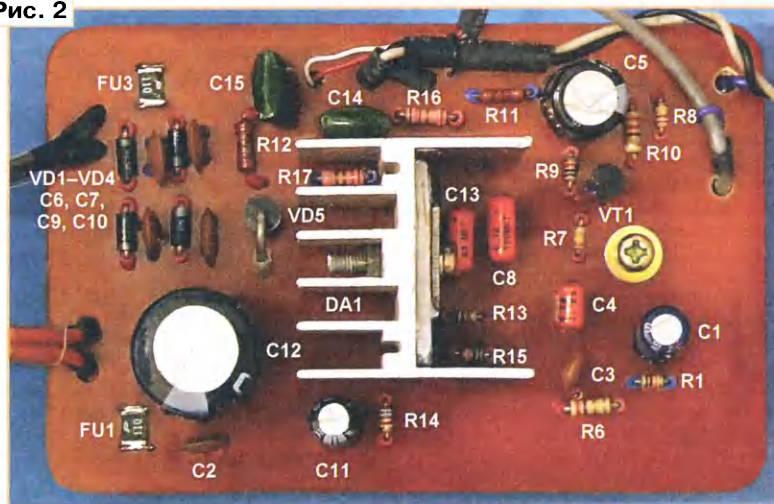


Рис. 1

Рис. 2



В наличии у автора оказался фонарь "Эра" в пластмассовом корпусе диаметром (в месте расположения отражателя) около 110 и длиной 200 мм. Фонарь — с лампой накаливания, стилизо-

напряжении питания 11 В и выходной мощности 1 Вт — 0,05 %, максимальное — 0,2 %. Напряжение питания микросхемы — от 3,5 до 18 В, максимальная рассеиваемая мощность — 10 Вт.

предотвращает повреждение микросхемы DA1 при неправильной полярности внешнего питания, конденсатор C2 защищает этот диод от повреждения статическим электричеством. Самовосстанавливающийся предохранитель FU1 срабатывает при перегрузке.

Большинство деталей устройства смонтированы на плате из стеклотекстолита размерами 90×60 мм (рис. 2). Монтаж — односторонний навесной. Для предотвращения самовозбуждения микросхемы DA1 и роста вносимых ею искажений, а также появления фона частотой 100 Гц силовые и сигнальные цепи устройства должны быть корректно разведены (в частности, линии электрической связи, показанные на схеме утолщёнными, должны быть выполнены отдельными проводами). Микросхема TDA7266L установлена на ребристый дюралюминиевый теплоотвод с площадью охлаждающей поверхности (одной стороны) 48 см².

Переменный резистор R4 — любого типа с металлическим корпусом, например, СПЗ-4, СПЗ-9, СПО-1 сопротивлением 4,7...22 кОм (чем меньше, тем лучше). Резистор R2 — отечественный Р1-7-2 или импортный невозгораемый или разрывной, остальные — малогабаритные любого типа общего применения, например, С1-14, МЛТ, РПМ. Конденсатор С1 — оксидный импортный неполярный, С5 и С12 — оксидные полярные, первый — ёмкостью 1000...2200 мкФ, второй — 4700...10000 мкФ. Конденсаторы С4, С8, С13—С15 — плёночные, остальные не-

полярные конденсаторы — керамические, например, К10-17, К10-50, КМ-5. Конденсатор С13 монтируют как можно ближе к выводам 5 и 8 микросхемы DA1.

Диоды Шотки 1N5819 (VD1—VD4) заменяемы любыми из серий SR104, SB140, SB150, MBRS140T3, MBR150, а SHK65-45 — любым из серий 1N5822, SR306, SR360, SR504, MBRD350, SK24,



Рис. 3

SK35, MBRS360T3, MBR350, MBR360. Светодиод RL30N-YG414S зелёного цвета свечения можно заменить любым общего применения, например, из серий КИПД66, L-63. Вместо транзистора 2SC945 подойдёт любой мало мощный структуры п-р-п, например, серии КТ3102. В конструкции может работать микросхема только с индексом "L". Можно применить полимерные самовосстанавливающиеся предохранители (FU1 и FU3) MF-R110, LP30-110, MF-S120. Термопредохранитель FU2 —

встроенный в понижающий трансформатор.

Понижающий трансформатор применён готовый (экранированный с габаритной мощностью 8 Вт от носимой магнитолы Panasonic). Вместо него можно применить унифицированный ТП-1202 или ТП-114-6. Для самодельного трансформатора подойдёт Ш-образный магнитопровод с площадью центрального керна 5,2 см². Первичную обмотку (2250 витков) наматывают проводом диаметром 0,15 мм, вторичную (100 витков) — диаметром 0,68 мм. Межобмоточная изоляция — несколько слоёв лавсановой или фторопластовой плёнки. При отсутствии термопредохранителя в цепь первичной обмотки включают плавкую вставку на ток 0,25 А.

Трансформатор установлен в задней части корпуса фонаря, в боковых и задней стенках напротив него просверлены вентиляционные отверстия диаметром 3,5 мм. Выключатель сетевого питания — имеющийся в фонаре, подойдёт HT-002A, OR-L, KCD-2011, MRC-101-6A, KCD1-101. Динамическая головка — импортная широкополосная мощностью 5 Вт со звуковой катушкой сопротивлением 8 Ом. Диффузор головки защищён декоративной металлической решёткой, применяемой для защиты компьютерных вентиляторов диаметром 120 мм (рис. 3). Масса конструкции в сборе — 850 г.

Безошибочно изготовленное из исправных деталей устройство начинает работать сразу и не требует налаживания.

НОВОСТИ ВЕЩАНИЯ

Раздел ведёт В. ГУЛЯЕВ, г. Астрахань

РОССИЯ

МОСКВА. Медиа-холдинг "Издум Медиа" 11 января запустил радиостанцию "Русский Хит" на частоте 99,6 МГц, на которой ранее вещала "Столица FM". Слоган проекта — "Слушай наших!" Он отражает музыкальную политику компании. На волнах "Русского Хита" будут звучать русскоязычные песни и только 100 % хиты (источник — URL: <http://www.interfax.ru/culture/544954> (22.01.17)).

Информационное агентство и радиостанция "Sputnik Arabic" начинают трансляцию своих радиопрограмм в Ливане на волнах "Голоса Ливана" (93,3 МГц), самой рейтинговой политической радиостанции страны. В рамках соглашения с радиостанцией "Sputnik Arabic" она будет транслировать радиопрограммы ежедневно в течение двух часов, включая два новостных выпуска и аналитическую программу "Окно в Ливан", которая рассказывает о текущих событиях в Ливане (источник — URL: <https://ria.ru/society/20170116/1485758752.html> (22.01.17)).

Примечание. Время всюду — UTC. Время MSK = UTC + 3 ч.

АДЫГЕЯ. ГТРК "Адыгея" в зимнем сезоне транслирует программы нововещания на коротких волнах по следующему расписанию:

- с 18.00 до 19.00 — на адыгейском, арабском и турецком языках по понедельникам;
- с 18.00 до 19.00 — на адыгейском языке по пятницам;
- с 19.00 до 20.00 — на адыгейском языке по воскресеньям.

Всё вещание ведётся на частоте 6000 кГц, мощность передатчика — 100 кВт, азимут — 188 градусов. Сайт ГТРК "Адыгея" <<http://www.adygtv.ru/programs/radio-inoveshchanie/broadcasted/>>.

АЛТАЙСКИЙ КРАЙ. 19 января филиал РТРС "Алтайский КРТПЦ" начал трансляцию радиоканала "Радио России" в с. Усть-Чарышская Пристань Усть-Пристанского района. Частота вещания — 102,6 МГц, мощность передатчика — 30 Вт (источник — URL: <http://altai.rtrs.ru/tv/analog/rtrs-nachal-fm-translyatsiyu-radio-rossii-v-ust-charyshskoy-pristani/> (22.01.17)).

БУРЯТИЯ. 17 января началось вещание радиостанции "Радио Energy" в столице республики г. Улан-Удэ на частоте 101,3 МГц (источник — URL: <http://>

www.gpmradio.ru/?an=news-page&uid=105295 (22.01.17)).

ВОЛГОГРАДСКАЯ ОБЛ. 29 декабря к сети регионального вещания "Love Radio" присоединился г. Михайловка. Частота вещания — 99,2 МГц (источник — URL: <http://www.krutoymedia.ru/news/4028.htm> (22.01.17)).

ВОРОНЕЖСКАЯ ОБЛ. С 1 января 2017 г. филиал РТРС "Воронежский ОРТПЦ" начал трансляцию радиостанции "Вести FM" на частоте 96,3 МГц в областном центре. Мощность передатчика — 500 Вт (источник — URL: <http://voronezh.rtrs.ru/tv/analog/1-yanvarya-rtrs-nachnet-translyatsiyu-radiostantsii-vesti-fm-v-voronezhe/> (22.01.17)).

ЗАБАЙКАЛЬСКИЙ КРАЙ. 28 декабря 2016 г. "Радио Сибирь" начало вещание в Борзинском (на частоте 102,6 МГц) и Улётовском районах (на частоте 102,8 МГц).

Справка: радиостанция "Радио Сибирь" начала вещание в 1992 г. в г. Томске. В настоящее время работает в городах восьми регионов России: Омской, Томской, Кемеровской, Иркутской областях, Забайкальском крае, Ханты-Мансийском автономном округе, Республике Алтай и Бурятия (источник — URL: <http://www.mkmedia.ru/news/view/4598.html> (22.01.17)).

ИНГУШЕТИЯ. 1 января передатчики филиала РТРС "РТПЦ Республика Ингушетия" в г. Карабулаке и в с. Бейни начнут трансляцию радиопрограмм НТРК "Ингушетия". Мощность передат-

чика в Карабулаке — 1 кВт, в Бейни — 500 Вт. Частота вещания — 88,8 и 104,2 МГц соответственно (источник — URL: <http://moscow.rtrs.ru/press/news/s-1-yanvary-a-peredatchiki-rtrs-v-karabulake-i-beyni-nachnut-translyatsiyu-radioprogramm-ntrk-ingushe/> (22.01.17)).

КАЛИНИНГРАДСКАЯ ОБЛ. Филиал РТРС "Калининградский ОРТПЦ" начал трансляцию радиостанции "Звезда FM" в областном центре на частоте 99,5 МГц. "Звезда FM" — музыкально-разговорная радиостанция, уделяющая особое внимание патриотической и военной тематике (источник — URL: <http://kaliningrad.rtrs.ru/tv/analog/rtrs-nachal-translyatsiyu-zvezda-fm-v-kaliningrade/> (22.01.17)).

КАЛУЖСКАЯ ОБЛ. 1 января филиал РТРС "Калужский ОРТПЦ" начал круглосуточную трансляцию радиостанции "Маяк" в г. Калуге. Частота вещания — 98,7 МГц, мощность передатчика — 1 кВт. 8 января радиостанция "Маяк" ушла с частоты 68,6 МГц (источник — URL: <http://kaluga.rtrs.ru/tv/analog/rtrs-nachinaet-fm-translyatsiyu-mayaka-v-kaluge/> (22.01.17)).

НИЖЕГОРОДСКАЯ ОБЛ. Программы радиостанции "Детское радио" ("Дети FM") с 18 января можно слушать в г. Сарове на частоте 99,5 МГц.

Саров расположен на границе Нижегородской области и Республики Мордовия, город знаменит своим научно-исследовательским институтом экспериментальной физики (источник — URL: <http://www.gpmradio.ru/?an=newspage&uid=105308> (22.01.17)).

НОВГОРОДСКАЯ ОБЛ. 11 января филиал РТРС "Новгородский ОРТПЦ" начал трансляцию радиостанции "Радио 7 на семи холмах" в административном центре области г. Великом Новгороде. Частота вещания — 99,4 МГц, мощность передатчика — 250 Вт (источник — URL: <http://novgorod.rtrs.ru/tv/analog/rtrs-nachal-translyatsiyu-radio-7-na-semi-kholmakh-v-velikom-novgorode/> (22.01.17)).

1 января филиал РТРС "Новгородский ОРТПЦ" начал трансляцию "Радио России" в Великом Новгороде. Частота вещания — 102,2 МГц, мощность передатчика — 1 кВт. Трансляция "Радио России" на частоте 71,39 МГц прекращена (источник — URL: <http://novgorod.rtrs.ru/tv/analog/rtrs-perelod-translyatsiyu-radio-rossii-v-velikom-novgorode-v-fm-diapazon/> (22.01.17)).

Радиостанция "Славия" перешла на ССIR-диапазон вещания, при этом зона покрытия радиостанции резко сократилась. Теперь "Славию" слышно только в Великом Новгороде и его окрестностях.

Передатчик OIRT-диапазона, работавший на частоте 71,39 МГц в пос. Пролетарий, был отключён. Вместо него запущен новый передатчик, установленный в Великом Новгороде и работающий на частоте 102,2 МГц.

У нового оборудования мощность в четыре раза меньше, из-за чего "Славия" вещает только в Великом Новгороде и его окрестностях, а слушатели пгт Крестцы, г. Чудово, пос. Шимск и Борок и г. Малая Вишера остались без радиосигнала.

Решение о замене передатчика было принято федеральным руководством холдинга ВГТРК. Причина одна — экономическая выгода (источник — URL: <https://news.novgorod.ru/news/154061/> (22.01.17)).

НОВОСИБИРСКАЯ ОБЛ. Новая радиостанция "Радио 54" с 27 декабря начала вещание на частоте 106,2 МГц, которую ранее занимало радио "Слово". Радиослушателей ждут музыкальные программы, самая актуальная информация о событиях в области и знакомство с интересными земляками.

Сигнал "Радио 54" можно уверенно принимать в г. Новосибирске и пригороде, а также в Куйбышевском, Карасукском, Красноярском и Маслянинском районах. В 2017 г. список районов будет значительно расширен (источник — URL: <http://vn.ru/news-radio-54-zarabotalo-v-novom-formate-na-chastote-106-2-fm/> (22.01.17)).

ТАТАРСТАН. 12 января филиал РТРС "РТПЦ Республики Татарстан" начал трансляцию программ радиостанции "Радио России" со вставками "Радио Татарстана" в сёлах Алёшкин Саплык Дрожжановского района и Черемшан Черемшанского района.

Частота вещания станции в Алёшкином Саплыке — 107,9 МГц, в Черемшане — 102,9 МГц, мощность передатчиков — по 1 кВт (источник — URL: <http://tataria.rtrs.ru/tv/analog/rtrs-nachal-fm-translyatsiyu-radio-rossii-radio-tatarstana-v-fm-diapazone-v-aleshkine-saplyke-i-cher/> (22.01.17)).

ТВЕРСКАЯ ОБЛ. Радиостанция "Говорит Москва" движется по пути федеральных радиостанций, и её новым партнёром стала крупнейшая в Тверской области медиагруппа "Тверской проспект". 30 декабря прошлого года началось вещание станции в г. Твери на частоте 95,5 МГц.

До сих пор радиостанция "Говорит Москва" вещала только в Москве, Подмосковье и в г. Сарове Нижегородской обл. на частотах 94,8 и 107,4 МГц соответственно. В эфир впервые вышла в начале 2014 г. (источник — URL: <https://govoritmoskva.ru/news/104906/> (22.01.17)).

УДМУРТИЯ. С 12 января радиостанция "Новое радио" начала свою работу в г. Сарапуле на частоте 93 МГц (источник — URL: <http://newradio.ru/news/radiostation/novoe-radio-v-sarapule-114.html> (22.01.17)).

УЛЬЯНОВСКАЯ ОБЛ. К региональной сети радиостанции "Love Radio" 9 января присоединился г. Кузатово, частота вещания — 104,4 МГц (источник — URL: <http://www.krutoymedia.ru/news/4040.htm> (22.01.17)).

ЧУВАШИЯ. 29 декабря прошлого года филиал РТРС "РТПЦ Чувашской Республики" начал аналоговую трансляцию радиостанции "Вести FM" в столице республики г. Чебоксары. Мощность передатчика — 250 Вт, частота вещания — 98,5 МГц (источник — URL: <http://chuvashia.rtrs.ru/tv/analog/rtrs-nachal-translyatsiyu-radiostantsii-vesti-fm-v-cheboksarakh/> (22.01.17)).

К региональной сети "Радио Дача" с 16 января присоединился г. Ядрин. Частота вещания — 107,7 МГц (источник — URL: <http://www.krutoymedia.ru/news/4056.htm> (22.01.17)).

ЗАРУБЕЖНОЕ ВЕЩАНИЕ

ЕГИПЕТ. "Каирское радио" транслирует программы на русском языке в направлении Израиля на средневолновой частоте 1008 кГц ежедневно с 15.00 до 16.00. В передаче звучат выпуски новостей (каждые полчаса), комментарии на политические темы, песни на русском языке периода 70—80-х годов прошлого века. Слышимость на юге России хорошая.

КОРЕЯ. С 26 декабря передача Русской службы "KBS World Radio", выходящая в эфир с 13.00 до 14.00, транслируется на частоте 9805 кГц. Одновременно прекращено вещание на частоте 9645 кГц (источник — URL: http://world.kbs.co.kr/russian/about/about_notice_view.htm?No=11861 (22.01.17)).

ПОЛЬША. Вещание Русской службы "Радио Польша" с использованием передатчика "World Radio Network" (WRN) на частоте 738 кГц для Москвы и Подмоскovie должно быть прекращено в конце января 2017 г. Причина — финансовые проблемы польской стороны (источник — URL: <http://www.radiopolsha.pl/6/111/Artykul/288570> (22.01.17)).

РУМЫНИЯ. С 1 февраля 2017 г. в Румынии отменён сбор за теле- и радиовещание, который взимался с населения и коммерческих организаций страны. Закон № 1 от 2017 г. отменяет, таким образом, действовавший с 1994 г. закон об обязательном сборе для общественного "Румынского общества радиовещания и телевидения".

Эта организация будет получать теперь средства из бюджета и должна сама зарабатывать дополнительные средства на своё существование.

Хорошего приёма и 73!

МОДУЛЬНАЯ РЕКЛАМА

ЭЛЕКТРОННЫЕ КОМПОНЕНТЫ НА WWW.S-10MITINO.RU

Всё для ремонта и производства радиоэлектронной аппаратуры, автомобильной и бытовой радиотехники.

Продажа оптом и в розницу в павильоне 546 ТК "Митинский радиорынок". Работаем с 9.00 до 18.00 ежедневно. Почтовая и курьерская доставка.

Наш адрес: Москва, Пятницкое шоссе, 18, 3 эт., пав. 546.

8-905-782-47-71

mat-roskin@rambler.ru

www.s-10mitino.ru;

www.s-10mitino.narod.ru

125464, Москва, аб. ящ. 39.

СВ-радиоприёмник

С. ДОЛГАНОВ, г. Барабинск Новосибирской обл.

Предлагаемый вниманию читателей радиоприёмник предназначен для приёма передач радиовещательных станций в диапазоне средних волн (СВ) в полосе частот примерно от 500 до 1600 кГц. Аппарат собран по схеме прямого усиления 2-V-2 (содержит, кроме детектора, два каскада усиления РЧ и столько же каскадов усиления ЗЧ). Приём ведётся на рамочную (магнитную) антенну.

Схема приёмника представлена на рис. 1. Входной колебательный контур состоит из индуктивности рамочной антенны L1 и конденсатора переменной ёмкости C1. Принятый сигнал через виток связи L2 и конденсатор C2 поступает на вход усилителя РЧ, собранного на транзисторах VT1, VT2, усиливается им и через высокочастотный трансформатор T1 подводится к детектору на диоде VD1. Протектированный сигнал через фильтр C7R9C9 поступает на переменный резистор R11 (он выполняет функцию регулятора громкости), а с его движка — на вход

через развязывающие RC-фильтры (соответственно R12C8 и R13C10).

Детали приёмника (кроме КПЕ, антенны, переменных резисторов R4, R11 и головки ВА1) размещены в разделённом на два отсека подвале стального шасси: в одном из них установлена плата усилителя РЧ и детектора, в другом — плата усилителя ЗЧ. Монтаж — навесной. Каких-либо особых требований к резисторам и конденсаторам приёмника не предъявляется: все постоянные резисторы — малогабаритные любого типа и указанной на схеме мощности рассеяния, переменные — группы А (с линейной зависимостью сопротивления от угла поворота движка), R11 — с обратнологарифмической зависимостью сопротивления. Конденсатор C1 — сдвоенный блок КПЕ с воздушным диэлектриком от старого лампового приёмника (его статорные секции соединены параллельно), C2—C7, C9, C11, C13, C15 — керамические, например КМ, остальные — оксидные.

ЛЭШО 91×0,071. Допустимо применение другого провода с жилами диаметром 0,071 или 0,1 мм и их числом 60...100. Впрочем, можно использовать и медный провод диаметром 2,5...3 мм. Для фиксации положения витков рамки на каждом конце планок 1 и 3 просверлены по девять отверстий диаметром 4 мм и сделано столько же пазов. Вначале наматывают внутренний слой рамки, используя для этого указанные отверстия (провод вводят в них не по оси, а сбоку, через пропиленные щели шириной 3 мм), а затем — наружный, укладывая провод в полу-круглые пазы шириной 4 и глубиной 2 мм. При намотке рамки одножильным голым проводом на него в местах прохода через планки 1 и 3 надевают изоляторы 6, представляющие собой отрезки поливинилхлоридной трубки длиной 8...10 мм, разрезанные по образующей.

Виток связи 5 (L2), выполняющий одновременно функцию элемента жёсткости конструкции, согнут из полосы листового алюминиевого сплава толщиной 2 мм и прикреплён к планкам 1 и 3 болтами 2 (М4) с гайками 9. Для изоляции витка от планок на болты надеты отрезки ПВХ-трубки 13 и шайбы 10 и 11, представляющие собой

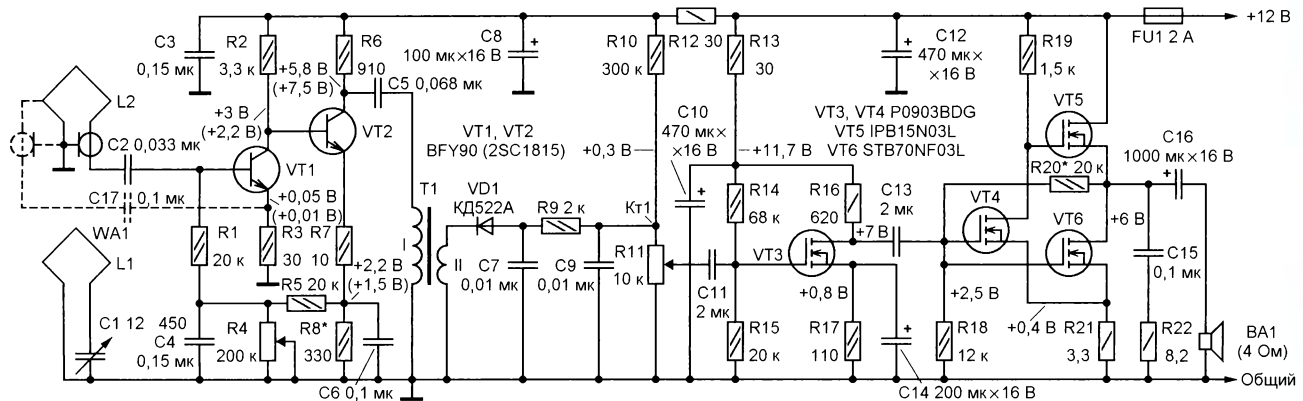


Рис. 1

усилителя мощности ЗЧ. Для повышения чувствительности детекторного узла на анод диода VD1 через резистор R9 подано небольшое напряжение положительной полярности с делителя, образованного резисторами R10, R11. Переменный резистор R4 — регулятор усиления РЧ, шунтирующий его конденсатор C4 позволяет разместить этот резистор в любом месте передней панели приёмника.

Усилитель мощности ЗЧ собран на транзисторах VT3—VT6. Первый из них работает в каскаде предварительного усиления, второй — в фазоинверторе, третий и четвёртый — в оконечном каскаде, нагруженном динамической головкой ВА1. Выходная мощность усилителя — 1 Вт.

Питается приёмник от источника напряжением 12 В. Для уменьшения взаимовлияния каскадов усилитель РЧ и первый каскад усиления ЗЧ питаются

Транзисторы для УМЗЧ извлечены из системных плат старых персональных компьютеров. Кроме указанных на схеме, практически проверены в работе в качестве VT4 транзисторы NTB18N06L, а в оконечном каскаде — STB70NF03L (ток покоя — 110 мА), а также (в тех же каскадах) BE4B1F и STB90N02L (ток покоя — 70 мА).

Трансформатор T1 намотан проводом ПЭЛШО 0,3 на ферритовом кольцевом магнитопроводе внешним диаметром 10 мм. Обмотка I содержит 50, обмотка II — 15 витков.

Устройство и схема намотки рамочной антенны показаны на рис. 2. Её каркас состоит из двух горизонтальных (1) и такого же числа вертикальных (3) планок, изготовленных из древесноволокнистой плиты (ДВП) толщиной 6 мм. Обмотка рамки (по схеме — L1) содержит 17 витков высококачественного многожильного провода (литцендрата)

квадратики с отверстиями в центре из стеклотекстолита толщиной соответственно 2 и 3 мм. В комплект болтовых соединений входят также две металлические шайбы 12. Провода, соединяющие виток с усилителем РЧ, припаивают к лепесткам 8, закреплённым на концах витка заклёпками 7.

Числами на схеме намотки обозначены условные номера отверстий и пазов в планках 1 и 3, через которые должен проходить провод при намотке рамки L1 (расстояния между теми и другими для большей ясности схемы увеличены). Конец наружного слоя обмотки следует соединить с общим проводом приёмника (это своеобразная электростатическая защита от помех).

Перед настройкой приёмника следует убедиться в соответствии значений напряжения указанным на схеме (измерены прибором Ц4353 при

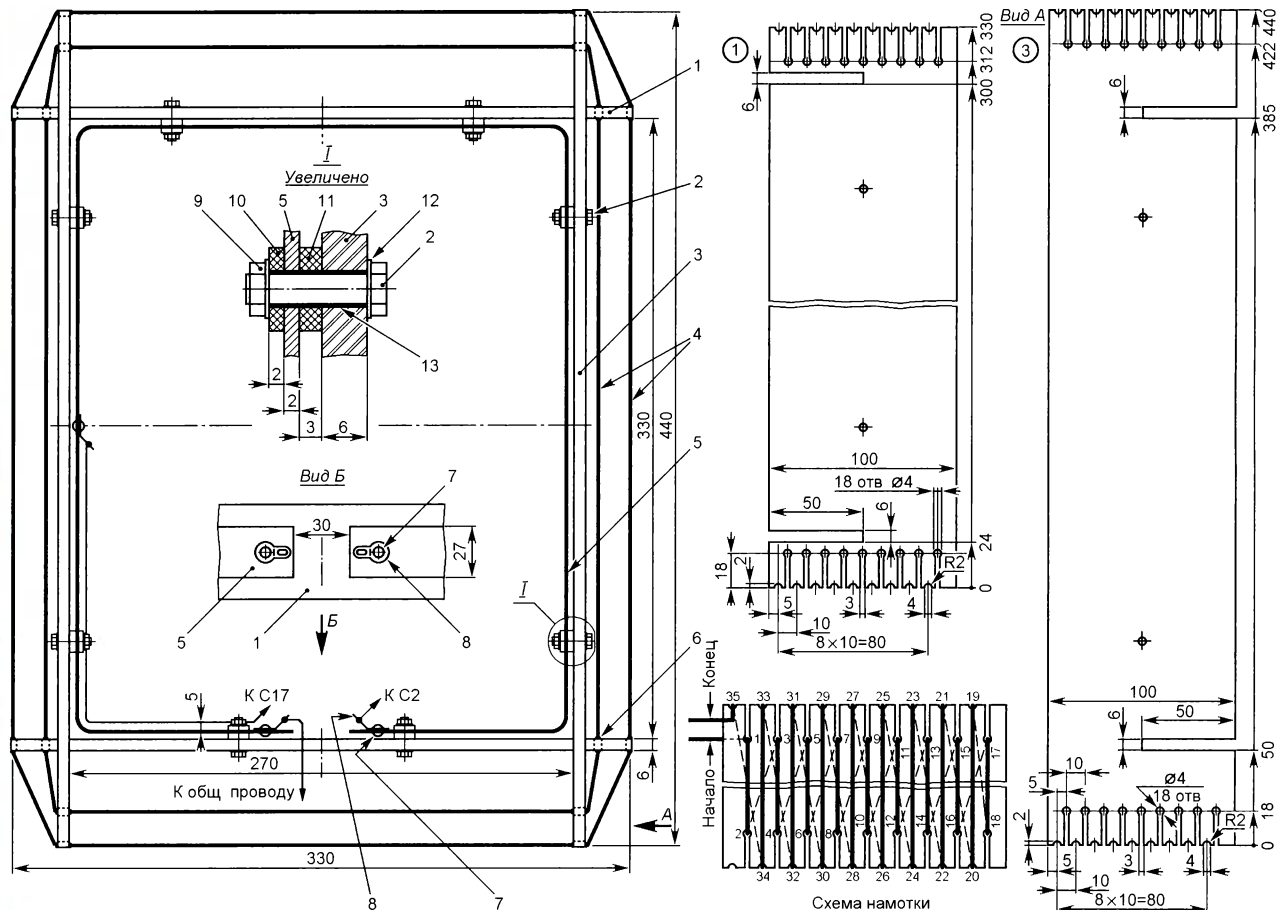


Рис. 2

отключённых конденсаторах С2, С6, максимальном сопротивлении переменного резистора R4 и напряжении питания 12 В; допустимо отклонение до $\pm 20\%$). В скобках указаны значения напряжения при использовании в усилителе P4 транзисторов 2SC1815).

Запомнив напряжение в контрольной точке Кт1, восстанавливают соединения с конденсаторами С2, С6. Если напряжение в этой точке поменяло знак (стало отрицательным), то это свидетельствует о самовозбуждении усилителя P4. Чтобы избавиться от него, попробуйте поменять местами выводы любой обмотки P4-трансформатора Т1. Если результат малоэффективен или противоположен (увеличилось отрицательное напряжение), рекомендуется восстановить фазировку обмотки и заменить резистор R7 резистором большего сопротивления (20...51 Ом). Самовозбуждение должно прекратиться.

Налаживание УМЗЧ в общем случае сводится к установке на выходе оконечного каскада (точка соединения истока транзистора VT5 со стоком VT6) напряжения, равного половине напряжения питания (6 В) подбором резисторов делителя R20R18. Для исключения ситуации, когда напряжение в указанной точке равно +6 В, а транзистор VT6 ещё не открывается

(напряжение на его истоке равно нулю), следует подобрать VT4 и VT6 по крутизне ВАХ. Напряжение открывания последнего должно быть ниже, чем VT4. Эта разница будет определять ток покоя оконечного каскада. При токе покоя 100...140 мА качество звука наилучшее (это +0,3...0,5 В на истоке VT6).

В заключение — несколько слов о возможном усовершенствовании приёмника. Для повышения чувствительности пробовал ввести (не подходя к порогу генерации) положительную обратную связь (ПОС), соединив, как показано на рис. 1 штриховыми линиями, эмиттер транзистора VT1 с отводом примерно от четверти витка связи L2 (считая от конца, соединённого с общим проводом) через конденсатор С17. Для уменьшения чрезмерного усиления исключал при этом конденсатор С6. ПОС регулировал изменением расстояния между плоскостью витка и проводом отвода. Из-за внешних бытовых помех реализовать это увеличение чувствительности не удалось. Возможно, кому-то из читателей, находящихся в лучших условиях приёма, это удастся сделать, я же вынужден был вернуться к исходному варианту.

Хорошего приёма!

МОДУЛЬНАЯ РЕКЛАМА

НОВЫЕ НАБОРЫ
на российском рынке!
Свыше 200 моделей!
Для дома, бизнеса и офиса.
8-495-545-92-41
WWW.RADIO-KIT.RU

* * *

ICdarom.ru —
интернет-магазин—склад
предлагает по отличным ценам:

- микросхемы;
- трансисторы;
- диоды;
- резисторы;
- конденсаторы;
- макетные платы;
- антенны, GSM-модули;
- корпуса PЭА;
- разъёмы;
- термоусадку;
- материалы для пайки с доставкой по России.

www.ICdarom.ru
8(985) 924-34-35
8(495) 781-59-24
info@icdarom.ru

Стабилизированный блок питания УМЗЧ

М. МУРАВЦЕВ, г. Ташкент, Узбекистан

На рис. 5 изображён чертёж печатных проводников платы размерами 175×80 мм, на которой был собран описываемый блок питания. Она изготовле-

на из фольгированного с двух сторон стеклотекстолита толщиной 1,5 мм. Толщина фольги — не менее 50...70 мкм, а лучше — 110 мкм. Размещение деталей

VT10 смонтированы на условно нижней стороне платы и закреплены на теплоотводе. Для доступа к крепящим транзисторы винтам на плате предусмотрены отверстия.

В основном применены резисторы для поверхностного монтажа типоразмера 0805, а резисторы R27—R30 — типоразмера 2512 (мощностью 1 Вт). Резисторы R1—R4, R7, R8 — МЛТ или аналогичные импортные. Резисторы-датчики тока R11—R14 — КНР-100. Они установлены с двух сторон платы.

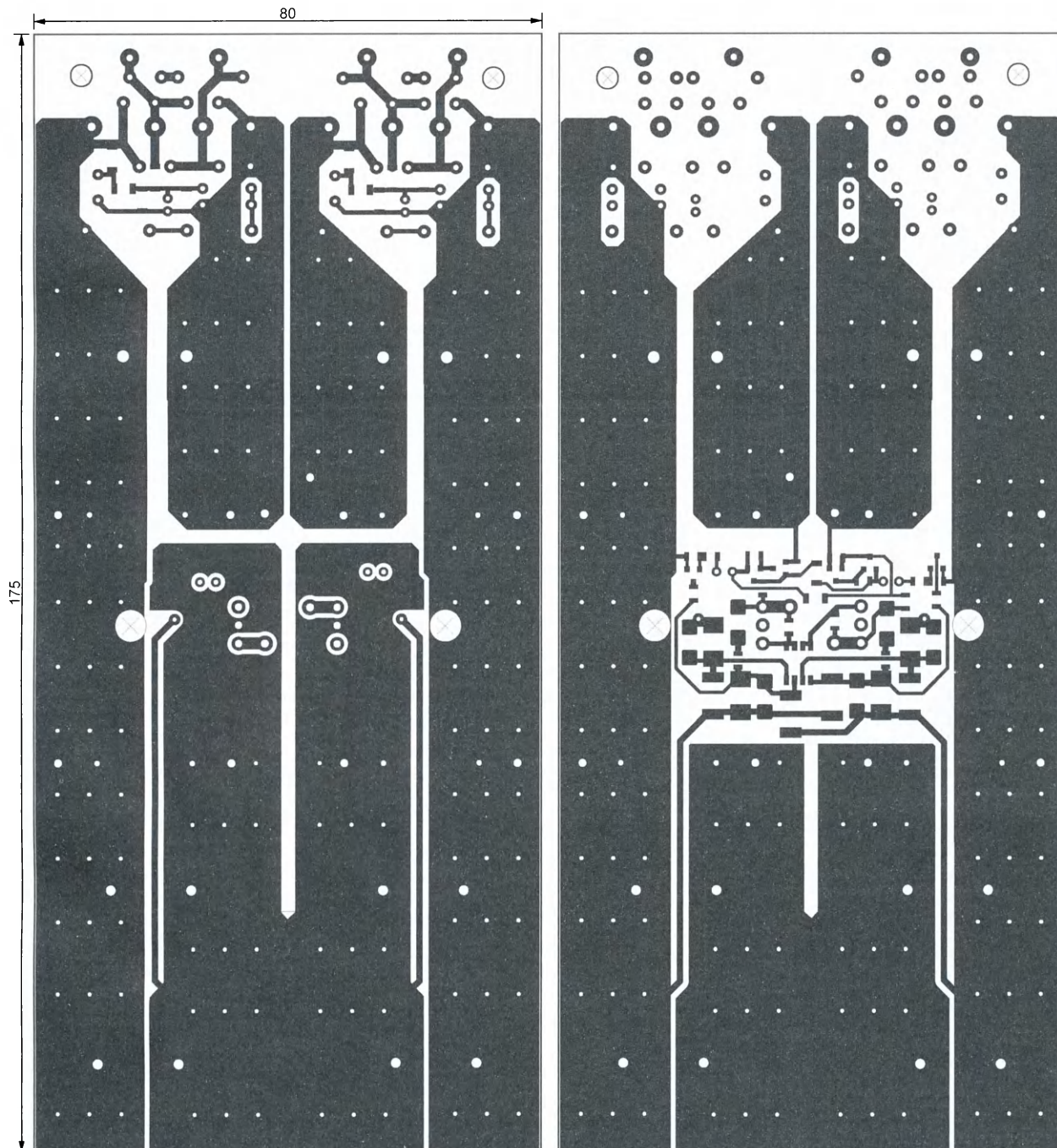


Рис. 5

Окончание.

Начало см. в "Радио", 2017, № 2

на плате показано на рис. 6, её внешний вид — на рис. 7. Транзисторы VT9 и

Вместо каждой пары этих резисторов можно применить по одному вдвое

меньшего сопротивления и мощностью 1...2 Вт.

Конденсаторы C1—C6, C8, C10—C14, C29, C30 — металлоплёночные K73-17 на напряжение не менее 63 В или их импортные аналоги. Конденсаторы C19—C22 — керамические для поверхностного монтажа типоразмера 0805 или 1206. Оксидные конденсаторы C23—C26 — танталовые типоразмера D или E, C7 и C9 — алюминиевые серии LS фирмы Jamicon, C27, C28, C31, C32 — алюминиевые серии RD фирмы SAMWHA, остальные — K50-35 или аналогичные импортные.

Стабилитроны DL4751A и DL4735A можно заменить другими с напряже-

нием стабилизации соответственно $30 \text{ В} \pm 5 \%$ и $6,2 \text{ В} \pm 5 \%$ в корпусе MELF. При отсутствии диодных мостов GBJ2502 вместо них можно установить другие на ток 25 А с допустимым обратным напряжением не менее 100 В или собрать каждый мост из четырёх одиночных диодов с барьером Шотки с подходящими параметрами. Замена диодов RS1B — диоды той же серии или любые маломощные с обратным напряжением не менее 60 В.

Полевые транзисторы IRFD024 могут быть заменены другими N-канальными с изолированным затвором и допустимым напряжением сток—исток 50...60 В, например, IRFZ24, IRFZ34, IRFZ44, но

потребуется корректировка печатной платы. Вместо транзисторов BSS63 и BSS64 в узлах защиты от перегрузки допустимо использовать любые маломощные биполярные транзисторы общего применения соответствующей структуры в корпусе SOT23 с максимальным напряжением коллектор—эмиттер не менее 50 В.

В качестве замены транзисторам IRF1405 и IRF4905 следует подбирать мощные полевые транзисторы с изолированным затвором, наибольшим быстродействием и большой крутизной характеристики. Необходимо также, чтобы они имели минимальное пороговое напряжение исток—затвор.

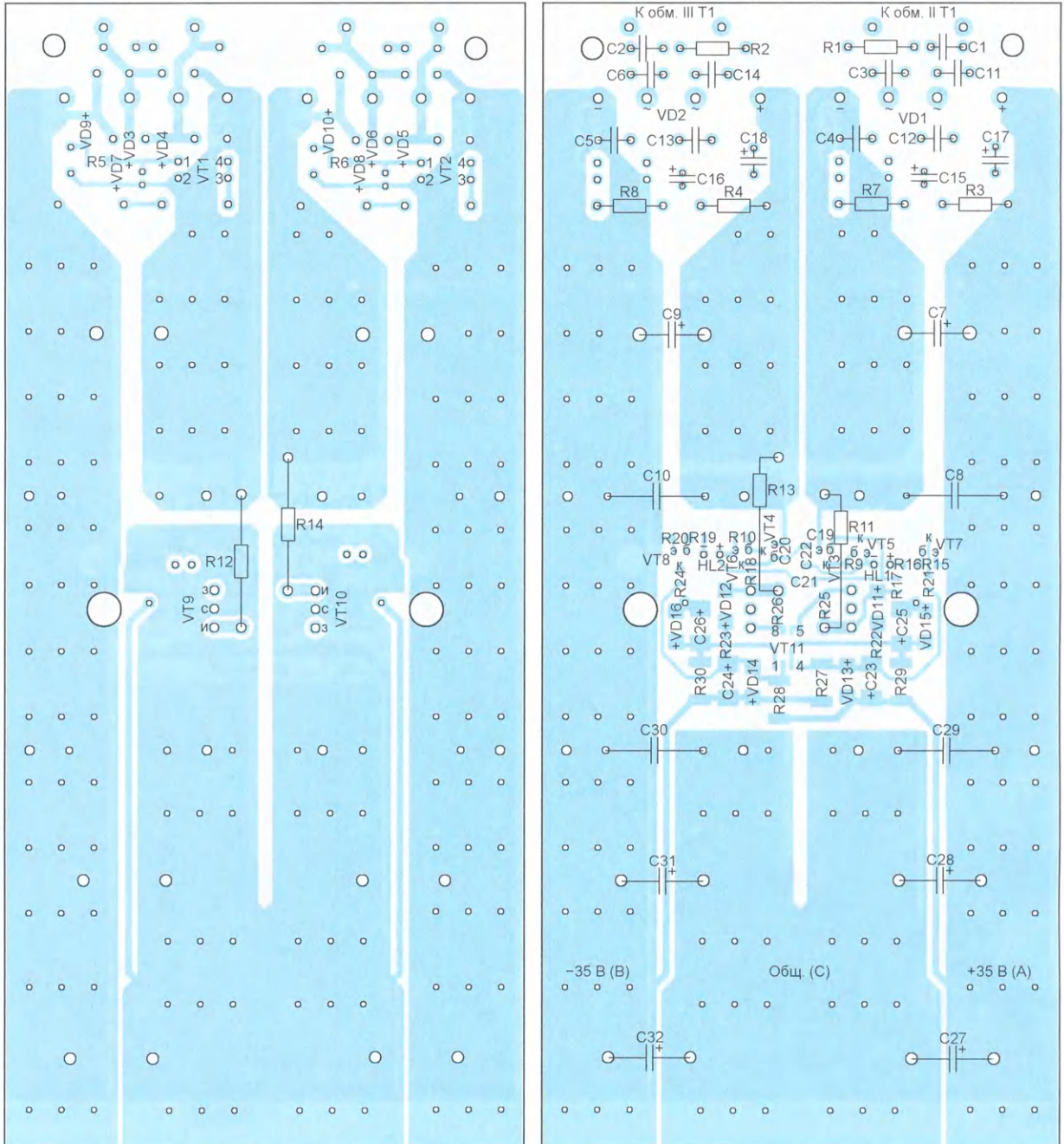


Рис. 6

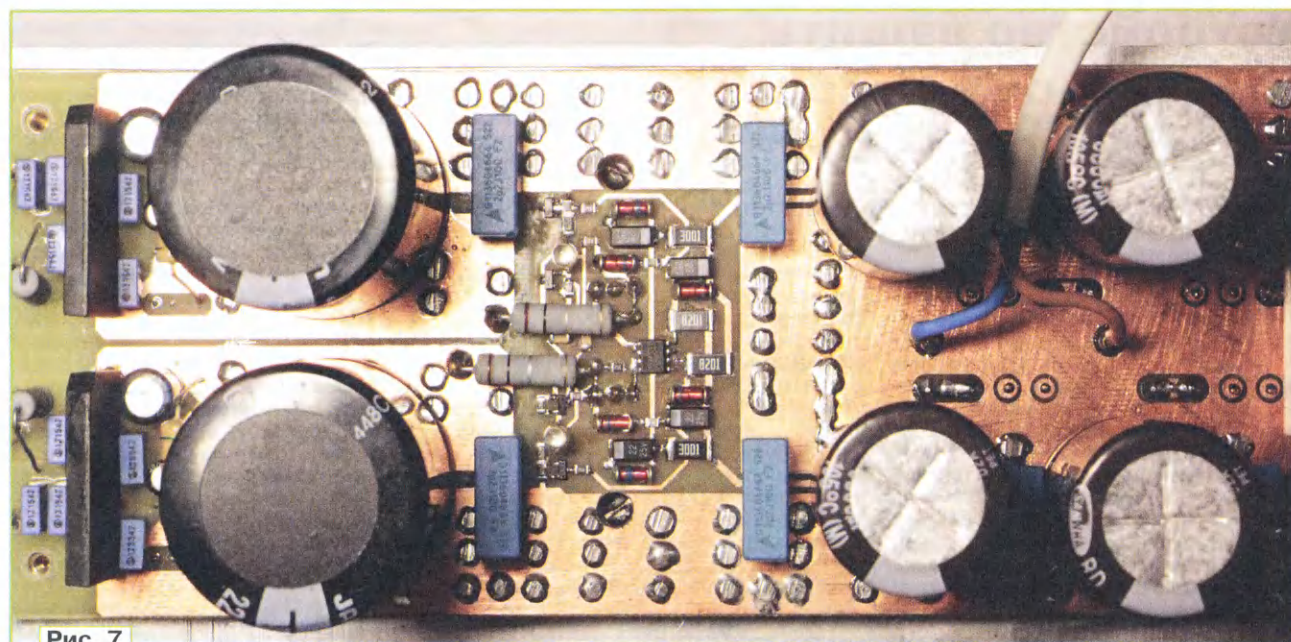


Рис. 7

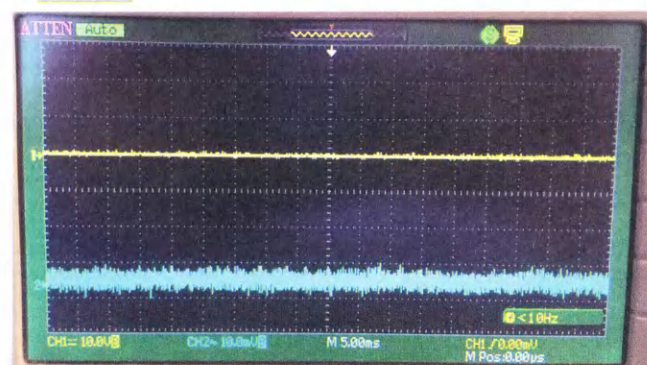


Рис. 8

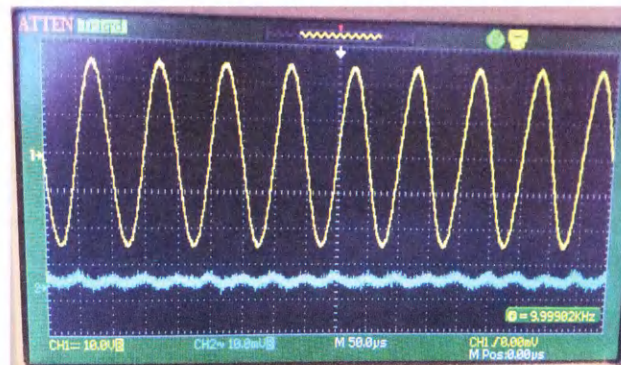


Рис. 9

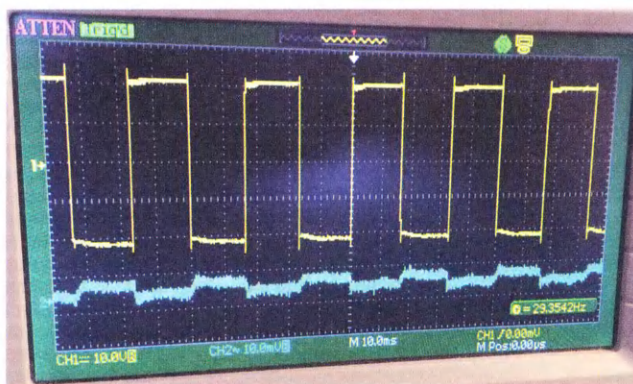


Рис. 10

Микросборку из двух полевых транзисторов с каналами разного типа проводимости IRF7343 можно заменить на FDS4897C или FDS4559. Если уменьшить входное и выходное напряжение стабилизатора соответственно до 30 В и 27 В, то можно применить и микросборку IRF7319. Транзисторы этих микросборок имеют небольшое (около 1 В) и практически одинаковое по абсолютному значению пороговое напряжение затвор—исток. Можно, конечно, использовать и отдельные маломощные полевые транзисторы с максимальным напряжением сток—исток не менее 45 В, но при этом разница выходного напряжения плеч стабилизатора может стать больше.

Правильно собранный блок практически не нуждается в наладке, но всё же первое включение желательно производить с лампой накаливания мощностью 40...60 Вт, включённой последовательно с первичной обмоткой трансформатора Т1. В момент включения она должна загореться, а затем погаснуть. После чего следует замерить выходное напряжение, оно должно

находиться в пределах $35 \pm 0,5$ В. Кратковременно замкнув выход одного из плеч стабилизатора мощным резистором сопротивлением 3 Ом, убедитесь в срабатывании защиты. Восстановив работу стабилизатора, проверьте с помощью осциллографа, что видимые пульсации выходного напряжения с частотой сети отсутствуют.

Ниже приведены осциллограммы реальных пульсаций выходного напряжения стабилизатора, работающего на УМЗЧ с нагрузкой сопротивлением

4,7 Ом. На них жёлтая кривая — напряжение на выходе УМЗЧ, синяя — переменная составляющая напряжения на выходе стабилизатора (между точками А и С или В и С). Осциллограммы сняты в следующих условиях:

рис. 8 — сигнал на входе УМЗЧ отсутствует, ток покоя усилителя — 0,25 А;

рис. 9 — амплитуда выходного напряжения УМЗЧ — 25 В, частота — 10 кГц, размах пульсаций — менее 10 мВ;

рис. 10 — амплитуда импульсов на выходе УМЗЧ — 20 В, частота — 30 Гц.

Следует отметить, что трансформатор Т1 должен иметь достаточную мощность, чтобы обеспечить максимальный ток нагрузки 10 А. Напряжение на сглаживающих конденсаторах выпрямителей на пиках тока нагрузки не должно опускаться ниже 38 В. Если учитывать пик-фактор музыкального сигнала, обычно близкий к трём, мощность трансформатора для каждого канала УМЗЧ должна быть около 200 Вт или больше. Автор применил трансформатор мощностью 190 Вт на тороидальном магнитопроводе.

Устройство защиты для инверторного преобразователя

Д. ПАНКРАТЬЕВ, г. Ташкент, Узбекистан

В последнее время широкое распространение получили инверторные преобразователи постоянного напряжения 12 В в переменное 230 В с трёхуровневой ступенчатой аппроксимацией полуволн синусоидального напряжения. Их используют в основном для резервного питания бытовой аппаратуры, в том числе критичной к форме питающего напряжения. К сожалению, довольно часто производитель в целях удешевления конструкции использует схемные решения, приносящие ущерб если не подключаемому оборудованию, то самому инвертору.

В принципе, такая реализация нормальна для устройств, используемых в полевых условиях, где возможность совмещённого режима практически исключена. Но если предполагается использовать инвертор в качестве автоматического источника резервного питания, это становится рискованным. Автору на практике пришлось столкнуться с повторяющейся типовой неисправностью инверторов различной мощности, возникшей по этой причине. Для предотвращения подобных выходов из строя предлагается использовать простое внешнее устройство. Оно

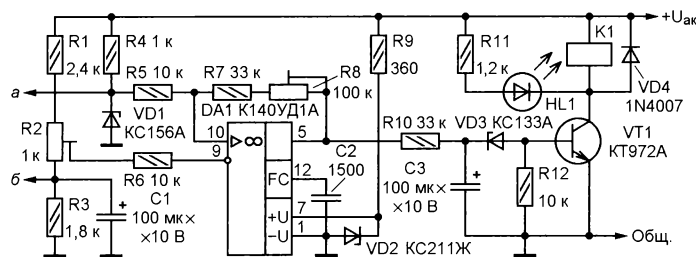


Рис. 1

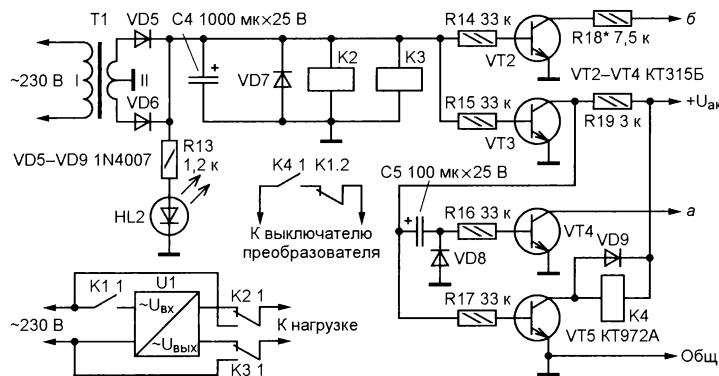


Рис. 2

Одна из часто встречающихся и, главное, недокументированных особенностей инверторов — невозможность их длительного использования в режиме совмещённой работы на нагрузку и зарядки аккумуляторной батареи. То есть подразумевается, что при наличии напряжения сети нагрузка должна быть отключена от инвертора, и он может работать как зарядное устройство, а в отсутствие напряжения сети следует вручную подключить нагрузку и отключить шнур питания от сети, чтобы исключить переход в совмещённый режим при восстановлении сетевого напряжения.

предназначено для работы со свинцово-кислотными автомобильными аккумуляторными батареями и обеспечивает защиту инвертора от перехода в совмещённый режим и необходимую коммутацию силовых цепей, контроль напряжения на аккумуляторной батарее и управление включением зарядного устройства инвертора, а также защиту батареи от глубокой разрядки.

Функционально устройство состоит из двух узлов: один из них (его схема показана на рис. 1) служит для контроля напряжения аккумуляторной батареи, второй (рис. 2) — для контроля напряжения сети и коммутации (нуме-

рация элементов сквозная). Рассмотрим принцип действия первого узла. Его основа — компаратор на ОУ K140UD1A, собранный по классической схеме. Источником образцового напряжения служит стабилитрон VD1. При понижении напряжения питания до порогового значения, установленного подстроечным резистором R2, компаратор переключается в состояние высокого выходного уровня. Через некоторое время, определяемое постоянной времени цепи R10C3 и напряжением пробоя стабилитрона VD3, открывается транзистор VT1 и срабатывает реле K1. Задержка его включения рекомендуется для безопасной коммутации режимов и завершения всех переходных процессов. Светодиод HL1 (красного цвета свечения) индицирует состояние компаратора (включается, когда на выходе последнего появляется высокий уровень). Величину гистерезиса переключения устанавливают изменением сопротивления подстроечного резистора R8.

При наличии напряжения сети узел контролирует напряжение аккумуляторной батареи и управляет зарядным устройством инвертора. Нижний порог включения зарядного устройства — 12,2 В при отключённой нагрузке батареи, верхний порог отключения — 13,8 В [1—5].

В отсутствие напряжения сети узел защищает батарею от глубокой разрядки и переводит инвертор в выключенное состояние при напряжении 11,3 В и работе под нагрузкой [1, 3, 6, 7]. Необходимая коррекция нижнего порога обеспечивается изменением сопротивления нижнего плеча делителя R1—R3 с помощью элементов VT2, R18 узла контроля напряжения сети и коммутации.

Этот узел (рис. 2) содержит понижающий трансформатор T1, четыре электронных ключа на транзисторах VT2—VT5 и три реле K2—K4. В отсутствие напряжения сети реле K2, K3 обесточены, их контакты находятся в положении, показанном на схеме, нагрузка подключена к выходу преобразователя U1. При этом транзистор VT3 закрыт, а VT5, наоборот, открыт (напряжение смещения на его базу поступает с аккумуляторной батареи), поэтому реле K4 включено, и его контакты K4.1 совместно с нормально замкнутыми K1.2 обеспечивают включение преобразователя. Транзистор VT2 также закрыт и влияние на порог переключения компаратора не оказывает. Если напряжение аккумуляторной батареи понизится до 11,3 В, то во избежание глубокой разрядки произойдёт переключение компаратора, транзистор VT1 откроется, в результате чего сработает реле K1 и его контакты K1.2 разомкнутся, выключив инвертор U1. Контакты K1.1 при этом замкнутся, но ввиду отсутствия напряжения сети это не вызовет никаких последствий.

При восстановлении входного напряжения и нормальном напряжении аккумуляторной батареи срабатывают реле K2, K3 и нагрузка переключается на питание от сети. Транзисторы VT3, VT5 изменяют своё состояние на обратное, реле K4 обесточивается и выключает

чает инвертор. Одновременно открывается транзистор VT2, резистор R18 подключается параллельно R3 (см. рис. 1), что обеспечивает коррекцию нижнего порога до 12,2 В. Если напряжение батареи выше этого значения, ничего больше не произойдёт, а если ниже, то переключение компаратора вызовет срабатывание реле K1 и включение режима зарядки батареи замкнувшими контактами K1.1.

Закрывание транзистора VT3 в момент пропадаания сетевого напряжения сопровождается кратковременным открыванием транзистора VT4 (на время зарядки конденсатора C5 через его эмиттерный переход и резисторы R16, R19). Открытый транзистор шунтирует стабилитрон VD1, компаратор переходит в состояние с низким уровнем выходного напряжения независимо от напряжения батареи, и происходит принудительное включение преобразователя. Это является необходимым, поскольку в момент пропадаания напряжения сети устройство может находиться в режиме зарядки, напряжение батареи будет явно выше порога переключения компаратора и понадобится его сброс в исходное состояние. Дальнейшая работа устройства зависит от уровня зарядки батареи в соответствии с описанным принципом работы. Дiode VD8 служит для быстрой зарядки конденсатора C5 при восстановлении сетевого напряжения. Светодиод HL2 (зелёного цвета свечения) — индикатор наличия напряжения сети.

По свечению светодиодов HL1 и HL2 можно судить о режиме работы устройства и инвертора. Так, если светится HL1, то это означает, что напряжение в сети отсутствует, инвертор отключён, а напряжение батареи ниже 11,3 В. Свечение светодиода HL2 свидетельствует о наличии напряжения сети и полной зарядке батареи. Наконец, одновременное свечение обоих индикаторов говорит о том, что напряжение в сети есть и идёт зарядка аккумуляторной батареи.

В устройстве применимы малогабаритные постоянные резисторы любого типа указанной на схемах мощности рассеяния. Подстроечные резисторы — желательны многооборотные (с червячным приводом движка). Полярные конденсаторы — оксидные K50-83, K50-16 близкой ёмкости или аналогичные импортные, C2 — любой керамический малогабаритный, например, K10-73-16, K10-17в. Вместо K140УД1А в качестве компаратора могут быть применены другие ОУ серии К(Р)140УД1 или любой ОУ с аналогичными параметрами, допустимым напряжением питания $12 \text{ В} \pm 5\%$ и соответствующими цепями коррекции. Транзисторы VT2—VT4 заменимы любыми аналогами с параметрами не хуже, чем у применённых автором (например, отечественными сериями КТ3102 или импортными BC547 с любым буквенным индексом). Вместо

КТ972А можно установить другие транзисторы этой серии или применить составные транзисторы из соединённых соответствующим образом обычных маломощного и мощного транзисторов (например, серий КТ315 и КТ817).



Рис. 3

Стабилитрон VD1 — с напряжением стабилизации 5...6 В при токе стабилизации 5 мА, VD2 — 11 В, с возможно меньшим минимальным током и максимальным током стабилизации не менее 12 мА, VD3 — 3...3,6 В. Вместо KC211Ж (VD2) можно применить KC211Е или любой из KC211Г, KC211Д (во втором случае R9 следует заменить резистором сопротивлением 160 Ом и мощностью рассеяния 0,25 Вт). Реле K1—K4 — OMRON G2RL12DC или аналогичные для печатного монтажа с номинальным напряжением обмотки 12 В, рассчитанные на коммутацию напряжения 240 В при токе не менее 5 А (от допустимого тока зависит максимальная мощность нагрузки).

Трансформатор Т1 — понижающий с вторичной обмоткой 2х9 В при токе от 100 мА. Светодиоды HL1 и HL2 — соответственно АЛ307БМ и АЛ307ВМ, АЛ307ГМ или сверхъяркие, например, CREE C503-GC (HL1) и C503-RC (HL2).

Устройство собрано в пластмассовом корпусе исполнения IP65 или IP67 с внутренними размерами 110х110х82 мм. Расположение плат и выносных элементов внутри корпуса показано на рис. 3. Контакты реле K1.2, K4.1 включают в разрыв провода выключателя питания инвертора. При монтаже силовых цепей необходимо соблюдать правила электробезопасности.

Налаживание состоит в установке порогов переключения компаратора с помощью подстроечных резисторов R2 и R8, а также при возможном подборе резистора R18. Во время налаживания узел компаратора рекомендуется питать от внешнего регулируемого источника. Соединив перемычку выводы коллектора и эмиттера транзистора VT2, сначала с помощью резистора R2 устанавливаются нижний порог 12,2 В, затем с помощью R8 — верхний 13,8 В. Путём последовательных приближений добиваются чёткого срабатывания компаратора при указанных

значениях напряжения. После этого, убрав перемычку с выводов VT2, проверяют смещение нижнего порога до уровня 11,3 В. При необходимости подбирают резистор R18, временно заменив его подстроечным резистором сопротивлением 6,8...10 кОм. На этом налаживание можно считать законченным.

ЛИТЕРАТУРА

1. Герметизированные свинцово-кислотные аккумуляторы. — URL: <http://www.powerinfo.ru/accumulator-pb.php> (26.09.16).
2. Автомобильные кислотные аккумуляторы. — URL: <http://www.qrz.ru/schemes/contribute/digest/avto20.shtml> (26.09.16).
3. Как зарядить аккумулятор автомобиля. Рекомендации по эксплуатации и выбору. — URL: <http://ydoma.info/avtomobil-kak-zaryadit-akkumulyator.html> (26.09.16).
4. Особенности зарядки автомобильных аккумуляторов. — URL: <http://sevbat.com/consulting/1/> (26.09.16).
5. Как проверить аккумулятор. — URL: <http://al-vo.ru/o-zhizni/kak-proverit-akkumulyator.html> (26.09.16).
6. Свинцово-кислотный аккумулятор. — URL: https://ru.wikipedia.org/wiki/Свинцово-кислотный_аккумулятор (26.09.16).
7. Напряжение заряженного автомобильного аккумулятора. — URL: <http://autogrep.ru/review/212.html> (26.09.16).

МОДУЛЬНАЯ РЕКЛАМА

Высылаем почтой радионаборы, радиодетали. Каталог бесплатный. Конверт с обратным адресом обязательен.

E-mail: gsa6363@mail.ru
www.elecom.w500.ru

* * *

ХИТ ПРОДАЖ! Прибор для тестирования электронных компонентов (транзисторы, диоды, тиристоры, конденсаторы, резисторы, индуктивности и др.) **"ТРАНЗИСТОР ТЕСТЕР-М2"** — 2550 руб.

— Набор деталей корпуса Транзистор Тестера-М2 — 525 руб.

— Миниатюрная болгарка для работ одной рукой в труднодоступных местах **ROYCE RDG-500S** — 3150 руб.

— Четырёхдвоймовая настольная циркулярная мини-пила (циркулярка, пилорама) **J1F-DC100** — 6800 руб.

ЗВОНИТЕ! ЗАКАЗЫВАЙТЕ!
По номеру 8 (916) 029-9019
с 9-30 до 18-00 MSK,
по e-mail: zakaz@desy.ru
или на сайте www.desy.ru

Преобразователь напряжения для светодиодной лампы

Е. ГЕРАСИМОВ, ст. Выселки Краснодарского края

Вне всякого сомнения, светодиоды на сегодняшний день являются самыми экономичными и долговечными источниками света. Появившиеся в последние годы новые приборы этого класса произвели своего рода революцию в сфере освещения и иллюминации. Широкое распространение в быту получили светодиодные лампы, пришедшие вместе с компактными люминесцентными лампами (КЛЛ) на смену неэкономичным и недолговечным лампам накаливания, а сегодня ими всё

чаще заменяют и КЛЛ. К сожалению, несмотря на заверения производителей о долговечности, исчисляемой многими десятками тысяч часов, и светодиодные лампы иногда выходят из строя, причём гораздо раньше срока. И причина нередко не в качестве светодиодов, а скорее всего, в скуности производителей: чтобы сэкономить на стоимости ламп, светодиоды в них заставляют работать в экстремальных условиях, при значениях тока, близких к предельно допустимым, что оказывает заметное влияние на скорость деграда-

ции кристалла и люминофоров, а также на надёжность лампы. А если учесть, что из-за малых габаритов ламп к вышесказанному добавляются неудовлетворительные условия охлаждения светодиодов, неудивительно, что иногда такие лампы выходят из строя уже через несколько часов работы.

Анализ неисправностей перегоревших ламп показывает, что в 90 % случаев выходит из строя один из светодиодов, при этом драйвер, как правило, остаётся исправным. Ремонт таких

ламп несложен, но без принятия мер по уменьшению тока через оставшиеся светодиоды зачастую бесполезен: через некоторое время лампа снова выходит из строя.

Рассмотрим возможность восстановления лампы Elektrostandard мощностью 7 Вт. Её внешний вид и вид на плату драйвера со стороны печатных проводников показаны на **рис. 1**. Сначала следует любым способом найти сгоревший светодиод и замкнуть его перемычкой. Далее необходимо уменьшить ток через светодиоды. Для контроля тока служит датчик, состоящий из двух соединённых параллельно резисторов SMD (обведены на рис. 1 красным кружком). Чтобы уменьшить ток, их нужно выпаять и на место любого из них впаять новый с сопротивлением 2 Ом. После такого ремонта мощность и светоотдача лампы несколько снизятся, но она будет способна работать ещё длительное время. Сказанное полностью применимо и к аналогичным лампам мощностью 15 Вт (**рис. 2**). На их плате для уменьшения тока через светодиоды необходимо выпаять один из резисторов сопротивлением 5,6 Ом (также обведены красным кружком).

Но иногда восстановить лампу невозможно из-за выхода из строя контроллера. В этом случае светодиоды можно питать от другого источника. Ниже рассмотрен вариант подключения платы светодиодов лампы мощностью 5 или 7 Вт к двенадцативольтовому источнику (например, автомобильному аккумулятору). В зависимости от номинальной мощности в этих лампах установлены соответственно 12 или 16 светодиодов. Такая лампа может пригодиться для аварийного или автомобильного светильника. Поскольку светодиоды включены на плате последовательно, а изменять схему соединений путём перерезания печатных проводников и установкой проволочных перемычек не хотелось, было решено изготовить преобразователь, повышающий напряжение аккумулятора до уровня, необходимого для свечения светодиодов с нормальной яркостью (в данном случае соответственно до 35 или 48 В).

Схема простого преобразователя, собранного из широко распространённых и недорогих деталей, представлена на **рис. 3**. На триггере Шмитта DD1.1 по типовой схеме построен задающий генератор, работающий на частоте около 25 кГц. Включённые параллельно элементы DD1.2—DD1.6 инвертируют сигнал генератора и увеличивают его нагрузочную способность, обеспечивая быструю зарядку и разрядку ёмкости полевого транзистора VT2. Питается микросхема от источника питания лампы через линейный стабилизатор напряжения DA1, включённый по типовой схеме. Датчиком тока является резистор R5.

Работает цепь стабилизации следующим образом. Если ток через светодиоды становится больше требуемого, транзистор VT1 открывается, шунтируя резистором R1 вход триггера Шмитта DD1.1. При этом длительность импульсов управления, подаваемых на затвор полевого транзистора VT2,



Рис. 1

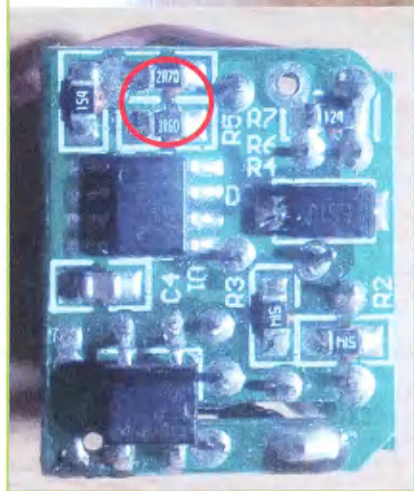
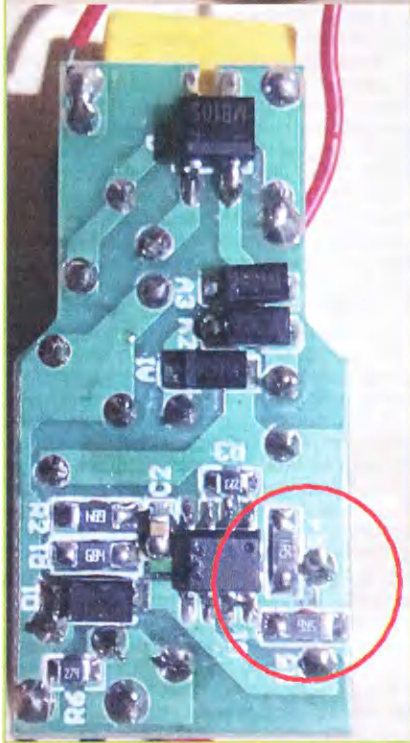


Рис. 2



чаще заменяют и КЛЛ. К сожалению, несмотря на заверения производителей о долговечности, исчисляемой многими десятками тысяч часов, и светодиодные лампы иногда выходят из строя, причём гораздо раньше срока. И причина нередко не в качестве светодиодов, а скорее всего, в скуности производителей: чтобы сэкономить на стоимости ламп, светодиоды в них заставляют работать в экстремальных условиях, при значениях тока, близких к предельно допустимым, что оказывает заметное влияние на скорость деграда-

уменьшается, а длительность пауз между ними, наоборот, увеличивается. В результате ток через светодиоды уменьшается. Стабилизация тока осуществляется в интервале значений входного напряжения от 9 до 15 В, что для аккумуляторного и автомобильного светильника вполне достаточно. Резистор R3 служит для разрядки конденсатора C4 после выключения преобразователя (без него в течение длительного времени после выключения питания наблюдается быстрое свечение светодиодов).

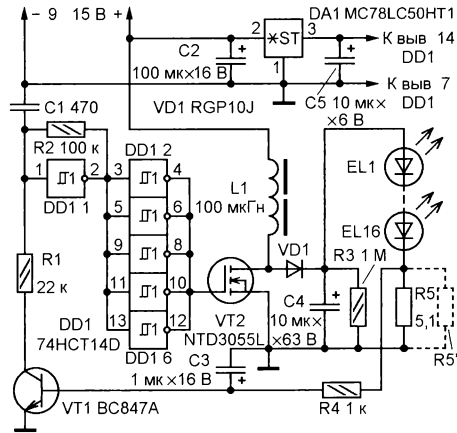


Рис. 3

Все детали устройства размещены на печатной плате (рис. 4), изготовленной из фольгированного с одной стороны стеклотекстолита. Транзистор VT2 в теплоотводе не нуждается, но если при эксплуатации его корпус будет заметно нагреваться, можно в дополнение к используемой в качестве теплоотвода контактной площадке на плате, к которой припаян вывод его стока, снабдить его небольшим П-образным теплоотводом, изготовленным из расплющенного отрезка медного провода сечением 2,5 мм² и длиной 20 мм. Припаять его можно как к указанной площадке на плате (рядом с транзистором), так и к самому теплопроводящему фланцу транзистора. Внешний вид готового узла показан на рис. 5. Для светодиодной панели изготовлен дополнительный теплоотвод из листового алюминиевого сплава, его внешний вид также показан на этом рисунке.

Несколько слов о деталях. Кроме указанного на схеме, в качестве VT1 можно применить любой маломощный транзистор структуры p-n-p для поверхностного монтажа. Полевой транзистор (VT2) — любой с током стока не менее 2 А и напряжением сток-исток не ниже 80 В, рассчитанный на управление логическими уровнями. Возможная замена микросхемы 74НСТ14 (DD1) — из серии 74НС14 или 74АС14. Вместо диода RGP10J (VD1) можно применить 1N4007, однако он будет заметно нагреваться и снизится КПД. Практически без нагрева работают диоды серии КД226. Дроссель L1 — промышленного изготовления в цилиндрическом корпусе, тип его неизвестен, а внешний вид показан на рис. 5 (чёрный цилиндр в левом нижнем углу платы).

Если не удастся найти интегральный стабилизатор на 5 В исполнения SMD, в цепь питания микросхемы DD1 можно встроить параметрический стабилизатор на стабилитроне. Разместить его и балластный резистор сопротивлением 1 кОм можно на посадочном месте микросхемы.

Налаживания устройство, собранное из исправных деталей, практически не требует. При первом включении преобразователь желательно питать от лабораторного блока с регулируемым выходным напряжением, постепенно повышая его, начиная с 5 В. Если светодиоды не светят, следует проверить полярность их подключения, исправность деталей.

При использовании вместо указанной на схеме (DD1) заменяющих микросхем, возможно, потребуется подбор конденсатора C1 или дросселя L1 по максимальному КПД. Возможно, потребуется подбор резистора R5 до получения тока через светодиоды, равного 100 мА. Если нужного резистора среди имеющихся в наличии не найдётся, можно установить R5 заводом несколько большего сопротивления и подобрать включённый параллельно ему дополнительный резистор R5' (изображён на схеме штриховыми линиями), место для него на плате предусмотрено.

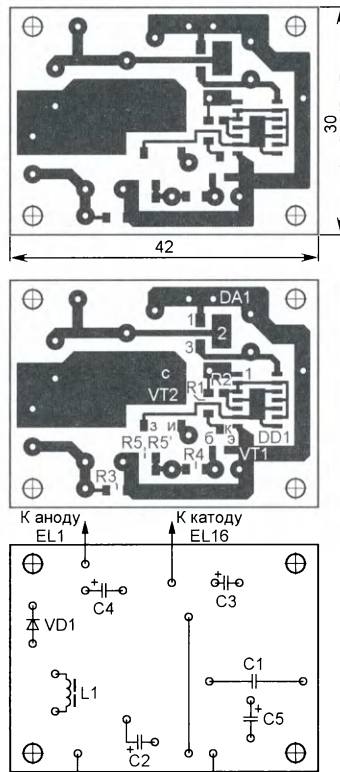


Рис. 4

Далее следует проверить интервал значений входного напряжения, при которых осуществляется стабилизация тока через светодиоды. Можно попробовать повисить КПД преобразователя,



Рис. 5

подбирая индуктивность дросселя L1. При налаживании следует помнить, что обрыв цепи светодиодов может привести к пробоему полевого транзистора, поэтому необходимо быть очень внимательным.

В завершение платы преобразователя следует покрыть двумя слоями лака ХВ-784, это защитит его от влаги. При эксплуатации такого светильника следует помнить, что при подключении его к источнику питания следует соблюдать полярность.

МОДУЛЬНАЯ РЕКЛАМА

БЕСПРОВОДНАЯ ПЕРЕДАЧА ЗВУКА! ПЕРЕДАТЧИКИ, ПРИЁМНИКИ, PLL-СИНТЕЗАТОРЫ
www.new-technik.ru

* * *

Дистанционные курсы обучения программированию микроконтроллеров STM32, AVR, Arduino, PIC, STM8.

Занятия проводятся по электронной почте или с помощью программы Skype. Обучение может быть направлено на решение стоящей перед вами задачи.

www.electroniclab.ru/courses.htm
т. +7-912-619-5167

* * *

FLCG "Берёзка" — многофункциональный измерительный комплекс:

- измерение частоты (до 2 ГГц);
- генератор (до 1 МГц);
- измерение ёмкости и индуктивности;
- измерение напряжения;
- проверка кварцевых резонаторов.

Цена — 4499 руб.!
www.FLCG.ru
8(985) 924-34-35 8(495) 781-59-24
info@icdarom.ru

Дешифратор для светодиодной шкалы

Б. ДЕМЧЕНКО, г. Киев, Украина

Шкальные светодиодные индикаторы широко используют в радиотехнической аппаратуре. Их преимущество — наглядное отображение уровня контролируемого параметра. Но обычно они имеют невысокую точность за счёт малого числа дискретов отсчёта уровня.

Для управления светодиодами шкалы входной аналоговый сигнал обычно преобразуют в позиционный цифровой код с помощью линейки пороговых устройств. Число отображаемых уровней в этом случае равно числу пороговых устройств и обычно не превышает 10—12. Когда требуется большее число уровней, сигнал с помощью АЦП преобразуют в двоичный код, который линейный дешифратор затем превращает в позиционный.

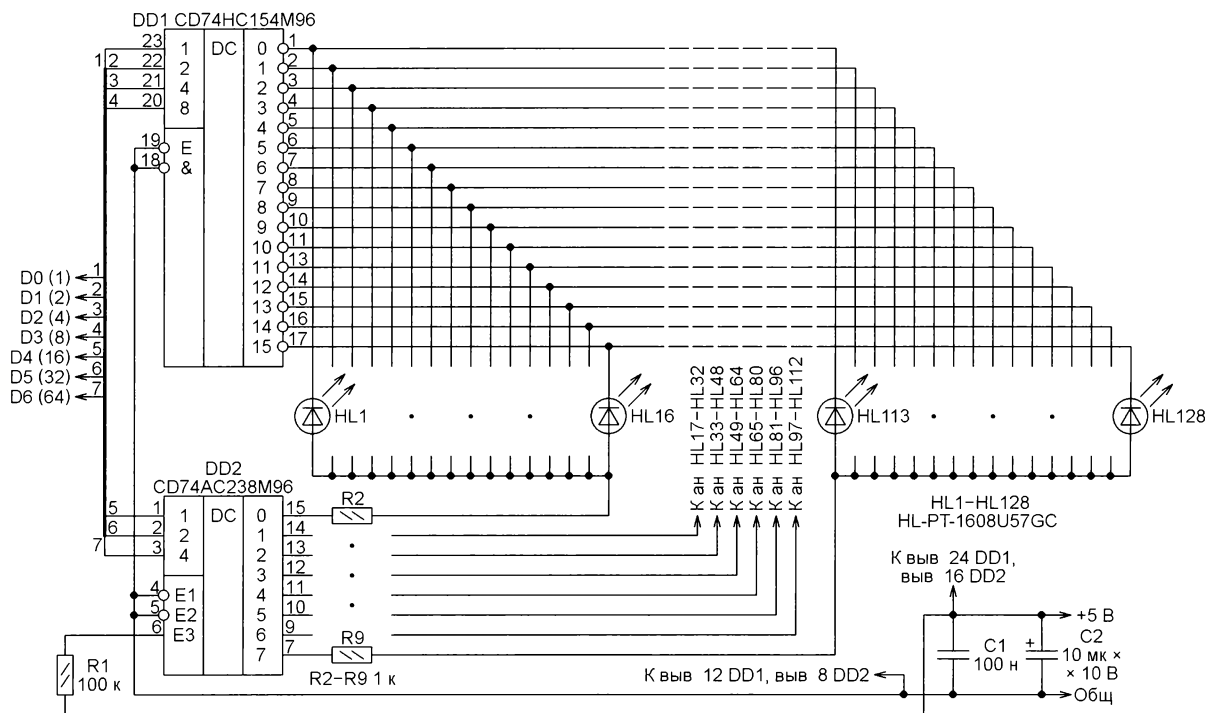
которой находится светодиод. Полярность выходных сигналов дешифраторов должна быть такой, чтобы светодиод, находящийся на пересечении активных в данный момент вертикали и горизонтали матрицы, светился. Для ограничения тока светодиодов последовательно с выходами одного из дешифраторов нужно включить ограничительные резисторы.

Если требуется отображать чётное число уровней, разряды входного кода для подачи на дешифраторы разделяют на две равные группы. Если число уровней нечётное, то в одну группу включают $(n+1)/2$ разрядов, а в другую — $(n-1)/2$. При этом общее число выходов дешифраторов при чётном n будет $2^{(n+1)/2} + 2^{(n-1)/2}$, а при нечётном их потребуется $2^{(n+1)/2} + 2^{(n-1)/2}$. Например, шкалу из 128 светодиодов

печатной платы, что упростит трассировку печатных проводников. Светодиоды HL-PT-1608U57GC типоразмера 0603, также предназначенные для поверхностного монтажа, можно установить на торце платы и припаять их выводы к печатным проводникам, находящимся на разных её сторонах.

Семиразрядный код D0—D7 может поступать на входы дешифраторов от АЦП или от другого устройства, например микроконтроллера. Минимальное значение кода — 0000000, максимальное — 1111111. Номер включённого светодиода на единицу больше суммы указанных на схеме в скобках весов тех разрядов, в которых установлены высокие логические уровни.

Дешифраторы типов, указанных на схеме, можно заменять функциональными аналогами в других корпусах и других производителей. При этом может возрасти общий ток потребления. При уменьшении числа светодиодов до 64 микросхему CD74HC154M96 можно заменить на микросхему серии 74AC138. При этом выводы 4 и 5 вновь установленной микросхемы необходи-



Повысить точность и информативность такого индикатора можно увеличением разрядности АЦП n и соответствующего ей числа выходов линейного дешифратора, равного 2^n . Устройство получается громоздким. Например, для отображения 128 уровней сигнала требуется семиразрядный АЦП и дешифратор на 128 выходов.

При большом числе уровней рациональнее вместо одного линейного использовать матричный двухступенчатый дешифратор. Его первая ступень — два линейных дешифратора. Вторая ступень — прямоугольная матрица, образованная выходами первого и второго дешифраторов, в каждом узле

можно построить, применив один четырёхразрядный дешифратор, у которого 16 выходов, и один трёхразрядный, имеющий восемь выходов.

Полная схема такого дешифратора изображена на рисунке. Если светодиодов требуется меньше, "лишние" можно не устанавливать. Общий ток, потребляемый этим устройством, не превышает 2...3 мА. Ток через светодиоды задан резисторами R2—R9 и может быть увеличен до 24 мА — максимального для применённых микросхем.

Микросхемы CD74HC154M96 и CD74AC238M96 предназначены для поверхностного монтажа и могут быть расположены на разных сторонах

можно соединить с общим проводом, а вывод 6 — с плюсом питания через резистор сопротивлением 1 кОм. В случае замены микросхем или светодиодов указанных на схеме типов другими потребуются, возможно, подобрать резисторы R2—R9, чтобы обеспечить нужную яркость свечения.

Одно из возможных применений этого устройства — шкала радиоприёмника. Для этого необходимо лишь сформировать двоичный код, значение которого линейно зависит от частоты настройки. А чтобы использовать такую шкалу для контроля уровня аналогового сигнала, необходимо дополнить её АЦП соответствующей разрядности.

Использование вывода 5 таймера NE555

А. ДОЛГИЙ, г. Москва

Всем известен и широко применяется в радиолюбительских конструкциях таймер NE555 и его аналоги, например, отечественный КР1006ВИ1. В

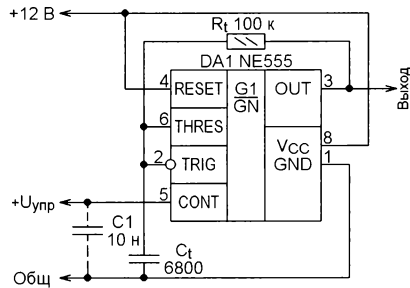


Рис. 1

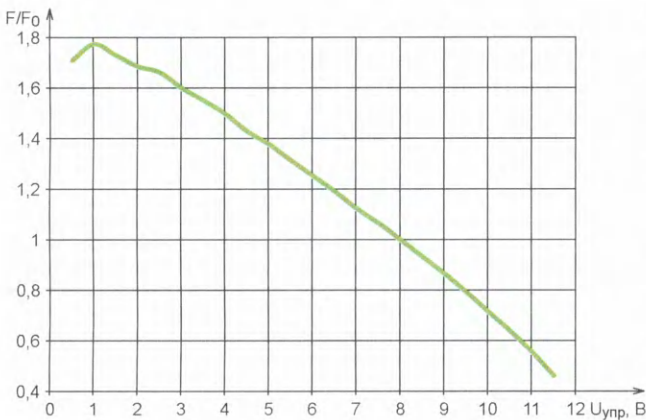


Рис. 2

подавляющем большинстве случаев вывод 5 таймера NE555 оставляют свободным или соединяют с общим проводом через блокировочный конденсатор, что в условиях отсутствия помех по питанию не очень нужно. В зарубежных описаниях таймера этот вывод называют по-разному — Cont, Control, Control Voltage, а в отечественных — "Контроль делителя", хотя уместнее было бы перевести слово control как "управление".

Внутри таймера NE555 вывод 5 соединён с точкой соединения "верхнего" и "среднего" резисторов делителя напряжения питания, формирующего пороги срабатывания компараторов и задающего таким образом пределы изменения напряжения на времязадающем конденсаторе. Поэтому, когда вывод 5 оставлен свободным, напряжение на нём — 2/3 напряжения питания. Точка соединения "среднего" и "нижнего" резисторов, где напряжение равно 1/3 напряжения питания, внешнего вывода не имеет. Исходя именно из таких порогов, в справочниках приведены формулы расчёта длительности импульсов и частоты их следования на выходе генератора, собранного на таймере.

Однако длительностью и частотой можно управлять, не изменяя ёмкость и сопротивление времязадающих элементов, а лишь подавая внешнее напряжение на вывод 5 таймера, сдвигая тем самым пороги срабатывания компараторов. О такой возможности написано в справочных данных таймера, но никаких зависимостей или рекомендаций на эту тему там не приведено. Чтобы восполнить этот пробел, были проведены эксперименты, с результатами которых хочу ознакомить читателей.

На таймере NE555 был собран генератор непрерывных колебаний по схеме, изображённой на рис. 1. Если вывод 5 таймера никуда не подключён, коэффициент заполнения генерируемых импульсов (отношение длительности импульсов T_+ к периоду их следования T)

равен 0,5, а частота их следования

$$F_0 = \frac{0,72}{R_t C_t}$$

При указанных на схеме номиналах элементов $F_0 \approx 1$ кГц.

Внешнее напряжение, поданное на вывод 5, влияет на оба порога. Причём верхний порог становится равным этому напряжению, а нижний — его половине. Если подать на вывод 5 напряжение $U_{упр}$, равное 8 В (2/3 от 12 В), частота и коэффициент заполнения останутся прежними. Но при других значениях $U_{упр}$ они изменяются, как показано на рис. 2 (частота) и рис. 3 (коэффициент заполнения). Причём частота, увеличиваясь в 3,7 раза при изменении $U_{упр}$ от 11,5 до 1 В, с дальнейшим его уменьшением резко падает. Коэффициент заполнения растёт с 0,06 ($U_{упр} = 1$ В) до 0,77 ($U_{упр} = 11,5$ В) практически линейно.

Другой способ управления состоит в подключении к выводу 5 резистора $R_{упр}$, второй вывод которого соединён с одним из других выводов таймера. Варианты его подключения показаны на

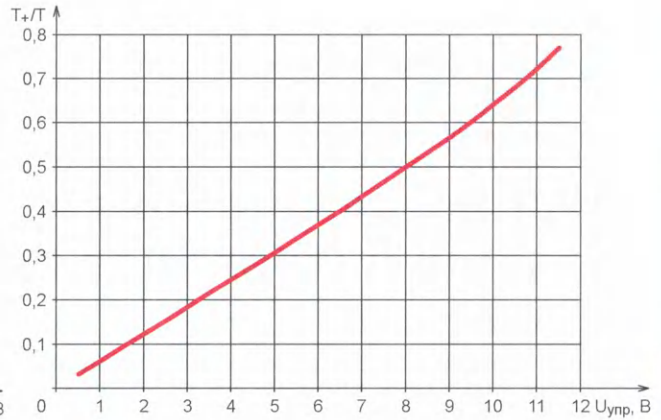


Рис. 3

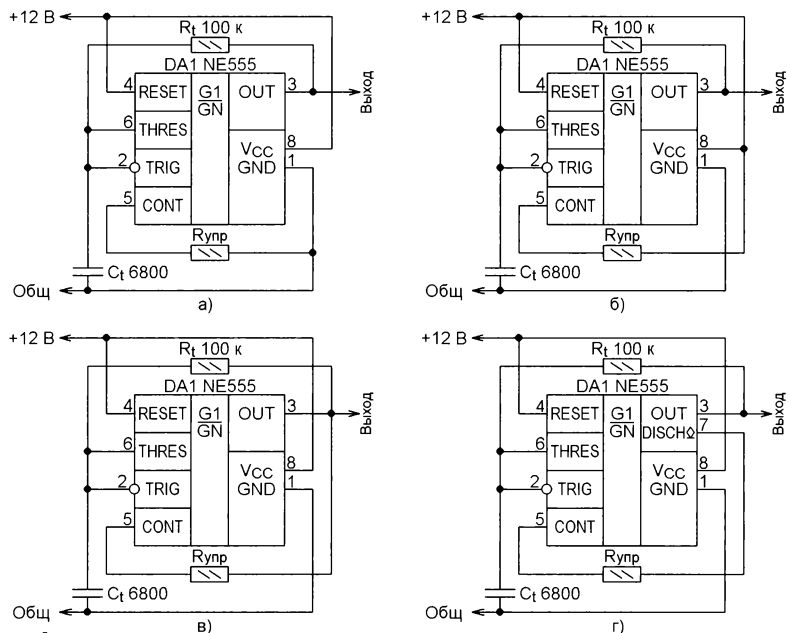


Рис. 4

рис. 4, а зависимости частоты и коэффициента заполнения от $R_{\text{впр}}$ — соответственно на **рис. 5** и **рис. 6**. Буквы у кривых на этих рисунках совпадают с теми, которыми обозначены варианты подключения резистора на рис. 4.

Как видим, при соединении резистора $R_{\text{впр}}$ с общим проводом и уменьшении его сопротивления от 100 кОм до 470 Ом частота растёт в 1,7 раза, а ко-

эффициент заполнения растёт в 1,5 раза. Наибольшее изменение частоты — в четыре раза достигнуто при соединении резистора $R_{\text{впр}}$ с выходом OUT (выводом 3) таймера. При этом коэффициент заполнения импульсов практически не изменяется, оставаясь приблизительно равным 0,5. Если подключить резистор $R_{\text{впр}}$ к выходу с открытым коллектором

жения между кривыми при его соединении с плюсом питания и с выходом OUT.

Полученные результаты можно распространить и на КМОП-версии таймера — микросхемы LMC555, TS555, ICM7555, КР1441В11. Но следует иметь в виду, что пороговые напряжения в них заданы с помощью делителей напряжения из резисторов сопротивлением 100 кОм, а не 5 кОм, как в таймерах

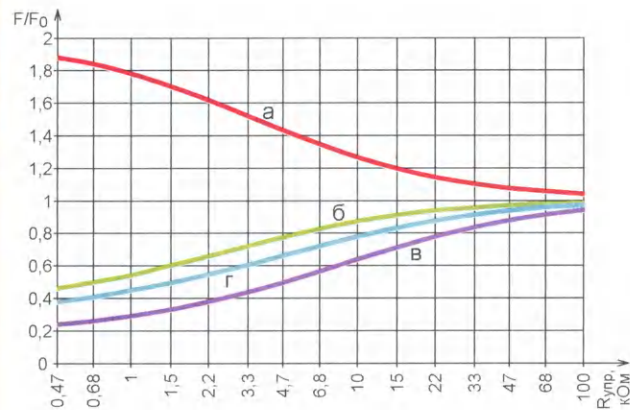


Рис. 5

эффициент заполнения падает в восемь раз. Если соединить резистор с плюсовой линией питания, при изменении его сопротивления в тех же пределах частоты

DISCH (выводу 7), кривые зависимости изменения частоты и коэффициента заполнения от сопротивления резистора $R_{\text{впр}}$ занимают промежуточные поло-

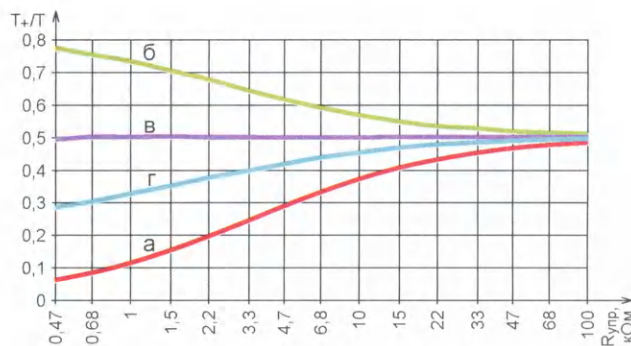


Рис. 6

NE555. Поэтому для них значения сопротивления резистора $R_{\text{впр}}$, указанные на рис. 5 и рис. 6, нужно увеличить в 20 раз.

Устройства выдержки больших интервалов времени

М. МУРАТОВ, г. Уфа

Автор предлагает вниманию читателей несколько простых устройств выдержки времени из доступных деталей. Эти устройства — аналоговые с времязадающими RC-цепями. В них применены схемные решения, позволяющие увеличить длительность формируемых интервалов времени.

На рис. 1 представлена схема простого реле времени, собранного на микросхеме параллельного стабилизатора напряжения TL431ACLР (DA1). При нажатии на кнопку SB1 на управляющий вход стабилизатора DA1 через резисто-

тавшего реле блокируют кнопку, которую теперь можно отпустить. Они же отключают резистор R1 от времязадающего конденсатора C1, который начинает заряжаться током, текущим через времязадающий резистор R2. Контакты

По мере зарядки конденсатора напряжение на управляющем входе микросхемы DA1 относительно её анода уменьшается. Как только оно опустится ниже 2,5 В, ток через обмотку реле К1 уменьшится настолько, что реле отпустит якорь, возвратив исполнительное устройство в исходное состояние. Резистор R1 вновь будет подключён параллельно конденсатору C1 и разрядит его. Теперь можно ещё раз нажать на кнопку SB1.

С элементами, типы и номиналы которых указаны на рис. 1, получена выдержка около 45 мин. Её можно изменить, подбирая конденсатор C1 и резистор R2. Но увеличивать сопротивление этого резистора не рекомендуется, так как при этом возрастает доля нестабильного тока управляющего входа микросхемы DA1 в токе зарядки конденсатора C1. Соответственно растёт нестабильность выдержки.

Можно увеличить сопротивление резистора R2, одновременно повысить напряжение питания устройства вплоть до 30 В — максимального для микросхемы серии TL431. При этом и конденсатор C1 следует выбирать с номинальным напряжением, не меньшим напряжения питания. В качестве К1 нужно применить реле с рабочим напряжением обмотки, равным напряжению питания, либо включить последовательно с обмоткой реле, рассчитанной на меньшее напряжение, гасящий избыток напряжения стабилитрон. Ток обмотки реле не должен превышать 100 мА, допустимых для микросхемы серии TL431.

На рис. 2 показана ещё одна схема реле задержки включения или выключе-

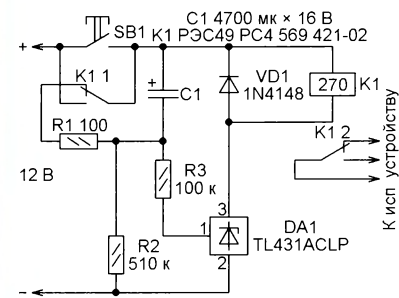


Рис. 1

ры R1 и R3 поступает напряжение, близкое к напряжению питания, вследствие чего стабилизатор замыкает цепь обмотки реле К1. Контакты К1.1 срабо-

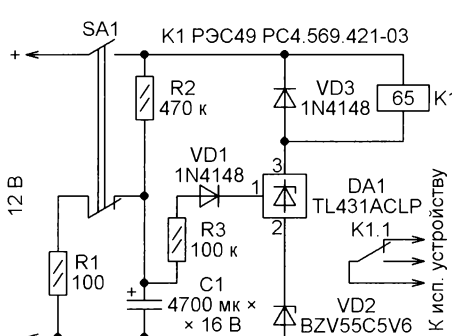


Рис. 2

реле К1.2 включают исполнительное устройство или выключают его.

ния исполнительного устройства, построенная на той же микросхеме. После перевода выключателя SA1 в положение "Включено" (верхняя по схеме группа его контактов замкнута, а нижняя разомкнута) начинается зарядка конденсатора C1 через резистор R2. Когда напряжение на конденсаторе превысит сумму напряжения стабилизации стабилитрона VD2 (5,6 В), порогового напряжения стабилизатора DA1 (2,5 В) и падения напряжения на резисторе R3 и диоде VD1, микросхема DA1 замкнёт цепь обмотки реле K1. Сработавшее реле изменит состояние исполнительного устройства. В этом состоянии устройство останется до тех пор, пока выключатель SA1 не будет возвращён в исходное выключенное состояние. При показанных на рис. 2 типах и номиналах элементов получена выдержка около одного часа.

равного разности напряжения питания устройства и напряжения стабилизации стабилитрона, делённой на сопротивление обмотки реле. Достигнув его, он остаётся таким до выключения реле времени выключателем SA1.

В устройстве, схема которого изображена на рис. 4, использована та же идея, что и в предыдущем, но для

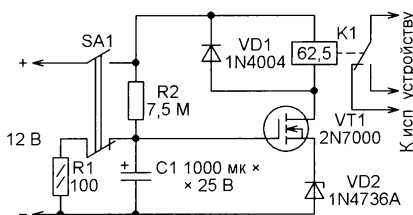


Рис. 3

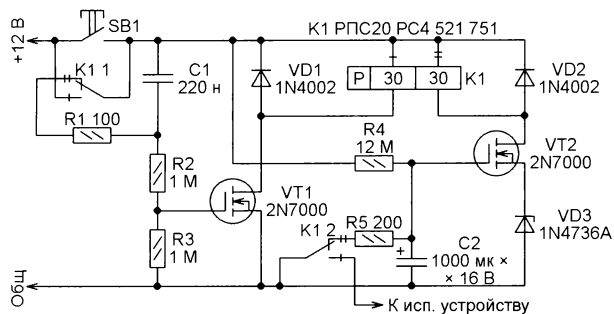


Рис. 4

В качестве пороговых элементов в подобных устройствах можно использовать не микросхему серии TL431, а полевой транзистор с изолированным затвором. Такие транзисторы имеют, как известно, предельно малый ток затвора. Это позволяет значительно увеличить выдержку, применяя времязадающие резисторы сопротивлением до нескольких мегаом и даже их десятков.

К тому же применение, например, полевого транзистора 2N7000 позволяет повысить напряжение питания до 60 В и использовать при необходимости электромагнитное реле с рабочим током обмотки до 250 мА. Но следует принять меры, чтобы напряжение между затвором и истоком транзистора не выходило из допустимого интервала от -20 В до +20 В.

Пример схемы реле задержки включения на полевом транзисторе 2N7000 показан на рис. 3. Реле K1 — импортное реле с обмоткой сопротивлением 62,5 Ом. При указанных на схеме номиналах элементов получена выдержка около шести часов. Большую часть интервала выдержки устройство практически не потребляет ток от источника питания. Но в последней трети этого интервала ток плавно нарастает до тока срабатывания реле K1. В этом промежутке времени транзистор VT1 находится в активном режиме и на нём рассеивается довольно значительная мощность, достигающая максимума (в рассматриваемом случае около 150 мВт) примерно в середине промежутка, а затем спадающая.

После срабатывания реле K1 ток продолжает нарастать до значения,

уменьшения тока, потребляемого после срабатывания, применено поляризованное реле с двумя устойчивыми состояниями РПС20. Оно имеет две группы контактов на переключение.

После нажатия на кнопку SB1 напряжение, поступающее через резистор R1 и делитель напряжения R2R3 на затвор полевого транзистора VT1, открывает этот транзистор. Напряжение, подаваемое на левую по схеме обмотку реле K1, переводит его подвижные контакты в нижнее по схеме положение, чем блокирует кнопку SB1 и разрешает зарядку конденсаторов C1 и C2.

Спустя некоторое время, требующееся для зарядки конденсатора C1, транзистор VT1 будет закрыт, а ток через левую обмотку реле прекратится, что не изменит состояние его контактов. После зарядки конденсатора C2 и достижения током стока транзистора VT2 значения, достаточного для перевода правой обмоткой реле его контактов в исходное (верхнее по схеме) положение, к времязадающим конденсаторам будут подключены разрядные резисторы R1 и R5, а питание от устройства будет отключено. Теперь оно не потребляет тока и после разрядки конденсаторов готово к следующему нажатию на кнопку SB1.

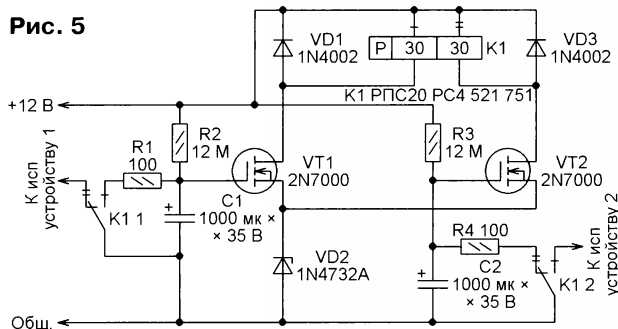
Очевидно, предельная выдержка времени устройствами, собранными по схемам, изображённым на рис. 3 и рис. 4, одинакова. Резисторы R2 и R3 в последнем выбирают такими, чтобы напряжение затвор—исток транзистора VT1 не превысило допустимого. Поскольку большая выдержка от узла на

этом транзисторе не требуется, он может быть и биполярным. В этом случае резисторы R2 и R3 должны обеспечить, чтобы от зарядного тока конденсатора C1 транзистор VT1 находился в режиме насыщения.

На рис. 5 представлена схема генератора импульсов большой длительности, который можно использовать для периодического включения и выключения каких-либо приборов. По существу, это два устройства по рассмотренной ранее схеме рис. 3, образующие благодаря использованию поляризованного реле с двумя устойчивыми состояниями своеобразный мультивибратор. Длительность каждого из двух повторяющихся интервалов времени можно устанавливать независимо, подбирая элементы цепей R2C1 и R3C2.

Следует отметить, что все описанные устройства для получения стабиль-

Рис. 5



ной выдержки следует питать стабилизированным напряжением. Установка в них оксидных конденсаторов равных номиналов, но выпущенных в разное время разными производителями, даёт значительный разброс значений выдержки. Заметно влияют на выдержку тока утечки времязадающих конденсаторов и изменения температуры окружающей среды. Поэтому все указанные на схемах номиналы времязадающих элементов — ориентировочные. Их придётся подбирать при налаживании устройства.

Чтобы при проверке работы описанных устройств не ждать часами их срабатывания, рекомендуется временно заменить в них времязадающие резисторы другими, имеющими сопротивление в 100...1000 раз меньше указанного на схеме или расчётное. Лишь убедившись в работе устройства и замерив даваемую им выдержку, замените временные резисторы постоянными, увеличив их сопротивление во столько раз, во сколько требуемая выдержка больше измеренной. Но учтите, что при большом сопротивлении времязадающего резистора пропорциональность выдержки его сопротивлению может быть нарушена. Причина этого — влияние тока утечки конденсатора и входного тока микросхемы или биполярного транзистора.

Чтобы не пропустить момент окончания выдержки, в процессе налаживания удобно подключить к выходу реле времени пьезоизлучатель звука со встроенным генератором. В этом случае до его сигнала можно спокойно заниматься другими делами.

И. КАРПУНИН, г. Нижний Тагил Свердловской обл.

Многие из тех, кто любит совмещать работу на компьютере с компьютером, но от блока питания компьютера через отдельный разъем для питания

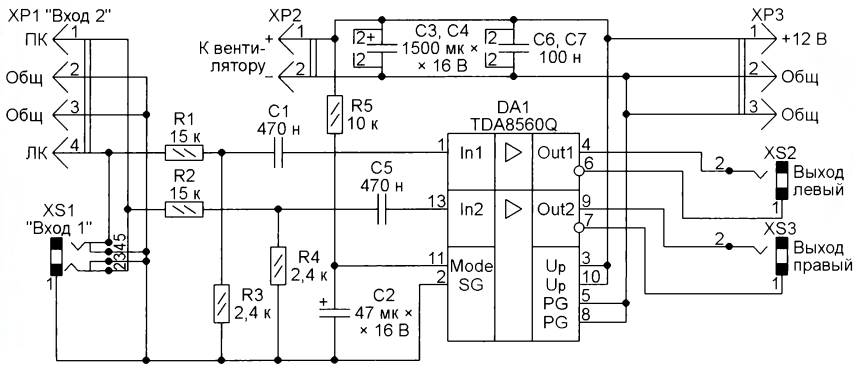


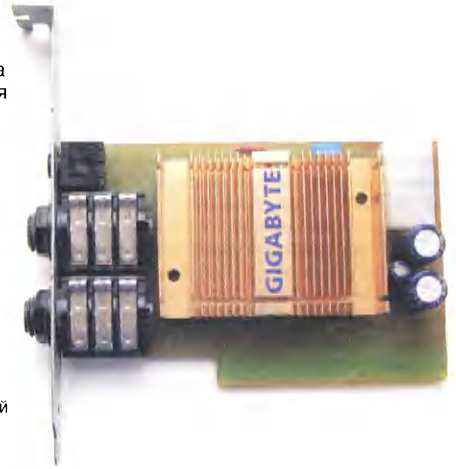
Рис. 1

прослушиванием музыки, нередко сталкиваются с проблемой выбора акустики. Хотя сегодня в продаже имеется множество моделей компьютерных активных колонок, но их качество в большинстве случаев оставляет желать лучшего.

В то же время у многих наверняка сохранились малогабаритные пассивные громкоговорители мощностью 10...30 Вт (например, венгерские MiniMax, RTF производства ГДР или отечественные 10MAC-1М). Они звучат гораздо лучше современных "мыльниц", но требуют отдельного УМЗЧ, который на компьютерном столе иногда просто некуда поставить. Учитывая, что для комфортного прослушивания музыки во время работы не требуется значительная мощность, был разработан встраиваемый в системный блок вариант УМЗЧ на микросхеме TDA8560Q (TDA8560Q 2x40 W/2 Ω stereo BTL car radio power amplifier with diagnostic facility. — URL: http://www.nxp.com/documents/data_sheet/TDA8560Q.pdf (13.01.17)).

Эта микросхема предназначена для автомобильных аудиосистем. Она состоит из двух мостовых усилителей мощности, которые при питании от однополярного источника напряжения 14,4 В и сопротивлении нагрузки 2 Ом развивают выходную мощность до 40 Вт на канал. При увеличении сопротивления нагрузки до 4...8 Ом выходная мощность снижается до 10...20 Вт на канал. При питании микросхемы напряжением 12 В выходная мощность меньше приблизительно на 30 %.

Принципиальная схема УМЗЧ изображена на рис. 1. Его плата имеет габариты и форму стандартного компьютерного модуля (карты), вставляемого в свободный слот PCI материнской платы. При этом питание на модуль УМЗЧ подают непосредствен-



дисковых накопителей. Сигнал на вход УМЗЧ можно подать с выхода

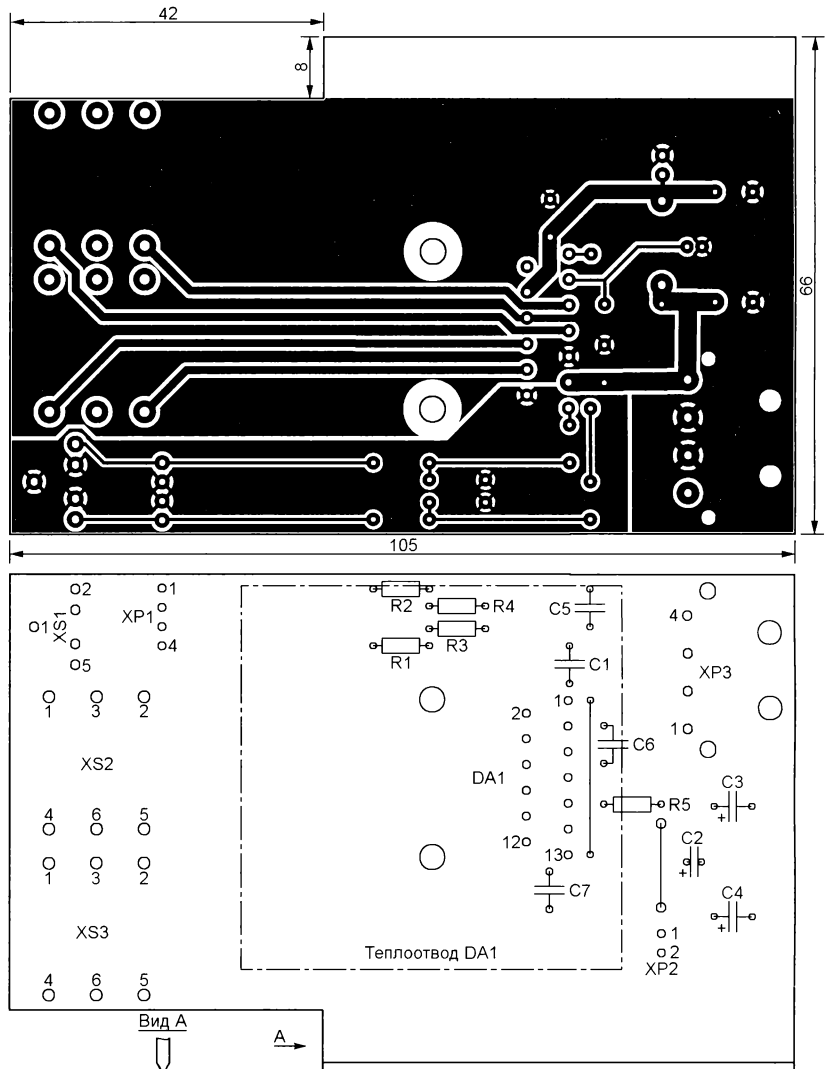


Рис. 2

звуковой карты компьютера двумя способами: на разъём XS1 внешним экранированным кабелем со стереофоническим аудиоштекером диаметром 3,5 мм или на разъём XP1 с внутреннего десятиштырькового разъёма на материнской плате, предназначенного для подключения дополнительных аудиоразъёмов на передней панели системного блока. Цоколёвку этого разъёма смотрите в инструкции

осторожно, поскольку металл выводов довольно хрупок и не выдерживает многократных изгибов. Сверху на микросхему кладут теплопровод. Двумя винтами этот "сэндвич" прижат к плате.

Автор использовал подходящий по размерам теплопровод со старой материнской платы компьютера. Перед установкой теплопровода следует просверлить в нём два крепёжных отверс-

будет сильно нагреваться даже с небольшим теплопроводом.

Если же требуется повышенная мощность (до 25 Вт на канал), следует установить в компьютер блок питания мощностью не менее 600 Вт — такие блоки рассчитаны на выходной ток по цепи +12 В до 10 А. Также потребуются установить на теплопровод вентилятор типоразмера 50×50 мм от видеокарты. Для подключения вентилятора

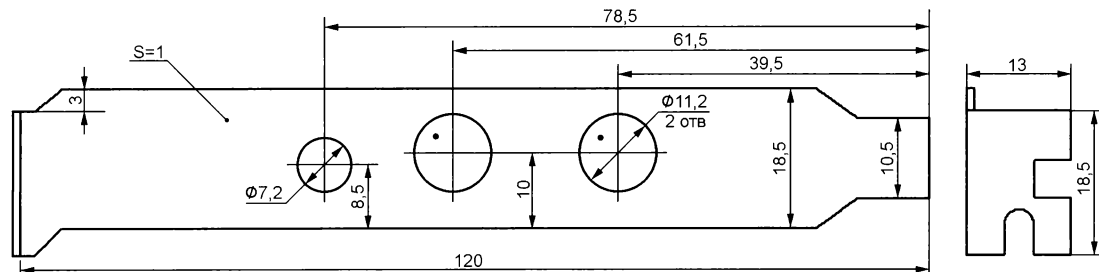


Рис. 3

на материнскую плату. Второй вариант позволяет подавать на УМЗЧ сигнал без внешнего соединительного кабеля. При использовании разъёма XP1 не следует впаивать в плату разъём XS1, поскольку когда к нему не подключён штекер, его контакты замыкают сигнальные цепи на общий провод.

Рассматриваемая схема отличается от рекомендуемой производителем наличием входных аттенуаторов на входах каждого канала. При указанных на схеме номиналах резисторов R1—R4 и при максимальном уровне сигнала стандартной звуковой карты выходная мощность каждого канала — около 10 Вт на нагрузке 8 Ом. При желании её можно изменить, подбирая резисторы R1 и R2.

Чертеж печатной платы УМЗЧ размерами 105×66 мм и схема размещения деталей на ней показаны на рис. 2. На плате имеются две перемычки из одножильного медного провода диаметром 0,7 мм. Полигон общего провода разделён на "сигнальный" и "силовой" участки. Во избежание самовозбуждения усилителя не следует объединять их.

Плата рассчитана на установку резисторов мощностью 0,125 Вт, плёночных конденсаторов с межвыводным расстоянием 5 мм и оксидных конденсаторов диаметром 5 и 10 мм, а высотой не более 21 мм. Разъём питания XP3 — вилка угловая четырёхконтактная TNP-4MR (Molex). Такие обычно установлены в компьютерных дисковых накопителях. Стереогнездо XS1 — DTJ-0366D под стандартный штекер диаметром 3,5 мм. Выходные гнезда XS2 и XS3 под штекеры диаметром 6,3 мм — ST-020 с накидными пластмассовыми гайками.

Микросхему DA1 укладывают на плату пластмассовой поверхностью, а теплопроводящей пластиной — вверх. Для этого придётся переформовать её выводы. Делать это следует очень

осторожно, поскольку металл выводов довольно хрупок и не выдерживает многократных изгибов. Сверху на микросхему кладут теплопровод. Двумя винтами этот "сэндвич" прижат к плате.

После монтажа всех деталей на резьбовые втулки гнезд XS2 и XS3 надевают стандартную компьютерную пластину-заглушку. Желательно найти заглушку от старого системного блока — их изготавливали из листовой стали толщиной 0,8...1 мм и никелировали. По чертежу, приведённому на рис. 3, в ней нужно просверлить три отверстия под гнезда XS1—XS3. По этому же чертежу можно изготовить и самодельную заглушку. Если использовать более тонкую современную заглушку, с ней нужно будет обращаться очень аккуратно, чтобы не деформировать, подключая и отключая штекеры. Для облегчения установки модуля УМЗЧ в разъём материнской платы рекомендую снять фаски с краёв нижнего выступа платы, как показано на рис. 2 (вид А). Это предохранит контакты разъёма от повреждения.

Собранный усилитель не нуждается в наладке. Однако следует помнить, что он может потреблять от блока питания компьютера ток до 3...4 А (зависит от сопротивления нагрузки и уровня входного сигнала). Не следует пытаться "выжать" из усилителя максимально возможную мощность (2×40 Вт на нагрузке 2 Ом). При нагрузке сопротивлением 8 Ом, а большинство малогабаритных динамических головок имеют именно такой импеданс, и мощности 8...10 Вт на канал потребляемый устройством ток не превысит даже в пиковом режиме 2...3 А. Для современных компьютерных блоков питания мощностью 400...500 Вт это совершенно безопасно. К тому же и микросхема DA1 не

на плате предусмотрен разъём XP2. Учтите, что усилитель с вентилятором, установленный на материнскую плату компьютера, займёт не только "свой" слот, но и перекроет доступ к соседнему.

Усилитель не имеет органов регулировки громкости и тембра — их роль выполняют программные регуляторы звуковой платы компьютера.

От редакции. Файл печатной платы в формате Sprint Layout 6.0 имеется по адресу <ftp://ftp.radio.ru/pub/2017/03/pow-amp.zip> на нашем FTP-сервере.

МОДУЛЬНАЯ РЕКЛАМА

ICdarom.ru — радиолюбителям и разработчикам!

Программаторы: "ORANGE-5", "ORANGE-4", "Omega".

USB-осциллографы: "PV6501A", "PV6502A", "PV6503A", "PV6521" и их модификации.

Адаптеры и программные модули, а также десятки тысяч радиодеталей со склада.

Всегда в наличии по привлекательным ценам.

Доставка по России.

www.ICdarom.ru

8(985) 924-34-35

8(495) 781-59-24

info@icdarom.ru

* * *

Для Вас, радиолюбители!

РАДИО: элементы, наборы, материалы, корпуса и пр.

От Вас — оплаченный конверт для каталога.

426072, г. Ижевск, а/я 1333.

ИП Зиннатов Р. К.

Тел. 8-912-443-11-24

rtc-prometej@yandex.ru

Инверторный источник сварочного тока

А. ЖАРИКОВ, А. СТАРИНОВ, г. Омск

Для проведения сварочных, литейных, гальванических и других работ требуется мощный специализированный источник напряжения или тока (иногда специальной формы). При анализе устройства таких источников было замечено, что их функциональные схемы практически совпадают. В предлагаемой статье приведён пример реализации преобразователя напряжения мостового типа на базе универсального микроконтроллерного управляющего модуля. Этот преобразователь пригоден не только для использования в инверторных источниках сварочного тока, но и в системах индукционного нагрева, источниках бесперебойного питания радиоэлектронной аппаратуры, источниках тока для гальваники, преобразователях частоты, источниках питания ультразвуковых генераторов.

Предлагаемый инверторный источник сварочного тока питается от сети переменного напряжения 170...240 В и рассчитан на ток нагрузки до 150 А в течение 70 % рабочего времени. Основное отличие этого источника от классических — отсутствие отдельного узла зарядки накопительного конденсатора, а также возможность приспособления к решению различных задач без изменения схемы блока управления, а лишь заменой программы микроконтроллера.

Функционально источник сварочного тока состоит из источника питания входящих в его состав узлов, триинторного управляемого выпрямителя, высокочастотного мостового инвертора на IGBT с оптоизолированными узлами управления и внешнего сварочного блока. Принципиальная схема перечисленных блоков изображена на рис. 1. Выпрямителем и инвертором управляет, а также контролирует их работу микроконтроллерный блок контроля и управления, схема которого показана на рис. 2. Нумерация элементов на этих схемах — сквозная.

При замкнутых контактах автоматического выключателя SA1 переменное сетевое напряжение поступает на диодный мост, состоящий из диодов VD1, VD5 и диодов основного силового выпрямителя VD11, VD12. Выпрямленный ток заряжает до амплитуды сетевого напряжения конденсатор C4. Терморезистор RK1 JNR10S470L ограничивает ток зарядки. Через резисторы R1, R2,

R5 и R6 напряжение с конденсатора C4 поступает в цепь питания контроллера преобразователя напряжения DA1 TOP233P.

С момента старта до нарастания напряжения на конденсаторе C10 до 5 В микросхема DA1 работает в автогенераторном режиме. Когда это напряжение достигнуто, открывается выходная цепь параллельного интегрального стабилизатора DA2 TL431ALP, что вызывает протекание тока через резистор R9 и излучающий диод оптрона U1. Открывшийся фототранзистор этого оптрона замыкает цепь управления микросхемы DA1, обеспечивая закрытие её выходного ключа и прекращение накопления энергии в магнитопроводе импульсного трансформатора T1. Пока этот ключ закрыт, накопленная энергия через вторичные обмотки трансформатора поступает в их нагрузку. На всех вторичных обмотках действуют гальванически развязанные между собой и от питающей сети напряжения. Более подробно с работой обратного преобразователя напряжения на микросхеме TOP233P можно ознакомиться в документе "TOP232-234 TOPSwitch-FX Family Design Flexible, EcoSmart®, Integrated Off-line Switcher" (URL:

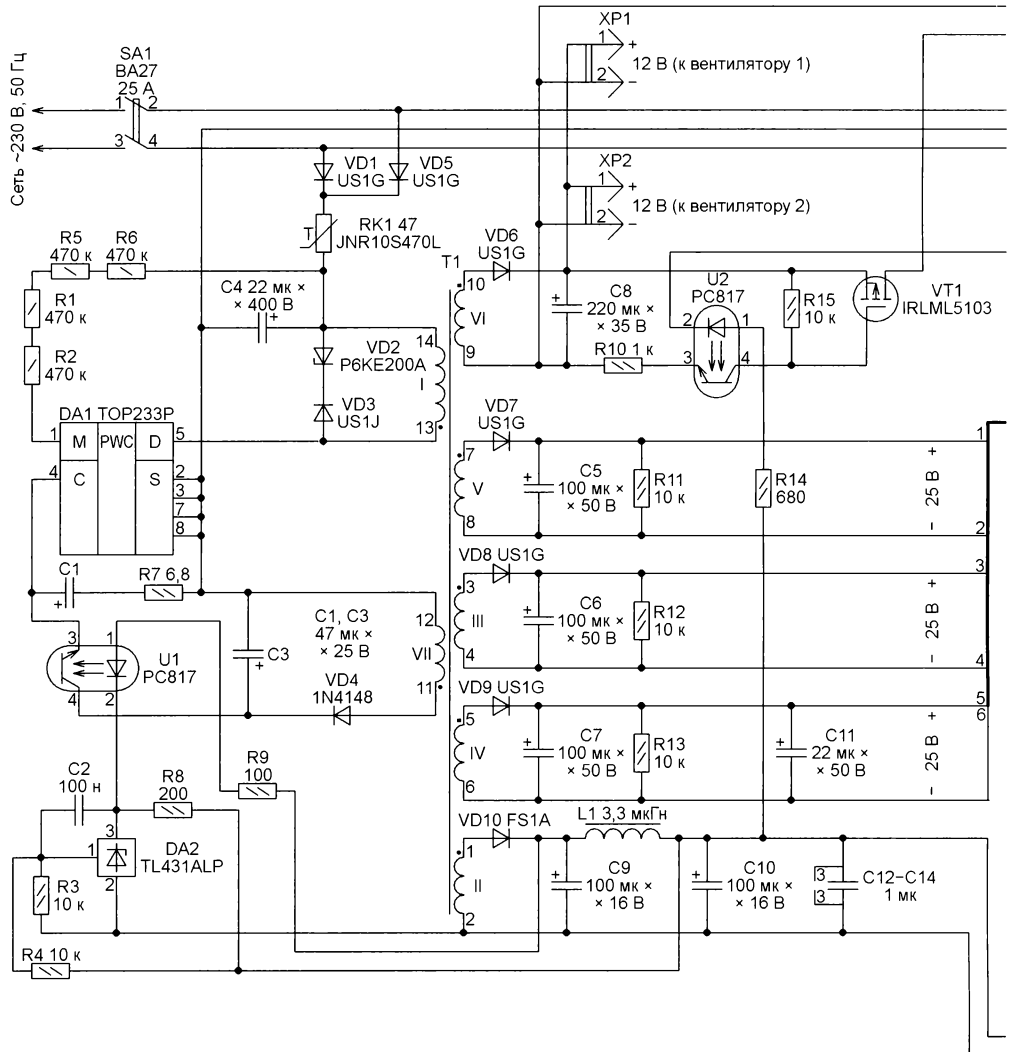


Рис. 1

Блок управления и контроля выполнен на микроконтроллере DD1 ATmega48-20AU. Цепь C34R59 задерживает запуск микроконтроллера до установки стабильного уровня питающего напряжения. По окончании формирования этой цепью импульса начинается работа с частотой 8 МГц внутренний тактовый RC-генератор микроконтроллера. Эту частоту задают при программировании конфигурации микроконтроллера.

Сетевое синусоидальное напряжение через резисторы R34 и R35 поступает на диодный мост VD24. Выпрямленный им пульсирующий ток течёт через излучающий диод оптрона U7, зашунтированный резистором R38. Вблизи перехода мгновенного значения сетевого напряжения через ноль ток через излучающий диод на некоторое время прекращается, а выходной транзистор оптрона U7 закрывается, что приводит к подаче синхронизирующего сигнала высокого логического уровня на вход PD2 микроконтроллера DD1.

Обработывая это событие, микроконтроллер с заданной задержкой устанавливает на своём выходе PB3 сигнал низкого уровня. Это вызывает протекание тока по цепи, состоящей из излучающего диода оптрона U2 и резистора R14. Фототранзистор оптрона U2 открывается, и сигнал с резистора R15 открывает р-канальный полевой транзистор VT1. Через открытый транзистор и резисторы R16 и R17 напряжение +12 В с выпрямителя на диоде VD6 поступает в цепи управляющих электродов транзисторов VS1 и VS2. Транзисторы открываются.

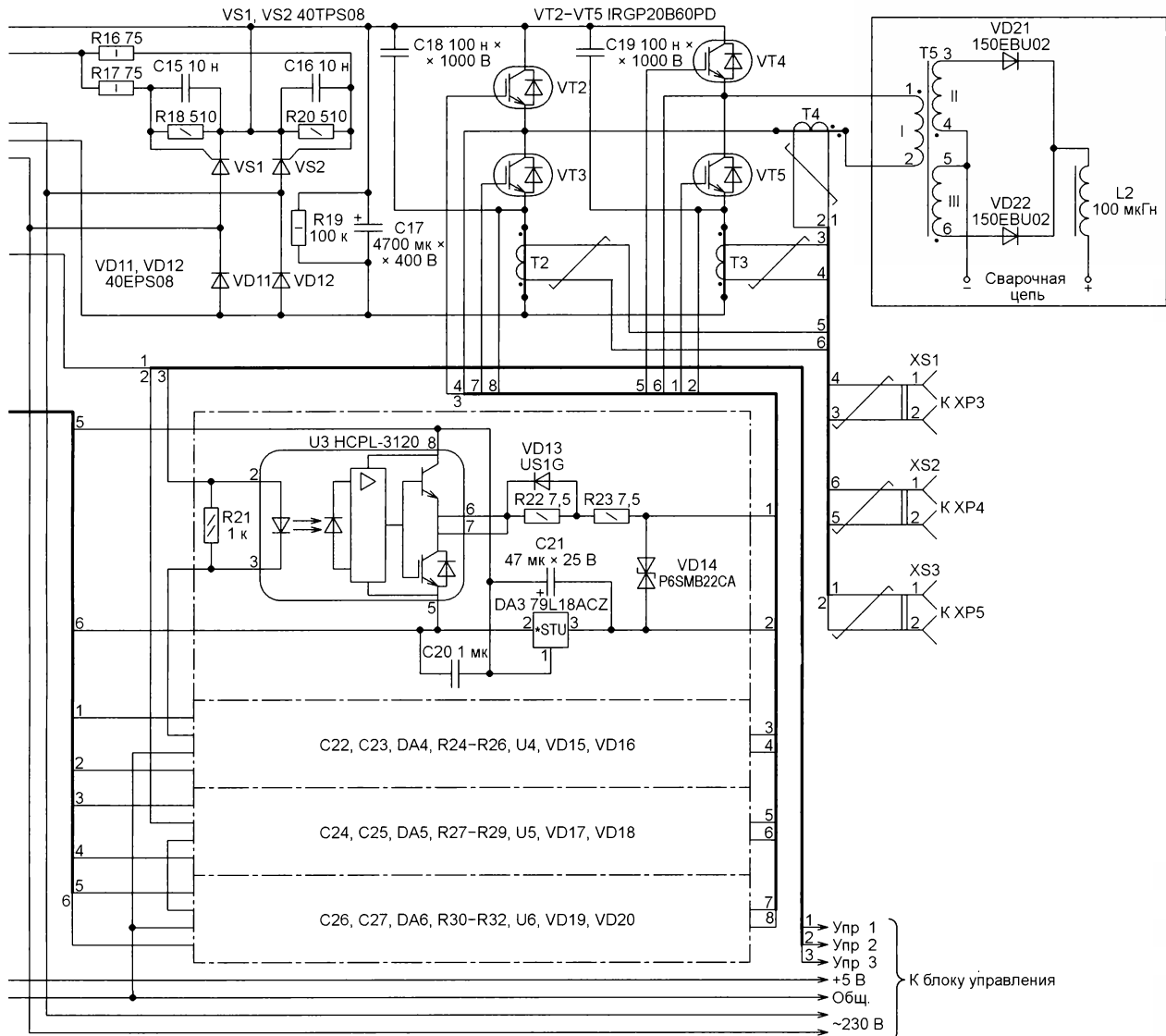
Переменное сетевое напряжение поступает также на силовой мостовой выпрямитель, образованный диодами VD11 и VD12 и транзисторами VS1 и VS2. С момента их открывания и до смены полярности напряжения анод-катод, вызывающей закрытие транзисторов, происходит зарядка накопительного конденсатора C17. При каждом переходе питающего напряжения через ноль микроконтроллер уменьшает задержку открывания, поэтому зарядка происходит плавно. Её продолжительность (в

рассматриваемом варианте — около 5 с) задана программно.

В случае возникновения аварийной ситуации микроконтроллер не формирует на выходе PB3 сигнал, разрешающий открывание транзисторов, вследствие чего они остаются закрытыми. Цепи R18C15 и R20C16 исключают ложные открывания транзисторов под воздействием помех.

Завершив плавную зарядку накопительного конденсатора C17, программа начинает формировать на выходах PB1 и PB2 микроконтроллера импульсы управления ключами мостового инвертора, следующие с частотой 20 кГц (она задана программно). Коэффициент заполнения импульсов регулируют переменным резистором R33 в интервале 0,1...0,9.

С этих выходов сигналы управления, взаимно задержанные на половину периода частоты 20 кГц, поступают в выполненные на оптронах U3—U6 узлы управления IGBT VT2—VT5. Поскольку эти узлы идентичны, на схеме рис. 1 развёрнуто показан только один из них, построенный на оптроне U3.



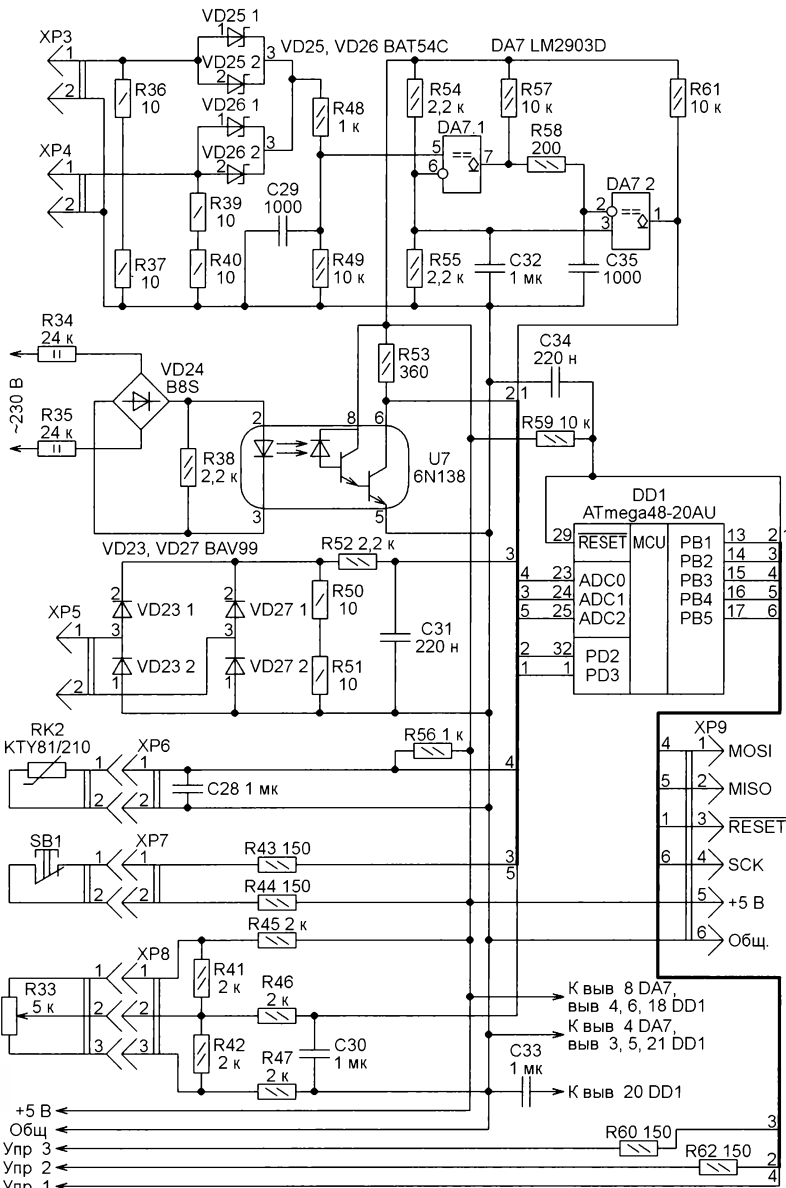


Рис. 2

Он питается от обмотки IV трансформатора T1 выпрямленным диодом VD9 напряжением 25 В. Временные диаграммы, поясняющие его работу, изображены на рис. 3. Эмиттер управляемого этим узлом IGBT VT5 соединён с выходом интегрального стабилизатора отрицательного напряжения DA3. За счёт этого напряжение затвор—эмиттер IGBT, в зависимости от состояния оптрона, меняется от +18 В, при котором IGBT полностью открыт, до -7 В (IGBT надёжно закрыт).

Импульсы с выхода PB2 микроконтроллера через резистор R60 поступают на соединённые последовательно излучающие диоды оптрона U3 и U4, управляющие соответственно IGBT VT5 и VT2. Поэтому эти IGBT открываются одновременно. IGBT VT3 и VT4 в это время остаются закрытыми, поскольку импульс на выходе PB1 отсутствует. Ток протекает по цепи плюсовая обкладка

конденсатора C17, открытый IGBT VT2, трансформатор тока T4, обмотка I трансформатора T5 (в направлении от конца к началу), открытый IGBT VT5, трансформатор тока T3, минусовая обкладка конденсатора C17. Это индуктирует на вторичных обмотках трансформатора T5 напряжения, приложенные плюсом к аноду диода VD21 и минусом к аноду диода VD22. Сварочный ток течёт по обмотке II трансформатора T5, открытому диоду VD21, дросселю L2 и по сварочной цепи.

В следующем полупериоде работы инвертора программа формирует импульс на выходе PB1 микроконтроллера, чем открывает IGBT VT3 и VT4. На выходе PB2 импульса нет, поэтому IGBT VT2 и VT5 закрыты. Ток протекает по цепи плюсовая обкладка конденсатора C17, открытый IGBT VT4, обмотка I трансформатора T5 (в направлении от начала к концу), трансформатор тока

T4, открытый IGBT VT3, трансформатор тока T2, минусовая обкладка конденсатора C17. Это индуктирует на вторичных обмотках трансформатора T5 напряжения, приложенные плюсом к аноду диода VD22 и минусом к аноду диода VD21. Сварочный ток течёт по обмотке III трансформатора T5, открытому диоду VD22, дросселю L2 и сварочной цепи.

Регулируют сварочный ток переменным резистором R33, установленным на передней панели инвертора. На вход ADC2 микроконтроллера через интегрирующую цепь R46C30 поступает напряжение, зависящее от положения движка этого переменного резистора. Резисторы R41, R42, R45, R47 служат для исключения возможности повреждения входа ADC2 микроконтроллера при обрыве в цепи переменного резистора R33. АЦП микроконтроллера преобразует поданное на вход ADC2 напряжение в код, а программа обрабатывает его и, в зависимости от полученного результата, изменяет коэффициент заполнения импульсов на выходах PB1 и PB2.

Трансформаторы тока T2 и T3 служат датчиками защиты от замыкания в нагрузку и сквозного тока IGBT. При возникновении аварийной ситуации напряжение на вторичных обмотках этих трансформаторов возрастает. После выпрямления диодными сборками VD25 или VD26 оно через резистивный делитель R48R49 (конденсатор C29 подавляет помехи) поступает на неинвертирующий вход компаратора DA7.1. Образцовое напряжение на его инвертирующем входе формирует резистивный делитель R54R55 с помохподавляющим конденсатором C32 (оно же подано и на неинвертирующий вход компаратора DA7.2). При превышении сигналом, поступившим на вход 5, образцового напряжения (это происходит при протекании через первичные обмотки трансформаторов T2 или T3 тока более 30 А) на выходе компаратора DA7.1 формируется импульс высокого уровня. Через интегрирующую цепь R58C35, позволяющую избежать лож-

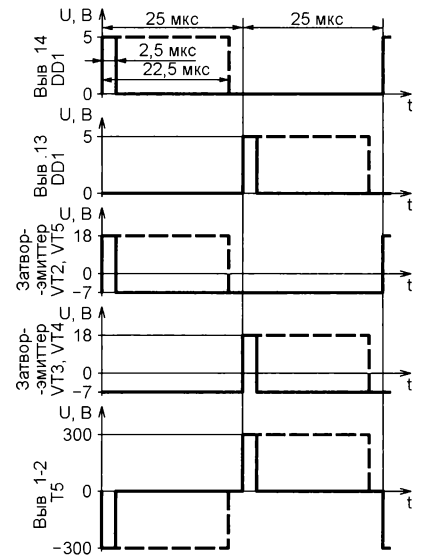


Рис. 3

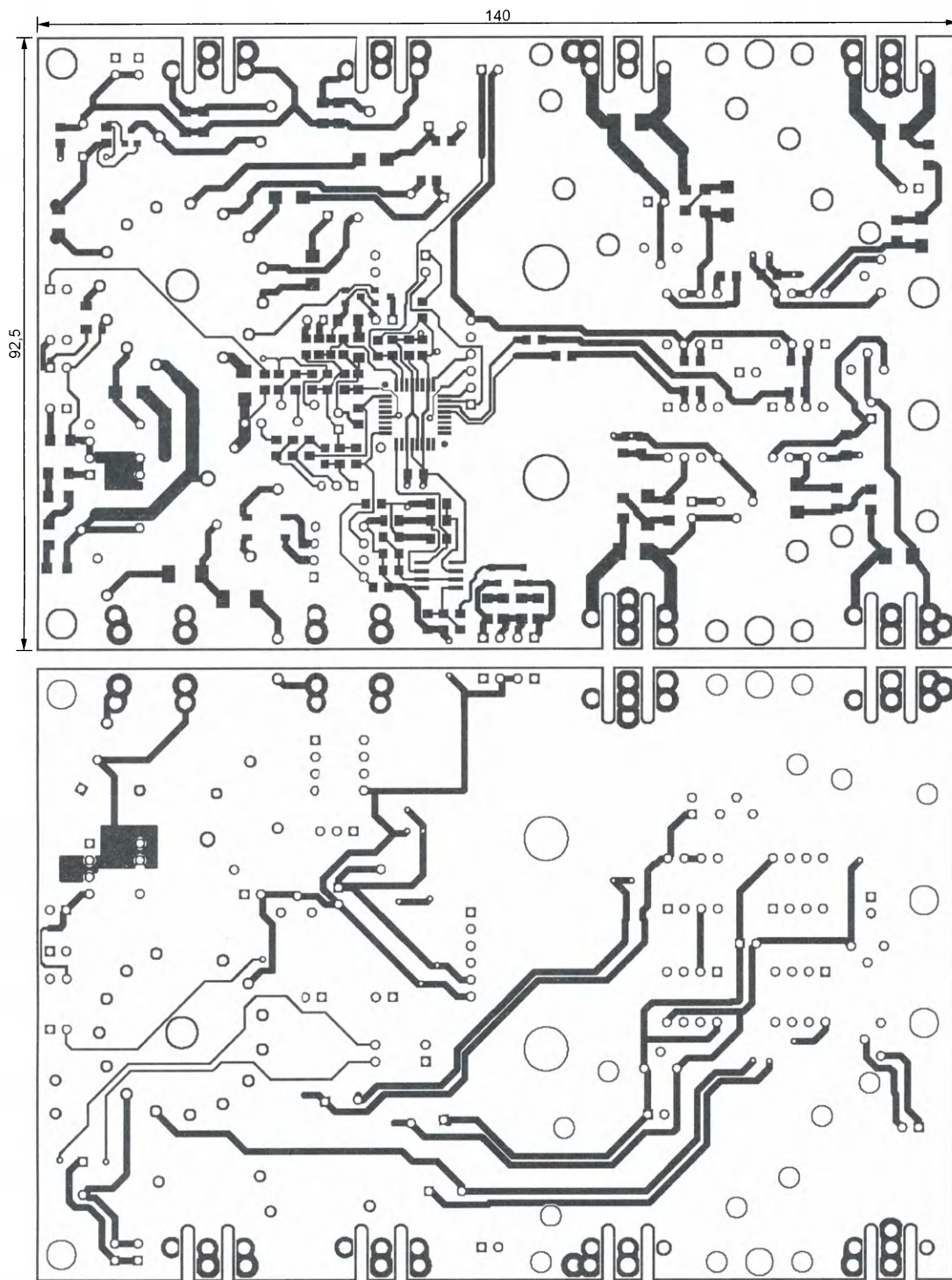


Рис. 4

ных срабатываний, он поступает на инвертирующий вход компаратора DA7.2. Если длительность аварийного импульса превысит 5 мс, то на вход PD3 микроконтроллера с выхода компаратора DA7.2 поступит сигнал, который запретит программе формирование управляющих импульсов на выходах PB1 и PB2.

Трансформатор тока T4 служит датчиком рабочего тока в обмотке I трансформатора T5. Выпрямленное мостом

из диодов сборки VD23 и VD27 напряжение вторичной обмотки трансформатора T4 через интегрирующую цепь R52C31 поступит на вход ADC1 микроконтроллера. Оно будет измерено и обработано программно. При превышении измеренным током значения 25 А программа корректирует коэффициент заполнения импульсов управления IGBT.

Защита от перегрева выполнена на терморезисторе RK2 КТУ81/210. От

температуры зависят его сопротивление и уровень сигнала на входе ADC0 микроконтроллера. В случае превышения допустимой температуры программа уменьшает коэффициент заполнения импульсов на выходах PB1 и PB2 или вовсе прекращает их формирование до остывания терморезистора.

После подачи на микроконтроллер питания и запуска его внутреннего тактового генератора программа ожидает прихода на вход PD2 сигнала перехода

Рис. 5

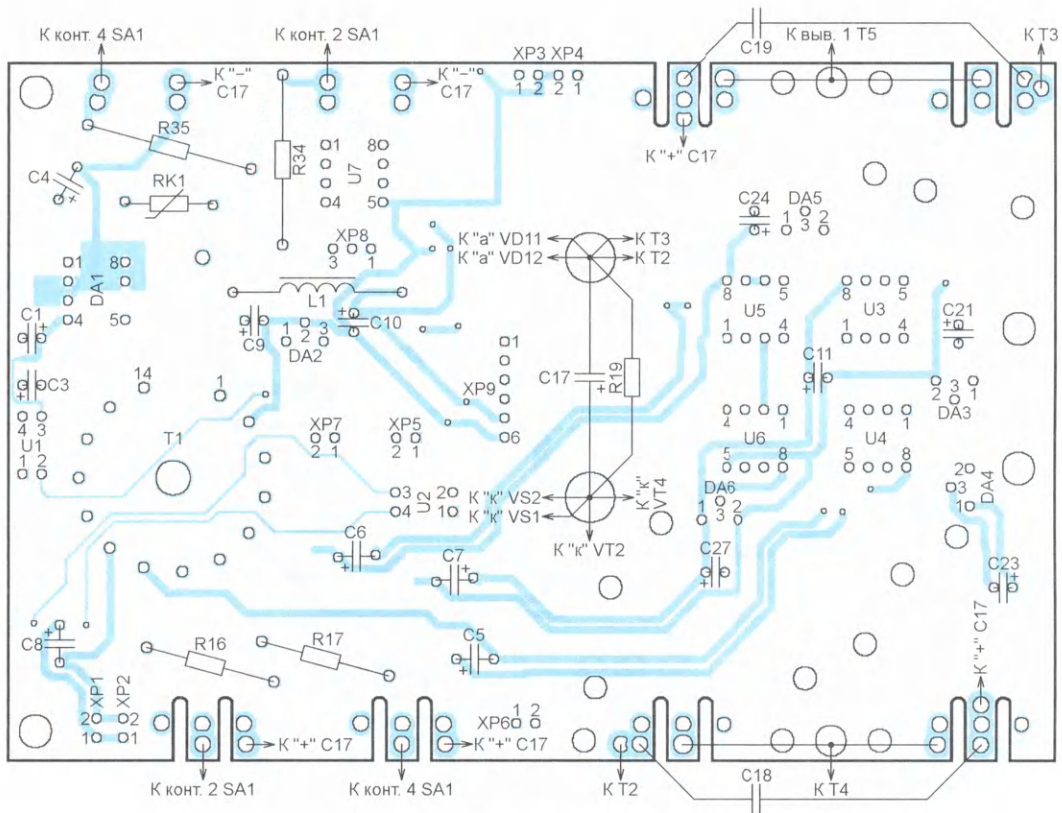
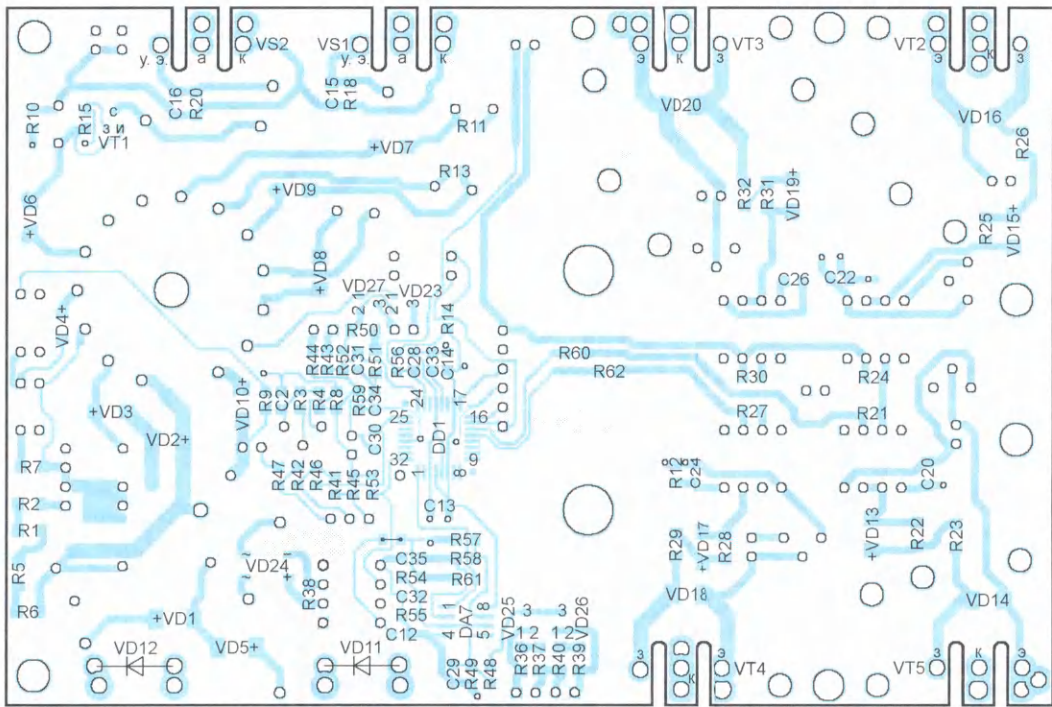


Рис. 6

мгновенного значения сетевого напряжения через нулевой уровень. По получении такого сигнала она запускает два внутренних таймера. Содержимое счётного регистра одного из них используется для управления скоростью зарядки конденсатора C17.

Второй таймер обслуживает защиту инвертора. Он перезапускает микроконтроллер при отсутствии в течение 10 мс сигнала перехода сетевого напряжения через нулевой уровень, в результате чего работа программы начинается заново. Через 9,95 мс с момента полу-

чения сигнала перехода через ноль программа подаёт сигнал открывания триггисторов, устанавливая высокий уровень на выходе PB3 микроконтроллера. По получении следующего такого сигнала уровень на выходе PB3 становится низким. Следующий сигнал открывания

Таблица 1

Обмотка	Выводы	Число витков	Провод	Диаметр, мм (сечение, мм ²)
I	13-14	117	ПЭВ-2	0,25
II	1-2	7	ПЭВ-2	0,25
III	3-4	29	ПЭВ-2	0,25
IV	5-6	29	ПЭВ-2	0,25
V	7-8	29	ПЭВ-2	0,25
VI	9-10	15	МГТФ	(0,35)
VII	11-12	15	МГТФ	(0,12)

Таблица 2

Обмотка	Выводы	Число витков	Провод	Диаметр, мм
I	1-2	20	ПЭВ-2	0,65×12
II	3-4	5	ПЭВ-2	0,65×24
III	5-6	5	ПЭВ-2	0,65×24

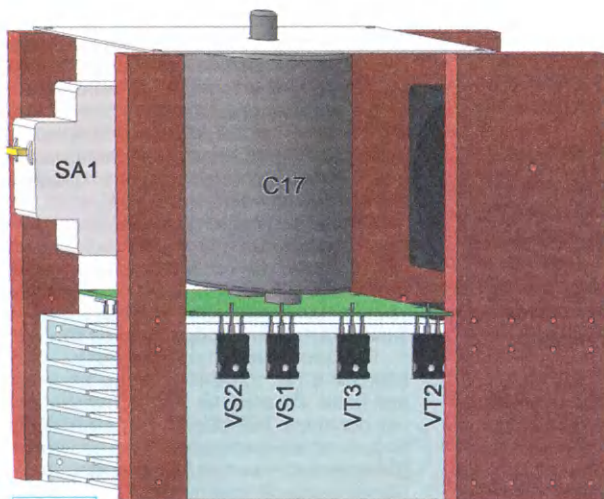


Рис. 7

тринисторов будет подан через 9,9 мс, поэтому они останутся открытыми на 0,5 мс дольше. За счёт постепенного увеличения продолжительности открытого состояния тринисторов конденсатор C17 плавно заряжается. Примерно через 5 с микроконтроллер станет подавать сигнал открывания тринисторов непрерывно. Снят он будет только при пропадании напряжения в питающей сети или в ситуации "Авария".

До полной зарядки конденсатора C17 сигналы управления IGBT программа не формирует. По завершении его зарядки на выходах PB1 и PB2 микроконтроллера появляются последовательности импульсов, следующих с периодом 50 мкс, взаимно сдвинутые на полпериода (25 мкс). Длительность импульсов зависит от напряжения, поступающего на вход ADC2 микроконтроллера. Её минимальное значение — 2,5 мкс, максимальное — 22,5 мкс (остальные 2,5 мкс полупериода — минимальная пауза, необходимая для гарантированного закрытия транзистора IGBT).

Действие аварийной защиты основано на прекращении формирования сигналов управления IGBT в ситуациях "Авария", "Авария 2" и "Перегрев 2". Ситуация "Авария" возникает при повышении напряжения на входе ADC1 микроконтроллера. Это напряжение преобразуется в двоичный код. В зависимости от его значения длительность сигналов управления IGBT сначала плавно уменьшается, а если это не даёт результата, формирование импульсов совсем прекращается.

При поступлении сигнала высокого логического уровня на вход PD3 ситуация "Авария 2" возникает без задержки. Условие возникновения ситуации "Перегрев 2" — повышенное напряжение на входе ADC0 микроконтроллера. Оно также преобразуется в двоичный код, результатом анализа которого становится уменьшение длительности импульсов управления либо их полное выключение. После устранения причин возникновения аварийных ситуаций работа инверторного источника автоматически возобновляется.

Загрузочный файл программы микроконтроллера weld.hex приложен к статье. Конфигурация микроконтроллера

должна быть установлена следующей: расширенный байт — 0xFF, старший байт — 0xDD, младший байт — 0xE2. Программатор подключают к разъёму XP9.

Конструктивно основная часть деталей сварочного источника размещена на печатной плате размерами 140×92,5 мм, чертёж печатных проводников которой изображён на рис. 4.

С нижней стороны печатной платы (рис. 5) расположены элементы для поверхностного монтажа, а также диоды VD11 и VD12, тринисторы VS1 и VS2, IGBT VT2—VT5. На верхней стороне (рис. 6) — остальные элементы. Силовые цепи выполнены навесными проводами сечением не менее 2,5 мм². Магнитопроводы трансформаторов тока T2, T3, T4 типоразмера K20×12×6 из феррита 2000HM1 с вторичными обмотками, содержащими по 200 витков провода ПЭВ-2 диаметром 0,25 мм, надеты на эти провода.

Трансформатор T1 установлен на верхней стороне печатной платы. Его магнитопровод — кольцо типоразмера K24×13×7,5 из пермаллоя МП140, изолированное слоем лакоткани. Намоточные данные приведены в табл. 1, причём порядок, в котором наматывают обмотки, соответствует их номерам на схеме. Витки обмоток I, VI и VII распределены равномерно по всему периметру магнитопровода. Каждая из остальных обмоток намотана на своём сегменте магнитопровода и не перекрывается. Все обмотки изолированы лакотканью.

Дроссель L1 — EC24.

Конденсатор C17 закреплён над верхней поверхностью платы на стойках высотой 20 мм. Они прижимают к его выводам монтажные лепестки с припаянными к ним проводами, соединяемыми с выводами конденсатора. Для соединения силовых проводов с выводами IGBT VT2—VT5, тринисторов VS1 и VS2, диодов VD11 и VD12 на печатной плате предусмотрены контактные площадки с отверстиями. Эти элементы через изоляционные прокладки прижаты к блоку теплоотводов, как показано на рис. 7.

Выходной трансформатор T5, дроссель L2, выпрямительные диоды VD21, VD22 размещены на отдельном блоке

теплоотводов. Намоточные данные трансформатора T5 приведены в табл. 2. Его магнитопровод — Гаммамет ГМ414 кл. 2 типоразмера ОЛ64×40×30. Первичная обмотка изолирована от магнитопровода и вторичных обмоток двойными слоями лакоткани.

Обмотка дросселя L2 намотана на магнитопровode ШЛМ20×32 из электротехнической стали толщиной 0,08 мм пакетом из пяти медных мягких лент толщиной 0,1 мм и шириной немного меньше высоты окна магнитопровода. Пакетом, изолированным лакотканью, сделано семь витков. Магнитопровод собран с немагнитным зазором длиной 1,8 мм.

Между блоками теплоотводов расположены два вентилятора типоразмера 80×80 мм от компьютерного блока питания, подключаемые к разъёмам XP1 и XP2. Один вентилятор обдувает трансформатор T5, дроссель L2 и конденсатор C17. Его воздушный поток направлен в сторону трансформатора T5. Второй вентилятор находится между блоками теплоотводов. Его воздушный поток направлен в сторону диодов VD21 и VD22.

Сетевая кабель ПВС 2×2,5 мм² подключён к зажимам 1 и 3 (верхним) автоматического выключателя SA1. К зажимам 2 и 4 (нижним) этого выключателя подключены по два провода сечением 1,5 мм². Один из проводов от зажима 2 соединён с анодом тринистора VS2, а другой — с катодом диода VD12 (через печатные проводники соединения между ними нет). Один из проводов от зажима 4 идёт к аноду тринистора VS1, а второй — к катоду диода VD11. Соединения между ними через печатные проводники тоже нет. Переменный резистор R33 регулировки тока установлен на передней панели корпуса и соединён с разъёмом XP8 жгутом из трёх проводов. Терморезистор RK2 закреплён на теплоотводе прижимной скобой.

От редакции. Программа микроконтроллера имеется по адресу <ftp://ftp.radio.ru/pub/2017/03/weld.zip> на нашем FTP-сервере.

Измерители концентрации угарного газа

А. КОРНЕВ, г. Одесса, Украина

Как известно, угарный газ (оксид углерода, CO) очень токсичен и ядовит. Превышение его допустимой концентрации в воздухе может привести к смерти человека, находящегося в загазованном помещении. Этот газ не имеет ни запаха, ни цвета, что делает его особенно опасным, затрудняя своевременное обнаружение без специальных приборов, в которых обычно используют полупроводниковые или электрохимические датчики.

Полупроводниковые датчики оксида углерода значительно дешевле электрохимических, но их применяют, как правило, лишь для сигнализации о наличии угарного газа в воздухе, но не для точного измерения его концентрации, для чего необходимо использовать электрохимические датчики.

Если описывать работу электрохимического датчика предельно просто, можно сказать, что при его работе детектируемый газ проникает в зону, где на электроде происходит окислительно-восстановительная реакция, что и приводит к появлению сигнала. Электрохимический датчик газа состоит из двух или трёх электродов для электрохимической каталитической реакции, погружённых в электролит. Напряжение на рабочем электроде датчика прямо пропорционально концентрации газа, которую можно узнать, измеряя это напряжение.

Описание анализатора концентрации оксида углерода с использованием двухэлектродного электрохимического датчика было опубликовано в [1]. В нём использован датчик TGS5042 — относительно недорогой, но имеющий низкую чувствительность, что не позволяет измерять малые концентрации CO с высокой точностью. А измеритель концентрации угарного газа, согласно нормативным документам, должен определять именно малые значения его концентрации, начиная с единиц миллиграмм на кубический метр (в России концентрация загрязняющих веществ в воздухе принято измерять именно в таких единицах, для оксида углерода $1 \text{ мг/м}^3 = 0,86 \text{ ppm}$).

Документы [2, 3] требуют, чтобы концентрация оксида углерода в открытом воздухе не превышала 3 мг/м^3 (среднесуточная) и 5 мг/м^3 (пиковая). В воздухе закрытого помещения концентрация не

должна превышать 20 мг/м^3 в течение всего рабочего дня, 50 мг/м^3 — в течение часа, 100 мг/м^3 — в течение 30 мин или 200 мг/м^3 в течение 15 мин. В таблице приведены значения чувствительности и максимальной измеряемой концентрации оксида углерода для некоторых двух- и трёхэлектродных электрохимических датчиков.

Среди двухэлектродных датчиков, представленных в этой таблице, наиболее высокую чувствительность имеет датчик CO/SF-2E [4]. Схема измерителя уровня концентрации угарного газа с таким датчиком изображена на рис. 1.

По сравнению с измерителем, описанным в [1], изменена лишь элементная база. В качестве DA1 использована микросхема TSZ122IDT [5], состоящая из двух прецизионных ОУ, что позволяет измерять концентрацию угарного газа с более высокой точностью. Типовое значение выходного напряжения смещения этих ОУ — 1 мкВ , а входного тока — 50 пА . ОУ DA1.1 преобразует выходной ток датчика в напряжение ($U_{\text{вых}} = I_d \cdot R_4$). Спротивление резистора R4 выбрано таким, чтобы получить коэффициент преобразования 10 мВ на 1 мг/м^3 . Индикатором служит встраиваемый цифровой вольтметр SM3D-DV2 (PV1) с пределом измерения 1999 мВ , что позволяет измерять концентрацию угарного газа до $199,9 \text{ мг/м}^3$ с дискретностью $0,1 \text{ мг/м}^3$.

ОУ DA1.2 и транзистор VT2 образуют компаратор напряжения. Его порог срабатывания, заданный резисторами R5 и R6, равен 200 мВ , что соответствует концентрации угарного газа 20 мг/м^3 . Резистор R7 обеспечивает небольшой гистерезис в характеристике переключения компаратора, предотвращая дребезг его выходного напряжения в момент срабатывания. Сработавший компаратор включает пьезоизлучатель звука HA1 (со встроенным генератором), подающий звуковой сигнал тревоги. Через оптрон U1 сигнал тревоги поступает в устройство управления элементами системы вентиляции помещения — фрамужными открывателями окон и вытяжными вентиляторами.

Чтобы предотвратить поляризацию датчика B1, необходимо при выключенном питании держать его электроды соединёнными между собой. Для этого предназначен р-канальный полевой транзистор VT1, открытый в отсутствие питания, но закрывающийся при подаче на его затвор напряжения $+5 \text{ В}$ относительно истока.

Разброс чувствительности датчиков CO/SF-2E достигает $\pm 20\%$. Поэтому

Датчик	Число электродов	Чувствительность, нА/ррм	Макс. измеряемая концентрация, ррм
TGS5042	2	1,2...2,4	10000
TGS5342	2	0,7...1,4	10000
ECO-Sure (2e)	2	30...60	1000
CO/SF-2E	2	80...120	500
2ФС-90Л	3	100	500
МФС-95	3	200	100
SureCell-CO (H)	3	90...130	500

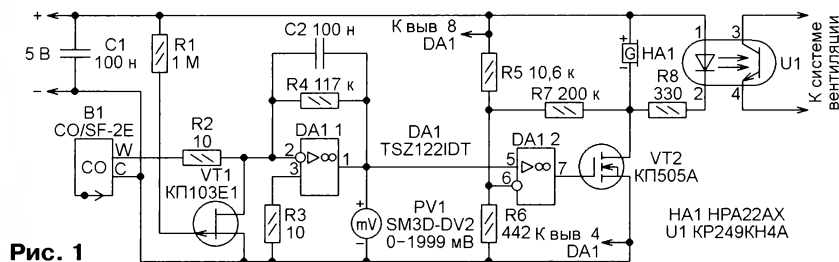


Рис. 1

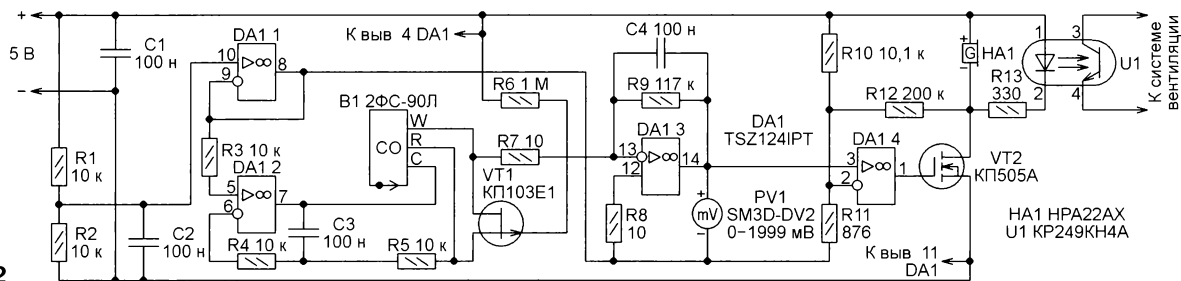


Рис. 2

необходима калибровка изготовленного прибора по показаниям образцового измерителя концентрации оксида углерода, желательного поверенного в одной из многих лабораторий по техническому обслуживанию систем контроля загазованности. В процессе калибровки чувствительность прибора регулируют подборкой сопротивления резистора R4. Порог срабатывания компаратора достаточно установить с точностью $\pm 5\%$.

Трёхэлектродные датчики по сравнению с двухэлектродными обладают более высокими техническими характеристиками, что увеличивает точность

зависания тока датчика в напряжение, до 100 кОм (исходя из соотношения $1\text{ мг/м}^3 = 0,86\text{ ppm}$). При необходимости можно предусмотреть две шкалы измерения, введя в прибор двухпозиционный переключатель резисторов.

Для питания обоих приборов можно использовать источник бесперебойного питания, собранный по схеме, изображённой на рис. 3. Он работает как от сети $\sim 230\text{ В}$, так и от гальванического элемента напряжением $1,5\text{ В}$. Это позволяет пользоваться измерителем не только в стационарных, но и в полевых условиях.

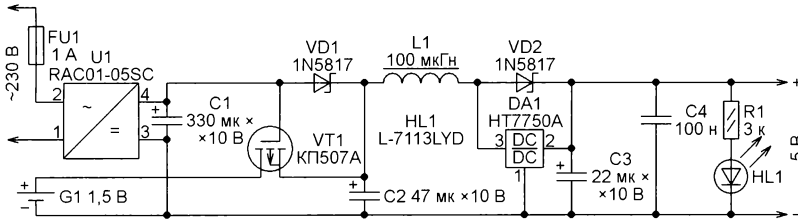


Рис. 3

измерений. Но схема включения такого датчика сложнее. Если использовать трёхэлектродный электрохимический датчик 2ФС-90Л [6] российского производства, измеритель концентрации оксида углерода можно собрать по схеме, изображённой на рис. 2.

Этот датчик имеет три электрода: W — измерительный или рабочий электрод, С — электрод сравнения, R — вспомогательный электрод. Для питания трёхэлектродного датчика обычно используют специальный узел — потенциостат, который должен с высокой точностью обеспечить нулевое смещение потенциала измерительного электрода относительно электрода сравнения. Как правило, потенциостат для трёхэлектродного датчика собирают по стандартной схеме, которую можно найти в руководствах по применению датчиков, издаваемых их изготовителями [7—10].

В измерителе использована микросхема TSZ124IPT, содержащая четыре таких же ОУ, как в TSZ122IDT. Транзистор VT1 служит для предотвращения поляризации датчика. Резистивный делитель напряжения R1R2 и ОУ DA1.1 создают искусственную "землю", потенциал которой равен половине напряжения питания устройства. ОУ DA1.2 и DA1.3 — элементы потенциостата. Резистор R9 задаёт коэффициент преобразования тока электрода W датчика в напряжение. Как и в предыдущем случае, если $R9 = 117\text{ кОм}$, концентрации угарного газа 1 мг/м^3 соответствует напряжение 10 мВ на выходе потенциостата.

Изготовитель датчика 2ФС-90Л гарантирует его чувствительность 100 нА/ppm с отклонением не более 10% . Если такая точность измерений достаточна, можно обойтись без калибровки прибора, хотя его поверка по показаниям образцового измерителя не помешает.

Чтобы измерять концентрацию угарного газа в ppm (миллионных долей), в обоих вариантах измерителя достаточно уменьшить сопротивление резистора, задающего коэффициент преобра-

Преобразователь переменного напряжения в постоянное U1 (это может быть обычный сетевой адаптер), будучи подключённым к сети, формирует на выходе постоянное напряжение 5 В . Транзистор VT1 и диод Шоттки VD1 образуют автоматический переключатель питания с батарейного на сетевое и обратно. Когда преобразователь U1 работает и напряжение на его выходе выше напряжения гальванического элемента G1, полевой транзистор VT1 закрыт, потому что напряжение между его затвором и истоком имеет закрывающую для p-канального транзистора полярность. Напряжение 5 В поступает далее через открытый диод VD1. При отключении преобразователя U1 от сети напряжение на затворе транзистора VT1 становится нулевым относительно общего провода. После зарядки конденсатора C2 через внутренний диод полевого транзистора до напряжения, превышающего пороговое напряжение транзистора VT1, его канал сток—исток откроется. С этого момента ток нагрузки элемента G1 потечёт через чрезвычайно малое сопротивление открытого канала.

Далее напряжение 5 В для питания измерителя формирует повышающий преобразователь напряжения DA1 (HT7750A). О наличии напряжения на его выходе сигнализирует светодиод HL1.

В блоке питания следует установить дроссель L1 с низким сопротивлением постоянному току и высокой добротностью. Он должен быть рассчитан на ток до 2 А , иметь магнитопровод в виде ферритового стержня и быть намотан медным проводом диаметром не менее $0,5\text{ мм}$. Оксидные конденсаторы C1—C3 — танталовые, конденсатор C4 — керамический.

Вместо ОУ серии TSZ12x в измерителях концентрации угарного газа можно использовать другие прецизионные ОУ с возможно меньшим напряжением смещения нуля и малым входным током. Резисторы R4—R6 (см. рис. 1) и

R1—R5, R9—R11 (см. рис. 2) должны иметь отклонение от номинала не более 1% .

ЛИТЕРАТУРА

1. Корнев А. Анализатор концентрации угарного газа. — Радио, 2014, № 5, с. 36, 37.
2. Предельно допустимые концентрации (ПДК) загрязняющих веществ в атмосферном воздухе населённых мест. Гигиенические нормативы ГН 2.1.6.1338-03 (утв. Главным государственным санитарным врачом РФ 25 июня 2003 г.). — URL: http://ohranatruda.ru/ot_biblio/normative/data_normativ/42/4-2030/index/php (30.11.16).
3. Предельно допустимые концентрации (ПДК) вредных веществ в воздухе рабочей зоны. Гигиенические нормативы ГН 2.2.5.1313-03 (утв. Главным государственным санитарным врачом РФ 27 апреля 2003 г.). — URL: <http://www.norm-load.ru/SNiP/Data1/42/42033/index.htm> (30.11.16).
4. MEMBRAPOR Electrochemical gas sensors. Specification sheet for CO sensor type CO/SF-2E-S. — URL: <http://www.membrapor.ch/sheet/CO-SF-2E-S.pdf> (30.11.16).
5. TSZ121, TSZ122, TSZ124 Very high accuracy ($5\text{ }\mu\text{V}$) zero drift micropower 5 V operational amplifiers. — URL: <http://www.mouser.com/ds/2/389/tsz121-957398.pdf> (30.11.16).
6. Электрохимические ячейки 2ФС-90Л. — URL: <http://www.deltainfo.ru/content/elektrokhimicheskie-yacheiki-2fs-90l> (30.11.16).
7. Electrochemical Sensors Application Note 2 Design of Electronics for Electrochemical Gas Sensors. — URL: <http://www.sgxsensortech.com/content/uploads/2014/08/AN2-Design-of-Electronics-for-Electrochemical-Cells.pdf> (30.11.16).
8. Application Note MEM1 Electrochemical Gas Sensor. — URL: http://www.membrapor.ch/sheet/Application_Note_MEM1.pdf (30.11.16).
9. Circuit Note CN-0357. — URL: <http://www.analog.com/media/en/reference-designs/CN0357.pdf> (30.11.16).
10. AN4348 Application note. Signal conditioning for electrochemical sensors. — URL: http://www.st.com/content/ccc/resource/technical/document/application_note/b7/3a/2b/63/6c/10/46/27/DM00093722.pdf (30.11.16).

От редакции. Для надёжной работы автоматического переключателя питания затвор транзистора VT1 нужно соединить с общим проводом (минусом элемента G1) резистором сопротивлением $10...100\text{ кОм}$. Пороговое напряжение затвор—исток транзистора КП507А может лежать в пределах $0,8...2\text{ В}$. Если у применённого экземпляра транзистора оно по абсолютному значению больше, чем напряжение элемента G1, то при работе от последнего канал транзистора не откроется и напряжение будет поступать на нагрузку только через встроенный защитный диод транзистора. Падение напряжения на этом диоде (около $0,6\text{ В}$) значительно ухудшит КПД преобразователя. В такой ситуации лучше заменить транзистор диодом Шоттки, аналогичным VD1, подключив его анодом к плюсу G1, а катодом к точке соединения конденсатора C2, катода диода VD1 и дросселя L1.

КЛЛ с выключателем

И. НЕЧАЕВ, г. Москва

Автор статьи рассказывает, как компактную люминесцентную лампу (КЛЛ) оснастить выключателем.

Многим, наверное, знакомы потолочные светильники с патроном, в который встроен выключатель, приводимый в действие с помощью шнура или цепочки. Для включения света достаточно дернуть за шнур, для выключения — сделать это повторно. Особенно запомнился выключатель такой конструкции в известном фильме "Один дома-2". В некоторых случаях действительно возникает потребность в подобном выключателе. Но доработать или заменить светильник может оказаться нецелесообразно. Снабдить внешне похожим выключателем можно не только светильник, но и отдельную лампу, в этой статье речь пойдёт о КЛЛ.

Такая КЛЛ может пригодиться в помещениях, например в подсобных, где выключатель освещения не предусмотрен или он один для нескольких помещений. А доработать электропроводку или невозможно, или очень сложно.

Чтобы снабдить обычную КЛЛ выключателем, потребуются всего две детали — кнопочный или движковый выключатель и самодельный импульсный трансформатор, а также отрезок гибкого изолированного провода. Конечно же, КЛЛ придётся немного доработать. Схема доработки показана на рис. 1. Нумерация элементов на

схеме — произвольная и может не соответствовать обозначениям на плате КЛЛ. Как известно, КЛЛ состоит из собственно газоразрядной лампы и ЭПРА, содержащего выпрямитель, автогенератор, работающий на частоте несколько десятков килогерц, а также узел зажигания и ограничения тока через лампу. В подавляющем большинстве КЛЛ автогенератор собран на двух транзисторах и для запуска снабжён релаксационным RC-генератором на диносторе. Принцип работы предлагаемого выключателя основан на приостановке работы автогенератора, в результате чего лампа гаснет. Такой же принцип использован для построения стабилизированных

источников питания на основе ЭПРА от КЛЛ [1, 2]. Там же приведены полные схемы КЛЛ. Смысл этого способа — подключение параллельно эмиттерному переходу одного из транзисторов автогенератора, с которым соединён RC-генератор на диносторе, первичной обмотки импульсного трансформатора Т1. Индуктивность этой обмотки такова, что не влияет на работу автогенератора, но если замкнуть вторичную обмот-

ронах кольца и содержат по 9...10 витков. Выводы вторичной обмотки следует сделать с запасом, чтобы хватило на соединительный провод до выключателя. Первичная обмотка подключена, как показано на рис. 1. Выводы вторичной помещены в плетёную трубку-шнур из хлопчатобумажных нитей или стекловолоконка, на конце которой установлен выключатель. Поскольку он гальванически изолирован от сети, можно применить малогабаритный маломощный кнопочный или движковый выключатель. Длина соединительных проводов может достигать нескольких десятков сантиметров.

КЛЛ придётся аккуратно разобрать и поместить импульсный трансформатор в свободном месте. Для выводов вторичной обмотки потребуется сделать

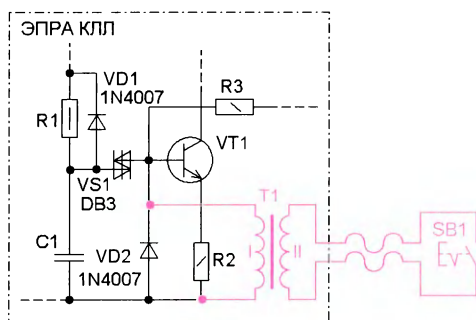


Рис. 1

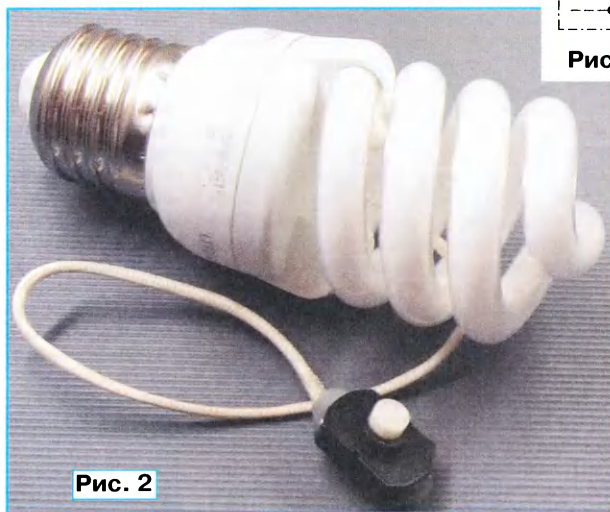


Рис. 2

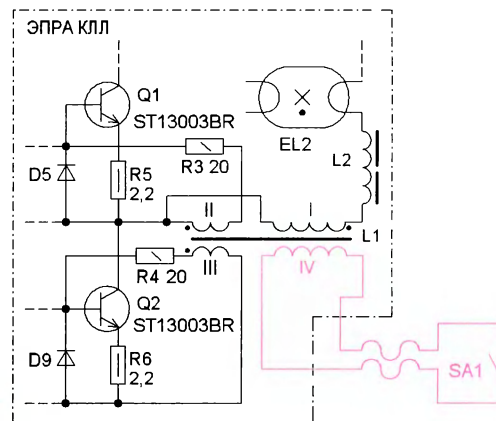


Рис. 3

отверстие в корпусе КЛЛ. Если она спиральная, провод можно вывести посередине газоразрядной лампы. В месте вывода внутри корпуса провода необходимо закрепить клеем. Также следует надёжно приклеить провода и

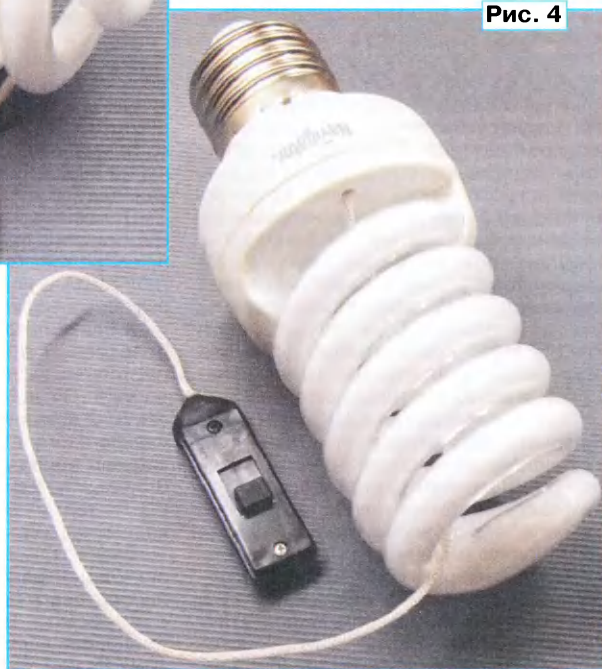


Рис. 4

ку, эквивалентная индуктивность первичной уменьшится и работа автогенератора приостановится. Замыкают вторичную обмотку кнопочным выключателем SB1.

Трансформатор намотан на кольцевом ферритовом магнитопроводе диаметром 8...10 мм от трансформатора КЛЛ. Обмотки намотаны проводом МГТФ-0,2 на противоположных сто-

трубку-шнур к корпусу выключателя. Но не стоит забывать, что за провод нужно не дергать, а просто нажать на кнопку. Внешний вид доработанной КЛЛ мощностью 11 Вт торговой марки Lexmap показан на рис. 2. Ток, потребляемый этой КЛЛ в выключенном состоянии, — 2...3 мА, он обусловлен работой RC-генератора, кроме того, присутствуют токи утечки транзисторов.

Казалось бы, такую несложную конструкцию уже нельзя упростить. Но это не совсем так. Можно обойтись вообще без импульсного трансформатора, намотав 10—12 витков провода МГТФ-0,2 непосредственно на кольцевой магнитопровод трансформатора самой КЛЛ (рис. 3). На этой схеме позиционные обозначения элементов приведены в соответствии с маркировкой на плате. О таком способе выключения автогенератора было упомянуто в [1]. Но реализовать его не всегда возможно, по-

скольку в некоторых КЛЛ использован кольцевой магнитопровод диаметром 5...6 мм, на который дополнительную обмотку намотать невозможно, или обмотки намотаны толстым проводом и для дополнительной просто нет места. Внешний вид доработанной таким способом лампы мощностью 20 Вт торговой марки Navigator показан на рис. 4. В ней применён движковый выключатель.

Подобным образом можно доработать не только КЛЛ, но и линейные люминесцентные лампы, у которых ЭПРА собран по аналоговой схеме. Мощность самой лампы не имеет значения. Следует отметить, что в некоторых типах КЛЛ использован другой способ запуска автогенератора. Там отсутствует RC-генератор, а запуск осуществляется подачей постоянного напряжения смещения на один из транзисторов автогенератора. Кроме

того, есть небольшая часть КЛЛ, у которых ЭПРА собран на специализированной микросхеме. В этих случаях следует применить другой способ выключения.

Несомненное достоинство этого выключателя — при своей простоте он имеет гальваническую развязку от сети 230 В и тем самым обеспечивает электробезопасность при эксплуатации. Основной недостаток — в выключенном состоянии элементы ЭПРА находятся под напряжением сети, и лампа потребляет небольшую мощность.

ЛИТЕРАТУРА

1. Нечаев И. Стабилизированные ИИП из ЭПРА от люминесцентной лампы. Часть 1. — Радио, 2017, № 1, с. 21—25.

2. Нечаев И. Стабилизированные ИИП из ЭПРА от люминесцентной лампы. Часть 2. — Радио, 2017, № 2, с. 22—24.

ОБМЕН ОПЫТОМ

Источник образцового напряжения

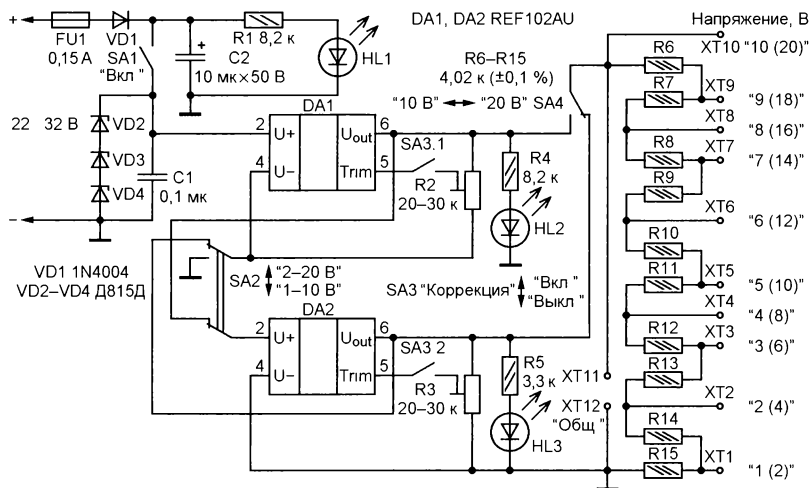
Е. АКСЁНОВ, г. Киев, Украина

Для проверки мультиметра, калибровки соответствующих узлов других приборов пригодится несложный источник образцового напряжения (ИОН), схема которого изображена на рисунке. Выполнен он на основе микросхем REF102AU (REF102AP), представляющих собой прецизионный источник напряжения 10 В с максимальным допуском отклонения от номинального значения ± 10 мВ (буква U обозначает пластмассовый корпус SO8-150 с выводами для поверхностного монтажа, P — пластмассовый корпус DIP8). Выпускается также

Плавкая вставка FU1, диод VD1 и стабилитроны VD2—VD4 служат для защиты от неправильного включения питания (по полярности и величине). Для получения напряжения номинальных значений 10 и 20 В в приборе использованы две микросхемы, а для получения промежуточных значений с шагом 1 или 2 В применён делитель из 10 SMD-резисторов типоразмера 1206 одного номинала (в пределах 4...5 кОм) с допуском отклонения сопротивления ± 1 %. Для делителя желательно иметь резисторы с допуском откло-

торов с допуском ± 1 %. Экономить можно, купив 100 резисторов с однопроцентным допуском и выбрать из них 10 одинаковых сопротивлением, различающимся не более чем на $\pm 0,1$ %. Для этого вначале отбирают одинаковые с использованием омметра. Далее понадобятся стабилизированный источник питания с регулируемым выходным напряжением, стабилитрон (желательно проволочный) резистор сопротивлением примерно 800 Ом и цифровой мультиметр в режиме вольтметра на пределе 2 В. На этом пределе он показывает результат измерения с тремя знаками после запятой. Используя регулируемый источник напряжения и подсоединённый к нему делитель, составленный из упомянутого стабильного резистора и одного из отобранных ранее SMD-резисторов, по одинаковому до третьего знака падению напряжения на нём подбирают десять экземпляров, из которых и составляют делитель для прибора.

Включают прибор выключателем питания SA1. Светодиод HL1 — индикатор наличия входного напряжения. Двухполюсным переключателем SA2 выбирают режим работы "10 В" (когда включена только микросхема DA1) или "20 В" (когда включены обе). Переключатель SA3 и подстроечные резисторы R2, R3 позволяют ввести режим коррекции выходного напряжения микросхем в пределах ± 300 мВ. Для сужения этого интервала до ± 25 мВ между движками резисторов и выводами 5 микросхем включают резисторы сопротивлением 1 МОм. Элементы SA3, R2, R3 полезны при наличии возможности проверки ИОН образцовым прибором, но если в этом нет необходимости, их не устанавливают. Переключателем SA4 подают на резистивный делитель образцовое напряжение 10 или 20 В. Выходной ток ИОН — не более 10 мА. Методы увеличения выходного тока и получения отрицательных значений образцового напряжения приведены в описании микросхемы (REF102 — 10V Precision Voltage Reference. — URL: <http://www.ti.com/general/docs/lit/getliterature.tsp?genericPartNumber=ref102&fileType=pdf> (30.09.16)).



микросхемы с буквенными индексами BU (BP), CU (CP) с допуском отклонения от номинального напряжения соответственно ± 5 и $\pm 2,5$ мВ, но они, естественно, дороже.

нением сопротивления от номинального значения $\pm 0,1$ %, но SMD-резисторы у нас продаются по 100 шт., и по цене высокоточные с допуском отклонения $\pm 0,1$ % во много раз дороже резис-

Двухканальный таймер

А. САВЧЕНКО, пос. Зеленоградский Московской обл.

Реле времени или, в современной терминологии, таймеры, широко используют для управления электроприборами, которые требуется включить или выключить через определённый промежуток времени. Однако простейшие операции типа "включить/выключить свет" — лишь малая часть области применения подобных устройств. Сегодня встроенные таймеры — практически обязательные элементы почти любой электронной аппаратуры, а те, что выполнены как отдельные узлы, позволяют проводить наладивание устройств, требующих включения и выключения их отдельных элементов или задания различных режимов работы с привязкой к времени.

Предлагаемое устройство представляет собой двухканальный таймер с независимой настройкой параметров каналов и их синхронным запуском. Наличие двух каналов позволяет организовать более гибкие программы управления. Кроме того, каналы предлагаемого таймера имеют возможность не только включать и выключать питание устройств от сети ~230 В, но и формировать низковольтные сигналы управления.

Основные технические характеристики

Число каналов	2
Длительность выдержки:	
в режиме "С", с	1—255
в режиме "М", мин	1—255
Нагрузочные характеристики каждого канала:	
по симисторному выходу, В (А)	~230 (1,5)
по выходу ТТЛ, мА	20
по выходу с открытым стоком, В (А)	+30 (3)
Напряжение питания, В	5
Ток потребления, мА	50..80

При установке симисторов на теплоотводы коммутируемый ток может быть увеличен до 6 А. Ток потребления зависит от яркости подсветки ЖКИ.

Схема таймера показана на рис. 1. Основные функции устройства реализует программно микроконтроллер DD1, тактируемый от внутреннего RC-генератора частотой 8 МГц. Источник секундных меток времени — таймер 2 микроконтроллера, который тактирован внутренним низкочастотным генератором, частота которого стабилизирована "часовым" кварцевым резонатором ZQ1 (32768 Гц).

Сформированные микроконтроллером сигналы управления исполнительными устройствами выведены на его линии PB3 (первый канал) и PB4 (второй канал). Включению исполнительного устройства соответствует высокий логический уровень, выключению — низкий. В каждом канале реализовано по три выхода управления исполнительными устройствами разного рода. Рассмотрим их на примере первого канала: — через оптрон U1 и симистор VS1. В этом случае исполнительное устройство подключают к колодке XT2, а напряжение питающей сети ~230 В подают на колодку XT4. Кроме функции управления сими-

стором, оптрон обеспечивает гальваническую развязку низковольтной части устройства от сети переменного тока;

— логический сигнал уровня ТТЛ выведен без преобразования на контакт 3 колодки XT3 через защитный резистор R1;

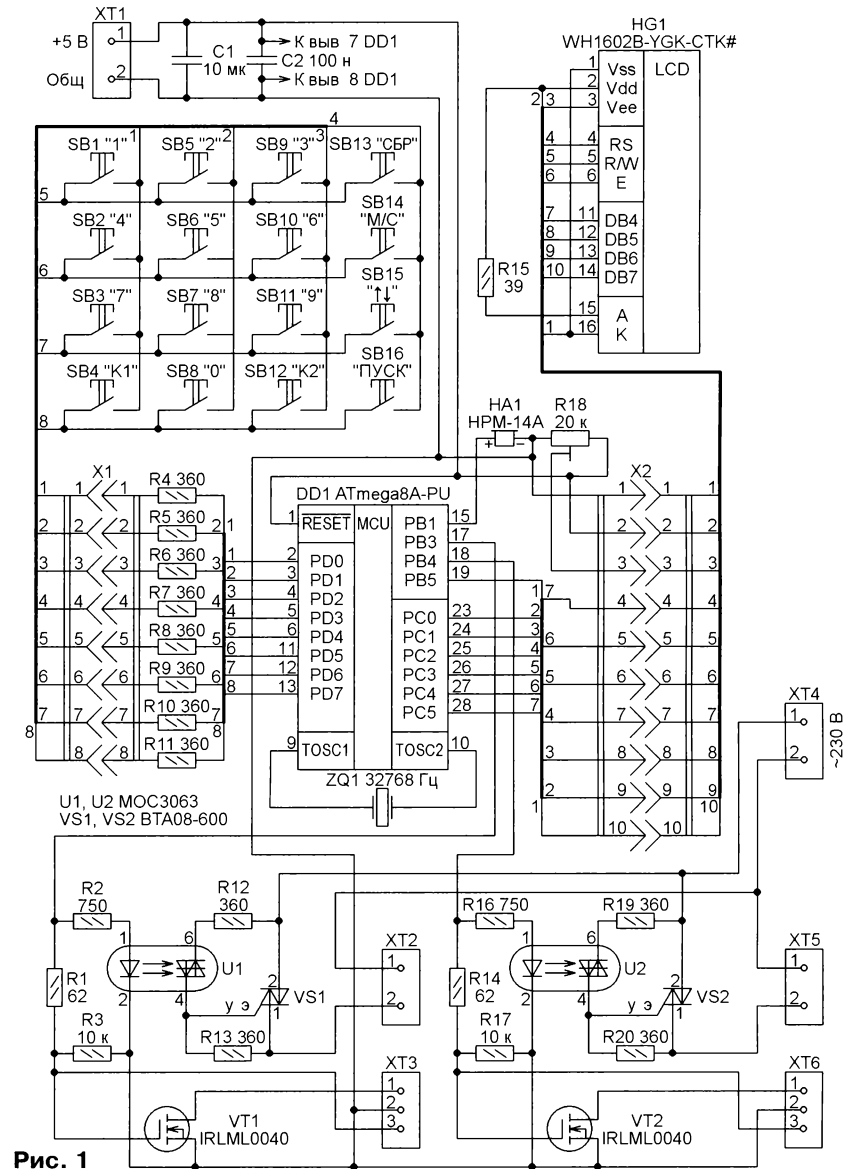


Рис. 1

— открытый сток транзистора VT1 выведен на контакт 1 колодки XT3. В двух последних случаях контакт 2 этой колодки служит общим.

Управляют работой таймера с помощью клавиш SB1—SB16, образующих клавиатуру формата 4×4. Цифровыми клавишами "0"—"9" вводят продолжительность выдержки. Клавишами "K1" и "K2" выбирают канал для установки его параметров. Клавишей "СБР" обнуляют время выдержки настраиваемого канала, а также останавливают и возвращают в исходное состояние запущенный таймер. Клавишей "М/С" задают отсчёт выдержки в минутах (режим "М") или в секундах (режим "С"). Клавишей "↑" выбирают режим управления исполнительным устройством ("↑" — включить по завершении выдержки, "↓" — выключить по завершении выдержки). Клавишей "ПУСК" запускают отсчёт выдержки.

Информация о работе таймера отображается на двухстрочном символьном ЖКИ HG1, яркость подсветки кото-

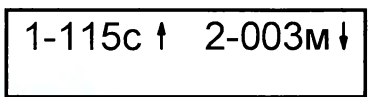


Рис. 2

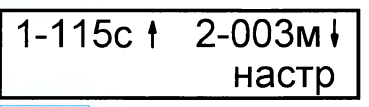


Рис. 3

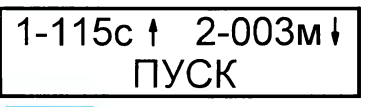


Рис. 4

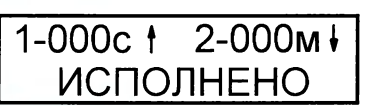


Рис. 5

рого устанавливают подборкой резистора R15, а контрастность изображения — подстроечным резистором R18. Канальную информацию программа

выводит в верхнюю строку экрана ЖКИ, а на нижнюю строку — информацию о текущем состоянии устройства в целом.

При включении таймера на экран индикатора будет выведена показанная на рис. 2 информация о режимах каждого канала таймера в предыдущем сеансе работы, сохранённая в EEPROM микроконтроллера:

— длительность выдержки (например, для первого канала — 115 с, для второго — 3 мин);

— режим управления исполнительным устройством (например, первое будет включено по истечении 115 с после пуска таймера, а второе — при пуске включено, а по истечении 3 мин выключено);

В режиме настройки канала ниже информации о его текущем состоянии будет выведена надпись "настр". На рис. 3 отображён режим настройки второго канала. Настраивают его с помощью клавиатуры.

После пуска отсчёта времени экран ЖКИ приобретает вид, показанный на рис. 4. Начинается отсчёт времени. Значения оставшихся длительностей выдержек на экране ЖКИ постоянно уменьшаются. В рассматриваемом случае ежесекундно — в первом канале и ежeminутно — во вто-

По достижении в одном из каналов нулевого значения будет выработан сигнал управления соответствующим исполнительным устройством, после чего этот канал будет остановлен. После остановки обоих каналов экран ЖКИ примет вид, показанный на рис. 5.

Пьезоизлучатель звука HA1, управляемый микроконтроллером по линии PB1, предназначен для подачи звуковых сигналов, отмечающих нажатия клавиш и переходы таймера в различные режимы работы.

Питают таймер постоянным напряжением 5 В от стабилизированного источника. Потребляемый ток существенно зависит от установленной яркости подсветки индикатора HG1 (около 60 мА при её среднем значении).

Все детали таймера, за исключением клавиатуры и ЖКИ, размещены на односторонней печатной плате из фольгированного стеклотекстолита размерами 65×80 мм, чертёж которой показан на рис. 6, а размещение элементов на плате — на рис. 7. Все постоянные резисторы и конденсаторы — для поверхностного монтажа типоразмера 1206. Исключение представляет резистор R15 с проволочными выводами, размещённый на плате ЖКИ.

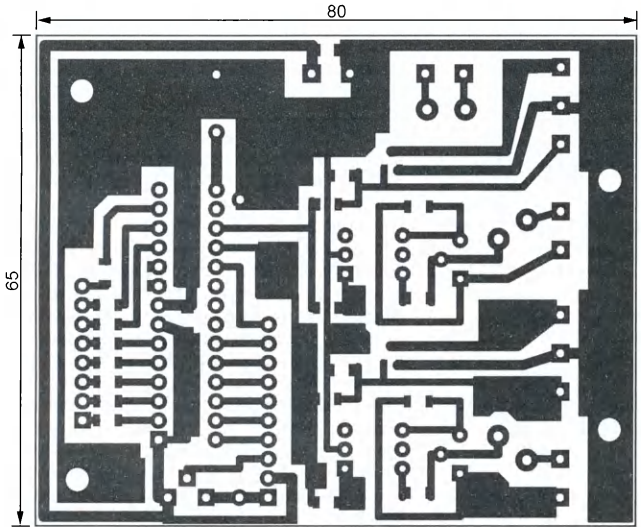


Рис. 6

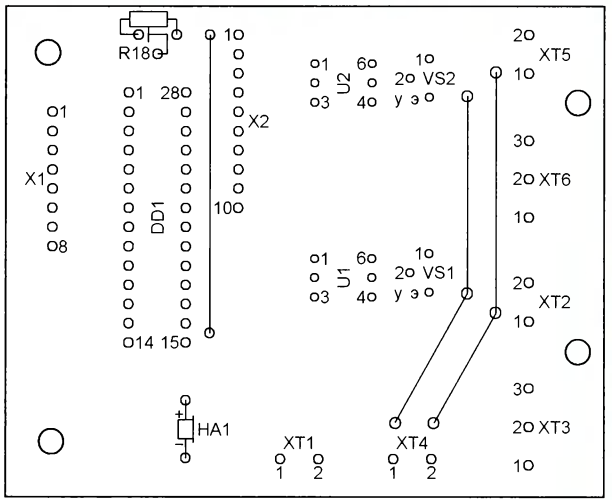
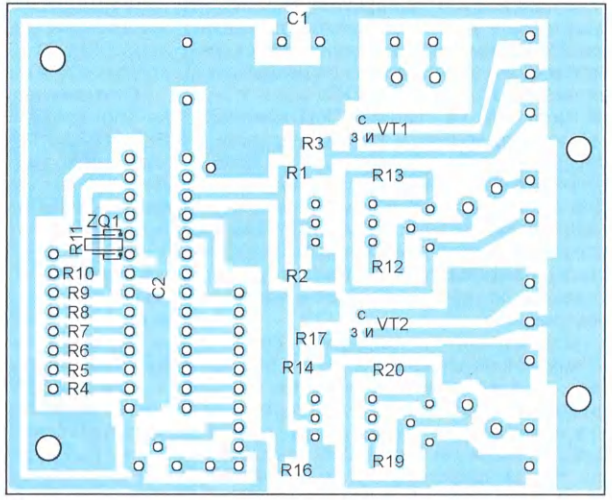


Рис. 7

RSTDISBL	<input type="checkbox"/>
WTDON	<input type="checkbox"/>
SPIEN	<input type="checkbox"/>
EESAVE	<input checked="" type="checkbox"/>
BOOTSZ	Boot Flash size=1024 words Boot address=\$0C00
BOOTRST	<input type="checkbox"/>
CKOPT	<input checked="" type="checkbox"/>
BODLEVEL	Brown-out detection at VCC=2.7 V
BODEN	<input type="checkbox"/>
SUT_CKSEL	Int. RC Osc. 8 MHz; Start-up time: 6 CK + 4 ms
HIGH	0xC1
LOW	0xD4

Рис. 8

Микроконтроллер установлен в панель, так как разъём для его программирования на плате не предусмотрен. Конфигурацию микроконтроллера программируют в соответствии с рис. 8.

Симисторы VS1 и VS2 установлены на плату без теплоотводов, что позволяет коммутировать без их перегрева ток до 1,5 А. При необходимости увеличить коммутируемый ток вплоть до 6 А следует применить для симисторов соответствующие теплоотводы. Это потребует либо переделки печатной платы, либо выноса симисторов за её пределы.

Для подключения клавиатуры и индикатора на плате установлены штыревые части разъёмов X1 и X2 соответственно PLS-8 и PLS-10. При желании от них можно отказаться, а припаять провода от ЖКИ непосредственно к контактным площадкам платы.

Налаживание правильно собранного из исправных деталей устройства сводится к установке требуемой яркости подсветки индикатора подборкой резистора R15 и контрастности изображения подстроечным резистором R18.

Как было отмечено выше, после включения прибора каналы таймера инициализируются параметрами предыдущего сеанса работы, считанными из EEPROM микроконтроллера. На клавиатуре при этом активны лишь три клавиши — "K1", "K2" и "ПУСК".

Нажатием на клавишу "K1" или "K2" таймер переводят в режим настройки соответствующего канала. При этом становятся активными все клавиши. Для выбора дискретности отсчёта времени (секунды или минуты) и режима управления исполнительным устройством нажимают на соответствующие клавиши, которые работают в триггерном режиме.

Для изменения выдержки сначала нажимают на клавишу "СБР", в результате чего выдержка обнуляется, затем цифровыми клавишами устанавливают нужное значение в пределах 1—255. Ввести значение более 255 невозможно. Чтобы запустить отсчёт выдержек, достаточно нажать на клавишу "ПУСК". При этом вновь установленные параметры работы каналов будут сохранены в EEPROM.

В любой момент работу запущенного таймера можно прервать нажатием на клавишу "СБР". При этом в нижней строке индикатора кратковременно появится слово "СТОП", а устройство перейдёт в исходное состояние.

После истечения заданной выдержки или принудительного её прерывания таймер готов к следующему циклу работы. Теперь можно нажать на клавишу "ПУСК", чтобы начать новый сеанс с прежними параметрами, либо изменить параметры, нажав на клавишу "K1" или "K2".

От редакции. Файл печатной платы в формате Sprint Layout 5.0 и программа микроконтроллера имеются по адресу <ftp://ftp.radio.ru/pub/2017/03/timer2.zip> на нашем FTP-сервере.

Два варианта статистического измерителя уровня радиации с ЖКИ от Nokia 5110

С. МАКАРЕЦ, г. Киев, Украина

Среди всего многообразия приборов, измеряющих уровень радиации, трудно найти такой, который показывал бы не только текущий уровень, но и динамику его изменения на протяжении часа, суток, месяца. Эта информация была бы нелишней при оценке реальной радиационной опасности. Предлагаемые приборы в какой-то мере заполняют этот пробел. В ходе их разработки и реализации автору пришлось решить задачу организации взаимодействия выбранного в качестве средства отображения результатов измерения индикатора ЖКИ от мобильного телефона Nokia 5110 с микроконтроллером семейства PIC, а не только с модулями Arduino, для которых в Интернете имеются соответствующие библиотеки [1].

Были созданы два прибора, показанные на фотоснимке рис. 1. Тот, что расположен на снимке слева, работает совместно с ранее разработанным автором измерителем-индикатором радиации [2], который виден на заднем плане. Второй прибор способен работать самостоятельно, поскольку содержит миниатюрный счётчик Гейгера-Мюллера СБМ-21 [3] и все элементы, необходимые для работы этого счётчика.

Статистический индикатор-приставка построена на микроконтроллере PIC12F683-1/P [4], который производит все необходимые вычисления и управляет ЖКИ от телефона Nokia 5110. Прибор выполняет статистическую обработку импульсов счётчика Гейгера-Мюллера, поступивших от измерителя-индикатора за фиксированный интервал времени. Длительность этого интервала легко изменить записью нужного значения в соответствующую ячейку EEPROM микроконтроллера приставки.

Для совместной работы приставки с измерителем-индикатором [2] в память микроконтроллера DD1 должны быть загружены коды из файла Ind_Stat_UNIVERSAL_SBM20.HEX, приложенного к статье. Для их загрузки я использовал самодельный программатор [5] под управлением программы WinPic800 v3.60. Подойдёт и любой другой, способный работать с микроконтроллером PIC12F683. Программа занимает почти всю FLASH-память этого микроконтроллера.

Совместно с измерителем-индикатором радиации [2] прибор определяет и выводит на ЖКИ статистические показатели уровня радиоактивного излучения по выборке объёмом 50 измерений (максимально) в трёх режимах:

1. Построение гистограммы результатов пятидесяти последних измерений длительностью 34 с. Именно подсчитанное за такое время число импульсов в приборе [2] счётчика Гейгера-Мюллера СБМ-20 равно интенсивности излучения в микрорентгенах в час. Экран ЖКИ статистического индикатора в этом режиме выглядит, как показано на рис. 2. На нём же обозначены зоны вывода на экран различных параметров.

2. Построение гистограммы пятидесяти последних значений среднечасовой интенсивности излучения (рис. 3). При их вычислении учитывается только один из каждых 106 импульсов счётчика Гейгера-Мюллера. Именно столько 34-секундных интервалов укладываются в одном часе.

3. Построение гистограммы пятидесяти последних значений среднесуточной интенсивности излучения (рис. 4). Каждое из них программа вычисляет как среднее значение 24-х ежечасных измерений.

Независимо от установленного режима прибор вычисляет и выводит на экран ЖКИ следующую информацию:

- минимальное, максимальное и среднее значения результатов законченных и отображаемых на экране измерений. Среднее значение программа вычисляет суммированием результатов этих измерений (причём значения, превышающие 99 единиц, игнорируются) и делением суммы на их число с округлением частного до целого числа;

- гистограмму результатов измерений. По мере роста их числа новые элементы гистограммы добавляются справа. По достижении максимального числа измерений (50) перед добавлением каждого нового результата программа смещает всю гистограмму на одну позицию влево, стирая при этом самый первый из отображённых результатов. Максимальное значение, отображаемое на гистограмме, — 40 мкР/ч. В случае его превышения программа продолжает накопление результата вплоть до 99 мкР/ч, но изображение на индикаторе становится негативным. Благодаря этому нет необходимости вести постоянное наблюдение за показаниями прибора, чтобы зафиксировать превышение порога. Для возврата к позитивному отображению следует нажать на имеющуюся в статистическом индикаторе кнопку;

- текущий уровень заряженности встроеного в прибор аккумулятора.

В режимах 2 и 3 программа запоминает все отображённые на экране результаты ежечасных и ежесуточных из-

мерений в EEPROM микроконтроллера и по этой информации восстанавливает изображение, выведенное на экран перед выходом из одного из этих режимов, при возвращении в него.

Анализируя полученные гистограммы, можно заметить, что средний уровень излучения не может быть достоверно определён по результату однократного измерения. Наиболее информативной оказалась гистограмма ежесекундных измерений. В приведённом на рис. 3 примере в начальной части гистограммы зафиксирован резкий подъём уровня излучения при посещении каменных гротов ландшафтного парка, хотя норма всё-таки не пре-

вышена. Затем прослеживается разница уровней внутри бетонного и кирпичного зданий — своеобразные волны примерно двенадцатичасовой длительности. Причина повышенного уровня излучения в каменном гроте очевидна, но вывод о влиянии материала здания носит предположительный характер. Гистограмма ежесекундных измерений показывает относительно стабильный уровень.

В случае необходимости в приборе может быть включена подсветка экрана ЖКИ. Без неё потребляемый прибором ток не превышает 0,55 мА, что при ёмкости аккумулятора 650 мА·ч позволяет ему при круглосуточной работе

сохранять работоспособность на протяжении около 49 суток.

Представленная на рис. 5 принципиальная схема приставки не нуждается в особых пояснениях, поскольку основные её функции реализованы программно. На разъём XS1 (miniUSB) платы управления зарядкой встроенного в приставку литий-ионного аккумулятора G1 подаёт постоянное напряжение 5 В от любого стандартного зарядного устройства или от USB-разъёма компьютера.

Плата управления зарядкой — готовая [6], таких на рынке сегодня множество. При желании её можно изготовить самостоятельно, применив микросхему

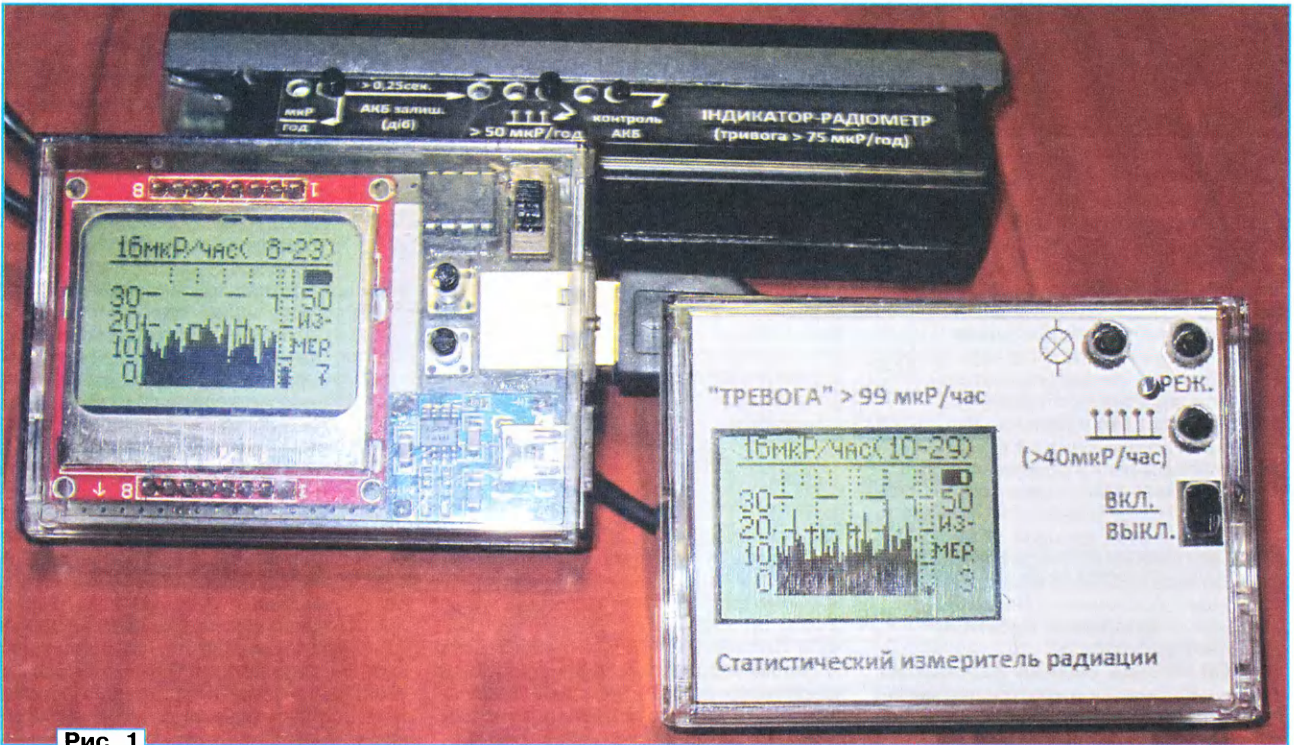


Рис. 1



Рис. 2

TP4056. Напряжение зарядки с разъёма XS1 подведено и к разъёму XS2, чтобы при соединении статистического измерителя с измерителем-индикатором аккумулятор последнего тоже заряжался.

Чтобы импульсы от измерителя-индикатора поступали на контакт 3 разъёма XS2 статистического индикатора, измеритель-индикатор, схема которого изображена на рис. 2 в [2], подвергнут минимальной доработке. Контакт 3 его разъёма XS1 соединён через резистор сопротивлением 10 кОм с коллектором транзистора VT1. В статистическом индикаторе эти импульсы через резистор R1 попадают на вывод GP2 микроконтроллера DD1, назначенный в программе входом запросов прерывания, формируемых по спадающим перепадам поступающих импульсов. Всю дальнейшую обработку информации и вывод её результатов на ЖКИ HG1 выполняет микроконтроллер.

Напряжение аккумулятора G1 поступает в цепи питания микроконтроллера DD1 и индикатора HG1 через интегральный стабилизатор DA1 (LP2980-3.0

[7]) на 3 В. Важная особенность этого стабилизатора — малый собственный потребляемый ток, не превышающий 170 мкА при токе нагрузки 1 мА.

тором сопротивлением 100 Ом (R3) подсветка на красной плате потребляет ток около 3 мА.

8. GND — общий провод.

Поэтому байт с нулевыми адресами по горизонтальной (X) и вертикальной (Y) осям экрана будет выведен в его правом нижнем углу. Автор считает такой

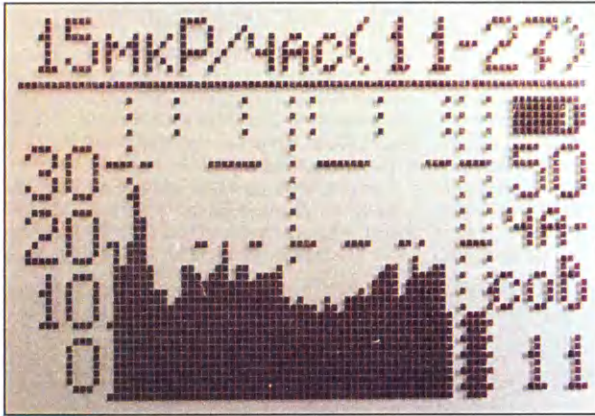


Рис. 3

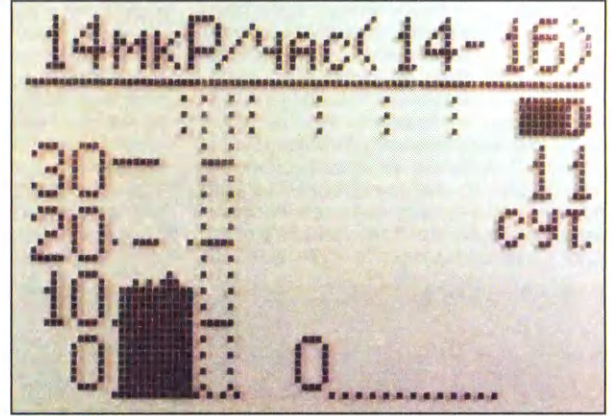


Рис. 4

Обозначения и номера выводов ЖКИ на схеме соответствуют маркировке, нанесённой на его плату вблизи контактных площадок для внешних соединений. Их два ряда — под экраном индикатора и над ним. Оба ряда равноценны, каждый состоит из восьми контактных площадок, которые просто дублируют площадки другого ряда. Так сделано для удобства соединения ЖКИ с управляющим им устройством.

Назначение контактных площадок ЖКИ следующее:

1. RST — вход сигнала установки встроенного в индикатор контроллера PCD8544 [8] в исходное состояние (низкий уровень — установка, высокий уровень — работа).

2. CE — вход сигнала разрешения ввода информации в контроллер индикатора (низкий уровень — разрешено, высокий уровень — не разрешено).

3. DC — вход сигнала назначения загружаемого в контроллер кода (низкий уровень — команда, высокий уровень — информация для отображения).

4. DIN — информационный вход последовательного интерфейса.

5. CLK — вход тактовых импульсов последовательного интерфейса.

6. V_{CC} — плюс напряжения питания ЖКИ (2,7...3,3 В). В Интернете можно встретить сообщения о том, что питающее напряжение может достигать 5 В. Но этого я не проверял.

7. Light — питание подсветки экрана. Существуют две модификации ЖКИ Nokia 5110 на печатных платах синего и красного цветов. Чтобы включить подсветку, на контактную площадку Light нужно подать напряжение положительной полярности, если плата синяя, или соединить её с общим проводом, если плата красная. В обоих случаях последовательно в цепь Light желательно установить токоограничивающий резистор, хотя на красной плате уже имеются такие резисторы сопротивлением 300 Ом для каждого из четырёх светодиодов подсветки. С добавочным резис-

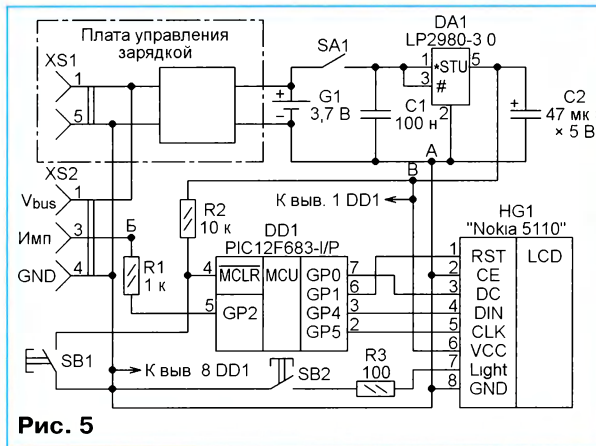


Рис. 5

После подачи на ЖКИ Nokia 5110 напряжения питания для его нормальной работы программой микроконтроллера DD1 должна быть выполнена процедура инициализации. Она начинается с подачи сигнала установки встроенного контроллера ЖКИ в исходное состояние, после чего записывает в контроллер все необходимые для работы ЖКИ параметры, в том числе порядок автоматического изменения адресов по осям X и Y, признак позитивного или негативного изображения на экране и пр. Подробно процедура инициализации описана в [8].

Команды или информацию передают в ЖКИ побайтно последовательным кодом, начиная со старшего разряда каждого байта. Каждый разряд кода, подаваемого на вход DIN, контроллер ЖКИ считывает по нарастающему перепаду очередного импульса на входе CLK.

ЖКИ Nokia 5110 отображает на своём экране 48×84 = 4032 точечных элемента. Фактически поле индикации представляет собой шесть строк высотой по восемь точек и длиной по 84 точки. В рассматриваемом приборе ЖКИ установлен повернутым на 180° вокруг перпендикуляра к центру экрана относительно стандартного положения.

вариант наиболее удобным для вывода столбцов гистограммы, поскольку в этом случае при увеличении высоты столбца и переходе его окончания в следующий байт адрес этого байта по оси Y также увеличивается. При начале координат в левом верхнем углу экрана увеличение высоты столбца гистограммы требовало бы уменьшения адреса по оси Y.

В результате поворота ЖКИ возникают две особенности вывода информации на его экран. Во-первых, каждый информационный байт отображается на экране сверху вниз, начиная со старшего разряда и заканчивая младшим. Во-вторых, ввиду того что при инициа-

лизации задан режим автоматического увеличения адреса по оси X, символы (представленные, как правило, наборами из шести байтов) выводятся на экран в направлении справа налево. Именно так нужно задавать в программе выводимые надписи. Формат каждого символа при шестибайтном кодировании — 5×7 точек. Шестой байт кода и младшие разряды предыдущих пяти байтов, имеющие нулевые значения, создают на экране зазоры между символами и их строками.

ЖКИ Nokia 5110 позволяет отобразить на экране содержимое 504 байтов информации, но не позволяет микроконтроллеру прибора прочитать текущее содержимое экрана. Поэтому задача хранения необходимой для дальнейшего использования части его содержимого возложена на микроконтроллер, объём EEPROM которого всего 256 байтов.

После вывода информационного байта на экран его изображение остаётся неизменным до выключения питающего напряжения или до записи по тому же адресу другого байта. В связи с этим пришлось программно выполнять очистку экрана. Иначе при попытке вывести на экран столбец гистограммы высотой, предположим, семь точек на

то место, где ранее был столбец высотой 16 точек, на экране останется столбец высотой 16 точек, только с погашенной восьмой точкой.

Приставка собрана навесным монтажом на макетной плате. Микроконтроллер DD1 установлен в стандартную панель, что обеспечивает его лёгкое перепрограммирование в случае необходимости. Плата помещена в футляр с внешними размерами 74×53×17 мм от видеокассеты стандарта Mini DV. Для выключателя питания SA1, кнопки управления SB1, кнопки включения подсветки SB2 и для подключения кабелей к разъёмам XS1 и XS2 в корпусе вырезаны отверстия.

Рассмотрим особенности программы микроконтроллера DD1, важные в первую очередь для тех, кто захочет её

Поэтому запись в EEPROM программа выполняет лишь в конце каждого часа работы, причём только в режимах 2 и 3. В режиме 1 запись не выполняется, поэтому при переходе в этот режим построение гистограммы начинается заново.

Логика работы программы следующая:

- в регистровой памяти микроконтроллера выделены 50 регистров REZULT1—REZULT50 для хранения результатов законченных измерений, которые программа затем выводит на экран ЖКИ. Для обеспечения ежечасной или ежесуточной записи в EEPROM в программе работает счётчик минут, часов и суток работы;

- при переключении в режим 2 или 3 информация, хранящаяся в EEPROM,

По аналогии с системным регистром микроконтроллера STATUS в программе созданы регистры KONTR_REG и KONTR_IND_REG, значение каждого разряда которых соответствует выполнению определённых условий (например, достигнутию максимального отбражаемого на гистограмме числа измерений или необходимости вывести на экран штриховую линию). Это позволяет не проверять каждый раз выполнение этих условий, а следить лишь за состоянием соответствующих разрядов регистров.

При загрузке кодов из HEX-файла в микроконтроллер в первые 84 ячейки EEPROM (с адреса 0x00 по 0x53) будет записан набор байтов, образующих на экране ЖКИ верхнюю строку символов, которая при исполнении программы не изменяется. Остальное содержимое EEPROM программа формирует в процессе исполнения:

- содержимое шести служебных регистров и 50 результатов измерений в режиме 2;

- содержимое шести служебных регистров и 50 результатов измерений в режиме 3;

- по адресу 0xFB число суток, обработанных аккумулятором. Начальное значение — 0;

- по адресу 0xFC число часов, которое осталось обработать аккумулятору в текущих сутках. Начальное значение — 24 (0x18);

- по адресу 0xFD планируемое число суток работы аккумулятора;

- по адресу 0xFE число измерений в течение часа;

- по адресу 0xFF длительность одного измерения в секундах.

Содержимое трёх последних ячеек при необходимости можно изменять с помощью программатора.

Таблица кодов всех выводимых программой на индикатор цифр и буквенных обозначений режимов находится в конце программной (FLASH) памяти микроконтроллера, начиная с адреса 0x760. При этом учтено, что символы выводятся на экран справа налево.

Микроконтроллер PIC12F683-I/P имеет 96 регистров общего назначения в нулевом банке и 32 таких регистра в первом банке. Использовать в программе только нулевой банк не удалось, поскольку лишь под результаты измерений отведено 50 регистров. Работа же и с регистрами первого банка привела к необходимости неоднократно изменять номер используемого банка в процессе исполнения программы. Это нужно учитывать при возможной модификации программы.

Основной цикл программы — пустой. Все свои задачи программа выполняет в процедурах обработки следующих прерываний:

- по спадающему перепаду уровня на входе GP2 (обработка импульса от счётчика Гейгера-Мюллера);

- по изменению уровня на входе GP3 (обработка нажатия на кнопку SB1). Кроме переключения режимов работы статистического индикатора, эта кнопка позволяет обнулить счётчик времени, обработанного аккумулятором после зарядки. Для этого следует

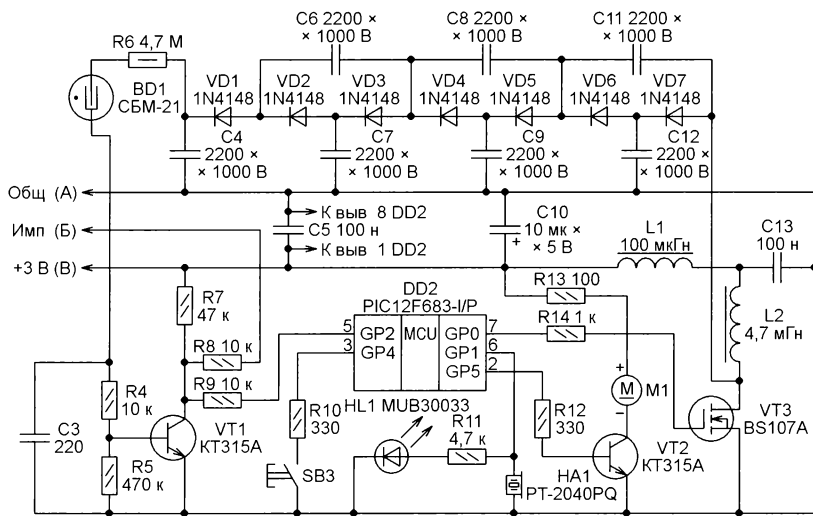


Рис. 6

изменить. Программа на языке ассемблера создана и оттранслирована с помощью среды разработки и отладки программ MPLAB IDE v8.30. Чтобы сократить объём текста программы и сделать его более читаемым, использован набор макрокоманд, определения которых собраны в файле KOROT-KO.inc. Этот файл должен находиться в одной папке с исходным текстом программы (файлом *.asm), иначе макрокоманды не будут восприняты ассемблером.

Необходимо также учесть, что при использовании инструкций подобных BTFSS, предусматривающей при некоторых условиях пропуск следующей за ней инструкции, пропущена будет не макрокоманда целиком, а лишь первая инструкция из неё. В таких ситуациях приходится применять в качестве пропускаемой инструкцию безусловного перехода GOTO и вставлять макрокоманду лишь по адресу перехода.

Как было упомянуто выше, объём EEPROM микроконтроллера не позволяет сохранить в нём всю выводимую на экран информацию, тем более для трёх режимов. Кроме того, при записи результатов каждые 34 с ресурс EEPROM в 1000000 циклов записи был бы исчерпан примерно за год работы.

программа переписывает в регистры REZULT1—REZULT50 (или в часть из них, если число выполненных измерений не достигло 50), а затем выводит на экран. Иными словами, на экране ЖКИ всегда отображено содержание одних и тех же регистров, но при изменении режима программа переносит в них соответствующую новому режиму информацию из EEPROM. Дальнейшее изменение информации в регистрах происходит в соответствии с выбранным режимом работы прибора.

Непосредственное обращение к такому большому числу регистров было бы слишком громоздким, поэтому применена косвенная адресация. Суть её в том, что адрес регистра, с которым предстоит работать, например REZULT1, программа заносит в регистр FSR, после чего все операции, выполняемые над содержимым физически не существующего регистра INDF, фактически выполняются над содержимым регистра REZULT1. При увеличении на единицу содержимого регистра FSR всё то же самое станет происходить с регистром REZULT2 и т. д. Естественно, все обрабатываемые регистры должны быть расположены в памяти без пропусков и в том порядке, в котором их содержимое должно быть обработано.

включить прибор при нажатой кнопке. Если после такого включения держать кнопку нажатой более 3 с, дополнительно произойдёт полное обнуление результатов измерений;

— по переполнению таймера 1. При частоте внутреннего генератора микроконтроллера 2 МГц период переполнения равен 1 с (с учётом программной коррективы).

На основе описанной приставки был разработан второй прибор — автономный статистический измеритель радиации, изображённый на фотоснимке рис. 1 справа. Для этого к рассмотренному индикатору-приставке был добавлен блок, схема которого изображена на рис. 6 (нумерация элементов продолжает начатую на рис. 5), разработанный на базе измерителя-индикатора [2]. Провода, помеченные на рис. 6 буквами А, Б и В, следует соединить с одноимёнными точками на схеме рис. 5, а разъём XS2 удалить.

В отличие от [2], применён миниатюрный счётчик Гейгера-Мюллера СБМ-21 (BD1), размеры которого (длина — 21 мм, диаметр — 6 мм) позволили уместить полнофункциональный прибор в таком же футляре от видеокассеты формата Mini DV, что и рассмотренную выше приставку. Внешний вид автономного прибора в корпусе, но без накладки с пояснительными надписями на передней панели, показан на рис. 7.

Прим. ред. На экран ЖКИ на рис. 7 выведены надписи на украинском языке: год (година) — час, вимір. (вимірів) — измерений.

Счётчик СБМ-21, умножитель напряжения (диоды VD1—VD7, конденсаторы С4, С6—С9, С11, С12) и дополнительный микроконтроллер DD2 размещены в верхней части платы. Для этого пришлось обрезать плату ЖКИ, удалив её нижний (верхний по рис. 7) ряд контактных площадок. Вибромотор М1 с транзистором VT2 и стабилизатор напряжения DA1 находятся под платой управления зарядкой аккумулятора в правой нижней части основной платы. Монтаж навесной. Для микроконтроллеров предусмотрены панели.

Работа и настройка блока счётчика Гейгера-Мюллера аналогична подробно описанной в [2], поэтому рассмотрим только внесённые в схему и программу изменения. В качестве электронного ключа в формирователе высокого напряжения для счётчика BD1 вместо высоковольтного биполярного транзистора применён полевой транзистор с изолированным затвором BS107A (VT3), что уменьшило ток, потребляемый этим узлом, примерно в три раза. Исключены светодиоды-индикаторы напряжения аккумулятора и уровня радиации, так как выполнение этих функций возложено на ЖКИ HG1, уже имеющийся в индикаторе-приставке.

В узле установки микроконтроллера в исходное состояние в приборе [2] был применён транзистор. В результате

изменений, внесённых в программу, этот узел больше не нужен, а освобождённый транзистор (VT2) использован для управления вибромотором М1 от сотового телефона. Сигнализируя о подаче питающего напряжения, микроконтроллер DD2 включает этот мотор на короткое время, а работая прерывисто, вибромотор сигнализирует о превышении уровня излучения 99 мкР/ч. Звуковой (пьезоизлучатель HA1) и световой (светодиод HL1) повторители импульсов счётчика BD1 микроконтроллер включает при уровне излучения более 40 мкР/ч или при нажатой кнопке SB3.

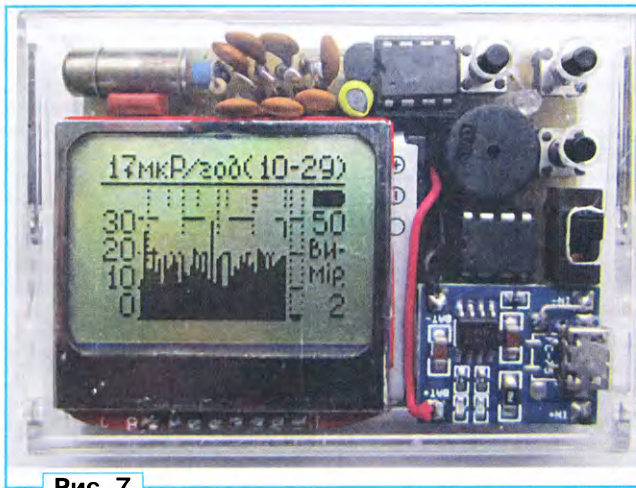


Рис. 7

Рабочее напряжение счётчика СБМ-21 — 260...320 В [3], что меньше, чем у СБМ-20. Сформированные микроконтроллером DD2 импульсы на затворе транзистора VT3 обеспечивают напряжение на счётчике 300 В.

Прибор со счётчиком СБМ-20 выполняет 50 измерений примерно за 28 мин. Но со счётчиком СБМ-21 этот интервал значительно больше — 4 ч 10 мин. Для удобства анализа показаний прибора, кроме коротких пунктирных линий, отмечающих каждое десятое измерение в верхней части экрана, и вертикальных пунктирных линий, отмечающих каждые 24 часа, в режиме ежедневных измерений добавлены пунктирные линии, отмечающие часовые интервалы. Отсчёт времени на экране идёт справа налево. Так легче определить, каким был уровень излучения час или сутки назад.

Чтобы уменьшить потребляемый ток, тактовая частота микроконтроллеров DD1 и DD2 снижена до 250 кГц. Период повторения переполнений таймера 1 в обоих микроконтроллерах доведён до 6 с. Это повлекло за собой довольно медленную прорисовку изображения на экране при включении и смене режима, но позволило довести общий потребляемый прибором ток до 0,66 мА. С аккумулятором ёмкостью 650 мА·ч автономный прибор может проработать более 40 суток.

Для совместной работы с блоком счётчика СБМ-21 в микроконтроллер DD1 нужно загрузить программу из файла Ind_Stat_SBM21.HEX. При загрузке в микроконтроллер DD2 программы из файла HV_SBM21.HEX зна-

чения параметров, необходимых для её работы, автоматически заносятся в EEPROM микроконтроллера:

— по адресу 0x00 находится длительность одного измерения в шестисекундных периодах переполнения таймера 1 (0x32);

— по адресу 0x01 находится экспериментально подобранное значение 0x61 параметра, задающего напряжение питания счётчика СБМ-21. Чем это значение больше, тем меньше напряжение;

— по адресу 0x02 находится значение первого порога (0x28 — 40 мкР/ч);

— по адресу 0x03 находится значение второго порога (0x63 — 99 мкР/ч).

В случае необходимости эти значения легко изменить, откорректировав содержимое соответствующих ячеек EEPROM.

В заключение хотелось бы подчеркнуть, что работоспособность обоих описанных в этой статье приборов проверялась в течение почти двух месяцев. Тем не менее их программное обеспечение не претендует на оптимальность, поскольку разработано методом последовательного усложнения. Некоторые доработки программ автор проводил уже в процессе написания статьи. Примечательно то, что расширение функциональных возможностей приборов не требовало изменения их схем и конструкции.

ЛИТЕРАТУРА

1. Модуль дисплея Nokia 5110, подключение к Arduino. — URL: http://zelectro.cc/nokia5110_module_arduino (19.10.16).
2. Макарець С. Измеритель-индикатор уровня радиации. — Радио, 2015, № 5, с. 42—44.
3. Счётчик СБМ21. Этикетка. — URL: <http://www.istok2.com/data/2399/> (19.10.2016).
4. PIC12F683 8-Pin Flash-Based, 8-Bit CMOS Microcontrollers with nanoWatt Technology. — URL: <http://ww1.microchip.com/downloads/en/DeviceDoc/41211D.pdf> (25.11.16).
5. Макарець С. Программатор для PIC, AVR и микроесхем памяти. — Радио, 2007, № 10, с. 31, 32.
6. Зарядное устройство для Li-ion на TP4056. — URL: <http://we.easyelectronics.ru/part/zaryadnoe-ustroystvo-dlya-li-ion-na-tr4056.html> (25.11.16).
7. LP2980-N Micropower 50-mA Ultra-Low-Dropout Regulator in SOT-23 Package. — URL: <http://www.ti.com/lit/ds/symlink/lp2980-n.pdf> (25.11.16).
8. PCD8544 48x84 pixels matrix LCD controller/driver. — URL: <https://www.sparkfun.com/datasheets/LCD/Monochrome/Nokia5110.pdf> (25.11.16).

От редакции. Программы микроконтроллеров имеются по адресу <ftp://ftp.radio.ru/pub/2017/03/stat-izm.zip> на нашем FTP-сервере.

Доработка освежителя воздуха Air Wick

Д. ПАНКРАТЬЕВ, г. Ташкент

Широко используемые освежители воздуха типа Air Wick имеют существенный недостаток — они работают постоянно и независимо от реальной потребности. Если в общественных местах это может быть оправдано с санитарной и экономической точек зрения, то в быту эта особенность, как правило, делает их применение невыгодным. Вопросу доработки освежителей воздуха, с точки зрения улучшения экономических показателей, уже уделялось внимание на страницах журнала в статье **Прайдненко А.** Усовершенствование освежителя воздуха Air Wick. ("Радио", 2012, № 6, с. 44). Однако предложенное решение с использова-

ниями микроконтроллера и алгоритмическим принципом работы является достаточно сложным и потому не вполне оптимальным, хотя и бесспорно интересным.

бывают нечасто, а если они носят регулярный характер, то решать этот вопрос нужно уже комплексно, с применением таймера освещения, что проще реализуется технически и более оправдано экономически.

Схема доработки показана на **рис. 1**. Элементы фотодатчика выделены зелёным цветом. Его включают в разрыв минусовой линии питания платы управления освежителем. Светочувствительный элемент — фотодиод VD1, полевой транзистор VT1 используется как пороговый элемент, на транзисторах VT2 и VT3 собран усилитель тока. В затемнённом состоянии ток через фотодиод мал, поэтому все транзисторы закрыты

фотодиода при освещении его импульсными источниками света, например люминесцентными лампами.

Датчик освещённости собран на отрезке (размерами 15×30 мм) монтажной платы, которая размещена в корпусе освежителя, как показано на **рис. 2**. Применены резисторы МЛТ, С2-23, конденсатор — керамический или плёночный. Можно применить полевые транзисторы КП501А, КП501Б, 2N7000, BSS295, ZVN2120. Для надёжной работы устройства при снижении напряжения менее 3 В следует применить транзисторы с более низким пороговым напряжением, например серии КП505. Транзистор КТ361Б можно заменить

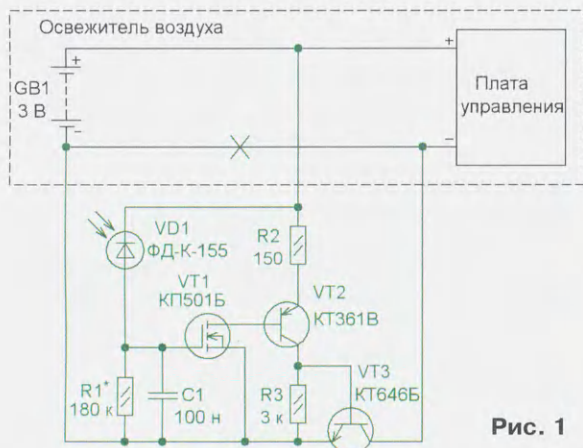


Рис. 1

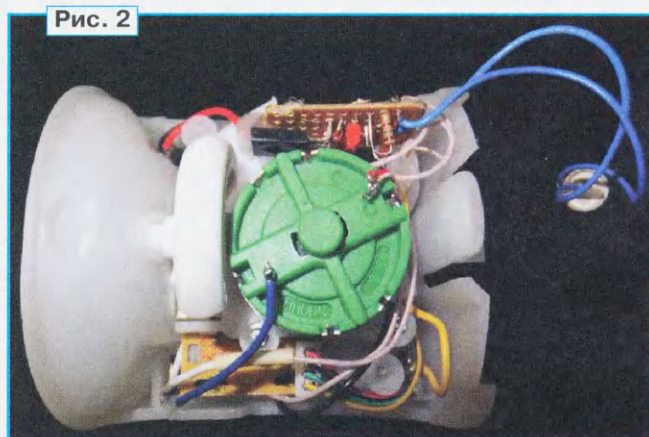


Рис. 2

и питание на плату управления не поступает. При включении освещения ток через фотодиод возрастает, полевой транзистор, а след за ним и остальные транзисторы открываются и на плату управления освежителя воздуха поступает питающее напряжение. После выключения освещения устройство возвращается в исходное состояние. Конденсатор С1 служит для подавления импульсов, возникающих в цепи

транзистором КТ361Г или КТ3107, ВС557 с любыми буквенными индексами. Транзистор VT3 должен быть с максимальным током коллектора не менее 0,3 А и малым напряжением насыщения коллектор—эмиттер, подойдут транзисторы КТ646Б, КТ646В, КТ630Б—КТ630Е, КТ961Б, КТ961В, КТ863А. Настройка сводится к установке чувствительности датчика подборкой резистора R1.

■

Тренажёр таблицы умножения

А. КУЗЬМИН (11 лет), г. Крымск Краснодарского края

Переменные могут быть названы любыми именами, не совпадающими с ключевыми словами языка программирования, и должны быть объявлены до первого использования. Объявление переменной содержит её тип, например, `int` — целое число, занимающее не более двух байтов памяти; `Boolean` — логическая переменная, принимающая только значения `true` (истина) или `false` (ложь), `String` — строка символов, завершающаяся нулём, а также уникальное имя переменной. При необходимости переменной при её объявлении можно присвоить начальное значение. Далее в программе значение переменной можно изменять произвольным образом в пределах, допустимых для её типа.

В строке 41 и строке 55 скрыты тела двух обязательных частей программы. Это функция `setup()`, содержащая все необходимые подготовительные операции, и функция `loop()` — бесконечный цикл, в котором выполняются все основные действия программы. Рассмотрим каждую из этих функций в отдельности.

С функции `setup()`, которая в раскрытом виде показана в табл. 4, начинается работа программы. Микроконтроллер исполняет её после каждой подачи питания или перезагрузки модуля Arduino. В ней можно инициализировать переменные, конфигурировать выходы Arduino, вызывать стартовые функции библиотек, выводить на индикатор заставки и основные, не меняющиеся во время работы надписи, а также выполнять другие одноразовые операции. В рассматриваемом случае функция `setup()` занимает строки с 41-й по 53-ю.

Строка 43 указывает ширину и высоту экрана ЖКИ.

Строки 44, 46 и 48 устанавливают курсор в нужные положения.

Строки 45, 47 и 49 выводят на экран надписи.

```

41 void setup()
42 {
43   lcd.begin(84, 48);
44   lcd.setCursor(0, 1);
45   lcd.print(" Table 1 to 9");
46   lcd.setCursor(0, 3);
47   lcd.print(" Author:Andrey");
48   lcd.setCursor(0, 4);
49   lcd.print("      Kuzmin");
50
51   delay(8500);
52   randomSeed(analogRead(0)); // генератор случайных чисел
53 }
```

Таблица 4

```

55 void loop()
56 {
57   next = false;
58   lcd.clear(); //очищает ЖК-экран и позиционирует курсор в верхнем левом углу.
59   lcd.setCursor(40, 0);
60   lcd.print (" ");
61   lcd.print (y);
62   lcd.print ("");
63   lcd.print (x);
64   lcd.print ("%");
65   lcd.setCursor(0, 1); // Переходим в вторую строку
66   a = random (2, 10); // задает a случайным числом от 2 до 9
67   b = random (2, 10); // задает b случайным числом от 2 до 9
68   lcd.print (a); // вывод на экран a*b
69   lcd.print ("*");
70   lcd.print (b);
71   lcd.print ("=");
72   lcd.setCursor(0, 5); // перевод курсора в 5 строку
73   lcd.print(" YES-"); //вывод на экран правильных ответов
74   lcd.print (YES);
75   lcd.setCursor(50, 5); // перевод курсора в 5 строку и на 50 точек вправо
76   lcd.print(" NO-"); //вывод на экран неправильных ответов
77   lcd.print (NO);
78   while (next != true) //цикл пока переменная next в состоянии false
79   {
136   x=YES*100/(YES+NO);
137   if (x>=93) // оценка 5
138   {
141   else if (x>=85 && x<=92) // оценка 4
142   {
145   else if (x>=77 && x<=84) // оценка 3
146   {
149   else if (x<=76) // оценка 2
150   {
153   }
```

Таблица 5

Окончание.

Начало см. в "Радио", 2017, № 2

Строка 51 создаёт паузу длительностью 8,5 с.

Строка 52 инициализирует программный генератор псевдослучайных чисел. Он создаёт длинные последовательности чисел, кажущихся случайными, но в действительности повторяющиеся с очень большим периодом. Вид последовательности зависит от её начального значения, которое задают вызовом функции `randomSeed`. В рассматриваемом случае начальным значением служит результат преобразования в АЦП микроконтроллера напряже-

ния на аналоговом входе A0 модуля Arduino. Поскольку этот вход никуда не

Таблица 6

```

78 while (next != true) //цикл пока переменная next в состоянии false
79 {
80   char key = keypad.getKey();
81
82   // начало ввод с клавиатуры num1
83   if (key != NO_KEY && (key=='1' || key=='2' || key=='3' || key=='4'
84     || key=='5' || key=='6' || key=='7' || key=='8' || key=='9' || key=='0'))
85   {
86     if (valOnePresent != true) // не правда
87     {
88       num1 = num1 + key;
89       int numLength = num1.length(); //кол-во длина
90       lcd.setCursor((15 - numLength)+14, 1); //регулировать один пробел для
91         //оператора и смещение на 14 точек вправо
92       lcd.print(num1);
93       final = true;
94     }
95   } // конец ввод с клавиатуры num1
96
97   else if (final == true && key != NO_KEY && key == '+') /* это сброс num1
98   {
99     num1 = ""; // * это сброс num1
100    lcd.setCursor(0, 1); // Переходим во вторую строку
101    lcd.clearLine(); // Очистка линии, в которой находится курсор
102    lcd.print(a); // вывод на экран a+b=
103    lcd.print("+");
104    lcd.print(b);
105    lcd.print("=");
106  }
107
108  else if (final == true && key != NO_KEY && key == '#') //# это равно
109  {
110  }
111 }
112 }

```

подключён, напряжение на нём, созданное помехами и наводками, можно считать случайным.

Строка 53 — конец функции setup.

Функция loop() — это основной цикл программы. Она выполняет его бесконечное число раз до выключения питания модуля Arduino или до нажатия на его кнопку Reset. Функция занимает **строки с 55-й по 153-ю** и приведена в **табл. 5**.

Строка 57 присваивает переменной next значение false.

Строка 58 очищает экран ЖКИ и устанавливает курсор в его верхний левый угол.

Строки 59, 65, 72 и 75 устанавливают курсор в нужные положения.

Строки 60–64, 68–71, 73, 74, 76, 77 выводят на экран надписи.

Строки 66 и 67 присваивают переменным a и b случайные значения — целые числа от 2 до 9.

Строки с 78-й по 135-ю раскрыты в **табл. 6**.

Таблица 7

```

106 else if (final == true && key != NO_KEY && key == '#') //#это равно
107 {
108   if (num1.toInt()==a*b) // Если ответ правильный
109   {
110     lcd.setCursor(0, 3);
111     lcd.print("ВЕРНО");
112     YES++;
113     lcd.setCursor(0, 5);
114     lcd.print("YES-");
115     lcd.print(YES);
116     delay(2500);
117     next = true;
118   }
119   else if (num1.toInt()!=a*b) // Если ответ неправильный
120   {
121     lcd.setCursor(0, 3);
122     lcd.print("НЕВЕРНО = ");
123     NO++;
124     lcd.print(a*b); // Вывод на экран правильного ответа
125     lcd.setCursor(50, 5);
126     lcd.print("NO-");
127     lcd.print(NO);
128     delay(3500);
129     next = true;
130   }
131   valOnePresent = false;
132   final = false;
133   num1 = "";
134 }

```

Строка 78 задаёт цикл while, который выполняется до тех пор, пока условие в скобках остаётся истинным. Он прервётся, когда переменной next в ходе выполнения программы будет присвоено значение true.

Строка 80 объявляет переменную key типа char (код символа, занимающий один байт памяти) и с помощью библиотечной функции getKey() присваивает ей код нажатой кнопки клавиатуры или константу NO_KEY, если ни одна из кнопок не нажата.

В строках с 83-й по 134-ю применены условные операторы if ... else. Если условие в скобках после ключевого слова if истинно, программа выполняет последовательность действий, заключённую в фигурные скобки после этого условия. В противном случае она выполняет последовательность в фигурных скобках после ключевого слова else (если оно есть). За каждым else может непосредственно следовать новый условный оператор if ... else. Таким образом организуют проверку множества условий и выполняют последовательность действий, соответствующих истинности только одной ситуации.

Строка 83 содержит условие, которое истинно, если переменная key имеет значение, равное коду любой из кнопок, кроме SB4 (звёздочка) или SB12 (решётка), т. е. нажата одна из цифровых кнопок. Обратите внимание, что в табл. 6, чтобы уменьшить её ширину, строка 83 условно разделена на две части. В программе — это единая строка. При истинном условии будет выполнен фрагмент в фигурных скобках со **строки 84-й по строку 93-ю**.

Строка 85 задаёт условие выполнения **строки 87—91**.

Строки 87, 88 добавляют к строке num1 код нажатой кнопки.

Строки 89 и 90 выводят на экран соответствующий нажатой кнопке символ (**строка 89** в таблице условно разделена на две части).

Строка 91 присваивает переменной final значение true, разрешая этим обработку нажатий на кнопки со звёздочкой и с решёткой.

Строка 95 проверяет, не нажата ли кнопка со звёздочкой, задающая стирание ранее введённого, и разрешена ли обработка этого нажатия. Если да, то выполняются **строки 97—103**.

Строка 97 опустошает строку символов num1, уничтожая ранее введённые цифры.

Строки 98, 99 стирают содержимое второй сверху строки экрана, содер-

жавшей пример с ошибочно введённым ответом.

Строки 100—103 вновь выводят в эту строку пример без ответа.

Строка 106 проверяет, не нажата ли кнопка с решёткой, задающая завершение ввода и разрешена ли обработка этого нажатия. Если да, то выполняются **строки 108—133**, раскрытые в табл. 7.

Строка 108 проверяет ответ и, если он правильный, разрешает выполнение **строк 110—117**. Обратите внимание, что символы, содержащиеся в переменной num1, преобразуются в числовое значение типа int с помощью функции toInt().

Таблица 8

```

136 x=YES*100/(YES+NO);
137 if (x>=93) // оценка 5
138 {
139     y=5;
140 }
141 else if (x>=85 && x<=92) // оценка 4
142 {
143     y=4;
144 }
145 else if (x>=77 && x<=84) // оценка 3
146 {
147     y=3;
148 }
149 else if (x<=76) // оценка 2
150 {
151     y=2;
152 }
153 }

```

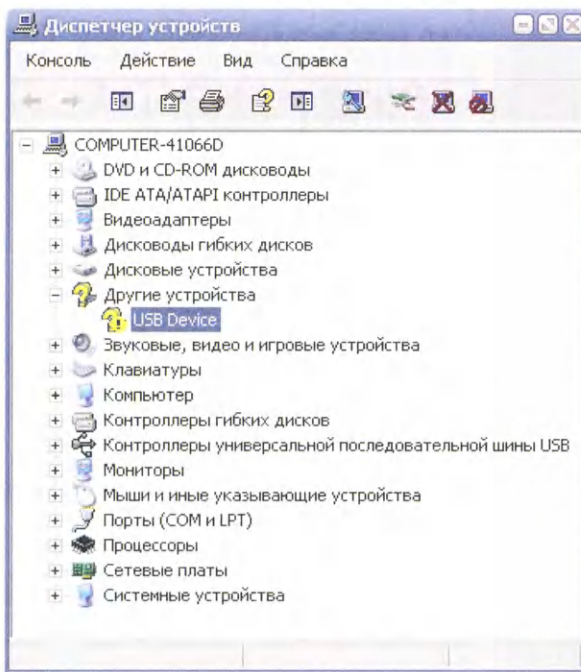


Рис. 9

Строки 110, 111 выводят на экран слово "ВЕРНО".

Строка 112 увеличивает на единицу значение в счётчике правильных ответов YES.

Строки 113—115 выводят значение этого счётчика на экран.

Строка 116 выдерживает паузу длительностью 2,5 с.

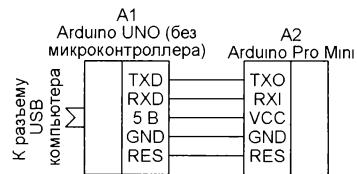


Рис. 8

Строка 117 присваивает переменной next значение true, разрешая этим вывод следующего примера.

Строка 119 разрешает выполнение **строк 121—129**, если ответ неправильный.

Строки 121, 122 выводят на экран слово "НЕВЕРНО".

Строка 123 увеличивает на единицу значение счётчика неправильных ответов NO.

Строка 124 выводит на экран правильный ответ.

Строки 125—127 выводят на экран значение счётчика неправильных ответов.

Строка 128 выдерживает паузу длительностью 3,5 с.

Строка 129 разрешает вывод следующего примера.

Строки 131—133 подготавливают программу к выводу следующего примера.

В табл. 8 приведены **строки 136—153** программы.

Строка 136 вычисляет процент правильных ответов.

Строки 137—140 ставят оценку 5.

Строки 141—144 ставят оценку 4.

Строки 145—148 ставят оценку 3.

Строки 149—152 ставят оценку 2.

Строка 153 завершает тело функции loop().

Чтобы загрузить в модуль Arduino Pro Mini программу, его необходимо подключить к USB-разъёму компьютера и установить в компьютере необходимые программные драйверы. Из возможных способов подключения выберем один из самых простых — через вспомогательный модуль Arduino Uno [5], из которого следует предварительно извлечь установленный в панель микроконтроллер ATmega328.

Схема соединения модулей изображена на **рис. 8**. USB-разъём модуля Arduino UNO соедините с USB-разъёмом компьютера стандартным кабелем с вилками USB-A и USB-B. Таким кабелем обычно подключают к компьютеру принтер. На обеих платах Arduino должны включиться зелёные светодиоды.

При первом подключении Windows попытается самостоятельно установить нужный драйвер, но не найдёт его. Чтобы убедиться в этом, откройте окно "Пуск→Панель управления→Система→Диспетчер устройств" (**рис. 9**) и увидите, что в рубрике "Другие устройства" появилось неопознанное и помеченное вопросительным знаком устройство "USB Device".

Чтобы исправить ситуацию, щёлкните мышью по строке с этим устройством и выберите в контекстном меню пункт "Обновить драйверы...". Далее выберите "Выполнить поиск драйверов на этом компьютере, чтобы вручную указать местоположение драйверов". Нужный файл ArduinoUNO.inf находится в папке C:\Program Files\arduino-1.6.10\Drivers. Теперь Windows правильно установит драйвер (**рис. 10**).

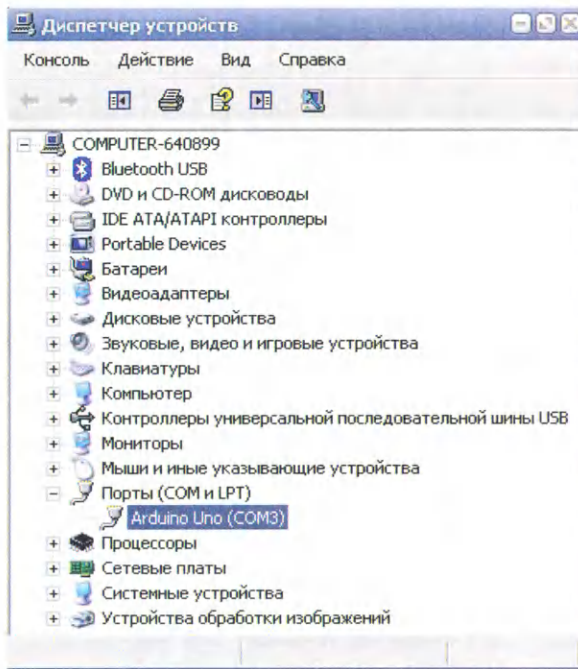


Рис. 10

Загрузите в Arduino IDE скетч Multitab. Затем в главном меню откройте пункт "Инструменты→плата", выберите "Arduino Pro or Pro Mini", а в пункте "Инструменты→Процессор" — "ATmega328 (5V, 16MHz)". В пункте

"Инструменты→Порт" укажите имя последовательного порта, который создала операционная система компьютера при подключении к нему модуля Arduino UNO. На **рис. 10** оно указано в скобках.

Выберите в меню Arduino IDE пункт "Скетч→Проверить/Компилировать" или нажмите на экранную кнопку . Если обнаружены ошибки, исправьте их и повторите проверку. Если ошибок нет, выберите пункт меню "Скетч→Загрузить" или нажмите на экранную кнопку . После успешного завершения этой операции модуль Arduino Pro Mini начнёт работать по загруженной программе. Теперь его можно отсоединить от вспомогательного модуля и установить в тренажёр.

ЛИТЕРАТУРА

5. Как прошить Arduino Pro Mini. — URL: <http://www.youtube.com/watch?v=jk-uq3dlvKs> (14.08.16).

От редакции. Файл программы микроконтроллера и архивы необходимых для её работы библиотек имеются по адресу <ftp://ftp.radio.ru/pub/2017/03/multitab.zip> на нашем FTP-сервере.

Устройство для проверки и управления сервоприводами

Н. КАМЕНЕВ, г. Москва

Сервоприводы сейчас активно применяются в робототехнике, автоматике и электронных игрушках. На прос-

торах Интернета есть много различных вариантов схем устройств управления сервоприводами, но большинство из

них собраны на микроконтроллерах или других цифровых микросхемах. Схема предлагаемого устройства показана на **рис. 1**. Оно не содержит дефицитных деталей и может быть легко собрано начинающими радиолюбителями. Основа устройства — симметричный мультивибратор на транзисторах VT1 и VT2. На транзисторе VT3 собран буферный каскад. Частота выходных импульсов — 50 Гц. Их скважность (длительность управляющего импульса), а следовательно, и положение ротора сервопривода изменяют с помощью переменного резистора R5. При указанных на схеме номиналах элементов положение ротора сервопривода соответствует положению движка резистора R5.

Все элементы, кроме переменного резистора, установлены на односторонней печатной плате, чертёж которой показан на **рис. 2**. Применены постоянные резисторы МЛТ, С2-23, переменный — СПЗ-3, СПП-4, СПО, конденсаторы — К10-73, транзисторы — маломощные структуры n-p-n серии КТ315 или КТ3102. Номиналы резисторов и конденсаторов могут отличаться от указанных на схеме на

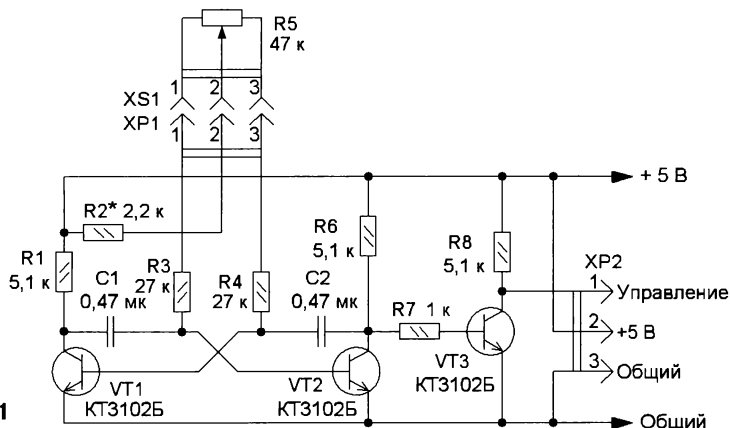


Рис. 1

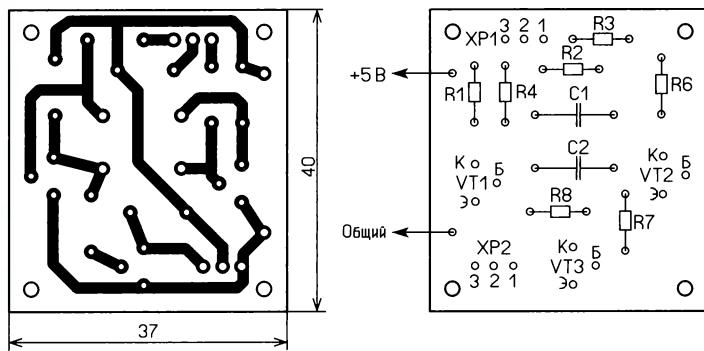


Рис. 2

20 %. На плате предусмотрены разъёмы (их тип может быть любым) для прямого подключения сервопривода (XP2) и переменного резистора (XP1). Внешний вид смонтированной платы показан на рис. 3.

Для питания следует применить стабилизированный источник напряжения постоянного тока, обеспечивающий нормальную работу сервопривода. Само устройство потребляет ток не более 10 мА. Работоспособность сохраняется при изменении напряжения питания от 3 до 12 В.

Правильно собранное устройство

начинает работать сразу. При первом включении устройства подбирают резистор R2 (его сопротивление может находиться в интервале 2...50 кОм) до получения частоты следования выходных импульсов, равной 50 Гц (контролируется частотомером или осциллографом). Эту операцию проводят без подключения сервопривода. При управлении сервоприводом, у которого входное сопротивление управляющего входа более 100 кОм, выходной сигнал можно взять непосредственно с коллектора транзистора VT1,

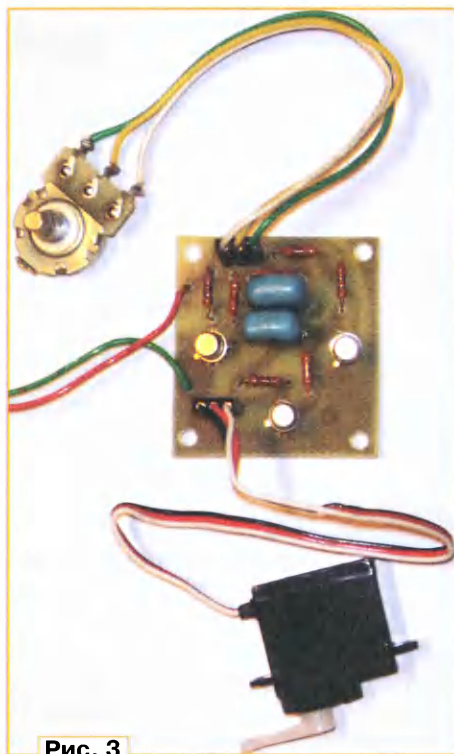


Рис. 3

исключив из схемы транзистор VT3 и резисторы R7 и R8.

УКВ/СВ-радиоприёмник в корпусе абонентского громкоговорителя



А. БУТОВ, с. Курба Ярославской обл.

В 70—90-х годах прошлого века были популярны небольшие переносные чёрно-белые телевизоры с универсальным питанием как от сети 230 В переменного тока, так и от автономных источников постоянного напряжения 12 В. К настоящему времени такие телевизоры морально и физически устарели, и при возникновении неисправностей их обычно выбрасывают или разбирают на запчасти. Некоторые модели таких телевизоров содержат обособленные функциональные модули, которые можно не разбирать, а использовать по их назначению в самодельных конструкциях, что может ускорить и упростить разработку и сборку новых устройств.

Компактный чёрно-белый телевизор модели Watson SF1411 содержал в своём составе обособленный модуль УКВ-ЧМ/СВ-АМ радиоприёмника (рис. 1), собранный на плате размерами 65×90 мм с применением интегральной микросхемы CD22427CP (аналог KA22427C) и двух транзисторов SS9018. Этот модуль

имеет маркировку T9050B-5. Диапазон принимаемых частот в УКВ-диапазоне — 66...108 МГц, в диапазоне СВ — 530...1600 кГц. Настройка на радиостанции осуществляется с помощью конденсатора переменной ёмкости. После проверки работоспособности этого модуля было решено изготовить на его основе стационарный двухдиапазонный радиоприёмник. Хотя отечественное радиовещание в диапазоне СВ практически свёрнуто, этот диапазон оставлен "на всякий случай".

Схема устройства показана на рис. 2. Радиоприёмный модуль обозначен как А1. Встроенный в микросхему CD22427CP УМЗЧ было решено не использовать, вместо него был изготовлен более мощный и качественный УМЗЧ на интегральной микросхеме TDA2003. После отключения динамической головки от встроенного УМЗЧ микросхемы CD22427CP неожиданностью стало значительное улучшение качества радиоприёма, возможно, из-

за устранения влияния встроенного УМЗЧ на работу её высокочастотных узлов.

При замкнутых контактах переключателя SB1.1 модуль А1 работает в УКВ-диапазоне, при разомкнутых — в СВ-диапазоне. При замкнутых контактах выключателя SB2.1 (местный/дальний приём) увеличивается чувствительность в СВ-диапазоне. Вход IN встроенного в микросхему УМЗЧ был соединён с общим проводом. Напряжение питания 8,5 В поступает на контакт +V, потребляемый ток — около 17 мА. Штыревую УКВ-антенну WA1 подключают к контакту А. В конструкции предусмотрена работа радиоприёмника как с ней, так и с внешней УКВ-антенной, например, телевизионной, которую подключают в гнездо XW1. Разрядник FV1 защищает вход радиоприёмника от импульсов высокого напряжения, конденсаторы C1, C2 — разделительные. Выход сигнала ЗЧ — контакт OUT.

При предварительных испытаниях работы радиоприёмника в УКВ-диапазоне были выявлены следующие особенности. Чувствительность в высокочастотной части УКВ-диапазона оказалась в несколько раз выше, чем в низкочастотной. А общая чувствительность — хуже, чем у простых радиоприёмников, собранных на микросхеме K174XA34 с дополнительным входным УВЧ. Но, в отличие от последних, этот

радиоприёмник оказался практически нечувствительным к помехам от стоящего рядом работающего компьютера. В сравнении с отечественными радиоприёмниками "Океан-209" и "Океан-214" он показал значительно лучшее качество радиоприёма, но немного худшую селективность.

С подвижного контакта регулятора громкости R6 через разделительный конденсатор C12 сигналы ЗЧ поступают на вход УМЗЧ — микросхему DA1. Коэффициент усиления микросхемы по напряжению зависит от соотношения сопротивлений резисторов R9 и R10. Цепи R8C13 и R11C20 предотвращают возможное самовозбуждение микросхемы DA1 на ультразвуковых частотах. Динамическая головка BA1 подключена к выходу DA1 через разделительные конденсаторы C18 и C19. Максимальная выходная мощность изготовленного УМЗЧ на нагрузке сопротивлением 8 Ом — около 2 Вт, что примерно в семь раз больше встроенного в микросхему CD22427CP узла УМЗЧ.

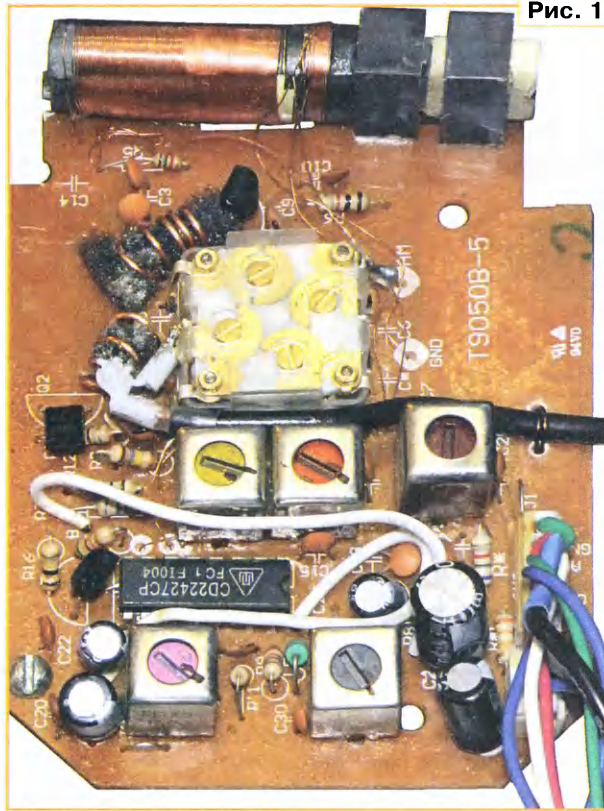


Рис. 1

Напряжение сети поступает на первичную обмотку трансформатора T1 через замкнутые контакты выключателя SA1, плавкую вставку FU1 и RC-фильтр R4R5C3, который подавляет помехи, проникающие по сети. Кроме того, резисторы R4 и R5 значительно снижают вероятность повреждения первичной обмотки трансформатора при повышенном напряжении сети. Суммарное сопротивление этих резисторов должно быть примерно равно активному сопротивлению первичной обмотки трансформатора. Переменное напряжение 11 В с вторичной обмотки трансформатора T1 поступает на мостовой диодный выпрямитель, собранный на диодной сборке VD1. Конденсаторы C7—C9 сглаживают пульсации выпрямленного напряжения. Светодиод HL1 сигнализирует о включённом устройстве.

Модуль A1 питается стабилизированным напряжением 8,5 В от стабилизатора, собранного на элементах VT1, R7, VD2, C15 и C16. Работоспособность модуля A1 сохраняется при снижении напряжения питания до 3,9 В. При колебаниях напряжения питания настройка на радиостанцию не сбивается, что позволило применить простой параметрический стабилизатор напряжения, а не интегральный. УМЗЧ на микросхеме DA1 питается нестабилизированным напряжением с выхода выпрямителя.

Применены постоянные резисторы ОМЛТ, МЛТ, РПМ, С1-4, С1-14, С2-14, С2-23 или аналогичные. Резисторы R4, R5 желательно применить импортные невозгораемые. Переменный резистор R6, совмещённый с выключателем, — СПЗ-12К, его контакты соединены параллельно. Его можно заменить, например, резистором СПЗ-33-20 или другим сопротивлением 47...150 кОм, контакты выключателя которого рассчитаны на коммутацию напряжения сети. Экран переменного резистора соединяют с общим проводом в точке подключения резистора R6. Но можно применить и отдельный выключатель питания. Конденсатор C3 — плёночный ёмкостью 0,047...0,1 мкФ, рассчитанный на работу при переменном напряжении не менее 250 В. Конденсаторы C1, C2, C4 и C13 — керамические K10-17 или аналогичные импортные. Оксидные конденсаторы — K50-35, K50-68, K53-19 или импортные аналоги. Остальные конденсаторы — неполярные плёночные. Конденсатор C17 устанавливается как можно ближе к выводам микросхемы DA1.

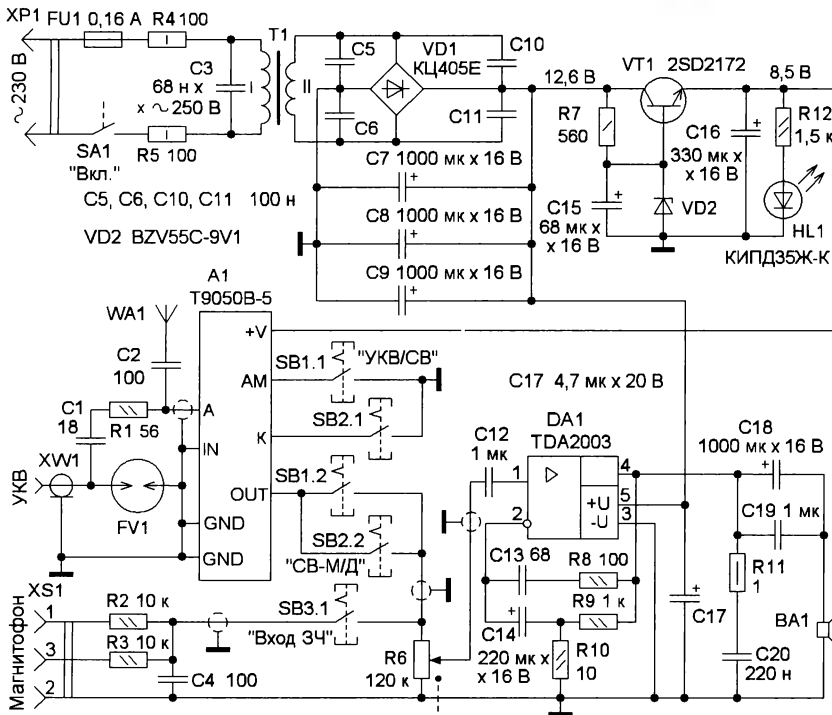


Рис. 2

На гнездо XS1 "Магнитофон" можно подать сигнал с выхода различных внешних устройств, например мобильных. Резисторы R2 и R3 суммируют стереосигналы обоих каналов, конденсатор C4 препятствует проникновению

на вход УМЗЧ сигналов радиочастот. При замкнутом контакте SB1.2 или SB2.2 на вход УМЗЧ поступает сигнал с выхода модуля A1, при замкнутом контакте SB3.1 — сигналы с внешнего источника.



Рис. 3

Диодный мост КЦ405Е можно заменить любым из серий КЦ402, КЦ405, КЦ412, RB151—RB157, RC201—RC207,

или несколькими слоями липкой ленты. Экран соединяют с общим проводом, точка подключения — гнездо XW1.

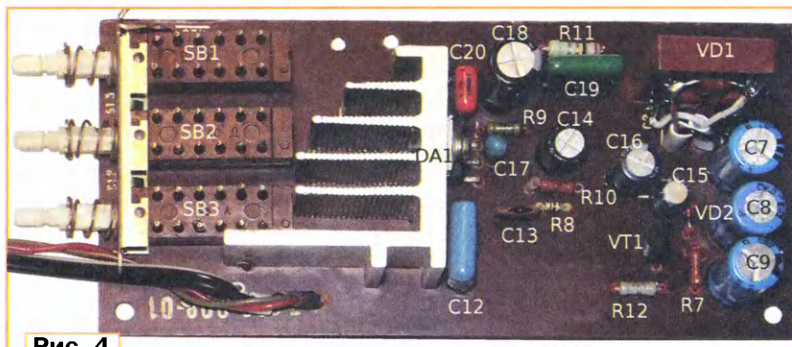


Рис. 4

RS201—RS207. Взамен стабилизатора BVZ55C-9V1 подойдут 1N4739A, TZMC-9V1, KC191A, KC191Ж, Д814Б1. Транзистор 2SD2172 можно заменить любым из серий SS8050, 2SC2331, 2SC2500, КТ646, КТ684, КТ6114. Микросхема TDA2003 установлена на ребристый дюралюминиевый теплоотвод с площадью охлаждающей поверхности около 44 см². Эту микросхему можно заменить любой из К174УН14, L142, LM383, LM2002, TDA1410Н, TDA1420Н, TDA2002, TDA2008, ULN3701Z, ULN3702, ULN3703. Трансформатор — импортный с габаритной мощностью около 8 Вт. Можно применить унифицированный трансформатор ТП8-3-220-50, вторичные обмотки которого соединяют параллельно, или ТП114-4. Для трансформатора изготовлен экран из жести толщиной 0,5 мм. Автор использовал лужёную жёсть корпуса—экрана от неисправной ЖК-матрицы монитора.

Вывод 3 микросхемы DA1 и соответствующий вывод динамической головки BA1 подключены к конденсаторам C7—C9 отдельными проводами. Кнопочный переключатель с зависимой фиксацией — П2К, свободные группы контактов соединяют параллельно. Разрядник FV1 — любой малогабаритный на напряжение 100...200 В. Такие часто применяют в импортных телевизорах, автомагнитолах, музыкальных центрах, телефонных аппаратах, модемах. Разрядник припаян непосредственно к контактам гнезда XW1. Динамическая головка — любая широкополосная с сопротивлением катушки 4...8 Ом, мощностью 2...3 Вт. Её металлический экран соединён с общим проводом, точка подключения — резистор R6. Телескопическая антенна — любая длиной 80...120 см. Антенное гнездо — "телевизионное". Провод для подключения антенны — высокочастотный

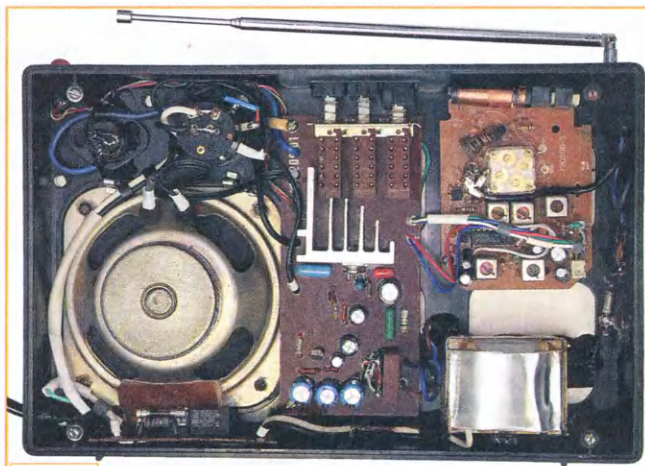


Рис. 5

Можно применить и пищевую жёсть. Этот экран должен быть изолирован от магнитопровода трансформатора, например, электрокартоном, лакотканью или несколькими

слоями липкой ленты. Экран соединяют с общим проводом, точка подключения — гнездо XW1.

Для приёмника применён пластмассовый корпус размерами 265×168×56 мм от трёхпрограммного абонетского громкоговорителя "Апогей-306" (рис. 3). Надписи на его передней панели сохранены. От него использованы также динамическая головка, кнопочный переключатель, гнездо XS1 и пластмассовая ручка регулятора громкости. Для ручки КПЕ на передней панели сделано отверстие. Светодиод установлен на верхней стенке корпуса, гнездо XW1 — на задней стенке, для них просверлены отверстия соответствующих диаметров. Элементы УМЗЧ, стабилизатора напряжения и переключатель смонтированы на плате размерами 63×134 мм (рис. 4). Конденсаторы C5, C6, C10 и C11 приклеены к диодному мосту VD1. Размещение плат и других элементов внутри корпуса показано на рис. 5. Плавкая вставка, резисторы R4, R5 и конденсатор C3 установлены на отдельной монтажной плате размерами 30×83 мм.

Вместо упомянутого радиоприёмного модуля можно применить и другой аналогичный от старых телевизоров или автомагнитол. Перед применением следует определить его режимы работы и назначение выводов. Для питания приёмника можно применить и внешний нестабилизированный блок питания (адаптер) с выходным напряжением 12 В. В этом случае трансформатор и диодный мост с сопутствующими элементами из схемы исключают. Изменить напряжение питания модуля можно установкой стабилизатора VD2 с другим напряжением. Безошибочно изготовленное из исправных деталей устройство начинает работать сразу и не требует налаживания.

РАДИО

E-mail: mail@radio.ru

о связи



РС5А — МСМК!

ЖУРНАЛ В ЖУРНАЛЕ

Не так уж много представительниц прекрасного пола серьезно занимаются радиосвязью на коротких волнах и, тем более, добивают-

ся в этом виде радиоспорта заметных успехов. Этот рассказ — о москвичке Елене Бойченко (RC5A, ex RV3ACA).

Путь Елены в любительскую радиосвязь начался с кружка радиотелеграфистов в Свердловском доме пионеров. Первую свою радиосвязь она провела в декабре 1988 г. с коллективной радиостанцией UZ3AWR. Вскоре она получила наблюдательский позывной UA3-170-1169, а вот личный позывной у неё появился только в 1995 г. — сначала надо было немножко подрасти...

Появились первый трансивер YAESU FT-840 и первая антенна INT V на 20 метров. Разумеется, обзаводиться аппаратурой и проволочными антеннами Елене помогали друзья-коротковолновики (в их числе RX3DRG, UA3MIF, UA3MKT, RV3MA). А в сентябре 2000 г. долгие колебания между уаги и "квадратами" завершились постановкой (с помощью RK3FA и RZ3FA) "квадратов" RQ-23.

Елена активно включилась в радиолюбительскую жизнь страны. Она — секретарь радиолюбительского клуба "Русский Робинзон", принимает участие в слётах и других подобных мероприятиях (начиная с ежегодного фестиваля в Домодедово). Она много путешествует и по нашей стране, и за рубежом. На вопрос о любимом хобби отвечает так: "Это радио (экспедиции и велосипед)". Всего Елена работала из 19 стран, а посетила уже 44 страны по DXCC!

В контестах своим главным достижением она считает вице-чемпионство на O3CP-2006 (в команде с RN3AZ). Список контестов, в которых Елена успешно работала из разных стран, большой. По соревнованиям последних двух лет его можно посмотреть по адресу <http://wrtc2018.de/index.php/en/qualification/standings-2?value=rc5a&task=callsign> на сайте WRTC-2018. А с великолепным комплектом QSL познаться по адресу <http://www.rv3aca.ru/radio.php> на её сайте.



HC2RCT/8 — комфортная работа на Галапагосах...



На Мальдивах (8Q7CA) — кто-то там загорает, а кто-то "пилит" в эфире.

Top Band
DX Club



Когда-то (в 80-е годы прошлого века) конкурс нашего журнала на диапазоне 160 метров был популярен у спортсменов, в основном советских. В лучшие годы число его участников приближалось к 1000, что очень неплохо для этого трудного (и по антенному хозяйству, и по прохождению) диапазона. Изменения, произошедшие в 90-е годы в нашей стране и в радиолюбительском движении, почти на порядок снизили интерес коротковолнников к работе на этом диапазоне. Подключение несколько лет тому назад к его

организации TOP BAND DX CLUB и некоторые модификации положения подняли число участников в последние годы примерно до 200.

В преддверии декабрьского конкурса прошлого года в радиолюбительском конкурс-сообществе возникла дискуссия о возможности изменения его положения с целью дальнейшего роста числа участников. Мнения участников этой дискуссии разделились, и чтобы второпях не "напортачить", организаторы конкурса решили вопрос о возможной модификации его поло-

жения перенести на следующий год. А пока было решено попробовать несколько увеличить число участников, разослав известным спортсменам страны персональные приглашения.

Это, в сочетании с неплохим прохождением во время соревнований, сработало. Число участников в них возросло почти до 300, т. е. сразу в полтора раза! По-видимому, подобные приглашения целесообразно рассылать и в дальнейшем. В основном заметно увеличилось число участников из европейской части страны (вдвое!), ну и понемногу в других группах. И конечно, возросло и число стран-участниц (с 31 до 40), и число областей страны, радиолюбители которых "отметились" в этих соревнованиях (с 40 до 54).

Диапазон 160 метров — "ночной". Выбрать в однодиапазонных соревнованиях при сравнительно небольшом числе участников (и, следовательно, ограниченных по продолжительности) время проведения, которое устраивало всех его участников, невозможно. В нашем случае оно подходит больше европейским участникам. Это и понятно — в Европе много радиолюбителей используют этот диапазон. Меньше всего он подходит по времени проведения дальневосточникам. Но тем не менее они и их соседи — японцы принимают участие в наших соревнованиях. Немногие показывают, конечно, скромные результаты, но всё-таки поддерживают эти соревнования. А вот между Красноярском и Владивостоком в них, к сожалению, наблюдается "радиолюбительская пустыня"...

Ещё одна старая проблема — не высылка отчётов. В этих соревнованиях некоторые участники проводят сравнительно небольшое число связей и не считают возможным представить отчёт. Если его не присылает участник из "густонаселённой" радиолюбителями страны, это слабо влияет на распределение мест. Хуже, когда так поступает спортсмен, связи с которым дают участникам множитель.

В группе иностранных участников (радиостанции с одним оператором) лучшим снова был Алгирдас Уждонас (LY7M) из литовского города Аниксчай. Он стабильно выступает в этих соревнованиях и уже занимал первое место в этой группе в 2012, 2013 и 2015 гг. На второе место в ней вышел Владимир Винниченко (UN9LW) из города Кустанай, Казахстан. Ещё один литовский спортсмен занял третье место — Альгирдас Спириус (LY3B) из города Биржай.

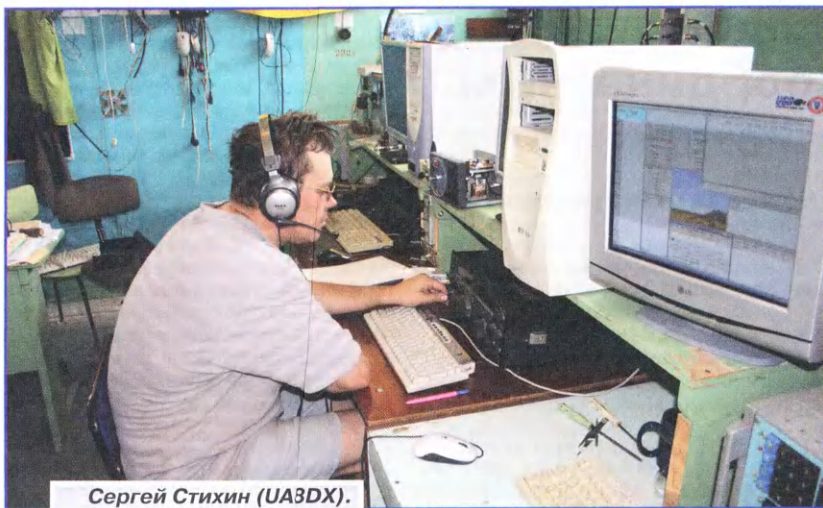
Среди участников из европейской части России впереди Андрей Маркелов (RW4PL) из Казани, который в этих соревнованиях работал с позиции радиостанции UA4M. Второе место в этой группе занял Владимир Гумеников (UA2FF) из города Калининграда, а на третье место здесь вышел Владимир Бессонов (RL4F)



Алгирдас Уждонас (LY7M).



Андрей Маркелов (RW4PL).



Сергей Стихин (UA3DX).

из деревни Лемзяйка Пензенского района Пензенской области.

В азиатской части России победил Сергей Стихин (UA8DX) из Екатерин-

бурга, который работал в этих соревнованиях позывным RY9C. Второе место занял Дамир Галиулин (RK9AX) из города Еманжелинска Челябинской облас-

ти. Третье место в этой группе у Дмитрия Авдеева (RV9CX) из Екатеринбурга.

Активность радиостанций с несколькими операторами в этих соревнованиях невелика — ни в одной из трёх зачётных групп снова не набралось даже и десятка участников. Среди иностранных радиостанций лучшим был коллектив болгарской радиостанции LZ6C из города Лом (операторы LZ3UW и LZ1ZF). В европейской части России впереди команда RM4F в составе UD4FD и RK4FL (село Михайловка Лунинского района Пензенской области), а в азиатской части — команда RW0A в составе RA0AM и RW0AR.

Результаты лидеров по группам приведены в **таблице** (место, позывной, число связей, число очков за связи, множитель, результат). Результаты всех участников этих соревнований есть по адресу <http://www.radio.ru/cq/contest/result/2017-01-4.shtml> на сайте журнала.

Лидеры по группам (первые десять мест) будут отмечены контеcт-дипломами редакции журнала "Радио", а LY7M, UA4M и RY9C — плакетками Top Band DX Club.

SINGLE-OP WORLD

1	LY7M	341	2614	81	211734
2	UN9LW	250	2192	75	164400
3	LY3B	276	2130	72	153360
4	EU4E	257	1975	76	150100
5	9A5W	253	1788	74	132312
6	UT5ECZ	236	1796	73	131108
7	EW8DX	233	1812	68	123216
8	UN7LZ	200	1824	64	116736
9	EW1I	217	1605	69	110745
10	UT6UD	193	1463	72	105336

SINGLE-OP RU AS

1	RY9C	309	1373	79	108862
2	RK9AX	297	1314	77	101178
3	RV9CX	267	1182	76	89832

4	RA9Y	239	1025	72	73800
5	UA9MA	206	872	68	59296
6	R8CA	212	914	61	55754
7	RT9S	183	787	66	51942
8	RN9N	165	669	63	42147
9	RW9CD	165	696	53	36888
10	RW9QA	164	661	53	35033

SINGLE-OP RU EU

1	UA4M	353	1013	82	83066
2	UA2FF	331	952	81	77112
3	RL4F	327	942	79	74418
4	R3LA	329	893	79	70547
5	R3XX	326	906	77	69762
6	RT3T	300	852	80	68160
7	RL4A	309	860	78	67080

8	R3ZZ	318	869	77	66913
9	RA3SI	307	850	78	66300
10	R7LV	293	807	80	64560

MULTI-OP WORLD

1	LZ6C	204	1478	67	99026
2	UT7E	176	1404	54	75816
3	OH5HM	134	1091	54	58914

MULTI-OP RU AS

1	RW0A	294	1304	77	100408
2	RT9L	197	854	68	58072
3	RL9M	46	138	20	2760

MULTI-OP RU EU

1	RM4F	341	983	76	74708
2	RC3W	300	812	79	64148
3	RO2E	290	775	73	56575

SK U1AU

Замолчала радиостанция одного из старейших коротковолновиков нашей страны, участника Великой Отечественной войны **Олега Степановича Ключарёва (U1AU)**. Он пришёл в короткие волны под позывным U3GM в Ленинграде ещё в далёком 1932 г. А в мае этого года ему исполнилось бы 102 года.



Всю трудовую жизнь Олег Степанович отдал профессиональной радиосвязи на море и на суше. И даже был в Антарктиде в пятой антарктической экспедиции в качестве инженера радиоотряда.



Новости ЦСРР

ЦСРР

В преддверии празднования 25-летия создания Союза радиопрофессионалов России идёт подготовка к проведению дней активности, которые состоятся в период с 1-го по 30 апреля и будут посвящены юбилейной дате. Запланирована работа юбилейной станции **R25SRR**.

Региональные и местные отделения ЦСРР при работе в днях активности могут использовать постоянные позывные сигналы, образованные для радиостанций, являющихся штаб-квартирами структурных подразделений Союза.

Если региональные или местные отделения ЦСРР захотят использовать специальный позывной, они могут подать заявку на временный позывной сигнал. Эти позывные будут иметь следующую структуру:

— для региональных отделений — **RO25xx**, где **xx** — двухбуквенное условное обозначение субъекта РФ согласно положению диплома "Россия";

— для местных отделений — **RM25xx&**, где **xx** — двухбуквенное условное обозначение субъекта РФ согласно положению диплома "Россия", **&** — это любая буква от А до Z.

Станции региональных и местных отделений, использующие в днях активности как постоянный позывной сигнал, так и специальный, будут давать на памятный диплом одинаковое число очков.

Мемориал "Победа-71"

Памятными наградами редакции журнала "Радио" за участие в этом Мемориале отмечены:

— по группе ветеранов войны — Олег Павлович Нетукилов (U1BD, г. Санкт-Петербург);

— по группе радиостанций с одним оператором — Хамзат Юнусов (RW6PA, г. Грозный);

— по группе молодёжных радиостанций с несколькими операторами — команда радиостанции UR4IZM (г. Шахтёрск, Донецкая область, Украина);

— по группе радиостанций с несколькими операторами — команда радиостанции EU1TWW (г. Минск, Белоруссия);

— по группе молодёжных радиостанций с одним оператором — Егор Трусов (UB5MAK, г. Ростов, Ярославская область).

Усовершенствованная система управления двухкоординатным поворотным устройством

Илья МОГИЛЕВСКИЙ (RA3PCS), г. Новомосковск Тульской обл.

Схема контроллера поворотного устройства изображена на рис. 7. Он построен на микроконтроллере DD1 PIC18F452-I/L [9]. Для отображения

YGH-CTK [10] или аналогичный ему индикатор. Подстроечным резистором R43 регулируют контрастность изображения. Резистор R44 — токоограничи-

Предусмотрены ручной и автоматический режимы управления поворотным устройством. Их переключают выключателем SA1, подключённым к разъёму XP4. Когда выключатель разомкнут, действует ручной режим управления, а когда замкнут, — автоматический.

В ручном режиме оператор управляет поворотным устройством с помощью кнопок SB1—SB4, подключённых к разъёму XP2. Контроллер формирует соответствующие команды для блоков управления механизмами поворота и через мультиплексор DD2 посылает их в приёмопередатчик интерфейса RS-485

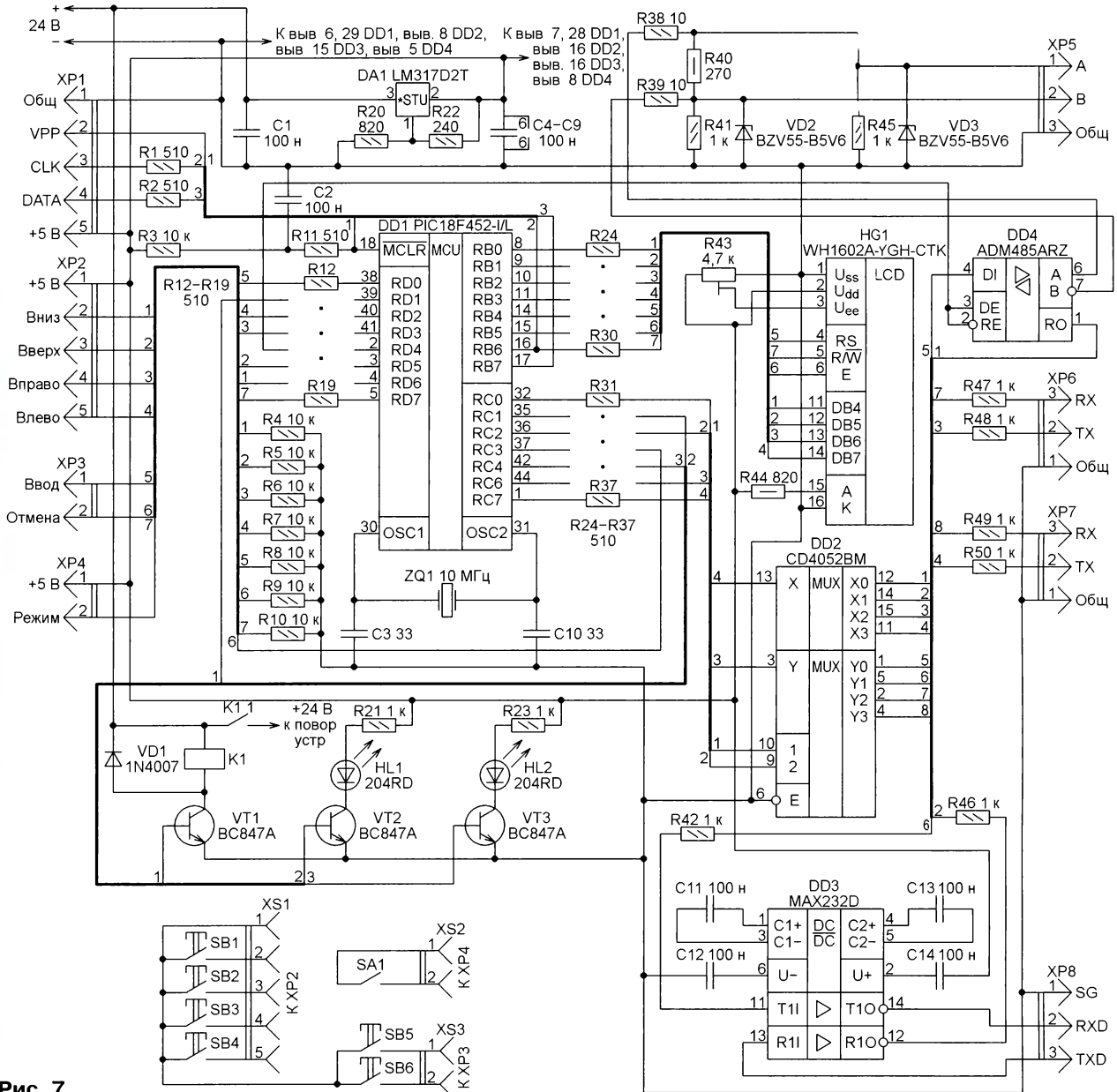


Рис. 7

информации о положении антенны и состоянии поворотного устройства служит двухстрочный ЖКИ HG1 WH1602A-

вающий, предназначен для снижения яркости подсветки экрана ЖКИ. Это уменьшает общее потребление тока устройством и делает восприятие изображения на ЖКИ более комфортным для оператора.

DD4. Затем команды по кабелю питания и передачи данных, присоединённому к разъёму XP5, поступают в блоки управления, установленные на поворотном устройстве. Эти блоки принимают команды, и тот блок, которому адресова-

Окончание.

Начало см. в "Радио", 2017, № 2

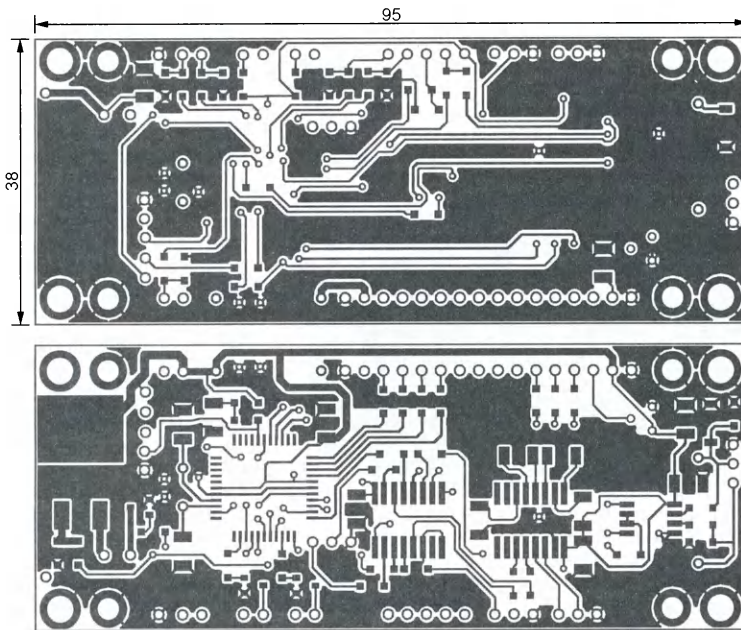


Рис. 8

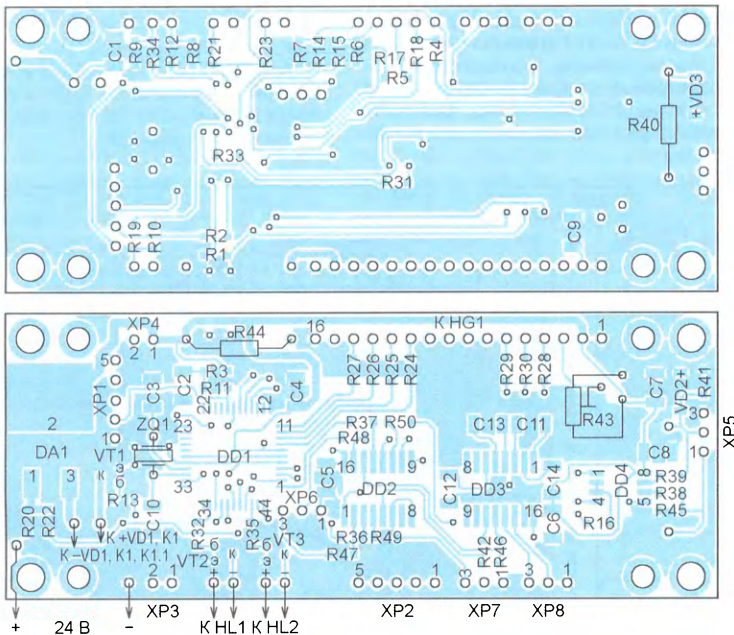


Рис. 9

на принятая команда, выполняет её. "Чужую" команду блок игнорирует.

Выполнив команду, блок формирует ответный пакет информации и отправляет его обратно в контроллер. Приняв ответ, микроконтроллер DD1 анализирует его и выводит на индикатор информацию об угле поворота антенны по соответствующей оси и состоянию блока управления.

Нажатиями на кнопки SB3 и SB4 поворачивают антенну в азимутальной плоскости соответственно по и против часовой стрелки. Кнопками SB1 и SB2 задают поворот антенны вниз и вверх по углу места. Во избежание перекручивания фидера антенны и кабеля управления и питания поворотного устройства в программе микроконтроллера

предусмотрено ограничение углов поворота антенны по азимуту и углу места. По достижении максимального угла по азимуту контроллер прекращает вращение антенны в этом направлении и включает светодиод HL2. Аналогично при достижении допустимого угла места прекращается поворот вокруг горизонтальной оси, но сигнализирует об этом светодиод HL1. Углы ограничения поворота задают в меню контроллера.

Кнопки SB5 и SB6, подключённые к разъёму XP3, служат для работы с меню контроллера. Нажатием на кнопку SB5 выполняют вход в меню, вход в раздел меню и подтверждают установленные в разделах меню параметры. Кнопка SB6 служит для выхода из раздела меню, а также выхода из меню в рабочий режим.

В автоматическом режиме поворотным устройством управляет компьютер через свой COM-порт. Для связи с ним в контроллере имеется адаптер этого интерфейса DD3 — MAX232D [11]. Необходимые азимут и угол места вычисляет и передаёт контроллеру программа Orbitron [12] с использованием драйвера WispDDE [13]. По результатам сравнения угловых координат спутника, полученных от программы Orbitron, и информации о текущем положении антенны контроллер принимает решение о повороте антенны в нужном направлении.

Для непрерывного слежения за спутником в контроллере предусмотрен импульсный режим подстройки азимута и угла места антенны. В этом режиме двигатель привода антенны по команде поворачивает её на небольшой угол вокруг соответствующей оси. Угловые размеры зоны подстройки в импульсном режиме задают в соответствующем разделе меню контроллера управления. Для каждого конкретного поворотного механизма их подбирают экспериментально. В меню контроллера устанавливают и размер зоны, внутри которой антенну перемещают только в импульсном режиме.

В контроллере управления предусмотрена возможность использования для связи с компьютером не только COM-порта, но и других интерфейсов, например, USB и Bluetooth. Для включения интерфейсов предназначен мультиплексор DD2, соответствующие каналы которого выведены через защитные резисторы на разъёмы XP6 и XP7. К ним можно подключить преобразователи RS-232—USB и RS-232—Bluetooth. Выбирают интерфейс связи с компьютером в меню контроллера управления.

Программируют микроконтроллер DD1 через разъём XP1, к которому подключают программатор.

При включении питания контроллера программа микроконтроллера DD1 прежде всего выполняет инициализацию. После этого она, подав с помощью транзистора VT1 напряжение на обмотку реле K1, включает питание поворотного устройства и далее выполняет проверку связи с блоками управления механизма вращения по азимуту и углу места.

Если связь имеется, программа переходит к выполнению процедур управления поворотным устройством. При отсутствии связи хотя бы с одним блоком управления программа выводит сообщение об ошибке и до устранения неисправности прекращает управление поворотным устройством.

В процессе управления поворотным устройством программа постоянно контролирует наличие связи с блоками управления, а в случае её прекращения на короткое время отключает питание этих блоков, чем заставляет их микроконтроллеры перезапуститься. Если после перезапуска связь не восстановлена, управление поворотным устройством будет заблокировано до устранения неисправности. Не получая никаких команд, блоки управления механизма поворота останавливают антенну в достигнутом положении.

Напряжение питания, подаваемое на контроллер, может находиться в пределах 8...37 В. В авторской конструкции применялось напряжение 24 В, равное напряжению питания электродвигателей приводов поворотного устройства. Питание микросхем контроллера производится через интегральный стабилизатор напряжения DA1, настроенный на выходное напряжение 5 В.

Контроллер управления собран на печатной плате из фольгированного с двух сторон стеклотекстолита размерами 95x38 мм. Чертеж печатных проводников платы изображён на рис. 8. Расположение деталей на печатной плате показано на рис. 9.

Резисторы R40 и R44 — МЛТ-0,5, остальные постоянные резисторы — типоразмера 1206 для поверхностного монтажа. Подстроечный резистор R43 — СПЗ-19а. Конденсаторы — керамические типоразмера 1206 для поверхностного монтажа. Микросхему MAX232D можно заменить аналогичной ADM202JRN. Вместо интегрального стабилизатора LM317D2T допустимо применить стабилизатор LM317T в корпусе TO220, укоротив его выводы и используя вместо вывода 2 теплоотводящий фланец корпуса микросхемы.

ЖКИ WH1602A-YGH-CTK устанавливаются на стойках непосредственно на плате контроллера управления и подключают к

соответствующим контактным площадкам. Контроллер управления с установленным ЖКИ изображён на рис. 10.

Реле K1 вынесено за пределы платы. Его располагают в любом удобном месте корпуса устройства. Выводы обмотки реле подключают к плате проводами подходящего сечения. Диод VD1 при-

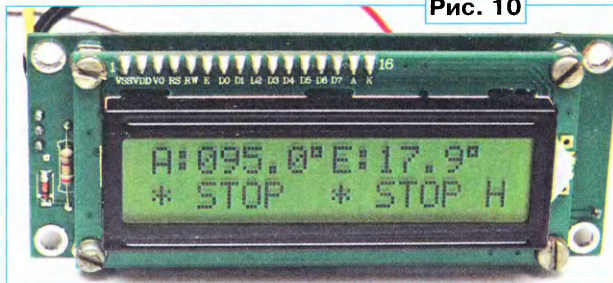


Рис. 10

паяют непосредственно к выводам обмотки. Выбирать тип реле K1 необходимо исходя из суммарной мощности, потребляемой всеми узлами поворотного устройства. Его контакты должны выдерживать ток, протекающий через них при полной нагрузке. Автор использовал реле Finer 44.62.9.024.0000 с обмоткой на постоянное напряжение 24 В.

Кнопки SB1—SB6 и выключатель SA1 могут быть любыми, соответствующими эргономике применяемого корпуса. Светодиоды 204RD можно заменить другими подходящего цвета и яркости свечения.

Контроллер управления крепят на стойках к передней панели корпуса подходящих размеров. Для экрана ЖКИ необходимо сделать соответствующий вырез.

Подробное описание работы с меню контроллера управления поворотным устройством приводилось ранее в [1] и здесь не рассматривается.

ЛИТЕРАТУРА

9. PIC18FXX2 однокристальные 8-разрядные FLASH CMOS микроконтроллеры с 10-разрядным АЦП компании Microchip Technology Incorporated. — URL: http://www.microchip.ru/files/d-sheets-rus/PIC18FXX2_manual.pdf (17.10.16).
10. WH1602A-YGH-CTK specification. — URL: <http://z.compel.ru/item-pdf/d5b376fad4c6ffff45f2d4de8b58ba3/pn/winstar~wh1602a-ygh-ctk.pdf> (17.10.16).
11. MAX232x Dual EIA-232 Drivers/Receivers. — URL: <http://www.ti.com/lit/ds/symlink/max232.pdf> (17.10.16).
12. Stoff S. Orbitron — Satellite Tracking System. — URL: <http://www.stoff.pl> (17.10.16).
13. Long H. WispDDE Info. — URL: http://www.g6lvb.com/wispdde_info.htm (17.10.16).

От редакции. Программы микроконтроллеров имеются по адресу <ftp://ftp.radio.ru/pub/2017/03/rotacom2.zip> на нашем FTP-сервере.

Наша история

Соревнованиям CQ-M — 60 лет!

Год 1956-й был особым для отечественного радиолюбительства. После примерно восьмилетнего перерыва нашим коротковолновикам разрешили проводить связи практически со всем миром. А с начала "холодной войны" и до июня 1956 г. круг эфирного общения и, естественно, международный QSL-обмен были ограничены только "странами социалистического содружества".

Пришлось изменять структуру Центрального радиоклуба. Например, до этого момента всю работу QSL-бюро обеспечивал всего один сотрудник — Валентина Кулинская (UA3FC). А вскоре "аппарат" бюро увеличился уже до пяти человек!

Стала расширяться международная деятельность нашего радиолюбительского движения, но в стране не было национальной радиолюбительской организации, которая могла бы вступить в Международный радиолюбительский союз. И начались разговоры-переговоры о создании, наконец, в СССР такой организации (Федерации радиоспорта СССР). Но это состоялось только через несколько лет — в 1959 г.

Интерес во всём мире к радиосвязям с советскими радиолюбителями был настолько велик, что в начале 1957 г. было принято решение о проведении ЦПК международных соревнований по радиосвязи на коротких волнах. Их, и это естественно, решили приурочить к Дню радио.

В мартовском номере журнала "Радио" за 1957 г. было опубликовано положение о "Международных соревнованиях дальних связей", которые только через несколько лет сменили это название на нынешнее — CQ-M CONTEST.

Первые соревнования были телеграфные. Интересно, что вопрос о списке зачётных стран и территорий мира (это множитель в соревнованиях) был обойдён в положении "деликатным" выражением — "общепринятый в международной радиолюбительской практике" (иными словами — американский). Своего списка, который потом создан и был положен в основу диплома "P-150-C", у нас тогда ещё не было...

Для любителя и профессионала
антенны от
«Радигала»

[WWW.W3DZZ.COM](http://www.w3dzz.com)
[WWW.RADIAL.RU/HAM](http://www.radial.ru/ham)
+7(495)7754319

Популярно о высокочастотном заземлении

Владислав ЩЕРБАКОВ (RU2ARJ), г. Москва

Сразу оговоримся — статья посвящена не электротехническому и грозозащитному заземлению, а только рассмотрению вопроса о высокочастотном заземлении. Оно бывает иногда принципиально необходимо для нормального функционирования приёмопередающей любительской радиоаппаратуры.

Казалось бы, что по этой теме в радиолюбительской литературе и Интернете имеется много информации. Зачем же снова к ней возвращаться? Но дело в том, что современные молодые люди отвыкли читать книги и ходить в библиотеки и считают, что всю необходимую информацию можно быстро найти, например, в Википедии. Но, увы! Попытки поиска в русскоязычных поисковиках какой-либо информации про ВЧ-заземление выдали массу источников, почти все из которых относились к заземлениям электротехническим и грозозащит-

вани несимметричных антенн, таких как GP, LW (длинный провод), Windom и некоторых других. Другими словами, для антенн, которым необходим пресловутый "противовес" или приёмник тока. Если вы используете симметричные антенны, о ВЧ-заземлении вам можно не заботиться (не забываете только об электротехническом заземлении аппаратуры).

А что будет, если ВЧ-заземление необходимо, но его нет или оно плохое? Когда к трансиверу подключена несимметричная антенна (например, длинный провод), противовесом ей вынуждены служить корпус трансивера и все провода, подключённые к нему (рис. 1). При работе на передачу на корпусе трансивера неминуемо будет присутствовать ВЧ-напряжение, иногда очень солидное, микрофон и ключ будут "кусаться", компьютеры будут зависать, телефоны и прочая радиотехника в доме будут "раз-

ком. Тогда цепь антенны будет замкнута, она излучает максимальную мощность, а на корпусе передатчика ВЧ-напряжение равно нулю.

А как же его можно обеспечить? Процитируем упоминавшуюся выше книгу И. Гончаренко. "В антенной технике заземление должно принимать токи на рабочей частоте антенны и при этом само не излучать (иначе это будет уже не заземление, а излучающая часть антенны). ... Идеальным заземлением для токов любой частоты является поверхность идеальной земли. Туда может без потерь втечь ток любой частоты. ... Но идеальная земля хороша в теории. На практике приходится обходиться реальной землёй. Для обеспечения контакта с ней провод заземления (или систему проводов) закапывают".

Мы привыкли делать электротехническое заземление как обычно. Забиваем металлический штырь поглубже, ближе к водоносным слоям, или несколько штырей, соединяя их проводом. К сожалению, такое заземление не обязательно является хорошим ВЧ-заземлением. ВЧ-токи должны растекаться без больших потерь вдоль поверхности земли, поскольку они не проникают глубоко в почву. "Для ВЧ-заземления систему заземляющих про-

Рис. 1

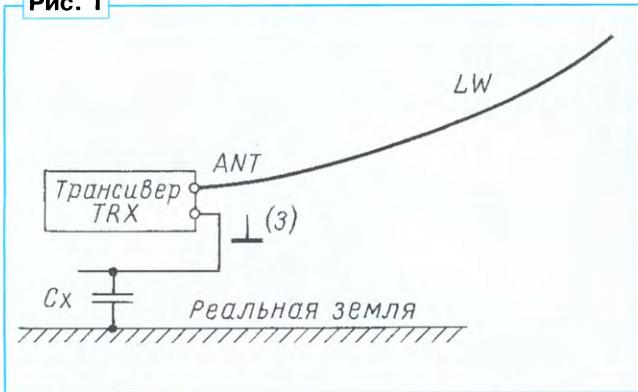
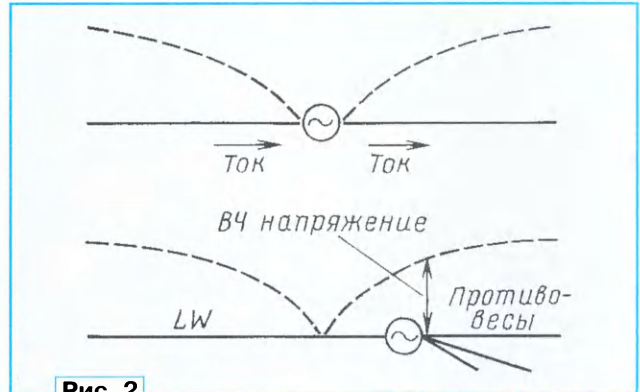


Рис. 2



ным. Конкретный же по определению "RF ground" поиск был гораздо успешнее, и нашлось много статей на английском языке и даже солидная книга — Eric Holzman "Essentials of RF and Microwave Grounding", посвящённая теории вопроса. А на многочисленных веб-форумах, особенно русскоязычных, на читателя обрушивается вал ложной информации по этому вопросу. Он демонстрирует, что в головах многих радиолюбителей царит путаница.

Наиболее толково и понятно вопрос о ВЧ-заземлении изложен в одной из книг И. Гончаренко (DL2KQ) "Антенны КВ и УКВ. Часть третья. Простые КВ антенны" (Издательство РадиоСофт, 2006 г.). Если вы имеете возможность и терпение её прочитать, дальше эту статью читать не обязательно. Для тех, кто такой возможности не имеет, попробуем изложить главное.

Когда же ВЧ-заземление необходимо? Оказывается, только при использо-

говаривать" вашим голосом, а ваш сигнал в эфире будет искажённым из-за ВЧ-наводки на микрофонный провод. К тому же трансивер станет "чувствовать" плохое согласование и будет снижать выходную мощность, защищая выходные транзисторы. Сопротивление потерь такого противовеса обычно велико, и в эфир будет излучаться малая часть мощности передатчика, а большая пойдёт на нагрев сопротивления потерь противовеса. Вышесказанное поясняет рис. 2. На этом рисунке приведены эпюры напряжения для симметричной (вверху) и несимметричной антенн. Генератор сигнала (трансивер) при симметричной антенне находится в точке с нулевым напряжением, а при плохом ВЧ-заземлении симметрия нарушена и на трансивере присутствует значительное ВЧ-напряжение.

Какое ВЧ-заземление считается хорошим? То, которое принимает весь ВЧ-ток, отдаваемый передатчи-

ков закапывают либо неглубоко, либо располагают прямо на поверхности земли".

Глубина, при которой система проводов эффективна, зависит от рабочей частоты и проводимости почвы. Провода ВЧ-заземления для рабочей частоты 1,8 МГц можно зарыть на глубину до одного метра, а вот для рабочей частоты 28 МГц — не глубже десяти сантиметров. Для того чтобы такой токоприёмник хорошо работал на всех диапазонах, длина проводов-радиалов должна быть 5...10 м, число их — 6—8 (не менее). Кроме того, они должны быть соединены между собой на концах и в середине их длины.

Как видим, классическое ВЧ-заземление мало доступно для большинства радиолюбителей как по потребной площади, так и по стоимости сооружения. Для городских жителей оно вообще недоступно. Значит, остаётся использовать то заземление, какое имеем, но надо постараться получить от него максимум эффекта.

Очень хорошим ВЧ-токоприёмником может служить система из двух (если возможно, четырёх) проводов длиной в четверть длины волны, растянутых над поверхностью земли на высоте 2...3 м в противоположных направлениях от точки заземления аппаратуры (рис. 3).

Токи в таких резонансных радиалах противоположны, а их излучение взаимно компенсируется. Потери в них малы (земля удалена), и эффективность антенны с таким противовесом максимальна (считаем пока, что длина провода от трансивера до точки заземления близка к нулю). Одна беда — очень узкая рабочая полоса. Такое

Аналогичным же образом работают искусственные ВЧ-заземления, в которых провод произвольной длины настраивается в резонанс переменными катушками индуктивности и конденсаторами.

Итак, оставив мечты об идеале, решаем использовать то заземление, которое нам доступно: стальная труба, забитая в землю под окном на глубину, как получится, металлическое ограждение балкона многоэтажного дома, труба скважины колодца, лист железа, закопанный в землю, и т. п.

Не претендуя на высокую эффективность такого ВЧ-заземления, поставим цель хотя бы избавиться от ВЧ-

провода близка к целому числу полуволн в рабочем диапазоне, ВЧ-заземление работает хорошо. А если длина провода близка к нечётному числу четвертей длины волны, его входное сопротивление на ВЧ очень велико и заземление не работает (рис. 6).

Например, при длине провода 30 м в диапазоне 160 метров подобное заземление будет работать плохо, на 80 метрах — плоховато, на 40 метрах — совсем плохо, на 20 метрах — хорошо, на 17 метрах — очень плохо, на 15 метрах — хорошо, на 12 метрах — очень плохо, на 10 метрах — хорошо. Здесь цифры взяты приблизительно, для иллюстрации. Изменение длины

Рис. 3

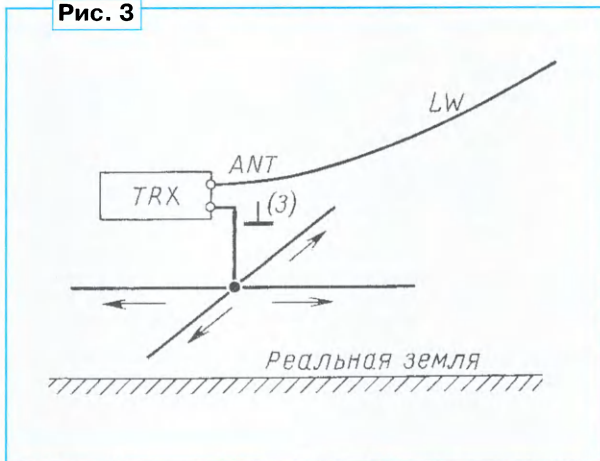


Рис. 4

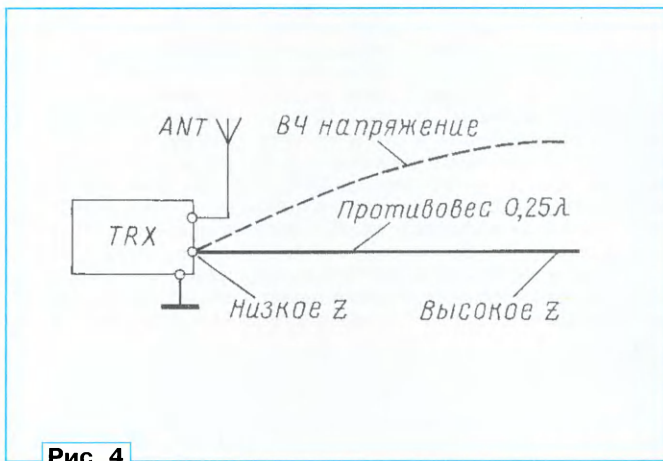


Рис. 5

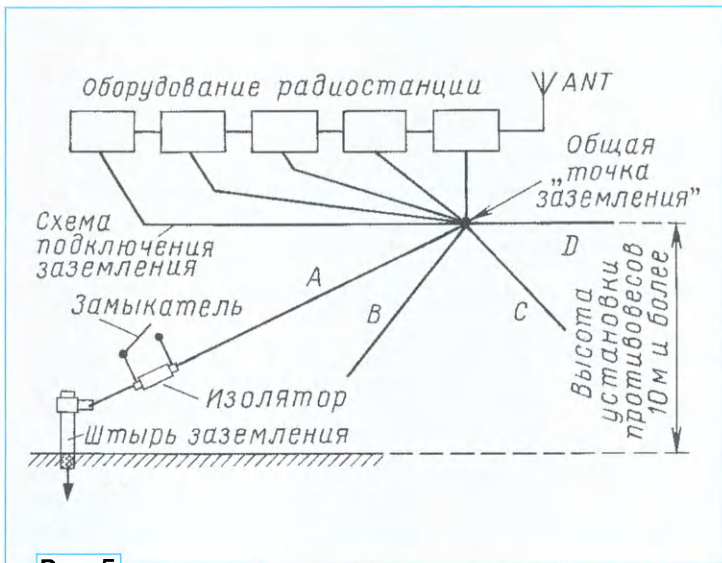


Рис. 6



ВЧ-заземление в лучшем случае работает в одном КВ-диапазоне! Также эффективен вариант с резонансным противовесом (рис. 4). Он, конечно, излучает, но нулевой ВЧ-потенциал обеспечивает.

Для многодиапазонной работы потребуется иметь несколько резонансных противовесов (рис. 5). Замыкатель, показанный на рис. 5, соединяет аппаратуру с землёй в нерабочем положении.

напряжения на корпусах трансивера и усилителя, что тоже немаловажно. Если провод заземления имеет длину один метр, проблем не возникает. А если приходится тянуть провод с третьего или тринадцатого этажа, это уже создаёт проблемы. Провод представляет собой однопроводную линию с волновым сопротивлением от 300 до 600 Ом (в зависимости от того, как он проложен) и коэффициентом укорочения, близким к единице. Если длина

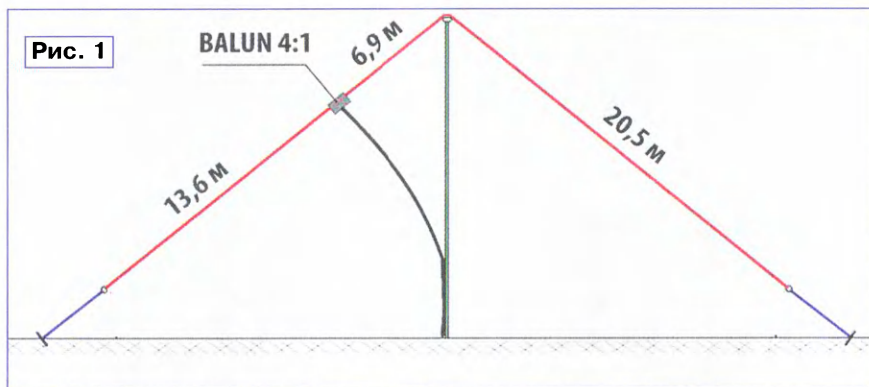
провода приведёт к тому, что на некоторых диапазонах ситуация может улучшиться, а на остальных — ухудшиться. Неутешительный вывод: если провод до точки заземления имеет длину более 2...3 метров, он не может обеспечить ВЧ-заземление аппаратуры на всех любительских диапазонах. При этом чем длиннее провод, тем более узкополосными становятся участки частот, в которых заземление работает.

Антенна Inverted V — Windom

Антенна Windom, которую радиолюбители используют уже почти 90 лет, получила своё название по фамилии предложившего её американского коротковолновика. В те годы коаксиальные кабели были большой редкостью, и он придумал, как запитать излучатель длиной в половину рабочей длины волны однопроводным фидером. Оказалось, что это можно сделать, если точку питания антенны (подключения однопроводного фидера) взять примерно на расстоянии одной трети от конца излучателя. Входное сопротивление в этой точке будет близким к волновому сопротивлению

практику и в послевоенные годы. Более того, её до сих пор серийно выпускают для коротковолновиков (в различных вариантах) во многих странах мира.

Эту антенну удобно подвешивать между домами или двумя мачтами, что не всегда приемлемо по реальным обстоятельствам жилья как в городе, так и за городом. И, естественно, со временем появился вариант установки такой антенны с использованием всего одной мачты, которую более реально использовать на жилом доме. Этот вариант и получил название Inverted V — Windom.

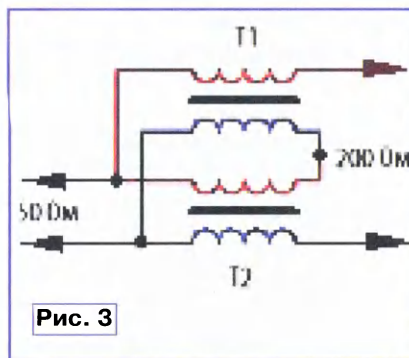
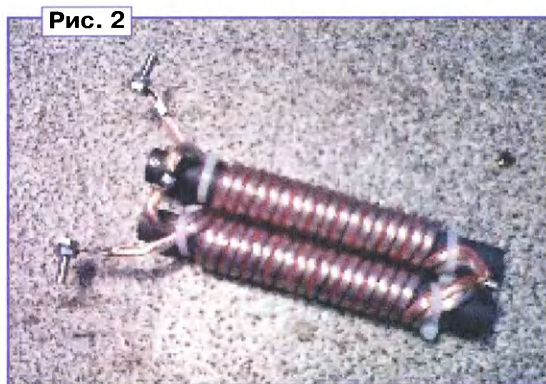


такого фидера, который в этом случае будет работать в режиме, близком к режиму бегущей волны.

Идея оказалась плодотворной. В то время используемые шесть любительских диапазонов имели кратные частоты (не кратные WARC-диапазоны появились только в 70-е годы), и эта точка оказалась подходящей и для них. Не идеально подходящей точкой, но вполне приемлемой для любительской практики. Со временем появилось много вариантов этой антенны, рассчитанной на разные диапазоны, с общим названием OCF (off-center fed — с питанием не в центре).

У нас в стране она впервые подробно была описана в статье **И. Жеребцова** "Передача антенны с питанием бегущей волной", опубликованной в журнале "Радиофронт" (1934 г., № 9—10).

После войны, когда коаксиальные кабели вошли в радиолюбительскую практику, появился удобный вариант питания для подобного многодиапазонного излучателя. Дело в том, что входное сопротивление такой антенны на рабочих диапазонах не очень сильно отличается от 300 Ом. Это позволяет использовать для её питания распространённые коаксиальные фидеры с волновым сопротивлением 50 и 75 Ом через ВЧ-трансформаторы с коэффициентом трансформации по сопротивлению 4:1 и 6:1. Иными словами, эта антенна легко вошла в повседневную радиолюбительскую



Японский коротковолновик JA7KPT, по-видимому, один из первых использовал этот вариант установки антенны с длиной излучателя 41 м. Такая длина излучателя должна была обеспечить

ему работу на диапазоне 3,5 МГц и более высокочастотных КВ-диапазонах. Он использовал мачту высотой 11 м — для большинства радиолюбителей это максимальный размер для установки самодельной мачты на жилом доме.

Радиолюбитель LZ2NW (<http://Iz2zk.bfra.bg/antennas/page120/index.html>) повторил его вариант Inverted V — Windom. Схематично его антенна показана на рис. 1. Высота мачты была у него примерно такой же (10,4 м), а концы излучателя отстояли от земли примерно на расстояние около 1,5 м. Для питания антенны использовались коаксиальный фидер с волновым сопротивлением 50 Ом и трансформатор (BALUN) с коэффициентом трансформации 4:1.

Авторы некоторых вариантов антенны Windom отмечают, что целесообразнее при волновом сопротивлении фидера 50 Ом применять трансформатор с коэффициентом трансформации 6:1. Но большинство антенн их авторы всё же делают с трансформаторами 4:1 по двум причинам. Во-первых, в многодиапазонной антенне входное сопротивление "гуляет" в некоторых пределах вблизи значения 300 Ом, поэтому на разных диапазонах оптимальные значения коэффициентов трансформации всегда будут несколько отличаться. Во-вторых, трансформатор 6:1 сложнее в изготовлении, а выигрывает от его применения не очевидно.

LZ2NW при использовании фидера длиной 38 м получил значения КСВ, меньше 2 (типичное значение 1,5), практически на всех любительских диапазонах. У JA7KPT результаты близкие, но у него почему-то выпал по КСВ диапазон 21 МГц, где он был больше значения 3. Поскольку антенны устанавливались не в "чистом поле", такое выпадение на конкретном диапазоне может быть обусловлено, например, влиянием окружающего её "железа".

LZ2NW применил простой в изготовлении BALUN, выполненный на двух ферритовых стержнях диаметром 10 и длиной 90 мм от антенн бытового радиоприёмника. На каждый стержень наматывают в два провода по десять витков провода диаметром 0,8 мм в ПВХ-изоляции (рис. 2). А получившиеся четыре обмотки соединяют в соответствии с рис. 3. Конечно, такой трансформатор не предназначен для мощных радиостанций — до выходной мощности 100 Вт, не больше.

Иногда, если это позволяет конкретная обстановка на крыше, антенну Inverted V — Windom делают несимметричной, закрепляя BALUN на вершине мачты. Преимущества такого варианта понятны — в непогоду снег и лёд, оседаая на висящий на проводе антенны BALUN, могут оборвать его.

Материал подготовил
Б. СТЕПАНОВ

г. Москва

А. ЛАПТЕВ. Цветодинамическая установка на микроконтроллере. — Радио, 2013, № 5, с. 38, 39.

О подключении источников света с напряжением питания ~230 В, 50 Гц

Для управления ЦДУ источниками света с напряжением питания ~ 230 В, 50 Гц можно применить узлы (коммутаторы) из статьи А. Пахомова "Светодинамическая USB-приставка к компьютеру" ("Радио", 2012, № 3, с. 55, 56). Они выделены на рис. 1 статьи штрихпунктирной линией. Для канала красного цвета цепь с оптосимистором U1 коммутатора на VS1 подключают к контактам 2 и 3 разъёма XT1 ЦДУ согласно схеме, приведённой здесь на рис. 1. Цепи остальных цветовых каналов с оптосимисторами U2—U4 подключают соответственно к контактам 4—6 и 2 (общий) разъёма XT1 ЦДУ. При этом сопротивление резисторов R9—R12 (300 Ом) следует уменьшить до 100 Ом для обеспечения тока через светодиоды оптронов около 10 мА.

Если световая индикация визуального контроля работы коммутаторов на VS1—VS4 не требуется, то светодиоды BL-543URC можно исключить. В этом случае сопротивление резисторов R9—R12 в ЦДУ уменьшать не требуется.

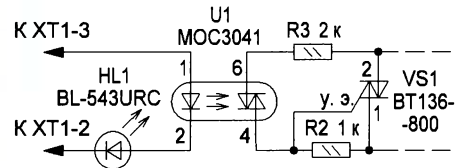


Рис. 1

И. РОГОВ. УМЗЧ с полевыми транзисторами в выходном каскаде. — Радио, 2016, № 10, с. 8—12.

На вопросы читателей отвечает автор.

Входное сопротивление

Входное сопротивление усилителя — 33 кОм.

Номинальное входное напряжение усилителя

При выходной мощности 100 Вт на нагрузке 4 Ома:

- без введения ООС по току (с низким выходным сопротивлением) — 0,9 В;
- с введением ООС по току и указанными на схеме номиналами (выходное сопротивление усилителя $R_{\text{вых}}$ — около 2,5 Ом) — 0,9 В.

При выходной мощности 100 Вт на нагрузке 8 Ом:

- без введения ООС по току (с низким выходным сопротивлением) — 1,25 В;
- с введением ООС по току и указанными на схеме номиналами (сопротивление $R_{\text{вых}}$ — около 2,5 Ом) — 1 В.

В общем случае значение входного напряжения рассчитывается исходя

из заданных значений максимальной выходной мощности $P_{\text{вых}}$ (Вт), сопротивления нагрузки R_n (Ом) и коэффициента усиления усилителя K_u по формуле

$$U_{\text{вх}} = (\sqrt{P_{\text{вых}} \cdot R_n}) / K_u.$$

При этом K_u без введения ООС по току (усилитель имеет низкое выходное сопротивление) равен 23. K_u с введением ООС по току (с повышенным выходным сопротивлением) рассчитывается с помощью программы расчёта комбинированной ООС, ссылка на которую приведена в статье.

Допустимая замена транзисторов из серии IRF, кроме указанных в статье

Другие типы транзисторы серии IRF имеют несколько худшие параметры, и их применение нежелательно. Возможно применение транзисторов IRFP250 или IRFP9250 с некоторым

О графиках на рис. 10 в статье

Для стереоварианта усилителя в график на рис. 10 в статье нужно подставлять требуемую максимальную выходную мощность одного канала. Необходимо отметить, что данный график предназначен для определения мощности силового трансформатора усилителя, предназначенного для воспроизведения записанной музыки (с магнитофона, компакт-диска, виниловой грампластинки и т. п.). Для питания усилителя, предназначенного для исполнения музыки, например, в составе рок-группы, рисунком в статье пользоваться нельзя.

Н. ЗЫЗЛАЕВ. Электронное регулирование сварочного тока. — Радио, 2005, № 10, с. 41, 42.

Печатная плата

Чертёж печатной платы узла управления и расположение элементов показаны на рис. 2. Диоды VD1—VD5,

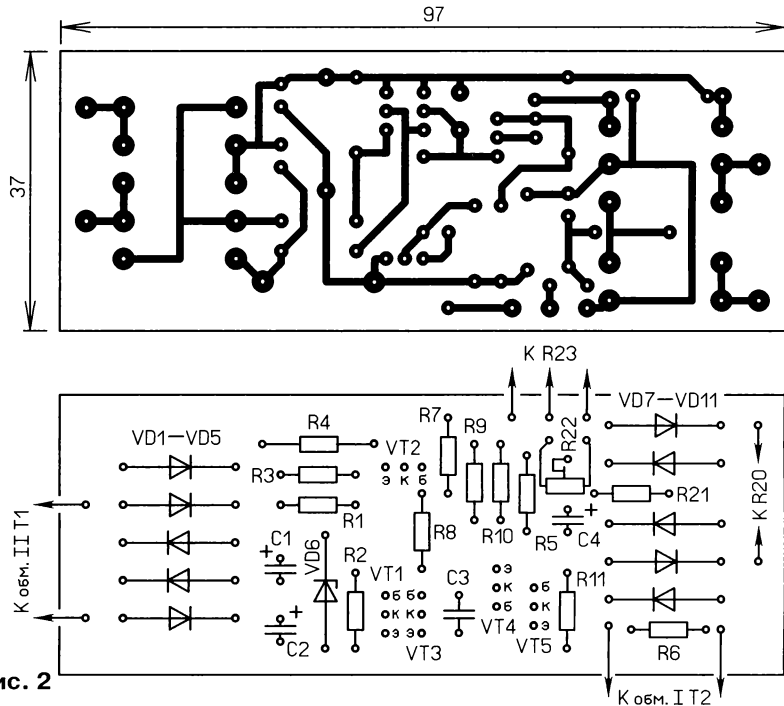


Рис. 2

уменьшением устойчивости усилителя и IRFP140 или IRFP9140 при напряжении питания не более 45 В в каждом плече.

О ёмкости конденсаторов C8 и C11 без подключения сабвуфера

Ёмкость оксидных конденсаторов C8 и C11 изменять нет необходимости, однако печатная плата допускает установку конденсаторов ёмкостью 2200 мкФ. При выходной мощности усилителя больше 80 Вт на канал для двухканального усилителя или при числе каналов усиления, запитанных от блока питания (БП), больше двух суммарную ёмкость оксидных конденсаторов можно увеличить до 30000 мкФ в каждом плече БП (с положительным и отрицательным напряжением).

VD7—VD11 лучше заменить выпрямительными, например, импортными 1N4001—1N4007.

От редакции. Чертежи печатной платы в формате Sprint Layout 5.0 и TIFF имеются по адресу <ftp://ftp.radio.ru/pub/2017/03/controlsvar.zip> на нашем FTP-сервере.

ОБРАТИТЕ ВНИМАНИЕ

ПШЕНИЦЫН А. Фазоуказатель. — Радио, 2009, № 9, с. 30, 31.

О разрядах конфигурации микроконтроллера

Кроме указанных в тексте статьи, следует также запрограммировать конфигурационную ячейку микроконтроллера RSTDISBL, установив в ней нулевое значение.

ЖУРНАЛ

РАДИО

АУДИО • ВИДЕО • СВЯЗЬ • ЭЛЕКТРОНИКА • КОМПЬЮТЕРЫ

Подписаться
на журнал

можно с любого месяца

в любом почтовом отделении по каталогу "Роспечати" — 70772;
Объединённому каталогу "Пресса России" — 89032;
каталогу Российской прессы ПОЧТА РОССИИ — 61972,



а также на сайте

ПОЧТА РОССИИ. ПОДПИСКА ОНЛАЙН
<https://podpiska.pochta.ru/press/П4014>



и через каталоги "Газеты. Журналы", сайт <http://press.rosp.ru/> Агентства "Роспечать", а также в киосках "Роспечать" в г. Брянск, Владимир, Краснодар, Рязань, Иркутск.

Жители Москвы и Московской области могут подписаться на журнал в редакции и получать журнал по адресу: Москва, Селивёрстов переулок, дом 10.

+7 (495) 607-77-28



У нас есть адресная почтовая рассылка для подписчиков из России и подписчиков из ближнего и дальнего зарубежья.

+7 (495) 607-77-28

И электронная подписка!



Подписка на электронный журнал "Радио" с доставкой по электронной почте на 2017 г., а также на 2012—2016 гг. Цена не изменилась: 12 месяцев — 600 рублей!*

На сайте <http://el.radio.ru> Вы можете узнать, как подписаться.

* 600 рублей — стоимость подписки при оплате в редакции. Стоимость подписки может увеличиться за счёт стоимости услуг банка или платёжных систем, которую они взимают за услугу перевода денег.

РОССИЙСКАЯ НЕДЕЛЯ
ВЫСОКИХ ТЕХНОЛОГИЙ



СВЯЗЬ

Информационные и коммуникационные
технологии

25—28 апреля 2017

**В НОВЫЕ
СРОКИ**

29-я международная
выставка

Организатор:



При поддержке:

- Государственной Думы Федерального Собрания РФ
- Министерства связи и массовых коммуникаций РФ
- Министерства промышленности и торговли РФ
- Федерального агентства связи (Россвязь)
- Российской ассоциации электронных коммуникаций (РАЭК)

Под патронатом Торгово-промышленной палаты РФ

Россия, Москва, ЦВК «Экспоцентр»

www.sviaz-expo.ru

Реклама 12+

