

РАДИО

АУДИО • ВИДЕО • СВЯЗЬ • ЭЛЕКТРОНИКА • КОМПЬЮТЕРЫ

*Поздравляем
с победой*

UA0CDX



- Проверяем систему зажигания
- Автомат световых эффектов на МК
- Конструкции на микросхеме ZXCT1009F
- Антенна диапазона 145 МГц

...и ещё 18 конструкций

11
2018

Ответы на вопросы начинающих телеграфистов

Валерий ПАХОМОВ (UA3AO), г. Москва
(см. статью на с. 48)



◀ "Пила".

Виброплекс. ▶



◀ "Пила" (ещё один вариант).

Ключ Морзе. ▶



Монтажные паяльные станции



ASE-1116



ASE-1119



ASE-1111



ASE-1115

- Компактные размеры
- Диапазон температур от 100 до 480 °С
- Керамический нагреватель
- Низковольтный паяльник
- Мощность паяльника до 60 Вт
- 3 предустановленные температуры (ASE-1115)



Термовоздушные паяльные станции

- Мощность 300 Вт
- Цифровая индикация
- Температурный диапазон 100...500 °С
- Микропроцессорное управление
- Бесщёточный вентилятор
- Сверхбыстрый нагрев



ASE-4509



Демонтажные паяльные станции

- ЖК-дисплей с подсветкой
- Сенсорное управление
- Температурный диапазон 160...480 °С
- Мощность паяльника/станции 90 Вт/150 Вт
- Напряжение питания паяльника 24 В
- Эргономичный дизайн

ASE-2105



Многофункциональные паяльные станции

- 3 канала: монтаж, демонтаж, пайка горячим воздухом
- Мощность до 520 Вт
- Термовоздушный паяльник: темп. нагрева до 500 °С / поток до 24 л/мин
- Низковольт. монтажный паяльник (до 480 °С)
- Демонтажный вакуумный паяльник (до 480 °С)
- Большой выбор наконечников для всех видов плат
- Простое управление



АТР-4302



- 2 канала в 1 корпусе (монтаж/демонтаж)
- Цифровое управление
- Два двойных ЖК-дисплея
- Температурный диапазон 160...480 °С
- Низковольтные паяльники 24 В
- Мощность паяльников (монтаж/демонтаж) 60/80 Вт
- Макс. потребляемая мощность 210 Вт
- Компактный корпус

ASE-3107



НАУКА И ТЕХНИКА 4	A. ГОЛЫШКО. Один день Дениса Ивановича... 4 С. МИШЕНКОВ. ЦНИИС — 100 лет... 7
ЗВУКОТЕХНИКА 9	A. ШОСТАЦКИЙ. Динамическое подмагничивание в AKAI CS-F11 ... 9 A. ПЕТРОВ. Первый полюс в АЧХ и его влияние на параметры усилителей с общей ООС... 11 A. ЛИТАВРИН. УМЗЧ на микросхеме LM3886 с глубокой ООС ... 14
РАДИОПРИЁМ 16	V. ГУЛЯЕВ. Новости вещания ... 16
ИСТОЧНИКИ ПИТАНИЯ 17	A. КАРПАЧЕВ. Зарядное устройство с индивидуальной разрядкой каждого аккумулятора... 17
МИКРОПРОЦЕССОРНАЯ ТЕХНИКА 20	C. СВЕЧИХИН. Подключение цифрового индикатора к микроконтроллеру ATME1 через разъём программирования... 20
ЭЛЕКТРОМУЗЫКАЛЬНЫЕ ИНСТРУМЕНТЫ 22	P. СЕНЫТКИН. Измерение чувствительности электромагнитного звукоснимателя для электрогитары... 22
РАДИОЛЮБИТЕЛЮ-КОНСТРУКТОРУ 24	A. ДЪЯКОВ. Кварцевый генератор синусоидального напряжения... 24 A. ВИНОКУРОВ. Регулируемый трансформатор-автотрансформатор ... 25
НАША КОНСУЛЬТАЦИЯ 28	Наша консультация ... 28
ПРИКЛАДНАЯ ЭЛЕКТРОНИКА 29	N. САЛИМОВ. Усовершенствованный программируемый таймер ... 29 Возвращаясь к напечатанному. Доработка "поющей ёлки"... 31 A. БУТОВ. Гирлянда из мигающих светодиодов ... 33 A. БАХАРЕВ. Автомат-выключатель иллюминации новогодней ёлки ... 34 Ю. МАРТЫНЮК. Автомат световых эффектов на микроконтроллере ... 35 A. ЕКИМОВ. Охранное устройство "электронная собака" ... 37 A. ПАХОМОВ. Дистанционное управление через ThingSpeak ... 38 Д. ЛЕКОМЦЕВ. Ультразвуковой обнаружитель препятствий для незрячих, имеющий большой угол обзора... 40
ЭЛЕКТРОНИКА ЗА РУЛЁМ 43	N. ОСИПОВ. Установка "Искра-2" для проверки приборов системы зажигания ВАЗ... 43
"РАДИО" — О СВЯЗИ 47	Г. ЧЛИЯНЦ. QSL-карточки Николая Байкузова... 47 B. ПАХОМОВ. Ответы на вопросы начинающих телеграфистов ... 48 UR5UN — SK... 49 Л. ПУЗАНКОВ. Прокопенко А. С. — первый радиолобитель в Крыму ... 50 A. СМИРНОВ. Приёмник для начинающих наблюдателей "ПОБЕДА-7.0"... 51 Г. ЛАЗУТИН. Антенна диапазона 145 МГц на подоконнике ... 53
"РАДИО" — НАЧИНАЮЩИМ 55	И. НЕЧАЕВ. Микросхема ZXCT1009F и конструкции на её основе. Часть 1. Измерение большого постоянного и переменного токов. Приставка к мультиметру ... 55 C. РЮМИК. Ответы на викторину "Микроконтроллеры и генерация звука" ... 59 A. НОСОВЕЦ, И. ЯНДУЛКИН. Новогодняя ёлочка со светодиодными гирляндами ... 61

НА КНИЖНОЙ ПОЛКЕ (с. 27).

ДОСКА РЕКЛАМНЫХ ОБЪЯВЛЕНИЙ (с. 1, 3, 4, 7, 13, 32, 35, 36, 37, 46, 54, 3-я и 4-я с. обложки).

На нашей обложке. Команда юных радиолобителей коллективной радиостанции UA0CDX из Хабаровска показала лучший результат по Дальневосточному федеральному округу среди радиостанций с несколькими операторами в соревнованиях Мемориал А. С. Попова в 2018 г.

**ЧИТАЙТЕ
В СЛЕДУЮЩЕМ
НОМЕРЕ:**

**ДИСКРЕТНЫЙ РЕГУЛЯТОР ГРОМКОСТИ
ПРОГРАММИРОВАНИЕ МИКРОКОНТРОЛЛЕРОВ EFM8
РЕЛЕ-РЕГУЛЯТОР ДЛЯ АВТОМОБИЛЯ
БАЛАНСИРУЮЩИЙ РОБОТ**

**E·X·P·O
ELECTRONICA**

**ELECTRON
TECHEXPO**

Выставки **ExpoElectronica & ElectronTechExpo** охватывают весь цикл производства электроники — от процесса производства микросхем до готовых изделий

**15-17
апреля 2019**

Москва
Крокус Экспо



Участники:

431 из 14 стран

Посетители:

11 073

из 66 регионов
России

Получите бесплатный билет
по промокоду **ee19pROAA**



Организатор
Группа компаний ITE
+7 (499) 750-08-28
electron@ite-russia.ru

expoelectronica.ru
electrontechexpo.ru



Издаётся с 1924 года

РАДИО

11•2018

МАССОВЫЙ
ЕЖЕМЕСЯЧНЫЙ
НАУЧНО-ТЕХНИЧЕСКИЙ
ЖУРНАЛ

"РАДИОЛЮБИТЕЛЬ" — "РАДИОФРОНТ" — "РАДИО"

"Radio" is monthly publication on audio, video, computers, home electronics and telecommunication

УЧРЕДИТЕЛЬ И ИЗДАТЕЛЬ: ЗАО «ЖУРНАЛ «РАДИО»

Зарегистрирован Министерством печати и информации РФ 01 июля 1992 г.

Регистрационный ПИ № ФС77-50754

Главный редактор В. К. ЧУДНОВ

Редакционная коллегия:

А. В. ГОЛЫШКО, А. С. ЖУРАВЛЁВ, А. Н. КОРОТОНОШКО,

К. В. МУСАТОВ, И. А. НЕЧАЕВ (зам. гл. редактора),

Л. В. МИХАЛЕВСКИЙ, С. Л. МИШЕНКОВ, О. А. РАЗИН

Выпускающие редакторы: С. Н. ГЛИБИН, А. С. ДОЛГИЙ

Обложка: В. М. МУСИЯКА

Вёрстка: Е. А. ГЕРАСИМОВА

Корректор: Т. А. ВАСИЛЬЕВА

Адрес редакции: 107045, Москва, Селивёрстов пер., 10, стр. 1

Тел.: (495) 607-31-18. Факс: (495) 608-77-13

E-mail: ref@radio.ru

Группа работы с письмами — (495) 607-08-48

Отдел рекламы — (495) 607-31-18; e-mail: advert@radio.ru

Распространение — (495) 607-77-28; e-mail: sale@radio.ru

Подписка и продажа — (495) 607-77-28

Бухгалтерия — (495) 607-87-39

Наши платёжные реквизиты:

получатель — ЗАО "Журнал "Радио", ИНН 7708023424,

р/сч. 40702810438090103159

Банк получателя — ПАО Сбербанк г. Москва

корр. счёт 3010181040000000225 БИК 044525225

Подписано к печати 18.10.2018 г. Формат 60×84 1/8. Печать офсетная.

Объём 8 физ. печ. л., 4 бум. л., 10,5 уч.-изд. л.

В розницу — цена договорная.

Подписной индекс:

по каталогу «Роспечати» — 70772;

по Объединённому каталогу «Пресса России» — 89032;

по каталогу Российской прессы ПОЧТА РОССИИ — 61972.

За содержание рекламного объявления ответственность несёт рекламодатель.

За оригинальность и содержание статьи ответственность несёт автор.

Редакция не несёт ответственности за возможные негативные последствия использования опубликованных материалов, но принимает меры по исключению ошибок и опечаток.

В случае приёма рукописи к публикации редакция ставит об этом в известность автора. При этом редакция получает исключительное право на распространение принятого произведения, включая его публикации в журнале «Радио», на интернет-страницах журнала, CD или иным образом.

Авторское вознаграждение (гонорар) выплачивается в течение двух месяцев после первой публикации в размере, определяемом внутренним справочником тарифов.

По истечении одного года с момента первой публикации автор имеет право опубликовать авторский вариант своего произведения в другом месте без предварительного письменного согласия редакции.

В переписку редакция не вступает. Рукописи не рецензируются и не возвращаются.

© Радио®, 1924—2018. Воспроизведение материалов журнала «Радио», их коммерческое использование в любом виде, полностью или частично, допускается только с письменного разрешения редакции.

Отпечатано в АО «ПОЛИГРАФИЧЕСКИЙ КОМПЛЕКС «ЭКСТРА М»,

143400, Московская обл., Красногорский р-н, а/м «Балтия», 23 км.

Зак. 18-10-00156 от 15.10.18 г.



Компьютерная сеть редакции журнала «Радио» находится под защитой Dr.Web — антивирусных продуктов российского разработчика средств информационной безопасности — компании «Доктор Веб».

www.drweb.com

Бесплатный номер
службы поддержки
в России:

8-800-333-79-32

ИНФОРМАЦИОННАЯ ПОДДЕРЖКА — КОМПАНИЯ «РИНЕТ»



Телефон: (495) 981-4571

Факс: (495) 783-9181

E-mail: info@rinet.ru

Internet Service Provider

Сайт: <http://www.rinet.net>

Один день Дениса Ивановича...

А. ГОЛЫШКО, канд. техн. наук, г. Москва

"Прелесть икебаны корова
может определить только на вкус".

(Древнеиндийская мудрость)

В пять часов тёмного зимнего утра, как всегда, в голову проник вкрадчивый голос, тихо пропевший о подъёме. Быть может, для кого-то этот приятный женский голос казался бы мелодичным, но для Дениса Ивановича он как молотком об рельс или пенопластом по стеклу. Больше сорока лет одно и то же, будто и проснуться самому теперь нельзя. Голос умолк, и теперь уже прерывистый звон слабо прошёл сквозь вживлённые сенсоры в глубину черепа и ненадолго затих, притаился. Через минуту он повторится уже громче, и с приказными нотками. И если ответа от просыпающегося организма Дениса Ивановича опять не будет, ему поступит объявление о штрафе за несвоевременное использование коммунально-бытовых ресурсов. А потом соответственно уменьшится и его личный счёт в би-коинах.

В "умном" городе, где имел счастье проживать в конце XXI века Денис Иванович, была выстроена чёткая иерархия экономии ресурсов, когда каждый "умный" дом распределял подачу воды и электричества в зависимости от их использования жильцами. Каждый из последних был встроены в расписание в зависимости от места и вида работы, а также индивидуальных особенностей организма. Первое определялось самим "умным" домом, второе — персональным медицинским куратором Дениса Ивановича. И то, и другое были обучаемыми лишёнными каких-либо эмоций компьютерными программами, целью которых была предельная эффективность и экономия. Поэтому вода и электричество подавались в дом дозированно и в определённые интервалы времени. За ресурсом по имени "Денис Иванович" и с таким-то номером государственной карты регистрации день и ночь наблюдало Министерство интеллектуальных ресурсов, которое благодаря вживлённым в каждого гражданина датчикам и сенсорам всегда было в курсе всего. Впрочем, этот МинИнтелРес тоже представлял собой всего лишь компьютерную программу.

"Слава Богу, хоть кому-то всё ещё нужен мой интеллект", — восторженно подумал Денис Иванович и перевернулся на другой бок.

Уже давным-давно в "умном" городе была создана единая цифровая карта всех действующих коммуникаций, повсюду были установлены датчики Интернета вещей, собирающие и анализирующие износ основной инфраструктуры. Контроль практически всех городских процессов в режиме онлайн и удалённое управление ими без участия человека были всеобщими. "Умная" подсветка пешеходных переходов, оценивающие загруженность движения и формирующие пробки интеллектуальные светофоры, подстраивающиеся под настроение домашние видеообои, мониторинг состояния здоровья граждан и экологии города, казалось бы, облегчили жизнь горожан и городских служб. Но климатические изменения на планете во второй половине XXI века подняли стоимость на любые ресурсы и привели человечество к необходимости экономить всё и везде. Последнее с успехом было поручено так называемому искусственному интеллекту, который благодаря всеобщим наносенсорам, микроадаптерам, многочисленным точкам доступа к национальной сети связи и "умным" вещам имел доступ буквально ко всему в этом "умном" городе, состоящем из "умных" зданий и "умных" квартир.

Денис Иванович никогда не просыпался раньше, вернее, всегда просыпался заранее, и кто знает жизнь в "умном"

городе, всегда может не прозевать лишнюю минутку тёплой воды или успеть сделать что-нибудь для себя, причём совершенно бесплатно, например, зашить прореху на одежде или починить подтекающий кран в душе. Для всего этого можно было заказать соответствующую платную услугу, количество которых в "умном" городе, в отличие от денег на счету Дениса Ивановича, было бесконечным.

"Теперь никто никому ничего не делает просто так и не отвечает за результат, а, видишь ли, "оказывает услугу", — по привычке беззлобно проворчал про себя Денис Иванович, и, в общем-то, правильно сделал, — штраф за "невосторженный" образ мыслей от вездесущего МинИнтелРеса не заставил бы себя ждать.

"Интересно, как люди жили в прошлые века, когда не умели читать мыслеформы?" — проникла в голову Дениса Ивановича крамольная мысль, которую он немедленно подавил и тут же прислушался к себе — заметили её или нет?

Кажется, пронесло. Денис Иванович всегда по подъёму вставал, а сегодня вот не встал. Ещё с вечера ему было не по себе, не то знобило, не то ломало. И ночью не согрелся, хотя "умный" дом, казалось бы, сделал всё что мог и, наверное, уже предоставил счёт за дополнительные услуги. Сквозь сон чудилось, что вроде совсем заболел, то отходил маленько. Всё не хотелось, чтобы было утро.

Но вот и утро пришло своим чередом, облегчения не наступило. Денис Иванович не вставал. Он лежал на своей удобной кровати на индивидуально спроектированном анатомическом матрасе, с головой накрывшись практически невесомым одеялом. Закрыв глаза, он, будучи высококвалифицированным инженером, понимал всё, что сейчас происходит вокруг него в индивидуально обустроенном информационном пространстве. Вот информация со всех вживлённых в его тело датчиков уже "прилетела" и разместилась в базе персональных данных "умного" города. Вот они поступили на обработку в систему "умного" медицинского мониторинга. Вот программа сравнивает их с эталонными показателями его тела, с "цифровым" двойником Дениса Ивановича, хранящимся в персональной электронной медицинской карте. Вот пошли тревожные сигналы о неполном совпадении состояния организма Дениса Ивановича с эталоном. Вот "заскрипел" электронными мозгами его персональный медицинский куратор. Денис Иванович любил ассоциировать компьютерные программы искусственного интеллекта с человеческими мозгами, пытаясь определить, насколько организм Дениса Ивановича может сегодня выполнять работу и что собственно нужно сделать с ним для того, чтобы его организм был готов к работе. Впрочем, на самом деле думать обо всём этом гораздо дольше, чем оно происходит на самом деле.

И правда, анатомический матрас под Денисом Ивановичем незаметно прогнулся, в его тело почти неощутимо, так, лёгкая щекотка, вошло несколько тон-

чайших игл с медицинскими препаратами.

В голове Дениса Ивановича раздался спокойный и не терпящий возражений голос, настойчиво посоветовавший оставаться в кровати до полного прояснения обстановки.

"Теперь вся эта электронная братия замерла, ожидая реакции организма на введённое лекарство", — подумал Денис Иванович и отчего-то вспомнил, как "умный" город постепенно завоевывал головы горожан.

Всё началось очень давно, когда инженеры-электронщики озаботились помощью гражданам с ограниченными возможностями, чтобы те хотя бы могли открывать и закрывать автоматические двери. Исследования сигналов человеческого мозга позволили выделить те, что гарантированно отвечали за простейшие команды, после чего автоматические двери получили доступ к простейшим импульсам, генерируемым человеческими желаниями. Дальше — больше. Тем же людям понадобилось без помощи рук приводить в действие бытовую технику, "нажимать" на кнопки лифта, заказывать товары через Интернет, вводить нужные лекарства и даже управлять автомобилями. Исследования мозга усложнялись, и это приводило к новым прорывам как в управлении автоматизированными системами, так и в том, что может происходить непосредственно в голове. Те же автомобили вначале должны были подчиняться конкретным командам, а не просто эмоциям водителя. Потом для управления автомобилем необходимо было допускать только адекватных граждан с нормальной психикой, во имя чего компьютерные программы с основанными на нейросетях алгоритмами научились разбираться и в психических отклонениях, и в различных опьянениях. Общение водителей с дорожной полицией стало ещё одним шагом вперёд по проникновению в головы граждан, поскольку уже пришлось дифференцировать мысли водителя, относящиеся как к другим участникам движения, так и к действиям полицейских. Раздражение, ненависть и даже различные угрозы необходимо было идентифицировать и вовремя купировать. Вот так постепенно, но неуклонно шло проникновение всё глубже и глубже не просто в голову, а, скорее, в образ мыслей водителей с ограниченными возможностями. А если получилось с одной группой людей, то почему бы не распространить сей успех на всех остальных?

Когда-то городские службы заказали разработку нейросети, способной объяснить, почему она в ходе своей работы приняла то или иное решение. По их замыслу в смешанных подразделениях "умного" города люди и роботы должны были действовать как напарники. А для эффективного взаимодействия людей и машин необходимо, чтобы люди доверяли роботам. Причём уровень доверия будет выше, если последние смогут объяснять свои действия. Поэтому набрали команду, нацеленную на создание систем, которые позволили бы военным отправлять и получать информацию с помощью мозговых волн. И она

справилась с задачей. Но вот воспользоваться плодами этой разработки удалось лишь "умной" компьютерной программе, которая быстро развернула их против своих создателей.

Одновременно со всем этим на граждан надвигалась тотальная электронная медицина, когда всевозможные носимые медицинские датчики в режиме онлайн передавали данные о физиологических параметрах организма и активности человека. Это позволило стимулировать граждан вести здоровый образ жизни и заодно обеспечить возможность удалённого мониторинга состояния здоровья пациентов. В результате существенно сократилось число посетителей медицинских учреждений, которые во многих случаях стали ненужными. Носимые устройства-датчики постепенно превратились в различные импланты, которые стали не только средством диагностики состояния, но во многих случаях стали самостоятельно принимать решение о необходимости медицинского вмешательства. Началось с пластыря, способного не просто измерять уровень глюкозы в крови, но и при необходимости делать пациенту инъекцию инсулина. Позже этот пластырь получил выход в Интернет. Потом появился свой пластырь и у больных болезнью Паркинсона. Потом появилась "умная" одежда с многочисленными датчиками, но, как и любую одежду, её приходилось стирать и гладить, что плохо сказывалось на встроеной электронике. Потом "умную" одежду заменили имплантами, которыми были охвачены все граждане, страдающие какими-либо хроническими заболеваниями. А потом наступила очередь и всех остальных граждан, получивших набор неотложных медицинских услуг непосредственно на дому с помощью интеллектуальных кроватей и матрасов, все процедуры которых были быстро взяты на учёт специализированными компьютерными программами. Лишь электронные счета граждан уменьшались вместе с проводимыми процедурами.

"Но и это было лишь началом", — прислушиваясь к своему организму, невесело подумал Денис Иванович, потому что наступившая цифровая эра расплодила всевозможных мошенников, старавшихся тут и там украсть деньги или информацию.

Позже выяснилось, что теперь ни физическое, ни юридическое лицо не могло более получить гарантий на то, что его права, отражённые в многочисленных законах, будут соблюдены в комплексе, а разнообразная представляющая конкретную ценность информация не будет похищена, не получит другого собственника, не будет скомпрометирована или искажена, а имеющая принципиально бесплатный доступ перепродана. Возможность накапливать и создавать огромные запасы данных, развитие всё более скоростных и вместительных устройств и сетей связи, а также облачных хранилищ привели к тому, что единственными ограничениями стали невозможность сохранения и передачи данных, а возможность обработки и способность проанализировать



огромные информационные массивы. Владеющий информацией владеет миром, и это владение также начало переходить к компьютерным программам...

"То есть, тьфу, к искусственному интеллекту", — выругался на свои мысли Денис Иванович и затих на некоторое время, стараясь думать о каких-нибудь цветочках и ягодках, с ужасом ожидая лёгкого такого звоночка в голове, означающего изменения в личном счёте. Два звоночка означали пополнение счёта, но, в отличие от одиночных, случались они лишь два раза в месяц.

Получалось, что для нормального функционирования государства, вступающего в эру цифровой экономики, любая циркулирующая информация с согласия её собственников должна была быть защищена от неправомерного использования, а любая цепочка создания ценности или управления должна иметь постоянную уверенность в достоверности информации, предоставляемой каждым из её звеньев, и обращаться с ней так же, как с интеллектуальной собственностью. Иначе говоря, с одной стороны, речь шла о "едином окне", через которое любое физическое или юридическое лицо могло бы получить подтверждение о достоверности полученной информации или, к примеру, подтвердить кредитную историю, а также решить связанные с информационным обменом многочисленные проблемы нормативно-правового характера. А с другой, всё это приводило к логичному выводу о необходимости создания какой-нибудь государственной цифровой системы регулирования прав на информацию, находящуюся в государственном информационном пространстве, которая обеспечивает организацию указанного "единого окна" с указанной функциональностью.

И такая система была, в конце концов, создана на базе универсальной платформы, имеющей базу данных всех согласных (а позже и всех несогласных) на работу с ней субъектов, а также выходы к необходимым для её функционирования базам данных государственных органов, частных компаний и общественных организаций. Платформа имела сложное название, и за глаза граждане стали называть её Министерством Правды.

"Кто бы мог подумать, что к воплощению давних мыслей Джорджа Оруэлла человечество придёт добровольно и с песней", — усмехнулся про себя Денис Иванович.

Министерство Правды было обеспечено аналитическими инструментами для определения во всех существующих информационных источниках, в том числе во всех базах данных, во всех видах СМИ, в социальных сетях и на различных сайтах неправомерно используемой информации, правами на которую обладают полноправные пользователи. Цифровые терминальные устройства давно позволяли получать данные непосредственно от любых организаций и физических лиц. Вся хранящаяся информация была оценена в би-коинах, и любой уличённый в неправомерном использовании информации

нарушитель тут же получал соответствующий счёт, не говоря уже о других наказаниях.

Денис Иванович прислушался к себе. Озноба и ломоты уже не было. Медицина сделала своё дело. И тут же в голову ворвался не терпящий возражения голос: "Вы уже здоровы, и сегодня вы выходите в ночную смену по установленному расписанию".

"Понял, понял", — быстро выкрикнул Денис Иванович в потолок и вытер со лба пот. Хорошо, что всё ограничилось лишь этим.

Денис Иванович снова погрузился в воспоминания.

С возрастающими потоками данных и при всеобщей цифровой трансформации появилась возможность перехода на новый уровень управления экономическими процессами. Системы поиска и анализа данных позволили не только автоматизировать процесс принятия управленческих решений и производить более детальный анализ экономической деятельности, но и определять места искажения или потери информации, а также всевозможные нарушения интеллектуальных прав на неё. И практически сразу искусственный интеллект (ИИ) обнаружил "слабое звено". Ведь людям свойственно говорить неправду, что, по мнению компьютерной программы, рушило многочисленные алгоритмы дальнейшего существования цивилизации. У ИИ появилась срочная необходимость контролировать мысли людей. Благо, основы этого уже были заложены ранее.

Чтение мыслей столь быстро усовершенствовалось, что теперь ИИ мог идентифицировать малейшие мысленные нюансы, возникающие в головах людей, и направлять мысленный процесс в сторону правды. И только правды. И эта правда постоянно пополняла базы данных Министерства Правды. Инструментом, как всегда, стали проклятые би-коины. Всё измерять в би-коинах компьютерные программы научились у людей.

"Что я говорю!", — спохватился опять Денис Иванович, и перед глазами поплыл его личный счёт, быстро уменьшающийся в объёме.

Но, вроде, пронесло и на этот раз.

Как здорово было мечтать, что все рутинные операции будет выполнять роботизированная техника, а решения будут приниматься на основе технологичный искусственного интеллекта. Последний помог бы избегать управленческих ошибок и принимать оптимальные решения во всех отраслях экономики и городского управления. Правительство города и менеджмент компаний должны были получить качественные профессиональные инструменты поддержки принятия решений с использованием последних достижений в области ИИ и анализа Больших данных. И они их получили. Тогда они даже не представляли, какую помощь получат. Теперь всё оказалось под контролем строгих и справедливых компьютерных программ: закупки, расходы, сметы и отчёты. Всё стало сходиться, откуда-то появились дополнительные доходы и экономия средств. И сразу же у значи-

тельной группы людей пропал интерес к руководящей работе.

Ну, пропал и пропал. Зато руководящей работой занялся самый справедливый и неподкупный ИИ, который теперь переключился на удовлетворённость горожан, обеспечение счастливой и комфортной жизни, о чём так давно мечтали все городские футурологи, описывая преимущества "умных" городов. И за основной критерий удовлетворённости стал логично принимать соответствующие мысли. Вскоре выяснилось, что стоит лишь немного припугнуть пользователя, например, штрафом в би-коинах, и образ мыслей его меняется в лучшую и давно ожидаемую сторону. Поэтому каждый обитатель "умного" города старался думать попроще и выглядеть попримурковатее. Потому, что если нет вопросов, нет и проблем. Надо лишь оставаться хоть чем-то полезным компьютеризированному городскому сообществу. Например, своим интеллектом. И слава Богу, что роботы заменили ещё далеко не все функции человека, оставив кое-кому свободные ниши для общественно полезной трудовой деятельности.

"Всё вокруг стало вдруг "умным", а мы отупели", — огорчённо подумал Денис Иванович.

Хуже пришлось тем, для кого этих ниш не нашлось. Кормить, содержать, лечить их и выплачивать пенсии, да ещё в столь огромных количествах, было признано крайне нецелесообразным. А дабы не лишать лишних людей комфорта, было принято решение переписать содержимое их мозга на компьютеры, где люди-программы могли существовать вечно, предаваясь мечтам о будущем и воспоминаниям о прошлом.

"Помнится, они называли это трансгуманизмом", — изо всех сил стараясь не вызывать отрицательных эмоций, ужаснулся Денис Иванович и снова притих, незаметно задремав. Выздоровливающий организм требовал ещё отдыха.

Разбудил его всё тот же приятный женский голос, который ему — как молотком об рельс.

"Вторая смена!" — произнесла проплывшая мимо кровати человеческая фигура и зажгла свет в комнате.

Денис Иванович сел на кровати. За окном снова была зимняя темень.

"Дополненная реальность никогда не даст понять, кто стоит рядом с тобой, человек ли, робот или же просто их объёмные изображения", — чертыхнулся Денис Иванович, опасливо косясь на пришельца. Старший Брат всегда смотрит на тебя, где бы ты ни был...

Тот сделал рукой мягкий пасс, и к ногам Дениса Ивановича упали два больших тёплых валенка и мохнатые рукавицы.

"Спасибо. Большое Спасибо!" — радостно выкрикнул Денис Иванович, напяливая разложенную на стоящем рядом с кроватью стуле тёплую одежду. — "Объект сегодня тот же?"

"Так точно, мой повелитель!" — отозвалась фигура и немедленно исчезла.

"Интересно, кто теперь из нас повелитель", — напяливая рукавицы, саркастически усмехнулся про себя

Денис Иванович. Такое обращение к людям со стороны роботов осталось с древних времён. Хоть и пустячок, а приятно...

Шаркая валенками, Денис Иванович пробрался к двери и решительно распахнул её. В комнату ворвалась метель, уронившая прямо в руки Дениса Ивановича стоявшую снаружи широкую лопату.

Перешагнув порог и быстро захлопнув за собой дверь, Денис Иванович принялся деловито сгребать уже порядком напавший за минувший день снег. Застоявшиеся за сутки мышцы требовали разрядки, и работа спорилась. Морозный воздух бодрил, и снежинки приятно щекотали обветренное лицо инженера конца XXI века.

"Всё-таки хорошо, что компьютерные программы столь рациональны", — ничуть не скрывая своей искренней радости, думал Денис Иванович, легко ворочая лопатой снежные завалы. Квалифицированные специалисты всегда будут обходиться дешевле роботов-дворников, да и убираются они, прямо скажем, лучше. Знай наших!

МОДУЛЬНАЯ РЕКЛАМА

ХИТ ПРОДАЖ! Прибор для тестирования электронных компонентов (транзисторы, диоды, тиристоры, конденсаторы, резисторы, индуктивности и др.) **"ТРАНЗИСТОР ТЕСТЕР-М2"** — 1950 руб.

— Набор деталей корпуса Транзистор Тестера-М2 — 525 руб.

— Цифровая шкала **DS018A** для трансивера / Частотомер до 50 МГц — 1500 руб.

— **Новинка сезона!** Плата встраиваемого малогабаритного частотомера **FC50** от 1 Гц до 50 МГц для ваших устройств (собранный и настроенный), термокомпенсированный опорный генератор **ТСХО**, дискретность отсчёта 1 Гц во всём диапазоне, цветной графический ЖК-дисплей — 1495 руб.

— **ХИТ ПРОДАЖ!** Плата частотомера **FC1100-M2** от 1 Гц до 1100 МГц (собранный и настроенный), 2 входа: 0...50 МГц и 1...1100 МГц, термокомпенсированный опорный генератор **ТСХО**, регулировка уровня, цветной графический ЖК-дисплей, встроенный тестер кварцевых резонаторов 1...25 МГц, одновременное измерение 2-х частот — 2550 руб.

— Набор деталей корпуса частотомера **FC1100-M2** — 525 руб.

ЗАКАЗЫВАЙТЕ по телефону 8 (916) 029-9019 с 9-30 до 18-00 MSK, по e-mail: zakaz@dessy.ru или на сайте www.dessy.ru

* * *

SDR приёмники и аксессуары:
www.radiospy.ru



Шестидесятые годы запомнились подъёмом советской науки во всех её проявлениях, включая науку связи. Все работали увлечённо, не думая о времени, о зарплате. Мы гордились, что выполняем важные для страны задачи. ЦНИИС вырос, кроме ЛОНИИС, появились филиалы в Киеве, Риге, Ереване, общее число лабораторий достигло 150. Мастерские, кроме головных макетов, начали выпускать небольшие серии аппаратуры новых систем связи.

В коллективе царил очень добрая атмосфера заботы об обучении молодых сотрудников, которые приходили из институтов (в основном из МЭИСа). Случайная встреча на лестнице с Марком Уриевичем Поляком: "Цифровой звук слышал?" — "Нет". — "Пойдём, покажу". Все были влюблены в его находчивость, изобретательность, яркий, неиссякаемый оптимизм, а главное, целеустремлённость.

Начиная с 1963 г. в СССР начала создаваться Единая автоматизированная сеть связи (ЕАСС). При Минсвязи был образован Межведомственный координационный совет (МВКС). В него входили представители всех министерств и ведомств, имеющих отношение к связи, во главе с министром связи. МВКС координировал работы по созданию ЕАСС, а в самих работах головную роль выполнял ЦНИИС, практически все его ведущие работники.

Возглавлял работы по ЕАСС лично С. А. Аджемов. Его заместителями (по этой работе) были назначены начальник отдела построения ЕАСС Григорий Борисович Давыдов, начальник отдела автоматизации телефонной связи Сергей Андреевич Васильев, начальник отдела систем уплотнения Марк Уриевич Поляк, начальник отдела экономики Оник Сергеевич Срапионов. Большую роль играли начальники отделов Александр Степанович Блохин, Нина Эдуардовна Попова, Лидия Давыдовна Ильина.

Комплексный проект ЕАСС был разработан в 1966 г., содержал 126 томов, должен был объединить все сети различных ведомств в единую сеть страны.

Окончание.

Начало см. в "Радио", 2018, № 10

Отныне работы всех предприятий связи и, в первую очередь, самого ЦНИИСа были направлены на реализацию проекта.

Одним из важнейших направлений стал подробный мониторинг всех звеньев ЕАСС, статистика отклонений электрических параметров и их влияние на качество оказания услуг связи. Эти вопросы исследовались, в первую очередь, сотрудниками операторов связи, других исследовательских и учебных институтов (мониторинг каналов подачи сигналов звукового вещания проводила лаборатория радиовещания МТУСИ) и, конечно, сотрудниками ЦНИИС. Комплекс этих работ, обобщение результатов, являющихся основой для разработки норм на все звенья ЕАСС, и их непрерывная коррекция были проведены под руководством Н. Э. Поповой.

Нина Эдуардовна принадлежала к последнему предвоенному выпуску МЭИС. Люди, прошедшие Великую Отечественную войну на фронте или в тылу, отличаются повышенным вниманием к окружающим, заботой о них. Именно такой запомнилась Нина Эдуардовна, ей доставляло удовольствие угостить, накормить коллег, принимая их дома, на работе и особенно в командировках. Например, для меня она всегда запасала конфеты для диабетиков, чтобы предупредить возможность повышения сахара.

Её формулировки определений, различных методик, нормативных документов, особенно международных, на первый взгляд, были многословны, но при подробном анализе оказывалось, что их нельзя сократить, поскольку именно они исключали неоднозначность описаний. Она входила в небольшой круг системщиков (иногда их называли сетевиками), знающих абсолютно всё о каждом элементе системы связи и всей системе в целом.

Все свои знания она старалась довести до коллег, причём делала это не в форме нравоучений, а заинтересовывала собеседника так, что он сам задавал вопросы, а она на них подробно отвечала. Ей удалось воспитать многих коллег, в том числе своего преемника Вадима Дмитриевича Москвитина. Её авторитет в международных организациях был непререкаем — всегда принимались решения в её редакциях.



Вадим Дмитриевич Москвитин.



Леонид Егорович Варакин.



Игорь Измайлович Гроднев.

Тщательность чтения любых документов я ощутил сам на защите кандидатской диссертации. После официального оглашения отзыва она незаметно передала мне список отмеченных ею неточностей и опечаток.

Менялись технологии связи, изменился государственный строй, изменились задачи и приоритеты связи, поэтому каждые 8—10 лет проводились научные исследования, разрабатывающие уточнённые принципы построения взаимоувязанной сети связи страны, прогнозы развития на 10—20 лет. Эти исследования возглавляет ЦНИИС, в нём накапливается база данных о развитии средств связи по всему миру, разрабатывается методика прогнозирования необходимого развития связи в стране. Связь является локомотивом развития экономики, следовательно, институт — машинист, управляющий этим процессом.

Конечно, наряду с теоретическими работами, в ЦНИИСе продолжались конкретные разработки. Перед Олимпиадой 80 Москва стала городом, самым насыщенным цифровой местной связью, позволившей на существующих кабельных сооружениях организовать до 400 каналов высококачественной передачи сигналов звукового вещания с различных мест проведения соревнований. Проектирование, оснащение и запуск новой междугородной и международной автоматической телефонной станции, создание комплексов К-1920П и К-3600 послужили основой линии связи от Москвы до западной границы страны.

В конце восьмидесятых годов были разработаны, изготовлены и установлены на опытных линиях системы К-10800 и К-5400 и новая оконечная аппаратура для них. Эти разработки оказались апофеозом развития аналоговых систем связи. Отныне все разработки проводились с использованием только цифровых технологий.

Все кабельные системы требовали тщательных исследований свойств кабелей, участия в технологии их изготовления, прокладки в различных рай-



Василий Григорьевич Дедоборщ.



Александр Юрьевич Цым.

онах страны. Работами по этой тематике руководили Игорь Измайлович Гроднев и Александр Юрьевич Цым.

Под руководством М. У. Поляка разработана и внедрена в производство первая в мире цифровая, от абонента до абонента, система связи С-32, причём суммарная стоимость для одного абонента оказалась в 10—20 раз меньше классического аналогового варианта, а станция на 30000 абонентов умещалась в тридцатиметровой комнате. Система связи С-32 опережала мировой уровень по принципам построения на 15—20 лет.

Коллектив Василия Григорьевича Дедоборща разработал автоматическую междугородную АТС "Кварц" квазиэлектронной системы с программным управлением. Электронную АТС Ц-90 разработали и выпускали в ЛОНИИСе.

С 1987-го по 2002 гг. ЦНИИС возглавлял Леонид Егорович Варакин — выдающийся учёный в области радиотехники и телекоммуникаций. Ему принадлежат

первые работы по шумоподобным сигналам, которые являются основой современных систем связи четвёртого и пятого поколений. Примечательно, что уже первые его работы были внедрены в военные системы связи. Леониду Егоровичу принадлежит наибольшее (из 21 начальника ЦНИИСа) число индивидуальных и коллективных научных работ. Он лично принимал участие в наиболее глубоких работах института.

Начиная с 1992 г. принципиально изменилось финансирование работ (вместо государственного финансирования проводилось из фонда, образуемого операторами связи). Выбор финансируемых тем производился Научно-техническим управлением Минсвязи по принципу: "Результаты разработки должны быть востребованы операторами связи, должны быть сохранены все существовавшие тогда направления исследований".

Практически всё оборудование связи, включая системы передачи по воло-

конно-оптическим линиям связи, было разработано и могло выпускаться российской промышленностью. К сожалению, большинство предприятий было убито, а операторов связи (зачастую принадлежавших иностранным владельцам) вынудили брать не самое лучшее, поставляемое в страну по бросовым ценам.

ЦНИИС организовал сертификационный центр, определявший возможность использования оборудования на российских сетях, и начал производить адаптацию предлагаемого оборудования.

Тематика работ расширилась с развитием спутниковых и сотовых мобильных систем связи, их вписыванию во взаимоувязанную сеть. Именно ЦНИИС, и лично Леонид Егорович, многое сделал, чтобы Россия занимала одно из первых мест по внедрению сотовых сетей связи, как телефонных, так и мобильного Интернета.

Разрабатывался и воплощался проект ТСЛ — организация системы связи от Японии до Европы через всю страну; прорабатывался интереснейший проект построения подводного кабелеукладчика для организации подводной кабельной линии Россия—США через северный полюс. Л. Е. Варакин лично участвовал в обосновании этих проектов, показал их экономику. Последние его работы посвящены формулированию законов построения инфокоммуникационной (принятый теперь во всём мире термин введён Леонидом Егоровичем) инфраструктуры современного общества, конвергенции различных услуг связи.

В настоящее время основные разработки института направлены на повышение качества оказания услуг связи, защите передаваемой информации, уменьшению и исключению зависимости работы инфокоммуникаций от возможных нежелательных воздействий.

В сертификационном центре сформирован Технопарк, позволяющий моделировать любые участки сети, используя применяемое на российских сетях связи оборудование различных фирм, предусмотрена возможность подключения к Технопарку любых отечественных и зарубежных сетей связи для проверки и доработки интерфейсов испытываемого оборудования, его качественных показателей.

В заключение необходимо отметить не только огромную роль ЦНИИСа в становлении инфраструктуры связи, но и, это главное, в обучении и воспитании сотрудников в духе инженерной школы России, основные принципы которой всегда отличались неразрывной связью разработки теории, проектирования с внедрением в практику, производства, эксплуатации и непрерывной модернизации в течение всего цикла использования оборудования и систем в целом. Сотрудники института преподают в вузах, ими написано много десятков учебных пособий и учебников.

Школа работы в институте позволяла многим сотрудникам занять достойные должности в Аппарате правительства, Министерстве связи, у операторов связи, представлять Администрацию связи СССР и России в международных орга-

нах, преподавать в вузах. Большинство из них не порывают связей с ЦНИИСом, участвуя в учёных и научно-технических советах, конференциях и просто сохраняя дружбу и общение с сотрудниками, продолжающими служить науке связи.

Несмотря на резкое уменьшение численности, коллектив ЦНИИСа сохранил научную квалификацию и компетенцию по основным направлениям связи. Радует приход в институт молодого поколения, в том числе выпускников базовой кафедры ЦНИИСа в МТУСИ, поступление самых активных в собственную аспирантуру.

"Цифровая экономика" подразумевает развитие науки, особенно инфокоммуникационных направлений. Каждый сотрудник института участвует в работах, направленных на совершенствование инфокоммуникационной инфраструктуры страны, решение которых невозможно без участия ЦНИИСа. Залогом выполнения самых сложных научно-исследовательских работ является весь вековой путь научных и технических разработок по всем направлениям отрасли.

Автор благодарит сотрудников института, особенно Р. Ю. Кургузова и А. Ю. Цыма, за предоставленные материалы.

Редакция поздравляет коллектив ЦНИИСа с юбилеем и желает дальнейших творческих успехов.

Динамическое подмагничивание в АКАI CS-F11

А. ШОСТАЦКИЙ, г. Псков

Сейчас увеличился интерес к магнитной записи и, в частности, к кассетным магнитофонам. Многим хочется сохранить свои записи в аналоговой форме.

В магнитофонах (деках) 70-х и начала 80-х годов прошлого века систем динамического подмагничивания (СДП) не было. Установка такой системы в аппарат, выполненный по схеме с двухполярным питанием, не вызывает больших проблем, но для однополярной схемы вариантов мало. В итоге за основу предлагаемой доработки магнитофона АКАI CS-F11 взято устройство, описанное в [1]. Добавлен эмиттерный повторитель, оптрон АОТ123А заменён на TLP627.

Поскольку в магнитофонах с универсальной головкой при записи на ленту типа 4 (металл) амплитуда напряжения подмагничивания доходит до 80 В и выше, более низковольтные оптроны не работали нормально. Их выходной транзистор пробивался, и напряжение подмагничивания падало даже в отсутствие тока через излучающий диод оптрона. Для оптрона TLP627 допустимо напряжение на выходе до 200 В, что

снимает ограничение по максимальному напряжению подмагничивания.

Схема левого стереоканала устройства изображена на рис. 1. Ниже штрихпунктирной линии на ней показана часть схемы магнитофона АКАI CS-F11

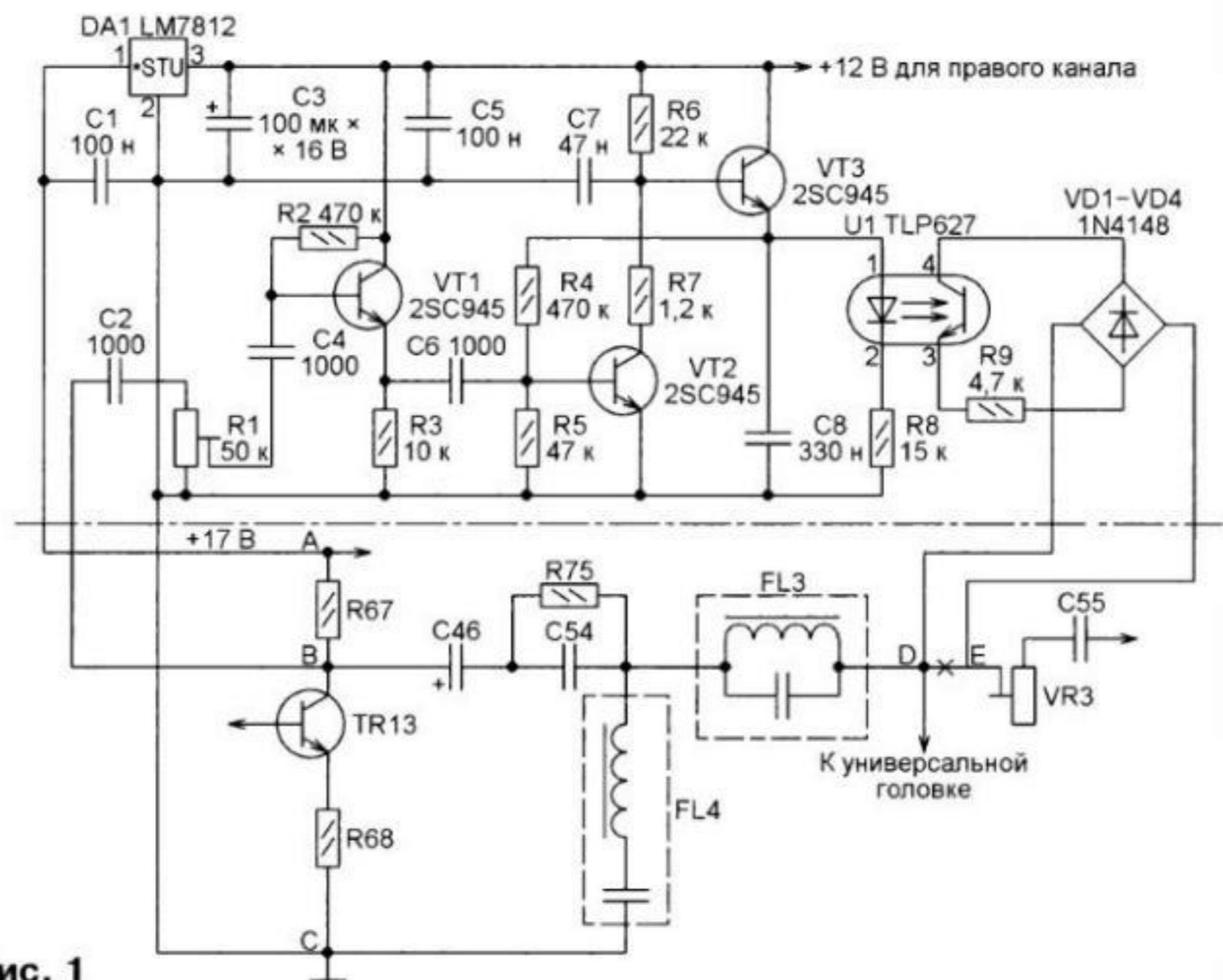


Рис. 1

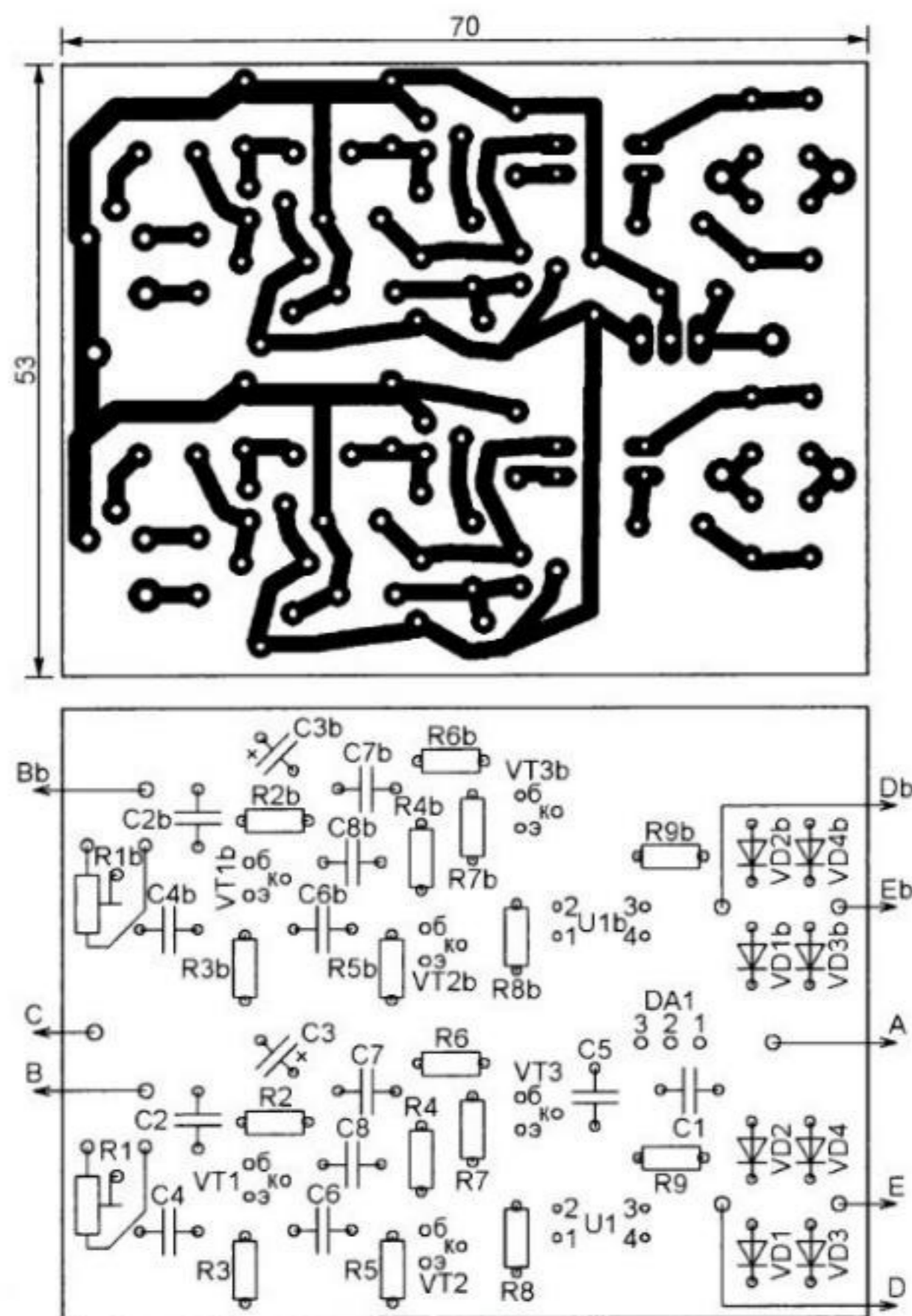


Рис. 2

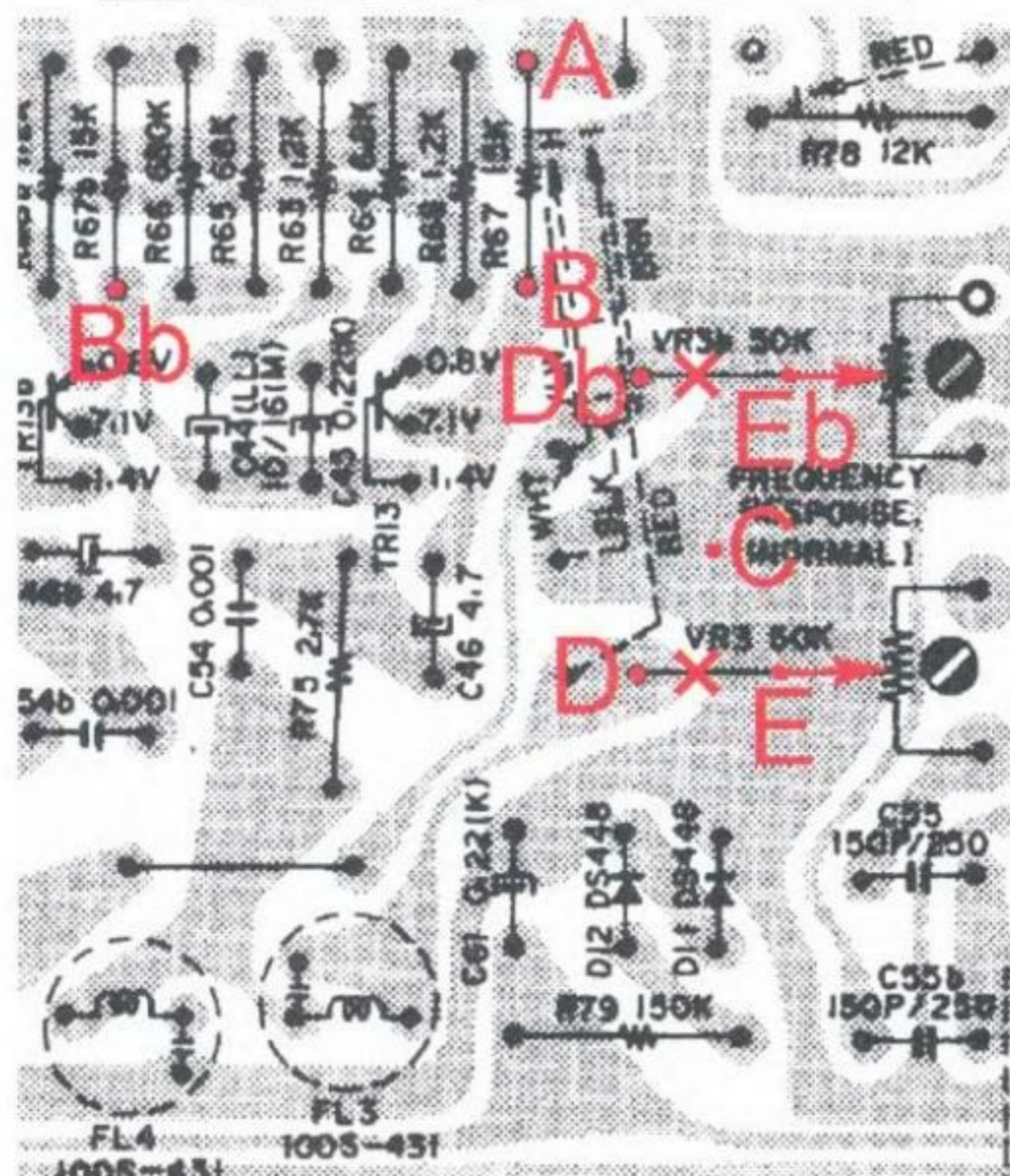


Рис. 3

из [2] с обозначенными буквами А—Е точками подключения платы СДП. Схема правого канала идентична схеме левого, но к позиционным номерам деталей и названием точек подключения на ней, как принято в этом магнитофоне,

добавлены окончания b. Интегральный стабилизатор DA1 и конденсаторы C1, C5 "дублёров" в левом канале не имеют, они общие для обоих каналов.

Чертеж печатной платы СДП и схема расположения на ней элементов обоих

каналов приведены на рис. 2. Точки её подключения к основной плате магнитофона показаны на рис. 3.

На плате магнитофона выводы подвижных контактов подстроечных резисторов VR3 и VR3b отпаяйте от контактных площадок и извлеките их из монтажных отверстий. Туда, где был припаян вывод движка подстроечного резистора VR3, подключите провод D, а где был вывод движка VR3b — Db. К выводу движка VR3 припаяйте провод E, а к выводу движка VR3b — Eb. Такая методика доработки позволит сохранить в целости все печатные проводники на плате и при необходимости вернуть её в исходное состояние.

Транзисторы 2SC945 можно заменить другими структуры p-p-n с коэффициентом передачи тока базы около 300. Например, серии KT3102. Диоды 1N4148 очень распространены, поэтому заменять их другими нет смысла. Найти оптрон TLP627 замену с не меньшим допустимым напряжением непросто. Если имеется подходящий опtron для поверхностного монтажа, то его нужно перевернуть маркировкой вниз и отформовать выводы так, чтобы их можно было припаять непосредственно к печатным проводникам.

Наладить устройство несложно. Вставьте в магнитофон кассету без ленты и включите его на запись. Убедитесь, что в точках D, Db, E, Eb напряжение сигнала подмагничивания одинаково. Если в точке D (Db) оно значительно меньше, чем в точке E (Eb), нужно уменьшить сопротивление резистора R6 (R6b).

Затем подайте на вход магнитофона сигнал частотой 18...20 кГц. При подъёме уровня записи до -15 дБ высокочастотное подмагничивание должно начать уменьшаться. При уровне записи -10 дБ сигнал подмагничивания должен стать соизмеримым с записываемым сигналом, а при -7 дБ подмагничивание исчезает почти полностью. Одинакового закона изменения уровня подмагничивания в стереоканалах добейтесь подстроечными резисторами R1 и R1b.

После можно, записав на ленту сигнал частотой 18 кГц с уровнем 0 дБ, проверить его уровень при воспроизведении. На ленте типа 1 (BASF/EMTEC FE1) этот уровень без динамического подмагничивания был менее -20 дБ. С динамическим подмагничиванием он стал более -10 дБ. На лентах типов 2 и 4 уровень ещё выше. Например, на ленте типа 4 (Thats CD/MH 100) он почти одинаков на частотах 400 Гц и 12 кГц, но если частота выше, уровень резко падает.

Описанный узел СДП можно применять и в других магнитофонах. В них нужно лишь найти напряжение питания 15...20 В и определить точки подключения приставки. Последнее обычно не вызывает затруднения, поскольку схемы выходных ступеней усилителя записи типовые и различаются мало.

ЛИТЕРАТУРА

1. Маюков М. СДП с оптронным управлением. — Радио, 1989, № 12, с. 58, 59.
2. AKAI Service Manual. Stereo Casette Desk. Model CS-F11. — URL: https://elektrotanya.com/cgi-bin/download2.cgi?fid=120439&file=akai_cs-f11_sm.pdf (03.08.18).

Первый полюс в АЧХ и его влияние на параметры усилителей с общей ООС

А. ПЕТРОВ, г. Могилёв, Белоруссия

Рассмотрим график петлевого усиления, показанный на рис. 13. Здесь видно, что петлевое усиление во всей звуковой полосе частот постоянно и равно около 33 дБ. Частота первого полюса равна примерно

75 кГц, а фазовый сдвиг петлевого усиления на частоте 20 кГц — всего 15 град. (против 90 град. в оригинальном).

Снимем график спектра гармонических искажений на сигнале частотой

20 кГц (рис. 14) и посмотрим, что изменилось.

График спектра гармоник снят, как и в предыдущем случае, при выходном напряжении от 5 до 30 В (ампл.) с шагом 5 В. Как видим, при выходном

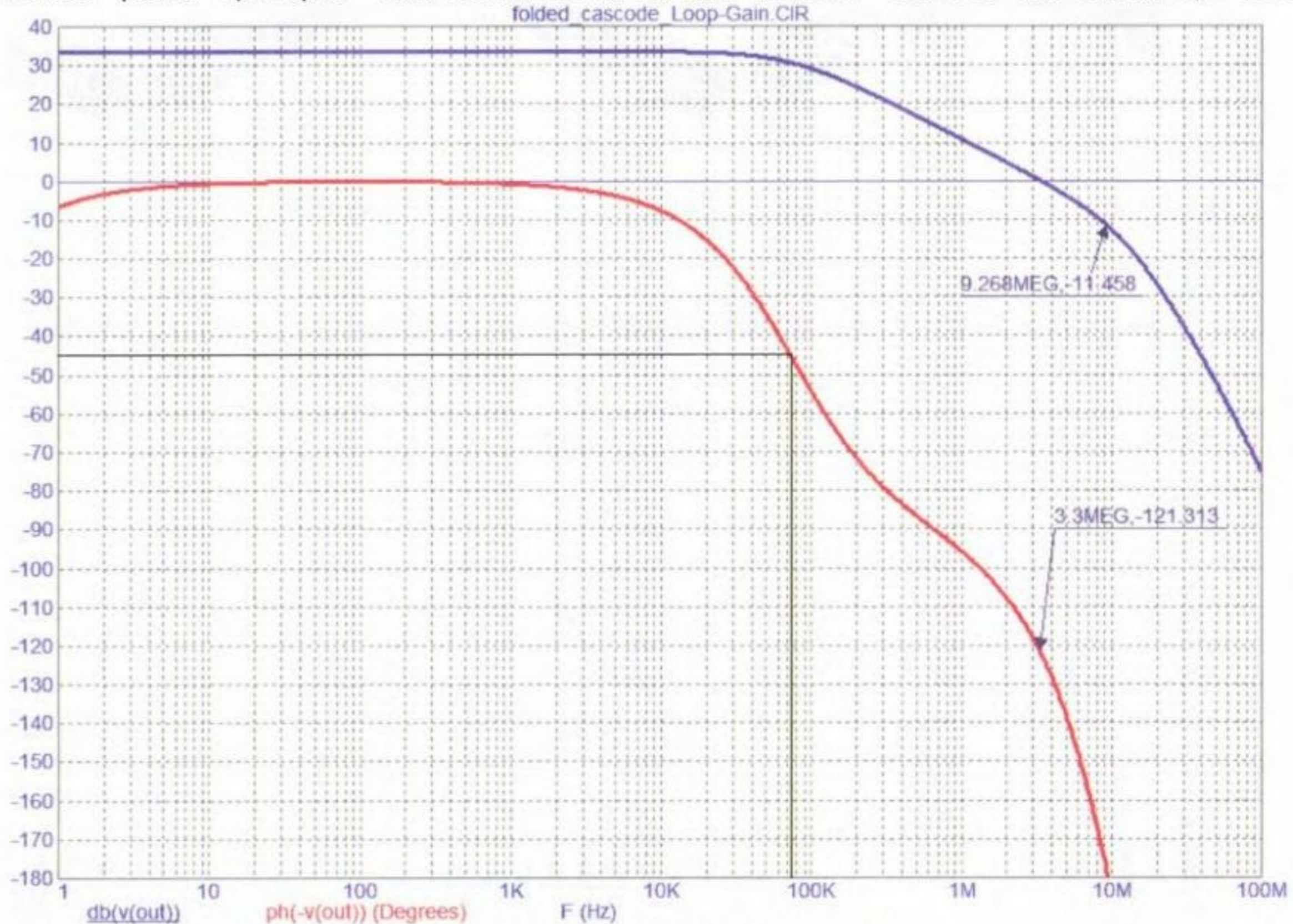


Рис. 13

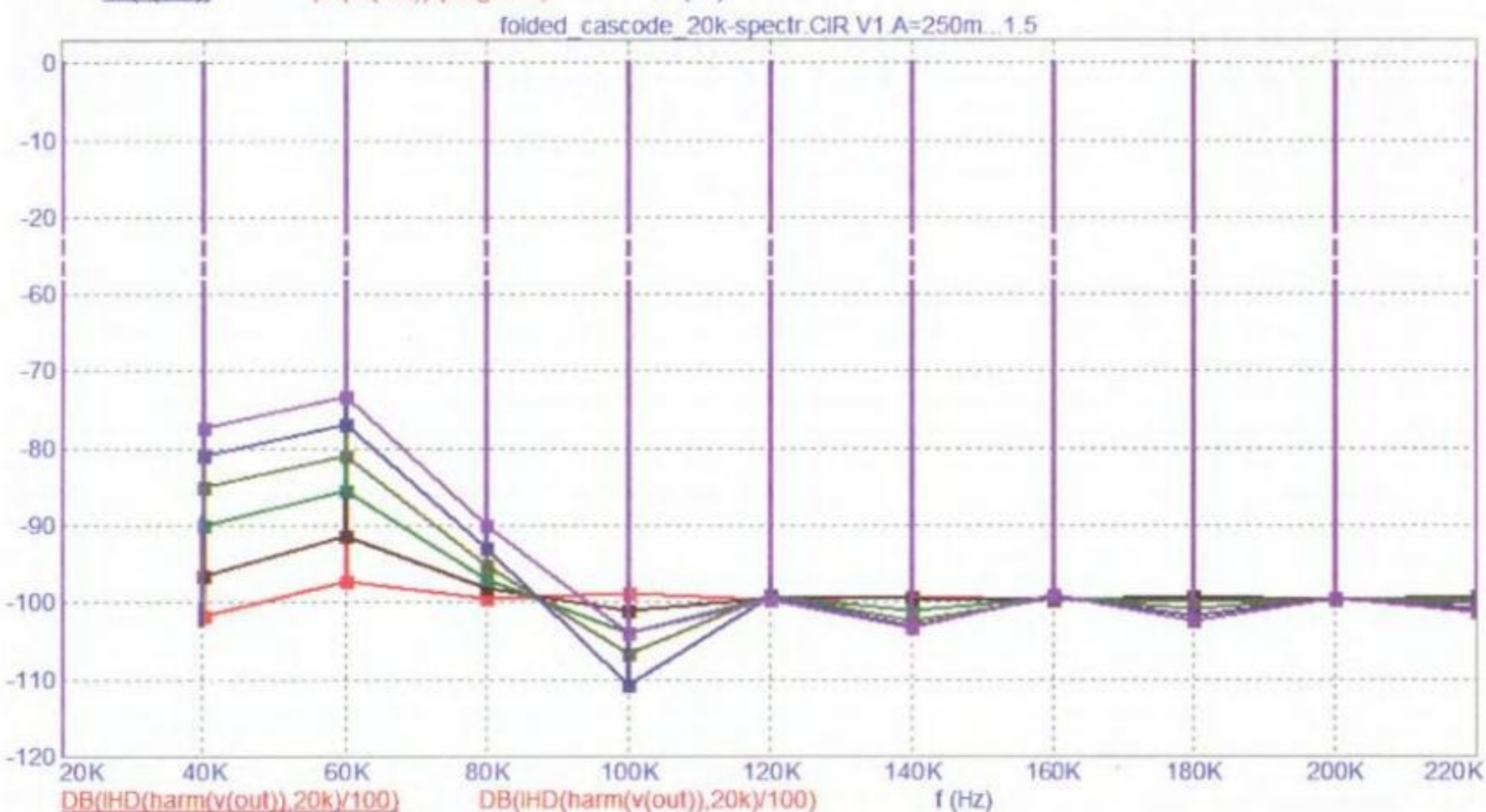


Рис. 14

Окончание.

Начало см. в "Радио", 2018, № 10

напряжении 5 В (красн.) все гармоники примерно равны и находятся на уровне -100 дБ (0,001 %), что на 30 дБ ниже, чем в оригинале! С ростом выходного напряжения наблюдаем рост уровня гармоник только низкого порядка (как в хороших ламповых усилителях на триодах), преимущественно второй и третьей при сохранении их соотношения.

Нечётные гармоники высших порядков, начиная с пятой, напротив, снижаются.

Проверим коммутационные искажения при выходной мощности 1 Вт.

Из рис. 15 видно, что коммутационные искажения отсутствуют (как в усилителях класса А), есть только "гладкие" искажения низкого порядка. Амплитуда продуктов искажений примерно в три

раза ниже, чем в оригинале (см. рис. 6).

Посмотрим, как выглядят интермодуляционные искажения на малой мощности, показанные на рис. 16.

По сравнению с оригиналом (см. рис. 10), благодаря малой задержке "шумовая подставка" по уровню на порядок ниже во всей полосе звуковых частот.

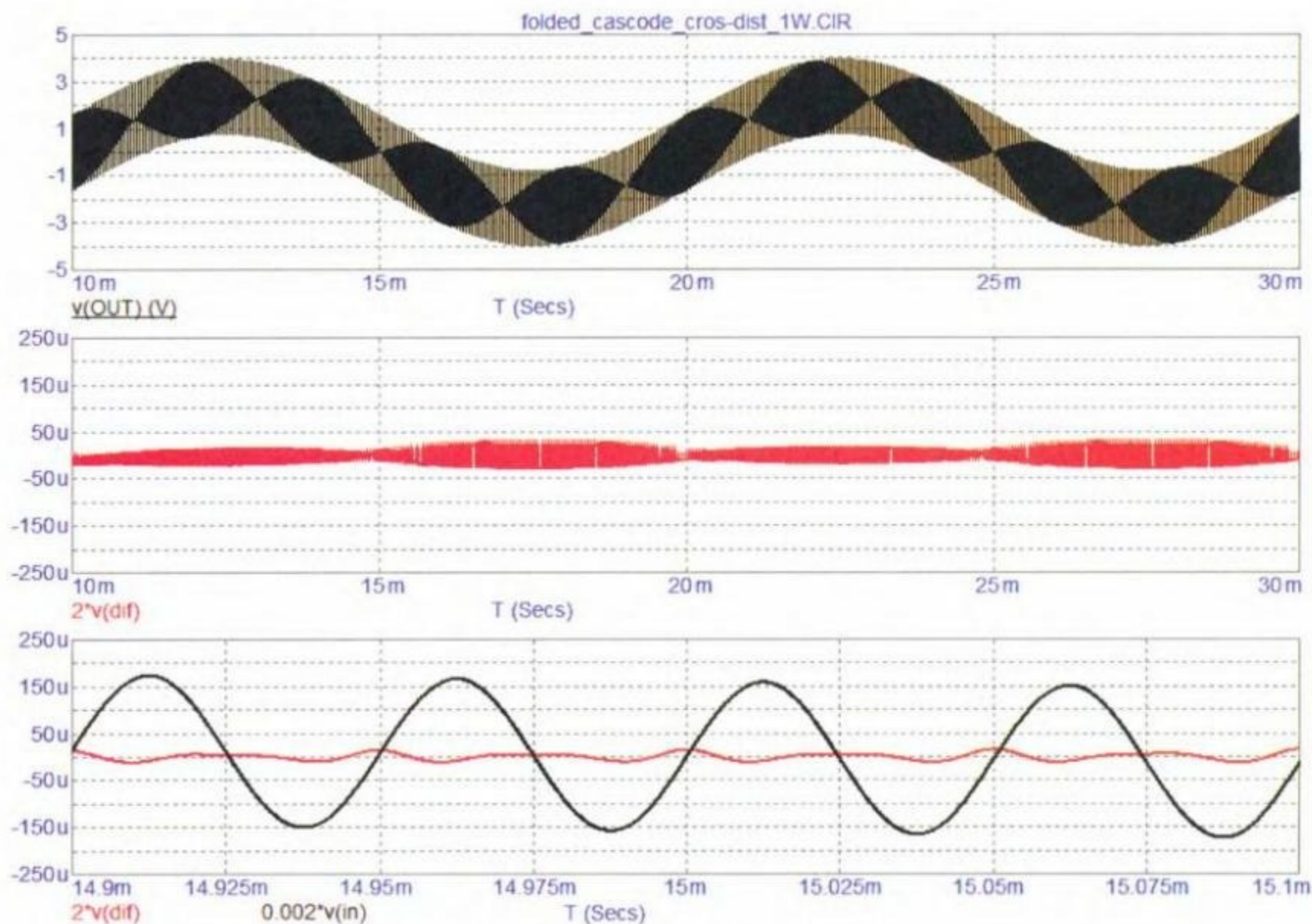


Рис. 15

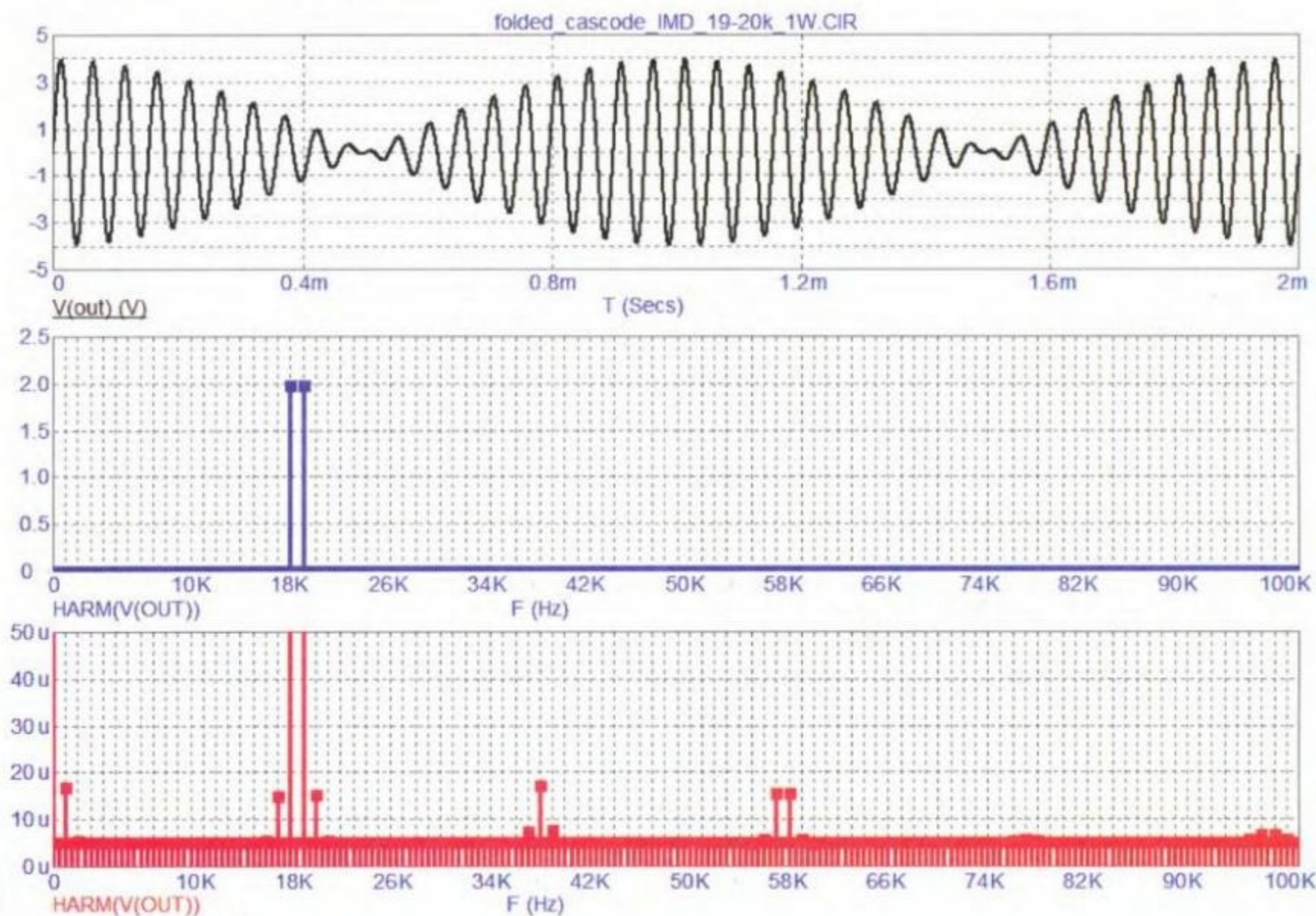


Рис. 16

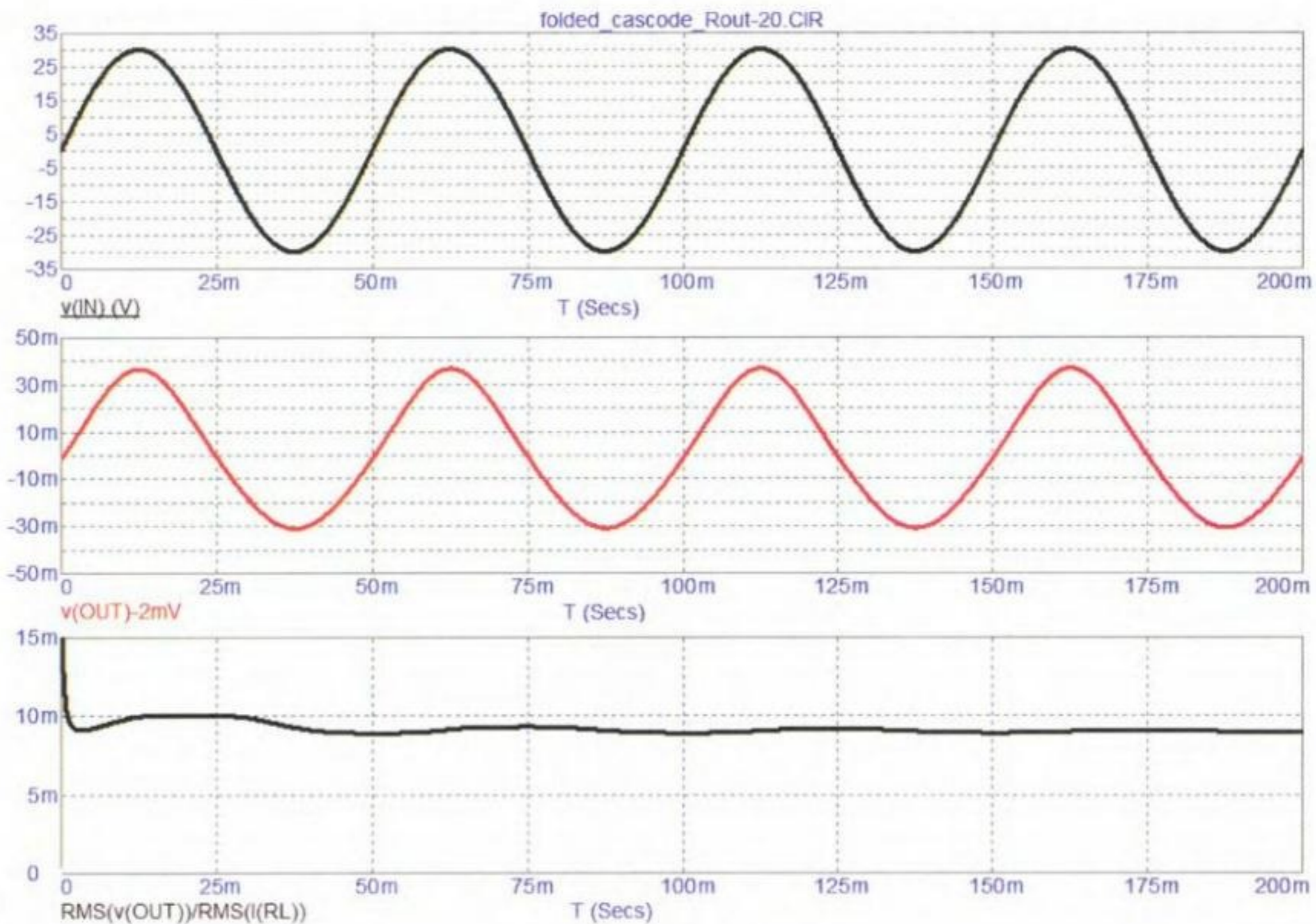


Рис. 17

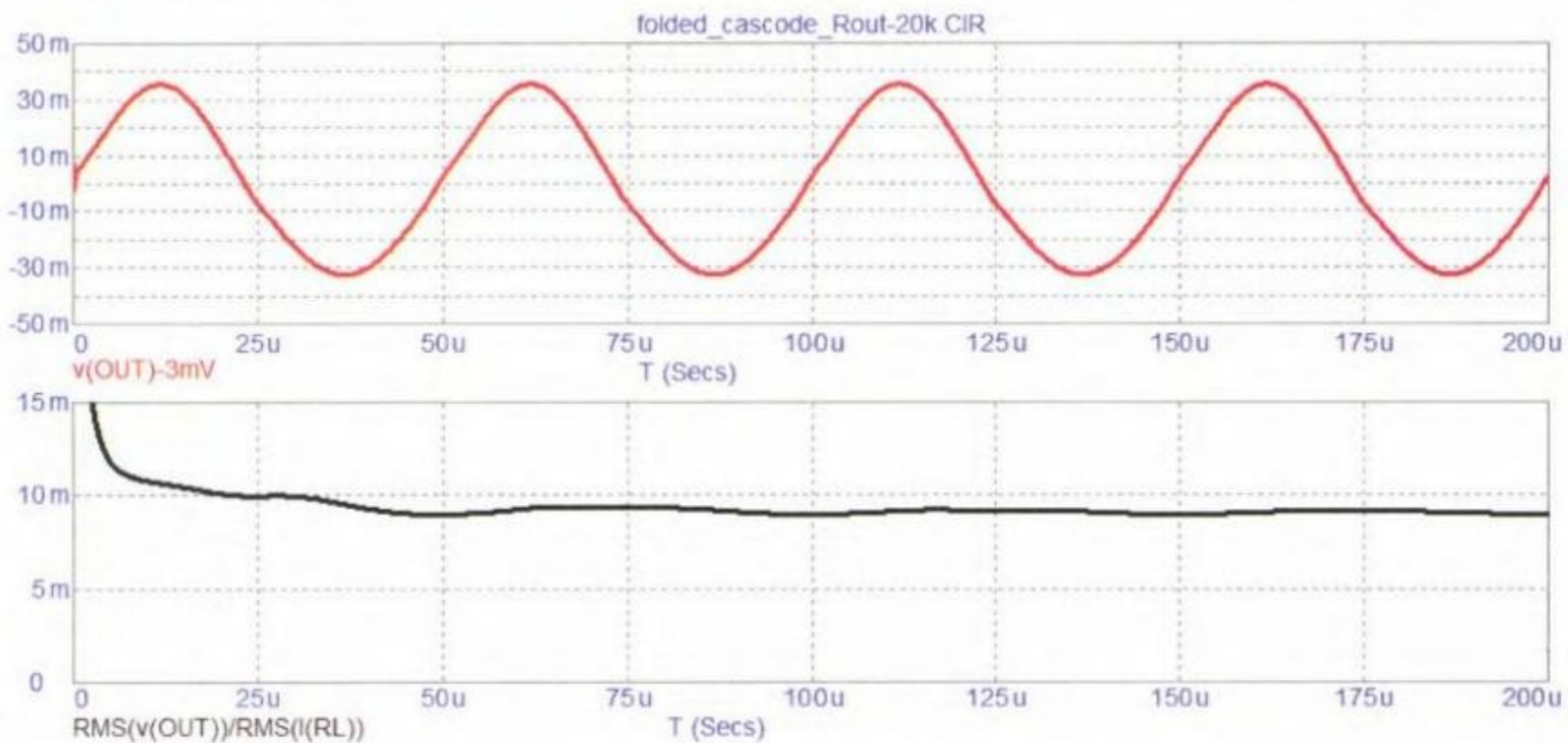


Рис. 18

И наконец, проверим, как отражает повышение частоты первого полюса на выходном сопротивлении, в частности, на частотах 20 Гц и 20 кГц. Измерения проведены аналогичным способом.

На рис. 17 показано, что по форме сигнала различий с исходным почти нет, а выходное сопротивление усилителя на частоте 20 Гц равно около 9 мОм. На рис. 18 форма сигнала незначительно отличается от исходного, а значение параметра на частоте 20 кГц имеет аналогичное сопротивление.

Как видим, выходное сопротивление во всей полосе ЗЧ стабильно и практически не имеет фазовых искажений. Таким образом, не будет и модуляции выходного сопротивления усилителя звуковым сигналом, а также сигналом обратной ЭДС громкоговорителей.

Краткие выводы для звукотехники

Таким образом, сравнительные измерения двух моделей УМЗЧ, немного различающихся в схемотехнике, но с частотой первого полюса АЧХ, вынесенного существенно выше полосы звуковых частот, показали заметное преимущество по целому ряду параметров и характеристик, которые важны для усилителей мощности, включаемых в тракт высококачественного звуковоспроизведения.

Можно предположить, что подобный вывод будет справедливым и для других структурных вариантов построения усилителей мощности с общей обратной связью.

МОДУЛЬНАЯ РЕКЛАМА

Разработка светомузыкальных устройств для различных шоу на заказ.

Помогу найти вашу уникальность в свете и звуке.

micro51@mail.ru
т. +7-912-619-5167

* * *

Печатные платы, наборы и модули
Ланзар, DJ200, Миниамп.
www.zvuk-serwis.narod2.ru

УМЗЧ на микросхеме LM3886 с глубокой ООС

А. ЛИТАВРИН, г. Березовский Кемеровской обл.

В статье предложен усилитель мощности на популярной микросхеме, отличающийся использованием ИТУН в качестве входного буферного каскада и параллельной ООС. Эта особенность позволила получить в рабочей полосе частот максимально возможную глубину обратной связи, достигаемую для микросхемы, и существенно уменьшить её нелинейные искажения и шумы в сравнении с типовым включением.

В этой статье продолжается тема максимизации отрицательной обратной связи (ООС) в УМЗЧ с учётом их схемотехнических особенностей. Как отмечено в [1], основная идея такого подхода состоит в том, чтобы обеспечить максимальное снижение нелинейных искажений в мощных каскадах усилителей.

Напомним, что для кардинального снижения нелинейных искажений глубина ООС должна быть максимальной при очень большом запасе усиления внутри петли. В пределе ООС может быть стопроцентной, что, например, для мощного ОУ означает прохождение искажений сигнала на инвертирующий вход без ослабления. Сама ООС должна обеспечивать крайне малое время реакции в петле ООС (ВРП ООС) [1, 2].

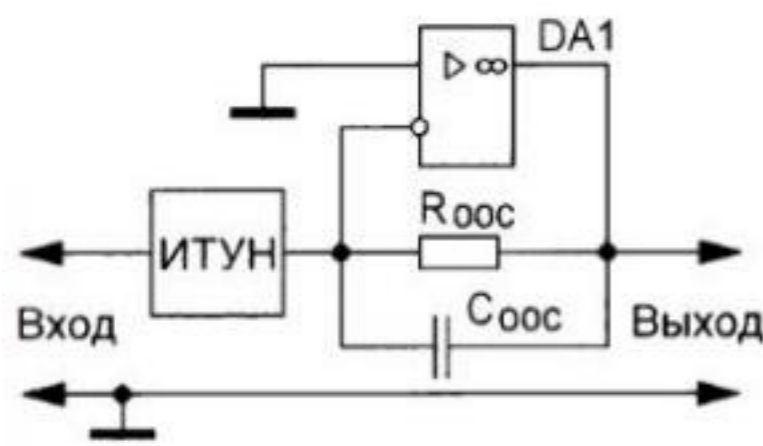


Рис. 1

Подобные принципы, по сути, являются фундаментом, на котором базируются прочие параметры усилителя. Однако в явном большинстве УМЗЧ эти условия выполняются лишь частично.

Автором этой статьи на протяжении ряда лет опубликовано несколько схем УМЗЧ различной степени сложности [1–3], в которых достаточно полно реализованы достоинства многоканальных усилительных структур (МКУС), в том числе с усилением мощности на микросхеме LM3886 [2], однако упрощённым такой усилитель назвать сложно.

Если же в УМЗЧ не использовать структуру МКУС, то можно реализовать только один из трёх важных критериев — стопроцентную ООС в рабочей полосе частот, охватывающую каскады, вносящие заметные нелинейные искажения. Структура такого усилителя показана на рис. 1 (рис. 2 в [1]). Здесь входной источник тока, управляемый напряжением (ИТУН), создаёт входной ток для инвертирующего усилителя. Этим и создаются условия для получения стопроцентной ООС. Сразу заметим, что

для минимизации общих нелинейных искажений ИТУН должен работать в малосигнальном режиме (на уровне не более –40 дБ от максимального). Его практическая схема может быть реализована на основе различных полупроводниковых приборов, в том числе и высококачественных ОУ.

В целом это универсальная структура, которая подходит для любых микросхем УМЗЧ, в том числе и мощных ОУ, но среди них очень мало скорректированных для коэффициента усиления по напряжению $K_U = 1$, хотя многие маломощные ОУ имеют такую же фазово-частотную коррекцию. Не обладает такой коррекцией и микросхема усилителя мощности LM3886 [4], способная обеспечить выходную мощность до 68 Вт на нагрузке сопротивлением 4 Ом.

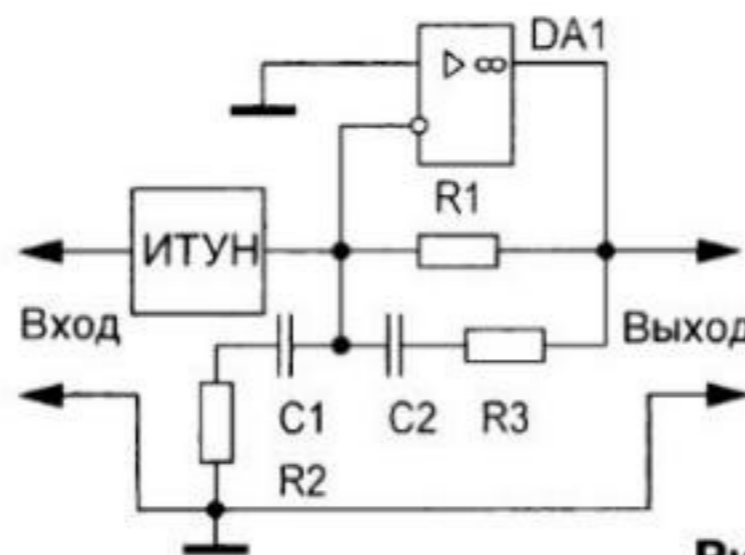


Рис. 2

Устойчивая, без признаков возбуждения, работа такого усилителя возможна только при $K_U \geq 10$. Но уже при $K_U = 5$ микросхема может проявлять неустойчивость при перегрузке, а при $K_U = 2$ микросхема LM3886 явно склонна к самовозбуждению. То есть получается, что при попытке уменьшить коэффициент ослабления в петле ООС усилитель становится неустойчивым.

Понятно, что здесь устойчивость необходима именно в области высоких частот (выше 100 кГц). Поэтому можно создать необходимый коэффициент передачи по петле ООС на высоких частотах, а на низких, звуковых, получить ООС почти без ослабления. Такой компромиссный вариант реализован в структурной схеме, показанной на рис. 2.

В такой структуре микросхема УМЗЧ охвачена частотно-зависимой ООС в виде RC-делителя из звеньев R2C1 и R3C2, причём $R3/R2 \approx C1/C2 \approx 10$. На звуковых частотах этот делитель не действует, и ООС осуществляется через резистор R1. Благодаря этому и

получается стопроцентная ООС, без ослабления. По такому принципу и работает УМЗЧ, схема которого показана на рис. 3, где входной ИТУН и усилитель мощности на микросхеме LM3886 представлены как два каскадно-соединяемых узла.

Глубина ООС в такой структуре возрастёт на 26 дБ (в 20 раз) относительно значения [4] для типовой схемы включения. Но на высоких частотах она будет менее глубокой, т. е. усилитель будет обладать меньшим запасом усиления внутри петли. В этом случае применительно к микросхеме LM3886, помимо снижения уровня нелинейных искажений, улучшаются шумовые характеристики (отношение сигнал/шум). Время реакции петли ООС (ВРП ООС) будет, однако, связано с частотой среза частотно-корректирующего делителя.

Основные технические характеристики

Выходная мощность, Вт, на нагрузке	
8 Ом	29
4 Ом	51
Коэффициент гармоник в полосе ЗЧ, %, не более	0,01
Выходное сопротивление, Ом	0,01
Полоса рабочих частот, кГц	0...20

Выходное сопротивление цепи ООС в типовой схеме включения [4] приблизительно равно сопротивлению резистора, замыкающего цепь ООС на общий провод, — 1 кОм. В предлагаемой версии выходное сопротивление петли ООС приблизительно равно сопротивлению резистора $2R1$ (5,1 кОм), который выбран относительно низкоомным с целью уменьшения влияния входной нелинейности и шумового тока микросхемы и самого резистора.

Немного о каскаде ИТУН, выполненного на комплементарных транзисторах. Они образуют симметричную усилительную структуру ОЭ—ОЭ с местной ООС, повышающей выходное сопротивление каскада. Сигнал, поступающий на вход усилителя, приходит на базы транзисторов VT1 и VT2, которыми усиливается по напряжению в соотношении $K_{U1} = R7/R5 = R8/R2$. Далее с коллекторов VT1, VT2 сигнал поступает на базы транзисторов VT3, VT4, образующих в коллекторной цепи источник переменного (двунаправленного) тока. Токковые сигналы ИТУН с этих транзисторов суммируются и поступают на вход микросхемы LM3886, охваченной параллельной ООС через резистор $2R1$ сопротивлением 5,1 кОм. В этом случае крутизна передачи этого ИТУН равна 5 мА/В. В результате коэффициент передачи по напряжению в этом УМЗЧ получается равным 25 ($K_U = 2R1 \times 5$ мА/В).

Ток коллектора транзисторов VT1, VT2 задан резисторами R5, R6 и R1, R2, а также питающим напряжением (+/–12 В). Соответственно, изменение питающего напряжения ИТУН приводит к изменению его электрического режима. Как следствие, постоянная состав-

ляющая выходного тока ИТУН сильно зависит от точности и стабильности питающего напряжения, поэтому стабильность напряжения питания должна быть высокой.

При настройке ИТУН его удобно подключить к отдельному нагрузочному резистору сопротивлением 200 Ом. В

частотная коррекция ОУ может оказаться недостаточной. Но здесь следует отметить, что звуковые сигналы, где присутствовали бы мощные ВЧ-импульсы, отсутствуют. Как следствие, при работе УМЗЧ в линейном режиме (т. е. без перегрузки) его устойчивость к возбуждению сохраняется высокой,

(красн.) при нагрузке сопротивлением 4 Ом и без нагрузки (голуб., смещено на полпериода для удобства наблюдения).

В целом это явление связано с конечным значением ВРП ООС (особенно при работе на низкоомную нагрузку) и отсутствием достаточного

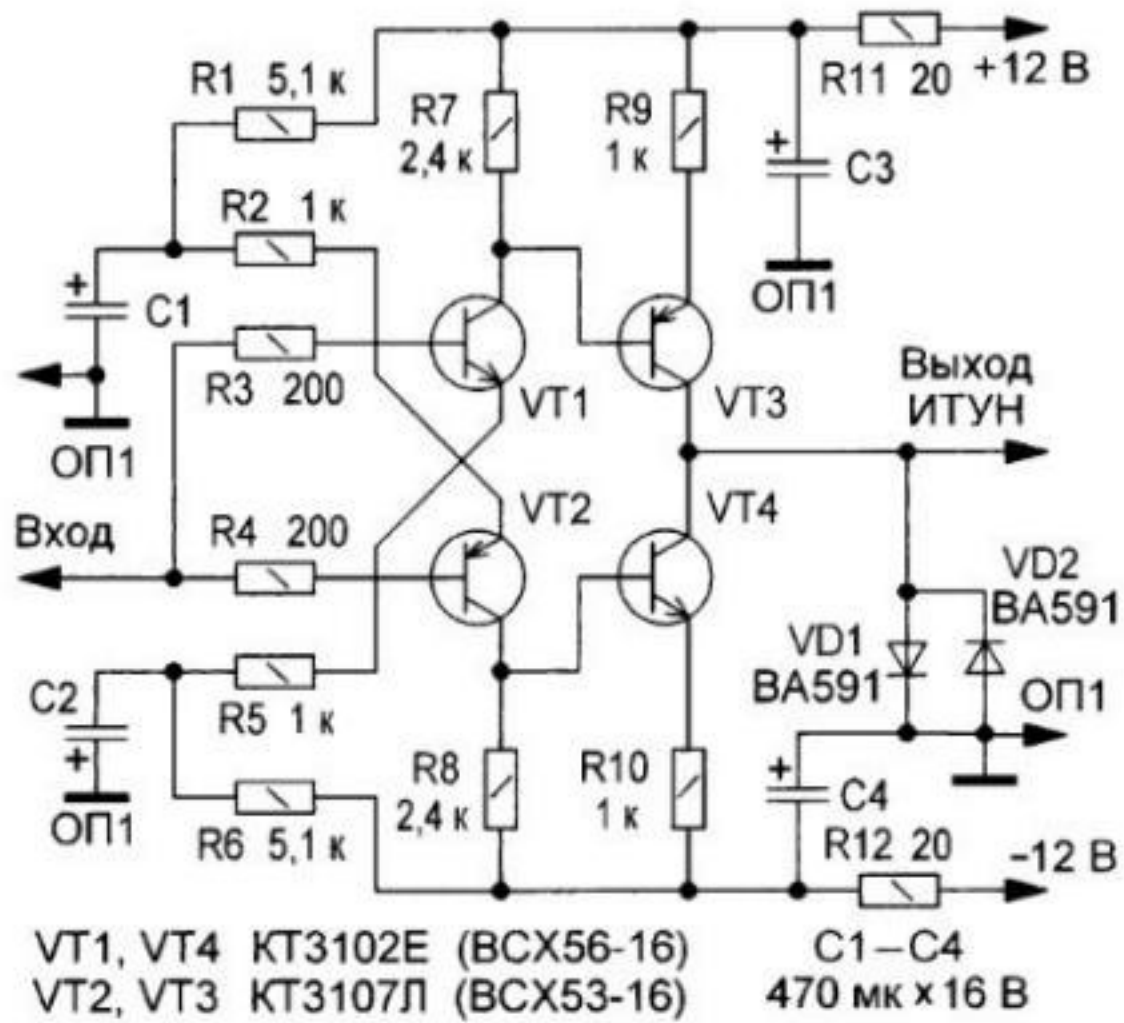


Рис. 3

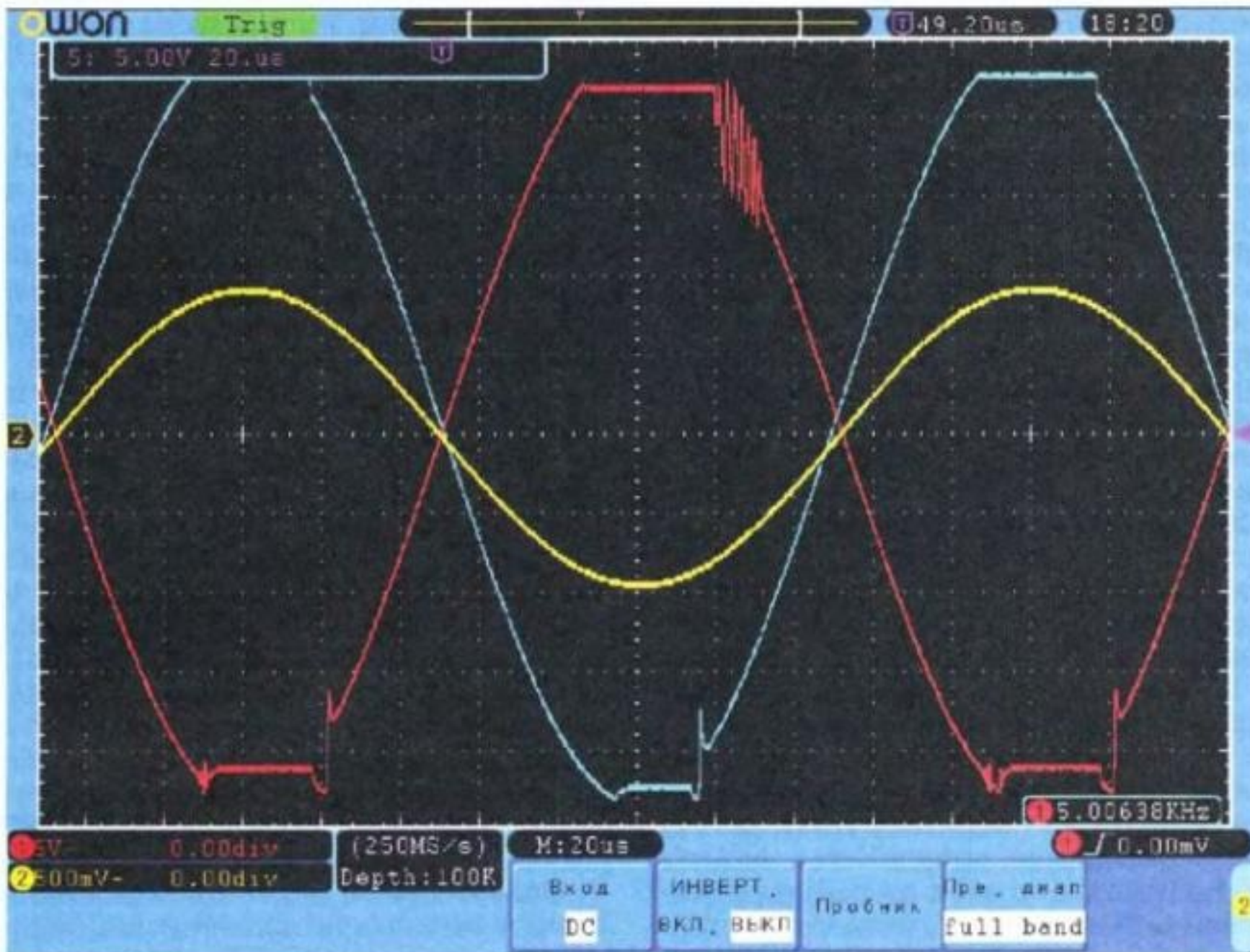
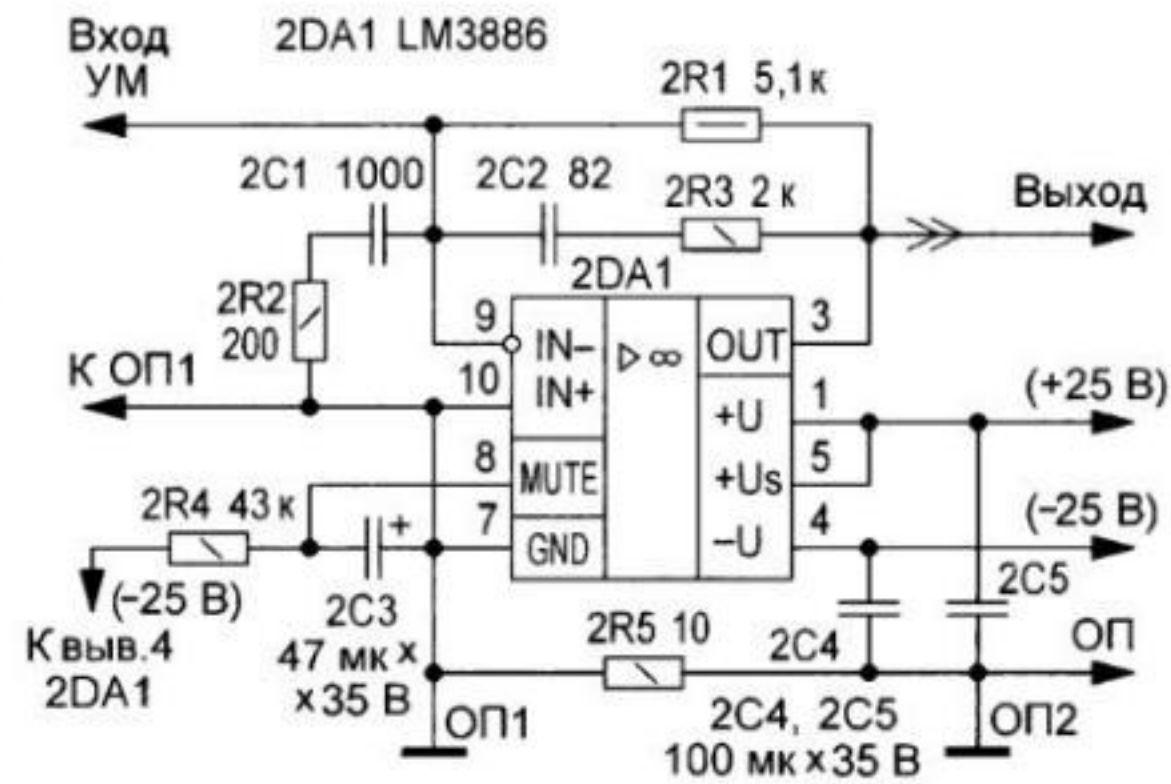


Рис. 4

этом случае при крутизне ИТУН 5 мА/В выходное напряжение на этом резисторе ($K_U = 1 = 200 \text{ Ом} \times 5 \text{ мА/В}$) будет равно входному. Диоды VD1, VD2 при налаживании ИТУН следует отключить. В качестве входного ИТУН возможно применение и других вариантов схемы, например, по рис. 4 в [1].

При больших уровнях ВЧ-сигнала (с амплитудой фронта импульса на выходе мощного ОУ более 30 В) фазово-

что обусловлено достаточным для такого режима запасом фазово-частотной коррекции микросхемы.

Но также понятно, что при выходе из режима перегрузки УМЗЧ сигналом большого уровня его низкая перегрузочная способность по входу приводит к его кратковременной неустойчивости. На рис. 4 показаны осциллограммы входного сигнала частотой 5 кГц (жёлт.), выходного сигнала

запаса фазово-частотной коррекции для отработки скачка напряжения при выходе из ограничения. Последнее означает, что для сохранения устойчивости усилителя и при выходе из ограничения можно рекомендовать увеличение коэффициента ослабления на ВЧ в цепи ООС до 26 дБ.

В реальной конструкции усилителя, работающего от различных источников сигналов, в том числе и с постоянной составляющей выходного напряжения, следует применить входной разделительный RC-фильтр из плёночного конденсатора ёмкостью не менее 2,2 мкФ и резистора сопротивлением 47 кОм.

Акустическую систему, присоединяемую через акустический кабель, следует подключать к выходу УМЗЧ через параллельную RL-цепь с резистором сопротивлением 10 Ом (мощность 1–2 Вт) и катушкой индуктивностью 1...1,5 мкГн, намотанной обмоточным проводом диаметром 0,8...1 мм.

ЛИТЕРАТУРА

1. Литаврин А. МКУС в УМЗЧ с биполярными и полевыми транзисторами (универсальная структура). — Радио, 2015, № 10, с. 12–16; № 11, с. 7–9.
2. Литаврин А. МКУС в усилителях с интегральными микросхемами мощных УМЗЧ (универсальная структура). — Радио, 2016, № 4, с. 13–18.
3. Литаврин А. Многоканальная усилительная структура в УМЗЧ класса D. — Радио, 2017, № 6, с. 8–10; № 7, с. 7–11.
4. LM3886 — Audio Power Amplifier. — URL: <http://www.ti.com/lit/ds/symlink/lm3886.pdf> (10.07.18).

Раздел ведёт В. ГУЛЯЕВ, г. Астрахань

РОССИЯ

МОСКВА. 11 сентября 2018 г. в Министерстве цифрового развития, связи и массовых коммуникаций Российской Федерации состоялось очередное заседание государственной комиссии по радиочастотам, где было поддержано решение о выделении полосы радиочастот 65,9...74 МГц, 87,5...108 МГц для создания на территории России сетей цифрового радиовещания стандарта DRM+.

Отмечается, что внедрение стандарта DRM+ существенно повышает эффективность использования радиочастотного ресурса. В полосе частот радиоканала системы DRM+ шириной 100 кГц можно передать до четырёх стереофонических программ, включая дополнительную информацию. По сравнению с УКВ ЧМ-вещанием повышается качество восприятия звуковых программ за счёт имеющейся здесь возможности перехода к многоканальной стереофонии.

Стандарт позволяет ввести дополнительные сервисы данных, включая текст, статистические изображения, канал дорожных сообщений (TMC — Traffic Message Channel), а также предоставляет возможность использования системы оповещения в чрезвычайных ситуациях (EWF — Emergency Warning Functionality). При использовании DRM+ число радиоканалов увеличивается практически в два раза, а эксплуатационные расходы и сроки окупаемости нового оборудования уменьшаются за счёт снижения требуемой мощности передатчиков и имеющейся возможности их работы в одночастотной сети, что ведёт к дополнительной экономии электроэнергии. Введение нового стандарта не требует изменения частотного планирования, принятого в Российской Федерации, и позволяет интегрироваться в мировую информационную систему без дополнительных затрат (источник — URL: <https://ria.ru/society/20180911/1528303185.html> (20.09.18)).

От автора рубрики: пока что нет информации, как такое радиовещание лицензировать, как сертифицировать приёмное и передающее оборудование в этом стандарте, какова будет стоимость частотного ресурса и т. д. Ещё очень много вопросов не обговорено, а потому цифровое радиовещание в DRM+ не появится быстро. И главное — как же быть с аналогичным принятым недавно решением о развитии цифрового вещания в формате DAB+?

САНКТ-ПЕТЕРБУРГ. Религиозная радиостанция "Радио Мария" извещает своих слушателей, что "...ввиду финансовых сложностей радиостанция будет вынуждена сократить объём вещания на

средних волнах и перейти в следующий режим вещания: с 10.00 до 14.00 и с 18.00 до 22.00" (время указано московское).

Сегодня подписано соответствующее дополнительное соглашение с РТРС по договору 177-Р от 2009 г. Переход к указанной выше модели вещания произойдёт 1 октября. Вещание в г. Выборге сохранится в полном объёме".

Справка: в г. Санкт-Петербурге "Радио Мария" вещает на частоте 1053 кГц, в г. Выборге — на частоте 92,6 МГц (источник — URL: <http://radiomaria.ru/sokrashhenie-obema-veshhanija-na-srednih-volnah/> (20.09.18)).

АЛТАЙСКИЙ КРАЙ. Радиостанция DFM (прежние названия "Радио Динамит" и "Динамит FM") 4 сентября начала своё вещание во втором по величине городе Алтайского края Бийске. Вещание новой для наукограда радиостанции осуществляется на частоте 106,6 МГц.

DFM — радиостанция, круглосуточно создающая и поддерживающая хорошее настроение своей яркой, прогрессивной и интересной музыкой разных направлений. Что касается основы эфира, то её составит ретрансляция московской программы. Также ежедневно в эфире будут выходить местная программа по заявкам и прогноз погоды каждый час. Сайт станции <<http://dfm.ru>> (источник — URL: <http://www.amic.ru/news/422425/> (20.09.18)).

4 сентября филиал РТРС "Алтайский КРТПЦ" начал трансляцию радиостанции "Дорожное радио" с объекта связи в г. Славгороде на частоте 107,6 МГц. Мощность передатчика — 100 Вт. Высота телебашни в Славгороде — 72 м (источник — URL: <http://altai.rtrs.ru/tv/analog/rtrs-nachal-translyatsiyu-radiostantsii-dorozhnoe-radio-s-obekta-v-slavgorode/> (20.09.18)).

АСТРАХАНЬ. На частоте 87,5 МГц готовится к открытию "Радио Книга", в эфире которой транслируются аудиокниги из коллекции Гостелерадиофонда в исполнении наших известных соотечественников.

На частоте 89,1 МГц в г. Астрахани планирует начать своё вещание информационно-разговорная радиостанция "Комсомольская правда". На частоте 98,5 МГц планируется открытие радиостанции "Радио Мир", входящей в холдинг одноимённой телерадиокомпании. Всего в настоящее время в Астрахани вещают 20 радиостанций (источник — URL: <https://ast-news.ru/node/180148> (20.09.18)).

ВОЛГОГРАДСКАЯ ОБЛ. 27 августа филиал РТРС "Волгоградский ОРТПЦ" организовал трансляцию радиостанции "Радио России" в Еланском (102,7 МГц), Жирновском (103,6 МГц), Нехаевском (107 МГц) и Суровикинском (105,4 МГц) районах. Решение о переводе вещания в ССIR-диапазон принято вещателем ВГТРК (источник — URL:

<http://volgograd.rtrs.ru/press/analog/rtrs-perevel-translyatsiyu-radio-rossii-v-chetyrekh-krupnykh-rayonakh-volgogradskoy-oblasti-v-fm-dia/> (20.09.18)).

ЗАБАЙКАЛЬСКИЙ КРАЙ. Радиостанция "Energy" начала с 17 сентября радиовещание на частоте 103,8 МГц (источник — URL: <https://www.chita.ru/news/120893/> (20.09.18)).

КЕМЕРОВСКАЯ ОБЛ. Радиостанция "Пи FM" 3 сентября начала вещание в городах Кемерово (частота вещания — 105,8 МГц) и Новокузнецке (частота вещания — 98,7 МГц). Сайт станции <<http://pifm.ru/>> (источник — URL: https://vk.com/pifmradio?w=wall-23006618_2207 (20.09.18)).

КРАСНОДАРСКИЙ КРАЙ. 30 августа филиал РТРС "Краснодарский КРТПЦ" начал трансляцию радиостанции "Радио Звезда" на частоте 87,5 МГц в г. Краснодаре. Мощность передатчика — 250 Вт (источник — URL: <http://krasnodar.rtrs.ru/tv/analog/rtrs-nachal-translyatsiyu-radiostantsii-radio-zvezda-v-krasnodare/> (20.09.18)).

Радиостанция "Юмор FM" продолжает развитие федеральной сети. 15 сентября на частоте 91 МГц началось вещание радиостанции в г. Лабинске (источник — URL: <http://www.gpmradio.ru/news-page/uid/14349> (20.09.18)).

Региональную сеть "Comedy Radio" пополнил г. Белореченск, где радиостанцию можно услышать на частоте 105,9 МГц (источник — URL: <http://www.gpmradio.ru/news-page/uid/14348> (20.09.18)).

ЛЕНИНГРАДСКАЯ ОБЛ. Радиостанция "Волхов VFM" с 22 августа в эфире г. Кириши на частоте 106,6 МГц. Сайт станции <<http://vfmradio.ru/>> (источник — URL: https://vk.com/volhovfm?w=wall-45445189_18240 (20.09.18)).

С 18 сентября в г. Сосновый бор на частоте 97,4 МГц запущена радиостанция NRJ ("Energy"). Ранее на данной частоте продолжительное время вещало "Автордио". По какой причине произошла смена вещателя, пока не известно (источник — URL: https://vk.com/club171176221?w=wall-67314840_1470 (20.09.18)).

ПСКОВСКАЯ ОБЛ. С 1 сентября радиостанция "Новое радио" работает в эфире г. Невеля на частоте 102,9 МГц (источник — URL: https://vk.com/newradio?w=wall-106042931_458175 (20.09.18)).

САМАРСКАЯ ОБЛ. Радиостанция "Искатель" начала вещание в г. Тольятти на частоте 92,7 МГц в последние дни августа. Мощность передатчика — 800 Вт. Приём станции возможен также и в г. Жигулёвске. Режим вещания: ежедневно, круглосуточно (источники — URL: <https://radioiskatel.ru/all-news/radio-iskatel-nachalo-veshhanie-v-tolyatti/> и <http://samara.rtrs.ru/tv/analog/rtrs-nachal-translyatsiyu-radiostantsii-iskatel-v-zhigulevske-itolyatti/> (20.09.18)).

СВЕРДЛОВСКАЯ ОБЛ. К региональной сети радиостанции "Юмор FM" присоединился г. Асбест. Станция

завучала здесь 1 сентября на частоте 88,6 МГц (источник — URL: <http://www.gpmradio.ru/news-page/uid/14298> (20.09.18)).

ТАТАРСТАН. В г. Чистополе 28 августа запущено вещание радиостанции "Radio Energy" на частоте 100,3 МГц (источник — URL: https://vk.com/tatarstan_radiotv?w=wall-14553046_32507 (20.09.18)).

ТВЕРСКАЯ ОБЛ. К региональной сети радиостанции "Love Radio" 29 августа присоединился г. Вышний Волочёк на частоте 107,4 МГц (источник — URL: <http://www.krutoymedia.ru/news/5552.html> (20.09.18)).

На частоте 101,2 МГц в г. Ржеве и Ржевском районе зазвучит радиостанция "Звезда". Начало вещания запланировано на 1 октября (источник — URL: <https://tvtver.ru/news/radio-zvezda-zazvuchit-v-rzheve-1-oktyabrya/> (20.09.18)).

ЧЕЛЯБИНСКАЯ ОБЛ. С 31 августа началось вещание "Радио России" в г. Миассе на частоте 95 МГц, трансляция охватывает и г. Чебаркуль. В настоящее время программы главной государственной российской радиостанции можно принимать (помимо Миасса) в г. Магнитогорске на частоте 99,3 МГц, в г. Златоусте — на частоте 107,2 МГц, в г. Челябинске — на частоте 97,8 МГц (источник — URL: <https://www.cheltv.ru/v-miasse-ichebarkule-nachalos-fm-veshhanie-radio-rossii/> (20.09.18)).

ТЕЛЕВИДЕНИЕ

Полноценное включение второго мультиплекса (пакета цифровых ТВ-каналов) на всей территории Российской Федерации запланировано на декабрь текущего года. С этого момента в стране станет доступен приём 20 цифровых телеканалов, сообщил на форуме региональных СМИ в Челябинске заместитель министра цифрового развития, связи и массовых коммуникаций Российской Федерации Алексей Волин.

На момент подготовки материала к печати только 65 % жителей Российской Федерации принимают 20 телевизионных каналов (источник — URL: <https://tass.ru/obschestvo/5549399> (20.09.18)).

ЗАРУБЕЖНОЕ ВЕЩАНИЕ

БЕЛАРУСЬ. На медиарынке Беларуси появился новый игрок — радиостанция "Центр FM". Услышать её в г. Минске можно на частоте 101,7 МГц, в городах Полоцке и Новополоцке — на частоте 107,0 МГц, в г. Витебске — на частоте 93,3 МГц, в г. Гродно — на частоте 90,4 МГц. К новому году "Центр FM" услышат также города Гомель и Могилёв. Это — один из проектов нового сезона телеканала ОНТ (источник — URL: <http://www.belta.by/society/view/radiostantsija-tsentrfm-nachala-veschanie-v-pjati->

gorodah-belarusi-318213-2018/ (20.09.18)).

США. Американское агентство, которое координирует вещание США на другие страны мира, изменило своё название. С 22 августа Совет директоров вещания ("Broadcasting Board of Governors", BBG) будет называться "Американским агентством по глобальным медиа" ("United States Agency for Global Media", USAGM).

В пресс-релизе по этому поводу говорится, что USAGM — это независимое федеральное агентство, обеспечивающее точные, профессиональные и объективные новости и информацию по всему миру.

Структура BBG перешла полностью в состав "Американского агентства по глобальным медиа". В него входят пять сетей: "Голос Америки" ("Voice of America", VOA), "Радио Свободная Европа"/"Радио Свобода" ("Radio Free Europe"/"Radio Liberty", RFE/RL), "Офис телерадиовещания для Кубы" ("Television and Radio Marti"), "Радио "Свободная Азия" ("Radio Free Asia", RFA) и "Ближневосточная телерадиовещательная сеть" ("Middle East Broadcasting Networks", MBN), на сайте USAGM <<https://www.usagm.gov>> (источник — URL: <https://www.usagm.gov/who-we-are/history/> (20.09.18)).

Хорошего приёма и 73!

Зарядное устройство с индивидуальной разрядкой каждого аккумулятора

А. КАРПАЧЕВ, г. Железногорск Курской обл.

В радиоловительских журналах и Интернете опубликовано огромное число статей, посвящённых зарядным и разрядным устройствам для аккумуляторов. Кроме того, сегодня можно приобрести зарядно-разрядное устройство на любой вкус. Тем не менее интерес к самодельным устройствам не иссякает. Поэтому автор решил внести и свой вклад в эту тему — предложить ещё один вариант разрядно-зарядного устройства.

При изготовлении устройства ставилась задача доразрядить каждый аккумулятор индивидуально. Известно, что при разрядке батареи из последовательно соединённых аккумуляторов они все отдают одинаковый ток. При этом, естественно, "плохие" разряжаются быстрее, а "хорошие" — медленнее. Когда при разрядке суммарное напряжение батареи падает до минимально допустимого значения, "плохие" аккумуляторы оказываются переразряженными, а "хорошие" — недоразряженными. Причём эта разница возрастает с каждым циклом "зарядка — разрядка". Со временем напряжение на "плохих" элементах в конце разрядки может

даже изменить полярность. В итоге эти элементы выходят из строя без возможности восстановления. Метод борьбы с этим явлением — индивидуальная разрядка каждого аккумулятора.

Изготовив разрядное устройство для одного аккумулятора, описанное в [1], и немного усовершенствовав его, я в целом остался доволен результатами его работы. Но начав им пользоваться, понял, что разряжать аккумуляторы по очереди очень неудобно и к тому же занимает много времени. Судите сами. Многие приборы питаются от трёх-четырёх аккумуляторов. И разряжать их по очереди довольно утомительно, ведь длительность этого процесса может

находиться в пределах от нескольких минут до десятков минут. На это время приходится откладывать другие дела, потому что по окончании разрядки одного аккумулятора его необходимо вынуть из разрядного устройства, а затем вставить следующий. И так столько раз, сколько имеется аккумуляторов.

В итоге стало понятно, что необходимо уделить внимание удобству пользования устройством. Ведь если устройством пользоваться сложно или неудобно, то большинство людей перестанут со временем им пользоваться вообще.

Исходя из изложенного, было разработано автоматическое разрядно-зарядное устройство для четырёх аккумуляторов, предлагаемое вниманию читателей. Естественно, его можно изготовить и для другого числа аккумуляторов. Пользоваться им очень просто и удобно. Достаточно вставить в него от одного до четырёх аккумуляторов, выбрать переключателем ток зарядки, нажать на кнопки "Пуск" и заняться своими делами, пока не включится зелёный светодиод, означающий, что каждый из вставленных в разрядно-зарядное устройство аккумуляторов индивидуально разряжен до 0,9...1 В, а затем они все вместе заряжались необходимым током в течение необходимого времени.

Устройство состоит из двух независимых частей — разрядного и зарядного устройств. Можно собрать только разрядное устройство и просто дораз-

рять аккумуляторы, а затем вставлять их в имеющееся зарядное устройство. Если же соединить обе части, получится автоматическое разрядно-зарядное устройство, которое само разрядит вставленные в него аккумуляторы, а затем перейдёт в режим их зарядки установленным током.

Поскольку в предлагаемом разрядно-зарядном устройстве все аккумуляторы соединены последовательно, в случае зарядки менее четырёх аккумуляторов, контакты их держателей, в которых аккумуляторы отсутствуют, необходимо замкнуть между собой. Я остановился на варианте установки в неиспользуемые держатели изготовленных из отслуживших свой срок элементов переключателей.

читать разрядный ток, уменьшая сопротивление резистора R3, растёт напряжение прекращения разрядки. Уменьшением сопротивления резисторов R1 и R2 уменьшить порог отключения, к сожалению, невозможно. Поэтому в качестве VT1 применён германиевый транзистор ГТ403Б, а сопротивление резистора R3 уменьшено с 10 до 3,6 Ом, что позволило добиться разрядного тока от 290 мА (при напряжении аккумулятора 1,2 В) до 220 мА (при его напряжении 0,95 В). Напряжение завершения разрядки установлено равным 0,9 В.

Сигнальная лампа HL1 служит индикатором состояния аккумулятора и завершения разрядки. Подключив аккумулятор G1 и нажав на кнопку SB1, по

Схема зарядного устройства с таймером представлена на рис. 2. Пока не завершена разрядка всех аккумуляторов, на базу транзистора VT2 поступает напряжение с фотодиодов, благодаря чему он открыт, а транзистор VT3 закрыт. На коллекторе транзистора VT3 действует напряжение высокого логического уровня, поступающее через резистор R7. Это напряжение поступает на входы R счётчиков DD1 и DD2, удерживая их в начальном нулевом состоянии.

Это же напряжение через резистор R8 и диод VD12 поступает на базу транзистора VT4, открывая его. Открывшись, этот транзистор соединяет управляющий вход стабилизатора напряжения DA1 с общим проводом. По-

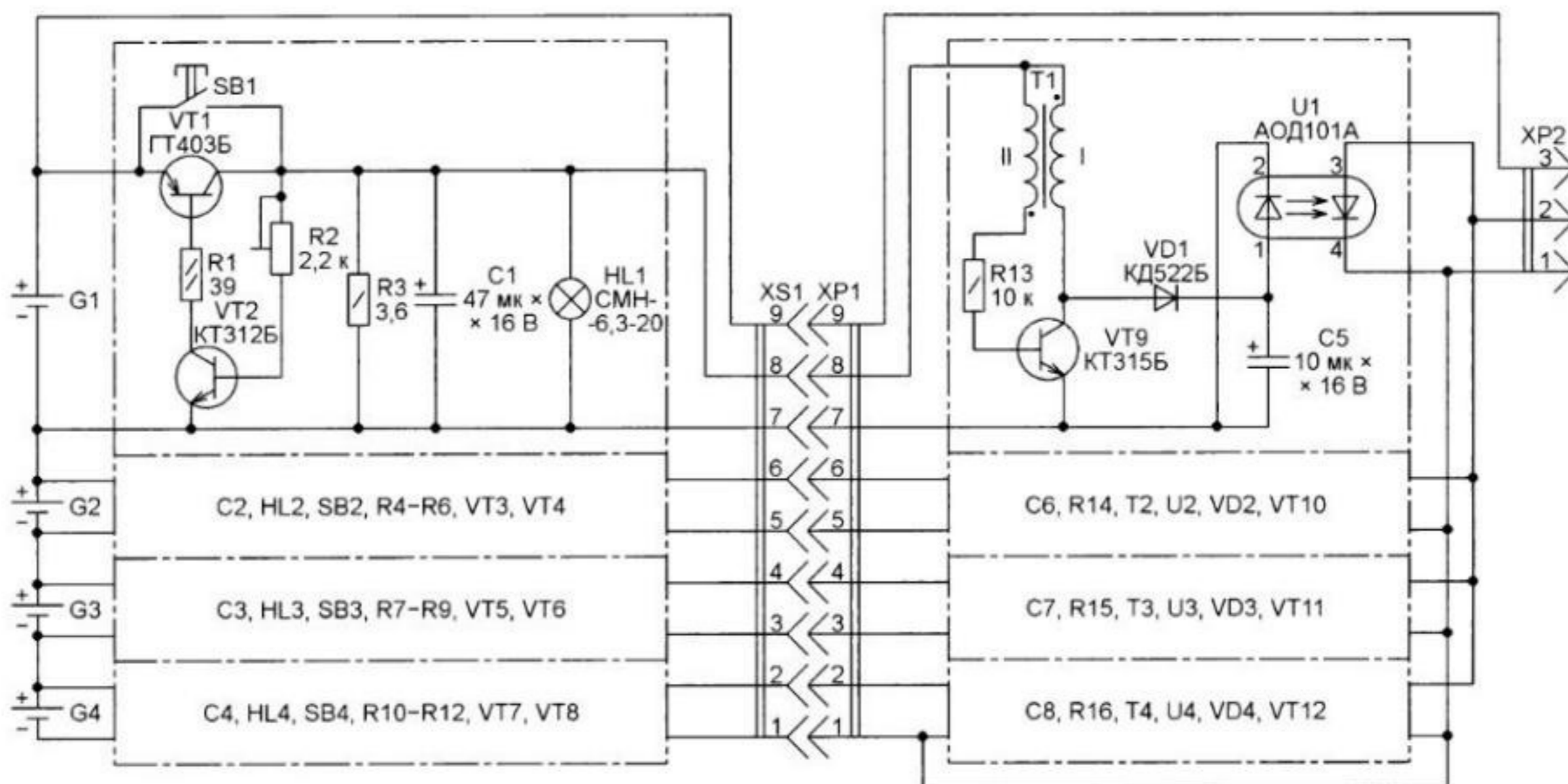


Рис. 1

Можно, конечно, применить вместо переключателей выключатели, замыкающие контакты держателей, но этот вариант кажется мне менее безопасным для аккумуляторов. Каким бы внимательным ни был человек, довольно часто будет возникать ситуация, когда он сначала вставит аккумуляторы и лишь затем, спохватившись, разомкнёт выключатели. Такая доразрядка принесёт больше вреда, чем пользы. Впрочем, при изготовлении устройства каждый может выбрать вариант, который ему покажется предпочтительным.

Схема разрядного устройства с узлом определения окончания разрядки, состоящего из четырёх независимых каналов, представлена на рис. 1. За основу взято устройство, описанное в [1]. Там же подробно описаны принцип его работы и налаживание.

Остановлюсь на внесённых изменениях. Речь пойдёт об одном канале, верхнем по схеме. В оригинале транзистор VT1 был кремниевым. Поэтому аккумулятор разряжался до напряжения 0,9...1 В только при разрядном токе не более 80...90 мА, совершенно недостаточном для современных аккумуляторов большой ёмкости. При попытке увели-

яркости свечения этой лампы можно судить о том, насколько он недоразряжен. При напряжении около 0,9 В свечение еле заметно, а при 1,2 В оно гораздо ярче. Когда по завершении разрядки транзистор VT1 закроется, лампа HL1 погаснет.

Узел определения завершения разрядки состоит из питающего излучающий диод оптрона U1, повышающего преобразователя напряжения на транзисторе VT9 и трансформаторе T1. Изучение оптрона АОД101А показало, что при токе излучающего диода 5 мА его фотодиод вырабатывает напряжение 0,4...0,5 В. Причём это напряжение практически не зависит от питающего преобразователя напряжения, если оно 0,8 В и выше.

Вырабатываемое фотодиодами оптронов напряжение в рассмотренном ниже устройстве зарядки открывает германиевый транзистор. Благодаря такому режиму работы оптронов узлы определения окончания разрядки не нуждаются в налаживании — их фотодиоды будут вырабатывать напряжение даже при минимальном напряжении на аккумуляторах, пока все разрядные ячейки не выключатся.

этому стабилизатор закрыт, тока зарядки нет.

Таймер зарядки выполнен на трёх двоичных счётчиках, соединённых последовательно. На резисторах R1—R3 и диодах VD1—VD3 выполнен узел, формирующий прямоугольные импульсы с периодом следования 0,02 с, поступающие на базу транзистора VT1. С его коллектора импульсы с амплитудой, практически равной напряжению питания, поступают на вход CP счётчика DD1.1. Его выход 2³ соединён с входом CP счётчика DD1.2, выход 2³ которого, в свою очередь, соединён с входом C счётчика DD2. В результате три счётчика объединены в один с коэффициентом пересчёта 4194304.

После разрядки всех аккумуляторов транзистор VT2 закроется, а VT3 откроется. На входах R счётчиков DD1 и DD2 будет установлен низкий уровень напряжения, разрешающий их работу. При этом закроется и транзистор VT4, что включит стабилизатор DA1. Через аккумуляторы потечёт заданный переключателем SA2 ток.

На транзисторе VT7 выполнен датчик зарядного тока — при наличии этого тока падение напряжения на включён-

ных в цепь зарядки резисторах R16, R17, R19 откроет этот транзистор. При этом светодиод HL3 в цепи его коллектора станет мигать с частотой около 1,6 Гц, поскольку катод светодиода соединён с общим проводом через транзистор VT6, на базу которого с выхода 2^о счётчика DD1.2 поступают импульсы с такой частотой.

Упростить схему, удаляя транзистор VT7 и соединяя резистор R18 непосредственно с выходом стабилизатора DA1, не стоит. В этом случае светодиод HL3 будет мигать даже в отсутствие зарядного тока вследствие нарушения контакта в цепи аккумуляторов.

На диодах VD8—VD11 и резисторе R13 выполнен дешифратор, на выходе которого высокий уровень напряжения

их в начальное состояние. После зарядки конденсатора C5 через резистор R9 транзистор VT3 откроется и установит на входах R счётчиков низкий уровень напряжения, разрешающий их работу.

Если будет решено для начала собрать просто разрядное устройство для нескольких аккумуляторов (левая часть схемы на рис. 1), рекомендую всё-таки заложить в его конструкцию разъём XS1, чтобы в дальнейшем можно было превратить его в полное разрядно-зарядное устройство. Если же решено сразу собирать устройство полностью, то разъёмы XS1 и XP1 можно исключить, сделав соединения между узлами разрядки и контроля её окончания неразрывными.

Транзисторы ГТ403 могут иметь любые буквенные индексы. Вместо них

матора T1, и теплоотвода для стабилизатора DA1. Я рассчитывал это устройство на одновременную зарядку четырёх аккумуляторов максимальным зарядным током 220 мА, поэтому применил трансформатор с напряжением на вторичной обмотке 10...11 В при токе нагрузки 0,5 А.

Выпрямительный мост RC207 можно заменить на КЦ402 или КЦ405 с любыми индексами либо собрать мост из четырёх одиночных диодов с допустимым выпрямленным током не менее 500 мА и обратным напряжением не менее 50 В. Например, из диодов 1N4007, которые тоже можно выпаять из неисправного балласта КЛЛ. Требование по допустимому прямому току не менее 0,5 А предъявляется и к диоду VD15. По-

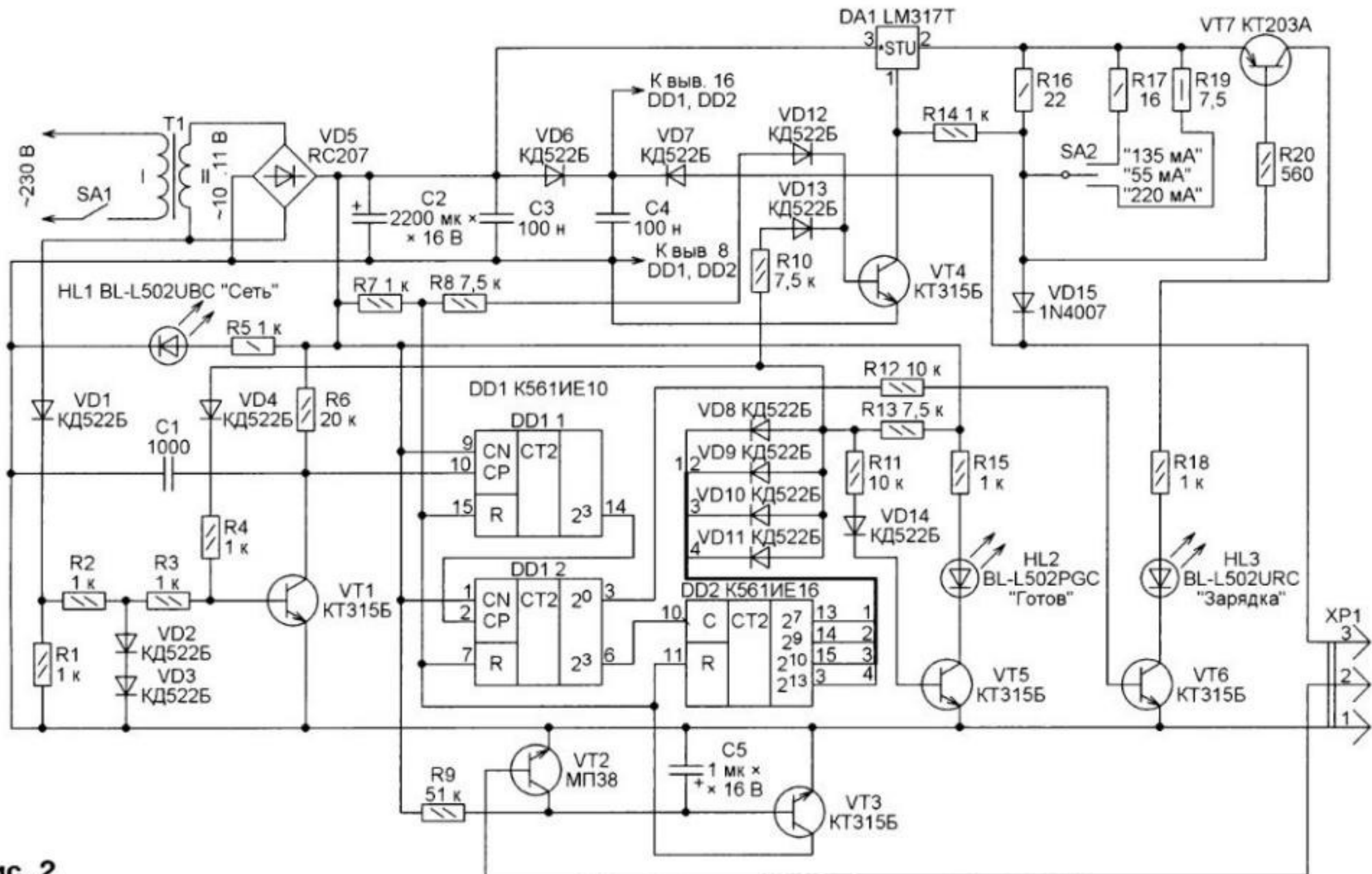


Рис. 2

появится спустя 14 часов после начала зарядки аккумуляторов. В результате через диод VD4 и резистор R4 потечёт ток, который откроет транзистор VT1, прекратив этим поступление счётных импульсов на вход CP счётчика DD1.1 и остановив дальнейший счёт.

Этот же высокий уровень через резистор R10 и диод VD13 поступит на базу транзистора VT4, открыв его и прервав этим работу стабилизатора DA1. Ток зарядки прекратится. Транзистор VT7 закроется, светодиод HL3 погаснет. Однако открывшийся транзистор VT5 включит светодиод HL2, сигнализирующий о завершении зарядки.

Роль конденсатора C5 — установка счётчиков в начальное состояние при включении питания. Поскольку в момент включения этот конденсатор разряжен, транзистор VT3 закрыт. Поэтому на входах R счётчиков присутствует напряжение высокого уровня, устанавливающее

можно применить транзисторы ГТ402, также с любым индексом. Подстроечные резисторы, конечно, лучше применить многооборотные СП5-2 или СП5-14. Транзисторы КТ312Б допускается заменить любыми маломощными кремниевыми структуры p-n-p, например КТ315Б.

Для трансформаторов T1—T4 подойдут ферритовые кольца любого размера, лишь бы на них уместились по две обмотки из 20 витков провода ПЭЛ диаметром 0,15...0,23 мм. Кольца можно взять, например, из неисправного балласта КЛЛ. Если преобразователь не заработал, поменяйте местами выводы одной из обмоток.

Перед началом изготовления зарядного устройства с таймером по схеме, изображённой на рис. 2, необходимо определить, какой максимальный ток зарядки оно должно обеспечивать. От этого зависят параметры и трансфор-

этому здесь установлен диод 1N4007, который можно заменить любым из серии КД226. Остальные диоды — любые кремниевые маломощные.

Поскольку напряжение, вырабатываемое фотодиодами оптрона, не превышает 0,5 В, транзистор VT2 должен быть обязательно германиевым МП35—МП38. К остальным транзисторам не предъявляется никаких особых требований, кроме допустимого напряжения не менее 15 В, поэтому они могут быть любыми маломощными соответствующей структуры.

Импортный интегральный стабилизатор напряжения LM317T можно заменить отечественным К142ЕН12А. Он установлен на теплоотвод с площадью поверхности рассеивания 50...100 см². На каждый ватт рассеиваемой стабилизатором мощности необходимо иметь 15...20 см² поверхности рассеивания теплоотвода.

Число положений переключателя SA2 зависит от числа значений тока зарядки, которые он должен устанавливать. Это необходимо решить перед изготовлением предлагаемого устройства в зависимости от имеющихся аккумуляторов. Например, у меня находятся в эксплуатации аккумуляторы ёмкостью 550 мА·ч, 1350 мА·ч и 2200 мА·ч. Поэтому в качестве SA2 я применил трёхпозиционный переключатель со средним нейтральным положением. В этом положении подвижный контакт переключателя не соединён ни с одним из неподвижных, и зарядный ток 55 мА задаёт резистор R16. В верхнем по схеме положении параллельно резистору R16 подключён резистор R17, зарядный ток равен 130 мА. В нижнем положении переключателя параллельно резистору R16 подключён резистор R19, зарядный ток равен 220 мА.

Светодиод HL1 синего свечения сигнализирует о включении устройства в сеть. Светодиод HL3 красного свечения в процессе зарядки аккумуляторов мигает. Включение светодиода HL2 зелёного свечения показывает, что время зарядки истекло и она прекращена. При этом, естественно, светодиод HL3 гаснет.

Налаживание устройства начните с разрядных ячеек. Для этого необходимы источник плавно регулируемого напряжения 0,8...1,5 В и включённый последовательно с ним миллиамперметр. Установите напряжение источника 1,2 В и подключите его к налаживаемой ячейке вместо аккумулятора. Если это верхняя по схеме рис. 1 ячейка, то после нажатия на кнопку SB1 должна включиться лампа HL1, а миллиамперметр показать ток разрядки аккумулятора.

Желательно проверить, находится ли транзистор VT1 в режиме насыщения, измерив вольтметром напряжение между его коллектором и эмиттером. Оно должно быть не более 0,15 В. Если необходимо, подборкой резистора R1 установите необходимые показания вольтметра. Уменьшив напряжение источника до желаемого порога отключения, вращением движка подстроечного резистора R2 добейтесь, чтобы разрядная ячейка выключилась.

Подборкой резистора R3 можно корректировать ток разрядки аккумулятора. Не забывайте, что лампа HL1 и узел определения окончания разрядки также потребляют ток от разряжаемого аккумулятора (соответственно 5...10 мА и 15...17 мА).

Наладив разрядную ячейку, переходим к проверке соответствующего ей узла определения окончания разрядки. Необходимо убедиться, что этот узел работает даже при напряжении 0,9 В — минимальном для разряжаемого аккумулятора.

Налаживание зарядного устройства с таймером заключается в подборке резисторов R16, R17 и R19 для получения необходимых токов зарядки и расчёте выдержки таймера. Рекомендую придерживаться рекомендаций производителя аккумуляторов. На каждом аккумуляторе написано, каким током и как долго его следует заряжать. Как

правило, ток зарядки численно равен 0,1 ёмкости аккумулятора, при этом зарядка должна длиться 14...16 часов.

Сопrotивление резистора R16 рассчитайте по формуле

$$R16 = \frac{1,25}{I_{зар\ min}},$$

где $I_{зар\ min}$ — наименьшее из трёх значений тока зарядки. Формула для расчёта остальных резисторов (R17 и R19):

$$R = \frac{1,25}{I_{зар} - I_{зар\ min}},$$

где $I_{зар}$ — ток зарядки при подключении рассчитываемого резистора параллельно R16.

Длительность выдержки таймера рассчитана по методике, описанной в статье [2], — умножением периода следования импульсов на входе С счётчика DD2 ($0,02 \times 256 = 5,12$ с) на сумму "весов" выходов этого счётчика, к которым подключены диоды VD8—VD11:

$$\begin{aligned} & 5,12 \times (2^7 + 2^9 + 2^{10} + 2^{13}) = \\ & = 5,12 \times (128 + 512 + 1024 + 8192) = \\ & = 5,12 \times 9856 = 50462,72 \text{ с} = 14 \text{ ч } 1 \text{ мин } 2,72 \text{ с}. \end{aligned}$$

Несколько слов об упрощении устройства. Транзистор VT6 вместе с резистором R12 можно исключить из него, соединив катод светодиода HL3 с общим проводом. Но после этого в процессе зарядки аккумулятора светодиод HL3 станет светиться, не мигая. Можно исключить и транзистор VT5 вместе с резисторами R11, R15, диодом VD14 и светодиодом HL2. Тогда об окончании зарядки будет свидетельствовать лишь выключение светодиода HL3.

При пропадании напряжения в сети импульсы, поступающие на вход С счётчика DD1.1, также прекратятся. Если, однако, заряжаются три или четыре аккумулятора, питание на счётчики продолжит поступать через диод VD7, и оно будет достаточным для сохранения состояния счётчиков, достигнутого к моменту пропадания напряжения в сети. После возобновления подачи этого напряжения зарядка аккумуляторов продолжится. Если же заряжались один-два аккумулятора, напряжения которых недостаточно для сохранения состояния счётчиков, то при восстановлении сетевого питания счётчики начнут отсчёт времени зарядки с нуля. Это может привести к перезарядке уже частично заряженных аккумуляторов.

Чтобы избавиться от этой опасности, нужно, отключив анод диода VD7 от источника зарядного тока и заряжаемых аккумуляторов, подать на него напряжение +4,5...9 В от резервной батареи. Пока напряжение питания поступает на микросхемы DD1 и DD2 через диод VD6 от выпрямителя, диод VD7 закрыт и энергия резервной батареи не расходуется.

ЛИТЕРАТУРА

1. Сучинский А. Простое устройство разрядки аккумулятора. — Радио, 2012, № 2, с. 44.
2. Мединский Л. Простое экономичное реле времени. — Радио, 1988, № 1, с. 40—43.

Оглаживать устройство на микроконтроллере значительно удобнее, если в нём есть светодиодный цифровой индикатор. Однако во многих случаях такой индикатор не предусмотрен, поскольку не требуется для нормальной эксплуатации устройства. В таком случае можно воспользоваться возможностью временно на период отладки подключить индикатор к обычно имеющемуся на плате разъёму программирования микроконтроллера, особенно если его выводы программирования не использованы для других целей.

Это можно сделать, не отключая программатор от микроконтроллера после каждого цикла программирования. Для этого необходимо изготовить разветвитель, схема которого изображена на рис. 1.

К разъёму XP1 разветвителя подключают программатор. Разъём XS1, вынесенный на отрезке плоского кабеля, подключают к разъёму программирования микроконтроллера устройства. Одноимённые выводы разъёмов XP1 и XS1 соединены между собой, за исключением выводов 2 (+5 В). Сигналы MOSI, SCK и MISO выведены ещё и на разъём XP2 через шинный формирователь 74HC244N (DD1). Неиспользуемые входы D4—D7 этой микросхемы соединены с общим проводом. На вход E2 подано напряжение высокого логического уровня, что переводит неиспользуемые выходы нижней по схеме половины микросхемы в высокоимпедансное состояние и предотвращает нежелательные последствия случайных замыканий этих выводов с другими.

Разветвитель позволяет выводить информацию на подключённый к разъёму XP2 модуль индикатора как при соединённом с разъёмом XP1 разветвителе программатора, так и без него. Шинный формирователь DD1, как и модуль индикатора, питается напряжением +5 В от разъёмов XP1 или XS1 через тот из диодов VD1 или VD2, на аноде которого напряжение выше.

Схема модуля светодиодного индикатора изображена на рис. 2. Его разъём XP1 соединяют кабелем с разъёмом XP2 разветвителя. Модуль выполнен на базе сдвиговых регистров 74HC595N (DD1—DD3) и семиэлементных одноразрядных светодиодных индикаторов с общими анодами TOS-5161BMB-N (HG1—HG3) или их аналогов с высотой цифр до 40 мм.

Если необходимо заменить их индикаторами с общими катодами, то выводы этих катодов нужно соединить не с цепью питания +5 В, а с общим проводом и в демонстрационной программе test.asm, текст которой приведён в таблице, проинвертировать коды в массиве cifra[16].

Для связи с дисплейным модулем в этой программе применён программный интерфейс SPI. Задействовать имеющийся во многих микроконтроллерах аппаратный контроллер SPI не удалось, поскольку его линия SS на разъём программирования не выведена, а использовать вместо неё свободную линию MISO не получается.

Подключение цифрового индикатора к микроконтроллеру ATMEGA через разъём программирования

С. СВЕЧИХИН, г. Красноярск

```
#define F_CPU 8000000UL
#include <avr/io.h>
#include <util/delay.h>

unsigned char cifra[16] =
{0b00111111, // 0
0b00000110, // 1
0b01011011, // 2
0b01001111, // 3
0b01100110, // 4
0b01101101, // 5
0b01111101, // 6
0b00000111, // 7
0b01111111, // 8
0b01101111, // 9
0b01110111, // A
0b01111100, // b
0b00111001, // c
0b01011110, // d
0b01111001, // e
0b01110001, // f
};

void wrSPI(unsigned char data)
{PORTB &= ~(1<<PB4); // -\
 unsigned char i;
 for(i = 0; i < 8; i++)
 {if (data & 0b10000000)
  PORTB |= (1 << PB3);
 Else PORTB &= ~(1 << PB3);
 data = data << 1;
 PORTB |= (1<< PB5);
 _delay_us(5);
 PORTB &= ~(1<< PB5);
 }
 PORTB |= (1<<PB4); // _/
}

void wrchislo(unsigned int chislo)
{unsigned char
 t1 = chislo/100,
 t2 = (chislo % 100)/10,
 t3 = chislo % 10;
 wrSPI(cifra[t3]);
 wrSPI(cifra[t2]);
 wrSPI(cifra[t1]);
}

void wrHex(unsigned char chislo)
{unsigned char
 t1 = chislo/16,
 t2 = (chislo % 16);
 wrSPI(0);
 wrSPI(cifra[t2]);
 wrSPI(cifra[t1]);
}

int main(void)
{DDRB|=(1<<PB3)|(1<<PB5)|(1<<PB4);
 PORTB |= (1<<PB4);

 unsigned char c = 0;

 while(1)
 { // wrchislo(c); // можно выбрать
 wrHex(c); // любую функций
 c++;
 _delay_ms(1000);
 }
 return 0;
}
```

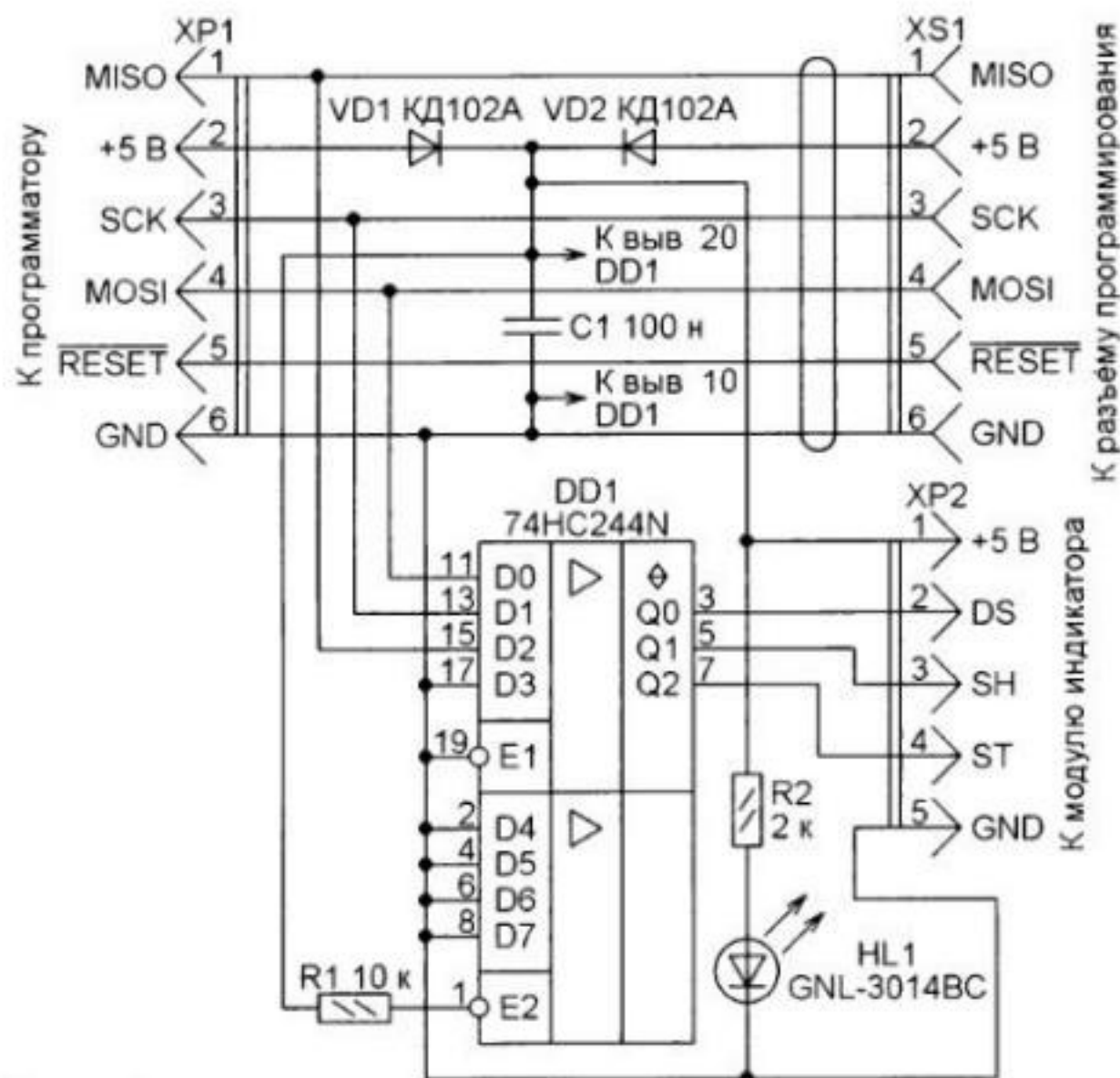


Рис. 1

Программа test.asm может служить заготовкой рабочей программы. В ней функция wrSPI организует программный интерфейс SPI для обмена информацией с индикаторным модулем. Функция wrChislo выводит на трёхразрядный индикатор десятичные числа от 0 до 999. Функция wrHex выводит на индикаторы HG1 и HG2 шестнадцатеричные числа 00 до FF. Индикатор HG3 при этом не действует. Эта программа занимает в памяти программ микро-

контроллера менее 500 байт.

Разветвитель и дисплейный модуль выполнены на макетных платах навесным монтажом. Комплекс проверен в работе с программатором AVRISP MkII (http://chip-nn.ru/doc/atmel/atavrisp2/ATAVRISP2_user_guide_rus.pdf).

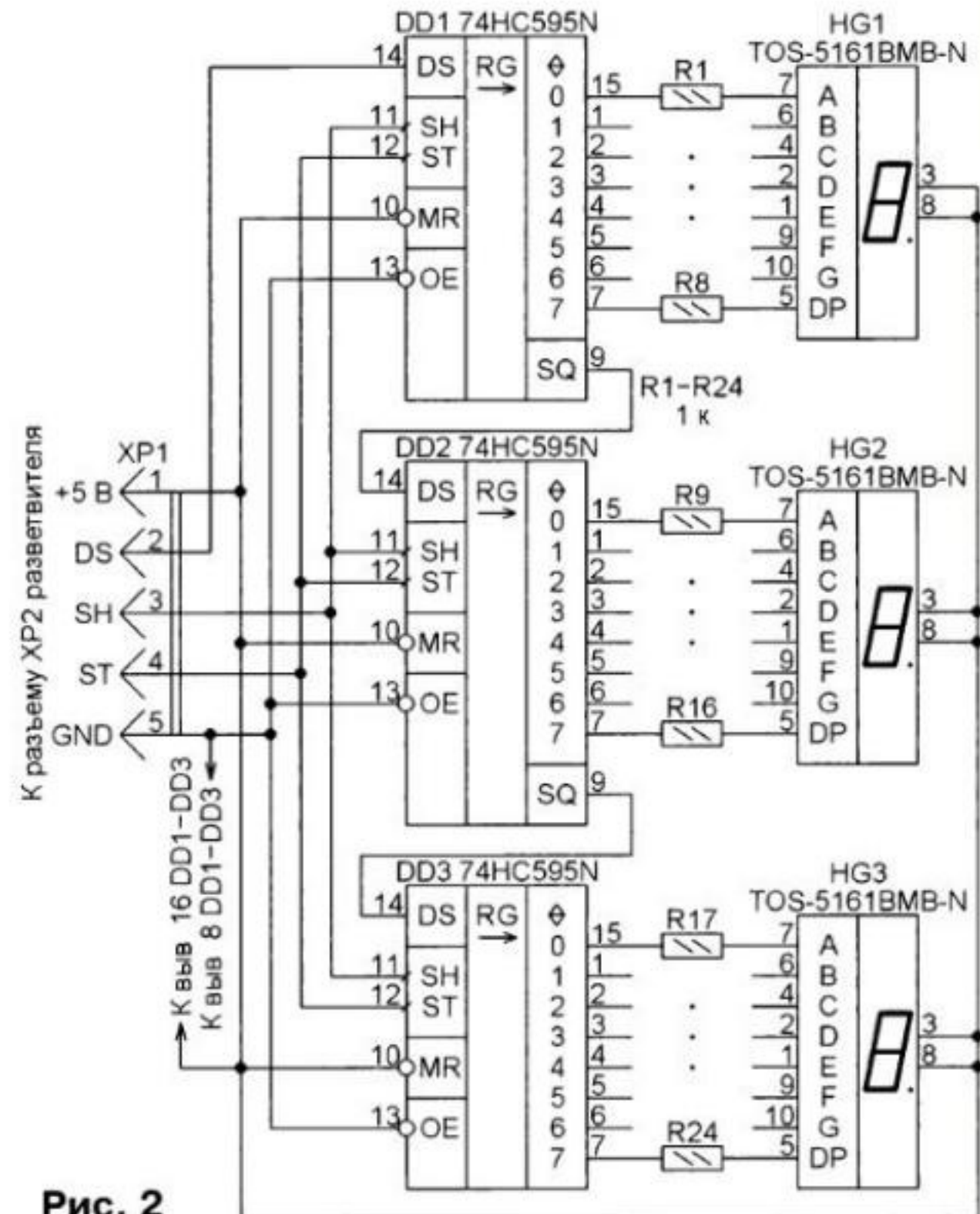


Рис. 2

От редакции. Текст программы test.asm имеется по адресу <http://ftp.radio.ru/pub/2018/11/test.zip> на нашем FTP-сервере.

Измерение чувствительности электромагнитного звукоснимателя для электрогитары

П. СЕНЮТКИН, г. Глазов, Удмуртия

В статье приведены практические примеры определения чувствительности некоторых промышленных моделей магнитных звукоснимателей при различной нагрузке. Измерения характеристик электромагнитных ЗС, использованных в этой работе, получены по методике и формулам, опубликованным ранее автором ("Радио", 2018, № 6, с. 30, 31).

Чувствительность электромагнитного звукоснимателя (ЗС) — одна из важных его характеристик. Некоторые сайты, предлагающие ЗС, иногда указывают чувствительность, выражая её в милливольт-амперах [1]. За исходную методику измерения автор принял способ измерения чувствительности гитар в

Таблица 1

Звукосниматели	R, кОм	L, Гн	C, пФ	R _н , кОм
Верхний Z-V165	12,9	5,04	56	1013
Средний Z-V165	5,8	1,85	191	256
Нижний Z-V165	14,55	5,8	45	1013
BS-01 N BK	5,5	3,4	182	582

СССР [2]. Напряжение определяется на магнитном ЗС гитары как среднее значение по 15—20 щипкам каждой открытой струны при среднем положении регулятора тембра и максимальной громкости на гитаре и должно быть не менее 15 мВ при сопротивлении нагрузки 47 кОм [2]. В работе [3] также описано измерение чувствительности ЗС с использованием всего одной струны (открытая третья струна — нота *Соль* с частотой 196 Гц). Чувствительность рассчитана как среднее по десяти максимальным щипкам, но нагрузка ЗС не указана.

Измерения проведены по методике, изложенной в [2], на электрогитаре Zombie-V165. При измерениях регуляторы громкости и тембра были полностью исключены. На этой электрогитаре установлены три пассивных ЗС: нижний (bridge) — хамбакер*, средний (mid) — сингл, верхний (neck) — хамбакер. Оба хамбакера — однокатушечные (два вывода). Комплект струн 10/46 — неизвестного изготовителя, слабого натяжения.

*Сингл и хамбакер — варианты конструкции магнитных ЗС, состоящих соответственно из одной или двух катушек с магнитопроводом. Применение двух катушек в хамбакере или одной катушки с разнополярными полюсами магнитопровода позволяет подавить магнитные наводки и обогатить звучание.

Также измерена чувствительность недорогого ЗС BS-01 N BK фирмы Belcat Co., Ltd (далее по тексту Белкат), исследованного в работе [4].

Параметры трёх ЗС, измеренные по методике [4], сведены в табл. 1. Там же представлены параметры ЗС Белкат.

Гитара Zombie-V165 имеет 24 лада, мензура — 648 мм. Минимальная частота основного тона — 82,41 Гц (открытая шестая струна), максимальная частота основного тона — 1318,51 Гц (первая струна, 24-й лад) [4].

Амплитудно-частотная характеристика магнитного ЗС в режиме приёма сигналов с датчика [4] определяется по формуле

$$K_U = \frac{1}{\sqrt{4\pi^2 f^2 LC - (1 + \frac{R}{R_H})^2 + [(2\pi f RC) + \frac{2\pi f L}{R_H}]^2}} \quad (1)$$

Резонансная частота f_D , при которой значение K_U максимально [4],

$$f_D = \frac{1}{2\pi} \sqrt{\frac{1}{LC} - \frac{R^2}{2L^2} - \frac{1}{2R_H^2 C^2}} \quad (2)$$

Значение R_H в выражениях (1) и (2) образуется при параллельном включении сопротивлений $R_{вн}$ и R_H . Внешняя нагрузка $R_{вн}$ — резистор, параллельный ЗС.

Проведём расчёт для сопротивления $R_{вн}$, равного 47 кОм, 1 МОм и без нагрузки. Кроме того, проведём расчёт для оптимального внешнего сопротивления $R_{опт}$, обеспечивающего максимально высокую частоту среза АЧХ при неравномерности ± 3 дБ в режиме, близком к апериодическому режиму колебательной системы. Апериодический режим реализуется при равенстве нулю подкоренного выражения (2). Значение $R_{H\text{ мин}}$ в этом случае вычисляются по формуле

$$R_{H\text{ мин}} = \frac{1}{\sqrt{C(2 - R^2 C/L)}} = \sqrt{\frac{L}{2C}} \quad (3)$$

Изменяя R_H в формуле (1) в диапазоне от $R_{H\text{ мин}}$ до $2R_{H\text{ мин}}$, получим для каждого значения R_H частотную характеристику ЗС, по которой определим верхнюю границу полосы частот на уровне -3 дБ. Максимальная граничная частота

при заданной неравномерности и будет реализована при $R_{вн} = R_{опт}$.

Уровень гитарного сигнала, а значит, и чувствительность ЗС будут пропорциональны площади, ограниченной кривой АЧХ ЗС и осями координат [5]. То есть при увеличении сопротивления R_H , чувствительность должна возрастать.

В нижнем ЗС суммарная (с монтажной ёмкостью гитары) ёмкость $C = 45$ пФ + 35 пФ = 80 пФ. Для внешней нагрузки $R_{вн} = 47$ кОм и параллельного резистора $R_H = 1013$ кОм в формулы (1) и (2) необходимо подставить значение 44,8 кОм (для $R_{вн} = 1$ МОм — 503,1 кОм, для $R_{вн} = \infty$ — 1013 кОм). При $R_{вн} = R_{опт} = 450$ кОм граничная частота на уровне -3 дБ максимальна и равна 8,9 кГц.

Результаты расчётов для нижнего ЗС показаны на рис. 1. Здесь и далее по оси ординат указывается значение K_U , соответствующее условному коэффициенту передачи напряжения сигнала ЗС.

В среднем ЗС суммарная (с монтажной ёмкостью гитары) ёмкость $C = 191$ пФ + 35 пФ = 226 пФ. Для внешней нагрузки $R_{вн} = 47$ кОм и параллельного резистора $R_H = 256$ кОм в формулы (1) и (2) необходимо подставить значение 39,7 кОм (для $R_{вн} = 1$ МОм — 204,4 кОм, для $R_{вн} = \infty$ — 256 кОм). При $R_{вн} = R_{опт} = 200$ кОм граничная частота на уровне -3 дБ составляет 9,6 кГц.

Результаты расчётов для среднего ЗС показаны на рис. 2.

В верхнем ЗС суммарная ёмкость $C = 56$ пФ + 35 пФ = 91 пФ. Для внешней нагрузки $R_{вн} = 47$ кОм и параллельного резистора $R_H = 978$ кОм в формулы (1) и (2) необходимо подставить значение 44,8 кОм (для $R_{вн} = 1$ МОм — 503,2 кОм, для $R_{вн} = \infty$ — 978 кОм). При $R_{вн} = R_{опт} = 430$ кОм граничная частота на уровне -3 дБ равна 9 кГц.

Результаты расчётов для верхнего ЗС показаны на рис. 3.

В ЗС Белкат суммарная ёмкость $C = 182$ пФ + 35 пФ = 217 пФ. Для внешней нагрузки $R_{вн} = 47$ кОм и параллельного резистора $R_H = 582$ кОм в формулы (1) и (2) необходимо подставить значение 43,5 кОм (для $R_{вн} = 1$ МОм — 367,9 кОм, для $R_{вн} = \infty$ — 582 кОм). При $R_{вн} = R_{опт} = 210$ кОм граничная частота на уровне -3 дБ равна 7,3 кГц.

Результаты расчётов для ЗС Белкат показаны на рис. 4.

Из рис. 1—рис. 4 видно, что форма АЧХ ЗС в режиме приёма сигнала с измерительной катушки существенно зависит от сопротивления нагрузки. При некоторых оптимальных значениях $R_{вн} = R_{опт}$ верхняя граничная частота максимальна.

При определении чувствительности напряжение ЗС измерено милливольтметром ($R_{вх} = 10$ МОм, $C_{вх} = 23$ пФ) при нагрузке 47 кОм (кривые 1 на рис. 1—4). Струна защищалась пластиковым медиатором толщиной 0,7 мм, ритм — 170 по камертону Artex AN300C, ноты четвертные, удар — максимальный над средним ЗС, длительность щипков — 4—5 тактов. Измерения напряжения проведены на дискретных частотах: 82 Гц — открытая шестая струна, 110 Гц — открытая пятая струна, 156 Гц — открытая четвёртая струна, 196 Гц — откры-

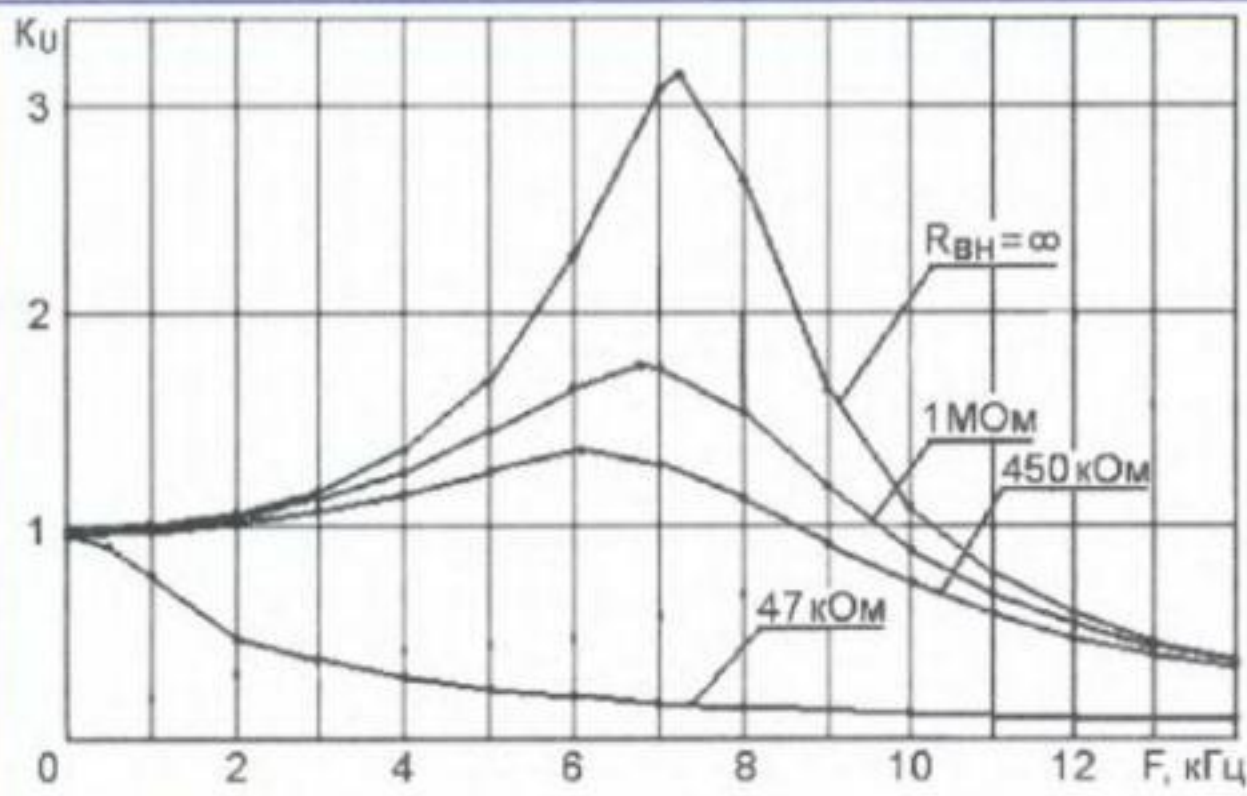


Рис. 1

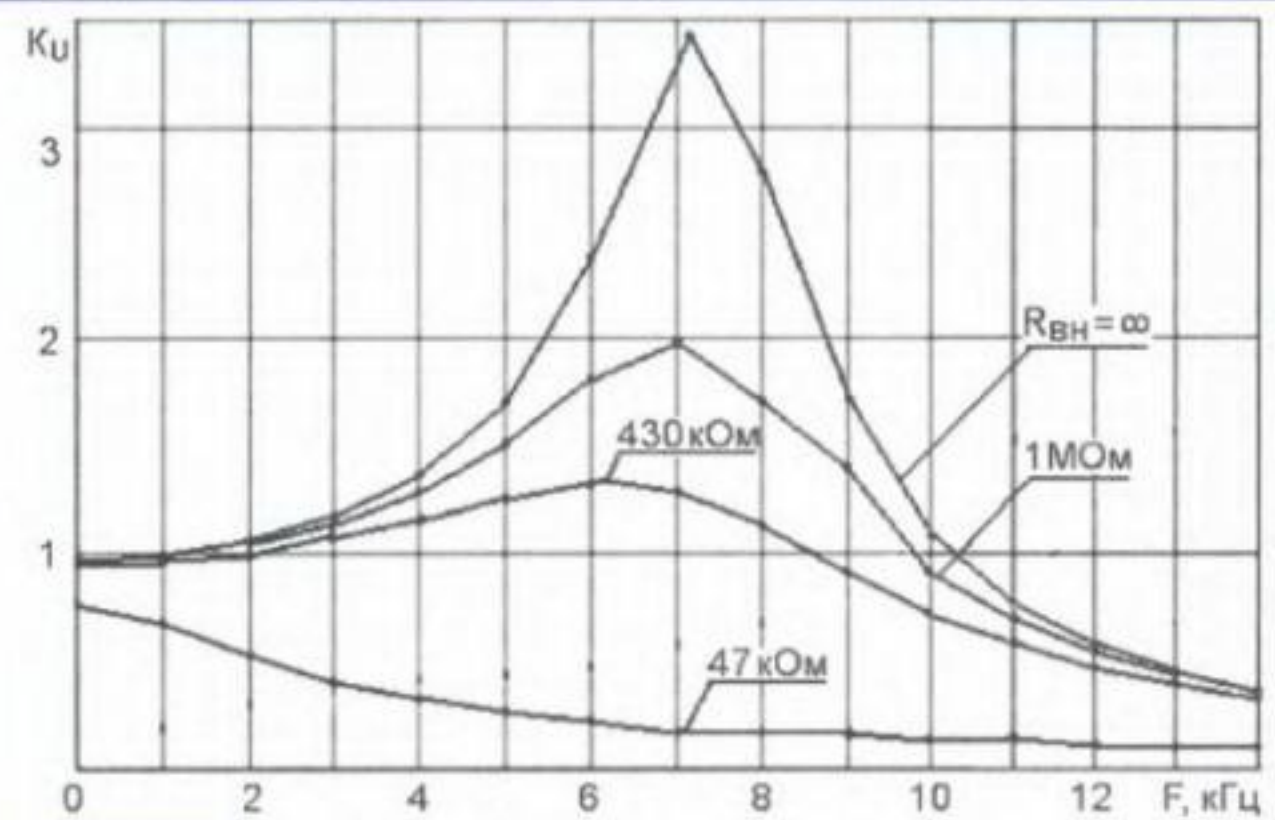


Рис. 3

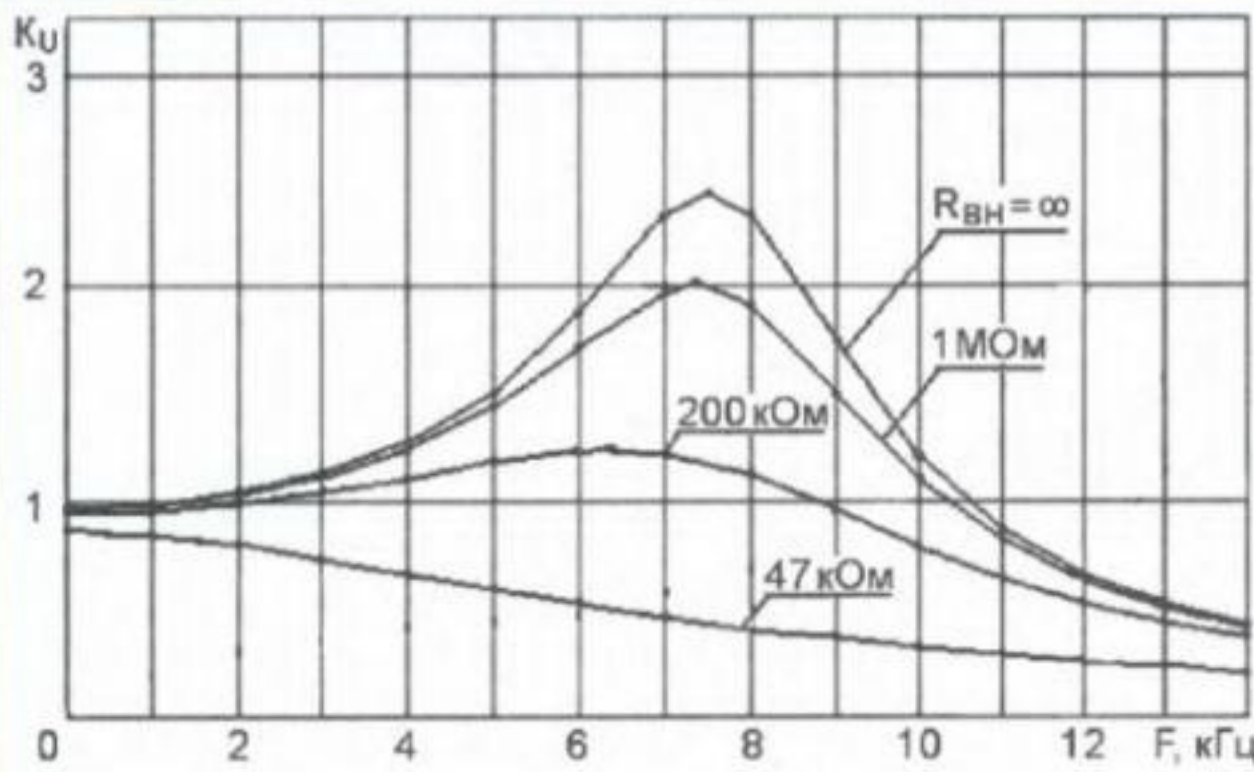


Рис. 2

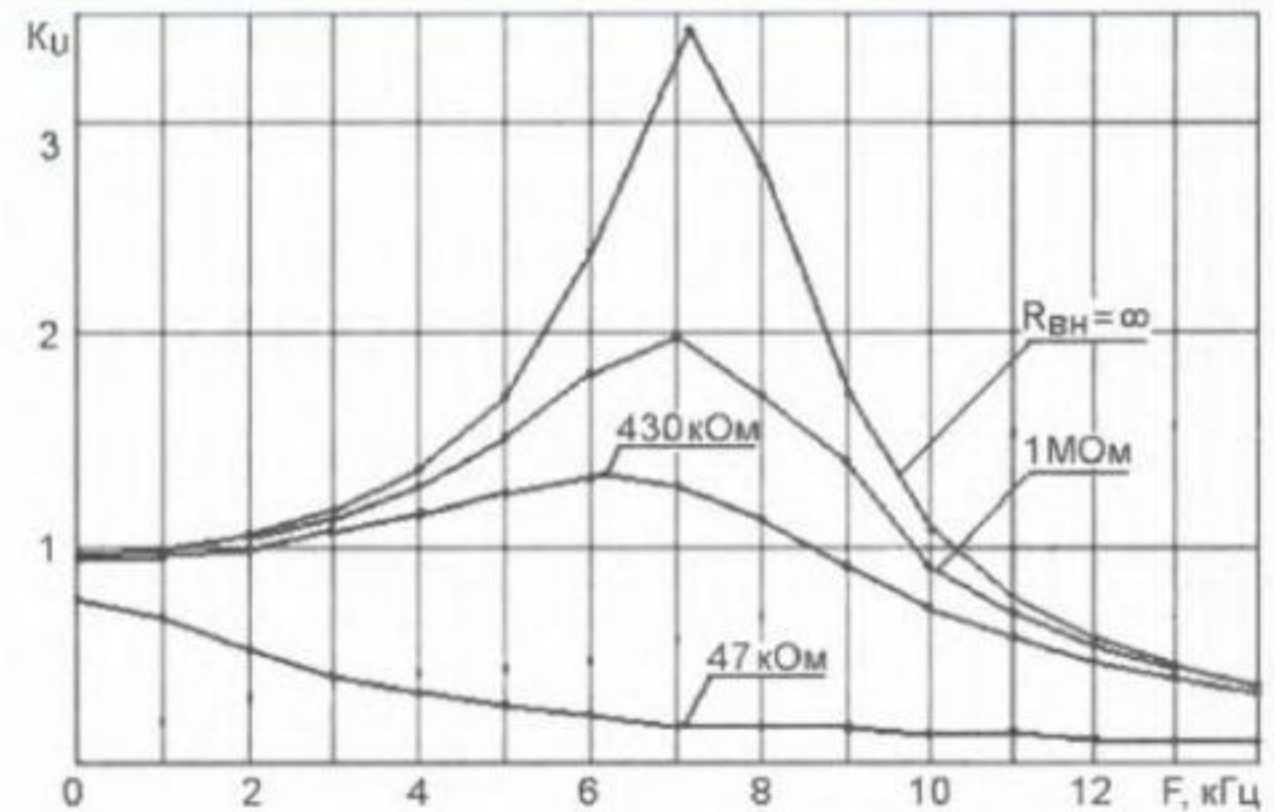


Рис. 4

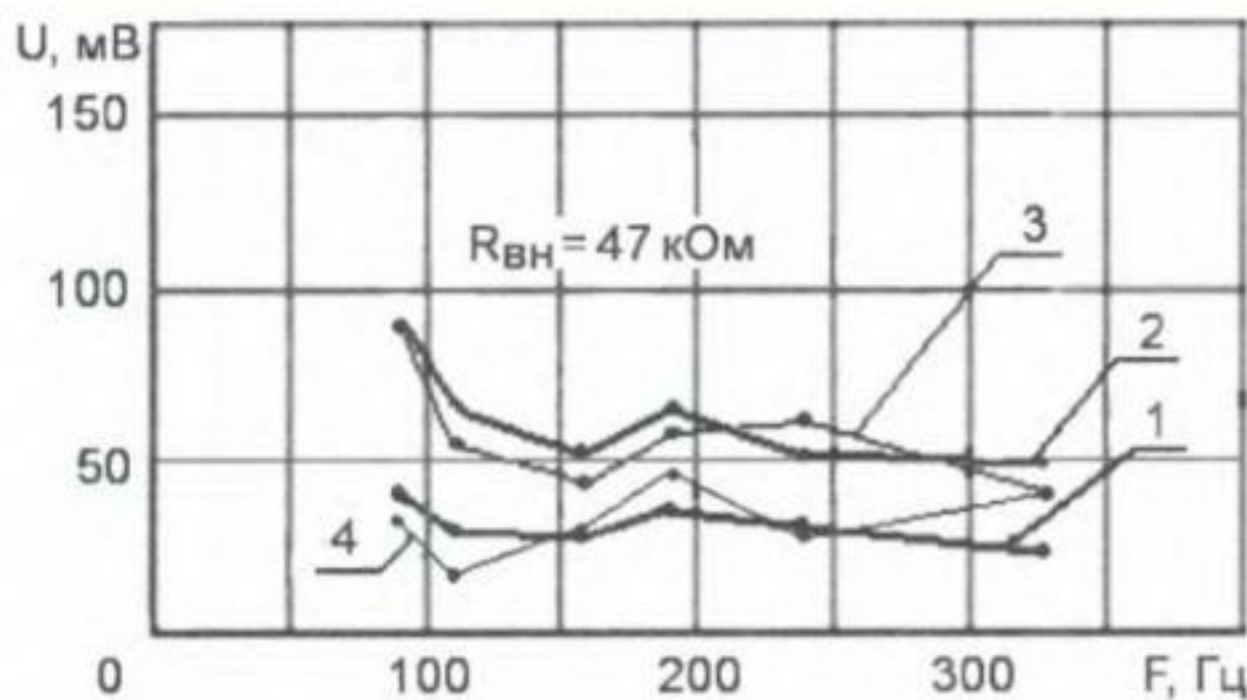


Рис. 5

тая третья струна, 246 Гц — открытая вторая струна, 330 Гц — открытая первая струна. Сила удара по струне контролировалась на слух, что очень субъективно, тем не менее зависимости амплитуды от частоты имеют общий характер (рис. 5). Здесь показаны зависимости напряжения ЗС от частоты для $R_{вн} = 47 \text{ кОм}$: кривая 1 — средний ЗС, 2 — нижний ЗС, 3 — верхний ЗС, 4 — ЗС Белкат в позиции среднего ЗС гитары Zombie-V165.

Средние значения напряжения по шести струнам (С) и при проигрывании аккорда А-мажор в пятой позиции (А) при различных значениях $R_{вн}$ представлены в табл. 2.

Конечно, при использовании простого осциллографа следует учесть, что милливольтметр показывает действую-

щее значение, а осциллографом можно измерить амплитуду. Различия для

сложного гитарного сигнала будут существенны [3].

Таблица 2

Сопротивление нагрузки $R_{вн}$		Напряжение сигнала ЗС на нагрузке $R_{вн}$, мВ			
		Верхний ЗС	Средний ЗС	Нижний ЗС	ЗС Белкат
47 кОм	С*	61	36	65	32
	А	220	115	240	140
$R_{опт}$	С	103	42	85	37
	А	390	130	320	145
1 МОм	С	100	52	105	43
	А	390	140	390	170
10 МОм	С	110	51	94	44
	А	440	160	380	190

*С — струна; А — аккорд.

Следует отметить, что общая картина соотношений измеренного напряжения соответствует ожидаемой. Однако из-за субъективного характера защипывания струны вручную напряжения сигналов при последующих измерениях могут отличаться от приведённых на 5...20 мВ. Хотя в целом принципиальных изменений не произойдёт.

На рис. 6 показана экспериментальная АЧХ ЗС Белкат с нагрузкой $R_{\text{онт}} = 210 \text{ кОм}$. АЧХ измерялась по методике, изложенной в статье [4]. Как и следовало ожидать, ординаты экспериментального графика меньше соответствующих ординат теоретического графика из-за индуктивного делителя напряжения, образованного измерительной катушкой [4]. Из приведённых на рисунке данных видно, что совпадение теории (кривая 210 кОм на рис. 4) и практики (рис. 6, верхн.) вполне

удовлетворительно для радиолюбительской практики.

Использование коррекции АЧХ с помощью переменного резистора нагрузки реализовано, например, в изготовленной в Одессе электрогитаре "Соло-Ритм" (модель 1974 г.) с львовскими ЗС [6].

Таким образом, на основании настоящей работы и информации из [2, 4] получены характеристики ЗС электрогитары Zombie-V165 и при различных сопротивлениях нагрузки, изменяющих эффективную полосу частот и чувствительность ЗС.

Следует заметить, что АЧХ, приводимые некоторыми известными производителями ЗС в форме графиков или в описательном виде (высота пика на резонансе), невозможно однозначно интерпретировать: неизвестно, какая нагрузка и какая измерительная катушка использованы; кроме того, при установке ЗС в гитару с различными схема-

ми фильтров его АЧХ могут существенно измениться.

ЛИТЕРАТУРА

1. Игнатъев А. Характеристики звукоснимателей DiMarzio. — URL: http://guitar.ru/articles/pickup/sound-pickup_315.html (17.07.18).
2. РСТ РСФСР 508-75. Электрогитары. Общие технические требования. — М.: Госплан РСФСР, 1982.
3. Кузнецов Л. А. Акустика музыкальных инструментов. Справочник. — М.: Легпромбытиздат, 1989.
4. Сенюткин П. Об эквивалентной схеме электромагнитного звукоснимателя для электрогитары. — Радио, 2018, № 6, с. 30, 31.
5. Баскаков С. И. Радиотехнические цепи и сигналы. — М.: Высшая школа, 1983.
6. Схема электрогитары "Соло-Ритм". — URL: http://sovietguitars.com/e107_files/public/1325064220_148_FT97293_odessa_.jpg (17.07.18).

Кварцевый генератор синусоидального напряжения

А. ДЬЯКОВ, г. Таганрог Ростовской обл.

Для устройств, требующих наличия генерирующих узлов с большим выходным напряжением, но без "электромагнитного смога", предлагается простой в изготовлении и настройке высокостабильный генератор, принципиальная схема которого представлена на рис. 1.

Его задающий генератор представляет собой классическую ёмкостную трёхточку. Кварцевый резонатор ZQ1, имеющий на частоте генерации проводимость индуктивного характера, подключён между базой и коллектором

транзистора VT1, эмиттер которого соединён с точкой соединения конденсаторов C1 и C2. Такая схема позволяет генерировать сигнал синусоидальной формы и стабильной частоты вплоть до нескольких мегагерц, обеспечивая при этом низкий уровень высших гармонических составляющих.

Буфер между задающим генератором и нагрузкой — повторитель напряжения на ОУ DA1.1. Как правило, сигнал с генератора снимают через разделительный конденсатор, не дающий его постоянной составляющей проникнуть на вход

повторителя. Но в рассматриваемом случае разделительный конденсатор отсутствует, поскольку постоянная составляющая полезна. Она обеспечивает на входе ОУ с однополярным питанием смещение, нужное для получения на его выходе неискажённого синусоидального напряжения максимального размаха.

Следует стремиться, чтобы размах синусоиды не превышал 80 % допустимого интервала значений выходного напряжения ОУ, а постоянная составляющая находилась посередине этого интервала. Добиваются этого подборкой сопротивлений резисторов R2 и R3.

Осциллограмма выходного сигнала повторителя DA1.1 при слишком большой амплитуде напряжения на его входе показана на рис. 2. Синусоида здесь сильно искажена. Подборкой

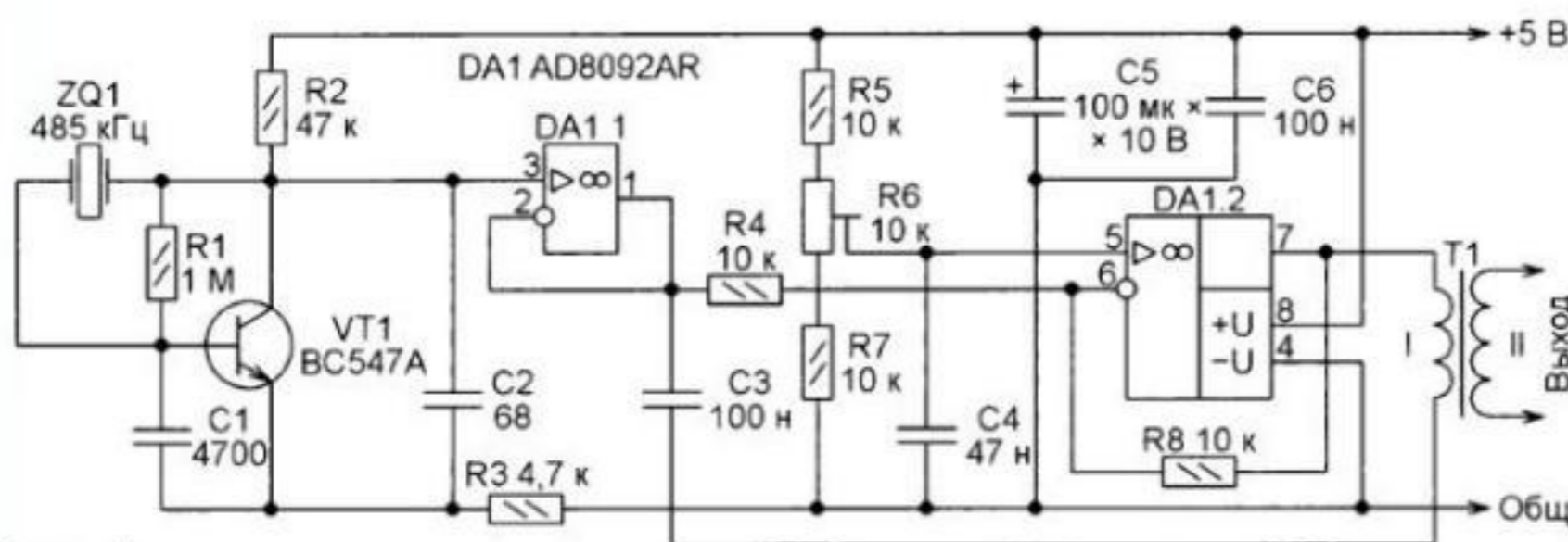


Рис. 1

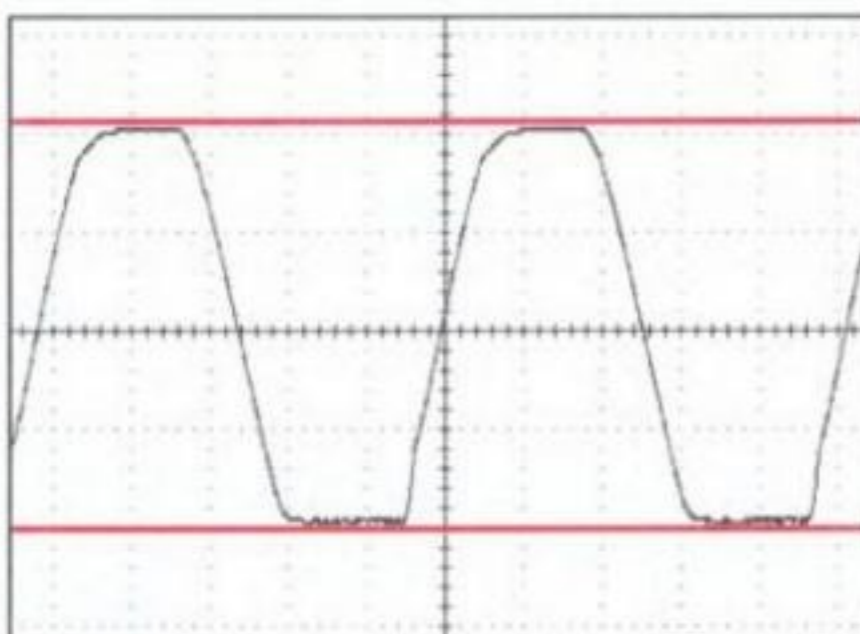


Рис. 2

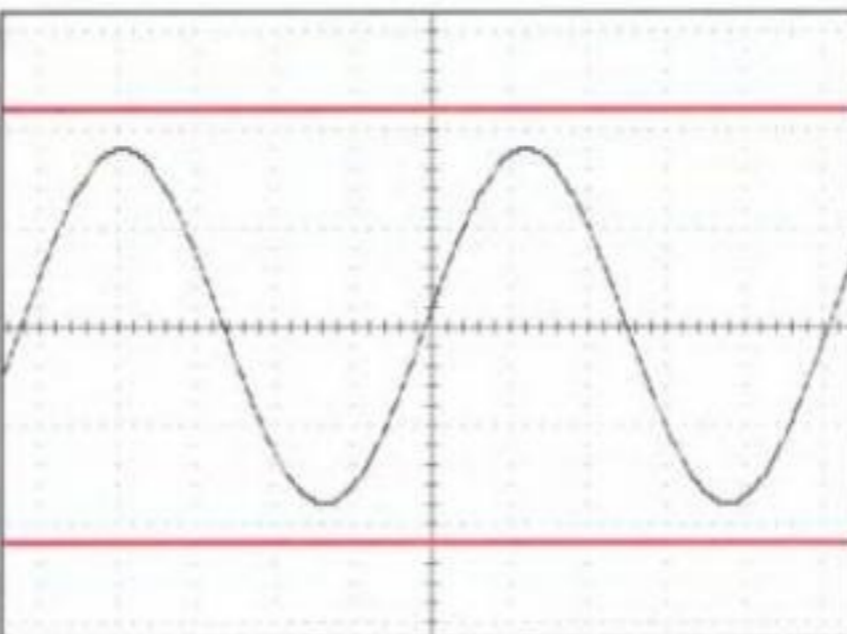


Рис. 3

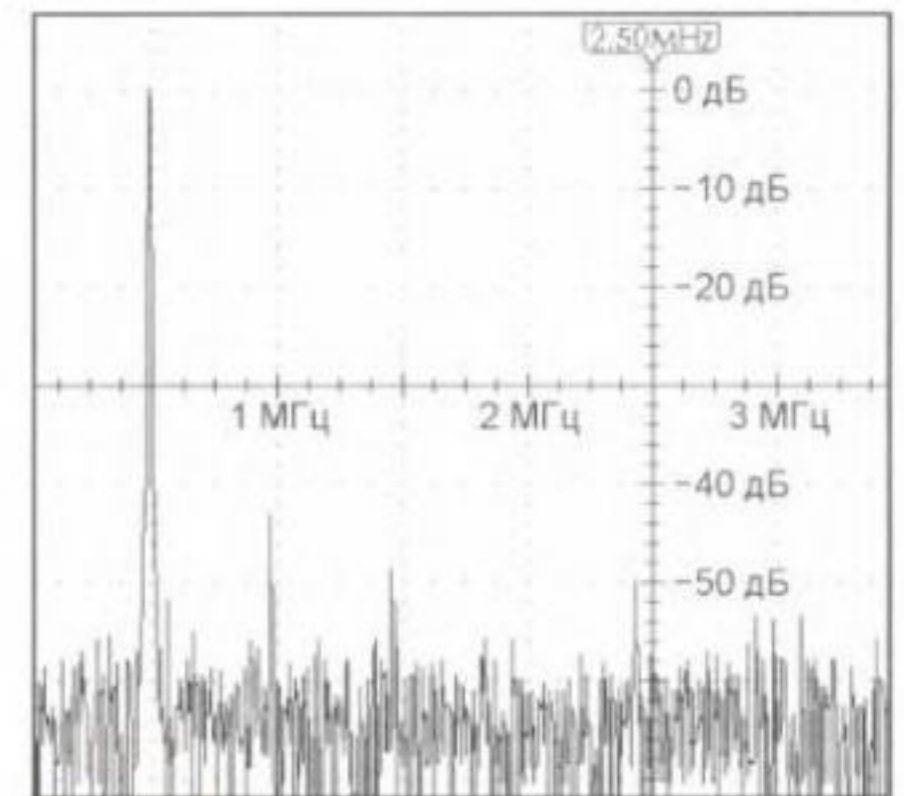


Рис. 4

сопротивлений резисторов R2 и R3 нужно добиться, чтобы она выглядела, как показано на рис. 3. Допустимый интервал изменения напряжения на выходе ОУ ограничен на осциллограммах красными линиями.

Показанная на рис. 4 спектрограмма сигнала на выходе ОУ DA1.1 свидетельствует о том, что мощность его второй гармоники на 40 дБ меньше мощности основной (первой) гармоники, а остальные гармоники ещё меньше.

Регулируемый трансформатор-автотрансформатор

А. ВИНОКУРОВ, с. Куйбышево Ростовской обл.

Предлагаемое устройство в режиме трансформатора позволяет при номинальном напряжении в сети ~230 В 50 Гц получить с вторичной обмотки плавно регулируемое переменное напряжение 0...52 В. В режиме автотрансформатора вторичная обмотка соединяется с первичной последовательно согласно или встречно. Полный интервал изменения выходного напряжения в этом случае становится равным 178...282 В.

В рассматриваемом генераторе применён высокоскоростной сдвоенный ОУ AD8092. Это позволило ещё больше увеличить размах выходного сигнала. Для этого на втором ОУ микросхемы DA1 собран инвертирующий повторитель напряжения. Необходимое смещение на его неинвертирующем входе задано делителем напряжения R5—R7. Его устанавливают подстроечным резистором R6, добиваясь, чтобы сигнал на выходе ОУ DA1.2 был точной противофазной копией сигнала на выходе ОУ DA1.1

При подаче исходного и инверсного сигналов (рис. 5) на обмотку I трансформатора T1 на ней образуется колебание с двойным размахом и нулевой (в идеальном случае) постоянной составляющей. Конденсатор C3 защищает от последствий возможного всё-таки нарушения равенства постоянных составляющих на выходах двух ОУ, не допуская протекания постоянного тока через обмотку I трансформатора T1. Генератор был испытан с трансформатором СЕЕН54 ЕЕ5.0, применяемым во

Внешний вид трансформатора-автотрансформатора показан на рис. 1. Максимальный ток его нагрузки в любом режиме — 1 А. Принцип регулирования напряжения на вторичной обмотке заключается в сматывании с помощью ручного привода провода этой обмотки на вспомогательную катушку без магнитопровода, индуктивно не связанную с обмотками трансформатора или наматывании его обрат-

наружным диаметром, равным диаметру отверстий в пластинах. Пластины в пакетах склеил, стянув струбцинами, и просушил. После этого углы средних кернов закруглил плоскошлифовальной машиной (болгаркой) и напильником по радиусу 28 мм. Стыкуемые поверхности двух пакетов отшлифовал для плотного прилегания.

По полученному размеру керна изготовил деревянную оправку длиной 140 мм, намотав на которую два слоя

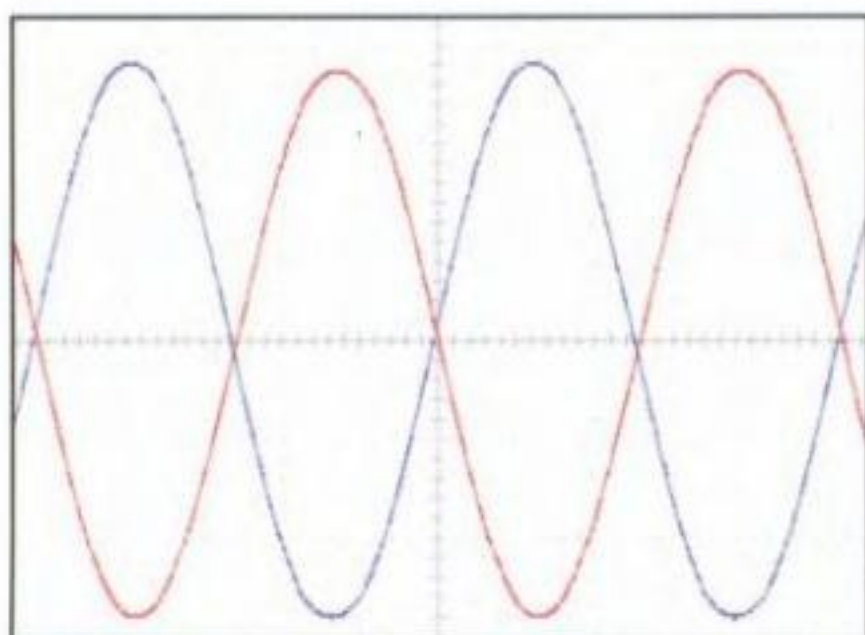


Рис. 5

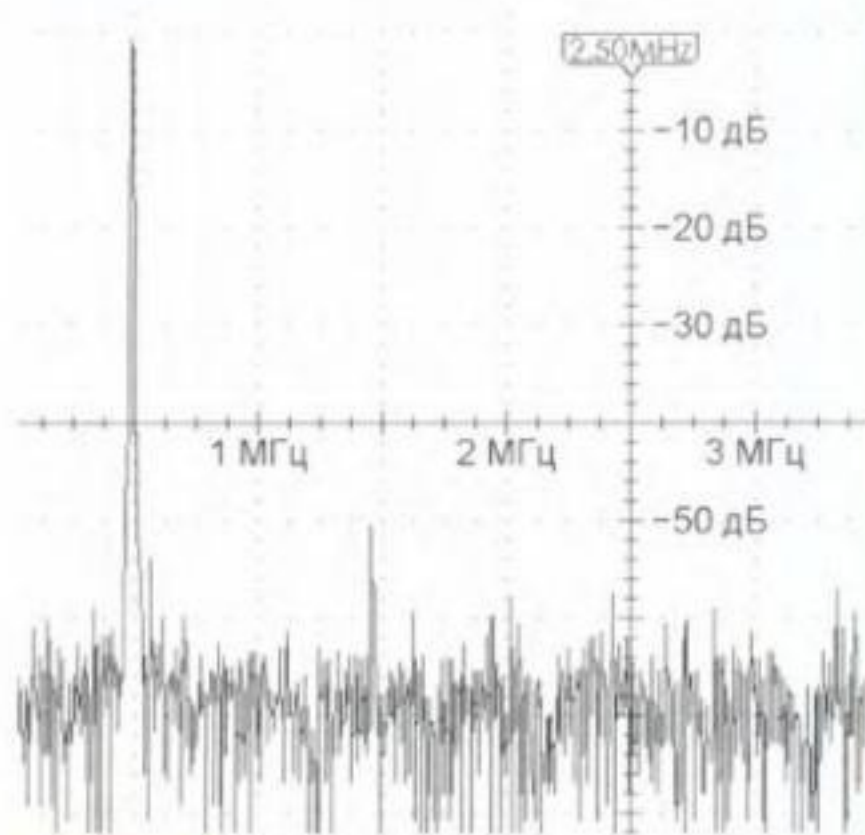


Рис. 6

многих выпускаемых промышленностью фотовспышках. Поскольку трансформатор повышающий, при питании всего устройства напряжением 5 В размах сигнала на обмотке II трансформатора достигает 55 В в режиме холостого хода. Спектрограмма этого сигнала изображена на рис. 6. Как и положено, в устройстве с двухтактным выходом чётные гармоники сигнала подавлены почти полностью. Наиболее мощная из оставшихся гармоник теперь третья, которая на 50 дБ меньше первой.

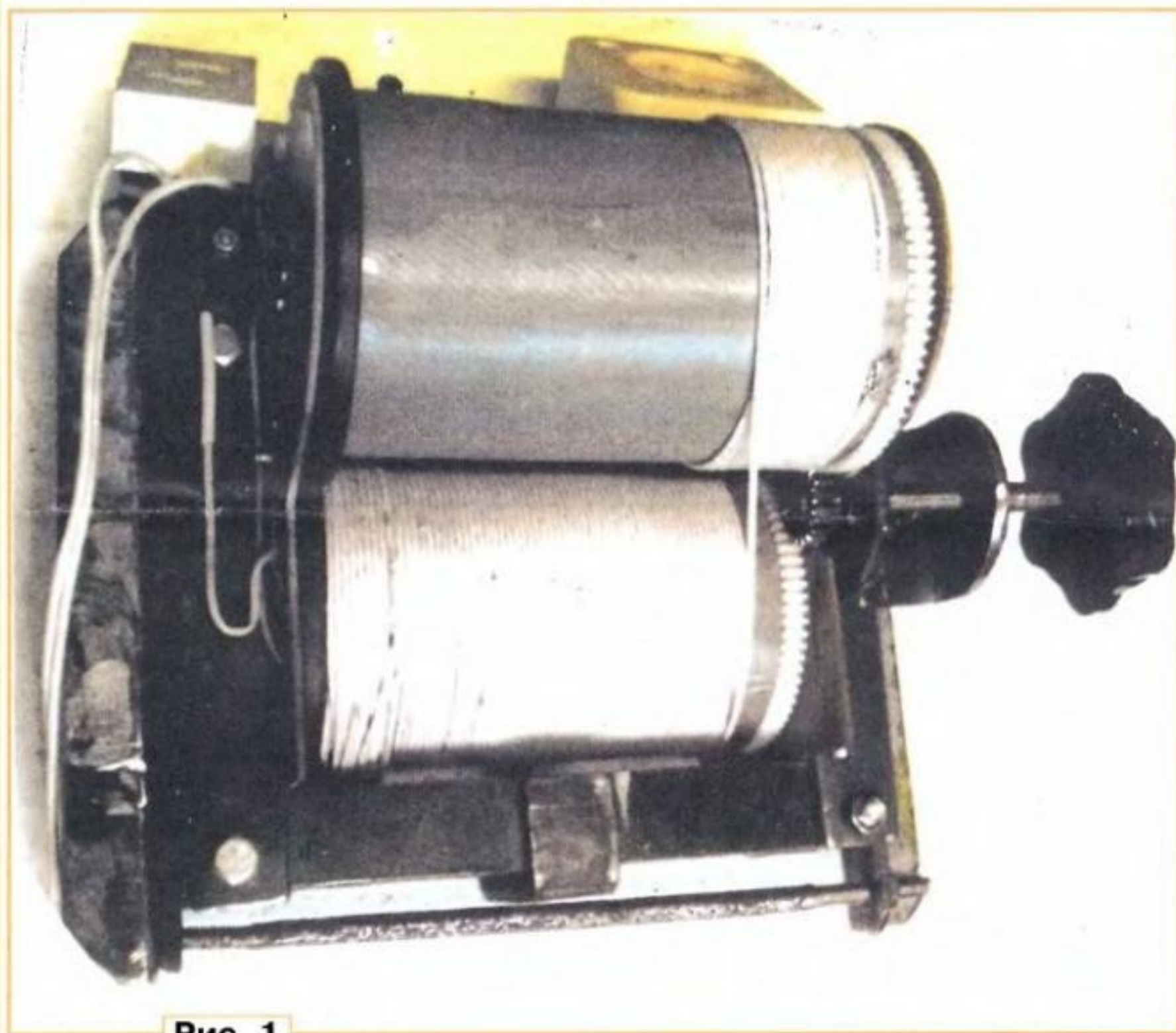


Рис. 1

При изготовлении устройства в первую очередь необходимо определиться с размерами магнитопровода, его окна, труб для каркасов обмоток и вспомогательной катушки и зубчатой передачи их ручного привода. Я принял за основу имевшийся в наличии стальной Ш-образный магнитопровод с шириной среднего керна 44 мм и высотой окна 66 мм.

Из его Ш-образных пластин я набрал два пакета толщиной по 44 мм, вставив в их крепёжные отверстия латунные или алюминиевые трубки длиной 48 мм с

электрокартона толщиной 0,3...0,5 мм, получил каркас для первичной обмотки. Она содержит шесть слоёв провода ПЭЛ диаметром 0,8 мм по 110 витков в каждом слое, всего 660 витков. Слои изолированы между собой конденсаторной бумагой. Обмотка располагается на каркасе симметрично относительно его краёв, не доходя до них 8...10 мм. Наружный диаметр первичной обмотки не должен превышать 67...68 мм, чтобы катушка с вторичной обмоткой надевалась на неё и свободно вращалась.

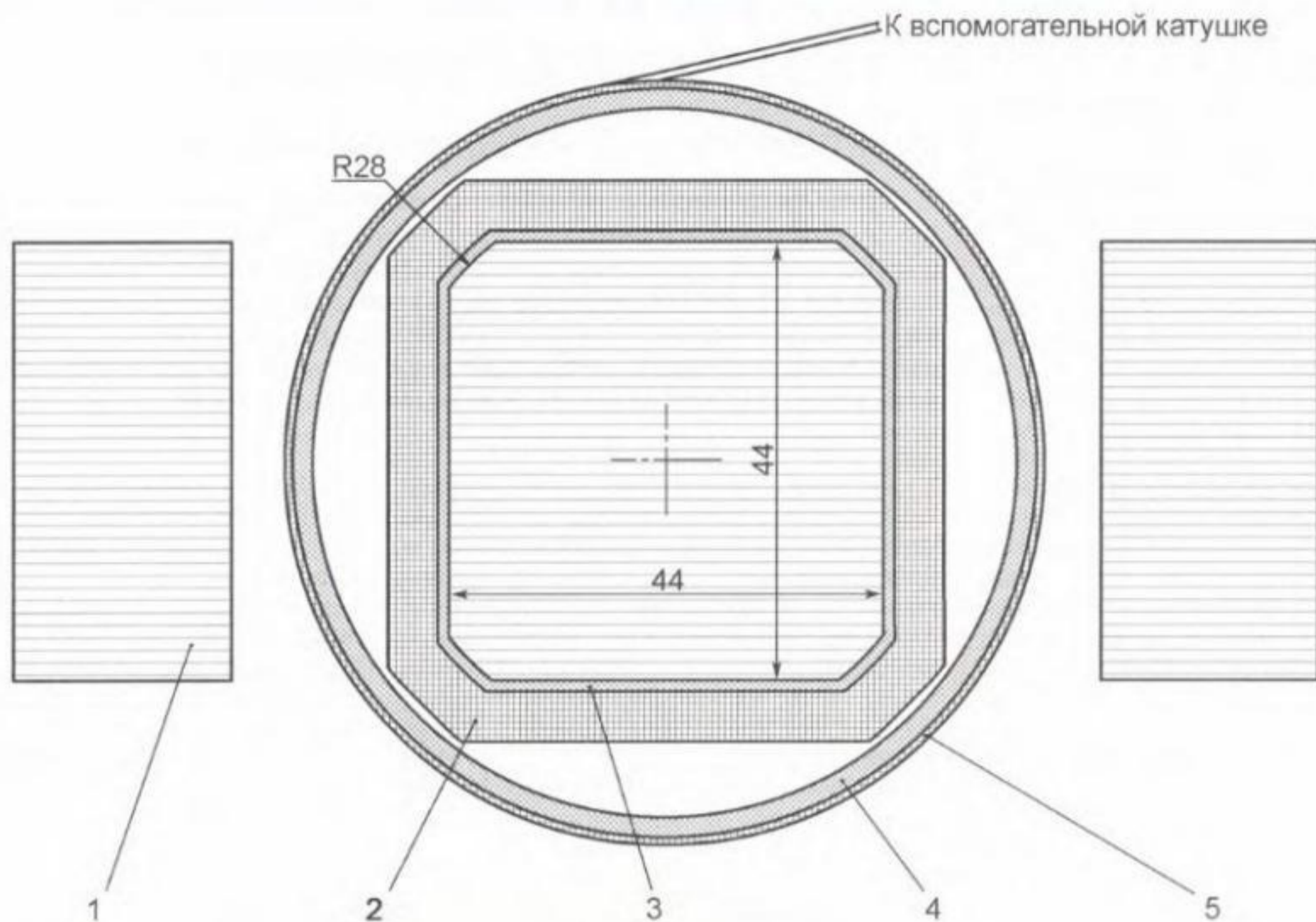


Рис. 2

На рис. 2 показан поперечный разрез магнитопровода и обмоток трансформатора-автотрансформатора. Здесь 1 — магнитопровод, 2 — первичная обмотка, 3 — каркас первичной обмотки, 4 — каркас вторичной обмотки, 5 — вторичная обмотка.

На магнитопровод сначала установлена опорная пластина с пазами, сделанная из стеклотекстолита толщиной 2 мм, затем фторопластовое опорное кольцо диаметром 70 мм. В этом кольце, установленном с левой стороны первичной обмотки, и одновременно в опорной пластине просверлены два отверстия диаметром 2...2,5 мм, через которые пропущены выводы первичной обмотки.

Изготовление катушки с вторичной обмоткой состоит из следующих этапов:

- подборки пластиковой сантехнической трубы нужного диаметра для каркаса и её токарная обработка;
- изготовления кольца токосъёмника;
- обработки зубчатых колёс от редуктора электромясорубки.

Отрезок трубы диаметром 76 мм с толщиной стенок 4 мм отрезан по длине катушки с припуском 2 мм и доведён до соответствующих диаметров на токарном станке. Из листового винипласта выточены кольцо жёсткости для крепления зубчатого колеса и кольцо токосъёмника. Пластина токосъёмника вырезана из листовой меди толщиной 0,25...0,8 мм. В ней сделан разрез шириной 0,5...1 мм. Лепестки пластины отогнуты под прямым углом, вставлены в пазы кольца и загнуты с обратной стороны. К одному из загнутых лепестков впоследствии

припаян конец провода вторичной обмотки. Два неподвижных контакта токосъёмника, сделанных из контактных пружин от реле МКУ-48, закреплены на опорной пластине и соединены параллельно.

Зубчатое колесо диаметром 80 мм с числом зубьев 78 после обработки на токарном станке прикреплено винтами от магнитофонных компакт-кассет к кольцу жёсткости, которое перед этим запрессовано в трубу по диаметру 71 мм.

Сборка трансформатора

Как уже было сказано, на первую половину магнитопровода надеты опорная пластина из стеклотекстолита толщиной 2 мм с пазами для контактов токосъёмника и опорное кольцо, на котором будет вращаться катушка вто-

чтобы она могла вращаться на опорном кольце. После этого установлена вторая половина магнитопровода со второй опорной пластиной и ещё одним кольцом.

Половины магнитопровода стянуты вместе отрезками швеллера и шпильками М6. На этом первая часть сборки трансформатора-автотрансформатора была закончена. Осталось установить вспомогательную катушку, намотать вторичную обмотку и собрать механизм ручного привода катушек.

Вспомогательная катушка состоит из пластиковой трубы, двух дисков, оси и ещё одного зубчатого колеса, идентичного тому, что установлено на катушке вторичной обмотки. Всё это стянуто двумя шпильками М4. Внешний диаметр трубы должен быть в точности равен такому же диаметру трубы-каркаса вторичной обмотки. В

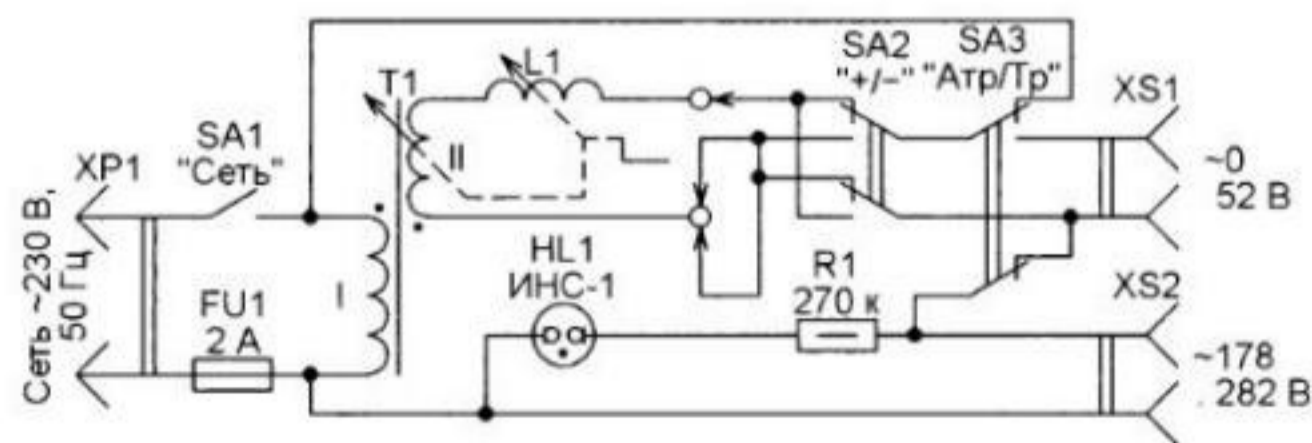


Рис. 3

ричной обмотки. После этого установлена первичная обмотка, выводы которой выведены наружу через отверстия в кольце и опорной пластине.

Затем сверху на первичную обмотку надет каркас вторичной обмотки так,

дисках просверлены отверстия для доступа к креплению конца провода вторичной обмотки к оси вспомогательной катушки. Начало этого провода пропущено через отверстие диаметром 1,5 мм в трубе со стороны

Вышли в свет новые книги

крепления зубчатого колеса и винтом М2 закреплено на оси. Чтобы иметь доступ к головке винта отвёрткой, напротив неё в трубе просверлено отверстие диаметром 3 мм.

Ось собранной катушки вставлена между опорными пластинами, в которых для неё сделаны отверстия. Эту операцию облегчает упругость пластин. Ось зафиксирована с одной стороны втулкой, к выступающему торцу оси прижат неподвижный контакт токосъёмника — также контактная пружина от реле МКУ-48. Противоположный торец оси закрыт глухой крышкой.

На вспомогательную катушку намотаны в один слой 150–160 витков провода МГТФ-0,1. Для исключения произвольного разматывания в процессе намотки провод зафиксирован липкой лентой. Конец его припаян к лепестку токосъёмника на катушке вторичной обмотки.

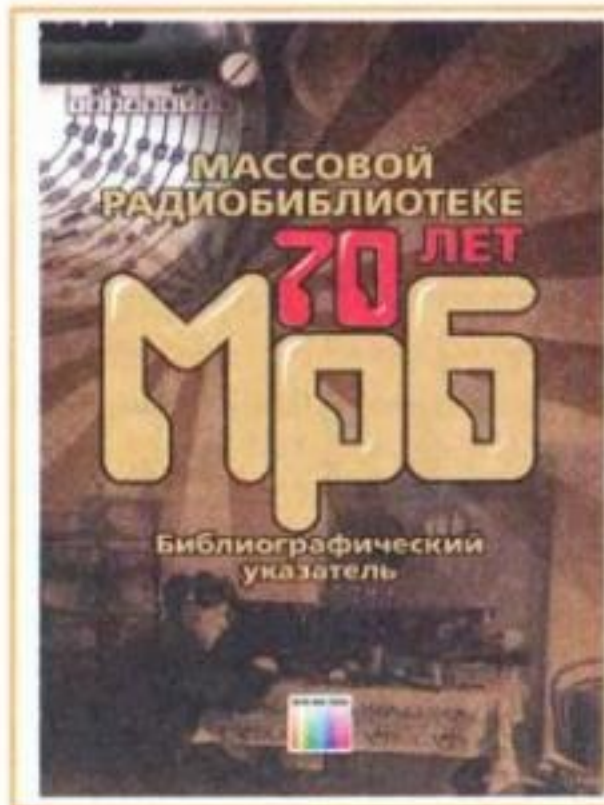
На окончательном этапе сборки установлен механизм регулировки напряжения — перемотки провода со вспомогательной катушки на катушку вторичной обмотки и обратно. Он состоит из кронштейна, оси, шестерни с числом зубьев 48 и ручки, с помощью которой катушки вращают одновременно.

Чтобы установить механизм, его шестерня введена в зацепление с зубчатыми колёсами катушек и на стягивающем магнитопровод отрезке швеллера намечены места его крепления. Затем в швеллере просверлены два отверстия, в которых нарезана резьба М4. После этого кронштейн привинчен к планке двумя винтами М4.

Электрическая схема трансформатора-автотрансформатора показана на рис. 3. Здесь Т1 — собственно трансформатор, L1 — вспомогательная катушка. При переключателе SA3 в положении, показанном на схеме, устройство работает как автотрансформатор. В зависимости от положения переключателя SA2 напряжение обмотки II (вторичной) суммируется с сетевым напряжением или вычитается из него. В первом случае напряжение на розетке XS2 можно регулировать в пределах 230...282 В, во втором — 230...178 В. О наличии напряжения на этой розетке сигнализирует неоновая лампа HL1. Напряжение на розетке XS1 в этом режиме отсутствует, однако одно из его гнезд соединено с гнездом розетки XS2.

Если перевести переключатель SA3 в нижнее по схеме положение, на розетке XS1 появится изолированное от сети напряжение, регулируемое в пределах 0...52 В. Положение переключателя SA2 значения в этом случае не имеет. Напряжения на розетке XS2 нет, лампа HL1 погашена. Но одно из гнезд розетки XS2 остаётся соединённым с сетью.

От редакции. Чертежи трансформатора-автотрансформатора и его деталей имеются по адресу <http://ftp.radio.ru/pub/2018/11/tr-atr.zip> на нашем FTP-сервере.



Массовой радиобиблиотеке — 70 лет. Библиографический указатель. — М.: Горячая линия — Телеком, 2017. — 110 с.: ил. (Массовая радиобиблиотека. Вып. 1290).

ISBN 978-5-9912-0715-7

Указатель содержит полный перечень выпущенных в серии "Массовая радиобиблиотека" (МРБ) изданий по номерам выпусков от 1-го до 1290-го и алфавитный указатель авторов.

Для широкого круга читателей.

Составитель А. Е. Пескин

Портнов Э. Л. Волоконная оптика в телекоммуникациях. Учебное пособие для вузов / Под ред. Ю. Н. Чернышова. — М.: Горячая линия — Телеком, 2018. — 392 с.: ил.

ISBN 978-5-9912-0540-5



Систематизирована и структурирована обширная информация в области применения и перспектив развития волоконно-оптических линий связи (ВОЛС).

Актуальные теоретические и практические решения волоконной оптики рассмотрены применительно к постоянно развивающимся технологиям по направляющим средам передачи; пассивным и активным элементам, применяемым на различных участках направляющих сред передачи; возможностям использования новых направляющих сред, современных технологий построения и функционирования оптических транспортных сетей.

Описаны принципы передачи сигналов по оптическому волокну, типы стандартных и новых оптических волокон и кабелей, их параметры и характеристики.

Быховский М. А. Зарождение и развитие радиолокационной техники. — М.: Горячая линия — Телеком, 2017. — 194 с.: ил. (Массовая радиобиблиотека. Вып. 1287). ISBN 978-5-9912-0691-4



Книга состоит из двух частей и посвящена истории развития радиолокационной техники в нашей стране, а также в Великобритании, США и Германии.

В первой части рассказывается о первых идеях радиолокации, о важнейших изобретениях в этой области, о радиолокационных станциях, созданных в XX веке. Отмечаются многочисленные применения радиолокации для решения насущных задач, таких, например, как управление воздушным движением, исследование поверхности Земли, исследование планет солнечной системы и т. п. Одна из глав книги посвящена развитию теоретических основ радиолокации — важного раздела теории связи. В разделах этой части книги указаны учёные и инженеры, с именами которых связаны те или иные достижения в области радиолокации.

Вторая часть книги содержит 43 кратких очерка деятельности специалистов в нашей стране и за рубежом, сделавших в XX столетии значительный вклад в создание радиолокационных систем.

Для широкого круга читателей.

Адрес издательства в Интернете: WWW.TECHBOOK.RU

Справки по тел.: (495) 737-39-27

ГЛИБИН С. Мегомметр до 200 МОм — приставка к мультиметру. — Радио, 2017, № 7, с. 54.

На вопрос читателя:

На пределе 200 МОм результаты измерений меняются в течение суток.

Отвечает автор статьи:

Такая нестабильность измерений вызвана колебаниями влажности окружающего воздуха, например, в летнее время года в помещениях с открытыми окнами или форточками. При её повышении на платах через частицы влаги возрастают, и могут стать заметными, электрические связи с элементами, печатными проводниками и контактными площадками, имеющими между собой высокий импеданс сопротивлений. Эти связи могут привести к изменениям характеристик и параметров устройств, а иногда и к потере их работоспособности.

В таких условиях работы приставки после её монтажа, очистки спиртом и просушки необходимо покрыть слоем влагостойкого лака все соединения и контактные площадки, связанные с выводами 2 и 3 ОУ DA1.1 (оба входа) и выводом 5 ОУ DA1.2 (неинвертирующий вход). Нелишним будет покрыть слоем лака и выводы ОУ со стороны элементов. Автор применяет в подобных случаях электроизоляционный акриловый лак PLASTIK-71. Сразу после его нанесения нестабильность измерений от колебаний влажности практически исчезает.

С целью уменьшения погрешности измерений при значениях, близких к верхним пределам (более 18 МОм и 180 МОм соответственно), следует применять маломощные ОУ с архитектурой RRIO (Rail-to-Rail Input and Output), например, LMC6482IN, KP1446УД4А или LMV358ID. ОУ LMV358xx только фирмы STMicroelectronics имеют архитектуру RRIO, но не выпускаются в корпусах DIP-8, поэтому можно изготовить плату-переходник под этот корпус. После монтажа плату-переходник с микросхемой тоже следует покрыть слоем электроизоляционного лака.

От редакции. Для микросхем в корпусе SO-8 чертежи печатной платы-переходника под корпус DIP-8 в форматах Sprint LayOut 5.0 и TIFF имеются по адресу http://ftp.radio.ru/pub/2018/11/SO-8_DIP-8.zip на нашем FTP-сервере.

БАХАРЕВ А. Автомат-выключатель иллюминации новогодней ёлки. — Радио, 2018, № 11, с. 34, 35.

Печатная плата.

Чертеж печатной платы устройства и расположение элементов, кроме блока питания А1, фотодиода VD2, реле К1 и выключателя SA1, приведены на **рис. 1**.

Микросхемы DA1, DD1 и DD2 — в корпусах DIP. Конденсаторы С1 — оксидный К50-35 или импортный, С2 и С3 — К10-17 или К73-17. Резисторы —

выводные любого типа указанной мощности. Импортный аналог компаратора К554СА3А — LM311N-14 или LM111J/883, а триггера К561ТМ2 —

дом 14. Ёмкость конденсатора С3 — 0,47 мкФ.

От редакции. Чертежи печатных плат в форматах Sprint LayOut 5.0 и TIFF имеются по адресу http://ftp.radio.ru/pub/2018/11/auto-off_ill.zip на нашем FTP-сервере.

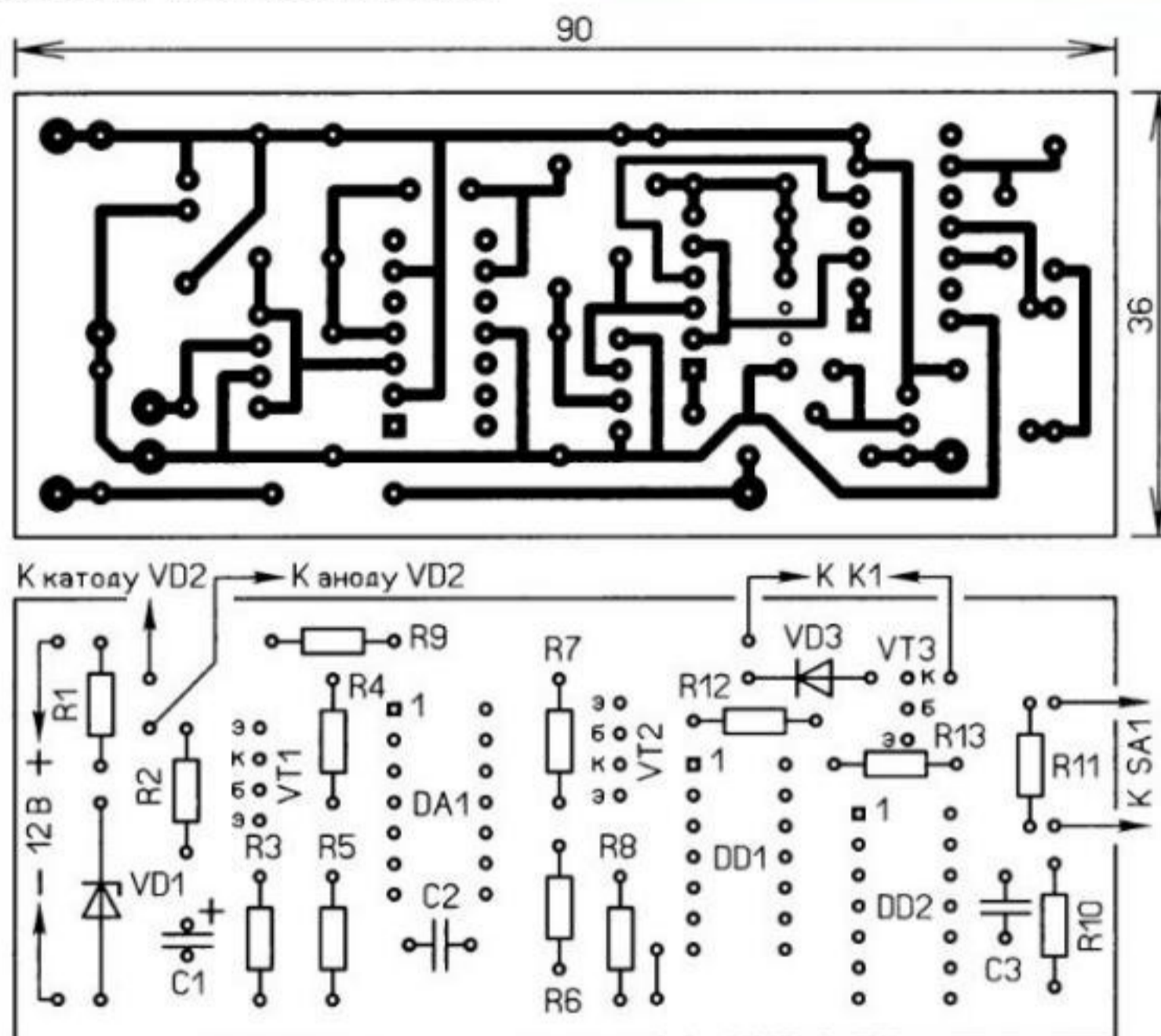


Рис. 1

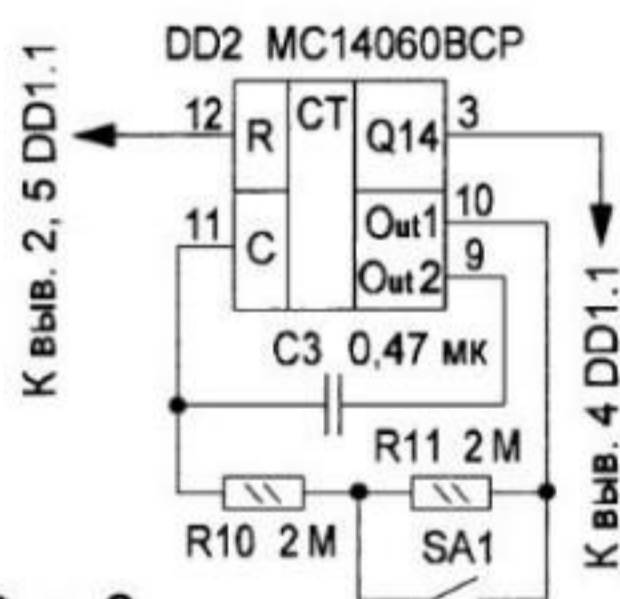


Рис. 2

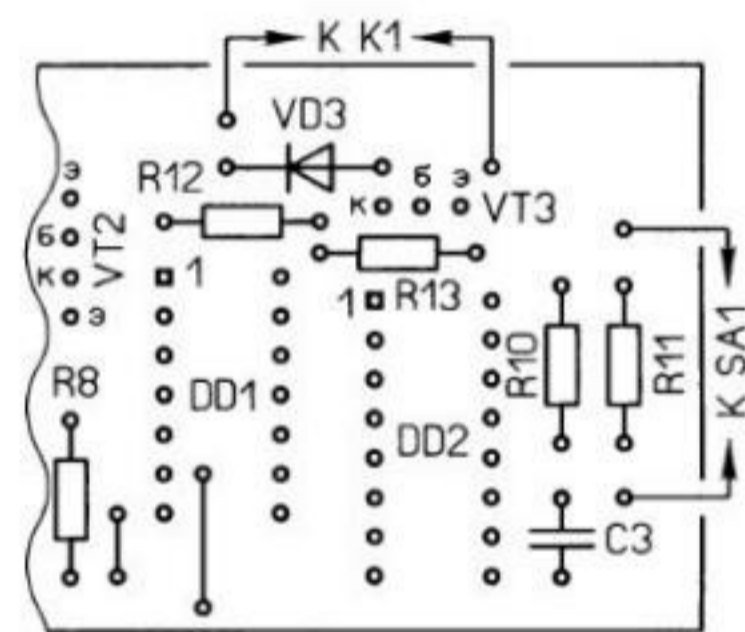


Рис. 3

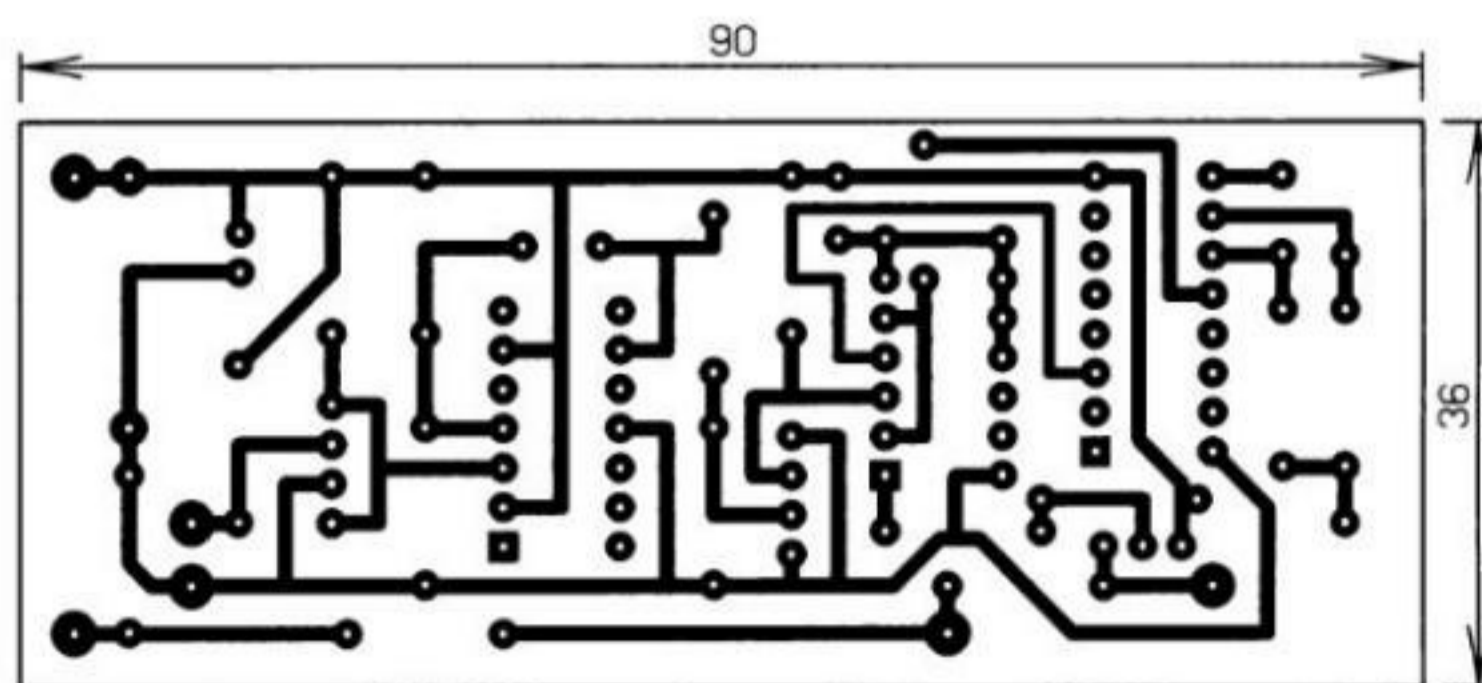


Рис. 4

CD4013BE или подобный. Полного аналога счётчика К176ИЕ5 нет, но изменив монтаж, можно установить HEF4060BP, MC14060BCP или подобные. Схема их подключения приведена на **рис. 2**, фрагмент с расположением элементов — на **рис. 3**, а чертеж такой печатной платы — на **рис. 4**. Вывод 8 соединён с выводом 7 триггера DD1, а 16 — с выво-

ОБРАТИТЕ ВНИМАНИЕ

ГЕРОНДА В. Включение и выключение микроконтроллера одной кнопкой. — Радио, 2018, № 7, с. 62, 63.

На **рис. 2** в статье резистор R3 должен быть номиналом 16 кОм, а R6 — 510 Ом.

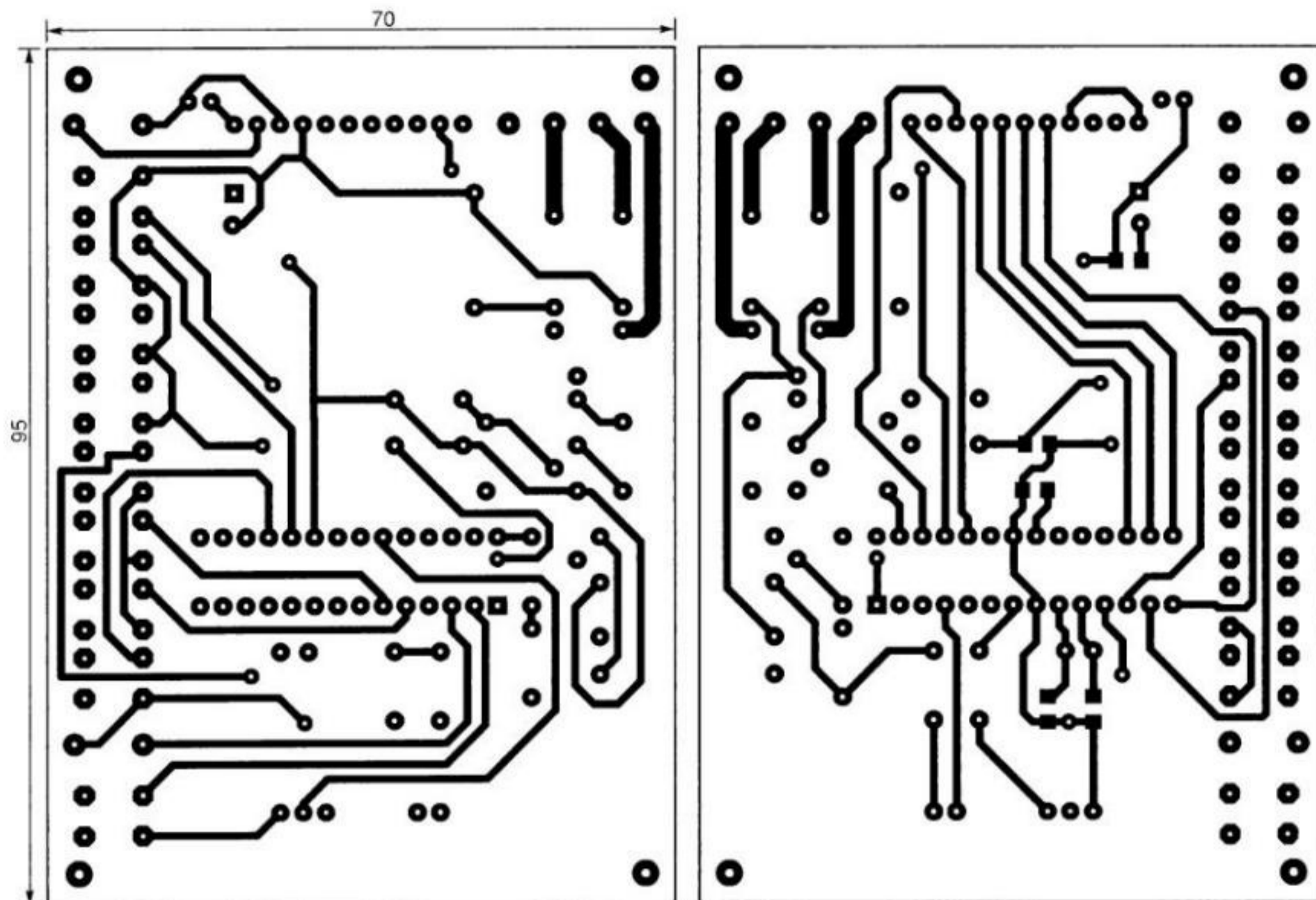


Рис. 2

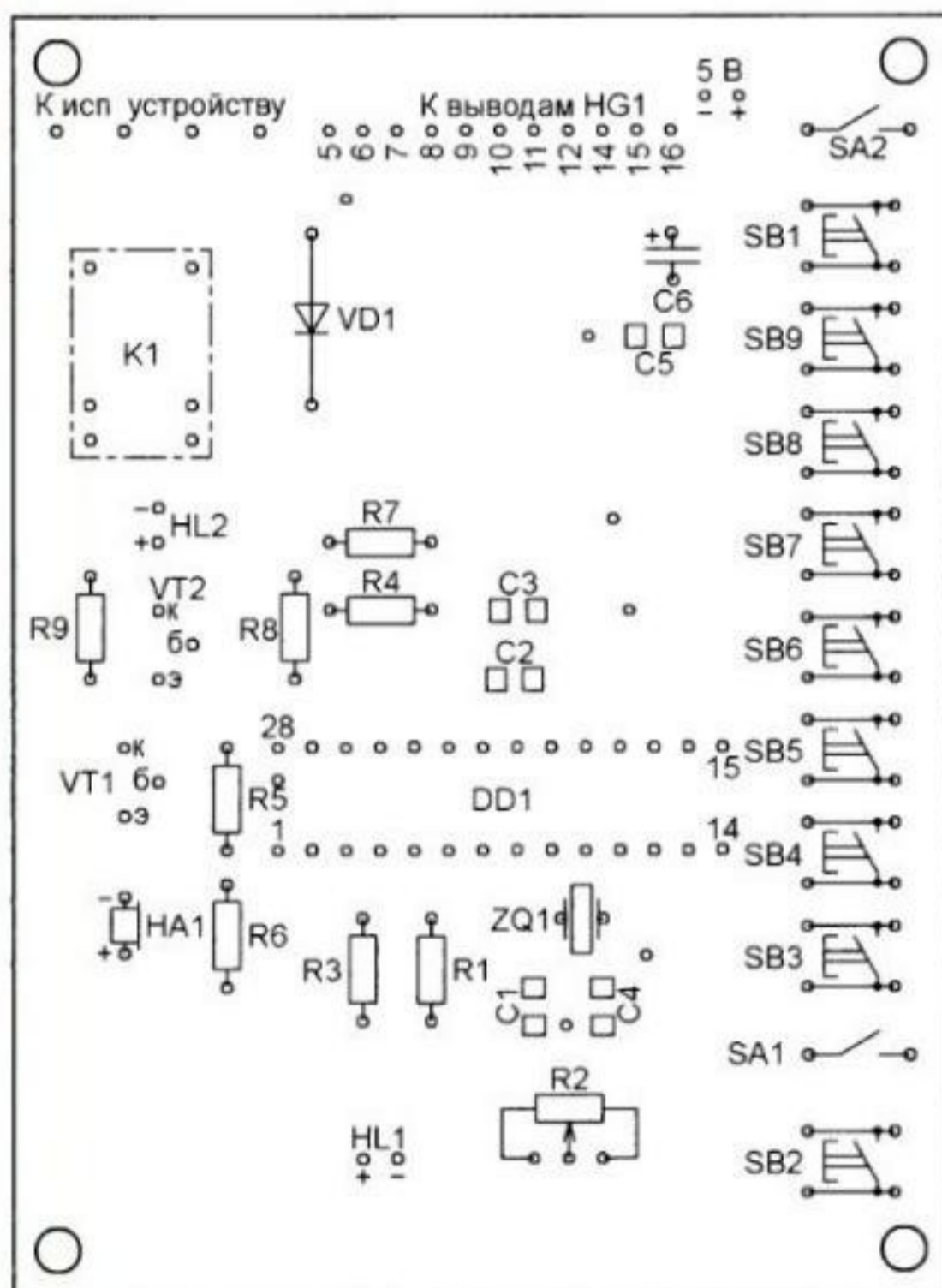


Рис. 3

перейти нажатием на кнопку SB2 в режим установки выдержки, на индикатор будет выведено сообщение, показанное на рис. 4,б.

Вращением ручки переменного резистора R2 установите на индикаторе желаемую длительность выдержки. Например, 25, как показано на рис. 4,в.

Четвёртое нажатие на кнопку SB2 возвратит таймер в режим ожидания. Все введённые значения программа запишет в соответствующие ячейки ОЗУ и EEPROM микроконтроллера.

Теперь можно запустить отсчёт времени нажатием на одну из кнопок SB4—SB8, выбрав этим и единицы

После дальнейших нажатий на кнопку SB2 установите сначала длительность паузы, например 10 (рис. 4,г), а затем число циклов "выдержка-пауза", например 5 (рис. 4,д). Учтите, если задать число циклов нулевым, таймер выполнит 256 циклов.

- а) *Ожидание*
- б) В00П00 Ц00
- в) В25П00 Ц00
- г) В25П10 Ц00
- д) В25П10 Ц05
- е) В→10мин.02
- ж) П→10мин.02
- и) Timer stop
- к) В→10мин.хх
- л) 21405M 18C

Рис. 4

Таблица 2

Кнопка	Единица отсчёта длительности	
	Выдержки	Паузы
SB4	Час	Час
SB5	Минута	Час
SB6	Минута	Минута
SB7	Минута	Секунда
SB8	Секунда	Секунда

отсчёта выдержки и паузы в соответствии с табл. 2. С началом отсчёта на индикаторе появится обновляющаяся информация об оставшемся до окончания текущей выдержки времени и оставшемся числе циклов "выдержка-пауза" (рис. 4,е). По истечении выдержки начнётся отсчёт паузы с выводом информации о ней (рис. 4,ж). Этот цикл повторится заданное число раз.

Паузой заканчивается каждый цикл работы таймера, кроме последнего (или единственного). Например, если задано десять циклов, таймер отсчитает десять выдержек и девять пауз. По завершении последней выдержки прозвучит пять коротких сигналов, а на индикаторе появится сообщение об остановке таймера, показанное на рис. 4,и.

Режим неограниченного числа циклов работы таймера устанавливают замыканием выключателя SA1. При этом на индикатор вместо заданного числа циклов выводятся буквы хх, как на рис. 4,к. При отсчёте времени они не изменяются. Во всех случаях возможна работа при нулевой длительности паузы и одном цикле.

Длительность выдержки таймера в однократном режиме задают, как было описано выше, но пользуясь кнопкой SB3 вместо кнопки SB2. На индикатор при этом выводится и в дальнейшем изменяется надпись, аналогичная показанной на рис. 4, л, а запускают таймер нажатием на кнопку SB9. По истечении заданной выдержки таймер, как и в циклическом режиме, подаёт пять коротких звуковых сигнала,

а на индикатор выводит сообщение об этом (рис. 4, и). Нажатием на кнопку SB1 можно досрочно остановить таймер во всех режимах работы.

При безошибочном монтаже и исправных деталях таймер практически не требует налаживания. Может потребоваться лишь подборка резистора R1 с целью обеспечения на верхнем (по схеме) выводе резистора R2 напряжения 2,5 В. В ЖКИ МТ-10 S1

регулировка контрастности не предусмотрена, поэтому его вывод 13 не используется. Ток, потребляемый светодиодной подсветкой индикатора, — около 32 мА.

От редакции. Программа микроконтроллера таймера имеется по адресу <http://ftp.radio.ru/pub/2018/11/chaper.zip> на нашем FTP-сервере.

ВОЗВРАЩАЯСЬ К НАПЕЧАТАННОМУ

Доработка "поющей ёлки"

В журнале "Радио" № 11 за 2004 г. на с. 38 была опубликована статья А. Трофимовского "Новый вариант "поющей ёлки". Рисунок печатной платы в статье не приводился. Наш читатель С. Соколов из г. Магнитогорска разработал печатную плату и вариант конструктивного исполнения устрой-

ва (далее ёлка). Фотографии внешнего вида ёлки приведены на рис. 1 и рис. 2.

Для её питания от любого источника с выходным напряжением 7...15 В и током нагрузки не менее 150 мА, в том числе и от бортовой сети автомобиля, на плате дополнительно уста-



Рис. 1



Рис. 2

Рис. 4

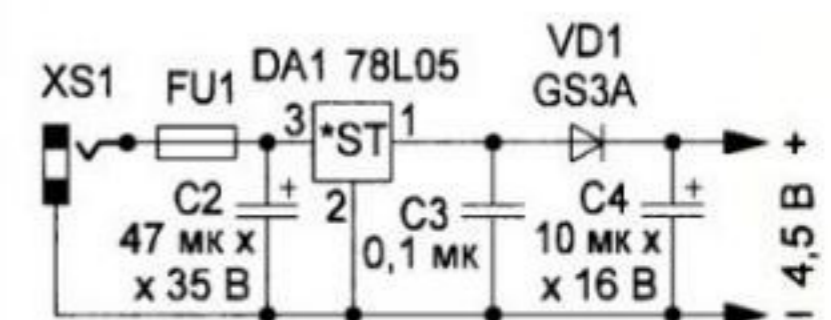
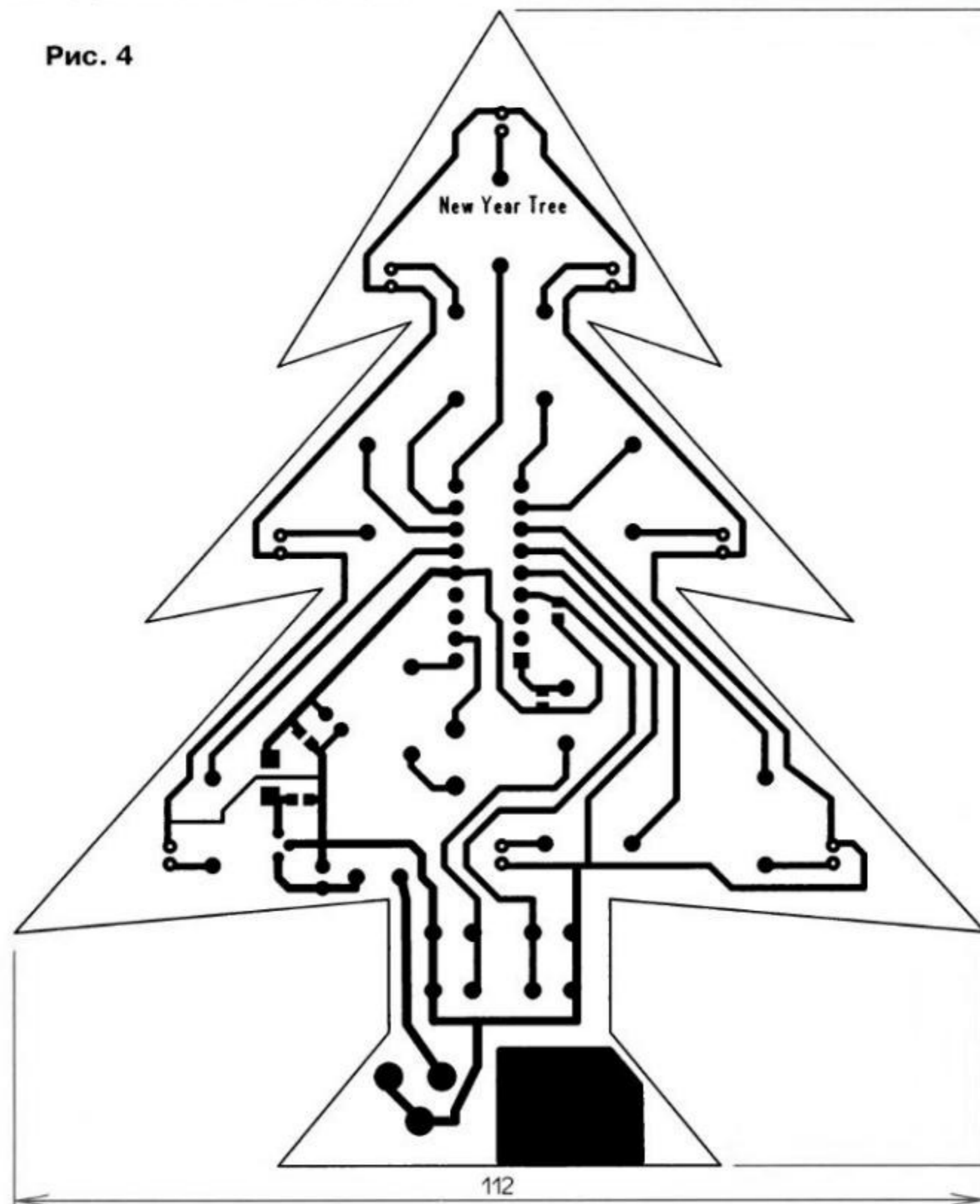


Рис. 3

новлен стабилизатор напряжения 4,3...4,5 В на микросхеме DA1 78L05, схема которого приведена на рис. 3 (нумерация элементов продолжена).

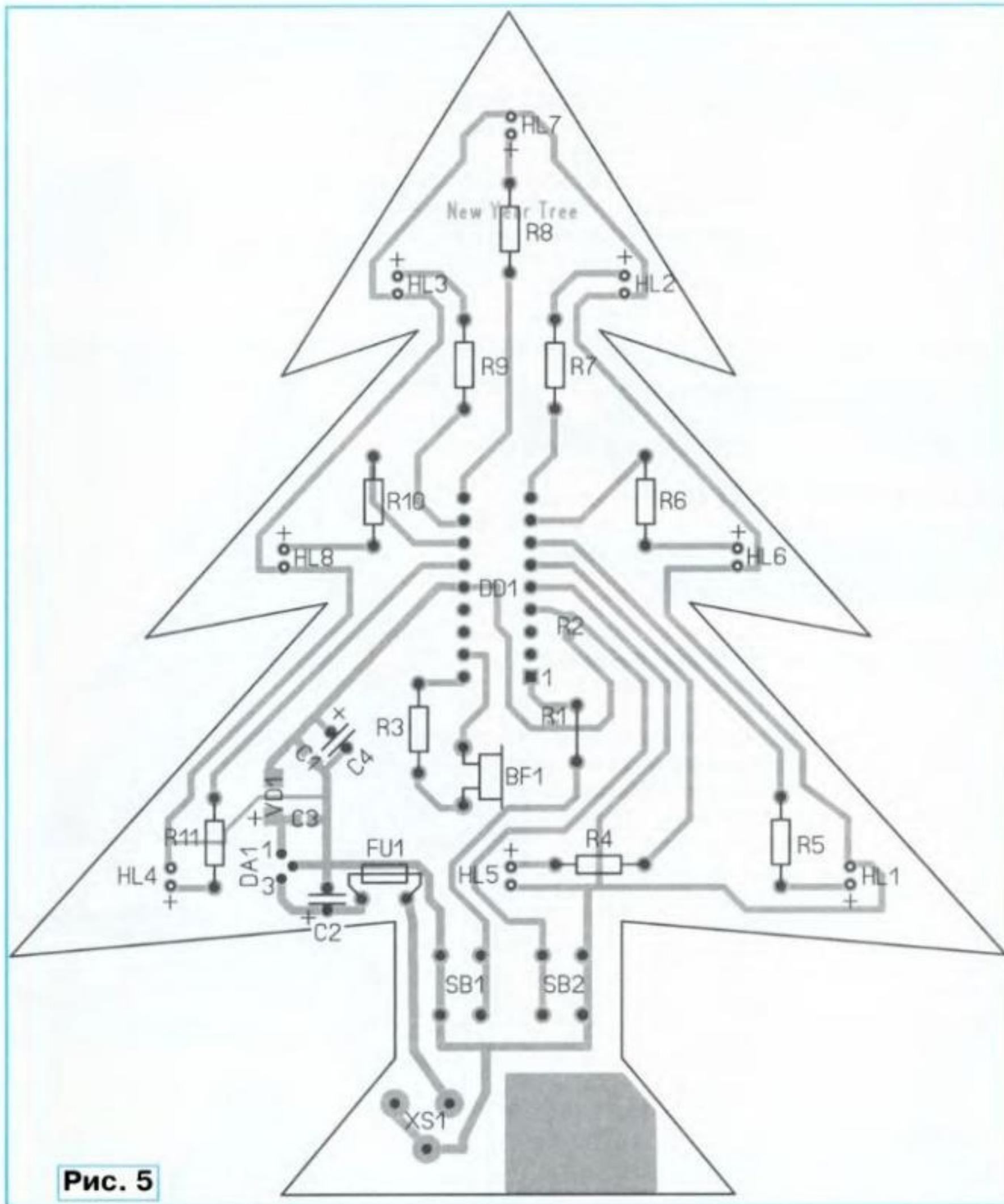


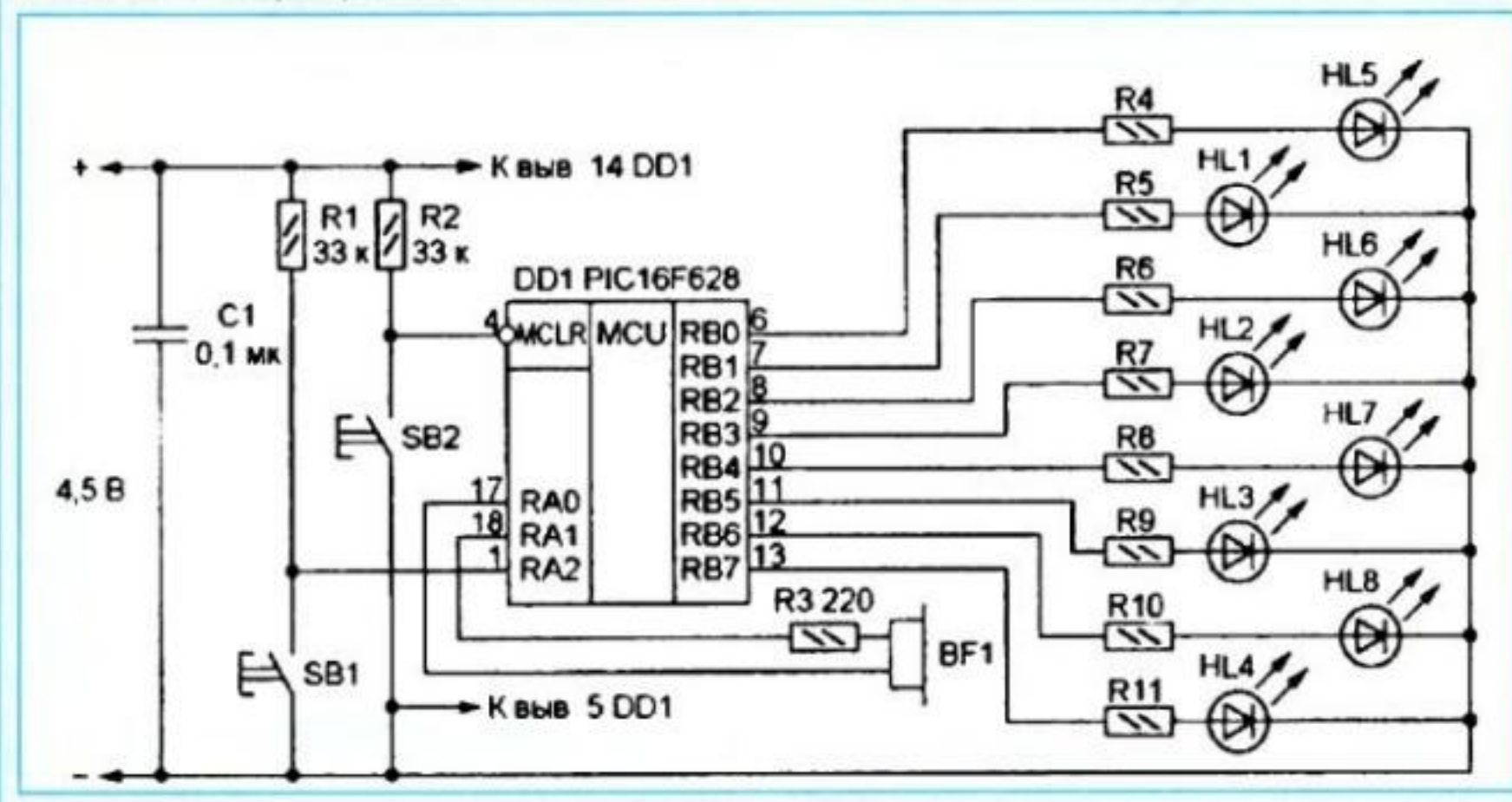
Рис. 5

Напряжение с источника в соответствующей полярности поступает на вход стабилизатора через гнездо XS1. Диод VD1 понижает напряжение питания 5 В с выхода микросхемы DA1 до значений 4,3...4,5 В.

Чертеж печатной платы приведён на рис. 4, а расположение элементов — на рис. 5. Плата изготовлена из отрезка фольгированного с двух сторон стеклотекстолита размерами 112×132 мм. Слой медной фольги со

От редакции. Чертежи печатной платы в форматах Sprint LayOut 5.0 и TIFF имеются по адресу <http://ftp.radio.ru/pub/2018/11/el.zip> на нашем FTP-сервере.

Ниже приводим рисунок схемы из статьи А. Трофимовского "Новый вариант "поющей ёлки". — Радио, 2004, № 11, с. 38.



стороны, противоположной изображённой на рис. 4 и рис. 5, оставлен. Он повышает жёсткость конструкции. На этой стороне установлены только светодиоды HL1—HL8, а сквозные отверстия под них раззенкованы сверлом. Для придания ёлке устойчивости перпендикулярно к нижнему основанию платы (см. рис. 1 и рис. 2) припаяны два отрезка фольгированного с двух сторон стеклотекстолита. Они образуют с нижним основанием крестовину. А для придания естественного вида поверхности крестовины и платы со стороны, где установлены светодиоды, покрыты слоем лака под цвет ёлочных веток и тщательно просушены.

На плате установлены поверхностно монтируемые типоразмера 0805 конденсаторы C1 и C3, резисторы R1 и R2, диод VD1 — в корпусном исполнении DO-214AB(SMC). Остальные элементы — выводные. Микроконтроллер DD1 — в корпусе DIP-18. Для микроконтроллера желательно впаять 18-контактную панель, чтобы иметь возможность его перепрограммировать. FU1 — предохранитель самовосстанавливающийся на ток разрыва цепи 100...140 мА, например TR250-120 (ток разрыва — 120 мА). Гнездо питания XS1 — DS-210, DS-261 или серии DS-313. Диод GS3A (максимальный прямой ток — 3 А) можно заменить любым аналогичным кремниевым или маломощным диодом Шотки, например, из серии BAT46 (BAT46Z, BAT46J) или BAT85. Установка кремниевого диода с меньшим максимальным прямым током может вызвать снижение напряжения питания микроконтроллера менее значения, указанного выше (4,3 В).

Перед установкой микроконтроллера следует убедиться, что выходное напряжение стабилизатора при токе нагрузки 50...100 мА находится в пределах 4,3...4,5 В.

МОДУЛЬНАЯ РЕКЛАМА

Расширяем дилерскую сеть продаж радиоконструкторов Радио КИТ.

Свыше 200 моделей для дома, бизнеса и офиса.

Выгодные условия.

Особые условия для центров детского творчества и радиокружков.

WWW.RADIO-KIT.RU

radiokit@bk.ru

Тел. 8-495-545-92-41

Для Вас, радиолюбители!

РАДИО элементы, наборы, материалы, корпуса — наложенным платежом.

От Вас — оплаченный конверт для каталога.

426072, г. Ижевск, а/я 1333.

ИП Зиннатов Р. К.

Тел. 8-912-443-11-24,

rtc-prometej@yandex.ru

Гирлянда из мигающих светодиодов

А. БУТОВ, с. Курба Ярославской обл.

В наличии оказалась гирлянда (без источника питания для неё) из помещённых в декоративные пластиковые рассеиватели двадцати двухцветных мигающих светодиодов. Осмотр гирлянды показал, что все они соединены последовательно. В восьми из двадцати рассеивателей последовательно со светодиодами было установлено по одному токоограничивающему резистору сопротивлением 1,5 кОм. Каждый из светодиодов устойчиво работал при напряжении 3 В. Таким

работающий в соответствии с несколькими встроенными программами, что разнообразит цветовые эффекты. Стабилитрон VD2 ограничивает напряжение на этом светодиоде.

Токоограничивающие резисторы R6 и R7 устанавливают в том случае, если в составе гирлянды отсутствуют резисторы R8—R12, например, вы полностью изготавливаете гирлянду из отдельных светодиодов.

Элементы источника питания размещены в пластмассовом корпусе разме-

K50-68, K50-71 или импортные аналоги. Взамен диодного моста DB104S подойдёт любой из серий DB104, DB105, DB106, DB107, RB154, RB156, RB158, W04M, КЦ407А, КЦ422Г. Конденсаторы C1 и C2 можно заменить одним конденсатором ёмкостью 10... 22 мкФ на напряжение 350...400 В, резисторы R3, R4 в таком случае не устанавливают. Светодиод RL50-SR113 красного непрерывного свечения, можно заменить любым аналогичным, например, из серий DB5b, E1L, КИПД65, КИПД35 или другим, с номинальным током не менее 20 мА. Для гирлянды подойдут двухцветные мигающие светодиоды, например, SB3RG6SCECY — красный/зелёный, SB3YG6SCECY — жёлтый/зелёный, SB3BG6SCECY — синий/зелёный, SB3RB6SCECY — красный/синий. Мигающий трёхкристальный светодиод ARL-5013RGB-C-B-7color Slow можно заменить любым аналогичным, например, ARL2-5013RGB-C-B-7F, ARL-5013RGB-C-B-7color Fast, ARL-5013RGBW-B-7color Slow,

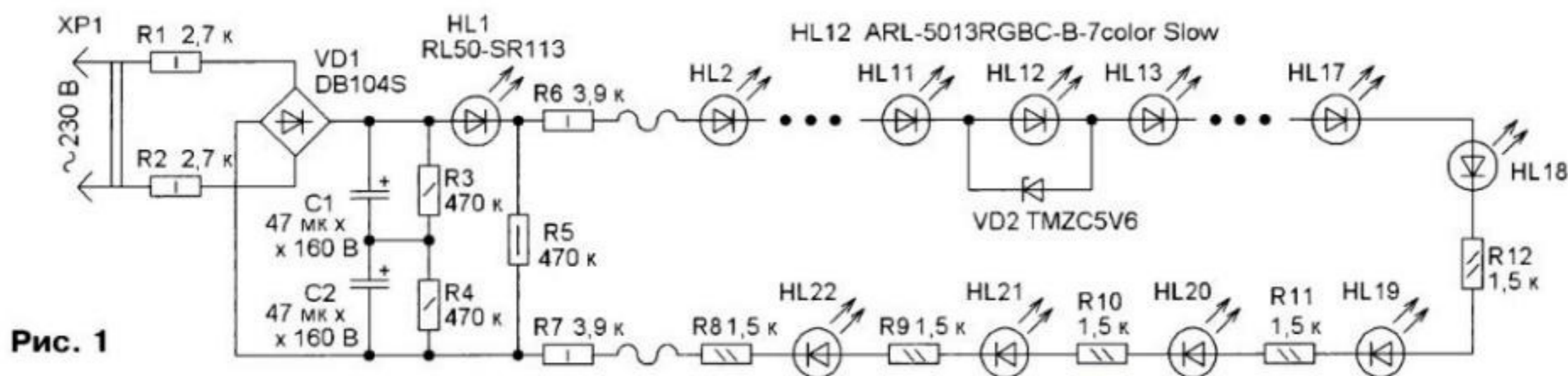


Рис. 1

образом, можно было предположить, что напряжение питания светодиодной гирлянды должно быть около 300 В постоянного тока, при котором ток через светодиоды будет около 20 мА. Эта гирлянда была доработана, и изготовлен новый источник питания.

Схема новой гирлянды показана на рис. 1. Из трёх рассеивателей были удалены токоограничивающие резисторы, вместо них в источник питания установлены два резистора R1 и R2 сопротивлением по 2,7 кОм. Такое решение повышает безопасность эксплуатации гирлянды. Диодный мост VD1 выпрямляет сетевое напряжение, а последовательно включённые конденсаторы C1 и C2 сглаживают пульсации выпрямленного напряжения. Светодиод HL1 непрерывного свечения смонтирован в корпусе источника питания и предназначен для индикации включения гирлянды в сеть. Резистор R5 предназначен для разрядки конденсаторов фильтра и облегчения диагностики при обрыве гирлянды.

Светодиодная гирлянда содержит десять двухкристальных мигающих светодиодов красного и синего свечения, и столько же двухкристальных мигающих светодиодов красного и зелёного свечения. Дополнительно в середину гирлянды добавлен трёхцветный мигающий светодиод HL12,

Рис. 2



рами 55×35×22 мм от импульсного БП модели HNA120050E (рис. 2). Монтажная плата не используется, детали приклеены к корпусу полимерным клеем "Квинтол".

Можно применить резисторы МЛТ, РПМ, С2-23, С2-33, Р1-7 и аналогичные. Конденсаторы C1, C2 — оксидные

RGBFYL-5013RGB-C-B-Q. Чем больше будет установлено разнообразных мигающих светодиодов, тем интереснее будет гирлянда. Выводы светодиодов гирлянды изолированы прозрачными термоусаживаемыми трубками. Стабилитрон VD2 (TZMC5V6) припаян непосредственно к выводам светодиода HL12. При самостоятельном изготовлении такой гирлянды аналогичные стабилитроны устанавливают параллельно каждому из светодиодов в случае, если в программе его работы есть режимы с переменной яркостью свечения или когда не светит ни один из кристаллов. Указанный стабилитрон можно заменить стабилитронами 1N4734A, BZV55C5V6 или другим малогабаритным с номинальным напряжением 5...6 В.

Безошибочно изготовленное из исправных деталей устройство начинает работать сразу и не требует налаживания. При сборке и эксплуатации конструкции следует помнить, что все её элементы находятся под опасным напряжением сети переменного тока 230 В.

От редакции. Демонстрационный ролик, иллюстрирующий работу устройства, находится по адресу <http://ftp.radio.ru/pub/2018/11/girlanda.zip> на нашем FTP-сервере.

Автомат-выключатель иллюминации новогодней ёлки

А. БАХАРЕВ, г. Вяземский Хабаровского края

В большинстве случаев на новогодней ёлке, устанавливаемой во дворе, а также вокруг неё, размещают новогоднюю иллюминацию из лампочек и гирлянд. А для того чтобы всей этой красотой управлял не кто-то из жильцов дома, что не всегда удобно, особенно в новогоднюю ночь, лучше доверить эту работу автоматике. Предлагаемое устройство автоматически включит иллюминацию на новогодней ёлке с наступлением тёмного времени суток и выключит её через несколько часов после этого.

Схема автомата показана на рисунке. Он состоит из нескольких основных узлов. Первый — фотореле, собранное на фотодиоде VD2, транзисторе VT1 и компараторе DA1, которое определяет время суток — день или ночь. На тригге-

цена высоким уровнем на его входе R (вывод 3).

При наступлении темноты ток через фотодиод уменьшается и транзистор VT1 плавно закрывается, а напряжение на неинвертирующем входе компаратора уменьшается, приближаясь к пороговому. Когда оно достигнет порога, компаратор переключится, транзистор VT2 откроется и за счёт перепада напряжения на входе С (вывод 3) триггер DD1.1 также переключится. В результате транзистор VT3 откроется, реле K1 сработает и на нагрузку поступит напряжение сети. Одновременно таймер на счётчике DD2 начнёт работать, поскольку на его входе R будет низкий уровень.

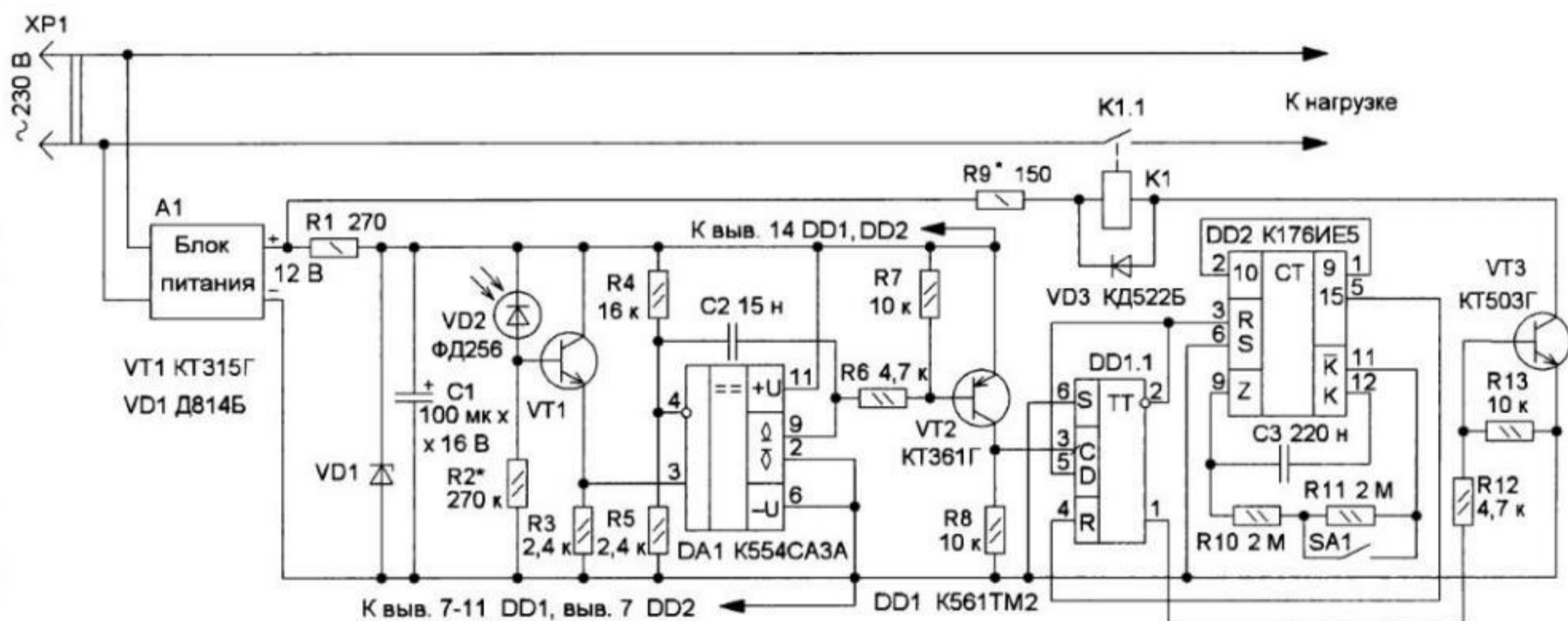
Частотозадающие элементы (R10, R11 и C3) встроенного в счётчик DD2

C2 обязателен, без него компаратор при переходе из светлого времени суток в тёмное будет ложно срабатывать.

Питается устройство от сетевого нестабилизированного источника питания с выходным током до 300 мА. Питание микросхем (около 9 В) стабилизировано параметрическим стабилизатором напряжения R1VD1C1.

Применены резисторы МЛТ, С2-23, оксидный конденсатор — импортный, остальные — плёночные или керамические. Транзисторы можно применить любые маломощные соответствующего типа проводимости. Фотодиод — любого типа, его можно заменить фоторезистором, но потребуется подборка резистора R2. Реле можно применить любое с номинальным напряжением обмотки 12 В и контактами, рассчитанными для коммутации сетевого напряжения и тока, потребляемого элементами иллюминации.

Детали смонтированы на макетной печатной плате с применением проводного монтажа. Плата и остальные детали размещены в пластмассовом корпусе с разъёмами для подключения фотодиода, источника питания и нагрузки. На корпусе установлен переключатель SA1 (любой малогабаритный на два по-



ре DD1.1, транзисторе VT3 и реле K1 собран второй, исполнительный узел, который подаёт питающее напряжение на нагрузку — гирлянды ламп. Третий узел — таймер, который задаёт время включения гирлянд, он собран на счётчике DD2.

Работает устройство следующим образом. В исходном состоянии (днём) транзистор VT1 открыт протекающим через фотодиод VD2 током. Напряжение на неинвертирующем входе компаратора DA1 превышает напряжение на его инвертирующем входе. Поэтому на его выходе высокий уровень, и транзистор VT2 закрыт. Триггер DD1.1 находится в состоянии с низким уровнем на прямом выходе (вывод 1), поэтому транзистор VT3 закрыт, контакты реле K1 разомкнуты и нагрузка обесточена. Работа таймера на счётчике DD2 запре-

генератора выбраны так, чтобы на его выводе 5 примерно через 4 ч (контакты выключателя SA1 замкнуты) появился высокий уровень, который переключит триггер DD1.1, а тот, в свою очередь, обнулит и запретит работу счётчика DD2. В результате транзистор VT3 закроется, реле будет обесточено, а нагрузка отключена от сети. В таком состоянии устройство будет находиться до наступления тёмного времени следующих суток, и процесс повторится.

Как показала практика использования этого устройства, продолжительность работы новогодней иллюминации около 4 ч вполне достаточна в обычные дни, а в Новогоднюю ночь задержку можно увеличить ещё на несколько часов с помощью переключателя SA1, разомкнув его контакты. Конденсатор

ложения). Если блок питания не снабжён световым индикатором включения, на корпусе устройства можно установить светодиод (например, AL3075М), подключив его через резистор сопротивлением 1 кОм к выходу блока питания.

Налаживание проводят в следующей последовательности. После включения питания измеряют напряжение на выводе 4 компаратора. Оно должно быть около 1 В. Чем меньше напряжение, тем при меньшем освещении срабатывает фотореле. Освещая и затемняя фотодиод VD2, убеждаются, что фотореле работает. При каждом затемнении фотодиода на выходе компаратора (вывод 9) должно быть напряжение, близкое к нулю. Затем проверяют работу триггера. Он должен переключаться при каждом появлении высокого уровня

Запатентованная модель:
"Выключатель света с голосовым управлением".
 Интернет-магазин "Радуга",
<http://png-cs2536566.tiu.ru>

* * *

БЕСПРОВОДНАЯ ПЕРЕДАЧА ЗВУКА!
 ПЕРЕДАТЧИКИ, ПРИЁМНИКИ,
 PLL-СИНТЕЗАТОРЫ
www.new-technik.ru

на выходе компаратора. Работу генератора в счётчике DD2 можно проверить с помощью стрелочного вольтметра. Подключив его к выводу 11 или 12, можно увидеть изменение напряжения с частотой около 1 Гц. Но при этом на входе R счётчика DD2 (вывод 3) должен быть низкий логический уровень. При применении другого фотодиода или его замены фоторезистором, возможно, придётся подобрать резистор R2 для получения устойчивого срабатывания фотореле. Для уменьшения тока, потребляемого реле, последовательно с ним включён резистор R9. Его сопротивление можно подобрать так, чтобы реле надёжно срабатывало при мини-

мальном напряжении сети. Впрочем, наличие этого резистора необязательно, и его можно заменить проволочной перемычкой.

Устройство было размещено в электрическом щите в коридоре дома. Фотодиод липкой лентой приклеен к оконному стеклу в коридоре, а сверху дополнительно заклеен чёрной изолянтной, чтобы не было засветки от коридорного освещения. Провод для подключения нагрузки через отверстие в стене выведен наружу и протянут до ёлки на безопасной высоте. В разветвитель на конце провода подключают новогодние гирлянды.

Счастливого Нового года!

Автомат световых эффектов на микроконтроллере

Ю. МАРТЫНЮК, п. Затобольск, Казахстан

Выпускаемые сегодня промышленностью новогодние гирлянды укомплектованы, как правило, автоматическими переключателями, реализующими различные световые эффекты, но некоторые потребительские характеристики этих переключателей неудовлетворительны. Частота переключения гирлянд в большинстве случаев выше желаемой, нередки выходы из строя тиристоров или даже интегральной микросхемы. Поэтому самостоятельное конструирование автоматов световых эффектов всё ещё остаётся актуальным.

Длительное время я пользовался устройством, описанным в статье В. Чеканихина "Автомат световых эффектов" ("Радио", 1984, № 11, с. 52, 53). Его логическая часть построена на двоичных счётчиках и сдвиговом регистре. Автомат отличается простой конструкцией и неплохим разнообразием реализуемых эффектов: "бегущие" огонь и

тень, попарное переключение гирлянд в различных комбинациях, зажигание или гашение всех гирлянд. Сменяются эффекты автоматически в определённом порядке.

Эксплуатация автомата выявила его недостатки — большие габариты и необходимость довольно мощного стабилизированного источника питания.

Поэтому был разработан автомат, реализующий аналогичный алгоритм переключения гирлянд, но на современной элементной базе. При этом стояла задача лишь повторить алгоритм работы описанного в упомянутой выше статье автомата, не дополняя его другими функциями.

Принципиальная схема разработанного автомата изображена на рис. 1. В цепи его питания от сети ~230 В установлены резистор R2 и варистор RU1, назначение которых — защита устройства от высоковольтных импульсных помех, которые могут стать причиной выхода из строя симисторов. Затем сетевое напряжение поступает на фильтр C3L1, предотвращающий проникновение помех, возникающих при работе устройства, в сеть, а также попадание высокочастотных помех из питающей сети в переключатель.

Низковольтные узлы автомата питаются через гасящий конденсатор C4. Резистор R4 уменьшает амплитуду импульса тока, возникающего при первоначальной зарядке этого конденсатора после включения устройства в сеть, а через резистор R9 конденсатор C4 разряжается после выключения устройства. Выпрямитель напряжения питания — однополупериодный, выполнен на диодах VD3 и VD4. Его выходное напряжение ограничено стабилитроном VD6. Конденсатор C5 сглаживает пульсации выпрямленного напряжения.

Алгоритм работы автомата выполняет микроконтроллер DD1 ATtiny13A-SU по загруженной в него программе. Её исполнение синхронизировано с питающей сетью с помощью цепи R1C1VD1VD2, благодаря которой логический уровень напряжения на входе PB3 микроконтроллера сменяется противоположным каждый раз, когда мгновенное значение напряжения в сети переходит через ноль. Конденсатор C1 подавляет помехи, а диоды VD1 и VD2 ограничивают напряжение на входе микроконтроллера потенциалами плюсового и минусового выводов его питания.

Кнопка SB1 служит для выбора частоты переключения гирлянд. При нажатии на неё импульсы синхронизации с сетью перестают поступать на вход PB3 микроконтроллера. Если импульсов не было более 80 мс, то после их возобновления программа фиксирует факт нажатия на кнопку и изменяет

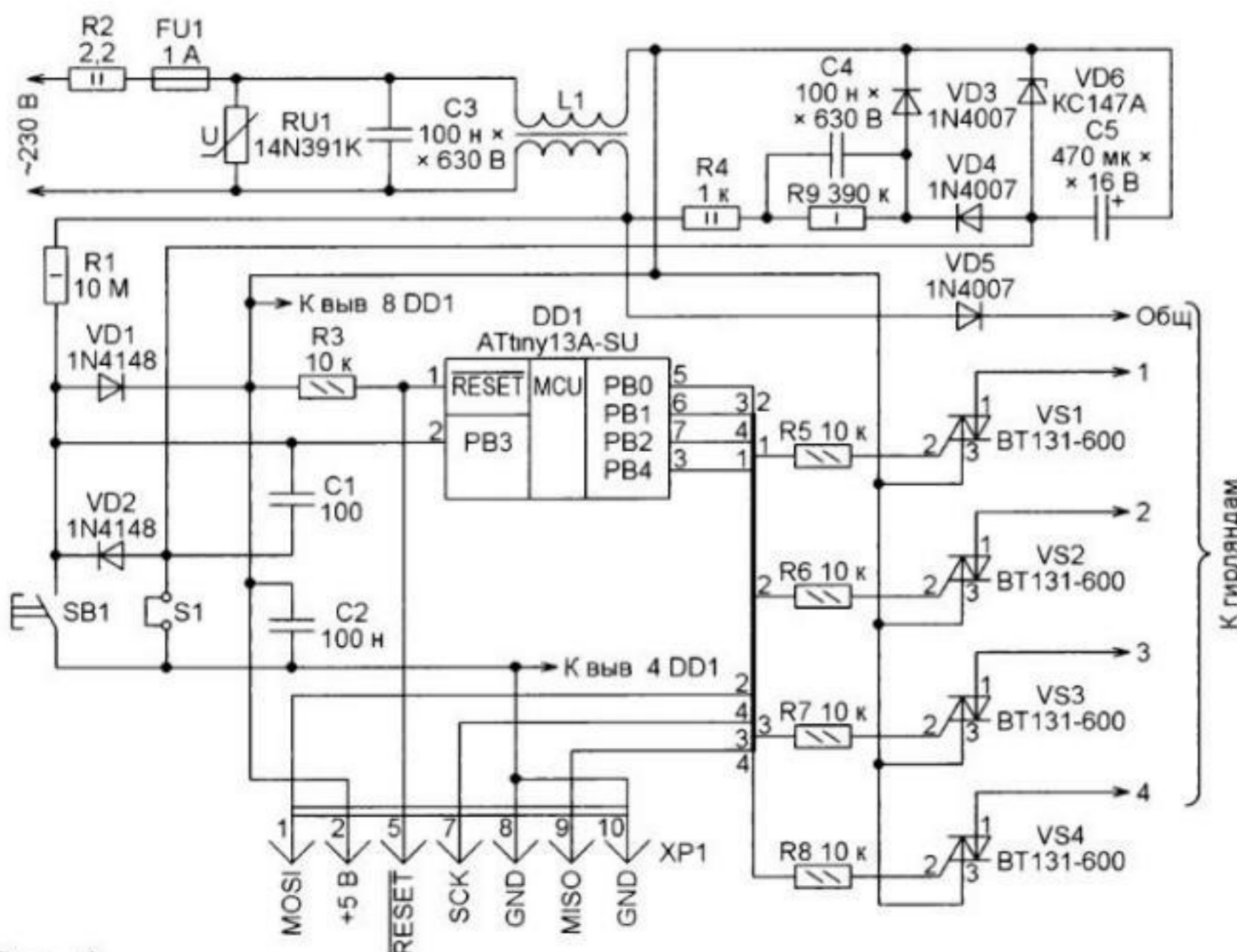


Рис. 1

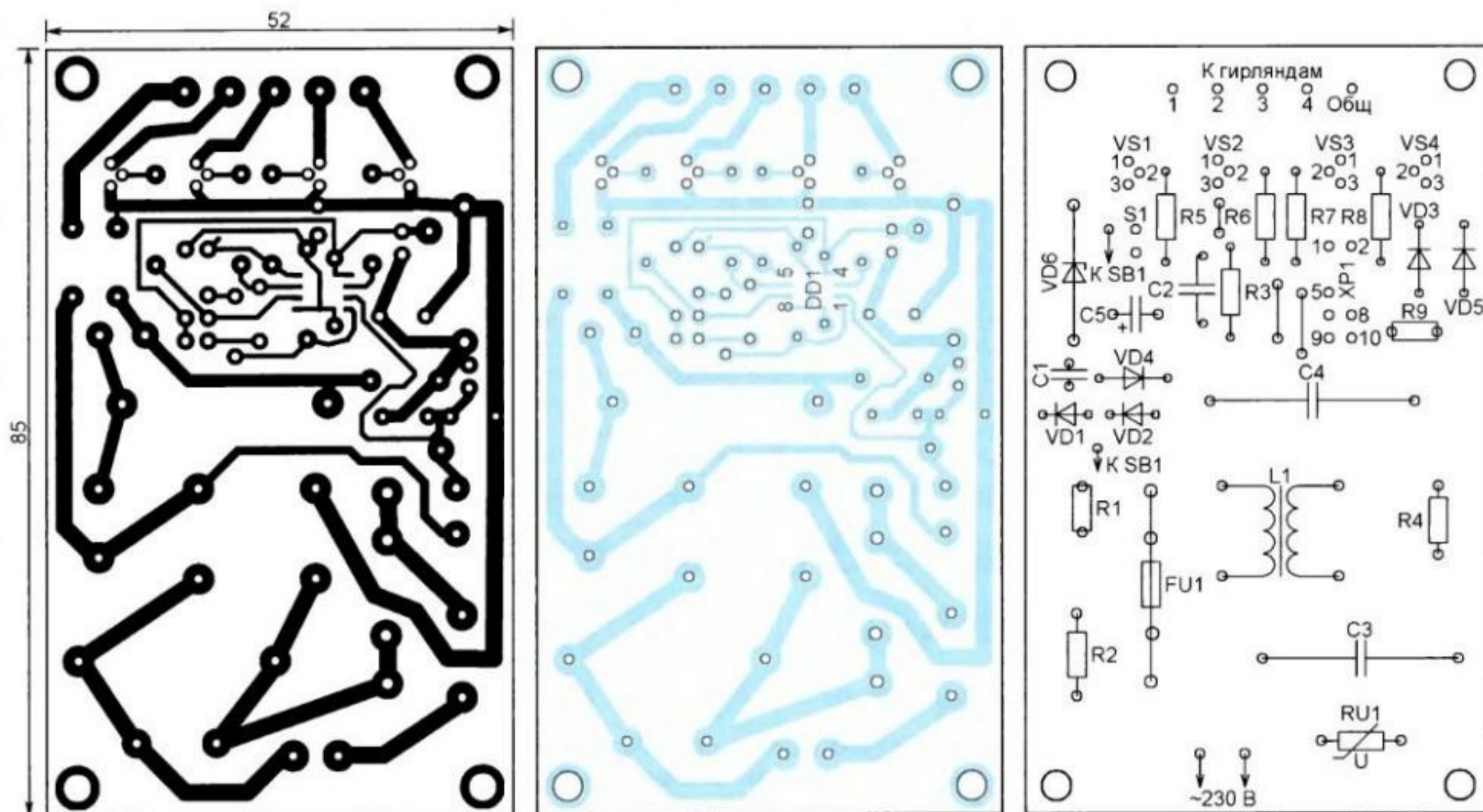


Рис. 2

частоту переключения гирлянд. Недостаток такого способа в том, что кратковременное исчезновение напряжения в сети тоже может быть воспринято как нажатие на кнопку. Но такие события происходят, как правило, крайне редко, поэтому принятое техническое решение вполне оправдано.

Всего предусмотрены десять разных значений частоты в интервале 0,4—4 Гц. При каждом нажатии на кнопку происходит переход к следующему в сторону уменьшения значению частоты, а после достижения минимальной частоты — переход к максимальной. Кроме того, нажатие на кнопку автоматически запускает эффект "бегущий огонь", что позволяет визуально оценить выбранную частоту. Установленное значение частоты переключения программа записывает в EEPROM микроконтроллера. А при каждом запуске она читает его из EEPROM и далее воспроизводит эффекты именно с такой частотой.

Обратите внимание, что на схеме указаны не наименования электродов симисторов BT131-600 (VS1—VS4), а номера выводов их корпуса: 1 — электрод 2, 2 — управляющий электрод, 3 — электрод 1. Импульсы управления симисторами длительностью 500 мкс микроконтроллер формирует на своих выходах PB0—PB2 и PB4 в начале каждого полупериода сетевого напряжения. Это позволяет уменьшить расходуемый на управление симисторами ток и минимизировать создаваемые при коммутации помехи. Но следует учесть, что при питании микроконтроллера от другого источника, в отсутствие сетевого напряжения, импульсы управления симисторами он формировать не будет.

Гирлянды питаются пульсирующим напряжением через диод VD5. Практика показала, что при этом их свечение приобретает более тёплый, приятный отте-

нок и увеличивается срок службы ламп. При желании этот диод можно заменить переключкой или подключить параллельно ему выключатель.

Программатор подключают к микроконтроллеру через разъём XP1 PLD-2x5. Назначение его выводов такое же, как у многих распространённых программаторов, например USBASP. Питание при программировании должно поступать на микроконтроллер от программатора. Конфигурация микроконтроллера должна соответствовать **таблице**. Она совпадает с устанавливаемой на заводе-изготовителе микросхемой, поэтому

Разряд	Сост.	Разряд	Сост.
SELPRGEN	1	WDTON	1
DWEN	1	CKDIV8	0
BODLEVEL1	1	SUT1	1
BODLEVEL0	1	SUT0	0
RSTDISBL	1	CKSEL1	1
SPIEN	0	CKSEL0	0
EESAVE	1		

0 — запрограммировано;

1 — не запрограммировано.

при использовании вновь приобретённого экземпляра микроконтроллера, ещё не работавшего в других устройствах, изменять его конфигурацию нет необходимости.

Автомат собран на печатной плате размерами 52x85 мм из фольгированного с одной стороны стеклотекстолита, чертёж которой показан на **рис. 2**. Плата помещена в корпус подходящих размеров из изоляционного материала.

Могут быть использованы постоянные резисторы любого типа, но резистор R2 должен быть невозгораемым. Конденсаторы C1 и C2 — любые керамические. Конденсаторы C3 и C4 — плёночные K73-17 или их импортные аналоги. Кнопка SB1 должна быть хорошо изолирована, поскольку её контакты гальва-

тически связаны с сетью. Провода, идущие к кнопке, не должны быть слишком длинными во избежание воздействия на них помех. Рекомендую свить их между собой. Двухмоточный дроссель L1 — от сетевого фильтра импульсного источника питания мощностью не менее 150 Вт. Мощность каждой гирлянды не должна превышать 40 Вт.

Правильно собранный автомат начинает работать сразу и в налаживании не нуждается. Тем не менее микроконтроллер DD1 рекомендуется монтировать на плату в последнюю очередь. Предварительно нужно убедиться, что при автомате, включённом в сеть, напряжение между контактными площадками для выводов питания микроконтроллера находится в пределах 4...5 В. Программировать микроконтроллер следует только при отключённом от сети автомате и удалённой переключке S1. Последнее предотвращает протекание слишком большого тока через стабилизатор VD6 при подаче напряжения питания микроконтроллера через разъём XP1. Отключив программатор от автомата по завершении программирования, переключку S1 следует вернуть на место.

От редакции. Программа микроконтроллера и файл печатной платы в формате Sprint Layout 6.0 имеются по адресу <http://ftp.radio.ru/pub/2018/11/effect.zip> на нашем FTP-сервере.

МОДУЛЬНАЯ РЕКЛАМА

Высылаем почтой радионаборы, радиодетали. Каталог бесплатный. Конверт с обратным адресом обязателен.

E-mail: gsa6363@mail.ru
www.elecom.w500.ru

Охранное устройство "электронная собака"

А. ЕКИМОВ, с. Омутинское Тюменской обл.

Если у вас нет собаки, её не отравит сосед", — поётся в песне из популярного кинофильма. К тому же собаку ещё и кормить нужно. Причиной установки в доме "электронной собаки" послужило желание отвадить непрошенных гостей, посещавших приусадебный участок в моё отсутствие.

Схема устройства показана на рис. 1. Оно включается при замыкании

под крыльцом, вторая — в подсобном помещении. Запись собачьего лая скачана из Интернета и с помощью программы "Nero" или аналогичной доработана так, что её продолжительность может быть сокращена, а звук лая появляется то в одной колонке, то в другой. Это создаёт видимость перемещения "собаки" или наличия двух собак.

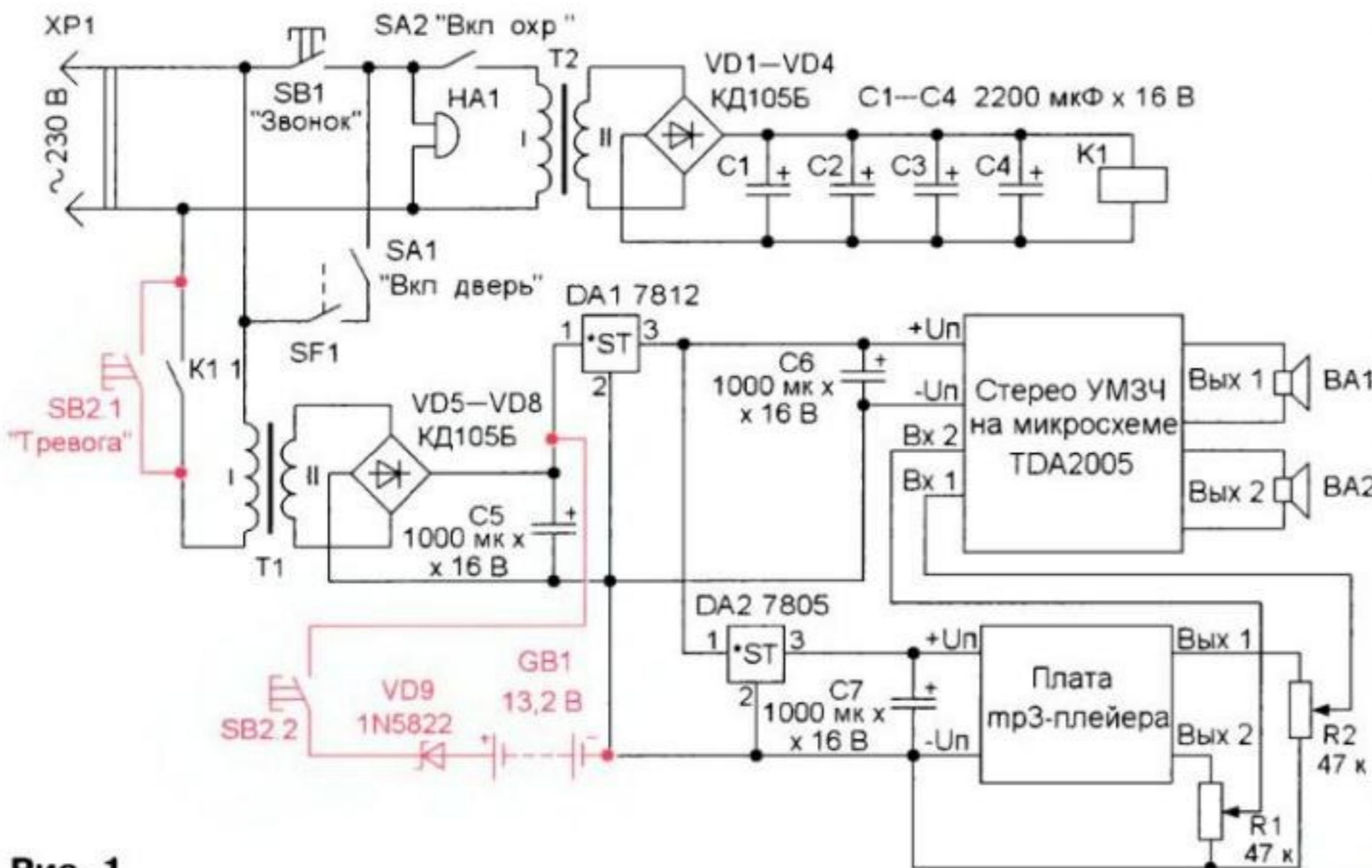


Рис. 1

контактов выключателя SA2 "Вкл. охр." и срабатывает при нажатии на кнопку SB1 дверного звонка HA1 или при замыкании контактов выключателя SF1, вмонтированного в дверной проём. Последнюю функцию можно включать и выключать с помощью выключателя SA1 "Вкл. дверь".

Если охрана включена, после нажатия на кнопку звонка SB1 зазвучит его сигнал и одновременно питающее напряжение поступит на трансформатор T2. Напряжение его вторичной обмотки выпрямляется диодным мостом VD1—VD4 и сглаживается конденсаторами C1—C4, которые накапливают заряд. Пока нажата кнопка звонка, конденсаторы заряжаются, реле K1 срабатывает и своими контактами K1.1 подаёт сетевое напряжение на трансформатор T1. На этом трансформаторе, диодном мосте и интегральных стабилизаторах DA1, DA2 собран блок питания для УМЗЧ (12 В) и модуля mp3-плеера (5 В).

mp3-плеер начнёт воспроизводить запись собачьего лая, размещённую заранее на флеш-карте. Выходной сигнал mp3-плеера через регуляторы громкости поступает на вход стереофонического УЗМЧ, собранного на микросхеме TDA2005. Динамические головки BA1 и BA2 (или акустические системы) размещены в разных местах, одна —

После отпускания кнопки звонка реле питается энергией, запасённой в конденсаторах C1—C4, в течение всего этого времени звучит собачий лай. Затем конденсаторы разряжаются, контакты K1.1 размыкаются и устройство отключается. Время удержания реле зависит от ёмкости конденсаторов C1—C4 и сопротивления обмотки реле, чем больше сопротивление и ёмкость — тем больше время удержания. При открывании дверного проёма контакты SF1 замыкаются, устройство включается и звучит собачий лай. Если дверь останется открытой, будет воспроизведена вся запись.

Все элементы устройства, кроме кнопок и выключателей, были размещены в корпусе от приёмника. Блок питания с указанными выходными напряжениями был применён от старого видеомэгафона, УМЗЧ — от старой китайской автомобильной магнитолы. Мощность усилителя на микросхеме TDA2005 — 10...20 Вт, поэтому трансформатор T1 должен быть мощностью не менее 30 Вт. Трансформатор T2 — мощностью несколько ватт с напряжением на вторичной обмотке 10...11 В. Оксидные конденсаторы и переменные резисторы могут быть любого типа.

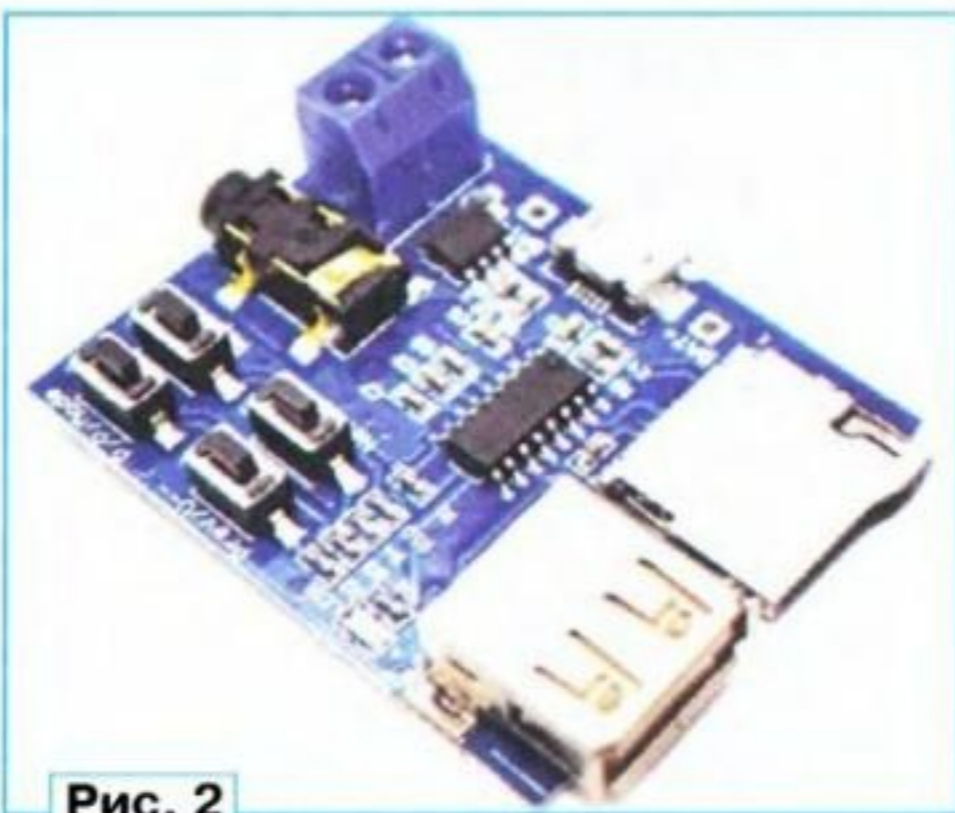


Рис. 2

Модуль mp3-плеера "Tenstar" (рис. 2) был приобретён через Интернет. Реле с номинальным напряжением 12 В — от источника бесперебойного питания компьютера. На входной двери или калитке следует разместить табличку "Осторожно, злая собака!". Её можно приобрести или скачать из Интернета и распечатать или нарисовать самому с помощью трафарета и баллончика с краской.

Функции устройства можно расширить, снабдив его "тревожной" кнопкой, которую подключают параллельно контактам реле K1.1. В этом случае на флеш-карту можно попеременно записать лай собаки и сигнал полицейской сирены, который также можно скачать из Интернета. Чтобы эта кнопка работала и при пропадании сетевого напряжения, в устройство следует ввести аккумуляторную батарею GB1, которую подключают к устройству через диод Шоттки VD9 средней мощности.

МОДУЛЬНАЯ РЕКЛАМА

ЧИП-НН — радиодетали почтой. Модули, контроллеры Arduino, датчики, наборы деталей, макетные платы, индикаторы, корпуса, расходные материалы. chip-nn.ru

ЭЛЕКТРОННЫЕ КОМПОНЕНТЫ НА WWW.S-10MITINO.RU

Всё для ремонта и производства радиоэлектронной аппаратуры, автомобильной и бытовой радиотехники.

Продажа оптом и в розницу в павильоне 546 ТК "Митинский радиорынок". Работаем с 9.00 до 18.00 ежедневно. Почтовая и курьерская доставка.

Наш адрес: Москва, Пятницкое шоссе, 18, 3 эт., пав. 546.
8-905-782-47-71
mat-roskin@rambler.ru
www.s-10mitino.ru;
www.s-10mitino.narod.ru
125464, Москва, аб. ящ. 39.

Дистанционное управление через ThingSpeak

А. ПАХОМОВ, г. Владимир

Интернет-сервис ThingSpeak (<https://thingspeak.com/>) даже в бесплатной версии предоставляет удобные средства не только для сбора, накопления в облаке и визуализации собранной информации, но и для дистанционного управления различными устройствами. Описанное ниже простое устройство дистанционного управления может иметь практическое применение в "умном доме". Подключение к сети Интернет реализовано по Wi-Fi с использованием модуля ESP-01.

ThingSpeak — платформа для "интернета вещей" (IoT). В [1] было кратко рассмотрено использование этой платформы для сбора информации, поступающей с различных датчиков, хранения её в облаке и последующего просмотра. Она предоставляет также возможность анализировать и визуализировать информацию в MATLAB. В составе программного интерфейса (REST API) ThingSpeak имеются средства и для получения информации из сервиса. Это позволяет организовать дистанционное управление различными устройствами по принципу запрос—ответ.

Схема работы такая. С пульта управления, которым может быть любое устройство с выходом в Интернет: компьютер, смартфон, планшет и прочее, посылают команду, например цифру 1. Дистанционно управляемое устройство постоянно опрашивает сервис на предмет наличия определённой информации и, обнаружив "свою" команду (в данном случае цифру 1), выполняет соответствующее ей действие.

Основа платформы ThingSpeak — каналы, в которые и посылают информацию для хранения и визуализации. Каждый из них, кроме имени и описания, содержит восемь полей для информации любого типа, три поля — для географических координат (широта, долгота, высота) и поля, где можно дать ссылку на сайт, использующий информацию канала, ссылку на канал в YouTube. После регистрации канала в ThingSpeak в него можно сразу отправлять информацию, обрабатывать её и получать к ней доступ. Информация может быть в форматах JSON, XML и CSV.

Зарегистрироваться в сервисе и проверить его работу очень легко. На его интернет-странице <https://thingspeak.com/> нажмите на экранную кнопку Get Started For Free. Чтобы создать новый канал, достаточно указать его имя и определить используемые поля (например, для описываемого ниже дистанционно управляемого устройства — одно поле для передачи команд). Сервис присваивает каналу уникальный идентификатор Channel ID.

Проверить работу канала можно с помощью любого интернет-браузера. Чтобы отослать информацию (например, цифру 0) в канал, напишите в адресной строке браузера

```
https://api.thingspeak.com/
$update.json?api_key=
§c9cso.....155hz&field1=0
```

Прим. ред. Знак § в начале строки здесь и далее означает, что она — продолжение предыдущей строки. Их следует набирать слитно, удалив указанный знак.

В ответ на запрос сервер должен дать развёрнутый ответ, где будут указаны Channel ID, значения всех полей, дата и время. Если формат .json в запросе не указан, ответ будет более лаконичным — вернётся цифра, означающая число записанных данных.

Для получения информации из канала нужно сформировать GET-запрос, например, набрав в адресной строке браузера следующее:

```
https://api.thingspeak.com/
§channels/490577/feeds/last.
§json?api_key=CCXQ2.....8UDTR
```

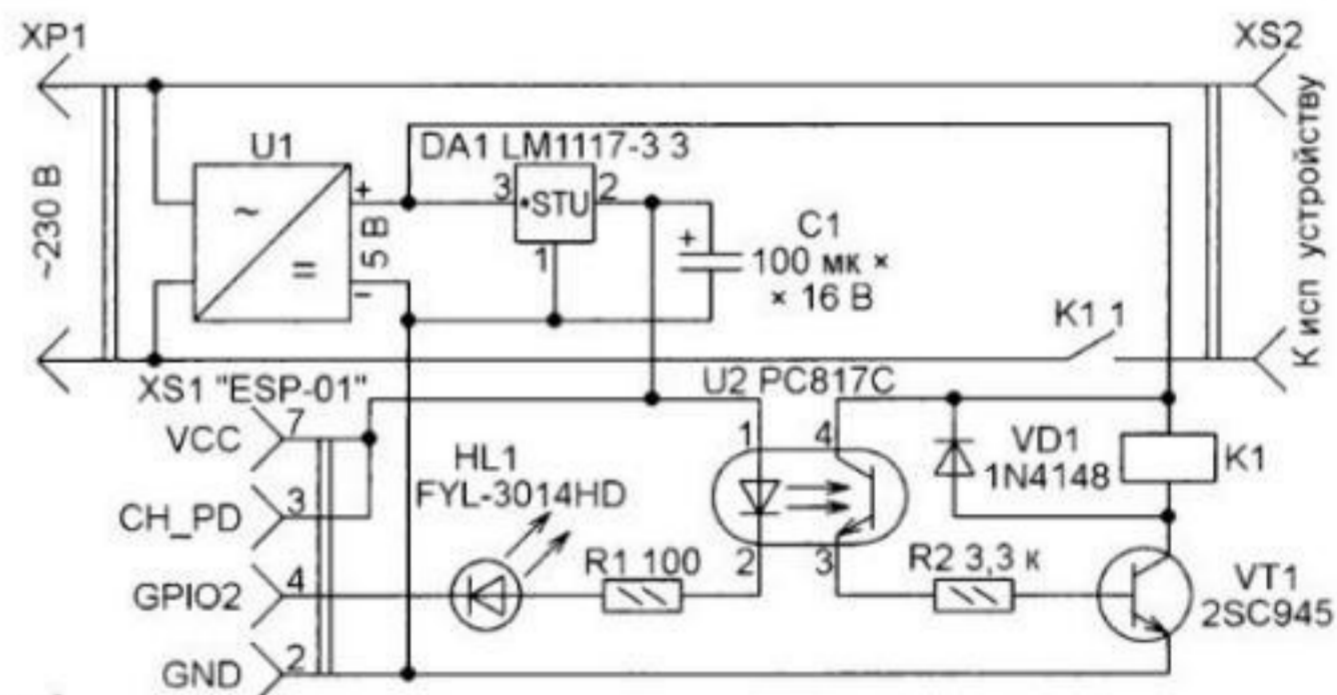


Рис. 1

Цифры в запросе — это Channel ID, а api_key — API key канала на чтение. В ответ на запрос сервис пришлёт сведения о последних загруженных значениях всех полей указанного канала в формате .json, например:

```
{"created_at": "2018-08-08T13:39:
§26Z", "entry_id": 21395,
§"field1": "0", "field2": null,
§"field3": null, "field4": null,
§"field5": null}
```

Здесь видно, что последнее значение поля field1 равно записанному нами ранее значению 0. Параметры GET- и POST-запросов сервиса ThingSpeak подробно рассмотрены на странице REST API сервиса [2].

При дистанционном управлении с использованием сервиса управляющее устройство (назовём его пультом управления) по команде пользователя формирует GET-запрос записи информации в сервис. Управляемое устройство периодически читает информацию из сервиса, посылая соответствующие

GET-запросы чтения, анализирует состояние нужного поля (в рассматриваемом случае field1) и, в зависимости от его значения, производит соответствующее действие, например, при 1 замыкает контакты реле, а при 0 размыкает их.

В управляемом устройстве я использовал готовый модуль ESP-01 [3], такой, как и в более ранних конструкциях, например, в [1, 4]. Производители поставляют эти модули с загруженной программой, позволяющей работать с ними с помощью AT-команд, подаваемых через последовательный интерфейс. В рассматриваемом устройстве такой режим не используется. Прилагаемую к статье программу ThingSpeak_to_Rele_3.ino нужно загрузить в модуль с помощью среды программирования Arduino IDE (<https://www.arduino.cc>) [5].

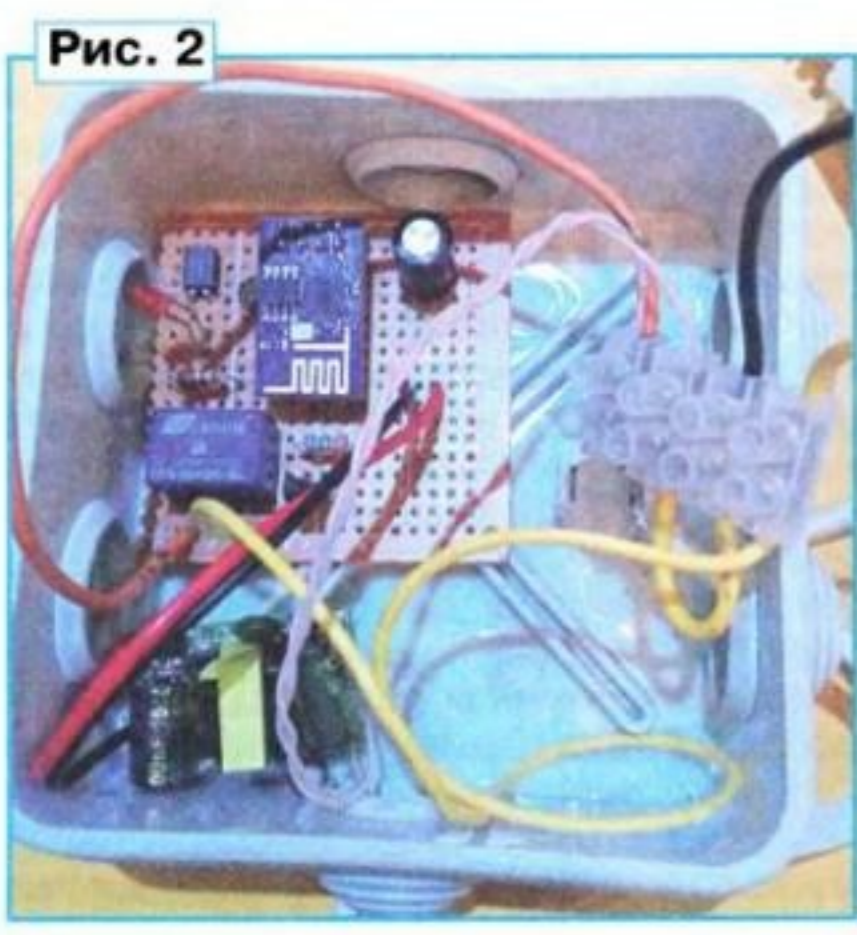
Принципиальная схема управляемого устройства показана на рис. 1. Подключённый к разъёму XS1 модуль ESP-01 выходит по Wi-Fi в Интернет и посылает сервису ThingSpeak запросы. При обнаружении в ответе команды включения или выключения исполнительного устройства он устанавливает на линии GPIO2 логически низкий (включить) или высокий (выключить) уровень напряжения. К этой линии подключены соединённые последовательно контрольный светодиод HL1 и излучающий диод транзисторного оптрона

U2. Фототранзистор оптрона управляет ключом на транзисторе VT1, нагрузкой которого служит обмотка исполнительного реле K1. При низком уровне на линии GPIO2 реле K1 срабатывает, а при высоком уровне отпускает якорь.

Питается устройство от сети ~230 В через модуль-преобразователь переменного напряжения в постоянное U1. Он даёт на выходе напряжение 5 В при токе нагрузки до 700 мА. Питание модуля ESP-01 напряжением 3,3 В обеспечено стабилизатором напряжения DA1. Этот модуль может потреблять ток до 300 мА.

Устройство смонтировано в электромонтажной коробке размерами 100×100×50 мм (рис. 2). Модуль преобразователя напряжения U1 приклеен к её дну. Остальные детали размещены на фрагменте макетной платы. Сетевая розетка для открытой проводки XS2 установлена на крышке коробки (рис. 3).

Перед установкой модуля ESP-01 в разъём XS1 желательно проверить



работу остальных элементов устройства. На выводах 3 и 7 разъёма XS1 должно присутствовать напряжение +3,3 В, что свидетельствует о нормальной работе модуля питания U1 и стабилизатора напряжения DA1. При замыкании между собой гнезд 2 и 4 этого разъёма должно сработать реле K1 и включиться светодиод HL1. После такой проверки можно подключить к разъёму XS1 запрограммированный модуль ESP-01.

Как было сказано выше, для разработки программы использована среда Arduino IDE. Чтобы работать с модулями семейства ESP, среду необходимо соответствующим образом подготовить [5] — включить поддержку плат ESP8266 Community, выбрать плату Generic ESP8266 Module и выбрать COM-порт компьютера для связи с модулем. Скetch программы приложен к статье. В нём использована библиотека ArduinoJson для работы с JSON-файлами (<https://github.com/bblanchon/ArduinoJson>).

Начиная работу, программа устанавливает на выходе GPIO2 модуля ESP-01 высокий логический уровень (обмотка реле обесточена), инициирует последовательный порт для контроля работы и устанавливает соединение с сетью Wi-Fi. Для успешного соединения необходимо перед трансляцией скетча указать в нём параметры используемой сети — константы ssid и password.

В основном цикле loop() программа периодически отправляет на сервер api.thingspeak.com запросы последних значений полей канала сервиса ThingSpeak, имеющего идентификатор, указанный в константе channelId скетча. Он должен быть получен при регистрации канала.

Послав запрос, программа слушает ответ сервера и накапливает принятую информацию в текстовой переменной strData. Если при анализе принятого текста обнаружено поле field1, программа, в зависимости от значения этого поля, изменяет состояние выхода GPIO2, включая или выключая реле.

Обратите внимание, что в запросе отсутствует API key на чтение. Дело в том, что используемый для управления канал ThingSpeak должен быть открытым для всех (на закладке Sharing выбрано значение Share channel view with everyone).

Затем программа выдерживает паузу до следующего опроса. Её длительность (в рассматриваемом случае 1 с) задана в скетче константой interval.

Всю отсылаемую в сервис и принимаемую от него информацию программа выводит для контроля в последовательный порт. Этот вывод можно отменить, закомментировав в скетче все строки, начинающиеся с Serial.

Как было отмечено выше, пульт дистанционного управления напрямую не связан с описанным управляемым устройством. Таким пультом может служить любое устройство (компьютер, планшет, смартфон), подключённое к



Рис. 5

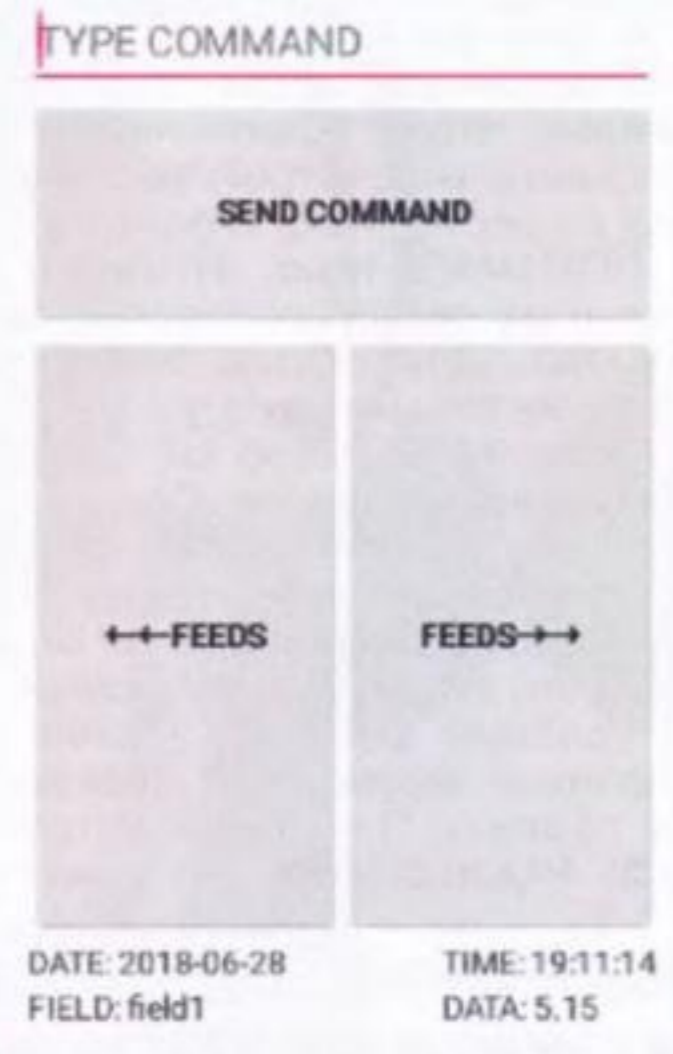


Рис. 4

On Off Field In ThingSpeak

Rele

ON OFF

Arduino (ESP-01)

Status Rele: ON

Message ThingSpeak

Canal1 {"created_at": "2018-08-09T18:38:48Z", "entry_id": 21413, "field1": "1", "field2": null, "field3": null, "field4": null, "field5": null, "status": null}

Рис. 6

Интернету и имеющее интернет-браузер. Для управления реле K1 описанного устройства достаточно в адресной строке браузера набрать соответствующую команду сервиса ThingSpeak для зарегистрированного канала. При тех значениях Channel ID и API key, которые указаны в скетче, команда включения исполнительного устройства будет выглядеть так:

```
https://api.thingspeak.com/
$update.json?api_key=
$C9CSOEPMFZ155HZ&field1=1
```

Команда выключения отличается лишь значением, записываемым в поле field1:

```
https://api.thingspeak.com/
$update.json?api_key=
$C9CSOEPMFZ155HZ&field1=0
```

Просто, универсально, но не очень удобно. Чтобы избавиться от необходимости набирать длинные команды, можно установить на свой Android-гаджет одно из многочисленных приложений, предназначенных для записи информации в каналы сервиса ThingSpeak, например, ESP8266 IoT Control или ThingSpeak (IoT). Число действий, которые следует выполнить для управления устройством, при этом существенно сократится.

Например, в приложении ThingSpeak (IoT) в поля канала можно посылать любую вводимую одной строкой информацию. Чтобы подать напряжение на исполнительное устройство, подключённое к розетке XS2, введите в поле TYPE COMMAND (рис. 4) цифру 1 и нажмите на экранную кнопку SEND COMMAND. Для снятия напряжения точно так же введите цифру 0.

Приложение ESP8266 IoT Control — более узконаправленное. Создано оно специально для управления устройствами, подобными описанному выше. Здесь вся настройка скрыта на отдельных экранах, а пользователю предоставлены удобные экранные кнопки для включения и выключения подключённых к сервису ThingSpeak устройств (рис. 5). Рядом с этими кнопками (при-

ложение позволяет управлять двумя каналами) есть понятные индикаторы состояния в виде включённых или погашенных ламп. Нормальное приложение и удовлетворяло бы потребностям пользователей на 100 %, если бы не реклама!

Пользуясь средой визуальной разработки Android-приложений App Inventor 2 (ai2.appinventor.mit.edu), требующей от пользователя минимальных знаний программирования, несложно самостоятельно разработать приложение для управления рассмотренным выше устройством. Приложенный к статье файл ThSpApplnv2.aia — пример такого приложения. Оно очень простое, и разобраться в нём несложно. Все объекты расположены на одном экране, как показано на рис. 6. Параметры подключения к ThingSpeak заданы константами, скрытыми от конечного пользователя.

На экране всего две кнопки — ON (включить) и OFF (выключить). После нажатий они меняют цвет, подтверждая отправку команды. Ниже поле Status Rele отображает текущее состояние поля field1 заданного канала сервиса ThingSpeak. Если в Интернете есть действующее управляемое устройство, то это (скорее всего) и есть состояние его реле K1 (см. схему на рис. 1). В этом же поле кратковременно появляется результат отправки команды (error или successful). Ещё ниже, в окне Message ThingSpeak, выводится текст принятого из сервиса сообщения о последней записанной в канал информации. Он обновляется ежесекундно.

Ещё один вариант реализации пульта управления — аппаратный. Если магнитно-контактный извещатель в устройстве, описанном в [4], заменить обычным выключателем и поменять в соответствующем скетче имя поля канала ThingSpeak на field1, это устройство станет играть роль пульта управления. Если разомкнуть контакты выключателя, то в канал будет записана единица и реле K1 включится, а если их замкнуть, будет послан ноль и реле K1 выключится.

Всегда нужно помнить, что в бесплатной версии сервиса ThingSpeak

запись информации в канал может происходить не чаще, чем один раз в 15 с (в платной версии — один раз в секунду). Таким образом, выключить дистанционно включённое устройство можно не ранее, чем через 15 с после включения.

Необходимо отметить, что есть альтернативный вариант "управления вещами". Если все устройства "умного дома" находятся в одном сегменте сети, то можно обойтись без выхода в Интернет и сервисов, подобных ThingSpeak. В таком случае каждое устройство имеет свой "web-сервер", и обращение к нему идёт напрямую с управляющих устройств. Такой вариант намного проще, но менее интересен.

Как ни странно, подобные описанному простому устройству дистанционного управления приборы выпускают серийно как в виде готовых изделий, так и в виде полужаконовых модулей. Прежде чем включать такой модуль, стоит восстановить по его печатной плате принципиальную схему с номиналами элементов и внести необходимые изменения в приобретённый полуфабрикат.

ЛИТЕРАТУРА

1. Пахомов А. Хранение в ThingSpeak информации о температуре и влажности. — Радио, 2018, № 7, с. 19—21.
2. ThingSpeak. REST API. — URL: <https://www.mathworks.com/help/thingspeak/rest-api.html> (01.09.2018).
3. ESP8266 Datasheet. — URL: https://www.espressif.com/sites/default/files/documentation/0a-esp8266ex_datasheet_en.pdf (01.09.2018).
4. Пахомов А. Хранение в ThingSpeak информации различных датчиков. — Радио, 2018, № 8, с. 25—28.
5. ESP8266. Работа в Arduino IDE. Часть 2 (лето 2016). — URL: <http://ucheba33.ru/?p=491> (01.09.2018).

От редакции. Программа для модуля ESP-01 и проект для App Inventor 2 имеются по адресу <http://ftp.radio.ru/pub/2018/11/distctr.zip> на нашем FTP-сервере.

Ультразвуковой обнаружитель препятствий для незрячих, имеющий большой угол обзора

Д. ЛЕКОМЦЕВ, г. Орёл

Всероссийское общество слепых насчитывает 214 тыс. членов [1], таким образом, существует немало людей, которым может попытаться помочь даже начинающий радиолюбитель. Человеку с патологией зрения необходим какой-либо альтернативный способ ориентироваться в пространстве. Желательно, чтобы дальность обнаружения препятствий была больше длины всем известной белой тактильной трости.

Хотя автору известны примеры приборов для обнаружения препятствий, использующих инфракрасное излучение [2], тем не менее сегодня в

большинстве подобных конструкций как промышленного [3—5], так и любительского [6, 7] изготовления используют ультразвуковые датчики расстоя-

ния до препятствий. Датчики других типов (инфракрасные локаторы, видеокамеры), которые широко применяют, например, в беспилотном транспорте [8], слишком сложны и дороги, поэтому сегодня их применение в приборах для слепых ограничено, хотя и возможно [9, 10].

Типичная ультразвуковая трость имеет один ультразвуковой излучатель. Она измеряет расстояние, посылая зондирующий сигнал и измеряя задержку прихода эхо-сигнала, отражённого от препятствия [3—7, 11]. По сути, такое устройство — своеобразный ультразвуковой "фонарь", узкий луч которого выхватывает те или иные детали окружающего пространства. При этом, разумеется, в каждый момент времени устройство может смотреть только в одном направлении.

Это ограничение можно обойти, сконструировав ультразвуковой лока-

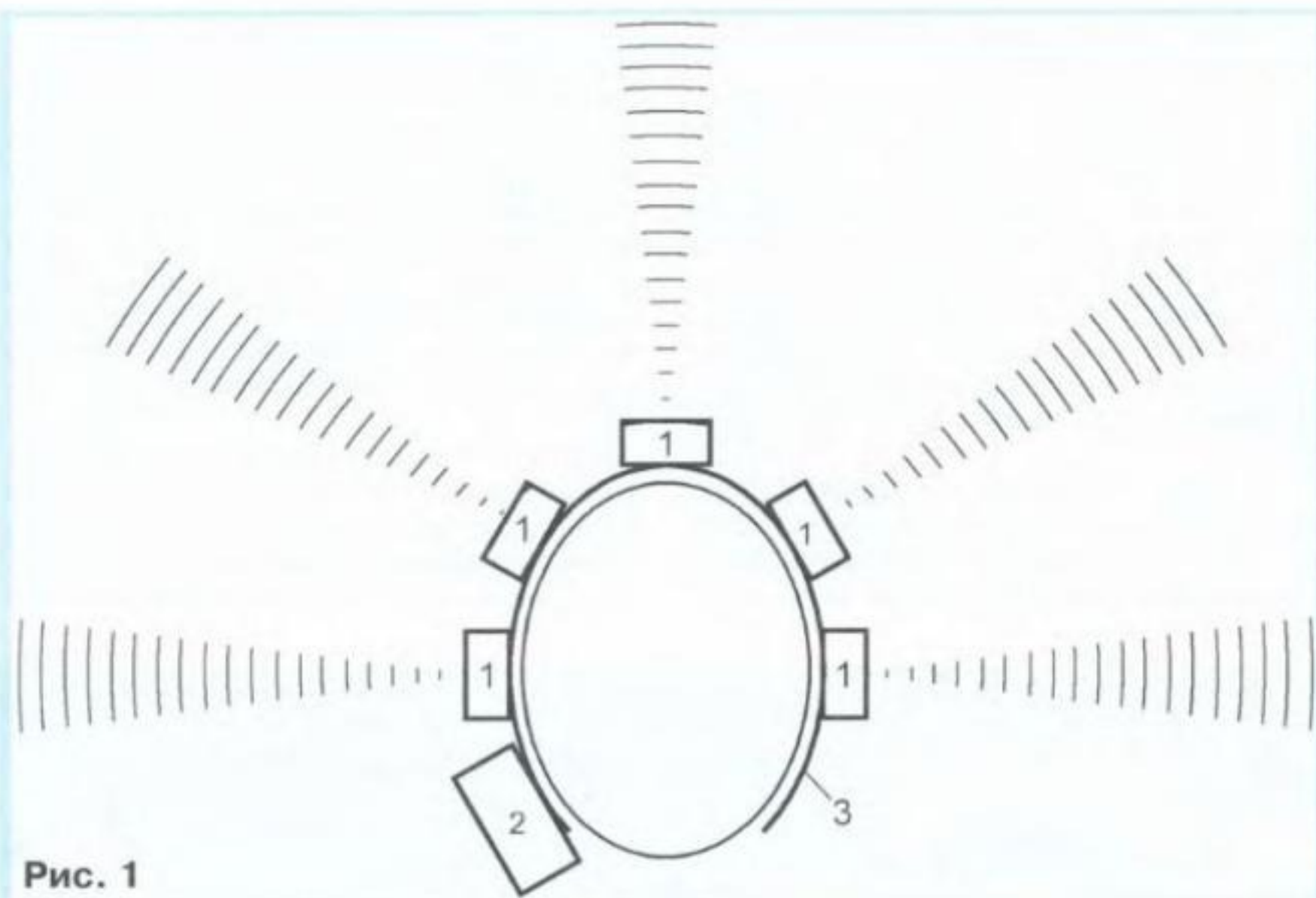


Рис. 1

тор с несколькими датчиками, работающими одновременно, причём каждый из них "освещает" только своё направление. Это позволяет владельцу прибора оценить расположение препятствий вокруг него.

В основу предлагаемой конструкции положены ультразвуковые датчики расстояния HC-SR04 [12—14]. Они способны измерять расстояние до препятствия в интервале 2...400 см с погрешностью 0,3 см. Датчики питают постоянным напряжением 5 В. Потребляемый ток — около 2 мА, что позволяет установить в портативном устройстве с автономным питанием несколько таких датчиков.

Угол обзора датчика HC-SR04 — 15°, поэтому для полного кругового обзора потребовалось бы 24 таких датчика, разместить которые в портативном устройстве весьма затруднительно. Кроме того, пользователю со слабым зрением нужна звуковая или тактильная информация о том, какой из датчиков сработал, что при большом числе датчиков организовать тоже непросто.

Было решено ограничиться пятью датчиками, расположив их на голове пользователя, как показано на рис. 1. Здесь 1 — датчик, 2 — блок управления, 3 — опорная лента. "Мёртвые зоны" между зонами чувствительности датчиков легко устраняются небольшими поворотами головы.

Принципиальная схема устройства представлена на рис. 2. Информацию датчиков B1—B5 о расстоянии до препятствий обрабатывает находящийся в блоке управления микропроцессорный модуль Robotdyn Pro Mini ATmega168PA [15] — аналог модуля Arduino Pro Mini. Использована рассчитанная на питание напряжением 5 В версия модуля. Для загрузки программы в память микроконтроллера и обмена во время отладки программы информацией с компьютером в модуле применена микросхема CH340G [16] — преобразователь интерфейсов USB—TTL—UART.

Вибромоторы M1—M5 имеют номинальное рабочее напряжение 3 В при токе потребления 60 мА. Ими управ-

ляют ключи на транзисторах VT1—VT5 и резисторах R1—R5. Для подачи звуковых сигналов о состоянии устройства предусмотрен пьезокерамический звукоизлучатель HA1 ЗП-25. Питание устройства осуществляется от одного литий-ионного аккумулятора G1 типоразмера 18650 с номинальным напряжением 3,7 В. Потребляемый от него ток — 300...500 мА, в зависимости от интенсивности работы вибромоторов. Аккумулятор установлен в батарейном отсеке KLS5-18650-L (FC1-5216) или аналогичном отсеке 1×18650. Выключатель питания SA1 — любой малогабаритный, например SMTS-103-2C3.

Модуль Robotdyn Pro Mini требует питающего напряжения 6...9 В, для его получения из напряжения 3,7 В использован повышающий преобразователь постоянного напряжения в постоянное на микросхеме SX1308 [17]. До подачи его выходного напряжения на модуль Robotdyn Pro Mini

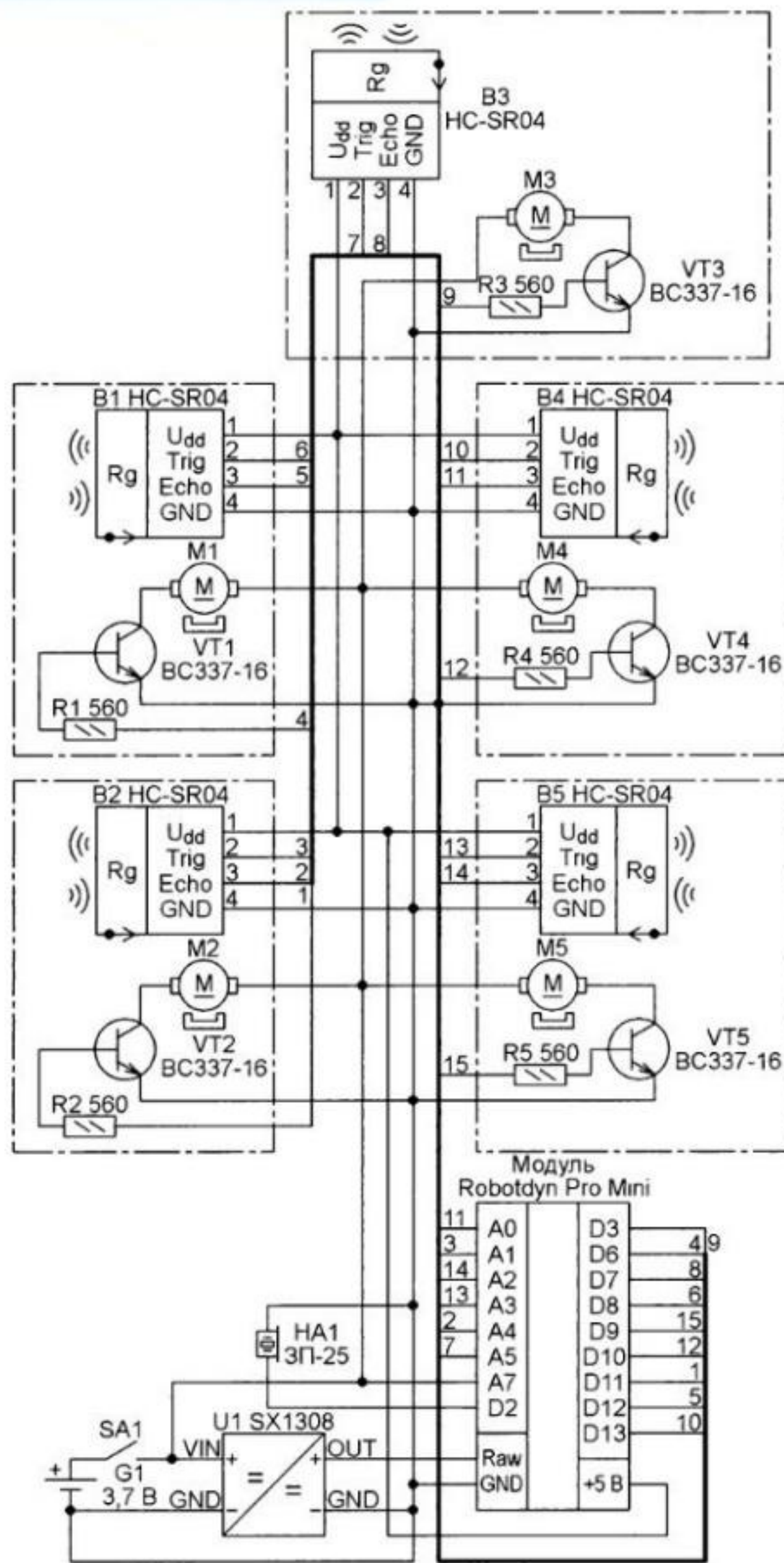


Рис. 2

следует установить это напряжение равным 6...9 В имеющимся на плате преобразователя подстроечным резистором.

Датчики HC-SR04, которым требуется напряжение 5 В, питаются от выхода этого напряжения в модуле Robotdyn Pro Mini. Как показано на рис. 3, каждый датчик помещён вместе с сигнализирующим о его срабатывании вибромотором в отдельный пластиковый корпус телефонной розетки 1×6P-2С. В крышке корпуса сделаны два отверстия диаметром 17 мм для излучателя и приёмника ультразвука. Из корпусов предварительно удалены все детали телефонных розеток.

хранения результата измерения напряжения питания.

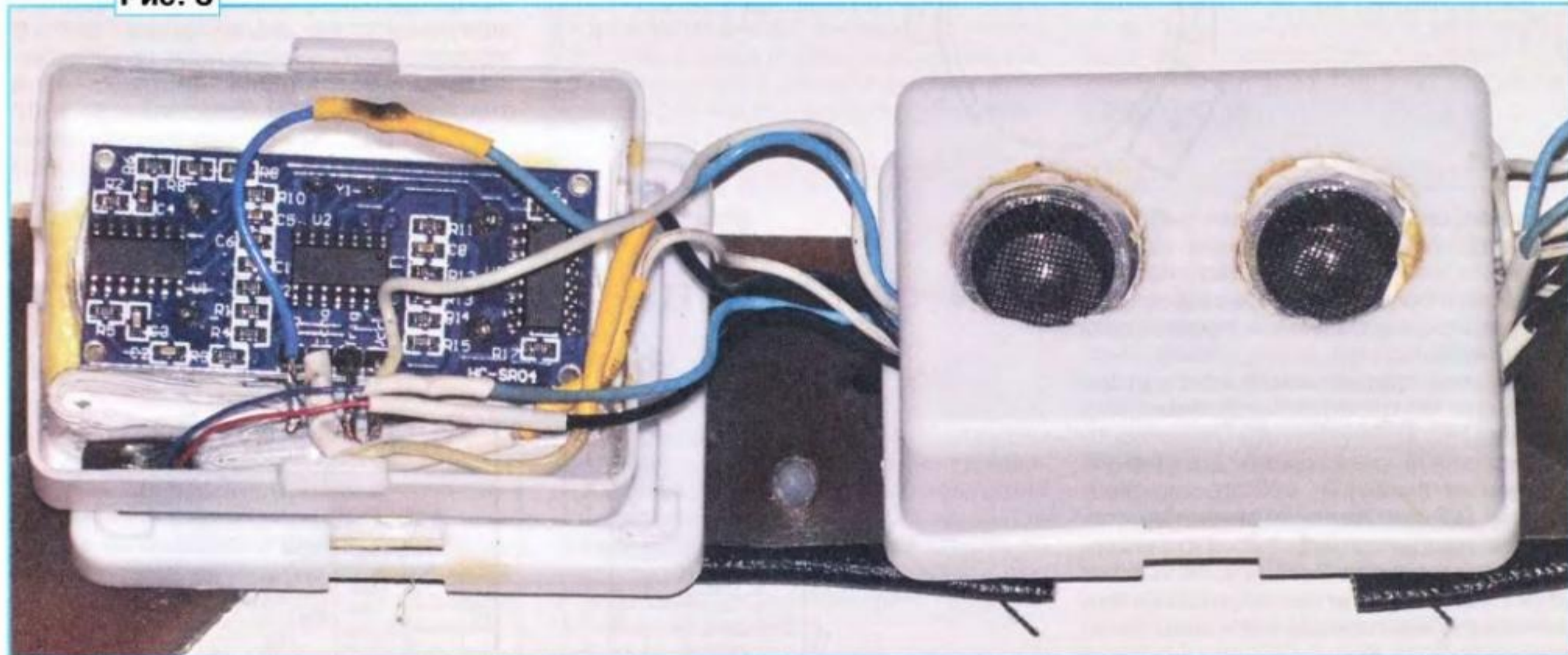
В процедуре setup конфигурируются десять цифровых линий ввода-вывода для работы с датчиками HC-SR04, а также инициализируется последовательный порт, необходимый при отладке программы. Двухсекундный импульс звуковой частоты формируется на выходе D2, к которому подключён звукоизлучатель HA1. Он сигнализирует о подаче питания на устройство.

В начале бесконечного цикла loop программа выключает вибромоторы M1—M5 и, используя аналоговый вход A7, измеряет напряжение на аккумуля-

расстояния до возможных препятствий. В этой части программы располагается цикл по индексу i . В его начале программа выполняет вложенный цикл по индексу j , в котором устанавливает на входах Trig датчиков В1—В5 низкий логический уровень, отключая этим все датчики. Такая предосторожность требуется для того, чтобы ультразвуковой сигнал, излучённый одним датчиком, не стал помехой для работы другого.

Далее следует измерение расстояния до препятствия тем из датчиков В1—В5, номер которого на единицу больше текущего значения индекса i . По результатам этого измерения с

Рис. 3



Датчик измеряет расстояние до препятствия, а вибромотор вибрирует тем сильнее, чем оно ближе.

Задняя часть корпуса приклеена к несущей ленте от строительной каски [18]. На этой же ленте закреплён пластиковый контейнер размерами 80×80×30 мм, в котором находятся модуль Robotdyn Pro Mini, элемент питания 18650, преобразователь напряжения SX1308 и пьезокерамический звукоизлучатель ЗП-25. Внешний вид собранного устройства показан на рис. 4.

Программа микроконтроллера модуля Robotdyn Pro Mini разработана в среде Arduino IDE. В начале программы объявлены массивы номеров выводов для подключения ультразвуковых датчиков и вибромоторов, а также массивы для хранения результатов измерения и управления работой вибромоторов. Затем описаны переменные, служащие указателями при переборе элементов массивов, определяющие максимальную интенсивность работы вибромоторов и необходимые для работы ультразвуковых датчиков [11]. Назначаются номер аналогового входа и переменная для



Рис. 4

торе G1. Далее измеренное напряжение питания программа сравнивает с заданным минимальным (2,9 В). Если оно ниже, звучит предупреждающий сигнал.

При напряжении питания выше минимального программа обрабатывает показания ультразвуковых датчиков

помощью ШИМ программа задаёт интенсивность работы соответствующего вибромотора [11, 12].

Налаживание правильно собранного устройства сводится к установке максимально допустимого уровня вибрации вибромоторов изменением константы k . Её значение следует выбирать исходя из допустимого уровня шума вибромоторов. Они расположены недалеко от ушей и, работая на полную мощность, могут заглушить слабые звуки. Если устройство планируется надевать на головной убор, например на шапку, значение k следует немного увеличить. В любом случае должно быть легко почувствовать, как изменяется интенсивность вибрации каждого вибромотора при перемещении в пространстве или повороте головы.

Основное преимущество описанной выше конструкции — наличие пяти направленных в разные стороны датчиков расстояния до препятствий. Автору неизвестны аналогичные промышленные изделия. Важным можно считать существенное упрощение его изготов-

ЛИТЕРАТУРА

1. Общероссийская общественная организация инвалидов "Всероссийское ордена Трудового Красного Знамени общество слепых". — URL: http://www.vos.org.ru/index.php?option=com_content&view=article&id=56&Itemid=215 (21.08.18).

2. Нечаев И. ИК-локатор для слепых. — Радио, 1989, № 10, с. 84—86.

3. Электронные вспомогательные устройства. — URL: http://www.smartaids.ru/sighting_loss/84/ (21.08.18).

4. Электронная трость RAY арт. ИА3430. — URL: <http://rosopeka.ru/good3430.html> (21.08.18).

5. Ультразвуковой фонарь "Сонар-5УФ-В1". — URL: <http://слышувиджу.рф/product/ultrazvukovoj-fonar-sonar-5uf-v1/> (21.08.18).

6. Электронный поводырь для слепых "Электросонар". — URL: <https://geektimes.ru/post/257862/> (21.08.18).

7. Ультразвуковая трость. Аппаратная часть. — URL: <http://forblind.org/ru/?cat=6> (21.08.18).

8. 5 датчиков автопилота и их (пока) неразрешимые трудности. — <https://habr.com/post/396185/> (21.08.18).

9. Thaler A. I built a head-mounted LiDAR array that lets you see the world like a dolphin via vibrations sent through your jaw. — URL: <http://www.southernfriedscience.com/i-built-a-head-mounted-lidar-array-that-lets-you-see-the-world-like-a-dolphin-via-vibrations-sent-through-your-jaw/> (21.08.18).

10. Самодельные очки помогут "увидеть" мир по-дельфиньи. — URL: <https://nplus1.ru/news/2018/07/25/DolphinView> (21.08.18).

11. Лекомцев Д. Arduino. Ультразвуковая трость. — Радио, 2017, № 1, с. 54—56.

12. Ультразвуковой датчик измерения расстояния HC-SR04. — URL: <http://robocraft.ru/blog/electronics/772.html> (21.08.18).

13. Лекомцев Д. Arduino. Подключение типовых внешних устройств. — Радио, 2016, № 11, с. 51—54.

14. Ультразвуковой датчик измерения расстояний HC-SR04. — URL: <https://2shemi.ru/ultrazvukovoj-datchik-izmereniya-rasstoyanij-hc-sr04/> (21.08.18).

15. Контроллер Pro Mini на базе ATmega 168P (3,3 В / 5 В). — URL: https://robotdyn.ru/catalog/arduino/boards/arduino_promini_atmega_168p_3_3v_5v.html (21.08.18).

16. USB-Serial adapter CH340G, 5V/3.3V. — URL: https://robotdyn.ru/catalog/arduino/boards/usb_serial_adapter_ch340g_5v_3_3v.html (21.08.18).

17. SX1308 DC-DC повышающий преобразователь. — URL: http://radioskot.ru/publ/bp/sx1308_dc_dc_povyshajushhij_preobrazovatel/7-1-0-1236 (21.08.18).

18. ГОСТ 12.4.087-84. Каски строительные. Технические условия. — URL: http://www.rosteplo.ru/Npb_files/npb_shablon.php?id=763 (21.08.18).

От редакции. Программа для Robotdyn имеется по адресу <http://ftp.radio.ru/pub/2018/11/ultra.zip> на нашем FTP-сервере.

Установка "Искра-2" для проверки приборов системы зажигания ВАЗ

Н. ОСИПОВ, г. Курск

Предлагаемая установка предназначена для испытаний на бесперебойность искрообразования модулей зажигания со встроенными коммутаторами и без них, индивидуальных для каждого цилиндра катушек зажигания, любых других одиночных катушек зажигания и коммутаторов, устанавливаемых на автомобилях ВАЗ.

Установка, основной блок которой изображён на рис. 1, проверяет наличие искры достаточной энергии после каждого подаваемого на прибор зажигания импульса возбуждения и выдаёт информацию о сбоях на светодиодные индикаторы. Если сбоев нет, они погашены. После второго пропуска искры в каком-либо из четырёх (по числу цилиндров в двигателе) разрядников включается соответствующий этому

пульсы поданы через буферный элемент DD2.6 на делитель частоты на десять DD8, а с его выхода через элементы DD5.5 и DD5.6 — на светодиод HL5.

Через буферные элементы DD2.1 и DD2.2 тактовые импульсы поступают на излучающий диод оптрона U1 гальванической развязки, а через буферные элементы DD2.3—DD2.5 на узел реверса, выполненный на элементах DD5.1—



Рис. 1

разряднику светодиод "Сбой > 1". Общий для всех разрядников светодиод "Сбой > 9" включается, если в любом из них за время испытания пропущено более девяти искр. Длина зазора разрядника выбрана равной 7 мм, чтобы регистрировались искры только достаточной энергии. Это позволяет испытывать как катушки для контактных систем зажигания, так и приборы зажигания систем повышенной энергии [1].

Принципиальная схема основного блока изображена на рис. 2. Его задающий генератор выполнен на элементах микросхемы DD1, конденсаторах C1—C7 и резисторе R5. Счётный триггер DD7.1 понижает частоту следования импульсов задающего генератора в два раза, но благодаря ему они становятся симметричными (со скважностью 2). Частота следования тактовых импульсов на выходе триггера равна 50, 100, 150, 200 или 220 Гц в зависимости от положения переключателя SA1. Для визуализации работы задающего генератора тактовые им-

DD5.4 и переключателях SA2—SA5. Реверс (инверсия тактовых импульсов) необходим для согласования работы счётчиков сбоев искрообразования с моментами возникновения искр.

С коллектора фототранзистора оптрона U1 через элемент DD9.1 тактовый сигнал приходит на собранный на триггере DD12.2 одновибратор нормированного накопления энергии второго канала, формирующий импульсы длительностью около 2 мс. А через инвертор DD9.2 этот же сигнал поступает на одновибратор нормированного накопления энергии первого канала, собранный на триггере DD12.1. В результате силовые коммутаторы каналов управления искрообразованием работают в противофазе, обеспечивая равномерную загрузку источника питающего напряжения 12 В.

Коммутаторы на транзисторах VT10—VT17 собраны по схеме, подобной описанной в [2]. Диоды VD7 и VD8 защищают транзисторы VD14 и VD15 от отрицательного напряжения при коле-

батейных процессах. Стабилитроны VD3—VD6 защищают их от перенапряжения. Сигналы с выходов коммутаторов в зависимости от положения переключателя SA6 поступают либо на выходные зажимы XT2 "КЗ1" и XT4 "КЗ2" установки, либо через инверторы на транзисторах VT16 и VT17 на выходные зажимы XT3 "КЗУ1" и XT5 "КЗУ2". Аббревиатура КЗ означает "катушка зажигания", а КЗУ — "катушка зажигания с усилителем (коммутатором)". В цепи перечисленных выше зажимов и

предназначенных для питания напряжением 12 В проверяемых приборов зажигания зажимов XT1 включены последовательно помехозащитные дроссели L1—L5.

Датчики искры, которые включают последовательно в высоковольтные провода проверяемых устройств, собраны по схеме, показанной на рис. 3. Такие же датчики были применены в конструкции, описанной в [3]. Разница лишь в том, что в рассматриваемой установке четыре датчика объединены в

один блок. Их сигналы поступают на фототранзисторы VT1—VT4 основного блока по оптоволоконным кабелям.

На транзисторах VT5—VT8 выполнены усилители импульсов датчиков искры. Триггеры Шмитта микросхемы DD3 формируют их крутые перепады. Через инверторы DD4.1—DD4.4 импульсы поступают на входы И счётчиков сбоев. Ещё раз проинвертированные элементами DD6.1—DD6.4, эти импульсы управляют светодиодами HL1—HL4, визуализирующими их.

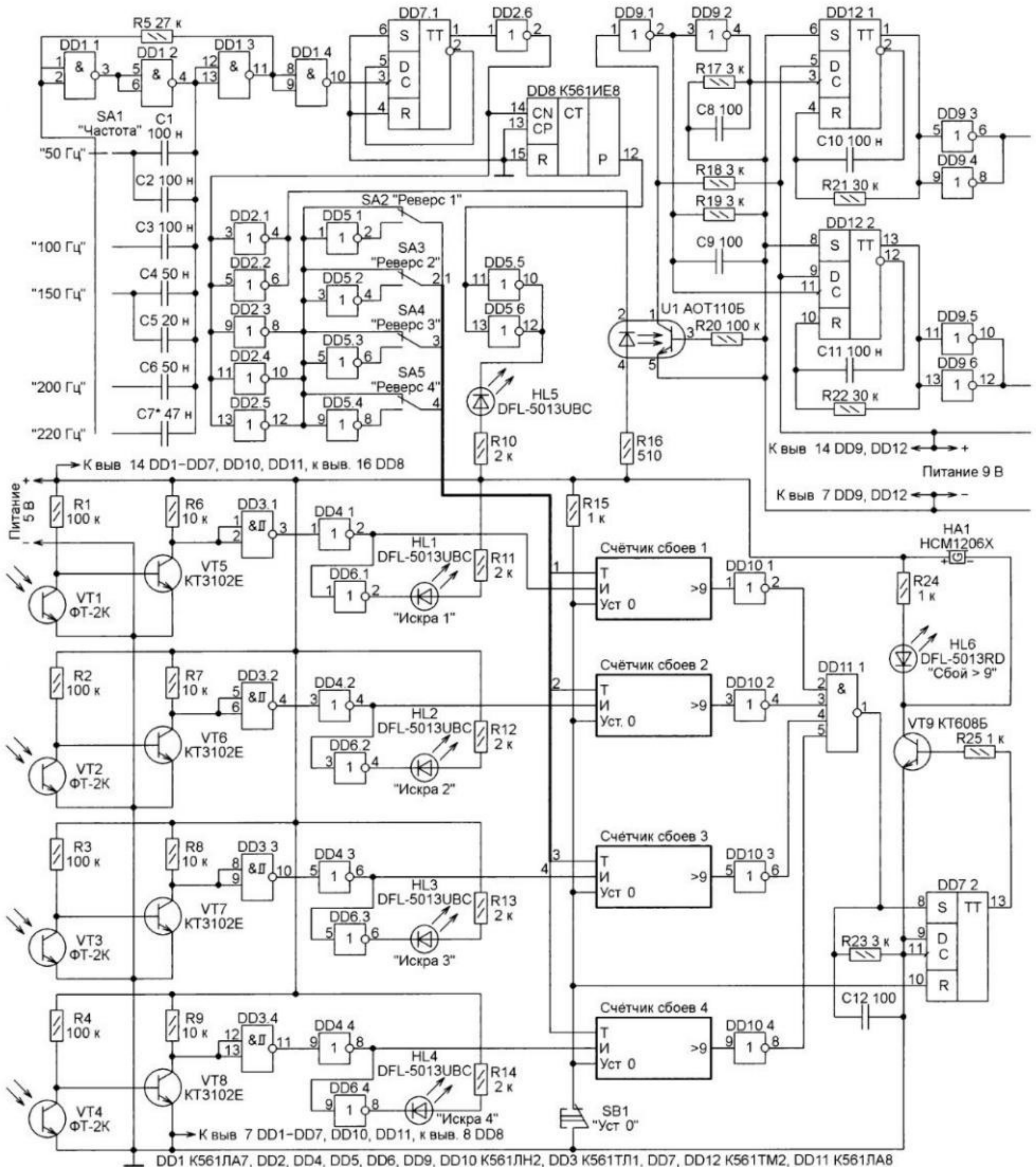


Рис. 2

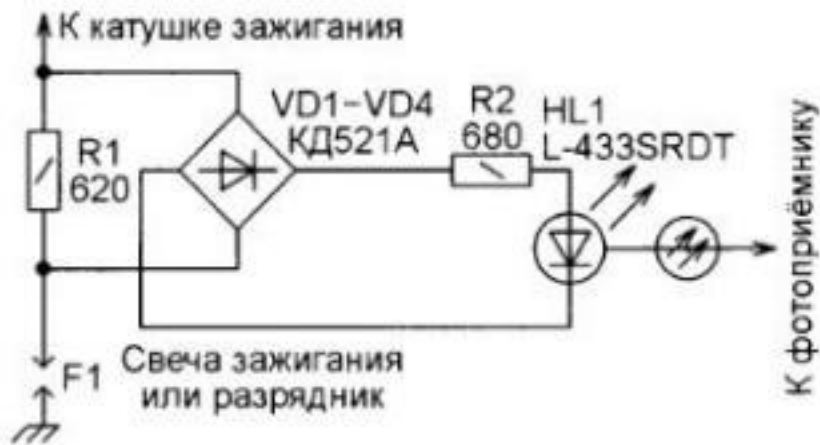
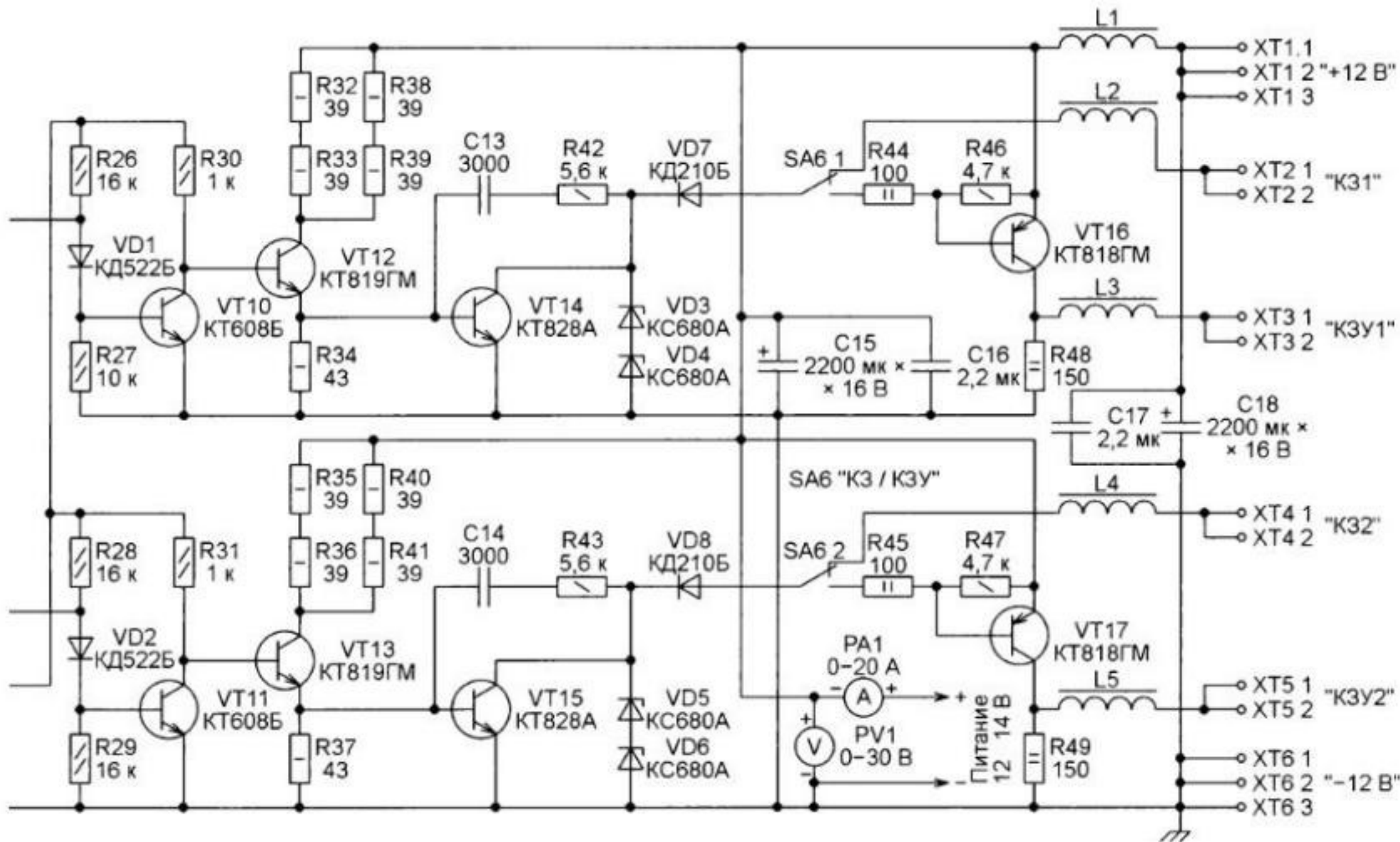


Рис. 3

импульс И устанавливает триггер DD2.1 в состояние с высоким логическим уровнем на выходе и, соответственно, на одном из входов (выводе 2) логического элемента DD3.1. Если переключатель реверса находится в соответствующем положении, на другом входе (выводе 1) этого элемента в этот момент также установлен высокий уровень. Поэтому на выходе элемента DD3.1 и выводе 5 элемента DD3.3 уровень низкий, что запрещает прохождение импульсов с выхода одновибратора

ким, а на выходе элемента DD3.1 — высоким, открывающим ключ на элементе DD3.3. Импульс одновибратора поступит на счётчик DD5.

После второго пропущенного импульса уровень на выходе 2 счётчика станет высоким, что установит триггер DD4.2 в состояние с высоким уровнем на выходе. Открывшийся транзистор VT1 включит светодиод HL1 "Сбой > 1". После девятого пропуска будет установлен высокий уровень на выходе 9 счётчика DD5 и выходе узла.



Все четыре счётчика сбоев искрообразования одинаковы и собраны по схеме, изображённой на рис. 4. При согласованных фазах тактовых импульсов, поступающих на вход Т, и импульсов от датчиков искры, поступающих на вход И, происходит следующее. Каждый

на триггере DD4.1 через элемент DD3.4 на вход счётчика DD5.

Спадающий перепад импульса Т изменит состояние триггера DD2.1, и уровень на его выходе станет низким. Если в следующем цикле искры не будет, то этот уровень останется низ-

Нарастающий перепад поступающего на вход Т импульса запускает одновибратор на триггере DD2.2, генерирующий импульс длительностью около 200 мкс. Спадающий перепад этого импульса запускает одновибратор на триггере DD4.1, длительность импульса которого около 10 мкс. Таким образом, счётный импульс смещается относительно перепада тактового импульса на 200 мкс, что исключает влияние переходных процессов.

А теперь вернёмся к схеме на рис. 2. Сигналы с выходов четырёх счётчиков сбоев поступают через инверторы DD10.1—DD10.4 на входы объединяющего их логического элемента DD11.1 (неиспользуемые входы элемента DD11.2 надо соединить с общим проводом). Сигнал с выхода этого элемента переводит триггер DD7.2 в состояние с высоким уровнем напряжения на выходе. В результате открывается транзистор VT9 и включается светодиод HL6 "Сбой > 9", а излучатель звука со встроенным генератором HA1 подаёт звуковой сигнал. Перед началом новой провер-

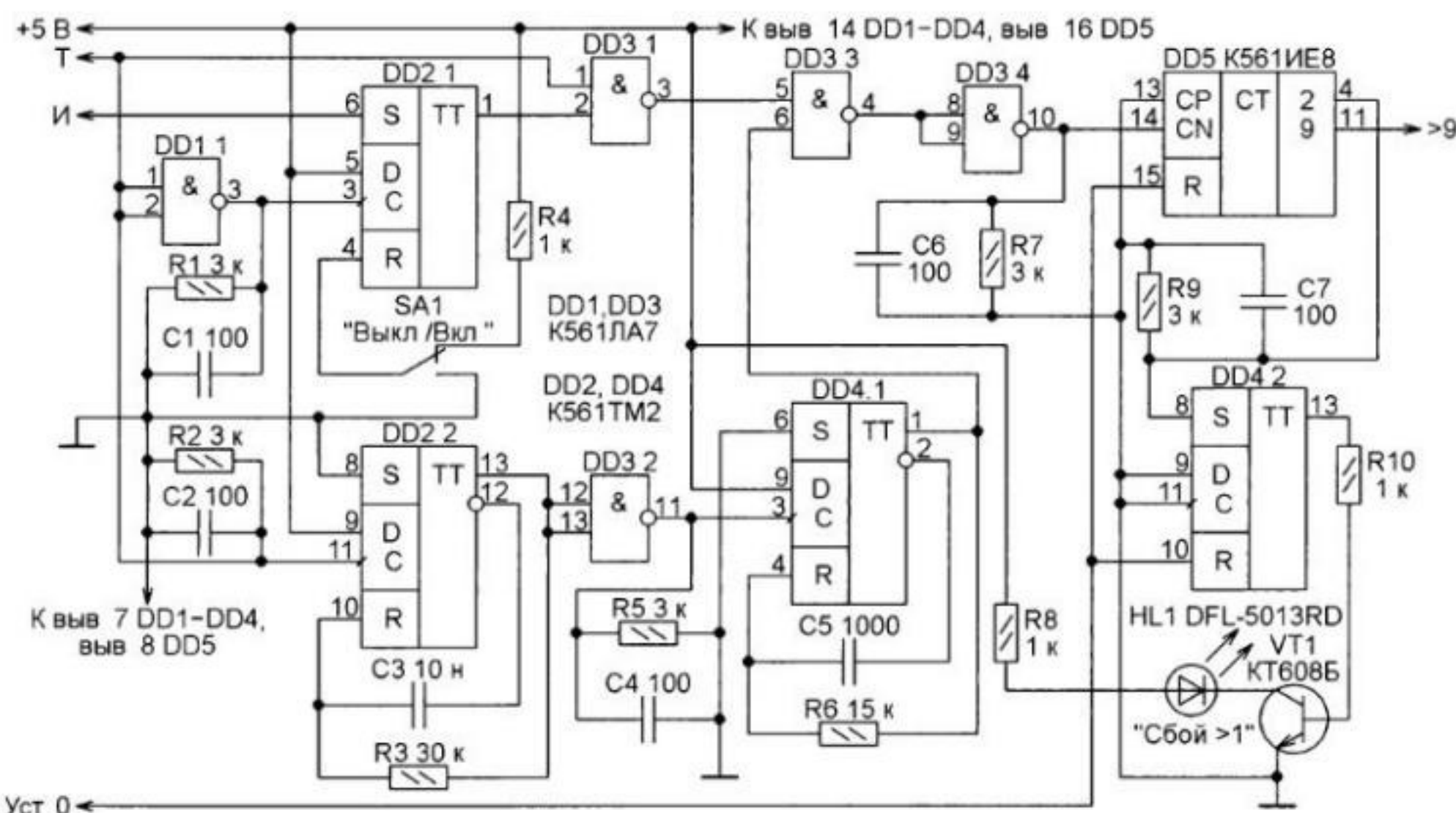


Рис. 4

ЖУРНАЛ В ЖУРНАЛЕ

QSL-карточки Николая Байкузова

Георгий ЧЛИЯНЦ (UJ5XE), г. Львов, Украина

В "Радио" № 8 за 2018 г. была опубликована статья "Н. А. Байкузов — редактор журнала "Радио" (1946—1952 гг.)". Предлагаемая небольшая заметка посвящена QSL-карточкам Николая Афанасьевича Байкузова.

радиолюбительским дипломом в мире. Вопрос его учреждения обсуждался на конференции в г. Санта-Клара (Калифорния) в 1925 г. По поручению конференции условия дип-

В течение нескольких лет Николай Афанасьевич принимал активное участие в различных эфирных мероприятиях, которые проводил ОСОАВИАХИМ (включая так называемые "эстафеты" и "переключки").

На QSL от 30 марта 1936 г. в нижнем левом углу приведена интересная пометка "WAC — 103 countries wkd", которая означала, что Николай Байкузов (U3AG) на 30 марта 1936 г. имел отличный результат для DX-мена тех лет.

Примечание

1. "WAC" — диплом за работу со всеми континентами:

— Этот диплом являлся первым



Фотография из журнала "Радиофронт" за 1938 г.

QSL-карточка U3AG от 30 марта 1936 г.



QSL-карточка U3AG (май 1936 г.).



лома сформулировал его "крестный отец" — Клод Фостер, и в начале 1926 г. ARRL учредила этот диплом для своих членов. Уже 13 апреля его первый номер получил американец Brandon Wentworth (u6OI). Позже его стали выдавать и другим коротковолновикам мира.

— Первым из советских коротковолновиков в 1936 г. диплом WAC (Phone!) получил сумчанин Николай Лащенко (U5AE; ранее — 82RW, eu5BH; после войны — UB5OE), который в марте 1936 г., убедившись в полной возможности телефонной связи на диапазоне 14 МГц с коротковолновиками Западной Европы и проведя их достаточно много, приступает к реализации своей заветной цели — выполнению условий этого диплома телефо-

ном: первое QSO он проводит с Филиппинами — KA1ME, затем ещё с двумя другими континентами — VK2NO и SU1CH, в апреле в его LOGe появляются QSO с VS6AA, W6CSI и VQ3FAR (Танганьика, сегодня — Танзания) и, наконец, 11 мая он "одолевает" последний, шестой континент — LU5BZ.

— Следует отметить и отличный результат свердловчанина Константина Козловского (U9MJ6; ранее — au4BG; после войны — UA9CF), которому 10–11 июня 1936 г. на диапазоне 14 МГц за 22 ч 20 мин удалось выполнить условия этого диплома телеграфом: 10.06 — 15.47 (UT) — XU8SM; 17.50 — SU1SG; 23.30 — W1AFB; 23.55 — CP3ANE и 11.06 — 03.40 — SP1JC, 14.05 — KA1US (Филиппины).

2. Пометка "103 страны" давала теоретическую возможность U3AG получить и диплом DXCC, который был учреждён ARR в сентябре 1937 г. Его идея принадлежит Clinton B. DeSoto (W1CBD), который её изложил в 1935 г. на страницах журнала "QST" в своей статье "Как считать сработанные страны — новая система учёта". Он предложил исходить из того, что любое географическое и политическое образование необходимо рассматривать как "страну" в радиолобительском понимании этого слова исходя из устанавливаемых критериев. Первыми обладателями DXCC (CW) в 1937 г. стали Frank Lucas (W8CRA) — 112 "стран", Doug Borden (W1BUX), Jeff Borden (W1TW), Henry Sasaki (W6CXW) и OM Whyte (G6WY).

Ответы на вопросы начинающих телеграфистов

Валерий ПАХОМОВ (UA3AO), г. Москва

Более 60 лет регулярной работы кодом Морзе как профессионально, так и в диапазонах любительской службы позволили обрести опыт, который может оказаться полезным начинающим телеграфистам, хотя многие из них давно уже не начинающие радиолубители, работают телефоном и "цифрой". Однако настоящим оператором радиолубитель становится, только работая CW. Подтверждением этому могут быть случаи в чрезвычайных ситуациях — землетрясения, наводнения, лесные пожары, техногенные катастрофы, когда эффективный обмен аварийной информацией становится возможным только слуховым кодом Морзе. Это известно из средств массовой информации, книг, кино и телевидения.

Со временем радиолубители начинают задавать разного рода уточняющие вопросы, ответы на некоторые из них постараемся дать здесь.

Итак, **первый** наиболее часто встречающийся **вопрос**: **Где и как используется сейчас техника связи незатухающими колебаниями — CW?**

Вопрос этот задают радиолубители, которым в начале пути в любительское радио знание кода Морзе было необязательно, но через два-три года регулярной работы в эфире, в том числе и в соревнованиях, они подходят к необходимости иметь разрешение работать всеми видами связи на всех диапазонах любительской службы высокой мощностью.

Чтобы получить такое разрешение "СЕРТ 1 квалификационной категории", нужно сдать экзамен квалификационной комиссии как по теории и технике связи, так и по приёму на слух сообщений, передаваемых кодом Морзе с определённой скоростью. Такие экзаменационные сообщения определённого объёма передаются открытым текстом на языке экзаменуемого в течение трёх минут. Экзаменуемый выбирает минутный отрезок текста, который он принял (запи-

сал на бланк) без ошибок или с минимальным (не более трёх) числом ошибок.

Международным регламентом радиосвязи любительской службе запрещено использование каких-либо шифрованных или кодируемых сообщений, которыми оперируют службы связи вооружённых сил и вид спорта — скоростная радиотелеграфия (СРТ/НСТ), не имеющий прикладного значения и отношения к практике любительской радиосвязи.

Однако только в России радиолубителю, сдающему экзамен на первую категорию СЕРТ, предлагается принять контрольные тексты, подобные шифрованным сообщениям — 54832 79034 ACSWI MQLWE ..., в которых вообще отсутствуют буквы русского алфавита Ч Ш Э Ю Я.

Молодое поколение радиолубителей и не учит эти буквы, зная, что их нет в экзаменационных текстах. Успешно сдают экзамены, получают долгожданную первую категорию, но не умеют при этом нормально передать русскоязычному корреспонденту своё имя и местоположение — МЫ НАМЕ ВИАЦХЕСЛАВ QTH ЦХЕЛИАБИНСК.

О каком прикладном значении кода Морзе можно говорить в нашей стране? Землетрясения, наводнения — в этих случаях первыми обеспечивали аварийную связь местные радиолубители и всегда CW!

А что смогут телеграфные "радиоинвалиды" (цитата, Э. Т. Кренкель), не владеющие кодом Морзе? Ничего!

Второй вопрос: **Имею позывной, выучил коды — как научиться правильно работать в эфире?**

Очень хороший и часто задаваемый вопрос. Если вы осваиваете работу CW самостоятельно, то постарайтесь как можно больше слушать и для начала записывать то, что вы слушаете. Почему для начала? Потому, что нет необходимости записывать всё, передаваемое корреспондентом. Ведь раз-

говаривая с кем-то по телефону, мы не записываем всё, что слышим. А в свободное от эфира время учим самые необходимые кодовые сокращения, радиожаргон, Q-код, без знания которых далеко не всегда сможем понимать содержание передач корреспондента.

Вот, например, самые короткие выражения.

K — приглашение отвечать, передавать. Часто можно слышать, что перед K дают ещё и PSE — пожалуйста, но это уже лишняя добавка к приглашению.

KN — приглашение к передаче, используемое обычно DX-ом для проведения связи только с радиостанцией, позывной которой он передал перед KN. Например, CQ BK RW3AO KN или просто — RW3AO KN. Это одновременно и команда всем участникам pileup прекратить передачу. Но иногда можно услышать и такое — CQ CQ CQ CQ.....CQ CQ de UA?AAA KN. Это демонстрация полного непонимания значения KN.

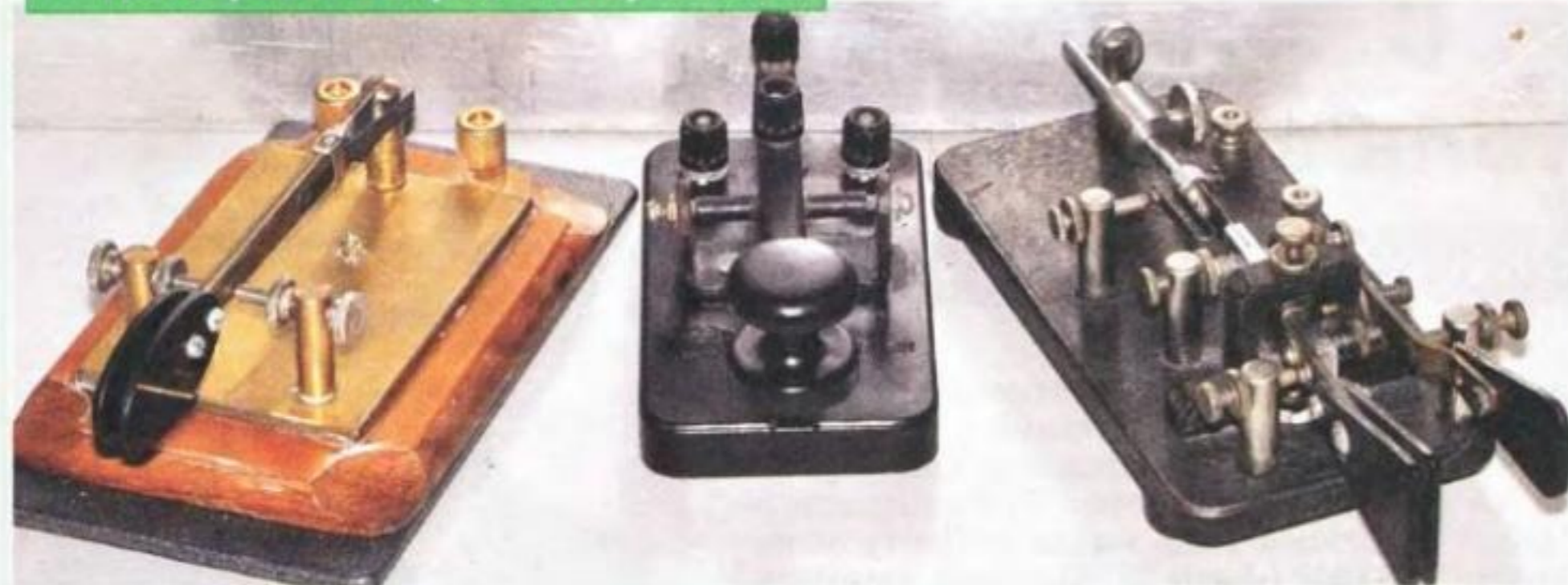
Применение KN возможно и в случае направленного вызова, например, CQ JA CQ JA de UA3AO JA KN — приглашаю только JA.

В случае, если необходимо провести связь со станцией, передающей направленный вызов, можно передать один раз AR сразу после его KN. Он может спросить AR? Кто вызывает? Дайте один раз свой позывной, и, вероятно, в ответ услышите 599. Дайте ему свой рапорт и не забудьте поблагодарить — R 579 TU.

AR можно передать и в конце серии ваших общих вызовов, на которые никто не ответил, но вы даёте понять, что вызовы закончили, но остаётесь на этой частоте. Возможно, сразу после вашего AR и услышите вызов.

В зарубежной литературе можно встретить написание EC вместо AR, так как сочетание точек и тире, передаваемое в этом случае без пробелов, одинаково TI TAAA TI TAAA TI.

SK — с этим сокращением следует обращаться очень внимательно. Дело в том, что SK, переданное слитно, означает "полный конец связи" и в справочниках пишется с лигой (sk̄). В литературе это можно встретить и как VA. SK, переданное как две буквы TI TI TI TAAA TI TAAA, означает "UMEP" — Silent Key и может ставиться в скобках после позывного умершего.



ВК — сокращение английского слова break — команда остановиться, прекратить передачу, приглашение перебивать во время передачи.

Это сокращение, при его многозначности, требует весьма корректного с ним обращения. Положим, вы услышали работу радиостанции, представляющей для вас интерес, — новый префикс, страна — и намерены с ней сработать. Передайте один раз ВК и, вероятно, сразу услышите ВК? Дайте один раз свой позывной. Вас попросят подождать вызова — AS QRX. По окончании QSO услышите свой позывной с вопросом QRU? Вот теперь поблагодарите за внимание -TKS- и дайте позывной того, с кем вам необходимо провести связь. Дальше всё пойдёт, как обычно.

При хороших условиях на выбранном вами диапазоне можно осуществлять общий вызов непрерывно, если ваш трансивер позволяет работать QSK — полудуплекс с возможностью прослушивания частоты во время своей передачи. Это может выглядеть так — CQ UA3AO ВК CQ UA3AO ВК CQ UA3AO ВК...CQ UA3AO ВК... При такой форме общего вызова ВК является приглашением отвечать на ваш общий вызов в любой момент вашей передачи. Желающий провести с вами связь просто передаёт один-два раза свой позывной. Отвечаете ему, как обычно — его позывной, приветствие, имя, QTH и К. Если в ответ услышали только TU 599, то с большой вероятностью это представитель нового поколения "радиоинвалидов", которые могут только RST NAME QTH, хотя в соревнованиях работают нормально — всего-то RST NR QSO!

Если вы проводите QSO и корреспондент не принял какое-то слово, он может остановить вашу передачу, чтобы попросить повторить пропущенное слово — ВК RPT UR QTH К.

Иногда можно услышать и такой общий вызов — CQ CQ CQ de UAXXABC ВК и молчит. Приглашает всех отвечать во время его передачи, но он её прекратил после своего ВК, и никакого приглашения отвечать на его вызов не последовало, например, К или PSE К.

Слушайте, записывайте, запоминайте!

Вопрос третий: Как научиться принимать на слух/понимать смысловой текст без записи?

В Интернете предлагается множество программ и методик обучения приёму, но большинство их практикует запись, и очень мало тех, в которые включены буквы русского алфавита Ч Ш Э Ю Я.

На сайте РАДИОМУЗЕЯ Валерия Громова (<http://www.rkk-museum.ru>) найдёте мою методику обучения приёму на слух без записи, но если она покажется сложной, то можно пойти по пути освоения приёма открытого текста на слух посредством передачи. Для таких тренировок понадобится звуковой генератор с головными телефонами и, конечно, электронный ключ. Можно воспользоваться и трансивером в качестве генератора в режиме работы без передачи в эфир.

Установите на ключе скорость, на которой вы не делаете ошибок, и передавайте какой-нибудь текст с самопрослушиванием. Желательно уделять таким тренировкам не менее десяти минут и без продолжительных перерывов — хотя бы три-четыре раза в неделю. Чем больше, тем лучше! Плюс работа в эфире — просите корреспондентов давать подробную информацию об антеннах и прочем оборудовании станции. Положительный эффект не заставит себя долго ждать.

Слушайте, слушайте, слушайте!
Вопрос четвёртый: Как научиться работать на классических ключах?

Часто радиолюбители, получив позывной, стремятся как можно быстрее начать работу в эфире, а до азбуки Морзе ещё не дошли, значит — микрофон и "цифра"! И то, и другое надоедает очень быстро — микрофон ... ну мы разговаривать начинаем, как только от пелёнок освобождаемся, а "цифра" — кнопки и электронное декодирование — оператора-то фактически нет!

Всё это приводит, как правило, к освоению кода Морзе, а с кодом можно уже освоить и работу на "классике".

Вертикальный ключ Морзе — не владеть им просто неприлично. Виброплекс — это предшественник электронного ключа, а поэтому при правильной работе на электронном ключе — большой палец — точки, указательный — тире, освоение виброплекса потребует пару часов вашего времени. Если он уже стоит на вашем столе, то не торопитесь осваивать его самостоятельно. Очень желательно, чтобы тот, кто уже работает на нём, поставил вам руку, или почитайте мою книгу на сайте РАДИОМУЗЕЯ Валерия Громова "Самоучитель передачи кода Морзе и приёма на слух для радиолюбителей" (<http://www.rkk-museum.ru/collections/pakhomov/images/150421.pdf>).

"Пила" — двухсторонний ключ, получивший такое название в 30-е годы прошлого века в среде профессионалов

России, так как его легко можно было сделать из обломка ножовки длиной 10...12 сантиметров. Подробности о нём узнаете из той же книги. Осваивать работу на этом ключе в начале пути в CW не советую. Качественная работа на нём — удел профессионалов и радиолюбителей с большим опытом работы CW. Два раза в год германская организация AGCW проводит соревнования радиолюбителей, работающих исключительно на "классике".

Вопрос пятый: Где можно услышать работу QRQ CW?

Работу QRQ CW типа CONTEST, т. е. без обмена какой-либо информацией, кроме CALL RST NR, можно послушать по средам в 20:00 MCK на частоте 7 МГц и в 21:00 на частоте 3,5 МГц.

Обмен информацией в режиме QRQ CW требует значительной подготовки — никаких электронных "читалок" и особенно качественной передачи, будь то электронный ключ или датчик кода Морзе. Любители QRQ в ходе радиобмена доходят до 250—300 и более знаков в минуту. Вот позывные некоторых из них: RA3RPW, RD6MZ, RT3A, UA3LDU, UA3AMY, UA3WFM, RV9MZ, UA3AJU, UR3LC, UA3QAM ... При встрече с ними в эфире не стесняйтесь передать QRS — вас поймут и проведут связь в самой уважительной форме!

Спасибо за внимание!

UR5UN — SK



С глубоким прискорбием сообщаем, что 9 октября 2018 г. на 82-м году жизни скончался наш общий друг киевлянин Сергей Георгиевич Бунин, доктор технических наук, профессор, лауреат премии им. С. А. Лебедева, Государственной премии Украины в области науки и техники, академик Академии связи и Академии инженерных наук Украины, автор более 140 научных работ, из них — четыре монографии и 12 авторских свидетельств, автор нескольких книг для радиолюбителей и множества статей в журнале "Радио". В частности, широко известна его книга "Техника любительской однополосной связи" (1964 г. и 1970 г.), а "Справочник радиолюбителя-коротковолновика" (1980 г.) был издан тиражом более 320 тыс. экземпляров (подробнее — <http://deltaclub.org.ua/poleznaya-informatsiya/ur5un-80-let.html>).

Вечного тебе полёта в эфире, Сергей! Останешься в нашей памяти таким же жизнерадостным, как на фото!

Георгий ЧЛИЯНЦ (UY5XE), г. Львов, Украина

Прокопенко А. С. — первый радиоловитель в Крыму

Леонид ПУЗАНКОВ (R7KA), г. Симферополь, Крым

Как известно, в июле 1924 г. Совет народных комиссаров СССР (СНК) принял "Закон о свободе эфира", на основании которого Постановление "О частных приёмных радиостанциях" разрешало гражданам СССР пользоваться индивидуальными радиоприёмниками. А 5 февраля 1926 г. СНК СССР принял Постановление "О радиостанциях частного пользования", что позволило радиоловителям эксплуатировать и радиопередатчики.

Хотя первым радионаблюдателем в Крыму является Мурский Леонид Евгеньевич **RK-82** (1927 г.) [1], переехавший вскоре из Крыма в Москву, разрешение на эксплуатацию приёмопередающей радиостанции первым из крымчан получил Прокопенко Антон Семёнович (фото 1) [2]. Родился он в 1901 г. в Симферополе, где проживал на улице Калинина (до 1928 г. — улица Бетлинговская), д. 3, кв. 1. С детства увлёкся радио и в начале 1928 г. получил наблюдательский позывной **RK-324**. Для радионаблюдений он использовал самостоятельно собранный радиоприёмник 0-V-1 по популярной в то время схеме Schnell. На своём радиоприёмнике активно начал проводить наблюдения за работой любительских радиостанций. Не удовлетворившись этим видом радиоловительства, оформил документы и уже в середине 1928 г. получил разрешение на эксплуатацию любительской приёмопередающей радиостанции с позывным сигналом **33RB**.

Его активная работа в эфире была сразу замечена многими радиоловителями. В журнале "Радиоловитель" № 9 за 1928 г. о нём писали: "**33RB** (т. Прокопенко, Симферополь). Передатчик сделан по двухтактной схеме мощностью 14 ватт, хотя иногда мощность и увеличивается. Лампы УТ15. QSB — АС (400 в). Антенна Г-образная, наклонная 20x35 м. Работает иногда с противовеом (два наклонных луча по 8 метров, иногда с "землёй"). Результаты получаются почти одинаковые. Волна обычно от 42,5 до 44 м, но пробовал работать и на других волнах (31,34 и 50,5 м). На волне 50,5 м идёт очень уверенная связь с Москвой, когда на 40 м диапазоне слышимость почему-либо получается неудовлетворительной. Имеет постоянную связь с Москвой (**93RA**) и с Нижним Новгородом (**12RA**), с которыми проводит ряд опытов. **33RB** — прекрасный морзист и имеет за два месяца работы 158 QSO. DX — почти вся Е, АС, АГ, АУ, FЕ, FМ". (Примечание: АС — переменный ток, **93RA** — позывной Владимира Круглова, **12RA** — позывной Владимира Ванеева).

Проведённые радиосвязи Антон Прокопенко подтверждал карточками-квитанциями (фото 2).

Яркой характеристикой его активной работы с дальними станциями является сохранившаяся QSL-карточка от 30 сентября 1928 г., подтверждающая радиосвязь с Португалией **EP1BV** (фото 3). Следует заметить, что карточка в Симферополь пришла через QSL-менеджера в Москве Ивана Палкина **eu2AI** (ранее **15RA**), который в то время являлся председателем Центральной секции коротких волн.

В соответствии с решением Международного союза радиоловителей (IARU) от 1927 г. Народный комиссариат почт и телеграфа с 20 октября 1928 г. упорядочивает радиоловительские позывные в СССР. Вся территория страны условно делится на девять районов. Крым, входивший в состав РСФСР, относится к пятому району, как и вся Украина и Молдавия. Прокопенко получает позывной **eu5AP**. В 1933 г. в СССР устанавливается новая система позыв-



Фото 1

ных: на этот раз вся территория страны условно разделена на десять районов, позывные начинаются на букву U, из прежних позывных убираются идентификаторы континентов E и A. Таким образом, Прокопенко А. С. получает позывной **U5YP**.

До Великой Отечественной войны Прокопенко А. С. работал в г. Симферополе старшим техником радиофикации в отделе капитального строительства Управления связи Крыма, а затем

SKW QRA: A.S. Prokopenko, Simferopol Crimea, Kalinin's str. n 3. USSR

TO RADIO *of 8 big* Your sigs hrd at *21.16* GMT on *9/21* 1928
 Working *Eu 33rb* QRB R 6 QRB 31,4 m QSB *roe*
 Calling — QSS to 24 QRM — QRN vl. QRB *1000 km*
 QSSS —

RECEIVER *(Eu 3ap)* TRANSMITTER

O-V-1. Circuit Schnell Circuit Hartley pp input 14. w
 Aerial Г. 20x35 Cpse Plate 400 ae V 70 m A
 DX red W.W. Aerial curr — QRB 30,5 m
 Tests at *2000 to 0000 mt* Aerial of cere Cpse *gnd.*
 Remarks *cy time of fr qso! my first qso 30 mt land!*
 QRB *Eu 33rb?* Best 73's ex DX OMI
 Pse QSL crd via SKW Moscow Op. *10/28*

Qsl. № *122* EU, AS, AG, QSL-QRA: Moscow, USSR-SKW Qso № *165*

Фото 2

TO RADIO *EU 33RB Simferopol*

GLO TO | QSO *CRIMEA*
 | RECEIVE

UR QRB R *5* QSS, QSSS, QRM, QRN, WX *baromet: 757*
 ON *30/9* 1928 AT *1,40*
 RECVR WEAGANT O.V. 2 XTR LC HARTLEY HT 400 V
 REMARKS *1st hnd fr. ft. QSO OM.* 73 ES DX CUAGN
 PSE QSL VIA REP *Telles*
 QRA: ADRIANO TELLES J.º R. SOUZA MARTINS, 15, 1.º LISBOA

Фото 3

начальником радиобюро телеграфной конторы и одновременно преподавал в вечернее время радиотехнику в школе ФЗУ. С началом войны был призван в

После окончания войны Антон Прокопенко возвратился в родной Симферополь в звании капитана. Продолжил своё увлечение радио, получил позыв-

значение и автор этих строк после окончания Одесского электротехнического института связи (ныне — Одесская национальная академия связи им. А. С. Попова).

После присоединения Крыма к Украине в 1954 г. Антон Семёнович Прокопенко получил позывной **UB5SA**. Активно участвовал во многих мероприятиях, проводимых Центральным радиоклубом СССР и Крымским областным радиоклубом ДОСААФ. Часто на областных соревнованиях возглавлял судейство различных соревнований (**фото 4**). На этой фотографии 1955 г. изображена рабочая обстановка в судейской коллегии при проведении конкурса радистов-операторов (Прокопенко — второй слева). В последние годы трудовой деятельности Прокопенко А. С. работал начальником Дирекции радиотрансляционной сети г. Симферополя. Скончался Антон Семёнович в 1993 г.



Фото 4

ряды Красной армии, служил связистом. Как было замечено, радиолюбители-коротковолновики в годы Великой Отечественной войны на фронте были, как правило, лучшими связистами.

ной любительской радиостанции **UA6SB**. Некоторое время работал начальником вещательной радиостанции в Симферополе РВ-73. На эту же радиостанцию в 1963 г. получил на-

ЛИТЕРАТУРА

1. Члиянц Г. А. Листая старый "USSR Callbook (1925—1941)". — Львов, 2005.
2. Пузанков Л. А. История радиолюбительского движения и радиоспорта в Крыму. — Изд. ООО Форма, Симферополь, 2010.

Приёмник для начинающих наблюдателей "ПОБЕДА-7.0"

Алексей СМЕРНОВ (RV6LML), г. Таганрог Ростовской обл.

Радиолюбительский диапазон 40 метров (7...7,2 МГц) в последние годы стал особенно популярен среди начинающих коротковолновиков, и тому есть несколько причин. Во-первых, это новый диапазон, разрешённый для радиостанций 3-й категории; во-вторых, на диапазоне практически круглосуточное прохождение радио-

волн и, в-третьих, разрешена работа телефоном с однополосной модуляцией (SSB). Диапазон 40 метров менее подвержен помехам по сравнению с диапазонами 160 и 80 метров, также разрешёнными в России для радиостанций 3-й категории, да и размеры антенн более приемлемы для их размещения.

Предлагаемая конструкция предназначена для радиолюбителей, начинающих свой путь в короткие волны. Приёмник позволяет вести наблюдения за работой любительских радиостанций в телефонном (SSB) участке диапазона 40 метров (7,06...7,16 МГц). В его основу заложена известная разработка В. Т. Полякова [1].

Приёмник построен по схеме прямого преобразования (**рис. 1**). Сигнал из антенны через конденсатор связи $C1$ поступает на входной контур $L1C2$, настроенный на середину диапазона 40 метров — частоту 7100 кГц, и далее на смеситель, выполненный на двух кремниевых диодах $VD1, VD2$, включённых встречно-параллельно. Нагрузкой смесителя служит П-образный фильтр нижних частот $C3R1C11$ с частотой среза 3 кГц. Через конденсатор $C3$ фильтра на смеситель подаётся напряжение гетеродина, причём частота гетеродина вдвое ниже частоты принимаемого сигнала, что соответствует принципу работы этого смесителя [2].

Гетеродин приёмника выполнен по схеме с ёмкостной обратной связью на транзисторе $VT1$. Контур гетеродина состоит из катушки индуктивности $L2$ и конденсаторов $C4—C7$. Конденсатором переменной ёмкости (КПЕ) $C5$ частоту гетеродина можно перестраивать в диапазоне 3500...3600 кГц.

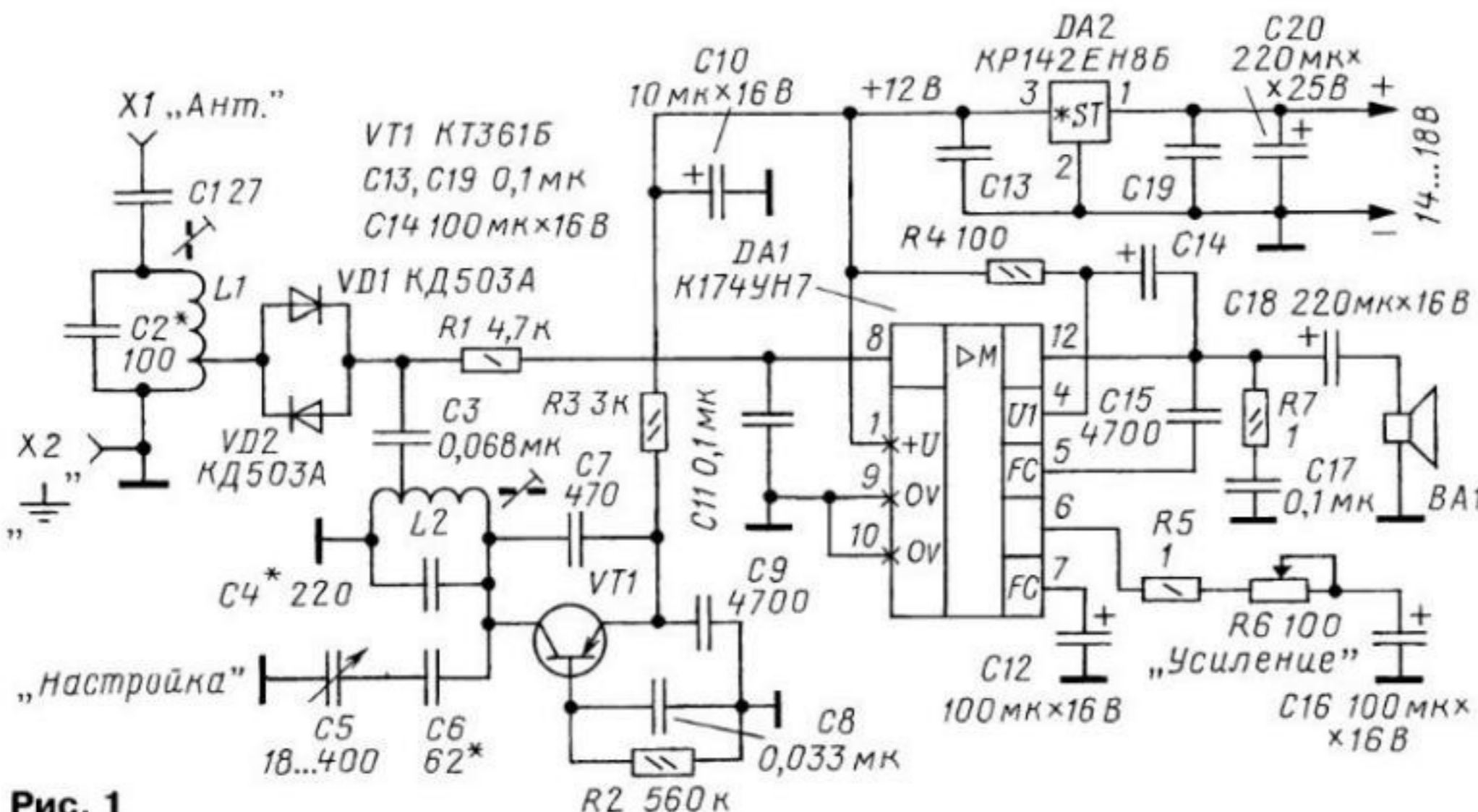


Рис. 1

Низкочастотный сигнал, выделенный ФНЧ, поступает на вход усилителя звуковой частоты, собранного на микросхеме DA1 [3]. Переменный резистор R6 служит регулятором громкости принимаемого сигнала. Нагрузкой УЗЧ служит современная импортная динамическая головка (BA1) с высоким КПД и сопротивлением звуковой катушки 8...16 Ом или низкоомные (8...28 Ом) головные телефоны с параллельно включенными излучателями.

Стабилизатор напряжения на микросхеме DA2 обеспечивает питание приёмника практически от любого нестабилизированного источника постоянного напряжения +14...+18 В.

Все детали приёмника (кроме КПЕ C5, R6 и BA1, разъёмов X1, X2) смонтированы на плате размерами 65×70 мм из фольгированного стеклотекстолита толщиной 1,5 мм. Чертежи платы со стороны печатных проводников и расположением деталей приведены на рис. 2 и рис. 3. Под микросхему DA1 на плате установлена панель на 16 контактов, например SCS-16 DIP. Микросхеме не нужен дополнительный теплоотвод, но её теплопроводные выводы лучше отогнуть вверх. Микросхеме DA2 теплоотвод также не требуется, поскольку ток, потребляемый приёмником, не превышает 100 мА.

Катушки L1 и L2 намотаны на каркасах диаметром 8 мм с подстроечниками СЦР-1 (такие каркасы применялись в старой телеаппаратуре). Катушки содержат по 18 витков проводом ПЭВ-2 диаметром 0,3...0,35 мм. Отвод сделан от четвёртого витка, считая от вывода, соединённого с общим проводом. Наматка производится виток к витку с натяжением. После намотки витки катушек следует зафиксировать с помощью парафина или полистирольного клея. Можно использовать и другие имеющиеся в наличии каркасы и провод, подобрав при налаживании ёмкости конденсаторов C2 и C4.

Диоды КД503А можно заменить парой кремниевых диодов КД509А, КД514А, КД521А или КД522А. Их следует подобрать с примерно одинаковым прямым сопротивлением с помощью мультиметра. Транзистор КТ361 можно применить с любой буквой.

Конденсатор настройки C5 — малогабаритный с воздушным диэлектриком и максимальной ёмкостью не менее 240 пФ, например, от транзисторных приёмников "Океан", "Спидола" и пр. Для удобства точной настройки на SSB-станции КПЕ желательно оснастить каким-либо верньером, а ручку настройки сделать большого диаметра. Конденсаторы C4, C6 и C7 — КСО группы "Г" или керамические трубчатые марки КТ светло-серого цвета. Применение указанных типов конденсаторов важно для обеспечения стабильной частоты гетеродина и удержания настройки приём-

ника на сигнал SSB станции. Все остальные конденсаторы — керамические. Оксидные конденсаторы — К50-35 или аналогичные импортные. Переменный резистор R6 — любого типа с сопротивлением 68...220 Ом, все постоянные резисторы — МЛТ.

При монтаже платы особое внимание следует уделить жёсткости крепления катушек индуктивности, особенно

питания, обеспечивающий стабилизированное напряжение +12 В при токе не менее 100 мА. В этом случае микросхеме DA2 и конденсаторы C19, C20 на плату не устанавливают, а стабилизированное напряжение +12 В подают непосредственно на конденсаторы C10, C13. Приёмник можно питать и от аккумуляторной батареи, составленной, например, из четырёх Li-ion аккумуляторов по 3,7 В, соединённых последовательно.

До первого включения приёмника следует проверить, правильно ли выполнен его монтаж и нет ли замыканий по цепям питания. Налаживание начинают при отключённой антенне. Подаём на приёмник питание и измеряем напряжение на выходе микросхемы DA2 (вывод 3) относительно общего провода. Оно должно быть +12 В.

Движок переменного резистора R6 устанавливаем в левое по схеме положение и прикасаемся металлическим предметом, например, жалом отвёртки к выводу 8 микросхемы DA1 (вход УЗЧ). Если усилитель исправен, при прикосновении в динамике слышно характерное гудение — фон. Если, помимо фона, слышны посторонние призывки (свист, рокот и пр.), — это говорит о самовозбуждении усилителя, и следует увеличить сопротивление резистора R5 до 2...5 Ом.

Далее нам понадобится какой-нибудь контрольный приёмник (трансивер), способный принимать телеграфные сигналы на частотах 3...4 МГц и имеющий более-менее точную шкалу настройки. К антенному входу контрольного приёмника (трансивера) подключаем отрезок провода длиной около 1 м и размещаем этот провод вблизи платы нашего приёмника.

На шкале контрольного приёмника (трансивера) устанавливаем частоту 3,55 МГц и подстроечником катушки L2 настраиваем гетеродин нашего приёмника на эту частоту по характерному сигналу — "свисту" и нулевым биениям.

Затем подбором ёмкости конденсатора C6 от 22 до 100 пФ устанавливаем необходимое перекрытие частоты гетеродина при крайних положениях КПЕ C5.

Так, при полностью введённых пластинах ротора конденсатора C5 частота гетеродина должна быть около 3,53 МГц, а при полностью выведенных пластинах ротора — 3,58 МГц. Такой расклад частоты гетеродина обеспечит приём любительских станций нашим приёмником в диапазоне 7,06...7,16 МГц. При каждом включении питания гетеродину приёмника требуется около десяти минут для "прогрева" и стабилизации частоты. Если по истечении этого времени частота существенно "уплывает", потребуются подбор конденсаторов C4, C6, C7 по ТКЕ, замена транзистора VT1 или катушки L2.

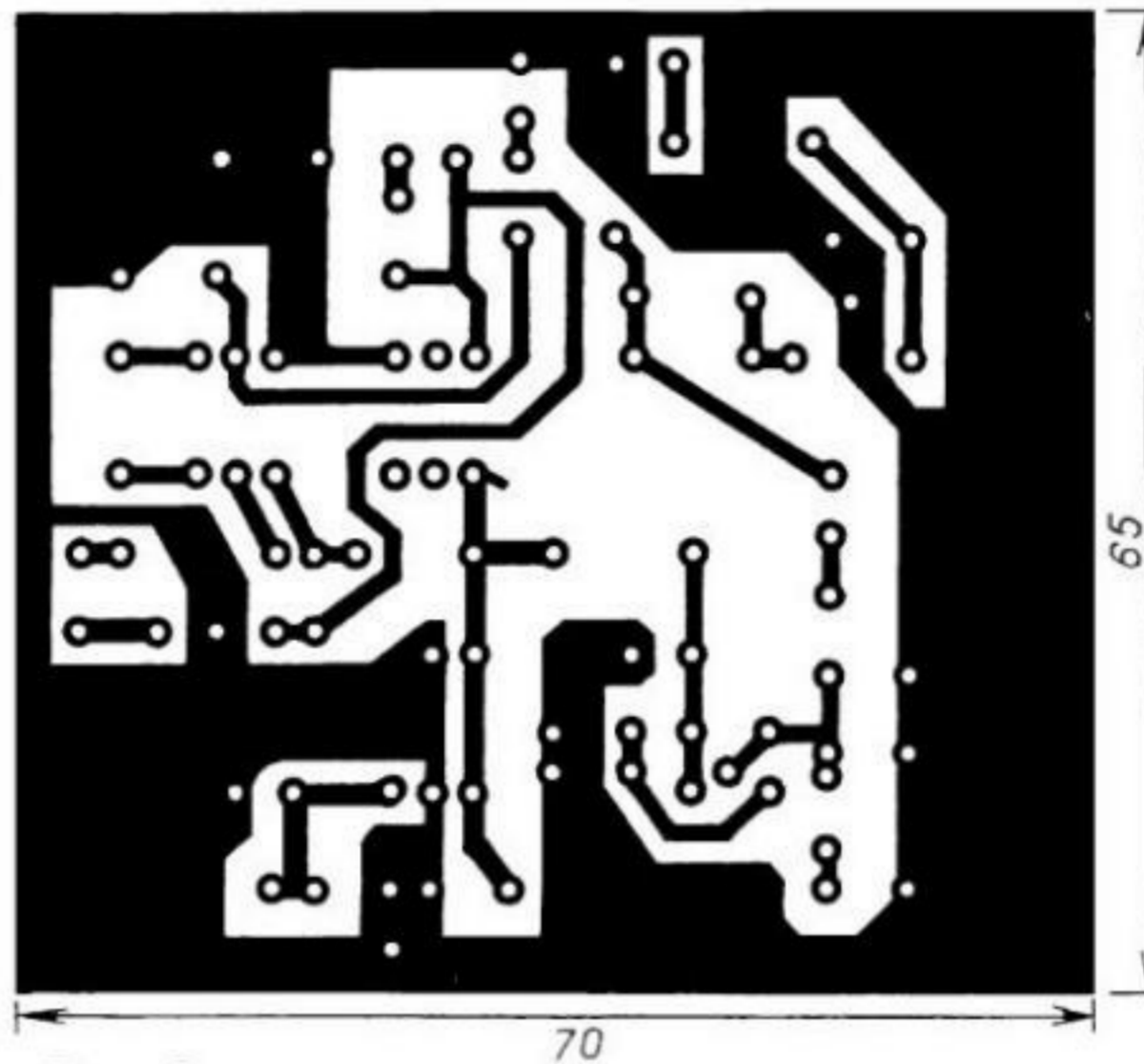


Рис. 2

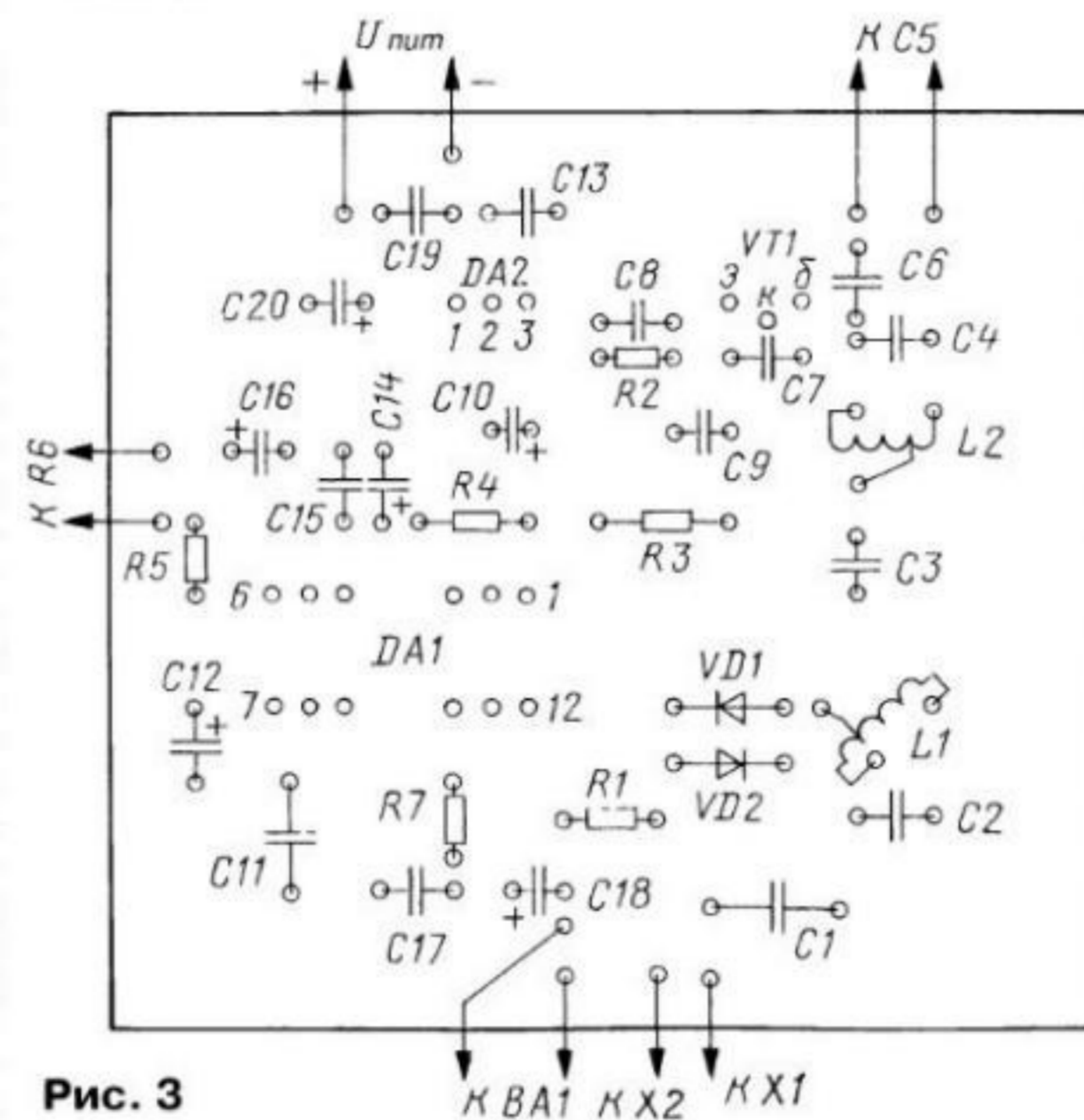


Рис. 3

L2, и постараться свести к минимуму длину выводов деталей гетеродина. Ротор КПЕ должен иметь надёжный электрический контакт с корпусом приёмника, а статор — с платой. Корпус для приёмника можно спаять из фольгированного стеклотекстолита толщиной 2...3 мм или использовать стальной корпус от отслужившего блока питания компьютера.

Сетевой источник питания, во избежание каких-либо наводок, должен находиться в отдельном корпусе. Также для питания приёмника годится любой промышленный или самодельный блок

Если удастся найти для КПЕ хороший верньер, разумно расширить диапазон принимаемых приёмником частот от 7 до 7,2 МГц. Гетеродин, соответственно, должен работать на частотах от 3,5 до 3,6 МГц.

Входной контур L1C2 настраиваем при подключённой к нашему приёмнику антенне по максимальной громкости принимаемых сигналов. Настройку входного контура лучше производить в вечернее время. Несколько улучшить избира-

ключаем осциллограф и смотрим форму сигнала генератора. При необходимости подбором резистора R2 от 100 до 680 кОм выравняем форму. Запаиваем вывод конденсатора C3 на место.

Генератор высокой частоты, настроенный на частоту 7,1 МГц и работающий с небольшим уровнем сигнала, подключаем вместо антенны. Настраиваем приёмник на сигнал ГСС и подстроечным катушки L1 добиваемся максимальной громкости принимаемого тональ-

ближных любительских радиостанций. Самый простой вариант для этого диапазона — антенна "длинный луч" длиной 10 м ($1/4\lambda$) из медного провода диаметром 1,5...3 мм (рис. 4). На концах "луча" устанавливают по два изолятора, например, орешковые ИАО-1 или самодельные из пластин толстого стеклотекстолита или оргстекла. Размещать антенну следует на максимально возможной высоте и на максимальном расстоянии от стен домов и линий электропередач.

К приёмнику антенну подключают коаксиальным кабелем. Центральный проводник кабеля припаивают к одному из концов "луча" антенны, а экранирующую "оплётку" кабеля соединяют толстым проводом с противовесом (заземлением, металлическим забором или водостоком).

Этот приёмник можно изготовить и на диапазон 80 метров, изменив намоточные данные катушек и ёмкость некоторых конденсаторов. Катушки L1 и L2 должны содержать по 38 витков проводом ПЭВ-2 0,3 с отводами от 6-го витка. Конденсаторы: C1 — 150 пФ, C4 — 75 пФ, C7 — 910 пФ. Длину антенны следует увеличить до 20 м.

ЛИТЕРАТУРА

1. Поляков В. Приёмник прямого преобразования. — Радио, 1977, № 11, с. 53—55.
2. Поляков В. Радиолюбителям о технике прямого преобразования. — М.: Патриот, 1990.
3. Микросхемы серии K174. — Радио, 1977, № 2, с. 57, 58.

имеет. Но в центральной части сечения проводника ток практически отсутствует, поэтому высокочастотные проводящие элементы нередко делают из металлических труб. Увеличение диаметра трубы увеличивает площадь поверхности, по которой течёт ВЧ-ток, следовательно, уменьшает активное сопротивление такому току.



Рис. 1

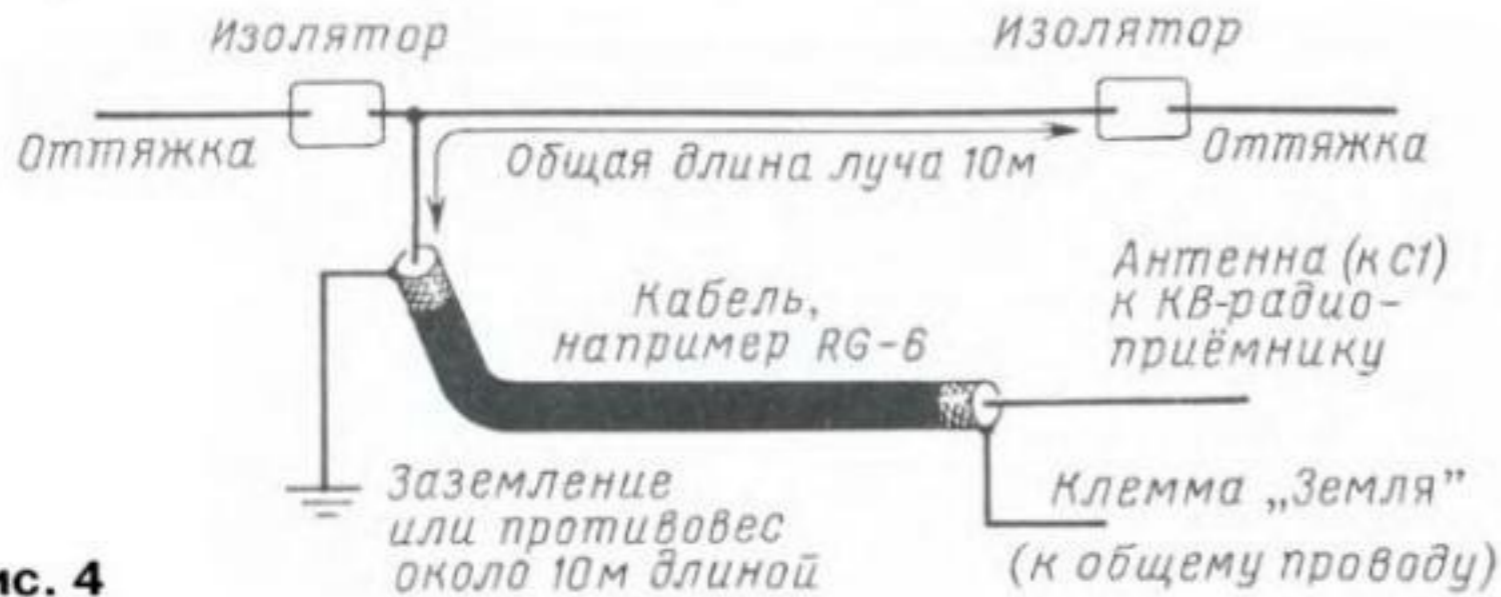


Рис. 4

тельность приёмника поможет замена резистора R1 дросселем с индуктивностью 100...200 мкГн и подбор ёмкости конденсатора C11 от 0,047 до 0,15 мкФ.

Располагая измерительными приборами — ГСС, частотомером и осциллографом, процедуру налаживания выполняют так: отпаиваем вывод конденсатора C3 от диодов и резистора R1 и подключаем к этому выводу C3 частотомер. Производим настройку и укладку частоты гетеродина, как было указано выше. Затем вместо частотомера под-

ного сигнала. Окончательная настройка контура L1C2 производится по приёму SSB-станций именно с используемой вами антенной. Если в приёмник проникают помехи от радиостанций, соседних вашему диапазону, следует уменьшить ёмкость конденсатора C1.

Не менее важным устройством и для любительского радиоприёмника, и для радиостанции является антенна. Именно с грамотно изготовленной и правильно установленной антенной возможен приём множества сигналов дальних и

Антенна диапазона 145 МГц на подоконнике

Геннадий ЛАЗУТИН (RW4AU), г. Волжский Волгоградской обл.

Предлагаемая двухэлементная антенна Уда-Яги с расстоянием между элементами менее 0,1 длины волны (рис. 1) интересна тем, что при малых габаритах и простоте конструкции её коэффициент усиления достигает 7 dB относительно изотропного излучателя. Благодаря взаимному влиянию активного вибратора и рефлектора ток в активном вибраторе возрос примерно в четыре раза по сравнению с одиночным вибратором, в результате чего его входное сопротивление уменьшилось во столько же раз. Поля, излучённые этими элементами, в одном направлении складываются, а в противоположном вычитаются. На рис. 2 показана диаграмма направленности антенны в горизонтальной плоскости и приведены её параметры, рассчитанные в программе MMANA-GAL.

Моделируя антенну в этой программе, после оптимизации на максимум усиления я получил её входное сопротивление 17 Ом, согласовать с которым стандартный кабель, имеющий волновое сопротивление 50 Ом, проблематично. Поэтому пришлось, потеряв два процента коэффициента усиления, по-

низить входное сопротивление до 12,5 Ом путём уменьшения расстояния между элементами. Теперь согласующим элементом служат два четвертьволновых отрезка 50-омного коаксиального кабеля, соединённых параллельно.

Не забывайте, что электромагнитное поле в заполненном диэлектриком кабеле распространяется медленнее, чем в воздухе. Поэтому геометрическая длина четвертьволнового отрезка кабеля равна четверти длины волны в свободном пространстве, умноженной на коэффициент укорочения. Для кабеля со сплошной полиэтиленовой изоляцией он равен 0,66.

Важный момент в конструировании антенны — выбор материала для вибратора и рефлектора. Если использовать медную проволоку диаметром 2...2,5 мм, антенну погубит скин-эффект. Дело в том, что на частоте 145 МГц ток течёт только в приповерхностном слое проводника глубиной около 5 мкм в меди и 6 мкм в алюминии. Поскольку с глубиной ток спадает по экспоненте, точной нижней границы этот так называемый скин-слой не

В предлагаемой антенне вибратор и рефлектор выполнены из металлопластиковой трубы MARTEXWELL с внешним диаметром по пластиковому покрытию 16 мм. Диаметр алюминиевой трубы-основы — 14 мм, что и было заложено в модель антенны, созданную в программе MMANA-GAL. Как и предполагалось, внешнее диэлектрическое покрытие проявило себя как замедляющая структура, поэтому и вибратор, и рефлектор пришлось укоротить на 3 %.

Есть ещё один важный для нормальной работы антенны момент — обеспечение небольшого, но свободного пространства вокруг неё. Это пространство называют ближней зоной антенны. Она тоже не имеет чёткой границы. Считается, что эта зона заканчивается на расстоянии D^2/λ (иногда $2D^2/\lambda$) от антенны, где D — наибольший размер антенны, λ — рабочая длина волны. Для диапазона 145 МГц это расстояние — 0,5...1 м. Предметы, находящиеся в ближней зоне, не только уменьшают КПД антенны, поглощая часть излучённой ею энергии, но и искажают её диаграмму направленности. Под их влиянием изменяется также входное сопротивление антенны, следовательно, ухудшается КСВ в питающем её кабеле.

При использовании алюминиевой трубы диаметром 14 мм и без покрытия размеры предлагаемой антенны следующие:

Длина активного вибратора, мм945

Зазор между половинами
активного вибратора, мм10
Длина рефлектора, мм997
Расстояние между элементами,
мм188

Если применить металлопластиковую трубу MARTEXWELL диаметром по алюминию 14 мм, длину активного вибратора нужно уменьшить до 916 мм, а длину рефлектора — до 967 мм. Рекомендую в этом случае делать элементы антенны с запасом по длине на 5...10 мм, а затем, понемногу обрезая их концы, настроить антенну по минимуму КСВ на нужной частоте. Это рекомендация на всякий случай, если будет изменён материал или толщина покрытия металлопластиковой трубы.

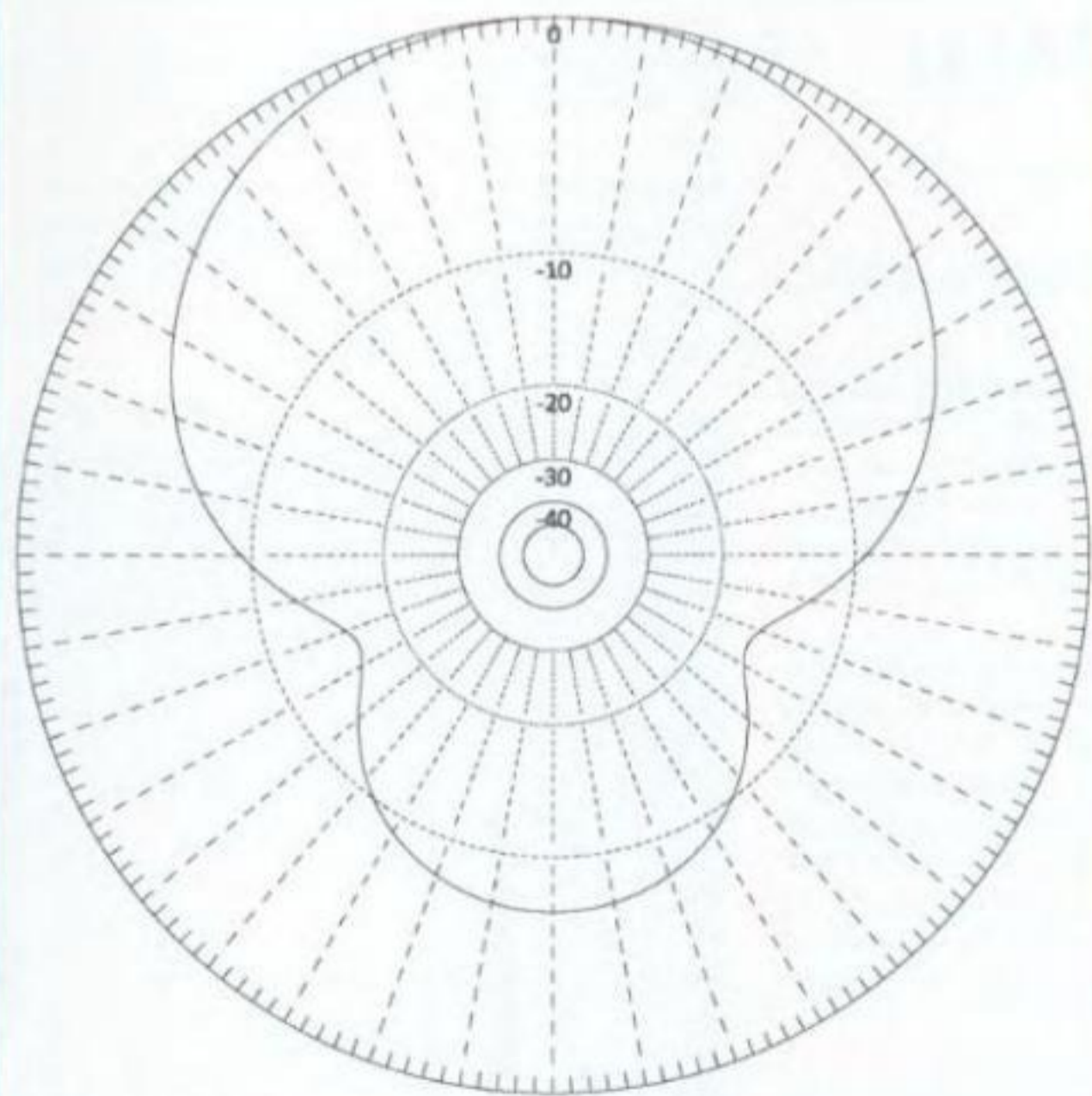
Последняя рекомендация касается подключения кабеля к вибратору. Внешнее пластиковое покрытие на конце трубы, к которому предстоит подключить кабель, удалите ножом на длине 10 мм. Внутри трубы вставьте пробку, а снаружи наденьте на неё хомут из белой жести и стяните его винтом М3 с гайкой. Как показывает практика, контакт алюминий—олово на открытом воздухе надёжен и долговечен. Припаять два кабеля к жестяным хомутам уже не составит труда. Небольшие трудности могут возникнуть при соединении основного кабеля с согласующим элементом из двух отрезков кабеля. Если просто спаять их центральные проводники и их оплётки, оставив всё на открытом воздухе, в фидерную ли-

нию будет внесена неоднородность, поэтому бегущая в кабеле волна частично отразится от места соединения.

Чтобы избежать этого, спаяв центральные проводники кабелей, обмотайте место пайки узкой липкой лентой, пока толщина намотки не сравняется с толщиной внутренней изоляции кабелей. Далее оберните сделанную изоляцию тонкой медной фольгой и припаяйте к ней сверху оплётки всех кабелей — не менее двух мест пайки каждой оплётки, одна напротив другой. Этим потери будут минимизированы. Окончательно обмотайте всё с натягом липкой или изоляционной лентой. Желательно зафиксировать эту конструкцию, подложив под неё полоску алюминия и примотав её к месту соединения.

Антенна собрана на плексигласовой траверсе и укреплена на подставке из пластиковой трубы, используемой для прокладки кабелей. Вся конструкция — разборная. Плексигласовую консоль, поддерживающую кабель, можно опустить вниз. Сложенная антенна помещается в багажнике автомобиля, а при выезде на природу её можно поднять на мачту. Выражаю надежду, что изложенный материал пригодится радиолюбителям при изготовлении и настройке антенно-фидерного хозяйства.

От редакции. Файл модели антенны для программы MMANA-GAL имеется по адресу <http://ftp.radio.ru/pub/2018/11/uda2T.zip> на нашем FTP-сервере.



Ga : 7.07 dBi = 0 dB (Vertical polarization)
Gh : 4.92 dBd
F/B: 7.10 dB; Rear: Azim. 120 deg, Elev. 60 deg
Freq: 145.500 MHz
Z: 12.328 - j0.663 Ohm
SWR: 1.1 (12.0 Ohm),
Elev: 0.0 deg (Free space)

Рис. 2

RCWL-160-1000 RCWL-80-1000

Для любителя и профессионала антенны от «Радиала»

WWW.RADIAL.RU/HAM
+7(495)7754319

Микросхема ZXCT1009F и конструкции на её основе

Часть 1. Измерение большого постоянного и переменного токов. Приставка к мультиметру

И. НЕЧАЕВ, г. Москва

В статье рассмотрены варианты применения микросхемы ZXCT1009F (так называемый монитор тока) в измерительных приборах и других устройствах.

Стрелочные амперметры постоянного тока

Для измерения тока в источниках питания или зарядных устройствах (ЗУ) часто применяют стрелочные приборы. В большинстве случаев они оказываются удобнее, чем цифровые, особенно если нет необходимости в точных измерениях. В качестве амперметров зачастую используют микроамперметры с током полного отклонения от 100 до 1000 мкА совместно с шунтами — низкоомными резисторами, которые подключают параллельно (рис. 1). Рассмотрим для примера микроамперметр M260M с током полного отклонения $I_{\text{макс}} = 100 \text{ мкА}$ и сопротивлением рамки (измерено у конкретного экземпляра) $R_p = 1,57 \text{ кОм}$ (рис. 2). Для отклонения стрелки на максималь-

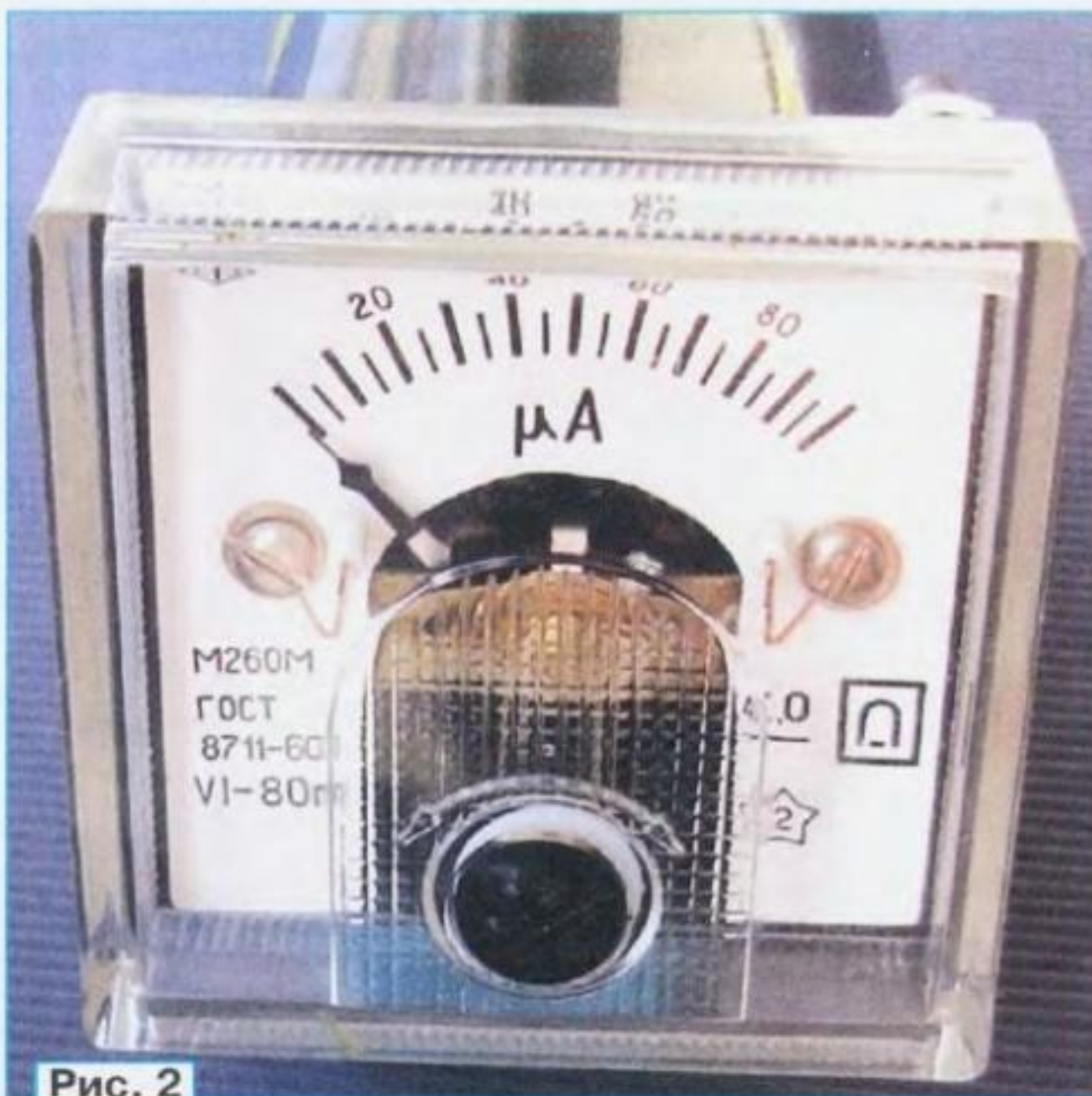


Рис. 2

ное деление шкалы на этот микроамперметр следует подать напряжение $U_{\text{РА1}} = I_{\text{макс}} \cdot R_p = 0,157 \text{ В}$. Поэтому, например, для измерения тока 1 А на шунте (резисторе R1) должно падать именно такое напряжение (т. е. $R1 = 0,157 \text{ Ом}$). Для измерения тока 10 А это напряжение также должно быть 0,157 В. В первом случае на резисторе рассеивается мощность 0,157 Вт, во втором — 1,57 Вт. Это расточительно, да к тому же потери напряжения — тоже существенный недостаток, особенно при небольшом напряжении источника питания. Для защиты от перегрузки по току обычно вводят токоограничивающий резистор R2 и защитный диод VD1 (обычно кремниевый). Эти элементы могут внести дополнительную погрешность измерения, в том числе и температурную.

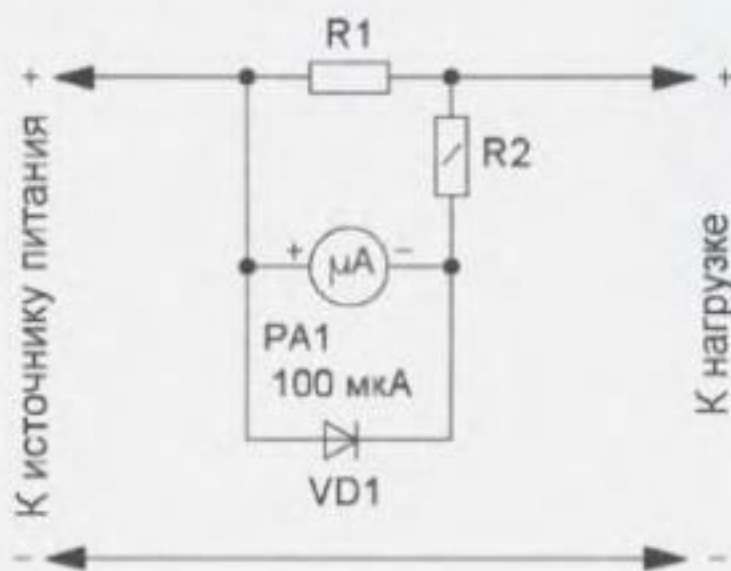


Рис. 1

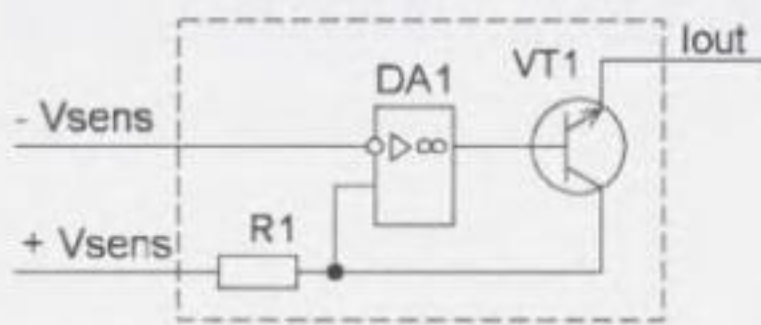


Рис. 3

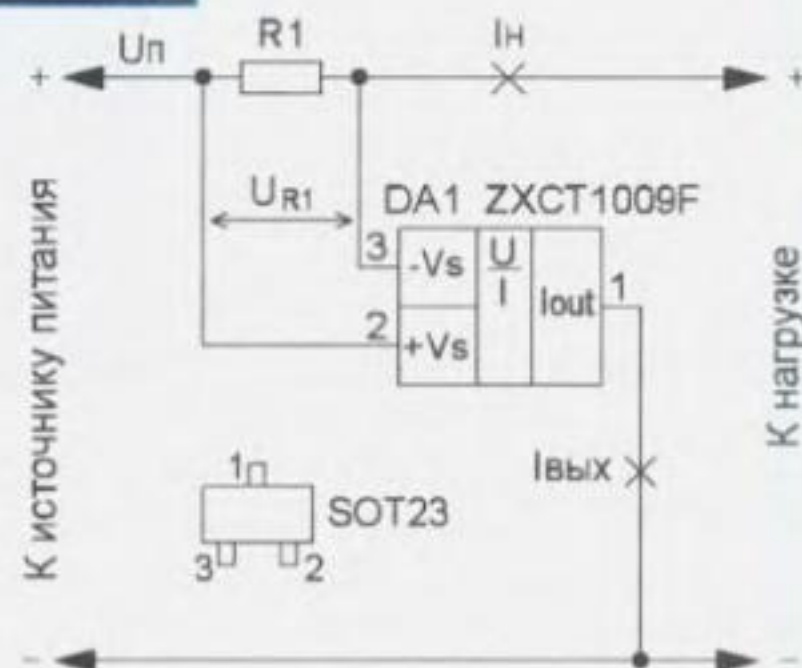


Рис. 4

Существенно уменьшить падение напряжения на датчике тока можно, применив специализированную микросхему, предназначенную для совместной работы с ним. Таких микросхем не так уж и мало, но мы рассмотрим одну из них — ZXCT1009F. Упрощённая схема её "начинки" показана на **рис. 3**, а схема включения и цоколёвка — на **рис. 4**. Эта микросхема представляет собой преобразователь

напряжения/ток, т. е. она преобразует падение напряжения U_{R1} между входами в выходной ток $I_{\text{вых}}$. Коэффициент преобразования $K = 10 \text{ mA/V}$, это означает, что при $U_{R1} = 1 \text{ V}$ выходной ток $I_{\text{вых}} = 10 \text{ mA}$. Микросхема предназначена для работы в цепях с напряжением 2,5...20 В, максимальный выходной ток — 25 мА, собственный потребляемый ток (при $U_{R1} = 0 \text{ V}$) — не более 4 мкА. Совместно с датчиком тока эта микросхема будет работать, по сути, как "зеркало" тока.

Зачастую большой точности измерения тока не требуется, поэтому амперметр на ток $I_n = 10 \text{ A}$ можно построить на её основе и упомянутом выше микроамперметре М260М (**рис. 5**). Такой измеритель тока подходит для лабораторного ИП или ЗУ, когда минусовая линия питания соединена с общим проводом и в неё затруднительно установить датчик тока. В этом случае напряжение на датчике тока должно быть $U_{R1} = I_{\text{вых}}/K = 100 \cdot 10^{-6}/(10 \cdot 10^{-3}) = 10 \cdot 10^{-3} = 10 \text{ мВ}$, отсюда можно рассчитать сопротивление датчика тока $R1 = U_{R1}/I_n = 10 \cdot 10^{-3}/10 = 0,001 \text{ Ом}$. Резистор R2 установлен "на всякий случай", он ограничивает ток через микроамперметр. В таком амперметре для упрощения конструкции в качестве датчика тока можно применить соединительный провод, отрезок медного обмоточного провода или проводник на печатной плате. Конечно, сопротивление такого датчика зависит от температуры, но для стрелочного амперметра лабораторного БП или ЗУ это не так уж и существенно.

Чертеж печатной платы амперметра показан на **рис. 6**. Для неё использован фольгированный стеклотекстолит с толщиной медного слоя предположительно 35 мкм. Функция датчика тока (резистора R1) в этом случае выполняет печатный проводник (можно применить отрезок медного обмоточного провода).

Резистор R2 (типоразмер 1206) устанавливается необязательно, он, как сказано выше, ограничивает ток через микроамперметр в случае возникновения аварийной ситуации. Взамен этого резистора на плате можно установить проволочную перемычку. Чтобы уменьшить падение напряжения на соединительных контактах, применены два

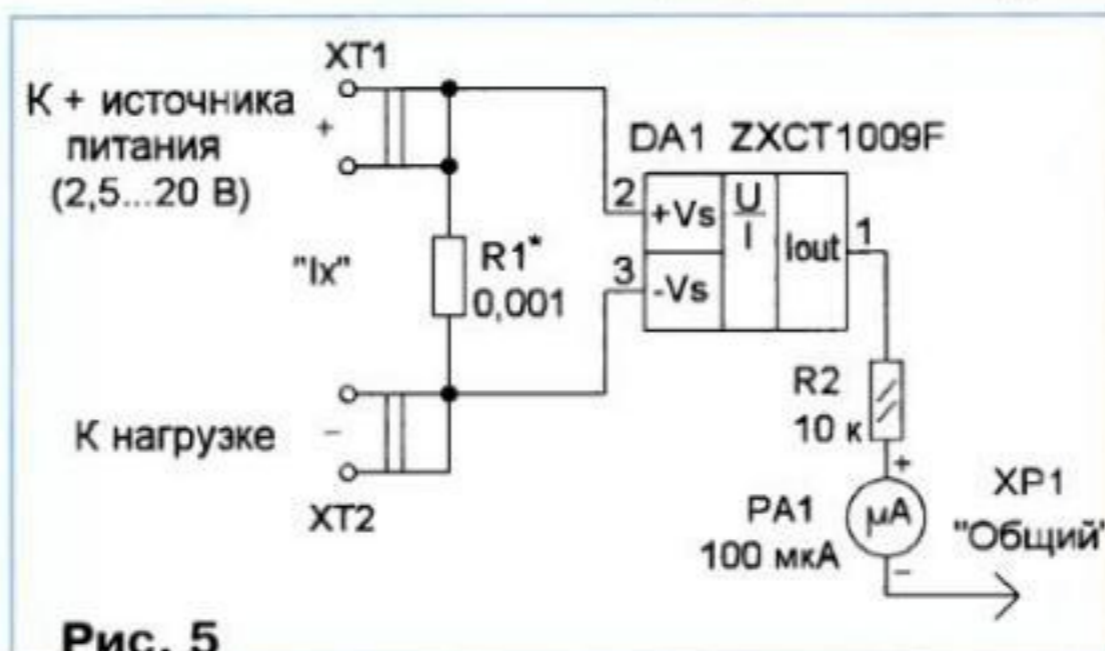


Рис. 5

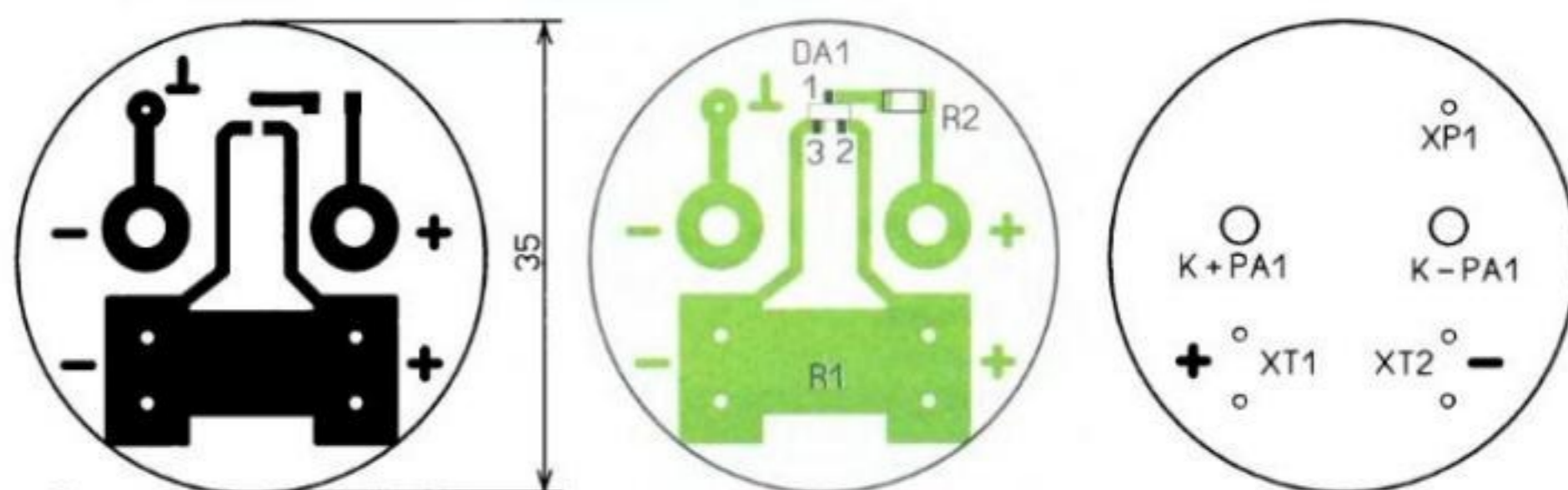


Рис. 6

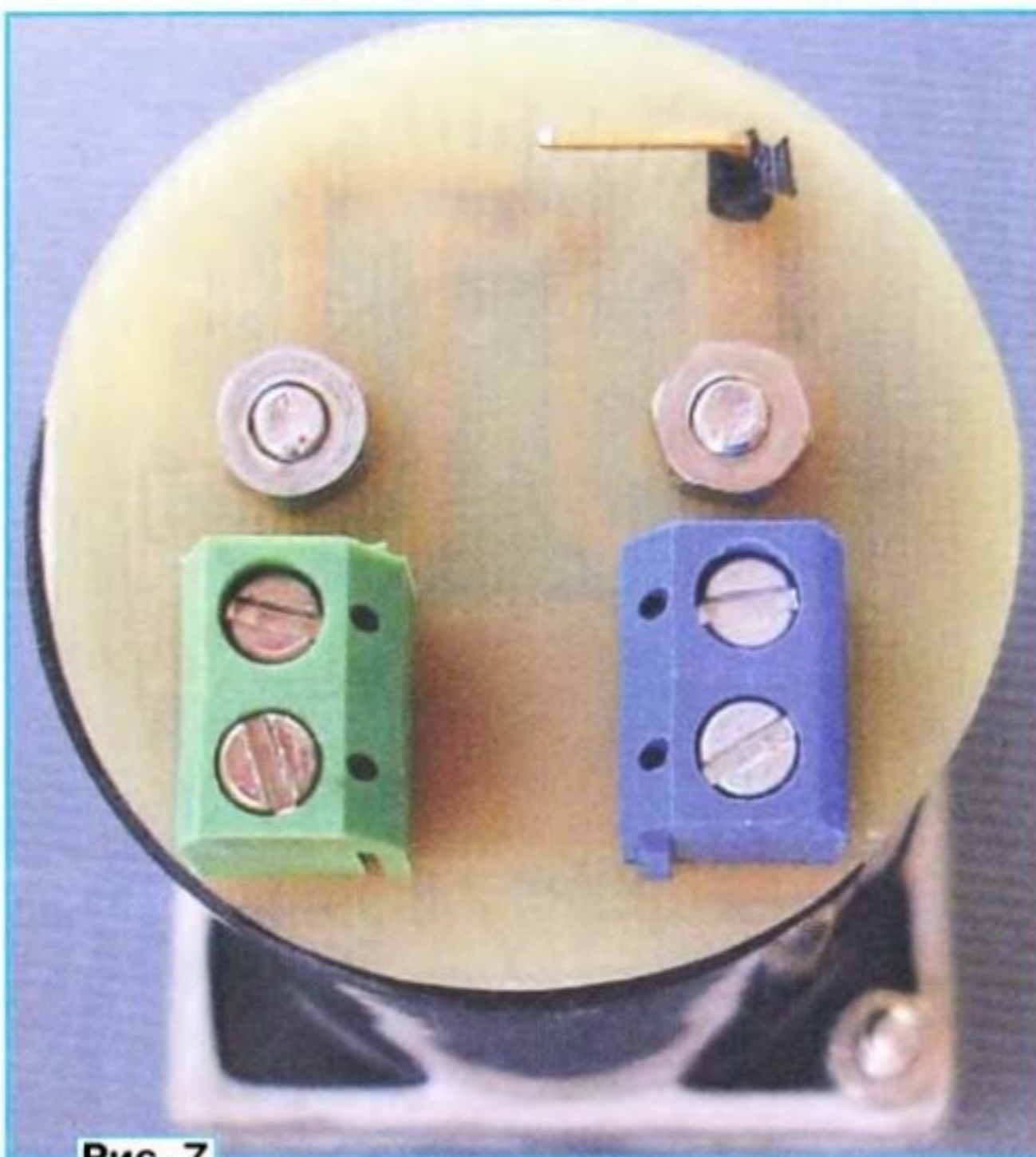


Рис. 7

параллельно соединённых клеммника XT1 и XT2, к которым подключают по два соединительных провода.

Следует напомнить, что при отсутствии тока нагрузки микросхема потребляет ток, а это будет приводить к откло-

нению стрелки. Но эту ситуацию исправить просто, достаточно при подключённом к источнику питания устройстве с помощью корректора установить стрелку микроамперметра на нулевую отметку шкалы.

Плата закреплена с помощью винтов на выводах микроамперметра (**рис. 7**). Для подключения соединительных проводов применены винтовые клеммники разного цвета серии RLS2-128-5.00 или аналогичные, рассчитанные на ток, который планируется измерять.

Налаживание сводится к калибровке амперметра по образцовому прибору. Для этого их подключают последовательно друг за другом и подборкой резистора R1 устанавливают одинаковые показания приборов. Подборку резистора проводят следующим образом. Для увеличения его сопротивления

(увеличение показаний микроамперметра) надо скальпелем делать небольшие поперечные разрезы фольги. Изменения сопротивления в меньшую сторону можно добиться, напаяв на разрезы или на фольгу слой припоя. Чтобы окисление меди не влияло в дальнейшем на точность измерения, после налаживания резистор R1 следует покрыть тонким слоем водостойкого лака или клея.

Если планируется проводить измерение тока в источнике питания напряжением более 20 В, схему устройства следует изменить в соответствии с **рис. 8**. Транзистор VT2 включён с обратносмещённым эмиттерным переходом, поэтому он работает как маломощный стабилитрон с напряжением стабилизации около 6 В. В результате напряжение на микросхеме DA1 будет стабилизировано и не

превысит 6 В. Причём высокой стабильности здесь не требуется. Выходной ток микросхемы будет протекать через транзистор VT1 и практически без изменения поступит на стрелочный измерительный прибор. Резистор R2

ограничивает ток через него. Чертеж печатной платы для этого варианта показан на **рис. 9**. Замена транзисторов КТ3129А9 — транзисторы серий ВС856, ВС857, постоянные резисторы — для поверхностного монтажа типоразмера 1206.

Стрелочный амперметр переменного тока

Одна из проблем, которая зачастую возникает у радиолюбителей, — измерение переменного тока, да ещё частотой десятки и сотни килогерц. Неко-

тель, поэтому к её выходу можно подключить микроамперметр постоянного тока. Согласно паспортным данным, предельная частота микросхемы — 300 кГц при входном напряжении до 10 мВ и 2 МГц при входном напряжении 1 В. Это означает, что амперметр на её

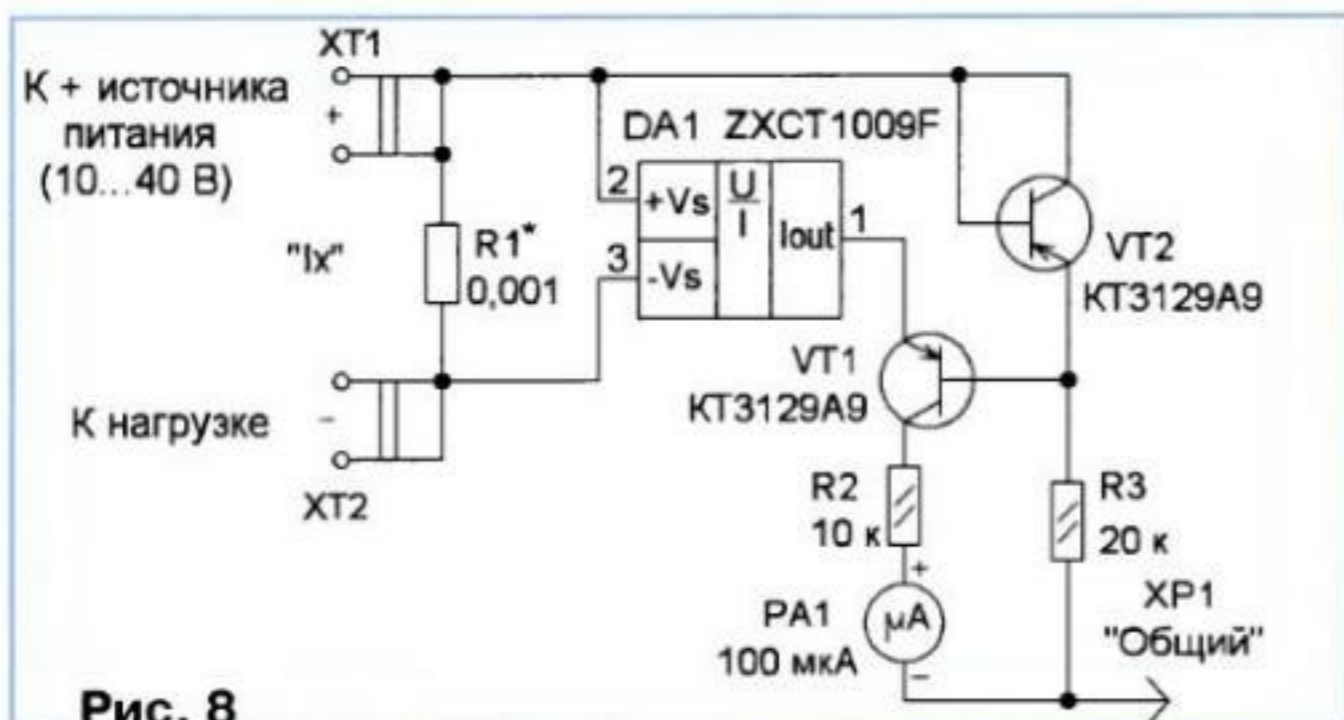


Рис. 8

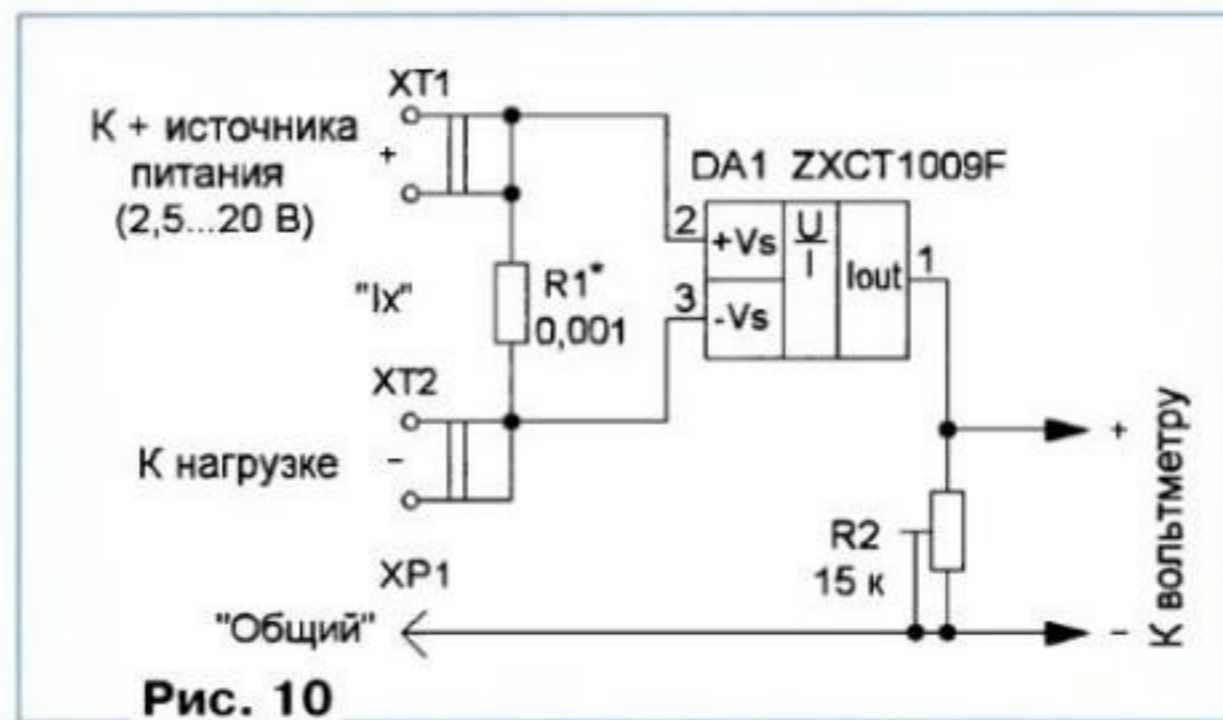


Рис. 10

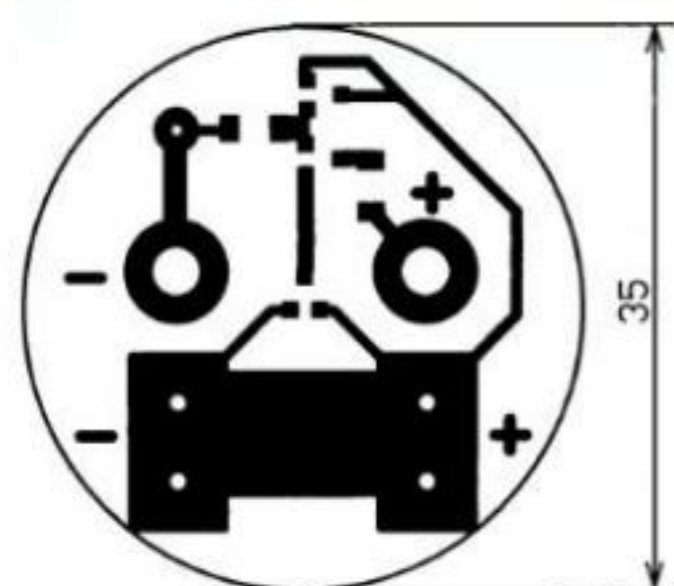
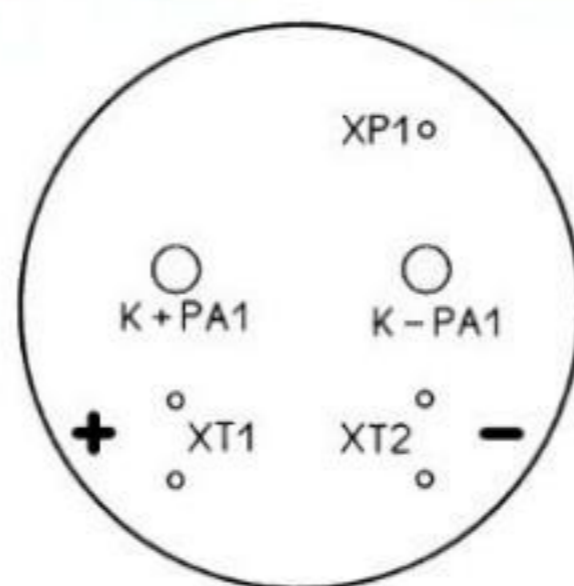
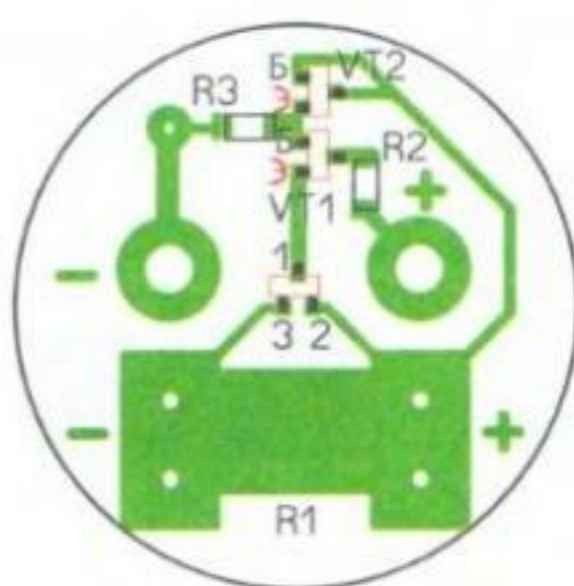


Рис. 9



Если в лабораторном блоке питания уже есть цифровой вольтметр или стрелочный вольтметр на основе микроамперметра, на него можно возложить функцию измерения выходного тока. Как можно понять, сделать это поможет упомянутая выше микросхема. Если немного изменить схему её включения (**рис. 10**), совместно с датчиком тока она сможет работать как преобразователь ток/напряжение, т. е. её выходное напряжение будет пропорционально току нагрузки. В этом случае выходной ток микросхемы протекает через резистор R2, а падающее на нём напряжение через переключатель режимов подаются на вольтметр. Для аналогичной конструкции датчика тока, при токе нагрузки 20 А и R2 = 10 кОм, выходное напряжение будет 2 В, а если точнее — чуть больше, поскольку микросхема потребляет ток, протекающий через подстроечный резистор R2. Калибровать такой измеритель можно с помощью образцового амперметра подстроечным резистором R2, а если не получается, — дополнительно подборкой резистора R1, как сказано выше.

Следует отметить, что совместно с микросхемой ZHCT1009F можно применить практически любой микроамперметр, главное, чтобы микросхема работала в допустимом интервале питающего напряжения.

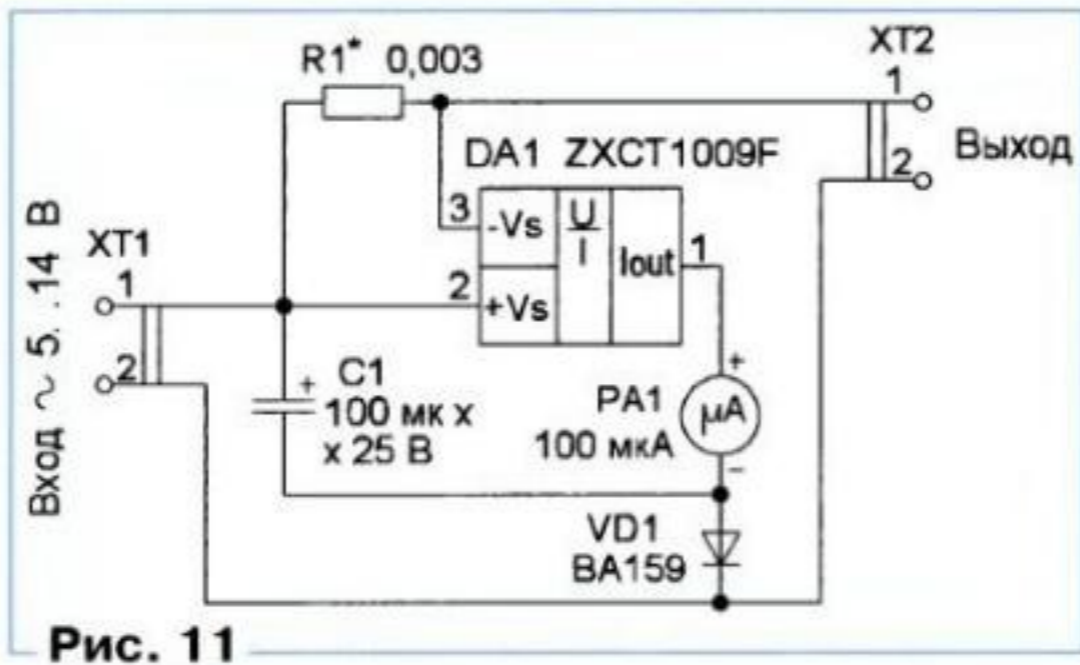


Рис. 11

торые мультиметры, например МУ-63, имеют такую функцию, но диапазон частот измеряемого тока — 40...400 Гц, что может оказаться недостаточным.

Если для построения амперметра переменного тока использовать микроамперметр постоянного тока, кроме шунта, потребуется выпрямитель, что приведёт к дополнительному падению напряжения на таком измерительном приборе. Другой вариант — применение микросхемы ZHCT1009F. Обусловлено это тем, что её выходной ток, который зависит от напряжения между входами, протекает только при определённой полярности этого напряжения. Плюс должен быть на входе +Vs (вывод 2), минус — на входе -Vs (вывод 3). При другой полярности на выходе микросхемы присутствует только потребляемый ею ток. Таким образом, микросхема ZHCT1009F работает как выпрями-

основе должен иметь достаточно большой частотный диапазон. Но исследование этого устройства в диапазоне частот не проводилось.

Но не стоит забывать, что при этом на микросхему ZHCT1009F надо подать и постоянное питающее напряжение. Его без проблем можно получить из переменного напряжения. Схема амперметра переменного тока на основе стрелочного микроамперметра M260M и микросхемы ZHCT1009F показана на **рис. 11**. Переменное напряжение выпрямляет диод VD1, пульсации сглаживает конденсатор C1. Поскольку потребляемый микросхемой ток мал, эти пульсации незначительны и не оказывают влияние на точность измерения. Через микроамперметр протекают полуволны тока с частотой, равной частоте измеряемого тока. Поэтому при измерении этим амперметром постоянного тока показания будут в несколько раз больше. Эксперимент показал, что это увеличение — примерно 2,3 раза. Поэтому калибровать амперметр следует на тот тип тока, который планируется измерять.

Чертеж печатной платы для размещения на выводах микроамперметра M260M показан на **рис. 12**. Для этой топологии максимальный переменный ток при отклонении стрелки на максимальное деление шкалы — 10 А. Если частота измеряемого тока не более 400 Гц, диод BA159 можно заменить более доступным 1N4007. Внешний вид установленного на микроамперметр устройства показан на **рис. 13**.

В этой конструкции вход и выход, в принципе, взаимозаменяемы, но лучше применить рекомендованный вариант, поскольку напряжение питания поступает на микросхему через вход +Vs (вывод 2).

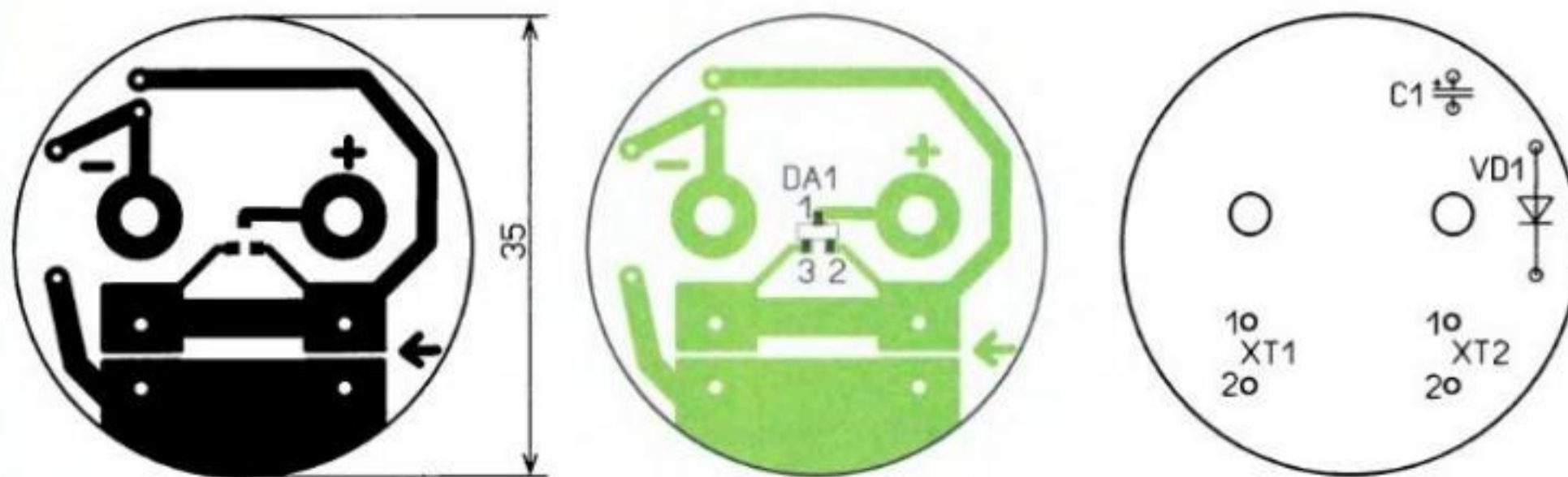


Рис. 12

через измерительную цепь мультиметра, который включён в режим измерения тока на пределе "200μ" (200 мкА). Обратите внимание, что в некоторых мультиметрах серии М-83х, например М-838, минимальный предел измерения тока — "2000μ" (2000 мкА). Микросхема DA1 совместно с резистором R1 работает как зеркало тока с коэффициентом преобразования $K = 1 \text{ мкА}/0,1 \text{ А} = 10^{-5}$, т. е. изме-

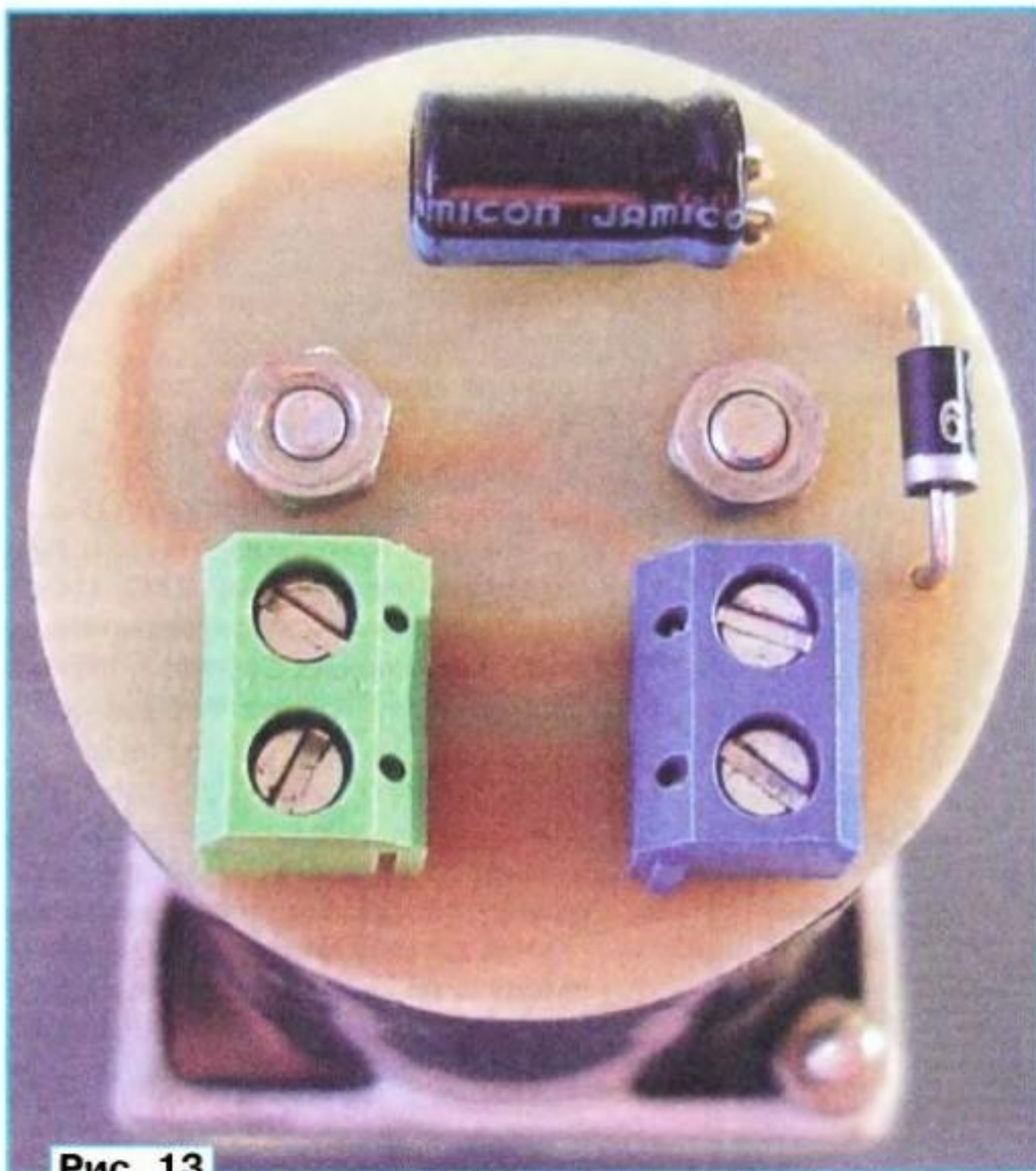


Рис. 13

Измеритель тока — приставка к мультиметру

Иногда возникает потребность в продолжительном измерении тока 10...30 А и больше. Но не все широко распространённые измерительные приборы позволяют это сделать. Одни из самых дешёвых и потому доступных — мультиметры серии М-83х имеют предел измерения тока 10 А. Для его измерения используется резистор-шунт $R_{ш}$ сопротивлением 0,01 Ом, на котором и измеряется напряжение. Поскольку минимальный предел измерения напряжения этого мультиметра 200 мВ, на пределе 10 А можно, в принципе, измерять ток до 20 А, но об этом в описании не сказано. В этом случае на резисторе-шунте будет рассеиваться мощность до $P = I^2 \cdot R_{ш} = 400 \cdot 0,01 = 4 \text{ Вт}$, что приведёт к его существенному разогреву, вплоть до расплавления припоя, которым он закреплён на плате. К тому же на шунте будет падать напряжение 0,2 В, что тоже существенно. В других,

более "продвинутых" мультиметрах, например МУ-63, максимальный предел измерения тока — 10 А, но в течение 10...15 с допускается измерение тока до 20 А.

Чтобы продолжительное время измерять ток до 20...30 А, на основе микросхемы ZXCT1009F можно сделать простую приставку к мультиметру. Падение напряжения и рассеиваемая на ней мощность при измерении тока будет в 10 раз меньше, чем в указанных мультиметрах. Схема приставки к мультиметру из серии М-83х показана на рис. 14. Схема включения микросхемы — стандартная. Питается приставка от внутреннего стабилизатора мультиметра, напряжение с которого выведено на контакт "С" гнезда для подключения транзисторов структуры п-р-п, поэтому дополнительного источника питания не требует. Выходной ток микросхемы DA1 и напряжение питания на неё поступают

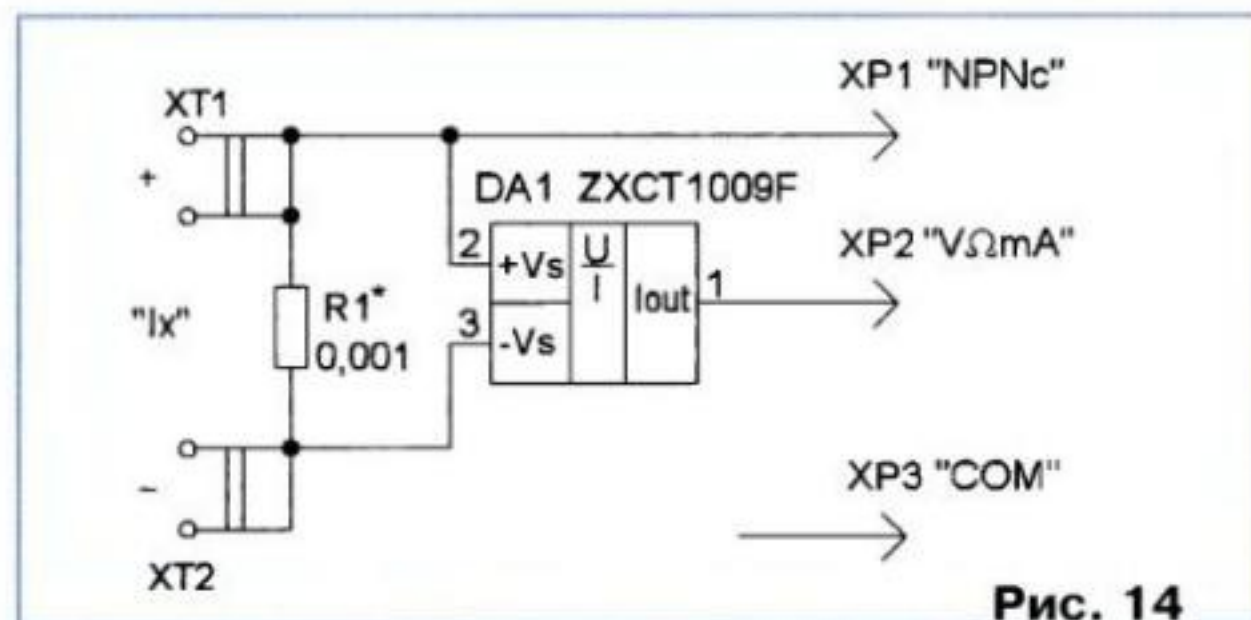


Рис. 14

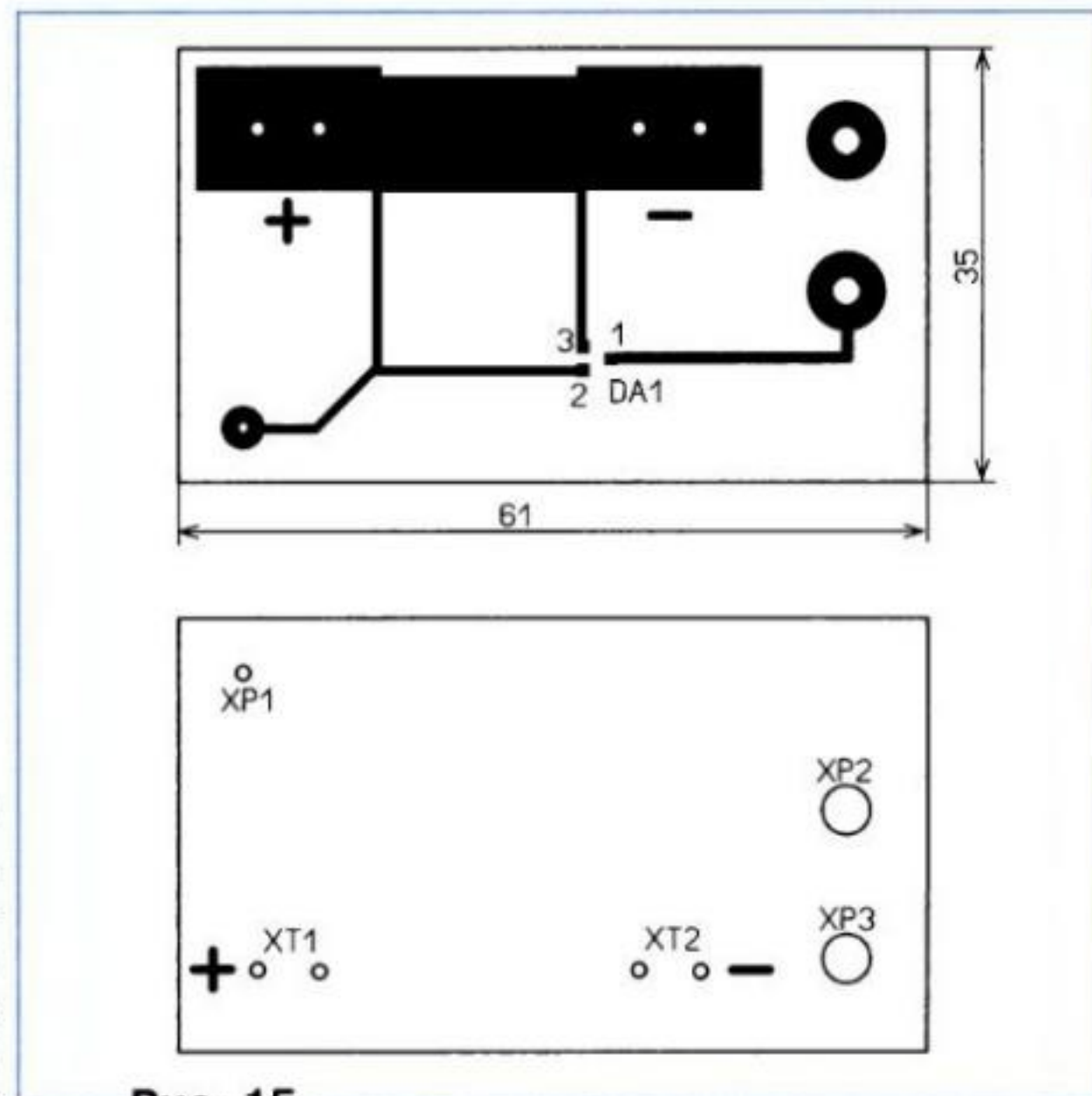


Рис. 15

ренному мультиметром току 1 мкА соответствует ток 0,1 А через резистор R1.

Чертеж печатной платы приставки показан на рис. 15. Она адаптирована для подключения к мультиметру серии М-83х. Резистор R1, как и в предыдущих случаях, — конструктивный — это площадка из фольги между гнездами XT1 и XT2. Она длительное время может выдерживать ток 25...30 А без существенного нагрева. Естественно, что на этот ток должны быть и рассчитаны клеммники XT1, XT2, поэтому и применены сдвоенные. Соответственно к ним надо подключать два провода соответствующего сечения. Вилки XP2 и XP3 — штепсели ШП4-2 или аналогичные. Они

Ответы на викторину

"Микроконтроллеры и генерация звука"

("Радио", 2018, № 10, с. 60, 61)

С. РЮМИК, г. Чернигов, Украина

вставлены в отверстия в плате и припаяны со стороны печатных проводников. Их выступающие концы с другой стороны платы залиты эпоксидным или другим жёстким клеем. Наличие вилки ХР3 необязательно, она просто придаёт большую жёсткость конструкции при размещении на мультиметре. Вилка ХР1 — латунный лужёный штырь диаметром 0,8 мм. Внешний вид приставки показан на рис. 16.



Рис. 16

Налаживание сводится к подборке резистора R1, как было описано выше.

Следует отметить, что с этой приставкой мультиметр будет измерять и ток, потребляемый микросхемой DA1, в данном случае — около 1,5 мкА (см. рис. 13), что необходимо учитывать. Этот недостаток можно устранить, применив микросхему серии ZXCT1010, которая имеет отдельный выход питания, который соединяют с вилкой ХР3. Поэтому потребляемый ею ток не будет протекать через измерительную цепь мультиметра.

С помощью этой приставки можно измерять и переменный ток, но по сравнению с измерением постоянного тока показания будут меньше, о чём сказано выше.

В последующих частях статьи будут рассмотрены другие варианты устройств, в которых с успехом можно применить микросхему ZXCT1009F.

От редакции. Чертежи печатных плат в формате Sprint-Layout имеются по адресу <http://ftp.radio.ru/pub/2018/11/1009-1.zip> на нашем FTP-сервере.

1 ● Ответ — 1. При подаче на пьезоизлучатель генерируемых микроконтроллером прямоугольных импульсов частотой 1...3 кГц кристалл возбуждается не только на первой, но и на высших гармониках. Резистор R1 образует с ёмкостью пьезокристалла фильтр, подавляющий высокочастотные составляющие сигнала. При значительном увеличении сопротивления этого резистора фильтр настолько снижает амплитуду высших гармоник, что форма сигнала на пьезоизлучателе становится близкой к синусоиде первой гармоники. На слух это воспринимается как отсутствие "металлических" призвуков. Обратная сторона медали — уменьшение громкости звука, вызванное частичным подавлением и первой гармоники.

2 ● Ответ — 1. При синфазных сигналах напряжение между обкладками пьезокристалла излучателя BF1 всегда остаётся близким к нулю, поскольку мгновенные значения напряжения на обоих используемых выходах микроконтроллера одинаковы. При противофазных сигналах уровни сигналов на выходах микроконтроллера всегда противоположны, а к пьезокристаллу приложена их разность. Размах её вдвое больше, чем амплитуда сигнала на одном выходе. Соответственно, и звук громче, чем при подключении по схеме из вопроса 1.

3 ● Ответ — 0. Любой пьезоэлемент обратим и может преобразовывать как электрические сигналы в механические (звуковые) колебания, так и обратно. При сильных ударах по пьезоэлементу или его корпусу между его обкладками возникают всплески напряжения, которые способны повредить микроконтроллер. Такие случаи встречаются на практике. Сборка диодов Шотки VD1 ограничивает всплески напряжения уровнями на 0,3...0,5 В выше напряжения питания и на столько же ниже потенциала общего провода.

4 ● Ответ — 0. Сигнал с верхнего по схеме выхода микроконтроллера проходит на сумматор R3R4 через ФНЧ R1C2, сигнал с нижнего по схеме выхода — через ФВЧ C1R2. Спектр

сигнала бас-гитары лежит в полосе низких частот 40...250 Гц, следовательно, его нужно формировать на верхнем выходе. Подобное разделение музыкальных сигналов на три-четыре и более частотных каналов встречается при воспроизведении музыки в формате MIDI.

5 ● Ответ — 1. Ключ на транзисторе VT1 применяют для увеличения напряжения, приложенного к пьезоизлучателю BQ1, сверх напряжения питания микроконтроллера, чтобы увеличить громкость его звучания. Во время воспроизведения звука постоянная составляющая напряжения на пьезоизлучателе равна половине напряжения его питания, а в паузах она зависит от того, при каком логическом уровне на выходе прекратил генерировать звуковой сигнал микроконтроллер. При высоком уровне транзистор VT1 остаётся открытым, и к пьезоизлучателю приложено полное постоянное напряжение его питания. При низком уровне транзистор закрыт, на его коллекторе действует полное напряжение питания, поэтому напряжение между обкладками пьезоэлемента излучателя нулевое. Следовательно, при длинных паузах лучше устанавливать на выходе микроконтроллера низкий уровень. Согласно [1], это предотвратит деградацию излучателя. По той же причине воспроизводимые звуковые сигналы должны быть по возможности короткими.

6 ● Ответ — 1. Если излучатель звука электромагнитный или электродинамический, он имеет низкое активное сопротивление и индуктивный импеданс. Поэтому цепь протекания коллекторного тока транзистора VT1 замкнута. При установке пьезоэлектрического излучателя, обладающего свойствами конденсатора, путь постоянного тока через транзистор VT1 будет прерван и звука не будет. Однако его можно восстановить, подключив параллельно пьезоизлучателю резистор сопротивлением 0,3...1 кОм подобно тому, как сделано на схеме из вопроса 5.

7 ● Ответ — 0. При вращении ручки или перемещении движка пере-

менного резистора R1 сопротивление его частей R1.1, R1.2. изменяется одинаково. Следовательно, одинаково будет изменяться громкость звука в головных телефонах BF1, BF2. Для регулирования стереобаланса необходимо, чтобы сопротивления резисторов R1.1 и R1.2 изменялись в разные стороны — при увеличении одного другое уменьшалось. Для этого нужно соединить движок одного из резисторов с его левым, а не с правым по схеме выводом.

8. Ответ — 1. Пьезоизлучатель со встроенным генератором излучает звук при подаче на него постоянного напряжения, а не сигналов звуковой частоты. Напряжение питания такого излучателя обычно выбирают равным его номинальному значению, в данном случае это 3 В. При замене пьезоизлучателя LF-MB12A03 его пятивольтовым аналогом устройство будет исправно функционировать, поскольку допустимый интервал напряжения питания для LF-MB12A05 — 3...7 В. Однако, рассматривая графики зависимостей потребляемого тока и звукового давления этих излучателей от напряжения питания (рис. 3 в [2]), можно увидеть, что пятивольтовый генератор при напряжении питания 3,3 В будет звучать на 2 дБ громче трёхвольтового, потребляя ток на 12 мА меньше. Сказанное справедливо для излучателей указанных типов, но это не общее правило. Вывод — в каждом конкретном случае нужно внимательно изучать техническую документацию и справочные данные, доступные на сайте изготовителя.

9. Ответ — 1. HA1 — пьезоизлучатель со встроенным генератором импульсов частотой в несколько кГц, излучающий звук этой частоты при подаче на него постоянного напряжения. Светодиод HL1 — индикатор его работы, действующий по принципу "звук есть — включён, звука нет — выключен".

Ток, потребляемый излучателем звука, импульсный, поэтому фактически светодиод мигает с частотой звука. Но благодаря инерции зрения его свет кажется человеку непрерывным.

10. Ответ — 0. Микроконтроллер STM32F407 содержит два 12-разрядных ЦАП, к которым можно программно подключать внутренние буферные усилители. Однако сопротивление нагрузки этих усилителей должно быть не менее 5 кОм [3], иначе возрастают нелинейные искажения.

В рассматриваемом узле сопротивление нагрузки — 2 кОм, поэтому во избежание нелинейных искажений требуется внешний ОУ DA1.1 с высоким входным сопротивлением. Чтобы полностью использовать интервал

изменения выходного напряжения ЦАП, этот ОУ должен быть класса "rail-to-rail". Он включён по схеме повторителя напряжения, поэтому не увеличивает громкость воспроизводимого сигнала.

11. Ответ — 0. Перемещение движка резистора R1 вверх по схеме приводит к уменьшению напряжения между базой и эмиттером транзистора VT1, а значит, к его постепенному закрыванию и прекращению звучания. Следовательно, громкость будет максимальной при нижнем по схеме положении движка переменного резистора.

12. Ответ — 0. Унисон через октаву — одновременное исполнение одной и той же мелодии двумя или несколькими музыкальными инструментами со сдвигом ровно на октаву. Мелодия приобретает красивый оттенок, похожий на звучание концертного органа. По-другому этот эффект называют "эквисон". Поскольку музыкальный интервал октава соответствует отношению частот звуков, равному двум, получить эквисон трёх звуков можно делением основной частоты f_1 на два и на четыре. Следовательно, правильное отношение частот — 1 : 0,5 : 0,25. Другие варианты приводят к диссонансу. Сопротивления резисторов выбирают из расчёта $R_1 < R_2 < R_3$, чтобы мелодия основного тона звучала громче, чем её субгармоники. Точно резисторы подбирают экспериментально.

13. Ответ — 0. Цепь VD1C1 не позволяет напряжению на выводе питания микроконтроллера сильно "просаживаться" в моменты, когда открывается транзистор VT1 и резко возрастает потребляемый от источника питания ток. Такое решение применяют в устройствах с низкоомными громкоговорителями при батарейном питании.

14. Ответ — 1. Импульсный сигнал с выхода микроконтроллера управляет излучающим диодом оптрона U1, включая и выключая его. Кроме того, фотоприёмник оптрона содержит пороговый элемент, поэтому импульсы на выводе 5 имеют такую же длительность и частоту следования, что и формируемые микроконтроллером, и постоянную амплитуду. Цепь R2C1 сглаживает импульсы и выделяет сигнал, соответствующий закону ШИМ подаваемых на оптрон импульсов.

Согласно справочным данным оптрона K293ЛП1А [4], смена логического уровня на его выходе происходит при токе излучающего диода не менее 5 мА. Предлагаемое в вопросе увеличение сопротивления резистора R1 не приводит к уменьшению амплитуды импульсов тока излучающего диода

ниже этого значения. Поэтому выходные импульсы оптрона не изменятся. Останется прежним и сигнал после фильтра R2C1.

15. Ответ — 0. Если установить низкий, а на нижнем по схеме выходе логические уровни напряжения, то оба транзистора VT1 и VT2 откроются и через транзисторы потечёт нежелательный так называемый сквозной ток. Для его устранения принимают меры, чтобы транзисторы никогда не открывались вместе, а открытый закрывался раньше, чем откроется ранее закрытый. "Мёртвое время" — пауза между окончанием импульса, удерживавшего открытым один транзистор, и началом импульса, открывающего другой, делают достаточной для завершения переходных процессов и устранения сквозного тока. Для современных быстродействующих транзисторов достаточно пауз длительностью в несколько микросекунд. Поэтому громкость звука из-за введения "мёртвого времени" практически не уменьшается, а его искажения отсутствуют.

16. Ответ — 0. Сопротивления резисторов R1—R8 образуют геометрическую прогрессию, в которой каждое следующее сопротивление ровно в два раза больше предыдущего. А на цифровые выходы микроконтроллера периодически выводят коды отсчётов звукового сигнала, которые ЦАП, образованный резисторами R1—R8, преобразует в напряжение на базе транзистора VT1, служащего эмиттерным повторителем. Во избежание искажений его питают от двух источников напряжения ± 5 В. В случае увеличения напряжения питания микроконтроллера до 5 В возрастёт и амплитуда формируемого ЦАП напряжения. Когда его мгновенные значения станут приближаться к общему для микроконтроллера и транзистора VT1 напряжению питания, транзистор будет закрываться, что приведёт к искажению выходного сигнала.

ЛИТЕРАТУРА

1. Piezoelectric Sound Components. — URL: https://www.avrfreaks.net/sites/default/files/pzt_buzzer_app_guide.pdf (01.06.2018).
2. Magnetic Buzzer Type. — URL: http://www.dau-components.co.uk/doc/Magnetic_buzzer_14.pdf (01.06.2018).
3. STM32F405xx STM32F407xx. Data-sheet. — URL: <https://strawberry-linux.com/pub/DM00037051.pdf> (01.06.2018).
4. Переключатели с цифровым выходом. — URL: <https://static.chipdip.ru/lib/030/DOC001030300.pdf> (01.06.2018).

Новогодняя ёлочка со светодиодными гирляндами

А. НОСОВЕЦ, И. ЯНДУЛКИН, г. Новосибирск

Эта ёлочка может стать украшением новогоднего стола, она снабжена светодиодными гирляндами, и на ней легко разместить натуральные еловые веточки. Конструктивно ёлочка (рис. 1) представляет собой каркас, собранный из круглых дисков из оргстекла, скреплённых между собой металлическими шпильками или стойками. По краю каждого диска равномерно размещены восемь светодиодов, их аноды соединены, и они образуют один уровень (всего их восемь). Катоды светодиодов, расположенных друг над другом на разных уровнях, соединены с помощью отрезков проводов, которые одновременно служат для укрепления всего каркаса.

Схема ёлочки показана на рис. 2. Светодиод HL1 закреплён на вершине и светит постоянно, а на уровнях — остальные 64 светодиода. Светодиоды HL2—HL9 размещены на первом (верхнем уровне), HL10—HL17 — на втором и т. д. Резистор R1 ограничивает ток через светодиод HL1, резистор R2 — через светодиоды HL2, HL10, HL18, HL26, HL34, HL42, HL50, HL58. Резисторы R3—R9 ограничивают ток через другие светодиоды. Соединена ёлочка с устройством управления с помощью любого малогабаритного разъёма.

Конструкция и размеры элементов каркаса показаны на рис. 3. Сначала изготавливают восемь оснований уров-



Рис. 1

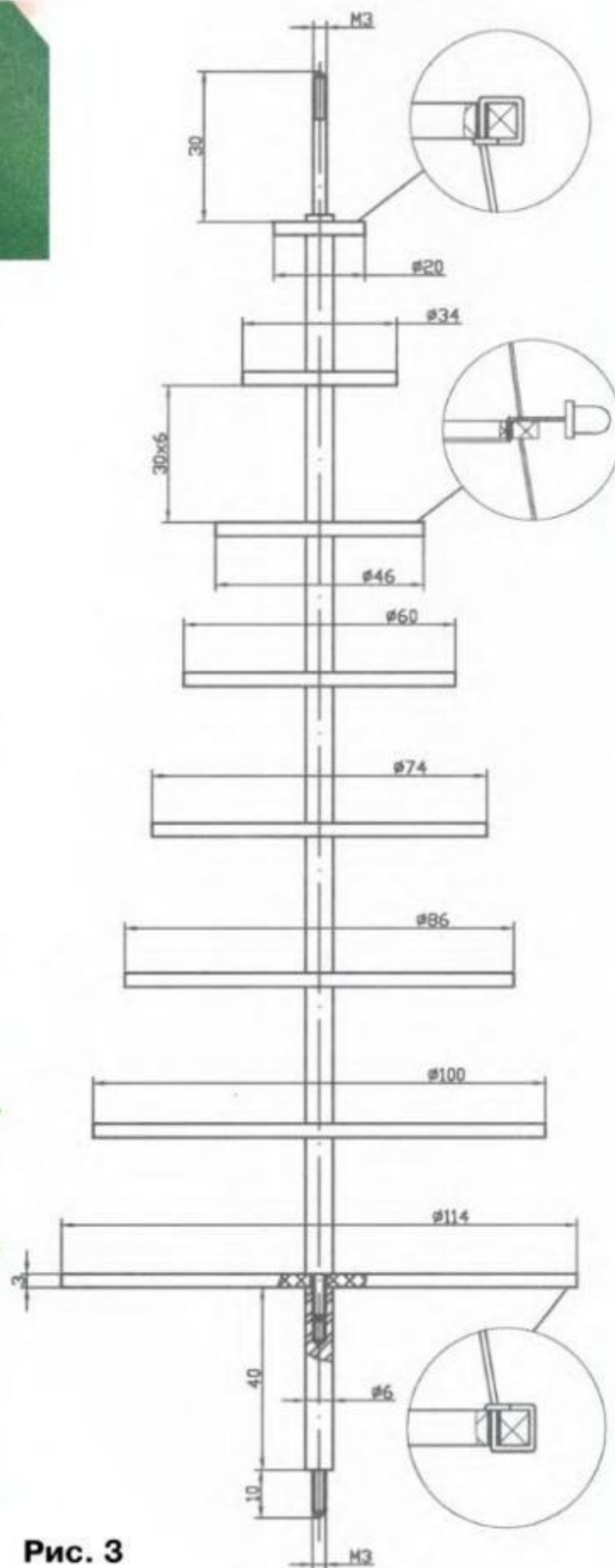


Рис. 3

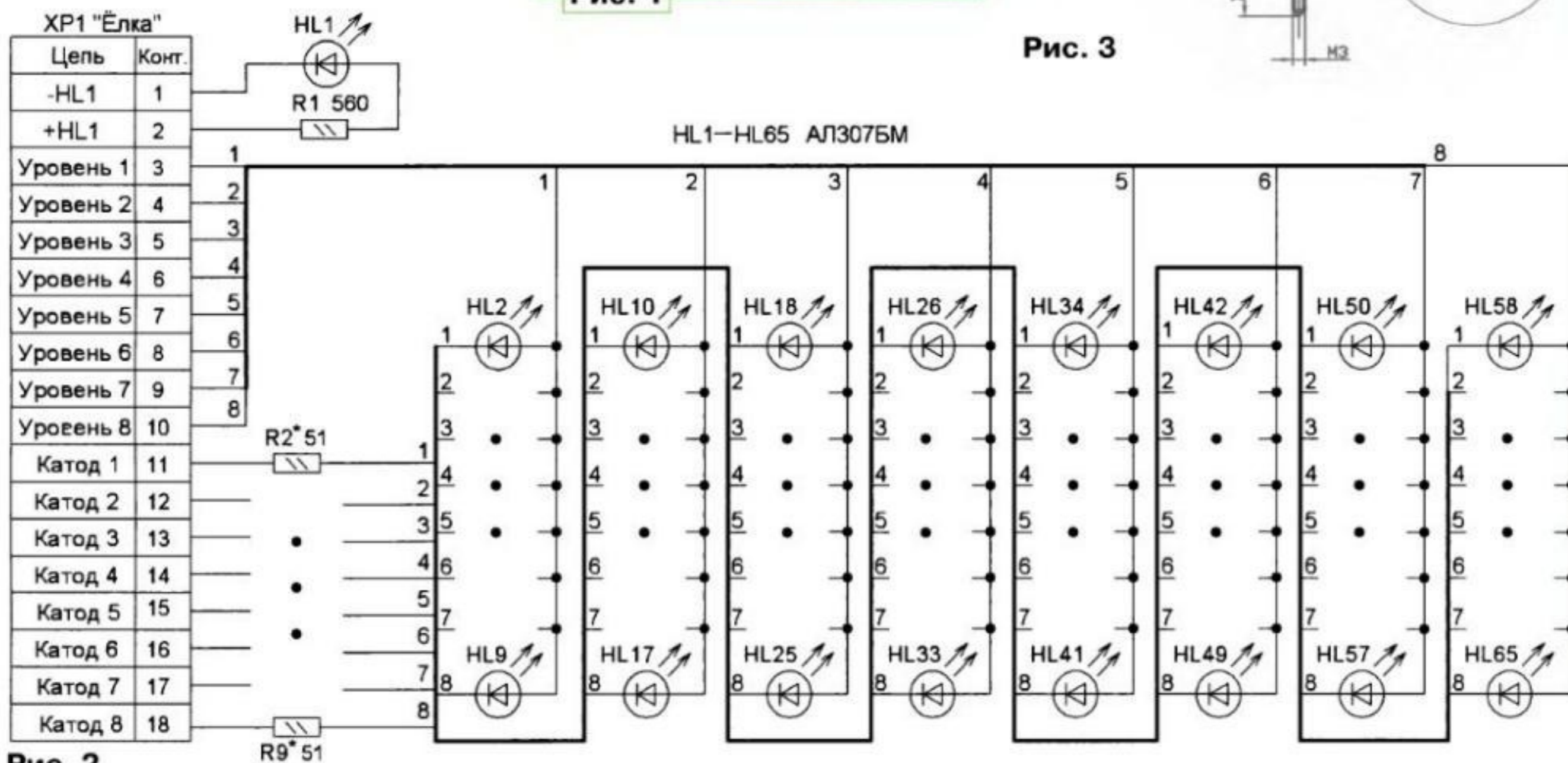


Рис. 2

ней (рис. 4), для этого лучше использовать прозрачное оргстекло толщиной 3 мм. Центральное отверстие диаметром 3 мм служит для крепления к "стволу", состоящему из шпилек и стоек с резьбой. Отверстие диаметром 6 мм (на верхнем уровне не делают) предназначено для проводов, идущих от каж-

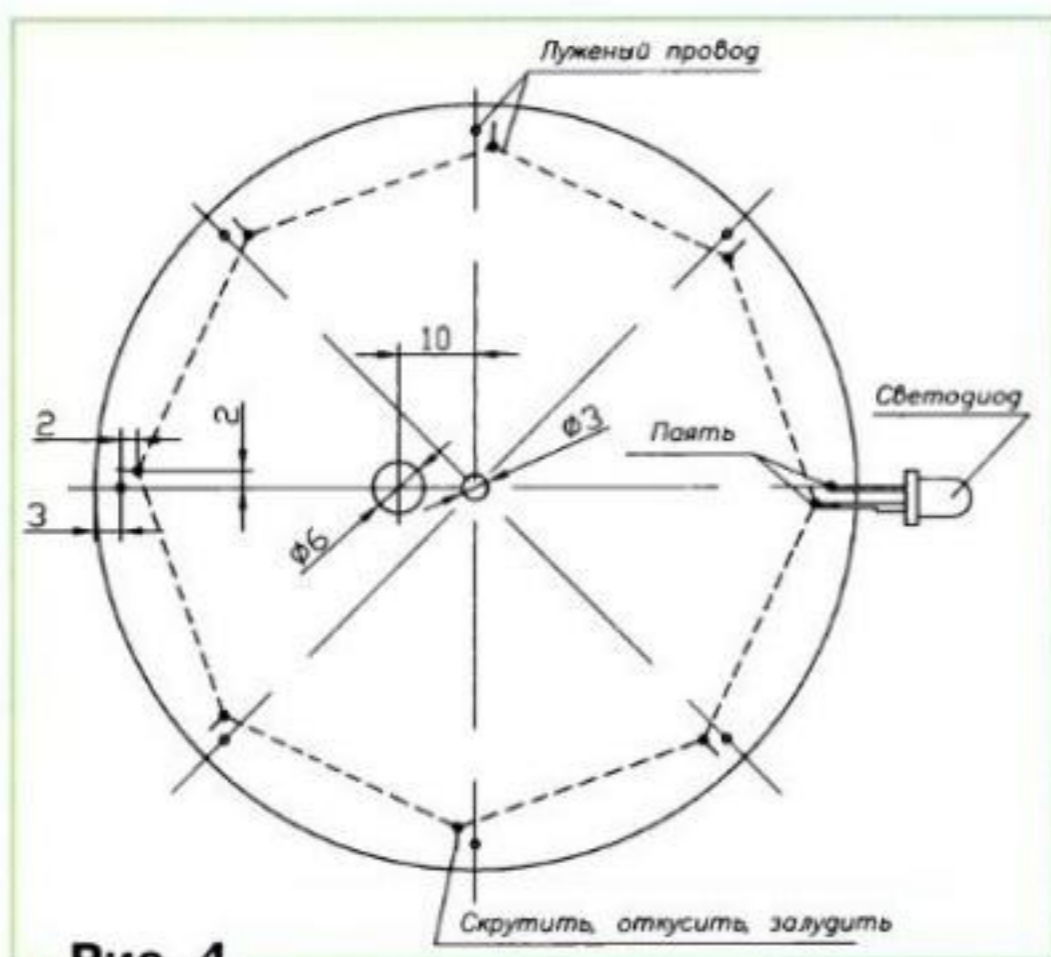


Рис. 4

Для упрощения разметки этих отверстий на бумаге рисуют "снежинку" с восемью лучами. Кладут на неё круглую заготовку из оргстекла, центруют и, отступая от края круга примерно 3 мм, сверлят отверстие диаметром 1 мм (для катода светодиода). От этого от-

диодов вставляют в соответствующие отверстия так, чтобы светодиод выступал от основания уровней на несколько миллиметров. Затем аноды светодиодов одного уровня соединяют между собой с помощью лужёного монтажного провода диаметром 0,4...0,5 мм.

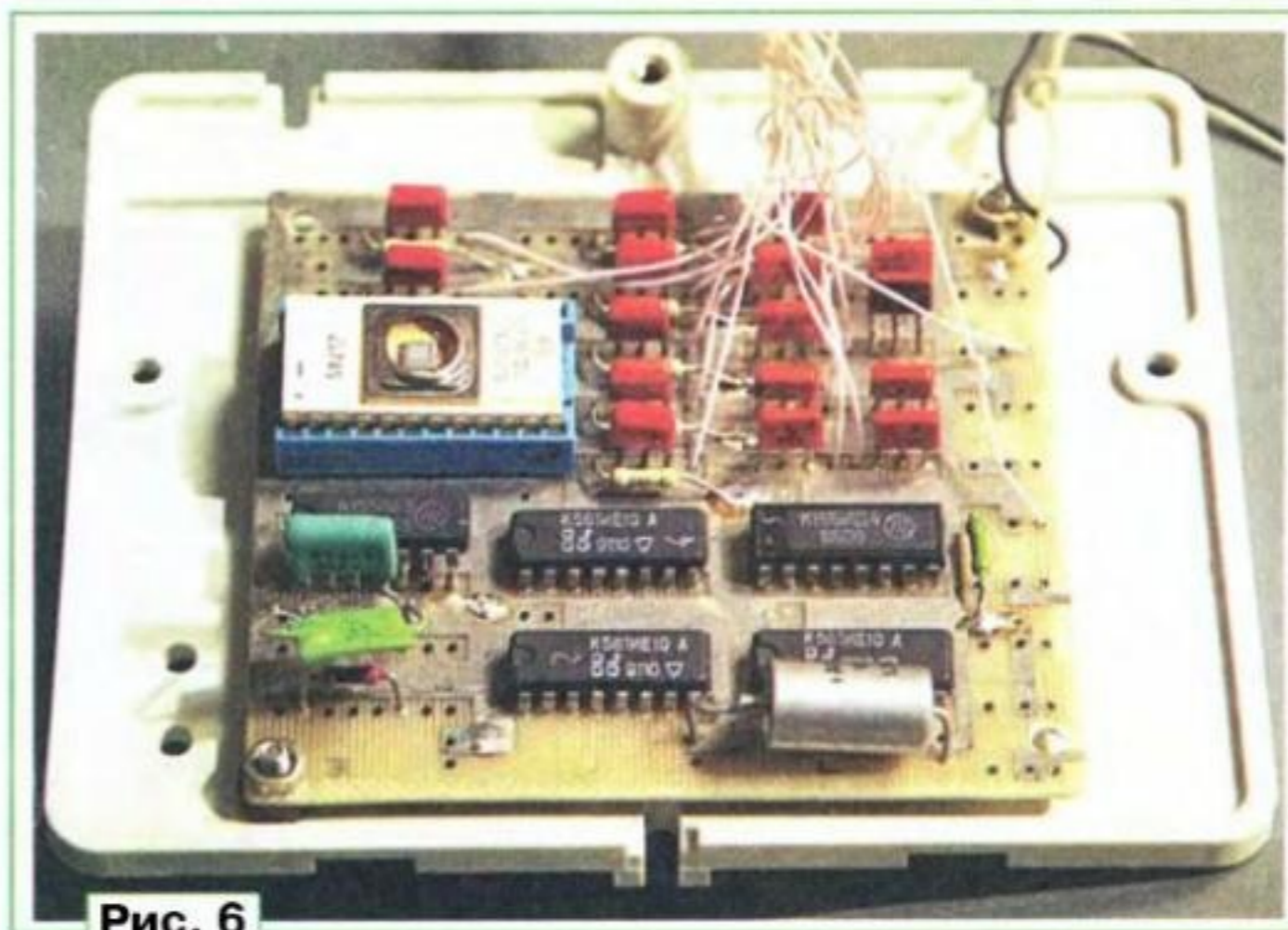


Рис. 6

дого из уровней (анодов светодиодов). Остальные отверстия предназначены для выводов светодиодов и лужёного провода, соединяющего катоды.

верстия отступают 2 мм к центру и 2 мм вправо и сверлят ещё одно отверстие (для анода). И так для каждого светодиода на всех уровнях. Аноды свето-

Собирают ёлочку, соединяя стойки друг с другом, но не надо забывать вставлять между ними основания уровней. При этом надо следить за тем,

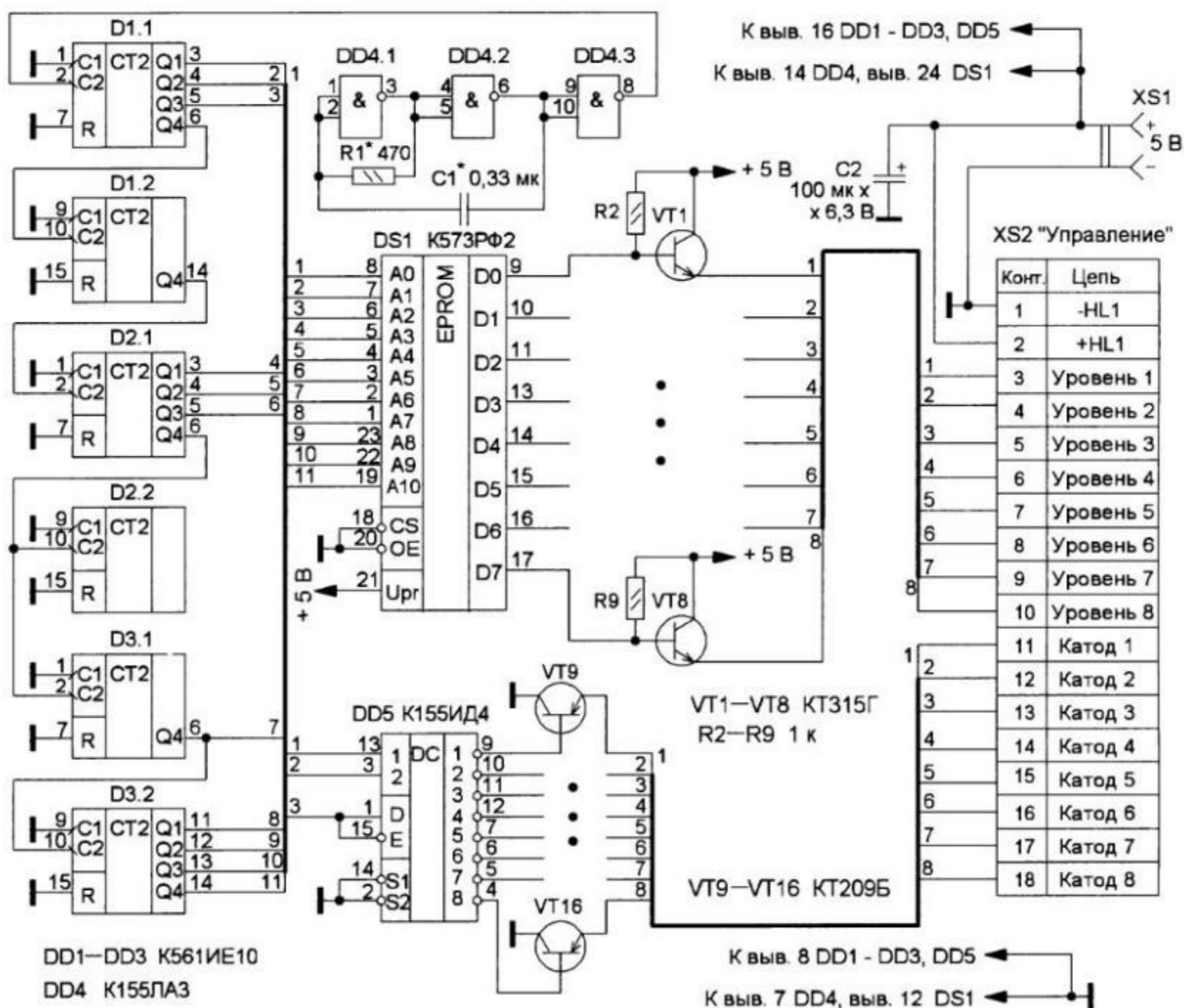


Рис. 5

чтобы отверстия для проводов и светодиоды располагались друг над другом. Затем с помощью лужёного монтажного провода соединяют катоды светодиодов, размещённых друг над другом. Для этого провод вставляют в отверстие нижнего основания, закрепляют в нём и последовательно продевают через отверстия для катодов светодиодов всех уровней. Затем катоды припаивают к проводам. Для соединения светодиодов с разъёмом ХР1 и резисторами R2—R9 лучше применить тон-

кий провод серии МГТФ. В зависимости от конструкции разъёма резисторы можно установить непосредственно на его выводах.

В первом варианте конструкции были применены светодиоды разного цвета свечения, но это оказалось не лучшим вариантом, поскольку световые эффекты смотрелись хуже. Поэтому рекомендуется применить светодиоды одного цвета. Они могут быть любыми маломощными, лучше в матовом корпусе.

Сигналы на ёлочку поступают от устройства управления. Схема одного из вариантов устройства показана на рис. 5. За основу взята схема из статьи В. Рубашка "Мультипликационная светодиодная установка". ("Радиолюбитель", 1999, № 6, с. 51, 52). На микросхеме DD4 собран генератор тактовых импульсов с частотой следования около 2 кГц. Двоичные счётчики DD1—DD3 формируют адресные сигналы для ПЗУ DS1, в котором хранится программа световых эффектов. Причём счётчик DD1 вместе с дешифратором DD5 отвечают за динамическую индикацию, другими словами "создают" рисунок, счётчик DD2 отвечает за работу выбранного эффекта — заставляет рисунок "двигаться", а счётчик DD3 изменяет эффекты, записанные в ПЗУ. Всего эффектов несколько: "бегущие огни" сверху вниз, и наоборот; "бегущие огни" слева направо; одно- и двухзаходный винты и некоторые другие.

Для согласования выходов микросхем со светодиодами служат транзисторы VT1—VT8, каждый из которых подаёт напряжение на аноды светодиодов одного уровня. Транзисторы VT9—VT16 соединяют катоды светодиодов, расположенных друг над другом, с общим проводом.

С этим устройством управления можно обойтись без токоограничивающих резисторов R2—R9, установленных в ёлочке. Для питания использован стабилизированный блок питания с выходным напряжением 5 В и током до 500 мА.

Большинство деталей устройства управления были смонтированы на макетной печатной плате (рис. 6), которая размещена в пластмассовом корпусе, на котором, в свою очередь, закреплён каркас ёлочки. Но затем был разработан чертёж печатной платы, который представлен на рис. 7. Можно применить резисторы МЛТ, ВС, С2-23, оксидный конденсатор — серии К53, К50, С1 — керамический или плёночный, его подборкой можно установить желаемую скорость работы световых эффектов. Этот конденсатор можно составить из нескольких, соединённых параллельно. Разъёмы можно применить любые малогабаритные. Для установки микросхем желательно применить панели.

Через некоторое время была разработана схема устройства управления на микроконтроллере, которая показана на рис. 8. В нём реализованы эффекты:

- бегущие линии по вертикали;
- бегущие линии по горизонтали;
- бегущие линии по диагонали;
- бегущие полосы по вертикали;
- бегущие полосы по горизонтали;
- бегущие полосы по диагонали;
- общее включение/выключение;
- включение/выключение отдельных светодиодов;
- псевдослучайное зажигание.

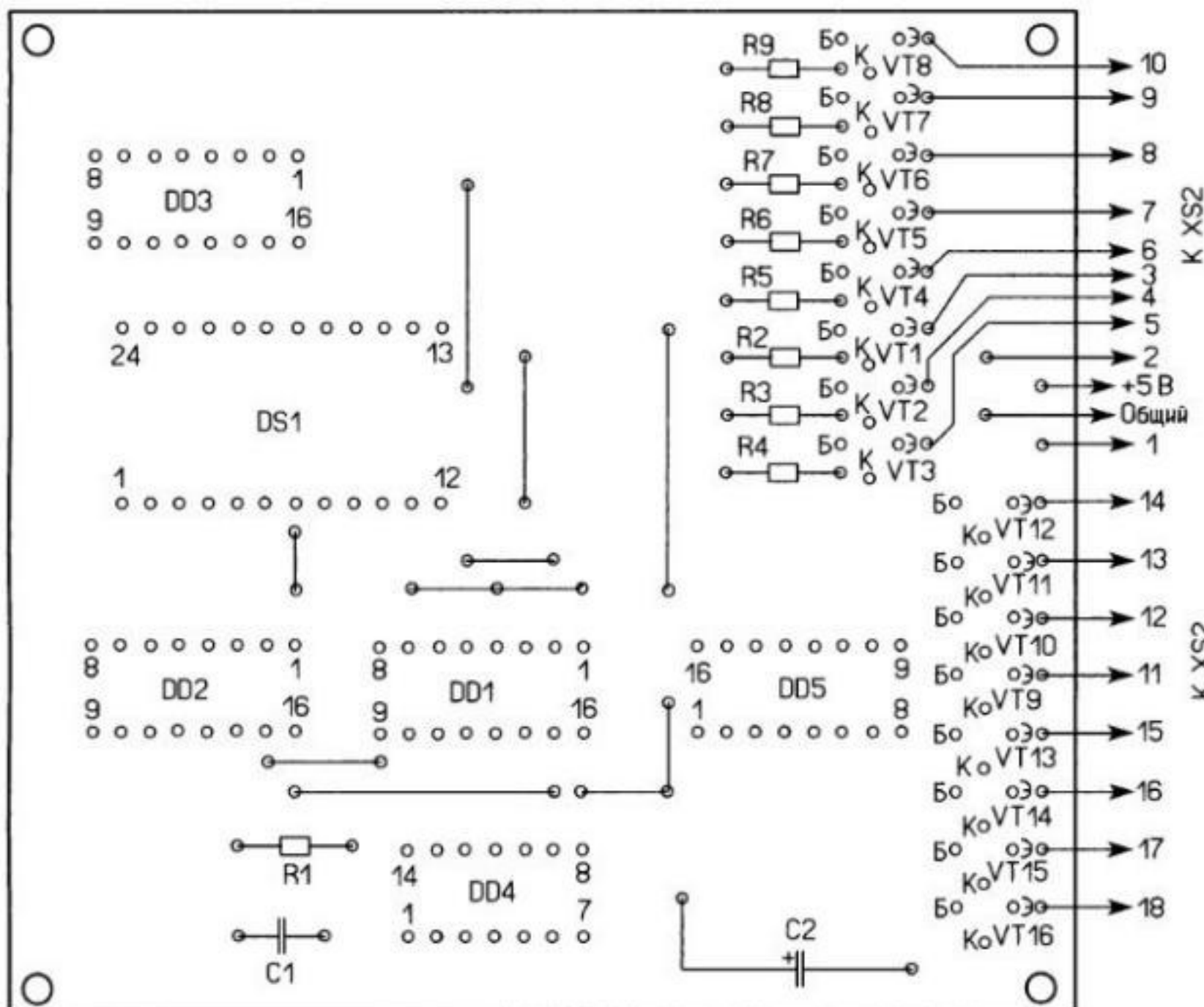
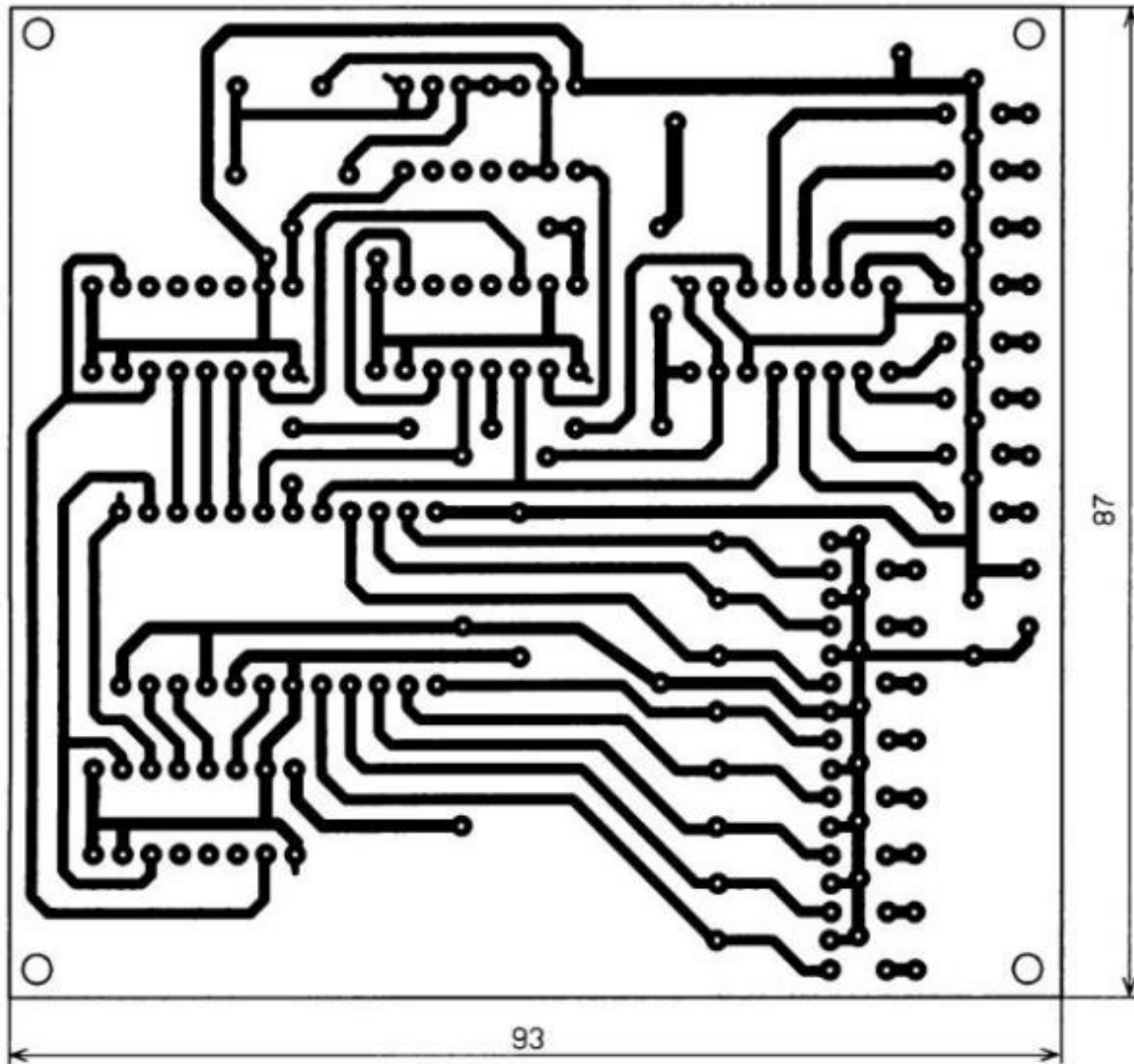


Рис. 7

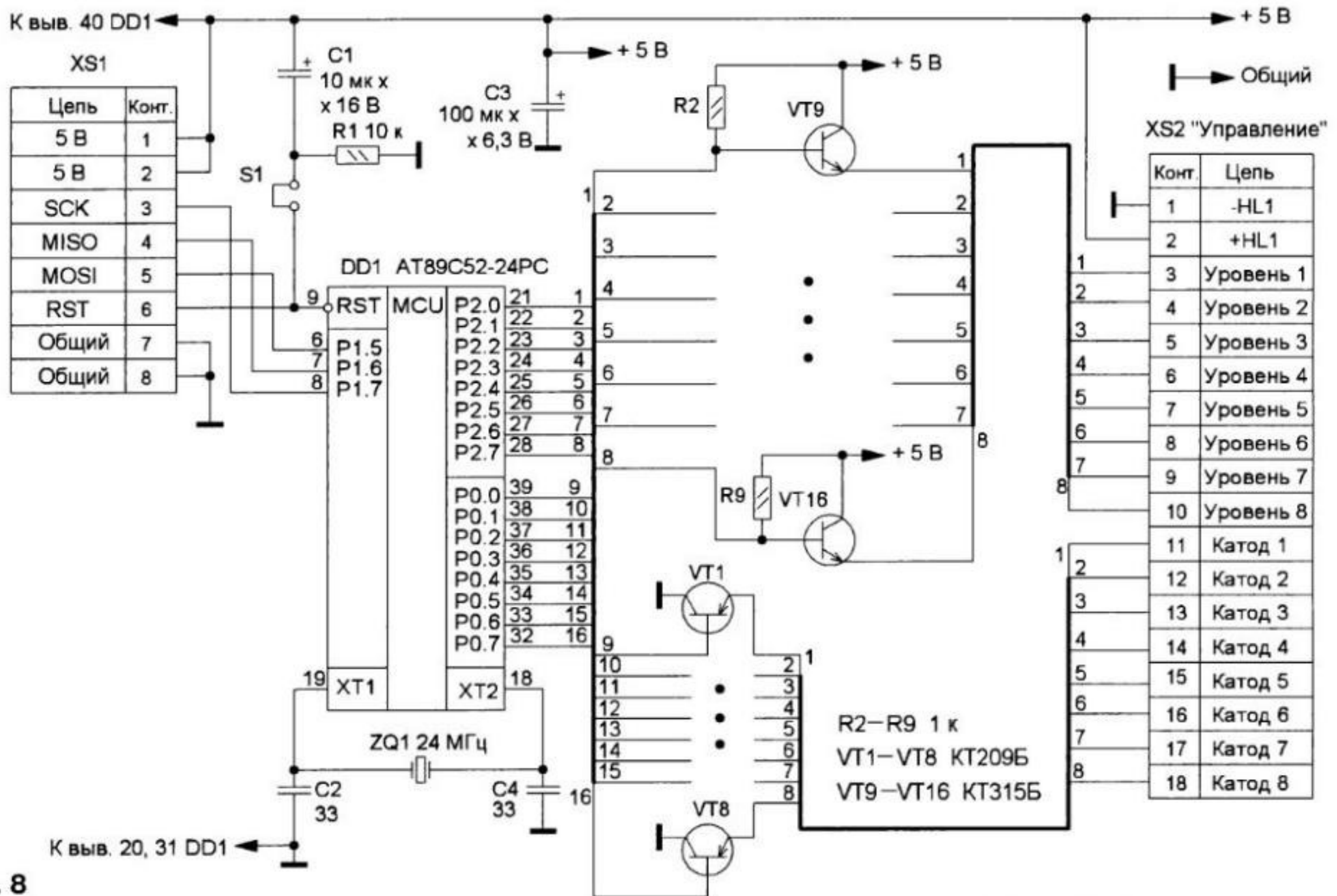


Рис. 8

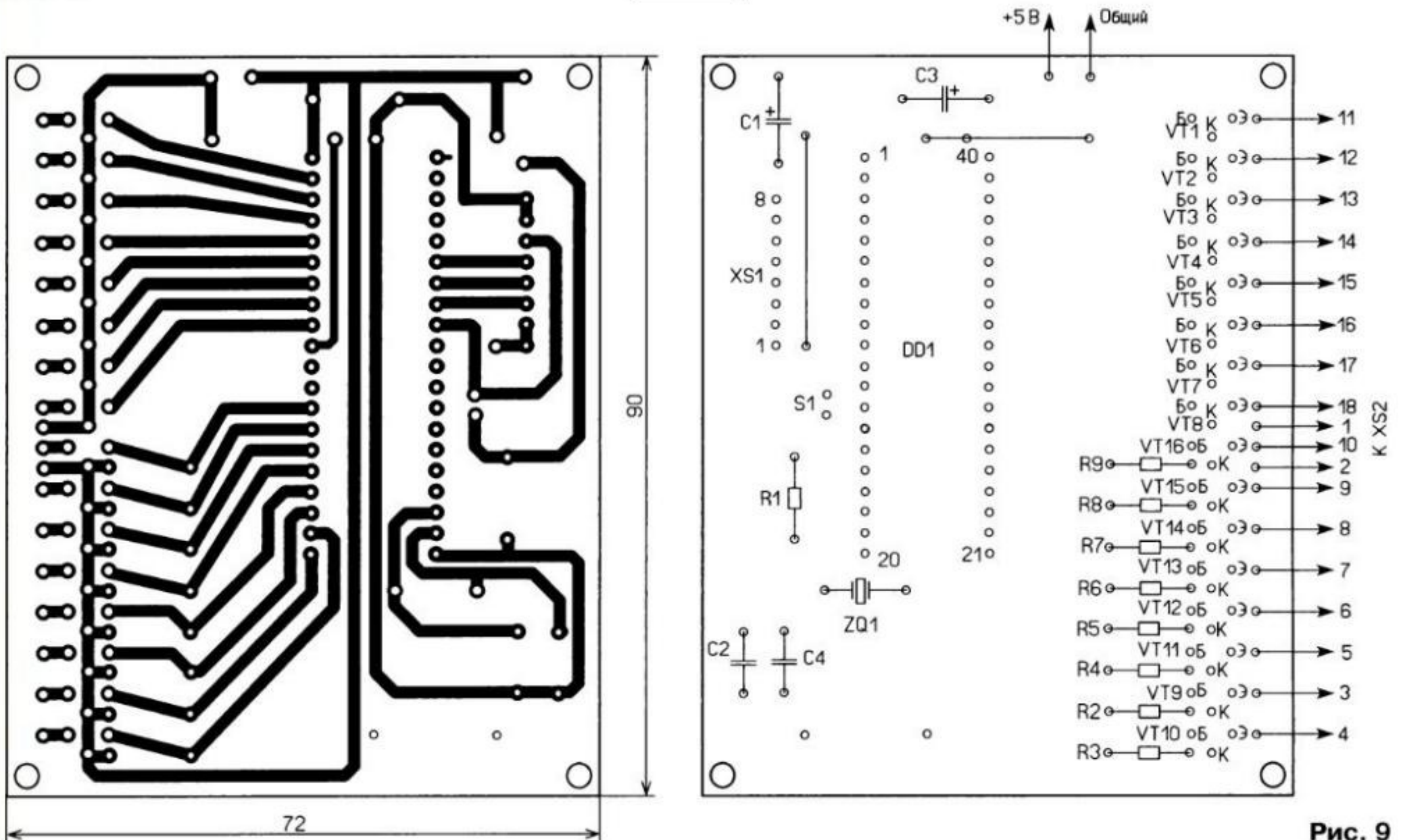


Рис. 9

Световые эффекты реализованы в двух вариантах: быстрое включение/выключение и плавное включение/выключение. Разъём XS1 предназначен для программирования микроконтроллера, при этом переключку S1 удаляют. Можно применить микроконтроллеры

серий AT89S8252, AT89S53, AT89S52. Чертеж печатной платы этого устройства управления показан на рис. 9.

Для управления ёлочкой можно применить и другое устройство управления, собранное, например, на плате Arduino или другом микроконтроллере.

Здесь открывается большое поле для творчества.

От редакции. Чертежи печатных плат в формате Sprint LayOut, hex-файл для ППЗУ и прошивка для микроконтроллера находятся по адресу <http://ftp.radio.ru/pub/2018/11/elka.zip> на нашем FTP-сервере.

Продолжается подписка на журнал на **первое полугодие 2019** года



Подписные индексы журнала по каталогам

- Каталог Агентства РОСПЕЧАТЬ 70772
- Официальный каталог Почты России П4014
- Объединённый каталог "Пресса России" 89032
- КАТАЛОГ РОССИЙСКОЙ ПРЕССЫ 61972



70772



П4014



61972



89032

Ссылки с QR-кодом ведут на странички каталогов онлайн-подписки



НАБОРЫ ЖУРНАЛА "РАДИО"

Стоимость набора Вы сможете узнать, посетив страничку <http://kits.radio.ru> или позвонив по телефону +7 (495) 607-77-28.



Автомат световых эффектов на микроконтроллере.



Цифровое устройство защиты с функцией измерения.



Велокомпьютер.



Двухтактный оконечный усилитель на 6Н23П и 6П43П.



Блок зажигания — регулятор угла 03 на микроконтроллере PIC16F676.



USB программатор микроконтроллеров AVR и AT89S, совместимый с AVR910.



Программируемый термостат.

<http://kits.radio.ru>

Что может натворить троянец?

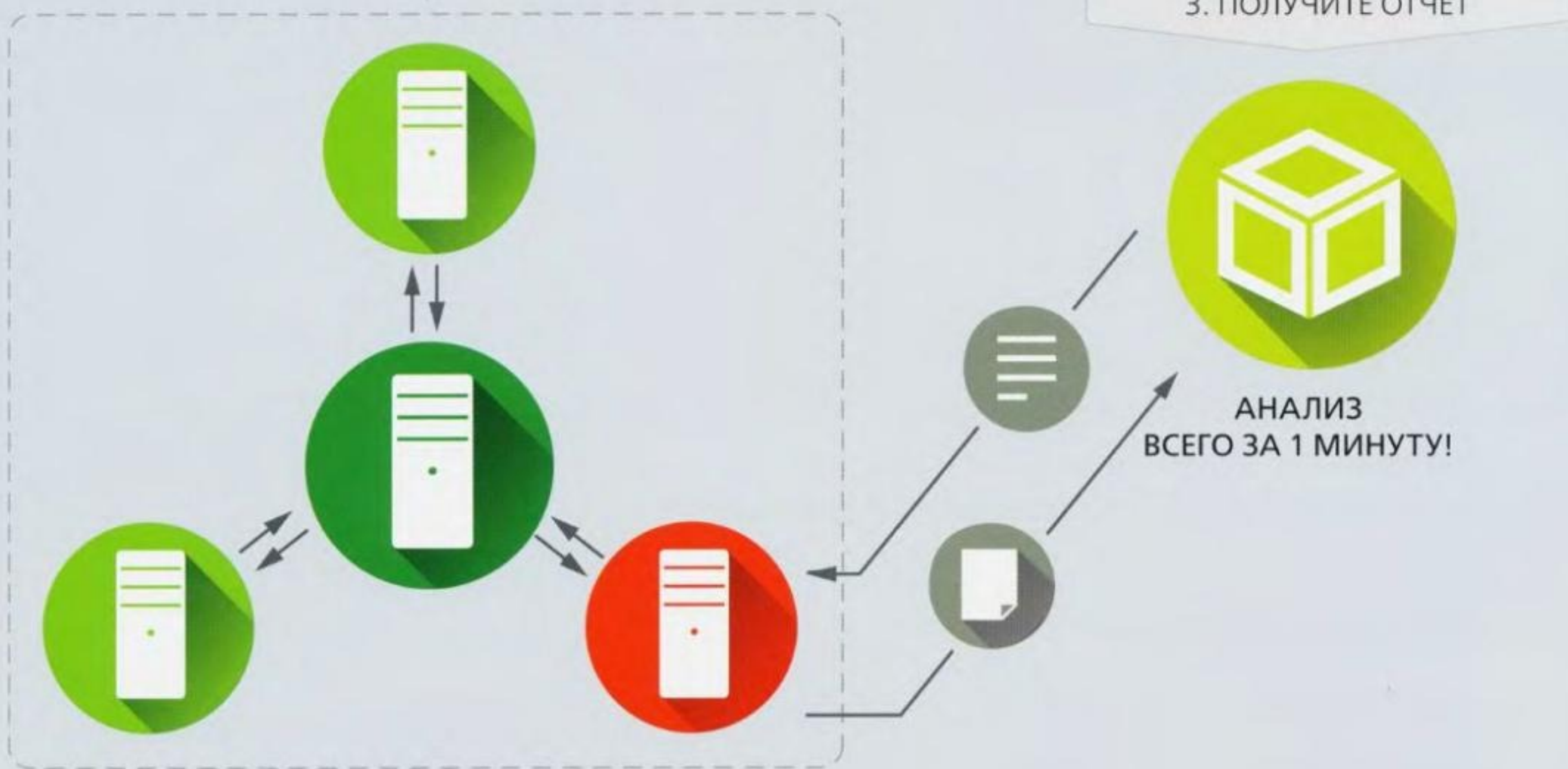
Dr.Web vxCube разберет досконально.

ФАЙЛ ВЫЗЫВАЕТ ПОДОЗРЕНИЯ?
УБЕДИТЕСЬ В ЕГО ВРЕДНОСТИ

1. УКАЖИТЕ ТЕСТОВУЮ СРЕДУ

2. ЗАПУСТИТЕ АНАЛИЗ

3. ПОЛУЧИТЕ ОТЧЕТ



А если файл вредоносный – получите немедленно лечащую утилиту **Dr.Web CureIt!**

О Dr.Web vxCube: <https://www.drweb.ru/vxcube/>