

12.2018

# РАДИО

АУДИО • ВИДЕО • СВЯЗЬ • ЭЛЕКТРОНИКА • КОМПЬЮТЕРЫ

Неярким

зимним днём

БАЛАНСИРУЮЩИЙ

## РОБОТ

спешил

навстречу

Новому

году...



- Дискретный регулятор громкости
- Программирование микроконтроллеров EFM8
- Реле-регулятор для автомобиля
- Термостабилизатор

...и ещё 16 конструкций

12  
2018



ISSN-0033-765X

18012

9 770033 765009

# Экспозиция, посвящённая Эрнсту Теодоровичу Кренкелю

# РАЕМ

Музейный комплекс радиозлектроники  
<http://rrl-museum.cqham.ru/>



**РАЕМ**



Эрнст Теодорович Кренкель  
 (1903 – 1971гг)  
 Радиост-волажник, Радиолобитель,  
 Герой Советского Союза  
 Видный общественный деятель,  
 Первый председатель Совета  
 ЦРК СССР  
 С 1959 по 1971гг – Председатель  
 ФРС СССР



# ВСЕ МОДЕЛЬНЫЙ РЯД RIGOL

**Дополнительные  
опции в подарок!**

Официальный  
**RIGOL**  
дистрибьютор



Генераторы сигналов



Источники питания



## Многофункциональные цифровые осциллографы



Система коммутации и  
сбора данных



Цифровые мультиметры



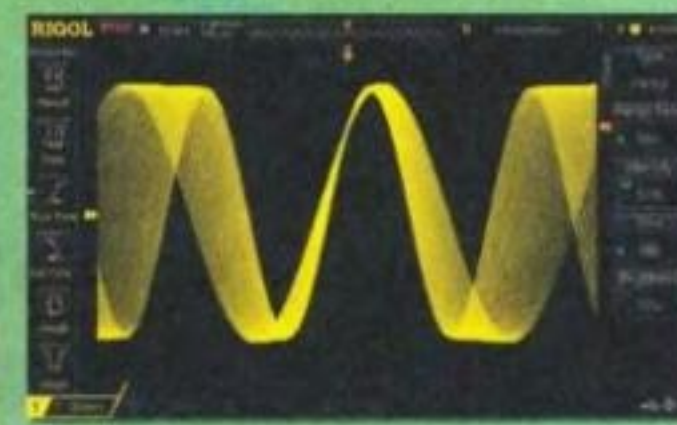
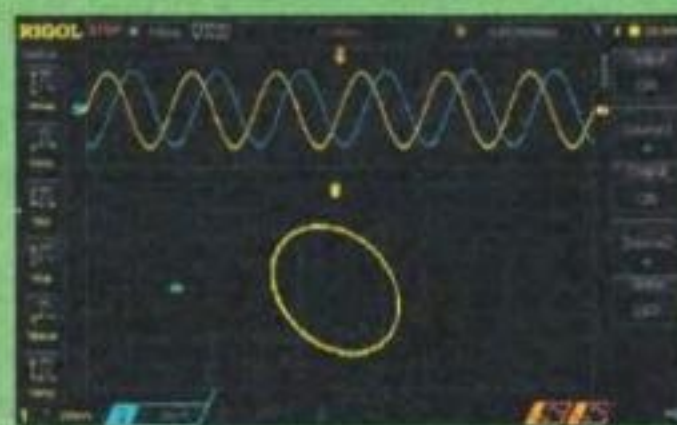
Анализаторы спектра



Генераторы СВЧ-сигналов

- Количество аналоговых каналов 2 или 4
- Количество цифровых каналов – 16 (для моделей с индексом MSO)
- Уникальная технология UltraVision
  - высокая скорость захвата осциллограмм (до 180 000 осц/с)
  - большая глубина записи (до 140 миллионов точек)
  - 256 градаций яркости при отображении сигнала
  - регистрация сигналов в реальном времени с возможностью записи, воспроизведения и анализа
- Расширенная система синхронизации (до 13 типов запуска), в т.ч. по сигналам последовательных шин
- Декодирование сигналов последовательных шин I<sup>2</sup>C, SPI, RS232, UART, CAN, FlexRay (опция)
- Широкий выбор математических и статистических функций
- Встроенный двухканальный генератор сигналов (для моделей с индексом -S)

**UltraVision**



	DS/MSO1000Z	DS/MSO2000A	DS/MSO4000	DS6000
Полоса пропускания	50 МГц, 70 МГц, 100 МГц	70 МГц, 100 МГц, 200 МГц, 300 МГц	100 МГц, 200 МГц, 350 МГц, 500 МГц	600 МГц, 1 ГГц
Аналоговые каналы	4	2	2 или 4	2 или 4
Цифровые каналы	16 (MSO)	16 (MSO)	16 (MSO)	–
Генератор сигналов	2 канала (опция -S)		–	–
Максимальная частота дискретизации	1 Гвыб/с	2 Гвыб/с	4 Гвыб/с	5 Гвыб/с
Максимальная скорость захвата осциллограмм	30 000 осц/с	50 000 осц/с	110 000 осц/с	180 000 осц/с
Макс. глубина записи	24 М	14 М (56 М – опция)	140 М	140 М
Регистратор	5 000 кадров	65 000 кадров	200 000 кадров	200 000 кадров
Дисплей	7" TFT	8" TFT	9" TFT	10,1" TFT



«ИРИТ»: Москва, 115211,  
Каширское шоссе, дом 57, корпус 5  
Телефон/факс: (495) 344-97-65,  
Телефон: (495) 781-79-97  
E-mail: irit@irit.ru

Ознакомьтесь с  
«Руководством пользователя»  
и скачайте каталог продукции  
Rigol на сайте [www.irit.ru](http://www.irit.ru)



<b>НАУКА И ТЕХНИКА 4</b>	А. ГОЛЫШКО. 5G: первые шаги ..... 4
<b>ВИДЕОТЕХНИКА 7</b>	А. ЕКИМОВ. Замена БП в приставке для приёма цифрового телевидения ..... 7
<b>КОМПЬЮТЕРЫ 8</b>	С. БУЛАТОВ. Защита компьютера от грозových разрядов. .... 8 П. ШАЛИН. Dr.Web 12 — новый уровень антивирусной защиты ..... 9
<b>МИКРОПРОЦЕССОРНАЯ ТЕХНИКА 11</b>	А. КУЗЬМИНОВ. Программирование микроконтроллеров EFM8 с помощью встроенного загрузчика программ ..... 11
<b>РАДИОПРИЁМ 14</b>	В. ГУЛЯЕВ. Новости вещания ..... 14
<b>ИСТОЧНИКИ ПИТАНИЯ 16</b>	А. КАРПАЧЕВ. Доработка "электронной нагрузки" ..... 16 В. БАРАНОВ. Расчёт обратноходовых преобразователей напряжения в среде Excel ..... 18 Н. САЛИМОВ. Два таймера для отключения питания ..... 23 А. БУТОВ. Импульсный блок питания на микросхеме L4978 ..... 24
<b>ЗВУКОТЕХНИКА 26</b>	Ю. ЕЖКОВ. Дискретный регулятор громкости на 62 дБ ..... 26 И. РОГОВ. Выходной каскад УМЗЧ — две или три ступени повторителя? ..... 27
<b>ПРИКЛАДНАЯ ЭЛЕКТРОНИКА 31</b>	И. НЕЧАЕВ. Регулятор яркости светодиодного светильника с ограничителем тока ..... 31 А. САМСАРОВ. Электроконтактный манометр — датчик уровня воды ..... 32 П. ЮДИН. Конструкция и доработка нескольких типов светодиодных ламп-2 ..... 33 А. МЕЛЬНИКОВ. Термостабилизатор с автоматическим резервированием нагревателей. .... 36
<b>ЭЛЕКТРОНИКА ЗА РУЛЁМ 40</b>	Ф. ИСАЧЕНКОВ. Реле-регулятор с датчиком температуры ..... 40
<b>НАША КОНСУЛЬТАЦИЯ 42</b>	Наша консультация ..... 42
<b>"РАДИО" — О СВЯЗИ 43</b>	Т. КРЕНКЕЛЬ. Человек на все времена ..... 43 Л. ПУЗАНКОВ. Юлий Черкасов — наш чемпион ..... 45 Г. ЧЛИЯНЦ. Радиотехник М. А. Бонч-Бруевич ..... 47
<b>"РАДИО" — НАЧИНАЮЩИМ 49</b>	А. ДЕРЮШЕВ. Универсальная игрушка для праздников и будней ..... 49 Д. МАМИЧЕВ. Простой ЭМИ на Arduino Uno ..... 52 И. НЕЧАЕВ. Микросхема ZXCT1009F и конструкции на её основе. Часть 2. Устройства защиты и ограничители (стабилизаторы) тока ..... 53 И. ДАВЛЮД. Балансирующий робот ..... 56 П. ЛИСЮТИН. Программное управление радиоуправляемой моделью автомобиля ..... 58
	СОДЕРЖАНИЕ журнала "Радио" за 2018 год ..... 59

ОБМЕН ОПЫТОМ (с. 32).

ДОСКА РЕКЛАМНЫХ ОБЪЯВЛЕНИЙ (с. 1, 3, 4, 7, 11, 16, 17, 41, 3-я с. обложки).

На нашей обложке. Балансирующий робот (см. статью на с. 56).

**ЧИТАЙТЕ  
В СЛЕДУЮЩЕМ  
НОМЕРЕ:**

**ПРОГРАММИРОВАНИЕ ARDUINO С СОТОВОГО ТЕЛЕФОНА  
ЖКИ NOKIA 5110 В ВОЛЬТАМПЕРМЕТРЕ  
АКТИВНАЯ АС ДЛЯ ТЕЛЕПРИСТАВКИ  
РОБОТ "АРДУНЯША" — ХУДОЖНИЦА**



# SEMIEXPO RUSSIA

Город-партнер:



Dresden.  
Dresden

ОТРАСЛЕВЫЕ ОБЗОРЫ СОТРУДНИЧЕСТВО БИЗНЕС ИННОВАЦИИ

**ВЫСТАВКА И КОНФЕРЕНЦИЯ  
ПО ТЕХНОЛОГИЯМ, МАТЕРИАЛАМ,  
СТАНДАРТАМ И ОБОРУДОВАНИЮ  
В ОБЛАСТИ МИКРОЭЛЕКТРОНИКИ**

МОСКВА ЦВК «ЭКСПОЦЕНТР» 14-15 МАЯ 2019 SEMIEXPO.RU

“Radio” is monthly publication on audio, video, computers, home electronics and telecommunication

УЧРЕДИТЕЛЬ И ИЗДАТЕЛЬ: ЗАО «ЖУРНАЛ «РАДИО»

Зарегистрирован Министерством печати и информации РФ 01 июля 1992 г.

Регистрационный ПИ № ФС77-50754

Главный редактор В. К. ЧУДНОВ

Редакционная коллегия:

А. В. ГОЛЫШКО, А. С. ЖУРАВЛЁВ, А. Н. КОРОТОНОШКО,

К. В. МУСАТОВ, И. А. НЕЧАЕВ (зам. гл. редактора),

Л. В. МИХАЛЕВСКИЙ, С. Л. МИШЕНКОВ, О. А. РАЗИН

Выпускающие редакторы: С. Н. ГЛИБИН, А. С. ДОЛГИЙ

Обложка: В. М. МУСИЯКА

Вёрстка: Е. А. ГЕРАСИМОВА

Корректор: Т. А. ВАСИЛЬЕВА

Адрес редакции: 107045, Москва, Селивёрстов пер., 10, стр. 1

Тел.: (495) 607-31-18. Факс: (495) 608-77-13

E-mail: [ref@radio.ru](mailto:ref@radio.ru)

Группа работы с письмами — (495) 607-08-48

Отдел рекламы — (495) 607-31-18; e-mail: [advert@radio.ru](mailto:advert@radio.ru)

Распространение — (495) 607-77-28; e-mail: [sale@radio.ru](mailto:sale@radio.ru)

Подписка и продажа — (495) 607-77-28

Бухгалтерия — (495) 607-87-39

Наши платёжные реквизиты:

получатель — ЗАО “Журнал “Радио”, ИНН 7708023424,

р/сч. 40702810438090103159

Банк получателя — ПАО Сбербанк г. Москва

корр. счёт 30101810400000000225 БИК 044525225

Подписано к печати 19.11.2018 г. Формат 60×84 1/8. Печать офсетная.

Объём 8 физ. печ. л., 4 бум. л., 10,5 уч.-изд. л.

В розницу — цена договорная.

Подписной индекс:

по каталогу «Роспечати» — 70772;

по Объединённому каталогу «Пресса России» — 89032;

по каталогу Российской прессы ПОЧТА РОССИИ — 61972.

За содержание рекламного объявления ответственность несёт рекламодатель.

За оригинальность и содержание статьи ответственность несёт автор.

Редакция не несёт ответственности за возможные негативные последствия использования опубликованных материалов, но принимает меры по исключению ошибок и опечаток.

В случае приёма рукописи к публикации редакция ставит об этом в известность автора. При этом редакция получает исключительное право на распространение принятого произведения, включая его публикации в журнале «Радио», на интернет-страницах журнала, CD или иным образом.

Авторское вознаграждение (гонорар) выплачивается в течение двух месяцев после первой публикации в размере, определяемом внутренним справочником тарифов.

По истечении одного года с момента первой публикации автор имеет право опубликовать авторский вариант своего произведения в другом месте без предварительного письменного согласия редакции.

В переписку редакция не вступает. Рукописи не рецензируются и не возвращаются.

© Радио®, 1924—2018. Воспроизведение материалов журнала «Радио», их коммерческое использование в любом виде, полностью или частично, допускается только с письменного разрешения редакции.

Отпечатано в АО «ПОЛИГРАФИЧЕСКИЙ КОМПЛЕКС «ЭКСТРА М»,

143400, Московская обл., Красногорский р-н, а/м «Балтия», 23 км.

Зак. 18-11-00152 от 16.11.18 г.



Компьютерная сеть редакции журнала «Радио» находится под защитой Dr.Web — антивирусных продуктов российского разработчика средств информационной безопасности — компании «Доктор Веб».

[www.drweb.com](http://www.drweb.com)

Бесплатный номер службы поддержки в России:

8-800-333-79-32

ИНФОРМАЦИОННАЯ ПОДДЕРЖКА — КОМПАНИЯ «РИНЕТ»



Телефон: (495) 981-4571

Факс: (495) 783-9181

E-mail: [info@rinet.ru](mailto:info@rinet.ru)

Internet Service Provider

Сайт: <http://www.rinet.net>



А. ГОЛЫШКО, канд. техн. наук, г. Москва

“В жизни случается всякое — дождись нужного”.

(из не вошедшего в Библию)

Минули годы теоретического развития мобильных сетей пятого поколения (5G). И прошёл год, как 3GPP был сертифицирован как начальный вариант стандарта сетей мобильной связи очередного поколения 5G NR (New Radio), о котором уже рассказывалось на страницах журнала. Теперь настала пора не только спросить, а что же дальше, но и предъявить что-нибудь публике.

А дальше американский оператор Verizon, как и обещал, 1 октября запустил в Хьюстоне, Индианаполисе, Лос-Анджелесе и Сакраменто первую в мире коммерческую сеть пятого поколения. Сервис Verizon называется 5G Home и предназначен для фиксированного доступа к Интернету с помощью беспроводного роутера. Сеть обеспечивает среднюю скорость передачи информации до 300 Мбит/с и пиковую (то есть когда пользователей в ней практически нет) — 1 Гбит/с. 5G Home не только не имеет отношения к мобильной связи (к тому же смартфоны 5G ещё никто не умеет серийно производить), но, по большому счёту, и к международным стандартам. Сервис базируется на проприетарном стандарте 5G TF, разработанном в Verizon (на самом деле это решение Samsung), тогда как оборудование на базе международного стандарта 5G NR (New Radio) ещё только готовится к выходу на рынок.

Почему так? Чтобы быстрее выйти на рынок и “застолбить” своё первенство в головах потребителей. Особенно, если не у всех в указанных выше городах есть доступ в Интернет по кабелю или же им можно предложить более дешёвые тарифы. Для захвата рынка в столь высококонкурентной мобильной индустрии никаких денег не жалко. К тому же Verizon обещает модернизировать оборудование, включая абонентское, когда новый стандарт и оборудование на его основе станут коммерчески доступными.

Клиентам сети 5G Verizon также предложена услуга YouTube TV free: бесплатно три первых месяца, а затем по 40 долл. в месяц в комплекте с бесплатным Apple TV 4K или Google Chromecast Ultra. Подключение и настройку оборудования оператор также готов провести бесплатно. Также клиентам обещано, что они смогут в числе первых получить мобильные терминалы 5G, как только они станут доступны на рынке. Основные различия между LTE, 5G TF и 5G NR приведены в табл. 1.

Собственно, каждые 8—10 лет в телекоммуникационной отрасли появляется новый стандарт мобильной связи. Каждый стандарт всё лучше и быстрее по скорости передачи данных и технология 5G в этом плане не исключение. Скорости теперь гигабитные, число подключений на 1 км<sup>2</sup> исчисляется миллионами, задержка запрошенной информации минимальная. Всё это важно для таких приложений, как телемедицина, для подключённых автомобилей и, тем более, для подключённых летательных аппаратов. Другое дело, что сеть 5G предоставляет лишь некий технический ресурс, а всё остальное должны придумать инженеры для телемедиков, беспилотных автолюбителей и лётчиков.

Стандарт 4G/LTE (как, впрочем, и 5G) на физическом уровне использует технологию Orthogonal Frequency Division Multiplexing (OFDM), которая решает проблему устранения межсимвольной интерференции, возникающей при высокоскоростной передаче данных из-за многолучевого распространения сигнала. В LTE весь каналный ресурс раз-

бивается на ресурсные блоки (Resource Block, RB). Один блок состоит из 12 расположенных рядом поднесущих, занимающих полосу 180 кГц, и одного временного слота (6 или 7 OFDM символов общей длительностью 0,5 мс).

В целом 5G отличается от 4G/LTE тремя основными вещами. Использованием технологии mMIMO (massive MIMO), архитектурой сети сквозного мобильного пакетного бэка (транс-

те, а путём развития и модернизации действующих сетей 4G/LTE, как минимум используя их инфраструктуру. В частности, в середине октября корейский оператор мобильной связи SK Telecom сообщил об официальном утверждении в 3GPP технологии так называемой "двойной подключённости" (dual connectivity). С помощью внедрённого на сети SK Telecom технологического решения можно одновре-

Корее. Вначале сети 5G будут покрывать Сеул и близлежащие территории. На первом этапе внедрения скорость передачи данных должна достигать 1 Гбит/с.

Минувшим летом в РФ по тестовой сети 5G оператора Мегафон впервые была проведена трансляция футбольного матча в формате VR. Для демонстрации возможностей 5G была выбрана товарищеская игра Россия—Турция, которая проходила на стадионе ВЭБ Арена в Москве. Разумеется, это ещё не коммерческая сеть.

Оператор Билайн совместно с компанией Huawei провёл в Москве демонстрацию возможностей мобильной связи пятого поколения. В ходе демонстрации впервые в России был совершён "голографический" звонок. Для этого использовали очки смешанной реальности (Mixed Reality), а также не тестовое, а серийное оборудование — коммерчески доступные базовая станция Huawei и абонентский терминал. При демонстрации скорость передачи данных на одно абонентское устройство превысила 2 Гбит/с.

Год назад Мегафон уже демонстрировал вместе с Huawei рекордную скорость в сети 5G 35 Гбит/с, и хотя это были не полевые, а лабораторные условия, достигнутые результаты заслуживают внимания, поскольку раскрывают потенциал технологии. А что с отечественным запуском 5G? Правительство пока решило перенести сроки внедрения поколения 5G в РФ, и теперь массовое строительство сетей планируется начать не раньше, чем в конце 2021 г. В первом квартале 2019 г. должны утвердить концепцию создания и развития сетей 5G в России. К концу года определятся диапазоны частот. К концу 2020 г. будут реализованы пилотные проекты по внедрению нового стандарта в пяти ключевых отраслях и на территории одного города-миллионника. И только к концу 2021 г. появятся условия для запуска коммерческих сетей 5G в России. В массовом порядке эти сети заработают только в 2023—2025 гг., т. е. где-то через 5—7 лет. Говорят, что перенос сроков связан с тем, что на 5G ещё должен "созреть коммерческий запрос внутри экономики", что, в сущности, так и есть. Как говорил Томас Джефферсон, иногда промедление лучше ошибки. Да и учиться лучше на чужом опыте. Особенно, если отечественного оборудования мобильной связи на рынке нет.

29 апреля T-Mobile и Sprint, третий и четвёртый по размеру абонентской базы сотовые операторы в США, объявили о слиянии. Новая компания будет работать под брендом T-Mobile. Цель — создать крупного игрока, который станет лидером по внедрению 5G. Причём они ведут речь о всей стране в целом. T-Mobile приводит в пример стандарт 4G, раннее внедрение которого в США создало рабочие места и дало толчок технологическому предпринимательству. Со стандартом 5G ставки ещё выше, как утверждает руководство компаний, переход от 4G к 5G сравним с переходом от чёрно-белого телевидения к цветному.

Таблица 1

Технические характеристики	LTE	5G TF	5G NR
Полное название технологии	Long Term Evolution	Verizon's 5G Technical Forum	3GPP 5G New Radio
Длительность кадра радиосигнала	10 мс	10 мс	10 мс
Количество подкадров в кадре	10	50	10
Количество слотов в кадре	20 (каждый длительностью 1 мс)	100 (каждый длительностью 0,1 мс)	20 (каждый длительностью до 1 мс)
Количество ресурсных блоков (RB)	100 (максимум)	100 (максимум)	100 или более
Максимальное число объединяемых несущих (Carrier Aggregation)	5 (Rel. 10), 32 (Rel. 12)	8	16
Интервалы между поднесущими	15 кГц	75 кГц	15, 30, 60, 120, 240 и 48 кГц
Ширина полосы сигнала на каждой поднесущей	1,4/3/5/10/15/20 МГц (для 20 МГц, используя carrier aggregation, можно работать с полосой до 100 МГц)	100 МГц	Изменяется, максимально до 400 МГц (от 100 до 200 МГц для диапазона менее 6 ГГц и от 100 МГц до 1 ГГц для частоты более 6 ГГц)
Диапазон радиочастот	Менее 6 ГГц	28 ГГц	До 100 ГГц
Beamforming (технология формирования адаптивной диаграммы направленности)	Применимо к определённым режимам передачи	Взаимодействие DL/UL (канала "вниз" и канала "вверх")	Как с взаимодействием DL/UL, так и без него
Модуляция	До 256-QAM	QPSK, 16-QAM, 64-QAM	QPSK, 16-QAM, 64-QAM и 256-QAM
MIMO (количество одновременных сигналов на приём и передачу)	До 8×8	Только 2×2	До 8×8
Схема кодирования канала	Турбокодирование для передачи данных	LDPC (Low-density parity check) код для передачи данных	NR Polar codes (управление); NR LDPC (передача данных)

портной сети), обеспечивающей время задержки сигнала в сети до 1 мс, и абсолютной всеядностью по части радиочастот, от 500 МГц и до 100 ГГц. Есть, правда, ещё поддержка переключения между базовыми станциями при скоростях движения абонентских устройств до 500 км/ч, необходимость которого трудно понять даже современному горожанину.

А ещё у 5G должно быть 12-кратное преимущество в пиковых скоростях по сравнению с LTE-Advanced Pro и почти 500-кратное по сравнению с 3G/UMTS, а также спектральная эффективность в 1,5 раза и в 7 раз выше, чем у LTE-Advanced Pro и 3G соответственно (для линии "вниз").

Не секрет, что сети 5G операторы собираются строить не на пустом мес-

менно передавать поток данных через сети LTE и 5G, разделяя пакеты данных между сетью 5G (3,5 и 28 ГГц) и сетью LTE (800 МГц, 1,8, 2,1, 2,6 ГГц). Это позволяет операторам "выжать" больше из имеющихся в их распоряжении сетей.

В Китае на совмещённых сетях 5G/LTE используют для обслуживания абонентов приём, который называют "двойной канал". В направлении к абоненту ("вниз") данные передаются по сети 5G, в направлении от абонента к базовой станции ("вверх") — по сети 4G/LTE. Чтобы реализовать такую модель работы, требуется соединить и синхронизировать оборудование сетей 5G и 4G.

С 1 декабря коммерческое использование сетей 5G началось в Южной



Недавно оператор Telefonica Deutschland и компания Samsung договорились о запуске 20 тестов FWA (Fixed Wireless Access — фиксированный беспроводный доступ) в Германии. Samsung предоставит для теста в 20 домохозяйствах комплексное решение для диапазона 26 ГГц, которое будет играть роль "последней мили" в предоставлении клиентам доступа к Интернету. В составе решения виртуальное ядро и блок радиодоступа 5G, которые будут стоять на стороне оператора, и абонентские роутеры.

Как известно, для внедрения 5G был предложен пошаговый план, который состоит из двух версий: автономной и встроенной. На первых порах сеть 5G будет, по сути, надстройкой над существующей сетью 4G/LTE. Встроенная версия 5G NR даст возможность воспользоваться существующей инфраструктурой для начального внедрения технологии 5G, работая с совмещёнными базовыми станциями двух стандартов. Автономная версия разработана для того, чтобы быть совместимой "снизу вверх" с

диапазоне 3,7 ГГц и 200 МГц — в диапазоне 26 ГГц, а также 2x5 МГц — в диапазоне 700 МГц; Wind Tre — 20 МГц (3,7 ГГц), 200 МГц (26 ГГц); Fastweb — 200 МГц (26 ГГц). Правда, не все радиочастоты сейчас свободны. И если радиочастоты в диапазоне 3,7 ГГц можно будет использовать уже с нового года, то радиочастоты в диапазоне 700 МГц вряд ли освободятся ранее 2022 г.

Однако решиться работать в субмиллиметровых и миллиметровых диапазонах это только полдела. Огромная проблема — измерение того, а что, собственно, у вас получилось. Большая часть существующего измерительного оборудования не предназначена для работы с комбинацией более высоких несущих частот, более широких полос и т. п. На самом деле даже такую простейшую задачу, как измерение мощности, в случае 5G придётся дополнительно решать.

Что касается мобильных абонентских устройств 5G, то активная работа над ними идёт. В сентябре в лаборатории Ericsson в Швеции был совершён звонок с тестового мобильного устройства 5G в виде смартфона с интегрированным модемом Qualcomm Snapdragon X50 и радиочастотным модулем. Для звонка использовался диапазон 39 ГГц в режиме 5G NSA. Samsung намеревается представить смартфон 5G до марта 2019 г. Готовят свои 5G-модели Huawei и Motorola, а также ряд других производителей.

На MWC 2018 в Барселоне компания Huawei представила первый в мире коммерческий абонентский терминал 5G. Его основой служит чипсет Balong 5G01 собственной разработки

Huawei. Чипсет поддерживает 5G во всех частотных диапазонах, включая диапазоны до 6 ГГц и выше, в том числе и миллиметровые волны. Соответственно, производитель предлагал две разновидности терминала: низкочастотную и высокочастотную. Первая отличается меньшими размерами и массой. Она совместима с сетями 4G и 5G и обеспечивает скорость передачи до 2 Гбит/с, достаточную для потокового видео, сетевых игр и приложений виртуальной реальности. Высокочастотная разновидность выпускается в вариантах, рассчитанных на установку как внутри помещения, так и снаружи.

В марте администрация Дональда Трампа заблокировала попытку сингапурской Broadcom поглотить американского производителя чипов Qualcomm. Вашингтон опасался, что Broadcom сократит инвестиции в инновации, и это поможет китайским компаниям лидировать в разработке 5G. В свою очередь, китайские регуляторы в июле не одобрили сделку Qualcomm по покупке нидерландского конкурента NXP Semiconductors.

Согласно прогнозам, первые коммерческие чипсеты для мобильных устройств с поддержкой сети пятого поколения появятся на рынке только в

2019 г., и они будут обладать узким диапазоном поддерживаемых частот. Иначе говоря, они будут нацелены на определённые регионы. Так, например, если Samsung Galaxy S10 сможет работать в сетях 5G в США, то он не сможет работать в этой сети в Европе, и наоборот. Собственно, так было и при развитии сетей LTE. Специалисты Digitimes Research утверждают, что массовые поставки устройств, оснащённых модулями 5G, начнутся лишь через два года после появления на рынке первых смартфонов, которые смогут работать в сетях 5G. Смартфоны будут доминировать на рынке 5G, и к 2022 г. уже около 18 % смартфонов смогут работать в сетях пятого поколения.

Американский оператор Sprint обещает первым представить на рынке США мобильный терминал со встроенной поддержкой 5G. Как ожидается, это будет смартфон производства LG премиального класса с поддержкой диапазона 2,5 ГГц. Также аппарат будет поддерживать 4G/LTE, чтобы обеспечить доступ к услугам вне зон покрытия 5G, которые на первых порах будут носить очаговый характер. Кроме того, будет обеспечена поддержка тех диапазонов, в которых работает сеть T-Mobile. В компании не ответили на вопрос, будет ли смартфон поддерживать работу в диапазонах миллиметровых волн. Как ожидается, появление аппарата 5G производства LG совпадёт по времени с запуском поддержки технологии 5G на сети Sprint в США, запланированном на первую половину 2019 г. Хотя модель смартфона, о которой идёт речь, разрабатывается специально под Sprint, не исключено, что LG позднее начнёт поставку этой модели и другим операторам.

Есть некоторые подозрения, что первые смартфоны 5G будут похожи на "кирпич" и/или получат ограниченную функциональность. Ну а конечной инстанцией по их оценке будет, как всегда, потребитель. И здесь следует добавить, что это — избалованный потребитель. Так что всем операторам и производителям придётся приложить немало усилий, чтобы не только запихнуть в "кирпич" всё обещанное ранее, но и заставить полюбить его не меньше, чем терминалы предыдущих поколений. Удастся ли сделать в смартфоне 5G все возможные рабочие диапазоны радиочастот, вообще отдельная проблема. Ведь теоретически он должен будет работать на частотах от 600 МГц до 80 ГГц (ну хотя бы до 39 ГГц), обеспечивая связь и с предыдущими поколениями мобильной связи 2G/3G/4G. Неплохая задачка для радиоинженеров-электронщиков.

В общем, если рассматривать гонку за первенство в выводе на рынок смартфонов 5G как дискотеку, то здесь "танцуют все"!

По материалам [ixbt.ru](http://ixbt.ru), [mforum.ru](http://mforum.ru), [huawei.com](http://huawei.com), [telecompaper.com](http://telecompaper.com), [vedomosti.ru](http://vedomosti.ru), [cnews.ru](http://cnews.ru), [habr.com](http://habr.com), [nag.ru](http://nag.ru), [rbc.ru](http://rbc.ru)

Таблица 2

Диапазон радиочастот, ГГц	Компании-операторы
3,3...4,2	China Unicom, China Telecom, CMCC, Etisalat, LG Uplus, Orange, NTT DOCOMO, KDDI, KT, SMB, SR Telecom
4,4...4,99	China Unicom, China Telecom, CMCC, NTT DOCOMO, KDDI, SMB,
24,25...29,5	British Telecom, CMCC, KT, Telecom Italia, T-Mobile, Verizon
31,8...33,4	British Telecom, Orange, Telecom Italia
37...40	AT&T, T-Mobile, Verizon

будущими версиями беспроводных стандартов. Автономные сети могут сосуществовать с совмещёнными и работать одновременно. Правда, точная дата представления автономной технологии пока ещё не определена.

Что касается рабочих диапазонов радиочастот, то, разумеется, наибольший интерес представляют те, что расположены "пониже" и где полосы "пошире", однако для работы в местах массового скопления потенциальных абонентов подойдут и диапазоны с частотой более 6 ГГц, где именно "пошире". В табл. 2 представлены некоторые полосы радиочастот (на самом деле их гораздо больше) в наиболее "ходовых" диапазонах, которые намечены к использованию различными операторами.

На самом деле это не последний список, потому что количество желающих присоединиться к 5G растёт по мере проведения в разных странах радиочастотных аукционов. К примеру, в конце сентября в Италии завершился тендер по распределению частот 5G, по итогам которого операторы заплатят 6,55 млрд евро. Компания TIM приобрела полосу 80 МГц в диапазоне 3,7 ГГц и 200 МГц в диапазоне 26 ГГц, а также 2x5 МГц в диапазоне 700 МГц; Vodafone Italia — 80 МГц в

Читатели, приславшие в редакцию любые пять из шести купонов за полугодие, смогут претендовать на один из призов.

Декабрь 2018 год



# Замена БП в приставке для приёма цифрового телевидения

А. ЕКИМОВ, с. Омутинское Тюменской обл.

Одна из распространённых неисправностей различной радиоаппаратуры — выход из строя сетевого блока питания (БП). Не исключением являются и ресиверы (приставки к телевизору) для приёма цифрового телевизионного вещания. Как правило, такие приставки имеют встроенный импульсный БП или комплектуются аналогичным внешним БП. В моём ресивере Digifors HD 50 вышел из строя встроенный сетевой БП, а отремонтировать его не получилось. К счастью, остальные узлы приставки работали

нормально, поскольку на нём будет падать существенная часть питающего напряжения.

Поэтому было решено изготовить трансформаторный блок питания с линейным стабилизатором напряжения на интегральной микросхеме. Поскольку ресивер стационарный, габариты и масса внешнего БП не имеют существенного значения. Схема БП показана на рис. 1, которую можно считать традиционной. Переменное напряжение вторичной обмотки трансформатора Т1 выпрямляет диодный

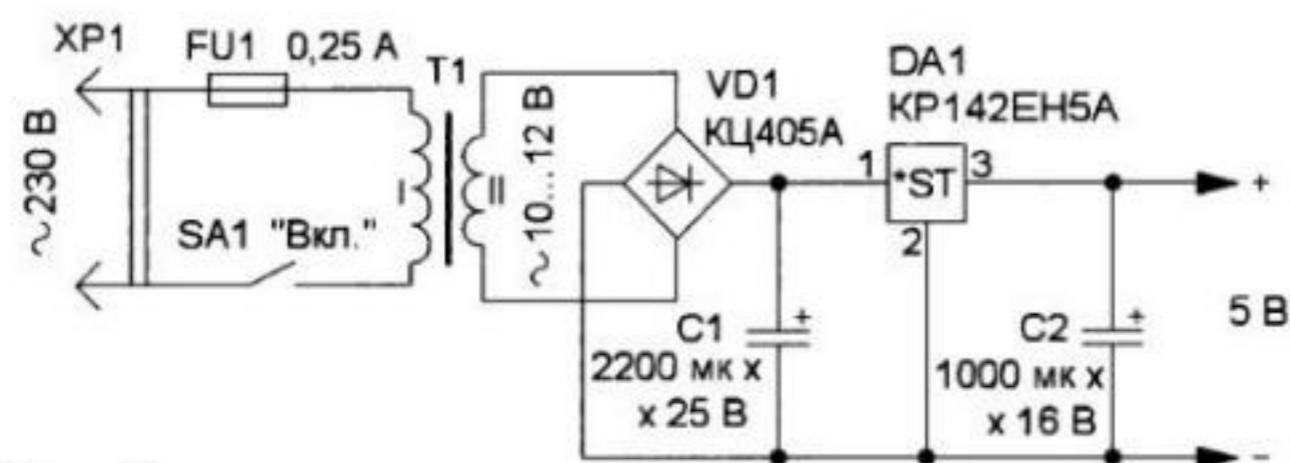


Рис. 1

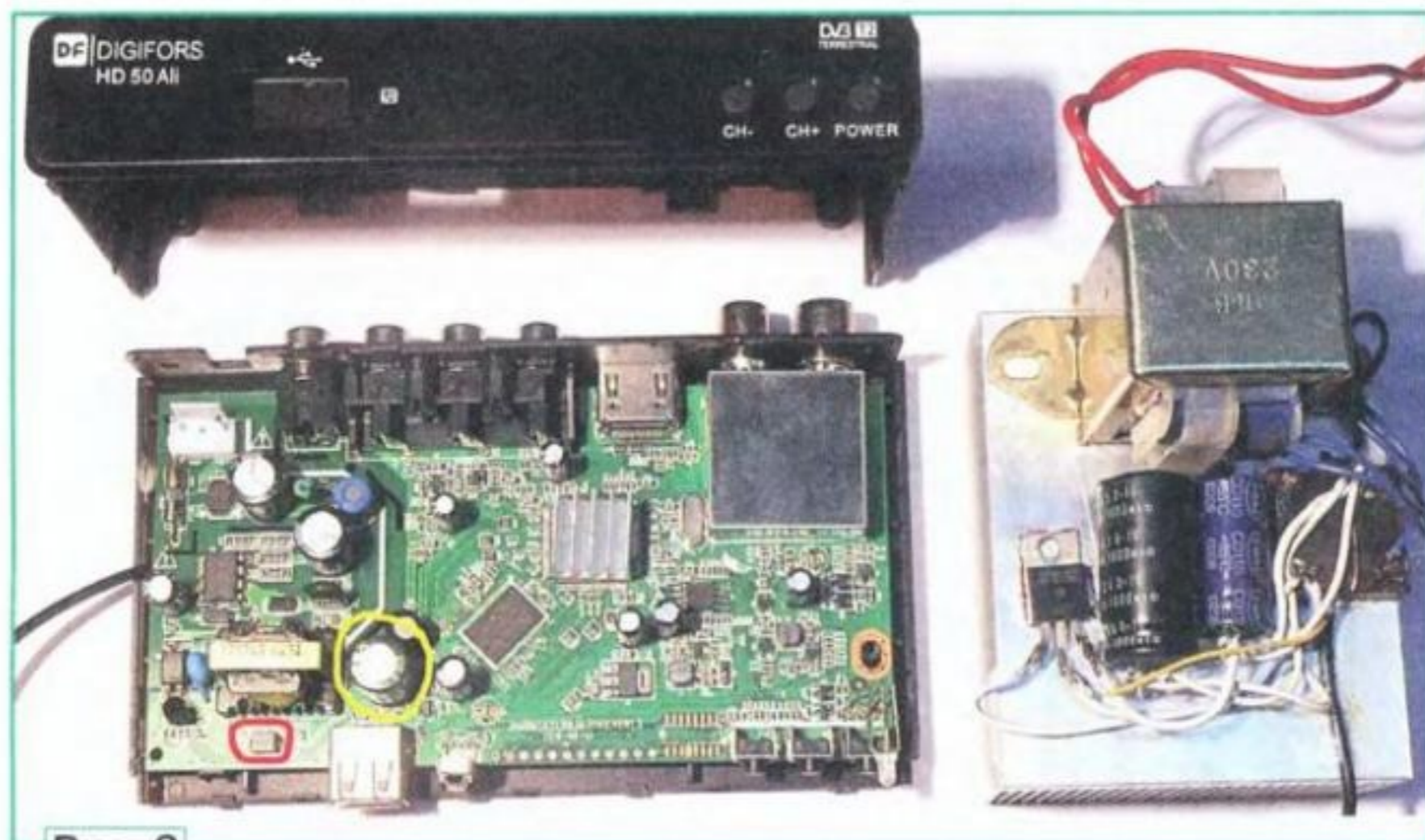


Рис. 2

нормально. Напряжение питания узлов этой приставки — 5 В, потребляемый ток — 0,8...0,9 А, причём напряжение должно быть стабильным и иметь малые пульсации. Поэтому было решено применить внешний стабилизированный БП.

Первое решение, которое кажется очевидным, — применить ЗУ от сотового телефона, однако большинство таких ЗУ не обеспечивают требуемого тока или будут работать на пределе, что снижает надёжность их работы. Даже соединительный провод от ЗУ приме-

нормально. Напряжение питания узлов этой приставки — 5 В, потребляемый ток — 0,8...0,9 А, причём напряжение должно быть стабильным и иметь малые пульсации. Поэтому было решено применить внешний стабилизированный БП.

нормально. Напряжение питания узлов этой приставки — 5 В, потребляемый ток — 0,8...0,9 А, причём напряжение должно быть стабильным и иметь малые пульсации. Поэтому было решено применить внешний стабилизированный БП.

нормально. Напряжение питания узлов этой приставки — 5 В, потребляемый ток — 0,8...0,9 А, причём напряжение должно быть стабильным и иметь малые пульсации. Поэтому было решено применить внешний стабилизированный БП.

нормально. Напряжение питания узлов этой приставки — 5 В, потребляемый ток — 0,8...0,9 А, причём напряжение должно быть стабильным и иметь малые пульсации. Поэтому было решено применить внешний стабилизированный БП.



Рис. 3

нормально. Напряжение питания узлов этой приставки — 5 В, потребляемый ток — 0,8...0,9 А, причём напряжение должно быть стабильным и иметь малые пульсации. Поэтому было решено применить внешний стабилизированный БП.

нормально. Напряжение питания узлов этой приставки — 5 В, потребляемый ток — 0,8...0,9 А, причём напряжение должно быть стабильным и иметь малые пульсации. Поэтому было решено применить внешний стабилизированный БП.

## МОДУЛЬНАЯ РЕКЛАМА

Запатентованная модель:  
"Выключатель света с голосовым управлением".

Интернет-магазин "Радуга",  
<http://png-cs2536566.tiu.ru>

\* \* \*

## БЕСПРОВОДНАЯ ПЕРЕДАЧА ЗВУКА!

ПЕРЕДАТЧИКИ, ПРИЁМНИКИ,  
PLL-СИНТЕЗАТОРЫ  
[www.new-technik.ru](http://www.new-technik.ru)

\* \* \*

SDR приёмники и аксессуары:  
[www.radiospys.ru](http://www.radiospys.ru)

# Защита компьютера от грозовых разрядов

С. БУЛАТОВ, г. Октябрьский, Башкортостан

**В этой статье речь идёт о защите компьютеров от высоковольтных импульсов, наводимых грозовыми разрядами на кабели "последней мили" интернет-сетей, соединяющие терминалы волоконно-оптических линий связи с Ethernet-разъёмами компьютеров или роутеров. Эти кабели обычно содержат до четырёх витых пар проводов.**

На разработку устройства защиты меня подвигла гроза, полностью уничтожившая мой персональный компьютер — материнскую, видео- и сетевую платы, монитор и один из жёстких дисков. Беда пришла по Ethernet-кабелю, хотя разъём, к которому он был подключён, был оборудован защитными варисторами и стабилитронами. Это, однако, не помогло.

контактов на переключение [1]. Этого вполне достаточно для коммутации четырёх пар проводов и индикации режима работы.

Вилка XP1 включена в розетку того же сетевого разветвителя ("Пилота"), что и сетевая вилка компьютера. Поэтому при замыкании выключателя на "Пилоте" сетевое напряжение поступает на эти устройства одновременно.

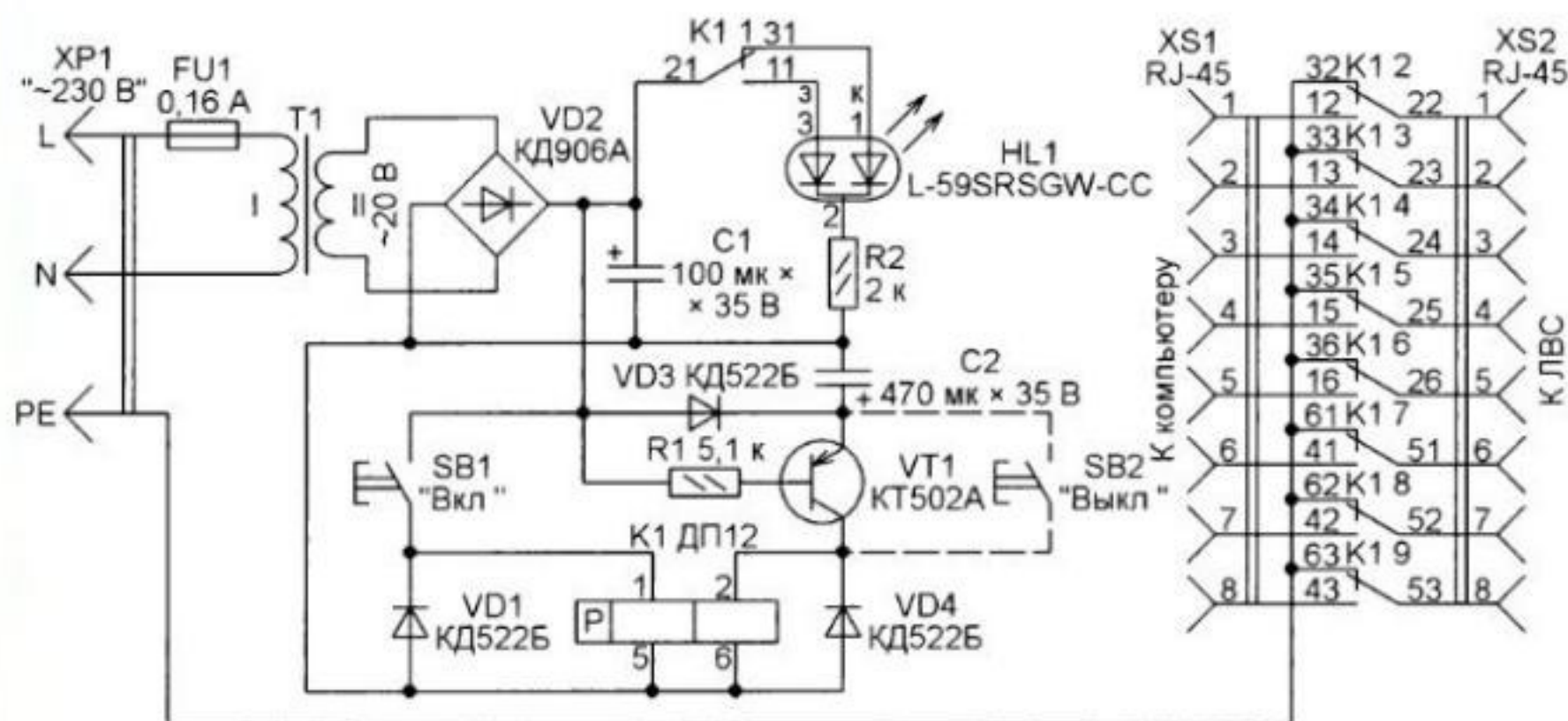


Рис. 1

После установки описываемого устройства тоже была сильная гроза. Мощнейший разряд вблизи дома нарушил работу всей электроники — метеостанции, электронных часов, стационарного и сотового телефонов. Но компьютер остался неповреждённым.

Идея, положенная в основу работы устройства защиты, схема которого изображена на рис. 1, проста. Оно подключает Ethernet-кабель к компьютеру только во время работы последнего, а при его выключении разрывает эту связь. Я исходил из того, что пользователь никогда не забудет подключить интернет-кабель, а вот отключить и заземлить его нередко забывает, и выбрал принцип "ручное включение/автоматическое отключение".

Поскольку расстояние между контактами разъёмов RJ-45 всего 1,25 мм, что не преграда для электрического разряда напряжением в несколько киловольт, я принял решение при неработающем компьютере или при отсутствии необходимости соединения с сетью Интернет отключать все восемь проводов Ethernet-кабеля от компьютера и заземлять их. Для этого применил дистанционный переключатель ДП12 (K1) — поляризованное реле с двумя устойчивыми состояниями, имеющее 12 групп

Напряжение с обмотки II трансформатора T1, выпрямленное диодным мостом VD2, сглаживается конденсатором C1. Включается кристалл красного цвета свечения светодиода HL1. Он сигнали-

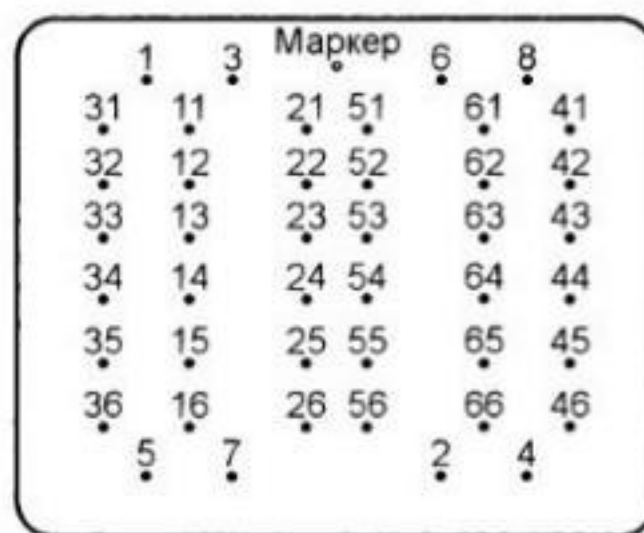


Рис. 2

зирует о том, что устройство защиты включено, но подключение компьютера к сети Ethernet разорвано — все контакты разъёма XS2, к которому подключён интерфейсный кабель, контактами дистанционного переключателя K1.2—K1.9 соединены с контактом защитного заземления (PE) сетевой вилки XP1. Но так происходит только в том случае, если контакты дистанционного переключателя K1 находятся в положении, показанном на схеме, а это при первом

включении устройства вовсе не гарантировано. Чтобы привести контакты в нужное положение, может потребоваться после первого включения отключить устройство защиты от сети и вновь включить его. В дальнейшем эта процедура не потребуется.

После подключения устройства защиты к сети в нём через диод VD3 заряжается конденсатор C2. Транзистор VT1 закрыт, потому что напряжение на его базе благодаря падению напряжения на диоде VD3 положительно относительно эмиттера. Чтобы подключить Ethernet-кабель к компьютеру, необходимо нажать на кнопку SB1. При этом контакты дистанционного переключателя K1 перейдут в противоположное положение, соединив компьютер с Ethernet-кабелем, а свечение светодиода HL1 станет зелёным.

Сразу после отключения компьютера и устройства защиты от электросети выключателем на "Пилоте" транзистор VT1 откроется, так как напряжение на его базе станет отрицательным относительно эмиттера вследствие того, что конденсатор C2 заряжен. При открытом транзисторе напряжение конденсатора C2 будет приложено к обмотке 2-6 дистанционного переключателя, контакты которого перейдут в противоположное положение, отключив Ethernet-кабель от компьютера и заземлив его провода. Диоды VD1 и VD4 гасят выбросы напряжения самоиндукции на обмотках дистанционного переключателя.

При необходимости в устройство можно установить кнопку SB2, при нажатии на которую дистанционный переключатель разъединит компьютер и Ethernet-кабель, хотя питание останется включённым. Кнопки SB1 и SB2 должны быть без фиксации в нажатом положении. Следует помнить, что нажимать на них одновременно недопустимо, это опасно для дистанционного переключателя.

Я применил дистанционный переключатель ДП12 исполнения PC4.521.901 с рабочим напряжением обмоток 27 В. На рис. 2 показано расположение его выводов и их номера. Исходя из рабочего напряжения обмоток переключателя, трансформатор T1 выбрал с напряжением на вторичной обмотке около 20 В при токе нагрузки 100...150 мА. Этот ток потребляется только во время зарядки конденсаторов C1 и C2, всё остальное время трансформатор работает практически вхолостую, питая лишь светодиод HL1.

Дистанционный переключатель ДП12 указанного выше исполнения можно заменить любым однотипным исполнением PC4.521.903, PC4.521.905 или PC4.521.906. Можно применить и его версию с рабочим напряжением 12 В (исполнения PC4.521.902, PC4.521.904), но в этом случае нужен трансформатор T1 с напряжением на вторичной обмотке 9 В, и придётся увеличить вдвое ёмкость конденсаторов C1 и C2. Также в два раза возрастёт токовая нагрузка на контакты кнопок и на транзистор.

На схеме рис. 1 показаны только две из четырёх обмоток дистанционного переключателя ДП12. Используя все четыре обмотки, напряжение срабаты-

вания любой модификации этого переключателя можно уменьшить вдвое, соединив обмотки попарно параллельно, как показано на рис. 3, или увеличить вдвое, соединив их попарно последовательно (рис. 4). При этом нужно

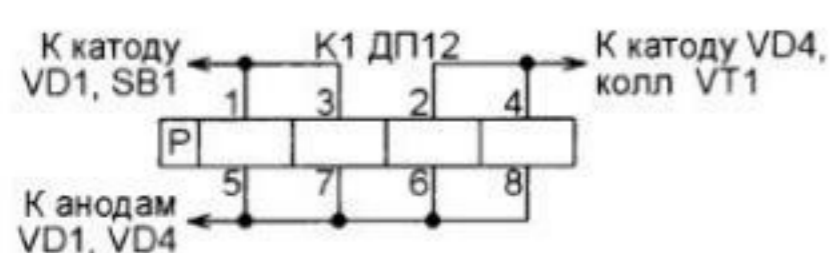


Рис. 3

строго соблюдать показанный на схемах порядок соединения выводов и приведённые выше рекомендации по изменению в соответствии с напряжением срабатывания переключателя напряжения на вторичной обмотке трансформатора Т1 и ёмкость конденсаторов.

Если использовать дистанционный переключатель на 12 В, можно отказаться от питания устройства защиты от сети переменного тока и питать его

имеющимся в компьютере или в другом защищаемом устройстве (например, в роутере) постоянным напряжением 12 В. Однако это потребует проникновения внутрь защищаемого устройства, что не всегда приемлемо.

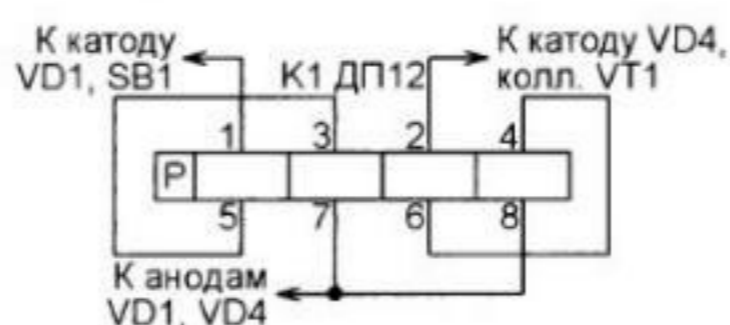


Рис. 4

Более привлекательным видится вариант с питанием напряжением 5 В от разъёма USB. Но для этого потребуются дистанционный переключатель с напряжением срабатывания не более 5 В или применение повышающего преобразователя напряжения.

Было опасение, что дистанционный переключатель ухудшит скорость передачи информации из-за паразитной ёмкости между контактами переключателя.

Однако неоднократное тестирование с помощью программы SPEEDTEST [2], проведённое в разные дни и в разное время суток, показало, что никакого влияния на скорость устройство защиты не оказывает.

#### ЛИТЕРАТУРА

1. Игловский И., Владимиров Г. Слаботочные электрические реле. Справочник. — М.: КУБК-а, 1996.
2. SPEEDTEST. — URL: <http://www.speedtest.net/ru> (03.10.2018).

*От редакции.* Соединение вместе всех проводов Ethernet-кабеля и их непосредственное заземление может нарушить работу устройства, к которому подключён второй конец этого кабеля. Во избежание этого необходимо включить последовательно в каждый провод, соединяющий контакт дистанционного переключателя с защитным заземлением (PE), по резистору сопротивлением 100 Ом. Всего потребуются восемь таких резисторов.



## Dr.Web 12 — новый уровень антивирусной защиты

П. ШАЛИН, г. Санкт-Петербург

На отечественном рынке программного обеспечения представлено не так уж и много продуктов, активно развивающихся на протяжении вот уже 26 лет. Один из них — антивирус Dr.Web, первая версия которого, тогда ещё под

названием Spider's Web, была представлена Игорем Даниловым в 1992 г. С тех пор и компания-разработчик, и сам антивирус проделали долгий путь. Сейчас продукция "Доктор Веб" установлена на различных устройствах более чем в 200 странах мира и обеспечивает информационную безопас-

ность тысяч российских компаний. Помимо устройств под управлением Microsoft Windows, современные продукты Dr.Web защищают компьютеры Apple с операционной системой macOS X, персональные компьютеры и серверы

под управлением Linux, а также мобильные устройства на платформах BlackBerry и Android, при этом для Android имеется полноценный антивирус с бесплатной лицензией. Недавно компания "Доктор Веб" выпустила новую, 12-ю версию антивируса Dr.Web для Windows. Реализован-

наименованием Spider's Web, была представлена Игорем Даниловым в 1992 г. С тех пор и компания-разработчик, и сам антивирус проделали долгий путь. Сейчас продукция "Доктор Веб" установлена на различных устройствах более чем в 200 странах мира и обеспечивает информационную безопас-

ность тысяч российских компаний. Помимо устройств под управлением Microsoft Windows, современные продукты Dr.Web защищают компьютеры Apple с операционной системой macOS X, персональные компьютеры и серверы под управлением Linux, а также мобильные устройства на платформах BlackBerry и Android, при этом для Android имеется полноценный антивирус с бесплатной лицензией. Недавно компания "Доктор Веб" выпустила новую, 12-ю версию антивируса Dr.Web для Windows. Реализован-

ванные в ней нововведения позволяют выявлять ещё больший, по сравнению с предыдущими версиями, спектр угроз, а также максимально использовать сигнатурное детектирование там, где это возможно. Что это означает на практике? Давайте разбираться. Один из самых распространённых методов обнаружения вредоносных программ современными антивирусами — сигнатурный. Антивирусы используют базы данных, в которые добавляются специальные идентификаторы вирусов и троянцев, называемые "сигнатурами". Сигнатура уникальна для каждой программы и однозначно характеризуют её так же, как отпечатки пальцев позволяют идентифицировать человека. Для каждого запускаемого на компьютере исполняемого файла определяется сигнатура и сверяется с вирусной базой. Если антивирус обнаруживает совпадение, программа признаётся вредоносной и блокируется, а её файлы и компоненты удаляются. Эта технология имеет существенный недостаток: злоумышленникам достаточно всего лишь немного изменить вредоносное приложение, например, упаковать его с помощью файлового упаковщика или зашифровать, и сигнатура файла изменится. Антивирус не сможет определить его вредоносность до тех пор, пока новый образец не попадёт в вирусную лабораторию и его новая сигнатура не будет добавлена в базы. А это занимает некоторое время. Если раньше сигнатурное сканирование являлось, фактически, проверкой при записи файлов на диск или скачивании по сети, то в 12-й версии антивируса Dr.Web применение сигнатурного анализа расширено до максимума. Например, попытка записи в системный реестр или в boot-сектор известной бестелесной угрозы будет пресечена немедленно, ещё до фактической записи, а процесс-инициатор — нейтрализован.

## Включите новое Облако Dr.Web

НОВАЯ  
 ВЕРСИЯ  
**12**

Детектирование новейших угроз без использования вирусных баз на устройстве

Снижение зависимости сканирования от состояния вирусных баз на устройстве

Высокая скорость проверки

Экономия ресурсов компьютера из-за отсутствия обращений к вирусным базам

Никакие файлы и персональные данные с устройства не передаются!

В новой версии 12 Облако Dr.Web — это ключевая составляющая эффективной защиты.



Российский  
 антивирус



Опыт разработки  
 с 1992 года

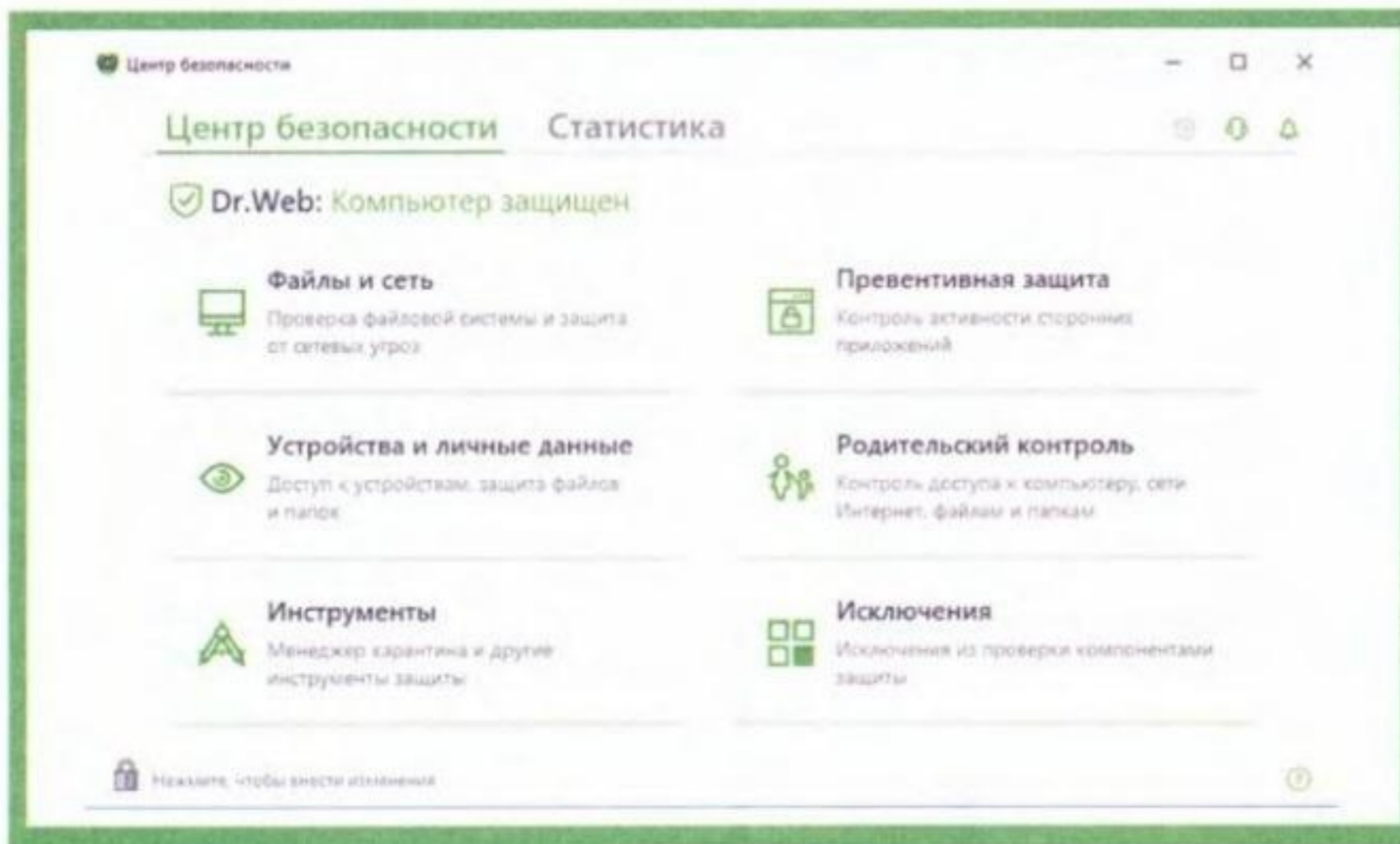


Круглосуточная  
 техническая поддержка



© ООО «Доктор Веб», 2003 — 2018

<https://антивирус.рф>



Другой метод борьбы с компьютерными угрозами заключается в том, что потенциально опасная программа запускается на выполнение, но не в системе, а в специальной изолированной виртуальной среде, где за её поведением внимательно следит антивирусный модуль. Если поведение кажется ему подозрительным или совпадает с уже известными алгоритмами действия вредоносных программ, такое приложение блокируется и помещается в карантин — так сказать, "до выяснения". Вполне возможно, что чуть позже сигнатура этого образца появится в вирусных базах, и антивирус вынесет однозначный вердикт: угроза! Но и этот метод не лишён недостатков. Во-первых, для создания виртуальной среды для безопасного выполнения программ используются аппаратные ресурсы компьютера, что не лучшим образом влияет на его

быстродействие. Во-вторых, вирусописатели научились обманывать подобные эмуляторы, отладчики и "песочницы" — например, вредоносный компонент на первый взгляд безобидной программы может "впасть в спячку" на довольно продолжительное время и активизироваться уже тогда, когда приложение пройдёт все предварительные проверки.

Антивирус Dr.Web 12 обладает богатым арсеналом несигнатурных методов детектирования вредоносных программ. Прежде всего, это продвинутое эвристические механизмы анализа, которые работают совместно с традиционными — сигнатурными и облачными технологиями. Облачные сервисы дают возможность быстрее получать информацию от телеметрии Dr.Web, знания об актуальных вирусных угрозах, методах их нейтрализации — в целом это работает гораздо быстрее

стандартного механизма, завязанного на обновление вирусных баз. Эвристические же методы базируются на логических алгоритмах поиска решения сложных математических задач. Широко используется глубокий поведенческий анализ запускающихся на устройстве приложений. Продвинутой эвристика традиционно является сильной стороной антивируса Dr.Web: именно благодаря ей пользователи Dr.Web не пострадали от погубившего множество ценных файлов троянца WannaCry, эпидемия которого прокатилась по всему миру весной 2017 г. Благодаря применению всех этих уникальных технологий снижается нагрузка на защищаемую систему, и устройство с установленным антивирусом Dr.Web начинает работать быстрее. При этом антивирус эффективно защищает не только файловую систему, но и множество других сущностей: процессы, системные службы, драйверы, реестр, задачи системного планировщика, сетевые соединения, события в файловой системе и т. д. Иными словами, в 12-й версии антивируса Dr.Web была пересмотрена сама философия детектирования угроз, благодаря чему любые попытки выполнить на защищаемом устройстве вредоносный код перехватываются, а сама подозрительная программа тут же подвергается сигнатурной проверке. Этот метод максимально задействован на всех уровнях антивирусной защиты, поэтому опасная программа просто не успевает запуститься и навредить системе. А решение о её вредоносности антивирус принимает на основе нескольких независимых источников данных, благодаря чему удалось снизить число ложных срабатываний.

Новая версия антивируса Dr.Web умеет детектировать более широкий, по сравнению с предшественницами, спектр классов угроз, в том числе бороться с самыми актуальными вредоносными программами, получившими распространение в последнее время. Это так называемые бестелесные троянцы, выполняемые в памяти устройства и не существующие в виде физического файла. Это и вредоносные сценарии, использующие для запуска доверенные процессы, которые большинство антивирусов пропускают. Речь также идёт о чрезвычайно популярных сейчас среди вирусописателей троянцах-майнерах, использующих вычислительные ресурсы компьютера для тайной добычи криптовалют, об энкодерах, требующих выкуп за восстановление зашифрованных файлов пользователя, а также о загрузчиках вредоносного программного обеспечения, задача которых — скачивание и запуск вирусов и троянцев в заражённой системе. Особое внимание разработчики 12-й версии антивируса Dr.Web уделили борьбе с рекламными программами, которые меняют настройки браузеров, адреса DNS- и прокси-серверов с целью подмены выдачи поисковых систем, демонстрации пользователю навязчивых рекламных объявлений или завлечения его на мошеннические сайты. Многие современные антивиру-

сы попросту игнорируют подобные угрозы, считая степень их опасности недостаточной. Наконец, новая версия Dr.Web умеет детектировать объекты, которые могут служить косвенными признаками заражения: среди них — скрытые ветви и ключи реестра, спрятанные загрузочные записи (MBR) и т. д. Функции антивируса пополнились возможностью сканирования и анализа командной строки, детектирования вредоносных ярлыков, выявления и лечения подмены поиска, стартовой страницы и других настроек в браузерах. Было реализовано эвристическое и облачное детектирование вредоносных браузерных расширений.

Интерфейс антивируса также стал более дружелюбным к пользователю: в его составе появилось специальное окно "Центр безопасности", в котором собраны все основные настройки программы. Кроме того, в 12-й версии был усовершенствован механизм защиты от потери данных, с помощью которого можно создать резервные копии самых важных файлов и защитить их от повреждения троянцами-шифровальщиками. Наконец, в Dr.Web 12 присутствует улучшенный модуль Родительского контроля, призванный обезопасить детей от нежелательного контента в Интернете, ограничить их доступ к ресурсам "для взрослых" и гибко управлять временем, которое они проводят перед экраном.

Злоумышленники постоянно совершенствуют свои инструменты для атак на персональные компьютеры и мобильные устройства, поэтому обеспечение информационной безопасности чрезвычайно важно для любого пользователя. Антивирус Dr.Web 12 обеспечивает надёжную защиту файлов пользователей от всех типов известных на сегодняшний день угроз.

## МОДУЛЬНАЯ РЕКЛАМА

**Расширяем дилерскую сеть  
продажи радиоконструкторов  
Радио КИТ.**

**Свыше 200 моделей** для дома, бизнеса и офиса.

Выгодные условия.

Особые условия для центров детского творчества и радиокружков.

**WWW.RADIO-KIT.RU**

**radiokit@bk.ru**

Тел. 8-495-545-92-41

\* \* \*

**Для Вас, радиолюбители!**

РАДИО элементы, наборы, материалы, корпуса — наложенным платежом.

От Вас — оплаченный конверт для каталога.

**426072, г. Ижевск, а/я 1333.**

ИП Зиннатов Р. К.

Тел. 8-912-443-11-24,

**rtc-prometej@yandex.ru**

# Программирование микроконтроллеров EFM8 с помощью встроенного загрузчика программ

**А. КУЗЬМИНОВ, г. Москва**

*В статье описаны аппаратные средства программирования микроконтроллеров EFM8, совместимых с MCS-51, с помощью встроенного загрузчика программ. Микроконтроллеры EFM8UB10, EFM8UB30 программируются по интерфейсу USB, EFM8LB12 — по интерфейсу RS232. Этих средств нет в руководстве пользователя [1], тем не менее они способны работать под управлением поставляемых производителем микроконтроллеров программных средств. Произведена проверка работоспособности программ, загруженных с помощью описанных средств в микроконтроллеры.*

Компания Silicon Laboratories начала производить совместимые с MCS-51 микроконтроллеры EFM8 в 2015 г. Среди них, например, недорогой микроконтроллер EFM8UB10 с интерфейсом USB в сверхминиатюрном корпусе QFN20. Для него компания бесплатно предоставляет программные средства USBXpress, позволяющие программировать обмен информацией по USB с помощью простейших функций записи/чтения. В параметрах этих функций нужно указать только имя пересылаемого массива и число его элементов. Никаких знаний спецификаций интерфейса USB и особенностей программирования его многочисленных регистров не требуется. Наличие в EFM8UB10 встроенных интерфейсов UART, SMBus/I<sup>2</sup>C, SPI позволяет легко конструировать на его основе преобразователи интерфейсов USB—RS232, USB—RS485, USB—SPI.

Недорогой сверхскоростной (75 МГц) микроконтроллер EFM8LB12, оснащённый 14-разрядным высокоскоростным АЦП (900000 преобразований в секунду) и прямым доступом к памяти, позволяет с помощью известного метода передискретизации и усреднения получить разрешение до 19—20 двоичных разрядов и превзойти практически любой сигма-дельта АЦП как по точности, так и по скорости. Встроенный блок логики (CLU) позволяет использовать примитивы FPGA — аппаратные функции И, ИЛИ, НЕ, триггеры. С их помощью легко реализовать, например, кнопочное управление процессом измерения, построив простейшие антидребезговые узлы без каких-либо дополнительных аппаратных средств. Таким же блоком CLU оснащён и микроконтроллер EFM8UB30, совместимый по выводам с EFM8UB10, но с утроенной по сравнению с ним программной памятью и существенно увеличенным ОЗУ.

Наличие во всех микроконтроллерах семейства EFM8 матрицы соединений позволяет с помощью команд skip перемещать сигналы интерфейсов по всему микроконтроллеру и размещать их в оптимальном месте.

Бесплатно предоставляемые для EFM8 программные средства Simplicity Studio существенно облегчают их программирование (в частности, автоматически формируют подпрограммы инициализации устройств). В семействе EFM8 есть и другие новинки, например, EFM8SBXX и EFM8BBXX.

Однако среди разработчиков аппаратно-программных средств существует давно устоявшееся негативное отношение к микроконтроллерам компании Silicon Laboratories. Основной камень преткновения — дороговизна аппаратных средств поддержки. До последнего времени для программирования таких микроконтроллеров требовался универсальный адаптер USB-DEBUG, высокая стоимость которого в подавляющем большинстве случаев приводила к отказу от их использования и к выбору иных, пусть даже с несколько худшими параметрами микроконтроллеров, не требующих высоких затрат на загрузку программ.

Микроконтроллеры семейства EFM8 оснащают встроенным загрузчиком программ. Достаточно подключить их к компьютеру (EFM8UBXX — по интерфейсу USB, остальные — по интерфейсу RS232), запустить на компьютере программу загрузки и необходимые коды будут записаны в память микроконтроллера. Идея эта не нова. Ведущие фирмы-производители микроконтроллеров давно уже используют встроенные в них загрузчики программ, не требующие практически никаких затрат на аппаратные средства программирования.

К микроконтроллерам семейства EFM8 имеются готовые компьютерные программы-загрузчики, написанные на языке Python в виде скрипта и выполняемые в режиме командной строки в 32-разрядной ОС Windows 7 и в более поздних версиях этой ОС.

Описания семейства микроконтроллеров EFM8 и программных средств их программирования приведены в [1, 2]. Однако там абсолютно отсутствуют принципиальные схемы устройств сопряжения микроконтроллера с компьютером для программирования. Кроме

того, в [2] описаны не все программные средства, требующиеся для адекватной работы загрузчика. В предлагаемой статье автор восполняет указанные пробелы. Приведены схемы программаторов и показано, что необходимо для адекватной работы встроенного загрузчика.

Сначала о программировании EFM8UB10 и EPM8UB30 по интерфейсу USB. В [3] и более подробно в [4] описаны аппаратно-программные преобразователи USB—SPI на базе микроконтроллеров EFM8UB10, сопрягаемые с компьютером по интерфейсу USB. В устройстве, схема которого показана на рис. 1, использован подобный способ сопряжения, однако в нём оставлено только то, что требуется для работы загрузчика. Сигналы USB поступают на разъём XS1 по кабелю, второй конец которого вставлен в стандартный разъём USB компьютера. Такой кабель входит в комплект практически любого сотового телефона, поэтому специально приобретать его не требуется.

Разъём XP1 при необходимости может служить для подключения адаптера USB-DEBUG. Однако здесь он использован лишь для того, чтобы разрешить перевод микроконтроллера в режим загрузки программ. Для этого достаточно установить переключатель между контактами 1 и 2 этого разъёма.

RC-цепь R1R2C2C3 предназначена для того, чтобы сохранить низкий уровень напряжения на выводе 9 микроконтроллера, по крайней мере, в течение 40 мкс после подачи питания. Это требуется для перевода микроконтроллера в режим программирования с помощью встроенного загрузчика.

Отдельный источник питания напряжением 5 В для описанного устройства не требуется. Оно поступает по линии V<sub>bus</sub> интерфейса USB.

Микроконтроллер EFM8LB12 не имеет интерфейса USB, поэтому его программируют по интерфейсу RS232 (COM-порту компьютера). Следует заметить, что в современных ноутбуках (кроме дорогих специализированных) такой интерфейс почти не встречается. В современных настольных компьютерах COM-порт имеется довольно часто. Однако бывает, что его разъём не выведен наружу, но тем не менее присутствует на материнской плате компьютера в виде десятиштыревого разъёма. Чтобы вывести его наружу, в один из свободных слотов на задней стенке системного блока нужно вставить заглушку стандартного размера с разъёмом DB-9M, к которому присоединён отрезок плоского кабеля с ответной частью разъёма, установленного на материнской плате. Несколько дороже можно приобрести готовую плату с одним или двумя COM-портами, которую соединяют с системной шиной компьютера.

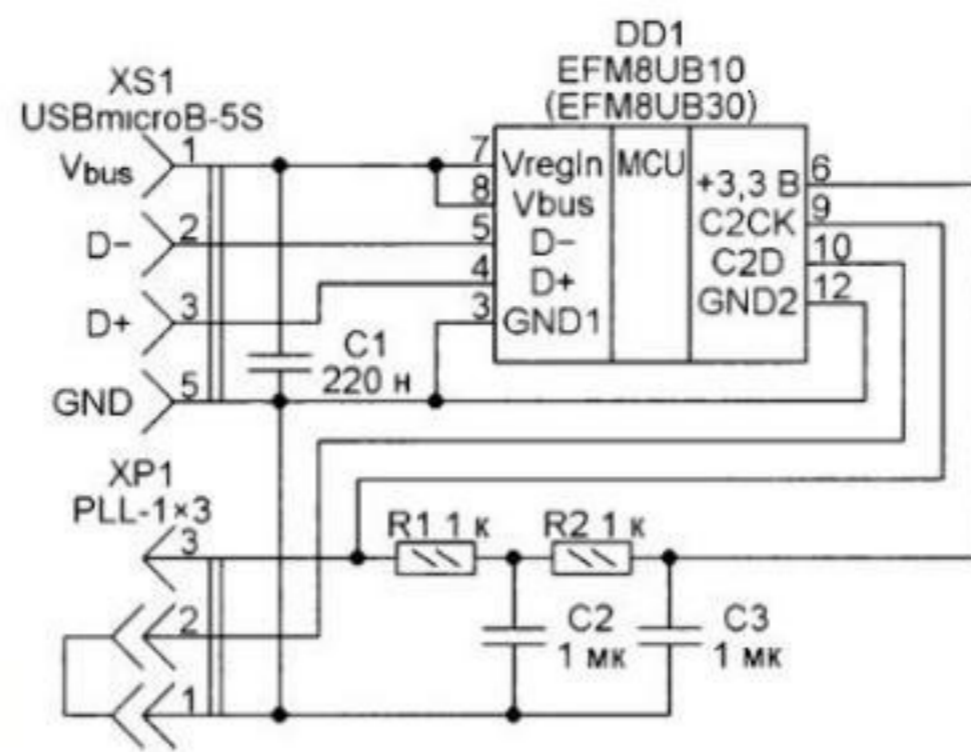


Рис. 1

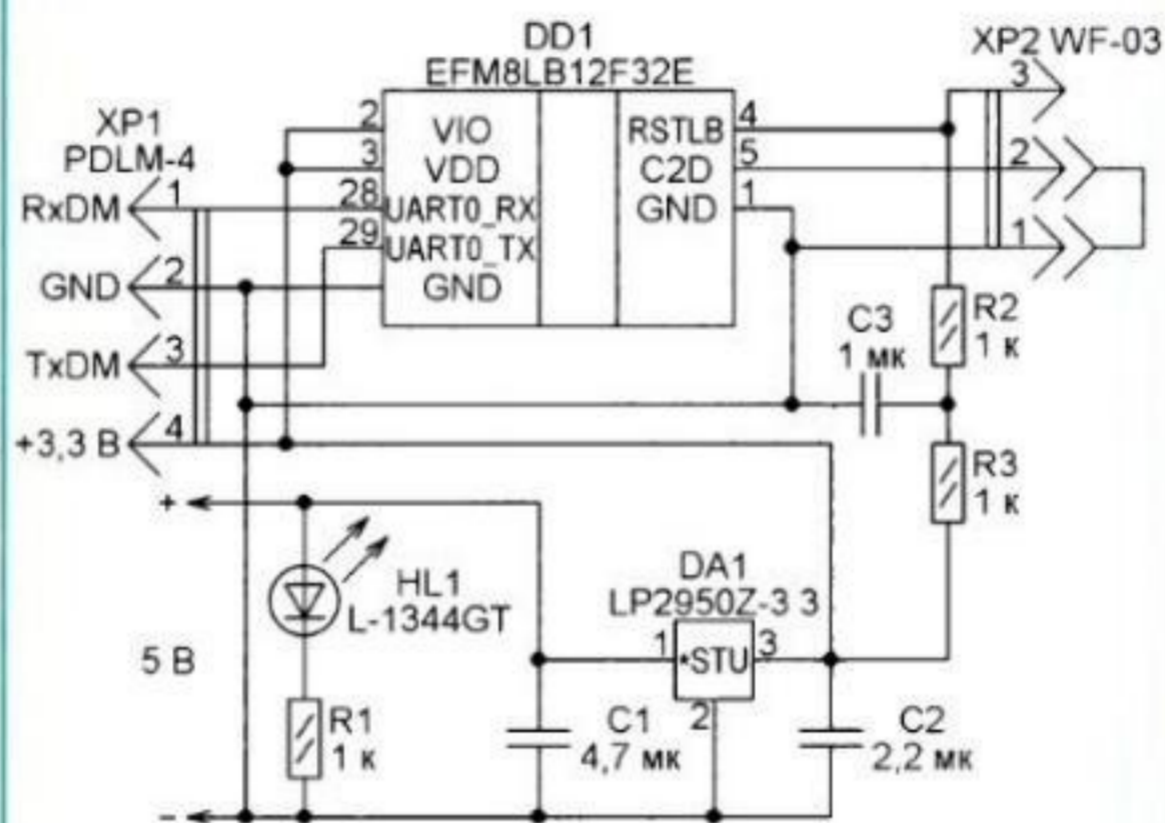


Рис. 2

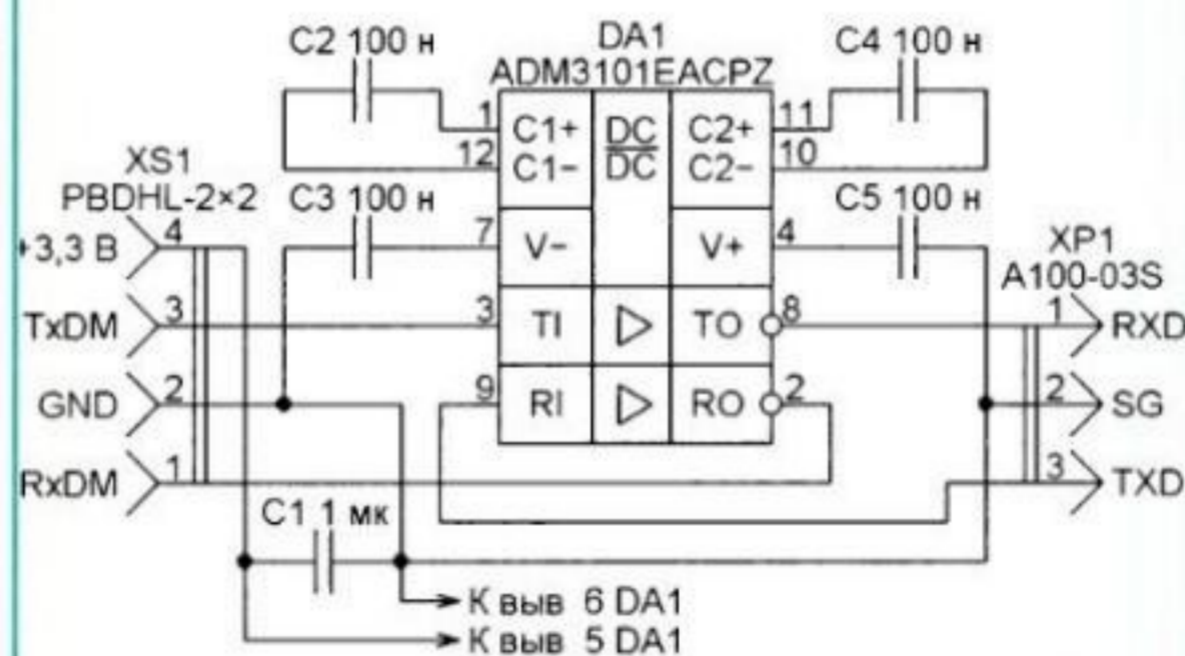


Рис. 3

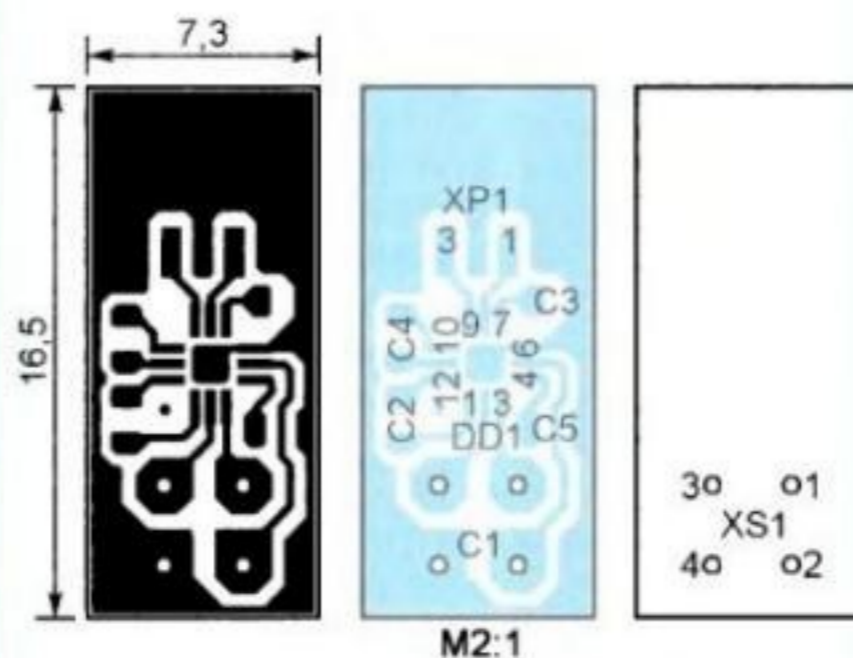


Рис. 4

И наконец, существуют преобразователи интерфейсов USB—RS232, выполненные в виде кабелей с соответствующими разъёмами на концах. Однако их работу с описанным ниже программатором для EFM8LB12 автор не проверял.

Схема такого программатора, показанная на рис. 2, не намного сложнее изображённой на рис. 1. Она содержит RC-цепь R2R3C3 для задержки сигнала перевода микроконтроллера в режим программирования и разъём XP2 для установки переключателя, разрешающей перевод микроконтроллера в режим программирования и возможного подключения адаптера USB—DEBUG. Сигналы интерфейса RS232 RxDM и TxDM, имеющие ТТЛ-уровни, с разъёма XP1 поступают соответственно на выводы 28 и 29 микроконтроллера DD1.

Источником питающего напряжения 5 В может быть любой стабилизированный блок питания с таким выходным напряжением при токе нагрузки 100 мА. Интегральный стабилизатор LP2950Z-3.3 (DA1) выдаёт стабилизированное напряжение +3,3 В, поступающее на выводы 2 и 3 микроконтроллера, а также на контакт 4 разъёма XP1 для питания подключённого к нему устройства. Индикатором наличия напряжения 5 В в устройстве служит светодиод зелёного свечения HL1 с ограничивающим его ток резистором R1.

Программатор собран на макетной плате, все соединения на которой выполнены проводом МГТФ-0,03. Поскольку микроконтроллер EFM8LB12 имеет корпус QFP32 с шагом выводов 0,8 мм, для непосредственной установки на такую плату он непригоден. Необходима плата-переходник, на которой выводы для внешних подключений расположены с шагом 2,5 или 2,54 мм. Такая плата описана в [3] и [4].

Для сопряжения устройства, схема которого изображена на рис. 2, с компьютером требуется изготовить по схеме рис. 3 преобразователь уровней сигналов интерфейса RS232 в уровни TTL и обратно. Этот преобразователь собран на микросхеме ADM3101EACPZ (DA1). Это недорогая миниатюрная микросхема, выпускае-

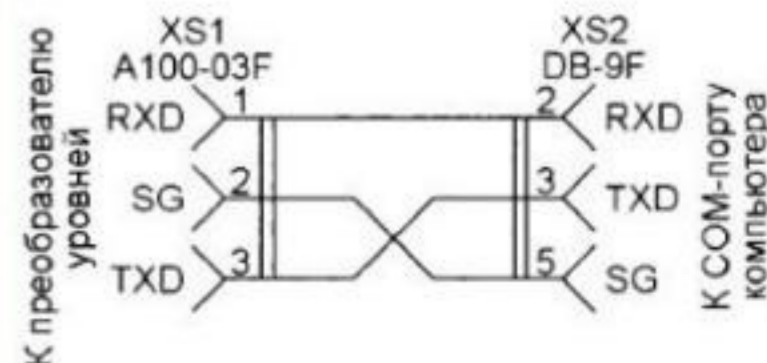


Рис. 5

мая в корпусе CP-12-1 размерами 3×3 мм, требует для своей работы только пять конденсаторов (C1—C5) и отличается от распространённой микросхемы MAX232 уменьшенным до двух числом каналов преобразования и пониженным до 3,3 В напряжением питания. Для сигналов уровней ТТЛ и напряжения питания предназначен разъём XS1, а для сигналов уровней RS232 — разъём XP1.

Преобразователь собран на плате из фольгированного с одной стороны

Таблица 1

```
hex2boot.exe EFM8LB1_ADC_Lib_
§Autoscan_Large_Buffer_4.hex -o
§ EFM8LB1_ADC_Lib_Autoscan_Large
§_Buffer_4.efm8
pause
```

Таблица 2

```
efm8load.exe -p COM1 EFM8LB1
§_ADC_Lib_Autoscan_Large_
§Buffer_4.efm8
pause
```

стеклотекстолита, изображённой на рис. 4 в масштабе 2:1. Кабель его связи с компьютером сделан по схеме рис. 5 в виде "косички" из трёх сплетённых проводов МГТФ. Для того чтобы зажать "косичку" в корпусе разъёма DB-9F (XS2), на неё надеты две ПВХ-трубки.

— соединить вывод C2D микроконтроллера с общим проводом;

— подключить плату с микроконтроллером к порту COM компьютера.

После распаковки архива AN945SW.zip (URL: <http://www.silabs.com/documents/public/example-code/AN945SW.zip> (23.09.2018)) необходимо перейти в папку Tools, в которой находятся ещё три папки: 3rd\_party, Source и Windows. В папку Source, где расположены тексты программ на языке Python (файлы \*.py), необходимо скопировать библиотеку SLABHID-Device.dll. Если на компьютере установлена Security Studio, эту библиотеку можно найти, например, в папке C:\SiliconLabs\SimplicityStudio\v4\_2\developer\sdk\8051\v4.1.2\an\HID\_Blinky\Host\_Application\_Source\Release и в других местах папки C:\SiliconLabs\SimplicityStudio.



Рис. 6

нии будет сообщено число ошибок (нулевое в рассматриваемом случае). При нажатии на любую клавишу окно закрывается.

Для загрузки в микроконтроллер EFM8UB30 файла EFM8UB3\_USBXpress\_TestPanel\_6.hex также потребуется создать два bat-файла. После запуска файл hex2bootUB3.bat (табл. 3) сформирует файл EFM8UB3\_USBXpress\_TestPanel\_6.efm8. Перед запуском файла efm8loadUB3.bat (табл. 4) проверьте, что перемычка, соединяющая вывод

Таблица 3

```
hex2boot.exe EFM8UB3_USBXpress_
§TestPanel_6.hex -o EFM8UB3_USB
§Xpress_TestPanel_6.efm8
pause
```

Таблица 4

```
efm8load.exe EFM8UB3_USB
§Xpress_TestPanel_6.efm8
pause
```

C2D микроконтроллера с общим проводом, установлена. В этом случае ОС компьютера опознаёт микроконтроллер как безымянное HID (Human Interface) устройство, которое не отобразится ни в "Диспетчере устройств", ни среди скрытых значков в правом нижнем углу экрана монитора.

```
D:\Keil_v5\программа тест панель 6\AN945SW\AN945SW\Tools\windows\efm8load.exe -p
COM1 EFM8LB1_ADC_Lib_Autoscan_Large_Buffer_4.efm8
Download over port: COM1
```

```
@@@@@@@@@@@@@@@@
```

```
Download complete with [ 0 ] errors
```

```
D:\Keil_v5\программа тест панель 6\AN945SW\AN945SW\Tools\windows>pause
Для продолжения нажмите любую клавишу . . .
```

Рис. 7

Все резисторы и конденсаторы в устройствах, собранных по схемам на рис. 1 и рис. 3, типоразмера 0603 для поверхностного монтажа. Конденсаторы должны быть рассчитаны на напряжение не менее 16 В. В устройстве по схеме рис. 2 резисторы — C1-4, конденсаторы — K10-176. Светодиод HL1 — L-1344GT или любой другой зелёного свечения. По фотоснимку на рис. 6 можно убедиться в миниатюрности платы преобразователя RS232 — она не больше обычной канцелярской скрепки.

Для программирования микроконтроллеров EFM8LB12 с помощью встроенного загрузчика программ необходимо и достаточно сделать следующее:

— подключить плату с микроконтроллером к порту COM компьютера через преобразователь уровней;

— соединить вывод C2D микроконтроллера с общим проводом;

— включить питание.

Аналогичные действия для программирования EFM8UB10 или EFM8UB30:

Далее следует перейти в папку Windows распакованного архива AN945SW.zip, где расположены программа hex2boot.exe — преобразователь файлов из формата \*.hex в двоичный загружаемый формат \*.efm8 и программа efm8load.exe — собственно загрузчик файлов формата \*.efm8 в микроконтроллер.

Пусть имеется файл EFM8LB1\_ADC\_Lib\_Autoscan\_Large\_Buffer\_4.hex. Чтобы загрузить его в микроконтроллер EFM8LB12 по интерфейсу RS232, необходимо создать два пакетных (\*.bat) файла. Файл hex2bootLB1\_Large\_Buf.bat (табл. 1) создаст файл EFM8LB1\_ADC\_Lib\_Autoscan\_Large\_Buffer\_4.efm8. При запуске файла Efm8loadLB1\_Large\_Buf.bat (табл. 2), разумеется, если микроконтроллер подключён соответствующим образом к компьютеру, откроется окно, изображённое на рис. 7, в котором будет указано, что коды выгружаются из компьютера через порт COM1. Затем растущей строкой символов @ отображается ход процесса, а по его заверше-

После запуска файла efm8loadUB3.bat откроется окно (рис. 8), отображающее ход программирования и его результат. По завершении загрузки в разделе USB списка "Диспетчера устройств" появится новое устройство — USBXpress Device. Кроме того, среди скрытых значков появится значок устройства USB. Если навести на него курсор, всплывёт подсказка "Безопасное извлечение устройства".

На первый взгляд, кажется, что сообщения на рис. 7 и рис. 8 красноречиво свидетельствуют о том, что соответствующие программы без ошибок загружены в микроконтроллеры и будут работать. Но у автора были некоторые сомнения на этот счёт, поскольку подтверждения факта работоспособности загруженных программ он не имел.

Для чистоты эксперимента с помощью адаптера USB-DEBUG у микроконтроллеров EFM8LB12 и EFM8UB30 была стёрта вся программная память вместе с загрузчиком и заново занесе-

```
D:\Keil_v5\программа тест панель 6\AN945SW\AN945SW\Tools\windows\efm8load.exe EF
M8UB3_USBExpress_Test_Panel_6.efm8
Download over port: HID:10C4:EACB
```

```
@@@@@@@@@@@@@@@@@@@@@@@@@@@@@@@@@@@@@@@@@@@@@@@@@@@@@@@@@@@@@@@@@@@@@@@@
```

```
Download complete with [ 0 ] errors
```

```
D:\Keil_v5\программа тест панель 6\AN945SW\AN945SW\Tools\windows>pause
Для продолжения нажмите любую клавишу . . .
```

Рис. 8

на в неё программа-загрузчик. Файлы загрузчиков для всех микроконтроллеров семейства EFM8 имеются в папке AN945SW\ProductionDeviceHexfiles распакованного архива AN945SW.zip.

Затем была выполнена повторная загрузка прикладных программ и вновь получены сообщения, показанные на рис. 7 и рис. 8. После этого программы были запущены и, к немалому удивлению автора, идеально отработали. Кроме того, экземпляр микроконтроллера EFM8UB30, который ещё ни разу не программировался, был протестирован на предмет того, записан ли в него загрузчик на заводе-изготовителе. Тестирование показало успешную загрузку программы в микроконтроллер и её идеальную работу.

И наконец, работоспособность показали устройства с микроконтроллерами EFM8UB10, запрограммированными также с помощью встроенного загрузчика. Всё это позволило констатировать, что загрузчик программ efm8load.exe успешно программирует микроконтроллеры семейства EFM8, и его можно применять, не имея адаптера USB—DEBUG.

С помощью описанных в статье средств можно программировать микроконтроллеры семейства EFM8, в том числе в готовом устройстве без отдельного программатора. Это даёт возможность обойтись без дорогостоящего адаптера USB-DEBUG и существенно сэкономить на аппаратных средствах программирования при разработке устройств на микроконтроллерах этого семейства.

## ЛИТЕРАТУРА

1. AN945: EFM8 Factory Bootloader User's Guide. — URL: <https://www.silabs.com/documents/public/application-notes/an945-efm8-factory-bootloader-user-guide.pdf> (15.09.2018).
2. Инструкция для Silicon Labs EFM8BB31F16G-QFN24. — URL: <https://dl5.rebyte.me/files/gbsX0jISLMBNj0lqupauyw==,1537026894/1/4/3/0/9/4/0/AN945SW.zip> (15.09.2018).
3. Кузьминов А. Преобразователь интерфейсов USB-SPI на базе нового 51-совместимого микроконтроллера EFM8UB1. — Современная электроника, 2017, № 1, с. 48—53; № 2, с. 48, 49; № 3, с. 50—57.
4. Кузьминов А. Связь между компьютером и микроконтроллером. Современные аппаратные и программные средства. — М.: Издательство "Перо", 2018.

## НОВОСТИ ВЕЩАНИЯ

Раздел ведёт В. ГУЛЯЕВ, г. Астрахань

### РОССИЯ

**АЛТАЙ, РЕСПУБЛИКА.** Радиостанция "Пи FM" на частоте 105,5 МГц с середины октября в эфире города Горно-Алтайск (источник — URL: [https://vk.com/pifmradio?w=wall-23006618\\_2295](https://vk.com/pifmradio?w=wall-23006618_2295) (22.10.18)).

**АЛТАЙСКИЙ КРАЙ.** 25 сентября на объекте связи РТПС в г. Камень-на-Оби началось эфирное вещание радиоканала "Дорожное радио". Частота вещания — 103,9 МГц, мощность передатчика — 100 Вт. Теперь с объекта связи РТПС в Камне-на-Оби вещание ведут четыре радиостанции. Помимо вышеуказанной, это "Радио России" (частота вещания — 104,5 МГц), "Милицейская волна" (частота вещания — 101,7 МГц) и "Радио" (частота вещания — 101,1 МГц).

28 сентября филиал РТПС "Алтайский КРТПЦ" начал трансляцию радиостанции "Дорожное радио" с объекта связи в г. Змеиногорске. Частота вещания — 107,7 МГц, мощность передатчика — 100 Вт.

"Дорожное радио" пополнило список уже доступных в Змеиногорске радиостанций, которые транслируются с объекта РТПС: "Радио России" (частота вещания — 107,2 МГц), "Милицейская волна" (частота вещания — 105,7 МГц)

и "Радио" (частота вещания — 102 МГц) (источник — URL: <http://altai.rtrs.ru/tv/analog/rtrs-nachal-translyatsiyu-radiokanala-dorozhnoe-radio-v-zmeinogorske/> (22.10.18)).

Вещание радиостанции "Love Radio" началось 10 октября в г. Барнауле — столице Алтайского края. Частота вещания — 91,5 МГц (источник — URL: <http://www.krutoymedia.ru/news/5648.htm> (22.10.18)).

**БАШКИРИЯ.** Продолжается активное развитие региональной сети радиостанции "Comedy Radio". 12 октября радиостанция зазвучала в г. Уфе на частоте 103,5 МГц (источник — URL: <http://www.gpmradio.ru/news-page/uid/14447> (22.10.18)).

К сети вещания "Радио Дача" присоединился г. Октябрьский. Частота вещания — 103,5 МГц (источник — URL: <http://www.krutoymedia.ru/news/5656.htm> (22.10.18)).

**БРЯНСКАЯ ОБЛ.** В г. Брянске в начале октября появилось "Новое радио". Вещание радиостанции началось на частоте 106 МГц (источник — URL: <https://www.bragazeta.ru/news/2018/10/07/v-bryanske-poyavilos-novoe-radio/> (22.10.18)).

**БУРЯТИЯ.** С 3 октября в столице Республики Бурятия в г. Улан-Удэ появилась радиостанция "Шансон", частота вещания — 91,2 МГц (источники — URL: <https://www.baikal-media.ru/news/business/353012/> и [\[radioshanson.fm/news/radio-shanson-teper-v-ulan-ud-e\]\(http://radioshanson.fm/news/radio-shanson-teper-v-ulan-ud-e\) \(22.10.18\)\).](http://</a></p>
</div>
<div data-bbox=)

**ВЛАДИМИРСКАЯ ОБЛ.** К сети вещания радиостанции "Радио родных дорог" 15 октября присоединился г. Александров, частота вещания — 91 МГц.

12 октября эта же радиостанция появилась в г. Кольчугине на частоте 103,6 МГц, а 10 октября — в эфире г. Гусь-Хрустальный на частоте 96,8 МГц. 8 октября "Радио родных дорог" начало работу в г. Муроме на частоте 97,8 МГц (источники — URL: [https://vk.com/radiord?w=wall-143202128\\_6403](https://vk.com/radiord?w=wall-143202128_6403), [https://vk.com/radiord?w=wall-143202128\\_6364](https://vk.com/radiord?w=wall-143202128_6364), [https://vk.com/radiord?w=wall-143202128\\_6321](https://vk.com/radiord?w=wall-143202128_6321), [https://vk.com/radiord?w=wall-143202128\\_6271](https://vk.com/radiord?w=wall-143202128_6271) (22.10.18)).

**ИРКУТСКАЯ ОБЛ.** Радиостанция "Пи FM" на частоте 104,6 МГц с середины октября в эфире г. Братска (источник — URL: [https://vk.com/pifmradio?w=wall-23006618\\_2295](https://vk.com/pifmradio?w=wall-23006618_2295) (22.10.18)).

**КИРОВСКАЯ ОБЛ.** 5 октября филиал РТПС "Кировский ОРТПЦ" перевёл трансляцию радиостанции "Радио Шансон Киров" на частоту 91,2 МГц. По инициативе вещателя трансляция этой радиостанции на частоте 72,44 МГц прекращена (источник — URL: <http://kirov.rtrs.ru/tv/analog/rtrs-perevel-radio-shanson-v-kirove-v-fm-diapazon/> (22.10.18)).

**НОВГОРОДСКАЯ ОБЛ.** 1 октября в г. Великом Новгороде на частоте 102,7 МГц начала вещание федеральная разговорная радиостанция "Комсомольская правда". Новгородское местное "Радио 53" при этом своё

*Примечание.* Время всюду — UTC.  
Время MSK = UTC + 3 ч.



вещание не прекращает, но послушать его можно будет только в ночное время, к тому же сохранятся ежечасные выпуски новгородских новостей.

Федеральная сеть радиостанции "Комсомольская правда" насчитывает 60 передатчиков по всей стране. Ежедневно в эфире звучат самые актуальные новости, авторские программы с участием известных теле- и радиоведущих, прямые эфиры с участием главных звёзд шоу-бизнеса и ньюсмейкеров на самые острые темы (источник — URL: [https://vk.com/novgorodtv?w=wall-16840961\\_23002](https://vk.com/novgorodtv?w=wall-16840961_23002) (22.10.18)).

**НОВОСИБИРСКАЯ ОБЛ.** В Сибирском региональном центре завершены работы по замене радиовещательного передатчика УКВ-диапазона "Микротек TFR30" на современный передатчик "Микротек TF200" производства новосибирского предприятия "Микротек". 15 октября новый передатчик начал эфирную трансляцию радиоканала "Радио России" на частоте 102,4 МГц в п. Пролетарский Ордынского района. В связи с увеличением мощности передатчика с 0,01 до 0,2 кВт и высоты подвеса антенны с 63 до 98 м в новую зону охвата попали микроретрансляторы "Радио России", расположенные в населённых пунктах Базово и Большевикское (источник — URL: <http://novosibirsk.rtrs.ru/prof/rtrs-region/newspaper/novuyeperedatchik-nachinaet-translyatsiyu-radio-rossii-mv-v-proletarskom-ordynskogo-rayona/> (22.10.18)).

**РЯЗАНСКАЯ ОБЛ.** С 4 октября в г. Михайлове заработала радиостанция "Ретро FM". Ранее она вещала только в городах: Рязани, Скопине, Касимове, Сасове и в пгт Шилове. Теперь жители Михайлова и его окрестностей могут послушать музыку 70-х, 80-х и 90-х годов на частоте 102,8 МГц (источник — URL: <https://www.rzn.info/news/2018/10/10/v-mihaylove-zarabotalo-retro-fm.html> (22.10.18)).

**САМАРСКАЯ ОБЛ.** Филиал РТРС "Самарский ОРТПЦ" 2 октября начал трансляцию радиостанции "Радиола" в г. Самаре. Частота вещания — 96,3 МГц, мощность передатчика — 1 кВт, режим вещания — ежедневно, круглосуточно (источник — URL: <http://samara.rtrs.ru/prof/rtrs-region/newspaper/rtrs-nachal-translyatsiyu-radiostantsii-radiola-v-samare/> (22.10.18)).

**САХАЛИНСКАЯ ОБЛ.** Сеть вещания радиостанции "Радио Искатель" продолжает расширяться. Скоро оно зазвучит в г. Южно-Сахалинске на частоте 91,5 МГц (источник — URL: <https://radioiskatel.ru/all-news/radio-iskatel-poyavitsya-v-yuzhno-saxalinske/> (22.10.18)).

**ТОМСКАЯ ОБЛ.** Ранее сообщалось, что "Дорожное радио" 1 октября прекратило вещание (в составе холдинга "МКР-медиа", куда входят "Радио Сибирь" и "Радио Ваня") в Томске на частоте 101,3 МГц. Освободившуюся волну заняло "Радио Ваня", которое ранее работало в диапазоне OIRT (65,9...74 МГц).

На данный момент завершается оформление документов на вещание

"Дорожного радио" на частоте 98,4 МГц в Томске. Это будет четвёртая радиостанция в ассортименте томского филиала ЕМГ в дополнение к "Европе Плюс", "Ретро FM" и "Радио 7 на семи холмах" (источник — URL: <https://www.ratomsk.ru/article/20181006/dorozhnoe-radio-tomsk/> (22.10.18)).

**УДМУРТИЯ.** 1 октября "Радио Ваня" начало своё вещание на частоте 93,9 МГц в г. Ижевске. Крупнейшая радиосеть успела захватить уже более 170 городов и населённых пунктов по всей стране, в числе которых оказалась и столица Удмуртии (источник — URL: [http://komos.media/2018/10/01/zapusk\\_radio\\_vanya/](http://komos.media/2018/10/01/zapusk_radio_vanya/) (22.10.18)).

**ХАБАРОВСКИЙ КРАЙ.** К сети городов вещания радиостанции "Love Radio" 10 октября присоединился второй по величине город Хабаровского края Комсомольск-на-Амуре. Частота вещания — 104,1 МГц. В этот же день в Комсомольске-на-Амуре появилось "Радио Дача" на частоте 107,2 МГц (источник — URL: <http://www.krutoymedia.ru/news/5648.htm> и <http://www.krutoymedia.ru/news/5650.htm> (22.10.18)).

**ХАНТЫ-МАНСКИЙ АО.** Радиостанция "Пи FM" на частоте 87,8 МГц с середины октября в эфире г. Нижневартовска (источник — URL: [https://vk.com/pifmradio?w=wall-23006618\\_2295](https://vk.com/pifmradio?w=wall-23006618_2295) (22.10.18)).

#### ЗАРУБЕЖНОЕ ВЕЩАНИЕ

В последнее воскресенье октября для международных радиостанций начинается зимний вещательный сезон, в зарубежных официальных изданиях он называется В'18. Чаще всего изменения сводятся к переходу на более низкие частоты, чем летом. Окончание зимнего сезона 30 марта 2019 г. И напоследок напомним, что частоты могут быть изменены вещателями из-за помех или плохого прохождения сигнала.

**АЛЯСКА.** Находящаяся на Аляске радиостанция KNLS ("The New Life Station", принадлежит к организации "World Christian Broadcasting") в зимнем сезоне будет вести религиозные передачи на русском языке по следующему расписанию: в 09.00, 11.00, 15.00, 16.00 и 17.00 на частоте 7370 кГц. Все программы продолжительностью один час. Передатчик мощностью 100 кВт расположен в местечке Анкор-Пойнт, вещание охватывает дальневосточный регион России (источник — URL: <http://knls.net/rus/schedule.htm> (22.10.18)).

**ИСПАНИЯ.** С 28 октября объём вещания "Radio Exterior de Espasa" (REE) в будние дни возрастёт с четырёх до восьми часов в день. Таким образом, практически полностью покинув короткие волны несколько лет тому назад, станция возвращается с увеличением числа трансляций. Иностраных языков в расписании пока нет, всё вещание только на испанском языке.

В направлении Северной и Южной Америки REE будет транслировать передачи с понедельника по пятницу с 19.00 до 03.00 на частотах 11940 и

9690 кГц. С понедельника по пятницу для Западной Африки и Южной Атлантики, Ближнего Востока, акватории Индийского океана — с 16.00 до 24.00 на частотах 11685 и 12030 кГц. По субботам и воскресеньям вещание REE — с 15.00 до 23.00 на частотах 12030, 11940, 11685 и 9690 кГц в направлениях Южной Азии и Ближнего Востока, Южной Америки, Западной Африки и Южной Атлантики, Северной Америки соответственно для каждой частоты (источник — URL: <http://www.rtve.es/radio/20181019/radio-exterior-espana-amplia-emisiones-onda-corta/1821780.shtml> (22.10.18)).

**КОРЕЯ.** Часовые передачи "KBS World Radio" на русском языке будут выходить в эфир ежедневно с 13.00 до 14.00 на частоте 9645 кГц и с 18.00 до 19.00 — на частоте 6040 кГц.

30-минутные передачи будут транслироваться ежедневно на частоте 738 кГц (Москва и Подмосковье) в 17.30, 20.00, 01.00, 06.00, 09.30 и 14.00. В этом расписании возможны изменения (источник — URL: [http://world.kbs.co.kr/service/program\\_notice\\_view.htm?lang=r&procode=one&bbs=one\\_notice&no=27329](http://world.kbs.co.kr/service/program_notice_view.htm?lang=r&procode=one&bbs=one_notice&no=27329) (22.10.18)).

**МАДАГАСКАР.** Радиостанция "Madagascar World Voice" (MWV, принадлежит к организации "World Christian Broadcasting") в зимнем сезоне запланировала трансляции программ религиозного содержания на русском языке с использованием передатчиков мощностью 100 кВт по следующему расписанию: 18.00 — 19.00 — на частоте 11885 кГц, 19.00 — 20.00 — на частоте 9690 кГц.

В этом сезоне, помимо английского, испанского, китайского, арабского и русского языков, добавилось вещание на португальском языке для Южной Америки, программа длительностью один час подготавливается к эфиру в Бразилии (источник — URL: <http://knls.net/rus/schedule.htm> (22.10.18)).

**ПРИДНЕСТРОВЬЕ.** В зимнем вещательном сезоне продолжится круглосуточная трансляция программ российской информационной радиостанции "Вести FM" на средневолновой частоте 1413 кГц с использованием радиопередатчика в Приднестровье мощностью 500 кВт.

**РУМЫНИЯ.** "Интеррадио Румыния" на украинском языке в зимнем сезоне вещает с 16.00 до 16.30 и с 18.00 до 18.30 на частоте 5955 кГц, с 20.00 до 20.30 — на частоте 5930 кГц (источник — URL: [http://www.rri.ro/uk\\_uk/pages/home](http://www.rri.ro/uk_uk/pages/home) (22.10.18)).

"Интеррадио Румыния" на русском языке в зимнем сезоне с 05.30 до 05.56 — на частотах 5940 (DRM) и 7330 кГц, с 14.00 до 14.56 — на частотах 7410, 9570 кГц и с 16.00 до 16.26 — на частотах 6030 (DRM) и 9800 кГц. Аббревиатура DRM обозначает вещание в DRM-формате (источник — объявление радиостанции).

**ТУРЦИЯ.** "Голос Турции" на русском языке в зимнем сезоне, как и в прошлом году, в эфире один раз в день с 14.00 до 15.00 на частоте 9410 кГц. Мощность передатчика — 500 кВт (источник — URL: <http://www.trt.net.tr/russian/content/Chastoty> (22.10.18)).

**ЭКВАДОР.** Радиостанция "Голос Анд" (HCJB) в зимнем сезоне планирует использовать более низкую частоту по сравнению с предыдущими годами. Это связано с плохим прохождением на высокочастотных диапазонах в середине зимы. "Голос Анд" будет в эфире на частоте 9500 кГц с 15.30 до 16.30 по субботам с использованием 100-киловаттного передатчика в Nauen (Германия). Ранее станция использовала передающий центр в Moosbrunn (Австрия). Первые 30 мин вещание идёт на русском языке, следующие полчаса — на чеченском (источник — информация от главного редактора станции).

**Хорошего приёма и 73!**

### МОДУЛЬНАЯ РЕКЛАМА

**ХИТ ПРОДАЖ!** Прибор для тестирования электронных компонентов (транзисторы, диоды, тиристоры, конденсаторы, резисторы, индуктивности и др.) **"ТРАНЗИСТОР ТЕСТЕР-М2"** — 1950 руб.

— Интернет-радиоприёмник **IRWF-320**. Радиоконструктор. Приём по Wi-Fi, бесконечное число станций, битрейт до 320 кб/сек, Arduino совместимый — 2345 руб.

**Набор деталей корпуса Транзистор Тестера-М2** — 525 руб.

— Цифровая шкала **DS018A** для трансивера / Частотомер до 50 МГц — 1500 руб.

— **Новинка сезона!** Плата встраиваемого малогабаритного частотомера **FC50** от 1 Гц до 50 МГц для ваших устройств (собранный и настроенный), термокомпенсированный опорный генератор **ТСХО**, дискретность отсчёта 1 Гц во всём диапазоне, цветной графический ЖК-дисплей — 1495 руб.

— **ХИТ ПРОДАЖ!** Плата частотомера **FC1100-M2** от 1 Гц до 1100 МГц (собранный и настроенный), 2 входа: 0...50 МГц и 1...1100 МГц, термокомпенсированный опорный генератор **ТСХО**, регулировка уровня, цветной графический ЖК-дисплей, встроенный тестер кварцевых резонаторов 1...25 МГц, одновременное измерение 2-х частот — 2550 руб.

— Набор деталей корпуса частотомера **FC1100-M2** — 525 руб.

**ЗАКАЗЫВАЙТЕ по телефону**  
**8 (916) 029-9019**  
с 9-30 до 18-00 MSK,  
по e-mail: [zakaz@dessy.ru](mailto:zakaz@dessy.ru)  
или на сайте [www.dessy.ru](http://www.dessy.ru)

\* \* \*

Печатные платы, наборы и модули  
**Ланзар, DJ200, Миниамп.**  
[www.zwuk-serwis.narod2.ru](http://www.zwuk-serwis.narod2.ru)

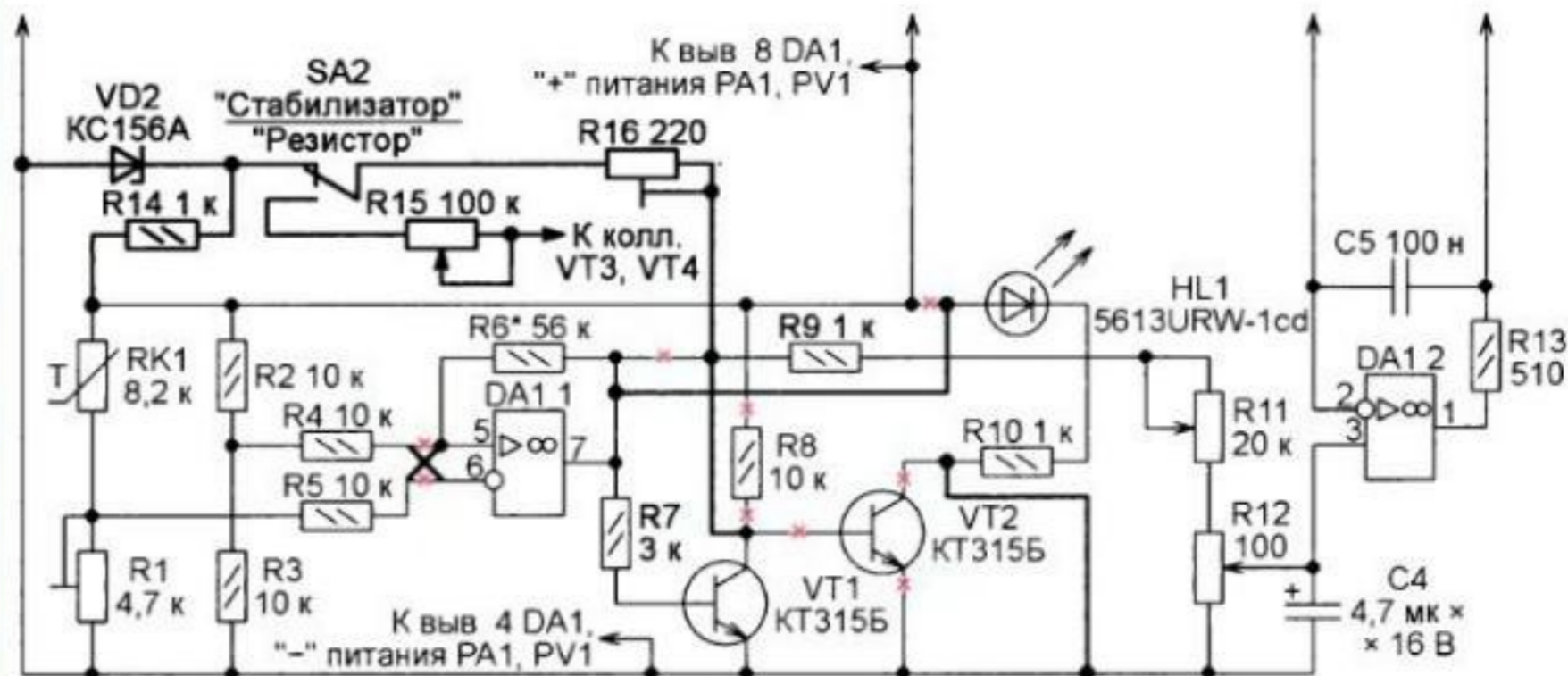
## Доработка "электронной нагрузки"

**А. КАРПАЧЕВ, г. Железногорск Курской обл.**

**Э**лектронная нагрузка, собранная по схеме, опубликованной в моей статье "Амперметр — датчик тока в электронной нагрузке" ("Радио", 2017, № 9, с. 25), работает только как стабилизатор тока. Но в некоторых случаях необходимо, чтобы она вела себя как обыкновенный резистор. Недавно именно такой режим понадобился и мне. Чтобы реализовать его, удалось доработать уже собранную конструкцию, внося в неё лишь небольшие изменения.

У тех читателей, которые уже собрали электронную нагрузку по прежней схеме, её усовершенствование займёт всего пару часов. Самое сложное — найти на передней панели место для переключателя и ещё одного переменного резистора.

На схеме доработки, представленной на **рисунке**, изображена только та часть исходной схемы электронной нагрузки, в которую внесены изменения. Они и вновь введённые элементы изображены жирными линиями. Разорванные связи отмечены красными крестами. Позиционные номера вновь введённых элементов продолжают нумерацию старых.



Вот такую последовательность действий нужно выполнить в уже собранной электронной нагрузке. Прежде всего, следует удалить с платы транзистор VT2 и резистор R8. Контактные площадки для коллектора и эмиттера этого транзистора соединить перемычкой, подключив этим левый по схеме вывод резистора R10 к минусовому проводу питания. Анод светодиода HL1 отключить от плюсового провода питания и соединить его с выводом 7 ОУ DA1.1. Уменьшить сопротивление резистора R7 до 3 кОм, а резистора R9 — до 1 кОм. Левый по схеме вывод резистора R9 отключить от вывода 7 ОУ DA1.1 и соединить с коллектором транзистора VT1. Отпаять правые по схеме выводы резисторов R4 и R5 от выводов 5 и 6 ОУ и припаять их обратно, поменяв местами.

Затем нужно добавить несколько элементов — постоянный резистор R14, подстроечный резистор R16, переменный резистор R15, стабилитрон VD2 и переключатель SA2, который будет задавать режим работы электронной нагрузки либо как стабилизатора тока, либо как резистора.

При переключателе SA2 в положении, показанном на схеме, электронная нагрузка работает как стабилизатор тока. Этот режим подробно описан в ранее упомянутой статье. Но некоторые отличия будут в работе термозащиты. После перекоммутации резисторов R4 и R5 и входов ОУ DA1.1 уровни напряжения на его выходе станут инверсными по сравнению с прежними. При нормальной температуре транзистора VT4 здесь будет низкий уровень напряжения. При этом транзистор VT1 закрыт и не влияет на работу электронной нагрузки. Светодиод HL1 выключен. Если же температура упомянутого транзистора превысит установленное при налаживании пороговое значение, уровень напряжения на выходе ОУ DA1.1 станет высоким, транзистор VT1 откроется и зашунтирует цепь R9R11R12. Напряжение на неинвертирующем

входе ОУ DA1.2 очень сильно понизится, поэтому уменьшится напряжение на его выходе. Транзисторы VT3 и VT4 будут закрыты. Естественно, сигнализируя о перегреве, включится светодиод HL1. Хочу отметить, что если термозащита была настроена до доработки электронной нагрузки, перенастраивать её не придётся.

Поскольку теперь при нормальной температуре транзистора VT4 напряжение на выходе ОУ DA1.1 низкое, напряжение для подачи в цепь установки тока нагрузки пришлось получить с помощью параметрического стабилизатора R14VD2.

Если перевести переключатель SA2 в нижнее по схеме положение, напряжение на неинвертирующий вход ОУ DA1.2 станет поступать с испытываемого

источника, поэтому при его увеличении транзистор VT4 будет открываться больше, соответственно увеличивая ток нагрузки. При уменьшении напряжения ток будет уменьшаться. Значит, электронная нагрузка станет вести себя как обычный резистор.

Теперь о резисторах R15 и R16. Дело в том, что допустимый ток коллектора транзистора в активном режиме тем меньше, чем больше напряжение между его коллектором и эмиттером. Ток 10 А безопасен для транзистора KT819ГМ с хорошим теплоотводом только при испытании блоков питания с выходным напряжением не более 9—10 В, поскольку в этом случае допустимая рассеиваемая этим транзистором мощность равна 100 Вт. При испытании источников напряжения более 10 В максимальный ток должен быть пропорционально уменьшен: при напряжении 12 В он не должен (с некоторым запасом) превышать 7,5 А, а при 48 В — всего 1,9 А. Подстроечным резистором R16 предотвращают установку слишком большого тока нагрузки в режиме его стабилизации, а вместе с переменным резистором R15 — в режиме эквивалента резистора. Это защищает от чрезмерного увеличения тока при неосторожном вращении его основных регуляторов. При желании можно снабдить резисторы R15 и R16 шкалами.

Налаживание доработанной электронной нагрузки заключается в установке максимального тока нагрузки 10 А в режиме его стабилизации при входном напряжении 5 В. Для этого установите движки резисторов R11 и R12 в положение, соответствующее минимальному току нагрузки, а движок подстроечного резистора R16 — в положение максимального сопротивления. Переведите электронную нагрузку в режим стабилизации тока. Подключите к ней, соблюдая полярность, источник напряжения 5 В с допустимым током нагрузки не менее 10 А. Прекрасно подойдёт компьютерный блок питания. Амперметр PA1 должен показать отсутствие тока нагрузки. Переместите движки переменных резисторов R11 и R12 в положение, соответствующее максимальному току нагрузки, при этом показания амперметра PA1 не должны превысить 10 А. Затем, уменьшая введённое сопротивление подстроечного резистора R16, увеличьте ток до 10 А. Если использовать амперметр с пределом измерения больше 10 А, то при напряжении 5 В можно увеличить предельный ток нагрузки до 14...14,5 А.

В заключение остановлюсь на правилах работы с электронной нагрузкой, которые следует соблюдать, чтобы не вывести её из строя при испытаниях источников напряжения более 5 В.

Если выходное напряжение проверяемого источника не превышает 9 В, а нагрузка работает в режиме стабилизации тока, то вывести её из строя практически невозможно. Ведь при налаживании был установлен предельный ток нагрузки 10 А. Такой ток и рассеиваемая на транзисторе мощность 90 Вт не превышают допустимых для транзистора KT819ГМ значений ( $I_{к\max}=15\text{ А}$ ,  $P_{к\max}=100\text{ Вт}$ ).

При напряжении более 9 В превысить допустимую рассеиваемую мощность вполне возможно даже в режиме стабилизации тока. А когда электронная нагрузка работает в режиме резистора, вывести её из строя можно даже при напряжении 6 В, потому что в этом режиме ток нагрузки ничем не ограничен. К сожалению, его нельзя ограничить простыми средствами. Но и усложнять конструкцию, с моей точки зрения, не стоит. Электронная нагрузка не тот прибор, которым пользуются постоянно. Необходимо просто соблюдать определённые правила.

Перед включением электронной нагрузки в сеть поверните ручки переменных резисторов установки тока в положения, соответствующие его минимуму, а переключателем SA2 выберите нужный режим работы. Только после этого подключайте нагрузку к сети. Затем, ещё раз убедившись в правильном положении ручек переменных резисторов, подключайте исследуемый источник, соблюдая полярность. Вольтметр PV1 покажет его напряжение. Амперметр PA1 должен показать отсутствие тока нагрузки.

В режиме "Резистор" плавно поверните ручку переменного резистора R15, а в режиме "Стабилизатор" — ручку переменного резистора R12 на небольшой угол в сторону увеличения тока.

Напр., В	Макс. ток, А	Напр., В	Макс. ток, А
5	15	30	3
10	9	36	2,5
12	7,5	40	2,2
15	6	48	1,9
24	3,8		

Затем плавно поворачивайте ручку переменного резистора R11 в сторону увеличения тока, пока амперметр не покажет нужное значение. Если ток недостаточен даже в крайнем верхнем по схеме положении движка переменного резистора R12, увеличьте его, вращая в сторону уменьшения сопротивления ручку переменного резистора R15 (в режиме "Резистор") или подстроечного R16 (в режиме "Стабилизатор").

Перемещать движки резисторов необходимо плавно и на небольшие углы, чтобы резким увеличением тока не вывести из строя транзистор VT4. Необходимо внимательно следить за тем, чтобы произведение тока на напряжение исследуемого источника не превысило допустимой мощности рассеивания транзистора VT4. Рекомендую распечатать **таблицу** зависимости допустимого тока от напряжения и наклеить её на переднюю панель или верхнюю крышку корпуса электронной нагрузки. Я рассчитывал ток исходя из допустимой рассеиваемой на транзисторе мощности 90 Вт. Понятно, что значения напряжения в таблице могут быть любыми, не превышающими допустимого для применённых в качестве VT3 и VT4 транзисторов напряжения коллектор—эмиттер.

По завершении работы с электронной нагрузкой ручки переменных резисторов R11, R12 и R15 верните в поло-

жения, соответствующие минимальному току нагрузки. Храните электронную нагрузку с находящимися именно в таком положении переменными резисторами, чтобы при включении её в спешке или по невнимательности не вывести нагрузку из строя.

## МОДУЛЬНАЯ РЕКЛАМА

СВЕТОДИОДНЫЕ ЛАМПЫ, СВЕТИЛЬНИКИ И ВСЁ ТАКОЕ...  
[www.new-technik.ru](http://www.new-technik.ru)

\* \* \*

### Приборы РАДИОМАСТЕРА!

**ХИТ!** Измеритель ёмкости и ESR "ESR-micro v5.0S+", предназначенный для измерения ёмкости и ESR электролитических конденсаторов без демонтажа их из печатной платы с аккумулятором — 3150 руб.

Радиоконструкторы **Radio-KIT, Arduino-Kit, МАСТЕР КИТ, Ekits** и **KitLab** (более 800 наименований), запчасти для ремонта — в **ИНТЕРНЕТ-МАГАЗИНЕ "ДЕССИ"**.

Тел.: для Москвы (495) 11-86-086;  
(916) 029-9019.

Интернет-магазин: [WWW.DESSY.RU](http://WWW.DESSY.RU)  
e-mail: [zakaz@dessy.ru](mailto:zakaz@dessy.ru)

\* \* \*

SDR приёмник RTL-SDR.COM V3: 500 кГц — 1766 МГц, обзор — до 3,2 МГц, TCXO 1 ppm, алюминиевый корпус — 1750 рублей.

[www.radiospy.ru](http://www.radiospy.ru)

\* \* \*

Высылаем почтой радионаборы, радиодетали. Каталог бесплатный. Конверт с обратным адресом обязателен.

E-mail: [gsa6363@mail.ru](mailto:gsa6363@mail.ru)  
[www.elecom.w500.ru](http://www.elecom.w500.ru)

\* \* \*

## ЭЛЕКТРОННЫЕ КОМПОНЕНТЫ НА WWW.S-10MITINO.RU

**Всё для ремонта и производства радиоэлектронной аппаратуры, автомобильной и бытовой радиотехники.**

Продажа оптом и в розницу в павильоне 546 ТК "Митинский радиорынок". Работаем с 9.00 до 18.00 ежедневно. Почтовая и курьерская доставка.

Наш адрес: Москва, Пятницкое шоссе, 18, 3 эт., пав. 546.

8-905-782-47-71  
[mat-roskin@rambler.ru](mailto:mat-roskin@rambler.ru)  
[www.s-10mitino.ru](http://www.s-10mitino.ru);

[www.s-10mitino.narod.ru](http://www.s-10mitino.narod.ru)  
125464, Москва, аб. ящ. 39.

# Расчёт обратноходовых преобразователей напряжения в среде Excel

В. БАРАНОВ, г. Санкт-Петербург

Автор предлагает для расчёта преобразователей напряжения разработанные им электронные таблицы Excel. Они позволяют пользователю быть в курсе всех использованных расчётных формул и исходных данных, а при необходимости вносить в них коррективы, нужные для адаптации расчётов к другим полупроводниковым приборам и магнитопроводам трансформаторов.

Существует множество программ расчёта обратноходовых преобразователей напряжения, позволяющих получать намоточные данные их трансформаторов и создавать импульсные блоки питания с заданными параметрами. К сожалению, почти все такие программы обладают следующими недостатками:

1. Процедура получения результата остаётся неизвестной, найти исходный

текст программы обычно невозможно. Между тем, при вводе одних и тех же исходных данных разные программы дают результаты (в том числе намоточные данные трансформатора), различающиеся в несколько раз. Остаётся выбирать среди программ ту, автор которой кажется более авторитетным.

2. При использовании программы создаётся впечатление, что полученный результат — единственно возможный и

оптимальный. Обычно никаких дополнительных сведений о режимах работы трансформатора и других узлов преобразователя не приводится. Остаётся верить расчёту и разыскивать рекомендованный программой магнитопровод, хотя в любительских условиях вполне возможны многие другие варианты.

3. Если неизвестны температурные режимы элементов, запасы по предельно допустимым для них параметрам, изготовленный, согласно расчёту, преобразователь из-за естественных погрешностей при создании немагнитного зазора, разброса свойств магнитного материала и других элементов может работать плохо и недолго, а причина этого останется неизвестной.

Для устранения перечисленных недостатков предлагаю, как вариант, использовать разработанные мною расчётные таблицы Excel. Их легко модифицировать для работы с любой элементной базой, все расчётные формулы видны и при необходимости могут быть изменены. Специальных навыков программирования не требуется, нужно лишь разобраться в интерфейсе электронных таблиц Excel, что для большинства пользователей не будет большим затруднением.

Таблица 1

Ячейка	Параметр	Обозн.	Примечание	Условие подсветки
A3	Тип базовой микросхемы преобразователя	DA1	(Viper, TNY=TinySwitch, TL(UC)3844). По типу TL3844 определяем $F_{max}$ [C4], $U_V$ [C23]	
B3	Номер модификации базовой микросхемы или тип силового транзистора	DA1/VT1	По названию определяем $F_{max}$ [C4], $I_{k,max}$ [C5], $U_V$ [C23], $R_f$ [G40], $U_{k,max}$ [I10], $R_{th}$ [M10], тепловые сопротивления $R_{th}$ и $R_{jc}$ (работа без теплоотвода и с ним), данные DIP8 и TO220 для расчёта $T_k$ [M11]	Тип прибора отсутствует в выпадающем списке
B4	Текущая частота преобразования, МГц	F	Задавая её, смотрим на предельную или фиксированную частоту [C4]	
C4	Фиксированная или предельная частота преобразования, МГц	$F_{max}$	Данные в эту ячейку не вводить! 0,06 МГц для Viper12a, Viper22a; 0,132 МГц для TNY; 0,2 для Viper20a; 0,5 МГц для TL3844	
B5	Амплитуда тока прямого хода, А	$I_k$	При $U_{f,min}$ . Определяет мощность преобразователя	[B5]>[C5]
C5	Лимитируемый или максимальный коммутируемый ток, А	$I_{k,max}$	Данные в эту ячейку не вводить!	
B6	Число витков коллекторной (стоковой) обмотки	$N_k$		
B7	Коэффициент трансформации	$K_n$	Ограничение сверху по $K_{n,max}$ [I4] и $\Delta U_n$ [G11], снизу по $K_{n,min}$ [G4] и $U_{ш,обр}$ [M22]	
A8	Тип диода Шоттки	VD <sub>ш</sub>	(KD213, 1N5822, SR260, SR560). По названию определяем коэффициенты для $U_{ш,пр}$ [M20], $I_{ш,обр}$ [M23], значение $U_{ш,обр}$ [O22], сопротивление для $T^*_ш$ $R_{js}$ [M25] без теплоотвода	Тип диода отсутствует в выпадающем списке
B8	Число диодов Шоттки	$N_{ш}$	Учёт в [M5], [M20], [M21]	
B9	Площадь охлаждающей поверхности теплоотвода DA1 или VT1, см <sup>2</sup>	$S_{отпл}$	DA1/VT1. Отвод тепла от корпуса DIP8 идёт через силовые выводы (его отвод от корпуса микросхемы менее эффективен), контактные площадки для выводов должны иметь максимальный размер или к ним должна быть припаяна медная пластина. Пустая ячейка означает отсутствие теплоотвода	
B10	Тип супрессора	VD <sub>суп</sub>	P6KExxxA — однонаправленный, P6KExxxCA — двунаправленный	
C10	Напряжение пробоя супрессора, В	xxx	Если применена RCD-цепь, отдельный расчёт	
B12	Начальная магнитная проницаемость феррита	$\mu_n$		
C12	Тип феррита (НМС, НМ, МП)	—	Для контроля $\Delta B$ [G21]. По типу подставляется предел в [I21]. НМС — 0,35 Тл, НМ — 0,25 Тл, МП — 0,7 Тл	
B13	Наружный диаметр ферритового кольца, мм	D		
B14	Внутренний диаметр ферритового кольца, мм	d		
B15	Толщина ферритового кольца, мм	h		
B16	Длина одного немагнитного зазора, мм	$\Delta$	В кольце два зазора. Без зазора $\Delta=0$ и $\mu_s$ [G19]= $\mu_n$ [B12]	
B17	Магнитная проницаемость вакуума, мкГн/мм	$\mu_0$	0,001257	
B19	Максимальное действующее значение сетевого напряжения, В	$U_{f,max}$		

Ячейка	Параметр	Обозн.	Примечание	Условие подсветки
B20	Минимальное действующее значение сетевого напряжения, В	$U_{f\ min}$		
B22	Требуемое напряжение на нагрузке, В	$U_n$		
B23	Напряжение питания цепей управления, В	$U_y$	Для расчёта вспомогательной обмотки	
C23	Напряжение включения Viper или TL3844, В	$U_{del\ on}$	0, если обмотка для этой цели не требуется	
B24	Ток нагрузки вспомогательной обмотки, А	$I_y$	0,005 для Viper, 0,017 для TL3844	
B26	Плотность тока в обмотках, А/мм <sup>2</sup>	J	Обычно 5 А/мм <sup>2</sup> , в жёстком режиме до 7 А/мм <sup>2</sup>	
B27	Диаметр провода нагрузочной обмотки, мм	$\Phi_n$		
B28	Диаметр провода обмотки управления, мм	$\Phi_y$		
B29	Диаметр провода коллекторной (стоковой) обмотки, мм	$\Phi_k$	(лучше иметь один слой обмотки [G24])	
B31	Ёмкость частото задающего конденсатора, нФ	$C_t$	Для Viper20a 1,5...20 нФ, для TL3844 не менее 0,47 нФ. Резистор $R_t$ — расчётный [G40]	
B32	Ёмкость конденсатора входного фильтра, мкФ	$C_{вх}$		
B33	Входная ёмкость нагрузки, мкФ	$C_n$	Определяет пульсации [M30]. При слишком большой ёмкости может сработать токовая защита	
B34	Эквивалентное последовательное сопротивление конденсатора $C_n$	$ESR_{C_n}$	У керамического конденсатора около 0,01 Ом	
B35	Индуктивность дросселя фильтра нагрузки, мкГн	$L_{фн}$	Определяет коэффициент ослабления пульсаций $K_{фн}$ [M35]	[M36-O36]
B36	Ёмкость конденсатора фильтра нагрузки, мкФ	$C_{фн}$	Определяет коэффициент ослабления пульсаций $K_{фн}$ [M35]	
B38	Минимальное напряжение на нагрузке, В	$U_{n\ min}$	Для расчёта делителя. Максимальное напряжение равно $U_n$ [B22]	
C38	Пороговое напряжение параллельного стабилизатора, В	$U_{оп}$	У TL431 2,5 В, у TLV431 1,24 В	
B39	Сопротивление переменного резистора регулировки напряжения на нагрузке, кОм	R2	Если переменный резистор R2 не нужен, очистить ячейку	
B40	Сопротивление "верхнего" резистора делителя установки напряжения на нагрузке, кОм	R1		
C40	Сопротивление "нижнего" резистора делителя установки напряжения на нагрузке, кОм	R3		

Сегодня основной базой для построения обратноходовых преобразователей мощностью более 20 Вт служат ШИ-контроллеры серии TL384x, дополненные внешним силовым ключом на полевом транзисторе с изолированным затвором. В преобразователях меньшей мощности применяют ШИ-контроллеры с встроенным ключом серий Viper и TinySwitch.

На страницах журнала было опубликовано несколько описаний обратноходовых преобразователей на базе микросхем серии TOPSwitch, линейка которых охватывает интервал мощностей от 9 до 245 Вт. Но реализация этих преобразователей затруднена большим процентом бракованных микросхем этой серии на российском рынке и их большей стоимостью по сравнению с микросхемами серии TL384x.

Базовую таблицу Excel для расчёта обратноходовых преобразователей я создал приблизительно 20 лет назад. Естественно, она модифицировалась и сейчас превратилась в три таблицы для каждой группы основных элементов.

Таблица TL3844\_Buz80.xlsx служит для расчёта преобразователей на базе ШИ-контроллера TL3844 и мощного

транзистора BUZ80. Если применять контроллер TL3842, нужно учесть его в два раза меньшую частоту преобразования. При замене транзистора необходимо внести его параметры в соответствующие ячейки. С помощью упомянутой выше таблицы были рассчитаны, а в дальнейшем собраны обратноходовые преобразователи мощностью до 100 Вт.

Таблица TNY\_264\_266\_267\_268.xlsx служит для выбора элементов преобразователей на базе микросхем серии TinySwitch-II. О назначении таблицы Viper\_12\_20\_22.xlsx говорит её название. Любая из этих таблиц может быть легко адаптирована для расчёта преобразователей на микросхемах серии TOPSwitch. Требуется только изменить в ней соответствующие параметры и учесть выбранную частоту преобразования.

На основном (первом) листе книги Excel слева находится сам расчёт, справа — данные об имеющихся в наличии магнитопроводах и обмоточных проводах, а также принципиальная схема рассчитываемого обратноходового преобразователя. Строго придерживаться этой схемы не обязательно, она служит лишь примером построения преобразователя. Этот лист может быть распеча-

тан на бумаге формата А4 при альбомной ориентации.

В левой части первого листа расположены исходные данные для расчёта. Для предупреждения о вводе недопустимых значений применено условное форматирование ячеек, например, при вводе  $K_n=10$  подсвечиваются содержащая это значение ячейка B7 и ячейка G4, содержащая минимально допустимое значение этого параметра  $K_{n\ min}=11$ .

В выделенные серой заливкой ячейки данные вводить нельзя, они обычно содержат предельно допустимые значения параметров. Некоторые ячейки имеют флажок комментария, при подведении к которому курсора на экран выводится подсказка о допустимых для этой ячейки значениях.

На втором листе таблицы приведены исходные данные и коэффициенты для кусочно-линейной аппроксимации (КЛА) температурных режимов, характеристик силового ключа и диодов Шоттки.

При расчётах в таблице применяются итерационные вычисления. Их следует разрешить, отметив в меню Excel пункт "Файл→Параметры→Формулы→Включить итерационные вычисления". Следует помнить, что при неправильно

Таблица 2

№	Параметр	Расчётная формула	Примечание	Условие подсветки
1	Мощность, запасаемая в магнитопроводе при прямом ходе, Вт	$P_k = F \cdot \frac{L_k \cdot I_k^2}{2}$		
2	Минимально допустимый коэффициент трансформации	$K_{n \min} = \frac{\sqrt{2} \cdot U_{I \min} \cdot K_{on}}{(U_n + U_{шпр}) \cdot (1 + K_{on})}$	При $K_n < K_{n \min}$ переход в режим безразрывного тока	[B7]<[G4]
	Максимально допустимый коэффициент трансформации	$K_{n \max} = \frac{1,41 \cdot U_{I \min}}{U_n + U_{шпр}}$	При $K_n > K_{n \max}$ заданное $U_n$ не обеспечено	[B7]>[I4]
3	Размах пульсаций входного напряжения, В	$\Delta U_{вх} = \frac{1000 \cdot I_k \cdot K_{on}}{\sqrt{3}} \cdot \left( 5 + 3,183 \cdot \frac{\arcsin\left(1 - \frac{\Delta U_{вх}}{\sqrt{2} \cdot U_{I \min}}\right)}{C_{вх}} \right)$	Итерация $\Delta U_{вх} - \Delta U_{вх}$ по разрядному току $I_{kf}$ и заданной ёмкости конденсатора $C_{вх}$	
4	Коэффициент прямого хода (отношение его длительности к периоду повторения импульсов)	$K_{on} = \frac{I_k \cdot L_k \cdot F}{U_{I \min} \cdot \frac{\Delta U_{вх}}{\sqrt{2}} \cdot 2}$	Итерация ([G6]–[G7], формулы 3, 4)	[G7]<[I7]
5	Действующее значение тока коллектора для расчёта коллекторной обмотки и мощности статических потерь, А	$I_{kf} = \frac{I_k \cdot K_{on}}{\sqrt{3}}$	При максимально возможном $K_{on}$ и номинальной нагрузке	
6	Максимальное напряжение на коллекторе (стоке), В	$U_{k \max} = \sqrt{2} \cdot U_{I \max} + \Delta U_k$	В [I10] предельное значение для заданной базовой микросхемы ([A3]) или силового транзистора ([B3])	[G10]<[I10]
7	"Отражённое" напряжение при обратном ходе, В	$\Delta U_k = K_n \cdot (U_n + U_{шпр})$	В [I11] напряжение отсечки супрессора [C10]	[G11]>[I11]
8	Площадь сечения кольцевого магнитопровода, мм <sup>2</sup>	$S_\phi = \frac{(D - d) \cdot h}{2}$		
9	Площадь окна кольцевого магнитопровода, мм <sup>2</sup>	$S_o = \frac{\pi \cdot d^2}{4}$		
10	Объём кольцевого магнитопровода, см <sup>3</sup>	$V_\phi = \frac{\pi \cdot (D^2 - d^2) \cdot h}{4000}$		
11	Средняя длина силовой линии, мм	$\ell_\phi = \frac{\pi \cdot (D + d)}{2}$		
12	Параметр для вычисления коэффициента $\alpha$	$\beta = \frac{\Delta}{D - d + 2 \cdot h}$		
13	Коэффициент для вычисления эффективной длины зазора	$\alpha = 0,19 \cdot \ln\left(\frac{0,73}{\beta}\right)$	Если зазор отсутствует, $\alpha=1$	
14	Эффективная длина немагнитного зазора, мм	$\Delta_z = 2 \cdot \Delta \cdot \alpha$	У кольцевого магнитопровода два зазора, у бронированного один зазор по центру	
15	Эффективная магнитная проницаемость	$\mu_z = \frac{\mu_n}{1 + \mu_n \cdot \frac{\Delta_z}{\ell_\phi}}$		
16	Индуктивность коллекторной (стоковой) обмотки трансформатора, мкГн	$L_k = \frac{\mu_0 \cdot \mu_z \cdot N_k^2 \cdot S_\phi}{\ell_\phi}$		
17	Размах магнитной индукции, Тл	$\Delta B = \frac{\mu_0 \cdot \mu_z \cdot I_k \cdot N_k}{\ell_\phi}$	Марка феррита [C9] даёт $\Delta B_{\max}$ [H21], проверка в [F21]	
18	Число проводов в жгуте, которым намотана коллекторная (стоковая) обмотка	$N_{жк} = \frac{I_k \cdot 4}{J \cdot \pi \cdot \Phi_k^2}$	В [I23] число проводов, округлённое до ближайшего большего целого	
19	Число слоёв коллекторной (стоковой) обмотки	$N_{ск} = \frac{N_k - N_{жк} \cdot (\Phi_k + 0,1)}{\pi \cdot (d - 0,2)}$	0,1 мм — учёт неплотной намотки и изоляции провода, 0,2 мм — учёт уменьшения диаметра за счёт изоляции	[G24]
20	Длина провода коллекторной (стоковой) обмотки, мм	$\ell_k = N_k \cdot N_{жк} \cdot (D - d + 2h + 0,8) + N_{жк} \cdot 50$	0,8 мм — учёт толщины изоляции магнитопровода	
21	Число витков нагрузочной обмотки	$N_n = N_k / K_n$	В [H27] число витков, округлённое до ближайшего большего целого	
22	Число проводов в жгуте, которым намотана нагрузочная обмотка	$N_{жн} = \frac{I_n \cdot 4}{J \cdot \pi \cdot \Phi_n^2}$		[G28]>1
23	Число слоёв нагрузочной обмотки	$N_{сн} = \frac{N_n \cdot N_{жн} \cdot (\Phi_n + 0,6)}{\pi \cdot (d - 0,2 - 2 \cdot \Phi_k)}$	0,6 мм — учёт неплотности намотки и изоляции провода, 0,2 мм — учёт изоляции	[G29]>1
24	Длина провода нагрузочной обмотки, мм	$\ell_n = N_n \cdot N_{жн} \cdot (D - d + 2 \cdot h + 8 \cdot \Phi_k + 1,6) + N_{жн} \cdot 50$	1,6 мм — учёт изоляции	
25	Число витков обмотки управления или любой вспомогательной обмотки	Обратное включение: $N_y = \frac{N_n \cdot U_y}{U_n}$ Прямое включение: $N_y = \frac{N_k \cdot U_y \cdot K_n}{U_n \cdot K_{n \max}}$		

№	Параметр	Расчётная формула	Примечание	Условие подсветки
26	Число проводов в жгуте, которым намотана обмотка управления	$N_{жy} = \frac{I_y \cdot 4}{J \cdot \pi \cdot \Phi_y^2}$		[G33]>1
27	Длина провода обмотки управления, мм	$\ell_y = N_y \cdot N_{жy} \cdot (D - d + 2 \cdot h + 8 \cdot \Phi_k + 1,6) + N_{жy} \cdot 50$		
28	Коэффициент заполнения окна кольцевого магнитопровода	$K_{оон} = \frac{\pi}{4 \cdot S_o} \cdot (N_k \cdot N_{жк} \cdot (\Phi_k + 0,1)^2 + N_n \cdot N_{жн} \cdot (\Phi_n + 0,1)^2 + N_y \cdot N_{жy} \cdot (\Phi_y + 0,1)^2)$		[G37]>[I37]
29	Сопротивление резистора-датчика тока, Ом	$R_i = 1/I_k$	1 В — порог срабатывания защиты TL3844, для других микросхем ячейка затемняется	[A3]<>"TL3844"
	Средняя мощность, рассеиваемая на токоограничительном резисторе, Вт	$P_i = R_i \cdot I_k^2$		
30	Сопротивление частото задающего резистора, кОм	$R_1 = 23 \cdot \frac{1 - \frac{0,55}{R_1 - 0,15}}{F \cdot C_1}$	Для Viper20a $R_1 > 1,2$ кОм, $R_1 = 1,72 / (2 \cdot F \cdot C_1)$	[B3]<>"20a"
		$R_1 = \frac{1,72}{2 \cdot F \cdot C_1}$	Для TL3844. $R_1 > 5$ кОм. Есть ограничения по "мёртвому времени"	
31	Допустимая мощность нагрузки, Вт	$P_n = P_k - P_p$		
32	Допустимый ток нагрузки, А	$I_n = \frac{P_n}{U_n + U_{шпр}}$	При превышении возможен переход в режим безразрывных токов	
33	Суммарная мощность потерь, Вт	$P = P_{vd} + P_{vc} + P_{\phi} + P_m + (P_{шпр} + P_{шобр}) \cdot N_{ш} + P_s + P_y$		
34	КПД преобразователя	$\eta = P_n / P_k$		
35	Мощность динамических потерь в силовом ключе, Вт	$P_{vd} = 0,00005 \cdot U_{I \min}^2 \cdot F$	Зарядка паразитной ёмкости 50 пФ	
36	Мощность статических потерь в силовом ключе, Вт	$P_{vc} = R_{он} \cdot I_k^2$	Цикл итерации [M9]–[M11] (формулы 36, 37, 38)	
37	Сопротивление открытого ключа, Ом, при температуре корпуса $T_k$ , °C	$R_{он} = R_{он}(25) \cdot \text{tg}(\Lambda) \cdot (T_k - 25)$	Для Viper2a, Viper20a, Viper22a — кусочно-линейная аппроксимация	
38	Температура кристалла силового ключа, °C	Без теплоотвода: $T_k = 25 + R_{ja} \cdot (P_{vd} + P_{vc})$ С теплоотводом: $T_k = 25 + \frac{(P_{vd} + P_{vc}) \cdot (R_{ja} + 50)}{S_{тепл}}$	Тепловые сопротивления $R_{ja}$ и $R_{jc}$ из справочных данных охлаждаемых элементов	[O11]>[M11]
39	Удельные потери в феррите, Вт/см <sup>3</sup>	$P_{фуд} = (-3,626 \cdot \ln(F) + 3,272) \cdot 153,815 \cdot F^{1,729} \cdot \Delta B^{-0,76F + 2,8332}$		
40	Мощность потерь в феррите, Вт	$P_{\phi} = 12 \cdot P_{фуд} \cdot V_{\phi}$	Коэффициент 1,2 соответствует температуре +60 °C, при +100 °C он равен 1	
41	Сопротивление медного провода коллекторной обмотки, Ом	$R_k = \frac{0,0712 \cdot \ell_k}{\pi \cdot \Phi_k^2 \cdot N_{жк} \cdot 1000}$		
42	Сопротивление медного провода нагрузочной обмотки, Ом	$R_n = \frac{0,0712 \cdot \ell_n}{\pi \cdot \Phi_n^2 \cdot N_{жн} \cdot 1000}$		
43	Мощность потерь в обмотках, Вт	$P_m = 1,1 \cdot (I_k^2 \cdot R_k + I_n^2 \cdot R_n)$	Коэффициент 1,1 — учёт поверхностного эффекта (значение для частоты 100 кГц и провода диаметром менее 0,8 мм)	
44	Прямое падение напряжения на диоде Шоттки, В	$U_{шпр} = B + \text{tg}(\Lambda) \cdot \frac{I_n}{N_{ш}}$	$\text{tg}(\Lambda)$ и B со страницы КЛА	
45	Мощность потерь на одном диоде Шоттки, Вт	$P_{шпр} = \frac{U_{шпр} \cdot I_n}{N_{ш}}$		
46	Обратное напряжение на диоде Шоттки, В	$U_{шобр} = U_n + \frac{1,41 \cdot U_{I \max}}{K_n}$		[M22]>[O22]
47	Обратный ток диода Шоттки, mA, при температуре $T_{ш}$	$I_{шобр} = I_{шобр}(25) + \text{tg}(\Lambda) \cdot T_{ш} + 25$	Используем кусочно-линейную аппроксимацию. Данные диодов и $\text{tg}(\Lambda)$ приведены на странице КЛА. Влиянием $U_{шобр}$ пренебрегаем	
48	Мощность потерь в диоде Шоттки, Вт	$P_{шобр} = \frac{K_{он} \cdot U_{шобр} \cdot I_{шобр}}{1000}$	Итерации [M23]–[M24]–[M25]	
49	Температура диода Шоттки, °C	$T_{ш} = 25 + \frac{P_{шпр} + P_{шобр}}{R_{jaш}}$		[M25]>[O25]
50	Мощность потерь в супрессоре, Вт	$P_{супр} = \frac{0,01 \cdot L_k \cdot I_k^2 \cdot F}{2}$	Паразитная индуктивность 1 % от $L_k$	
51	Мощность потерь на управление, Вт	Для Viper, TNY 0,24 Вт, для TL3844 0,39 Вт	Приблизительное значение	

Таблица 2 (окончание)

№	Параметр	Расчётная формула	Примечание	Условие подсветки
52	Размах пульсаций напряжения нагрузки за счёт разрядки $C_n$ во время прямого хода, мВ	$\Delta U_{\text{нпр}} = U_n \cdot \exp\left(-K_{\text{оп}} \cdot \frac{I_n}{U_n \cdot C_n \cdot F}\right) \cdot 1000$		
53	Амплитуда выброса напряжения на нагрузке во время обратного хода за счёт ЭПС конденсатора $C_n$ , мВ	$\Delta U_{\text{нобр}} = I_k \cdot K_n \cdot \text{ESR}_{C_n}$	$\text{ESR}_{C_n} = 10$ мОм при установке параллельно оксидному конденсатору $C_n$ керамического ёмкостью около 10 мкФ на каждые 25 Вт нагрузки	
54	Коэффициент ослабления пульсаций фильтром $L_{\text{фн}}, C_{\text{фн}}$	$K_{\text{фн}} = 39,478 \cdot F^2 \cdot L_{\text{фн}} \cdot C_{\text{фн}} + 1$		
55	Отношение частоты преобразования $F$ к резонансной частоте контура $L_{\text{фн}}, C_{\text{фн}}$	$F/F_{\text{фн}} = F \cdot 2 \cdot \pi \cdot \sqrt{L_{\text{фн}} \cdot C_{\text{фн}}}$	Если $F/F_{\text{фн}} > 5$ , возможны проблемы с работой ООС по напряжению	
56	Коэффициент поворота дрижка переменного резистора R2	$K_{R2\text{min}} = 1 + \frac{R3}{R2} \cdot \frac{U_{\text{оп}} \cdot (R1 + R2 + R3)}{U_{\text{нmin}} \cdot R2}$ $K_{R2\text{max}} = 1 + \frac{R3}{R2} \cdot \frac{U_{\text{оп}} \cdot (R1 + R2 + R3)}{U_n \cdot R2}$	Если R2 нет, то $K_{R2} = 0$ , а ячейки [M38] и [O38] затемняются	[O38] < 0,05 или [O38] > 0,95
57	Ток делителя R1R2R3, мА	Без R2: $I_d = \frac{U_{\text{нд}}}{R1 + R3}$ с R2: $I_d = \frac{U_{\text{нmin}}}{R1 + R2 + R3}$ ; $I_{d\text{max}} = \frac{U_n}{R1 + R2 + R3}$	Не менее 0,25 мА. Без R2 ячейка [O39] затемняется	
58	Напряжение на нагрузке в отсутствие R2, В	$U_{\text{нд}} = U_{\text{обр}} \cdot \frac{R1 + R3}{R3}$	Без R2 ячейки [K40] и [M40] затемняются	

введённых параметрах итерационный цикл может не сойтись, в результате чего на экране появятся множественные предупреждения вида #ДЕЛ/0 или #ЗНАЧ. Возврат к прежним значениям этих параметров не устраняет этих сообщений. В такой ситуации следует закрыть файл без сохранения, а потом снова его открыть. Если не делать этот шаг, останется только временно удалить содержимое связанных итерацией ячеек с последующим их восстановлением.

Так как стандартизованных обозначений исходных данных не существует, их наименования и рекомендации приведены в табл. 1.

В правой части основной страницы таблицы Excel расположены результаты расчётов. Их методика основана на "сквозном проектировании" обратного преобразователя [1], преимущество которого — наглядное представление результатов сразу после изменения исходных данных.

Можно оценить распределение нагрузки на элементы преобразователя и подобрать требуемые тепловые режимы, электрические нагрузки и КПД. В основу алгоритма расчёта положена статья [2], где подробно описана работа обратного преобразователя и приведены примеры соответствующих вычислений. Некоторые моменты заимствованы из [3], но применяемая там арифметика явно непрактична.

Применение итерационных вычислений позволило наиболее просто определять взаимозависимые параметры. Например, сопротивление открытого силового ключа  $R_{\text{он}}$  зависит от температуры перехода, но, в свою очередь, определяет рассеиваемую ключом мощность. Это, естественно, сказывается на температуре перехода. В ручном режиме такой расчёт крайне труден, а в расчётных программах обычно просто выбирают какую-либо неизвестную для пользователя температуру кристалла и соответствующее ей сопротивление открытого ключа без учёта их взаимовлияния.

В использованной методике доступна относительно большая свобода выбора коэффициента трансформации  $K_n$ . В [2] он выбран максимально возможным, а в [3] — минимальным, однако всё может прекрасно работать и при промежуточных значениях. Определение границы режима безразрывного тока наиболее точно выполнено в [4]. При вычислении индуктивности первичной обмотки учитывается эффективная длина немагнитного зазора согласно [5]. Угол наклона аппроксимирующей прямой  $\alpha$  вычисляется по аппроксимирующей функции.

Мощность потерь в феррите определяется согласно [6]. Параметры элементов, задающих частоту преобразования, вычисляются по формулам, приведённым в справочных листах на используемые микросхемы. Ёмкость конденсатора  $C_i$  должна быть задана, а сопротивление резистора  $R_i$  — расчётное.

Коэффициент ослабления пульсаций  $K_{\text{фн}}$  определяется на частоте преобразования. Номиналы задающих интервал регулирования выходного напряжения резисторов R1, R2 и R3 находят подборкой. Так оказалось практичнее, поскольку появляется возможность вводить реальные номиналы резисторов согласно стандартным рядам E6—E24, а не выбирать ближайшие к "теоретическим" значениям. Эта операция занимает несколько минут, в результате видны пределы и запас регулирования напряжения.

Константы и общие физические формулы взяты из [7]. Определения расчётных параметров, используемые расчётные формулы и комментарии к ним, сведены в табл. 2.

Приложенные к статье электронные расчётные таблицы разработаны и отлажены в программе Excel версии 14.0.7153.500 (32-разрядной) из пакета Office 2010. В них оставлены исходные данные и результаты расчёта обратных преобразователей, реализованных автором. Работа с таблицами проверялась в Windows 7 (максималь-

ный). Совместимость с более ранними версиями Excel и Windows возможна, но связана с возможной потерей функций условного форматирования и комментариев.

Таблицы пригодны для расчёта обратных преобразователей с трансформаторами на кольцевых магнитопроводах из практически любых ферромагнитных материалов. При необходимости расчёта преобразователей с трансформаторами на магнитопроводах другой формы необходимо изменить исходные данные (D, d, h), учесть число немагнитных зазоров и привести в соответствие расчёт геометрии магнитопровода (формулы 8—12).

## ЛИТЕРАТУРА

1. Эраносян С. А. Сетевые блоки питания с высокочастотными преобразователями. — Ленинград, Энергоатомиздат, 1991.
2. Макашов Д. Обратного преобразователя. — URL: <http://zival.ru/sites/default/files/download/flyback.pdf> (16.10.2018).
3. Ненахов С. М. Расчёт обратного преобразователя напряжения в установленном режиме. — URL: <http://www.electrik.org/forum/index.php?act=attach&id=3258&type=post> (16.10.2018).
4. Хныков А. В. Теория и расчёт трансформаторов источников вторичного электропитания. — М.: СОЛОН-Пресс, 2004.
5. Бирюков С. Дроссели для импульсных источников питания на ферритовых кольцах. — URL: <http://mexalib.com/view/7731> (16.10.2018).
6. Ридли Р., Нейс А. Моделирование потерь в ферритовых сердечниках. — URL: [http://www.kit-e.ru/assets/files/pdf/2006\\_06\\_140.pdf](http://www.kit-e.ru/assets/files/pdf/2006_06_140.pdf) (16.10.2018).
7. Кухлинг Х. Справочник по физике. — М.: Мир, 1983.

От редакции. Электронные таблицы для расчёта преобразователей находятся по адресу <http://ftp.radio.ru/pub/2018/12/flyback.zip> на нашем FTP-сервере.



# Два таймера для отключения питания

Н. САЛИМОВ, г. Ревда Свердловской обл.

В портативных измерительных приборах зачастую не предусмотрено автоматическое отключение питания. Если пользователь забывает своевременно выключить такой прибор, батарея его питания быстро приходит в негодность. Для решения проблемы радиолюбители встраивают в измерительные приборы самодельные таймеры для отключения питания. Основное требование к ним — малое собственное потребление тока как в дежурном, так и в рабочем режиме. В предлагаемой вниманию читателей статье описаны два варианта такого таймера на микросхеме структуры КМОП.

Схема более простого из двух предлагаемых устройств показана на рис. 1. Основной его компонент — интегральный таймер LMC555CM. Это аналог известного таймера NE555, но структуры КМОП. При напряжении питания 9 В он потребляет ток не более 210 мкА.

Благодаря конденсатору С4 транзистор VT1 открывается при подаче напряжения на вход устройства. Через открывшийся транзистор напряжение поступает на выход и в цепь питания интегрального таймера DA1. Цепь R1C1 формирует импульс запуска одновибратора на интегральном таймере. Первоначально разряженный конденсатор С2 начинает заряжаться через резистор R2. Пока напряжение на нём не достигнет верхнего порога срабатывания таймера DA1, на выходе последнего действует напряжение высокого логического уровня, поддерживая открытыми транзисторы VT2 и VT1.

По достижении напряжением на конденсаторе С2 порогового уровня напряжение на выходе 3 интегрального таймера скачком становится логически низким. Транзистор VT2 закрывается, конденсатор С4 быстро заряжается через резистор R3 практически до входного напряжения, поэтому закрывается и транзистор VT1, отключая выходное напряжение устройства. В таком состоянии с потребляемым током менее 1 мкА оно будет оставаться до прекращения подачи напряжения на вход. После этого, когда конденсатор С4 разрядится через резистор R6, устройство будет готово к следующему циклу работы, который начнётся в момент повторной подачи входного напряжения.

Длительность выдержки  $t_b$  до отключения выходного напряжения можно определить по формуле

$$t_b = 1.1 R_2 C_2,$$

где  $t_b$  будет получено в секундах, если сопротивление резистора R2 задано в мегаомах, а ёмкость конденсатора С2 — в микрофарадах.

Печатная плата этого варианта таймера отключения изображена на рис. 2. Она рассчитана на установку компонен-

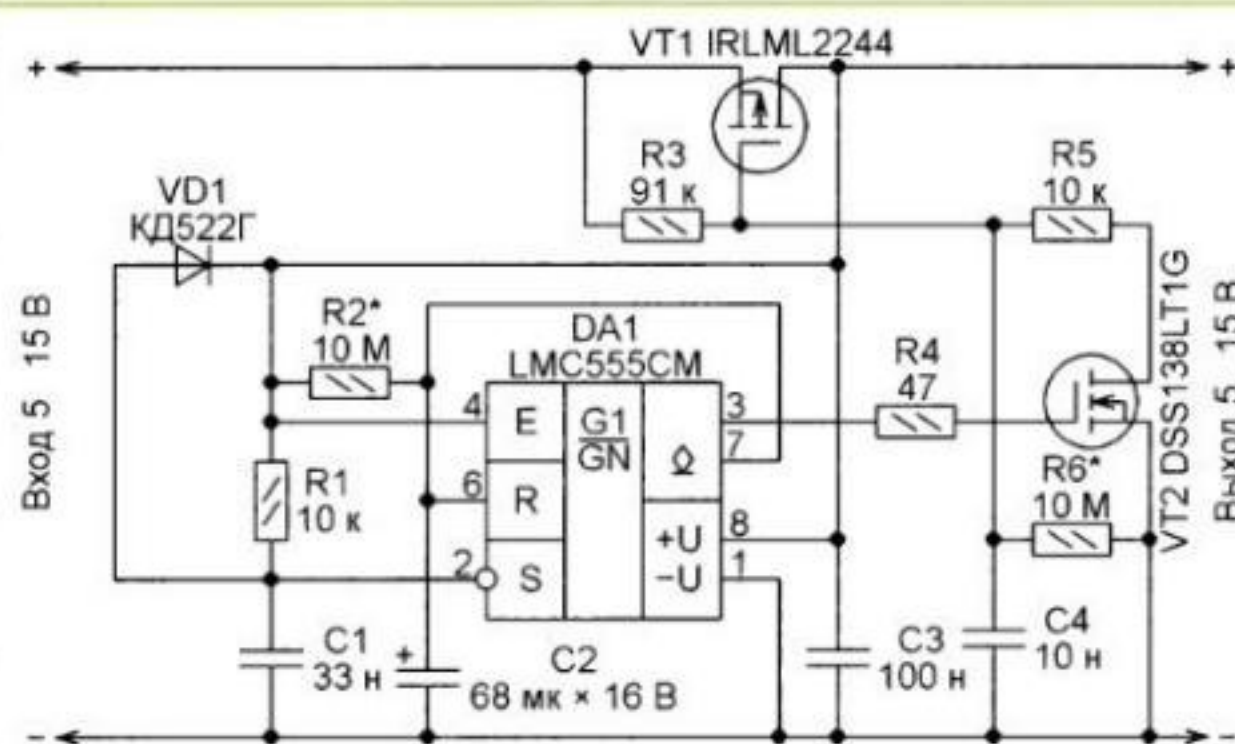


Рис. 1

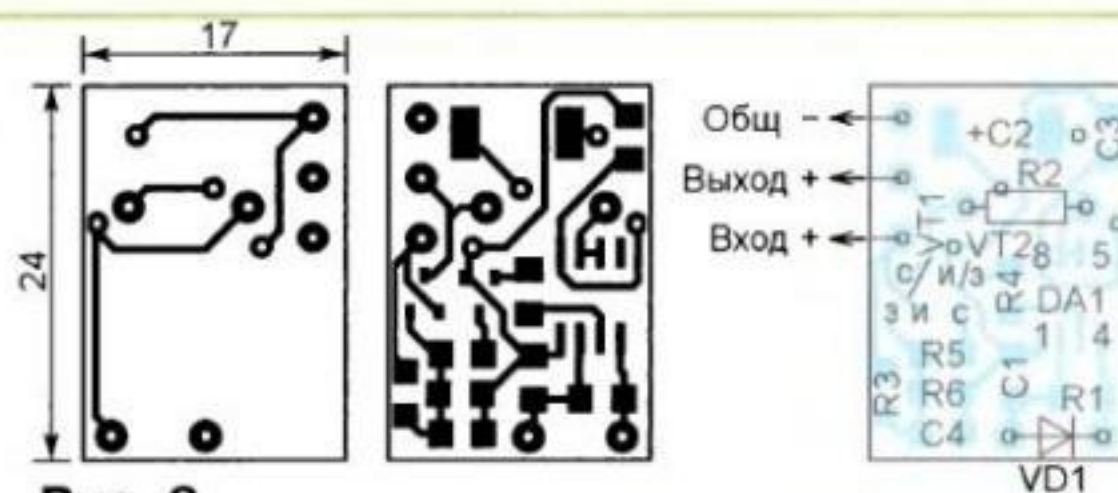


Рис. 2

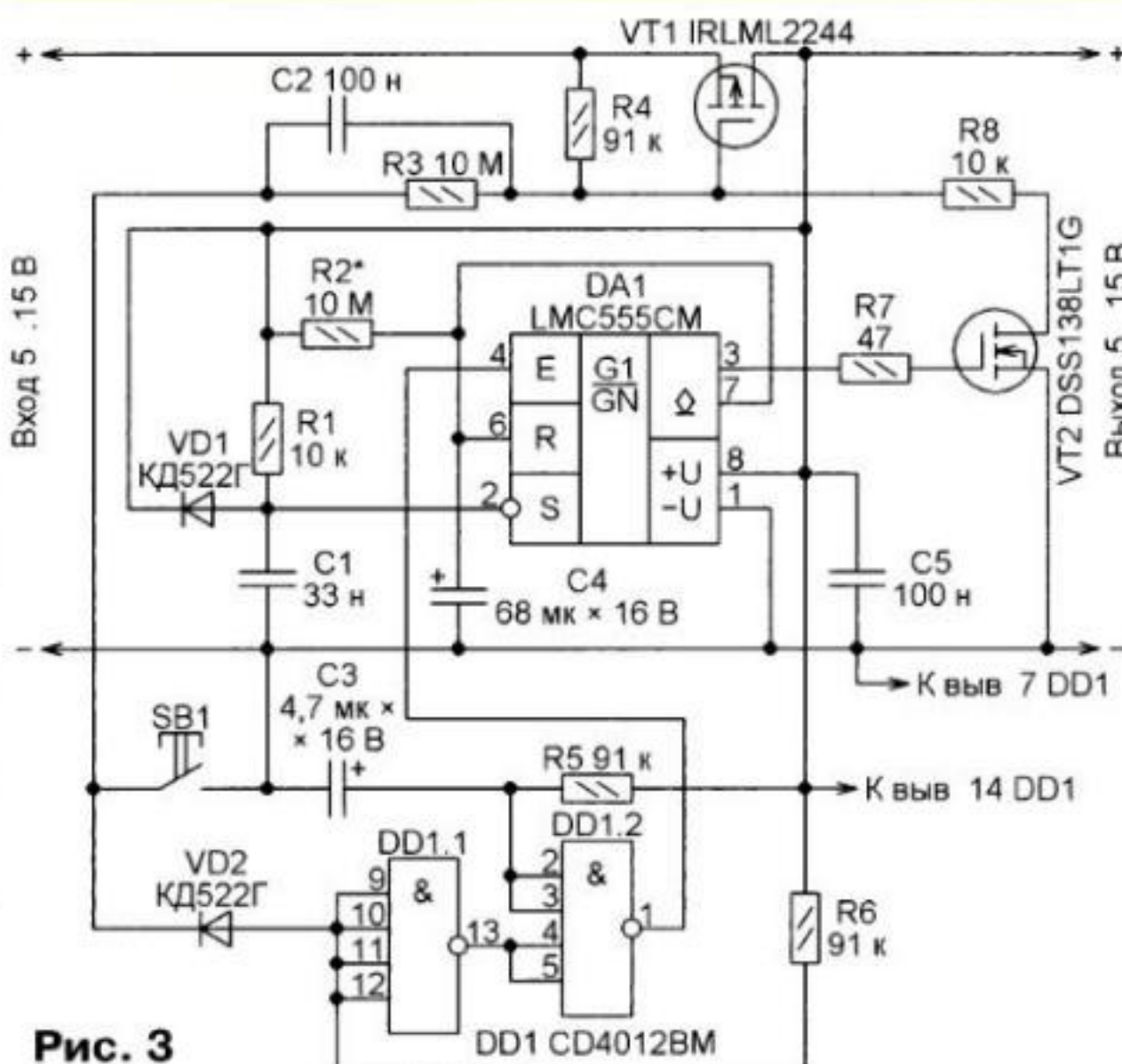


Рис. 3

тов для поверхностного монтажа (за исключением резистора R2 и диода VD1). Времязадающий конденсатор С2 — оксидный танталовый с малым током утечки. Аллюминиевые оксидные конденсаторы здесь не подходят. Они имеют довольно большой ток утечки, что приводит к значительному и неконтролируемому увеличению длительности выдержки относительно вычисленной по приведённой выше формуле. В худшем случае под влиянием тока утечки напряжение на таком конденсаторе никогда не достигнет порогового значения и таймер не сработает.

Изготовленный таймер отключения я встроил в мультиметр М-838, где выключатель питания совмещён с поворотным переключателем пределов измерения. Контакт выключателя, имеющий разрыв, соединён с плюсовым выводом батареи питания, три печатных проводника с другого контакта идут к различным цепям прибора. Для подключения таймера пришлось их перерезать и впаять две перемычки.

Таймер, схема которого показана на рис. 3, в отличие от рассмотренного, не требует для запуска отключать, а затем включать входное напряжение. Им управляют нажатиями на кнопку SB1. Имеющимся в защищаемом приборе выключателем питания можно пользоваться только для предотвращения его включения при случайном нажатии на кнопку.

Поскольку в исходном состоянии конденсатор С3 разряжен, при нажатии на кнопку SB1 напряжение высокого логического уровня с выхода элемента DD1.2 поступает на вход E интегрального таймера DA1, разрешая его работу. Ёмкость конденсатора С2 увеличена по сравнению с ёмкостью конденсатора С4 (см. рис. 1) для надёжного включения таймера.

Одновременно будет открыт транзистор VT1, обеспечивая питание устройства и подключённого к его выходу прибора. Запущенный импульсом, сформированным цепью R1C1, одновибратор на таймере DA1 откроет транзистор VT2, который станет поддерживать открытое состояние транзистора VT1 после зарядки конденсатора С2 или отпускания кнопки SB1.

Конденсатор С3 заряжается через резистор R5, но поскольку кнопка SB1 уже отпущена, высокий уровень на выходе элемента DD1.2 поддерживается низким уровнем, поступающим с выхода элемента DD1.1. При повторном нажатии на кнопку SB1 уровень на выходе элемента DD1.1 станет высоким, а на выходе элемента DD1.2 — низким. Это запретит работу интегрального таймера DA1, и питание будет отключено.

# Импульсный блок питания на микросхеме L4978

А. БУТОВ, с. Курба Ярославской обл.

В связи с внедрением разных форм кабельного или интернет-телевидения внешние телевизионные антенны со встроенными усилителями часто становятся неактуальными. По этой причине оказываются невостребованными блоки питания (БП) таких усилителей. Как правило, такие БП выполнены в малогабаритном корпусе формфактора "активная сетевая вилка" и обеспечивают выходное стабилизированное напряжение 12 В при токе нагрузки до 50...100 мА. Из-за относительно малого выходного тока и относительно большого выходного напряжения такие БП зачастую непригодны для питания низ-

популярных MC33063 и MC34063, микросхема L4978 отличается большей надёжностью и меньшим напряжением насыщения переключающего транзистора, поскольку в его качестве применён полевой транзистор вместо составного биполярного.

Напряжение сети 230 В поступает на первичную обмотку понижающего трансформатора Т1 через предохранительный резистор R1. Варистор RU1 защищает трансформатор от повышенного напряжения. Со вторичной обмотки трансформатора напряжение около 19 В переменного тока через самовосстанавливающийся предохра-

нитель FU1 поступает на мостовой диодный выпрямитель на диодной сборке VD1. Конденсатор C9 сглаживает пульсации выпрямленного напряжения. Частота работы преобразователя DA1 — около 70 кГц и зависит от ёмкости конденсатора C1 и сопротивления резистора R2. Конденсатор C8 — элемент вольтодобавки, дроссель L1 — накопительный. Выходное напряжение поступает на нагрузку через LC-фильтры C10C12L2C13C14 и L3C16. Выходное напряжение от 3,3 до 6,3 В регулируют переменным резистором R4. Чем меньше его сопротивление, тем меньше выходное напряжение.

Светодиод HL1 индицирует наличие выходного напряжения. Диод VD3 обеспечивает дополнительную защиту стабилизатора, например, при подключении к выходу БП заряженного конденсатора большой ёмкости или аккумуляторной батареи в обратной полярности. Стабилизатор при входном напряжении 15 В, выходном 6,2 В

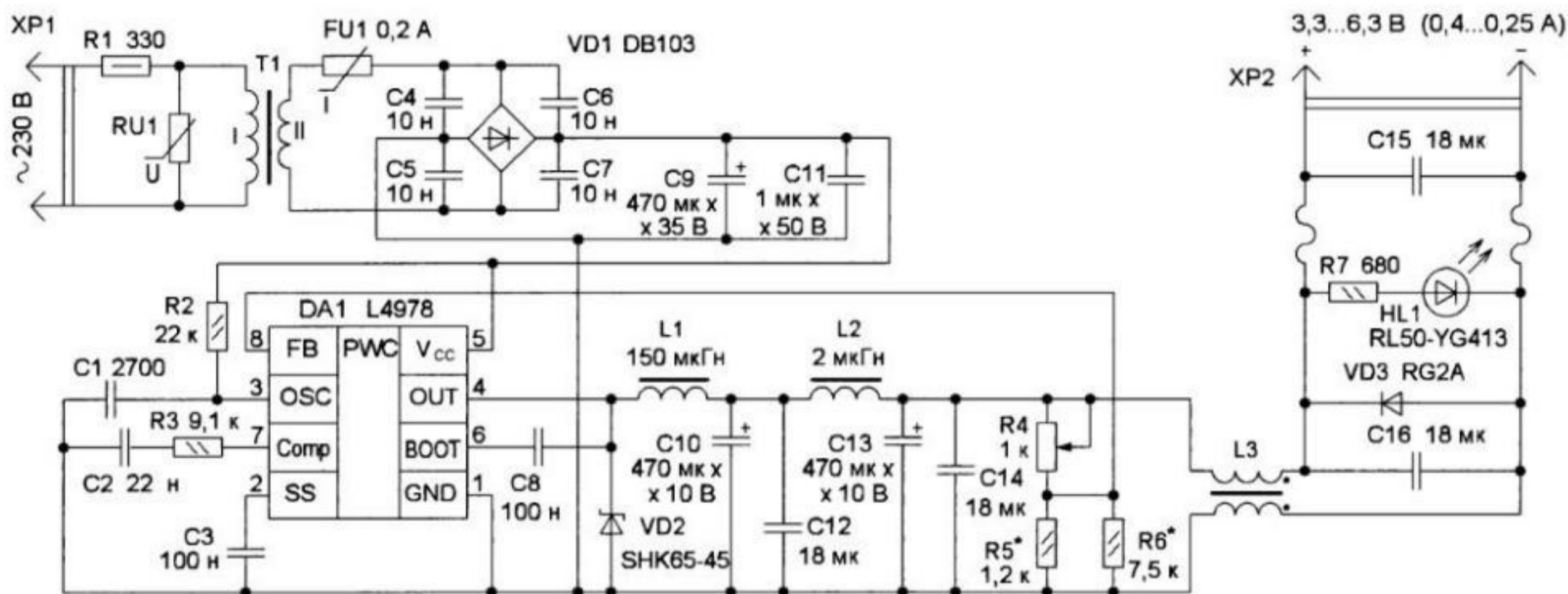


Рис. 1

ковольтных устройств. Если по разным причинам перемотать вторичную обмотку понижающего трансформатора затруднительно или невозможно, взамен линейного стабилизатора напряжения в такой БП можно установить импульсный понижающий преобразователь напряжения, входной ток которого будет в несколько раз меньше выходного.

Такой доработке подвергся БП "Zolan", содержащий понижающий трансформатор, выпрямительный мост на диодах 1N4148, конденсатор фильтра выпрямленного напряжения (100 мкФ, 25 В), интегральный стабилизатор напряжения 78L12 и керамический конденсатор ёмкостью 0,01 мкФ. Схема модернизированного БП показана на рис. 1. Импульсный стабилизатор напряжения собран на интегральной микросхеме L4978 в корпусе DIP8. Она рассчитана на входное напряжение 8...55 В, выходное стабилизированное напряжение 3,3...50 В, на ток нагрузки до 2 А, максимальная рассеиваемая мощность — 1 Вт. От аналогичных импульсных стабилизаторов, например,



Рис. 2

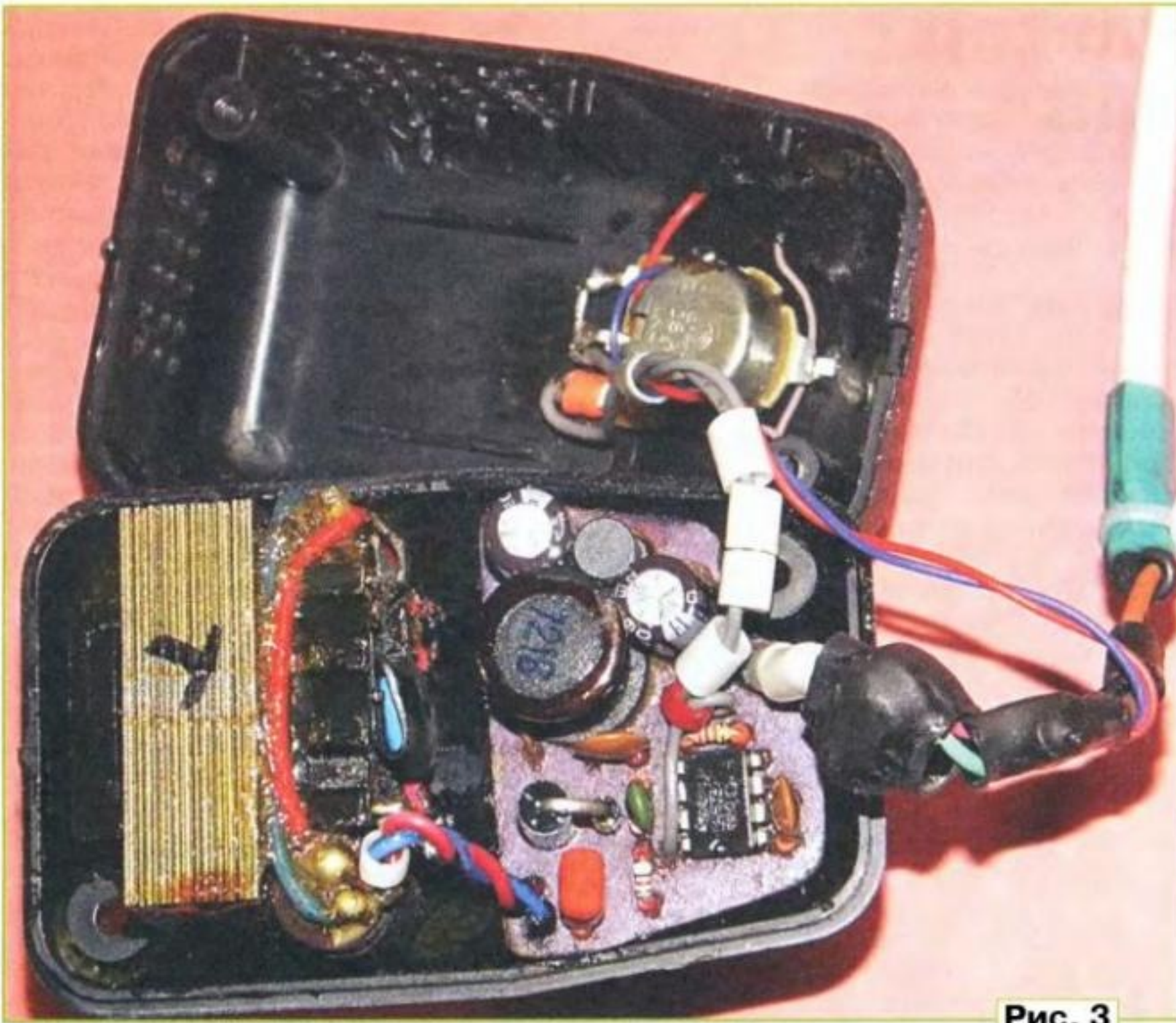


Рис. 3

и токе нагрузки 0,25 А потребляет ток 0,11 А. При токе нагрузки 0,5 А потребляемый стабилизатором ток — 0,22 А, а при токе нагрузки 1 А стабилизатор потребляет от выпрямителя ток 0,45 А. Во всех этих режимах заметного нагрева микросхемы DA1 нет. Ток, потребляемый самим стабилизатором, — 7 мА. Максимальное выходное напряжение БП устанавливают подборкой резисторов R5 и R6.

Большинство деталей стабилизатора установлены на плате размерами 31×42 мм, рис. 2, монтаж — двухсторонний навесной. Переменный резистор — СПЗ-4а, СПЗ-9а или другой малогабаритный с линейной характеристикой. Если его корпус металлический, его соединяют с минусовой линией питания вблизи конденсатора С16. Провода, идущие к переменному резистору, должны быть свиты вместе и быть как можно короче. Резистор R1 — невозгораемый, он установлен в нише выступающей части сетевой вилки. Остальные резисторы — любые малогабаритные. Дисковый варистор RU1 (VDR10D471K) помещён в термоусаживаемую трубку и припаян к выводам трансформатора. Можно применить варисторы MYG-10K471, FNR-10K471, GNR20D471K, LF10K471U, TVR10471. Оксидные конденсаторы — малогабаритные импортные. Конденсатор С9 приклеен клеем к трансформатору, желательно, чтобы этот конденсатор был рассчитан на температуру 105 °С. неполярные конденсаторы — керамические или плёночные. Конденсаторы С4—С7 припая-



Рис. 4

ны к выводам диодного моста, они должны быть на номинальное напряжение не менее 50 В, конденсатор С16 припаян к выводам диода VD3, конденсатор С15 установлен в штекере XP2.

Диодный мост DB103 приклеен к трансформатору. Можно применить диодные мосты серий DB10х RB15х, SDB10х, 2KBP0хМ. Замена диода SHK65-45 — диоды Шоттки SR506, SR306, SR360, SB56. Диод RG2A можно заменить любым из серий FR30х, PR300х или диодом EGP20, КД226, КД257, КД258. Светодиод RL50-YG413 (зелёного свечения, диаметр корпуса — 5 мм) можно заменить любым общего применения непрерывного свечения без встроенных резисторов, желательно с возможно меньшим номинальным напряжением, например RL511-DR343.

Дроссель L1 (от кинескопного компьютерного монитора) намотан на ферритовом H-образном магнитопроводе внешним диаметром 12 мм и высотой

15 мм, обмоточный провод — многожильный с общим сечением по меди около 0,5 мм<sup>2</sup>. От этого дросселя отмотано несколько витков, чтобы индуктивность получилась около 150 мкГн. Если на магнитопроводе дросселя закреплены постоянные магниты, их обязательно нужно удалить. Дроссель L2 — аналогичный меньшего размера индуктивностью до 15 мкГн: чем меньше сопротивление обмотки, тем лучше. Дроссель L3 намотан сложным вдвое многожильным монтажным проводом общим сечением 0,5 мм<sup>2</sup> на магнитопроводе от трансформатора из электронного балласта КЛЛ и содержит три витка.

С применённым трансформатором с габаритной мощностью около 2 Вт БП при напряжении сети 210 В обеспечивает на выходе ток около 0,4 А при выходном напряжении 3,5 В, 0,3 А — при выходном напряжении 5 В и около 0,25 А — при выходном напряжении 6,3 В.

Для конструкции подойдёт БП от антенного усилителя, у которого при открытом корпусе спустя два часа работы в режиме холостого хода температура магнитопровода трансформатора не превышает 20 °С относительно окружающей среды. Для самостоятельного изготовления БП можно

применить унифицированный трансформатор ТП2-15В или ТП2-18В. Если использовать трансформатор ТП112-11, выходная мощность блока питания будет в 2...3 раза больше, в этом случае на место конденсатора С9 устанавливают конденсатор ёмкостью 2200 мкФ, а резистор R1 должен быть сопротивлением 47...68 Ом. Предохранитель FU1 — полимерный самовосстанавливающийся неизвестного типа от DVB-T2 телевизионной приставки. Если в наличии не будет такого предохранителя на ток 0,15...0,2 А и сопротивление при комнатной температуре менее 3 Ом (для трансформатора с габаритной мощностью до 2 Вт), то этот предо-

хранитель не устанавливают. Вид на компоновку узлов в корпусе БП показан на рис. 3.

У БП при токе нагрузки 0,3 А и выходном напряжении 5 В амплитуда пульсаций не превышает 30 мВ. Он проверялся на электромагнитную совместимость с УКВ-радиоприёмником с низкой ПЧ. Какого-либо негативного влияния не зафиксировано, даже если телескопическую антенну положить на корпус блока питания. Радиоприёмник, работающий в диапазоне ДВ, "чувствует" БП при приближении его магнитной антенны на расстояние менее 25 см. Во всех случаях радиоприёмники питались от этого БП. В корпусе БП просверлено около 70 вентиляционных отверстий диаметром 2,3 мм, его внешний вид показан на рис. 4. БП потребляет от сети мощность 0,4 Вт в режиме холостого хода и около 3,9 Вт при максимальной выходной мощности.

# Дискретный регулятор громкости на 62 дБ

Ю. ЕЖКОВ, г. Омск

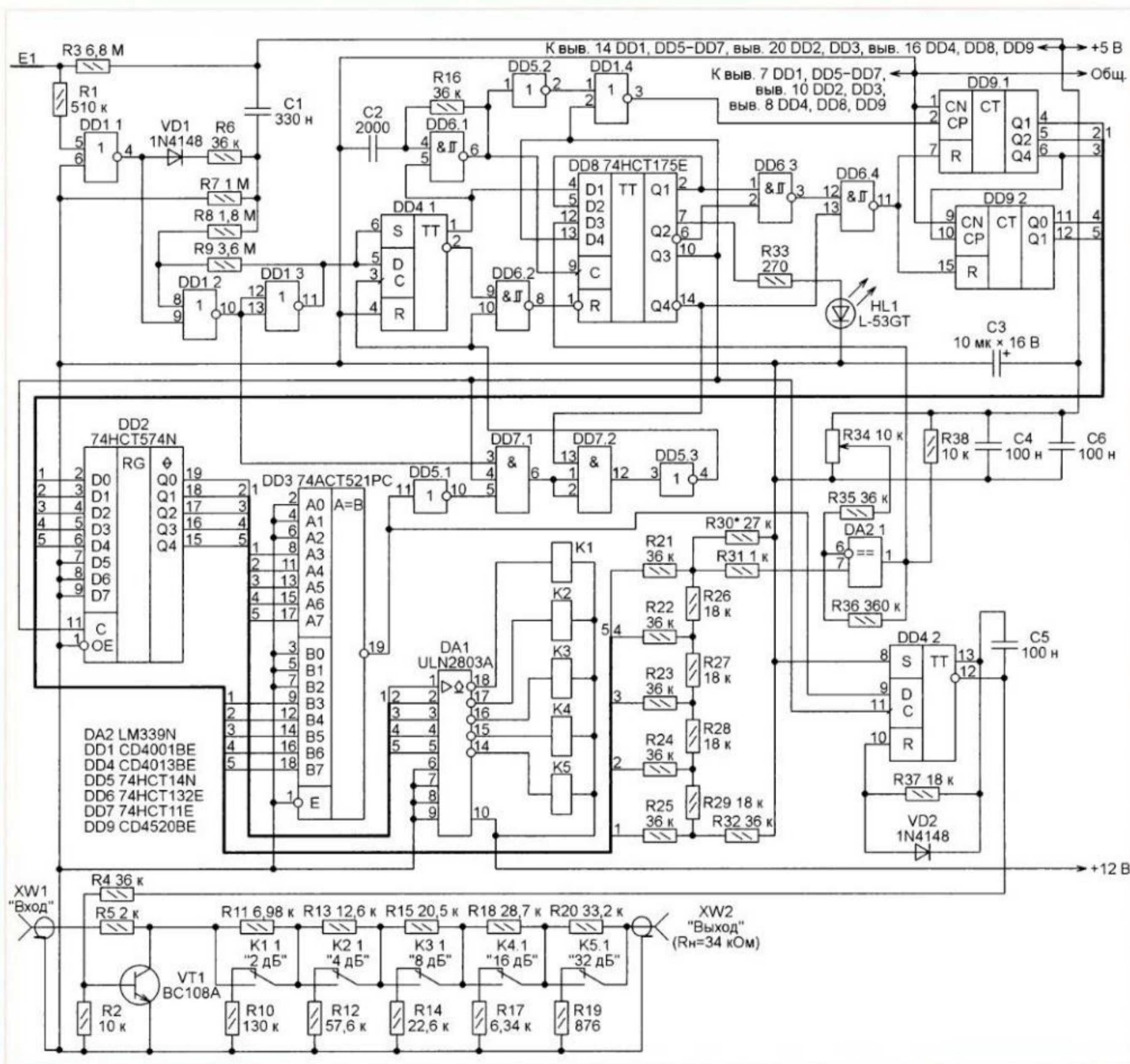
Сегодня по-прежнему актуальна реализация высококачественной регулировки громкости в УМЗЧ, работающих с аналоговыми источниками сигнала (например, с проигрывателями грамзаписи). Один из известных способов её дискретного регулирования — каскадное включение аттенюаторов с фиксированным затуханием, каждый из которых коммутируется единственным переключателем, как в книге Д. И. Атаева и В. И. Болотникова "Функциональные узлы усилителей Hi Fi" (М.: Издательство МЭИ, ТОО "Позитив", 1994), или контактами реле.

Набор из пяти аттенюаторов с затуханием 2, 4, 8, 16 и 32 дБ позволяет получить интервал регулирования от 0 до -62 дБ с шагом 2 дБ.

Кнопочное управление таким регулятором громкости может быть очень простым (например, на реверсивных счётчиках), однако при разработке предлагаемого устройства была поставлена цель управлять громкостью привычным переменным резистором. Кроме того, после установки необходимой громкости система управления должна переходить в "спящий" режим, в котором все генераторы импульсов выключены.

Схема предлагаемого регулятора громкости изображена на рисунке. Сенсором E1 служит металлическая ручка переменного резистора R34, изолированная от его оси. Функция логического элемента DD1.1 — усиление наводимого на его вход прикосновением к сенсору напряжения. В узел формирования сигнала, разрешающего регулирование громкости, входят также резисторы R1, R3, R6, R7, конденсатор C1 и диод VD1. Он срабатывает не только при касании рукой сенсора, но и при одновременном прикосновении к сенсору и к корпусу усилителя, а также при включении напряжения питания +5 В. Триггер Шмитта (элементы DD1.2, DD1.3, резисторы R8, R9) обеспечивает крутые перепады сигнала разрешения.

Этот сигнал устанавливает триггер DD4.1 (CD4013BE) в состояние с высоким уровнем на выходе, что включает генератор тактовых импульсов на эле-



менте DD6.1. D-триггеры микросхемы DD8 (74HCT175E) привязывают сигналы, подаваемые на входы D1—D4, к тактовым импульсам. Светодиод HL1 сигнализирует об активной работе регулятора громкости.

Импульс, формируемый по нарастающему перепаду входного сигнала элементом DD6.4, обнуляет счётчики микросхемы DD9 (CD4520BE), а элемент DD1.4 разрешает прохождение тактовых импульсов на вход CP счётчика DD9.1.

Код состояния аттенюаторов формируется в результате аналого-цифрового преобразования напряжения, снимаемого с движка переменного резистора R34. В состав АЦП входят счётчики DD9.1 и DD9.2, матрица R-2R из резисторов R21—R30 и R32 и компаратор DA2.1. Матрица реализует цифроаналоговое преобразование кода с выходов счётчика DD9 в пропорциональное значению кода напряжение.

По завершении преобразования компаратор DA2.1 устанавливает на своём выходе высокий логический уровень напряжения, который стробируется тактовым импульсом в одном из D-триггеров микросхемы DD8 и запрещает дальнейший счёт тактовых импульсов. Компаратор кодов DD3 (74ACT521PC) сравнивает состояния выходов счётчиков DD9 и регистра DD2 (74HCT574N). При их различии в ре-

гистр DD2 будет записано новое состояние.

Через транзисторные ключи микросхемы DA1 (ULN2803A) сигналы с выходов регистра поступают на обмотки реле K1—K5, контакты которых K1.1—K1.5 переведут ступени аттенюатора регулятора громкости в новое состояние. На время переключения реле (1,5...3,5 мс) будет запущен одновибратор на триггере DD4.2 (CD4013BE), формирующий импульс глушения коммутационных помех в канале звукового сигнала. Этот импульс откроет транзистор VT1, шунтирующий на указанное время вход аттенюатора.

Затем привязанный к тактовым импульсам и задержанный на один такт сигнал завершения аналого-цифрового преобразования обнулит счётчики DD9. Если сигнал прикосновения к сенсору продолжает поступать, будет запущен новый цикл преобразования. Так исключаются не требующиеся при отсутствии изменений состояния задающего громкость переменного резистора R34 переключения реле и импульсы глушения.

На время аналого-цифрового преобразования и записи нового состояния генерация тактовых импульсов не прерывается. Для этого входной триггер DD4.1 устанавливается по спадающему перепаду импульса на выходе Q4 микросхемы DD8 в состояние с низким уровнем на выходе при условии, что нет

касания сенсора, импульс глушения закончился, а коды счётчика и выходного регистра совпали. Всё это — признаки завершения регулировки громкости.

Общий для всех разрядов регистра DD2 вход OE можно использовать для быстрого переключения всех ступеней аттенюатора в состояние максимального затухания. Высокий уровень на этом входе переведёт выходы регистра DD2 в высокоимпедансное состояние, в результате чего транзисторные ключи микросхемы DA1 закроются. Все реле регулятора громкости будут установлены в положения, соответствующие максимальному затуханию. Это бывает необходимо при срабатывании защит УМЗЧ или при пропадании напряжения в сети ~230 В. Другое применение — задержка установки рабочего затухания аттенюатора после включения УМЗЧ. Варианты построения схем управления режимом глушения могут быть самыми разнообразными и здесь не приводятся.

Резистор R30 понижает выходное напряжение ЦАП и этим задаёт положение движка переменного резистора R34, соответствующее минимальному затуханию в линейке аттенюаторов (максимуму громкости). Сопротивление резистора R37 определяет длительность импульса глушения, которая должна быть немного больше времени срабатывания и отпускания реле.

## Выходной каскад УМЗЧ — две или три ступени повторителя?

И. РОГОВ, г. Ростов-на-Дону

**В статье представлен сравнительный анализ популярных схем выходного каскада усилителей мощности звуковой частоты на биполярных транзисторах. Полученные результаты показывают преимущество трёхступенчатой схемы выходного каскада, обеспечивающей меньшие нелинейные искажения в сравнении с двухступенчатой. По мнению автора, такая схема является наиболее предпочтительной для построения высококачественных УМЗЧ.**

В популярной литературе по конструированию усилителей мощности звуковой частоты (УМЗЧ) [1, 2] схемотехнике выходного каскада уделяется большое внимание. Однако там рассматривается главным образом структура каскада, в котором используют как комплементарные транзисторы, так и транзисторы одинаковой структуры, а влияние числа ступеней и схемы включения транзисторов на работу усилителя вообще не рассматривается. Как показывает моделирование, структура выходного каскада и режимы работы транзисторов весьма важны при конструировании высококачественных устройств. Попробуем восполнить этот пробел.

Наиболее распространённая структурная схема УМЗЧ (автором исходной является Лип Н. М.) показана на рис. 1 [1, 2].

Усилитель имеет трёхкаскадную структуру. Первый каскад — дифференциальный (ДК). Он работает как преобразователь напряжения в ток (источник тока, управляемый напряжением, — ИТУН). Кроме того, он является воспринимающим узлом отрицательной обратной связи (ООС): из входного сигнала, поступающего на базу транзистора VT1, вычитается сигнал ООС с выхода усилителя, поступающий на базу транзистора VT2 через делитель напряжения R4R3. Второй каскад усилителя на транзисторе VT3 — усилитель напряже-

ния (УН) осуществляет основное усиление сигнала. Важной особенностью является высокое выходное сопротивление каскада, как и сопротивление нагрузки, которое определяет не только коэффициент усиления каскада, но и его линейность.

На этом следует остановиться подробнее. Коэффициент преобразования каскада на транзисторе VT3 (зависимость выходного — коллекторного — напряжения от входного тока базы) вычисляются по формуле

$$K_{\Pi} = \frac{h_{21Э} \cdot (R_{\text{вых VT3}} \parallel R_{J2} \parallel R_{\text{вх ВК}})}{I_{\text{Б}}} \quad (1)$$

Здесь  $(R_{\text{вых VT3}} \parallel R_{J2} \parallel R_{\text{вх ВК}})$  — это сопротивление параллельно соединённых элементов: выходного сопротивления самого транзистора VT3, внутреннее сопротивление источника тока J2, нагружающего транзистор VT3, и входное сопротивление следующего, выходного каскада (ВК) усилителя на транзисторах VT4, VT5. Чтобы обеспечить требуемое высокое усиление УН (десятки тысяч раз), все сопротивления, входящие в формулу (1), должны иметь значения в сотни килоом и больше. Важным фактом является то, что входное сопротивление выходного каскада не просто влияет на работу УН, а определяет свойства последнего.

Третий каскад усилителя — выходной. Он выполнен по схеме повторителя напряжения, так как его функция — передача напряжения с выхода УН в нагрузку, на ИТУН. При этом каскад должен иметь высокое входное и низ-

кое выходное сопротивление, а также быть способным отдавать в нагрузку значительный по величине ток. Вот этот каскад и интересует нас в плане его оптимальной конфигурации для наилучшей работы во взаимодействии с предыдущим каскадом (УН).

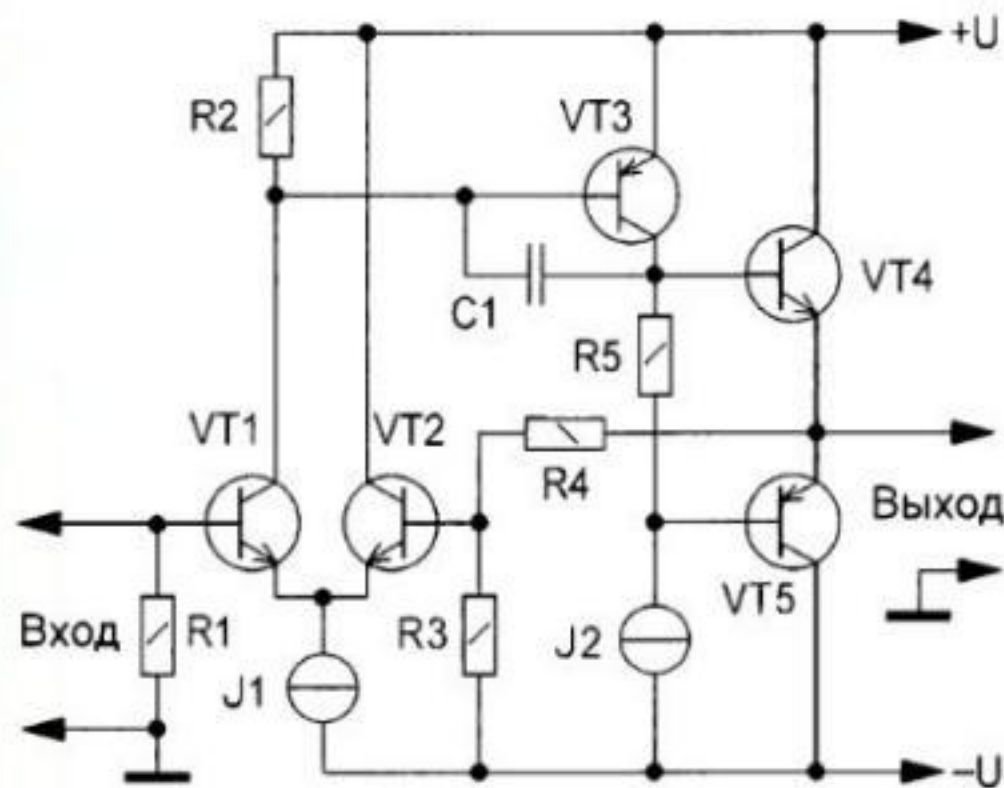


Рис. 1

Указанное взаимодействие проявляется двумя факторами. Во-первых, ток в базы транзисторов выходного каскада поступает с коллектора транзистора УН, который этот ток должен обеспечить. Во-вторых, входное сопротивление ВК влияет на коэффициент преобразования УН (в дальнейшем для простоты будем называть этот пара-

формуле

$$I_b = \frac{I_{\text{вых}}}{h_{213}} \quad (2)$$

Этот ток базы потребляется из коллекторной цепи предыдущего каскада — УН, который должен обеспечить требуемое значение тока. То есть ток покоя УН должен быть заведомо больше максимально возможного тока базы ВК, иначе в выходном каскаде возникнет "токовое голодание" и произойдет ограничение выходного сигнала. Так что ток покоя УН должен быть достаточно большим. Учитывая, что коэффициент передачи тока  $h_{213}$  мощных транзисторов невелик и заметно снижается при больших токах, требуемый ток покоя транзистора УН оказывается слишком большим. Принимая максимальный выходной ток  $I_{\text{вых}}$  равным 10 А и учитывая коэффициент передачи тока современных мощных транзисторов ВК (в схеме на рис. 1) равным 20...50, при таком токе получаем ток покоя VT3 в пределах 0,2...0,5 А. Это не оптимально как для обеспечения тепловых процессов, так и режима работы усилителя. Кроме того, входное сопротивление ВК, являющееся сопротивлением нагрузки УН и определяемое по формуле

$$R_{\text{вх ВК}} = R_{\text{н}} \cdot h_{213}, \quad (3)$$

оказывается слишком низким: при сопротивлении нагрузки 4 Ом получается  $R_{\text{вх ВК}} = 80...200$  Ом.

Проблема решается применением составного эмиттерного повторителя в ВК. То есть сам выходной каскад УМЗЧ становится многоступенчатым, а название "выходной каскад" относится в этом случае к определенному структурному звену усилителя. У составного эмиттерного повторителя общий коэффициент передачи тока  $h_{213}$  намного больше, чем у одиночного транзистора — он является произведением коэффициентов передачи тока каждого из транзисторов. При этом следует учитывать, что и при малых, и при больших токах коллектора величина  $h_{213}$  каждого из транзисторов снижается, поэтому общий коэффициент передачи тока получается заметно меньше.

Наиболее популярными являются схемы выходного каскада, использующие составные транзисторы Дарлингтона или двухступенчатый эмиттерный повторитель, рис. 2, а, б. Именно двухступенчатая схема выходного повторителя описана в литературе и применяется наиболее широко. Гораздо реже используется трёхступенчатая схема, рис. 2, в. Такая схема применялась в конце прошлого века с мощными транзисторами, которые имели небольшой коэффициент передачи тока базы, поэтому приходилось использовать три транзистора для получения приемлемого усиления по току и входного сопротивления.

Рассмотрим работу каждого из вариантов, представленных на рис. 2, и сравним их свойства. В данном случае нас интересует влияние выходного каскада на предыдущий каскад, которое проявляется в потреблении от него тока базы транзисторов ВК и непостоянстве входного сопротивления ВК, влияющих на коэффициент усиления УН и вносимые им искажения.

Исследование проведём на модели (в программе Multisim). Как известно, симуляторы моделируют работу транзисторов, внося некоторую погрешность, особенно в "тонких" аспектах их работы. Однако в данном случае погрешность мала, так как использованы более точные низкочастотные модели транзисторов, в которых нелинейность

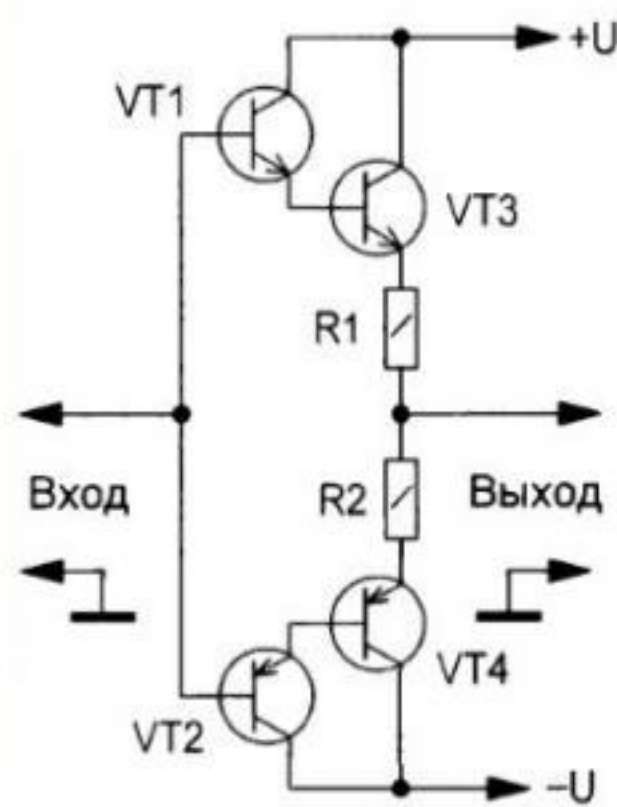
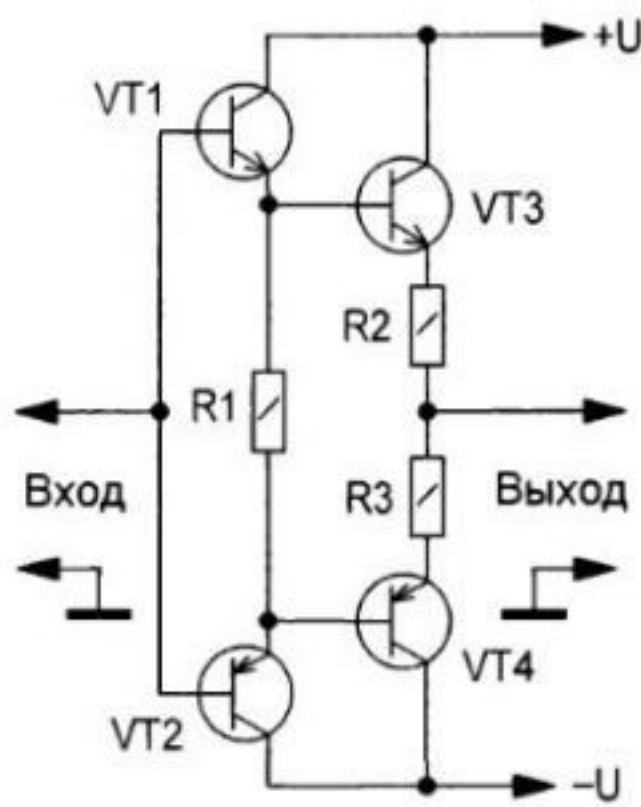
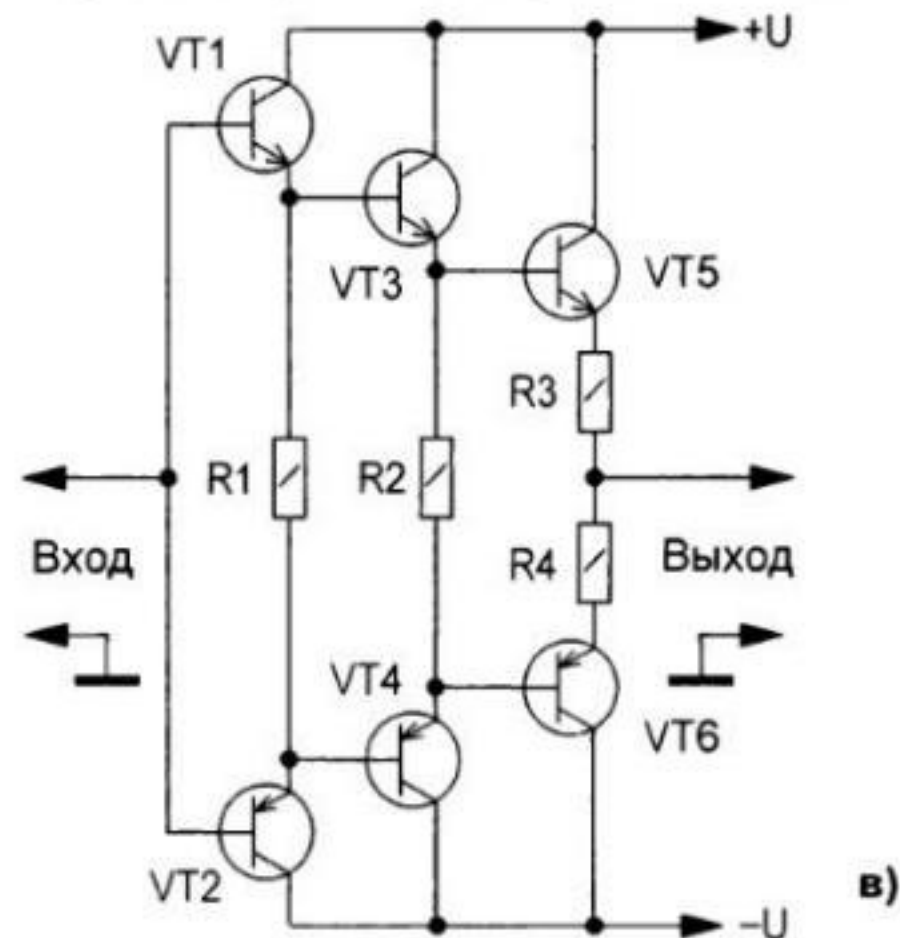


Рис. 2

а)



б)



в)

метр коэффициентом усиления). В нашем случае важно, что нелинейность входного сопротивления ВК, которая характерна для биполярных транзисторов, будет влиять на коэффициент усиления УН и сделает этот каскад также нелинейным. В результате искажения, вносимые в сигнал каскадом усиления напряжения, заметно возрастут.

Обычно главным требованием, предъявляемым к выходному каскаду в виде повторителя напряжения, является высокий коэффициент усиления по току. Это важно вот по какой причине. Выходной ток усилителя  $I_{\text{вых}}$  (он же является выходным током ВК) может достигать больших значений. Например, выходной мощности 200 Вт на нагрузке 4 Ом соответствует выходной ток 10 А.

Входной ток ВК — это ток базы транзисторов VT4, VT5 — вычисляются по

проявляют в основном входные характеристики и зависимости коэффициента передачи от тока коллектора, а эти свойства транзисторов хорошо моделируются современными симуляторами. Для моделирования использованы схемы, показанные на рис. 2.

Для начала рассмотрим значение общего коэффициента передачи тока, получившегося у выходного каскада каждой структуры (рис. 3). Из рисунка видно, что коэффициент передачи тока очень сильно зависит от выходного тока. И если снижением этого параметра при малых токах можно пренебречь (так как и выходной ток в числителе формулы (2) становится малым), то при больших токах снижение коэффициента передачи весьма ощутимо. Коэффициенты передачи тока в ВК на транзисторах Дарлингтона и двухступенчатого

довольно близки, при больших токах они становятся практически равными, и их значения достигают примерно 20000. Этого явно недостаточно, поскольку по формулам (2) и (3) получаем:  $I_B = 0,5 \text{ мА}$ ;  $R_{вх\text{ ВК}} = 80 \text{ кОм}$ . То есть входной ток ВК составляет около 10 % от тока покоя УН, что заметно влияет на линейность последнего. А входное сопротивление ВК будет минимальным из тех сопротивлений, которые входят в формулу (1). Следовательно, его влияние на коэффициент усиления УН будет наибольшим, и нелинейность входного сопротивления ВК заметно увеличит нелинейность УН.

В трёхступенчатой схеме эти параметры намного лучше. Поскольку его коэффициент передачи при токе 10 А равен 225000, то  $I_B = 50 \text{ мкА}$ ;  $R_{вх\text{ ВК}} = 900 \text{ кОм}$ . Ток баз транзисторов ВК достаточно мал, чтобы не влиять на режим работы транзистора УН, а входное сопротивление ВК намного больше остальных сопротивлений, входящих в формулу (1), и его влиянием можно пренебречь. По этой причине нелинейность входного сопротивления ВК практически не скажется на работе УН. Таким образом,

го тока ВК на транзисторах Дарлингтона и двухступенчатого повторителя составляет примерно 1 мА. Также хорошо видны искажения формы этого тока в сравнении с формой синусоиды.

Осциллограммы тока несимметричны относительно оси времени и имеют заметную разницу амплитуд для положительной и отрицательной полуволн. Это означает наличие второй, а возможно, и других чётных гармоник значительной величины. Сами полуволны

открываются и закрываются почти одновременно. Нелинейность двухступенчатого ВК несколько выше, чем с транзисторами Дарлингтона. Входной ток трёхступенчатого ВК намного меньше, чем у других и, на первый взгляд, более линеен.

О поведении ВК, содержащего три пары транзисторов, судить по рис. 4 сложно — уж очень мала амплитуда входного тока этого каскада. Поэтому тот же график показан на рис. 5, но у него масштаб по оси тока в десять раз выше. Поведение трёхступенчатого ВК также согласуется с приведёнными выше рассуждениями. Амплитуда тока здесь в несколько раз меньше, чем у ВК с двумя парами транзисторов, а линейность заметно выше — график тока практически совпадает с синусоидой входного напряжения, и "ступенька" практически отсутствует. Следовательно, выходной каскад с тремя парами транзисторов фактически не влияет на работу УН, не уменьшает его усиления и не увеличивает его нелинейность.

В заключение рассмотрим нелинейные искажения, вносимые выходными каскадами разных типов. Выходной каскад —

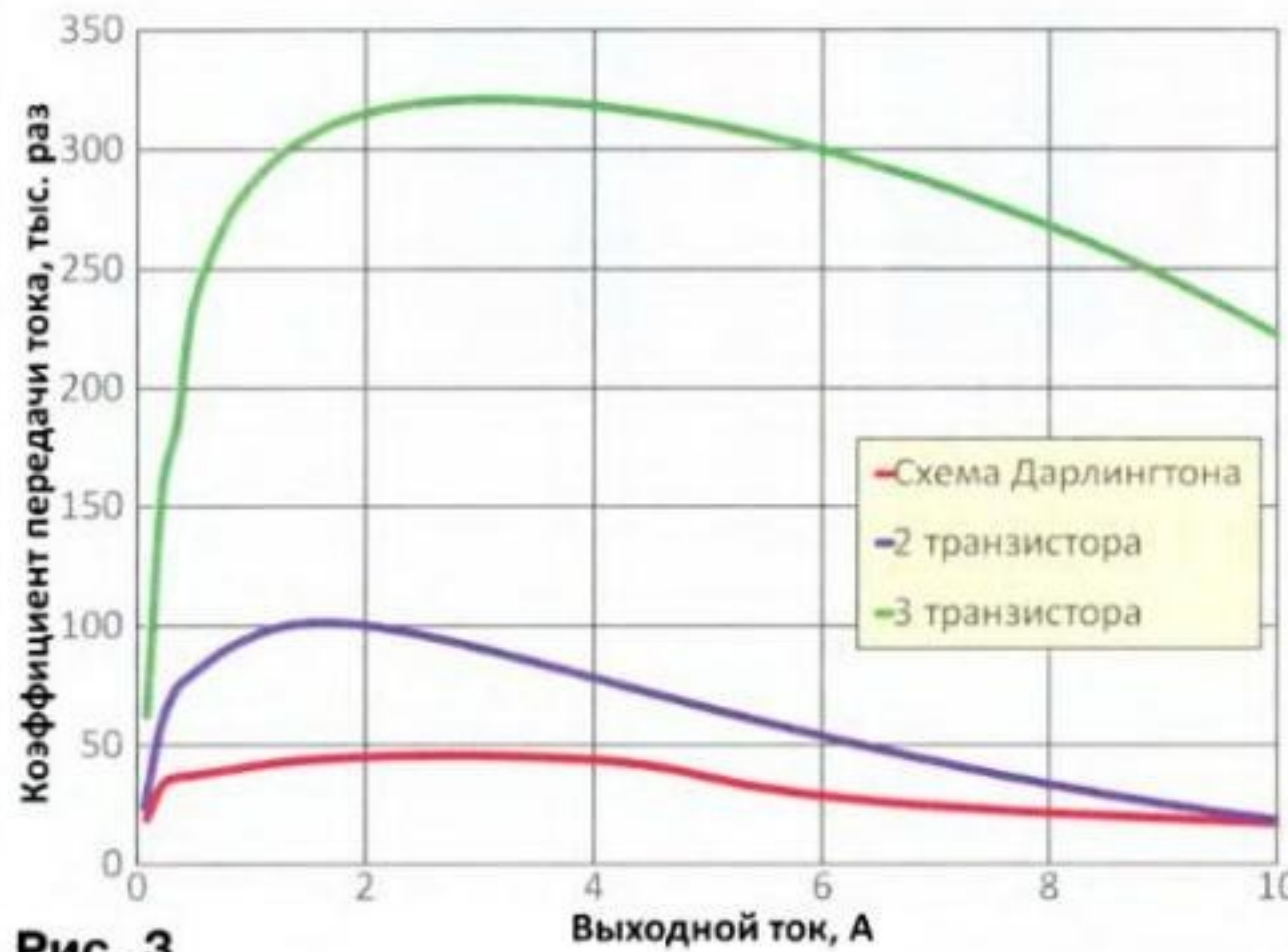


Рис. 3

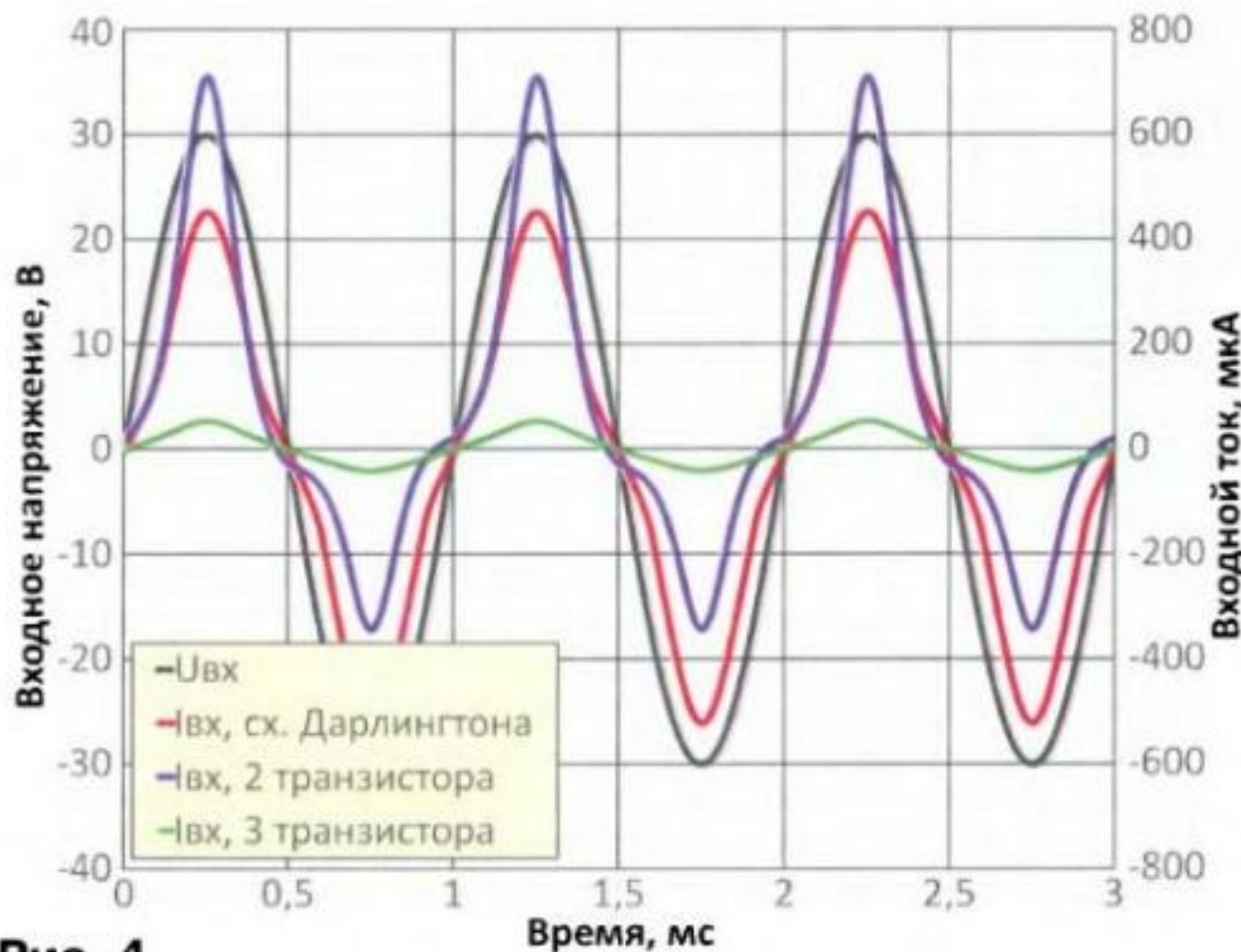


Рис. 4

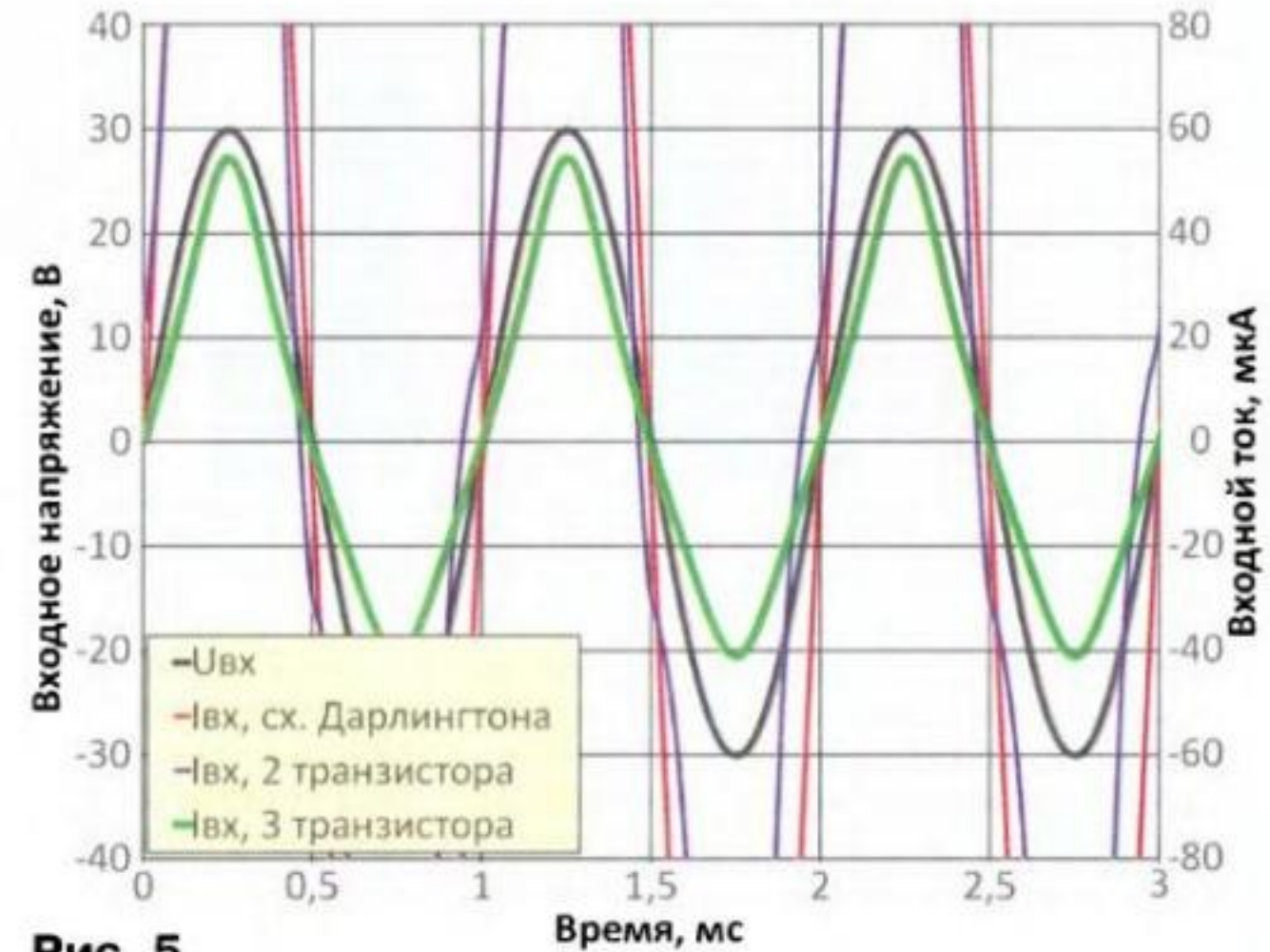


Рис. 5

трёхкаскадный ВК выглядит более предпочтительным.

Однако приведённые выше рассуждения могут оказаться довольно приблизительными. Тем более что в двухступенчатом ВК ток базы транзисторов VT1, VT2 (рис. 2,б) определяется не только током базы транзисторов VT3, VT4, но и их собственным током покоя. Использование моделирования позволяет оценить значения токов и нелинейных искажений. Токи базы транзисторов ВК (входной ток) при синусоидальном входном сигнале для этих вариантов схем приведены на рис. 4. Там же показано и синусоидальное напряжение на входе ВК, чтобы нагляднее отразить искажения входного тока.

Приведённые на рис. 4 формы токов подтверждают сделанные ранее предположения. Двойная амплитуда входно-

тока более узкие, чем полуволны синусоиды входного напряжения. Это говорит о наличии и нечётных гармоник в спектре. Кроме того, форма тока аналогична форме сигнала при заметных искажениях типа "ступенька" несмотря на относительно большой ток покоя выходных транзисторов, равный примерно 200 мА, что также указывает на значительные нелинейные искажения.

Искажения в виде "ступеньки" проявляются несмотря на то, что смещение для транзисторов подобрано таким образом, чтобы в режиме класса АВ работали только выходные транзисторы (VT3, VT4 — на рис. 2,б и VT5, VT6 — на рис. 2,в). Остальные транзисторы каскада в режим отсечки коллекторного тока не входят. Это не относится к транзисторам Дарлингтона, у которых оба транзистора интегральной структуры

источник наибольших искажений, поэтому проблема их снижения является важной. Автор твёрдо убеждён, что даже при использовании глубокой общей ООС необходимо добиваться максимальной линейности амплитудной характеристики усилителя при разомкнутой петле ООС. Прежде чем оценивать нелинейные искажения, вносимые каждым из выходных каскадов, необходимо отметить, что входной сигнал на ВК поступает с выхода УН, который является высокоомным. Поэтому на рис. 6 показаны коэффициенты гармоник каждого из вариантов выходного каскада при различном сопротивлении источника сигнала. Если источник сигнала является источником напряжения и его внутреннее сопротивление близко к нулю, то искажения в трёхступенчатом ВК больше — сказывается влияние трёх

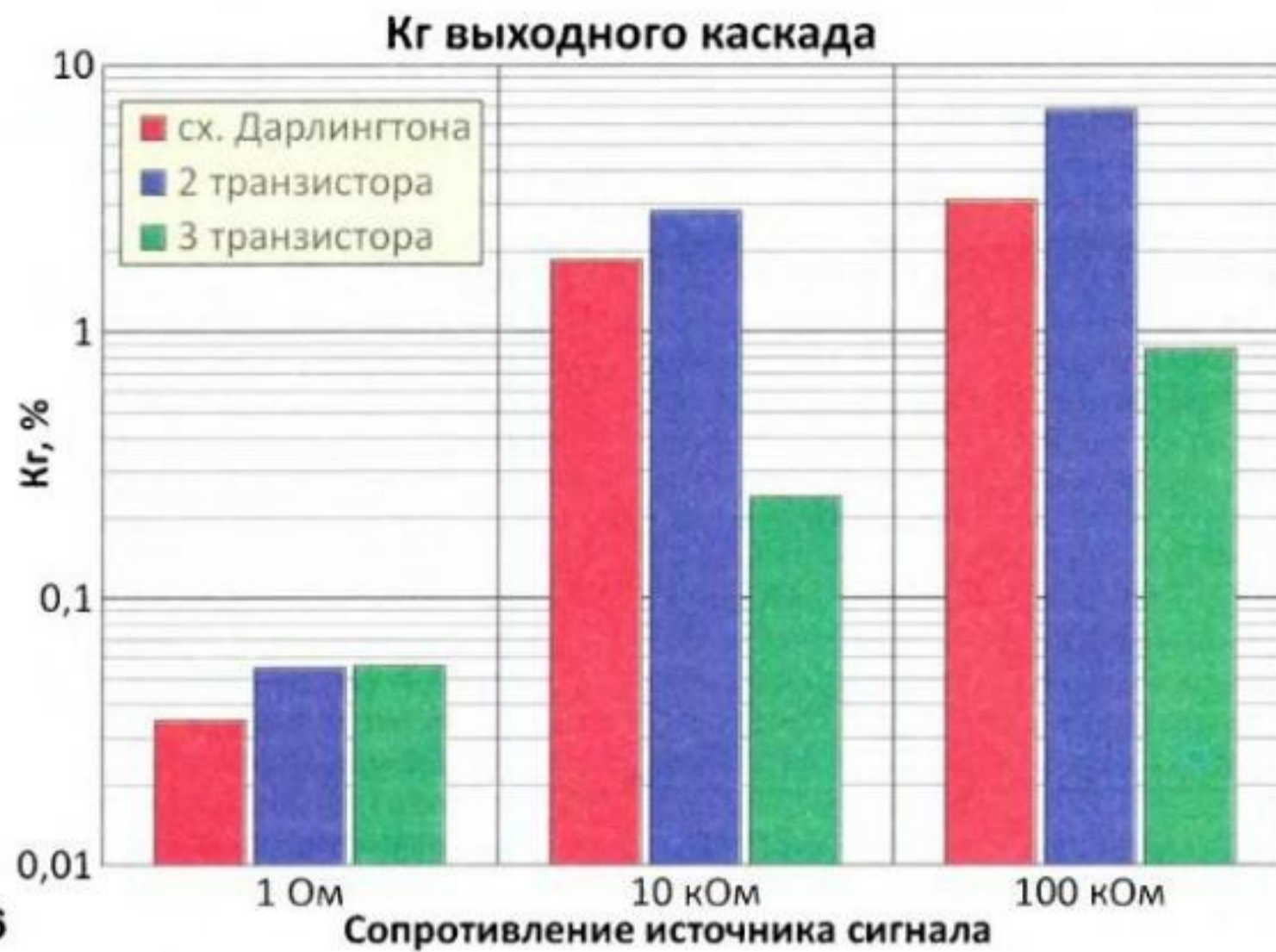


Рис. 6

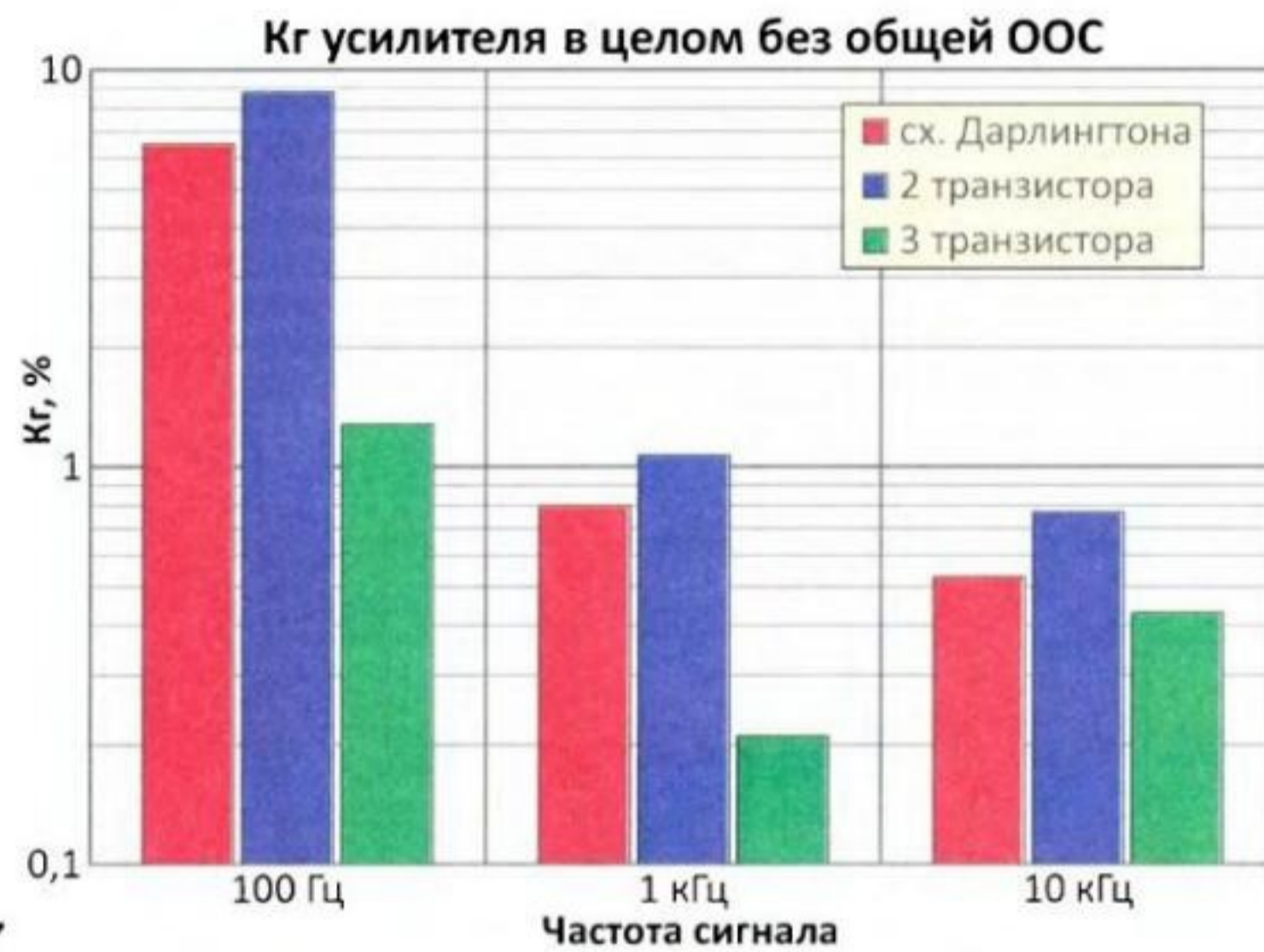


Рис. 7

нелинейных входных характеристик на пути сигнала. Однако при повышении выходного сопротивления источника сигнала искажения в выходном каскаде определяются нелинейностью его входного тока, и трёхступенчатый ВК демонстрирует на порядок лучшую линейность по сравнению с двумя другими. Именно в таком режиме и работает реальный ВК.

Рис. 6 показывает искажения непосредственно ВК, но на самом деле влияние выходного каскада на сигнал усилителя является комплексным — он влияет также на режим работы УН (отбирая у него ток), а значит, и на линейность последнего, влияет на усиление и линейность УН через входное сопротивление ВК, а также имеет собственную нелинейность. Поэтому необходимо оценить также и влияние схемотехники выходного каскада на усилитель в целом.

Нелинейные искажения усилителя в целом при использовании выходных каскадов различных типов показаны на рис. 7. На рисунке изображены графики зависимости коэффициента гармоник УМЗЧ без общей ООС (чтобы ООС не снижала искажения и не нивелировала различия в ВК) от схемы выходного каскада на трёх разных частотах.

Необходимость учёта частоты вызвана тем, что каскад усиления напряжения охвачен местной частотно-зависимой ООС (через конденсатор С1 на рис. 1), которая с ростом частоты снижает его выходное сопротивление. А величина выходного сопротивления УН сказывается на величине искажений ВК. На низких и средних частотах нелинейные искажения усилителя с выходным каскадом, содержащим три пары транзисторов, в несколько раз ниже, чем в традиционной двухступенчатой схеме. На высоких частотах — ниже лишь в полтора-два раза.

### Выводы

1. УМЗЧ с двух- или трёхступенчатым выходным каскадом имеют значительно различающиеся величины нелинейных искажений. Наименьшими искажениями обладает усилитель с выходным каскадом на трёх парах транзисторов (см. рис. 2,в). Это подтверждается как непосредственными измерениями, так и исследованием свойств каскадов и особенностей их работы на модели. В настоящее время такой выходной каскад употребляется большей частью в усилителях без общей ООС именно из-за его высокой линейности.

2. Наихудшим в плане линейности является ВК с двумя парами транзисторов (рис. 2,б). ВК с составными транзисторами имеет более высокую линейность.

3. Соотношения линейности разных типов выходных каскадов "лучший—средний—худший" сохраняются для всех сторон работы как отдельно ВК, так и совместно с остальными каскадами усилителя. Следовательно, эти свойства закономерны и являются следствиями различий в схемотехнике выходных каскадов независимо от типов применяемых транзисторов и режимов их работы.

### Рекомендации

1. В усилителях с глубокой общей ООС нелинейные искажения заметно снижены. Поэтому разница в применении выходных каскадов различной структуры будет невелика. Тем более что на средних и особенно на низких частотах, где различие линейных свойств ВК наибольшее, глубина ООС максимальна, что сглаживает различия в типах ВК. Таким образом, в бюджетных решениях с глубокой общей ООС можно рекомендовать схему на рис. 2,б, как наиболее простую и дешёвую. Скорее всего, наиболее широкое применение именно этой схемы вызвано именно экономическими причинами.

2. Выходной каскад на транзисторах Дарлингтона обладает лучшей линейностью, чем с двумя парами транзисторов. Но при работе в режиме класса АВ в таком каскаде возможны проблемы, вызванные задержкой в закрывании мощного транзистора. Это вызывает появление так называемых коммутационных искажений, которые в наибольшей степени проявляются именно в транзисторах Дарлингтона. Так что такая схема может быть рекомендована лишь для дешёвых или очень малогабаритных конструкций.

3. Наилучшей линейностью обладает выходной каскад с тремя парами транзисторов (см. рис. 2,в). Именно его следует применять для построения действительно высококачественных УМЗЧ. Тем более что он не намного сложнее других — дополнительно появляются всего два транзистора и один резистор, так что соотношение цена/качество заметно лучше. Тот факт, что глубокая общая ООС нивелирует разницу в работе выходных каскадов, не следует принимать во внимание при разработке высококачественной аппаратуры, поскольку здесь возникает ряд "тонких моментов": **наилучшей ситуацией является та, при которой усилитель максимально линейен ещё до охвата его петлёй ООС.** Именно игнорирование этого принципа приводит к тому, что в результате субъективные оценки звучания усилителя оказываются неудовлетворительными и делаются выводы о "вреде" общей ООС.

### ЛИТЕРАТУРА

1. Селф Д. Проектирование усилителей мощности звуковой частоты. — М.: ДМК Пресс, 2009.
2. Данилов А. А. Прецизионные усилители низкой частоты. — М.: Горячая Линия — Телеком, 2008.



# Регулятор яркости светодиодного светильника с ограничителем тока

И. НЕЧАЕВ, г. Москва

Определённой популярностью в настоящее время пользуются различные автономные (так называемые кемпинговые) светодиодные светильники на большом числе маломощных светодиодов и с питанием от гальванических батарей или аккумуляторов. Многие из них имеют простую схему подключения светодиодов, которые в большинстве случаев соединены параллельно и без токоограничивающих резисторов. Для регулировки яркости свечения светодиоды разбиты на группы. С помощью переключателя к батарее подключают одну или сразу несколько групп светодиодов. Так реализована регулировка яркости светильника. Похожая конструкция у плоского светильника GL-36+5 (рис. 1), который производителем назван компактным кемпинго-

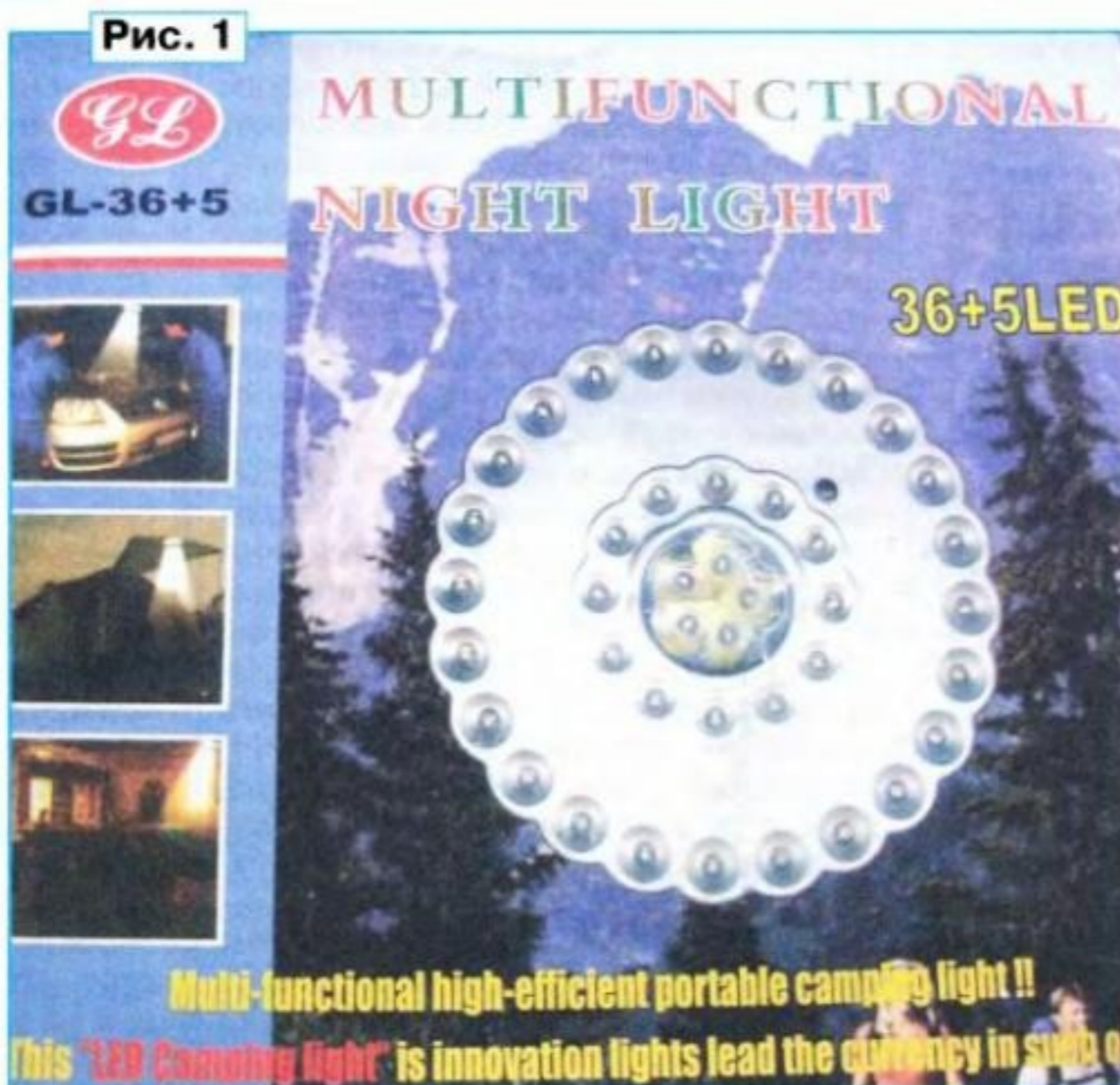


Рис. 1

но она может быть недоступной, поэтому он сделан на доступных и недорогих деталях.

Схема устройства показана на рис. 2. Оно представляет собой импульсный понижающий преобразователь напряжения с ограничителем выходного тока. На элементе DD1.1, диодах VD1, VD2, резисторах R1—R3 и конденсаторе C2 собран генератор импульсов с регулируемой скважностью.

С указанными номиналами элементов генератор работает на частоте около 40 кГц. Скважность регулируют переменным резистором R1. На элементах DD1.2—DD1.4 собран буферный инвертирующий каскад, импульсы генератора на его вход поступают через конденсатор C3. С выхода этого каскада импульсы поступают на затвор полевого транзистора VT1. На этом транзисторе, диоде VD3, накопительном дросселе L1 и конденсаторе C4 собран понижающий преобразователь напряжения.

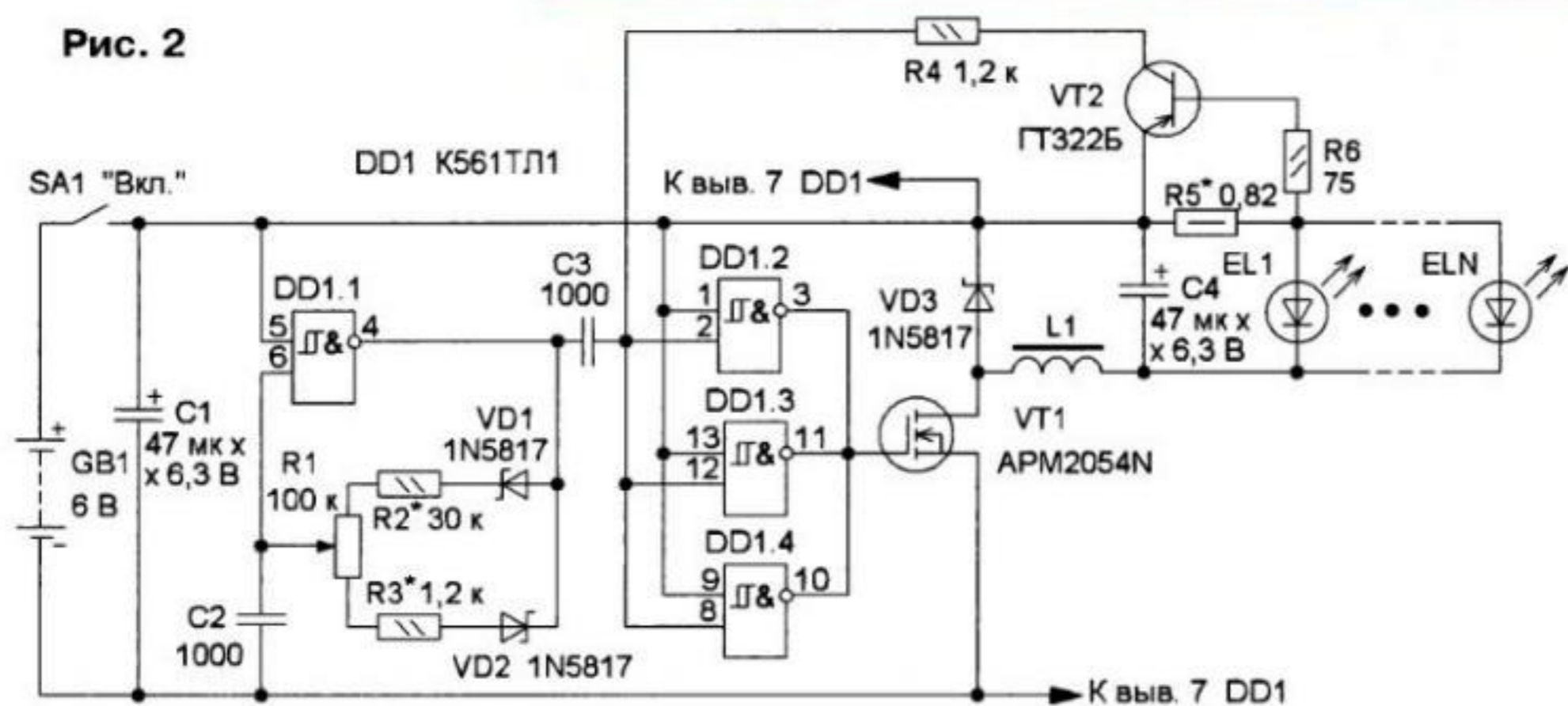
Транзистор VT1 открывается поступающими на его затвор импульсами, и начинается зарядка конденсатора C4 через дроссель L1, при этом в его магнитном поле накапливается энергия. По окончании импульса транзистор VT1 закрывается, а дроссель отдаёт накопленную энергию. При этом ток протекает через диод VD3 и дроссель L1, а зарядка конденсатора C4 продолжается. Светодиоды питаются от этого конденсатора.

В случае фиксированной нагрузки при изменении скважности импульсов выходное напряжение преобразователя можно изменять в больших пределах. Но поскольку ВАХ светодиодов нелинейная, напряжение на них будет изменяться в небольших пределах при изменении тока в несколько раз. Поэтому это устройство работает как преобразователь тока, причём повышающий, т. е. его выходной ток может

превышать входной, что и надо для увеличения КПД.

На резисторе R5 собран датчик тока, а на транзисторе VT2 — каскад, управляющий скважностью импульсов генератора. В исходном состоянии транзистор VT2 закрыт и не влияет на скважность импульсов генератора, которую можно изменять резистором R1. Чем меньше скважность импульсов на выходе генератора, тем она больше на затворе транзистора VT1 и тем больше напряжение на светодиодах EL1—ELN и соответственно ток через них, который протекает через резистор R5. Когда напряжение на нём достигнет напряжения открывания транзистора VT2, появится его коллекторный ток, который приведёт к изменению скважности

Рис. 2



вым. Входящие в его состав маломощные светодиоды (41 шт.) конструктивно разделены на три группы, которые коммутируются с помощью четырёхпозиционного кнопочного переключателя. О доработке такого светильника, правда, с другой целью, рассказано в статье автора "Автономный светодиодный светильник с ёмкостным реле" ("Радио", 2018, № 10, с. 57, 58).

Как отмечено в этой статье, ток, потребляемый светодиодами в этом светильнике при "свежей" батарее, может достигать 1 А, при этом тонкие соединительные провода заметно нагреваются. Переключение числа светящихся светодиодов в меньшую сторону, конечно, изменяет общую яркость свечения, но светодиоды в этом случае

работают с перегрузкой, в результате их ресурс сокращается, а энергия батареи расходуется бесконтрольно. Установка одного или нескольких токоограничивающих резисторов может уменьшить ток, но энергия батареи будет бесполезно преобразовываться на этих резисторах в тепло, т. е. КПД светильника снизится. Для изменения яркости светильника можно применить регулируемый стабилизатор тока, но если он будет линейным, КПД не увеличится.

Выходом из этой ситуации может быть применение импульсного преобразователя. Именно так и сделано в предлагаемом регуляторе яркости. Такой преобразователь можно собрать на специализированной микросхеме,

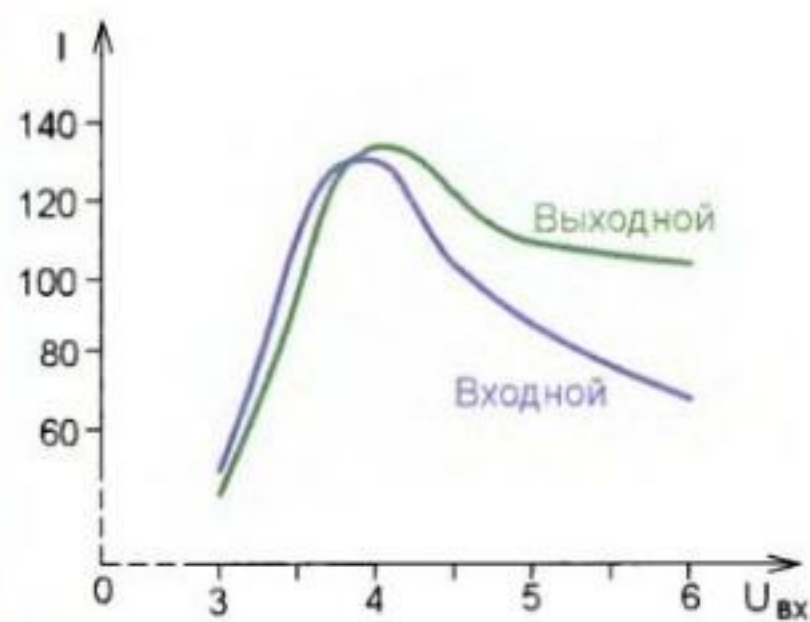


Рис. 3

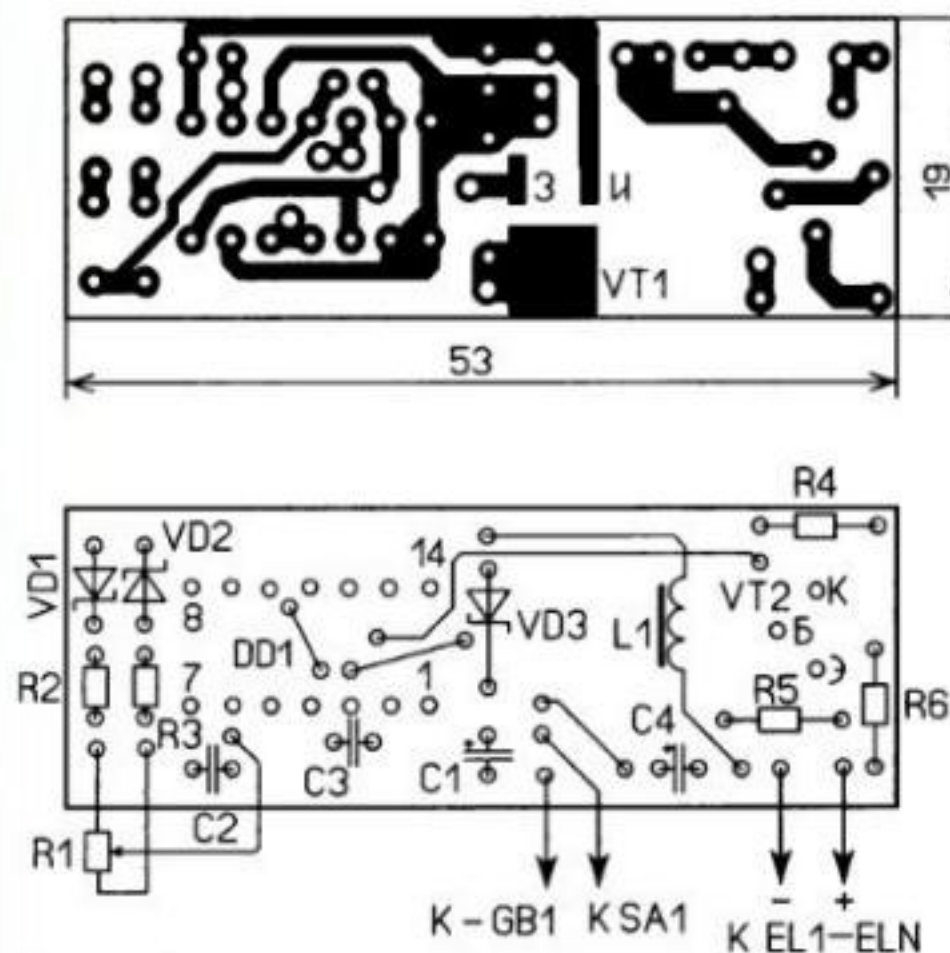


Рис. 4

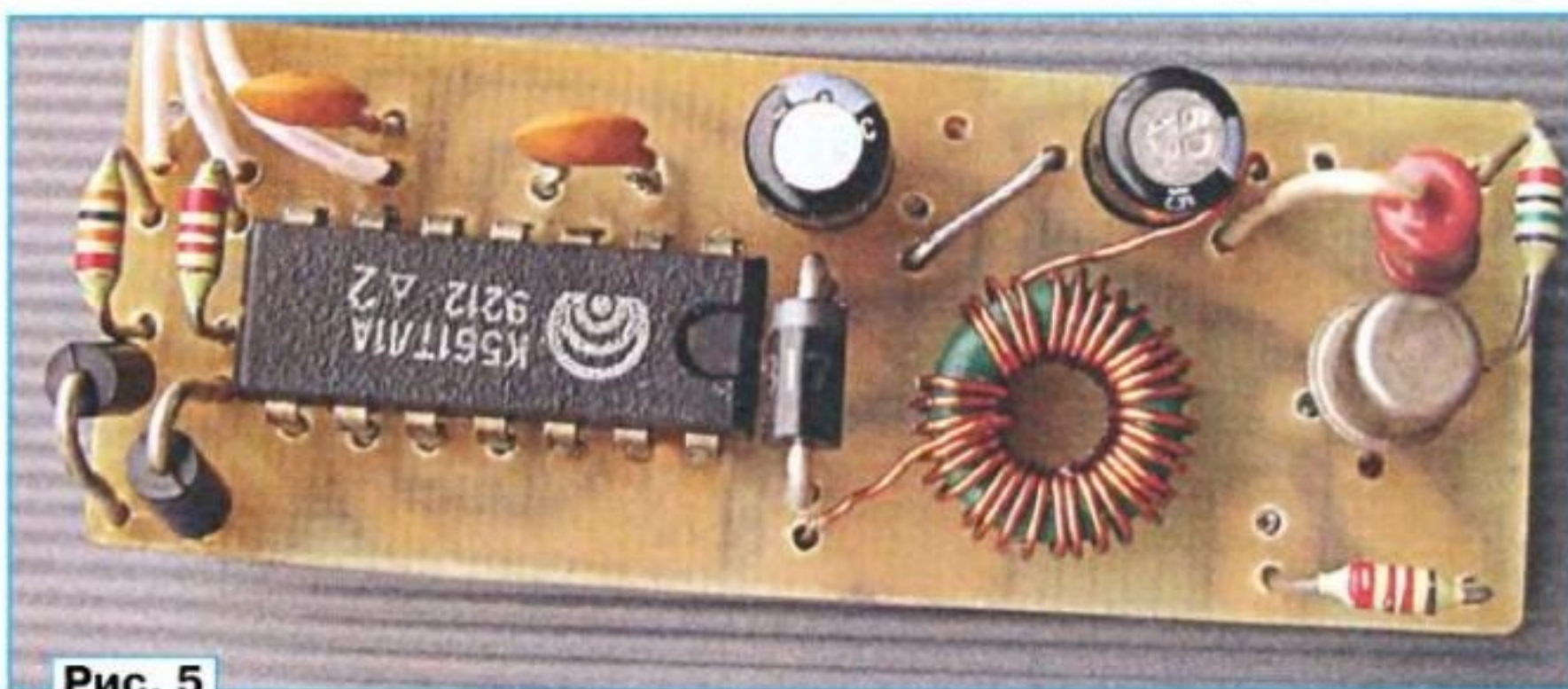


Рис. 5

импульсов генератора, так что скважность на затворе транзистора VT1 станет уменьшаться, а это значит, что ток через светодиоды будет ограничен. Его значение зависит от сопротивления резистора R5 и материала, из которого изготовлен транзистор VT2. Для повышения КПД и уменьшения этого напряжения был применен маломощный германиевый транзистор ГТ322Б. Резистор R6 защищает базу этого транзистора от перегрузки по току.

Таким образом, яркость светильника можно регулировать от нуля до максимального значения, которое задано резистором R5 и параметрами транзистора VT2. На рис. 3 показаны зависимости тока через светодиоды и тока, потребляемого от батареи, в зависимости от питающего напряжения в режиме ограничения тока, т. е. максимальной яркости. Следует обратить внимание,

что в этом случае при увеличении питающего напряжения потребляемый от батареи ток уменьшается. Этого не происходит, например, при применении токоограничивающего резистора или линейного стабилизатора тока. Такое свойство регулятора позволяет более рационально расходовать энергию батареи.

Большинство примененных элементов — выводные, они смонтированы на односторонней печатной плате, чертёж которой показан на рис. 4. Постоянные резисторы — МЛТ, R1-4, C2-23, переменный — СПЗ-4аМ. Если позволяют размеры корпуса светильника, можно применить переменный резистор с выключателем СПЗ-4ГМ, при этом контакты двух его выключателей соединяют параллельно. Оксидные конденсаторы — К50-35 или импортные, остальные — керамические КД, K10-17. Транзистор АРМ2054N (в корпусе ТО-252) демонтирован с материнской платы ПК, его параметры: напряжение открывания — 0,9 В; максимальный ток стока — 10 А; сопротивление открытого канала — около 0,1 Ом. Этот транзистор можно заменить аналогичным. Транзистор ГТ322Б можно заменить любым маломощным германиевым. Дроссель намотан проводом ПЭВ-2 0,4 (30...35 витков) на кольцевом (внешний диаметр — 9,5 мм, высота — 3,3 мм) ферритовом магнитопроводе от ЭПРА КЛЛ.

Внешний вид смонтированной платы показан на рис. 5. Она размещена внутри корпуса светильника. Для переменного резистора в верхней крышке делают отверстие. Применительно к упомянутому светильнику регулятор яркости подключают между батареей и светодиодами, которые в этом случае соединяют параллельно. Питание на регулятор подают через штатный кнопочный переключатель, который теперь не выполняет функции регулятора яркости.

Предложенный регулятор можно применить в любом автономном светодиодном светильнике с батареей напряжением 4,5...7,5 В.

От редакции. Чертёж печатной платы в формате Sprint-Layout имеется по адресу <http://ftp.radio.ru/pub/2018/12/svet.zip> на нашем FTP-сервере.

Большинство населённых пунктов нашей страны снабжаются водой из артезианских скважин. Такой вариант предусматривает наличие системы из погружного насоса и накопительной ёмкости (как правило, водонапорной башни). Подобные системы водоснабжения широко распространены в сельской местности и на предприятиях. Их преимущество — автономность и простота эксплуатации.

Между тем, одна из важных проблем при создании таких объектов — оборудование их надёжной и, что немаловажно в наше время, дешёвой автоматикой, поддерживающей необходимый уровень воды в накопительной ёмкости. Предлагаемое вниманию читателей устройство в полной мере отвечает этим требованиям. Оно содержит узлы и приборы лишь промышленного изготовления.

Принципиальная схема устройства изображена на рисунке. Его силовая часть питается от трёхфазной сети переменного тока. Потребитель электроэнергии и объект управления — насос М1 ЭЦВ6-10-80 мощностью 4 кВт, подающий воду в накопительную ёмкость. Для включения и выключения насоса применён магнитный пускатель КМ1 ПМА-3100 40 А 380 В с катушкой на 220 В. Для защиты сети от перегрузки и короткого замыкания установлен автоматический выключатель QA1 ВА47293Р 16 А 400 В. Разумеется, можно применить и другие защитные устройства, например реле контроля фаз.

Датчиком уровня воды служит широко распространённый электроконтактный манометр Р1 ДМ2010Ф с пределами измерения 0—0,4 МПа. Давление 1 МПа соответствует высоте водяного столба приблизительно 10 м. Электрическая часть манометра состоит из двух пар контактов — нормально замкнутых контактов нижнего уровня (НУ) и нормально разомкнутых контактов верхнего уровня (ВУ). В действующем устройстве нижний уровень давления установлен равным 0,15 МПа, а верхний — 0,2 МПа.

Чтобы уменьшить электрическую нагрузку на контакты, предусмотрены дополнительные элементы — транзисторы VS1, VS2 КУ202Н и реле К1, К2 РП21-003 с номинальным напряжением катушки 12 В. Реле этого типа можно заменить на РП21-004, а также на РЭК77 или РЭК78.

Узел управления питается постоянным напряжением 12 В от блока питания U1 БП07 мощностью 7 Вт. Плюс вывод блока питания соединён с анодами обоих транзисторов через контакты реле К1.1, а также с общим проводом электроконтактного манометра. В цепи управляющих электродов транзисторов включены последовательно защитные диоды VD1 и VD2.

Если уровень воды в ёмкости опустился ниже нижнего уровня, контакты НУ замкнутся и напряжение поступит на управляющий электрод транзистора VS2. Последний откроется и подаст напряжение на катушку реле К2. Сработавшее реле своими контактами К2.1

# Электроконтактный манометр — датчик уровня воды

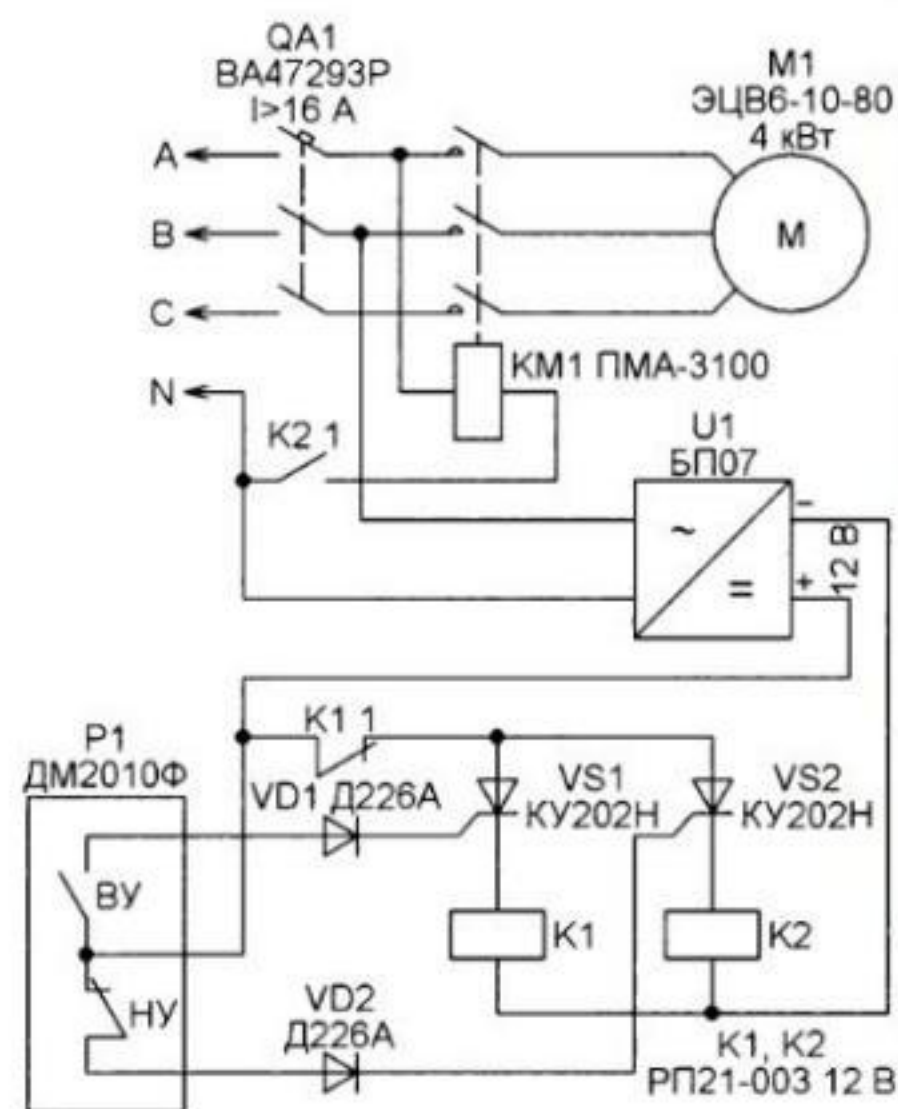
А. САМСАРОВ, х. Чаково Брянской обл.

замкнёт цепь катушки пускателя КМ1. Насос включится. Когда с повышением давления воды контакты НУ разомкнутся, насос продолжит работать, поскольку транзистор VS2 и после отключения напряжения от управляющего электрода останется открытым, пока через него течёт ток.

Когда давление воды достигнет порога замыкания контактов ВУ, напряжение поступит через них на управляющий электрод транзистора VS1. Последний откроется и замкнёт цепь катушки реле К1. Оно, в свою очередь контактами К1.1 разомкнёт цепь питания обоих транзисторов. В результате

ток через них прекратится и транзисторы закроются. Реле К2 обесточит катушку контактора КМ1. Насос будет выключен. По снижению давления воды до нижнего уровня цикл повторится.

Описанное устройство уже пять лет эксплуатируется на объектах местного водоканала и зарекомендовало себя с наилучшей стороны. Наличие транзисторов значительно уменьшило нагрузку на контакты НУ и ВУ манометра. Это повысило надёжность автоматической системы в целом. Хочется добавить, что в качестве датчика можно применять и



погружаемые в воду электроды, электрическое сопротивление между которыми зависит от её уровня. Правда, их чувствительность будет хуже, чем у промышленных аналогов с усилителями.

# Конструкция и доработка нескольких типов светодиодных ламп-2

П. ЮДИН, г. Уфа

Как показало время, светодиодные лампы, о которых было рассказано в статье автора (Юдин П. Конструкция и доработка некоторых типов светодиодных ламп. — Радио, 2018, № 4,

230 В. В продаже есть лампы, отличающиеся от уже описанных не только схемой драйверов, но и конструкцией корпуса и теплоотводами для охлаждения светодиодов.



Рис. 1

с. 35—37), представляют лишь небольшую часть из всего разнообразия светодиодных ламп с питанием от сети

Одна из таких ламп, о которой нельзя не упомянуть, — светодиодная лампа с наименованием Luminous. Кроме

названия, на корпусе указана потребляемая мощность 7 Вт, и больше никакой информации нет. У этой лампы более крупный корпус с большими вентиляционными отверстиями, через которые виден ребристый теплоотвод. Чтобы определить причину неисправности, сначала её разбирают. Для этого снимают матовый светорассеивающий колпак. Он, в отличие от предыдущих ламп, крепится к корпусу с помощью защёлки. Между колпаком и корпусом осторожно вводят лезвие прочного ножа и осторожно их разъединяют. Сняв колпак, увидим плату с 32 светодиодами, к которой припаяны два провода, идущих от драйвера (рис. 1).

Один из светодиодов оказался неисправен, это можно определить по его внешнему виду. Плата крепится к корпусу на трёх защёлках, но чтобы её снять, необходимо снять цоколь лампы, как это описывалось в упомянутой выше статье, высверлив точки кернения цоколя. После этого вынимают плату со светодиодами вместе с драйвером. К нижней части алюминиевой платы со светодиодами прикреплён ребристый алюминиевый теплоотвод. Казалось бы, что вместе с большими вентиляционными отверстиями в корпусе это обеспечит хорошее охлаждение. Но площадь соприкосновения теплоотвода с платой очень мала. Кроме того, он прикреплён к плате двумя каплями термоклея. Это исключает плотный контакт между ними, даже несмотря на нанесённые две капли теплопроводной пасты.

Схема драйвера этой лампы показана на рис. 2. Он представляет собой сетевой источник питания с балластным конденсатором. При колебаниях напряжения сети ток через светодиоды

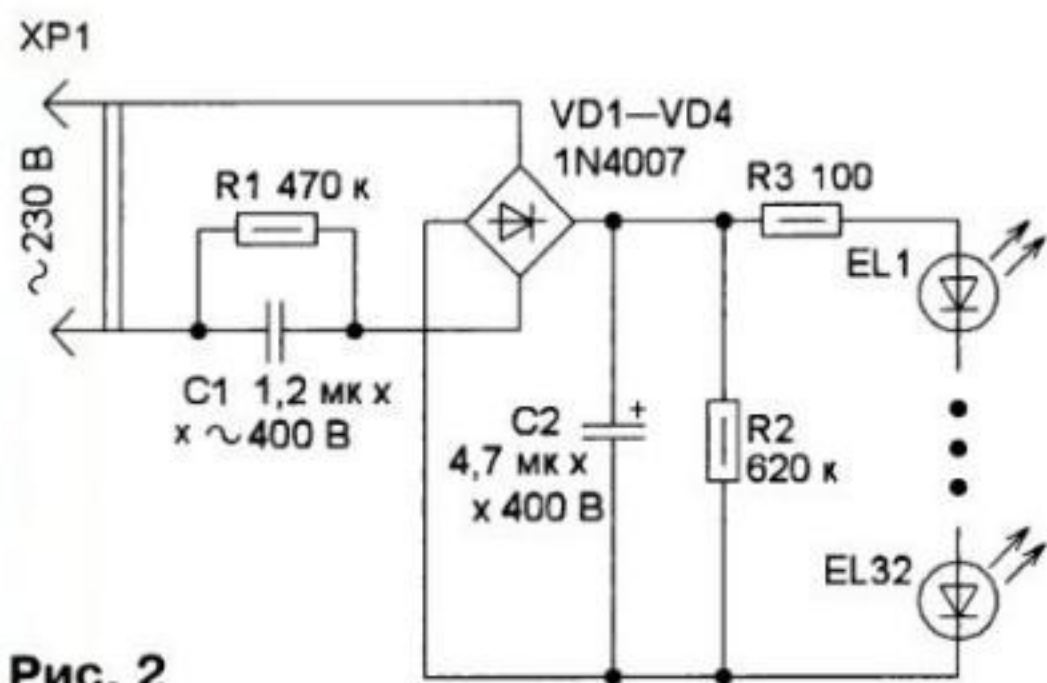


Рис. 2

также будет изменяться, кроме того, при пробое конденсатора C1 все они могут выйти из строя. В этой лампе применены светодиоды типоразмера SMD 3528. При напряжении 3,2 В ток через светодиод — 20 мА. Было решено заменить драйвер лампы, а также теп-

конус. В результате получены следующие размеры: диаметр стороны, прилегающей к плате, — 41 мм, диаметр противоположной стороны — 36 мм, высота — 30 мм. Такие размеры позволяют легко разместить в корпусе лампы не только теплоотвод, но и плату драйвера. В центре теплоотвода было просверлено отверстие для крепления платы со светодиодами. Плата и теплоотвод соединены между собой с помощью винта с гайкой, а между ними нанесена теплопроводная паста.

Драйвер было решено использовать готовый, от лампы General с вышедшими из строя светодиодами, уже описанной ранее в указанной выше статье. Плата этого драйвера была доработана. Был удалён выступ платы с контактными площадками для пайки к плате со

вых сторон, лишённую элементов, немного стачивают на наждачном станке или напильником. С противоположной стороны находится площадка из фольги, служащая для охлаждения микросхемы, поэтому там плата оставлена почти без изменений. Резистор-предохранитель FU1, соединяющий центральный контакт цоколя лампы с платой, был перепаян ближе к ней. Описанные изменения хорошо видны на рис. 3. В корпусе лампы с помощью полотна от ножовки по металлу пропилены два паза, в которые плотно вставлена плата драйвера.

Вместо двух SMD резисторов RC1 и RC2 (сопротивлением 5,6 и 3,9 Ом соответственно), определяющих ток через светодиоды, установлен один сопротивлением 15 Ом. Неисправный светодиод выкушен, а площадки на плате для его монтажа соединены каплей припоя. При этом ток через светодиоды — около 21 мА, что соответству-

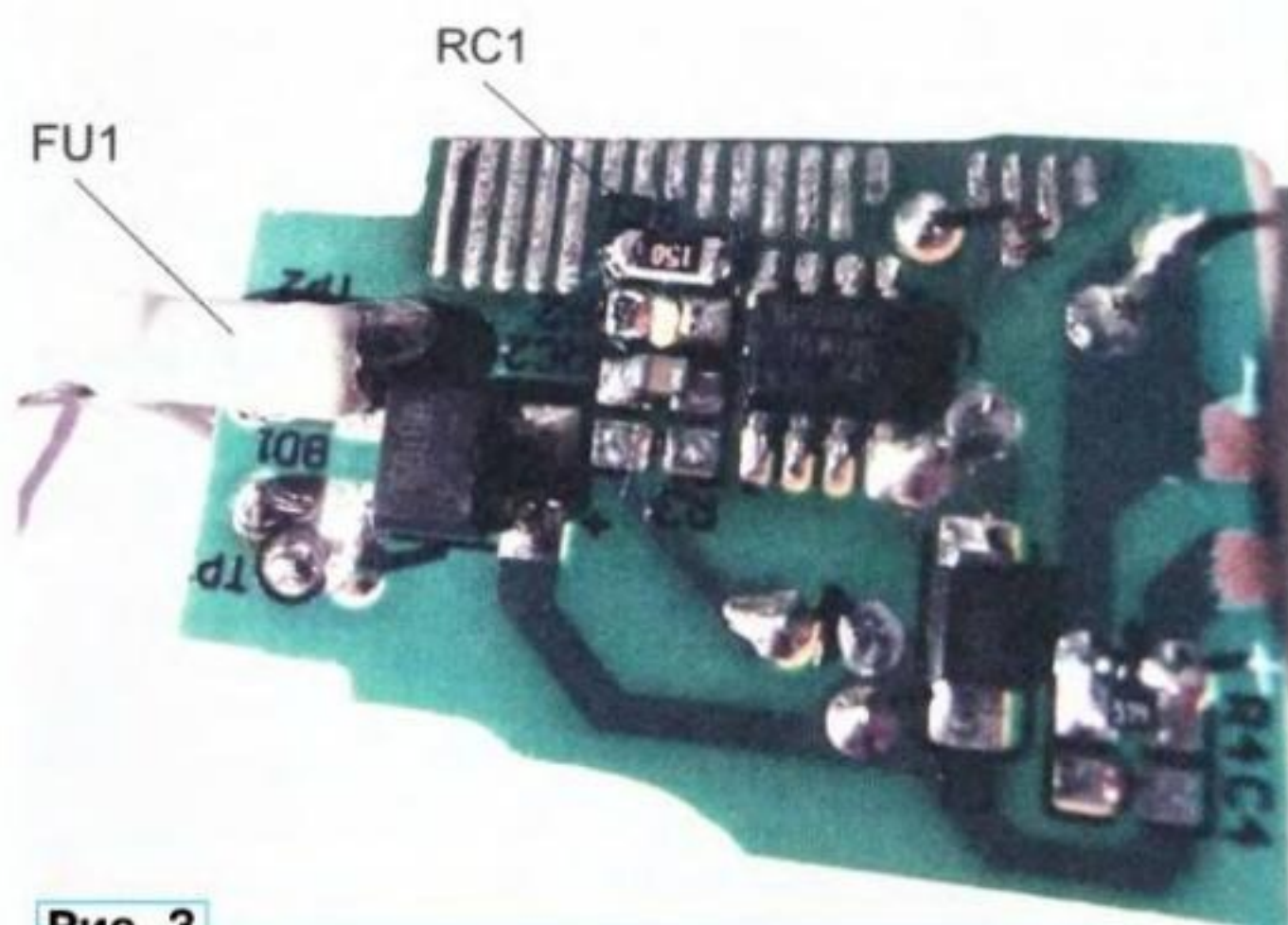


Рис. 3

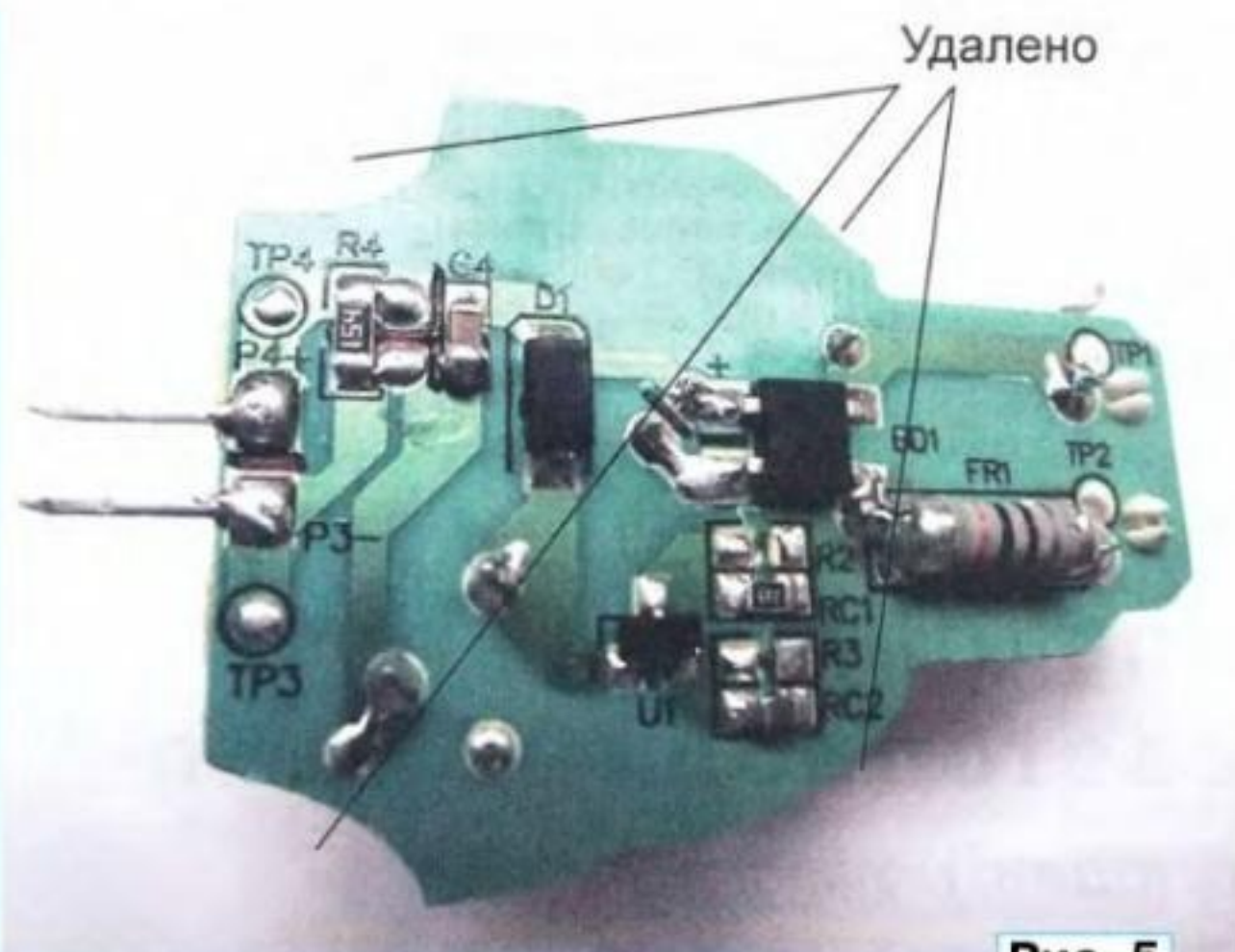


Рис. 5



Рис. 4

лоотвод на другой, с большей площадью контакта с платой и винтовым креплением. Для этого был взят готовый цилиндрический теплоотвод для транзистора П217 и немного обточен на

светодиодами, так как в новом варианте подключение сделано проводами. С противоположной стороны плата также укорочена до контактных площадок и печатных проводников. Одну из боко-

ет номинальному. Плату со светодиодами, а затем и пластмассовый колпак устанавливают на защёлки. Цоколь размещают на корпусе и крепят с помощью эпоксидного клея, нанесённого в высверленные места кернения. Подобным образом можно приспособить исправные платы драйверов от других светодиодных ламп или собрать драйвер самостоятельно по одной из приведённых схем.

Следующая лампа под торговой маркой GAUSS является в некотором смысле противоположностью только что описанной. Внешний вид этой лампы показан на рис. 4. Корпус этой лампы, пожалуй, самый компактный из ранее описанных, на нём указаны её параметры: 180-240V, 50/60Hz, 4100K, 45 mA, 7W. Светорассеивающий колпак закреплён на корпусе с помощью силиконового герметика и поэтому никаких отличий в разборке от описанных ламп она не имеет. Сняв колпак, можно увидеть плату с десятью светодиодами, один из которых оказался неисправен. Плата прикреплена к пластиковому корпусу двумя небольшими шурупами, вывернув которые, её несложно снять, поскольку она соединена с драйвером двухштырьковым разъёмом. Но

и плату драйвера можно также достать, не разбирая цоколь лампы. Она соединена с центральным контактом и резьбовой частью цоколя пружинными контактами. Корпус лампы полностью пластиковый, а значит, охлаждение светодиодов обеспечивается лишь алюминиевой платой, на которой они установлены, чего может быть недостаточно.

Чтобы плата драйвера разместилась в новом корпусе, её надо обточить с боковых сторон (ближе к пружинным контактам), а также сделать проточки для выступов алюминиевого штампованного диска так, как это показано на **рис. 5**. Окончательные размеры стачиваемых поверхностей определяют по месту. Плата со светодиодами от лампы GAUSS хорошо

герметик светорассеивающий колпак, а на эпоксидный клей — цоколь лампы.

И наконец, две лампы под торговым знаком Smartbuy. Первая лампа со следующей маркировкой: A60, 13W, E27, 4000 K, 220—240В, 50 Гц, вторая — SBL-A60, 160—220В/50Hz, 9W, E27, 4000 K. Конструкция корпусов этих ламп не имеет существенных отличий от описанных в указанной выше статье.

Поэтому и разборка этих ламп не имеет особенностей. Единственным отличием этих ламп является то, что у первой лампы мощностью 13 Вт плата драйвера припаяна непосредственно к плате со светодиодами, а у второй лампы мощностью 9 Вт драйвер соединён с платой проводами. Различия начинаются с числа использованных светодиодов. В более мощной лампе применены 24 светодиода, в другой — восемь светодиодов типоразмера 3528. Значительно отличаются и схемы драйверов, как друг от друга, так и от уже описанных ламп.

У лампы Smartbuy мощностью 13 Вт драйвер собран на микросхеме BP2832A, его схема представлена на **рис. 6**. Эта микросхема в корпусе SOP-8 содержит встроенный полевой транзистор с максимальным напряжением сток—исток 500 В и узел управления. Микросхема и элементы для поверхностного монтажа расположены со стороны печатных проводников, а остальные — с

противоположной стороны. Причиной неисправности этой лампы был плохой контакт в монтаже. После устранения неисправности был замерен ток через светодиоды — 65,5 мА. Для его уменьшения выпаян резистор R6, что привело к уменьшению тока до 52 мА.

Схема второй лампы показана на **рис. 7**. Микросхема SM7305PB по своим параметрам аналогична микросхеме BP2832A, но имеет другую схему включения. Причиной выхода из строя этой лампы оказались неисправные светодиод и оксидный конденсатор ёмкостью 2,2 мкФ на напряжение 100 В. После того как были закорочены контакты неисправного светодиода и заменён конденсатор, был измерен ток через светодиоды — 109 мА. Для его уменьшения можно выпаять резистор R3 сопротивлением 5,6 Ом. После этого ток светодиодов уменьшится до 52 мА. Схемы ламп составлены по печатным платам. Ёмкости керамического конденсатора и дросселей измерены непосредственно на платах.

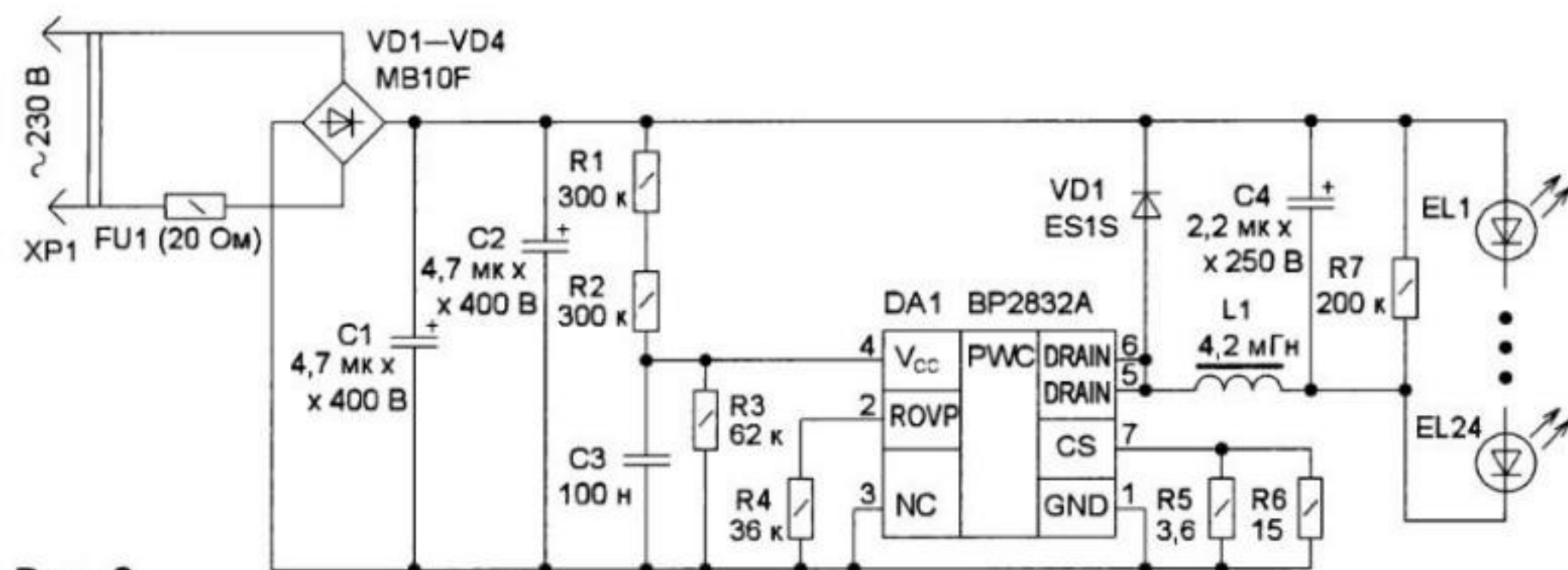


Рис. 6

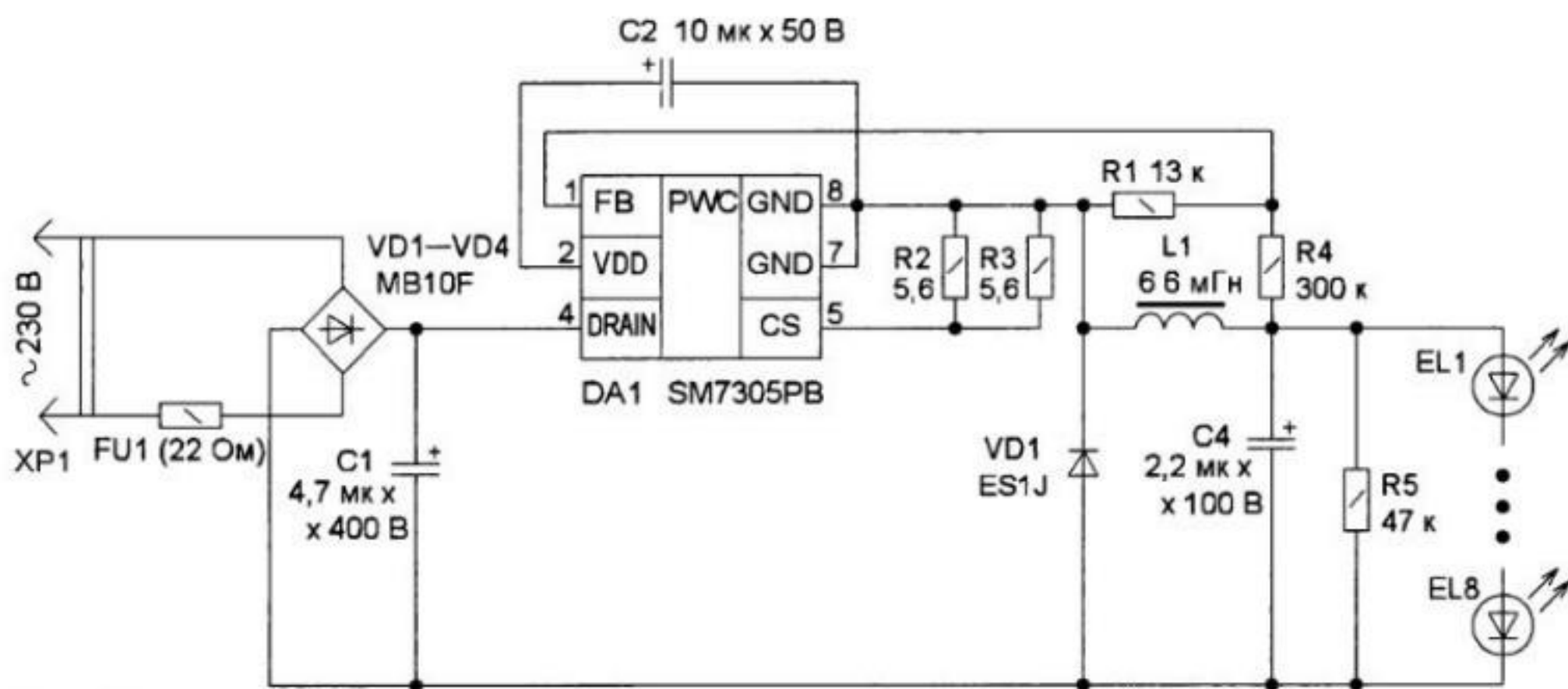


Рис. 7

Драйвер собран на микросхеме BP9918C в миниатюрном корпусе SOT23-3 и почти не отличается от уже описанной лампы ASD мощностью 11 Вт. К отличиям, пожалуй, можно отнести лишь отсутствие оксидного конденсатора сглаживающего пульсации напряжения на светодиодах. Вместо него почему-то установлен керамический конденсатор ёмкостью 0,1 мкФ, хотя место и отверстия на плате для установки оксидного конденсатора имеются. Других отличий нет, поэтому схема драйвера не приводится. Для улучшения охлаждения светодиодов драйвер и плату со светодиодами размещают в корпусе от лампы General, из которой ранее была удалена плата драйвера. Корпус от этой лампы имеет ряд преимуществ. Это несколько больший размер, алюминиевое основание корпуса и алюминиевый диск, к которому была прикреплена плата со светодиодами, улучшающий охлаждение светодиодов, а ближе к цоколю есть вентиляционные отверстия.

подходит по размерам к алюминиевому диску лампы General, единственно, чтобы соединить детали друг с другом необходимо по имеющимся отверстиям в плате просверлить новые отверстия диаметром 1 мм в диске. При установке в эти отверстия заворачивают шурупы соответствующего диаметра. Запаяв контакты выкушенного неисправного светодиода каплей припоя, был измерен ток через них. Он оказался равен 82,5 мА. Для его уменьшения взамен двух параллельно запаянных резисторов RC1 и RC2 сопротивлениями 9,1 и 6,2 Ом на плате оставлен один с меньшим сопротивлением. В этом случае протекающий через светодиоды ток снизился до 49 мА, что позволит увеличить срок службы этой лампы, хотя яркость освещения и уменьшится.

На плату драйвера желательно установить отсутствующий оксидный конденсатор ёмкостью 1—2 мкФ на напряжение 400 В. Затем проводят сборку лампы, при этом наносят где надо теплопроводную пасту, устанавливая на

# Термостабилизатор с автоматическим резервированием нагревателей

А. МЕЛЬНИКОВ, г. Барнаул

На страницах журнала "Радио" можно найти описание различных конструкций термостабилизаторов, предназначенных для использования в домашнем овощехранилище. Термостабилизатору, служащему для поддержания небольшой положительной температуры в расположенном на балконе теплоизолированном ящике для хранения овощей в зимний период, посвящена статья [1]. В этой статье автор даёт обзор различных конструкций термостабилизаторов, описанных в журнале "Радио", указывает на их преимущества и недостатки, а также предлагает свой вариант конструкции термостабилизатора, приводит рекомендации по устройству самого ящика-овощехранилища и выбору нагревательных элементов.

В качестве нагревательных элементов для обогрева ящиков небольшого объёма применяют самодельные на-

греватели из нихромовой спирали [2] или лампы накаливания. С точки зрения электробезопасности применение ламп накаливания предпочтительнее, но они иногда перегорают. Применение устройств защиты или последовательное соединение ламп накаливания значительно продлевают срок их службы, но полностью исключить вероят-

ность перегорания всё-таки не могут. Так как лампы расположены внутри обогреваемого объёма, визуально контролировать их работоспособность не всегда возможно, а их выход из строя в зимние холода неминуемо приведёт к замерзанию продуктов, находящихся в овощехранилище. Из сказанного выше следует вывод, что термостабилизатор должен осуществлять контроль исправности ламп, выполняющих функции нагревателя. Это можно реализовать, установив в квартире светодиод, подключённый либо параллельно токоограничительному резистору или цепочке диодов, включённых последовательно с лампами-нагревателями (светодиод будет светить в момент включения ламп и гаснуть при их выключении), либо (последовательно с токоограничительным резистором) параллельно контактам реле или симистору, коммутирующему лам-

тающий при протекании через лампы небольшого дежурного тока [3] и позволяющий судить о работоспособности ламп вне зависимости от состояния силового коммутатора термостата.

Однако индикация поможет вовремя заметить выход из строя ламп-нагревателей лишь тогда, когда в помещении постоянно находятся люди, способные принять меры по восстановлению нормальной работоспособности нагревателя. В случае установки термостабилизатора там, где люди появляются нечасто, индикация исправности нагревателя не сможет содействовать повышению надёжности устройства. В таком случае единственным верным решением является реализация системы автоматического резервирования ламп-нагревателей, которая в случае неисправности основных ламп автоматически включит резервные.

К разработке предлагаемого читателям термостабилизатора автора статьи подтолкнула необходимость обеспечения положительной температуры в хорошо теплоизолированном небольшом боксе, расположенном под домом на дачном участке. В этом боксе находятся бак с небольшим запасом воды, необходимым для бытовых целей в случае приезда на дачу зимой, и насос, подающий эту воду в кран на первом этаже (при отключении насоса вода из трубопровода, соединяющего

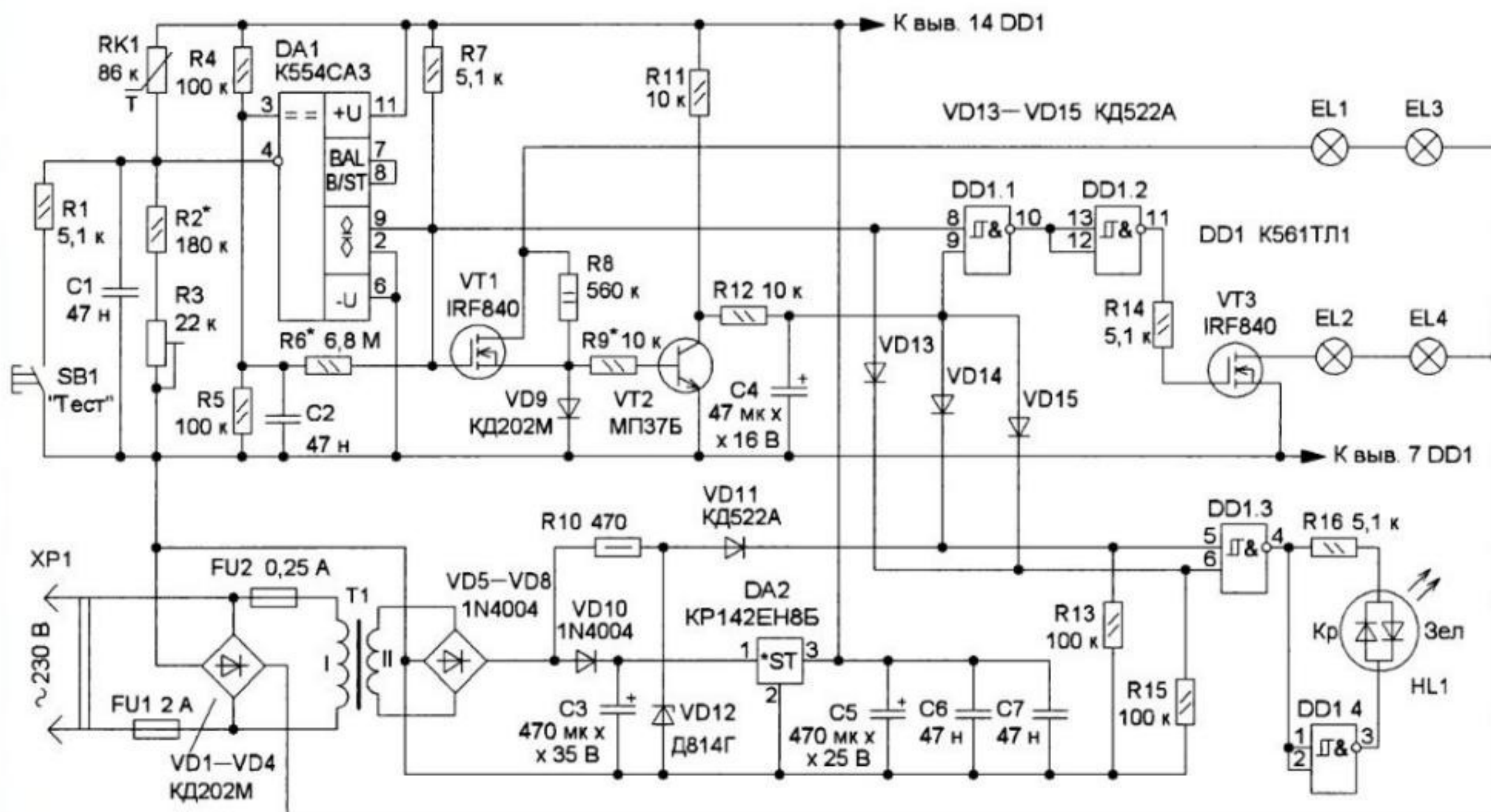


Рис. 1

греватели из нихромовой спирали [2] или лампы накаливания. С точки зрения электробезопасности применение ламп накаливания предпочтительнее, но они иногда перегорают. Применение устройств защиты или последовательное соединение ламп накаливания значительно продлевают срок их службы, но полностью исключить вероят-

ности-нагреватели (светодиод будет светить при выключенных лампах и гаснуть при их включении). Однако оба эти варианта индикации не очень информативны, так как не позволяют судить об исправности ламп при отключённом (первый вариант) или включённом (второй вариант) нагревателе. Гораздо информативнее будет индикатор, рабо-

насос с краном, самотёком сливается в бак, что предотвращает замерзание воды в трубопроводе). Также в боксе расположены блок охранной сигнализации дачного дома и аккумуляторы, обеспечивающие бесперебойную её работу в случае отсутствия электроэнергии и, как известно, "не любящие" сильного мороза. В качестве нагрева-

телей применены четыре лампы накаливания мощностью 300 Вт, соединённые попарно-последовательно и образующие соответственно основной и резервный нагреватели. Температура поддерживается термостабилизатором в боксе в интервале  $+10...15\text{ }^\circ\text{C}$ , но его несложно настроить и на другой температурный интервал, необходимый, например, для эксплуатации домашнего овощехранилища.

Схема термостабилизатора показана на рис. 1. Датчиком температуры служит терморезистор RK1, который совместно с резисторами R2—R5 образует измерительный мост, напряжение с диагонали которого поступает на входы компаратора DA1. При температуре терморезистора выше установленной подстроечным резистором R3 напряжение на инвертирующем входе компаратора будет больше, чем на неинвертирующем, на его выходе будет низкое напряжение, поэтому транзистор VT1 закрыт и лампы EL1, EL3 обесточены. При снижении температуры сопротивление терморезистора RK1 увеличивается, в результате чего напряжение на инвертирующем входе компаратора уменьшается, и когда оно станет меньше напряжения на неинвертирующем входе, компаратор DA1 переключится и на затвор транзистора VT1 поступит напряжение питания, в результате чего он откроется и на лампы EL1, EL3 поступит напряжение. Одновременно напряжение с выхода компаратора через резистор обратной связи R6, обеспечивающий гистерезис переключения, поступит на его неинвертирующий вход, в результате чего выключение ламп-нагревателей произойдёт при более высокой температуре, чем их включение.

Для проверки работоспособности термостабилизатора предусмотрена кнопка SB1 "Тест", при нажатии на которую лампы-нагреватели включаются вне зависимости от температуры терморезистора. Конденсаторы C1 и C2 подавляют помехи на входах компаратора.

Для контроля за исправностью ламп EL1 и EL3 в то время, когда они выключены, через них протекает ток, величина которого определяется сопротивлением резистора R8 и составляет около 0,4 мА. Таким образом, вне зависимости от того, открыт транзистор VT1 или нет, прямым напряжением, снимаемым с диода VD9, открыт германиевый транзистор VT2, шунтирующий цепь зарядки конденсатора C4. В случае обрыва в цепи ламп EL1, EL3 падения напряжения на диоде VD9 не будет, транзистор VT2 закроется, в результате чего конденсатор C4 зарядится через резисторы R11 и R12 до напряжения питания и на выводе 9 элемента DD1.1 появится высокий логический уровень. Если на выходе компаратора DA1 в этот момент также присутствует высокий уровень, на выходе элемента DD1.1 появится низкий логический уровень, а на выходе элемента DD1.2 — высокий, что приведёт к открыванию транзистора VT3 и включению резервных ламп-нагревателей EL2 и EL4.

Узел индикации выполнен с применением двухцветного светодиода HL1 с кристаллами красного и зелёного свечения, которые включены встречно-параллельно. Для работы узла индикации необходимо пульсирующее напряжение, которое поступает на вывод 5 элемента DD1.2 с диодного моста VD5—VD8 через резистор R10 и ограничивается по амплитуде стабилитроном VD12. Когда температура в хранилище выше порога включения и лампы-нагреватели выключены, на выводе 6 элемента DD1.3 присутствует низкий логический уровень, запрещающий прохождение импульсов, поступающих на вывод 5 элемента DD1.3. На его выходе присутствует высокий уровень, а на выходе элемента DD1.4 — низкий, поэтому светит зелёный кристалл светодиода HL1. При включении основных ламп-нагревателей EL1, EL3 на выводе 6 элемента DD1.3 появляется высокий логический

уровень, который разрешает прохождение импульсов с вывода 5. В результате этого на выходе элемента DD1.3 появляются импульсы частотой 100 Гц, что приводит к включению поочередно двух кристаллов светодиода HL1, свечение которого становится жёлтым. В случае перегорания лампы EL1 или EL3 на конденсаторе C4 появляется высокий уровень напряжения, который через диоды VD14, VD15 поступает на оба входа элемента DD1.3. При этом на его выходе появляется низкий логический уровень, в результате чего свечение светодиода HL1 станет красным, сигнализируя о неисправности основных ламп, вне зависимости от того, включены или отключены в данный момент резервные лампы-нагреватели.

Источник питания электронной части термостабилизатора собран на понижающем трансформаторе T1, диодном мосте VD5—VD8 и интеграль-

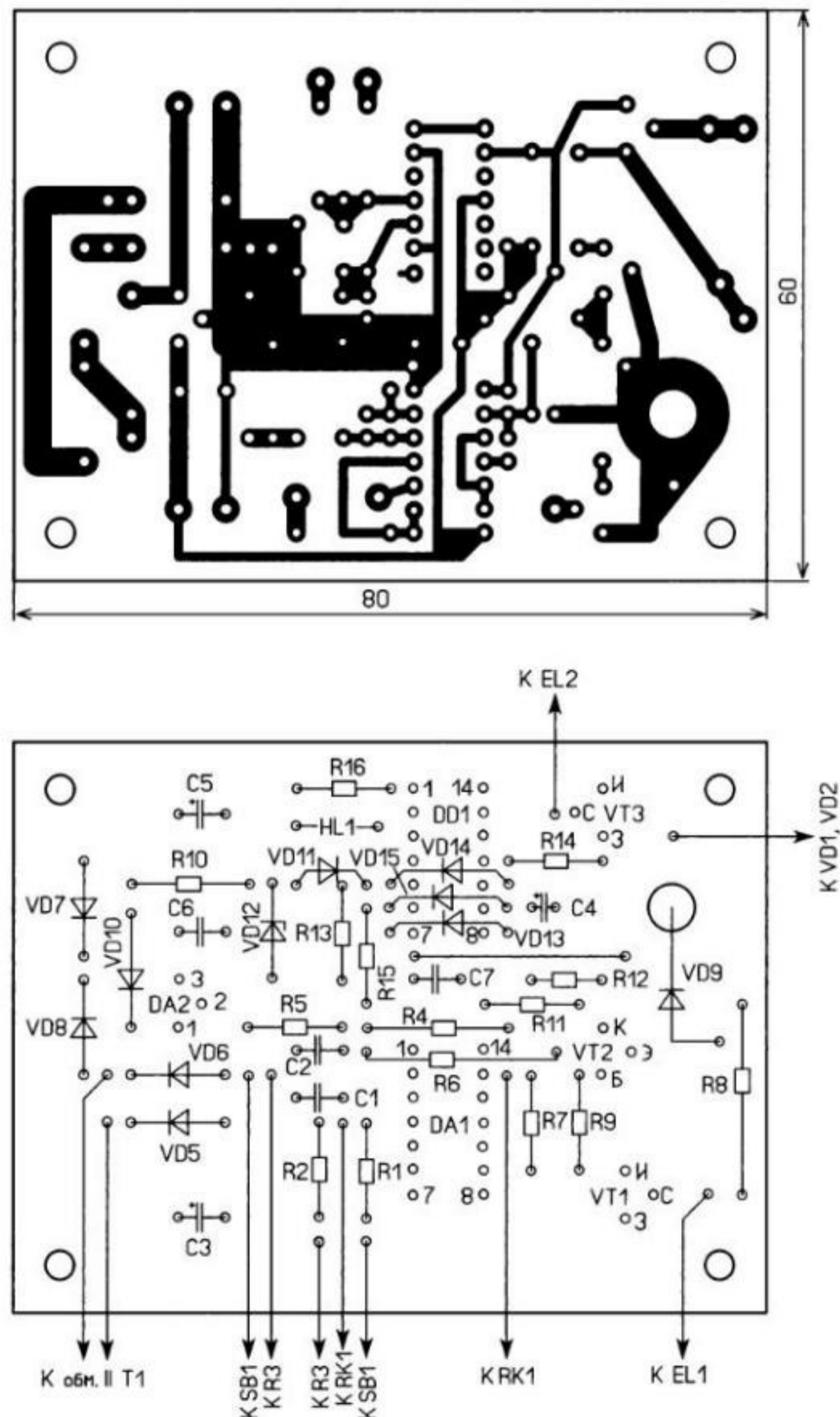


Рис. 2

ном стабилизаторе напряжения DA2, обеспечивающем постоянное стабилизированное напряжение питания 12 В. Лампы-нагреватели питаются выпрямленным напряжением с выхода диодного моста VD1—VD4, подключённого к сети 230 В.

Следует обратить внимание на то, что при последовательном соединении ламп обеспечивается защита коммутирующих полевых транзисторов от броска тока, который может возникнуть при перегорании нити накаливания одной из ламп. При этом ток будет ограничен сопротивлением нити второй лампы. В случае применения в качестве нагревателей одиночных ламп последовательно с ними необходимо включить плавкие предохранители или автоматические выключатели, номинальные токи которых выбраны соответственно току, потребляемому лампами. Обязательным в этом случае является соблюдение селективности срабатывания защиты, т. е. плавкий предохранитель или автоматический выключатель в цепи лампы должен срабатывать до того, как сработает защита в сети 230 В, к которой подключено устройство. Иначе при перегорании основной лампы и срабатывании защиты в сети 230 В устройство будет обесточено со всеми вытекающими последствиями.

Большинство деталей термостабилизатора монтируют на печатной плате из односторонне фольгированного стеклотекстолита толщиной 2 мм, чертёж которой приведён на рис. 2. Для предотвращения электрического пробоя по поверхности платы между выводами полевых транзисторов в плате желательнее сделать прорезы шириной 1 мм и покрыть места пайки влагостойким лаком. Диоды VD13—VD15 монтируют над микросхемой DD1, а резистор R6 — над микросхемой DA1. Стабилитрон VD12 установлен на плате перпендикулярно, для облегчения подбора резисторов R2, R6 их можно составить из двух, соединённых последовательно, расположив их также перпендикулярно плате. Микросхему DA2 необходимо снабдить небольшим теплоотводом площадью несколько квадратных сантиметров. При мощности нагревателей более 200 Вт транзисторы VT1, VT3, а также диоды VD1—VD4 следует также установить на теплоотводы.

В устройстве можно применить резисторы любого типа соответствующей мощности рассеяния, при этом мощность резистора R8 во избежание электрического пробоя должна быть не менее 1 Вт, а лучше 2 Вт, подстроечный резистор — СПЗ-9. Оксидные конденсаторы — K50-35 или импортные, остальные — серий K73, K10-17 или подобные. Вместо диодов КД522А подойдут другие маломощные диоды, например, серий КД521, 1N4148, взамен диодов 1N4004 можно использовать любые из серии 1N400х. Диоды КД202М можно заменить диодами КД202Р, 2Д202М и 2Д202Р, а на месте диода VD9 можно использовать диод серии КД202 с любым буквенным индексом. Стабилитрон VD12 — любой маломощный с напряжением стабилизации 10...12 В. Замена транзисторов IRF840 — транзис-

торы IRF740 или отечественные серии КП707. Транзистор VT2 должен быть обязательно германиевым; подойдут транзисторы МП35, МП37, МП38 с любым буквенным индексом. Микросхему КР142ЕН8Б можно заменить импортной микросхемой 7812, микросхему К561ТЛ1 — микросхемой CD4093BE или К561ЛА7, компаратор К554СА3 может быть с любым буквенным индексом. Кнопка — любая подходящая с самовозвратом, обеспечивающая электробезопасность, например КМ1-1. Тип применённого в конструкции светодиода автору неизвестен, но подойдёт отечественный светодиод КИПД-41 или импортный L-937EGW, L-117EGW.

Трансформатор Т1 — любой подходящий с напряжением вторичной обмотки 15...20 В при токе нагрузки 50 мА. В авторском варианте с трансформатором, имеющим напряжение

пературе имеет сопротивление 86 кОм. В конструкции можно использовать терморезистор с отрицательным ТКС с другим сопротивлением, пропорционально изменив сопротивление резисторов R2 и R3.

Все детали, кроме нагревателей, размещены в пластмассовом боксе на четыре модуля с прозрачной крышкой производства фирмы ИЭК, предназначенном для монтажа автоматических выключателей и другой модульной аппаратуры (рис. 3). Плата закреплена четырьмя винтами М3 на стойках высотой 10 мм в верхней части основания корпуса. В нижней части основания размещены трансформатор и клеммная колодка, служащая для подключения ламп-нагревателей. Диоды VD1—VD4 смонтированы на текстолитовой пластине, расположенной между трансформатором и платой. Отверстие в крышке корпуса, расположенное под

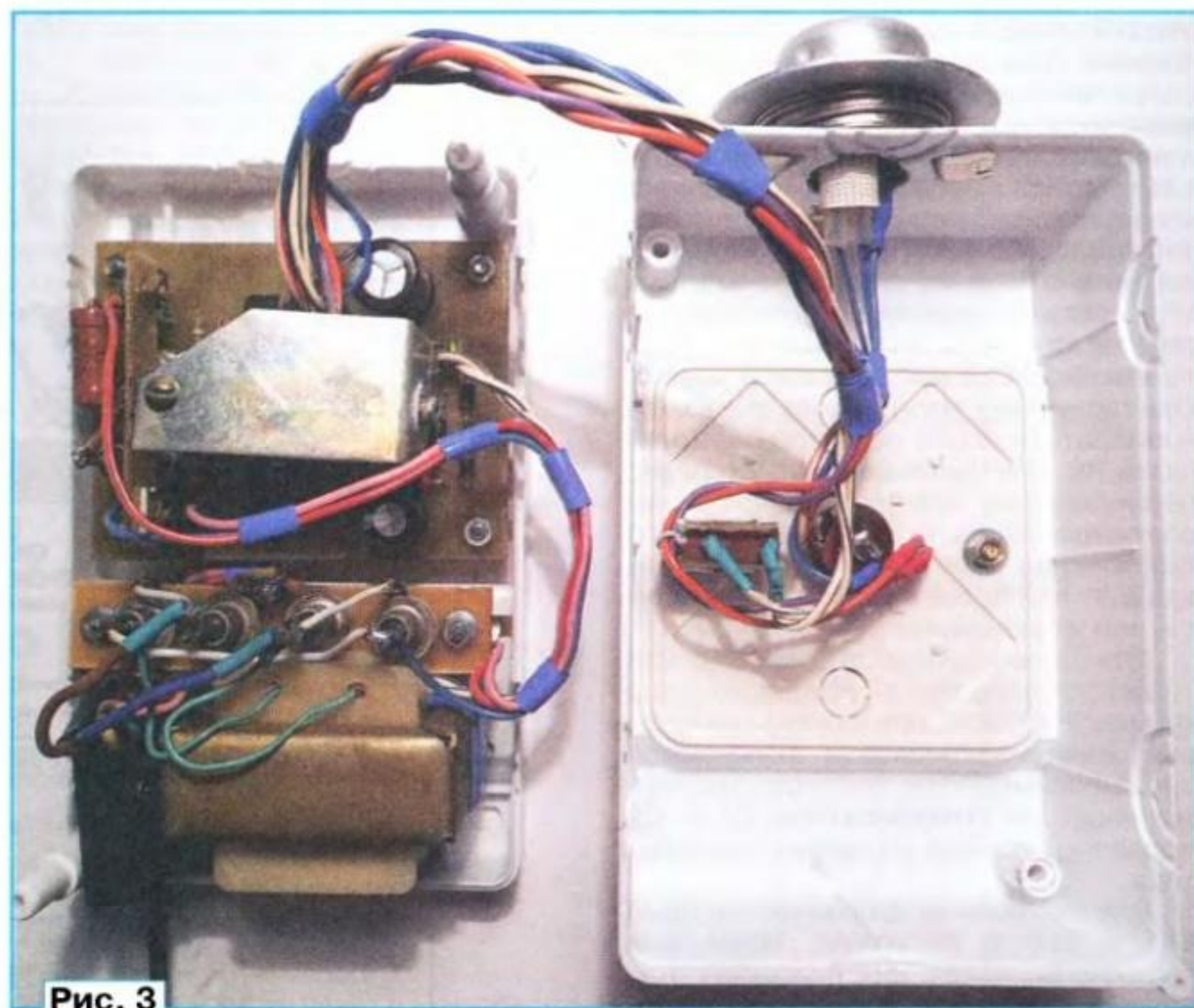


Рис. 3

вторичной обмотки 22 В при номинальном напряжении сети, устройство сохраняет работоспособность при понижении сетевого напряжения до 130 В, что весьма полезно в условиях сельской местности с хронически пониженным сетевым напряжением.

Терморезистор RK1 применён от мультиварки, его конструкция видна на рис. 3. Терморезистор установлен внутри стального оцинкованного корпуса "грибка", снабжённого пружиной и лепестками, которые можно отогнуть, закрепив его таким образом в отверстии корпуса устройства. Так как терморезистор не имеет обозначения на корпусе, его наименование установить не удалось. Имеющиеся у автора пять экземпляров таких терморезисторов имеют при температуре 20 °С сопротивление от 80 до 90 кОм. Экземпляр, применённый в устройстве, при этой тем-

прозрачной заглушкой, закрыто изнутри пластиной из полистирола, на которой закреплены кнопка SB1, подстроечный резистор R3 и светодиод HL1. Светодиод также можно вынести за пределы устройства, соединив его с ним двухжильным кабелем, изоляция которого рассчитана на работу при сетевом напряжении, или использовать два светодиода, соединённых последовательно, один из которых расположить в корпусе устройства, а другой вынести в удобное для наблюдения место (сопротивление резистора R16 при этом необходимо уменьшить).

Терморезистор установлен снаружи корпуса устройства в верхней его части. Для крепления терморезистора использованы его штатные пружина и распорные лапки. Металлический корпус терморезистора соединён с минусовой линией питания. Для предотвращения



случайного прикосновения на терморезистор надет пластмассовый колпак (отпиленная нижняя часть от сменного картриджа фильтра "Барьер"), по окружности которого высверлены отверстия диаметром 2...4 мм, предназначенные для свободной циркуляции воздуха внутри колпака. При изготовлении колпака на его нижней части следует оставить два диаметрально противоположных лепестка шириной 10 мм и длиной 15 мм, которые нужно отогнуть перпендикулярно оси колпака, предварительно нагрев их. Через просверленные в этих лепестках отверстия двумя винтами М3 колпак крепится к корпусу устройства. Внешний вид собранного термостабилизатора показан на **рис. 4**.

Налаживание лучше производить в два этапа. На первом этапе резистор R2 не устанавливают; в качестве нагрузки к выходу устройства подключают соединённые последовательно лампы накаливания (2 группы по 2 лампы) мощностью 60...90 Вт. При включении устройства в сеть должен светить зелёный кристалл светодиода HL1, а лампы нагрузки должны оставаться погашенными. Если при включении устройства зажигаются лампы EL2, EL4, а светодиод светит красным, это означает, что ток базы транзистора VT2 недостаточен для его открытия. В этом случае необходимо уменьшить сопротивление резистора R9 и, при необходимости, резистора R8. Если это не помогает, следует применить другой экземпляр транзистора VT2 с большим значением коэффициента передачи тока базы.

Если устройство включается нормально, необходимо нажать на кнопку SB1 — должны включиться лампы EL1, EL3, светодиод при этом сменит цвет с зелёного на жёлтый. Далее необходимо вывернуть из патрона одну из ламп (EL1 или EL3) — спустя приблизительно секунду (продолжительность зарядки конденсатора C4 через резисторы R11, R12) должен засветиться красный кристалл светодиода HL1. Теперь при нажатии на кнопку SB1 должны включиться лампы EL2, EL4; цвет свечения светодиода при этом остаётся красным. Если устройство ведёт себя согласно описанному выше алгоритму, первый этап наладки завершён.

На втором этапе наладки необходимо установить интервал температуры, в пределах которого будет работать термостабилизатор. Для этого временно взамен резистора R2 устанавливают переменный резистор сопротивлением 330 кОм (назовём его R2\*), а движок подстроечного резистора R3 устанавливают в верхнее по схеме положение. Далее наливают в стакан воду и охлаждают её в морозильной камере холодильника пример-

но до +4 °С, после чего в стакан помещают металлический корпус терморезистора "шляпкой" вниз (при этом не допуская попадания воды внутрь его корпуса) и образцовый термометр. Далее переводят движок переменного резистора R2\* в положение максимального сопротивления и, нагревая



Рис. 4

стакан с помощью расположенной рядом с ним лампы накаливания, наблюдают за показаниями образцового термометра. При достижении температуры, соответствующей необходимому нижнему пределу регулирования (нижней температуре включения), уменьшают сопротивление переменного резистора R2\* до момента зажигания ламп EL1, EL3. Продолжая нагревать воду в стакане, определяют температуру, при которой лампы гаснут, и записывают показания термометра — это будет нижняя температура отключения.

Далее движок подстроечного резистора R3 переводят в нижнее по схеме положение, при этом лампы EL1, EL3 снова должны включиться, и, продолжая нагревать воду, определяют момент отключения ламп — это будет верхняя температура отключения. После этого стакан помещают в подготовленную заранее ёмкость с ледяной водой. Температура воды в стакане начинает уменьшаться, и в какой-то момент лампы включатся — это будет верхняя температура включения. Если полученный интервал регулирования температуры устраивает, измеряют сопротивление введённой части переменного резистора R2\* и впаивают посто-

янный резистор этого сопротивления на место резистора R2. Если же интервал регулирования температуры получился слишком узким, устанавливают подстроечный резистор R3 большего сопротивления и повторяют описанную выше процедуру наладки.

Интервал температуры между включением и отключением нагревателя на нижнем и верхнем пределах регулирования — это гистерезис переключения термостабилизатора, величина которого зависит от сопротивления резистора R6. Чем выше сопротивление этого резистора, тем меньше гистерезис, и наоборот. В авторском варианте нижняя температура включения нагревателя — 9,9 °С, нижняя температура отключения — 10,9 °С, верхняя температура включения — 13,1 °С, верхняя температура отключения — 14,3 °С, в итоге интервал регулирования температуры — 3,4 °С и гистерезис — около 1,1 °С.

Точную установку температуры в заданном интервале регулирования производят подстроечным резистором R3 с помощью образцового термометра непосредственно в том объёме (помещении), температуру в котором необходимо стабилизировать. Если взамен подстроечного резистора R3 установить переменный с ручкой и проградуировать его шкалу, то такой термостабилизатор можно превратить в довольно универсальный прибор, пригодный для регулирования температуры в различных условиях.

При наладке и эксплуатации устройства следует помнить, что все его элементы, а также корпус терморезистора гальванически связаны с сетью, поэтому следует соблюдать правила электробезопасности. Регулировку сопротивления подстроечного резистора необходимо производить только с помощью отвёртки с хорошо изолированной ручкой, а в процессе наладки во избежание поражения электрическим током устройство следует питать через разделительный трансформатор.

## ЛИТЕРАТУРА

1. Андреев Ю. Стабилизаторы температуры в бытовых устройствах. — Радио, 1998, № 6, с. 45—47.
2. Серебрянников И. Регулятор температуры. — Радио, 2013, № 3, с. 39, 40.
3. Ознобихин А. Сигнализатор нарушения освещения. — Радио, 2006, № 9, с. 45, 46.

От редакции. Чертежи печатных плат в формате Sprint LayOut находятся по адресу <http://ftp.radio.ru/pub/2018/12/termo.zip> на нашем FTP-сервере.

# Реле-регулятор с датчиком температуры

Ф. ИСАЧЕНКОВ, г. Москва

**Предлагаемое реле-регулятор обеспечивает необходимую для полной зарядки аккумуляторной батареи зависимость напряжения в бортовой сети автомобиля от температуры батареи. Оно просто в установке и не требует вмешательства в штатную электропроводку автомобиля. В случае поломки его можно быстро заменить широко распространённым трёхуровневым реле-регулятором.**

Многие водители сталкиваются с проблемой запуска двигателя автомобиля в холодную погоду. Зачастую при этом приходится снимать аккумуляторную батарею, вносить её в дом и подзаряжать. В автомобиле батарея полностью не заряжается по следующим причинам:

— возросла нагрузка на бортовую сеть. При зимней эксплуатации автомобиля постоянно могут быть включены фары, вентилятор отопителя, обогрев заднего стекла. Это приводит к снижению напряжения в бортовой сети. Как следствие, аккумулятор заряжается не полностью;

— чтобы полностью зарядить аккумуляторную батарею, напряжение генератора должно меняться в зависимости от её температуры. Многие реле-регуляторы этого не обеспечивают.

Часто проблему пониженного напряжения решают, устанавливая в автомобиле трёхуровневое реле-регулятор, напряжение стабилизации которого изменяют с помощью переключателя ступенями: 14,7 В — при температуре ниже 0 °С, 14,2 В — при температуре 0...20 °С и 13,6 В — при температуре выше 20 °С. Но стабилизируется напряжение на выходе генератора. На аккумуля-

торной батарее оно может быть меньше вследствие потерь в соединительных проводах.

Описанное в предлагаемой статье реле-регулятор лишено этих недостатков. Это достигнуто в результате того, что контролируется напряжение непосредственно на выводах батареи. Датчик температуры закреплён на одном из зажимов батареи и измеряет его температуру. При этом температура на улице или под капотом автомобиля может быть другой. Обмотку возбуждения автомобильного генератора коммутирует полевой транзистор с низким падением напряжения в открытом состоянии, что в совокупности с тем, что на генераторе напряжение выше, создаёт больший ток в обмотке возбуждения. В результате генератор способен выдавать больший ток при меньших оборотах.

Недостатком можно считать то, что описываемое реле-регулятор не работает при обрыве провода, соединяющего его с плюсовым выводом аккумуляторной батареи. Дело в том, что оно получает напряжение питания именно по этому проводу. Поэтому не получится завести двигатель от одной аккумуляторной батареи, а потом заменить её другой, не останавливая двигатель.

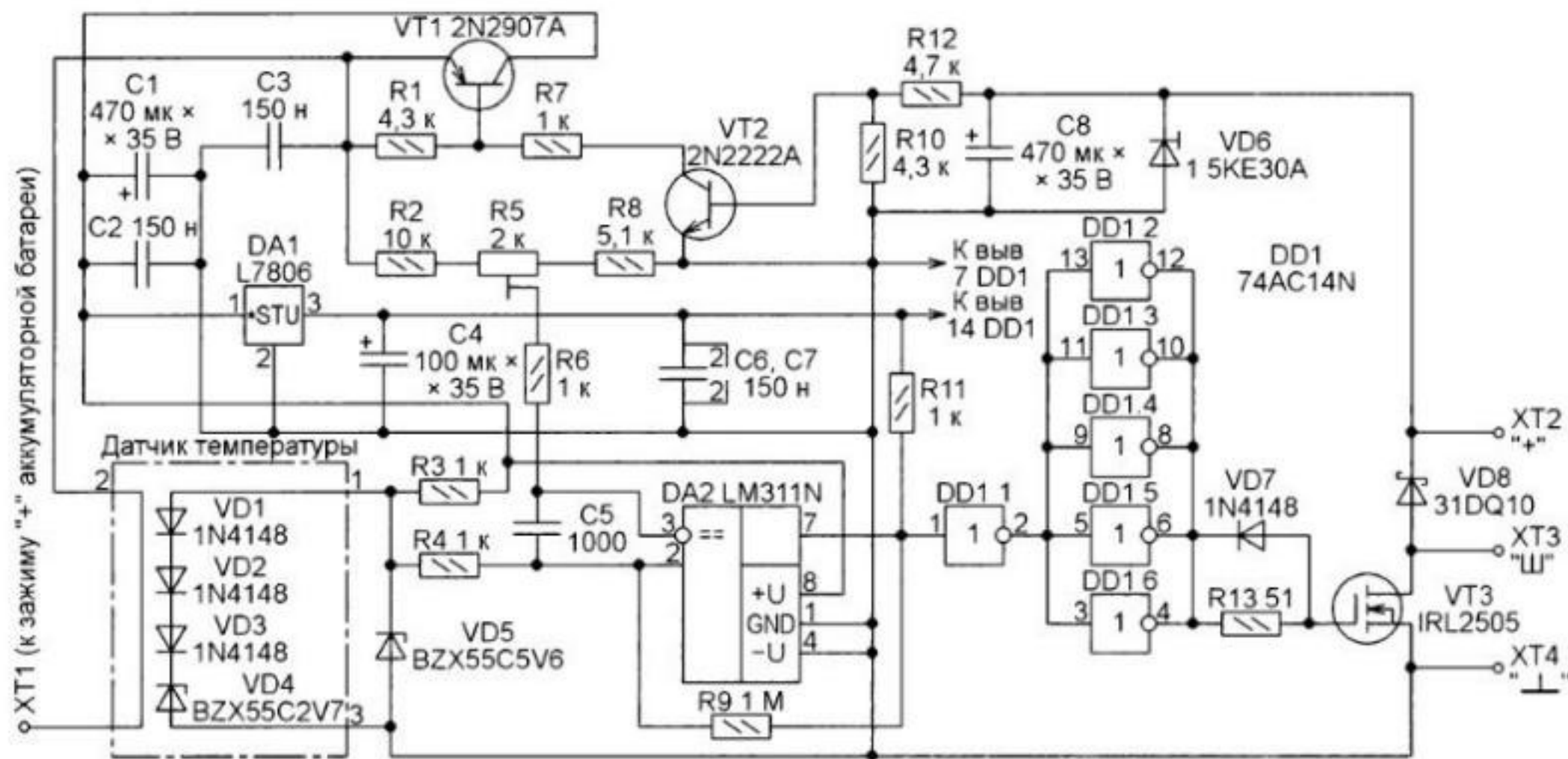


Рис. 1

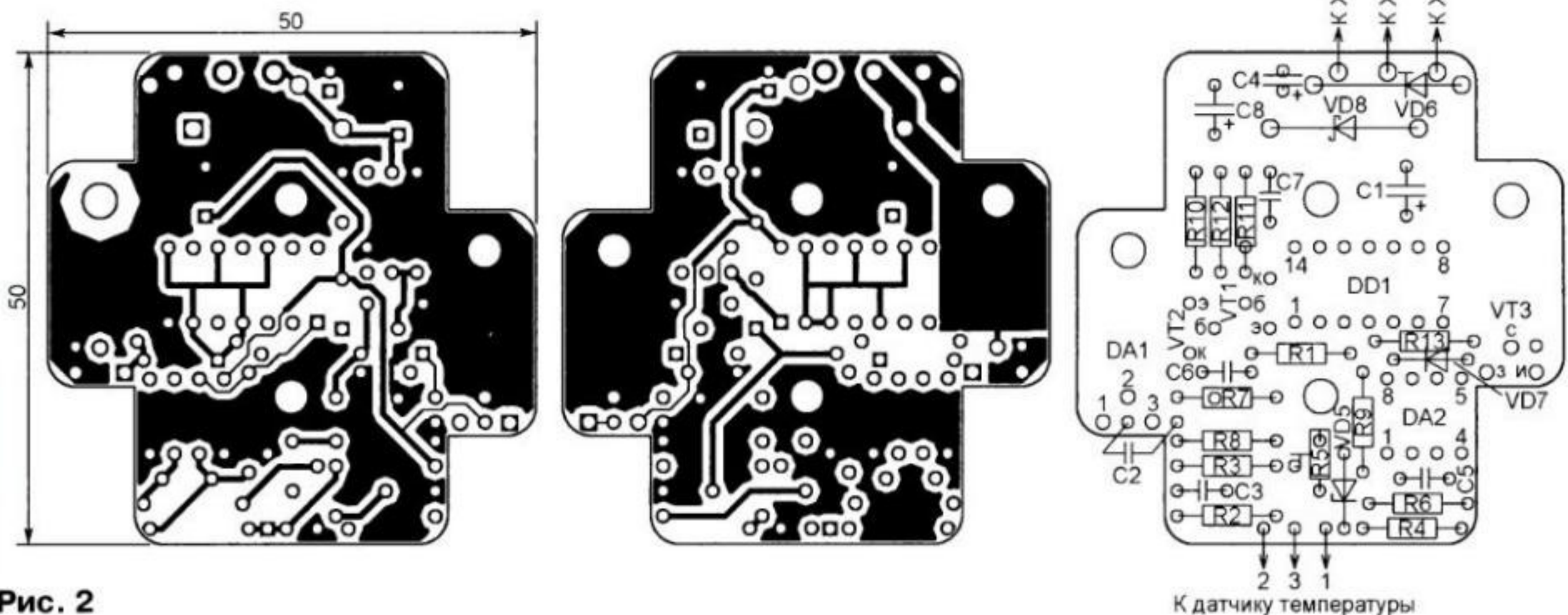


Рис. 2

Схема реле-регулятора изображена на **рис. 1**. После появления на зажиме ХТ2 напряжения, что происходит после поворота ключа зажигания, открывается транзистор VT2, а за ним и VT1, через который с контактного лепестка ХТ1, подключённого к плюсу аккумуляторной батареи, её напряжение поступает на компаратор DA2 и на вход интегрального стабилизатора DA1, который в свою очередь питает микросхему DD1.

Компаратор DA2 сравнивает напряжение с резистивного делителя R2R5R8 и с датчика температуры, собранного на диодах VD1—VD3 и стабилитроне VD4. Если напряжение с делителя больше, чем с датчика, логический уровень напряжения на выходе компаратора низкий. Пройдя через инверторы микросхемы DD1 (74AC14N), он закрывает силовой транзистор VT3. Параллельное соединение пяти инверторов обеспечивает большой ток перезарядки ёмкости затвор-канал полевого транзистора и, следовательно, быстрое переключение последнего. Это понижает рассеиваемую на транзисторе VT3 мощность и позволяет использовать его без теплоотвода.

После закрывания транзистора VT3 ток обмотки возбуждения замыкается через диод Шоттки VD8 и постепенно спадает. Как только напряжение, снимаемое с делителя R2R5R8, станет ниже порогового значения, зависящего от состояния датчика температуры, транзистор VT3 откроется и по обмотке возбуждения вновь потечёт ток, а напряжение на выходе генератора станет расти.

Стабилитрон VD5, подключённый параллельно датчику температуры, необходим для ограничения максимального напряжения на батарее. Без него при морозах ниже  $-20^{\circ}\text{C}$  напряжение в бортовой сети может возрасти настолько, что подключённые к ней потребители электроэнергии будут испорчены.

Все детали реле-регулятора, кроме образующих датчик температуры диодов VD1—VD3 и стабилитрона VD4, размещены на печатной плате, чертёж которой изображён на **рис. 2**. Она рассчитана на установку постоянных резисторов С2-23 или С1-4, подстроечного резистора R5 — многооборотного 3266W. Оксидные конденсаторы — K50-35 или импортные. Остальные конденсаторы — керамические K10-176 или их импортные аналоги. ХТ1 — контактный лепесток, присоединяемый к плюсовому выводу аккумуляторной батареи; ХТ2 — шпилька М5, к которой подключают красный провод, шедший к штатному реле-регулятору; ХТ3 — шпилька М4. К ней подключают чёрный провод, идущий к обмотке возбуждения генератора. ХТ4 соединяют с корпусом автомобиля. После монтажа деталей плату нужно покрыть влагозащитным лаком. Готовая плата помещена в герметичный пластмассовый корпус G201С (**рис. 3**).

Плата датчика температуры изготовлена по чертежу, показанному на **рис. 4**. После монтажа её герметизи-



Рис. 3

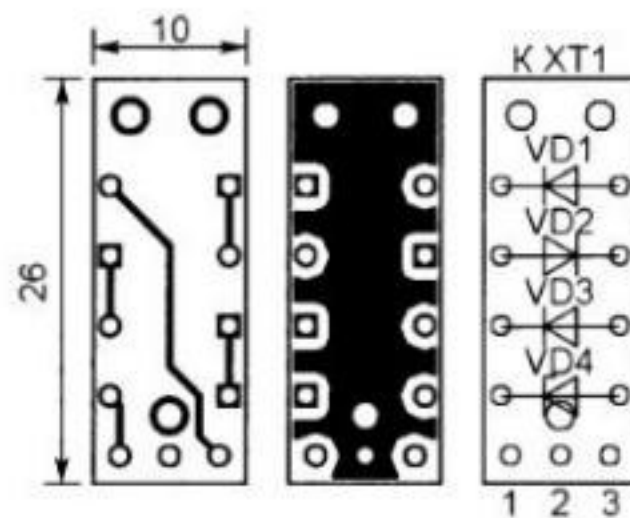


Рис. 4



Рис. 5

руют слоем термопластичного клея. Фактически такой клей — пластмасса, плавящаяся при температуре  $+80^{\circ}\text{C}$ , которая может многократно переходить из твёрдой фазы в жидкую и обратно. С помощью термоклеевого пистолета она нанесена на собранную плату датчика температуры с припаянными к ней проводами. При этом контактный лепесток ХТ1 остаётся открытым (**рис. 5**).

После остывания термопластичного клея на покрытую им плату надета термоусаживаемая трубка диаметром 10 мм и длиной 40 мм. Лучше — красного цвета, чтобы было интуитивно понятно, что датчик должен быть прикреплён к плюсовому выводу аккумулятора. Лепесток ХТ1 должен остаться открытым, а провода, припаянные к плате, должны быть частично закрыты в местах пайки. Излишки застывшего термопластичного клея, мешающие надеванию трубки, аккуратно срезаны скальпелем так, чтобы не повредить элементы.

Затем на жгут из трёх подключённых к плате датчика температуры проводов одета гофрированная пластиковая трубка диаметром 6,8 мм. Со стороны реле-регулятора гофр зафиксирован термопластичным клеем, а со стороны датчика — термоусаживаемой трубкой. Во время эксплуатации реле-регулятора в автомобиле эта трубка предотвращает повреждение проводов, соединяющих реле-регулятор с датчиком. При надёжной фиксации проводов, исключающей их перетирание, многократные перегибы и прочие механические воздействия, от гофрированной трубки можно отказаться.

Провода, соединяющие основную плату реле-регулятора и датчик температуры, не должны быть сечением более  $0,15\text{ мм}^2$ . При большем их сечении погрешность датчика увеличится по причине утечки тепла по проводам. Однако лепесток ХТ1 усилен медным проводом сечением  $1...1,5\text{ мм}^2$ , проложенным вдоль металлизированной стороны платы датчика и припаянным к фольге. Это обеспечивает хорошую теплопередачу между аккумуляторной батареей и датчиком.

Для налаживания реле-регулятора требуется лабораторный регулируемый источник питания. Соедините его плюсовой вывод с лепестком ХТ1 и зажимом ХТ2, а минусовый — с зажимом ХТ4. Между зажимами ХТ2 и ХТ3 подключите лампу накаливания на 12 В мощностью 3...5 Вт. Напряжение источника установите равным 14,2 В. Датчик погрузите в слегка подсоленную воду со льдом, температура которой близка к  $0^{\circ}\text{C}$ .

Через пять минут, когда температура датчика сравняется с температурой воды, вращайте, не вынимая датчик из воды, движок построечного резистора R5 и найдите его положение, соответствующее порогу включения и выключения лампы. Зафиксируйте движок в этом положении каплей быстросохнущего лака.

При напряжении более 15 В лампа должна гаснуть. Это же должно происходить при отключении источника питания от лепестка ХТ1 или от зажима ХТ2.

#### МОДУЛЬНАЯ РЕКЛАМА

Дистанционные курсы обучения программированию микроконтроллеров STM32, AVR, Arduino, PIC, STM8.

Занятия проводятся по электронной почте или с помощью программы Skype.

Обучение может быть направлено на решение стоящей перед вами задачи.

[www.electroniclab.ru/courses.htm](http://www.electroniclab.ru/courses.htm)  
т. +7-912-619-5167

**ПАХОМОВ А.** Простой автомат световых эффектов на микроконтроллере. — Радио, 2009, № 10, с. 45, 46.

#### Печатная плата.

Вариант печатной платы и конструктивного исполнения автомата световых эффектов разработал наш читатель **Соболев С.** из г. Магнитогорска. Плата смонтирована в корпусе от ночного

Микроконтроллер DD1 ATmega8L — в корпусе TQFP-32. Он может быть заменён на ATmega8. При этом в стабилизаторе напряжения следует применить микросхему 78L05 согласно рекомендациям автора статьи **Пахомова А.**, а минимальное входное напряжение увеличить до 8 В. FU1 — самовосстанавливающийся предохранитель на ток разрыва цепи 100...140 мА, например TR250-120 (ток разрыва — 120 мА). Гнёзда питания XS1, XS2 — клеммник

фиксацией, например, типа PS850L или PS845L. Конденсаторы C1, C2 — K50-35 или импортные. Конденсаторы, микросхема DA1, предохранитель и светодиоды монтируются с обратной стороны платы. Для монтажа клеммника, кнопок и выключателя необходимо в установочных отверстиях расклепать пустотелые заклёпки подходящего диаметра и обеспечить их электрический контакт с соответствующими контактными площадками платы пайкой до установки элементов. Для подсоединения программирующего устройства к выводам микроконтроллера на плате предусмотрены отдельные контактные площадки.

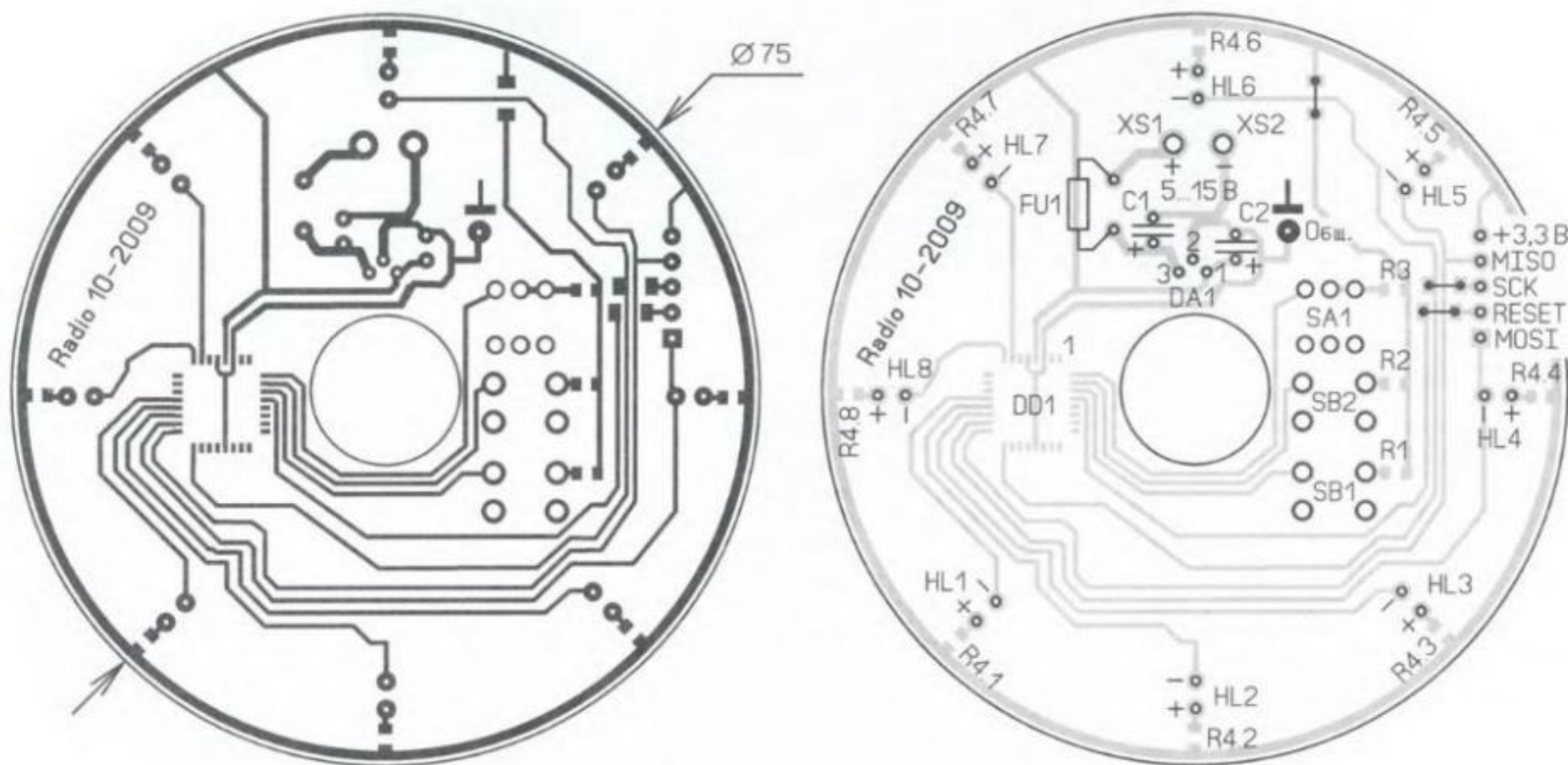


Рис. 1

светильника, элементы управления вынесены наружу. Под Новый год он устанавливается автомат под ёлкой.

Чертеж печатной платы и расположение элементов приведены на рис. 1. Для питания автомата от любого источника с выходным напряжением 5...15 В и током нагрузки не менее 100 мА на плате дополнительно установлен стабилизатор напряжения 3,3 В на микросхеме DA1 78L33, схема которого приведена на рис. 2. Напряжение с источника в соответствующей полярности поступает на вход стабилизатора через гнёзда XS1, XS2.

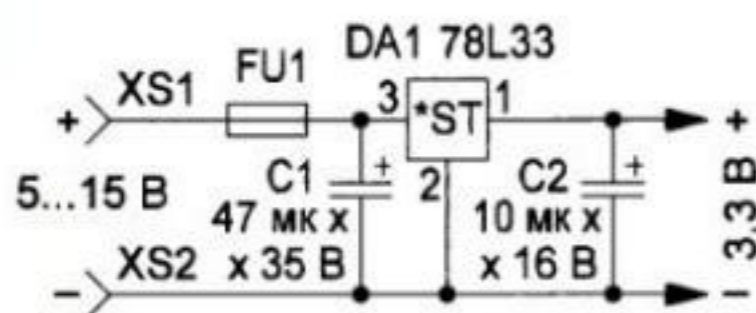


Рис. 2

Все резисторы — поверхностно монтируемые типоразмера 0805. Общий для светодиодов ограничительный резистор R4 читатель посчитал целесообразным заменить для каждого светодиода отдельным резистором (R4.1—R4.8).

винтовой, например, ED500V-02P или DG306-5,0-02P-12 фирм DINKLE, DEGSON. Выключатель SA1 — кнопочный с

### К ЧИТАТЕЛЯМ

Редакция и авторы консультируют только по статьям, опубликованным в журнале "Радио", и исключительно по техническим вопросам, имеющим прямое отношение к тому, о чём в них идёт речь. Консультации даются бесплатно. При отправке письма почтой вложите маркированный конверт с надписанным вашим адресом. Вопросы просим формулировать точнее и писать разборчиво, по каждой статье на отдельном листе. Обязательно укажите название и автора статьи, год, номер и страницу в журнале. Вопросы можно прислать и по электронной почте. Наш адрес: <consult@radio.ru>. В строке "Тема" укажите название статьи или номер журнала, в котором она опубликована (например: РАДИО 12-2018).

Программа для контроллера изменена. Теперь он управляется двумя кнопками иначе: первая (SB1) — смена частоты мигания светодиодов, вторая (SB2) — переход (выход) в режим ночного светильника, при котором все светодиоды светятся непрерывно. Файлы в формате hex и на языке ассемблера прилагаются.

*От редакции.* Чертежи печатной платы в форматах Sprint LayOut 5.0 и TIFF, файл программы ассемблера и hex-файл, а также фотографии конструктивного исполнения Соболевым С. автомата световых эффектов имеются по адресу <http://ftp.radio.ru/pub/2018/12/avt.zip> на нашем FTP-сервере.

### ОБРАТИТЕ ВНИМАНИЕ

**МЕЛЬНИКОВ А.** Переговорное устройство — из телефонных аппаратов. — Радио, 2018, № 4, с. 40—44.

В схеме на рис. 1 статьи номинал резистора R14 — 5,1 кОм, номинальное напряжение конденсатора C5 — 63 В.

На рис. 6 статьи номинал резистора R6 — 5,1 кОм.

**К 115-летию со дня рождения Э. Т. Кренкеля**

## ЧЕЛОВЕК НА ВСЕ ВРЕМЕНА

**Теодор КРЕНКЕЛЬ, г. Москва**

**24 декабря известному радисту-полярнику Эрнсту Теодоровичу Кренкелю исполнилось бы 115 лет. Мы публикуем воспоминания его сына Теодора Эрнстовича Кренкеля.**

ситете на теолога, но не закончил его и стал преподавателем немецкого языка. Сарапул—Баку—Белосток—Москва — такова траектория передвижения семьи

**В** 1929 г. двадцатилетний радист-полярник Эрнст Кренкель в своём дневнике (вёл дневники всю жизнь начиная с 1924 г.) во время подготовки к экспедиции на Землю Франца-Иосифа записал: "Не могу понять, как это люди могут быть довольны? Неужели ни к чему не стремятся? Деньги? Не в них счастье. Должно быть какое-то внутреннее довольство, и если есть цели, то они должны быть не чересчур далёкими. Хорошо, у меня цель — Север. Но беда в том, что Север это только оригиналичание — не больше. А во имя чего? Чего я этим добьюсь? Север — это средство, но, к сожалению, не знаю для чего".



**Фото 2. Первая смена зимовщиков с руководством экспедиции. Сидят (слева направо): П. Я. Илляшевич (начальник первой смены), Р. Л. Самойлович, О. Ю. Шмидт, В. Ю. Визе и В. И. Воронин. Стоят (слева направо): Г. А. Шашковский (метеоролог), Б. Д. Георгиевский (врач), А. М. Алексин (служитель), В. А. Захаров (повар), М. С. Муров и Э. Т. Кренкель.**



**Фото 1. Э. Т. Кренкель и О. Ю. Шмидт, февраль 1937 г., Тёплый Стан.**

Написано как бы в предчувствии встречи с Отто Юльевичем Шмидтом.

Мой отец, Эрнст Теодорович Кренкель, родился 24 декабря 1903 г. в Белостоке (ныне Польша) в семье инспектора коммерческого училища Теодора Эрнстовича Кренкеля. Мой дед учился в Дерптском универ-

преподавателей по городам и весям Российской империи. Дед был неисправимым романтиком, весёлым и общительным человеком. Отец унаследовал от него неистребимую жажду путешествий.

В 1924 г., закончив курсы радиотелеграфистов и проработав на Люберецкой радиоприёмной станции, Эрнст Теодорович отправился в Ленинград (ныне Санкт-Петербург) с мечтой устроиться радистом на корабль. В кармане у него была записка от московского приятеля знакомому мотористу буксира на Неве: "Петя, пристрой этого



**Фото 3.** Зимовка на мысе Оловянный: А. А. Голубев, Н. Г. Мехреньгин, Э. Т. Кренкель, Б. А. Кремер, пёс Грейф и кот Лука.



**Фото 4**



**Фото 5.** 5 мая 1961 г. Э. Т. Кренкель вручает Юрию Алексеевичу Гагарину почётный диплом за установление связи на ультракоротких волнах Земля—Космос.

парня. Он в доску свой". Но на бирже труда опытные радисты (кораблей не было) направили его в Адмиралтейство, где набиралась команда зимовщиков "куда-то на север, где холодно и бродят белые медведи" и требовались радисты. Случай? Да, но какой!

Вообще, жизнь отца подтверждает высказывание: "Бог бережёт, и если даёт, то сразу и много". Ему фатально везло: и когда пуля пролетела в сантиметре от виска (кто-то из зимовщиков на Маточкином Шаре чистил старый "Смит-Вессон"), и когда из его рук вырвало горящую канистру с бензином на станции "Северный Полюс" в 1937 г., и во время войны в Красноярске, когда оголённый провод под напряжением упал ему на шею (спас сослуживец, который успел сбить провод доской).

Но особенно отцу везло на людей, которых он встретил на своём жизненном пути. В первую очередь, это касается Отто Юльевича Шмидта, с которым он познакомился в 1929 г. при строительстве полярной станции в бухте Тихой, остров Гукера, Земля Франца-Иосифа. Отто Юльевич стал начальником, наставником и старшим товарищем Эрнста Теодоровича на всю жизнь (**фото 1**). На **фото 2** изображены зимовщики станции Бухта Тихая и четыре человека, которые задумали и реализовали создание Главсевморпути: Рудольф Лазаревич Самойлович, Отто Юльевич Шмидт, Владимир Юльевич Визе и Владимир

Иванович Воронин. Эти замечательные люди и полярники впоследствии и определили полярную судьбу отца.

И опять везение: 12 января 1930 г. отец установил связь на коротких волнах с антарктической станцией адмирала Берда. Для этого потребовалось, чтобы Эрнст Кренкель "вывез короткие волны в Арктику" и так расположить верхние слои ионосферы, чтобы связь Земля Франца-Иосифа с Антарктидой стала возможной.

Вообще, вершиной своей полярной карьеры отец всегда считал зимовку на мысе Оловянный — острове Домашний в 1935—1936 гг. На острове Домашний он и Николай Георгиевич Мехреньгин (**фото 3**) зацинговали — выжили чудом. Шмидт получил телеграмму отца: "У обоих моторов подставки подвержены коррозии. Ведём переговоры с Зандером (участник экспедиции Георгия Седова, умерший от цинги). Шмидт всё понял, ледовая обстановка позволила кораблю "Сибиряков" подойти к острову Домашний и снять зимовщиков. После этого, ещё не совсем выздоровев, отец включился в подготовку экспедиции на Северный Полюс.



**Фото 6.** Встреча Э. Т. Кренкеля с Умберто Нобиле в Праге на Всемирной филателистической выставке, июль 1968 г.

На фотографии 1946 г. (фото 4) — мне 6 лет, отец — начальник управления полярных станций Главсевморпути (с 1938 г.) — на даче в своей "радиорубке". В 1948 г. вся четвёрка папанинцев попадает в опалу. Э. Т. Кренкеля увольняют из Главсевморпути, запрещают работу в Арктике. На восемь лет позывной RAEM исчезает из эфира.

В 1956 г. наступает "оттепель": RAEM возвращается в эфир, с 1961 г. отец становится председателем Федерации радиоспорта СССР (фото 5), а с 1966 г. — председателем правления Всесоюзного общества филателистов (фото 6).

В 1968—1969 гг., благодаря своему другу Евгению Константиновичу Фёдорову, принимает участие в 14-й САЭ в должности начальника рейса научно-исследовательского судна (НИС) "Профессор Зубов". После рейса, сходя с

трапа, почувствовал себя плохо — микроинфаркт. Работа на лебёдке станции "Северный Полюс" дала о себе знать.

8 декабря 1971 г. у отца произошёл инфаркт. Последними его словами, обращёнными к водителю, когда мы вставляли носилки в карету "скорой помощи", были: "Привет пилоту!".

Имя Э. Т. Кренкеля присвоено колледжу связи в Ленинграде (Санкт-Петербурге) и НИС погоды "Эрнст Кренкель", заливу острова Комсомолец (Северная Земля) и полярной геофизической обсерватории на острове Хейса.

Умирают не только люди, но и корабли. НИС "Эрнст Кренкель" (1971-го года постройки) после успешных украинских антарктических экспедиций: второй в 1997 г. и третьей в 1998 г. был продан на металлолом в 2003 г.

Марк Лазаревич Галлай, известный лётчик-испытатель, сказал: "Такие люди, как Эрнст Теодорович, — надёжное средство для восстановления пошатнувшейся веры в человечество".

Таким был мой отец — радист-полярник Эрнст Теодорович Кренкель.

Четверть века (1946—1971 гг.) Э. Т. Кренкель сотрудничал с журналом "Радио" в составе Редколлегии. Работники редакции с восторгом и неподдельным интересом до сих пор слушают рассказы наших ветеранов о тех временах и приключениях Эрнста Теодоровича.

**Редакция сердечно благодарит Теодора Эрнстовича за предоставленные материалы и желает ему доброго здоровья.**

## Юлий Черкасов — наш чемпион

Леонид ПУЗАНКОВ (R7KA), г. Симферополь, Крым

Говоря об истории в развитии радиолюбительства и радиоспорта в Крыму, нельзя не упомянуть выдающегося крымского радиоспортсмена Юлия Евгеньевича Черкасова (23.03.1935 — 07.10.2007), который после переезда с семьёй в 1957 г. из Украины начал работать в Крымском областном радиоклубе в качестве инженера-инструктора. Первое время Юлий готовил в клубе радистов-операторов, а после ухода из радиоклуба Виктора Гришина (UB5JG), в мае 1960 г., возглавил коллективную радиостанцию областного радиоклуба UB5KKA. Благодаря незаурядным организаторским способностям и творческому подходу к делу Ю. Черкасову удалось создать команду радиоспортсменов, которая в соревнованиях и чемпионатах СССР по радиоспорту стала занимать призовые места. По инициативе Юлия Черкасова была проведена модернизация приёмопередающих устройств и антенного хозяйства для работы на коротких волнах. В условиях ограниченных возможностей на крыше двухэтажного здания радиоклуба была установлена трёхэлементная антенна "волновой канал" на 20-метровый диапазон с постоянным направлением на северо-восток. Была разработана аппаратура для работы в сравнительно новом для нас режиме однополосной модуляции (SSB).

С учётом факта включения с 1961 г. радиоспорта в состав Единой Всесоюзной спортивной классификации (ЕВСК) многие спортсмены из членов команды в соревнованиях выполнили нормативы и оформили звания — мастер спорта СССР. Такого звания был удостоен и Ю. Черкасов (фото 1). Как опытный специалист, он часто возглавлял жюри на традиционных радиовыставках (фото 2), проводимых радиоклубом в Крыму.

С 1963 г. в Советском Союзе стали проводиться очные чемпионаты страны по радиосвязи на УКВ. На Украине такие соревнования вошли в практику с 1964 г. Юлий Черкасов, как истинный спортсмен, стал одним из активных участников таких очных соревнований. Один из таких чемпионатов (в 1968 г.) был проведён с размещением участников вокруг Азовского моря. Команда Крыма (в составе участников был и автор этих строк) располагалась на Керченском полуострове и заняла второе место, уступив первое команде из г. Днепропетровска. Второй чемпионат СССР по УКВ прошёл в сентябре 1964 г. на территории Московской области. Второе место заняла команда Украины, в составе которой был и наш спортсмен Юлий Черкасов. На этих соревнованиях членам сборной УССР В. Махорту (UB5AJG) и Ю. Черкасову были присуж-



Фото 1

дены призы журнала "Радио" "за хорошее конструктивное выполнение аппаратуры".

В 1965 г. на десятых Всесоюзных соревнованиях ультракоротковолновиков "Полевой день" команда радиостанции UB5KKA (Анатолий Рыженко (UB5AGV)



Фото 2

и Юлий Черкасов) заняла второе место. Юлий Черкасов в этом же году на третьей спартакиаде УССР по техническим видам спорта завоевал звание "Чемпиона УССР по радиоспорту". В 1966 г. в районе г. Геническа (Арабатская стрелка) Херсонской области был проведён четвёртый чемпионат СССР по радиосвязи на УКВ. Чемпионом страны стал мастер спорта СССР Георгий Румянцев (**UA1DZ**). Серебряная медаль была вручена крымчанину мастеру спорта СССР Юлию Черкасову.



Фото 3

В командном зачёте победила сборная Украины (тренер — Владимир Юрко) в составе Юлия Черкасова, Светланы Данильченко (**RB5EDL**) и Владимира Махорта. Второе место заняла команда РСФСР, третье — команда г. Ленинграда. 11 сентября 1968 г. снова в районе г. Геническа прошёл пятый чемпионат СССР. Чемпионом СССР становится мастер спорта СССР из Подмоскovie Геннадий Шустко (**UW3IP**), второй была Светлана Данильченко, а третьим оказался Георгий Румянцев. Команда УССР опять стала первой. В состав команды входили С. Данильченко, Ю. Черкасов, Н. Мартычук (**RB5JBQ**) и В. Калантуровский. Второе место заняла команда РСФСР, третье — команда г. Москвы.

Большой успех в Крым пришёл на VII чемпионате СССР (фото 3), который проходил в сентябре 1970 г. в рамках пятой Всесоюзной спартакиады по военно-техническим видам спорта, посвященной 100-летию со дня рождения В. И. Ленина. Чемпионом страны и победителем Спартакиады на УКВ стал мастер спорта СССР Юлий Черкасов (на фото 3 — крайний справа), который к этому времени переехал жить в Севастополь. По очкам Ю. Черкасов значительно обошёл Георгия Румянцева (на фото 3 — второй слева), который занял второе место. Третье место заняла мастер спорта СССР Светлана Данильченко (на фото 3 — в центре). Команда Украины и в этот раз уверенно заняла первое место. Второе и третье места заняли команды Ленинграда и РСФСР соответственно.

После длительного перерыва в 1977 г. возобновляется проведение чемпионатов СССР по радиосвязи на УКВ. Абсолютным чемпионом страны на VIII чемпионате СССР становится вновь Юлий Черкасов. Второе место — у Алойзаса Ванчаускаса (**UP2BVC**), а третье — у Вячеслава Чернышова (**UA1MC**). Среди команд первенство завоевали ленинградцы. Украина (мастера спорта СССР Ю. Черкасов и В. Гаранжа (**UY5HN**) и КМС Л. Рудь (**RB5LCE**)) была на втором

месте. На этом чемпионате Юлию Черкасову был вручён приз журнала "Радио" за комплект аппаратуры на диапазон 1215 МГц, что подтверждает его талант и в области радиоконструирования.

С началом проведения Всесоюзных соревнований на УКВ "Полевой день" крымчане стали постоянными их участниками. С приходом Юлия Черкасова в Крымский радиоклуб этот вид соревнований получил новый импульс. Как правило, стали обязательными подготовка и изготовление новых конструкций для

соревнований. В этом помощь Черкасова была неоценима. Многие спортсмены были благодарны ему за это. У него всегда были идеи по использованию новейших достижений в конструировании радиоаппаратуры на УКВ.



Фото 4

Об ответственности Юлия Черкасова, как руководителя крымских радиоспортсменов, свидетельствует один эпизод участия крымчан в "Полевом дне". У крымских радиолюбителей в соревнованиях на УКВ было неоспоримое преимущество — наличие Крымских гор. Но при использовании этого преимущества мы должны быть весьма осторожными и ответственными. Горные дороги часто обрывисты и труднопроходимы для неприспособленного для таких путешествий автотранспорта. О том, что с горами не шутят, свидетельствует случай, который произошёл в период Всесоюзных соревнований "Полевой день" в 1969 г.

Смонтировав антенны и подключив источники питания, мы, команда Н. Мар-

тынчука (**RB5JBQ**) и автор этих строк, стали проверять свою аппаратуру. Размещались мы на плато Караби, возле метеостанции. Неожиданно в диапазоне 2 метра мы услышали взволнованный голос Эдуарда Пачина (**UB5JL**) из клубной команды, взывающий о помощи. Эдуард сообщал о том, что их машина висит над обрывом, зацепившись за растущее на краю обрыва дерево передним мостом. Члены команды находятся внутри КУНГа и ... "боятся пошевелиться". Что же произошло на самом деле? Для участия в соревнованиях из радиоклуба вышли две автомашины на шасси ЗИС-151 в район д. Высокое Бахчисарайского района. Планировали попасть на гору Чуку высотой 756,8 м. С юго-западной стороны гора обрывиста. В состав команды клуба входили Юлий Черкасов, Эдуард Пачин, Альберт Солдатов (**UB5JV**), Олег Казанцев и Владимир Дуничев (**UB5CED**). Не доезжая одного километра до деревни Высокое, просёлочная дорога повела к вершине горы. Наступали сумерки. За рулём одной из машин был Владимир Дуничев. Подъём оказался очень тяжёлым. Не имея достаточного опыта вождения большегрузных автомашин, водитель не заметил, что воздух в системе, который используется для тормозов, оказался на исходе. Машина, не достигнув вер-

шины горы, неожиданно сорвалась и покатила назад вниз, остановившись в нескольких метрах от обрыва глубиной 150 м. Все участники мероприятия перепугались. С наступлением утра попытались подкапывать под колёсами наклонённого автомобиля. Но попытки своими силами исправить положение оказались тщетными. Юлий Черкасов принял решение бежать за помощью в деревню. Трактористы лесхоза долго не соглашались выехать к месту катастрофы. Юлию удалось уговорить одного из них помочь спортсменам. С помощью трактора ситуация была выправлена (фото 4). В результате команда своевременно успела развернуть антенны и аппаратуру и принять участие в соревнованиях.



# Радиотехник М. А. Бонч-Бруевич

**Георгий ЧЛИЯНЦ (UY5XE), г. Львов, Украина**

**М**ихаил Александрович Бонч-Бруевич (1888—1940 гг.) — профессор Московского высшего технического училища (1922 г.), член-корреспондент АН СССР (1931 г.), доктор технических наук, профессор кафедры радиотехники Ленинградского института инженеров связи (1932 г.), основатель советской радиоламповой промышленности [1]. Он работал в

*ский физик, заслуженный профессор Императорского Санкт-Петербургского университета, действительный статский советник (с 1878 г.). В память о Ф. Ф. Петрушевском Русское физико-химическое общество учредило премию его имени, которая присуждалась, как правило, за оригинальные исследования по физике.*



*Команда радиостанции. В первом ряду сидят (слева—направо): начальник радиостанции штабс-капитан В. М. Лещинский и его помощник поручик М. А. Бонч-Бруевич, 1914 г.*

области разработки и конструирования радиоламп, радиовещания, включая дальние радиосвязи на коротких волнах.

М. А. Бонч-Бруевич родился в Орле. В юности увлёкся радиотехникой — собрал радиопередатчик по схеме А. С. Попова.

В 1896 г. его семья переезжает в Киев, и он поступает в Киевское коммерческое училище, которое заканчивает в 1906 г. Далее он был зачислен юнкером в Николаевское инженерное училище в Петербурге. По окончании училища в звании подпоручика служил в Иркутске во 2-й роте искрового телеграфа 5-го Сибирского сапёрного батальона.

Свою первую научную работу по теории искрового разряда Михаил Александрович выполнил в 1907—1914 гг. Она была опубликована в виде двух статей в журнале Русского физико-химического общества. За эту работу он был удостоен премии им. Ф. Ф. Петрушевского.

*Примечание. Фёдор Фомич Петрушевский (1828—1904 гг.) — рус-*

В звании поручика в 1912 г. М. А. Бонч-Бруевич поступает в "Офицерскую электротехническую школу", после окончания которой в 1914 г. назначается помощником начальника "Тверской военной приёмной радиостанции международных отношений" [2].

При поддержке начальника Тверской радиостанции В. М. Лещинского Михаил Александрович в подсобном помещении радиостанции организовал мастерскую, где смог наладить выпуск российских электровакуумных ламп ("катодных реле", как они тогда назывались). Этими лампами комплектовался радиоприёмник, производившийся в мастерской Тверской радиостанции по заказу Главного военно-технического управления русской армии.

Высочайшим приказом от 25 декабря 1915 г. штабс-капитан М. А. Бонч-Бруевич был награждён орденом Святой Анны третьей степени.

В 1916 г. он изготовил первую в России катодную лампу и подготовил первое пособие по электротехнике, а

в 1917 г. опубликовал работу "Применение катодных реле в радиотелеграфном приёме".

В августе 1918 г. вместе с сотрудниками мастерской Тверской радиостанции Михаил Александрович переезжает в Нижний Новгород, где возглавляет научно-техническую работу в Нижегородской радиолaborатории (НРЛ).

В 1918 г. М. А. Бонч-Бруевич предложил схему переключающего устройства, имеющего два устойчивых рабочих состояния, которое впоследствии было названо триггером.

*Примечание. "Триггерная схема" получила своё название в 1919 г. Среди множества устройств, созданных на основе базового, которое изобрели английские учёные Вильям Экклз и Франк Джордан, были самовозбуждающийся мультивибратор и одновибратор, а также так называемый "триггер Шмитта". Устройство с двумя устойчивыми состояниями, т. е. обычный триггер — предшественник устройств счёта-деления частоты, а также основой электронной памяти в компьютерах [3].*

В 1919 г. в НРЛ Михаил Александрович сделал доклад, опубликованный затем в журнале "Радиотехник" № 7, — "Основания технического расчёта пустотных катодных реле малой мощности", в котором излагалась разработанная им теория расчёта триода, ставшая основой теории электронных ламп и получившая позже название "теория Бонч-Бруевича—Баркгаузена".

Под его руководством с весны 1919 г. в Нижнем Новгороде было налажено серийное производство приёмно-усилительных ламп (выпускалось до 1000 ламп в год), а в НРЛ велись исследования методов радиотелефонирования: 15 января 1920 г. был произведён первый успешный опыт радиотелефонной передачи из Нижнего Новгорода (позывной RW-7) в Москву.

В августе 1922 г. в Москве с помощью антенн, установленных на Шуховской башне, начала свою работу "Центральная радиотелефонная станция имени Коминтерна", имевшая мощность 12 кВт (модификация передатчика RW-7).

*Примечание. В 1922 г. Михаил Александрович занимал должность профессора Московского высшего технического училища.*

22-го и 27 мая 1922 г. М. А. Бонч-Бруевич организовал пробные передачи по радио музыкальных произведений из студии НРЛ, а 17 сентября был организован первый в Европе радиовещательный концерт из Москвы.

В 1922 г. им была изготовлена лабораторная модель радиотехниче-

ского устройства для передачи изображения на расстоянии, названная им радиотелескопом.

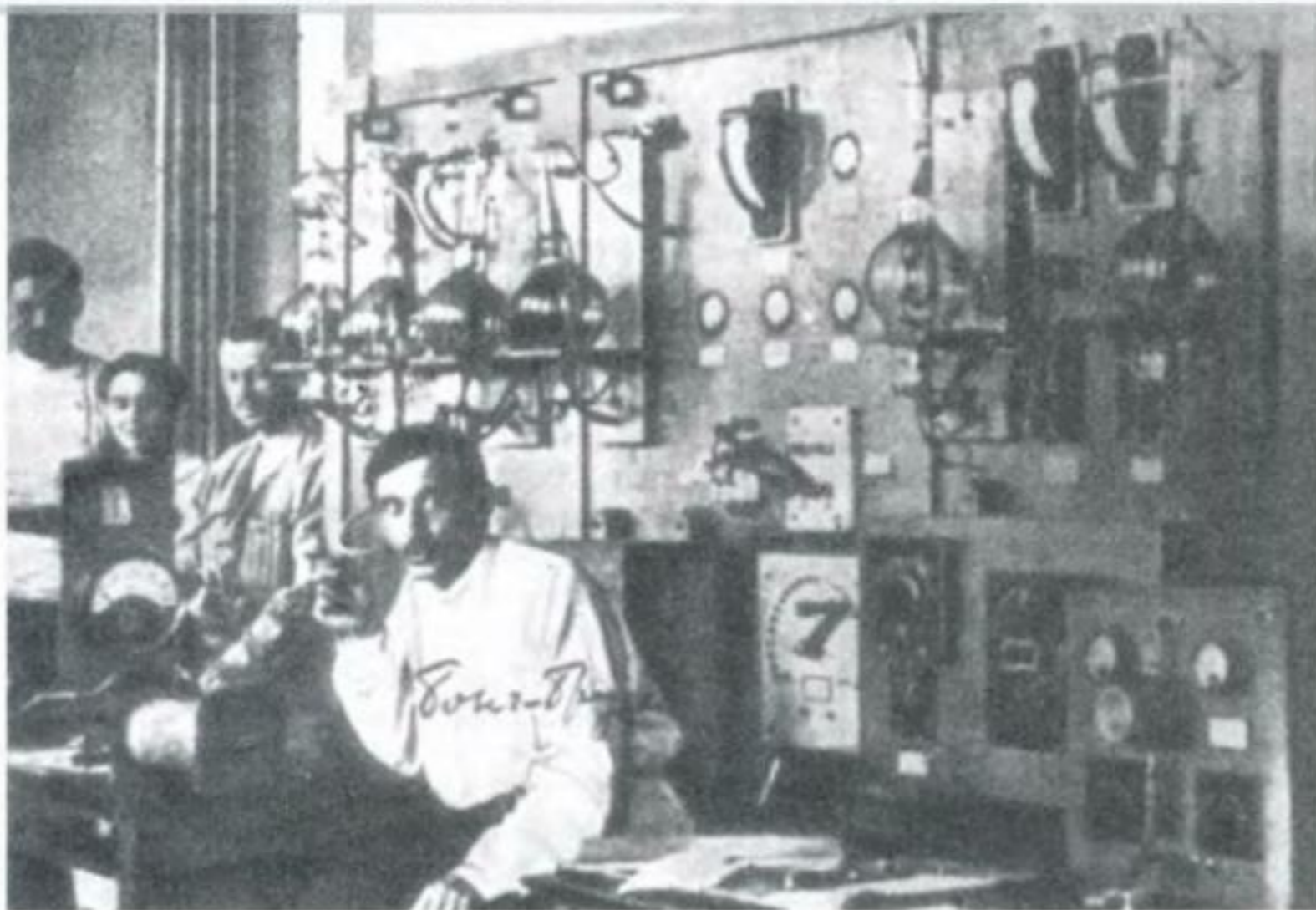
5 октября 1924 г. профессор М. А. Бонч-Бруевич в научно-технической беседе в НРЛ сообщил об изобретённом им новом способе телефонирования, основанном на изменении периода колебаний. Демонстрация

1926—1928 гг. — кафедрой электротехники.

В 1927 г. под его руководством сотрудниками НРЛ в Москве была введена в эксплуатацию самая мощная на тот момент в Европе 40-киловаттная радиостанция "Новый Коминтерн".

В середине 1920-х годов М. А. Бонч-Бруевич вместе с сотрудником НРЛ

М. А. Бонч-Бруевич у радиотелефонного передатчика RW-7, 1920 г.



Одна из последних фотографий М. А. Бонч-Бруевича.

частотной модуляции производилась на лабораторной модели.

Михаил Александрович с сотрудниками продолжал заниматься совершенствованием генераторных передающих радиоламп и добивался повышения их мощности: в 1924 г. ему удалось разработать и изготовить уникальные для того времени радиолампы мощностью 100 кВт. На Скандинавско-Балтийской выставке, проходившей в Стокгольме в 1925 г., радиолампы Бонч-Бруевича вызвали колоссальный интерес профессиональных посетителей выставки.

М. А. Бонч-Бруевич до 1925 г. заведовал кафедрой радиотехники в Нижегородском университете, а в

В. В. Татариновым занялся исследованием использования коротких радиоволн для радиосвязи. Убедившись, что короткие радиоволны прекрасно подходят для организации и радиотелеграфной, и радиотелефонной связи, они разработали и спроектировали аппаратуру для такого вида радиосвязи. В 1926 г. на её основе была запущена в эксплуатацию магистраль коротковолновой связи между Москвой и Ташкентом.

Михаил Александрович принимал участие и в популяризации радиотехники — был редактором научно-популярного фильма "Радио", вышедшего в прокат в 1928 г.

В конце 1928 г. вместе с группой научных сотрудников и инженеров НРЛ он перешёл на работу в Центральную радиолaborаторию "Треста заводов слабого тока" в Ленинграде, в которой занимался проблемами распространения коротких радиоволн в верхних слоях атмосферы и радиолокации. Кроме того, он вёл преподавательскую работу на кафедре радиотехники Ленинградского электротехнического института связи. В 1931 г. Михаил Александрович



Почтовая марка к 100-летию со дня рождения М. А. Бонч-Бруевича.

был избран член-корреспондентом АН СССР.

М. А. Бонч-Бруевич умер в Ленинграде и похоронен на Богословском кладбище. В 1988 г. к 100-летию со дня его рождения была выпущена почтовая марка.



Бюст М. А. Бонч-Бруевича в Нижнем Новгороде.

В мае 2011 г. на улице Минина в Нижнем Новгороде был установлен бюст М. А. Бонч-Бруевича, а его именем названа одна из улиц города.

#### ЛИТЕРАТУРА

1. **Родионов В.** Михаил Александрович Бонч-Бруевич. Сборник "Советские инженеры". — М.: Молодая гвардия, 1985. — 398 с.

2. **Степанов Б.** История отечественной радиосвязи. Радиотелеграфная специального назначения... — Радио, 2010, № 2, с. 55, 56, 2-я с. обл.

3. Электроника: прошлое, настоящее, будущее. Пер. с англ., под ред. чл.-корр. АН СССР В. И. Сифорова. — М.: Мир, 1980. — 205 с.

### Универсальная игрушка для праздников и будней

А. ДЕРЮШЕВ, г. Минск

Игрушка, описание которой приводится далее, разработана в кружке программирования и робототехники ГУО "Гимназия № 40" г. Минска. Эту игрушку можно использовать не только для украшения новогодней ёлки, но и для других целей.

Совсем скоро наступит один из лучших праздников в году — Новый год, и, конечно, хочется его украсить чем-то ярким и запоминающимся, сделанным своими руками. При разработке такого устройства возникают три

вопросами. Ответом на эти вопросы и послужило разработанное устройство на основе микроконтроллера, которое путём изменения программы можно превратить в ёлочную гирлянду "падающая звезда", в ручную игрушку для формирования

информации производится светодиодами HL1—HL8, ток через которые ограничен резисторами R1—R8. Конденсатор C1 необходим для работы встроенного в микроконтроллер преобразователя напряжения, кнопка SB1 служит для включения/выключения устройства путём перевода микроконтроллера в "спящий" режим. Контакты XT1 и XT2 нужны для подключения программатора, контакт XT3 зарезервирован "на будущее" (наличие его на плате позволит связать устройство и компьютер по интерфейсу UART).

В случае автономного использования устройства в качестве источника питания можно применить батарею из трёх малогабаритных гальванических элементов типоразмера AG13, а для питания ёлочной гирлянды — сетевой стабилизированный блок питания с выходным напряжением 5 В, например, зарядное устройство сотового телефона.

Все элементы устройства, кроме источника питания, размещены на односторонней печатной плате из фольгированного стеклотекстолита, чертёж которой приведён на рис. 2. Её размеры подобраны так, чтобы готовое устройство могло разместиться в пластиковой прозрачной пробирке объёмом 10 мл, что сразу решит проблему с поиском корпуса для устройства.

Рассмотрим подробнее процесс изготовления устройства в варианте игрушки для формирования "висящего в воздухе" изображения. Процесс начинают с изготовления печатной платы по любой удобной технологии (ЛУТ, использование позитивного или негативного фоторезиста и т. д.). Отверстия диаметром 0,7...0,9 мм используются только для подключения программатора, а если подключить его с помощью щупов или пайки, отверстия можно не сверлить. С учётом того что расположе-

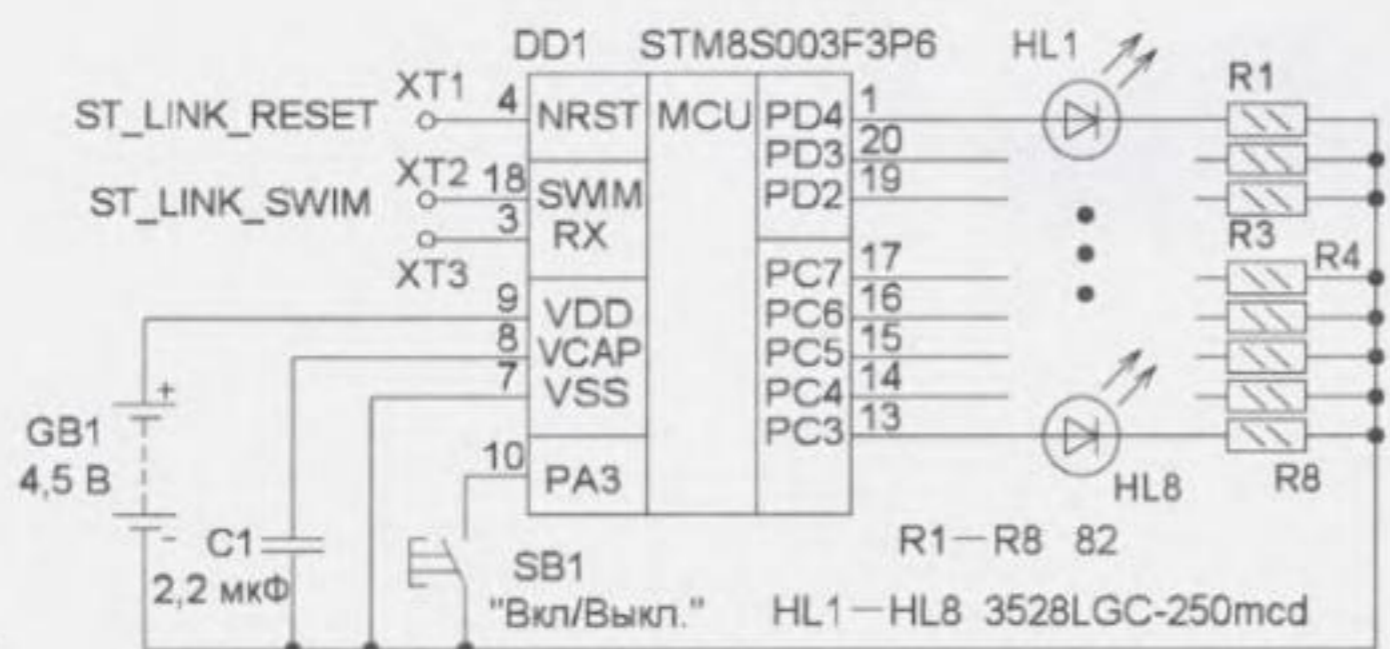


Рис. 1

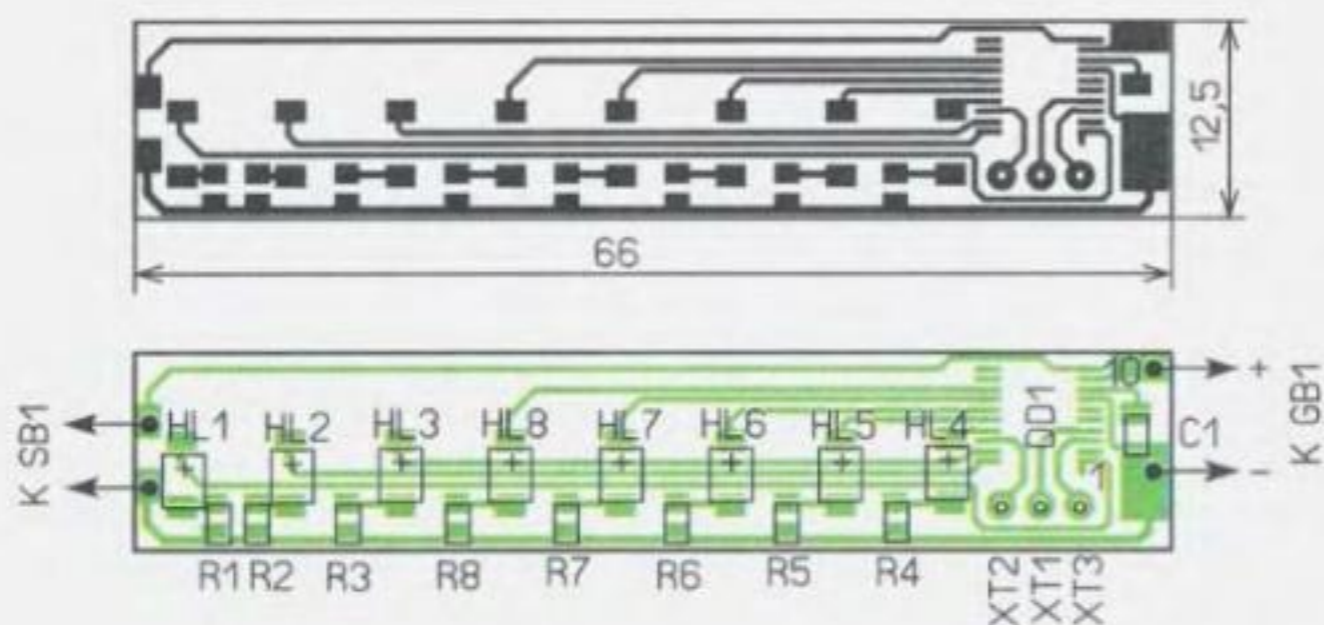


Рис. 2

вопроса. Чем украсить ёлочку? Чем удивить друзей на улице? Что делать с этим устройством летом, ведь не прятать же, в самом деле, такое хорошее устройство в шкаф до следующего Нового года?

"висящей" в воздухе надписи или светящуюся надпись на колесо велосипеда.

Схема устройства показана на рис. 1; его основа — восьмиразрядный микроконтроллер STM8S003F3P6 [1] фирмы ST Microelectronics. Отображе-

ние элементов на плате достаточно плотное, имеет значение порядок их монтажа. Рекомендуется сначала установить микроконтроллер и конденсатор С1, затем — резисторы и светодиоды и, в заключение, контакты для подключения батареи и кнопку.

Применены светодиоды белого или зелёного свечения для поверхностного монтажа типоразмера 3528, резисторы — типоразмера 0805, конденсатор — типоразмера 1206. Если не удастся найти конденсатор ёмкостью 2,2 мкФ, то можно установить конден-

сатор меньшей ёмкости, вплоть до 0,68 мкФ.

Внешний вид смонтированной платы показан на **рис. 3**. Тактовую кнопку (общей высотой 7 мм) желательно применить с двумя выводами (**рис. 4**). Но, к сожалению, далеко не всегда удаётся купить именно такую, поэтому можно применить более распространённую — с четырьмя выводами, подогнув их, как показано на **рис. 5**.

В качестве минусового контакта для подключения батареи питания можно использовать контакт от батарейного гнезда для элементов CR2032 (**рис. 6**) или подходящую пружину (**рис. 7**): их припаивают к контактной площадке на плате. Для изготовления плюсового контакта применён отрезок электро монтажного медного провода в ПВХ изоляции с диаметром проводника 1 мм. Перед пайкой с него необходимо снять изоляцию, чтобы она не расплавилась, а после пайки её устанавливают обратно. При этом высота получившейся изоляционной трубки должна быть равна высоте трёх элементов AG13. Затем загибают свободный оголённый конец провода и с помощью кусачек удаляют лишнее.

Для программирования устройства можно использовать любой программатор ST-LINK для микроконтроллеров STM. Автор использовал программатор демо-платы STM8S-Discovery [2] и программу ST Visual Programmer [3]. Так как на плате STM8S-Discovery имеется встроенный микроконтроллер, необходимо сначала отключить его от программатора, разомкнув с помощью паяльника перемычки SB1 и SB2 около разъёма CN7. Затем нужно убедиться, что перемычка JP1 соединяет контакты 2 и 3, что обеспечит нужное нам напряжение питания 5 В. Для подключения нашего устройства используются все четыре контакта разъёма CN7 платы STM8S-Discovery, которые подключаются так: контакт 1 — к плюсовому контакту питания устройства; контакт 2 — к XT2; контакт 3 — к минусовому контакту питания устройства; контакт 4 — к XT1.

Процесс программирования достаточно прост. После запуска программы ST Visual Programmer необходимо, выбрав пункт Configure, перейти на вкладку конфигурации и установить параметры: Hardware — ST-LINK, Port — USB, Programming mode — SWIM, Device — STM8S003F3 (**рис. 8**). После этого нужно с помощью пункта меню File—Open (либо иконки с открытой папкой) открыть предварительно скачанный с ftp-сервера журнала "Радио" файл прошивки TextInAir (TextInAir.s19 или TextInAir.hex), затем нажать на кнопку "Program current tab or active sectors" (**рис. 9**) (либо выполнить пункты меню Program—current tab).

Файл прошивки TextInAir формирует следующие четыре надписи, сменяющие друг друга через 10 с: "ПУСТЬ

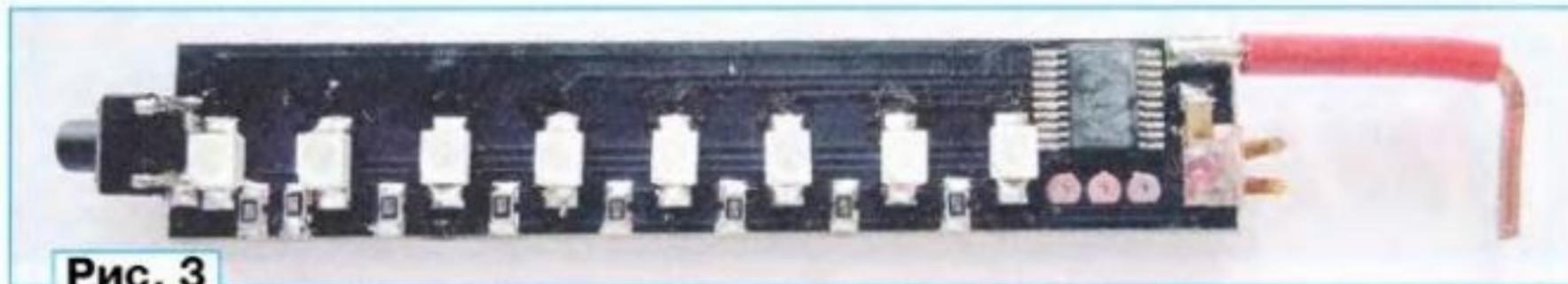


Рис. 3



Рис. 4



Рис. 5

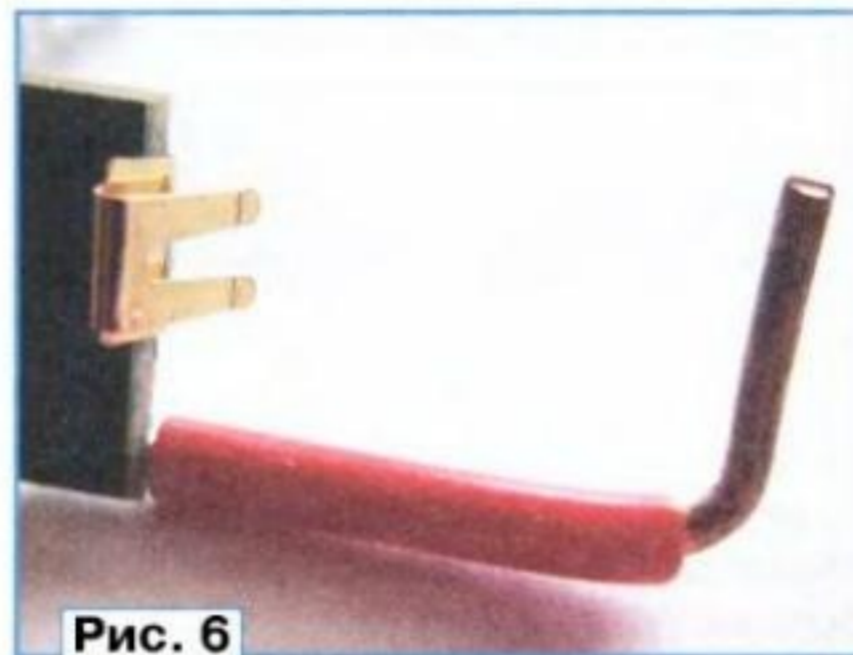


Рис. 6

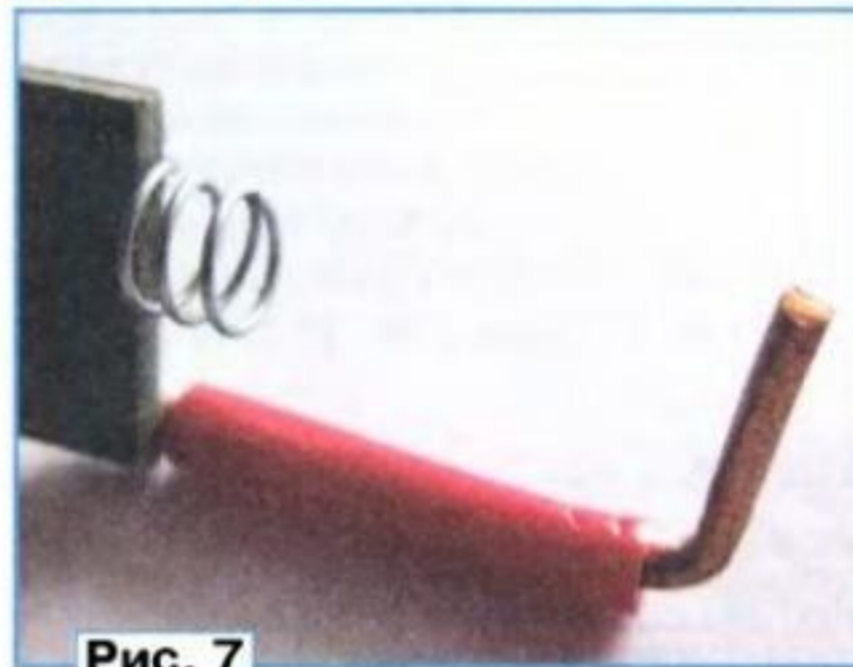


Рис. 7

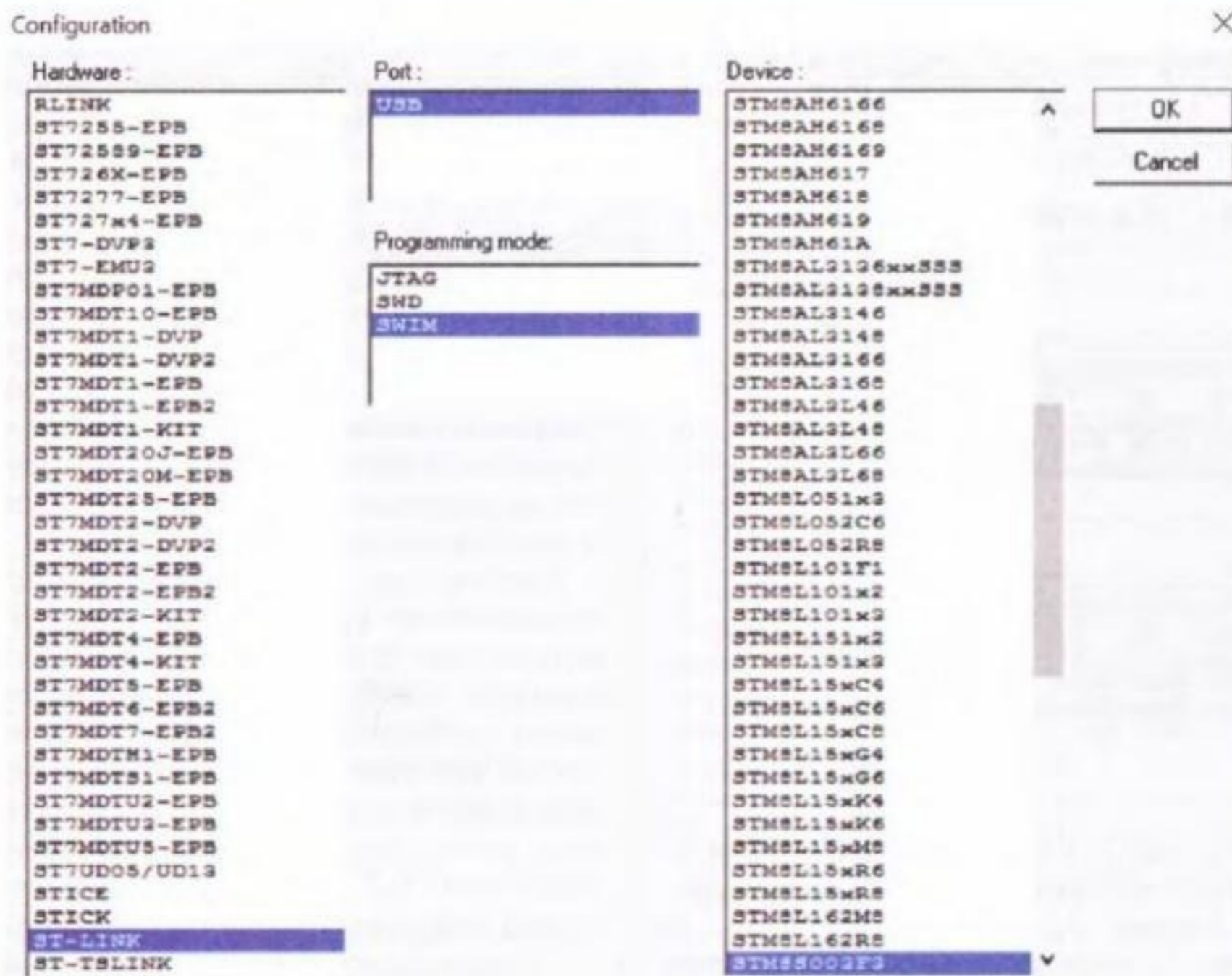


Рис. 8

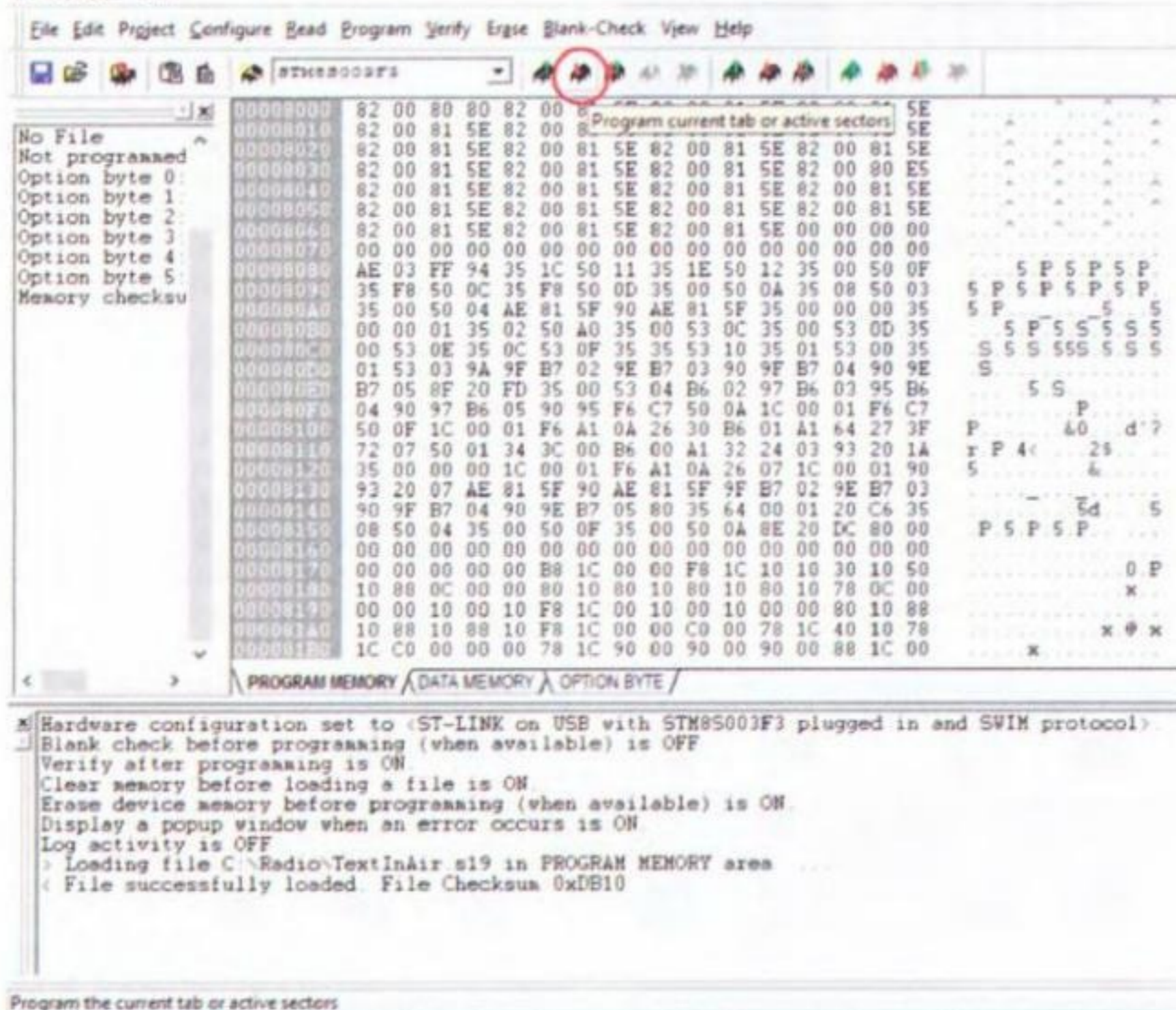


Рис. 9



Рис. 10

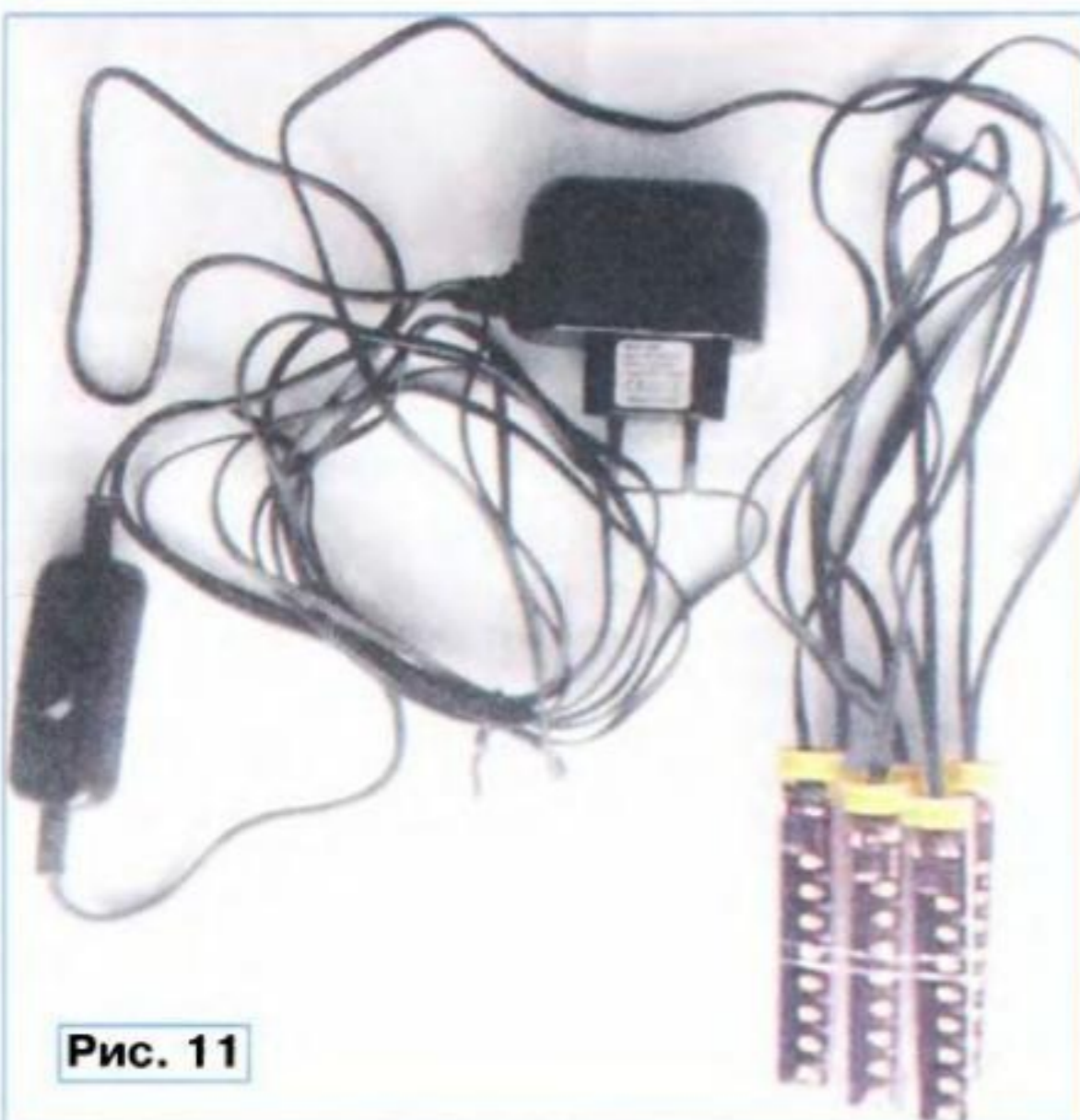


Рис. 11

ВСЁ СБУДЕТСЯ!", сердечки, "РАДИО ЖУРНАЛ РАДИО", сердечки. При необходимости изменения выводимой информации можно воспользоваться программой ST Visual Developer и файлом исходного кода TextInAir.asm, в котором закодировать нужный текст (фрагментами длиной до 21 символа) с помощью таблицы кодов символов, приведённой в файле sym\_codes.xlsx.

Для корпуса устройства необходимо приобрести пластиковую пробирку объёмом 10 мл с крышкой. Для ёлочной гирлянды лучше подойдёт пробирка из полистирола,

который обладает лучшей прозрачностью. Для игрушки с "висящим в воздухе" текстом — корпус из полипропилена, который устойчив к случайным ударам устройства об окружающие предметы. По центру дна пробирки необходимо просверлить отверстие для толкателя кнопки.

В крышке пробирки делают сквозное боковое отверстие для шнура крепления игрушки с "висящим в воздухе" текстом. Внешний вид этого варианта устройства показан на рис. 10. Держа устройство за палочку, необходимо вращать его по часовой стрелке (относительно держащего) со скоростью около пяти оборотов в секунду. Перед выходом к друзьям можно немного потренироваться перед зеркалом, подбирая скорость вращения так, чтобы изображение стояло на месте.

Удалив шнурок и закрепив устройство на спицах велосипеда с помощью пластмассовых стяжек, применяемых для крепления проводов, можно получить надпись на вращающемся колесе велосипеда. В зависимости от конкретного типа гальванических элементов и их "свежести" их хватает на 8...10 ч работы в режиме показа изображения и на несколько месяцев "спящего" режима.

Для изготовления ёлочной гирлянды из нескольких аналогичных устройств (рис. 11) из схемы исключают кнопку SB1 и взамен батареи питания используют сетевой стабилизированный блок питания на 5 В и выходным током не менее 0,1-NA, где N — число устройств. Включают гирлянды подачей питающего напряжения. Для прошивки используют файл NewYearStar.

#### ЛИТЕРАТУРА

1. STM8S003F3. Mainstream Value line 8-bit MCU with 8 Kbytes Flash, 16 MHz CPU, integrated EEPROM. — URL: [https://www.st.com/content/st\\_com/en/products/microcontrollers/stm8-8-bit-mcus/stm8s-series/stm8s-value-line/stm8s003f3.html](https://www.st.com/content/st_com/en/products/microcontrollers/stm8-8-bit-mcus/stm8s-series/stm8s-value-line/stm8s003f3.html) (08.10.18).
2. STM8S-DISCOVERY. Discovery kit with STM8S105C6 MCU. — URL: [https://www.st.com/content/st\\_com/en/products/evaluation-tools/product-evaluation-tools/mcu-eval-tools/stm8-mcu-eval-tools/stm8-mcu-eval-boards/stm8s-discovery.html](https://www.st.com/content/st_com/en/products/evaluation-tools/product-evaluation-tools/mcu-eval-tools/stm8-mcu-eval-tools/stm8-mcu-eval-boards/stm8s-discovery.html) (08.10.18).
3. ST Visual Programmer STM8. — URL: [https://www.st.com/content/st\\_com/en/products/development-tools/software-development-tools/stm8-programmers/stvp-stm8.html](https://www.st.com/content/st_com/en/products/development-tools/software-development-tools/stm8-programmers/stvp-stm8.html) (08.10.18).

От редакции. Чертёж печатной платы в формате Sprint-Layout, программа микроконтроллера и hex-файл для его прошивки имеются по адресу <http://ftp.radio.ru/pub/2018/12/toy.zip> на нашем FTP-сервере.

# Простой ЭМИ на Arduino Uno

Д. МАМИЧЕВ, п. Шаталово Смоленской обл.

Эта игрушка позволяет исполнять несложные мелодии, используя звуковой частотный ряд от 261 до 1046 Гц нот первой и второй октавы (самая высокая нота — "до" третьей октавы). Каждой ноте соответствует определённая клавиша-кнопка, а всего их 25 (рис. 1). Основа устройства — плата Arduino Uno, к которой в виде

Нажимая на другие кнопки, на вход можно подавать напряжение от 0 до 4,5 В (приблизительно). Шаг его изменения составляет около 0,16 В. Благодаря применению стабилизатора тока значение шага практически не зависит от нажатой кнопки.

Arduino Uno измеряет величину напряжения на аналоговом входе А0 и

Расстояние между центрами кнопок — 15 мм. Слева установлены разъёмы для вывода соединительных проводов +5V, А0, GND. Для обозначения кнопок использованы отрезки изолянта чёрного цвета и надписи названия нот. Маркером проведена нумерация кнопок от 0 до 24.

Плата приклеена с помощью двухстороннего скотча на картонное основание шириной 52 мм и длиной 415 мм. Внешний вид макета всего устройства показан на рис. 3. Питается игрушка напряжением 5 В через USB-разъём платы Arduino Uno от компьютера или зарядного устройства сотового телефона.

Скетч приводит в соответствие постоянное напряжение на входе А0 зву-

Рис. 1

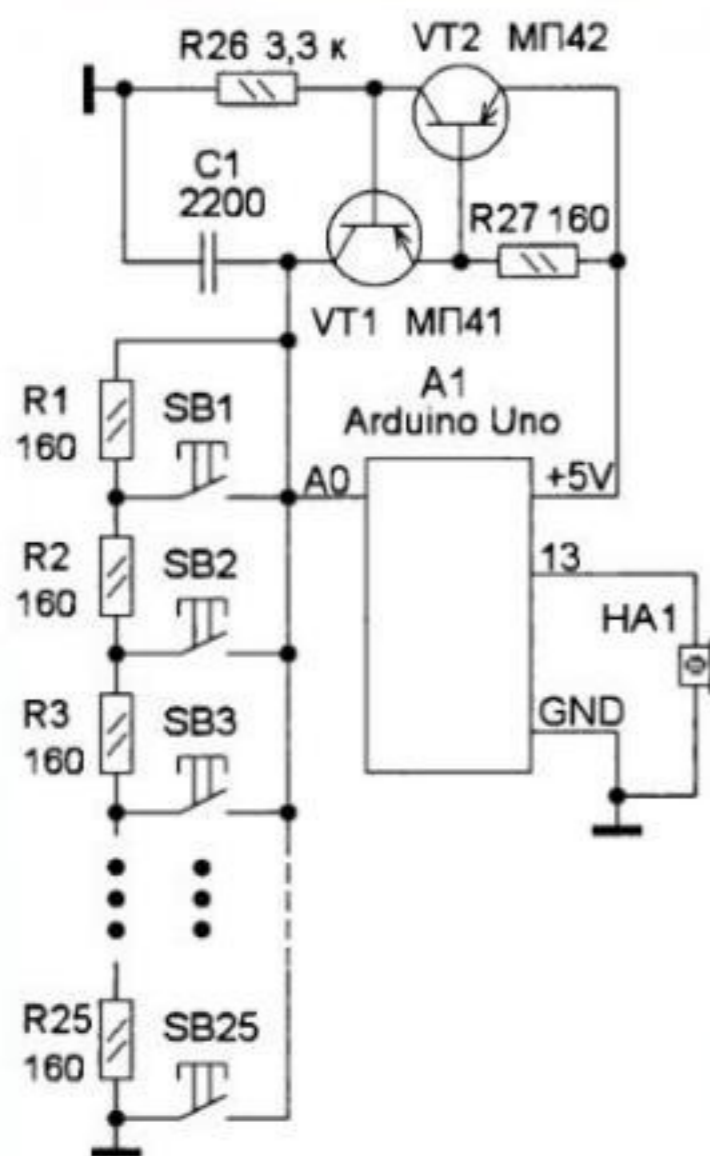
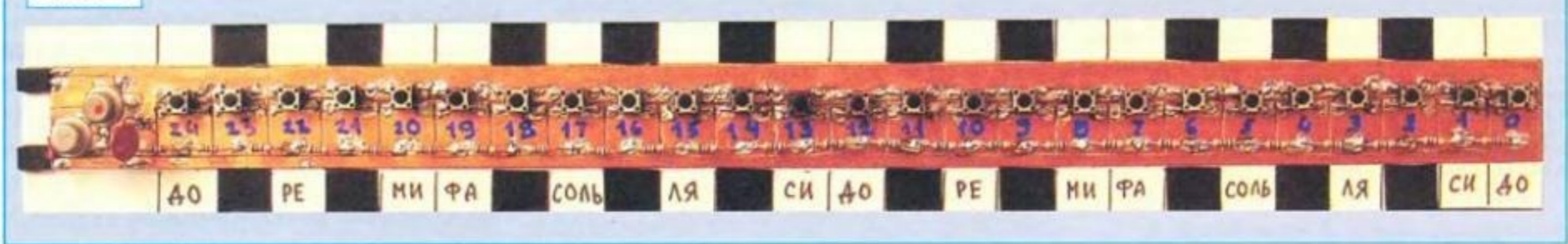


Рис. 2

дополнительного модуля подключена плата с кнопками. Такое решение позволяет собрать и разобрать инструмент в течение минуты.

Схема устройства показана на рис. 2. На транзисторах VT1 и VT2 собран стабилизатор тока 1 мА, который протекает через последовательно включённые резисторы R1—R25. Резистор R27 — датчик тока, который задаёт его значение. Конденсатор C1 подавляет ВЧ-наводки. Напряжение на входе А0 Arduino Uno зависит от числа последовательно включённых резисторов (R1—R25). Так, например, нажимая на кнопку SB1, мы оставляем подключёнными к входу А0 всего 24 резистора (R2—R25).

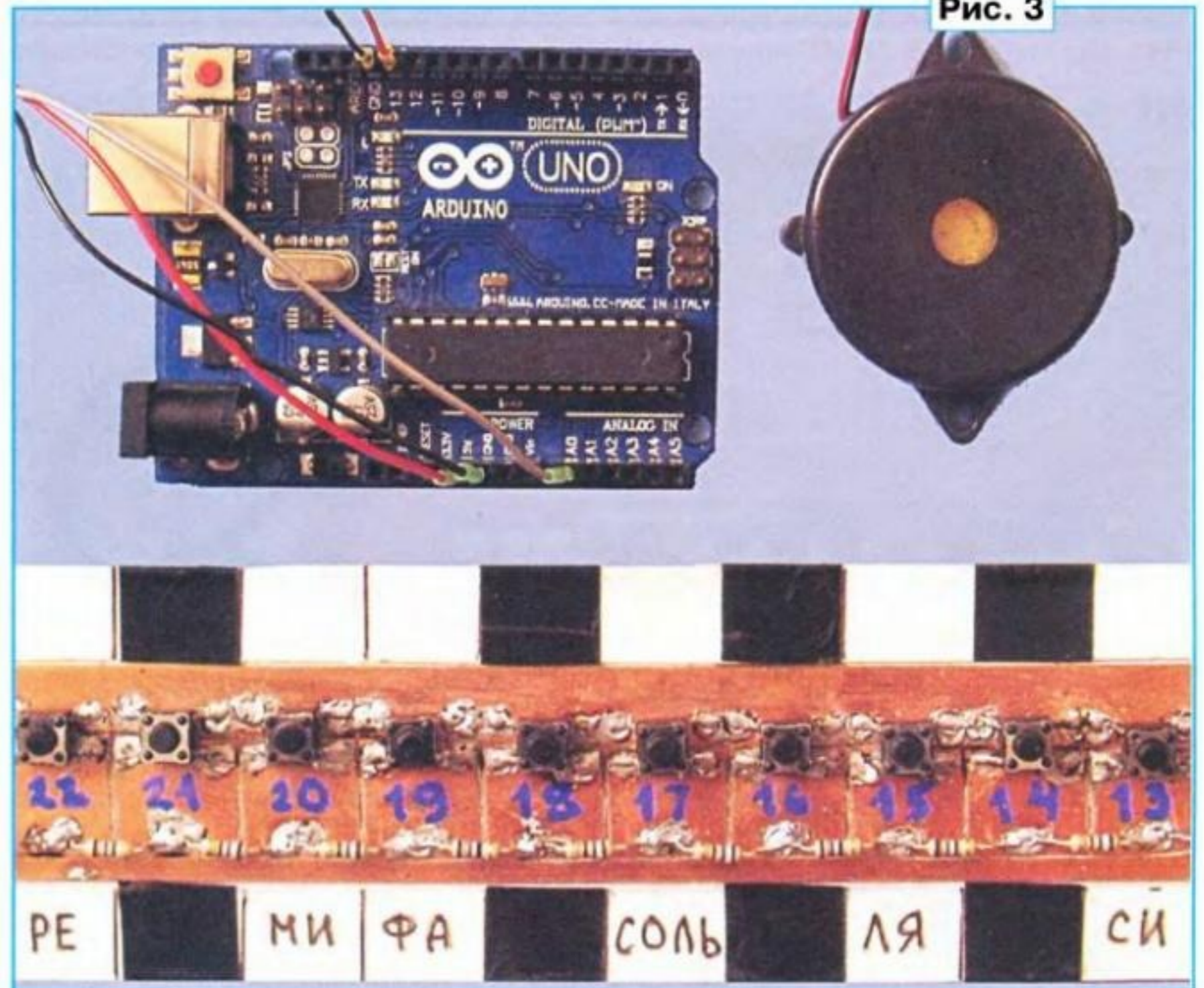
затем определяет, какая кнопка нажата, и вырабатывает на выводе 13 импульсный сигнал соответствующей частоты. При одновременном нажатии нескольких кнопок приоритет отдаётся кнопке с большим номером, в результате звучит более высокая нота.

Далее о конструкции кнопочного модуля. Кнопки, транзисторы и резисторы смонтированы на плате шириной 27 мм и длиной 405 мм из одностороннего фольгированного стеклотекстолита толщиной 0,5...1 мм (см. рис. 1).

чащей ноте (переменные  $x1, k$ ), выводит в монитор порта номер нажатой в данный момент кнопки ( $n$ ) и измеренное напряжение ( $x$ ) в интервале 0—1023 единиц, соответствующих напряжению 0...5 В, и проигрывает ноту заданной частоты (массив `tabl [26]`).

От редакции. Скетч для ЭМИ на Arduino Uno и демонстрационный ролик, иллюстрирующий работу устройства, находятся по адресу <http://ftp.radio.ru/pub/2018/12/muz.zip> на нашем FTP-сервере.

Рис. 3



# Микросхема ZXCT1009F и конструкции на её основе

## Часть 2. Устройства защиты и ограничители (стабилизаторы) тока

И. НЕЧАЕВ, г. Москва

Используя микросхему ZXCT1009F совместно с низкоомными шунтами (датчиками тока), можно собрать самые различные устройства защиты ИП или ЗУ от перегрузки по току.

### Триггерные устройства защиты

Такие устройства защиты при срабатывании не возвращаются автоматически в исходное состояние, а требуют для этого проведения определённых действий. На рис. 17 показана схема триггерного релейного устройства защиты от перегрузки по току. Его устанавливают на выходе ИП или ЗУ с выходным напряжением 12 В. В качестве исполнительного элемента здесь применено реле K1, управляет которым маломощный транзистор VS1. Включение микросхемы ZXCT1009F (DA1) — стандартное. В исходном состоянии транзистор закрыт и реле обесточено. Напря-

ние напряжение на этом резисторе увеличивается и когда достигнет напряжения 0,7...0,8 В, транзистор откроется, напряжение поступит на реле, и оно своими контактами отключит нагрузку от ИП или ЗУ. При этом включится светодиод HL1, сигнализируя об аварийной ситуации. Резистор R2 ограничивает выходной ток микросхемы, R4 — токоограничивающий в цепи светодиода. Для снижения быстродействия,

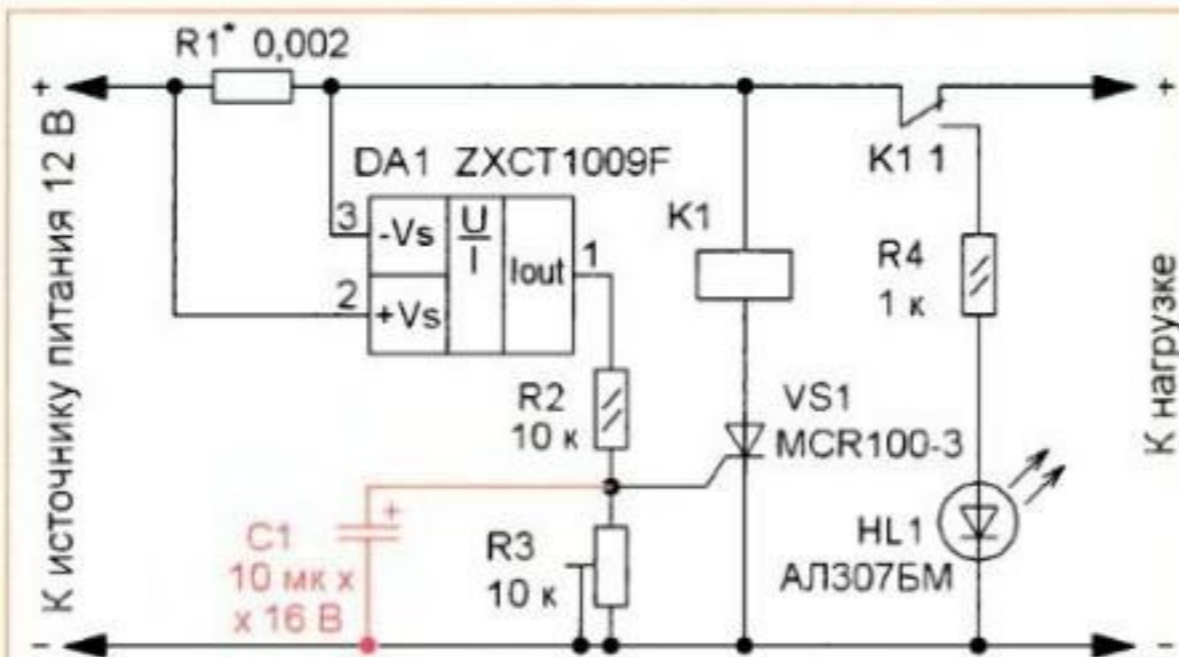


Рис. 17

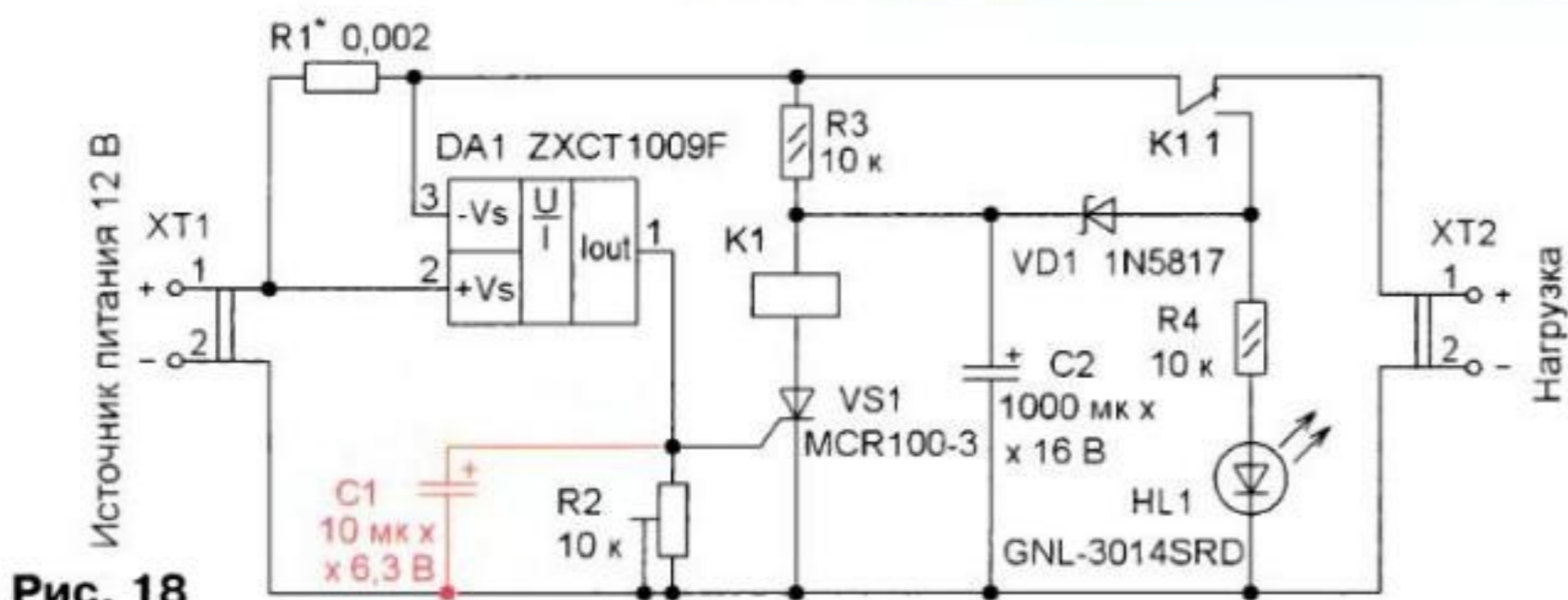


Рис. 18

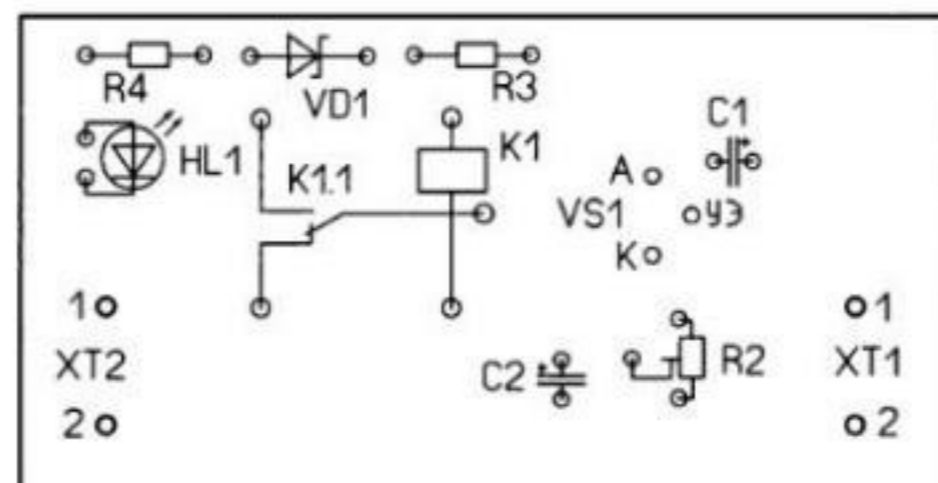
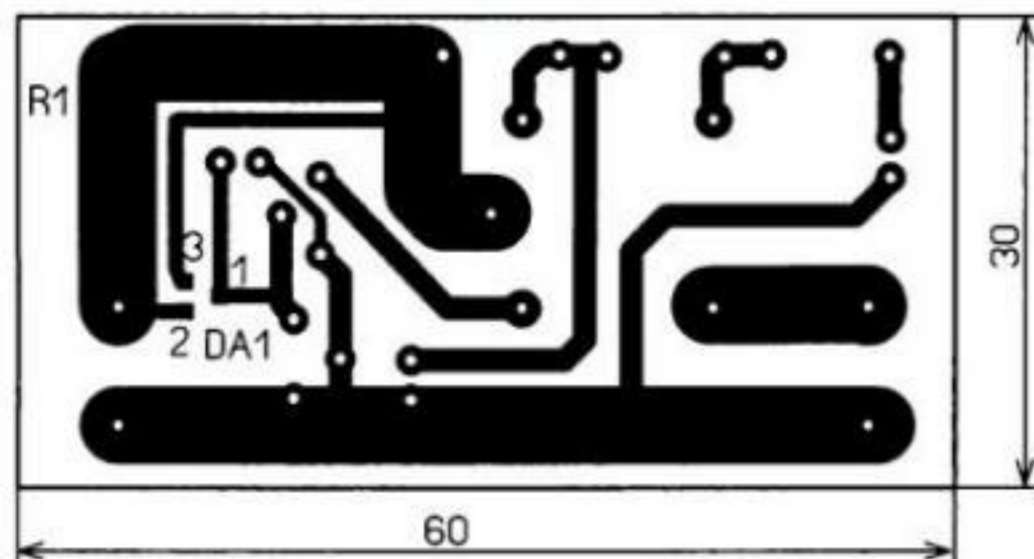


Рис. 19

жения на резисторе R3, которое зависит от тока нагрузки, недостаточно для открывания транзистора. При превышении током нагрузки порогового значе-

чтобы устройство не срабатывало при кратковременных бросках тока, можно установить конденсатор C1. Чем больше его ёмкость, тем больше задержка. Порог срабатывания устанавливают подстроечным резистором R3. Для уменьшения порогового тока следует

применить этот резистор с большим сопротивлением. Для возвращения устройства в исходное состояние надо выключить ИП (ЗУ), отключить нагрузку, устранить неисправность, а затем подключить нагрузку и включить ИП.

Но такое устройство может не защитить от КЗ в цепи нагрузки. Дело в том, что в этом случае выходное напряжение ИП резко уменьшается и его может не хватить для срабатывания реле. Этот недостаток устранён в устройстве, схема которого показана на рис. 18. После подачи питающего напряжения транзистор VS1 закрыт и накопительный конденсатор C2 заряжается через резистор R3. Напряжение ИП через нормально замкнутые контакты K1.1 поступает на нагрузку. В случае возникновения перегрузки по току, в том числе и КЗ, транзистор VS1 откроется. Даже если выходного напряжения ИП будет недостаточно для срабатывания реле, оно переключится за счёт энергии, накопленной конденсатором C2. Нагрузка будет отключена от ИП, его выходное напряжение восстановится и через диод VD1 поступит на реле, которое и останется в этом состоянии. Светодиод HL1 будет сигнализировать о срабатывании защиты. Для возвращения устройства в исходное состояние надо отключить нагрузку и выключить ИП, а затем его снова включить.

Чертёж печатной платы этого устройства показан на рис. 19.

Изготовлена она из одностороннего фольгированного стеклотекстолита. Здесь датчик тока — резистор R1, это широкий печатный проводник между контактом 1 разъёма XT1 и местом подключения тонкого печатного проводника, идущего на вывод 3 микросхемы DA1. При налаживании устройства сопротивление этого конструктивного резистора можно уменьшить, замыкая с помощью припоя эти два проводника между собой или напаявая припой на широкий печатный проводник. Для увеличения сопротивления этого резистора можно уменьшить ширину широкого печатного проводника или сделать в нём скальпелем небольшие поперечные разрезы. При уменьшении сопротивления резистора R1 пороговый ток увеличивается, и наоборот.

Можно применить постоянные резисторы R1-4, МЛТ, C2-23, подстроечный — СПЗ-19, конденсаторы — импортные, диод — любой маломощный выпрямительный Шотки. Светодиод — повышенной яркости красного свечения. Можно применить и обычный, например AL3075M, но для

Продолжение.

Начало см. в "Радио", 2018, № 11

обеспечения яркости его свечения сопротивление резистора должно быть в несколько раз меньше указанного на схеме. Плата рассчитана на установку реле 812Н-1С-1, контакты которого и ограничивают максимальный выходной ток, в данном случае — 7 А. Применяв более мощное реле, максимальный ток можно увеличить. Желательно применить реле с возможно большим сопротивлением обмотки. Применены барьерные клеммники Х977В02, FB25С-020-13 с расстоянием между

тервал напряжения, в котором оно работает устойчиво. Обусловлено это применением электромагнитного реле. Заменяв его мощным полевым транзистором, можно существенно расширить интервал питающего напряжения. Кроме того, возрастет максимальный ток нагрузки.

Схема такого устройства защиты показана на рис. 21. В исходном состоянии триностр VS1 закрыт, и на затвор транзистора VT1 поступает открывающее напряжение. Сопротивление от-

отключен от нагрузки. Поскольку устройство триггерное, для его возвращения в исходное состояние надо отключить нагрузку и выключить ИП, а затем его включить. Конденсатор С1, как и в предыдущих случаях, устанавливают, когда надо ввести задержку срабатывания. Сопротивление токоограничивающего резистора R4, включенного последовательно со светодиодом, существенно уменьшено по сравнению с предыдущей конструкцией. Это обусловлено тем, что ток удержания тиристора MCR100-3 — около 5 мА.

Чертеж печатной платы этого устройства показан на рис. 22. Здесь можно применить аналогичные детали. Максимальный ток стока примененного транзистора RFP50N06 — 50 А. Его можно заменить аналогичными мощными переключательными, например, IRFZ34N, IRFZ44N. Внешний вид смонтированной платы показан на рис. 23. Настройка устройства проводят по аналогии с приведенным выше. Для расширения интервала напряжения питания можно применить схему включения микросхемы ZXCT1009F, показанную на рис. 8.

Еще один недостаток описанных выше устройств — нестабильный порог срабатывания, поскольку напряжение открывания триностра заметно зависит от температуры. Чтобы повысить температурную стабильность порогового тока, в качестве компаратора можно применить микросхему параллельного стабилизатора напряжения серии хх431. Схема такого варианта устройства защиты показана на рис. 24. Оно тоже триггерное, т. е. после срабатывания не возвращается в исходное состояние автоматически. Достигнуто это за счет введения положительной обратной связи.

Работает устройство следующим образом. В исходном состоянии потребляемый нагрузкой ток не превышает порогового, ток через микросхему DA1 мал, поэтому практически всё напряжение питания поступает на затвор транзистора VT1, он открыт, и на нагрузку поступает напряже-



Рис. 20

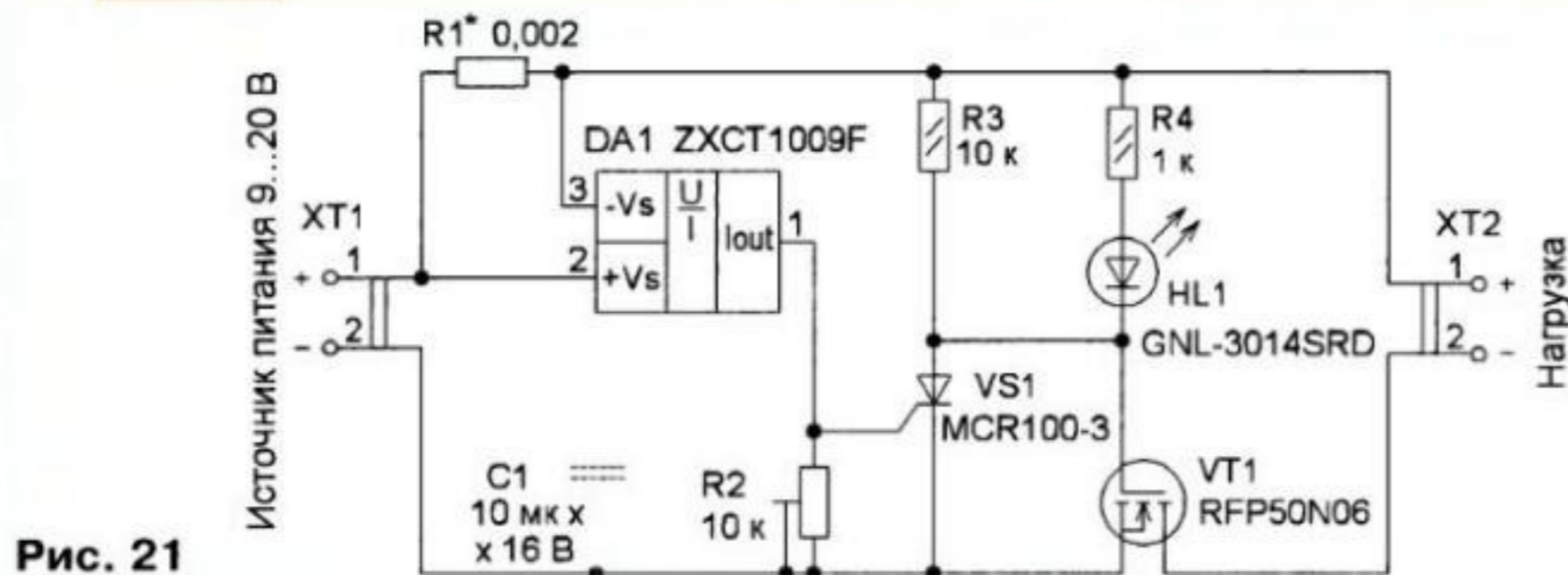


Рис. 21

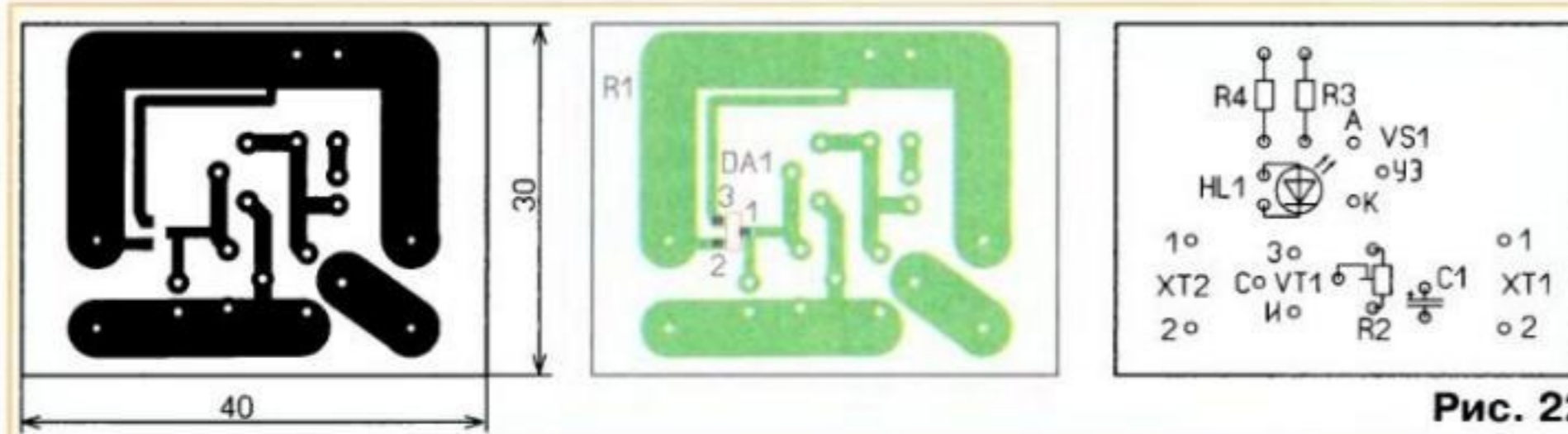


Рис. 22

выводами 7,62 мм, но можно применить и с меньшим или большим расстоянием. Для другого реле и клеммников потребуются корректировка топологии печатной платы. Внешний вид смонтированной платы показан на рис. 20.

Налаживание сводится к установке порогового тока резистором R2. Для уменьшения тока сначала надо заменить этот резистор другим с большим номиналом, а если этого недостаточно, тогда заняться подборкой резистора R1 по методике, изложенной выше.

Один из недостатков устройств защиты, схемы которых показаны на рис. 17 и рис. 18, — ограниченный ин-

крытого канала транзистора мало, и поэтому всё питающее напряжение поступает на нагрузку. Когда ток нагрузки превысит пороговое значение, триностр VS1 откроется и напряжение на нём, а значит, между затвором и истоком полевого транзистора, уменьшится примерно до 1,7 В. Транзистор закроется, и ИП будет

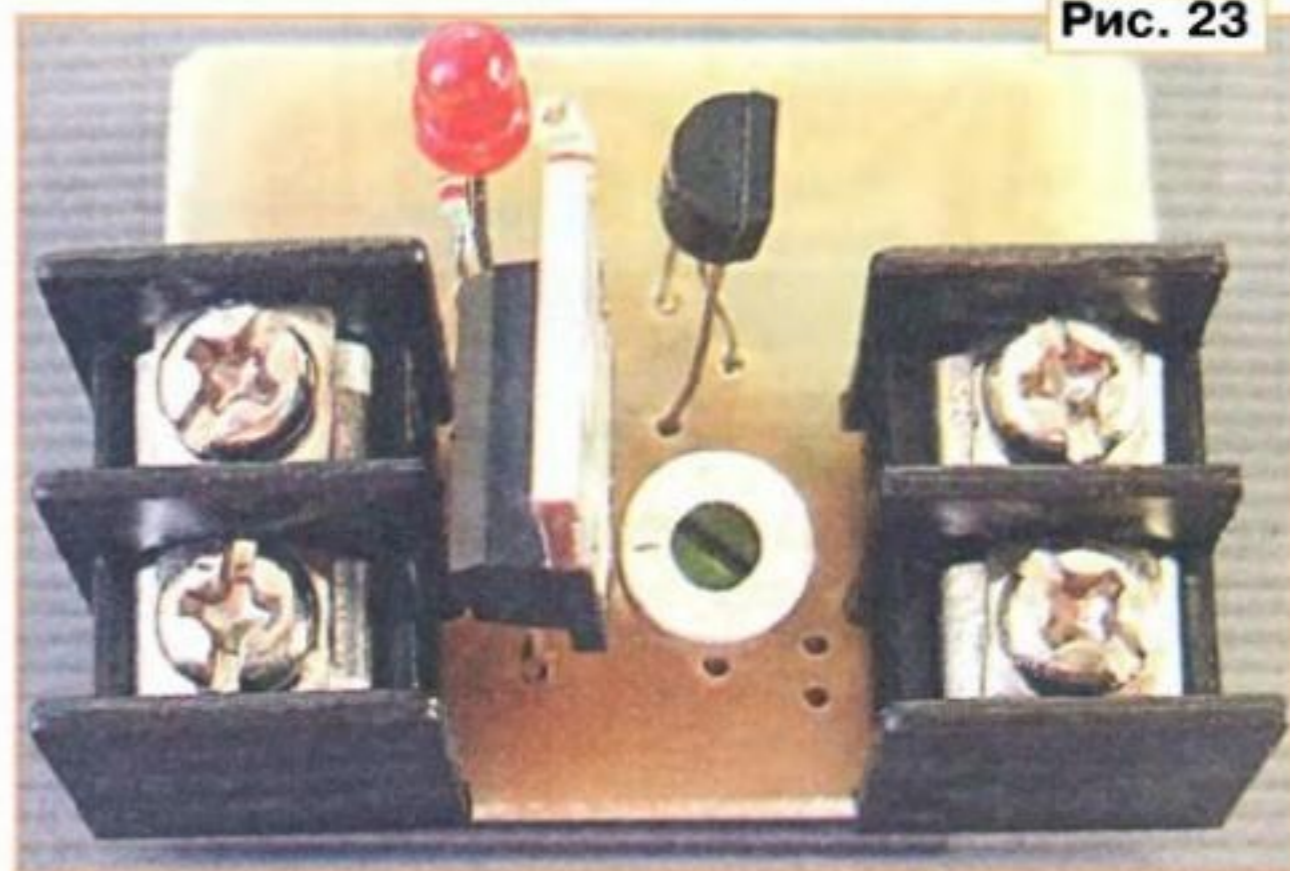


Рис. 23



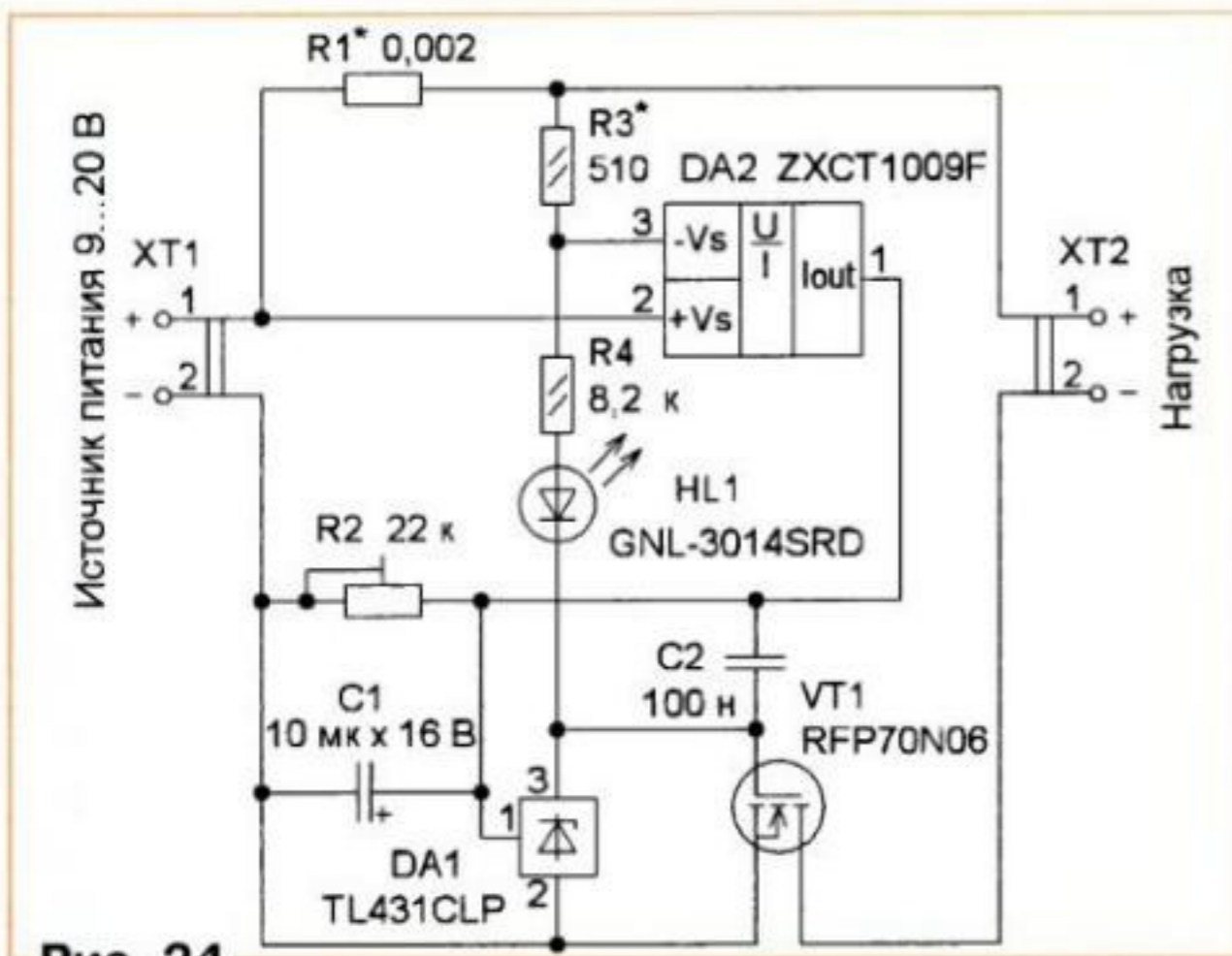


Рис. 24

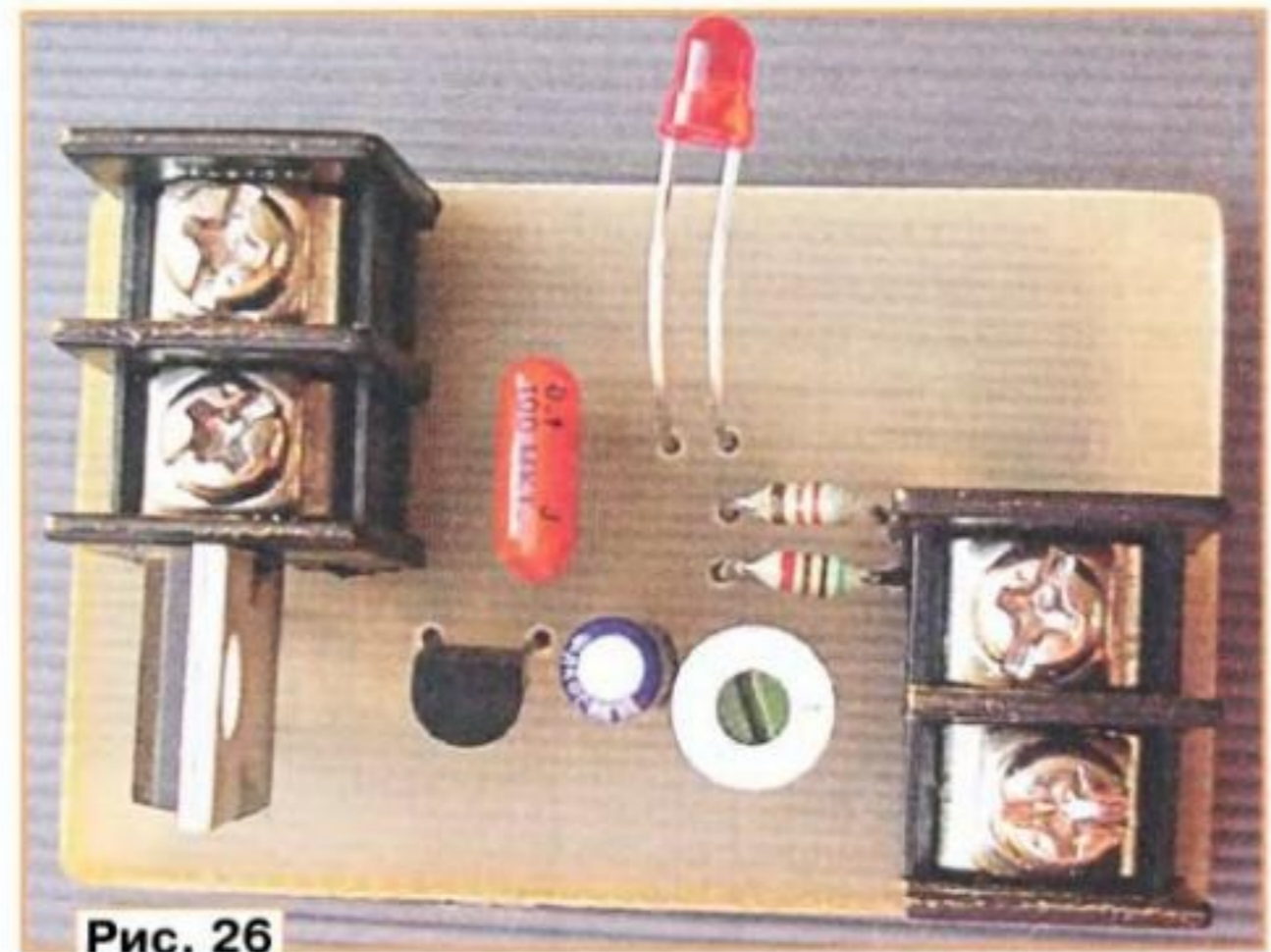


Рис. 26

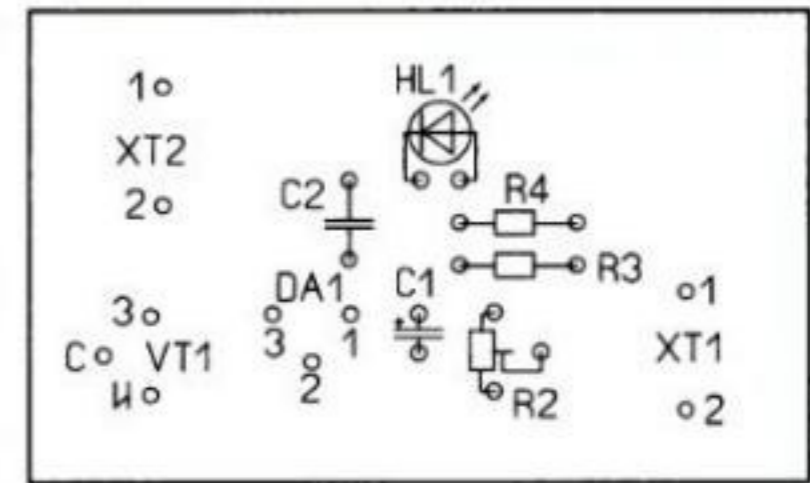
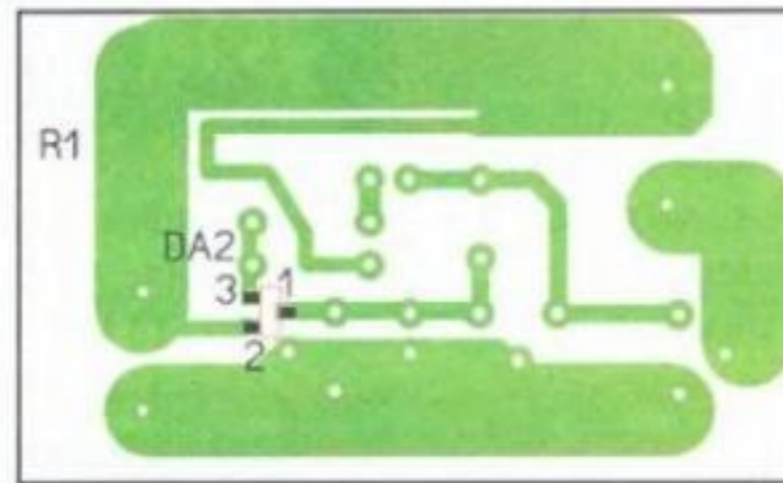
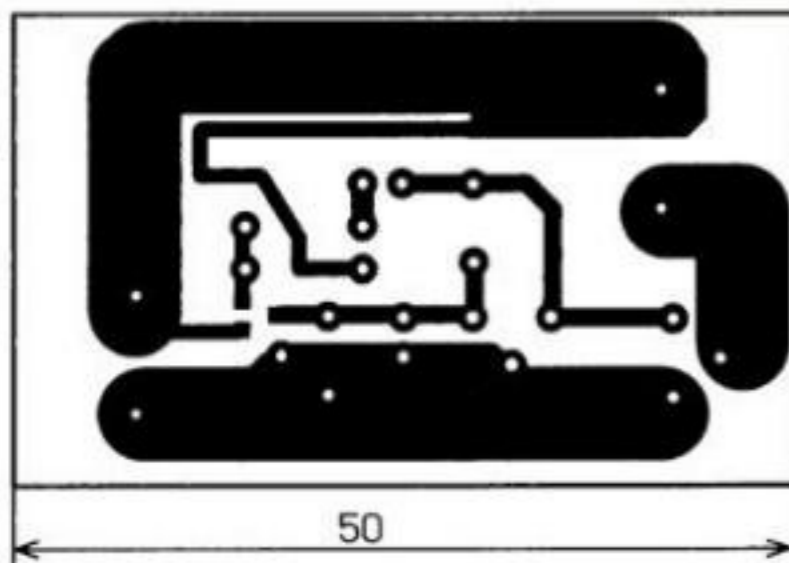


Рис. 25

ние практически без потерь. На резисторе R3 напряжения практически нет, и поэтому микросхема DA2 реагирует на падение напряжения на датчике тока — резисторе R1. По мере увеличения тока нагрузки напряжение на резисторе R2 растёт, и когда оно достигнет 2,5 В, ток через микросхему DA1 резко увеличится. Это приведёт к увеличению падения напряжения на резисторе R3, что будет восприниматься устройством как увеличение тока нагрузки. В результате напряжение на резисторе R2 станет увеличиваться. В итоге произойдёт скачкообразное переключение устройства, и напряжение на микросхеме DA1 уменьшится до 2 В, что приведёт к закрыванию транзистора VT1 и обесточиванию нагрузки. Включится светодиод, сигнализируя о срабатывании устройства защиты. Напряжение на резисторе R1 станет близко к нулю, но за счёт напряжения на резисторе R3 устройство останется в этом состоянии. Для его запуска надо отключить ИП и вновь включить его. Конденсатор C2 обеспечивает устойчивую работу устройства, конденсатор C1 — его запуск.

Чертеж печатной платы устройства показан на рис. 25. Применены аналогичные детали, причём светодиод должен быть повышенной яркости, поскольку ток через него невелик. Транзистор VT1 работает в ключевом режиме, и теплоотвод ему не нужен. Вид смонтированной платы приведён на рис. 26.

Налаживание сводится к установке тока срабатывания резистором R2, при этом желательно подобрать

резистор R3 (по минимуму сопротивления) для получения устойчивого переключения устройства при желаемом пороговом токе. Для приведённой в статье конструкции при сопротивлении введённой части резистора R2 10 кОм пороговое значение тока — 2,7 А, при увеличении сопротивления до 14 кОм ток уменьшился до 1,8 А.

### Устройство защиты с ограничением (стабилизацией) тока

Это устройство защиты (рис. 27) автоматически возвращается в исход-

ное состояние после устранения перегрузки по току. Оно просто ограничивает ток через нагрузку. Поэтому совместно с регулируемым ИП его можно использовать как ЗУ для аккумуляторов и аккумуляторных батарей различной ёмкости. С помощью регулятора напряжения ИП устанавливают максимальное напряжение зарядки, а резистором R3 устройства — зарядный ток. По достижении аккумулятором установленного напряжения зарядный ток плавно уменьшится практически до нуля.

В этом устройстве также применена микросхема TL431. Пороговый ток (ток

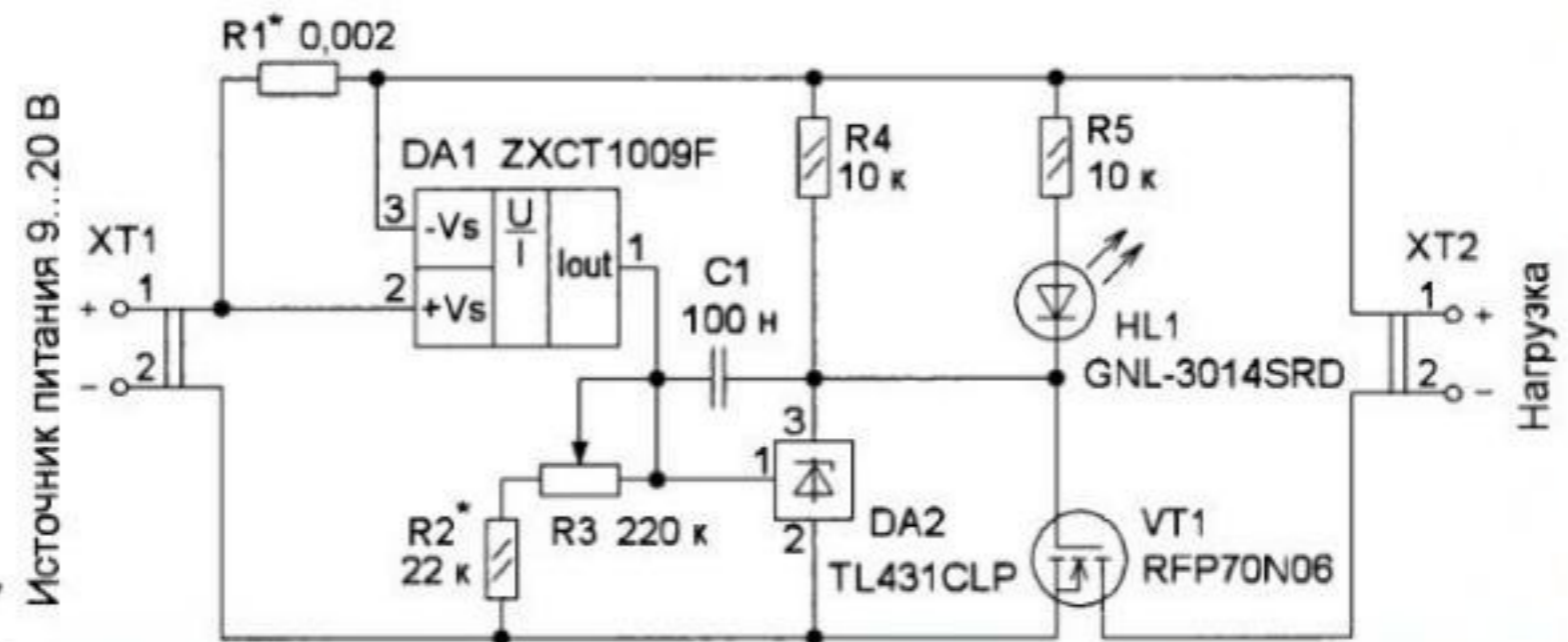
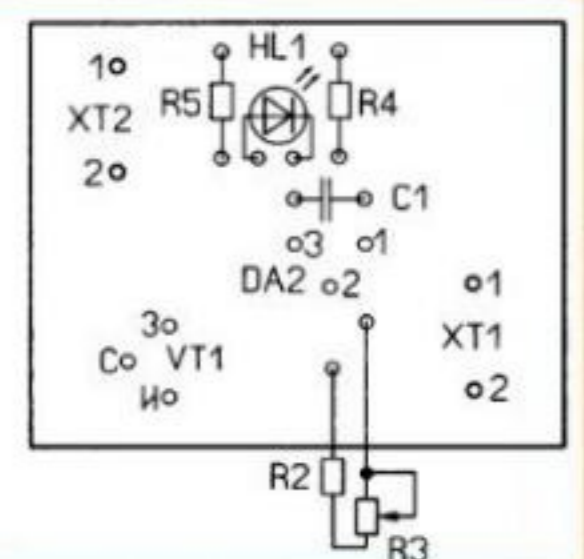
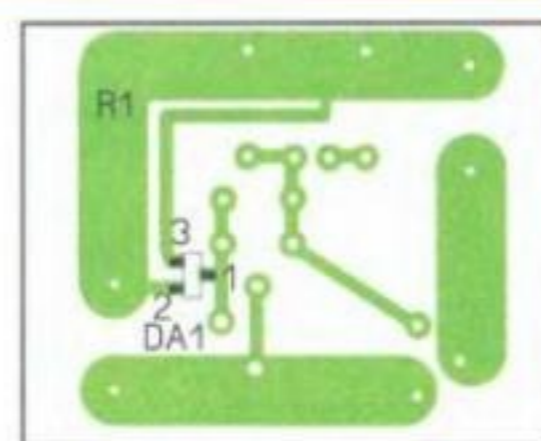
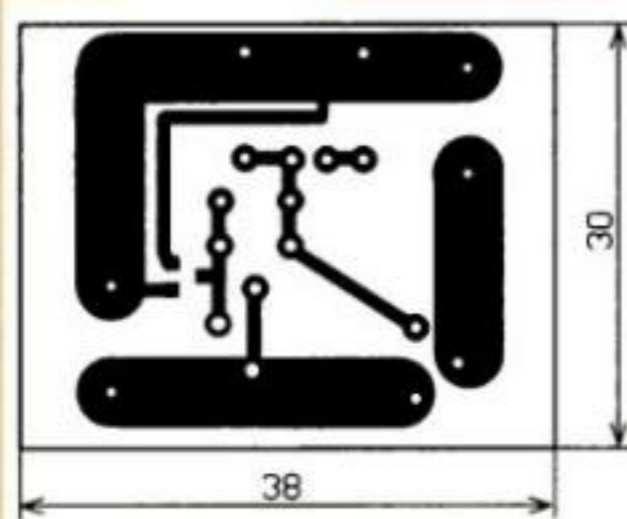


Рис. 27

Рис. 28



ограничения) устанавливают резистором R3, который можно установить на переднюю панель ИП или ЗУ. Когда ток нагрузки не превышает заданного значения, ток через микросхему DA2 мал, поэтому всё напряжение питания поступает на затвор транзистора VT1, который в результате открыт, и сопротивление его канала не превышает 0,014 Ом. Светодиод HL1 при этом погашен, и практически всё напряжение поступает на нагрузку.

При превышении током порогового значения напряжение на входе микросхемы возрастёт и ток через неё увеличится, а напряжение на затворе транзистора уменьшится. В результате транзистор VT1 станет закрываться и ток через нагрузку расти не будет — устройство перейдёт в режим ограничения (стабилизации) тока. При этом включится светодиод HL1, сигнализируя об этом режиме. При уменьшении тока нагрузки

ниже порогового устройство вернётся в исходное состояние.

В этом устройстве в режиме стабилизации тока излишек напряжения падает на полевом транзисторе, поэтому на нём может рассеиваться большая

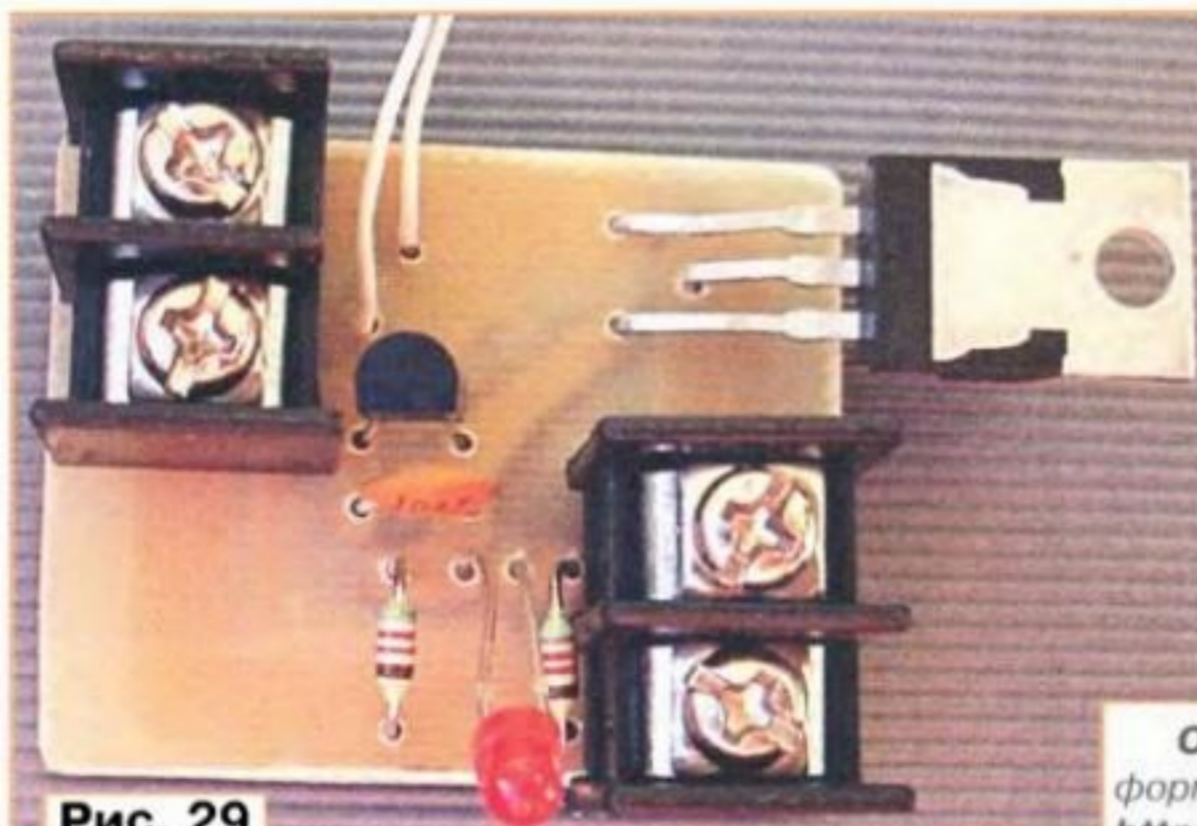


Рис. 29

мощность, что потребует эффективного теплоотвода. Для больших токов в режиме защиты следует применить

транзистор с меньшим сопротивлением открытого канала. Чертеж печатной платы устройства показан на рис. 28, а собранная плата — на рис. 29.

Сопротивление резистора R3 определяет минимальный ток стабилизации, сопротивление резистора R2 — максимальный. Поскольку регулировки взаимосвязаны, наладивание лучше начать с установки максимального тока (при этом R3 = 0), а уже затем минимального. В этом устройстве с указанными на схеме номиналами минимальный пороговый ток — 0,34 А. Если максимальный ток не превышает 1 А, следует увеличить сопротивление резистора R1 в несколько раз.

От редакции. Чертежи печатных плат в формате Sprint-Layout имеются по адресу <http://ftp.radio.ru/pub/2018/12/1009-2.zip> на нашем FTP-сервере.

(Окончание следует)

## Балансирующий робот

И. ДАВЛЮД, г. Калининград

Робот представляет собой двухколёсное самоходное устройство со смещённым центром тяжести выше осей колёс и системой стабилизации. В его основе — два электромотора с редукторами, управляемые микроконтроллером ATmega328 (на плате Arduino Nano 3.0), и модуль датчика положения. Отличительные особенности робота — стабильная работа и простота скетча и конструкции, для

которой использованы готовые модули, продаваемые в интернет-магазинах. Поэтому собрать робота по силе даже начинающему радиолюбителю, делающему первые шаги в программировании.

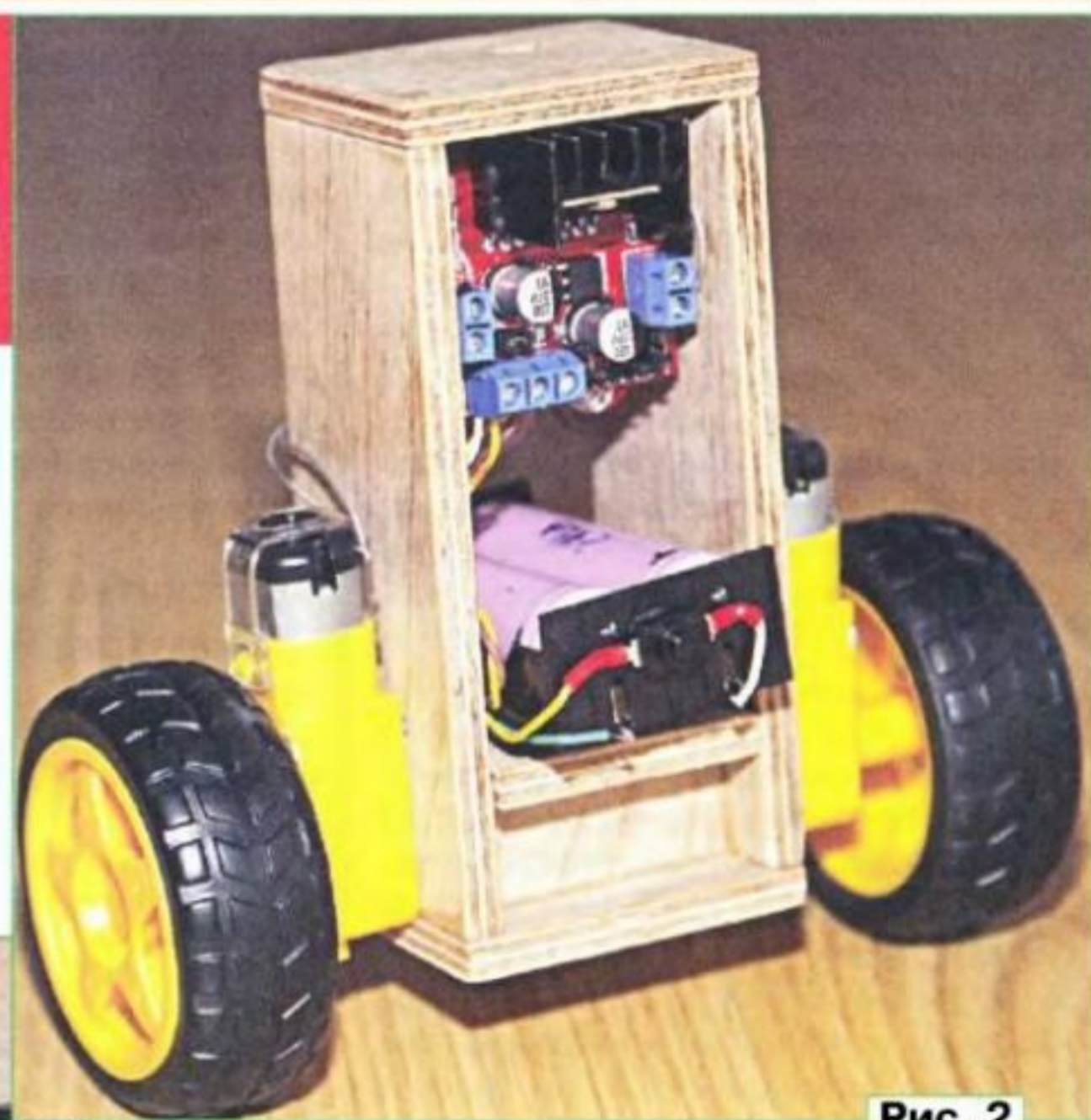
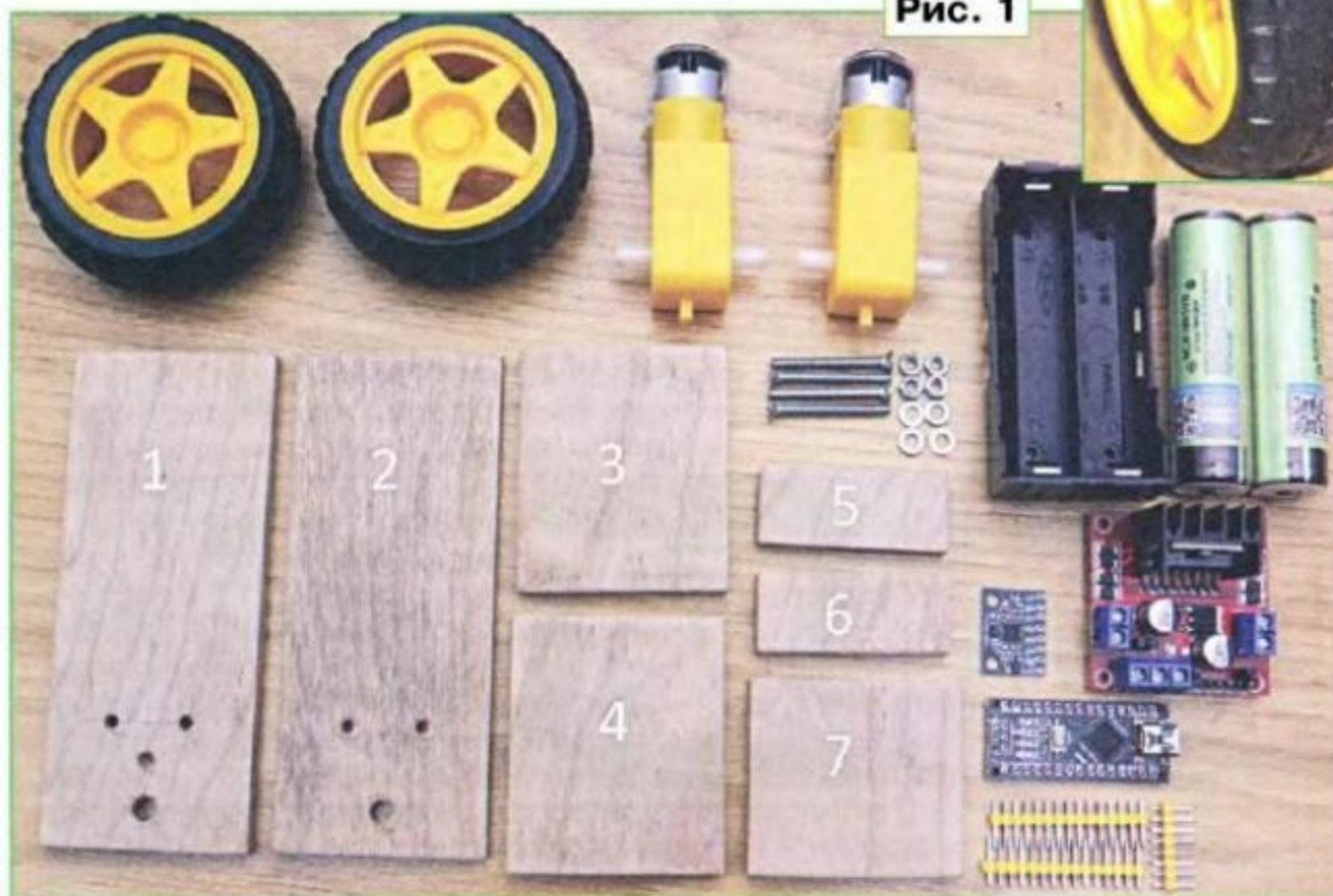


Рис. 2

Рис. 1



Принцип работы устройства заключается в том, чтобы поддерживать вертикальное равновесное положение робота за счёт вращения колёс. Балансирующий робот с математической точки зрения представляет собой перевернутый маятник с точкой подвеса на оси колёс, что является неустойчивой системой. Существует много таких систем, представляющих собой перевернутый маятник, например, транспортное средство Segway, гироскутер, моноколесо, ракета в момент вертикального старта и т. д. Этот робот может найти применение в различных бытовых устройствах и игрушках.

Основные компоненты и материалы для изготовления балансирующего робота представлены на **рис. 1**. Элементы каркаса изготовлены из фанеры толщиной 5 мм и склеены между собой клеем ПВА. Также подойдёт и пластмасса, например, оргстекло толщиной 4 мм. Размеры боковых стенок 1 и 2 — 120×50 мм, верхних и нижних площадок 3 и 4 — 60×50 мм. Внутренние распорки 5 и 6 имеют размеры 48×20 мм и служат для усиления конструкции и придания ей дополнительной жёсткости, а внутренняя площадка 7 размерами 48×50 мм — для крепления батарейного отсека и платы Arduino Nano. Внешний вид собранного устройства показан на **рис. 2**.

Для крепления электромоторов с редукторами необходимо по центру в нижней части боковой стенки просвер-

лить четыре отверстия, как показано на **рис. 3**. Два верхних отверстия (диаметром 3 мм) служат для крепления электромотора к стенке, для чего применены винты M3×30 с гайками. Отверстие диаметром 4 мм не сквозное, его глубина — 3 мм, оно необходимо для дополнительной фиксации положения электромотора с редуктором. Нижнее отверстие диаметром 6 мм — для второго вала редуктора, который в нашей конструкции не используется.

Модуль трёхосевого датчика гироскопа и акселерометра MPU-6050 закреплён внизу верхней площадки каркаса с помощью термоклея или двухсторонней клеящей ленты и проводами соединён с соответствующими контактами других элементов.

Два электромотора и два редуктора входили в комплект, приобретённый на AliExpress (URL: — <https://ru.aliexpress.com/item/4pcs-TT-Motor-130motor-with-the-wheel-2pcs-TT-motor-2pcs-65mm-wheel-Smart-Car-Robot/32900206860.html> (07.09.18)).

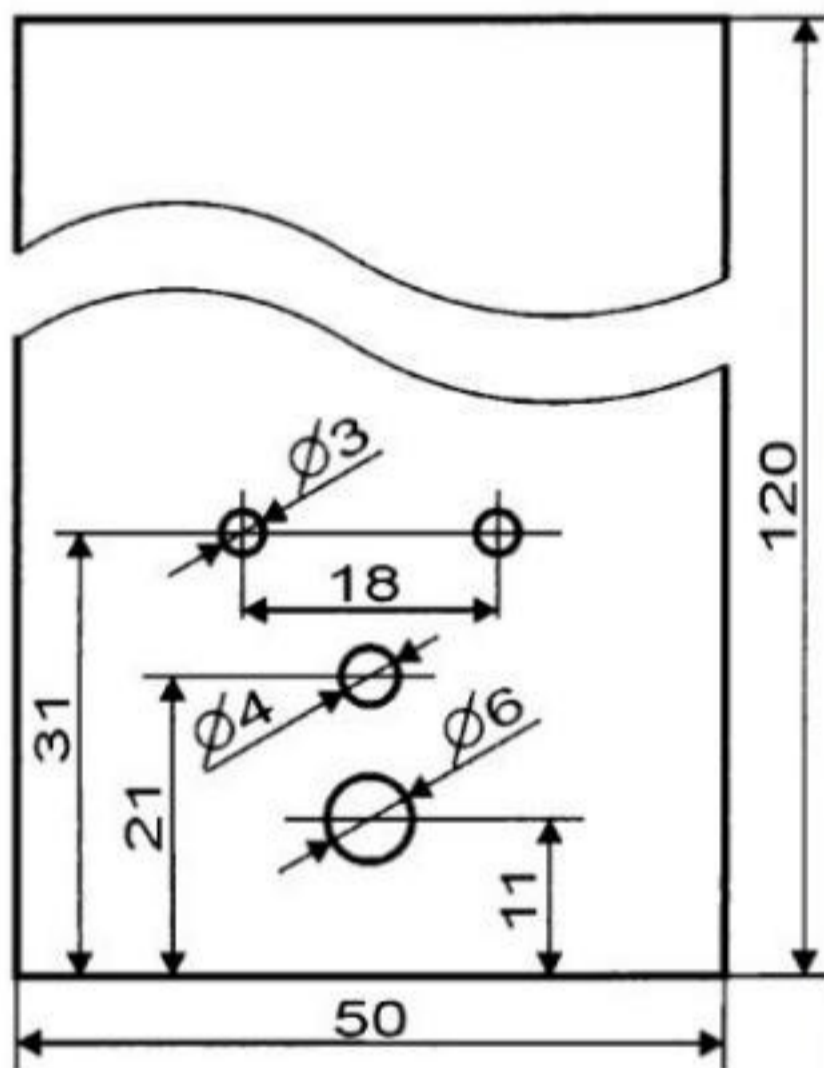


Рис. 3

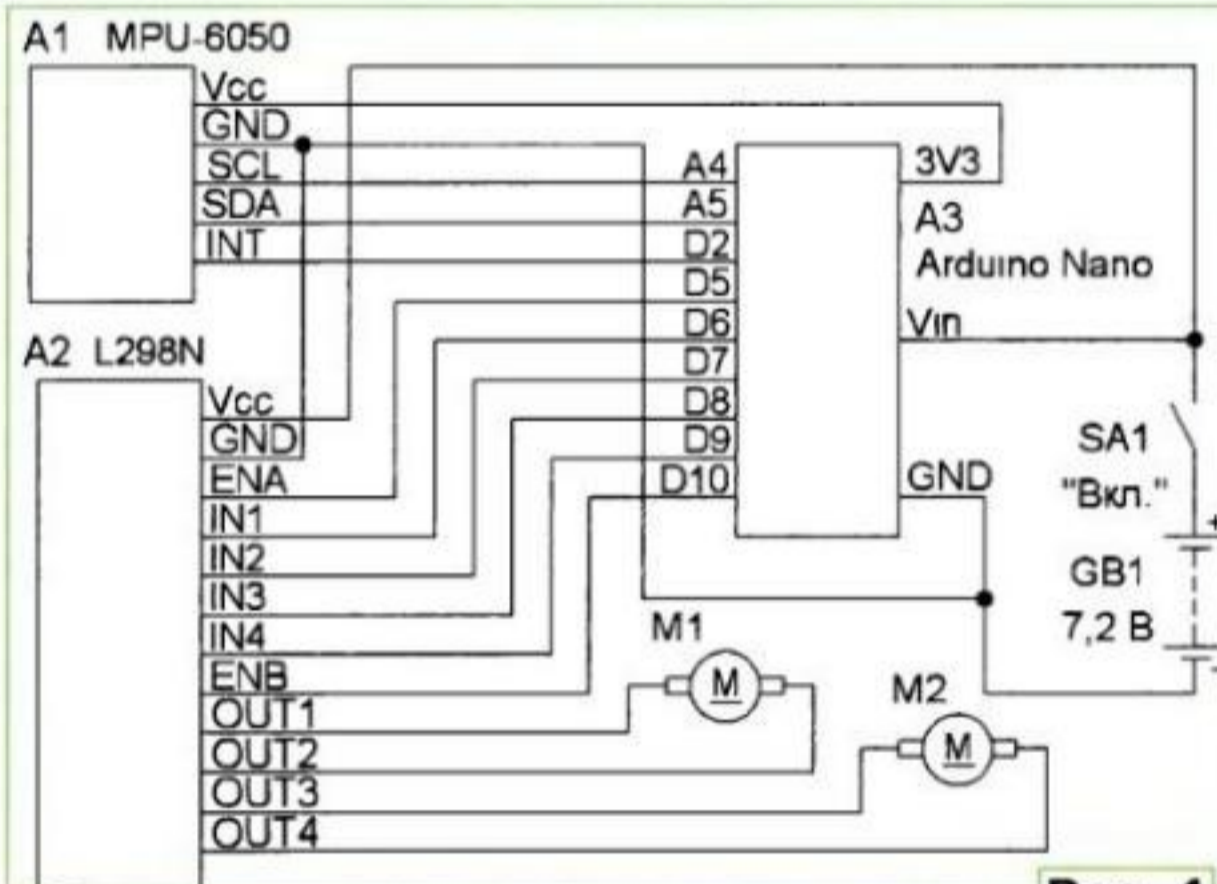


Рис. 4

Основные параметры электромотора: напряжение питания — 6 В, потребляемый ток — 200 мА, размеры — 71×20×21 мм, редуктор — пластиковый.

Схема устройства показана на **рис. 4**. Входной информацией для управления электромоторами являются данные о положении, поступающие от модуля A1 (трёхосевого гироскопа и акселерометра MPU-6050) по шине I<sup>2</sup>C на плату A3 Arduino Nano. Здесь они разделяются на компоненты и попадают на вход фильтра Калмана, реализованный программно. На выходе фильтра формируются данные о положении в пространстве, усреднённые и очищенные от шума. Нам необходим угол только в одной плоскости. С помощью PID-алгоритма (пропорционально-интегрально-дифференциальный) на основании угла наклона и его изменений во времени формируются сигналы с требуемой скважностью и полярностью, поступающие на электромоторы управления положением робота. Но подключить электромоторы непосредственно к

выходам платы Arduino Nano нельзя, поскольку они не обеспечивают необходимую силу тока. Поэтому для согласования применён модуль A2 — двухканальный драйвер для управления коллекторными электромоторами, собранный на микросхеме L298N. Выключатель питания можно применить любой малогабаритный. Для удобства схема соединения элементов дополнительно показана на **рис. 5**.

Питается робот от батареи, состоящей из двух Li-ion аккумуляторов типоразмера 18650, которые установлены в кассету-держатель. Поскольку напряжение питания модуля MPU-6050 — 3...5 В, питание на него поступает от встроенного в плату контроллера Arduino Nano стабилизатора напряжения 3,3 В.

Налаживание сводится к правильному подключению электромоторов. Делать это придётся экспериментально, поскольку на корпусе электромоторов полярность не указана. Для этого собирают устройство, и если при его включении и наклоне вперёд колёса крутятся назад, надо изменить полярность подключения электромоторов или повернуть модуль A1 на 180° в горизонтальной плоскости. При правильном подключении робот должен двигаться в сторону наклона.

Если по каким-либо причинам робот постоянно движется в одном направлении, следует подобрать оптимальную установку модуля MPU-6050 (параллельно поверхности земли) и скоррек-

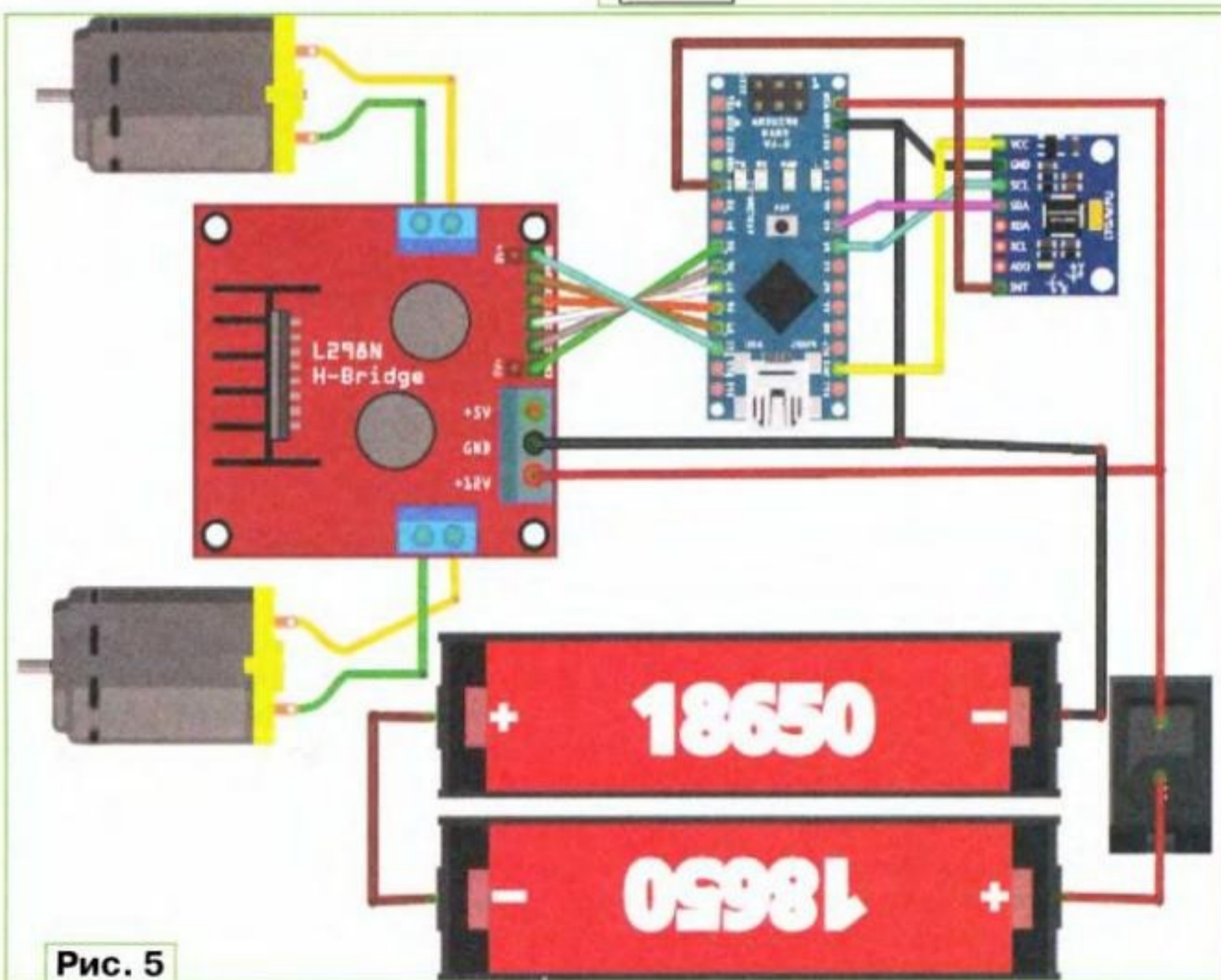


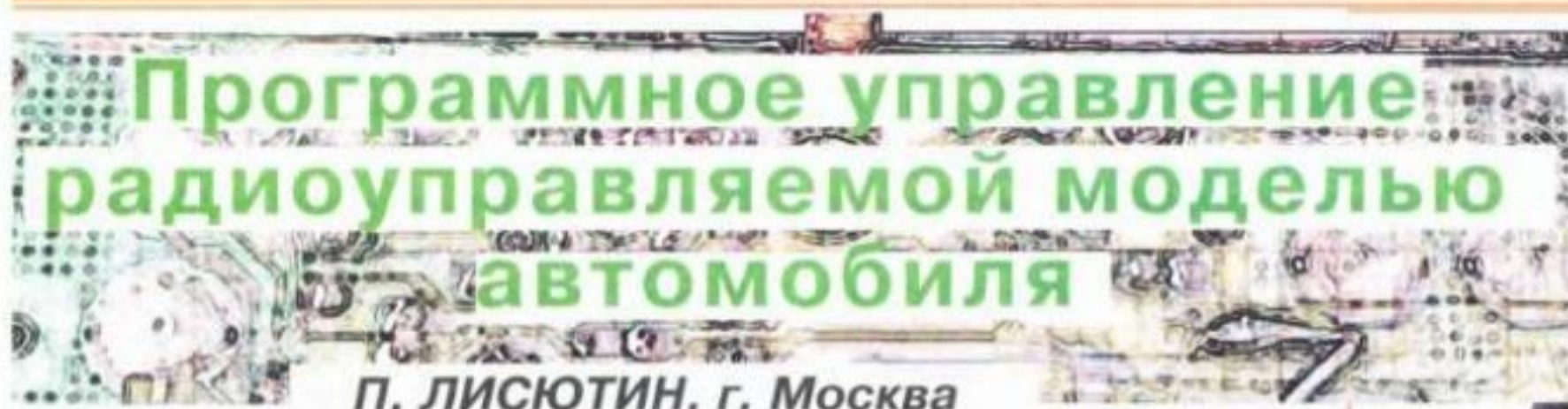
Рис. 5

тировать скетч (все изменяемые параметры в скетче прокомментированы). Чем дальше от оси колёс будет установлен модуль, тем больше будет его чувствительность (возрастают угловые скорости и ускорения). Поэтому, если вам необходима меньшая чувствительность, установите модуль ниже, например на боковой стенке каркаса.

Этот проект при желании легко можно доработать и усовершенствовать. Так, добавив bluetooth-модуль HC-05, можно управлять роботом с помощью смартфона. При этом необходимо скорректировать скетч и установить соответствующее приложение на смартфон. Робот сможет двигаться вперёд или назад, поворачивать. При

этом он будет постоянно балансировать на двух колёсах.

От редакции. Скетч для Arduino находится по адресу <http://ftp.radio.ru/pub/2018/12/robot.zip> на нашем FTP-сервере.



П. ЛИСЮТИН, г. Москва

Обучающие конструкторы для изучения основ электроники, проведения физических опытов, робототехники всё чаще и во всё большем разнообразии появляются на прилавках магазинов электронных компонентов и магазинов детских игрушек. К таким конструкторам российского производства обычно прилагают адаптированные к возрасту обучающихся инструкции, что позволяет детям с небольшим начальным запасом знаний самостоятельно успешно собирать простые электронные устройства со светодиодами, запускать микромоторы и прочее. В дальнейшем это позволяет смотреть в сторону изучения робототехники и конструирования робота как "движущегося программируемого устройства, выполняющего по некоторому алгоритму полезные действия". Основой такого робота может послужить дешёвая радиоуправляемая модель автомобиля, которых в продаже множество, нужно лишь подключить к её пульту управления самостоятельно изготовленный блок автоматического управления.

Были изучены две радиоуправляемые модели машинок Rastar 2012 и 2017 гг. выпуска, выполненные соответственно в масштабе 1:18 и 1:24.

Внешне их пульты управления выглядят, как показано на рис. 1. Чёрный — 2012 г., белый — 2017 г. выпуска. На них, помимо светодиодного индикатора, установлены стандартные кнопки управления "Вперёд", "Назад", "Влево" "Вправо". Хотя эти пульты очень похожи, их электронная "начинка" собрана по разным схемам. Схема соединения кнопок SB1—SB4 пульта 2012 г. показана на рис. 2. Для соединения с ними контактов реле K1.1—K4.1 какого-либо внешнего управляющего устройства достаточно всего пяти проводов, которые нужно припаять к очищенным от защитного покрытия участкам нужных печатных проводников на плате пульта. Теперь, подавая напряжение на обмотки реле K1—K4, можно заставить модель выполнять те же команды, что и при нажатиях на соответствующие кнопки.

В пульте 2017 г. кнопки соединены иначе. Схема их соединения и подключения к ним контактов реле показана на рис. 3. Теперь для соединения пульта с устройством управления требуются всего четыре провода.

В некоторых пультах в печатных проводниках, к которым требуется подключить провода, можно найти металлизированные технологические отверстия. В таком случае можно обойтись без пайки, а использовать стандартные соединительные провода "штырь—штырь", предназначенные для беспаячной сборки макетов. Штырь на одном конце

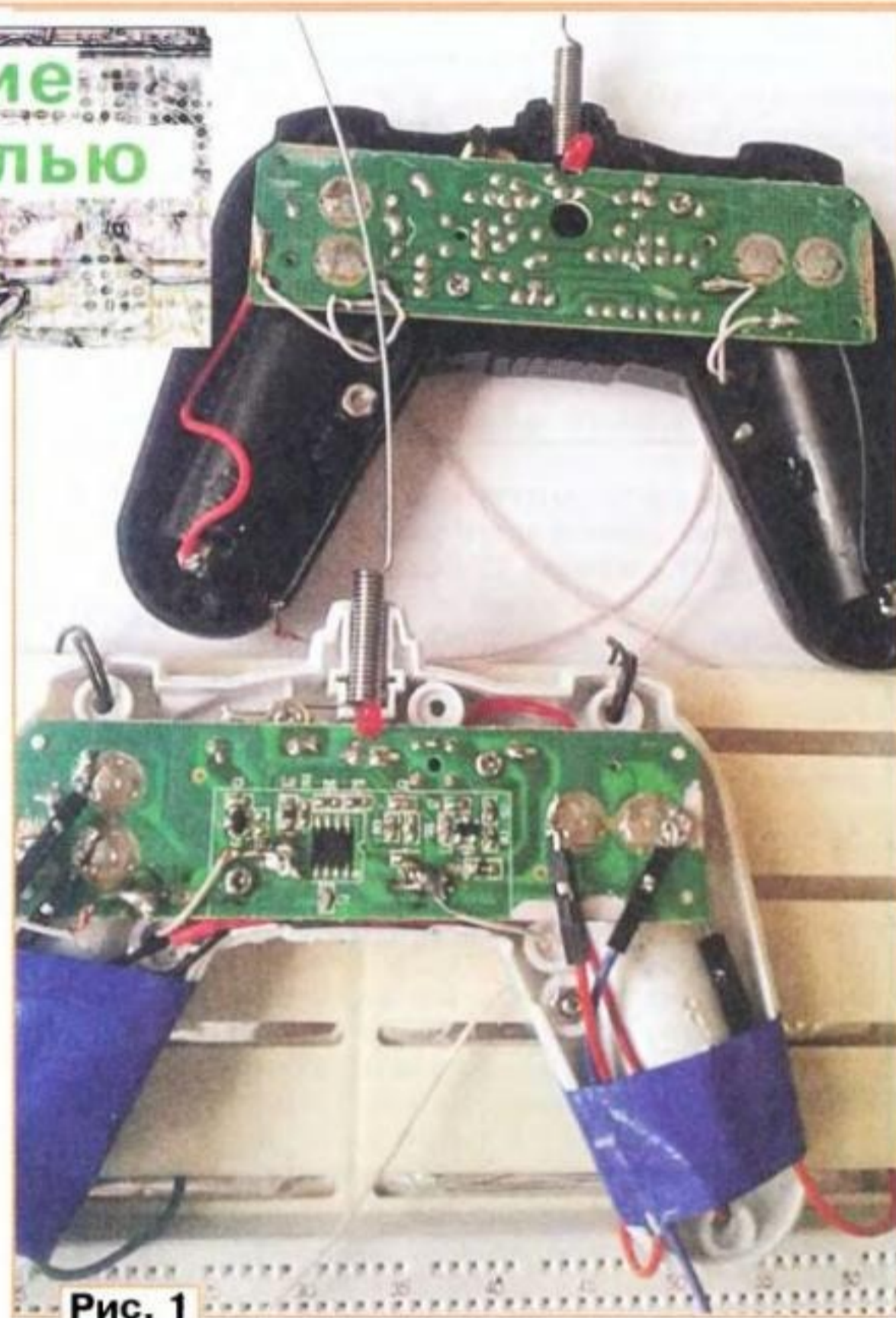


Рис. 1

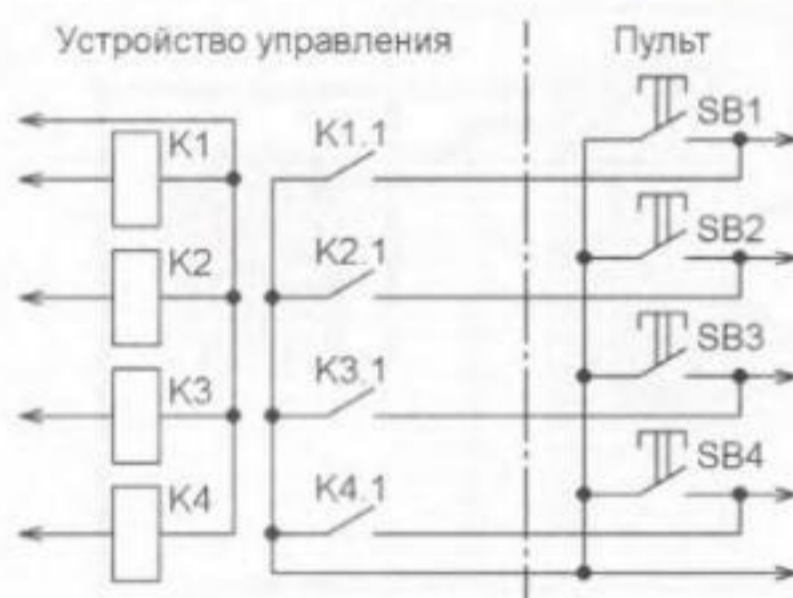


Рис. 2

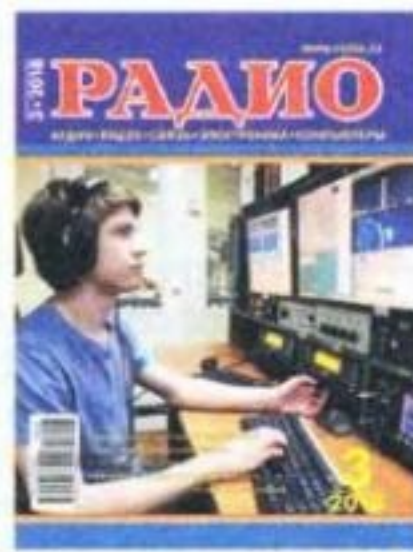
такого провода аккуратно изгибают под прямым углом, вставляют в металлизированное отверстие и закрепляют, например, липкой лентой. Впоследствии это позволит быстро удалить провод.

Описанная доработка пульта позволяет автоматически управлять движением модели по различным алгоритмам. Например, управление с помощью обычного мультивибратора двумя реле, поочередно подающими команды "Влево" и "Вправо", заставит модель дви-



Рис. 3

гаться "змейкой". С помощью таймера (например, NK103 производства МастерКит) можно ограничить длительность движения модели. А используя плату Arduino с модулем из четырёх реле, можно запрограммировать движение модели по сложному маршруту, состоящему из прямых отрезков и виражей в разных направлениях. Подавая команды короткими импульсами, можно уменьшить скорость движения модели, однако этот режим не рекомендуется, так как быстро расходует ресурс её двигателей.



## СОДЕРЖАНИЕ ЖУРНАЛА ЗА 2018 год

Первое число после названия статьи обозначает номер журнала, второе — страницу (начало статьи). Материалы рубрик "Обмен опытом" и "Дополнение к напечатанному" ("Наша консультация", "Обратите внимание") включены в соответствующие тематические разделы содержания.

Уважаемые читатели! .....	1	4
Памяти Владимира Васильевича Фролова .....	1	42
Лучшие публикации 2017 года .....	6	4
Призы журнала "Радио" .....	9	7

### НАУКА И ТЕХНИКА

Цифровая политика. <b>А. Голышко</b> .....	1	5
Цифровое предприятие. <b>А. Голышко</b> .....	2	4
SD-WAN — ведущая партия в программно-определяемом "оркестре". <b>А. Голышко</b> .....	3	4
Понимание происходящего. <b>А. Голышко</b> .....	4	4
"Новое Радио". <b>А. Голышко</b> .....	5	7
Программа на пятилетку. <b>А. Голышко</b> .....	6	5
Ещё раз про искусственный интеллект. <b>А. Голышко</b> .....	7	7
Как устроен Интернет нановещей. <b>А. Голышко</b> .....	8	4
Как использовать Интернет нановещей. <b>А. Голышко</b> .....	9	4
Эра когнитивности. <b>А. Голышко</b> .....	10	4
Один день Дениса Ивановича... <b>А. Голышко</b> .....	11	4
5G: первые шаги. <b>А. Голышко</b> .....	12	4

Главные инженеры. <b>С. Мишенков</b> .....	4	7
ЦНИИС — 100 лет. <b>С. Мишенков</b> .....	10	7,
	11	2-я с. обл.
		7

Страницы истории советской радиоконтрразведки. Великая Отечественная война. <b>В. Макаров</b> .....	1	8
Страницы истории советской радиоконтрразведки. Работа сотрудников радиоконтрразведки в годы Великой Отечественной войны .....	5	4
Страницы истории советской радиоконтрразведки. Работа сотрудников радиоконтрразведки во время войны с Японией .....	7	4

### ВЫСТАВКИ

Российский Hi-End 2017 .....	1	3-я с. обл.
На выставке "Российский Hi-End 2017". <b>И. Рогов</b> ...	2	8
	3	и 2-я с. обл.
		7

"Связь" — юбилейная 30-я Международная выставка .....	6	2-я с. обл.
Выставка Expo Electronica 2018 .....	6	3-я с. обл.

14-й Московский Международный форум и выставка "Точные измерения — основа качества и безопасности" .....	7	3-я с. обл.
--	---	-------------

### ВИДЕОТЕХНИКА

Ремонт телевизора Daewoo-20Q2M. <b>М. Пашков</b> ...	2	7
"Второе дыхание" зигзагообразных антенн Харченко. <b>В. Милкин, Н. Калитёнков, В. Лебедев, А. Шульженко</b> .....	4	29
Улучшение звучания современного телевизора. <b>Д. Решетник</b> .....	4	32
Модулятор сигнала аналоговой видекамеры. <b>А. Екимов</b> .....	7	9
Замена БП в приставке для приёма цифрового телевидения. <b>А. Екимов</b> .....	12	7

### ЗВУКОТЕХНИКА

Вторая жизнь усилителя "Радиотехника У-7101С". <b>В. Платоненко</b> .....	1	12
О параметрах и стандартах в электроакустике. <b>А. Гайдаров</b> .....	2	14
	3	11
Особенности восприятия звуковой информации. Уточнение механизмов распознавания. <b>А. Гайдаров</b> .....	6	17
В поисках системы объективных критериев качества звуковоспроизведения (критика спектральной концепции). <b>А. Гайдаров</b> .....	8	15
	9	7
Малогабаритная активная АС с ИИП. <b>А. Бутов</b> .....	2	18
Активная АС в абонентском громкоговорителе. <b>А. Бутов</b> .....	5	13
Акустическая система Verna 100A-005. <b>А. Демьянов</b> .....	3	15
Модернизация акустической системы "Radiotekhnika S-50B". <b>В. Платоненко</b> .....	6	7



Генератор для двигателя ДСК 50 в ЭПУ. <b>П. Якушкин</b> .....	3	19
Стереозапись с всенаправленными микрофонами. <b>К. Филатов</b> .....	4	10
Устройство защиты для УМЗЧ. <b>А. Сырицо</b> .....	5	10
УМЗЧ с токовой обратной связью. <b>А. Петров</b> .....	6	10
Исследование модели УМЗЧ (цирклотрон на ОУ и транзисторах). <b>А. Петров</b> .....	7	21
Усовершенствованный вариант цирклотрона. Исследование модели УМЗЧ. <b>А. Петров</b> .....	8	7
Первый полюс в АЧХ и его влияние на параметры усилителей с общей ООС. <b>А. Петров</b> .....	9	13
Arduino Uno в регуляторе громкости с коммутатором входов и выходов УМЗЧ. <b>А. Белозеров</b> .....	10	14
Дискретный регулятор громкости на 62 дБ. <b>Ю. Ежков</b> .....	11	11
Индикатор выходной мощности УМЗЧ. <b>Н. Остроухов</b> .....	12	26
Анализатор спектра звукового сигнала. <b>Н. Остроухов</b> .....	9	11
Динамическое подмагничивание в AKAI CS-F11. <b>А. Шостацкий</b> .....	10	11
УМЗЧ на микросхеме LM3886 с глубокой ООС. <b>А. Литаврин</b> .....	11	9
Выходной каскад УМЗЧ — две или три ступени повторителя? <b>И. Рогов</b> .....	11	14
	12	27

#### Дополнения к статьям

<b>Демьянов А.</b> Акустическая система "SEVINA" (VERNA 50A-003) ("Радио", 2015, № 2, с. 7—11). Ширина окна под ВЧ-головку VISATON должна быть 62 мм, а не 82 мм, как указано на чертеже (рис. 3) .....	7	48
О графиках АЧХ на рис. 5 в статье .....	9	48
<b>Сырицо А.</b> Простой драйвер для выходных каскадов УМЗЧ ("Радио", 2017, № 9, с. 13, 14). <b>Сырицо А.</b> Выходной каскад УМЗЧ со стабилизацией тока покоя ("Радио", 2017, № 10, с. 7—9). Введение общей обратной связи в усилителе .....	1	50
<b>Филатов К.</b> Стереозапись с всенаправленными микрофонами ("Радио", 2018, № 4, с. 10—14). О графиках на рис. 6, г в статье .....	7	48

#### РАДИОПРИЁМ

Новости вещания. <b>В. Гуляев</b> .....	1	15,
см. также 2—21, 3—21, 4—14, 5—15, 6—24, 7—11, 8—19, 9—21, 10—21, 11—16, 12—14		
Магнитная антенна с множителем добротности и дистанционным управлением. <b>С. Долганов</b> .....	3	23
Конвертер диапазона 118...137 МГц с плавным гетеродином. <b>И. Нечаев</b> .....	4	16
Широкополосный АМ-приёмник авиадиапазона "Вестник". <b>И. Нечаев</b> .....	6	20
Доработка радиоприёмника "Ленинград-006-стерео". <b>И. Пухов</b> .....	7	13
Питание ВЭФ-202 от сети и аккумуляторов. <b>Ю. Шабров</b> .....	8	20
АМ/ЧМ демодулятор на микроконтроллере. <b>М. Дахин</b> .....	10	23

#### Дополнения к статьям

<b>Нечаев И.</b> Конвертер диапазона 118...137 МГц с плавным гетеродином ("Радио", 2018, № 4, с. 16—18). Применён транзистор КТ3123Б-2, а не КТ3132Б-2, как указано на схеме .....	6	48
<b>Нечаев И.</b> Широкополосный АМ-приёмник авиадиапазона "Вестник" ("Радио", 2018, № 6, с. 20—23). Печатная плата .....	8	48
<b>Рубцов В.</b> Радиоприёмник прямого усиления СВ-диапазона ("Радио", 2017, № 10, с. 54, 55). На с. 55 в правой колонке следует читать:		

"На станцию приёмник настраивается переменным конденсатором СЗ..." .....	1	50
--	---	----

#### ИЗМЕРЕНИЯ

ВЧ-генератор сигналов с частотомером. <b>А. Чех</b> .....	1	17
Проверка плат с логическими микросхемами. <b>А. Разноглядов, Д. Грищенко</b> .....	1	19
Испытатель транзисторов. <b>В. Фролов</b> .....	1	46
Измерение ёмкости и ЭПС конденсаторов на платах. <b>В. Кильдюшев</b> .....	2	23
Приставка для увеличения входного сопротивления мультиметра. <b>А. Гаврилов</b> .....	3	27
Питание тестера ТЛ-4 от аккумуляторов типоразмера 4/5SC. <b>А. Кузьминов</b> .....	3	28
Сетевой пробник. <b>К. Мороз</b> .....	3	29
Фарадометр — приставка к мультиметру. <b>С. Глибин</b> .....	5	22
Приставка к генератору для измерения резонансной частоты контура с повышенной точностью. <b>Д. Молоков</b> .....	10	25

#### Дополнения к статьям

<b>Алтухов С.</b> Лабораторный генератор сигналов на DDS под управлением Arduino ("Радио", 2017, № 10, с. 28—31). В аттенюаторах использованы реле не HLS-4098-DC12V, а HLS-4078-DC12V .....	1	50
Вывод 5 (R/W) ЖКИ 1602 (HG1) должен быть соединён с общим проводом, а не с выводом +5 В Arduino. На рис. 2 в статье номиналы резисторов должны быть: 1R9, 1R13 — 330 Ом; 1R10, 1R14 — 75 Ом; 1R11 — 270 Ом; 1R12 — 3 кОм; 2R3, 2R7, 2R9, 2R13 — 56 Ом; 2R4, 2R8, 2R10, 2R14 — 390 Ом .....	2	46
<b>Глибин С.</b> Питание мультиметра M-832 от двух аккумуляторов ("Радио", 2014, № 6, с. 21, 22). Печатная плата .....	6	48
<b>Глибин С.</b> Мегомметр до 200 МОм — приставка к мультиметру ("Радио", 2017, № 7, с. 54). Ответ на вопрос читателя .....	11	28
<b>Дерегуз А.</b> Измеритель ёмкости оксидных конденсаторов ("Радио", 2001, № 12, с. 27). Печатная плата .....	5	46
<b>Кириченко В.</b> Усовершенствованный логический ТТЛ-пробник ("Радио", 1999, № 9, с. 26, 27). Печатная плата .....	7	48
<b>Мороз К.</b> Сетевой пробник ("Радио", 2018, № 3, с. 29, 30). Печатная плата .....	6	48

#### КОМПЬЮТЕРЫ

Усилитель к стационарному компьютеру. <b>А. Вишневский</b> .....	4	28
Преобразователь интерфейсов USB/RS-485. <b>В. Лазарев</b> .....	5	18
Использование портов ввода-вывода GPIO микрокомпьютера Raspberry Pi. <b>А. Шитов</b> .....	7	24
Микрокомпьютеры Raspberry Pi Zero и Raspberry Compute Module. <b>А. Шитов</b> .....	8	28
Широтно-импульсная модуляция в Raspberry Pi. <b>А. Шитов</b> .....	9	22
Защита компьютера от грозовых разрядов. <b>С. Булатов</b> .....	12	8
Dr.Web 12 — новый уровень антивирусной защиты. <b>П. Шалин</b> .....	12	9

#### МИКРОПРОЦЕССОРНАЯ ТЕХНИКА

Финальная версия редактора растровых шрифтов CG-Edit. <b>А. Савченко</b> .....	1	26
Микроконтроллеры с ядром Cortex-M. <b>А. Николаев</b> .....	6	41
Хранение в ThingSpeak информации о температуре и влажности. <b>А. Пахомов</b> .....	7	19
Хранение в ThingSpeak информации различных датчиков. <b>А. Пахомов</b> .....	8	25
Подключение цифрового индикатора к микроконтроллеру ATME1 через разъём программирования. <b>С. Свечихин</b> .....	11	20

Программирование микроконтроллеров EFM8 с помощью встроенного загрузчика программ.		
<b>А. Кузьминов</b> .....	12	11

### Дополнения к статьям

<b>Геронда В.</b> Включение и выключение микроконтроллера одной кнопкой ("Радио", 2018, № 7, с. 62, 63). Сопротивление резистора R3 должно быть 16 кОм, резистора R6 — 510 Ом .....	11	28
<b>Пискаев А.</b> Частотомер-генератор-часы на МК AT89S8252 ("Радио", 2002, № 7, с. 31, 32). Печатная плата .....	2	46

### РАДИОЛЮБИТЕЛЮ-КОНСТРУКТОРУ

Уменьшение нагрева светодиодных драйверов.		
<b>С. Якимов</b> .....	1	25
Полумостовой генератор импульсного напряжения для сетевого блока питания.		
<b>Н. Салимов</b> .....	3	32
Повышение стабильности частоты генератора на КМОП-инверторах.		
<b>С. Бирюков</b> .....	9	26
Кварцевый генератор синусоидального напряжения.		
<b>А. Дьяков</b> .....	11	24
Регулируемый трансформатор-автотрансформатор.		
<b>А. Винокуров</b> .....	11	25

### РАДИОЛЮБИТЕЛЬСКАЯ ТЕХНОЛОГИЯ

"Ремонт" переключателя.		
<b>В. Бондаренко</b> .....	1	28
Сверление отверстий в гетинаксе.		
<b>В. Фролов</b> .....	1	45
Как приспособить источник бесперебойного питания для работы с паяльником на 12 В.		
<b>П. Лисютин</b> .....	2	24
Блокировка включения электроинструмента.		
<b>В. Суков</b> .....	2	25
Компактный регулятор мощности паяльника.		
<b>А. Бутов</b> .....	3	31
Ремонт сетевого выключателя.		
<b>И. Подушкин</b> .....	7	30
Усовершенствование USB-электропаяльника.		
<b>А. Дымов</b> .....	7	31

### Дополнения к статьям

<b>Быковский Ю.</b> Восстановление принципиальной схемы преобразователя напряжения "ASTRA" по печатной плате и его ремонт ("Радио", 2017, № 11, с. 20—25; № 12, с. 18—20). На рис. 11 и рис. 16 проводник, соединяющий между собой выводы резисторов R18, R19, коллекторов транзисторов Q3, Q4 и истоков Q1, Q2, должен быть соединён с общим проводом .....	2	46
<b>Дымов А.</b> Усовершенствование USB-электропаяльника ("Радио", 2018, № 7, с. 31, 32). О позициях резисторов R1—R3 на рис. 4. ....	10	48

### ПРИКЛАДНАЯ ЭЛЕКТРОНИКА

Фотореле на основе газонного светильника-2.		
<b>И. Нечаев</b> .....	1	29
Основные неисправности КЛЛ и их ремонт.		
<b>В. Самойленко</b> .....	1	35
Декоративный светильник с сенсорным управлением.		
<b>А. Мельников</b> .....	1	38
Автомат уличного освещения день—ночь.		
<b>А. Бахарев</b> .....	4	34
Конструкция и доработка нескольких типов светодиодных ламп.		
<b>П. Юдин</b> .....	4	35
Конструкция и доработка нескольких типов светодиодных ламп-2.		
<b>П. Юдин</b> .....	12	33
Задержка включения ламп накаливания.		
<b>А. Бахарев</b> .....	6	44
Устройство управления включением лампы накаливания.		
<b>Б. Балаев</b> .....	6	46
Светодиодный светильник с регулируемой яркостью.		
<b>П. Юдин</b> .....	9	35

Автономный светодиодный светильник.		
<b>С. Устинов</b> .....	10	30
Освещение помещений последовательно соединёнными светодиодными лампами.		
<b>А. Карпачев</b> .....	10	37
Регулятор яркости светодиодного светильника с ограничителем тока.		
<b>И. Нечаев</b> .....	12	31
Терморегулятор водонагревателя.		
<b>Б. Демченко</b> .....	1	30
Термостабилизатор с автоматическим резервированием нагревателей.		
<b>А. Мельников</b> .....	12	36
Автоматическая водокачка.		
<b>М. Ткачук</b> .....	2	33
Электроконтактный манометр — датчик уровня воды.		
<b>А. Самсаров</b> .....	12	32
Простой ёмкостный датчик влажности.		
<b>И. Серебрянников</b> .....	2	36
Автомат управления вентилятором с датчиком влажности.		
<b>И. Серебрянников</b> .....	2	37
Автоматика для туалетной комнаты.		
<b>Г. Белеста</b> .....	5	33
Выключатель с однокнопочным управлением.		
<b>А. Мельников</b> .....	2	38
Автоматический выключатель бытовой радиоаппаратуры-3.		
<b>И. Нечаев</b> .....	3	39
Сетевая вилка с выключателем.		
<b>А. Бутов</b> .....	4	33
Сенсорные выключатели (бесконтактные кнопки) на микросхеме TTP223.		
<b>И. Нечаев</b> .....	5	25
Комбинированный ИК+сенсорный выключатель.		
<b>И. Нечаев</b> .....	7	33
Термометр дом—улица.		
<b>Н. Салимов</b> .....	4	38
Бегущие огни с плавным изменением яркости.		
<b>М. Шамсрахманов</b> .....	5	28
Telegram управляет электроприборами.		
<b>Д. Панкратьев</b> .....	5	30
Регистрация энергопотребления в ThingSpeak.		
<b>А. Пахомов</b> .....	9	36
Электроприборами управляет Facebook.		
<b>Д. Панкратьев</b> .....	9	44
ИК-датчик движения управляет фотоаппаратом или видеорегистратором.		
<b>А. Екимов</b> .....	10	41
Дистанционное управление через ThingSpeak.		
<b>А. Пахомов</b> .....	11	38
Прибор для проверки исправности датчиков перемещения.		
<b>В. Шмалько</b> .....	5	38
Таймер для нагревательных приборов.		
<b>А. Екимов</b> .....	6	45
Карманная метеостанция—высотомер—радиометр.		
<b>С. Макарец</b> .....	1	36
	2	43
Многофункциональные часы на матричных индикаторах.		
<b>Б. Балаев</b> .....	5	41
Первичные часы на ПЛИС.		
<b>П. Редькин</b> .....	7	36
	8	31
Два счётчика импульсов, управляемых с одного пульта.		
<b>С. Шишкин</b> .....	7	42
Бесперебойное электроснабжение частного дома.		
<b>К. Казанцев</b> .....	8	41
Управление водоснабжением дачного участка.		
<b>К. Степанов</b> .....	9	43
Новый вариант автомата для аквариума.		
<b>П. Кожухин</b> .....	8	42
Усовершенствование сетевого индикатора напряжения.		
<b>К. Мороз</b> .....	4	39
Разветвитель сетевого напряжения в компьютерном мониторе.		
<b>А. Бутов</b> .....	8	44
Программируемый таймер.		
<b>В. Геронда</b> .....	8	46
Усовершенствованный программируемый таймер.		
<b>Н. Салимов</b> .....	11	29
Ультразвуковой обнаружитель препятствий для незрячих, имеющий большой угол обзора.		
<b>Д. Лекомцев</b> .....	11	40
Сетевое питание электробритвы Supra RS-201.		
<b>А. Бутов</b> .....	9	39
Контроль уровня жидкости ультразвуковым дальномером.		
<b>В. Баранов</b> .....	9	40
Доработка универсального кабельного прибора.		
<b>В. Кокошинский</b> .....	9	42
Доработка "поющей ёлки" .....	11	31
Гирлянда из мигающих светодиодов.		
<b>А. Бутов</b> .....	11	33
Автомат-выключатель иллюминации новогодней ёлки.		
<b>А. Бахарев</b> .....	11	34

Автомат световых эффектов на микроконтроллере.		
<b>Ю. Мартынюк</b> .....	11	35
Прибор для проверки сервоприводов дистанционно управляемых моделей.		
<b>О. Ильин</b> .....	1	31
Авиамодельный таймер. <b>О. Ильин</b> .....	5	38
Приёмник прямого преобразования аппаратуры радиоуправления. <b>В. Рубцов</b> .....	10	34
Охранное устройство на микроконтроллере ATtiny2313. <b>С. Шишкин</b> .....	3	41
Кодовый замок с одной кнопкой на Arduino Pro Mini. <b>А. Белозеров</b> .....	3	43
Охранное устройство "электронная собака". <b>А. Екимов</b> .....	11	37
"Контроллер доступа Mellon-1". <b>В. Лазарев</b> .....	2	36
Контроллер доступа Mellon-2. <b>В. Лазарев</b> .....	8	38
Как соединить звуковую карту компьютера с телефонной линией. <b>А. Вишневский</b> .....	2	40
Переговорное устройство — из телефонных аппаратов. <b>А. Мельников</b> .....	4	40
Подключение к смартфону внешнего конденсаторного микрофона. <b>С. Федоренко</b> .....	5	35

#### Дополнения к статьям

<b>Бахарев А.</b> Автомат-выключатель иллюминации новогодней ёлки ("Радио", 2018, № 11, с. 34, 35). Печатная плата .....	11	28
<b>Демченко Б.</b> Терморегулятор водонагревателя ("Радио", 2018, № 1, с. 30). О подключении цепи управления симистора .....	3	46
<b>Карпачев А.</b> Блок розжига и контроля пламени для газового проточного водонагревателя ("Радио", 2017, № 12, с. 30—33). Печатная плата .....	9	48
<b>Мельников А.</b> Кухонный таймер ("Радио", 2017, № 11, с. 38—42). Ошибки на схеме и в тексте .....	1	50
<b>Мельников А.</b> Переговорное устройство — из телефонных аппаратов ("Радио", 2018, № 4, с. 40—44). Ошибки на схемах (рис. 1 и рис. 6) .....	12	42
<b>Пахомов А.</b> Простой автомат световых эффектов на микроконтроллере ("Радио", 2009, № 10, с. 45, 46). Печатная плата .....	12	42
<b>Серебрянников И.</b> Автомат управления вентилятором с датчиком влажности ("Радио", 2018, № 2, с. 37). Печатная плата .....	3	46
<b>Ткачук М.</b> Автоматическая водокачка ("Радио", 2018, № 2, с. 33—36). Печатная плата .....	3	46
Печатная плата .....	6	48
<b>Шамсрахманов М.</b> Бегущие огни с плавным изменением яркости ("Радио", 2018, № 5, с. 28, 29). Печатная плата .....	10	48
<b>Шмалько В.</b> Прибор для проверки исправности датчиков перемещения ("Радио", 2018, № 5, с. 38). Печатная плата .....	8	48

#### ЭЛЕКТРОМУЗЫКАЛЬНЫЕ ИНСТРУМЕНТЫ

Терменвокс "Paradox". <b>И. Мамонтов</b> .....	6	26
.....	7	44
"Терменнот 2" или терменвокс на микроконтроллере. <b>С. Суров</b> .....	9	28
Звуковой модуль для электронных барабанов. <b>Д. Егошкин</b> .....	9	30
.....	10	45
Домашний электроакустический орган. <b>С. Долганов</b> .....	10	42
Об эквивалентной схеме электромагнитного звукоснимателя для электрогитары. <b>П. Сенюткин</b> .....	6	30
Измерение чувствительности электромагнитного звукоснимателя для электрогитары. <b>П. Сенюткин</b> .....	11	22

#### ЭЛЕКТРОНИКА ЗА РУЛЁМ

Контроль исправности сигнальных ламп. <b>В. Лубегин</b> .....	2	45
Автономная система автосигнализации. <b>Ю. Шабров</b> .....	4	45

Установка "Искра-2" для проверки приборов системы зажигания ВАЗ. <b>Н. Осипов</b> .....	11	43
Реле-регулятор с датчиком температуры. <b>Ф. Исаченков</b> .....	12	40

#### Дополнения к статьям

<b>Лубегин В.</b> Контроль исправности сигнальных ламп ("Радио", 2018, № 2, с. 45). Печатная плата .....	6	48
<b>Панкратьев Д.</b> Сигнализатор включения фар ("Радио", 2017, № 5, с. 56). Печатная плата .....	1	50

#### ИСТОЧНИКИ ПИТАНИЯ

Автономный источник питания на аккумуляторах 18650. <b>А. Бутов</b> .....	1	20
Ремонт литий-ионного аккумулятора. <b>И. Цаплин</b> .....	1	23
Двухтактный преобразователь с защитой от перегрузки. <b>Н. Салимов</b> .....	1	24
Уменьшение нагрева светодиодных драйверов. <b>С. Якимов</b> .....	1	25
Необычный блок питания. <b>В. Фролов</b> .....	1	42
.....		и 44
Регулируемый БП — из нерегулируемого. <b>И. Нечаев</b> .....	2	26
Лабораторный блок питания на микросхеме LM78S40N. <b>А. Бутов</b> .....	4	18
Двухканальный сетевой источник питания с низким уровнем пульсаций и токовой защитой. <b>А. Кузьминов</b> .....	4	21
Двухполярный источник питания УМЗЧ со сверхнизким уровнем пульсаций и токовой защитой. <b>А. Кузьминов</b> .....	8	21
Импульсный блок питания на микросхеме L4978. <b>А. Бутов</b> .....	12	24
Симисторно-трансформаторный стабилизатор переменного напряжения. <b>С. Бирюков</b> .....	2	27
Источник бесперебойного питания в системе освещения дома от солнечных батарей. <b>В. Исаев</b> .....	5	17
Импульсный БП для электронно-механического будильника. <b>А. Бутов</b> .....	6	32
Высоковольтный сетевой блок питания с гасящим конденсатором и защитой. <b>А. Карпачев</b> .....	6	33
Лабораторный блок питания с защитой от перегрева. <b>Б. Демченко</b> .....	6	35
Стабилизатор напряжения для сетевого адаптера. <b>А. Бутов</b> .....	8	24
Ремонт и доработка сетевого блока питания Robiton PC1000. <b>А. Бутов</b> .....	10	29
Двухканальное зарядное устройство для Ni-MH аккумуляторов. <b>Г. Косолапов</b> .....	3	36
Устройство для экспериментов с Ni-Mh аккумуляторами типоразмеров AA и AAA с новой программой. <b>С. Каминский</b> .....	4	26
Прибор для восстановления аккумуляторов. <b>Н. Осницкий</b> .....	6	37
.....	7	28
Зарядное устройство с индивидуальной разрядкой каждого аккумулятора. <b>А. Карпачев</b> .....	11	17
Доработка "электронной нагрузки". <b>А. Карпачев</b> .....	12	16
Расчёт обратноходовых преобразователей напряжения в среде Excel. <b>В. Баранов</b> .....	12	18
Два таймера для отключения питания. <b>Н. Салимов</b> .....	12	23

#### Дополнения к статьям

<b>Бирюков С.</b> Симисторно-трансформаторный стабилизатор переменного напряжения ("Радио", 2018, № 2, с. 27—32). Замена KP1171CP42 на микросхему серии MCP100. Чертеж печатной платы в формате Sprint LayOut 6.0. ....	3	46
<b>Бутов А.</b> Лабораторный блок питания на ИМС LM78S40N ("Радио", 2018, № 4, с. 18—21). Исправления в принципиальной схеме на рис. 1 в статье .....	9	48



<b>Карпачев А.</b> Высоковольтный сетевой блок питания с гасящим конденсатором и защитой ("Радио", 2018, № 6, с. 33—35). Печатная плата ... 10	48
<b>Косолапов Г.</b> Двухканальное зарядное устройство для Ni-MH аккумуляторов ("Радио", 2018, № 3, с. 36—38). Диоды Д9Е (VD8, VD9) должны быть КД522Б, а КД522Б (VD10, VD11) — Д9Е ... 5	46
<b>Кузьминов А.</b> Стабилизаторы напряжения с активным фильтром ("Радио", 2017, № 5, с. 16—19). Ответы автора на вопросы читателей ... 1	50
<b>Нефёдов В.</b> Универсальное микроконтроллерное зарядное устройство ("Радио", 2016, № 9, с. 30, 31). О программировании микроконтроллера ... 1	50
Печатная плата ... 4	46

### "РАДИО" — НАЧИНАЮЩИМ (ЖУРНАЛ В ЖУРНАЛЕ)

Зарядное устройство для двух аккумуляторов. <b>И. Нечаев</b> ... 1	59
Ночной светильник. <b>Д. Мамичев</b> ... 2	57
Светодиодный фонарь с аккумулятором большой ёмкости. <b>А. Бутов</b> ... 2	58
"Репетитор" для попугая. <b>И. Нечаев</b> ... 2	60
Улучшение циркуляции воздуха в системном блоке ПК. <b>А. Мызников</b> ... 2	64
"Попугай" для попугая. <b>И. Нечаев</b> ... 3	60
Усилитель с USB-питанием для стереотелефонов. <b>А. Бутов</b> ... 3	63
Ультразвуковой дальномер HC-SR04 без микроконтроллера. Часть 1. Сигнализаторы присутствия. <b>И. Нечаев</b> ... 4	59
Ультразвуковой дальномер HC-SR04 без микроконтроллера. Часть 2. Аналоговая "линейка". <b>И. Нечаев</b> ... 5	55
Ультразвуковой дальномер HC-SR04 без микроконтроллера. Часть 3. Выключатель освещения. <b>И. Нечаев</b> ... 6	57
Автоматическое включение компьютерного монитора. <b>А. Бутов</b> ... 4	64
Компактный термометр. <b>Н. Салимов</b> ... 5	63
Электромеханический секундомер. <b>А. Бутов</b> ... 6	62
Ёмкостное реле включает подсветку. <b>И. Нечаев</b> ... 7	57
Управление светодиодным RGB-кубом 5x5x5 с помощью программы Glediator. <b>Д. Мамичев</b> ... 7	58
Индикатор разрядки аккумулятора в радиоприёмнике PERSEO PF-SV922. <b>А. Веселов</b> ... 7	61
Включение и выключение микроконтроллера одной кнопкой. <b>В. Геронда</b> ... 7	62
Доработка узла питания малогабаритного настольного радиоприёмника. <b>И. Нечаев</b> ... 8	61
"Вторая жизнь" домашней радиотрансляционной сети. <b>Г. Сергейчик</b> ... 8	62
Измеритель освещённости. <b>Н. Салимов</b> ... 9	57
USB зарядное устройство для аккумуляторной батареи типоразмера 6F22. <b>И. Нечаев</b> ... 9	58
Автономный светодиодный светильник с ёмкостным реле. <b>И. Нечаев</b> ... 10	57
Микросхема ZXCT1009F и конструкции на её основе. Часть 1. Измерение большого постоянного и переменного токов. Приставка к мультиметру. <b>И. Нечаев</b> ... 11	55
Микросхема ZXCT1009F и конструкции на её основе. Часть 2. Устройства защиты и ограничители (стабилизаторы) тока. <b>И. Нечаев</b> ... 12	53
Программное управление радиоуправляемой моделью автомобиля. <b>П. Лисютин</b> ... 12	58
* * *	
Четырёхтональный генератор на микросхеме TS31002. <b>А. Бутов</b> ... 1	57
Доработка лазерной указки. <b>Б. Безруков</b> ... 5	64
Доработка термостатов W1209 и W1301. <b>В. Шишкин</b> ... 6	64

Генератор с ШИМ на таймерах KP1006BI1. <b>Н. Салимов</b> ... 8	64
* * *	
Изготовление перемычек из провода МГТФ. <b>В. Утюжников</b> ... 6	64
* * *	
Светодиодный куб 6x6x6 на Arduino. <b>Д. Мамичев</b> ... 1	61
Светодиодный куб 4x4x4 и редактор световых эффектов для него. <b>О. Кольчурин</b> ... 2	62
RGB куб 5x5x5 на Arduino Uno. <b>Д. Мамичев</b> ... 3	57
Робозавр на Arduino Uno. <b>Д. Мамичев</b> ... 4	57
Управляемый RGB-куб 5x5x5 на Arduino Uno. <b>Д. Мамичев</b> ... 5	59
Робот "Бася" на Arduino Uno. <b>Д. Мамичев</b> ... 6	59
Квадропад на Arduino Uno. <b>Д. Мамичев</b> ... 8	57
Манипулятор для рисования на Arduino Uno. <b>Д. Мамичев</b> ... 9	60
Манипулятор "пишущая машинка" на Arduino Uno. <b>Д. Мамичев</b> ... 10	59
Генератор импульсов на базе Arduino, управляемый из Labview. <b>С. Смирнов, В. Мошкин</b> ... 10	62
Простой ЭМИ на Arduino Uno. <b>Д. Мамичев</b> ... 12	52
Балансирующий робот. <b>И. Давлюд</b> ... 12	56
* * *	
"Бегущие огни" на тринисторах. <b>А. Екимов</b> ... 9	64
Новогодняя ёлочка со светодиодными гирляндами. <b>А. Носовец, И. Яндулкин</b> ... 11	61
Универсальная игрушка для праздников и будней. <b>А. Дерюшев</b> ... 12	49
* * *	
Викторина "Микроконтроллеры и светодиоды". <b>С. Рюмик</b> ... 4	62
Ответы на викторину "Микроконтроллеры и светодиоды". <b>С. Рюмик</b> ... 5	57
Викторина "Тактирование микроконтроллеров". <b>С. Рюмик</b> ... 6	62
Ответы на викторину "Тактирование микроконтроллеров". <b>С. Рюмик</b> ... 7	63
Викторина "Микроконтроллеры и фотодатчики". <b>С. Рюмик</b> ... 8	62
Ответы на викторину "Микроконтроллеры и фотодатчики". <b>С. Рюмик</b> ... 9	62
Викторина "Микроконтроллеры и генерация звука". <b>С. Рюмик</b> ... 10	60
Ответы на викторину "Микроконтроллеры и генерация звука". <b>С. Рюмик</b> ... 11	59
<b>Дополнения к статьям</b>	
<b>Бутов А.</b> Автоматическое включение компьютерного монитора ("Радио", 2018, № 4, с. 64). Печатная плата ... 4	46
<b>Геронда В.</b> Включение и выключение микроконтроллера одной кнопкой ("Радио", 2018, № 7, с. 62, 63). Сопrotивление резистора R3 должно быть 16 кОм, резистора R6 — 510 Ом ... 11	28
<b>Глибин С.</b> Мегомметр до 200 МОм — приставка к мультиметру ("Радио", 2017, № 7, с. 54). Ответ на вопрос читателя ... 11	28
<b>Екимов А.</b> "Бегущие огни" на тринисторах ("Радио", 2018, № 9, с. 64). Печатная плата ... 9	48
<b>Зубков Е.</b> Автомат-переключатель светодиодов ("Радио", 1998, № 3, с. 37). Замена микросхемы K155TM2 на KP1533TM8 ... 5	46
<b>Прожилов Г.</b> Переговорное устройство ("Радио", 2001, № 10, с. 53). Печатная плата ... 5	46
<b>Салимов Н.</b> Измеритель освещённости ("Радио", 2018, № 9, с. 57, 58). Печатная плата ... 9	48

<b>Салимов Н.</b> Генератор с ШИМ на таймерах КР1006ВИ1 ("Радио", 2018, № 8, с. 64). Печатная плата .....	10	48
<b>Юшков А.</b> Однокнопочный выключатель с таймером ("Радио", 2017, № 1, с. 51). Некорректная работа устройства .....	8	48

### "РАДИО" — О СВЯЗИ (ЖУРНАЛ В ЖУРНАЛЕ)

И. А. Халепский и его роль в развитии радиоловительского движения. <b>Г. Члиянц</b> .....	1	52
23 февраля — День защитника Отечества. Самборский Валентин Дионисович — человек-легенда. <b>Л. Пузанков</b> .....	2	47
Очень холодно... и тебя постоянно кто-то хочет съесть! <b>Е. Агентова, М. Кутюмов</b> .....	3	49, 2-я и 3-я с. обл.
Коротковолновик — будущий академик. <b>Г. Члиянц</b> .....	4	48
62RW — будущий известный учёный. <b>Г. Члиянц</b> .....	6	49
Разработка и запуск радиоловительских малых космических аппаратов с орбитальных станций "Мир" и МКС. <b>С. Самбуров, Т. Колмыкова, Е. Шиленков</b> .....	4	49 2-я и 3-я с. обл.
Российским радиоловителям выделены полосы радиочастот на следующие 10 лет. <b>И. Григорьев</b> .....	7	50
История Симферопольской СЮТ и её любительской радиостанции. <b>Л. Пузанков</b> .....	8	49
Н. А. Байкузов — редактор журнала "Радио" (1946—1952 гг.). <b>Г. Члиянц</b> .....	8	51
QSL-карточки Николая Байкузова. <b>Г. Члиянц</b> .....	11	47
Коротковолновики — радисты-разведчики и их аппаратура (30—40-е годы). <b>Г. Члиянц</b> .....	10	49, 3-я с. обл.
Ответы на вопросы начинающих телеграфистов. <b>В. Пахомов</b> .....	11	48, 2-я с. обл.
Прокопенко А. С. — первый радиоловитель в Крыму. <b>Л. Пузанков</b> .....	11	50
Человек на все времена. <b>Т. Кренкель</b> .....	12	43
Юлий Черкасов — наш чемпион. <b>Л. Пузанков</b> .....	12	45
Радиотехник М. А. Бонч-Бруевич. <b>Г. Члиянц</b> .....	12	47
"RADIO" WW RTTY CONTEST 2017 — итоги .....	1	51
Молодёжный кубок им. А. С. Попова — 2017 год .....	3	47
Мемориал "Победа-73". <b>И. Григорьев</b> .....	4	47
"Память", 2017 — итоги .....	5	47
YL-OM CONTEST 2018 — итоги .....	7	49, 2-я с. обл.
Мемориал А. С. Попова 2018 — итоги .....	8	53, 2-я с. обл.
В Дресвищи за медалями. <b>И. Григорьев</b> .....	9	49, 2-я с. обл.
"Старый Новый год 2018" — итоги .....	9	52, 3-я с. обл.
<b>SK</b> UR5UN — SK .....	11	49

\* \* \*

Делители частоты на K561IE16. <b>В. Рубцов</b> .....	1	53
КВ-приёмник прямого преобразования "ППП-80-UN7BV". <b>В. Рубцов</b> .....	3	54
Простой усилитель мощности на двух ГК-71. <b>В. Федорченко</b> .....	4	52
Два ГПД для трансивера с ПЧ 5,5 МГц. <b>В. Рубцов</b> .....	4	52
Антенный Т-тюнер с КСВ-метром и измерителем мощности. <b>Г. Ксёنز</b> .....	5	54
Два ГПД для трансивера с ПЧ 5,5 МГц. <b>В. Рубцов</b> .....	4	54
Антенный Т-тюнер с КСВ-метром и измерителем мощности. <b>Г. Ксёنز</b> .....	5	48

Двухзатворные полевые транзисторы в смесителе приёмника прямого преобразования. <b>А. Федотов</b> .....	5	54
Высокочастотный генератор шума в разъёме. <b>И. Шор</b> .....	6	50
Прогноз прохождения радиоволн — самостоятельно. <b>М. Ладанов</b> .....	6	52
Простая доработка радиоприёмника Р-309. <b>С. Беленецкий</b> .....	7	51
Радиоприём КВ-диапазонов с помощью УКВ USB-тюнера. <b>А. Смирнов</b> .....	7	52
Компьютерный интерфейс для Yaesu. <b>С. Смирнов</b> .....	7	53
Помехи от передатчиков и антенно-фидерных систем. <b>И. Гончаренко</b> .....	8	55
Кварцевый гетеродин с электронной коммутацией. <b>Б. Демченко</b> .....	10	54
Приёмник для начинающих наблюдателей "ПОБЕДА-7.0". <b>А. Смирнов</b> .....	11	55

\* \* \*

Направленная антенна 2ЕЗВ. <b>Н. Мясников</b> .....	1	54
Устройство согласования антенны с дистанционным управлением от компьютера. <b>О. Головинский</b> .....	2	50
Шестидиапазонная антенна Inverted V. <b>А. Белоусов, Д. Белоусов</b> .....	3	52
Антенна диапазона 145 МГц на подоконнике. <b>Г. Лазутин</b> .....	11	53

### НА КНИЖНОЙ ПОЛКЕ

<b>Афанасьев А. А., Рыболовлев А. А., Рыжков А. П.</b> Цифровая обработка сигналов. Учебное пособие для вузов. — М.: Горячая линия — Телеком, 2017 .....	1	35
<b>Быховский М. А.</b> Зарождение и развитие радиолокационной техники. — М.: Горячая линия — Телеком, 2017 .....	11	27
<b>Витязев С. В.</b> Цифровые процессоры обработки сигналов. Курс лекций. — М.: Горячая линия — Телеком, 2017 .....	3	7
<b>Дансмор Джоэль П.</b> Настольная книга инженера. Измерения параметров СВЧ-устройств с использованием передовых методик векторного анализа цепей. — М.: Техносфера, 2018 .....	7	18
Массовой радиобиблиотеке — 70 лет. Библиографический указатель. — М.: Горячая линия — Телеком, 2017 .....	11	27
<b>Портнов Э. Л.</b> Волоконная оптика в телекоммуникациях. Учебное пособие для вузов/Под ред. Ю. Н. Чернышова. — М.: Горячая линия — Телеком, 2018 .....	11	27
<b>Рихтер С. Г.</b> Системы и сети цифрового радиовещания. — М.: Горячая линия — Телеком, 2017 .....	3	40
<b>Сухарев Е. М.</b> Физтех и физтехи в моей жизни (картинки дней минувших, лица, события, размышления). — М.: Модерат, 2017 .....	2	42

Редакторы: **С. Глибин** ("Дополнение к напечатанному", "Прикладная электроника"), **А. Долгий** ("Микропроцессорная техника", "Компьютеры", "Измерения", "Радиоловитель-конструктору", "Прикладная электроника", "Источники питания", "Радио" — начинающим), **С. Некрасов** ("Радио" — о связи), **И. Нечаев** ("Наука и техника", "Радиоприём", "Прикладная электроника"), **Н. Нечаева** ("Радио" — начинающим), **А. Соколов** ("Звукотехника"), **В. Фролов** ("Радиоприём", "Радиоловитель-конструктору", "Прикладная электроника", "Источники питания"), **В. Чуднов** ("Источники питания", "Прикладная электроника").

В оформлении журнала участвовали **Ю. Андреев** (графика), **Е. Герасимова, В. Мусияка**.

Продолжается подписка на журнал на **первое полугодие 2019** года



Подписные индексы журнала по каталогам

- Каталог Агентства РОСПЕЧАТЬ 70772
- Официальный каталог Почты России П4014
- Объединённый каталог "Пресса России" 89032
- КАТАЛОГ РОССИЙСКОЙ ПРЕССЫ 61972



70772



П4014



61972



89032

Ссылки с QR-кодом ведут на странички каталогов онлайн-подписки



## В ЭЛЕКТРОННОМ ВИДЕ

Подписка на электронный журнал "Радио" с доставкой по электронной почте на **2019** год, а также на **2012—2018** гг. Цена не изменилась: 12 месяцев — 600 рублей!\*

На сайте <http://el.radio.ru> Вы можете узнать, как подписаться и скачать бесплатный журнал № 7 за 2011 г.

\* 600 рублей — стоимость подписки при оплате непосредственно в редакции. Стоимость подписки может увеличиться за счёт стоимости услуг банка или платёжных систем, которую они взимают за услугу перевода денег.



## Январь

ПН	ВТ	СР	ЧТ	ПТ	СБ	ВС
	1	2	3	4	5	6
7	8	9	10	11	12	13
14	15	16	17	18	19	20
21	22	23	24	25	26	27
28	29	30	31			

## Март

ПН	ВТ	СР	ЧТ	ПТ	СБ	ВС
				1	2	3
4	5	6	7	8	9	10
11	12	13	14	15	16	17
18	19	20	21	22	23	24
25	26	27	28	29	30	31

## Май

ПН	ВТ	СР	ЧТ	ПТ	СБ	ВС
		1	2	3	4	5
6	7	8	9	10	11	12
13	14	15	16	17	18	19
20	21	22	23	24	25	26
27	28	29	30	31		

## Июль

ПН	ВТ	СР	ЧТ	ПТ	СБ	ВС
1	2	3	4	5	6	7
8	9	10	11	12	13	14
15	16	17	18	19	20	21
22	23	24	25	26	27	28
29	30	31				

## Сентябрь

ПН	ВТ	СР	ЧТ	ПТ	СБ	ВС
					1	
2	3	4	5	6	7	8
9	10	11	12	13	14	15
16	17	18	19	20	21	22
23	24	25	26	27	28	29
30						

## Ноябрь

ПН	ВТ	СР	ЧТ	ПТ	СБ	ВС
				1	2	3
4	5	6	7	8	9	10
11	12	13	14	15	16	17
18	19	20	21	22	23	24
25	26	27	28	29	30	

## Февраль

ПН	ВТ	СР	ЧТ	ПТ	СБ	ВС
				1	2	3
4	5	6	7	8	9	10
11	12	13	14	15	16	17
18	19	20	21	22	23	24
25	26	27	28			

## Апрель

ПН	ВТ	СР	ЧТ	ПТ	СБ	ВС
1	2	3	4	5	6	7
8	9	10	11	12	13	14
15	16	17	18	19	20	21
22	23	24	25	26	27	28
29	30					

## Июнь

ПН	ВТ	СР	ЧТ	ПТ	СБ	ВС
					1	2
3	4	5	6	7	8	9
10	11	12	13	14	15	16
17	18	19	20	21	22	23
24	25	26	27	28	29	30

## Август

ПН	ВТ	СР	ЧТ	ПТ	СБ	ВС
			1	2	3	4
5	6	7	8	9	10	11
12	13	14	15	16	17	18
19	20	21	22	23	24	25
26	27	28	29	30	31	

## Октябрь

ПН	ВТ	СР	ЧТ	ПТ	СБ	ВС
1	2	3	4	5	6	
7	8	9	10	11	12	13
14	15	16	17	18	19	20
21	22	23	24	25	26	27
28	29	30	31			

## Декабрь

ПН	ВТ	СР	ЧТ	ПТ	СБ	ВС
						1
2	3	4	5	6	7	8
9	10	11	12	13	14	15
16	17	18	19	20	21	22
23	24	25	26	27	28	29
30	31					

