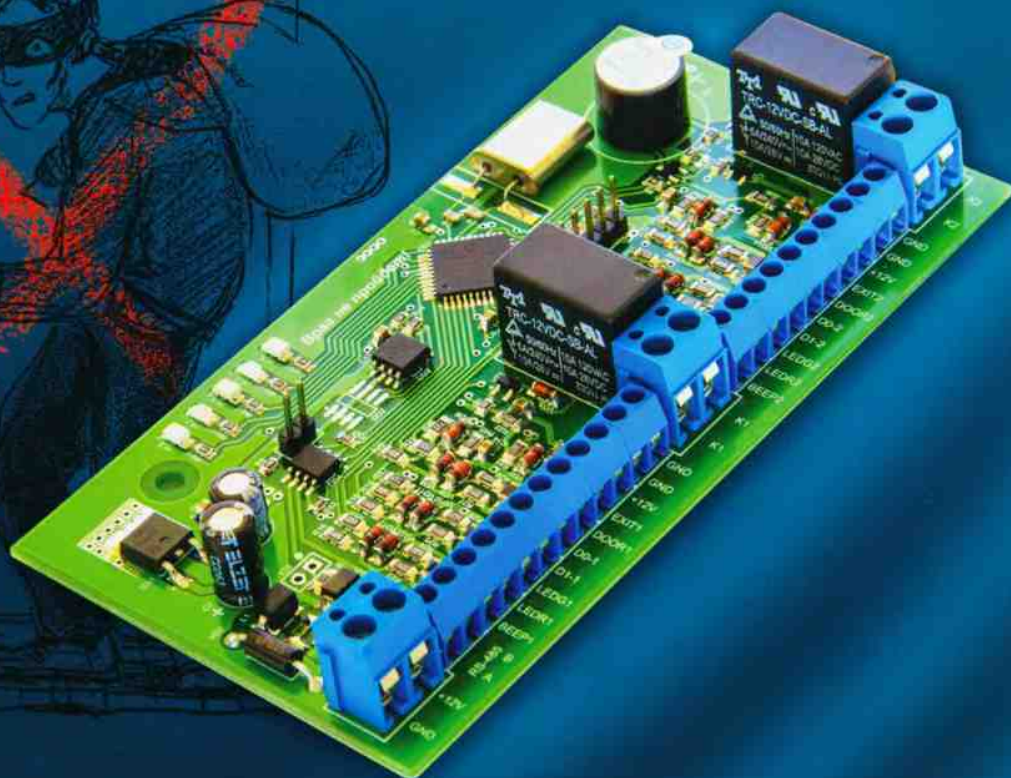


РАДИО

АУДИО • ВИДЕО • СВЯЗЬ • ЭЛЕКТРОНИКА • КОМПЬЮТЕРЫ

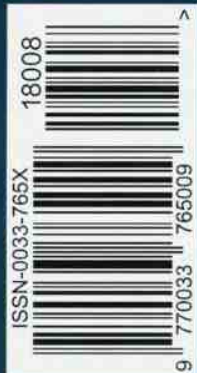
Контроллер доступа

Mellon-2



- Микрокомпьютеры серии Raspberry
- Автомат для аквариума
- Программируемый таймер
- Робот-квадропад

...и ещё 14 конструкций



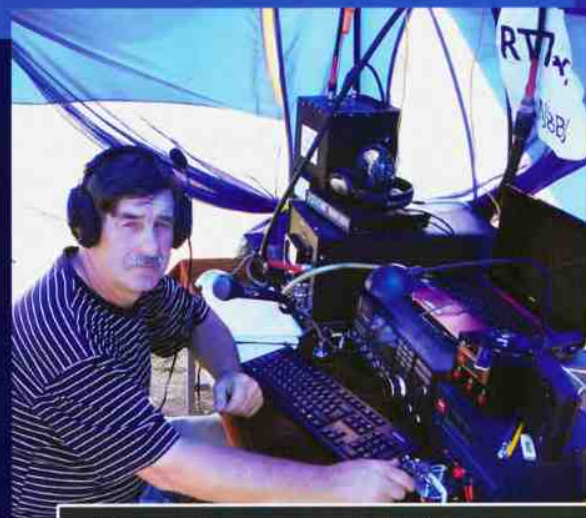
8
2018

Мемориал А. С. Попова 2018 — итоги

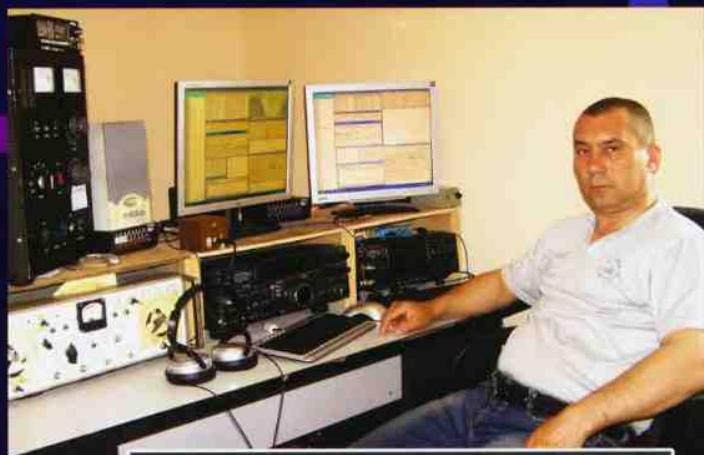
(см. статью на с. 53)



Команда радиостанции R0AK Центра творчества и развития "Планета талантов" из г. Ачинска Красноярского края показала лучший результат в молодёжной группе коллективных радиостанций. Сидят (слева—направо) Максим Коновалов (R0AGO), тренер команды Александр Иванович Смахтин (R0AA), Александр Быстранов (R0AO), стоят (слева—направо) Анастасия Дорохова (R0A-33), Наталья Зуевич (R0AFF), Григорий Аникин (UB0AJJ).



Виктор Кондратьев (UA6CC) завоевал первое место в группе SINGLE-OP MIXED.



Андрей Селин (RC9A) показал лучший результат в группе SINGLE-OP SSB.



Артём Артюшкин (RU8T) — победитель в молодёжной группе с одним оператором.



Сергей Карabut (R7AW) — лучший результат в группе SINGLE-OP CW.

ПОДОБРАТЬ КОМПОНЕНТЫ



Цифровой RLC-метр AM-3001

- Тестовая частота до 100 кГц
- Одновременное отображение двух параметров
- Схема замещения: последовательная, параллельная
- Выбор диапазона: ручной, автоматический
- Режим запуска: внутренний, ручной, внешний
- Возможность подключения внешнего источника смещения до 40 В / 250 мА
- Встроенный компаратор 8 ячеек сортировки
- Режим самотестирования
- Три скорости измерения (до 20 измерений/с)



Тестер сопротивления изоляции AM-2125

- Измерение сопротивления изоляции до 1,2 ТОм
- Тестовое напряжение до 5000 В
- Измерение индекса поляризации
- Многофункциональный широкий ЖК-дисплей (9999 отсчётов)
- Индикатор работы под напряжением
- Два режима регистратора: ручной и автоматический
- Одновременная индикация величины тестового напряжения, сопротивления изоляции и тока утечки
- Измерение коэффициента адсорбции (коэффициента диэлектрического поглощения)

**ОБЕСПЕЧИТЬ
БЕЗОПАСНОСТЬ!**



Аналоговые источники питания АТН-3333/3335

- Количество каналов: 3 (2 регулир. + 1 фиксир.)
- Максимальное напряжение – 30 В
- Максимальный ток – 3 А (АТН-3333), 5 А (АТН-3335)
- Раздельное отображение тока и напряжения
- Защита от короткого замыкания
- Режимы стабилизации тока и напряжения
- Параллельное и последовательное соединение каналов
- Трекинг режим для регулируемых каналов

**ПОДКЛЮЧИТЬ
ПИТАНИЕ**



Мультиметр-мегаомметр AM-1018

- Функция сопротивления изоляция до 2 ГОм с тестовым напряжением до 1000 В
- TrueRMS измерения
- Фиксация мин. и макс. значений
- Тестирование диодов и прозвонка цепи подключения к "земляной" шине
- Базовая погрешность мультиметра: 0,2 %
- Дисплей: 3¼-разрядный ЖК, 3999 отсчётов

**ПРОВЕСТИ
ИЗМЕРЕНИЯ**

Профессиональный мультиметр AM-1038

- Разрядность дисплея: 5 разрядов (51000 отсчётов)
- Базовая погрешность: 0,03 %
- TrueRMS измерения
- Разрешение 1 мкВ при измерении напряжения и 0,01 Ом при измерении сопротивления
- Измерения dBm
- Минимум/максимум, относительные измерения
- Автоотключение
- Интерфейс USB с гальванической развязкой

Мультиметр-калибратор процессов AM-7025

- Базовая погрешность: 0,2 %
- Измерение среднего значения
- Удержание измеренного значения
- Ступенчатое изменение тока и режим свипирования
- Имитация трансмиттера (преобразователя) в диапазоне 4...20 мА
- Функция мониторинга температуры
- Формирование пачек импульсов

**ПРОВЕРИТЬ
ТОЧНОСТЬ**

Калибратор процессов AM-7111

- Базовая погрешность: 0,02 %
- Двойной ЖК-дисплей высокого разрешения: 5 разрядов
- Контрастная белая подсветка (автоотключение через 0...9000 с)
- Дружественный интерфейс
- Кнопочное управление
- Защита от вибрации (случайность 2g / 5...500 Гц)



ЭЛИКС, 115211, г. Москва, Каширское шоссе, д. 57, к. 5.
Тел./факс: (495) 781-49-69 (многоканальный)
Web: www.eliks.ru; E-mail: eliks@eliks.ru



БОЛЬШЕ ИНФОРМАЦИИ НА
www.eliks.ru

НАУКА И ТЕХНИКА 4	A. ГОЛЫШКО. Как устроен Интернет нановещей 4
ЗВУКОТЕХНИКА 7	A. ПЕТРОВ. Исследование модели УМЗЧ (цирклотрон на ОУ и транзисторах) 7 A. БЕЛОЗЕРОВ. Arduino Uno в регуляторе громкости с коммутатором входов и выходов УМЗЧ 12 A. ГАЙДАРОВ. В поисках системы объективных критериев качества звуковоспроизведения (критика спектральной концепции) 15
РАДИОПРИЁМ 19	B. ГУЛЯЕВ. Новости вещания 19 Ю. ШАБРОВ. Питание ВЭФ-202 от сети и аккумуляторов 20
ИСТОЧНИКИ ПИТАНИЯ 21	A. КУЗЬМИНОВ. Двухполярный источник питания УМЗЧ со сверхнизким уровнем пульсаций и токовой защитой 21 A. БУТОВ. Стабилизатор напряжения для сетевого адаптера 24
МИКРОПРОЦЕССОРНАЯ ТЕХНИКА 25	A. ПАХОМОВ. Хранение в ThingSpeak информации различных датчиков 25
КОМПЬЮТЕРЫ 28	A. ШИТОВ. Микрокомпьютеры Raspberry Pi Zero и Raspberry Compute Module 28
ПРИКЛАДНАЯ ЭЛЕКТРОНИКА 31	П. РЕДЬКИН. Первичные часы на ПЛИС 31 B. ЛАЗАРЕВ. Контроллер доступа Mellon-2. 38 K. КАЗАНЦЕВ. Бесперебойное электроснабжение частного дома 41 П. КОЖУХИН. Новый вариант автомата для аквариума 42 A. БУТОВ. Разветвитель сетевого напряжения в компьютерном мониторе. 44 B. ГЕРОНДА. Программируемый таймер 46
НАША КОНСУЛЬТАЦИЯ 48	Наша консультация 48
"РАДИО" — О СВЯЗИ 49	Л. ПУЗАНКОВ. История Симферопольской СЮТ и её любительской радиостанции 49 Г. ЧЛИЯНЦ. Н. А. Байкузов — редактор журнала "Радио" (1946—1952 гг.) 51 Мемориал А. С. Попова 2018 — итоги 53 И. ГОНЧАРЕНКО. Помехи от передатчиков и антенно-фидерных систем 55
"РАДИО" — НАЧИНАЮЩИМ 57	Д. МАМИЧЕВ. Квадропод на Arduino Uno 57 И. НЕЧАЕВ. Доработка узла питания малогабаритного настольного радиоприёмника 61 Г. СЕРГЕЙЧИК. "Вторая жизнь" домашней радиотрансляционной сети 62 С. РЮМИК. Викторина "Микроконтроллеры и фотодатчики" 62 Н. САЛИМОВ. Генератор с ШИМ на таймерах КР1006ВИ1 64

ДОСКА РЕКЛАМНЫХ ОБЪЯВЛЕНИЙ (с. 1, 3, 4, 12, 14, 36, 37, 41, 3-я и 4-я с. обложки).

На нашей обложке. Контроллер доступа Mellon-2 (см. статью на с. 38).

**ЧИТАЙТЕ
В СЛЕДУЮЩЕМ
НОМЕРЕ:**

**ЭЛЕКТРОПРИБОРАМИ УПРАВЛЯЕТ FACEBOOK
ЗУ ДЛЯ БАТАРЕИ ТИПОРАЗМЕРА 6F22
ИЗМЕРИТЕЛЬ ОСВЕЩЁННОСТИ
РИСУЕТ ARDUINO UNO**

POWER ELECTRONICS



15-я Международная выставка
компонентов и систем
силовой электроники

23-25 октября 2018
Москва, Крокус Экспо

Силовая Электроника

ufi
Approved
Event

Единственная в России
специализированная
выставка компонентов
и систем силовой электроники
для различных отраслей
промышленности



Организатор
Группа компаний ITE
+7 (812) 380 6003/07/00
power@primexpo.ru

Получите электронный билет:
powerelectronics.ru

12+

"Radio" is monthly publication on audio, video, computers, home electronics and telecommunication

УЧРЕДИТЕЛЬ И ИЗДАТЕЛЬ: ЗАО «ЖУРНАЛ «РАДИО»

Зарегистрирован Министерством печати и информации РФ 01 июля 1992 г.
Регистрационный ПИ № ФС77-50754

Главный редактор В. К. ЧУДНОВ

Редакционная коллегия:

А. В. ГОЛЫШКО, А. С. ЖУРАВЛЕВ, А. Н. КОРОТКОШКО,
К. В. МУСАТОВ, И. А. НЕЧАЕВ (зам. гл. редактора),
Л. В. МИХАЛЕВСКИЙ, С. Л. МИШЕНКОВ, О. А. РАЗИН

Выпускающие редакторы: С. Н. ГЛИБИН, А. С. ДОЛГИЙ

Обложка: В. М. МУСИЯКА

Верстка: Е. А. ГЕРАСИМОВА

Корректор: Т. А. ВАСИЛЬЕВА

Адрес редакции: 107045, Москва, Селивёрстов пер., 10, стр. 1

Тел.: (495) 607-31-18. Факс: (495) 608-77-13

E-mail: ref@radio.ru

Группа работы с письмами — (495) 607-08-48

Отдел рекламы — (495) 607-31-18; e-mail: advert@radio.ru

Распространение — (495) 608-81-79; e-mail: sale@radio.ru

Подписка и продажа — (495) 607-77-28

Бухгалтерия — (495) 607-87-39

Наши платёжные реквизиты:

получатель — ЗАО «Журнал "Радио"», ИНН 7708023424,
р/сч. 40702810438090103159

Банк получателя — ПАО Сбербанк г. Москва
корр. счёт 3010181040000000225 БИК 044525225

Подписано к печати 19.07.2018 г. Формат 60×84 1/8. Печать офсетная.

Объём 8 физ. печ. л., 4 бум. л., 10,5 уч.-изд. л.

В розницу — цена договорная.

Подписной индекс:

по каталогу «Роспечати» — 70772;

по Объединённому каталогу «Пресса России» — 89032;

по каталогу Российской прессы ПОЧТА РОССИИ — 61972.

За содержание рекламного объявления ответственность несёт

рекламодатель.

За оригинальность и содержание статьи ответственность несёт автор.

Редакция не несёт ответственности за возможные негативные последствия использования опубликованных материалов, но принимает меры по исключению ошибок и опечаток.

В случае приёма рукописи к публикации редакция ставит об этом в известность автора. При этом редакция получает исключительное право на распространение принятого произведения, включая его публикации в журнале «Радио», на интернет-страницах журнала, CD или иным образом.

Авторское вознаграждение (гонорар) выплачивается в течение двух месяцев после первой публикации в размере, определяемом внутренним справочником тарифов.

По истечении одного года с момента первой публикации автор имеет право опубликовать авторский вариант своего произведения в другом месте без предварительного письменного согласия редакции.

В переписку редакция не вступает. Рукописи не рецензируются и не возвращаются.

© Радио[®], 1924—2018. Воспроизведение материалов журнала «Радио», их коммерческое использование в любом виде, полностью или частично, допускается только с письменного разрешения редакции.

Отпечатано в АО «ПОЛИГРАФИЧЕСКИЙ КОМПЛЕКС «ЭКСТРА М»,
143400, Московская обл., Красногорский р-н, а/м «Балтия», 23 км.
Зак. 18-07-00155 от 16.07.18 г.



Компьютерная сеть редакции журнала «Радио» находится под защитой Dr.Web — антивирусных продуктов российского разработчика средств информационной безопасности — компании «Доктор Веб».

www.drweb.com

Бесплатный номер службы поддержки в России:

8-800-333-79-32

Как устроен Интернет нановещей

А. ГОЛЫШКО, канд. техн. наук, г. Москва

"Даже из мечты можно сварить варенье, если добавить фруктов и сахара".

(Карлсон)

Если можно превратить в сетевой элемент любую "вещь" от автомобиля до человека, то почему бы не двинуться вглубь автомобиля или даже человека? Так концепция Интернета вещей (IoT — Internet of Things) логично дополняется концепцией Интернета нановещей (IoNT — Internet of NanoThings).

Нанотехнологии — относительно новая отрасль, занимающаяся разработкой чрезвычайно малых устройств, способных производить несложные действия. Будучи простыми и производя только примитивные операции, наномашинки по отдельности не способны выполнять сложные задачи. Во всяком случае, пока. Для обеспечения работы с более сложными приложениями, такими как доставка лекарственных средств к нужному органу в теле человека, требуется возможность обмена информацией и командами между сетевыми объектами и контроллером, что приводит к необходимости создания концепции наносетей. В той же концепции необходимо обязательно предусмотреть связь между IoNT и IoT. Ведь создание интерфейсов, необходимых при переходе из тела человека в привычную нам сеть связи, будет представлять собой отдельную интересную задачу.

В целом IoNT представляет собой множество связанных беспроводной связью наноустройств, которые имеют выход на сети связи и, прежде всего, в Интернет. Иначе множество наномасштабных сетей связи в обозримом будущем могут быть подключены к Интернету, расширив мир IoT до IoNT. Собственно, IoNT — это дальнейшее локальное развитие IoT там, где это необходимо или там, где это возможно. Причём как внутри живых и неживых объектов, так и вне их. Нетрудно предположить, что подобные технологические возможности неизбежно будут возрастать.

Исследователи перспективных технологий для телекоммуникации уже обращались, к примеру, к использованию феромонов, с помощью которых представители флоры и фауны давно научились обмениваться информацией. Как бы это могло выглядеть в какой-нибудь мобильной связи 8G, ещё более чутко улавливающей все нюансы персональных данных клиентской базы? — Ну, к примеру, так. Центр мониторинга клиентской удовлетворённости сервисом отметил резкое изменение исходящего от находящегося в конкретной точке абонента запаха, и встроенный искусственный интеллект, расценив это как испуг, вызвал в эту точку экстренные службы. Кто знает, не будут ли со временем созданы наноустройства в виде нанопыли, имитирующей феромоны?

В опубликованном несколько лет назад корпорацией EMC исследовании "Цифровая вселенная" сказано, что объём цифровой вселенной удваивается каждые два года. И если, согласно прогнозам, IoT — это миллиарды повседневных предметов и устройств, которые имеют уникальные идентификаторы и могут автоматически регистрировать, собирать и получать данные, то IoNT — это уже как минимум триллионы наноустройств.

Современному человеку худо-бедно понятно, для чего можно использовать IoNT и какие выгоды это могло бы принести. Но пока всё находится в стадии зарождения, разработки концепции и выбора технологий. Благо, у некоторых продвинутых компаний есть футурологи и прочие марке-

ИНФОРМАЦИОННАЯ ПОДДЕРЖКА — КОМПАНИЯ «РИНЕТ»



Телефон: (495) 981-4571

Факс: (495) 783-9181

E-mail: info@rinet.ru

Internet Service Provider

Сайт: <http://www.rinet.net>

тинговые мечтатели. Однако специалистам интересно, как всё это будет устроено и как оно будет работать. И пока человечество не изобрело ничего другого, там наверняка должно быть всё "как у взрослых", т. е. привычные компоненты в исполнении "нано": камеры, телефоны, скалярные датчики, процессоры, карты памяти, источники питания, антенны и приёмопередатчики. Сегодня многие разработчики напряжённо трудятся над этой наномозаикой, чтобы она заработала по образу и подобию макромира, а уж потом она будет как-то меняться с течением времени. Всё зависит от развития новых технологий и их проникновения в нашу жизнь, а также от заинтересованности в них конечных пользователей. В зависимости от количества вещей и их вида могут применяться различные технологии для сбора, обработки и обмена информацией в рамках бесшовной передачи данных между устройствами.

Нанообъекты должны взаимодействовать в любом месте, в любое время, да и сами они вполне могут быть гетерогенными, работая как с IoT, так и с IoNT. Как и в истории с IoT, каждый элемент IoNT в цепочке создания стоимости должен пройти через революционные изменения и оптимизацию своего функционала. Факторы, стимулирующие рынок IoNT, учитывая сопутствующие трудности, зачастую сходятся к государственной поддержке, однако намечающееся увеличение связей оказывается полезным и для лидеров рынка и отрасли.

Развитие нанотехнологий идёт параллельно с появлением новых разработок в Интернете и сенсорных сетях. В последние годы появилось направление нанокommunikаций, целью которого является создание новых парадигм взаимодействия наноустройств для совершенствования их возможностей и способов применения. Однако наноустройства могут общаться не только в одноранговом режиме. Встраивание наносенсоров в различные объекты и устройства, окружающие пользователей, может привести к добавлению нового измерения в концепцию IoT с помощью добавления IoNT. Такие миниатюрные сенсоры, связываемые наносетью, могут поставлять мелкоструктурные данные изнутри объектов или труднодоступных областей. Например, нательные наносенсоры могут обеспечить сбор и передачу электрокардиографических и других жизненно важных сигналов. Микросенсоры, установленные в окружающей среде, могут собирать информацию о патогенах и аллергенах, присутствующих в конкретном физическом месте. Если объединить эти два источника данных на основе IoNT, то можно будет получить точный диагноз и отслеживать состояние пациента.

Тем не менее в лице нанотехнологий инженерное сообщество получило новый набор инструментов для разработки наноразмерных компонентов с беспрецедентными функциональными возможностями. Интеграция нескольких нанокomпонентов в единый организм с помощью наносетей будет способство-

вать развитию всё новых и новых наномашин, что позволит создать множество приложений в биомедицинских, экологических, промышленных и военной сферах. Однако на сегодняшний день пока не до конца ясно не только как наномашинки будут общаться друг с другом, но и как они будут обмениваться информацией с более крупными "вещами". В ответ на данный вызов в последние годы в области нанотехнологий появилось новое направление — наносвязь или коммуникация между нанороботами, нанодронами, наномашинками и др. Размер нанороботов, кстати, составляет от 0,1 до 10 мкм.

Собственно, многие устройства становятся всё более миниатюрными, и скоро физические объекты, подключённые к Интернету, будет непросто заметить невооружённым глазом. Компьютеры размером с крупинку соли будут включать в себя солнечную батарею, тонкоплёночный элемент питания, оперативную память, датчик давления, радиоустройство и антенну. Видеокамеры размерами с зерно уже сегодня работают с высочайшим разрешением, датчики размерами с пылинку (0,05×0,005 мм) могут измерять температуру и давление, распознавать движение и передавать полученные данные.

Взаимосвязь между наносетями и Интернетом требует появления новых технологических решений для создания интерфейсов между нано- и макросетями, развития новых способов связи, методов обработки и хранения огромного объёма данных, циркулирующих в наносетях, новых моделей обслуживания данных от наночисточков информации. Сам процесс передачи информации на наноуровне может основываться на различных физических принципах, например, на молекулярном, т. е. происходящем в биологической окружающей среде, а также акустическом и, разумеется, электромагнитном. Последний включает в себя различные виды передачи информации: фемтосоты, ZigBee, ультраширокополосные сигналы, Li-Fi и пр. Сама связь может осуществляться как между устройствами, расположенными на одном кристалле, так и между такими же кристаллами, а также для выхода на микроуровень.

Вот, к примеру, мигающие огни, которые обычно нас раздражают, оказывается, могут приносить пользу. Связь с помощью видимого света (Visible Light Communication — VLC) или Li-Fi, как её ещё называют, использует световые импульсы для беспроводной передачи информации. Базирующаяся на светодиодах Li-Fi достигла удивительно высоких скоростей передачи информации в лабораторных условиях и уже может соревноваться с обычным Wi-Fi. Кстати, ещё в 2005 г. с помощью методов геной инженерии были созданы нейроны, реагирующие на свет определённого цвета. Соответствующая технология получила название оптогенетика. Световые лучи различных цветов позволяют включать и выключать конкретные нейроны, чтобы, например, лечить хроническую боль или успокаивать пациента. Важным фактором такой

световой терапии является время, поскольку один и тот же сигнал, посланный на несколько миллисекунд раньше или позже, может восприниматься мозгом по-разному.

Однако для связистов более привычными и понятными являются принципы электромагнитной связи. Они определяются как передача и приём электромагнитного излучения от различных компонентов на основе новых наноматериалов. Одним из реализуемых сегодня воплощений наносвязи является парадигма разработки беспроводных сетей на чипе (Wireless Network on Chip, WiNoC), в том числе для передачи данных между наночипами, расположенными на общей подложке. Разумеется, это ещё не IoNT, но что-то весьма близкое по технологии, которая также имеет свою небольшую историю. В своё время работа над методологией проектирования мультядерных чипов привела к идее создания сети на чипе (Network on Chip, NoC) и стала важным направлением развития систем на кристалле (System on Chip, SoC). И уже в последнее время взгляды специалистов обратились к WiNoC, которая применима для нанотехнологий и для создания IoNT.

В частности, в настоящее время актуальна проблема обеспечения электрического контакта нанозлектронного устройства и какого-либо макроэлемента. Выяснилось, что обычно используемый метод литографического изготовления контактных площадок неэффективен для широкомасштабной параллельной обработки сигналов, требующей объединения множества наносистем на одном кристалле. Вот эту проблему и решает с помощью беспроводной связи, когда используют эффекты ёмкостной связи между миниатюрными контактными площадками или индуктивной связи между спиральными катушками индуктивности.

Одна из самых распространённых реализаций WiNoC предусматривает наличие в одном кристалле и беспроводных, и традиционных проводных линий передачи сигналов. При этом вся система на кристалле условно делится на подсети из групп ядер, внутри которых связь осуществляется с помощью проводных линий.

Каждая такая подсеть оборудована миниатюрной базовой станцией (БС), обеспечивающей передачу и получение пакетов данных по радиоканалам от других подсетей. Все ядра в подсети связаны с их БС через проводные линии. Передача пакета данных между ядрами разных подсетей осуществляется сначала локально до соответствующей БС, затем по эфиру до БС подгруппы, в которой находится адресат, и далее — по проводной линии к пункту назначения. Объединение БС в радиосеть может выполняться по топологии звезды, петли, mesh-сети и т. п., т. е. так же, как это обычно делается на макроуровне. В более сложных решениях участки проводной передачи сигналов могут вовсе отсутствовать, хотя описанная выше гибридная реализация более проста технологически.

Последние достижения в области молекулярной физики, в частности,



новых свойств углерода, применимых в интересах электроники, открыли дверь к новому поколению электронных компонентов — наноаккумуляторов, нанопамяти, логической схематехники на наноуровне и наноантен. Кстати, миниатюризация классической антенны (да и не только антенны) в соответствии с требованиями к размерам наномашин предполагает использование очень высоких радиочастот, что, вроде бы, может поставить под угрозу реализуемость таких сетей.

В настоящее время исследования в нанотелекоммуникациях сфокусированы на увеличении пропускной способности канала связи при использовании сверхширокополосных сигналов, занимающих весь терагерцовый диапазон частот (1 ТГц = 1000 ГГц). Соединения между наномашинками со скоростями в несколько терабит в секунду вполне возможны, но только на расстоянии намного меньше метра. Правда, во многих перспективных приложениях наносетей বেশи больше и не нужно. Более важно найти способ увеличить радиус действия отдельного узла связи. Пропускная способность канала в терагерцовом диапазоне уже исследуется на предмет определения его потенциала. С точки зрения обеспечения коммуникации, уникальные свойства, наблюдаемые в новых наноматериалах, будут задавать требования к конкретным полосам радиочастот, задержке и излучаемой мощности. Все эти задачи подразумевают фундаментальные изменения в текущем состоянии дел в области аналитических моделей каналов, сетевых архитектур и протоколов связи, являясь серьёзным источником для новых научных исследований.

Уникальной особенностью терагерцового диапазона частот является молекулярная абсорбция электромагнитного излучения. Это эффект, возникающий при передаче сигнала на частотах, близких и равных резонансным частотам молекул, которые поглощают часть энергии сигнала и создают шум на этих же частотах за счёт внутренней кинетической энергии молекул. Способность поглощать молекулой энергию определяется физическими свойствами: молекулярными связями, пространственной ориентацией и пр. В атмосфере Земли наибольший вклад вносит абсорбция молекулами водяного пара. Ещё одной немаловажной проблемой является достаточно сильное затухание сверхвысокочастотного сигнала при распространении его в свободном пространстве во все стороны. Однако существует способ избежать серьёзных искажений сигнала, используя так называемые окна прозрачности, где потери в связи с абсорбцией на малых и средних дистанциях пренебрежительно малы.

Сегодня разрабатывают новые механизмы связи для электромагнитных наносетей, включающие в себя модуляцию на основе передачи фемтосекундных импульсов. Кстати, наноантенны позволяют использовать в беспроводных сетях на чипе не только радиочастотный, но и оптический диапазон. Будущие радиочастотные электронные

наноантенны могут использовать следующие проводящие наноматериалы: серебряные наночастицы, графитовые нанотрубки или графеновое покрытие.

В частности, на основе графена могут быть реализованы так называемые плазменные наноантенны. Не так давно исследователи из Технологического института Джорджии продемонстрировали с помощью компьютерного моделирования принципиальную возможность создания наноантенн из графена, с помощью которых сотни и тысячи механизмов или устройств нано- и микроуровня могут объединиться в единую сеть с помощью беспроводной системы связи. Во-первых, почему графен? Потому что, в отличие от традиционных металлов, вроде меди или серебра, графен можно применить в антенне с гораздо меньшим количеством подводимой энергии. Этот эффект достигается за счёт использования поверхностных электронных волн, возникающих на поверхности графена при определённых условиях, когда электроны создают колебания электрического поля, которые, в свою очередь, становятся источником электромагнитной волны, распространяющейся исключительно по поверхности графена. Данное явление известно как поверхностная плазмон-поляритонная волна (surface plasmon polariton, SPP), которая позволит графеновым наноантеннам работать в нижней области терагерцового диапазона (0,1...10 ТГц). Кстати, аналогичный эффект в металлах (например, золоте) происходит на гораздо более высоких частотах. Благодаря новой графеновой наноантенне можно уменьшить на два порядка частоту радиопередающих устройств и уменьшить количество требуемой для её работы энергии на четыре порядка. Теоретически терагерцовый диапазон, в котором эффективно работают графеновые наноантенны, может обеспечить передачу данных в беспроводных сетях со скоростью, на два порядка превышающей скорость существующих беспроводных технологий.

В свою очередь, пьезоэлектрические свойства нанопроводников из окиси цинка уже используются для создания наногенераторов, способных вырабатывать электроэнергию и производить электромагнитные волны в широком диапазоне частот, включая и тот, где графеновые наноантенны показывают максимальную эффективность. В комбинации с графеновыми наноантеннами подобные наногенераторы являются законченным передающим беспроводным устройством, которое требует совсем небольшого количества энергии, получаемой от энергии движения нано- или микромеханизма. Помимо этого, создают приборы, например сенсоры, которые питаются благодаря метаболическим процессам, протекающим в клетках.

Кстати, пока исследователи мечтают об организации связи между наномашинками, использование графеновых наноантенн в сетях макромасштаба выглядит более привлекательно. Не так давно представители компании Ericsson Research представили прото-

тип миниатюрного полупроводникового приёмопередатчика, который может передавать данные со скоростями до 40 Гбит/с на частотах 141,5...148 ГГц, что примерно в 40 раз быстрее того, что способны обеспечить технологии LTE.

Существенным технологическим прорывом, позволившим перейти от теории беспроводных сетей на кристалле к их практической реализации, стало появление несколько лет назад комплексных наноантенн в виде графеновых нанотрубок, которые для обеспечения частотного мультиплексирования сигналов имеют разную длину и, следовательно, резонансную частоту. Подобное решение позволяет обеспечить выход сетей на чипе на внешний макроуровень. Причём на аналогичных принципах можно организовать и электропитание наноустройств. В этом случае наноантенны могут использоваться в качестве выпрямляющих антенн (ректенн), в которых роль выпрямителей выполняют нанотрубки с внедрённым дефектом атомной сетки. Такие наноструктуры позволяют создавать активные устройства, обладающие в дополнение к частотно-селективным и пространственно-избирательным свойствам возможностью последующего детектирования сигнала и выделения энергии, достаточной для питания наноустройства.

Пропускная способность наносети зависит не только от способа её физической реализации, но и от методов обработки сигналов, которые позволяют увеличить количество каналов информационного обмена при сохранении ширины полосы их пропускания. В частности, по аналогии с макросетями для этих целей предлагается технология мульти-MIMO (Multipoint Input — Multipoint Output). С этой целью в центре кристалла формируется антенный кластер центральной базовой станции — топологически структурированный набор малоразмерных нанотрубок. Все остальные наноузлы (расположенные на том же кристалле) оснащаются антенными решётками MIMO, составленными, например, из дипольных наноантенн (их может быть восемь или больше). При этом допускается использовать наноантенны одинаковой длины, поскольку при использовании методов пространственно-временного кодирования MIMO-сигналы не обязательно разделять по частоте. Рабочий диапазон устройств может быть миллиметровым или субмиллиметровым. Алгоритмическое решение задачи декодирования информации в такой мульти-MIMO-системе упрощается благодаря неизменности координат антенн и стабильности условий распространения сигналов под корпусом микросхемы.

Поиск новых конструктивных решений для реализации многопользовательских систем MIMO в составе WiNoC привёл к идее использования так называемых пирамидальных базовых наностанций. На вертикальных стенках такой нанопирамиды, напоминающей ступенчатые пирамиды древних цивилизаций Центральной Америки, можно разместить наноан-

тены, а на горизонтальных поверхностях уступов — единичные вибраторы. Одна общая наноантенна может быть установлена на несколько слоёв нанораспределения, каждый из которых решает свою задачу. Дифференциация структур нанорешеток по уровням пирамиды даёт возможность эффективно использовать кластерную технологию формирования многопользовательских систем MIMO (мульти-MIMO) в составе WiNoC.

Для увеличения дальности связи WiNoC с внешними потребителями целесообразно использовать параллельную передачу данных с помощью кластеризации распределённых на кристалле наносистем MIMO. В зависимости от дальности связи размер кластера может адаптивно изменяться путём объединения нескольких наносем в один излучатель. Похожее решение по принципу "матрёшки" возможно и для реализации одновременной многочастотной связи, при этом верхний уро-

вень наносем объединён в один кластер, следующий под ним уровень — в другой и т. д. Таким способом формируются множественные кластеры, вложенные друг в друга и различающиеся рабочим диапазоном частот и количеством объединённых наносем. Кластеры, образующие MIMO-систему, могут иметь различную топологию, что позволяет минимизировать краевые эффекты, снизить уровни боковых лепестков диаграмм направленности и уменьшить взаимное влияние излучателей. Для каждого диапазона частот можно создавать свою конфигурацию кластеров и их оптимальную топологию. В итоге обеспечивается связь в разных диапазонах частот и в нескольких стандартах одновременно, что позволяет решить многие, различные по функциональному назначению, задачи. К примеру, можно совмещать функции передачи данных и приём сигналов GPS или связь с макроуровнем плюс беспроводное питание чипа с помощью

рентген. Такой подход позволяет использовать сравнительно низкочастотное излучение внутри кристалла и улучшить энергетiku распространения радиоволн при передаче данных между удалёнными периферийными участками чипа.

Как нетрудно видеть, мысль разработчиков в электромагнитной части наносетей продвинулась уже довольно далеко. Однако не стоит забывать, что наносети могут формироваться и на основе молекулярных взаимодействий или, к примеру, на основе взаимодействия бактерий, над чем также работают группы специалистов. Там будут свои модели канала, сетевые архитектуры, а также принципы и протоколы связи. И ещё неизвестно, какие технологии окажутся более эффективными в будущем. В любом случае надо иметь в виду, что человечество находится в очень ранней стадии исследований в области IoNT, и перед исследователями лежит ещё много трудностей.

Исследование модели УМЗЧ (цирклотрон на ОУ и транзисторах)

А. ПЕТРОВ, г. Могилёв, Белоруссия

Посмотрим дополнительно уровень искажений и его спектр на частоте 20 кГц, они показаны на рис. 6. Спектр

гармоник сигнала частотой 20 кГц получен при выходном напряжении 20 В_{пик} в установившемся режиме. Учитывая

ки (в основном нечётные). Зелёным показан К, в процентах с накоплением.

Огибающая спектра искажений сигнала частотой 20 кГц на первом периоде при изменении выходного напряжения от 5 до 20 В_{пик} с шагом 5 В показана на рис. 7.

Если учитывать спектр до 80 кГц, то они не превышают уровень -70 дБ (0,03 %), как и указано автором в статье [5]. До клипирования ещё далеко, поэтому благодаря глубокой ООС искаже-

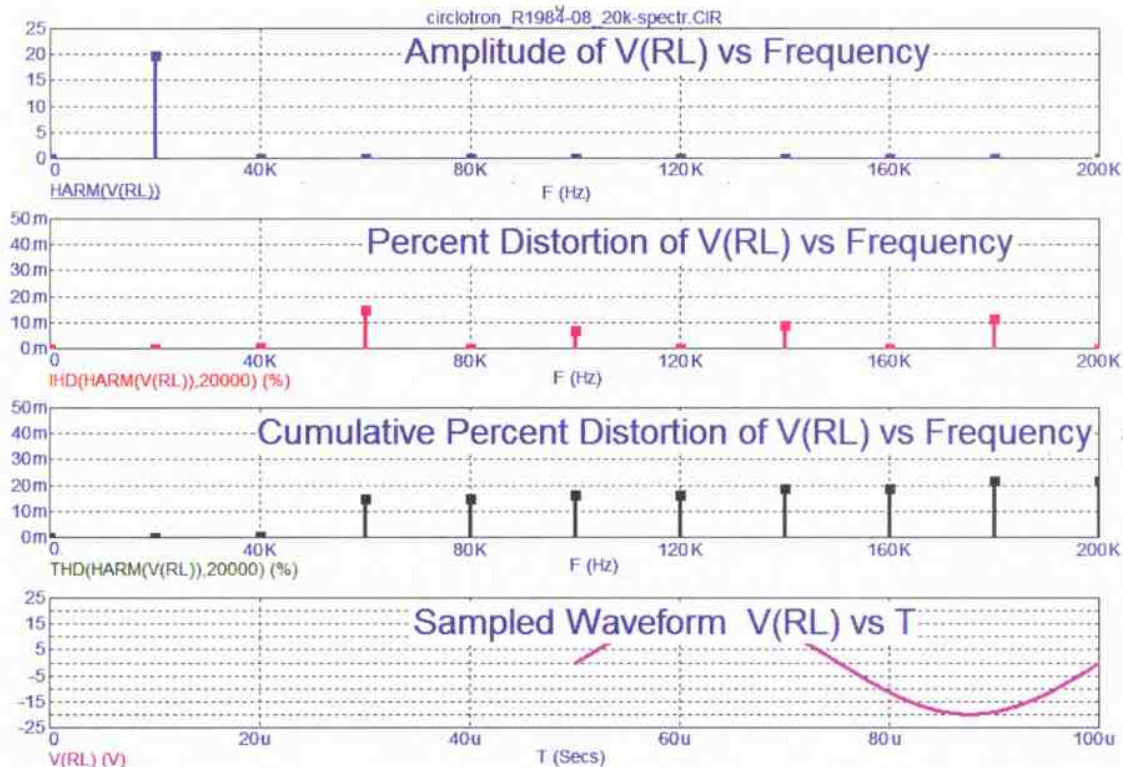


Рис. 6

Окончание.

Начало см. в "Радио", 2018, № 7

спектр гармоник не выше 80 кГц, искажения можно оценить не выше 0,015 %. Красным показаны отдельные гармони-

ния при напряжении сигнала 5 и 20 В_{пик} практически не отличаются. Чёрная линия отображает спектр при 5 В, корич-

Рис. 7

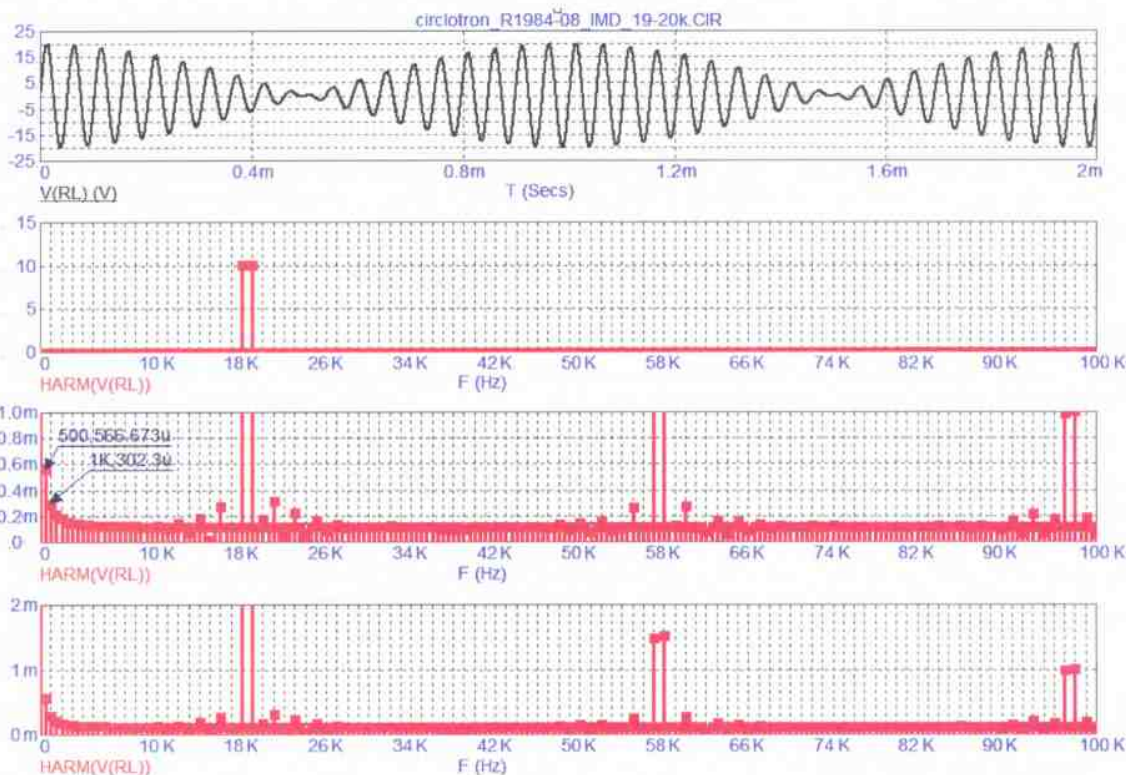
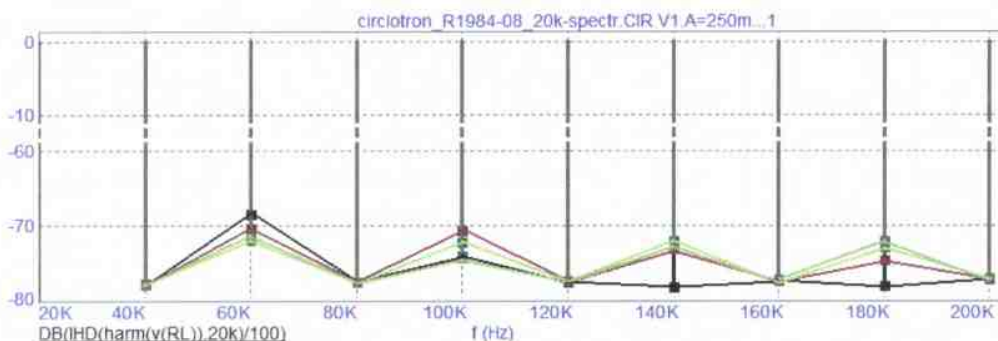


Рис. 8

невая — при 10 В (с равными уровнями второй и третьей гармоник). Зелёная (15 В) и тёмнозелёная (20 В) линии демонстрируют наибольшие уровни седьмой и девятой гармоник. При выходном напряжении 20 В_{вых} третья гармоника возрастает до -70 дБ. Можно сказать, что это хороший результат для усилителя с глубокой ООС. Искажения на первом периоде практически не отличаются от искажений в установившемся режиме!

После того как в процессе развития схемотехники усилителей разработчики убедились, что в ряде случаев параметр К, в установившемся режиме слабо коррелирует с качеством звучания, стали измерять интермодуляционные искажения (ИМИ), например, для пары частот 19 и 20 кГц. Для исследуемой модели такие искажения показаны на рис. 8.

ИМИ первого порядка, определяемые на частоте 1 кГц, имеют уровень 0,3 мВ или 0,0015 % от 20 В_{вых}, 500 Гц — с уровнем почти 0,6 мВ (эта субгармоника интермодуляции возникает при недостаточной ёмкости входного разделительного конденсатора С1). Шумо-

вая подставка связана с временем задержки распространения сигнала и имеет амплитуду отдельных составляющих с уровнем более 150 мкВ. При этом наблюдается уровень третьей гармоники сигналов 19 кГц и 20 кГц, равный 1,6 мВ (0,016 % от 10 В).

Усилителям мощности с двухтактным выходным каскадом, работающим в режиме класса АВ, присущи так называемые коммутационные искажения (crossover distortion). Посмотрим на графиках рис. 9, что они представляют собой в данном усилителе. Измерения проведены с помощью виртуального прибора и по методике, которые описаны в [6]. На вход усилителя подаётся двухтональный сигнал с частотами 100 Гц и 20 кГц в соотношении амплитуд 3:2 так, чтобы амплитуда суммарного сигнала не превышала номинальной чувствительности усилителя. Виртуальный прибор представляет режекторный фильтр на 100 Гц и 20 кГц. Его подключают к выходу усилителя параллельно нагрузке. В результате на выходе прибора имеем продукты искажений.

На верхней осциллограмме показан двухчастотный сигнал (100 Гц и 20 кГц) на выходе усилителя. Вторая осциллограмма показывает продукты искажений. На третьей осциллограмме показаны продукты искажений на вершинах этого двухчастотного сигнала (на отрезке времени от 12,4 до 12,6 мс), т. е. искажения сигнала 20 кГц. Их амплитуда не превышает 1 мВ при амплитуде выходного сигнала 10 В частотой 20 кГц.

На четвёртой осциллограмме видны явно выраженные коммутационные искажения (участок от 14,9 до 15,1 мс) при переходе двухчастотного сигнала через ноль. Голубыми линиями выделен участок прохождения сигнала через ноль, но коммутационные искажения проявляются и в приграничных областях.

В ряде спецификаций на ОУ приводится параметр Propagation Delay (задержка распространения). Проведём тест данного усилителя на задержку. На рис. 10 показан начальный участок первого периода бурста сигнала частотой 20 кГц (красн.). Здесь

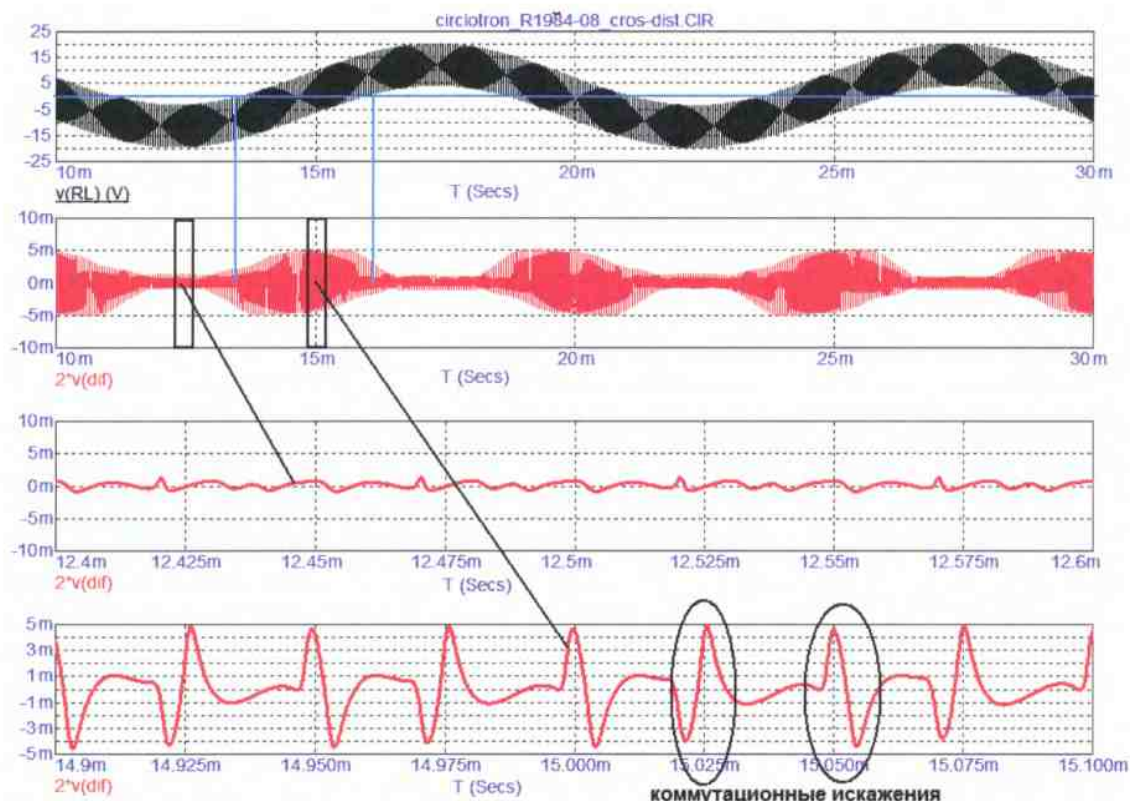


Рис. 9



Рис. 10

показаны приведённые к выходному уровню входной сигнал (чёрн.) и задержанный (син.) на время распространения, оно равно 181 нс. Формирование выходного сигнала происходит без колебательного процесса, что характеризует достаточный запас устойчивости к самовозбуждению.

Площадь искривлённого треугольника между красной и синей линиями можно рассматривать как интегральную ошибку, которая характеризует динамические искажения. Она же отвечает за шумовую подставку при измерении ИМИ и за спектр гармоник на первом периоде. В некоторых усилителях мож-

но увидеть на участке выхода на установившийся режим затухающие колебания или существенную задержку в начале. Такой эффект имеет место чаще всего в усилителях с двухполюсной коррекцией.

При усилении пилообразного сигнала динамические искажения возникают каждый раз при смене знака производной напряжения, т. е. дважды за период. И эти искажения во многом зависят от времени задержки сигнала, от характера выхода на установившуюся задержку, её длительность. На вершинах пилы производная напряжения меняет знак, и искажения вершины возникают вновь. Этот вид искажений может выявляться при тестах на шумоподобных сигналах и на многотональных. Заметим, что использование в тестах прямоугольных сигналов с крутыми фронтами требует высокой скорости нарастания, что, в общем-то, к усилению звуковых сигналов отношения не имеет, пример тому — хорошие УМЗЧ без ООС, имеющие полосу частот 20...20000 Гц без заметного спада усиления.

Наиболее просто (и наглядно) выявляются нелинейности амплитудной характеристики на пилообразном сигнале, показанном на рис. 11. Если идеальный пилообразный сигнал частотой 10 кГц (верхняя осциллограмма) предварительно пропустить через типовой фильтр НЧ с частотой среза 160 кГц и привести его к выходному

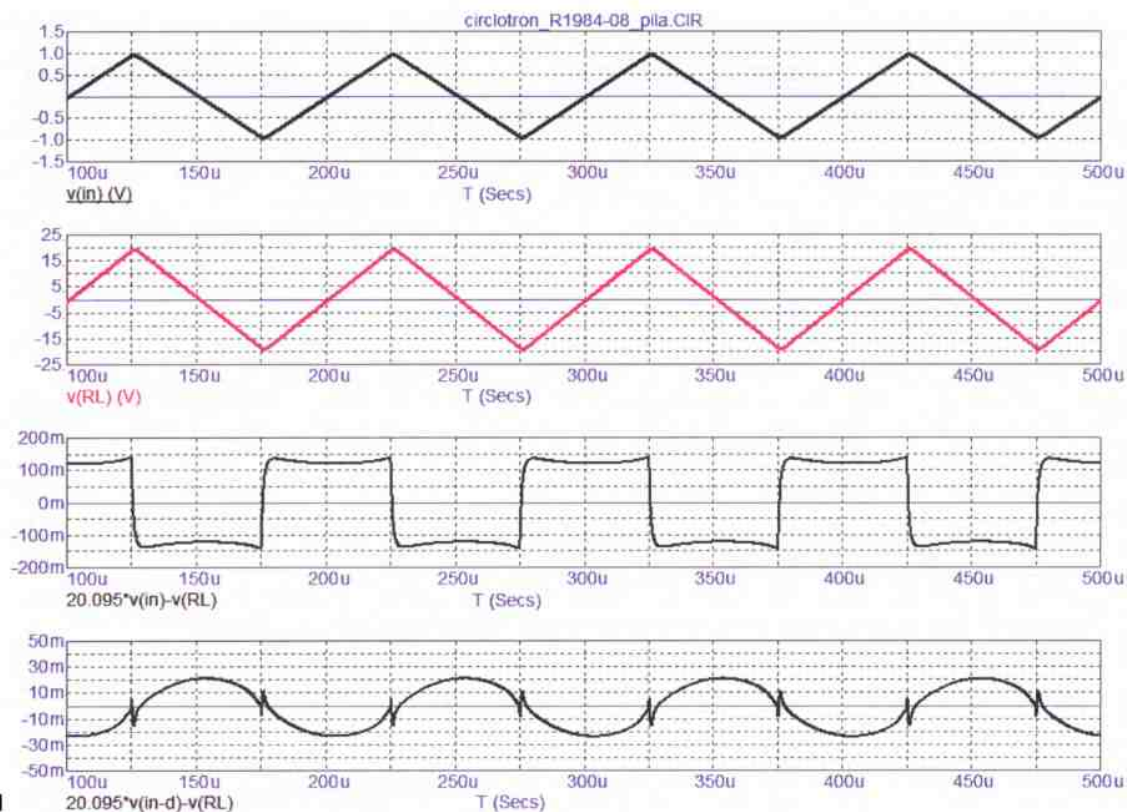


Рис. 11

путём задержки на время распространения (181 нс) и умножением на $K_{\text{н}}$, то появляется возможность сравнения такого референсного сигнала амплитудой $20 V_{\text{ник}}$ с выходным сигналом усилителя, показанном на второй осциллограмме. Статическую нелинейность амплитудной характеристики в прямом

сравнении этих наложенных сигналов можно обнаружить только на относительно большой амплитуде сигнала и явных искажениях формы (линейности), когда коэффициент гармоник превышает несколько процентов. Но если на экран вывести разность между входным и выходным сигналами, то на

третьей осциллограмме в идеале должен получиться чистый меандр с амплитудой, зависящей от задержки. В реальности наблюдаются изгибы и затянутые фронты меандра, отражающие нелинейность амплитудной характеристики. Четвёртая осциллограмма — результат вычитания выходного напряжения из

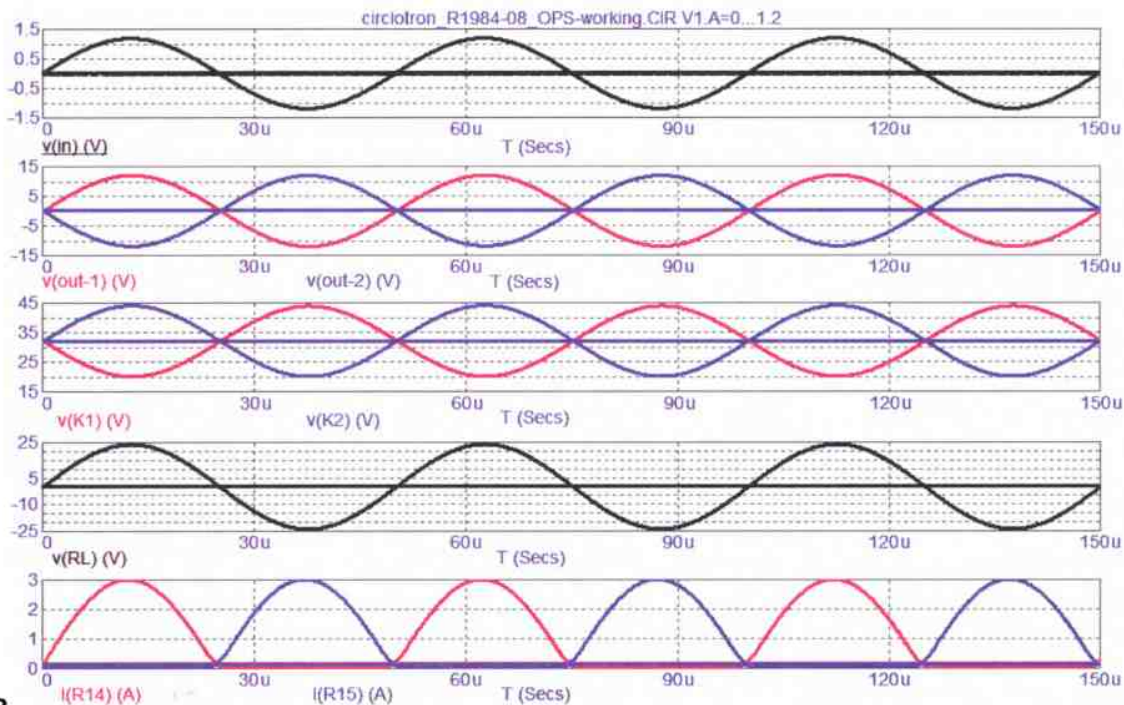


Рис. 12

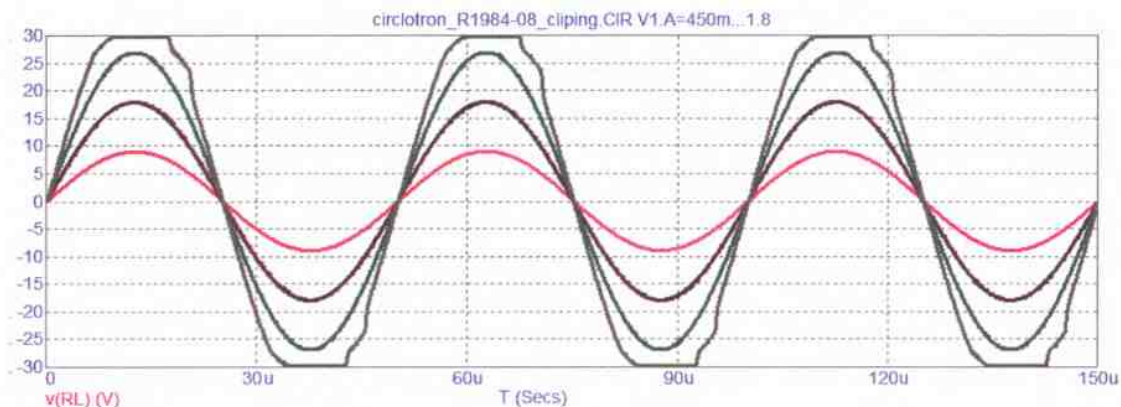


Рис. 13

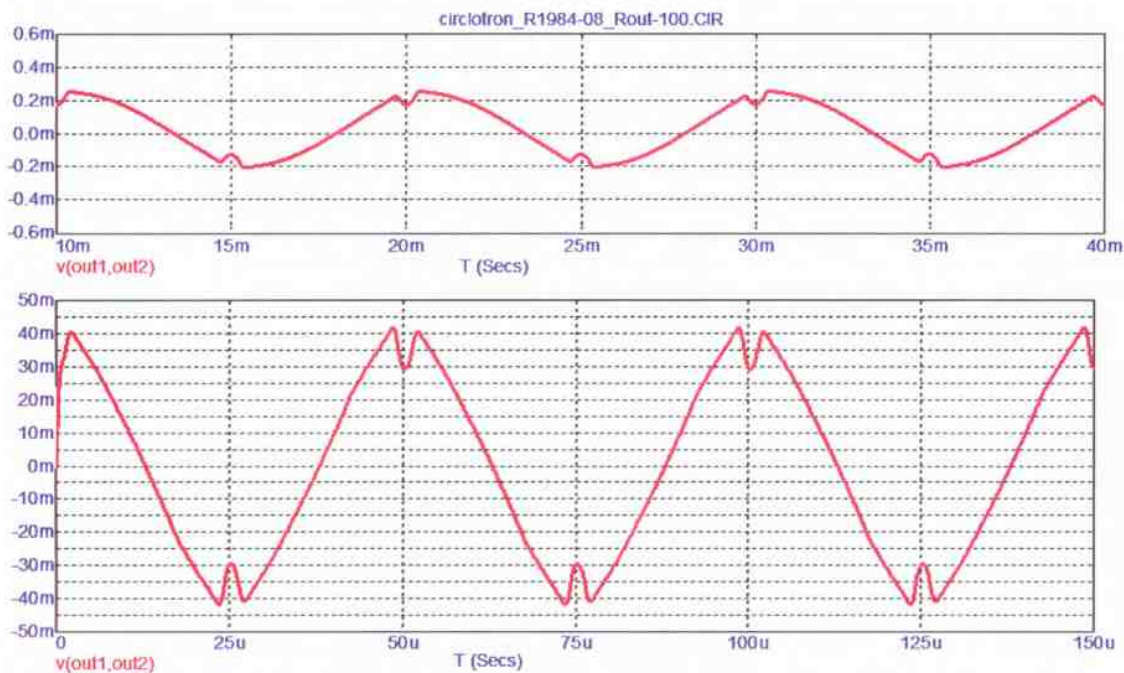


Рис. 14

референсного. В идеальном случае должна получиться просто прямая линия, но амплитуда этого разностного сигнала достигает 20 мВ. И здесь, помимо статической нелинейности, можно обнаружить и динамическую, создающую динамические искажения на вершинах пилообразного сигнала с амплитудой примерно 10 мВ, а это примерно 0,05 %, что превышает искажения синусоидального сигнала частотой 10 кГц (см. рис. 5). Динамические искажения проявляются в виде зигзагообразных кривых на вершинах пилообразного сигнала.

На рис. 12 показаны напряжения и токи в контрольных точках. Из этого рисунка понятно, как работают транзисторы выходного каскада в классе АВ. В отсутствие входного сигнала напряжения на выходах плеч равны нулю, а в контрольных точках K1, K2 равны напряжению изолированных источников питания. При входном напряжении 1,2 В_{ник} и K_γ = 20 на нагрузке получается ампли-

туда 24 В — четвертая осциллограмма. Из второй осциллограммы видно, что напряжения на выходах плеч ВК (на нагрузке) повторяют напряжения на выходах драйверов (OУ). Выбранный ток покоя мощных транзисторов для класса АВ (150 мА) является компромиссным для достижения экономичности при малых нелинейных искажениях. Известно, что для класса АВ существует вполне определённый ток покоя, при котором вносимые искажения минимальны.

Некоторые разработчики придают немало внимания процессу клипирования, отражённому на рис. 13, где показаны осциллограммы сигнала частотой 20 кГц на выходе при достижении заметного ограничения амплитуды. Видно, что выход сигнала из клипирования носит неустойчивый характер.

Оценку стабильности выходного сопротивления УМЗЧ и его измерение иллюстрирует рис. 14.

Это измерение сделаем подачей сигнала на выход усилителя через резистор, соответствующий номинальному сопротивлению нагрузки. Для этого используем генератор с выходом, изолированным от общего провода, напряжением 20 В_{ник} частотой 20 кГц, выход которого включён последовательно с нагрузкой. Выделяемое между точками out-1 и out-2 напряжение обусловлено конечным значением выходного сопротивления усилителя, которое можно подсчитать по известной формуле

$$R_{out} = R_L \times V_{out} / (V_{in} - V_{out}).$$

Для сигнала частотой 100 Гц выходное сопротивление усилителя рассчитываем по остаточному напряжению (на верхнем графике):

$$R_{out} (100 \text{ Гц}) = 8 \times 0,0002 / (20 - 0,0002) = 0,0016 / 20 = 0,00008 \text{ Ом}.$$

Понятно, что это расчётное значение для модели усилителя.

Подобные измерения и вычисления производим на частоте сигнала 20 кГц (нижний график):

$R_{out} (20 \text{ кГц}) = 8 \times 0,04 / (20 - 0,04) = 0,32 / 19,96 = 0,016 \text{ Ом}$.

Выходное сопротивление в полосе ЗЧ изменяется в 200 раз, но так как оно очень мало, то не может оказывать какое-либо влияние на нагрузку. Наблюдаемые провалы на вершинах синусоиды (и на 100 Гц, и на 20 кГц) соответствуют уменьшению выходного сопротивления в области активной работы обоих плеч двухтактного каскада, они обусловлены коммутационными процессами, но реакция усилителя по петле ООС имеет фазовую задержку относительно сигнала генератора около 90 град. (см. ФЧХ на рис. 2).

Пресловутый демпинг-фактор на НЧ для нагрузки 8 Ом достигает 100000, опять же в модели!

Подводя итоги, можно сделать следующие выводы:

1. Операционный усилитель К140УД11 (LM318), от которого зависит быстродействие драйверов, а соответственно и время задержки, явно устарел, ныне есть возможность заменить его более быстродействующим.

2. Выходные каскады ОУ при недостаточном коэффициенте передачи тока базы составных транзисторов ВК могут перегружаться, поэтому ВК полезно дополнить ещё одной ступенью повторителя до образования "тройки" Дарлингтона.

3. Во избежание зависимости от импеданса источника сигнала, на входе усилителя целесообразно добавить буферный каскад с быстродействующим ОУ.

4. Ёмкость входного конденсатора недостаточно велика, именно она виновата в повышении уровня искажений на частотах ниже 3 кГц.

5. В усилителе нет подстройки баланса плеч, и её не сложно ввести.

6. Питание этого УМЗЧ целесообразно выполнять от стабилизированного блока питания, чтобы сохранить относительно высокие параметры усилителя мощности, полученные на модели без оценки влияния блока питания.

ЛИТЕРАТУРА

6. Петров А. Виртуальный прибор для измерения коммутационных искажений усилителей. — Радиоаматор, 2018, № 1, 2.

МОДУЛЬНАЯ РЕКЛАМА

СВЕТОДИОДНЫЕ ЛАМПЫ, СВЕТИЛЬНИКИ И ВСЁ ТАКОЕ...
www.new-technik.ru

* * *

Печатные платы, наборы и модули
Ланзар, DJ200, Миниамп.
www.zwuk-serwis.narod2.ru

* * *

SDR приёмники и аксессуары:
www.radiospy.ru

Arduino Uno в регуляторе громкости с коммутатором входов и выходов УМЗЧ

А. БЕЛОЗЕРОВ, г. Омск

Разрабатывая это устройство, автор стремился максимально приблизить переменный резистор регулировки громкости к входу УМЗЧ, организовав управление им с помощью вынесенного на переднюю панель энкодера и цифровую индикацию положения регулятора. Вращает переменный резистор сервопривод для авиамоделей, управляемый микроконтроллерным модулем Arduino Uno. Предусмотрен также релейный коммутатор аудиовходов, позволяющий поочерёдно подключать к УМЗЧ пять источников стереофонических звуковых сигналов. И наконец, предусмотрены подключение к УМЗЧ и полное отключение от него громкоговорителей с помощью реле.

Устройство собрано в основном из готовых электронных модулей, приобретённых в интернет-магазинах. Они дешёвы, имеют небольшие размеры и привлекательны для самостоятельного изготовления различных конструкций. Предлагаемое устройство может быть встроено в готовый или вновь изготавливаемый стерео- или монофонический УМЗЧ независимо от его класса и элементной базы (лампы, транзисторы или интегральные микросхемы). К входу усилителя нужно подключить всего один элемент — сдвоенный переменный резистор, с валом которого через

минус, показывая, что сработали реле, подключающие к выходам УМЗЧ громкоговорители. Отключить их можно нажатием на ручку энкодера, при этом знак минус на индикаторе погаснет.

Для изменения громкости необходимо повернуть ручку энкодера по часовой стрелке (громкость больше) или против неё (громкость меньше). Условный уровень громкости будет отображён в нулевом (крайнем левом) и первом разрядах индикатора. Минимальной громкости соответствует число 0, максимальной — число 90, что соответствует приблизительно четырём оборотам ручки 24-позиционного энкодера. В программе модуля Arduino Uno приняты меры, предотвращающие выход за эти пределы при вращении ручки энкодера в любом направлении.

В зависимости от управляющего воздействия (длительности управляющего



Рис. 1

простейшую зубчатую передачу соединён сервопривод для летающих моделей.

На передней панели усилителя или в другом удобном месте нужно разместить инкрементный энкодер, ручка управления которым одновременно служит кнопкой подключения—отключения громкоговорителей, ещё одну кнопку для переключения входов и светодиодный четырёхразрядный цифровой индикатор.

При включении усилителя в третьем (крайнем правом) разряде индикатора загорится цифра 5 (рис. 1). Это означает, что вход УМЗЧ соединён с пятым аудиовходом коммутатора. Нажимая на кнопку, можно переключить вход УМЗЧ на любой из пяти входов коммутатора. Через 5 с после включения питания во втором разряде индикатора загорится знак



Рис. 2

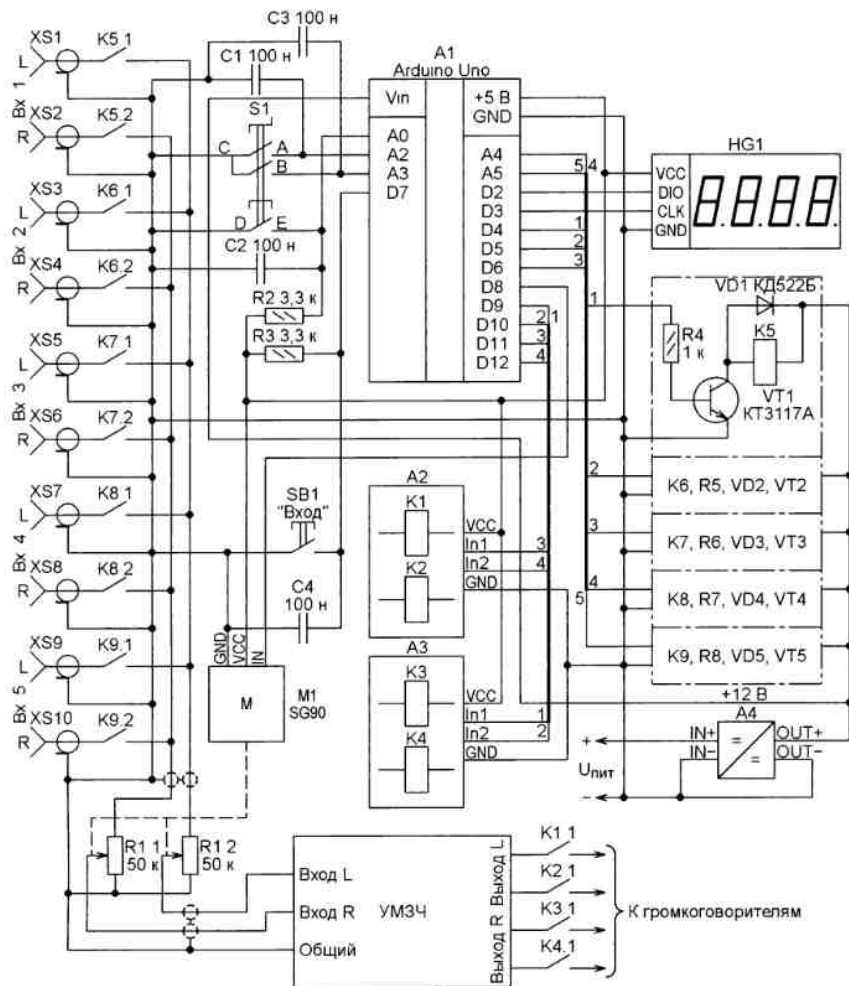


Рис. 3



Рис. 4

щего импульса) вал сервопривода может занимать угловые положения в интервале от 0° до 180° . Поскольку для изменения громкости от минимальной до максимальной вал переменного резистора нужно повернуть приблизительно на 300° , оба вала должны быть соединены зубчатой передачей из колёс с отношением числа зубьев около 2:1. Больше колесо насаживают на вал сервопривода, а меньшее — на вал переменного резистора. Я нашёл подходящие колёса в старом принтере.

При сборке этого механизма (рис. 2) позаботьтесь о том, чтобы при нулевом положении вала сервоприво-

да переменный резистор находился в положении минимальной громкости. С поворотом вала энкодера в сторону угла 180° громкость должна увеличиваться. Зубчатые колёса должны быть состыкованы с небольшим люфтом, чтобы исключить заклинивание.

Схема регулятора-коммулятора представлена на рис. 3. В нём применены следующие готовые узлы и модули:

A1 — модуль Arduino Uno. Он получает питание от модуля A4, с выхода которого напряжение +12 В подано на вывод Vin модуля Arduino Uno. Но можно подать его и на гнездо внешнего питания этого модуля. Напряжение +5 В

от имеющегося в модуле A1 стабилизатора использовано для питания остальных узлов регулятора-коммулятора.

A2, A3 — модули с двумя реле SRD-05VDC-SL каждый и узлами управления ими (рис. 4). Вместо них можно использовать имеющиеся в УМЗЧ реле отключения громкоговорителя, применив для управления ими узлы, подобные собранным на транзисторах VT1—VT5. Стоит заметить, что низкий логический уровень сигналов модуля A1, управляющих модулями A2 и A3, соответствует включённому состоянию их реле, а высокий — выключённому.

A4 — модуль понижающего преобразователя напряжения на микросхеме LM2596. Он способен работать при входном напряжении от несколько превышающего установленное выходное до 40 В. Его вход можно подключить к выходу имеющегося в УМЗЧ источника плюсового напряжения питания, даже нестабилизированного, но лежащего в указанном интервале. Однако я использую отдельный источник питания напряжением 14 В и мощностью 28 Вт от отслужившего свой срок сканера. Выходное напряжение модуля A4 нужно ещё до подключения нагрузки установить равным $12,0 \pm 0,1$ В имеющимся в нём подстроечным резистором. Это напряжение требуется для питания модуля A1 и реле K5—K9.

HG1 — четырёхразрядный семиэлементный светодиодный индикатор с контроллером TM1637. Такие индикаторы бывают жёлтого, красного и зелёного свечения.

M1 — сервопривод SG90 — для авиамодели, его можно заменить любым другим авиамодельным, развивающим момент вращения не менее 1,5 кгс·см.

S1 — энкодер УТ2004У, имеющий 24 шага на оборот, с дополнительными контактами, замыкающимися при нажатии на его ручку. Если в используемом энкодере таких контактов нет, вместо них можно применить отдельную кнопку без фиксации в нажатом состоянии.

Скетч VOLUME_REGULATOR.ino нужно транслировать в среде Arduino IDE и результировать загрузить в модуль Arduino Uno через имеющийся на нём USB-разъём. Скетч использует три библиотеки: TM1637 — для работы с индикатором с контроллером TM1637, RotaryEncoder — для работы с энкодером и Servo для работы с сервоприводом. Этот скетч и библиотеки приложены к статье. В скетче имеются подробные комментарии, пользуясь которыми, можно разобраться в его работе.

При запуске скетча на исполнение его функция setup() производит следующие основные операции:

`myservo.attach(8)` — устанавливает, что импульсы управления сервоприводом следует формировать на выходе D8 модуля;

`tm1637.set(4)` — устанавливает начальную яркость индикатора 4. Этот параметр можно изменять от 0 до 7;

`myservo.write(0)` — задаёт начальное положение вала сервопривода. Это значение указывается в угловых градусах, 0° соответствует минимальной громкости.

Поскольку до включения питания положение вала сервопривода могло быть любым, для установки его после

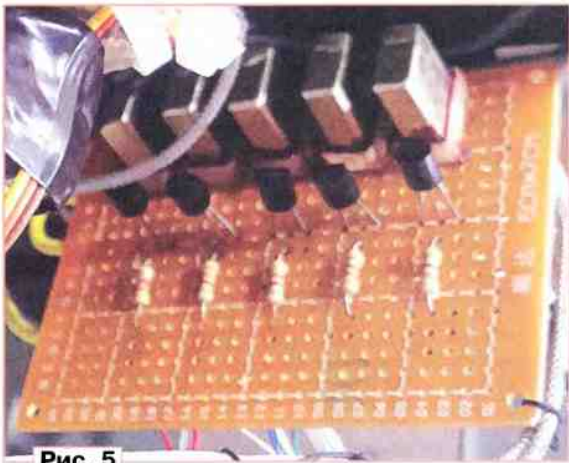


Рис. 5

включения в исходное нулевое положение требуется некоторое время. Чтобы избежать кратковременного слишком громкого звучания УМЗЧ в этом отрезке времени, в скетче предусмотрена задержка подключения громкоговорителей на 5 с. Она же позволяет избежать щелчков в громкоговорителях, сопровождающих включение.

Сразу после подачи питания с входом УМЗЧ будет соединён вход 5 коммутатора. Это обеспечивает команда `digitalWrite (pin6, HIGH)`, где константа `pin6` имеет значение 5, что соответствует номеру дискретного выхода модуля А1, управляющего транзистором VT5 и реле K9.

Команда `tm1637.display(3, 5)` отображает в третьем разряде индикатора цифру 5. Команда `myservo.write(newPos*2)` задаёт сервоприводу положение его вала в градусах. Поскольку оно может находиться в интервале $0-180^\circ$, а значение переменной `newPos`, которое считывается с энкодера и отображается на индикаторе, лежит в интервале $0-90^\circ$, его приходится умножить на два.

Переменная `flag_vxodi` содержит число, на единицу меньшее номера включённого аудиовхода. При каждом нажатии на кнопку SB1 программа увеличивает его на единицу, затем включает то из реле K5—K9, которое подключает к УМЗЧ нужный аудиовход, а все остальные реле из числа упомянутых выключает. Если кнопка SB1 нажата, когда `flag_vxodi == 4` (включён вход 5), то переменной `flag_vxodi` присвоено значение 0 и включён вход 1.

В скетче имеются комментарии, позволяющие лучше понять его работу и назначение переменных.

Покупные модули удобным образом размещены в корпусе УМЗЧ. Узел коммутатора входов на транзисторах VT1—VT5 и реле K5—K9 собран

навесным монтажом на макетной плате размерами 50×70 мм (рис. 5). Все узлы соединены между собой монтажными проводами. Соединения двоянного переменного резистора R1 с коммутатором и входами УМЗЧ выполнены экранированными проводами. Их экранные оплётки следует соединить с общим проводом только на плате коммутатора и вблизи от входов левого и правого каналов УМЗЧ. При встраивании регулятора в готовый УМЗЧ переменный резистор R1, постоянный резистор R2 и конденсатор C2 можно разместить на небольшой печатной плате, показанной на рис. 6.

В устройстве применены резисторы и конденсаторы как отечественного, так и импортного производства. Сдвоенный переменный резистор R1 — РК097-B, 16T1-B, L15KC или

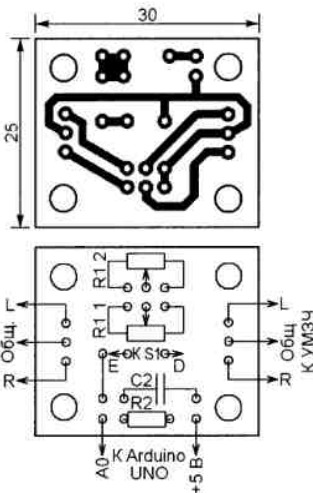


Рис. 6

РК1233G1-B. Вместо транзисторов КТ3117А подойдут любые транзисторы серий КТ3102, КТ315 или другие малоомощные структуры п-р-п. Замена диодов КД522Б в рассматриваемом случае — 1N4148 или 1N4001.

Энкодер YТ2004У можно заменить позаимствованным из старого музыкального центра или автомагнитолы. Реле РЭК60 исполнения РВИМ. 647612. 027-02 заменят, например, реле RY5W-K или НК19F-DC5V-SHG. Гнёзда XS1—XS10 — RS-104 (RCA "тюльпан").

При отсутствии ошибок в монтаже налаживать регулятор не требуется.

От редакции. Скетч для модуля Arduino Uno описанного устройства имеется по адресу http://ftp.radio.ru/pub/2018/08/VOLUME_REGULATOR.zip на нашем FTP-сервере.

МОДУЛЬНАЯ РЕКЛАМА

ХИТ ПРОДАЖ! Прибор для тестирования электронных компонентов (транзисторы, диоды, тиристоры, конденсаторы, резисторы, индуктивности и др.) **"ТРАНЗИСТОР ТЕСТЕР-М2"** — 2550 руб.

— Набор деталей корпуса Транзистор Тестера-М2 — 525 руб.

— Цифровая шкала **DS018A** для трансивера / Частотомер до 50 МГц — 1500 руб.

— **ХИТ ПРОДАЖ!** Плата частотомера **FC1100-M2** от 1 Гц до 1100 МГц (сборная и настроенная), 2 входа: 0...50 МГц и 1...1100 МГц, термокомпенсированный кварцевый генератор **ТСХО**, регулировка уровня, цветной индикатор, встроенный тестер кварцевых резонаторов 1...25 МГц, одновременное измерение 2-х частот — 2550 руб.

— Набор деталей корпуса частотомера **FC1100-M2** — 525 руб.

— Кассетница для хранения SMD резисторов и конденсаторов Ряд E24, 171 ячейка — 995 руб.

ЗВОНИТЕ! ЗАКАЗЫВАЙТЕ!
По номеру 8 (916) 029-9019
с 9-30 до 18-00 MSK,
по e-mail: zakaz@dessy.ru
или на сайте www.dessy.ru

* * *

БЕСПРОВОДНАЯ ПЕРЕДАЧА ЗВУКА! ПЕРЕДАТЧИКИ, ПРИЁМНИКИ, PLL-СИНТЕЗАТОРЫ
www.new-technik.ru

* * *

Интернет-магазин радиоэлектронных компонентов предлагает по низким ценам со своего склада:

- ✓ микросхемы импортные и отечественные;
- ✓ транзисторы импортные и отечественные;
- ✓ диоды и диодные мосты импортные и отечественные;
- ✓ резисторы;
- ✓ конденсаторы;
- ✓ паяльное оборудование;
- ✓ платы макетные;
- ✓ разъёмы;
- ✓ припой;
- ✓ флюсы;

И многое другое, более 10000 наименований.

<http://bars-component.ru>
Тел.: 8(4922)53-75-03,
+7(905)616-58-80

* * *

SDR приёмник RTL-SDR.COM V3: 500 кГц — 1766 МГц, обзор — до 3,2 МГц, ТСХО 1 ppm, алюминиевый корпус — 1750 рублей.
www.radiospy.ru

В поисках системы объективных критериев качества звуковоспроизведения (критика спектральной концепции)

А. ГАЙДАРОВ, г. Москва

Автор знакомит читателей с системой измеряемых параметров и с объективными критериями оценки качества звуковоспроизведения на примере спектрального подхода в конструировании высококачественных акустических систем. Как показали результаты субъективной экспертизы, линеаризация характеристик используемых излучателей не гарантирует высоких оценок качества даже при использовании цифровой системы комплексной фазово-частотной коррекции.

Современная электроакустика представляет собой наиболее развитую научно-техническую дисциплину, занимающуюся всем комплексом вопросов, связанных с преобразованиями сложных звуковых сигналов, в первую очередь, музыкальных. Её технической целью, как заявлено в стандартах на электроакустическую аппаратуру, является формирование системы объективных параметров качества и определение допустимых границ отклонений этих параметров в преобразованных сигналах в соответствии с психофизиологическими порогами заметности отличий акустических сигналов. Эта техническая цель считается эквивалентной конечной потребительской цели — сохранению качества звучания трактов, оцениваемого методом субъективной экспертизы.

О линейных и нелинейных искажениях звуковых сигналов

В роли критериев качества преобразований выступают статистически выявленные абсолютные психофизиологические пороги различий воспринимаемых сигналов. Выстраиваемая таким образом логика объективного подхода к сигналам, воспринимаемым исключительно субъективно, видится совершенно безупречной. Однако этой тактике действий необходим минимальный набор взаимно независимых (ортогональных — на языке математики, или параметрически независимых — на языке физики) параметров качества, который будет заведомо достаточен для полноценной и однозначной оценки качества. Этот набор параметров в электроакустике диктуется "слуховым законом Ома". А согласно этому закону, считается, что гармонический спектр, известный всем со школьных лет по учебникам под термином **тембр**, исчерпывающе представляет всю полноту информации, заведомо достаточной для распознавания содержательного смысла передаваемых звуковых сигналов, индивидуальных свойств источников, акустических особенностей условий прослушивания и эмоционального фона исполнения.

При этом полнота передачи всех деталей распознавательных признаков

реальных сигналов, при отсутствии искусственных дополнений, должна обеспечить естественность, эффект присутствия и невольное вовлечение слушателей в прослушивание сакральной (задуманной автором, интерпретаторами и исполнителями) основы произведений искусства. Поэтому считается, что зада-

ния. Сохранение распознавательных признаков оценивается по отклонениям амплитудно-частотной характеристики (АЧХ), а дополнения — по коэффициенту гармонических искажений. Эти спектральные параметры общепринято представлять графически в виде, показанном на **рис. 1**.

Именно поэтому вся стандартизация, терминология и метрология этой сферы — спектральные, а статистически выявленные психофизиологические пороги ощущения именно спектральных различий сигналов стали пороговыми критериями качества. Эти представления воплотились в стандарты, которые, как ни старались разработчики, ограничились только минимальными техническими требованиями к аппаратуре, получившей специальное название категории High Fidelity (Hi-Fi).

Именно для такой аппаратуры в 70-х годах в Германии был сформирован комплекс стандартов DIN 45500, послуживший основой для разработки международных рекомендаций МЭК [1, 2]. Но последовавшая мировая практика широкомасштабной реализации этих рекомендаций в аппаратуре высококачественного звуковоспроизведения выявила их недостаточность и неполноту

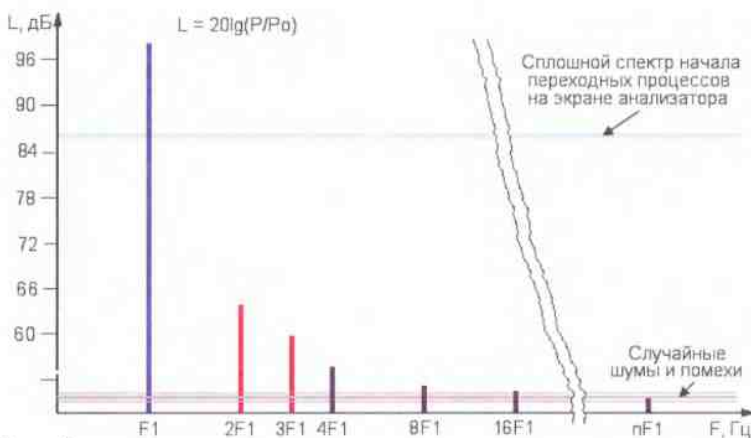


Рис. 1

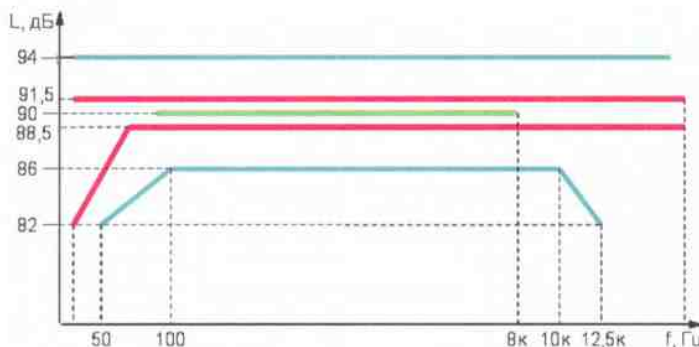


Рис. 2

ча сохранения всех существенных распознавательных признаков информационных сигналов должна сводиться к повторению их гармонических спектров в пределах ощущения спектральных различий сигналов, вызванных влиянием техники их регистрации, обработки, хранения, передачи и воспроизведе-

критериев качества воспроизведения через высококлассную аппаратуру. Разработчики профессионального оборудования предположили проявление взаимного усиления заметности искажений (синергию) в системе параметров, считавшихся параметрически независимыми. Поэтому казалось вполне

целесообразным ужесточить все существующие критерии качества в несколько раз [2]. Стандартные поля допусков показаны на **рис. 2** для амплитудно-частотных характеристик аппаратуры категории Hi-Fi (голуб.) и для профессиональной аппаратуры (красн.). На **рис. 3** показаны поля допусков суммарного характеристического коэффициента нелинейных (гармонических) искажений.

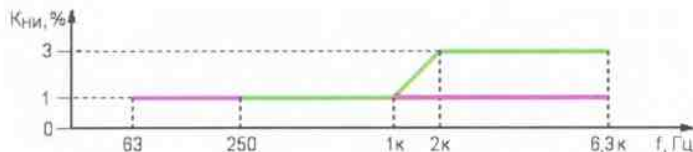


Рис. 3

Принятое допущение нельзя считать вполне корректным, так как по определенным независимым параметрам не могут влиять друг на друга. Да и сколь-нибудь четких представлений о достаточности меры ужесточения требований у специалистов не было, поэтому они опирались не столько на критерии качества, сколько на предельные возможности изготовителей и на отдельные прецеденты удачного опыта. Впрочем, так как это были требования только к одному из звеньев цепи преобразований, определенная логика в этом всё же была.

Кстати, такая стратегия поведения оказалась весьма характерной и для других сфер приложения электроакустики. Если объективные критерии качества, диктуемые научной концепцией дисциплины, не достигают конечной цели своего обоснования, инженерия начинает действовать по общему принципу чиновника, политика или администратора: "Если не знаешь границ целесообразности и не имеешь соображений по их определению, обещай и делай всё, что можешь, в сторону улучшения ситуации, невзирая на затраты сил и средств, так как проверить эффективность твоих мероприятий невозможно, да и некому".

Понятно, что отсутствие действенных критериев качества не позволяет в такой стратегии ни говорить, ни обеспечивать оптимальность затрат сил и средств, что является экономическим критерием состоятельности научной основы инженерной деятельности в сфере ответственности любой отраслевой дисциплины. К тому же, несмотря на радикальное ужесточение норм параметров качества для профессиональной техники звукового контроля, режиссуры и мастеринга, остались слышимые специфические различия.

Интересно отношение к этой специфике профессионального эксперта Александра Гапона: "Контрольные мониторы должны выполнять функцию микроскопа, гипертрофирующего микроскопические недостатки создаваемых фонограмм, доводя их до невозможности не заметить и не отреагировать на них соответствующими действиями для компенсации или для повторной записи с учётом неудачного опыта".

Но всю эту вынужденную тактику следует понимать как невольную констатацию ситуации, в которой научно обоснованная и поэтому теоретически неизбежная корреляция требуемого субъективного качества звучания с объективными параметрами того же самого качества почему-то так и не смогла найти подтверждения на практике [3].

Вот что пишут об этой ситуации производители компьютерного измери-

тельного оборудования широкого применения, делая при этом выводы, совершенно противоположные смыслу их же системообразующих утверждений: "Итак, графики АЧХ получены. Что можно сказать, подробно изучив их? На самом деле сказать можно много, но оценить однозначно систему по данным зависимостям невозможно". Мало того, что АЧХ не очень информативная характеристика, требуется ещё целый ряд дополнительных измерений, например, импульсной характеристики, переходной характеристики, кумулятивного затухания спектра и др. Но даже по этим исчерпывающим зависимостям дать однозначную оценку акустической системы довольно сложно. Веским доказа-

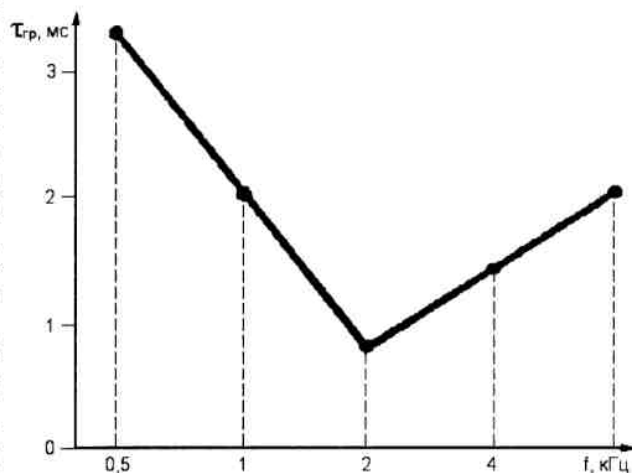


Рис. 4

тельством тому может служить официальное заявление Audio Engineering Society (AES), опубликованное в журнале Общества в 1994 г., что "субъективная оценка просто необходима для получения полного представления об акустической системе в сумме с объективными измерениями. Иными словами, человек может слышать некий артефакт, а понять, откуда он берётся, можно, лишь проведя ряд точных замеров. Иногда измерения помогают выявить несущественный недостаток, который запросто может проскользнуть мимо ушей при прослушивании, и "поймать" его можно, только акцентировав своё внимание именно на этом диапазоне" [4].

Просто удивительна гибкость логики авторов, при которой суммарное качество звучания, оцениваемое субъективно, не может быть представлено интерпретацией объективных измерений, но отдельные, несущественные для этого качества объективные параметры могут быть выявлены только измерениями, так как запросто могут проскользнуть мимо ушей при прослушивании. Хотелось бы спросить этих просветителей: а кому же тогда нужны некие аспекты параметров качества, если они неуловимы на слух, но выявляются измерениями? Впрочем, ответ заранее ясен — они понадобились рекламе, прямое предназначение которой на глазах теряет своё научное обоснование и прикладной смысл.

В поисках новых критериев качества

Многократно предпринимавшиеся во всём мире настойчивые и разнообразные попытки дополнить установленную стандартами номенклатуру спектральных критериев качества недостающими характеристиками успехом так и не увенчались. Было перепробовано практически всё возможное: расширение полосы воспроизводимых частот громкоговорителей в ультразвуковой диапазон (вплоть до 135 кГц), нормирование фазово-частотных характеристик (ФЧХ) и группового времени задержки (ГВЗ) сигналов через выработку критериев заметности (**рис. 4**), варьирование крутизны разделительных фильтров многополосных АС, демпфирование и раздемпфирование полосовых излучателей, пространственное разнесение и осевое совмещение полосовых излучателей и тому подобное.

Успеху дела не смогли поспособствовать даже такие радикальные меры, как новые варианты спектральных представлений сигналов: вокодерное воспроизведение, кепстральный, секвентный и вейвлетный виды анализа сигналов и их последующего синтеза [5–7].

Ситуация стала совершенно парадоксальной, когда в 90-е годы пришлось обратить внимание на явное влияние на качество звучания не только элементов тракта с ограниченным частотным диапазоном и невырожденными ФЧХ, но и коммутаторов, и даже соединителей, чьи свойства (вплоть до нескольких мегагерц) заведомо не имеют спектральных и фазовых особенностей, как и дисперсии группового времени задержки. В придачу к этому выявилось различие специфики звучания в зависимости от направления включения конкретных межблочных кабелей в конкретном тракте. Возможные некорректности постановки экспертиз были исключены международной унификацией органолептических процедур в 80-е годы, в которой и автору довелось принять посильное участие [2].

Спектральные критерии качества звучания оказались принципиально неспособными объяснить эти отличия, не говоря уже о сознательном использовании совершенно непредсказуемо проявляющихся эффектов в главных целях повышения не стандартизованных параметров качества, а самих потребительских свойств конечного продукта трактов аппаратуры — естественности звуковоспроизведения.

Мистическое сохранение слышимых различий качества звучания в аппаратуре с заведомо запороговыми параметрами в 90-х годах привела отрасль аудио к закономерному появлению полностью субъективной категории качества звучания аппаратуры — High End (Hi-End). Отвечая на этот вызов потребительского рынка, в стандарты качества звучания была введена субъективная экспертиза [6]. Но дополнение стандартов с научно обоснованными объективными параметрами функционального качества ещё и субъективной экспертизой привело к бескомпромиссной конкуренции двух принципиально различных оценок продукции одного и того же качества.

Эта борьба приоритетов взаимоисключающих методик вместо инвариантности результата в виде дополнительного подтверждения и уточнения оценки, полученной разными путями, полностью обесценила все результаты объективной оценки качества, ради

ские обстоятельства не позволили осознать всю глубину смысла этого открытия и воспользоваться им в надлежащей мере. Инженеры магнитной звукозаписи в Берлине после случайного открытия высокочастотного подмагничивания, резко повысившего качество записи, активно экспериментировали с фонограммами на магнитных лентах. Они пользовались магнитофонами и лентами как "лупой времени" для фрагментации и препарирования элементов звуков, при ускорении или замедлении скорости протягивания и обращении её направления вспять.

Оперруя ножницами, клеем, скоростью и направлением протягивания магнитофонной ленты мимо головки воспроизведения, они обнаружили весьма парадоксальный эффект: удаление начальных переходных процессов, позже названных атакой звуков, "не позволяет идентифицировать даже вид инструмента", сохраняя при этом тональность и мелодию. Так впервые открылась особо приоритетная роль атаки звуков в распознавании индивидуальных особенностей звуков и их источников.

Эта работа выполнялась инициативным техническим персоналом, обслуживавшим новую технику, а не научными работниками (что чаще всего и происходило с электроакустикой). Международная обстановка во время

Вольфганга Анерта — человека, успешного за эти годы стать признанным мировым лидером в архитектурной акустике [8].

Однако, когда в 90-е годы на Международной выставке высококачественной аудиоаппаратуры в Москве были получены заказанные авторские экземпляры новой книги В. Анерта по архитектурной акустике, то в них уже не было упоминания об этих наблюдениях. В 2002 г. на встрече с автором книги на конференции AES по практике архитектурной акустики выяснилось, что сам В. Анерт, как человек, воспитанный в духе безусловного уважения к существующим теоретическим основам отраслевой дисциплины, не склонен придавать этим фактам должного значения и продолжает считать спектральные представления вполне достаточными для всех нужд инженерной практики.

Для иллюстрации на рис. 5 представлена типовая огибающая реальных музыкальных сигналов с условным разделением функционально, математически и физически различных её частей, а на рис. 6 показана реальная сигналограмма на ноте "До" первой октавы.

Примерно тогда же, когда факты особой роли атаки в звуках стали научными, представления о существенно меньшей (иногда ничтожной) информационной роли детерминированных сигналов, к которым относятся все периодические, вошли во вводную, терминологическую часть небольшого научного труда нашего замечательного соотечественника М. М. Айзинова [9]. К глубокому сожалению, широкому кругу акустиков о нём почти ничего не известно. Даже краткое ознакомление с названиями его трудов, созданных в Ленинградском высшем инженерном морском училище имени адмирала Макарова, невольно вызывает неподдельное восхищение и острое желание ознакомиться с ними во всех подробностях.

Похожие идеи о важнейшей роли переходных процессов в информационных сигналах выдвинул и автор секвентного анализа Н. Ф. Hargmuth [10]. Но и после этого новые подходы в теории не получили должной систематизации,



Рис. 5

которой эти стандарты и создавались, преследуя исключение факторов субъективности, вкусовщины и нестабильности любой органолептической оценки.

Если для бытовых потребителей и звукорежиссёров при этом и осталась возможность выбора аппаратуры на слух путём сравнительного прослушивания, то разработчики, создающие и совершенствующие аппаратуру, просто лишились критериальной основы своей созидательной деятельности, заключающейся в расчётном синтезе нужных потребительских качеств создаваемой техники.

Как ни покажется удивительным, ключ к переосмыслению представлений о качестве преобразований сигналов был получен ещё в канун Второй мировой войны, но военно-политиче-



Рис. 6

Второй мировой войны явно не способствовала ни публикациям, ни вниманию мировой научной обществу к удивительным результатам этих наблюдений. Поэтому они так и остались на уровне преданий с неясной достоверностью.

Прошло много лет, и этот исторический факт наконец-таки в начале 80-х был удостоверен в научной монографии

ции, обобщения и соответствующего развития. Казалось бы, что теперь сформировалось всё необходимое для разрешения сложившегося положения. Но оказывается, что терминологической базы и должного математического аппарата для сравнения сигналограмм атак звуков, как и алгоритмов бионической обработки сигналов, в современной физике и её математике,

к сожалению, нет. И причины этого отсутствия носят не локальный, частный, узкий дисциплинарный, несущественный и малозначачий, а общий характер, сложившийся исторически. Поэтому должного значения ему не придаётся, и это системное упущение фундаментального уровня не осознаётся в должной мере во всём естествознании.

Не составляет труда заметить, что весь арсенал уравнений, матриц и операторов, свёрток и комплексных передаточных функций обычно описывает **установившиеся процессы**, в то время как все истинные физические события и наиболее информационно содержательные части реальных сигналов — это **переходные процессы**, происходящие между описываемыми установившимися состояниями.

В акустике особая ситуация: в ней принципиально нет статического поля сил, и поэтому все определения **акустического поля** нарочито искусственны и малопродуктивны. Они вынуждены оперировать только акустическими возбуждениями, распространяющимися от источника. Установившиеся же состояния в акустике выродились и именно потому, по мнению автора, как и вышеприведённых исследователей, информационно ничтожны для слуха. Установившиеся колебательные состояния содержат только детерминированные признаки источников сигналов не индивидуального, а общего характера. Это позволяет нам записать на бумаге партитуру и слова вокальной партии, настроить инструменты оркестра в единую тональность, а солистам и хору — петь в тон, лад, гармонию, полифонию или какофонию.

Индивидуальные же распознавательные признаки информационных сигналов (и не только акустических), преимущественно заключены в начальных переходных процессах. А сигналограммы переходных процессов, в силу своей недетерминированности, принципиально нельзя разложить на счётное число гармоник, даже не поднимая проблематику возможности для однозначности такого разложения. Даже предельные научные средства — интеграл Фурье или комплексная передаточная функция — не могут помочь на переходных процессах, несмотря на то что их измеряют на импульсных сигналах.

Дело в том, что в силу спектральной концепции и аналитичности используемой математики, их итогами являются лишь гармонические спектральные характеристики объекта, соответствующие установившимся колебательным состояниям. Наука, образно выражаясь, с помощью этих средств занимается "стрельбой из ядерной пушки по воробьям, случайно оказавшимся в зоне поражения".

О линейных и параметрических искажениях

Следует отметить, что в электроакустике, кроме амплитудной линейности, оцениваемой через коэффициент гармонических искажений, введено ещё и

необычное для физиков, как, впрочем, и для лингвистов, составное понятие из, казалось бы, взаимоисключающих терминов — **линейные искажения**, измеряемые через отклонения амплитудно-частотных характеристик (АЧХ) устройств. В чём же тут проблема, и существует ли она на самом деле? Гармонические искажения определяются степенью постоянства коэффициента преобразования, его независимостью от величины преобразуемого сигнала и от присутствия других преобразуемых сигналов любой формы и их динамических "хвостов" последствий.

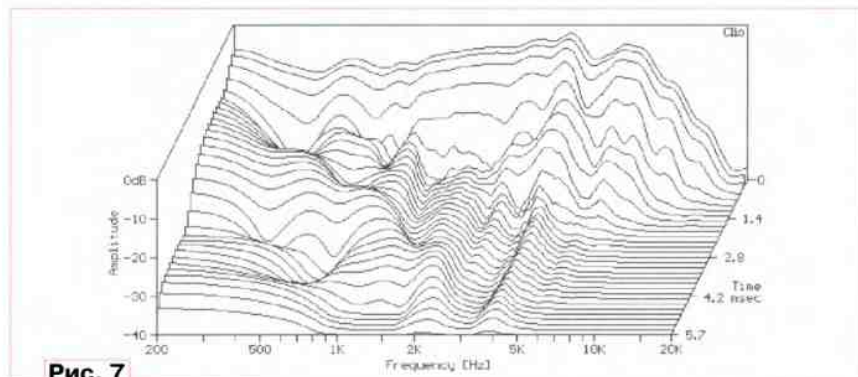


Рис. 7

Но можно ли, в принципе, допустить параметрическую зависимость важнейшего объективного функционального свойства для конкретного высоколинейного устройства — его коэффициента преобразования — от частоты преобразуемого им поступающего сигнала? Что же будет в условиях одновременного преобразования сигналов с составляющими разных частот, на которых преобразование проявляет вариативность? Ведь тогда неизбежна интермодуляция, связанная с неаддитивностью системы. Сигнал суммы составляющих сигналов должен преобразовываться в сумму преобразований каждого из сигналов. Но каким же при этом должен быть коэффициент преобразования системы для каждого мгновенного значения суммарного сигнала?

Возникает проблема принципиальной неинвариантности преобразователей относительно времени — зависимости результата преобразования данного сигнала от наличия других сигналов, т. е. параметрического влияния преобразуемых сигналов и их предистории на коэффициент преобразования системы. Ведь гармоническое представление периодических сигналов возможно только на установившихся стадиях, а на переходных стадиях спектр сигналограммы непрерывен, динамически переходы в процессе установления к совокупности быстро меняющихся во времени амплитуд частотного спектра с синхронными им фазовыми соотношениями.

Даже современные трёхмерные представления такой совокупности динамически меняющихся синхронных количественных параметров совершенно невозможно ни осознать, ни

представить единым графиком, ни интерпретировать. Более того, неизбежные **продукты неадекватности** электроакустического преобразования в АС существенно влияют на воспроизведение этих динамических процессов. Так, на рис. 7 приведена иллюстрация кумулятивного спектра одной среднечастотной динамической головки; отклик же широкополосной АС на одиночный импульс длительностью 1 мкс длится до пары сотен миллисекунд!

А ведь само по себе гармоническое представление сигналов в координатах уровней и логарифмов частот было

принято на вооружение именно за счёт наглядности, компактности и ясности физического смысла представления сигналов. На переходных же стадиях все эти привлекательные аспекты исчезают.

ЛИТЕРАТУРА

1. Рекомендации IEC 581-7. Минимальные требования к параметрам. Часть 7. Громкоговорители, 1986.
2. IEC 268-5 Sound systems equipment. part 13. Listening test on loudspeakers. Geneva Switzerland. IEC, 1985. Практические рекомендации AES для профессиональной аудиоаппаратуры. Субъективная оценка громкоговорителей, AES 20-1996.
3. 70-летие кафедры радиовещания и электроакустики. — М.: МТУСИ, 2002. 82 с.
4. **Запотьлюк В.** Методика титрования акустических систем. — URL: http://article.techlabs.by/49_1020_2.html (28.06.18).
5. ГОСТ 23262-83. Системы акустические. Общие технические условия. Введён с 01.07.84.
6. ГОСТ 23262-88. Системы акустические бытовые. Общие технические условия.
7. ГОСТ 24307-80. Изделия бытовой электроники. Системы акустические и громкоговорители высокой точности воспроизведения (Минимальные требования к категории Hi-Fi). Введён с 01.01.81.
8. **Анерт В., Райхардт В.** Основы техники звукоусиления. — М.: Радио и связь, 1984, с. 320.
9. **Айзинов М. М.** Избранные вопросы теории сигналов и теории цепей. — М.: Связь, 1971.
10. **Harmuth H. F.** Sequence Theory: Foundations and Applications. — New York: Academic Press, 1977.

(Окончание следует)

РОССИЯ

БАШКИРИЯ. С 1 июня расширился список ретрансляторов, транслирующих программы федеральной радиостанции "Радио России". Сейчас тестовое вещание ведётся в двадцати районах Республики Башкортостан. Все данные приведены в табл. 1 (источник — URL: <https://gtrk.tv/novosti/87573-rasshirilsya-spisok-fm-retranslyatorov-seti-radiokanala-radio-rossii-bashkortostan> (25.06.18)).

Таблица 1

№ п/п	Район	Частота, МГц	Состояние объекта	
1	г. Уфа	89,5	Вещание	
2	Туймазинский	90,6		
3	Зианчуринский	101,1		
4	Баймакский	103,4		
5	Белорецкий	102,4		
6	Бишбугаевский	100,8		
7	Белорецкий	105,4		
8	Зианчуринский	101,3		
9	Белорецкий	102,4		
10	Зианчуринский	102		
11	Караидельский	101,7		Тестовое вещание
12	Учалинский	104,1		
13	Гафурийский	105,6		
14	Зианчуринский	104,6		
15	Дуванский	102,3		
16	Стерлитамакский	102,9		
17	Илишевский	102,6		
18	Бурзянский	102,1		
19	Аургазинский	107,3		
20	Туймазинский	87,9		
21	Учалинский	87,9		
22	Шаранский	102,2		
23	Федоровский	102,7		
24	Белебеевский	96,2	Ведётся строительство	
25	Бирский	101,4		
26	Бураевский	103,4		
27	Давлекановский	106,3		
28	Краснокамский	95,5		

В сети регионального вещания радиостанции "Юмор FM" пополнение. С 8 июня её программы можно услышать сразу в двух крупных городах Республики Башкортостан Салават и Стерлитамак. Радиостанция "Юмор FM" зазвучала здесь на частоте 98,7 МГц (источник — URL: <http://www.gpmradio.ru/news-page/uid/13998> (25.06.18)).

ВОРОНЕЖСКАЯ ОБЛ. С 20 июня радиостанция "Первое сетевое" начала вещание в городах Лиски (частота вещания — 104,6 МГц), Россошь (частота вещания — 104,4 МГц) и Борисоглебск (частота вещания — 106,7 МГц). Сайт радиостанции <<http://www.pervoesetevoe.ru/>> (источник — URL: https://vk.com/official_pervoesetevoe?w=wall-93328626_12712 (25.06.18)).

Примечание. Время всюду — UTC. Время MSK = UTC + 3 ч.

ЗАБАЙКАЛЬСКИЙ КРАЙ. С 29 мая филиал РТПС "Забайкальский КРТПЦ" прекратил трансляцию радиостанции "Радио Ваня" в г. Чите на частоте 69,92 МГц. Трансляция прекращена по инициативе вещателя (источник — URL: <http://chita.rtrs.ru/tv/analog/radiostantsiya-radio-vanya-prekratila-veshchanie-v-chite/> (25.06.18)).

КЕМЕРОВСКАЯ ОБЛ. С середины мая радиостанцию "Юмор FM" можно услышать в одном из старейших городов Сибири Новокузнецке на частоте 92,8 МГц (источник — URL: <http://www.gpmradio.ru/news-page/uid/13939> (25.06.18)).

КРАСНОДАРСКИЙ КРАЙ. "Радио России" с 4 июня заработало в г. Туапсе на новой частоте — 101,4 МГц. Туапсе — не последний город, где вскоре изменится частота вещания государственной радиостанции. Переход планируется в ближайшее время в Армавире и в других крупных городах Краснодарского края (источник — URL: <https://kubantv.ru/details/radio-rossii-zarabotalo-v-tuapse-na-novoy-volne/> (25.06.18)).

ЛЕНИНГРАДСКАЯ ОБЛ. В г. Выборге с 1 июня на частоте 98 МГц началось вещание радиостанции "Радио родных дорог" (источник — URL: https://vk.com/radiord?w=wall-143202128_3979 (25.06.18)).

Название г. Волосово, как полагают некоторые исследователи, произошло от находившегося здесь в языческий период капища (мольбища) бога ильменских славян Волоса (или Велеса) — покровителя скотоводства. В этом городе началось вещание с 5 июня радиостанции "Радио родных дорог" на частоте 93,9 МГц (источник — URL: https://vk.com/radiord_spb?w=wall-161713412_15 (25.06.18)).

С 19 июня в г. Приозёрске заработало "Радио родных дорог" на частоте 106,2 МГц (источник — URL: https://vk.com/radiord_spb?w=wall-161713412_23 (25.06.18)).

Радиостанция "Радио родных дорог" с 21 июня звучит в эфире Любани — самого маленького по численности жителей города области на частоте 102,6 МГц (источник — URL: https://vk.com/radiord_spb?w=wall-161713412_24 (25.06.18)).

МАГАДАНСКАЯ ОБЛ. 29 мая стало известно, что радиостанция "Русское радио" зазвучит в г. Магадане, запуск эфира планируется в начале 2019 г. на частоте 107,1 МГц.

Магадан был единственной столицей субъекта РФ, где не было представлено "Русское радио". Теперь слоган "От Магадана до Джигана" рекламной кампании "Радио большой страны" звучит полностью оправданно!

В этом году "Русское Радио" полностью охватило своим вещанием все города РФ с численностью населения более 2 млн человек (источник — URL: <https://rusradio.ru/news/radio/magadan-nastroitsya-na-chastotu-russkoe-radio/> (25.06.18)).

ОРЕНБУРГСКАЯ ОБЛ. С 1 июня в г. Соль-Илецке стартовало вещание радиостанции "Новое радио" на частоте 91,6 МГц (источник — URL: https://vk.com/newradio?w=wall-106042931_421079 (25.06.18)).

ПЕРМСКИЙ КРАЙ. 10 июня в г. Кудымкар началось эфирное вещание радиостанции "Соль FM" на частоте 101,5 МГц (источник — URL: https://vk.com/solfm?w=wall-124518429_24285 (25.06.18)).

ПСКОВСКАЯ ОБЛ. К сети регионального вещания радиостанции "Love Radio" присоединился г. Великие Луки. Частота вещания — 100,9 МГц (источник — URL: <http://www.krutoymedia.ru/news/5392.html> (25.06.18)).

ТВЕРСКАЯ ОБЛ. Радиостанция "Наше радио" начала 18 мая вещание в г. Ржеве. Это уже шестой город в Тверской области, где можно слушать станцию. Частота вещания во Ржеве — 105,4 МГц (источник — URL: <http://nsn.fm/hots/nashe-radio-nachaloveshchanie-v-rzheve.html> (25.06.18)).

ТОМСКАЯ ОБЛ. С 28 мая филиал РТПС "Томский ОРТПЦ" прекратил трансляцию радиостанции "Радио Ваня" в г. Томске на частоте 71,99 МГц по инициативе вещателя (источник — URL: <http://tomsk.rtrs.ru/tv/analog/radio-vanya-prekratilo-translyatsiyu-v-tomske/> (25.06.18)).

По итогам проведённого Федеральной конкурсной комиссией по телерадиовещанию конкурса в г. Томске будет организовано вещание двух новых радиостанций — "Вера" и "Новое радио".

Радио "Вера" будет работать на частоте 92,6 МГц, его основная тематика — православная вера. "Новое радио", которое развивают, в некотором роде как конкурента "Русскому радио", но для более продвинутой аудитории. Ему выделена частота 99,2 МГц.

В настоящее время радиостанции проходят все конкурсные процедуры (источник — URL: <https://www.riatomsk.ru/article/20180530/posledneeradio-v-sovetskom-diapazone-zakriosj-v-tomske/> (25.06.18)).

Новости сетевых радиостанций

За период с марта по июнь 2018 г. радиостанции "Европейской медиа-группы" (ЕМГ) начали вещание в 20 новых городах и населённых пунктах России, а также в столице Армении г. Ереване.

Радиостанция "Дорожное радио" зазвучала на шести новых частотах и сегодня имеет 368 пунктов установки передатчиков в трёх странах. По четыре новых города вещания получили радиосети "Радио 7 на семи холмах" и "Новое радио". Радиостанцию "Ретро FM" услышали жители трёх новых городов.

В сети радиостанций "Европа Плюс" появились три новых российских города и ещё одно государство — Республика Армения, она стала шестым иностранным государством вещания этой станции, в сети которой также Казахстан, Киргизия, Молдова, Беларусь, Украина. Подробная информация приведена в табл. 2 (источник — URL: <http://emg.fm/news/274> (25.06.18)).

ЗАРУБЕЖНОЕ ВЕЩАНИЕ

США. От былого величия радиостанции "Радио Свобода", вещавшей на бывший Советский Союз, в эфире остались только пять языковых служб: белорусская, русская, таджикская, туркменская и узбекская. Вещание на белорусском и русском языках ведётся на средневолновой частоте 1386 кГц. На белорусском — с 03.00 до 03.30 и с 19.00 до 19.30, на русском языке — с 18.00 до 19.00 и с 19.30 до 03.00. Для государств Средней Азии вещание ведётся только на коротких волнах и только в вечернее время (плюс местные ретрансляции).

УКРАИНА. 15 июня в Киеве начали вещание радиостанции в цифровом формате T-DAB (DAB+). Работу обеспечивает концерн RPT, уточняется, что в настоящее время для приёма доступны программы семи радиостанций: "Проминь", "Культура", "Old Fashioned Radio", "Мейдан", "Радио Марія", "Країна Ф" и "Нур Radio" (источник — URL: <http://mediasat.info/2018/06/15/v-kiev-startovalo-radio-dab/> (25.06.18)).

ФИНЛЯДИЯ. В Финляндии из-за убыточности прекратила своё существование единственная в стране русскоязычная радиостанция "Спутник". Она охватывала своим вещанием столичный регион Финляндии (г. Хельсинки), а также города Порвоо, Котка и Лаппеенранта. Одновременно прекратила свою работу и радиостанция "Spirit FM", которую можно было услышать в городах Хельсинки и Турку, всё это произошло в мае 2018 г.

Радиостанция, известная как "Спутник", вещала в Финляндии с 1999 г. и

Таблица 2

№ п/п	Наименование вещателя	Местонахождение	Частота, МГц
1	"Европа Плюс"	Армения, г. Ереван	87,5
2		Татарстан, г. Бугульма	95,8
3		Белгородская обл., г. Алексеевка	87,9
4	"Дорожное радио"	Смоленская обл., г. Рославль	103,6
5		Иркутская обл., г. Усть-Кут	104,3
6		Башкортостан, г. Туймазы	90,1
7		Волгоградская обл., г. Михайловка	99,6
8		Свердловская обл., г. Серов	91,1
9	"Ретро FM"	Башкортостан, с. Кандры	101,8
10		Алтайский край, г. Заринск	107,7
11		Краснодарский край, г. Геленджик	105,7
12		Удмуртия, г. Яжмур-Бодья	90,9
13	"Радио 7 на семи холмах"	Ставропольский край, г. Невинномысск	103,9
14		Ставропольский край, г. Минеральные Воды	101,9
15		Ставропольский край, г. Невинномысск	100,7
16	"Новое радио"	Краснодарский край, г. Армавир	100,7
17		Челябинская обл., г. Магнитогорск	105,2
18		Красноярский край, г. Канск	105,3
19		Краснодарский край, г. Армавир	98,1
20		Тульская обл., г. Алексин	91
21		Оренбургская обл., г. Соль-Илецк	91,6

сменила несколько владельцев. На тот момент это была единственная коммерческая русскоязычная радиостанция в Евросоюзе, которая к тому же вещала

круглосуточно. Предполагалось, что её будут слушать русскоговорящие туристы. Однако из-за убыточности проекта была предпринята попытка создания англоязычного вещания со сменой названия на "Spirit FM" в 2015 г., но это не помогло. Обе радиостанции принадлежали российской компании "Radio Satellite Finland Oy" (источник — URL: <https://www.fontanka.ru/2018/06/04/130/> (25.06.18)).

DRM-вещание

Международная организация "DRM Consortium" (аббревиатура DRM означает "Digital Radio Mondiale") выложила обновлённые летние расписания DRM-вещания на коротких волнах в мире, а также вещания в этом режиме на средних волнах в Индии. Посмотреть расписания можно на <http://www.drm.org/wp-content/uploads/2018/06/SCHEDULES-OF-DRM-BROADCASTS-WORLDWIDE-A18-5.pdf>.

Вещателей, постоянно транслирующих программы на коротких волнах в формате DRM, с каждым сезоном становится всё меньше. В появившемся расписании отсутствуют многолетние трансляции "Радио Япония" на русском языке с использованием передатчика в Вуффертоне, Великобритания. Даже Индия, нынешний "законодатель мод", тоже прекратила DRM-трансляции на коротких волнах. Единственное, что удивляет — обилие DRM-радиостанций в средневолновом диапазоне в самой Индии.

Хорошего приёма и 73!

ОБМЕН ОПЫТОМ

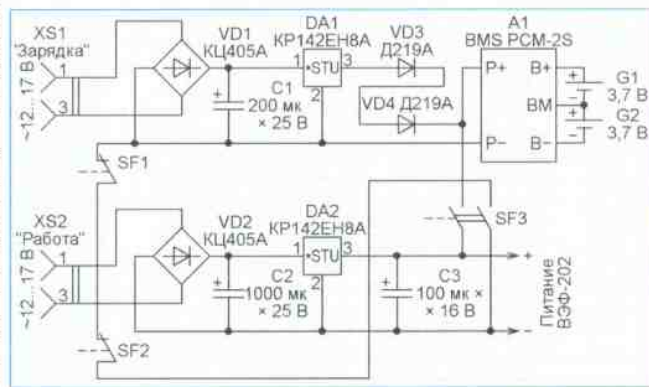
Питание ВЭФ-202 от сети и аккумуляторов

Ю. ШАБРОВ, г. Арзамас Нижегородской обл.

Приёмник ВЭФ-202 в оригинале питают от шести гальванических элементов 373. При регулировке использования приёмника комплекта этих элементов хватает ненадолго, а свежий обходится недёшево. В связи с этим я приспособил свой приёмник для питания от бытовой электросети ~230 В дома или от двух литиевых аккумуляторов типоразмера 18650 на прогулке. Схема блока питания изображена на рисунке. Все его элементы удалось расположить в батарейном отсеке приёмника.

Разъёмы XS1 и XS2 — от кассетного магнитофона "Легенда-404". Они подобны распространённым ещё недавно розеткам СГ-3, но имеют нормально замкнутые контактные группы, обозначенные на схеме SF1 и SF2. Контакты разомкнуты, если в розетку вставлена вилка. Когда ни в одну из двух розе-

ток вилка не вставлена, цепь питания приёмника от аккумуляторов G1 и G2 остаётся разорванной лишь выключателем SF3, которым оборудован переменный резистор регулятора громкости приёмника. Как и прежде, поворота его ручки достаточно, чтобы включить или выключить приёмник.



Чтобы питать приёмник от сети, достаточно вставить в розетку XS2 выходную вилку сетевого адаптера, дающего переменное напряжение 12...17 В. Оно будет выпрямлено диодным мостом VD2 и стабилизировано на уровне 9 В интегральным стабилизатором DA2. Выключатель на регуляторе громкости приёмника в этом случае не действует, а цепь питания от аккумуляторов разомкнута контактами SF2.

Я использовал адаптер от магнитофона "Легенда-404". Подойдёт и другой, содержащий сетевой трансформатор мощностью не менее 7 В·А, понижающий напряжение до указанного выше значения. Все элементы, кроме этого трансформатора, из адаптера нужно удалить.

Для зарядки аккумуляторов достаточно включить вилку того же адаптера в гнездо XS1. Цепь питания от аккумуляторов в этом случае разомкнута контактами SF1. Напряжение адаптера после выпрямления мостом VD1 и стабилизации микросхемой DA1 уменьшается с помощью диодов VD3 и VD4 приблизительно до 8 В и поступает через модуль управления зарядкой A1 на аккумуляторы G1 и G2. Этот модуль был приобретён в интернет-магазине. Учтите, во время зарядки аккумуляторов на стабилизаторе DA1 рассеивается значительная мощность, поэтому ему нужен теплоотвод.

Двухполярный источник питания УМЗЧ со сверхнизким уровнем пульсаций и токовой защитой

А. КУЗЬМИНОВ, г. Москва

В каждом канале предлагаемого источника питания со стабилизированным выходным напряжением ± 14 В сумма выходных напряжений обоих каналов, дополнительно стабилизированная интегральным стабилизатором, используется для питания ОУ, управляющего регулирующим транзистором. Это позволило получить на обоих выходах источника размах пульсаций не более 0,25 мВ при токе нагрузки 9 А.

Интересная особенность двухканального сетевого источника питания, описанного автором в [1, рис. 7], — изолированные одна от другой вторичные обмотки сетевого трансформатора. Это натолкнуло на идею соединить выходы стабилизаторов напряжения разной полярности так, чтобы их регулирующие элементы (полевые транзисторы) находились в цепи общего провода нагрузки. Это позволило добавить к напряжению питания ОУ, помимо входного напряжения одного стабилизатора, ещё и входное напряжение другого.

Их сумма даже после дополнительной стабилизации с помощью интегрального стабилизатора значительно превышает значение, необходимое, чтобы надёжно открывать и закрывать регулирующий полевой транзистор при условии, что нестабилизированное входное напряжение подано на его сток. Это легко обеспечить, применяя в каждом канале стабилизации полевой транзистор с соответствующим типом проводимости канала.

Однако, как это часто бывает, такая идея пришла в голову не только автору. Как оказалось, она хорошо известна, и стабилизаторы на её основе уже разра-

ботаны и опубликованы в [2] и [3]. Причём в [2] регулирующие транзисторы стабилизаторов биполярные, а в [3] — полевые. Правда, стабилизаторы собраны из дискретных компонентов без микросхем ОУ. Автор решил проверить эту идею с использованием ОУ.

В [3] устранены недостатки стабилизатора, описанного в [2], — высокий уровень пульсаций выходного напряжения при малом токе нагрузки, нестабильность запуска, ненормированный порог защиты от перегрузки по току.

Основной недостаток описанного в [3] стабилизатора — сложность схемы, что привело к огромным размерам платы устройства (175×80 мм). К тому же печатные проводники размещены на обеих её сторонах. Изготовить такую плату в домашних условиях весьма проблематично. Печатные платы стабилиза-

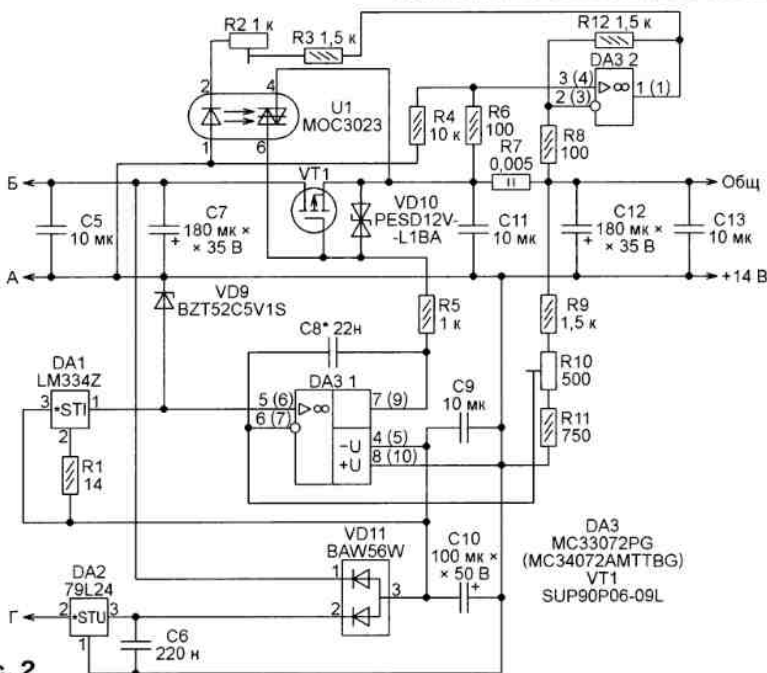


Рис. 2

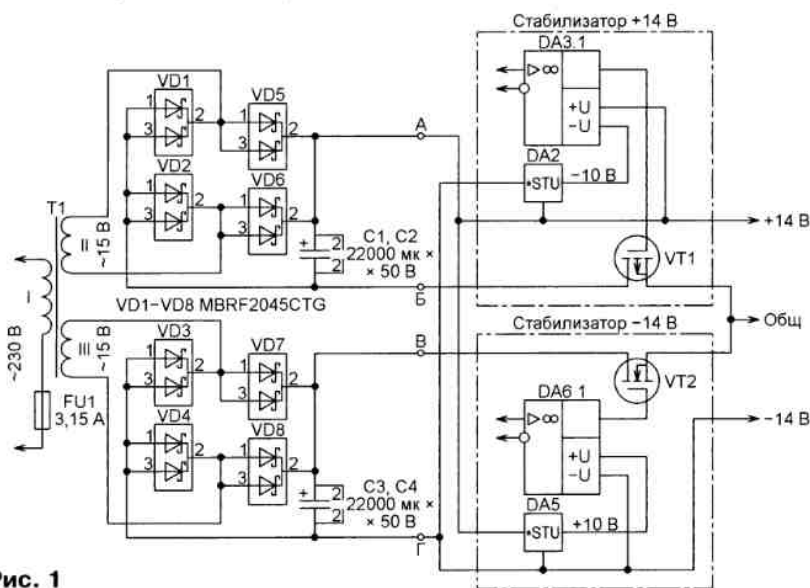


Рис. 1

торов, которые я предлагаю в настоящей статье, значительно меньше (51×16,5 мм и 40×16 мм). Печатный монтаж на них односторонний, они вполне могут быть изготовлены своими силами.

Принципиальная схема предлагаемого источника питания изображена на рис. 1. Он содержит сетевой понижающий трансформатор Т1 с двумя изолированными вторичными обмотками и два выпрямительных моста на сборках диодов Шотки VD1—VD8 со сглаживающими конденсаторами С1—С4. Схемы стабилизаторов напряжения ± 14 В и -14 В на рис. 1 упрощены. Показаны только регулирующие транзисторы VT1 и VT2, управляющие ими ОУ DA3.1 и DA6.1, стабилизаторы напряжения питания этих ОУ DA2 и DA5.

Стабилизатор напряжения ± 14 В выполнен по классической схеме с регулирующим транзистором VT1 в минусовом проводе, а напряжения -14 В — по такой же схеме с регулирующим транзистором VT2 в плюсовом проводе.

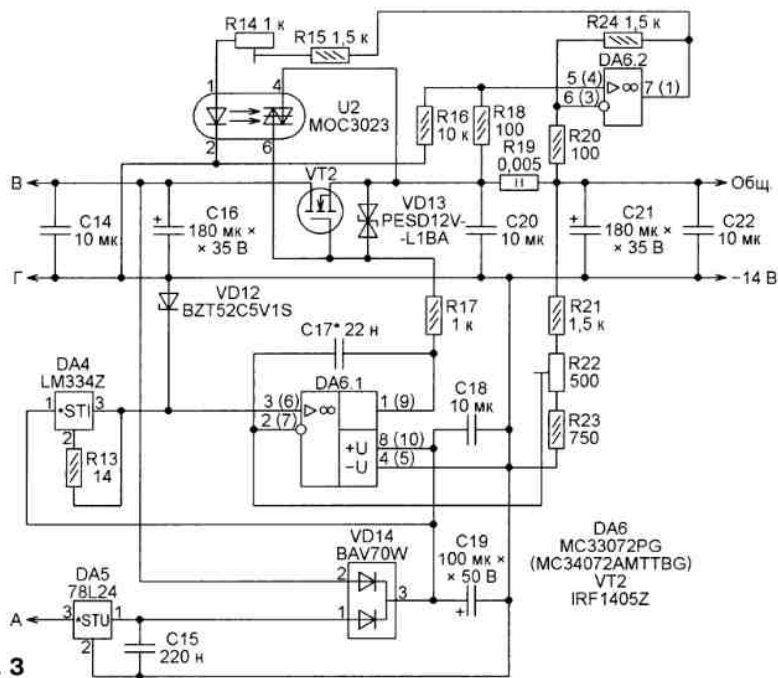


Рис. 3

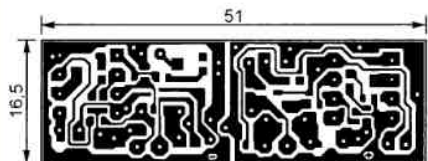


Рис. 4

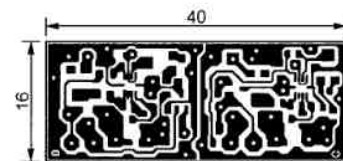


Рис. 5

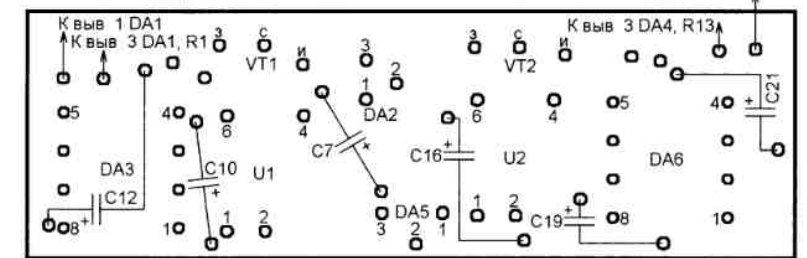
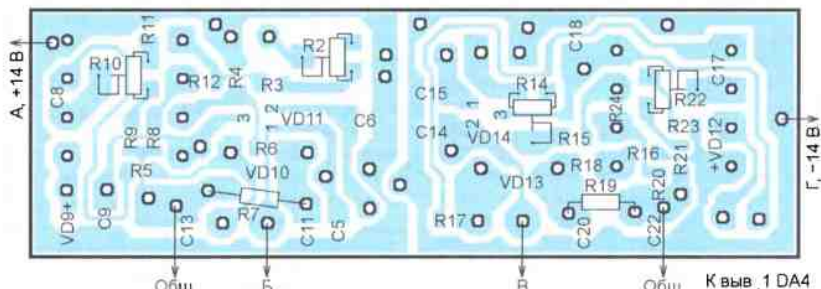


Рис. 6

Узел питания ОУ DA3.1 от интегрального стабилизатора отрицательного напряжения 24 В DA2 построен таким образом, что на вывод +U этого ОУ поступает напряжение +14 В, а на вывод -U поступает -10 В. Оба напряжения измерены относительно истока транзистора VT1. В результате напряжение на выходе ОУ и затворе транзистора может, изменяясь приблизительно в указанных пределах, обеспечить

как открытие, так и закрытие канала транзистора VT1.

Аналогично устроен и узел питания ОУ DA6.1, только на его выводе +U напряжение +10 В, а на выводе -U напряжение -14 В.

Вместо интегральных стабилизаторов DA2 и DA5 можно было бы применить, как в [2, 3], обычные стабилизаторы с гасящими резисторами. Но, во-первых, стабильность выходного напряже-

ния интегральных стабилизаторов значительно выше. Во-вторых, как это ни странно, применённые стабилизаторы 79L24 и 78L24 заметно дешевле стабилизаторов с резисторами и занимают меньше места на плате.

Полная схема стабилизатора напряжения +14 В изображена на рис. 2. Исток транзистора VT1 здесь соединён с общим проводом нагрузки источника через резистор-датчик тока R7. Образцовое напряжение, полученное с помощью стабилизатора тока DA1 и стабилитрона VD9 (подробное описание этого узла можно найти в [1]), поступает на неинвертирующий вход ОУ DA3.1, а часть выходного напряжения, снятого с делителя R9—R11, подана на его инвертирующий вход. Усиленное напряжение рассогласования поступает на затвор транзистора VT1 через резистор R5, ограничивающий ток нагрузки ОУ.

Если, например, выходное напряжение стабилизатора по какой-либо причине возросло, это приводит к увеличению напряжения, поступающего на инвертирующий вход ОУ DA3.1 с движка подстроечного резистора R10. Напряжение на выходе ОУ и между затвором и истоком транзистора VT1 падает и частично закрывает транзистор, что ведёт к увеличению падения напряжения на его канале сток—исток. В результате выходное напряжение стабилизатора возвращается к исходному значению.

Диодная сборка VD11 обеспечивает питание ОУ DA3, когда напряжения на выходе нижнего по схеме рис. 1 выпрямителя недостаточно и стабилизатор DA2 не работает. Это бывает необходимо при запуске источника.

Конденсатор C8 препятствует самовозбуждению стабилизатора. Он необходим, если крутизна характеристики транзистора VT1 более 100 А/В. Конденсатор C6 устраняет самовозбуждение интегрального стабилизатора DA2. Узел защиты от превышения тока нагрузки, собранный на ОУ DA3.2 и оптосимисторе U1, подробно описан в [1].

Поскольку выходное напряжение ОУ DA3.1 всегда находится в интервале, границы которого довольно далеки от потенциалов выводов его питания, этот усилитель не обязательно должен быть класса rail-to-rail. Но требуется, чтобы максимально допустимое напряжение его питания было достаточно велико. Снимаются и требования к напряжению отсечки транзистора VT1. Он должен иметь лишь достаточно большие предельные значения напряжения сток—исток и тока стока.

Вместо стабилизатора тока LM334Z (DA1) и резистора R1 может быть применён диодный ограничитель тока J511. Его анод подключают вместо вывода 1 LM334Z, а катод — вместо вывода 3.

Стабилизатор напряжения -14 В, полная схема которого изображена на рис. 3, отличается от рассмотренного лишь тем, что в нём использован n-канальный полевой транзистор и изменена полярность подключения оксидных конденсаторов, стабилитрона, стабилизатора тока и излучающего диода оптосимистора. Вместо интегрального стабилизатора отрицательного напряжения установлен аналогичный стаби-

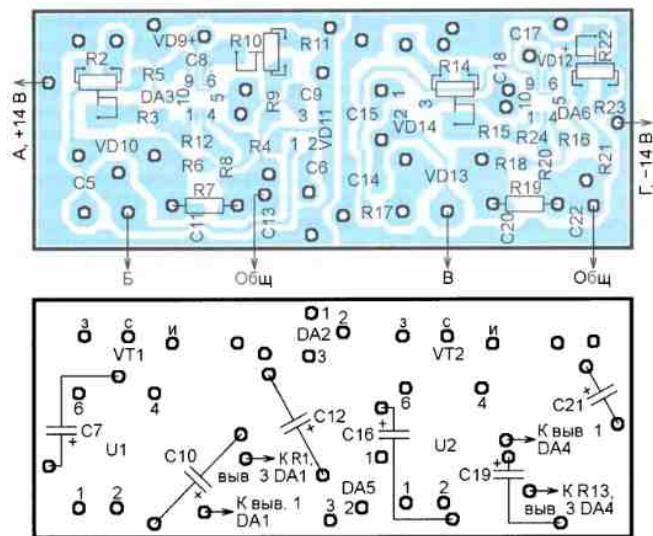


Рис. 7



Рис. 8

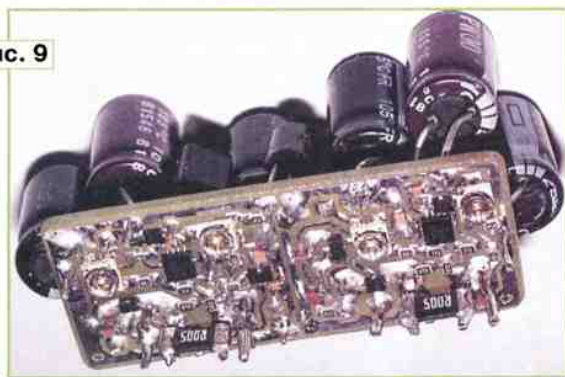


Рис. 9

лизатор положительного напряжения. Диодная сборка заменена аналогичной с противоположной полярностью соединения диодов.

Чертежи печатных плат стабилизаторов в масштабе 1:1 представлены в двух вариантах: с использованием сдвоенных ОУ МС33072PG (рис. 4) и МС3407АМТТВГ (рис. 5). Расположение деталей на них показано соответственно на рис. 6 и рис. 7 в масштабе 2:1. Внешний вид собранных стабилизаторов приведён на рис. 8 и рис. 9.

Методика испытаний стабилизаторов подробно описана в [1], поэтому повторять её не буду. Осциллограммы пульсаций их входных и выходных напряжений показаны на рис. 10 (+14 В) и рис. 11 (-14 В). Скорость развёртки в обоих случаях — 2 мс/дел. Жёлтыми линиями изображены осциллограммы входного напряжения, а голубыми линиями — выходного напряжения при токе нагрузки 9 А.

Размах пульсаций выходных напряжений стабилизаторов не превышает 240 мкВ (0,24 мВ). По сравнению с аналогичным параметром конструкции, описанной в [1] (1,84 мВ), он

уменьшен в $1,84 \text{ мВ} / 0,24 \text{ мВ} = 7,7$ раза. Коэффициент подавления пульсаций входного напряжения стабилизаторов достигает $1320 \text{ мВ} / 0,24 \text{ мВ} = 5500$ (около 75 дБ).

При изменении тока нагрузки от 0 до 9 А выходное напряжение изменяется менее чем на 10 мВ. Порог защиты по току установлен равным 10 А. Эти характеристики не отличаются от аналогичных характеристик стабилизаторов, описанных в [1].

Вероятно, у читателя могут возникнуть сомнения в целесообразности использования двухполярного источника со сравнительно низкими выходными напряжениями (+/- 14 В) и максимальным током нагрузки 9 А по каждому из выходов для питания высококачественного УМЗЧ, поскольку мощность усилителя при этом может оказаться недостаточной для озвучивания помещения. Напомню, что в [2] выходные напряжения источника +/- 19 В, а в [3] — +/- 35 В.

Чтобы развеять сомнения, рассмотрим УМЗЧ на базе хорошо известной микросхемы LM3886 или её сдвоенного аналога LM4780. При питании напряжениями +/- 14 В микросхема LM3886 способна без искажений воспроизвести сигнал амплитудой на 2,5 В меньше напряжений питания, т. е. $14 \text{ В} - 2,5 \text{ В} = 11,5 \text{ В}$. Если собрать усилитель по мостовой схеме, то при амплитуде сигнала на выходе одного плеча 9 В (запас ещё $11,5 - 9 \text{ В} = 2,5 \text{ В}$) и нагрузке сопротивлением 4 Ом амплитуда тока нагрузки достигнет 4,5 А, а синусоидальная мощность — 40,5 Вт. Ток, потребляемый двухканаль-

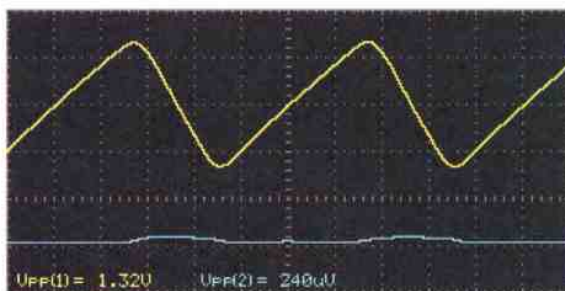


Рис. 10

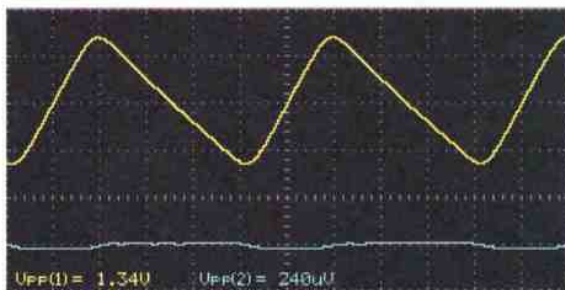


Рис. 11

ным (стереофоническим) усилителем, будет 9 А, что как раз соответствует возможностям описанного источника. Для справки, предельная синусоидальная мощность акустической системы 35 АС-016 с номинальным сопротивлением 4 Ом по паспорту — 35 Вт. Так что усилителя мощностью 40,5 Вт вполне хватит. К тому же средняя мощность музыкального звукового сигнала с теми же максимальными мгновенными значениями, как у синусоидального, значительно меньше.

ЛИТЕРАТУРА

1. Кузьминов А. Двухканальный сетевой источник питания с низким уровнем пульсаций и токовой защитой. — Радио, 2018, № 4, с. 21—25.
2. Орешкин В. Стабилизатор напряжения питания УМЗЧ. — Радио, 1987, № 8, с. 31.
3. Муравьев М. Стабилизированный блок питания УМЗЧ. — Радио, 2017, № 2, с. 25—27; № 3, с. 17—19.

От редакции. Файл печатных плат в формате Sprint Layout 6.0 имеется по адресу <http://ftp.radio.ru/pub/2018/08/bp.zip> на нашем FTP-сервере.

Стабилизатор напряжения для сетевого адаптера

А. БУТОВ, с. Курба Ярославской обл.

Различные устройства радиолюбительского и промышленного изготовления, потребляющие небольшой ток, целесообразнее питать от мало-мощных источников энергии, которые обычно имеют небольшие габариты, более экономичны и имеют более простую конструкцию, чем большие, мощные и универсальные лабораторные блоки питания.

После модернизации электробритвы, описанной в статье "Доработка электробритвы VT-1378BK" ("Радио",

напряжения. В мосте я заменил кремниевые диоды 1N4007 на диоды Шотки SR104P, что уменьшило потери напряжения на выпрямителе. Параллельно диодам добавил устраняющие помехи конденсаторы C1, C2, C6 и C7. Ёмкость конденсатора C3 увеличил с 470 до 1000 мкФ. Последовательно с обмоткой I трансформатора T1 установил предохранительный резистор R1 и терморезистор RK1 с положительным ТКС, служащий самовосстанавливающимся предохранителем.

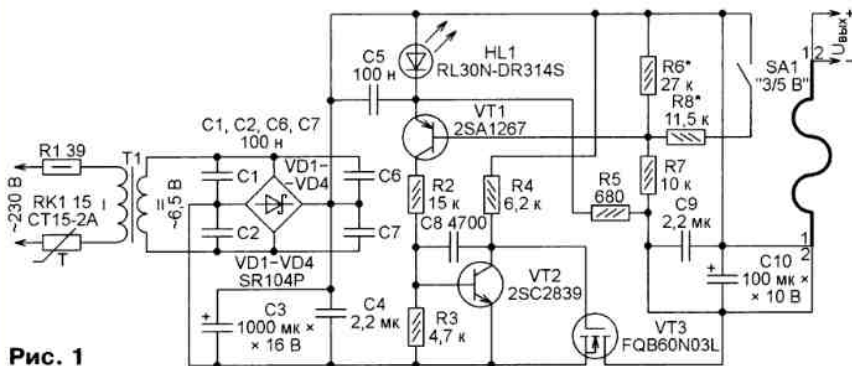


Рис. 1

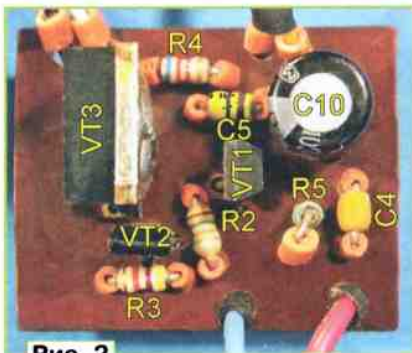


Рис. 2

2017, № 7, с. 51), остался неотребова-ванным адаптер YH-G350300350D, использовавшийся для её питания от сети ~230 В. Он выполнен в виде сетевой вилки и, согласно паспорту, имеет выходное постоянное напряжение 3,2 В при токе нагрузки до 350 мА. Однако проведённые измерения показали, что в зависимости от нагрузки напряжение на выходе адаптера изменяется от 3 до 8 В. Это не позволяло использовать его для питания других устройств, требовавших более стабильного напряжения. Поэтому было решено оснастить этот адаптер несложным компенсационным стабилизатором выходного напряжения.

Принципиальная схема доработанного адаптера представлена на рис. 1. Прежде он состоял только из понижающего трансформатора T1, диодов VD1—VD4, образующих выпрямительный мост, и конденсатора C3, сглаживающего пульсации выпрямленного



Рис. 3

В добавленном в адаптер компенса-ционном стабилизаторе напряжения на транзисторах VT1—VT3 функцию источ-ника образцового напряжения выполня-ет светодиод HL1, одновременно служащий индикатором наличия выход-ного напряжения. Если по каким-либо причинам напряжение на выходе адап-тера стремится к увеличению, транзис-тор VT1 открывается сильнее, это при-водит к росту тока коллектора транзис-тора VT2 и увеличению напряжения на резисторе R4. Напряжение между за-

втором и истоком полевого транзисто-ра VT3 уменьшается, в результате чего растёт сопротивление его канала сток—исток и понижается выходное напряжение стабилизатора. Конденса-тор C8 препятствует самовозбуждению стабилизатора.

При разомкнутых контактах выключа-теля SA1 и токе нагрузки до 0,5 А выход-ное напряжение стабилизатора около 3 В, а при замкнутых оно возрастает до 5 В, но допустимый ток нагрузки умень-шается до 0,25 А. Измерения проведены при пониженном до 210 В напряжении в сети. Максимальным допустимым ста-билитал ток, при котором на выходе ста-билизатора появлялись заметные pulsa-ции напряжения с частотой 100 Гц.

Этот стабилизатор можно использо-вать и в других источниках питания при условии, что пиковое напряжение на его входе не будет превышать 20 В, а ток нагрузки 2 А. Падение напряжения на канале сток—исток транзистора VT3 при этом токе должно быть не более 40 мВ. Ток покоя стабилизатора при выходном напряжении 3 В — около 3 мА. С увеличением тока нагрузки с 0 до 2 А выходное напряжение умень-шается приблизительно на 10 мВ.

Диоды выпрямительного моста и конденсаторы C1, C2, C6, C7 установле-ны на печатной плате дорабатывае-мого адаптера, размеры которой в рас-сматриваемом случае 33×18 мм. Стаби-лизатор собран на дополнительной монтажной плате размерами 24×20 мм (рис. 2). Его детали соединены выво-дами и навесными проводами. Эта



Рис. 4

плата размещена в корпусе адаптера, как показано на рис. 3. Фотоснимок устройства в сборе — на рис. 4.

Резистор R1 — импортный невозго-раемый или разрывной. В качестве RK1 применена шайба сопротивления 15 Ом при комнатной температуре от терморезистора СТ15-2А (рис. 5). Та-кие терморезисторы применялись в узлах размагничивания маски кинеско-па телевизоров серии УСЦТ. В данном случае терморезистор служит самовос-станавливающимся предохранителем.

Поскольку к металлизации шайбы невозможно припаять провода, их очищенные от изоляции концы намотаны с двух сторон на термоусаживаемую трубку, после чего трубка надета на шайбу, как показано на рис. 6, а, и термообработана. На выводы надеты трубки из стеклоткани или другого термостойкого изоляционного материала.

Затем терморезистор обмотан несколькими слоями стеклоткани, пакет скреплён двумя отрезками термоусаживаемой трубки (рис. 6, б). Цель этого — уменьшение теплопотерь терморезистора в окружающую среду. В результате ток через терморезистор после срабатывания не превышает 5 мА, а температура его покрытия достигает 70...80 °С. Размещён терморезистор в нише сетевой вилки между контактными штырями, внутренняя часть которой покрыта двумя слоями плотной стеклоткани.



Рис. 5

Описанный самодельный терморезистор можно заменить другим, предназначенным для ограничения тока терморезистором с положительным ТКС, например серии 14MQ, или высоковольтным самовосстанавливающимся предохранителем SF250-080.

Конденсаторы С1, С2, С6, С7 — керамические для поверхностного монтажа. Они припаяны между выводами соответствующих диодов. Конденса-

торы С3 и С10 — оксидные алюминиевые, остальные — обычные керамические или плёночные. Если в корпусе имеется свободное место, ёмкость конденсатора С3 желательнее увеличить до 4700...10000 мкФ. Можно увеличить и ёмкость конденсатора С10. Вместо диодов SR104P подойдут, например, 1N5818, 1N5819. Светодиод RL30N-DR314S может быть любым подходящего размера, цвета и яркости свечения.

Полевой транзистор FQB60N03L в корпусе D2PAK допустимо заменить другим N-канальным в подобном корпусе и с пороговым напряжением не более 2,5 В. К теплоотводящему фланцу транзистора припаян теплоотвод из двух медных проволок диаметром 1,6 мм и длиной 35 мм. При изготовлении стабилизатора большей мощности может потребоваться более эффективный отвод тепла. Вместо транзистора 2SC2839 подойдёт, например, транзистор серии

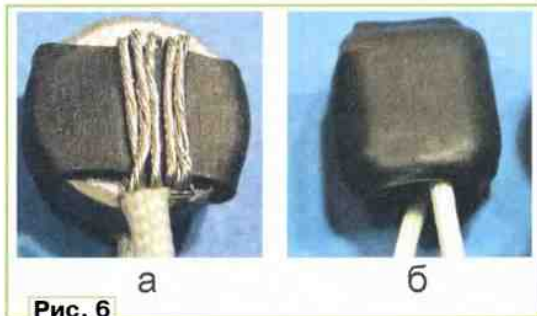


Рис. 6

КТ3102. Транзистор 2SA1267 можно заменить транзистором серии КТ3107 или другим структуры р-п-р.

Выключатель SA1, служащий переключателем выходного напряжения, применён малогабаритный движковый. Его металлический корпус соединён с плюсом выходного напряжения.

Если имеющийся в дорабатываемом адаптере понижающий трансформатор неисправен, вместо него в качестве Т1

подойдёт готовый трансформатор ТПК2-6В или другой с указанным на схеме напряжением вторичной обмотки и габаритной мощностью не менее 2,5 Вт. Самодельный трансформатор можно намотать на Ш-образном стальном магнитопроводе с сечением центрального керна 2,7 см². Первичная обмотка должна содержать 4300 витков лакированного провода диаметром 0,08 мм. Вторичная — 135 витков такого же провода диаметром 0,43 мм. Между обмотками прокладываются несколько слоёв фторопластовой или лавсановой ленты. Пластины магнитопровода собирают вперекрестку. После проверки работоспособности трансформатора его магнитопровод рекомендуется пропитать лаком и приклеить к корпусу адаптера клеем БФ-19.

Рядом с трансформатором в нижней и боковых стенках корпуса адаптера просверлены несколько десятков вентиляционных отверстий диаметром 2,3 мм. Выходной кабель сделан из многожильного провода 2×0,75 мм² в ПВХ изоляции, дополнительно изолированного трубкой из такого же материала. Выходной штекер — стандартный 5,5/2,5 мм.

Налаживание устройства заключается в установке номинального выходного напряжения. При разомкнутом выключателе SA1 его устанавливают равным 3 В, подбирая сопротивление резистора R6. Затем, замкнув SA1, подборкой сопротивления резистора R8 добиваются выходного напряжения 5 В.

При напряжении в сети 230 В включённый последовательно в цепь питания адаптера мультиметр в режиме измерения переменного тока показал 8,7 мА без нагрузки, 21 мА — при токе нагрузки адаптера 0,5 А и 42 мА — при замыкании его выхода. При выходном напряжении 3 В и токе нагрузки 0,5 А температура внутри корпуса адаптера через десять часов работы поднялась на 27 °С относительно температуры окружающего воздуха.

Хранение в ThingSpeak информации различных датчиков

А. ПАХОМОВ, г. Владимир

Эта статья — продолжение ранее опубликованной [1], где рассказано, как сохранять с помощью модуля ESP-01 и сервиса ThingSpeak в Интернете результаты работы датчика температуры и влажности DHT11. Новая статья посвящена сопряжению с модулем ESP-01 других датчиков: температуры DS18B20, давления и температуры BMP280, магнитоконтактного извещателя ИО102-2.

На рис. 1 приведена полная схема платы, к которой можно не только подключать различные датчики и другие источники информации для передачи её по сети Wi-Fi с помощью модуля ESP-01, но и программировать сам модуль. Напомню, в [1] была приведена лишь упрощённая схема подобной платы с

датчиком DHT11, на которой были оставлены лишь элементы, необходимые для работы датчика и модуля ESP-01. Сам модуль нужно было подключать к ней уже запрограммированным.

Разъём XP1 новой платы служит для подачи напряжения питания, на него же выведены линии последовательного

интерфейса платы ESP-01, по которому можно загружать в неё программу и, если это предусмотрено программой, передавать и принимать служебную и отладочную информацию.

К разъёму XS2 подключают модуль ESP-01, а к разъёмам XS1 и XP2 — различные внешние устройства, в том числе датчики. Наличие параллельных разнородных разъёмов (штыри и гнезда) облегчает подключение.

Сняв перемычки S2 и S3, можно отключить линии последовательного интерфейса модуля ESP-01 от контактов разъёма XP1, если они не нужны для работы устройства, соединённого с этим разъёмом. Учтите, соединять эти линии непосредственно с линиями COM-порта компьютера нельзя вследствие существенного различия уровней сигналов. Нужен преобразователь уровней (например, на микросхеме MAX3232). Я соединял разъём XP1 с USB-портом компьютера через преобразователь интерфейса на микросхеме PL2303.

Переключки S1 и S5 в различных комбинациях позволяют организовать питание устройства напряжением 3,7...5 В от источника, подключённого к контакту 2 разъёма XP1 или контакту 1 разъёмов XS1 и XP2, а также питать внешнее устройство, подключённое к одному из разъёмов, от внешнего устройства, подключённого к другому разъёму. Снятая перемычка S4 отключает питание от модуля ESP-01.

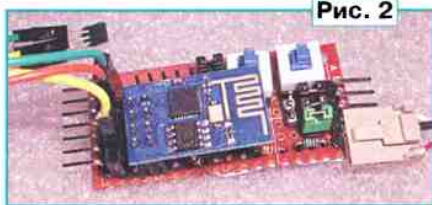
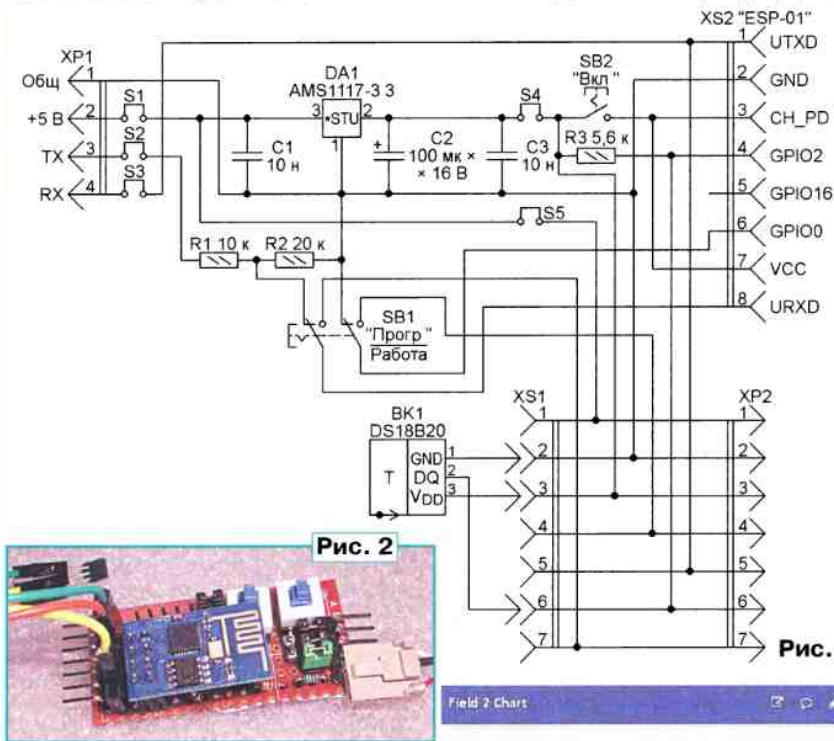


Рис. 2

Нажатый кнопочный переключатель SB1 переводит устройство из режима программирования в рабочий режим. Кнопкой с фиксацией SB2 можно оперативно выключить питание модуля ESP-01.

Описанная плата была изготовлена навесным монтажом на отрезке макетной платы. Её внешний вид с установленным модулем ESP-01 и подключённым к разъёму XS1 датчиком температуры DS18B20 показан на рис. 2. Замечу, если плата изготавливается не для экспериментов с модулем и датчиками, а для постоянной эксплуатации собранной на ней системы, её можно значительно упростить, исключив переключки, кнопки, лишние резисторы и разъёмы, а в оставшихся разъёмах оставить только необходимые контакты.

На схеме рис. 1 к разъёму подключён распространённый датчик температуры DS18B20. Он имеет цифровой интерфейс 1-Wire, легко реализуемый на любом микроконтроллере, например, как описано в [2]. Датчик калиброван изготовителем и не требует повторной калибровки.

Программа для работы с этим датчиком носит название DS18B20_to_ThingSpeak.ino и приложена к статье. Для связи с ним по шине 1-Wire она использует стандартную библиотеку OneWire. Процесс трансляции и загрузки про-

граммы в модуль ESP-01 с помощью среды разработки Arduino IDE во всём подобен описанному в [1].

После подачи питания программа настраивает датчик температуры DS18B20 и устанавливает соединение с сетью Wi-Fi, параметры ssid и password которой следует указать в программе перед трансляцией.

В основном цикле программа читает показания датчика температуры (проце-

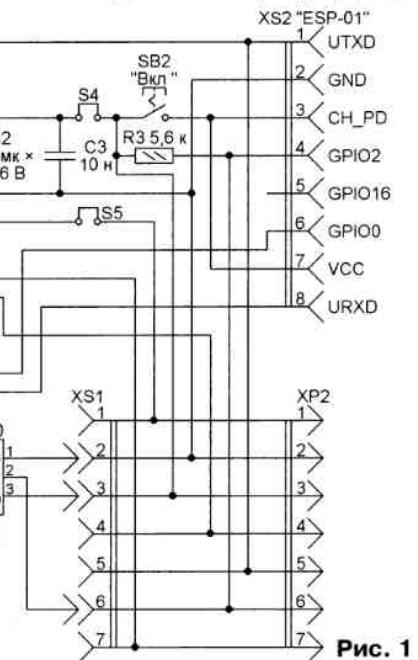


Рис. 1



Рис. 3

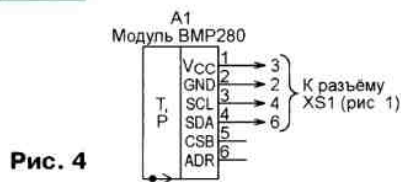


Рис. 4

дура gettemperature()). Для контроля она выводит эту информацию в последовательный порт. Далее она подаёт запрос на сервер api.thingSpeak.com, в котором отправляет собранную информацию в поле field2 канала сервиса ThingSpeak. В константе channelId должен быть задан идентификатор созданного для этой цели канала, а строковой переменной writeAPIKey присвоен уникальный API key, полученный при регистрации в системе. После паузы, длительность которой задана константой postingInterval, цикл повторяется.

Открыв в браузере созданный в ThingSpeak канал, можно наблюдать зарегистрированную информацию о температуре. На рис. 3 представлен реальный график изменения температуры в комнате за сутки. Дверь балкона была приоткрыта, что заметно по падению температуры в ночное время.

На рис. 4 показана схема подключения к устройству, собранному по схеме рис. 1, модуля датчика атмосферного давления и температуры BMP280. Это компактный и распространённый модуль, содержащий одноимённый датчик. Он способен измерять температуру и давление, а затем всё это кодировать и передавать через интерфейсы SPI или I²C.

В барографе для модели ракеты [3] был использован интерфейс SPI, а теперь применяется интерфейс I²C. Для этого вывод 5 (CSB) платы модуля BMP280 должен быть оставлен свободным. Оставлен свободным и вывод 6 (ADR), что присваивает модулю адрес ведомого 0x76, используемый программой для обращения к нему. В модуле, кроме датчика, уже имеются все необходимые для его работы резисторы. Поэтому резистор R3 (см. рис. 1) можно не устанавливать.

В программе BMP280_to_ThingSpeak.ino для работы с датчиком BMP280 использована библиотека Adafruit_BMP280. Её нужно скачать по адресу https://github.com/adafruit/Adafruit_BMP280_Library и установить в Arduino IDE до трансляции программы.

Алгоритм работы программы не отличается от описанного для датчика DS18B20. Разница лишь в том, что используются другие процедуры взаимодействия с датчиком, а полученная информация отсылается в поля field2 (температура) и field3 (давление) канала сервиса ThingSpeak.

Открыв в браузере созданный в ThingSpeak канал, можно наблюдать зарегистрированную информацию о температуре в градусах Цельсия и атмосферном давлении в паскалях (рис. 5). Судя по графикам, датчик работает со сбоями, иногда выдавая значения, выбивающиеся из общего ряда. Для работы с такой информацией ей требуется фильтрация. Сервис ThingSpeak предоставляет такую возможность. Те же графики при включённом так называемом медианном фильтре показаны на рис. 6. Отсутствие выбросов позволило изменить их масштаб по вертикали и лучше разглядеть ход изменения измеряемых параметров.

Кроме сложных датчиков, преобразующих различные физические величины в цифровую форму, информацию для регистрации могут поставлять и обычные контактные датчики. Например, кнопка, нажатие на которую сигнализирует о каком-либо событии, размыкающийся контакт на дверце холодильника или охранной сигнализации, установленный на входной двери помещения. На рис. 7 приведена схема подключения геркона SF1, в данном случае — составной части магнитоконтактного извещателя охранной сигнализации ИО102-2. Такой извещатель обычно устанавливают на немагнитных конструкциях, например, на деревян-



Рис. 5



Рис. 6



Рис. 7

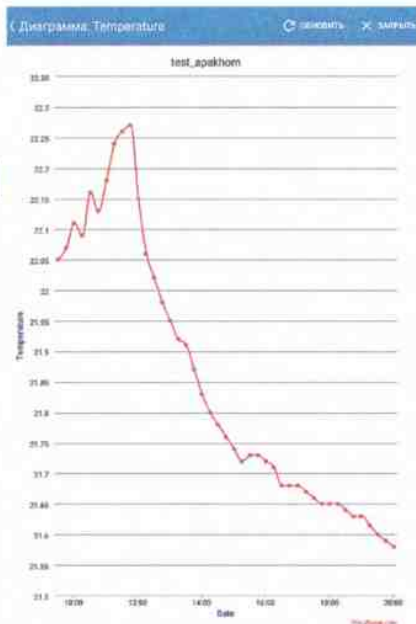


Рис. 10



Рис. 11



Рис. 8



Рис. 9

ных дверях и оконных рамах, а в статье [4] было описано его применение в самодельном велоспидометре.

Программа для устройства сбора информации от контактного датчика носит название Switch_to_ThingSpeak.ino и вместе с рассмотренными ранее программами приложена к статье.

В основном цикле она проверяет уровень на входе GPIO2 (состояние геркона SF1) с периодом 50 мс. Такой период опроса исключает влияние дрейфа контактов на получаемый результат. Сообщение в последовательный порт модуля и запрос на сервер api.thingSpeak.com формируются при каждом изменении состояния контактов.

Если смены состояния контактов датчика в нескольких циклах опроса датчика не произошло, сообщение о состоянии датчика всё равно отсылается в канал сервиса ThingSpeak с периодом 20 с.

Открываем в браузере созданный в ThingSpeak канал, где можно наблюдать зарегистрированную информацию о хлопании дверью (рис. 8). Раскрытой двери (контакты геркона разомкнуты) соответствует значение 1, закрытой двери (контакты геркона замкнуты) — 0.

ThingSpeak и Android

В рассмотренных примерах в качестве устройства, отображающего зарегистрированную информацию, ис-

пользовался компьютер с запущенным на нём интернет-браузером. Таким же образом можно наблюдать её и на мобильном устройстве. Однако это не очень удобно.

Создано множество приложений для работы с ThingSpeak с помощью мобильных устройств. Одно из наиболее удобных для устройств с ОС Android — виджет IoT ThingSpeak Monitor Widget. Он обычно оказывается в числе первых при поиске на PlayMarket по строке "ThingSpeak".

На рис. 9 показан фрагмент экрана планшета с выведенным на него работающим виджетом. В нём отображены два поля выбранного канала ThingSpeak с индикацией текущих (последних записанных) значений. В данном случае это показания датчика BMP280, подключённого к каналу, как было описано выше. Ниже внизу справа отображаемого значения имеется значок перехода к графическому отображению информации, содержащейся в поле канала. На рис. 10 показан график температуры, на рис. 11 — график давления. В обоих случаях включены медианные фильтры.

ЛИТЕРАТУРА

1. Пахомов А. Хранение в ThingSpeak информации о температуре и влажности. — Радио, 2018, № 7, с. 19—21.
2. Пахомов А. Комнатная метеостанция на Arduino Pro Mini. — Радио, 2015, № 12, с. 43, 44.
3. Пахомов А. Барограф для модели ракеты. — Радио, 2017, № 1, с. 52—54.
4. Пахомов А. Велоспидометр на Arduino. — Радио, 2015, № 11, с. 44—46.

От редакции. Упомянутые в статье программы для ESP-01 находятся по адресу <http://ftp.radio.ru/pub/2018/08/thingspeak.zip> на нашем FTP-сервере.

Микрокомпьютеры Raspberry Pi Zero и Raspberry Compute Module

А. ШИТОВ, г. Амстердам, Нидерланды

В предлагаемой статье автор знакомит читателей с новыми устройствами в семействе одноплатных микрокомпьютеров Raspberry Pi и особенностями работы с ними.

В предыдущем номере журнала "Радио" [1] речь шла о "традиционных" микрокомпьютерах Raspberry Pi, собранных на плате размерами 86×56 мм. Однако не меньший интерес представляют и другие представители этого семейства, имеющие даже меньшие размеры — одноплатный микрокомпьютер Raspberry Pi Zero размерами 65×30 мм и вычислительный модуль Compute Module размерами 67×30 (31) мм.

Основные характеристики имеющихся моделей приведены в таблице [2].

Raspberry Pi Zero показан на рис. 1. В некоторых модификациях сам разъём не установлен, но под него отставлены соответствующие отверстия в печатной плате.

На плате установлены слот для MicroSD-карты памяти, разъём Mini HDMI, разъём для подключения видеокамеры, порт с разъёмом Micro USB и ещё один такой же разъём для подключения питания (он отмечен на плате как PWR).

Выпускаются два варианта — Raspberry Pi Zero и Raspberry Pi Zero W, второй вариант содержит Wi-Fi- и

Bluetooth-модуль (на рис. 1 показана именно такая модель).

Bluetooth-модуль (на рис. 1 показана именно такая модель). Стоит отметить реализацию антенны для беспроводных подключений. Несмотря на малые размеры микрокомпьютер содержит антенну (она лицензирована у компании Proant), выполненную прямо на плате. На рис. 2 показан фрагмент платы с антенной, которая представляет собой вытрав-

ленную с двух сторон печатной платы трапецию и два конденсатора в её нижней части, — всё вместе это образует колебательный контур для работы в диапазоне 2,4 ГГц.

Перед началом работы с Raspberry Pi Zero (W) необходимо подготовить MicroSD-карту, записав на неё образ операционной системы (ОС). Наиболее очевидный выбор — официальная ОС Raspbian [3]. Для записи образа на карту воспользуйтесь утилитой Win32 Disk Imager. Она работает только под Windows, но на странице [4] вы сможете найти инструкции по записи образа в других операционных системах.

Следующий шаг — необходимо подключить к устройству монитор и клавиатуру. Из-за миниатюрных размеров самой платы и соответствующих разъёмов вам, скорее всего, потребуются переходники Mini HDMI—HDMI и Micro USB—USB.

К этому моменту вы получите полноценный компьютер с установленной графической операционной системой. Рассмотрим, как подключить недостающие компоненты.

Во-первых, подключим мышь. Поскольку на плате установлен только

Версия и модель Raspberry Pi	Дата выхода	Тип "системы на кристалле" (SoC)	Частота процессора, МГц	Число ядер	Объём ОЗУ, МБ	Число разъёмов USB	Наличие порта Ethernet	Наличие и тип Wi-Fi	Наличие и тип Bluetooth	Потребляемый ток от источника питания 5 В, мА	Тип карты памяти	Число выводов на разъёмах GPIO
Zero	ноябрь 2015	BCM2835	1000	1	512	1	нет	нет	нет	100...350	MicroSD	40
Zero W	февраль 2017	BCM2835	1000	1	512	1	нет	802.11n	2.0/4.1	100...350	MicroSD	40
Compute Module	апрель 2014	BCM2835	700	1	512	1	нет	нет	нет	100...350	eMMC	2 × 60
Compute Module 3	январь 2017	BCM2837	1200	4	1024	1	нет	нет	нет	700	eMMC	2 × 60
Compute Module 3 Lite	январь 2017	BCM2837	1200	4	1024	1	нет	нет	нет	700	MicroSD	2 × 60

Raspberry Pi Zero

Raspberry Pi Zero — вариант Raspberry Pi, который собран на плате вдвое меньших размеров, причём все компоненты установлены только с одной её стороны. При этом устройство содержит полный 40-контактный разъём, совместимый с выводами GPIO "больших" Raspberry Pi. Внешний вид

Bluetooth-модуль (на рис. 1 показана именно такая модель).

Стоит отметить реализацию антенны для беспроводных подключений. Несмотря на малые размеры микрокомпьютер содержит антенну (она лицензирована у компании Proant), выполненную прямо на плате. На рис. 2 показан фрагмент платы с антенной, которая представляет собой вытрав-

один USB-порт, следует воспользоваться USB-хабом.

Звук

Второй момент, на который следует обратить внимание, — звук. Если вы используете Raspberry Pi Zero вместе с монитором, для передачи звукового сопровождения достаточно встроено-

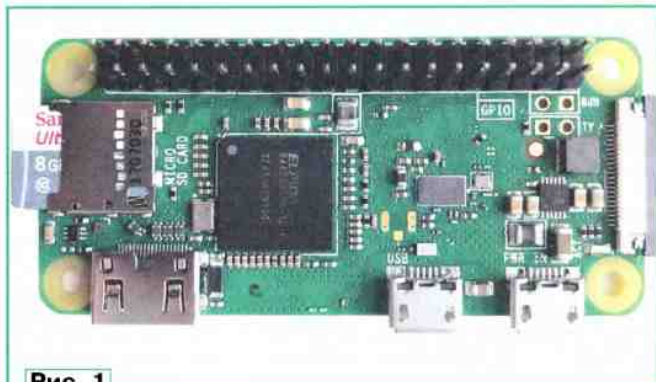


Рис. 1

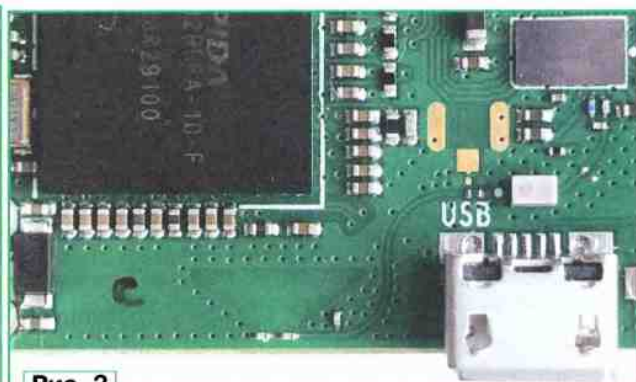


Рис. 2



Рис. 3



Рис. 5

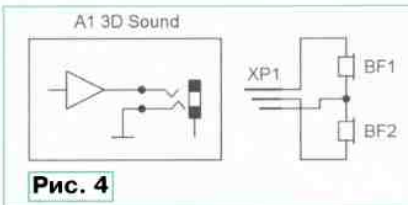


Рис. 4

го HDMI-разъёма. Однако если вы планируете использовать компьютер автономно или в составе другого устройства, возможны два варианта.

Самый простой — подключить внешнюю USB-карту (либо непосредственно, либо через USB-хаб). При выборе звуковой карты обратите внимание, что дешёвые китайские устройства (рис. 3) собраны по упрощённой схеме, и несмотря на то что заявлены как стереофонические, фактически используют только один канал, а общий провод остаётся неподключённым. Головные телефоны, подключённые по такой схеме, окажутся соединёнными последовательно, как показано на рис. 4. Однако подключить через 3,5-миллиметровый разъём, например, внешний усилитель уже не получится.

Автор рекомендует пользоваться более дорогими картами, например JB Systems USB Audio Converter (рис. 5), хотя и размеры, и цена такой карты

```
pi@zer0:~$ lsusb
Bus 001 Device 004: ID 08bb:29c0 Texas Instruments PCM2900C Audio CODEC
Bus 001 Device 003: ID 413c:2003 Dell Computer Corp. Keyboard
Bus 001 Device 002: ID 0bda:5411 Realtek Semiconductor Corp.
Bus 001 Device 001: ID 1d6b:0002 Linux Foundation 2.0 root hub
pi@zer0:~$
```

Рис. 6

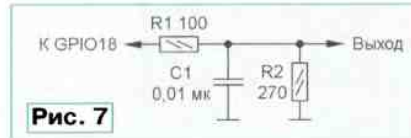


Рис. 7

несколько превышают размеры и стоимость самого Raspberry Pi Zero.

После того как звуковая карта подключена, выполните команду `lsusb`. В ответе вы должны увидеть наличие аудиоадаптера, на рис. 6 он виден в первой строке.

Воспроизвести через USB-карту звуковой файл можно следующей командой:

```
aplay -D sysdefault:CARD=1 file.wav
```

Правильное значение параметра `CARD` в вашем случае может оказаться другим, например, если вы подключили две карты. Список определившихся карт даёт следующая команда:

```
aplay -l
```

Второй вариант получить отсутствующий звуковой выход — использовать встроенные ШИ-модуляторы и внешний RC-фильтр, показанный на рис. 7. Аналогично реализован аудиовыход в Raspberry Pi 1—3 [5]. Один из каналов можно подключить к выводу GPIO18, а второй — к выводу GPIO13. При этом необходимо программно настроить эти выводы для работы с аудиоканалом, записав следующую строку в файл `/boot/config.txt`:

```
dtoverlay=pwm-2chan,pin=18,func=2,+pin2=13,func2=4
```

(Прим. ред. Знак `+` в конце строки, выделенный красным цветом, обозначает перенос. Это сделано исключительно для удобства верстки статьи. Следующую строку следует набрать в предыдущей строке без знака `+`).

После перезагрузки следует запустить программу `raspi-config` и выбрать пункт "Force 3.5mm ('headphone') jack" в меню Advanced Options — Audio. Воспроизведение файла теперь доступно командой

```
aplay file.wav
```

Это решение привлекает простотой. Однако при активной работе процессора (например, при передаче данных по сети) в звуковой канал попадают помехи.

Wi-Fi

Подключение устройства к беспроводному Интернету не вызывает особых сложностей. Если вы установили операционную систему с графической оболочкой, все настройки можно выполнить, кликнув на иконку в статусной строке.

Чтобы задать параметры подключения через командную строку, отредактируйте файл `/etc/wpa_supplicant/wpa_supplicant.conf`, добавив в него секцию

```
network={
    ssid="ИМЯ СЕТИ"
    psk="ПАРОЛЬ"
}
```

Более подробные инструкции можно найти на сайте производителя [6].

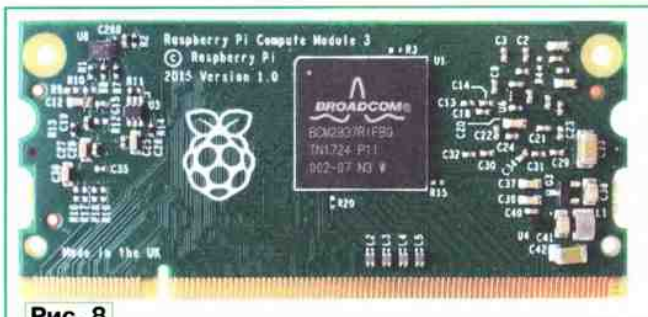


Рис. 8

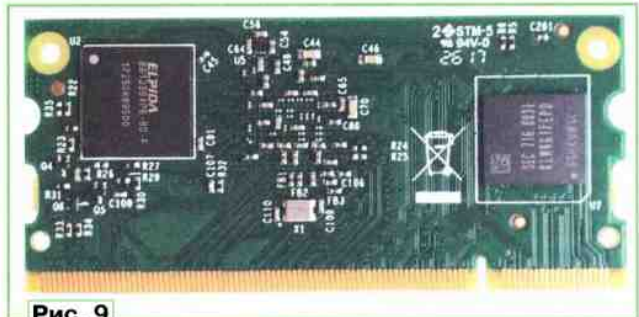


Рис. 9

Compute Module

Не менее интересен и другой продукт — Compute Module (рис. 8). Он представляет собой миниатюрную плату, на которую установлены "система на кристалле" и флеш-память объёмом 4 Гб (она установлена на противоположной стороне платы, рис. 9). По размерам и выводам плата совпадает с планками памяти DDR2 (разумеется, Compute Module нельзя устанавливать в разъёмы, предназначенные для установки памяти).

Существуют три модификации: Compute Module на основе одноплатного BCM2835, Compute Module 3 на четырёхъядерном BCM2837 и Compute Module 3 Lite, в котором установлен BCM2837, но отсутствует модуль памяти.

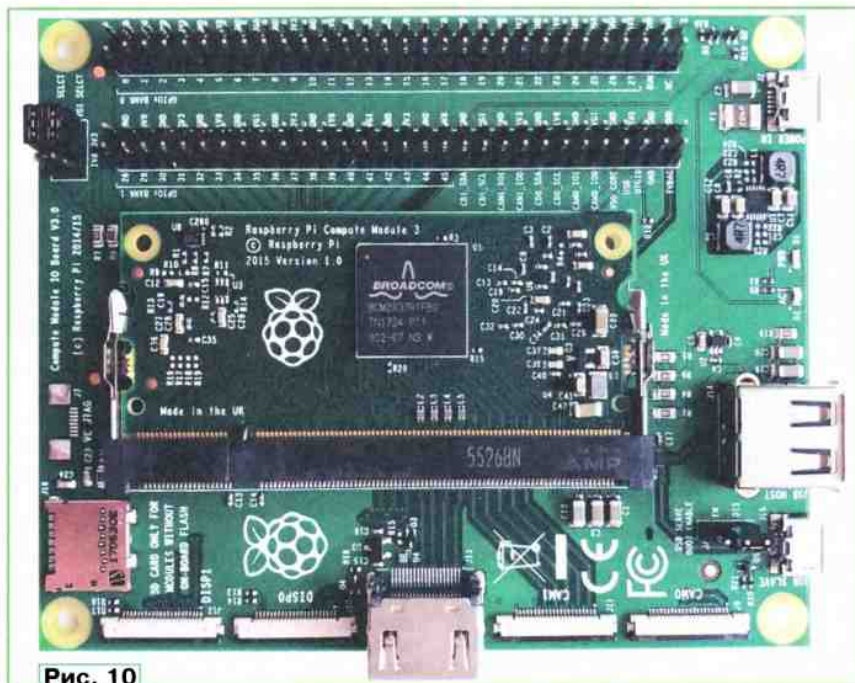


Рис. 10

Выбор форм-фактора обусловлен желанием создать устройство, которое может быть относительно легко встроено в разрабатываемые системы. На плате находятся 200 выводов, и одно из важных преимуществ состоит в том, что в Compute Module доступны 45 выводов GPIO.

В радилюбительской практике целесообразно воспользоваться специально разработанной платой Compute Module IO Board, показанной на рис. 10 (стоит она, однако, примерно втрое больше самого вычислительного модуля). Плата содержит все необходимые цепи питания и переходники для GPIO, USB, двух камер, двух дисплеев и карты памяти. Питание подают через разъём Micro USB, установленный на плате.

Рассмотрим процесс начальной установки и настройки вычислительного модуля.

Во-первых, необходимо аккуратно установить модуль в соответствующий разъём на переходной плате. Если выбранный модуль не содержит встроенной памяти (такой модуль сегодня

только один — Compute Module 3 Lite), следует записать операционную систему на MicroSD-карту и установить её в соответствующий слот.

Запись ОС во встроенную память чуть сложнее. Для записи следует воспользоваться специальным разъёмом USB (он отмечен на плате как USB Slave) и убедиться, что джампер (перемычка) J4 рядом с ним находится в положении EN (enable, разрешено), при котором разрешена загрузка через USB Slave.

Теперь необходимо соединить этот разъём с компьютером, и затем подать на плату питание через другой разъём USB. Далее следует запустить программу RPiBoot.exe [7] — она установит всё необходимое, чтобы память Compute Module была видна на компьютере как диск.

Raspberry Pi. Банк 1 занимает часть второго слота.

Обратите внимание, что это деление на два банка соответствует физическому расположению контактов. С программной точки зрения деление на банки иное: 32 разряда регистра GPSET0 соответствуют GPIO0—GPIO31, а GPSET1 — GPIO32—GPIO45. В остальной работе с GPIO совпадает с описанным в [1].

В репозитории [9] приведены модифицированные программы на C, использующие библиотеку libbcm28, — в них демонстрируется работа с GPIO, имеющих номера, большие 27, через управляющие регистры BCM2835/BCM2837.

Ethernet и Wi-Fi

К сожалению, ни Compute Module, ни плата IO Board не содержат компонентов для организации подключения к сети. Однако из этого положения легко выйти, воспользовавшись либо проводным переходником USB—Ethernet, либо USB-адаптером Wi-Fi. На страницах [10] и [11] приведены обширные списки совместимых переходников.

Альтернативное решение — воспользоваться специализированным модулем ENC28J60 (рис. 11). Он имеет проводной Ethernet-разъём и подключается к нескольким выводам GPIO

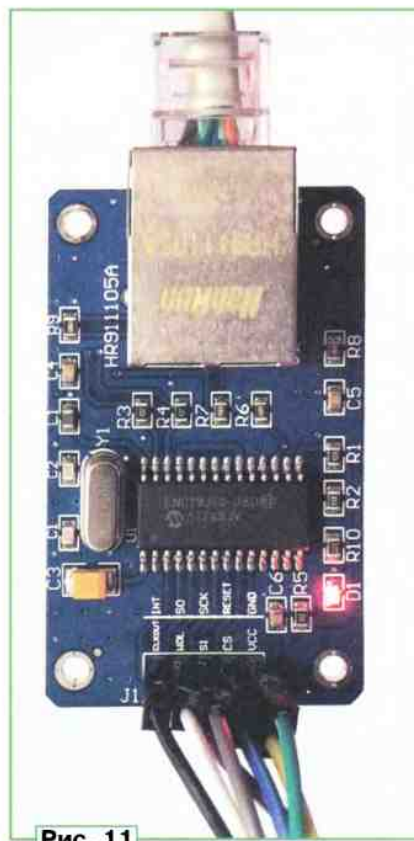


Рис. 11

вычислительного модуля. Схема подключения приведена на рис. 12.

В файл /boot/config.txt необходимо внести следующую строку:

```
dtoverlay=enc28j60
```

Дальнейшая процедура ничем не отличается от переноса образа ОС на MicroSD-карту (воспользуйтесь программой Win32 Disk Imager). Следует, однако, обратить внимание на то, что размер встроенной памяти всего 4 Гб, поэтому вам не удастся записать образ Raspbian с графической оболочкой. Однако версия Raspbian Stretch Lite [3] вполне уместится в этом объёме.

После записи образа необходимо отключить кабель от разъёма USB Slave и переставить джампер J4 в позицию DIS (disable, загрузка запрещена).

Подробные инструкции по установке из других операционных систем доступны на странице [8].

GPIO

На разъёмы IO Board выведены 45 контактов GPIO. Они сгруппированы в два банка — в одном из них находятся выводы с 0 по 27, в другом — с 28 по 45. Банк 0 занимает один из двух разъёмов и содержит те же GPIO, которые доступны на 40-контактном разъёме

После перезагрузки вы получаете работающий Ethernet-порт.

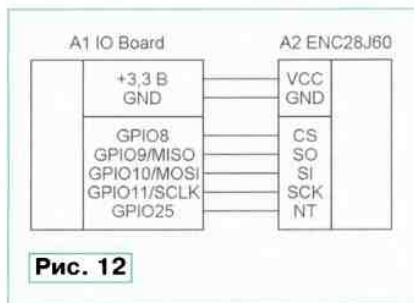


Рис. 12

Недостатком такого решения является необходимость выделить пять выводов GPIO. Кроме того, следует быть осторожным при программировании и

по ошибке не изменить режим работы этих GPIO, что приведёт к потере соединения.

ЛИТЕРАТУРА

1. Шитов А. Использование портов ввода-вывода GPIO микрокомпьютера Raspberry Pi. — Радио, 2018, № 7, с. 24—28.
2. Raspberry Pi Comparison Table. — URL: <https://www.modmypi.com/blog/raspberry-pi-comparison-table> (27.06.18).
3. Raspbian. — URL: <https://www.raspberrypi.org/downloads/raspbian/> (27.06.18).
4. Installing Operating System Images. — URL: <https://www.raspberrypi.org/documentation/installation/installing-images/README.md> (27.06.18).
5. Raspberry Pi Schematics. — URL: <https://www.raspberrypi.org/documentation/hardware/raspberrypi/schematics/README.md> (27.06.18).
6. Setting Wi-Fi up via the Command Line. — URL: <https://www.raspberrypi.org/documentation/configuration/wireless/wireless-cli.md> (27.06.18).
7. RPiBoot.exe. — URL: https://github.com/raspberrypi/usbboot/raw/master/win32/rpiboot_setup.exe (27.06.18).
8. Flashing the Compute Module eMMC. — URL: <https://www.raspberrypi.org/documentation/hardware/computemodule/cm-emmc-flashing.md> (27.06.18).
9. Исходные коды к статье. — URL: <https://github.com/ash/gpio-compute-module> (27.06.18).
10. RPi USB Ethernet Adapters. — URL: https://elinux.org/RPI_USB_Ethernet_adapters (27.06.18).
11. RPi USB Wi-Fi Adapters. — URL: https://elinux.org/RPI_USB_Wi-Fi_Adapters (27.06.18).

Первичные часы на ПЛИС

П. РЕДЬКИН, г. Ульяновск

Для моделирования нажатий на клавишу, например SW8 "GO", в файле верхнего уровня CLOCK_PCF8563_VERILOG.v проекта ПЛИС созданы и добавлены в список входов-выходов два дополнительных выхода AKTIV_KLAV_G и imp_KLAV_G_OUT. Выводы ПЛИС этим выходам не назначались, поскольку создавались они временно и по завершении моделирования клавиатуры были удалены из проекта.

На выход AKTIV_KLAV_G подаётся длинный импульс высокого уровня AKTIV_KLAV_G_reg, на выход imp_KLAV_G_OUT — короткий импульс imp_KLAV_G, сигнализирующий о нажатии на клавишу SW8:

```
assign AKTIV_KLAV_G =
AKTIV_KLAV_G_reg;
assign imp_KLAV_G_OUT =
imp_KLAV_G;
```

Эти же выходы были указаны и в соответствующем разделе файла тест-бенча:

```
.AKTIV_KLAV_G(AKTIV_KLAV_G),
.imp_KLAV_G_OUT(imp_KLAV_G_OUT),
```

Кроме того, в файле тест-бенча был создан дополнительный сигнал (одно-разрядный регистр) KNOP_TEST_1, с помощью которого моделировалось нажатие на клавишу. При нажатой клавише этот сигнал имеет низкий уровень, при отпущенной — высокий, его начальное значение соответствует отпущенной клавише.

В результате исполнения кода файла тест-бенча во всём временном интервале моделирования генерируется глобальный синхросигнал clk частотой 50 МГц, а в начале интервала моделирования однократно выполняется на-

hardware/raspberrypi/schematics/README.md (27.06.18).

6. Setting Wi-Fi up via the Command Line. — URL: <https://www.raspberrypi.org/documentation/configuration/wireless/wireless-cli.md> (27.06.18).
7. RPiBoot.exe. — URL: https://github.com/raspberrypi/usbboot/raw/master/win32/rpiboot_setup.exe (27.06.18).
8. Flashing the Compute Module eMMC. — URL: <https://www.raspberrypi.org/documentation/hardware/computemodule/cm-emmc-flashing.md> (27.06.18).
9. Исходные коды к статье. — URL: <https://github.com/ash/gpio-compute-module> (27.06.18).
10. RPi USB Ethernet Adapters. — URL: https://elinux.org/RPI_USB_Ethernet_adapters (27.06.18).
11. RPi USB Wi-Fi Adapters. — URL: https://elinux.org/RPI_USB_Wi-Fi_Adapters (27.06.18).

шении начальной установки моделируется нажатие пользователем на клавишу SW8. Для этого в тест-бенче сигнал KNOP_TEST_1 переводится на низкий уровень, а спустя 50 мс возвращается к исходному значению, имитируя нажатие и отпускание клавиши. Сигнал на соответствующем входе ПЛИС K4_IN_PLIZ формируется в тест-бенче как логическая функция ИЛИ сигналов K1_OUT_PLIZ и KNOP_TEST_1.

Результаты моделирования в виде временных диаграмм показаны на рис. 6. При низком уровне сигнала KNOP_TEST_1 на входе K4_IN_PLIZ действует пачка импульсов, повторяющая значение K1_OUT_PLIZ (обведена красным овалом). С началом этой пачки совпадает начало длинного импульса высокого логического уровня AKTIV_KLAV_G, по нарастающему перепаду которого сформирован короткий импульс imp_KLAV_G_OUT длительностью в один период синхросигнала, отмеченный красной стрелкой.

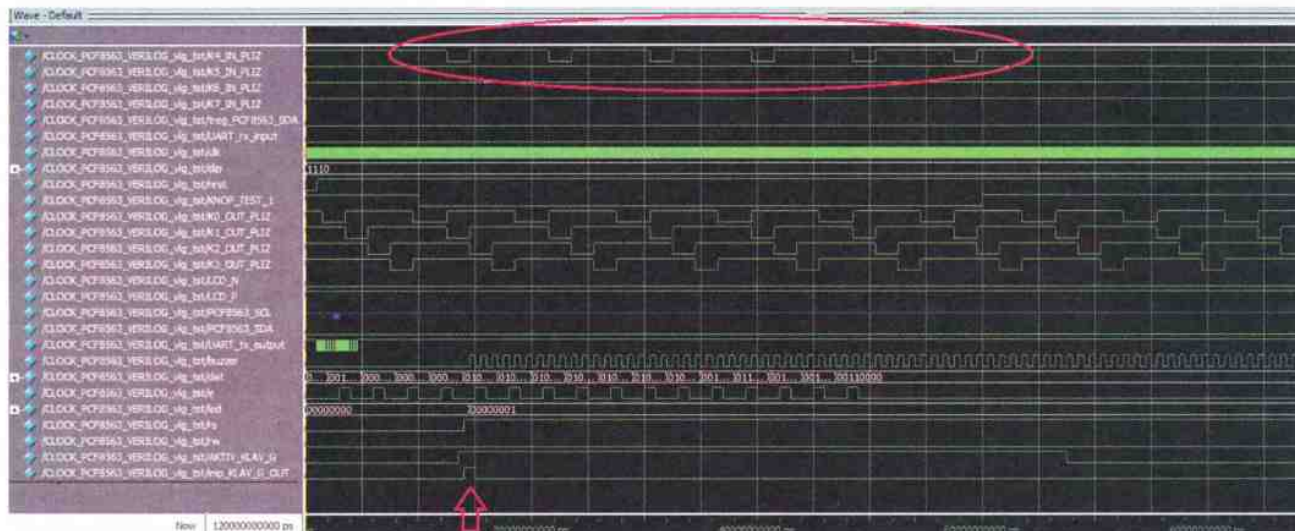


Рис. 6

Окончание.

Начало см. в "Радио", 2018, № 7

чальная установка переходом сигнала nrst на низкий уровень и последующим возвратом вновь на высокий. По завер-

По нарастающему перепаду короткого импульса на выходе формирования звука buzzer сформирована пачка

озвучивания нажатия на клавишу из 100 импульсов частотой 1 кГц. В этот же момент код 00000000 на шине LED[7..0], к которой на плате DE0-Nano подключены светодиоды, сменяется кодом 00000001 — включается светодиод LED0, поскольку после начальной установки однократное нажатие на клавишу SW8 "GO" вызывает переход устройства из режима отображения в режим установок.

Наблюдаемые на рис. 6 сигналы на выходах K0_OUT_PLIZ—K3_OUT_PLIZ сформированы в соответствии с диаграммой работы контроллера клавиатуры. Сигналы на выходах dat[7..0], rs, e, gw свидетельствуют о корректной работе контроллера ЖКИ. При низком уровне сигнала rs выполняется инициализация ЖКИ, при высоком — вывод на ЖКИ информации для отображения. Сигналы на выходах UART_tx_output и PCF8563_SCL в использованном на рис. 6 масштабе по оси времени не информативны и не анализируются.

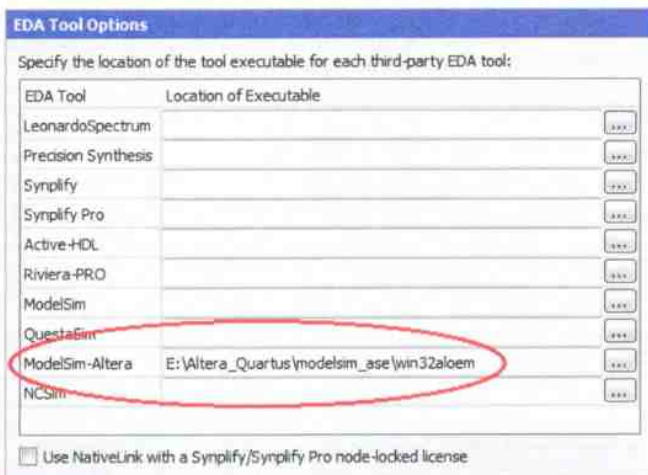


Рис. 7

Немного о подготовке и проведении моделирования. Как уже было сказано, моделирование проектов ПЛИС, разработанных в среде Quartus II, удобно выполнять с помощью программного пакета ModelSim ALTERA STARTER EDITION, дистрибутив которого можно бесплатно загрузить с сайта производителя ПЛИС Altera вместе с дистрибутивом Quartus II. По завершении инсталляции Quartus II и ModelSim необходимо настроить Quartus II таким образом, чтобы при старте моделирования проекта ПЛИС в Quartus II происходил автоматический запуск ModelSim с данными этого проекта. Для этого в главном меню Quartus II нужно выбрать Assignments→Settings→Simulation, после чего будет открыта вкладка Simulation окна Settings. На этой вкладке задают используемый в Quartus II для разработки проекта ПЛИС инструмент моделирования, а также файл тестбенча. Пока последний не создан, его имя нигде не указывают.

В поле Tool name укажите ModelSim-Altera, в поле Format for output netlist — Verilog HDL, а в поле Time scale — 1 ns. В поле Output directory оставьте заданный по умолчанию путь к папке внутри папки

проекта ПЛИС simulation/modelsim, в которой размещены данные для моделирования. Там же будет находиться и файл тестбенча после его создания. Содержимое всех остальных полей следует оставить заданным по умолчанию и закрыть окно нажатием на экранную кнопку ОК.

После этого необходимо выбрать в главном меню Tools→Options→EDA Tool Options. В окне Options будет открыта вкладка EDA Tool Options, показанная на рис. 7. Здесь требуется указать путь к исполняемому файлу пакета ModelSim-Altera, например, как показано на рисунке, после чего закрыть окно нажатием на экранную кнопку ОК.

Теперь следует создать файл тестбенча. Для этого в главном меню нужно выбрать Processing→Start→Start Test Bench Template Writer, после чего Quartus II синтезирует файл тестбенча по типовому шаблону, но с учётом данных открытого в данный момент проекта ПЛИС. По умолчанию файл имеет имя, совпадаю-

сколько по умолчанию они не заданы. При этом следует исходить из начальных значений этих регистров, заданных в проекте ПЛИС. В нашем случае заданные начальные значения выглядят примерно так:

```
reg K4_IN_PLIZ = 1;
reg K5_IN_PLIZ = 1;
reg K6_IN_PLIZ = 1;
reg K7_IN_PLIZ = 1;
reg treg_PCF8563_SDA = 0;
reg UART_rx_input = 0;
reg clk = 0;
reg [3:0] dip = 4'b1110;
reg nrst = 1;
// Регистр имитации нажатия
// на клавишу клавиатуры
reg KNOP_TEST_1 = 1;
```

Созданный и отредактированный файл тестбенча необходимо привязать к проекту ПЛИС. Для этого снова откройте вкладку Simulation окна Settings, на которой сделайте активным (отметив кружком) пункт Compile test bench, после чего нажмите на

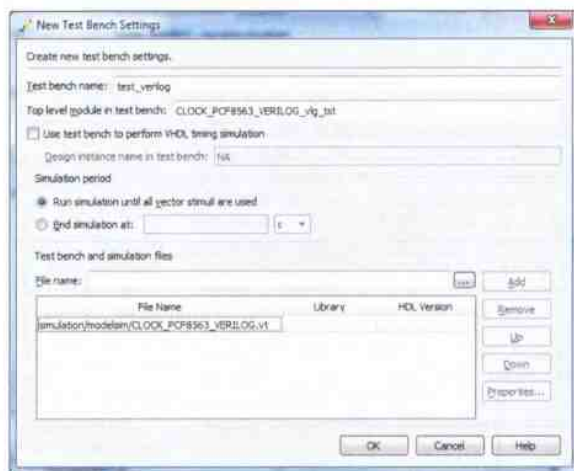


Рис. 8

щее с именем проекта ПЛИС (в нашем случае CLOCK_PCF8563_VERILOG), расширение имени .vt и находится в папке modelsim по указанному выше пути. Созданный файл тестбенча по умолчанию содержит модуль верхнего уровня с именем, автоматически образованным от имени проекта ПЛИС. В нашем случае имя этого модуля CLOCK_PCF8563_VERILOG_vlg_tst(). В его список портов автоматически попадут порты, описанные в модуле верхнего уровня проекта ПЛИС. Также в файл тестбенча автоматически попадут связанные с этими портами регистры и цепи проекта ПЛИС.

Однако автоматически созданный файл тестбенча требует обязательного ручного редактирования, прежде всего, в части исполняемого кода. Исполняемый код, синтезируемый по умолчанию, из файла следует удалить, а вместо него вставить код, приведенный в табл. 5. В дальнейшем его можно редактировать в зависимости от текущей цели моделирования или создать несколько файлов тестбенча с разным содержанием. Кроме того, в файле тестбенча необходимо задать требуемые начальные значения регистров, по-

экранную кнопку Test Benches. Откроется одноименное окно, в котором следует нажать на экранную кнопку New, после чего откроется окно New Test Bench Settings. В поле Test bench name: этого окна необходимо задать имя тестбенча. Оно может быть произвольным, например test_verilog. В поле Top level module in test bench необходимо задать имя модуля верхнего уровня тестбенча. Как уже было сказано, в нашем случае это CLOCK_PCF8563_VERILOG_vlg_tst.

Далее с помощью экранной кнопки с многоточием следует открыть дерево файлов и папок, выбрать в нём ранее созданный файл тестбенча CLOCK_PCF8563_VERILOG.vt и с помощью экранной кнопки Add добавить его в список окна. В результате окно New Test Bench Settings примет вид, показанный на рис. 8, а вкладка Simulation окна Settings — показанный на рис. 9. На этом подготовку к моделированию проекта ПЛИС можно считать завершённой.

Запускают сеанс моделирования в Quartus II выбором в главном меню Tools→Run EDA Simulation Tools→RTL Simulation. Произойдёт автоматический

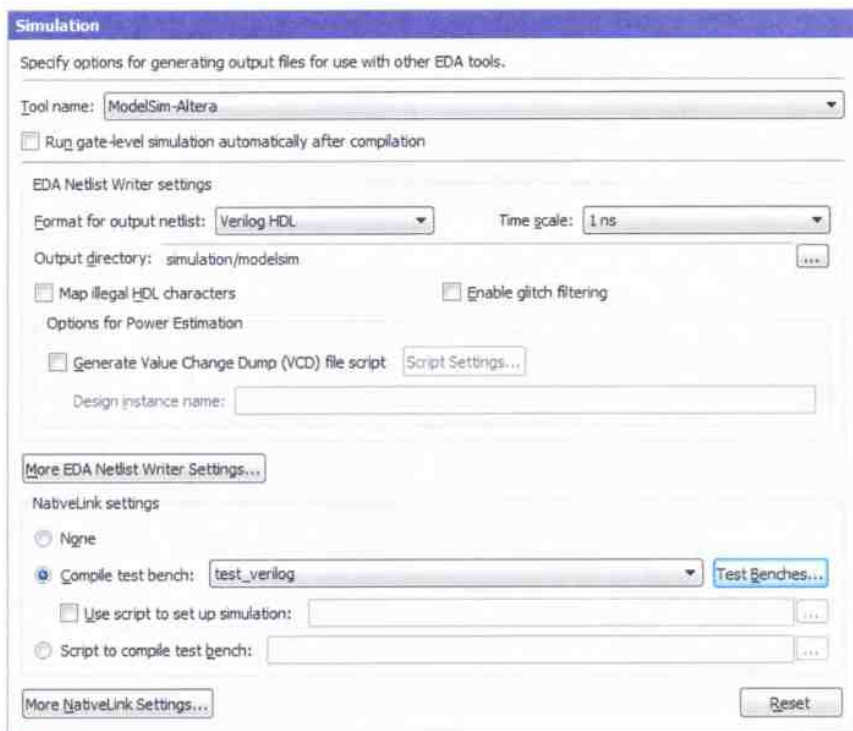


Рис. 9

запуск ModelSim, затем компиляция тестбэнча и всего проекта ПЛИС в ModelSim, а затем собственно моделирование — построение временных диаграмм сигналов, указанных в файле тестбэнча. Процесс моделирования занимает некоторое время, тем большее, чем на большем интервале времени он проводится. В результате кор-

ректно завершённого моделирования получатся диаграммы, подобные показанным на рис. 6.

Возможно, в ходе компиляции ModelSim обнаружит ошибку в тестбэнче или в самом проекте ПЛИС, прервёт компиляцию и выведет сообщение об ошибке. Если щёлкнуть мышью по такому сообщению, можно открыть

окно с фрагментом кода проекта или тестбэнча, который ModelSim счёл ошибочным.

Проект ПЛИС на языке Altera HDL

Проект CLOCK_PCF8563_AHDL включает в себя модуль верхнего уровня (файл CLOCK_PCF8563_AHDL.tdf), модуль записи—чтения блока информации микросхемы PCF8563 (файл PCF8563_wr_rd.tdf), модуль передачи байта через UART (файл UART_byte_tx.tdf), модуль формирования импульса разрешения звука, сопровождающего нажатие на клавишу (файл buzzer_butt.tdf), модуль двухступенчатого триггера для формирования положительных импульсов длительностью в один период синхросигнала по нарастающему перепаду входного сигнала (файл Trigger_2st_front.tdf), модуль генератора синхросигналов для передатчика UART (файл Gen_clk_UART.tdf), модуль формирования системных синхросигналов (файл Counter_1.tdf).

Большинство контроллеров, содержащихся в модулях, реализованы в виде цифровых автоматов. Модуль верхнего уровня включает цифровые автоматы обслуживания ЖКИ, обслуживания клавиатуры, управления записью в микросхему PCF8563 и чтением из неё, управления блокировкой клавиатуры, управления режимом работы устройства, вывода набора информации на ЖКИ с клавиатуры, передачи пакета информации через UART. Модули формирования импульса разрешения звука при нажатии на клавишу, генератора синхросигналов для передатчика UART, формирования системных синхросигналов построены на основе суммирующих счётчиков.

Таблица 6

```
-- цифровой автомат управления режимом всего устройства
-- с учетом наличия/отсутствия блокировки клавиатуры 4 x 4.
-- Режим устройства выбирается кнопкой G.
-- начальный режим (CLOCK_MODE == sq0) -- режим отображения.
-- Кроме того, возможен принудительный переход в режим
-- отображения по активному уровню -- сигнала mode_mode,
-- который устанавливается в момент записи набранного на
-- клавиатуре значения данных в PCF8563
CASE CLOCK_MODE IS
  WHEN sq0 => led[0] = GND; -- индикация режима отображения
  DATA_LCD_15[].d = _R_; DATA_LCD_15[].ena = VCC;
  -- если кнопка задания режима нажималась и
  -- блокировка клавиатуры 4 x 4 не установлена,
  -- сменить состояние автомата, т. е. установить режим набора
  IF ((KLAUV_LOCK == sf0) & imp_KLAUV_G) THEN CLOCK_MODE = sq1;
  -- индикация режима набора
  DATA_LCD_15[].d = _S_; DATA_LCD_15[].ena = VCC;
  -- если нет, то не менять состояние автомата
  ELSE CLOCK_MODE = sq0
  DATA_LCD_15[].ena = GND;
  END IF;
  WHEN sq1 => led[0] = VCC; -- индикация режима набора
  DATA_LCD_15[].d = _S_; DATA_LCD_15[].ena = VCC;
  -- если кнопка задания режима нажималась и
  -- блокировка клавиатуры 4 x 4 не установлена,
  -- сменить состояние автомата, т. е. снять режим набора
  IF (((KLAUV_LOCK == sf0) & imp_KLAUV_G) # mode_mode)
  THEN CLOCK_MODE = sq0;
  -- индикация режима отображения
  DATA_LCD_15[].d = _R_; DATA_LCD_15[].ena = VCC;
  -- если нет, то не менять состояние автомата
  ELSE CLOCK_MODE = sq1;
  DATA_LCD_15[].ena = GND;
  END IF;
END CASE;
```

Таблица 7

```
-- двухступенчатый триггер для формирования
-- положительных импульсов длительностью
-- 1 период синхросигнала по положительному
-- перепаду входного сигнала

TITLE "Trigger_2st_front";

-- Блок описания линий ввода-вывода
SUBDESIGN Trigger_2st_front
(
  CLK           : input;
  IN_SIGN       : input;
  OUT_IMP       : output
)

-- Блок объявления внутр. элементов схемы
VARIABLE
  D_TRIG_Q0     : DFF;
  D_TRIG_Q1     : DFF;

-- Блок логического описания
BEGIN
  D_TRIG_Q0.CLRN = VCC;
  D_TRIG_Q1.CLRN = VCC;

  D_TRIG_Q0.PRN = VCC;
  D_TRIG_Q1.PRN = VCC;

  D_TRIG_Q0.CLK = CLK;
  D_TRIG_Q1.CLK = CLK;

  D_TRIG_Q0.d = IN_SIGN;
  D_TRIG_Q1.d = D_TRIG_Q0.q;

  -- выходной импульс
  OUT_IMP = D_TRIG_Q0.q & (!D_TRIG_Q1.q);
END;
```

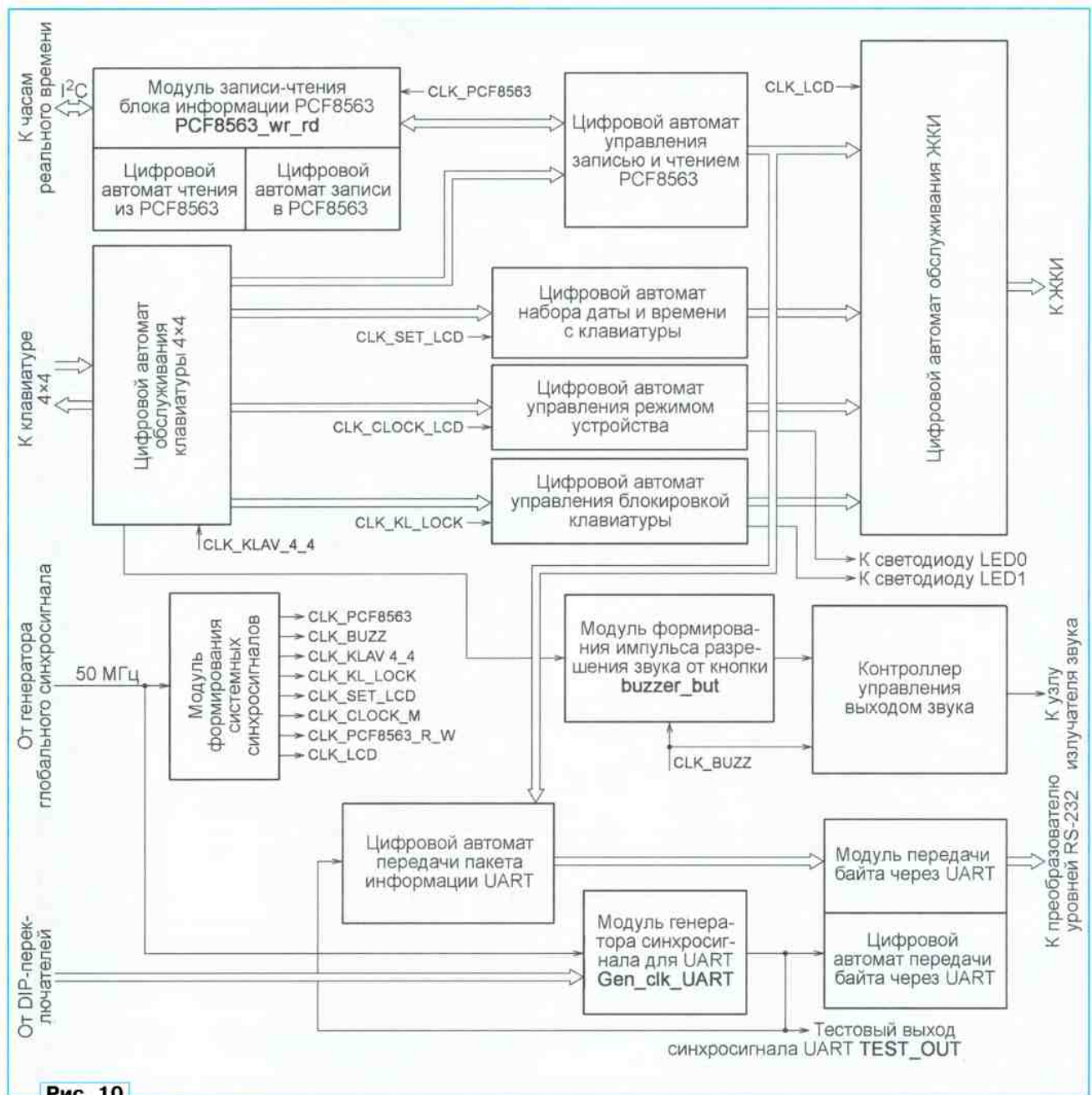



Рис. 10

Структурная схема устройства, в ПЛИС которого загружен проект `CLOCK_PCF8563_AHDL`, показана на рис. 10.

В отличие от проекта `CLOCK_PCF8563_VERILOG`, устройство, конфигурация ПЛИС которого соответствует проекту `CLOCK_PCF8563_AHDL`, после включения питания начинает работать сразу, не требуя обязательного нажатия на кнопку SB1.

Для иллюстрации в табл. 6 показан код цифрового автомата управления режимом устройства на языке Altera HDL. Автомат имеет всего два состояния (`sq0` и `sq1`), которые задают работу часов соответственно в режиме отображения даты и времени или в режиме их набора. При каждом нажатии на клавишу SW8 состояние автомата сме-

няется противоположным. Текущее состояние автомата (режим работы устройства) показывают символы R или S на ЖКИ и состояние светодиода LED0.

В табл. 7 показан код, реализующий двухступенчатый триггер для формирования по нарастающему перепаду входного сигнала импульсов высокого логического уровня длительностью в один период синхросигнала. Триггер предназначен для формирования коротких импульсов из длинных при обработке сигналов от клавиатуры. Вот как это формирование выглядит в модуле верхнего уровня, например, для клавиши SW8:

```
imp_KLAV_G = Trigger_2st_front
(.CLK = CLK_IMP, .IN_STGN =
  AKTIV_KLAV_G_reg);
```

Моделирование проекта ПЛИС на языке Altera HDL

Работу проекта `CLOCK_PCF8563_AHDL` автор частично моделировал в среде Quartus II Web Edition версии 13.0. Как было сказано, для моделирования работы проектов на языке Altera HDL эта среда предоставляет весьма ограниченные возможности. Однако существуют приёмы, позволяющие в какой-то степени преодолеть эти ограничения.

Так проблема недостаточного максимального интервала моделирования может быть решена временным (на период моделирования) увеличением частоты используемых в проекте синхросигналов. Моделирование при этом происходит в допущении, что

цифровой автомат или контроллер, который корректно работает на высокой частоте, будет корректно работать и на низкой. Например, для моделирования работы клавиатуры с синхросигналами реальной частоты требуются интервал времени длительностью в сотни микросекунд. Если же увеличить частоту синхросигналов всех участвующих в моделировании контроллеров на три порядка, можно обойтись интервалом моделирования длительностью 100 мкс.

Для обеспечения моделирования нажатий на клавиши SW7 "6", SW8 "GO" и SW12 "LOCK" в проекте ПЛИС (в файле верхнего уровня CLOCK_PCF8563_AHDL.tdf) были созданы и добавлены в список входов—выходов шесть новых выходов:

```
mp_KLAV_G_OUT : output;
AKTIV_KLAV_G_reg_OUT : output;
imp_KLAV_6_OUT : output;
AKTIV_KLAV_6_reg_OUT : output;
imp_KLAV_L_OUT : output;
AKTIV_KLAV_L_reg_OUT : output;
```

Выводы ПЛИС для них не назначались, поскольку создавались эти выходы временно и по завершении моделирования клавиатурных сигналов были удалены из проекта. На каждый из этих выходов был подан соответствующий длинный или короткий положительный импульс нажатия соответствующей клавиши:

```
imp_KLAV_G_OUT = imp_KLAV_G;
AKTIV_KLAV_G_reg_OUT =
  AKTIV_KLAV_G_reg.q;
imp_KLAV_6_OUT = imp_KLAV_6;
AKTIV_KLAV_6_reg_OUT =
  AKTIV_KLAV_6_reg.q;
imp_KLAV_L_OUT = imp_KLAV_L;
AKTIV_KLAV_L_reg_OUT =
  AKTIV_KLAV_L_reg.q;
```

Затем временно были переназначены синхросигналы цифровых автоматов обслуживания клавиатуры, управления режимом блокировки клавиатуры, управления режимом устройства, двухступенчатых триггеров формирования положительных импульсов, контроллера управления выходом звука. В реальном проекте для всех этих узлов, кроме последнего, назначен синхросигнал DAT_OUT[15], имеющий частоту 762 Гц. Для контроллера управления выходом звука в реальном проекте назначен синхросигнал DAT_OUT[14], имеющий частоту 1525 Гц. Временно назначенный для всех этих узлов синхросигнал DAT_OUT[3] имеет частоту 3,125 МГц:

```
CLK_KLAV_4_4 = DAT_OUT[3];
CLK_KLAV_LOCK = DAT_OUT[3];
CLK_CLOCK_MODE = DAT_OUT[3];
CLK_IMP = DAT_OUT[3];
CLK_BUZZ = DAT_OUT[3];
```

Для подготовки к моделированию в главном меню Quartus II нужно выбрать File→New, после чего откроется окно New, в котором следует выбрать из списка пункт University Program VWF и нажать на экранную кнопку ОК. Откроется окно редактора вре-

менных диаграмм Simulation Waveform Editor, в котором собственно и выполняются моделирование.

Необходимо выбрать входные и выходные сигналы, которые предполагается моделировать и наблюдать. Для этого нужно щёлкнуть правой кнопкой мыши в левой части окна и в открывшемся контекстном меню выбрать пункт Insert Node or Bus. В открывшемся одноимённом окне нужно нажать на экранную кнопку Node Finder, после чего откроется окно, показанное на рис. 11. Нажатием на экранную кнопку List этого окна нужно отобразить в его левом поле Nodes Found перечень всех имеющихся в проекте ПЛИС портов. Отмечая требуемые порты и используя экранные кнопки со стрелками, можно сформировать в правом поле Selected Nodes окна список нужных портов.

До начала моделирования необходимо задать его временной интервал, выбрав в меню редактора Edi→Set End Time. Для выбранных портов необходимо задать начальные значения, а также тестовые входные воздействия. Сделать это в Simulation Waveform Editor можно графически, отмечая с помощью правой кнопки мыши требуемые участки диаграмм входных сигналов и вызывая щелчком этой же кнопки контекстное меню, содержащее команды их изменения Insert Waveform Interval и Value. Эти команды вызываются также нажатиями на экранные кнопки панели инструментов.

По завершении указанных действий созданную в окне редактора графическую модель целесообразно сохранить. По умолчанию она сохраняется в виде файла с расширением имени .vwf в папке проекта. Этот файл впоследствии можно снова редактировать и запускать на моделирование.

Запускается сеанс моделирования нажатием на экранную кнопку Run Functional Simulation на панели инструментов. После выполнения моделирования, которое займёт некоторое время, окно Simulation Waveform Editor

откроется повторно поверх исходного окна, но теперь в режиме "только для чтения".

Результаты моделирования проекта CLOCK_PCF8563_AHDL показаны на рис. 12. Для входных сигналов K4_IN_PLIZ—K7_IN_PLIZ и nrst заданы начальные высокие логические уровни, для синхросигнала clk — импульсы частотой 50 МГц. По окончании импульса низкого уровня nrst уровень входного сигнала K4_IN_PLIZ трижды становится низким и вновь высоким, формируя пачку из трёх импульсов низкого уровня (обведена на рис. 12 красным овалом). Эта пачка должна точно совпадать по времени и по форме с соответствующим участком выходного сигнала K1_OUT_PLIZ (обведён зелёным овалом), моделируя этим соединением цепей K4_IN_PLIZ и K1_OUT_PLIZ на время, равное длительности пачки.

Как уже было сказано, сформировать требуемый входной сигнал K4_IN_PLIZ в Simulation Waveform Editor можно графически. Однако в нашем случае дело осложняется тем, что до запуска моделирования форма образцового выходного сигнала K1_OUT_PLIZ пользователю неизвестна, так как моделью он ещё не сгенерирован. Поэтому сначала был выполнен предварительный прогон моделирования без задания каких-либо импульсов на K4_IN_PLIZ. Моменты перепадов уровней трёх произвольно выбранных соседних импульсов сгенерированного в новом окне сигнала K1_OUT_PLIZ были записаны. Согласно этим записям, в исходном окне была вручную графически сформирована пачка импульсов на K4_IN_PLIZ.

Необходимо заметить, что для получения корректного результата моделирования нажатия на клавишу совпадение сигналов K4_IN_PLIZ и K1_OUT_PLIZ должно быть максимально точным. В рассматриваемом случае погрешность не превышала 10 нс — половины периода системного синхросигнала частотой 50 МГц. Для обеспечения такой точности фиксация временных параметров и графическое формирование сигналов необходимы при достаточно большой скорости развёртки по времени. Её задают в главном меню Simulation Waveform Editor командами View→Zoom In и View→Zoom Out.

Описанный способ задания входных тестовых сигналов довольно трудоёмок и неудобен, однако читателям нет необходимости его повторять, поскольку графическая модель, показанная на рисунке, уже создана и сохранена в корневом каталоге проекта в виде файла CLOCK_PCF8563_AHDL.vwf.

При заданном тестовом воздействии смоделированный цифровой автомат обслуживания клавиатуры корректно считывает, что нажималась клавиша SW8, и генерирует соответствующие длин-

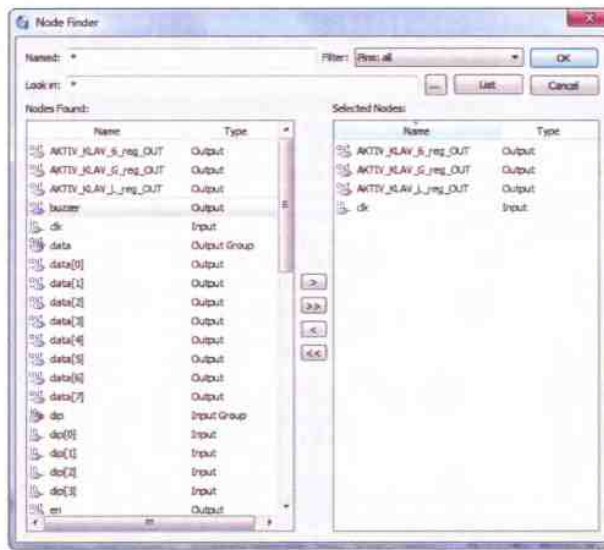


Рис. 11

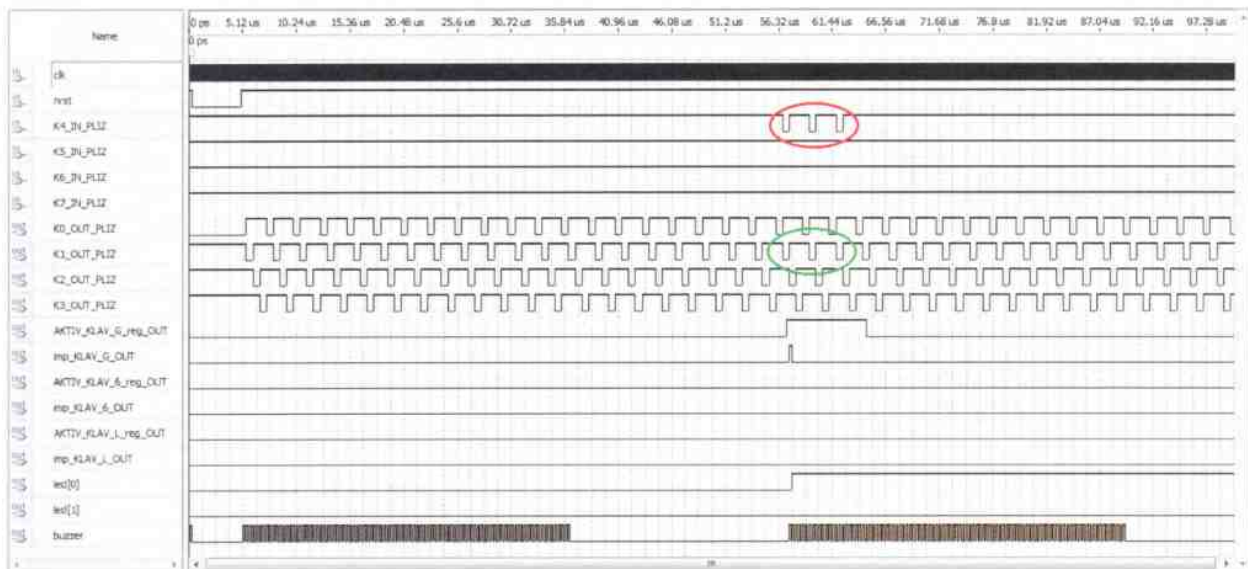


Рис. 12



Рис. 13

ный импульс AKTIV_KLAV_G_reg_OUT и короткий импульс imp_KLAV_G_OUT. При этом соседние по матрице 4x4 клавиши SW7 и SW12 автомат нажатыми не считает.

Показанный на рис. 12 результат моделирования также показывает корректное поведение цифрового автомата управления режимом устройства. При нажатии на клавишу SW8 загорается светодиод LED0, что говорит о переходе устройства в режим набора даты и времени из заданного по умолчанию режима их отображения. И наконец, видно корректное поведение контроллера управления выходом звука. Сразу после начальной установки он неоднократно генерирует пачку из ста импульсов звуковой частоты. Такая же пачка генерируется и при нажатии на клавишу SW8, если не включена блокировка клавиатуры. В данном случае блокировка по умолчанию отключена — светодиод LED1 выключен.

Аппаратная отладка проектов ПЛИС

Помимо программного моделирования обоих проектов, автор производил их аппаратную отладку с помощью простого логического анализатора, имеющего функцию анализа протоколов [5]. Для примера на рис. 13 показан инцизируемый проектом CLOCK_PCF8563_AHDL обмен информацией с модулем часов-календаря на микросхеме PCF8563 по шине I²C. Изображение получено на компьютере

с помощью программы поддержки логического анализатора Saleae Logic. Входы 0 и 1 логического анализатора были подключены соответственно к линиям SDA и SCL часов. В программе Saleae Logic был включён и соответствующим образом настроен анализатор протоколов шины I²C.

Анализатор распознаёт на линиях интерфейса условия "Старт" и "Повторный старт" и помечает их зелёными точками. Условие "Стоп" помечено им красной точкой. Он идентифицирует адрес устройства с признаками чтения и записи, наличие подтверждений (ACK) и неподтверждений (NAC), в удобочитаемой форме отображает передаваемую и принимаемую информацию. Такой способ наблюдения сигналов на шине I²C оказался гораздо удобнее их программного моделирования, так как не потребовалось синтеза входных тестовых воздействий.

Аналогичным образом анализатор протоколов UART программы Saleae Logic распознаёт генерируемую ПЛИС передачу информации через UART.

ЛИТЕРАТУРА

5. Редькин П. Логический анализатор "за один вечер". — Современная электроника, 2018, № 3, с. 42—45; № 4, с. 72—75.

От редакции. Проекты ПЛИС для часов имеются по адресу <http://radio.ru/pub/2018/08/primclock.zip> на нашем FTP-сервере.

МОДУЛЬНАЯ РЕКЛАМА

Приборы РАДИОМАСТЕРА!

ХИТ! Измеритель ёмкости и ESR "ESR-micro v5.0S+", предназначенный для измерения ёмкости и ESR электролитических конденсаторов без демонтажа их из печатной платы с аккумулятором — 3150 руб.

Прибор **"FBTest v1.1"** для обнаружения короткозамкнутых витков в импульсных трансформаторах, код RDDV001 — 1125 руб.

Собранная плата **RI158.1M** импульсного металлоискателя для поиска металлических объектов в грунте, песке, стенах, густой траве и прочих условиях — 750 руб.

Радиоинженеры **Radio-KIT, Arduino-Kit, МАСТЕР КИТ, Ekits и KitLab**, запчасти для ремонта — в **ИНТЕРНЕТ-МАГАЗИНЕ "ДЕССИ"**.

Тел.: для Москвы (495) 11-86-086;
(916) 029-9019.

Интернет-магазин: WWW.DESSY.RU
e-mail: zakaz@dessy.ru

* * *

ЧИП-НН — радиодетали почтой.
Модули, контроллеры Arduino, датчики, наборы деталей, макетные платы, индикаторы, корпуса, расходные материалы.
chip-nn.ru



МЕЖДУНАРОДНЫЙ ФОРУМ МИКРОЭЛЕКТРОНИКА 2018

1-6 октября 2018 г.
г. Алушта
(Республика Крым)

Международный Форум «Микроэлектроника - 2018»

Приглашает Вас и Ваших сотрудников принять участие в Международной научной конференции:
«Микроэлектроника - ЭКБ и электронные модули»

Задачи Форума: комплексно рассмотреть актуальные вопросы разработки, производства и применения отечественной электронной компонентной базы и высокоинтегрированных модулей.

ПРИ ПОДДЕРЖКЕ



ОРГАНИЗАТОРЫ

Генеральный информационный партнёр



Оператор Форума: Компания «ПрофКонференции» • Тел.: +7 (495) 641-57-17 • Факс: +7 (495) 641-57-17 • E-mail: info@microelectronica.pro
Подробная информация и регистрация участников на официальном сайте Форума: microelectronica.pro

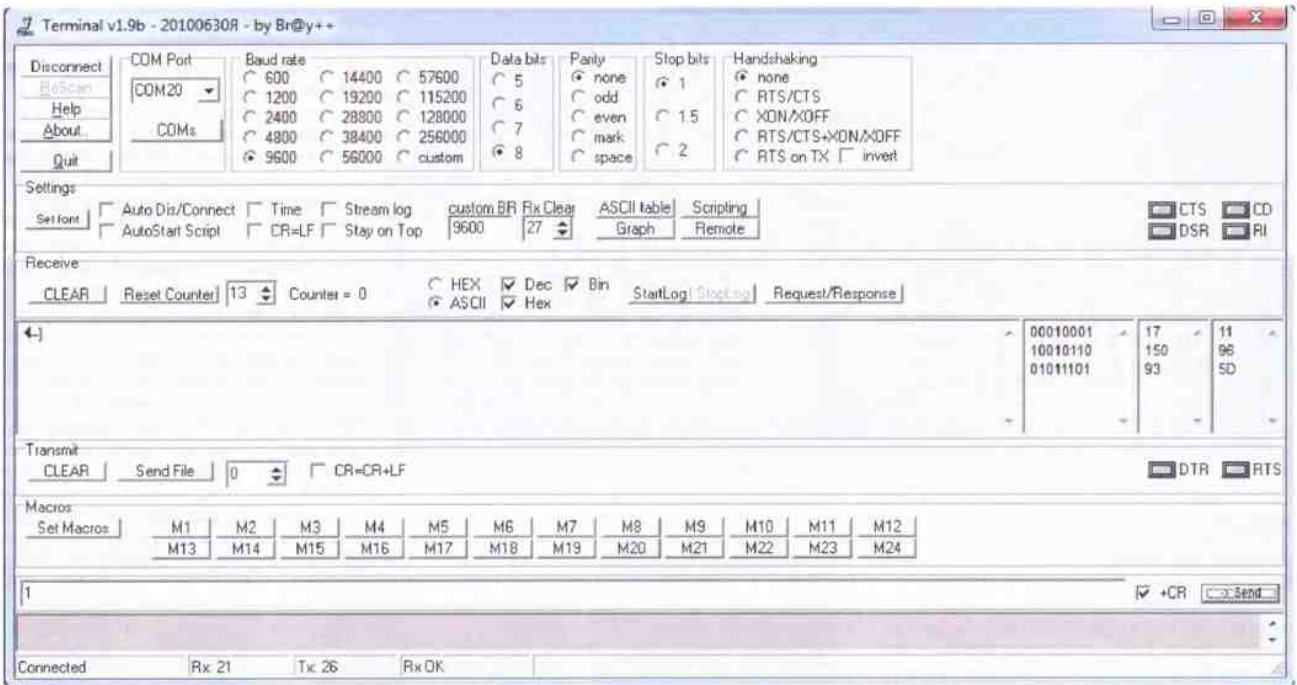


Рис. 2

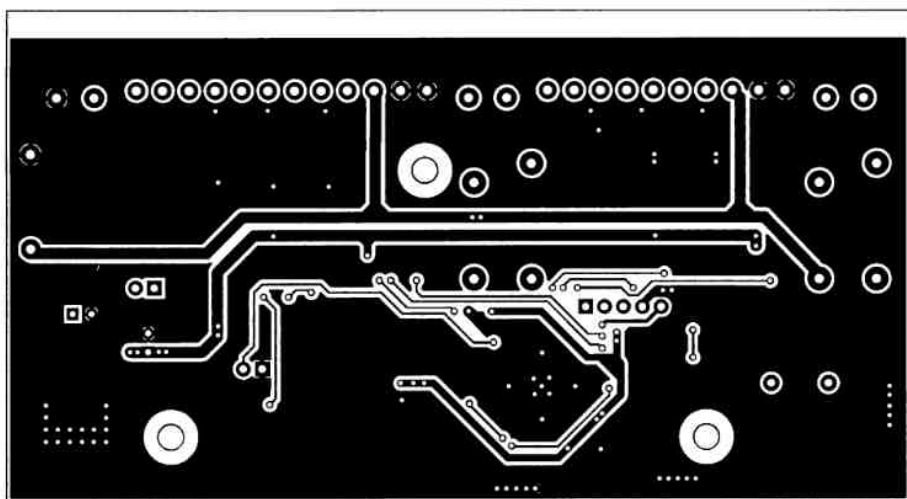
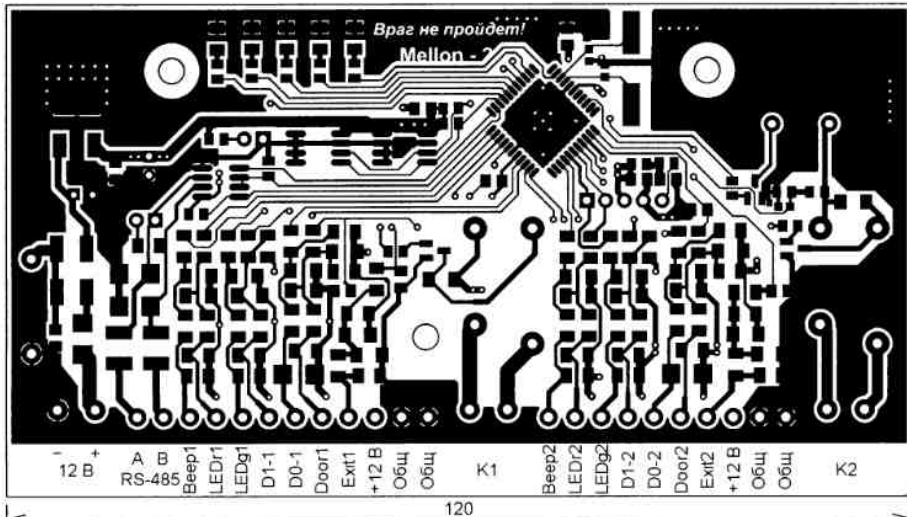


Рис. 3

не путём переработки схемы, а увеличением числа уже существующих цепей и узлов. Соответственно, неизменной остались и элементная база, и в том числе основа — микроконтроллер PIC18F452. Тот же принцип относится и к работе программы контроллера.

Mellon-2 имеет два идентичных независимых разъёма (XT1 и XT3) для подключения внешних устройств, устанавливаемых в точках прохода. Под точкой прохода подразумевается дверь, турникет и т. п. Каждая точка прохода может быть оборудована считывателем карт, герконом, кнопкой выхода и электромагнитным замком. Можно оборудовать точку прохода двумя считывателями карт, на вход и на выход. В этом случае Mellon-2 сможет обслуживать только одну точку. Цоколёвка разъёмов XT1 и XT3 идентична и соответствует цоколёвке аналогичного разъёма Mellon-1. Рассмотрим на примере одного XT1: контакт 1.XT1 — "Beep", управление звуковым излучателем считывателя; 2.XT1 — "LEDr", управление красным светодиодом считывателя; 3.XT1 — "LEDg", управление зелёным светодиодом считывателя; 4.XT1 — "D1", линия данных (передача "единиц"); 5.XT1 — "D0", линия данных (передача "нулей"); 6.XT1 — "Door", подключение геркона; 7.XT1 — "Exit", кнопка выхода; 8.XT1 — напряжение питания 12 В; 9.XT1 и 10.XT1 — общий провод; 11.XT1 и 12.XT1 — контакты для подключения электромагнитного замка. Защитно-согласующие цепи между разъёмом и

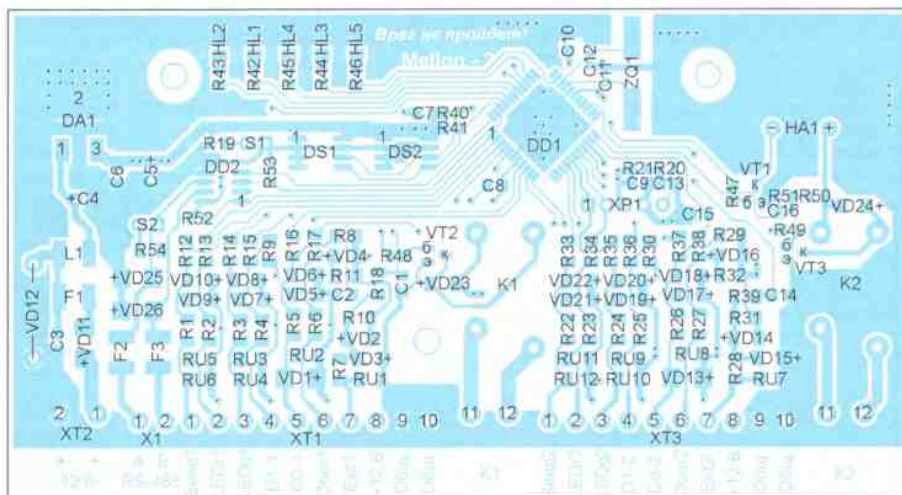


Рис. 4

микроконтроллером DD1 также остались прежними.

Микросхемы DS1 и DS2 (24LC512), подключённые к шине I²C (выв. 37 и 42) контроллера DD1, предназначены для хранения идентификационных кодов карт доступа. В каждую из них можно записать 21000 кодов карт. Микросхема DD2 — приёмопередатчик интерфейса RS-485. Она подключена "классически" к модулю UART микроконтроллера DD1. Супрессоры (защитные диоды) VD25, VD26 защищают выводы микросхемы, соединённые с линиями связи "А" и "В". Резистор R54, подключаемый через съёмную перемычку S2 параллельно линии "А—В", — согласующий резистор, может использоваться при большой длине линии, соединяющей контроллер доступа с компьютером.

Светодиоды HL1—HL5 и звуковой излучатель HA1 — индикаторы текущего состояния контроллера. Светодиод HL5 — индикатор работы (наличие напряжения питания); HL2 — красный, "дверь № 1 закрыта"; HL1 — зелёный,

время INT3 (у PIC18F452 их только три: INT0, INT1 и INT2) используется прерывание модуля CCP2, программно подключённого к порту RB3 (выв. 11).

Контроллер доступа Mellon-2 может работать в двух режимах: автономно и под управлением ПК. В первом случае работа с ним ничем не отличается от Mellon-1, которая описана в [1], [2]. Добавлять код карты в память можно с любого из считывателей. Хранятся они в общей базе, реализованной на микросхемах памяти DS1 и DS2. Во втором случае понадобится преобразователь интерфейсов для подключения устройства к ПК. Для этих целей, как нельзя лучше, подойдёт преобразователь интерфейсов USB/RS-485, описанный в [3]. Специализированное "верхнее" программное обеспечение для работы с контроллером не разрабатывалось, но проверить работоспособность и управлять устройством можно, например, с помощью утилиты "Terminal 1.9b". Работа с ней также была рассмотрена в [3]. Подключаем Mellon-2

карты к любому из считывателей в поле "Receive" программы отобразится ID-код карты, как показано на рис. 2.

Контроллер доступа собран на печатной плате из фольгированного с двух сторон стеклотекстолита толщиной 1,5 мм. Её чертёж показан на рис. 3, а расположение элементов — на рис. 4. Фотографии собранного устройства представлены на рис. 5 и рис. 6. Все элементы установлены на одной стороне платы. Применены элементы для поверхностного монтажа, кроме разъемов, реле K1, K2, звукового излучателя HA1, оксидных конденсаторов и защитного диода P6KE15CA (VD12). Кварцевый резонатор ZQ1 может быть в любом исполнении, подходящих габаритов. Его частота может отличаться от указанной на схеме рис. 1 и быть в пределах от 8 до 16 МГц. В этом

случае потребуется подкорректировать в программе микроконтроллера поддержку закрытия дверей (в готовом варианте она — около 3 с). Все неполярные конденсаторы типоразмера 0805 (кроме C11 и C12 — 0603). Применены диоды LL4148 и стабилитроны BZV55C5V6 в стеклянном корпусе miniMELF (SOD-80). Диод HS1J (VD11) можно заменить любым выпрямительным в корпусе SMA/DO-214AC. Защитные диоды (супрессоры) VD1, VD13, VD25, VD26 (SMAJ10A) — в корпусе SMA/DO-214AC. Их можно заменить двухнаправленными (SMAJ10CA). Светодиоды зелёного свечения (HL1, HL3) — KA-3021SGCT, красного (HL2, HL4, HL5) — KA-3021SRC. Варисторы RU1—RU12 — CN1206K40G. Самовосстанавливающийся предохранитель F1 — MF-MSMF110, F2 и F3 — MF-MSMF010. Реле K1 и K2 — TRC-12VDC-SB-AL с нормально разомкнутыми контактами. Катушка индуктивности L1 — CM453232-100KL. Разъём программирования XP1 — PLS с шагом расположения выводов 2,5 мм.

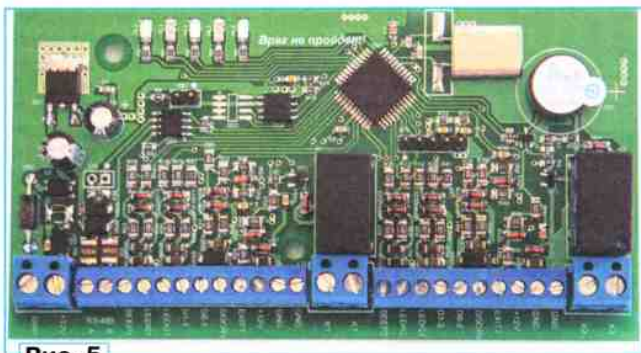


Рис. 5

"дверь № 1 открыта"; HL4 — красный, "дверь № 2 закрыта"; HL3 — зелёный, "дверь № 2 открыта".

Программа для микроконтроллера DD1 написана на языке Си в среде MrLab X IDE v.4.15 с использованием компилятора XC8 v.1.45. Обработка данных от считывателей реализована на внешних прерываниях INT0—INT2 порта В (выв. 8, 9, 10). В качестве недостающего четвертого внешнего преры-

в через преобразователь интерфейсов к ПК и запускаем программу "Terminal 1.9b". В поле "Send" вводим цифру "1" и нажимаем на кнопку "Send" (рис. 2). Должно сработать реле K1, погаснет красный светодиод HL2 и загорится зелёный HL1 — дверь № 1 открыта. Аналогично для двери № 2, в поле "Send", вместо цифры "1" вводим "2" — сработает реле K2, переключатся светодиоды HL4 и HL3. После прикладыва-

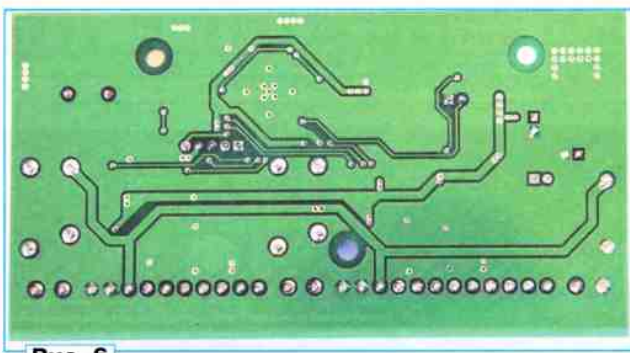


Рис. 6

Съёмные перемычки S1 и S2 — двухштырьковые PLS с шагом расположения выводов 2,5 мм. Разъём питания XT2, а также разъёмы для подключения электромагнитных замков XT1 (контакты 11—12) и XT3 (контакты 11—12) — KLS2-305V-5.00-02P-2S. Остальные части разъёмов XT1 и XT3 набраны из двухконтактных секций KLS2-350-3.50-02P-2S. Транзисторы BC817-25 могут быть заменены на аналогичные по

Бесперебойное электроснабжение частного дома

К. КАЗАНЦЕВ, г. Соликамск Пермского края

параметрам и структуре приборы в корпусе SOT-23. Звуковой излучатель HCM1212X (HA1) может быть заменён любым подходящих габаритов с напряжением питания 12 В и встроенным звуковым генератором. После сборки устройства микроконтроллер необходимо запрограммировать и добавить в EEPROM (DS1, DS2) карты пользователей. Процедура прошивки и добавления карт описаны в [2]. Устройство рассчитано на круглосуточный режим работы.

ЛИТЕРАТУРА

1. Лазарев В. Контроллер доступа Mellon-1. — Радио, 2017, № 11, с. 33—36.
2. Лазарев В. Контроллер доступа Mellon-1. — Радио, 2018, № 2, с. 36.
3. Лазарев В. Преобразователь интерфейсов USB/RS-485. — Радио, 2018, № 5, с. 18—22.

От редакции. Программа и файл прошивки микроконтроллера находятся по адресу <http://ftp.radio.ru/pub/2018/08/mellon-2.zip> на нашем FTP-сервере.

МОДУЛЬНАЯ РЕКЛАМА

ЭЛЕКТРОННЫЕ КОМПОНЕНТЫ НА WWW.S-10MITINO.RU

Всё для ремонта и производства радиоэлектронной аппаратуры, автомобильной и бытовой радиотехники.

Продажа оптом и в розницу в павильоне 546 ТК "Митинский радиорынок". Работаем с 9.00 до 18.00 ежедневно. Почтовая и курьерская доставка.

Наш адрес: Москва, Пятницкое шоссе, 18, 3 эт., пав. 546.

8-905-782-47-71

mat-roskin@rambler.ru

www.s-10mitino.ru;

www.s-10mitino.narod.ru

125464, Москва, аб. ящ. 39.

* * *

НОВЫЕ НАБОРЫ

на российском рынке!

Свыше 200 моделей!

Для дома, бизнеса и офиса.

8-495-545-92-41

WWW.RADIO-KIT.RU

* * *

Помогу сделать прототип для стартапа по электронике на микроконтроллерах.

Подбор элементной базы, оптимизация функционала, минимизация начальных затрат и времени разработки.

E-mail: micro51@mail.ru

т. моб. +7-912-619-5167

В населённых пунктах, где случаются перебои в подаче электроэнергии, остро стоит вопрос о резервных источниках питания. На сегодняшний день это могут быть солнечные батареи, ветрогенераторы или аккумуляторные батареи с преобразователями напряжения. На мой взгляд, самое простое, доступное, дешёвое и надёжное решение для частного дома — резервный генератор напряжения ~230 В мощностью несколько киловатт с бензиновым или дизельным приводом, благо на рынке их достаточно в большом ассортименте.

Предлагаемое устройство резервирования электропитания, схема которого изображена на рис. 1, автоматически

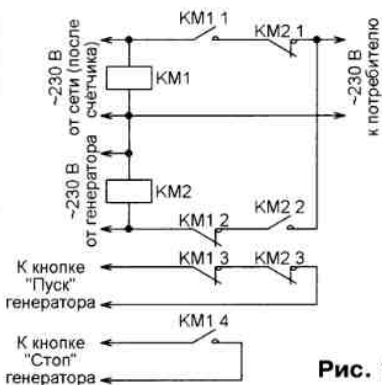


Рис. 1

переводит потребителя с питания переменным током от электросети на питание от резервного генератора и обратно. Приоритет отдаётся электросети.

Привод генератора должен иметь электростартер, питающийся от аккумуляторной батареи, и запускаться нажатием на кнопку "Пуск". Для остановки должна быть предусмотрена кнопка "Стоп". Обе кнопки — с нормально разомкнутыми контактами.

Аккумуляторная батарея должна всегда быть исправна и заряжена. При длительной работе генератора необходима своевременная дозаправка топливного бака двигателя его привода или увеличение объёма этого бака. Остановится генератор при появлении напряжения в электросети или по израсходовании топлива. Возможно остановить его и принудительно.

При наличии напряжения в электросети срабатывает контактор KM1, через его замкнувшиеся контакты KM1.1 напряжение поступает к потребителю. Одновременно контакты KM1.2 разрывают цепь, по которой к потребителю могло бы поступить напряжение генератора, а разомкнувшиеся контакты KM1.3 исключают случайную имитацию нажатия на кнопку "Пуск".

При исчезновении напряжения в сети контактор KM1 отпускает якорь, при этом контакты KM1.1, разомкнувшись, разрывают соединение потребителя с сетью, а контакты KM1.3, замкнувшись, имитируют

нажатие на кнопку "Пуск". Как только генератор заработает, срабатывает контактор KM2. Его контакты KM2.2 замыкают цепь питания потребителя от генератора, а контакты KM2.3 разрывают цепь имитации нажатия на кнопку "Пуск". Контакты KM2.1, разомкнувшись, дополнительно блокируют подачу потребителю напряжения от сети, пока генератор работает.

При появлении напряжения в сети контактор KM1 снова срабатывает. Замкнувшиеся контакты KM1.4 имитируют нажатие на кнопку "Стоп", останавливая этим генератор. Далее контактор KM2, вернувшись в исходное состояние, замыкает контакты KM2.1, что позволяет сетевому напряжению попасть к потребителю.

Подключать аккумуляторную батарею, питающую стартер двигателя привода генератора, следует только после подачи на устройство напряжения от се-



Рис. 2

ти и наличии напряжения у потребителя.

Контакты KM1 и KM2 выбирают в зависимости от необходимой потребителю мощности электроснабжения. Я применил малогабаритные контакторы КМИ10911 с номинальным напряжением катушки управления ~230 В и допустимым коммутируемым током 9 А. При этом потребовалось дополнить их двумя контактными приставками ПКИ-04 с четырьмя нормально замкнутыми контактами каждая. Для работы в трёхфазной сети каждый контактор нужно оснастить ещё двумя нормально разомкнутыми силовыми контактными группами.

Генератор выбирают требуемой мощности и обязательно со стартерным запуском. Я применил генератор DY3000LX мощностью 2,5 кВт. К сожалению, чтобы подключить цепи управления его пуском и остановкой, потребовалась разобрать замок. Недавно появились генераторы (например, 5GF-5A) со встроенным узлом резервирования, подобным описанному, но они в несколько раз дороже.

Устройство смонтировано (рис. 2) и испытано. Лампы накаливания, которые видны на фотоснимке, показывают наличие напряжения в сети и на выходе генератора.

От редакции. Недостатки предложенного устройства — наличие гальванической связи между генератором и сетью, а также коммутация только одного из двух проводов, идущих к потребителю. Для их устранения потребуются усложнить устройство, применив в нём контакторы, у которых больше силовых контактов.

Новый вариант автомата для аквариума

П. КОЖУХИН, г. Курган

Предлагаемый вариант автомата автор разработал, когда его близкие родственники решили завести аквариум. Повторять устройство, описанное в ранее опубликованной статье [1], он не стал, в нём было слишком много не нужных новым "заказчикам" элементов управления. В новой версии автомата оставлены лишь наиболее важные функции. Упор сделан на простоту управления, возможность наблюдать информацию на индикаторе в любое время суток и простоту изготовления.

Схема нового автомата представлена на рис. 1. Его основа — микроконтроллер DD1 PIC16F886-I/SO. Тактовую частоту 8 МГц задаёт встроенный в него генератор. Коды из имеющегося в приложении к статье файла Аквр.hex следует загрузить в память микроконтроллера. Обратите внимание, что имеющийся там же файл Аквр.ihex содержит информацию для компилятора и для загрузки в микроконтроллер не предназначен.

Для измерения температуры по-прежнему использованы датчики DS18B20 или DS18S20. Их подключают к разъёму XP1 автомата, соединив параллельно, как показано на схеме рис. 2. Программа микроконтроллера различает датчики по находящимся в их ПЗУ индивидуальным номерам. Один из датчиков измеряет температуру воды в аквариуме. Измеренное им значение выводится на индикатор без знака с дискретностью 0,1 °C, если применён датчик DS18B20,

При эксплуатации устройства выяснилось, что сброс в программе микроконтроллера не наблюдается, а вот остановки счёта времени микросхемой DD2 есть. Установка в непосредственной близости от выводов двигателей помпы и воздушного насоса параллельно им конденсаторов ёмкостью 0,47 мкФ с номинальным переменным напряжением 275 В или постоянным 630 В не устранила проблему. Остановки продолжались, хотя гораздо реже. Чтобы полностью избавиться от остановок часов, пришлось не только установить эти конденсаторы, но и разделить на печатной плате цепь минусового вывода питания микросхемы DD2 и цепь эмиттеров транзисторов VT1—VT4.

В рассматриваемом варианте автомата для аквариума не предусмотрена стабилизация температуры воды в аквариуме. Это связано с тем, что аквариумные подогреватели воды, продаваемые сегодня в магазинах, уже оборудованы термостатами.

Управляют автоматом с помощью шести кнопок:

SB1 — вход в основное меню;

SB2 — перемещение вверх по пунктам меню или инверсия состояния Таймера 1;

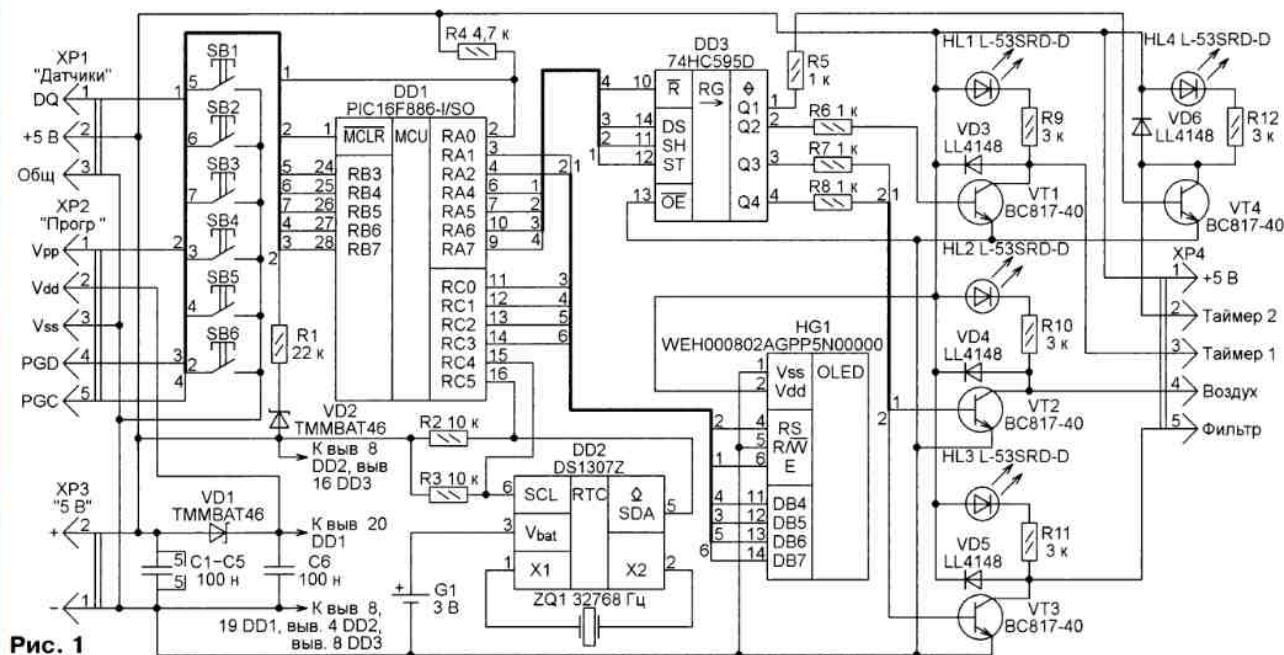


Рис. 1

Отсчёт времени в автомате ведёт DD2 — специализированная микросхема часов реального времени DS1307Z. Информатор HG1 с интерфейсом, аналогичным распространённым ЖКИ. Его преимущество в том, что символы, выведенные на OLED-табло, видны под разными углами и при любом освещении. Не требуются подсветка и регулировка контрастности. Наконец, он неплохо смотрится. Индикатор имеет низкое энергопотребление, встроенный в него преобразователь напряжения выключен программно. Это немного уменьшает яркость изображения, но увеличивает срок службы индикатора.

или 0,5 °C, если это датчик DS18S20. Второй датчик измеряет температуру воздуха. Его показания выводятся со знаком, но только в целых градусах.

Имеющихся у микроконтроллера PIC16F886-I/SO (DD1) линий дискретного ввода/вывода хватило бы и для прямого управления реле K1—K4 через транзисторные ключи VT1—VT4. Но поскольку воздушный насос и помпа фильтра создают при включении и выключении значительные помехи, которые могут приводить к сбоям в работе микроконтроллера, было решено дополнительно отделить его от источников помех преобразователем последовательного кода в параллельный DD3.

SB3 — перемещение вниз по пунктам меню или инверсия состояния Таймера 2;

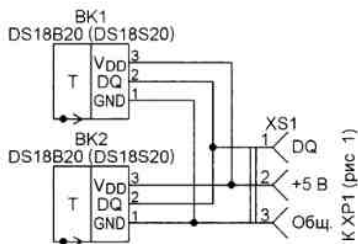


Рис. 2



Рис. 3



Рис. 4



Рис. 5



Рис. 6



Рис. 7



Рис. 8

SB4 — увеличение значения параметра или инверсия состояния воздушного насоса;

SB5 — уменьшение значения параметра или инверсия состояния помпы (фильтра);

SB6 — выход из основного меню или вход в меню установки кодов датчиков.

Перемещение по пунктам и изменение значений доступны лишь после входа в меню. Инверсия состояний выполняется только при отображении основной информации.

При включении питания устройство отображает основную информацию (рис. 3). Если это первое включение, то нижняя строка будет пустой, поскольку коды датчиков ещё не считаны и не

записаны в EEPROM микроконтроллера, а время будет 00:00:80, где восьмёрка — признак того, что счёт времени не запущен. Как считывать коды датчиков и устанавливать точное время, будет описано ниже.

После считывания и записи в EEPROM кодов показания первого и второго датчиков станут сменяться на индикаторе каждые 5 с. Если какой-либо из датчиков не подключён или его код не совпадает с записанным, на индикатор непрерывно выводятся показания лишь другого датчика.

Для ввода значений параметров необходимо перейти из режима отображения основной информации в кольцевое меню, состоящее из пунктов "Время",

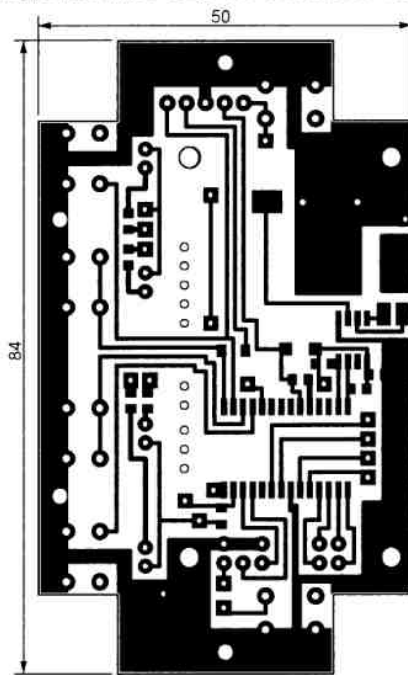


Рис. 9

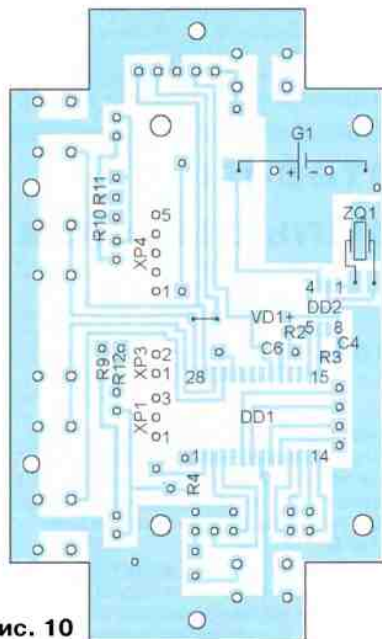
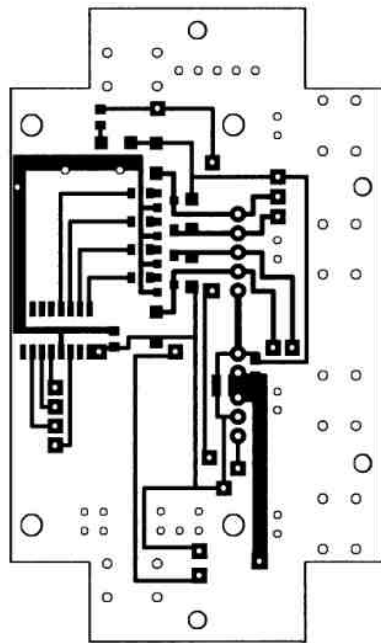


Рис. 10

"Таймер 1", "Таймер 2", "Воздух" и "Фильтр". Это делают нажатием на кнопку SB1. Затем с помощью кнопок SB2 и SB3 выбирают пункт меню. При этом пункты выводятся на индикатор парами, а тот, который будет открыт при нажатии на кнопку SB1, помечен угловой скобкой. Открыв нужный пункт, выбирают нажатиями на кнопки SB2 и SB3 позицию, значение которой нужно изменить. Выбранная для изменения позиция мигает.

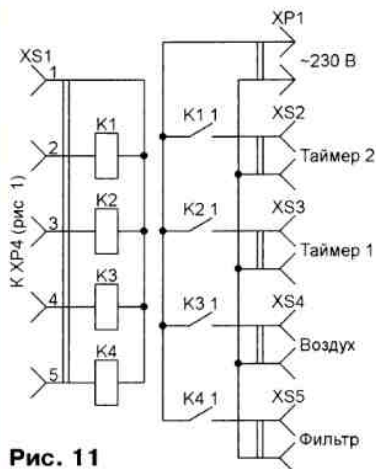


Рис. 11

Когда производится установка времени (рис. 4), при выборе для изменения секунд происходит их обнуление. При первой установке времени секунды обнулятся обязательно, этим будет запущен счёт времени. Ежесуточную поправку хода часов (нижняя строка на рис. 4) задают с шагом в половину секунды. Например, -1,5 с или 1,0 с.

Для установки "Таймера 1" или "Таймера 2" входят в меню, показанное на рис. 5. В случае перебоя питания автомата по возобновлении его подачи таймер будет включён, если он работал до выключения питания, либо заданное время его включения наступило при выключенном питании, однако заданное время выключения таймера ещё не пришло.

На рис. 6 представлено меню установки режима работы воздушного насоса. В нём задают продолжительность его работы, продолжительность пауз

между рабочими циклами, интервал времени, за пределами которого насос не работает. Если задана нулевая продолжительность паузы, насос в разрешённом интервале времени будет работать постоянно. При нулевой продолжительности работы насос включаться не будет. На рис. 7 изображён пункт меню, в котором устанавливают длительность паузы в работе фильтра. После выключения фильтра нажатием на кнопку SB5 он автоматически включится через заданное в этом пункте время.



Рис. 12

Чтобы ввести в автомат идентификационные коды датчиков температуры, следует при отображении основной информации нажать на кнопку SB6 и удерживая её, пока на индикаторе не появится надпись, показанная на рис. 8. Далее кнопками SB2 и SB3 устанавливают номер датчика, предварительно оставив только его подчёркнутым к разъёму XP1. Затем нажимают на кнопку SB4.

Если код считан правильно, в нижней строке индикатора через некоторое время появится измеренное датчиком значение температуры. Нажав на кнопку SB5, можно стереть код датчика из EEPROM, при этом нижняя строка станет пустой. После считывания кодов датчиков и записи их в EEPROM нужно, нажав на кнопку SB6, вернуться к отображению основной информации.

Чертёж печатной платы автомата изображён на рис. 9, а схема расположения элементов на ней — на рис. 10.

Для литиевого элемента CR1220 (G1) на ней установлен держатель ВН-500. Кварцевый резонатор ZQ1 может быть в корпусе SD-38 или SD-26. Его выводы припаивают к контактным площадкам внакладку. Плата рассчитана на установку конденсаторов и резисторов типоразмера 0805 для поверхностного монтажа. На ней имеется одна перемычка типоразмера 1206.

Разъём XP2 предназначен для подключения программатора к микроконтроллеру DD1. К разъёму XP4, согласно схеме на рис. 11, подключают исполнительные реле K1, K2 — 36.11.9.005.4001 [2], K3, K4 — JZC-32F-005-HS3 [3]. Они могут быть размещены на печатной плате, подобной изображённой в [1] на рис. 6, если уменьшить на ней до четырёх число посадочных мест для реле.

Собран автомат в корпусе G1200В (рис. 12). С тыльной стороны корпуса сделаны вырезы для доступа к разъёмам XP1, XP3 и XP4. Питают автомат от источника постоянного напряжения 5 В с максимальным допустимым током нагрузки — не менее 500 мА.

ЛИТЕРАТУРА

1. Кожухин П. Автомат для аквариума 2. — Радио, 2013, № 3, с. 33—36; № 4, с. 32—34.
2. 36 Серия — Миниатюрные PCB реле 10 А. — URL: <https://www.promelec.ru/pdf/36-series.pdf> (01.06.2018).
3. JZC-32F сверхминиатюрные реле высокой мощности. — URL: http://www.dart.ru/catalognew/relay/relays_hf/html/jzc-32f.shtml (01.06.2018).

От редакции. Файл печатной платы в формате Sprint Layout 6.0 и программа микроконтроллера находятся по адресу <http://ftp.radio.ru/pub/2018/08/akvp.zip> на нашем FTP-сервере.

Разветвитель сетевого напряжения в компьютерном мониторе

А. БУТОВ, с. Курба Ярославской обл.

Если к персональному компьютеру подключено много различных периферийных устройств, которые получают питание от сети переменного тока 230 В, приходится использовать различные удлинители-разветвители с большим числом розеток. Такая ситуация приводит к загромождению рабочего места, а в ответственный момент может не оказаться поблизости свободной сетевой

розетки. Чтобы не возникало таких проблем, можно некоторые устройства, питающиеся от сети переменного тока, оснастить дополнительными розетками-повторителями напряжения сети 230 В.

Компьютерные мониторы обычно подключаются к сети переменного тока сетевым кабелем, рассчитанным на ток 6...16 А. Потребляемый монитором ток

от сети ~230 В обычно не превышает 0,25...1 А. Это даёт возможность несложной модернизации компьютерного монитора, на который можно будет установить несколько розеток для напряжения переменного тока 230 В.

Как это можно сделать, рассмотрим на примере монитора ViewSonic VA2226W-3, который был оснащён двумя дополнительными розетками. На одну из них сетевое напряжение подаётся в любом случае, если монитор включён в сеть питания. На вторую розетку напряжение подаётся лишь в том случае, если работает подсветка дисплея. Для проведения доработки пришлось снять заднюю крышку монитора, вывинтить шесть винтов и отжать большое число защёлок, удерживающих её по всему периметру.

Схема доработки представлена на рис. 1. В модернизируемом мониторе

управляющий сигнал "ON/OFF" на выводе 5 гнезда CN801 блока питания монитора в дежурном режиме — около 0 В (низкий уровень), а при включённой подсветке — 3,21 В (высокий уровень). Когда этот сигнал имеет высокий уровень, составной транзистор VT1 открывается, контакты реле K1.1 замыкаются и на гнездо XS2 подаётся напряжение сети 230 В. Диод VD1 защищает транзистор VT1 от пробоя при коммутации реле K1. Резистор R1 уменьшает ток

длиной 16 мм и диаметром 12 мм, через которые пропущены идущие к розеткам сдвоенные провода. Чем больше длина этих цилиндров, тем лучше. Дроссель L1 — четыре витка двухжильного сетевого провода, намотанных на ферритовом кольце с магнитопроводом с внешним диаметром 18 мм. Чем больше размеры кольца, тем лучше, сечение каждой жилы по меди сетевых проводов — 0,5...0,75 мм². Такую же конструкцию могут иметь и

Составной транзистор KT8131A имеет напряжение насыщения коллектор—эмиттер 0,65 В при токе коллектора 16 мА. Его можно заменить любым из серий KT8131, KT829, KT972, BD677, BD679. Если источник управляющего сигнала обеспечит ток несколько миллиампер, сопротивление резистора R2 надо уменьшить в несколько раз, а взамен составного транзистора применить обычной структуры p-n-p, например, из серий KT3102, KT645, KT646, SS8050,

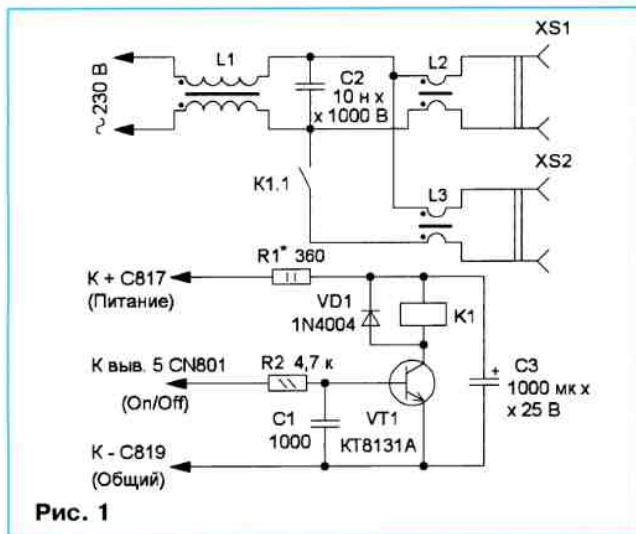


Рис. 1

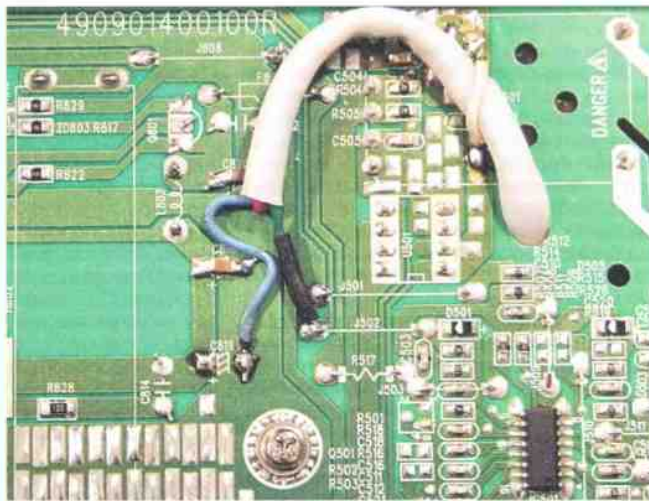


Рис. 3



Рис. 2

через его обмотку во включённом состоянии. Конденсатор C1 снижает уровень высокочастотных и импульсных помех, которые могут поступить на базу транзистора VT1. Фильтры на катушках L1, L2, L3 и конденсаторе C2 снижают вероятность негативного влияния различных помех, которые могут вызвать сбой в работе монитора и компьютера.

Большинство деталей дополнительного модуля установлены на плате размерами 98×35 мм (рис. 2), применён односторонний навесной монтаж. Модуль подключён к БП монитора с помощью трёх проводов (рис. 3). Общий провод подключён к минусовому выводу оксидного конденсатора C819 или к общему проводу выпрямителя напряжений +5 В, +16 В. Питание берут с плюсового вывода конденсатора C817 — второго конденсатора (470 мкФ на 25 В) после выпрямителя +16 В. Управляющий сигнал берётся с перемычки J502 или с контакта 5 гнезда CN801. Напряжение ~230 В взято непосредственно с контактов гнезда БП монитора для подключения провода питания.

Дроссели L2, L3 представляют собой трубки из низкочастотного феррита

дроссели L2, L3. Реле K1 — серии G5PA-1 с номинальным напряжением 12 В, сопротивлением катушки 560 Ом, оно рассчитано на коммутацию тока 5 А при напряжении переменного тока 250 В. Для повышения электробезопасности выбрано это реле с большим расстоянием между контактами катушки и выводами переключаемых контактов. Заменить реле можно аналогичным, например, SDT-SS-112DM, SDT-S-112-LMR, M1-SH-212DM, HRM3H-S-DC12V, G2R-14-T130. Если в мониторе для питания преобразователей напряжения для ламп подсветки используется напряжение 24...35 В, то реле целесообразно установить с катушкой, рассчитанной на напряжение 24 В, например JW1FSN-DC24V. В таком случае конденсатор C3 должен быть на номинальное напряжение 50 В. В мониторах со светодиодной подсветкой на выходе БП может отсутствовать напряжение 12...35 В, в таком случае используется напряжение 5 В и соответствующее реле, например HRM3-DC5V. Резистор R1 подбирают так, чтобы при его наибольшем сопротивлении контакты реле K1 уверенно переключались при отсутствии конденсатора C3.

SS9013, KTC9013, 2SD774, 2SD879. Взамен диода 1N4004 подойдёт любой из серий 1N400х, КД208, КД209, КД243, КД247. Конденсатор C2 — высоковольтный керамический, C1 — керамический низковольтный, C3 — оксидный импортный. Резисторы — любого типа.

Розетки XS1 и XS2 установлены на задней крышке монитора. Следует предусмотреть меры, предотвращающие искровой пробой между выводами розеток и металлическим каркасом ЖК-матрицы. Одновременно с модернизацией этого монитора были заменены все пять мембранных кнопок на его управляющей панели, поскольку сопротивление их замкнутых контактов было несколько сотен ом. Также был осмотрен БП монитора на наличие трещин и мест перегрева платы, проверено качество всех оксидных конденсаторов, замены которых не потребовалось.

К розетке XS1 целесообразно подключать устройства, которые должны работать вне зависимости от работы подсветки монитора, например, БП внешних жёстких дисков, модемов, УМЗЧ. К отключаемой розетке XS2 удобно подключить аппараты, которые обычно не используются при выключенном мониторе, например, дополнительные мониторы, подключённые к тому же компьютеру, настольную осветительную лампу, сканер, антенный усилитель компьютерного ТВ-тюнера, принтер. Если у управляющего сигнала "On/Off" активным является низкий уровень напряжения, то перед транзистором VT1 надо установить дополнительный инвертор напряжения на маломощном транзисторе структуры p-n-p.

В. ГЕРОНДА, г. Свердловск Луганской обл., Украина

Предлагаемый таймер предназначен для отсчёта заданных промежутков времени. Он может работать как в непрерывном циклическом режиме (бесконечное повторение цикла выдержка-пауза), так и ограниченном циклическом (заданное число циклов выдержка-пауза). Возможна и однократная выдержка заданной продолжительности. Длительность выдержки, длительность паузы и число циклов задают независимо.

Отсчёт выдержки начинают с нажатия на кнопку "Старт", при этом её нельзя удерживать нажатой более 2 с. Длительности выдержки и паузы могут быть заданы в пределах от 1 до 255 единиц отсчёта времени (секунд или минут). Минимальный отсчитываемый интервал времени равен 1 с, максимальный — 4 ч 15 мин. Число циклов выдержка/пауза может быть задано от 0 (однократная выдержка) до 255 либо неограниченным.

Все установленные параметры работы таймера хранятся в EEPROM его микроконтроллера и могут быть изменены в любую сторону с помощью DIP-переключателей и отдельной кнопки записи в EEPROM.

Для удобства таймер оснащён световой и звуковой сигнализацией. Питаться его можно от сетевого адаптера с выходным постоянным напряжением 15...20 В или от аккумуляторной батареи напряжением 12 В.

включённом предварительном делителе частоты на 128 восьмиразрядный таймер T/C2 переполняется каждую секунду и генерирует запрос прерывания.

Исполнительным устройством таймера служит реле K1, которым управляет сигнал с вывода PC5 микроконтроллера через ключ на транзисторе VT1. Контакты реле выведены на жазимную колодку XT1 и могут управлять внешними устройствами, в том числе питающимися от сети ~230 В.

Звуковые сигналы подаёт электромагнитный излучатель звука HA1 (со встроенным звуковым генератором), которым управляет сигнал с выхода PC4 микроконтроллера.

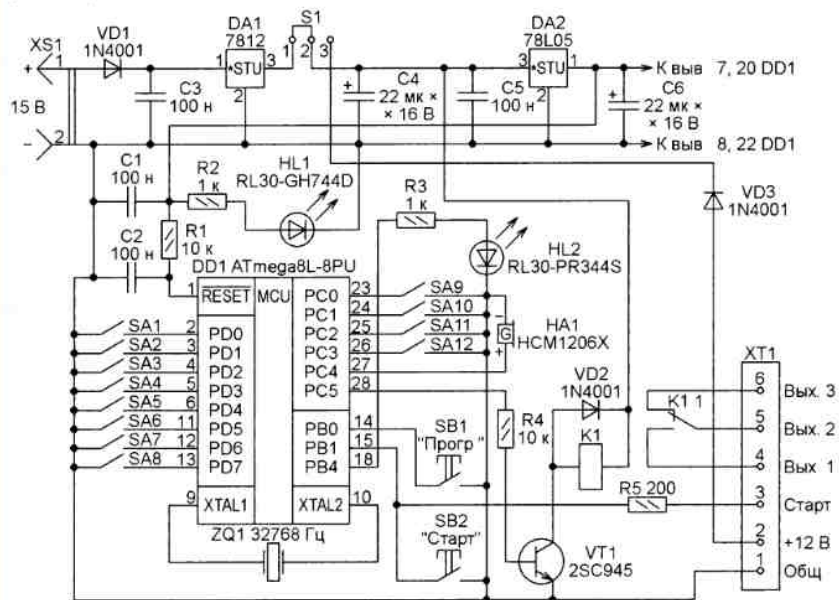


Рис. 1

Схема таймера изображена на рис. 1. Его основа — микроконтроллер ATmega8L-8PU [1, 2]. Источник тактового сигнала — внутренний RC-генератор микроконтроллера частотой 1 МГц. Для повышения точности отсчёта интервалов времени применено тактирование внутреннего таймера-счётчика T/C2 микроконтроллера от встроенного генератора с внешним кварцевым резонатором ZQ1 частотой 32768 Гц. При

напряжении питания +5 В подано на микроконтроллер с выхода интегрального стабилизатора DA2, на вход которого напряжение +12 В поступает либо с гнезда XS1 через интегральный стабилизатор DA1, либо от аккумуляторной батареи, подключённой к контактам 2 и 1 жазимной колодки XT1. Источник питания выбираю перестановкой перемычки S1.

Светодиод HL1 зелёного свечения сигнализирует о наличии питающего

напряжения. По характеру свечения светодиода HL2 красного цвета видно, в каком состоянии находится таймер. Во время отсчёта выдержки программа включает светодиод HL2 на 1,5 с и выключает его на 0,25 с, во время отсчёта паузы — наоборот. По завершении рабочего цикла светодиод HL2 гаснет.

DIP-выключатели SA1—SA8 предназначены для задания длительности выдержки, длительности паузы и числа циклов выдержка-пауза. Такими же выключателями SA9—SA12 выбирают, согласно таблице, задаваемый параметр. В этой таблице указаны также адреса ячеек EEPROM микроконтроллера, хранящих соответствующие параметры.

Параметры набирают на DIP-выключателях SA1—SA8 в двоичном формате, что доставляет некоторые неудобства. Для перевода десятичных чисел в двоичные можно воспользоваться

Состояние выключателя				Параметр	Ячейка EEPROM
SA9	SA10	SA11	SA12		
З	З	Х	Х	Запрещённая комбинация	—
Р	З	Х	Х	Длительность выдержки	001
З	Р	Х	Х	Длительность паузы	002
Р	Р	Х	Х	Число циклов	003
Х	Х	З	Х	Счёт времени в секундах	004
Х	Х	Р	Х	Счёт времени в минутах	
Х	Х	Х	З	Огр. циклический режим	005
Х	Х	Х	Р	Непр. циклический режим	

З — замкнутое (ON), Р — разомкнутое (OFF), Х — произвольное.

"Калькулятором" Windows. Чтобы записать набранную в DIP-выключателях информацию в EEPROM, достаточно нажать на кнопку SB1. Стартует таймер при нажатии на кнопку SB2.

Задавать параметры следует до начала отсчёта времени сразу после включения питания или после окончания предыдущего рабочего цикла. В процессе счёта изменить их невозможно. Если таймер запущен, он нечувствителен к нажатиям на кнопки и изменениям положения DIP-выключателей. Остановится таймер лишь по завершении заданного числа циклов отсчёта времени или при выключении питания.

Диоды VD1, VD3 защищают прибор от ошибочной полярности подключения источников питания, диод VD2 — защита от ЭДС самоиндукции, возникающей при коммутации обмотки реле.

Звуковая сигнализация таймера работает следующим образом. При удержании кнопки SB2 нажатой менее 2 с раздаётся короткий (0,1 с) звуковой сигнал, означающий, что отсчёт времени начался. Если используется ограниченный циклический режим, то сразу по завершении заданного числа циклов прозвучит сигнал длительностью 2 с. Если кнопку SB2 удерживать нажатой более 2 с, прозвучат пять сигналов длительностью 0,1 с, после чего таймер вернётся в исходное состояние.

Об успешной записи установленного параметра в EEPROM сигнализируют два звуковых сигнала длительностью по 0,1 с. Если произошла ошибка (например, ошибочно задана нулевая продолжительность выдержки, чего быть не должно), прозвучит сигнал длительностью 1 с. Услышав его, следует про-

верить положение DIP-выключателей SA1—SA8.

Таймер собран на плате из фольгированного стеклотекстолита толщиной 1,5 мм размерами 84×55 мм, чертёж которой показан на рис. 2. Транзистор 2SC945 можно заменить на KT3102 с любым буквенным индексом или другой с аналогичными параметрами. Светодиоды можно использовать любые повышенной яркости, свечение которых хорошо заметно уже при токе 2...3 мА. Реле K1 — JZC-22F, но можно использовать и другое с катушкой на 12 В, подходящее по коммутируемому напряжению и току и по размерам.

N раз, нужно задать N—1 рабочих циклов. Вот несколько примеров установки параметров.

Пример 1. Длительность выдержки — 10 с, длительность паузы — 8 с, режим работы — ограниченный циклический, число циклов — 5.

Начните с перевода всех чисел в двоичную систему счисления:
 $10_{10} = 00001010_2$,
 $8_{10} = 00001000_2$,
 $5_{10} = 00000101_2$.

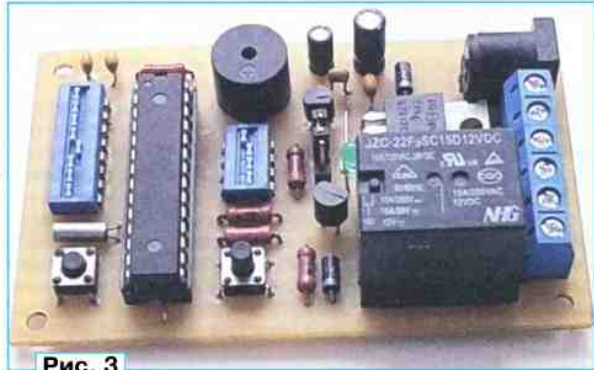


Рис. 3

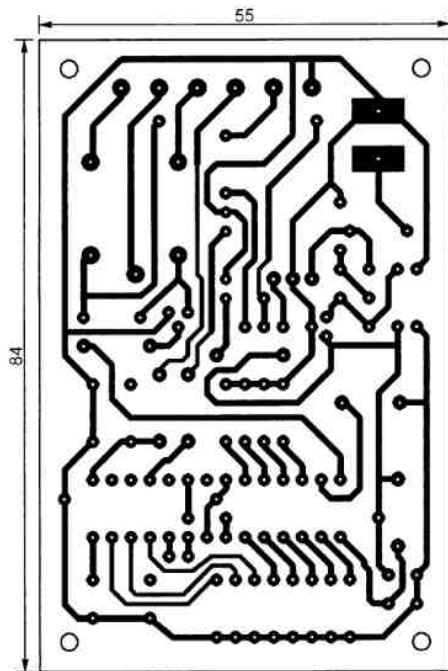
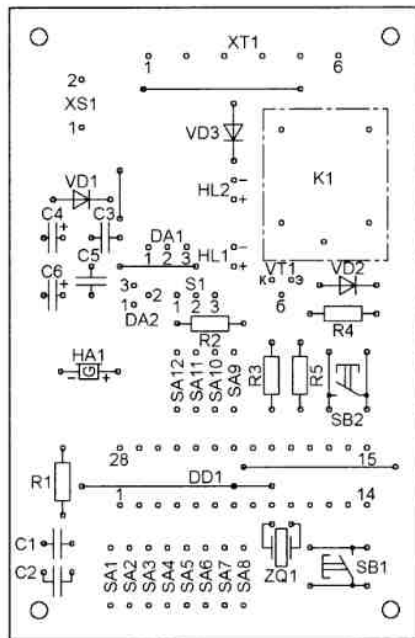


Рис. 2



Коды из прилагаемого к статье файла CL-TIMER.hex должны быть загружены в программную память микроконтроллера. Разряды его конфигурации SUT0, SUT1, CKSEL1, CKSEL2, CKSEL3, BODEN, BODLEVEL должны быть запрограммированы (установлены в состояние 0). Последние два из перечисленных разрядов включают в микроконтроллере внутренний детектор провалов напряжения питания и устанавливают порог его срабатывания равным 4 В. Это предотвращает сбой записи в EEPROM при пониженном напряжении питания.

Перед первым запуском таймера в EEPROM микроконтроллера из файла CL-TIMER.eep записываются следующие параметры: длительность выдержки — 10 с, длительность паузы — 10 с, число циклов — 3, режим работы — ограниченный циклический. В дальнейшем их можно будет изменить.

Задавая параметры, следует учитывать, что рабочий цикл таймера — сумма длительности выдержки и длительности паузы. Число циклов может быть и нулевым. Это означает, что реле K1 однократно включится на заданное время выдержки. Чтобы включить реле

Затем включите таймер, замкните выключатели SA11 (единица времени — секунда) и SA12 (ограниченный циклический режим), а также разомкните выключатель SA9 и замкните SA10 (длительность выдержки). Выключателями SA1—SA8 наберите код 00001010 — SA2 и SA4 разомкнуты, все остальные замкнуты. Нажмите на кнопку SB1. Должны прозвучать два коротких сигнала.

Далее переведите выключатели SA9 и SA10 соответственно в замкнутое и разомкнутое положение (длительность паузы). Наберите на выключателях SA1—SA8 код 00001000 (SA4 разомкнут, остальные замкнуты) и вновь нажмите на кнопку SB1. Два коротких сигнала должны прозвучать ещё раз.

Теперь установите выключатели SA9 и SA10 в разомкнутое положение (число циклов). Наберите на выключателях SA1—SA8 код 00000101 — выключатели SA1 и SA3 разомкнуты, остальные замкнуты. Ещё раз нажмите на кнопку SB1 и прослушайте два коротких сигнала. Выключите и вновь включите питание. Таймер готов к работе с новыми значениями параметров.

Пример 2. Длительность выдержки — 4 с, длительность паузы — 3 с, непрерывный циклический режим. $4_{10} = 00000100_2$, $3_{10} = 00000011_2$.

Включите таймер. Замкните выключатель SA11 и разомкните SA12 (непрерывный циклический режим). Разомкните SA9 и замкните SA10 (длительность выдержки). На выключателях SA1—SA8 наберите код 00000100 — SA3 разомкнут, остальные замкнуты. Нажмите на кнопку SB1, прослушайте два коротких сигнала.

Далее замкните выключатель SA9 и разомкните SA10 (длительность паузы). Наберите на выключателях SA1—SA8 код 00000011 — SA1 и SA2 разомкнуты, остальные замкнуты. Нажмите на кнопку SB1. Должны прозвучать два коротких сигнала. Выключите и вновь включите питание. Таймер готов к работе с новыми значениями параметров.

Пример 3. Выдержка — 20 мин, однократно. $20_{10} = 00010100_2$.

Включив таймер, разомкните выключатель SA11 (единица отсчёта времени — минута) и замкните SA12 (ограниченный циклический режим), разомкните SA9 и замкните SA10 (длительность выдержки). На выключателях SA1—SA8 наберите код 00010100 — SA3 и SA5 разомкнуты, остальные замкнуты. Нажмите на кнопку SB1. Должны прозвучать два коротких сигнала.

Разомкните выключатели SA9 и SA10 (число циклов). Наберите на выключателях SA1—SA8 код 00000000 (все выключатели замкнуты). Нажмите на кнопку SA1 и прослушайте два коротких сигнала. Выключите и вновь включите питание. Таймер готов к работе с новыми значениями параметров.

ЛИТЕРАТУРА

- Евстифеев А. В. Микроконтроллеры AVR семейства Tiny и Mega фирмы ATMEL. — М.: Додэка-XXI, 2008.
- ATMega8, ATMega8L 8-bit AVR with 8K Bytes In-System Programmable Flash. — URL: http://www1.microchip.com/downloads/en/DeviceDoc/Atmel-2486-8-bit-AVR-microcontroller-ATmega8_L_datasheet.pdf (10.05.2018).

От редакции. Программа микроконтроллера имеется по адресу <http://ftp.radio.ru/pub/2018/08/CL-TIMER.zip> на нашем FTP-сервере.

ЮШКОВ А. Однокнопочный выключатель с таймером. — Радио, 2017, № 1, с. 51.

На вопрос читателя:

Нет отключения устройства по таймеру, а включение и принудительное выключение от кнопки SB1 работают. Память EEPROM перепрошивалась — бесполезно. Применялись микроконтроллеры ATtiny13A и ATtiny13-20SU.

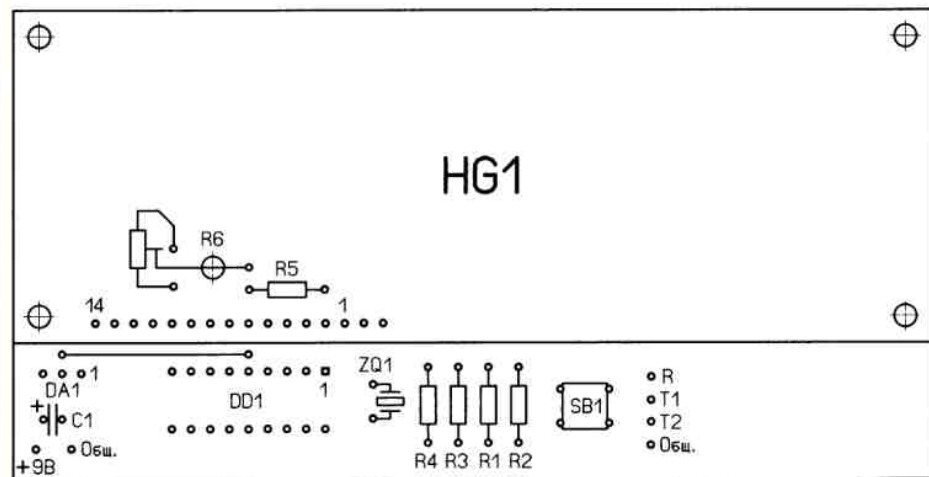
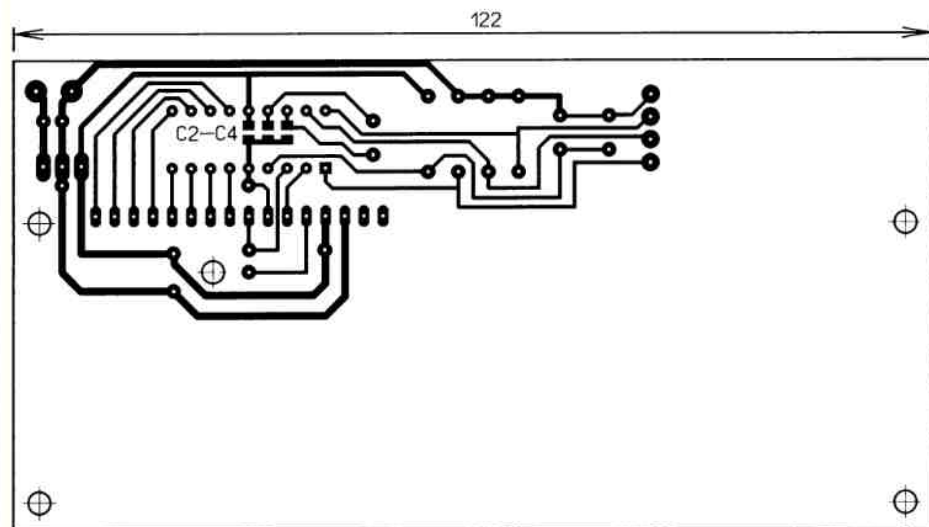
Отвечает автор статьи:

Таймером управляет сигнал, поданный на вывод 7 (линию PB2) микроконтроллера DD1. Чтобы таймер рабо-

чатных проводников. Уровень напряжения на ни с чем не соединённом выводе микроконтроллер воспринимает как высокий. Если функцию установки таймера в исходное состояние использовать не предполагается, лучше заменить резистор R1 проводочной перемычкой.

Проверьте также конфигурацию микроконтроллера. Он должен быть настроен на работу с внутренним RC-генератором с частотой 9,6 МГц, которая должна быть поделена на 8 (запрограммирован разряд конфигурации SKDIV8) для получения тактовой частоты микроконтроллера 1,2 МГц.

В большинстве программ обслуживания программаторов те разряды



тал, на этот вывод должно быть подано напряжение низкого логического уровня, а при его высоком уровне таймер заблокирован. Поэтому, прежде всего, проверьте, нет ли замыкания между выводами микроконтроллера 7 и 8 (+3 В). Стоит также убедиться в целостности резистора R1 и идущих к нему пе-

конфигурации, которые должны быть запрограммированы, отмечают "галочками", но в некоторых, наоборот, — отмечают те, которые должны оставаться незапрограммированными. Будьте внимательны!

Иногда работу микроконтроллера нарушают остатки паяльного флюса

Уважаемые авторы!

Напоминаем, что в отправляемых в редакцию статьях рисунки схем, печатных плат и иной графики должны быть представлены в форматах BMP, TIFF, JPEG, GIF или в версиях программ Splan (рисунки схем) и Sprint LayOut (рисунки плат). С более подробной информацией по правилам оформления статей Вы можете ознакомиться по адресу <http://www.radio.ru/author/> (на сайте журнала "Радио" в разделе "Авторам").

между контактными площадками для его выводов. Тщательно промойте печатную плату после пайки спиртом или другим органическим растворителем.

НЕЧАЕВ И. Широкополосный АМ-приёмник авиационного "Вестник". — Радио, 2018, № 6, с. 20—23.

Печатная плата.

Файлы печатной платы в форматах Sprint LayOut 5.0 и TIFF имеются по адресу <http://ftp.radio.ru/pub/2018/08/vestnik.zip> на нашем FTP-сервере.

ШМАЛЬКО В. Прибор для проверки исправности датчиков перемещения. — Радио, 2018, № 5, с. 38.

Печатная плата.

Чертёж печатной платы прибора и расположение элементов приведены на рисунке. Она разработана для установки ЖКИ WH1602L. Расположение элементов позволяет уменьшить размеры платы при установке ЖКИ WH1602 с другими индексами. Конденсаторы C2—C4 — керамические для поверхностного монтажа типоразмера 0805. Их устанавливают со стороны печатных проводников. Кварцевый резонатор — HC-49S, HC-49U. Подстроечный резистор — СПЗ-386 или аналогичный импортный. Для возможности перепрограммирования микропроцессор следует установить на плату в панель.

От редакции. Чертежи печатной платы в форматах Sprint LayOut 5.0 и TIFF имеются по адресу http://ftp.radio.ru/pub/2018/08/cont_dp.zip на нашем FTP-сервере.

о связи

История Симферопольской СЮТ и её любительской радиостанции

Леонид ПУЗАНКОВ (R7KA), г. Симферополь, Крым

В 1928 г. для школьников Крыма в г. Симферополе при Областном отделе народного образования (ОблОНО) была организована Станция юных техников (СЮТ), в которой работали различные кружки, в том числе и радиотехнический. Станция являлась научно-техническим центром в области. Проводились семинары с руково-

дителями лабораторий Домов пионеров городов Крыма, олимпиады по физике и математике, соревнования по авиамodelьному спорту и др. (кстати, в Крыму первый авиамodelьный кружок начал свою работу ещё в 1924 г.). Изначально директором СЮТ был Леонид Сторчевский, а с 1939 г. стала

Полина Давыдовна Урилевич, которая до этого работала в ОблОНО инспектором по внешкольной работе. В связи с войной станция прекратила работу и возобновила её в 1944 г. после освобождения Крыма от немецко-фашистских захватчиков. Директором станции вновь назначили Полину Урилевич, вернувшуюся в Крым из эвакуации. Для СЮТ были выделены три комнаты в обычном жилом доме по улице Ленина, 21. Одно из помещений было отдано для любительской радио-

станции и подготовки радистов-операторов. Занятия по изучению азбуки Морзе и правилам ведения любительской радиосвязи проводил опытный специалист капитан в отставке Илья Ильич Бречко, который до войны служил в Узбекистане, затем в Крыму, а в годы войны в Ташкенте готовил радистов для заброски в тыл врага. После военной службы И. И. Бречко в 1947 г. был назначен начальником коллективной радиостанции UA6KSA Крымского областного радиоклуба. В конце 1949 г. при СЮТ была открыта любительская радиостанция UA6KSB. Первым её начальником был Георгий Аркадьевич Панасенко (UA6SC), бывший радист китобойной флотилии "Слава" (на фото 1 показана его QSL-карточка). Из молодых радистов-операторов ему удалось создать дружный коллектив любителей радиосвязи. Все они получили позывные коротковолновиков-наблюдателей: Анатолий Потапов — UA6-16625, Мария Токарева — UA6-16630, Анатолий Костриченко — UA6-16631, Пётр Якин — UA6-16632, Евгений Беширов — UA6-16639, Александр Морозов — UA6-16643 и др. На радиостанции был установлен график дежурств радиооператоров. По ини-

Фото 1



СССР. Санаторий „Абхазия“

UA6SC

(UA 6 SC)

QTH—Симферополь

На радиостанцию UA6KSB / UA616632

Ваши сигналы слышал 21.10 1950 в 20.26 MCK

с RST 599 на 80 м.

Передатчик 20 ватт 3-х каск. Приемник BC 455

73. Оператор Г. Панасенко

Прошу Вас прислать карточку: СССР, Москва, п. я. 88

Pse ur QSL via box 88, Moscow, USSR

UA6KSB

НА РАДИОСТАНЦИЮ
Работал с Вами 7 / 195 г. в мск.
RST 599 на 80 м.

Областная станция юных техников
г. Симферополя, Крымская обл.
ПОДТВЕРЖДЕНЫ КАРТОЧКАМИ
СВЯЗИ С 18 союзн. республиками

в области
ПЕРЕДАТЧИК—20 ватт
ПРИЕМНИК—BC 455
ЛИЦЕНЗИА—получившая



73

Работал Г. Трафимов (UA616625), следит А. Костриченко (UA616631), слухит Г. Васильев (UA6631), М. Токарева (UA616630), П. Якин (UA616632), Е. Беширов (UA616639) и А. Морозов (UA616643).

Прому Вас прислать карточку на UA6KSB

Фото 2

циативе ЦК ДОСААФ появились постоянно действующие коротковолновые соревнования — "охота" за различными республиками и областями СССР, странами мира. Итоги достижений коротковолнников систематически публиковались в журнале "Радио". Высоких результатов в этих соревнованиях достиг Пётр Яхкинд. В радиолобитель-

Про успехи Крымской Станции юных техников можно сказать много. В короткие сроки она стала центром по распространению научно-технических знаний среди учащейся молодёжи и развитию научно-технического творчества школьников, стала центром по подготовке руководителей кружков. Крымская СЮТ всегда была в числе первых

должности был Евгений Наумович Найговзин, который вскоре стал директором Центральной СЮТ РСФСР. На посту руководителя Крымской СЮТ его сменил Исая Ионович Брагинский. С его именем связано создание в апреле 1963 г. Малой академии наук (МАН) Крыма "Искатель" [3]. Создание в Крыму МАН приветствовали многие



Фото 3

ской печати страны в 1950 г. появилась информация: "...Большой популярностью пользуются позывные радиостанций юных техников Киева, Симферополя и Дома пионеров Москвы. Каждый день звучит в эфире позывной UA6КСБ, принадлежащий Станции юных техников Симферополя [1] (фото 2). Только за два месяца этого года молодые операторы под руководством опытного коротковолнника Г. Панасенко работали с радиолобителями 50 стран мира..."

После включения Крыма в состав Украины в 1954 г. коллективная радиостанция СЮТ получила позывной UB5KKI. К этому времени СЮТ находилась уже по адресу ул. Гоголя, 26. После дальнейшего реформирования систем позывных радиостанций СЮТ присваивались позывные UK5JAD, UK5JAX, UB4JWТ, UB3JWA UB2JWA UU2JWS. В разные годы радиостанцию Крымской СЮТ возглавляли Владимир Осинский (UB5SX), Виталий Грыжебальский (UB5SL), Валерий Герасимов (UB5JX) и Игорь Овчаренко (UU5JW).

Многие радиолобители Крыма прошли школу подготовки на коллективной радиостанции СЮТ города Симферополя. Для некоторых из них занятия в школьные годы на радиостанции помогли выбрать профессию, для других увлечение радио стало жизненной потребностью. Ряд из них впоследствии стали чемпионами Украины, Европы, призёрами некоторых международных соревнований и чемпионами мира по радиосвязи. На базе коллективной радиостанции СЮТ UK5JAX в начале 80-х годов впервые в Крыму были осуществлены УКВ-радиосвязи с отражением от поверхности Луны (EME).



Фото 4

по развитию многих новых направлений технического творчества школьников.

Так, в 1946 г. на Крымской СЮТ было создано СОЛА — Симферопольское общество юных любителей астрономии, в дальнейшем работа которого заслужила признание не только в нашей стране, но и за её пределами. В 1961 г. в Симферополе была открыта первая в стране юношеская астрономическая обсерватория, построенная Крымской СЮТ методом народной стройки.

В шестидесятых годах начало развиваться новое направление технического творчества — картинг. Многие годы этот кружок возглавлял Виктор Александрович Немоловский (UB5SE).

Трудно представить себе жизнь Крымской СЮТ без участия в различных конкурсах, выставках, соревнованиях. Станция награждена Почётными грамотами и дипломами всех степеней ВДНХ СССР и Всесоюзного смотра научно-технического творчества молодёжи. В 1976 г. СЮТ стала победителем Всесоюзного смотра-конкурса внешкольных учебных заведений, заняв первое место [2].

В чём причина различных успехов Крымской СЮТ? Одна из важнейших сторон этого — талантливые, инициативные и ответственные руководители станции. После П. Д. Урилевич на этой

выдающиеся учёные того времени: президент Академии наук СССР академик А. П. Александров, президент АН УССР Б. Е. Патон, известный математик академик А. Н. Колмогоров, астроном академик А. Б. Северный и др.

В первые же годы утвердилась форма контроля за творческими успехами учащихся. Для того чтобы быть принятым в кандидаты, а затем в действительные члены МАН, необходимо было подготовить и защитить научно-исследовательскую работу. Главное требование — творческий характер работы.

Первым президентом МАН "Искатель" был избран профессор Крымского пединститута имени М. В. Фрунзе, доктор геолого-минералогических наук Яков Дмитриевич Козин. Организационным центром МАН стала областная СЮТ, работу которой в 1967 г. возглавил Эммануил Петрович Неверодский. В 1984—2004 гг. СЮТ стала именоваться Крымским республиканским учебно-исследовательским центром учащейся молодёжи (КРУИЦУМ).

Начиная с 1963 г. стали проводиться областные сессии по защите творческих работ учащихся и ежегодные летние лагерные сборы МАН "Искатель". В то время в МАН было девять секций: физики, математики, кибернетики, аст-

рономии, химии, биологии, истории и краеведения, инженерно-техническая и пресс-центр. С 2005 г. президентом Малой академии наук Крыма "Искатель" является доктор географических наук, декан географического факультета Крымского Федерального университета имени В. И. Вернадского Борис Александрович Вахрушев.

По традиции, летние лагерные сборы, которые проводились у Чёрного моря (Партенит, Мисхор, Евпатория), а в последнее время в детском "мановском" оздоровительном центре "Сокол" в п. Соколиное Бахчисарайского района, представляют собой не только отдых, но и проведение учебных занятий, встречи с учёными и интересными людьми. В конце лагерной смены проводятся научно-практические конференции, на которых школьники могут представить свои научно-исследовательские и творческие проекты, прослушать замечания и предложения от членов жюри по своей дальнейшей работе.

Радиостанция СЮТ (КРУИЦУМ) относилась к инженерно-технической секции и некоторые радиооператоры радиостанции, занимаюсь под руководством преподавателей МАН и Таврического национального университета исследовательской и изобретательской работой, стали действительными членами МАН "Искатель". Это — Евгений Деревянко (UU5AW) — дипло-

мант международного конкурса "Старт в науку": призёры III этапа Всеукраинского конкурса НИР МАН Денис Левченко (UU5JSC) и Сергей Пузанков (UU5SP); Евгений Мещеряков (UU5DX) за успехи в исследовательской работе в период 2000 г. — 2001 г. был стипендиатом Правительства Крыма. Действительными членами МАН "Искатель" были также радиолюбители Виктор Пузанков (RU7KN) и Александра Асеева (UU-J-88) — победители II этапа научно-исследовательских работ школьников Крыма.

После возвращения Крыма в состав Российской Федерации в 2014 г. радиостанция МАН "Искатель" получила позывной RK7KB, а в декабре 2017 г. — UC6K. Начальником радиостанции в настоящее время является опытный радиолюбитель Крыма Константин Валентинович Ернев (RX7K) (фото 3) — мастер спорта Украины Международного класса, участник сборной Украины очного чемпионата мира 2000 г. по радиосвязи на коротких волнах, призёр многих соревнований по радиоспорту. Коллективная радиостанция МАН "Искатель" оснащена эффективными антеннами, компьютерной техникой и современными трансиверами, работает многими видами модуляции и активно участвует в многочисленных радиолюбительских соревнованиях, традиционно занимая призовые места. Так, в коротко-

волновых соревнованиях "Мемориал А. С. Попова 2017" [4] команда в составе Алексея Копытова (R7K-006), Игоря Кравчука (R7K-007), Никиты Роганова (R7K-10) заняла первое место в стране среди молодёжных радиостанций.

Молодёжная радиостанция вносит достойный вклад в решение тех глобальных задач по воспитанию и творческому развитию подрастающего поколения, которые стоят перед учреждением дополнительного образования Республики Крым — Малой академией наук "Искатель". На фото 4 — молодые операторы радиостанции UC6K (слева — направо) Санир Лукьянов, Максим Рыбчинский, Арина Кузьмичёва и Максим Маслов.

ЛИТЕРАТУРА

1. Урилевич П., Жуховицкий Л. Юные техники. — Газета "Крымский комсомолец", № 19 (2204), 27 февраля 1952 г.
2. Пузанков Л. А. История радиолюбительского движения и радиоспорта в Крыму. — Изд. Форма, Симферополь, 2010 г.
3. МАН Крыма "Искатель" — государственное бюджетное образовательное учреждение дополнительного образования Республики Крым (сайт <http://crimea-man.ru> (10.07.18)).
4. Степанов Б. (RU3AX). Мемориал А. С. Попова 2017 — итоги. — Радио, 2017, № 8, с. 59—60.

Н. А. Байкузов — редактор журнала "Радио" (1946—1952 гг.)

Георгий ЧЛИЯНЦ (UU5XE), г. Львов, Украина

Николай Афанасьевич Байкузов (1901—1952) внёс весомый вклад в развитие нашего хобби [1].

Своё детство он провёл в Сибири, куда был сослан на поселение его отец за левую антигосударственную деятельность.

В 1918 г. Николай Афанасьевич закончил Томское реальное училище. Затем он приезжает в Москву и поступает на учёбу в электромеханический техникум. Позже, работая на заводе, поступает в Московский энергетический институт.

В середине 1927 г. Н. А. Байкузов получает позывной 54RA, а в 1928 г. — eu2BD.

2 ноября 1928 г., во время Всесоюзных воздухоплавательных состязаний, он работает в эфире из аэростата "Рабочей радиогазеты" позывным 54RA, за что получил премию.

С октября 1929 г. Н. А. Байкузов (eu2BD) длительное время поддерживает регулярную радиосвязь с радистом парохода "Микоян" — москвичом Вадимом Востряковым (eu2AC). Кругосветное путешествие парохода длилось два года.

В 1931 г. Николай Афанасьевич был радистом ледокольного парохода "Малыгин", который следовал к берегам Земли Франца Иосифа.

Получив достаточный опыт работы в эфире, Н. А. Байкузов становится радистом первой коротковолновой радиостанции гражданского воздушного

флота, в котором начинается и его дальнейший служебный и технический рост: сначала он работает в должности техника, затем инженером по радиосвязи, старшим инженером.

В 1933 г. Николай Афанасьевич получает позывной U3AG (проживал по ул. Б. Грузинская, д. 26, кв. 6).

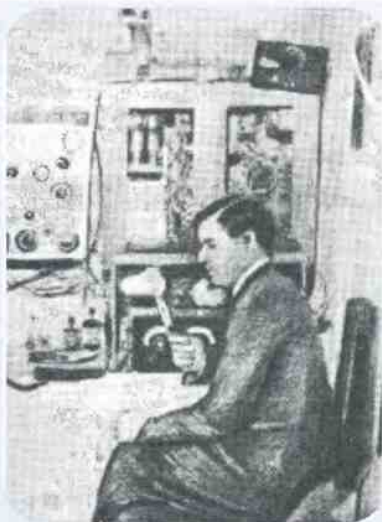
Вторая половина 30-х годов была для Н. А. Байкузова очень плодотворной. В 1935 г. выходит его книга "Коротковолновые любительские антен-



54RA, 1927 г.



eu2BD, 1929—1933 гг.



УЗАГ, 1935 г.



УАЗАГ, вторая половина 40-х годов.

ны», а журнал "Радиофронт" (№ 16 за 1935 г.) публикует две статьи, которые обобщают его опыт работы в эфире: "Снайпер эфира" (с. 51—53) и "В гостях у УЗАГ" (с. 54).

Помимо работы в эфире, он активно занимается конструированием. Так, например, в 1935 г. в журнале "Радиофронт" печатаются две его статьи: "100 w-передатчик" (№ 5, с. 54—57; № 6, с. 51, 52) и "Радиотелефония на коротких волнах" (№ 11, с. 54—56), которые подтверждают, что Николай Афанасьевич был одним из пропагандистов внедрения АМ на любительских диапазонах. Это же хорошо видно и на его фотографии за тот же 1935 г.

С начала 1937 г. УЗАГ входил в состав Совета при Секции коротких волн ЦС ОСОАВИАХИМ СССР.

В 1937 г. Н. А. Байкузов участвует в профессиональной арктической экспедиции и в дальних скоростных перелётах, за что был награждён орденом Красной Звезды.

Позже Николая Афанасьевича призывают в ряды Красной Армии, и в 1940 г. он принимает участие в Финской военной кампании.

Начинается Великая Отечественная война... С июня 1941 г. он — военный инженер 3-го ранга, заместитель командира 212-го дальнебомбардировочного авиационного полка по радионавигации. Затем — военный инженер 2-го ранга, помощник командира 3-й авиационной дальнего действия по радионавигации; заместитель командующего 18-й воздушной армии; начальник Управления связи и радионавигации авиации дальнего действия.

Закончил войну Николай Афанасьевич в звании генерал-майора инженерно-авиационной службы. Был удостоен боевых орденов Красного Знамени (дважды), Кутузова II степени, Отечественной войны I степени и Красной Звезды, а также нескольких медалей.



Могила Н. А. Байкузова.

Продолжая ещё несколько лет служить в рядах Красной Армии, Н. А. Байкузов с 1946 г. становится первым редактором журнала "Радио" (сегодня эта должность называется главным редактором).

С 1949 г., как и у многих других коротковолнников, его активная работа в эфире заканчивается... Следует пояснить. С 1951-го по 1956-й годы нашим коротковолнникам было запрещено проводить радиосвязи с корреспондентами капиталистических стран.

Вся эта история началась в конце 1949 г. с "кампании" по закрытию сначала радиостанций военнослужащих (по мнению некоторых её очевид-

цев и специалистов, она могла иметь прямую связь с назревающими событиями на Корейском полуострове), а затем и коротковолнников, которые активно работали в эфире с DX-ми.

Стартом начала этой "кампании" послужил выход в эфир с борта самолёта Н. А. Байкузова (позывным УАЗАГ/ам). По этому поводу в конце 50-х — начале 60-х годов среди коротковолнников "гуляла" легенда, что УАЗАГ не просто так вышел в эфир с борта самолёта, а работал в эфире по всей трассе своей инспекционной поездки по стране и, отследив его путь, американские службы радиоперехвата "что-то" там смогли вычислить... После чего, очевидно, "сверху" пошла директива — ЗАКРЫТЬ!

Следует отметить, что несмотря на закрытие его позывного, Н. А. Байкузов продолжал активную общественную работу будучи председателем Совета Центрального радиоклуба ДОСААФ.

Прим.: Центральный радиоклуб ОСОАВИАХИМа был создан в сентябре 1946 г., первым председателем его Совета был избран Эрнст Теодорович Кренкель (РАЕМ).

Его почти семилетняя работа в должности редактора журнала превратилась в тяжёлую болезнь. Он прожил всего 51 год, 24 ноября 1952 г. его не стало [2].

Похоронен Н. А. Байкузов на Даниловском кладбище.

ЛИТЕРАТУРА

1. Члиянц Г. (UY5XE), Степанов Б. (RU3AX). Листья старые "Call Book" и не только... (1925—1941). — Львов: СПОЛОМ, 2008. — 304 с.

2. Николай Афанасьевич Байкузов (некролог). — Радио, 1952, № 12, с. 58.



Мемориал А. С. Попова 2018 — ИТОГИ

В этом году мы получили 160 отчётов. Можно считать, что в соревнованиях в личном и командных зачётах приняли участие примерно 200 спортсменов.

В группе участников, работавших телеграфом, лучшим в этом году был Сергей Карабут (R7AW) из станицы Выселки Краснодарского края. Второе место занял Анатолий Медов (R3EC) из деревни Жуковки Орловской области.

А третьим в этой группе был Николай Орехов (RL4A) из села Ольховка Волгоградской области.

У тех, кто работал SSB, вновь, как и в прошлом году, победил Андрей Селин (RC9A) из г. Чебаркуль Челябинской области. Второе место в этой группе занял Иван Шкурин, работавший позывным RT7Y молодёжной коллективной радиостанции станицы Гиагинской Республики Адыгея. На третьем месте —

Илья Болгов, работавший позывным RZ5Z радиостанции Центра технического творчества и профессионального обучения г. Старый Оскол Белгородской области.

В группе MIXED на первом месте, как в прошлом и в позапрошлом годах, Виктор Кондратьев (UA6CC) из станицы Старовеличковской Краснодарского края. На второе место вышел Сергей Сиберт (RN9N) из г. Омска, а на третье — Павел Устинов (R9OK) из села Плотниково Новосибирской области.

Среди радиостанций с несколькими операторами лучшей была команда коллективной радиостанции EU1WW белорусского контест-клуба "Зубр" из



Сергей Карабут (R7AW).

Команда радиостанции R0AK Центра творчества и развития "Планета талантов" из г. Ачинска Красноярского края. Сидят (слева—направо) Максим Коновалов (R0AGO), Александр Быстранов (R0AO), стоят (слева—направо) Анастасия Дорохова (R0A-33), Наталья Зуевич (R0AFF), Григорий Аникин (UB0AJJ).



Виктор Швец (EU2Q) (на дальнем плане в белой футболке).



Сергей Соловей (EU1W).

г. Минска. В неё входили Сергей Соловей (EU1W) и Виктор Швец (EU2Q). Второе место у команды RK9JY Центра творчества пгт Игрим ХМАО-Югра, в составе которой были Юрий Стукалов (UA9JLL), Фёдор Боровик (R9J-22) и Данияр Шарифуллин (R9J-16). Третье место заняла команда радиостанции R8XW из г. Воркуты Республики Коми, в состав которой входили Дмитрий Бурунин (R8XW) и Андрей Перваков (R9XC).

В молодёжной группе с одним оператором лучший результат показал Артём Артюшкин (RU8T) из г. Новотроицка Оренбургской области. На втором месте — Максим Коновалов (R0AGO) из г. Ачинска Красноярского края. На третьем — Иван Тарануха (RK3DXW) из пгт Белоозёрский Московской обл.

Команда радиостанции R0AK Центра творчества и развития "Планета талантов" из г. Ачинска Красноярского края была лучшей в молодёжной группе коллективных радиостанций. В состав этой команды входили Александр Быстранов (R0AO) и Григорий Аникин (UB0AJJ), тренер команды Александр Иванович Смахтин (R0AA). На втором месте в этой группе — команда радиостанции RM3X Дома

детского творчества из г. Медынь Калужской области, которую тренирует Анатолий Филиппович Иванников. В неё входили Ульяна Кулюкина, Владислава Долгих, Даниил Картошкин и Святослав Шпаков. Третье место заняла команда радиостанции RZ3QWW Борисоглебского индустриального техникума (ГБПОУВО "БТПИТ") — самодеятельного радиоклуба "Мужество" из г. Борисоглебска Воронежской области, в составе которой выступали Денис Челяпин, Артём Лекарев, Олег Илларионов и Галина Логвина. Тренирует команду Роман Александрович Трунов (RU3KO).

Радиостанция музея-квартиры А. С. Попова RK1B была единственной в группе музейных радиостанций.

Наблюдателей в соревнованиях в последние годы бывает немного. Вот и мы получили только три отчёта. Лучшим среди них был Виталий Козин (EZ8-02) из г. Ашхабада, Туркменистан.

В этом году в мемориале были представлены все федеральные округа страны. Лучшие результаты по федеральным округам среди радиостанций с одним оператором (группа MIXED) и с несколькими операторами показали:

— RC1W и R8XW (Северо-Западный федеральный округ);
— R3MU и RM3X (Центральный федеральный округ);
— UA6CC (Южный федеральный округ);
— RN9N и R0AK (Сибирский федеральный округ);
— R9JR и RK9JY (Уральский федеральный округ);
— RT4W и RC9FC (Приволжский федеральный округ);
— UA6HLN (Северо-Кавказский федеральный округ);
— R0JD и UA0CDX (Дальневосточный федеральный округ).

У иностранных участников этих соревнований впереди были UN8PT и коллектив EU1WW.

Российские радиостанции, показавшие лучшие результаты по федеральным округам страны, и лучшие среди иностранных радиостанций будут отмечены памятными плакетками Минкомсвязи РФ и ФГУП "ГРЦЦ".

В таблице приведены итоги всех участников (место, позывной, число связей, результат), кроме того, итоги размещены по адресу http://www.radio.ru/cq/contest/result/popov_mem-2018_tabl.pdf на нашем сайте.

SINGLE-OP CW			SINGLE-OP SSB			SINGLE-OP MIXED			MULTI-OP		
1	R7AW	222 8875	1	RC9A	77 2588	1	UA6CC	269 10237	1	EU1WW	206 7656
2	R3EC	179 7276	2	RT7Y	72 2403	2	RN9N	203 7736	2	RK9JY	141 5478
3	RL4A	173 6985	3	RZ5Z	68 1947	3	R9OK	182 7362	3	R8XW	41 1697
4	R7MM	166 6657	4	R9FBM	49 1633	4	RT8O	182 7187	4	RM0C	29 1079
5	RM1T	155 6163	5	RW9TP	42 1155	5	RC1W	126 4817	JR SINGLE-OP		
6	R7AT	153 6111	6	R3AAА	40 1153	6	R1DX	116 4729	1	RU8T	226 8504
7	UA7KA	150 5938	7	R2GB	36 981	7	RT4W	118 4572	2	R0AGO	93 3380
8	RK3ER	141 5703	8	UA9SEC	33 932	8	R9JR	116 4540	3	RK3DXW	27 602
9	UA2FL	134 5481	9	RC9A	77 2588	9	UA4C	119 4374	JR MULTI-OP		
10	EW8OM	133 5374	10	RT7Y	72 2403	10	UN8PT	98 3709	1	R0AK	172 6478
11	UA3QGT	132 5364	11	R2GB	36 981	11	UA4CNJ	94 3599	2	RM3X	91 3211
12	RX9AF	137 5344	12	UA9SEC	33 932	12	R4Y	85 3372	3	RZ3QWW	77 2870
13	UA9KB	136 5333	13	R2GB	36 981	13	R0AA	98 3235	4	RZ9UWZ	69 2548
14	UA4AQL	134 5271	14	UA9SEC	33 932	14	EU6DX	85 3186	5	UN8LWZ	68 2429
15	UR7MZ	125 5218	15	UA9SEC	33 932	15	RA0AY	97 3169	6	UA0CDX	58 1849
16	RK3P	126 5114	16	UA9SEC	33 932	16	UA6HLN	90 3126	7	RC9MAA	40 1211
17	RW3AI	129 5076	17	UA9SEC	33 932	17	RV9CVA	80 3006	8	RC9FC	40 1167
18	UD8A	109 4384	18	UA9SEC	33 932	18	RN4SC	80 2999	9	RK9CYA	36 1111
19	RT5C	106 4340	19	UA9SEC	33 932	19	UA9CU	76 2917	POPOV MUSEUM		
20	UC5D	105 4242	20	UA9SEC	33 932	20	UA9SMU	64 2361	1	RK1B	14 338
21	SP4AWE	101 3918	21	UA9SEC	33 932	21	RT9X	59 2209	CHECKLOG		
22	RA3AGF	97 3839	22	UA9SEC	33 932	22	R3MU	60 2204	1	RX9CM	28 0
23	R1NW	93 3813	23	UA9SEC	33 932	23	RV3VR	62 2066	2	RZ3KO	4 0
24	RA4HBS	99 3805	24	UA9SEC	33 932	24	R1BW	51 1907	3	RZ9UO	92 0
25	EV6Z	91 3664	25	UA9SEC	33 932	25	UN7BBD	38 1442	4	EW6F	10 0
26	UN7ID	89 3457	26	UA9SEC	33 932	26	RU3QM	39 1209	5	RA9DZ	40 0
27	RN3S	84 3446	27	UA9SEC	33 932	27	R0JD	34 1129	6	RN3K	41 0
28	YL2CV	90 3433	28	UA9SEC	33 932	28	RC8SA	23 798	SWL		
29	RA0UF/8	74 3120	29	UA9SEC	33 932	29	UA6LFB	20 748	1	EZ8-02	44 1835
30	UN7FW	77 3088							2	R9O-11	30 941
31	RN9RF	78 3087							3	SP4-208	12 521
32	RW3XZ	78 3043									
33	OK4RQ	74 3012									
34	RV3ZN	70 2946									
35	RM6Y	74 2910									
36	R3EA	69 2898									
37	EX8MJ	68 2692									
38	EU6AA	67 2624									
39	UG4A	67 2581									
40	R3FC	70 2578									
41	RA0AR	63 2456									
42	UA6HFI	58 2378									
43	R9LY	55 2233									
44	R1ND	53 2149									

Помехи от передатчиков и антенно-фидерных систем

Игорь ГОНЧАРЕНКО (DL2KQ), г. Бонн, Германия

Наша передающая антенно-фидерная система создаёт помехи другим устройствам. В теории в системе передатчик — фидер — антенна излучает только антенна и лишь заданные частоты. Но на практике любой передатчик, кроме заданных сигналов, создаёт ещё и нежелательные составляющие, которые делятся на две группы:

1. Обязательные продукты нормальной работы исправного передатчика: гармоники основной частоты, зеркальные каналы преобразования в формирователе, шумовая составляющая сигнала синтезатора и т. п.

2. Паразитные продукты, возникающие при неисправности или неправильной эксплуатации передатчика. Возбуждение вблизи рабочей частоты или на СВЧ, расширение спектра продуктами интермодуляции и рост уровня гармоник при нелинейности передатчика (неверный режим по постоянному току или перегрузка сигналом одного из каскадов). Понятно, что такие продукты не появляются при нормальной работе. Нередко они возникают только при максимальной мощности на пиках полезного сигнала.

Если возникают нежелательные составляющие второй группы, то передатчик надо довести до исправного состояния. Установить правильные режимы (смещение, питание), убедиться, что они не "гуляют" в такт модуляции, устранить перегрузки всех каскадов чрезмерными уровнями полезного сигнала, устранить паразитное самовозбуждение как на СВЧ, так и вблизи рабочей частоты.

Самовозбуждение может возникнуть при плохой экранировке передатчика и/или при синфазных токах фидера. Выглядит это так: на согласованную нагрузку передатчик работает исправно, а при подключении фидера и антенны "сходит с ума". Причин тому может быть две:

- наводка от излучения антенны через плохо экранированный корпус передатчика на его предварительные каскады усиления. При близко расположенной антенне и большом усилении по выходной частоте в передатчике этого может хватить для выполнения условия баланса амплитуд и, соответственно, самовозбуждения;

- синфазные токи с фидера попадают на корпус передатчика и, растекаясь по нему, могут создать наводку на предварительные каскады, достаточную для самовозбуждения. Поскольку синфазный ток фидера зависит от типа и положения антенно-фидерной системы и её согласования, то такое самовозбуждение может меняться от настройки антенны, её перемещения в пространстве и положения фидеров.

На исправной технике эти проблемы "лечатся" правильной экранировкой передатчика, подавлением синфазных токов в фидерах. Если это новый передатчик вашей разработки, то для повышения его устойчивости имеет смысл снизить общее усиление по выходной частоте, формируя сигнал с синтезатора или смесителя с большей амплитудой.

Нежелательные составляющие первой группы снижаются на выходе передатчика до приемлемого уровня с помощью ФНЧ с заданным уровнем ослабления высших гармоник. Поскольку через фильтры гармоник проходит большая мощность, то LC-элементы обязаны выдерживать значительную реактивную мощность.

Обычный уровень подавления паразитных составляющих в сигнале передатчика — -50...-60 дБ. Этого (с учётом эффективности излучения, которая на паразитных частотах низка, так как антенна на них не рассчитана) обычно хватает, чтобы вписаться в нормы на паразитное излучение. Но соответствие нормам нам не поможет, если мы мешаем сами себе. Современные комплексы, как правило, содержат несколько различных радиоканалов. А ситуация, когда паразитная составляющая одного передатчика забивает приём другой системы, не так редка. И это случается не только на мощных передатчиках в сотни—тысячи ватт, где паразитные составляющие имеют мощность до единого милливатта (-50 дБ от 100 Вт — это 1 мВт, т. е. вполне заметная мощность для создания помех приёму).

Например, автомобильный FM-модулятор (устройство, предназначенное для прослушивания музыки с SD-карт и USB-носителей на встроенный приёмник автомобиля) имеет на выходе маломощный (около 1 мВт) передатчик УКВ-диапазона. Настроив частоту этого передатчика на свободное от радиостанций место, можно слушать в приёмнике свою музыку.

Казалось бы, паразитные составляющие столь маломощного передатчика ничему помешать не могут. Видимо, разработчики FM-модулятора так и подумали. И поэтому не озаботились их подавлением. В результате, если настроить частоту модулятора на 105 МГц, его 15-я гармоника 1575 МГц почти точно попадает на частоту GPS 1575,42 МГц. Выглядит это так: при включении FM-модулятора навигатор автомобиля теряет определение своего положения, так как приём со спутников GPS нарушен. Конечно, мощность гармоник модулятора очень мала — микроватты. Но его передающая антенна находится близко от приёмной антен-

ны чувствительного GPS-приёмника. И этого оказывается достаточно для нарушения работы приёмника. То же самое происходит с приёмниками ГЛОНАСС (1602 МГц) при настройке модулятора на 106,8 МГц.

В случаях, подобных описанному в примере, требуется дополнительная фильтрация по мешающей составляющей отдельными режекторными фильтрами. На СВЧ в качестве такого фильтра на одну частоту часто используется $\lambda/4$ линия. А на входе приёмника — короткозамкнутая на конце линия с длиной четверть волны принимаемой частоты. Если надо подавить относительно широкую полосу частот (например, ТВ-канала), то используют более сложные режекторные фильтры с двумя $\lambda/4$ линиями для разных частот.

Подавление всех остальных паразитных составляющих первой группы (продукты нормальной работы исправного передатчика), кроме гармоник, осуществляется в предварительных каскадах передатчика улучшением спектральной чистоты формирователя или синтезатора.

Синфазный ток фидера

В теории фидер только обеспечивает подвод ВЧ-энергии к антенне, а сам не излучает. На практике же фидер может работать как часть антенны и, соответственно, излучать. Происходит это из-за появления в фидере синфазного тока. Он приносит много проблем и в передающей, и в приёмной антеннах.

При передаче часть тока антенны потечёт по фидеру, который начнёт излучать. А проходит он обычно вблизи здания со многими приборами или через него. И даже если его излучение невелико, это не спасёт — слишком он близко расположен ко всем приборам—приёмникам помех.

На приёме ситуация будет ничем не лучше. Фидер, работая как один из элементов антенны, успешно примет помехи, излучаемые теми же приборами внутри здания (например, импульсными блоками питания, цифровыми приборами и сетями, прочей техникой). Даже если эти помехи малы и соответствуют нормам, нашему приёму они навредят. Для этого ведь много не надо. Фидер (в данном случае это провод антенны) проходит совсем рядом с источниками помех.

Поэтому с синфазным током фидера надо бороться. Всегда? Нет. Он не возникает, если весь антенно-фидерный тракт однотипен (или полностью симметричен, или полностью несимметричен с одной заземлённой клеммой) и фидер не принимает участие в излучении. А это возможно всего в двух случаях:

1. Симметричная антенна (например, диполь) питается в центре симметричным фидером. Этот фидер на длине как минимум в 1...2λ идёт так, что на него нет наводки от излучения антенны. Фидер внизу подключается к симметричному выходу передатчика.

2. Несимметричная вертикальная антенна стоит на земле, на которой разложены противовесы. Питается подземным коаксиальным фидером. Глубина залегания фидера больше глубины проникновения волны рабочей частоты в грунт (единицы метров для 1,8 МГц, десятки сантиметров для 28 МГц, зависит от свойств земли, в первую очередь, от её проводимости). Если глубина залегания кабеля меньше, он должен быть заключён в металлическую трубу. Под землёй кабель должен уйти от антенны на расстояние не меньше $1...2\lambda$.

Очевидно, что оба случая редки. Поэтому в реальных конструкциях антенно-фидерных систем практически всегда надо принимать меры борьбы с синфазными токами фидера, и здесь мы сосредоточимся на том, как конструировать антенны и узлы их питания, чтобы синфазный ток в фидере не возник бы или был минимален.

Синфазный ток в фидере возникает от двух разных причин: наводка на фидер от излучения антенны или прямое затекание тока с проводов антенны на провода фидера. В такой последовательности мы их и рассмотрим.

Наведённый на фидер ток излучением антенны

Допустим, мы подключили фидер к антенне столь грамотно, что ток с неё прямо совсем не затекает на фидер и не создаёт синфазного тока в нём (полностью это недостижимо, но предположим для чистоты мысленного эксперимента).

И что, синфазного тока в фидере не будет? Увы, далеко не всегда. Мы ведь о радио речь ведем. О передаче энергии через пространство. Это, конечно, замечательно, что волна, излучённая нашей антенной, пройдя десятки, а то и десятки тысяч километров, наведёт в другом проводе (именуемом приёмной антенной) ток. Но, скорее всего, намного ближе (в радиусе $1...2\lambda$) от нашей антенны имеются какие-то провода. Линия питания, мачта, оттяжки, другие антенны, силовые и телефонные сети и т. п. И поле антенны (особенно в ближней зоне) точно так же наведёт токи и в них.

Поэтому каждую металлическую часть в радиусе до $1...2\lambda$ надо рассматривать как потенциальный пассивный элемент (то есть часть) нашей антенны. Радиус $1...2\lambda$ условен и зависит от количества и размеров окружающих металлических предметов (в режиме приёма — от токов помех в этих предметах).

Даже если вокруг нашей антенны нет лишних проводов, то фидер всё равно есть. И он расположен близко к антенне. Поэтому основное излучение антенны наведёт в фидере синфазный ток I_n . Он будет синфазным потому, что для поля нашей антенны внешняя сторона коаксиального кабеля или оба провода двухпроводной линии будут "выглядеть" как один провод, т. е. как паразитная антенна.

Наведённый ток I_n зависит от величины связи по полю между двумя ан-

теннами — нашей основной и паразитной из фидера. Точно так же, как между любыми двумя антеннами эта связь зависит от:

1. Расстояния между антеннами. Тут мы ничего сделать не можем, так как фидер обязан вплотную подходить к нашей антенне.

2. Взаимного положения диаграмм направленности (ДН) обеих антенн. Связи не будет, если одна антенна находится в минимуме ДН другой антенны. И очевидно, что связь будет не нулевой, если антенны "освещают" друг друга, хотя бы частично. Если две антенны близко, то надо учитывать не форму ДН излучения, а распределение полей в ближней зоне обеих антенн.

3. Точности настройки в резонанс обеих антенн. Максимальная связь будет, когда обе антенны резонансные. Наша антенна обязана резонировать. А вот паразитная антенна из фидера не только не должна резонировать на нашей частоте, а, напротив, быть максимально расстроенной.

Разберём этот список подробнее. С **первым пунктом** сделать ничего нельзя. А вот ситуация во **втором пункте** зависит от нас.

Пусть наша антенна это полуволновый диполь, высоко подвешенный над землёй. Его ДН имеет вид восьмёрки с минимумами вдоль полотна. Чтобы фидер попал в минимумы ДН такого диполя, он должен подходить к нему сбоку. Действительно, в J-антенне (представляющей собой полуволновый диполь, питаемый с конца через четвертьволновый трансформатор из двухпроводной линии) наводка от диполя на фидер невелика (но не нулевая). Причина: поле ближней зоны диполя в направлении провода не имеет нуля (как в дальней зоне) и поэтому слегка возбуждает расположенный рядом провод.

То же самое относится к антенне длинный провод, питаемой с конца. Если её фидер идёт как продолжение антенны (в одну линию с ней), то наводка на него невелика. Диаграмма направленности длинного провода имеет минимум вдоль провода.

Но полуволновый диполь чаще всего питают в середине (это удобнее по входному сопротивлению). А там максимум его излучения. И в нём оказывается фидер. Чтобы исключить на него наводку I_n , надо сделать так, чтобы ДН фидера по синфазному току имела бы минимум в направлении диполя. Сделать это не очень сложно. Достаточно вспомнить, что любая линейная проволочная антенна имеет минимум ДН вдоль своего провода. В нашей ситуации это означает, что фидер обязан быть перпендикулярен диполю. Тогда диполь оказывается в минимуме ДН фидера (по синфазному току) и наводка I_n будет минимальной. Кроме того, из-за взаимно перпендикулярного расположения антенн они оказываются развязанными по поляризации, что дополнительно ослабляет наводку в десятки раз.

Следовательно, для исключения синфазного тока I_n в фидерах симметричных антенн надо, чтобы фидеры

шли перпендикулярно полотну антенны на длине минимум $1...2\lambda$. И заворачивали бы в сторону только под землёй или внутри поглощающего здания (туда электромагнитная волна почти не проникает и заметной наводки дать не может). Практически эта рекомендация выполняется редко. Следовательно, наведённый синфазный ток I_n на фидерах симметричных антенн почти всегда присутствует.

На несимметричных антеннах ситуация ещё хуже. У полуволнового диполя с неодинаковыми плечами ни при каком положении фидера и его ДН по синфазному току принципиально невозможно сделать так, чтобы минимум ДН фидера "смотрел" бы точно в середину питаемого диполя. Просто потому, что для этого фидер должен "смотреть" в середину диполя. А он подключён где-то в стороне от этой точки.

Больше всего мы можем влиять на **пункт третий**.

Максимальные токи наводок I_n протекают при попадании фидера в резонанс. Это происходит, когда его электрическая длина по синфазному току кратна нечётному числу $\lambda/4$, если фидер заземлён с одного из концов, и кратна $\lambda/2$ — если нет. Изменять длину фидера, как правило, нельзя (меньше расстояния от передатчика до антенны он быть не может, а чрезмерно удлинять его невыгодно с точки зрения его КПД). Хотя добавить пару метров фидера (чтобы вывести его из резонанса) может быть разумным решением.

Но чаще поступают по-другому. Не трогая физические размеры, изменяют электрическую длину фидера по синфазному току. Для этого электрически с помощью ферритовых развязывающих дросселей "разрезают" его на короткие куски длиной по $\lambda/6... \lambda/8$. Эти куски столь короткие и так далеки от резонанса, что наводка на них получится небольшой даже при их попадании в сильное поле.

Реактивное сопротивление дросселей на низшей частоте должно быть как минимум в несколько раз больше волнового сопротивления фидера. Качество феррита для дросселей на коаксиальном фидере не очень критично. Ток по внешней стороне оплётки коаксиального кабеля в любом случае паразитный. И в него можно вносить не только индуктивное сопротивление, но и активные потери. На КПД фидера это не скажется.

С двухпроводной линией ситуация иная. Феррит развязывающего дросселя такой линии обязан работать с малыми потерями на рабочей частоте. Активные потери в феррите в данном случае добавляются к потерям в линии. Поэтому требуется применение хороших высокочастотных ферритов.

Развязывающий дроссель из двухпроводной линии без феррита (просто однослойная цилиндрическая катушка, намотанная линией) получается довольно большим.

(Окончание следует)

Квадропод на Arduino Uno

Д. МАМИЧЕВ, п. Шаталово Смоленской обл.

Квадропод — шагающий робот, имеющий четыре конечности ("ноги") с двумя суставами на сервоприводах в каждой. Внешний вид робота показан на **рис. 1**. Устройство снабжено ультразвуковым датчиком, позволяющим оценивать расстояние до преграды. Схема игрушки представлена на **рис. 2**. Восемь сервоприводов A3—A10 позволяют роботу выполнять прямолинейное движение вперёд, назад, развороты налево и направо. Управляет их работой модуль A2 Arduino Uno. Питание осуществляется от аккумуляторной батареи GB1 напряжением 7,4...7,5 В через понижающий стабилизатор до 5 В на микросхеме DA1. Если отказаться от использования ультразвукового датчика HC-SR04, запрограммировав робота на определённый сценарий движения, можно исключить стабилизатор и питать робота от одного Li-Ion аккумулятора напряжением 3,7 В. Такой вариант

конструкции удобно использовать на начальном этапе изготовления и налаживания устройства. Не менее интересным является и дистанционное управление роботом с помощью ИК-пульта, например, от ресивера системы спутникового телевидения Триколор. Для этого достаточно заменить ультразвуковой датчиком HC-SR04 ИК-приёмником, например платой SM3374, подключив её сигнальный вывод к выводу 2 платы Arduino Uno и заменить программу. Варианты управляющих скетчей для этих вариантов выложены на редакционном сайте.

Конструкцию робота поясняет **рис. 3**. Шасси робота содержит элементы из пластмассы и резины. Изготовление начинают с выпиливания из листовой пластмассы двух боковых прямоугольных пластин 1 размерами 110×20 мм и толщиной 3 мм. По их центральной части, отступая от краёв на 42 мм и 10 мм соответственно, сверлят два сквозных отверстия диаметром 4 мм для их крепления друг с другом с помощью гаек (8 шт.) и двух резьбовых (M4) стержней-шпилек 2 длиной 110 мм. Соединённые вместе

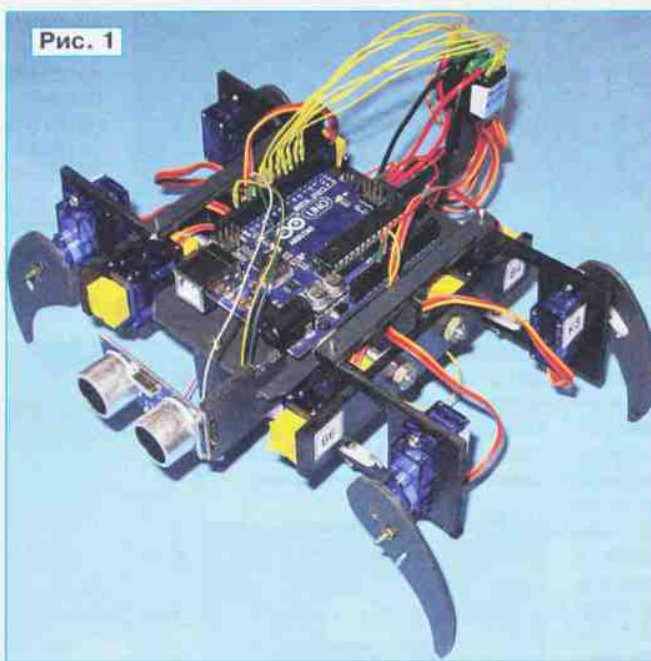


Рис. 1

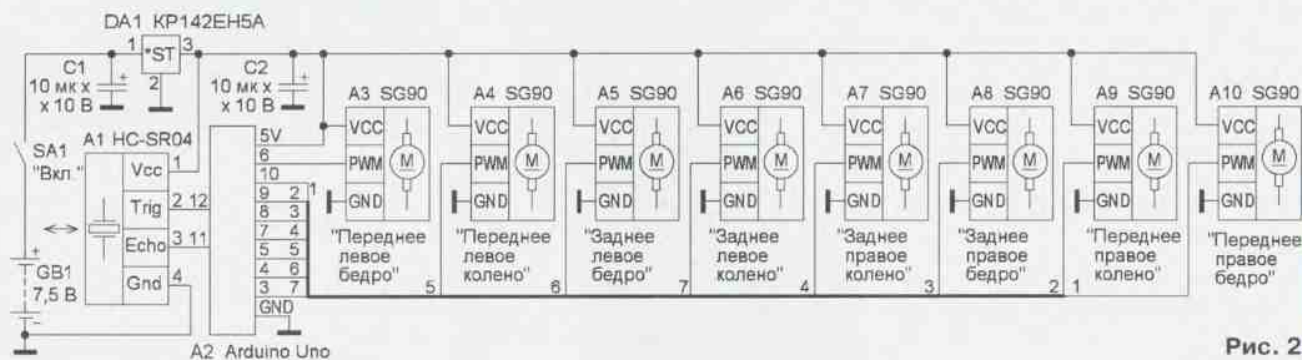


Рис. 2

пластины 1 и шпильки 2 образуют каркас робота. Далее из эластичной резины вырезают с помощью ножа восемь кубиков 3 размерами 12×10×8 мм, к которым будут крепиться сервоприводы 4 "бёдер" квадропода. Кубики 3 крепят на пластины 1 с их внутренней стороны по краям каркаса с помощью "секундного" клея, оставляя зазор

между планками — 33 мм, их высота — 3...3,5 мм. Г-образный штифт 2 жёстко фиксирует качалку к "бедру" после её привинчивания к валу сервопривода. Окно 5 каждого "бедра" имеет размеры 12×22 мм. В них вставляют и фиксируют с помощью винтов-саморезов четыре сервопривода "колена". Таким образом, "бедро" имеет три сквозных отверстия

"Бедро" крепят посредством качалки к валу сервопривода в положении, когда его плоскость перпендикулярна плоскости боковой пластины. Для фиксации качалки с помощью самореза к валу вытягивают Г-образный штифт 2, слегка поворачивают "бедро" относительно качалки, освобождая доступ к отверстию крепления 6. После крепления "бедра" и штифта 2 возвращают на место.

Далее привинчивают сервоприводы 5 "колен" (см. рис. 3). Само "колено" 6 имеет каплевидную форму, изготовлено из листовой пластмассы толщиной 2 мм и имеет габаритные размеры 25×70 мм. В качестве лекал для изготовления картонного трафарета автор использовал монету достоинством пять рублей и тубу от липкой ленты (скотча).

Крепление качалки (рис. 6) к "колену" аналогично ранее рассмотренному. Её привинчивают с помощью винта 2 и гайки. Вторым соединительным элементом является штифт 1. "Колено" имеет три отверстия: два — для крепления и одно диаметром 4 мм — для сквозного прохода головки винта-самореза, который крепит качалку к валу сервопривода 3. Расположение отверстий и качалки подбирают так, чтобы расстояние от плоскости опоры робота до плоскости стержней-шпилек было 45...55 мм. Расположение "колена" 7 соответствует этой высоте.

Чтобы избежать путаницы при самостоятельном программировании и подключении сервоприводов к управляющей плате, на них или на поверх-

между соседними кубиками в 22 мм (сервопривод должен входить в него с небольшим усилием). Резину можно использовать от канцелярской стирательной резинки (ластик). Сервоприводы 4 (SG90) вставляют в получившиеся ниши и крепят с помощью винтов-саморезов, входящих в их комплект. Перед их монтажом валы приводов желательно установить в "нулевое" положение (угол поворота сервопривода — 90°). Приблизительно его можно определить по двум ограничивающим углам поворота вала зубцам (рис. 4). Перед вкручиванием винтов-саморезов можно наметить с помощью шила их посадочные места (см. рис. 3), делая проколы в кубиках 3 глубиной 2...3 мм.

Следующим важным элементом конструкции является "бедро" (рис. 5). Всего их четыре, и каждое из них выпилено из отрезка пластмассы толщиной 3 мм и имеет габаритные размеры 40×50 мм. К нижней планке 6 с помощью винта 3 (M2) привинчена качалка 4 сервопривода. На краю верхней планки в сквозное отверстие вклеен штифт 1. Внутреннее расстояние

стия диаметром, совпадающим с диаметром используемой для штифтов стальной проволоки и винта 3, а также ещё два, диаметром меньше, чем используемые для крепления винты-саморезы (диаметром 2 мм).



Рис. 4

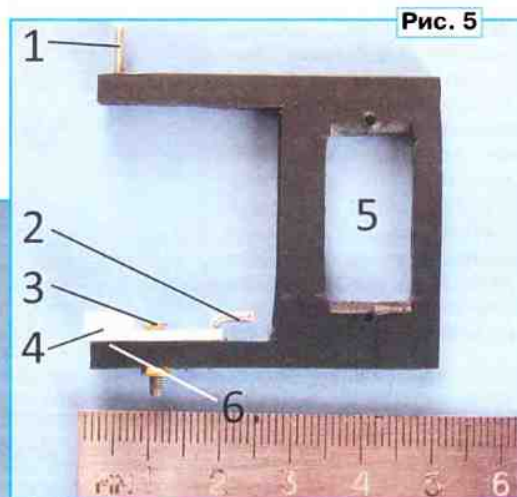


Рис. 5

ности, рядом с ними, наклеивают бумажные этикетки 3 с нумерацией приводов. Для этого можно использовать отрезки двусторонней бумажной липкой ленты, а снаружи надписи закрыть отрезками прозрачной ленты. Например, надпись В6 — сервопривод

"бедра", который подключён к выводу 6 платы Arduino Uno. Надпись K5 — сервопривод "колена", который подключён к выводу 5.

Штифты 4 "бедер" фиксируют относительно корпуса робота с помощью двух пластмассовых пластин 5 шириной 8 и длиной 80 мм. По краям, на расстоянии 73 мм, в них просверлены отверстия под штифты. Пластины надевают на них и с помощью треугольных опор 6 приклеивают к боковым пластинам. Таким образом, часть усилия, приходящаяся на качалку сервопривода "бедра", переносится на шасси робота.

После монтажа "бедер", "колен", корпуса робота и сервоприводов приступают к изготовлению пластины-основания 7 (см. рис. 3). Она имеет размеры 60×100 мм и толщину 2 мм. Сверху на неё через резиновые стойки крепят плату Arduino Uno. На её нижней поверхности, под "брюхом" робота, к ней крепят батарею питания 10. В основании 7 сделано пять отверстий. Одно — для выключателя 11, два — для аккумуляторов батареи и два — для пластмассовых стяжек. К боковой поверхности выключателя приклеивают трёхвыводной разъём. Основание 7 крепят к стержням-шпилькам, стягивая его парой винтов М3 с гайками с помощью пластмассовой пластины шириной 20 и длиной 60 мм. В её центральной части, на расстоянии 40 мм друг от друга, просверлены отверстия под винты.

Робот питается от батареи напряжением 7,4...7,5 В, состоящей из двух Li-Ion аккумуляторов типоразмера 18650. Аккумуляторы стянuty изоляционной лентой или пластиковыми стяжками вокруг вставки 8 из оргстекла толщиной 2, длиной 90 и шириной 18 мм. Вставка по краям помещена в прорези и вклеена в пару пластмассовых стоек 9 размерами 10×10×25 мм. С обратной стороны стойки имеют по одному глухому отверстию глубиной 10 мм для крепления на винты-саморезы к пластине-основанию 7.

К боковой поверхности вставки 8 приклеена пластина 12 размерами 27×38 мм для крепления разъёмов 13 (всего их 12, по три на каждый вывод аккумулятора). Контактные разъёмы сервоприводов собраны в два пакета, по четыре в каждом (элемент 9 на рис. 6) и с помощью полосок изоляционной ленты соединены в общий блок. Крепёжным элементом блока разъёмов служит уголок 8. Он выпилен

из листовой пластмассы толщиной 3 мм и имеет длину 40 и ширину 12 мм. В пластину-основание его вставляют в прорезь (её предварительно прорезают в уголке) и крепят с помощью клея. Для удобства монтажа на боковые поверхности разъёма наклеены бумажные шильдики 10 с указанием нумерации приводов.

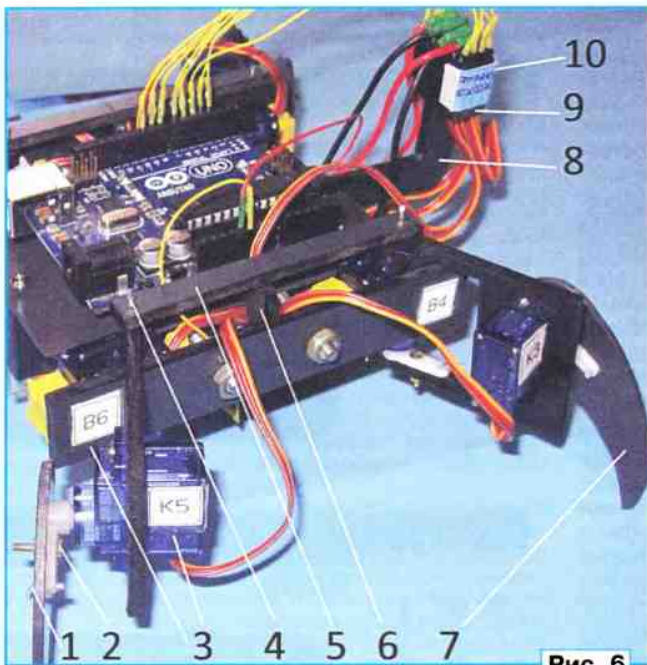


Рис. 6

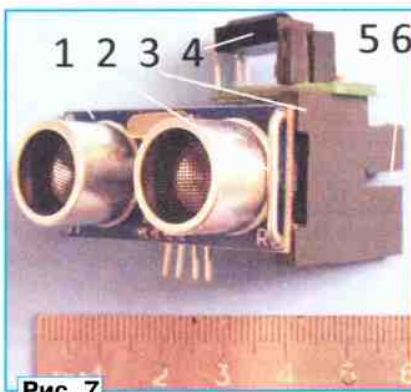


Рис. 7

"Голова" робота представлена на рис. 7. На пластмассовой пластине 3, имеющей размеры 25×40 мм, закреплены ультразвуковой датчиком HC-SR04 1 и/или ИК-приёмник 4. Дальномер 1 крепят с помощью стальной скобы 2, а самодельный модуль ИК-приёмника — с помощью винта-самореза 5. "Голова" остаётся разъёмным элементом, её с небольшим усилием крепят на пластине-основании робота с помощью прорези 6.

Конденсаторы C1 и C2 смонтированы на выводах микросхемы DA1, они размещены под аккумуляторами на планке-стяжке и подключены к

оставшим деталям с помощью трёхвыводного разъёма (на схеме не показан).

Соединения всех узлов по одному из вариантов схемы осуществляют с помощью гибких проводов. Они имеют длину 70...140 мм. Контактные штырьки выполнены из отрезков стальных канцелярских или строительных скоб.

Места пайки закрыты отрезками термоусаживаемой трубки диаметром 2...3 мм.

Налаживание сводится к подбору значений переменных в различных вариантах скетчей для желаемого "поведения" робота. Во время загрузки (подключения к ноутбуку или компьютеру) скетчей необходимо выключать питание робота (выключателем SA1) и обязательно отключать проводник, идущий на вывод 5V платы Arduino Uno.

Сначала нужно настроить первоначальное положение "бедер" и "колен" робота, т. е. его стойку в исходном состоянии. Во время этого этапа устройство питают от источника напряжением 3,7 В, загружают скетч `sketch_apr07a`. Затем включают робота, держа его в руках. Просматривают положение конечностей и в строке `int a03=100;int a04=75;`

`int a05=65;int a06=97;int a07=90;int a08=75;int a09=60;int a10=85;` при необходимости меняют значения углов вблизи 90° в большую или меньшую сторону (второй индекс переменных совпадает с номером вывода для подключения соответствующего сервопривода). Повторяют цикл налаживания и добиваются нужного положения "ног". Затем установки надо перепроверить, аккуратно отводя от установленного положения конечности, и нажать на кнопку **reset** на плате Arduino Uno. При необходимости корректируют значения углов.

На втором этапе устанавливают желаемую походку прямо. Вариант хождения по тактам можно описать так. Поднимаются левое переднее и правое заднее "колени", затем левое переднее и заднее правое "бедра" двигаются вперёд, а другая пара — назад, далее — опускаются левое переднее и правое заднее "колени"; поднимаются правое переднее и заднее левое "колени", левое переднее и заднее правое "бедра" двигаются назад, а другую — вперёд, в заключение опускаются правое переднее и заднее левое "колени". Далее этот цикл повторяется, обеспечивая следующий шаг. Загружают скетч `sketch_apr07a`, предварительно заменяют в нём значения углов. Далее

подбирают под свой вариант значения переменных n, da, db , каждый раз проверяя, как робот ходит по ровной гладкой поверхности. Если хождение налажено, в скетче `sketch_mar31b` меняют значения переменных на полученные значения. Подключают робота по схеме на рис. 2 и загружают скетч, не забывая об условиях подключения при загрузке. Проверяют работоспособность данного варианта управления роботом. При желании устанавливают расстояние до преграды, на котором происходит переключение вида движения. Для этого редактируют строки `if(x1<=55&&x1>=35){i=random(0,2); if(i==1){F3();F3();F3();F3();} else {F4();F4();F4();F4();}}` и `if(x1<=35&&x1>=15){F2();F2();F2();F2();}`. Переменная $x1$ — расстояние в сантиметрах до преграды, условия `<=55,>=35` или `<=35,>=15` определяют границы срабатывания переключения. Функции `F2()`, `F3()`, `F4()` и их число задают шаги и их число в разных направлениях.

В скетче `sketch_apr02a` реализован вариант управления роботом с помощью ИК-пульта. При реализации данного варианта желательно ознакомиться со статьёй автора "Робот "Бася" на Arduino Uno" в "Радио", 2018, № 6 на с. 59—61. Пульт имеет пять активных кнопок (в прилагаемом варианте скетча), обеспечивая роботу движение вперёд, назад, развороты влево или вправо, а также режим остановки.

Ещё один вариант управления роботом можно реализовать, используя в качестве пульта планшет или смартфон. Канал связи между роботом и пультом обеспечивает в этом варианте Bluetooth модуль HC-05 (рис. 8). Схема робота претерпевает незначительные изменения. Взамен ультразвукового дальномера HC-SR04 устанавливают модуль HC-05, его вывод RXD соединяют с выводом 1 платы Arduino Uno, а вывод TXD модуля — с выводом 0 платы. На вывод VCC модуля подают напряжение питания 5 В, вывод GND — общий.

Доступное программное обеспечение управлением с возможностью создания индивидуального пульта можно реализовать с помощью проекта **RemoteXY**. Это — система разработки и использования мобильных графических интерфейсов для управления контроллерами со смартфона или планшета. В состав системы входят редактор мобильных графических интерфейсов для контроллеров, мобильное приложение (бесплатная и платная версии) RemoteXY, позволяющее подключаться к контроллеру и отображать графические интерфейсы. Система имеет отличительные особенности.

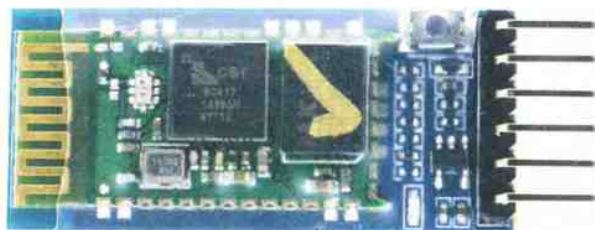


Рис. 8

форму. Далее нажимают на кнопку 4 и получают исходный код. Его используем как вставку в код управления движением квадропода. Вариант, соответствующий данному варианту управления, — скетч `d15`. Для корректной работы скетча нужно загрузить в Arduino IDE библиотеку `RemotexY`, а на планшет или смартфон — соответствующее мобильное приложение.



Рис. 9

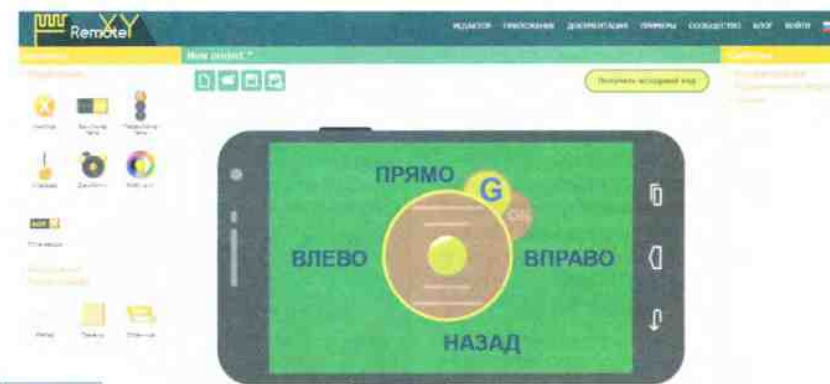


Рис. 10

Структура интерфейса хранится в контроллере. При подключении нет никакого взаимодействия со сторонними серверами для того, чтобы загрузить интерфейс. Структура интерфейса загружается в мобильное приложение из контроллера. Весьма подробно и доходчиво с работой проекта можно ознакомиться на сайте производителя <http://remotexy.com/ru>.

Работу удобно начать с вкладки 1 "Редактор", собирая и оформляя графический интерфейс собственного пульта (рис. 9). В правой стороне экрана ("Свойства") выбирают конфигурацию 2 для квадропода согласно схеме. Затем, используя элементы "Управление" 3 (нам будет достаточно четырёх кнопок), формируем внешний вид пульта, перетаскивая элементы на изображение экрана смартфона, выбирая в поле "Свойства" (справа) цветные решения кнопок, их названия и

ни. Подробно, как это сделать, можно найти по ссылке <http://remotexy.com/ru/help/start/arduino-hc05/>. Ещё один вариант пульта с использованием джойстика с G-сенсором изображён на рис. 10. Роботом можно управлять, наклоня смартфон в горизонтальной плоскости. Скетч управления квадроподом для этого варианта — `d16`.

Для более устойчивой работы модуля Bluetooth желательно питать плату Arduino Uno, используя её собственный стабилизатор. Для этого достаточно соединить её вывод Vin с выключателем SA1, отключив от выхода стабилизатора DA1 вывод 5V Arduino Uno.

От редакции. Скетчи для Arduino Uno и демонстрационные ролики, иллюстрирующие работу устройства, находятся по адресу <http://ftp.radio.ru/pub/2018/08/robot3.zip> на нашем FTP-сервере.

Доработка узла питания малогабаритного настольного радиоприёмника

И. НЕЧАЕВ, г. Москва

В настоящее время широко распространены малогабаритные настольные радиоприёмники с часами, обеспечивающие как приём радиостанций в УКВ-диапазоне, так и индикацию текущего времени со встроенным будильником. Некоторые из них имеют замысловатую систему питания, и у них не предусмотрено подключение внешнего блока питания, что требует частой замены гальванических элементов. Таким оказался радиоприёмник *Chaîne Hifi-Radio GS-53148* (рис. 1). У него суммарное напряжение питания — 4,5 В (три гальванических элемента типоразмера ААА, включённых последовательно). Причём часы запитаны от одного элемента, радиоприёмник — от двух, а подсветка табло часов — от трёх. Поскольку радиоприёмник стационарный, питать его целесообразно от малоомощного сетевого источника питания. Но изготавливать блок питания на два или три напряжения нецелесообразно. Поэтому было решено доработать схему питания этого радиоприёмника, запитав его от стабилизированного (5 В) зарядного устройства сотового телефона.

Схема доработки показана на рис. 2, вновь введённые элементы выделены цветом. В автономном режиме напряжение элементов G1—G3 поступает на подсветку и собственно радиоприёмник через диоды VD4 и VD5 с малым падением напряжения (диоды Шоттки), а на часы — напрямую с элемента G3. Штатная подсветка включается на непродолжительное время, для этого надо одновременно нажать на кнопку "LIGHT", и после включения её яркость за несколько секунд плавно уменьшается до нуля.

На задней стенке радиоприёмника было дополнительно установлено гнездо XS1 — любое малогабаритное, подойдёт, например, гнездо для головных телефонов. При подключении зарядного устройства напряжение 5 В поступает на радиоприёмник через кремниевые диоды VD1 и VD2 и поэтому уменьшается примерно до 3,5 В. В результате диод VD5 закрывается, и радиоприёмник питается от зарядного устройства. Аналогичный процесс происходит и с питанием подсветки. В этом случае закрывается диод VD4, и питаю-

щее напряжение поступает через диод VD3. Конденсатор C1 подавляет высокочастотные помехи, конденсатор C2 сглаживает пульсации питающего напряжения.

Для постоянной подсветки табло часов и тем самым индикации включения внешнего сетевого блока питания

Впрочем, можно обойтись и без дополнительного светодиода HL1, а чтобы штатный светодиод LED светил постоянно, надо установить резистор R4, подборкой которого устанавливают желаемую яркость подсветки. Но в этом случае она будет включена постоянно, в том числе и при автономном питании, что нецелесообразно. Нажатие на кнопку "LIGHT" в этом случае ничего не изменит. Чтобы подсветка была включена постоянно только при питании от сети, а функция кнопки "LIGHT" сохранилась при автономном питании, нужно установить элементы VT1, R2, R3, которые выделены синим цветом, а элементы R1 и HL1 будут не нужны. При подключении внешнего блока питания транзистор VT1 откроется и штатная подсветка включится.

Применены резисторы МЛТ, C2-23, конденсатор C1 — керамический или плёночный, C2 — оксидный, диоды КД522Б можно заменить диодами серий КД521, КД522, КД503, 1N4007, транзистор — любой из серий КТ312, КТ315, КТ3102. Если в наличии есть дроссели индуктивностью 100...1000 мкГн, рассчитанные на ток до 200 мА, для уменьшения влияния помех, поступающих от сети, их устанавли-



Рис. 1

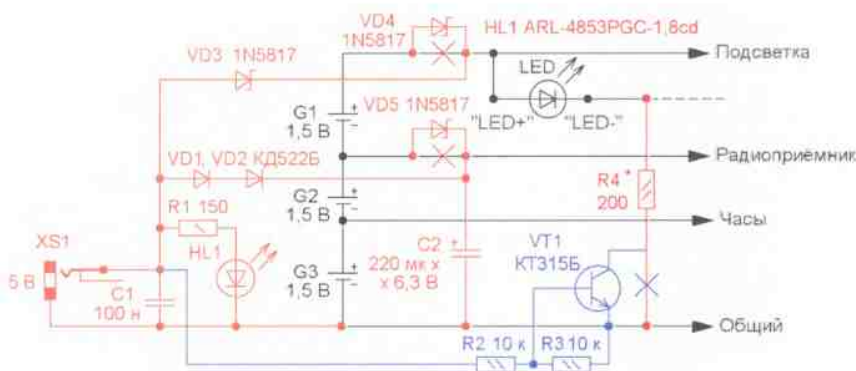


Рис. 2

дополнительно введён светодиод HL1. Поскольку цвет штатной подсветки синий и не очень приятный, был применён светодиод ARL-4853PGC-1,8cd повышенной яркости зелёного свечения. Как и штатный светодиод подсветки, новый установлен вплотную к боковой грани табло, но с другой стороны. У него широкий угол излучения, поэтому он обеспечивает равномерное освещение. Для фиксации светодиода и исключения проникновения света в разные стороны он залит чёрным термоклеем. Можно применить иной светодиод, схожий по параметрам, но другого цвета свечения.

вают в каждый провод питания после гнезда XS1. Монтаж всех элементов — навесной, их можно установить на выводах батарейного отсека и на задней стенке корпуса, а затем закрепить термоклеем.

Как при питании от батарей, так и при подключении внешнего источника питания на часы поступает напряжение с элемента G3, что и обеспечивает их бесперебойную работу. Если нет необходимости в штатной подсветке и работе радиоприёмника в автономном режиме, т. е. без сетевого блока питания, элементы G1 и G2 в батарейный отсек не устанавливают.

"Вторая жизнь" домашней радиотрансляционной сети

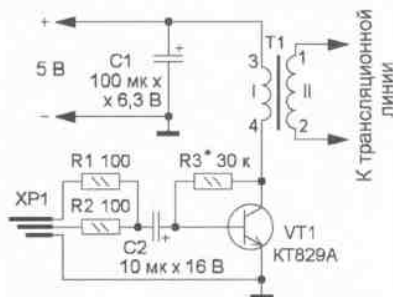
Г. СЕРГЕЙЧИК, г. Ростов-на-Дону

Довольно большую часть времени приходится находиться на кухне, а если она невелика, то в ней нет места для телевизора. Но иногда хочется послушать любимую музыку, лекцию или звуковую книгу. У нас в городе проводное вещание уже давно не работает. Можно, конечно, воспользоваться радиоприёмником, но только с диапазоном УКВ, поскольку вещание в диапазонах ДВ и СВ практически прекратилось. Можно применить и компьютер (у меня ноутбук), поскольку по сети Интернет возможно принимать самые разнообразные интересные программы аудио- и видеопрограммы. Но ноутбук обычно находится в комнате и перемещать его нецелесообразно. Включать в комнате активные АС на полную мощность — тоже не выход.

Поэтому для передачи сигнала от ноутбука было решено использовать уцелевшую в квартире радиовещательную проводку, выполненную проводом "лапша" общей длиной около 15 м. В качестве акустической системы на кухне применён обычный проводной радиотрансляционный громкоговоритель (который долгое время был не востребован) на номинальное напряжение 30 В. Но для согласования ноутбука и проводного громкоговорителя потребовался усилитель, который был собран на одном транзисторе и повышающем трансформаторе. Схема усилителя показана на рисунке. Сигнал с телефонного выхода ноутбука поступает на гнездо XP1, сигналы левого и правого каналов (если сигнал стереофонический) суммируются с помощью резисторов R1 и R2. Затем они поступают на усилительный каскад на составном транзисторе VT1. Он работает в классе А, его режим установлен с помощью резистора R3. В коллекторную цепь транзистора включён повышающий трансформатор T1, выходной сигнал которого через проводную сеть поступает на громкоговоритель.

Применены резисторы МЛТ, С2-23, конденсаторы — импортные,

трансформатор — ТВК-110ЛМ. Усилитель был собран "на скорую руку" на отрезке картона с применением проводного монтажа и помещён в упаковку от светодиодной лампы. Транзистор установлен на теплоотвод площадью несколько квадратных сантиметров. Его площадь можно подобрать экспериментально, чтобы температура корпуса транзистора не превышала 50 °С. Все соединительные провода — не экранированные. Для их подключения применены винтовые клеммники. Источник питания — зарядное устройство сотового телефона. XP1 — телефонный стереофонический штекер. Надо проследить, чтобы квартирная проводная сеть была отключена от домовой, иначе трансляция пойдёт на весь дом.



Подборкой резистора R3 устанавливают ток коллектора транзистора в интервале 30...40 % от максимально допустимого тока источника питания. Уровень выходного сигнала ноутбука устанавливают таким, чтобы на выходе усилителя была максимальная неискажённая мощность. Желательную громкость громкоговорителя устанавливают его штатным регулятором. Иногда бывает, что при включении ноутбука и усилителя прослушиваются хрипы и сетевой фон, но всё это устраняется, если вынуть и затем снова вставить штекер в ноутбук. Несмотря на не совсем эстетический вид, устройство безотказно работает полтора года.

Викторина

С. РЮМИК, г. Чернигов, Украина


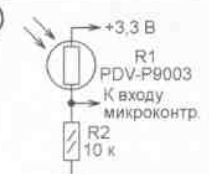
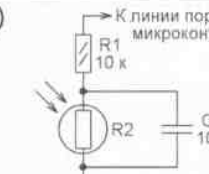
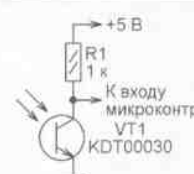
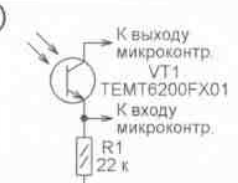
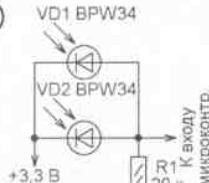
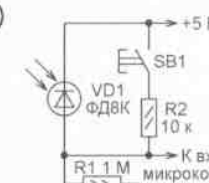

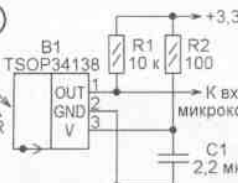
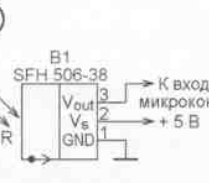
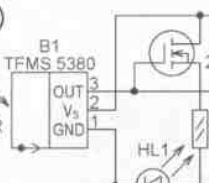
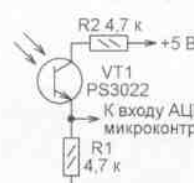
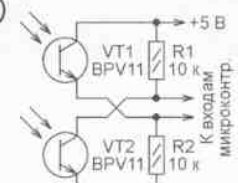
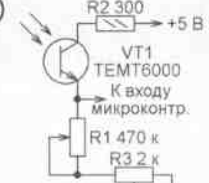
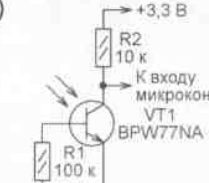
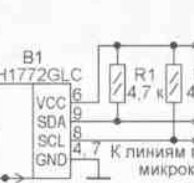
Фотодатчики формируют электрические сигналы под действием видимого света с длиной волны 400...750 нм или инфракрасного (ИК) излучения с длиной волны 750...1000 нм. В их качестве используют чувствительные к свету (о чём говорит приставка фото) приборы — фоторезисторы, фотодиоды и фототранзисторы, а также интегральные микросхемы, в которые они встроены.

Подключают фотодатчики как к цифровым, так и к аналоговым входам микроконтроллеров. В первом случае наличие света регистрируют по принципу "есть/нет". Во втором, особенно если в микроконтроллере есть встроенный аналого-цифровой преобразователь (АЦП), появляется возможность точной количественной оценки уровня освещённости и его изменений. Микросхемы с фотодатчиками обычно содержат усилители их сигналов, а также демодуляторы передаваемой с помощью ИК-сигналов информации.

В таблице приведены различные схемы подключения фотодатчиков к микроконтроллерам общего назначения и вопросы, на каждый из которых предложено по два ответа, обозначенных цифрами 0 и 1, из них только один правильный. Выбрав правильные, по Вашему мнению, ответы, их нужно записать последовательно в порядке номеров схем в одну строку слева направо. Получится 16-разрядное двоичное число. Далее преобразуйте его в десятичное. Если ответы на все вопросы правильные, получится 42771.

От редакции. Правильные ответы и пояснения к ним будут даны в следующем номере журнала.

"Микроконтроллеры и фотодатчики"

<p>1</p>  <p>Как изменится напряжение на фоторезисторе R2 при его затемнении?</p> <p>0 — уменьшится; 1 — увеличится</p>	<p>2</p>  <p>Из какого материала изготовлен фоторезистор R1?</p> <p>0 — сульфида кадмия CdS; 1 — сульфата кальция CaSO₄</p>	<p>3</p>  <p>Можно ли с помощью изображённого узла измерить освещённость фоторезистора?</p> <p>0 — нет; 1 — да</p>	<p>4</p>  <p>Как изменится чувствительность датчика с увеличением сопротивления резистора до 75 кОм?</p> <p>0 — увеличится; 1 — уменьшится</p>
<p>5</p>  <p>Какой логический уровень сигнала на коллекторе фототранзистора выключит датчик?</p> <p>0 — низкий; 1 — высокий</p>	<p>6</p>  <p>Каков оптимальный для расширения чувствительной зоны угол разворота оптических осей этих фотодиодов?</p> <p>0 — 90°; 1 — 130°</p>	<p>7</p>  <p>Что имитируют нажатием на кнопку SB1?</p> <p>0 — затенение фотодиода; 1 — освещение фотодиода</p>	<p>8</p>  <p>Для чего нужен конденсатор C1?</p> <p>0 — увеличивает напряжение на датчике; 1 — сглаживает пульсации</p>
<p>9</p>  <p>Будет ли работать фотоприёмник B1 после взаимной перестановки резисторов R1 и R2?</p> <p>0 — нет; 1 — да</p>	<p>10</p>  <p>Примет ли этот фотоприёмник ИК-сигналы с частотой модуляции 36 кГц?</p> <p>0 — да; 1 — нет</p>	<p>11</p>  <p>Когда светодиод HL1 будет включён?</p> <p>0 — в отсутствие ИК-посылок; 1 — во время приема ИК-посылок</p>	<p>12</p>  <p>Для чего предназначен резистор R2?</p> <p>0 — симметрирует нагрузку фототранзистора; 1 — ограничивает напряжение на входе АЦП</p>
<p>13</p>  <p>Светочувствительность какого из датчиков выше?</p> <p>0 — одинакова; 1 — VT2R1</p>	<p>14</p>  <p>Что написать на панели прибора у переменного резистора R1?</p> <p>0 — "Порог грубо"; 1 — "Порог точно"</p>	<p>15</p>  <p>Что изменит удаление резистора R1?</p> <p>0 — улучшит чувствительность; 1 — ухудшит помехоустойчивость</p>	<p>16</p>  <p>В какой форме информация с датчика B1 поступает в микроконтроллер?</p> <p>0 — в аналоговой; 1 — в цифровой</p>

Генератор с ШИМ на таймерах КР1006ВИ1

Н. САЛИМОВ, г. Ревда Свердловской обл.

В предлагаемой вниманию читателей статье рассмотрен вариант применения вывода 5 таймера для создания широтно-импульсного модулятора. Ранее в статье [1] были рассмотрены возможности управления частотой и скважностью выходных импульсов таймера. Зависимость коэффициента за-

при неподключённом выводе 5 — 20 мкс.

ОУ DA2 служит повторителем напряжения, снимаемого с движка переменного резистора R3. С выхода повторителя оно поступает на вывод 5 таймера DA3. Минимальное напряжение на выходе применённого ОУ —

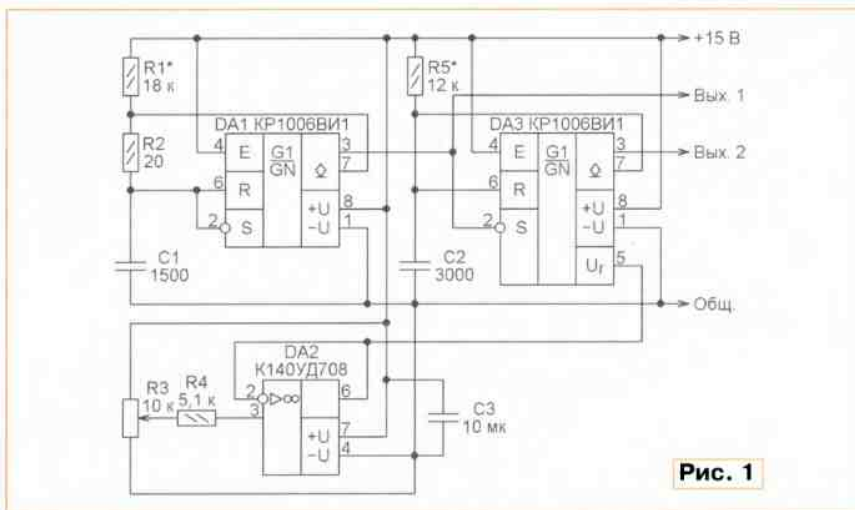


Рис. 1

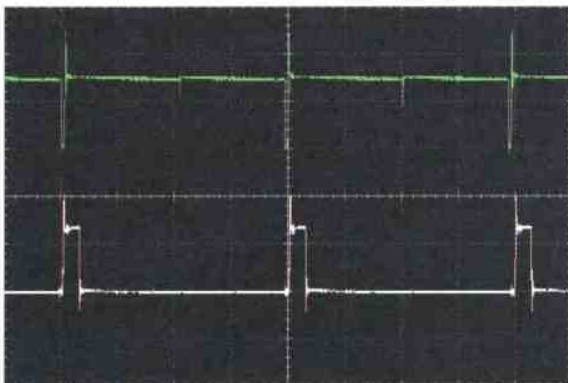


Рис. 2

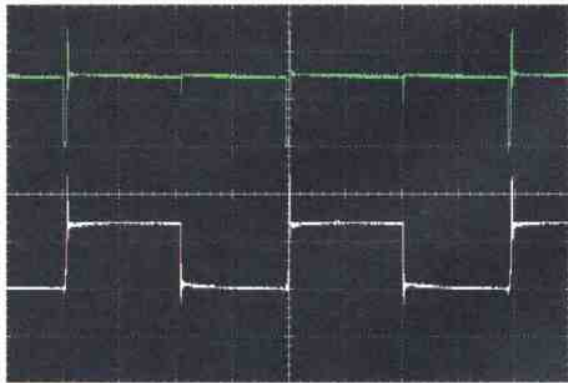


Рис. 3

полнения от управляющего напряжения, показанную на рис. 3 в упомянутой статье, было решено использовать в генераторе с ШИМ.

Схема генератора показана на рис. 1. В нём на таймере DA1 построен задающий генератор, импульсы которого длительностью 0,5 мкс, следуя с частотой 25 кГц, запускают одновибратор на таймере DA3. Длительность импульсов на выходе одновибратора

около 2 В. При напряжении на выводе 5 от 2 до 13 В длительность импульса изменяется от 2,5 до 37 мкс (в 14,8 раза). Если напряжение более 13 В, работа одновибратора становится неустойчивой.

Резистор R4 защищает токопроводящий слой переменного резистора от повреждения в случае замыкания вывода 3 ОУ с общим проводом. Был в моей практике и такой случай. Если в обес-

печении низкого выходного сопротивления источника управляющего таймером сигнала нет нужды, управляющее напряжение можно подавать на вывод 5 таймера DA3 и непосредственно с движка переменного резистора.

Рассматриваемый модулятор можно применить, например, в обратногопреобразователе напряжения. Понятно, что в этом случае схема обростёт добавочными деталями и связями. Напомню расчётные формулы.

Период повторения импульсов задающего генератора

$$T_r = 0,7 (2 R_2 + R_1) C_1.$$

Длительность импульса одновибратора, когда вывод 5 не подключён,

$$T_{и} = 1,1 R_5 C_2.$$

Длительность импульса одновибратора при напряжении питания $U_{пит}$ и управляющем напряжении на выводе 5 $U_{упр}$

$$T_{и} = R_5 C_2 \ln \left(\frac{U_{пит}}{U_{пит} - U_{упр}} \right).$$

Осциллограммы сигналов на выходах 1 (зелёные) и 2 (жёлтые) генератора сняты при управляющем напряжении 2 В (рис. 2) и 10 В (рис. 3). В обоих случаях скорость развёртки — 10 мкс/дел., а коэффициент отклонения по вертикали — 10 В/дел. В известной книге [2] на с. 305 написано, что "интегральная схема 555, как и другие таймеры, создаёт мощную (=150 мА) токовую помеху в цепи питания во время каждого переключения выходно-

го сигнала". В этом можно убедиться, рассматривая приведённые осциллограммы.

ЛИТЕРАТУРА

1. Долгий А. Использование вывода 5 таймера NE555. — Радио, 2017, № 3, с. 25, 26.
2. Хоровиц П., Хилл У. Искусство схемотехники. Пер. с англ. Изд. 2-е. — М.: БИНОМ, 2014.

Продолжается подписка на журнал на второе полугодие 2018 года

ЖУРНАЛ
РАДИО
АУДИО • ВИДЕО • СВЯЗЬ • ЭЛЕКТРОНИКА • КОМПЬЮТЕРЫ

Подписные индексы журнала по каталогам:

- Каталог Агентства РОСПЕЧАТЬ 70772;
- Официальный каталог Почты России П4014;
- Объединённый каталог "Пресса России" 89032;
- КАТАЛОГ РОССИЙСКОЙ ПРЕССЫ 61972



70772

П4014

61972

89032

Ссылки с QR-кодом ведут на странички каталогов онлайн-подписки



НАБОРЫ ЖУРНАЛА "РАДИО"

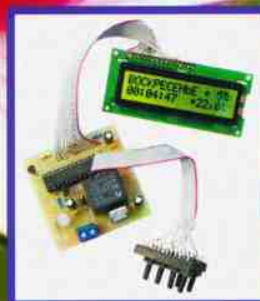
Стоимость набора Вы сможете узнать, посетив страничку <http://kits.radio.ru> или позвонив по телефону +7 (495) 607-77-28.



"Двухтактный оконечный усилитель на 6Н23П и 6П43П"



"USB программатор микроконтроллеров AVR и AT89S, совместимый с AVR910"



"Программируемый термостат"



"Цифровое устройство защиты с функцией измерения"



"Автомат световых эффектов на микроконтроллере"



"Блок зажигания — регулятор угла 03 на микроконтроллере PIC16F676"



"Велокомпьютер"

<http://kits.radio.ru>



Ой, ваш журнал зашифрован!

Русский

Через три дня стоимость
вырастет

Осталось времени:

02:23:57:37

Через неделю журнал
сгорит

Осталось времени:

06:23:57:37

Что произошло с моим журналом?

Статьи, обзоры, тесты и другие материалы журнала были зашифрованы. Для расшифровки заплатите выкуп!

Пришлите нам биткоинов на сумму 18 000 рублей по адресу:

Сору



ШИФРОВАЛЬЩИКИ — БЕДА СОВРЕМЕННЫХ КОМПЬЮТЕРОВ.

Слышали про WannaCry*?

* ВоннаКрай. Вредоносная компьютерная программа.

Dr.Web Security Space:

- защитит ПК от шифровальщиков
- не пропустит другие интернет-угрозы
- бесплатно защитит Android-устройство



ПОПРОБОВАТЬ >
(3 месяца бесплатно)

https://download.drweb.ru/security_space/



© ООО «Доктор Веб», 2003 — 2018

«Доктор Веб» — российский производитель антивирусных средств защиты информации под маркой Dr.Web. Продукты Dr.Web разрабатываются с 1992 года.

www.drweb.ru

0+
Реклама