

9.2020

РАДИО

АУДИО • ВИДЕО • СВЯЗЬ • ЭЛЕКТРОНИКА • КОМПЬЮТЕРЫ



**ВОЛЬТМЕТР С ШЕСТЬЮ
ЗНАЧАЩИМИ ЦИФРАМИ**

- Доработка цифровой ЦМУ
- Мультипульт для гексапода
- Счётчик времени работы РЭА
- Вольтметр с шестизрядным индикатором
...и ещё 12 конструкций

9

2020

20009

ISSN-0033-765X



9 770033 765009



Рис. 1

Голосовой информатор с индукционным датчиком для электронно-механических часов

А. БОРИСОВ, г. Озёрск Челябинской обл.

(см. статью на с. 29)

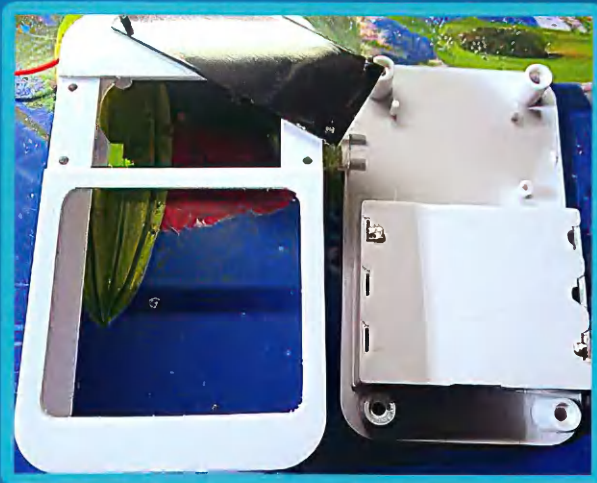


Рис. 6

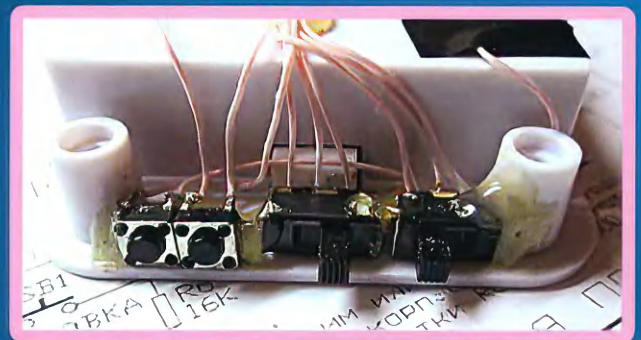


Рис. 10

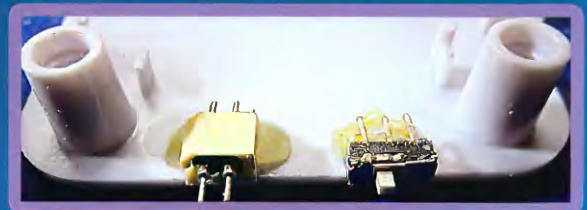


Рис. 11

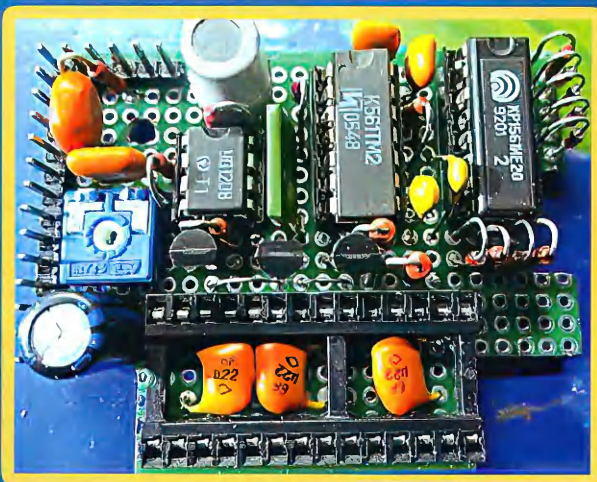


Рис. 13

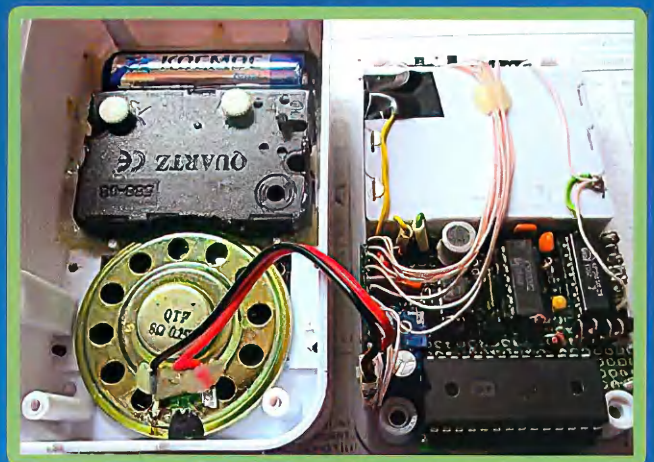


Рис. 14



на сайте

podpiska.pochta.ru



в мобильном приложении
Почты России



через почтальона

Доставка: по адресу доставки

На адрес получателя: на дом (рукопись не берётся)

Адрес: _____

ФИО получателя: _____

Месяцы подписки:

2020	Янв	Фев	Март	Апр	Май	Июнь	Июль	Авг	Сент	Окт	Нояб	Дек
------	-----	-----	------	-----	-----	------	------	-----	------	-----	------	-----

1 мес. 2020 1 мес. 2020 за полгода 2020
1 руб. 2020 2 руб. 2020

***, ** Р ***, ** Р ***, ** Р



От
350,40 руб.
1 месяц
2020

индекс
П4014

Мы заботимся о Вашей безопасности! Ваше здоровье – главный приоритет



Подписка на электронный журнал "Радио" с доставкой по электронной почте на **2020** год, а также на **2012—2019** годы. Цена не изменилась: 12 месяцев — 600 рублей!*

На сайте <http://el.radio.ru> Вы можете узнать, как подписаться и скачать бесплатный журнал № 7 за 2011 год, в качестве примера.

* 600 рублей — стоимость подписки при оплате в редакции. Стоимость подписки может увеличиться за счёт стоимости услуг банка или платёжных систем, которую они взимают за услугу перевода денег.



НАУКА И ТЕХНИКА 4

А. ГОЛЫШКО. Не верь глазам своим!..... 4

РАДИОПРИЁМ 7

В. ГУЛЯЕВ. Новости вещания 7

ВИДЕОТЕХНИКА 9

Б. ДЕМЧЕНКО. Улучшение звучания LED-телевизоров 9

ЗВУКОТЕХНИКА 10

В. МЕЛЬНИК. Малогабаритная активная АС для смартфона 10

РАДИОЛЮБИТЕЛЬСКАЯ ТЕХНОЛОГИЯ 12

А. НОСОВЕЦ. Термопресс для лазерно-уточной технологии 12

ИЗМЕРЕНИЯ 18

А. КУЗЬМИНОВ. Цифровой вольтметр с шестью значащими цифрами 18

ИСТОЧНИКИ ПИТАНИЯ 25

И. НЕЧАЕВ. Регулятор температуры паяльника 36 В 25

А. ТАРЕЛЬНИК. Питание сетевых устройств по линиям интерфейса Ethernet 26

ПРИКЛАДНАЯ ЭЛЕКТРОНИКА 29

А. БОРИСОВ. Голосовой информатор с индукционным датчиком для электронно-механических часов 29

Д. ПАНКРАТЬЕВ. Доработка ЦМУ с программными фильтрами 33

К. СТЕПАНОВ. Продление срока службы терморегулятора электроплиты 40

Г. НЮХТИЛИН. Двухконтурный счётчик моточасов на микроконтроллере 41

А. МЕЛЬНИКОВ. Таймер из часов "Электроника 8-4" 45

Д. ЗАХАРОВ. Простой термометр 50

"РАДИО" — О СВЯЗИ 51

Г. ЧЛИЯНЦ. Карл Петрович Аболин (10РА) — одна из жертв репрессий 1937—1938 гг. 51

А. БОРЗЕНКОВ. Работа и жизнь. "Беллинсгаузен", 1984 год, 29-я САЭ 52

В. ДЕНИСОВ. Основная плата КВ-трансивера 53

"РАДИО" — НАЧИНАЮЩИМ 57

И. НЕЧАЕВ. "Удлинитель" инфракрасного пульта дистанционного управления 57

Д. МАМИЧЕВ. Мультипульт для управления группой гексаподов 59

А. МЕЛЬНИКОВ. Ремонт щупов мультиметра 62

К. МОРОЗ. Питание мультиметра от Li-Ion аккумулятора 63

С. РЮМИК. Викторина "Микроконтроллеры и реле" 63

НА КНИЖНОЙ ПОЛКЕ (с. 11).

ДОСКА РЕКЛАМНЫХ ОБЪЯВЛЕНИЙ (с. 1, 3, 4, 8, 17, 49, 56, 4-я с. обложки).

На нашей обложке. Цифровой вольтметр с шестью значащими цифрами (см. статью на с. 18).

**ЧИТАЙТЕ
В СЛЕДУЮЩЕМ
НОМЕРЕ:**

**ГЕРМАНИЙ ПРОТИВ КРЕМНИЯ
БАЛКОННЫЙ СВЕТИЛЬНИК
AVRSTUDIO + ARDUINO
SEPIC В СВЕТОДИОДНОМ ФОНАРЕ**

**НОВЫЕ
ДАТЫ**

2-3.11.20

SEMIEXPO RUSSIA

SEMIEXPO Russia объединяет международную специализированную выставку с двухдневной деловой программой, где ежегодно принимают участие руководители, эксперты, топ-менеджеры крупнейших компаний по микроэлектронике, представители органов государственной власти, научно-исследовательских институтов и международных ассоциаций.

Программные мероприятия на SEMIEXPO Russia 2020

SEMI Member Forum 2020

Международный MEMS Forum

Новый этап конкурса
«Инновационная радиоэлектроника»

Обзор карьерных возможностей
и ежегодный День Талантов

Экспортные перспективы.
Открытый диалог с зарубежными
рынками

Экспозиция кластеров из Европы и
Азии

МОСКВА

ЭКСПОЦЕНТР

2 – 3 НОЯБРЯ 2020

**ВЫСТАВКА И КОНФЕРЕНЦИЯ
ПО ТЕХНОЛОГИЯМ, МАТЕРИАЛАМ,
СТАНДАРТАМ И ОБОРУДОВАНИЮ
В ОБЛАСТИ МИКРОЭЛЕКТРОНИКИ**

Больше информации на официальном сайте

www.semiexpo.ru

 **@semiexporussia**

“Radio” is monthly publication on audio, video, computers, home electronics and telecommunication **12+**

УЧРЕДИТЕЛЬ И ИЗДАТЕЛЬ: ЗАО «ЖУРНАЛ «РАДИО»
Зарегистрирован Министерством печати и информации РФ 01 июля 1992 г.
Регистрационный ПИ № ФС77-50754

Главный редактор В. К. ЧУДНОВ

Редакционная коллегия:

А. В. ГОЛЫШКО, А. С. ЖУРАВЛЁВ, А. Н. КОРОТОНОШКО,
К. В. МУСАТОВ, И. А. НЕЧАЕВ (зам. гл. редактора),
Л. В. МИХАЛЕВСКИЙ, С. Л. МИШЕНКОВ, О. А. РАЗИН

Выпускающие редакторы: С. Н. ГЛИБИН

Обложка: В. М. МУСИЯКА

Вёрстка: Е. А. ГЕРАСИМОВА

Корректор: Т. А. ВАСИЛЬЕВА

Адрес редакции: 107045, Москва, Селивёрстов пер., 10, стр. 1

Тел.: (495) 607-31-18. Факс: (495) 608-77-13

E-mail: ref@radio.ru

Группа работы с письмами — (495) 607-08-48

Отдел рекламы — (495) 607-31-18; e-mail: advert@radio.ru

Распространение — (495) 607-77-28; e-mail: sale@radio.ru

Подписка и продажа — (495) 607-77-28

Бухгалтерия — (495) 607-87-39

Наши платёжные реквизиты:

получатель — ЗАО “Журнал “Радио”, ИНН 7708023424,
р/сч. 40702810438090103159

Банк получателя — ПАО Сбербанк г. Москва

корр. счёт 3010181040000000225 БИК 044525225

Подписано к печати 24.08.2020 г. Формат 60×84 1/8. Печать офсетная.

Объём 8 физ. печ. л., 4 бум. л., 10,5 уч.-изд. л.

В розницу — цена договорная.

Подписной индекс:

Официальный каталог ПЧТА РОССИИ — П4014;

КАТАЛОГ РОССИЙСКОЙ ПРЕССЫ — 89032.

За содержание рекламного объявления ответственность несёт рекламодатель.

За оригинальность и содержание статьи ответственность несёт автор.

Редакция не несёт ответственности за возможные негативные последствия использования опубликованных материалов, но принимает меры по исключению ошибок и опечаток.

В случае приёма рукописи к публикации редакция ставит об этом в известность автора. При этом редакция получает исключительное право на распространение принятого произведения, включая его публикации в журнале «Радио», на интернет-страницах журнала, CD или иным образом.

Авторское вознаграждение (гонорар) выплачивается в течение двух месяцев после первой публикации в размере, определяемом внутренним справочником тарифов.

По истечении одного года с момента первой публикации автор имеет право опубликовать авторский вариант своего произведения в другом месте без предварительного письменного согласия редакции.

В переписку редакция не вступает. Рукописи не рецензируются и не возвращаются.

© Радио®, 1924—2020. Воспроизведение материалов журнала «Радио», их коммерческое использование в любом виде, полностью или частично, допускается только с письменного разрешения редакции.

Отпечатано в ОАО «Подольская фабрика офсетной печати»

142100, Моск. обл., г. Подольск, Революционный проспект, д. 80/42.

Зак. 02345-20.



Компьютерная сеть редакции журнала «Радио» находится под защитой Dr.Web — антивирусных продуктов российского разработчика средств информационной безопасности — компании «Доктор Веб».

www.drweb.com

Бесплатный номер службы поддержки в России:

8-800-333-79-32

ИНФОРМАЦИОННАЯ ПОДДЕРЖКА — КОМПАНИЯ «РИНЕТ»



Телефон: (495) 981-4571

Факс: (495) 783-9181

E-mail: info@rinet.ru

Internet Service Provider

Сайт: <http://www.rinet.net>

Не верь глазам своим!...

А. ГОЛЫШКО, канд. техн. наук, г. Москва

“Я чертовски люблю слушать
ложь, смотря в глаза... Особенно
когда знаю правду...”

Адриано Челентано

Продолжая начатый в прошлом номере журнала разговор о видеотехнологиях и распознавании лиц, отметим один из последних трендов, направленный ровно в противоположную сторону. Компания IBM отказалась от разработки ПО и оказания услуг по распознаванию лиц на фоне массовых протестов в США. Глава IBM заявил, что компания не хочет развивать технологии, которые могут быть использованы “для массового наблюдения и нарушения базовых прав и свобод человека”, и предложил обсудить возможность запрета на их использование правоохранителями. Американская корпорация Microsoft отказалась продавать полиции США свою технологию распознавания лиц, пока в стране не разработают соответствующее законодательство. Зато китайская компания LLVision Technology Co разработала солнечные смарт-очки для полицейских, которые внешне похожи на Google Glass, оборудованы камерой и связаны с базой данных правоохранительных органов. Чтобы проверить личность подозреваемого человека, полицейскому надо посмотреть на него с расстояния не больше пяти метров и с ракурса, при котором видно не менее 70 % лица. Система распознавания лиц автоматически начнёт искать совпадения в базе данных. На поиск потребуется 2...3 мин. Если совпадение будет найдено, система сообщит имя и домашний адрес человека.

Таким образом, с одной стороны, появились некие сомнения в массовом использовании технологии распознавания лиц, а с другой — “поезд” продолжает идти вперёд. Всё это выглядит достаточно забавно, когда выясняется, что сегодня с помощью видеотехнологий лица можно не только распознавать, но и синтезировать. К примеру, как теперь многим понятно, широкополосный Интернет — это, прежде всего, видео в HD-качестве на распространённых платформах, которые постепенно заменяют для граждан новостные ленты, аналитику и просто развлекательное чтение. А ещё этот инструмент влияния на миллиарды людей, позволяющий создавать нужное в данный момент общественное мнение. Сегодня, когда планета плотно опутана информационными каналами, влиять можно с помощью новостей, причём, когда это необходимо, поддельных.

Сам термин fake news (поддельные новости) не нов, потому что поддельные новости существовали всегда. Ещё в XIII веке до н. э. цари Египта и Хеттского государства начертали на камнях своих дворцов сообщения о победе в битве, которая на самом деле завершилась вничью. Ну а в XX веке с поддельной новости о захвате радиостанции началась Вторая мировая война. Что же касается новостей дня сегодняшнего, то, как говорится, пробу ставить негде.

Фейковые новости влияют на политику больших стран, а их создатели зарабатывают немалые деньги, используя различные схемы монетизации. Fake news смогут сокращать политиков и бизнесы. Но сейчас мы не будем изучать тех, кто создаёт фейковые новости, как организуют поддельные информационные кампании, и зачем им, собственно, это всё. Очевидно, вы и сами догадываетесь.



Однако на пике всех этих игр с гражданами может оказаться ещё более изощрённая технология deep fake, которая уже не раз доказала свою способность превратить каких-нибудь знаменитостей, к примеру, в звёзд порноиндустрии.

Deep fake (дипфейк) — это алгоритм, позволяющий моделировать поведение и внешность человека на видеозаписи. Имя технология получила от сочетания deep learning (глубокое обучение) и fake (подделка). Это реалистичная манипуляция аудио- и видеоматериалами с помощью искусственного интеллекта (ИИ). Последний использует синтез человеческого изображения, т. е. объединяет несколько картинок, на которых человек запечатлён с разных ракурсов и с разным выражением лица, и делает из них видео. Анализируя фотографии, специальный алгоритм учится тому, как выглядит и может двигаться человек. На самом деле работают две нейросети. Первая генерирует образцы изображения, а вторая отвечает за то, чтобы отличать настоящие образцы от поддельных. Технологию можно сравнить с работой двух фальшивомонетчиков, один из которых подделывает купюры, а второй пытается отличить эти подделки от оригиналов. В случае, если второй обнаруживает подделку, изображение отсылается первому, который улучшает свою работу, предлагая более реалистичную подделку.

Технология deep fake "заставляет" говорить человека то, что он не произносил, и делать то, что он никогда не делал. В её основе лежат нейронные сети, работающие по генеративно-сопоставительному принципу (Generative Adversarial Network — GAN). Это алгоритм на базе машинного обучения, способные генерировать новый контент из заданного набора. Например, GAN может изучить тысячу фотографий Барака Обамы и создать свою, сохраняя все черты и мимику экс-президента. Алгоритмы, заложенные в базу программы, постоянно соревнуются друг с другом в двух процессах: обучение на представленных фотографиях с целью создания реальной подмены лица на копии и исключение негодных вариантов до тех пор, пока машина сама не начнёт путать оригинал и копию. В этой сложной схеме заключается основная цель работы deep fake — создание ложных фотографий и видеоконтента, в которых лицо оригинала замещается другим образом.

Различные методы манипулирования изображениями появились ещё в XIX веке и в XX веке применялись в кинофильмах. Эти методы стремительно улучшились с появлением цифрового видео. Технология deep fake возникла в 2014 г. в умелых руках студента Стэнфордского университета Яна Гудфеллоу. Ничего плохого Ян не имел в виду, однако через три года пользователь (кстати, его ник — Deepfakes) социального новостного сайта Reddit начал с помощью этой технологии заменять лица порноактрис знаменитостями. Тут и началось...

После этого Reddit ужесточил свои правила в распространении контента, а за всеми подобными роликами со звуковой и/или видеоманипуляцией закрепилось название дипфейки. Кстати, недавнее исследование показало, что 96 % дипфейков в Интернете — порноролики. Очевидно, фантазии у их создателей хватает преимущественно только на это. В последнее время подделки начали привлекать повышенное внимание благодаря использованию в финансовых махинациях, розыгрышах и, разумеется, фальшивых новостях.

Помимо порнографии, пользователи в Интернете интересуются ещё и политикой. В сети есть несколько дипфейков с политическими деятелями, где их выступления монтировали и меняли смысл высказывания. По Интернету гуляют якобы пьяная Нэнси Пелоси, якобы Трамп, выступающий против климатических инициатив, а также якобы Обама, который в одном из роликов называет Трампа complete dipshit (засранец). Разумеется, в реальности никто из этих персонажей ничего подобного не делал, однако доказать, "что ты не верблюд", сразу не получается.

Распространение ложной информации, вторжение в частную жизнь, разрушение репутации — только малая часть того, к чему могут привести дипфейки. Именно поэтому, по мнению палаты представителей конгресса США, они представляют угрозу национальной безопасности страны. Законодатели обеспокоены тем, как эта технология повлияет и на очередную предвыборную кампанию, и на политическую обстановку в целом. Кстати, Калифорния стала первым штатом, где на законодательном уровне запретили распространение дипфейков с кандидатами во время предвыборной гонки.

Впрочем, любые технологии сами по себе не могут быть хорошими или плохими — главное, как их используют. В Интернете достаточно развлекательных роликов с дипфейками. К примеру, на YouTube-канале Ctrl Shift Face сменяются лица главных героев фильма на других известных голливудских актёров, где Сильвестр Сталлоне становится Терминатором, Брюс Ли исполняет роль Нео в "Матрице", а Джим Керри вместо Джека Николсона играет главную роль в "Сиянии". С распространением таких роликов появилась опасность дискредитации любого пользователя, фото которого есть в Интернете. Первыми под огонь попали публичные личности, изображений которых достаточно много в открытом доступе. Как очень точно высказался однажды Роберт Шекли: "Самое обидное, что в информационной войне всегда проигрывает тот, кто говорит правду. Он ограничен правдой, а лжец может нести что угодно".

Крупные корпорации Google, Facebook, Microsoft пытаются бороться с распространением фейковых видео, чтобы уметь отсекают нежелательные сразу же после появления. Создаются соответствующие инструменты, с помощью которых разработчики могут тренировать алгоритмы для обнаружения дипфейков. Вот Facebook не так

давно анонсировала конкурс с призовым фондом 10 млн долл. на лучшую программу, распознающую фейковые видео.

Есть примеры использования дипфейков и в рекламе. В частности, Бекхэм снялся в социальном ролике об опасностях малярии, а технологии помогли ему заговорить на девяти разных языках. Носители языка произносили текст, а ИИ подстраивал видео под артикуляцию Бэкхема. Впрочем, авторы рекламы предпочитают называть это видео синтезом, а не дипфейком, чтобы избежать негативных сравнений. Кстати, пока тренда использования данной технологии в рекламе нет. В массовом сознании дипфейки — это информационное оружие. Именно поэтому для ведущих брендов использование дипфейков несёт серьёзный репутационный риск.

Разумеется, технология пока неидеальна. В частности, имеют место мимические артефакты — нереалистичные движения, монотонность речи. Поскольку все движения лица генерируются неидеальным ИИ, некоторые из них получаются неестественными. Впрочем, их можно скорректировать, но тогда, возможно, нереалистичными станут другие элементы мимики. Даже короткий видеоролик содержит огромное количество таких мимических движений, поэтому требуется очень качественно обученный ИИ, чтобы на большом объёме не допускать ошибок. Видео с применением дипфейков выглядят убедительно только в течение 2...3 с, но они (во всяком случае пока) далеки от того, чтобы обмануть пользователей. Если присмотреться к таким роликам внимательней, то можно заметить, что, например, подрисованные лица на видео не моргают. Эффект постоянно открытых глаз связан с недостатками процесса создания таких роликов. Дело в том, что среди картинок, по которым обычно учится нейросеть, не так много (на самом деле их почти нет) фотографий с закрытыми глазами. Пользователи вряд ли хранят или выкладывают в сеть неудачные фото, на которых они моргают. Но ведь ИИ постоянно совершенствуется и с морганием что-нибудь "придумает".

Чтобы уверенно распознать дипфейк, учёные из Университета Олбани провели эксперимент, в котором выявили, что в среднем люди моргают 17 раз в минуту. Это число увеличивается до 26 раз во время разговора и падает до 4,5 раза во время чтения. Эти же учёные предложили свой метод распознавания фейковых видеороликов, объединив две нейронные сети, для того чтобы более эффективно распознавать ненастоящие лица. Как выяснилось, нейронные сети часто пропускают спонтанные и произвольные физиологические действия. Например, дыхание во время речи или движение глаз.

Несомненно, при росте числа дипфейков будет расти и чувствительность аудитории к различным несовершенствам. Возможно, благодаря этому идея найти дипфейк и станет основной для коммуникации ИТ-компаний или новостного агрегатора. Впрочем, рядовому

пользователю всё сложнее отличить смонтированное видео от настоящего. Но, по мнению экспертов, уже очень скоро технологии достигнут такого уровня, что смонтированное видео уже будет невозможно отличить от оригинала и экспертам. Учитывая количество фото, которые граждане "заливают" в социальные сети, недостатка в материале для дипфейков не предвидится. Проблема в том, что в будущем пользователей, которые не смогут доказать, что их не было на определённом видео, может, например, грозить тюремный срок. К тому же подобные видео могут быть как безобидными, так катастрофически опасными с точки зрения появления оскорблений той или иной этнической или религиозной группы граждан. И даже рекламные сюжеты с нестареющими или вечно живыми звёздами используются сейчас не так часто отнюдь не из-за технологических проблем (наложением 3D-модели оригинала и пластическим гримом актёра можно сконструировать видео даже без всякого дипфейка), а из-за неразрешённых этических вопросов, не говоря уже о наследниках и пр.

Несмотря на все изложенные выше риски, технология дипфейк всё же имеет большой потенциал, если, конечно, её правильно использовать. Учитывая, что создать качественный дипфейк на обычном компьютере непросто, существует достаточно много инструментов, доступных в Интернете, чтобы помочь людям сделать это.

В частности, есть приложение Doublicat. Несколько секунд — и ваше лицо будет наложено на лицо Брэда Питта, Леонардо Ди Каприо или Тейлора Свифта, причём ваше наложенное лицо будет почти так же гримасничать, как и оригинал. По словам разработчиков приложения, само изображение удаляется с серверов сразу после его обработки.

Приложение FaceApp, разработанное российской компанией Wireless Lab, использует нейронные сети для генерации высокореалистичных преобразований лиц на фотографиях. Приложение может преобразить ваше лицо, чтобы заставить его улыбаться, выглядеть старше, выглядеть моложе или просто для смены пола, а также многих других занятных преобразований. Татуировки, виньетки, размытие объектива и наложение фона также являются частью FaceApp. В 2018 г. приложение привлекло много внимания со стороны трансгендерных и ЛГБТ-сообществ из-за его реалистичных преобразований гендерных изменений. Но приложение столкнулось с критикой как в социальных сетях, так и в прессе за нарушение конфиденциальности пользовательских данных.

С помощью инструмента Deepfakes web β можно создавать видео в Интернете за 2 долл. в час. Обучение здесь немного объёмнее, чем в других приложениях. Для начала нужно зарегистрироваться и загрузить свои видео. Всё остальное происходит в облаке, где используются мощные графические процессоры. На изучение видео-изображений и смену лиц уходит почти

четыре часа. Также можно использовать обученную модель, чтобы менять лица, это занимает около 30 мин. Разумеется, доступ к своим видео и учебным данным можете получить только вы.

Приложение DeepFaceLab является ведущим ПО для создания подделок, которое использует новые нейронные сети для замены лиц в видео. Приложение размещено на GitHub и породило бесчисленное множество видео в Интернете. По словам его разработчиков, более 95 % глубоких подделок видео создаются с помощью DeepFaceLab. Его используют несколько популярных каналов YouTube, таких как Ctrl Shift Face, iFake и Shamook. DeepFaceLab работает с высоким качеством, но для его использования необходимо иметь технические знания.

FaceSwap похож на DeepFaceLab, но предоставляет больше возможностей, лучшую документацию и лучшую онлайн-поддержку. В отличие от вышеприведённых инструментов, рассчитанных на Android и iOS, он также доступен на Mac и Linux. Это инструмент с открытым исходным кодом, наполненный функциональностью для выполнения каждого шага процесса deep fake, от импорта первоначального видео до создания финального видео. Чтобы запустить этот инструмент, необходима мощная видеокарта, так как замена лица происходит крайне медленно. Работая на Python, Keras и Tensorflow, Faceswap имеет активное сообщество, поддерживающее и разрабатывающее ПО. Соответственно существует много учебников, которые помогут вам начать работу.

Технология глубокой подделки мультимедиа Zao позволяет модулировать голоса знаменитостей и накладывать своё лицо на тело актёра в сцене. Достаточно просто нажать на одну фотографию, чтобы попробовать тысячи модных причёсок, одежды и макияжа. Приложение предоставляет множество видеоклипов, нарядов и буквально неограниченные возможности для изучения. В 2019 г. Zao за короткое время приобрёл значительную популярность, позволив пользователям обмениваться лицами с любимыми актёрами в коротких клипах из телепередач и фильмов. За месяц он стал самым загружаемым бесплатным и во многом удовлетворяющим честолюбие приложением в Китае. С ростом популярности его разработчики также столкнулись с критикой политики конфиденциальности приложения. Всего несколько секунд понадобится, чтобы поменять ваше лицо, но так как алгоритм в основном обучен на китайских лицах, это может выглядеть не совсем так, как ожидается.

В целом все вышеприведённые инструменты демонстрируют, как быстро развивался базовый ИИ. То, что раньше требовало тысячи картинок, чтобы сделать достаточно убедительное глубокое поддельное видео, теперь требует наличия только одного изображения и при этом демонстрирует лучшие результаты.

Мировой рынок мультимедиа вплотную подошёл к предоставлению таких видеосервисов, как "герой по запросу" и "сюжет по запросу". Иначе говоря, сегодня потенциально каждый зритель по своему желанию может получить тех героев видеосюжета, которых захочет, и задать такие повороты сюжета, которые затронут тончайшие струны его души (естественно, при наличии последних). Даже при минимальном воображении нетрудно представить, какие сюжеты и какие замены действующих лиц при этом возможны (мы его не любим — заменим его лицом какого-нибудь отрицательного героя). Стоит заметить, что для появления указанных сервисов гораздо больше необходимы определённые вычислительные мощности и наличие соответствующего ИИ.

Что касается высочайшего качества, то это по-прежнему удел профессионалов. Скажем, ещё десять лет назад Джеймс Кэмерон, который занимает одно из ведущих мест в мировой кинофантастике, снял свой "Аватар", где около 80 % видеоряда было анимацией, тщательным образом подогнанной под реальность (в том числе и в 3D). Фильм снимался долго, но результат был весьма хорош и вызвал настоящий шок. И неспроста "Аватар" был выдвинут американской киноиндустрией на премию "Оскар" сразу по семи номинациям. Тем больший шок вызвало признание фильму лишь одного приза и отнюдь не за режиссуру и технологию изготовления, а за работу оператора. В чём дело?

Несколько лет назад об этом уже приходилось писать, но в данном случае неплохо и повторить в связи с развитием и продвижением в массы технологии deep fake. В тот момент Джеймс Кэмерон превосходил день сегодняшний и убедительно показал, что внешность киногероя может быть придана абсолютно любая без потери качества во всех смыслах, а это означает, что уже в скором времени не будет нужды в так называемых высокооплачиваемых "звёздах" с их капризами, скандалами, пластическими операциями и пр. Мужественные, нежные, соблазнительные, гадкие и смазливые будут созданы компьютером, в котором вместо Джеймса Кэмерона будет трудиться нужным образом ориентированный ИИ. Дело будет лишь в быстродействии и цене такого компьютера, но отнюдь не в сидящем за ним человеке. Учитывая стремительный прогресс, долго ждать коммерчески выгодных предложений не придётся. Что же касается американских киноакадемиков, это далеко неглупые люди, которые просто увидели в "Аватаре" смерть всего того, чем жила и живёт мировая киноиндустрия. Какой уж тут "Оскар", если завтра буквально каждая кухарка...

Ну вы понимаете...

По материалам new-science.ru, topwar.ru, informburo.kz, www.sostav.ru, millionstatusov.ru

НОВОСТИ ВЕЩАНИЯ

Раздел ведёт В. ГУЛЯЕВ, г. Астрахань

РОССИЯ

МОСКВА. Концерн "Крост" выкупил территорию Октябрьского радиодворца в г. Москве под жилые застройку. Радиотелевизионная башня "Октод" высотой 258 м и весь радиодворец скоро будут снесены.

Сейчас с "Октода" вещают радиостанции "Восток FM", "Весна FM", "Радио Дача", "Такси FM", "Новое радио", "Серебряный Дождь", "Жара FM", "Наше радио", "Маяк", "Радио 7 на семи холмах", "Радио Книга", "Capital FM", "Love Radio", а также второй передатчик "Русского радио" и телеканала ТНТ (источники — URL: https://vk.com/televisionlife?w=wall-95751351_1677 и <https://newizv.ru/news/city/04-06-2020/8-tsyach-zhiteley-na-odnom-pyatachke-renovatsiya-otmetilas-esche-odnim-bezumnym-proektom> (19.07.20)).

АДЫГЕЯ. 7 июля к сети вещания "Радио Дача" присоединился г. Майкоп, частота вещания — 94,8 МГц.

Региональная сеть радиостанции "Радио Дача" насчитывает 265 передатчиков, размещённых в городах России и странах ближнего зарубежья (источник — URL: <http://krutoymedia.ru/news/7512.htm> (19.07.20)).

АЛТАЙ. 1 июля радиостанция DFM ("Динамит FM") начала вещание в столице Республики Алтай — г. Горно-Алтайске на частоте 106 МГц. Основу эфира составляет ретрансляция московской программы. Также ежедневно выходит в эфир местный прогноз погоды (источник — URL: https://vk.com/fmprod_business?w=wall-73735534_4850 (19.07.20)).

АМУРСКАЯ ОБЛ. С 1 июля на частоте 106,7 МГц программы станции "Радио России", в том числе "Вести-Амурская область" смогут услышать жители села Константиновка и его окрестностей. Вещание ведётся ежедневно с 5 ч утра до 1 ч ночи по местному времени.

С 10 июля программы радиостанции "Радио России", в том числе "Вести-Амурская область", доступны жителям сёл Зелёный Бор, Поярково и ближайших к ним населённых пунктов. Мощность передатчика — 100 Вт, частота вещания — 88,4 МГц. Вещание ведётся ежедневно с 05.00 до 01.00 по местному времени, новости ГТРК "Амур" выходят в эфир дважды в день, в 13.30 и 19.45.

"Радио России" в диапазоне УКВ в Примурье могут слушать жители населённых пунктов: Благовещенск (частота вещания — 91 МГц), Зея (частота вещания — 103,4 МГц), Тында (частота вещания — 106,2 МГц), Завитинск (частота вещания — 102,4 МГц), пгт Архара (частота вещания — 100 МГц), с. Невер (частота вещания — 107,1 МГц), п. Магдагачи (частота вещания — 100 МГц,

Примечание. Время всюду — UTC. Время MSK = UTC + 3 ч.

сёл Екатеринославка (частота вещания — 101,9 МГц) и Константиновка (частота вещания — 106,7 МГц), а также ближайших населённых пунктов (источник — URL: <https://gtrkamur.ru/news/2020/07/09/37099> (19.07.20)).

БАШКОРТОСТАН. В Илишевском районе началось вещание муниципальной радиостанции "Илиш" на частоте 88,1 МГц (источник — URL: <https://ilesh.bashkortostan.ru/presscenter/news/272909/> (19.07.20)).

ВОЛГОГРАДСКАЯ ОБЛ. С 23 июня в г. Камышине начала работу радиостанция "Новое радио" на частоте 101,7 МГц (источник — URL: https://vk.com/newradio_cities?w=wall-106042931_731481 (19.07.20)).

ВОРОНЕЖСКАЯ ОБЛ. 22 июня филиал РТРС "Воронежский ОРТПЦ" начал тестовую трансляцию радиостанции "Радио России" в г. Борисоглебске на частоте 104,1 МГц. Мощность передатчика — 1 кВт.

Тестовый запуск радиостанции необходим для проверки работы передающего оборудования, поэтому одновременно с ним воронежский филиал РТРС ведёт трансляцию "Радио России" на частоте 70,82 МГц. Однако уже с 1 июля на этой частоте вещание будет отключено.

ЗАБАЙКАЛЬСКИЙ КРАЙ. 29 июня в столице Забайкальского края на частоте 105,7 МГц начала своё вещание радиостанция "Серебряный Дождь". Она существует в России уже более 25 лет. Запуску станции в Чите посвящена существенная часть московского эфира.

КОМИ РЕСПУБЛИКА. Филиал РТРС "РТПЦ Республики Коми" информирует о готовности начать эфирное радиовещание канала "Радио России" с региональными врезками ГТРК "Коми Гор". Вещание будет идти в следующих населённых пунктах Республики Коми:

— п. Каджером, г. Печора (частота вещания — 101,2 МГц, мощность передатчика — 30 Вт;

— с. Кедвавом, г. Ухта (частота вещания — 103,1 МГц, мощность передатчика — 30 Вт;

— пгт Нижний Одес, г. Сосногорск (частота вещания — 102,7 МГц, мощность передатчика — 3 Вт;

— г. Усинск (частота вещания — 102,5 МГц, мощность передатчика — 100 Вт).

Трансляция программ в тестовом режиме на перечисленных объектах с целью отладки оборудования и проведения необходимых измерений уже производится в режиме "Моно" ежедневно в течение 20 часов в сутки с 05.00 до 01.00 по московскому времени.

Начало регулярной эфирной трансляции запланировано с 05.00 ч по московскому времени 10 августа 2020 г. (источник — URL: <https://usinsk.online/news/v-usinske-budet-zvuchat-radio-rossii/> (19.07.20)).

КРАСНОЯРСКИЙ КРАЙ. С 17 июня в г. Норильске начала работу радиостанция "Новое радио" на частоте 91,5 МГц (источник — URL: https://vk.com/newradio_cities?w=wall-106042931_730221 (19.07.20)).

КРЫМ. Радиостанция "Крым Точка" с 1 июля вещает в г. Симферополе на частоте 98,7 МГц и в г. Ялта на частоте 94,4 МГц (источник — URL: https://vk.com/tochkacrimea?w=wall-156965469_12643 (19.07.20)).

МАРИЙ ЭЛ. 5 июля в г. Волжске начала вещание радиостанция "Радио родных дорог" на частоте 95,7 МГц (источник — URL: https://vk.com/radiord?w=wall-143202128_15771 (19.07.20)).

ПЕРМСКИЙ КРАЙ. 4 июля, в день, когда радиостанции "Серебряный Дождь" исполняется 25 лет, началось её вещание в г. Перми на частоте 98,9 МГц (источник — URL: <https://www.silver.ru/regions/news/start-veshchaniya-serebryanogo-dozhdy-a-v-permi/> (19.07.20)).

САМАРСКАЯ ОБЛ. 9 июля филиал РТРС "Самарский ОРТПЦ" начал трансляцию радиостанции "Маяк" в г. Сызрани. Частота вещания — 94,6 МГц, мощность передатчика — 1 кВт. Режим вещания — ежедневно (источник — URL: <https://samara.rtrs.ru/tv/analog/rtrs-nachal-fm-translyatsiyu-radiostantsii-mayak-v-syzrani/> (19.07.20)).

СВЕРДЛОВСКАЯ ОБЛ. 23 июня филиал РТРС "Свердловский ОРТПЦ" начал трансляцию радиостанции "Воскресение" в селе Бутка. Программы доступны на частоте 100,9 МГц, мощность передатчика — 100 Вт.

19 июля филиал РТРС "Свердловский ОРТПЦ" начал трансляцию программ этой же радиостанции в селе Байкалово на частоте 103,7 МГц. Передатчик мощностью 0,1 кВт обеспечивает сигнал более 18000 человек.

Программы транслируются ежедневно в круглосуточном режиме (источник — URL: <https://ekburg.rtrs.ru/tv/analog/rtrs-nachal-translyatsiyu-radio-voskresenie-v-butke-i-baykalovo/> (19.07.20)).

26 июня утром по местному времени началось вещание радиостанции "Воскресение" в пгт Сосьва на частоте 102,9 МГц (источник — URL: https://vk.com/pravradio_ru?w=wall-26484888_1067 (19.07.20)).

26 июня вечером "Воскресение" появилось в эфире райцентра Тугульмы на частоте 88,6 МГц (источник — URL: https://vk.com/pravradio_ru?w=wall-26484888_1068 (19.07.20)).

10 июля началось вещание радиостанции "Воскресение" в г. Алапаевске на частоте 104,6 МГц (источник — URL: https://vk.com/pravradio_ru?w=wall-26484888_1079 (19.07.20)).

ТОМСКАЯ ОБЛ. Филиал РТРС "Томский областной радиотелевизионный передающий центр" (Томский ОРТПЦ) приступил к очередному этапу модернизации сети внутриобластного вещания "Радио России".

В течение июля и первой половины августа специалисты смонтируют и запустят оборудование для вещания в

диапазоне 87,5...108 МГц "Радио России" ещё в 15 населённых пунктах региона. Всего до конца 2020 г. филиал запустит 42 УКВ-передатчика "Радио России".

Объекты вещания будут переведены в диапазон частоты 87,5...108 МГц, при этом действующие УКВ-передатчики (частоты 65,9...74 МГц) отключат, а в некоторых случаях вещание перенесут в другой населённый пункт (**таблица**). На время монтажа оборудования для безопасного проведения работ будет временно отключаться трансляция цифровых мультиплексов RTPC-1 и RTPC-2 (источник — URL: <https://www.tomsk.gov.ru/news/front/view/id/58621> (19.07.20)).

8 июля филиал RTPC "Томский ОРТПЦ" начал трансляцию радиостанции "Радио России" с вставками региональных программ ГТРК "Томск" в сёлах Батурино Асиновского района и Нарым Парабельского района. Новые частоты вещания — 102 МГц и 103,7 МГц соответственно. Передатчики мощностью 30 Вт и 50 Вт охватывают сигналом суммарно более 3,2 тысячи жителей Батуринского и Нарымского сельских поселений. Вещание в УКВ-диапазоне на частотах 69,5 МГц и 66,8 МГц прекращено.

6 июля томский филиал RTPC начал трансляцию "Радио России" со вставками региональных программ ГТРК "Томск" в селе Альмяково Первомайского района. Новая частота вещания — 103,9 МГц. Передатчик мощностью 100 Вт охватывает сигналом более 1,8 тысячи жителей Улу-Юльского и Батуринского сельских поселений. Вещание в УКВ-диапазоне на частоте 69,08 МГц в посёлке Улу-Юл прекращено (источник — URL: <https://tomsk.rtrs.ru/tv/analog/rtrs-nachal-fm-translyatsiyu-radio-rossii-v-baturinonaryme-i-almjakovo/> (19.07.20)).

ЧЕЛЯБИНСКАЯ ОБЛ. 16 июля началась трансляция "Радио России" в рабочем посёлке Межозёрный на частоте 88,8 МГц, мощность передатчика — 100 Вт. Прежний передатчик на частоте 68,68 МГц отключён (источник — URL: https://vk.com/chelradiotv?w=wall-18520524_34008 (19.07.20)).

ЗАРУБЕЖНОЕ ВЕЩАНИЕ

ГЕРМАНИЯ. Процесс выделения каналов, зарезервированных для сторонних вещателей на национальной платформе, предназначенной для коммерческих станций, практически завершён. Это значит, что радиослушатели на всей территории Германии могут рассчитывать на значительное увеличение числа цифровых радиостанций, которые можно принимать в стандарте DAB+.

Компания Antenne Deutschland, являющаяся провайдером платформы, которая сама запускает на ней шесть радиостанций, и National German Radio в настоящее время ведут переговоры с

вещателями с целью заполнения последних двух из 16 позиций, доступных на платформе.

Таким образом, уже известно, что с октября текущего года, помимо шести радиостанций, принадлежащих Antenne Deutschland, на платформе будет вещать следующие восемь станций:

- Antenne Bayern;
- Drivers Classic от WIM;
- Второй программный формат от группы ENERGY в Германии;
- Joke FM;
- Profe Radio;
- RTL;
- Rock Antenne;
- Toggo Radio.

Населённый пункт	Прежняя частота вещания, МГц	Новая частота вещания, МГц
Альмяково	69,08 (Улу-Юл)	103,9
Анастасьевка	-	102,3
Асино	71,57	102,3
Белый Яр (Верхнекетский район)	69,56	104,2
Володино	73,4	101,9
Кедровый	66,74 (Пудино)	104,6
Колпашево	68,87	101,6
Комсомольск	70,82	101,1
Мельниково	-	107,9
Михайловка (Зырянский район)	-	105
Молчаново	71,84	103,2
Павлово (Каргасок)	71,42	102,5
Парабель	68,45 (Прокон)	103,3
Чердаты	-	104,6
Чёрный Яр	67,4 (Берегаево)	105,4

"Сформированный пакет станций уже представляет собой отличное сочетание известных брендов и новых игроков. Они сочетают в себе привлекательный контент с солидной экономической поддержкой. Национальное радио в Германии давно созрело и стало реальностью. Спустя почти четыре десятилетия после появления коммерческого радио в Германии сформировались радиоконпании, национальные радиобренды и выработана мощная система аудиомаркетинга", — заявил Эрвин Линненбах, генеральный директор National German Radio.

В феврале 2020 г. компания Antenne Deutschland эксклюзивно выбрала компанию National German Radio GmbH для распределения свободных ёмкостей на первой и единственной национальной цифровой коммерческой платформе стандарта DAB+ — 2nd DAB+ Bundesnetz. Объявленный в марте международный конкурс для компаний, заинтересованных в вещании на платформе, близится к завершению.

К концу текущего года на первом этапе запуска национальной платформы DAB+ компании Antenne Deutschland почти 67 миллионов человек будут иметь возможность слушать 16 радиопрограмм, вещающих на ней (источник — URL: <http://mediasat.info/2020/07/15/v-germanii-zapuskaetsya-national->

[naya-platforma-cifrovogo-radioveshaniya-v-standarte-dab/](http://mediasat.info/2020/07/15/v-germanii-zapuskaetsya-national-naya-platforma-cifrovogo-radioveshaniya-v-standarte-dab/) (19.07.20)).

США. Американская религиозная станция KVOH (сокращение от Voice of Hope), расположенная севернее Лос-Анджелеса, вещает этим летом на своей "излюбленной" частоте 17775 кГц из местечка Rancho Simi. Время в эфире — с 14.00 до 19.00 с понедельника по пятницу (во вторник и четверг до 21 часа). Мощность передатчика — 100 кВт, основное направление трансляций — Куба, Мексика, Центральная Америка и Карибский бассейн. Программы на английском языке — с 15.00 до 20.00 по субботам, в остальное время вещание — на испанском языке.

Станция впервые появилась в коротковолновом эфире в 1987 г. и до 2002 г. вещала на испанском и английском языках, с 2002 г. по 2011 г. с новым именем La Voz de Restauración транслировала программы только на испанском языке, а затем прекратила вещание. Возобновлено оно было только в 2013 г. Кроме указанной выше частоты, в лицензии записана ещё одна — 9975 кГц.

ЧЕХИЯ. 4 июля исполнилось 70 лет со дня первого выхода в эфир радиостанции "Радио Свободная Европа" (Radio Free Europe, RFE). Радиостанция родилась в разгар "холодной войны" для вещания на страны тогдашнего советского блока — Болгарию, Венгрию, Польшу, Румынию и Чехословакию. Первая передача транслировалась из баварского городка Лампертхайм (оттуда и поныне идут трансляции) на чешском языке. Вскоре после этого началось строительство мощного передатчика и антенн в португальском курортном месте Глория (ныне не существует).

В 1976 г. две станции — "Радио Свободная Европа" и "Радио Свобода" слились в одну и с тех пор существуют как единая корпорация, вещающая на 23 языках с общей штаб-квартирой в Праге.

Русская служба "Радио Свобода" — "сестринская" организация "Радио Свободная Европа" — отметил своё 70-летие в 2023 г. Финансирование РСЕ/РС осуществляется через гранты Конгресса США.

На сайте "Радио Свобода" <<https://www.svoboda.org/a/30704854.html>> размещено много материалов, весьма интересных для любителей исторического прошлого радиовещания.

Хорошего приёма и 73!

МОДУЛЬНАЯ РЕКЛАМА

СВЕТОДИОДНЫЕ ЛАМПЫ,
СВЕТИЛЬНИКИ И ВСЁ ТАКОЕ...
www.new-technik.ru

Улучшение звучания LED-телевизоров

Б. ДЕМЧЕНКО, г. Киев, Украина

В статье рассматривается компактная активная АС, позволяющая существенно улучшить качество звука музыкальных программ и разборчивость речи современных LED-телевизоров. В устройстве применён разработанный автором тонкомпенсированный регулятор громкости.

Современные LED-телевизоры небольшого размера имеют элегантный внешний вид и хорошо вписываются в интерьер любого помещения. Но звучание расположенных сзади громкоговорителей, направленных "в стену", уменьшает уровень высших звуковых частот, разборчивость речи и качество музыки. К этому добавляется и АЧХ звукового тракта, которая, как правило, отличается от кривых равной громкости.

дополнительную усталость. При этом разборчивость речи была неудовлетворительной.

Было решено изготовить компактную плоскую активную АС, пригодную для использования в условиях небольшой кухни, и при этом использовать разработанный автором тонкомпенсированный регулятор громкости [1]. При своей простоте АЧХ этого регулятора максимально приближена к кривым равной

нью) явно прослушивались при самом малом уровне громкости, а средние частоты не затмевали ни НЧ, ни ВЧ. Что касается низких частот, то они были также почти в норме, ...". Там же описаны и возможные улучшения её работы в области частот ниже 100 Гц, правда, связанные с увеличением массо-габаритных показателей устройства.

Схема активной АС показана на рис. 1. Звуковой сигнал, снимаемый с разъёма телевизора для подключения головных телефонов, поступает на разъём XS1 (гнездо RCA), с выхода которого — на регулятор громкости, собранный на элементах R5, R6, R7, L1, C3, C5, C6. Применение контура L1C6 обеспечивает вогнутую форму АЧХ в области высоких звуковых частот, характерную для кривых равной громкости, чего нельзя добиться применением простых корректирующих RC-цепей. Кроме этого, обеспечивается подъём АЧХ в области частоты резонанса до 40 дБ и более. Ёмкость конденсатора C6 при указанной на схеме индуктивности катушки L1 должна быть 7500...10000 пФ для частоты 18...20 кГц.

Усилитель мощности (DA2) собран на популярной микросхеме TDA2003 (K174УН14). Её усиление при соотношении резисторов R9 и R10, указанных на схеме, — 20, а максимальная мощность — 2 Вт при нагрузке 8 Ом и напряжении питания 15 В. Сопротивление динамической головки BA1 — 8 Ом, головки BA2 — 12,5 Ом. Частота раздела — 5 кГц, она задана параметрами элементов фильтров L2 и C13. Напряжение питания стабилизировано микросхемой DA1 (7815).

Трансформатор T1 может быть любого типа мощностью 4...5 Вт и выходным напряжением 18...20 В. Конденсаторы C2, C3, C5, C6, C7, C10, C11, C13 — К73-17 с номинальным напряжением 63 В. Резистор R5 — импортный R16148-1A-2-A22K с логарифмической функциональной характеристикой А (латиница). Следует иметь в виду, что международные символы на функциональные характеристики потенциометров не соответствуют принятым у нас. Можно применить переменные резисторы СПЗ-306 и СПЗ-12. Если возникли сомнения по поводу кодовой маркировки и характеристики переменного резистора, это можно легко проверить. Для этого следует установить движок резистора в среднее положение и измерить сопротивление между средним и "земляным" выводом. Оно должно составлять 7...15 % полного сопротивления, такой резистор подходит.

Катушка L1 — промышленного изготовления, намотанная на магнитопроводе "гантель". Для самостоятельного изготовления её можно намотать прово-

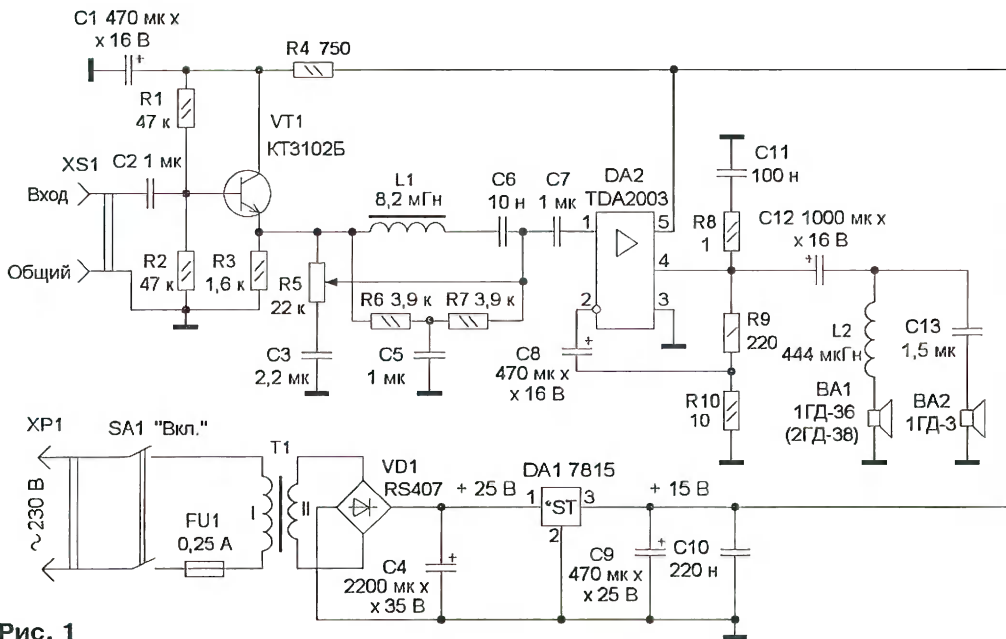


Рис. 1

Появление описываемой АС было вызвано продолжительной эксплуатацией LED-телевизора с задним расположением громкоговорителей, характерным для подавляющего числа современных LED-телевизоров, особенно с относительно небольшими размерами. Телевизор был закреплён непосредственно на стене в небольшой кухне, и звук при работающей вытяжке напоминал иногда производственный шум. Увеличение громкости звука телевизора не улучшало ситуацию, а вызывало

громкости. В статье [2] можно прочитать весьма лестный отзыв о работе этой схемы: "Хотя, как видно из схемы, она проста до примитивности, существенное приближение АЧХ такого ТКРГ к кривым равной громкости, а также кардинально больший диапазон регулировки уровня звукового давления (до 60 дБ) в подобном устройстве послужили причиной, побудившей сделать такой регулятор, и попробовать его в работе. Результаты такой пробы просто ошеломили автора: высокие частоты (удар-

дом ПЭВ 0,14 на ферритовом магнитопроводе "гантель" с внутренним диаметром 4 мм, внешним — 9 мм и высотой 7 мм. Число витков — 462. При намотке этой катушки на ферритовом кольцевом магнитопроводе M2000HM 20×12×6 мм потребуется 80 витков провода ПЭВ диаметром 0,25...0,41 мм. При намотке на ферритовом кольцевом магнитопроводе 2000HM 10×6×3 нужно 115 витков провода ПЭВ диаметром 0,14...0,25 мм.

Катушка фильтра L2 содержит 155 витков провода ПЭВ-2 диаметром 0,63 мм, намотанного на эбонитовом каркасе с внутренним диаметром каркаса 23 мм, внешним — 30 мм, высотой 20,5 мм. Всего намотано пять слоёв. Элементы VD1, DA1 и DA2 установлены на небольшие пластинчатые теплоотводы. Общая площадь поверхности каждого теплоотвода — 15...20 см². Большинство элементов смонтированы на макетной печатной плате.

Корпус размерами 220××220×80 мм изготовлен из



Рис. 2

дерева. На левой стенке размещены выключатель питания сети, регулятор громкости и входной сигнальный разъём. Резистор R5 используется для предварительной установки тонкоррекции, его следует устанавливать на небольшой уровень громкости. Основная же регулировка производится пультом телевизора. При желании громкость можно регулировать и резистором R5. Внешний вид устройства показан на рис. 2.

ЛИТЕРАТУРА

1. Демченко Б. Тонкомпенсированный регулятор громкости с переменным резистором без отводов. — Радио, 2015, № 12, с. 11—13.

2. Кузьминов А. Пассивный тонкомпенсированный регулятор громкости с НЧ коррекцией. Часть 1. — Радиолоцман, 2017, сентябрь, с. 50—54 (URL: <https://www.rlocman.ru/shem/schematics.html?di=463577> (18.07.20)).

Малогабаритная активная АС для смартфона

В. МЕЛЬНИК, г. Каменское Днепропетровской обл., Украина

Динамические головки мобильных телефонов, смартфонов, планшетов и ноутбуков не обладают широким частотным диапазоном. Можно, конечно, использовать головные телефоны, но это не всегда удобно. Поэтому была разработана активная АС с габаритными размерами 96×104×36 мм на четырёх малогабаритных динамических головках, обеспечивающая звучание, сравнимое с дорогими головными телефонами.

Для изготовления АС применены малогабаритные широкополосные динамические головки с маркировкой XLY 4 3W диаметром 40 мм [1, 2]. У них увеличенный наружный кольцевой резиновый подвес диффузора. С одной стороны, это является недостатком, поскольку уменьшается эффективная площадь диффузора. При подаче на эту динамическую головку заявленную производителем мощность она работает нормально, но акустическая мощность оказалась ниже ожидаемой. Видимо, у неё слабая магнитная система. Поэтому пришлось увеличить число динамических головок до четырёх.

В колонку встроен усилитель класса D — импульсный усилитель мощности, работающий в ключевом режиме. Его главная особенность — использование ШИМ вместо прямого усиления. В отличие от аналоговых усилителей, где

ды, а их длительность изменяется в зависимости от амплитуды аналогового сигнала, поступающего на вход усилителя. Частота импульсов (частота дискретизации) постоянна. После формирования импульсы усиливаются оконечными транзисторами, работающими в ключевом режиме. Преобразование импульсного сигнала в аналоговый происходит в фильтре низких частот на выходе усилителя или непосредственно в нагрузке. Основное достоинство усилителей этого класса — высокий КПД. Это объясняется тем, что амплитуда импульсов практически равна напряжению питания, и потери мощности на выходных транзисторах минимальны. Нелинейные искажения на больших мощностях невелики, что предпочтительно для применения с АС небольшой мощности.

Схема активной АС показана на рис. 1. Для колонки была выбрана плата цифрового монофонического усилителя на микросхеме ТРА3118 [3] с максимальной мощностью 60 Вт, все элементы которого смонтированы на плате размерами 36×46 мм. Нагрузка усилителя — соединённые параллельно две пары последовательно включённых динамических головок общим сопротивлением 4 Ом. При их соединении необходимо обеспечить колебание диффузоров всех динамиков в одну сторону. На плате усилителя есть светодиод красного свечения для индикации его работы. Отдельного технического описания на эту плату нет. Пришлось пользоваться описанием микросхемы ТРА3118D2 [4]. Диапазон напряжения питания микросхемы — 4,5...26 В. При питании 12 В типичный ток покоя — 20 мА,

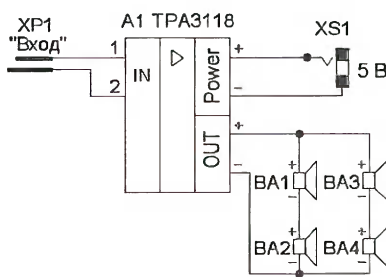


Рис. 1

выходной сигнал представляет собой копию входного, но большей мощности, выходной сигнал усилителей класса D представляет собой импульсы прямоугольной формы постоянной амплитуды

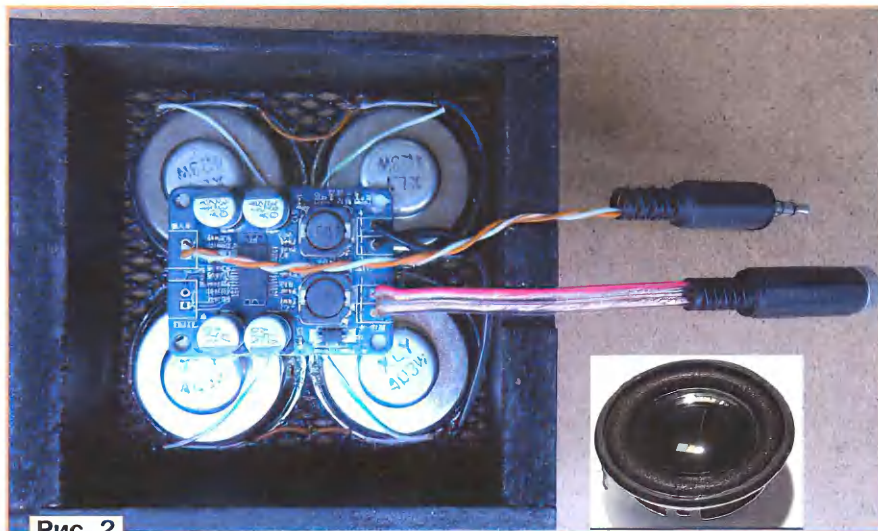


Рис. 2

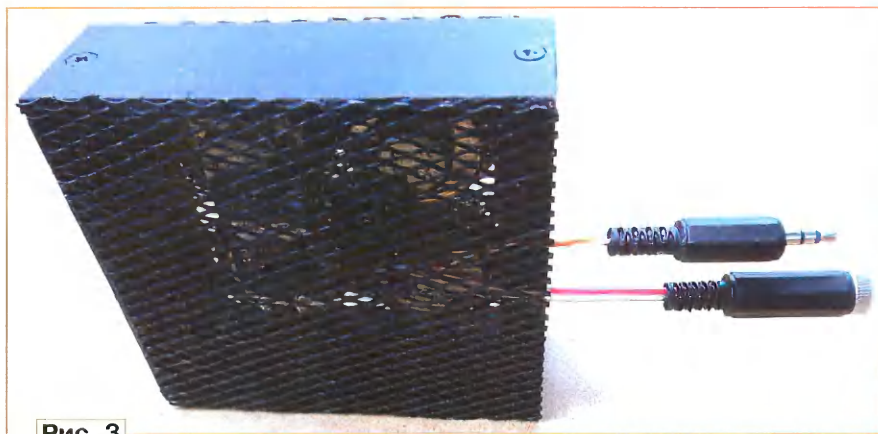


Рис. 3

максимальный — 35 мА, для 4,5 В ток не указан. Реально усилитель начинает нормально работать при напряжении питания 4,36 В. Верхний предел напряжения питания ограничен номинальным напряжением оксидных конденсаторов (25 В), установленных на плате. Микросхема не снабжена теплоотводом, но он и не нужен. Оказалось, что один из дросселей греется намного больше, чем микросхема.

Для питания АС применён импульсный стабилизированный сетевой адаптер модели 0520 (5 В, 2 А). Потребуется гнездо питания 5,5/2,1 для подключения штекера питания, а также аудиштекер 3,5 мм для подключения к мобильному телефону, смартфону, планшету или ноутбуку, напрямую или через аудиоудлинитель. Есть варианты исполнения такого усилителя с винтовыми клеммными зажимами с оксидными конденсаторами на номинальное напряжение 35 В.

Корпус АС изготовлен из ламинированной ДСП толщиной 10 мм и ламинированной фанеры толщиной 5 мм с соединением шурупами и клеем "Наирит", затем окрашен в чёрный цвет. Плата усилителя приклеена этим же клеем к магнитным системам динамических головок (рис. 2). Лицевая и тыльная стороны колонки закрыты окрашенными в чёрный цвет алюминиевыми решётка-

ми, приклеенными к корпусу клеем ПВА. На рис. 3 показан внешний вид АС.

На расстоянии 1,5 м от колонки, при установленном на смартфоне максимальном уровне сигнала, обеспечивается громкость выше комфортной для длительного прослушивания. Проигрывание различных музыкальных композиций, даже с мощными басами, не давало никаких искажений звучания. При подключении к ноутбуку необходимо устанавливать уровень громкости 50...60%. В противном случае могут быть искажения звука, поскольку подаваемая на АС мощность превышает их реальную, а не заявленную мощность. Для проверки частотного диапазона на слух можно использовать программу для смартфона на Android — Frequency Generator.

ЛИТЕРАТУРА

1. Динамик 3W (Вт), 4 Ом, 40 мм. — URL: https://yandex.ru/images/search?text=%D0%94%D0%B8%D0%BD%D0%B0%D0%BC%D0%B8%D0%BA%204%20%D0%BE%D0%BC%203%20%D0%92%D1%82%2040%20%D0%BC%D0%BC&source=related-duck&pos=1&img_url=https%3A%2F%2Fcreatorplanet.com%2Fimage%2Fcache%2Fcatalog%2Fmodule%2Fh1c9ocpxxxxagxfxxq6xxfxx5-500x500.jpg&rpt=simage (23.07.20).

2. Динамик 3W (Вт), 4 Ом, 40 мм. — URL: <http://www.pixel-l.info/novoe-postuplenie/prochee-1/dinamik-3w-vt-4-om-40-mm> (23.07.20).

3. HW-327 TPA3118 PBTL mono digital amplifier. — URL: https://www.alibaba.com/product-detail/HW-327-TPA3118-PBTL-mono-digital_62285683622.html (23.07.20).

4. TPA311xD2-Q1 100-W and 50-W Class-D Stereo Automotive Amplifiers. — URL: <https://www.alldatasheet.com/datasheet-pdf/pdf/457329/TI1/TPA3118D2.html> (23.07.20).

От редакции. Поскольку в авторском варианте применена решётчатая передняя панель, присутствует акустическое короткое замыкание на низких частотах. Поэтому для улучшения качества звучания переднюю панель следует сделать не решётчатой, а сплошной, сделав отверстия только для динамических головок. С этой же целью можно увеличить глубину корпуса АС или разместить внутри неё звукопоглощающий материал.

На книжной полке



Беспроводные сенсорные сети. Учебное пособие для вузов / Б. Я. Лихтциндер, Р. В. Киричек, Е. Д. Федотов, и др.; Под общей редакцией Б. Я. Лихтциндера. — М.: Горячая линия — Телеком, 2020. — 236 с.: ил. ISBN 978-5-9912-0822-2

Рассмотрен новый тип телекоммуникационных сетей — беспроводные сенсорные сети. Представлены основные сведения о технологиях, заложивших принципы построения беспроводных сенсорных сетей. Подробно рассмотрены первичные преобразователи, алгоритмы функционирования, способы маршрутизации и механизмы управления такими сетями. Приведена информация о классе высокоомобильных сетей — "летающих сетях". Особое внимание уделено вопросам энергосбережения и обеспечения длительной непрерывной работы сенсорных сетей. Комплексно рассмотрены действующие международные стандарты в области беспроводных сенсорных сетей.

Для студентов вузов, обучающихся по инфокоммуникационному и радиотехническому специальностям, при выполнении ими курсового и дипломного проектирования. Книга будет полезна преподавателям, научным работникам, аспирантам, специализирующимся в области исследования беспроводных сетей связи.

WWW.TECHBOOK.RU
Справки по тел.: (495) 737-39-27

Термопресс для лазерно-утюжной технологии

А. НОСОВЕЦ, г. Новосибирск

Использование утюга при изготовлении печатных плат (ПП) рекомендовалось начинающим радиолюбителям еще в XX веке, ещё до появления лазерных принтеров, а с ним и лазерно-утюжной технологии (ЛУТ) [1]. Утюг — самый простой и доступный вариант термопресса для ЛУТ (рис. 1). Для тех же, кто не ищет лёгких путей, предлагается ещё один вариант. Он пригодится в тех случаях, когда приходится сравнительно часто изготавливать ПП, в том числе больших размеров.

Термопресс (рис. 2) предназначен для переноса рисунка дорожек ПП с листа бумаги на заготовку из фольгированного стеклотекстолита. После травления открытых участков меди и сверловки на верхнюю часть ПП с помощью термопресса можно нанести рисунок расположения элементов с их обозначениями и номиналами (рис. 3). Эта установка разработана для конкретного максимального размера ПП, поэтому её отдельные конструктивные размеры при повторении могут быть изменены в большую сторону. В термопрессе в качестве нагревателя используется отрезок алюминиевой фольги, которая предназначена для упаковки и хранения

пищевых продуктов, она продаётся в магазинах. При разработке устройства были использованы идеи сайта [2] и форума [3].

Основные технические характеристики

Фольга (нагреватель):
 толщина, мм 0,009
 ширина, мм 120
 длина между питающими
 электродами, мм 290
 ПП:
 максимальные размеры
 заготовки, мм 180×100
 толщина заготовки, мм 1...2

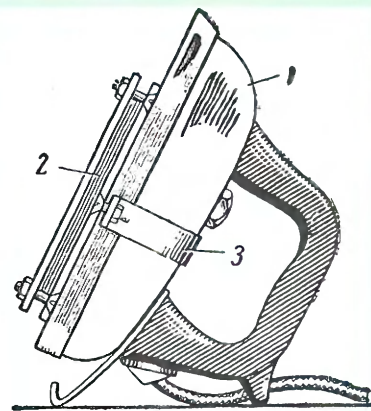


Рис. 36-21. Нагрев печатной платы.

1 — утюг; 2 — пакет с печатной платой; 3 — скоба.

Рис. 1

Номинальный ток через нагреватель (фольгу), А 187
 Рабочее (холостое) напряжение вторичной обмотки, В 1,2 (2,8)
 Ток первичной обмотки трансформатора, А 1,6
 Время нагрева заготовки ПП от 30 °С до 110 °С, мин 2...3
 Температура в конце охлаждения установки, °С 40
 Время остывания заготовки до 40 °С, мин 25...30

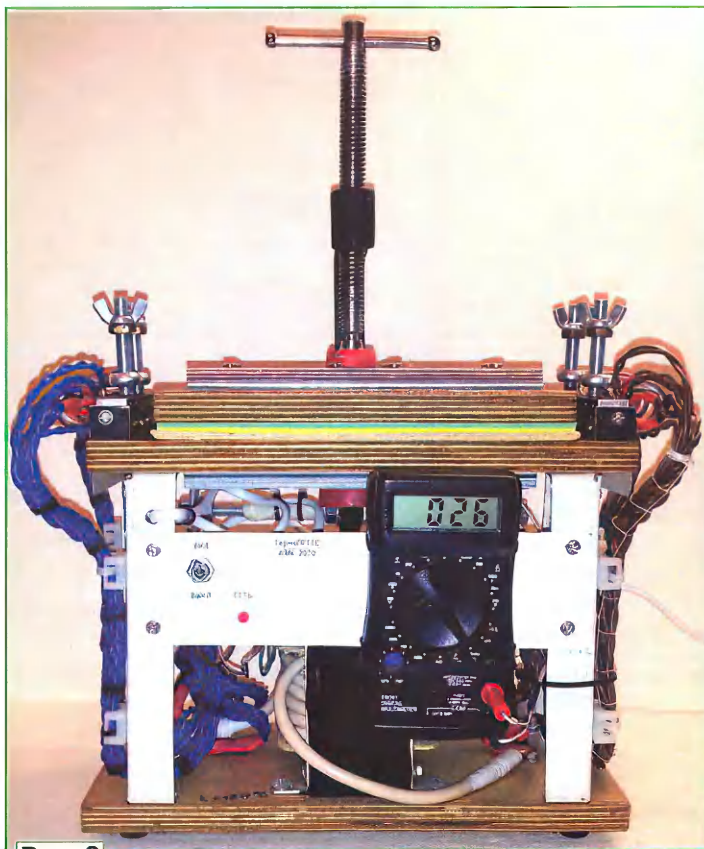


Рис. 2

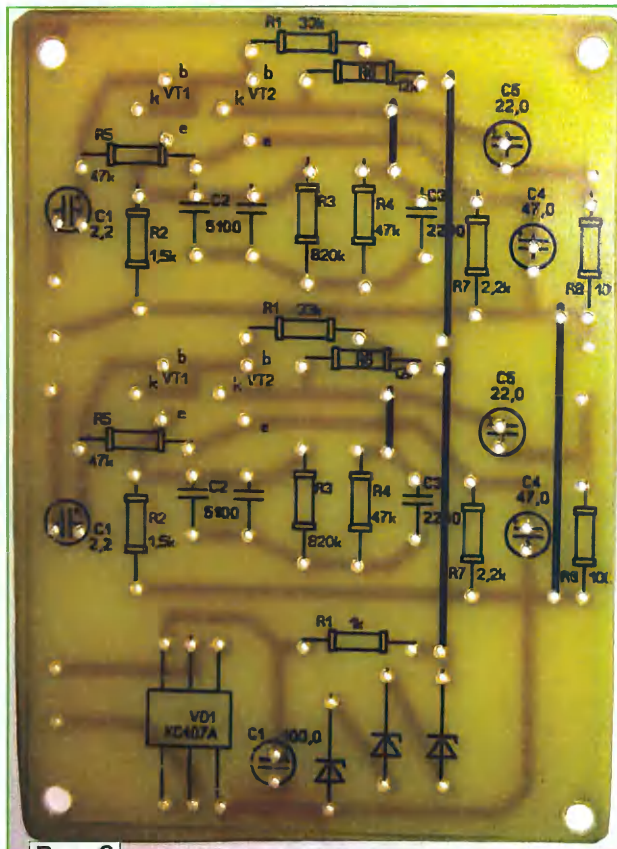


Рис. 3

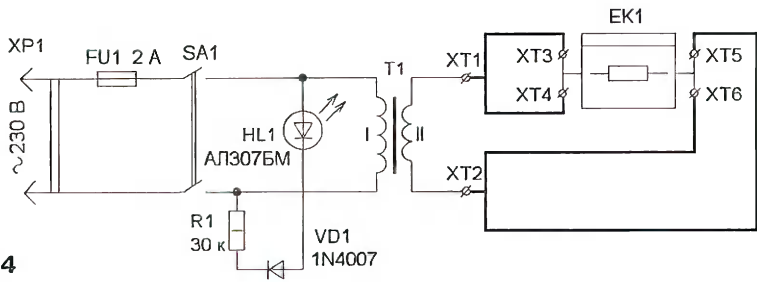


Рис. 4

Габаритные размеры, мм 326×190×460
Масса, кг 7,2

Схема установки показана на рис. 4. Трансформатор Т1 запитан от сети 230 Вт через двояный выключатель SA1 и предохранитель FU1, которые можно заменить одним двухполюсным автоматическим выключателем на 10...16 А. Светодиод HL1 служит индикатором включения установки, резистор R1 — токоограничивающий, диод VD1 защищает светодиод от обратного напряжения. Напряжение вторичной обмотки трансформатора Т1 поступает по четырем жгутам (по 12 проводов в каждом) на четыре электрода XT3—XT6, между которыми размещена алюминиевая фольга, которая выполняет функцию нагревательного элемента (ЕК1).

В устройстве использован трансформатор от бесперебойного блока питания APC-1000 (габаритная мощность — 430 Вт). Подойдет трансформатор и от микроволновой печи. В трансформаторе удаляют вторичную обмотку, а первичная (сетевая) остаётся. Для удобной разборки, намотки трансформатора и чтобы не царапать рабочий стол, была изготовлена небольшая вращающаяся платформа по примеру диска для занятия спортом (при наличии можно воспользоваться и им).

У трансформатора удаляют вторичную обмотку. Делать это желательно, не разбирая магнитопровод, путём выку-

сывания проводов кусачками. После удаления вторичной обмотки поверх первичной обмотки наматывают до заполнения в один слой (шесть витков) обмотку проводом ПВ3-16 (длина провода с запасом — 2 м, диаметр с изоляцией — 8...9 мм). Провод ПВ-1 используют нежелательно, так как он более жёсткий в сравнении с ПВ-3. В окна трансформатора между вторичной обмоткой и магнитопроводом для дополнительной изоляции необходимо вложить прямоугольные вкладыши из электрокартона.

К щеке катушки трансформатора прикреплена на уголках стеклотекстолитовая пластина с контактными лепестками (рис. 5), к которым припаивают выводы проводов первичной обмотки. Это необходимо сделать для того, чтобы не обломались их концы, а также для монтажа резистора, светодиода и диода.

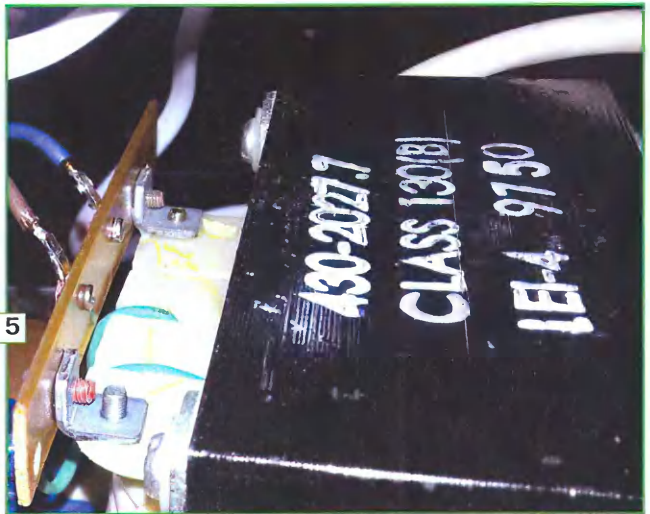
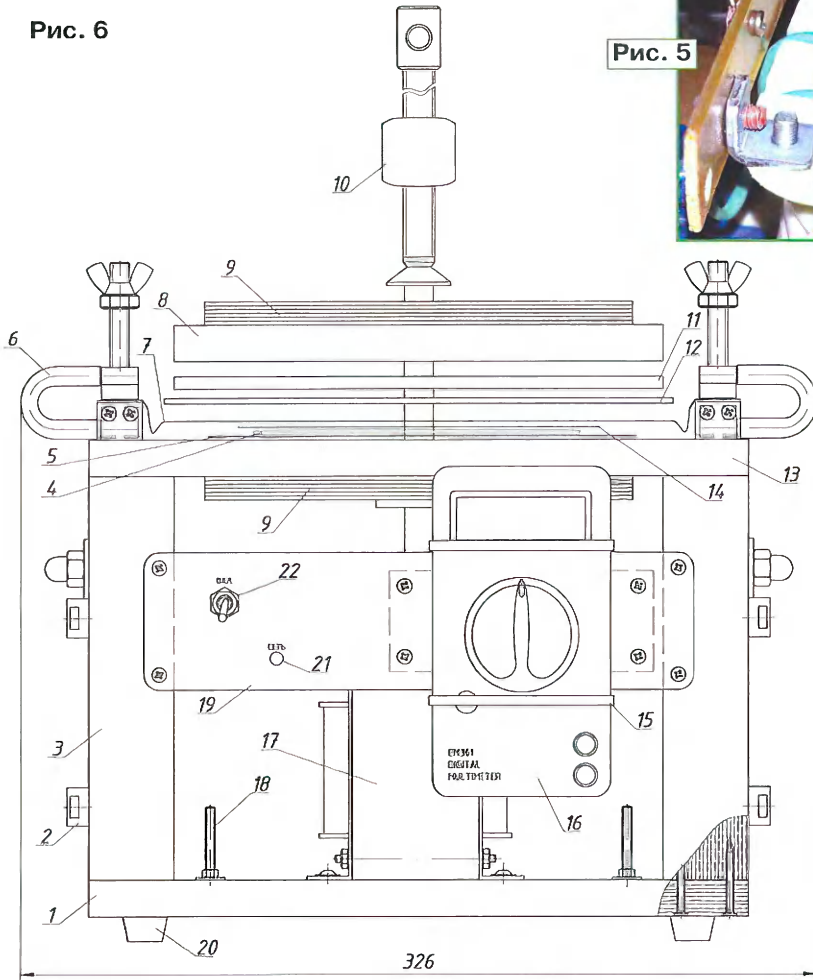


Рис. 5

Рис. 6



Конструкцию установки поясняют рис. 6, рис. 7 и рис. 8, спереди, сбоку и сзади соответственно. Станина термопресса изготовлена из берёзовой фанеры толщиной 15 мм. Из неё выпиливаются основание 1, стол 13 и четыре стойки 3 (их чертёж показан на рис. 9). При сборке конструкции стыки промазывают клеем ПВА и стягивают между собой с помощью потайной головки. Станина установлена на четыре резиновые ножки 20. Снизу стола 13 прикручивают шурупами-саморезами блок из шести стальных пластин 9 — крепёжная пластина от системы крепежа для деревянных конструкций (перфорированный крепёж) размерами 65×175×1,6 мм. Такие же пластины прикручивают шурупами-саморезами и к прессу 8 (чертёж пластины — на рис. 10). Это сделано для того, чтобы исключить деформацию фанеры, так как при работе термопресса на стол 13 и пресс 8 действуют высокая температура и давление.

С помощью четырёх уголков 25 крепят два нижних электрода 24 с левой и правой стороны стола 13. Верхние электроды 23 держатся на питающих их проводах. Уголки и электроды выполнены из дюралюминия. Уголки крепят к столу с помощью винтов М3. Винты так же, как и саморезы, хорошо держатся в

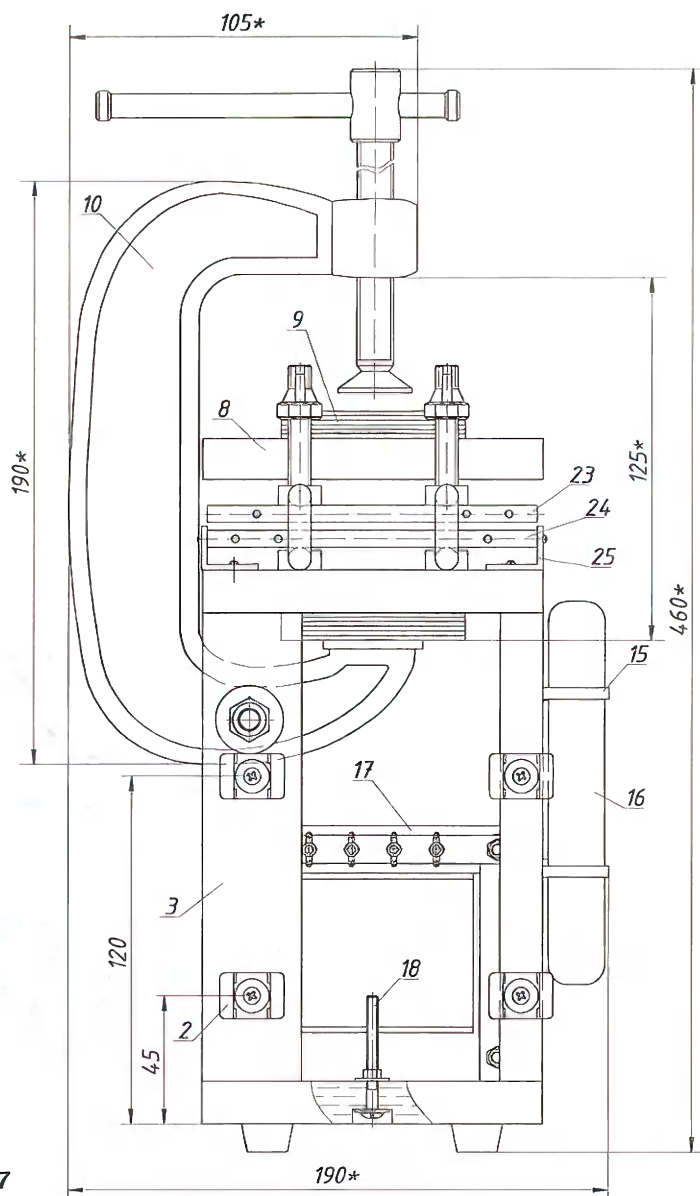


Рис. 7

фанере, если под них так же, как и в металле, подготовить отверстия с резьбой. Чертежи уголков 25 и электродов 23, 24 показаны на рис. 11 и рис. 12 соответственно.

Электроды 23 и 24 своими плоскостями должны быть хорошо подогнаны друг к другу, чтобы обеспечивать хороший контакт с алюминиевой фольгой 7 при её фиксации струбцинами 6. Эти струбины, с помощью которых зажимают концы фольги в электродах, изготавливаются из такелажных скоб (скоба такелажная прямая М8). Палец из скобы удаляют, вместо неё ввинчивают винт барашковый М8×50 Din316 ST. Винт можно заменить отрезком шпильки М8 с накрученной на неё гайкой-барашком, зафиксированной обыкновенной гайкой.

В большой струбцине 10, которая прижимает пресс 8, внизу в просверленное отверстие вставлена шпилька 27 (М8 длиной 200 мм), которая, в свою очередь, закреплена к задним стойкам 3 с помощью гаек.

Размеры крепления этой струбины не указаны, поскольку в наличии у радиолюбителя может оказаться струбцина других размеров. При креплении струбины к станине должны соблюдаться следующие условия: её нижняя губка должна касаться металлических пластин стола и как можно точнее выставлена по центру стола и зафиксирована гайками на шпильке.

Трансформатор 17 крепят на основание 1 с помощью четырёх шурупов-саморезов. Выводы вторичной обмотки трансформатора, оконцованные наконечниками, крепят к двум винтам 18 (М4×50) (ХТ1 и ХТ2), которые вкручены в основание 1. От этих же винтов 18 проводами ПВЗ (ПугВ) сечением 0,75 мм² каждый, концы которых скручены в кольцо, облужены и подключены электроды 23 и 24 слева и справа от установки (рис. 13). Всего по 12 проводов к каждому электроду для того, чтобы получить в сумме необходимое сечение для протекающего тока через фольгу.

Провода (на сборочном чертеже не указаны), идущие к электродам, заглечены в косы и скреплены кольцами от термоусаживаемой трубки через каждые 40...50 мм. Чтобы не повредить изоляцию проводов, эти кольца надо аккуратно прогреть строительным феном или феном от паяльной станции. Не стоит прятать все провода в термоусаживаемую трубку, так как жгут получится жёсткий на изгиб, да и проводам при работе установки требуется охлаждение. Жгуты проводов крепят к стойкам 3 с помощью установленных на них площадок под винт НС-2 2 и нейлоновых стяжек (рис. 13).

Передняя панель 19 выполнена из стеклотекстолита. Для этого был использован отрезок от подходящей по размеру неисправной материнской платы компьютера, с которой с помощью фена удалены все детали. Чертеж передней панели показан рис. 14, на ней закреплены сетевой выключатель 22 и светодиод HL1 21, а также мультиметр 16 для контроля за температурой. Резистор припаян к одному из лепестков первичной обмотки трансформатора, диод припаян к выводам выключателя и светодиода.

Для визуального контроля над температурой в процессе переноса тонера с бумаги на печатную плату используется цифровой мультиметр с термопарой EM361. Мультиметр на время работы термопресса крепят с помощью резиновых колец 15, вырезанных из велосипедной камеры, к стальной пластине 26, которая, в свою очередь, закреплена винтами на лицевой панели 19. Чертеж пластины 26 показан на рис. 15. В авторском варианте была использована выпрямленная пластина от крепления трансформаторов тока ТОП-0,66 или ТШП-0,66. Термопара установлена в отверстие середины стола 13 (рис. 16), её "бусинка" должна касаться стеклотекстолита печатной платы при процессе термопереноса тонера с листа бумаги. Провод термопары зафиксирован в нижнем выходном отверстии стола 13 отрезком деревянной зубочистки (рис. 17).

Технология изготовления печатной платы

Технологию переноса тонера на этом прессе корректируют опытным путём с учётом типа используемого лазерного принтера и бумаги. Это связано с тем, что разные производители принтеров используют картриджи со своим оригинальным составом тонера. Подбор заключается в экспериментальном выборе максимальной температуры нагрева установки и в выборе типа бумаги. Эксперименты можно начинать с температуры 70 °С. Нагревать заготовку свыше 120 °С не рекомендуется.

Я использую лазерный принтер XEROX Phaser 3010 и гляцевую фотобумагу Lomod плотностью 150 г/м². При этом максимальная температура нагрева заготовки ПП доводится до 110 °С.

Датчик температуры (термопара) прижимается к обратной стороне заготовки 4 ПП, поэтому реальная температура процесса переноса несколько выше той, которую показывает термо-

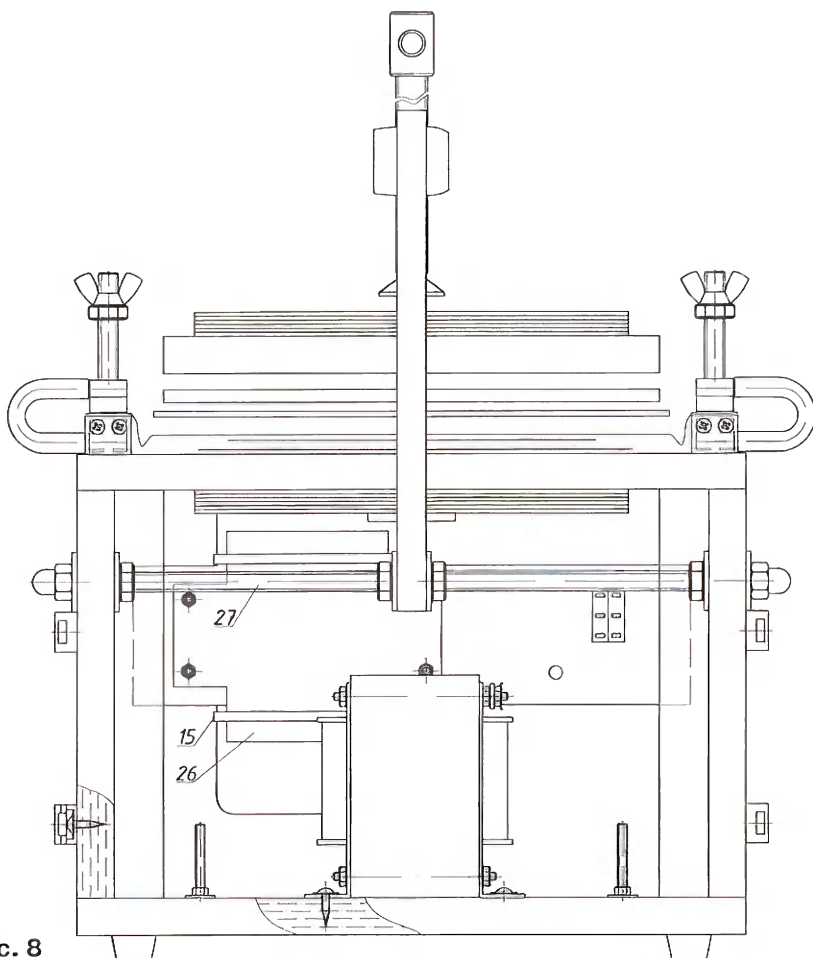


Рис. 8

метр. Для начала процесса подготавливается отрезок алюминиевой фольги 7. Фольгу режут резакон для бумаги либо роликовым стеклорезом, которым на письменном столе по линейке проводится линия на фольге, после по получившемуся углублению аккуратно отрезается отмерянный отрезок.

При подготовке заготовки ПП достаточно будет обезжирить её спиртом. Шлифовать её наждачной бумагой не надо, так как в царапины при термопереносе может затечь тонер, который при травлении закортит между собой соседние проводники. Распечатанный на лазерном принтере рисунок печатной платы 14 обрезают ножницами с припуском по краям примерно 10...15 мм. Далее кладут заготовку ПП фольгированной стороной на лист с рисунком и кусочками самоклеющейся бумаги скрепляют рисунок и заготовку ПП.

Припуски на бумаге предусмотрены как изоляторы, чтобы исключить контакт медной фольги на стеклотекстолите с алюминиевой фольгой, которая будет нагреваться. В противном случае ток пойдёт через медную фольгу на текстолите, в результате чего нагрева не произойдёт, а обгорят концы алюминиевой фольги у электродов.

Далее собирают "бутерброд", который показан на рис. 7. Сначала кладут на стол 13 лист бумаги 5 размера А5 с обязательным отверстием в середине для датчика температуры. Этот лист выполняет роль защитного разделителя между столом и ПП на случай прилипания. Затем кладут заготовку ПП с наклеенным на неё листом с рисунком (заготовкой вниз).

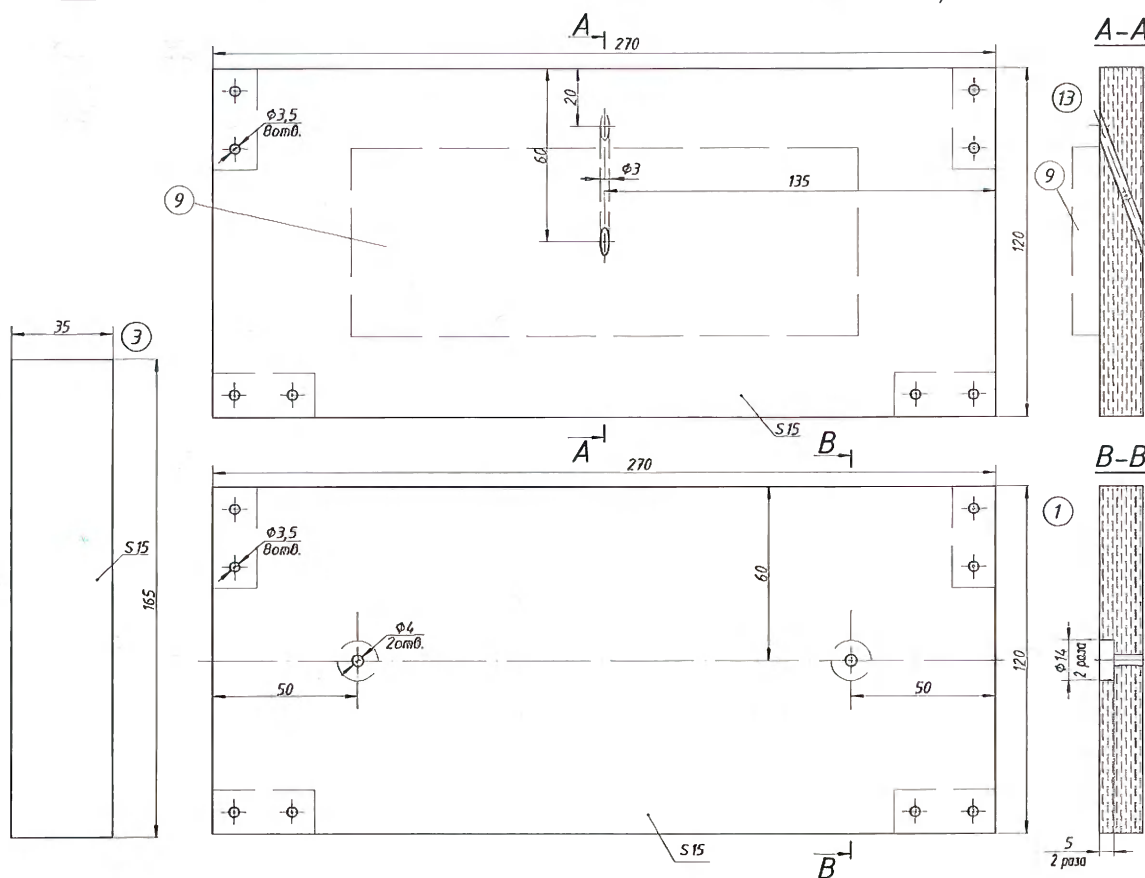


Рис. 9

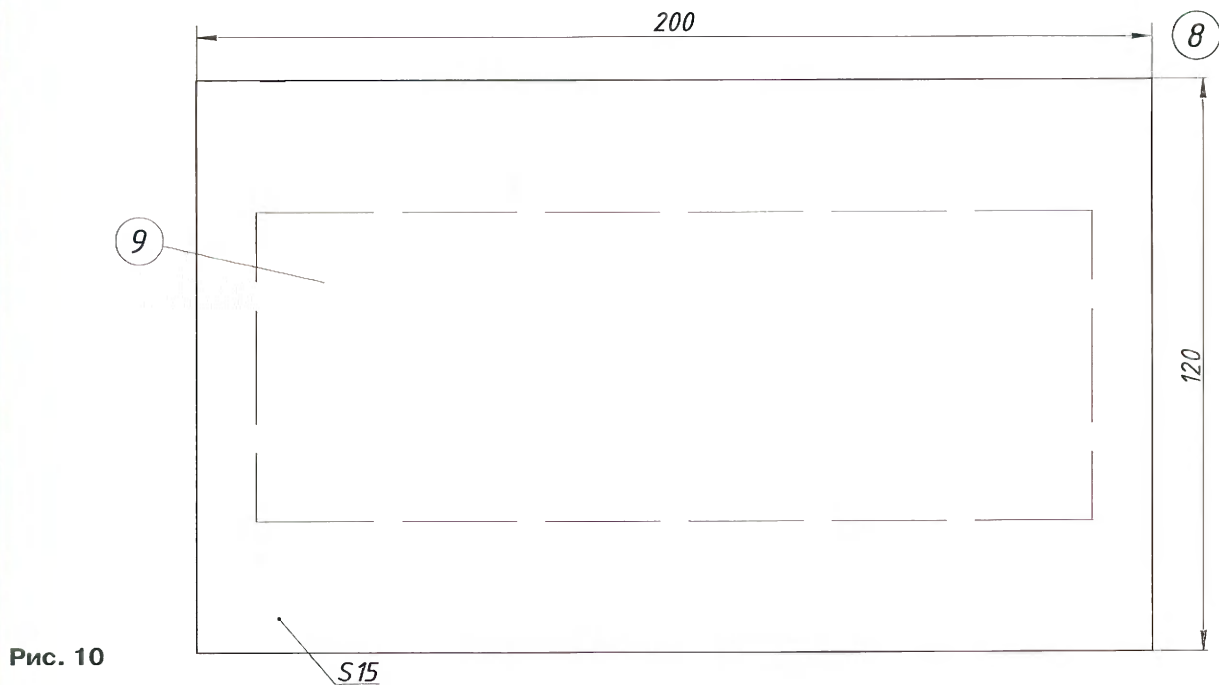


Рис. 10

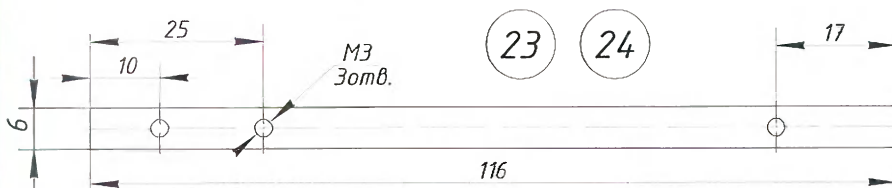


Рис. 11

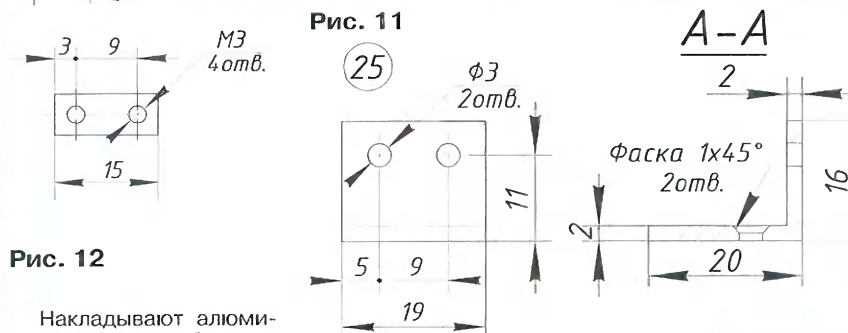


Рис. 12

Накладывают алюминиевую фольгу 7 с небольшим припуском слева и справа, закрепляют её концы в электродах с помощью четырёх маленьких струбиц 6. Для улучшения контакта концы фольги между электродами можно сложить вдвое.

Сверху фольги 7 кладут четыре листа газетной бумаги 12 размера А5, они выполняют роль температурной защиты между фольгой и фетром (или микропористой резиной) 11 толщиной 4 мм и размерами 200×120 мм. Сверху кладут пресс 8 и аккуратно сжимают большой струбицей 10. Прижать следует сильно, но без фанатизма.

Включают установку и доводят нагрев ПП до нужной температуры. После выключения установки надо дать ей остыть примерно до 40 °С. Достают заготовку из термопресса, в воде пальцем скатывают с неё размокшую бумагу, при этом рисунок дорожек остаётся неповреждённым.

Далее производят травление, промывку и сверловку ПП. Тонер с протравленной ПП снимают под струёй воды с

помощью металлической губки для мытья посуды.

Техника безопасности

➤ Следует помнить, что установка питается от сети 230 В, поэтому по окончании работы выньте вилку из розетки.

➤ Как и все нагревательные приборы, не оставляйте установку без присмотра!

➤ Надёжно прижимайте контакты. Плохо зажатый контакт может очень сильно нагреться.

Опасайтесь ожога!

Следует помнить, что температура плавления алюминия — 660 °С, и при очень больших токах фольга может просто перегореть, как обычный плавкий предохранитель. Однако, в отличие от предохранителя, фольга может что-нибудь поджечь. Во время процесса термопереноса неприжатая часть фольги отдаёт намного меньше тепла и потому нагревается намного сильнее. **Будьте осторожны, не обожитесь!**

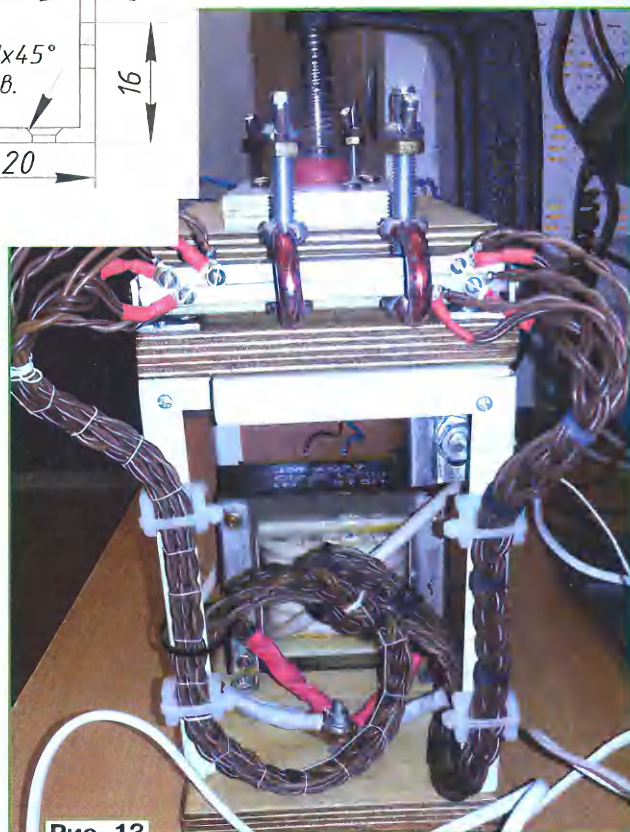


Рис. 13

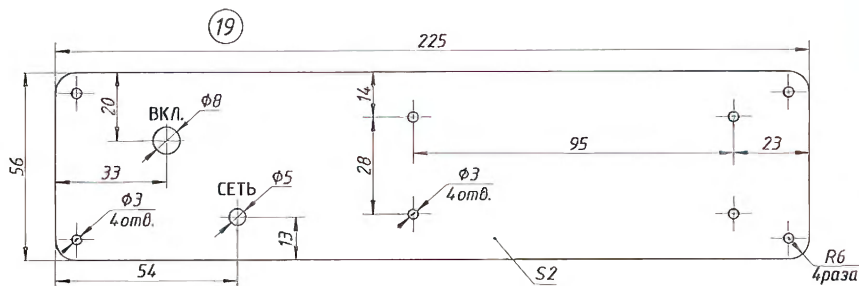


Рис. 14

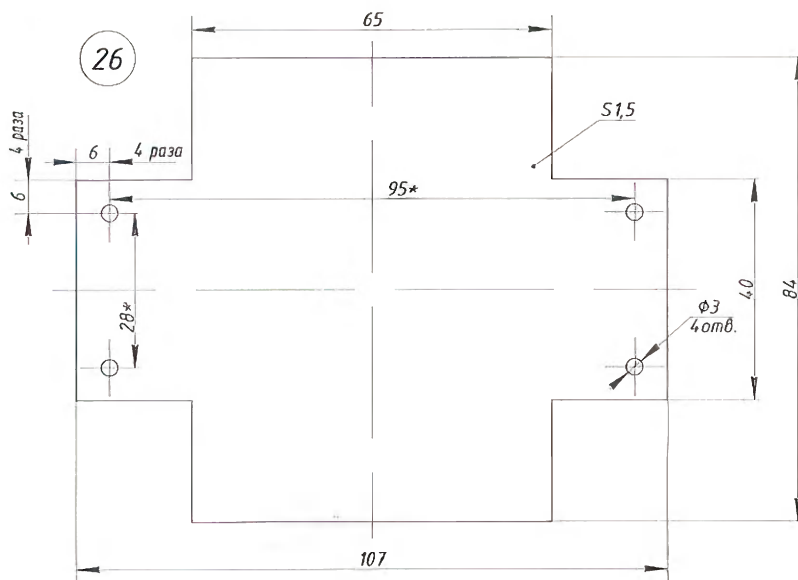


Рис. 15



Рис. 16

В качестве усовершенствования установки можно предложить использовать в качестве нагревателя силиконовый нагреватель со встроенным термодатчиком, который используется в

термопрессах по переносу изображений на ткань. Этим нагревателем можно управлять относительно малыми токами и с помощью микропроцессора.



Рис. 17

ЛИТЕРАТУРА

1. Справочник начинающего радиолюбителя. Под ред. Малинина Р., Массовая радиобиблиотека (МРБ), вып. 581. — М.: Энергия, 1965 г., с. 494, рис. 36—21.

2. Изготовление печатных плат методом ЛУТ минус утюг, плюс всегда отличный результат. — URL: https://oldoctober.com/ru/thermal_transfer/ (25.07.2020).

3. ЛУТ и другие технологии изготовления печатных плат. Часть 1. — URL: <https://oldoctober.com/forum/viewtopic.php?f=9&t=130&start=0> (25.07.2020).

От редакции. Видео о работе термопресса и изготовлении ПП можно посмотреть по ссылке <<https://youtu.be/HVCUuXLHq0>>. Фрагменты видео (минуты, секунды): 00:01 — изготовление заготовки для ПП; 01:46 — подготовка фольги; 02:07 — сборка термопресса перед нагревом; 06:40 — включение термопресса; 09:19 — разборка термопресса после остывания; 10:56 — снятие бумаги; 15:48 — травление ПП в хлорном железе; 17:36 — снятие тонера с ПП.

МОДУЛЬНАЯ РЕКЛАМА

Разработка программ для микроконтроллеров STM32, ATmega и других на заказ.

Сбор данных, передача на сервер, управление, свет, звук, CAN и LIN, генерация сигналов, измерения и т. д.

E-mail: micro51@mail.ru
т. +7-912-619-5167

* * *

БЕСПРОВОДНАЯ ПЕРЕДАЧА ЗВУКА!

ПЕРЕДАТЧИКИ, ПРИЁМНИКИ,
PLL-СИНТЕЗАТОРЫ
www.new-technik.ru

Цифровой вольтметр с шестью значащими цифрами

А. КУЗЬМИНОВ, г. Москва

В статье описан цифровой вольтметр постоянного тока на основе совместимого с MCS-51 микроконтроллера серии EFM8LB12, оснащённого 14-разрядным АЦП, заполняющим ОЗУ результатами преобразования без участия процессора путём прямого доступа к памяти.

Показания вольтметра выводятся на два популярных графических индикатора LCD-5510 (84×48 пкс) или OLED-1306 (128×64 пкс), установленных в корпусах соответственно размерами 120×60×30 мм и в более миниатюрном — 105×40×25 мм.

Питается прибор от литиевых элементов, запаса энергии в которых хватает на несколько сотен часов непрерывной работы.

Для увеличения разрешающей способности АЦП используется хорошо известный метод передискретизации и усреднения [1]. Применение этого метода к встроенному в микроконтроллер (МК) EFM8LB12 14-разрядному SAR-АЦП позволило довести его разрешение до шести значащих десятичных цифр (один знак перед и пять знаков после запятой). На первом этапе усреднённые результаты аналого-цифрового преобразования без обработки передавались МК для окончательной обработки и вывода на экран монитора. Далее было решено сконструировать на основе этого МК автономный цифровой

вольтметр постоянного тока с батарейным питанием и выводом результата измерения на ЖКИ или OLED-индикатор.

Максимальное число уровней квантования 14-разрядного АЦП — $2^{14} = 16384$. Поэтому результат единичного преобразования может быть выражен четырьмя—пятью десятичными цифрами. Однако с учётом зашумлённости младших двоичных разрядов не все они будут достоверными. Довести разрешающую способность такого АЦП до шести десятичных цифр удалось с помощью известного метода передискретизации и усреднения [2].

Если производится оцифровка какого-либо переменного напряжения, максимальная частота в спектре которого составляет, например, F , то такая оцифровка должна проводиться с частотой, минимум равной $2F$, чтобы по отсчётам можно было восстановить без потерь саму реализацию этого напряжения (теорема Котельникова). Но если произвести оцифровку с частотой больше, чем $2F$, то это уже будет передискретизацией. Однако при измерении постоянного напряжения (частота которого равна нулю) его оцифровка с любой частотой уже будет передискретизацией. А вот что касается усреднения, то оно не совсем обычное. Хорошо известен теоретически доказанный факт, что для того чтобы увеличить разрешение АЦП на 1 бит, достаточно произвести четырёхкратное измерение этим АЦП и усреднить результат, но не обычным способом, суммируя эти четыре показания и деля сумму на 4, а деля сумму на 2. Для 14-разрядного АЦП максимальная сумма результата будет $16384 \times 4 = 65536 = 2^{16}$, т. е. будет равна 16-разрядному числу. Самый младший бит этого числа полезной информации не несёт, поэтому, если результат разделить не на 4, а на 2, то получим 15-разрядное число, у которого уже все разряды будут значащими. Такое усреднение называют децимацией (или прореживанием). В статье автора [1] показано, что если произвести децимацию 2048 результатов измерений 14-разрядного АЦП (EFM8LB12), накопить сумму из 16 таких результатов и усреднить её обычным способом (деля сумму на 16), то в выборке, состоящей из 80 шестизначных чисел, полученных подобным образом, все эти числа будут равны между собой, вплоть до последнего десятичного знака. Поскольку такая выборка является достаточно представительной (репре-

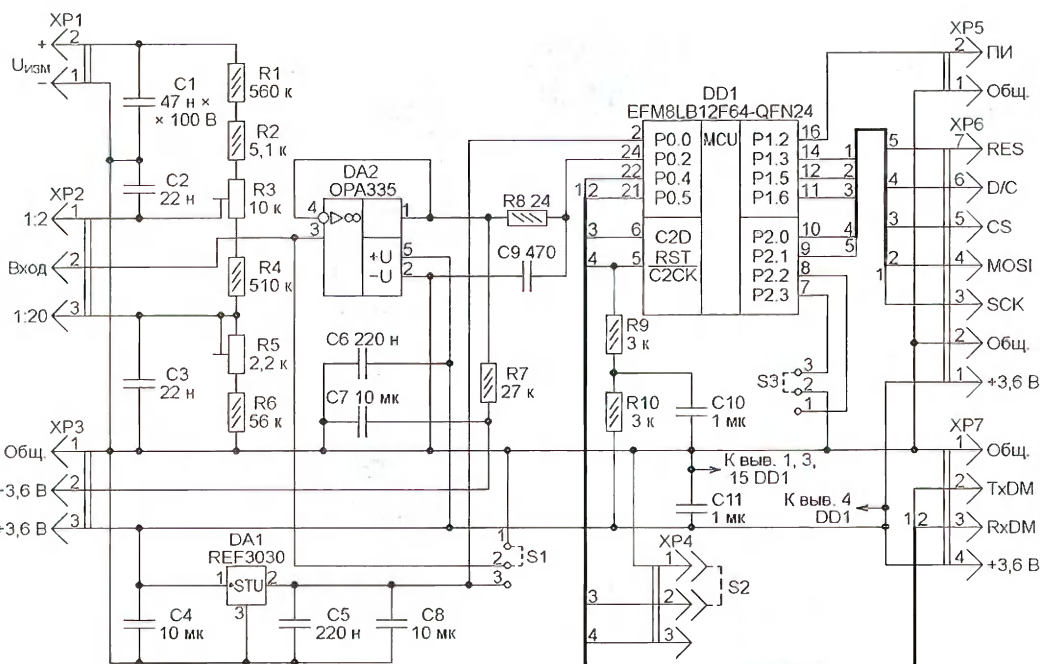


Рис. 1

зентативной), этот результат и был положен в основу выбора числа измерений и кратности усреднений. В вольтметре также используется аналогичная процедура, и разница с [1] заключается в том, что вместо передачи в компьютер результаты работы АЦП обрабатывает программа МК и выводит их либо на ЖКИ, либо на OLED-индикатор. Поскольку в [1] подробно описана методика получения результатов, подробно останавливаться на этом здесь нет смысла.

Схема вольтметра изображена на рис. 1. В её аналоговой части имеется делитель входного напряжения, образованный резисторами R1—R6. Измеряемое напряжение $U_{изм}$ подают на разъём XP1, а снимают либо с движка подстроечного резистора R3 ослабленным в два раза, либо с движка подстроечного резистора R5 ослабленным в 20 раз. Для получения таких коэффициентов деления сумма сопротивлений резисторов R1, R2 и верхней по схеме части подстроечного резистора R3 равна сумме сопротивлений нижней части резистора R3 и резисторов R4—R6, а сумма сопротивлений резисторов R1—R4 в 19 раз больше суммы сопротивлений постоянного резистора R6 и нижней части подстроечного R5.

соединяют контакты соответственно 1—2 либо 2—3 разъёма XP2. Далее сигнал поступает через повторитель напряжения (ОУ DA2) и RC-цепь R8C9 на вход АЦП (вывод 24 МК DD1). Образцовое напряжение для АЦП формирует ИОН DA1. Конденсаторы C1—C3 устранили переменную составляющую измеряемого напряжения. Конденсаторы C4—C6 и C8 — блокировочные в цепях питания. Резистор R7, подключённый к источнику напряжения -3,6 В, требуется для того, чтобы при нулевом входном напряжении повторителя его выходное напряжение было нулевым [3]. Вместо ОРА335/735 можно использовать ОРА334/734 [4], соединив выводы 5 и 6 этих микросхем. В разводке платы (см. далее) это учтено.

Для связи с индикаторами использован интерфейс SPI МК, работающий в трёхпроводном режиме и только на вывод. Сигналы этого интерфейса вместе с дополнительными сигналами, напряжением питания и общим проводом выведены на разъём XP6.

Чтобы загрузить программы в МК, используют интерфейс C2, предназначенный для связи МК с компьютером через адаптер USB DEBUG, или интерфейс RS232 с сигналами уровней ТТЛ, предназначенный для связи с компью-

тером через его порт COM1. Для программирования МК по интерфейсу C2 служат разъём XP4, на который выведены сигналы C2D и RST/C2CK, и цепь R9R10C10, а для программирования по RS232 — разъём XP7 и сигналы TxDM и RxDM; при этом необходимо замкнуть перемычкой S2 контакты 1 и 2 разъёма XP4, установив низкий уровень на входе C2D МК.

На контакт 2 разъёма XP5 подают сигнал, логическим уровнем которого устанавливают предел измерения, в соответствии с которым МК будет пересчитывать показания своего АЦП. Низкий уровень включает предел измерения 0—6 В, высокий — 0—60 В. Одновременно с изменениями уровня управляющего сигнала должны быть соединены между собой контакты соответственно 1 и 2 или 2 и 3 разъёма XP2.

Съёмные перемычки S1 и S3 используют при калибровке прибора. Во время нормальной работы они должны быть сняты. При калибровке нуля обе перемычки устанавливают в положение 1—2, в результате чего соединяются с общим проводом неинвертирующий вход ОУ DA2 и вывод порта P2.2 (вывод 8) МК. Для калибровки полной шкалы перемычки S1 и S3 устанавливают в положение 2—3. В результате этого на неинвертирующий вход ОУ DA2 поступает образцовое напряжение 3 В с выхода микросхемы DA1, а вывод порта P2.3 (вывод 7) соединяется с общим проводом.

На разъём XP3 подают напряжение питания +3,6 В и -3,6 В.

Исходное состояние портов МК, конечно, не такое, как показано на рис. 1. Например, если разрешить интерфейс SPI, то он займёт P0.0 (SPI0_SCK), P0.1 (SPI0_MISO) и P0.2 (SPI0_MOSI). Кроме того, ни одного аналогового входа у МК не будет. Поэтому в среде Simplicity Studio порты нужно сконфигурировать. Для этого сигналы SPI с помощью опции skip (пропуск) необходимо "перетащить" в нижнюю часть МК,

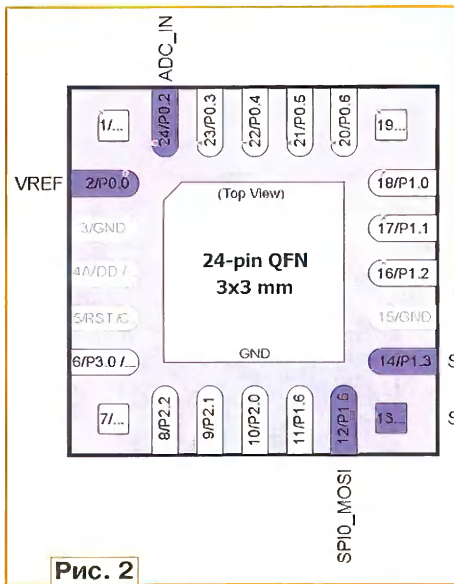


Рис. 2

В зависимости от того, какой предел измерения необходим (6 В или 60 В),

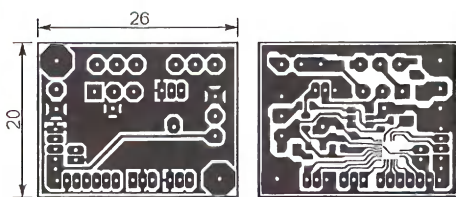


Рис. 3

тером через его порт COM1.

Для программирования МК по интерфейсу C2 служат разъём XP4, на который выведены сигналы C2D и RST/C2CK, и цепь R9R10C10, а для программирования по RS232 — разъём XP7 и сигналы TxDM и RxDM; при этом необходимо замкнуть перемычкой S2 контакты 1 и 2 разъёма XP4, установив низкий уровень на входе C2D МК.

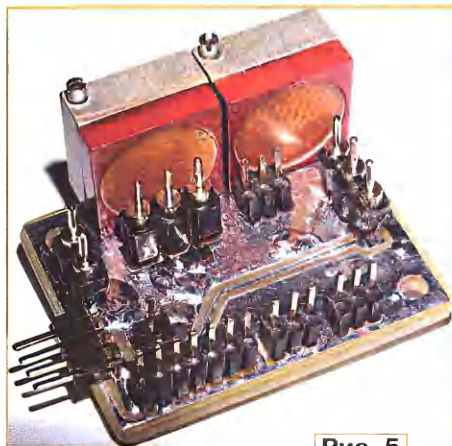


Рис. 5

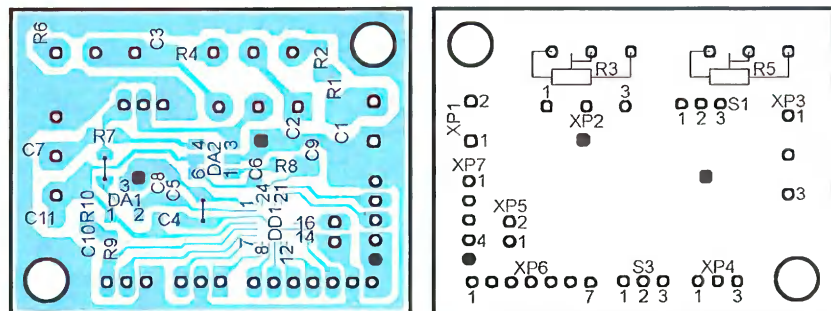


Рис. 4

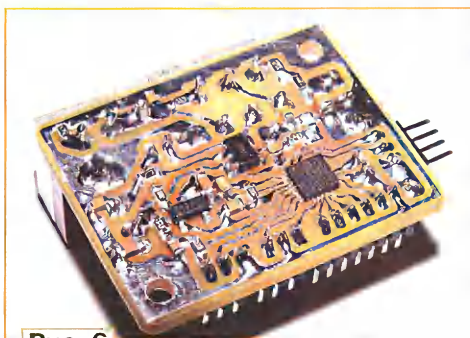


Рис. 6

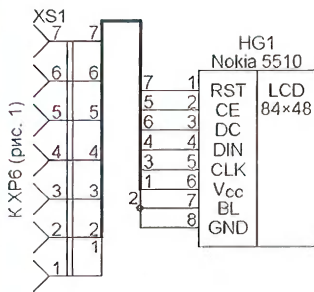


Рис. 7

подальше от аналоговых входов (рис. 2). Порты P1.3, P1.5, P1.6, P2.0 и P2.1 следует назначить цифровыми выходами, а порты P1.2, P1.4, P2.2 и P2.3 — цифровыми входами с включёнными внутренними резисторами, соединяющими их с плюсом питания, что избавит от необходимости устанавливать внешние резисторы такого назначения. Порты P0.0, P0.1 и P0.2 следует назначить аналоговыми, сделав порт P0.0 входом образцового напряжения АЦП, порт P0.1 — аналоговым общим проводом, а порт P0.2 — входом АЦП.

Используемые для программирования сигналы интерфейсов RS232 и C2 жёстко зафиксированы на своих выводах, и переместить их невозможно. Да этого и не нужно. До завершения загрузки программы в МК измерять напряжение невозможно, а завершив её, сигналы программирования отключают.

Согласно программе, во время вывода информации на индикатор, когда работает интерфейс SPI, измерение напряжения заблокировано. Дело в том, что запуск АЦП происходит по прерываниям, а во время вывода информации все прерывания запрещены. Так сделано специально для того, чтобы исключить наводки от SPI на аналоговый вход. Длительность передачи информации по SPI ничтожно мала по сравнению с длительностью работы АЦП, поэтому временем передачи по SPI можно пожертвовать ради чистоты измерений.

Автоматически сгенерированный средой Simplicity Studio файл InitDevice.c содержит готовую подпрограмму инициализации МК, которая должна быть подключена к основной программе.

Чертёж печатной платы вольметра изображён на рис. 3 в масштабе 1:1, а размещение деталей на ней — на рис. 4 в масштабе 2:1.

Все постоянные резисторы и конденсаторы (кроме C1) — типоразмера 0603 для поверхностного монтажа, конденсатор C1 — типоразмера 0805 и более. Подстроечные резисторы R3 и R5 — СП5-2ВБ на 40 оборотов. Их можно заменить импортными резисторами 3296W на 25 оборотов, однако чем больше оборотов, тем точнее настройка.

Все разъёмы (в том числе для установки переключателя) — штырьевые колодки с соответствующим числом контактов. У разъёмов XP1—XP3 шаг контактов — 2,54 мм, у остальных — 1,27 мм.

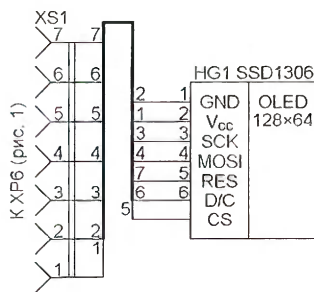


Рис. 8

Внешний вид платы со стороны разъёмов и подстроечных резисторов показан на рис. 5, а со стороны других деталей — на рис. 6.

Схема подключения ЖКИ от сотового телефона Nokia 5510 к плате вольметра изображена на рис. 7. Соединительный кабель изготовлен из провода МГТФ-0,03. Разъём XS1 стыкует с разъёмом XP6 платы. Аналогично по схеме рис. 8 к тому же разъёму XP6 подключают OLED-индикатор с встроенным контроллером SSD1306.

Для подачи измеряемого напряжения на лицевой панели прибора устанавливают две приборные клеммы —

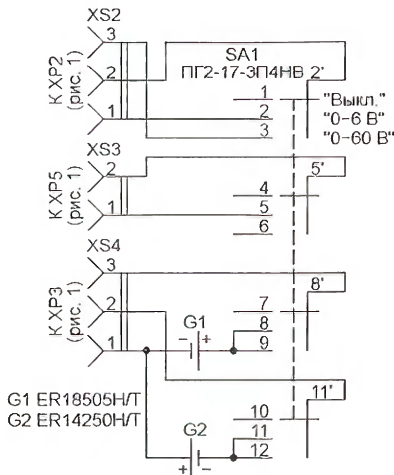


Рис. 9

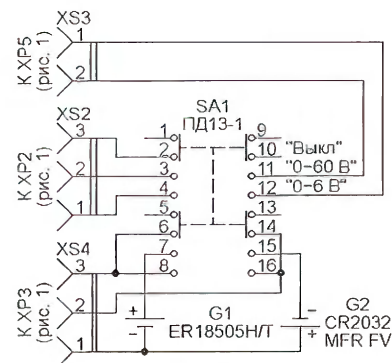


Рис. 10

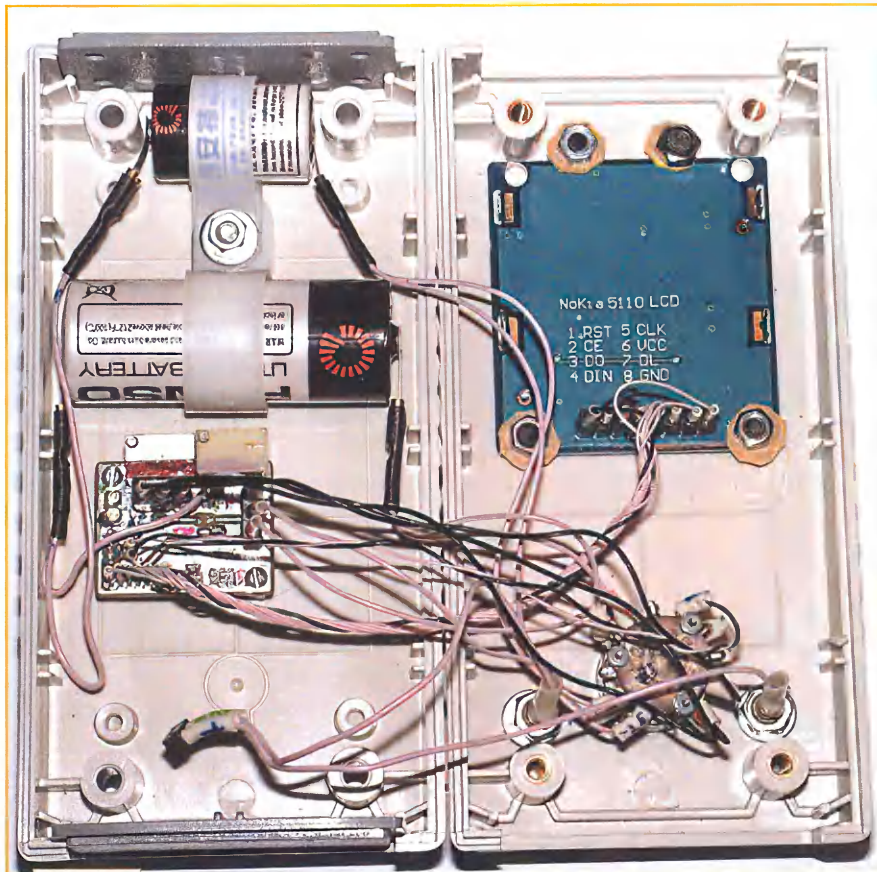


Рис. 11

красную и чёрную. Первую соединяют проводом МГТФ-0,5 с контактом 2 разъёма XP1 платы вольтметра, а вторую — таким же проводом с его контактом 1.

Для включения прибора и переключения режимов работы в нём имеется переключатель SA1. Он может быть миниатюрным галетным ПГ2-17-3П4НВ или движковым ПД13-1. Схема подключения галетного переключателя показана на рис. 9. В его первом (верхнем по схеме) положении прибор выключен, во втором — он измеряет напряжение 0...6 В, в третьем — напряжение 0...60 В.

Переключатель коммутирует два литиевых элемента питания напряжением 3,6 В с приваренными контактами: ER18505H/T ёмкостью 4 А·ч (G1) и ER14250H/T ёмкостью 1,2 А·ч (G2). Их соединяют с контактами переключателя SA1 проводами с гнездами 2,8F для ножевых контактов. С платой вольтметра переключатель соединяют тремя жгутами проводов с разъёмами XS2, XS3 и XS4, которые стыкуют соответственно с разъёмами XP2, XP5 и XP3 платы вольтметра.

Аналогично устроен узел переключателя режимов работы вольтметра (рис. 10) с

движковым переключателем. Такой переключатель значительно дешевле галетного и занимает меньше места.

Элемент G2 здесь CR2032 MFR VV ёмкостью 0,2 А·ч с приваренными контактами. Вместо него можно использовать обычный элемент CR2032, к плоским выводам которого несложно припаять два провода.

Для тактирования процессора и АЦП МК DD1 выбран его внутренний высокоскоростной генератор № 1 частотой 72 МГц. При этом тактовая частота АЦП выбрана максимально возможной — 18 МГц, а тактовая частота процессора понижена до такого же значения. Это сделано для уменьшения до 5 мА потребляемого МК тока (против 15 мА при тактовой частоте процессора 72 МГц). На скорость работы прибора это практически не повлияло, поскольку относительное время работы процессора невелико по сравнению с относительным временем работы АЦП.

Ток, потребляемый ЖКИ при выключенной подсветке, по измерениям автора не превышает 0,2 мА. OLED-индикатор потребляет существенно больший ток — около 5 мА. Ток нагрузки элемента G2 — около 0,2 мА, поскольку единственный его потребитель — резистор R7.

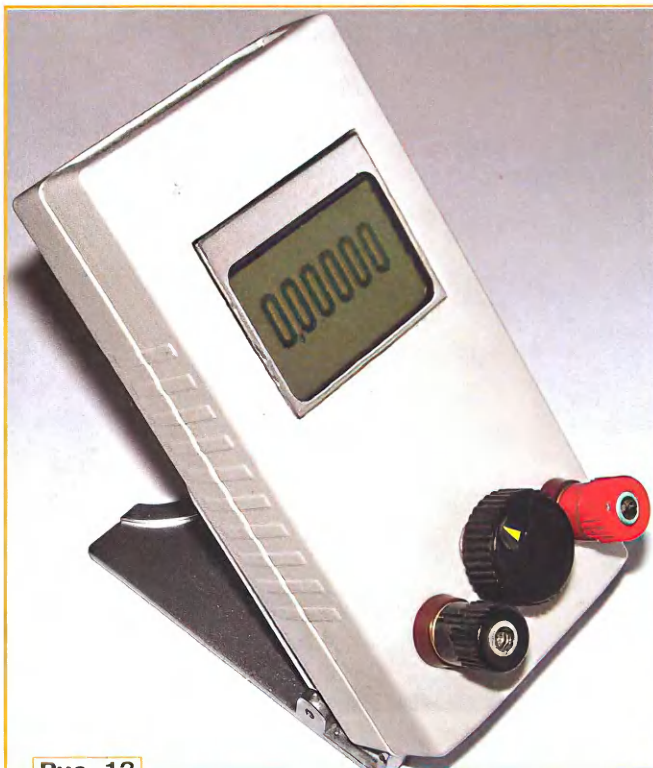


Рис. 12

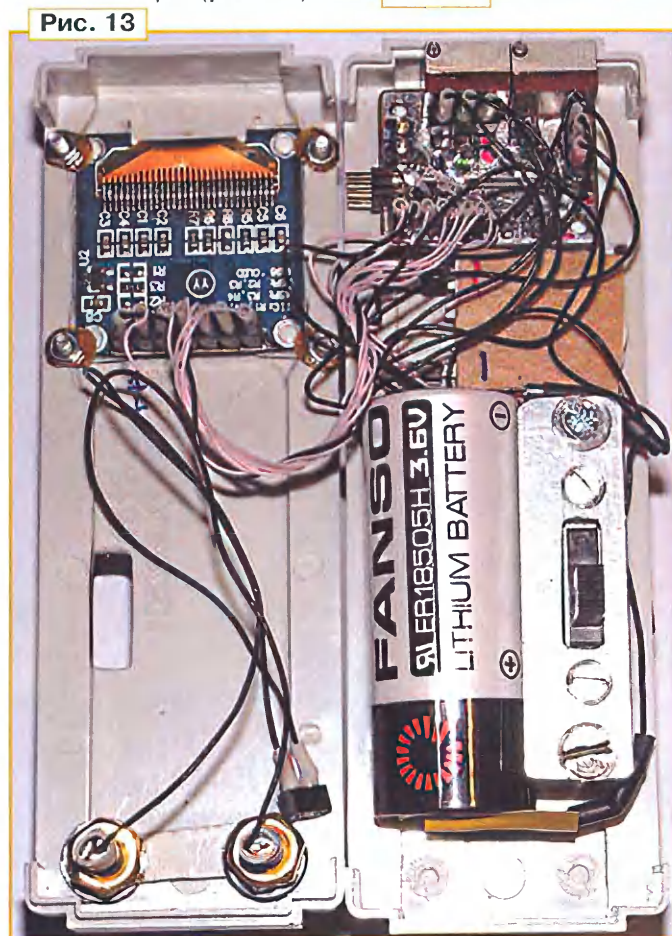


Рис. 13



Рис. 14

Таким образом, ток потребления прибора с ЖКИ составляет около 5 мА, а с OLED-индикатором — около 10 мА. Поэтому ёмкости элемента G1 ER18505 хватит приблизительно на 800 ч и 400 ч соответственно для приборов с ЖКИ и OLED-индикатором. Ёмкости элемента G2 (1,2 А·ч у ER14250 и 0,2 А·ч у CR2032) при токе нагрузки 0,2 мА хватит соответственно на 6000 ч и 1000 ч, что существенно больше, чем у элемента G1. Срок службы применённых в приборе литиевых элементов не менее десяти лет, а напряжение с разрядкой практически не меняется в отличие от щелочных, а тем более солевых элементов, напряжения которых значительно падают в процессе разрядки.

При загрузке программы МК через COM-порт компьютера потребуются изготовление платы-переходника для подключения к плате вольтметра преобразователя уровней интерфейса RS232. Для программирования в этом режиме необходимо замкнуть переключателем S2 контакты 1 и 2 разъёма XP4. Подробное описание этого режима можно найти в [5]. Все аппаратные и программные средства для загрузки программы с помощью адаптера USB DEBUG можно найти в [6].

Размещение узлов и деталей вольтметра с индикатором от телефона Nokia 5510 и галетным переключателем в пластмассовом корпусе размерами 120×60×30 мм показано на рис. 11. Элементы питания закреплены пластмассовыми хомутами в нижней половине корпуса, а плата укреплена там же винтами M2 на пластмассовых стойках. Приборные клеммы, галетный переключатель и индикатор укреплены на верхней половине. Половины скреплены четырьмя винтами M3. Для удобства работы прибор можно установить на подставку для телефона (рис. 12).

Компоненты прибора с OLED-индикатором и движковым переключателем размещены в корпусе размерами 105×40×25 мм (рис. 13). В верхней его половине установлен OLED-индикатор. Его плата закреплена четырьмя винтами M2 и стеклотекстолитовыми шайбами. Чтобы не повредить индикатор, между его платой и корпусом установлены резиновые прокладки. На той же половине корпуса установлены приборные клеммы.

Элементы питания и плата вольтметра приклеены двухсторонней губчатой клейкой лентой к второй половине корпуса. К элементу CR2032 дополнительно приклеена резиновая прокладка. Движковый переключатель укреплен на алюминиевой полоске, которая установлена на двух стойках с внутренней резьбой M3. Корпус защёлкивается двумя боковыми панелями без винтов. Этот вариант вольтметра в сборе показан на рис. 14.

В процессе налаживания вольтметра необходимо выполнить калибровку нуля и полной шкалы.

Идеальную передаточную функцию АЦП — зависимость его показания u от реального входного напряжения x в безразмерном виде, т. е. отнесённую к образцовому напряжению, можно пред-

ставить в виде прямой $y = kx + b$, где k — тангенс угла её наклона к оси x , а b — смещение, равное значению y при $x = 0$. В идеале $b = 0$, но в действительности может несколько отличаться от него. Задача калибровки заключается в том, чтобы найти реальный коэффициент k_p и реальное смещение b_p .

Поскольку идеальный коэффициент $k = 1$, имеет смысл определить, во сколько раз этот коэффициент больше реального k_p , т. е. найти отношение $k_x = k/k_p = 1/k_p$, где k_x — скорректированный коэффициент наклона. Если значения этих параметров найдены, то для того, чтобы скорректировать показания АЦП, измерившего какое-либо входное



Рис. 15

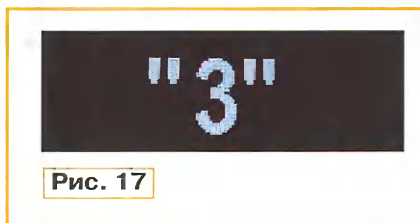


Рис. 17

напряжение, например U , необходимо провести следующую процедуру. Вначале из U (естественно, безразмерного) необходимо вычесть смещение b_p , а затем получившееся значение умножить на k_x . Другими словами, скорректированное показание $U_k = (U - b_p)k_x$.

Чтобы найти b_p , на вход АЦП следует подать нулевое напряжение и произвести измерение. Обозначим его результат U_0 . Для нахождения k_x , очевидно, необходимо определить реальный коэффициент наклона k_p . Для этого на вход АЦП необходимо подать образцовое напряжение V_{ref} (3 В) и также провести измерение. Обозначим это показание как U_1 . Реальный тангенс угла наклона прямой будет равен $k_p = (U_1 - U_0)/1$ (здесь "1" — безразмерное значение образцового напряжения) или $k_p = (U_1 - U_0)$, а $k_x = 1/(U_1 - U_0)$. Таким образом, скорректированное (безразмерное) показание АЦП равно: $U_k = (U - U_0)/(U_1 - U_0)$. Эта формула, на взгляд автора, хотя и проста, однако, без вышеприведённых рассуждений, не так уж и тривиальна. Для получения реального (размерного) значения напряжения U_p найденное значение необходимо умножить на образцовое напряжение V_{ref} : $U_p = V_{ref} U_k$.

Таким образом, калибровка нуля и полной шкалы заключается в нахождении U_0 и U_1 .

Для запуска подпрограммы калибровки нуля и полной шкалы предусмотрены цифровые входы соответственно CAL0 и CAL1, расположенные на разъёме S3 (см. рис. 1), низкий логический уровень на которых и включает соответствующую подпрограмму калибровки.

Низкий уровень устанавливают переключателем, соединяющей соответствующий вход с общим проводом.

Установив съёмную переключку S1 в положение 1—2, вход ОУ DA2 соединяют с общим проводом, а в положении 2—3 — подают на него образцовое напряжение АЦП. По завершении калибровки эту переключку следует удалить.

Калибровку нуля выполняют в следующей последовательности.

1. При выключенном питании снимают ответную часть с разъёма XP2, отключив этим аттенуатор, и устанавливают съёмные переключки S1 и S3 в положения 1—2.



Рис. 16

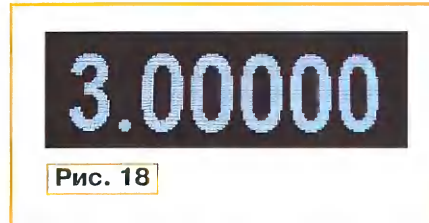


Рис. 18

2. Включив питание, устанавливают переключатель SA1 в положение "0...60 В". Сразу после этого на экране индикатора появится ноль в кавычках, показывающий, что начался процесс калибровки нуля (рис. 15). Программа определит U_0 , запишет его во флэш-память МК, затем прочтёт его из памяти, ещё раз измерит напряжение и уже с учётом U_0 выведет его на индикатор. Он должен строго равняться нулю (рис. 16).

3. Выключают питание и удаляют съёмные переключки S1 и S3.

Калибровку полной шкалы следует проводить только после калибровки нуля.

1. Не включая питания, устанавливают съёмные переключки S1 и S3 в положение 2—3.

2. Включают питание, устанавливают переключатель SA1 в положение "0...60 В". Сразу же после этого на индикатор будет выведена цифра 3 в кавычках, показывающая, что процесс калибровки полной шкалы (рис. 17) начался. Программа прочтёт из флэш-памяти значение U_0 , измерит напряжение U_1 , рассчитает коэффициент коррекции k_x , запишет его во флэш-память, затем вновь измерит входное напряжение и с учётом k_x и V_{ref} выведет его на экран (рис. 18).

3. Выключают питание, снимают переключки S1 и S3, подключают ответную часть к разъёму XP2.

В дальнейшем измерение напряжения будет осуществляться с учётом результатов калибровки. По наблюдению автора, поправочные коэффициенты

не изменяются на протяжении, по крайней мере, одного-двух лет.

Здесь необходимо добавить следующее. В справочном листке (datasheet) на МК EFM8LB12 приведены четыре вида погрешностей, из которых максимальная — погрешность наклона (Slop Error). В нашем случае это погрешность полной шкалы. Погрешность смещения нуля (Offset Error) на несколько бит меньше, ещё на несколько бит меньше интегральная нелинейность (Integral Nonlinearity). И последняя погрешность — дифференциальная нелинейность (Differential Nonlinearity). Она ещё на несколько бит меньше. Прямое измерение напряжения показало, что погрешность смещения нуля (U_0) практически равна нулю (по крайней мере, при используемом методе измерения напряжения). Или, другими словами, все знаки на пределе 0...6 В — нулевые. В связи с этим, в принципе, калибровка нуля практически ничего существенного не даёт, и её можно исключить. Тем не менее она всё-таки, на всякий случай, оставлена, поскольку у разных экземпляров МК поправки могут быть другими. Однако этот факт, а также то, что погрешность интегральной нелинейности на несколько бит меньше погрешности смещения нуля, означает, что погрешность интегральной нелинейности ничтожно мала, и учитывать её бессмысленно. Тем более бессмысленно учитывать и погрешность от дифференциальной нелинейности. А раз так, то с достаточной большой вероятностью можно констатировать, что передаточная функция АЦП — прямая (а не кривая), которая описывается вышеприведённой формулой $y = kx + b$, и все рассуждения автора по поводу формулы получения реального напряжения с учётом погрешностей смещения нуля и полной шкалы вполне логичны.

Далее необходимо подстроечными резисторами R3 и R5 отрегулировать входной делитель напряжения. Прежде всего, нужно установить коэффициент деления 1:20. Для этого цифровым омметром нужно измерить суммарное сопротивление резисторов R1—R4. Если бы сопротивления этих резисторов в точности равнялись их номиналам, то эта сумма была бы равна $560 \text{ кОм} + 5,1 \text{ кОм} + 10 \text{ кОм} + 510 \text{ кОм} = 1085,1 \text{ кОм}$. Но поскольку их сопротивления имеют разброс в 1% относительно номиналов, сумма имеет другое значение. У автора получилось 1087 кОм. Чтобы получить коэффициент 1:20, сумма сопротивлений резисторов R5 и R6 должна быть в 19 раз меньше этого значения: $1087/19 = 57,21 \text{ кОм}$. Именно такое значение этой суммы нужно установить подстроечным резистором R5.

После этого отрегулируйте делитель 1:2. Для этого с помощью подстроечного резистора R3 нужно добиться равенства суммарных сопротивлений верхней по схеме части делителя (резисторы R1, R2 и верхний участок подстроечного резистора R3) и нижней его части (нижний участок подстроечного резистора R3 и резисторы R4—R6).

Для более точной регулировки делителя 1:2 на контакт 2 разъёма XP1

необходимо подать образцовое напряжение 3 В, соединив этот контакт перемычкой из гибкого изолированного провода длиной около 5 см со штырём 3 колодки для установки перемычки S1. На один конец провода нужно припаять цанговое гнездо SIP-01 (ответное для контакта разъёма XP1), а на второй — гнездо, ответное для штыря с шагом 1,27 мм (для разъёма S1). Далее, установив переключатель SA1 в положение 0...6 В, добейтесь подстроечным резистором R3, чтобы вольтметр показал ровно 3 В. После этого питание можно выключить, снять перемычку и соединить разъём XP1 с приборными клеммами на передней панели.

Программные средства

Некоторые из программных средств были уже упомянуты выше. Здесь кратко будут обсуждены два момента, связанных с выводом информации на индикаторы.

Первый момент касается организации самого принципа вывода цифр на графические индикаторы LCD-5510 и OLED-1306.

В программном смысле индикаторы состоят из так называемых строк шириной в восемь пикселей, соответствующих восьми битам или одному байту. В ЖКИ от телефона Nokia 5510 таких строк шесть ($6 \times 8 = 48$ пкс по вертикали), а в OLED с контроллером SSD1306 их восемь ($8 \times 8 = 64$ пкс по вертикали). Помимо строк, имеются и столбцы. Таких столбцов 84 в ЖКИ и 128 в OLED-индикаторе. Столбцы пронумерованы по горизонтали слева направо. Каждый выводимый символ занимает прямоугольное поле определённых размеров. В LCD-5510 это поле имеет размеры 24×10 пкс, т. е. три строки (3 байта) по 10 столбцов, а в OLED-1306 — это поле 32×18 , т. е. четыре строки (4 байта) по 18 столбцов (размер полей выбран автором). Значение тех или иных бит поля определяется шрифтом и соответствующей цифрой (символом). Существуют специальные программы, которые формируют значения бит поля в зависимости от символа и шрифта. Автор использовал бесплатную и довольно удобную программу GLCD Font Creator 1.2.0.0. Для OLED-индикатора использован шрифт Arial Narrow жирный размером 34, для LCD шрифт пришлось редактировать вручную.

Вывод цифр на индикаторы в программе осуществляется по столбцам. Например, для того чтобы вывести один символ на LCD-5510, необходимо указать номер строки (в данном случае это 1), начиная с которой будет выводиться столбец, и указать начальный номер столбца (от 0 до 83). При выводе каждого байта номер строки автоматически увеличивается на 1 (инкрементируется), поэтому после вывода трёх байт необходимо установить номер строки в начальное состояние (1) и вывести уже следующие три байта. При этом номера столбцов автоматически инкрементируются. После вывода всех десяти столбцов цифра появится на экране.

Вывод цифр в OLED-индикатор несколько проще. Там указывается начальный и конечный адреса строк и начальный адрес столбца. После этого весь массив символа выводится подряд, а номера строк и столбцов автоматически инкрементируются. Точнее, после вывода каждого байта адрес строки инкрементируется, но после вывода байта по адресу конечной строки адрес строки устанавливается на начальный, а инкрементируется адрес столбца. Это и позволяет выводить весь массив подряд, не заботясь о том, куда и какой байт выводится — все байты выведутся туда, куда надо.

Подробная информация по каждому индикатору приведена в его технической документации.

Второй момент вывода информации на индикаторы состоит в следующем. В процессе измерения напряжения МК производит расчёты с плавающей запятой. Эти расчёты касаются вычислений, связанных с различными коэффициентами, расчётами суммы, дробной и т. п. Результатом, естественно, является также число с плавающей запятой. Каким образом вывести такое число на индикатор? В Си такое число занимает четыре байта, причём неизвестно, где в этих байтах искать сами цифры и десятичную точку. Этот вопрос, к счастью, решается довольно просто. В Си есть функция форматного вывода `sprintf` (параметры), которая заполняет распечатываемыми символами массив, название которого присутствует в параметрах этой функции. Если, например, число с плавающей запятой $F = 18,5047$, то, записав `sprintf(buf3, "%7.4f", F);`, мы получим в массиве `buf3` семь символов (байт), из которых шесть будут символами цифр, а один (3-й) будет символом десятичной точки. Что это за символы и в каком коде они выводятся? Вывод символов функцией `sprintf()` осуществляется в код ASCII. В этом коде, как известно, цифра (от 0 до 9) занимает один байт. Младший полубайт — это сама цифра, а старший равен 3. Другими словами, символ "0" кодируется как `30h`, "1" — как `31h`, "2" — как `32h` и т. д., "9" — как `39h`. Таким образом, "убрав" цифру три из каждого старшего полубайта символа (символ точки при этом не нужен, поскольку и так известно, где её поставить), можно получить искомые цифры, которые уже далее можно вывести на индикатор. Как убрать эту тройку? Можно из каждого элемента массива `buf3` просто вычесть 30h, но лучше просто вообще обнулить старший полубайт, логически умножив каждый элемент массива `buf3` на число `0fh`, записав `buf3[i] &= 0x0f;`, где `i` — индекс массива `buf3` (он изменяется от 0 до 7), а `&` — оператор побитного логического умножения в Си. После такой операции (если $F = 18,5047$) `buf3[0] = 1`, `buf3[1] = 8` и т. д. Формат `"%7.4f"` в функции `sprintf()` означает, что выводится число с плавающей запятой, состоящее из семи символов, у которого имеются четыре знака после запятой (четыре символа), сама запятая (десятичная точка) — третий символ и два знака перед запятой (ещё два символа).

Примеры работы приборов

Для демонстрации работы приборов на рис. 19 и рис. 20 приведены их фотографии в процессе измерения. Имеющиеся у автора два цифровых мультиметра с четырьмя десятичными знаками показали по абсолютному значению примерно те же напряжения. Как оказалось, движковый переключатель (рис. 20) довольно удобен: держа прибор одной рукой, можно переключать пределы измерения одним пальцем. Показания OLED-индикатора смотрятся существенно информативнее показаний LCD: в первых, они несравнимо ярче, во вторых, за счёт меньшего размера пиксели почти незаметны, а за счёт большего разрешения (32×18 против 24×10 у LCD) шрифт имеет практически типографское качество. Правда, за это приходится расплачиваться в два раза меньшим сроком службы элементов питания.

За высокое разрешение вольтметра неизбежно приходится платить: прибор не имеет защиты ни от "переплюсовки", ни от превышения измеряемого напряжения максимальных значений на использованных пределах. Кроме того, абсолютное значение измеряемого напряжения зависит от абсолютной погрешности ИОН, а она отнюдь не



Рис. 19



Рис. 20

так уж и мала и зависит от экземпляра микросхемы ИОН. Однако при разработке устройства эти задачи и не ставились.

Основная цель использования прибора более скромная: измерить малое изменение напряжения при относительно высоком его абсолютном значении (единицы и десятки вольт). Вот два примера.

Если сконструирован относительно стабильный ИП с выходным напряжени-

ем, например, 30 В и изменение его выходного напряжения при подключении или отключении нагрузки всего несколько милливольт (при токе, например, 10 А), то обычный цифровой мультиметр с четырьмя знаками "уловить" такое изменение не способен. Вот здесь и пригодится описываемый вольтметр.

Прибор может найти применение при измерении малых сопротивлений (токоизмерительные резисторы, шунты,

вторичные обмотки трансформаторов, небольшие катушки индуктивности с малым числом витков и т. п.), при измерении сопротивления которых обычный мультиметр покажет "0". Если к плюсовому выводу источника питания (например, +5 В) подключить измеряемый резистор с малым сопротивлением (десятки и даже единицы мОм) и последовательно с ним — прецизионный (50—100 Ом), подключённый вторым выводом к минусовому выводу источника, то здесь можно "сыграть" на разности между входным напряжением (+5 В) и напряжением в точке соединения резисторов. Эту разность, равную единицам и даже долям милливольт, "уловить" прибору вполне по силам.

Представленные аппаратные и программные средства можно применить не только для измерения напряжения, но и для решения других задач. Если оборудовать подобное устройство различными датчиками физических параметров (например, давления, температуры, силы и т. п.), можно получить весьма точные автономные измерители (манометры, барометры, термометры, динамометры, весы и т. п.), причём с цифровой индикацией. Так что сфера применения описанного прибора, на взгляд автора, довольно широка.

ЛИТЕРАТУРА

1. Кузьминов А. Повышение разрешающей способности АЦП микроконтроллера EFM8LB12. — Современная электроника, 2018, № 8, с. 64—67; № 9, с. 56—60.
2. AN118. Improving ADC Resolution by Oversampling and Averaging. — URL: <https://www.silabs.com/documents/public/application-notes/an118.pdf> (13.06.2020).
3. OPA334, OPA2334, OPA335, OPA2335 0,05µV/°C max, Single-Supply CMOS Operational Amplifiers. Zero-Drift Series. — URL: <http://www.ti.com/lit/ds/symlink/opa334.pdf> (13.06.2020).
4. OPA734, OPA2734, OPA735, OPA2735 0,05µV/°C max, Single-Supply CMOS Operational Amplifiers. Zero-Drift Series. — URL: <http://www.ti.com/lit/ds/sbos282b/sbos282b.pdf> (13.06.2020).
5. Кузьминов А. Программирование микроконтроллеров EFM8 с помощью встроенного загрузчика программ. — Радио, 2018, № 12, с. 11—14.
6. Кузьминов А. Ю. Связь между компьютером и микроконтроллером. Современные аппаратные и программные средства. — М.: "Перо", 2018.

От редакции. По адресу <http://ftp.radio.ru/pub/2020/09/volt-6.zip> имеются файл печатной платы прибора в формате Sprint Layout 6.0 и программы микроконтроллера.

Регулятор температуры паяльника 36 В

И. НЕЧАЕВ, г. Москва

В статье предложен регулятор напряжения в пределах приблизительно от 25 до 45 В, который позволяет паяльник с номинальным напряжением 36 В использовать в различных режимах — дежурном, штатном и форсированном.

Несмотря на широкое распространение паяльных станций, многие радиолюбители предпочитают применять давно известные и надёжные паяльники с номинальным напряжением 36 В. Для его питания обычно применяют разделительный сетевой трансформатор, что обеспечивает безопасность эксплуатации. Для регулировки температуры таких паяльников приходится

использовать резистивный делитель R2—R4 и на выпрямительный диод VD5. Резистор R1 ограничивает ток, конденсатор C2 сглаживает пульсации. Через резисторы R5 и R7 напряжение с конденсатора C2 поступает на затвор транзистора VT1, выполняющего функцию ключа. Стабилитрон VD6 ограничивает напряжение на затворе транзистора, защищая его от пробоя. Диод VD7

текает ток, не превышающий долей миллиампера, поэтому на затворе полевого транзистора VT1 будет присутствовать напряжение, ограниченное стабилитроном VD6. В нашем случае оно около 14 В, поэтому транзистор будет открыт, и когда напряжение на выходе мостового выпрямителя превысит напряжение на конденсаторе C3, последний будет заряжаться. Но как только напряжение на движке резистора R3 превысит 2,5 В, ток через микросхему резко возрастёт и напряжение на ней уменьшится до 2 В, и транзистор закроется. Поэтому конденсатор C3 может заряжаться не до максимального выходного напряжения выпрямителя на диодах VD1—VD4, как это обычно происходит, а до напряжения, задаваемого резистором R3. В одном из крайних положений движка этого резистора оно будет максимальным, приблизительно 42 В.

Таким образом, при выходном напряжении регулятора 36 В максимальный ток потребляется устройством не на максимуме сетевого напряжения. Поскольку зарядка конденсатора C3 осуществляется до определённого и контролируемого напряжения, обеспе-

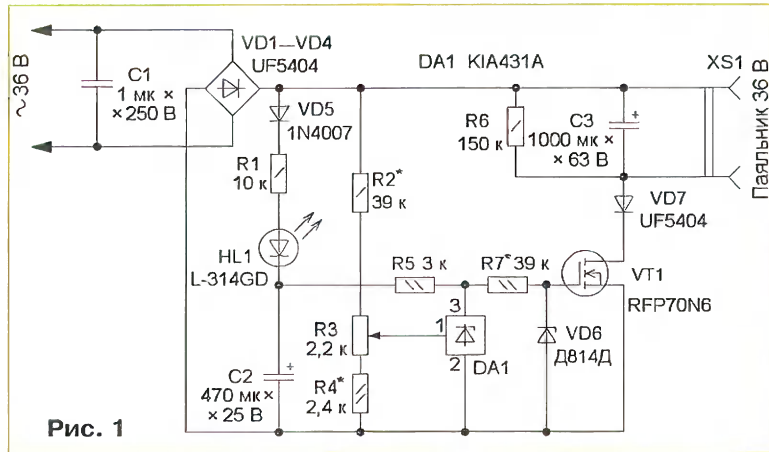
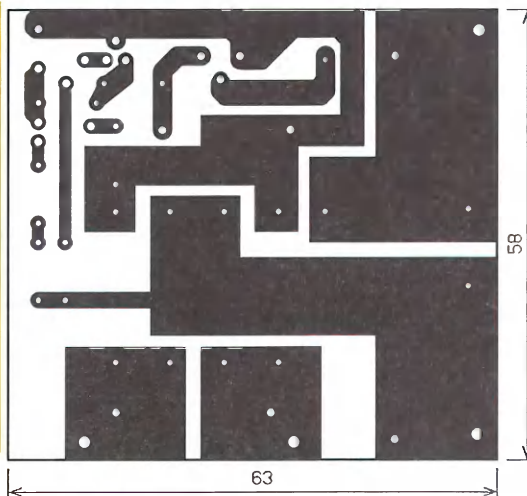


Рис. 1



применять различные регуляторы напряжения. Самый простой — это ступенчатый регулятор на основе переключателя и трансформатора с отводами вторичной обмотки. Но приобрести такой трансформатор не всегда возможно, поэтому используют различные электронные регуляторы. Для повышения КПД применяют импульсные с ШИ-регулируем. Но если в них нет обратной связи по напряжению, выходное напряжение будет нестабильным. В предлагаемом регуляторе ШИ-регулирование не используется, но позволяет совместно с трансформатором с напряжением вторичной обмотки 36 В обеспечить регулировку напряжения питания паяльника от 25...27 до 42...45 В и стабилизацию выходного напряжения. Это позволит включать паяльник в дежурном, в штатном и в форсированном режимах.

Принцип работы регулятора, схема которого показана на рис. 1, аналогичен регуляторам яркости КЛЛ [1] и светодиодного модуля [2]. Напряжение вторичной обмотки выпрямляет диодный мост VD1—VD4. Пульсирующее напря-

обеспечивает развязку транзистора и нагрузки. Резистор R6 разряжает конденсатор C3 после выключения регулятора, если паяльник не подключён. Конденсатор C1 сглаживает броски тока, уменьшая помехи, создаваемые регулятором. Следует отметить, что устройство не создаёт высокочастотных помех, присутствующих ШИ-регулятором.

Микросхема DA1 (параллельный стабилизатор напряжения) работает как компаратор, сравнивая напряжение на движке резистора R3 со встроенным источником образцового напряжения. Когда напряжение на движке резистора R3 менее 2,5 В, через микросхему про-

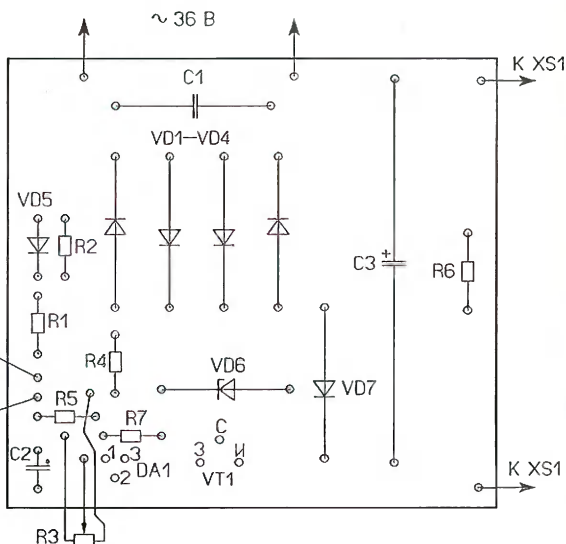


Рис. 2

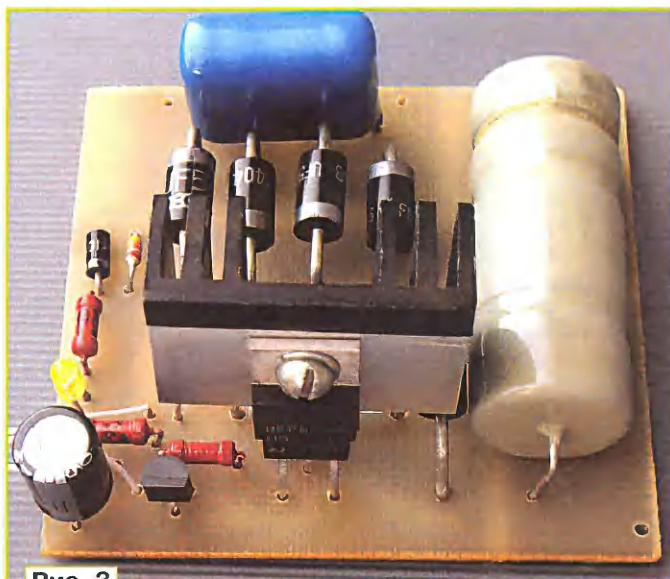


Рис. 3

чивается его стабилизация. Более подробно работа такого регулятора изложена в [1, 2].

В устройстве применены постоянные резисторы МЛТ, С2-23, С1-4, переменный — СП4-1, СПО. Конденсатор С1 — плёночный серии К73 или импортный, С2 — оксидный импортный, С3 — К50-24. Можно применить транзисторы IRFZ30, IRFZ44, светодиод любого свечения с диаметром корпуса 3...5 мм. Выпрямительные диоды (кроме VD5) должны быть рассчитаны на ток не менее 3 А и обратное напряжение не менее 100 В, желательно применение диодов Шоттки. Диод VD5 — любой маломощный с допустимым обратным напряжением не менее 50 В. Стабилитрон — маломощный на напряжение стабилизации 10...14 В. Плата, на которой размещены элементы, изготовлена

проверки и налаживания светодиод устанавливают на переднюю панель регулятора.

Дополнительно в цепь первичной обмотки разделительного трансформатора установлены выключатель питания и плавкая вставка 1 А. В линию питания паяльника также включена плавкая вставка или самовосстанавливающийся предохранитель, рассчитанные на ток, потребляемый нагрузкой.

Все узлы устройства размещены в корпусе от компьютерного блока питания. От него также использованы сетевые гнездо и кабель. На передней панели размещены переменный резистор R3, светодиод HL1 и гнездо XS1 (рис. 4). После проверки и налаживания регулятора переменный резистор снабжают шкалой, который градуируют с помощью вольтметра постоянного

из фольгированного с одной стороны стеклотекстолита, её чертёж показан на рис. 2. На рис. 3 показана собранная плата на этапе налаживания. После

тока. При мощности паяльника до 40 Вт в среднем положении движка резистора R3 транзистор без теплоотвода нагревался до температуры 50...60 °С. Поэтому для повышения надёжности он снабжён ребристым алюминиевым теплоотводом.

Подборкой резистора R7 добиваются устойчивой работы регулятора (без



Рис. 4

самовозбуждения). Его сопротивление должно быть минимально возможным, обеспечивающим требуемое условие, поскольку этот резистор уменьшает скорость переключения полевого транзистора, что приводит к его дополнительному разогреву. Интервал регулировки выходного напряжения устанавливается подборкой резисторов R2 (верхняя граница) и R4 (нижняя граница). Следует учесть, что эти регулировки взаимосвязаны.

ЛИТЕРАТУРА

1. **Нечаев И.** Регуляторы яркости КЛЛ, и не только... — Радио, 2017, № 4, с. 40—44.
2. **Нечаев И.** Уменьшение пульсаций яркости светодиодного модуля F6040 и регулятор яркости для него. — Радио, 2020, № 5, с. 44—48.

Питание сетевых устройств по линиям интерфейса Ethernet

А. ТАРЕЛЬНИК, г. Самара

Сейчас локальные информационные сети используют повсеместно. Весьма часто возникает проблема питания устройств, подключённых к такой сети. Автор рассматривает возможные системы питания по линиям локальных сетей и предлагает свой вариант.

Локальные информационные сети прочно вошли в нашу жизнь. Их можно встретить и дома, и на предприятии, и в транспорте. Даже просто зайдя в подъезд жилого дома, можно пройти мимо сегмента локальной сети. Сеть соединяет самые разные устрой-

ства, персональными компьютерами их список не ограничивается. Сетевой сегмент может соединять в том числе и системы хранения данных, принтеры и сканеры, телефоны, телевизоры, видеокамеры, рекламные экраны, устройства звуковой трансляции,

системы управления доступом, устройства электропитания и даже промышленные станки и контроллеры, не говоря уже об устройствах, поддерживающих работу самой сети.

В подавляющем большинстве случаев для создания сети используют технологии Ethernet, FastEthernet или Gigabit Ethernet с использованием кабеля с четырьмя витыми парами проводов — дифференциальными линиями связи.

Но всем входящим в сеть устройствам требуется ещё и электропитание. Часть их питают от обычной электросети переменным напряжением 230 В, часть — от гальванических элементов или аккумуляторов. Существуют устройства, получающие питание от солнечных батарей.

Но не всегда эти способы питания применимы. Например, нередко возникают затруднения при прокладке двух кабелей — сигнального и питающего, при организации питания радиомостов, смонтированных на мачтах или на стенах зданий под открытым небом, или камер видеонаблюдения, расположенных в самых неожиданных местах.

Если сигнальный кабель может иметь длину до 100 м, а иногда и более, максимальная длина питающего кабеля зависит от сечения его проводов, напряжения питания и потребляемого устройством тока. Зачастую устройство, рассчитанное на питание напряжением 12 В, невозможно установить на большом удалении от места, где есть доступ к стационарной бытовой или промышленной электросети питания, именно по причине больших потерь напряжения в длинном кабеле питания, а установка розетки рядом с устройством по каким-либо соображениям невозможна.

Один из вариантов решения этой проблемы — подавать напряжение питания по информационному кабелю. Стандарты IEEE 802.3i и 802.3u, определяющие параметры физического уровня сетей 10Base-T и 100Base-TX, получивших наибольшее распространение, описывают соединение узлов локальной сети кабелем, состоящим из восьми проводов, попарно свитых между собой. При этом для обмена информацией используют, как правило, только две пары из четырёх, остальные две остаются в резерве и могут быть задействованы для любых нужд (рис. 1).

В связи с этим некоторые разработчики использовали две "лишние" пары проводов Ethernet-кабеля для передачи напряжения питания, создав первые варианты системы электропитания через Ethernet (Power over Ethernet, PoE). Между кабелем и сетевым концентратором или коммутатором устанавливали небольшое устройство, обеспечивающее подключение неиспользуемых витых пар проводов к внешнему источнику питания, не нарушая подключение сигнальных пар проводов. Это устройство называли инжектором питания (англ. inject — вводить), оно было устроено очень просто (рис. 2).

Существовали и блоки питания с интегрированным в них инжектором. В самом же Ethernet-устройстве (первоначально это был IP-телефон) информационные линии подключали, как обычно, к трансформаторной развязке адаптера интерфейса Ethernet или FastEthernet, а линии питания соединяли с входом блока питания устройства. Такой способ питания по информационному кабелю распространён и сегодня. Он известен под названием Passive PoE.

Организации питания по такой схеме имеют определённые преимущества — простоту и низкую стоимость реализации. Достоинством можно назвать и возможность недорогой модификации уже выпускаемого сетевого оборудования, имеющего отдельный разъём для подключения источника питания. Сам же источник питания может находиться на другом конце кабеля и быть любым, обеспечивающим заданное напряжение и ток. Кроме того, при питании по пассивной схеме довольно просто может быть реализована защита от грозных разрядов.

Но пассивному способу питания присущи и недостатки. Самый существенный из них — использование низкого напряжения, что в сочетании с большим потребляемым током, малым сечением проводов кабеля и его относительно высоким погонным сопротивлением приводит к большому падению напряжения на кабеле.

Чем больше ток, потребляемый нагрузкой, тем больше падение напряжения на проводах кабеля и тем меньшим становится напряжение на нагрузке. Зная, что удельное сопротивление каждой пары проводов кабеля UTP равно 0,096 Ом/м, можно подсчитать, что при токе потребления 2 А и длине кабеля 100 м падение напряжения на его проводах достигнет 19,2 В.

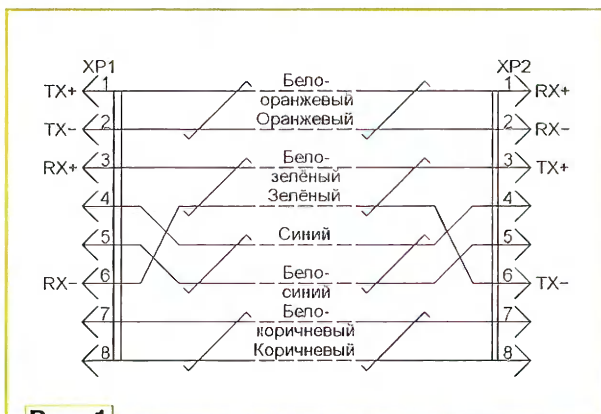


Рис. 1

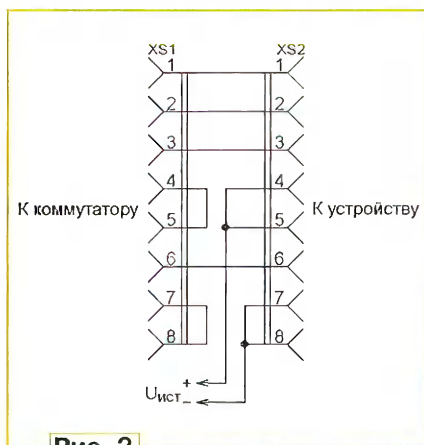


Рис. 2

Это вынуждает ограничивать длину сегмента сети, применять высококачественные, а значит, и более дорогие кабели, снижать потребляемый устройствами ток, повышать выходное напряжение блока питания и обеспечивать более широкий допустимый интервал изменения напряжения питания самого устройства. Каждое из этих решений приводит к ограничению условий эксплуатации или к повышению стоимости оборудования, его монтажа и обслуживания.

Кроме того, пассивный способ питания не обеспечивает управление или контроль потребляемого тока. При построении централизованных систем питания по Ethernet-кабелю пассивный способ вынуждает использовать блоки

питания мощностью, кратной числу питаемых устройств, что может оказаться избыточным при использовании разнородных устройств с разным потреблением. Система пассивного PoE способна вывести из строя устройство, не предназначенное для питания через кабель Ethernet, если к его информационному разъёму будет случайно подключён кабель, подающий питание.

Нельзя не отметить, что пассивный способ питания не стандартизирован, поэтому каждый изготовитель оборудования, питаемого по пассивному PoE, имеет право создать свою собственную систему питания, несовместимую с другими по использованию проводов кабеля или напряжению. Примером может служить питание аудиосистемы для телефонных конференций Cisco 7936, где его подают не по двум парам проводов, а только по одной, причём вторая остаётся недействующей. Напряжение источника питания при этом должно быть равно 28 В постоянного тока. Ещё одна особенность этой системы — нестандартное расположение информационных линий на разъёмах, что делало её полностью несовместимой с массовыми дешёвыми инжекторами пассивного PoE.

К счастью, подобных устройств сегодня выпускают немного. В подавляющем большинстве устройств пассивным способом используют схему, изображённую на рис. 2. Она стала стандартом де-факто бытовых беспроводных маршрутизаторов, недорогих веб-камер и других дешёвых устройств. Определить поддерживаемый устройством стандарт питания нетрудно — обычно его тип указывается в спецификации или описании как Passive PoE, зачастую вместе с коротким описанием полярности подключения питающих выводов к разъёму кабеля UTP.

В 2003 г. был принят стандарт, в котором его разработчики постарались устранить перечисленные недостатки. Он получил индекс IEEE 802.3af и описывает систему обеспечения питания устройств по четырёхпарному кабелю Ethernet стандартов 10Base-T и 100Base-TX. В стандарте 802.3af предусмотрено питание устройств постоянным током до 350 мА при напряжении 44...57 В, что обеспечивает передачу до 12,95 Вт мощности, достаточной для функционирования подавляющего большинства сетевых устройств. В литературе часто фигурирует мощность 15,4 Вт, однако это значение не мощности нагрузки, а мощности источника питания, часть которой рассеивается на кабеле. Питаемое устройство должно потреблять мощность не более 12,95 Вт при напряжении не ниже 37 В и токе не более 350 мА, а источник — обеспечивать мощность 15,4 Вт при напряжении не ниже 44 В и токе не менее 350 мА.

Система питания, выполненная по стандарту 802.3af, так же, как и пассивная PoE, использует для подачи напряжения свободные пары кабеля. Но, в

отличие от пассивной PoE, назначение выводов разъёма строго стандартизировано, обеспечивая, таким образом, совместимость питаемого устройства с инжекторами разных изготовителей. Структурная схема PoE стандарта 802.3af приведена на рис. 3, где PSE (power sourcing equipment) — источник

новые стандартом IEEE 802.3af, то фаза обнаружения прекращается, устройство считается непригодным для работы, полное напряжение питания на него не подают. Спротивление питаемого устройства в фазе обнаружения должно быть 15...33 кОм, а ёмкость — не более 10 мкФ. Этот метод обнаружения носит

После завершения фазы классификации контроллер PSE подаёт полное напряжение на PD. Всё время, пока в линию подаётся ток, контроллер источника питания следит за его значением, и если значение тока превысит заданную величину или упадёт до нуля, контроллер снимает питание с линии и снова входит в фазу обнаружения. Весь процесс согласования параметров изображён на рис. 5.

Жёлтая линия — выходное напряжение инжектора, масштаб — 10 В/дел. Голубая линия — ток, протекающий в питаемой линии, масштаб — 1 мА/дел, смещение на два деления вверх.

Как видим, процессы, протекающие в такой системе, довольно сложны. Для их реализации требуется дополнительное интеллектуальное устройство как со стороны PSE, так и со стороны PD. К счастью, многие производители электронных компонентов выпускают большое число микросхем — контроллеров PSE и контроллеров PD, которые выполняют все описанные действия и не требуют ни настройки, ни программирования. Более

того, существуют контроллеры, поддерживающие и новые стандарты питания по Ethernet — 802.3af, принятый в 2009 г., и 802.3bt, принятый в 2018 г. Оба они обеспечивают обратную совместимость, позволяя питать старые устройства от новых источников, а также новые маломощные устройства от старых источников. Кроме этого, новые стандарты имеют обратную связь от контроллера к устройству, информирующего, что источник не сможет обеспечить его достаточным количеством энергии.

Стандарт 802.3af вводит новый класс устройств, потребляющих мощность до 30 Вт по тем же проводам, что и 802.3af (класс 4, ток классификации 38...42 мА), и работу по линиям 1000Base-T. Стандарт 802.3bt добавляет ещё четыре класса и определяет

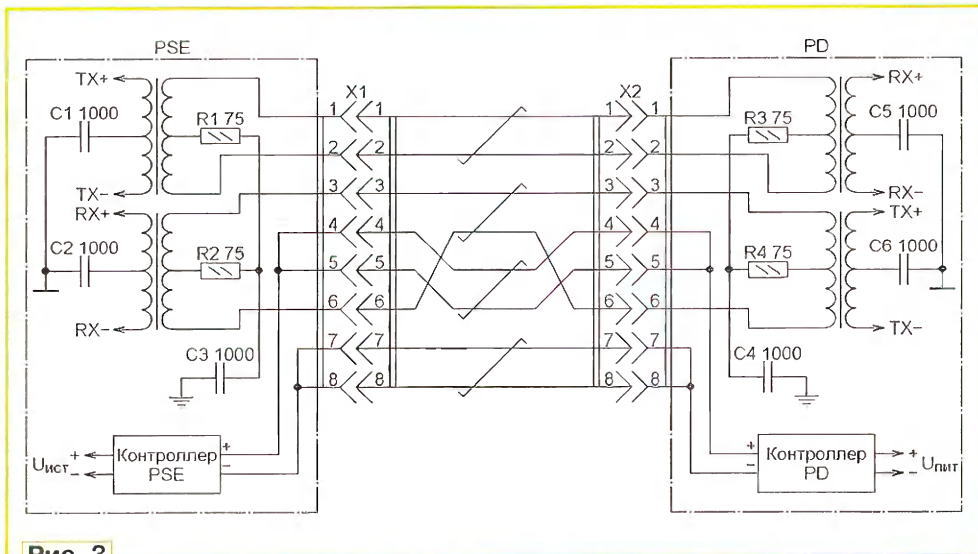


Рис. 3

питания; PD (powered device) — питаемое устройство.

Стандарт предусматривает две схемы организации питания: End-span и Mid-span. Первая подразумевает, что источник питания находится прямо внутри сетевого коммутатора, она изображена на рис. 3. Вторая подразумевает подключение отдельного инжектора со своим собственным блоком питания (рис. 4).

Как источник питания, так и питаемое устройство представляют собой довольно сложные системы, выполняющие функции защиты, распределения энергии и сигнализации состояния. В момент подключения контроллеры PSE и PD согласуют свои параметры путём измерения тока, протекающего через резистор определённого номинала. В состоянии, когда PD не подключено к линии, контроллер PSE периодически подаёт в неё двухуровневые импульсы с напряжением 4 и 8 В и с ограничением тока до 1,5 мА и измеряет ток, протекающий через линию. Если он близок к нулю, контроллер считает, что к линии ничего не подключено, и снимает с неё питание. Этот процесс периодически повторяется и называется фазой обнаружения (detection phase). Контроллер ограничивает ток в этой фазе до 1,5 мА для того, чтобы не повредить не поддерживающие PoE-устройства, подключённые к этому порту по ошибке.

Если же ток, протекающий в линии, достигает 145...190 мкА при напряжении 4 В и 290...380 мкА при 8 В, то контроллер PSE считает, что к нему подключено устройство, соответствующее стандарту 802.3af. Полученные значения тока и напряжения используются в том числе и для вычисления ёмкости питаемого устройства. Если она выходит за пределы, установлен-

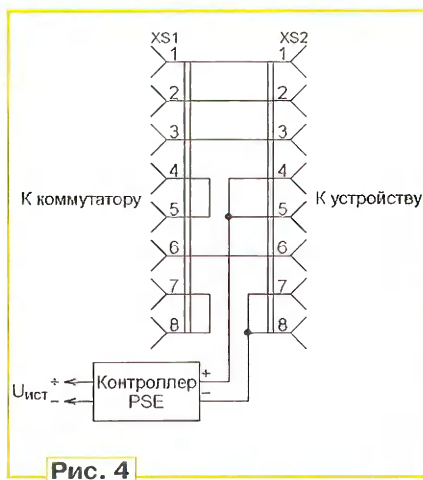


Рис. 4

название Resistive Power Discovery (обнаружение посредством сопротивления). Вся фаза обнаружения длится не более 400 мс. Её длительность зависит от реализации контроллера PSE.

После успешного обнаружения факта подключения PoE-совместимого устройства контроллеры PSE и PD переходят к фазе классификации (classification phase). Контроллер PSE подаёт в линию напряжение около 20 В и измеряет протекающий в линии ток. Контроллер PD обязан в этот момент подключить к линии резистор, сопротивление которого зависит от класса устройства, который, в свою очередь, зависит от потребляемого устройством при нормальной работе тока.

Классификация устройств позволяет контроллеру PSE распределять питание с учётом потребностей его потребителей. Соответствие классов и потребляемой мощности приведено в табл. 1.

Таблица 1

Класс	Потребляемая мощность, Вт	Классификационный ток, мА
0	0,44...12,95	0...4
1	0,44...3,84	9...12
2	3,84...6,49	17...20
3	6,49...12,95	26...30

возможность передачи мощности до 100 Вт на устройство, используя для этого все четыре пары проводов кабеля с сохранением возможности передачи информации. Кроме того, стандарт 802.3bt допускает подключение двухканальных устройств, потребляющих разную мощность по каждому из каналов питания.

Автором разработан универсальный инжектор, позволяющий подавать пита-

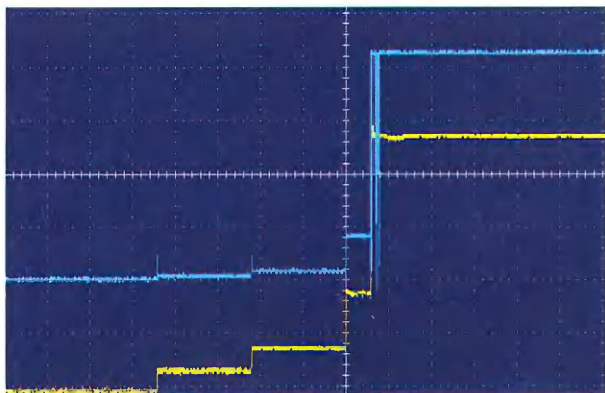


Рис. 5

ние как на устройства с пассивным методом питания, так и на совместимые со стандартом 802.3af. Также был разработан способ установки инжектора в сетевой коммутатор, не обеспечивавший ранее питание сетевых устройств. Инжектор был изготовлен и установлен в коммутатор ZyxEL GS1200-8 и сегодня обеспечивает питание беспроводную сеть, передающую

информацию по линиям 1000Base-T, одновременно обеспечивая питанием четыре беспроводные точки доступа.

Кроме того, в статье показан способ реализации простейшего инжектора, реализуемого на простых и доступных компонентах и обеспечивающего совместимость с инжекторами всех стандартов в пассивном режиме и режиме совместимости с 802.3af класса 0–3 и 802.3af класса 4. Также был разработан сплиттер, позволяющий подключать питаемое устройство к пассивным системам PoE и к системам, работающим по стандарту 802.3af с возможностью указания класса PD.

(Окончание следует)

Голосовой информатор с индукционным датчиком для электронно-механических часов

А. БОРИСОВ, г. Озёрск Челябинской обл.

Схем говорящих часов, разработанных радиолюбителями, немало, но все они полностью электронные — на контроллерах или цифровых микросхемах с ЖК или светодиодными индикаторами, а вот схемы голосового инфор-

ток первых конструкций — необходимость разборки часов. Чтобы снять секундные импульсы, требовалось подключение к электромагниту, а значит, нужно было разобрать и собрать механизм привода стрелок.

реле в пластмассовом корпусе, дроссели с ферритовым магнитопроводом, трансформаторы ЗЧ от приёмников и универсальная головка от кассетного диктофона.

На рис. 3 показаны элементы, с которыми индикатор магнитного поля работал нормально: 1 — малогабаритное реле с маркировкой HRB1-S-DC5V и сопротивлением обмотки 168 Ом; 2 — реле с маркировкой 895-1C-C 12VDC и сопротивлением обмотки 214 Ом от блока автосигнализации; 3 — реле OMRON G2R-1 12VDC с сопротивлением обмотки 272 Ом; 4 — выпаянное из базового блока радиотелефона герконовое реле с маркировкой JAG-22F и сопротивлением обмотки 719 Ом (на корпусе указано $R = 700\Omega$, $U = 8V$); 5 — дроссель с ферритовым магнитопроводом в термоусаживаемой трубке с сопротивлением обмотки 248 Ом; 6 — реле OMRON MY-2 48VDC с сопротивлением обмотки 2,63 кОм; 7 — отечественное реле РЭК 78/3 AC230V с сопротивлением обмотки 13,4 кОм. Последние два реле из-за размеров вряд ли подойдут для применения в устройстве и проверялись только из интереса.

На рис. 4 показаны элементы, с которыми индикатор магнитного поля работал неудовлетворительно. Здесь показаны дроссель 1, извлечённый из проводного телефона с режимом Hands free, 2 и 4 — дроссели от DC/DC-преобразователей, катушка индуктивности 3 от радиоприёмника, универсальная головка 5 с сопротивлением обмотки 230 Ом от кассетного диктофона и трансформаторы ЗЧ 6–8 от советских

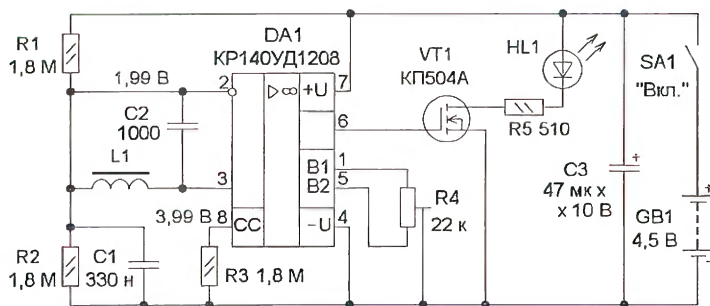


Рис. 2

матора для электронно-механических часов с понятным описанием на просторах Интернета мне найти не удалось. Либо их нет, либо есть, но на каких-нибудь зарубежных сайтах.

В настоящее время в магазинах невероятно большой выбор кварцевых электронно-механических часов, имеющих красивый дизайн, настенных и настольных, больших и маленьких. Дополнив такие часы голосовым информатором, можно получить удобную в быту опцию. Первые эксперименты по озвучиванию таких часов мной проводились и ранее [1]. Основной недоста-

доработанные часы показаны на рис. 1 (см. 2-ю с. обложки). В них используется датчик магнитного поля, исключающий неприятную процедуру вмешательства в механизм привода стрелок. Когда на электромагнит часов поступает импульс напряжения, вокруг его обмотки возникает магнитное поле. Если в это поле поместить индукционный датчик, в нём наведётся ЭДС.

Схема экспериментального индикатора магнитного поля для подбора и проверки индукционных датчиков показана на рис. 2. Для работы в качестве индукционного датчика испытывались

транзисторных приёмников. Универсальная головка не подошла, по-видимому, из-за того, что имеет малый рабочий зазор и помещена в металлический корпус. Остальные элементы объединяет то, что сопротивление их обмоток не превышает 40 Ом.

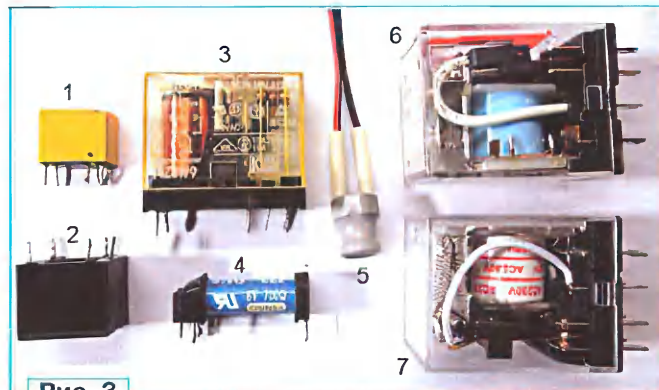


Рис. 3

Таким образом, в качестве датчика можно применить любые реле в пластмассовом корпусе или самодельные катушки. Сопротивление обмотки у таких датчиков должно быть не менее 100 Ом, и они не должны быть экранированными.

Индикатор магнитного поля работает следующим образом. Резистивный делитель R1R2 задаёт напряжение около 2 В на входах ОУ DA1 и обеспечивает протекание небольшого тока через датчик L1. Конденсаторы C1 и C2 снижают уровень помех. Датчик включён между входами ОУ, резистор R3 задаёт потребляемый ОУ ток. Выбор этого микро-

питанием устройства. Так как цепь отрицательной обратной связи отсутствует, ОУ работает в режиме компаратора. К выводам входов балансировки В1 и В2 подключён подстроечный резистор R4, которым настраивают чувствительность индикатора в зависимости от сопротив-

ления применённого датчика. С помощью транзистора VT1 ОУ DA1 управляет светодиодом HL1.

Лучшую чувствительность индикатор имеет при положении движка резистора R4 в среднем секторе вращения. В крайних положениях движка чувствительность минимальна. Например, если движок резистора R4 установлен в нижнее по схеме положение, на выходе ОУ DA1 напряжение — 556 мВ и индикатор имеет минимальную чувствительность. Если начать вращать движок вверх по схеме, на выходе ОУ напряжение начнёт

увеличиваться и при каком-то положении движка чувствительность станет максимальной. В конкретном случае максимальная чувствительность получена при выходном напряжении 594 мВ. При воздействии на датчик L1 магнитным полем на выходе ОУ появляются

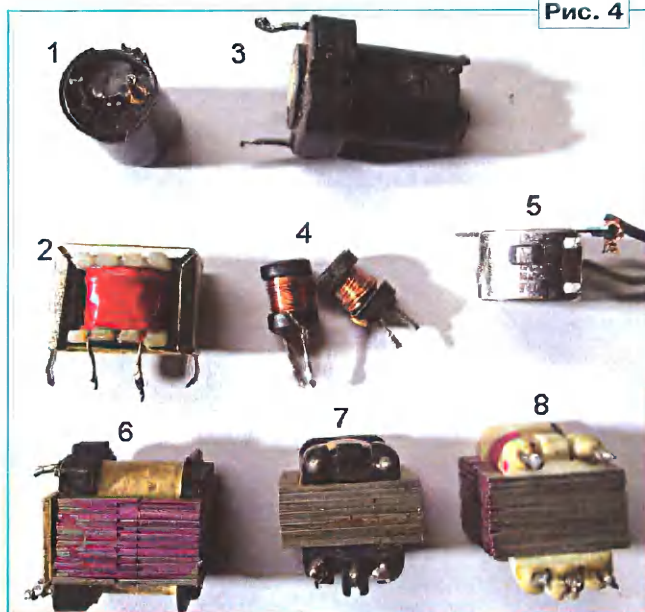


Рис. 4

импульсы с уровнем лог. 1, транзистор VT1 открывается и светодиод HL1 вспыхивает.

При дальнейшем вращении движка резистора R4 напряжение на выходе ОУ увеличивается и становится достаточным для открытия транзистора VT1. Светодиод HL1 светит постоянно. Если теперь на датчик L1 воздействовать

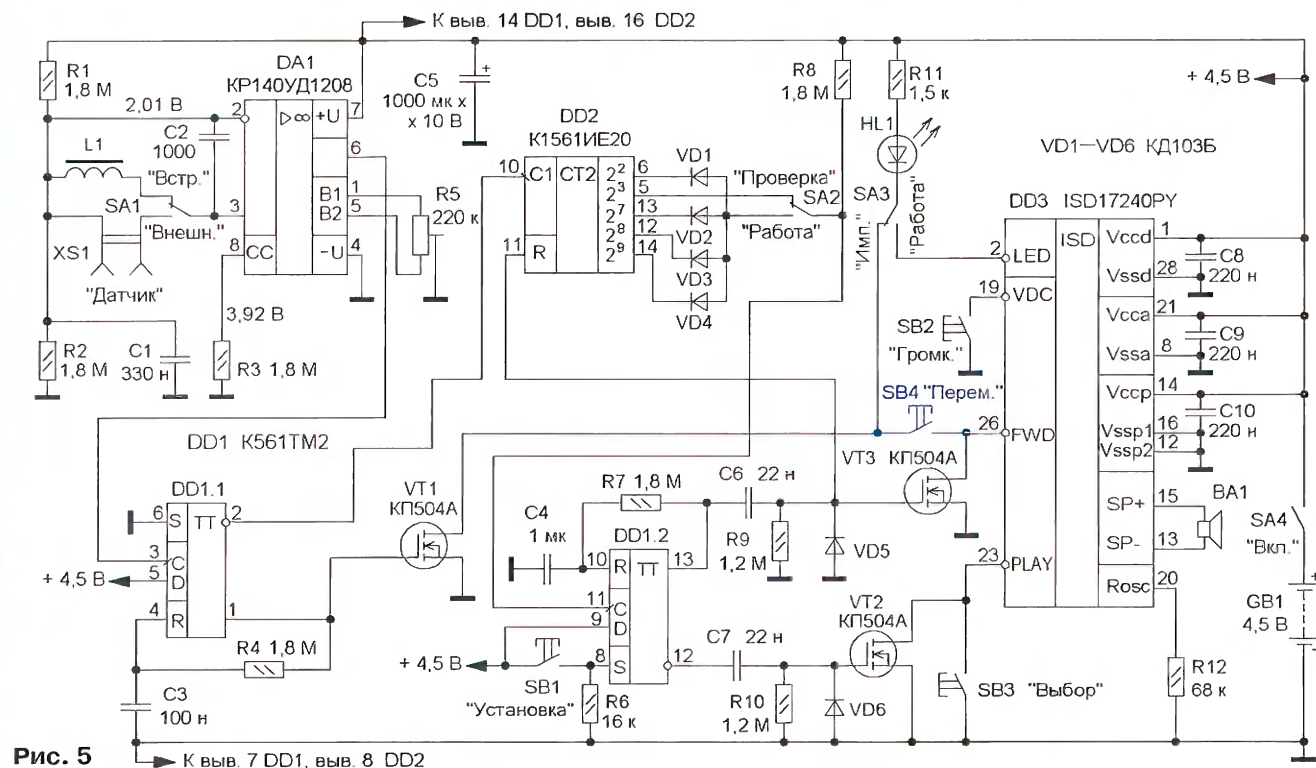


Рис. 5

К выв. 7 DD1, выв. 8 DD2

магнитным полем, выходные сигналы усилителя станут соответствовать уровню лог. 0, светодиод HL1 будет гаснуть. Дальнейшее вращение движка резистора приведёт к снижению чувствительности индикатора. В верхнем по схеме положении движка резистора R4 напряжение на выходе ОУ — около 4 В.

Ток потребления индикатора — 23 мкА, он соответствует режиму максимальной чувствительности, когда на выходе ОУ напряжение 594 мВ и на датчик не воздействуют магнитным полем. Максимальный потребляемый ток 3,6 мА будет в случае, если движок резистора R4 установлен в верхнее по схеме положение. При этом на выходе ОУ напряжение — около 4 В и светодиод HL1 постоянно включён.

На базе индикатора магнитного поля и микросхемы записи/воспроизведения (чипкордера) [2] был собран голосовой информатор времени. Его схема показана на рис. 5. Переключателем SA1 выбирают работу устройства со встроенным или с внешним индукционным датчиком, который подключают к разъёму XS1. На выходе ОУ (вывод 6) формируются импульсы напряжения, если на датчик L1 действует магнитное поле, возникающее при работе электромагнита привода стрелок. Эти импульсы, управляющие транзистором и светодиодом в индикаторе магнитного поля, совершенно не пригодны для подачи на тактовый вход счётчика DD2. Форма этих импульсов непредсказуема, они "двоятся" и "троятся". Поэтому был применён формирователь импульсов — первый одновибратор на D-триггере DD1.1, а импульсы на выходе ОУ DA1 используются только для его запуска. На вход D триггера DD1.1 поступает питающее напряжение, поэтому с каждым фронтом импульса на тактовом входе С триггера DD1.1 в него записывается лог. 1, т. е. на инверсном выводе устанавливается лог. 0, а на прямом выводе — лог. 1. Через резистор R4 начинается зарядка конденсатора С3. Когда напряжение на нём достигнет уровня лог. 1, триггер переключится в исходное состояние (лог. 0 на прямом выводе). Постоянная времени цепи R4C3 больше длительности импульсов на выходе ОУ DA1, но меньше периода их следования (1 с), поэтому на выходах триггера DD1.1 формируется последовательность чётков (без дребезга) импульсов прямоугольной формы с частотой 1 Гц и уровнем, пригодным для работы счётчика DD2. Если переключатель SA3 будет в положении "Имп.", светодиод HL1 будет вспыхивать синхронно с каждым перемещением секундной стрелки часов, сигнализируя о правильной работе ОУ DA1 и первого одновибратора. Питание на светодиод будет пода-

вать транзистор VT1, который открывает импульсы этого одновибратора.

С инверсного выхода триггера DD1.1 импульсы поступают на тактовый вход С счётчика DD2. К его выходам с коэффициентами деления 4, 128, 256 и 512 подключены катоды диодов VD1—VD4. На

секундные импульсы соответствует времени $T = 15$ мин. Если переключатель SA2 находится в положении "Работа", через 15 мин после начала счёта импульсов с резистора R8 на вход С триггера DD1.2, на котором собран второй одновибратор, поступит лог. 1. Поэтому на прямом выводе (вывод 13) триггера DD1.2 установится лог. 1, а на инверсном выводе (вывод 12) — лог. 0. Дифференцирующая цепь C6R9 сформирует короткий импульс на входе R счётчика DD2, и отсчёт 15-минутного интервала начнётся заново.

Одновременно этот импульс поступит на затвор транзистора VT3, он кратковременно откроется, и на входе FWD (вывод 26) микросхемы DD3 сформируется уровень лог. 0. В микросхеме маркер адреса переместится в начало очередного сообщения. По истечении 0,8...1 с через резистор R7 конденсатор C4 зарядится до уровня лог. 1, и триггер DD1.2 обнулится, т. е. второй одновибратор вернётся в исходное состояние. При этом дифференцирующая цепь C7R10 сформирует импульс на затворе VT2, и на входе PLAY (вывод 23) микросхемы DD3 кратковременно появится лог. 0. В результате начнётся воспроизведение сообщения. Таким образом, каждые 15 мин по очереди воспроизводятся записанные заранее сообщения о времени. Если переключатель SA3 установить в положение "Работа", светодиод HL1 будет индицировать режимы: FWD — одиночные вспышки; PLAY — частое мигание. Резистором R12, подключённым к выводу 20 микросхемы DD3 (вход R_{ctrl}), задана частота тактового генератора микросхемы DD3.

Если переключатель SA2 установить в положение "Проверка", вход С триггера DD1.2 подключится к выходу счётчика DD2 с $K_{дел} = 8$. В этом случае голосовые сообщения будут воспроизводиться через каждые 8 с.

Кнопкой SB2 пошагово регулируют громкость воспроизведения. Минимальный и максимальный уровни достигаются за восемь нажатий. Динамическая головка BA1 подключена к выходам SP+ и SP- встроенного УМЗЧ класса D. Во время воспроизведения на этих выходах формируются противофазные ШИМ-сигналы с амплитудой, близкой к напряжению питания.

В устройстве сообщения о времени подаются в формате 12 ч через интервалы 15 мин, что соответствует 48 сообщениям. Примеры возможных сообщений для двенадцатичасового формата:

- в 12.00 — двенадцать часов ровно;
- в 12.15 — двенадцать часов пятнадцать минут;
- в 12.30 — двенадцать часов тридцать минут;
- в 12.45 — двенадцать часов сорок пять минут;

Рис. 7

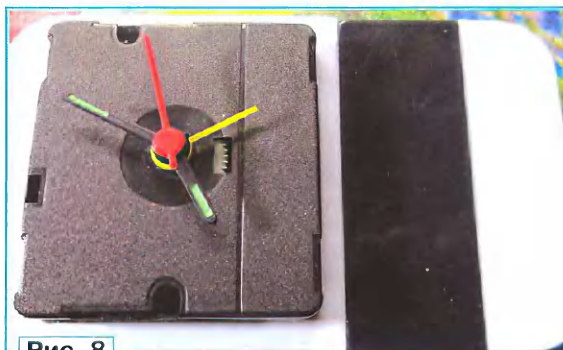
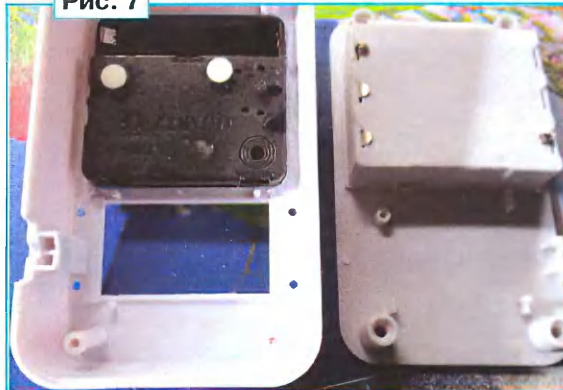


Рис. 8

Рис. 9

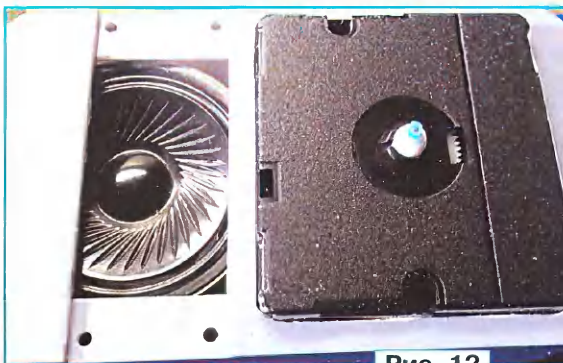
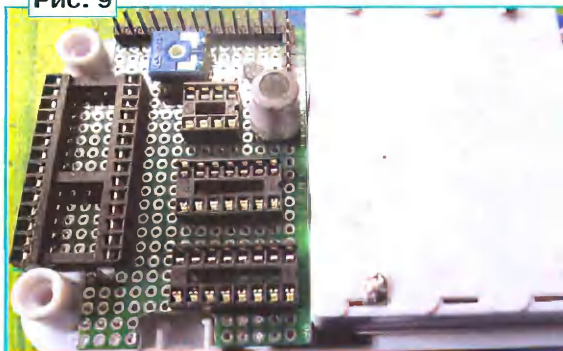


Рис. 12

вать транзистор VT1, который открывает импульсы этого одновибратора. С инверсного выхода триггера DD1.1 импульсы поступают на тактовый вход С счётчика DD2. К его выходам с коэффициентами деления 4, 128, 256 и 512 подключены катоды диодов VD1—VD4. На секундные импульсы соответствует времени $T = 15$ мин. Если переключатель SA2 находится в положении "Работа", через 15 мин после начала счёта импульсов с резистора R8 на вход С триггера DD1.2, на котором собран второй одновибратор, поступит лог. 1. Поэтому на прямом выводе (вывод 13) триггера DD1.2 установится лог. 1, а на инверсном выводе (вывод 12) — лог. 0. Дифференцирующая цепь C6R9 сформирует короткий импульс на входе R счётчика DD2, и отсчёт 15-минутного интервала начнётся заново. Одновременно этот импульс поступит на затвор транзистора VT3, он кратковременно откроется, и на входе FWD (вывод 26) микросхемы DD3 сформируется уровень лог. 0. В микросхеме маркер адреса переместится в начало очередного сообщения. По истечении 0,8...1 с через резистор R7 конденсатор C4 зарядится до уровня лог. 1, и триггер DD1.2 обнулится, т. е. второй одновибратор вернётся в исходное состояние. При этом дифференцирующая цепь C7R10 сформирует импульс на затворе VT2, и на входе PLAY (вывод 23) микросхемы DD3 кратковременно появится лог. 0. В результате начнётся воспроизведение сообщения. Таким образом, каждые 15 мин по очереди воспроизводятся записанные заранее сообщения о времени. Если переключатель SA3 установить в положение "Работа", светодиод HL1 будет индицировать режимы: FWD — одиночные вспышки; PLAY — частое мигание. Резистором R12, подключённым к выводу 20 микросхемы DD3 (вход R_{ctrl}), задана частота тактового генератора микросхемы DD3. Если переключатель SA2 установить в положение "Проверка", вход С триггера DD1.2 подключится к выходу счётчика DD2 с $K_{дел} = 8$. В этом случае голосовые сообщения будут воспроизводиться через каждые 8 с. Кнопкой SB2 пошагово регулируют громкость воспроизведения. Минимальный и максимальный уровни достигаются за восемь нажатий. Динамическая головка BA1 подключена к выходам SP+ и SP- встроенного УМЗЧ класса D. Во время воспроизведения на этих выходах формируются противофазные ШИМ-сигналы с амплитудой, близкой к напряжению питания. В устройстве сообщения о времени подаются в формате 12 ч через интервалы 15 мин, что соответствует 48 сообщениям. Примеры возможных сообщений для двенадцатичасового формата:

выходе получившегося диодного элемента И (аноды) будет коэффициент деления $K_{дел} = 900$, что в пересчёте на

— в 1.00 — один час ровно;
— в 1.15 — один час пятнадцать минут,
и т. д.

Для записи сообщений предназначена отдельная плата с панелью для микросхемы, на которой собирают устройство записи по рекомендованной в даташите типовой схеме [2]. Используются



Рис. 15

электретный микрофон, кнопки FWD, PLAY, ERASE и RECORD, а также элементы обвязки. Сопротивление резистора $R_{\text{отс}}$ на плате для записи должно быть таким же, как сопротивление резистора R_{12} на плате голосового информатора. Общая продолжительность звучания при $R_{12} = 68 \text{ кОм}$ — 3 мин 26 с, значит, продолжительность одного сообщения не должна превышать 4,2 с. После записи и проверки микросхему чипкордера извлекают из панели и устанавливают на плату голосового информатора.

Потребляемый от батареи ток зависит от режима работы информатора:

- ход часов — не более 95 мкА;
- ход часов плюс индикация секундных импульсов (переключатель SA3 в положении "Имп.") — не более 2 мА;
- ход часов плюс выдача сообщения с минимальной громкостью (переключатель SA3 в положении "Работа") — не более 15 мА;
- ход часов плюс выдача сообщения с максимальной громкостью (переключатель SA3 в положении "Работа") — не более 65 мА.

При снижении напряжения источника до 2,5 В работа счётной части устройства не изменилась, но выходная мощность УМЗЧ чипкордера DD3 снизилась до 40 мВт, а яркость светодиода HL1 заметно уменьшилась. Снижение напряжения питания до 2,3...2,4 В приводит к сбоям в работе ОУ DA1, светодиод HL1 включался нерегулярно (некоторые секундные импульсы пропускались), и его яркость была едва заметна. По этим признакам батарею питания меняют на новую.

Синхронизацию работы голосового информатора и часов устанавливают в начале или в конце любой четверти часа, т. е. когда минутная стрелка часов указывает на 12 (ровно), на 3 (пятнадцать минут), на 6 (полчаса) или на 9 (без пятнадцати). Переключатель SA3 желательно установить в положение "Ра-

бота". В момент, когда секундная стрелка окажется на двенадцати, нажимают на кнопку SB1 "Установка". Светодиод HL1 вспыхнет, индицируя команду FWD, и приблизительно через 1 с начнётся воспроизведение сообщения, на которое указывал маркер адреса, при этом HL1 мигает часто. Далее, нажав на кнопку SB3 "Выбор", последовательно вос-

производят сообщения о времени, пока не начнёт воспроизводиться сообщение, соответствующее времени на часах на начало процесса синхронизации. После этого кнопку SB3 отпускают.



Рис. 16



производят сообщения о времени, пока не начнёт воспроизводиться сообщение, соответствующее времени на часах на начало процесса синхронизации. После этого кнопку SB3 отпускают.

Для работы с внешним индукционным датчиком переключатель SA1 устанавливают в положение "Внешн.", а переключатель SA3 — в положение "Имп.". По вспышкам светодиода HL1 определяют оптимальное положение датчика относительно электромагнита привода часов. Датчик закрепляют с помощью двухсторонней липкой ленты. После этого точно так же, как для встроенного датчика, проводят установку совместной работы часов и голосового информатора.

В устройстве можно установить кнопку SB4 "Перемотка" (выделена синим). В этом случае появится возможность ускоренного выбора сообщений. При нажатии на эту кнопку сток транзистора VT1 будет подключён к входу FWD микросхемы DD3, поэтому каждую секунду на этом входе будет появляться лог. 0 и сообщения начнут автоматически "перематываться" вперёд.

Если выходной мощности УМЗЧ чипкордера недостаточно, голосовой информатор дополняют микросхемой УМЗЧ, поддерживающей режимы Shoot down или Stand by, например, микросхемы LM4871 или NS8002 (SOP-8), MC34119P (KP1064YH2, ЭКР1436YH1) или TDA8551 и т. п.

Далее на фотографиях показаны фрагменты сборки говорящих часов на базе электронно-механического будильника. Все элементы и часовой механизм размещены в корпусе от неисправного беспроводного квартирного звонка "Космос", у которого имеется батарейный отсек для трёх гальванических элементов типоразмера AA. Сначала удаляют все ненужные элементы (рис. 6 на 2-й с. обложки). В корпусе есть подходящее место для установки

часового механизма (рис. 7 и рис. 8). С помощью индикатора магнитного поля находят подходящее место для снятия импульсов электромагнита после установки механизма часов в корпус. В роли датчиков магнитной индукции — дроссель с ферритовым магнитопроводом или малогабаритное реле в пластмассовом корпусе.

Большинство элементов размещено на макетной печатной плате с применением проводного монтажа (рис. 9), которая установлена рядом с батарейным отсеком. Переключатели, кнопки и разъём для внешнего индукционного датчика крепят с помощью термоклея (рис. 10 и рис. 11 на 2-й с. обложки). Динамическую головку с помощью термоклея крепят рядом с часовым механизмом (рис. 12).

Вид смонтированной платы показан на рис. 13 (см. 2-ю с. обложки). Индукционный датчик (дроссель L1) размещён на плате таким образом, чтобы после соединения нижней и верхней частей корпуса он находился на ранее выбранном месте, рядом с электромагнитом привода стрелок на близком расстоянии. Конденсаторы C8—C10 размещены под микросхемой DD3.

Вид на размещение узлов в корпусе устройства на монтаж показан на рис. 14 (см. 2-ю с. обложки). После установки элементов питания и проверки работы устройства приклеивают циферблат часов и закрывают динамическую головку пластмассовой вставкой с предварительно просверленными отверстиями для выхода звука (рис. 15). На заключительном этапе с помощью суперклея на циферблат приклеивают защитное стекло, а на дно корпуса — пластмассовую подставку (рис. 16).

Результат проделанной работы — электронно-механические кварцевые часы, сообщающие голосом время (см. рис. 1).

ЛИТЕРАТУРА

1. Борисов А. Узел для озвучивания часов с электронно-механическим приводом стрелок. — URL: <https://shemu.ru/raznoe/521-ozvucka-casov> (16.07.20).
2. ISD1700 DATASHEET. — URL: https://static6.arrow.com/aropdfconversion/6397016838973807200211f3137c14489968d1b5/13en_isd1700_datasheet_rev-2.0.pdf (16.07.20).

Доработка ЦМУ с программными фильтрами

Д. ПАНКРАТЬЕВ, г. Ташкент, Узбекистан

В статье описывается доработка ЦМУ на основе программного анализатора спектра [1]. Напомним, что принцип работы этого программно-аппаратного комплекса ЦМУ заключается в спектральном анализе музыкального

— предусмотрена возможность управления мощной нагрузкой (в том числе индуктивной) в сети переменного тока;

— апробирована возможность управления полупроводниковыми RGB-лазерами;

плата Arduino Mega 2560, что позволило значительно улучшить эксплуатационные параметры комплекса и предусмотреть возможность дальнейшего расширения. В частности, увеличить число ШИМ-каналов групп частотных диапазонов до восьми и бит-каналов до трёх с определением класса ударных инструментов. Общее число логических каналов — 12 (с учётом ритм-канала ШИМ).

Помимо Arduino Mega 2560, подключаемой по COM-порту, введена независимая поддержка до 252 модулей NodeMCU с беспроводным подключением через Wi-Fi роутер и трансляцией пакетов данных по протоколу UDP. Таким образом, общее число физических каналов может быть более 2500. Подключение или отключение любого из контроллеров, включая локальный, не влияет на работоспособность остальных.

Протокол UDP (User Datagram Protocol) [2] выбран для передачи данных по следующему причинам. Это простой протокол передачи дейтаграмм без предварительной организации логического канала, предоставляющий быстрый, но негарантированный транспорт. Он поддерживает взаимодействие "один со многими" и поэтому часто применяется для групповой и широковещательной передачи. UDP подразумевает, что проверка ошибок и исправление либо не нужны, либо должны исполняться в приложении, как в случае передачи мультимедийных данных. Чувствительные ко времени приложения часто используют UDP, когда потеря пакетов не представляет большую проблему. Кроме того, его проще реализовать программно.

С целью более точной организации частотных каналов в соответствии с классическими принципами аудиовизуального восприятия их число доведено до 50 с последующим объединением в диапазоны. При стандартной верхней воспроизводимой частоте около 20 кГц ширина полосы каждого канала — 400 Гц. Полосы объединены в восемь частотных диапазонов (табл. 1).

Кроме того, реализована функция произвольного выбора частотных диапазонов для каждого канала. При этом каналу может быть оперативно назначено несколько частотных диапазонов.

Вид окна управления плеера показан на рис. 1. Здесь присутствуют группа регуляторов уровней каналов (Channels Gain) и регулятор громкости (справа над клавишей воспроизведения), поле селекторов частот-каналов (Freq/Channel), селектор COM-порта (под этим полем) и индикатор статуса порта (справа от селектора), поле ввода целевого IP-адреса (под ним), клас-

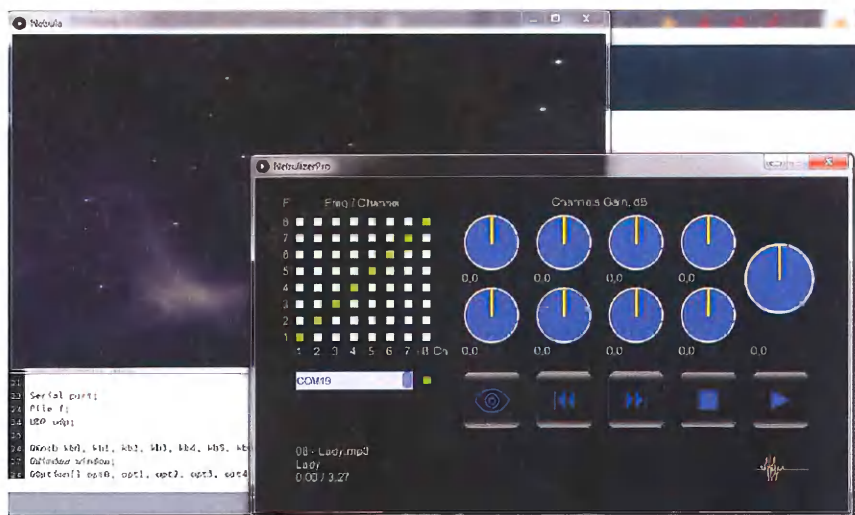


Рис. 1

сигнала в заданных частотных диапазонах и формировании пропорциональных сигналов управления ШИМ-каналами исполнительного устройства.

Как программная, так и аппаратная части претерпели существенные изменения. Новая версия получила название Nebulizer Pro. Основные её отличия от предыдущей:

— плата Arduino Nano заменена на Arduino Mega 2560;

— добавлена поддержка до 252 контроллеров световых эффектов с беспроводным подключением по Wi-Fi;

— число ШИМ-каналов групп частотных диапазонов увеличено с пяти до восьми;

— число частотных каналов увеличено с 5 до 50 с последующим их объединением в диапазоны и соответствующим сужением каждой полосы (с 4 кГц до 400 Гц при верхней частоте диапазона 20 кГц);

— добавлена функция произвольного переключения частотных диапазонов по каналам;

— число бит-каналов увеличено до трёх (с разделением по типу ударных инструментов);

— исключён отдельный аппаратный канал подсветки, теперь эту функцию может выполнять любой ШИМ-канал с настройкой уровня подсветки;

— реализован режим автоэмуляции световых эффектов;

Таблица 1

Диапазон частот, кГц	Число полос в диапазоне
0...0,4	1
0,4...0,8	1
0,8...1,2	1
1,2...2	2
2,0...3,2	3
3,2...4,8	4
4,8...9,6	12
9,6...20	26

— в программном интерфейсе разделены окна управления и визуализации, окно управления приведено к классическому виду "дека" с отдельными регуляторами уровня каналов и клавишами управления;

— изменён алгоритм сжатия сигналов частотных диапазонов (с логарифмического на линейный);

— реализована возможность использовать плейлисты популярного плеера AIMP;

— реализована возможность настройки внешнего вида интерфейса.

Рассмотрим изменения более детально. В новой версии используется

сическая дека клавиш управления треками плейлиста и область отображения мета-данных текущего трека (левый нижний угол окна).

Крайняя левая клавиша в деке со значком "глаз" служит для включения окна визуализации. При нажатии на неё открывается новое окно с характерным шейдерным эффектом Nebula (см. рис. 1, задний план). Это окно предназначено для отображения через проектор, подключённый к ПК в качестве дополнительного устройства вывода. Благодаря такому интерфейсу решению существенно расширяется ряд визуальных эффектов при сопровождении музыкальных композиций и появляется возможность разделения окон управления и визуализации.

Линейный алгоритм сжатия больше соответствует светодинамическим характеристикам светодиодов, чем ранее используемый логарифмический, который больше подходит для ламп накаливания. При этом сохранена динамическая коррекция диапазона компрессии.

Рассмотрим код программы управления, основой создания которой по-прежнему служит IDE Processing 3 [3], а для обработки собственно звуковых файлов также используется библиотека Minim [4], основанная на JavaSound API. Актуальные версии всех нужных библиотек устанавливаются с помощью менеджера пакетов, через пункт меню Sketch→Import library→Add library. Код снабжён достаточно подробными комментариями, поэтому в статье будут освещены только моменты, требующие пояснений.

В начале программы (*Nebulizer Pro.pde*) происходит импорт необходимых классов `ddf.minim.*` и `ddf.minim.analysis.*`, с помощью которых реализованы функции аудиоплейера, анализатора спектра, бит-детектора и доступа к метаданным. Для обмена данными по USB-интерфейсу подключается стандартный класс `processing.serial.*`. Библиотека `hypermedia.net.*` обеспечивает поддержку протокола UDP, а `g4p_controls.*` предоставляет большой набор контролов (визуальных компонентов управления) для Processing.

Затем создаются экземпляры классов и назначаются переменные и константы. В процедуре `setup()` после создания канвы главного окна с помощью оператора `size()` происходит размещение контролов. Сначала формируется матрица соответствия частотных полос и каналов (группы `GToggle Group` опций `GOption` с именами `opg0—opg7` и `opt0—opt7` соответственно). Расположение элементов в матрице происходит построчно от нулевого элемента до элемента с индексом, равным `N_PWM_CN` в каждой группе (данная константа по-прежнему определяет число ШИМ-каналов). Каждому элементу назначается уникальная метка (`tagNo`), которая служит для его идентификации. С помощью функции `setSelected()` устанавливается выделенная опция группы по умолчанию. Исходное заполнение матрицы — диагональное, т. е. по умолчанию первому каналу соответствует первый диапазон частот, второму — второй и т. д.

Далее отрисовываются регуляторы уровня громкости (`kb0`) и каналов (`kb1—kb8`), являющиеся экземплярами класса `GKnob`. Каждому регулятору также назначается метка `tagNo`. Цвета заливки (`fill`) и отрисовки (`stroke`) класса модифицированы в `GKnob.java`, строки 420, 421 и 429. Для корректной работы приложения обновлённый файл `GKnob.java` должен находиться в одной папке с главным файлом программы.

Затем последовательно происходит установка значения уровней по умолчанию, диагональное заполнение массива матрицы соответствия частот—каналов, загрузка файла плейлиста `playlist.m3u8`. Принцип работы плейера по плейлисту и формат плейлиста сохранены. Однако появилась возможность использовать плейлисты от широко распространённого плейера AIMP без какой-либо дополнительной обработки. Отметим, что для создания плейлистов необходимого формата можно по-прежнему применять утилиту Playlist Generator [1] либо функцию экспорта плейлистов AIMP, либо составлять их вручную, размещая на каждой строке полный путь к звуковому файлу в привычном формате Windows.

Далее по коду программы следуют создание объектов `player` с загрузкой первого трека, `FFT`, бит-детектора и объекта `meta`, загрузка функции получения списка доступных COM-портов, отрисовки селектора порта (контроль класса `GDropList`), загрузка строковой переменной IP из файла `data/config.cfg`, создание подключения UDP к порту, определяемому константой `UDP_PORT`, и инициализация широкоэвещательной передачи данных с помощью функции `isBroadcast()`. Порт UDP может быть выбран в достаточной степени произвольно, однако нельзя выбирать зарезервированные порты UDP: 15 — NETSTAT, 53 — DNS, 69 — TFTP, 137, 138 — служба имён NetBIOS, 161 — SMTP и не следует выбирать порт, зарезервированный для стандартных служб, работающих по другим протоколам (HTTP 80, 8080, FTP 21, SSH 22 и др.) Без каких-либо ограничений можно выбрать порт в интервале 49152—65535. На практике, даже если через один Wi-Fi роутер будут работать две-три смежных системы (что само по себе маловероятно), вполне достаточно трёх "дежурных" значений 8888, 8000 или 1234, обычно используемых как тестовые.

Тип передаваемых данных — байтовый, что как нельзя лучше соответствует встроенному формату обмена данными в программе. Все служебные сообщения выводятся в консоль Processing с помощью операторов `print/println`.

В циклически выполняемой процедуре `draw()` производится выполнение основного алгоритма. Если плейлист найден и обработан, загружаются все функции плейера. Основным моментом является получение уровней сигналов в каждой из частотных полос посредством преобразования Фурье, выполняемого над суммой сигналов двух каналов, с помощью функций `fft.forward()` и `fft.getAvg()`. Вторая опеределает число частотных полос одина-

ковой ширины, на которые будет разделён весь диапазон. Напомним, что полный частотный диапазон определяется параметром `player.sampleRate()` — частотой дискретизации по известной теореме Найквиста. Так, при частоте дискретизации 44 100 Гц максимальная ширина спектра составит 22 050 Гц. Далее сигналы частотных полос объединяются в диапазоны, и производится назначение диапазонов каналам согласно матрице. При этом уровень сигнала конкретного частотного диапазона принимается равным максимальному уровню сигнала входящих в него полос.

Тип компрессии сигналов изменён с логарифмического на линейный, как более подходящий для светодиодных источников света. Чтобы вернуться к логарифмической компрессии, достаточно закомментировать строку `ao[i] = ao[i]*pow(10, gf[i+1]/20)`; и заменить её вышестоящей строкой кода.

Динамическая коррекция диапазона и нормализация значений сигнала происходят аналогично первой версии программы. Нормализованные значения сигналов в виде байтовых значений от -127 до 127 передаются через COM-порт на локальный исполнительный контроллер посредством оператора `port.write()` и последовательно заносятся в массив данных `udpData[]` для последующей отправки по UDP. Структура кадра данных расширена в соответствии с числом каналов и приведена в табл. 2.

Запись маркера конца кадра в массив `udpData[]` не требуется. Отправка по UDP на удалённые контроллеры производится с помощью оператора `udp.send(udpData, IP, UDP_PORT)`; Здесь строковая переменная `IP` определяет сетевой адрес целевого устройства, для рассылки в сегменте сети последний октет должен быть равен 255, например, `IP = "192.168.43.255"`.

Бит-детектор в новой версии настроен на разделение типов ударных инструментов: Kick (большой барабан); Snare (малый барабан); Hat ("тарелка"). Для этого служат функции `isKick()`, `isSnare()` и `isHat()`. При выделении сигнала определённого инструмента в соответствующем байте кадра передаётся 127, в отсутствие сигнала — 0. Сигнал первого бит-канала (большого барабана) используется также в качестве опорного для вычисления ритмической составляющей и динамической компрессии. Число передаваемых шейдеру параметров яркости `nebulaC[]` сокращено до трёх.

Сигналы наиболее информативных частотных диапазонов, на которые обычно приходится основной спектр сигнала: 400...800 Гц, и 0,8...1,2, 3,2...4,8 кГц. Ещё один "насыщенный" диапазон 0...400 Гц коверсно участвует в формировании шейдерного параметра `time` как сигнал ритмической составляющей, формируемой на основе сигнала первого бит-канала. Излишнее увеличение параметров не обогащает визуальные эффекты, но приводит к снижению производительности отрисовки. При желании можно изменить диапазоны частот, соответствующие передаваемым параметрам, поставив в соответствие элементам массива `nebulaC[0..2]` другие

элементы массива `ao[0..7]`. Элементы этого массива содержат нормализованные в интервале 0...1 значения амплитуды сигнала каналов.

В завершение основного цикла обрабатывается алгоритм перехода к следующему треку по окончании текущего, определяется позиция курсора, и выводятся изображения на клавишах деки, текстовые и мета-данные.

В программу входит ряд дополнительных процедур. Это — обработчики нажатий на клавишу "мыши" `mousePressed()` и событий клавиатуры `keyPressed()`, handler'ы получения значений коррекции от регуляторов уровня, выбора опций соответствия каналов и обработчик событий селектора портов. А также функция создания окна визуализации `createWindows()` со своим handler'ом `windowSetup()`, handler циклической отрисовки окна визуализации `windowDraw()`, класс обработчика бит-детектора `BeatListener` и сервисная функция `nebulaResetTime()`. Подробно рассматривать их не будем, отметим лишь несколько существенных моментов реализации.

Для всех регуляторов используется общий handler. Такая возможность основана на допущении, что в один момент может изменяться положение только одного регулятора. Это позволило существенно упростить код, используя для идентификации контролов заданные метки `tagNo`. Зависимость уровня от угла поворота контролов — логарифмическая. Для регулятора громкости вводится нормирующий коэффициент `KB_K0`. Он подобран так,

чтобы максимальное значение коррекции уровня было +14 дБ (свойство библиотеки `minim`). Для остальных регуляторов вводятся два разных коэффициента `KB_K1` и `KB_K2` для областей положительных и отрицательных значений угла поворота, чтобы получить желаемую кусочно-логарифмическую характеристику коррекции с максимальным подъёмом 10,5 дБ. Эти коэффициенты могут быть изменены исходя из личных предпочтений пользователя к характеристике и глубине регулирования уровней каналов.

Таблица 2

Номер байта в кадре	Описание
0	байт яркости ШИМ-канала 1
1	байт яркости ШИМ-канала 2
...	...
N_PWM_CH - 1	байт яркости ШИМ-канала N_PWM_CH
N_PWM_CH	байт бит-канала 1
N_PWM_CH + 1	байт бит-канала 2
N_PWM_CH + 2	байт бит-канала 3
N_PWM_CH + 3	байт уровня сигнала ритм-канала
N_PWM_CH + 4	байт-маркер конца кадра (число —128)

Аналогично handler событий селектора `Freq/Channel` также общий для всех групп опций. Его алгоритм работы может быть кратко описан следующим образом. Каждому каналу может быть назначено несколько диапазонов, но каждый диапазон может быть назначен только одному каналу. После каждого изменения находят в матрице ранее назначенное соответствие данного диапазона и удаляют его. Затем назначают новое соответствие и сохраняют матрицу. Она хранится в двумерном массиве `fchArr[][]` с целью удобства работы с индексами. При обработке элементов матрицы (удаление, добавление) производится её построчное преобразование во временный список `fchList`, так как функции для обработки списков в Java гораздо более развитые, чем для обработки массивов.

Обработчик событий клавиатуры несколько изменён. Как и ранее, нажатие на клавиши "b" и "c" активируют/деактивируют передачу шейдеру параметров `time` и `nebulaC` соответственно. Нажатие на клавишу "v" вызывает окно визуализации шейдера. Для этого использованы методы работы с классом `GWindow` библиотеки `g4r`. Размеры окна определяются константами `VIS_W`, `VIS_H` (Ш×В, пикс). При создании окна вводится задержка 50...1000 мс на загрузку шейдера перед дальнейшим выполнением программы. Это обеспечивает функция `delay()` в процедуре `createWindows()`. Чем выше производительность графического адаптера, тем это значение может быть меньше. Подбирают его

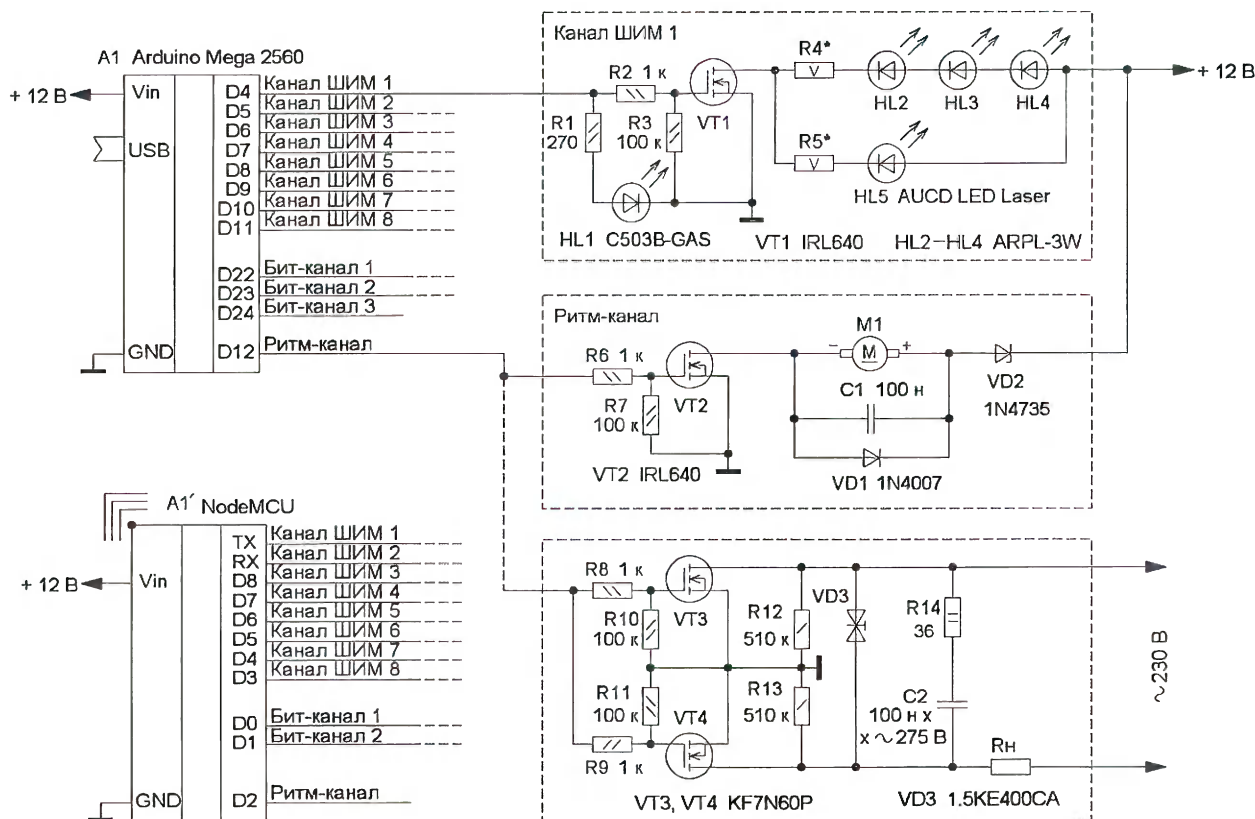


Рис. 2

опытным путём по стабильной нагрузке шейдера при создании окна. Значение по умолчанию — 500 мс.

После создания окна должна производиться его динамическая перерисовка. В третьей строке основного цикла при включённой визуализации (когда переменная `visOn` истинна) для этой цели вызывается `handler windowDraw()`. Его основной функцией является передача шейдеру динамических параметров.

Установка библиотеки **hypermedia.net.*** возможна только вручную из архива [5], копия которого приложена к программе. Содержимое архива помещается в каталог `C:\Users\%CurrentUser%\Documents\Processing\libraries\udp`.

Перейдём к рассмотрению изменений программной части (*NebulizerPro_Mega.ino*) для локального исполнительного контроллера. Программа создана в IDE Arduino для платы Arduino Mega 2560. Назначение констант подробно указано в комментариях. Здесь следует обратить внимание на увеличение числа ШИМ и бит-каналов. Основные изменения в алгоритме связаны с введением функции автоэммуляции и реализации подсветки. Режим автоэммуляции означает переход исполнительного устройства к генерации случайных световых эффектов при длительном отсутствии входного сигнала. Длительность интервала ожидания определяется константой `SIM_WAIT` (по умолчанию 180 с). Критерием наличия сигнала является состояние переменной `rComplete`, которая принимает истинное состояние каждый раз при появлении во входной последовательности маркера конца кадра. Функции управления выходами и эммуляции выделены в отдельные процедуры `outputs()` и `emul()`. При нормальной работе процедура `outputs()` выполняется по завершению заполнения кадра. Полученные значения коэффициента заполнения ШИМ частотных каналов подвергаются линейной компрессии с помощью функции `map()` со сдвигом в диапазон `MIN_PWM_LED..255`. Параметр `MIN_PWM_LED` обеспечивает "подкал" источников света. Входные данные ритм-канала переводятся в "обращённый" диапазон `255..MIN_PWM_OUT`. Фоновая подсветка реализована подачей на выход `AI_PIN[BCL_PIN_IDX]` ШИМ-сигнала с уровнем `BCL_PWM_OUT` при равенстве `-127` (входное значение `-127` означает отсутствие входного сигнала и соответствует минимуму выходного сигнала). На выходе ритм-канала при этом также устанавливается уровень 0. Если входной сигнал отсутствует более `SIM_WAIT` секунд, переменная `noCon` устанавливается в истинное значение и начинается циклический вызов процедуры `emul()`. Выполнение тела этой процедуры происходит со случайным интервалом `SIM_INT1..SIM_INT2`, меняющимся каждый раз при её вызове. Массив входных данных `in[]` заполняется случайными числами. Для ШИМ-каналов — в диапазоне `-127..127`. Для бит-каналов в ячейку записывается 0, если очередное случайное число чётное, и 127 — если нечётное. Длительность сигнала

на выходах бит-каналов (вспышек) определяется константой `SIM_BIT` (по умолчанию — 50 мс). Каждый раз после процедуры `emul()` выполняется процедура `outputs()`.

Обратимся к схеме локального исполнительного устройства (рис. 2). Его основой является плата A1. Теперь выходные каскады каждого канала могут быть реализованы в двух вариантах для управления нагрузками постоянного или переменного тока. В первом случае каскад выполнен, как и ранее, на одном ключевом КМОП-транзисторе VT1. В цепь стоков транзисторов основных и бит-каналов включена нагрузка — последовательно соединённые светодиоды HL2—HL4 и токоограничивающий резистор R4. Нагрузкой ритм-канала может служить электродвигатель M1 либо соленоид, параллельно которому следует включить элементы VD1, C1 для предотвращения выбросов обратного напряжения. Стабилитрон VD2 устанавливается при необходимости, служит он для понижения напряжения на обмотке электродвигателя до номинального значения.

Для нагрузки переменного тока используются два встречно-последовательно включённых транзистора VT3 и VT4. Резисторы R12 и R13 обеспечивают равенство напряжений сток—исток транзисторов. Симметричный супрессор VD3 и демпфирующая цепь R14C2 предназначены для защиты от импульсных перенапряжений при работе на индуктивную нагрузку.

Оба узла управления могут быть подключены к любому выходу контроллера одновременно, как показано на рис. 2.

Полупроводниковый лазер HL5 включён в цепь стока транзистора VT1 последовательно с резистором R5, аналогично основным цепям светоизлучателей. Они подключены к выходам второго (R), третьего (G) и шестого (B) ШИМ-каналов и соответствуют уже упомянутому диапазону частот 400...800 Гц, 0,8...1,2 и 3,2...4,8 кГц. К каждому выходу ШИМ подключён индикаторный светодиод (HL1), который служит для контроля работы канала при отключённой нагрузке.

Теперь рассмотрим программное обеспечение удалённых исполнительных устройств (*NebulizerPro.ino*), выполненных на модулях NodeMCU v3. Основой такого модуля является контроллер ESP8266. Эти контроллеры имеют встроенный интерпретатор языка программирования Lua и поддержку протокола Wi-Fi 802.11 b/g/n в режимах точка доступа или клиент. Первая особенность для данного проекта особого интереса не представляет, а поддержка Wi-Fi является ценным качеством. Приятным моментом оказывается также то, что IDE Arduino может быть использована для всех этапов программирования NodeMCU [6]. При этом, однако, заменяется прошивка модуля, но в нашем случае это несущественно и при необходимости поддаётся восстановлению.

Для обеспечения возможности работы IDE Arduino с NodeMCU в первую очередь необходимо зайти в меню "Настройки" и в поле ввода "Дополни-

тельные ссылки для менеджера плат" ввести URL: http://arduino.esp8266.com/stable/package_esp8266com_index.json (для удобства адрес можно скопировать из комментариев в исходном файле). Затем в меню "Инструменты" заходим в "Менеджер плат" и устанавливаем скрипты **ESP8266 by ESP8266 Community** актуальной версии.

После этого выбираем в меню "Инструменты" пункт "Плата NodeMCU 1.0 (ESP-12E Module)", вводим текст программы, компилируем и загружаем в плату. При возникновении проблем в ходе первой загрузки нужно нажать и удерживать кнопку **Flash** на плате модуля для обновления прошивки. На практике это понадобилось только у одного экземпляра из трёх.

В первых строках кода определяют константы `STASSID` (ID точки доступа), `STAPSK` (пароль доступа) и номер UDP-порта `localPort`, который должен соответствовать назначенному в программе управлению.

Назначение выводов модуля приведено в табл. 3. Следует учесть, что обращение к портам ввода—вывода ESP8266 осуществляется именно согласно их нумерации по внутренней системе GPIO. Важной особенностью работы с NodeMCU, которая мало где описана, является то, что выводы GPIO 9 и 10 доступны только для интерпретатора Lua, а в Arduino — лишь GPIO 10 в качестве дискретного входа. В связи с этим возникает вопрос с недостаточей

Таблица 3

Канал (функциональное назначение)	Dx (обозначение на плате)	GPIO
ШИМ 1	TX	1
ШИМ 2	RX	3
ШИМ 3	D8	15
ШИМ 4	D7	13
ШИМ 5	D6	12
ШИМ 6	D5	14
ШИМ 7	D4	2
ШИМ 8	D3	0
ШИМ 9 (ритм-канал)	D2	4
Бит-канал 1	D0	16
ШИМ 10 (бит-каналы 2, 3)	D1	5

одного дискретного выхода для реализации полного аналога локального контроллера. Поэтому было принято решение бит-каналы 2 и 3 объединить в один канал ШИМ. Сигнал управления этим каналом формируется согласно алгоритму, описанному далее. Этот же выход используется для подсветки с уровнем `BCL_PWM_OUT`.

Имена и назначение констант те же, что и для программы локального контроллера.

В процедуре `setup()` особенностью является установка диапазона и частоты ШИМ с помощью функций `analogWriteRange(255)` и `analogWriteFreq(F_PWM)`. По умолчанию эти значения 1023 Гц и 1000 Гц соответственно. Инициализация Wi-Fi осуществляется операторами `WiFi.mode(WIFI_STA)` и `WiFi.begin(STASSID, STAPSK)`. Ожидание

Назначение выводов модуля A1' NodeMCU и способ его подключения вместо контроллера A1 показаны на общей принципиальной схеме.

Конструкция устройства показана на **рис. 3** на примере контроллера удалённого управления со снятой крышкой. Исполнительные устройства обоих типов собраны в пластмассовых корпусах IP65 размерами 110×110×65 мм. В состав каждой конструкции входят плата контроллера и две отдельные

рого подсоединены к трём гибким воздушным распылителям длиной 300 мм, изогнутым и уложенным на дно аквариума под слоем грунта. Смещение цветов происходит на пузырьках воздуха, интенсивность потока которых зависит от темпа музыкального произведения. Размер пузырьков зависит от глубины залегания распылителей в грунте. Наиболее интересные эффекты цветосмещения наблюдаются на крупных пузырьках. Дополнительного эффекта

Рис. 3

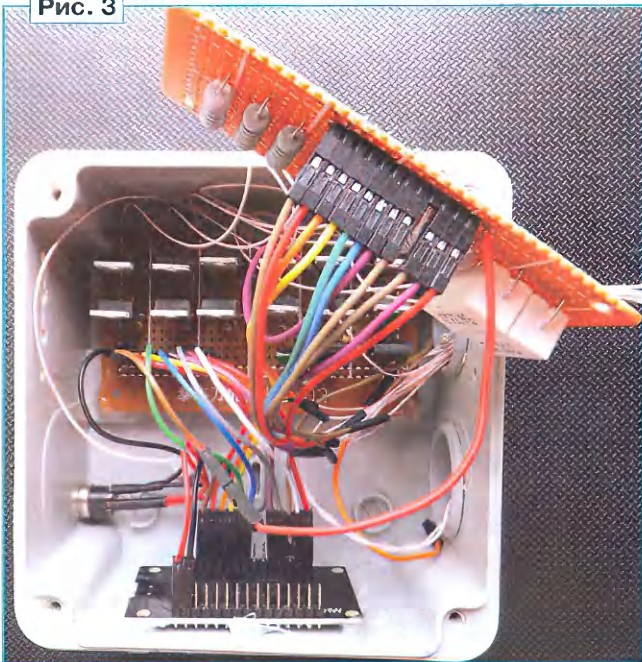
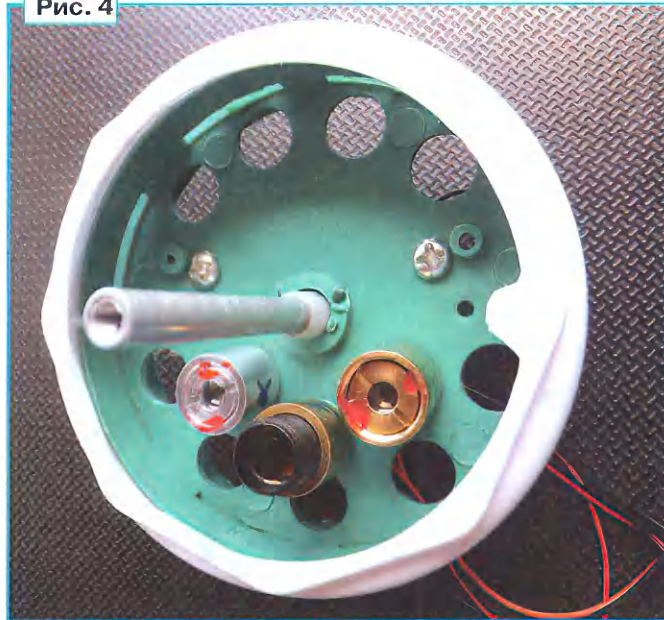


Рис. 4



подключения сопровождается изменением уровня на выходе канала `BEATO_PIN` с периодом 0,5 с и, соответственно, миганием светодиодов этого канала. После успешного подключения мигание прекращается и включается подсветка на выводе `BEAT12_PIN` с уровнем `BCL_PWM_OUT`. Оператором `Udp.begin(localPort)` устанавливается сессия прослушивания UDP на указанном порту.

Если по истечении интервала `CON_WAIT` подключения не установлено, включается режим автоэмюляции и установка переменной `noCon` в истинное значение.

В основном цикле при наличии связи по UDP происходят получение данных в буфер `packetBuffer` и заполнение входного массива данных `in[]`. В отсутствие связи происходит заполнение этого массива случайными значениями аналогично процедуре `emul()` локального контроллера. Алгоритм обработки входных данных и формирования сигналов управления аналогичен процедуре `outputs()`, за исключением сигнала управления объединённым каналом `BEAT12_PIN`. В этом канале устанавливается неполная яркость при поступлении сигнала второго бит-канала и полная — для третьего бит-канала. При совпадении сигналов яркость будет максимальной. Коэффициент ШИМ неполной яркости определяется константой `BIT1_PWM_OUT`.

Монтажные платы с транзисторными ключами и мощными резисторами. Монтажные платы имеют шаг отверстий 0,1" и одинаковые размеры — 100×45 мм. Печатные платы не разрабатывались. Неразъёмные соединения выполнены гибким проводом МГТФ-0,12, разъёмные — с помощью стандартных проводов с концевыми разъёмами BLS из комплекта для Arduino. Плата с транзисторами закреплена на днище корпуса параллельно ему с помощью термоклея. Плата резисторов — на крышке корпуса над платой коммутации с помощью винтовых соединений М3. Плата контроллеров A1 (A1') закреплена на днище или боковой стенке. Индикаторные светодиоды могут быть расположены на крышке корпуса над контроллером (в авторском варианте конструкции они исключены).

Для управления ритм-каналом используются оба узла ШИМ (переменного и постоянного тока). Это обусловлено особенностями конструкции выходных оптических устройств (ВОУ). В авторском варианте первое ВОУ представляет собой необитаемый стеклянный аквариум ёмкостью около 20 л с внутренними размерами 450×170×300 мм (Ш×Г×В), на крышке которого, изготовленной из прозрачного оргстекла, размещены излучающие светодиоды всех каналов в произвольном порядке. Размеры крышки — 500×200 мм. Ритм-канал управляет воздушным вибрационным компрессором, выходы кото-

монтажные платы с

можно добиться, применяя фактурное или матовое стекло различной оптической плотности или добавляя в воду различные растворимые и нерастворимые вещества и примеси. Следует отметить, что при таком решении для получения оптимального цветосмещения производительность компрессора должна быть достаточной для образования воздушного потока высокой интенсивности.

Второе ВОУ, работающее параллельно с первым, создано на основе лазерных светодиодных излучателей разных цветов. Лазерные излучатели размещены в корпусе новогодней игрушки — генератора световых эффектов с вращающимся гранёным прозрачным колпаком, выполняющим функцию рассеивателя (**рис. 4—рис. 6**). В оригинальной конструкции под колпаком установлены светодиоды разного свечения. В авторском варианте эти светодиоды заменены на лазерные излучатели. Их размещение и внешний вид данного ВОУ можно видеть на **рис. 4**. Посередине расположен лазер зелёного свечения. Элементы VD1, VD2, R5 и C1 размещены навесным монтажом внутри нижней части корпуса ВОУ. Для увеличения рассеивания лучей и усиления визуального эффекта по всей внутренней поверхности колпака размещена произвольно деформированная лента из прозрачного целлофана. Управление электродвигателем постоянного тока, приводящим колпак во вращение, осуществляется вторым

ключом постоянного тока, подключённым к выходу ритм-канала. Лазерные лучи, рассеиваемые на неровностях гранёной поверхности колпака и изломах ленты, создают неповторимый красочный эффект "паутинки" или "лазерного дыма".

В общем случае, при разработке конструкции БОУ рекомендуется руководствоваться классическими принципами, изложенными в [7].

Питание исполнительных контроллеров обоих типов осуществляется от отдельных внешних источников питания напряжением 12 В с допустимым током нагрузки не менее 5 А на каждое устройство.

Детали. Микроконтроллер А1 — Arduino Mega 2560, А1' — NodeMCU v3. Транзисторы VT1, VT2 — IRL640, IRL530N (до 15 А на канал), IRL2910 (до 48 А на канал), IRL2505 (100 А), транзисторы VT3, VT4 — KF7N60P, 1 1N80C3 или аналогичные с допустимым напряжением сток-исток не менее 600 В. Напряжение полного открывания всех применяемых ключевых транзисторов должно быть не более 2,5 В. Иначе при неполном открывании транзисторов возникнут проблемы с управлением нагрузкой, особенно зелёными лазерными излучателями для NodeMCU, так как напряжённость лог. 1 ESP8266 — около 3 В.

В качестве электродвигателя М1 можно применить любой коллекторный электродвигатель постоянного тока с номинальным напряжением питания до 12 В и номинальным током 20...100 мА. В оригинале ис-

пользован штатный двигатель генератора световых эффектов с маркировкой MR03, номинальным напряжением питания 6 В и током 25 мА. Стабилизатор 1N4735 с напряжением стабилизации 6,2 В можно заменить стабилизатором 1N4734 (5,6 В), 1N4736 (6,8 В) или отечественными КС156А, КС162А, КС168А. Тип стабилизатора подбирают по обеспечению номинального напряжения на обмотке двигателя при полностью открытом транзисторе VT2. Максимально допустимый ток стабилизатора VD2 должен превышать номинальный ток электродвигателя не менее чем на 50 %.

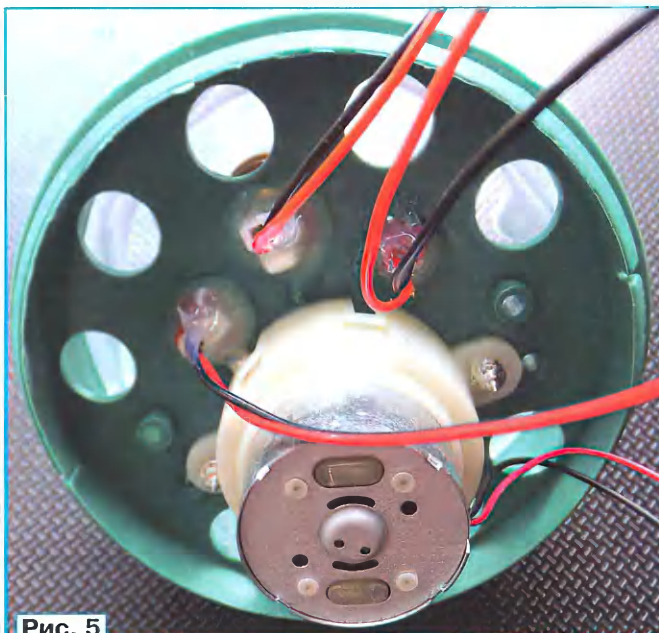


Рис. 5

Супрессоры VD3 — симметричные 1.5KE400СА, их можно заменить двумя встречно-последовательно включёнными супрессорами 1.5KE400А или четырьмя стабилизаторами 1N5956, из которых образуются пары с последовательным включением, а пары затем включаются встречно-параллельно. Однако при такой замене следует учесть, что быстродействие супрессоров много выше и составляет не более 3 нс, следовательно, они обеспечивают более надёжную защиту.

Резисторы R1—R3, R6—R13 — С2-23Н или МЛТ, R4, R5 — керамические, проволочные цементные CR-L, SQP, PRW мощностью 5 Вт, R14 — С2-33Н или МЛТ. Учитывая импульсный режим работы, резисторы R4 и R5 также допустимо применить мощностью 2 Вт. Конденсатор С1 — К10-176, С2 — К73-17 на номинальное напряжение 630 В.

Светодиод HL1 — сверхъяркий в корпусах диаметром 5 мм свечением, визуально подобным цвету мощных диодов этого канала, светодиоды HL2—HL4 — ARPL-3W [8] или аналогичные мощностью 3 Вт и максимальным прямым током не менее 700 мА. Конкретные типы светодиодов и максимальное усреднённое значение тока по каналам приведены в табл. 4. Нагрузкой канала ШИМ 8 является цепочка последовательно включённых светодиодов с разным свечением.

Полупроводниковые лазеры HL5 — AUCD [9] или аналогичные. Их основные параметры и рекомендуемое сопротивление резистора R5 приведены в табл. 5 (в оригинале [9] параметры зелёного и синего лазеров перепутаны).

При налаживании необходимо избегать прямого попадания лазерных лучей в глаза! Это может вызвать временное или постоянное ухудшение зрения, вплоть до возникновения катаракты. Используемые лазеры относятся к II классу согласно п. 4.4. [10] или 3А по международной классификации. Выходное излучение таких лазеров представляет опасность при облучении кожи или глаз человека коллимированным пучком. Диффузно отражённое излучение безопасно как для кожи, так и для глаз. Рекомендуется не подавать питание на лазерные излучатели при снятом колпаке БОУ. Попадание в глаза рассеянных лучей, а тем более вторичных, отражённых от окружающих объектов, опасности не представляет.

Налаживание локального и удалённых контроллеров аналогично описанному в [1]. Сначала в коде программы для Arduino Mega 2560 закрываются комментариями тело основного цикла `loop()` и удаляют символы комментариев из строк кода в процедуре `setup()`, помеченных как `//настройка макс. тока`. При этом на всех выходах ШИМ и бит-каналов будет установлен уровень +5 В.

Таблица 4

Канал	Цвет (длина волны)	Тип светодиода	Макс. ток, А	Сопротивление резистора R4, Ом
ШИМ 1	Красный (660 нм)	ARPL-3W-EPL42 Red IR660	0,45	10
ШИМ 2	Красный (625 нм)	ARPL-3W-EPL42 Red	0,4	10
ШИМ 3	Оранжевый	ARPL-3W-EPL42 Orange	0,35	12
ШИМ 4	Жёлтый	ARPL-3W-EPL42 Yellow	0,55	8,2
ШИМ 5	Зелёный	ARPL-3W-EPS45 Green	0,35	2,4
ШИМ 6	Синий (465 нм)	ARPL-3W-EPL40 Blue	0,7	2,7
ШИМ 7	Синий (445 нм)	ARPL-3W-BCX45 Royal Blue	0,5	3,9
ШИМ 8	Красный (625 нм) + зелёный + синий (465 нм)	ARPL-3W-EPL42 Red ARPL-3W-EPS45 Green ARPL-3W-EPL40 Blue	0,4	6,2
Бит-канал 1	Красный (660 нм)	ARPL-3W-EPL42 Red IR660	0,45	10
Бит-канал 2	Оранжевый	ARPL-3W-EPL42 Orange	0,35	12
Бит-канал 3	Синий (445 нм)	ARPL-3W-BCX45 Royal Blue	0,5	3,9

Цвет излучения (длина волны, нм)	Прямое напряжение, В*	Максимальный (номинальный) ток, мА**	Сопротивление резистора R5, Ом
Красный (650 нм)	2,35	137 (100)	100
Зелёный (532 нм)	1,75	400 (150, 250)	51
Синий (450 нм)	5,1	140 (100)	72

* Реальное измеренное значение при номинальном токе.

** При номинальном токе обеспечивается равная визуальная яркость излучения.

Записывают скетч в контроллер и подборкой резистора R4 в каждом канале устанавливаются указанные в таблице максимальный ток. При этом свечение всех светодиодов должно восприниматься примерно с одинаковой яркостью. При необходимости ещё раз подбирают резистор R4, руководствуясь субъективными предпочтениями. Далее закрывают комментарием строки `//настройка макс. тока`, открывают `//настройка мин. тока` и подбирают значение `MIN_PWM_LED` для применённых источников света по отсутствию свечения на пороге видимости для всех каналов, и `MIN_PWM_OUT` задают минимальную скорость перемещения трафаретов/формообразователей.

Восстанавливают первоначальный порядок комментариев в процедуре `setup()`. Значением константы `BCL_PWM_OUT` устанавливают желаемый уровень подсветки. После этого раскомментируют тело цикла `loop()`, и локальный контроллер готов к работе.

Налаживание каждого удалённого контроллера отличается только тем, что при настройке максимального и минимального тока предварительно присваивают константе `CON_WAIT` заведомо большое значение, достаточное для проведения процесса налаживания (от 2000 с). Следует также внутри цикла ожидания подключения в процедуре `setup()` закрыть комментарием первую строку и открыть следующую за ней, чтобы зафиксировать первый бит-канал во включённом состоянии. По завершении налаживания восстанавливают первоначальный порядок комментариев и значение `CON_WAIT`.

Для некоторых типов коллекторных электродвигателей, возможно, придётся подобрать частоту ШИМ-контроллера ESP8266 (параметр `F_PWM`) в интервале 20...400 Гц по устойчивому управлению двигателем.

Если контроллер используется для управления нагрузкой, подключённой к сети переменного тока напряжением ~230 В, следует иметь в виду, что все его элементы имеют с ней непосредственную гальваническую связь, и при налаживании устройства следует выполнять требования безопасности, предъявляемые к работе с электроустановками напряжением до 1000 В.

Важным моментом в налаживании комплекса является правильная установка параметра `IP` в управляющей программе-плеере в среде Processing, поскольку он отвечает за установку связи между самим плеером и удалёнными контроллерами. Подключив управляющий ПК к роутеру (точке досту-

па) Wi-Fi, через который будет происходить передача UDP-пакетов, запускают в консоли команду `ipconfig` (Windows) или `ifconfig` (Linux). Определяют адрес IPv4, назначенный нашему ПК. Например, в Windows это будет в параметрах устройства "Адаптер беспроводной локальной сети. Беспроводное сетевое соединение N". Изменяют последний октет на 255 и записывают полученное значение в поле ввода целевого IP-адреса в строковом виде с разделением



Рис. 6

октетов точками и нажимают на кнопку "Сохранить". Запись производится в файл `data/settings.cfg`. При успешном сохранении настроек под полем ввода кратковременно появляется надпись Saved. Записанное значение применяется сразу, без перезапуска программы, и будет загружаться при каждом её запуске.

Если в качестве точки доступа используется смартфон или подобное устройство на базе ОС Android, никаких дополнительных настроек, как правило, не требуется. Для роутера может понадобиться разрешить маршрутизацию UDP-протокола для беспроводного интерфейса по заданному порту

UDP_PORT. Как это сделать, обычно указано в техническом описании на конкретное устройство.

Желаемые размеры окна визуализации Nebula, например, под определённое проекционное устройство, можно настроить с помощью параметров `VIS_W` и `VIS_H`. Следует учесть, что увеличение размеров канвы шейдера сопровождается ростом требований к производительности графического адаптера ПК.

В завершение рассмотрим возможные настройки пользовательского интерфейса плеера. Назначение параметров указано в перечне констант под комментарием `//значения смещений и размеров элементов`. Например, внешний вид регуляторов можно видоизменить с помощью параметров:

`KB_SIZE` — размер регулятора уровня канала;

`KBO_SIZE` — размер регулятора громкости;

`KB_TICKS` — число меток на регуляторах;

`KB_RANG0, KB_RANG1` — положение меток на окружности.

И под комментарием `//параметры регуляторов уровня`:

`KB_GRIP` — толщина линии обводки,

`KB_SENS` — чувствительность,

`KB_EASY` — так называемое "скольжение".

Последние два параметра определяют поведение регулятора при воздействии на него.

Кроме того, как указано выше, можно изменять цвета заливки (`fill`) и линии обводки (`stroke`) класса `GKnob.java` (строки 420—421, 429).

ЛИТЕРАТУРА

1. Панкратьев Д. ЦМУ на основе программного анализатора спектра. — Радио, 2020, № 2, с. 33—37.
2. UDP. Википедия. — URL: <https://ru.wikipedia.org/wiki/UDP> (14.07.20).
3. Processing. — URL: <https://processing.org/> (14.07.20).
4. Minim. — URL: <http://code.compartmental.net/tools/minim/> (14.07.20).
5. UDP Processing Library. — URL: <https://ubaa.net/shared/processing/udp/index.htm> (14.07.20).
6. Arduino IDE для ESP8266. — URL: <https://esp8266.ru/arduino-ide-esp8266/> (14.07.20).
7. Галеев Б. М., Зорин С. М., Сайфуллин Р. Ф. Светомузыкальные инструменты. — Радио и связь, 1987.
8. Каталог Arlight, мощные светодиоды 1W—3W без платы. — URL: <https://arlight.ru/catalog/1w-3w-bez-platy-emitter-280/> (14.07.20).
9. Red 150mW 650nm, Green 50mW 532nm, Blue 450nm Laser Dot Diode Projector. — URL: <https://www.aliexpress.com/item/32714493263.html> (14.07.20).
10. СанПиН 5804-91. Санитарные нормы и правила устройства и эксплуатации лазеров.

От редакции. Программы для компьютера и платы Arduino имеются по адресу <http://ftp.radio.ru/pub/2020/09/nebulizerpro.zip> на нашем FTP-сервере.

Продление срока службы терморегулятора электроплиты

К. СТЕПАНОВ, г. Таганрог Ростовской обл.

Большинство простейших нагревательных приборов, таких как кухонные плиты, бойлеры, электрокотлы, тепловентиляторы и другие, состоят из нагревательного элемента, терморегулятора (термостата) на основе биметаллических контактов и индикатора. При всей простоте в эксплуатации и ремонте слабым звеном является терморегулятор. Ввиду большой мощности (до 2 Вт и более) нагревательного элемента (НЭ) коммутируется большой ток, который может превышать 10 А. Причём для поддержания заданной температуры включение и выключение НЭ происходят часто, что и приводит к подгоранию (сгоранию, залипанию) контактов терморегулятора. Многие радиолюбители при выходе из строя терморегулятора заменяют его симисторными или тиристорными регуляторами напряжения (диммерами). Но поддерживать установленную мощность (темпера-

рами измерение самой температуры не происходит.

Предлагаемое устройство позволит существенно продлить срок службы. Его схема показана на рис. 1. Подойдёт он для всех выше перечисленных приборов. Как видно из схемы, контакты терморегулятора при замы-

вать тиристоры с одинаковым током открывания, при этом подбирается сопротивление резистора R1 (его сопротивление может быть от 100 Ом до 20 кОм), чтобы оба тиристора надёжно открывались. Резисторы R2, R3 и диоды VD1, VD2 обеспечивают чёткую работу тиристоров и повышают надёжность.

Была доработана кухонная однокомфорочная электроплита DELTA D-761, подвальная часть которой сильно разогревается. Чтобы этот нагрев не воздействовал на терморегулятор, его элементы размещены в сетевой вилке, в качестве которой использован корпус зарядного устройства от мобильного телефона. Все соединения ввиду простоты сделаны навесным монтажом, тиристоры установлены на цилиндрические теплоотводы высотой 20 мм и диаметром 30 мм, которые закреплены на отрезке стеклотекстолита.

При работе каждый тиристор рассеивает половину мощности, поэтому таких теплоотводов достаточно для плиты мощностью до 1 кВт. Соединение между вилкой и плитой выполнено самодельным шнуром из двух проводов ПУГВ-Т (многожильный) или ПВ-3 (одножильный) 1×0,75. Внешний вид устройства со снятой крышкой показан на рис. 2. Термоконттакт SK1 подключён к плите проводами МГТФ-0,35, помещёнными в ПВХ-трубку подходящего диаметра. Очень хорошие результаты устройством показало и при использовании совместно с тепловентиляторами "Дельта D-802/1" и "Ресанта ТВС-2" мощностью по 2 кВт. Это устройство можно смонтировать на задней стенке этих вентиляторов, при этом оно будет эффективно охлаждаться потоком воздуха. При нагревательном элементе мощностью 2 кВт и более следует применить теплоотводы большего размера, рассчитать которые можно по методике, изложенной в [1, 2]. Недостатком устройства является создаваемая помеха, присущая всем тиристорным регуляторам.

ЛИТЕРАТУРА

1. Как рассчитать радиатор для транзистора. — URL: <https://zen.yandex.ru/media/id/5df88ead028d6800ad9cbe39/kak-rasschitat-radiator-dlia-tranzistora-5e01ff6d1feb400b0d0d2ec> (23.07.20).
2. Скрипников Ю. Ф. Радиаторы для полупроводниковых приборов. — М: Энергия, 1973.

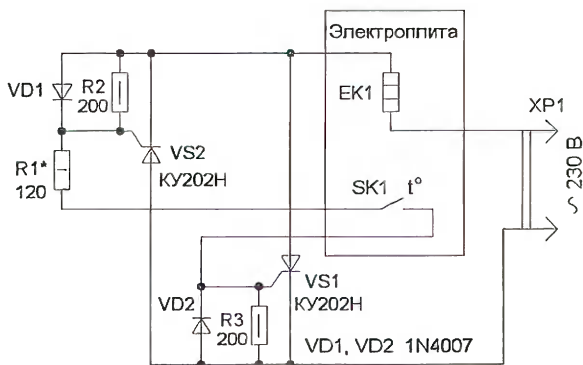


Рис. 1

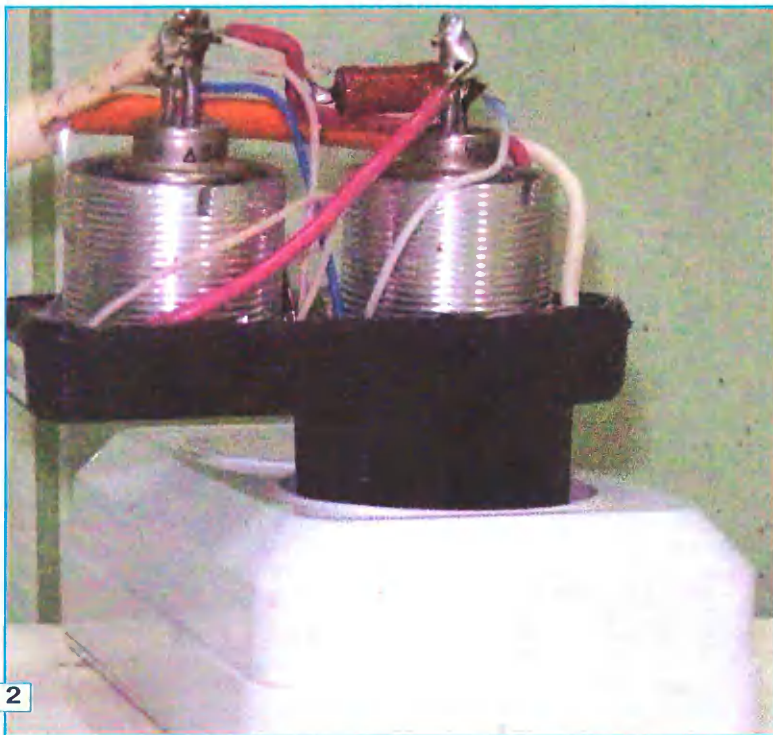


Рис. 2

туру) они будут только при стабильном напряжении сети 230 В (что в Ростовской области возможно не везде), поскольку с такими регулято-

рами открывают оба тиристора. При этом проходящий через контакты ток невелик и определяется сопротивлением резистора R1. Желательно подо-

Двухконтурный счётчик моточасов на микроконтроллере

Г. НЮХТИЛИН, г. Ковров Владимирской обл.

При эксплуатации некоторых технически сложных устройств возникает необходимость подсчёта отработанных им моточасов, чтобы по прошествии определённого их числа провести с этим устройством некоторые профилактические работы, например, заменить масло, подтянуть гайки или провести техобслуживание согласно инструкции. Предлагаемый счётчик моточасов (далее счётчик) разработан для двух мотогенераторов переменного напряжения 230 В разной мощности и выполнен в пластмассовом корпусе от сетевого адаптера со встроенной вилкой.

подсчёта времени. При одном положении переключателя счёт ведёт первый контур, при другом положении — второй. Таким образом, можно вести подсчёт моточасов двух разных устройств, перенося счётчик с одного на другое, но главное — не перепутать положение переключателя. Активность того или другого контура индицируется соответствующим светодиодом. Подсчитанные моточасы отображаются на светодиодном четырёхразрядном индикаторе, максимальное значение — 9999, после этого счётчик автоматически сбрасывается, и счёт начинается с нуля.

Предусмотрен принудительный сброс времени в ноль нажатием на кнопку. Сброс производится во включённом состоянии счётчика, и сбрасывается время только активного контура. Основной счётчика является микроконтроллер (МК) PIC16F876, а отсчёт точного времени в счётчике осуществлён на одной из микросхем реального времени (RTC) — DS1302 или DS1307. Какую из них применить, решает пользователь, перепрошивки МК для этого не требуется, лишь незначительно отличается схема. МК автоматически определяет тип светодиодного индикатора, с общим анодом (ОА) или общим катодом (ОК).

Схема счётчика показана на рис. 1. При подаче напряжения ~230 В на вход модуля питания А1 стабилизированное напряжение +5 В с его выхода через диод VD1 поступает на вывод питания V_{cc2} часов реального времени — микросхемы DD1, вывод питания V_{dd} (вывод 20) МК DD2 и через резистор R7 на его вывод RA3. Через резистивный делитель R2R3 напряжение +3...3,4 В поступает на вывод RB5 МК DD2, и он воспринимает это напряжение как лог. 1. О назначении этого напряжения будет

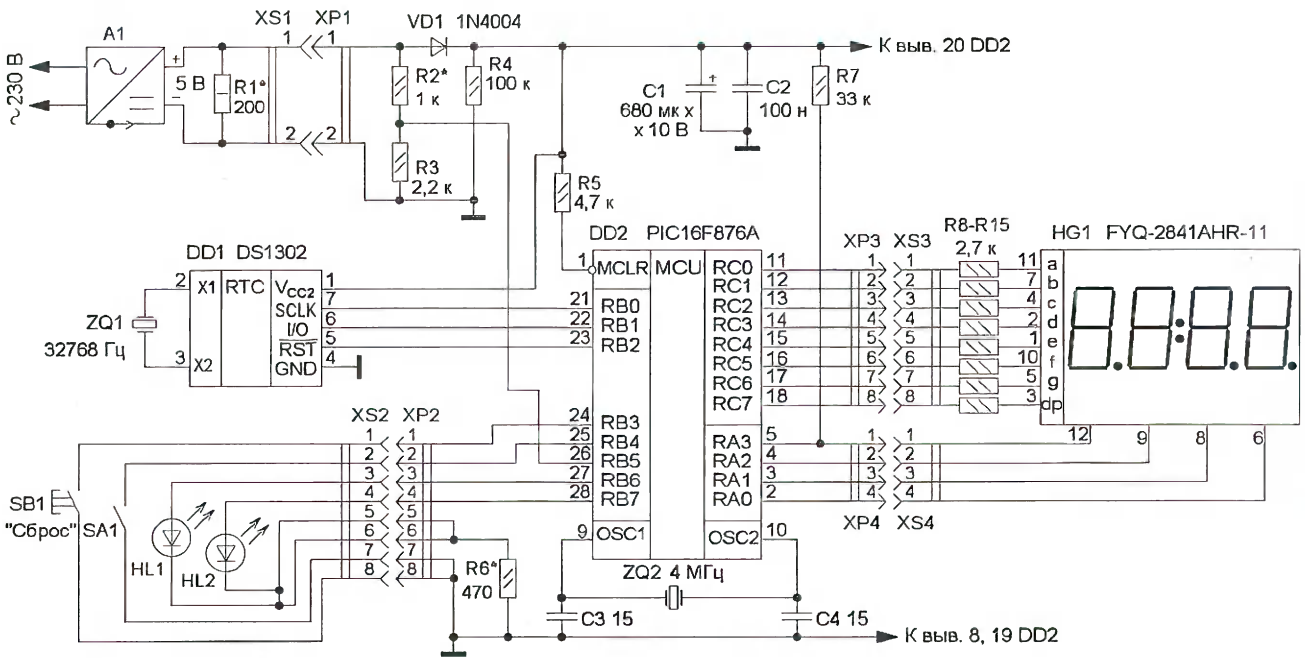


Рис. 1

Счётчик вставляют в одну из выходных розеток мотогенератора, и он ведёт подсчёт моточасов во время работы генератора. При остановке двигателя напряжение падает до нуля и подсчёт времени завершается. При этом счётчик запоминает последнее время с точностью до секунды, и при следующем включении генератора отсчёт времени начинается с этого значения. И так каждое следующее включение. То же самое происходит и при вынимании его из розетки, поскольку выключатель питания не предусмотрен. Счётчик имеет два независимых, скажем так, контура

Счётчик имеет два режима отображения времени — форматы "ЧЧЧЧ." и "ЧЧ:ММ". В режиме "ЧЧЧЧ." отображаются только часы и мигающая один раз в секунду десятичная точка крайней правой цифры. В режиме "ЧЧ:ММ" часы смещаются влево на два знака, сотни и тысячи часов перестают быть видны, хотя по-прежнему отсчитываются и сохраняются в памяти. Две правые цифры превращаются в минуты, а между минутами и часами появляется мигающее двоеточие. Переключение между режимами происходит нажатием на кнопку.

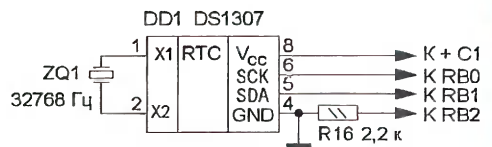


Рис. 2

сказано далее. После поступления питающего напряжения до начала отсчёта времени МК выдерживает паузу в 1 с, которая необходима для предотвращения влияния дребезга контактов при подключении счётчика в розетку.

Далее МК определяет, какая из микросхем RTC использована в устройстве. В схеме на рис. 1 показано подключение микросхемы DS1302, а на рис. 2 — схема подключения микросхемы DS1307. Здесь добавлен только резистор R16, кварцевый резонатор ZQ1 остаётся тот же.

Определение происходит следующим образом. Вывод RB2 включается как вход, и к нему программно подключается внутренний подтягивающий резистор, создавая на этом выводе уровень лог. 1. Если подключена микросхема DS1302, уровень лог. 1 не изменяет-

записан 0. В зависимости от состояния контрольного бита и происходит выбор обмена между микросхемой DD1 и МК DD2. Если случайно оставить резистор R16 с микросхемой DS1302, счётчик ведёт себя непредсказуемо, но в этом случае этот резистор обеспечивает защиту от КЗ, когда вывод микросхемы DD1 в процессе работы программно подключается к плюсу питания. Батарейное питание в микросхемах RTC не использовано.

Далее МК включает алгоритм определения типа используемого светодиодного индикатора HG1 с OA или ОК.

R15. Всё это отображено на рис. 3 и рис. 4, на которых показан первый разряд индикатора HG1 с OA и с ОК. Понятно, что напряжение на RA3 в этих двух случаях будет сильно отличаться. В случае с ОК обратное сопротивление группы светодиодов много больше сопротивления резистора R7, и напряжение на выводе RA3 — более 2,5 В (половина от напряжения питания). В случае с OA прямое сопротивление группы светодиодов и резисторов R8—R15 много меньше сопротивления резистора R7, и напряжение на выводе RA3 — менее 2,5 В. Десятибитный АЦП сравнивает напряжение на выводе RA3 с половиной значения своего диапазона дискретности (0...1023), т. е. с 512, что соответствует 2,5 В. Если напряжение меньше, принимается решение — подключён индикатор с OA, если более — с ОК. Контрольный бит в программе принимает соответственно значение 1 или 0, вывод RA3 переключается на выход, и затем программа формирует сигналы для индикатора HG1 в зависимости от значения этого бита.

Далее МК проводит тест на целостность всех светодиодов в индикаторе, он зажигает на 2 с четыре восьмёрки и двоеточие и потом читает из EEPROM предыдущее сохранённое время одного из контуров в виде "ЧЧЧ:ММ:СС" в зависимости от положения выключате-

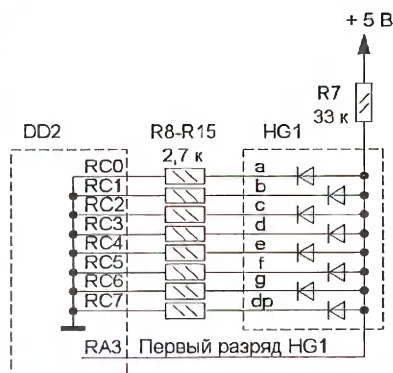


Рис. 3

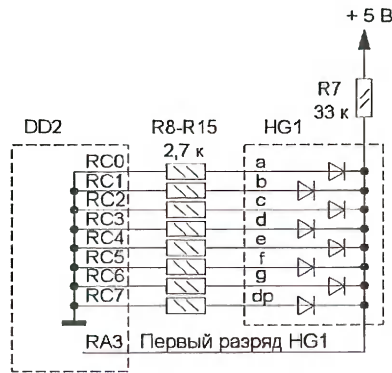


Рис. 4



Рис. 5



Рис. 6

ся и МК записывает в контрольный бит 1, а вывод RB2 после этого переключается как выход. Если подключена микросхема DS1307, за счёт резистора R16 на выводе RB2 формируется уровень лог. 0, поскольку его левый по схеме вывод соединён с общим проводом, а сопротивление этого резистора на порядок меньше сопротивления внутреннего подтягивающего резистора. Теперь в контрольный бит будет

Алгоритм работает следующим образом. МК переключает выходы RC0—RC7, формируя на них уровень лог. 0, а к выводу RA3 подключает вход внутреннего АЦП. При этом происходит изменение напряжения, поступающего на вход АЦП через делитель напряжения, где верхним плечом является резистор R7, а нижним — сопротивление группы из восьми светодиодов первого знака индикатора и гасящих резисторов R8—

ля SA1. При разомкнутых контактах этого выключателя на выводе RB2 благодаря внутреннему подтягивающему резистору создаётся лог. 1, зажигается светодиод HL2, и читается время первого контура. При замкнутых контактах выключателя SA1 на RB2 формируется лог. 0, зажигается светодиод HL1 и подсчитывается время второго контура. Манипуляция выключателем во время работы счётчика ничего не

меняет. По-прежнему будет светиться тот же, что и сначала, светодиод, а при вынимании из розетки счётчик будет сохранять время контура, соответствующего выключателю SA1 при включении счётчика. Так реализована защита от случайного переключения выключателя SA1 во время работы устройства. Переключать этот выключатель можно только во время отсутствия питания счётчика. То есть порядок работы такой — вынул, переключил, вставил. Считанное из EEPROM МК время однократно переписывается в его оперативную память, после чего происходит дальнейший счёт времени.

Все перечисленные проверки происходят каждый раз при включении счётчика, поэтому в перерывах возможна замена микросхемы RTC с DS1302 на DS1307, и наоборот, или индикатора с ОА на ОК, и наоборот, без потери подсчитанного времени в памяти МК.

Теперь, пока на счётчик подступает питающее напряжение, идёт индикация времени в одном из выбранных режимов — "ЧЧЧЧ." (рис. 5) или "ЧЧ:ММ" (рис. 6), переключение между которыми происходит кратковременным (не более 0,5 с) нажатием на кнопку SB1. В счётчике предусмотрен принудительный сброс набежавшего времени. Для этого нужно нажать и удерживать кнопку SB1, пока на индикаторе не появится



Рис. 7

надпись "БРОС" (рис. 7), после чего отпустить кнопку. Время активного контура и показания счётчика обнуляются, и отсчёт начинается сначала. Если удерживать кнопку SB1 и после появления надписи "БРОС", надпись становится мигающей, пока удерживается кнопка, отпустить которую можно теперь в любой момент.

После пропадания переменного напряжения 220 В на входе модуля питания А1, а вслед за ним и напряжения 5 В на его выходе МК должен успеть записать последние данные в свою энерго-

независимую память EEPROM. Лог. 1 на выводе RB5, сформированная делителем R2R3, является для МК сигналом к началу отсчёта времени и индикации, и это продолжается, пока лог. 1 сохраняется. Чтобы МК начал запись последнего значения часов, минут и секунд в EEPROM, на выводе RB5 должен появиться лог. 0.

После пропадания напряжения на входе модуля питания А1 выходной сглаживающий конденсатор внутри него начинает разряжаться через резисторы R1—R3, а также через диод VD1 и резистор R4. Конденсатор C1 не может разряжаться только через резисторы R1—R3. При указанных номиналах элементов разряда конденсатора внутри модуля питания А1 происходит быстрее, чем разряжается конденсатор C1.

Когда напряжение на выводе RB5 МК станет соответствовать уровню лог. 0, сам МК ещё питается от конденсатора C1 и успевает записать в EEPROM последнее значение времени. Как только это произошло, выполнение программы прекращается. Следующее подключение счётчика должно состояться не менее чем через 20 с после предыдущего выключения, чтобы дать конденсатору C1 полностью разрядиться и очистить оперативную память МК. К выводу RB5 программно подключён внутренний

подтягивающий резистор, сопротивление которого на порядок больше резистора R3. Вместе они образуют делитель напряжения, где R3 и создаёт на RB5 лог. 0 в момент, когда МК ещё запитан напряжением разрядки C1. Напряжение 3...3,4 В с выхода делителя R2R3 специально подобрано меньше напряжения питания, но ещё в пределах уровня лог. 1, чтобы ускорить появление лог. 0 при пропадании питания.

Номиналы резисторов R1, R2, R4 и конденсатора C1 подбирались экспериментально и могут быть немного другими, поскольку неизвестна ёмкость сглаживающего

конденсатора внутри модуля питания А1, важно только осуществить гарантированную запись последнего значения времени в EEPROM до отключения счётчика. Не стоит уменьшать сопротивление резистора R1 для более быстрой разрядки сглаживающего конденсатора в блоке питания, так как потребляемый ток счётчика в целом увеличится.

Кварцевый резонатор ZQ1 задаёт частоту 32768 Гц тактового генератора микросхемы DD1, а резонатор ZQ2 и конденсаторы C3 и C4 задают частоту

4 МГц тактового генератора МК DD2. Конденсатор C2 — помехоподавляющий, при монтаже его устанавливают как можно ближе к выводам питания микросхем DD1 и DD2. Резистор R5 подаёт уровень лог. 1 на вывод сброса MCLR МК, R6 — токоограничивающий резистор, один на оба светодиода HL1 и HL2, поскольку одновременно они никогда не светят. Резисторы R8—R15 — токоограничивающие для светодиодного индикатора HG1. Сравнительно большое их сопротивление позволяет подключить сверхъяркий светодиодный индикатор к портам МК напрямую без транзисторных ключей. Ток каждого из портов RC0—RC7 при этом — не более 2 мА, а свечение индикатора хорошо видно и днём.

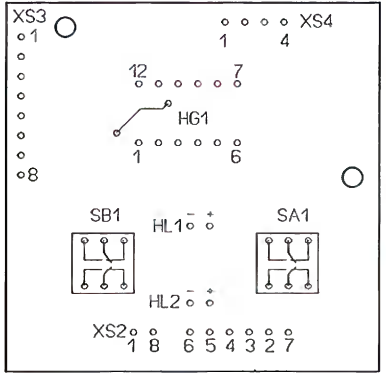
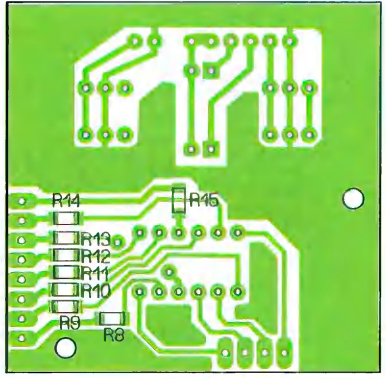
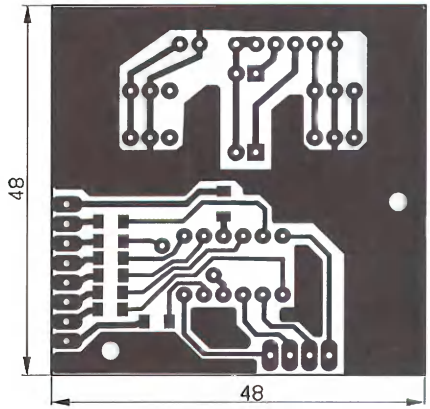


Рис. 8

При использовании другого индикатора, возможно, придётся изменить сопротивление резисторов R8—R15, важно только, чтобы ток через каждый из них не превышал 20 мА и допустимый ток через соответствующий светодиод индикатора, а суммарный ток через порты RC0—RC7 не превышал 200 мА. При первом включении нужно сбросить показания счётчика (если они отличны от нуля), поскольку ячейки EEPROM в новом МК содержат шестнадцатиричные FF, или обнулить ячейки при его прошивке.

Применён модуль блока питания A1 — "Tenstar Robot", импульсный, мощностью 3 Вт. Он выдаёт на выходе стабилизированное напряжение 5 В и размещён в полностью герметичном корпусе. Можно применить и другой блок питания, который должен обеспечить стабильное напряжение 5 В при токе нагрузки до 100 мА.

МК — PIC16F876 или PIC16F876A в любом корпусе. В авторском исполне-

высотой цифр 7 мм. У этого индикатора 12 выводов, а вместо десятичной точки второго знака (слева) задействованы два светодиода для двоеточия. При замене его на другой нужно иметь в виду этот момент. Есть некоторые так называемые часовые индикаторы, которые тоже имеют 12 выводов, но задействовано в них только двоеточие, хотя десятичные точки визуально имеются. Такой индикатор в данном счётчике будет работать корректно в режиме "ЧЧ:ММ", а в режиме "ЧЧЧЧ." будет исправно отображать набравшие часы, но не будет мигающей крайней правой точки, поэтому будет казаться, что процесс застыл.

Как было сказано выше, МК автоматически определяет тип индикатора, с ОА или ОК. У индикаторов серии FYQ (Светодиодные цифровые индикаторы. — URL: http://www.foryard-led.ru/led_numeric_display/four_digit_display/0.28inch/ (14.07.20)) в обозначении

Выключатель SA1 — кнопка с фиксацией PB28E08, а SB1 — такая же кнопка, но без фиксации. Разъёмы — вилки штыревых разъёмов для установки на плату с шагом 2,5 мм. XP1 — PLS-2, XP3 — PLS-8, XP4 — PLS-4, XP2 — двухрядные PLD-4, XS1...XS4 — соответствующие гнезда серии PBS.

Диод 1N4004 можно заменить любым выпрямительным с допустимым прямым током не менее 60 мА. Резисторы R1, R4 — МЛТ, C2-23, причём резистор R1 составлен из двух последовательно соединённых резисторов сопротивлением 100 Ом, остальные резисторы — для поверхностного монтажа типоразмера 1206, 0805.

Конденсаторы C2—C4 — импортные дисковые керамические малогабаритные, оксидный конденсатор C1 — K53-19 или любой другой с таким же номиналом и напряжением. Кварцевый резонатор ZQ1 — на частоту 32768 Гц от электроно-механиче-

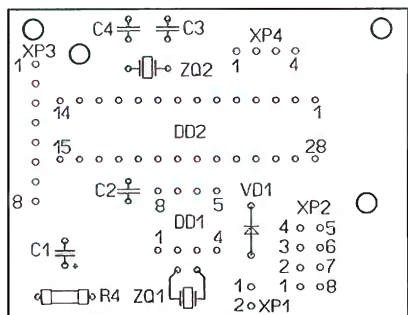
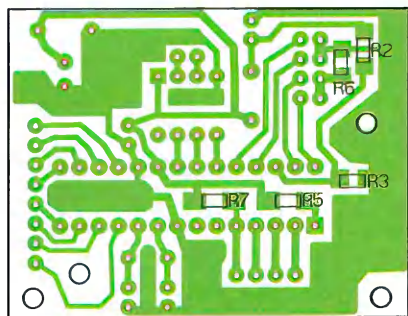
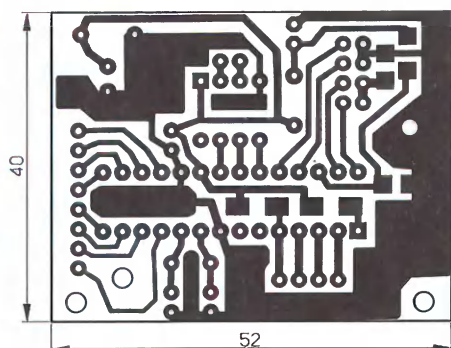


Рис. 9

нии он — в корпусе PDIP-28. Индикатор HG1 — светодиодный четырёхразрядный с общим катодом FYQ-2841AHR-11

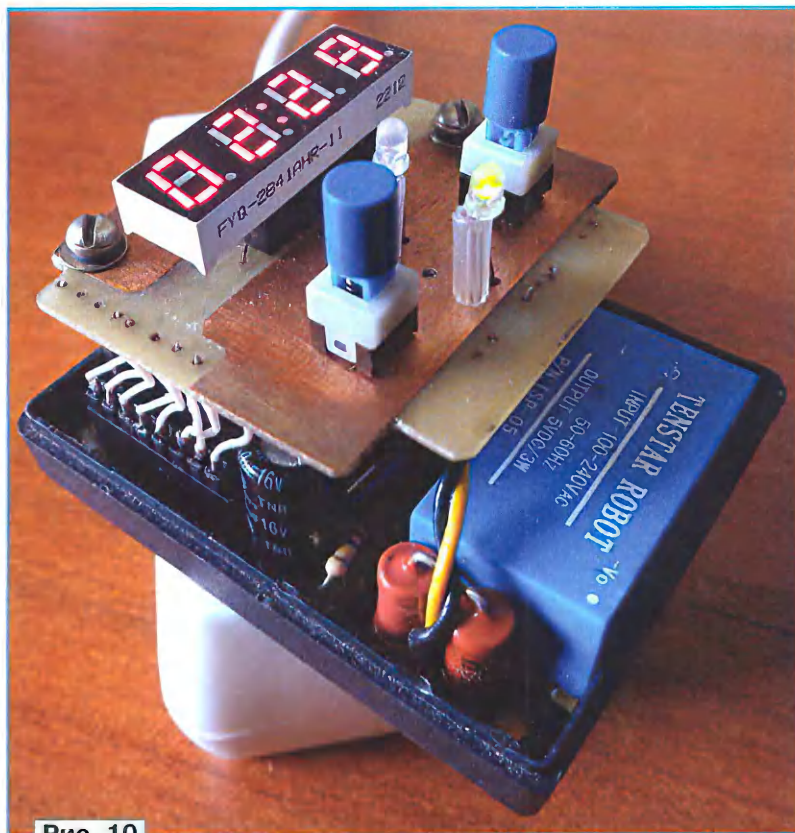


Рис. 10

первые две цифры после тире указывают на высоту знаков в сотых долях дюйма, после цифр следует буква А (общий катод) или В (общий анод), последние две буквы — цвет свечения и длину волны излучения в нанометрах. Например, FYQ-2841AHR — с общим катодом, FYQ-2841BHR — с общим анодом, высота знаков — 0,28 дюйма, цвет свечения HR — Red, 640 нм. Эти индикаторы годятся для прямой замены. Можно вынуть один и вставить другой. Для индикаторов с другим назначением выводов придётся по-другому развести плату индикации.

ского будильника, годится любой часовой кварц на указанную частоту, ZQ2 — серии HC-49 "лодочка" на частоту 4 МГц. Светодиоды HL1 и HL2 могут быть любого типа и свечения, но требуется подборка резистора R6.

Счётчик собран в корпусе от сетевого адаптера радиотелефона VEF-Telefons, состоящий из основания и крышки. Модуль питания A1 уложен в небольшой передний отсек основания адаптера. К выводам выходного напряжения 5 В припаян резистор R1, и к ним же на скрутке из двух проводов длиной 5 см чёрного (общий) и жёлтого (+5 В)

цветов — гнездо XS1. Выводы входного напряжения ~230 В блока А1 припаяны к штырям адаптера, служащим сетевой вилкой. Штыри накрыты изолирующей пластиной из пластика или толстого картона.

Чтобы разместить детали счётчика в этом корпусе, они были установлены на двух печатных платах из фольгированного материала толщиной 1,5 мм и размерами не более внутреннего пространства адаптера. Назовём их плата контроллера (ПК) и плата индикации (ПИ). Их чертежи и схемы размещения на них элементов показаны на рис. 8 и рис. 9. На ПИ распаяна панель DIP-12 для индикатора HG1, резисторы R8—R15, светодиоды HL1 и HL2, кнопка SB1 и переключатель SA1. Гнёзда XS1—XS4 распаяны на изолированных проводах длиной 2...3 см, вторые концы которых впаяны в соответствующие отверстия в плате. На ПК смонтированы все остальные детали.

После монтажа всех элементов на платах ПИ надо расположить сверху над ПК, соединить разъёмы, соблюдая порядок и полярность, и свинтить платы винтами М3 через подставки нужной длины. Собранный блок из двух плат укладывают в основание адаптера и крепят крышку адаптера четырьмя винтами-саморезами М3. Собранный счётчик без крышки показан на рис. 10.

Крышка адаптера предварительно доработана следующим образом. Вырезано прямоугольное окно, и в него вклеена пластина из красного оргстекла по размеру индикатора или чуть больше. Чуть ниже сделаны два отверстия диаметром 6 мм для колпачков толкателей кнопки SB1 и выключателя SA1 и два отверстия диаметром 3 мм для светодиодов HL1 и HL2. Размеры между отверстиями соответствуют расположению этих деталей на ПИ. Приклеивают прозрачной липкой лентой выре-

занный из бумаги шильдик размерами 18×40 мм с отпечатанными на принтере пиктограммами и надписями о назначении светодиодов и кнопок. Через отверстия в крышке прорезают отверстия и в наклеенном шильдике (см. рис. 5 и рис. 6).

Этот счётчик пригоден и для отсчётов интервалов времени с точностью до минут времени работы любых устройств, питающихся от электросети 230 В, если счётчик вставлять в другую розетку одновременно с запуском устройства и вынимать при его выключении.

От редакции. Программа для микроконтроллера (файл *MotorTime.hex*) и чертежи печатных в формате *Sprint Layout 6.0* (файл *MotorTime.layb* в авторском варианте) находятся по адресу <http://ftp.radio.ru/pub/2020/09/motortime.zip> на нашем FTP-сервере.

Таймер из часов "Электроника 8-4"

А. МЕЛЬНИКОВ, г. Барнаул

Часы "Электроника 8-4" предназначены для встраивания в кухонную или другую мебель. На ЖКИ часов отображается время в часах, минутах и секундах, а также символы включения будильника и почасового звукового сигнала. Сигнал, подаваемый будильником, длится одну минуту, и если он не был принудительно отключён, звучит ещё три раза с интервалом пять минут. Управляют часами с помощью трёх кнопок, расположенных на передней панели.

Эти часы без нареканий работают около 30 лет. Конечно, за время их эксплуатации приходилось неоднократно очищать контакты батарейного отсека от окислов и вытекшего из батарей электролита, но в остальном часы являются довольно надёжными. Правда, за столь большой срок эксплуатации, после многократных очисток передней панели часов от грязи, прозрачность защитного стекла ЖКИ сильно уменьшилась. Поэтому при очередной очистке часов было решено заменить защитное стекло, а заодно и модернизировать сами часы, наделив их возможностью управления внешними нагрузками, т. е. превратить в таймер.

К сожалению, часы имеют лишь один будильник, что накладывает определённые ограничения на их использование в качестве таймера, управляющего внешними нагрузками. Для превращения часов в таймер их можно дорабо-

тать по описаниям, приведённым в [1] или [2]. Но устройству [1] позволяет только включать или отключать нагрузку (возврат таймера в исходное состояние осуществляется вручную), а устройство [2] открывает свой выходной транзистор лишь на время звучания сигнала будильника. Автору же хотелось иметь таймер, который может не только отключить заранее включённую (или включить отключённую) нагрузку по сигналу будильника, но и обеспечить ежедневное или почасовое последовательное включение или отключение нагрузок по определённому циклу. Также было принято решение перевести часы на питание от сети 230 В, оставив гальванические батареи лишь в качестве резервного источника питания на время отсутствия сетевого напряжения, а также снабдить ЖКИ подсветкой.

Схема часов и устройства, выполняющего функции управления нагрузками, приведена на рис. 1. Все обозначения элементов на схеме часов, обведённой штриховой линией, приведены в соответствии с заводской схемой, прилагаемой к руководству по эксплуатации, а вновь установленные элементы выделены цветом. Часы построены на микросхеме D большой степени интеграции (на корпусе самой микросхемы нет никаких обозначений), в состав которой входит генератор, частота которого определяется кварцевым резонатором E. Для изменения

частоты кварцевого генератора в небольших пределах служит подстроечный конденсатор С1.

Звуковой сигнализатор часов построен на транзисторе V, на базу которого с вывода 56 микросхемы D поступают импульсы звуковой частоты. В коллекторную цепь транзистора включён дроссель T, параллельно которому подключён пьезоэлектрический излучатель звука HA. Показания часов выводятся на ЖКИ, который соединён с микросхемой D посредством 42 печатных проводников, а для настройки часов служат кнопки S1—S3.

Часы получают питание от гальванических элементов G1 и G2 типоразмера AA. Для питания микросхемы часов необходимы два напряжения (–3 В и –1,5 В), последнее из которых снимается с точки соединения элементов G1 и G2. Общим проводом в часах является проводник, соединённый с плюсовым выводом элемента G1. Конденсаторы C2 и C3 подавляют высокочастотные помехи.

Для того чтобы часы могли получать питание как от гальванических элементов, так и от стабилизатора с выходным напряжением 3,3 В, в их схему были внесены изменения. В разрыв проводника, соединяющего плюсовый вывод элемента G1 с общим проводом часов, включён диод Шоттки VD1, а проводник, идущий от точки соединения минусового вывода элемента G1 и плюсового вывода элемента G2 к верхнему по схеме выводу конденсатора C2, разорван. Для получения напряжения –1,5 В, необходимого для работы микросхемы часов, применён делитель напряжения, состоящий из резисторов R1, R2 и конденсаторов C4, C5. Параллельно делителю напряжения подключён конденсатор C6, который совместно с конденсаторами делителя позволяет часам работать в течение 2...3 мин без элементов питания, а также сглаживает провалы питающего напряжения, возникающие при работе звукового сигнализатора часов.

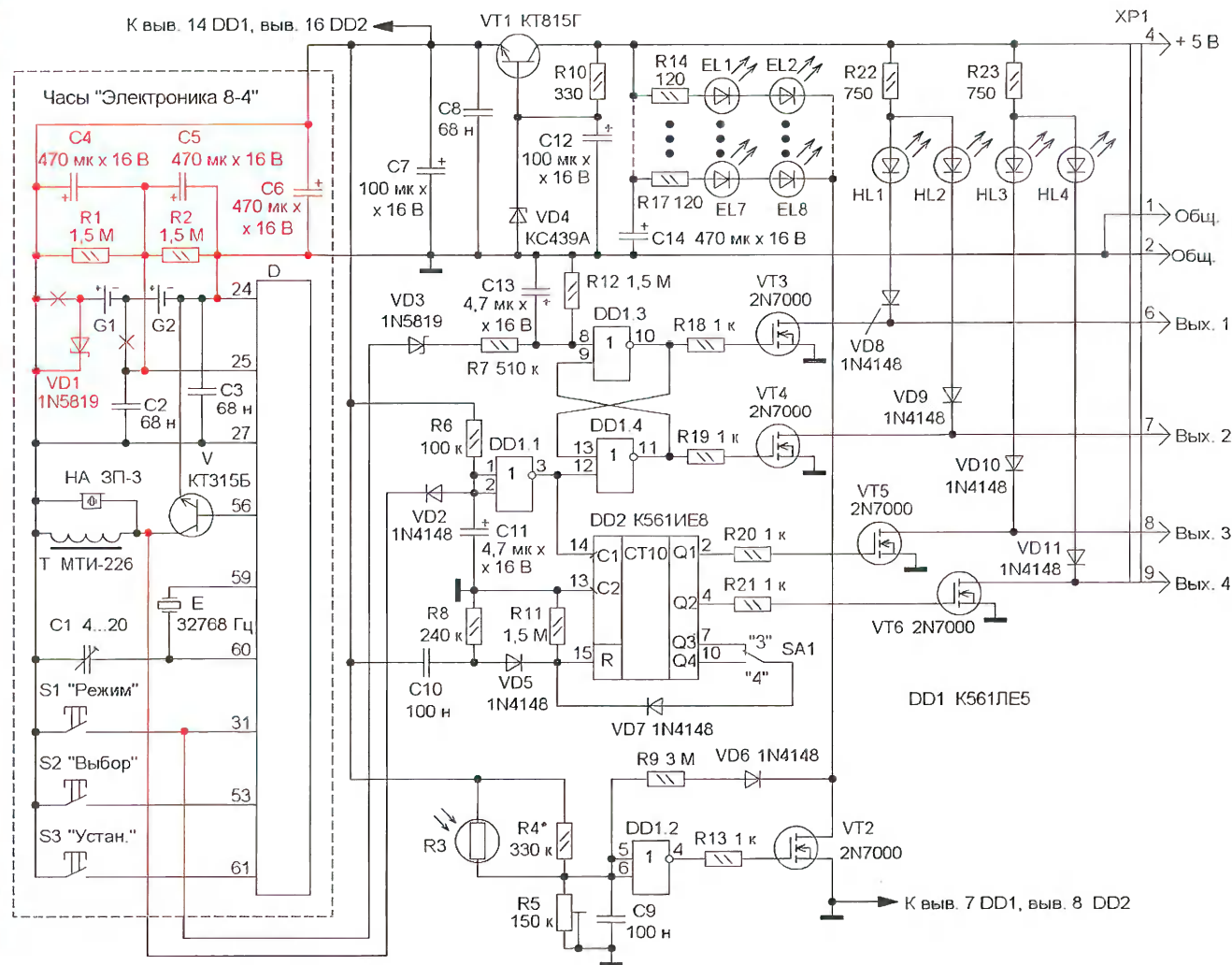


Рис. 1

Для того чтобы часы могли включать или выключать нагрузку по сигналу будильника, введён триггер на элементах DD1.3, DD1.4. При подаче питающего напряжения в течение времени зарядки конденсатора C11 на выходе элемента DD1.1 присутствует высокий логический уровень и триггер на элементах DD1.3, DD1.4 устанавливается в исходное состояние. При этом на выходе элемента DD1.3 устанавливается высокий логический уровень, поэтому полевой транзистор VT3 открыт, соединяя первый выход устройства с общим проводом, и включён светодиод HL1 зелёного свечения.

Чтобы включить нагрузку, подключённую ко второму выходу устройства (или отключить нагрузку, подключённую к первому выходу), необходимо нажать и удерживать кнопку S1 "Режим" на передней панели часов. При этом конденсатор C13 заряжается через диод VD3 и резистор R7, и когда напряжение на нём достигнет порогового для элемента DD1.3, последний переключится и логические уровни на выходах триггера сменятся на противоположные. В результате этого откроется транзистор VT4, соединяющий второй выход устройства с общим проводом, и включит-

ся красный светодиод HL2, а транзистор VT3 закроется и светодиод HL1 погаснет. Через резистор R12 конденсатор C13 разряжается после замыкания контактов кнопки S1.

При включении звукового сигнала часов транзистор V открывается, поэтому конденсатор C11 быстро разряжается через диод VD2 и на выходе инвертора DD1.1 появляется высокий логический уровень, в результате чего триггер на элементах DD1.3, DD1.4 устанавливается в исходное состояние. При этом нагрузка, подключённая ко второму выходу устройства, будет отключена, а нагрузка, подключённая к первому выходу, включена. Выбор кнопки S1 "Режим" для переключения триггера обусловлен тем, что нажатие на эту кнопку оказывает минимальное влияние на работу часов (на ЖКИ выводится время срабатывания будильника), в то время как нажатие на другие кнопки может привести к сбою в их работе.

Для управления нагрузками, подключёнными к третьему и четвёртому выходам, в циклическом режиме использован тот факт, что будильник часов при срабатывании подаёт четыре звуковых сигнала с интервалом в пять минут. Узел управления построен на десятичном

счётчике DD2, к выходам которого подключены затворы полевых транзисторов VT5 и VT6. При подаче питающего напряжения цепь C10R8 устанавливает счётчик DD2 в нулевое состояние, при этом на его выходах Q1—Q4 присутствует низкий логический уровень и транзисторы VT5, VT6 закрыты.

При срабатывании будильника часов на выходе элемента DD1.1 появляется высокий логический уровень, поэтому счётчик DD2 увеличивает своё состояние на единицу и на его выходе Q1 появляется высокий логический уровень, при этом открывается транзистор VT5 и включается светодиод HL3 синего свечения, расположенный в верхней части передней панели часов. При следующем включении звукового сигнала будильника высокий логический уровень появится на выходе Q2 счётчика, поэтому закроется транзистор VT5 и откроется транзистор VT6, что приведёт к отключению светодиода HL3 и включению светодиода HL4 (также синего свечения), расположенного в нижней части передней панели часов.

Дальнейшее поведение устройства зависит от того, в каком положении находится переключатель SA1. Если он находится в положении "4", третье вклю-

Выходы устройства	Исходное состояние	Сигналы будильника											
		1	2	3	4	1	2	3	4	1	2	3	4
		1-е сутки				2-е сутки				3-и сутки			
Выход "3"	Откл.	Вкл.	Откл.	Откл.	Вкл.	Откл.	Откл.	Вкл.	Откл.	Откл.	Вкл.	Откл.	Откл.
Выход "4"	Откл.	Откл.	Вкл.	Откл.	Откл.	Вкл.	Откл.	Откл.	Вкл.	Откл.	Откл.	Вкл.	Откл.

чение сигнала будильника приведёт к закрыванию транзистора VT6 и отключению светодиода HL4, а после четвёртого включения сигнала будильника счётчик DD2 установится в исходное состояние. Если же переключатель находится в положении "3", счётчик обнулится после третьего сигнала будильника, а четвёртый сигнал приведёт к появлению высокого логического уровня на выходе Q1. Таким образом, в положении "4" переключателя SA1 счётчик совершает полный цикл и приходит в состояние, которое было до срабатывания будильника, а в положении "3" по окончании сигналов будильника счётчик "перешагнёт" исходное состояние на единицу (см. таблицу). Как видно из неё, счётчик снова начнёт свою работу из исходного состояния только после третьего цикла срабатывания будильника, т. е. спустя трое суток (о том, как использовать этот эффект, будет сказано ниже). Для принудительной установки счётчика DD2 в нужное состояние необходимо нажать одновременно на кнопки S1 "Режим" и S3 "Устан." — это приведёт к включению звукового сигнала и изменению состояния счётчика на единицу.

Светодиоды EL1—EL8 служат для подсветки ЖКИ часов в тёмное время суток. Управление подсветкой осуществляется с помощью узла на элементе DD1.2 и транзисторе VT2. Когда фоторезистор R3 освещён, его сопротивление мало, поэтому на входе элемента DD1.2 присутствует напряжение высокого логического уровня, а на его выходе — низкого, поэтому транзистор VT2 закрыт и подсветка отключена. При уменьшении освещённости сопротивление фоторезистора R3 увеличивается, а напряжение на входе элемента DD1.2 уменьшается, он переключается и транзистор VT2 открывается, в результате чего включаются светодиоды подсветки EL1—EL8. Чёткость переключения обеспечивается за счёт цепи обратной связи R9VD6. Резистор R4 шунтирует фоторезистор R3, так как темновое сопротивление последнего очень велико. С помощью подстроечного резистора R5 регулируют чувствительность узла включения подсветки (при перемещении движка подстроечного резистора вверх по схеме чувствительность увеличивается, а вниз по схеме — уменьшается). Конденсатор C9 подавляет высокочастотные помехи на входе элемента DD1.2.

Часы и дополнительно установленные микросхемы могут получать пита-

ние как от гальванических элементов G1, G2 через диод VD1, так и от стабилизатора напряжения на транзисторе VT1. Напряжение на базе этого транзистора задано стабилизатором VD4. Конденсатор C7 сглаживает пульсации напряжения, которым питаются микросхемы DD1 и DD2, конденсатор C8 — блокировочный. Светодиоды подсветки EL1—EL8 и индикаторные светодиоды HL1—HL4 получают питание от источника напряжением 5 В, поэтому при отсутствии этого напряжения подсветка и индикация работать не будут, но микросхемы и часы будут продолжать получать питание от гальванической батареи.

Ток, потребляемый устройством от гальванических батарей, в дежурном режиме — 190 мкА, а при включении звукового сигнала возрастает до 3,5 мА. Ток, потребляемый от источника напряжением 5 В, зависит от типа установленных в устройстве светодиодов. В авторском варианте для подсветки применены не очень яркие светодиоды с диаметром корпуса 3 мм, поэтому для обеспечения приемлемой яркости подсветки через них протекает довольно большой ток — 10 мА на каждую цепочку, а суммарный ток, потребляемый подсветкой, составляет 37 мА. Если применить на месте светодиодов EL1—EL8 сверхъяркие светодиоды, потребляемый подсветкой ток можно значительно уменьшить. В дежурном режиме с выключенной подсветкой и двумя включёнными индикаторными светодиодами потребляемый устройством ток от источника напряжением 5 В составляет 12,2 мА.

Напряжение, которым питается устройство, можно увеличить с 5 В до 12 или 24 В, но при этом необходимо применить конденсатор C14 на соответствующее номинальное напряжение и пропорционально увеличить сопротивление резисторов R10, R14—R17, R22, R23. Но можно поступить по-другому — установить в устройство интегральный стабилизатор с выходным напряжением 5 В, например 7805, от которого и будут питаться элементы устройства — тогда напряжение внешнего источника питания может лежать в интервале 8...30 В. Но в этом случае для защиты от подачи питающего напряжения в неправильной полярности в разрыв плюсового провода, идущего к стабилизатору, следует включить диод, который также может служить выпрямителем при питании устройства от источника переменного напряжения.

Диоды VD8—VD11 защищают светодиоды HL1—HL4 от обратного напряжения, поэтому к выходам устройства можно подключать нагрузки с напряжением питания, большим 5 В. В качестве нагрузок можно использовать светоизлучающие диоды оптопар, а также реле или миниатюрные электромагниты с напряжением питания 5...24 В и потребляемым током до 100 мА. Параллельно индуктивной нагрузке (обмотки реле или электромагнитов) следует подключить диоды (катодом к плюсу источника питания), защищающие устройство от противо-ЭДС, возникающей в момент прерывания тока через индуктивную нагрузку.

Для коммутации нагрузок, потребляющих большой ток, следует применить мощные p-канальные полевые транзисторы или составные биполярные транзисторы структуры p-p-n, затворы (базы) которых подключают к выходам устройства, а между этими выходами и плюсом источника питания включают нагрузочные резисторы. В последнем случае логика работы выходов устройства изменится на обратную. При закрытом выходном транзисторе устройства дополнительный транзистор будет открыт, а при открытом — закрыт. Если в качестве дополнительных использовать r-канальные полевые транзисторы или биполярные транзисторы структуры p-n-p, логика работы выходов устройства не изменится. Гальваническая связь выходов устройства с сетью 230 В нежелательна. Хотя изоляция корпуса часов и кнопок управления, по всей видимости, способна выдержать сетевое напряжение, но при открытой крышке батарейного отсека (при смене элементов питания) появляется вероятность соприкосновения с токоведущими частями.

Печатная плата для данного устройства не разрабатывалась. Микросхемы, полевые транзисторы и другие детали узла управления внешними нагрузками, а также конденсаторы C7 и C8 смонтированы на отрезке универсальной макетной платы, которая закреплена на плате часов с помощью стоек из толстого медного провода. Стабилизатор напряжения на транзисторе VT1 и другие детали узла питания смонтированы навесным монтажом непосредственно на печатной плате часов над микросхемой D и закреплены с помощью клея "Момент". Для изоляции дополнительно установленных элементов на плату часов был предварительно наклеен отрезок стеклоткани. Чтобы предотвратить возможное короткое замыкание между корпусом пьезоизлучателя HA, соединённого с общим проводом часов, и пластиной-держателем гальванического элемента G2, соединённой с его минусовым выводом, на пластину надет отрезок термоусаживаемой трубки. Вид на монтаж деталей с обратной стороны платы часов приведён на рис. 2.

Фоторезистор R3 смонтирован со стороны установки ЖКИ напротив окна с прорезями, имеющегося в передней панели часов (само окно изнутри заклеено прозрачной плёнкой). Рядом с фоторезистором установлен резистор R4, а также диод VD1. Светодиоды под-

светки EL1—EL8 приклеены к плате клеем "Момент" и светят в торцевые части ЖКИ. Светодиоды HL1—HL4 установлены перпендикулярно плате, рядом с индикатором, и закреплены в отверстиях двух П-образных пластин из органического стекла, приклеенных к плате часов. Под этими пластинами размещены также токоограничивающие резисторы индикаторных светодиодов и

учитывать, что ток, потребляемый устройством от батареи, возрастёт). Светодиоды — любые подходящие, при необходимости яркость их свечения можно уменьшить или увеличить, изменив номиналы соответствующих токоограничивающих резисторов.

Микросхемы серии K561 можно заменить функциональными аналогами из серии КР1561 или К176 (в последнем

контактов не менее шести (автор использовал компьютерный разъём DB-9M, имеющий девять контактов), переключатель — кнопочный или движковый. Фоторезистор — СФ2-2 или СФ3-2 с темновым сопротивлением не менее 1 МОм.

Собранное правильно и из исправных деталей устройство начинает работать сразу. Наалаживания требует только узел управления подсветкой ЖКИ. Для этого вместо резистора R4 включают переменный резистор сопротивлением 500 кОм и, установив движок подстроечного резистора R5 в верхнее по схеме положение, уменьшением сопротивления временно установленного переменного резистора добиваются отключения подсветки при том минимальном уровне освещённости, когда подсветка ещё не должна включаться. Если выбрать сопротивление резистора R4 приблизительно равным сопротивлению подстроечного резистора R5, в верхнем по схеме положении движка подстроечного резистора подсветка будет оставаться отключённой вне зависимости от уровня освещённости (при любом сопротивлении резистора R4 в нижнем по схеме положении движка подстроечного резистора подсветка будет постоянно включена).

Управление доработанными часами осуществляется следующим образом. Чтобы включить или отключить нагрузку, подключённую к первому или второму выходу, необходимо установить время включения будильника, включить сам будильник (почасовой сигнал при этом должен быть отключён), а затем, удерживая кнопку S1 "Режим", установить триггер в исходное состояние. По сигналу будильника нагрузка будет включена или отключена. Этот режим можно использовать для отключения электри-

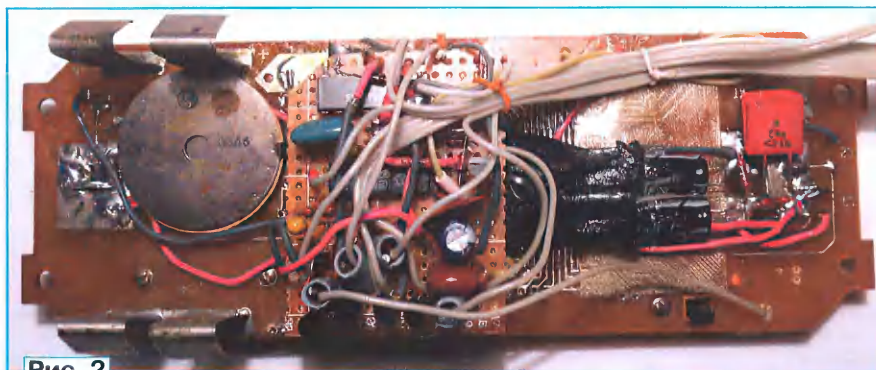


Рис. 2



Рис. 3

светодиодов подсветки. Вид на монтаж деталей на плате часов со стороны установки индикатора приведён на рис. 3, а внешний вид часов в сборе — на рис. 4 (разъём XP1, переключатель SA1 и подстроечный резистор R5 установлены на задней стенке корпуса).

В конструкции можно применить любые подходящие по габаритам резисторы, оксидные конденсаторы — K50-35 или импортные (на месте C11 и C13 автор использовал выводные танталовые конденсаторы TЕСАР), остальные конденсаторы — керамические или плёночные, например, серии КМ или К73. На месте диодов VD1 и VD3 можно использовать любые маломощные диоды Шоттки, остальные диоды — любые маломощные выпрямительные или импульсные, например, из серии КД521 или КД522. Стабилитрон КС439А можно заменить другим маломощным стабилитроном с напряжением стабилизации 3,9 В и допустимым током не менее 10 мА. Транзистор КТ815Г можно заменить транзистором КТ817 с любым буквенным индексом. Полевые транзисторы 2N7000 можно заменить другими с напряжением открывания не более 3 В, а также применить на их месте биполярные транзисторы структуры п-р-п, например, КТ315 или КТ3102 с любым буквенным индексом (при замене полевых транзисторов на биполярные следует

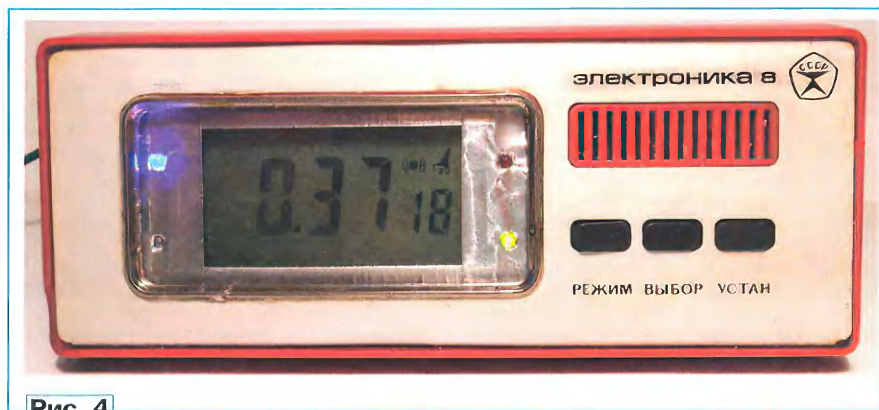


Рис. 4

случае следует убедиться в работоспособности данных экземпляров микросхем при напряжении питания 3 В), а также применить импортные функциональные аналоги (CD4001 — вместо K5611Е5 и CD4017 — вместо K5611Е8). Микросхему K5611Е8 можно заменить микросхемой K5611Е9 (CD4022), но следует учесть различия в назначении выводов (у этой микросхемы выход Q1 — вывод 1, выход Q2 — вывод 3, выход Q4 — вывод 11). Подстроечный резистор — СП4-1 или другой, подходящий по габаритам, разъём — любого типа с числом

контактов в установленном время, а также для включения электрического чайника утром после срабатывания сигнала будильника.

Управление нагрузками, подключёнными к третьему или четвёртому выходу, может осуществляться по двум вариантам — посуточному или почасовому, а также по двум вариантам при различных положениях переключателя SA1. При посуточном управлении и переключателя SA1, находящемся в положении "4", устанавливается время включения будильника и отключают почасовой

сигнал, при этом по сигналу будильника нагрузка, подключённая к третьему выходу, будет включена на пять минут, затем также на пять минут будет включена нагрузка, подключённая к четвёртому выходу, после чего обе нагрузки будут отключены и снова включатся через сутки. Этот режим можно использовать, например, для ежедневной про-

С1 "Режим" часов нагрузка будет отключена и включится снова после срабатывания будильника, а в положении "На отключение" порядок работы нагрузки сменится на обратный.

Управление цветом свечения светодиодной подсветки осуществляется с помощью третьего и четвёртого выходов часов. Подсветка (светодиодная

на коммутацию нагрузки нужной мощности при сетевом напряжении. Остальные детали устройства — любые подходящие.

В качестве нагрузки, работающей на включение, к розетке XS2 лучше подключать устройства, автоматически отключающиеся через некоторое время после включения (например, электрочайник, кнопка включения которого предварительно нажата, или микроволновую печь). Эти устройства отключатся вне зависимости от того, присутствует в помещении человек или нет, а, например, электродуховка без таймера будет продолжать работать, что может таить в себе определённую опасность, так как о том, что духовка включилась при срабатывании таймера, можно просто забыть.

В заключение следует отметить, что описанный в статье способом можно модернизировать различные типы электронных часов. Если часы имеют два и более будильника, это существенно повысит функциональные возможности устройства. Алгоритм циклического управления нагрузками можно изменить, задействовав остальные выходы микросхемы DD2 и применив дополнительные транзисторные ключи. Если при доработке часов узел циклического управления нагрузками не нужен, микросхему DD2 и относящиеся к ней элементы исключают, а если нет необходимости в триггере и узле управления подсветкой ЖКИ, можно удалить и микросхему DD1, а вместо элемента DD1.1 установить инвертор на полевом транзисторе.

ЛИТЕРАТУРА

1. Волков Д. Китайские часы — таймер. — Радио, 2003, № 9, с. 58, 59.
2. Нечаев И. Электронные часы-будильник включают освещение. — Радио, 2005, № 2, с. 39, 40.

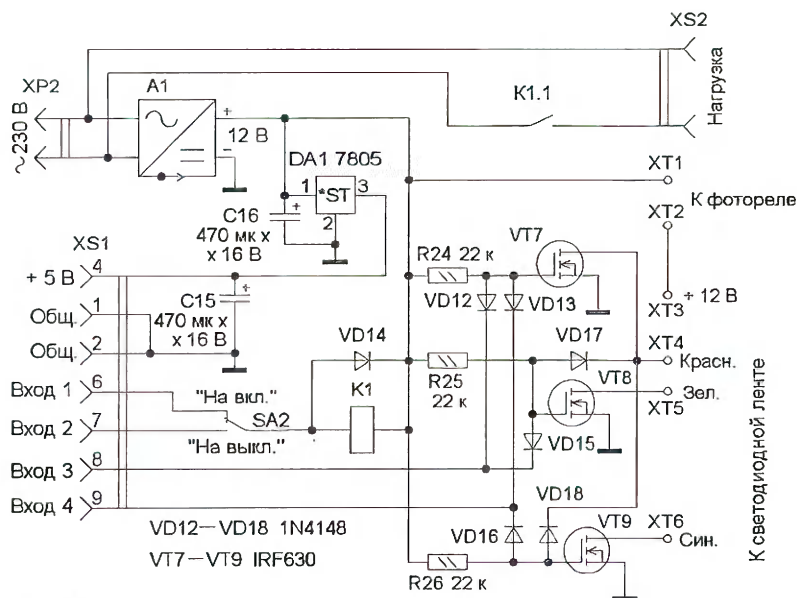


Рис. 5

верки исправности охранной сигнализации. Если переключатель SA1 находится в положении "3", устройство можно использовать для ежедневной смены цвета декоративной подсветки помещения или номерного знака дома.

Для почасового управления включают часовой звуковой сигнал, поэтому по истечении первого часа будет включена нагрузка, подключённая к третьему выходу, которая будет работать в течение следующего часа, после чего также на час включится вторая нагрузка, а затем обе нагрузки будут отключены на время, заданное положением переключателя SA1. Если переключатель находится в положении "3", нагрузки будут отключены в течение часа, а если в положении "4" — в течение двух часов. Режим почасового управления удобно использовать для периодического включения вентиляции в помещении.

Схема устройства, позволяющего реализовать управление нагрузками по некоторым из описанных выше вариантов, приведена на рис. 5. Нумерация элементов продолжает начатую на рис. 1. Устройство получает питание от сети 230 В через источник питания A1 (любой конструкции) с выходным напряжением 12 В. Часы подключают к разъёму XS1 устройства, при этом на них поступает питающее напряжение, пониженное до 5 В интегральным стабилизатором DA1. Переключателем SA2 выбирают вариант работы нагрузки, подключённой к розетке XS2. Если переключатель находится в положении "На включение", при удержании кнопки

лента или светодиодные модули) подключается к контактам XT3—XT6 устройства и включается при замыкании контактов фотореле или выключателя, подключённого к зажимам XT1 и XT2. Если транзисторы VT5 и VT6 закрыты, будет открыт транзистор VT7 и подсветка светит красным. Транзисторы VT8 и VT9 при этом закрыты, так как их затворы через открытый канал транзистора VT7 и диоды VD17, VD18 соединены с общим проводом. При открывании транзистора VT5 третий вход устройства соединяется с общим проводом, поэтому транзистор VT7 закрывается, а VT8 продолжает оставаться закрытым, так как его затвор соединён с общим проводом через диод VD15. Транзистор VT9 при этом открывается, поэтому нагрузка светит синим. Процесс включения зелёного канала подсветки происходит аналогично. Для почасового управления подсветкой переключатель SA1 должен находиться в положении "3", а для отсутствующего управления — в положении "4".

Параметры полевых транзисторов VT7—VT9 определяют мощность светодиодной подсветки, подключаемой к зажимам XT3—XT6. Указанные на схеме транзисторы могут обеспечить ток до 10 А, которого с запасом хватит не только для работы светодиодной подсветки, но и, например, для подсветки с лампами накаливания (конечно, мощность источника питания A1 должна соответствовать мощности нагрузки). Реле K1 — любое с номинальным напряжением 12 В, током срабатывания не более 100 мА и контактами, рассчитанными

МОДУЛЬНАЯ РЕКЛАМА

ПРОДИЭЛКОМ

- обмоточные провода ПЭТВ-2, ПЭЛШО, ЛЭШО и др.;
- монтажные провода МГТФ (Э), МГШВ, НВ-4, МС 16-13, РК и др.;
- нихром, фехраль, манганин, константан;
- изоляционные трубки, листы, ленты, скотчи, прутки;
- медь, алюминий, латунь, нержавейка, мельхиор и др.;
- фоторезист, платы макетирования;
- текстолит, оргстекло, пластики, силикон;
- паяльное оборудование и материалы;
- термоинтерфейс.

ТК "Митинский радиорынок"!

3-й этаж, пав. 603

www.prodiel.ru

Тел. 8-495-759-00-59

zakaz@prodiel.ru

Простой термометр

Д. ЗАХАРОВ, г. Оренбург

Вниманию читателей предлагается конструкция простого и доступного в повторении термометра с применением стрелочного индикатора (микроамперметра) для визуального контроля измеряемой температуры. Шкала термометра имеет линейную зависимость от изменения температуры.

В персональных компьютерах, как известно, есть контроль температуры встроенного жёсткого диска (HDD). Для этих целей внутри корпуса жёсткого диска на гибком шлейфе (рис. 1),



Рис. 1

идущем к головкам чтения данных, распаяна микросхема в корпусе исполнения SOT-23-3 с маркировкой T5C. Это калиброванный аналоговый датчик температуры серии LM50 [1] с параметрами не хуже, чем у популярной LM35. Разница в том, что у датчиков LM50 при температуре 0 °С на выходе имеется смещение постоянного напряжения +500 мВ, что позволяет применить для них однополярное напряжение питания во всём интервале измеряемых температур. При однополярном питании датчик с индексом "С" — LM50С способен измерять температуру от -40 °С до +125 °С и работоспособен в интервале напряжений от +4,5 В до +10 В.

Температурный коэффициент датчиков равен 10 мВ/°С. К измеряемому выходному напряжению в милливольтах, численно равному текущей температуре с учётом её знака и умноженно-

му на десять, добавляется указанное смещение 500 мВ. Выходное напряжение в милливольтках, исходя из этих перечисленных особенностей, рассчитывают по формуле

$$U = 10t + 500,$$

где 10 — температурный коэффициент; t — температура в °С.

Схема простого термометра показана на рис. 2. Он собран на микросхеме LM50С1М3. Конденсаторы С1 и С2 установлены согласно рекомендациям, приведённым в [1]. Конденсатор С1 — блокировочный, С2 — фильтрующий. Резистором R1 калибруют интервал измерений.

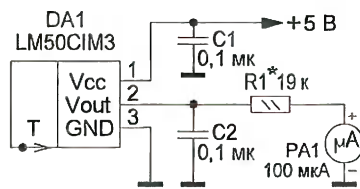


Рис. 2

Чертежи печатной платы термометра и расположения элементов, кроме стрелочного микроамперметра PA1, приведены на рис. 3. Плата рассчитана на установку поверхностно монтируемых конденсаторов и резисторов типоразмеров 0603. Резистор R1 составлен из двух, включённых последовательно. Это сделано для удобства калибровки термометра при наладке. К контактной площадке 1 припаивают провод, идущий к плюсовому выводу микроамперметра, к площадке 8 — провод +5 В источника питания. Площадка 2 — общий провод.

Из-за предельной простоты схемы потребуются градуировка шкалы стрелочного микроамперметра, поскольку при температуре 0 °С, как уже сказано, на выходе датчика будет напряжение 0,5 В, а не 0 В. Градуировка заключается в нанесении соответствующих значений температуры на шкалу микроамперметра с интервалом, например, 10 или 20 °С. Можно просто составить таблицу соответствия положений стрелки значениям температуры без нанесения надписей на шкале. Отметим, что при увеличении или уменьшении температуры показания изменяются линейно согласно приведённой выше формуле.

Налаживание заключается в подборе сопротивления резистора R1 под сопротивление рамки микроамперметра так, чтобы положения стрелки при измерениях совпадали с нанесённой градуировкой на шкале и значениями текущей температуры в условиях, где производятся измерения. В авторском варианте резистор имеет сопротивление 19 кОм и составлен из двух последовательно включённых с номинальными сопротивлениями 10 кОм и 9,1 кОм.

Для питания термометра можно использовать практически любой источник с выходным напряжением 5 В. Автор для питания применил гальванический элемент 1,5 В типоразмера ААА с повышающим преобразователем напряжения, опубликованном ранее в статье [2]. Его схема приведена на рис. 5, а чертежи печатной платы и расположения элементов — на рис. 6 указанной статьи. Для получения выходного напряжения от преобразователя, равного 5 В, вывод 2 микросхемы КР144БП1 следует соединить с общим проводом перемычкой S1 из капли припоя. В контактные площадки 1, 2, 4, 5, 8 платы термометра впаивают штыри и устанавливают её на место модуля УМЗ4 согласно приведённой нумерации выводов. Минусовый провод от микроамперметра PA1 подключают к контактной площадке общего провода преобразователя, а плюсовой — к нижней контактной площадке ВА1 согласно рис. 6 в статье [2].

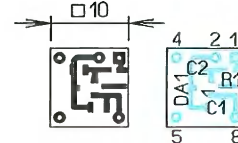


Рис. 3

Обратная сторона платы термометра имеет достаточно свободного места, чтобы поместить несложный узел на операционном усилителе (ОУ), выполняющем функцию вычитания "лишних" 500 мВ из выходного сигнала. Подойдёт ОУ серии LM358 в миниатюрном корпусе для поверхностного монтажа с соответствующей схемой включения. Можно собрать индикатор, включающий светодиод или реле при выходе температуры за заданный порог. При минимуме реле, можно использовать термометр в составе устройства, отключающего различные приборы при превышении или уменьшении заданного температурного порога.

ЛИТЕРАТУРА

1. LM50 and LM50-Q1 SOT-23 Single Supply Centigrade Temperature Sensor. — URL: <https://pdf1.alldatasheet.com/datasheet-pdf/view/550864/T11/LM50С1М3.html> (01.08.2020).
2. Захаров Д. УМЗ4 "на ногте пальца". — Радио, 2020, № 6, с. 6—9.

От редакции. Чертежи печатной платы в форматах Sprint LayOut 5.0 и TIFF имеются по адресу http://ftp.radio.ru/pub/2020/09/t_rip на нашем FTP-сервере.

ЖУРНАЛ В ЖУРНАЛЕ

Карл Петрович Аболин (10RA) — одна из жертв репрессий 1937—1938 гг.

Георгий ЧЛИЯНЦ (UY5XE), г. Львов, Украина

Эта статья подготовлена по материалам книги Георгия Члиянца (UY5XE) и Бориса Степанова (RU3AX) "Листая старые "CallBook" и не только... (1925—1941)" (Львов: СПОЛОМ, 2008) и по радиоловительским журналам разных лет.

В 1937 г. начался так называемый "большой террор", который на несколько лет ввергнул страну в массовые репрессии её граждан. Основными жертвами репрессий стали городские жители — технические работники и интеллигенция, военнослужащие...

Не минула сия печальная участь и коротковолновиков.

Одним из них стал Карл Петрович Аболин (1898—1938).

В 1927—1928 гг. у него был позывной 10RA/RK-10 (он проживал в Нижнем Новгороде, ул. Звездинка, д. 23, кв. 1), имел "Разрешение" на работу в эфире мощностью до 10 Вт на волнах длиной 40, 110, 200 и 300 м.

В приложении "RA-QSO-RK" (1929, № 1, январь, с. 6) к журналу "Радио всем" (1929, № 1) опубликована схема его передатчика.

В 1929—1933 гг. Карл Петрович получил позывной eu2AF, а с 1933 г. — U3VM.

К. П. Аболин работал начальником абонентской службы Энергосбыта ГОГРЭС.

05.12.1937 г. Карл Петрович был арестован в г. Горьком, осуждён по статьям 58-10, 58-11 УК РСФСР, приговорён к высшей мере наказания и 01.02.1938 г. был расстрелян.

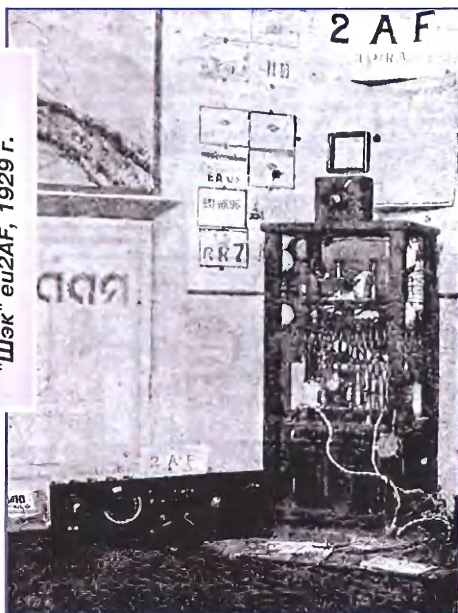
Примечание. Одна из статей УК РСФСР, по которой ему было предъявлено обвинение, — Ст. 58-10. Пропаганда или агитация, содержащая призыв к свержению, подрыву или ослаблению Советской власти или к совершению отдельных контрреволюционных преступлений, а равно распространение или изготовление, или хранение литературы того же содержания.

Конкретная причина его ареста автору неизвестна.

По вполне естественным причинам изложенный материал не может претендовать на право абсолютной исторической истины, но автор обработал доступные ему материалы. ■



"Шэк" 10RA, 1928 г.



"Шэк" eu2AF, 1929 г.



Карл Петрович Аболин, 1928 г.

U.S.S.R. **KARL ABOLIN** R.S.P.S.R.

NIJNINGPOLOD, Zuoaidaka, 23 str. 1.

To Radio **10RA** HR at **1928** CMT on **1928**

UR **10RA** QRB **10RA** QSS **10RA**

QRK **10RA** QRE **10RA** QRT **10RA**

QRM **10RA** QRN **10RA** QRP **10RA**

RECEIVER

Circuit **10RA** Aerial **10RA** Counterpoint **10RA**

TRANSMITTER

Circuit **10RA** Aerial **10RA** Counterpoint **10RA**

DX transmitting **10RA** m/A **10RA**

QSO **10RA**

REMARKS **10RA**

BEST 73 an DX om.

PSE QSL bi card cp

QSL 10RA, 1928 г.

Работа и жизнь.

Беллинсгаузен, 1984 год, 29-я САЭ

Александр БОРЗЕНКОВ (YL2AG), г. Рига, Латвия

В свободное время утопаю в эфире. Мощность небольшая, но корреспондентов хватает. Никогда не думал, что в SE, LU, PY, CX так много радиолюбителей. Работал позывным 4K1F, в основном CW. До Европы достучаться тяжело.

Антарктическое лето, катаклизмов нет. Сутки на вахте, через сутки на подвахте. Остальное время всякие хозработы, эфир, рыбалка. Нас на станции 25 человек. Приблизительно раз в месяц направляют на кухню к повару Ивану в помощь. Чёрный и белый хлеб

Америке чёрного хлеба нет. Он попросил Ивана выпекать ему иногда чёрный хлеб.

В конце февраля проснулся от большого шума, надо идти на вахту, но снаружи был сильный ветер. Выходя, еле открыл дверь наружу. Очень сильные порывы ветра. Держась за поручни, спустился по лестнице, а дальше ветер уложил меня на живот. Подняться невозможно, всё-таки 43 метра в секунду. Так и полз по-пластунски около 150 м



Императорские пингвины.

На вахте в радиорубке.



Остановка на маршруте.



свой. У Ивана был свой рецепт на его изготовление. Однажды в январе к нам заезжал начальник чилийской станции майор Мигель. Его угостили бутербродами с чёрным хлебом и ему очень понравилось. Дело в том, что во всей

Окончание.

Начало см. в "Радио", 2020, № 8

до радиорубки. Самое главное — все антенны устояли.

В январе пришло круизное судно World Discovery с туристами. Было много американских пенсионеров. Особенно запомнилась одна бабушка. Спросила: "Кто-то у вас из Латвии есть?" Тут уже я в первых рядах. Спрашивала про Латвию. У меня в записке бутылка "Риж-



Место радиста в антарктическом вездеходе.

ского бальзама", я подарил ей. Она просто расплакалась. Её маленькой после войны увезли в Америку, но она помнила, что её Родина — Латвия.

Работа проходит в нормальном режиме, но остров находится между двумя океанами — Атлантическим и Тихим, погода ещё та... В марте вечером станцию окутал туман, потом пошёл мелкий дождь, вроде бы всё нормально, а потом ударил мороз. Утром повалило три мачты высотой по 20 м.

На пятимиллиметровом биметалле намёрз лёд диаметром шесть сантиметров. Это ещё не всё. С юга пришла пурга, ветер около 20 метров в секунду. Связи нет, все антенны в обрыве. Мы, четверо радистов и плюс два врача, трое суток всё восстанавливали. Температура около минус десяти градусов, но



На станции — праздник.

ветер и снег всё осложняли. Спали ночью по четыре-пять часов. Это настоящее антарктическое испытание. У Ивана, нашего повара, тоже было испытание, кормил нас калориями. Без связи в Антарктике очень плохо. Все ребята нам помогали. Самовыручка была капитальной. По весне, в конце октября, наш начальник Олег Николаевич Орлов решил спустить на воду катер. Сделан он из пластика, около четырёх метров

длиной с двумя моторами. Прокатились по заливу, дошли до места, где сходит ледник, потом решили порыбачить. Я закинул удочку, минут через пять что-то зацепилось. Кручу катушку, очень тяжело. Показалась морда морского леопарда. Волосы на голове дыбом. Олег Николаевич кричит: "Режь леску, иначе он наш катер разнесёт в щепки". Вот такая история. Я думаю, что, кроме меня, такую рыбу-животное никто не ловил.

Врачи? Анатолий — хирург из Новгорода, Саша Татевосянц — из Москвы. По медицинской части им делать нечего, все мои коллеги здоровые люди, но во всех работах они первые. В августе на польской станции один из полярников катался на лыжах и сломал ногу. Поступил SOS не нам, а чилийцам. У чилийцев был только анестезиолог. Они обратились к нам. Вертолёт был наготове. Это около полудня. Толя и Саша, конечно, полетели. По словам Анатолия, польский полярник либо умер бы, либо остался инвалидом. Толя сначала разорвал его ногу, а потом собрал — и всё в порядке. Пускай поляки благодарят русских, что мы сохранили жизнь их гражданина.

В начале января 1985 г. подходит наш любимый теплоход "Байкал". За два дня до этого майор Мигель, начальник станции Mursh, приглашает повара Ивана и меня к себе домой на отвалную.

Его жена Анна-Мария по происхождению русская, бабушка у неё русский, приготовила отличный стол. Мигель был очень благодарен Ивану — свежий чёрный хлеб всегда был у него на столе. Он подарил Ивану видеомагнитофон, по тем временам это было очень круто. В общем, два дня был большой праздник. Когда подошёл "Байкал", за нами прибежал новый радист, надо было уходить на Родину. Вещи у нас были собра-

(Окончание см. на с. 56)

Основная плата КВ-трансивера

Виктор ДЕНИСОВ (РА6ЛМ), г. Азов Ростовской обл.

Устройство разработано на основе лучших публикаций [1—3] с некоторыми изменениями, в нём применены современные радиоэлементы в основном для поверхностного монтажа. Схема основной платы трансивера показана на рис. 1. Ключевой реверсивный смеситель собран на микросхеме DD2 (ADG774). На логических элементах DD1.1 и DD1.2 собран формирователь сигнала гетеродина, сигнал на него поступает с гнезда XS1. В режиме приёма (RX) сигнал с антенны после диапазоновых фильтров подаётся на гнездо XS2, в режиме передачи (TX) там же формируется сигнал, поступающий на вход усилителя мощности. УВЧ отсутствует как ненужный, а транзистор VT2 в режиме приёма работает как усилитель ПЧ, нагруженный через согласующий П-контур C30L4C42 на восьмикристалльный кварцевый фильтр на резонаторах ZQ2, ZQ3, ZQ6, ZQ8, ZQ10, ZQ12, ZQ14, ZQ15, а в режиме передачи — как усилитель SSB-сигнала. Ток покоя этого транзистора — 35...40 мА.

Каскад на транзисторе VT3 (КП306Б) в режиме приёма неактивен, кварцевый фильтр подключён к контуру L6C53C55, настроенному на среднюю частоту этого фильтра, а в режиме передачи этот каскад работает как усилитель DSB-сигнала с возможностью ручной

регулировки мощности по второму затвору транзистора.

Каскады усиления ПЧ собраны на транзисторах VT4, VT6, VT8 и VT14. Между каскадом на транзисторе VT8 и каскадом на транзисторе VT14 включён шестикристалльный подчисточный фильтр на резонаторах ZQ4, ZQ5, ZQ7, ZQ9, ZQ11, ZQ13, который согласован с помощью резисторов R67 и R75. Восьмикристалльный кварцевый фильтр согласован на входе с помощью П-контур C30L4C42, а на выходе — с помощью контура L6C53C55. SSB-детектор выполнен на транзисторе VT15. Первый каскад УЗЧ собран на ОУ DA4.1, а выходной каскад — на микросхеме DA6 (TDA2003).

На ОУ DA4.2 собран усилитель АРУ, его охвачены четыре каскада УПЧ (управление по первому затвору полевых транзисторов), а ручную регулировку усиления по ПЧ можно осуществить резистором R50 при налаживании. АРУ не отключается, глубина автоматической регулировки составляет около 120 дБ.

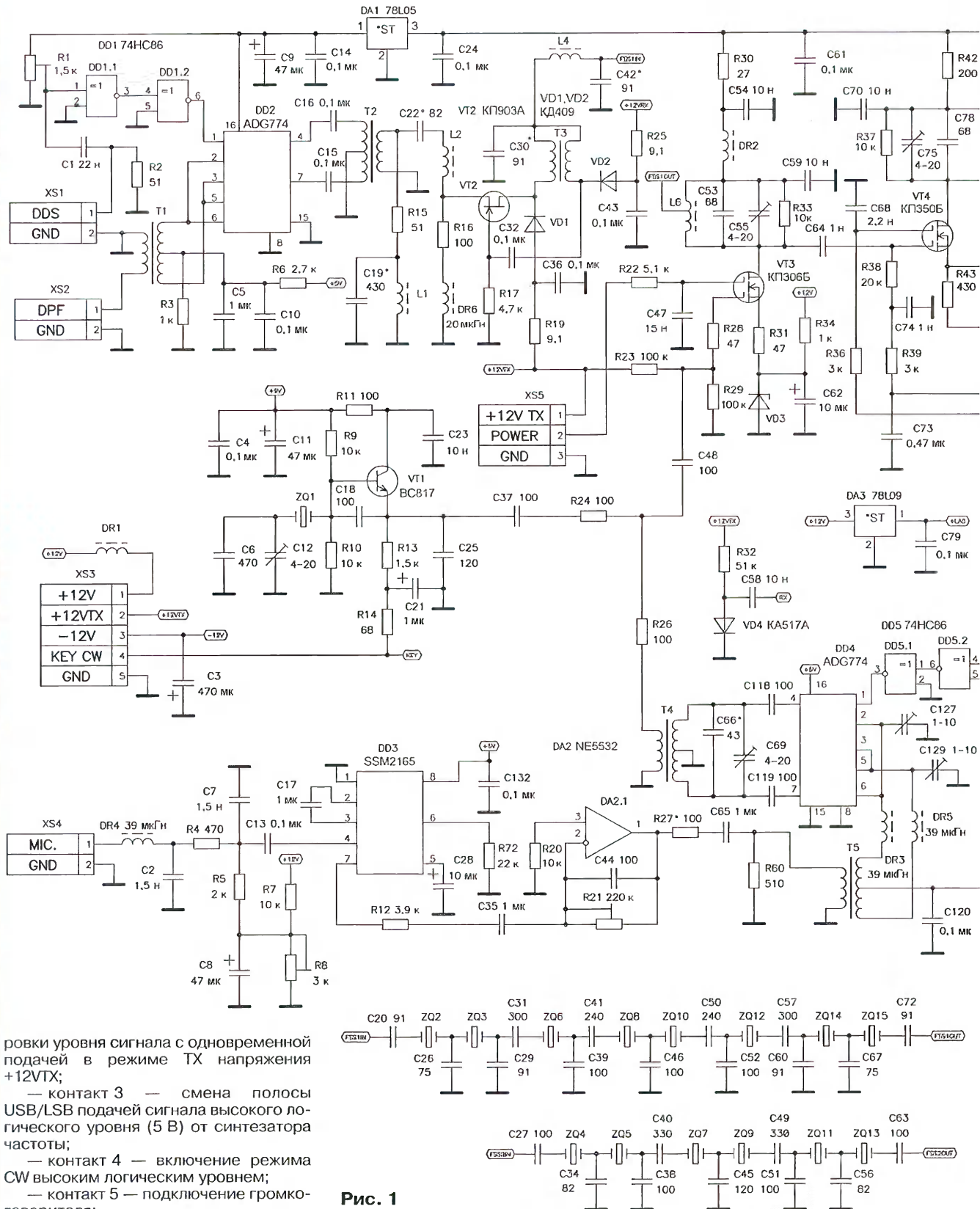
Опорный генератор на частоту 8867,238 кГц собран на микросхеме DD6 (K5611A8), его частота изменяется с помощью подключения катушки индуктивности L11 или конденсаторов C97, C98. Микрофонный усилитель собран на специализированной микро-

схеме (предусилитель с компрессором) DD3 (SSM2165) и ОУ DA2.1. Резистором R21 устанавливают уровень сигнала ЗЧ при налаживании. Резистором R8 устанавливают питание электретного микрофона.

Гетеродин собран транзисторе VT1 (BC817), его частота на 600...700 Гц выше частоты опорного генератора, а устанавливает её подборкой конденсаторов C6, C12. Уровень сигнала гетеродина подбирают резистором R24.

Модулятор на микросхеме DD4 (ADG774) — с симметрирующим ЗЧ-трансформатором серии TOT. Сигнал кварцевого генератора в режиме SSB проходит через элемент DD7.1 и фильтруется НЧ-фильтром C86L8C91L9C94, а затем подаётся на формирователь, собранный на микросхемах DD5 и DD4. В режиме CW высоким логическим уровнем открывается транзистор VT11, и низкий логический уровень блокирует работу элемента DD7.1. На его выходе (вывод 3) отсутствует сигнал кварцевого генератора, тем самым в режиме SSB сигнал с микрофона не будет прослушиваться в эфире. С выхода микросхемы DD4 через трансформатор T4 DSB-сигнал поступает на усилительный каскад на транзисторе VT3. На транзисторе VT7 собран каскад переключения RX/TX замыканием на общий провод контакта 1 разъёма XS8.

Назначение контактов разъёма XS8: — контакт 1 — подключение S-метра (микроамперметр с током 100...200 мкА); — контакт 2 — самопрослушивание (подключают переменный резистор сопротивлением 10...30 Ом) для регули-



ровки уровня сигнала с одновременной подачей в режиме TX напряжения +12VTX;

— контакт 3 — смена полосы USB/LSB подачи сигнала высокого логического уровня (5 В) от синтезатора частоты;

— контакт 4 — включение режима CW высоким логическим уровнем;

— контакт 5 — подключение громкоговорителя;

— контакт 6 — подключение головных телефонов;

— контакт 7 — не используется;

— контакт 8 — общий провод (корпус).

К гнезду XS7 подключают регулятор громкости ЗЧ, к гнезду XS5 — регуля-

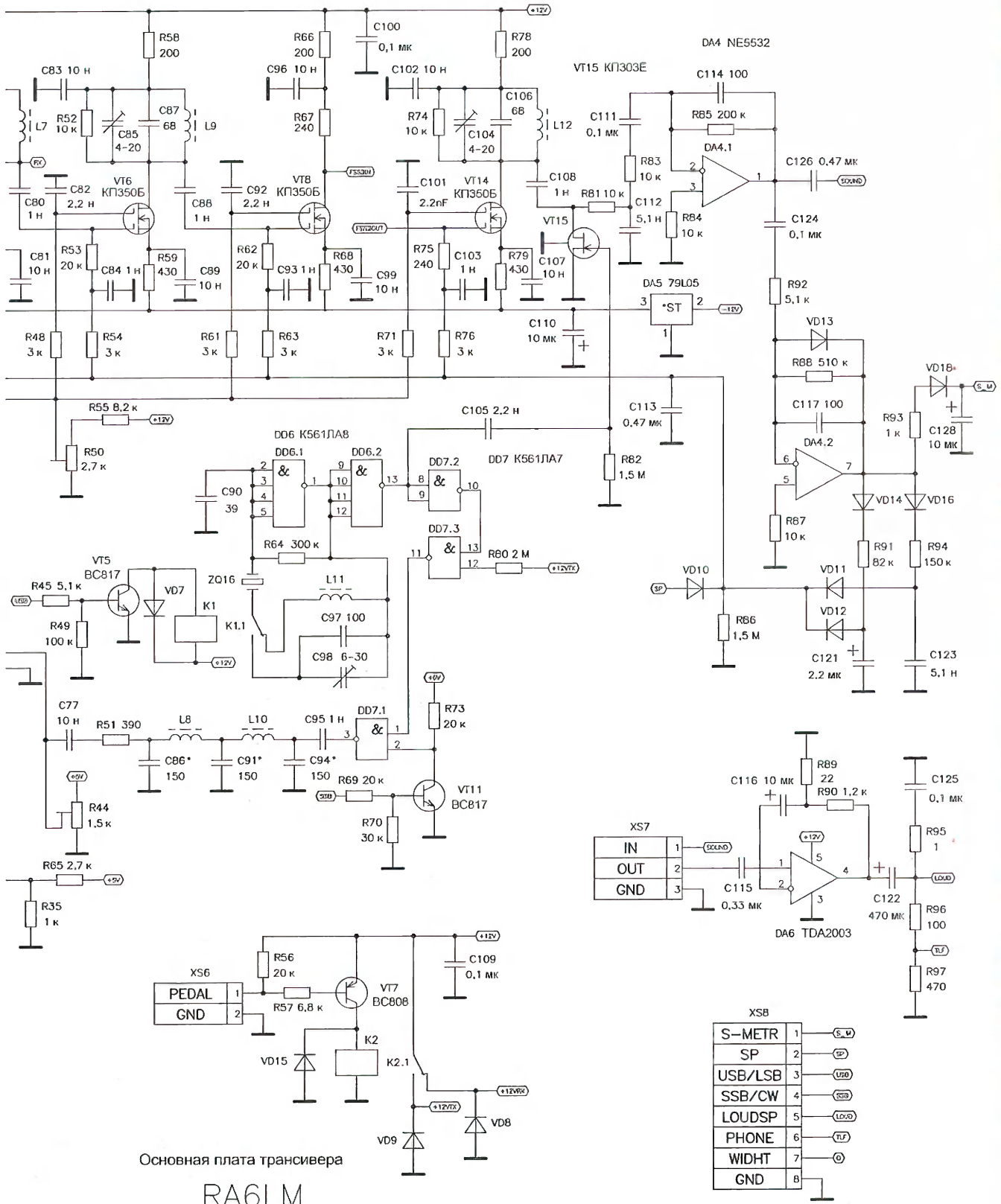
Рис. 1

тор выходной мощности передатчика, оба — переменные резисторы сопротивлением 10...30 кОм.

Напряжения питания +12 В и -12 В подают на контакты 1 и 3 разъема XS3, с контакта 2 снимают напряжение +12VTX для активации расстроек синтезатора

частоты и для включения усилителя мощности в режиме TX. Контакт 4 предназначен для подключения телеграфного манипулятора.

К гнезду XS4 подключают электретный микрофон, к гнезду XS2 — диапазонные полосовые фильтры, к гнезду



XS1 — синусоидальный сигнал гетеродина с синтезатора прямого синтеза или другого гетеродина со спектральной плотностью шума не более 140 дБ/Гц при расстройке от несущей на 1 кГц.

ЛИТЕРАТУРА

1. Рэд Э. Справочное пособие по высококачественной схемотехнике. — М.: Мир, 1990.
2. Дроздов В. Узлы современного КВ трансивера. — Радио, 1986, № 2, 4—7, 9—12.

3. Маркин С. Ключевой смеситель на микросхеме ADG774. — Радио, 2006, № 4, с. 69, 70.

(Окончание следует)



В колонии императорских пингинов.

ны. Расставание с чилийскими друзьями было просто неопишимо. Слезы были у всех. Мы расстаёмся навсегда. Мигеля я знал только с хорошей стороны, как там у них в армии, не знаю.

На "Байкале" встреча. Те же ребята и девчонки из команды. У нас ящик Aquagradiente, который подарил майор Мигель, в общем, всё по полной программе. Берём курс на остров Южная Георгия. Проблема с Иваном, пальцы на руках плохо работают. Всё началось в декабре, то холодно, то жарко. Последний месяц на кухне он руководил нами только с помощью своих знаний в поварском деле. Ничего, нормально, с голоду не умерли. На судне я всё время ухаживал за ним.

Южная Георгия — очень красивый остров. Встали на якорь в бухте возле военно-морской базы Англии. Рядом полузатопленное судно "Квест" известного полярника Эрнеста Шеклтона, потом позже я был у его могилы. Высадились на шлюпках возле бывшего посёлка китобоев. Всё в развалинах, видимо, хороший ураган прошёл. Англичане встретили нормально. Пошли по берегу, везде множество детёнышей морских котиков, но и с их взрослыми родителями пришлось познакомиться. Один из них побежал за мной. Он на лапах, зубов у него хватает. А я на своих двоих побежал от него и зацепился за кочку. Упал неудачно, левой рукой на камень. Думал — перелом, боль ужасная. Наш хирург Анатолий сказал, что очень сильный ушиб. Целую неделю ходил с подвязанной рукой. С ребятами и девчонками из команды решили сделать шашлык. Отошли по берегу за пару километров. Дров хватало, всюду валялось много досок. Я, наверное, один из немногих советских людей жарил и ел шашлык на Южной Георгии. Три раза играли с англичанами в футбол и три игры проиграли. У меня нормальный английский, но на радиостанцию не пустили. Три дня на острове, затем идём на "Молодёжную".

Почти подошли к "Молодёжной", до цели оставалось всего 30...40 км, дальше льды. Круизное судно во льдах — это нонсенс. Прилетел вертолёт, привёз первую партию полярников, взял новых и заодно нашего Ивана отвезли к врачам. Там ему раза три-четыре делали уколы в каждый палец. Он прилетел, как новенький. После "Молодёжной" держим путь на остров Маврикий. Он мне знаком, для Ивана это было впервые.

Выпили холодного пива и решили поехать в столицу Порт-Саид. Хороший город, но зданий выше трёхэтажных нет. Всюду красиво и чисто. Обратная дорога была тяжела, мне было очень плохо. Солнышко прошло по моей голове.

Далее идём в Мапуту, столицу Мозамбика. С моря город смотрится шикарно. Но чем ближе, тем хуже. Все дома какие-то обшарпанные, по уличным канавам текут отходы жизнедеятельности. Ну и вониза на весь город! Единственным приличным местом оказался музей Природы. На пристани Иван заказал у местного аборигена для меня маску из сандалового дерева. Снял с руки часы "Восток" 1962-го года выпуска, на этом и договорились. Это всё в благодарность мне, что я за ним ухаживал. Ваня очень хороший человек и настоящий друг. Прошло уже 36 лет, а маска до сих пор у меня дома.

Аэропорт Мапуту — три часа там, жара под 50 градусов, кондиционеры отсутствуют.

В дьюти фри купил своей дочке большого плюшевого зайца, кучу жевательных резинок и для себя три бутылки виски, лететь далеко, через всю Африку. Посадили в самолёт и там ещё сорок минут, как в консервной банке. Когда взлетели, снял рубашку, её можно было выжимать. Самолёт Ту-154, мест 176, полярников 165, остальные пассажиры были темнокожие. Вы можете представить, что там происходило.

Ребята с "Молодёжной", "Востока" и "Беллинсгаузена", со многими я шёл в Антарктиду. Все расслабленные, летим домой, всё, что горело, было выпито. Дозаправки в Дар-эс-Саламе, Джибути, Каире, Симферополе и в конце — Шереметьево.

Меня встречали мама, жена и дочка...

Все свои статьи посвящаю моему Учителю на КВ Николаю Владимировичу Холодкову (RX3A ex RX3AA, RV3GZ, UV3GZ), если бы не он, моя судьба сложилась бы совсем по-другому. Кроме того, Наставнику, можно сказать, второму отцу Вячеславу Фёдоровичу Башкирову (YL2MF ex UQ2MF), Сергею Рифа (UQ2GDW ex 4K1GDW), Сергею Кузьмину (YL2OC ex 4K1OC, UQ2OC) и многим, многим моим друзьям из бывшего СССР. В октябре 2020 г. у меня большой юбилей — 50 лет в эфире. Ждите новостей.

73! Всем удачи! С уважением! Александр Борзенков YL2AG ex 4K1GAG, 4K1F, UK3ABC, UK2GAG, UK2GKW, UQ1GWW, 4J0Q, UQ2GAG and etc.

Автор и редакция благодарят Петра Ромова за предоставленные фотографии.

RCWL-160-1000 RCWL-80-1000

Для любителя и профессионала антенны от «Радиаля»

WWW.RADIAL.RU/HAM
+7(495)7754319

"Удлинитель" инфракрасного пульта дистанционного управления

И. НЕЧАЕВ, г. Москва

Так называемый "удлинитель" ИК ПДУ позволяет расширить радиус действия обычного ИК ПДУ и позволяет

Схема "удлинителя" показана на рис. 1. Он состоит из приёмной части, собранной на ИК-модуле В1, и пере-

Когда на ИК-модуль В1 поступают управляющие сигналы от ИК ПДУ, на выходе модуля формируются низкочастотные импульсы, соответствующие управляющим сигналам ПДУ. Причём информационным является низкий уровень. Во время его действия диод VD1 закрывается (питание модуля В1 осуществляется от конденсатора С1), транзистор VT1 также закрывается и на входе E таймера DA1 появляется высокий уровень. Генера-

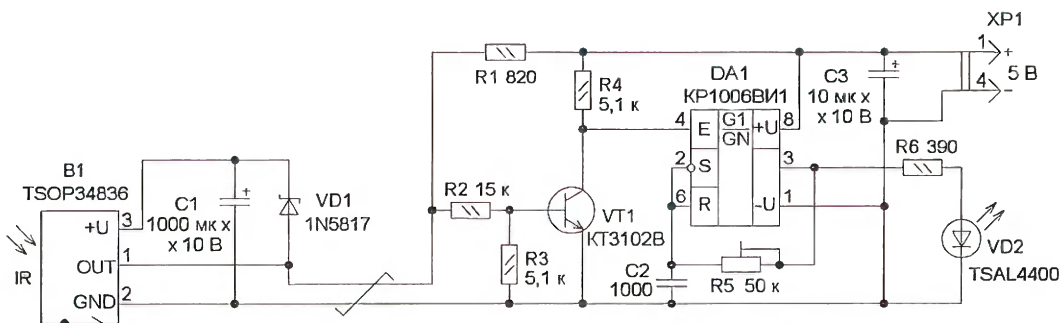


Рис. 1

управлять девайсом с ИК-управлением, находящимся на большом расстоянии или в соседней комнате. При этом может использоваться как проводная, так и беспроводная передача информации. Такой удлинитель может пригодиться, если, например, DVB-T2-ресивер и телевизор размещены в разных комнатах.

Как правило, простой DVB-T2-ресивер имеет две группы видео- и аудиовыходов (разного типа), один из которых можно подключить к первому телевизору (монитору), а другой — ко второму, находящемуся в другой комнате. Естественно, что в этом случае придётся проложить соответствующий кабель в эту комнату. Чтобы управлять DVB-T2-ресивером из другой комнаты, может потребоваться "удлинитель" ИК ПДУ. В интернет-магазинах достаточно много предложений таких устройств, но несложно сделать такое устройство и самостоятельно.

дающей части, собранной на управляемом генераторе прямоугольных импульсов на таймере DA1 и излучающем ИК-диоде VD2. Питание приёмная часть получает по сигнальному проводу. Оно поступает через резистор R1 на соединительный кабель, и затем через диод VD1 заряжается конденсатор C1, от которого и питается ИК-модуль В1.

Работает устройство следующим образом. При отсутствии сигнала от ИК ПДУ на выходе ИК-модуля В1 присутствует высокий уровень напряжения, конденсатор C1 заряжен и ИК-модуль готов к приёму сигналов. В приёмной части транзистор VT1 будет открыт напряжением, поступающим на его базу с резистивного делителя R2R3. Поэтому на входе E (вывод 4) таймера DA1 присутствует низкий логический уровень и генератор заторможен, причём на его выходе также низкий уровень и излучающий ИК-диод VD2 обеспечен.

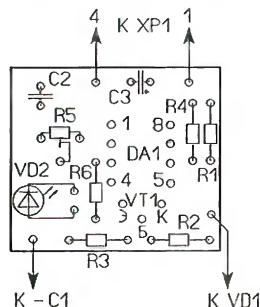
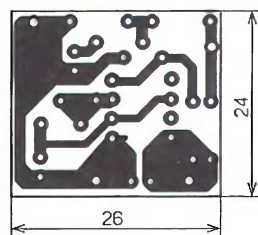


Рис. 2

тор начинает работать, и в результате на излучающий ИК-диод VD2 поступают пачки ВЧ-импульсов, промодулированные управляющим сигналом. Так диод VD2 формирует ИК-сигнал, аналогичный сигналу ИК ПДУ.

Питать устройство удобно от USB-порта самого DVB-T2-ресивера, для этого предназначен разъём XP1, который соединён кабелем соответствующей длины с передающей частью. Для питания подойдёт и зарядное устройство с USB-разъёмом от сотового телефона.

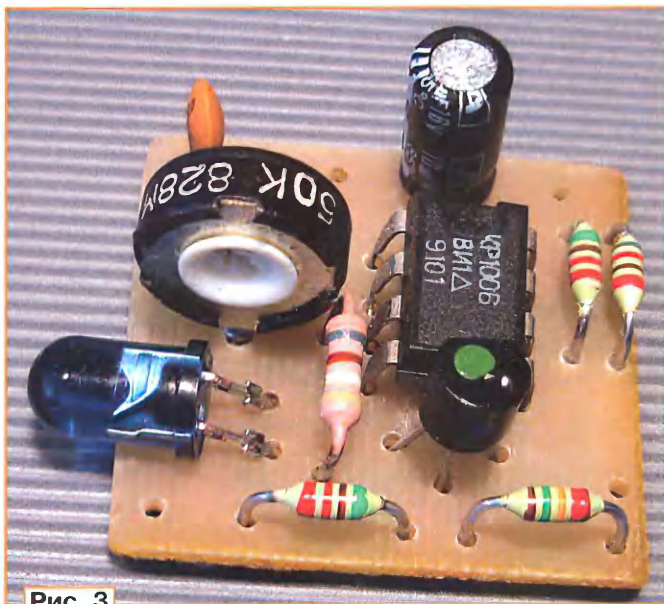


Рис. 3

Передающую часть размещают вблизи окна ИК-приёмника DVB-T2-ресивера так, чтобы излучение диода VD2 было направлено в сторону окна. Приёмную часть размещают в другой комнате в удобном месте. Обе части соединяют любым двухпроводным кабелем, подойдёт, например, телефонный кабель. Если применить трёхпроводный соединительный кабель, диод VD1 не устанавливают, ёмкость конденсатора С1 может быть 10...20 мкФ. Резистор R1 не устанавливают, и соединяют "+" конденсатора С1 с "+" конденсатора С3.

Элементы приёмной части смонтированы на односторонней печатной плате из фольгированного стеклотекстолита толщиной 1...1,5 мм. Её чертёж показан на рис. 2.

Можно применить постоянные резисторы С2-23, Р1-4, МЛТ, подстроечный — СПЗ-38а, TSR3323Р, СПЗ-19а, оксидные конденсаторы — К50-35 или импортные, конденсатор С2 —

керамический или плёночный, транзистор — любой из серий КТ315, КТ3102хМ, диод — маломощный германиевый или Шоттки, микросхему KP1006В11 можно заменить аналогичной импортной серии 555 или 17555. Внешний вид смонтированной платы показан на рис. 3.

В качестве корпуса для платы передающей части (рис. 4) был использован алюминиевый корпус от реле РЭС22, с учётом размеров этого корпуса и была разработана плата. Для излучающего ИК-диода в корпусе сде-

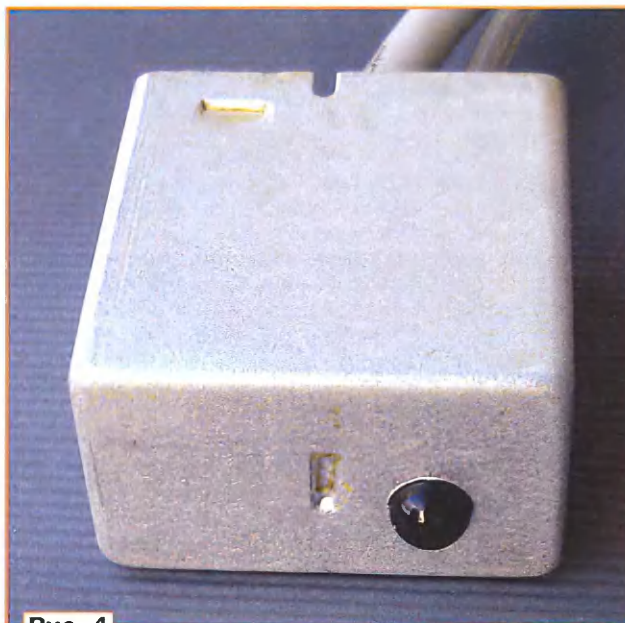


Рис. 4

лено отверстие диаметром 5 мм, под плату установлена изоляционная прокладка из тонкого пластика. Плату можно закрепить внутри корпуса с помощью термокля.

Приёмная часть размещена в пластмассовом корпусе (рис. 5), подходящей для этой цели оказалась пластмассовая крышка от пузырька. В центре крышки сделано отверстие для размещения сферического выступа приёмного ИК-модуля, применён объёмный монтаж, а элементы закреплены с помощью термокля.

Налаживание сводится к установке требуемой частоты генератора подстроечным резистором R5. Чаще всего в ИК ПДУ в качестве несущей используется частота 36 кГц, именно её и реко-



Рис. 5

мендуется выставить. Поскольку излучающий ИК-диод передающей части расположен вблизи DVB-T2-ресивера, отклонение несущей частоты от номинальной не должно существенно повлиять на работоспособность устройства.

Следует учесть, что некоторые ИК-модули имеют выход с открытым коллектором. В этом случае для двухпроводного кабеля никаких изменений в конструкцию вносить не надо. При использовании трёхпроводного кабеля следует исключить диод VD1, не удаляя резистор R1, ёмкость конденсатора С1 уменьшить до 10...20 мкФ и соединить его "+" с "+" конденсатора С3.

От редакции. Чертёж печатной платы в формате Sprint LayOut имеется по адресу <http://ftp.radio.ru/pub/2020/09/ir.zip> на нашем FTP-сервере.

Мультипульт для управления группой гексаподов

Д. МАМИЧЕВ, п. Шаталово Смоленской обл.

Предлагаемый мультипульт, в отличие от ранее опубликованных на страницах журнала вариантов приложений для смартфона, позволяет осуществлять одновременное управление целой группой игрушек (рис. 1), записывать сценарий их движения и воспроизводить его. Такой вариант делает использование шасси роботов более привлекательным. Для снижения трудоза-

трат при изготовлении нескольких шасси применён вариант гексапода с использованием всего двух сервоприводов. Общая идея компоновки элементов его шасси позаимствована у робота, краткое описание конструкции которого можно найти по ссылке <https://mechanicalmutants.com/page-w.htm>.

Внешне он чем-то напоминает инопланетное существо, отсюда и назва-

ние — Иногекс. Схема устройства показана на рис. 2. Сервопривод А3 осуществляет движение ног в горизонтальной плоскости, сервопривод А4 — в вертикальной плоскости. Таким образом, поочерёдно приподнимается левая и правая стороны гексапода, он постоянно опирается на три ноги при своём движении. Центральные ноги немного короче остальных, поэтому в нейтральном положении качалки привода А4 робот опирается на четыре ноги. Эта особенность позволяет игрушке поворачивать влево и вправо, одновременно продвигаясь вперёд или назад. За получение командных сигналов-символов из приложения отвечает модуль А1, обработку полученной информации и её преобразование в управляющие импульсы сервоприводов осуществляет

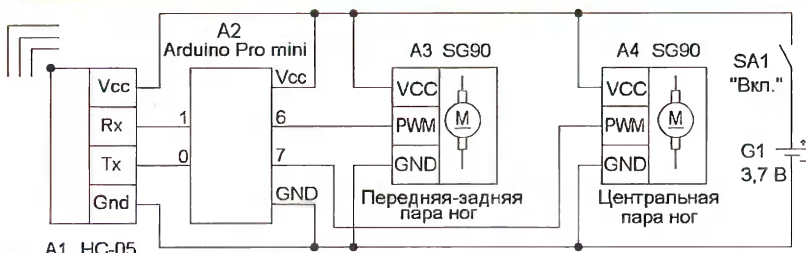
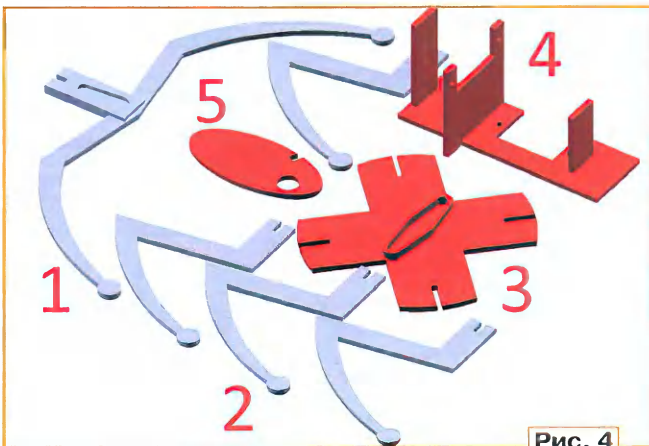
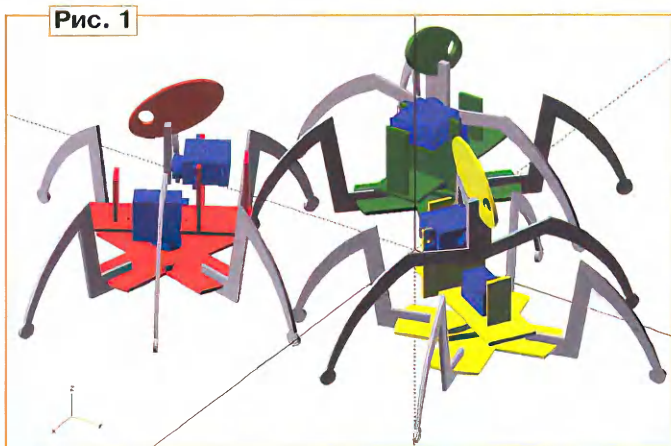


Рис. 2

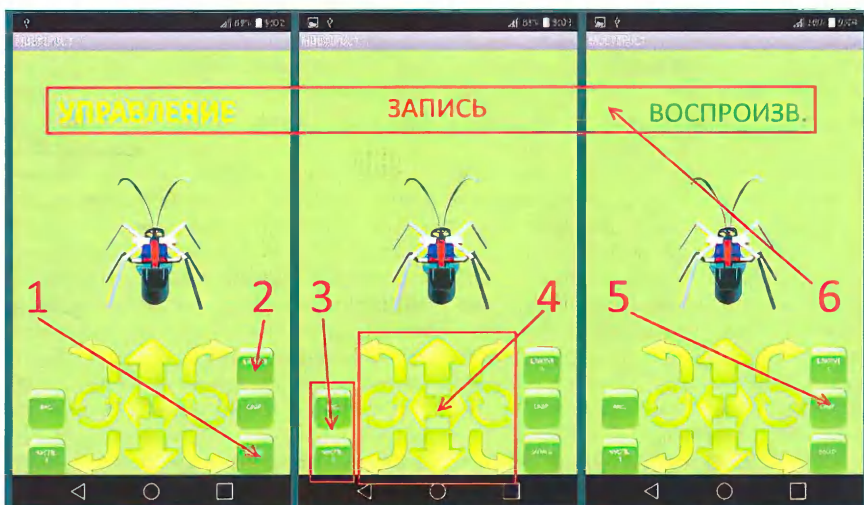


Рис. 3

плата Arduino Pro mini. Например, при получении из приложения символа "1" робот пойдёт вперёд, символа "2" — назад. Обратная связь плата—модуль (соединение 1 — RX) в этой конструкции не используется, и её можно исключить.

На рис. 3 представлены некоторые изображения экрана приложения при его работе. Кнопка 1 позволяет при кратковременном нажатии сделать выбор между тремя режимами работы пульта. Фоновая надпись 6 их визуализирует. В режиме "Управление" приложение выполняет функции пульта управления выбранной игрушкой или всей группой. Кнопки группы 4 при нажатии с фиксацией задают направления движения, например, вперёд, назад, на месте. Пара кнопок 3 осуществляет переключение пульта (верхняя кнопка) на управление с помощью акселерометра, нижняя регулирует его чувствительность. Кнопка 2 производит последовательный перебор режимов управления гексаподами. Можно управлять каждым конкретным из них в отдельности или всей группой сразу. Кнопка 5 регулирует скорость движения игрушки. В режиме "Запись" приложение блокирует работу кнопки 2 на текущем значении и ждёт ввода данных для записи последовательности команд. Так,

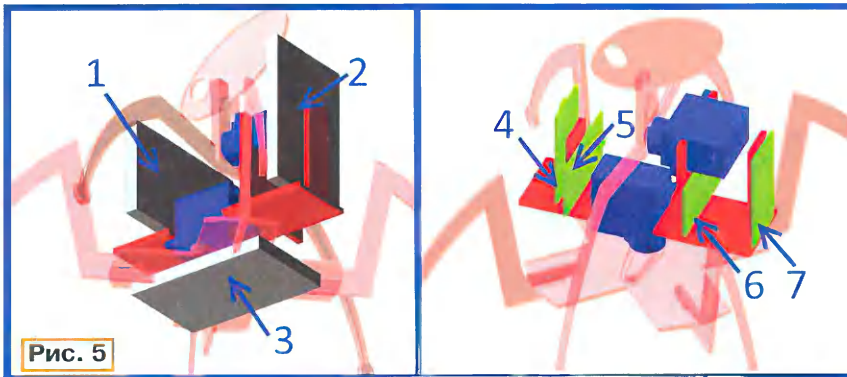


Рис. 5

для крепления головы 5. Качалки сервоприводов можно клеивать в печатные форменные углубления элементов 1 и 3. Для большей прочности можно также дополнительно использовать миниатюрные винты M2, особенно при ручном варианте изготовления шасси. Сначала монтируют приводы к основанию, затем сажают качалки, крестовину и арку, вставляют в пазы голову и ноги. Вид собранного шасси дан на рис. 1. Аккумулятор от сотового телефона можно крепить к нему с помощью пластиковых хомутиков или отрезков двух-

Рис. 6

например, кратковременно нажимая на кнопки "Вперёд" семь раз, "На месте" — семь раз, а затем на "Исполнение", пойдёт последовательность семь шагов вперёд, семь шагов на месте, пауза и повтор в цикле. Для этого достаточно ещё раз кратковременно нажать на кнопку 1, перейдя в режим "Воспроизведение". Для визуализации режимов предусмотрены смены цветов и надписей кнопок приложения, фоновых картинок с изображением гексапода в разных частях экрана сообразно направлениям движения.

Детали шасси (рис. 4) спроектированы в OpenSCAD и могут быть распечатаны на 3D-принтере. При их реализации использовались функции фигур — параллелепипеда $\text{cube}([a, b, c], \text{false})$; (с длинами сторон a, b, c в миллиметрах), цилиндра $\text{cylinder}(h=10, r=8, \text{true}, \$fn=100)$; (высота — 10 мм, радиус основания — 8 мм). Также были задействованы функции их трансфор-

мации — перемещения, вращения, сложения, вычитания: $\text{translate}([a,b,c])$ {}, $\text{rotate}([a,b,c])$ {}, $\text{union}()$ {} и $\text{difference}()$ {} соответственно. Однако при отсутствии возможности печати элементы 1, 2, 3 и 5 можно вырезать из листового пористого пластика толщиной 3 мм с помощью ручного лобзика. Основу (элемент 4) можно изготовить из четырёх прямоугольных отрезков пластмассы толщиной 2...3 мм, склеив их секундным клеем. В двух пластинах нужно сделать прямоугольные вырезы под крепление сервоприводов. Их желательно закрепить с помощью винтов M2 и гаек, предварительно просверлив в пластинах отверстия для монтажа. Размеры прямоугольных вырезов в пластине-основании — 17×23 мм, в вертикальной пластине — 12×23 мм. Диск-крестовина 3 имеет четыре паза для крепления комплекта передних и задних ног 2. Центральная пара ног 1 (арка) также имеет прорезь

сторонней липкой ленты (скотча), размещающая его на крестовине 3 (рис. 5) или одной из пластин-стоек 1, 2. Аналогичные вариации расположения элементов 4—7 можно реализовывать и для плат-модулей управления.

Структура программы приложения в MIT App Inventor показана на рис. 6. Первая группа блоков управляет навигацией режимов работы приложения. Вторая группа — это блоки-функции, отвечающие за передачу данных на плату Arduino Pro mini и смену фоновых картинок режимов. Третья группа — переменные хранения MAC-адресов используемых в игрушках блютуз-модулей. Четвёртая группа — флаги переменных-флагов, значения которых задают условия тех или иных режимов работы приложения. Последняя группа — программная реализация кнопок навигации игрушки при управлении или записи. Для примера рассмотрим функцию разворота SendBT (рис. 7).

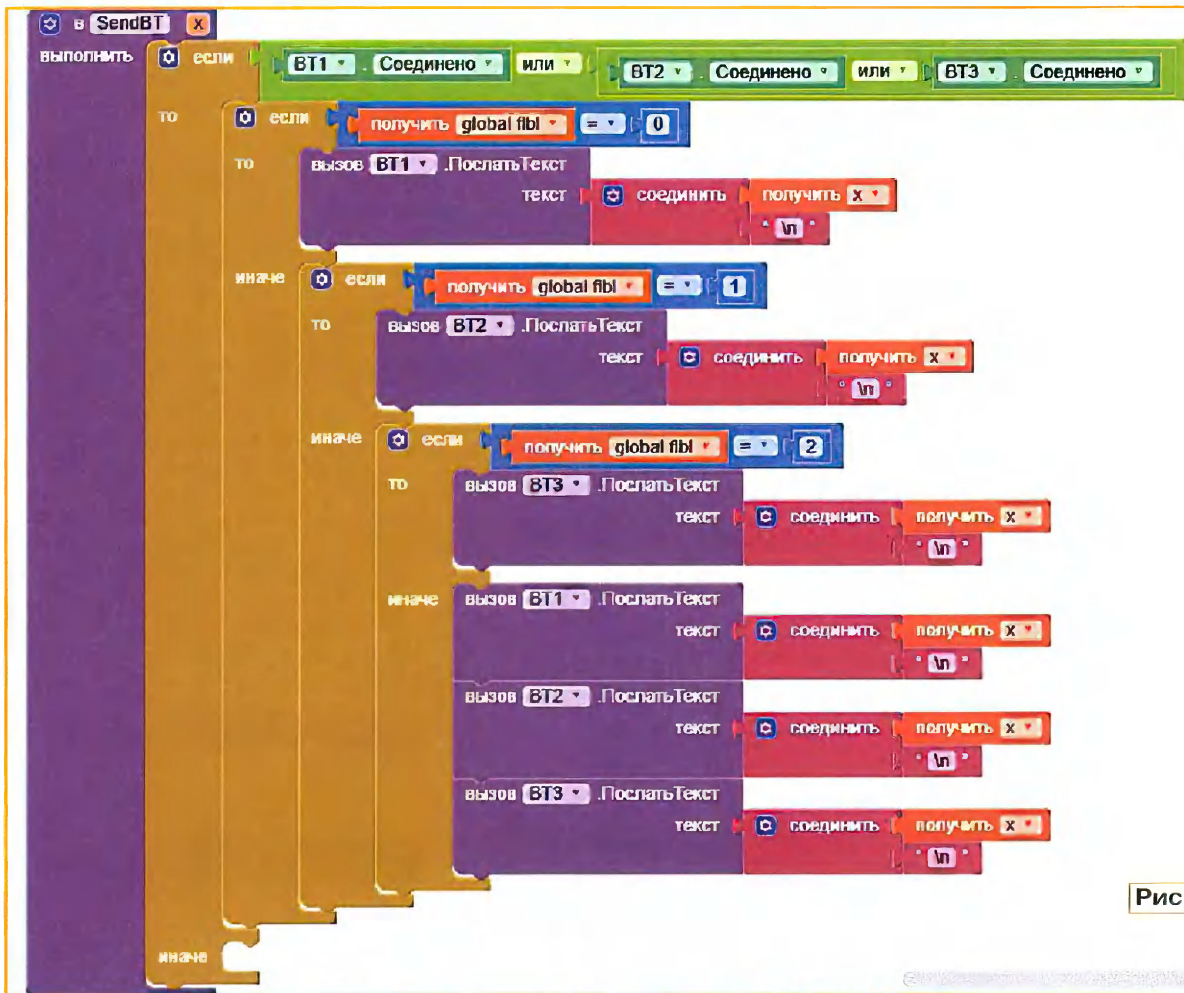


Рис. 7

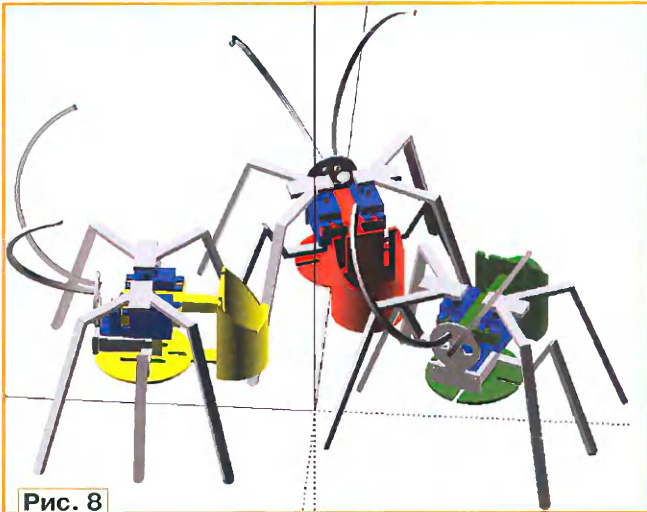


Рис. 8

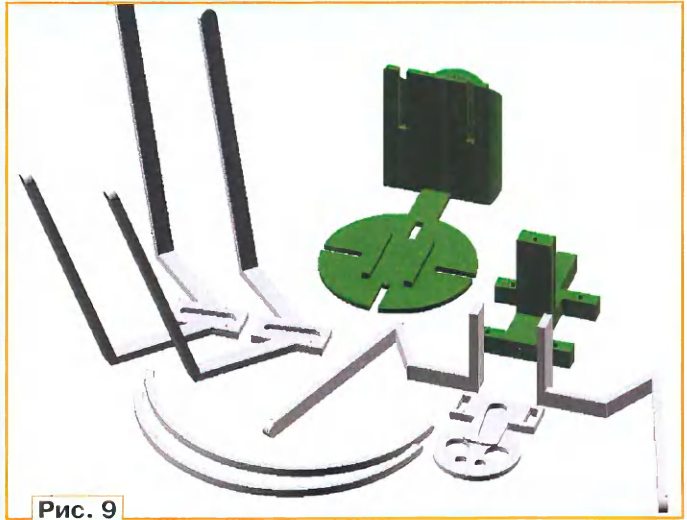


Рис. 9

При наличии хотя бы одного соединения с модулями HC-05 происходит передача команд на тот или иной модуль. Переменная `fibl` определяет, какой модуль будет задействован. Если она равна 0, сигнал пойдёт первому модулю, 1 — второму, если значение будет 3, команду получат все три модуля практически одновременно.

Более привычный "земной" вариант внешнего вида шасси гексапода изоб-

ражён на рис. 8, а комплект элементов — на рис. 9. Шасси имеет в ходовой части три сервопривода и, следовательно, более ресурсозатратное. Конечно, выбор типа шасси и реализация управляющих скетчей полностью находятся в руках желающих повторить конструкцию, надо лишь учитывать общий протокол передачи команд из приложения. Символ "1" — "Вперёд", "2" — "Назад", "3" — "Вправо", "4" — "Влево",

"A" — "Состояние покоя", "5" — "Вперёд вправо", "6" — "Назад вправо", "7" — "Влево назад", "8" — "Вперёд влево", "9" — "Топтание на месте", "B" — "Переключение скорости", "D" — "Переключение режима".

От редакции. Скетчи и файлы для проекта находятся по адресу <http://ftp.radio.ru/pub/2020/09/multipult.zip> на нашем FTP-сервере.

Ремонт щупов мультиметра

А. МЕЛЬНИКОВ, г. Барнаул

Цифровой мультиметр — один из важнейших приборов на рабочем столе радиолюбителя. Имеющиеся в продаже мультиметры серии DT83x и аналогичные многофункциональные стоят недорого, а при аккуратном обращении могут проработать не один десяток лет. Но щупы, которыми комплектуются эти мультиметры, даже при бережном обращении довольно быстро выходят из строя. Конечно, приобрести новые не проблема, но срок их службы будет также невелик. Последний комплект таких щупов, приобретённый автором, "прожил" ровно неделю, хотя продолжительность работы именно с мультиметром за эту неделю не превысила и двух часов. Один из щупов оторвался от соединительного провода.

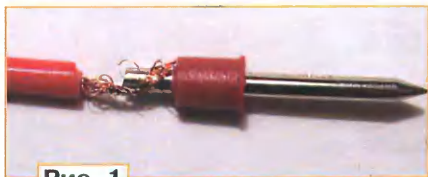


Рис. 1

О ремонте щупов для мультиметра журнал "Радио" рассказывал не раз. В [1] были предложены несколько конструкций самодельных щупов, а в [2] описан процесс изготовления самодельного штыря разъёма для подключения к мультиметру. Беда в том, что, согласно известному закону, щупы выходят из строя именно в разгар процесса измерений, поэтому на "капитальный" ремонт зачастую нет времени, поскольку требуется быстро восстановить работоспособность измерительного прибора. В этом случае в качестве штыря для подключения к мультиметру можно использовать штырь от разборной сетевой вилки прошлых лет выпуска (правда, после работы с такими штырями контактные пластины гнезд мультиметра следует поджать пассатижами), а оторвавшийся провод припаять к штырю щупа, разобрав последний.

Причина быстрого выхода щупов из строя кроется в способе крепления провода к штырю. Как видно на рис. 1, жилы провода закреплены к штырю щупа с помощью контактной сварки, причём некоторые провода остались неприваренными. Понятно, почему производители выбрали такой способ крепления, он максимально технологичен, не требует применения дополнительных материалов, а также позволяет экономить металл, идущий на изготовление штырей, поскольку при крепле-

нии пайкой часть штыря, находящаяся внутри щупа, должна была бы быть длиннее. Наверное, надёжность крепления волнует производителей в последнюю очередь.

Припаять оторвавшийся провод к штырю нетрудно, но при этом могут возникнуть две проблемы. Первая заключается в том, что наплыв припоя при пайке внахлёст и сам припаянный провод могут помешать сборке щупа, а вторая кроется в возможности оплавления пластмассовой втулки, с помощью которой штырь крепится в щупе. Если втулка всё-таки оплавилась, штырь приходится крепить в корпусе щупа либо с помощью клея, либо путём обмотывания изоляционной лентой, и то и другое не очень надёжно и неэстетично.



Рис. 2

Поэтому при ремонте нового комплекта щупов автор задумался о том, как припаять провод к штырю так, чтобы обеспечить лёгкий ремонт щупа в будущем и без риска перегреть и оплавить пластмассовую втулку. Сразу вспомнилась заметка [3], в которой предложен способ повышения надёжности пайки центральной жилы кабеля к вставке антенного штекера прошлых лет выпуска. Применительно к штырю щупа это может выглядеть следующим образом. Необходимо просверлить отверстие по оси штыря, после чего надо сточить часть образующей получившегося полного цилиндра надфилем. В результате получится жёлоб, в который можно вложить и припаять провод. Но применительно к щупу этот способ всё-таки не оптимален. Просверлить штырь вдоль оси — довольно непростая задача, а точка пайки провода приблизится к пластмассовой втулке, что увеличит риск оплавить её.

Но можно поступить по-другому. Отступив 1,5...2 мм от края штыря, сверлят перпендикулярно его оси отверстие диаметром 1 мм, после чего с обеих сторон наискосок стачивают штырь в плоскости отверстия надфилем. В итоге концевая часть штыря будет иметь клиновидную форму с отверстием—ушком (рис. 2), в которое вставляют конец провода и припаивают

его к штырю (рис. 3). Площадь пайки получается достаточной, а провод идёт практически по оси штыря, не мешая вставлять штырь в корпус щупа. При этом точка пайки расположена на конце штыря, что сводит к минимуму риск оплавления пластмассовой втулки. В случае повторного обрыва провод можно легко заменить.

Провод можно зафиксировать в корпусе щупа, заполнив полость в нём каким-либо клеем. Но делать этого не стоит, так как рано или поздно провод может оторваться, а наличие клея сделает ремонт затруднительным.

В заключение хочется сказать несколько слов о соединительных проводах щупов. Хотя многие мультиметры серии DT89x позволяют измерять постоянный и переменный ток до 10...20 А, но соединительные провода щупов уже при токе 5...6 А сильно разогреваются, и их изоляция размягчается. Если приходится часто измерять большой ток, для подключения щупов следу-

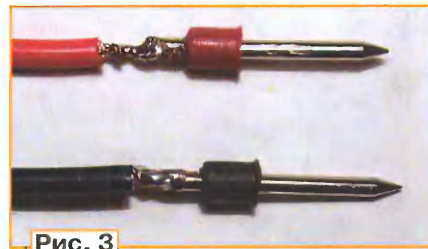


Рис. 3

ет применить провода сечением 1...1,5 мм², имеющие надёжную изоляцию, а штыри для подключения к мультиметру надо изготовить по технологии, описанной в [2]. Но щупы с проводами большого сечения не очень удобны в работе, да и собственно щупы при измерении большого тока зачастую просто не нужны, поэтому для подобных измерений лучше применить провода достаточного сечения, на одном конце которых смонтирован зажим "крокодил", а на другом — штырь для подключения к мультиметру, который можно выполнить по описанию в [2], или использовать штырь от разборной сетевой вилки. Измерения следует проводить быстро, чтобы не перегреть внутренний шунт мультиметра, а если необходимо измерять большой ток в течение длительного времени, то нужно снять нижнюю крышку мультиметра и направить на шунт поток воздуха от малогабаритного вентилятора.

ЛИТЕРАТУРА

1. Горячкин А. Изготовление измерительных щупов. — Радио, 2012, № 2, с. 34.
2. Герасимов Е. Ремонт штыря разъёма для подключения щупа к мультиметру. — Радио, 2014, № 8, с. 27.
3. Федотов Н. Доработка антенной вставки телевизора. — Радио, 1990, № 8, с. 74, 75.

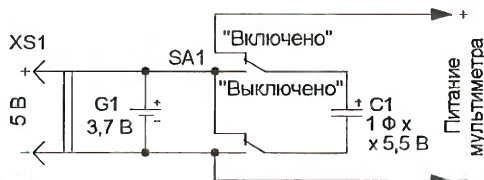
Питание мультиметра от Li-Ion аккумулятора

К. МОРОЗ, г. Белебей, Башкортостан

Популярные у радиолюбителей мультиметры серии M830x и их многочисленные клоны при интенсивной эксплуатации требуют частой замены батареи питания типоразмера 6F22. Эту проблему можно решить, если для питания мультиметра применить Li-Ion аккумулятор (даже не первой свежести) от сотового телефона. Некоторые аккумуляторы имеют неплохую ёмкость (0,5...0,9 А·ч), относительно небольшие габаритные размеры при толщине 5...6 мм. Это позволяет разместить аккумулятор в свободном объёме между крышкой (её глубина — 8 мм) и платой. Крепить аккумулятор лучше всего к крышке с помощью клея, определившись со свободным местом.

Напряжение Li-Ion аккумулятора недостаточно для питания мультиметра, поэтому радиолюбители применяют повышающие преобразователи. Но можно обойтись и без преобразователя, воспользовавшись простым устрой-

ством, схема которого показана на рисунке. В положении "Выключено" переключатель SA1 отключает питание



мультиметра и подключает ионистор C1 к аккумулятору для зарядки. В положении "Включено" переключатель подключает ионистор последовательно с аккумулятором, и суммарное (удвоенное) напряжение поступает на мультиметр.

Для зарядки аккумулятора предназначено гнездо XS1, оно может быть любого типа. Переключатель — любой

малогабаритный движковый или кнопочный на два положения и два направления. Ионистор — импортный, но можно применить отечественный серии K58. Переключатель, гнездо и ионистор размещены в освободившемся батарейном отсеке. При указанной на схеме ёмкости ионистора (при полной его зарядке) продолжительность непрерывной работы мультиметра — не менее часа. Если такой продолжительности не требуется, можно установить ионистор меньшей ёмкости.

Ионистор можно заменить двумя конденсаторами ёмкостью по 4700 мкФ на номинальное напряжение 16 В. Такие конденсаторы диаметром 13 мм можно разместить в батарейном отсеке. Для снижения импульса зарядного тока последовательно с конденсаторами следует установить резистор сопротивлением 10 Ом. Продолжительность работы мультиметра в этом случае не превышает 1 мин, что, конечно, мало и позволяет выполнить только несколько измерений. После этого мультиметр надо выключить для последующей зарядки конденсаторов. Во избежание переплюсовки ионистора (или конденсаторов) после окончания измерений переключатель надо установить в положение "Выключено".

Викторина

С. РЮМИК, г. Чернигов, Украина

"Микроконтроллеры

и реле"

Электромагнитное реле — это одно из наиболее простых и понятных по логике работы устройств. Каждое реле состоит из низкоомной управляющей обмотки и группы изолированных коммутирующих контактов. Если на обмотку реле подать номинальное напряжение, контакты переходят в противоположное исходному состоянию. Например, было разомкнуто, стало замкнуто, или наоборот.

Как самостоятельное устройство, реле впервые упомянуто в патенте на телеграф С. Морзе, разработанном им в 1837 г. Некоторые историки науки утверждают, что реле впервые было разработано и построено русским учёным П. Л. Шиллингом в 1830—1832 годах, оно составляло основную часть вызывного устройства в разработанном им телеграфе. Другие историки отдают первенство известному американскому физики Дж. Генри (его именем названа единица индуктивности —

генри), который сконструировал контактное реле в 1835 г. при попытках усовершенствовать изобретённый им в 1831 г. телеграфный аппарат.

Слово реле возникло от французского *relay* — смены уставших почтовых лошадей на станциях или передаче эстафеты у спортсменов.

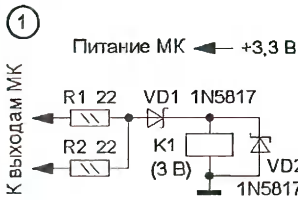
Основными классификационными параметрами реле считают допустимый ток через контакты и номинальное напряжение на обмотке. По току условно выделяют сигнальные (до 2...3 А), силовые (до 20...30 А) и автомобильные (до 70...80 А) реле. По напряжению наиболее широко используется стандартный ряд: 1,5; 3; 4,5; 5; 6; 9; 12; 18; 24; 48 В. Кроме того, существуют высоковольтные реле, работающие на переменном токе, различают поляризованные и непольяризованные, одно- в двухстабильные, механические и полупроводниковые реле и многие другие.

Наиболее распространены электромагнитные реле.

Микроконтроллеры (МК) сопрягаются с реле с помощью цифровых портов, на которых выставляются уровни лог. 0 и лог. 1. Подключение обмотки реле может осуществляться или напрямую к линиям микроконтроллера (реже), или через согласующие транзисторные ключи или микросхемы (чаще).

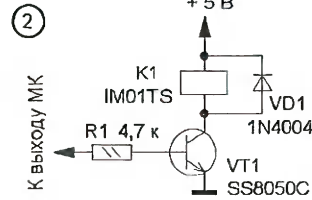
Вопросы в таблице проиллюстрированы схемами, где реле подключают к микроконтроллерам в различных вариантах. На каждый вопрос следует выбрать ответ 0 или 1, после чего записать их в ряд слева—направо. Полученное 20-разрядное двоичное число надо перевести в десятичный вид. Если получится 75692, значит, все ответы правильные.

От редакции. Правильные ответы и пояснения к ним будут даны в следующей номере журнала.



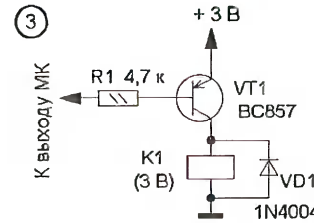
Какие сигналы надо выставлять на выходах МК для включения и выключения реле K1?

- 0 - синфазные;
1 - противофазные



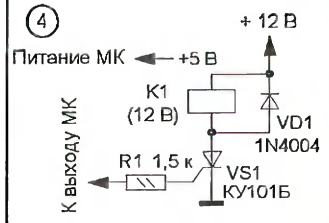
Будет ли срабатывать реле K1 при уменьшении напряжения питания МК с 5 до 2,7 В?

- 0 - будет;
1 - будет, но не стабильно



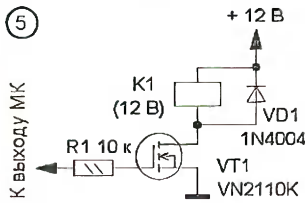
При каком уровне на выходе МК срабатывает реле K1?

- 0 - лог. 0;
1 - лог. 1



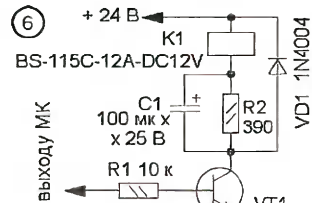
Можно ли импульсом с выхода МК выключить реле K1?

- 0 - можно,
1 - нельзя



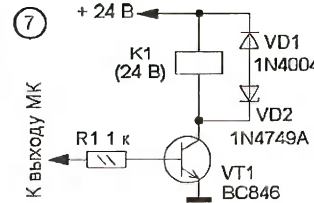
Можно ли заменить резистор R1 перемычкой?

- 0 - можно, но не рекомендуется;
1 - нельзя



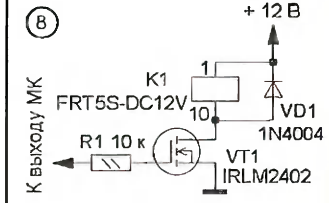
Что произойдет при закорачивании резистора R2?

- 0 - увеличатся затраты энергии;
1 - снизится помехоустойчивость



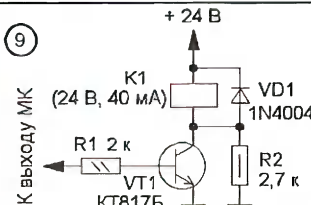
Как изменится время включения реле при закорачивании стабилитрона VD2?

- 0 - уменьшится;
1 - увеличится



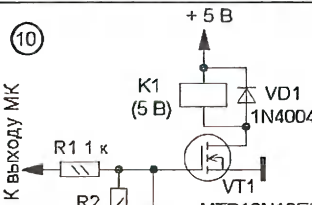
Что будет, если поменять местами выводы 1 и 10 реле?

- 0 - реле не будет переключаться;
1 - ничего не изменится



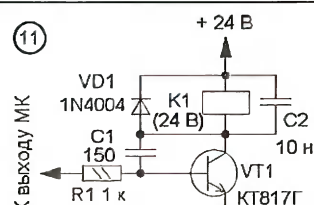
Какое реле выбрать для работы в режиме самоблокировки?

- 0 - с большой разницей между токами срабатывания и отпускания
1 - с малой разницей между токами срабатывания и отпускания



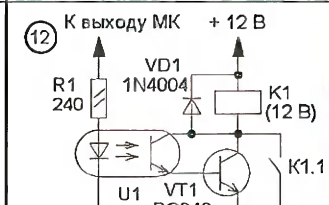
Назначение конденсатора C1?

- 0 - "плавное" включение реле K1;
1 - "плавное" выключение реле K1



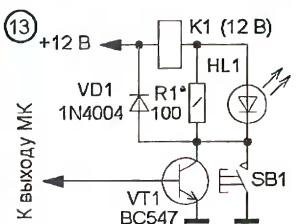
Какие элементы снижают уровень радиопомех, возникающих при коммутации реле K1?

- 0 - диод VD1;
1 - конденсаторы C1 и C2



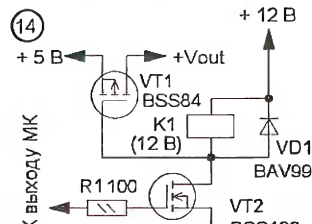
Какой уровень гальванической развязки контактов реле от выводов МК?

- 0 - двойная изоляция;
1 - одинарная изоляция



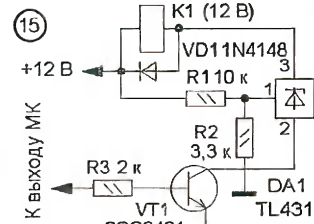
Какую надпись надо отмаркировать рядом с кнопкой SB1?

- 0 - "Самоблокировка";
1 - "Тестирование"



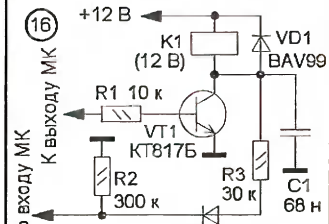
Когда появляется напряжение в цепи +Vout?

- 0 - при включенном реле K1;
1 - при выключенном реле K1



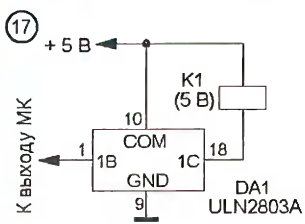
В каком случае стабилизатор DA1 снимает питание с реле K1?

- 0 - при повышении напряжения +12 В;
1 - при снижении напряжения +12 В



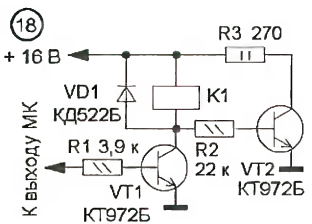
Можно ли вход МК использовать как цифровой выход?

- 0 - да;
1 - нет



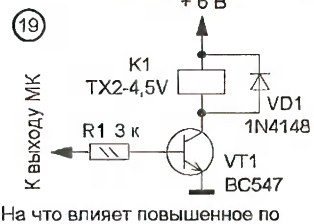
Нужно ли параллельно обмотке реле K1 ставить защитный диод?

- 0 - желательно;
1 - не обязательно



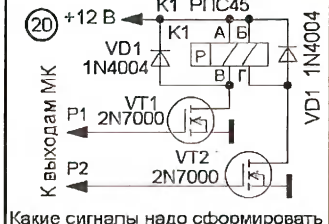
Какое сопротивление обмотки должно быть у реле K1, чтобы потребляемый ток был постоянным?

- 0 - близкое к 160 Ом;
1 - близкое к 270 Ом



На что влияет повышенное по сравнению с номинальным напряжение на обмотке реле K1?

- 0 - время включения уменьшается, время выключения увеличивается
1 - уменьшается время включения и время выключения



Какие сигналы надо сформировать на выходах P1 и P2 МК для переключения контактов реле K1?

- 0 - импульсы не совпадающие по времени;
1 - импульсы совпадающие по времени;

Когда не было персонального компьютера...

Номограмма 1 даёт возможность по заданному диаметру d или сечению S провода определить ток плавления. Например, можно рассчитать самодельный плавкий предохранитель. Используется одна из шести шкал, составленных для проводов из различных материалов.

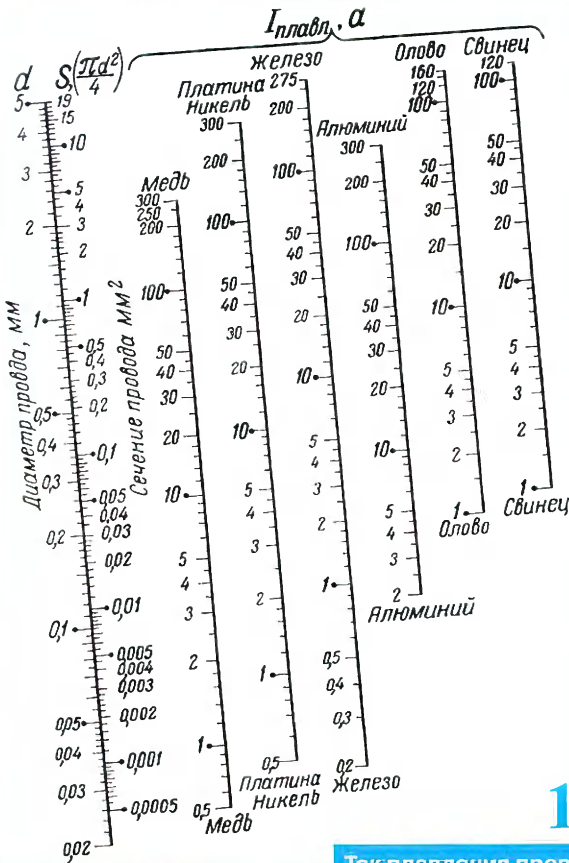
Номограмма 2 позволяет определить изменение сопротивления (R_1 — R_2) медного провода в результате нагрева или, наоборот, по изменению сопротивления определить температуру нагрева. Для R_1 и R_2 имеются две шкалы а и б. При расчётах отмечать величины R_1 и R_2 можно только по одинаковым шкалам (а или б). При больших значениях R_1 и R_2 значения, отмеченные на шкалах а и б, следует увеличивать в 10, 100, 1000 раз и т. д.

Номограмма 3 даёт возможность по заданному диаметру d или сечению S провода рассчитать сопротивление медного провода в зависимости от его длины.

Радио, 1961, № 1, с. 44.

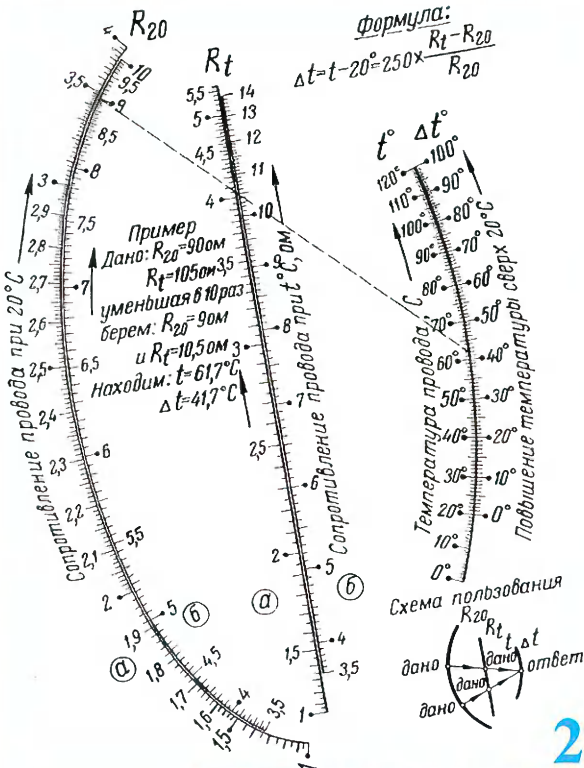
Номограмма (от др.-греч. νόμος — закон и γραφία — письмо) — графическое представление функции от нескольких переменных, позволяющее с помощью простых геометрических операций (например, прикладывания линейки) исследовать функциональные зависимости без вычислений.

Материал из Википедии — свободной энциклопедии



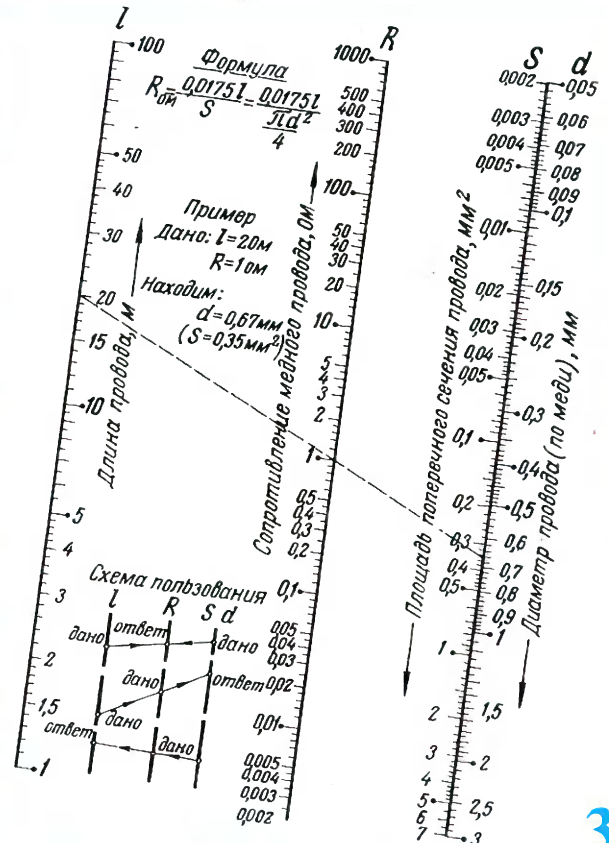
Ток плавления проводов.

1



Зависимость сопротивления медного провода от температуры.

2



Сопротивления медного провода.

3

ЖУРНАЛ

РАДИО

АУДИО • ВИДЕО • СВЯЗЬ • ЭЛЕКТРОНИКА • КОМПЬЮТЕРЫ

Получатель ЗАО «Журнал «Радио»
ИНН 7708023424, р/с 40702810438090103159,
ПАО Сбербанк г. Москва,
К/с 3010181040000000225,
БИК 044525225, КПП 770801001

Цена одного номера журнала 2020 г. (с 7-го по 12-й номер) при покупке в редакции — **330 руб.**

Год выпуска	Номер журнала	Стоимость одного номера в редакции	Стоимость одного номера с пересылкой	
			В Россию	В остальные страны
2013	1—12	50 руб.	110 руб.	240 руб.
2014	1—12	70 руб.	130 руб.	260 руб.
2015	1—12	90 руб.	150 руб.	280 руб.
2016	1—12	110 руб.	180 руб.	310 руб.
2017	1—12	185 руб.	255 руб.	365 руб.
2018	1—12	220 руб.	310 руб.	420 руб.
2019	1—6	260 руб.	350 руб.	460 руб.
2019	7—12	280 руб.	370 руб.	480 руб.
2020	1—6	300 руб.	390 руб.	500 руб.
2020	7—12	330 руб.	420 руб.	570 руб.

Стоимость полугодовой подписки с рассылкой из редакции (адресная рассылка) для индивидуальных подписчиков России — 2400 руб., для индивидуальных подписчиков из стран зарубежья — 3400 руб.

Стоимость для юридических лиц России — 2700 руб., для юридических лиц из стран зарубежья — 3750 руб.

Стоимость подписки с адресной рассылкой для жителей дальнего зарубежья на полгода — 50 USD, на год — 100 USD.

На бланке напишите, за какие журналы Вы переводите деньги и укажите свой точный адрес (с почтовым индексом). После того как деньги поступят на расчётный счёт, мы отправим Вам журналы. При переводе денег почтовым переводом может понадобиться почтовый индекс банка 101000. Наложенным платежом редакция журналы и наборы не высылает!

Подписные индексы журнала по каталогам: Официальный каталог Почты России П4014; КАТАЛОГ РОССИЙСКОЙ ПРЕССЫ 89032

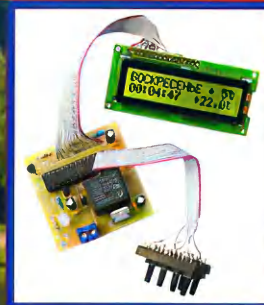
НАБОРЫ ЖУРНАЛА "РАДИО"



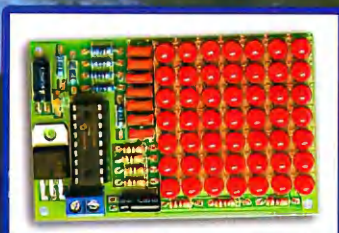
«Двухтактный оконечный усилитель на 6N23P и 6P43P»



«USB программатор микроконтроллеров AVR и AT89S, совместимый с AVR910»



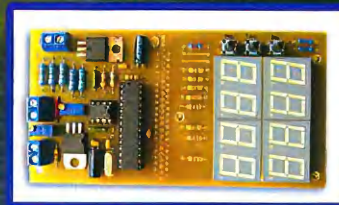
«Программируемый термостат»



«Автомат световых эффектов на микроконтроллере»



«Блок зажигания — регулятор угла ОЗ на микроконтроллере PIC16F676»



«Цифровое устройство защиты с функцией измерения»

<https://kits.radio.ru>