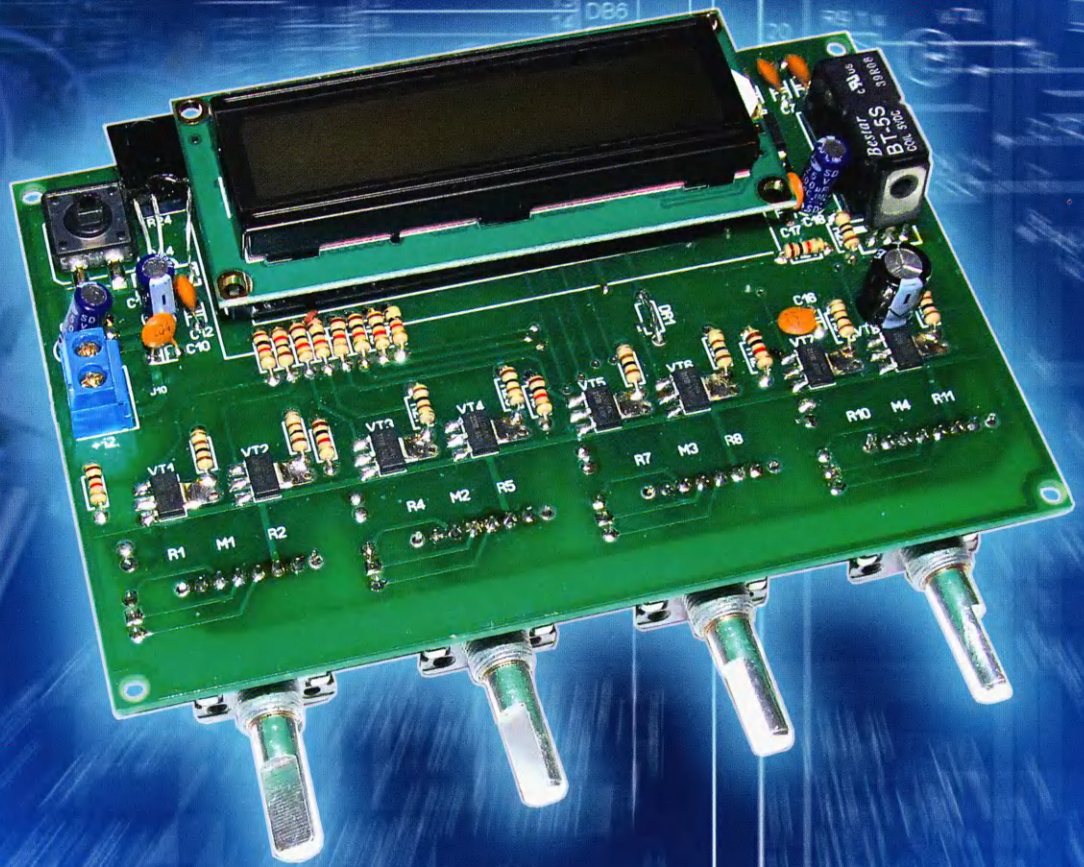


# РАДИО

АУДИО • ВИДЕО • СВЯЗЬ • ЭЛЕКТРОНИКА • КОМПЬЮТЕРЫ

## МОТОРИЗОВАННЫЙ БЛОК УПРАВЛЕНИЯ ДЛЯ МУЗЫКАЛЬНОГО ЦЕНТРА



- *Германий против кремния*
- *Балконный светильник*
- *Avrstudio + Arduino*
- *SEPIC в светодиодном фонаре*

...и ещё 12 конструкций

# 10 2020

ISSN-0033-765X 20010  
9 770033 765009

# Чувствительный индикатор поля диапазона 433 МГц

И. НЕЧАЕВ, г. Москва

(см. статью на с. 36)

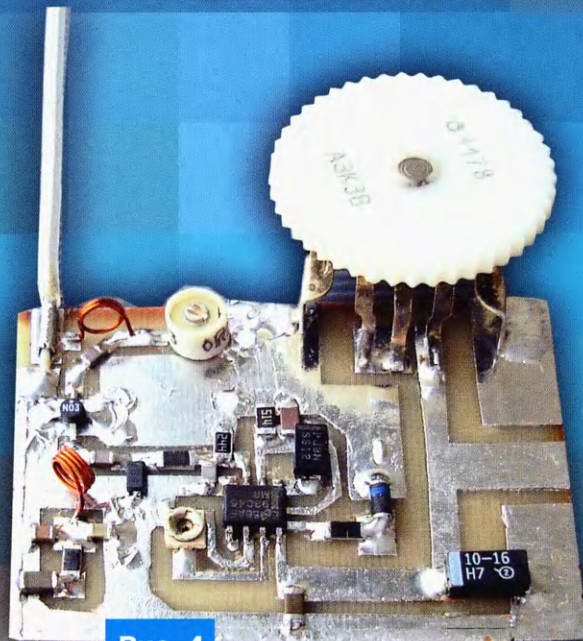
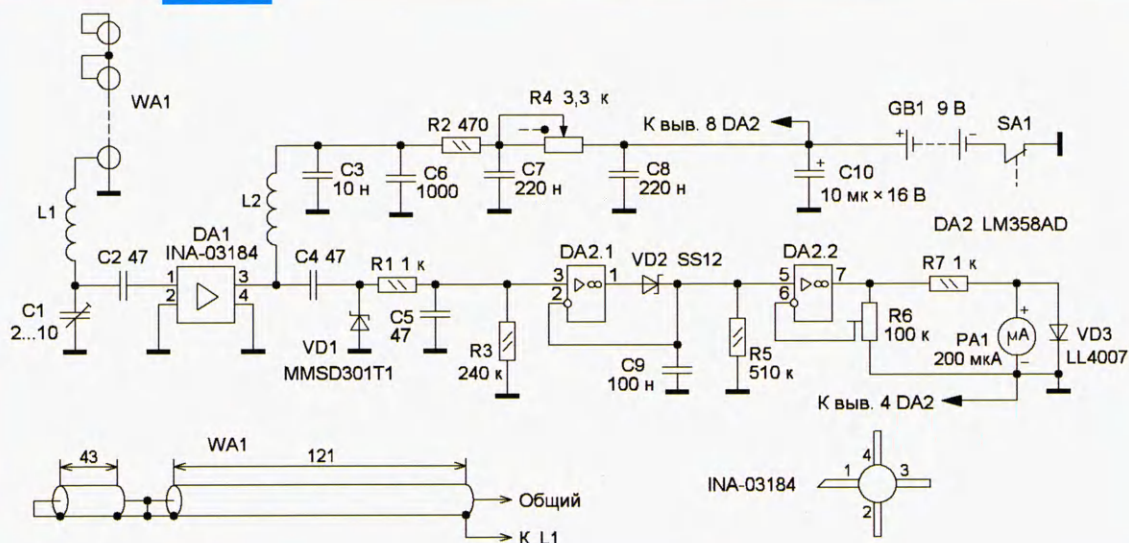
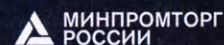
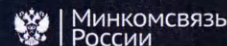


Рис. 4

Рис. 1



РОССИЙСКАЯ НЕДЕЛЯ  
ВЫСОКИХ ТЕХНОЛОГИЙ



Федеральное агентство связи  
(РОССВЯЗЬ)



ТПП РФ



# СВЯЗЬ

Информационные и коммуникационные  
технологии

**2–6 ноября 2020**

**ВНИМАНИЕ!  
НОВЫЕ ДАТЫ!**

**32-я международная  
выставка**

Организатор:



При поддержке:

- Министерства цифрового развития, связи и массовых коммуникаций РФ
- Министерства промышленности и торговли РФ
- Федерального агентства связи (РОССВЯЗЬ)

Под патронатом ТПП РФ

Россия, Москва, ЦВК «ЭКСПОЦЕНТР»

[www.sviaz-expo.ru](http://www.sviaz-expo.ru)

12+

Реклама



**НАУКА И ТЕХНИКА 4**

А. ГОЛЫШКО. Беспроводное электричество ..... 4

**РАДИОПРИЁМ 7**

В. ГУЛЯЕВ. Новости вещания ..... 7

**ЗВУКОТЕХНИКА 10**

Д. ПАНКРАТЬЕВ. Германий против кремния (Ge vs Si) ..... 10  
 А. БАШИРОВ, С. БАШИРОВ. Моторизованный блок управления для музыкального центра ..... 15

**ИСТОЧНИКИ ПИТАНИЯ 20**

А. ТАРЕЛЬНИК. Питание сетевых устройств по линиям интерфейса Ethernet ..... 20  
 А. МЕЛЬНИКОВ. Устройство питания аппаратуры при аварийном напряжении сети ..... 26

**РАДИОЛЮБИТЕЛЬСКАЯ ТЕХНОЛОГИЯ 30**

Г. КОСОЛАПОВ. Многооборотный переменный резистор — из подстроечного ..... 30

**МИКРОПРОЦЕССОРНАЯ ТЕХНИКА 32**

С. СВЕЧИХИН. Как подружить AVRStudio и Arduino ..... 32

**ПРИКЛАДНАЯ ЭЛЕКТРОНИКА 34**

А. ОЗНОБИХИН. Устройство аварийного освещения ..... 34  
 И. НЕЧАЕВ. Чувствительный индикатор поля диапазона 433 МГц ..... 36  
 А. ДЫМОВ. Автономный балконный светильник ..... 38  
 Д. ЛЕКОМЦЕВ. Локатор с повышенной надёжностью для слепых и слабовидящих людей ..... 43  
 Ю. ШОМНИКОВ. "Робот" пишет вашим почерком ..... 46

**ИЗМЕРЕНИЯ 49**

С. РЫЧИХИН. Прибор для оценки ЭПС оксидных конденсаторов ..... 49

**"РАДИО" — О СВЯЗИ 51**

Г. ЧЛИЯНЦ. Первый председатель ЦСКВ ОДР (1927—1928 гг.) ..... 51  
 В. ДЕНИСОВ. Основная плата КВ-трансивера ..... 53

**"РАДИО" — НАЧИНАЮЩИМ 55**

А. ОЗНОБИХИН. Простой ночник с таймером ..... 55  
 Д. МАМИЧЕВ. Разработка эффектов для светодиодного куба без программирования—2 ..... 56  
 С. РЮМИК. Ответы на викторину "Микроконтроллеры и реле" ..... 59  
 И. НЕЧАЕВ. Seris в светодиодном фонаре ..... 62

НА КНИЖНОЙ ПОЛКЕ (с. 19).

ДОСКА РЕКЛАМНЫХ ОБЪЯВЛЕНИЙ (с. 1, 3, 4, 19, 37, 42, 4-я с. обложки).

На нашей обложке. Моторизованный блок управления для музыкального центра (см. статью на с. 15).

**ЧИТАЙТЕ  
 В СЛЕДУЮЩЕМ  
 НОМЕРЕ:**

**АКТИВНАЯ АНТЕННА ДЛЯ ЦИФРОВОГО ТВ  
 УЗЧ ДЛЯ ГОЛОВНЫХ ТЕЛЕФОНОВ  
 ИЗМЕРИТЕЛЬНЫЙ ТРАНСФОРМАТОР ТОКА  
 SERIS В СВЕТОДИОДНОМ СВЕТИЛЬНИКЕ**

ПОЧТА  
РОССИИ

# ОФОРМЛЯЙТЕ ПОДПИСКУ НЕ ВЫХОДЯ ИЗ ДОМА



на сайте

[podpiska.pochta.ru](http://podpiska.pochta.ru)



в мобильном приложении

Почты России



через почтальона

Доставка  
На адрес получателя на дом до почтового ящика

Адрес

ФИО получателя

Месяцы подписки  
2020 Янв Фев Мар Апр Май Июнь Июль Авг Сент Окт Ноя Дек

1 полугодие 2 полугодие

1 мес. 2020 1 мес. 2020 за полгода 2020  
1-е полугодие 2-е полугодие

\*\*\* \*\* Р \*\*\* \*\* Р \*\*\* \*\* Р



От  
**383,56 руб.**  
1 месяц  
2021

Мы заботимся о Вашей безопасности! Ваше здоровье – главный приоритет

**РАДИО РАДИО РАДИО РАДИО РАДИО**  
АУДИО-ВИДЕО-СВЯЗЬ-ЭЛЕКТРОНИКА-КОМПЬЮТЕРЫ

Журнал **РАДИО**  
АУДИО-ВИДЕО-СВЯЗЬ-ЭЛЕКТРОНИКА-КОМПЬЮТЕРЫ

**В ЭЛЕКТРОННОМ ВИДЕ**

Подписка на электронный журнал "Радио" с доставкой по электронной почте на **2021** год, а также на **2012—2020** годы. Цена не изменилась: 12 месяцев — 600 рублей!\*

На сайте <http://el.radio.ru> Вы можете узнать, как подписаться и скачать бесплатный журнал № 7 за 2011 год, в качестве примера.

\* 600 рублей — стоимость подписки при оплате в редакции. Стоимость подписки может увеличиться за счёт стоимости услуг банка или платёжных систем, которую они взимают за услугу перевода денег.

"Radio" is monthly publication on audio, video, computers, home electronics and telecommunication **12+**

УЧРЕДИТЕЛЬ И ИЗДАТЕЛЬ: ЗАО «ЖУРНАЛ «РАДИО»  
 Зарегистрирован Министерством печати и информации РФ 01 июля 1992 г.  
 Регистрационный ПИ № ФС77-50754

Главный редактор В. К. ЧУДНОВ  
 Редакционная коллегия:  
 А. В. ГОЛЫШКО, А. С. ЖУРАВЛЁВ, А. Н. КОРОТОНОШКО,  
 К. В. МУСАТОВ, И. А. НЕЧАЕВ (зам. гл. редактора),  
 Л. В. МИХАЛЕВСКИЙ, С. Л. МИШЕНКОВ, О. А. РАЗИН

Выпускающие редакторы: С. Н. ГЛИБИН  
 Обложка: В. М. МУСИЯКА  
 Вёрстка: Е. А. ГЕРАСИМОВА  
 Корректор: Т. А. ВАСИЛЬЕВА

Адрес редакции: 107045, Москва, Селивёрстов пер., 10, стр. 1  
 Тел.: (495) 607-31-18. Факс: (495) 608-77-13  
 E-mail: [ref@radio.ru](mailto:ref@radio.ru)

Группа работы с письмами — (495) 607-08-48  
 Отдел рекламы — (495) 607-31-18; e-mail: [advert@radio.ru](mailto:advert@radio.ru)  
 Распространение — (495) 607-77-28; e-mail: [sale@radio.ru](mailto:sale@radio.ru)  
 Подписка и продажа — (495) 607-77-28  
 Бухгалтерия — (495) 607-87-39

Наши платёжные реквизиты:  
 получатель — ЗАО "Журнал "Радио", ИНН 7708023424,  
 р/сч. 40702810438090103159  
 Банк получателя — ПАО Сбербанк г. Москва  
 корр. счёт 3010181040000000225 БИК 044525225  
 Подписано к печати 25.09.2020 г. Формат 60×84 1/8. Печать офсетная.  
 Объём 8 физ. печ. л., 4 бум. л., 10,5 уч.-изд. л.  
 В розницу — цена договорная.

Подписной индекс:  
 Официальный каталог ПОЧТА РОССИИ — П4014;  
 КАТАЛОГ РОССИЙСКОЙ ПРЕССЫ — 89032.

За содержание рекламного объявления ответственность несёт рекламодатель.  
 За оригинальность и содержание статьи ответственность несёт автор.  
 Редакция не несёт ответственности за возможные негативные последствия использования опубликованных материалов, но принимает меры по исключению ошибок и опечаток.

В случае приёма рукописи к публикации редакция ставит об этом в известность автора. При этом редакция получает исключительное право на распространение принятого произведения, включая его публикации в журнале «Радио», на интернет-страницах журнала, CD или иным образом.

Авторское вознаграждение (гонорар) выплачивается в течение двух месяцев после первой публикации в размере, определяемом внутренним справочником тарифов.

По истечении одного года с момента первой публикации автор имеет право опубликовать авторский вариант своего произведения в другом месте без предварительного письменного согласия редакции.

В переписку редакция не вступает. Рукописи не рецензируются и не возвращаются.

© Радио®, 1924—2020. Воспроизведение материалов журнала «Радио», их коммерческое использование в любом виде, полностью или частично, допускается только с письменного разрешения редакции.

Отпечатано в ОАО «Подольская фабрика офсетной печати»  
 142100, Моск. обл., г. Подольск, Революционный проспект, д. 80/42.  
 Зак. 02687-20.

# Беспроводное электричество

**А. ГОЛЫШКО, канд. техн. наук, г. Москва**

*"Наш мир погружён в огромный океан энергии, мы летим в бесконечном пространстве с непостижимой скоростью. Всё вокруг вращается, движется — всё энергия. Перед нами грандиозная задача — найти способы добычи этой энергии. Тогда, извлекая её из этого неисчерпаемого источника, человечество будет продвигаться вперёд гигантскими шагами."*

(Никола Тесла)

Доставка энергии в любую точку в любом количестве — давняя мечта человечества с момента начала собственно технической цивилизации. Нетрудно представить, насколько бы подешевела электроэнергия без затрат на токопроводящую продукцию. Вязанки дров, мешки с углём, цистерны с горючим, электрические кабели и провода — тяжкий груз на плечах разработчиков новой техники.


В 1820 г. великий французский физик А. М. Ампер открыл закон взаимодействия токов, когда по двум близко расположенным проводникам ток течёт в одном направлении, проводники притягиваются друг к другу, а если в разных, то отталкиваются. Через 10 лет Майкл Фарадей открыл закон индукции, который стал базой для развития такой науки, как электромагнетизм. В 1864 г. Дж. К. Максвелл описал с помощью уравнений, как связаны электрический ток и электромагнитное поле, а в 1888 г. Генрих Герц подтвердил существование электромагнитных волн. В ходе экспериментов учёным удалось передать энергию на три метра, получив искры в приёмнике.

В 1891 г. Никола Тесла понял, что нужно настраивать установку на определённые частоты и напряжение. При частоте 15...20 кГц и напряжении передатчика 20 кВ удалось получить наилучшие результаты. Тесла также впервые понял, что использование электромагнитных систем в принципе не позволит передать большое количество электроэнергии. На Всемирной выставке в 1893 г., состоявшейся в Чикаго, Тесла продемонстрировал свечение фосфорных лампочек без проводов. Свой вклад в развитие беспроводной передачи энергии сделал русский учёный Александр Попов. В 1895 г. на заседании Русского физико-химического общества он показал изобретённый им детекторный радиоприёмник.

Ещё в 1904 г. на выставке St. Louis World's Fair был вручён приз за успешный запуск самолётного двигателя мощностью 0,1 лошадиной силы, осуществлённый на расстоянии 30 м.

Собственно, вплоть до наших дней происходило патентование новых изобретений в области беспроводной передачи электрической энергии. Были произведены множественные эксперименты, совершенно большое число открытий. Перечень гуров электричества отнюдь не исчерпывается приведёнными выше: Вильям Стерджен, Николас Дж. Калан, Малон Лумис и многие другие. К примеру, мало кто знает, что японский исследователь Hidetsugu Yagi для передачи энергии использовал антенну собственной разработки. В феврале 1926 г. он опубликовал результаты своих исследований, в которых описал конструкцию и способ настройки антенны Yagi.

В 1903 г. на острове Лонг-Айленд близ Нью-Йорка Николой Тесла для научных исследований была построена башня Wardenclyffe. Она состояла из трансформатора с



Компьютерная сеть редакции журнала «Радио» находится под защитой Dr.Web — антивирусных продуктов российского разработчика средств информационной безопасности — компании «Доктор Веб».

[www.drweb.com](http://www.drweb.com)  
**Бесплатный номер службы поддержки в России:**  
**8-800-333-79-32**

**ИНФОРМАЦИОННАЯ ПОДДЕРЖКА — КОМПАНИЯ «РИНЕТ»**



**Internet Service Provider**

Телефон: (495) 981-4571  
 Факс: (495) 783-9181  
 E-mail: [info@rinet.ru](mailto:info@rinet.ru)  
 Сайт: <http://www.rinet.net>

заземлённой вторичной обмоткой, а на её вершине стоял медный сферический купол. На расстоянии 40 км башня зажгла 200 50-ваттных ламп. В те дни газета "Нью-Йорк сан" писала: "Слои атмосферы воспламенились на разной высоте и на большой территории так, что ночь моментально превратилась в день. Весь воздух был наполнен свечением".

Как отмечал в своих статьях Тесла (Тесла Н. Мои изобретения. — URL: <https://library.raikevich.com/tesla/01.htm> (26.08.20)), специально рассчитанный резонансный преобразователь, который должен был войти в резонанс с земным шаром, благодаря своим электрическим постоянным (константам) и свойствам, а также конструкции становится чрезвычайно эффективным в беспроводной передаче энергии. Расстояние в этом случае абсолютно не играет роли, поскольку "напряжённость передаваемых импульсов не уменьшается". Согласно точному математическому расчёту возможно даже увеличение напряжённости магнитного поля по мере удаления от установки. Впрочем, передача электроэнергии была лишь одним из назначений башни Wardencliffе, поскольку одной из главных целей изобретателя была беспроводная связь.

Непосредственные цели предприятия были изложены в специальном отчёте: ""Всемирная система" возникла из комбинации нескольких первоначальных открытий, сделанных в ходе долгих и непрерывных исследований и опытов. Это делает возможным не только немедленную и точную беспроводную передачу любого рода сигналов, сообщений или образов во все части света, а также объединение всех существующих телеграфных, телефонных и других станций без какого-либо изменения в их нынешнем оборудовании. С её помощью, например, телефонный абонент в каком-либо месте может позвонить и поговорить с любым абонентом на земном шаре. Недорогая телефонная трубка, по величине не больше наручных часов, даст ему возможность слушать повсюду, на суше и на море, речь или музыку, произносимую или исполняемую в каком-либо другом месте, как бы далеко это ни было. Эти примеры приводятся только для того, чтобы дать представление о возможностях данного замечательного научного достижения. Оно упраздняет категорию расстояния, и земля, превосходный естественный проводник, сможет заменить все бесчисленные, изобретённые ранее чело-вечеством устройства, основу которых составляла проводная связь. Одно далеко идущее следствие этого проекта состоит в том, что любое устройство, управляемое посредством одного или нескольких проводов (очевидно, на ограниченном расстоянии), может с такой же лёгкостью и точностью приводиться в действие без проводов, причём на таких расстояниях, для которых не существует других ограничений, кроме тех, что налагают физические размеры земного шара. Таким образом, благодаря этому идеальному методу передачи энергии откроются не только

совершенно новые области для коммерческой эксплуатации, но будут в значительной степени расширены старые".

Как видим, у Николы Тесла беспроводная передача электроэнергии была неотъемлемой частью телекоммуникаций, а если точнее, это была единая услуга — "связь", причём вместе с соответствующим питанием для оборудования. Желаящие могут увидеть здесь зачатки и мобильной связи, и Интернета.

Башня высотой около 50 м (под неё ещё была глубокая шахта) строилась при финансовой поддержке известного банкира Дж. П. Моргана. Башня предназначалась не только для трансляции радиоволн, но и для беспроводной передачи электричества. Как только Морган это понял, он отказался от финансирования. Ведь это изобретение могло обрушить рынок энергетики. Кто будет покупать то, что можно получить практически бесплатно? Будучи совладельцем первой в мире Ниагарской ГЭС и крупных медеплавильных заводов, Дж. П. Морган никак не мог допустить разрушения уже сложившегося бизнеса. Башня Wardencliffе несколько лет стояла заброшенной, а в 1917 г. её взорвали под весьма странным предлогом — якобы её могли использовать немецкие шпионы. Ведь шла Первая мировая война.

В общем, в те дни новая технология так и не смогла пробиться на рынок, поскольку инвесторы думали только о своей выгоде, и для идей беспроводной электроэнергетики настали годы забвения. Дж. П. Морган убил инновационную идею одним вопросом: "Где я могу поставить счётчик?".

В наши дни, почти через 120 лет после экспериментов на Wardencliffе, новозеландская компания Emrod, похоже, наконец-то убедила крупного дистрибьютора электроэнергии в необходимости перехода на беспроводную передачу электроэнергии в коммерческих целях. Бесплатного электричества не будет, поскольку всех потребителей оснастят специальными счётчиками. Однако это в любом случае прорыв, позволяющий создать первую коммерческую сеть беспроводной доставки электричества в мире. Инвестором проекта стала крупная новозеландская компания Powerso. Исследователи уверяют, что созданная ими технология не только позволит убрать провода, но и повысит эффективность доставки электричества. Сейчас этот показатель равен 70 %, но может достичь 100 %. Кроме того, доставка будет осуществляться в отдалённые районы или туда, куда наземные линии провести невозможно или слишком дорого. Сигнал полностью безопасен для человека и работает в диапазоне радиочастотного спектра, который часто применяют для передачи Wi-Fi и Bluetooth. В качестве дополнительной защиты используется лазерная завеса. Так, если в диапазон попадёт движущийся объект — птица, дрон или вертолёт, передача будет полностью отключаться. Передачу энергии можно осуществлять в любую погоду. По мнению представителей Emrod, у новой

технологии отличные перспективы. Например, можно отдавать излишки солнечной энергии заинтересованным потребителям или экономить на построении инфраструктуры. Кроме того, отпадает необходимость размещения огромных аккумуляторов. Немаловажно и то, что при необходимости можно перенаправить мощности. Это позволит увеличить поток на перегруженных направлениях и снизить там, где потребность в электричестве падает. Emrod размышляет о возможности запуска на городских улицах специальных автомобилей, способных быстро доставить необходимое количество энергии туда, куда надо. Конкретные сроки начала коммерческого использования пока не озвучены.

На октябрь 2020 г. запланированы лабораторные испытания оборудования Emrod. Одновременно с этим должно быть готово второе устройство для тестирования. Пока удалось передать всего несколько киловатт на расстоянии 40 м, но инженеры уверены, что способны увеличить мощность в сто раз. Также они заявляют, что единственным ограничением расстояния передачи может быть только прямая видимость между объектами. Прототип построен на основе передающей антенны и приёмной т. н. ректенне. Каждый из этих компонентов выглядит просто как большие квадратные щиты на столбах. Ректенна (от англ. rectifying antenna, иначе — антенна со встроеным выпрямителем) — это нелинейная антенна, предназначенная для преобразования энергии поля падающей на неё электромагнитной волны в энергию постоянного тока. Для читателей журнала не является секретом, что простейшим вариантом такой конструкции может быть полуволновый вибратор, между плечами которого установлено устройство с односторонней проводимостью (например, диод). В таком варианте конструкции антенна совмещается с детектором, на выходе которого при наличии падающей волны появляется ЭДС. В целях повышения усиления такие устройства могут быть объединены в многоэлементные решётки. Ректенны могут применяться в качестве приёмников в каналах передачи энергии на большие расстояния, что особенно важно при транспортировке энергии от создаваемых солнечных электростанций с орбиты на Землю, и наоборот, от Земли на космический аппарат, например, на космический лифт.

Собственно, проект Emrod не является чем-то уникальным, если не рассматривать попытку коммерциализации беспроводной передачи электроэнергии. Собственно, способов передачи электроэнергии без проводов известно достаточно много, и основная проблема у них — дальность действия.

Наиболее известным беспроводным способом передачи электроэнергии является метод электромагнитной индукции, о чём даёт представление работа обыкновенного трансформатора. Примерами использования эффекта электромагнитной индукции могут быть беспроводные зарядные устройства смартфонов и электрических зубных



щёток. Недостатком такого способа передачи энергии является обязательное близкое расположение катушек. Даже при небольшом увеличении промежутка между обмотками большая часть энергии начинает рассеиваться в пространстве.

Инженерам Корейского института перспективных научных исследований и технологий (KAIST) удалось разработать индуктивную систему беспроводной зарядки, которая позволяет заряжать батарею устройств потребительской электроники, находящихся на расстоянии до 5 м. Здесь применяется новый механизм под названием резонансная система с дипольной катушкой (DCRS), которая расширяет максимальный диапазон передачи энергии. По сообщению ресурса Wired, в ходе демонстрации от системы DCRS черпали энергию 40 смартфонов одновременно, причём даже тогда, когда источник питания находился в нескольких метрах.

Новая система беспроводной зарядки является эволюционным развитием созданной исследователями Массачусетского технологического института (MIT) связанной магнитно-резонансной системы (CMRS). На момент разработки в 2007 г. система CMRS, используя магнитное поле, могла передавать энергию на расстоянии 2,1 м, однако она имела ряд недостатков, среди которых сложная конструкция, высокая рабочая частота и высокая чувствительность к внешней среде (температура и влажность). В то время концепт получил название WiTricity (сокращение от "беспроводное электричество"), но имеющиеся недостатки стали серьёзными препятствиями на пути к дальнейшей коммерциализации разработки. В системах этого типа применяется пара электромагнитных резонаторов с катушками, формирующих магнитные поля. Технология DCRS заключается в использовании компактных ферритовых стержней с обмоткой посередине вместо больших петлеобразных воздушных катушек, используемых в системе CMRS. Принцип работы тот же — переменный ток высокой частоты в первичной обмотке генерирует магнитное поле, которое, в свою очередь, индуцирует напряжение на вторичной обмотке.

Компания Intel продемонстрировала свою технологию передачи энергии WREL с КПД до 75 %. В 2009 г. фирма Sony продемонстрировала работу телевизора без сетевого подключения. В 2010 г. Haier Group на выставке CES представила полностью беспроводной LCD-телевизор. Настораживает только одно обстоятельство — независимо от способа передачи и технических ухищрений плотность энергии и напряжённость поля в помещениях должна быть достаточно высокой, чтобы питать устройства мощностью несколько десятков ватт. По признанию самих разработчиков, информации о биологическом воздействии на человека подобных систем пока нет.

В 2012—2015 гг. инженеры Вашингтонского университета разработали технологию PoWiFi (от Power Over Wi-Fi), позволяющую использовать радиointерфейс Wi-Fi в качестве источника

энергии для питания портативных устройств и зарядки гаджетов.

В 2011 г. студентами Университета Пенсильвании (США) был продемонстрирован способ передачи электроэнергии с помощью ультразвука. Передатчик генерировал акустические волны в ультразвуковом диапазоне, приёмник преобразовывал их в электрический ток. В качестве носителя энергии ультразвук был выбран не случайно. Его воздействие на организм человека абсолютно безвредно. Несвершенство этого способа заключается в том, что КПД передачи мал, нужна прямая видимость между абонентами и небольшое расстояние (7...10 м).

В основе метода электростатической индукции лежит принцип прохождения электромагнитной энергии через диэлектрические материалы. Иначе это называется ёмкостной связью. Генератор создаёт в своеобразном конденсаторе электрическое поле, которое возбуждает разницу потенциалов между двумя электродами потребителя. Кстати, Никола Тесла для демонстрации беспроводной лампы освещения использовал именно метод электростатической индукции. Лампа получала питание от переменного электрического поля высокой частоты. Она светилась ровно, независимо от её перемещения в пространстве комнаты.

В 1964 г. эксперт в области СВЧ-электроники Вильям С. Браун впервые испытал устройство, встроенное в модель вертолёта, способное принимать и преобразовать энергию пучка СВЧ-волн в постоянный ток. Это благодаря антенной решётке, состоящей из полуволновых диполей, каждый из которых нагружен на высокоэффективный диод Шоттки. В 1976 г. В. С. Брауну удалось передать СВЧ-пучком мощность 30 кВт на расстояние в 1 милю (1,6 км). КПД речетны в этом эксперименте был чуть больше 80 %, что всё же ниже КПД действующих ЛЭП.

В 1968 г. американский специалист в области космических исследований Питер Е. Глэйзер предложил размещать крупные панели солнечных батарей на геостационарной орбите, а вырабатываемую ими энергию (5...10 ГВт) передавать на поверхность Земли хорошо сфокусированным пучком СВЧ-излучения, преобразовывать её затем в энергию постоянного или переменного тока технической частоты и раздавать потребителям. Такая схема позволяла использовать интенсивный поток солнечного излучения, существующий на геостационарной орбите (~1,4 кВт/м<sup>2</sup>), и передавать полученную энергию на поверхность Земли непрерывно, вне зависимости от времени суток и погодных условий. За счёт естественного наклона экваториальной плоскости к плоскости эклиптики с углом 23,5 град. спутник, расположенный на геостационарной орбите, освещён потоком солнечной радиации практически непрерывно, за исключением небольших отрезков времени вблизи дней весеннего и осеннего равноденствия, когда этот спутник попадает в тень Земли. Эти промежутки времени могут точно предсказываться, а в сумме они не превы-

шают 1 % от общей продолжительности года. Проблема данного метода состоит в том, что для приёма и передачи пучкового излучения требуются очень большие антенны. Учёные НАСА в 1978 г. пришли к выводу, что для передачи микроволнового луча частотой 2,45 ГГц (в этом диапазоне потери в атмосфере минимальны) излучающая антенна должна иметь диаметр отражающей поверхности 1 км. Приёмная речетна должна быть диаметром 10 км. Уменьшить эти размеры возможно путём использования сверхкоротких волн. Однако сигналы такого диапазона быстро поглощаются атмосферой или блокируются атмосферными осадками.

Передачу электроэнергии на большие расстояния без проводов с помощью лазера стали осуществлять совсем недавно. Идея состоит в том, что лазерный луч, несущий в себе энергию, попадает на фотоэлемент приёмного устройства, где высокочастотное электромагнитное излучение преобразуется в электрический ток. Лазерная технология передачи энергии, ранее применявшаяся в военной области, успешно внедряется в гражданскую сферу деятельности человека. Разработки американских учёных привели к изобретению беспилотного летательного аппарата, получающего энергетическое питание от лазерного луча. В 2006 г. был продемонстрирован беспилотник, который мог летать в беспосадочном режиме, питаясь от лазерной установки. В 2009 г. был успешно осуществлён эксперимент в космосе по передаче энергии на один километр мощностью 500 Вт.

Существует также теория, предлагающая использование недр и океанов Земли для беспроводной передачи энергии. Электропроводимость гидросферы, залежей металлических руд может быть использована для передачи низкочастотного переменного тока. Электростатическая индукция диэлектрических тел может возникнуть в огромных залегах кварцевого песка и подобных ему минералов. Никола Тесла в своё время выдвинул предположение, что в будущем появятся технологии, которые для передачи электроэнергии будут использовать землю, океанические воды и атмосферу планеты. В последнее время растёт интерес к разработке подобных технологий.

В авиационной отрасли началось серийное производство летательных беспилотных аппаратов, питающихся за счёт беспроводной передачи электричества. Небольшой вертолёт с речетной может подниматься на высоту до 15 м над землёй.

Сегодня ведутся исследовательские работы и разрабатываются проекты создания электромобиля, которые будут передвигаться по дорожному покрытию с токопроводом, который индуцирует электрический ток в двигателе транспортного средства. Ряд компаний заняты разработкой беспроводных источников питания, которые смогут снабжать электроэнергией всех потребителей в пределах одного помещения. В перспективе появление трасс, состоящих из ряда беспроводных источников электричества, которые



смогут обеспечить перемещение летательных аппаратов на большие расстояния. С появлением новых материалов, усовершенствованных приборов и изобретений беспроводная передача электроэнергии в недалёком будущем охватит все сферы деятельности человека.

Исследованию перспектив использования СВЧ-волн для создания новых и высокоэффективных систем передачи энергии посвящал немало времени один из крупнейших советских физиков лауреат Нобелевской премии академик Пётр Леонидович Капица. В 1962 г. в предисловии к своей монографии он писал: "... я хочу напомнить, что электротехника, прежде чем прийти на службу энергетике, в прошлом веке занималась широко только вопросами электросвязи (телеграф, сигнализация и пр.). Вполне вероятно, что история повторится, теперь электроника используется главным образом для целей радиосвязи, но её будущее лежит в решении крупнейших проблем энергетики".

8 октября 1975 г. на научной сессии, посвящённой 250-летию Академии наук СССР, П. Капица сделал концептуаль-

ный доклад, в котором, исходя из базовых физических принципов, по существу, похоронил все виды альтернативной энергии, за исключением управляемого термоядерного синтеза. Его соображения сводились к следующему. Какой бы источник энергии ни рассматривать, его можно охарактеризовать двумя параметрами: плотностью энергии, т. е. её количеством в единице объёма, и скоростью её передачи (распространения). Произведение этих величин есть максимальная мощность, которую можно получить с единицы поверхности, используя энергию данного вида. Вот, скажем, солнечная энергия. Её плотность относительно невелика. Зато она распространяется с огромной скоростью — скоростью света. В результате поток солнечной энергии, приходящий на Землю и дающий жизнь всему, называется совсем не мал — больше киловатта на квадратный метр. Увы, хотя этот поток достаточен для жизни на планете, но как основной источник энергии для человечества крайне неэффективен. Как отмечал П. Капица, на уровне моря, с учётом потерь в атмосфере, реально человек может использовать поток в 100—200 Вт/м<sup>2</sup>. Как пра-

вило, КПД устройств, преобразующих солнечную энергию в электричество, составляет 15 %. Чтобы покрыть только бытовые потребности одного современного домохозяйства, нужен преобразователь площадью не менее 40...50 м<sup>2</sup>. А для того, чтобы заменить солнечной энергией источники ископаемого топлива, нужно построить вдоль всей сухопутной части экватора сплошную полосу солнечных батарей шириной 50...60 км. Совершенно очевидно, что подобный проект в обозримом будущем не может быть реализован ни по техническим, ни по финансовым, ни по политическим причинам.

Впрочем, это было давно. А сегодня пожелаем успехов проекту Emrod и всем другим разработчикам беспроводного электричества, которое действительно нужно. И поразмышлять о словах Никола Тесла про окружающий нас океан энергии тоже было бы весьма полезно. А вдруг?...

По материалам [habr.com](http://habr.com), [newatlas.com](http://newatlas.com), [4pda.ru](http://4pda.ru), [amperof.ru](http://amperof.ru), [kartaslov.ru](http://kartaslov.ru), [unworld.ru](http://unworld.ru), [aif.ru](http://aif.ru), [library.raikevich.c](http://library.raikevich.c), [econet.ru](http://econet.ru), [## НОВОСТИ ВЕЩАНИЯ](http://Wired</a></p>
</div>
<div data-bbox=)

Раздел ведёт В. ГУЛЯЕВ, г. Астрахань

### РОССИЯ

**САНКТ-ПЕТЕРБУРГ.** С 1 июля филиал РТРС "Санкт-Петербургский РЦ" транслирует радиостанцию "Град Петров" на частоте 71,3 МГц с 07.00 до 24.00 (время местное). Решение о сокращении времени вещания принято вещателем (источник — URL: <https://spb.rtrs.ru/tv/analog/radiostantsiya-grad-petrov-sokratila-vremya-veshchaniya-v-sankt-peterburge/> (21.08.20)).

15 июля филиал РТРС "Санкт-Петербургский РЦ" уменьшил мощность передатчика радиостанции "Радио Дача" на частоте 106,9 МГц в Ленинградской области с 1 кВт до 0,1 кВт в режиме "Моно". Мощность передатчика снижена по решению радиовещателя (источник — URL: <https://spb.rtrs.ru/tv/analog/moshchnost-peredatchika-radio-tikhvin-v-leningradskoy-oblasti-snizhena/> (21.08.20)).

**АЛТАЙСКИЙ КРАЙ.** В наукограде — г. Бийске в августе запустили новый передатчик, который обеспечивает устойчивый приём сигнала радиостанции "Вести FM" в городской черте и за её пределами в радиусе 60 км. Вещание началось на частоте 88,2 МГц.

Сейчас вещание радиостанции "Вести FM" в г. Бийске осуществляется в тестовом режиме. Слушателям доступны только московский эфир и московские программы. В ближайшее время

планируется регионализация эфира. Если говорить простыми словами, то это означает, что местные новости, информационные программы, а также полезные рубрики, которые готовят журналисты ГТРК "Алтай", скоро будут слышны на волне этой радиостанции (источник — URL: <https://vesti22.tv/news/radiostantsiyu-vesti-fm-teper-slyshno-v-biyske/> (21.08.20)).

**АРХАНГЕЛЬСКАЯ ОБЛ.** В рамках программы модернизации радиосети ВГТРК в зоне ответственности цеха "Важский" Архангельского областного радиотелевизионного передающего центра запланированы работы по запуску вещания пяти новых передатчиков "Радио России". Программы "Радио России" готовятся принимать четыре муниципальных образования Архангельской области.

На одном объекте, непосредственно в цехе "Важский", который расположен в одноимённом населённом пункте Виноградовского района, проведена замена УКВ-передатчика диапазона OIRT (65,9...74 МГц) на современное оборудование, работающее в диапазоне CCIR (87,5...108 МГц). Четыре других передатчика в населённых пунктах Шульгинский Выселок, Сойга, Вознесенское, Заболотье монтируются впервые, до настоящего времени приём радиопрограмм "Радио России" в этих населённых пунктах был невозможен.

Как рассказал заместитель начальника цеха "Важский" Юрий Тюрпин, самый мощный передатчик (1 кВт) в посёлке Важский позволит не только

обеспечить надёжным радиовещанием районный центр Виноградовского района посёлок Березник и окружающие его деревни, но и даст возможность принимать радиопрограммы в автомобилях, следующих по федеральной автомобильной трассе М8, причём на значительном удалении от передатчика.

Передатчик в селе Шульгинский Выселок предназначен для трансляции радиопрограмм на территории Шенкурского района: в посёлке Сойга — для жителей села Верхняя Тойма и Верхнетоемского района, передатчик в селе Заболотье — для жителей села Емецк Холмогорского района.

К началу августа полностью выполнены работы по монтажу приёмно-передающего оборудования в населённых пунктах Важский, Шульгинский Выселок и Заболотье, — рассказал Юрий Тюрпин. — "В настоящее время работы идут на радиотелевизионной передающей станции "Вознесенское" — на 72-метровой башне специалисты смонтировали антенну и фидерное оборудование, завершаются работы по монтажу нового передатчика".

Напомним, что до конца текущего года специалисты Архангельского областного радиотелевизионного передающего центра филиала РТРС смонтируют и запустят в регионе более четырёх десятков новых передатчиков, благодаря чему программы государственных российских радиостанций можно будет принимать с помощью современных приёмных устройств во многих удалённых посёлках и деревнях.

Населённые пункты Поморья, где в 2020 г. начнут работать новые УКВ-радиопередатчики "Радио России": д. Алферовская, рп. Белушья Губа, д. Березник, пос. Важский, с. Вознесенское,

**Примечание.** Время всюду — UTC.

Время MSK = UTC + 3 ч.

пос. Глубокий, д. Ершевская, д. Заболотье, д. Заречье, пос. Ивановское, пос. Илеза, г. Каргополь, пос. Кизема, д. Козьмогородское, с. Конево, рп. Коноша, г. Котлас, рп. Малошуйка, г. Мезень, д. Морщининская, д. Нижнее Устье, г. Няндома, рп. Обозерский, д. Осиновец, пос. Первомайский, рп. Плесеук, д. Погост, с. Порог, пос. Самково, пос. Светлый, пос. Сойга, с. Строевское, пос. Таёжный, пос. Тайга, рп. Урдома, д. Чертоголовская, с. Шангалы, д. Шульгинский Выселок, с. Яренск (источник — URL: <https://vk-gazeta.ru/news/22610/> (21.08.20)).

**ВЛАДИМИРСКАЯ ОБЛ.** "Российская телерадиовещательная сеть" запустила ещё два радиопередатчика во Владимирской области. Теперь уверенно сигнал принимают в восьми районах и районных центрах Владимирской области и в столице региона:

в г. Александрове — на частоте 88,9 МГц;  
 в г. Коврове — на частоте 98,3 МГц;  
 в г. Муроме — на частоте 88,7 МГц;  
 в г. Гусь-Хрустальном — на частоте 103,1 МГц;  
 в г. Вязники — на частоте 90,1 МГц;  
 в г. Владимире — на частоте 106,3 МГц;  
 в г. Меленки — на частоте 92,7 МГц;  
 в г. Кольчугино — на частоте 106,7 МГц;  
 в г. Киржач — на частоте 96,2 МГц.

Радиостанция "Маяк" транслируется в г. Владимире на частоте 103,9 МГц (источник — URL: <https://ivladtv.ru/society/113470/> (21.08.20)).

**ВОЛГОГРАДСКАЯ ОБЛ.** 20 августа филиал РТРС "Волгоградский ОРТПЦ" начинает трансляцию радиостанции "Вести FM" в г. Камышине на частоте 99,1 МГц. Мощность передатчика — 1 кВт, высота подвеса передающей антенны — 196 м (источник — URL: <https://bykov-media.ru/chitat-vse-novosti/bykovchane-smogut-prinimat-vesti-fm-iz-kamyshina> (21.08.20)).

**ИВАНОВСКАЯ ОБЛ.** С начала августа в Ивановской области на частоте 90,8 МГц начала вещание православная радиостанция "Вера". Её зона охвата: г. Кинешма и Кинешемский район, включая г. Наволоки и Заволжский район. Радио "Вера" работает 24 ч в сутки семь дней в неделю. На начало августа 2020 г. радиостанция была доступна более чем в 40 городах России. В Москве радио вещает на частоте 100,9 МГц (источник — URL: <https://i3vestno.ru/novosti/-795648> (21.08.20)).

**КАБАРДИНО-БАЛКАРИЯ.** Радиотелевизионный передающий центр Кабардино-Балкарской Республики проинформировал население о том, что с 30 июля 2020 г. в г. Нальчике начала своё вещание российская информационная радиостанция "Вести FM". Вещание осуществляется на частоте 96,6 МГц.

**КИРОВСКАЯ ОБЛ.** 9 июля филиал РТРС "Кировский ОРТПЦ" начал трансляцию радиостанции "Радио России" в Уржумском районе Кировской обл. Частота вещания — 107,7 МГц. Трансляция "Радио России" на частоте 71,06 МГц прекращена (источник — URL: <https://kirov.rtrs.ru/tv/analog/rtrs-nachal-fm->

[translyatsiyu-radio-rossii-v-urzhumskom-rayone-kirovskoy-oblasti/](https://kirov.rtrs.ru/tv/analog/rtrs-nachal-fm-translyatsiyu-radio-rossii-v-urzhumskom-rayone-kirovskoy-oblasti/) (21.08.20)).

**КРАСНОДАРСКИЙ КРАЙ.** Со 2 августа в г. Усть-Лабинске на частоте 96,2 МГц начала вещание радиостанция "Дорожное радио" (источник — URL: [https://vk.com/dorognoe?w=wall-23372133\\_75607](https://vk.com/dorognoe?w=wall-23372133_75607) (21.08.20)).

**КРАСНОЯРСКИЙ КРАЙ.** 3 августа филиал РТРС "Красноярский КРТПЦ" перевёл трансляцию "Радио России" в диапазон ССIR в сёлах Унер и Агинское Саянского района. Вещание на частотах 104 МГц в Унере и 102 МГц в Агинском ведётся с помощью передатчиков мощностью 100 Вт. В федеральный эфир включаются региональные вставки ГТРК "Красноярск".

Передатчики мощностью от 30 до 1000 Вт охватят сигнал "Радио России" в ближайшее время большинство районных центров Красноярского края и ближайшие к ним населённые пункты. Трансляция "Радио России" в диапазоне OIRT будет прекращена.

В Красноярске программы "Радио России" уже транслируются на частоте 94,5 МГц (источник — URL: <https://krasnoyarsk.rtrs.ru/tv/analog/rtrs-nachal-perevod-translyatsii-radio-rossii-v-krasnoyarskom-krayev-fm-diapazon-/> (21.08.20)).

**КУРГАНСКАЯ ОБЛ.** 22 июля к сети вещания радиостанции "Love Radio" присоединился г. Курган, частота вещания — 90,2 МГц (источник — URL: <http://www.krutoymedia.ru/news/7532.html> (21.08.20)).

**МАРИЙ ЭЛ.** 1 августа филиал РТРС "РТПЦ Республики Марий Эл" начинает трансляцию радиостанции "Вести FM" в г. Йошкар-Оле на частоте 90,9 МГц. Мощность передатчика — 1 кВт, высота подвеса передающей антенны — 140 м. Станция вещает круглосуточно. Ожидается, что в ближайшее время в эфирной сетке разместятся региональные блоки ГТРК "Марий Эл" (источник — URL: <http://mari-el.gov.ru/dis/Pages/news/2020/20200731-1.aspx> (21.08.20)).

**НОВОСИБИРСКАЯ ОБЛ.** В рамках реализации плана модернизации сетей аналогового эфирного вещания радиоканала "Радио России" филиал РТРС "Сибирский РЦ" продолжает работы по вводу в эксплуатацию второй очереди строительства сети "Радио России" на территории Новосибирской области. 29 июля началась трансляция "Радио России" на частоте 107,1 МГц в г. Тогучине. Старый УКВ-передатчик "Полюс 0,2 ПМ" мощностью 0,1 кВт был заменён современным передатчиком "Полюс 0,5 ПТ". Мощность нового передатчика — 0,5 кВт.

Трансляция радиопрограммы в УКВ-диапазоне на частоте 71,66 МГц прекращена.

**ОРЕНБУРГСКАЯ ОБЛ.** На частоте 95,8 МГц в г. Бузулуке в начале августа начала работу в эфире радиостанция "Русский Хит" (источник — URL: <http://www.krutoymedia.ru/news/7544.htm> (21.08.20)).

На частоте 95,8 МГц с 13 августа в г. Орске начала вещание православная радиостанция "Вера".

**ПЕНЗЕНСКАЯ ОБЛ.** Жители четырёх районов Пензенской области — Кузнецкого, Городищенского, Камешкирского, Неверкинского — имеют возможность с августа слушать передачи "Радио России" с нового передатчика в с. Благодарка на частоте 107 МГц. Завершены работы по испытаниям на объекте РТРС в с. Мещерском Сердобского района. До конца года будет переведено в диапазон ССIR вещание "Радио России" в Сердобском районе (источник — URL: <https://russia58.tv/news/407800/> (21.08.20)).

**РОСТОВСКАЯ ОБЛ.** С 6 августа радиостанция "Дорожное радио" вещает на частоте 104,2 МГц в г. Каменск-Шахтинский (источник — URL: [https://vk.com/dorognoe?w=wall-23372133\\_75701](https://vk.com/dorognoe?w=wall-23372133_75701) (21.08.20)).

**РЯЗАНСКАЯ ОБЛ.** 1 августа филиал РТРС "Рязанский ОРТПЦ" начал трансляцию "Радио России" с передающей станции в д. Парфёново Клепиковского района, частота вещания — 103,8 МГц. Передачи радиостанции смогут принимать жители районного центра Спас-Клепики и близлежащих населённых пунктов.

Запуск передатчика в д. Парфёново завершает модернизацию сети вещания "Радио России" в Рязанской области. По соглашению с ВГТРК связисты филиала РТРС "Рязанский ОРТПЦ" увеличили число передатчиков радиостанции с восьми до 14. Новые объекты радиовещания появились также в населённых пунктах Касимов, Михайлов, Сарай, Сасово, Пронск (источник — URL: <https://it.ryazangov.ru/news/1154001/> (21.08.20)).

**РЕСПУБЛИКА САХА (ЯКУТИЯ).**

13 августа в 10 часов (по московскому времени) филиал РТРС "РТПЦ Республики Саха (Якутия)" начал трансляцию радиостанции "Радио России" в пос. Хандыга на частоте 103,1 МГц. Мощность передатчика — 0,1 кВт, высота подвеса передающей антенны — 77 м.

Запуск радиостанции "Радио России" в пос. Хандыга — часть совместной масштабной программы ВГТРК и РТРС по расширению сети радиовещания. Программа предусматривает создание новой сети вещания радиостанций "Радио России", "Маяк" и "Вести FM". Передатчики диапазона OIRT будут заменены современными передатчиками диапазона ССIR. Проект сделает эфирное УКВ-радио доступным для большинства жителей страны. Это увеличит охват радиостанций ВГТРК и число их слушателей.

Ранее в ходе выполнения федеральной целевой программы "Развитие телерадиовещания в Российской Федерации на 2009—2018 годы" радиостанции "Радио России", "Маяк" и "Вести FM" вошли в состав первого мультиплекса наряду с десятью телеканалами. Для их трансляции в Республике Саха (Якутия) филиал РТРС создал сеть из 211 передающих станций. В первую очередь они были оснащены оборудованием для телевещания. Впоследствии связисты РТРС установили на четырёх объектах и радиовещательные УКВ-передатчики. До конца года планируется разместить оборудование ещё на 14 ан-

тенно-мачтовых сооружениях для трансляции радиостанции "Радио России", а в г. Якутске дополнительно ещё радиостанции "Вести FM" (источник — URL: <https://www.sakha.gov.ru/news/front/view/id/3204300> (21.08.20)).

**СВЕРДЛОВСКАЯ ОБЛ.** 1 августа началась трансляция "Радио России" в г. Алапаевске на частоте 101,1 МГц, мощность передатчика — 100 Вт. Трансляция на частоте 66,5 МГц прекращена (источник — URL: [https://vk.com/ekbradiotv?w=wall-20890825\\_26813](https://vk.com/ekbradiotv?w=wall-20890825_26813) (21.08.20)).

**СТАВРОПОЛЬСКИЙ КРАЙ.** В краевой столице на частоте 93 МГц вещает новая радиостанция "Вера". В пресс-службе администрации краевого центра сообщили, что общероссийское радио "Вера" транслирует более чем в 40 городах страны. В нём собраны не только религиозные программы, но и выпуски об истории, воспитании детей, классическая и современная музыка. Студия расположена на территории Владимирского собора (источник — URL: [https://vk.com/stpravda?w=wall-32918665\\_9348](https://vk.com/stpravda?w=wall-32918665_9348) (21.08.20)).

**ТАМБОВСКАЯ ОБЛ.** 13 августа филиал РТРС "Тамбовский ОРТПЦ" начал трансляцию радиостанции "Радио Вера" на частоте 100,6 МГц в г. Уварово. Передатчик мощностью 0,1 кВт охватывает сигналом более 42 тысяч жителей Уварова и Уваровского района (источник — URL: <https://tambov.rtrs.ru/tv/analog/rtrs-nachal-fm-translyatsiyu-radio-vera-v-uvarove/> (21.08.20)).

**ТАТАРСТАН.** В г. Казани 14 августа начала вещание радиостанция "Тэртип" на частоте 93,1 МГц, а с 28 августа началось вещание в г. Набережные Челны на частоте 90,2 МГц. Ранее некоторые программы "Тэртип" транслировались на радиостанции "Булгар-FM". Радиоканал направлен на популяризацию национальной культуры. Впервые радио вышло в эфир в 2008 г., однако спустя два месяца прекратило вещание. В 2014 г. "Тэртип" заработал как полноценная радиостанция, но через два года потерял частоту (источник — URL: <https://realnoevremya.ru/news/184003-v-kazani-zapustili-radio-tartip> (21.08.20)).

**ТВЕРСКАЯ ОБЛ.** Областной радиотелевизионный передающий центр (ОРТПЦ) сообщил о вводе в эксплуатацию ещё одного радиовещательного передатчика. На этот раз — в пос. Ново-завидовский Конаковского района. Мощность передатчика — 100 Вт, зона уверенного охвата — 15 км, передатчик осуществляет эфирную трансляцию "Радио России".

Программы этой радиостанции, а значит, и все выпуски Тверского областного радио жители Ново-завидова и соседних населённых пунктов уже могут слушать на частоте 88,9 МГц (источник — URL: <https://vesti-tver.ru/dailynews/tverskoe-oblastnoe-radio-uslyshat-zhiteli-konakovskogo-rayona/> (21.08.20)).

**ТОМСКАЯ ОБЛ.** 30 июля филиал РТРС "Томский ОРТПЦ" начал трансляцию радиостанции "Радио России" со вставками региональных программ ГТРК "Томск" в одном из самых удалён-

ных населённых пунктов Томской области — с. Средний Васюган Каргасковского района. Частота вещания — 102,4 МГц. Передатчик мощностью 30 Вт охватывает сигналом около 1,2 тысячи жителей села. Вещание в УКВ-диапазоне на частоте 68,33 МГц прекращено.

28 июля томский филиал РТРС начал тестовую трансляцию "Радио России" с вставками региональных программ ГТРК "Томск" в рабочем посёлке Белый Яр Верхнекетского района. Частота вещания — 104,2 МГц. Передатчик — мощностью 1 кВт, что в десять раз мощнее предыдущего. Он охватывает сигналом более 11 тысяч жителей районного центра и прилегающей малонаселённой части района. Вещание на частоте 69,56 МГц было прекращено 31 июля.

27 июля томский филиал РТРС начал трансляцию "Радио России" со вставками региональных программ ГТРК "Томск" в с. Михайловка Зырянского района. Частота вещания — 105 МГц, мощность передатчика — 30 Вт.

24 июля томский филиал РТРС начал трансляцию "Радио России" со вставками региональных программ ГТРК "Томск" в с. Мельниково Шегарского района. Частота вещания — 107,9 МГц, мощность передатчика — 100 Вт.

Запущенные передатчики стали очередными объектами программ модернизации сетей эфирного радиовещания ВГТРК в регионе за пределами областного центра (источник — URL: <https://tomsk.rtrs.ru/tv/analog/rtrs-nachal-fm-translyatsiyu-radio-rossii-v-melnikove-mikhaylovke-belom-yare-i-srednem-vasyugane/> (21.08.20)).

## ЗАРУБЕЖНОЕ ВЕЩАНИЕ

**ГАЙАНА.** Просьбу Соединённых Штатов Америки о начале вещания радиостанции "Голос Америки" с территории Гайаны отклонило правительство страны. В сообщении отмечается, что власти США намеревались начать радиовещание на средних волнах с территории Гайаны, что обеспечивало бы покрытие всей территории Венесуэлы.

В американском Совете управляющих по вопросам вещания правительства Соединённых Штатов намеревались установить радиопередатчик мощностью 50 кВт, работающий на частоте 560 кГц.

Директор по коммуникациям Гайаны Ариан Гордон посчитал, что организация радиовещания дестабилизирует отношения с Венесуэлой и в конечном итоге не соответствует национальным интересам (источник — URL: <https://rossaprimavera.ru/news/9c0685e5> (21.08.20)).

**ЗАМБИЯ.** Радиостанция "Voice of Hope Africa" временно прекращает утренние трансляции и возобновляет вечерние в связи с изменившимися показателями нагрузки местного поставщика электроэнергии ZESCO. С 1 августа расписание трансляций следующее:

— с 14.00 до 16.00 — ежедневно на частотах 6065 и 9680 кГц;

— с 16.00 до 21.30 — ежедневно на частотах 4965 и 6065 кГц.

Репорты о приёме приветствуются, отправлять их можно по адресу [reports \[at\] voiceofhope.com](mailto:reports[at]voiceofhope.com). Передатчик мощностью 100 кВт находится в столице Замбии — г. Лусаке. С полным расписанием передач можно ознакомиться на официальном сайте [http://voiceofhope.com/schedule/voh-africa\\_program\\_grid.pdf](http://voiceofhope.com/schedule/voh-africa_program_grid.pdf).

**КАЗАХСТАН.** С 15 августа радиостанция "Европа плюс Казахстан" после девятилетнего перерыва возобновляет своё вещание по всей стране.

"До 2011 г. "Европа плюс" вещала на всю республику. В 2011 г. частота радиостанции перешла к радиостанции "Петро FM". "Европа плюс" перешла на алматинскую частоту. Так на протяжении девяти лет две станции работали хорошо и по обоюдному решению руководства решили вернуть всё на свои места", — рассказал генеральный продюсер радиостанции "Европа плюс Казахстан" Арнур Истыбаев.

Итак, с 15 августа "Европа плюс Казахстан" возобновит своё вещание в 28 городах страны. Радиостанция займёт частоты "Петро FM". В г. Алматы "Европа плюс Казахстан" будет вещать на частоте 107 МГц.

С 15 августа в г. Алматы начинается вещание новая радиостанция "Эльдорадио". Это франшиза петербургской музыкальной радиостанции, основанной в 1996 г. Формат радиостанции — "adult contemporary". В г. Алматы "Эльдорадио" займёт частоту "Европы плюс" — 91,7 МГц (источник — URL: <https://informbuo.kz/novosti/radio-evropa-plyus-kazahstan-vozobnovlyayet-veshchanie-v-28-gorodah-strany-v-almaty-prihodit-eldorado.html> (21.08.20)).

**КИПР.** Радиостанция "Вера" начала вещание в эфире радиостанции Лимассольской митрополии (Кипр). Первый эфир состоялся 15 августа. Программы станции будут звучать на русском и греческом языках по понедельникам с 11.00 до 12.00 на частотах 94,5, 102,9 и 107,9 МГц (время местное) (источник — URL: [https://vk.com/radio\\_vera?w=wall-51326921\\_22186](https://vk.com/radio_vera?w=wall-51326921_22186) (21.08.20)).

**МОЛДОВА.** Услышать песни на русском языке в начале августа стало возможным в столице Республики Молдовы. Частота вещания радиостанции "Русский Хит" в г. Кишинёве — 101,3 МГц (источник — URL: <http://www.krutoymedia.ru/news/7544.htm> (21.08.20)).

**ЧЕХИЯ.** С 12 августа Белорусская служба "Радио Свобода" временно возобновляет радиовещание на средних волнах. Программы на белорусском языке, посвящённые актуальным политическим событиям в стране, можно ежедневно слушать на частоте 1386 кГц с 21.00 до 22.00 и с 23.00 до полуночи по минскому времени (18.00—19.00 и 20.00—21.00 UTC). С 22.00 до 23.00 по будням на частоте 1386 кГц по-прежнему будет выходить программа Русской службы Радио Свобода "Лицом к событию", в выходные дни — специальные программы (источник — URL: <https://www.svoboda.org/a/30778440.html> (21.08.20)).

Хорошего приёма и 73!

# Германий против кремния (Ge vs Si)

Д. ПАНКРАТЬЕВ, г. Ташкент, Узбекистан

В последние годы в Интернет-пространстве всё активнее обсуждается тема применения германиевых транзисторов в выходных каскадах УМЗЧ и их преимуществах перед кремниевыми. Сторонники германия заявляют об особом тембре звучания, сходном со звучанием ламповых усилителей. Правда, всё строится в основном на субъективных оценках и повторении нескольких штампов ("мягкость", "тепло", "прозрачность" и др.), а данные объективных измерений параметров, а тем более, сравнительного анализа хотя бы по некоторым из них, отсутствуют. Стоит напомнить также, что ламповые усилители, в большинстве своём, не отличаются высокой верностью звуковоспроизведения и не относятся к категории Hi-Fi, но пользуются заслуженной популярностью именно за счёт своеобразного тембра, подобно музыкальным инструментам, и занимают устойчивое, пожалуй, даже ведущее положение в категории Hi-End. Становится просто интересно, насколько утверждения о преимуществах германиевых транзисторов оправданы с объективной точки зрения. И, конечно, приятно вновь испытать чувство ностальгии по заре транзисторной эпохи, держа в руках массивные корпуса её "ветеранов".

Цель предлагаемой вниманию читателей статьи — положить не конец, а, видимо, дать начало процессу объективного сравнения параметров УМЗЧ на различной элементной, в буквальном смысле, базе. Впрочем, новое — это хорошо забытое старое, и радиолюбители со стажем уже припомнили основные параметры двухтактных германиевых УМЗЧ: диапазон частот — от 30...40 Гц до 16...20 кГц; коэффициент гармоник — 0,1...1%. Также уместно вспомнить низкую температурную стабильность германиевых транзисторов, их склонность к лавинообразным процессам и возникающую в связи с этим необходимость почти "ювелирной" установки рабочего режима. Конечно, это может быть эффективно скомпенсировано введением глубокой ООС по постоянному напряжению.

Следует отметить, что для УМЗЧ на германиевых транзисторах достаточно большой, по нынешним меркам, коэффициент гармоник был нормальным явлением. Видимо, как и для ламповых усилителей, сравнение только по абсолютному значению этого параметра было бы неверным. И здесь сам собой возникает вопрос исследования спектрального состава гармонических искажений. Это и было сделано, и в статье

приведены результаты практических исследований этого вопроса.

Очевидно, что для наиболее корректного сравнения германиевых и кремниевых транзисторов должны быть эквивалентными, во-первых, схемы их включения и, во-вторых, рабочая точка, оптимальная для каждого из них. Кроме того, исходная линейность выходного каскада УМЗЧ, не охваченного ОС, должна быть максимально высокой. Основные критерии для построения усилителя:

- обеспечение наибольшей исходной линейности (режим А);
- работа транзисторов всех каскадов в режиме усилителя (генератора) тока;
- высокое выходное сопротивление УМЗЧ;
- отсутствие ООС по переменному напряжению;
- непосредственные связи между каскадами и, по возможности, с нагрузкой;
- стабильность режима по постоянному току;
- простота схемной реализации.

Выбор режима А не только соответствует тенденции, распространённой, в частности, в сфере Hi-End, но и объективно обеспечивает максимальную линейность каскада. Правда, при этом, по сравнению с двухтактными схемами, существенно падает КПД. Но, во-пер-

вых, нас интересует в первую очередь исследовательский аспект, а во-вторых, насколько реально "подтянуть" каскад на германиевом транзисторе к Hi-End, используя различные технические решения.

Второй и третий критерии следует признать достаточно спорными. У такого подхода есть свои сторонники и оппоненты. Однако транзистор, как полупроводниковый прибор, является именно усилителем тока, и такой подход нередко применяется в конструировании высококачественных звуковоспроизводящих комплексов [1—3]. Более того, в работе [1] основной причиной феномена "лампового" звука названо именно повышенное выходное сопротивление УМЗЧ. Доказанным и обоснованным преимуществом таких УМЗЧ являются снижение интермодуляционных искажений и улучшение динамических показателей. Таким образом, изготовив усилитель такого класса на германиевых транзисторах, мы получим модель, максимально приближённую к "ламповой", что сделает оценку более объективной.

Очевидно, что не всякая АС может быть использована с такими УМЗЧ. При работе на реальную нагрузку рекомендуется использовать АС с низкой добротностью НЧ-головки (0,7...0,8) в конкретном акустическом оформлении и фильтрами, не требующими эффективного демпфирования со стороны выходного каскада. Конструктивные особенности АС, хорошо зарекомендовавших себя при работе с "высокоомными" УМЗЧ, подробно изложены в [4]. Неплохой результат получен также с модернизированной АС, описанной в [5], за счёт невысокой добротности НЧ-головки, демпфирования СЧ-головки на частоте основного резонанса низким сопротивлением катушки индуктивности фильтра и применения эллиптического фильтра в ВЧ-звене. Остальные пункты являются очевидными и пояснений не требуют.

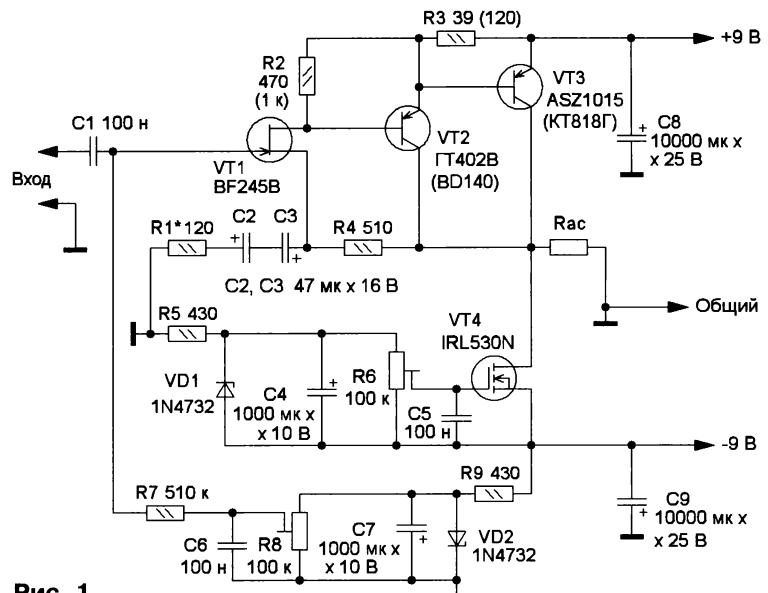


Рис. 1

Положение рабочей точки выбирают обычным "графическим" способом, по семейству выходных и входных ВАХ транзисторов. Кроме того, при выборе режима следует, по возможности, свести к минимуму изменение  $h_{21э}$  в зависимости от тока коллектора.

На основании изложенного выше была разработана схема УМЗЧ, показанная на **рис. 1**. Входной каскад собран на полевом транзисторе VT1, непосредственно нагруженном на составной транзистор VT2VT3, включён-

лектор составного транзистора нагружен на генератор стабильного тока, выполненный на транзисторе VT4, и на нагрузку — сопротивление акустической системы  $R_{ac}$ . Питание УМЗЧ — двухполярное симметричное, потенциал точки соединения коллекторов транзисторов VT2, VT3 и стока транзистора VT4 близок к нулю, поэтому нагрузка может быть подключена непосредственно к этой точке. Поскольку динамическое сопротивление генератора тока на транзисторе VT4 высокое, практиче-

ставного транзистора, а резистор R6 — для установки тока покоя выходного каскада (равного току стока транзистора VT4).

Для УМЗЧ на основе кремниевых транзисторов никаких принципиальных изменений в схеме не производится. Изменяются только собственно типы транзисторов и номиналы резисторов R2, R3 (указаны в скобках).

Перейдём к самой интересной части — анализу проведённых измерений. Они проводились в программе Visual

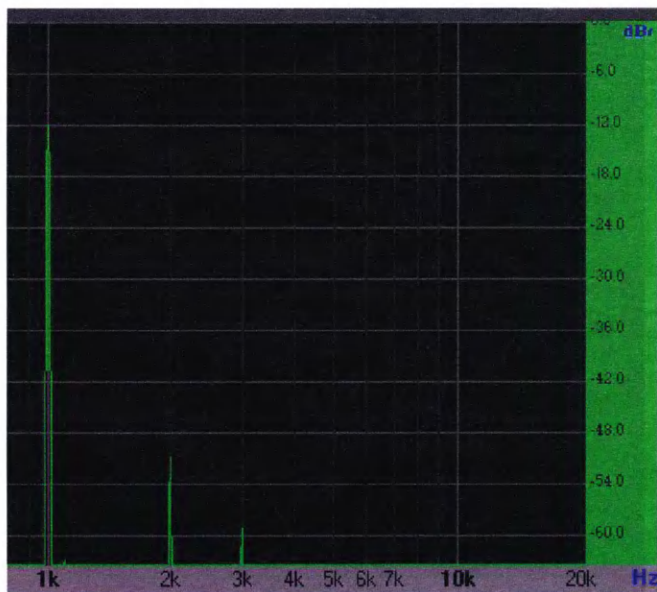


Рис. 2

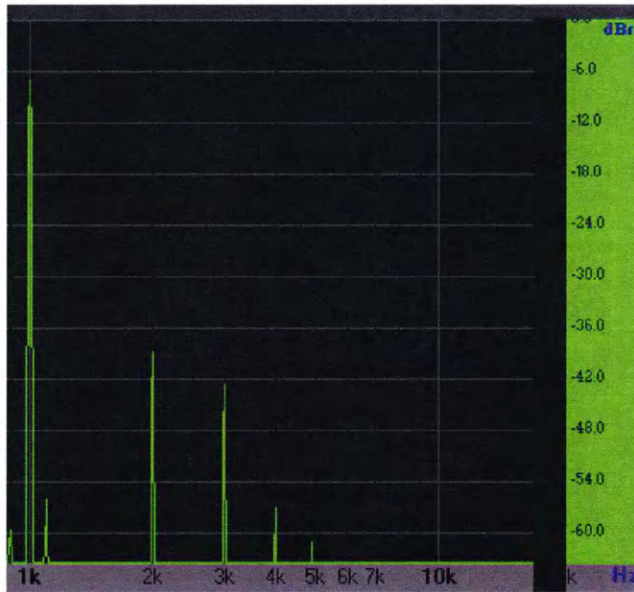


Рис. 3

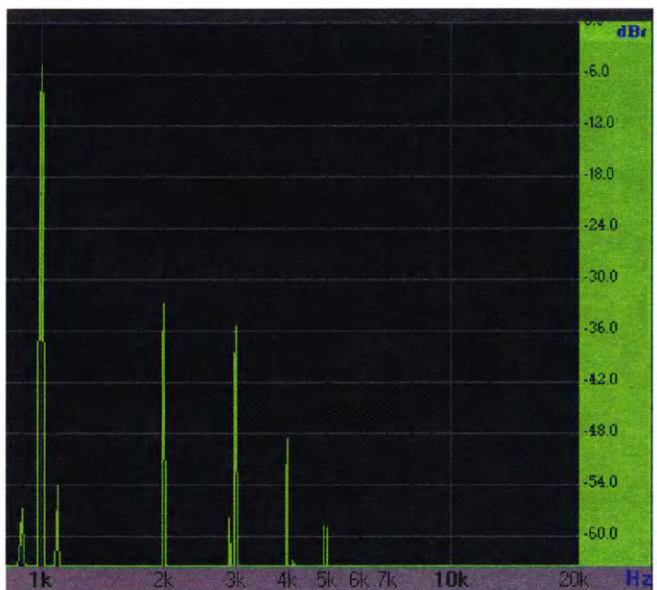


Рис. 4

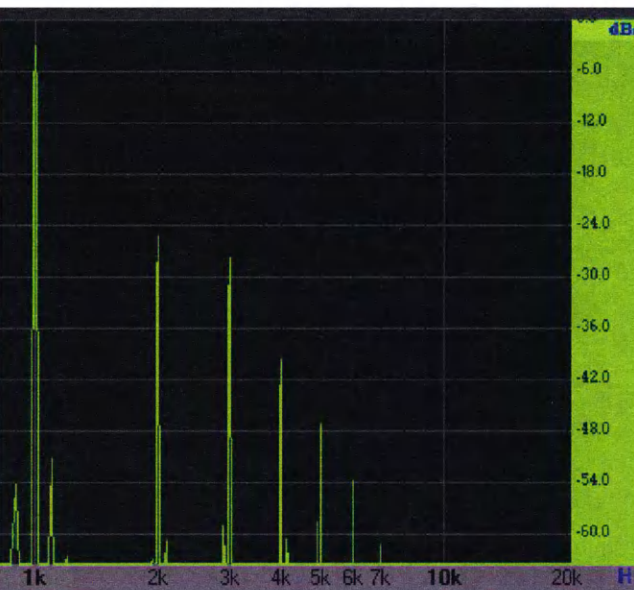


Рис. 5

ный по схеме с ОЭ и выполняющий роль выходного каскада УМЗЧ. Ток стока транзистора VT1 близок к току базы составного транзистора, т. е. транзистор VT1 является генератором тока, управляемым входным напряжением. Кол-

ски все изменения тока коллектора составного транзистора поступают в нагрузку. Через резистор R4 осуществляется 100 % ООС по постоянному напряжению. Подстроечный резистор R8 служит для установки рабочей точки со-

Analyzer 2019 [6]. Ток покоя выходных транзисторов — 1 А, ООС по переменному напряжению отсутствует ( $R1 = 0$ ). Коэффициент усиления по напряжению — около 20. Нагрузка — активное сопротивление 4,3 Ом. На **рис. 2** пред-

ставлен спектр гармоник при коэффициенте гармоник  $K_r$  (THD) = 1 % на частоте 1 кГц. Это значение достигается при выходном напряжении  $U_{\text{вых}} = 0,6$  В. Видно, что спектр резко падает и ограничен третьей гармоникой. Следует признать, что такие характеристики типичны для ламповых усилителей. При повышении  $K_r$  до 3 % ( $U_{\text{вых}} = 1,1$  В, **рис. 3**) и 5 % ( $U_{\text{вых}} = 1,4$  В, **рис. 4**) спектр расширяется до пятой гармоники, но тенденция к резкому спаду сохраняется. Это всё ещё напоминает

При возрастании  $K_r$  до 10 % ( $U_{\text{вых}} = 1,8$  В, **рис. 5**) спектр обогащается шестой и седьмой гармониками, что уже более типично для транзисторов, но амплитуда высших гармоник всё же сравнительно мала.

Для сравнения необходимо отметить, что  $K_r$  того же каскада при токе покоя 0,5 А достигает 1 % уже при выходном напряжении 0,4 В, 3 % — при  $U_{\text{вых}} = 0,8$  В, 5 % — при  $U_{\text{вых}} = 1,2$  В, 10 % — при  $U_{\text{вых}} = 1,7$  В. Очевидно, что режим работы каскада при токе покоя

корпус. Также видно, выходное напряжение, при котором  $K_r$  достигает больших значений, слабо зависит от тока покоя.

Для кремниевых транзисторов измерения проводились при том же сопротивлении нагрузки и токе покоя 1 А, оптимальное значение которого находится в интервале 0,5...2 А при  $U_{\text{кз}} = 2...9$  В. При  $K_r = 1$  % на частоте 1 кГц в спектре явно выражены гармоники вплоть до пятой, хотя уровень наиболее заметных на слух чётных гармоник сравнительно

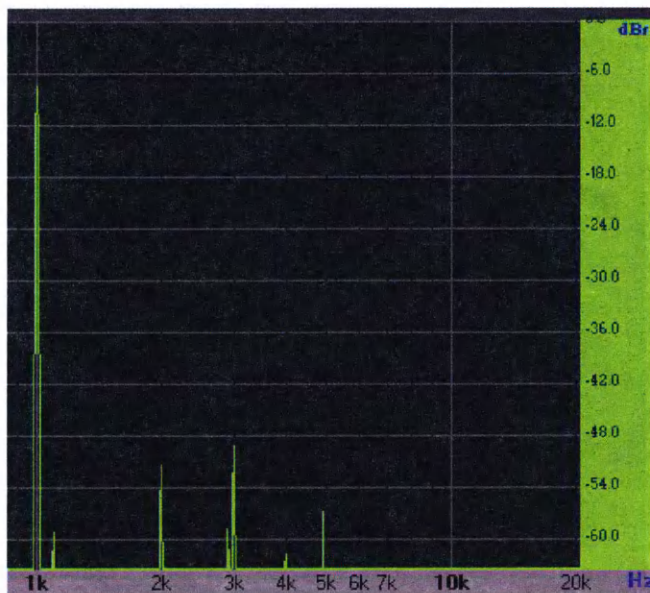


Рис. 6

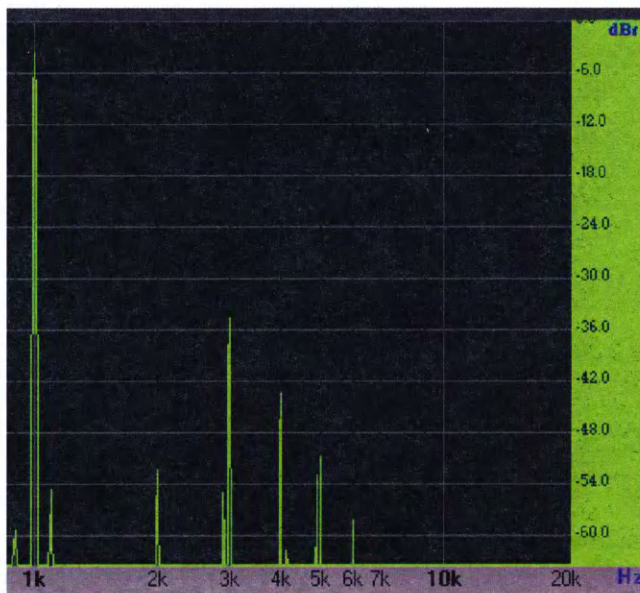


Рис. 7

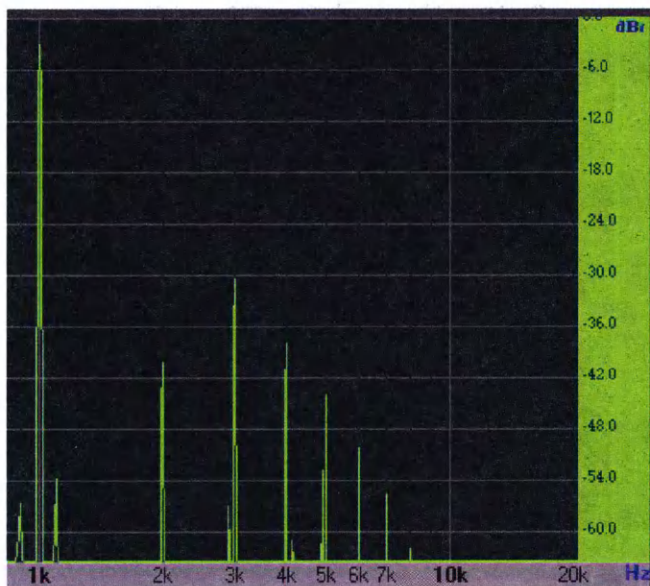


Рис. 8

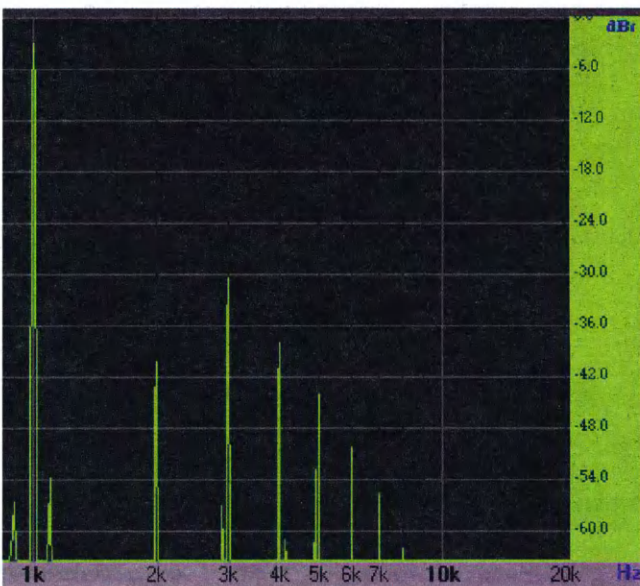


Рис. 9

”поведение” ламп. Более того, вторая и третья гармоники доминируют в спектре, а четвёртая и пятая проявляются в гораздо меньшей степени, чем ожидается по графической экстраполяции.

1 А является более оптимальным. При большем токе покоя неоправданно повышается рассеиваемая транзисторами VT3 и VT4 мощность. При 1 А значение этого параметра — 9 Вт на

мал (**рис. 6**). Такому значению  $K_r$  соответствует выходное напряжение 2 В. При  $K_r = 3$  % ( $U_{\text{вых}} = 2,2$  В, **рис. 7**) в спектре появляется шестая гармоника, при  $K_r = 5$  % ( $U_{\text{вых}} = 3,5$  В, **рис. 8**) спектр

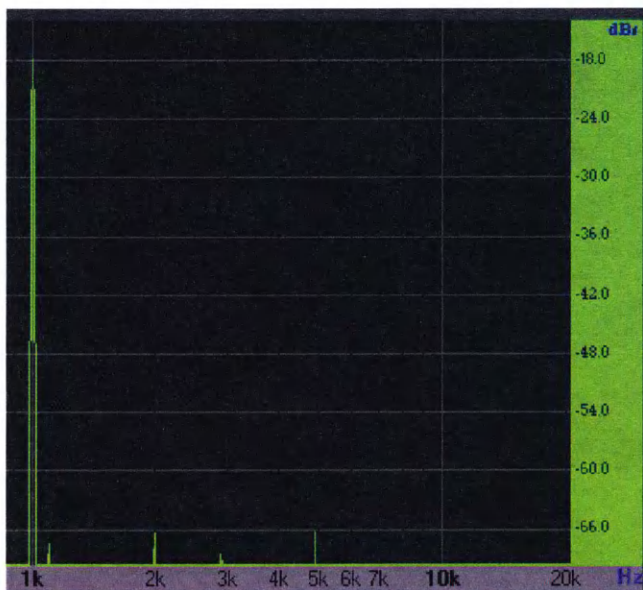


Рис. 10

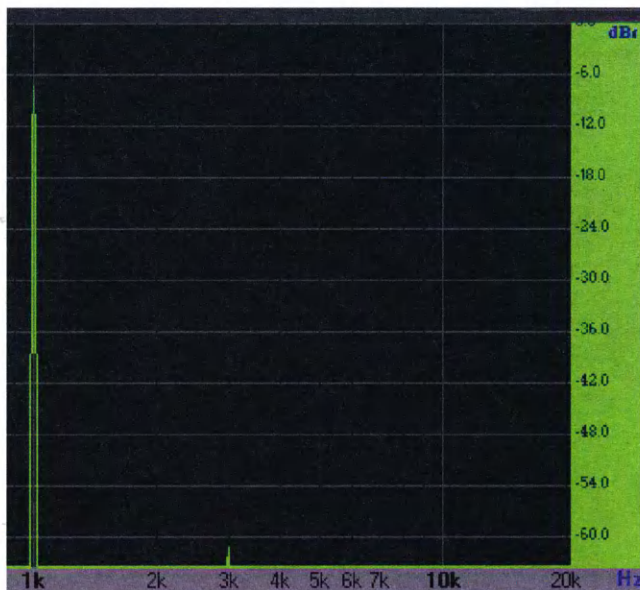


Рис. 12

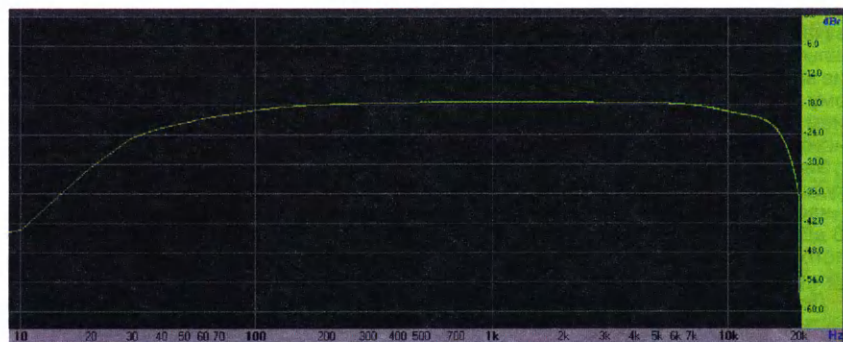


Рис. 11

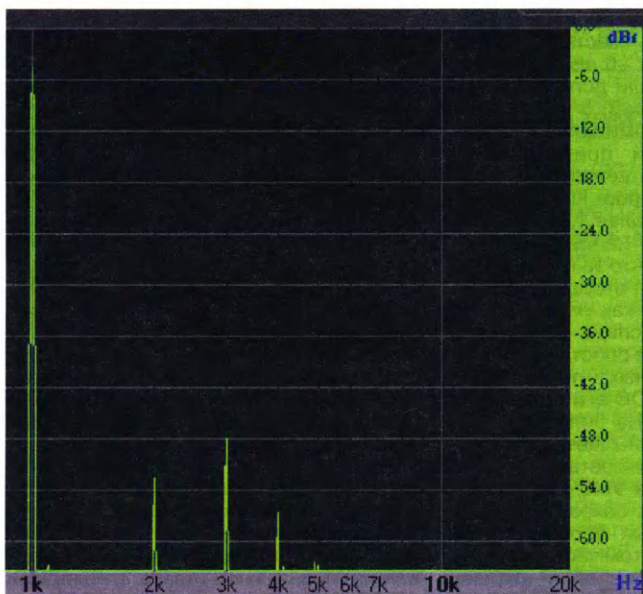


Рис. 13

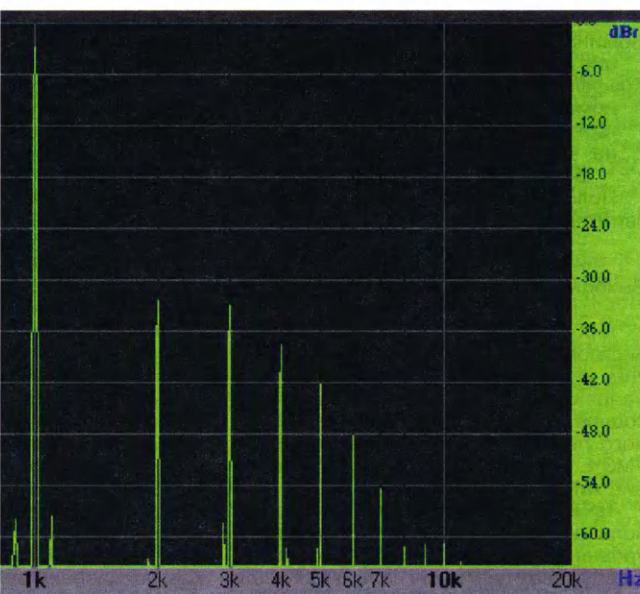


Рис. 14

расширяется до восьмой, а при  $K_r = 10\%$  — вплоть до двенадцатой гар-

моники (рис. 9). Можно также видеть монотонный спад уровня гармоник при

явном "отставании" второй. Следует отметить, что указанные значения  $K_r$  наблюдаются при вдвое больших значениях выходного напряжения, чем в предыдущем цикле измерений. Для чистоты эксперимента был также измерен  $K_r$  при выходном напряжении 0,6 В (рис. 10), которое соответствует  $K_r = 1\%$  для германиевых транзисторов. Он оказался равен 0,44% с преимуществом второй и пятой гармоник, т. е. их наилучшим сочетанием. Таким образом, даже на небольших уровнях сигнала и выходной мощности около 0,1 Вт "германиевый" УМЗЧ демонстрирует лучший результат по спектру искажений.

С этой точки зрения применение германиевых транзисторов в оконеч-

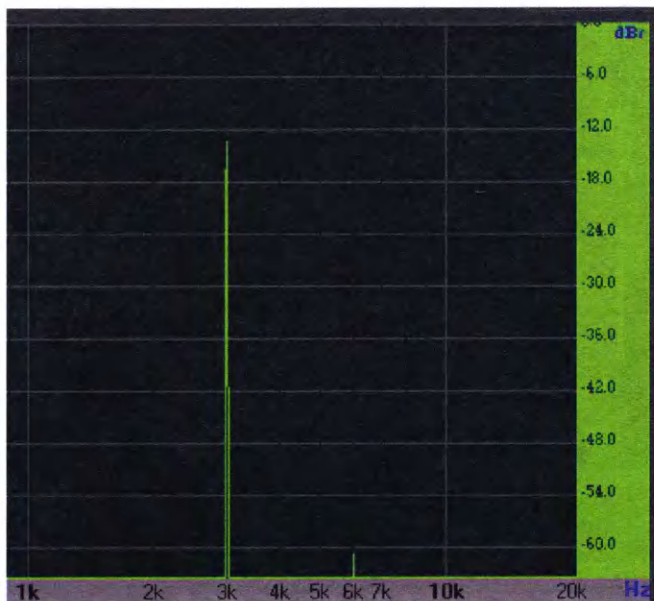


Рис. 15

ных каскадах УМЗЧ может быть оправданным при условии жёсткой стабилизации тока покоя. Для практического применения и субъективной оценки звучания в испытуемый УМЗЧ вводится ООС по переменному напряжению. Согласно рекомендациям [3], глубину ООС в УМЗЧ с высокоомным выходом не рекомендуется увеличивать более 20...30 дБ. В данном случае она составляет 12...15 дБ. Для этого установлен резистор R1 сопротивлением 120 Ом (см. рис. 1).

#### Основные технические характеристики

Номинальная/максимальная выходная мощность, Вт	.....1/2
Номинальное сопротивление нагрузки, Ом	.....4
Коэффициент гармоник при номинальной/максимальной выходной мощности на частоте 1 кГц, %, не более	.....0,3/1
Полоса воспроизводимых звуковых частот по уровню:	
-6 дБ, Гц	.....31,5...16000
-12 дБ, Гц	.....20...18000
Выходное сопротивление, Ом	.....0,6

АЧХ усилителя на германиевых транзисторах показана на рис. 11. Отметим, что введение ООС по переменному напряжению позволяет привести выходное сопротивление к величине одного порядка, типичной для ламповых УМЗЧ. Без ООС выходное сопротивление УМЗЧ — около 4 Ом.

Также ООС, что естественно, снижает нелинейные искажения до приемлемого уровня. На рис. 12—рис. 14 показан спектр выходного сигнала УМЗЧ для выходной мощности 1,2 Вт и 2,25 Вт соответственно. На номинальной мощности  $K_f$  определяется фактически одной третьей гармоникой и равен 0,28 %. На мощности 2 Вт  $K_f = 0,82$  % с доминирующей третьей и ничтожно

малой пятой гармониками. Качество звучания остаётся удовлетворительным. Дальнейшее даже небольшое увеличение выходной мощности приводит к резкому росту  $K_f$  с существенным расширением спектра, т. е. проявлению "транзисторного" звучания в полной мере.

Увеличение глубины ООС приводит к ухудшению качественных показателей. В частности, при глубине ООС около 20 дБ ( $R1 = 510$  Ом) и мощности 1 Вт на частоте 1 кГц появляется вторая гармоника (хотя значение  $K_f$  остаётся тем же).

Дальнейшие исследования характеристик УМЗЧ на основе германиевых транзисторов проводились с точки зрения оценки качества звучания на ВЧ с учётом спектрального состава реального музыкального сигнала. Уровень ВЧ-составляющих в самых "жёстких" композициях не превышает -6 дБ. Исходя из этого,  $K_f$  и спектр были дополнительно измерены на частотах 3, 5 и 7 кГц при уровне -6 дБ от номинального. Результаты измерений приведены на рис. 15—рис. 17 соответственно. Можно наблюдать резкий рост  $K_f$  — до уровня 0,46 %, 0,87 % и более 1,5 % на этих частотах. Но самым неприятным моментом является то, что  $K_f$  на ВЧ определяется практически второй гармоникой. Это объясняется как уменьшением глубины ООС из-за спада усиления с ростом частоты, так и собственно ухудшением качественных показателей транзисторов. Без ООС это проявляется ещё более явно. На более высоких частотах  $K_f$  вновь уменьшается с сохранением спектрального состава.

Таким образом, за УМЗЧ на германиевых транзисторах сохраняется ряд общих транзисторных особенностей: рост искажений с ростом частоты и резкое увеличение искажений и ширины спектра при перегрузке. Эти недостатки менее выражены при работе транзисторов в режиме А, но физически не могут достигнуть уровня ламповых УМЗЧ. В то же время германиевые УМЗЧ в целом обладают более "при-

ятным" спектром и не имеют такого недостатка, как слабая зависимость нелинейных искажений и ширины спектра от уровня сигнала, что видно по результатам испытаний.

Возможно, что проведённый анализ характерен для транзисторов "среднего" класса, каковыми являются ASZ1015 и его аналог П217, и результаты с применением, например, транзисторов серии ГТ80х или ГТ910 будут более оптимистичными. Но это тема для новых экспериментов.

Звучание упомянутой АС [5] с таким УМЗЧ действительно обладает более мягким тембром в диапазоне низких и средних частот, приобретает "тягучесть" на низких частотах, с сохранением чёткости и полным отсутствием "бубнения" (здесь позволим использовать субъективных терминов после определения объективных характеристик). Очевидно, что это является не только прямым следствием применения германиевых транзисторов, но и особенностью УМЗЧ с высокоомным выходом. На взгляд автора, несмотря на сходство спектра гармонических искажений со спектром ламповых УМЗЧ и на меньшую его величину на низких и средних частотах, трудно отдать предпочтение германиевому усилителю. Причиной этому является несколько "грязноватый" оттенок звучания и недостаточная его "прозрачность" на ВЧ из-за повышенного уровня второй гармоники в диапазоне 5...7 кГц, что хорошо заметно на слух.

Завершённой конструкции этот УМЗЧ не имеет, поскольку был собран как испытательный образец. Все элементы, за исключением транзисторов VT3, VT4, смонтированы на перфорированной монтажной плате размерами 85×50 мм с шагом отверстий 2,54 мм. Мощные транзисторы VT3, VT4 одного канала размещены на общем алюминиевом оребрённом теплоотводе размерами 130×80×30 мм (Д×Ш×В) с толщиной основания 5 мм и толщиной

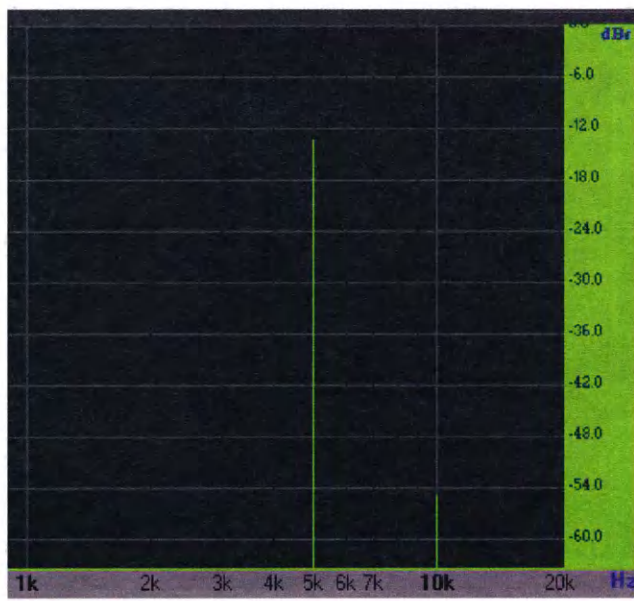


Рис. 16



2,5 мм и шагом рёбер 10 мм (суммарная площадь — около 600 см<sup>2</sup>). Блок питания — двухполярный с напряжением  $\pm 9\text{ В} \pm 5\%$  при токе нагрузки каждого канала до 2 А.

Налаживание УМЗЧ проводится в следующем порядке. Сначала разрывают соединения резистора R4, коллекторов транзисторов VT2, VT3, стока транзистора VT4 и нагрузки. Правый по схеме вывод резистора R4 подключают к общему проводу. Движок подстроечного резистора R6 переводят в нижнее по схеме положение, а движок резистора R8 — в верхнее. Вращением движка резистора R6 устанавливают ток стока транзистора VT4 1 А. Ток контролируют между стоком VT4 и общим проводом. Затем восстанавливают соединение коллекторов транзисторов VT2, VT3 и стока VT4, и перемещением движка R8 добиваются нулевого напряжения в этой точке

(по отношению к общему проводу). По мере прогрева мощных транзисторов в течение 3...5 мин положение движка резистора R8 корректируют. Ток стока транзистора VT1 при этом — около 1 мА (падение напряжения на резисторе R4 — 0,5 В). После этого при выключенном питании УМЗЧ восстанавливают подключение резистора R4, подают питание и убеждаются, что величина дрейфа выходного напряжения по мере прогрева не превышает  $\pm 250\text{ мВ}$ . При необходимости корректируют положение движка резистора R8. На этом налаживание считают завершённым, можно подключать нагрузку к выходу УМЗЧ.

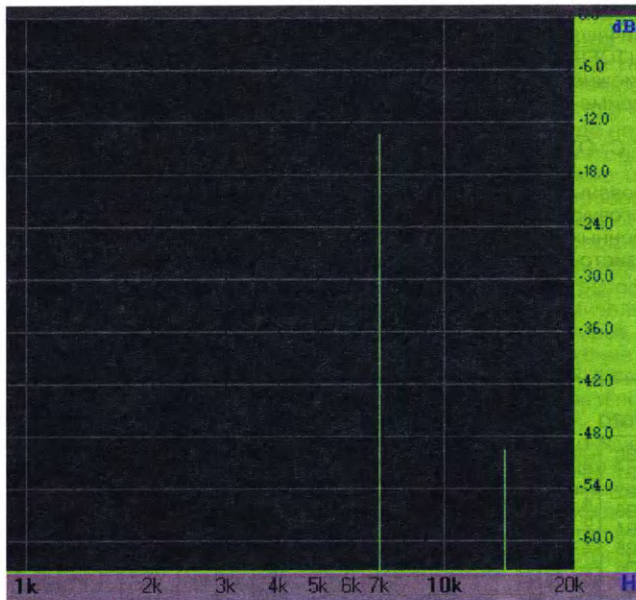


Рис. 17

Во избежание повреждения нагрузки при возможном выходе из строя транзистора VT3 целесообразно подключать её через аналог неполярного конденсатора, составленный из двух встречно-последовательно включённых полярных конденсаторов (на схеме не показаны) ёмкостью 10000...22000 мкФ на напряжение 16...35 В.

В устройстве можно применить следующие элементы. Транзистор VT1 — BF245B, КП303Е, КП307Д—КП307Ж с начальным током стока 5...10 мА и напряжением отсечки 1,5...4 В. Транзистор VT2 — ГТ402 с любым буквенным индексом и  $h_{21э}$  не менее 50 (для "гер-

маниевого" варианта), BD136, BD138, BD140, КТ814Б—КТ814Г, КТ816Б—КТ816Г (для "кремниевого") с тем же  $h_{21э}$ . Транзистор VT3 — ASZ1015, П217А, П217Б (Ge), КТ818А—КТ818В (Si). Транзистор VT4 — IRL530N, IRL640, IRL840 или аналогичный с напряжением открывания 1,5...3 В и максимальным током стока не менее 5 А. Стабилитроны VD1, VD2 — 1N4731—1N4733 или КС139А, КС147А, КС151А. Конденсаторы C1, C5, C6 — К10-176, C2—C4, C7, C8, C9 — К50-35 или аналогичные импортные. Все постоянные резисторы — С2-33 или МЛТ, подстроечные резисторы R6 и R8 — многооборотные для печатного монтажа серии 3296. Резистор эквивалента нагрузки — керамический проволочный цементный CR-L, SQP, PRW мощностью 5 Вт.

#### ЛИТЕРАТУРА

1. Агеев С. Должен ли УМЗЧ иметь малое выходное сопротивление? — Радио, 1997, № 4, с. 14—16.
2. Алейнов А. Улучшение воспроизведения в системе УМЗЧ — громкоговоритель. — Радио, 2000, № 7, с. 16—18.
3. Сырицо А. Особенности УМЗЧ с высоким выходным сопротивлением. — Радио, 2002, № 2, с. 16, 17.
4. Рогов И. УМЗЧ с регулируемым выходным сопротивлением. — Радио, 2008, № 4, с. 14—17.
5. Панкратьев Д. Модернизация АС 25АС-109. — Радио, 2019, № 9, с. 9.
6. Проект Visual Analyzer. — URL: <http://www.sillanumsoft.org/> (12.08.20).

## Моторизованный блок управления для музыкального центра

А. БАШИРОВ, С. БАШИРОВ, г. Москва

Предлагаемое авторами устройство позволит организовать дистанционное управление классическими аналоговыми музыкальными центрами.

Моторизованные музыкальные центры появились сравнительно давно. Их появление было обуслов-

но тем, что, с одной стороны, появились цифровые системы управления бытовой техникой (прежде всего —

музыкальной), а с другой — наличием у производителей музыкальной электроники огромного числа отлично зарекомендовавших себя схемотехнических решений в области звукотехники. А поскольку управлять аналоговыми блоками приходилось в основном с помощью переменных резисторов, то возникла проблема — как вращать вал переменного резистора на расстоянии? Так появилась идея соединить электродвигатель и переменный резистор, ведь управлять на расстоянии электродвигателем — сравнительно простая задача, уже давно реализованная модельстами и радиолюбителями.

Авторы предлагают один из вариантов подобного моторизованного блока управления с применением вполне доступных моторизованных сдвоенных переменных резисторов. Схема блока управления приведена на рис. 1.

Основа блока управления — микроконтроллер ATmega16-16PC. Этот микроконтроллер имеет на "борту" необходимое число портов для реализации

необходимых функций. Кроме того, контроллер выпускают в различных вариантах исполнения корпуса (TQFP, DIP или QFN/MLF), так что можно выбрать наиболее удобный для применения.

Все порты контроллера (A, B, C, D) распределены так.

Порты PA0—PA3 сконфигурированы как входы АЦП и принимают аналоговую информацию от одного из двоядных моторизованных переменных резисто-

ров A1—A4. К порту PA7 подключён транзистор VT2, управляющий работой реле K1.

Порт В выделен для обслуживания ЖКИ HG1, на который выводится вся сервисная и служебная информация. Порт PB4 формирует сигнал RS, порт PB5 — R/W, порт PB6 — E, порты PB0—PB3 — управляющие и информационные сигналы DB4—DB7.

Порт С отвечает за управление электродвигателями моторизованных

переменных резисторов, формируя управляющие сигналы для транзисторных ключей VT3—VT10. Стоки ключей подключены к коллекторам электродвигателей переменных резисторов.

К порту PD2 подключена кнопка SB1, предназначенная для переключения входов усилителя.

Порты PD4—PD6 формируют адрес (A0, A1) для переключения входов и выдают сигнал на разрешение работы

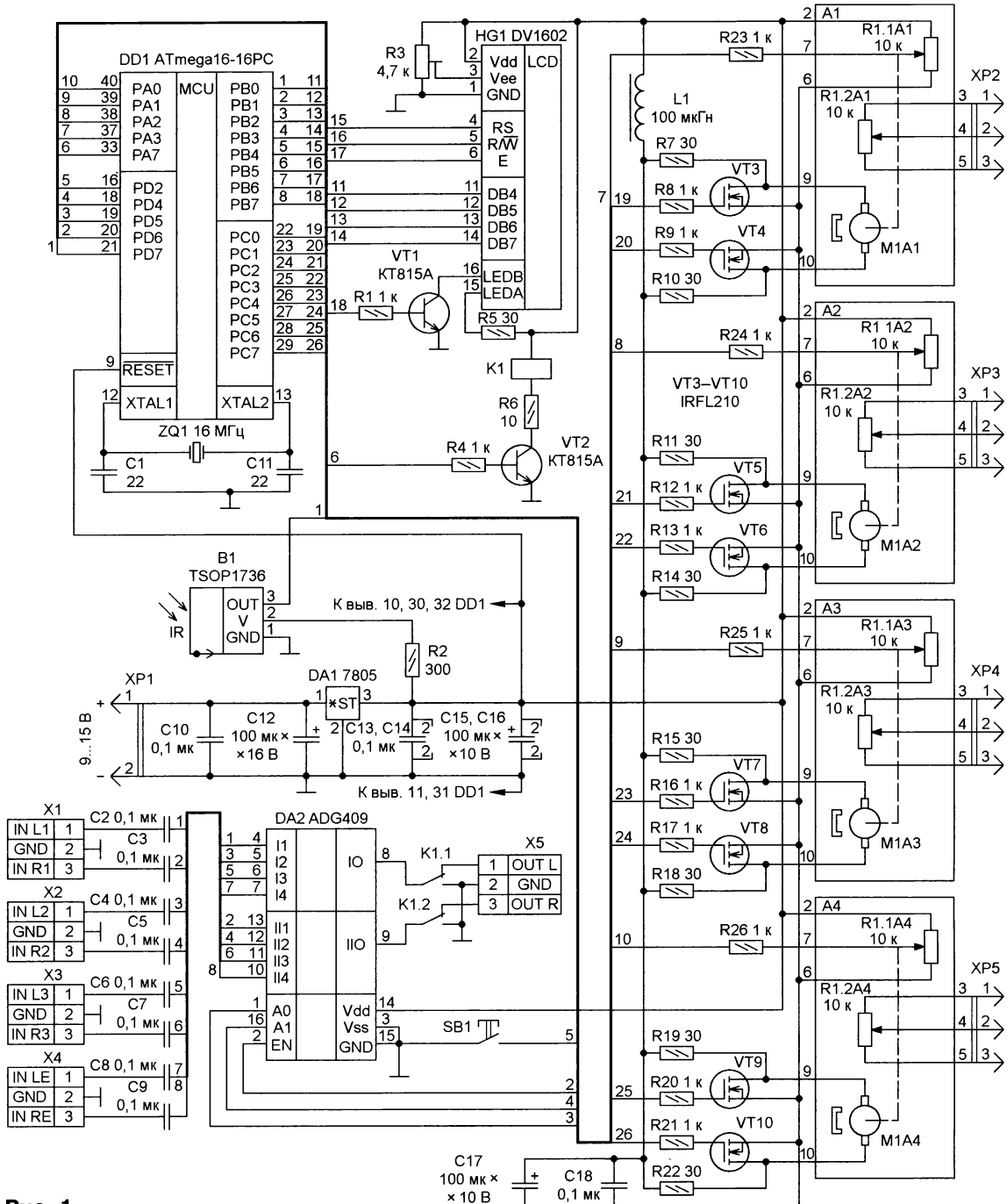


Рис. 1

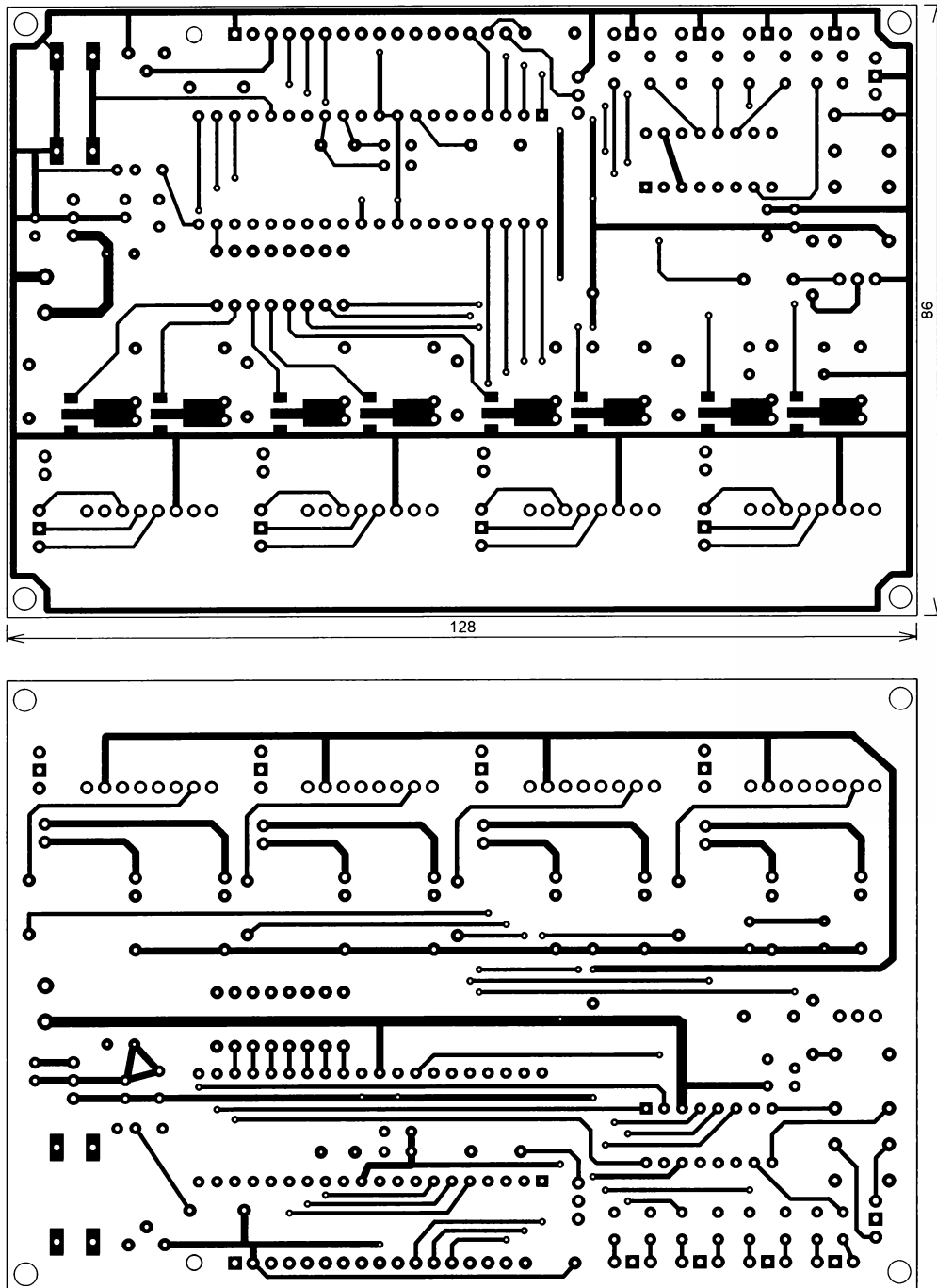


Рис. 2

(EN) аналогового переключателя DA2 (ADG409).

В блоке управления применены четыре сдвоенных моторизованных переменных резистора RK168-100к. Напряжение их питания — 5...12 В. Переменные резисторы позволяют осуществлять регулирование (как ручное, так и дистанционное) основных параметров усилителя — "Громкость" (A4), "Баланс" (A3), "Тембр НЧ" (A1) и "Тембр ВЧ" (A2). Как правило, этого

достаточно для управления большинством аналоговых темброблоков. Один из переменных резисторов подключают непосредственно к темброблоку, и он осуществляет необходимую регулировку параметров звучания. Другой, как было сказано выше, подключён к одному из портов PA0—PA3. Поскольку переменные резисторы сдвоены и вращаются синхронно, то информация со второго резистора, поступающая на вход контроллера,

идентична той, которая поступает на темброблок. И это позволяет точно отобразить регулируемое значение на экране ЖКИ.

В цепь питания электродвигателей переменных резисторов включены дроссель L1, резисторы R7, R10, R11, R14, R15, R18, R19, R22 и конденсаторы C17, C18 для подавления помех по питанию при их работе.

Для коммутации входов усилителя применена микросхема аналогового

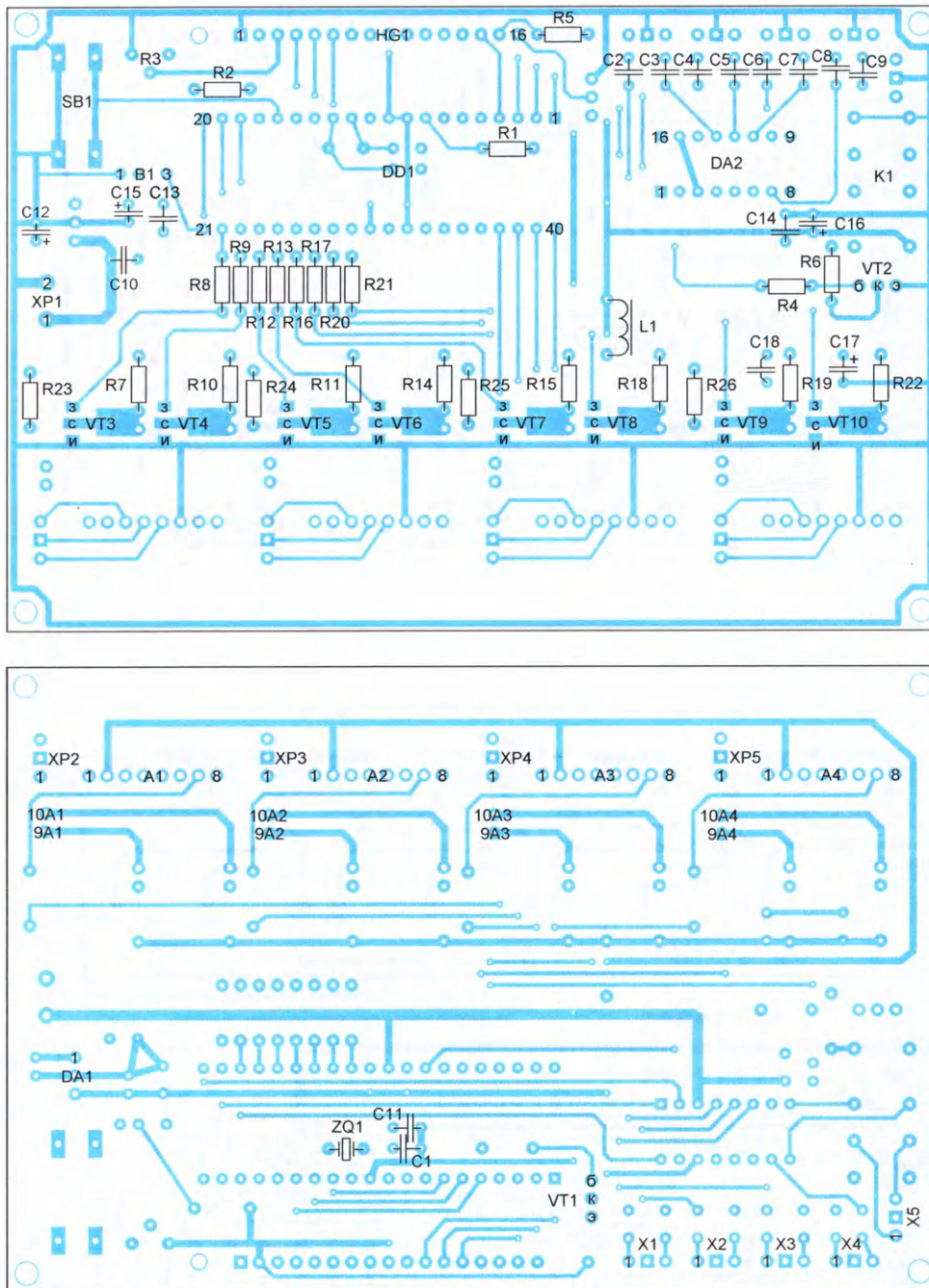


Рис. 3

мультиплексора ADG409. Переключение входов осуществляется подачей на входы разрешающего сигнала ( $EN=0$ ) и значений адреса ( $A0, A1$ ). Выходы коммутатора подключены к контактам реле  $K1$ . Реле необходимо для кратковременного отключения выходов при включении усилителя и переключении входов коммутатора для исключения неприятных щелчков.

Питают блок управления от источника напряжением 9...15 В. Необходимое для питания контроллера, фотодатчика

и ЖКИ напряжение +5 В формирует линейный стабилизатор  $DA1$ .

Блок управления собран на плате из фольгированного с двух сторон стеклотекстолита толщиной 1,5 мм. Её чертёж показан на рис. 2. Детали смонтированы с обеих сторон. На одной стороне размещены моторизованные переменные резисторы  $A1-A4$ , разъёмы  $X1-X5$ ,  $XP2-XP5$ , стабилизатор  $DA1$ , транзистор  $VT1$ , кварцевый резонатор  $ZQ1$  и конденсаторы  $C1, C11$ , на другой — все остальные элементы.

Расположение деталей на плате показано на рис. 3.

Все постоянные резисторы, применённые в конструкции, —  $C2-29B$  мощностью рассеяния 0,125 Вт. неполярные конденсаторы —  $K10-176$  или аналогичные, полярные —  $K50-35$  или аналогичные. Дроссель —  $EC24-102K$ . Транзисторы  $IRFL210$  ( $VT3-VT10$ ) можно заменить любыми аналогичными с допустимым током стока не менее 500 мА. Для замены транзисторов  $KT815A$  ( $VT1, VT2$ ) можно применить

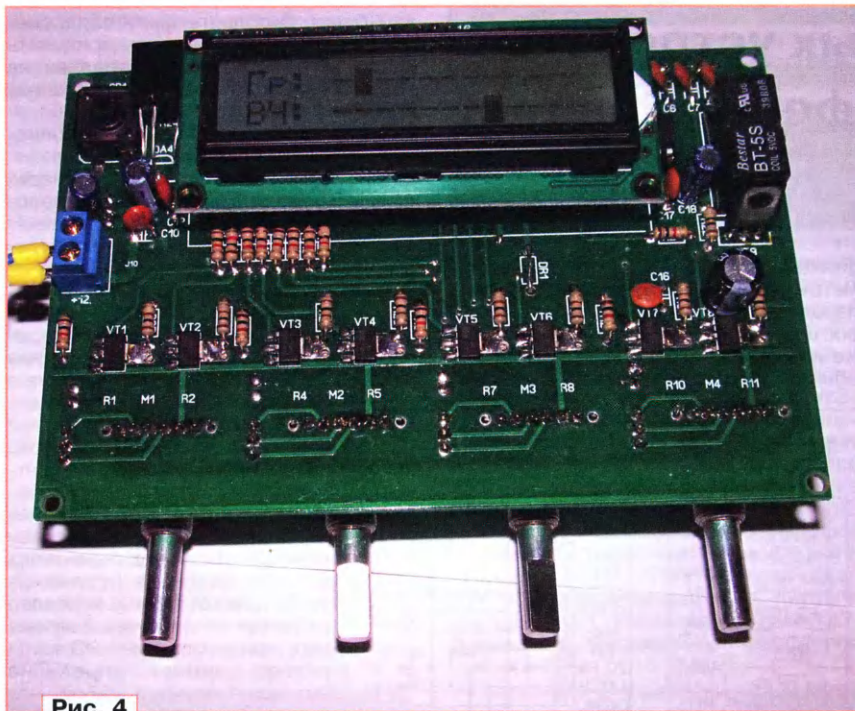


Рис. 4

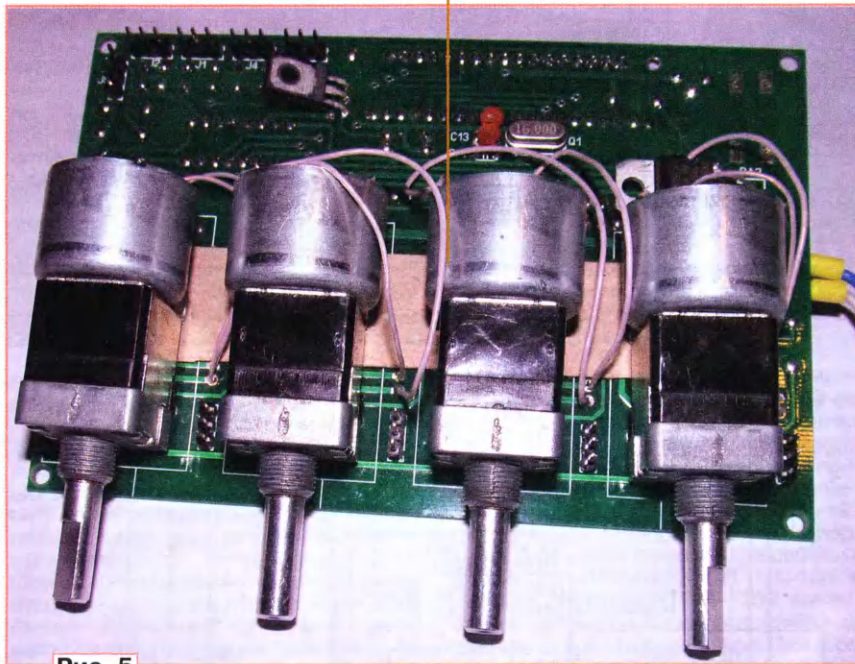


Рис. 5

зарубежный аналог BD135. Фотоприёмник можно применить любой с частотой модуляции 36...38 кГц, например TSOP1738.

Вариант собранной платы показан на рис. 4, рис. 5.

От редакции. Программа микроконтроллера размещена по адресу [http://ftp.radio.ru/pub/2020/10/mot\\_contr.zip](http://ftp.radio.ru/pub/2020/10/mot_contr.zip) на нашем сервере.

### Уважаемые читатели!

**Ж**урнал "Радио" приглашает к сотрудничеству специалистов в области радиоэлектроники для редактирования материалов, предполагаемых к публикации.

Режим и объём работы — по согласованию, возможен вариант удалённой работы.

**Р**езюме присылайте по электронной почте на адрес <[director@radio.ru](mailto:director@radio.ru)>.

## МОДУЛЬНАЯ РЕКЛАМА

Дистанционные курсы обучения программированию микроконтроллеров STM32, AVR, Arduino, PIC, STM8 и др.

Занятия проводятся по электронной почте или с помощью программы Skype.

Обучение может быть направлено на решение стоящей перед вами задачи.

[www.electroniclab.ru/courses.htm](http://www.electroniclab.ru/courses.htm)  
т. +7-912-619-5167

\* \* \*

### БЕСПРОВОДНАЯ ПЕРЕДАЧА ЗВУКА!

ПЕРЕДАТЧИКИ, ПРИЁМНИКИ, PLL-СИНТЕЗАТОРЫ

[www.new-technik.ru](http://www.new-technik.ru)

\* \* \*

### Для Вас, радиолюбители!

РАДИО элементы, наборы, материалы, корпуса — наложенным платежом.

Бесплатный каталог.  
426072, г. Ижевск, а/я 1333,  
ИП Зиннатов РК.  
Тел. 8-912-443-11-24,  
[rtc-prometej@yandex.ru](mailto:rtc-prometej@yandex.ru)

## На книжной полке



**Корячко В. П.,  
Перепелкин Д. А.**

Программно-конфигурируемые сети. Учебник для вузов. — М.: Горячая линия — Телеком, 2020. — 288 с: ил.  
ISBN 978-5-9912-0821-5

Рассматриваются теоретические и практические основы построения, проектирования и поддержки компьютерных сетей нового поколения — программно-конфигурируемых сетей (ПКС). Особое внимание уделено различным перспективным решениям динамического реконфигурирования ПКС, вопросам разработки инструментальных средств и программных приложений, обеспечивающих высокую скорость и гибкость перепрограммирования сетевой инфраструктуры.

Для студентов, обучающихся по УГСН 09.00.00 — "Информатика и вычислительная техника". Книга будет полезна инженерам по телекоммуникациям, системным администраторам и специалистам по компьютерным сетям.

[WWW.TECHBOOK.RU](http://WWW.TECHBOOK.RU)  
Справки по тел.: (495) 737-39-27

# Питание сетевых устройств по линиям интерфейса Ethernet

А. ТАРЕЛЬНИК, г. Самара

## Инжектор

Для подачи питания в линию Ethernet по стандарту 802.3af требуется устройство, реализующее протокол обнаружения и классификации, а также способное реагировать на состояние PD, соединительной линии и источника питания. Обычно в основе подобных устройств лежит специализированная микросхема, управляющая внешним ключевым транзистором или имеющая на своём кристалле встроенный транзистор. Зачастую такие микросхемы обслуживают сразу несколько каналов питания. Реализация подобного устройства на микроконтроллере возможна, но оно займёт много места на плате и будет иметь более высокую стоимость. Контроллеры PSE производят многие известные фирмы-изготовители микросхем.

На рис. 6 изображена типовая принципиальная схема одноканального контроллера PSE на основе специализированной микросхемы серии MAX5922 [1]. Она совместима со стандартом IEEE 802.3af и имеет встроенный ключевой транзистор. Варианты этой микросхемы MAX5922AEU, MAX5922BEU и MAX5922CEU незначительно различаются назначением выводов и возможностями управления некоторыми внутренними узлами. Все они оформлены в корпусе TSSOP28, предназначенном для поверхностного монтажа.

Микросхеме требуются два источника питания. Один — напряжением +1,65...5,5 В для питания цифровой части контроллера, второй — напряжением +32...60 В для питания PD. Следует отметить, что очень многие контроллеры со встроенным ключевым транзистором рассчитаны на питание напряжением -48 В, стандартным в телекоммуникационном оборудовании, но крайне непривычным для многих радиолюбителей и для большинства рядовых пользователей компьютерной техники. Выбранная микросхема контроллера использует источник плюсового напряжения.

При применении в инжекторе микросхем MAX5922BEU или MAX5922CEU замыканием контактов 1—2 переключки S1 можно заблокировать фазу обнаружения, превратив контроллер в пассивный инжектор, подающий питание на контроллер или после подачи напряжения высокого логического уровня на вывод 22 (EN). При этом сохраняются

функции защиты от перегрузки, параметры которой жёстко заданы при производстве микросхемы. Используя микросхему MAX5922AEU, с помощью этой же переключки управляют режимом обнаружения коллизии при подключе-

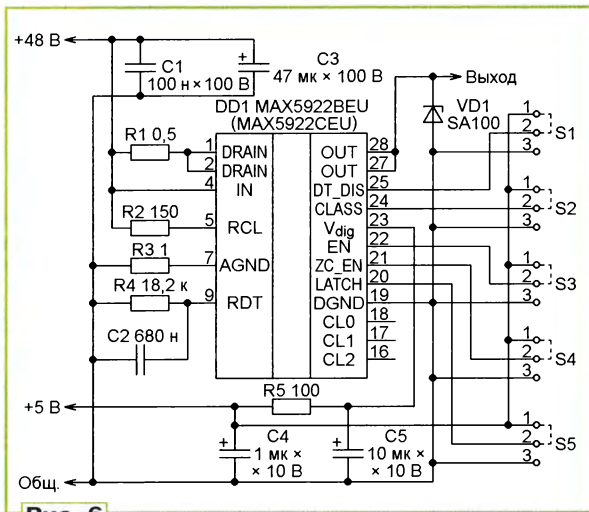


Рис. 6

нии к одной линии более одного инжектора.

В любом варианте контроллера можно отключить фазу классификации. Для этого служит переключка S2. При установке её в положение 2—3 контрол-

лер будет выполнять фазу обнаружения, но не будет пытаться определить класс устройства, сразу подавая на обнаруженное устройство полное напряжение питания.

Микросхема имеет функцию определения нулевого тока потребления, которой управляют с помощью переключки S4. Если она находится в положении 2—3, контроллер не определяет ток, потребляемый PD, и подаёт напряжение питания в линию постоянно. Перестановка переключки S4 в положение 1—2 включает функцию определения нулевого тока. Дальнейшее поведение контроллера зависит от состояния переключки S1. Если она установлена в положение 2—3, в момент отключения устройства от линии или при уменьшении тока потребления ниже 7,5 мА контроллер переходит в фазу обнаружения и начинает снова подавать в линию импульсы обнаружения. Если же переключка S1 установлена в положение 1—2, при котором контроллер работает как пассивный инжектор, при отключении PD контроллер снимает напряжение питания с линии, и вернуть его можно только путём кратковременной установки переключки S3 в положение 2—3. Из этого следует, что для включения пассивного режима нужно отключать не только режим обнаружения, но и определение нулевого тока.

Микросхема имеет возможность автоматического восстановления работы после устранения аварийной ситуации. При превышении мощности потребления или перегреве микросхемы питание с выходной линии снимается. Если переключка S5 находится в положении 2—3, контроллер переходит в режим обнаружения через

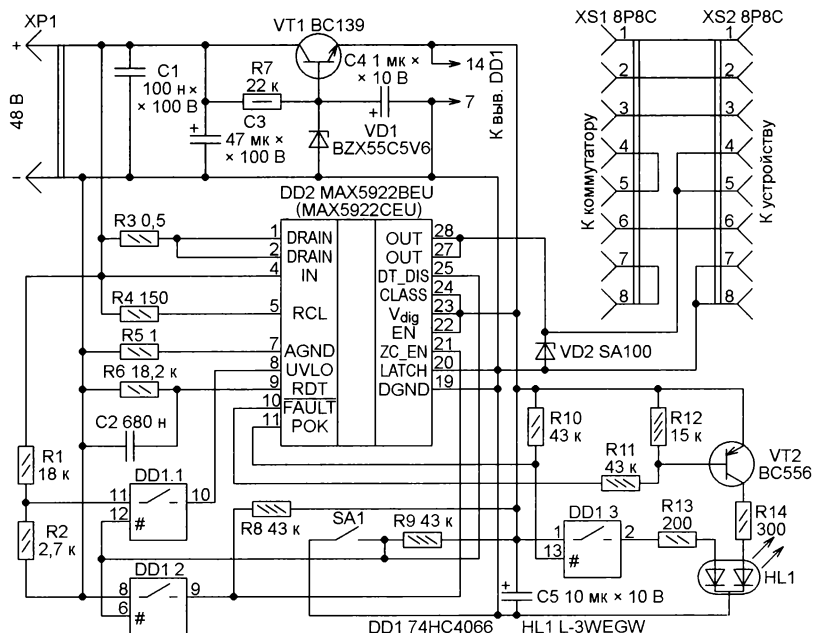


Рис. 7

Окончание.

Начало см. в "Радио", 2020, № 9

1,92 с после устранения причины отключения. При перемычке S5 в положении 1—2 контроллер остаётся в отключённом состоянии до тех пор, пока не будет подан импульс низкого уровня на вывод 22 (EN) или пока не будет снято и восстановлено питание контроллера.

Полная схема инжектора для интерфейса 10Base-T и 100Base-TX изображена на рис. 7.

Микросхемы серии MAX5922 имеют несколько выводов контроля состояния. Все они выполнены по схеме с открытым стоком. Вывод 10 (FAULT) предназначен для индикации аварийного состояния. При перегреве или превышении тока нагрузки микросхема переходит в аварийное состояние, снимая питание с линии и устанавливая низкий логический уровень напряжения на выводе 10. При нормальной работе вывод 10 находится в высокоимпедансном состоянии. Вывод 11 (POK) — индикатор подачи напряжения на вывод инжектора. При разнице напряжения на его входе и выходе менее 0,75 В этот вывод переходит в состояние с низким логическим уровнем. В противном случае он находится в высокоимпедансном состоянии. Вывод 12 (ZC) предназначен для сигнализации об обнаружении нулевого тока потребления, при этом он переходит в состояние с низким логическим уровнем напряжения.

На выводы 16—18 (выходы CL2—CL0) контроллер выводит код классификации PD, найденного в процессе обнаружения и классификации. Состояния этих выводов приведены в табл. 2, где 0 означает низкий логический уровень на выходе, x — его высокоимпедансное состояние.

Выводы контроля состояния можно использовать для подключения к микроконтроллеру или для вывода на индикаторы. В частности, вывод 11 — индикатор подачи напряжения в линию, к нему может быть подключён светодиод, расположенный на лицевой панели инжектора. Можно подключить светодиод зелёного свечения к выводу 11, а красного свечения — к выводу 10. В этом случае свечение первого соответствует нормальной работе, второго — превышению тока нагрузки.

При работе инжектора в режиме, совместимом со стандартом 802.3af, выключенные светодиоды показывают, что PD не подключён или не опознан.

Допускается ток нагрузки этих выводов до 3 мА, чего вполне достаточно для светодиодов.

Микросхемы серии MAX5922 (и многие другие контроллеры PSE производства фирмы Maxim) имеют одну особенность. Они могут работать с PD более высокого класса, чем предусмотрено стандартом. В фазе классификации PD может заявить о своей принадлежности к классу 4, и микросхема серии MAX5922 будет обеспечивать его питанием. Однако эти микросхемы не

обеспечивают двухимпульсную классификацию, как это предусмотрено стандартом 802.3at. Следовательно, PD, принадлежащие классу 4 и предназначенные для работы по стандарту 802.3at, будут уведомлены о том, что их питает источник, совместимый с IEEE 802.3af и неспособный отдать мощность более 15,4 Вт. Однако микросхема серии MAX5922 не станет ограничивать ток. Она выполняет классификацию только для того, чтобы предоставить информацию внешнему контроллеру о классе подключённого PD. Ограничение наступит только при превышении током потребления порога, задаваемого резистором R1. Защита сработает, когда напряжение на этом резисторе превышает 212 мВ в течение 60 мс. При его номинале, указанном на схеме, это 424 мА. Это позволяет передавать в нагрузку мощность до 19,8 Вт.

Следует отметить, что стандарт 802.3at предписывает контроллеру PSE обеспечивать мощность не менее 30 Вт,

для подключения синей и коричневой пар проводов. К синей паре (выводы 4 и 5 разъёма) подключён плюсовой полюс инжектора, к коричневой паре (выводы 7 и 8 разъёма) — минусовый. Для передачи информации предназначены оранжевая и зелёная пары, подключаемые соответственно к контактам 1—2, 3 и 6. Инжектор обеспечивает её прямую передачу между разъёмами XS1 и XS2.

Питают инжектор от внешнего источника напряжением 48 В с максимальным током нагрузки около 0,5 А. Его напряжение может быть понижено до 32 В без нарушения работы инжектора. Выбранное значение максимального тока нагрузки обеспечивает работоспособность PD класса 4 мощностью не более 20 Вт. При превышении этого значения контроллер переходит в аварийное состояние и отключает питание потребителя.

Напряжение питания поступает на логическую часть инжектора по цепи R7VD1VT1C4C5. Инжектор может быть переведён в режим Passive PoE с помощью переключателя SA1. Для обеспечения такой работы требуется установить порог отключения по пониженному напряжению питания, подобрав резисторы R1 и R2. Этот делитель предназначен для изменения предустановленного порога отключения, который у микросхемы MAX5922AEU равен 38 В, а у MAX5922BED и MAX5922CED — 28 В. При таких порогах отключения контроллеры не смогут обеспечить питание PD, работающих от напряжений 12, 18 или 24 В, наиболее распространённых в системах пассивного PoE.

Таблица 2

Классификационный ток, мА	CL2	CL1	CL0	Класс
0,5...4 или >43	0	0	0	0
9...12	0	0	x	1
17...20	0	x	0	2
26...30	0	x	x	3
36...42	x	0	0	4
-	x	0	x	Не используется
-	x	x	0	Успешное обнаружение
-	x	x	x	Выполняется поиск или классификация отключена

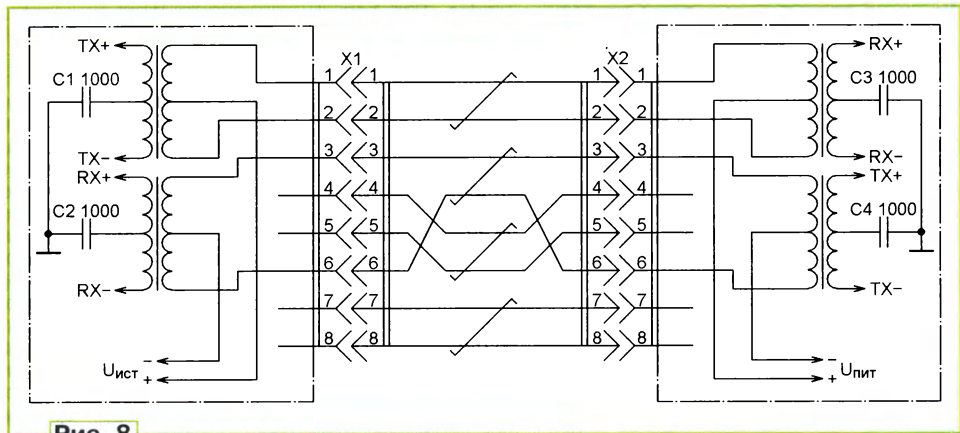


Рис. 8

а PD потреблять мощность не более 25,5 Вт. Поэтому устройства, предназначенные для работы от инжектора стандарта 802.3at и не совместимые с 802.3af, иногда могут работать с перебоями, вызванными перегрузкой инжектора на микросхеме серии MAX5922.

Для подачи питания используются контакты 4, 5, 7 и 8 разъёма XS2, которые, согласно стандартам IEEE 802.3i и 802.3u, предназначены соответственно

Делитель R1R2 задаёт новое значение нижнего порога рабочего напряжения, который при указанных на схеме номиналах этих резисторов равен 10 В. Режим пассивного PoE включают, размыкая выключатель SA1. Когда он замкнут, инжектор работает в соответствии со стандартом 802.3af.

Индикатор состояния инжектора — двухцветный светодиод HL1. Возможно использование двух отдельных светодиодов. В этом случае резисторы

R10—R14, транзистор VT2 можно не устанавливать, а элемент DD1.3 не использовать. Светодиоды подключают анодами к выводу 23 микросхемы DD2, катодами — к её выводам 10 и 11, а ток через них ограничивают резисторами сопротивлением 1,8 кОм.

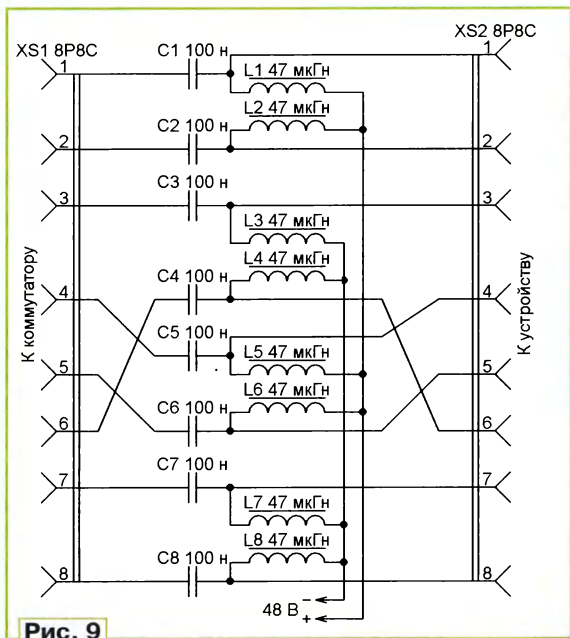


Рис. 9

Несколько сложнее организовать питание устройств с интерфейсом 1000Base-T. В этом интерфейсе для передачи информации использованы все четыре пары проводов кабеля, поэтому для подачи напряжения питания требуется вводить постоянное смещение для обоих проводников каждой пары, не нарушая при этом параметры линии по переменному току. Стандартами 802.3at и 802.3bt предусмотрено применение схемы с фантомным питанием, при которой в дифференциальную линию с трансформаторной развязкой вводится постоянный ток смещения, не влияющий на разность потенциалов между проводами дифференциальной линии (рис. 8) и используемый PD для питания.

Поэтому, чтобы построить инжектор для интерфейса 1000Base-T, требуются сигнальные трансформаторы для линий 1000Base-T. Они должны быть совместимы с системой PoE. Примером могут служить трансформаторы NS772402, SM51589PEL, PT61020L и гнезда 8P8C со встроенными трансформаторами TE Connectivity 5-2337992-8, 5-2337992-4, Molex 85759-1006 или 85789-1006. Коэффициент трансформации должен быть равен 1. Такая система совместима и с пассивными системами PoE для интерфейсов 1000Base-T.

Но можно применить и более простую схему, построенную на простых и доступных компонентах (рис. 9).

Дроссели L1—L8 предотвращают шунтирование высокочастотного (125 МГц) сигнала в дифференциальных парах, обеспечивая при этом протекание постоянного тока с выхода источника питания по обоим проводам

информационной линии. Конденсаторы C1—C8 (на номинальное напряжение 100 В) требуются для того, чтобы предотвратить протекание постоянного тока через обмотки установленных в Ethernet-устройстве трансформаторов и резисторы, соединяющие средние

мутаторах и устройствах Ethernet [2]. Выбор конкретного варианта зависит от типа сигнального трансформатора, применённого в дорабатываемом коммутаторе. Внутреннюю схему и назначение выводов такого трансформатора можно найти в Интернете. Но если есть

точки этих обмоток с общим проводом. Ценой такого решения могут быть меньшая допустимая длина кабеля и ужесточённые требования к его прокладке. Это связано с невозможностью проконтролировать в любительских условиях разброс параметров элементов. Он неизбежно будет вносить дисбаланс в дифференциальную линию, что уменьшит её помехозащищённость и увеличит влияние на соседние линии. Также такое решение не обеспечивает и хорошей гальванической развязки инжектора от Ethernet-устройства, что может привести к повреждению сетевых интерфейсов, подключённых к этой линии, в результате воздействия электромагнитных наводок и протекания сверхтоков.

Инжектор может быть установлен в любой Ethernet-коммутатор. После такой доработки коммутатор получит возможность обеспечивать питанием Ethernet-устройства, хотя и не даст возможности управлять инжектором и контролировать его состояние через какой-либо интерфейс удалённого управления. Подключение инжектора к одному порту коммутатора 1000Base-T показано на рис. 10 и рис. 11. Необходимые доработки выделены красными линиями.

Эти два варианта показывают подключение к двум типам сигнальных трансформаторов, применяемых в ком-

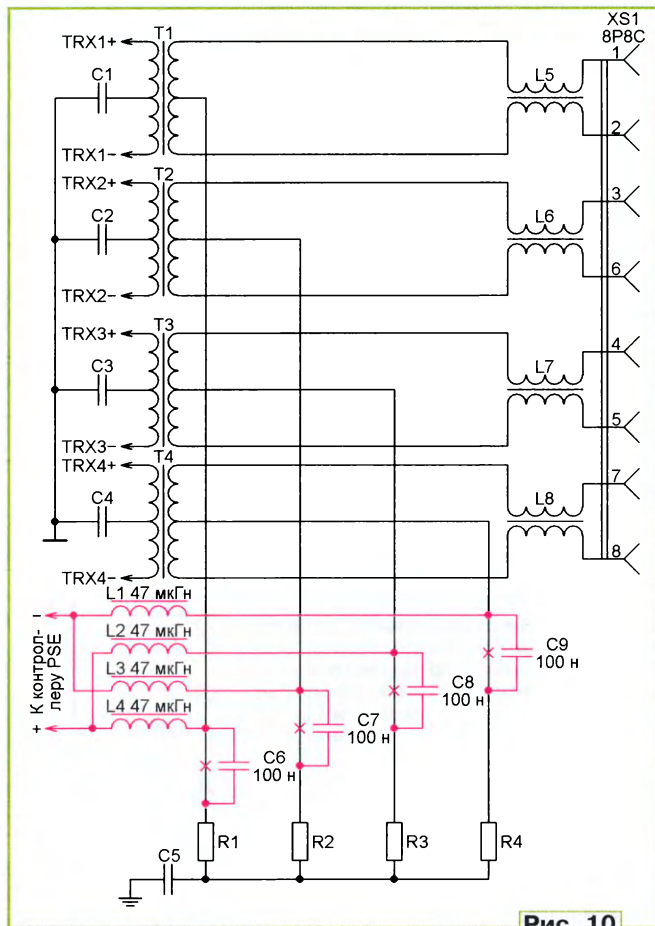


Рис. 10

возможность проследить на печатной плате провода, которыми трансформатор подключён к контроллеру, разъёму и навесным элементам, то искать справочные данные нет смысла. Все трансформаторы построены по одинаковым принципам и всегда имеют:

- одну, две или четыре пары выводов первичных обмоток;
- одну, две или четыре пары выводов вторичных обмоток;
- один, два или четыре вывода средних точек первичных обмоток;
- один, два или четыре вывода средних точек выходных обмоток или выходного автотрансформатора.

Первые два набора выводов очень легко найти по печатным проводникам, идущим от трансформатора к микросхеме контроллера и к Ethernet-разъёму. Остальные выводы можно отыскать с помощью омметра. Сопротивление между любым крайним выводом одной из обмоток и выводом средней точки этой же обмотки не превышает долей ома. Выводы остальных обмоток трансформатора не имеют с ней электрического соединения. Выводы средних точек соединены с резисторами



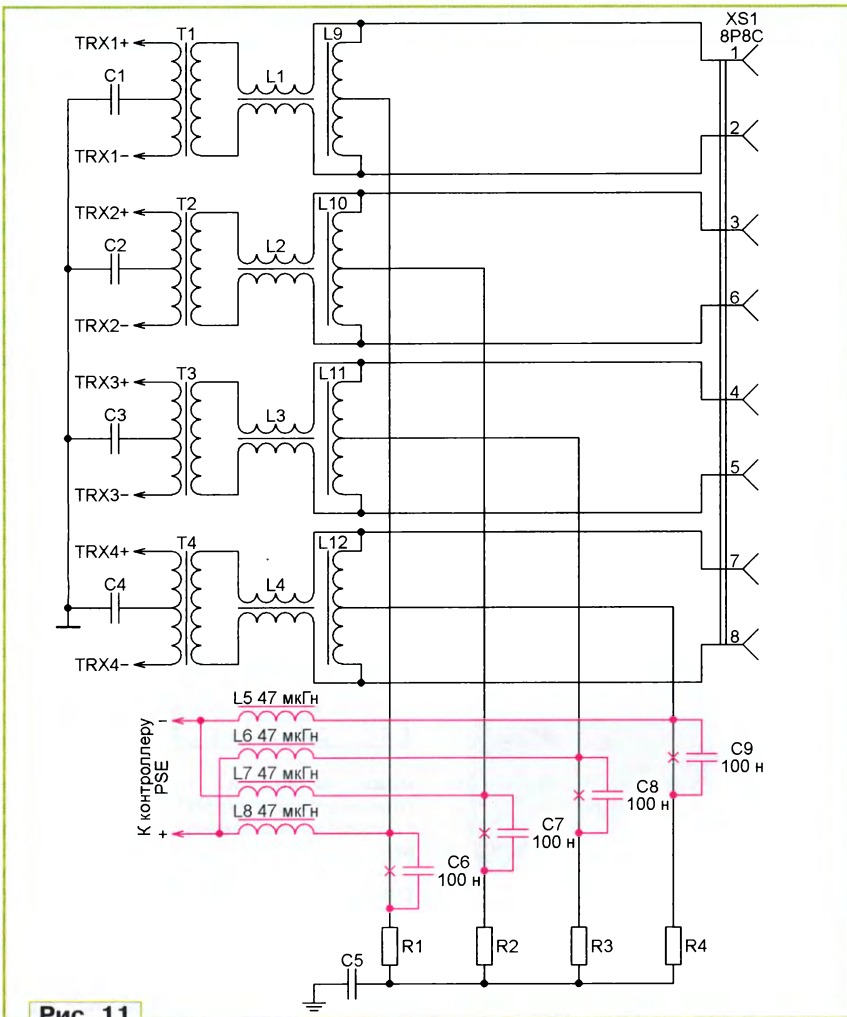


Рис. 11

сопротивлением 75 Ом [2]. Между резисторами и выводами средних точек следует включить керамические конденсаторы, препятствующие протеканию постоянного тока от источника питания

через резисторы в соседние пары кабеля. Питаящее напряжение подают на средние точки выходных обмоток или выходных автотрансформаторов через дроссели, рассчитанные на работу при

максимальном токе нагрузки без насыщения. Дроссели L1—L4 на рис. 10 и L5—L8 на рис. 11 — LQH55DN470M с допустимым постоянным током 800 мА.

В качестве примера рассмотрим подключение инжектора к коммутатору ZyXEL GS1200-8. Это управляемый коммутатор, имеющий восемь портов 1000Base-T. В его корпусе достаточно места для размещения платы инжектора. Часть платы коммутатора с сигнальными трансформаторами и резисторами показана на рис. 12. Согласующие цепи в этом коммутаторе не собраны в один многоканальный модуль, а набраны из отдельных трансформаторов и фильтров. Легко можно выделить группы элементов, относящихся к каждому порту. Видно, что этот коммутатор построен по схеме, изображённой на рис. 10. Элементы порта 7 и порта 8 выделены прямоугольниками, соответствующие резисторы указаны стрелками. Следовательно, достаточно будет выпаять терминирующие резисторы и дополнить их конденсаторами и дросселями. Один из возможных вариантов размещения элементов этой цепи на печатной плате показан на рис. 13.

Для обеспечения инжектора питанием можно применить любой источник постоянного напряжения 48 В, обеспечивающий достаточную мощность для питания всех предполагаемых устройств одновременно. Можно использовать источник питания для светодиодных лент и светильников, выбрав его по напряжению и отдаваемой мощности, или изготовить нужный блок самостоятельно. Следует отметить, что изготовление импульсного источника питания мощностью более 100 Вт может оказаться довольно трудоёмкой задачей для радиолюбителя, особенно если этот блок должен работать без принудительного охлаждения. Соединять же несколько маломощных источников питания параллельно для суммирования их мощности нежелательно, так как неизбежный разброс их параметров может нарушить совместную работу блоков и даже привести к выходу их из строя.

Если подключать устройства с пассивным питанием не предполагается, инжектор (см. рис. 7) можно упростить, исключив элементы R1, R2, R8, R9, SA1, DD1.1, DD1.2, подключив вывод 25 микросхемы DD2 (DT\_DIS) к общему проводу (вывод 19 DD2), а вывод 21 DD2 (ZC\_EN) — к линии питания (вывод 23 DD2). Чтобы полностью исключить применение микросхемы DD1, элементы DD1.3 и R10 можно заменить узлом, показанным на рис. 14.

При изготовлении многоканального инжектора можно собрать несколько одноканальных инжекторов на одной плате. В них можно использовать всего один общий для всех узел стабилизатора напряжения R7VT1VD1C4. Его мощность достаточно, чтобы обеспечить питание несколько микросхем многоканального инжектора вместе со светодиодными индикаторами.

Если индикация не требуется, то все элементы, обеспечивающие её, а также транзистор VT1 и конденсатор C4 исключают. Питание на микросхему DD2

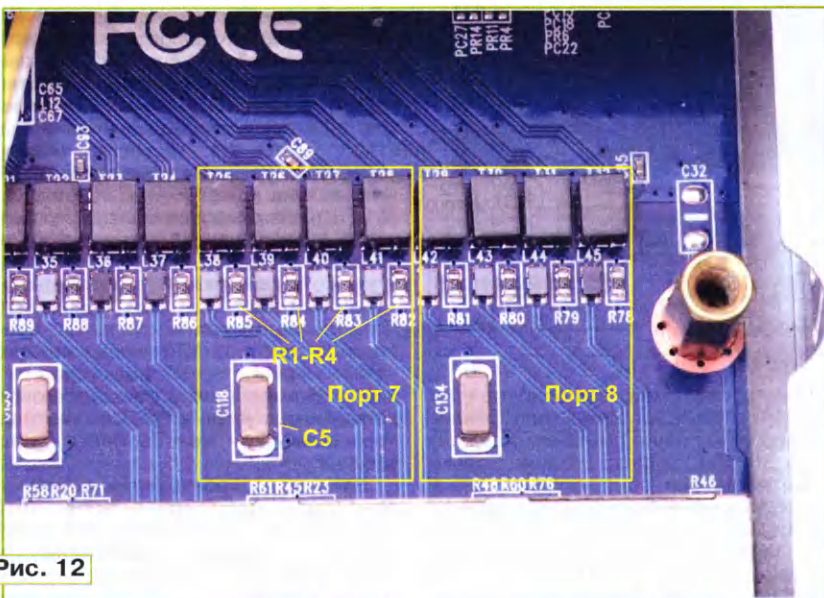


Рис. 12

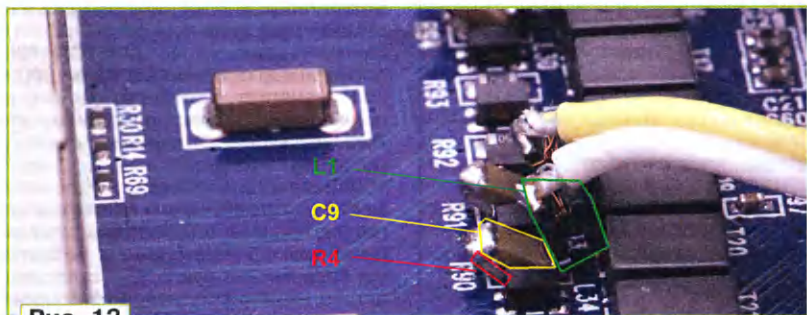


Рис. 13

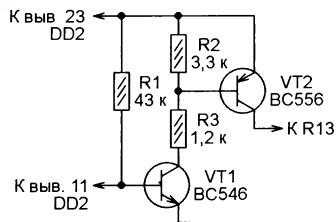


Рис. 14

в этом случае подают с катода стабилизатора VD1, сопротивление резистора R7 можно увеличить до 43 кОм, а его мощность уменьшить до 0,25 Вт, поскольку ток, потребляемый микросхемой DD2 по линии Vdig, не превышает 10 мА.

### Сплиттер

Для питания устройства через линию Ethernet, оснащённую инжектором PoE, требуется устройство, разделяющее цепи информационных сигналов и цепи питания. Его называют сплиттером (англ. split — "разделять"). Для пассивных систем питания и систем, совместимых с 802.3af, требуются разные сплиттеры. При пассивном PoE в сетях 10/100Base-TX сплиттер представляет собой просто несколько проводов, соединяющих вход питания устройства с выводами проводов кабеля, не используемых для передачи информации (рис. 15).

Поскольку пассивные системы питания используют низкое напряжение, на их работу негативно влияют большая длина кабеля и большой потребляемый ток. Оба этих фактора приводят к уменьшению напряжения на нагрузке. Сопротивление кабеля UTP постоянному току, согласно стандарту EIA/TIA-568A, равно не более 19,2 Ом на короткозамкнутом шлейфе длиной 100 м при температуре 20 °С. Это означает, что каждый проводник длиной 100 м имеет сопротивление до 9,6 Ом, и, следовательно, вся линия питания системы PoE при четырёх исправных проводниках питания может иметь сопротивление до 9,6 Ом. При токе 2 А падение напряжения на такой линии достигает 19,2 В. Это ограничивает применение пассив-

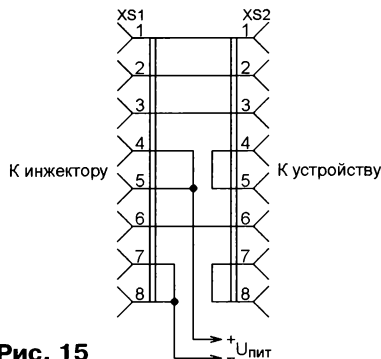


Рис. 15

ных систем PoE, вынуждая увеличивать напряжение питания такой системы, снижать потребляемую устройством мощность или принимать иные меры по снижению влияния сопротивления линии.

Сплиттер, предназначенный для пассивных систем питания, непригоден для

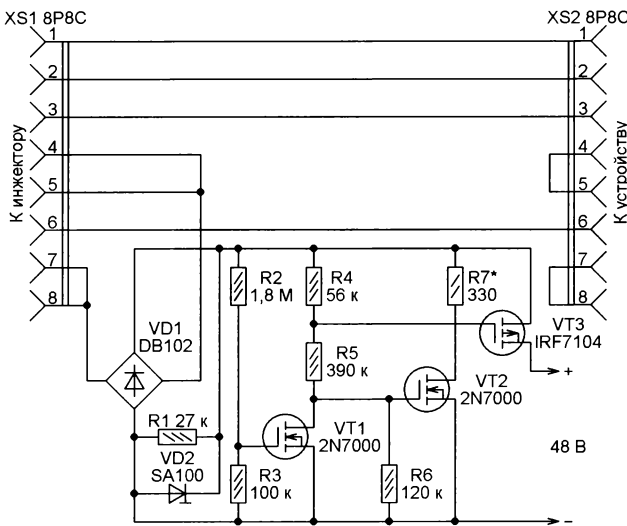


Рис. 16

работы с системой, выполненной по стандарту 802.3af/at. Инжекторы, реализующие управление питанием по стандарту 802.3af, подают питание только тогда, когда они обнаруживают, что к линии подключено устройство, совместимое со стандартом 802.3af. Поэтому сплиттер должен содержать некоторые дополнительные компоненты, обеспечивающие обнаружение и класси-

фикацию питаемого устройства. В качестве таких дополнительных компонентов применяются специализированные микросхемы контроллеров питаемого устройства (PD controller), например, LTC4257, TPS2377. Эти микросхемы обеспечивают все этапы обнаружения и классификации и управляют ключом питания устройства, подавая на него напряжение питания с линии после окончания обнаружения и классификации.

Однако специализированные микросхемы могут оказаться труднодоступны, а корпуса, в которых они выпускаются, трудны для монтажа. В таком случае

Таблица 3

Класс	Потребляемая мощность, Вт	Сопротивление резистора, Ом (кОм)	Классификационный ток, мА
0	0,44...12,95	(5,6)	0...4
1	0,44...3,84	(1,2)	9...12
2	3,84...6,49	750	17...20
3	6,49...12,95	470	26...30
4	12,95...25,5	330	36...44

можно реализовать сплиттер, совместимый с системой 802.3af, на дискретных элементах. Схема такого сплиттера приведена на рис. 16.

В момент подключения к линии Ethernet с питанием стандарта 802.3af ток в линии отсутствует. Один раз в 2 с инжектор подаёт в линию импульсы обнаружения. Первый импульс имеет амплитуду 4 В, второй — 8 В (см. рис. 5). В этот момент все транзисторы сплиттера закрыты — резистивные делители не обеспечивают достаточного напряжения на их затворах. Ток, протекающий через резистор R1, обнаруживается и измеряется инжектором. Поскольку сопротивление делителей R2R3 и R4R5R6 значительно превышает сопротивление R1, они не оказывают существенного влияния на этот ток. Инжектор, обнаружив правильное значение R1 на конце линии, переходит в режим классификации, подавая на линию напряжение 14...20 В и измеряя ток, который сплиттер формирует в ответ. При таком напряжении происходит открытие транзистора VT2, через который резистор R7 подключается к

линии. Номинал этого резистора определяет класс устройства. Соответствие номинала R7 и класса приведено в табл. 3. Влияние сопротивления остальных резисторов невелико, а допустимые значения тока классификации имеют разброс в несколько миллиампер, поэтому отключение остальных резисторов не требуется.

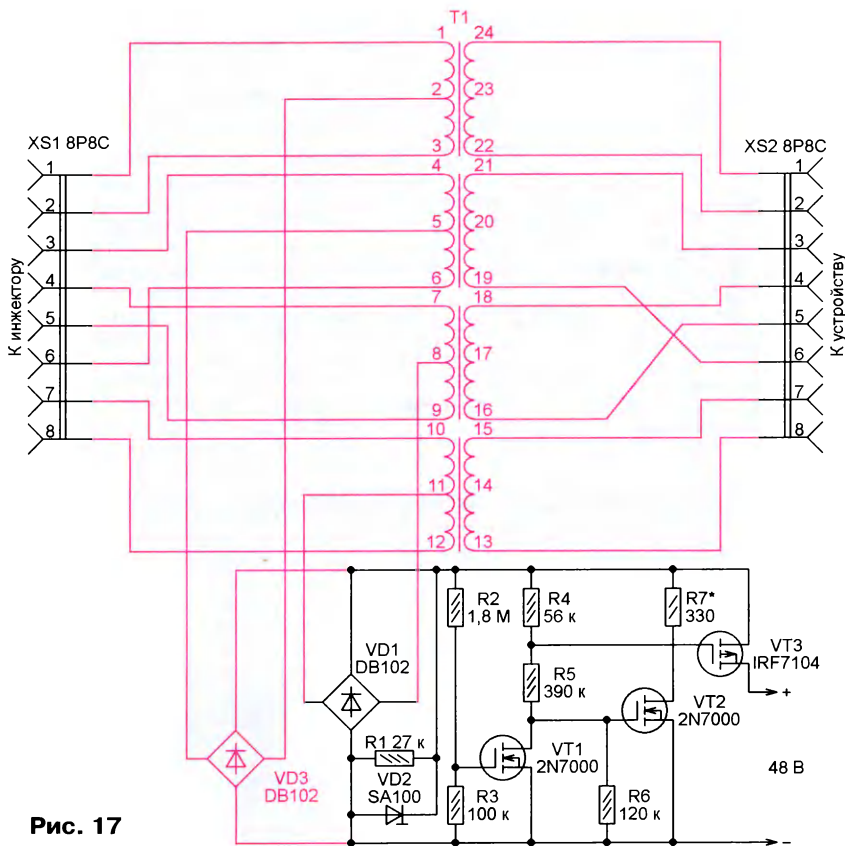


Рис. 17

После успешного завершения фазы классификации инжектор подаёт полное напряжение питания на устройство. При увеличении напряжения выше 24 В открывается транзистор VT1, который своим открытым каналом закрывает VT2 и открывает VT3. Через открытый канал VT3 ток из линии питания подаётся на нагрузку.

Схема очень проста, и единственная защитная мера в ней — применение защитного диода VD2. Этот диод представляет собой быстродействующий стабилизатор, способный поглощать большое количество энергии за короткое время. Он защитит собой питаемое устройство при кратковременном повышении напряжения более 100 В в результате воздействия внешней наводки или попадания в линию тока из внешнего источника.

Диодный мост VD1 предназначен для защиты от подключения с неправильной полярностью. Если условия эксплуатации строго контролируются и включение с неправильной полярностью абсолютно исключено, необходимость в этом элементе отпадает, и его можно не устанавливать, соединив плюсовую линию питания (катод VD2) с контактами 4 и 5 разъёма XS1 витопарного кабеля (синяя пара), а минусовую (анод VD2) — с контактами 7 и 8 (коричневая пара).

Особенность этого сплиттера состоит в том, что он совместим

с системами пассивного питания. В нём отсутствуют какие-либо последовательные схемы и алгоритмы, все

режимы переключаются только по порогам напряжения, и поэтому на вход сплиттера можно подавать постоянное напряжение от 24 В, чтобы он начал подавать питание на нагрузку. Это позволяет строить устройства с универсальным питанием как от пассивных систем PoE, так и от совместимых со стандартом 802.3af/at. Если необходимо питание от пассивного инжектора с выходным напряжением менее 24 В, то следует изменить сопротивление резистора R2, уменьшив его до такого значения, при котором VT1 и VT3 будут надёжно открываться при требуемом напряжении питания. В частности, для питания напряжением 12 В следует уменьшить сопротивление резистора R2 до 820 кОм. Но в этом случае корректная работа сплиттера по стандарту 802.3af будет нарушена, и при подключении такого сплиттера к инжектору 802.3af сопротивление резистора R2 следует установить согласно приведённой схеме.

После сборки может потребоваться подборка сопротивления R7 для точной классификации устройства. Для этого сплиттер подключают к лабораторному источнику питания через отрезок штатного кабеля длиной 100 м через миллиамперметр. На лабораторном источнике устанавливают напряжение 15...16 В и измеряют протекающий в цепи ток. В случае необходимости ток корректируют путём изменения сопротивления R7 в соответствии с табл. 3. Измерения повторяют во всём интервале классификационного напряжения (14...20 В), обнаруженную ошибку установки тока исправляют подборкой сопротивления резистора R7. Следует отметить, что измерения необходимо проводить как можно быстрее, поскольку в случае ошибки возможен выход из строя элементов R7 и VT2.

Транзисторы 2N7000 (VT1, VT2) можно заменить на любые n-канальные полевые транзисторы с изолированным затвором с пороговым напряжением 3 В, сопротивлением открытого канала не более 1,5 Ом и максимальным напряжением сток—исток не менее 60 В. Транзистор IRF7104 (VT3) заменим p-канальным полевым транзистором с изолированным затвором с пороговым напряжением 3 В, максимальным током стока 2...5 А и максимальным напряжением сток—исток не менее 60 В. Защитный диод SA100 (VD2) — любой TVS-диод с допустимым выпрямленным током не менее 2 А и максимальным обратным напряжением не менее 100 В.

Это устройство рассчитано на применение на линиях 10/100Base-TX, в которых две витые пары проводов могут быть использованы для подачи напряжения питания устройства. Для подключения к линии 1000Base-T устройство следует изменить, дополнив его сигнальным трансформатором, выделяющим из сигнальных пар

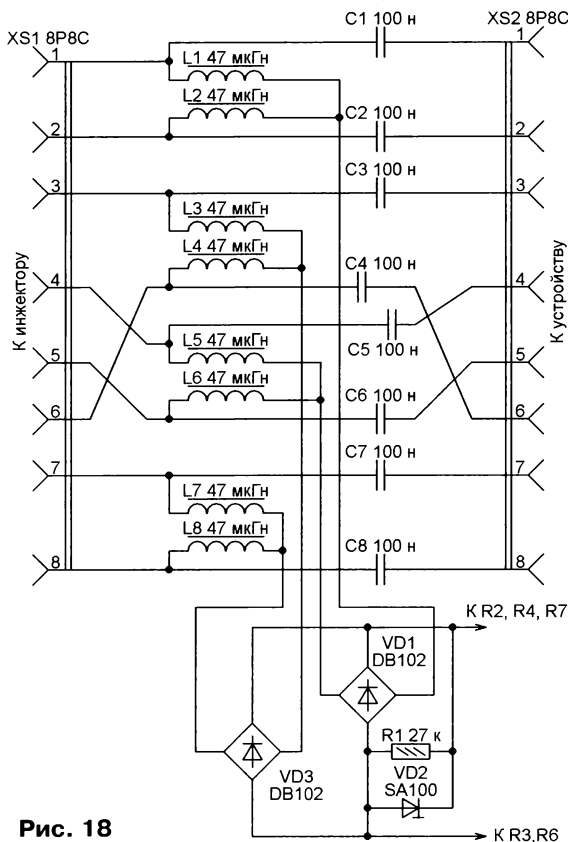


Рис. 18

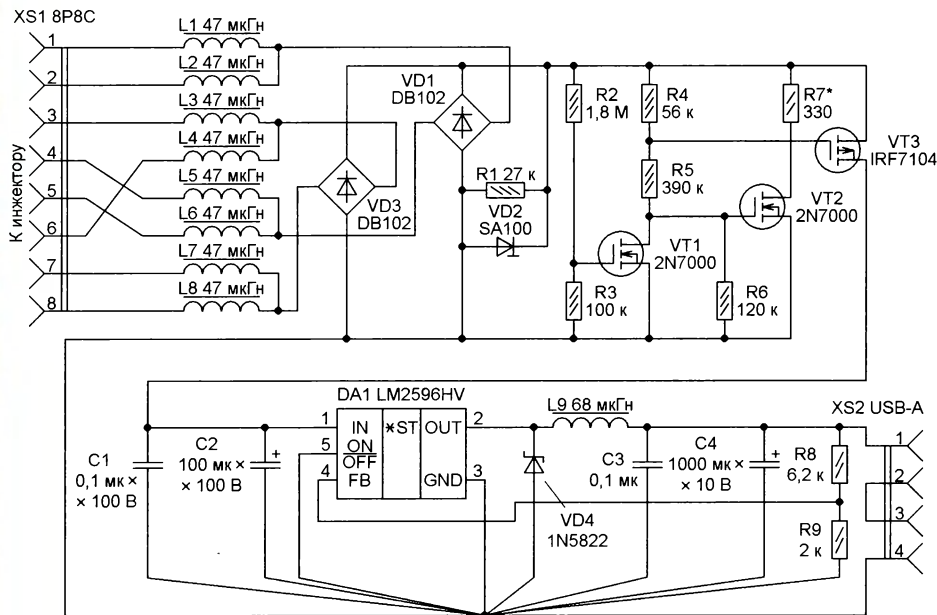


Рис. 19

постоянную составляющую, используемую для питания устройства. Схема сплиттера для линий 10/100/1000Base-T приведена на рис. 17. Введённые изменения выделены красными линиями.

Здесь добавлен диодный мост VD3, что позволяет использовать сплиттер на линиях, где для подачи питающего напряжения использованы все четыре пары кабеля. Такие системы описаны стандартом 802.3at и позволяют как увеличить передаваемый в нагрузку ток, так и уменьшить ток, протекающий через каждый контакт разъёма Ethernet, повысив тем самым надёжность всей системы в целом. Требования к сигнальному трансформатору здесь такие же, как для инжектора. И, как и в инжекторе, можно воспользоваться упро-

щённым вариантом отсекающей постоянной составляющей без использования трансформатора (рис. 18).

Для питания устройства может потребоваться снизить напряжение питания с 48 В до более низкого значения. Например, можно организовать питание устройства с номинальным напряжением всего 5 В. При этом потребляемый устройством ток может доходить до 2,5 А. Чтобы получить пониженное напряжение с выхода сплиттера, следует применить понижающий преобразователь напряжения. При работе в сетях, совместимых с 802.3af/at, он должен работать в интервале питающего напряжения 37...60 В. При создании устройства с рассматриваемым сплиттером и в предположении, что питание

может быть подано, в том числе, и от пассивной системы, преобразователь должен быть рассчитан на напряжение, лежащее в пределах 24...60 В.

На рис. 19 приведена схема устройства, предназначенного для зарядки аккумулятора сотового телефона или планшета через порт USB напряжением +5 В при токе до 2,5 А. Устройство достаточно просто и начинает работать сразу после сборки и подключения к исправному Ethernet-порту с подачей питания в любой полярности и любым стандартом питания при напряжении не ниже 24 В. Следует лишь заметить, что микросхема DA1 должна иметь возможность внешней установки выходного напряжения и иметь в обозначении индекс HV, как указано на схеме. Микросхема с таким индексом рассчитана на работу при напряжении до 60 В.

Допускается использование микросхемы с фиксированным напряжением. В этом случае резисторы R8 и R9 из устройства исключают, а вывод 4 микросхемы DA1 подключают к плюсовой обкладке конденсатора C4. Следует помнить, что конденсатор C4 должен иметь как можно более низкое ЭПС. Дроссели L1—L8 — LQH55DN470M, рассчитаны на ток 800 мА. Дроссель L9 рассчитан на ток 3,4 А. Допускается замена любыми с указанными параметрами.

## ЛИТЕРАТУРА

1. MAX5922. +48V, Single-Port Network Power Switch For Power-Over-LAN. — URL: <https://datasheets.maximintegrated.com/en/ds/MAX5922.pdf> (02.06.2020).
2. ENT-AN0098 Application Note. Magnetics Guide. — URL: <http://ww1.microchip.com/downloads/en/AppNotes/VPPD-01740.pdf> (02.06.2020).

## Устройство питания аппаратуры

### при аварийном напряжении сети

А. МЕЛЬНИКОВ, г. Барнаул

На страницах журнала "Радио" и в другой радиолюбительской литературе неоднократно публиковались описания устройств, предназначенных для защиты отдельных электроприборов или всей электросети целиком от повышенного или пониженного напряжения. Подобные устройства могут быть построены на дискретных элементах, аналоговых или цифровых интеграль-

ных микросхемах, микроконтроллерах или даже исключительно на электромагнитных реле. В качестве выходных узлов, коммутирующих нагрузку, могут быть применены электромагнитные реле, симисторы или полевые транзисторы. Многофункциональные устройства защиты (УЗМ или реле напряжения) также в широком ассортименте выпускаются промышленностью.

Однако, несмотря на разнообразие схем построения, все подобные устройства имеют общий принцип работы — они отключают нагрузку от сети в случае выхода сетевого напряжения за установленные пределы и подключают её обратно при его возврате к номинальному значению. Ни одно из этих устройств не способно обеспечить питание нагрузки при аномально высоком или низком сетевом напряжении. Для этой цели служат стабилизаторы напряжения, но и они в подавляющем большинстве случаев не способны работать при критических значениях входного напряжения, автоматически отключаясь и обесточивая подключённую к ним нагрузку.

У читателей может возникнуть резонный вопрос: целесообразно ли строить устройство, способное обеспечивать питанием нагрузку при аномальных значениях сетевого напряжения, ведь подобные аварийные ситуации несут, как правило, временный характер, и на это время нагрузку можно просто обесточить? Действительно, для подавляю-

щего большинства случаев это справедливо, но иногда могут возникнуть ситуации, когда целесообразно обеспечить питание нагрузки всё время, пока в сети присутствует напряжение, и вне зависимости от его значения. К таким нагрузкам, в первую очередь, относятся системы обеспечения безопасности — охранные и пожарные сигнализации, аварийное освещение и т. п., а также другие устройства, питание которых не должно прерываться.

Конечно, упомянутые выше устройства и системы обязательно должны иметь в своём составе независимый от сети источник питания — в подавляющем большинстве случаев таким источником является аккумуляторная батарея. Но её ёмкость не безгранична, и при длительном отсутствии сетевого напряжения питаемые от неё устройства рано или поздно будут обесточены. Понятно, что описанная ситуация является маловероятной, так как в большинстве случаев отсутствия питающего напряжения будет вовремя замечено и будут приняты меры по устранению аварии, но иногда она может длительное время оставаться незамеченной.

Это, в первую очередь, относится к оборудованию, установленному на объектах с периодическим пребыванием людей и на отдалённых необслуживаемых объектах, особенно в тех случаях, когда оборудование не способно передать сигнал о возникшей неисправности.

Последствия, которые влекут за собой значительные отклонения сетевого напряжения от нормы, зависят от типа потребителей, подключённых к сети. Значительное снижение сетевого напряжения опасно для устройств, содержащих в своём составе асинхронные электродвигатели, при этом подавляющее большинство других приборов либо способно работать при низком напряжении с некоторым ухудшением их свойств, либо просто перестаёт работать без возникновения повреждений. Гораздо более опасным является повышение сетевого напряжения, способное вывести из строя практически все электроприборы. Исход подобной аварийной ситуации определяется конструктивными особенностями питающихся от сети устройств: где-то дело может ограничиться выходом из строя блока питания, а где-то большинство элементов устройства будут безвозвратно повреждены. Наличие защитного варистора на входе блока питания способно уберечь устройство от повреждения, но устройство всё равно не будет работать, так как перегоревший при срабатывании варистора предохранитель отключит его от сети.

В качестве нагрузки, работа которой возможна при значительных колебаниях напряжения в сети, наиболее подходит импульсный источник питания. Действительно, многие из этих источников, особенно рассчитанных на работу как в европейских, так и в американских сетях с напряжением 120 В, сохраняют

свою работоспособность при снижении сетевого напряжения до 100 В и менее. Однако верхний предел питающего напряжения для таких источников не превышает 260...270 В, и при более высоком его значении устройство будет выведено из строя. Конечно, используя высоковольтные элементы, можно сделать источник, работоспособный при входном напряжении 400 В и даже более, но требования к компонентам такого источника и, как следствие, его стоимость резко возрастут. Поэтому для обеспечения работы импульсного источника питания при повышенном сете-

Применение в составе делителя напряжения ламп накаливания обусловлено тем, что их нити имеют положительный температурный коэффициент сопротивления (ТКС), вследствие чего падение напряжения на лампах EL1, EL2 при отключённом делителе минимально. Наличие в каждом плече делителя двух последовательно соединённых ламп повышает надёжность устройства, поскольку напряжение, приложенное к каждой из ламп, не превысит половины номинального.

Схема устройства, построенного по описанному выше принципу, приведена на рис. 2. Пока амплитуда сетевого напряжения не превышает установленного подстроечным резистором R8 значения, на выходе элемента DD1.3 присутствует высокий логический уровень, конденсатор C5 заряжен, а полевой транзистор VT1 закрыт. В случае превышения сетевого напряжения на выходе элемента DD1.3 появляется низкий логический уровень, конденсатор C5 быстро разряжается через диод VD9 и на выходе элемента DD1.4 появляется высокий уровень напряжения, открывающий полевой транзистор VT1. В моменты снижения мгновенного значения сетевого напряжения, а также при возвращении его к нормальному значению элемент DD1.4 переключается с задержкой, определяемой временем зарядки конденсатора C5 через резистор R11, предотвращая тем самым ложные переключения транзистора VT1. Этот конденсатор также обеспечивает кратковременное открывание транзистора при подключении устройства к сети.

Элемент DD1.1 совместно с двухканальной транзисторной оптопарой U1 образуют узел, управляющий индикаторным светодиодом HL1. Когда на выходе импульсного источника питания A1 присутствует напряжение 12 В, а контакт XT5 соединён с контактом XT7, оба фототранзистора оптопары открыты, поэтому на выводе 12 элемента DD1.1 присутствует высокий логический уровень. При этом, если сетевое напряжение не превышает установленного значения, на выводе 13 этого элемента DD1.1 также присутствует высокий логический уровень, а на выводе — низкий, поэтому светодиод HL1 "Неисправность" не светит. При нарушении одного из условий (отсутствие тока через любой из излучающих диодов оптопары, а также превышение сетевым напряжением порогового значения) на выводе элемента DD1.1 будет присутствовать высокий логический уровень, закрывающий диод VD5 и разрешающий тем самым работу светодиода HL1.

Резисторы R3 и R4 задают ток, при котором открываются фототранзисторы оптопар, а резисторы R1, R2 ограничивают протекающий через излучающие диоды ток. Контакт XT5 можно использовать для контроля исправности устройств, питаемых выходным напряжением источника A1 и имеющих соответствующий выход с открытым стоком

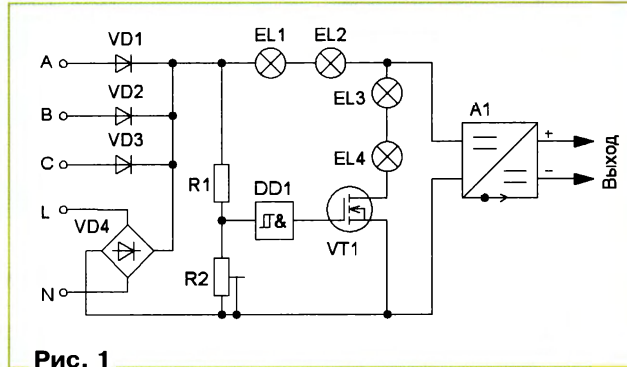


Рис. 1

вом напряжении целесообразно использовать делитель, автоматически включающийся при превышении напряжения сети установленного значения.

Упрощённая схема такого делителя приведена на рис. 1. Устройство получает питание от сети 230/400 В через трёхфазный однополупериодный выпрямитель на диодах VD1—VD3 или от однофазной сети 230 В через диодный мост VD4. Импульсный источник питания A1 подключён к выходу выпрямителя через делитель напряжения, верхнее плечо которого образовано лампами накаливания EL1, EL2, а нижнее — лампами EL3, EL4. Нижнее плечо делителя соединено с минусом источника питания с помощью ключа на полевом транзисторе VT1, который управляется компаратором напряжения на логическом элементе DD1 с передаточной характеристикой триггера Шмитта.

В исходном состоянии, когда амплитуда сетевого напряжения не превышает установленного подстроечным резистором R2 значения, на выходе компаратора присутствует низкий логический уровень, транзистор VT1 закрыт и на импульсный источник A1 поступает полное напряжение сети за вычетом его падения на сопротивлении холодных нитей накала ламп EL1, EL2. В случае увеличения сетевого напряжения сверх установленного значения на выходе компаратора появляется высокий логический уровень, транзистор VT1 открывается и лампы EL3, EL4 оказываются подключёнными параллельно входу импульсного источника питания A1, в результате чего напряжение на его входе снижается пропорционально сопротивлению нитей накала ламп. После возвращения сетевого напряжения к нормальному значению делитель отключается и устройство возвращается в исходное состояние.

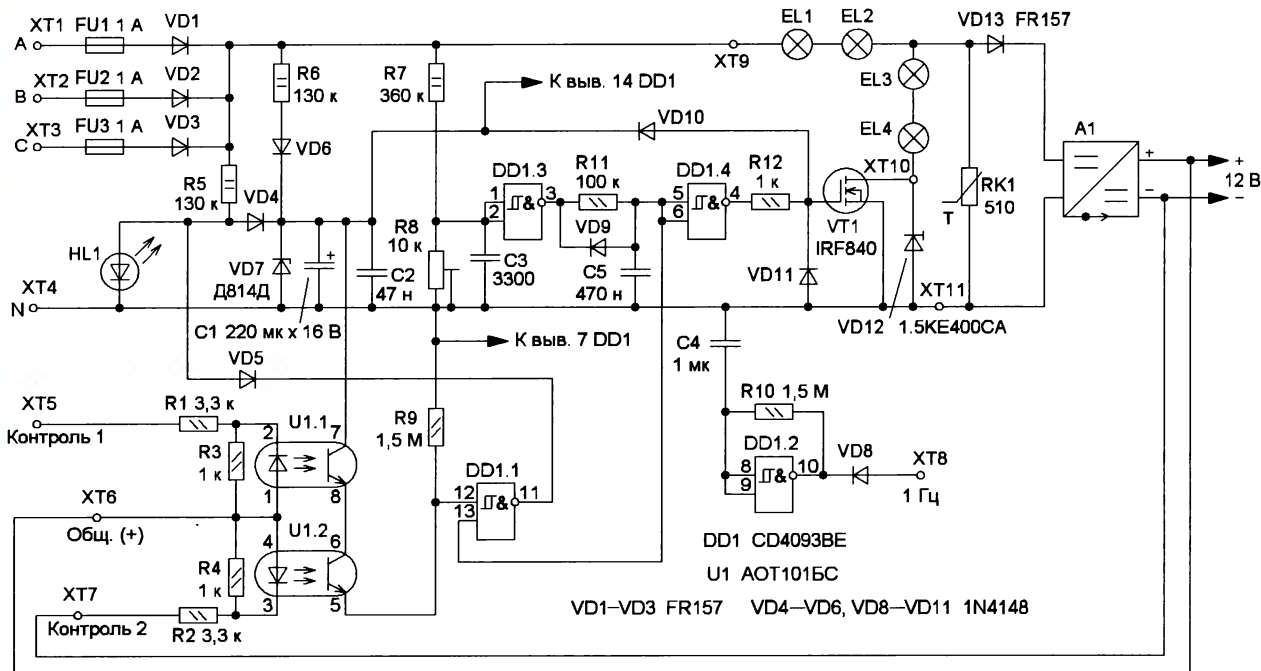


Рис. 2

или открытым коллектором. В том случае, если подобный контроль не нужен, контакт XT5 можно соединить с контактом XT7 или замкнуть между собой выводы коллектора и эмиттера фототранзистора оптопары U1.1.

Узел питания устройства состоит из гасящего резистора R6, стабилитрона VD7 и сглаживающего конденсатора C1. Диод VD6 предотвращает разрядку этого конденсатора при переходе сетевого напряжения через ноль, а конденсатор C2 выполняет функцию блокировочного в цепи питания микросхемы. Ток в цепи светодиода HL1 ограничен резистором R5, а диод VD4 предотвращает повреждение микросхемы DD1 в случае обрыва в цепи светодиода. Диоды VD10, VD11 защищают затвор полевого транзистора VT1 от возможных выбросов напряжения, а защита входов элемента DD1.3 обеспечивается встроенными в микросхему защитными диодами.

Конденсатор C3 обеспечивает подавление высокочастотных помех на входах элемента DD1.3 и не должен оказывать заметного влияния на скорость изменения напряжения, поэтому его ёмкость не должна превышать нескольких тысяч пикофард. Оставшийся незадействованным элемент DD1.2 использован для построения генератора частотой 1 Гц, который можно использовать для тактирования каких-либо внешних устройств или "заставить" с его помощью мигать светодиод HL1, соединив контакт XT8 с анодом этого светодиода. Если генератор не нужен, резистор R10 и диод VD8 следует удалить, а вместо конденсатора C4 установить перемычку.

Терморезистор RK1, имеющий положительный ТКС, предназначен для защиты импульсного источника A1 при

включении устройства. Дело в том, что после подключения устройства к сети транзистор VT1 не может открыться сразу, так как для зарядки сглаживающего конденсатора C1 нужно некоторое время, поэтому в случае присутствия в этот момент в сети повышенного напряжения источник питания A1 может быть повреждён. Терморезистор RK1, сопротивление которого в момент подключения устройства к сети мало, создаёт начальный ток через лампы EL1, EL2, образуя нижнее плечо делителя напряжения. После прогрева терморезистора его сопротивление увеличивается приблизительно в сто раз, и он перестаёт оказывать влияние на работу устройства, потребляя при этом незначительную мощность.

Ограничительный диод VD12 защищает полевой транзистор VT1 от превышения допустимого напряжения стока-исток. Наличие этого диода позволяет использовать на месте VT1 недорогой и широко распространённый транзистор IRF840, имеющий максимальное рабочее напряжение 500 В. Диод VD13 предотвращает влияние ёмкости и индуктивности сетевого фильтра, имеющегося в источнике питания A1, на цепь контроля амплитудного значения напряжения.

Детали устройства, за исключением предохранителей FU1—FU3, ламп EL1—EL4, терморезистора RK1, светодиода HL1 и диода VD13, смонтированы на печатной плате из одностороннего фольгированного стеклотекстолита толщиной 1,5...2 мм, чертёж которой приведён на рис. 3. Для предотвращения электрического пробоя по поверхности платы между печатными проводниками с большой разницей потенциалов выполнены прорези. На печатной плате предусмотрено место для установки

диодов VD1'—VD3', которые можно использовать для устройства дополнительных выпрямителей сетевого напряжения. Если дополнительные выпрямители не нужны, эти диоды на плату не устанавливаются.

Проволочную перемычку под микросхемой DD1 следует установить в самом начале монтажа. Конденсатор C1 монтируют параллельно плате, уложив его на корпус микросхемы DD1, а стабилитрон VD7 устанавливают после монтажа всех остальных деталей. Диоды VD1—VD3 и резисторы R5—R7 установлены перпендикулярно плате, а их свободные выводы спаяны вместе и образуют шину, являющуюся контактом XT9. Вывод стока транзистора VT1 перед установкой на плату удаляют, а катод защитного диода VD12 соединяют с теплоотводящим фланцем транзистора с помощью винта — это будет контакт XT10. Внешний вид смонтированной платы приведён на рис. 4.

Плата рассчитана на сборку устройства как в трёхфазном, так и в однофазном исполнении. Для реализации однофазного варианта диоды VD3 и VD3' необходимо удалить, а диоды VD1' и VD2' установить катодами к анодам диодов VD1 и VD2. Аноды диодов VD1' и VD2' соединяют перемычками с общим проводом (контактом XT4) устройства, а напряжение 230 В подают на контакты XT1 и XT2.

Для обеспечения надёжной работы устройства при сетевом напряжении 400 В резисторы R5—R7 должны иметь допустимое рабочее напряжение не менее 600 В постоянного тока. Этому требованию соответствуют металлоплёночные резисторы МЛТ и МТ мощностью 2 Вт, а также углеродистые резисторы ВС мощностью 1 Вт и более.

Остальные резисторы — любые малогабаритные, подстроечный резистор — СП4-1 или другой, подходящий по габаритам. Если применённый подстроечный резистор не помещается на печатную плату, то его можно вынести за её пределы, соединив с платой с помощью проводов.

Оксидный конденсатор С1 — К50-35 или импортный, остальные конденсаторы — керамические или плёночные, например, КМ, К73-17. Диоды VD1—VD3, VD13 должны иметь максимальное обратное напряжение не менее 700 В. Кроме указанных на схеме, подойдут, например, диоды 1N4007 или HER208. Остальные диоды — любые маломощные выпрямительные или импульсные, например, серий КД521 или КД522. Стабилитрон VD7 — любой маломощный с напряжением стабилизации 10...12 В, светодиод — любой сверхъяркий. Для индикации наличия сетевого напряжения последовательно с резистором R6 можно включить дополнительный светодиод, например зелёного свечения.

Микросхему CD4093BE можно заменить отечественной К561ТЛ1, оптопара — АОТ101 с любым буквенным индексом или подходящая импортная. Если дополнительный канал контроля напряжения 12 В не нужен, можно использовать одноканальную транзисторную оптопару. Полевой транзистор VT1 должен иметь допустимое напряжение сток—исток не менее 500 В, подойдут, например, импортные транзисторы IRF820, IRF830 или отечественные КП707 с индексами Б—Е. Защитный диод VD12 — любой подходящий, имеющий напряжение срабатывания 400 В. Терморезистор RK1 — Toptrend D6-14MA от узла размагничивания телевизора, оба диска которого соединены последовательно. Для обеспечения нормальной работы устройства мощность каждой из ламп EL1—EL4 должна в 3...4 раза превышать мощность импульсного источника питания А1. Номинальное напряжение ламп — 230 В. В устройстве можно использовать лампы с окальным цоколем, но для уменьшения габаритов желательнее

применить малогабаритные галогеновые лампы для прожекторов мощностью 100 Вт.

Налаживание устройства сводится к установке напряжения срабатывания с помощью подстроечного резистора R8. Так как трёхфазный ЛАТР найдётся далеко не у каждого радиолюбителя, для налаживания устройства можно применить однофазный ЛАТР, к выходным зажимам которого подключают вольтметр переменного тока и диодный мост, имеющий допустимое обратное напряжение не менее 700 В. Плюсовой вывод диодного моста подключают к одному из контактов ХТ1—ХТ3 устройства, а минусовый — к контакту ХТ4. Перед началом налаживания нагрузки (импульсный источник питания А1) следует отключить, а движок подстроечного резистора R8 установить в верхнее по схеме положение.

Подключив ЛАТР к сети, на его выходе устанавливают напряжение, при котором должно срабатывать устройство. При этом в момент включения устройства лампы EL1—EL4 должны вклю-

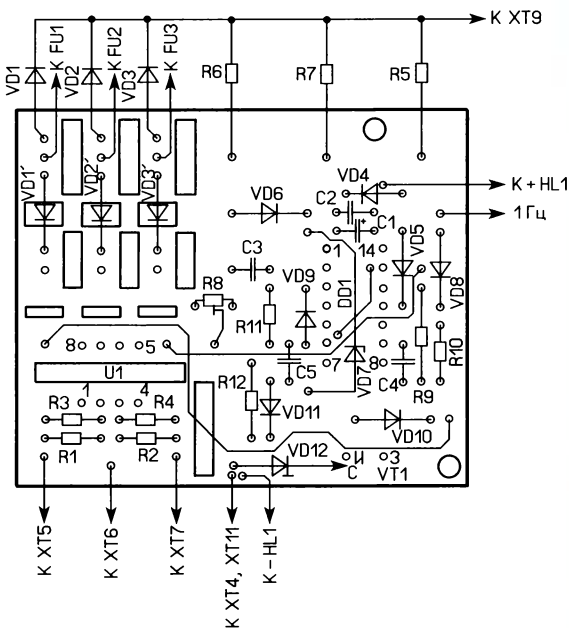
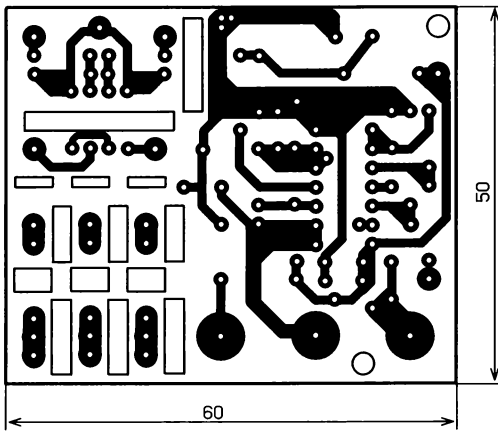


Рис. 3

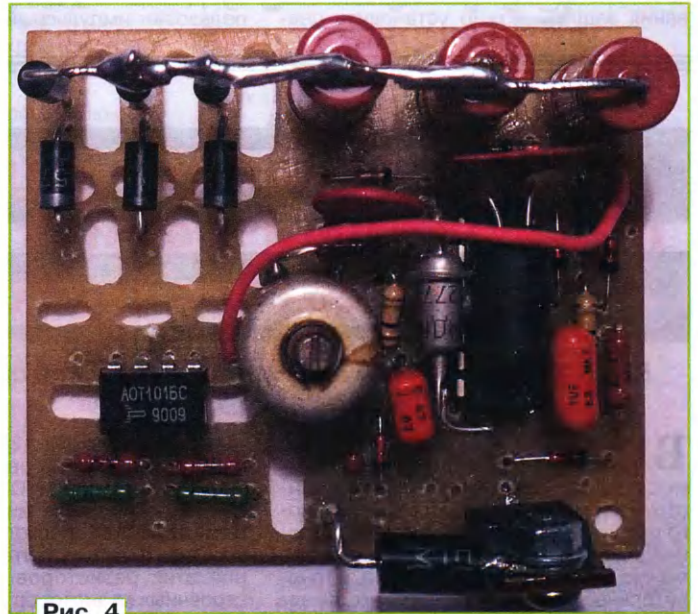


Рис. 4



Рис. 5

читься и затем плавно погаснуть, что свидетельствует о нормальной работе терморезистора RK1. Далее, медленно перемещая движок подстроечного резистора R8 вниз по схеме, добиваются включения ламп. На этом налаживание закончено. Далее к устройству подключают импульсный источник питания и проверяют работу всей системы в целом при номинальном, пониженном и повышенном сетевом напряжении.

Порог установки срабатывания защиты устанавливается исходя из особенностей сети, совместно с которой планируется эксплуатировать устройство. Согласно ГОСТу 29322-2014 "Напряжения стандартные" максимальное напряжение каждой из фаз трёхфазной сети относительно нулевого провода составляет  $230 \text{ В} + 10\%$ , т. е.  $253 \text{ В}$ , но так как данный стандарт был введён относительно недавно, номинальное напряжение большинства сетей всё ещё равно  $220 \text{ В} \pm 10\%$ . Поэтому, если напряжение в сети составляет  $220 \text{ В}$  или менее, а значительного его повышения в часы минимальной нагрузки (в ночное время) не наблюдается, порог срабатывания защиты можно установить рав-

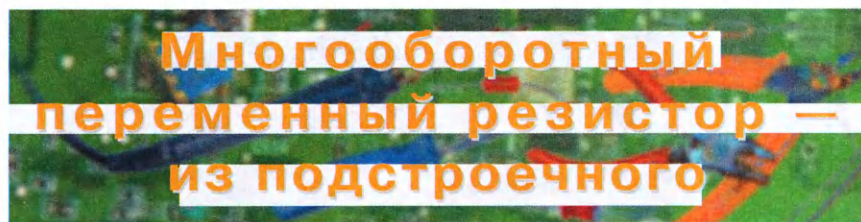
ным  $250 \text{ В}$ . Если же напряжение сети повышено, то порог срабатывания защиты целесообразно устанавливать равным  $260$  или  $265 \text{ В}$ , но при этом следует убедиться, что защита на варисторах, встроенная в импульсный источник питания (если таковая имеется), не срабатывает при таком напряжении.

Работоспособность устройства была проверена с двумя импульсными блоками питания, имеющими выходное напряжение  $12 \text{ В}$  и ток нагрузки  $0,2 \text{ А}$  и  $2 \text{ А}$ . С первым блоком питания использовались лампы накаливания мощностью  $40 \text{ Вт}$ , а со вторым — мощностью  $100 \text{ Вт}$ . В результате оба блока питания сохраняли работоспособность в интервале входного напряжения от  $90$  до  $400 \text{ В}$ . Так как имеющийся у автора лабораторный автотрансформатор не позволяет получить выходное напряжение более  $330 \text{ В}$ , для испытания при максимальном напряжении устройство подключалось через диодный мост между двумя фазами трёхфазной сети. Внешний вид макета устройства, с которым автор проводил эксперименты, приведён на **рис. 5**. В макете использован импульсный источник пита-

ния  $12 \text{ В}, 0,2 \text{ А}$ , в качестве которого применено доработанное зарядное устройство для сотового телефона.

Описанное устройство можно использовать как самостоятельно, так и в составе какого-либо устройства, питание которого должно быть обеспечено практически при любом значении сетевого напряжения. Если совместно с устройством планируется использовать импульсный источник питания с другим выходным напряжением, необходимо пропорционально изменить сопротивление резисторов R1 и R2. Мощность источника питания, который можно подключить к устройству, определяется мощностью применённых ламп накаливания. При использовании галогеновых ламп мощностью  $1000 \text{ Вт}$  мощность импульсного источника питания может достигать  $250...300 \text{ Вт}$ , но при этом диоды VD1—VD3, VD13 должны быть рассчитаны на ток не менее  $2...3 \text{ А}$ .

От редакции. Чертёж печатной платы в формате Sprint Layout размещён по адресу <http://ftp.radio.ru/pub/2020/10/pitanie.zip> на нашем сервере.



Г. КОСОЛАПОВ, г. Кирово-Чепецк Кировской обл.

В своей практике радиолюбители иногда сталкиваются с необходимостью использования в своей конструкции многооборотного переменного резистора с размещением на передней панели. Конечно, такой резистор можно приобрести, но если это затруднительно, можно изготовить его самостоятельно на основе многооборотного подстроечного.

Так и было сделано, а что из этого получилось, видно на **рис. 1** и **рис. 2**. Для этого были использованы перемен-

ные резисторы СПЗ-12а (**рис. 3**) и многооборотные подстроечные резисторы СП5-22 (**рис. 4**) и СПЗ-24 (**рис. 5**). Потребуются также минимальные слесарные навыки, поскольку необходимо изготовить два кронштейна для крепления этих резисторов. Какой из подстроечных резисторов будет использован — это ваше решение. Но конструкция кронштейнов такова, что можно использовать любой из них.

Работу начинают с разборки переменного резистора. Снимают защит-

ную крышку с задней части резистора и удаляют всё лишнее, оставляя только кольцевую часть с элементами фиксации. Вынимают ось переменного резистора, для этого удаляют фиксирующую шайбу и достают ось из корпуса. Разгибают ограничитель поворота оси резистора, тем самым давая возможность вращаться ей на  $360$  и более градусов. Снимают токосъёмник среднего контакта переменного резистора. В торцевой части оси со стороны токосъёмника делают поперечный пропил надфилем глубиной  $0,3...0,4 \text{ мм}$  и облуживают эту часть. Из стальной проволоки толщиной  $0,8 \text{ мм}$  изготавливают П-образную скобу размерами  $5 \times 10 \times 5 \text{ мм}$ . Это будет "стыковочный узел" с многооборотным подстроечным резистором. Расплющивают среднюю часть скобы и облуживают её, используя специальный флюс, например, ортофосфорную кислоту. Припаивают скобу к середине торцевой части оси переменного резистора перпендикулярно к оставшейся текстолитовой площадке. Смыывают остатки

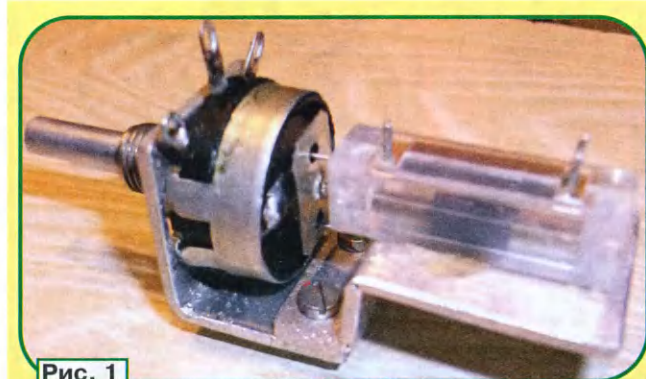


Рис. 1

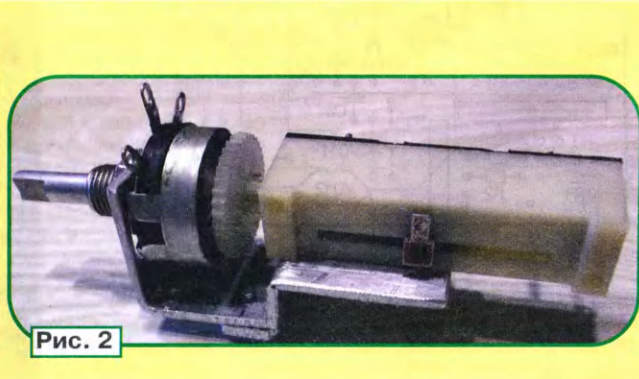


Рис. 2



флюса и собирают резистор СПЗ-12а, но без крышки.

Затем переходят к изготовлению ответной части "стыковочного узла" для резистора СП5-22. Для этого вырезают из лужёной жести прямоугольную пластину размерами 18x10 мм, вдоль длинной оси которой сверлят три отверстия. Первое отверстие диаметром 1,5...1,7 мм — посре-

При использовании резистора СПЗ-24 задача упрощается. Необходимо только просверлить в его пластмассовой ручке два отверстия диаметром 2,5 мм на расстоянии 5 мм справа и слева от центра (рис. 7). Если всё получилось, приступают к изготовлению кронштейнов. Для них потребуется алюминий толщиной 2 мм. Первый кронштейн имеет Г-образную форму, второй — зиг-

достигается за счёт перемещения подстроечных на площадке второго кронштейна. Во всех других плоскостях соосность достигается за счёт большой разницы в диаметрах проволоки П-образной скобы и отверстий в пластине. Чертежи заготовок кронштейнов показаны на рис. 10 и рис. 11.

Заключительным этапом является сборка. Кронштейны соединяют с по-



Рис. 3



Рис. 4



Рис. 5

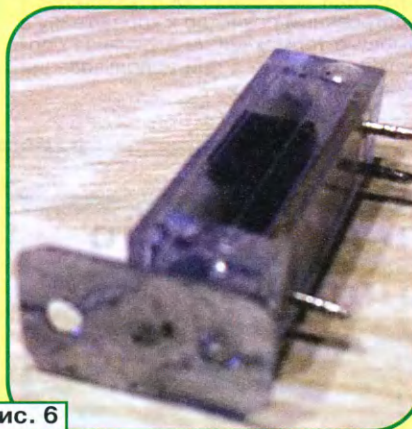


Рис. 6



Рис. 7

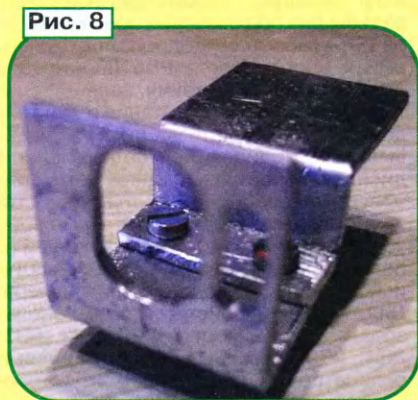


Рис. 8

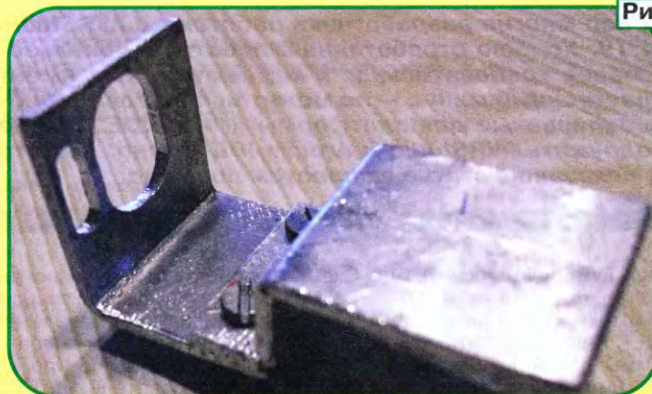


Рис. 9

дине, оно предназначено для крепления ответной части "стыковочного узла" к оси резистора. Два других отверстия диаметром 2,5 мм сверлят справа и слева от центрального отверстия на расстоянии 5 мм от его центра (рис. 6). Центральное отверстие необходимо развальцевать таким образом, чтобы была тугая посадка на ось подстроечного резистора. После этого припаивают пластину к оси резистора СП5-22.

загообразную. Линии сгиба обозначены штриховыми линиями. Угол сгиба — 90°. Для облегчения гибки по этим линиям можно сделать пропилы глубиной 0,8...1 мм. Направление изгибов и вид отверстий показаны на рис. 8 и рис. 9. Большее отверстие имеет овальную форму. Такая форма придана для того, чтобы была возможность установить соосность осей резисторов в вертикальной плоскости. В горизонтальной плоскости соосность осей резисторов

достигается за счёт перемещения подстроечных на площадке второго кронштейна. Во всех других плоскостях соосность достигается за счёт большой разницы в диаметрах проволоки П-образной скобы и отверстий в пластине. Чертежи заготовок кронштейнов показаны на рис. 10 и рис. 11. Заключительным этапом является сборка. Кронштейны соединяют с по-

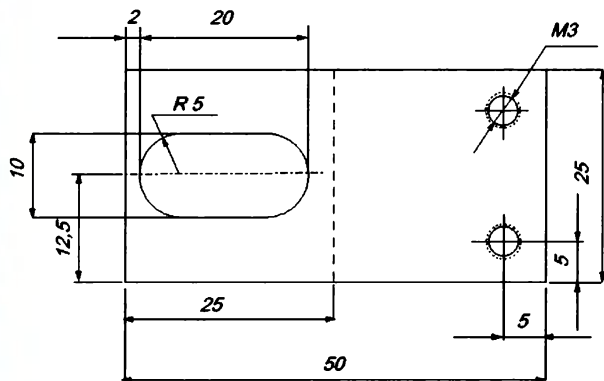


Рис. 10

стремятся к тому, чтобы два конца П-образной скобы вошли в отверстия ответной части прямоугольной пластины, припаянной к оси резистора СП5-22. При этом может понадобиться коррекция расположения по вертикали переменного резистора. Удерживая

резистор СП5-22, вращают ось переменного резистора. При отсутствии затруднения вращения оси фиксируют подстроечный резистор к кронштейну с помощью термоклея. Аналогичная процедура проводится при использовании резистора СПЗ-24.

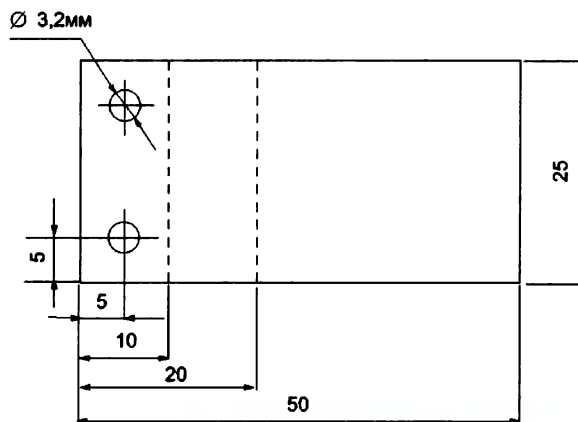


Рис. 11

**От редакции.** При выборе подстроечных резисторов следует обратить внимание на их износостойчивость (число циклов). Дело в том, что подстроечные резисторы менее износостойчивы, чем переменные. Например, для резистора СП5-22 гарантируется 200 циклов, для резистора СПЗ-24 — 1000 циклов. Если есть возможность выбора, предпочтение следует отдать более износостойчивому.

## Как подружить AVRStudio и Arduino

С. СВЕЧИХИН, г. Красноярск

*До сих пор многие разработчики работают с AVRStudio версии 4.19. Хорошо отработанная, простая в использовании и менее требовательная к компьютеру она имеет один существенный минус — не может использовать библиотеки, написанные для платформы ArduinoIDE. Тем не менее подружить AVRStudio и ArduinoIDE можно. Как это сделать, показано в статье на простом примере.*

Из проекта для AVRStudio версии 4.19 нельзя вызвать функции из ардуиновской библиотеки, поскольку они написаны на C++. А вот наоборот можно, из программы для Arduino можно вызывать функции, написанные в AVRStudio этой версии.

В статье рассмотрен пример добавления в разрабатываемое устройство дисплея TFT. Программа для устройства была написана и отлажена в среде AVRStudio версии 4.19. Затем к устройству был добавлен TFT-дисплей и проведена доработка программы, но уже в среде Arduino. Чтобы не загромождать статью излишней информацией, касающейся работы датчика, последний как бы отсутствует, вместо него используется простой имитатор.

В устройстве применён микроконтроллер ATmega328P-PU в корпусе DIP.

Схема устройства приведена на рисунке. На ней показаны только относящиеся к рассматриваемой теме элементы.

Такая упрощённая схема повторяет часть схемы платы Arduino Uno. Отсутствуют преобразователь USB-USART, стабилизатор напряжения и кварцевый резонатор. Это тот минимум, который позволяет работать с программой ArduinoIDE. Чтобы не вносить изменений в код библиотеки, подключаться дисплей должен к тем же выводам, что и в случае Arduino. Загрузка программы в контроллер производится программатором.

Устройство собрано на плате шилда ProtoShield v3.1 [1] навесным монтажом. Это позволило механически совместить выводы дисплея и разъёмы. Порты контроллера выведены на четыре разъёма, таких же, как в платах Arduino. В

них можно вставлять другие шилды и дисплеи. Для питания дисплея и шилдов на плате установлен разъём Power, на схеме не показанный. К нему на плате подведены печатные проводники +5 В, общий провод и Reset. Обозначения сигнальных разъёмов и нумерация на схеме соответствуют обозначениям и нумерации платы Arduino. К шилду прикреплена макетная плата для навесного монтажа, на которую выведены разъём для подключения программатора ISP, красный светодиод, подключённый к выводу порта PB5 (вывод 13 у Arduino), разъём питания, зелёный светодиод — индикатор питания и два конденсатора. На плате Arduino эти разъёмы и светодиоды при подключённом дисплее недоступны. Здесь же к ним обеспечен свободный доступ. На плате имеется место для монтажа своих устройств или датчиков. Дисплей с параллельным вводом информации использует 13 выводов от контроллера. Для своего устройства можно использовать выводы портов PC5, PB2, PB3, PB4, PB5, PD0, PD1. Если кварцевый резонатор не установлен, можно также использовать выводы PB6 и PB7.

Питается устройство от внешнего источника напряжением +5 В.

На первом этапе должна быть проведена разработка программы в среде AVRStudio без использования дисплея TFT. После завершения этой работы начинается сборка программы. Для сборки проекта и компиляции использована программа ArduinoIDE. Её можно скачать с сайта [2]. Автор использовал версию 1.8.6. Для работы с дисплеями должна быть установлена библиотека MCUFRIEND\_kbv-master. Её можно скачать с сайта [3]. Автор использует версию v2.9.3. О том, как установить биб-

лиотеку, можно прочитать на любом сайте, посвящённом работе с Arduino. Можно просто скопировать распакованную библиотеку в папку C:\Documents and Settings\ИмяПользователя\Documents\Arduino\libraries.

Библиотека немного доработана, в неё добавлена возможность работы с дисплеем на контроллере ILI9326. О том, как это сделать, можно прочитать в файле MCUFRIEND\_kbv-master\extras\

AVRStudio на этом этапе понадобится только для работы с программатором.

Создадим папку проекта, назовём её myproj. По правилам, принятым в Arduino, главный файл проекта (скетч) должен носить имя myproj.ino. Кроме него, в папку проекта помещаем файлы modul\_ard.ino и modul\_c.c.

Исходный код модуля или скетча myproj.ino приведён в табл. 1.

граммы, которая находится в модуле modul\_ard.ino.

В главном модуле (скетче) описания функций, которые находятся в модуле modul\_c.c, должны иметь вид

```
extern "C" void mfunc01(void);
```

Обмен между функциями, находящимися в разных модулях, производится через глобальные переменные, которые объявляются в главном модуле. В остальных модулях они объявляются как extern. В нашей программе это массив data[8] для обмена между датчиком и дисплеем и переменная redled для управления красным светодиодом.

Исходный код модуля modul\_ard.ino показан в табл. 2.

Сначала, в зависимости от значения переменной redled, включается или выключается светодиод красного свечения. Затем вызывается функция mfunc01, которая находится в модуле modul\_c.c.

Исходный код модуля modul\_c.c приведён в табл. 3. Этот модуль взят из проекта ArduinoIDE.

В функции mfunc01 сначала меняет значение переменной redled, затем происходит обновление массива данных data[8]. Обновление производится функцией datchik() в этом же модуле. Поскольку у нас нет реального датчика, его действие имитируется генератором случайных чисел.

При необходимости исправлять модуль modul\_c.c можно здесь же, в ArduinoIDE.

После обновления данных в модуле modul\_ard.ino рисуется график. И всё повторяется. Другими словами, данные готовятся в модуле, написанном на языке C, а выводятся на дисплей с использованием ArduinoIDE.

Загрузка в контроллер программы производится с помощью программатора. Автор использует программатор AVR ISP MkII, поэтому запускает его из AVRStudio обычным образом. Нужно только найти загрузочный файл. ArduinoIDE помещает папку с загрузочными файлами в папку C:\Documents and Settings\ИмяПользователя\AppData\Local\Temp\.

Запускаем ArduinoIDE, появляется главный модуль или скетч и два ярлычка с нашими модулями. Их можно открывать и редактировать. Запускаем компиляцию. В указанной папке появилась новая папка с именем, например, arduino\_build\_638866. Загрузочные файлы находятся в этой папке. Они имеют имена myproj.ino.hex, myproj.ino.eep и myproj.ino.elf.

Если закрыть ArduinoIDE, папка исчезает. Если вновь загрузить ArduinoIDE и скомпилировать скетч, папка снова появится, но цифры в названии папки будут другие. Поэтому лучше всего после компиляции переносить загрузочный файл в какое-то другое место,

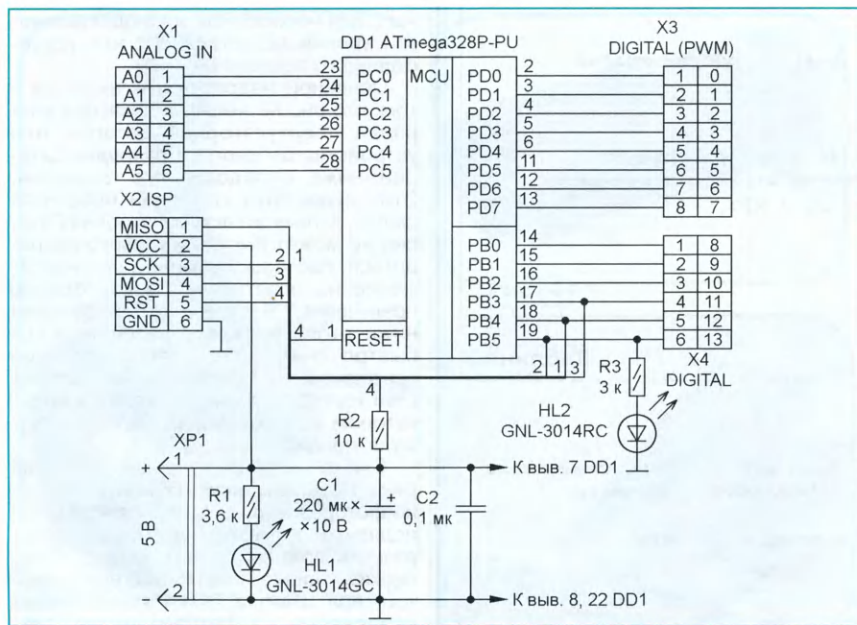


Таблица 1

```
#include <UTFTGLUE.h> // подключение библиотеки
UTFTGLUE myGLCD(0x0154, A2, A1, A3, A4, A0); // объявление дисплея

extern uint8_t SmallFont[]; // шрифт

void mainwork(void); // основная рабочая программа с графикой
extern "C" void mfunc01(void); // функция для работы с имитатором датчика
unsigned char data[8]; // массив переменных для обмена
unsigned char redled = 0; // флаг для красного светодиода

void setup()
{
  pinMode(13, OUTPUT); // красный светодиод на выходе 13
  myGLCD.InitLCD(); // инициализация дисплея
  myGLCD.setFont(SmallFont);
  myGLCD.clrScr();
  myGLCD.setColor(0, 0, 64);
  myGLCD.fillRect(0, 0, 319, 239); // заполнение экрана
  myGLCD.setColor(255, 255, 255);
  myGLCD.drawRect(0, 0, 319, 239); // белый бордюр
  myGLCD.print("* AVRStudio 4.19 + Arduino = TFT *", CENTER, 5);
}

void loop()
{
  mainwork();
}
```

mcufriend\_how\_to.txt. В этой же папке должна находиться библиотека Adafruit\_GFX, которую можно взять на сайте <https://www.arduino-libraries.info/libraries/adafruit-gfx-library>.

Программа ArduinoIDE у нас оказывается главной, поскольку может работать и с языком C, и с языком C++, поэтому компилировать проект мы будем в ней.

В модуле происходит подключение библиотек, объявляются глобальные переменные, даются описания функций, находящихся в остальных модулях, и происходит начальная настройка в подпрограмме SETUP.

Затем программа переходит в основной цикл LOOP. В цикле периодически происходит вызов рабочей про-

Таблица 2

```
extern unsigned char redled; // флаг для красного светодиода
extern unsigned char data[8]; // массив переменных для обмена

void mainwork(void)
{
    if (redled) digitalWrite(13, HIGH); // мигаем светодиодом
    else      digitalWrite(13, LOW);

    mfunc01(); // обновляем данные в массиве переменных

    unsigned int x = 20, y = 0;
    for (unsigned char i = 0; i < 8; i++) // рисуем график
    {
        y = 10 + data[i];
        myGLCD.setColor(0,128,0);
        myGLCD.fillRect(10, 20 + x, y, 30 + x); // график
        myGLCD.setColor(0, 0,64); // чистим экран над графиком
        myGLCD.fillRect(y, 20 + x, 265, 30 + x);

        x += 20;
    }
}
```

Таблица 3

```
#include <util/delay.h>
#include <stdlib.h>

extern unsigned char redled; // флаг для красного светодиода
extern unsigned char data[8]; // переменная для обмена

unsigned char datchik(void) // имитация датчика
{
    return (rand() & 0xFF);
}

void mfunc01(void)
{
    redled ^= 1; // изменяем флаг для красного светодиода
    for (unsigned char i = 1; i < 8; i++)
    {
        data[i-1] = data[i]; // смещаем данные
    }
    data[7] = datchik();
    _delay_ms(500);
}
```

Таблица 4

Название на плате дисплея	Разрешение	Контроллер
"2.4" TFT LCD Shield"	320×240	ST7783
"2.4" TFT LCD Shield (ILI9340)"	320×240	ILI9341
"2.8 inch tftlcd for arduino (ft1509)"	400×240	ILI9326
"3.97" TFT LCD for arduino uno"	480×320	ST7793

где его легко искать для программатора. Автор использует для этой операции программу Far.

Работа устройства была проверена с несколькими дисплеями.

После установки любого дисплея из указанных в табл. 4 программа без перекомпиляции продолжала работать, изменялся лишь размер выводимого изображения.

Таким образом, проект, выполненный в AVRStudio 4.19, может быть улучшен и дополнен с использованием библиотек для Arduino. Дело это, как видим, несложное, занимает немного времени, гораздо меньше, чем написание и отладка своей библиотеки.

Подобным образом, по-видимому, можно работать не только с дисплеями, но и со многими другими датчиками, камерами, исполнительными механизмами и т. д.

## ЛИТЕРАТУРА

1. Шилд для прототипирования, Proto Shield v3.1. — URL: <http://www.jewelfox.ru/lot.php?id=15537> (06.08.20).
2. Среда разработки Arduino. — URL: [http://arduino.ru/Arduino\\_environment](http://arduino.ru/Arduino_environment) (06.08.20).
3. MCFRIEND\_kbv. — URL: [https://www.arduino-libraries.info/libraries/mcufriend\\_kbv](https://www.arduino-libraries.info/libraries/mcufriend_kbv) (06.08.20).

От редакции. Упомянутые в статье файлы размещены по адресу [http://ftp.radio.ru/pub/2020/10/avr\\_arduino.zip](http://ftp.radio.ru/pub/2020/10/avr_arduino.zip) на нашем сервере.

Устройство аварийного освещения представляет собой конструкцию, использующую два датчика для выявления необходимости включения аварийного светодиодного светильника при пропадании сетевого напряжения. Оно имеет аккумуляторное питание и осветительный светодиод, который автоматически включается при совпадении трёх условий: пропадание сетевого напряжения; включённого бытового выключателя освещения; недостаточного для нормальной жизнедеятельности уровня естественного или искусственного освещения.

Основной недостаток устройства в том, что оно не имеет индикатора разрядки аккумуляторной батареи или устройства блокировки разрядки батареи ниже определённого значения. Этот недостаток оправдан простотой схемы. К тому же аккумуляторная батарея не может быстро и глубоко разрядиться, поскольку номинальное напряжение на осветительном светодиоде превышает 3 В и при разрядке батареи ниже этого значения разрядный ток быстро снижается. Слабое свечение светодиода при срабатывании устройства хорошо заметно и является индикатором необходимости зарядки аккумуляторной батареи.

Схема устройства показана на рис. 1. Датчик освещённости собран на фоторезисторе R2. Конденсатор C2 подавляет помехи и уменьшает вероятность ложных срабатываний. Логический элемент с характеристикой триггера Шмитта DD1.1 контролирует напряжение на фоторезисторе, элемент DD1.2 управляет транзистором VT1, который подаёт питание на осветительный диод EL2, ток через него ограничен резистором R3. На диодах VD1—VD3 собран датчик протекания тока через осветительную лампу EL1. На диоде VD4 и конденсаторе C4 собран однополупериодный выпрямитель. Лампа EL1 и бытовой выключатель SA1 являются стандартными элементами комнатной электропроводки, в разрыв которой включаются последовательно соединённые предохранитель FU1 и датчик тока на диодах VD1—VD3.

Рассмотрим принцип работы фотореле. Сердцем его является фоторезистор ФСД-1, изготовленный из селенида кадмия (CdSe), имеющий допустимое напряжение 20 В, темновое сопротивление не менее 2 МОм. ФСД-1 предназначен для работы в видимой области оптического диапазона. При достижении порогового уровня освещённости на фоторезисторе логический элемент DD1.1 с триггерами Шмитта на его входах переключается, если на другом входе (выводе 2) DD1.1 установлена лог. 1.

При замыкании тумблера SA2 "Пит." быстро заряжаются конденсаторы C1 и C3. Медленнее (через резистор R1) идёт заряд конденсатора C2. За это время устройство перейдёт в рабочее состояние.

Если фоторезистор R2 затемнён, его сопротивление максимально и много более указанных в справочнике гарантируемых 2 МОм, в течение долей секунды на конденсаторе C2 присут-

# Устройство аварийного освещения

А. ОЗНОБИХИН, г. Иркутск

ствует лог. 0, затем установится лог. 1. И элемент DD1.1 будет чувствителен к изменению логического уровня на своём выводе 2.

Если фоторезистор R2 освещён, из-за его уменьшенного сопротивления на выводе 1 элемента DD1.1 устанавливается лог. 0, на выводе элемента DD1.2 также будет лог. 0, транзистор VT1 закрыт и осветительный светодиод EL2 погашен. Таким образом, в светлое время суток аварийная подсветка выключена независимо от состояния других датчиков. При этом элемент DD1.1 будет переключаться, если на другом его входе (выводе 2) будет лог. 1.

Однако датчик освещённости является лишь вспомогательным элементом. Важную роль играет датчик тока осветительной лампы. Если бытовой выключатель SA1 замкнут, сетевое напряжение поступает на лампу EL1. Отрицательные полуволны её тока проходят через диод VD1. Положительные полуволны сетевого тока протекают через диоды VD2, VD3, при этом на них возникает импульс напряжения около 1,4 В. Диод VD4 выпрямляет переменное напряжение, конденсатор C4 сглаживает пульсации выпрямленного напряжения. Через излучающий диод оптрона U1 протекает ток, что приводит к открытию фототранзистора оптрона. В результате нулевое напряжение на затворе транзистора VT2 сменяется напряжением 2,5 В и более. На стоке этого транзистора напряжение станет

Если бытовой выключатель SA1 замкнут, но сетевое напряжение аварийно прервано, или перегорела лампа EL1, напряжение на конденсаторе C4 отсутствует, фототранзистор оптопары закрыт. Будет закрыт и транзистор VT2, а уровень лог. 1 с его стока поступит на вывод 2 элемента DD1.1. Если фоторезистор R2 затемнён, на выводе 1 элемента DD1.1 также будет лог. 1, поэтому на выводе элемента DD1.1 установится лог. 0, а на выводе элемента DD1.2 — лог. 1. В результате транзистор VT1 откроется и аварийное освещение будет включено.

Резистор R4, разряжающий конденсатор C4 после снятия сетевого напряжения, как показала практика, может быть исключён. Сопротивление резистора R5, который ограничивает ток через излучающий диод оптрона U1, может быть от 300 Ом до 1,3 кОм. Применение оптрона U1 позволяет безопасно (без риска поражения электротоком) вынимать для зарядки и устанавливать (после зарядки) в батарейный отсек аккумулятора.

Окончательное налаживание устройства следует вести осторожно, с учётом требований правил ТБ при работе с конструкциями, не имеющими гальванической развязки от сети 230 В.

Потребляемый устройством ток в дежурном режиме — 50...60 мкА. Для повышения экономичности дежурного режима сопротивление резистора R7 можно увеличить вплоть до 5,1 МОм.

Налаживание проводят в следующей последовательности. Подборкой резистора R1 можно изменить чувствительность фотодатчика. Чем меньше

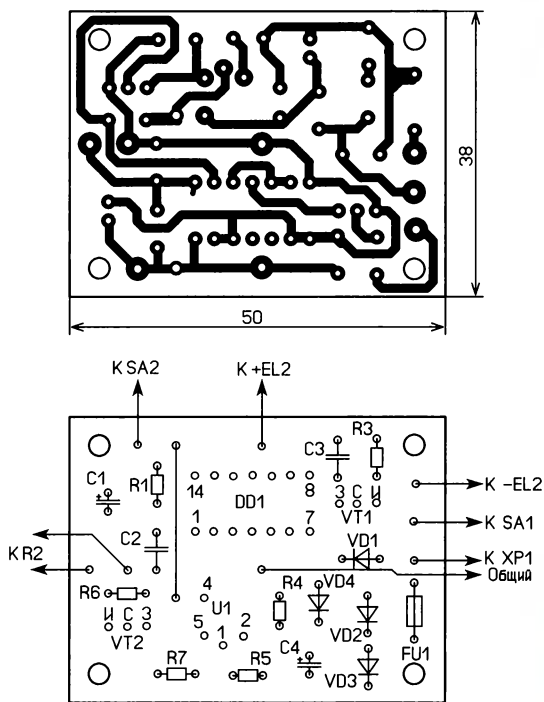


Рис. 2

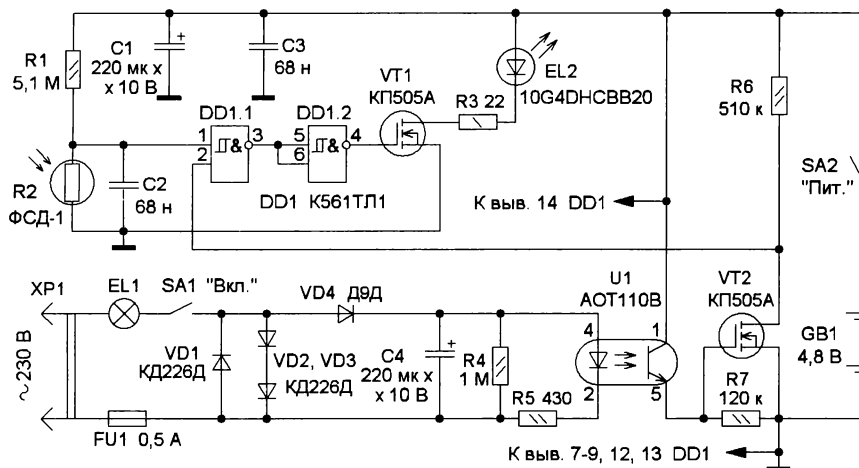


Рис. 1

соответствовать лог. 0, это приведёт к тому, что на выводе элемента DD1.1 будет лог. 1. На выводе элемента DD1.2 — лог. 0, транзистор VT1 закрыт, а аварийное освещение выключено.

Кроме того, применение оптрона U1 позволяет при налаживании использовать осциллограф. Сопротивление резистора R7 не критично и может быть от 100 кОм до 5,1 МОм.

сопротивление резистора R1, тем хуже чувствительность фотореле, т. е. выше уровень освещённости, при котором включается аварийное освещение. Яркость свечения светодиода EL2 устанавливается подборкой резистора R3, но так, чтобы ток не превышал максимально допустимое значение (80 мА).

Затемнять фотодатчик R2 при проверке чувствительности фотореле удобно кусочком чёрной (светонепроницаемой) бумаги. При использовании лампы накаливания EL1 мощностью менее 25 Вт для надёжной работы оптрона U1, возможно, потребуется подобрать сопротивление резистора R5 (0,3...1,3 кОм), а для уверенного открывания VT2 — сопротивление резистора R7 (0,12...5,1 МОм).

Для исключения влияния включённого светодиода EL2 на фоторезистор R2 их следует вывести на разные стороны корпуса устройства. Для этой же цели светодиод EL2 можно снабдить невысокой (5...10 мм) защитной блендой (тубусом) из светонепроницаемого материала.

В устройстве применены резисторы МЛТ, ОМЛТ, С2-33 и аналогичные с до-

пуском  $\pm 20\%$ . Конденсаторы C1, C4 — K50-35 или импортные, конденсаторы C2, C3 — керамические, K10-17 или плёночные серии K73, или импортные. Диоды VD1—VD3 — любые из серии КД226 или 1N400х, диод Д9Д можно заменить любым маломощным германиевым или диодом Шоттки. Светодиод EL2 — любой одиночный сверхъяркий любого свечения, транзисторная оптопара U1 — АОТ110, ЗОТ110 с любым буквенным индексом. Полевой транзистор КП505А (VT1) можно заменить транзистором КП505Г и даже мощным IRF540. Транзистор КП505А (VT2) можно заменить транзисторами КП501А, КП504А. Микросхему К561ТЛ1 можно заменить зарубежным аналогом — микросхемой CD4093А. В любом случае для надёжной работы устройства незадействованные входы элементов подключают к общему проводу или к линии питания. Предохранитель FU1 при мощности EL1 до 60 Вт — на ток 0,5 А, а при мощности лампы EL1 от 75 до 150 Вт — на ток 1 А. Выключатель SA2 — MTS102, SMTS102 или любой другой малогабаритный. Батарея GB1 составлена из четырёх аккумуляторов типоразмера AA

или AAA. Лампа накаливания EL1 — на напряжение 230 В и мощностью от 25 до 100 Вт (лампы на большую мощность просто не производятся).

Печатная плата изготовлена из одностороннего фольгированного стеклотекстолита толщиной 1,5...2 мм. Её чертёж показан на **рис. 2**. Диаметр отверстий на плате под микросхему — 0,7...0,9 мм, под остальные радиоэлектронные компоненты — 0,7...1 мм. Все резисторы и диоды устанавливают перпендикулярно плате. Перед установкой деталей на плату следует впаять одну перемычку из одножильного провода в термостойкой изоляции.

Плата размещена в прямоугольном пластмассовом корпусе подходящих размеров (например, в мыльнице размерами 100×60×30 мм). Она крепится винтами M2,5 или M3 с потайными головками к передней стороне (крышке) корпуса. Головки винтов не должны выступать, чтобы не портить внешний вид фальшпанели. Для этого в местах установки винтов сверлят отверстия и зенкуют их на глубину, равную высоте потайной головки винта. В отверстия вставляются четыре винта. С обратной

стороны крышки на винты надевают простые и пружинные шайбы, а затем навинчивают гайки. На винты надевают полые цилиндры высотой 3...10 мм из изоляционного материала, затем плату, простые шайбы из изоляционного материала и навинчивают гайки. Проводники, соединяющие устройство с сетью 230 В, выводятся из корпуса через боковую или заднюю стенку. Аккумуляторная батарея расположена за тонкой перегородкой из изоляционного материала на задней стенке корпуса. Для неё можно использовать специальные контейнеры (кассеты).

**От редакции.** Напряжение изоляции оптрона серии АОТ110 не превышает 100 В, поэтому для повышения надёжности лучше применить транзисторные оптроны с большим напряжением изоляции, например, серии РС817.

Чертёж печатной платы в формате SprintLayout размещён по адресу <http://ftp.radio.ru/pub/2020/10/dubl.zip> на нашем сервере.

## Чувствительный индикатор поля диапазона 433 МГц

И. НЕЧАЕВ, г. Москва

*Различные беспроводные устройства с дистанционным управлением, например, радиобрелоки, радиозвонки и т. д., работают в диапазоне 433 МГц. Для проверки их работоспособности и служит предлагаемый вниманию читателей индикатор напряжённости поля этого диапазона. Он позволяет определить наличие сигнала в диапазоне 433 МГц и оценить его относительную мощность.*

Схема индикатора показана на **рис. 1** (см. 2-ю с. обл.). Для приёма сигналов диапазона 433 МГц использована антенна, предназначенная именно для этого диапазона [1]. Она представляет собой отрезок коаксиального кабеля, замкнутого как на конце, так и на некотором расстоянии от него. Её особенность заключается в том, что по постоянному току она короткозамкнута, поэтому эффективно подавляет низкочастотные сигналы и помехи. Выходное сопротивление этой антенны на частоте 433 МГц — менее 50 Ом, поэтому для её согласования с последующим усилительным каскадом, имеющим входное сопротивление 50 Ом, применена согласующая LC-цепь L1C1. Одновременно эта цепь выполняет функции ФНЧ, подавляя более высокочастотные сигналы. Для повышения чувствительности в устройстве применён усилитель ВЧ на специализированной микросхеме

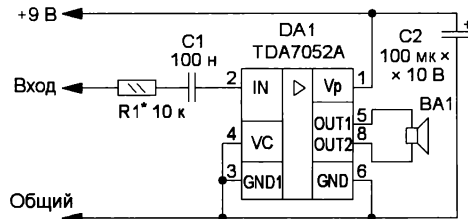
INA-03184 [2]. Основные параметры этой микросхемы: коэффициент усиления до частоты 2 ГГц — 25 дБ; номинальный/максимальный потребляемый ток — 10/25 мА; коэффициент шума — 2,6 дБ, номинальное напряжение — 4 В. Выходная мощность при компрессии коэффициента усиления на 1 дБ — -2 дБмВт.

Особенность микросхемы — возможность регулировки коэффициента усиления за счёт изменения потребляемого ею тока с помощью одного резистора в цепи питания. Например, при токе 20 мА коэффициент усиления — 27 дБ, а при токе 6...7 мА — 15 дБ. При меньшем токе коэффициент усиления резко снижается, и усилитель превращается в аттенуатор. Регулируют коэффициент усиления переменным резистором R4, который совмещён с выключателем питания SA1.

На высокочастотном диоде VD1 собран AM-детектор, на ОУ DA2.1 и элементах VD2 и C9 — пиковый детектор. На ОУ DA2.2 собран усилитель постоянного тока (УПТ), который нагружен на индикаторный прибор — стрелочный микроамперметр PA1. Диод VD3 и резистор R7 защищают микроамперметр от перегрузки по току.

Для прослушивания сигналов диапазона 433 МГц в устройстве можно ввести УЗЧ с динамической головкой. Схема такого УЗЧ показана на **рис. 2**, он собран на одной специализированной микросхеме маломощного УЗЧ — TDA7052A.

Работает устройство так. Сигнал с антенны через согласующее устройство поступает на усилитель на микросхеме DA1. После усиления он детектируется, и импульсы поступают на пиковый детектор, на выходе которого формируется постоянное напряжение, равное амплитуде импульсов. После усиления



**Рис. 2**

в УПТ постоянное напряжение, пропорциональное уровню входного сигнала, поступает на стрелочный индикатор. При большом уровне сигнала с помощью переменного резистора R4 можно установить такое усиление, чтобы стрелка индикатора не зашкаливала.

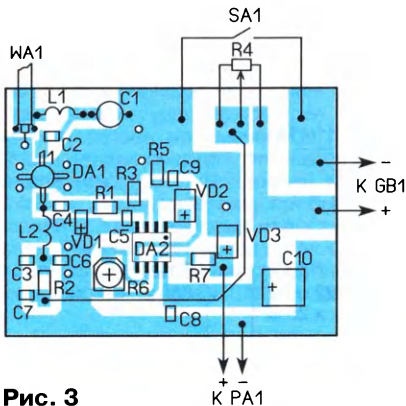
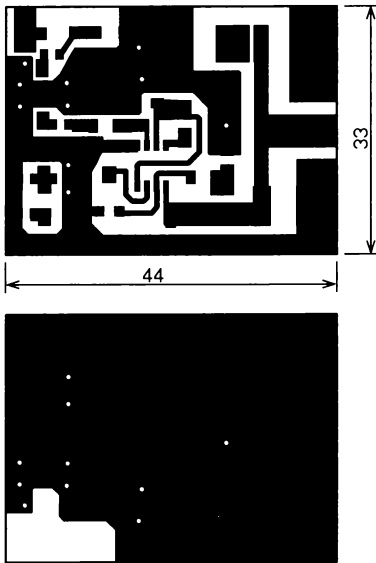


Рис. 3

Вход УЗЧ подключают к резистору R3, в этом случае через динамик можно прослушать радиообстановку на этом диапазоне, а также принимаемый сигнал, если его модуляция попадает в диапазон ЗЧ.

Элементы индикатора размещены на печатной плате из фольгированного с двух сторон стеклотекстолита толщиной 2 мм. Чертеж платы показан на рис. 3. Почти вся обратная сторона платы оставлена металлизированной и использована как экран и общий провод. Только часть металлизации удалена там, где припаяны антенна и согласующая LC-цепь. По левому и нижнему краям платы обе стороны металлизации соединены между собой с помощью тонкой медной лужёной фольги. Через отверстия в плате металлизированные площадки соединены отрезками лужёного провода. В индикаторе применены постоянные резисторы для поверхностного монтажа типоразмера 1206, подстроечный — серии PVA3A (RVG3A), переменный — СПЗ-Зв, подстроечный конденсатор — КТ4-25 или КТ4-27 (для поверхностного монтажа), оксидный конденсатор — танталовый типоразмера С или D, керамические конденсаторы ёмкостью 10 нФ и менее — типоразмера 0805, остальные — типоразмера 1206. Микроамперметр

можно применить любой, подходящий по габаритам, с током полного отклонения 100...200 мкА.

Антенна изготовлена из тонкого коаксиального кабеля РК50-1-21, РК50-1-22, её конструкция и размеры показаны на рис. 1. Места разрезов и паяк на кабеле защищены термоусаживаемой трубкой. Правый конец антенны зачищают от внешней изоляции примерно на 5 мм и припаивают его к контактной площадке. Центральную жилу кабеля припаивают к общему проводу. Катушки намотаны проводом ПЭВ-2 0,4 на оправке диаметром 3 мм и содержат L1 — 1,5 витка, L2 — 4,5 витка. Источник питания — батарея гальванических элементов или аккумуляторов типоразмера 6F22.

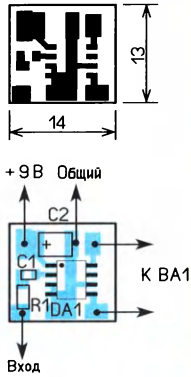


Рис. 5

Внешний вид собранной платы показан на рис. 4 (см. 2-ю с. обл.).

Элементы УЗЧ размещены на печатной плате из фольгированного с одной стороны стеклотекстолита толщиной 1 мм (рис. 5). Здесь применены такие же элементы для поверхностного монтажа, динамическая головка — малогабаритная от сотового телефона. Плата УЗЧ вместе с динамической головкой размещена на крышке корпуса.

Внешний вид устройства с микроамперметром M4761-M1 от магнитофона показан на рис. 6. Габаритные размеры корпуса — 100×65×25 мм.

Налаживание сводится к установке требуемого усиления УПТ с помощью подстроечного резистора R6. При слишком большом усилении (движок резистора R6 перемещают вниз по схеме) в отсутствие сигнала стрелка прибора может находиться в середине шкалы. При малом усилении (движок резистора R6 перемещают вверх по схеме) чувствительность индикатора снижается. Согласующую цепь L1C1 подстраивают по максимуму сигнала. Для этого надо принять слабый сигнал (например, от тестового генератора) и подстроечным конденсатором установить максимальное отклонение стрелки. Желаемую громкость сигнала ЗЧ

можно установить подборкой резистора R1 (см. рис. 2).

## ЛИТЕРАТУРА

1. Нечаев И. Поиск радиомаяка в диапазоне 433 МГц. — Радио, 2005, № 8, с. 44—46.
2. Low Noise, Cascadable Silicon Bipolar MMIC Amplifier. — URL: <https://www.alldatasheet.com/datasheet-pdf/pdf/64739/HP/INA-03184.html> (25.08.20).

Рис. 6



От редакции. Чертежи печатных плат в формате Sprint LayOut имеются по адресу <http://ftp.radio.ru/pub/2020/10/ind433.zip> на нашем FTP-сервере.

## МОДУЛЬНАЯ РЕКЛАМА

## ПРОДИЭЛКОМ

- обмоточные провода ПЭТВ-2, ПЭЛШО, ЛЭШО и др.;
  - монтажные провода МГФФ (Э), МГШВ, НВ-4, МС 16-13, РК и др.;
  - нихром, фехраль, марганец, константан;
  - изоляционные трубки, листы, ленты, скотчи, прутки;
  - медь, алюминий, латунь, нержавейка, мельхиор и др.;
  - фоторезист, платы макетирования;
  - текстолит, оргстекло, пластики, силикон;
  - паяльное оборудование и материалы;
  - термоинтерфейс.
- ТК "Митинский радиорынок"!**  
3-й этаж, пав. 603  
[www.prodiel.ru](http://www.prodiel.ru)  
Тел. 8-495-759-00-59  
[zakaz@prodiel.ru](mailto:zakaz@prodiel.ru)

# Автономный балконный светильник

А. ДЫМОВ, г. Оренбург

Идея изготовления энергонезависимого светильника возникла после осмысления невозможности провести (без серьёзных разрушений пластиковых покрытий стен и потолков балкона) скрытый монтаж электросети для освещения. Поэтому возможность неразрушающего решения этой проблемы стала основным стимулом для скорейшего изготовления такого светильника. Немаловажным фактором было то, что балкон выходит на западную сторону и освещается солнцем достаточно про-

дольно длительное время. Светильник включает в себя аккумулятор и управляет режимом его зарядки от солнечных батарей, обеспечивает режим энергосбережения и отображает текущее состояние устройства с помощью светодиодной индикации.

Основную часть времени при выключенном освещении устройство находится в режиме энергосбережения, и при нажатии на кнопку для включения освещения происходит прерывание и вывод микроконтроллера из режима сна, а также подключение аккумулятора к пре-

на кнопку после автоматического отключения можно продлить освещение на следующие десять минут. При желании можно отменить автоматическое отключение освещения по времени, удалив перемычку на плате, при этом освещение отключится автоматически после полной разрядки аккумулятора. В таком случае нужно будет полагаться на свою память.

Схема устройства управления показана на рис. 1. Основой является проверенный временем микроконтроллер ATmega8L (DD1), тактируемый внутренним RC-генератором с частотой 8 МГц. Повышающий преобразователь напряжения на модуле MT3608 (A1), собранный на одноимённой микросхеме, поддерживает стабильное напряжение на светильнике независимо от напряжения на аккумуляторе и позволяет подключать светодиодные линейки освещения достаточно большой мощности. Однако нужно отметить, что на применённый в устройстве Li-Po аккумулятор ёмкостью  $C = 3,8$  А·ч, подключаемый к разъёму

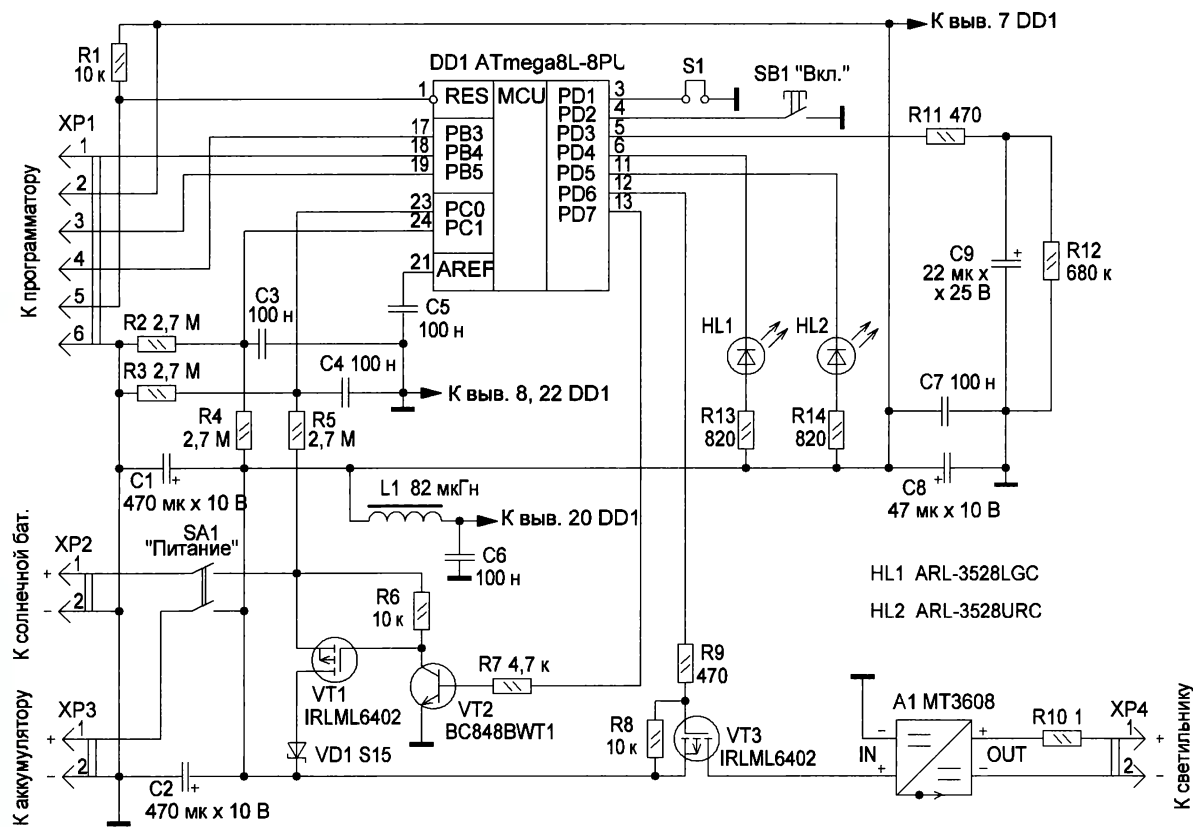


Рис. 1

должительное время, что гарантирует полноценную зарядку аккумулятора от солнечных батарей. Более чем годовая эксплуатация светильника показала надёжную работу устройства в любое время года, т. е. независимо от длительности дня и ночи, числа солнечных и пасмурных дней и в широком интервале температур.

Светильник полностью автономен, микроконтроллер отслеживает состоя-

образователю напряжения. Светильник включается, и начинается отсчёт времени для автоматического отключения его через десять минут или отключения повторным нажатием на кнопку до истечения этого времени. При отключении освещения микроконтроллер снова переходит в режим сна.

Как показала практика, десяти минут вполне достаточно, если же этого времени не хватило, повторным нажатием

XP3, конкретные характеристики на допустимые разрядные токи найти не удалось. Но опираясь на общие характеристики для Li-Po аккумуляторов, разрядный ток не должен превышать значения 0,25С. Поэтому мощность светильника для используемого аккумулятора может быть не более 3,5 Вт.

Ток зарядки аккумулятора не превышает допустимого значения, поскольку солнечные батареи, подключаемые к



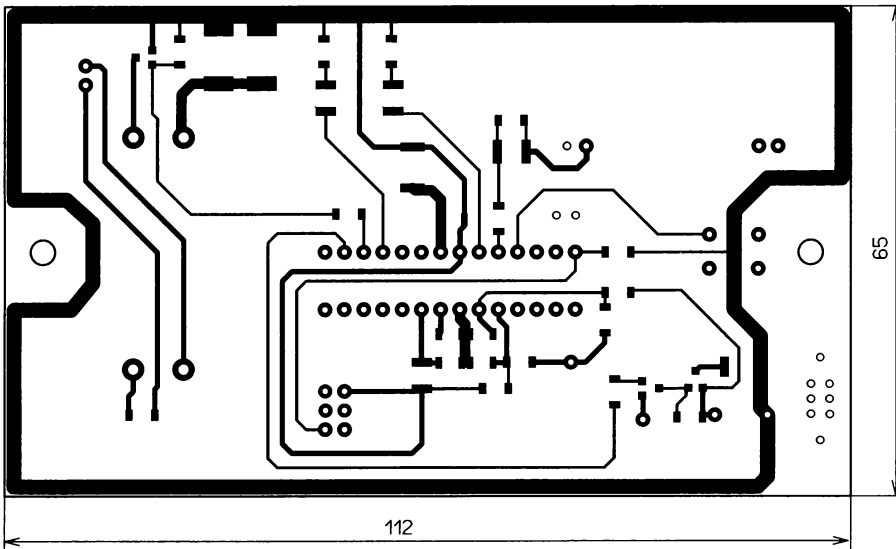


Рис. 2

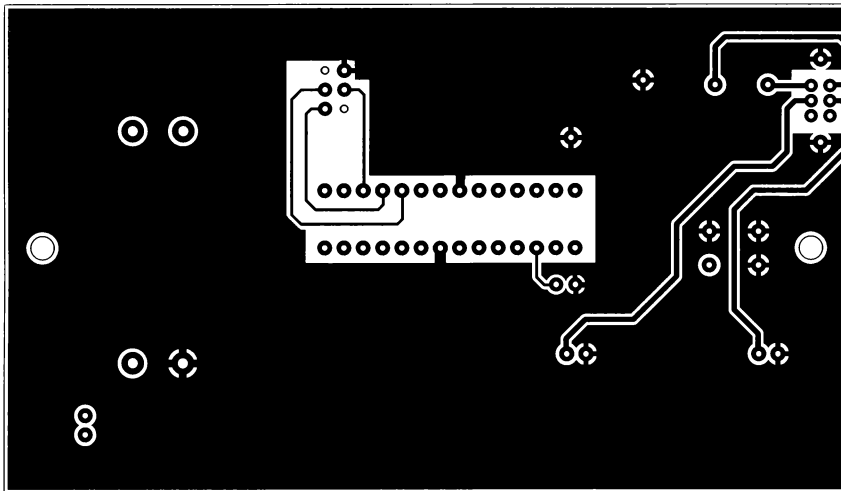


Рис. 3

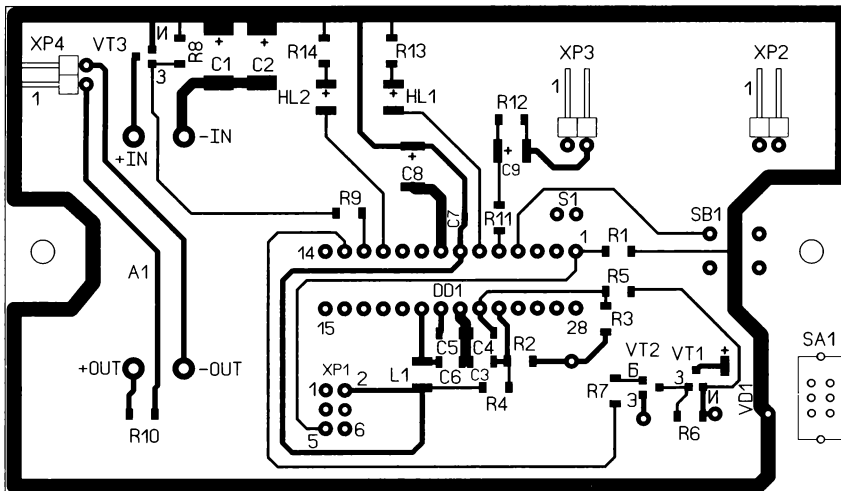


Рис. 4

разъёму XP2, в ясный солнечный день отдают не более 100 мА. Необходимо только отслеживать напряжение на заряжаемом аккумуляторе, которое не должно превышать 4,2 В. Это напряжение измеряет микроконтроллер DD1, и оно поступает на порт PC1 через резистивный делитель R2R4 и помехоподавляющий конденсатор C3. Напряжение солнечных батарей поступает на порт PC0 через делитель R3R5 и помехоподавляющий конденсатор C4, где и измеряется. Если напряжение на аккумуляторе менее 4,1 В и напряжение солнечных батарей превышает это значение, на линии порта PD7 будет высокий логический уровень, откроется транзистор VT2, который, в свою очередь, откроет транзистор VT1. Через него и диод VD1, который исключает обратный ток через солнечные батареи, ток зарядки поступит в аккумулятор. При напряжении на аккумуляторе более 4,2 В низким логическим уровнем с порта PD7 зарядка прекращается.

Для вывода микроконтроллера из режима энергосбережения через каждые 15...25 с используется времязадающая цепь C9R12. Перед переходом в режим сна высоким логическим уровнем напряжения с порта PD3 через токоограничивающий резистор R11 быстро заряжается конденсатор C9. После этого выход PD3 переключается как вход, и конденсатор C9 медленно разряжается через резистор R12. При достижении напряжения низкого уровня происходит прерывание, микроконтроллер выходит из режима энергосбережения примерно на 30 мс. За это время происходит контроль напряжения на аккумуляторе и солнечных батареях, при необходимости производится включение или отключение зарядки и отображается текущее состояние светодиодными индикаторами. После очередной зарядки конденсатора C9 микроконтроллер DD1 снова переходит в режим сна.

Индикация текущего состояния осуществляется кратковременными включениями светодиодов HL1 зелёного и HL2 красного свечения во время выхода микроконтроллера из режима сна. В дневное время, когда аккумулятор имеет возможность заряжаться от солнечных батарей, включается только зелёный светодиод. Если в тёмное время суток или пасмурную погоду, когда зарядки нет, но аккумулятор заряжен, одновременно включаются зелёный и красный светодиоды. При сильно разряженном аккумуляторе включается только красный светодиод.

Освещение включают нажатием на кнопку SB1, при этом на входе PD2 появляется низкий логический уровень, микроконтроллер выходит из режима энергосбережения и низким логическим уровнем на линии порта PD6 открывает транзистор VT3, который подключает аккумулятор к входу преобразователя напряжения A1. Выходное напряжение преобразователя через датчик тока на резисторе R10 и разъём XP4 поступает на светильник. Этот резистор

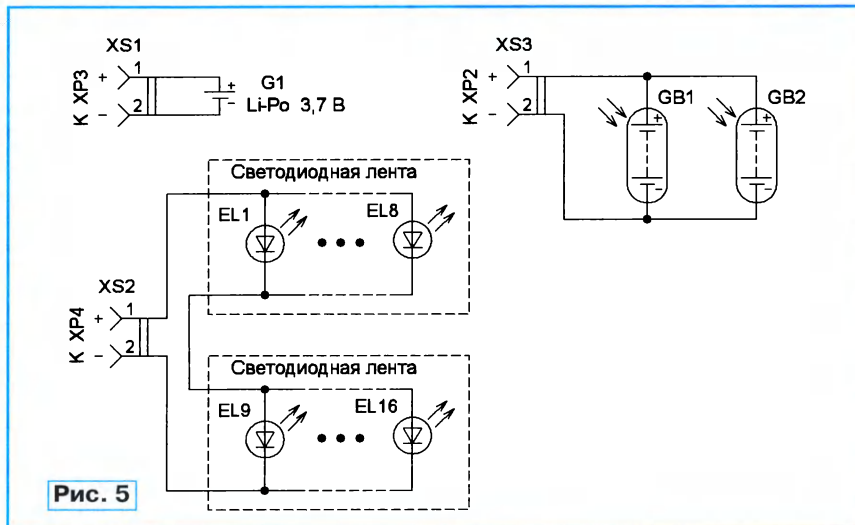


Рис. 5

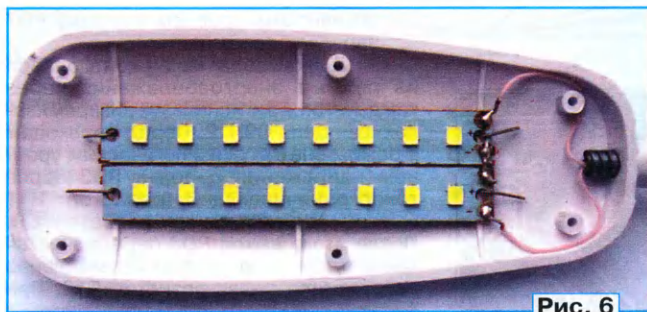


Рис. 6



Рис. 7



Рис. 8

в дальнейшем будет использован при налаживании устройства для установки тока через светодиоды. При включении светильника светодиод HL2 будет мигать, сигнализируя о начале отсчёта времени для автоматического отключения. При удалении переключки S1 этот светодиод будет включён постоянно, и автоматического отключения светильника по времени не будет.

Разница в управлении транзисторами VT1 и VT3 вызвана тем, что применение транзистора VT2 исключает прохождение напряжения высокого логического уровня с выхода PD7 через резистор R6 на измерительный вход PC0. Через фильтр L1C6 питающее напряжение поступает на аналоговую часть микро-

контроллера. Конденсаторы C1, C2, C7 и C8 — блокировочные, конденсатор C5 подавляет помехи на выходе источника образцового напряжения AREF микроконтроллера DD1. Выключатель SA1 предназначен для отключения аккумулятора и солнечных батарей от платы управления. Через разъём XP1 проводят программирование микро-

Большая часть используемых компонентов в устройстве управления — для поверхностного монтажа. Конденсаторы C1, C2, C8 — танталовые серии TECAP, C1, C2 — типоразмера 7343, C8 — типоразмера 3528, конденсатор C9 — алюминиевый серии ЕСАР. Все остальные керамические конденсаторы и

резисторы — типоразмера 1206, дроссель L1 — SDR0703. Кнопка SB1 — SWT-2 с коротким толкателем, хотя здесь как раз больше подошёл бы длинный толкатель, но такой найти не удалось. Выключатель SA1 — движковый SS-59. Разъём для программирования XP1 — двухрядный PLD-2, разъёмы XP2—XP4 — угловые PLS-2R, для переключки S1 использованы штыри PLS-2. Солнечные батареи — размерами 65×65 мм каждая.

Чертёж двухсторонней печатной платы, которая изготовлена из фольгированного стеклотекстолита толщиной 1,5...2 мм, показан на рис. 2 и рис. 3. Схема размещения элементов показана на рис. 4. В модуле преобразователя A1 на входе и выходе предварительно впаяны штыри от разъёмов PLS, которые предназначены для дальнейшей пайки модуля на печатную плату устройства управления. Пары резисторов R2, R4 и R3, R5 должны быть с допуском не более 0,1 %, в крайнем случае надо подобрать пары с различием сопротив-

лений не более 0,5 %, поскольку они влияют на точность измерения напряжений. Обычно SMD-резисторы из одной партии очень близки по своим сопротивлениям. Остальные резисторы могут быть с допуском 5 %, а допуск конденсаторов в данном случае не важен.

Схемы светильника, солнечной батареи и аккумулятора показаны на рис. 5. В светильнике были использованы две светодиодные линейки ZC18061 мощностью по 1 Вт каждая от китайских батарейных настольных светильников с артикулом HBIS-1812 торговой марки FLARX. У одного светильника арматура с гибким рукавом была отделена от основания с батарейным отсеком и

выключателем. Рассеиватели отделены от плафонов светильников, и из них извлечены светодиодные линейки. Затем они установлены в один плафон, отделённый от основания, и закреплены, как показано на рис. 6. Отрезки медного провода с помощью нагретого паяльника впаивают в рёбра плафона, на них надевают светодиодные линейки и затем загибают. Светодиодные линейки соединяют последовательно, соблюдая полярность, которая указана на них.

Для соединения светильника с устройством управления сначала были попытки использования стандартных кабелей, которые оказались слишком тяжёлыми и не отличались гибкостью. Поэтому впоследствии был изготовлен самодельный кабель длиной около 2 м из провода МГТФ-0,12 и термоусаживаемой трубки диаметром 2 мм. После термоусаживания трубки с помощью фена кабель получился лёгким и гибким. Провода протягивают через рукав светильника без трубки, поскольку его диаметр мал, и припаивают к светодиодным линейкам.

На защитный рукав надевают отрезок термоусаживаемой трубки по его диаметру и длиной не менее 5 см, затем осаживают феном для плотного соединения между рукавом и оболочкой кабеля. На противоположный конец кабеля припаивают разъём согласно схеме на рис. 5. На разъём надевают отрезок термоусаживаемой трубки соответствующего размера и осаживают феном для плотного соединения разъёма с кабелем.

Размеры корпуса и печатной платы заданы размерами аккумулятора (рис. 7), которые указаны на его корпусе. На дно корпуса уложена и прикреплена к нему с помощью стоек алюминиевая пластина, продолжением которой является кронштейн для крепления солнечных батарей. Кронштейн выведен через отверстие в нижней части корпуса, форма кронштейна задана формой окна (рис. 8). К кронштейну прикреплена текстолитовая пластина с шириной, равной ширине двух солнечных батарей, и высотой чуть меньше половины их высоты, чтобы не перекрыть контактные площадки на них. Солнечные батареи приклеены к пластине двухсторонним скотчем и соединены коротким кабелем с устройством управления.

С целью дополнительной безопасности аккумулятор обернут несколькими слоями фторопластовой плёнки и уложен на алюминиевую пластину разъёмом на сторону ближайшего подключения к разъёму XP3 на плате. Затем аккумулятор накрывают стеклотекстолитовой пластиной, и потом на стойках закрепляют печатную плату устройства управления. В корпусе сделаны отверстия для выключателя SA1 и разъёма светильника XS2, который подключают к разъёму XP4 на плате управления. В крышке корпуса сделан своеобразный толкатель для кнопки SB1.

Печатная плата имеет несколько переходных отверстий. Поэтому до размещения и пайки компонентов необходимо пропаять четыре переходных отверстия отрезками медного лужёного

провода. Кроме того, необходимо обратить внимание, что выводы некоторых компонентов используются в качестве переходов, и их нужно пропаять с двух сторон платы. При установке разъёма XP1 необходимо сначала пропаять все контакты с нижней стороны платы, затем отвёрткой или другим подходящим инструментом приподнять пластиковую колодку разъёма для доступа пальника и пропаять контакты 2 и 5 с верхней стороны платы, затем установить колодку на своё место.

После монтажа компонентов на плату её можно промыть, но с большой осторожностью, потому что попадание промывочного средства на контакты разъёмов или выключателя SA1 может вызвать большие проблемы. Не будет лишним отметить маркером на плате вывод 1 и полярность около контактов

разъёмов XP2—XP4, а для разъёма XP1 отметить контакт 1. Рекомендуется омметром прозвонить цепи на обрыв и замыкание, уделив особое внимание цепям электропитания. Установив плату управления в корпус устройства, можно приступить к подготовке загрузки программы в микроконтроллер. Нужно отметить, что программа не отличается изяществом, поскольку написана в спешке, но более чем годовой эксплуатация подтвердила её надёжную работу. Внешний вид устройства в процессе программирования показан на рис. 9.

Для загрузки программы можно использовать любые программные и аппаратные средства для семейства AVR, поддерживающие интерфейс ISP. Необходимо обратить внимание, что напряжение питания подключено к контакту 2 разъёма программирования

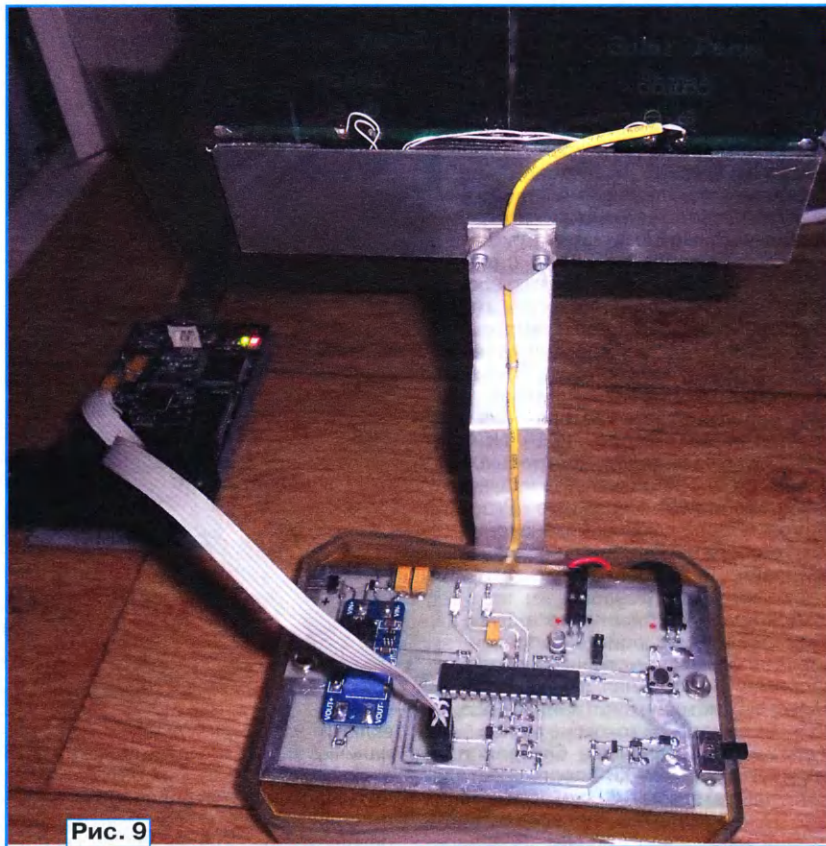


Рис. 9

Бит	Значение	Бит	Значение
RSTDISBL	1	BODLEVEL	1
SPIEN	0	BODEN	0
WDTON	1	SUT0	0
CKOPT	1	SUT1	1
EESAVE	1	CKSEL0	0
BOOTSZ0	1	CKSEL1	0
BOOTSZ1	1	CKSEL2	1
BOOTRST	1	CKSEL3	0

XP1. Дело в том, что для программирования использован программатор DRAGON, и это напряжение ему необходимо для согласования уровней напряжения при программировании. Если в программаторе такой функции нет, но есть возможность электропитания программируемого устройства через этот разъём, следует его воспользоваться, не подключая внешних источников питания при программировании. В случае отсутствия необходимости питания от

программатора, печатный проводник к контакту 2 разъёма XP1 необходимо перерезать или удалить ещё на этапе изготовления платы, и воспользоваться внешним источником питания при загрузке программы.

Если программируемое устройство не будет получать питание от программатора, необходимо подключить к разъёму XP3 внешний источник с напряжением 5 В, подключить программатор к разъёму XP1 и включить питание выключателем SA1. Прежде всего, необходимо запрограммировать FUSE-биты в соответствии с **таблицей**, назначение каждого бита можно просмотреть в заголовке исходного файла `mail.c`. Затем загрузить в микроконтроллер файлы `Downlight.hex` и `Downlight.eep`.

При загрузке программы для АЦП надо установить напряжение источника образцового напряжения, которое по умолчанию — 2,56 В. Однако оно имеет разброс от 2,4 до 2,7 В. Для повышения точности измерения необходимо уточнить значение этого напряжения и сохранить как константу в EEPROM, которое уже содержит начальное значение и является единственным в памяти. Надо мультиметром измерить напряжение на конденсаторе C5 с точностью  $\pm 1$  мВ и запомнить его. Используя редактор Notepad, открыть файл `Downlight.eep` и скорректировать единственное значение этого файла и контрольную сумму, используя подробную методику, приведённую в статье автора "Часы-метеостанция" ("Радио", 2019, № 4, с. 30, 31). Для подсчёта контрольной суммы удобно использовать калькулятор Windows в режиме Programmer. После уточнения значения образцового напряжения и сохранения файла `Downlight.eep` его загружают в микроконтроллер.

Для проверки правильного функционирования устройства управления необходим источник света, например, настольная лампа, регулируемый источник питания от 2,5 до 5 В с выходным током не менее 1 А и мультиметр. Солнечные батареи подключают к разъёму XP2 последовательно с мультиметром в режиме измерения тока (для начала можно использовать предел измерения 200 мА). В зависимости от интенсивности источника света предел измерения тока следует изменить, потому что значение тока не важно, а нужно только идентифицировать его наличие. Устанавливают переключатель S1, к разъёму XP3 подключают регулируемый блок питания с напряжением около 3,7 В. Располагают солнечные батареи как можно ближе к отключённому источнику света, оградив также от других его источников, и включают питание выключателем SA1.

Устройство сразу перейдёт в режим энергосбережения и будет выходить из этого режима с периодом 15...25 с, индицируя это кратковременным включением светодиодов. При отключённом светильнике все процессы будут происходить с таким же периодом. Необ-

ходимо набраться терпения и наблюдать за светодиодами и происходящими процессами. Мультиметр в данном случае должен показать отсутствие тока, и будут включаться красный и зелёный светодиоды, что сообщает о нормальном уровне напряжения источника питания и отсутствии зарядки. Затем включают источник света, и при следующем выходе из режима энергосбережения устройство обнаружит напряжение на солнечных батареях и



Рис. 10

включит зарядку. Мультиметр отобразит наличие зарядного тока, при этом будет включаться только зелёный светодиод, что информирует о наличии напряжения на солнечных батареях и возможности осуществлять зарядку. Плавно увеличивают напряжение источника питания до 4,3 В, устройство должно обнаружить, что источник питания заряжен и отключит зарядку, при этом мультиметр отобразит отсутствие тока. Плавно уменьшают напряжение источника питания до 4 В, и при следующем выходе из режима энергосбережения должна включиться зарядка, что отобразит мультиметр.

Теперь источник света и мультиметр можно отключить и подключить солнечные батареи непосредственно к разъёму XP2 устройства управления. Плавно уменьшают напряжение источника питания до 2,8 В. Устройство обнаружит низкое напряжение и будет включать только красный светодиод, сигнализируя о глубокой разрядке аккумулятора.

Подают напряжение питания около 3,7 В и нажимают на кнопку включения светильника, не подключая сам светильник к разъёму XP4, при этом с периодом около 1 с будет включаться красный светодиод, сообщая о начале отсчёта времени. Мультиметром измеряют напряжение на разъёме XP4, которое не должно превышать 5 В. Если оно выше, необходимо регулировкой подстроечного резистора на плате преобразователя A1 уменьшить его до 5 В. Подключают светильник к разъёму XP4 и, измеряя мультиметром напряжение на резисторе R10, регулировкой подстроечного резистора на плате преобразователя устанавливают требуемую яркость светильника. Напряжение на резисторе R10 не должно превышать 300 мВ, что соответствует предельному току светильника — 300 мА. Рекомендуется многократным нажатием на кнопку SB1 проверить функционирование процесса включения/выключения. При включённом светильнике плавно уменьшают напряжение питания до 2,8 В, в этом случае светильник должен автоматически выключиться.

Устанавливают напряжение питания около 3,7 В, удаляют перемычку S1 и нажимают на кнопку включения светильника. При этом красный светодиод должен быть включён постоянно, что сообщает об отсутствии отсчёта времени. Плавно уменьшают напряжение питания до 2,8 В, светильник должен автоматически отключиться. Отключают питание выключателем SA1, устанавливают перемычку S1 на место и отключают источник питания от разъёма XP3. Измеряют напряжение аккумулятора, и если оно менее 3,7 В, необходимо его зарядить, используя рекомендуемые способы зарядки таких типов аккумуляторов. Заряженный аккумулятор подключают к разъёму XP3, включают питание выключателем SA1 и, нажимая на кнопку включения/выключения, убеждаются в нормальном функционировании устройства.

Светильник был размещён под потолком балкона (рис. 10) с использованием кронштейна, вырезанного из алюминиевого листа, конструкция которого определялась возможностью лёгкого крепления к оконным жалюзи. Установив устройство на освещаемое дневным солнцем окно балкона и закрепив светильник под потолком, можно, образно говоря, "забыть" о нём, вспоминая лишь при выходе на балкон в тёмное время суток.

**От редакции.** Файлы для программирования микроконтроллера, чертежи печатной платы и схема размещения элементов в форматах `bmp` и `SprintLayout` имеются по адресу <https://ftp.radio.ru/pub/2020/10/svetilnik.zip> на нашем FTP-сервере.

#### МОДУЛЬНАЯ РЕКЛАМА

СВЕТОДИОДНЫЕ ЛАМПЫ,  
СВЕТИЛЬНИКИ И ВСЁ ТАКОЕ...  
[www.new-technik.ru](http://www.new-technik.ru)

# Локатор с повышенной надёжностью для слепых и слабовидящих людей

Д. ЛЕКОМЦЕВ, г. Орёл

**Отличительная особенность локатора — наличие трёх различных датчиков расстояния, что, по мнению автора, повышает надёжность и снижает вероятность ошибок обнаружения препятствий.**

Для человека зрение — основной источник информации об окружающем мире, а потому любое серьёзное нарушение зрения, не говоря уже о полной слепоте, сразу же резко негативно сказывается на качестве жизни человека. Во всём мире постоянно ведутся разработки устройств, которые призваны облегчить жизнь слепых и слабовидящих людей. Одна из важнейших функций зрения — ориентирование в окружающем пространстве. Сегодня коммерчески доступные устройства, предназначенные для этого, чаще всего представляют собой портативные ультразвуковые локаторы, которые отображают расстояние до препятствия интенсивностью вибрации или звуковыми сигналами [1—3]. Подобные конструкции преобладают и среди некоммерческих разработок [4—6]. Альтернативой ультразвуковым дальномерам можно считать использование устройств, оснащённых инфракрасными дальномерами и маломощными лидарами [7—9]. Некоторые разработки предполагают применение не одного датчика-дальмера, а использование сразу пяти—восьми датчиков для обеспечения большого угла обзора [10, 11].

Как правило, в дальномерам для слепых и слабовидящих людей используют датчики одного типа, что упрощает конструкцию, однако накладывает на устройство дополнительные ограничения. Например, самый распространённый тип дальмера — ультразвуковой эхолотатор не всегда хорошо справляется с измерением расстояния до пористых, тканых, покрытых ворсинками материалов, поскольку поверхности, сформированные из таких материалов, могут поглощать ультразвук. С другой стороны, широко распространённые дешёвые оптические дальмеры имеют дальность измерения расстояния в пределах одного метра, что в значительной степени нивелирует достоинства сложного электронного дальмера перед обыкновенной белой тактильной тростью. В предлагаемом устройстве автор постарался сделать так, чтобы датчики трёх разных типов взаимно дополняли друг друга, повышая общую надёжность измерения расстояния. Схема локатора показана на рис. 1.

Питание устройства осуществляется от одного литий-ионного аккумулятора G1 типоразмера 18650 с номинальным напряжением 3,7 В. Ток, потребляемый локатором от аккумулятора, — 150...180 мА в зависимости от интенсив-

ности работы вибромотора. Аккумулятор установлен в отсеке KLS5-18650-L (FC1-5216) или аналогичном отсеке 1x18650. Процессом зарядки—разрядки аккумулятора управляет контроллер TP4056 (блок A4 на рис. 1). Использование платы TP4056 позволяет заряжать аккумулятор от любого источника питания с разъёмом microUSB. Выключатель питания SA1 — ПД1 или любой другой подходящих габаритов. Для получения напряжения, пригодного для питания платы Robotdyn ProMini, используется повышающий DC-DC преобразователь MT3608 (блок A6 на рис. 1) [12]. Напряжение на выходе преобразователя устанавливается подстроечным резистором.

Вибромотор M1 управляется сигналом с ШИМ через порт D3 платы с помощью транзисторного ключа. Вибромотор имеет номинальное напряжение 3 В и ток потребления 60 мА. Транзисторный ключ выполнен на транзисторе VT1 (BC337-16) и резисторе R3. Для подачи звуковых сигналов о состоянии устройства предусмотрен пьезокерамический звукоизлучатель HA1 (KRP-3510), подключённый к порту D12. Звукоизлучатель KRP-3510 можно заменить любым аналогичным, способным работать на частоте около 1 кГц, например ЗП-1. Аналоговый порт A7 используется для измерения напряжения на входе DC-DC преобразователя MT3608.

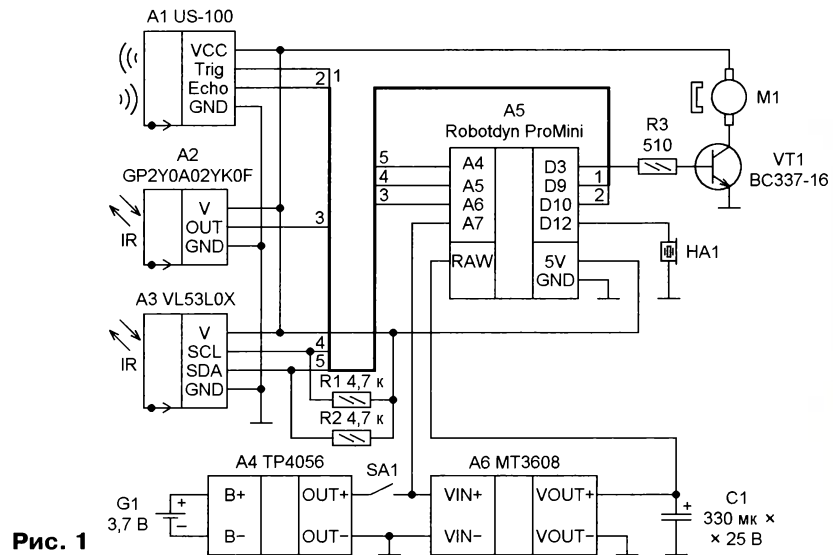


Рис. 1

Следует иметь в виду, что если на входе RAW платы Robotdyn ProMini напряжение превысит 9 В, это приведёт к выходу устройства из строя. На выходе преобразователя MT3608 установлен оксидный конденсатор C1.

Информацию с датчиков обрабатывает плата Robotdyn ProMini с микроконтроллером ATmega168PA [13] (блок A5 на рис. 1), которая представляет собой аналог платы Arduino ProMini. Здесь применена версия платы, рассчитанная на питание напряжением 5 В. Для загрузки программы в память микроконтроллера и обмена информацией с компьютером Robotdyn ProMini использует преобразователь интерфейсов USB-TTL-UART-Serial CH340G.

Первый дальномер, используемый в локаторе, — это ультразвуковой измеритель расстояния US-100 (блок A1 на рис. 1). Дальность действия US-100 равна 4...4,5 м, рабочий угол — 15 градусов. В устройстве он используется для определения расстояний до препятствий в "дальней" зоне, от 140 до 400 см, где уже не могут работать оптические дальмеры. Интервал рабочих температур датчика — от -20 до +70 °С. US-100 может работать при напряжении питания от 2,4 В до 5,5 В, что выгодно отличает его от HC-SR04, который требует для работы напряжения 5 В [14]. Ток, потребляемый этим датчиком, — около 2 мА, что пренебрежимо мало по сравнению с другими компонентами

локатора. В устройстве US-100 питается напряжением 5 В, поэтому вместо него можно без каких-либо изменений поставить датчик HC-SR04. Выводы датчика US-100 Trig и Echo подключены к портам D9 и D10 платы A5.

Второй дальномер — это инфракрасный измеритель расстояния GP2Y0A02YK0F (блок A2 на рис. 1), который работает в интервале от 15 до 150 см. В этом датчике в качестве

цепями и линией питания включены резисторы R1 и R2. Линия SDA подключена к порту A4, а SCL — к порту A5.

Все детали локатора размещены в корпусе электрического фонаря STERN (рис. 2). Выключатель питания SA1 расположен на месте штатного выключателя фонаря (рис. 3). Кроме того, в полости ручки размещён вибромотор. На рис. 4 показано расположение компонентов устройства внутри корпуса.

библиотеки и назначаются номера портов для внешних устройств (1—10 строки кода). Затем в строках с 12-й по 27-ю объявляются глобальные переменные. В их число входят переменная bat, отражающая состояние аккумулятора (true — норма, false — требуется зарядка); переменная voltage для хранения измеренного напряжения на входе DC-DC преобразователя MT3608; вспомогательная переменная t для работы со



Рис. 2



Рис. 3

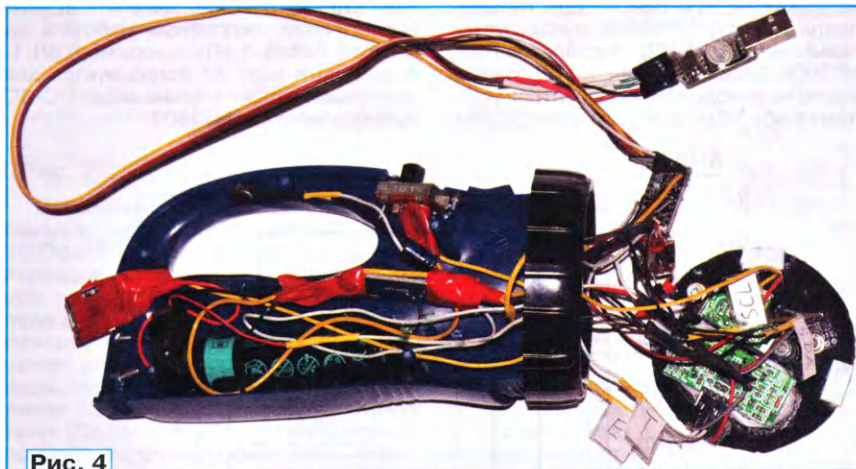


Рис. 4

излучателя используется инфракрасный излучающий диод, работающий на длине волны около 850 нм. Дальномер GP2Y0A02YK0F требует напряжения питания от 4,5 до 5,5 В, ток потребления — около 30 мА [15]. Особенность этого датчика — нелинейная зависимость между измеренным расстоянием и напряжением на информационном выходе, что несколько усложняет использование датчика. Информационный выход инфракрасного дальномера GP2Y0A02YK0F подключён к аналоговому порту A6 платы A5.

Последний, третий дальномер — это модуль на основе лазерного измерителя расстояний VL53L0X (блок A3 на рис. 1). В этом модуле используется инфракрасный лазер, излучающий на длине волны около 940 нм и относящийся к лазеру класса 1. Модуль на основе лазерного измерителя расстояний VL53L0X требует напряжения питания от 2,6 до 5 В. При напряжении 5 В потребляемый ток — около 20 мА [16]. Для передачи информации модуль использует интерфейс I<sup>2</sup>C. В соответствии с рекомендациями по работе с этим интерфейсом [17] между сигнальными

Виден преобразователь интерфейсов USB-TTL-UART-Serial CH340G, подключённый к плате Robotdyn ProMini.

На месте зарядного разъёма фонаря установлен контроллер зарядки TP4056 так, чтобы разъём microUSB был доступен снаружи для подключения внешнего зарядного устройства. Следует иметь в виду, поскольку при подключении/отключении кабеля питания этот узел конструкции подвергается существенным механическим нагрузкам, необходимо принять меры к надёжному креплению платы TP4056 внутри корпуса (рис. 5). Для снижения механической нагрузки на разъём microUSB можно дополнить устройство промышленно выпускаемым беспроводным зарядным устройством [18].

В передней части корпуса на месте светодиодного модуля фонаря располагается датчики для измерения расстояния, закреплённые на круглом держателе диаметром 75 мм, вырезанном из старого бокса для компакт-дисков (рис. 6).

Программа, управляющая устройством, разработана в среде Arduino IDE (файл \_ultra3\_9). В начале программы подключаются необходимые сторонние

звукоизлучателем, задающая частоту и длительность звуковых колебаний; переменная PM для текущего значения ШИМ, определяющая интенсивность работы вибромотора; переменные i, j, используемые как счётчики в циклах; переменная dt, определяющая задержку в конце основного цикла программы и вспомогательная переменная s для работы с датчиком US-100. В строках 22—27 объявляются переменные для определения разности между показаниями дальномеров и переменные для хранения расстояния, полученного разными датчиками.

Строки 29—60 занимает функция для работы с ультразвуковым измерителем расстояния US-100. Эта функция запрашивает у основной программы номера портов, к которым подключён датчик, и возвращает усреднённое значение расстояния, полученное по результатам десяти измерений. В теле функции задаются локальные переменные для хранения результирующего значения расстояния, для хранения суммы всех измеренных расстояний, а также массив для хранения результатов отдельных измерений (строки 32—34). В строках 36—44 записан цикл, в котором десять раз происходит измерение расстояния датчиком US-100 по алгоритму, аналогичному алгоритму работы датчика HC-SR04 [19]. В строках 47—55 происходит вычисление среднего арифметического по результатам предыдущих измерений, при этом заведомо ложные результаты измерения отбрасываются. В нашем случае ложными признаются результаты, приближающиеся к границам интервала измерений датчика US-100 (менее 4 см и более 400 см). В строке 59 окончательный результат измерений возвращается в основную программу.

Строки 62—114 занимает функция для работы с инфракрасным измерителем расстояния GP2Y0A02YK0F. Этот датчик отличается тем, что напряжение на его информационном выходе связа-

но с измеренным расстоянием нелинейной зависимостью [20]. По этой причине для расчёта расстояния, измеренного датчиком GP2Y0A02YK0F, применён алгоритм кусочно-линейной интерполяции [21]. В строках 65—68 определяются необходимые переменные для десятикратного измерения расстояния. В строке 70 вводятся переменные, необходимые для кусочно-линейной интерполяции, а в строках 72 и 74 записаны массивы значений напряжения на информационном выходе датчика GP2Y0A02YK0F и соответствующие им значения расстояния. Эти данные взяты из технического описания данного устройства [20]. Строки 76—98 — это цикл, в котором десять раз происходит измерение расстояния датчиком GP2Y0A02YK0F.

В строках с 80-й по 98-ю реализован алгоритм кусочно-линейной интерполяции. В этом алгоритме весь интервал изменения функции разбивается на короткие кусочки, на каждом из которых кривая графика функции заменяется отрезком прямой. Таким образом, кривая графика функции заменяется ломаной линией так, что начало следующего

измерение расстояния датчиком VL53L0X. Для непосредственной работы с датчиком использована сторонняя библиотека vl53l0x-arduino-master [22]. В строках 127—141 вычисляется среднее арифметическое с отбрасыванием результатов более 140 см, где, по наблюдениям автора, показания этого датчика становятся менее надёжными.

В строках 146—177 расположена функция setup(). В этой функции инициализируются порты для подключения датчика US-100 (строки 150, 151), затем инициализируется порт подключения звукоизлучателя HA1 и в течение 1 с звучит сигнал частотой 1 кГц, который сигнализирует о подаче питания на устройство (строки 154—157). В строках 160—176 размещён код для инициализации датчика VL53L0X, код взят из файла Single, который в качестве примера прилагается к библиотеке vl53l0x-arduino-master [22].

В начале основной части loop() производится измерение напряжения на аккумуляторе G1 (182, 183 строки кода). Для измерения напряжения питания используется аналоговый порт A7. Далее следует сравнение имеющегося

арифметического от показаний этих двух датчиков (строки 227—252). В строках 256—260 реализована обработка случая, когда показания датчиков говорят о том, что препятствие лежит в интервале от 140 до 400 см. В этом случае функции, обрабатывающие сигналы с датчиков GP2Y0A02YK0F и VL53L0X, возвращают значения, близкие к нулю. В этом случае в качестве окончательного значения используются показания с датчика US-100. В строках 265—280 проверяется условие разряда батареи (значение переменной bat). Если батарея не разряжена bat!=false, устанавливается значение переменной PM для управления вибромотором M1 с помощью ШИМ (строка 269). Необходимо значение ШИМ рассчитывается по формуле  $PM = -distance * 155 / 400 + 155$ , где 400 — максимальная рабочая дистанция в сантиметрах, 155 — максимальное значение интенсивности работы вибромотора. Таким образом, на больших расстояниях мотор вибрирует слабо, а по мере приближения препятствия мощность вибромотора возрастает. Если батарея разряжена, вибромотор отключается (строки 275—280).

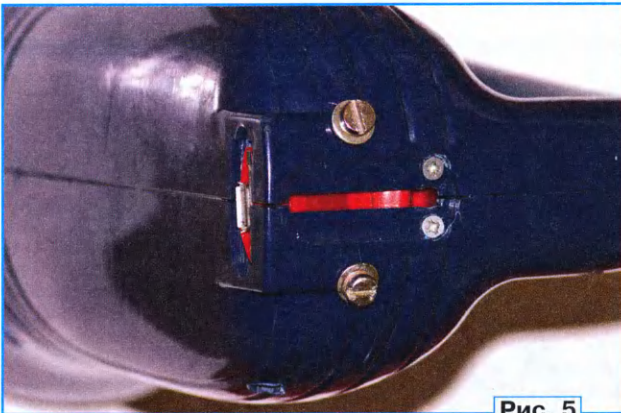


Рис. 5

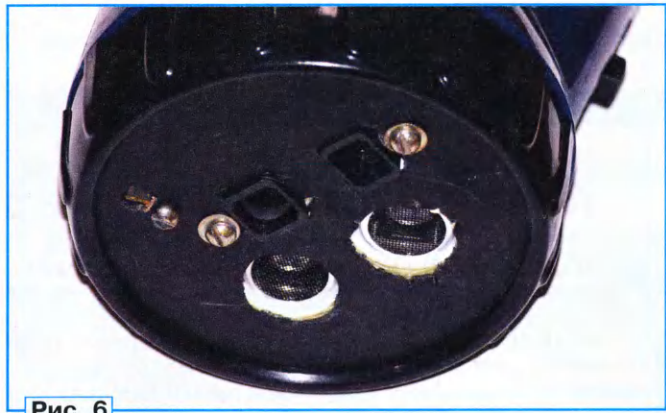


Рис. 6

отрезка совпадает с концом предыдущего. При этом концы и начала отрезков — это точки, в которых известно значение функции. Подобным способом на основе таблицы значений функции в определённых точках можно получить приближённое значение функции в произвольной точке на всём интервале, где проводится интерполяция [21]. Строки 99—113 полностью аналогичны строкам 47—59, на этом участке программы происходит вычисление среднего арифметического значения по результатам всех измерений. При вычислении среднего арифметического не учитываются результаты, приближающиеся к границам интервала измерений датчика GP2Y0A02YK0F (менее 20 см и более 140 см).

Последняя, третья функция для работы с датчиком VL53L0X располагается в строках с 117-й по 142-ю. Общий алгоритм построения этой функции аналогичен двум предыдущим. В строках 119—121 инициализируются локальные переменные для трёх измерений расстояния и вычисления среднего арифметического по их результатам. В строках 123—126 происходит трёхкрат-

напряжения питания с заданным значением. В случае, если напряжение на аналоговом порту A7 оказывается ниже заданного порога, звучит предупреждающий сигнал, а переменной bat присваивается значение false, что означает запрет работы вибромотора (186—197 строки кода). В строках 200—210 производится вызов функций для работы с датчиками GP2Y0A02YK0F, US-100 и VL53L0X. В строках 216—252 вычисляется результирующее расстояние по данным от всех трёх датчиков. При этом используется метод голосования, т. е. находятся два датчика, показания которых отличаются друг от друга меньше всего. Эти показания используются для вычисления среднего арифметического, и это значение считается окончательным результатом всего цикла измерений. Так можно отсечь некорректные показания датчика US-100 в интервале 20...140 см. В строках 216—218 производится попарное вычисление разностей между показаниями датчиков. Затем реализуется выбор меньшего из трёх значений разностей. После определения искомой пары датчиков производится вычисление среднего

Правильно собранное устройство начинает работать сразу после подачи питания, настройка локатора состоит в установке максимальной мощности вибромотора.

Если проводить сравнение описанной выше конструкции с промышленными аналогами, то основное преимущество самодельной конструкции — наличие трёх датчиков для измерения расстояния с различными физическими принципами работы. Также важным можно считать существенное снижение производственных издержек, которое достигается путём использования унифицированных электронных модулей платы Robotdyn ProMini (Arduino Pro Mini), измерителей расстояния US-100 (HC-SR04), GP2Y0A02YK0F и VL53L0X, DC-DC преобразователя MT3608, контроллера зарядки TP4056. Фактически печатная плата нужна только для транзисторного ключа и подтягивающих резисторов интерфейса I<sup>2</sup>C. Всё это упрощает повторение устройства и делает его доступным для начинающих радиолюбителей. Как известно, Всероссийское общество слепых насчитывает более 200 тыс. человек [23], таким образом, существует немало

людей, которым может попытаться помочь любой радиолюбитель.

## ЛИТЕРАТУРА

1. Электронные вспомогательные устройства. — URL: [https://www.smartaids.ru/catalog/sighting\\_loss/elektronnyevspomogatelnye-ustroystva/](https://www.smartaids.ru/catalog/sighting_loss/elektronnyevspomogatelnye-ustroystva/) (26.08.20).
2. Электронная трость RAY арт. ИА3430. — URL: [https://rosopeka.ru/catalog/elektronnaya\\_trost\\_ray\\_art\\_ia3430.html](https://rosopeka.ru/catalog/elektronnaya_trost_ray_art_ia3430.html) (26.08.20).
3. Ультразвуковой фонарь Сонар-5УФ-В1. — URL: <https://слышувиху.рф/product/ultrazvukovoj-fonar-sonar-5uf-v1/> (26.08.20).
4. Электронный проводырь для слепых "Электросонар". — URL: <https://habr.com/ru/post/173751/> (26.08.20).
5. Ультразвуковая трость. Аппаратная часть. — URL: <http://forblind.org/ru/?cat=6> (26.08.20).
6. Леконцев Д. Arduino. Ультразвуковая трость. — Радио, 2017, № 1, с. 54—56.
7. Нечаев И. ИК локоатор для слепых. — Радио, 1989, № 10, с. 84—86.
8. Southern Fried Science. I build head-mounted LiDAR array that lets you see the world like a dolphin via vibrations sent through your jaw. — URL: [http://www.southernfriedscience.com/i-built-a-head-mounted-lidar-array-that-lets-](http://www.southernfriedscience.com/i-built-a-head-mounted-lidar-array-that-lets-you-see-the-world-like-a-dolphin-via-vibrations-sent-through-your-jaw/)

**you-see-the-world-like-a-dolphin-via-vibrations-sent-through-your-jaw/** (26.08.20).

9. Самодельные очки помогут "увидеть" мир по-дельфиньи. — URL: <https://nplus1.ru/news/2018/07/25/DolphinView> (26.08.20).
10. Вибрирующий обод заменит слепым трость. — URL: <https://nplus1.ru/news/2015/11/20/sentiri> (26.08.20).
11. Леконцев Д. Ультразвуковой обнаружитель препятствий для незрячих, имеющий большой угол обзора. — Радио, 2018, № 11, с. 40—43.
12. Повышающий преобразователь напряжения MT3608. — URL: <https://2shemi.ru/povyshayushhij-preobrazovatel-napryazheniya-mt3608/> (26.08.20).
13. Robotdyn ProMini ATmega168PA для Ардуино. — URL: [https://radioskot.ru/publ/mk/robotdyn\\_promini\\_atmega168pa\\_dlja\\_arduino/9-1-0-1276](https://radioskot.ru/publ/mk/robotdyn_promini_atmega168pa_dlja_arduino/9-1-0-1276) (26.08.20).
14. Подключение ультразвукового датчика к Ардуино. — URL: <https://2shemi.ru/podklyuchenie-ultrazvukovogo-datchika-k-arduino/> (27.08.20).
15. Инфракрасный дальномер GP2Y0A02YK0F. — URL: <https://2shemi.ru/infrakrasny-dalnomer-gp2y0a02yk0f/> (27.08.20).
16. Лидар — обзор модуля для Ардуино. — URL: <https://2shemi.ru/lidar-obzor-modulya-dlya-arduino/> (27.08.20).

17. Блум Д. Изучаем Arduino: инструменты и методы технического волшебства. Пер. с англ. — СПб.: БХВ-Петербург, 2015. — 336 с.
18. Беспроводное зарядное к смартфону: обзор. — URL: [https://radioskot.ru/publ/zu/besprovodnoe\\_zarjadnoe\\_k\\_smartfonu\\_obzor/8-1-0-1391](https://radioskot.ru/publ/zu/besprovodnoe_zarjadnoe_k_smartfonu_obzor/8-1-0-1391) (27.08.20).
19. Леконцев Д. Arduino. Подключение типовых внешних устройств. — Радио, 2016, № 11, с. 51—54.
20. GP2Y0A02YK0F datasheet. — URL: <https://datasheet.su/datasheet/Sharp%20Microelectronics/GP2Y0A02YK0F> (27.08.20).
21. Турчак Л., Плотников П. Основы численных методов. — М.: Физматлит, 2003. — 304 с.
22. VL53L0X library for Arduino. — URL: <https://github.com/pololu/vl53l0x-arduino> (27.08.20).
23. Пресс-релиз (К XXII съезду ВОС). — URL: [https://www.vos.org.ru/index.php?option=com\\_content&view=article&id=660&Itemid=272](https://www.vos.org.ru/index.php?option=com_content&view=article&id=660&Itemid=272) (27.08.20).

От редакции. Скетч для платы Robotdyn ProMini размещён по адресу <http://ftp.radio.ru/pub/2020/10/lokator.zip> на нашем сервере.

## "Робот" пишет вашим почерком

Ю. ШОМНИКОВ, пгт Верховье Орловской обл.

Автор предлагает программы, которые "обычный" шрифт преобразуют в рукописный с вашим почерком и формируют код для устройств с числовым программным управлением.

Нередко случается так, что возникает необходимость перевода немалого объёма информации на бумажный носитель и не в печатном виде, а в рукописном. Так случилось и у меня. Это мероприятие, по настоянию инициатора, должно было быть выполнено моим почерком в тетради в клеточку. Согласитесь, в наш компьютерный век переносить уже существующий в электронном виде текст на бумагу в рукописном виде — архаизм. Такая процедура крайне утомительна. В школьные годы рукописную практику как-то ещё можно оправдать необходимостью приобретения элементарных навыков письма, развитием моторики, ну или банальным подтверждением того, что работа выполнена самим учеником. В других случаях эта процедура — малопродуктивная, сомнительно полезная трата драгоценного времени. Некоторые работодатели настаивают на такой форме фиксации выполнения своих обязанностей по обучению, переподготовке, повышению квалификации или, возможно, считают, что в такой форме работник лучше запомнит информацию. И всё бы ниче-

го, если бы происходило это на работе, а не отнимало личное время, которое можно потратить на отдых, семью, детей. В любом случае уверен, не только мне, но и многим проходящим такое испытание это не приносит удовольствия. Лень — всё-таки двигатель прогресса! Задумавшись над облегчением или, как модно сейчас говорить, над оптимизацией процесса, я, естественно, принялся искать готовое решение в сети Интернет. С механической составляющей решения проблем не возникло. Практически любое устройство с числовым программным управлением (ЧПУ), 3D-принтер или иной манипулятор без труда справится с перемещением авторучки по листу бумаги. Список возможных вариантов доступен по ссылке Helpful information in верхней правой части окна программы Font-G Code.exe. Самый оптимальный вариант по скорости — специализированные программы "писалки-рисовалки" (представлены в выше обозначенном списке). А вот с программной составляющей оказалось всё не так просто. Все найденные варианты оказались непригодными. Возник-

ло много проблем. Затруднительно подобрать шрифт, хоть отдалённо похожий на мой личный. Его надо сделать "живым" — не таким ровным. И самое главное — структура любого шрифта не предполагает монолинейности. Монолинейных шрифтов, как оказалось, не существует вообще! Даже если на бумаге символ выглядит сколько угодно тонко начертанным иероглифом, любой станок с ЧПУ обведёт его два раза. Все символы состоят из замкнутых фигур, а при начертании обводятся по контуру со всех сторон. В видеоролике, ссылка на который приведена в вышеуказанном списке, первая строчка как раз и написана таким шрифтом. Конечно, можно утверждать, что это вы сами так ровно написали, а потом ещё раз обвели.

К тому же подготовка текста к воспроизведению любым аппаратом предполагает относительно не быструю процедуру конвертации текста в графические форматы и далее в G-код. (G-код — условное название языка программирования устройств с ЧПУ). Сомнительное облегчение процесса — если над подготовкой написания страницы приходится трудиться почти столько же времени, сколько и на написание вручную.

В общем, пришлось отказаться от готового и сделать свои программы — редактор монолинейных шрифтов для создания своего неповторимого шрифта и конвертер текста в G-код.

В программе-редакторе (файл mono-linear font editor.exe) достаточно один раз отредактировать любой шрифт из папки Fonts и сделать его похожим на свой. Для этого выбирают шрифт (рис. 1), а затем — изменяемый символ в левом поле (рис. 2).

В жёлтом поле отразится очертания, закреплённые за выбранным символом. Ведя курсором мышки с нажатой



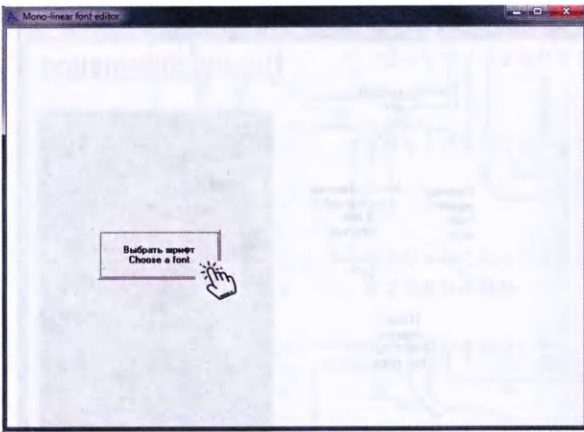


Рис. 1

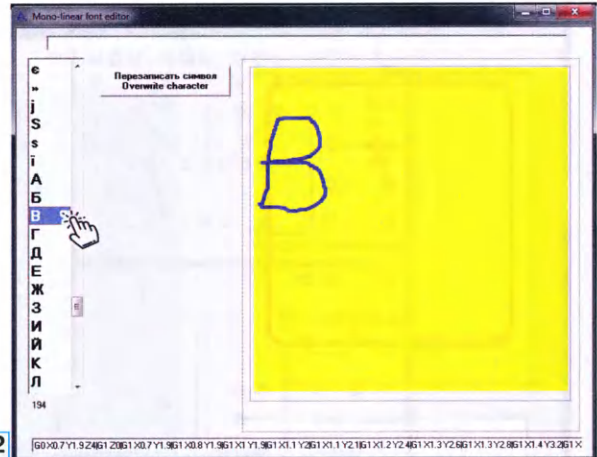


Рис. 2

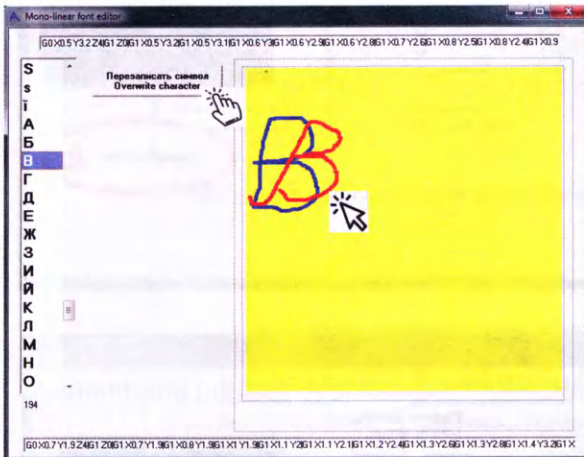


Рис. 3

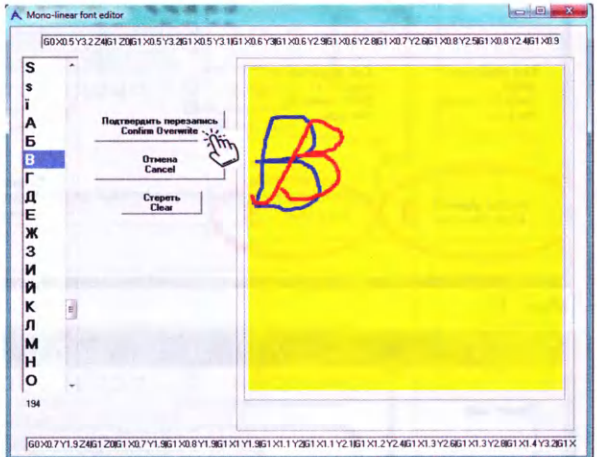


Рис. 4

левой кнопкой, изменить очертания символа (рис. 3), согласно вашему почерку, не составит труда (если неудобно мышкой, можно воспользоваться специальной беспроводной оптической ручкой для ПК, которая представлена в выше обозначенном списке по ссылке Helpful information в верхней правой части окна программы Font-G Code.exe).

Подтвердите перезапись символа (рис. 4). Если что-то не устраивает, вновь выбирайте этот символ и повторите процедуру. Поступайте так с каждым символом, который желаете изменить. Когда вы закроете программу, будет предложено сохранить изменения в шрифте (рис. 5).

Согласитесь и сохраните файл под тем же или другим именем в папке Fonts. Главное условие — не менять расширение файла шрифта и не изменять 32-й символ пробела. Хотя последнее можно сделать, если вы разбираетесь в структуре G-кода.

Программа-конвертер (файл Font-G Code.exe) переводит любой текстовый файл в G-код и сохраняет его в файлах с расширением .nc в папке G-с.

Первым шагом необходимо выбрать свой шрифт кнопкой "Выбор шрифта" (рис. 6) или пропустить этот шаг, если мой шрифт — он в файле 1.shom — вас устроит.

Второй шаг — задать программе текст для конвертации. Текстовый файл

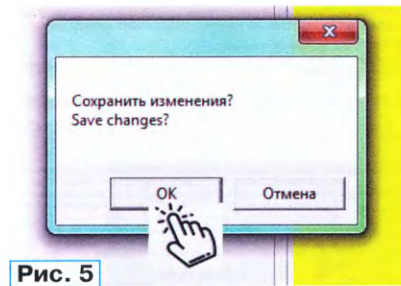


Рис. 5

можно "перетащить" в программу мышкой, ввести с клавиатуры или "накидать" в папку dat при работающей программе Font-G Code.exe. В последнем случае текст будет переводиться в G-код сразу "на лету" по мере поступления текстовых файлов в папку dat. Шрифт можно менять для каждой строки отдельно и даже вставлять рисунки или подписи. Я закрепил подпись за символом "ё", но это может быть и любой другой символ. Главное, чтобы этот символ не встречался в тексте, а то на том месте появится не то, что нужно. Например, если моим шрифтом написать "ёлка", то начертится моя подпись и "лка".

Названия текстовых файлов, помещаемых в папку dat, могут содержать имена файлов шрифтов из папки Fonts

через дефис (например, текст-мой шрифт.txt), и тогда отпадёт необходимость выбирать шрифт кнопкой в программе. Это удобно, если надо автоматизировать исполнение каким-нибудь скриптом.

Нажатие на кнопку "Пуск" запускает процесс преобразования текста в G-код (рис. 7). Ну, а кнопка "Сохранить", естественно, сохраняет результат в папке G-с.

Настройки в программе Font-G Code.exe несложные, интуитивно понятные. Единственное, на что стоит обратить внимание, так это на поля "Размер холста", "Код поднятия пера" и "Код опускания пера". Понятно, что числа в полях "Размер холста" не должны превышать размеры рабочего поля вашего устройства с ЧПУ, 3D-принтера или любого другого манипулятора. Коды поднятия опускания пера также зависят от кинематики устройства. Простейший случай — это управление перемещением по оси Z (осторожно, если не позаботиться о свободном ходе пера вверх и не зафиксировать его жёстко, то можно воткнуть в холст аварийно). Для своего 3D-принтера я на нём же распечатал подпружиненный держатель для ручки (видно на последних кадрах ролика). Непроверенный, но, вероятно, рабочий вариант для 3D-принтера: отвинтить нагреватель экструдера и вставить стержень между шестернями подачи. Кодом опускания

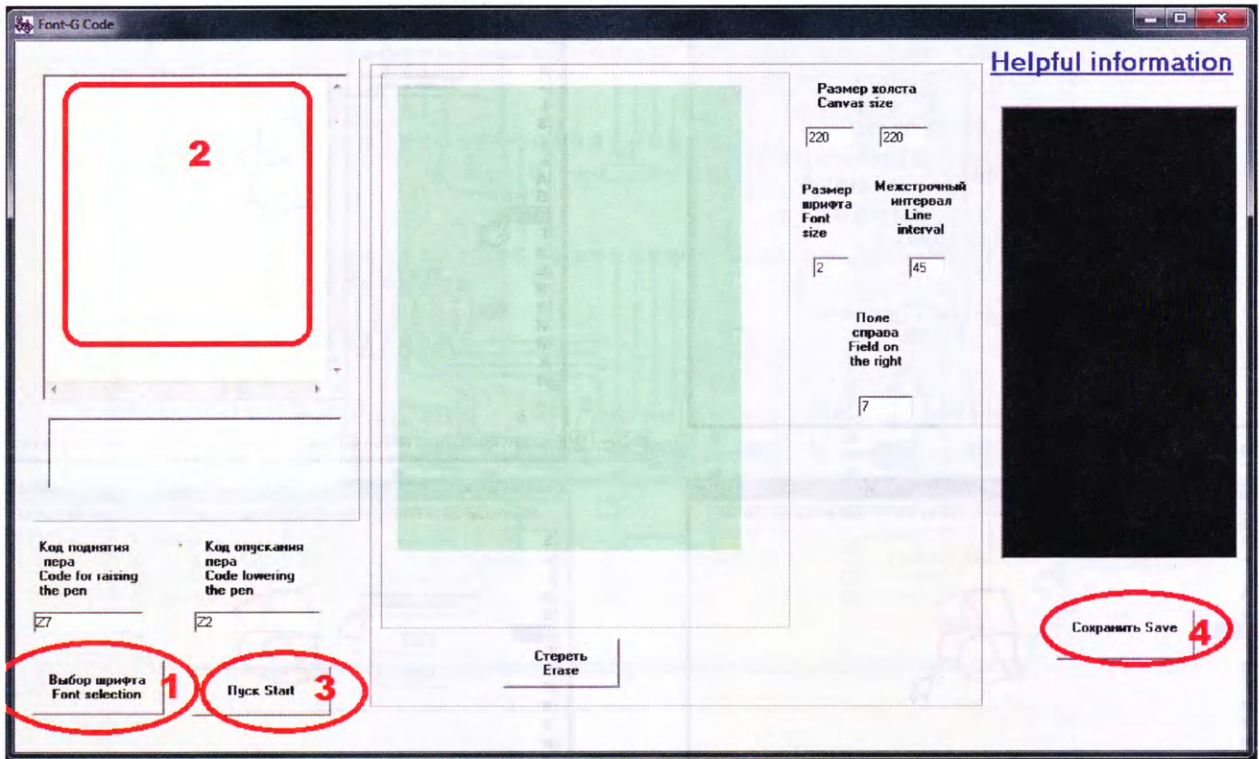


Рис. 6

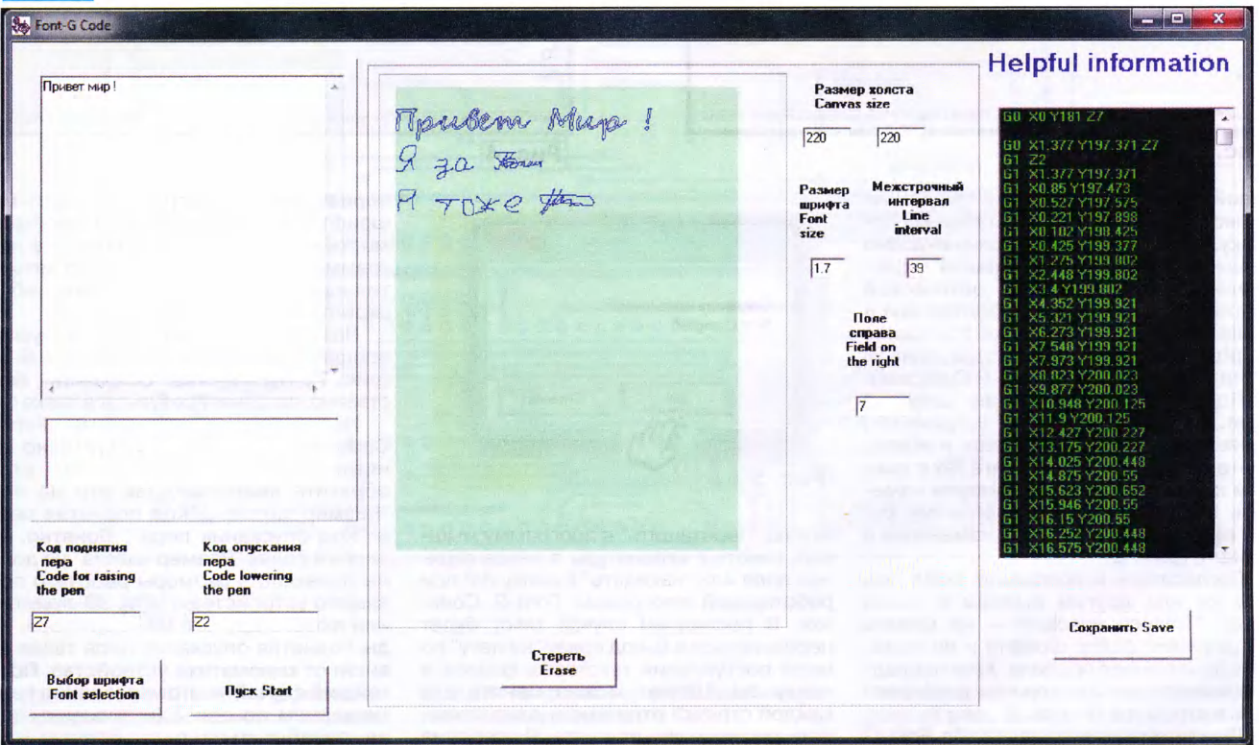


Рис. 7

в этом случае будет код подачи пластика. Например, код F600 E9 означает, что принтер выдавливает 9 мм пластика со скоростью 600 мм. Кодом поднятия пера будет код всасывания пластика F-600 E9. Возможно, придётся прописать строку в начале файла M302 —

разрешить холодное выдавливание. У других устройств коды поднятия и опускания могут быть иными. Протестировать и указать возможные варианты не представилось возможным из-за отсутствия аппаратов в наличии.

Исполнить сформированный G-код можно в любой подходящей для вашего устройства программе.

От редакции. По адресу <http://ftp.radio.ru/pub/2020/10/dip.zip> найдутся упомянутые в статье файлы.

# Прибор для оценки ЭПС оксидных конденсаторов

С. РЫЧИХИН, г. Первоуральск Свердловской обл.

При ремонте электронной аппаратуры часто возникает необходимость в оценке состояния электролитических конденсаторов по такому параметру, как эквивалентное последовательное сопротивление (ЭПС).

Увеличение ЭПС выше номинального значения для конденсатора может приводить к сбоям и отказам в работе электронной аппаратуры. Причём ЭПС может увеличиваться ещё до уменьшения такого параметра, как ёмкость кон-

Ниже представлено описание варианта прибора, который собран из доступных деталей от старой радиоаппаратуры. Конструктивно прибор состоит из двух частей: корпуса прибора, где находятся блок питания и стрелочный измерительный прибор, и выносного щупа, соединённого с основным прибором трёхжильным кабелем длиной около метра (рис. 1). Схема прибора представлена на рис. 2. Блок питания состоит из понижающего трансформатора Т2, диодного выпрямителя VD2, сглаживающих конденсаторов С7—С9 и стабилизатора напряжения на микросхеме DA2. Светодиод HL1 сигнализирует о включении прибора и подаче питания на щуп.

Щуп прибора состоит из импульсного генератора на микросхеме DA1 (таймер КР1006ВИ1) с частотой следования импульсов 60...80 кГц, разделительного конденсатора С3, токозадающих резисторов R3 и R4 и трансформатора Т1. Этот трансформатор повышает напряжение, которое присутствует на испытуемом конденсаторе "Сх", для выпрямителя на германиевом диоде VD1 и конденсаторе С4.

Наладивание прибора заключается в установке резистором R3 максимального отклонения стрелки микроамперметра. Возможно, что потребуются подбора резистора R4. Для этого к щупам настраиваемого прибора подключают непроволочный резистор сопротивлением 10 Ом и включают питание. Стрелка прибора не должна упираться в ограничитель своего хода.

После этого приступают к градуировке прибора. Для этого нужно разобрать микроамперметр, наклеить на шкалу бумагу и, подключая к щупам образцовые непроволочные резисторы сопротивлением 0,3, 0,5, 1, 2, 3, 4, 5 Ом, сделать отметки на новой шкале. После этого микроамперметр собирают.

Микросхема КР1006ВИ1 заменяется импортным аналогом серии 555. Трансформатор Т2 — ТВК-110Л2, но подойдёт любой сетевой понижающий малой мощности с выходным напряжением 7...10 В. Микросхему КР142ЕН5Г можно заменить любой из серии 78 на напряжение 5 или 6 В. Выпрямительный мост может быть любым маломощным с максимальным током не менее 50 мА. Постоянные резисторы — МЛТ, С2-23,

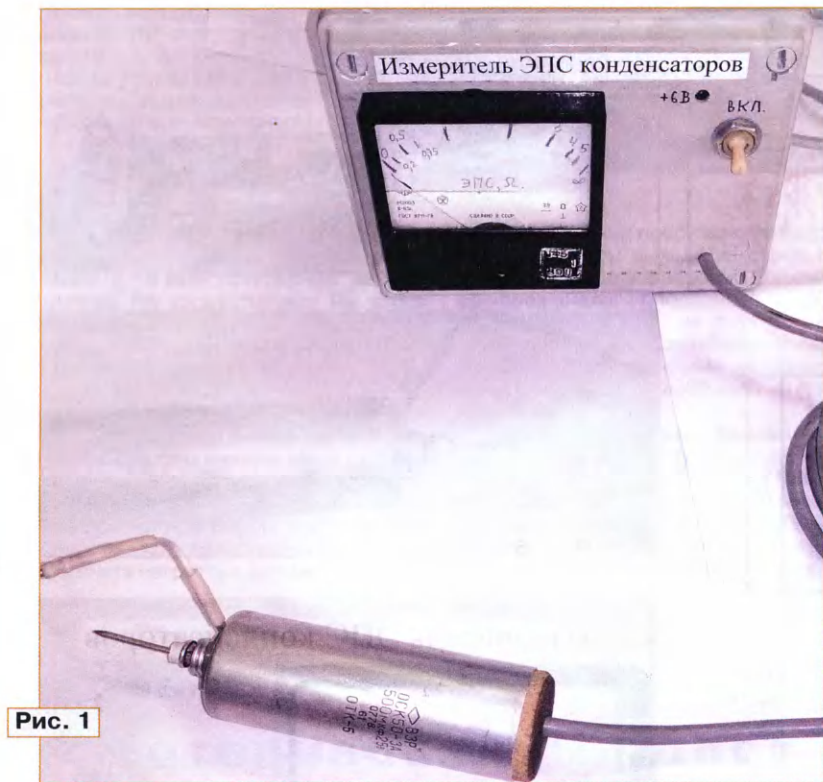


Рис. 1

Конденсаторы, имеющие разные номинальные напряжение и ёмкость, обладают разными значениями ЭПС.

денсатора. Поэтому измеритель ёмкости в данном случае будет менее полезен, чем измеритель ЭПС.

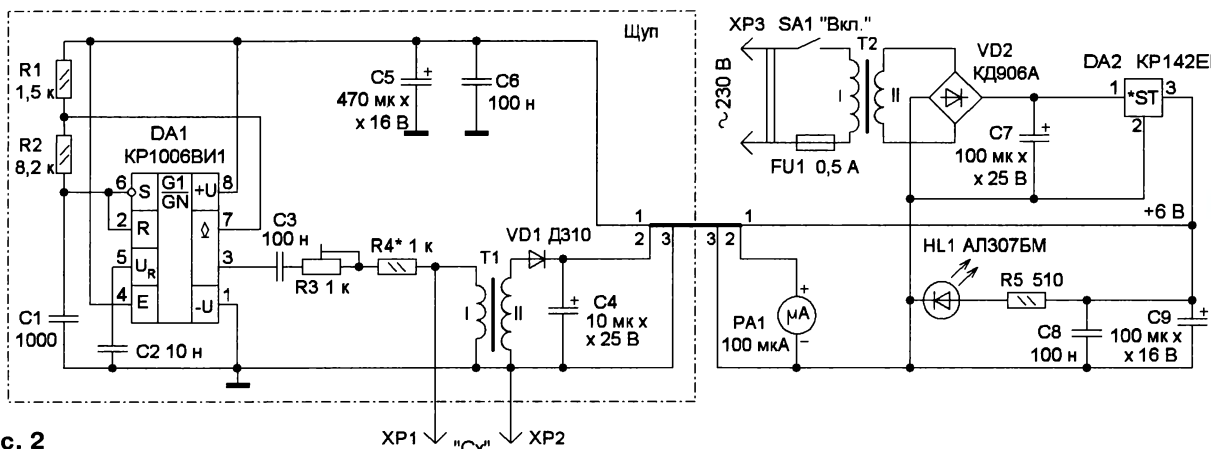


Рис. 2

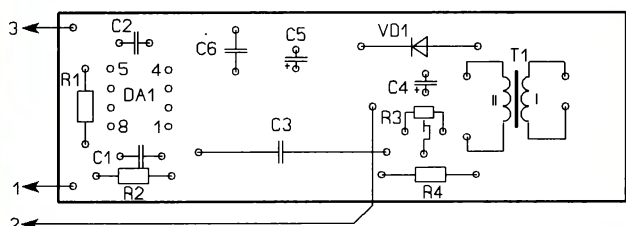
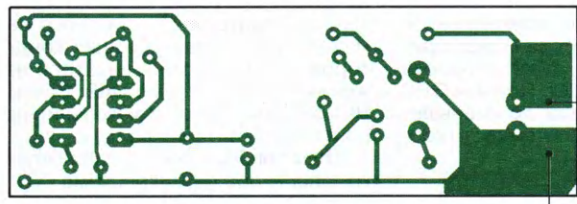
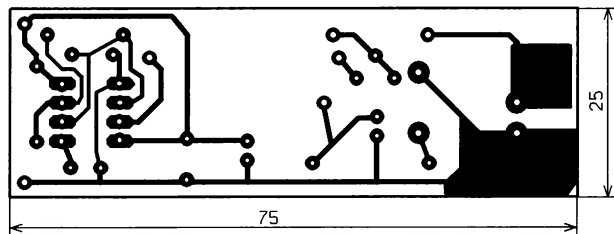


Рис. 3

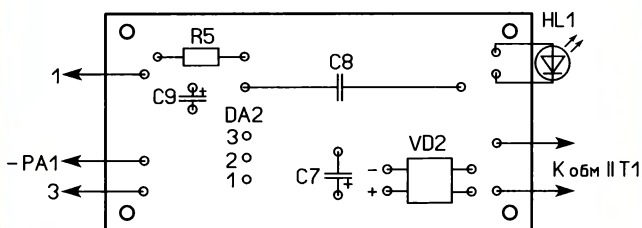
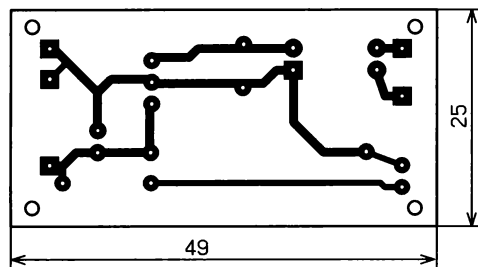


Рис. 4

подстроечный — импортный малогабаритный серии RM065, T1 — трансформатор 151-CO2H от промежуточного каскада строчной развертки кинескопного монитора. Вместо него можно применить любой другой импульсный трансформатор с ферритовым магнитопроводом аналогичного назначения, включённого так, чтобы вторичная обмотка была повышающей. Стрелочный прибор — микроамперметр M2003 с током полного отклонения 100 мкА, но подойдёт любой с током полного отклонения 100—150 мкА. Диод VD1 должен быть обязательно германиевым, подойдёт, например, ГД507А. Конденсаторы C1, C2 — K10-176, C3 и C8 — МБМ, их можно заменить на современные кера-

мические. Конденсаторы C4, C5 и C7, C9 — оксидные K50-35 или импортные. Светодиод может быть любым малогабаритным мало-мощным. Чертеж печатной платы щупа показан на рис. 3, чертеж печатной платы блока —

сатора к корпусу щупа. Электрический контакт внутри между общим проводом платы и корпусом щупа обеспечивается с помощью упругой металлической полоски, которую можно взять, например, от контакта отслужившего свой срок реле РПУ. Смонтированная плата щупа показана на рис. 5. Для фиксирующей пробки для корпуса щупа можно использовать прутковый эбонит диаметром 32 мм. От него отрезают цилиндр длиной 25...30 мм и сверлят отверстие под кабель. Пробка должна плотно входить в корпус и не давать плате щупа перемещаться внутри него. Вместо эбонита подойдёт любой другой изоляционный материал, например,

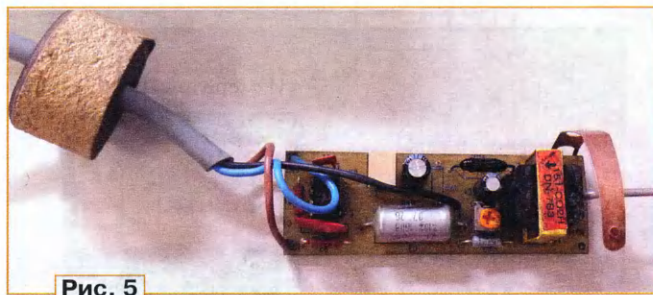


Рис. 5

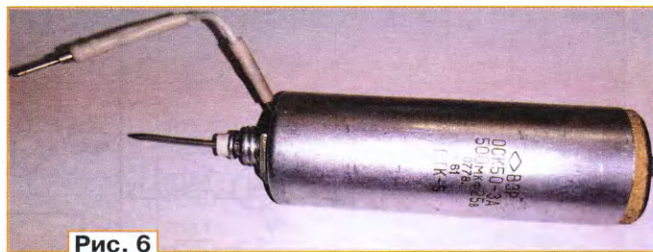


Рис. 6



Рис. 7

жёсткий пенопласт, пластмасса, дерево. Собранный щуп показан на рис. 6. Остальные элементы размещены в пластмассовой коробке подходящего размера (рис. 7).

От редакции. Чертежи печатных плат в формате Sprint LayOut имеются по адресу <http://ftp.radio.ru/pub/2020/10/esr.zip> на нашем FTP-сервере.

## Первый председатель ЦСКВ ОДР (1927—1928 гг.)

Георгий ЧЛИЯНЦ (UY5XE), г. Львов, Украина

Эта статья подготовлена по материалам книги Георгия Члиянца (UY5XE) и Бориса Степанова (RU3AX) "Листая старые "CallBook" и не только... (1925—1941)" (Львов: СПОЛОМ, 2008) и по радиоловительским журналам разных лет.

Иван Петрович Палкин проживал в Москве по Губареву пер., д. 27, кв. 5. В 1927 г. он получил позывной 15RA (ранее был как наблюдатель — RK-20) и начал активную работу в эфире, включая работу с DX-ами. Сообщения о его активной работе в эфире и



Иван Петрович Палкин, 1927 г.

описание конструкции передатчика были опубликованы в приложении "RA-QSO-RK" к журналу "Радио Всем" [1]. Подводя итоги за 1927 г., в нём отмечалось: "... 15RA — Палкин имел связь с Владивостоком и Египтом..."

Его активную работу в эфире подтверждает польский ежемесячник Radjo-Amator Polski. В его декабрьском номере за 1927 г. упоминается позывной 15RA как корреспондент et-TPAR (позывной Яна Зембицкого, который был одним из основателей "Львовского клуба коротковолновиков" — LKK).



QSL 15RA.

В апреле 1927 г. при ОДР создаётся Центральная секция коротких волн — ЦСКВ (CSKW), Иван Палкин избирается её первым председателем.

В сентябре—октябре 1927 г. был проведён первый Всесоюзный test по определению наивыгоднейших длин радиоволн для проведения дальних связей, в которых приняли участие коротковолновики Ленинграда, Москвы, Нижнего Новгорода, Омска и Томска. В его рамках 1—3 октября состоялись первые соревнования коротковолновиков по связи с отдалёнными районами СССР. Иван Палкин занимает в них третье место, уступив 35RA и 11RA (они поделили первое место) и 20RA.

Его позывной несколько раз упоминается в 1928 г. в рубрике "Короткие волны QRA—QSL—QRB" журнала "Радиоловитель", которую вёл Вадим Востряков (05RA).

Приведу некоторые из них.

"15RA (Москва). Более и лучше всех слышимый за границей советский пе-

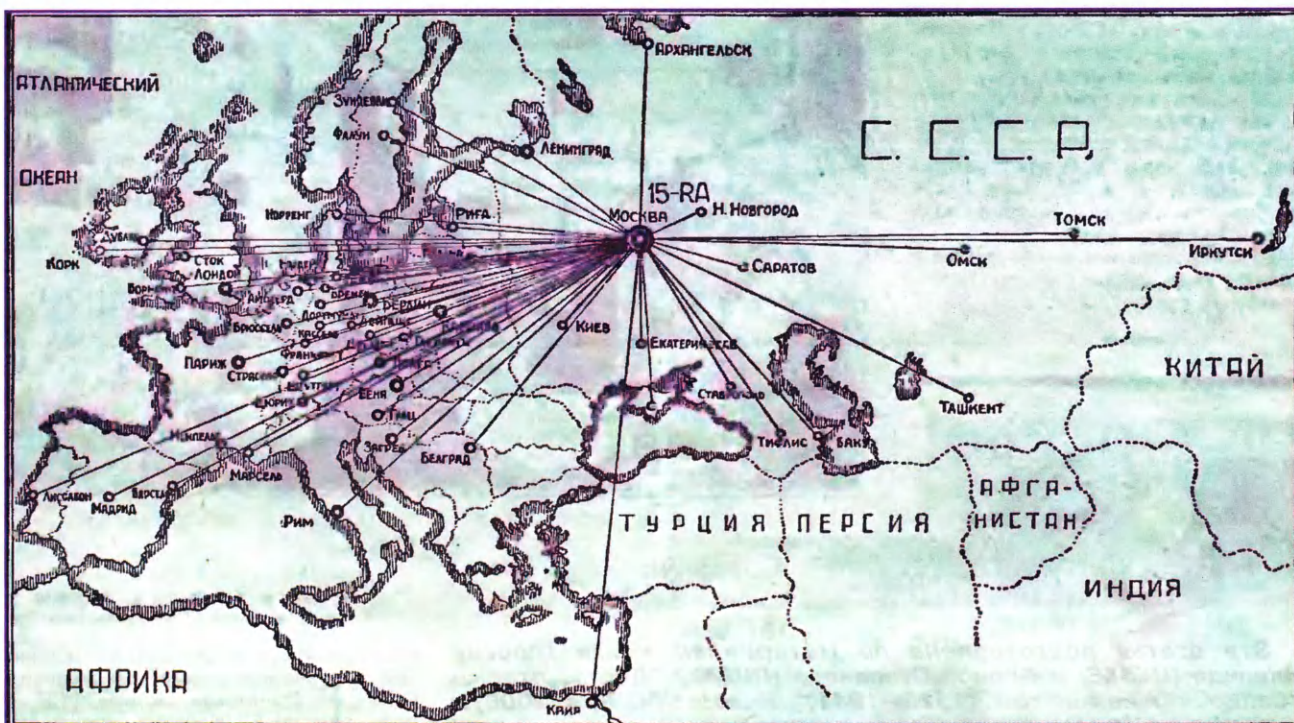
редатчик. Имеет много QSO и особенно QSL. Установил первые московские QSO с AS (азиатская часть РСФСР — прим. автора), EE (Испания — прим. автора) и первую связь EU—EP (СССР—Португалия — прим. автора). Имеет QSL из всех стран Европы и много из Сев. Африки. Получил сообщение о приёме из NU (США — прим. автора) и Владивостока.

Мощность разная, в большинстве 30—50 Вт. QSB—AC. Антенна и противовес. Работа ведётся большей частью на разных волнах сорокаметрового диапазона, а также некоторые результаты достигнуты и на тридцати метрах. В последнее время применяются лампы УТ15.

В настоящее время передатчик переделан на ещё большую мощность (150 v), на которой уже проведено несколько опытов" [2].

"Проведённый в январе-феврале test EU—EE прошёл очень удачно... Затем по количеству QSO следуют (за 05RA — прим. автора) москвичи 15RA и 20RA, имевшие по 7 QSO с EE..." [3].

"15RA (Москва). Передатчик сделан по двухтактной схеме, но работает лишь с одной лампой (ГИ), имея мощность около 100 Вт. На анод даётся 2000 В AC (переменный ток — прим. автора). Антенна колбасного типа (четыре луча по 8 м, снижение — 10 м, высота — 22 м) и многолучевой противовес под антенной. Последние достижения на сорокаметровом диапазоне — QSO с Владивостоком, с FM (Фр. Мартиника — прим. автора) и с португальским пароходом, находящимся около FN (Фр. Индия — прим. автора). Последнее время работает исключительно на тридцатиметровом диапазоне, где DX — SB (Бразилия — прим. автора) и SE (Эквадор — прим. автора). В ближайшем будущем предполагает уменьшить мощность до 80 Вт с переходом на RAC (однополупериодное выпрямление —



Линии QSO 15RA.

Линии QSO EU—15 RA.

SKW QRA Palkin, Moscow, USSR  
 TO RADIO EU-40RB You received at 19:42 GMT on 6.8.1928  
 Working 15ed QRK R QRH Yabun QSB etc  
 QSSS Heavily QSB QRM QRN QRB km  
**RECEIVER** **TRANSMITTER**  
 O-V-2 Circuit Schottky Circuit Helder input 100 w  
 Aerial 17m 200 Cspc 100 Plate 1000 40 m A  
 WX 40 Transmitter Aerial cup 10 A QRH 36 m  
 Aerial 17m 200 Cspc  
 Remarks QRK ? Bes 13% DX OM! Paly  
 Pse QSL end via SKW Moscow  
 Qsl. No EU, AS, AG, QSL QRM Moscow, USSR-SKW Qso No

QSL eu15RA.

прим. автора), ввести в анодную цепь ещё один контур (настроенный дроссель) для лучшего дросселирования и сменить существующую антенну на "Цепелин" [4].

15RA удалось провести очередное QSO с RA03 вместе с другими шестью коротковолновиками 10RA, 37RA, 52RA, 67RA, 69RA и харьковской "коллективкой" СКВ ОДР RA22 (во время

QSL EP1BV.

TO RADIO EU 33 RB...  
 GLO TO QSO 2.411000  
 OH 30.9.28 1.40  
 UR QRK R 4 QSS QSS QRM QRN WX barium 759 mls  
 RECEIVER WEABAR O V 2 X PER LC HARTLEY HT 400 V  
 REMARKS TM JAN 11. FE QSO BW... 73 ES DX CHAGN  
 PSE QSL VIA REP  
 QRA: LOUARD TELLES 1<sup>er</sup> N 5025 MARTINE 15. 1<sup>er</sup> LIBROA

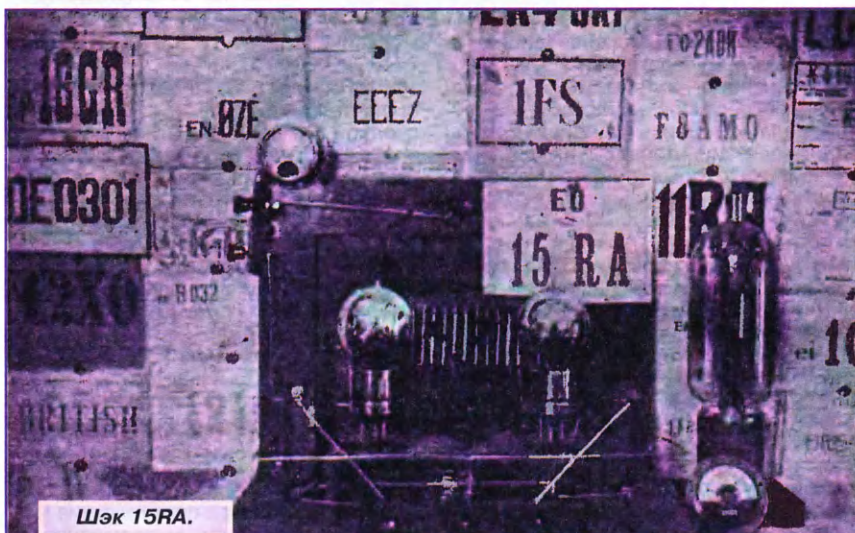


И. Палкин на своей радиостанции, 1928 г.

проведения в 1928 г. test'a по установлению радиосвязей с RA03).

**Примечание.** RA-03 — (удостоверение от 12/X-26) Владивосток, Государственный Дальневосточный университет, территория Дальзавода, лаборатория Университета; мощность 900 Вт, длина волн 15—35 м, для научно-исследовательских целей, позже — au1KAB.

В июне 1928 г. он, вторым через сутки после Николая Шмидта, принял



Шэк 15RA.

сигналы бедствия полярной экспедиции Умберто Нобиле.

15RA был первым QSL-менеджером в стране. Так, например, в его адрес (через ЦСКВ) поступила QSL от португальца EP1BV для симферопольца Антона Прокопенко (33RB, позже — eu5AP), что документально зафиксировано на обратной стороне этой QSL.

#### Поставили:

Поставились пленума ЦСКВ исключению гр. Палкина из СКВ и ОДР и о возбуждении ходатайства об отобрании разрешения на передачку за членство в буржуазно-фашистских иностранных коротковолновых организациях и игнорирование решений I Всесоюзной коротковолновой конференции по этим вопросам безоговорочно утвердить.

Просить НКПТ ускорить проведение ходатайства ЦСКВ в жизнь.

**Выписка из протокола заседания президиума Центрального Совета ОДР СССР от 24 марта 1930 г.**

В конце 1928 г. Иван Палкин получает позывной eu2AI и 25—29 декабря становится делегатом первой Всесоюзной конференции коротковолнников, на которой выступает с докладом (как бывший первый председатель ЦСКВ).

23 марта 1930 г. eu2AI был исключён из членов СКВ и ОДР, а через несколько дней лишён «Разрешения на передачку», о чём было сообщено в приложении CQ SKW к журналу «Радио Всем» [5].

Шельмование И. Палкина на этом не заканчивается. И как подтверждение этому в журнале «Радио Всем» публикуется явно заказанная статья некоего Андропова «Примо-де-Палкин» [6]. Следует отметить, что автор этой статьи — некий Андронов, как среди членов редколлегии журнала, включая

#### ПРИМО-ДЕ-ПАЛКИН

Беспросветная ночь. И еще беспросветнее, еще темнее ночь испанской революции, окрасившей первым псом дикования и капиталистической правды — герцогом Примо-де-Ривера.

Но сколько погнута тьма безобразия проходила полны коротковолнового передатчика 15RA, находившегося в советской стране. Кто искал он? Может быть припадливый генеральный салоник рабочего Каталонии, смывавшего инальтегью передатчик и социальности советской страны. К кому он мог бы обратиться с искренним приветом?

О вет! Вызовы обращались то к одному, то к другому авантюру буржуазной диктатуры. И не просто для технического экспериментирования, а для того, чтобы заслужить оценки и грамоты фашистской организации дикарских буржуазных радиодиктаторов. Чтобы грамота выдавалась 15RA—Примо-де-Палкина, со всеми его титулами кроулоалла на страницах фашистских журналов. Чтобы звание члена «ЕАР» было присвоено ввиду диктаторского членства Примо-де-Палкина в фашистских организациях.

Что это, такое? Политическая беспросветность, авантюризм, крайняя степень разложения? Или просто предательство? Во всяком случае не ошибка, но времен-

ное заблуждение, как представляется все это в записках бывшего владельца передатчика 15RA, бывшего «агентства» среди замкнутой узкой группы толкун коротковолновых револверщиков, пытавшихся — одно время но без успеха — захватить командные позиции в советской коротковолновой организации.

И когда читали изумительное по интиму заглавие гр. Палкина<sup>1)</sup>, смещающего присягать себя к советским коротковолнникам, то истинно стучится вопрос — выразил ли со всей решительностью корни авантюризма, разложения, политической беспросветности из среды коротковолнников. Уничтожена ли возможность — фашистских отрясов в ряде местных секций коротких волн?

Ведь еще остались, хотя бы и среди одиозных, настроения беспартийного реформизма, легко переходящие в изоляцию от коллектива, в противопоставление ему. Еще крайне недоразвитича рабочая коммунолная часть коротковолнников. Еще не исключены искривления классовой линии. А вместе с тем, роль коротковолновых организаций чрезвычайно возрастает в ходе буржуазно-фашистского строительства и в особенности на огромных, отброшенных от связи, районах. Подго-

товка к обороне еще более усиливает значение организационной сети коротковолновых передатчиков.

Истина организационной, а не служивной. Эта сеть должна быть создана СКВ на местах. Она должна показать степень коллективизации коротковолнников, степеней переходов от индивидуального «единичничья», часто лишь по форме связанного с коллективом, к социалистическим методам работы.

Чтобы в любой час дня и ночи можно было бы принести в движение стройную сеть, находящуюся в руках действительно преданных пролетариата. Чтобы короткие волны отвечали полностью задачам классовой борьбы и социалистического строительства. И чтобы безразлично, итальянские и всякие другие фашистского образца экзальтеры были бы по только вынуждены из среды советских радиодиктаторов, но и поставлены на стук как предатели интересов пролетариата.

И сколько тьму европейской и заокеанской реакции проидут волны, связывающие подлинных ОМс—классово-рабочих настроенных на диктаторскую борьбу против фашизма, против капиталистического общества.

А Примо-де-Палкин, действующий первый и исключительный в своем роде, должен быть исключен, но повторяем, Андронов

284

#### Статья «Примо-де-Палкин»

коротковолнников, так и среди коротковолнников вообще тех лет, не значился...

И. П. Палкин был сотрудником московской милиции, в которой, по непроверенным данным, занимал высокую должность в УГРО...

25 июля 1937 г. он был арестован в Москве и осуждён по так называемому «Сталинскому списку» (кат. 1) по статье «Шпионаж» [7], но сумел в лагерях выжить...

**Примечание.** Очевидно, на его арест повлияло выдвинутое ему абсурдное обвинение, а также его деятельность в качестве QSL-менеджера для некоторых советских коротковолнников.

Дальнейшая его радиолобительская судьба автору неизвестна.

По вполне естественным причинам, изложенный материал не может претендовать на право абсолютной исто-

рической истины, но автор обработал доступные ему материалы.

#### ЛИТЕРАТУРА

1. Смотр наших сил. 15RA И. Палкин. Москва. — RA-QSO-RK, 1928, № 1, с. 13, 14 (приложение к журналу «Радио Всем», 1928, № 1).
2. **Востряков В. Б. (05RA).** Короткие волны QRA—QSL—QRB. — Радиолобитель, 1928, № 1, с. 37.
3. **Востряков В. Б. (05RA).** Короткие волны QRA—QSL—QRB. — Радиолобитель, 1928, № 3-4, с. 139.
4. **Востряков В. Б. (05RA).** Короткие волны QRA—QSL—QRB. — Радиолобитель, 1928, № 5, с. 181, 182.
5. На поводу и на работе у буржуазии. — CQ SKW, 1930, № 8, с. 58 (приложение к журналу «Радио Всем», 1930, № 11).
6. **Андронов.** Примо-де-Палкин. — Радио Всем, 1930, № 12, с. 284.
7. **Каневский З.** Страшнее всех стихий. — Знание—Сила, 1989, № 12, с. 82—89.

## Основная плата КВ-трансивера

**Виктор ДЕНИСОВ (RA6LM), г. Азов Ростовской обл.**

**Детали.** Трансформаторы T1 и T2 выполнены на кольцевых магнитопроводах K7x4 из феррита 1000НМ и намотаны проводом ПЭЛШО 0,18 — 8 витков втрое сложенного провода + 6 витков дотомка входной катушки. Катушка L1 диплексеера имеет индуктивность 0,7 мкГн, намотана на кольце K7x4 30В4 проводом ПЭЛШО 0,21. Катушка индуктивности L2 намотана на кольце K7x4 из феррита 30В4 проводом ПЭЛШО 0,21 и имеет индуктивность 2,2 мкГн. Трансформатор T3 намотан вдвое сложенным проводом ПЭЛШО 0,21 на магнитопроводе (K7x4) из феррита 1000НМ и содержит семь витков.

Трансформатор T4 намотан проводом ПЭЛШО 0,21 мм на магнитопроводе K7x4 из феррита 20В4 или 30В4 и

имеет индуктивность сдвоенной обмотки 4...5 мкГн. Катушка L6 намотана на магнитопроводе K7x4 из феррита 20В4 или 30В4ВС с отводом от третьего витка со стороны заземлённого конца, индуктивность — 3,5 мкГн. Катушки индуктивности L7, L8, L9, L10, L12 намотаны проводом ПЭЛШО 0,21 на магнитопроводах K7x4 из феррита 20В4 или 30В4, их индуктивность — 3,5...3,8 мкГн. Трансформатор T5 — TOT-33 промышленного производства, подойдёт также TOT-18—TOT-35.

Катушка индуктивности L11 намотана на проводом ПЭЛШО 0,18 на каркасе диаметром 5 мм и имеет индуктивность 4,5...5 мкГн. Дроссели DR1, DR2, DR3, DR4, DR5 — для поверхностного монтажа типоразмера 1206 индуктивностью 30...100 мкГн. Реле K1 и K2 — РЭС49 с обмоткой на напряжение 12 В. Все

кварцевые резонаторы — на частоту 8867,238 кГц от декодеров PAL, их подбирают перед установкой с различной резонансных частот не более 10...30 Гц.

Кварцевые фильтры рассчитаны с помощью программы UA10J [4]. При контрольной проверке собранных фильтров на анализаторе спектра и измерителе АЧХ СК4-59 показали точные, совпадающие с расчётными полюсы пропускания на уровне -6 дБ и -60 дБ. Все постоянные керамические конденсаторы — для поверхностного монтажа типоразмера 0805, а резисторы — типоразмеров 0805 и 1206. Подстроечные конденсаторы C55 и C69, C98 и C127, C129 — типоразмера 1206, конденсаторы C3, C116, C122, C128 — оксидные K50-35 или импортные с радиальным расположением выводов.

Все элементы размещены на двухсторонней печатной плате размерами 140x60 мм из стеклотекстолита толщиной 1,5...2 мм. Чертежи печатной платы показаны на **рис. 2** и **рис. 3**.

**Налаживание** проводят в следующей последовательности:

1. Подают питание и проверяют напряжение на всех микросхемах.

Окончание.

Начало см. в «Радио», 2020, № 9

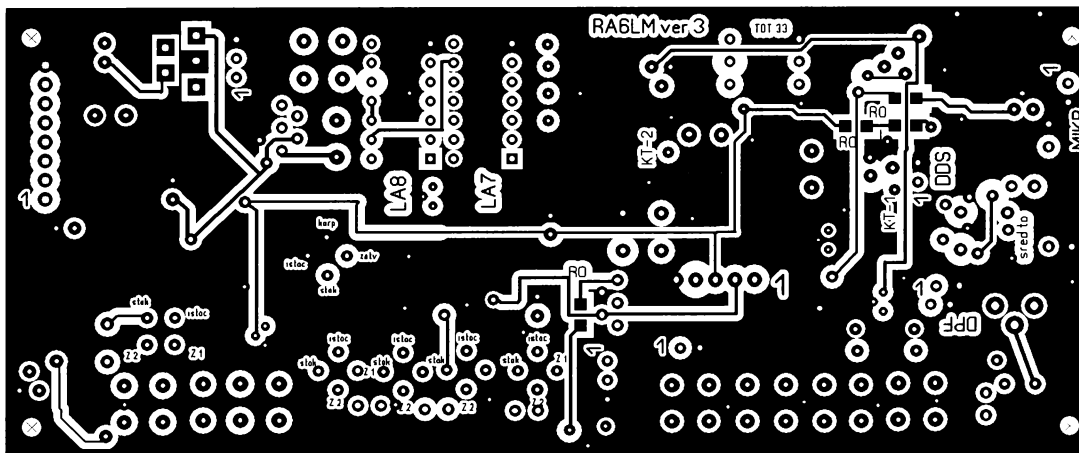


Рис. 2

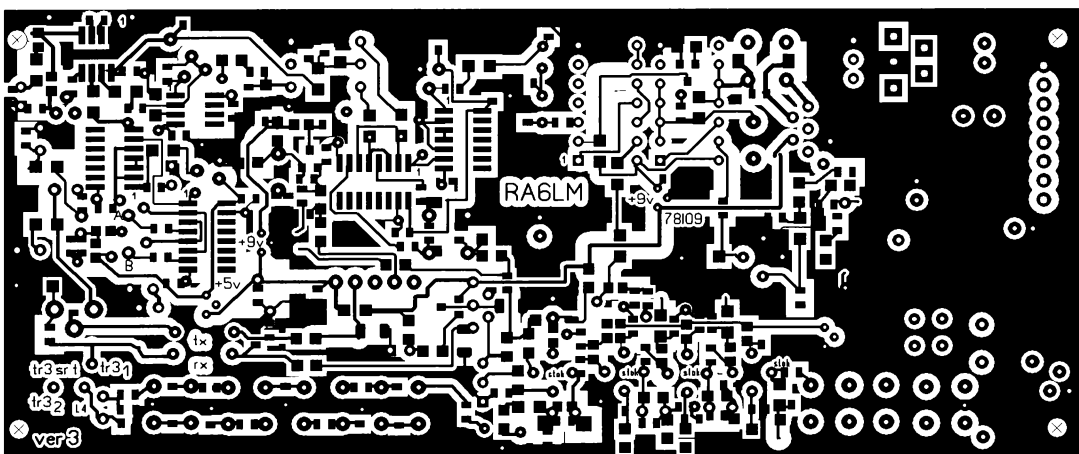


Рис. 3

2. Временно подключают к разъёмам XS5 и XS7 переменные резисторы для регулировки мощности передатчика и громкости УЗЧ.

3. К разъёму XS6 подключают тумблер для включения режима TX.

4. Измеряют ток покоя транзистора VT2 (КП903А), измерив падение напряжения на резисторе R16 (100 Ом), оно должно быть в интервале 3...3,8 В.

5. На вход гнезда XS2 подают сигнал от измерителя АЧХ, например X1-48, а детекторную головку подключают к стоку транзистора VT3.

6. Вместо конденсатора C22 временно подключают сдвоенный переменный технологический конденсатор с твёрдым диэлектриком с максимальной ёмкостью до 300 пФ от портативных радиоприёмников.

7. При наличии АЧХ фильтра на экране измерителя переменным конденсатором надо установить её максимальный уровень.

8. Измерить ёмкость переменного конденсатора и установить на место конденсатора C22 SMD-конденсатор аналогичной ёмкости типоразмера 0805.

9. Подстроечный конденсатор C55 устанавливают в среднее положение, взамен конденсатора C53 временно подключают переменный конденсатор.

10. Добиваются максимума АЧХ на измерителе АЧХ с помощью переменного конденсатора, затем удаляют его, измеряют его ёмкость и на место кон-

денсатора C53 устанавливают постоянный с такой же ёмкостью.

11. Настраивают контур L1C19. Для этого на место конденсатора C19 временно устанавливают конденсатор ёмкостью 300 пФ и параллельно ему припаивают технологический конденсатор. С его помощью устанавливают максимум сигнала на экране измерителя АЧХ. Измеряют ёмкость технологического конденсатора и взамен него и временного конденсатора устанавливают постоянный с ёмкостью, равной сумме ёмкостей временного и технологического конденсаторов.

12. Проводят настройку П-контура C30L4C42, запаяв вместо конденсаторов два технологических переменных конденсатора с максимальной ёмкостью до 250...300 пФ, не забывая выключать питание платы перед пайкой, так как на П-контуре присутствует напряжение 12 В. Выходной сигнал измерителя АЧХ уменьшают до минимально возможного, переменными конденсаторами добиваются наиболее ровной АЧХ фильтра в полосе пропускания. Переменные конденсаторы заменяют постоянным и затем окончательно корректируют АЧХ фильтра подстроечным конденсатором C55. Затем определяют полосу пропускания кварцевого фильтра по уровню -6 дБ и частоты на уровне -20 дБ слева и справа.

13. К гнезду XS2 подключают генератор сигналов (с частотомером) на центральной частоте кварцевого фильтра, а

к стоку транзистора VT3 подключают выносную головку осциллографа, установив максимальную чувствительность.

14. Подают сигнал с генератора с таким уровнем, чтобы на экране осциллографа синусоида занимала десять больших клеток — во весь экран.

15. Плавно уменьшают частоту генератора, при которой уровень на экране осциллографа уменьшится до одной клетки, записывают частоту  $F_{on1}$ .

16. Повышают частоту генератора до получения уровня одной клетки, записывают частоту  $F_{on2}$ .

17. Значения  $F_{on1}$  и  $F_{on2}$  будут далее использованы для установки опорных частот верхней и нижней боковых полос.

18. Понижают и затем повышают частоту генератора для получения уровня сигнала до пяти клеток, записывают обе частоты F5- и F5+, разница между ними соответствует полосе пропускания кварцевого фильтра по уровню -6 дБ.

19. Подключают частотомер к затвору транзистора VT15 и устанавливают частоту кварцевого гетеродина  $F_{on1}$  подстроечным катушки индуктивности L11, а переключив с помощью реле K1 другую боковую полосу конденсатором C98, устанавливают частоту  $F_{on2}$ .

20. Переходят к налаживанию режима TX. Для этого замыкают контакты гнезда XS6 или подключают к нему тумблер (педал). На выходе элемента

(Окончание см. на 3-й с. обложки)



### Простой ночник с таймером

А. ОЗНОБИХИН, г. Иркутск

Предлагаемое вниманию читателей устройство представляет собой ночник, который можно включить на короткое время с последующим автоматическим выключением. После нажатия на кнопку включается осветительный светодиод. Продолжительность его свечения — 1...100 с — зависит от положения движка переменного резистора. Яркость осветительного светодиода такова, что он позволяет свободно ориентироваться в полностью затемнённой комнате. Ночник можно подвесить, например, над кроватью пользователя. Проснувшись ночью, можно не включать в комнате штатное освещение, а нажать на кнопку таймера.

После установки элементов питания в батарейный отсек быстро заряжаются конденсаторы С2, С3. На выходе Q (выводе 10) триггера DD1.1 устанавливается лог. 1, которая через резистор R2 поступает на базу биполярного транзистора VT1 структуры р-п-р. Транзистор закрыт, и на его коллекторе установлен лог. 0, осветительный светодиод EL1 не светит. Через резисторы R3—R5 происходит зарядка конденсатора С1. По её окончании устройство переходит в экономичный дежурный режим. Ток в этом режиме в основном определяется током утечки всех элементов — конденсаторов, транзистора, микросхемы.

При достижении на нижнем по схеме выводе конденсатора С1 (соединённого с входом S триггера) напряжения, близкого к половине напряжения питания, триггер переключается, и на его выходе будет лог. 1, в результате транзистор закроется и светодиод погаснет. Повторное нажатие на кнопку SB1 "Пуск" до окончания установленной выдержки времени не приводит ни к перезапуску реле времени, ни к удлинению выдержки. Повторный запуск таймера возможен по прошествии времени восстановления, необходимого для полной перезарядки конденсатора С1, что можно считать основным недостатком устройства.

Если после установки элементов питания на выходе Q триггера DD1.1 установится лог. 0, цикл работы начнётся с запуска таймера, т. е. включения светодиода.

Отличительной особенностью устройства является высокая экономичность дежурного режима, поэтому выключателя питания не предусмотрено. Другое полезное для радиолюбителей свойство в том, что в устройстве задействован лишь один триггер из четырёх. При необходимости, добавив дискретные элементы, на базе этой микросхемы можно создать ещё три таких же реле времени с разными выдержками. Основной недостаток устройства — относительно невысокая стабильность выдержки, определяемая времязадающей RC-цепью.

Собранное без ошибок и из исправных деталей устройство работоспособно при первом включении. При желании изменить яркость свечения светодиода можно подборкой R6. При уменьшении сопротивления этого резистора

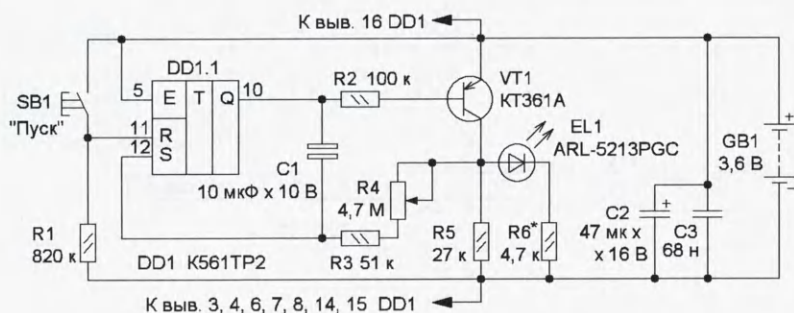


Рис. 1

Схема устройства показана на рис. 1. Оно содержит кнопку SB1 "Пуск", RS-триггер DD1.1, времязадающую цепь R3R4C1, каскад на транзисторе VT1, осветительный светодиод EL1 с токоограничивающим резистором R6, конденсаторы С2, С3 фильтра и батарею GB1, составленную из трёх аккумуляторов типоразмера AA.

При нажатии на кнопку SB1 "Пуск" на вход R (вывод 11) триггера DD1.1 поступает высокий логический уровень (лог. 1), который запускает реле времени. На выходе Q (выводе 10) триггера DD1.1 устанавливается лог. 0, и начинается перезарядка конденсатора С1, продолжительность которой зависит от ёмкости этого конденсатора и сопро-

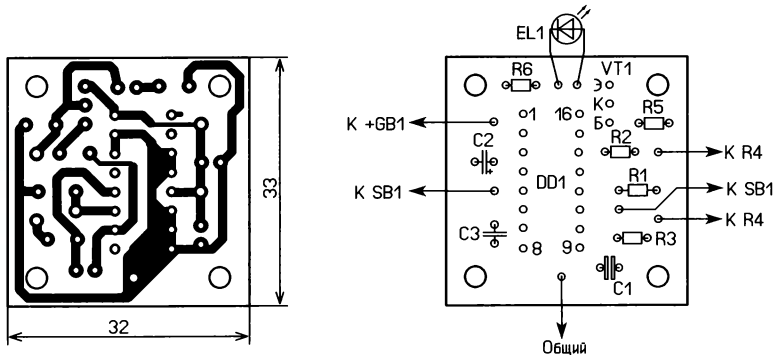


Рис. 2

яркость свечения увеличивается. Минимальная выдержка зависит в основном от сопротивления резистора R3. Если требуется увеличить максимальную выдержку, следует применить конденсатор C1 большей ёмкости. Неиспользуемые входы (выводы 3, 4, 6, 7, 14, 15) микросхемы DD1 для корректной работы подключены к общему проводу.

Применены постоянные резисторы C2-23, C2-33, ОМЛТ, сопротивление ре-

зистора R1 не критично и может быть от 10 кОм до 1 МОм, переменный резистор — серий СПО, СП4-1. Конденсатор C3 — керамический импортный, конденсатор C1 — неполярный K50-6 или импортный с малым током утечки, конденсатор C2 — K50-35 или импортный. Транзистор можно применить любой из серии KT361, а также серий KT203, KT3107, но у них другая цоколёвка. Микросхема DD1 K561TP2 может быть

заменена импортным аналогом — CD4043A. Светодиод может быть любого свечения, но обязательно суперъяркий, например красный ARL2-5113URC. Элементы питания — три гальванических элемента или аккумулятора типоразмера AA или AAA, а также Li-Ion аккумулятор от сотового телефона. Кнопка SB1 — с самовозвратом, например, серии KM-1 или любая малогабаритная тактовая, работающая на замыкание.

Печатная плата изготовлена из одностороннего фольгированного стеклотекстолита толщиной 1...2 мм, её чертёж показан на рис. 2. Плату вместе с батареей питания размещают в пластмассовом корпусе подходящего размера, подойдёт, например, мыльница размерами 100×60×30 мм. Для элементов питания типоразмера AA или AAA следует применить кассету.

**От редакции.** Чертёж печатной платы в формате SprintLayout размещён по адресу <http://ftp.radio.ru/pub/2020/10/tamer.zip> на нашем сервере.

## Разработка эффектов для светодиодного куба без программирования — 2

Д. МАМИЧЕВ, п. Шаталово Смоленской обл.

В статье пойдёт речь о нескольких вариантах оптимизации использования светодиодного куба при создании эффектов. Ранее о конструкции куба и программировании эффектов для него рассказано в статьях [1, 2]. Первое выявленное неудобство при программировании связано с невозможностью идентифицировать сам эффект с его данными в файле хранения (рис. 1). Для исправления этого недостатка был изменён скетч (mouseC\_cubdrSPI\_RI) для Arduino. Теперь в файл можно вносить текстовые пояснения рядом с массивом номеров светодиодов соответствующего эффекта. Названия должны быть ограничены с двух сторон символом /. Он позволяет программе при исполнении игнорировать все символы, находящиеся внутри.

Для реализации автономности устройства и удобства экспериментирования были изменены его схема (рис. 2) и конструкция. Питание производится от телефонного литиевого аккумулятора G1 через повышающий преобразователь A6 (MT3608). Для связи с внешними устройствами добавлен блютуз-модуль A1. Конструктивно все элементы

схемы, кроме куба и мыши, расположены на общей пластине-основании из пластика (рис. 3). Для их крепления использован двухсторонний скотч, пластмассовые и резиновые стойки, секундный клей, пластиковые стяжки и винты-саморезы.

Второй выявленный недостаток связан с допускаемыми одиночными

```

40 5, 11, 29, 35, 41, 53, 59, 71, 83, 89, 95, 101, 119, 125, 131, 137, 143, 149, 161, 167, 179, 18
41 5, 11, 29, 35, 41, 53, 59, 71, 83, 88, 94, 101, 119, 124, 130, 137, 149, 161, 167, 179, 185, 19
42 5, 11, 29, 35, 41, 52, 58, 71, 82, 87, 93, 100, 118, 123, 129, 136, 149, 160, 166, 179, 185, 19
43 5, 10, 28, 35, 40, 51, 57, 70, 81, 86, 92, 99, 117, 122, 128, 135, 148, 159, 165, 178, 185, 190
44 4, 9, 27, 34, 39, 50, 56, 69, 80, 85, 91, 98, 116, 121, 127, 134, 147, 158, 164, 177, 184, 189,
45 255/ЭФФЕКТ ВНТЯХИВАНИЯ КОВРА/
46 4, 5, 10, 11, 40, 41, 46, 47, 227
47 3, 4, 5, 9, 11, 15, 16, 17, 39, 41, 51, 53, 75, 76, 77, 81, 83, 87, 88, 89, 227
48 2, 3, 4, 5, 8, 11, 14, 17, 20, 21, 22, 23, 38, 41, 56, 59, 74, 77, 92, 95, 110, 111, 112, 113, 116
49 1, 2, 3, 4, 5, 7, 11, 13, 17, 19, 23, 25, 26, 27, 28, 29, 37, 41, 61, 65, 73, 77, 97, 101, 109, 113
50 0, 1, 2, 3, 4, 5, 6, 11, 12, 17, 18, 23, 24, 29, 30, 31, 32, 33, 34, 35, 36, 41, 66, 71, 72, 77, 102
51 42, 43, 44, 45, 46, 48, 52, 54, 58, 60, 64, 66, 70, 78, 82, 102, 106, 114, 118, 138, 142, 150, 1
52 84, 85, 86, 87, 90, 93, 96, 99, 102, 103, 104, 105, 120, 123, 138, 141, 156, 159, 174, 177, 19
53 126, 127, 128, 132, 134, 138, 139, 140, 162, 164, 174, 176, 198, 199, 200, 204, 206, 210, 21
54 168, 169, 174, 175, 204, 205, 210, 211, 227
55 255/ЭФФЕКТ НАРАСТАНИЕ И УМЕНЬШЕНИЕ КОНТУРА КУБА ПО ДИАГОНАЛИ/
56 4, 9, 11, 16, 39, 41, 51, 53, 76, 81, 83, 88, 227
57 111, 116, 118, 123, 146, 148, 158, 160, 183, 188, 190, 195, 227
58 128, 133, 135, 163, 165, 175, 177, 200, 205, 207, 212, 227
59 19, 24, 26, 31, 54, 56, 66, 68, 91, 96, 98, 103, 227
60 2, 7, 9, 14, 37, 39, 49, 51, 74, 79, 81, 86, 227
61 111, 116, 118, 123, 146, 148, 158, 160, 183, 188, 190, 195, 227
62 130, 135, 137, 142, 165, 167, 177, 179, 202, 207, 209, 214, 227
63 81, 86, 88, 93, 116, 118, 128, 130, 153, 158, 160, 165, 227
64 22, 27, 29, 34, 57, 59, 69, 71, 94, 99, 101, 106, 227
65 49, 54, 56, 61, 84, 86, 96, 98, 121, 126, 128, 133, 227
66 39, 44, 46, 51, 74, 76, 86, 88, 111, 116, 118, 123, 227
67 55, 60, 62, 67, 90, 92, 102, 104, 127, 132, 134, 139, 227
68 118, 123, 125, 130, 153, 155, 165, 167, 190, 195, 197, 202, 227
69 255/СЛУЧАЙНОЕ ДВИЖЕНИЕ ШАРА/
70 0, 1, 2, 3, 4, 5, 227
71 6, 7, 8, 9, 10, 11, 36, 37, 38, 39, 40, 41, 227
72 12, 13, 14, 15, 16, 17, 42, 43, 44, 45, 46, 47, 72, 73, 74, 75, 76, 77, 227

```

Рис. 1

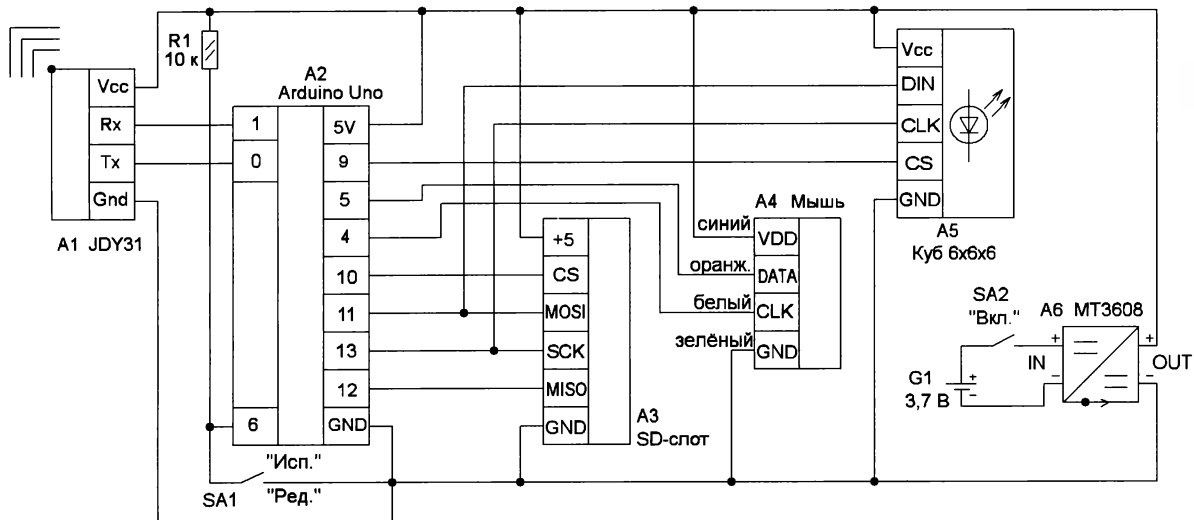


Рис. 2

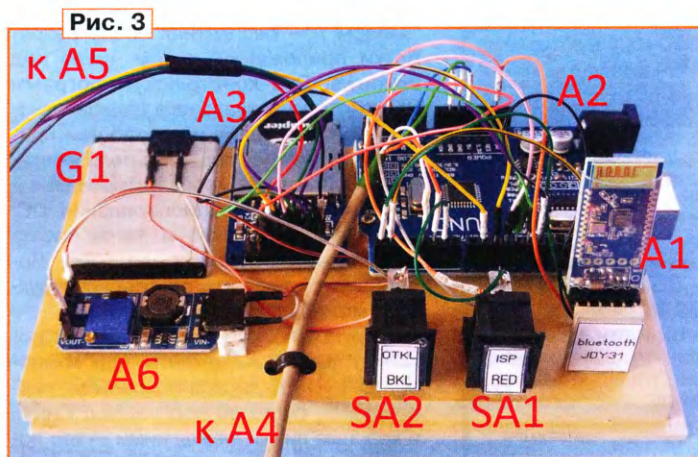


Рис. 3

ошибками при создании эффектов, например, включение лишнего светодиода в кадр или гашение нужного. Досадные дефекты выявляются часто уже после их записи на карту памяти при многократном проигрывании. Определить строку-кадр с ошибкой в файле несложно, а вот номер светодиода для добавления или удаления — трудно. Для этого можно использовать нумерацию всех горизонтальных линий-строк светодиодов куба, поместив номера на полосках плотной бумаги (рис. 4). Отступая от номера по линии, надо прибавить к нему число 6 на каждую позицию отступа светодиода. Например, светодиод, указанный на рисунке в 40-й строке, будет иметь номер 46.

Использование компьютерной мыши, как основного средства управления, выявило недостаток информативности в функциональном назначении её элементов. Со временем всё забывается, а для актуализации информации иметь листок с инструкцией неудобно, поэтому автор разработал небольшое приложение-информатор (рис. 5). При

необходимости, открыв его, можно пролистать, используя элементы управления мыши в соответствующем режиме куба. Это приложение — своего рода внешний экран, иллюстрирующий действия с мышью при работе куба, который при работе можно использовать или нет.

Следующее дополнение связано с принципиальной возможностью разделения конструкции на реальную и виртуальную. Не секрет, что в сети можно найти много различных архитектур светодиодных кубов. Чаще всего реализован вариант аппаратного куба и виртуального программного управления через приложение. Работают полноценно такие компоненты только вместе. Автор решил идти по пути их взаимного дополнения, добавив возможность создавать и проверять файлы эффектов без использования реального куба.

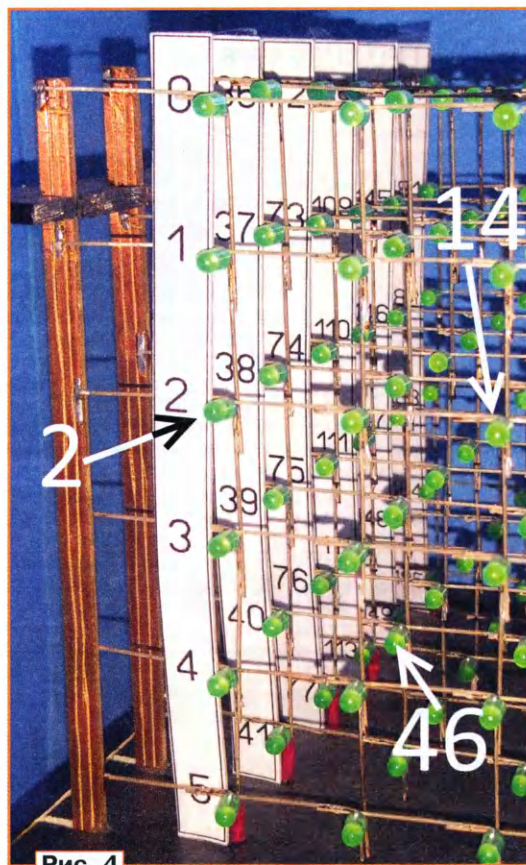


Рис. 4

Внешний вид окна приложения-редактора для ПК показан на рис. 6. Массив светодиодов разбит на шесть вертикальных слоёв. Подводя курсор к изображению светодиода и нажав на левую кнопку мыши, можно включить его, а при повторном нажатии на кнопку — выключить. При этом в строке данных подсвечиваются номера задействованных светодиодов. Для очистки

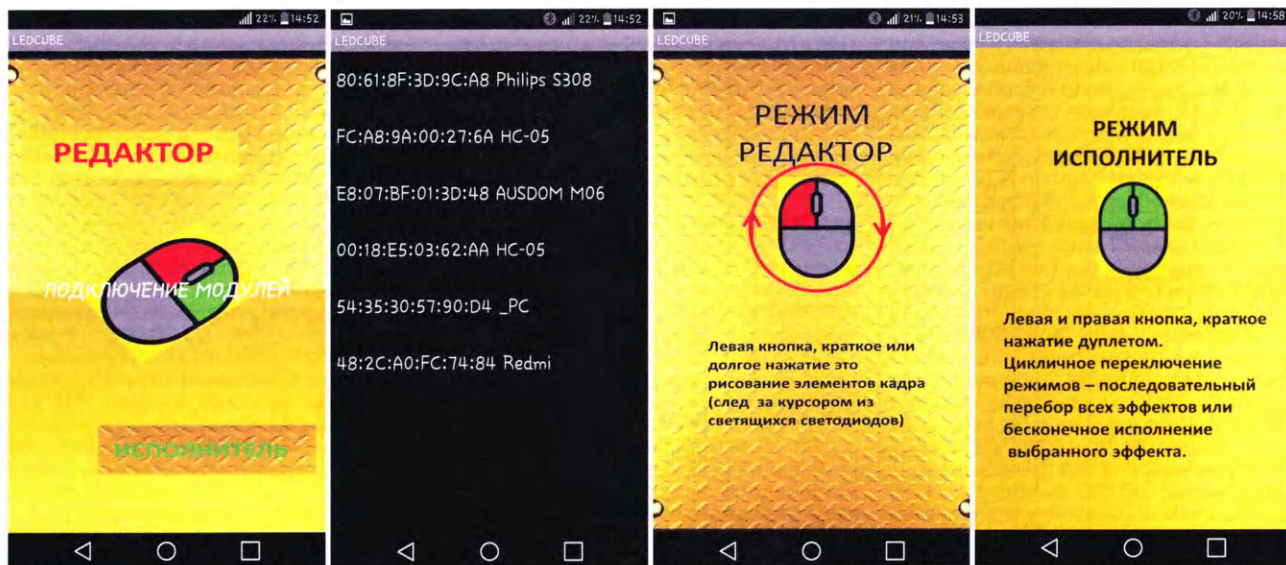


Рис. 5

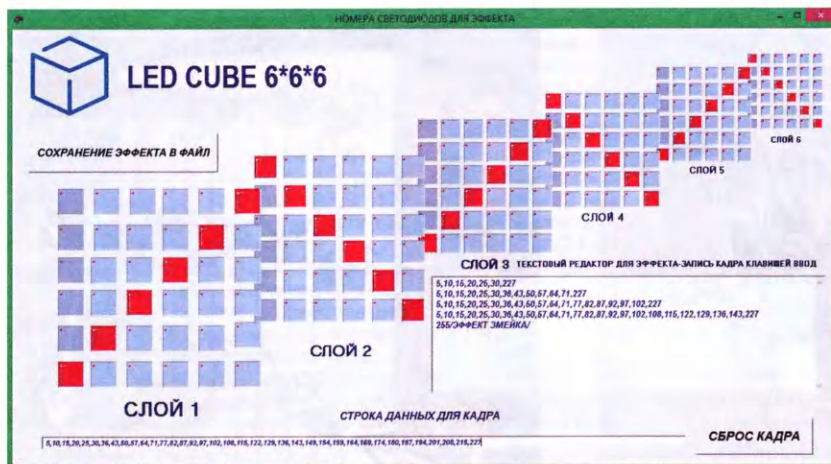


Рис. 6

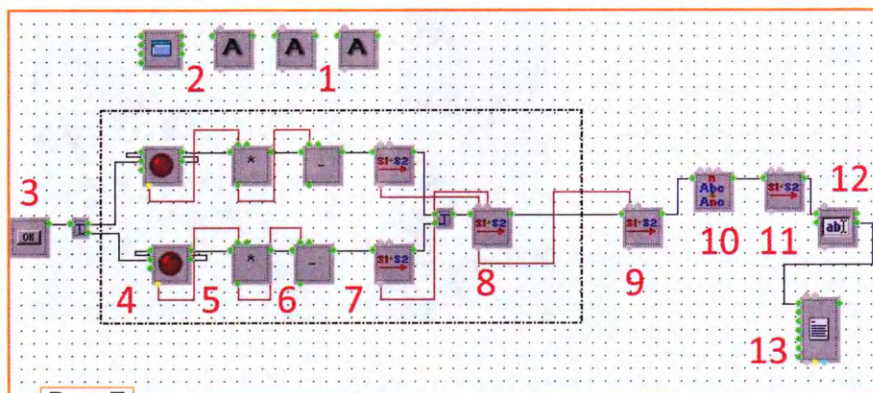


Рис. 7

строки и гашения всех светодиодов используется кнопка "Сброс кадра". После набора кадра его можно сохранить в редакторе эффекта, нажав на кнопку "Enter". После набора всех кадров эффекта нужно внести последней строкой число 255 и текстовое назва-

ние. Эффект можно сохранить отдельным файлом, нажав на кнопку "Сохранение эффекта в файл" (содержимое редактора при этом очистится) или, скопировав содержимое в буфер из редактора, перенести непосредственно в исполняемый на кубе файл.

Программа разработана в среде HiAsm (по-русски произносится "хайасм") — бесплатная среда разработки приложений, в том числе под Windows. Это конструктор программ или система визуального (графического) проектирования и разработки приложения, не требующая от пользователя знания языков программирования и особенностей функционирования ОС, позволяющая быстро и легко писать (рисовать) небольшие программы. Подробнее с основами работы конструктора можно ознакомиться в [3].

Структурно работу приложения поясняет рис. 7. Элементы или компоненты 1—13 являются основными кирпичиками будущей программы. Синие и красные линии между ними — это потоки данных. Основной — синий, который, собственно, и заставляет их что-то делать, а как следствие, обеспечивает всю работу программы. Неосновной — красный, это обмен между отдельными компонентами. Итак, элемент 1 — это статические надписи на поле программы, например, "СЛОЙ 1". Элемент 3 — кнопка выключения всех светодиодов (на примере их всего две). Элемент 4 — светодиод, у которого на выходе 0 или 1, в зависимости от его состояния. Элемент 5 (операция умножения) превращает значение либо в 0, либо в номер светодиода от 1 до 216 (всего использовано 108 спаренных блоков). Элемент 6 уменьшает это значение на 1. Элемент 7 превращает значение в строку, состоящую из номера и запятой. Далее все потоки объединяются в единый поток — строку номеров благодаря элементам 8 и 9. Элемент 10 включает из строки все "1" — выключенные состояния светодиодов, а элемент 11 добавляет в конец строки число 255 — завершение кадра. Затем строка может выводиться для визуализации в строку данных или текстовый редактор.

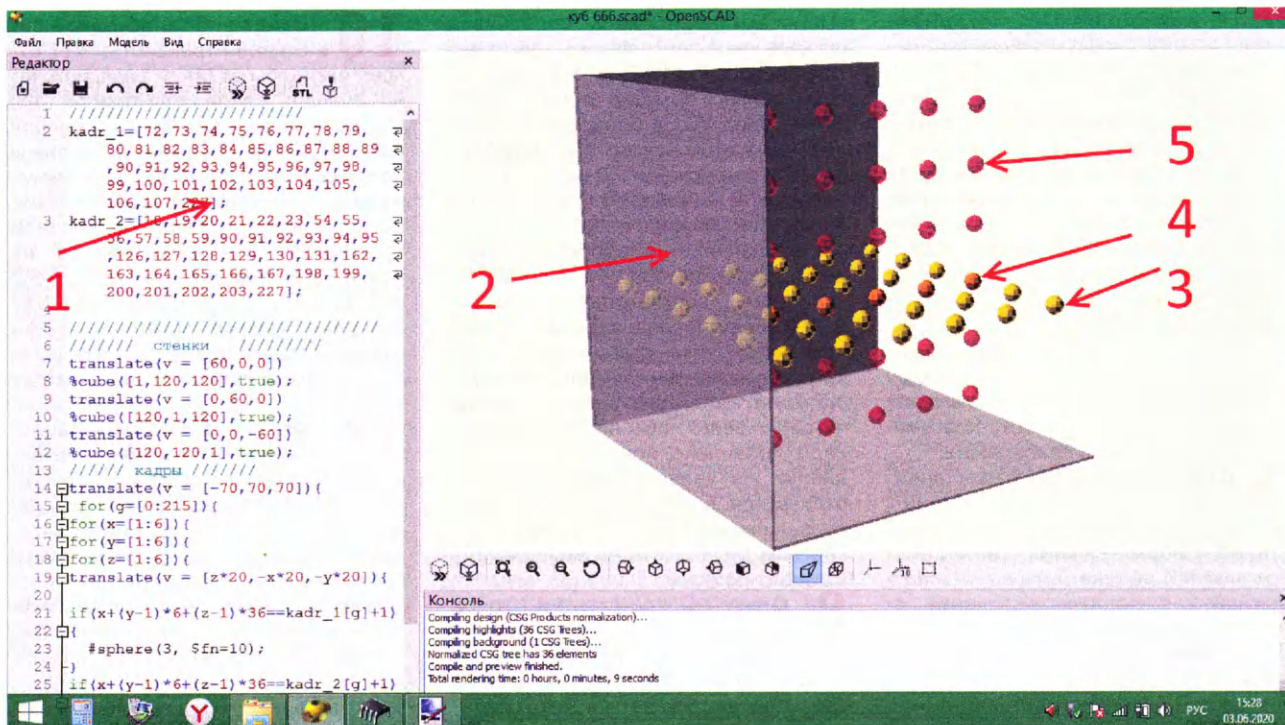


Рис. 8

Просматривать получившиеся кадры на предмет допущенных ошибок можно, используя программу, написанную в редакторе OpenSCAD (рис. 8). Легче всего найти ошибки, если иметь статичные изображения двух соседних кадров. Загружая их данные 1 в массивы программы, можно визуализировать текущий кадр 3 и предыдущий 5, их границы и пересечения, а также, используя прозрачные экраны 2, рассмотреть отдельно текущий кадр. Имея

небольшой опыт в программировании в OpenSCAD, программу можно редактировать, расширив возможности до целого эффекта. Линия 4 — оранжевого цвета, указывает общие элементы, которые использованы в предыдущем и текущем кадрах.

## ЛИТЕРАТУРА

1. Мамичев Д. Светодиодный куб 6x6x6 на Arduino. — Радио, 2018, № 1, с. 61—64.

2. Мамичев Д. Разработка эффектов для светодиодного куба без программирования. — Радио, 2018, № 9, с. 61—63.

3. Основы HiAsm — основы графического программирования. — URL: <https://forum.hiasm.com/wiki/5025> (09.06.20).

*От редакции.* Скетч для Arduino Uno и другие упомянутые в статье файлы находятся по адресу <http://ftp.radio.ru/pub/2020/10/progscub6-2.zip> на нашем сервере.

## Ответы на викторину "Микроконтроллеры и реле"

("Радио", 2020, № 9, с. 63, 64)

С. РЮМИК, г. Чернигов, Украина

**1** Ответ — 0. В большинстве случаев одна линия порта МК обеспечивает втекающий и вытекающий токи до 20 мА. Если для управления реле требуется ток больше, используют

параллельное соединение двух и более выводов МК. Соединение может быть "вывод к выводу", но для выравнивания нагрузок применяют и низкоомные резисторы, в данном случае

это R1, R2. Логические уровни на выходах МК должны быть одинаковыми, т. е. синфазными. Если они будут противофазными, например, на одном выводе лог. 1, а на другом лог. 0, вместо увеличения тока нагрузки произойдет его уменьшение.

**2** Ответ — 0. Согласно справочным данным [1], сопротивление обмотки реле K1 IM01TS — 64 Ом. Номинальное напряжение — 5 В, ток через неё при открытом транзисторе VT1 будет около 78 мА. Минимальное напряжение срабатывания — 2,25 В, максимальное допустимое напряжение — 7,2 В.

Транзистор VT1 открывается уровнем лог. 1, который выставляет МК. При питании 2,7 В можно считать этот уровень равным  $U_{\text{пор.1}} = 2,6$  В. Через переход база—эмиттер транзистора

VT1 протекает ток  $I_0 = (U_{\text{лог.1}} - U_{\text{бэ}}) / R1 = (2,6 - 0,7) / 4,7 = 0,4$  мА. Если учесть, что минимальный коэффициент передачи транзистора  $h_{21э} = 120$  [2], через коллекторную нагрузку может протекать ток  $I_k = I_0 \cdot h_{21э} = 0,4 \times 120 = 48$  мА.

При напряжении на обмотке реле 2,25 В через неё протекает ток  $I_{k1} = 2,25 / 64 = 35$  мА, при этом токе реле гарантированно срабатывает. Значит, транзистор может обеспечить такой ток. Напряжение насыщения транзистора SS8050C  $U_{\text{кэ}} = 0,28$  В, поэтому на реле будет напряжение  $U_{k1} = 2,7 - 0,28 = 2,42$  В. Таким образом, для реле будут обеспечены требуемые напряжение и ток, поэтому оно будет устойчиво срабатывать.

**3. Ответ — 0.** Если для коммутации реле используется ключ на транзисторе структуры р-п-р (а не п-р-п), логика формирования выходных уровней МК должна быть противоположной, т. е. лог. 0 — включение, а лог. 1 — выключение реле.

**4. Ответ — 1.** Рассматриваемое устройство можно использовать в качестве аварийной сигнализации. Реле K1 включается коротким положительным импульсом с выхода МК, при этом открывается тиристор VS1. Закрывать открытый тиристор можно, лишь отключив питающее питание. МК здесь не поможет.

**5. Ответ — 0.** Резистор R1 нужен, если используется ключ на транзисторе структуры п-р-п. Для полевого транзистора он, в принципе, не нужен, но его наличие защищает МК от помех и наводок, которые могут пройти через ёмкость сток—затвор транзистора VT1 при коммутационных процессах, связанных с реле K1.

**6. Ответ — 0.** В момент включения реле транзистора VT1 конденсатор C1 можно представить в виде перемычки, следовательно, на реле K1 будет подаваться полное напряжение 12 В, и оно сработает. По мере зарядки конденсатора C1 напряжение, подаваемое на реле, будет снижаться из-за падения напряжения на резисторе R2. Учитывая, что сопротивление обмотки реле составляет около 400 Ом [3], напряжение на реле снизится примерно вдвое, при этом реле всё ещё будет находиться во включённом состоянии, поскольку напряжение его выключения (Drop-Out Voltage) — 1,2 В. Ток через обмотку реле уменьшится с 30 до 15 мА. Если реле во включённом состоянии будет находиться длительное время, это позволит сэкономить энергию. На помехоустойчивости закорачивание резистора не отражается.

**7. Ответ — 1.** При выключении реле K1 возникает ЭДС самоиндукции, приводящая к большим

выбросам напряжения, способным пробить переход коллектор—эмиттер транзистора VT1. Для его защиты параллельно обмотке реле обычно ставят диод VD1 в обратном направлении при выключении. Данные исследований [4] показывают, что без диода время выключения реле составляет 1,2 мс, напряжение выброса на коллекторе транзистора VT1 — до 500 В. С диодом — соответственно 7,2 мс и 0,65 В. Если последовательно с диодом установить стабилитрон VD2, время выключения уменьшится до 3,5 мс, а амплитуда выброса увеличится, но всего лишь до 30 В. Однако надо правильно понимать, что эти данные не универсальные и могут отличаться в зависимости от типа реле, следовательно, в каждом конкретном случае нужна экспериментальная проверка.

**8. Ответ — 0.** Контакты 1 и 10 реле K1 относятся к обмотке управления. По физической сути это катушка индуктивности, поэтому, на первый взгляд, может показаться, что от перемены полярности напряжения на ней ничего не изменится. Однако изготовители реле не зря указывают в справочных данных полярность обмотки, в частности, для реле FRT5S-DC12V вывод 1 маркируется знаком "+", поэтому его надо присоединять к плюсовому проводу источника питания. Это — так называемое поляризованное реле, конструкция которого критична к полярности напряжения на обмотке управления. Если полярность перепутана, реле из строя не выйдет, ток через катушку будет исправно протекать, но контакты реле переключаться не будут.

**9. Ответ — 0.** Рассматриваемый узел представляет собой реле с самоблокировкой, по-другому — с однократным включением. В исходном состоянии транзистор VT1 закрыт, через реле K1 и резистор R2 протекает небольшой ток, не достаточный для срабатывания реле. После включения и выключения транзистора VT1 реле блокируется и не может самостоятельно отключиться. Причина — разные напряжения на обмотке при включении и выключении реле. Например, для реле [1] это соответственно 70 % и 10 % от номинального напряжения. Сопротивление резистора R1 выбирается так, чтобы в закрытом состоянии транзистора VT1 реле K1 находилось вблизи границы срабатывания. Требование к реле — оно должно иметь как можно большую разность между током срабатывания и током отпускания, тогда процесс самоблокировки будет стабильным.

**10. Ответ — 1.** В исходном состоянии транзистор VT1 открыт сигналом от МК, и реле включено. Худшие условия для транзистора VT1 возникают в момент выключения реле K1, когда появляются выбросы напряжения на обмотке. Для минимизации негативных явлений служит цепочка R2C1, благодаря которой транзистор VT1 выключается не резко, а более плавно. Амплитуда выбросов на стоке транзистора VT1 настолько снижается, что не требуется защитный диод, обычно устанавливаемый параллельно обмотке реле.

**11. Ответ — 1.** Во время стационарной работы при включённом реле через его обмотку протекает постоянный ток, гармоник в спектре практически нет или они не существенны. Однако в моменты включения и выключения реле через обмотку протекают большие импульсные токи, содержащие высшие гармоники, которые простираются по частоте вплоть до радиодиапазона. Проявляется это, например, в виде щелчков в компьютерных звуковых колонках или в помехах при работе чувствительных КВ- и УКВ-приёмников и т. д. Снизить радиочастотные помехи помогают керамические конденсаторы небольшой ёмкости. В рассматриваемом узле это — конденсаторы C1 (применяется реже) и C2 (применяется чаще).

**12. Ответ — 1.** Рассматриваемый узел является аналогом твёрдотельного оптрелера с самоблокировкой. После подачи с выхода МК уровня лог. 1 открывается транзистор VT1, срабатывает реле K1 и замыкаются контакты K1.1, оставляя реле во включённом состоянии до отключения питания. Оптопара U1 разделяет цепи общего провода МК и транзистора VT1, к которому подключается реле K1. Это — одинарная гальваническая изоляция. Если бы контакты K1.1 реле не имели соединения с цепями транзистора VT1, относительно них речь могла бы идти о двойной изоляции от МК, что практикуется, например, в медицинской технике. Однако контакты K1.1 соединены с общим проводом, поэтому наличие одинарной изоляции.

**13. Ответ — 1.** Формально кнопка SB1 может выполнять как функцию тестирования, так и самоблокировки. В первом случае, при кратковременном нажатии на кнопку SB1, светодиод HL1 светит, значит, напряжение на обмотку реле K1 подаётся. Во втором случае надо замкнуть контакты кнопки постоянно, что приводит к невозможности отключения реле с помощью МК. Разгадка ответа

на вопрос кроется в треугольнике на УГО кнопки SB1. Он означает, что кнопка не имеет фиксации положения,

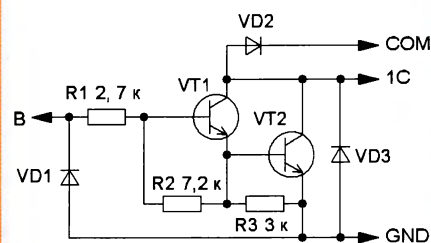


Рис. 1

она с самовозвратом. Поэтому постоянно замкнуть её контакты не удастся, при отпускании кнопки цепь автоматически разрывается. Но для тестирования реле это свойство кнопки подходит.

**14.** Ответ — 0. Высоким уровнем с выхода МК открывается транзистор VT2 (n-канальный) и срабатывает реле K1. Низкое напряжение на стоке транзистора VT2 приводит к открыванию транзистора VT1 (p-канальный), а значит, к появлению напряжения в цепи +V<sub>out</sub>. При низком уровне на выходе МК реле выключается и напряжение в цепи +V<sub>out</sub> пропадает. Транзистор VT1 закрывается запирающим напряжением +12 В, поступающим на его затвор через обмотку реле K1. Такой режим работы для транзистора является допустимым, поскольку допустимое напряжение затвор — исток — 20 В.

**15.** Ответ — 1. При "просадках" или снижении напряжения питания ниже определённого порога реле K1 будет обесточено, поскольку ток через микросхему параллельного стабилизатора DA1 резко уменьшится. Порог срабатывания защиты определяется отношением резисторов R1 и R2.

**16.** Ответ — 0. В рассматриваемом устройстве МК используется двойка: как генератор сигналов для включения и выключения реле K1 (верхняя по схеме линия порта) и как приёмник сигнала обратной связи, подтверждающий факт подачи напряжения на обмотку реле K1 (нижняя по схеме линия порта). Поскольку сопротивления резисторов R2 и R3 десятки и сотни килоом,

нет ограничений перевода линии входа МК в режим цифрового выхода и генерировать через него сигналы для других цепей.

**17.** Ответ — 0. Микросхема DA1 содержит внутри 8 инверторов с открытым коллектором, собранных по одинаковому схематическому (рис. 1). Входы могут непосредственно подключаться к "цифровым" выходам МК. Инверторы по входам и выходам защищаются внутренними диодами. Один из них, так называемый Clamp Diode (VD2), подключается между выводами 10 и 18 микросхемы DA1, т. е. параллельно обмотке реле K1, причём в нужном обратном направлении. Ток че-

напряжение на обмотке будет около 5,5 В из-за падения напряжения на открытом транзисторе VT1. Справочными данными это допускается, причём полный интервал разрешённых напряжений — 3,38...6,7 В [7]. Повышенное питание имеет свои плюсы и минусы. Из минусов — увеличение потребления тока, протекающего через обмотку реле. Из плюсов — снижение времени включения реле (Operation Time). Но на рис. 2 видно, что одновременно повышается и время выключения реле (Release Time). По горизонтальной оси на графике отложен процент увеличения напряжения на обмотке реле, который рассчитывается по формуле

$$K = (U_{\text{макс}}/U_{\text{ном}}) \times 100\% = (5,5/4,5) \times 100 = 122\%.$$

**20.** Ответ — 0. K1 — это поляризованное двустабильное реле с двумя группами переключающих контактов, они имеют нумерацию 11—13 и 21—23 (на схеме не показаны). При подключении плюса источника питания к выводу обмотки А, а минуса — к выводу В между собой замыкаются контакты 12, 13 и 22, 23. При подключении плюса источника питания к выводу обмотки Б, а минусового — к выводу Г замыкаются контакты 12, 11 и контакты 21 и 22. Одновременная подача напряжения на обмотки А—В и Б—Г не допускается. Следовательно, на выходах Р1 и Р2 МК надо формировать короткие импульсы, не совпадающие по времени.

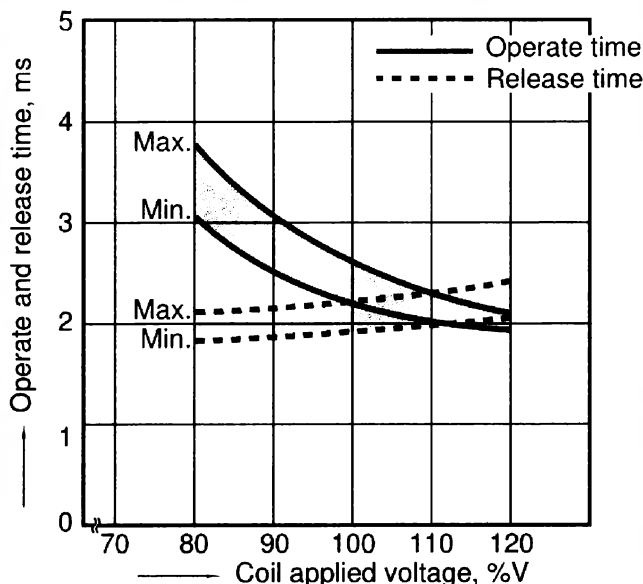


Рис. 2

рез защитный Clamp Diode допускается 350 мА [5], следовательно, внешний диод ставить не обязательно.

**18.** Ответ — 1. Транзисторы VT1 и VT2 должны открываться в противофазе, а именно, если один из них открыт, то другой — закрыт, и наоборот. Сделано это для того, чтобы потребление тока от источника питания не зависело от включения или выключения реле K1. Для полной симметрии нагрузок сопротивление резистора R3 и сопротивление обмотки реле K1 должны быть максимально близкими, т. е. 270 Ом. Похожее техническое решение применялось в блоке управления [6], чтобы изменение тока нагрузки не влияло на работу узла контроля напряжения.

**19.** Ответ — 0. Номинальное напряжение обмотки реле K1 — 4,5 В, но оно подключено к источнику питания 6 В, поэтому максимальное

## ЛИТЕРАТУРА

1. IM Relay. — URL: <https://static.chipdip.ru/lib/245/DOC000245354.pdf> (17.07.20).
2. SS8050. — URL: <http://www.e-ele.net/DataSheet/SS8050D.pdf> (17.07.20).
3. BS115C. — URL: <http://datasheet.elcodis.com/pdf2/90/28/902845/bs-115c.pdf> (17.07.20).
4. Loudspeaker Protection and Muting. — URL: <https://sound-au.com/project33.htm> (17.07.20).
5. ULN2803A. — URL: <https://www.ti.com/lit/ds/symlink/uln2803a.pdf> (17.07.20).
6. Москвин А. Блок управления холодильником. — Радио, 2003, № 10, с. 36—38.
7. TX-Relays. — URL: [http://www.fulcrum.ru/LineCard/Relays/PDF/TX\\_e.pdf](http://www.fulcrum.ru/LineCard/Relays/PDF/TX_e.pdf) (17.07.20).

# Серис в светодиодном фонаре

И. НЕЧАЕВ, г. Москва

Все светодиодные фонари (ручные, карманные, налобные и т. д.) можно условно разделить на так называемые аккумуляторные (со встроенным аккумулятором или аккумуляторной батареей) и с питанием от гальванических элементов.

В недорогих светодиодных фонарях, независимо от габаритных размеров, в большинстве случаев используется батарея из трёх гальванических элементов напряжением 4,5 В. Обусловлено это тем, что номинальное напряжение светодиодов, как правило, превышает 3 В. Для ограничения тока через светодиоды в некоторых фонарях устанавливают токоограничивающие резисторы, на которых падает часть напряжения, а в некоторых фонарях этих резисторов нет. Такая система питания приводит к тому, что при разрядке гальванических элементов яркость светодиодов падает, а при некотором напряжении яркость резко уменьшается, хотя батарея питания ещё не разряжена полностью.

Следует отметить, что в некоторых "продвинутых" светодиодных фонарях для питания использован один или два гальванических элемента (аккумулятора) в сочетании с повышающим преобразователем напряже-

ния, номенклатура которых велика. В этом случае по мере разрядки элементов питания обеспечивается более равномерное свечение и более полное использование ёмкости элемента питания.

Был доработан дешёвый налобный фонарь (рис. 1), у которого один центральный мощный светодиод закреплён на пластмассовых стойках, а восемь размещены по окружности на печатной плате (рис. 2 и рис. 3). С помощью переключателя центральный светодиод и группу из восьми светодиодов можно включать и выключать по очереди.



Рис. 1

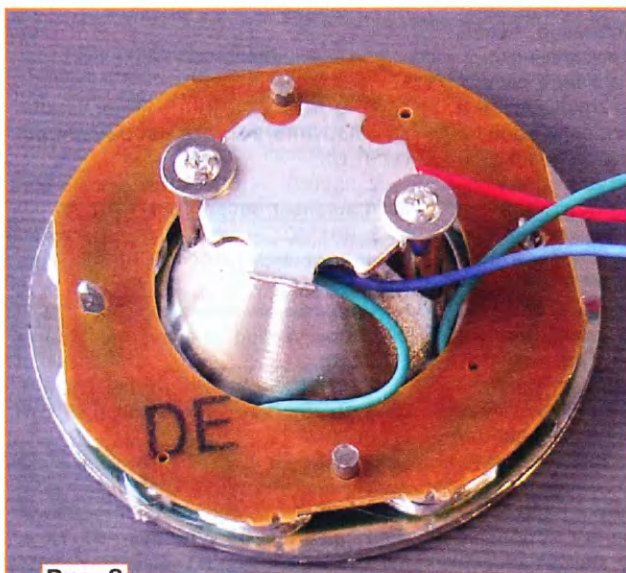


Рис. 2

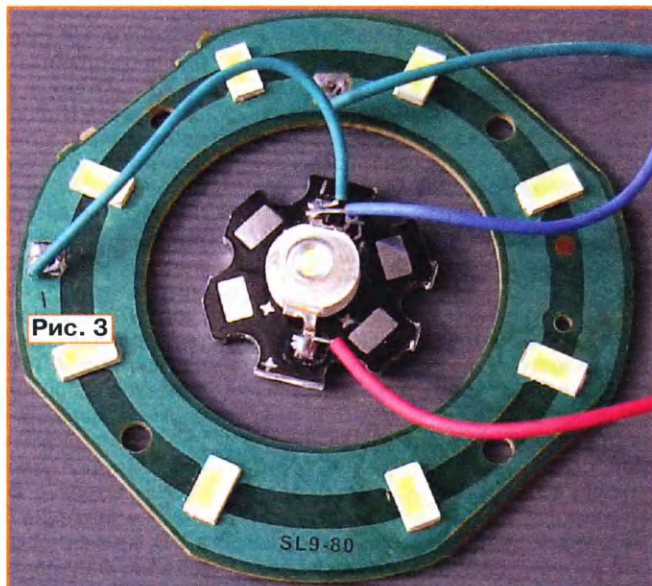


Рис. 3

Токоограничивающих резисторов нет. Монтаж выполнен тонким проводом, видимо, с одной стороны, для экономии, а с другой — для ограничения тока. Батарейный отсек предназначен для установки трёх элементов типоразмера АА. Так, при напряжении батареи 4 В на соединительных проводах и переключателе падает около 0,45 В. Такая система питания приводит к тому, что энергия батареи питания расходуется неравномерно и не рационально, и в самый неподходящий момент яркость фонаря стремительно падает, хотя энергия в батарее ещё осталась.

Зависимости потребляемого тока  $I_{\text{потр}}$  от напряжения питания  $U_{\text{пит}}$  этого фонаря показаны на рис. 4. Видно, как сильно зависит потребляемый ток, а значит, и яркость от напряжения питающей батареи. Мощность, рассеиваемая на одиночном светодиоде при свежих элементах питания, достигает 3 Вт, что приводит к его существенному разогреву. При напряжении питания 2,6...2,7 В свечение становится очень слабым, а при напряжении 2,5 В — чисто символическим. Это означает, что при напряжении одного элемента около 0,9 В фонарь уже не выполняет своих основных функций. Если для питания использованы Ni-Cd или Ni-Mh аккумуляторы, такая ситуация хороша тем, что они не разряжаются ниже допустимого напряжения. Но гальванические элементы — одноразовые, поэтому желательно израсходовать их ресурс более полно, а при напряжении 0,9 В в них ещё есть немного энергии.



Таким образом, для того чтобы обеспечить стабильную яркость фонаря и более полное использование ресурса батареи питания, необходим преобразователь напряжения со стабилизацией выходного тока. Причём в начале разрядки батареи преобразователь должен быть понижающим, а в конце —

конденсатор сглаживает пульсации и питает нагрузку. Устройство управления (УУ) контролирует выходное напряжение и управляет ключом, обеспечивая стабильность выходного напряжения. Как следует из принципа работы, такой преобразователь может только повышать напряжение питания.

дроссель L1 протекает ток, и в нём запасается энергия. Одновременно конденсатор C3 будет подключён параллельно дросселю L2, через него протекает ток, и в нём запасается энергия. В той фазе диод VD1 закрыт, поскольку к нему подключён вывод конденсатора C3, заряженный отрицательно.

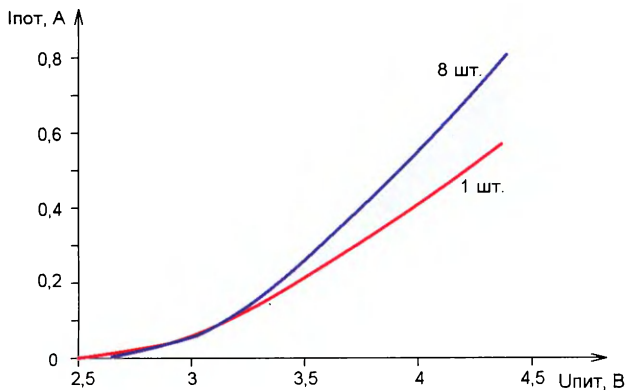


Рис. 4

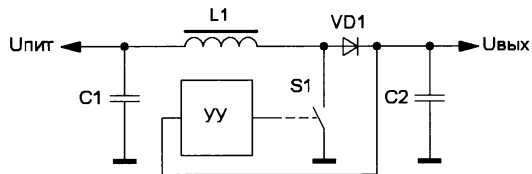


Рис. 5

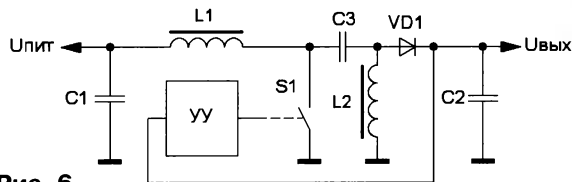


Рис. 6

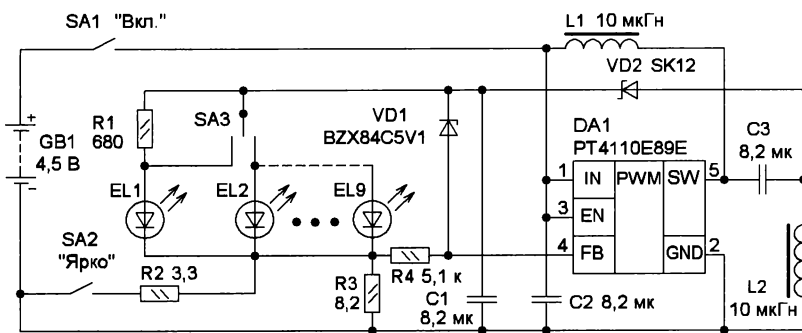


Рис. 7

повышающим. Такие преобразователи существуют и называются SEPIC. Немного о таких преобразователях.

SEPIC (single-ended primary inductor converter) можно перевести как несимметричный преобразователь постоянного напряжения на катушках индуктивности, хотя есть и другие варианты перевода. SEPIC, как правило, строится на основе обыкновенного повышающего (Boost) преобразователя напряжения с добавлением всего двух элементов.

На рис. 5 показана схема повышающего стабилизированного преобразователя напряжения, которая стала уже традиционной. Принцип работы такого преобразователя основан на том, что при замкнутом ключе S1 через накопительный дроссель L1 протекает ток и в нём запасается определённая энергия. Когда ключ S1 разомкнут, на дросселе возникает напряжение, которое складывается с напряжением питания и выпрямляется диодом VD1. Выходной

Чтобы такой преобразователь стал понижающим, следует исключить прохождение питающего напряжения на его выход. Сделать это можно установкой разделительного конденсатора перед диодом VD1. Но чтобы через диод протекал постоянный ток, потребуется соединить его анод с общим проводом (только по постоянному току). Это может сделать ещё одна катушка индуктивности (дроссель).

Так получается классическая схема SEPIC, которая показана на рис. 6. В неё добавлены конденсатор C3 и дроссель L2. Рассмотрим упрощённо его работу. В начальный момент времени ключ S1 разомкнут, и конденсатор C3 заряжается до напряжения питания  $U_{пит}$ , поскольку его левый по схеме вывод через дроссель L1 подключён к источнику питания, а правый — через дроссель L2 с общим проводом. Когда ключ замкнут, точка соединения дросселя L1 и конденсатора C3 соединена с общим проводом. В этом случае через

Когда ключ S1 размыкается, дроссели отдают запасённую энергию, диод VD1 открывается, и происходит зарядка конденсатора C2. Таким образом, в нагрузку передаётся энергия, запасённая в катушках индуктивности, поэтому такой преобразователь может быть как повышающим, так и понижающим. Впрочем, есть и другие схемы SEPIC, например, на основе трансформатора.

Основой устройства является специализированная микросхема серии PT4110, которая предназначена для построения повышающего преобразователя напряжения для питания светодиодов и светодиодных матриц стабильным током. Описания конструкций на этих микросхемах были ранее опубликованы в "Радио" [1, 2]. Немного изменив штатную схему преобразователя [3], а именно добавив дроссель и конденсатор (в соответствии с рис. 6), получим SEPIC, что и требуется.

Схема преобразователя для светодиодного фонаря показана на рис. 7. Это устройство более рационально и более полно расходует ресурс батареи. Светодиоды EL1—EL9 и переключатель SA3 — штатные элементы фонаря. Для включения фонаря на его корпусе дополнительно установлен выключатель SA1, а для переключения яркости (при необходимости) — выключатель SA2. Ток через светодиоды  $I_{EL}$  стабилизирован независимо от их числа. Значение тока задаёт датчик тока (резистор), через который этот ток протекает, в данном случае это резистор R3 (если разомкнут выключатель SA2):

$$I_{EL} = 0,3/R3 = 36 \text{ мА.}$$

При замыкании контактов выключателя SA2 ток через светодиоды возрастает.

тает до 100 мА. Таким образом, можно изменять яркость фонаря и выбрать оптимальное его значение. Например, при уменьшении питающего напряжения желательнее уменьшить яркость, поскольку разрядившаяся батарея не сможет "выдать" большой ток.

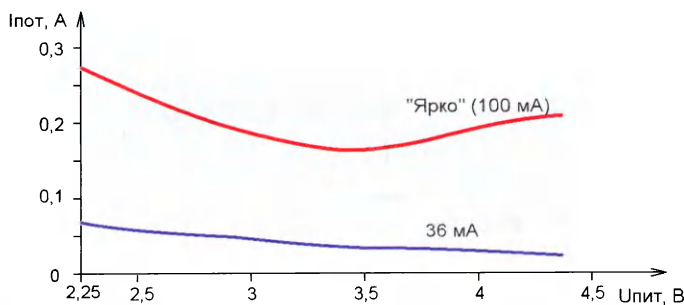


Рис. 8

тем плавно увеличивается, когда преобразователь переходит в режим работы с понижением напряжения, при этом КПД снижается. Преобразователь обеспечивает указанное выше значение стабильного тока при снижении напряжения батареи до 2,22 В.

ваемый силовой серии VLFC5028T или SLF10145T, но можно применить и выводной с допустимым током не менее 1,5 А. Внешний вид смонтированной платы показан на рис. 10.

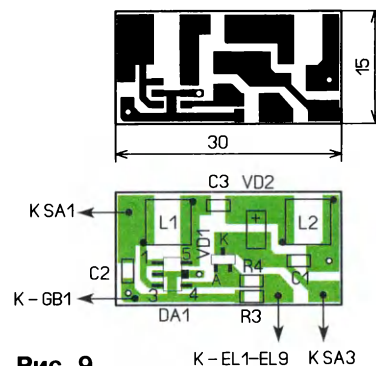


Рис. 9

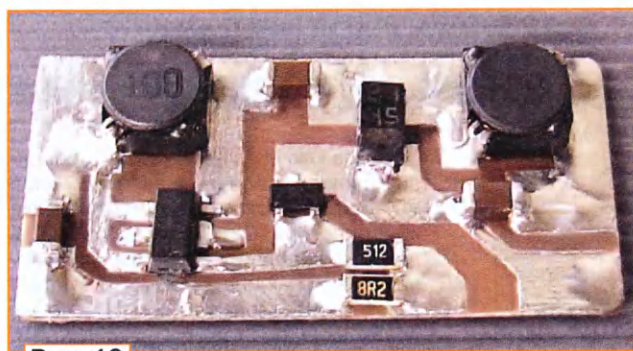


Рис. 10

С помощью стабилитрона VD1 и резистора R4 ограничивается выходное напряжение преобразователя значением около 5,1 В. Дело в том, что в среднем положении переключателя SA3 к выходу преобразователя светодиоды не подключены, поэтому его выходное напряжение может существенно вырасти. Но как только откроется стабилитрон, напряжение будет ограничено, поскольку на вход FB микросхемы поступит напряжение.

Резистор R1 обеспечивает светодиоду EL1 дополнительные функции. Во-первых, он служит индикатором включения фонаря. Поскольку в среднем положении переключателя SA3 светодиоды выключены, трудно определить на глаз, выключен ли сам фонарь. В такой ситуации за счёт резистора R1 обеспечивается слабое свечение светодиода EL1, что и сигнализирует о включённом фонаре. Во-вторых, в таком режиме фонарь можно использовать как ночник.

Зависимость потребляемого тока от напряжения питания для разных значений тока через светодиоды показана на рис. 8. В режиме "Ярко" с увеличением напряжения питания потребляемый ток сначала падает, как и должно быть у повышающего преобразователя, а за-

Если сравнить с рис. 4, видно, что при токе через светодиоды 100 мА в недоработанном фонаре требуется напряжение питания 3,1...3,2 В, а в доработанном достаточно 2,3 В. Во втором случае это — примерно по 0,7 В на каждый элемент питания, а это как раз то напряжение, ниже которого не рекомендуют разряжать Ni-Cd или Ni-Mh аккумуляторы. Поэтому их можно с успехом использовать в доработанном фонаре, и они отдадут практически всю свою энергию. В режиме ночника (через резистор R1 запитан светодиод EL1) потребляемый ток изменяется от 17 до 12 мА при уменьшении напряжения питания от 2,22 В до 4,3 В.

Большинство элементов установлены на двухсторонней печатной плате, чертёж которой показан на рис. 9. Вторая сторона использована в качестве общего провода и соединена с проводниками первой стороны через отверстия с помощью отрезков лужёного провода. Применены резисторы и конденсаторы для поверхностного монтажа типоразмера 1206 или 0805, диод можно применить любой быстродействующий Шоттки, стабилитрон — любой маломощный на напряжение стабилизации 4,7...5,5 В. Дроссель — так назы-



Рис. 11

Плата приклеена к батарейному отсеку внутри корпуса фонаря (рис. 11). Для монтажа следует применить провод большего сечения, чем в оригинале. Резистор R1 установлен на выводах переключателя SA3, дополнительные выключатели — на корпусе фонаря в удобном месте. Для движков выключателей сделаны прямоугольные отверстия, а сами выключатели закреплены с помощью термоклея.

#### ЛИТЕРАТУРА

1. Нечаев И. Светодиодный светильник с акустическим включением и таймером. — Радио, 2020, № 8, с. 60—62.
2. Нечаев И. Регулируемый светодиодный светильник с питанием от 5 В. — Радио, 2020, № 7, с. 59—61.
3. PT4110. High Efficiency White LED Driver. — URL: <http://www.datasheet-pdf.com/PDF/PT4110-Datasheet-Powtech-826573> (4.08.20).

От редакции. Чертёж печатной платы в формате Sprint LayOut размещён по адресу <http://ftp.radio.ru/pub/2020/10/sepic.zip> на нашем сервере.

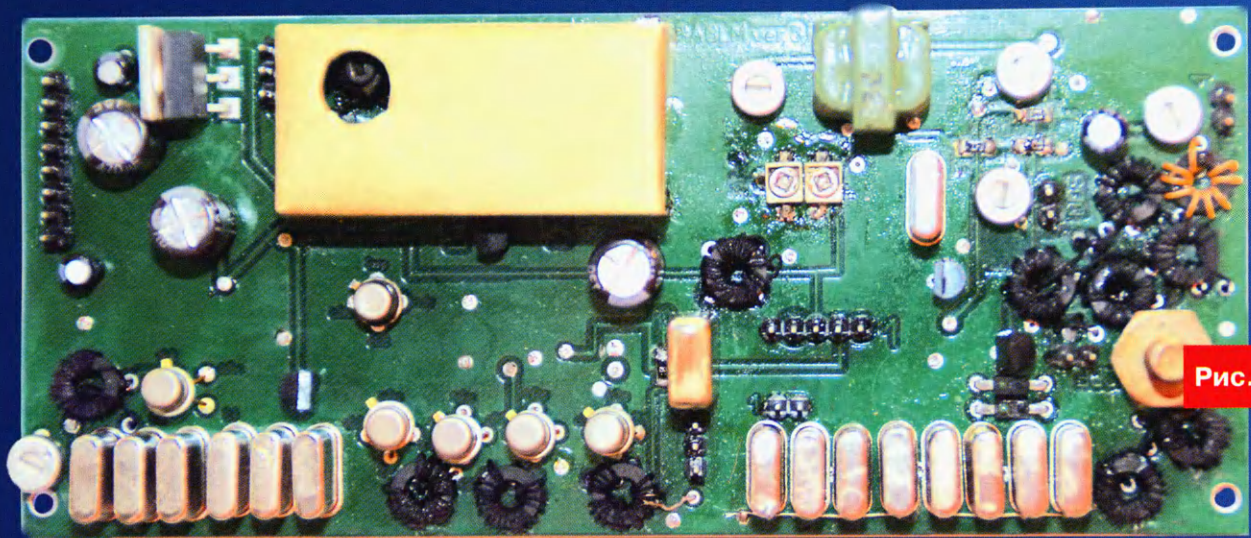


Рис. 4

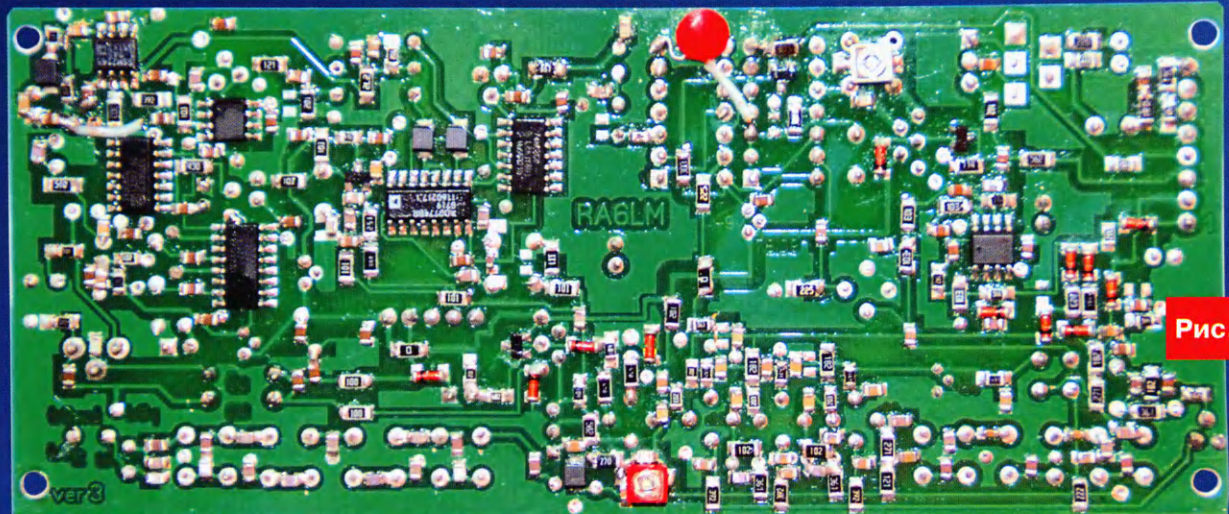


Рис. 5

гнезда XS6 или подключают к нему тумблер (педаль). На выходе элемента DD5.1 (вывод 3) должен быть сигнал (меандр) генератора частоты телеграфного гетеродина. При необходимости подборкой конденсаторов в ФНЧ С86L8C91L10C94 устанавливают на выводе 4 элемента DD5.2 неискажённый синусоидальный сигнал. Подстроечным резистором R44 устанавливают меандр на выводе 3 микросхемы DD5 — контрольная точка K2 на плате.

Затем подают ЗЧ-сигнал частотой 800 Гц и напряжением 1 мВ на микрофонный вход (гнездо XS4). Резистором R21 устанавливают амплитуду ЗЧ-сигнала на выводах 6 и 3 микросхемы DD4 около 2 В (неограниченный сигнал). Затем настраивают конденсаторами С69 и С66 резонансный контур на трансформаторе Т4, контролируя осциллографом уровень сигнала на стоке транзистора VT3, его размах не должен превышать 8 В.

21. Контролируют осциллографом уровень SSB-сигнала на гнезде XS2, его амплитуда должна быть около 1,5 В.

22. Подают сигнал гетеродина любого диапазона напряжением 0,1...1 В на вход XS1, и резистором R1 устанавливают меандр на выводе 6 элемента DD1.2 — контрольная точка K1 на плате.

23. На выходе DPF можно увидеть суммарный сигнал — смесь сигналов

гетеродина и SSB-сигнала. Переходят к налаживанию тракта ПЧ, для этого подают сигнал с генератора на вход DPF с уровнем около 1 мВ и частотой выше частоты опорного генератора на 1,5 кГц. Микроамперметр с током полного отклонения 100...250 мкА и токоограничивающим резистором подключают к контакту 1 гнезда XS8. Временно подключают переменный конденсатор взамен конденсатора С106 и настраивают контур L12C104C106 на максимум показаний микроамперметра. Заменяют переменный конденсатор постоянным с той же ёмкостью и контролируют, не уменьшились ли показания микроамперметра. Устанавливают шунтирующий резистор R74 сопротивлением 200...300 Ом. Устанавливают резистор R52 сопротивлением 1 кОм, резистор R37 — сопротивлением 4,7 кОм. Катушку L8 шунтируют резистором 8,2 кОм. Движок резистора R50 устанавливают в среднее положение. Чувствительность со входа DPF должна быть около 0,15 мкВ.

Когда всё будет настроено, устройство можно проверить на приём, подавая сигнал гетеродина на вход XS1 и подключив антенну к гнезду XS2. После подключения усилителя мощности (на его выход надо подключить эквивалент нагрузки) замыкают микрофонный вход на общий провод. Контролируют

осциллографом сигнал на выходе усилителя мощности, наблюдают сигнал подавленной несущей. Конденсаторами С127 и С129 уменьшают его до нуля, а если сигнал ещё останется, изменяют скважность сигнала подстроечным резистором R44 до его окончательного подавления.

Подстроечные конденсаторы С75, С85, С104 можно не устанавливать, поскольку контуры ПЧ, в которые они входят, зашунтированы резисторами и поэтому достаточно широкополосны. Внешний вид смонтированной платы показан на рис. 4 и рис. 5. Часть элементов на ней закрыты экраном из медной лужёной фольги с отверстием для подстроечника катушки L11.

Выражаю благодарность радиоинженеру Павлу Богданову и Татьяне Денисовой за помощь в подготовке материалов статьи.

#### ЛИТЕРАТУРА

4. Программа для расчёта кварцевых фильтров. — URL: <http://www.cqham.ru/ua1oj.htm> (15.08.20).

От редакции. Чертёж печатной платы в формате Sprint Layout в авторском варианте находится по адресу <http://ftp.radio.ru/pub/2020/10/plata.zip> на нашем FTP-сервере.

ЖУРНАЛ

# РАДИО

АУДИО • ВИДЕО • СВЯЗЬ • ЭЛЕКТРОНИКА • КОМПЬЮТЕРЫ

Получатель ЗАО «Журнал «Радио»  
ИНН 7708023424, р/с 40702810438090103159,  
ПАО Сбербанк г. Москва,  
К/с 30101810400000000225,  
БИК 044525225, КПП 770801001

Цена одного номера журнала 2021 г. (с 1-го по 6-й номер) при покупке в редакции — **360 руб.**

Стоимость полугодовой подписки с рассылкой из редакции (адресная рассылка) для индивидуальных подписчиков России — 2600 руб., для индивидуальных подписчиков из стран зарубежья — 3750 руб.

Стоимость для юридических лиц России — 2950 руб., для юридических лиц из стран зарубежья — 4200 руб.

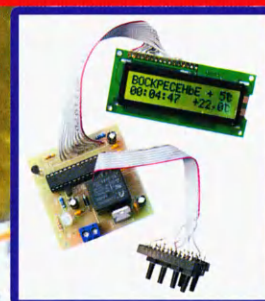
Стоимость подписки с адресной рассылкой для жителей дальнего зарубежья на полгода — 50 USD, на год — 100 USD.

Год выпуска	Номер журнала	Стоимость одного номера в редакции	Стоимость одного номера с пересылкой	
			В Россию	В остальные страны
2013	1—12	50 руб.	110 руб.	240 руб.
2014	1—12	70 руб.	130 руб.	260 руб.
2015	1—12	90 руб.	150 руб.	280 руб.
2016	1—12	110 руб.	180 руб.	310 руб.
2017	1—12	185 руб.	255 руб.	365 руб.
2018	1—12	220 руб.	310 руб.	420 руб.
2019	1—6	260 руб.	350 руб.	460 руб.
2019	7—12	280 руб.	370 руб.	480 руб.
2020	1—6	300 руб.	390 руб.	500 руб.
2020	7—12	330 руб.	420 руб.	570 руб.
2021	1—6	360 руб.	450 руб.	640 руб.

На бланке напишите, за какие журналы Вы переводите деньги и укажите свой точный адрес (с почтовым индексом). После того как деньги поступят на расчётный счёт, мы отправим Вам журналы. При переводе денег почтовым переводом может понадобиться почтовый индекс банка 101000. Наложным платежом редакция журналы и наборы не высылает!

Подписные индексы журнала по каталогам: **Официальный каталог Почты России П4014;**  
**КАТАЛОГ РОССИЙСКОЙ ПРЕССЫ 89032**

## НАБОРЫ ЖУРНАЛА "РАДИО"



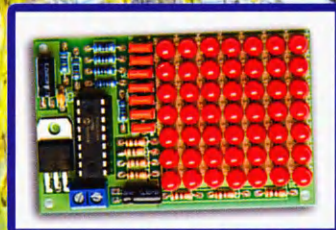
"Программируемый термостат"



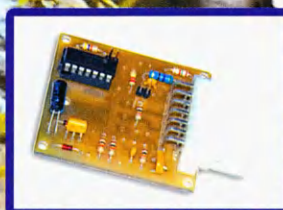
"Двухтактный оконечный усилитель на 6Н23П и 6П43П"



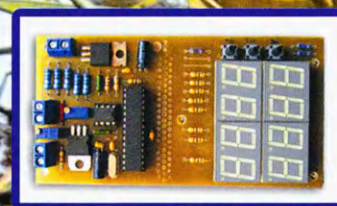
"USB программатор микроконтроллеров AVR и AT89S, совместимый с AVR910"



"Автомат световых эффектов на микроконтроллере"



"Блок зажигания — регулятор угла ОЗ на микроконтроллере PIC16F676"



"Цифровое устройство защиты с функцией измерения"

<https://kits.radio.ru>