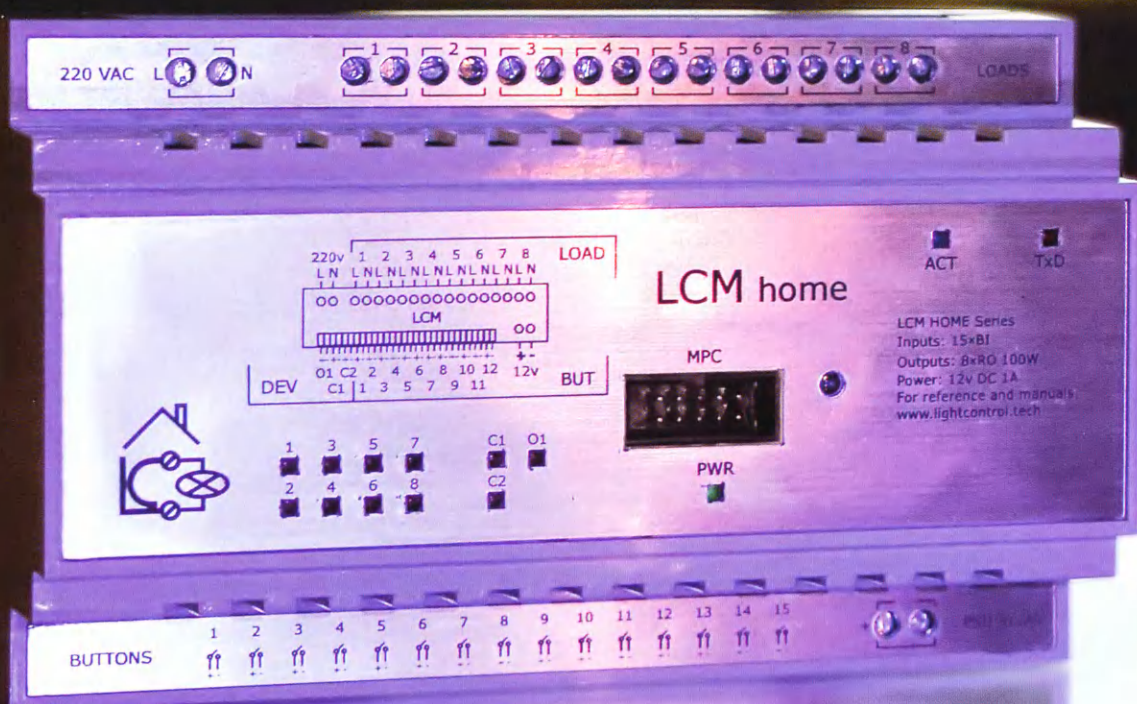


# РАДИО

АУДИО • ВИДЕО • СВЯЗЬ • ЭЛЕКТРОНИКА • КОМПЬЮТЕРЫ

ПРОГРАММИРУЕМЫЙ  
ЛОГИЧЕСКИЙ  
КОНТРОЛЛЕР



- Активная антенна для цифрового ТВ
- УЗЧ для головных телефонов
- Измерительный трансформатор тока
- SEPIC в светодиодном светильнике

...и ещё 11 конструкций

11  
2020



# Проекты корпорации "Дженерал Сателайт" в сфере производства электроники в России

Ю. ПЕТРОПАВЛОВСКИЙ, г. Таганрог  
Ростовской обл.



Рис. 1

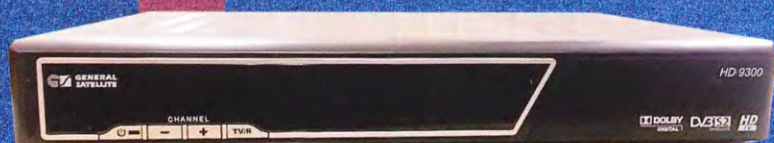


Рис. 3



Рис. 4



Рис. 7

Рис. 6

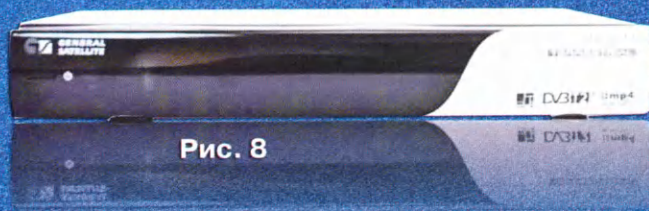


Рис. 8

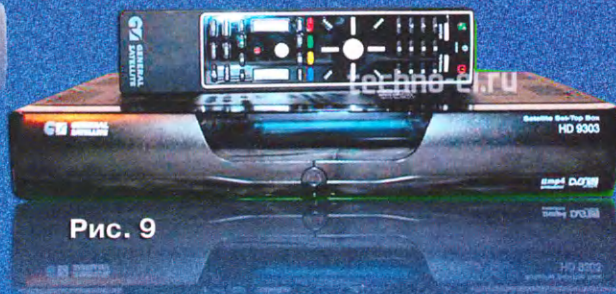


Рис. 9

(см. статью на с. 7)



АО "Антенные технологии и комплексные системы" занимается разработкой, производством и поставкой радиочастотной кабельной продукции, соединителей и переходников, компонентов и аксессуаров, в том числе СВЧ-диапазона.



ООО "Радиокомп" — один из ведущих российских разработчиков и поставщиков радиоэлектронных компонентов и оборудования ВЧ- и СВЧ-диапазона. Испытательная лаборатория ООО "Радиокомп" имеет широкую область аккредитации и обладает большим опытом работы с СВЧ-компонентами. Разработчик компании инженер-радиоэлектронщик Антон Бутенко с нашим журналом в руках.



АО "Научно-исследовательский институт микроселектронной аппаратуры "Прогресс" — разработчик специализированной микроселектронной элементной базы, участник и головной исполнитель по ряду государственных программ, межотраслевой центр проектирования СБИС "система на кристалле". Разработчик и производитель ГЛОНАСС/GPS навигационных приёмников. Ведущий менеджер отдела продаж Максим Козлов рассказывает о разработках института.

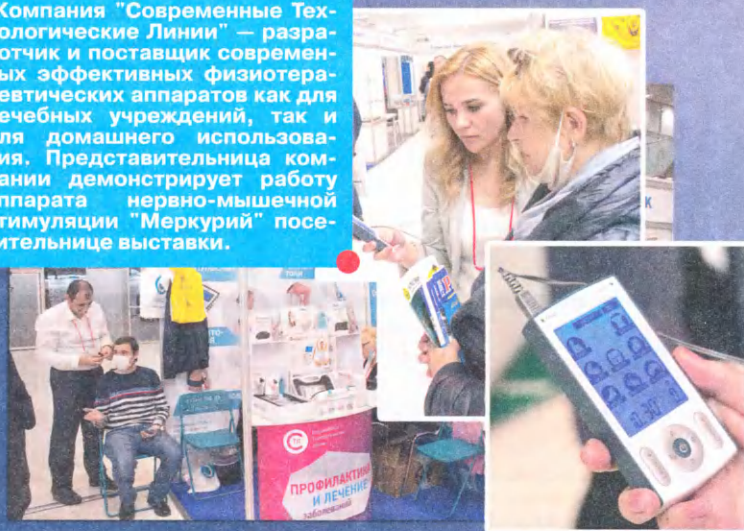


Представитель российской компании "Смирнов Дизайн" Николай Кузев возле стенда с разработками компании, основным направлением деятельности которой является промышленный дизайн.

На стенде российской компании АО "ПКК Миландр" посетителям выставки были продемонстрированы новые перспективные разработки компании в области интегральных микросхем.



Компания "Современные Технологические Линии" — разработчик и поставщик современных эффективных физиотерапевтических аппаратов как для лечебных учреждений, так и для домашнего использования. Представительница компании демонстрирует работу аппарата нервно-мышечной стимуляции "Меркурий" посетительнице выставки.



<b>НАУКА И ТЕХНИКА 4</b>	А. ГОЛЫШКО. Две головы лучше? . . . . . 4 Ю. ПЕТРОПАВЛОВСКИЙ. Проекты корпорации "Дженерал Сателайт" в сфере производства электроники в России . . . . . 7
<b>ВИДЕОТЕХНИКА 11</b>	И. НЕЧАЕВ. Пассивная и активная антенны для приёма цифрового ТВ. . . . . 11 М. КОЖАНОВ. Блокировка включения телевизора в DVB-T2-ресивере . . . . . 16
<b>ЗВУКОТЕХНИКА 19</b>	В. ФЕДОСОВ. Усилитель для головных телефонов с коротким звуковым трактом . . . . . 19
<b>РАДИОПРИЁМ 23</b>	В. ГУЛЯЕВ. Новости вещания . . . . . 23
<b>РАДИОЛЮБИТЕЛЮ-КОНСТРУКТОРУ 26</b>	А. МЕЛЬНИКОВ. Узел отключения звукового сигнала. . . . . 26
<b>ИЗМЕРЕНИЯ 28</b>	А. ВАГАНОВ. Измерительный трансформатор тока "Спектр" . . . . . 28 С. ГЛИБИН. Применение АЦП ICL7136CPL в мультиметре М-832 . . . . . 32
<b>ИСТОЧНИКИ ПИТАНИЯ 33</b>	Н. САЛИМОВ. Преобразователь напряжения для светодиодной лампы. . . . . 33
<b>ПРИКЛАДНАЯ ЭЛЕКТРОНИКА 36</b>	И. РЕШЕТНИКОВ. Программируемый логический контроллер для бытовой автоматики . . . . . 36 А. ГЕТТЕ. Замена реле давления РДМ-5 в системе водоснабжения частного дома . . . . . 41 А. ОЗНОБИХИН. Устройство кодового доступа . . . . . 44 Д. ПАНКРАТЬЕВ. Беспроводной санитарно-медицинский таймер . . . . . 46
<b>ЭЛЕКТРОМУЗЫКАЛЬНЫЕ ИНСТРУМЕНТЫ 49</b>	С. ДОЛГАНОВ. Применение отражательных оптопар для язычковых звукоизлучателей . . . . . 49
<b>НАША КОНСУЛЬТАЦИЯ 52</b>	Наша консультация . . . . . 52
<b>"РАДИО" — О СВЯЗИ 53</b>	Г. ЧЛИЯНЦ. Дмитрий Липманов (20RA) — констестмен 20-х годов и "интернационалист" . . . . . 53 М. КАВЕРИН. "Неизвестный" радист с "Челюскина" . . . . . 55 В. ДЕНИСОВ. Основная плата КВ-трансивера. Схема размещения элементов . . . . . 56
<b>"РАДИО" — НАЧИНАЮЩИМ 57</b>	Д. МАМИЧЕВ. Виртуальный светодиодный куб 6×6×6 . . . . . 57 Р. ШАМСИЕВ. Простое ЦМУ на основе реверсивного счётчика . . . . . 59 Н. САЛИМОВ. Тестер ОУ и таймеров серии 555 . . . . . 60 И. НЕЧАЕВ. Seris в светодиодном светильнике. . . . . 62 С. РЮМИК. Викторина "Arduino: программная часть". . . . . 63

НА КНИЖНОЙ ПОЛКЕ (с. 25).

ДОСКА РЕКЛАМНЫХ ОБЪЯВЛЕНИЙ (с. 1, 3, 4, 7, 27, 45, 49, 4-я с. обложки).

На нашей обложке. Программируемый логический контроллер (см. статью на с. 36).

**ЧИТАЙТЕ  
В СЛЕДУЮЩЕМ  
НОМЕРЕ:** **ДОРАБОТКА БЛОКОВ ПИТАНИЯ  
МУЛЬТИМЕТР НА АЦП AD7705  
ИЗГОТОВЛЕНИЕ ПАНЕЛЕЙ РЭА  
БАРОГРАФ НА МИКРОКОНТРОЛЛЕРЕ**



# 18-я Международная выставка по электронике, компонентам, оборудованию, технологиям

## Москва, Технопарк Сколково

С 15-го по 17 сентября 2020 г. в Москве, в Технопарке Сколково, проходила 18-я выставка по электронике, компонентам, оборудованию и технологиям "ChipEXPO 2020".

Мероприятие прошло при официальной поддержке Департамента радиоэлектронной промышленности Министерства промышленности и торговли Российской Федерации, Государственной Думы Российской Федерации, Правительства города Москвы, ГК "Ростех", АО "Росэлектроника".

За три дня работы выставку и деловую программу посетили 1500 специалистов.

15 сентября 2020 г. в Москве в Технопарке Сколково были подведены итоги ежегодного отраслевого конкурса на присуждение премии в области электроники "ЗОЛОТОЙ ЧИП-2020".



В выставке и деловой программе ведущие участники радиоэлектронной промышленности страны продемонстрировали свои разработки и достижения.

К сожалению, сложная эпидемиологическая обстановка не позволила многим компаниям принять участие в выставке, но организаторы, сохраняя привычный выставочный формат, дополнили его технологией удалённых коммуникаций, организовав параллельно онлайн выставку "ChipEXPO". Благодаря этому часть компаний и посетители смогли участвовать в выставке в онлайн-формате.

Особый интерес в деловой программе онлайн-выставки вызвала "Школа синтеза цифровых схем на Verilog", которая проходила онлайн в течение трёх дней. В работе школы приняли участие около 170 человек из различных регионов России.

В офлайн- и онлайн-форматах выставки приняли участие 120 компаний.

В офлайн- и онлайн-мероприятиях деловой программы выставки приняли участие более 400 человек.

Конкурс "ЗОЛОТОЙ ЧИП" проводится с 2004 г. Основатель и идеолог конкурса — Борисов Юрий Иванович.

Церемония награждения участников и победителей конкурса на присуждение премии "ЗОЛОТОЙ ЧИП-2020" прошла в первый день работы выставки в торжественной обстановке. На церемонии присутствовали представители жюри конкурса "ЗОЛОТОЙ ЧИП", руководители компаний участников конкурса и участники и посетители выставки. На церемонии было вручено восемь статуэток "ЗОЛОТОЙ ЧИП", а также почётные дипломы.

Отраслевой конкурс "ЗОЛОТОЙ ЧИП" стал главным инструментом общественной профессиональной экспертизы разработок и проектов по электронике и зарекомендовал себя как серьёзное отраслевое событие, получившее поддержку Государственной Думы Российской Федерации, Департамента радиоэлектронной промышленности Минпромторга России, Правительства города Москвы, ГК "Ростех", АО "Росэлектроника" и крупнейших предприятий отрасли.

Конкурс 2020 г. проводился в номинациях:

ЛУЧШЕЕ ИЗДЕЛИЕ ЭКБ 2019—2020 гг., ЛУЧШЕЕ ИЗДЕЛИЕ СПЕЦИАЛЬНОГО И ДВОЙНОГО НАЗНАЧЕНИЯ 2019—2020 гг., ЗА УСПЕХИ В ИМПОРТОЗАМЕЩЕНИИ, НАДЕЖНЫЙ ПОСТАВЩИК ЭКБ, ЗА ДОСТИЖЕНИЯ В ИСПЫТАНИЯХ И КОНТРОЛЕ КАЧЕСТВА ЭКБ, ЗА ВКЛАД В ПОДГОТОВКУ КВАЛИФИЦИРОВАННЫХ КАДРОВ ДЛЯ ОТРАСЛИ.

Победителями Конкурса "ЗОЛОТОЙ ЧИП" в 2020 г. стали "Протон Импульс", "ТЕХНОТЕХ", ООО "Радиокомп", МГТУ им. Баумана, АО "ДжиЭс-Нанотех", АО "НИИМА Прогресс", "Макро Тим". Почётные дипломы получили компании ООО "ММП-Ирбис", АО "ИРКОС", "ЭНЭЛ".

В 2021 г. выставка "ChipEXPO-2021" пройдёт 14—16 сентября 2021 г. в Технопарке Сколково.

Около половины участников 2020 г. уже подтвердили своё участие в 2021 г. Несколько участников 2020 г., которые из-за закрытия границ не смогли приехать на выставку, перенесли своё участие на 2021 г.

Не забудьте включить выставку "ChipEXPO-2021" в выставочный план Вашего предприятия на 2021 год!

ЗАО "ЧипЭКСПО"  
+7 (495) 221-50-15  
e-mail: [info@chipexpo.ru](mailto:info@chipexpo.ru)  
[www.chipexpo.ru](http://www.chipexpo.ru)

"Radio" is monthly publication on audio, video, computers, home electronics and telecommunication 12+

УЧРЕДИТЕЛЬ И ИЗДАТЕЛЬ: ЗАО «ЖУРНАЛ «РАДИО»

Зарегистрирован Министерством печати и информации РФ 01 июля 1992 г.  
Регистрационный ПИ № ФС77-50754

Главный редактор В. К. ЧУДНОВ

Редакционная коллегия:

А. В. ГОЛЫШКО, А. С. ЖУРАВЛЁВ, А. Н. КОРОТОНОШКО,  
К. В. МУСАТОВ, И. А. НЕЧАЕВ (зам. гл. редактора),  
Л. В. МИХАЛЕВСКИЙ, С. Л. МИШЕНКОВ, О. А. РАЗИН

Выпускающий редактор: С. Н. ГЛИБИН

Обложка: В. М. МУСИЯКА

Вёрстка: Е. А. ГЕРАСИМОВА

Корректор: Т. А. ВАСИЛЬЕВА

Адрес редакции: 107045, Москва, Селивёрстов пер., 10, стр. 1

Тел.: (495) 607-31-18. Факс: (495) 608-77-13

E-mail: [ref@radio.ru](mailto:ref@radio.ru)

Группа работы с письмами — (495) 607-08-48

Отдел рекламы — (495) 607-31-18; e-mail: [advert@radio.ru](mailto:advert@radio.ru)

Распространение — (495) 607-77-28; e-mail: [sale@radio.ru](mailto:sale@radio.ru)

Подписка и продажа — (495) 607-77-28

Бухгалтерия — (495) 607-87-39

Наши платёжные реквизиты:

получатель — ЗАО "Журнал "Радио", ИНН 7708023424,  
р/сч. 40702810438090103159

Банк получателя — ПАО Сбербанк г. Москва

корр. счёт 3010181040000000225 БИК 044525225

Подписано к печати 23.10.2020 г. Формат 60×84 1/8. Печать офсетная.

Объём 8 физ. печ. л., 4 бум. л., 10,5 уч.-изд. л.

В розницу — цена договорная.

Подписной индекс:

Официальный каталог ПОЧТА РОССИИ — П4104;

КАТАЛОГ РОССИЙСКОЙ ПРЕССЫ — 89032.

За содержание рекламного объявления ответственность несёт рекламодатель.

За оригинальность и содержание статьи ответственность несёт автор.

Редакция не несёт ответственности за возможные негативные последствия использования опубликованных материалов, но принимает меры по исключению ошибок и опечаток.

В случае приёма рукописи к публикации редакция ставит об этом в известность автора. При этом редакция получает исключительное право на распространение принятого произведения, включая его публикации в журнале «Радио», на интернет-страницах журнала, CD или иным образом.

Авторское вознаграждение (гонорар) выплачивается в течение двух месяцев после первой публикации в размере, определяемом внутренним справочником тарифов.

По истечении одного года с момента первой публикации автор имеет право опубликовать авторский вариант своего произведения в другом месте без предварительного письменного согласия редакции.

В перепisku редакция не вступает. Рукописи не рецензируются и не возвращаются.

© Радио®, 1924—2020. Воспроизведение материалов журнала «Радио», их коммерческое использование в любом виде, полностью или частично, допускается только с письменного разрешения редакции.

Отпечатано в ОАО «Подольская фабрика офсетной печати»

142100, Моск. обл., г. Подольск, Революционный проспект, д. 80/42.

Зак. 02910-20.



Компьютерная сеть редакции журнала «Радио» находится под защитой Dr.Web — антивирусных продуктов российской разработчика средств информационной безопасности — компании «Доктор Веб».

[www.drweb.com](http://www.drweb.com)

Бесплатный номер  
службы поддержки  
в России:

8-800-333-79-32

ИНФОРМАЦИОННАЯ ПОДДЕРЖКА — КОМПАНИЯ «РИНЕТ»



Телефон: (495) 981-4571

Факс: (495) 783-9181

E-mail: [info@rinet.ru](mailto:info@rinet.ru)

Internet Service Provider

Сайт: <http://www.rinet.net>

## Две головы лучше?

А. ГОЛЫШКО, канд. техн. наук, г. Москва

*"В нашей сказке прекрасной, дурацкой  
Каждый — пленник, король, слуга.  
А реальность без декораций  
Устрашает, так как нага.  
Аплодируют простолудины —  
И ты знаешь, на что идёшь,  
Заглянув за кулисы картины,  
Никогда уже не уснёшь."*

(Ольга Арефьева "Семь с половиной")

Не секрет, что порой очень и очень многим не хватает функционала собственной головы, которая в первом приближении управляет как минимум собственным телом, а по-крупному — пытается управлять окружающим миром. Вывод один — на самых разных уровнях практически всегда голове нужна помощь. Очевидно, эту помощь можно оказать самыми разными способами, но наиболее эффективным, несомненно, была бы та, что организовывалась бы с помощью интерфейса, соединённого непосредственно с мозгом человека, о чём уже давно говорили писатели-фантасты. И вот среди всех этих разговоров вдруг реализовались проекты, готовые подкормить к каждой голове ещё одну. Специалисты со всего мира с начала XXI века грезят идеей сращивания человеческого мозга и искусственного интеллекта (ИИ). По их мнению, это может привести к появлению нового типа человека, который будет интеллектуально развитее своего предшественника. Но сначала должен найтись человек, который подготовит соответствующую технологию.

17 июля 2019 г. известный американский предприниматель Илон Маск и руководители стартапа Neuralink впервые продемонстрировали проект подобного (причём беспроводного) нейроинтерфейса <<https://vc.ru/future/75589-startup-ilona-mask-neuralink-predstavil-niti-implanty-dlya-schityvaniya-informacii-iz-mozga-i-robota-dlya-ih-vzhivleniya>>, который успешно имплантировали в мозг двух свиней, а затем у одной из них извлекли без всякого вреда. Указанный нейроинтерфейс представляет собой нити-импланты для считывания информации из мозга, вживляемые с помощью специального "швейного" робота-хирурга. Гибкие полимерные нити с электродами, которые вживляют в кору головного мозга, считывают активность нейронов и стимулируют их. На каждой нити толщиной от четырёх до шести микрон (в десятки раз тоньше человеческого волоса) расположено по 32 электрода, всего система может включать до 3072 электродов на 96 нитях. The New York Times сравнила такую нить с жемчугом — электроды и датчики нанизываются на провода, изолированные материалом типа целлофана. Они имплантируются в различные участки мозга и на разную глубину. С их помощью специалисты модифицировали работу нескольких цепочек нейронов, используя чипы и электроды для стимуляции активности отдельных нервных клеток. По словам экспертов, в будущем это позволит использовать данные устройства для борьбы с эпилепсией, параличом и другими болезнями с нарушениями головного или спинного мозга, включая деменцию и болезнь Альцгеймера.

На сопутствующей онлайн-конференции Илон Маск сообщил, что за прошедший год удалось значительно упростить системы, которые умеащают в чип меньше монеты, а сам чип — полностью сольётся с костью черепа и будет неви-

димым извне, работая целый день без подзарядки” (для подзарядки используется специальное электромагнитное зарядное устройство). С помощью чипов учёные могут, к примеру, проследить за активностью осязательных центров мозга животных, дистанционно отслеживая то, чего те касаются своим пяточком.

Илон Маск ныне известен множеством проектов в самых разных областях, которым он дал путёвку в жизнь и каждый из которых в случае успеха способен изменить жизнь человечества. Однако Neuralink выделяется даже на фоне этих проектов. Будучи реализованным, он обещает изменить не только мир вокруг нас, но нас самих. Вот только удастся ли? И каковы будут последствия?

Что касается компании Neuralink, то она была основана в июле 2016 г. со штаб-квартирой в Сан-Франциско. Заявленные цели деятельности — исследования в области медицины, а если точнее, разработка и производство имплантируемых безопасных нейрокомпьютерных интерфейсов, способных улавливать мозговую активность и обрабатывать сигналы без риска отторжения организмом. Иначе говоря, с самого начала компания образована для создания технологии будущего — эффективного интерфейса мозг—компьютер. Собственно, Neuralink не появилась из ниоткуда и опирается на множество исследований, посвящённых гибким нитям, но превосходит аналоги по безопасности и объёму собираемых данных.

Впервые Маск заговорил об идее создания беспроводного интерфейса мозг—компьютер летом того же года на конференции Vox Media. Такой интерфейс был упомянут как нейронное кружево (Neural Lace). Как и многое из окружающей нас действительности, сама концепция нейронных кружев родом из научно-фантастических рассказов писателя-футуролога Иэна Бэнкса, где нейронное кружево — это некое паутинообразное устройство, которое вживляется в мозг человека и обеспечивает симбиоз с машинами. В одном интервью в 2017 г. Маск обещал создать нейронное кружево через восемь—десять лет, т. е. где-то к 2027 г. По его словам, эта технология приведёт к симбиозу людей и машин, поможет человеку избежать порабощения со стороны ИИ.

Илон Маск входит в экспертную группу компании Neuralink и лично встретился с тысячей специалистов из разных областей, чтобы сформировать команду проекта. Имена участников, которые были приглашены в числе первых, известны:

— Ванесса Толос — инженер и специалист по гибким электродам из Ливерморской национальной лаборатории им. Эрнеста Лоуренса;

— Тимоти Гарднер — профессор Бостонского университета, известный своими операциями по вживлению электродов в мозг птиц, чтобы понять, как они поют;

— Филип Сабес — профессор Калифорнийского университета в Сан-Франциско, изучающий то, как мозг контролирует движения.

Набор специалистов продолжается и сейчас, на сайте компании сообщается о поиске самых талантливых экспертов из разных областей. Финансировать проект, по данным The Wall Street Journal, Маск собирался самостоятельно, в том числе на заёмные средства под принадлежащие ему акции в других компаниях. В качестве потенциального инвестора назывался также фонд Founders Fund Питера Тила — создателя платёжной системы PayPal.

Если обратиться к относительно недавней истории, ещё в 1849 г. швейцарский учёный Эмиль Генрих Дюбуа-Реймон нашёл доказательства наличия электрических потенциалов в живых тканях. И, в частности, доказал, что мозг, как и нервные, и мышечные ткани, способен генерировать электрические сигналы. В 1875 г. независимо друг от друга электрическую активность в мозге животных обнаружили английский физиолог и хирург Ричард Катон, изучавший мозг кроликов и обезьян, и русский физиолог Василий Яковлевич Данилевский, работавший с собаками.

В 1924 г. немецкий физиолог и психиатр Ханс Бергер с помощью гальванометра впервые зафиксировал на бумаге электрические сигналы, генерируемые мозгом человека, и назвал их электроэнцефалограммой. В наши дни последняя позволяет идентифицировать начальные стадии различных заболеваний, включая эпилепсию и пр.

Первые эксперименты по нейропротезированию проводились ещё в 1950-х годах. Сейчас в мире живут сотни тысяч человек, которые так или иначе подвергли свой организм этой процедуре.

Впервые эксперимент с использованием нейроинтерфейса был поставлен американским кибернетиком, нейрофизиологом и психиатром Грегом Уолтером в 1963 г. Он одним из первых стал вживлять микроэлектроды в головной мозг. Для опыта электроды сначала имплантировали пациентам в различные области коры головного мозга. В ходе эксперимента они должны были нажимать на кнопку, которая переключала слайды проектора. А в это время Уолтер фиксировал соответствующую активность мозга. Обнаружив область коры, ответственную за воспроизведение этого мышечного паттерна, он подключил её напрямую к проектору, а кнопку от него отсоединил. Пациенты не знали, что кнопка отключена, продолжали нажимать на неё, и слайды всё равно переключались. Теперь управление проектором осуществлялось непосредственно мозгом, причём быстрее, чем человек успевавал нажать на кнопку.

Впервые вживил электроды в мозг парализованного пациента невролог и изобретатель Филипп Кеннеди в 1998 г. Через несколько месяцев после операции его пациент научился двигать курсор по экрану компьютера и набирать текст.

В 2006 г. Мэтью Нэгл стал первым человеком, получившим мозговую имплантат от компании BrainGate (разработка Браунского университета США). После травмы позвоночника Нэгл оказался парализован, а устройство

позволило ему управлять курсором на экране и играть в Pong. На обучение мужчина потратил четыре дня. BrainGate использовал массив микроэлектродных игл, в которых размещается до 128 электродов (уступает Neuralink по объёму извлекаемых из мозга данных). Более того, иглы жёсткие, что ограничивает число доступных нейронов, мешает долговременной работе и небезопасно для человека, поскольку мозг движется внутри черепа. В свою очередь, тонкие полимерные нити устраняют эти проблемы.

Сегодня имплантируемые в мозг электроды применяют для того, чтобы сгладить побочные эффекты от болезни Паркинсона, эпилепсии и других нейродегенеративных заболеваний. Подобными устройствами уже пользуются около 150 000 человек с болезнью Паркинсона. По словам Маска, в 2020 г. он получил разрешение внедрить чип в мозг человека.

Проникновение в мозг обычно осуществляется тремя способами. Инвазивный (от новолатинского *invasivus, invado* — вхожу внутрь), когда микроэлектроды помещаются непосредственно в кору головного мозга. Полуинвазивный — электроды располагаются на твёрдых или паутинных мозговых оболочках (в черепе три оболочки, твёрдая мозговая оболочка непосредственно прилежит к костям черепа, самая “глубокая” оболочка, непосредственно прилегающая к мозгу, называется мягкой). И последний, самый щадящий способ — неинвазивный. Датчики для измерения электрических потенциалов, создаваемых головным мозгом, размещаются на коже головы. Разумеется, самым сложным и рискованным методом является инвазивный. Как правило, он применяется только в тех случаях, когда другого способа помочь пациенту уже нет.

Хорошо известно, что в целом мозг гораздо сложнее компьютера. Даже самый совершенный компьютер имеет на порядок меньше операционных единиц, чем человеческий мозг нейронов. Специалисты отмечают, что мы ещё мало знаем о том, как нейроны мозга взаимодействуют между собой, а методы исследования мозга пока недостаточно совершенны. Поэтому очевидно, что Илон Маск хочет нас всех удивить разработкой устройств, которые будут имплантированы в человеческий мозг и смогут обеспечить прямой контакт с компьютерами и другой техникой.

На первых порах Neuralink планирует выпустить имплантаты для лечения заболеваний головного мозга — болезни Паркинсона, эпилепсии, паралича и других. Но всё же главная цель — усовершенствование людей. При этом Neuralink ещё только предстоит доказать безопасность и эффективность своей технологии на прикладных медицинских задачах — лечении людей. Зато, если это удастся, далее компания будет создавать мозговые имплантаты для улучшения когнитивных способностей. Человек сможет напрямую подключаться к компьютеру без компьютерных мышей и джойстиков. При этом речь вовсе не о сложных и дорогостоящих



операциях, а о создании простой автоматизированной системы для быстрого вживления электродов в мозг. В свою очередь, операции будут относительно несложные, как, к примеру, лазерная коррекция зрения.

Подключение мозга к компьютеру планируется осуществлять с помощью миниатюрного чипа диаметром 23 мм и высотой 8 мм. Чип может иметь максимум 1024 соединения с мозгом. То есть для работы чипа необходимо воткнуть в мозг более одной тысячи микроскопических проводов с электродами на концах. Что касается вживления, то нити, из-за их гибкости, сложнее внедрить в кору головного мозга, чем иглы, поэтому Neuralink разработала специального робота, похожего на "смесь швейной машинки с микроскопом". Робот-швея способен вставлять по шесть нитей в минуту с помощью специальных тонких игл и полностью автоматизирован. Тем не менее нейрохирург сохраняет полный контроль над операцией и может регулировать процесс вручную.

Многие учёные сходятся в том, что самой интересной разработкой Neuralink оказался робот для автоматического швирования нитей в мозг, который делает это быстро и точно, обходя пульсирующие сосуды на поверхности мозга. Сами нити тоже отличаются от аналогов, они более гибкие и тонкие, что потенциально делает их более долгоживущими и менее травматичными для мозга. Робот размещает нити с электродами в непосредственной близости от нейронов, а система компьютерного зрения позволяет избежать проникновения иглы в кровеносные сосуды на поверхности мозга, что снижает вероятность воспалительной реакции организма на внешние объекты. Чтобы установить имплантаты, хирургам сегодня приходится просверлить в черепе четыре восьмимиллиметровых отверстия, но инженеры Neuralink считают, что в будущем для проникновения сквозь череп можно будет использовать лазер. Впрочем, похоже, это не всё, что собирается производить Neuralink.

Несколько подсказок специалисты попытались найти в выступлении Маска на конференции Code Conference, проходившей в Калифорнии в июне 2016 г. Тогда он сказал, что нейроинтерфейс должен стать "цифровым слоем" над корой головного мозга. При этом его компоненты необязательно имплантировать хирургическим путём, сделать это можно с помощью инъекции в шею, а затем компоненты интерфейса будут доставлены в мозг с потоком крови. Речь здесь явно шла о мозговых имплантатах типа стентродов (stentrode). Кстати, подобная технология встречалась у ещё одного писателя-фантаста Дина Кунца в книге "Полночь", где за короткое время десятки обитателей курортного городка стали жертвами загадочных зверских убийств. Раскручивая это дело, тайный агент ФБР выясняет, что убийцы — монстры, созданные инъекциями микрочипов разработки одного айтишника, одержимого маниакальной идеей стать властелином человечества. Но это, к счастью, пока лишь страшная сказка.

Тем не менее разработка стентродов ведётся в рамках программы Reliable Neural-Interface Technology, финансируемой DARPA — Агентством передовых оборонных исследовательских проектов Министерства обороны США. Обычные стенты — основа стентродов, и применяются они для очистки кровеносных сосудов. В свою очередь, стентроды — это гибкие стенты, играющие роль электродов. Достигнув места назначения, стентрод расширяется, чтобы зафиксировать своё положение, после чего начинает считывать сигналы примерно десяти тысяч нейронов, расположенных по соседству, и транслирует их по тонкому проводу на внешний микрокомпьютер. При правильной обработке сигналов их можно расшифровать и использовать, к примеру, для управления экзоскелетом. Подобное использование существенно облегчит жизнь парализованным людям.

По мнению Маска, одной из основных проблем взаимодействия человека с ИИ является недостаточная пропускная способность полученного канала связи. В целом Neuralink избавляет человека от прослойки между мыслью и компьютером, так как отдавать команды через нейроинтерфейс куда быстрее, чем голосом или ручным вводом. Однако обилие информации и сложность её считывания через нейроинтерфейсы — проблема, которую Neuralink хочет решить с помощью специального чипа, который в реальном времени принимает сигналы от нитей, усиливает их, очищает от шумов и оцифровывает. Сообщалось, что у Neuralink уже есть два прототипа чипа с разными характеристиками по числу обрабатываемых каналов и общей пропускной способности.

В настоящее время чип может передавать данные только через проводное соединение по интерфейсу USB-C, однако цель компании — беспроводная система, которую назвали N1 Sensor. По задумке инженеров N1 Sensor будет встраиваться в организм человека и передавать данные по беспроводной связи внешнему устройству с аккумулятором, расположенному за ухом. Датчиков будет четыре: три — в моторной области коры мозга, а последний — в соматосенсорной системе. Управлять N1 Sensor можно будет через iPhone.

У чипа есть ещё одно применение, он разработан так, чтобы не только обрабатывать полученные данные, но и стимулировать клетки мозга. Прямая стимуляция мозга с помощью имплантированных электродов позволяет лечить расстройства двигательной системы и эпилепсию. Однако большинство нейроинтерфейсов не адаптируются к потребностям и ощущениям пациента. Нейрохирурги и инженеры считают, что из-за этого недостатка стимуляция мозга не работает для лечения депрессии. Со временем можно будет анализировать данные с помощью машинного обучения и адаптировать стимуляцию к потребностям пациента. Сегодня Neuralink признаёт, что, несмотря на всё заявленное, компания пока не демонстрирует такие возможности.

Однако можно ли осуществить слияние человека и машины с помощью

заявленной на сегодня технологии Neuralink? Допустим, что в будущем можно будет вставить в череп не один чип, а всю поверхность головы покрыть такими чипами. Сколько каналов между мозгом и компьютером можно получить при таком максимальном чипировании? Площадь поверхности крышки черепа — около 400 см<sup>2</sup>, а площадь чипа — около 2 см<sup>2</sup>. Итого получаем 200 тысяч контактов к мозгу. Но всего в коре мозга содержится 16 миллиардов нейронов. Таким образом, на один проводок будет приходиться 80 тысяч нейронов, даже при максимальном покрытии чипами всего черепа. Поэтому для того, чтобы считать все тонкости мыслей и чувств, такого относительно небольшого числа каналов связи может не хватить. Очевидно, более перспективными могут оказаться другие способы подключения мозга к компьютеру.

В частности, можно выращивать искусственные нейроны уже изначально в матрице с электродами. Их можно генно модифицировать, чтобы им было комфортнее "жить" на чипе с электродами. Затем этот чип с некоторым слоем нейронов можно приложить к поверхности коры головного мозга в надежде, что искусственно выращенные нейроны срастутся с естественными нейронами, и таким образом будет возможным добиться гораздо большего числа каналов соединения. Быть может, в будущем станет возможным создать целиком искусственную крышку черепа, в которой будет аккумулятор, процессор обработки сигналов и, возможно, даже нейросеть, которая будет дополнять работу биологического мозга. На внутренней поверхности такой крышки черепа будут искусственно выращены все слои тканей между черепом и мозгом и небольшой слой нейронов в матрице из электродов для сращивания искусственных нейронов с поверхностью мозга. Далее останется только выпилить свою родную крышку черепа и заменить на новую. Кто знает, может, после смерти биологического тела человек продолжит жить в процессоре, встроенном в эту электронную крышку. Таким образом, эксперименты Neuralink — это, несомненно, прорыв в технологии нейроинтерфейсов, но с полным слиянием человека и машины могут возникнуть трудности, если, к примеру, в дело не вмешаются биотехнологи.

Ну, а теперь — так зачем всё это? Какovy дальнейшие цели Neuralink? Помочь людям, чьё состояние далеко от нормы, — цель благородная, но конечный потребитель продукции Neuralink — это все мы. Зачем это нам?

Как заявил Маск на упоминавшейся выше конференции Vox Media, новая технология поможет человеку избежать порабощения со стороны ИИ. Ведь создание искусственного суперинтеллекта, машины, которая окажется умнее человека, — вопрос времени. И такая машина потенциально представляет угрозу для всего человечества. В этом случае сосуществование человечества с таким суперинтеллектом на одной планете можно сравнить разве что с взаимодействием высокоразвитой цивилизации и менее развитой. Ну, как, например,



кроманьонцев и неандертальцев. История показывает, что для менее развитой цивилизации это должно закончиться плохо.

Илон Маск неоднократно предупреждал об опасности, которую несёт машинный интеллект. Но раз остановить его появление невозможно, предприниматель видит решение проблемы в предоставлении людям возможности самим стать частью ИИ. Как заявил Маск на Всемирном правительственном саммите в Дубае в 2017 г., без прямой связи с компьютером человек может лишиться контроля над ИИ и превратится в лишнее звено эволюции.

Даже в XXI веке мозг человека остаётся органом, функционирование которого не изучено даже наполовину. Внедрение чипа может помочь излечить некоторые патогенные зоны мозга, но при этом нанести вред другим его участкам. Ну, а что же случится с человеком при слиянии ИИ и мозга? Мы, к примеру, можем получить абсолютно неконтролируемого человека, и тогда фантазии Дина Кунца покажутся нам милыми шалостями.

Есть и обратная сторона медали. При успешности вживления можно

будет через чип контролировать поведение человека, влияя на его мозг. Человеческий разум станет открытым для кого угодно. Да и способности ИИ действительно могут оказаться сильнее и покорить человека. Однако даже в этой ситуации у человека остаётся важная структура — сознание, являющееся краеугольным камнем наших моральных систем; оно играет центральную роль в наших суждениях. Сознание, кстати, ещё меньше изучено, чем мозг человека. И пока есть сознание и внутренний контроль, вряд ли мы сможем слиться с ИИ. Человек, контролирующий свои возможности, остаётся человеком. Впрочем, может найтись и другой человек (к примеру, из DARPA или ФБР), который попросту подавит эти возможности и направит их в нужное русло через разработанный нейроинтерфейс.

Как тебе такое, Илон Маск?

По материалам [ftimes.ru](http://ftimes.ru), [mk.ru](http://mk.ru), [naked-science.ru](http://naked-science.ru), [vc.ru](http://vc.ru), [4pda.ru](http://4pda.ru), [tsargrad.tv](http://tsargrad.tv), [pronedra.ru](http://pronedra.ru), [habr.com](http://habr.com)

## МОДУЛЬНАЯ РЕКЛАМА

Разработка программ для микроконтроллеров STM32, ATmega и других на заказ.

Сбор данных, передача на сервер, управление, свет, звук, CAN и LIN, генерация сигналов, измерения и т. д.

E-mail: [micro51@mail.ru](mailto:micro51@mail.ru)  
т. +7-912-619-5167

\* \* \*

### БЕСПРОВОДНАЯ ПЕРЕДАЧА ЗВУКА!

ПЕРЕДАТЧИКИ, ПРИЁМНИКИ,  
PLL-СИНТЕЗАТОРЫ  
[www.new-technik.ru](http://www.new-technik.ru)

## Проекты корпорации "Дженерал Сателайт" в сфере производства электроники

### в России

Ю. ПЕТРОПАВЛОВСКИЙ, г. Таганрог Ростовской обл.

В 2007 г. корпорация "Дженерал Сателайт" приступила к реализации инвестиционного проекта "Технополис Гусев" (в настоящее время инвестиционный кластер "Технополис GS") в Особой экономической зоне (ОЭЗ), близ г. Гусева (до 7 сентября 1946 г. — Гумбиннен) Калининградской обл. Для реализации проекта была создана компания ООО "Дженерал Сателайт-НТ". Кроме "Дженерал Сателайт" (в настоящее время группа компаний GS Group), в ОЭЗ реализованы проекты целого ряда других компаний, в том числе известный производитель бытовой и промышленной электроники "Телебалт". Это предприятие в разные годы выпускало телевизоры под известными торговыми марками (Philips, Thomson, Shivaki, Vestel, Sharp, Toshiba, Hyundai и другими), а также под собственным брендом Erisson. В настоящее время на заводе "Телебалт" выпускают линейку перспективных ЖК-телевизоров Telefunken.

Проект "Дженерал Сателайт" получил название "Технополис Гусев", на территории которого была создана промышленная база в области производства радиоэлектронной техники и микроэлектроники. Введены в строй ведущий в России центр разработки и производства микроэлектроники "ДжиЭс Нанотех" и крупнейший в Восточной Европе завод телеприставок "НПО Цифровые телевизионные системы" (НПО ЦТС). В сентябре 2011 г. проект "Технополис Гусев" был представлен Председателю правительства РФ Владимиру Путину в рамках международной конференции "Стратегия социально-экономического развития северо-запада России до 2020 года".

В "Технополисе GS" расположены промышленная и жилая зоны, научно-исследовательский центр, бизнес-инкубатор и образовательная зона. Сам технополис представляет собой небольшой современный город с удобной инфраструктурой, он признан лучшим

частным российским технопарком по версии НИУ ВШЭ (Высшая школа экономики) и ОАО "РБК".

Завод "НПО Цифровые телевизионные системы" (рис. 1 на 2-й с. обложки), запущенный в 2008 г., уже в 2009 г. выпустил миллионную телевизионную приставку. Предприятие производит спутниковые, кабельные и эфирные ресиверы, а также другую радиоэлектронную аппаратуру.

Под маркой GS на заводе НПО ЦТС выпущены десятки моделей спутниковых ресиверов, к одной из первых относится GS-8300. Этот ресивер рассчитан на приём цифровых сигналов "Триколор ТВ" и открытых каналов ТВ стандартной чёткости с компрессией MPEG-2, MPEG-4 и практически не отличается от выпускаемых в Китае моделей DRS-8300.

В январе 2010 г. корпорация "Дженерал Сателайт" (для краткости в дальнейшем GS) заключила соглашение с корпорацией Samsung о совместном

производстве под её брендом спутниковых ресиверов. Соглашение предусматривает производство спутникового ресивера Samsung DRE8301 с функцией записи на SD-карту.

Другое предприятие "Технополиса GS" — завод "Пранкор" (рис. 2), производит корпуса для радиоэлектронной аппаратуры и спутниковые антенны. Завод "Пранкор", запущенный в 2009 г., уже в начале 2010 г. выпускал сто тысяч изделий в месяц. Главная задача завода — обеспечение корпусами ресиверов, выпускаемых на заводе НПО ЦТС.

В апреле 2010 г. GS организовала первую в мире телевизионную трансляцию балета в 3D-формате. Зрители в России и Европе впервые могли наблюдать прямую трансляцию фрагментов балетных спектаклей Мариинского театра.

дарт ISO 9001 признан во всём мире в качестве эталона оценки СМК. Получение сертификата способствует выходу продукции завода на зарубежные рынки, и уже в сентябре НПО ЦТС получило статус официального поставщика ООН. В 2011 г. сертификат ISO 9001:2008 получил завод "Пранкор".

В конце 2010 г. на заводе НПО ЦТС наладили производство первой приставки для приёма цифрового эфирного телевидения GSTE-8511 (рис. 4 на 2-й с. обложки). Ресивер предназначен для приёма сигналов наземного цифрового телевидения использовавшегося в то время в России стандарта DVB-T с компрессией MPEG-4. Ресивер обеспечивает не только приём ТВ-программ, но и их запись на внешний носитель через интерфейс USB. Ресивер также обеспечивает удобную для теле-

Сolidная история Nanium ведётся со времени её нахождения в составе компании Siemens. В 1990—2000 гг. полупроводниковые подразделения концерна Siemens Semiconductor были выделены в отдельную компанию Infineon Technologies AG. В марте 2006 г. отделение запоминающих устройств Infineon Technologies было выделено в отдельную компанию Qimonda AG. Новая компания быстро заняла лидирующие позиции в мире на рынке оперативной памяти DRAM для компьютеров. Однако значительное снижение спроса на DRAM к 2009 г. фактически привело компанию к банкротству и прекращению деятельности. В конце 2009 г. португальское подразделение Qimonda стало независимой компанией Nanium S. A., сотрудничество с которой и вела GS. Однако независимость



Рис. 2

Приём 3D-сигналов осуществлялся с помощью спутникового ресивера GSND-9300 производства НПО ЦТС (рис. 3 на 2-й с. обложки). Ресивер работает в стандартах DVB-S, DVB-S2 и обеспечивает приём сигналов ТВ высокой и стандартной чёткости в форматах MPEG-4 AVC и MPEG-2 с разрешением 1080i/720p/576p/576i. Аппарат также обеспечивает подключение через интерфейс HDMI с поддержкой протокола HDCP к цифровой звуковой аппаратуре (AV-ресиверам) для воспроизведения сигналов объёмного звука (Dolby Digital и других). При приёме сигналов телевидения стандартной чёткости обеспечивается повышающее преобразование до разрешения 1080i/720p.

В августе 2010 г. завод НПО ЦТС прошёл сертификацию на соответствие международной системе менеджмента качества (СМК) ISO 9001:2008. Аудит завода проводила авторитетная в этой области организация DQS — Германское общество по сертификации систем менеджмента качества, выдавшая свой первый сертификат в 1986 г. Серия стандартов ISO 9001 разработана Техническим комитетом ТК 176 Международной организации по стандартам (ISO — International Organization for Standardization). Международный стан-

дарт ISO 9001 признан во всём мире в качестве эталона оценки СМК. Получение сертификата способствует выходу продукции завода на зарубежные рынки, и уже в сентябре НПО ЦТС получило статус официального поставщика ООН. В 2011 г. сертификат ISO 9001:2008 получил завод "Пранкор".

зрителей функцию TimeShift (временной сдвиг), которая позволяет "останавливать" трансляцию прямого эфира кнопкой "пауза". При воспроизведении программа возобновляется с того же места, где была "остановлена" (воспроизводится записанный во время паузы фрагмент передачи). Ресивер GSTE-8511 стал победителем в номинации "Лучшая цифровая абонентская приставка" на Международной выставке средств связи CSTB-2011 в Москве.

Дальнейшее развитие в области производства электроники GS связывала с созданием собственного центра разработки и завода по выпуску собственных изделий микроэлектроники. Реализация проекта по строительству центра и завода микроэлектроники в "Технополисе Гусев" была начата в 2011 г., а его прототипом был выбран завод полупроводниковой компании Nanium. В интервью газете "Технополис Гусев" (№ 1 за 2011 г.) руководитель проекта А. К. Малинин рассказал о некоторых особенностях будущего производства. Технологическим партнёром проекта была выбрана компания Nanium (г. Вилла-ду-Конди, Португалия). Эта независимая компания является одним из крупнейших поставщиков услуг по корпусированию микросхем.

Nanium закончилась в 2017 г. поглощением компанией Amkor Technology, Inc (г. Темпе, Аризона, США). Компания Amkor Technology является одним из крупнейших в мире поставщиков услуг по корпусированию и тестированию микросхем, а также стратегическим партнёром более 250 ведущих производителей полупроводниковых приборов, микросхем, полупроводниковых пластин ("вафель") и электроники.

Напомним читателям, что разработку самих микросхем и их производство осуществляет далеко не каждый производитель, чаще используется "разделение труда". К основным этапам производства относятся разработка микросхем и технологий их производства, выращивание больших полупроводниковых кристаллов ("кремниевых столов"), разрезание их на круглые пластины, формирование на них самих кристаллов микросхем (изготовление "вафель"), разрезание "вафель" на отдельные чипы, корпусирование и тестирование готовых микросхем. Nanium выполняет последние три этапа изготовления микросхем (разрезание, корпусирование, тестирование).

Nanium является первой в мире компанией, начавшей серийную сборку микропроцессоров без использования

высокоточных печатных плат. Тонкий слой меди и полимера наносится непосредственно на кристалл, что позволяет отказаться от целого ряда технологических операций. Это самая сложная и современная технология будет использована и на заводе микроэлектроники GS. Компания в г. Гусеве будет также первой в России, использующей корпуса BGA (Ball Grid Array, **рис. 5**).

электроники по разработке и производству перспективной магниторезистивной оперативной памяти (MRAM). Основными достоинствами MRAM являются её энергозависимость и высокое быстродействие.

В октябре 2011 г. группа будущих операторов производства "ДжиЭс Нанотех" выехала в Португалию для обучения работе на аналогичном оборудова-

**рис. 8 на 2-й с. обложки**, в отличие от GSTE-8511, может принимать сигналы цифрового наземного телевидения стандарта DVB-T2, форматы видеосигналов MPEG-4 AVC/H264 и MPEG-2. У приёмника имеется цифровой выход звука S/PDIF, обеспечивается поддержка телетекста и субтитров, предусмотрены функции записи и TimeShift.

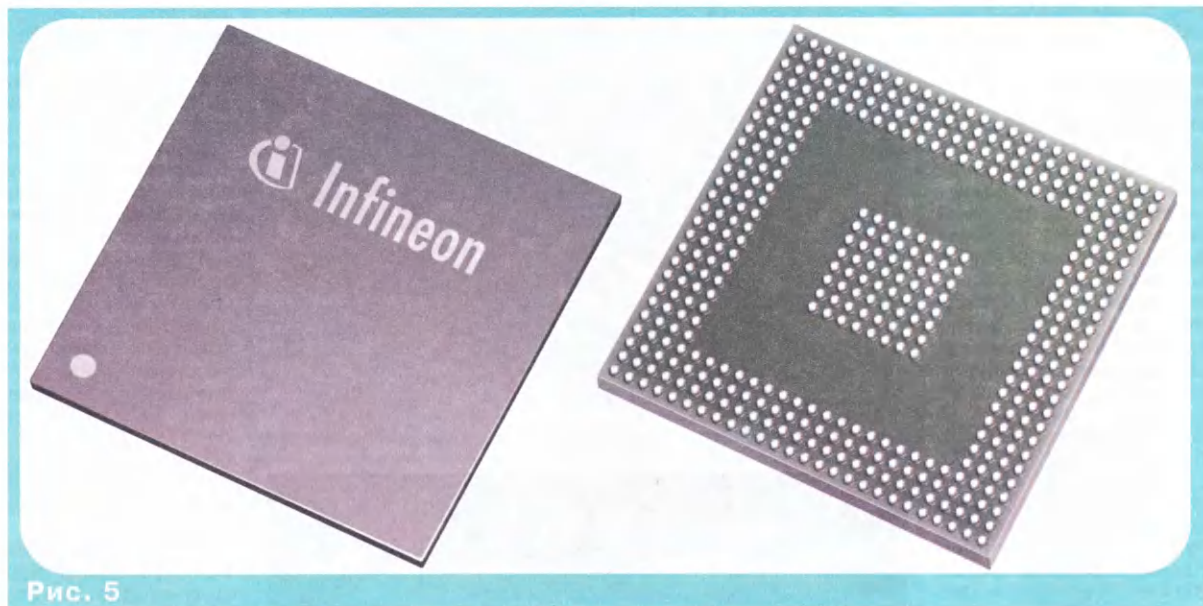


Рис. 5

Закладка первого камня в строительстве здания центра микроэлектроники "ДжиЭс Нанотех" состоялась в мае 2011 г. На **рис. 6 на 2-й с. обложки** губернатор Калининградской области Н. Н. Цуканов, президент GS А. Г. Ткаченко и гендиректор центра "ДжиЭс Нанотех" А. К. Малинин закладывают первый камень центра и завода микроэлектроники. Проект предусматривал создание двух взаимосвязанных структурных единиц — Блока № 1 и Блока № 2. В Блоке № 1 будет осуществляться сборка (корпусирование) многокристалльных микропроцессоров с технологией изготовления 45 нм в корпусах PBGA и PQFN. В Блоке № 2 будет размещён центр по проведению исследований в области нанотехнологий и применению результатов исследований в новых типах электронных компонентов.

Одна из важнейших задач при создании микроэлектронного производства — подготовка квалифицированных специалистов. Наличие высшего образования для будущих работников завода не является обязательным, главное — уверенное владение английским языком. Дело в том, что практически вся техническая документация на полупроводниковых производствах на английском, например, на заводе Nanium нет документации на португальском языке. GS планирует обучать будущих специалистов в Университетском учебно-научном комплексе "Технополиса GS".

В июне 2011 г. GS подписала меморандум с ОАО "РОСНАНО" о создании ещё одного российского центра микро-

нии Nanium. В том же месяце на строящемся в "Технополисе GS" предприятие прибыли представители Nanium для ознакомления с ходом работ. Весной 2012 г. на ОАО "ДжиЭс Нанотех" был завершён монтаж чистых комнат для производства микропроцессоров по классу 10K (352 тысячи пылинок размером 0,5 мкм на кубический метр). К этому времени из Португалии вернулась последняя группа специалистов, по итогам конечного тестирования все они получили сертификаты, подтверждающие их квалификацию, а также доступ к работам на производственном оборудовании.

Открытие центра разработки и производства изделий микроэлектроники "ДжиЭс Нанотех" состоялось в августе 2012 г. (**рис. 7 на 2-й с. обложки**), а в сентябре на заводе центра начался массовый выпуск микросхем памяти DDR2 для потребительской электроники.

Хорошими темпами развивалось производство телевизионных приставок на заводе НПО ЦТС, ряд моделей которых был отмечен на различных международных выставках и форумах. На Международной выставке и форуме CSTB-2012 GS представила ряд решений для Федеральной целевой программы по переходу России на цифровое телевидение. В частности, компания представила новые цифровые приставки для приёма передач эфирного цифрового телевидения GSTE-8714 и GSTE-8511.

Телевизионная приставка GSTE-8714, внешний вид которой показан на

На Международной выставке и форуме CSTB-2013 был представлен спутниковый ресивер GSHD-9303 (**рис. 9 на 2-й с. обложки**), который был признан лучшим в номинации "Приёмное оборудование" в рамках национальной премии "Большая цифра". Ресивер GSHD-9303 предназначен для приёма сигналов крупнейшего в России спутникового оператора "Триколор ТВ". Кроме этой модели, на выставке были представлены новейшие приёмники GS-8307, GS-6301, GSHD-9305 с возможностью приёма сигналов ТВ высокой чёткости.

Спутниковый ресивер GSHD-9303 предназначен для приёма ТВ-сигналов стандартов DVB-S, DVB-S2 в полном диапазоне частот 950—2150 МГц. Аппарат оснащён портами HDMI, S/PDIF, USB и обеспечивает приём сигналов высокой и стандартной чёткости в форматах MPEG-4 AVC и MPEG-2 с разрешением 1080i/720p/576p. Возможно управление моторизованными антеннами, имеются функции ТВ-почта, ТВ-чат.

В 2013 г. служба качества ОАО "ДжиЭс Нанотех" начала разработку СМК и подготовку к сертификации предприятия по международному стандарту ISO 9001:2008. Процесс подготовки включает обучение специалистов предприятия оптимальной работе на своих рабочих местах, например, сотрудники "ДжиЭс Нанотех" прошли обучение по системе 5S, представляющей собой пять правил организации работы, обозначаемых японскими словами на букву S.

Сэири (сортировка) — разделение вещей на нужные и ненужные с исключением последних.

Сэитон (аккуратность, соблюдение порядка) — организация системы хранения необходимых вещей, позволяющая их найти быстро и просто.

Сэйсо (уборка) — содержание в чистоте и порядке рабочих мест.

Сэйкэцу (стандартизация, поддержание порядка) — необходимое условие для выполнения первых трёх правил.

Сицукэ (совершенствование, формирование привычек) — воспитание привычки точного выполнения установленных правил, процедур и технологических операций.

В конце 2013 г. ОАО "ДжиЭс Нанотех", а также все другие предприятия "Технополиса GS" прошли сертификационный аудит на соответствие стандарту ISO 9001: 2008, в проведении аудита приняла участие компания TUV Rheinland. Этот немецкий концерн является лидером на рынке независимых аудиторских услуг. Участие этой компании было связано с предстоящей в 2014 г. сертификацией предприятий "Технополиса GS" на соответствие стандарту ISO/TS 16949. Этот стандарт разработан Международной рабочей автомобильной группой (IATF) и Японской ассоциацией автомобильных строителей (JAMA) при поддержке организации ISO. Стандарт определяет требования к СМК предприятий, которые выпускают продукцию для автомобилестроительной промышленности. Получение сертификата ISO/TS 16949 даёт возможность выхода продукции компаний "Технопо-



Рис. 10

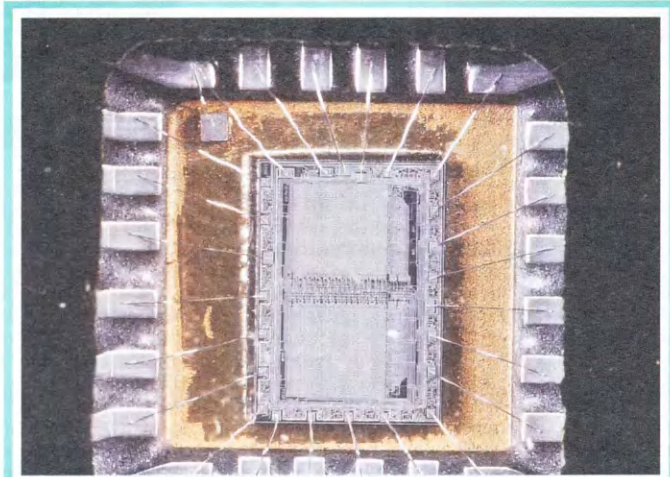


Рис. 11

лиса GS" на зарубежные рынки.

В июне 2013 г. центр разработки и производства "ДжиЭс Нанотех" начал выпуск микропроцессоров GS Lanthanum (рис. 10), ставших первыми российскими микропроцессорами для бытовой электроники. Следует отметить, что микропроцессор GS Lanthanum разрабатывался и выпускался в кооперации с зарубежными партнёрами GS на основе импортных кристаллов.

Микропроцессор производился по технологии Wire Bonding с топологией 40 нм на основе ядра ARM и содержит встроенную оперативную память. Технология Wire Bonding предусматривает соединение кристаллов микросхемы с выводами корпуса алюминиевыми проводниками (рис. 11). Микропроцессор GS Lanthanum был применён в телевизионной приставке GS-U510 в качестве криптопроцессора.

Спутниковый ресивер GS-U510/ U510B, внешний вид которого показан на рис. 12, предназначен для приёма спутниковых передач в стандартах DVB-S/ DVB-S2 с компрессией MPEG-2/ MPEG-4/ H264 AVC. Аппарат оснащён всеми традиционными интерфейсами (RCA, HDMI, SCART, USB), а также "удлинителем" инфракрасного канала управления, представляющего собой кабель длиной около метра с ИК датчиком (это позволяет, например, "спрятать" ресивер за телевизором).

В августе 2014 г. центр разработки и производства микроэлектроники "ДжиЭс Нанотех" начал массовый выпуск многокристалльных микропроцессоров собственной разработки по технологии система-в-корпусе SiP Amber S2 (SiP — System-in-Package, внешний вид — на рис. 13). Новый прибор представляет собой интегральную сборку, состоящую из центрального процессора STH206 компании STMicroelectronics, упомянутого выше криптопроцессора GS Lanthanum, оперативной памяти



Рис. 12

вид — на рис. 14). Использование в перечисленных приставках этого микропроцессора позволило значительно расширить функциональные возможности ресиверов, описание функций и приложений в пользовательских инструкциях занимает более 30 страниц. В число функций ресиверов входят операции, связанные с записью ТВ/радиопередач на внешний USB-носитель ("остановка эфира", автоматический TimeShift, отложенный просмотр). С помощью приложения "В эфире" пользователи могут ознакомиться с тем, что транслируется на других каналах, не отрываясь от просмотра выбранной программы. Приложение "Галерея" даёт возможность просмотра файлов форматов JPG, BMP, PNG, а приложение "Музыка" — звуковых файлов в формате MP3 на подключённых USB-накопителях. С помощью приложения "Мультимедиа" можно просматривать файлы MP4, AVI, FLY, MKV. Ресиверы также обеспечивают возможность записи и воспроизведения контента на внешний жёсткий диск или USB-накопитель. Однако такая возможность предоставляется только для "открытого" правообладателем контента (значительную часть транслируемых кинофильмов записать невозможно).

В марте 2013 г. GS произвела реорганизацию, и был создан мультиотраслевой холдинг GS Group. Основными предпосылками его создания стали расширение сферы деятельности, создание новых предприятий и выход на международные рынки. Одновременно изменены названия технополиса и профильной газеты, "Технополис Гусев" на "Технополис GS".

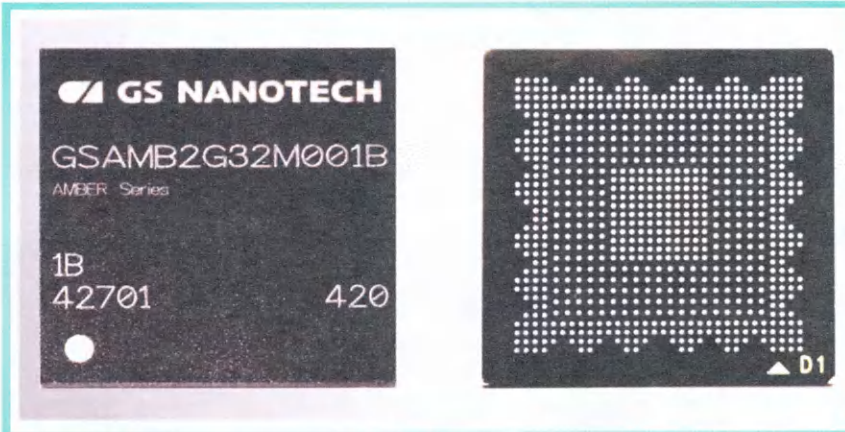


Рис. 13



Рис. 14

SDRAM DDR3 и NOR Flash-накопителя. Микросборка выполнена в корпусе PBGA размерами 31×31 мм и содержит 761 шариковый вывод.

Микропроцессор SiP Amber S2 нашёл применение в ряде спутниковых ресиверов GS, например, в моделях GS-B210, GS-B211, GS-B212 (внешний

## Пассивная и активная антенны для приёма цифрового ТВ

И. НЕЧАЕВ, г. Москва

В статье предложены два варианта антенны для приёма эфирных телевизионных программ дециметрового диапазона.

С повсеместным внедрением цифрового телевидения интерес радиолюбителей сместился в диапазон дециметровых волн (ДМВ), в котором проводится эфирное телевидение. В первую очередь, это касается антенн. Одна из самых простых антенн этого диапазона — антенна Харченко, которая, кроме простоты, обладает и другими преимуществами: во-первых, она широкополосная, во-вторых, она имеет усиление, в-третьих, она замкнутая, поэтому эффективно подавляет низкочастотные

помехи и не накапливает статическое электричество. Конструкция антенны была предложена в 1961 г. инженером К. Харченко, её описание опубликовано в журнале "Радио" [1].

Антенна состоит из двух квадратов (окружностей, ромбов и т. д.), соединённых в одной из их вершин разомкнутыми сторонами (рис. 1). Кабель снижения подключают к точкам соединения квадратов и проводят вдоль двух сторон одного из квадратов. Периметр каждого квадрата равен длине волны  $\lambda$ , на кото-

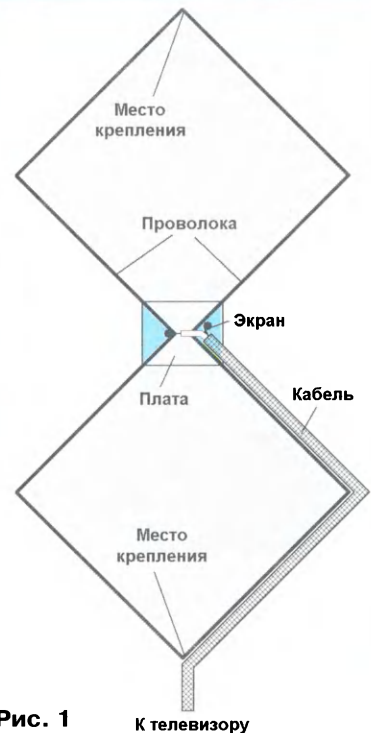
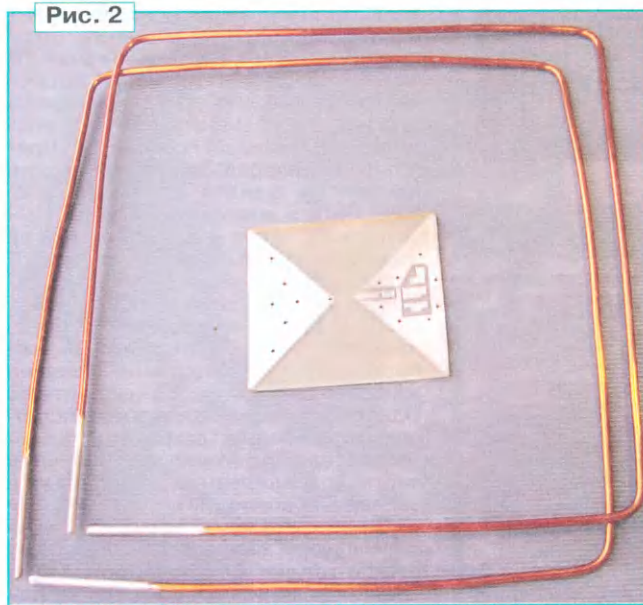


Рис. 1 К телевизору

рую должна быть настроена антенна. Это значит, что стороны квадратов должны быть равны  $L = \lambda/4$ . В свою очередь,  $\lambda \approx 300/f$ , где  $f$  — частота принимаемого сигнала, МГц. Поскольку телевидение осуществляется с горизонтальной поляризацией, антенна должна быть расположена так, как показано на рис. 1.



Существует множество вариантов конструкции антенны Харченко из различных материалов. Здесь будет рассмотрен вариант комнатной или балконной антенны, изготовленной из медного провода или трубки диаметром 2...3 мм. Для этого потребуются изготовить два квадрата из медной проволоки и печатную плату (рис. 2). Плата — односторонняя, если антенна пассивная, или двухсторонняя, если плата с усилителем.

Размеры квадрата определяют по приведённой выше формуле, но сначала потребуется узнать, на каком телевизионном канале осуществляется телепередача. Например, в Москве вещание идёт на 30-м канале (первый мультиплекс — частота 546 МГц), на 24-м канале (второй мультиплекс — частота 498 МГц) и на 34-м канале (третий мультиплекс — частота 578 МГц). Поэтому антенна должна быть настроена на среднюю частоту  $f \approx 538$  МГц. В этом случае периметр квадрата (длина провода)  $P = 300/538 = 0,56$  м, а сторона квадрата  $L = P/4 = 140$  мм. Сначала изготавливают два квадрата, концы которых следует залудить на длину 30 мм. Если применён медный обмоточный провод, его придётся предварительно зачистить.

Чертеж печатной платы показан на рис. 3. Изготовлена она из фольгированного стеклотекстолита толщиной 2 мм. Для пассивной антенны будет нужна односторонняя плата, которая на рис. 3 показана вверху, кроме того, отверстия на ней не нужны. Сначала к плате припаивают проволочные квадраты, а затем к точкам а и б (рис. 4) при-

паивают кабель, причём внешний провод (экран) должен быть соединён с той стороной квадрата, вдоль которой он проложен. Кабель лучше использовать с фторопластовой изоляцией центрального провода, это позволит не беспокоиться за качество кабеля при его пайке. Кабель с полиэтиленовой изоляцией паять необходимо очень аккуратно

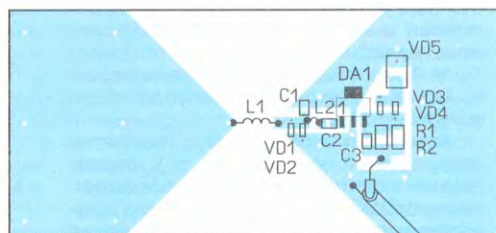
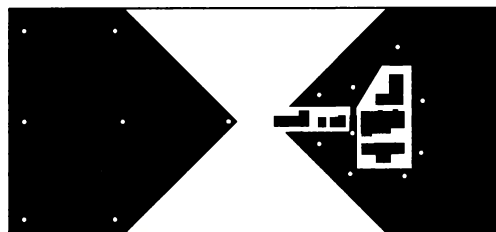
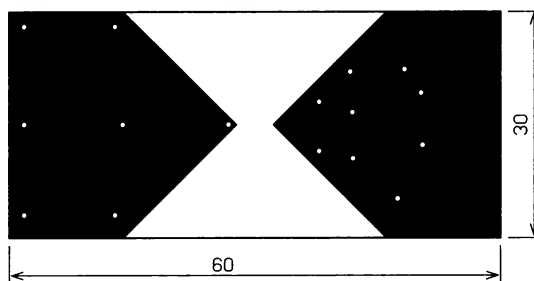


Рис. 3

и быстро с применением теплоотвода, поскольку возможно повреждение изоляции и замыкание центрального провода и оплётки. По всей длине соприкасающегося участка квадрата и кабеля их следует зафиксировать с помощью липкой ленты или другого материала. Желательно применить кабель с волновым сопротивлением 75 Ом, но подойдёт и 50-омный. Антенну можно закрепить на диэлектрической мачте в двух местах, указанных на рис. 1.

Для увеличения коэффициента усиления антенны и получения однонаправленной диаграммы к антенне можно добавить рефлектор, изготовленный из металлического листа или металлической сетки. Здесь не следует путать коэффициент усиления антенны и коэффициент усиления усилителя, поскольку не во всех случаях усилитель сможет компенсировать малый коэффициент усиления антенны. Размеры рефлектора должны быть примерно в полтора раза больше размеров антенны. Её прикрепляют к рефлектору на расстоянии  $F = \lambda/7$  с помощью металлических или диэлектрических стоек (рис. 5). Рефлектор прикрепляют к мачте (держателю) или непосредственно к стене или другой поверхности.

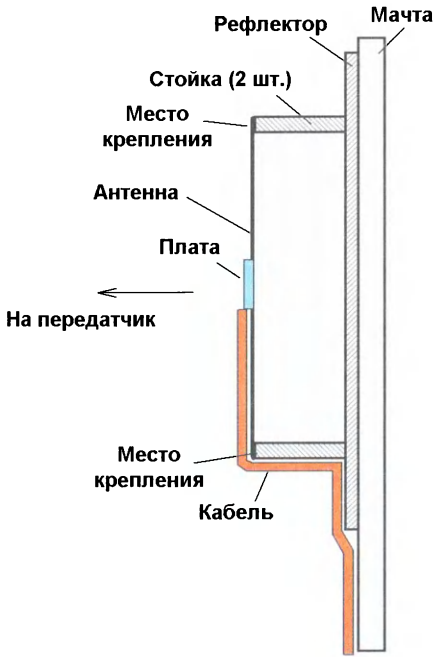


Рис. 5 К телевизору

при длине кабеля 10 м затухание сигнала может превысить 10 дБ, что потребует применения усилителя. Если его разместить на самой антенне, получится так называемая активная антенна. Усилитель будет полезен и в случае, когда отсутствует прямая видимость на передающую телевизию. А малошумящий усилитель поможет повысить чувствительность системы антенна—телевизор. Конечно, можно применить и более толстый кабель, у которого затухание меньше, но это уже будет громоздкая конструкция.

Самостоятельно изготовить активную антенну можно относительно просто, используя специализированные микросхемы, выбор которых велик. Описания телевизионных усилителей на некоторых таких микросхемах опубликованы в [2, 3]. Там же приведены основные параметры усилителей. Перечень некоторых других микросхем приведён в **таблице**, где  $K$  — коэффициент усиления;  $F_{-3\text{ дБ}}$  — верхняя частота полосы пропускания по уровню  $-3$  дБ от максимального значения (нижняя частота полосы пропускания определяется ёмкостями разделительных конденсаторов);  $K_{ш}$  — коэффициент шума. Показателями линейности амплитудной характеристики служат  $P_1$  — выходная мощность, при которой коэффици-

порядка (Third Order Intercept Point). Все перечисленные выше параметры нормируют для 50-омного тракта, а выходную мощность измеряют в децибелах относительно милливатта (дБмВт). Остальные параметры:  $I_d$  — номинальный потребляемый ток;  $I_{d\text{ макс}}$  — максимально допустимый потребляемый ток;  $U_d$  — постоянное напряжение на выходе микросхемы.

Без изменения схемы и конструкции в усилителе можно применить различные микросхемы, при этом в некоторых случаях потребуется изменить только номиналы некоторых резисторов. При выборе микросхемы в первую очередь следует обратить внимание на коэффициент усиления  $K$  в требуемом диапазоне частот. Поскольку усилитель предназначен в основном для компенсации потерь в кабеле, его усиление должно на несколько децибел превышать потери. Завышенное усиление может привести к ухудшению качества приёма из-за риска возникновения перекрёстных искажений и ограничения сигнала. Второй важный параметр — коэффициент шума  $K_{ш}$ , он ограничивает динамический диапазон снизу и должен быть как можно меньше. Третий параметр — мощность  $P_1$  и связанная с ней точка  $IP_3$ . Чем больше значения этих параметров, тем больше

Параметры	INA-03184	MSA-0505	MSA-1105	MSA-0786	GALI-1	GALI-4F	GALI-5	SGA-6489	SGA-7489
$K$ , дБ	25	7,5	10	13	12	14	20	20	22
$F_{-3\text{ дБ}}$ , МГц	≈ 2500	≈ 1000	≈ 1300	≈ 2000	≈ 8000	≈ 4000	≈ 2000	≈ 1500	≈ 1000
$K_{ш}$ , дБ	2,6	6,5	3,6	6	4,5	4	3,5	2,8	2,9
$P_1$ , дБмВт	-2	19	17	2	12	15	19	20	22
$IP_3$ , дБмВт	7	29	30	19	27	32	35	33	38
$I_d$ , мА	10	80	60	22	40	50	65	75	130
$I_{d\text{ макс}}$ , мА	25	135	80	60	55	65	85	150	160
$U_d$ , В	4	8,4	5,5	4	3	4	4,4	5	5
Корпус	84 Plastic	05 Plastic	05 Plastic	86 Plastic	SOT-89	SOT-89	SOT-89	SOT-89	SOT-89

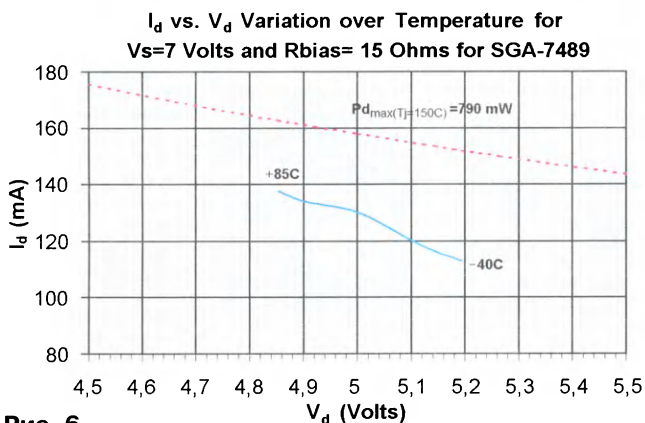


Рис. 6

Чтобы упростить прокладку кабеля снижения по комнате, а также сделать его менее заметным, целесообразно применить тонкий коаксиальный кабель, например серии РК 50-1-хх или РК 50-1,5-хх, с внешним диаметром 2...3 мм. Однако такое решение имеет и определённые недостатки. У тонкого кабеля затухание сигнала в диапазоне ДМВ может достигать 1 дБ/м. Поэтому

ент усиления снижается на 1 дБ (Output Power at 1 dB Gain Compression),  $IP_3$  — гипотетическая точка на амплитудной характеристике микросхемы, в которой мощность интермодуляционных искажений равна мощности основного сигнала. В иностранных источниках её называют точкой пересечения третьего

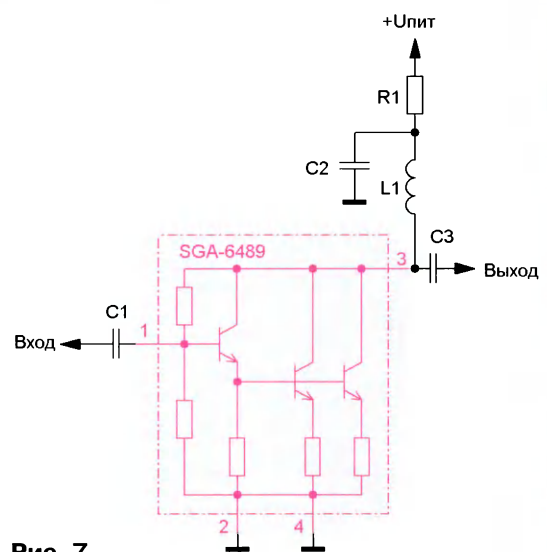


Рис. 7

верхняя граница динамического диапазона усилителя и тем меньше он подвержен влиянию мешающих сигналов.

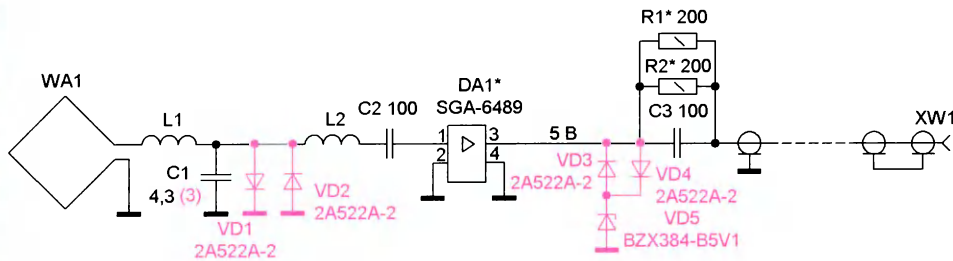


Рис. 8

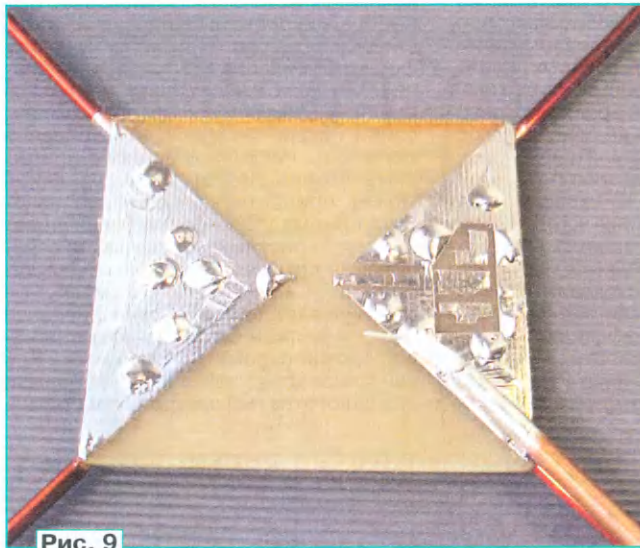


Рис. 9

Поскольку для антенны планировалось использовать кабель серии РК 50-1-xx или РК 50-1,5-xx длиной не менее 10 м, затухание в таком кабеле может достигать 10 дБ, что потребует применения усилителя с коэффициентом усиления не менее 15 дБ. Поэтому была выбрана микросхема SGA-6489 в корпусе SOT-89. Следует отметить, что эта микросхема кремниво-германиевая, что отражено в её названии, Si — кремний (от лат.



Рис. 10



Рис. 13

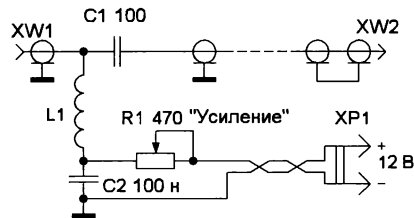


Рис. 15

Silicium), Ge — германий (нем. Germanium).

Одна из особенностей этой микросхемы, как, впрочем, и большинства других из таблицы, — отсутствие отдельного вывода для подачи питающего напряжения, оно поступает непосредственно на выход, что упрощает питание усилителя по сигнальному кабелю. Вторая особенность этих микросхем — они поддерживают постоянное напряжение на выходе (называемое напряжением прибора  $U_d$ ), не очень сильно зависящее от потребляе-

мого тока, который устанавливается подборкой токоограничивающего резистора. Не для всех микросхем приведена такая зависимость, но для микросхемы SGA-7489 она есть (на рис. 6 выделена синим цветом). Такая особенность обусловлена специфической схематехникой этих усилителей. Для примера на рис. 7 показаны упрощённая схема "внутренностей" микросхемы SGA-6489 и основная схема её включения. Номиналы элементов, мощность рассеяния резистора зависят от конкретного типа микросхемы и приводятся в её описании.

Такое свойство позволяет за счёт изменения сопротивления токоограничивающего резистора R1 изменять потребляемый микросхемой ток. При этом, в первую очередь, изменяется коэффициент усиления, который с уменьшением тока уменьшается. Конечно, будут изменяться и другие параметры, но эта особенность позволяет просто реализовать дистанционную регулировку усиления, что может пригодиться в процессе налаживания и размещения активной антенны.

Схема активной антенны показана на рис. 8. Собственно антенна WA1 показана на схеме условно в виде квадрата. Между антенной и входом усилителя установлено согласующее устройство L1C1L2, которое обеспечивает не только и не столько согласование выходного сопротивления антенны с входным сопротивлением усилителя, а дополнительно работает как ФНЧ, подавляя сигналы сотовых телефонов, Wi-Fi и Bluetooth. Эти сигналы — лишние и могут помешать приёму телепрограмм, особенно если телевизор находится на большом удалении от телецентра. Схема включения микросхемы — стандартная.

Питание на микросхему поступает по сигнальному кабелю через резисторы R1, R2, которые задают ток через микросхему. Конденсатор C2 — разделительный, конденсатор C3 шунтирует резисторы R1, R2, чтобы на них не было потери сигнала. При использовании антенны вне помещения микросхему целесообразно защитить как по входу, так и по выходу от мощных помех и грозовых разрядов. Для этого предназначены элементы, выделенные на рис. 8 цветом. Ограничительные СВЧ-диоды VD1, VD2 устанавливаются на входе, в этом случае ёмкость конденсатора C1 должна быть 3 пФ. Диоды VD3, VD4 и стабилитрон VD5 устанавливаются на выходе. Стабилитрон нужен для того, чтобы диод VD4 не открывался постоянным напряжением на выходе микросхемы. Его реальное напряжение стабилизации должно быть примерно на 0,5 В больше  $U_d$  микросхемы или  $U_{d \max}$ , если усилитель регулируемый.

Общее сопротивление резисторов R1, R2 ( $R_{\Sigma}$ ) зависит от напряжения питания  $U_{пит}$ , которое должно быть больше  $U_d$ , по крайней мере, на один вольт, и потребляемого микросхемой тока  $I_d$ :  $R_{\Sigma} = (U_{пит} - U_d) / I_d$ . Допустимая мощность рассеяния этих резисторов  $P_{\Sigma}$  должна



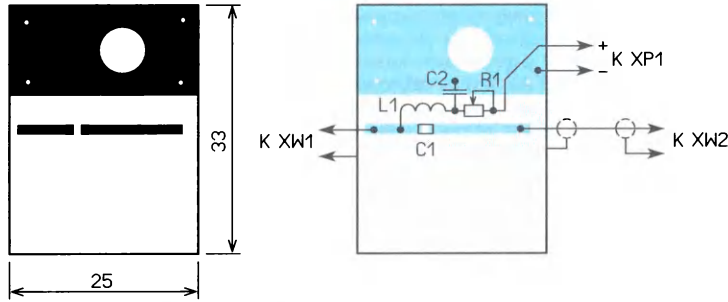


Рис. 16

После этого проводят монтаж элементов усилителя на печатную плату (рис. 12 на 3-й с. обложки). В усилителе применены резисторы типоразмера 1206, конденсаторы типоразмера 0805; катушки намотаны проводом ПЭВ-2 0,4 на оправке диаметром 3 мм. Катушка L1 содержит четыре витка, длина намотки — 4 мм, катушка L2 — 3 витка, длина намотки — 2 мм.

В качестве подставки для антенны использованы элементы светодиодного газонного светильника (рис. 13). Трубка используется в качестве держателя, а светорассеиватель — как подставка. Кабель пропускают через трубку и при-



Рис. 17

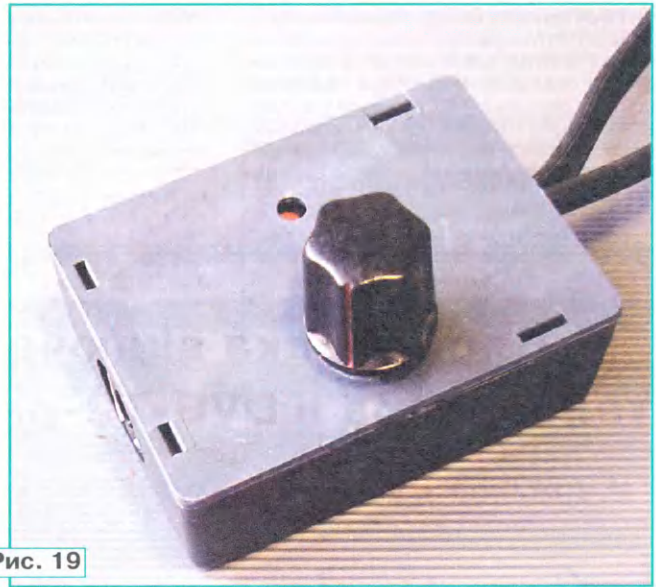


Рис. 19

быть:  $P_{\Sigma} > (U_{пит} - U_d)I_d$ , в то же время они должны быть минимально возможного типоразмера. Взамен двух резисторов можно установить один, но при выполнении указанных требований. Возможно, придётся поставить и три резистора, соединённых параллельно.

Для  $U_{пит} = 12$  В и тока через микросхему SGA-6489  $I_d = 75$  мА получим  $R_{\Sigma} \approx (12 - 5)/75 \cdot 10^{-3} \approx 93$  Ом, поэтому установлены два резистора по 200 Ом. Но при этом  $P_{\Sigma} > (U_{пит} - U_d)I_d \approx 7 \cdot 75 \cdot 10^{-3} \approx 0,525$  Вт, что превышает допустимую мощность рассеяния двух резисторов. Выходом из ситуации может быть уменьшение напряжения питания на 1...2 В. Кроме того, следует отметить, что если применён тонкий коаксиальный кабель, а его длина несколько метров, на нём падает часть напряжения питания, которую можно рассчитать, измерив сопротивление кабеля  $R_k$  (предварительно замкнув центральный провод и оплётку на одной из сторон). На кабеле упадёт напряжение  $U_k \approx R_k \cdot I_d$ , поэтому в результате может оказаться, что двух резисторов по 200 Ом с допустимой мощностью рассеяния по 0,25 Вт будет достаточно.

Далее рассмотрим более подробно конструкцию активной комнатной антенны. Для её изготовления потребуется печатная плата из фольгированного с двух сторон стеклотекстолита толщиной 2 мм, чертёж которой пока-

зан на рис. 3. Через отверстия в плате металлизированные участки обеих сторон платы соединяют отрезками лужёного провода диаметром 0,5 мм. Затем припаивают проволочные квадраты, как показано на рис. 4. Чтобы сделать антенну не слишком громоздкой и даже немного элегантной, в качестве начала кабеля снижения и одновременно держателя применён тонкий, так называемый полужёсткий кабель РК 50-1-23С [4], у которого в качестве внешнего проводника использована медная трубка. Его жёсткости достаточно, чтобы без проблем удерживать антенну. Бывают ещё полужёсткие кабели с пропанной внешней оплёткой, но они не подойдут из-за недостаточной жёсткости.

Потребуется небольшой отрезок кабеля РК 50-1-23С длиной 400...450 мм. С одной стороны кабеля освобождают центральный проводник и припаивают экран к печатной плате со стороны установки радиоэлементов (рис. 9). Затем кабель аккуратно изгибают, совмещая его с двумя сторонами квадрата, как показано на рис. 1. Кабель выводят в нижний конец антенны в виде стойки (рис. 10), а на его конце распаивают блочно-кабельный разъём (гнездо СР-50-725 ФВ [5]), предназначенный для монтажа на полужёсткий кабель (рис. 11 на 3-й с. обложки). Ответный разъём — СР-50-724 ФВ.

крепляют винтом разъёма к светорассеивателю, в котором сверлят отверстие соответствующего диаметра. Предварительно в трубке делают небольшие пазы для нижней части антенны.

Впрочем, если приобрести эти разъёмы по нынешним ценам, антенна получится дорогой. Поэтому можно обойтись без них и полужёсткого кабеля, используя только мягкий тонкий кабель, который припаивают к плате усилителя, проводят вдоль антенны, пропускают через подставку и фиксируют в ней с помощью термоклея и антенну, и кабель. Внешний вид собранной антенны (без крышки усилителя) показан на рис. 14 на 3-й с. обложки.

Поскольку питающее напряжение поступает на активную антенну по сигнальному кабелю, для его подачи применено развязывающее устройство, которое иногда называют инжектором, его схема показана на рис. 15. Чтобы сделать усилитель регулируемым, в устройство введён переменный резистор R1, если такой потребности нет, резистор не устанавливают и подают питание непосредственно на конденсатор C2. Через дроссель L1 питающее напряжение поступает на сигнальный кабель и далее на антенну. Одновременно дроссель не пропускает телевизионный сигнал в блок питания. В гнездо XW1 вставляют кабель антенны, а вилку XW2 включают в антенное гнездо телевизора.

Элементы развязывающего устройства размещены на печатной плате из фольгированного с двух сторон стеклотекстолита толщиной 1,5 мм. Чертеж платы показан на **рис. 16**. Вторая сторона (не показана) оставлена металлизированной и через небольшие отверстия соединена с металлизацией первой стороны. В большое отверстие печатной платы установлен резистор R1 (СП4-1, СПО или импортный), и с его помощью плата закреплена в корпусе устройства. Дроссель L1 намотан проводом ПЭВ-2 0,4 на оправке диаметром 3 мм и содержит 15 витков. Конденсатор C1 — типоразмера 0805, конденсатор C2 — выводной К10-176, он смонтирован между выводом резистора и платой. Дроссель L1 установлен между центральным выводом разъёма XW1 и выводом резистора. Внешний контакт разъёма XW1 и оплётку выходного кабеля припаивают ко второй стороне печатной платы. Питание подают через двухпроводный кабель с разъёмом XP1.

Для инжектора был использован пластмассовый корпус с установленным на нём телевизионным разъёмом (**рис. 17**). Вид на внутренний монтаж показан на **рис. 18 на 3-й с. обложки**. Вариант инжектора с возможностью регулировки усиления (с переменным резистором) показан на **рис. 19**. Впрочем, ручка для резистора может и не понадобится, поскольку усиление вряд ли придётся регулировать часто.

На плату можно установить микросхемы в других корпусах, для этого потребуется небольшая корректировка печатной платы. Свободного места на ней достаточно. При использовании активной антенны совместно с DVB-T2-приставкой, у которой есть функция подачи напряжения питания на активную антенну или усилитель, в усилителе можно применить микросхемы, у которых  $U_d$  не превышает 4 В. Обусловлено это тем, что обычно питающее напряжение в приставках — 5 В.

При использовании активной антенны в комнате достаточно будет только

защитить усилитель от механических воздействий. Для этого его можно закрыть пластмассовой крышкой подходящего размера, которую приклеивают к плате. Для уличного варианта усилитель надо загерметизировать. Кроме того, для уличной антенны медный провод диаметром 2 мм не подойдёт, надо использовать более толстый провод или трубку.

#### ЛИТЕРАТУРА

1. **Харченко К.** Зигзагообразная антенна. — Радио, 1961, № 3, с. 47, 48.
2. **Нечаев И.** Телевизионный антенный усилитель с большим динамическим диапазоном. — Радио, 2005, № 9, с. 11, 12.
3. **Нечаев И.** Усилитель телевизионного сигнала. — Радио, 2013, № 2, с. 11, 12.
4. РК 50-1-23С. — URL: <http://www.okbkr.ru/production/cabels/radiofrequency/223/1558/> (18.09.20).
5. CP-50-725 ФВ. — URL: <https://www.platan.ru/cgi-bin/qwery.pl/id=10748> (18.09.20).

## Блокировка включения телевизора в DVB-T2-ресивере

**М. КОЖАНОВ, г. Волгоград**

*Эксплуатация устройства, описанного в [1], выявила его существенное неудобство — при аварийном отключении напряжения электрической сети и последующего восстановления энергоснабжения ресивер переводит управляемый им телевизор в рабочее состояние. В дневное время эта проблема решается просто отключением телевизора с помощью его штатного выключателя (при условии доработки телевизора согласно приведённых в [1] рекомендаций). А вот в ночное время эта процедура может вызвать некоторые неудобства, так как сводит на нет все преимущества дистанционного управления телевизором. В предлагаемой вниманию читателей статье приводится один из вариантов решения этой проблемы.*

Прошёл год, как на всей территории России был завершён переход на цифровое телевизионное вещание. Гарантийный срок, установленный производителями на DVB-T2-ресиверы, закончился, и можно смело заглянуть — а что у них там, внутри? Анализ схемы показал, что самым простым и доступным (даже для радиодлюбителей с небольшим стажем) способом решения указанной проблемы является использование в качестве датчика включения и выключения телевизора двухцветного светодиода ресивера. Свечение красного кристалла свидетельствует о дежурном режиме, а зелёного — о его рабочем режиме (этот способ был предложен в [2]).

Вернёмся к схеме, опубликованной в [1], основная её часть остаётся без изменения, замене подлежит только развязывающее устройство, через которое напряжение питания с антенного входа ресивера подаётся на узел управления реле.

Схема блокировки нежелательного включения телевизора, которая формирует напряжение управления устройством, описание которого опубликовано в [1], приведена на **рис. 1**. При подаче на DVB-T2-ресивер сетевого питающего напряжения некоторые модели сразу же переходят в рабочий режим (минуя дежурный). При развитии ситуации по такому сценарию для того, чтобы не происходило нежелательное включение

телевизора, необходимо произвести блокировку узла формирования напряжения управления, выполненного на таймере DA1 и транзисторах VT4 и VT5. Эту функцию выполняет узел, реализованный на тиристоре VS1 и транзисторах VT2 и VT3. Работает он следующим образом. В исходном состоянии (напряжение питания на устройство подано) тиристор VS1 закрыт, и напряжение в точке соединения резистора R5 и анода светодиода HL1 превышает напряжение стабилизации стабилитрона VD2, поэтому он открыт и ток, протекающий через него, вызывает падение напряжения на резисторе R7 достаточное, чтобы поддерживать транзистор VT3 в открытом состоянии. Вход E (вывод 4) интегрального таймера DA1 через открытый транзистор VT3 подключён к общему проводу, работа таймера заблокирована, и на его выходе (вывод 3) присутствует напряжение, близкое к нулю. Как результат, транзисторы VT5 и VT4 закрыты и на выводе 1 гнезда разъёмного соединения XS1 напряжение также равно нулю.

Интегральный таймер DA1 включён по схеме одновибратора, но условия его эксплуатации несколько отличаются от обычных, так как для указанного режима работы обязательным является требование: длительность запускающего импульса должна быть меньше длительности выходного. В нашем случае длительность запускающего импульса — это продолжительность просмотра телевизора, а в таком режиме одновибратор будет работать как инвертор поступающего на вход S (вывод 2) напряжения.

На транзисторе VT1 собран формирователь сигнала включения и выключения телевизора при переходе ресивера из дежурного режима в рабочий и обратно. В связи с тем, что DVB-T2-ресивер уже находится в рабочем режиме и на его зелёный кристалл двухцветного индикаторного светодиода HL подано

напряжение, оно через резистор R1 поступает на базу транзистора VT1 и открывает его. В результате на входе S таймера DA1 присутствует близкое к нулю запускающее напряжение. Состояние таймера при этом не меняется, так как его работа заблокирована низким напряжением на входе E.

Таким образом, при первом включении ресивера включения телевизора не происходит, так как транзистор VT4 закрыт и напряжение на выводе 1 гнезда XS1 равно нулю. Чтобы произвести первичное включение телевизора, необходимо нажать на кнопку SB1. Как следствие, на резисторе R4 появляется напряжение, которое вызвано током, протекающим через резистор R3, и импульсом зарядного тока конденсатора C2 через светодиод HL1 и резистор R5. При этом тиристор VS1 открывается, и напряжение в точке соединения резистора R5 и анода светодиода HL1 уменьшается, и ток, протекающий через стабилитрон VD2, прекращается. Это, в свою очередь, приводит к закрытию транзистора VT3 и появлению на входе E таймера DA1 напряжения, близкого к напряжению питания. Таймер разблокирован, а поскольку на его входе S уже

уровня, что, в свою очередь, приводит к открыванию транзисторов VT5 и VT4. В результате на выводе 1 гнезда разъёмного соединения XS1 появляется напряжение, близкое к напряжению питания. Это напряжение и используется для питания устройства [1] — управляемый ресивером телевизор включается.

При отключении ресивера (перевод его в дежурный режим) с помощью ИК-пульта дистанционного управления (либо с помощью соответствующей кнопки на передней панели) на аноде зелёного кристалла двухцветного светодиода ресивера (HL) устанавливается напряжение, равное нулю, транзистор VT1 закрывается, и на вход S (вывод 2) таймера поступает напряжение, близкое к напряжению питания. Как следствие, на выводе интегрального таймера DA1 (вывод 3) устанавливается напряжение, близкое к нулю, и транзисторы VT5 и VT4 закрываются — телевизор выключается. При этом тиристор VS1 остаётся в открытом состоянии, о чём свидетельствует свечение светодиода HL1, и устройство готово к очередному приёму управляющего сигнала с зелёного кристалла светодиода ресивера.

чается, поэтому после восстановления энергоснабжения нежелательного включения телевизора не происходит. Управление телевизором восстановится только после нажатия на кнопку SB1.

Если ресивер находится в рабочем режиме, с помощью кнопки SB1 имеется возможность производить не только включение, но и выключение телевизора. Последнее очень удобно, если возникла необходимость записать на внешний носитель интересующую вас передачу, а телевизор в это время необходимо выключить. Работает устройство следующим образом. После первичного включения телевизора, которое реализуется кратковременным нажатием на кнопку SB1, конденсатор C2 заряжается через открытый тиристор VS1 и резистор R3 почти до напряжения питания, причём левая обкладка конденсатора заряжается положительно, а правая — отрицательно. Одновременно (так как транзистор VT3 закрыт) происходит зарядка конденсатора C4 через резисторы R8 и R9. Этот конденсатор обеспечивает задержку, необходимую для надёжного включения тиристора VS1. Когда напряжение на конденсаторе C4 достигает

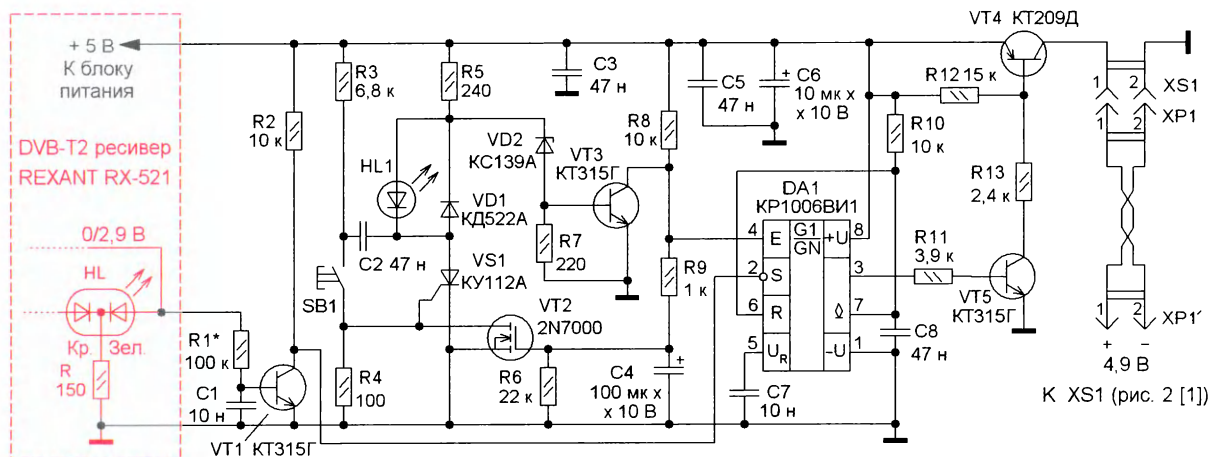


Рис. 1

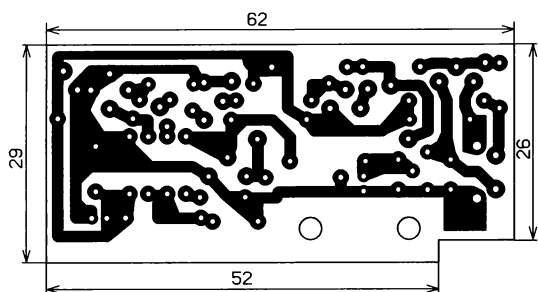


Рис. 2

присутствует запускающее напряжение, на выводе таймера (вывод 3) устанавливается напряжение высокого

При аварийном отключении напряжения электрической сети устройство обесточивается, тиристор VS1 выключает

порогового напряжения транзистора VT2, он открывается и шунтирует резистор R4 (сопротивление открытого канала

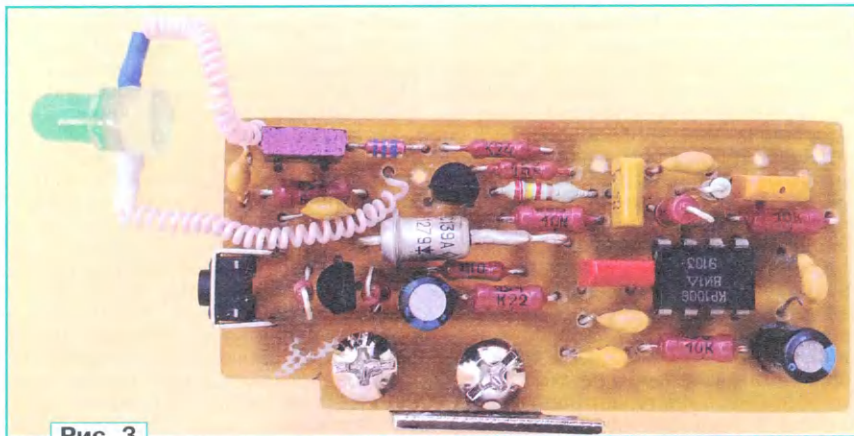


Рис. 3

ла транзистора 2N7000 составляет около 5 Ом). Тем самым тиристор VS1 будет подготовлен к выключению. Если теперь кратковременно нажать на кнопку SB1, положительно заряженная обкладка конденсатора C2 через открытый канал транзистора VT2 будет подключена к катоду, а отрицательно заряженная — к аноду тиристора VS1, в результате чего он закрывается, а транзистор VT3 открывается и блокирует работу таймера DA1 — телевизор выключается.

Так как продолжительность нажатия на кнопку всегда больше времени выключения тиристора (для КУ112А оно составляет 7 мкс), в момент отпускания кнопки SB1 левая обкладка конденсатора C2 заряжена отрицательно, а правая — положительно, поэтому для быстрой разрядки конденсатора C2, т. е. для приведения его в исходное состояние, введён диод VD1, который одновременно защищает светодиод HL1 от обратного напряжения заряженного конденсатора C2.

Разработать универсальную печатную плату, которая подходила бы для всех моделей DVB-T2-ресиверов, не представляется возможным, поэтому на рис. 2 приводится вариант платы, который был реализован для ресивера

модели REXANT RX-521. Все элементы устройства, за исключением светодиода HL1 и гнезда XS1, смонтированы на печатной плате из одностороннего фольгированного стеклотекстолита толщиной 1,5...2 мм. Резисторы R1, R4,



Рис. 4

R6 и R11 установлены перпендикулярно плате. Внешний вид смонтированной печатной платы представлен на рис. 3.

В устройстве можно применить постоянные резисторы МЛТ, оксидные конденсаторы — импортные, остальные — малогабаритные керамические многослойные К10-176. Светодиод HL1 может быть любого свечения, но лучше отдать предпочтение светодиоду зелёного свечения, он не так сильно отвлекает и утомляет глаза в тёмное время суток. Транзистор VT1 — любой из серии КТ3102, в качестве его также можно использовать транзистор КТ315Б или КТ315Г (топология печатной платы допускает такую замену), но при одном условии — его статический коэффициент передачи тока базы  $h_{21э}$  должен быть не менее 100. Транзистор КТ209Д можно заменить любым транзистором серии КТ3107. Вместо интегрального таймера КР1006ВИ1 можно применить его зарубежный аналог NE555N. SB1 — тактовая угловая кнопка TS-A2PV-130, металлический корпус которой выполняет функцию перемычки на печатной плате. В случае использования кнопки другого типа, на печатной плате необходимо установить на это место проводочную перемычку. Гнездо XS1 — DS-026A (DJK-04B), но можно применить любое подходящее.

Функцию толкателя для тактовой угловой кнопки SB1 выполняет светодиод HL1, который доработан согласно рис. 4. Светодиод со стороны выводов заливают эпоксидной смолой, тем самым формируется рабочая поверхность, с помощью которой осуществляется управление кнопкой. "Опалубку" для создания рабочей площадки можно выполнить любым доступным способом, в авторском варианте для этой цели использовалась малярная лента. Выполнение светодиодом двух функций позволяет более свободно подойти к размещению светодиода и кнопки (следовательно, и печатной платы), так как в данном случае требуется просверлить только одно отверстие на передней панели ресивера вместо двух. Вид на монтаж смонтированной печатной платы внутри корпуса ресивера показан на рис. 5.

Для нормальной работы интегрального таймера DA1 на его входе S (выводе 2) в режиме свечения зелёного кристалла двухцветного светодиода ресивера должно присутствовать напряжение менее 1,6 В (см. [3]). По этой причине, в связи с тем, что схемное решение по управлению двухцветным светодиодом у различных моделей ресиверов может отличаться от приведённого в данной статье, для надёжного открывания транзистора VT1, возможно, потребуется подобрать сопротивление резистора R1. Ещё один момент, на который следует обратить внимание при проверке работоспособности устройства. При закрытом тиристоре VS1 (свечение светодиода HL1 отсутствует) на входе E (выводе 4) таймера DA1 должно быть напряжение не более 0,4 В (см. [3]). В остальном, при правильном монтаже и исправных деталях, возникать проблем в работе устройства не должно.

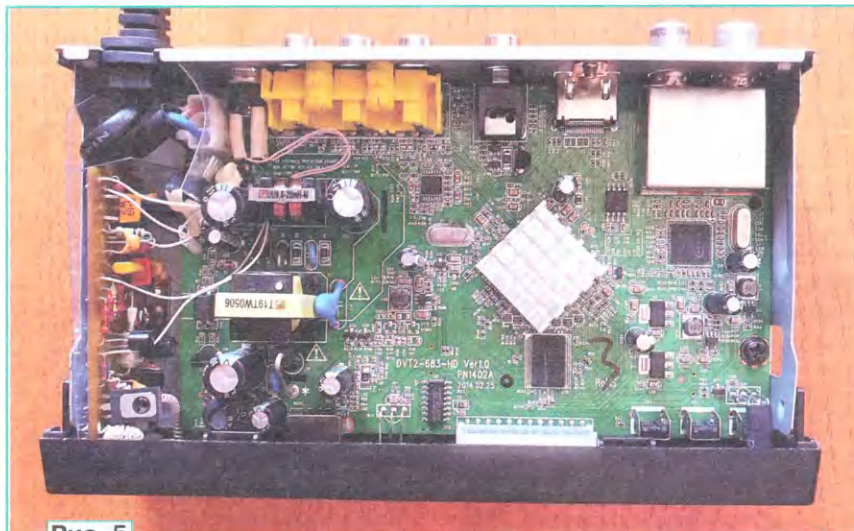


Рис. 5



Рис. 6

При желании можно провести дополнительную доработку устройства, схема которого приведена в [1] на рис. 2. Для этого необходимо контакты реле К1.1 и К1.2 включить не в разрыв проводов последовательно с сетевым выключателем телевизора, а параллельно его контактам. При такой схеме подключения отпадает необходимость в использова-

нии технологических разъёмных соединений XS2, XP2 и XS3, XP3 и периодического включения и выключения телевизора его штатным выключателем. Тем самым будут восстановлены заводские функциональные возможности телевизора и максимально задействованы возможности доработанного ресивера и его пульта дистанционного управления.

В заключение следует отметить, что приведённое в данной статье схемное решение подходит только для DVB-T2-ресиверов, у которых управление двухцветным светодиодом осуществляется подачей на него постоянного напряжения. Как оказалось, в некоторых моделях управление этим светодиодом осуществляется в динамическом режиме, и импульсное напряжение на выводах красного и зелёного кристаллов присутствует постоянно, даже в те моменты, когда они не светятся. Так что у читателей журнала "Радио" есть простор для творчества.

Внешний вид DVB-T2-ресивера со встроенной платой показан на рис. 6.

## ЛИТЕРАТУРА

1. **Кожанов М.** Включение и выключение телевизора с использованием возможностей DVB-T2-ресивера. — Радио, 2020, № 3, с. 10—15.

2. **Мельников А.** Импульсный понижающий стабилизатор для ресивера DVB-T2. — Радио, 2019, № 10, с. 15—18.

3. Однотактный таймер общего применения. — URL: <http://www.alfarzpp.ru/rus/sc/1006vi1.pdf> (01.09.2020).

## Усилитель

## для головных телефонов с коротким звуковым трактом

В. ФЕДОСОВ, г. Краснодар

Слушать музыку в качественных головных телефонах и на качественной аппаратуре для многих это не только хобби, но и настоящее наслаждение. Настоящие меломаны вообще не представляют без них свою жизнь. Сегодня уровень развития техники позволяет подключать головные телефоны ко многим устройствам, начиная от плееров, смартфонов и AV-ресиверов и заканчивая ноутбуками. Однако многие аудиофилы предпочитают слушать музыку через специализированные усилители. Чем эти усилители хороши? Во-первых, запасом неискажённой мощности. Во-вторых, специализированные стационарные усилители имеют хорошее качество звучания.

Несмотря на очень большой, просто огромный выбор усилителей для головных телефонов, можно легко сделать вывод, что абсолютно все существующие модели усилителей имеют каскады усиления. В частности, это ОУ, выполняющие функции выходного каскада. Это могут быть усилители с цифровым

входом, в которых также присутствуют ОУ, либо ламповые усилители в различных вариантах, которые, в свою очередь, подключаются в лучшем случае к внешним ЦАП либо к плеерам, смартфонам, AV-ресиверам, ноутбукам. Однако, как было установлено многократным сравнительным экспертным прослушиванием, высочайшая детальность достигается в аналоговом тракте, в котором минимум каскадов усиления. Всем известно, что чем короче путь сигнала, качественнее и мощнее усилитель, тем больше его динамический диапазон, поэтому и больше удовольствия при прослушивании музыки в головных телефонах даже с высоким сопротивлением и низкой чувствительностью. Рассматриваемый в этой статье высококачественный усилитель обладает большим динамическим диапазоном. Запас мощности аудиофилам только приветствуется.

Два предлагаемых к повторению специализированных усилителя отвечают самым высоким требованиям и

обладают выходной мощностью 1,6 Вт на нагрузке 30 Ом, 0,3 Вт — на нагрузке 150 Ом и 0,15 Вт — на нагрузке 300 Ом. Это позволяет рекомендовать усилители для работы с головными телефонами сопротивлением от 30 до 300 Ом в системах класса High End. Эти усилители имеют короткий звуковой тракт, их схемотехника отличается от всех прочих усилителей для головных телефонов. Эти усилители позволяют раскрыть весь потенциал любимых музыкальных треков, почувствовать новые грани звучания, ощутить по-настоящему чистый, детальный и мощный звук. Кроме того, эти усилители могут выполнять функции драйверных каскадов в иных усилительных устройствах.

Как известно, театр начинается с вешалки, а усилитель начинается с входной аналоговой части. В нашем случае входная аналоговая часть усилителя начинается с токовых выходов микросхемы PCM1794A разработки американской фирмы TI/BURR-BROWN. При выборе ЦАП исходим из того, что наибольший потенциал имеет ЦАП с токовыми выходами и внешним аналоговым фильтром. Указанный ЦАП имеет токовые выходы, и его применяют в Hi-End аппаратуре многие известные мировые производители, в частности, фирмы HITACHI, DENON, SONY, KRELL, EAD (Enlightened Audio Designs), SHERWOOD, Musical Fidelity, Aesthetics, Antelope, Bel Canto, Cary Audio, T+A, M2TECH, TEAC, Onkyo и многие другие. Поэтому, проанализировав целый ряд ЦАП, можно сделать вывод, что применённая микросхема PCM1794A имеет высокий уровень качества, продвинутую TI DAC-архитектуру для достижения превосходных динамических характеристик и повышенную устойчивость к

колебаниям частоты синхронизации. Кроме того, PCM1794A имеет относительно мощный токовый дифференциальный выход (6,3 мА — цифровой ноль), что позволяет использовать его в различных вариантах.

Входные данные цифровым фильтром разделяются на шесть бит верхнего и 18 бит нижнего уровней. Шесть бит верхнего уровня обрабатываются inverted complementary offset binary (ICOB) кодеком. 18 бит нижнего уровня, связываются с MSB (Most signification bit)-битом наибольшего значения и обрабатываются пятиуровневым дельта-сигма модулятором третьего порядка. Каждый из пяти уровней дельта-сигма модулятора эквивалентен 1 LSB (lest signification bit) — биту наименьшего значения ICOB-конвертера. Цифровой поток, обработанный в ICOB-конвертере и пятиуровневым дельта-сигма модулятором, суммируясь, образует 66-уровневый цифровой код и затем обрабатывается средневзвешенному значению (DWA — data-weighted averaging) для уменьшения шума преобразования. Данные 66-уровневого преобразования после DWA преобразуются в дифференциальный аналоговый сигнал посредством токовой сегментной секции. Эта архитектура свободна от различных недостатков обычного мультибитового преобразования, благодаря чему достигаются пре-

восходные динамические характеристики. Динамический диапазон — 127 дБ, коэффициент искажений — 0,0004 %.

Стандартным решением для преобразования выходного тока ЦАП в напряжение является классическая схема на операционных усилителях, предложенная производителем. Для левого и правого каналов предлагается применить шесть ОУ. Поэтому типовой преобразователь ток—напряжение имеет в своём составе три операционных усилителя с цепями ОС для каждого канала, в которых происходит многократное преобразование тока в напряжение, что резко повышает итоговые интермодуляционные искажения. Коэффициент нелинейных искажений в таком устройстве очень мал, цифры в даташитах, конечно, радуют — 0,0004 %, однако не всё так радужно. Попробуем разобраться более детально. Использование прецизионных и быстродействующих ОУ также не решает многих проблем преобразования тока в напряжение. К ОУ, применяемых в преобразователе ток—напряжение для ЦАП с токовым выходом, предъявляются серьёзные требования не только в плане широкой полосы пропускания, быстродействия, фазовой характеристики, но и малого времени установления выходного тока. Кроме того, выходной разделительный конденсатор на выходе ЦАП образует

фазосдвигающую цепь, приводящую к запаздыванию более низких частот, т. е. фазовым искажениям. А фазовые искажения смертельны для звука. Не стоит забывать о проблемах с ВЧ-помехами на входе ОУ и реакцию цепи ОС. Низкоомный ФНЧ в вычитателе создаёт серьёзную нагрузку на выходные ОУ, что увеличивает искажения.

Необходимо учитывать и специфические требования, так как токовые выходы ЦАП требуют низкоомную нагрузку, а ОУ её не любит. Ну и относительно высокое напряжение на выходах ОУ тоже не очень благоприятно для линейности. Практически нет ОУ, у которых не растут искажения при работе на нагрузку менее 0,6...1 кОм и, тем более таких, у которых ток покоя выходного каскада около 10 мА, чтобы обеспечить его работу на всём диапазоне выходных токов ЦАП без отсечки. У микросхемы PCM1794A 7,8 мА — это амплитуда тока на каждом из выходов. Такой выходной ток требует весьма тщательного подхода к выбору ОУ. Нагромождение транзисторов в микросхемах ОУ и в последующих каскадах всё-таки портит звук, и это можно услышать. Проходя через многочисленные каскады, сигнал многократно преобразуется: ток—напряжение—ток—напряжение. Появляются призвуки — интермодуляционные искажения, сибиланты (свистящие призву-

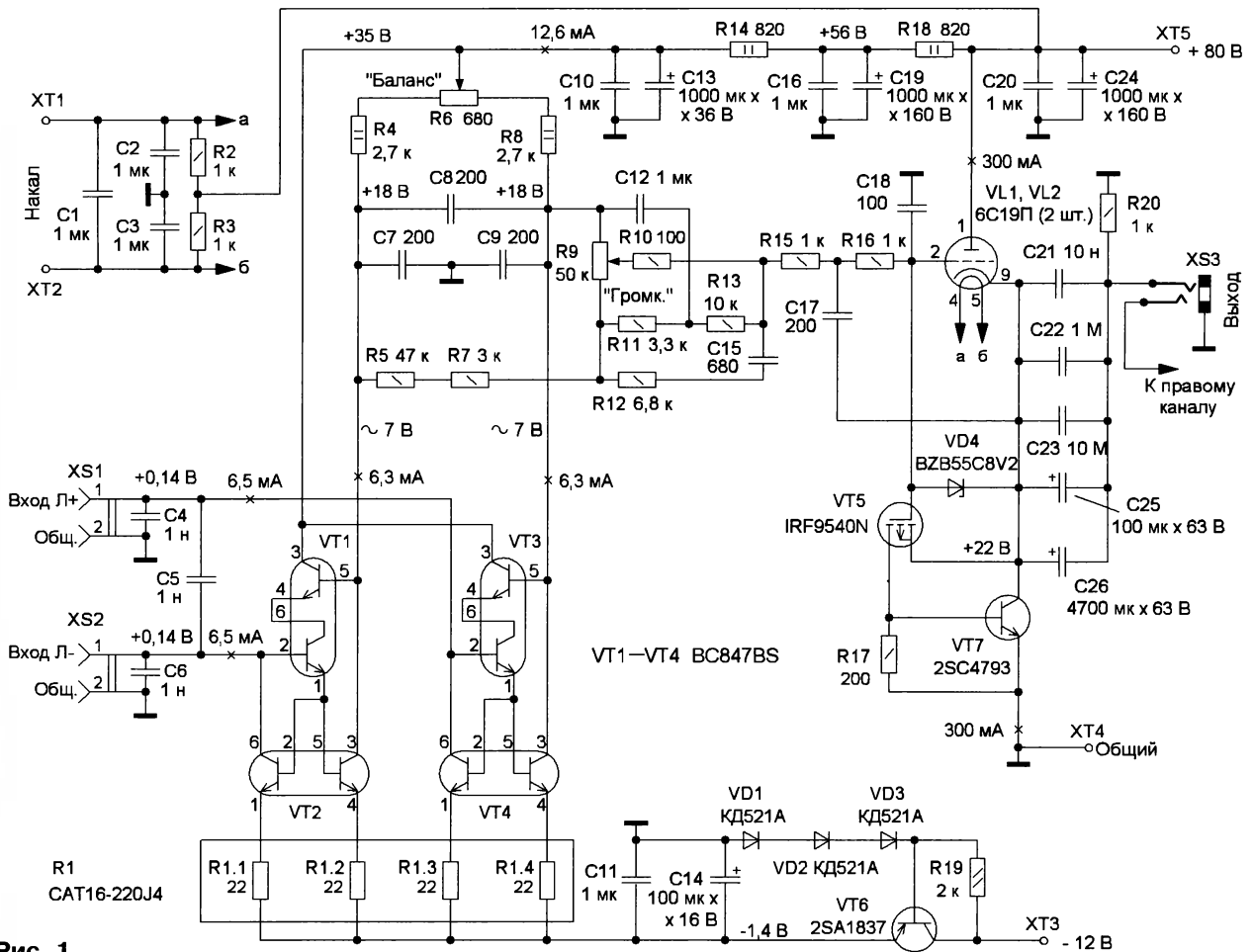


Рис. 1

ки, характерные для некоторых согласных, в музыкальной сфере — ярко выраженные режущие высокочастотные звуки), которые сильно влияют на средние частоты, а особенно это проявляется в ВЧ-диапазоне. При этом звучание усилителя как бы замыливается, становится нечётким в нюансах, теряется детальность.

Поэтому многие производители ЦАПов предлагают потребителю самостоятельно решать проблему с ОУ. Для этого на платы ЦАП устанавливают панельки для микросхем, а потребителю предлагают самостоятельно подбирать ОУ. Как бы предлагают побывать в роли инженера-электронщика или аудиоэксперта. Однако замена ОУ с одного типа на другой не устраняет сibilанты, они становятся лишь более или менее заметные. Во всех ЦАПах, в которых применяются ОУ, появляются сibilанты. Виною этому сам метод преобразования — многократное преобразование тока в напряжение в шести ОУ!!! По самым скромным подсчётам число преобразований ток/напряжение в одном ОУ — шесть раз, в шести ОУ — 36 раз.

Кроме ОУ, в высококачественной аудиоаппаратуре с применением микросхемы PCM1794A в качестве преобразователя ток—напряжение разработчики используют и резисторы. При непосредственном подключении резис-

тора к токовому выходу ЦАПа возникающее на резисторе напряжение оказывается приложенным к выходным ключам ЦАПа.

Схема одного канала первого варианта усилителя показана на рис. 1.

В идеале на выходе ЦАПа должно быть нулевое напряжение, а сопротивление нагрузочного резистора как можно меньше. Об этом также известно радиоинженерам, а вот с реализацией этого принципа на практике не всё так успешно. Вместе с тем низким входным сопротивлением обладает транзистор токового зеркала, который задаёт ток. Предлагаемая простая на вид схема на нескольких транзисторах в преобразователе ток—напряжение даёт впечатляющие результаты. Поэтому в усилителе упор сделан на прецизионное токовое зеркало, которое одновременно обеспечивает токовым ключам микросхемы PCM1794A низкий выходной импеданс. На транзисторах, через которые задаётся ток, т. е. на токовых выходах микросхемы PCM1794A, обеспечивается как малое постоянное напряжение (+0,14 В), так и малое переменное выходное напряжение, которым можно пренебречь.

Непосредственное подключение токовых выходов PCM1794A к токовым зеркалам создаёт довольно высокий положительный потенциал на его токо-

вых выходах. Для компенсации положительного напряжения на токовых зеркалах применён сдвиг уровня на -1,4 В. Для этих целей предусмотрен минусовой источник напряжения, собранный на транзисторе VT6 и диодах VD1—VD3.

Схематическое решение, применённое в усилителе, описано в [1] и относится к звуковым ЦАП. Оно существенно сокращает длину звукового тракта, потому что массив источников тока ЦАП задаёт входной ток токовому зеркалу, в котором входной и выходной токи имеют разное направление, а соотношение токов (коэффициент отражения) сохраняется постоянным в широком интервале и мало зависит от напряжения и температуры. По сути, это преобразователь ток—ток—напряжение, на что выдан патент [2].

Существуют несколько способов формирования напряжения из выходного тока ЦАПа. Один из способов — преобразователь на токовых зеркалах. В режиме цифрового нуля из микросхемы PCM1794A вытекает ток 6,5 мА. Выходной переменный ток ЦАПа имеет размах 3 мА на двух дифференциальных выходах, поэтому на отдельном выходе будет размах 1,5 мА. С токовых выходов микросхемы PCM1794A вытекающий переменный (звуковой) ток поступает на токовые зеркала, собранные на транзисторных сборках VT1—VT4. Токое-

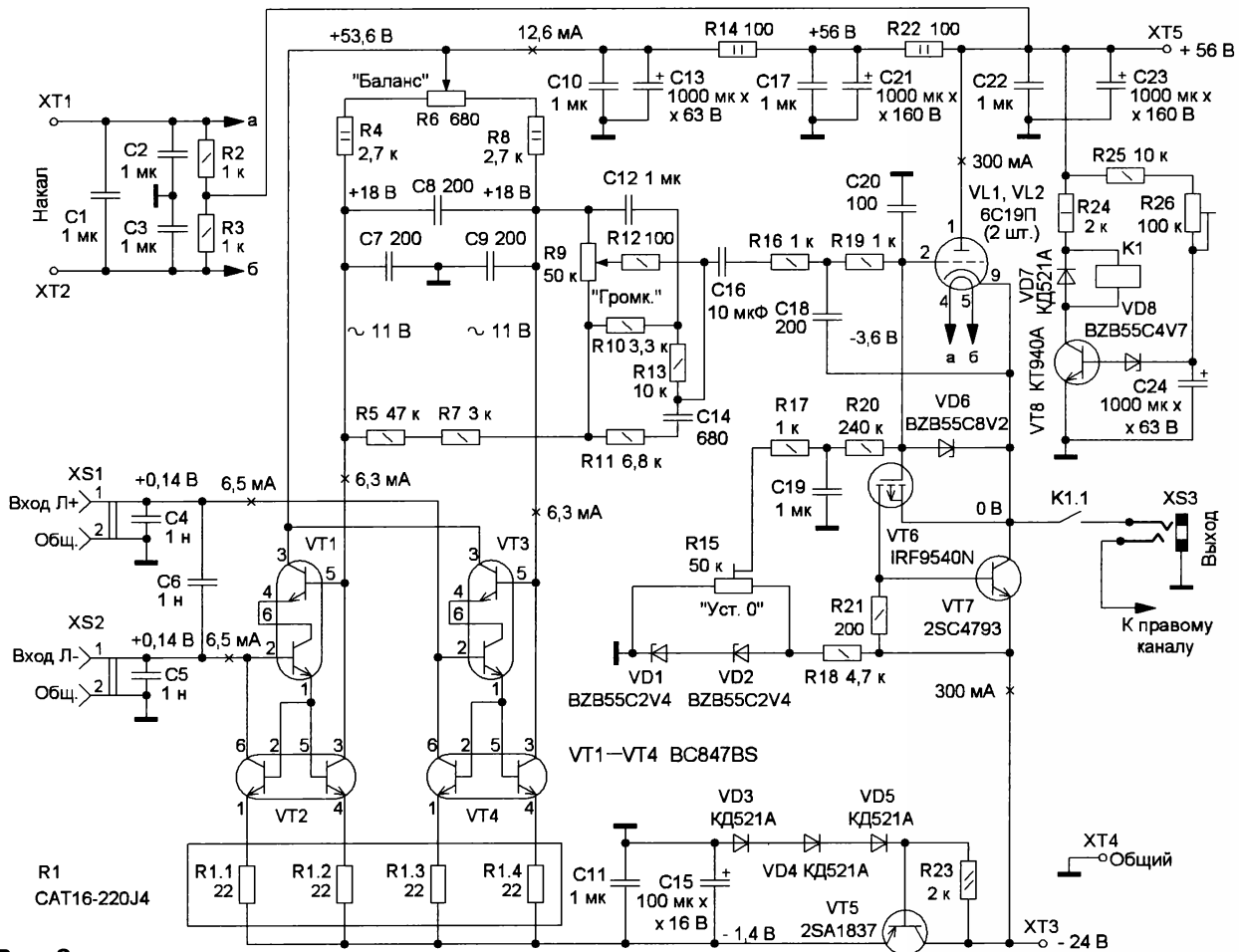


Рис. 2

зеркало копирует этот ток независимо от сопротивления нагрузки. Нагрузкой токового зеркала являются резисторы R4, R6 и R8, которые являются идеальными преобразователями тока в напряжение. Применяя выбранное нагрузочное сопротивление, можно получить и необходимый коэффициент преобразования (усиления), что описано в [1]. Здесь необходимо пояснить, что для получения переменного напряжения 1 В необходим резистор сопротивлением 430 Ом. Поэтому при выборе необходимого переменного напряжения на выходе преобразователя ток—напряжение следует исходить из этого значения.

Микросхема РСМ1794А имеет дифференциальный выход. Соответственно с выходов токового зеркала снимается также дифференциальный сигнал. Учитывая, что вход оконечного каскада несимметричный, регулятор громкости — резистор R9 включён между балансными выходами через резисторы R5, R7. Тогда в нижнем по схеме положении движка резистора R9 будет нулевой уровень, а в верхнем — максимальный. Регулятор громкости имеет тон-компенсацию.

Преобразователь на токовых зеркалах обеспечивает малое сопротивление нагрузки для токовых выходов ЦАП и позволяет получить звуковой сигнал нужного напряжения, практически без традиционного каскада усиления по напряжению. Применение прецизионных токовых зеркал на транзисторных сборках VT1—VT4 позволяет точно передать ток ЦАП на нагрузочные резисторы R4, R8, что резко повышает качество преобразования ток—ток—напряжение. Токковые зеркала на транзисторах VT1—VT4 имеют повышенную точность за счёт компенсации их базовых токов. Как отмечено в [3—6], необходимым условием точности работы токового зеркала являются хорошая температурная связь и конструктивная идентичность транзисторов, что легко реализуется в составе интегральных схем, поэтому токовые зеркала там широко применяются. Соотношение номиналов резисторов определяет коэффициент отражения, который может быть как меньше, так и больше единицы, но не выше коэффициента передачи тока выходного транзистора, если резисторы отсутствуют, ток передаётся в соотношении 1:1.

Для достижения максимально возможной точности преобразования в токовом зеркале применены интегральные монолитные сборки пар транзисторов на одной подложке (VT1—VT4) и резисторная сборка R1 (резисторы R1.1, R1.2, R1.3, R1.4). Для подавления шумов дискретизации используется активная фильтрация — фильтр НЧ на катодно-источковом повторителе. Фильтр Баттерворта состоит из включённых параллельно ламп VL1, VL2 6С19П, транзисторов VT5, VT7 и пассивных элементов R15, C17, R16, C18. Фильтр Баттерворта второго порядка эффективно подавляет шумы дискретизации. Вместе с тем сам катодно-источковый повторитель выполняет функцию выходного однотактного каскада, работающего в режиме класса А. За счёт мощного

выхода специализированный усилитель может служить драйверным каскадом в каком-либо другом устройстве. За счёт лампы, цепей накала такой каскад несколько громоздок. Однако он имеет существенные преимущества перед однотактным повторителем на полевом (биполярном) транзисторе, нагруженным на генератор тока, благодаря тому что катодно-источковый повторитель имеет низкое выходное сопротивление как для положительной волны звукового сигнала, так и для отрицательной. При этом мощность для отрицательной волны ограничена лишь типом транзистора и выходным сигналом, а сам катодный повторитель также может выдать ток в нагрузку больше, чем ток покоя. Поэтому такое техническое решение, несмотря на его громоздкость, идеально работает с импульсными токами, что и обеспечивает микродинамику. Коэффициент нелинейных искажений (КНИ) и коэффициент передачи гибридного повторителя определяет истоковый повторитель, он же задаёт смещение для лампы. Благодаря каскаду Дарлингтона (транзисторы VT5 и VT7) коэффициент нелинейных искажений самого драйвера очень мал. Так, при выходном напряжении 7 В КНИ выходного каскада — 0,002 % при указанных нагрузках. Режим для каждой лампы 6С19П установлен в паспортных пределах, на ней рассеивается мощность 8,3 Вт, при максимально допустимой — 11 Вт. Выходной ток 300 мА, снимаемый с двух параллельно включённых ламп, позволяет выходному каскаду устойчиво работать с низкоомными телефонами.

На накалы ламп подаётся положительное напряжение +56 В, которое запитывает участок накал—катод. При реализации усилителя не забудьте, что ему требуются тщательно отфильтрованные и стабилизированные питающие напряжения. Параметры усилителя зависят от качества применяемых радиоэлементов и их расположения на плате. Связи между транзисторами токового зеркала должны быть минимальной длины.

Благодаря минимизации каскадов усиления и наличию мощного драйвера с низким выходным сопротивлением для обеих полуолн сигнал в форме меандра на частоте 18 кГц проходит идеально. Также великолепно обрабатываются и иные причудливые сигналы (типа лесенки, трапеции, треугольника и т. д.). Тестовый сигнал снимался с цифрового тестового CD-диска "Радиохобби". На меандре и лесенке отсутствуют выбросы при атаке и спаде сигнала.

Усилитель, собранный по схеме на рис. 1, не требует защиты от появления на выходе постоянного напряжения, но имеет и недостаток — наличие раздельных оксидных конденсаторов на выходе. Для устранения этого недостатка разработан ещё один усилитель, схема которого показана на рис. 2. В этом усилителе применён переходной конденсатор C16 небольшой ёмкости (0,01 мФ). Отсутствие оксидных конденсаторов на выходе благоприятно влияет на качество звука. Переходной конденсатор C16 подключён к регулятору громкости R9. Установку нуля на выходе осуществляют с помощью подстроечно-

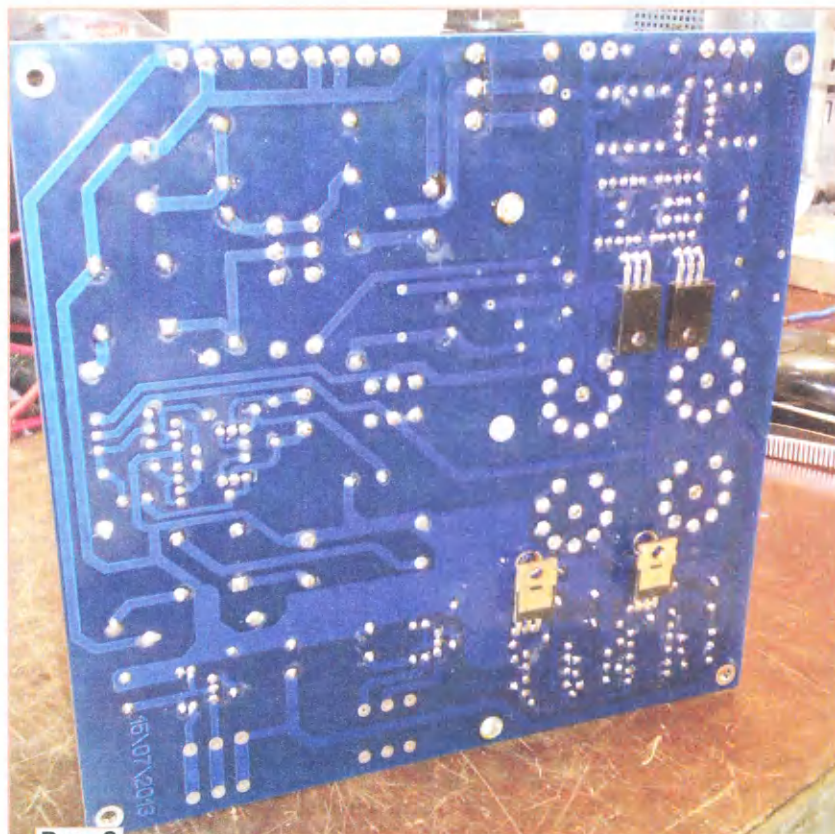


Рис. 3





Рис. 4

го резистора R15. В этом усилителе увеличено и максимальное выходное переменное напряжение преобразователя ток—напряжение до 11 В. Учтя, что в этом усилителе телефоны гальванически связаны с повторителем, пришлось дополнительно ввести узел задержки подключения телефонов, собранный на транзисторе VT8. Время задержки устанавливает подстроечным резистором R26.

Усилитель вместе с элементами блока питания собран на печатной плате, показанной на рис. 3 и рис. 4.

В конце статьи читатели, вполне обоснованно, задали бы вопрос, а как это звучит? Дело в том, что прецизионное токовое зеркало копирует управляющий ток независимо от сопротивления нагрузки. Нагрузкой токового зеркала служат резисторы, которые и являются идеальным преобразователем тока в

напряжение. Можно считать, что мы слушаем звуковой сигнал на резисторе, который подключён к токовому выходу ЦАП. При сравнительном прослушивании различных плееров, AV-ресиверов и специализированных усилителей, которые любезно предоставил один из магазинов "Пульт RU", было явно слышно, что звук в классических усилителях деградирует, и очень существенно. Это проявляется как "замыливание" звука, потеря прозрачности. Высокие частоты присутствуют во всех усилителях, но в то же время имеются сибиллянты, нет детальности, потеряны обертоны музыкальных инструментов, вследствие чего они трудно угадываются, нет и большого динамического диапазона, отсутствует детальность, чувствуется нехватка скорости нарастания и спада, звук — "жёванный" и сглаженный как уютгом. Такая деградация звука прослеживается во всех устройствах, выполненных по классическим схемам на ОУ. Между тем в предложенных усилителях отсутствуют сибиллянты.

## ЛИТЕРАТУРА

1. Евразийский патент № 025998, H03M 1/66. Цифроаналоговый преобразователь звуковой (варианты) / Федосов В. П. № 2013400034; заявл. 31.03.2014; опубл. 28.02.2017.
2. Евразийский патент № 025282, H04F 3/10, H03M 3/00. Однотактный усилитель с цифровым входом и его повторитель / Федосов В. П. № 2013000037; заявл. 08.04.2013; опубл. 30.12.2016.
3. Титце У., Шенк К. Полупроводниковая схемотехника (том 1, 2) — М.: ДМК Пресс, 2008.
4. Титце У., Шенк К. Полупроводниковая схемотехника. Справочное руководство. — М.: Мир, 1982.
5. Шкритек П. Справочное руководство по звуковой схемотехнике. — М.: Мир, 1991.
6. Хоровиц П., Хилл У. Искусство схемотехники. — М.: Мир, 2003.

## НОВОСТИ ВЕЩАНИЯ

Раздел ведёт В. ГУЛЯЕВ, г. Астрахань

### РОССИЯ

**МОСКВА.** В связи с ограничением работы передатчиков в регионах (выделено автором рубрики) "Радио Звезда" не вещает с 0 до 6 ч (местного времени). В заявлении радиостанции предлагается слушать её в онлайн-эфире по ссылке <<https://radiozvezda.ru/online.php>> (источник — URL: <https://radiozvezda.ru/news/2020-08-29-izmeneniya-v-nochnom-veschani/> (21.09.20)).

**АМУРСКАЯ ОБЛ.** 11 сентября филиал РТРС "Амурский ОРТПЦ" начал трансляцию радиостанции "Детское радио" в г. Благовещенске. Вещание ведётся на частоте 105,5 МГц в кругло-

суточном режиме (источник — URL: <https://amur.rtrs.ru/tv/analog/rtrs-nachal-fm-translyatsiyu-radiostantsii-detskoe-radio-v-blagoveshchenske/> (21.09.20)).

**АРХАНГЕЛЬСКАЯ ОБЛ.** 1 сентября ровно в полночь началась трансляция программ "Радио России" с региональными вставками ГТРК "Поморье" на территории четырёх муниципальных образований Архангельской области.

Отметим, что до настоящего времени в населённых пунктах Осиновец Вилегодского района и Чертоголовская Верхнетоемского района не было эфирной трансляции государственных радиопрограмм. Два других передатчика в населённых пунктах Светлый Холмогорского района (ранее УКВ-передатчик работал на частоте 70,04 МГц отключён) и Самково Плесецкого района (ранее

УКВ-передатчик работал на частоте на 73,37 МГц) были заменены на новые.

Для того чтобы слушать "Радио России" в этих населённых пунктах, нужно настроиться: в деревне Осиновец — на частоту 102,5 МГц; Чертоголовская — на частоту 102,9 МГц; пос. Светлый — на частоту 102,1 МГц; деревня Самково — на частоту 102,5 МГц (источник — URL: [https://vk.com/aortpc?w=wall168197792\\_2111](https://vk.com/aortpc?w=wall168197792_2111) (21.09.20)).

Архангельский областной радиотелевизионный передающий центр продолжает работы по монтажу нового передающего оборудования и подготовке к началу трансляции программ "Радио России" с региональными вставками ГТРК "Поморье" на территории пяти муниципальных образований Архангельской области.

Впервые радиопрограммы смогут принимать жители населённого пункта Чертоголовская (Верхнетоемский район) и деревни Осиновец (Вилегодский район).

1 октября программы "Радио России" услышали жители пос. Березник,

это новая точка радиовещания на карте Архангельской области.

8 сентября началась трансляция программ "Радио России" с региональными вставками ГТРК "Поморье" ещё в шести муниципальных образованиях Поморья. Для того чтобы слушать "Радио России" в этих населённых пунктах, нужно настроить радиоприёмники на следующие частоты:

- дер. Козьмогородское — 102,5 МГц;
- г. Каргополь — 102,6 МГц;
- р.п. Обозерский — 100,6 МГц;
- дер. Шульгинский Выселок — 103,0 МГц;
- дер. Заболотье — 103,0 МГц;
- село Вознесенское — 100,3 МГц

(источник — URL: <https://arhangelsk.rtrs.ru/prof/rtrs-region/newspaper/na-karte-radioveshchaniya-arkhangelskoy-oblasti-poyavilis-shest-novykh-obektov-veshchaniya-radio-ros/> (21.09.20)).

**ВЛАДИМИРСКАЯ ОБЛ.** 16 сентября филиал РТРС "Владимирский ОРТПЦ" начал трансляцию радиостанции "Вести FM" в городах Владимире и Коврове. Передатчик во Владимире вещает на частоте 96,5 МГц, а передатчик в д. Гридино Ковровского района — на частоте 102,2 МГц (источник — URL: <https://vladimir.rtrs.ru/tv/analog/rtrs-nachal-fm-translyatsiyu-vesti-fm-vladimire-i-kovrove-/> (21.09.20)).

**КАБАРДИНО-БАЛКАРИЯ.** 11 сентября филиал РТРС "РТПЦ Кабардино-Балкарской Республики" начал трансляцию радиостанции "Радио России + МП" в г. Тырнаузе на частоте 106,8 МГц, сёлах Карасу — на частоте 106,8 МГц, Нижний Чегем — на частоте 103,9 МГц, Хушто-Сырт — на частоте 106,5 МГц, Эльбрус — на частоте 106,5 МГц, Заюково — на частоте 88,2 МГц (источник — URL: <https://nalchik.rtrs.ru/tv/analog/rtrs-nachinaet-translyatsiyu-radio-rossii-mp-v-karasu-nizhnem-chegeme-khush-to-syrte-elbruse-zayukove/> (21.09.20)).

**КАМЧАТСКИЙ КРАЙ.** Филиал РТРС "Камчатский КРТПЦ" начал трансляцию радиостанции "Радио России" в посёлке Апача Усть-Большерецкого района на частоте 102,3 МГц. Радиостанция станет доступна тысяче жителей посёлка Апача и его окрестностей. Мощность передатчика — 100 Вт, высота подвеса передающей антенны — 60 м.

Запуск трансляции программ радиостанции "Радио России" в посёлке Апача — это часть совместной масштабной программы ВГТРК и РТРС по расширению сети радиовещания (источник — URL: <https://city-pages.info/news/novosti-kamchatki/v-kamchatskiy-posyelok-apacha-prishlo-radio/> (21.09.20)).

Филиал РТРС "Камчатский КРТПЦ" в середине сентября начал трансляцию радиостанции "Радио России" в пос. Начики Елизовского района на частоте 102,7 МГц. Мощность передатчика — 100 Вт, высота подвеса передающей антенны — 37 м (источник — URL: [https://city-pages.info/news/novosti-kamchatki/translyatsiya-radio-rossiya-nachalas-v-kamchatskom-poselke-nachiki-?\\_utl\\_t=vk](https://city-pages.info/news/novosti-kamchatki/translyatsiya-radio-rossiya-nachalas-v-kamchatskom-poselke-nachiki-?_utl_t=vk) (21.09.20)).

**КОМИ РЕСПУБЛИКА.** 10 августа в полночь по московскому времени филиал РТРС "РТПЦ Республики Коми" начал трансляцию радиостанции "Радио России" в селе Усть-Цильма на частоте 102,7 МГц (мощность передатчика — 1 кВт). Трансляция программ ведётся в режиме "Моно" ежедневно в течение 20 ч в сутки с 05.00 до 01.00 по московскому времени. Эфирная трансляция радиостанции в этом населённом пункте в диапазоне OIRT (65,9...74 МГц) прекращена 25 августа с 01.00 по московскому времени (источник — URL: <https://komi.rtrs.ru/prof/rtrs-region/newspaper/radio-rossii-v-fm-diapazone-ust-tsilma/> (21.09.20)).

**КРАСНОДАРСКИЙ КРАЙ.** 4 сентября филиал РТРС "Краснодарский КРТПЦ" начал трансляцию радиостанции "Радио Книга" в г. Краснодаре на частоте 89,7 МГц. Высота подвеса передающей антенны — 173 м, мощность передатчика — 1 кВт (источник — URL: <https://krasnodar.rtrs.ru/tv/analog/rtrs-nachal-translyatsiyu-radiostantsii-radio-kniga-v-krasnodare/> (21.09.20)).

С 9 сентября радиостанция "Новое радио" транслируется в г. Усть-Лабинске на частоте 97,2 МГц (источник — URL: [https://vk.com/newradio?w=wall-106042931\\_742070](https://vk.com/newradio?w=wall-106042931_742070) (21.09.20)).

**КРАСНОЯРСКИЙ КРАЙ.** 31 августа филиал РТРС "Красноярский КРТПЦ" начал тестовую трансляцию радиостанции "Радио Вера" за Полярным кругом в г. Норильске. Вещание на частоте 107,4 МГц ведётся с помощью передатчика мощностью 1 кВт. Норильск стал самой северной точкой вещания "Радио Вера" (источник — URL: <https://krasnoyarsk.rtrs.ru/tv/analog/rtrs-nachal-testovuyu-translyatsiyu-radio-vera-v-norilске/> (21.09.20)).

**МОСКОВСКАЯ ОБЛ.** Продолжаются работы по развитию сети собственного круглосуточного вещания радиостанции "Радио 1". 3 сентября запущен эфир в г. Можайске на частоте 99,9 МГц. Планируется начало вещания ещё в трёх городах: Клин, частота вещания — 89,7 МГц; Серебряные Пруды, частота вещания — 98,9 МГц; Шатура, частота вещания — 91 МГц (источник — URL: [https://vk.com/radio1\\_news?w=wall-50051746\\_37360](https://vk.com/radio1_news?w=wall-50051746_37360) (21.09.20)).

**НОВГОРОДСКАЯ ОБЛ.** 9 сентября филиал РТРС "Новгородский ОРТПЦ" начинает трансляцию радиостанции "Радио России" в г. Валдае на частоте 101,6 МГц.

Передатчик в этом городе станет четвёртым, наряду со станциями в г. Великий Новгород, с. Залучье и г. Пестово, передающими "Радио России" в диапазоне ССIR (87,5...108 МГц). До конца 2020 г. в Новгородской области планируется ввести в строй передатчики радиостанции "Радио России" в деревнях Мелехово Чудовского района, Мокрый Остров Крестецкого района и перевести вещание в г. Боровичи из диапазона OIRT на диапазон ССIR (источник — URL: <https://novgorod.rtrs.ru/prof/rtrs-region/newspaper/rtrs-nachinaet-translyatsiyu-radiostantsii-radio-rossii-v-g-valday-novgorodskoy-oblasti/> (21.09.20)).

**НОВОСИБИРСКАЯ ОБЛ.** 10 сентября в 08.00 местного времени филиал РТРС "Сибирский РЦ" начал трансляцию радиостанции "Радио России" в районном центре Карасук на частоте 107,1 МГц. Мощность передатчика — 500 Вт, высота подвеса передающей антенны — 117 м. Трансляция радиопрограммы на частоте 68,93 МГц в Карасукском районе прекращена (источник — URL: <https://novosibirsk.rtrs.ru/prof/rtrs-region/newspaper/rtrs-nachinaet-translyatsiyu-radiostantsii-radio-rossii-v-karasuke-novosibirskoy-oblasti/> (21.09.20)).

**ОРЕНБУРГСКАЯ ОБЛ.** Радиостанция "Радио для двоих" с 3 сентября теперь в г. Бузулуке на частоте 100,6 МГц (источник — URL: [https://vk.com/rddfm?w=wall-20838284\\_437618](https://vk.com/rddfm?w=wall-20838284_437618) (21.09.20)).

**ПРИМОРСКИЙ КРАЙ.** Радиостанция "Радио России. Приморье" стала доступна на частоте 101,5 МГц для жителей пос. Амгу Тернейского района. Программы "Радио России. Приморье" со вставками ГТРК "Владивосток" для жителей пгт Кавалеров доступны на частоте 102,6 МГц, для жителей пгт Ольга — на частоте 104,4 МГц, для жителей пгт Ластун — на частоте 103,1 МГц.

Трансляция радиостанции в с. Максимовка ведётся на частоте 103,9 МГц, мощность передатчика — 30 Вт. Трансляция в с. Усть-Соболевка ведётся на частоте 102,9 МГц, мощность передатчика — 30 Вт (источники — URL: <https://vestiprim.ru/news/ptrnews/97156-radio-rossii-primore-v-fm-diapazone-zazvuchalo-v-otdalennyh-selah-kraja.html> и <https://vestiprim.ru/news/ptrnews/97269-radio-rossii-primore-zazvuchalo-v-amgu-maksimovke-i-ust-sobolevke.html> (21.09.20)).

**САМАРСКАЯ ОБЛ.** 14 сентября в г. Сызрани на частоте 98,3 МГц началось вещание православной радиостанции "Радио Вера" (источник — URL: [https://vk.com/wall-125080353?w=wall-125080353\\_2283](https://vk.com/wall-125080353?w=wall-125080353_2283) (21.09.20)).

**САХА (ЯКУТИЯ).** Трансляция радиостанции "Радио России" началась 28 августа в г. Вилюйске на частоте 100,5 МГц. РТРС планирует до конца года разместить оборудование ещё на восьми антенно-мачтовых сооружениях для трансляции радиостанции "Радио России". В г. Якутске дополнительно будет доступна для трансляции радиостанция "Вести FM" (источник — URL: [https://yk24.ru/index/obshhestvo/bole-13-tyisyach-zhiteley-vilyujskogorajona-yakutii-poluchat-dostup-k-radiostanczii-rossiya?\\_utl\\_t=vk](https://yk24.ru/index/obshhestvo/bole-13-tyisyach-zhiteley-vilyujskogorajona-yakutii-poluchat-dostup-k-radiostanczii-rossiya?_utl_t=vk) (21.09.20)).

Филиал РТРС "РТПЦ Республики Саха (Якутия)" 31 августа начал трансляцию радиостанции "Радио России" в г. Ленске на частоте 100,9 МГц. Мощность передатчика — 1 кВт, высота подвеса передающей антенны — 63 м.

**СВЕРДЛОВСКАЯ ОБЛ.** 22 августа, ранее заявленного срока, "Радио Монте-Карло" начало вещание в Екатеринбург на частоте 106,2 МГц, а радиостанция "Радиола" покинула эту частоту и продолжит трансляцию в Интернете

(источники — URL: [https://vk.com/ekbradiotv?w=wall-20890825\\_26944](https://vk.com/ekbradiotv?w=wall-20890825_26944) и [https://vk.com/club197834173?w=wall-197834173\\_5](https://vk.com/club197834173?w=wall-197834173_5) (21.09.20)).

В августе в г. Нижнем Тагиле РТРС в филиале "Свердловский ОРТПЦ" начали трансляцию радиостанции "Радио России" и "Вести FM". Ранее филиал РТРС "Свердловский ОРТПЦ" запустил в этом городе вещание программ "Маяк" и "Радио Вера".

Радиoprogramмы "Радио России" транслируются на частоте 95,8 МГц ежедневно с пяти утра до часа ночи местного времени. Радиoprogramмы "Вести FM" транслируются на частоте 97,5 МГц, режим вещания — ежедневный, круглосуточный.

Ранее в ходе федеральной целевой программы "Развитие телерадиовещания в Российской Федерации на 2009—2018 годы" радиостанции "Радио России", "Маяк" и "Вести FM" вошли в состав первого мультиплекса наряду с десятью телеканалами. Для их трансляции в Свердловской области филиал РТРС создал сеть из 66 передающих станций. В первую очередь они были оснащены оборудованием для телевещания. Впоследствии связисты РТРС установили на этих объектах и радиовещательные передатчики. Сеть радиостанций ВГТРК в Свердловской области будет состоять из 51 нового объекта (источник — URL: [https://ntagil.org/news/detail.php?ELEMENT\\_ID=249329](https://ntagil.org/news/detail.php?ELEMENT_ID=249329) (21.09.20)).

В г. Краснотурьинске на частоте 107,8 МГц 19 сентября началось вещание радиостанции "Авторадико" вместо ранее транслировавшейся с 2014 г. радиостанции "Наше радио" (источник — URL: [https://vk.com/ekbradiotv?w=wall-20890825\\_27080](https://vk.com/ekbradiotv?w=wall-20890825_27080) (21.09.20)).

18 сентября начала своё вещание в пос. Восточный (Сосьвинский городской округ Серовского района) на частоте 102,4 МГц радиостанция "Воскресение" (источник — URL: [https://vk.com/ekbradiotv?w=wall-26484888\\_1086](https://vk.com/ekbradiotv?w=wall-26484888_1086) (21.09.20)).

**СТАВРОПОЛЬСКИЙ КРАЙ.** С 1 сентября в г. Ессентуки в районе Кавказских Минеральных Вод на частоте 100,6 МГц начала вещание радиостанция "Радио 7 на семи холмах" (источник — URL: [https://vk.com/simpex?w=wall-38453025\\_8139](https://vk.com/simpex?w=wall-38453025_8139) (21.09.20)).

**ТОМСКАЯ ОБЛ.** Томский ОРТПЦ установил в г. Асино первый передатчик мощностью 100 Вт для трансляции на частоте 101,5 МГц радиоканала "Дорожное радио". С 17 сентября началось вещание. До конца года вещание радиостанции "Дорожное радио" планируется запустить в городах Колпашево и Стрежевой (источники — URL: <http://www.niatomsk.ru/more.php?UID=81359> и <https://tomsk.rtrs.ru/tv/analog/rtrs-nachal-fm-translyatsiyu-radiostantsii-dorozhnoe-radio-v-asino/> (21.09.20)).

**ТУЛЬСКАЯ ОБЛ.** Филиал РТРС "Тульский ОРТПЦ" начал с 16 сентября трансляцию радиостанции "Радио России" в пос. Арсенево на частоте 103,7 МГц. Мощность передатчика — 100 Вт, высота подвеса передающей антенны — 60 м (источник — URL: <https://arsenyevo.tularegion.ru/press>

[\\_center/news/filial-rtrs-tulskiy-ortpts-nachal-translyatsiyu-radiostantsii-radio-rossii-v-poseike-arsenevo-nachastote-103-7-mgts/](https://center/news/filial-rtrs-tulskiy-ortpts-nachal-translyatsiyu-radiostantsii-radio-rossii-v-poseike-arsenevo-nachastote-103-7-mgts/) (21.09.20)).

**ТЮМЕНСКАЯ ОБЛ.** 1 сентября 2020 г. в г. Тюмени начала своё вещание радиостанция "Радио Сибирь". Теперь тюменцы круглосуточно на частоте 92,8 МГц смогут узнавать самые важные новости, а также слушать музыку с сибирским характером (источник — URL: <https://nsk.sibnovosti.ru/society/386815-radio-sibir-startuet-v-tyumeni-na-chastote-92-8-fm> (21.09.20)).

**ЧЕЛЯБИНСКАЯ ОБЛ.** 18 сентября филиал РТРС "Челябинский ОРТПЦ" начал трансляцию радиостанции "Маяк" в г. Миассе, частота вещания — 93,8 МГц, мощность передатчика — 100 Вт (источник — URL: <https://chelyabinsk.rtrs.ru/tv/analog/rtrs-nachal-fm-translyatsiyu-radiostantsii-mayak-v-miasse/> (21.09.20)).

## ЗАРУБЕЖНОЕ ВЕЩАНИЕ

**АВСТРИЯ.** "ТрансМировое радио" (TWR) для трансляции религиозных программ в зимнем сезоне на русском, украинском и белорусском языках запланировало частоту 999 кГц (передатчик мощностью 500 кВт в Приднестровье) в период с 18.30 до 20.00. Время вещания в течение сезона может быть скорректировано.

Эта же радиостанция будет транслировать передачи на русском языке для стран Средней Азии и Кавказа на средневолновой частоте 864 кГц (передатчик в Армении мощностью 1000 кВт) с понедельника по пятницу с 16.25 до 17.55. На указанной частоте TWR ведёт также вещание на узбекском, турецком, казахском, каракалпакском и языках народов Дагестана — лезгинском, кумыкском и некоторых других.

На средневолновой частоте 612 кГц (передатчик в Киргизии) в эфире будут звучать программы "ТрансМирового радио" на русском языке в направлении государств Центральной Азии: с понедельника по субботу — с 15.45 до 16.30, по воскресеньям — с 15.45 до 16.00 (информация от радиостанции).

**ВЬЕТНАМ.** Из-за сбоев в работе передатчика с 7 сентября 2020 г. радиостанция "Голос Вьетнама" решила приостановить вещание на частоте 7220 кГц, направленное на территории Китая и Дальнего Востока. Передачи продолжают транслироваться на частотах 7280 и 9730 кГц с 16.30 до 17 ч. С 7 сентября на этих двух частотах добавлена трансляция в эфир с 14.30 до 15 ч (источник — URL: <https://vovworld.vn/ru-RU/obratna-svya-z-vo-vyavlenie-o-priostanovke-veshaniya-na-chastotah-7220-kgc-900037.vov> (21.09.20)).

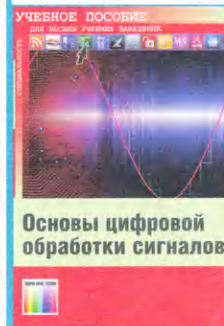
**ЧЕХИЯ.** 8 сентября возобновила работу Венгерская служба радиостанции "Радио Свободная Европа"/"Радио Свобода". Она была закрыта вскоре после окончания "холодной войны". Работа службы возобновляется на фоне отмечаемого международными организациями ухудшения ситуации со свободой печати в стране.

Венгерская служба "Радио Свобода" ("Szabad Európa Radio") вещала из г. Мюнхена и была закрыта в 1993 г. Бюро Венгерской службы расположено в г. Будапеште, она работает как онлайн-платформа. В 2018—2019 гг. была возобновлена работа бюро РСЕ/РС в Румынии и Болгарии. "Радио Свободная Европа"/"Радио Свобода" сейчас распространяет информацию на различных платформах для аудитории в 23 странах Восточной, Центральной и Юго-Восточной Европы, Кавказа, Центральной и Южной Азии на 27 языках. Сайт Венгерской службы <<https://www.szabadeuropa.hu/>>.

При вступлении в силу нового зимнего расписания станут известны и частоты этой службы (источник — URL: <https://www.svoboda.org/a/30827438.html> (21.09.20)).

*Хорошего приёма и 73!*

## На книжной полке



**С. Л. Ремизов,  
Ю. В. Рысний,  
Е. В. Дежина,  
Ю. С. Черных**

Основы цифровой обработки сигналов. Учебное пособие для вузов / С. Л. Ремизов, Ю. В. Рысний, Е. В. Дежина и др. — М.: Горячая линия — Телеком, 2019. — 492 с.: ил.

ISBN 978-5-9912-0758-4

Изложены основы теории дискретных сигналов и цепей, линейной дискретной обработки сигналов, приведены краткие сведения из области аналоговых цепей и сигналов, необходимые для более глубокого понимания изложенного материала. Рассмотрены цифровые избирательные фильтры и методы их проектирования, значительное внимание уделено КИХ-фильтрам с линейной фазой, поскольку они являются основой разработки избирательных фильтров с конечной импульсной характеристикой. Даны основы теории адаптивной обработки сигналов и рассмотрены вопросы её применения для моделирования и идентификации систем, для коррекции передаточных и частотных характеристик.

Для студентов, обучающихся по направлениям 11.00.00 — "Электроника, радиотехника и системы связи", 10.00.00 — "Информационная безопасность" при изучении курса "Основы цифровой обработки сигналов". Будет полезно читателям, самостоятельно изучающим курс цифровой обработки сигналов.

[WWW.TECHBOOK.RU](http://WWW.TECHBOOK.RU)  
Справки по тел.: (495) 737-39-27

# Узел отключения звукового сигнала

А. МЕЛЬНИКОВ, г. Барнаул

При разработке и изготовлении различных устройств радиолюбителям зачастую требуется ввести в конструкцию звуковой сигнализатор, извещающий об изменении режима работы устройства. В качестве такого сигнализатора наиболее рационально использовать пьезоизлучатель со встроенным генератором звуковой частоты, а чтобы звуковой сигнал был отчётливо разли-

Если звуковой сигнал, издаваемый устройством, оповещает о выходе какого-либо параметра за установленное значение и может звучать длительное время, его целесообразно сделать отключаемым. Для этого последовательно с пьезоизлучателем можно включить выключатель, при необходимости дополнив его светодиодным индикатором отключения звукового

срабатывания устройства его можно просто-напросто забыть включить даже несмотря на наличие светодиодной индикации.

Для устранения описанной выше проблемы и влияния человеческого фактора на надёжность работы звукового сигнализатора ручное отключение последнего следует организовать таким образом, чтобы после устранения причины срабатывания звуковой сигнализатор был снова готов к работе. Для этой цели можно использовать устройство, описание которого приведено в [2], но оно требует введения в базовое устройство дополнительной микросхемы и некоторых других элементов. Схема, приведённая на рис. 7 в [1], также позволяет решить данную задачу, но число дополнительных элементов при применении этой схемы тоже получается значительным.

Гораздо проще использовать для построения узла отключения звукового сигнала незадействованные логические элементы базового устройства, на основе которых можно построить триггер, переходящий в единичное состояние при нажатии кнопки отключения звукового сигнала и сбрасывающийся при исчезновении сигнала, вызвавшего срабатывание звукового оповещения. Однако для построения такого триггера необходимо задействовать как минимум два свободных логических элемента с инверсией, которые в схеме базового устройства найти не всегда возможно. Поэтому, на взгляд автора, представляют интерес схемы, позволяющие реализовать отключение звукового сигнала по описанному выше принципу с использованием только одного свободного логического элемента.

Возможные схемы построения узлов отключения звукового сигнала рассмотрим на примере индикатора выхода напряжения за установленные пределы, схема которого приведена на рис. 1. Работает этот индикатор следующим образом. Когда входное напряжение превышает порог, установленный переменным резистором R4, но меньше порога, установленного переменным резистором R2, на выходе элемента DD1.2 присутствует низкий логический уровень, запрещающий работу генератора, собранного на элементе DD1.3. На выходе этого элемента присутствует высокий логический уровень, поэтому транзистор VT1 закрыт и пьезоизлучатель со встроенным генератором HA1 отключён. При выходе входного напряжения за установленные пределы на выходе элемента DD1.2 появляется высокий логический уровень, разрешающий работу генератора, и пьезоизлучатель HA1 начинает издавать звуковой сигнал, прерывающийся с частотой около 1 Гц.

Для построения узла отключения звукового сигнала можно использовать схему, приведённую на рис. 2 (нумерация вновь введённых элементов на этой и других схемах продолжает начатую на рис. 1). Как видно из схемы, кроме незадействованного в базовом устройстве элемента DD1.4, узел содержит полевой транзистор VT2. В исходном состоянии на выходе элемента DD1.4

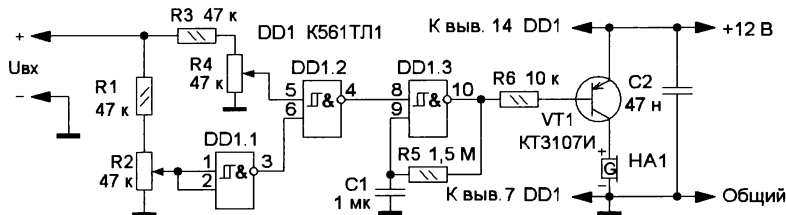


Рис. 1

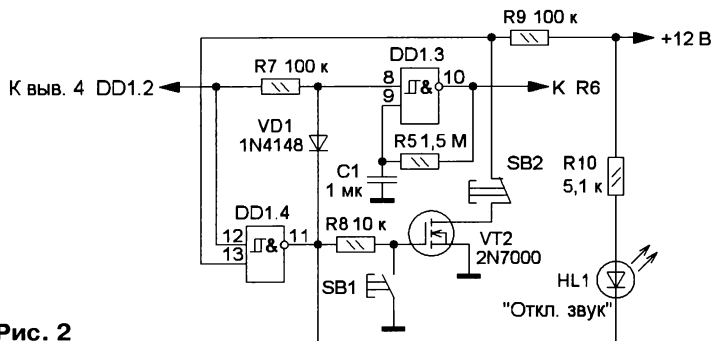


Рис. 2

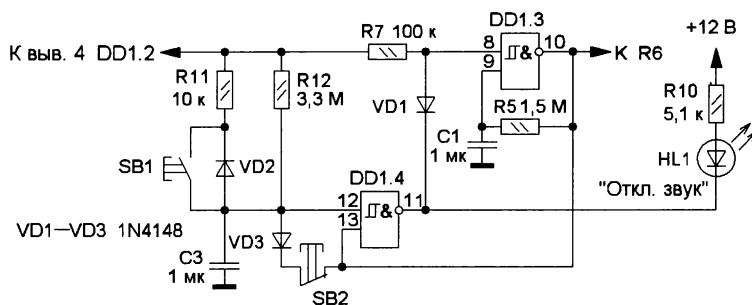


Рис. 3

чим на фоне окружающего шума, звуковой сигнал целесообразно сделать прерывистым, включая и отключая пьезоизлучатель с частотой 1...2 Гц с помощью дополнительного генератора.

сигнала, как сделано, например, в [1] на рис. 6. Однако при всей своей простоте такое решение имеет существенный недостаток. После ручного отключения звукового сигнала и устранения причин

присутствует высокий логический уровень, поэтому транзистор VT2 открыт и на обоих входах этого элемента низкий логический уровень. При появлении на входе узла (выводе 4 элемента DD1.2) высокого логического уровня включается генератор на элементе DD1.3 и звучит прерывистый звуковой сигнал. Для его отключения необходимо нажать на кнопку SB1 или SB2. Нажатие на любую из них приведёт к появлению на выходе элемента DD1.4 низкого логического уровня, отключению звукового сигнала и защёлкиванию триггера (DD1.4+VT2),

ски разряжаясь через диод VD3 и выход элемента DD1.3. При нажатии на кнопку SB1 конденсатор C3 быстро заряжается через резистор R11, и в момент появления на выходе элемента DD1.3 высокого логического уровня (пауза в звуковом сигнале) на выходе элемента DD1.4 появляется низкий логический уровень, запрещающий работу генератора.

При использовании кнопки SB2 с нормально замкнутыми контактами отключается цепь разрядки конденсатора C3, а дальше процесс отключения

звукового сигнала через установленный промежуток времени можно воспользоваться схемой, приведённой на рис. 5. Вновь введённый узел представляет собой дифференцирующую цепь, длительность импульса на выходе которой зависит от ёмкости конденсатора C4 и сопротивления резистора R13. Диод VD4 и резистор R14, как и в предыдущих схемах, служат для ускоренной разрядки конденсатора C4 при появлении на входе узла низкого логического уровня.

Во всех описанных схемах можно использовать любые подходящие по габаритам резисторы и конденсаторы, а полевой транзистор VT2 (см. рис. 2) можно заменить биполярным, например, из серии КТ315 или КТ3102. При использовании в качестве звукового излучателя HA1 пьезосирены со значительным потребляемым током на месте транзистора VT1 следует установить мощный полевой переключательный r-канальный транзистор, например IRF9530. Вместо микросхемы К561ТЛ1 можно использовать микросхемы 564ТЛ1, КР1561ТЛ1 или импортные аналоги.

#### ЛИТЕРАТУРА

1. Мельников А. Сигнализатор отключения и снижения напряжения сети. — Радио, 2019, № 11, с. 42—45.
2. Мельников А. Звуковой сигнализатор на микросхеме К176ИЕ12. — Радио, 2019, № 5, с. 59—63.

#### МОДУЛЬНАЯ РЕКЛАМА

##### ПРОДИЭЛКОМ

- обмоточные провода ПЭТВ-2, ПЭЛШО, ЛЭШО и др.;
- монтажные провода МГТФ (Э), МГШВ, НВ-4, МС 16-13, РК и др.;
- нихром, фехраль, манганин, константан;
- изоляционные трубки, листы, ленты, скотчи, прутки;
- медь, алюминий, латунь, нержавеющей, мельхиор и др.;
- фоторезист, платы макетирования;
- текстолит, оргстекло, пластики, силикон;
- паяльное оборудование и материалы;
- термоинтерфейс.

**ТК "Митинский радиорынок"!**  
3-й этаж, пав. 603  
**www.prodiel.ru**  
Тел. 8-495-759-00-59  
**zakaz@prodiel.ru**

\* \* \*

СВЕТОДИОДНЫЕ ЛАМПЫ,  
СВЕТИЛЬНИКИ И ВСЁ ТАКОЕ...  
**www.new-technik.ru**

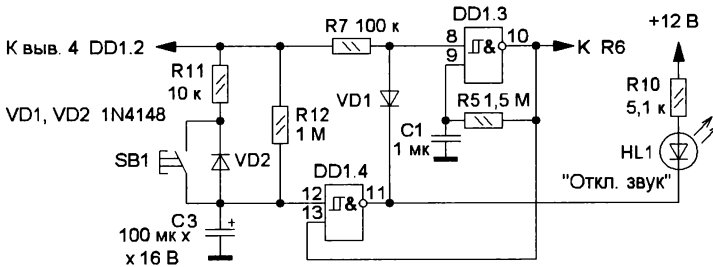


Рис. 4

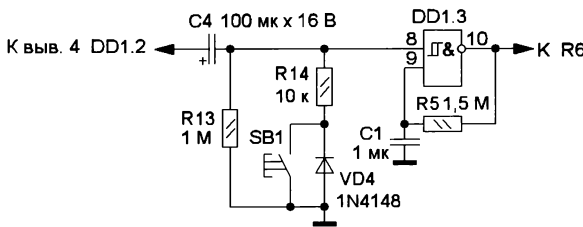


Рис. 5

так как после отпускания любой из кнопок транзистор будет продолжать оставаться закрытым. При исчезновении входного сигнала на выходе элемента DD1.4 появится высокий логический уровень, транзистор VT2 откроется и узел вернётся в исходное состояние.

Светодиод HL1 служит для индикации отключённого состояния звукового сигнала. Возможность управления узлом с помощью кнопок как с нормально разомкнутыми, так и с нормально замкнутыми контактами позволяет использовать любую имеющуюся в наличии кнопку (при удалении кнопки SB2 вместо неё следует установить перемычку).

Построить узел отключения звукового сигнала без использования дополнительного транзистора можно по схеме, приведённой на рис. 3. В исходном состоянии на выходе элемента DD1.4 также присутствует высокий логический уровень, а конденсатор C3 разряжен. При появлении входного сигнала конденсатор C3 начинает заряжаться через резистор R12, но так как постоянная времени цепи R12C3 превышает период следования импульсов на выходе генератора, конденсатор C3 не успевает зарядиться до напряжения переключения элемента DD1.4, периодически

звукового сигнала происходит так, как описано выше. Когда логический уровень входного сигнала становится низким, конденсатор C3 быстро разряжается через диод VD2 и резистор R11, в результате чего узел возвращается в исходное состояние. Схему узла можно упростить, удалив диод VD2 и установив вместо резистора R11 перемычку, но тогда ёмкость конденсатора C3 следует уменьшить в несколько раз и увеличить сопротивление резистора R12.

Если звуковой сигнал требуется отключать не только вручную, но и по прошествии определённого времени с момента его появления, можно воспользоваться схемой, приведённой на рис. 4. От предыдущей она отличается отсутствием диода VD3, а также применением на месте C3 оксидного конденсатора, продолжительность зарядки которого через резистор R12 определяет продолжительность работы звукового сигнала. Резистор R11 из этой схемы исключать не следует, так как в противном случае возможно повреждение выхода элемента DD1.2 (см. рис. 1) большим током разрядки конденсатора C3.

И, наконец, в случае отсутствия в схеме базового устройства свободного логического элемента для отключения

# Измерительный трансформатор тока "Спектр"

А. ВАГАНОВ, г. Новосибирск

Этот трансформатор предназначен для измерения переменного тока, потребляемого различными устрой-

вами от сети переменного тока частотой 50...60 Гц. Принцип действия основан на преобразовании ток—напряже-

ние. Прибор предназначен для совместной работы с осциллографом для измерения активных и реактивных токов (мгновенных токов), а также с вольтметром и амперметром переменного тока. Конструкция обеспечивает удобное подключение измерительных приборов и потребителей электроэнергии. Прибор можно установить на DIN-рейку, так как он изготовлен на базе серийного корпуса типа SH802-22.5 [1].

## Основные технические характеристики

Номинальный измеряемый ток, А	.....10
Максимальный измеряемый ток, А	.....60
Напряжение вторичной обмотки при токе 10 А и нагрузочном резисторе 100 Ом, В	.....1
Частота измеряемого тока, Гц	...50...60
Интервал напряжения, В	.....0...260

Схема прибора показана на рис. 1. Его основа — серийный трансформатор тока АС1010 фирмы Talema [2]. Его вторичная обмотка нагружена резистором R1 (С2-23) сопротивлением 100 Ом с допуском  $\pm 1\%$ . При таком сопротивлении резистора напряжение на нём линейно изменяется в диапазоне от 0,1 до 1 В при токе первичной обмотки от 1 до 10 А. При силе тока в 60 А выходное напряжение будет 6 В. Свыше 10 А линейность прибора не ухудшается. Как показали испытания, при таком выборе сопротивления линейность трансформатора не ухудшается и при токах менее 1 А.

Если требуется получить более высокое напряжение на вторичной обмотке, можно применить резистор сопротивлением 1 кОм. При таком сопротивлении выходное напряжение будет изменяться от 1 до 10 В при токе от 1 до 10 А, но с ухудшением линейности в интервале 1...2 А. Допустимо применить резистор R1 мощностью 0,125 Вт с допуском не хуже  $\pm 1\%$ .

В приборе применены две печатные платы с внешними размерами 64×49 мм. На одной плате размещены трансформатор ТА1 и резистор R1, а также резервные линии (рис. 2). На вто-

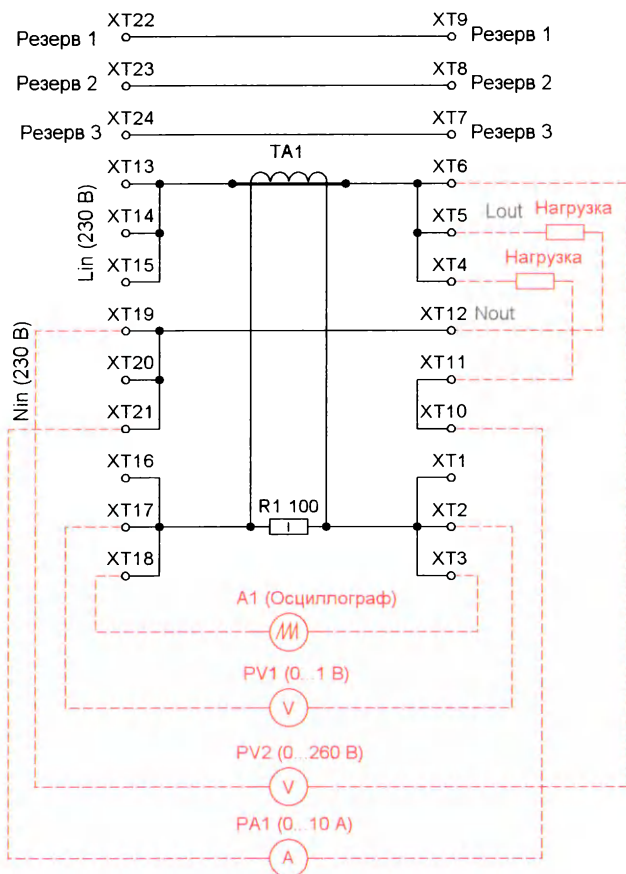


Рис. 1

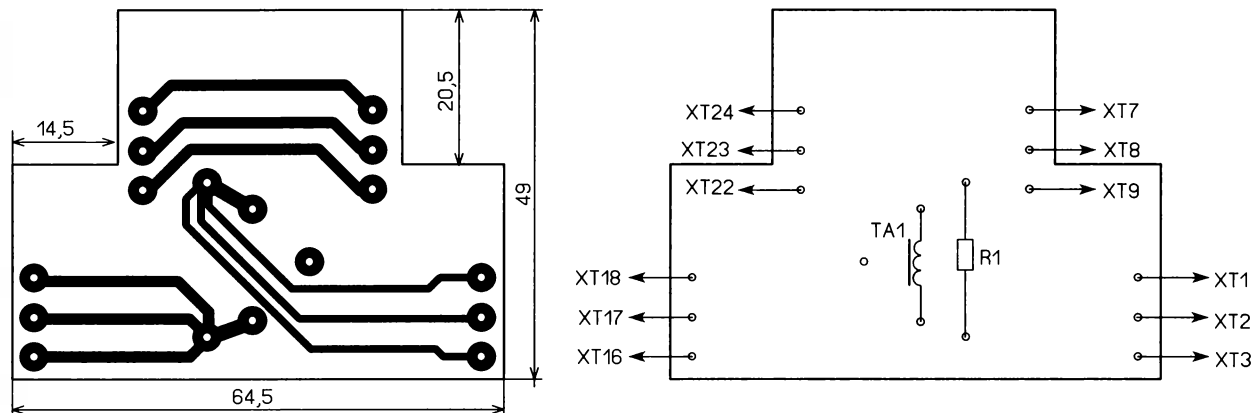


Рис. 2

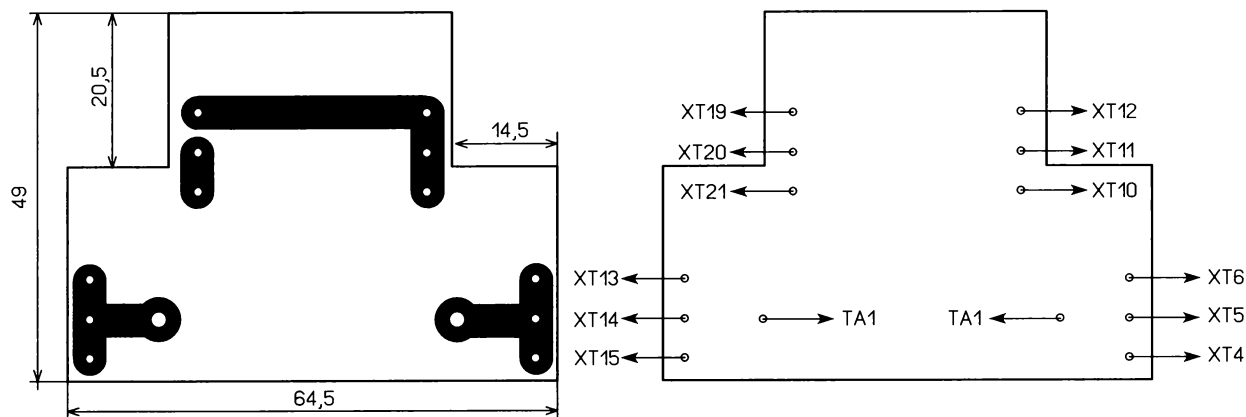


Рис. 3

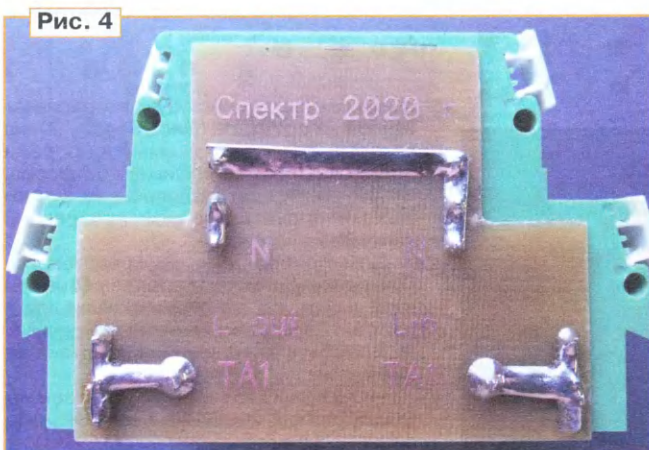


Рис. 4

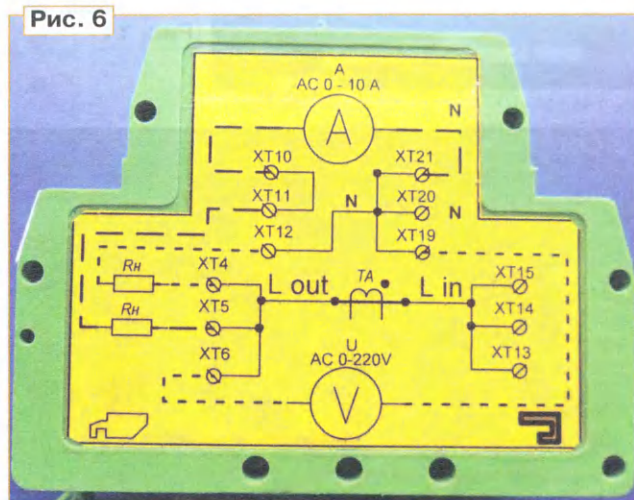


Рис. 6

рой плате (рис. 3) — силовые линии и первичная обмотка трансформатора тока, которая выполнена проводом ПуГВ сечением  $1 \text{ мм}^2$  и длиной около 70 мм. Прежде чем запаивать провод

первичной обмотки, его необходимо пропустить через кольцо трансформатора TA1.

Особое внимание необходимо уделить силовым проводникам на плате. Они должны быть шириной не менее 3 мм и дополнительно усилены. Усиление сделано с помощью накладки медного провода сечением  $0,5 \text{ мм}^2$  на проводник с последующей наплавкой припоя. Усилить необходимо все печатные проводники, к которым припаивают клеммы XT4—XT6, XT10—XT15, XT19—XT21 (рис. 4). Если предполагается пропускать большой ток через резервные линии, соединённые с клеммами XT22 и XT9; XT23 и XT8; XT24 и XT7, то их необходимо усилить.

Конструктивно прибор состоит из двух половинок корпуса (рис. 5), в каждой из которых установлена "своя"

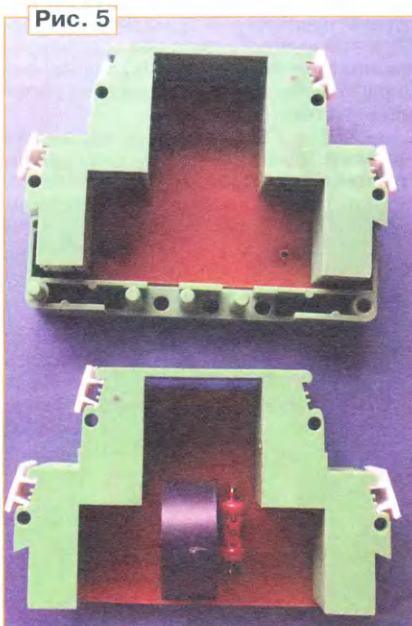


Рис. 5

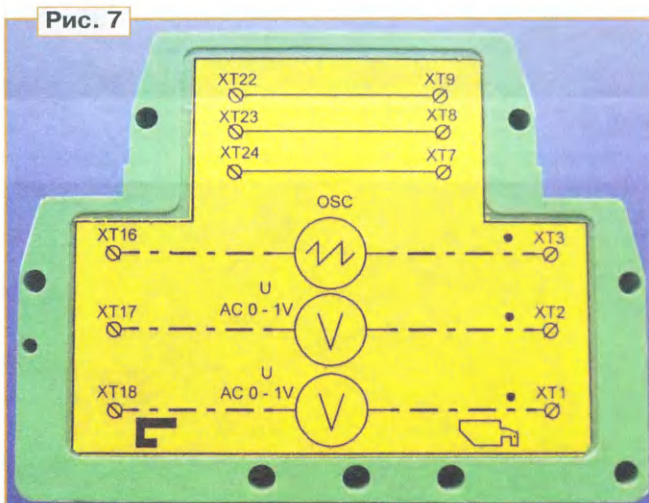


Рис. 7

печатная плата. Каждая плата припаяна к клеммам своей половины корпуса. Силовую плату припаивают к клеммам XT4—XT6, XT10—XT15, XT19—XT21, сигнальную — к клеммам XT1—XT3, XT7—XT9, XT16—XT18, XT22—XT24. Клеммы допускают присоединение внешних проводов сечением до  $2,5 \text{ мм}^2$ . На каждой половине корпуса приклеены шиль-



Рис. 8

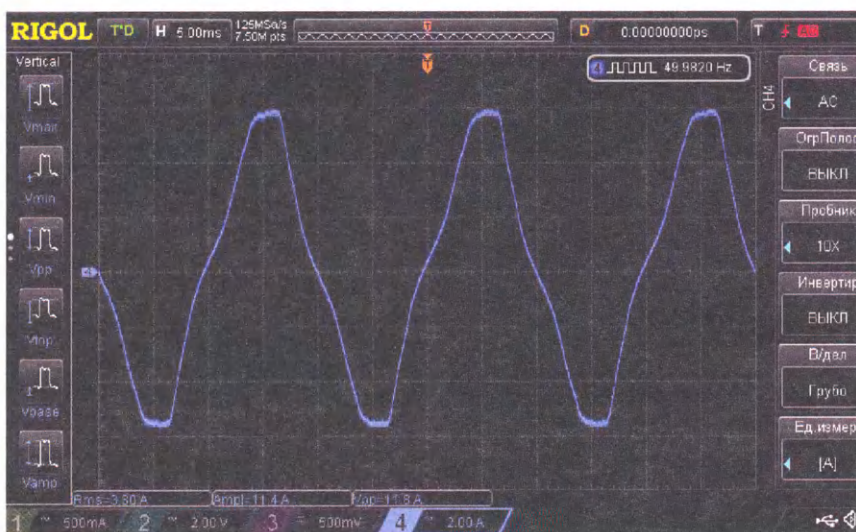


Рис. 11

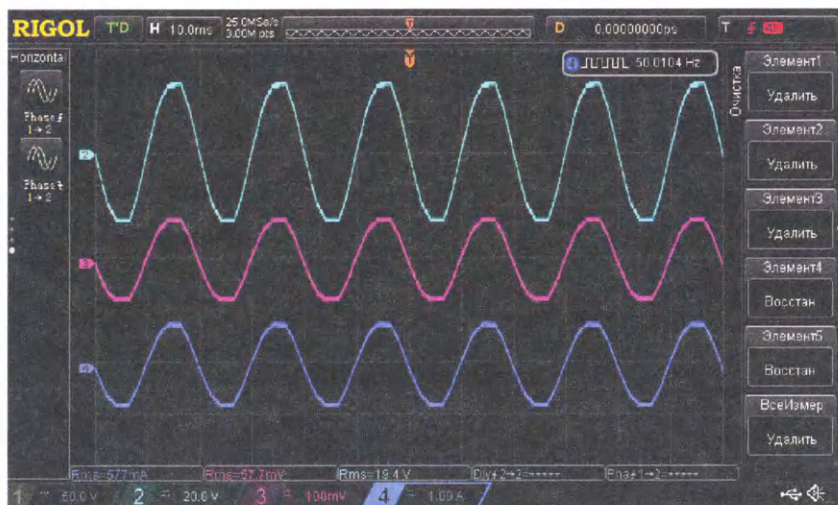


Рис. 9

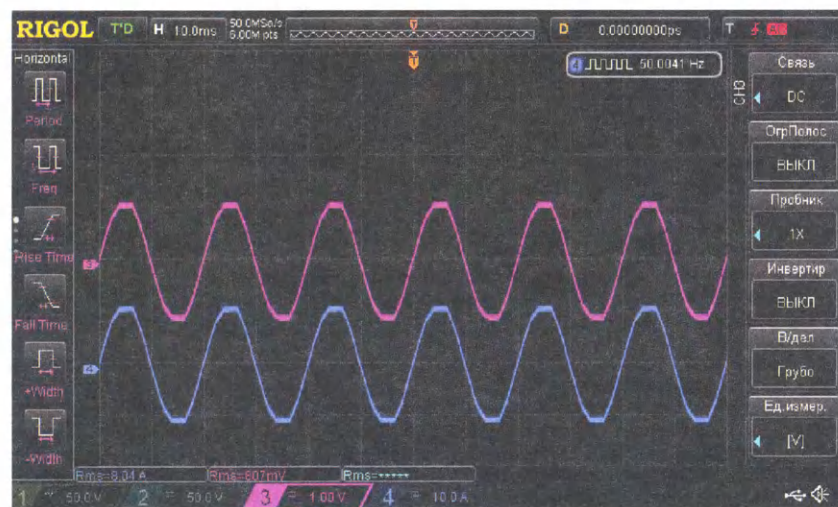


Рис. 10

ды из самоклеящейся бумаги, распечатанной на принтере (рис. 6, рис. 7), на которых показаны схемы прибора и подключения измерительных приборов. Чтобы они не загрязнились, их можно заламинировать клеей прозрачной лентой.

Сам прибор (рис. 8) крепится на DIN-рейку. Допускают крепление на три вида рейки, как на симметричные стандартные 35 мм, так и на несимметричные.

Возможности применения и назначения клемм:

- XT13—XT15 — все три клеммы между собой соединены, это — вход силовой фазный;

- XT4—XT6 — все три клеммы между собой соединены, это — выход силовой фазный;

- XT19—XT21 — все три клеммы между собой соединены, это — вход нейтраль силовой;

- XT4 и XT12 — для подключения нагрузки. При таком подключении нагрузки невозможно измерять ток амперметром и осциллографом одновременно. Можно измерять ток только осциллографом и/или вольтметром переменного тока;

- XT5 и XT11 — для подключения нагрузки. Можно измерять ток осциллографом и амперметром одновременно, если амперметр подключён к клеммам XT10 и XT21;

- XT10 и XT21 — для подключения амперметра переменного тока 0...10 А;

- XT6 и XT19 — для подключения вольтметра переменного тока 0...300 В;

- XT16 и XT3 — для подключения осциллографа;

- XT17 и XT2 — для подключения вольтметра переменного тока 0...1 В (измерение тока);

- XT18 и XT1 — для подключения вольтметра переменного тока 0...1 В (измерение тока);

- XT22 и XT9 — резервная линия, клеммы объединены;

- XT23 и XT8 — резервная линия, клеммы объединены;

- XT24 и XT7 — резервная линия, клеммы объединены;



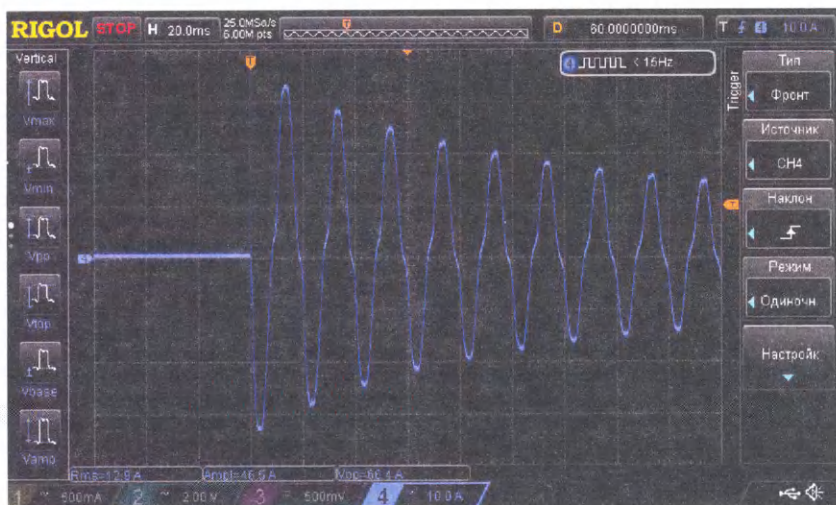


Рис. 12

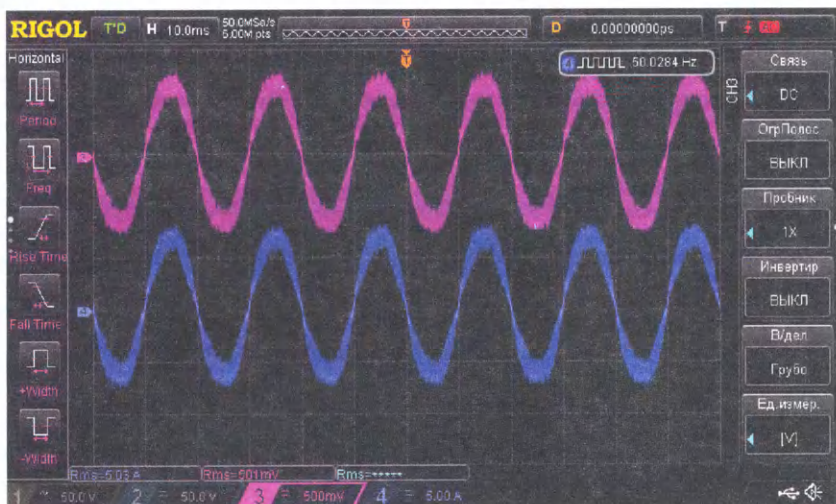


Рис. 13

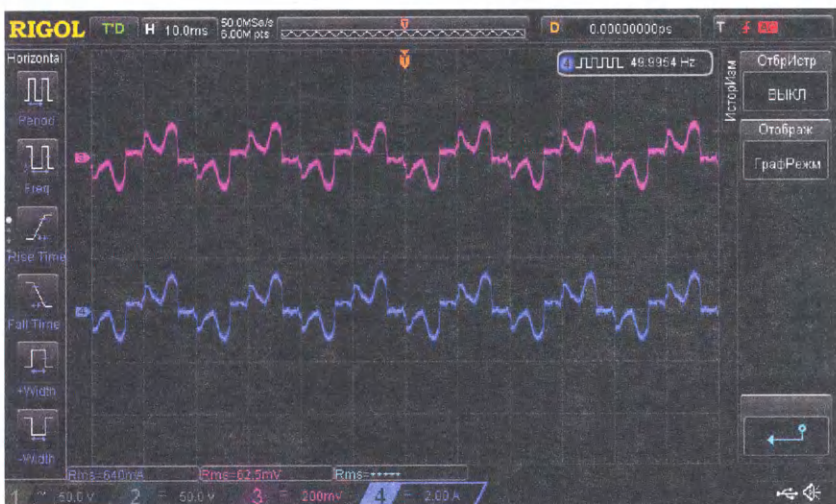


Рис. 14

ХТ22 и ХТ9, ХТ23 и ХТ8, ХТ24 и ХТ7 — клеммы являются резервными линиями связи и предназначены для сквозной передачи напряжения или какого-либо

сигнала на испытательном стенде для каких-либо приборов, для этого на плате предусмотрены печатные проводники.

Для измерения с помощью цифрового запоминающего осциллографа необходимо сделать следующие настройки. Щуп-делитель установить в положение 1:1, на осциллографе выбрать щуп-делитель 1:10. В такой конфигурации осциллограф будет умножать напряжение на десять и тем самым выводить корректный результат измерений в миллиамперах. Если есть возможность установить на осциллографе результат измерений в виде тока или включить режим измерения тока, осциллограф будет показывать измеренный ток и пересчитывать ничего не надо будет.

Если использовать аналоговый осциллограф, измеренный результат необходимо будет умножить на десять и тем самым будет получен ток в миллиамперах. Но! В этом случае нужно будет внимательно относиться к полученным результатам измерения на экране осциллографа. А именно, не стоит забывать о том, что вы измеряете — среднеквадратичное амплитудное или пиковое напряжение.

Так же следует вычислять ток, если измерение производить вольтметром переменного напряжения. То есть умножить полученный результат на десять и получать значение в миллиамперах. Соотношение напряжение—ток — 0,1 В/А.

**Пример 1.** Измерение переменного тока и напряжения для резистивной нагрузки (рис. 9). Луч синего цвета (4) — ток 577 мА, луч розового цвета (3) — напряжение на выходе трансформатора тока 57,7 мВ, луч бирюзового цвета (2) — измеряемое напряжение 19,4 В. Ток нагрузки — 8,04 А (рис. 10), напряжение на выходе трансформатора (для вольтметра) — 807 мВ. Луч синего цвета (4) — ток, луч розового цвета (3) — напряжение на выходе трансформатора.

**Пример 2.** Измерение тока потребления пылесоса Scarlet мощностью 1500 Вт (рис. 11). Сила тока — 3,8 А (счз.), амплитуда — 11,4 А. На рис. 12 показан пусковой ток этого пылесоса, амплитудное значение — 46,5 А.

**Пример 3.** Проверка работы корректора коэффициента мощности (ККМ) на примере работы источника бесперебойного питания (рис. 13). Луч синего цвета (4) — ток, луч розового цвета (3) — напряжение на выходе трансформатора тока. Как видно на осциллограмме, форма тока имеет синусоидальную форму. ККМ работает нормально. А вот так работает ККМ при малой нагрузке источника бесперебойного питания (рис. 14).

## ЛИТЕРАТУРА

- SH801-22.5 — URL: <http://www.sanche.ru/pdf/sh801-22.5.pdf> (01.09.20).
- AC1010. 10 Amp Current Transformer. — <https://talema.com/wp-content/uploads/datasheets/AC-1010.pdf> (01.09.20).

От редакции. По адресу <http://ftp.radio.ru/pub/2020/11/tok.zip> имеются файлы печатных плат прибора в формате Sprint Layout.

# Применение АЦП ICL7136CPL в мультиметре М-832

С. ГЛИБИН, г. Москва

Автор делится опытом замены АЦП ICL7106CPL, которые устанавливали в мультиметры серий М-83х, DT-83х, на ICL7136CPL, отличающиеся существенно меньшим током потребления [1].

Мультиметры серий М-83х, DT-83х пользуются популярностью среди радиолюбителей, в первую очередь, благодаря их сравнительно невысокой стоимости. Немалую роль в приобретении играла и ремонтпригодность этих приборов. Отметим, что раньше, когда в них устанавливали микросхему АЦП в корпусном исполнении Plastic DIP (PDIP), в случае её выхода из строя операция по замене была достаточно простой. Зачастую для упрощения задачи

паивая их к печатным площадкам для "капли". Пространства в корпусе хватало.

Довольно быстро после начала производства серии ICL7106 несколькими фирмами были разработаны её микро-мощные аналоги, отличающиеся пониженным в 10—20 раз током потребления. Были запущены в производство такие АЦП, как MAX130, MAX131, ICL7136 фирмой MAXIM и ICL7126, ICL7136 фирмой INTERSIL. Замена штатной АЦП на микро-мощную позволяет существенно продлить время работы прибора от батареи питания 6F22 ("Крона"). Если через неделю вы увидите, что мультиметр не выключен, то это не приведёт к досадной разрядке батареи, а при питании от встроенного Li-Ion аккумулятора ёмкостью более 600 мАч с экономичным преобразователем напряжения 9 В прибор можно не выключать — запаса электроэнергии хватит на полгода.

Эти два факта подвели автора к практической реализации замены АЦП серии ICL7106 на серию ICL7136 в имеющемся мультиметре М-832 фирмы MASTECH и разработанном настольном вольтметре. Были приобретены две микросхемы ICL7136CPL, произведённые в Малайзии, и две ICL7136CPLZ, произведённые на Филиппинах. Положительный результат был ожидаем, и ниже приведены рекомендации по их

применению в мультиметре М-832 или ему подобных на основании проведённых экспериментов. Непонятным остался вопрос, связанный с отсутствием таких доработок в журнальных статьях и Интернете. Возможно, это связано с повышенной стоимостью микро-мощных АЦП, но, по мнению автора, разработки и доработки электронных устройств "под себя" по определению не прибыльны и не должны ставить ребром вопрос о расходах (в разумных пределах, конечно).

Доработанная часть схемы прибора показана на рис. 1. Приведены только элементы, подвергшиеся изменениям по типу или номиналам. Нумерация элементов выполнена в соответствии стандарту ЕСКД и отлична от схем в Интернете. Линии проводников, идущие к элементам полной схемы, на рис. 1 прерываются и не подписаны. Выводы 35 (REF LO) и 36 (REF HI) АЦП показаны подключёнными в режиме измерений напряжений и токов.

Номинальные сопротивления резистивного делителя R4—R6 обеспечивают плавность точной установки опорного напряжения  $U_{ref}$  [1], равного 0,1 В, при калибровке мультиметра.

Подбором резистора R7 устанавливают частоту встроенного тактового генератора 40 кГц с помощью частото-

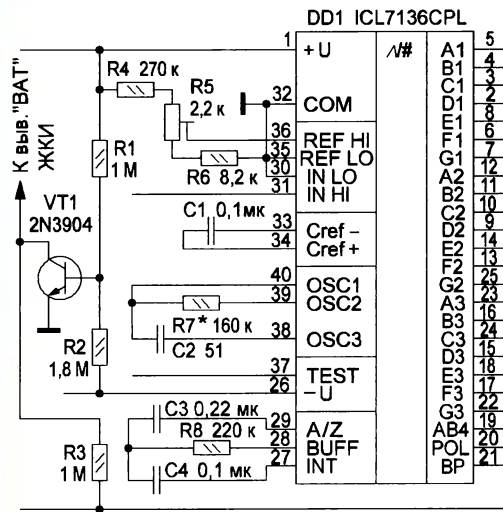


Рис. 1

при последующих заменах радиолюбители стали сразу устанавливать на плату прибора переходную панель DIP-40, после чего на замену АЦП уходило менее одной минуты. Позднее производитель в целях удешевления производства перешли на установку АЦП в бескорпусном исполнении для поверхностного монтажа, прозванную в народе "капля". Но, судя по сообщениям на форумах, это не остановило энтузиастов и специалистов по ремонту. При установке АЦП в корпусном исполнении PDIP в мультиметр её стали подключать отрезками тонкого провода МГТФ, при-



Рис. 2

мера. Его подключают к выводам 38 АЦП и СОМ мультиметра. Достаточную точность установки обеспечит и поверный осциллограф, подключённый через штатный входной делитель 1:10.

Следует обратить внимание на постоянную времени цепи из резистора R8 и интегрирующего конденсатора С4. Она увеличена и не соответствует расчётной в рекомендациях разработчиков для опорного напряжения  $U_{ref}$  в АЦП, равного 0,1 В, и частоты тактового генератора 40 кГц. Это увеличение было заложено и производителями мультиметров. Оно связано с простым схемным решением метода измерения сопротивлений. При нём напряжение  $U_{ref}$  не фиксировано и зависит от значения измеряемого сопротивления, от которого напрямую зависит входное напряжение  $U_m$  [1]. Без увеличения постоянной времени R8C4 с ростом  $U_m$  выходное напряжение интегратора  $U_{int}$  [1] превышает максимальное значение 2 В и заходит в зону clipping (зону, где его дальнейший рост ограничен напряжением питания, в данном случае равном 3 В). С номиналами R8, С4, указанными на рис. 1, этого не происходит, и линейный режим интегратора гарантирован.

Напряжение питания цифровых узлов АЦП (вывод 37 TEST) относительно вывода 1 (+U) у имеющихся экземпляров серии ICL7106 было -4,5...4,8 В, а у приобретённых серии ICL7136 оказалось равным -5,8 В (допустимо -4...6 В [1]). Наблюдалось подсвечива-

ние знака "BAT" на экране ЖК-индикатора уже при номинальном напряжении питания 9 В. Отметим, что относительно вывода 1 АЦП на его выходе СОМ (вывод 32) имеется постоянное напряжение -3 В, а на выходе ВР (вывод 21) — напряжение возбуждения, поступающее на вывод СОМ ЖК-индикатора для высвечивания соответствующих знаков на его поле. Размах этого напряжения формы меандр равен напряжению питания цифровых узлов, частота — 50 Гц (при частоте тактового генератора 40 кГц). Причина дефекта оказалась в повышенном напряжении возбуждения, равном 5,8 В. Штатный транзистор VT1 (2SC9014) синхронно с появлением на нижнем выводе резистора R3 спадов импульсов -5,8 В частотой 50 Гц переходил в режим инверсного включения: через каждые 10 мс открывался на 10 мс и "подтягивал" свой вывод коллектора к потенциалу на выводе СОМ АЦП. Поэтому на выводе знака "BAT" ЖКИ появлялись импульсы напряжения размахом только 3 В относительно вывода 1 АЦП. Разность размахов напряжений между выводами ЖКИ СОМ (5,8 В) и знака "BAT" (3 В) вызвала его подсвечивание и появление на жидком кристалле постоянной составляющей напряжения, которая, как известно, приводит со временем к его деградации. Замена штатных номиналов резисторов R1—R3 указанными на рис. 1 и установка транзистора VT1 2N3904 с низким коэффициентом передачи  $h_{219}$  в инверсном включении устранило дан-

ный дефект. У имеющихся образцов 2N3904 коэффициент передачи не превышал значений 0,25...0,3.

В имеющемся мультиметре в режиме звуковой прозвонки цепей изначально был применён сдвоенный ОУ LM358, но задействован только один из двух. Ток потребления ОУ — около 0,45 мА. Для существенного уменьшения общего тока потребления мультиметром этот ОУ был заменён отечественным КР140УД1208 согласно его штатной схеме включения [2]. Цоколёвка ОУ КР140УД1208 отлична от цоколёвки LM358, и это необходимо учитывать при замене. Резистор, задающий ток потребления ОУ [2], подключён между выводом 8 ОУ и выводом 37 АЦП (-5 В). Поскольку напряжение на выводе 37 стабилизировано, ток потребления ОУ остаётся неизменным при снижении напряжения батареи питания до 6...7 В. Подбором резистора ток потребления ОУ задан в пределах 20...25 мкА. При этом общий ток, потребляемый мультиметром, составил всего 120 мкА! Фото доработанного варианта с установленными микросхемами ICL7136CPL и КР140УД1208 показано на рис. 2.

#### ЛИТЕРАТУРА

1. ICL7136 3 1/2 Digit LCD, Low Power Display, A/D Converter with Overrange Recovery. — URL: <https://www.renesas.com/us/en/www/doc/datasheet/icl7136.pdf> (1.09.2020).
2. Горелов С. Операционные усилители. — Радио, 1989, № 10, с. 91—94.

## Преобразователь напряжения для светодиодной лампы

Н. САЛИМОВ, г. Ревда Свердловской обл.

На страницах журнала неоднократно публиковались статьи о питании

светодиодов от различных преобразователей. Я решал обратную задачу по

применению для освещения типовых светодиодных ламп, которые рассчитаны на сетевое напряжение 230 В, питаемых от автономных преобразователей. В этом основное отличие предлагаемой конструкции от ранее опубликованных. Источником энергии для преобразователя служит свинцово-кислотная аккумуляторная батарея, в данном случае использована батарея DT 1212.

Проведённые мной опыты по питанию светодиодных ламп от преобразователя с частотой 25 кГц дали отрицательные результаты. У светодиодных ламп с ограничителем тока световой поток уменьшается в два раза несмотря на номинальное напряжение питания 230 В. Светодиодные лампы с импульсным источником питания сохраняют световой поток, но КПД автономного преобразователя при подключении такой лампы менее 60%. Отмечу, что я измерял не световой поток, а освещённость при питании ламп от сети и от автономного преобразователя. В процессе измерений освещённости лампа помещалась в светонепроницаемую картонную коробку, в противоположной стенке коробки имелось отверстие для датчика люксметра, так обеспечивалась объективность измерений.

Схема преобразователя показана на рис. 1. Задающий генератор собран на микроконтроллере DD1, собственно преобразователь — на полевых транзисторах VT1, VT2 и трансформа-

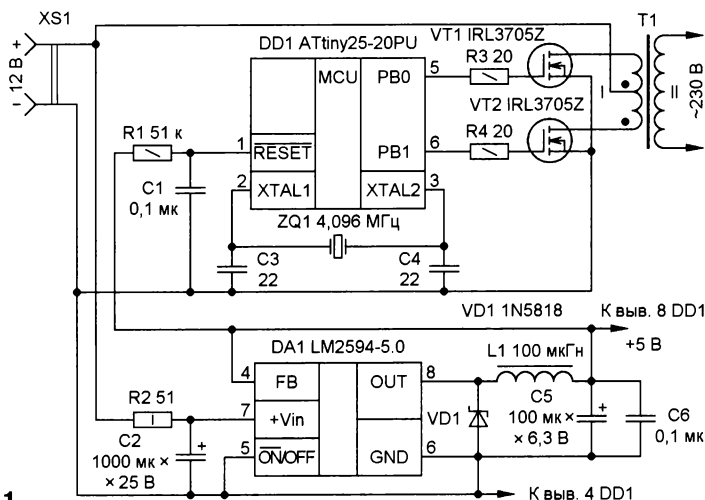


Рис. 1

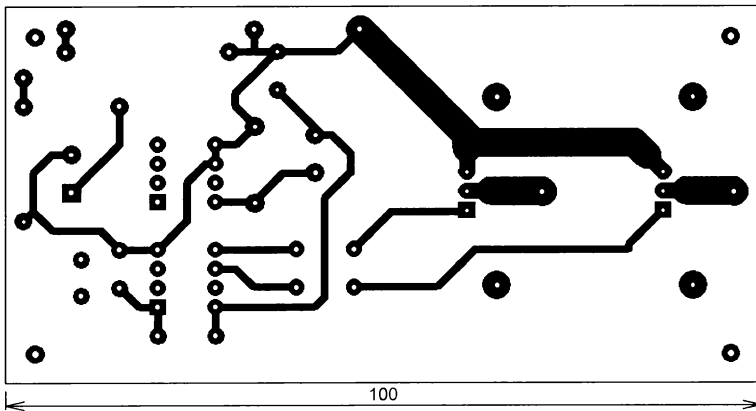


Рис. 2

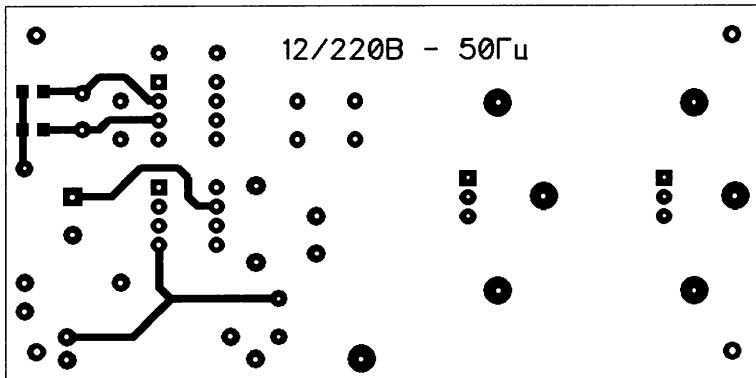


Рис. 3

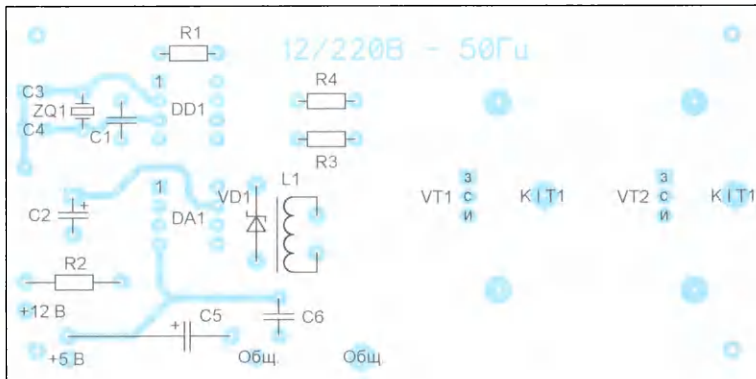


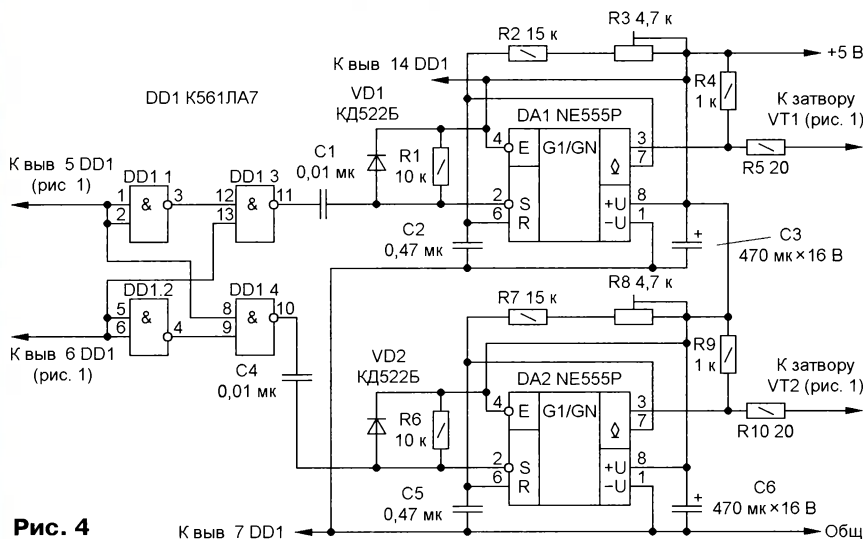
Рис. 4

торе Т1. Тактовая частота микроконтроллера задаётся кварцевым резонатором ZQ1, применение внешнего резонатора продиктовано необходимостью получения частоты преобразования 50 Гц без "хвостов". Питание микроконтроллера обеспечивает понижающий DC-DC-преобразователь на микросхеме DA1.

Преобразователь собран на печатной плате из фольгированного с двух сторон стеклотекстолита толщиной 1,5 мм. Чертеж печатной платы показан на рис. 2. Плата рассчитана на монтаж следующих деталей. Резисторы — МЛТ, ОМЛТ, С2-33 и аналогичные, R1, R3, R4 мощностью рассеяния 0,25 Вт, резистор R2 — 1 Вт. Конденсаторы C3, C4 для поверхностного монтажа типоразмера 1206, C1, C6 — К10-176, оксидные C2 — TREC, C5 — К53-4. В устройстве применена катушка индуктивности RLB0914-101KL, кварцевый резонатор — HC-49U, трансформатор — ТП-40. Полевые транзисторы установлены на теплоотводы HS 211-30. Расположение элементов на печатной плате показано на рис. 3. В микроконтроллере ATtiny25 есть блок генерации времени запаздывания, предназначенный для задержки формирования нарастающих фронтов выходных сигналов относительно исходного ШИ-сигнала. Наличие такой задержки предотвращает сквозные токи через ключевые транзисторы. Однако использовать блок можно только для высокочастотных преобразователей.

Для преобразователя частотой 50 Гц я разработал аналогичный по назначению блок, схема которого показана на рис. 4. На микросхеме DD1 реализован узел запуска одновибраторов на микросхемах DA1 и DA2. Необходимую длительность импульсов 8,8...10 мс задают подстроечными резисторами R3 и R8. Формирователь собран на печатной плате из фольгированного с двух сторон стеклотекстолита толщиной 1,5 мм, чертеж которой показан на рис. 5. В устройстве применены резисторы МЛТ, ОМЛТ, С2-33 и аналогичные мощностью рассеяния 0,25 Вт, подстроечные резисторы R3, R8 — 3296. Конденсаторы C1, C4 — К10-176, C2, C5 — К73-17в, оксидные C3, C6 — TREC. Расположение элементов показано на рис. 6. Плата идентична по размеру и крепёжным отверстиям плате преобразователя, при подключении с платы преобразователя отпаивают резисторы R3, R4.

Чтобы показать необходимость описанного блока, приведу две осциллограммы. На первой осциллограмме (рис. 7) показан ток, потребляемый преобразователем, собранным по схеме рис. 1. Осциллограмма записана с датчика тока — резистора сопротивлением 1 Ом, нагрузка преобразователя — лампа накаливания мощностью 15 Вт. Вторая осциллограмма (рис. 8) показывает изменение формы тока, потребляемого преобразователем, с блоком по рис. 4 с той же нагрузкой. Токвые выбросы, показанные на первой осциллограмме, несколько увеличивают ток потребления, снижая КПД преобразователя, опас-



ности для транзисторов они не представляют. По моим измерениям потребляемый ток увеличивается на 50...60 мА, потери — меньше 1 Вт. С дополнительным блоком по рис. 4 эти потери практически такие же, однако схема устройства усложняется, и требуется настройка блока с применением осциллографа.

Ток, потребляемый преобразователем (жёлтым цветом), и выходное напряжение (синим цветом) для светодиодных ламп показаны на осциллограммах, приведённых на рис. 9 и рис. 10. Применён тот же датчик тока — резистор сопротивлением 1 Ом, нагрузка — светодиодная лампа "ЭРА" мощностью 11 Вт (см. рис. 9). На рис. 10 показаны осциллограммы для случая, когда к преобразователю подключены две лампы "ЭРА". Используемая лампа "ЭРА" имеет фактическую мощность 9 Вт и коэффициент мощности 71 %, измерено многофункциональным ваттметром RX-8. С учётом падения напряжения на датчике тока КПД преобразователя — более 81 %. Самый интересный результат получен с лампой, имеющей ограничитель тока, с паспортной мощностью 11 Вт, фактическая измеренная её мощность — 8,5 Вт, коэффициент мощности — 64 %. При работе от сети освещённость, создаваемая лампой, — 580 люкс, от преобразователя — 565 люкс, меньше примерно на 3,5 %. Ток, потребляемый преобразователем, — 0,52 А, напряжение на лампе — 255 В. Преобразователь потребляет от аккумуляторной батареи мощность 6,24 Вт, а световой поток лампы практически не изменяется. В заключение отмечу, что трансформатор используется по мощности на 50 % с учётом допустимого тока вторичных обмоток — 2 А.

Как отмечено выше, в преобразователе применён трансформатор ТПП-40 с номинальным напряжением сетевой обмотки 220 В, выходное напряжение вторичных обмоток — 9 В, ток нагрузки — 2 А. Трансформатор выбран с учётом напряжения питания 12 В от аккумуляторной батареи, при большем напряжении вторичных обмоток выходное напряжение преобразователя будет

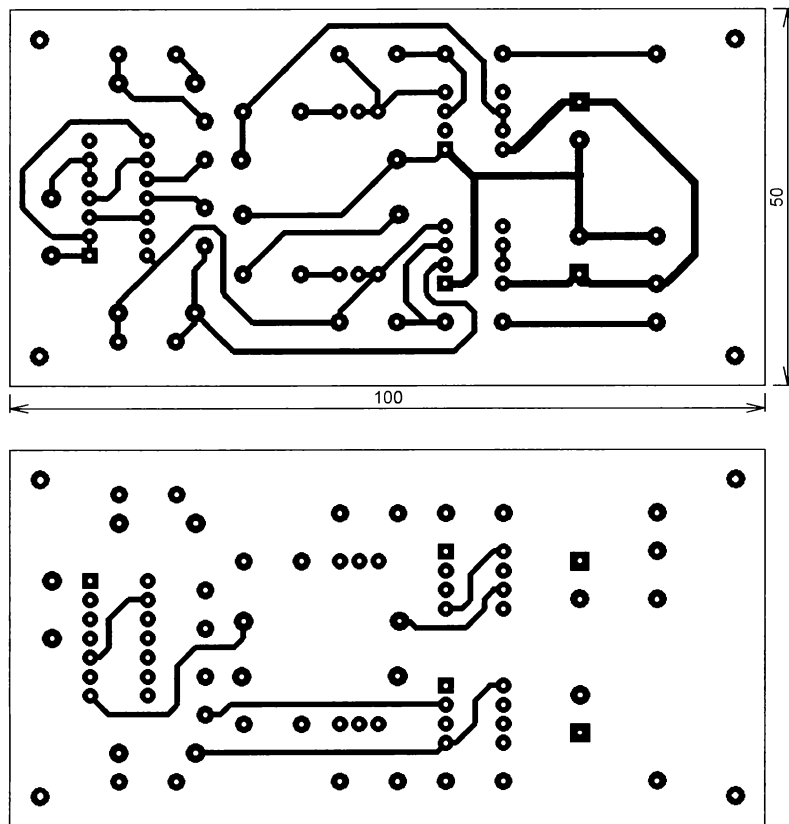


Рис. 5

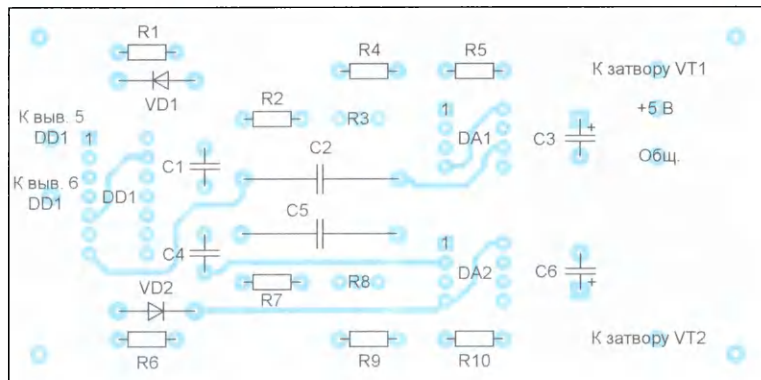


Рис. 6

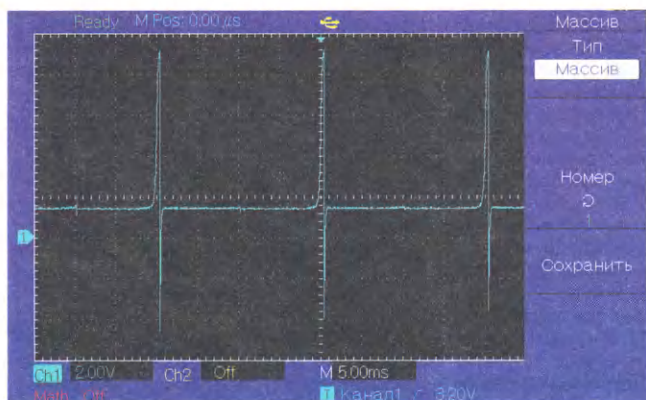


Рис. 7

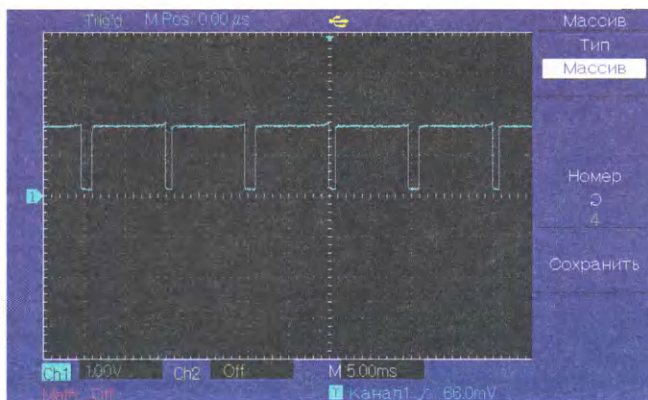


Рис. 8

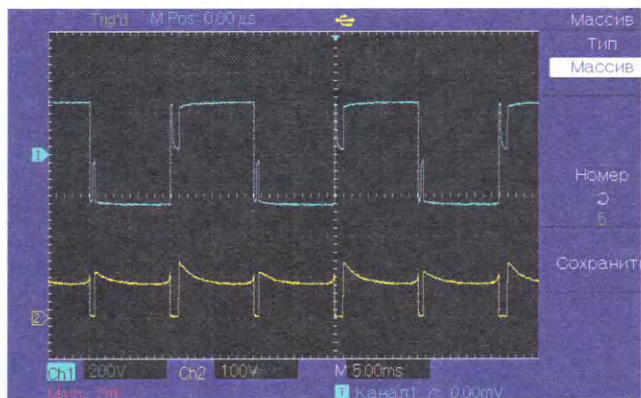


Рис. 9

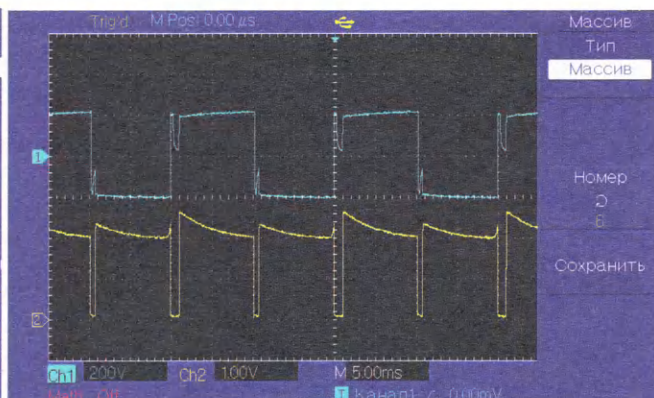


Рис. 10

От редакции. По адресу [http://ftp.radio.ru/pub/2020/11/conv\\_LED.zip](http://ftp.radio.ru/pub/2020/11/conv_LED.zip) размещены программа и прошивка микроконтроллера.

существенно меньше. Например, для трансформатора с напряжением вто-

ричных обмоток 12 В выходное напряжение — не более 185 В.

## Программируемый логический контроллер для бытовой автоматики

И. РЕШЕТНИКОВ, г. Видное Московской обл.

*В статье рассмотрено построение программируемого логического контроллера для систем бытовой автоматики с элементами профессионального устройства. Контроллер собран на основе микроконтроллера ATmega, имеет модульную расширяемую структуру и подходит для большинства бытовых задач управления. Устройство выполнено в форм-факторе промышленного программируемого логического контроллера с монтажом на DIN-рейку. Отличительная особенность контроллера — для устройства разработки односторонние платы с размерами дорожек, обеспечивающими возможность их лёгкого изготовления в домашних условиях, все элементы устройства — выводные.*

В последнее время интерес к различным устройствам бытовой автоматики неуклонно растёт, и выбор различных "умных" розеток, ламп, выключателей и пр. огромен. У всех этих устройств есть общий недостаток: системы, которые в результате получаются, делают не то, что "хочется", а то, что они умеют и как они умеют. А это устраивает не всегда. В журналах, Интернете, литературе рассматривается множество устройств, прекрасно решающих локальные задачи, но вопрос интеграции этих устройств в единый комплекс не всегда прозрачен.

Задача бытовой автоматизации на самом деле не такая уж и сложная, и при правильном подходе куда проще (а часто и дешевле) сделать свою систему управления, нежели пытаться настроить существующие компоненты. Но чтобы это было именно так, все компо-

ненты системы должны быть правильно спроектированы, чтобы каждый раз не приходилось изобретать блок управления заново. Такие "универсальные" устройства хорошо известны, они называются программируемыми логическими контроллерами, сокращённо ПЛК. И всегда именно ПЛК являются основой автоматизации: это исполнительная система процесса управления, верхнеуровневые системы меняются, а ПЛК остаются.

Итак, проектируем систему управления и ПЛК для бытовых задач. Рассмотрим несколько уровней дизайна: концептуальный, аппаратный, программный. Если вдумчиво подойти к каждому из уровней, то и результат будет радовать.

**Концептуальный дизайн.** Прежде всего, ограничим задачу по всем параметрам и сформируем образ будущего

устройства. Основной вопрос — применение. В быту типичными задачами являются управление нагрузкой, подключённой к сети 230 В, освещением, локальными исполнительными устройствами. Управляющие сигналы — от различных кнопок (проводных, беспроводных, выключателей, переключателей и пр.) и внешние сигналы "текущего состояния", например, температура, уровень освещённости, режимы охранной сигнализации, сигналы от датчиков движения и т. д. Будем для простоты считать, что все соединения проводные. На самом деле, это не такое сильное ограничение, как кажется на первый взгляд.

Исходя из вышесказанного, устройство должно устанавливаться в стандартный силовой коммуникационный щит, иметь силовые ключи, коммутирующие переменное напряжение 230 В, уметь обрабатывать внешние дискретные сигналы и иметь возможность расширения для относительно редких специфических задач. Ну и, конечно, иметь стандартный коммуникационный интерфейс для возможной связи с "головной" системой "умного дома".

Кроме этого, необходимо помнить, что наше устройство должно быть построено на распространённой элементной базе, быть простым в программировании и настройке, ремонтпригодным (что очень важно, поскольку у вас не будет гарантии с заменой в 24 ч), стойким к внешним разрушающим воздействиям — умеренной влажности, пыли, перепадам температуры и пр.

**Аппаратный дизайн.** Архитектура ПЛК становится более или менее понятной. Рассмотрим элементы по отдельности. Далее будут появляться различные стандартные специальные термины, предполагается, что читатель самостоятельно посмотрит, что это такое.

Управление нагрузкой — ключевой вопрос для ПЛК. Грубая оценка предельного тока для стандартных плат с толщиной фольги 18 мкм — приблизительно 2 А при ширине дорожки 2 мм.

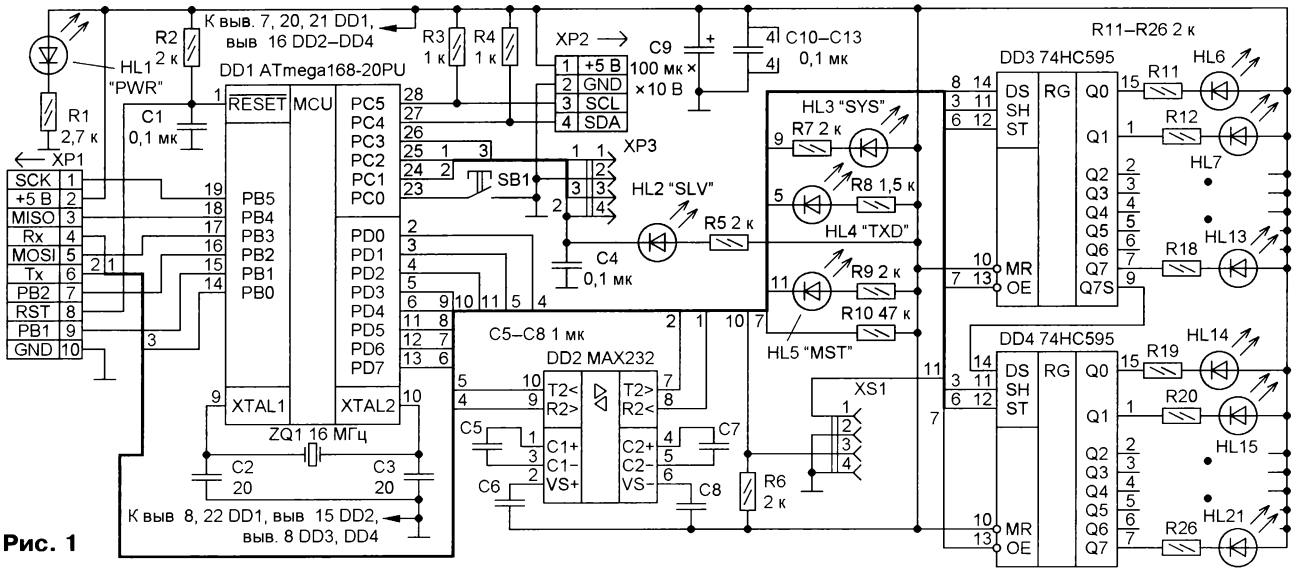


Рис. 1

Качество фольги часто оставляет желать лучшего, поэтому следует перестраховаться. Считая нагрузку (например, по освещению) в среднем 50 Вт на канал, примем оптимальными управленческие восемь устройств по одной силовой линии. Принимая во внимание стандартные размеры клеммников (шаг 5,25 мм), можно считать размер в семь—восемь модулей оптимальным — обеспечивается управление восемью

устройствами по двум линиям или шестнадцатью по одной. Этот габарит и возьмём за основу.

Что касается управляющих входов, то стандартов весьма много, но исходя из вышесказанного, обычный контакт на замыкание решает 80, если не 95 % задач. С учётом того, что сигнал напряжением, скажем, +24 В легко превращается в "замыкание" оптроном (или даже транзистором) с резистором.

Оставшиеся проценты отражают потребность в специфических сигналах, что тоже надо учесть.

Стандартный промышленный ПЛК, кроме блока ввода/вывода, содержит процессорный блок, определяющий логику работы устройства, индикацию состояния выходов, коммуникационный интерфейс для связи с внешними устройствами и программирования. Это необходимый минимальный набор.

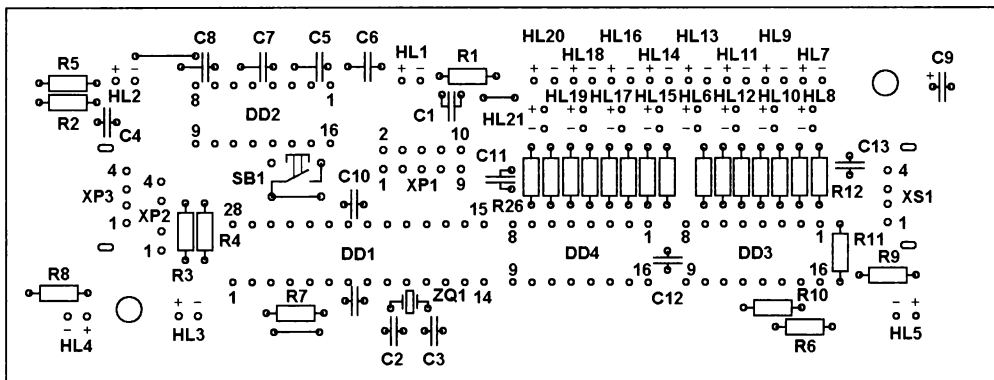
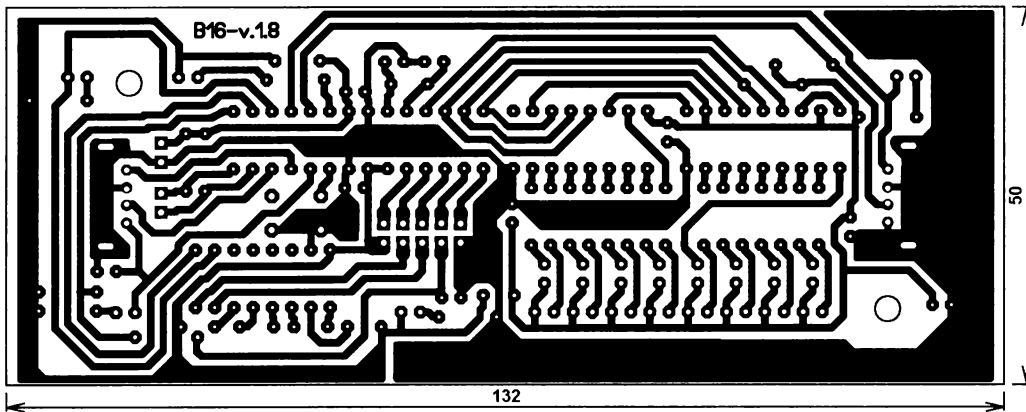


Рис. 2

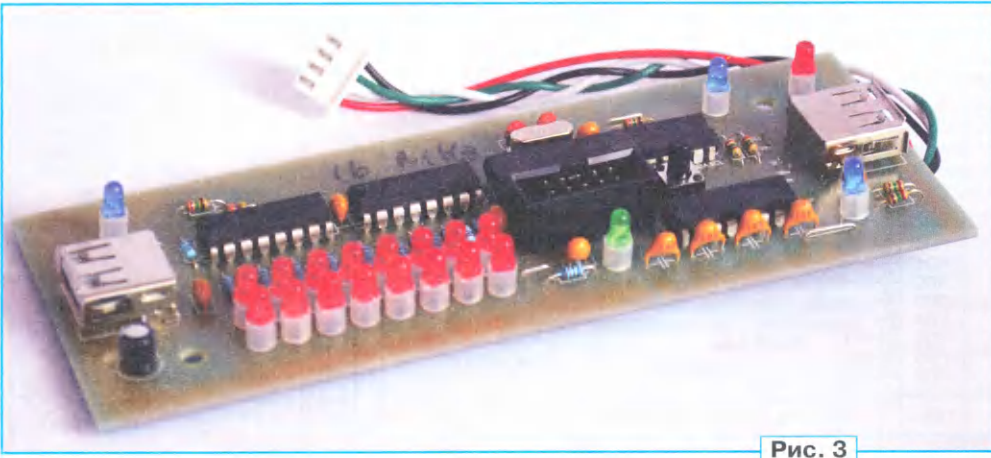


Рис. 3

Учитывая, что ПЛК монтируется в бокс, ставить символичные индикаторы не имеет большого смысла, достаточно простого набора светодиодов. И программировать легче, и информативность достаточная. Коммуникационный интерфейс выберем последовательный RS-232. Он, во-первых, является наиболее распространённым, во-вторых, имеется огромное число преобразователей в USB, передачи по силовым линиям, шлюзы RS-232—Ethernet и т. д. Светодиодную индикацию имеет смысл сразу делать "рас-

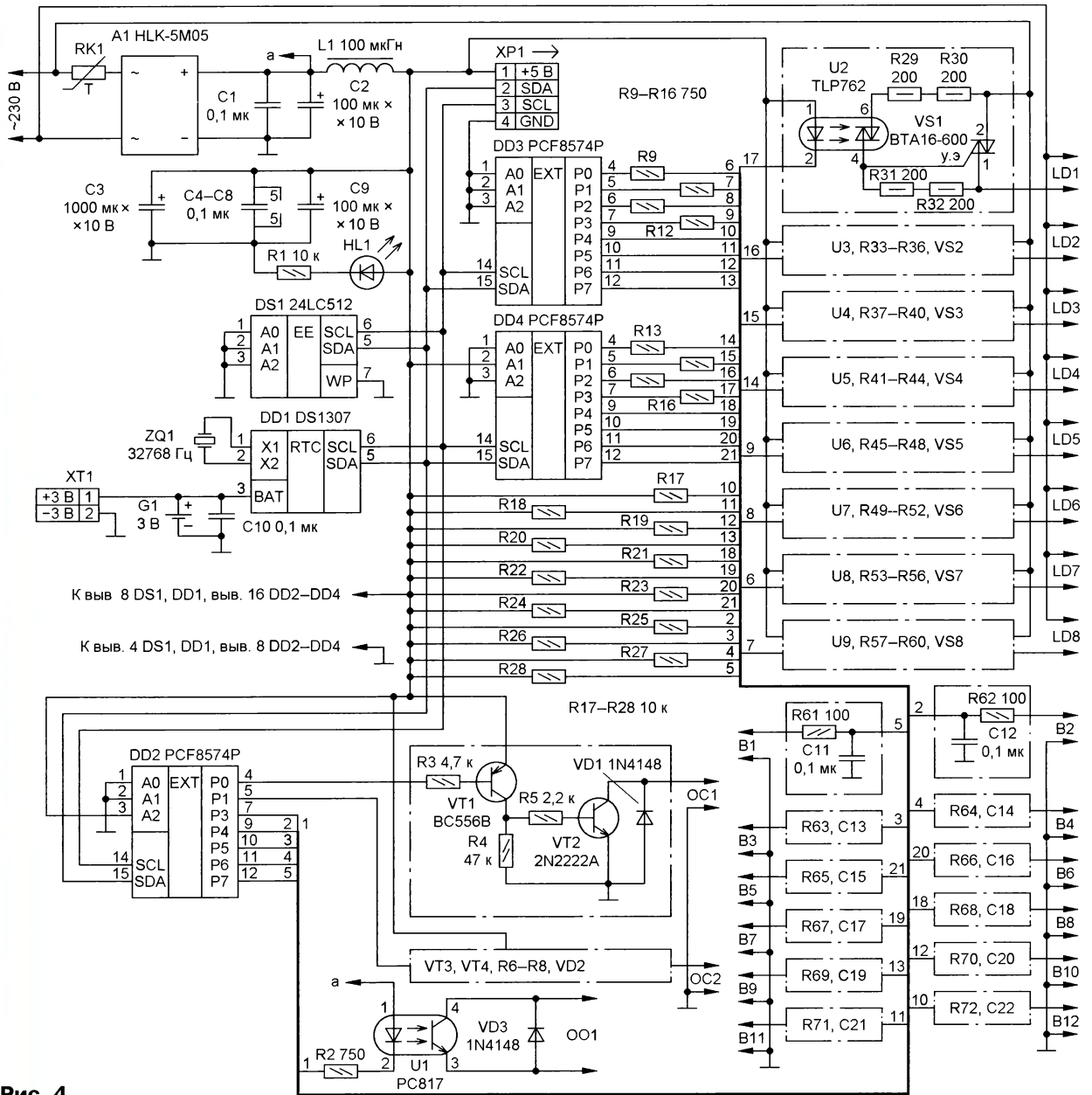


Рис. 4



ширяемую", т. е. выводить её на расширитель или на специализированную микросхему или модуль.

Чтобы обеспечить универсальность, модульность и расширяемость, разделим физически блоки управления и силовых коммутаторов (и прочих "опционных" элементов) и заложим возможность соединять устройства между собой в единый комплекс. Межплатную коммуникацию разумно построить на стандартной шине, как минимум из соображений минимизации соединений. Учитывая два фактора: относительно небольшое требуемое быстродействие (миллисекунды) и доступность различных расширителей и про-

чих устройств, выберем протокол I<sup>2</sup>C (другое название TWI), сократив межблочный шлейф до четырёх проводов.

Таким образом, сформировался структурный дизайн ПЛК, который и примем за основу. К описанному добавим системный программно управляемый индикатор, кнопку, функциональность которой определяется программно, внешние интерфейсы SPI и 1-wire.

В силу распространённости и наличия "на борту" всех необходимых интерфейсов в качестве базового выберем микроконтроллер семейства ATmega168, работающий на частоте 16 МГц. Это не предельные показатели, и объём памя-

ти, и частота могут быть увеличены, но для поставленной задачи этого должно вполне хватить. ПЛК собран на двух платах: управления и исполнительной.

Схема платы управления приведена на рис. 1. Управляющий микроконтроллер DD1 обеспечивает работу шины I<sup>2</sup>C через стандартный интерфейс. Коммуникационный разъём XP1 содержит выводы интерфейса SPI, который может быть использован для ISP-программирования, последовательный коммуникационный интерфейс подключён через микросхему преобразователя уровней DD2. Блок индикации собран на регистрах DD3, DD4 с последовательным вводом. Разъёмы XP3 и XS1

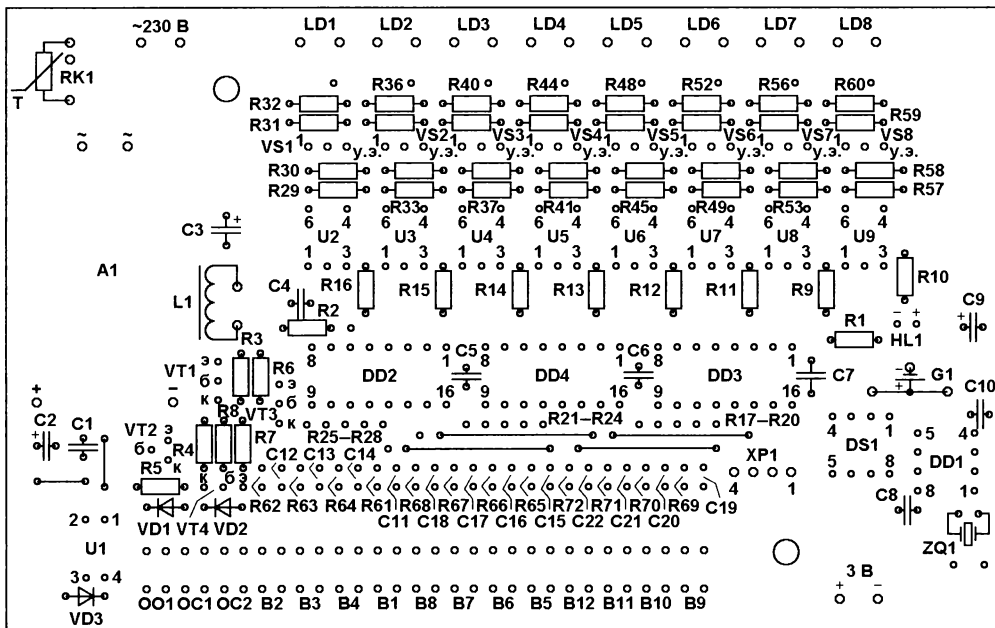
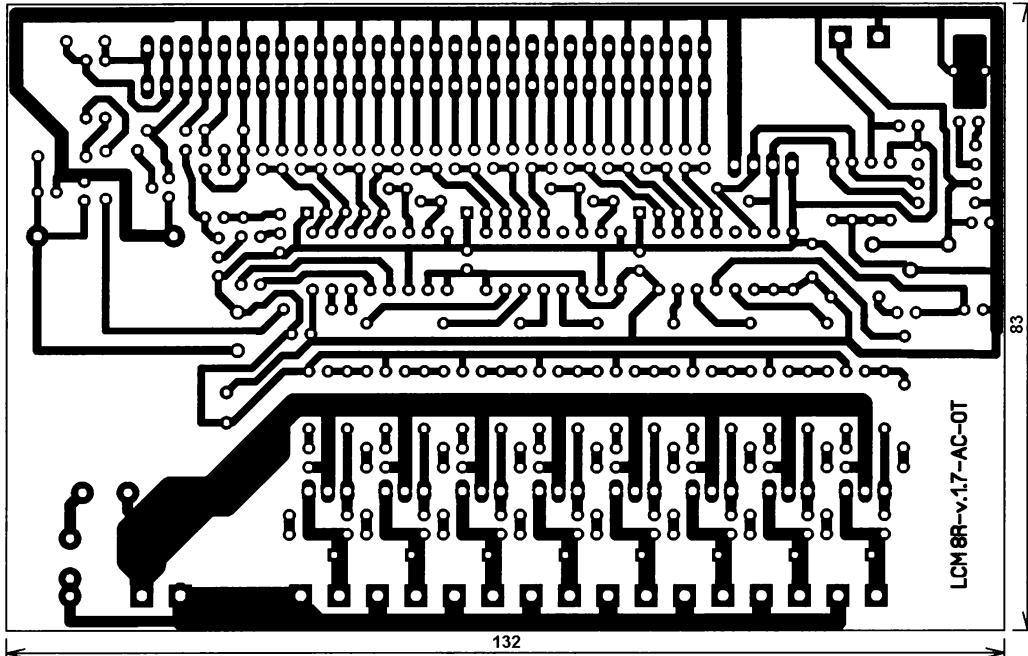


Рис. 5

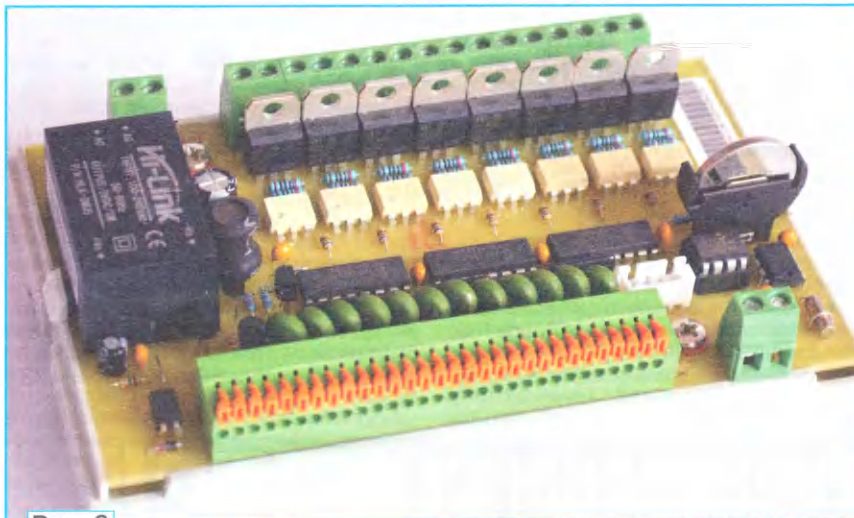


Рис. 6

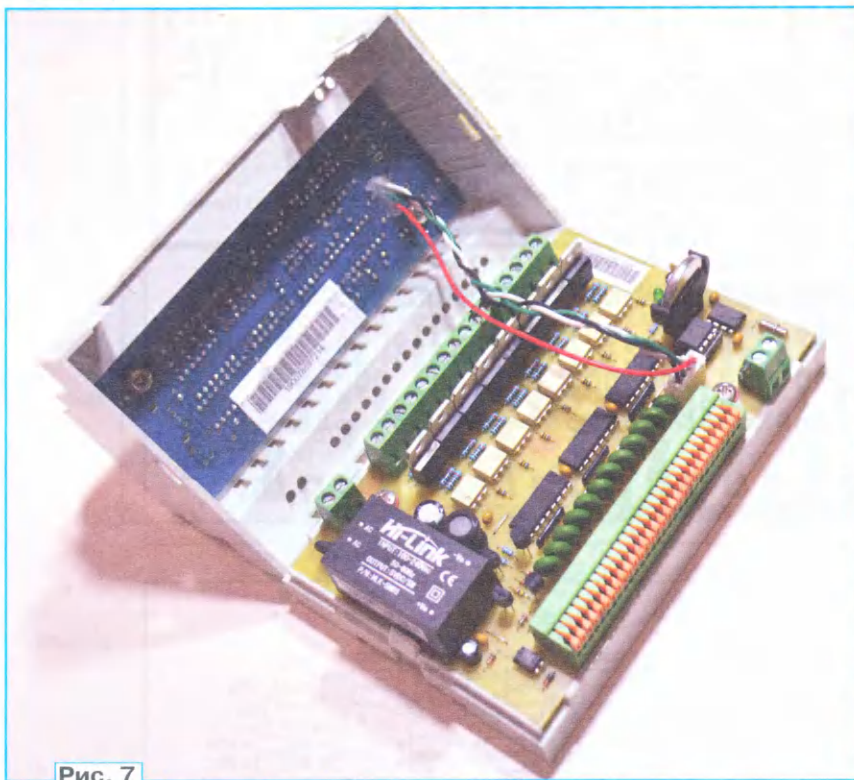


Рис. 7

предназначены для соединения нескольких устройств друг с другом через контактные пластины.

Модуль управления собран на плате из фольгированного с одной стороны стеклотекстолита размерами 132×50 мм (рис. 2). Индикаторные светодиоды устанавливаются на стойки высотой 4 мм, все микросхемы запаиваются непосредственно в печатную плату (рис. 3). Разъёмы XP3 и XS1 — USB типа А. Применены светодиоды диаметром 3 мм: HL1 — зелёного, HL2, HL3, HL5 — синего, HL4, HL6—HL21 — красного свечения.

К контактным площадкам разъёма XP2 припаивают шлейф для соединения с платой силовых ключей и дополнительных устройств. В зависимости от

конфигурации силовой платы могут быть установлены не все индикаторные светодиоды, если устройство работает отдельно или нет необходимости взаимодействия между устройствами, то межмодульные разъёмы XP3 и XS1 и связанные с ними цепи также можно не монтировать.

Ещё один нюанс относительно коммуникационного интерфейса. Если предполагается использование головного блока, скажем, на основе Raspberry Pi (для них есть корпуса с монтажом на DIN-рейку), логично сделать связь через UART-контакты GPIO разъёма, а не через преобразователь RS-232—USB. В этом случае преобразователь уровней DD2 и конденсаторы C5—C8 не устанавливают, вместо мик-

росхемы запаивают перемычку на входной сигнал (между выводами 8 и 9 микросхемы DD2), на выходной устанавливают делитель из резисторов сопротивлением 1 кОм (в отверстия для выводов 7 и 10 микросхемы DD2) и 2 кОм (между выводами 7 и 15 микросхемы DD2), что обеспечит сдвиг уровня сигнала до совместимого с Raspberry Pi уровнем. Аналогично и для других микрокомпьютеров (Orange Pi, например) и некоторых шлюзов UART—Ethernet.

Поскольку AVR-ISP-разъём выведен на внешний разъём, микроконтроллер может быть запрограммирован после сборки платы.

Модуль управления имеет большой потенциал по расширению узла индикации добавлением дополнительных регистров или применением специализированной микросхемы TM1637. Но при этом потребуются переделать печатную плату. Как показал личный опыт, шестнадцать каналов на устройство — оптимальный вариант.

Теперь рассмотрим исполнительный модуль, который управляет нагрузкой. Сформулируем задачу так: нужна система управления освещением в доме с встроенным режимом имитации присутствия. Считаем число управляемых светильников равным восьми. Из дополнительных устройств для решения поставленной задачи нужны ПЗУ для хранения программ "присутствия" и часы реального времени (ЧРВ). Оба устройства есть в виде стандартных микросхем с интерфейсом I<sup>2</sup>C: ПЗУ серии 24LC\*\*\* и вариации микросхемы DS1307. Их и используем. Управлять нагрузкой будем через симисторные ключи, питание сделаем от сети 230 В, чтобы не вводить внешний источник питания.

Пример схемы исполнительной платы, отвечающей вышеприведённым параметрам, показан на рис. 4. В качестве расширителей применены микросхемы PCF8574P, предусмотрены двадцать входов для выключателей освещения (B1—B12) и три внешних слаботоковых выхода для управления внешними устройствами, два выхода собраны по схеме с открытым коллектором (OC1, OC2), один — с опторазвязкой (OO1). Например, при включении освещения в прихожей можно подать команду на голосовое приветствие.

Силовые ключи выполнены по стандартной схеме с оптосимисторами, выходы с открытым коллектором (VT2, VT4) включены через дополнительные транзисторы (VT1, VT3) структуры р-п-р в связи с тем, что ключи имеют выход с "рабочим" низким уровнем, и транзистор выполняет функцию инвертора. Входы минимально защищены от наводок RC-цепочкой (R61C11 и т. д.) и резистором, подключённым к линии питания +5 В. По опыту такой защиты в бытовой сети вполне достаточно при прокладке сигнальных проводов от выключателей в одном шлейфе с силовыми. Если этого кажется недостаточным, параллельно конденсатору можно подключить стабилизатор с напряжением стабилизации 4,7 В, а резистор заменить на термистор с положительным

температурным коэффициентом (РТС) номиналом 100 Ом.

Исполнительный модуль собран на отдельной плате из фольгированного с одной стороны стеклотекстолита размерами 132×83 мм, чертёж которой приведён на рис. 5. Монтаж платы особенностей не имеет, кварцевый резонатор ЧРВ ZQ1 необходимо зафиксиро-

вующие отверстия в плате, вторые выводы резисторов соединяют и подключают к линии +5 В — это крайние левые отверстия, имеющие квадратные площадки. Симисторы можно применить практически любые требуемой мощности на напряжение 600 В, расширители могут быть использованы с суффиксом А, но следует учесть, что у них код

шлейфы с разъёмом ХН-4F. Элемент питания G1 — CR2032 установлен в держатель KLS5-CR2032-04. Терморезистор RK1 — NTC 10D-7. Клеммники силовые — винтовые с шагом 5,08 мм, например MB312-508B02, сигнальные — серии DG141R с шагом 2,54 мм. Собранная плата показана на рис. 6.

Обратите внимание, что номера одноимённых контактов разъёмов ХР2 на плате управления и ХР1 на исполнительной плате различаются.

Устройство рассчитано на монтаж в корпус СК104S (<http://korpusa.biz/catalog/item/263/>), в котором вырезают отверстия для светодиодов на лицевой и боковых панелях. Корпус выполнен так, что допускает наклейку декоративных пластиковых шильдов на лицевую сторону и панели входов/выходов. Наклейки могут, кроме прочего, маскировать отверстия под неиспользуемые индикаторные светодиоды. Расположение плат в корпусе показано на рис. 7, а собранное устройство — на рис. 8.

Исходя из простейшего варианта, что программирование будет вестись в рамках логики работы микроконтроллера AVR, у разработчика имеется богатый арсенал ресурсов: 16 Кбайт программной flash-памяти, 2048×8 бит внутренней оперативной памяти (SRAM), 512 байт памяти EEPROM, два таймера 8 и 8/16 разрядов, внутренние и внешние прерывания, watchdog-таймер, внутрисхемное программирование (AVR-ISP-порт), доступ к памяти загрузчика (bootloader).

На лицевой стороне устройства расположен и многофункциональный разъём ХР1, назначение выводов которого показано на рис. 1. К разъёму можно подключать внешние устройства с суммарным током потребления до 500 мА.

(Окончание следует)

Рис. 8



вать перемычкой из неизолированного провода, которую вплавляют в предназначенные для этого отверстия на плате. В авторском варианте на месте резисторов R17—R20, R21—R24 и R25—R28 применены резисторные сборки из четырёх резисторов. Но можно использовать и обычные выводные, одни выводы резисторов вплавляют в соответ-

ствующим образом устройства свой, отличный от РСF8574. Резисторы желательно использовать мощностью рассеяния 0,125 Вт, кроме резисторов в цепях обвязки оптосимисторов, там мощность должна быть не менее 0,25 Вт. Разъём ХР1 на управляющей плате — ВН-10, ХР1 на исполнительной плате — ХН-4М, для них продаются готовые четырёхпроводные

## Замена реле давления РДМ-5 в системе водоснабжения частного дома

А. ГЕТТЕ, г. Рязань

Реле давления РДМ-5 (рис. 1) — одно из самых простых, доступных и не сложных электромеханических регуляторов давления, предназначенных для водоснабжения частного дома. Кто хоть раз пробовал установить нужное давление в водопроводной системе с помощью реле РДМ-5, знает, как сложно это сделать. При установке момента включения изменяется момент выключения, поэтому приходится подстраивать момент выключения, тут же немного меняется момент включения, и только такими многократными манипу-

ляциями можно добиться необходимого давления в системе водоснабжения дома. Если в летний период во время полива дачных насаждений не хватает давления и вам нужно его увеличить, возникает та же проблема и те же многократные манипуляции, что очень неудобно. Предлагаемый блок управления упрощает установку нужного давления в системе водоснабжения и предотвращает затопление в случае прорыва труб или их протекания. Схема блока управления изображена на рис. 2. Основа устройства — микроконтрол-



Рис. 1

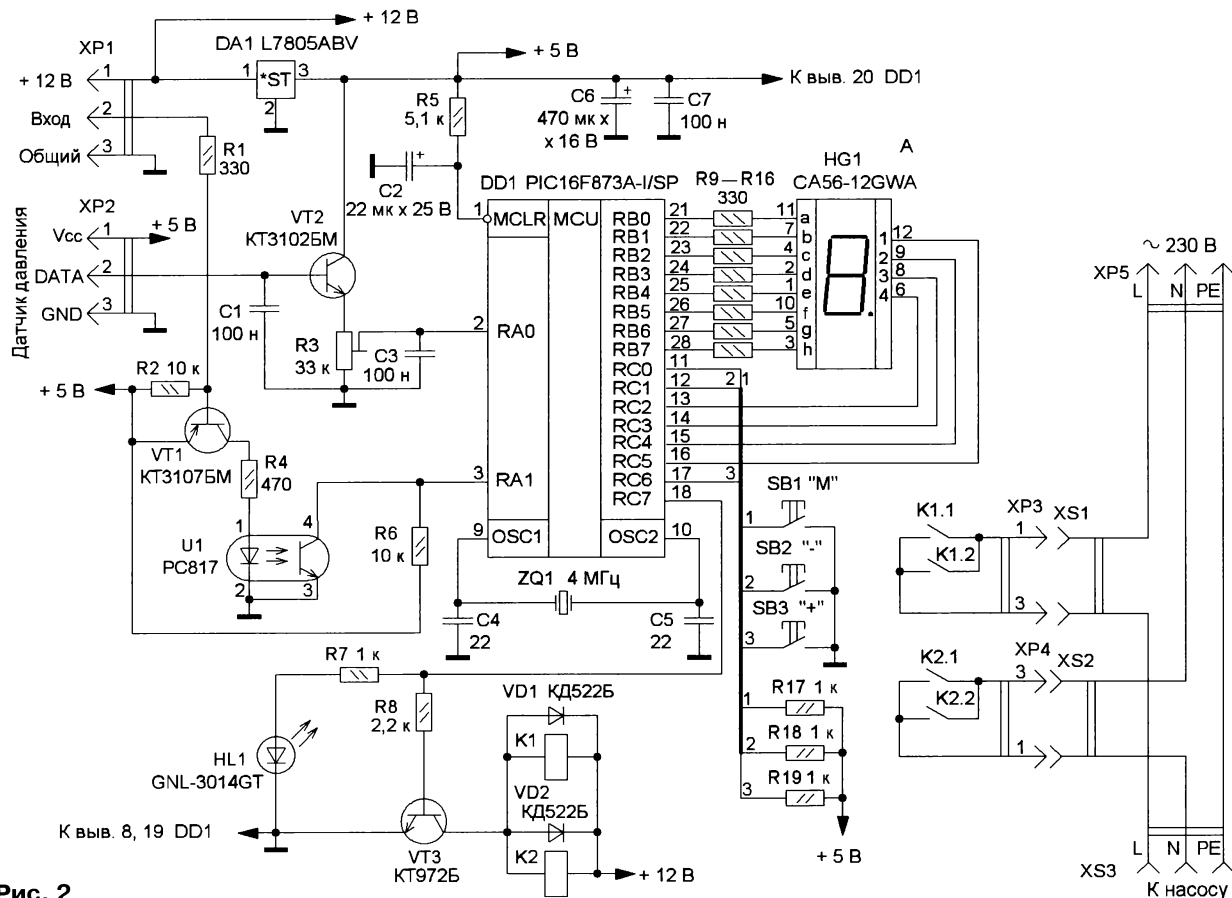


Рис. 2

лер PIC16F873A-I/SP, датчик давления G1/4 (0...1,2 МПа) и четырёхразрядный цифровой светодиодный индикатор с общим анодом CA56-12GWA.

#### Основные технические характеристики датчика давления G1/4

Номинальное напряжение питания, В	5
Выходное напряжение, В	0,5...4,5
Потребляемый ток, мА	10
Интервал измеряемого давления, МПа	0...1,2
Максимальное давление, МПа	2,4
Интервал рабочих температур, °С	0...85
Ошибка измерения, %	± 1,5
Время отклика, мс	2
Выходной разъём	ХН2.54ММ-3Р
Длина выходного трёхпроводного кабеля, мм	200

Назначение выводов датчика: выход (DATA) — жёлтый; питание + 5 В (VCC) — красный; общий (GND) — чёрный.

#### Основные технические характеристики блока управления

Напряжение питания, В	12
Минимальный потребляемый ток, мА	24
Максимальный потребляемый ток, мА	110

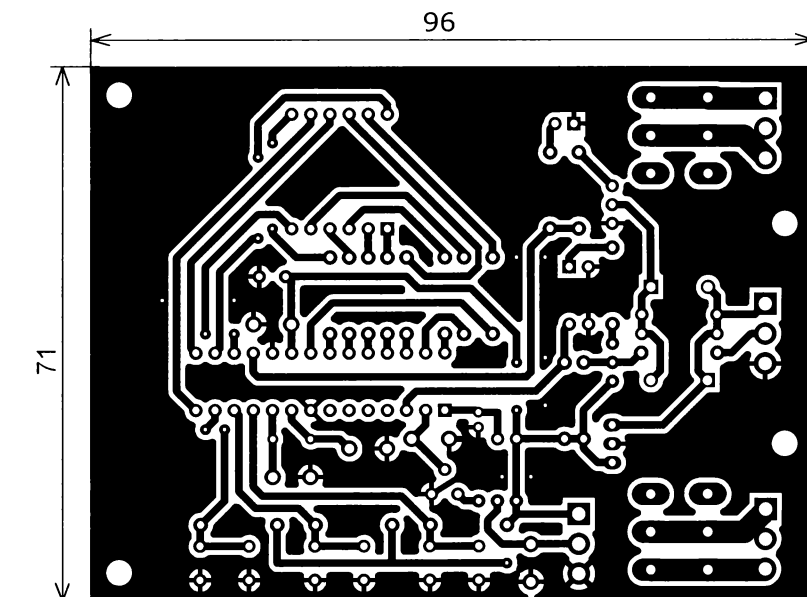


Рис. 3

Максимальное коммутируемое переменное напряжение, В	250
Максимальный коммутируемый ток, А	16
Измеряемое давление, бар(bar)	0...9,9

Интервал регулировки давления, бар(bar)	0,6...9,9
Петля гистерезиса (разность давления включения и выключения насоса), бар(bar)	0,2...3
Первая цифра на дисплее — информационная, она означает:	

- 1 — основной рабочий режим измерения и регулировки давления;
- 2 — режим установки предельного значения регулируемого давления;
- 3 — режим установки петли гистерезиса;
- 5 — затопление и отключение насоса;
- 6 — превышение верхнего предела измерения или неисправность датчика, отключение насоса;
- 7 — защита от "сухого" холостого хода, отключение насоса.

Две последние цифры показывают давление в целых и десятых долях бара.

При превышении верхнего предела измерения насос выключается, и на дисплей выводится информация об ошибке — "6-66". Для сброса ошибки необходимо отключить и снова включить питание блока управления.

Частичная защита "сухого" холостого хода. Если после включения блока управления через одну минуту давление не поднимается выше 0,5 бар, насос выключается, на дисплей выводится информация об ошибке — "7-77" (для сброса ошибки необходимо отключить и снова включить питание блока управления).

Блок управления начинает работать сразу после включения питания. На дисплее появится сообщение "1-0.0" при отсутствии давления. При давлении 2,5 бар на дисплее будет "1-2.5". После входа в меню установок отсчёт времени "сухого" холостого хода приостанавливается. При однократном нажатии на кнопку SB1 "M" (меню) входят в режим установки максимально необходимого давления. На дисплее будет информация "2-0.0". Нужное значение установи-

до 3 бар с помощью кнопок SB1 и SB2. Третье нажатие на кнопку SB1 переведёт блок управления в основной рабочий режим — измерения и поддержания установленного давления. Следующие нажатия на кнопку SB1 повторяют цикл.

Например, если установить давление 3,3 бар (на дисплее — "2-3.3") и гистерезис 0,6 бар (на дисплее — "3-0.6"), насос будет выключаться при давлении 3,3 бар (на дисплее — "1-3.3"), а включаться при давлении 2,6 бар (на дисплее — "1-2.6").

Если оставаться в режимах установки параметров более десяти секунд, не нажимая на кнопки SB2 или SB3, блок управления автоматически сохранит последние установленные значения параметров в EEPROM микроконтроллера и перейдёт в основной рабочий режим. Уменьшение и увеличение параметров может производиться как кратковременными нажатиями, так и удержанием одной из кнопок SB2 или SB3.

дисплей выводится ошибка "5-55", которая сбрасывается автоматически после осушения датчика протечки воды в месте затопления. Датчик протечки в моём случае — это два медных залуженных провода, расстояние между ними — 30...50 мм. Блок управления может работать и без датчика протечки, для этого его просто не подключают. Свечение светодиода HL1 сигнализирует о том, что команда на включение насоса сформирована. При налаживании движок подстроечного резистора R3 надо установить в верхнее положение по схеме. Для некоторых экземпляров датчиков G1/4 потребуется небольшая подстройка с помощью этого резистора, для этого срабатывают показания дисплея и манометра.

Чертёж печатной платы блока управления показан на рис. 3, а схема размещения на ней элементов — на рис. 4. Она рассчитана на установку постоянных резисторов МЛТ, С2-23, подстроечного резистора СПЗ-19а или импортного

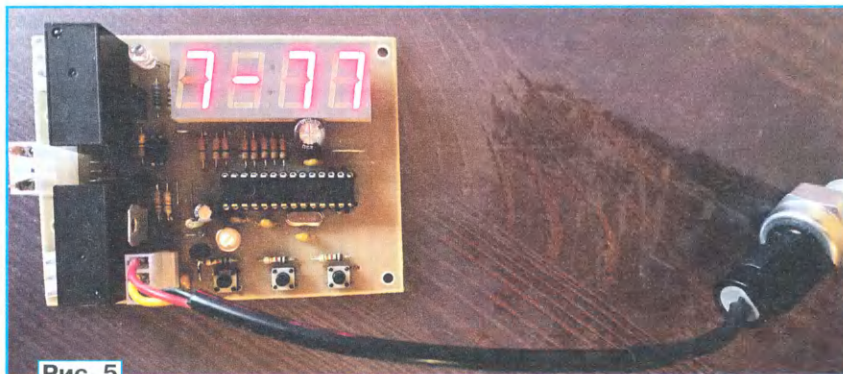


Рис. 5

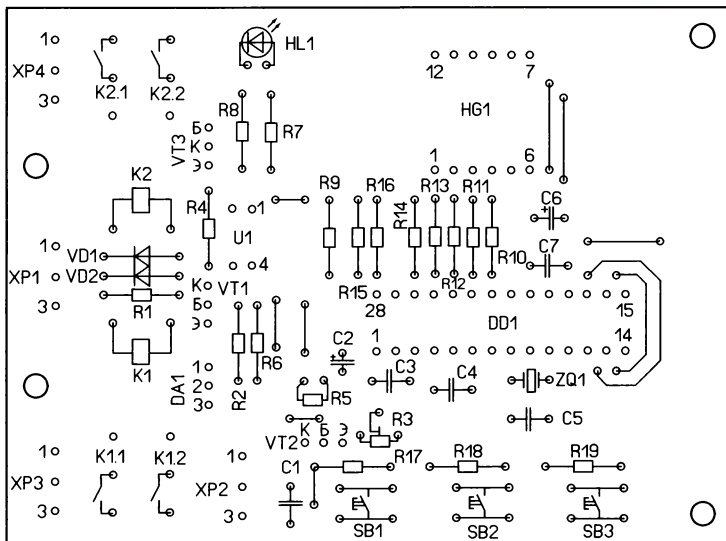


Рис. 4

те, нажимая на кнопки SB2 "-" и SB3 "+" в интервале от нуля до 9,9 бар с шагом 0,1 бар. При повторном нажатии на кнопку SB1 блок управления перейдёт в режим установки петли гистерезиса, и на дисплее будет "3-0.2". Установите его нужное значение в интервале от 0,2

К выводам 2 и 3 разъёма XP1 с помощью проводов можно подключить датчик протечки (электроды), размещают его в предполагаемом месте затопления. В случае затопления вода попадает на оба электрода, через них потечёт ток, и насос отключится. При этом на

го, кнопку с самовозвратом — TC-0102, разъёмов PWL-03. Оксидные конденсаторы — импортные, остальные — К10-176. Диоды — любые маломощные выпрямительные или импульсные. Транзистор VT1 — любой из серии KT3107, транзистор VT2 — любой из серии KT3102. Для микроконтроллера DD1 должна быть предусмотрена панель, в которую его вставляют уже запрограммированным. Кварцевый резонатор — HC-49S. Реле — RT314012 или TRA2 L-12VDC-S-Z на номинальное напряжение 12 В, они совпадают по размерам, цоколёвке и параметрам. Программа для блока управления написана мной в среде MPLAB X IDE XC8 (V2.00). Для прошивки микроконтроллера был использован программатор PICkit-2. Питать блок управления можно от стабилизированного источника питания напряжением 12 В и током до 500 мА. Внешний вид смонтированной платы вместе с датчиком давления показан на рис. 5. Блок работает без замечаний почти год.

**От редакции.** Программы для микроконтроллера, чертежи печатной платы и видеоролики, иллюстрирующие работу устройства, находятся по адресу <http://ftp.radio.ru/pub/2020/11/voda.zip> на нашем FTP-сервере.

# Устройство кодового доступа

А. ОЗНОБИХИН, г. Иркутск

Устройство кодового доступа (УКД) предназначено для ограничения доступа к различным предметам, объектам или служебным помещениям. Оно имеет автономное питание и электромагнит в качестве исполнительного устройства. Устройство можно использовать как кодовый замок к закрываемому шкафу, сейфу или может быть составной частью различных игр, электро- и радиоэлектронных устройств, для которых требуется упорядочить или ограничить доступ.

По сравнению с профессиональными устройствами предлагаемое имеет сравнительно невысокую степень защиты кода от подбора. Однако за счёт

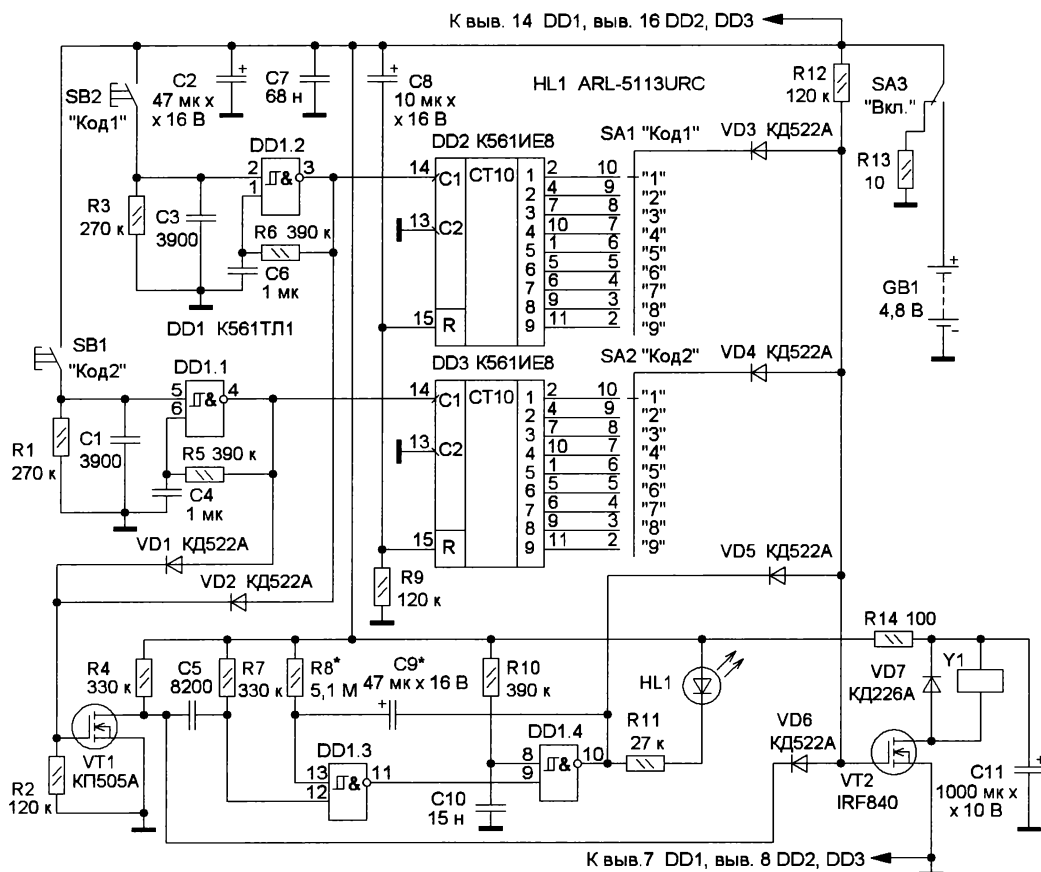
ройдом игнорируется. Отличительной особенностью является то, что для доступа к охраняемому объекту недостаточно знать код, необходимо ещё правильно его ввести и активировать.

К недостаткам устройства относится невозможность повторного ввода кода, после его первого же ошибочного активирования. Для повторного активирования кода следует выключить питание (что незначительно снижает сферы применения), снова включить питание и повторить процедуры ввода и активирования кода. Выключать питание при использовании в качестве дверного кодового замка можно, например, с помощью постоянного магнита, подно-

DD1.3 и DD1.4, светодиодный индикатор HL1 "Запрет активирования кода" и электромагнит Y1.

После включения питания цепь C8R9 формирует импульс на входах R (выводах 15) счётчиков—дешифраторов DD2 и DD3, поэтому они устанавливаются в нулевое состояние: на выходах 0 (на схеме не показаны) — лог. 1, а на остальных выходах — лог. 0. На выходе (на анодах диодов VD3—VD6) монтажного логического элемента 4И, собранного на дискретных элементах R12, VD3—VD6, установлен лог. 0, поэтому транзистор VT2 закрыт, а электромагнит Y1 обесточен. Одновременно цепь C10R10 устанавливает одновибратор в состояние с лог. 1 на выходе (вывод 10 элемента DD1.4), светодиод HL1 обесточен.

В таком состоянии устройство может находиться продолжительное время, потребляя ток в дежурном режиме около 90 мкА. Такой ток устанавливается через 5...10 с после включения питания тумблером SA3, т. е. когда полностью зарядятся оксидные конденсаторы C2 и C11.



особенностей набора и активирования кода вероятность несанкционированного доступа к охраняемому объекту значительно уменьшается. После первой же попытки активирования кода, введённого методом подбора, устройство блокируется на время, которое устанавливается при налаживании и не разглашается для повышения степени защиты от взлома. В течение этого времени ввод даже правильного кода ус-

симого к геркону, включённому вместо выключателя питания. Такой доступ к выключателю питания для лиц, не знакомых с принципом работы УКД почти не снижает степень защиты кода.

Схема устройства показана на рисунке. Оно содержит два формирователя импульсов на логических элементах DD1.1 и DD1.2, счётчики—дешифраторы DD2 и DD3, одновибратор, собранный на элементах C9, R8,

Рассмотрим работу с устройством, которая заключается во введении кода нажатием на кнопки SB1, SB2 требуемое число раз и последующем активировании кода. Предположим, что галетными переключателями SA1 и SA2 заранее установлен код "46", т. е. галетный переключатель SA1 "Код 1" установлен в положение "4", а SA2 "Код 2" — в положение "6". После нажатия на кнопки SB2 и SB1 четыре или шесть раз со-

ответственно, на катодах диодов VD3 и VD4 будет установлена лог. 1. И если на катодах диодов VD5 и VD6 при активировании кода также будет лог. 1, транзистор VT2 откроется и реле K1 кратковременно (около 0,5 с) сработает.

Первый формирователь импульсов, состоящий из элементов SB2, R3, C3, C6, R6, DD1.2, отвечает за наполнение счётчика DD2, отвечающего за условно старшую декаду кода, а формирователь импульсов, состоящий из элементов SB1, R1, C1, C4, R5, DD1.1, отвечает за наполнение счётчика DD3 (условно названного) младшей декады кода. При кратковременном нажатии на кнопку SB1 или SB2 формирователи вырабатывают одиночные импульсы, а при удержании кнопки в нажатом положении более 0,66 с формирователь вырабатывает последовательность импульсов (меандр, также без дребезга) частотой порядка 3...4 Гц. Отпускание кнопки приводит к прекращению формирования импульсов.

Для медленного ввода кода одновременно (длительность нажатия — не более 0,66 с) нажимают на кнопку SB2 "Код 1". Влияние дребезга контактов кнопки устраняет цепь R3C3 и логический элемент DD1.2, содержащий на входе триггер Шмитта. С выхода элемента DD1.2 положительный перепад поступает на вход C1 (вывод 14) счётчика DD2 и увеличивает его содержимое на единицу. Посвящённый пользователь, считая число нажатий на кнопку SB2, легко установит первое число кода (в данном случае — 4) на выходе дешифратора DD2. Аналогично, но уже с помощью кнопки SB1, вводят число 6 — вторую цифру кода.

Введя код с помощью двух кнопок, переходят к его активированию, нажимая одновременно на кнопки SB1 и SB2. При этом одновременно на выходах элементов DD1.1 и DD1.2 не менее чем на 0,66 с устанавливаются лог. 0, которые поступают на затвор транзистора VT1. На его стоке формируется лог. 1 и поступает на катод диода VD6, который совместно с диодами VD3—VD5 и резистором R12 образует монтажный элемент 4И. Так как на остальных входах этого элемента уже установлены лог. 1, на затворе транзистора VT2 будет также лог. 1 и электромагнит Y1 сработает.

При появлении на выходе любого из элементов DD1.1, DD1.2 лог. 1 транзистор VT1 откроется и электромагнит Y1 отпускает. Одновременно на стоке транзистора VT1 формируется спад напряжения, которое через конденсатор C5 поступает на вход элемента DD1.3 и запускает одновибратор. На его выходе (выводе 10 элемента DD1.4) установится лог. 0, который запрещает открывание транзистора VT2 и срабатывание электромагнита Y1. Одновременно красный светодиод HL1 включается на время, пока действует этот запрет.

Длительность импульса одновибратора зависит от времязадающей RC-цепи (C9R8, её приближённо, в секундах, можно рассчитать по формуле  $t \approx 0,7RC$ , где C — ёмкость конденсатора C9 в микрофарадах, а R — сопротивление резистора R8 в мегомах). Причём конден-

сатор C9 должен иметь малый ток утечки. В течение примерно 180 с (пока включён светодиод HL1) ввод и активирование даже правильного кода будут проигнорированы. Это необходимо для повышения уровня защиты кода от взлома.

Резистор R14 ограничивает возможный провал напряжения питания в момент срабатывания электромагнита. Энергия, запасённая конденсатором C11, обеспечивает развитие максимального тягового усилия якоря электромагнита в момент открывания транзистора VT2. Диод VD7 шунтирует обмотку электромагнита в момент закрывания полевого транзистора VT2, когда возникает ЭДС самоиндукции. Применение VD7 особенно важно при возможной замене транзистора IRF840 низковольтным транзистором, например КП505А.

При установке контактов переключателя SA3 "Вкл." в левое по схеме положение оксидные конденсаторы быстро разряжаются через резистор R13. Это надо сделать после каждого успешного открывания, а затем снова включить питание, чтобы устройство вернулось в исходное состояние. Дело в том, что в момент окончания активирования кода происходит увеличение содержимого счётчиков на единицу, и только включение и выключение питания обнуляет их содержимое.

Собранное без ошибок и из исправных деталей устройство работоспособно при первом включении питания. Длительность импульса одновибратора уменьшают за счёт уменьшения сопротивления резистора R8. Для увеличения длительности импульса следует увеличить ёмкость конденсатора C9. Частоту выходных импульсов на выходах формирователей импульсов можно изменить подборкой резисторов R5 и R6. Яркость свечения светодиода HL1 можно изменить подборкой резистора R11, установив его ток в интервале 10...200 мкА. Такой небольшой рабочий ток выбран с целью экономии энергии батареи. Однако ток через светодиод HL1 можно увеличить, уменьшив сопротивление резистора R11, например, до 4,7 кОм. После проверки работоспособности и налаживания устройства светодиода HL1 можно исключить. Если мощность электромагнита Y1 окажется

недостаточной для его надёжного срабатывания, напряжение питания надо увеличить до 9 В.

Применены резисторы C2-23, C2-33. Конденсатор C9 должен иметь малый ток утечки. Таким требованиям отвечают, например, конденсаторы серии CFM фирмы Macon или серии TK фирмы Jamicon. Конденсаторы C2, C8, C11 оксидные K50-35 или зарубежного производства, остальные — керамические серий KM, K10-17. Диоды VD1—VD6 — кремниевые малой мощности любые из серий КД503, КД510, КД521, КД522. Диод КД226А можно заменить любым из серии 1N400х. Полевой транзистор VT1 может быть КП501А, КП504А, а VT2 — КП505А, IRF540. Микросхема K561ТЛ1 заменяема зарубежной CD4093А. Микросхемы K561ИЕ8 имеют зарубежный аналог — CD4017А. Светодиод HL1 — любого свечения малогабаритный с повышенной яркостью.

Батарея GB1 составлена из четырёх аккумуляторов или гальванических элементов типоразмера AAA или AA. Переключатели SA1 и SA2 — галетные МПН-1 (10П1Н), их можно заменить более габаритными серии ПМ (11П1Н) или перемычками. Переключатель SA3 — MTS102, SMTS102 или любой другой малогабаритный. Кнопки SB1, SB2 — KM1. В авторском экземпляре был использован готовый электромагнит от автостопа магнитолы "Аэлига-101", который имеет сопротивление обмотки 18 Ом. Его ток при напряжении 4,8 В — 0,266 А, а при напряжении 9 В — 0,5 А.

RCWL-160-1000 RCWL-80-1000

Для любителя и профессионала антенны от «Радиала»

WWW.RADIAL.RU/HAM  
+7 (495) 775 43 19

# Беспроводной санитарно-медицинский таймер

Д. ПАНКРАТЬЕВ, г. Ташкент, Узбекистан

Устройство, описание которого приводится далее, является дальнейшим развитием проекта [1], адаптированным к резко изменившимся социальным условиям с учётом медико-санитарной обстановки, сложившейся в условиях пандемии COVID-19. Помимо собственно сигнализатора времени приёма лекарственных препаратов, оно также выполняет функцию управления бактерицидной кварцевой УФ-лампой или другими электроприборами, требующими работы по расписанию. Устройство имеет беспроводной интерфейс связи и благодаря этому может оперативно устанавливаться в изолированных помещениях с ограниченным доступом, например, санитарных боксах, и конфигурироваться дистанционно с ПК с помощью специально разработанной программы. Синхронизация времени производится через сеть Интернет от сервера точного времени.

Устройство имеет восемь управляющих выходов, а также выходы для подключения светодиодного индикатора и внешнего звукового сигнализатора и вход ручного сброса. Каждый выход может быть сконфигурирован на подачу до четырёх сигналов в сутки. При этом к выходам может быть применена функция независимой инверсии, а каждому сигналу также независимо назначена опция ежесуточного повторения.

Основу устройства представляет модуль NodeMCU v3 с контроллером ESP8266, имеющим встроенную поддержку протокола Wi-Fi 802.11 b/g/n в режиме точка доступа или клиент. Программа написана в среде IDE Arduino 1.8.10. Для получения возможности работы IDE Arduino с NodeMCU следует зайти в меню "Настройки" и в поле ввода "Дополнительные ссылки" для менеджера плат ввести URL: [http://arduino.esp8266.com/stable/package\\_esp8266com\\_index.json](http://arduino.esp8266.com/stable/package_esp8266com_index.json). Этот же адрес можно скопировать из комментариев в исходном файле. Далее через пункт меню "Инструменты→Менеджер плат" устанавливают скрипты ESP8266 by ESP8266 Community актуальной версии, выбирают в меню "Инструменты" пункт "Плата NodeMCU 1.0 (ESP-12E Module)", вводят исходный код прилагаемой программы, компилируют и загружают в плату.

Разберём код программы WiFiSync2.ino. Вначале импортируются необходимые библиотеки: ESP8266WiFi.h обеспечивает поддержку собственно контроллера ESP8266, WiFiUdp.h — работу по протоколу UDP, который используется как для синхронизации времени, так и для конфигурирования,

EEPROM.h — обращение к EEPROM для сохранения текущих настроек. Первая устанавливается из репозитория вышеописанным способом, а две другие являются стандартными.

Обозначение на плате	GPIO	Функциональное назначение
D0	16	Устройство 0
D1	5	Устройство 1
D2	4	Устройство 2
D3	0	Устройство 3
D4	2	Светодиодный индикатор
D5	14	Устройство 4
D6	12	Устройство 5
D7	13	Устройство 6
D8	15	Звук. сигнал
RX	3	Устройство 7
TX	1	Сброс

После импорта библиотек задают константы STASSID (ID-точки доступа), STAPSK (пароль доступа), URL сервера точного времени (time.nist.gov) и определяют ряд констант unsigned int: порт прослушивания UDP NTP SYNC\_PORT = 2390, порт управления CTRL\_PORT, размеры пакета данных точного времени NTP\_PACKET\_SIZE и пакета данных управления CTRL\_PACKET\_SIZE, а также интервалы синхронизации времени SYNC\_INT (миллисекунды), ожидания ответа сервера NTP WAIT\_INT (миллисекунды) и длительности звукового сигнала SND\_INT (с); константы типа uint8\_t (с интервалом значений 0—256): число управляющих выходов N\_DEV и соответствующий ему массив GPIO AO\_PIN[], максимальное число сигналов на один выход N\_SIG, вход GPIO ручного сброса R\_PIN, выходы GPIO подключения светодиодного индикатора LED\_PIN и звукового сигнализатора SND\_PIN.

Назначение выводов модуля приведено в **таблице**. Напомним, что обращение к портам ввода—вывода ESP8266 осуществляется согласно их нумерации по GPIO. В процедуре setup() происходят установка режимов входов—выходов GPIO, инициализация EEPROM и считывание из него данных, а также инициализация Wi-Fi операторами WiFi.mode(WIFI\_STA) и WiFi.begin

(STASSID, STAPSK). О структуре хранения данных в EEPROM будет сказано далее.

В основном цикле, во-первых, происходит проверка подключения к точке доступа WiFi с интервалом SYNC\_INT по значению свойства WiFi.status() == WL\_CONNECTED. При наличии подключения открываются два канала обмена данными: udp\_sync.begin(SYNC\_PORT) и udp\_ctrl.begin(CTRL\_PORT) на заданных портах. Первый канал используется для обмена данными с сервером точного времени, а второй — для конфигурирования устройства. При "обрыве" связи по какой-либо причине каналы закрываются методом stop(). Если к этому моменту были проведены синхронизация и конфигурирование, таймер продолжит работу в автономном режиме. Переменная поCоп является флагом наличия подключения и устанавливается или сбрасывается при выполнении соответствующего условия. Если эта переменная истинна, происходит разрешение конкретного IP-сервера WiFi. hostByName(ntpServerName, timeServerIP) и отправка запроса к нему с помощью стандартной функции sendNTPpacket(timeServerIP). Проверка ответа сервера производится с интервалом WAIT\_INT. Полученные данные помещаются в массив syncBuf размером NTP\_PACKET\_SIZE с помощью функции udp\_sync.read(). В указанном пакете метка точного времени передается четырьмя байтами, начиная с 40-го. Поэтому сначала производится побайтовая сборка старшего и младшего слов (highWord и lowWord), из которых затем формируется значение времени в секундах, прошедших с 1 января 1900 г. (переменная secsSince1900). Метка времени epoch в формате Unix получается из этого значения простым вычитанием константы SEVENTY\_YEARS.

Далее аналогично происходит проверка данных в канале управления и при их наличии — помещение в буфер ctrlBuf размером CTRL\_PACKET\_SIZE с помощью функции udp\_ctrl.read(). Структура кадра управления следующая.

Байт 0:

- биты 0—2 — номер устройства;
- биты 3, 4 — номер сигнала;
- бит 5 — флаг повтора сигнала;
- бит 7 — флаг инверсии выхода.

Байты 1—4 — время включения (в формате Unix timestamp).

Байты 5—8 — время отключения.

Байты 9—12 — текущее время для синхронизации от ПК.

Итого — 13 байт.

Номер внешнего устройства (0—7) определяется первыми тремя битами пакета и присваивается переменной devNo. Следующие два бита (3 и 4) определяют номер сигнала (0—4). Бит 5 является флагом ежесуточного повтора сигнала, бит 7 — флагом инверсии управляющего выхода. Бит 6 зарезервирован для расширения системы. Время включения устройства в формате Unix формируется аналогично вышеописанному и сохраняется для каждого сигнала в элементе массива timeOn[devNo][sigNo]. Время отключения — в элементе timeOff[devNo][sigNo]. Если значе-



ние времени отключения меньше, чем значение времени включения, потребуется ручной сброс. При этом присваивается истинное значение соответствующему элементу массива `man_mode [devNo] [sigNo]`, в котором хранятся флаги разрешения ручного сброса по выходам/сигналам.

Значение переменной `epoch` синхронизируется со временем, переданным с ПК. Это требуется в случае, если сервер точного времени недоступен. Следует обратить внимание, что порядок следования байт метки времени в пакете канала управления — обратный. Это обусловлено особенностями компонентов, используемых в программе конфигурирования со стороны ПК.

После получения данных контрольного канала происходит их запись в EEPROM. Структура хранения — следующая: байты 0—63 содержат данные по времени включения/отключения сигнала 0 для всех устройств, байты 64—127 — сигнала 1, байты 128—191 — сигнала 2 и байты 192—255 — сигнала 3. То есть каждому сигналу отводится 64 байта. Из этих байт в каждой группе первые 4 (0—3) содержат значение времени включения (`timeOn`) для первого выхода, байты 4—7 — времени выключения `timeOff` для первого выхода, байты 8—11 — значение `timeOn` для второго выхода, байты 12—15 — `timeOff` для второго выхода и т. д. В группе байт 256—259 хранятся флаги повторения сигналов 0—3 соответственно. Байт 260 выделен для хранения флагов инверсии управляющих выходов 0—7.

При первоначальной загрузке все сохранённые данные считываются в оперативную память. Флаги разрешения ручного сброса `man_mode [devNo] [sigNo]` устанавливаются в ходе загрузки расчётным способом в результате сравнения значений времени включения и отключения.

После синхронизации времени любым способом (от сервера или от ПК) устанавливается истинное значение переменной `sync`. При этом каждую секунду значение переменной `epoch` инкрементируется, а светодиодный индикатор меняет состояние на обратное (секция `//LED`). Постоянное свечение индикатора свидетельствует об отсутствии синхронизации.

Проверка на совпадение текущего и установленного значений времени производится во вложенных циклах по всем сигналам и выходам. В случае совпадения на соответствующий выход поступает управляющий сигнал с учётом флага инверсии. При установленном флаге повтора значения `timeOn [i]` и `timeOff [i]` увеличиваются на величину `SEC_IN_DAY`. Также присваивается истинное значение переменной `sync`, которое сбрасывается по прошествии интервала `SND_INT` или при равенстве текущего времени значению `timeOff [i]`. Значение этой переменной является

критерием для установки высокого уровня на выходе подачи звукового сигнала.

Индикация нормальной работы и необходимости ручного сброса для текущего сигнала производится с помощью строк:

```
if (epoch%2 == 0) analogWrite(
LED_PIN, LL*man_mode_);
else analogWrite(LED_PIN, 1023).
```

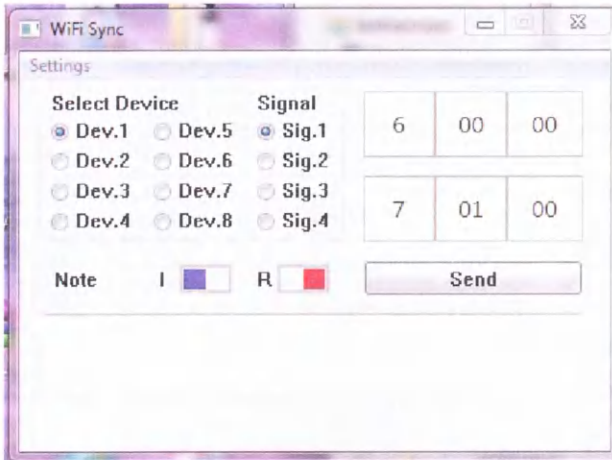


Рис. 1

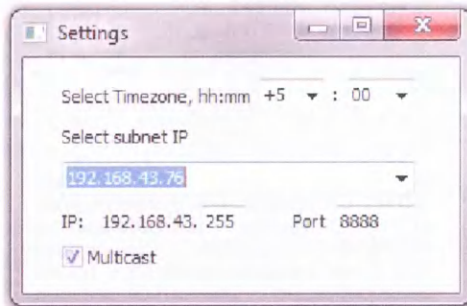


Рис. 2

Как видно, среднее значение напряжения на выходе ШИМ `LED_PIN` при чётных значениях переменной текущего времени `epoch` зависит от значения переменной `man_mode_`, если она равна 1 (требуется ручной сброс сигнала), то гашение светодиодного индикатора, подключённого к выходу `LED_PIN`, будет неполным, и его яркость будет меняться в интервале от LL до 1023 (максимальное значение для режима ШИМ по умолчанию). Константа LL, таким образом, определяет минимальную яркость свечения индикатора при `man_mode_ = 1`.

Ручной сброс выходов в исходное состояние производится по проверке состояния входа `R_PIN` и флагов разрешения ручного сброса с учётом флагов инверсии.

Конфигурирование устройства осуществляется с помощью специальной программы `WiFiSync2.exe`. Её назначение — формирование пакета данных в соответствии с форматом кадра управления. Программа создана на языке

Object Pascal в среде Embarcadero Delphi 10.2. Исполняемый файл и исходный код программы прилагаются. Внешний вид интерфейса показан на рис. 1 и рис. 2. Он прост и интуитивно понятен. С помощью селекторов `Select Device` и `Signal` выбираются соответственно номера управляющего выхода (внешнего устройства) и сигнала. Для удобства конечного пользователя нумерация начинается с 1. Селекторами времени устанавливаются время включения (верхним) и отключения (нижним) для выбранной комбинации устройства и сигнала. Выключатели I, R служат, соответственно, для установки режимов инверсии выхода и ежесекундного повтора сигнала. Текстовое поле предназначено для ввода пометок по выбранному устройству (например, "Управление кварцевой УФ-лампой", "Приём препарата № 1" и т. д.). Установленные параметры передаются на таймер нажатием на кнопку `Send`. При этом выводится окно с сообщением об успешной отправке данных, а также происходит запись параметров в конфигурационный файл `settings.ini`. При переключении селекторов устройства/сигнала

последние значения отправленных параметров отображаются в интерфейсе программы. Если время отключения меньше времени включения, под текстовым полем выводится предупреждающая надпись о том, что потребуется ручной сброс данного сигнала.

В меню `Settings` вызываются окно настроек программы. Здесь нужно установить часовой пояс, выбрать сетевой интерфейс, подключённый к общей точке доступа, назначить IP конкретного таймера (если их несколько) и порт управления, которые должны соответствовать значениям, определённым в программе для контроллера `NodeMCU`. Для отправки на все таймеры в одном сегменте сети нужно ввести значение 255 в последнем октете IP. Настройки применяются и сохраняются сразу, перезапуска программы не требуется.

Схема таймера показана на рис. 3. К каждому управляющему выходу подключены светодиоды (HL1, HL2), индицирующие состояние данного выхода, и может быть подключён оптрон U1 для коммутации слаботочной нагрузки переменного тока. При уровне лог. 0 на управляющем выходе симистор оптрона открыт, и нагрузка будет подключена к сети. Максимальный ток нагрузки — 1 А. Этого достаточно для управления бактерицидными УФ-лампами, типовое значение мощности которых — 80...140 Вт. При необходимости управления более мощной нагрузкой следует применить стандартную схему, приведённую в [2]. Узел звуковой сигнализации собран на микросхеме DA2 музыкального синтезатора серии UM66TxxL [3]. Микросхемы

этой серии изготовлены по КМОП-технологии, имеют встроенные ПЗУ с одной запрограммированной мелодией и RC-генератор. Выпускаются в трёхвыводных корпусах TO-92 и требуют всего несколько внешних элементов для воспроизведения звука. Допустимый интервал напряжения питания — 1,5...4,5 В, собственный потребляемый ток не превышает 60 мА. Список возможных запрограммированных мелодий приведён в [3]. Индекс в обозначении соответствует определённой мелодии. При появлении любого сигнала на выходе D8 (GPIO15) появится уровень

оптопары U1 5...6 мА подборкой резистора R3 при уровне лог. 0 на соответствующем управляющем выходе A2. Все закоментированные строки в коде, содержащие функцию Serial.print(), предназначены и оставлены для возможности отладки и вывода данных в консоль IDE. При желании воспользоваться ими следует временно отключить в коде все операторы, связанные с обращением к выводам RX/TX (GPIO 3,1, задействованные для выхода звукового сигнала и входа сброса).

Потребляемый модулем NodeMCU ток может достигать 170 мА, а макси-

мальная мощность открытия не более 2,5 В или маломощных биполярных транзисторах структуры p-p-n со статическим коэффициентом передачи тока не менее 200, при этом сопротивление в цепи базы транзистора должно быть не менее 100 кОм. В этом случае целесообразно в программе для NodeMCU инвертировать активный выходной уровень, сменив его на лог. 1, используя закоментированные строки с предварительным комментарием //инверсный режим в коде программы.

Если в качестве точки доступа используется смартфон или подобное

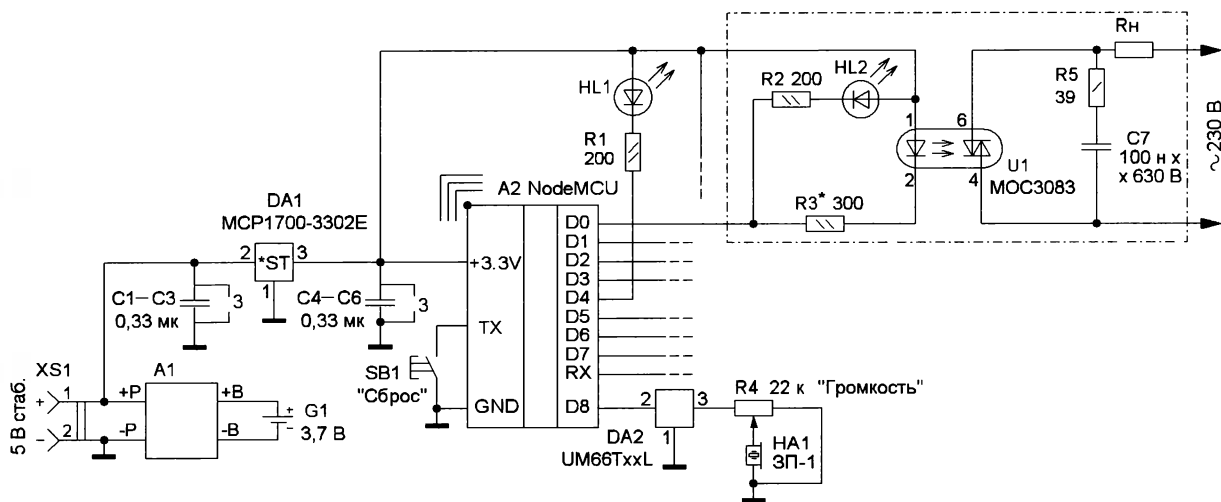


Рис. 3

лог. 1 (+3,3 В), и мелодия будет проигрываться циклически, непрерывно до момента нажатия на кнопку сброса SB1. Громкость звучания регулируют резистором R4.

Питание таймера — резервированное, осуществляется подачей на вывод +3.3V внешнего напряжения от Low Dropout стабилизатора DA1 MCP1700-3302E. На вход стабилизатора поступает стабилизированное напряжение +5 В от внешнего источника питания (на схеме не показан). Аккумулятор GB1 с контроллером заряда A1 обеспечивает резервное питание устройства в отсутствие внешнего напряжения. Применение Low Dropout стабилизатора совместно с Li-Ion аккумулятором является обязательным ввиду малой разницы минимального напряжения аккумулятора (около 3,6 В) и напряжения питания микроконтроллера +3,3±0,3 В. Общей особенностью Low Dropout стабилизаторов в смысле устойчивости к самовозбуждению является критическая чувствительность к ёмкости и ESR конденсаторов фильтра. Поэтому ёмкость конденсаторов необходимо выбирать исходя из справочных данных на микросхему, конденсаторы рекомендуется применять керамические с диэлектриками X5R или X7R на напряжение 6,3...10 В или танталовые.

**Налаживание** таймера сводится к установке тока через излучающий диод

малый выходной ток стабилизатора — 250 мА. Следовательно, суммарный выходной ток управляющих выходов при подключении нагрузки к линии питания +3,3 В не должен превышать 80 мА. Целесообразно ограничиться значением 30...50 мА. Также необходимо учесть, что максимальный ток нагрузки одного выхода ESP8266 равен 12 мА. Поэтому для коммутации нагрузки применены симисторные оптроны с номинальным значением управляющего тока 5 мА. Ток индикаторных светодиодов не превышает 5...7 мА. К выходу D4 (GPIO 2) подключён "бортовой" LED-индикатор, состояние которого дублирует внешний светодиод HL1. Подключать к этому выходу ещё и оптопару не рекомендуется. Общее число коммутируемых устройств не должно превышать четырёх, а при конфигурировании таймера следует избегать превышения числа одновременно включённых выходов более пяти. Одновременный переход всех управляющих выходов в активное состояние при наличии на каждом из них оптрона может вызвать возрастание потребляемого тока до максимально допустимого значения. Это вызовет срабатывание встроенной защиты стабилизатора и, как следствие, перезагрузку контроллера. При необходимости следует применить промежуточные каскады на переключаемых p-канальных КМОП-транзис-

тронных элементов, находящихся в процессе эксплуатации под напряжением ~230 В, в связи с чем необходимо соблюдать требования электробезопасности, предъявляемые к эксплуатации электроустановок до 1000 В.

**Внимание!** В конструкции имеются элементы, находящиеся в процессе эксплуатации под напряжением ~230 В, в связи с чем необходимо соблюдать требования электробезопасности, предъявляемые к эксплуатации электроустановок до 1000 В.

**Детали.** Модуль контроллера A2 — NodeMCU v3. Стабилизатор DA1 — MCP1700-3302E или HT7333 в корпусе TO-92 с напряжением стабилизации 3,3 В и максимальным током нагрузки 250 мА [4, 5]. Допустимо применить микросхему L4931. Модуль контроллера зарядки A1 — TP4056 DD05CVSA [6] или аналогичный с напряжением питания +5 В и максимальным током зарядки не менее 1 А. Его особенностью является необходимость первичного подключения полностью заряженного аккумулятора, иначе модуль его не определит. Однако в остальном модуль вполне удобен для данного применения.

Оптон U1 — MOC3083 (800 В) или MOC3063 (600 В) с встроенным Zero-Cross детектором и током открытия

5 мА. Микросхема музыкального синтезатора DA2 — UM66T-xxL или VT66T-xxL, где xx — любой цифровой индекс. Последний символ служит для обозначения кратности проигрывания музыкального фрагмента: L — непрерывно, S — однократно. В качестве звукового сигнализатора может быть применён любой другой, произвольной схемной реализации, включающийся подачей уровня лог. 1 (+3,3 В) с управляющего выхода D8 A2 и потребляющий от него ток не более 5 мА.

Светодиоды HL1, HL2 — Cree C503B-RCN или аналогичные сверхъяркие в корпусе диаметром 5 мм, красного или жёлтого свечения с прямым напряжением не более 2,2 В. Постоянные резисторы — C2-23H, МЛТ, переменный резистор — СПЗ-4аМ сопротивлением 4,7—51 кОм. Конденсаторы C1—C6 — K10-176 ёмкостью 0,33 мкФ типоразмера 1812 или 2225 с диэлектриком X7R [7], конденсатор C7 — K73-17 на номинальное напряжение 630 В. Аккумулятор G1 — 18650 ёмкостью от 2400 мА·ч. Разъём питания XS1 — DJK-04A гнездовой 5,5×2,1 мм на панель с гайкой. Кнопка SB1 — RWD-304, DS-316 или аналогичная слаботочная без фиксации.

**Конструкция** таймера в целом аналогична [1]. Модули A1, A2 и все дискретные элементы, за исключением индикаторных светодиодов HL1 и HL2, размещены в ПВХ-корпусе IP54 разме-

рами 75×75×35 мм. Индикаторные светодиоды размещают на передней поверхности выдвигаемых ячеек для их идентификации при срабатывании таймера. Элементы DA1, DA2, C1—C6, U1, R3 размещены на перфорированной монтажной плате с шагом отверстий 2,54 мм и размерами 20×30 мм. Модули, монтажная плата, аккумулятор и пьезоизлучатель закрепляют с помощью термоклея. Элементы HL1, HL2, SB1, R4, XS1 размещают на боковых поверхностях корпуса или его крышке исходя из требований электробезопасности, эргономических соображений и удобства доступа. Токоограничивающие резисторы R1, R2 смонтированы на выводах катодов соответствующих индикаторных светодиодов и вместе с выводами изолированы с помощью ПВХ-трубки. Все соединения выполнены гибким монтажным проводом МГТФ-0,12. Подключение нагрузки следует производить гибким многожильным проводом сечением не менее 0,75 мм<sup>2</sup>.

#### ЛИТЕРАТУРА

1. Панкратьев Д. USB-сигнализатор времени приёма лекарств. — Радио, 2017, № 1, с. 37—42.
2. МОС3083. — URL: <https://www.alldatasheet.com/datasheet-pdf/pdf/199135/FAIRCHILD/МОС3083.html> (09.09.2020).

3. UM66TXXL CMOS IC Melody Integrated Circuit. — URL: <https://html.alldatasheet.com/html-pdf/173553/UTC/UM66TXXL/55/1/UM66TXXL.html> (09.09.2020).

4. MCP1700. — URL: <https://www.microchip.com/wwwproducts/en/MCP1700> (09.09.2020).

5. HT7333 Low Power Consumption LDO. — URL: <https://www.alldatasheet.com/datasheet-pdf/pdf/142963/HOLTEK/HT7333.html> (09.09.2020).

6. 3,7 В 4,2 В 3 А Li-Ion зарядное устройство. — URL: <https://russian.alibaba.com/product-detail/3-7v-4-2v-3a-li-ion-lithium-battery-charger-over-charge-discharge-overcurrent-protection-board-for-18650-tp4056-dd05cvsa-60747606987.html> (09.09.2020).

7. Конденсаторы K10-17Б. — URL: [https://cxem.net/ckfinder/userfiles/comments/61664\\_K10-17B.pdf](https://cxem.net/ckfinder/userfiles/comments/61664_K10-17B.pdf) (09.09.2020).

#### МОДУЛЬНАЯ РЕКЛАМА

Для Вас, радиолюбители!

РАДИО элементы, наборы, материалы, корпуса — наложенным платежом.

Бесплатный каталог.  
426072, г. Ижевск, а/я 1333,  
ИП Зиннатов РК.  
Тел. 8-912-443-11-24,  
rtc-prometej@yandex.ru

## Применение отражательных оптопар для язычковых звукоизлучателей

С. ДОЛГАНОВ, г. Барабинск Новосибирской обл.

Автор статьи модернизировал язычковые генераторы для органных труб, заменив оптрона с открытым оптическим каналом отражательными оптопарами, и делится своим опытом.

Перед модернизацией язычковой органной трубы, описание которой было опубликовано в моей статье "Язычковая органная труба для малой

октавы" ("Радио", 2020, № 6, с. 23—25; № 7, с. 45—47), появилась необходимость узнать эффективность работы отражательной оптопары RPR-220.

Чертеж отражательной оптопары представлен на рис. 1.

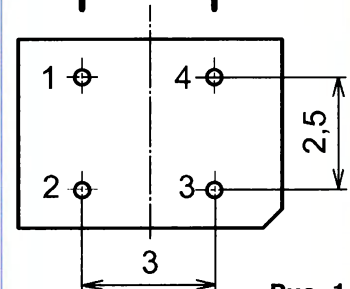
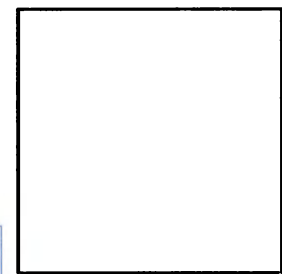
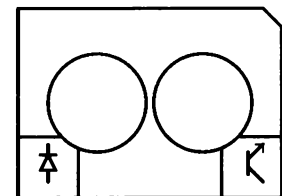


Рис. 1

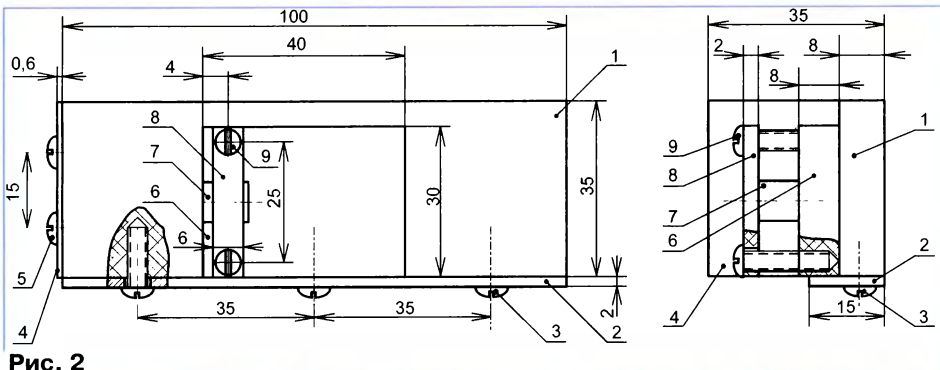


Рис. 2

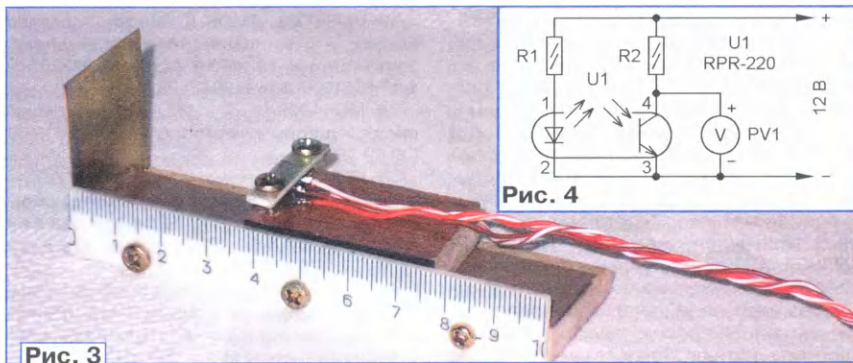


Рис. 3

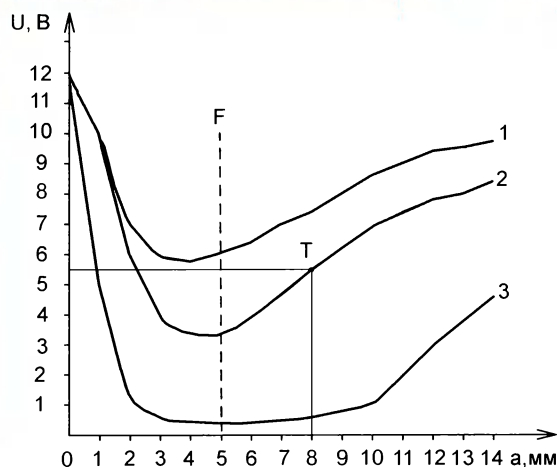


Рис. 5

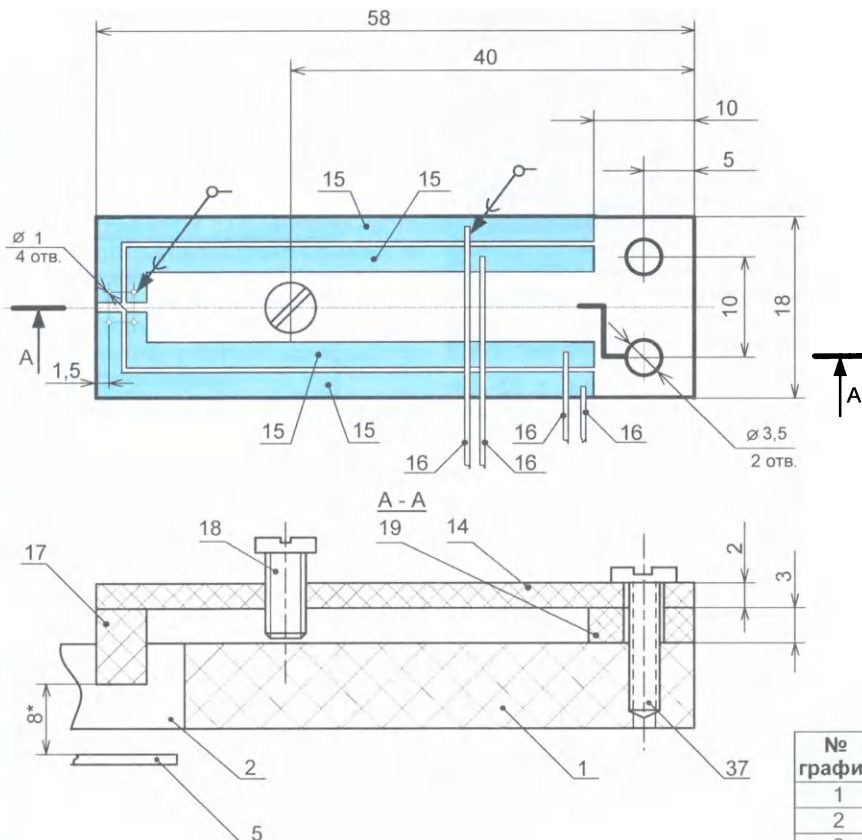


Рис. 6

2. У другой органной трубы снят резонатор.

3. На звукоизлучатели этих органных труб подано напряжение.

4. К работающему звукоизлучателю на разные расстояния и под разными углами подносились отражательная оптопара и проводились измерения переменного напряжения на головных телефонах. Это напряжение оказалось в интервале от 0,3 до 0,5 В.

После этого эксперимента я решил применять отражательные оптопары для язычковых звукоизлучателей при увеличении усиления с помощью дополнительного каскада в усилителе.

Поскольку токи излучателей и коммутируемые токи отражательной оптопары RPR-220 и щелевой оптопары RPI-574 не отличаются более чем в два раза, сделано следующее:

1. У одной органной трубы, электронный блок которой собран по схеме рис. 9 ("Радио", 2020, № 7, с. 47), с помощью проводников длиной около 0,5 м заменено подключение щелевой оптопары на отражательную и вместо катушек индуктивности L1 и L2 подключены головные телефоны.

Для точного определения оптимального расстояния между язычком и отражательной оптопарой и для определения оптимального тока инфракрасного излучателя отражательной оптопары был сделан измерительный блок (рис. 2), состоящий из двух основных сборочных единиц — станины и передвижного блока.

Станина блока состоит из основной пластины 1, изготовленной из МДФ. Сбоку основной пластины с помощью трёх шурупов 3 диаметром 3 мм и длиной 15 мм крепится пластмассовая линейка-направляющая 2. Отражательная пластина 4 крепится с торца основной пластины шурупами 5 диаметром 3 мм и длиной 15 мм. Отражательная пластина изготовлена из того же материала и так же обработана, что и язычок звукоизлучателя, поскольку степень поглощения инфракрасного излучения у всех материалов разная.

Передвижной блок состоит из несущей пластины 6, изготовленной из МДФ. На конце несущей пластины закрепляют отражательную оптопару 7 прижимной пластиной 8 из стеклотекстолита двумя шурупами 9 диаметром 3 мм и длиной 20 мм.

На рис. 3 показан внешний вид измерительного блока. Схема измерительного блока приведена на рис. 4.

Прижимая передвижной блок к линейке-направляющей станины измерительного блока и передвигая его относительно отражательной пластины, определяют оптимальное расстояние между язычком и отражательной оптопарой. Меняя сопротивление резистора R1 и повторяя предыдущий опыт, определяют оптимальный ток излучающего диода отражательной оптопары. Для повышения точности при исследовании отражательной оптопары измерения следует проводить без солнечного света и избегать прямого освещения лампами накаливания. Полученные графики измерений представлены на рис. 5, а сопротивление резистора и ток излучающего диода — в таблице.

На графиках 1 и 2 точки пересечения с штриховой линией F являются фокусным расстоянием отражательной оптопары, при котором степень открывания

№ графика	Сопротивление резистора R1, кОм	Ток излучающего диода, мА
1	3	3,6
2	2,2	5
3	1	11

фототранзистора максимальна. На графике 2 выбрана точка Т, соответствующая расстоянию 8 мм между язычком и оптопарой при токе излучающего диода 5 мА и сопротивлении резистора R2, равном 10 кОм.

Этот измерительный блок пригоден для определения характеристик неизвестных или самодельных отражательных оптопар.

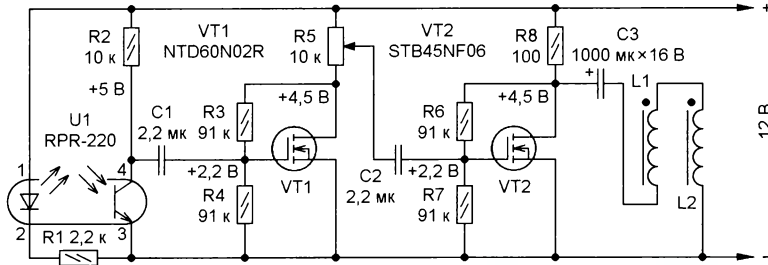


Рис. 7

Чертёж изменённой планки оптопары приведён на рис. 6. Пластина 14 из фольгированного с одной стороны стеклотекстолита стала длиннее. На ней прорезаны четыре токопроводящие дорожки 15. В конце пластины просверлены четыре отверстия для крепления пайкой отражательной оптопары 17. К токопроводящим дорожкам припаивают соответствующие проводники 16. Без изменений остались места и размеры отверстий для крепления стеклотекстолитовой пластины 14 к основанию станины 1 через прокладку 19 шурупами 37. Не изменилась установка регулировочного винта 18 для коррекции зазора между отражательной оптопарой 17 и язычком 5. У

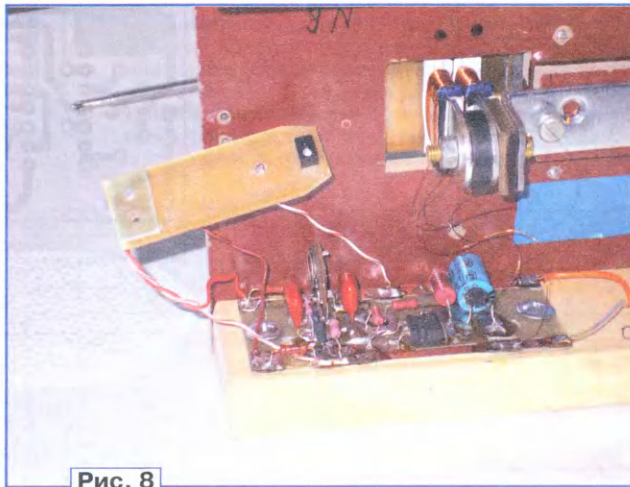


Рис. 8

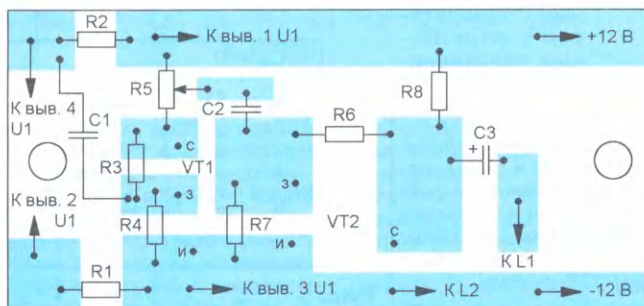
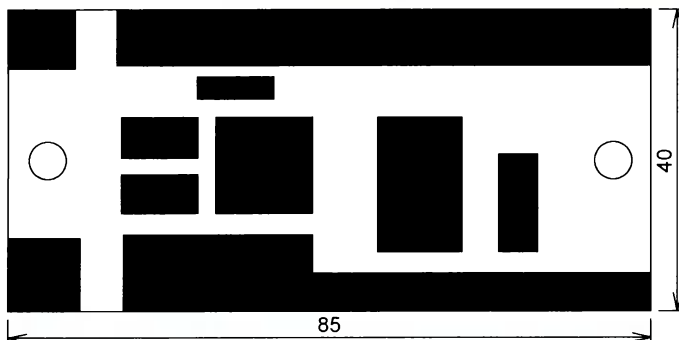


Рис. 9

язычка теперь отсутствует флажок и, соответственно, вырез для отгибания флажка. Поэтому пропил под язычок у формочной пластины 12 ("Радио", 2020, № 6, с. 24, рис. 2) по размерам стал соответствовать язычковому окну 2.

Изменения схемы усилителя (рис. 7) заключаются в добавлении каскада предварительного усиления на транзисторе VT1, в сток которого включён пере-

менный резистор R5 для регулировки уровня переменного напряжения. Каскад усиления мощности на транзисторе VT2 и данные катушек L1 и L2 остались без изменения.

На рис. 8 показана отвинченная от основания станины изменённая планка оптопары. Видна отражательная оптопара и припаянные к токопроводящим дорожкам проводники с обратной стороны планки. На боковой стенке прикреплен изменённая печатная плата усилителя.

При налаживании усилителя проверяют указанные на схеме напряжения. При наведении на лампу накаливания ось отражательной оптопары постоянное напряжение на коллекторе фототранзистора должно уменьшаться до 1...2 В, а на выводе катушки L1, подключённом к конденсатору C3, можно измерить фон переменного напряжения частотой 100 Гц с уровнем 1...2 В. Мощность лампы накаливания должна быть около 100 Вт, расстояние до оптопары — 3 м. После такой проверки усилитель можно считать работоспособным.

Чертёж печатной платы показан на рис. 9. Добавлены только два выреза на токопроводящих дорожках для резисторов R1 и R2, и изменено размещение деталей по сравнению с платой на рис. 10 ("Радио", 2020, № 7, с. 47).

У собранного звукоизлучателя (без резонатора) с поданным напряжением питания при вдавлении язычка на 1 мм напряжение на коллекторе фототранзистора должно уменьшиться примерно на 0,5 В, а при отгибании язычка на такое же расстояние — увеличиться приблизительно на 0,5 В. В случае отсутствия генерации (автоколебаний язычка) следует поменять местами подключения выводов катушек L1 и L2, а затем, при необходимости, проверить их фазировку.

При настройке звукоизлучателей на необходимые частоты я применял две свои рекомендации:

1. Напайка частотозадающей пластины 9 ("Радио", 2020, № 6, с. 24, рис. 2) до получения частот на 10...15 Гц выше необходимой. Этот метод трудоёмкий, но его главное преимущество — отсутствие дребезга язычка между нижними и верхними зажимами 6 и 7 ("Радио", 2020, № 6, с. 24, рис. 2). Причины дребезга — выпуклость зажимов и искривление язычка после обработки резанием.

2. Напайка полоски олова на конец язычка до получения необходимой частоты. Язычок при этом можно не вынимать из звукоизлучателя. Язычок при такой настройке остаётся прямоугольным, поэтому пропил у формочной пластины 12 ("Радио", 2020, № 6, с. 24, рис. 2) по размерам соответствует язычковому окну 2 ("Радио", 2020, № 6, с. 24, рис. 2).

После установки резонатора "слушаем" полученный результат. Скорее всего, потребуется мнение консультанта (эксперта) в области музыки.

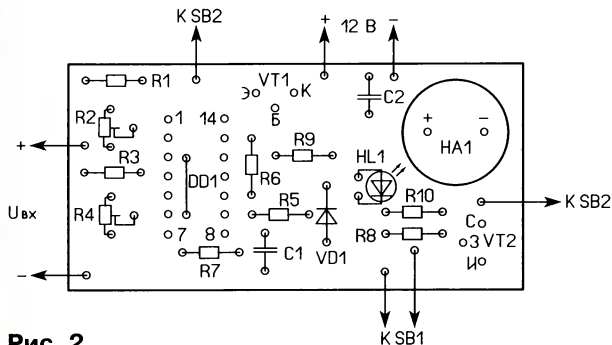
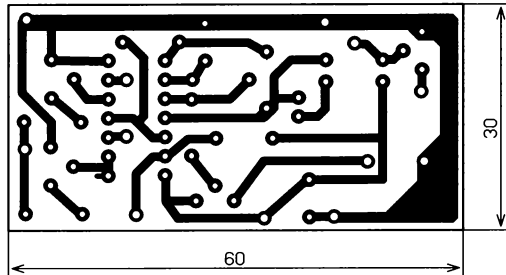
# НАША КОНСУЛЬТАЦИЯ

**МЕЛЬНИКОВ А. Узел отключения звукового сигнала ("Радио", 2020, № 11, с. 26, 27).**

## Печатные платы

Печатные платы различных вариантов звуковых сигнализаторов приведены на **рис. 1—рис. 5**. Номер рисун-

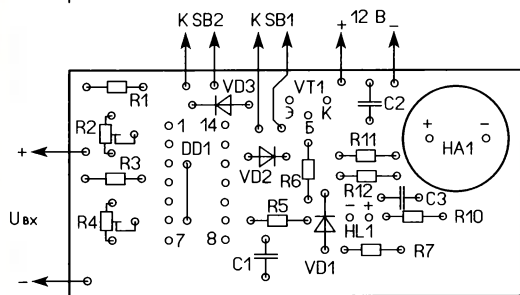
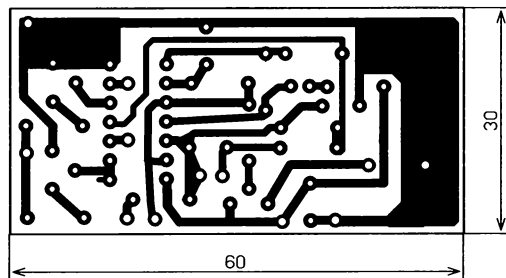
новку постоянных резисторов МЛТ, С2-23, подстроечных резисторов СПЗ-19а, оксидных конденсаторов — К50-35 или импортных, неполярных конденсаторов — К10-17а. Диоды — 1N4148 или серий КД521, КД522, транзистор КТ3107И можно



**Рис. 2**

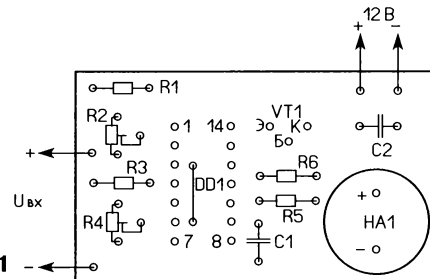
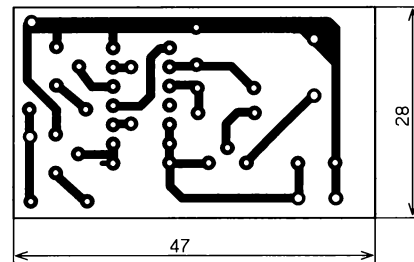
ка печатной платы соответствует номеру схемы в статье. Платы изготовлены из одностороннего фольгированного стеклотекстолита толщиной 1...1,5 мм. Платы рассчитаны на уста-

менить любым серии КТ3107, замена транзистора 2N7000 — транзисторы

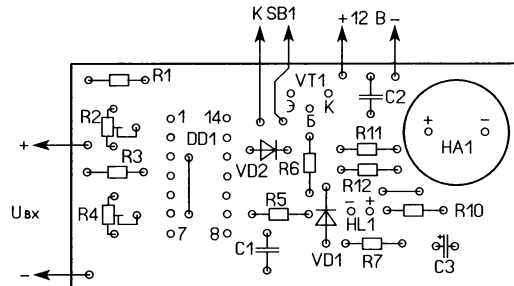
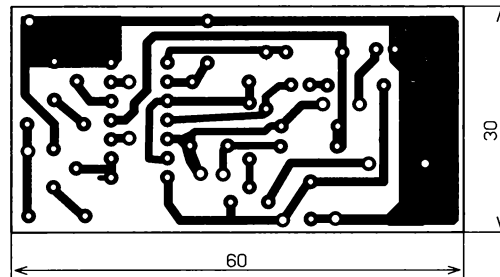


**Рис. 3**

**От редакции.** Чертежи печатных плат и схемы размещения элементов в формате SprintLayout имеются по адресу <http://ftp.radio.ru/pub/2020/11/zvuk.zip> на нашем FTP-сервере.

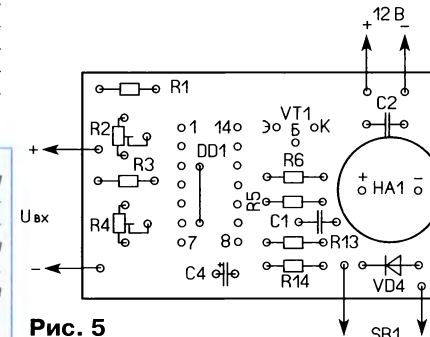
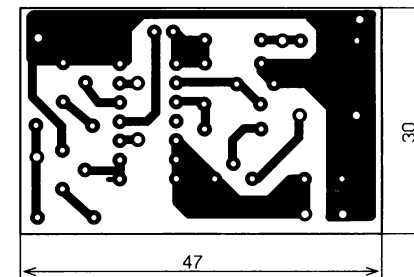


**Рис. 1**



**Рис. 4**

BS170, КП501 (с учётом цоколёвки). Светодиод — любого свечения сверхъяркий. Акустический излучатель — НРМ14АХ или аналогичный пьезоэлектрический со встроенным генератором с номинальным напряжением 12 В.



**Рис. 5**

ЖУРНАЛ В ЖУРНАЛЕ

## Дмитрий Липманов (20RA) — контестмен 20-х годов и "интернационалист"

Георгий ЧЛИЯНЦ (UY5XE), г. Львов, Украина

*Эта статья подготовлена по материалам книги Георгия Члиянца (UY5XE) и Бориса Степанова (RU3AX) "Листая старые "CallBook" и не только... (1925—1941)" (Львов: СПОЛОМ, 2008) и по радиоловительским журналам разных лет.*

Москвич Дмитрий Григорьевич Липманов в 1925 г. получил наблюдательский позывной RK-83, а уже в следующем году — 20RA.

В 1927 г. он был избран заместителем генерального секретаря Общества друзей радио (ОДР) и стал членом редколлегии журнала "Радио Всем" и редакции "Радиобиблиотечки".



Дмитрий Григорьевич Липманов,  
1927 г.

В сентябре—октябре 1927 г. был проведён 1-й Всесоюзный test городов Ленинграда, Москвы, Нижнего Новгорода, Омска и Томска.

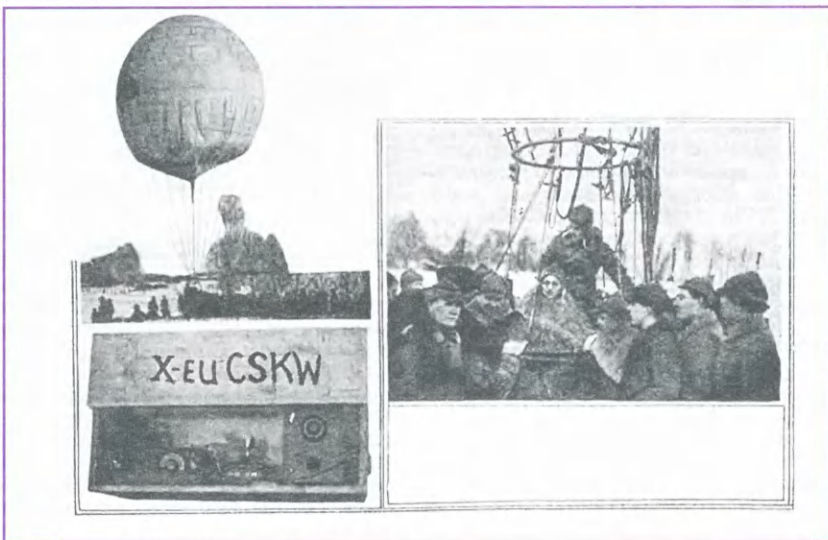
В его рамках 1—3 октября состоялись первые соревнования коротковолновиков по связям с отдалёнными районами СССР, в которых 20RA занял второе место, уступив поделившим первое место омичам — 11RA и 35RA.

*Примечание.* 11RA — Николай Фёдорович Купревич (Омск, Воздвиженка, 51, позже — au1AA); 35RA — Виктор Иванович Гуменников (Омск, Проломная, 97, ранее — asOVG нелегально, RK-87, позже — au1AC).

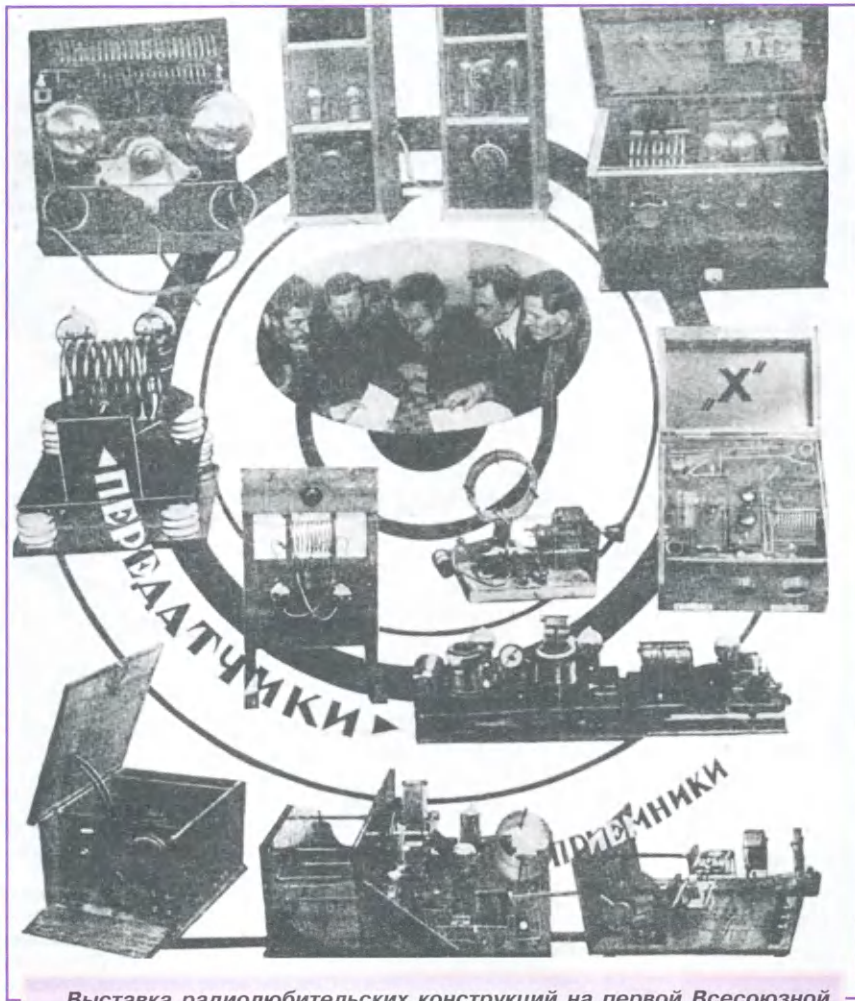
О его активной работе в эфире (включая DX-инг) свидетельствует короткая информация в приложении RA-QSO-RK к журналу "Радио Всем", в которой при подведении итогов 1927 г. отмечалось: "... 20RA — Липманов держит связь с Америкой...".

В декабре 1927 г. проводился 2-й Всесоюзный test, в котором приняли участие как коротковолновики, так и SWL's из Владивостока, Вологды, Иваново-Вознесенска, Киева, Ленинграда, Москвы, Нижнего Новгорода, Омска, Павлово-Посада, Ростова-на-Дону, Саратова, Свердловска, Ташкента, Томска, Ульяновска и Харькова. Основной его целью было проведение QSO's между коротковолновиками Eu-As. По информации о его предварительных результатах [1] 20RA провёл три QSO's с коротковолновиками азиатской части страны, несколько уступив победителям предыдущих соревнований (11RA и 35RA).

Передатчик 20RA.



20RA в "корзине" аэростата (на переднем плане).



Выставка радиолубительских конструкций на первой Всесоюзной конференции коротковолновиков.

В январе—феврале 1928 г. проводится Test EU-EE (СССР—Испания — прим. автора), в котором 20RA делит с 15RA второе место, они проводят по 7 QSO's с EE [2].

В приложении RA-QSO-RK к журналу "Радио Всем" публикуется схема его передатчика [3].

17 марта 1928 г. был проведён опыт по установлению радиосвязи на KB между аэростатом (воздушным шаром) и наземными любительскими радиостанциями. Из Кунцево стартовал аэростат. Во время полёта, продолжавшегося 40 ч, находившийся в корзине аэростата 20RA (с позывным XeuCSKW) провёл QSO's с коротковолновиками Баку, Владивостока, Ленинграда, Москвы, Нижнего Новгорода, Томска и несколькими голландскими и французскими коротковолновиками, о чём сообщали в 1928 г. журналы "Радиолубитель" [4] и "Радио Всем" [5]. Это был первый радиолубительский эксперимент в стране по радиосвязи "земля—воздух". Весной 1928 г. 20RA избрали (вторым по счёту) председателем ЦСКВ. В конце 1928 г. он получил позывной eu2AM.

25—29 декабря 1928 г. проходила первая Всесоюзная конференция коротковолновиков, на которой Дмитрий Липманов выступил с докладом. Во

время работы конференции была организована выставка радиолубительских конструкций её участников. Результаты работы подводило жюри, в составе которого были eu2AM (в центре фотографии), ленинградцы eu3AB, eu3GS и другие известные коротковолновики — участники конференции.

*Примечание.* eu3AB — Павел Александрович Гиляров (Ленинград, ранее — 08RA, начальник лаборатории Остехбюро, инженер-исследователь завода "Буревестник", 22.09.1937 г. был арестован в Ленинграде, осуждён по статьям 58-7, 58-8, 58-11 УК РСФСР и 23.02.1938 г. был расстрелян); eu3GS — Евгений В. Андреев (ранее в пос. Малая Вишера Новгородской губ. нелегально — R1WA, 35RB / RK-32, eu3BC, в 1928 г. радист учебного ларусного судна "Вега", участник 1-й Всесоюзной конференции коротковолновиков, позже в Ленинграде — U1BM).

В 1936—1937 гг. Дмитрий Липманов принимал участие в гражданской войне в Испании в качестве инструктора-радиста в штабе района Валенсия. Имел псевдоним "Липкин". По некоторым данным в Испании от СССР принимали участие 166 связистов и шифровальщиков.

*Примечание.* К этой категории относятся и радисты.

По возвращению домой в 1937 г. Дмитрий Григорьевич был награждён орденом Ленина. Ему также был вручён орден Красной Звезды, которым он был награждён в конце декабря 1936 г.

Дальнейшая судьба Дмитрия Григорьевича Липманова (включая и радиолубительскую) автору неизвестна.

*Примечание.* Можно только предположить, что он стал работником одной из спецслужб. По крайней мере, об этом при беседе в середине 70-х годов автору намекнул его довоенный друг Дмитрий Григорьевич Горбань (во



Внешний вид ордена Ленина, т. н. "третий тип", который вручался в 1936—1943 гг.



Внешний вид ордена Красной Звезды.

время войны был радистом одного из радиопунктов ГРУ, после войны — UA3DG/U3DG).

По вполне естественным причинам изложенный материал не может претендовать на право абсолютной исторической истины, но автор обработал доступные ему материалы.

#### ЛИТЕРАТУРА

1. Итоги 2-го Всесоюзного "тэста". — RA-QSO-RK, 1928, № 3, с. 22, 23 (приложение к журналу "Радио Всем", 1928, № 3).
2. Результаты TEST'a СССР—Испания. — Радиолубитель, 1928, № 3-4, с. 139, 140.
3. EU 20-RA. — RA-QSO-RK, 1928, № 5, с. 30, 31 (приложение к журналу "Радио Всем", 1928, № 5).
4. Палкин Н. (15RA). На воздушном шаре с коротковолновым передатчиком. — Радиолубитель, 1928, № 3-4, с. 83, 84.
5. Победители эфира. — RA-QSO-RK, 1928, № 7, с. 33—36 (приложение к журналу "Радио Всем", 1928, № 7).



# "Неизвестный" радист с "Челюскина"

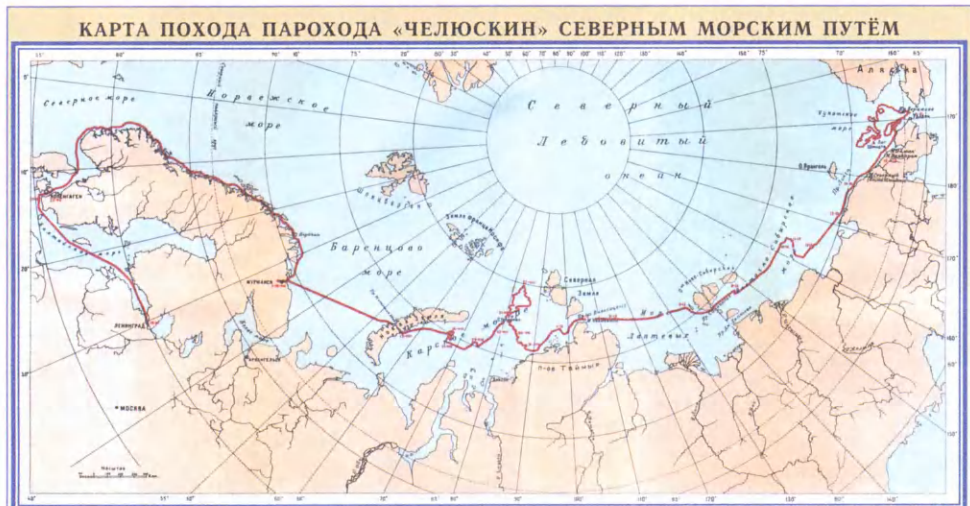
Михаил КАВЕРИН (RW3FS), г. Реутов Московской обл.

Продолжая работать над поиском новых фактов из биографии Владимира Васильевича Иванюка, в РГАЭ наткнулся в личном архиве Виктора Александровича Ремова, главного инженера ГУСМП по строительству, челюскинца, на переписку с В. В. Иваню-

ком. Переписка со стороны Владимира Васильевича немногословная, в объёме открытки или почтовой карточки.

В 1927 г. В. В. Иванюк участвовал в экспедиции на Новую Землю и Землю Франца-Иосифа под руководством профессора Рудольфа Лазаревича Са-

В 1932 г. Владимир Васильевич принимал участие в экспедиции Арктического института на Новую Землю. Начальник экспедиции — М. М. Ермолаев. Результатом экспедиции стало строительство полярной станции в Русской Гавани. Могу предположить, что В. В. Иванюк был радистом на шхуне "Белуха", которая доставила экспедицию и строительных рабочих в бухту Русская Гавань. Либо Ермолаев пригласил Иванюка в экспедицию для монтажа радиостанции на полярной станции,



## РАЕМ

Aug 1933 – Apr 1934

### SHIP "CHELJUSKIN" & SHMIDT CAMP

OPs: Ernst Krenkel – EU2EQ, Vladimir Ivanjuk,  
Nikolaj Stromilov – EU3BN, Serafim Ivanov

Карта похода парохода "Челюскин" Северным морским путём.



Общий вид полярной геофизической станции на мысе Шалаурова, остров Большой Ляховский, 1929 г. Фото Н. В. Пинегина (ФМАА).

Окончание.  
Начало см. в "Радио", 2020, № 3

мойловича на судне "Эльдинг" в качестве судового радиста.



Владимир Васильевич Иванюк, 1952 г.

памятью о том, как Владимир Васильевич хорошо справился с этой задачей во время их совместной работы на Большом Ляховском острове в 1928—1929 гг. в экспедиции Академии наук. А познакомилась М. М. Ермолаев и

В. В. Иванюк ещё на "Эльдинге" в 1927 г. В 1947 г. — участие в высокоширотной экспедиции на ледорезе "Литке" в Карском море.

Там же в переписке В. А. Ремова с В. В. Иванюком выделил моменты, которые дополняют представление о независимом характере Владимира Васильевича:

— В. В. Иванюк никогда не приезжал на ежегодные встречи челюскинцев в Москве в ресторане "Прага". Несмотря на приглашения и памятные адреса для него от участников встреч.

— Ответ на подаренную В. А. Ремовым книгу Э. Т. Кренкеля "РАЕМ — мои позывные": "Большое спасибо за книгу. Прочёл с большим удовольствием. С сожалением должен отметить, что не все события автор трактует правильно и объективно". В части описания событий на "Челюскине" и льдине, я так понимаю.

— Владимира Васильевича приглашали принять участие в съёмках доку-

# Основная плата КВ-трансивера

## Схемы размещения элементов

Виктор ДЕНИСОВ (RA6LM), г. Азов Ростовской обл.

**В** дополнение к статье автора "Основная плата трансивера" ("Радио", 2020, № 9, с. 53—55; № 10, с. 53, 54 и 3-я с. обложки) приводятся схемы размещения элементов на печатных платах. Следует отметить, что на схеме основной платы не показаны цепи питания микросхем и показаны не все блокировочные конденсаторы по цепям питания. Такие эле-

менты не имеют позиционного номера и обозначены на рисунках номиналами элементов, например, блокировочный конденсатор — "100 н", подборный конденсатор — "7,5", резистор — "1 к". Выводы движков подстроечных резисторов указаны точками. Анод диодов показан знаком "+" или показана схема включения в виде УГО.

ментального фильма к сорокалетию Челюскинской эпопеи. Приезжал угоривать кто-то из съёмочной группы. В. В. Иванюк "выразил сомнения относительно актуальности фильма, на этом и расстались".

Исчерпав все свои возможности в поиске места захоронения В. В. Иванюка, обратился за помощью к адмиралу В. А. Попову. Вячеслав Алексеевич сделал депутатский запрос в архив ГУП "Ритуал" г. Санкт-Петербурга и место захоронения Владимира Васильевича Иванюка нашлось в columbarii кладбища крематория Санкт-Петербурга. Определилась и дата смерти — 11 января 1983 г.

Автор выражает благодарность адмиралу Вячеславу Алексеевичу Попову за содействие при подготовке этой статьи.

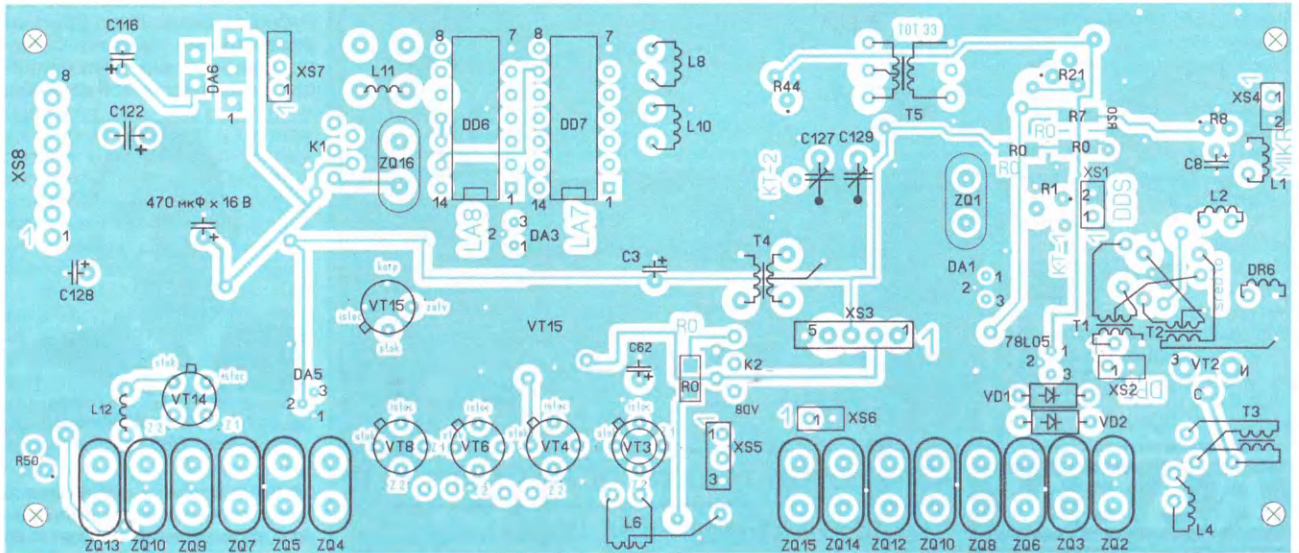


Рис. 1

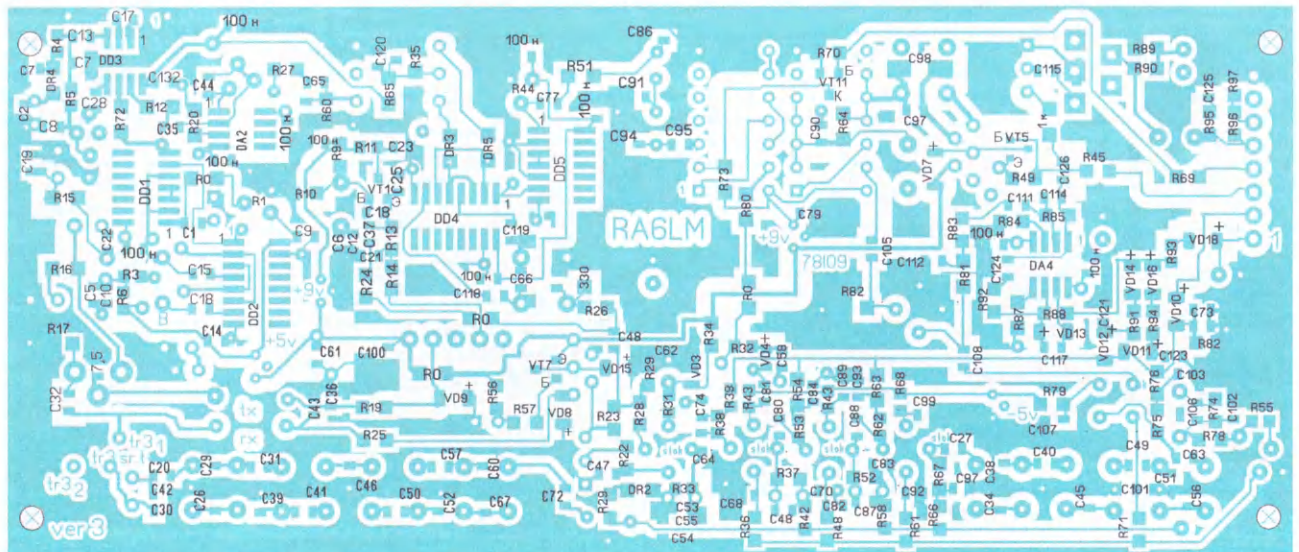


Рис. 2

### Виртуальный светодиодный куб 6×6×6

Д. МАМИЧЕВ, п. Шаталово Смоленской обл.

В статье пойдёт речь о создании виртуального светодиодного куба и рисовании эффектов для него. Ранее о конструкции реального куба с возможностью программирования эффектов рассказано в статьях [1, 2]. Объединяют их, кроме размерного формата, общие данные хранения эффектов, способы создания и управления ими, возможность использования эффектов в двух реализациях.

Для практической реализации симулятора был использован Processing — небольшой субязык программирования, основанный отчасти на Java (концепция) и отчасти на C++ (синтаксис). Предназначен этот лёгкий и быстрый инструмент для людей, которые хотят программировать изображения,

Программы, создаваемые с помощью Processing, называются скетчами. Эти скетчи пишутся в текстовом редакторе (элемент 2 на рис. 1). Он поддерживает функции копирования/вставки и поиска/замены текста. Область для сообщений даёт обратную связь во время сохранения и экспорта скетчей, а также показывает ошибки. Консоль (элемент 4) показывает выходные текстовые данные скетчей, включая полные сообщения об ошибках и текст, сообщаемый скетчами с помощью функций print() и println(). Кнопки (элемент 1) запускают и останавливают исполнения скетча (элемент 3). При этом в режиме Java компилируется код и открывается новое дисплейное окно.

можно рассмотреть куб (снаружи и внутри) с разных сторон, на разных дистанциях, при воспроизведении эффекта или при стоп-кадре. Управление позволяет менять цвет фона приложения (день/ночь/утро), скорость воспроизведения кадров, осуществлять последовательный перебор эффектов, менять внешний вид и размеры элементов-пикселей куба, их цвет. В нём предусмотрены два режима просмотра внешнего вида куба, с визуализацией полного набора пикселей куба и частичной (только светящиеся в кадре). Имеются также два режима управления анимацией — автономный и ручной. Скриншоты этих вариантов показаны на рис. 2 и рис. 3.

Опции управления реализуются с помощью компьютерной мыши и семи клавиш (рис. 4). Движение мыши с нажатой левой кнопкой вращает куб с полным набором пикселей вокруг двух осей, с нажатой правой кнопкой — с частичным набором. Вращение колеса мыши задаёт удаление или приближение куба к наблюдателю. При нажатии на кнопку колеса происходит стоп-кадр текущего эффекта. Клавишей 1 последовательно кратковременными нажатиями перебирают цвет фона, клавишей 3 — цвет пикселей (всего в авторском варианте их восемь). Клавиша 2 переключает автономный и ручной режимы. Клавиши 4 и 5 меняют размер и форму пикселя. Клавиша 6 управляет скоростью анимации. Клавиша "Пробел" переключает эффекты куба. Данные номеров пикселей, используемых в кадрах эффектов, заносят в массив 1 скетча tabl\_dano (рис. 5). От исходного варианта хранения 2 их отличает наличие запятых в конце данных кадра и эффекта, а также число 300 в конце всего массива. Кроме этого, коммента-

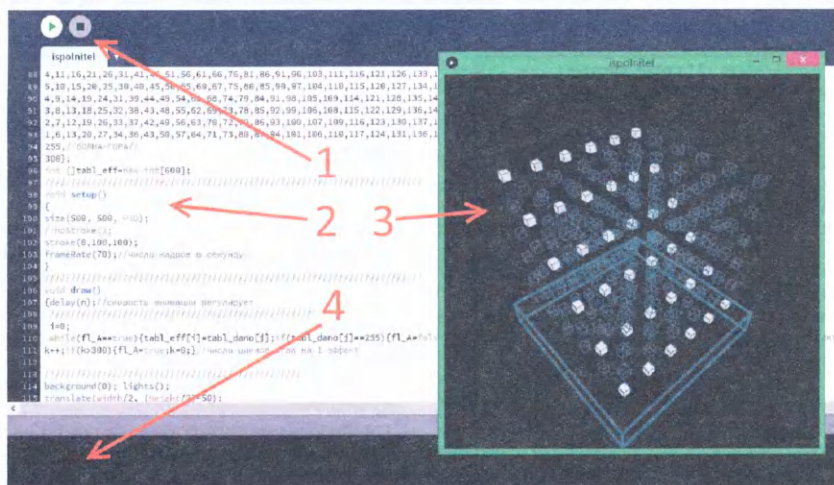


Рис. 1

анимацию и интерфейсы. Ознакомьтесь с возможностями языка и его практическим использованием можно на ресурсах [3, 4].

Симуляция куба состоит из двух скетчей — исполнителя эффектов (файл ispolnitel.pde) и редактора (файл redactor.pde). Исполнитель даёт воз-

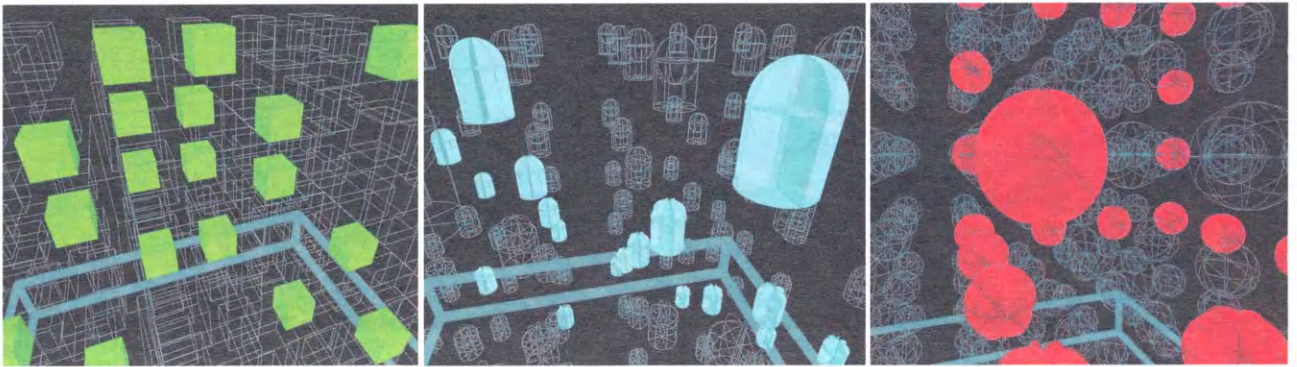


Рис. 2

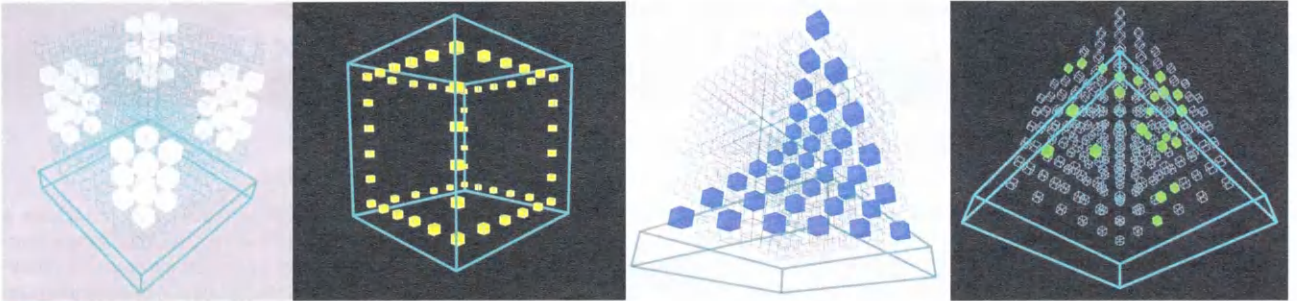


Рис. 3



Рис. 4

рии отделены двойной чертой, а не одинарной.

Редактор даёт изображение куба в двух режимах (рис. 6) и последовательно выводит в консоль номера пикселей каждого записанного (нарисованного) кадра при нажатии на кнопку колеса мыши. Вся навигация в редакторе осуществляется одной мышью и носит интуитивный характер. Переключение режимов происходит при кратковременном нажатии на правую кнопку. Первый режим (правая часть рис. 6) даёт обзор куба с нарисованным текущим кадром. Второй режим (левая часть рис. 6) управляет курсором куба 4 и рисует пиксели. Первый режим совпадает с режимом исполнителя. При втором режиме движение мышью двигает курсор в выбранном слое 3; враще-

ние колеса перебирает слои, двигая курсор по оси z; кратковременное нажатие на левую кнопку мыши рисует пиксель 2 или стирает его при повторном нажатии. Нарисованные пиксели 1 неактивных слоёв подсвечены контурными линиями.

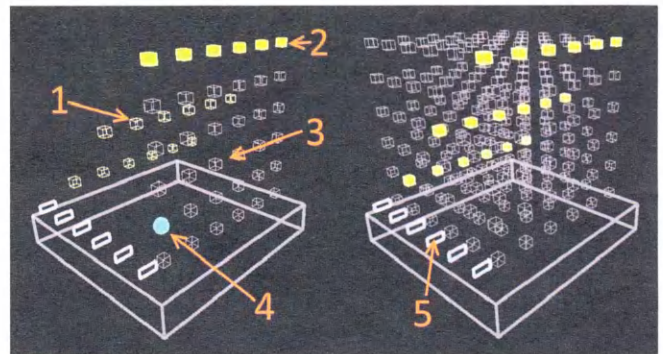


Рис. 6

```

5  int []tabl_dano={
6  0,1,2,3,4,5,227,
7  6,7,8,9,10,11,227,
8  255, //1 эффект //
9  12,13,14,15,16,17,227,
10 18,19,20,21,22,23,227,
11 255, //2 эффект //
12 300}
13
14 0,1,2,3,4,5,227
15 6,7,8,9,10,11,227
16 255/1 эффект /
17 12,13,14,15,16,17,227
18 18,19,20,21,22,23,227
19 255/2 эффект /
20

```

Рис. 5

Таким образом, перебирая режимы и вращая куб, можно непосредственно рисовать пространственные изображения кадров. Прямоугольные метки 5 служат ориентиром для определения номера активного слоя пикселей. Получается своего рода управляющий

3D-интерфейс. После завершения создания эффекта данные копируются из консоли и вносятся в массив исполнителя.

#### ЛИТЕРАТУРА

1. Мамичев Д. Светодиодный куб 6×6×6 на Arduino. — Радио, 2018, № 1, с. 61—64.
2. Мамичев Д. Разработка эффектов для светодиодного куба без программирования. — Радио, 2018, № 9, с. 61—63.
3. Processing. — URL: <https://ru.wikipedia.org/wiki/Processing> (18.07.20).
4. Processing: Среда разработки Processing. — URL: [http://wikihandbk.com/wiki/Processing:Среда\\_разработки\\_Processing](http://wikihandbk.com/wiki/Processing:Среда_разработки_Processing) (18.07.20).

От редакции. Упомянутые в статье скетчи находятся по адресу <http://ftp.radio.ru/pub/2020/11/vertualcub.zip> на нашем FTP-сервере.

# Простое ЦМУ на основе реверсивного счётчика

Р. ШАМСИЕВ, г. Бугульма

**ЦМУ** (цветомузыкальные устройства) работают по разным принципам, но меня больше всего привлёк эффект "бегущего огня", управляемый музыкальным сопровождением. Идея и задача были таковы, а эффект должен быть таким, чтобы менялось именно направление движения "огня" в зависимости от громкости звукового сигнала. Эту задачу можно решить с помощью цифрового реверсивного счётчика, например КР531ИЕ17, который позволяет подаваемые с генератора импульсы считать как со сложением, так и с вычитанием, в зависимости от логического уровня на его входе U/D.

код, который поступает на входы 1, 2, 4 и 4 с инверсией (выводы 13, 3, 1, 15) дешифратора DD3. На его выходах лог. 0 будет поочередно появляться только на одном из его восьми выходов. Поэтому включаться будет только один из восьми светодиодов. В итоге при отсутствии сигнала ЗЧ светодиода будут поочередно включаться в одном направлении.

Если на вход устройства подать сигнал ЗЧ, например, с выхода радиоприём-

ся в зависимости от уровня звукового сигнала.

Поскольку в устройстве применены микросхемы серий ТТЛ и ТТЛШ, напряжение питания должно быть стабилизированным — 5 В. Постоянные резисторы — МЛТ, С2-23, переменный — серий СП, СПО, СП4, конденсаторы — К50-35 или импортные. Для питания удобно использовать зарядное устройство от сотового телефона. Микросхему

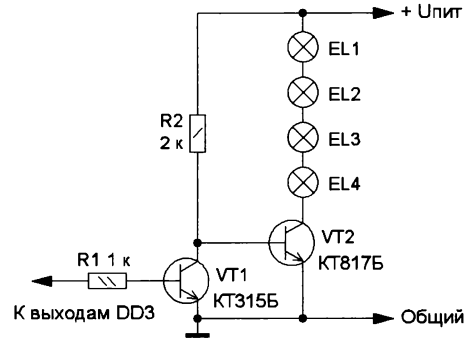


Рис. 2

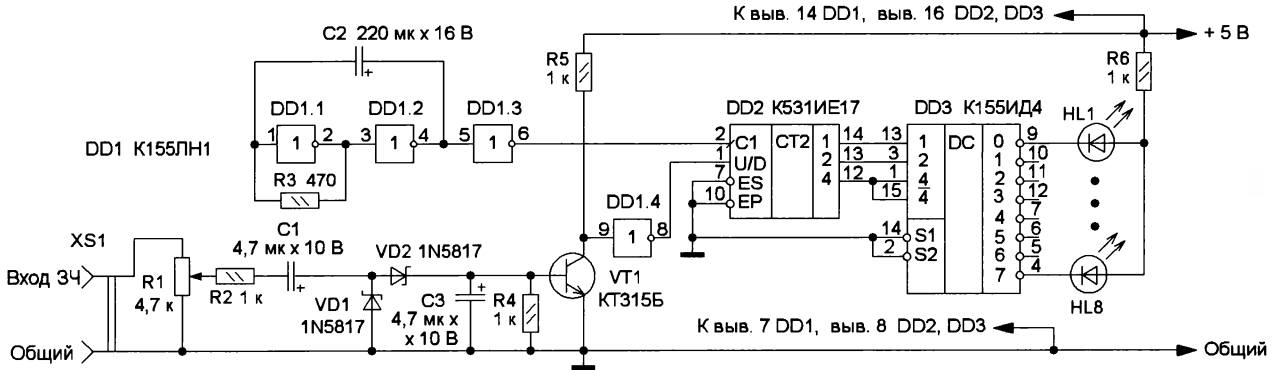


Рис. 1

Схема устройства показана на рис. 1. Пока сигнал ЗЧ не поступает на вход устройства, на входе U/D (вывод 1) реверсивного счётчика DD2 (КР531ИЕ17) будет присутствовать низкий логический уровень (лог. 0), поскольку транзистор VT1 закрыт и напряжение питания через резистор R5 поступает на вход (вывод 9) логического элемента DD1.4, что соответствует высокому логическому уровню (лог. 1). На его выходе (вывод 8) будет лог. 0, поэтому счётчик DD2 считает импульсы только в одну сторону. Импульсы поступают на вход C1 (вывод 2) с генератора импульсов, собранного на элементах DD1.1—DD1.3. При этом на выходах 1, 2, 4 (выводы 14, 13, 12) счётчика DD2 формируется трёхразрядный двоичный

ника или плейера, переменный сигнал через регулятор чувствительности — резистор R1, резистор R2 и конденсатор C1 поступит на выпрямитель, собранный на диодах VD1 и VD2. Пульсации выпрямленного напряжения сглаживает конденсатор C3. Если постоянное напряжение на конденсаторе C3 превысит 0,5...0,7 В, откроется транзистор VT1 и на его коллекторе установится лог. 0. На выходе элемента DD1.4 появится лог. 1. Это приведёт к изменению направления счёта в противоположное, в итоге светодиоды также будут поочередно переключаться, но только в другом направлении. В конечном итоге получается эффект "бегущего огня", направление которого меняет-

ся в зависимости от уровня звукового сигнала. К155ЛН1 можно заменить на более популярную К155ЛА3 (или ему подобную), микросхему КР531ИЕ17 — на микросхему КР531ИЕ16 (цоколёвка совпадает), микросхему К155ИД4 можно заменить микросхемой К155ИД3 при соответствующем подключении, при этом число каналов можно увеличить до 16. Замена транзистора КТ315Б — любой из серий КТ315, КТ3102. Диоды — любые маломощные германиевые или Шоттки. Светодиоды могут быть любого свечения, от их параметров зависит яркость ЦМУ.

При применении микросхемы К155ЛН1 остаются два свободных элемента (инвертора), один из которых можно дополнительно использовать для изменения режима переключения

светодиодов. Если к выходу Р (вывод 15) счётчика DD2 подключить вход этого инвертора, а выход инвертора подключить к входу ES (отсоединив его от входа EP), получим следующий режим работы. Если счётчик считает с вычитанием, счёт остановится на выводе 0 (вывод 9) дешифратора DD3, если же счётчик будет считать со сложением, счёт остановится на выводе 7 (вывод 4) дешифратора.

Если необходима гальваническая

развязка, звуковой сигнал надо подавать через трансформатор, например, согласующий трансформатор от транзисторного приёмника. Можно применить и маломощный сетевой трансформатор. На более низкоомную обмотку подают сигнал ЗЧ, а более высокоомную подключают на вход устройства.

Устройство с использованием светодиодов имеет демонстрационный характер, и для использования полноценного ЦМУ желательно использовать

лампы накаливания или сверхъяркие светодиоды. Как подключить к устройству лампы накаливания, показано на **рис. 2**. Напряжение  $U_{пит}$  должно соответствовать суммарному напряжению ламп EL1—EL4. Для лучшего восприятия ЦМУ рекомендую лампы накаливания или светодиоды располагать именно по окружности, а не в линию. Лично я использовал по четыре разноцветных лампы в каждом из восьми каналов (всего 32 лампы).

## Тестер ОУ и таймеров серии 555

Н. САЛИМОВ, г. Ревда Свердловской обл.

Радиолюбителям часто приходится использовать микросхемы, снятые с неисправных или старых плат. В связи с этим возникает вопрос пригодности таких микросхем для использования в других конструкциях. Собирать каждый раз какой-либо макет для их проверки неудобно, поэтому был собран простой тестер для проверки ОУ и интегральных таймеров, как наиболее распространённых микросхем.

Схема тестера показана на **рис. 1**. Проверка ОУ (DA1) проводится на основе мультивибратора, который собран на

проверяемом ОУ, элементах R2, R5, R6, C2 и дополнен каскадом на транзисторах VT1, VT2 с индикацией на светодиодах HL2, HL3. При исправном ОУ светодиоды загораются и гаснут поочередно. Для проверки таймеров (DA2) используется типовая схема их включения как генератора прямоугольных импульсов, индикация — также светодиодная. На выходе таймера формируются импульсы, поэтому при исправной микросхеме светодиод также вспыхивает. Расчётная формула для мультивибратора:  $T = 2 \cdot R \cdot C_2$ , где  $R = R_2 = R_5 = R_6$ .

Расчётная формула для таймера:  $T = 0,7 \cdot C_2 \cdot (R_4 + 2R_1)$ . В этих формулах  $T$  — период колебаний в секундах (светодиоды горят половину периода).

Печатная плата устройства — двухсторонняя, её чертёж показан на **рис. 2**. Применены резисторы МЛТ, C2-23, неполярные конденсаторы — К73-17в, полярный — К50-35 или импортный. Проверяемые микросхемы вставляют в цанговые панели XS1 и XS2 — TRS-8 (SCSM-8). Панель XS1 распаяна с учётом цоколёвки ОУ KP140УД608, а панель XS2 — с учётом цоколёвки таймера KP144В11. Светодиоды — любого свечения с диаметром корпуса 3 мм, я установил светодиод HL1 красного свечения, HL2 — зелёного, HL3 — оранжевого. Для питания следует использовать стабилизированный двухполярный блок питания с выходным напряжением 5...15 В и защитой по току.

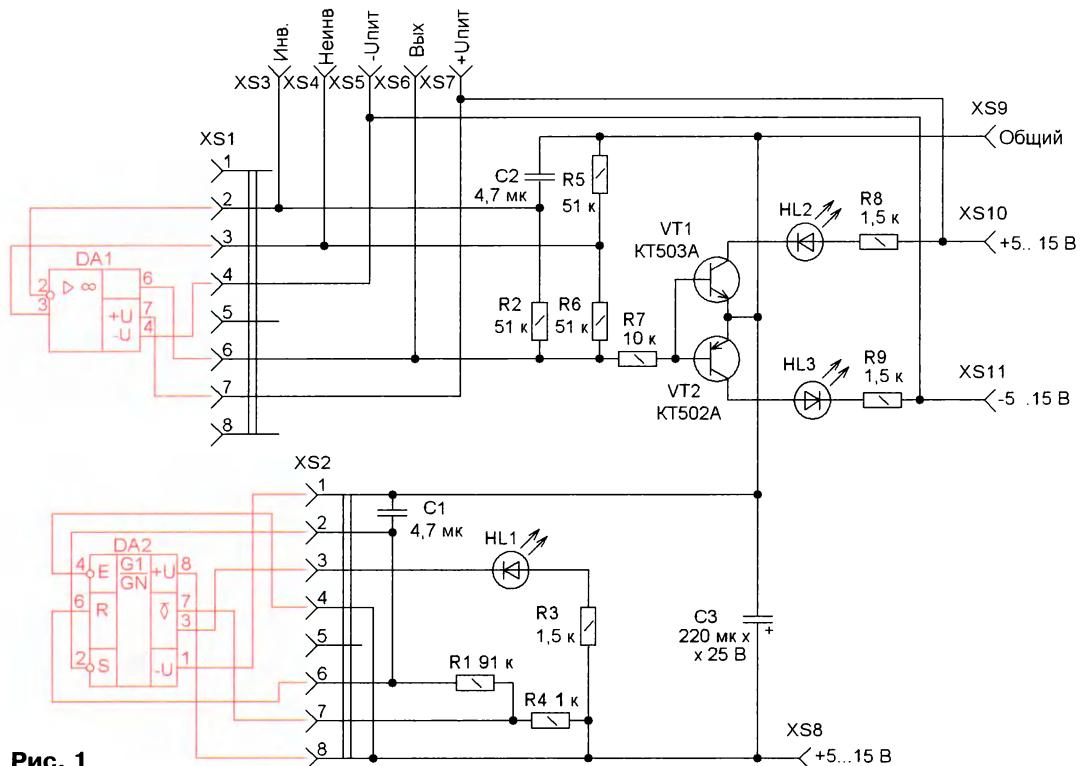


Рис. 1

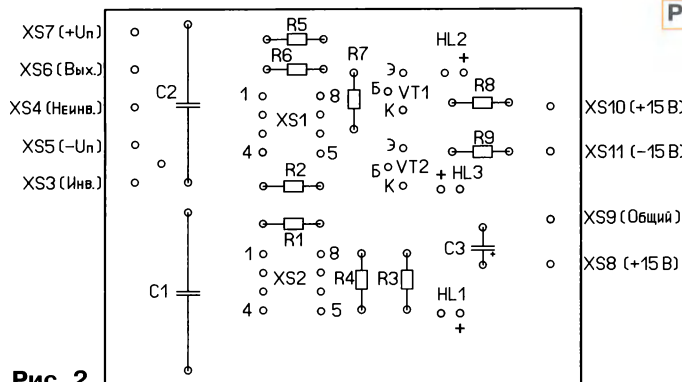
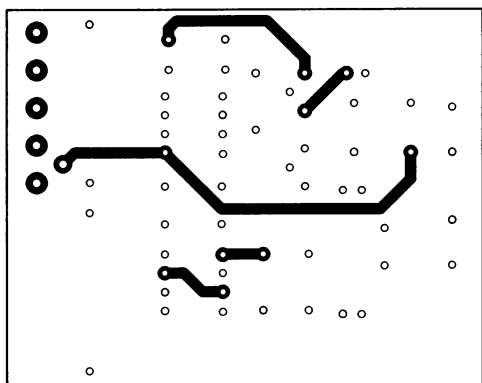
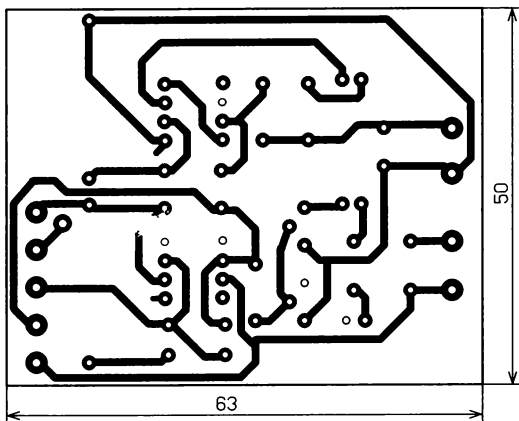


Рис. 2

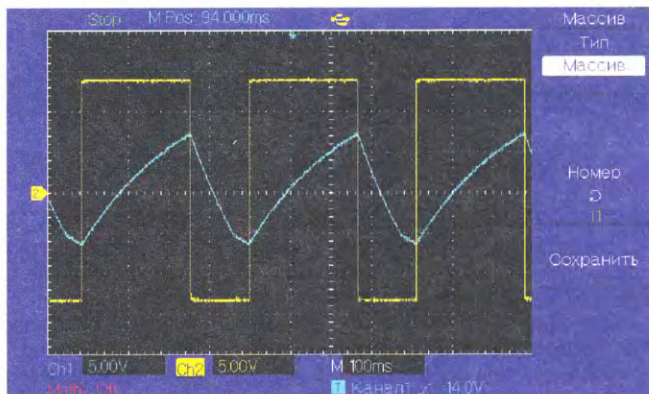


Рис. 3

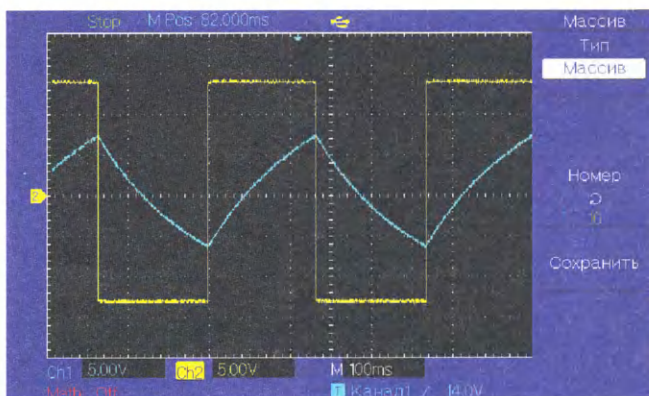


Рис. 4

Для расширения номенклатуры проверяемых ОУ предусмотрена возможность подключения к гнездам XS3—XS7 дополнительной панели. Для этого можно использовать штыри и гнезда от разъёмов PLS и PLD.

Дополнительно желательно проконтролировать выходной сигнал генератора и сигналы на его элементах с помощью осциллографа. Зачем это нужно, покажу на примере. Собрав тестер, для проверки я установил в панель ОУ КР140УД608. Светодиоды замигали, но на вид как-то неправильно. Пришлось подключить двухканальный осциллограф, первый канал — к конденсатору C2 (гнездо XS2), второй канал — к выходу ОУ (гнездо XS6). Результат показан на рис. 3. Проверяемый ОУ оказался "условно" исправным, т. е. его можно применить, но, наверное, не во всяком устройстве. Для сравнения на рис. 4 показаны осциллограммы при проверке исправного ОУ такого же типа.

Осциллограммы для ОУ ОР07 и ОР177 показаны на рис. 5. Оказалось, с этими ОУ произошло увеличение частоты колебаний. Я не стал разбираться, с чем это связано, просто взял на заметку такую особенность указанных ОУ. Тестер позволяет проверить также исправность интегральных компараторов. В частности, я проверил имеющиеся компараторы LM393P. У этих компараторов выход с открытым коллектором, поэтому при проверке следует между выходом компаратора и линией питания +15 В подключить резистор с сопротивлением 1,5 кОм.

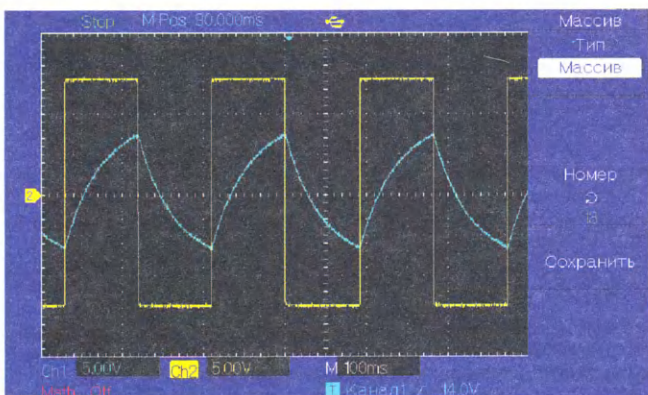


Рис. 5

От редакции. Чертёж печатной платы в формате Sprint LayOut имеется по адресу <http://ftp.radio.ru/pub/2020/11/tester.zip> на нашем FTP-сервере.

# Sepic В СВЕТОДИОДНОМ СВЕТИЛЬНИКЕ

И. НЕЧАЕВ, г. Москва

Образователе напряжения, построенном по технологии Sepic и предназначенном для встраивания в светодиодные фонари и светильники с простейшим батарейным питанием, было подробно рассказано в [1]. Такой преобразователь собран на специализированной микросхеме серии PT4110,

приводит к тому, что ток через светодиоды, а значит, и яркость их свечения существенно зависят от напряжения батареи. Поэтому по мере её разрядки яркость уменьшается. На рис. 3 синим цветом показана зависимость тока через светодиоды от напряжения батареи этого светильника.

диода VD1 подключён к выходу L<sub>x</sub> (вывод 3) микросхемы, поэтому это условие выполняется. В схеме на рис. 4 для запуска преобразователя на вход OUT микросхемы через резистор R1 поступает питающее напряжение. После запуска преобразователя на этот вход поступает его выходное напряжение, и он станет работать в штатном режиме.

Зависимости потребляемого тока и тока через светодиоды доработанного светильника показаны красным цветом на рис. 3. Видно, насколько расширился интервал напряжения доработанного светильника, при котором он обеспечи-



Рис. 1

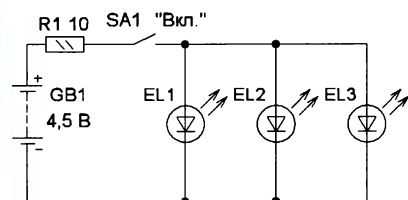


Рис. 2

которая предназначена для построения повышающего преобразователя напряжения для питания светодиодов и светодиодных матриц стабильным током. Но Sepic-преобразователь можно собрать на более простых преобразователях, например на микросхеме BL8530-331SM. Информация о микросхемах этой серии есть в [2, 3], а о конструкциях на их основе рассказано в [4, 5].

Преобразователь на этой микросхеме был установлен в малогабаритный светодиодный светильник бытового назначения (рис. 1), питание осуществляется от трёх элементов типоразмера AAA. Схема фонаря показана рис. 2. Такое техническое решение

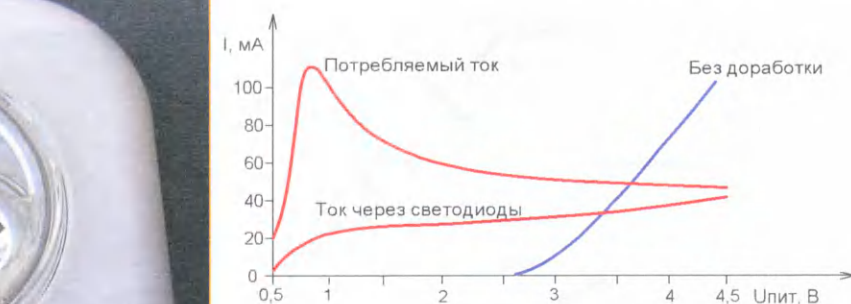


Рис. 3

Чтобы сделать свечение более равномерным и более эффективно использовать энергию батареи,

даёт такую же яркость, как и недоработанный при напряжении питания 3,4 В. Конечно, при снижении напряжения батареи увеличивается её внутреннее сопротивление и поэтому снижается отдаваемый ток, но доработка позво-

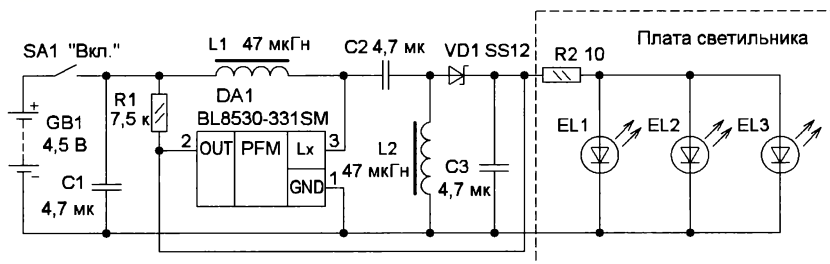


Рис. 4

был установлен Sepic-преобразователь, схема которого показана на рис. 4. Микросхема здесь работает в штатном режиме, только преобразователь, в зависимости от напряжения батареи, будет то повышающим, то понижающим, что и требуется. Но в устройстве есть одна особенность. Дело в том, что для запуска и нормальной работы преобразователя на вход OUT (вывод 2) микросхемы DA1 должно поступать напряжение с выхода выпрямителя. В стандартном, повышающем варианте преобразователя, конденсатора C2 и дросселя L2 нет, и катод

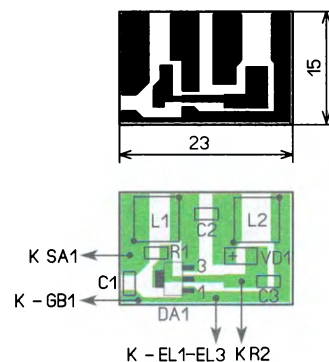


Рис. 5



ляет "вычерпать" энергию батареи почти полностью.

Все дополнительные элементы установлены на односторонней печатной плате, чертёж которой показан на рис. 5. Применены резистор R1 и конденсаторы для поверхностного монтажа типа-размера 1206, резистор R2 — токоограничивающий резистор светодиода, диод — любой быстродействующий Шоттки, дроссели — силовые серии VLCF5028T или SLF10145T, но можно применить и выводные с допустимым током не менее 0,5 А. Внешний вид смонтированной платы показан на рис. 6. Плата приклеена к батарей-

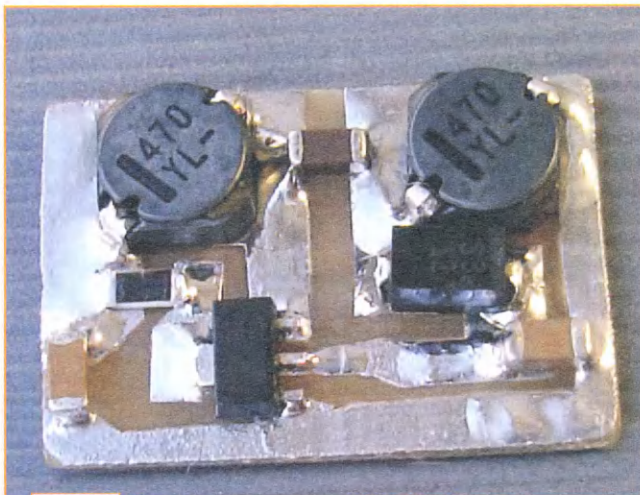


Рис. 6

ному отсеку внутри корпуса светильника (рис. 7). Предварительно надо отсоединить штатный выключатель светильника от платы со светодиодами, перерезав печатный проводник, и провести монтаж изолированным проводом в соответствии с рис. 4.

В зависимости от желаемой яркости свечения сопротивление резистора R2 можно увеличить, уменьшить или исключить его совсем, установив взамен него проволочную перемычку. С уменьшением сопротивления яркость увеличивается.

## ЛИТЕРАТУРА

1. Нечаев И. Sepic в светодиодном фонаре. — Радио, 2020, № 10, с. 62—64.
2. BL8530. PFM STEP-UP DC/DC CONVERTER WITH HIGH EFFICIENCY AND LOW NOISE. — URL: <https://www.alldatasheet.com/datasheet-pdf/pdf/469766/BELLING/BL8530.html> (15.08.20).
3. BL8530C. HIGH EFFICIENCY, LOW SUPPLY CURRENT, MULTI-FUNCTION STEP-UP DC/DC CONTROLLER. — URL: <http://vrtp.ru/index.php?act=Attach&id=570214&type=post> (15.08.20).
4. Нечаев И. Преобразователи напряжения на микросхеме BL8530 и устройства на их основе. — Радио, 2019, № 7, с. 57—60.
5. Нечаев И. Супервизоры, сигнализаторы и ограничители разрядки на микросхеме BL8530. — Радио, 2020, № 8, с. 57, 58.

*От редакции.* Чертёж печатной платы в формате Sprint LayOut размещён по адресу <http://ftp.radio.ru/pub/2020/11/sepic2.zip> на нашем сервере.



Рис. 7

## Викторина "Arduino: программная часть"

С. РЮМИК, г. Чернигов, Украина

Современному радиолюбителю по жизни суждено быть универсалом. Мало того что электрическую схему надо разработать, приобрести радиоэлементы, провести макетирование, развести печатную плату, так зачастую надо ещё написать управ-

ляющую программу для микроконтроллера, провести компиляцию, программирование, отладку кода. Упростить жизнь помогает применение готовых плат, совместимых с Arduino, и множество стандартных скетчей к ним.

Arduino — это открытая микроконтроллерная программно-аппаратная платформа. Открытая — потому что схемы и программы не засекречены и имеются в свободном доступе в Интернете. Микроконтроллерная — потому что отладочные

платы содержат управляющий микроконтроллер. Изначально применялись только AVR-контроллеры, но теперь используются 8-, 16- и 32-разрядные микроконтроллеры семейств PIC, STM, TMS, Intel и т. д.

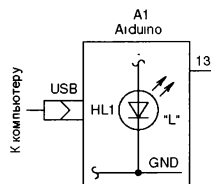
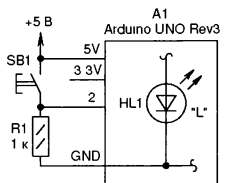
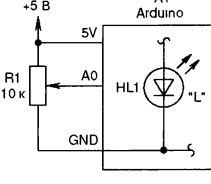
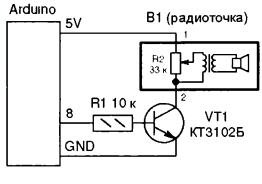
Достоинством среды Arduino является низкий порог входа для изучения, доступный радиолюбителям как старшего, так и младшего поколения. На базе Arduino было разработано много конструкций, опубликованных в журналах "Радио", поэтому считается, что с азами программирования, составления и компиляции скетчей читателя уже знакомы.

Вопросы в **таблице** проиллюстрированы схемами и программами. Группировка идёт по строкам, где к каждой электрической схеме прилагаются свои скетчи с правой стороны. Каждый скетч полностью автономен и будет нормально функционировать на реальных платах Arduino. Большинство скетчей являются переработанными примерами из раздела Examples среды проектирования Arduino IDE, последнюю версию которой (v1.8.13) можно скачать по ссылке <https://www.arduino.cc/en/Main/Software>. В исходных скетчах с целью сокращения объёма были уда-

лены оригинальные комментарии, а также сделаны правки, позволяющие более компактно представить информацию.

На каждый вопрос викторины следует выбрать ответ 0 или 1, после чего записать их в ряд, слева—направо, в виде двоичного числа. Если после перевода в десятичный вид получится 50537, значит, все ответы правильные.

*От редакции. Правильные ответы и пояснения к ним будут даны в следующем номере журнала.*

<p>1</p>  <p>Как по схеме включается внутренний светодиод "L" в Arduino UNO Rev3? 0 - через резистор к порту 13, 1 - через буферную микросхему</p>	<p>2</p> <pre>1 // Мигание светодиода (delay) 2 void setup() { 3   pinMode(LED_BUILTIN, OUTPUT); 4 } 5 void loop() { 6   digitalWrite(LED_BUILTIN, HIGH); 7   delay(1000); // Пауза 1 с 8   digitalWrite(LED_BUILTIN, LOW); 9   delay(1000); // Пауза 1 с 10 } // Файл "blink.ino"</pre> <p>Можно ли заменить строку 6 строкой "digitalWrite(13, HIGH);"? 0 - можно и нужно, 1 - не рекомендуется</p>	<p>3</p> <pre>1 // Мигание светодиода (millis) 2 int state = LOW; int led = LED_BUILTIN, 3 unsigned long previous = 0L; 4 void setup() { pinMode(led, OUTPUT); } 5 void loop() { 6   unsigned long current = millis(); 7   if (current - previous &gt;= 1000L) { 8     previous = current; 9     if (state == LOW) state = HIGH; 10    else state = LOW; 11    digitalWrite(led, state); // Индикация 12 } 13 } // Файл "BlinkWithoutDelay.ino"</pre> <p>Какая частота мигания внутреннего светодиода "L" Arduino? 0 - 0,5 Гц, 1 - 1 Гц</p>	<p>4</p> <pre>1 // Мигание светодиода (nanoleptic) 2 #include &lt;Nanoleptic.h&gt; 3 void setup() { 4   pinMode(LED_BUILTIN, OUTPUT); 5 } 6 void loop() { 7   digitalWrite(LED_BUILTIN, HIGH); 8   Nanoleptic.delay(2000); 9   digitalWrite(LED_BUILTIN, LOW); 10  Nanoleptic.delay(200); 11 } // https://code.google.com/archive/p/nanoleptic/'</pre> <p>Зачем используется внешняя библиотека в строках 2, 8, 10? 0 - для экономии энергии, 1 - для снижения объема программного кода</p>
<p>5</p>  <p>Можно ли кнопку SB1 подключить к выводу "3 3V" вместо вывода "5V"? 0 - можно, 1 - нельзя</p>	<p>6</p> <pre>1 // Включение светодиода кнопкой 2 const int buttonPin = 2; 3 const int ledPin = LED_BUILTIN; 4 void setup() { 5   pinMode(ledPin, OUTPUT); 6   pinMode(buttonPin, INPUT); 7 } 8 void loop() { 9   int button = digitalRead(buttonPin); 10  if (button == HIGH) { 11    digitalWrite(ledPin, HIGH); 12 } 13 else digitalWrite(ledPin, LOW); 14 } // Файл "button.ino"</pre> <p>Что будет, если перенести строку 6 в функцию "loop" между строками 8 и 9? 0 - компилятор выведет предупреждение; 1 - ничего не изменится</p>	<p>7</p> <pre>1 // Подсчет нажатий на кнопку SB1 2 int counter = 0, int last = 0; 3 void setup() { Serial.begin(9600); } 4 void loop() { 5   int buttonState = digitalRead(2); 6   if (buttonState != last) { 7     if (buttonState == HIGH) { 8       counter++; // Число нажатий 9       Serial.println(counter); 10      delay(50); // Пауза 50 мс 11    } 12   } 13   last = buttonState; 14 } // Файл "StateChangeDetection.ino"</pre> <p>Назначение задержки времени в строке 11? 0 - подавление "дребезга" контактов кнопки SB1; 1 - пауза для очистки буфера печати</p>	<p>8</p> <pre>1 // Сброс по нажатию кнопки SB1 2 void setup() { Serial.begin(9600); } 3 void (*resetFunc)(void) = 0; 4 void loop() { 5   Serial.print("Журнал "); 6   delay(500); // Пауза 0,5 с 7   if (digitalRead(2) == HIGH) { 8     delay(100); // Пауза 0,1 с 9     while(digitalRead(2) == HIGH) { 10      Serial.println("РАДИО"); 11      delay(100); // Пауза 0,1 с 12      resetFunc(); // Вызов функции 13 } 14 } // Длина кода 1960 байтов</pre> <p>Что будет после нажатия на кнопку SB1, если закоментировать строку 11? 0 - печать текста начнётся с новой строки, 1 - печать продолжится в одну строку</p>
<p>9</p>  <p>В какое положение рекомендуется ставить движок переменного резистора R1 при отладке скетча? 0 - в среднее по схеме положение, 1 - в нижнее по схеме положение</p>	<p>10</p> <pre>1 // Проверка переменного резистора 2 void setup() { 3   Serial.begin(9600); // Монитор порта 4 } 5 void loop() { 6   int sensorValue = analogRead(A0); 7   Serial.println(sensorValue); 8   delay(500); // Пауза 0,5 с 9 } // Файл "AnalogReadSerial.ino"</pre> <p>Какое напряжение будет оцифровано в среднем положении движка переменного резистора R1? 0 - около 50% от максимума, 1 - числа могут значительно отличаться</p>	<p>11</p> <pre>1 // Частота мигания светодиода 2 int ledPin = LED_BUILTIN; 3 int sensorValue = 0; 4 void setup() { 5   pinMode(ledPin, OUTPUT); 6 } 7 void loop() { 8   sensorValue = analogRead(A0); 9   digitalWrite(ledPin, HIGH); 10  delay(sensorValue); 11  digitalWrite(ledPin, LOW); 12  delay(sensorValue); 13 } // Файл "AnalogInput.ino"</pre> <p>Как будет мигать внутренний светодиод "L" Arduino в нижнем по схеме положении движка переменного резистора R1? 0 - с минимальной частотой, 1 - с максимальной частотой</p>	<p>12</p> <pre>1 // Конвертация ADC в вольты 2 int resistor = A0; // Резистор R1 3 void setup() { 4   Serial.begin(9600); // Монитор 5 } 6 void loop() { 7   int sensor = analogRead(resistor); 8   float voltage = sensor * 5.0 / 1023.0; 9   Serial.println(voltage, 3); 10  delay(1000); // Пауза 1 с 11 } // Файл "ReadAnalogVoltage.ino"</pre> <p>Как обеспечить округление результата в строке 9 до десятков милливольт? 0 - "Serial.println(voltage);", 1 - "Serial.println(voltage, 1);"</p>
<p>13</p>  <p>Что произойдет, если поменять местами выводы 1 и 2 радиоточки B1? 0 - изменится направление увеличения громкости у резистора R2; 1 - ничего не изменится</p>	<p>14</p> <pre>1 // Звук sireны 2 #define BUZ_PIN 8 3 void setup() { 4   pinMode(BUZ_PIN, OUTPUT); 5 } 6 void loop() { 7   for (int f = 1300; f &gt;= 500; f--) { 8     digitalWrite(BUZ_PIN, HIGH); 9     delayMicroseconds(f); 10    digitalWrite(BUZ_PIN, LOW); 11    delayMicroseconds(*f*2); 12 } 13 } // Длина кода 774 байта</pre> <p>Что будет, если строку 11 заменить строкой 9? 0 - частота звука повысится; 1 - частота звука понизится</p>	<p>15</p> <pre>1 // Звуковой сенсор 2 void setup() { 3   pinMode(A0, INPUT_PULLUP); 4   Serial.begin(9600); // Монитор 5 } 6 void loop() { 7   int sensorReading = analogRead(A0); 8   Serial.println(sensorReading); 9   int thisPitch = map(sensorReading, 0, 1023, 500, 3000); 10  tone(8, thisPitch, 10); 11  delay(1); // Пауза для стабильности 12 } // Файл "tonePitchFollower.ino"</pre> <p>С какой частотой будет генерироваться звук, если вывод A0, к которому подключается фотодатчик, "высит в воздух"? 0 - с частотой более 2,5 кГц, 1 - со случайной частотой в диапазоне 1...1,5 кГц</p>	<p>16</p> <pre>1 // Три звука (не аккорд) 2 void setup() { } 3 void loop() { 4   noTone(8); 5   tone(6, 440, 200); 6   delay(200); // Звук 1 7   noTone(6); 8   tone(7, 484, 500); 9   delay(500); // Звук 2 10  noTone(7); 11  tone(8, 523, 300); 12  delay(300); // Звук 3 13 } // Файл "toneMultiple.ino"</pre> <p>Какой из трех сигналов будет генерировать радиоточка B1? 0 - "звук 1" (строки 4, 6), 1 - "звук 3" (строки 10, 12)</p>

# Пассивная и активная антенны для приёма цифрового ТВ

И. НЕЧАЕВ, г. Москва

(см. статью на с. 11)

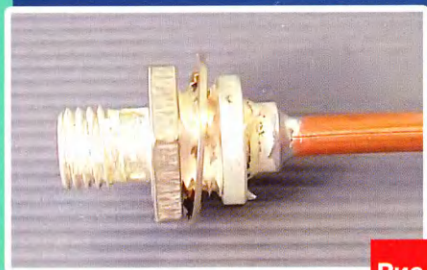


Рис. 11

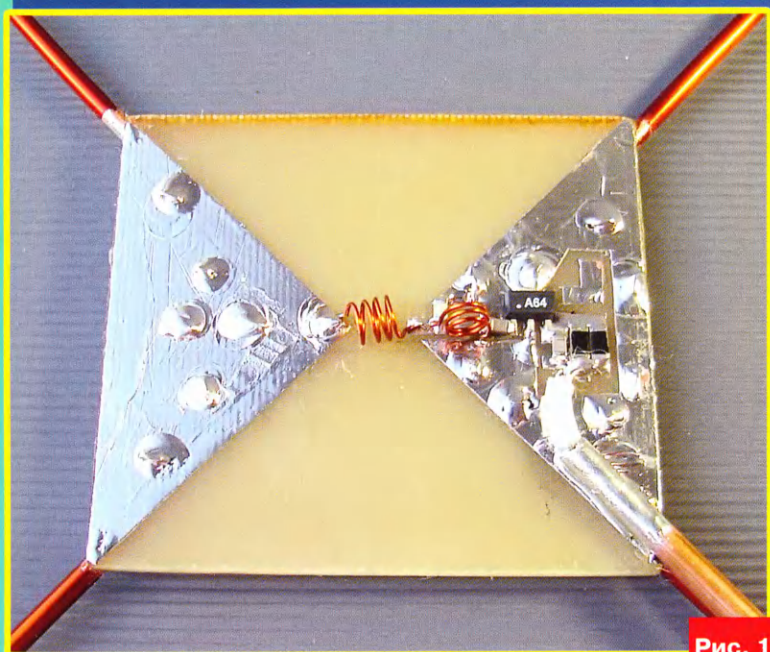


Рис. 12

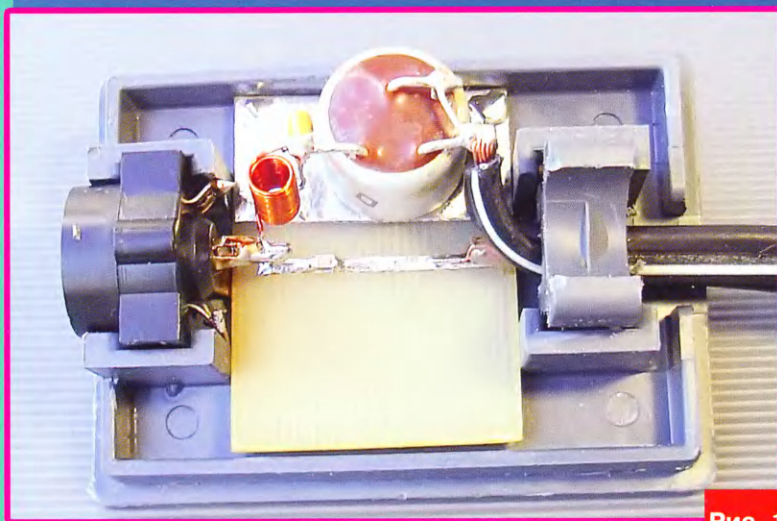


Рис. 18



Рис. 14

Цена одного номера журнала 2021 г. (с 1-го по 6-й номер) при покупке в редакции — **360 руб.**

Стоимость полугодовой подписки с рассылкой из редакции (адресная рассылка) для индивидуальных подписчиков России — 2600 руб., для индивидуальных подписчиков из стран зарубежья — 3750 руб.

Стоимость для юридических лиц России — 2950 руб., для юридических лиц из стран зарубежья — 4200 руб.

Стоимость подписки с адресной рассылкой для жителей дальнего зарубежья на полгода — 50 USD, на год — 100 USD.

Год выпуска	Номер журнала	Стоимость одного номера в редакции	Стоимость одного номера с пересылкой	
			В Россию	В остальные страны
2013	1—12	50 руб.	110 руб.	240 руб.
2014	1—12	70 руб.	130 руб.	260 руб.
2015	1—12	90 руб.	150 руб.	280 руб.
2016	1—12	110 руб.	180 руб.	310 руб.
2017	1—12	185 руб.	255 руб.	365 руб.
2018	1—12	220 руб.	310 руб.	420 руб.
2019	1—6	260 руб.	350 руб.	460 руб.
2019	7—12	280 руб.	370 руб.	480 руб.
2020	1—6	300 руб.	390 руб.	500 руб.
2020	7—12	330 руб.	420 руб.	570 руб.
2021	1—6	360 руб.	450 руб.	640 руб.

На бланке напишите, за какие журналы Вы переводите деньги и укажите свой точный адрес (с почтовым индексом). После того как деньги поступят на расчётный счёт, мы отправим Вам журналы. При переводе денег почтовым переводом может понадобиться почтовый индекс банка 101000. Наложённым платежом редакция журналы и наборы не высылает!

Подписные индексы журнала по каталогам: **Официальный каталог Почты России П4014; КАТАЛОГ РОССИЙСКОЙ ПРЕССЫ 89032**



## В ЭЛЕКТРОННОМ ВИДЕ

Подписка на электронный журнал "Радио" с доставкой по электронной почте на **2021** год, а также на **2012—2020** годы. Цена не изменилась: 12 месяцев — 600 рублей!\*

На сайте <http://el.radio.ru> Вы можете узнать, как подписаться и скачать бесплатный журнал № 7 за 2011 год, в качестве примера.

\* 600 рублей — стоимость подписки при оплате в редакции. Стоимость подписки может увеличиться за счёт стоимости услуг банка или платёжных систем, которую они взимают за услугу перевода денег.

