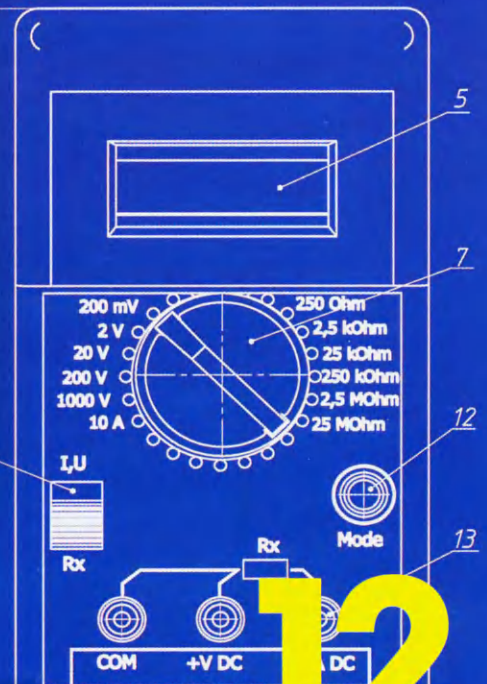
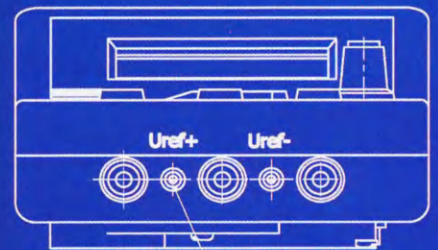
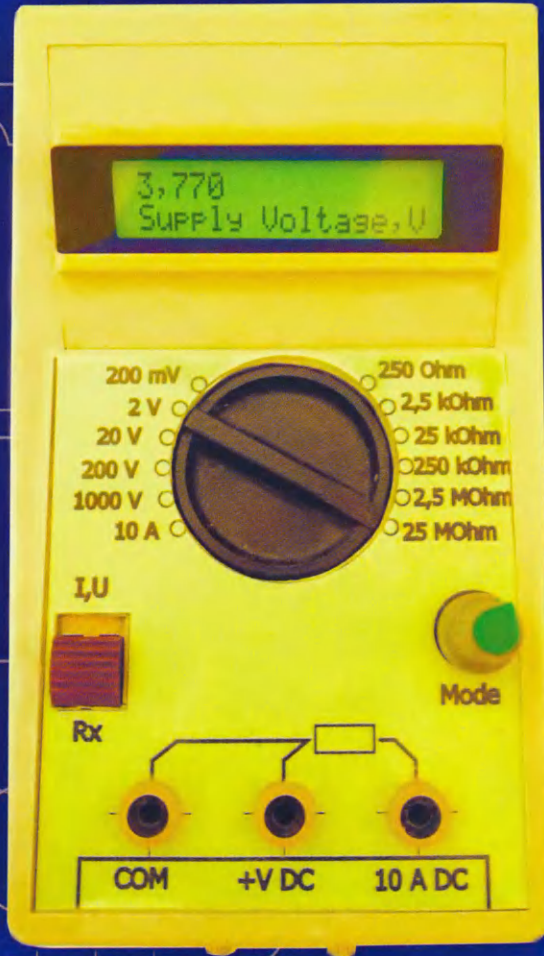


# РАДИО

АУДИО • ВИДЕО • СВЯЗЬ • ЭЛЕКТРОНИКА • КОМПЬЮТЕРЫ

Мультиметр на АЦП

## AD7705



- Доработка блоков питания
- Изготовление панелей РЗА
- Измерение токовыми клещами малых токов
- Барограф на микроконтроллере

...и ещё 12 конструкций


# 12 2020



ЖУРНАЛ

# РАДИО

АУДИО • ВИДЕО • СВЯЗЬ • ЭЛЕКТРОНИКА • КОМПЬЮТЕРЫ

Получатель ЗАО «Журнал «Радио»  
ИНН 7708023424, р/с 40702810438090103159,  
ПАО Сбербанк г. Москва,  
К/с 30101810400000000225,   
БИК 044525225, КПП 770801001

Цена одного номера журнала 2021 г. (с 1-го по 6-й номер) при покупке  
в редакции — **360 руб.**

Стоимость полугодовой подписки с рассылкой из редакции (адресная рассылка) для индивидуальных подписчиков России — 2600 руб., для индивидуальных подписчиков из стран зарубежья — 3750 руб.

Стоимость для юридических лиц России — 2950 руб., для юридических лиц из стран зарубежья — 4200 руб.

Стоимость подписки с адресной рассылкой для жителей дальнего зарубежья на полугодие — 50 USD, на год — 100 USD.

На бланке напишите, за какие журналы Вы переводите деньги и укажите свой точный адрес (с почтовым индексом). После того как деньги поступят на расчётный счёт, мы отправим Вам журналы. При переводе денег почтовым переводом может понадобиться почтовый индекс банка 101000. Наложённым платежом редакция журналы не высылает!

Подписные индексы журнала по каталогам:

Официальный каталог Почты России П4014;  
КАТАЛОГ РОССИЙСКОЙ ПРЕССЫ 89032

Подписка на "Радио" — лучший подарок для радиолюбителя!



ЖУРНАЛ

## РАДИО

АУДИО • ВИДЕО • СВЯЗЬ • ЭЛЕКТРОНИКА • КОМПЬЮТЕРЫ

### В ЭЛЕКТРОННОМ ВИДЕ

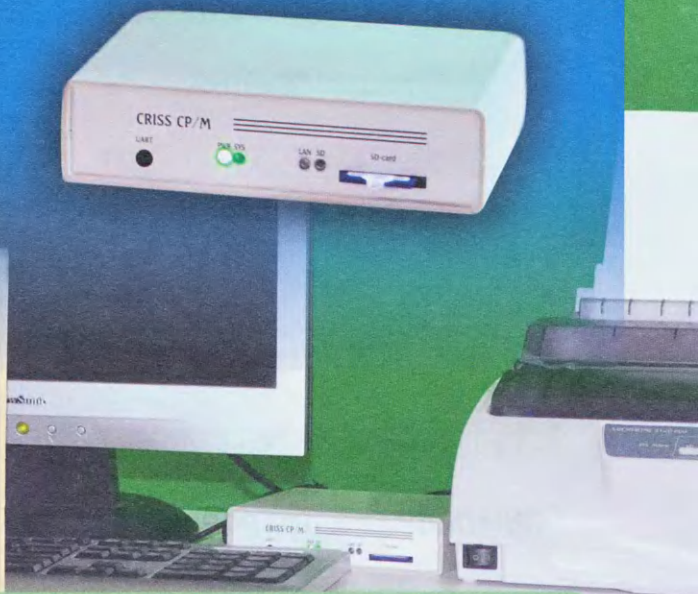
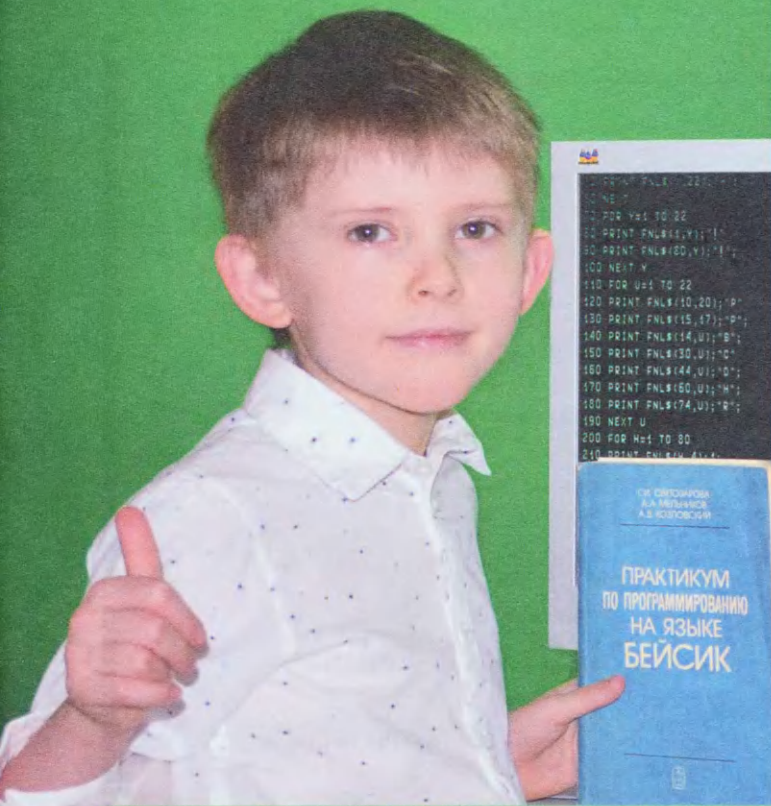
Подписка на электронный журнал "Радио" с доставкой по электронной почте на **2021** год, а также на **2012—2020** годы. Цена не изменилась: 12 месяцев — 600 рублей!\*

На сайте <http://el.radio.ru> Вы можете узнать, как подписаться и скачать бесплатный журнал № 7 за 2011 год, в качестве примера.

\* 600 рублей — стоимость подписки при оплате в редакции. Стоимость подписки может увеличиться за счёт стоимости услуг банка или платёжных систем, которую они взимают за услугу перевода денег.



# "КРИСС СР/М"



В ближайших номерах журнала мы планируем опубликовать описание радиолюбительского компьютера "КРИСС СР/М".

"КРИСС СР/М" — современный одноплатный восьмиразрядный персональный компьютер с большими возможностями.

Он идеален для самостоятельной сборки, незаменим в постижении азов компьютерной грамотности, удивителен по функциональности.

#### Базовые характеристики:

- Операционная система СР/М: множество языков программирования, игры, текстовые редакторы, электронные таблицы, базы данных;
- Система команд: z80 (Zilog) в режиме эмуляции, скорость выполнения команды регистр—регистр 1 мкс;
- ОЗУ: статическое, 64 Кб;
- Видеоадаптер: стандарт VGA, монохромный, буквенно-цифровой до 25×80 символов, переключаемый знакогенератор;
- Накопитель: SD-карта, поддержка образов дискет 819 Кб;
- Клавиатура: стандартная PS/2, РУС. и ЛАТ. раскладки;
- Принтер: стандартный с последовательным интерфейсом;
- Коммуникационные интерфейсы: RS-232, системный UART;

Дополнительно на плате установлены и программно доступны:

- Часы реального времени;
- Контроллер Ethernet;
- Однотональный синтезатор мелодий с усилителем и динамической головкой;
- Поддержка GPIO до 128 цифровых линий ввода/вывода (внешний блок);

Опционно может поддерживаться:

- Манипулятор мышь PS/2;
- Аналоговый двухосевой джойстик;
- Программная эмуляция платформ: Robotron 1715 и др.;

Бонусом:

- Безграничные возможности развития.

Питание от сети переменного тока 230 В 50 Гц, встроенный блок питания.

Габаритные размеры: плата 100×130 мм, в корпусе 140×110×35 мм.

Монтаж: применены выводные элементы и микросхемы в DIP-корпусах.

	<b>С наступающим Новым годом!</b> .....	4
	<b>Памяти Алексея Семёновича Журавлёва</b> .....	37
<b>НАУКА И ТЕХНИКА 5</b>	А. ГОЛЫШКО. Наступление на клерков .....	5
<b>ИЗ ИСТОРИИ РАДИО 8</b>	А. ЧЕЧНЕВ. Из истории радиоэлектроники. Загадочная "Точка" и неизвестная "Плоскость" .....	8
<b>ВИДЕОТЕХНИКА 15</b>	А. МЕЛЬНИКОВ. Видеокамера Panasonic NV-M3500 в качестве монитора .....	15
<b>РАДИОПРИЁМ 17</b>	В. ГУЛЯЕВ. Новости вещания .....	17
<b>ИСТОЧНИКИ ПИТАНИЯ 20</b>	И. НЕЧАЕВ. Простые доработки лабораторного блока питания PS-YINUA-1502D+ .....	20
	В. АНДРЮШКЕВИЧ. Доработка источников бесперебойного питания Irpoo и аналогичных .....	23
<b>ИЗМЕРЕНИЯ 27</b>	А. НОСОВЕЦ, И. ЯНДУЛКИН. Измерение токовыми клещами малых токов .....	27
	Д. МОЛОКОВ. Мультиметр на АЦП AD7705 .....	28
<b>РАДИОЛЮБИТЕЛЬСКАЯ ТЕХНОЛОГИЯ 32</b>	А. ТАРЕЛЬНИК. Изготовление панелей для самодельного устройства .....	32
<b>ПРИКЛАДНАЯ ЭЛЕКТРОНИКА 38</b>	И. РЕШЕТНИКОВ. Программируемый логический контроллер для бытовой автоматики .....	38
	О. ИЛЬИН. Селектор-формирователь импульсов заданной длительности для системы дистанционного управления моделями .....	39
	С. СВЕЧИХИН. Простой барограф .....	41
	Д. ПАНКРАТЬЕВ. Web-интерфейс Wi-Fi ДУ на модуле NodeMCU .....	44
	И. БОГАТЫРЁВ, В. ДОЦЕНКО. Модифицированный вариант устройства форсированного включения электромагнита .....	48
<b>"РАДИО" — О СВЯЗИ 49</b>	Г. ЧЛИЯНЦ, Василий Денисов (R2WD) — первый коротковолновик Сибири .....	49
	М. КАВЕРИН. Василий Васильевич Ходов — создатель системы коротковолновой связи в Арктике .....	52
<b>"РАДИО" — НАЧИНАЮЩИМ 53</b>	Ю. ПОДГУРСКИЙ. "Странные" IP-адреса. Является ли запись 100.500 IP-адресом? .....	53
	И. НЕЧАЕВ. Светомузыкальная подставка для новогодней игрушки .....	54
	В. БОЙКО. Светодиодные часы .....	55
	Д. МАМИЧЕВ. Новогодняя гирлянда на Arduino Pro mini .....	56
	С. РЮМИК. Ответы на викторину "Arduino: программная часть" .....	57
	Содержание журнала за 2020 год .....	59
<b>НАША КОНСУЛЬТАЦИЯ 64</b>	Наша консультация .....	64

ДОСКА РЕКЛАМНЫХ ОБЪЯВЛЕНИЙ (с. 1, 3, 4, 7, 16, 28, 36, 3-я и 4-я с. обложки).

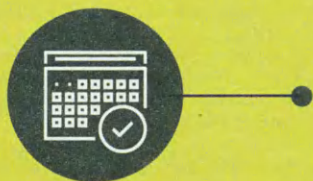
На нашей обложке. Мультиметр на АЦП AD7705 (см. статью на с. 28).

**ЧИТАЙТЕ  
В СЛЕДУЮЩЕМ  
НОМЕРЕ:** **ИСПОЛЬЗУЕМ ЭЛЕМЕНТ ПОЛНОСТЬЮ  
АВТОНОМНЫЙ САНИТАЙЗЕР-АВТОМАТ  
ДВУХПОЛЯРНЫЙ ПРЕОБРАЗОВАТЕЛЬ  
МОЙ ПЕРВЫЙ РОБОТ**

# ChipEXPO-2021

КОМПОНЕНТЫ | ОБОРУДОВАНИЕ | ТЕХНОЛОГИИ

ВЫСТАВКА ПРОЙДЕТ



# 14-16.09

В ТЕХНОПАРКЕ ИННОВАЦИОННОГО ЦЕНТРА



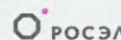
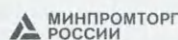
# СКОЛКОВО



## ТЕМАТИЧЕСКИЕ ЭКСПОЗИЦИИ:

- Экспозиция Департамента радиоэлектронной промышленности Минпромторга России, включая:
  - экспозицию предприятий, являющихся изготовителями изделий, включенных в единый реестр российской радиоэлектронной продукции (Постановление Правительства РФ №878)
  - экспозицию разработок, созданных в рамках государственной программы «Развитие электронной и радиоэлектронной промышленности на 2013-2025 годы» (Постановление Правительства РФ №109)
  - экспозицию разработок, обеспечивающих выполнение приоритетных национальных проектов.
- Дивизионы кластера «Радиоэлектроника» ГК «Ростех»
- Стартапы в электронике
- Квалифицированные поставщики ЭКБ
- Консорциумы и дизайн-центры по электронике
- Участники конкурса «Золотой Чип»
- Корпорация развития Зеленограда

## ОФИЦИАЛЬНАЯ ПОДДЕРЖКА:



## ОРГАНИЗАТОРЫ:

ЗАО «ЧипЭКСПО» Москва, 121351, ул. Ярцевская, д.4. Тел.: +7 (495) 221-50-15  
E-mail: info@chipexpo.ru <http://www.chipexpo.ru>

"Radio" is monthly publication on audio, video, computers, home electronics and telecommunication 12+

УЧРЕДИТЕЛЬ И ИЗДАТЕЛЬ: ЗАО «ЖУРНАЛ «РАДИО»

Зарегистрирован Министерством печати и информации РФ 01 июля 1992 г.  
 Регистрационный ПИ № ФС77-50754

Главный редактор В. К. ЧУДНОВ

Редакционная коллегия:

А. В. ГОЛЫШКО, [А. С. ЖУРАВЛЁВ], А. Н. КОРОТОНОШКО,  
 К. В. МУСАТОВ, И. А. НЕЧАЕВ (зам. гл. редактора),  
 Л. В. МИХАЛЕВСКИЙ, С. Л. МИШЕНКОВ, О. А. РАЗИН

Выпускающий редактор: С. Н. ГЛИБИН

Обложка: В. М. МУСИАКА

Вёрстка: Е. А. ГЕРАСИМОВА

Корректор: Т. А. ВАСИЛЬЕВА

Адрес редакции: 107045, Москва, Селивёрстов пер., 10, стр. 1

Тел.: (495) 607-31-18. Факс: (495) 608-77-13

E-mail: [ref@radio.ru](mailto:ref@radio.ru)

Группа работы с письмами — (495) 607-08-48

Отдел рекламы — (495) 607-31-18; e-mail: [advert@radio.ru](mailto:advert@radio.ru)

Распространение — (495) 607-77-28; e-mail: [sale@radio.ru](mailto:sale@radio.ru)

Подписка и продажа — (495) 607-77-28

Бухгалтерия — (495) 607-87-39

Наши платёжные реквизиты:

получатель — ЗАО "Журнал "Радио", ИНН 7708023424,

р/сч. 40702810438090103159

Банк получателя — ПАО Сбербанк г. Москва

корр. счёт 3010181040000000225 БИК 044525225

Подписано к печати 25.11.2020 г. Формат 60×84 1/8. Печать офсетная.

Объём 8 физ. печ. л., 4 бум. л., 10,5 уч.-изд. л.

В розницу — цена договорная.

Подписной индекс:

Официальный каталог ПОЧТА РОССИИ — П4014;

КАТАЛОГ РОССИЙСКОЙ ПРЕССЫ — 89032.

За содержание рекламного объявления ответственность несёт рекламодатель.

За оригинальность и содержание статьи ответственность несёт автор.

Редакция не несёт ответственности за возможные негативные последствия использования опубликованных материалов, но принимает меры по исключению ошибок и опечаток.

В случае приёма рукописи к публикации редакция ставит об этом в известность автора. При этом редакция получает исключительное право на распространение принятого произведения, включая его публикации в журнале «Радио», на интернет-страницах журнала, CD или иным образом.

Авторское вознаграждение (гонорар) выплачивается в течение двух месяцев после первой публикации в размере, определяемом внутренним справочником тарифов.

По истечении одного года с момента первой публикации автор имеет право опубликовать авторский вариант своего произведения в другом месте без предварительного письменного согласия редакции.

В переписку редакция не вступает. Рукописи не рецензируются и не возвращаются.

© Радио®, 1924—2020. Воспроизведение материалов журнала «Радио», их коммерческое использование в любом виде, полностью или частично, допускается только с письменного разрешения редакции.

Отпечатано в ОАО «Подольская фабрика офсетной печати»  
 142100, Моск. обл., г. Подольск, Революционный проспект, д. 80/42.  
 Зак. 03108-20.



Компьютерная сеть редакции журнала «Радио» находится под защитой Dr.Web — антивирусных продуктов российского разработчика средств информационной безопасности — компании «Доктор Веб».

[www.drweb.com](http://www.drweb.com)

Бесплатный номер службы поддержки в России:  
 8-800-333-79-32

ИНФОРМАЦИОННАЯ ПОДДЕРЖКА — КОМПАНИЯ «РИНЕТ»



Телефон: (495) 981-4571

Факс: (495) 783-9181

E-mail: [info@rinet.ru](mailto:info@rinet.ru)

Internet Service Provider

Сайт: <http://www.rinet.net>

# Уважаемые читатели!

## Поздравляем Вас с наступающим Новым 2021 годом!

В конце года принято подводить итоги. В уходящем году в связи с известными событиями редакции пришлось перестраивать работу, переходя на "удалёнку". Это нам удалось сделать — журнал "Радио" по-прежнему выходит. Хотя, справедливости ради, стоит заметить, что не всё задуманное удалось воплотить в жизнь. В частности, поскольку было очень мало писем, нам не удалось подвести итоги конкурса на лучшую публикацию 2019 года, а также наградить призами наших читателей, приславших письма с купонами. Кроме того, появились проблемы с наградами для победителей и призёров соревнований по радиоспорту, проводимых редакцией совместно с Союзом радиолюбителей России. Будем надеяться, что эти проблемы — временные, и все победители и призёры скоро получат свои награды.

Мы запланировали в следующем году публикацию интересных, на наш взгляд, статей. В частности, в этом номере проанонсирована статья о радиолюбительском компьютере.

Восемь лет назад мы организовали подписку на электронную версию журнала "Радио" — копию традиционного "бумажного" издания в виде компьютерного файла формата pdf, который можно читать на персональных и планшетных компьютерах, ноутбуках и нетбуках. Сейчас в электронном виде доступны журналы за 2012—2020 гг. Продолжается подписка и на следующий год. Её стоимость на 12 месяцев осталась прежней — 600 руб., но эту сумму Вы заплатите при оплате подписки в редакции. В случае оплаты через банк или какие-либо платёжные системы стоимость может быть больше на величину комиссии. Подписаться на электронную версию можно с любого месяца. Например, если это сделать с декабря 2020 г. и оплатить 600 руб., Вы получите № 12 за 2020 г. и № 1—№ 11 за 2021 г. Для того чтобы оформить подписку на электронную копию, необходимо на нашем сайте по адресу [www.radio.ru](http://www.radio.ru) заполнить поля формы, указав в них номер, с которого Вы хотите получать журнал, фамилию, имя, отчество, дату рождения, почтовый адрес, адрес электронной почты и контактный телефон. Все эти данные необходимы для однозначной идентификации оплатившего подписку. После нажатия на кнопку "Оформить подписку" будет сформирована квитанция для оплаты подписки на электронную копию журнала на 12 месяцев в отделении Сбербанка России, которую следует распечатать и по ней проинформировать оплату. Оплатить по нашим реквизитам, указанным в квитанции, можно и через другие банки или платёжные системы. При оплате через платёжные системы обязательно укажите свои фамилию, имя, отчество, а также год и номер, с которого Вы хотите получать журнал. Подписчикам на электронную копию журнала "Радио" необходимо ознакомиться с договором по адресу <http://www.radio.ru/subscribe/oferta.pdf> на нашем сайте. После поступления денег на наш расчётный счёт Вы получите уведомление и будете получать журналы по мере их выхода на адрес электронной почты, указанный при регистрации в поле "E-mail". Информацию о дате отправки очередного номера читайте на главной странице нашего сайта ([www.radio.ru](http://www.radio.ru)). Если у Вас появились или появятся вопросы по электронной копии журнала, присылайте на адрес электронной почты [zakaz@radio.ru](mailto:zakaz@radio.ru) письмо с вопросом.

Приглашаем всех читателей стать заочными членами жюри конкурса "Лучшие публикации 2020 года". Напишите нам, какие, на Ваш взгляд, материалы, опубликованные в журнале "Радио" в 2020 г., заслуживают быть отмеченными премиями. В своих письмах указывайте, пожалуйста, фамилию автора, полное название статьи, номер журнала, в котором она опубликована, а также премию (первая, вторая, третья, поощрительная), которую заслуживает статья. Число указанных материалов не должно превышать восемь. Ваше мнение мы сможем учесть, если Вы отправите письмо не позднее 31 марта 2021 г. (по почтовому штемпелю). Письмо можно направить и по электронной почте на адрес [mail@radio.ru](mailto:mail@radio.ru) с обязательной пометкой в поле "Тема" — "Лучшие публикации 2020 года". По традиции читатели, назвавшие правильно не менее четырёх статей, признанных лучшими, получают наши призы.

Желаем всем читателям журнала "Радио" в наступающем году доброго здоровья, удачи и творческих успехов!

Редакция

# Наступление на клерков

А. ГОЛЫШКО, канд. техн. наук, г. Москва

*"Лишние с точки зрения экономики люди смогут проводить всё больше времени в трёхмерных виртуальных мирах, в которых они найдут больше эмоций, чем в реальном мире."*

(Юваль Ной Харари)

Начавшаяся цифровая трансформация всего сущего со временем обещает основательно перетряхнуть рынок труда, инициировав постепенную замену различных групп корпоративного персонала роботами. Собственно, этот процесс уже начался, в частности, в банках часть относительно несложного функционала клерков уже выполняется программами-роботами. К главным целям программы роботизации относятся ускорение старта цифровой трансформации, снижение его стоимости, улучшение обслуживания клиентов и мотивация сотрудников на всё приведённое выше и их обучение.

Как теперь хорошо известно, роботы, машинное обучение (Machine Learning — ML) и искусственный интеллект (ИИ) зачастую являются лишь программными продуктами, которые, прежде всего, решают различные задачи автоматизации. Именно такой программный продукт в своё время прошёл тест Тьюринга на наличие интеллекта, став в диалоге неотличимым от человека этаким "программным гуманоидом". Сегодня неотъемлемой частью технологии роботизации является способность к самообучению и развитые когнитивные функции, позволяющие "программному гуманоиду" "разумно" выбирать нужные решения и осуществлять управление бизнес-процессами. Современная технология автоматизации процессов, основанная на использовании программных роботов, называется RPA (Robotic Process Automation). Иными словами, это — актуальное решение для автоматизации рутинных задач.

Первые примеры применения подобных технологий связывают с именем Артура Самуэля из компании IBM, который в 1952 г. проводил исследования в области развития основ ИИ и ML, занимаясь развитием обучаемых компьютеров. Созданные им алгоритмы и базовые принципы прошли проверку на примере исследовательской работы по созданию компьютерной программы игры в шашки (Checkers). В основе созданного Самуэлем программного механизма лежало дерево поиска игровых позиций. Учёный не делал ставку на простой перебор всех возможных вари-

антов с расчётом цепей, поскольку понимал, что такой подход нерационален и расточителен, из-за чего не сможет применяться на практике. Самуэль развивал сложную полиномиальную оценочную функцию, учитывая текущую позицию, число шашек на каждой стороне, число дамк, наличие вилок и т. д. В итоге он пришёл к созданию модели, которая не требовала избыточных расчётов. Разработанные алгоритмы впоследствии стали основой для дальнейшего развития теории нейронных сетей, а те, в свою очередь, — основой для создания роботизированных систем.

Первая искусственная нейронная сеть "Перцептрон" и первый нейромикрокомпьютер "МАРК-1" появились в 1957 г. благодаря работам Фрэнка Розенблатта, который предложил математическую модель, имитирующую работу человеческого мозга. Позднее "Перцептрон" был назван "эмбрионом электронного компьютера, который в будущем сможет ходить, говорить, видеть, писать, воспроизводить себя и осознавать собственное существование".

Вторая крупная волна разработок в области роботизации произошла во второй половине 90-х годов XX века и была связана с развитием технологии автоматического чтения контента с экрана дисплеев. Новая технология получила название скрапинг (scraping). Благодаря ей информация, собранная автоматически с web-сайтов или из ПО, переносилась в другие документы или использовалась для запуска приложений. Ранее подобные операции мог выполнять только человек (оператор).

Что касается термина RPA, то он появился в 2012 г. благодаря компании Blue Prism, которая была одной из первых в области автоматизации сервисов управления офисными операциями. Сама технология появилась в начале нулевых, но массовое распространение получила лишь в 2015 г.

Изначально RPA-системы позиционировались как средства выполнения простых и однообразных рутинных операций, например, занесения данных в учётные и иные системы. Даже такое простое применение дало бизнесу большие возможности в плане оптими-

зации бизнес-процессов и ИТ-систем. К примеру, появилась возможность относительно простой интеграции современных решений с унаследованными, внесение данных одновременно в новую систему, находящуюся в стадии опытно-промышленной эксплуатации (а потому могущую преподнести сюрпризы), и в старую с целью обеспечения бесперебойности работы, если с новой что-нибудь пойдёт не так, и т. д. К унаследованным относятся ИТ-решения, программные интерфейсы, приложения (API — Application Programming Interface) которых утеряны, и, соответственно, их программная интеграция с чем-то новым затруднительна.

Сопряжение RPA и OCR-систем (Optical Character Recognition — системы оптического распознавания символов, предназначенных для автоматического ввода печатных документов в компьютер) дало возможность усложнить задачи, решаемые программными роботами, они стали способны, например, классифицировать электронную корреспонденцию, приходящую на общекорпоративные почтовые адреса, и рассылать её по надлежащим респондентам, сортировать входящие бумажные документы, проверять правильность заполнения стандартных форм.

На практике RPA представляет собой приложение, имитирующее действие пользователя в существующей автоматизированной системе или иных программных продуктов, к примеру, в комплексе приложений MS Office.

Главным отличием RPA от других инструментов автоматизации является принцип взаимодействия между программами на уровне уже существующего пользовательского интерфейса, а не на уровне интеграционной шины или API. Как следствие, RPA-алгоритм использует те же элементы управления, что и живой человек, т. е. клавиатуру и мышь (только виртуально). Ведь роботу не требуется экран для работы, алгоритм, как правило, сам интерпретирует экран и изменения на нём в электронном виде на отдельной виртуальной рабочей станции.

Возможности RPA обширны, и робот может выполнять множество задач, обычно выполняемых сотрудниками компаний и организаций: заполнять информацию в формах; выполнять любые действия с файлами и папками; взаимодействовать с различными автоматизированными системами, почтой, Интернет-ресурсами и т. п.; работать с несколькими приложениями одновременно; сравнивать и проверять полученные данные, проводить математические расчёты; распознавать текст в различных типах файлов; импортировать данные напрямую в базы данных и даже осуществлять автоматизированную проверку информации, вводимой человеком.

Заметим, что это отнюдь не полный список задач, который может выполнять RPA. К тому же технология RPA имеет целый ряд весомых преимуществ:

— программные роботы позволяют перенаправить высвободившихся сотрудников на другие процессы, тем самым сокращая расходы;



— освобождает сотрудников от рутинных и скучных задач, что позволяет работнику сфокусироваться на выполнении более интеллектуальных функций;

— порядок работы RPA-алгоритма предсказуем и не может меняться сам по себе;

— робот не допускает ошибок, вызванных человеческим фактором (если они не связаны с его разработкой);

— алгоритм, как правило, выполняет операции быстрее, чем сотрудник-человек;

— внедрение робота происходит сравнительно быстро, так как он может работать с существующими автоматизированными системами, тем самым не изменяя существующий ИТ-ландшафт компании;

— RPA-алгоритмы позволяют автоматизировать взаимодействие с устаревшими системами, участвующими в бизнес-процессе, что, в свою очередь, устраняет необходимость в немедленной замене автоматизированных систем или программ;

— и, конечно, алгоритм может работать 24 ч в сутки, ему не требуется сон, отпуск, робот не устаёт, не курит, не пьёт кофе, не болеет и не рождает детей.

Итак, инструменты RPA предназначены для связи небольшого фрагмента одного унаследованного приложения с другим таким же приложением. Допустим, сотруднику требуется выгрузить данные из одного приложения и загрузить их в электронную таблицу или другое приложение. Очевидно, что эта процедура отнимает немало времени, к тому же не исключено, что сотрудник может ввести ошибочные данные. Для сравнения, инструменты RPA могут записывать этот процесс и копировать его. Технология направлена на автоматизацию отдельных простых задач. По оценкам Gartner, она позволяет устранить ошибки ввода данных, ускорить процессы и сократить расходы. Кроме того, RPA может связать два разных приложения, даже если их поставщики не предусмотрели возможность их интеграции через API. Вот некоторые варианты использования RPA:

— работа с таблицами в Excel, копирование и преобразование данных;

— проверка информации на корректность;

— заполнение экранных форм банка клиента;

— формирование отчётов;

— перенос данных из одной системы в другую.

Приведём небольшой пример внедрения RPA. В подразделении, обрабатывающем запросы клиентов и контролирующих органов на предоставление оригиналов или электронных копий документов, был внедрён программный робот в процесс загрузки оцифрованных сотрудником файлов в профильную автоматизированную систему.

При внедрении робота процесс был фактически разделён на две части, сотрудник производил сканирование документов и выкладывал на файловый ресурс, а робот выполнял остальные действия:

— вход в профильную автоматизированную систему;

— выбор обрабатываемого PDF-файла;

— поиск в системе целевого досье клиента;

— вход в подсистему хранения электронных копий документов;

— загрузка файла;

— сохранение изменений;

— запись логов работы (файл с записями о произошедших событиях в хронологическом порядке).

Спустя месяц после ввода в промышленную эксплуатацию шести роботов на отдельных виртуальных машинах были собраны данные, которые показали интересные результаты.

До внедрения алгоритма сотрудник сканировал и загружал в систему за восемь рабочих часов от 50 до 300 файлов. Робот снял с сотрудников обязанности по загрузке файлов в систему, тем самым производительность сканирования увеличилась от 20 до 400 %, такой "разлёт" полезного эффекта обуславливается тем, что комплекты документов различны и скорость сканирования напрямую зависит от числа страниц в документах, наличия сшитых листов, защищённых опломбированной печатью, и т. д.

Робот за восемь рабочих часов загружал в систему от 300 до 450 документов, в зависимости от объёма PDF-файла, но, как было описано ранее, программный робот способен работать 24 ч в сутки и загружать в систему от 1200 до 1800 файлов, сотрудник за рабочий день загружал бы от 200 до 280 документов. Путём нехитрых расчётов получаем увеличение операционной производительности за рабочий день на 50...60 %, а за сутки алгоритм обрабатывал в 5...5,5 раза больше файлов по сравнению с человеком.

В результате ускорение процесса привязки файлов и сканирования документов позволило усовершенствовать основной бизнес-процесс подразделения, а именно уменьшить время обработки запросов на документы в среднем на 40 %. Таким образом, внедрение RPA-технологии на одном участке процесса позволило добиться отличных положительных результатов.

Разумеется, на практике идеальных решений не бывает. Поскольку RPA не использует API, а копирует действия пользователя и взаимодействует непосредственно с интерфейсом системы, робот напрямую зависит от быстродействия и стабильности целевой системы. Другими словами, алгоритм не может работать быстрее автоматизированной системы, в которой он функционирует. Поэтому при снижении быстродействия автоматизированной системы скорость работы робота также снижается. В случае полного отказа системы алгоритм также прекращает свою работу. Ну а изменение интерфейса системы повлечёт за собой необходимость срочной доработки алгоритма, без которой робот либо станет неработоспособным, либо начнёт выполнять действия, ранее не закладываемые в алгоритм.

RPA-алгоритм можно также рассматривать в качестве объекта проведения аудиторской проверки, а именно проведения анализа корректности работы программного робота на основе его логов. Конечно, алгоритм не ошибается, а работает согласно прописанным инструкциям. А вдруг инструкции, которые всё-таки составляет человек, изначально были частично ошибочны? Ведь зачастую именно человек становится слабым звеном тех или иных ИТ-решений. Программный робот обладает высокой производительностью, и одна ошибка в алгоритме способна породить тысячи неверных действий. К примеру, если в ранее описанном алгоритме некорректно прописать блок поиска клиентов, к информации которых будут привязываться сканированные копии документов, то в итоге робот будет загружать в систему 1200...1800 некорректных документов в сутки. При обнаружении подобной ошибки подразделению потребуется остановить всех роботов, обнаружить ошибочные файлы, вручную перепривязать или отсканировать документы заново, переписать алгоритм. Данные мероприятия потребуют больших временных затрат и вынудят вернуться к старой схеме бизнес-процесса, чем, разумеется, будут недовольны клиенты со всеми вытекающими последствиями.

Программного робота можно использовать при проведении стандартных аудиторских проверок. К примеру, раз в квартал проводится аудит конкретного подразделения по определённому алгоритму. Робота можно поручить сбор, первичный анализ и подготовку данных из нескольких источников для аудитора или настроить робота на ежедневный мониторинг системы без привлечения человека, например, анализ поступающих жалоб клиентов, их классификацию и подготовку информации о наиболее критических из них. В результате с аудитора будет снята часть монотонной и скучной работы, что позволит уделять больше времени поиску сложно идентифицируемых нарушений.

На сегодняшний день RPA-технологии очень популярны в роли инструмента автоматизации процессов и поэтому крайне интересны для изучения с точки зрения аудита, так как RPA-алгоритмы внедряются в бизнес-процессы во всё больших объёмах, что потребует более пристального контроля за результатами их работы.

Так что в итоге? Если сегодня приходишь в "Мои документы" по любому вопросу, уйма времени уходит на ожидание. Пока сотрудник введёт информацию из разных документов в требуемые формы, поставит какие-то галочки, отправит какие-то запросы... А вот, к примеру, также приходишь в "Мои документы", даёшь паспорт, его сканируют, и дальше происходит магия — программный робот определяет всё нужное, мгновенно рассылает запросы в разные базы данных, агрегирует ответы и через несколько минут выдаёт результат/ответ/справку/новый документ, попутно зарегистрировав его в аналах своей организации.



Что советуют специалисты по поводу внедрения RPA? Опять же, не забываем про людей, которые могут и, скорее всего, будут воспринимать роботов как конкурентов в пищевой цепочке. Рассказывайте сотрудникам отделов, в которых внедряете RPA, об особенностях работы системы, обсуждайте дальнейшее профессиональное развитие сотрудников, чью работу теперь будет делать робот. Донosite мысль, что главная цель роботизации — быстрее и точнее выполнять работу, а не увольнять людей. Если человек с 9 ч до 18 ч занимался скучной рутинной, то теперь у него есть шанс заняться более интересными и интеллектуальными задачами, стать специалистом в новой сфере. Если вы считаете, что роботизация приживётся в компании, то вкладывайтесь в обучение собственных специалистов по поддержке и развитию системы. Возможно, на первый взгляд это не очевидно, но в перспективе так будет дешевле и в разы эффективнее, чем нанимать профессионалов на стороне. Другое дело, что кого-то из сотрудников RPA всё же заменит, поэтому у них два пути — обучиться чему-то ещё или найти другую работу. Ну а для начала обучать, наверное, начнут всех. Ведь тут главное — не спугнуть.

Итак, технология RPA предназначена для того, чтобы избавить людей от выполнения однообразных, повторяющихся бизнес-процессов, экономя деньги и повышая эффективность путём сохранения их времени для реализации более творческих задач. Она проявила себя во многих областях бизнеса и в том числе в области управления контентом. RPA становится движущей силой на этом направлении, упрощая контроль за качеством контента, и оптимизирует процесс доставки нужного контента конкретному потребителю.

По мнению специалистов, усиливающаяся тенденция перехода к облачным решениям и всё более широкое внедрение робототехнических решений в различных отраслях предоставит новые возможности для обеспечения роботизированной автоматизации процессов. Внедрение программных роботов для управления рутинной работой, которая выполняется временными или сезонными сотрудниками, а также в пиковые периоды (например, при запуске новых продуктов или освоении новых бизнес-направлений) должно ещё сильнее подстёгивать рост рынка RPA, — говорится в исследовании.

Автоматизация в маркетинге и продажах, согласно оценкам аналитиков, может обеспечить как минимум на 12,2 % сокращение операционных маркетинговых затрат и на 14,5 % рост продуктивности продаж.

Производители RPA-решений постоянно расширяют спектр предложений, добавляя новые функции в таких областях, как автоматизация управления жизненным циклом продукции, управление рабочими процессами и учётными записями, а также автоматизация

управления соглашениями об уровне обслуживания (SLA — Service Level Agreement). Эти нововведения привлекают новые рынки, которые ищут ещё более функциональные и защищённые технологии.

Активнее всего на автоматизацию бизнес-процессов на основе программных роботов и ИИ переходят ИТ- и телекоммуникационные компании, которые видят в этих инструментах возможности для сокращения операционных расходов и повышения качества обслуживания клиентов.

Значительная часть RPA-проектов в минувшем году пришлась на Северную Америку. Её лидерство связано с повышенным интересом к технологиям автоматизации со стороны самых разных отраслей, среди которых здравоохранение, электроника, ритейл, образование, услуги и госсектор. Такие компании и организации стремятся к цифровой трансформации бизнес-процессов, основой которой является интеллектуальная автоматизация (Intelligent Automation). Она с помощью компьютера обеспечивает имитацию интеллектуальных функций сотрудников. Intelligent Automation объединяет технологии RPA с инструментами ИИ и аналитикой больших данных.

В условиях пандемии COVID-19 и неопределённого экономического будущего поиск решений, обеспечивающих высокую производительность бизнеса, эффективную поддержку удалённой работы сотрудников и оперативный отклик бизнес-процессов на любые сложные ситуации, становится актуальным для каждой организации. Именно такие решения способны предоставить технологии Intelligent Automation, и потому их востребованность, и без того очень высокая, в ближайшее время будет неизбежно расти. Однако продуктивному использованию интеллектуальной автоматизации мешает очень важный фактор — недостаток квалифицированных специалистов, владеющих данными технологиями и способных поставить их на службу своей компании.

Согласно данным исследовательской компании Wikibon, объём мирового рынка ПО для RPA в 2019 г. достиг 1 млрд долл., что почти вдвое больше показателя годичной давности. Ожидается, что несмотря на вирус, в 2020 г. этот рынок вырастет на 90 %, а в следующие два года — на 84 % и 71 % соответственно.

Как считают специалисты, к началу 2020 г. RPA стала одной из самых шумевших технологий, которая набирает популярность благодаря тому, что крупные компании стремятся ускорить свои бизнес-процессы за счёт автоматизации повседневных офисных задач.

Большой интерес вокруг RPA во многом обусловлен огромными денежными вливаниями на этом рынке. Так, два крупнейших производителя таких решений — Automation Anywhere и UiPath привлекли 1 млрд долл. и были оценены инвесторами в 14 млрд долл.

По словам специалистов, будущее рынка RPA будет зависеть от его способности разбиваться на большее число вариантов использования решений с более глубокой интеграцией бизнеса. Поставщики могут преодолеть пропасть и предоставить полезные системы с небольшим объёмом кода для специалистов в данной области, которые могут доработать технологии под конкретные нужды. Аналитики считают, что любого, кто сможет вырваться вперёд и достичь большой скорости работы на рынке RPA, вероятно, ожидает очень светлое будущее. Но там вряд ли найдётся место для всех, поскольку рынок всё ещё довольно мал по сравнению с более крупными отраслями, такими как облачные сервисы.

К началу 2020 г. компаниям пришлось выбирать из более чем 150 продуктов для RPA, которые значительно различаются по требованиям к производительности, дизайну и подходу к освоению. Подобное разнообразие привело к тому, что клиентам довольно непросто разобраться в технических нюансах. Говорят, что 2020 год внесёт в RPA-решения определённую дифференциацию, облегчающую выбор потребителя.

Ну а что с клерками и пр.? Говорят, предыдущая волна пандемии дала немало материала для анализа и выводов о том, какие управленческие и пр. штаты являются лишними, какие спекулятивно-посреднические отрасли можно сократить, избавив экономику от непроизводительных и неэффективных расходов. Очевидно, что вторая волна пандемии лишь укрепит осознание приведённого выше. С этой точки зрения у Правительства РФ развязаны руки, чтобы провести в бюджетных отраслях заявленный ранее секвестр на 10 %, начав с оптимизации расходов. Каким образом? Например, внедрением RPA-решений.

По материалам [electroneek.ru](http://electroneek.ru), [habr.com](http://habr.com), [tadviser.ru](http://tadviser.ru), [vc.ru](http://vc.ru), [cloudnetworks.ru](http://cloudnetworks.ru)

## МОДУЛЬНАЯ РЕКЛАМА

### Для Вас, радиолюбители!

РАДИО элементы, наборы, материалы, корпуса — наложенным платежом.

От Вас — оплаченный конверт для каталога.

**426072, г. Ижевск, а/я 1333,  
ИП Зиннатов РК.  
Тел. 8-912-443-11-24,  
rtc-prometej@yandex.ru**

\* \* \*

СВЕТОДИОДНЫЕ ЛАМПЫ,  
СВЕТИЛЬНИКИ И ВСЁ ТАКОЕ...  
[www.new-technik.ru](http://www.new-technik.ru)

## ИЗ ИСТОРИИ РАДИОЭЛЕКТРОНИКИ

"Загадочная "Точка"  
и  
неизвестная "Плоскость"

А. ЧЕЧНЕВ, пос. Володарского Московской обл.

Транзисторы, точечные и плоскостные, в нашей стране к концу 1955 г. серийно выпускали два предприятия: Опытный завод НИИ-35 п/я 281 Министерства радиотехнической промышленности и лаборатория СКБ-245 Минис-

известно, сколько в год нужно — не известно, что послужит исходным сырьём — не известно. Последнюю задачу очень профессионально, оперативно и качественно решил профессор Н. П. Сажин с коллегами. Он провёл

Приходилось слышать упреки, что на заседании Научно-технического совета приглашены не все работники по германию организации, в частности, ОКТ-245 и Украинская Академия Наук.

Министерство, как ведомственная организация, не пыталось ставить вопрос о германии в всесоюзном масштабе, мы считали необходимым и целесообразным привлечь к обсуждению задач организации, с которыми мы и наши предприятия непосредственно связаны по работе в области германиевых приборов.

Фото 1

терства машиностроения и приборостроения. Причём последняя выпускала приборы для внутриведомственного применения, и только для использования в вычислительных, управляющих машинах и в электронных моделях, с середины 1952 г., как и было мной рассказано ранее. Одновременно с организацией серийного производства СКБ-245 совместно с Московским заводом счётно-аналитических машин начали разрабатывать схемотехнику применения новых полупроводниковых приборов, причём больше это касалось транзисторов, поскольку в создаваемой с 1951 г. ЭВМ "Стрела" уже применяли высоковольтные германиевые диоды.

Позднее вычислительные машины, сконструированные в СКБ-245, производившиеся не только в Москве, но и на других заводах ведомства, стали требовать сотни тысяч полупроводниковых приборов в год. Это существенно повлияло на процессы и время создания диодов и транзисторов. Имела значение экономика процесса. Только с увеличением рынка потребления полупроводников главный потенциальный поставщик германия и кремния Московский институт редких и малых металлов (в настоящее время — ГИРЕДМЕТ) охотно стал заниматься исследованиями в этой области.

Представьте такую ситуацию: с какими характеристиками требуется германий — не

большие по объёму исследования и в крайне сжатые сроки нашёл сырьё для получения германия. В надсмольных водах коксогазовых предприятий Николаю Петровичу удалось обнару-

Фото 2

иска опробован только один вариант, представляющий собой с небольшими изменениями, касающимися формы и размеров контактных пружин, копию американского триода типа /СК-703/. Этот вариант изображен на рис. № 4.

И. РАБОТА ПО ПОЛУПРОВОДНИКОВЫМ ТРИОДАМ

9. Ввиду чрезвычайной загруженности другими работами за последние 2 года кристаллическими триодами занимались в лаборатории при переменном составе не более 2-х человек и притом это, обычно, были студенты дипломанты. До 1951г. была разработана установка для настройки и испытания триодов и микроинструментар. В конце прошлого года впервые на кристалле собственного изготовления в микроинструментарии были построены триоды с коэффициентом усиления по току более 1 и коэффициентом усиления по мощности порядка 3-70.

Фото 3

жить небольшое количество этого металла, а поскольку сырьё имелось в неограниченном количестве, при грамотной организации извлечения всё сложилось как нельзя лучше.

Несмотря на все сложности, по инициативе профессора С. Г. Калашникова из ЦНИИ-108 в 1949 г. начались подвиги и по другим непонятным на то время вопросам германиево-полупроводниковой тематики.

В Министерстве машиностроения чётко осознавали необходимость замены электровакуумных приборов полупроводниковыми и могли предложить всем заинтересованным сторонам, по сути, ёмкий и очень технологичный рынок сбыта для новых приборов. Здесь и кроется одна из причин, почему первые промышленные серийные высоковольтные диоды и точечные транзисторы были созданы в СКБ-245 и НИИ СЧЁТМАШ. Важность задач, которые решало в те годы СКБ-245, подчёркивает тот факт, что весь германий, имевшийся в стране в 1950 и 1951 годах, поступал в АН УССР и Министерство машиностроения. Остальные научные и производственные предприятия и организации получали его по остаточному принципу.

Большая научная работа, проведённая академиком В. Е. Лашкарёвым, его неоценимый опыт и знания в исследованиях полупроводников вообще и в технологии их производства в частности, имевшиеся у него ещё с довоенных времён, хорошая производственно-технологическая база Министерства машиностроения в целом и творческая кооперация с ГИРЕДМЕТОм позволили к середине 1950 г. заложить основы теории точечного выпрямляющего контак-

та игла-германий и эффекта усиления в германиевом кристалле очень тонкими контактными проволочками, расположенными на расстоянии 0,05 мм. Благодаря этим фундаментальным исследованиям и удалось наладить серийное производство высоковольтных полупроводниковых германиевых диодов и точечных транзисторов.

Предположу, что в Министерстве радиотехнической промышленности на тот момент не было чёткого понимания по использованию и применению новых приборов. Более того, на конференции по германиевым приборам Вадима Евгеньевича Лашкарёва и инженеров СКБ-245 в ноябре 1951 г.

не приглашали (фото 1). Примечательный факт из 1954 г. — инженеры НИИ-35 не знали, какая конструкция транзисторов у СКБ-245. В отличие от этого, специалисты Министерства машиностроения были знакомы с совершенно секретной на тот момент продукцией завода НИИ-35.

ных образцов точечных триодов, представляющих собой копию американских приборов СК-703 (фото 2).

Официальное начало научно-исследовательской работы "Точка" было положено в 1952 г. приказом министра МПСС (Министерства промышленности средств связи) Алексеенко Г. С.

№ СС-64 от 23 января. Приказ назывался "О развитии НИР в области германиевых приборов". В свою очередь, этот приказ предвзяла научно-практическая работа А. В. Красилова, в результате которой был обнаружен транзисторный эффект в германиевом кристалле собственного изготовления в конце 1950 г. на микроманипуляторе, специально сконструированном для этого. В работе ему помогли два практиканта (фото 3), среди них, надо думать, была Сусанна Гукасовна Мадоян.

Кстати, что касается научных разработок по полупроводниковой тематике, то профессор С. Г. Калашников в ЦНИИ-108 с 1949 г. разрабатывал СВЧ и высоковольтные диоды. Конечно, приоритетом была разработка приборов для радиолокации. Напомню уважаемым читателям, что именно конструкция этих приборов и была взята для создания серийной технологии производства детекторных диодов А. Н. Пужай в ОКБ-498 и высоковольтных диодов в СКБ-245 инженером В. В. Александровым.

В Москве в институте Академии наук СССР им. Лебедева профессор А. В. Ржанов с 1949 г. под руководством академика Б. М. Вула тоже проводили исследования полупроводников, создавали теорию точечного контакта и изучали транзисторный эффект. Результатом стало создание высоковольтных диодов и 50 шт. лабораторных образцов германиевых точечных транзисторов. Из отчёта следует, что лабораторные образцы транзисторов были созданы в 1951 г. Тут же сказано, что были проведены испытания и сравнение параметров с имеющимися у конструкторов транзисторами СК-703 американского производства (фото 4). Дальнейшую судьбу этой разработки мне, к сожалению, отследить не удалось.

разработках. Необходимо отметить, что параллельно с нашими проводились испытания американских триодов типа СК-703. Эти триоды показали такие, а иногда и худшие данные.

Фото 4

В ходе этой работы в 1949 и 1950 гг., были изготовлены опытные партии высоковольтных диодов переданные для испытаний ряду организаций. Разработкой конструкций диодов мы не занимались, а использовали готовые оправки для кремниевых детекторов ОКБ-498 МПСС и весьма несовершенную конструкцию СКБ-245 ММИП.

Фото 5

Во исполнение указанного Постановления Совета Министров СССР от 21 мая 1954 года № 980-422сс ПРИКАЗЫВАЮ:  
I. Возложить на Заместителя Министра т.Сифорова ответственность за развитие техники полупроводниковых приборов, в том числе и по координации научно-исследовательских и опытных работ в этой области, проводимых другими министерствами и ведомствами.

Фото 6

Для того чтобы конструкторы разрабатывали аппаратуру с использованием полупроводниковых приборов, последние надо было им предоставить. Надо знать все электрические параметры приборов и другую, не менее важную информацию. Не сразу увидели радиотехники общую картину и будущие перспективы новых приборов. Но научные исследования, конечно, проводили. Правительство в лице Совета Министров подстёгивало, решая общегосударственные задачи. Ведь только в Америке точечные транзисторы в 1951 г. уже производили более 60 фирм. И военные ведомства уже в огромных количествах закупали аппаратуру на полупроводниках. Одним словом, сработал фактор обеспечения безопасности страны.

Александр Викторович Красилов, кандидат технических наук, руководитель лаборатории 173 НИИ-160, в апреле 1953 г., занимаясь в основном разработкой серийной технологии производства СВЧ-диодов, параллельно закончил научно-исследовательскую работу по теме "Точка" и представил Государственной комиссии 20 лаборатор-

П Р И К А З  
МИНИСТРА ПРОМЫШЛЕННОСТИ СРЕДСТВ СВЯЗИ СССР  
№ СС-596  
г. Москва " 8 " сентября 1952 г.

О проведении научно-исследовательских и опытных работ по изготовлению полупроводниковых германиевых приборов и об организации производства высоковольтных германиевых детекторов

Во исполнение постановления Совета Министров СССР от 4 сентября 1952 г. № 1010-1601сс, придавая большое значение разработке полупроводниковых германиевых приборов, с целью частичной замены ими радиоламп в радиолокационной и другой радиотехнической аппаратуре для повышения надежности ее работы, ПРИКАЗЫВАЮ:

1. Главному инженеру 5 Главного управления т.Сорокину, начальнику 7 Главного управления т.Шульженко, директору НИИ-160 т.Гольцову и директору завода № 498 т.Воронцову:

а) провести в 1952-1953 гг. научно-исследовательские и опытные работы по созданию полупроводниковых германиевых приборов согласно приложению № 1;

Фото 7

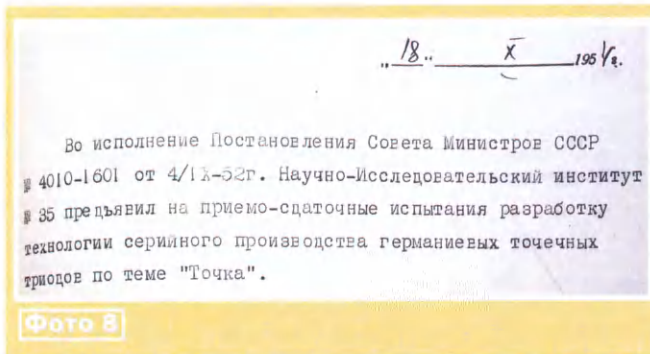


Фото 8

Примечательно, что из доклада на конференции по германиевым приборам следует, что создаваемые в ФИАН диодные структуры упаковывались в корпуса, производимые для диодов в ОКБ-498 инженером А. Н. Пужай или в СКБ-245 В. В. Александровым. Последние профессор А. В. Ржанов назвал "весьма несовершенными" (фото 5). Как ни парадоксально, но из этих слов следует, что германиевые диоды в СКБ-245 уже были достаточно исследованы и производились серийно. Предназначались они для использования, в том числе, в первой отечественной ЭВМ "Стрела".

Если бы у ФИАН им. Лебедева существовала в то время тесная связь с производственными и в стране имелся высокоомный германий в больших количествах, думаю, эти работы тоже послужили бы созданию серийной технологии.

Тут надо пояснить, что степень очистки от примесей играла решающую роль в проводимости слитка германия. Но для создания серийной технологии изготовления полупроводниковых приборов не менее важным было равномерное распределение этой проводимости по объёму слитка.

Все специалисты, изучавшие физику полупроводников и точечного контакта, к 1953 г. сошлись в едином мнении о том, что новая импортная технология создания полупроводниковых приборов с чередующимися слоями разной проводимости, информация о которой попала в нашу страну, обещает быть куда лучше. В связи с этим, действуя в интересах всех ведомств, СМ СССР постановил приступить к разработке полупроводниковых приборов с чередующимися типами проводимости, т. е. плоскостных (фото 6).

Согласно постановлению Правительства страны, МПСС издаёт указ за номером СС-596 от 8 сентября 1952 г. "О проведении НИР и опытных работ по изготовлению полупроводниковых германиевых приборов" (фото 7). В приказе указана тема "Плоскость". Задачей этой темы становился НИР по созданию приборов с плоскостными контактами. Были назначены четыре ведущие организации, занимавшиеся параллельно наукой по этому вопросу. Перечислю их: ЦНИИ-108 (профессор Калашников С. Г.), ФИАН им. Лебедева (академик Вул Б. М.), ЛФТИ АН СССР (профессор Тучкевич В. М.), НИИ-160 МПСС (канд. техн. наук Красилов А. В.).

А по теме "Точка" была поставлена задача создать к концу 1952 г. 20 образцов германиевых точечных транзисторов, ответственный — Красилов А. В.

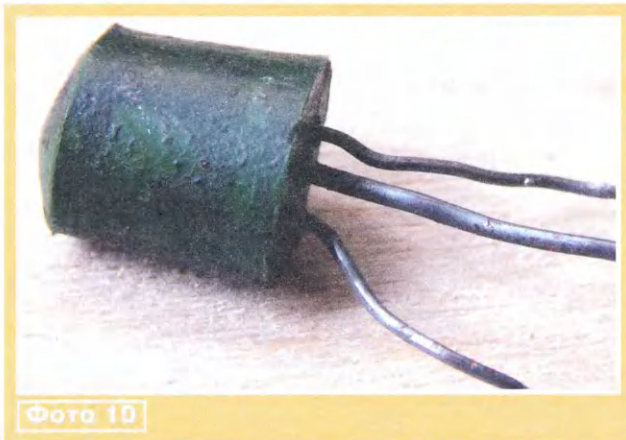


Фото 10

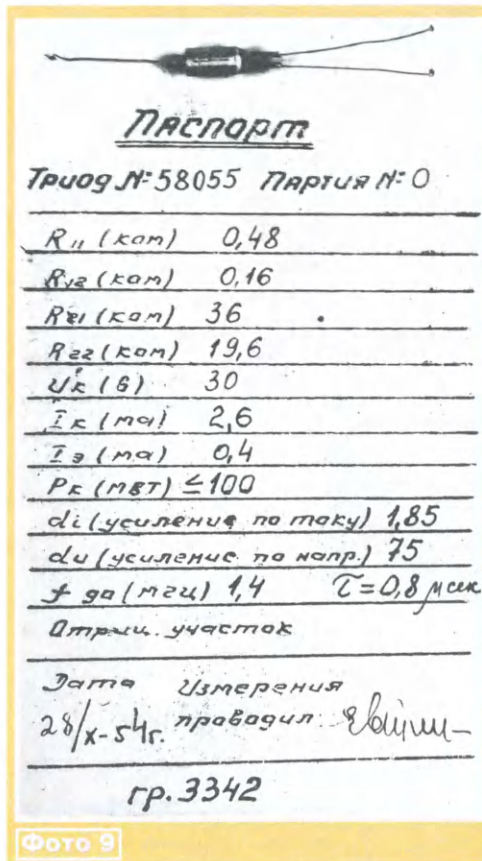


Фото 9

Сроки выполнения несколько раз переносили, и эту работу Александр Викторович сдал Государственной комиссии 25 апреля 1953 г. Серийная технология производства была принята в 1954 г. (фото 8).

Приёмка серийной технологии производства точечных триодов в СКБ-245 состоялась в середине 1952 г. За два следующих года инженерами СКБ-245 и Московского завода счётно-аналитических машин проводилась интенсивная работа по созданию и отладке узлов и блоков с применением новой элементной базы вообще и транзисторов в частности.

Что касается темы "Плоскость", в начале 1955 г. выходит ещё один приказ Министерства радиотехнической промышленности за номером СС-97. В нём, помимо всего прочего, чётко указываются исполнители, ответственные за те или иные научные исследования, а именно:

- исследование электрической прочности электронно-дырочных переходов в германии. Ответственный — академик Вул Б. М., ФИАН СССР;

- исследование температурных свойств германиевых выпрямителей и усилителей с целью определения возможности увеличения предела рабочих температур. Ответственный — профессор Тучкевич В. И., ЛФТИ;

- изучение влияния микропримесей в германии на выпрямительные и усилительные свойства контактов и на устойчивость их характеристик. Ответственный — академик Лашкарёв В. Е., АН УССР;

- исследования диффузии примесей в монокристаллах германия и кремния в целях установления оптимального технологического режима производства плоскостных полупроводниковых приборов. Ответственный — академик Иоффе А. Ф., институт полупроводников АН СССР;

- изучение воспроизводимости параметров германиевых и кремниевых выпрямителей и усилителей при их изготовлении. Ответственные — Лашкарёв В. Е., Александров В. В. (СКБ-245) и Красилов А. В.

Это далеко не полный перечень работ нашего научного сообщества, привлечённого правительством для решения общегосударственных задач полупроводниковой тематики, объединивших все ведомства в интересах страны.

Технология серийного производства плоскостных транзисторов и диодов была предъявлена Государственной комиссии двумя организациями: СКБ-245 и НИИ-35, с небольшой разницей во времени и некоторой разницей в предъявленных результатах. А. В. Красилов сдал ОКР "Плоскость" Госкомиссии в ноябре 1954 г. Итогом работы стали разработка конструкции и создание

лабораторной технологии изготовления плоскостных триодов.

СКБ-245 предъявило комиссии серийную технологию в середине марта 1955 г., изготовив 123 шт. слоистых диодов СД-1 и 40 шт. слоистых транзисторов СТ-1. Разработка темы велась на базе НИР "Плоскость", выполненной ЛФТИ АН СССР, ФИАН СССР, ЦНИИ-108 МО СССР и НИИ-35 МРТП СССР. В рабо-

ны, а вот плоскостные транзисторы, созданные в СКБ-245, широкой ответственности практически не известны (фото 10).

По своим электрическим характеристикам транзисторы этих двух организаций не были взаимозаменяемы. СТ-1 могли работать в усилительных режимах, а приборы, созданные в НИИ-35, на то время не могли использоваться в

ти лаборатории 02 в десятом отделе СКБ-245 уже не справлялись с заказами. Приходилось до 60 % полупроводников покупать у НИИ-35. Руководство конструкторского бюро обратилось в своё министерство, оно — в правительство с просьбой о постройке отдельного завода. Правительство приняло совсем другое решение. Всю лабораторию 02 (руководитель В. М. Масленников) передали в 1958 г. (фото 11) в НИИ-35 и уже там, наладив совместную работу всех специалистов, приступили к работам по увеличению объёмов выпуска полупроводников. Разумеется, параллельно были расширены производственные мощности опытного завода НИИ-35, будущего "Пульсара".

Как справлялись с эффектом "засыпания" в покупных транзисторах П6? Жёстким отбором и тренировкой. При этом уходило в брак до 80 % приборов. Это потом, спустя несколько лет, на заводах-производителях стали отбирать группы импульсных транзисторов, мар-

Ликвидирован отдел импульсных полупроводниковых приборов в СКБ-245, начавший свою работу одним из первых в СССР. Прекратил работы в области полупроводниковых приборов Институт Физики АН СССР, проводивший работы совместно с СКБ-245. Свернул работы по исследованию путей повышения частотного предела транзисторов по повышению стабильности их параметров Ленинградский физико-технический институт АН СССР.

Фото 11



Фото 12



Фото 13

те в основном использовался опыт ЛФТИ АН СССР. За основу конструкции диодов и триодов были приняты образцы ЛФТИ АН СССР, которые в процессе разработки были доведены до промышленных образцов.

Тут будет уместно вспомнить мои прошлые статьи о диодах, точечных транзисторах [1, 2] и неверные предположения о предках триодов С1 и С2 разработки А. В. Красиловой, выпускавшихся НИИ-35. Там шла речь о первом серийном транзисторе Т-2 (фото 9) конструкции инженера В. В. Александрова из СКБ-245, кстати, будущего руководителя организации. По мере нахождения новых материалов по теме стало понятно, что конструкторы пошли каждый своим путём. И в случае с плоскостными транзисторами — тоже. При этом приборы, созданные в НИИ-35, нам хорошо извест-

импульсных схемах вычислительных машин.

В течение нескольких лет будет решаться эта проблема научными организациями, в том числе и перечисленными выше. Проблема была связана с эффектом "засыпания" транзисторной структуры после перехода в состояние насыщения. Прибор не сразу воспринимал импульс и не спешил перейти в закрытое состояние, фактически отказывался работать при увеличении тактовой частоты, влияя тем самым на быстрое действие аппаратуры в целом.

Экономика и в те времена диктовала свои условия. Отрасль, разрабатывавшая и изготавливавшая вычислительные машины различного применения, к концу 50-х годов стала крупнейшим потребителем полупроводниковых приборов. Производственные возможнос-

тируя дополнительными точками всех цветов или технологически создавая нужные приборы и ставя букву И в конце маркировки (фото 12). В середине 60-х технология производства стала совершенней, и проблема с неосновными носителями заряда, виновными в этих явлениях, в основном была решена.

Коротко надо рассказать о первых полупроводниковых триодах и их конструкторах. Триоды Т-2, точечный и СТ-1, плоскостной были созданы в СКБ-245 инженером В. В. Александровым, ставшим в 1958 г. НИИ электронных математических машин (НИЭМ). Точечные транзисторы, начиная с середины 1951 г., выпускались небольшими партиями, по 500—700 шт. в месяц по потребности конструкторов. Плоскостные СТ-1 были

приняты Государственной комиссией в марте 1955 г. До конца этого года для исследования и отработки схемных решений выпускалась 1000 шт. в месяц. Впоследствии появились улуч-



Фото 14



Фото 15



Фото 16

шенные версии обоих вариантов Т-3 и СТ-3. По ним информации найти не удалось.

Точечные транзисторы С-1 и С-2, прототипом которых послужили СК-703, создал инженер А. В. Красилов в НИИ-35. Он же являлся главным конструктором плоскостных триодов П1 и П2. Транзисторы С-1 и С-2, кото-



Фото 17



Фото 18



Фото 19

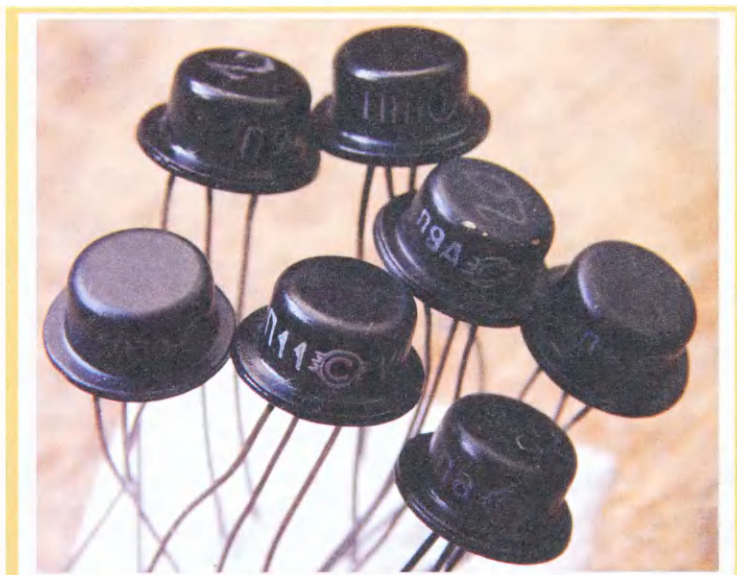


Фото 20



Фото 23



Фото 21



Фото 24

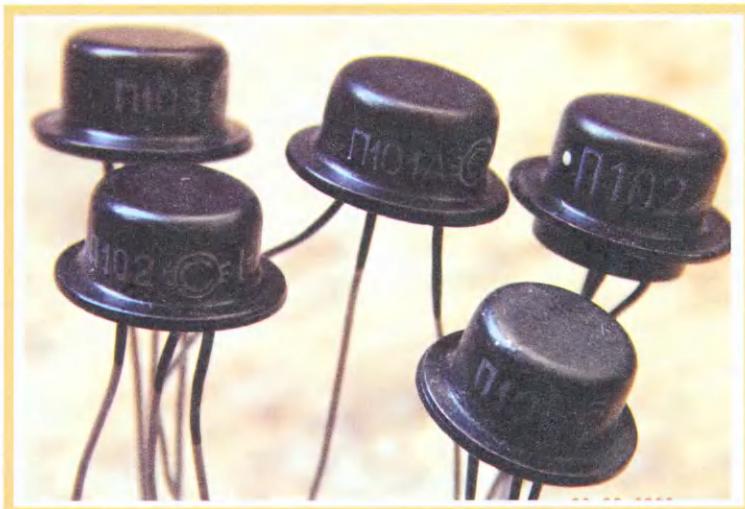


Фото 22

рые сначала назывались КС1—КС8, начали производить на опытном заводе НИИ-35 с июня 1954 г. Всего за этот год изготовлено 6000 шт. Плоскостные П1 и П2 выпускались со второго квартала 1955 г. (фото 13). До конца указанного года было выпущено 30000 шт.

Точечные транзисторы С-3 и С-4, производство которых было налажено на заводе 382 ("Плутон"), изготовляли недолго, они были убыточными. Они представляли собой точные копии транзисторов С-1 и С-2, но в сварных корпусах улучшенной герметичности.

Точечный импульсный триод для ЭВМ С-5 был создан в 1957 г. в НИИ-311, но серийно так и не изготавливался. Плоскостные транзисторы победили.

П3 — плоскостной транзистор повышенной мощности (1 Вт в режиме класса А) был создан С. Г. Мадоян и с середины 1955 г. выпускался серийно сначала в НИИ-35, затем на "Плутоне". На опытном заводе НИИ-35 к концу года было сделано 16000 шт. (фото 14).

Еще в более худшем положении находится мощный сплавной кремниевый транзистор типа П302-304, где применяются кремний и другие материалы той же марки, как и у транзистора П104-106, но имеющий значительно большие площади перехода. Поэтому на изготовление транзистора П302-304 больше сказывается неоднородность исходного кремния. Осваиваемый с III квартала 1959 г. транзистор П302-304 имеет процент выхода годных транзисторов порядка 2%.

Фото 23

В результате проведения научно-исследовательской работы по теме "Грот" инженером Самохваловым и опытно-конструкторской разработки по теме "Риф" им же в НИИ-35 появились на свет хорошо известные мощные транзисторы П4 (фото 15). Их выпуск начался в 1956 г., и к концу года было изготовлено 3882 шт. Усовершенствованные образцы этих транзисторов под названием МП4 (фото 16) создали на

Работа по теме выполнена полностью. Разработанные приборы типа П-401-П-403 внедрены в серийное производство на Опытном заводе НИИ-35.  
В 1957 г. изготовлено 12,2 тыс. штук

Внедрено в Дог. серийное производство на Опытном заводе НИИ-35

Фото 24

Относительно стеклянного диода, разработанного Томиллинским заводом, - их нужно выпускать, потому что мало выпускается ДГЦ.

Фото 27

"Плутоне" (завод № 382). Конструкторы и производственники этого завода устранили технологическую проблему, дававшую на ВАХ прибора резкие выбросы. В течение очень короткого времени название опять вернули, но транзисторы на всех выпускающих их предприятиях в стране уже не имели вышеуказанной проблемы.

Триоды П5 и П7 по теме "Разводье" созданы по мотивам приборов ОС-70, ОС-71 и ОС-72 соответственно. Работа была завершена в конце 1956 г. Разработчиком также был инженер Самохвалов. К сожалению, имя и отчество в отчётах не указаны (фото 17). Транзисторы П6 стали прорывом в технологии борьбы с "засыпанием" в импульсных устройствах. Из них удавалось отбирать приборы, годные для решения конструкторских задач по исследованию и созданию новых машин в СКБ-245. Разработка темы "Ранет" была закончена в 1956 г. Главный конструктор — инженер Петров. Именно эти приборы первыми получили корпус, изготовленный с применением точечной и кольцевой сварки (фото 18).

Транзисторы П8 и П201 — это одно и то же. Они разработаны по теме "Ритм". Мне не удалось найти ни одного раннего прибора хорошо всем известной серии П201—П203 с маркировкой П8. Но первые их выпуски именно так и

назывались. Главный конструктор — С. Г. Мадоян. Приборы были созданы по результатам НИР "Грот". Разработка закончена в сентябре 1957 г. (фото 19).

Транзисторы П8—П11 по теме "Рельс" тоже созданы С. Г. Мадоян в конце 1957 г. Это были первые серийные транзисторы так называемой обратной проводимости или структуры п-р-п (фото 20).

Триоды на высокие частоты П12, П406 и П407 по теме "Панорама" создавались параллельно двумя организациями (фото 21). Работы были закончены в конце 1957 г. в НИИ-35 под руководством Косогова, а в СКБ завода "Светлана" — в марте 1958 г.. Прототипами послужили американские приборы 2N112, 2N113 и 2N114, как и написано в отчётах.

Первые кремниевые транзисторы разработки инженера Ф. Щиголь по теме "Газ-II" получили название П101, П102 и П103. Разработка была закончена в 1956 г., но серийное производство началось не сразу из-за отсутствия кремния нужной чистоты (фото 22). Тут замечу, что и транзистор П301 тоже разрабатывался по этой теме, проводился эксперимент по увеличению допустимой рассеиваемой мощности. В итоге пришлось увеличить площадь кристалла и применить другой корпус. Но это уже была другая тема — "Пласт".

Транзисторы П207, П208 (фото 23) — замечательного вида триоды! Для рассеивания большой мощности эти приборы получили огромный холодносварной корпус. Здесь нет ошибки, поскольку технология производства первых холодносварных корпусов была разработана именно для этих транзисторов. Чуть позже другие типы транзисторов, как выпускающиеся уже, так и вновь разрабатываемые, также перевели в холодносварные корпуса. Конструктором по теме "Путь" был А. В. Красилов. Собственно, он же был и конструктором приборов П209—П210.

Транзисторы П302—П304 по теме "Пласт" (фото 24) — первые кремниевые транзисторы повышенной мощности, разработанные в течение 1958 г. По причине отсутствия кремния нужного качества сначала выпускались небольшими партиями, а с середины 1960 г. — серийно (фото 25).

Транзисторы П401—П403 по теме "Парис". В самом начале разработки название темы было другим — "С-50". Нетрудно понять, для использования в какой аппаратуре изначально разрабатывались эти диффузионные высокочастотные приборы (фото 26).

На этом краткий обзор по создателям точечных и плоскостных транзисторов в нашей стране подходит к своему завершению. Много приборов было разработано в 1959 г. и последующих. Разработкой серийного производства стали заниматься в ОКБ вновь созданных и уже действующих заводов полупроводниковых приборов. С НИИ-35 в основном сняли задачи опытного производства, поскольку сразу после завершения научно-исследовательской работы они передавали темы предприятиям.

На протяжении всех моих "полупроводниковых" поисков не давала покоя одна навязчивая мысль. Начиная с 1954 г. в течение нескольких лет диоды Д-1 делали в ОКБ-498. В это время, уже практически целый год, лаборатория полупроводников ОКБ-498 в полном составе трудилась в НИИ-35, куда была переведена в середине 1953 г. Кто тогда создавал конструкцию диода Д-1 на заводе без лаборатории?

Уже под самое завершение выше написанного совершенно случайно в документах, не имеющих отношения к теме, я прочитал следующую фразу (фото 27). Получается, что конструктором диодов типа Д-1 был сотрудник Томиллинского завода.

Придётся продолжить поиски в заданном направлении!

## ЛИТЕРАТУРА

1. Чечнев А. По следу диодов Д1 и Д2, или... совершенно секретно—2. — Радио, 2020, № 4, с. 9—14.
2. Чечнев А. От диодов — к транзистору. — Радио, 2020, № 5, с. 12—17.



# Видеокамера Panasonic NV-M3500 в качестве монитора

А. МЕЛЬНИКОВ, г. Барнаул

Видеокамера Panasonic NV-M3500 позволяет записывать изображение и звук на стандартную видеокассету формата VHS. Эта видеокамера была отдана автору на запчасти и несколько лет пролежала без дела. Техническое состояние камеры было неизвестно, так как её съёмный аккумулятор полностью пришёл в негодность, а штатный блок питания (зарядное устройство) отсутствовал.

Поводом к проверке работоспособности камеры и последующему проведению её доработки послужил случай. Однажды автору потребовалось подключить DVB-T2-ресивер к компьютерному монитору с помощью переходника HDMI/SVGA, для чего в меню настроек ресивера необходимо было установить соответствующий видеорежим. Сложность заключалась в том, что в распоряжении автора отсутствовал телевизор с низкочастотным видеовходом, который можно было бы подключить к DVB-T2-ресиверу для проведе-

удивлению автора, видеокамера оказалась полностью исправной, поэтому от идеи отделить от неё видеоискатель пришлось отказаться, так как портить исправный аппарат было просто-напросто жалко. Но так как настроить DVB-T2-ресивер всё же было необходимо, корпус видеоискателя был вскрыт и методом перебора определён провод, при перерезании которого изображение в

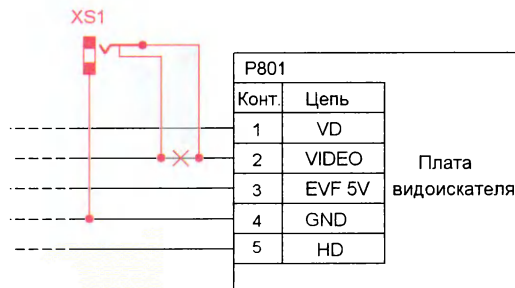


Рис. 1

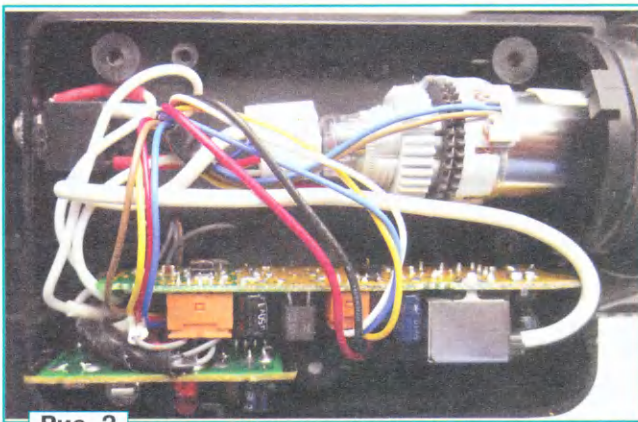


Рис. 2

ния указанной настройки. В поисках выхода из ситуации автор вспомнил о статье [1], в которой описан малогабаритный телевизор на основе видеоискателя видеокамеры, поэтому для настройки DVB-T2-ресивера решено было использовать видеоискатель имеющейся видеокамеры.

Для проверки работоспособности видеоискателя и видеокамеры в целом на клеммы для подключения съёмного аккумулятора с соблюдением полярности было подано напряжение 12 В. К

видеоискателе пропадало. Этот провод, идущий к плате видеоискателя, был соединён с низкочастотным видеовходом DVB-T2-ресивера, а общий провод ресивера — с минусовой линией питания видеокамеры, что позволило провести настройку ресивера и вывести изображение на подключённый к нему монитор.

Впоследствии было решено провести полноценную доработку видеоискателя камеры, для чего было изучено руководство по её эксплуатации [2],

сервисная документация [3], а также рекомендации, приведённые в статье [4]. Сущность доработки заключается в установке разъёма, при подключении к которому внешнего источника видеосигнала видеоискатель камеры автоматически переключается на воспроизведение изображения от этого источника.

Схема доработки показана на рис. 1. Обозначение разъёма платы видеоискателя, а также назначение его выводов приведены в соответствии со схемой из [3]. Провод, идущий к контакту 2 разъёма P801, перерезан, и в его разрыв включены нормально замкнутые контакты разъёма XS1 (использовано монофоническое аудиогнездо Jask 3,5), а внешний контакт разъёма соединён с общим проводом камеры. При включении в гнездо соответствующего штекера видеовход видеоискателя отсоединяется от цепей видеокамеры и подключается к внешнему источнику видеосигнала, а при отключении штекера камера продолжает работать в штатном режиме. Несмотря на то что при вставленном штекере кадровые и строчные синхронимпульсы от видеокамеры продолжают поступать на видеоискатель, воспроизведение видеосигнала от внешнего источника происходит без каких-либо искажений.

Гнездо XS1 установлено в отверстии, просверленном в торцевой части корпуса видеоискателя (рис. 2), и подключено к цепям видеокамеры с помощью гибких проводников, а места соединения изолированы отрезками термоусаживаемой трубки. Так как видеоискатель камеры имеет возможность выдвигаться и поворачи-

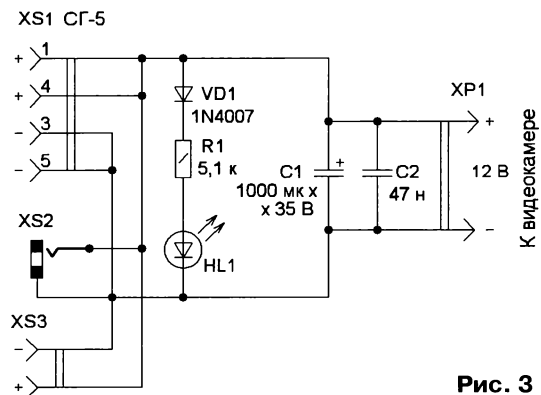


Рис. 3

ваться, подключение следует производить непосредственно возле разъёма P801, обеспечив свободу перемещения проводников, идущих от видеоискателя в корпус камеры.

Для соединения с внешним источником видеосигнала наиболее удобно использовать готовый кабель, снабжённый штекером Jask 3,5 на одном конце и двумя штекерами "тюльпан" на другом. Если такой кабель изготовлен правильно, в выходное гнездо внешнего источника видеосигнала следует включать

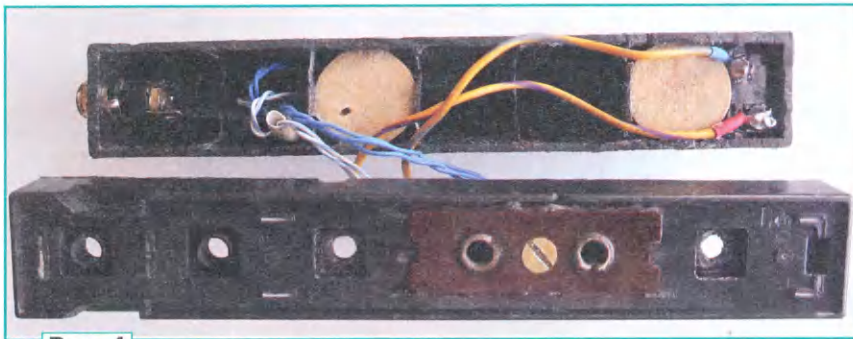


Рис. 4



Рис. 5

штекер-"тюльпан" с корпусом белого цвета, предназначенный для передачи звукового сопровождения левого стереоканала.

Согласно руководству по эксплуатации [2], камера способна питаться как от встроенного аккумулятора, так и от внешнего источника питания, подключаемого к разъёму DC IN 12V, расположенному на задней стенке видеокамеры. При этом для зарядки аккумулятор следует вынуть из камеры и с помощью специального переходника соединить с внешним источником питания (зарядным устройством), потому что зарядка аккумулятора, установленного в батарейном отсеке камеры, не предусмотрена. Так как ответную часть к разъёму DC IN 12V автору найти не удалось, было принято решение оснастить камеру разъёмом СГ-5, позволяющим питать её от большинства имеющихся у автора источников питания с выходным напряжением 12 В, снабжённых соответствующими штекерами.

Чтобы не вторгаться во внутренности видеокамеры, штатный разъём питания решено было оставить на своём месте, а гнездо СГ-5 установить на корпусе съёмного аккумулятора. Так как использовать камеру по прямому назначению нет необходимости, было принято решение установить на корпусе аккумулятора несколько типов гнезд и использовать его как своеобразный переходник, позволяющий соединять между собой различные источники питания и нагрузки, имеющие несовместимые разъёмы. Дополнительным

удобством переходника является возможность снятия напряжения непосредственно с его внешних контактов, что позволяет применять его для питания каких-либо устройств, снабжённых соответствующими контактными пластинами.

Схема переходника приведена на рис. 3. Помимо разъёма СГ-5 (XS1), в нём установлено гнездо XS2 под круглый штекер 5,5/2,1 мм, а также розетка XS3 под обычную сетевую вилку. Разъём XP1 — штатные контакты аккумулятора. Светодиод HL1 служит для индикации наличия питающего напряжения, а благодаря диоду VD1 светодиод включается только при подаче на переходник напряжения в указанной на схеме полярности. Конденсатор С1 сглаживает возможные пульсации напряжения, а конденсатор С2 препятствует проникновению по цепям питания высокочастотных помех. Номинальное напряжение конденсатора С1 выбрано сравнительно большим, что позволяет использовать переходник для совместной работы с источниками питания напряжением до 35 В (конечно, без подключения к видеокамере).

Для разборки верхней часть аккумулятора была отпилена ножовкой по металлу, после чего корпус был освобождён от свинцовых пластин и тщательно промыт. Гнёзда XS1, XS2 и светодиод HL1 установлены в отверстия, просверленные в торцевой части корпуса, а розетка XS3 — на срезанной верхней части, что исключает доступ к ней при установленном в видеокамеру

аккумуляторе. После проверки работоспособности устройства отпиленная верхняя часть приклеена к корпусу с помощью клея "Момент" и дополнительно зафиксирована двумя винтами-саморезами, вкрученными в деревянные пробки, вклеенные в корпус. Вид на монтаж устройства приведён на рис. 4, а внешний вид переходника, установленного в корпус видеокамеры, — на рис. 5.

В устройстве можно использовать любые подходящие детали. Тип и число применяемых разъёмов зависят от конкретных предпочтений радиолюбителя. Если использовать корпус аккумулятора видеокамеры в качестве переходника не предполагается, можно оставить только один разъём, установив его с торца корпуса. При необходимости яркость свечения светодиода можно изменить подбором сопротивления резистора R1.

Ток, потребляемый видеокамерой в выключенном состоянии, не превышает 0,5 мА, а при включении увеличивается до 0,43 А. Самый большой ток 0,64 А она потребляет в режиме "Запись", но при включении, а также во время заправки ленты в лентопротяжный механизм потребляемый ток может кратковременно увеличиваться до 1,5 А, поэтому для питания камеры следует использовать источник с допустимым током не менее 1,5...2 А.

Описанным выше способом можно доработать и другие кассетные видеокамеры. В случае возникновения затруднений с подключением к видеоискателю можно попробовать найти схему конкретной модели видеокамеры в Интернете или воспользоваться рекомендациями, приведёнными в статьях [1] и [4].

#### ЛИТЕРАТУРА

1. Макарец С. Карманный телевизор на видеоискателе. — Радио, 2007, № 2, с. 12—16.
2. Видеокамера Panasonic NV-M3500. Инструкция. — URL: [https://voron.at.ua/Panasonic\\_M3500\\_Manual.pdf](https://voron.at.ua/Panasonic_M3500_Manual.pdf) (03.09.2020).
3. PANASONIC NV-M50 NV-M3500 SM. — URL: [https://elektrotanya.com/panasonic\\_nv-m50\\_nv-3500\\_sm.pdf/download.html#d1](https://elektrotanya.com/panasonic_nv-m50_nv-3500_sm.pdf/download.html#d1) (03.09.2020).
4. Петропавловский Ю. Видеокамеры и видеоискатели в радиолюбительской практике. — Радио, 2006, № 6, с. 7—10.

#### МОДУЛЬНАЯ РЕКЛАМА

Дистанционные курсы обучения программированию микроконтроллеров STM32, AVR, Arduino, PIC, STM8 и др.

Занятия проводятся по электронной почте или с помощью программы Skype.

Обучение может быть направлено на решение стоящей перед вами задачи.

[www.electroniclab.ru/courses.htm](http://www.electroniclab.ru/courses.htm)  
т. +7-912-619-5167

## РОССИЯ

**АРХАНГЕЛЬСКАЯ ОБЛ.** На радиотелевизионной передающей станции в п. Сойга Верхнетоемского района с 7 октября на частоте 101,9 МГц началась трансляция программ "Радио России" с региональными вставками ГТРК "Поморье" (источник — URL: <https://arhangelsk.rtrs.ru/prof/rtrs-region/newspaper/verkhnetoemskiy-rayon-prinimaet-programmy-radio-rossii/> (19.10.20)).

15 октября на частоте 103,8 МГц официально запущено "Радио России" в г. Котласе. Вещание идёт в стереорежиме. Передатчик "Радио России" на частоте 69,44 МГц отключён (источник — URL: [https://vk.com/tv\\_fm29?w=wall-182234612\\_80](https://vk.com/tv_fm29?w=wall-182234612_80) (19.10.20)).

**БАШКОРТОСТАН.** 9 октября к региональной сети вещания радиостанции "Love Radio" присоединился г. Салават. Частота вещания — 92,6 МГц. На этой же частоте радиостанцию можно слушать в г. Стерлитамаке (источник — URL: <http://www.krutoymedia.ru/news/7670.html> (19.10.20)).

**БЕЛГОРОДСКАЯ ОБЛ.** 14 октября в полночь филиал РТРС "Белгородский ОРТПЦ" начал трансляцию радиостанции "Вести FM" в г. Старый Оскол на частоте 106,5 МГц. Мощность передатчика — 1 кВт, высота подвеса передающей антенны — 202 м. В тот же день филиал РТРС "Белгородский ОРТПЦ" начал трансляцию радиостанции "Радио России" в п. Ракитное (источник — URL: <https://belregion.ru/press/news/index.php?ID=44931> (19.10.20)).

**БРЯНСКАЯ ОБЛ.** С 1 октября филиал РТРС "Брянский ОРТПЦ" начинает эфирную трансляцию радиостанции "Радио России" с региональными вставками программ ГТРК "Брянск" на новой частоте — 101,3 МГц.

В ближайшее время эфирная трансляция радиостанции "Радио России" с региональными вставками программ ГТРК "Брянск" на частоте 71,54 МГц будет прекращена (источник — URL: <http://pochepgazeta.ru/society/2020/10/06/radioveshhanie-v-pochepskom-rajone-na-novoj-chastote/> (19.10.20)).

**ВОЛГОГРАДСКАЯ ОБЛ.** 1 октября в г. Камышине на частоте 104,7 МГц началось вещание радиостанции "Такси FM" (источник — URL: <http://www.krutoymedia.ru/news/7654.html> (19.10.20)).

**ЗАБАЙКАЛЬСКИЙ КРАЙ.** "Радио России" — Чита продолжает расширять аудиторию слушателей. В районах края идёт запуск новых передатчиков УКВ-диапазона ССIR (87,5...108 МГц), а там, где вещание велось долгие годы в диапазоне OIRT (65,9...74 МГц), сотрудники краевого радио-телепередающего центра меняют устаревшее оборудование. Среди новых частот — и 103,7 МГц

в пгт Приаргунске, где вещание началось в октябре (источник — URL: <https://gtrkchita.ru/news/?id=35074> (19.10.20)).

Ещё четыре новых передатчика диапазона ССIR запущены специалистами краевого радио-телепередающего центра в районах края. Теперь главную станцию страны "Радио России" с включениями ГТРК "Чита" могут слушать жители с. Шелопугино, частота вещания — 101,8 МГц. В селе Вершина Шахтаны Шелопугинского района и в пос. Кличка Приаргунского новой частота "Радио России" — 101,4 МГц, в пгт Новопавловка Петровск-Забайкальского района частота вещания — 103,1 МГц (источник — URL: <https://gtrkchita.ru/news/?id=35095> (19.10.20)).

**КАЛИНИНГРАДСКАЯ ОБЛ.** 1 октября филиал РТРС "Калининградский ОРТПЦ" начал трансляцию "Радио России" в п. Десантное (РТС "Большаково") на частоте 88,6 МГц. Трансляция на частоте 70,19 МГц прекращена. "Радио России" доступно в г. Калининграде на частоте 103,9 МГц, в пос. Куйбышевском — на частоте 102,1 МГц, в пос. Большаково — на частоте на 88,6 МГц (источник — URL: <https://kaliningrad.rtrs.ru/tv/analog/rtrs-nachal-fm-translyatsiyu-radio-rossii-v-desantnom/> (19.10.20)).

**КАЛМЫКИЯ.** 1 ноября филиал РТРС "РТПЦ Республика Калмыкия" переводит трансляцию радиостанций "Радио России" в диапазон ССIR и запускает новые ретрансляторы в населённых пунктах республики и начинает передачи "Вести FM" в г. Элисте.

Программы радиостанций "Радио России", "Вести FM" станут доступны на частотах:

- г. Элиста ("Вести FM"), частота вещания — 105,6 МГц;
- село Садовое ("Радио России"), частота вещания — 107,4 МГц;
- пос. Улан Хол ("Радио России"), частота вещания — 104,3 МГц;
- пос. Утта ("Радио России"), частота вещания — 100,2 МГц;
- пос. Маныч ("Радио России"), частота вещания — 103 МГц;
- пос. Цаган Аман ("Радио России"), частота вещания — 104 МГц;
- пос. Южный Городовиковского района ("Радио России"), частота вещания — 103,7 МГц (источник — URL: <https://vesti-kalmykia.ru/news/rtrs-rasshiryet-geografiyu-ohvatanaseleniya-peredachami-radiostancij-radio-rossii-i-vesti-fm-v-respublike-kalmykiya> (19.10.20)).

**КАЛУЖСКАЯ ОБЛ.** 5 октября в г. Калуге на частоте 98,3 МГц началось вещание радиостанции "Русский Хит". Она вещает в 18 городах России, в том числе в Москве на частоте 99,6 МГц.

Каждый день в эфире "Русского Хита" звучит всё лучшее из мира отечественной музыки в исполнении самых ярких звёзд (источник — URL: <http://www.krutoymedia.ru/news/7658.htm> (19.10.20)).

С 13 октября филиал РТРС "Калужский ОРТПЦ" запустил трансляцию радиостанции "Радио России" в селе Барятино на частоте 101,5 МГц. Мощность передатчика — 100 Вт, высота подвеса передающей антенны — 72 м.

2 октября трансляция "Радио России" началась для жителей городов Жиздра и Спас-Деменск. Там радиостанция вещает на частотах 104,2 МГц и 104,4 МГц соответственно (источник — URL: <https://kgvinfo.ru/novosti/obshchestvo/radio-rossii-prishlo-v-baryatino/> (19.10.20)).

**КАРАЧАЕВО-ЧЕРКЕССИЯ.** Филиал РТРС "РТРПЦ КЧР" заканчивает работы по переводу сети радиовещания радиостанции "Радио России" в КЧР в диапазон ССIR. 23 сентября начал вещание радиоканал "Радио России" в ауле Сары-Тюз, трансляция радиоканала ведётся на частоте 101,9 МГц, мощность передатчика — 100 Вт (источник — URL: <https://denresp.ru/2020/10/09/radio-rossii-teper-v-fm-diapazone/> (19.10.20)).

**КИРОВСКАЯ ОБЛ.** 25 сентября филиал РТРС "Кировский ОРТПЦ" начал трансляцию радиостанции "Радио России" в двух посёлках Подосиновского района. Вещание в пос. Лубяное Раменье ведётся на частоте 104,0 МГц, в пгт Пинюг — на частоте 106,2 МГц. Трансляция "Радио России" на частоте 70,55 МГц прекращена (источник — URL: <https://kirov.rtrs.ru/tv/analog/rtrs-nachal-fm-translyatsiyu-radio-rossii-v-lubyanom-ramene-i-pinyuge/> (19.10.20)).

2 октября филиал РТРС "Кировский ОРТПЦ" начал трансляцию радиостанции "Радио России" в Унинском и Санчурском районах. Вещание в деревне Ключи Унинского района ведётся на частоте 106 МГц. Трансляция "Радио России" на частоте 67,91 МГц прекращена. В Санчурском районе передатчик "Радио России" вещает на частоте 106,8 МГц (источник — URL: <https://kirov.rtrs.ru/tv/analog/rtrs-nachal-fm-translyatsiyu-radio-rossii-v-uninskom-i-sanchurskom-rayonakh/> (19.10.20)).

**КОСТРОМСКАЯ ОБЛ.** Зона покрытия "Радио России" — Кострома увеличивается. К его аудитории присоединились жители ещё трёх районов: Нейского, Кадыйского и Красносельского. 15 октября в Нейском районе "Радио России" — Кострома начало вещание на частоте 103,2 МГц, в Кадыйском — на частоте 102,1 МГц, в Красносельском — на частоте 89,3 МГц (источник — URL: <https://gtrk-kostroma.ru/news/kostromskoe-oblastnoe-radio-rasshilo-zonu-veshchaniya/> (19.10.20)).

**КРЫМ.** ГТРК "Таврида" (бренд — "Вести Крым") запускает вещание в эфире федеральной радиостанции "Вести FM". За три минуты до конца каждого часа с 07.57 до 20.00 (время местное) крымчане будут получать самые свежие и актуальные новости региона, и не только.

Крымские включения на радиостанции "Вести FM" можно будет услышать в восьми городах полуострова:

— Симферополь — на частоте 87,5 МГц;

— Евпатория — на частоте 103 МГц;  
— Керчь — на частоте 91,6 МГц;  
— Красноперкопск — на частоте 102,6 МГц;  
— Севастополь — на частоте 90,8 МГц;  
— Форос — на частоте 105,2 МГц;  
— Феодосия — на частоте 104,2 МГц;  
— Ялта — на частоте 107,9 МГц.

В будние дни за три минуты до конца каждого часа с 07.57 до 20.00 будут выходить информационные выпуски. А вот на выходных будут выходить тематические программы "Крым культурный", "Деловая афиша" и "Обратная связь" — рубрика, в которой на самые актуальные вопросы крымчан будут отвечать чиновники. Ну и, конечно, слушателей ждут интервью с интересными гостями (источник — URL: [https://gorod24.online/evpatoriya/news/153876-radiostantsiya\\_vesti\\_fm\\_nachinaet\\_translirovat\\_novosti\\_kryima.html](https://gorod24.online/evpatoriya/news/153876-radiostantsiya_vesti_fm_nachinaet_translirovat_novosti_kryima.html)) (19.10.20).

**КУРГАНСКАЯ ОБЛ.** В первом полугодии 2021 г. ожидается ввод в эксплуатацию передатчиков "Радио России" в следующих населённых пунктах:

— пос. Ключи Каргапольского района, частота вещания — 104,4 МГц;  
— дер. Комсомольская Звериноголовского района, частота вещания — 103,3 МГц;  
— село Косолапово Целинного района, частота вещания — 107,6 МГц;  
— село Шатрово, частота вещания — 98,6 МГц;  
— г. Макушино, частота вещания — 103 МГц;  
— г. Шадринск, частота вещания — 107,7 МГц;  
— г. Шумиха, частота вещания — 102,8 МГц (источник — URL: [https://vk.com/kuradiotv?w=wall-19704386\\_2269](https://vk.com/kuradiotv?w=wall-19704386_2269)) (19.10.20).

**ЛЕНИНГРАДСКАЯ ОБЛ.** 21 сентября в г. Тосно на частоте 97,8 МГц запущен эфир радиостанции "Европа Плюс" (источник — URL: <https://lenizdat.ru/articles/1157755/>) (19.10.20).

**ЛИПЕЦКАЯ ОБЛ.** Филиал РТРС "Липецкий ОРТПЦ" с 12 октября начал трансляцию радиостанции "Радио России" в г. Лебедянь на частоте 104,9 МГц (источник — URL: <https://lipetsk.rtrs.ru/prof/rtrs-region/newspaper/lipetskiy-filial-rtrs-nachal-translyatsiyu-radiostantsii-radio-rossii-v-gorode-lebedyan-v-fm-diapazo/>) (19.10.20).

**МАРИЙ ЭЛ.** 15 октября филиал РТРС в Республике Марий Эл начинает трансляцию радиостанции "Радио России" на частоте 103,4 МГц в пос. Сернур и на частоте 101,6 МГц в пос. Морки. Станция вещает круглосуточно. Ежедневно в эфир выходят региональные блоки ГТРК "Марий Эл". Мощность каждого передатчика — 100 Вт, высота подвеса передающей антенны — 70 м (источник — URL: <http://mari-el.gov.ru/dis/Pages/news/2020/20201013-1.aspx>) (19.10.20).

**НОВГОРОДСКАЯ ОБЛ.** 22 сентября филиал РТРС "Новгородский ОРТПЦ" начал вещание радиостанции "Радио России" в дер. Мелехово Чудовского района на частоте 107,3 МГц. Мощность передатчика — 100 Вт, высота подвеса передающей антенны — 68 м.

До конца года ещё на двух антенно-мачтовых сооружениях в г. Борзовичи и дер. Мокрый Остров будет размещено оборудование для трансляции радиостанции "Радио России" (источник — URL: <https://novgorod.rtrs.ru/prof/rtrs-region/newspaper/rtrs-nachinaet-translyatsiyu-radiostantsii-radio-rossii-v-d-melekhovochudovskogo-rayona-novgorodsko/>) (19.10.20).

**НОВОСИБИРСКАЯ ОБЛ.** 21 сентября филиал РТРС "Сибирский РЦ" начал трансляцию радиостанции "Радио России" в трёх населённых пунктах:

— Карасево Черепановского района — на частоте 104,5 МГц;  
— Шипуново Сузунского района — на частоте 106,3 МГц;  
— Успенский Краснозерского района — на частоте 104,7 МГц.

Мощность передатчиков в Карасево и Шипуново — по 100 Вт, в Успенском — 250 Вт. Радиовещание организовано с использованием современных отечественных передатчиков "Полюс 0,1 ПТ" и "Полюс 0,5 ПТ" (источник — URL: <https://novosibirsk.rtrs.ru/prof/rtrs-region/newspaper/rtrs-nachinaet-translyatsiyu-radiostantsii-radio-rossii-v-karasevo-shipunovo-i-uspenskom-novosibirsk/>) (19.10.20).

**ПЕРМСКИЙ КРАЙ.** 2 октября филиал РТРС "Пермский КРТПЦ" начал трансляцию радиостанции "Радио России" в г. Кизеле на частоте 105,4 МГц и в селе Карагай на частоте 104,9 МГц. Трансляция "Радио России" на частоте 67,67 МГц в Кизеле и на частоте 69,53 МГц в Карагае прекратилась.

1 октября пермский филиал РТРС начал трансляцию "Радио России" в городах Чусовом и Красновишерске. В Чусовом "Радио России" вещает на частоте 91,5 МГц, мощность передатчика — 1 кВт, высота подвеса передающей антенны — 88 м. В Красновишерске "Радио России" вещает на частоте 106,3 МГц, мощность передатчика — 1 кВт, высота подвеса передающей антенны — 183 м (источник — URL: <https://perm.rtrs.ru/tv/analog/rtrs-nachal-fm-translyatsiyu-radio-rossii-v-kizele-karagae-chusovom-i-krasnovisherske/>) (19.10.20).

9 октября филиал РТРС "Пермский КРТПЦ" дал старт трансляции радиостанции "Радио России" в г. Очере на частоте 107,8 МГц. Мощность передатчика — 1 кВт, высота подвеса передающей антенны — 163 м.

Вещание "Радио России" со вставками программ ГТРК "Пермь" уже ведётся в селе Карагай, городах Красновишерске и Чусовом, пос. Ильинском, селе Уинском, пос. Гайны. В г. Перми трансляция программ "Радио России" началась в 2014 г., в г. Березниках — в 2015 г. (источник — URL: <http://t7-inform.ru/s/audionews/20201009135500>) (19.10.20).

**ПРИМОРСКИЙ КРАЙ.** 23 сентября федеральная радиостанция "Радио России. Приморье" вышла в эфир в г. Лесозаводске на частоте 105,5 МГц (источник — URL: <https://vestprim.ru/news/ptrnews/97490-radio-rossii-primore-v-fm-diapazone-zazvuchalo-v-lesozavodske.html>) (19.10.20).

**ПСКОВСКАЯ ОБЛ.** На РТПС "Глубокое" в Опочечком районе 6 октября включили передатчик мощностью 1 кВт. Теперь принимать сигнал "Радио России" в Опочечком районе можно на частоте 101,9 МГц.

Напомним, ранее новый УКВ-передатчик приняли в эксплуатацию в Дедовичском районе. Старый УКВ-передатчик отключён. "Радио России" в Дедовичском районе можно слушать на частоте 103,6 МГц (источник — URL: <https://www.gtrkpskov.ru/news-feed/vesti-pskov/12735-radio-rossii-v-opochke-nachinaet-veshchanie-na-chastote-101-9-mgts.html>) (19.10.20).

14 октября в Новосokolническом районе принят в эксплуатацию новый передатчик мощностью 1 кВт, который осуществляет вещание "Радио России" на территории района на частоте 98,9 МГц (источник — URL: <https://www.gtrkpskov.ru/news-feed/vesti-pskov/12886-radio-rossii-v-novosokolnikakh.html>) (19.10.20).

**САРАТОВСКАЯ ОБЛ.** "Радио России" появилось с 13 октября ещё в двух районах. "Саратовский ОРТПЦ" запустил трансляцию в селе Александров Гай и Новоузенском районе на частоте 103,5 МГц (источник — URL: <https://gtrk-saratov.ru/radiostantsiya-radio-rossii-poyavilos-na-fm-formate-eshhe-v-dvuh-rajonah/>) (19.10.20).

**САХА РЕСПУБЛИКА (ЯКУТИЯ).** Филиал РТРС "РТПЦ Республики Саха (Якутия)" 13 октября начал трансляцию радиостанции "Радио России" в г. Покровске Хангаласского улуса на частоте 104,3 МГц. Мощность передатчика — 1 кВт, высота подвеса передающей антенны — 53 м (источник — URL: <https://ysia.ru/rtrs-nachal-translyatsiyu-radiostantsii-radio-rossii-v-fm-diapazone-dlya-13-5-tysyach-zhitelej-pokrovsk/>) (19.10.20).

**САХАЛИНСКАЯ ОБЛ.** Радиостанция АСТВ осенью 2020 г. начнёт вещание в 43 населённых пунктах Сахалинской области. Это второй столь масштабный проект радиостанции. Ранее АСТВ начала уверенно вещать во всех райцентрах на островах. Теперь возможность ежедневно слушать самую крупную УКВ-радиостанцию региона с собственными программами получат ещё почти 35 тысяч человек.

Как отметил директор медиахолдинга АСТВ Алексей Максименко, радиостанция зазвучит в небольших сёлах благодаря обращениям местных жителей: "Ещё со времён развала сети радиовещания в стране многие в районах вообще забыли, что такое радиоприёмник. Сахалинцы и курильчане писали письма в правительство региона. А радиостанция АСТВ своевременно смогла предложить стратегический и технический варианты, и при финансовой поддержке правительства Сахалинской области в дальнейшем реализовать этот проект".

Совместно со специалистами сахалинского ОРТПЦ этот проект был реализован в кратчайшие сроки, всего за

два месяца. Подключение началось 1 октября. Таким образом, "Первое областное" охватит весь островной регион (источник — URL: <https://astv.ru/news/society/2020-09-03-radio-astv-etoj-osen-yu-nachnet-veshat-eshe-v-40-naselennykh-punktah-sahalinskoj-oblasti> (19.10.20)).

**СЕВЕРНАЯ ОСЕТИЯ-АЛАНИЯ.** 23 сентября и 1 октября филиал РТРС "РТПЦ РСО-Алания" начал трансляцию радиостанции "Радио России" в г. Моздоке на частоте 103,7 МГц и в селении Фиагдон на частоте 100 МГц. Мощность передатчиков — 100 Вт, высота подвеса передающих антенн — 65 м и 18 м (источник — URL: <https://osetia.rtrs.ru/prof/rtrs-region/newspaper/rtrs-nachal-translyatsiyu-radiostantsii-radio-rossii-v-mozdoke-i-fiagdone/> (19.10.20)).

**СВЕРДЛОВСКАЯ ОБЛ.** С 28 сентября вещание православной радиостанции "Воскресение" началось в пгт Шаля на частоте 106,3 МГц и в пос. Самары — на частоте 105,7 МГц (источник — URL: [https://vk.com/pravradio.ru?w=wall-26484888\\_1087](https://vk.com/pravradio.ru?w=wall-26484888_1087) (19.10.20)).

2 октября радиостанция "Воскресение" начала своё вещание в духовной столице Урала — г. Верхотурье на частоте 104 МГц (источник — URL: [https://vk.com/pravradio.ru?w=wall-26484888\\_1098](https://vk.com/pravradio.ru?w=wall-26484888_1098) (19.10.20)), с 8 октября — в п. Арти на частоте 104,7 МГц (источник — URL: [https://vk.com/pravradio.ru?w=wall-26484888\\_1103](https://vk.com/pravradio.ru?w=wall-26484888_1103) (19.10.20)).

С 7 октября филиал РТРС "Свердловский ОРТПЦ" начал трансляцию радиостанции "Радио России" в пгт Шаля. Мощность передатчика — 30 Вт, высота подвеса передающей антенны — 80 м. Радиопрограмма "Радио России" транслируется на частоте 100,6 МГц. Режим вещания — ежедневный, круглосуточный (источник — URL: [https://shgo.midural.ru/news/show/id/2353/news\\_category/61](https://shgo.midural.ru/news/show/id/2353/news_category/61) (19.10.20)).

7 октября филиал РТРС "Свердловский ОРТПЦ" начал трансляцию радиостанции "Радио России" в деревне Гора Шалинского района, мощность передатчика — 100 Вт, высота подвеса передающей антенны — 78 м. Радиопрограмма транслируется на частоте 102,7 МГц, режим вещания — ежедневный, круглосуточный (источник — URL: <https://shgo.midural.ru/news/show/id/2354> (19.10.20)).

12 октября филиал РТРС "Свердловский ОРТПЦ" начал трансляцию радиостанции "Радио России" на частоте 102 МГц в пос. Калачик Верхотурского района, мощность передатчика — 100 Вт, высота подвеса передающей антенны — 55 м. Режим вещания — ежедневный, круглосуточный (источник — URL: <http://adm-verhotury.ru/news/media/2020/10/13/rtrs-nachal-translyatsiyu-radiostantsii-radio-rossii-v-p-kalachik-verhoturskogo-rajona-sverdlovskoj/> (19.10.20)).

**ТОМСКАЯ ОБЛ.** 29 сентября филиал РТРС "Томский ОРТПЦ" начал транс-

ляцию радиостанции "Радио России" с вставками региональных программ ГТРК "Томск" в селе Высокий Яр Бакчарского района и районном центре Зырянское. Новые частоты вещания — 103,8 МГц и 104,1 МГц. Передатчики — мощностью 50 Вт и 30 Вт. Вещание на частотах 68,54 МГц и 73,01 МГц прекращено.

28 сентября филиал начал трансляцию "Радио России" с вставками региональных программ ГТРК "Томск" в одном из самых удалённых населённых пунктов Бакчарского района Томской области — селе Новая Бурка. Новая частота вещания — 102,4 МГц, мощность передатчика — 10 Вт. Вещание на частоте 67,4 МГц прекращено (источник — URL: <https://tomsk.rtrs.ru/tv/analog/rtrs-nachal-fm-translyatsiyu-radio-rossii-v-novoy-burke-vysokom-yare-i-zyryanskom/> (19.10.20)).

8 октября филиал РТРС "Томский ОРТПЦ" начал трансляцию радиостанции "Радио России" с вставками региональных программ ГТРК "Томск" в селе Старая Ювала Кожевниковского района. Новая частота вещания — 103,1 МГц, мощность передатчика — 100 Вт. Вещание на частоте 68,15 МГц прекращено.

7 октября началась трансляция "Радио России" в сёлах Красный Яр Кривошеинского района и Малиновке Кожевниковского района. Новые частоты вещания передатчиков — 103,5 МГц и 104,4 МГц, мощность передатчиков — 30 Вт и 100 Вт. Вещание на частотах 72,17 МГц и 70,55 МГц прекращено.

6 октября началась трансляция "Радио России" в районных центрах Тегульдет и Кривошеино и селе Парбиг Бакчарского района. Новые частоты вещания — 104,2 МГц, 104,5 МГц и 102,0 МГц соответственно. Передатчики — мощностью 100 Вт и 50 Вт. Вещание на частотах 68,6 МГц, 67,31 МГц и 69,8 МГц прекращено.

5 октября началась трансляция "Радио России" в пос. Сайга Верхнекетского района и селе Кёнга Бакчарского района. Новая частота вещания передатчиков — 102,4 МГц, их мощность — 30 Вт и 10 Вт. Вещание на частотах 71,33 МГц и 69,29 МГц прекращено (источник — URL: <https://tomsk.rtrs.ru/tv/analog/rtrs-nachal-fm-translyatsiyu-radio-rossii-v-vosminaselennykh-punktakh-tomskoy-oblasti/> (19.10.20)).

**ТЫВА.** В столице республики г. Кызыле на частоте 104,8 МГц в тестовом режиме с 24 сентября начала своё вещание православная радиостанция "Вера" (источник — URL: [https://vk.com/pravtuvaw=wall-51332803\\_1733](https://vk.com/pravtuvaw=wall-51332803_1733) (19.10.20)).

**УЛЬЯНОВСКАЯ ОБЛ.** 1 октября филиал РТРС "Ульяновский ОРТПЦ" начал трансляцию радиостанции "Радио России" в населённых пунктах Аркаево на частоте 101,9 МГц, Инза — на частоте 106,6 МГц и Сурское — на частоте 100,7 МГц. Мощность передатчиков — 100 Вт, высота подвеса передающей антенны в

Аркаево и Инза — 70 м, в Сурском — 35 м (источник — URL: <https://ulyanovsk.rtrs.ru/prof/rtrs-region/newspaper/rtrs-nachal-translyatsiyu-radiostantsii-radio-rossii-v-naselennykh-punktakh-arkaevo-inze-i-surskoe-uk/> (19.10.20)).

**ХАБАРОВСКИЙ КРАЙ.** 1 октября филиал РТРС "Дальневосточный РЦ" начал трансляцию радиостанции "Вести FM" в г. Комсомольске-на-Амуре на частоте 91,1 МГц. Тем самым завершилась модернизация сетей радиовещания программ ВГТРК в Хабаровском крае. В крае филиал РТРС создал сеть из 43 передающих радиовещательных станций. Мощность запущенного передатчика в Комсомольске-на-Амуре — 1 кВт, высота подвеса передающей антенны — 210 м (источник — URL: <http://amurpress.ru/politics/23012/> (19.10.20)).

**ЧУВАШИЯ.** Филиал РТРС "РТПЦ Чувашской Республики" с 25 сентября начал трансляцию радиостанции "Радио России" в Батыревском районе. Программы радиостанции смогут услышать жители Батыревского, Шемуршинского и Яльчикского районов. В эфирной сетке предусмотрены региональные блоки. Трансляция на частоте 105,2 МГц осуществляется с антенны радиотелевизионной передающей станции в деревне Новые Чепкасы. Радиостанция работает ежедневно с 05.00 до 01.00 по московскому времени (источник — URL: <http://www.batyr.cap.ru/news/2020/09/25/rtrs-nachal-translyatsiyu-novoj-radiostantsii-v-bati> (19.10.20)).

## ЗАРУБЕЖНОЕ ВЕЩАНИЕ

**АЛЯСКА/США.** Находящаяся на Аляске радиостанция KNLS ("The New Life Station"), принадлежит к организации "World Christian Broadcasting") запланировала следующее расписание трансляций на русском языке:

с 09.00 — на частоте 6120 кГц;

с 11.00 — на частоте 6045 кГц;

с 15.00 — на частоте 9730 кГц, которая уже несколько сезонов подвержена сильным помехам от работающей здесь же радиостанции "Международное радио Китая" на русском языке. Все программы — продолжительностью один час. Вещание охватывает дальневосточный регион России (расписание предоставлено руководителем Русской службы радиостанции).

**БЕЛАРУСЬ.** Радиостанция "Центр FM" 9 октября начала вещание (возможно, тестовое) в г. Бресте на частоте 91,5 МГц. Кроме того, на частоте 99 МГц в ближайшее время зазвучит и "Народное радио" (источник — URL: <https://tvnews.by/radio/16438-centr-fm-i-narodnoe-brest.html> (19.10.20)).

**ГЕРМАНИЯ/РОССИЯ.** Радиостанция "Голос Анд" (НСJB) с религиозными программами в зимнем сезоне будет в эфире на частоте 9500 кГц с 15.30 до 16.30 по субботам с использованием 100-киловаттного передатчика "Media Broadcast" в местечке Науэн, Германия. Первые 30 мин вещание идёт на рус-

ском языке, следующие полчаса — на чеченском. Программы готовятся и записываются в г. Воронеже, Россия (источник — информация от главного редактора станции).

**КОРЕЯ.** Часовые передачи "KBS World Radio" на русском языке будут выходить в эфир ежедневно с 12.00 до 13.00 на частоте 1170 кГц, с 13.00 до 14.00 — на частоте 9645 кГц и с 18.00 до 19.00 — на частоте 6040 кГц.

Приём часовой передачи соответствующего дня доступен с нашего сайта в Интернете в круглосуточном режиме на канале Win.K24. Обновление передачи ежедневно в 11 ч (источник — URL: [http://world.kbs.co.kr/service/program\\_notice\\_view.htm?lang=r&procode=one&bbs=one\\_notice&no=36542](http://world.kbs.co.kr/service/program_notice_view.htm?lang=r&procode=one&bbs=one_notice&no=36542) (19.10.20)).

**МАДАГАСКАР.** Радиостанция "Madagascar World Voice" (MWV, принадлежит к организации "World Christian Broadcasting") в зимнем сезоне запланировала трансляции программ религиозного содержания на русском языке с использованием передатчиков мощностью 100 кВт по следующему расписанию: 18.00 — 19.00 — на частоте 9885 кГц; 19.00 — 20.00 — на частоте 9845 кГц (расписание предоставлено руководителем русской службы радиостанции).

**РУМУНИЯ.** "ИнтерРадио Румыния" ведёт вещание на украинском языке в зимнем сезоне: 16.00 — 16.30 и 18.00 — 18.30 — на частоте 5955 кГц; 20.00 — 20.30 — на частоте 5930 кГц (источник — URL: [https://www.rri.ro/uk\\_uk/frecvente-263](https://www.rri.ro/uk_uk/frecvente-263) (19.10.20)).

### ОФИЦИАЛЬНЫЕ ИСТОЧНИКИ

Из-за пандемии коронавируса зафиксировано особенно сильное падение числа автомобильных радиослушателей, а рост домашних слушателей не смог его компенсировать. Об этом в Сочи на конференции "Локальное радио: инновации и перспективы" заявил президент Российской академии радио (РАР), генеральный директор "Российской телевизионной и радиовещательной сети" Андрей Романченко. "Прямым конкурентом радио стал телевизор, который люди, находясь во время пандемии дома, стали включать в качестве фона", — сказал Романченко. "Так, количество просмотров телепередач, в основном новостных, возросло в три—четыре раза". По его словам, часть внимания людей перераспределилось и в пользу Интернета. "Сайты ведущих СМИ увеличили свою аудиторию до 100 млн заходов. Телевидение и онлайн-кинотеатры за время карантина нарастили аудиторию на 53 %. В условиях самоизоляции люди включали телевизор чуть ли не на весь день в качестве фона, и телевидение стало прямым конкурентом радио", — отметил гендиректор РАР (источник — URL: <https://rg.ru/2020/09/29/reg-ufu/v-rossii-otmecheno-rezkoje-sokrashchenie-chisla-slushatelej-radio.html> (19.10.20)).

**Хорошего приёма и 73!**

## Простые доработки лабораторного блока питания

### PS-YIHUA-1502D<sup>+</sup>

И. НЕЧАЕВ, г. Москва

Без лабораторного блока питания (БП), несомненно, не обойдётся ни один радиолюбитель. Выбор БП на рынке велик с большим разбросом по цене и параметрам. Естественно, что интерес, в первую очередь, возникает к недорогим моделям, к которым и можно отнести БП PS-YIHUA-1502D<sup>+</sup>. У него интервал регулировки выходного напряжения разделён на два поддиапазона: 0...5 В и 0...15 В. Кроме того, на передней панели есть USB-разъём, который предназначен для питания или зарядки аккумуляторов различных гаджетов. На этот разъём поступает стабилизированное напряжение 5 В от мик-

становится понятно, почему на этот блок питания столько нареканий и почему ему посвящено столько вариантов доработок. Всё дело в том, что выходные электрические параметры не соответствуют реальным возможностям этого БП. Поэтому все доработки и нацелены на то, чтобы привести в равновесие возможности и заявляемые производителем параметры.

В такой ситуации возможны два основных варианта доработок. Первый — кардинальные изменения с заменой трансформатора, установкой дополнительного теплоотвода, существенной модернизацией схемы и т. д. Именно

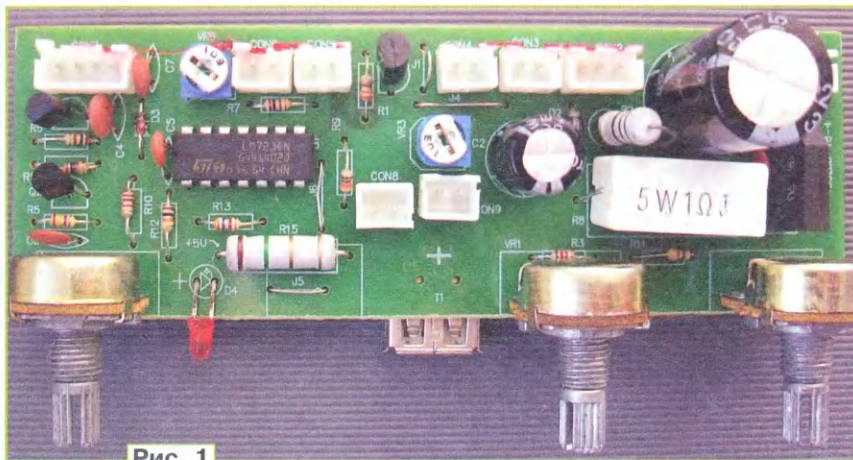


Рис. 1

росхемного стабилизатора напряжения. Этот БП снабжён двумя трёхразрядными цифровыми индикаторами выходного напряжения и выходного тока. Имеется встроенная защита по току с регулировкой порога от 0,6 А до 2 А, что очень удобно при питании различных устройств в процессе их налаживания.

Следует отметить, что существует много аналогичных БП со схожими названиями, с схемами, с примерно одинаковыми параметрами и внешним видом. При этом у них в названии присутствуют цифры 1502.

Однако к этим БП и, в частности к БП PS-YIHUA-1502D<sup>+</sup>, у радиолюбителей много претензий. Ничего удивительного в этом нет, поскольку напряжение на выходе выпрямителя — 29...30 В, а выходное регулируемое напряжение блока начинается с нуля. О КПД в таком случае лучше не вспоминать, поскольку он стремится к нулю. Отсюда и сильный разогрев элементов, а если добавить к этому не слишком мощный трансформатор и неэффективный теплоотвод транзистора (стальная стенка корпуса),

такие доработки в основном и описаны в Интернете. Но тогда от самого блока питания остаются только корпус, индикаторы и ещё кое-какие элементы. Поэтому в некоторых случаях лучше приобрести или изготовить самостоятельно более мощный лабораторный БП, а PS-YIHUA-1502D<sup>+</sup> применить для питания менее мощной нагрузки. В связи с этим и возникает второй вариант — привести в соответствие возможности этого БП с его выходными параметрами и при необходимости расширить его функциональные возможности. При этом желательно уменьшить воздействие на само устройство, т. е. сделать доработки максимально простыми.

Самое очевидное и простое, что можно сделать, — это ограничить максимальный выходной ток. Для этого надо изменить установки регулятора защиты по току — а именно, уменьшить нижний предел до 10 мА, а верхний — до 500...600 мА. Это, с одной стороны, исключит сильный перегрев БП, а также обеспечит возможность его использования для питания "нежной" нагрузки,

для которой большие токи противопоказаны. Можно расширить интервал регулировки выходного напряжения, ввести акустический сигнализатор и более эффективно использовать встроенный в БП вольтметр.

Ниже приводятся описания некоторых несложных доработок БП PS-YIHUA-1502D<sup>+</sup>, которые можно сделать все или только часть. Вновь вводимые элементы обозначены на схеме с префиксом 1 и выделены цветом. Штатные элементы имеют обозначения в соответствии с обозначениями на печатной плате и на схемах показаны чёрным.

В состав БП PS-YIHUA-1502D<sup>+</sup> входят две печатные платы. Одна — собственно стабилизатор напряжения, другая — плата индикаторов. Плата стабилизатора БП PS-YIHUA-1502D<sup>+</sup> показана на рис. 1.

**Изменение интервала регулировки защиты по току.** Фрагмент схемы БП PS-YIHUA-1502D<sup>+</sup> показан на рис. 2 чёрным. Датчиком тока служит резис-

вающий (МЛТ, С2-23), резистором 1R1 (СП3-196 или импортный) устанавливают нижний предел интервала — 10...20 мА. Верхним пределом интервала (0,6 В) станет бывший нижний предел. Дополнительные резисторы можно разместить на печатной плате стабилизатора, приклеив их термоклеем. Следует отметить, что стабильность транзистора как порогового элемента невысока, но на практике это не имеет существенного значения.

**Увеличение интервала регулировки выходного напряжения.** Поскольку выходное напряжение выпрямителя 29...30 В, при желании можно увеличить верхнюю границу интервала регулировки выходного напряжения на втором поддиапазоне (0...15 В) до 20 В или даже до 24 В, превратив его в поддиапазон 0...24 В. Для этого параллельно резистору R13, который установлен между выводом 4 микросхемы LM723CN и общим проводом (рис. 3), надо установить резистор 1R1 сопро-

дом (рис. 4) (идёт на переменный резистор VR5) подстроечного резистора VR3 и минусовой выходной линией. Затем точное значение верхнего предела первого поддиапазона можно установить с помощью подстроечного резистора VR3.

Но и это ещё не всё. В штатном варианте БП между плюсовым выходом и минусовым выводом сглаживающего конденсатора выпрямителя установлен резистор мощностью 2 Вт (позиционное обозначение на плате — R2, и расположен он рядом с резистором-датчиком тока мощностью 5 Вт). Видимо, он нужен для быстрой разрядки конденсатора выпрямителя и устранения влияния неконтролируемого тока мощного регулирующего транзистора при его сильном разогреве. Сначала на этот резистор не было обращено внимание, однако при выходном напряжении 24 В он разогревался очень сильно. И это не мудрено, поскольку оказалось, что его сопротивление — 150 Ом. При штатном напряжении 15 В на нём рассеивается мощность 1,5 Вт, а при 24 В — 3,8 Вт. Поэтому этот резистор надо заменить другим, сопротивлением 470 Ом и мощностью 2 Вт, подойдёт резистор МЛТ-2.

**Введение звукового сигнализатора.** Для оповещения о срабатывании защиты по току в БП предусмотрен светодиод D4, который включается в аварийной ситуации. Но этого может быть недостаточно, поскольку не всегда он может быть в поле зрения. Более эффективным сигнализатором может быть звуковой. Для этого подойдёт акустический сигнализатор со встроенным генератором, например НРМ14АХ, его подключают параллельно цепи из резистора R14 и светодиода D4, как показано на

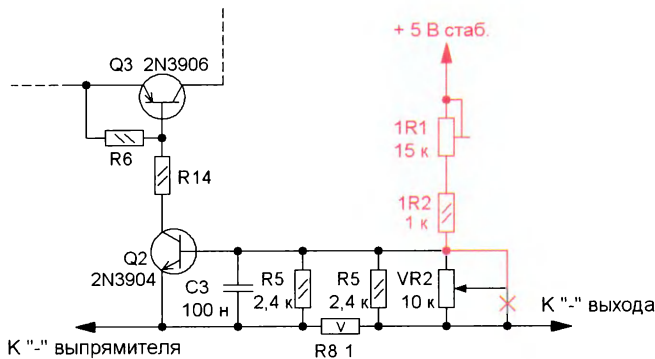


Рис. 2

тор R8 сопротивлением 1 Ом. Регулятор порога срабатывания защиты — переменный резистор VR2, выведенный на переднюю панель. Пороговым элементом системы защиты служит транзистор Q2. Это объясняет нижнюю границу интервала регулировки защиты по току — 0,6 А. При таком токе на резисторе R8 падает напряжение около 0,6 В, и в верхнем (штатное включение) положении движка резистора VR2 всё это напряжение поступает на базу транзистора Q2. Поскольку 0,6 В — это напряжение открывания кремниевого транзистора, защита по току срабатывает. При перемещении движка резистора VR2 вниз по схеме напряжение на базе транзистора Q2 уменьшается, поэтому ток срабатывания защиты увеличивается примерно до 2 А.

Чтобы уменьшить значение порогового тока, на базу транзистора через резисторы 1R1 и 1R2 подано стабилизированное напряжение от стабилизатора +5 В. Чтобы сохранить закон изменения тока защиты (увеличение по часовой стрелке), надо изменить точку подключения движка — соединить его с верхним по схеме выводом резистора VR2. Для этого потребуются перерезать печатный проводник, соединяющий вывод движка с одним из выводов резистора VR2 и соединить вывод движка с другим крайним выводом этого резистора. Резистор 1R2 — токоограничи-

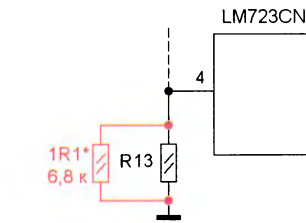


Рис. 3

твением около 6,8 кОм. Придётся его подобрать, чтобы получить желаемый максимальный предел.

Однако после такой доработки увеличится и верхний предел регулировки первого поддиапазона до 7...8 В. Если это недопустимо, потребуются установка дополнительного резистора сопротивлением около 5,1 кОм между выво-

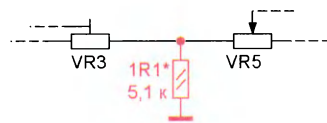


Рис. 4

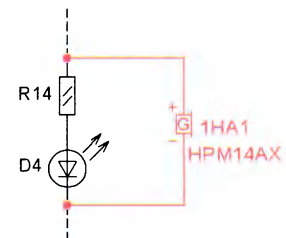


Рис. 5

рис. 5. В момент срабатывания защиты на акустический сигнализатор 1HA1 кратковременно поступает напряжение и раздаётся звуковой сигнал. При малом значении тока защиты сигнализатор будет включаться при резком изменении (увеличении или уменьшении) выходного напряжения. Акустический сигнализатор припаивают отрезками изолированного провода к указанным точкам на плате стабилизатора и крепят с помощью термоклея на дне корпуса.

**Использование встроенного вольтметра для измерения внешнего напряжения.** При налаживании различной радиоэлектронной аппаратуры дополнительный вольтметр лишним не будет. И такой вольтметр есть в дорабатываемом БП. Он используется

только для установки выходного напряжения, и если его не изменять, далее этот вольтметр выполняет только справочные функции. Поэтому при желании его можно приспособить для измерения напряжения в различных точках регулируемого устройства. Но напрямую использовать его не получится. Дело в том, что входное сопротивление вольтметра на плате индикаторов — всего 20 кОм. С таким малым сопротивлением измерение напряжения возможно только в низкоомных цепях, а дорабатывать плату индикаторов было признано нецелесообразным.

Выходом из этой ситуации может быть применение буферного усилителя на ОУ. Это обусловлено тем, что измерение вольтметром напряжение поступает на плату индикаторов с платы стабилизатора по двум проводам, один из которых общий. Если в разрыв сиг-

налогичный. Особенность этого ОУ — возможность питать его однополярным напряжением до 32 В. Это особенно важно с учётом того, что напряжение выпрямителя — 29...30 В, а выходное напряжение БП расширено до 24 В.

На ОУ 1DA1.1 собран повторитель напряжения, резистор 1R1 — токоограничивающий, диоды 1VD1 и 1VD2 защищают вход ОУ от перегрузки по напряжению. В нормальных условиях напряжение на этих диодах близко к нулю, они открываются только при перегрузке. На выходе ОУ 1DA1.1 установлен гасящий подстроечный резистор 1R3, поскольку напряжение, которое поступает на плату индикации с платы стабилизатора меньше, чем выходное напряжение БП. Совместно с входным сопротивлением вольтметра на плате индикации резистор 1R3 образует делитель напряжения.

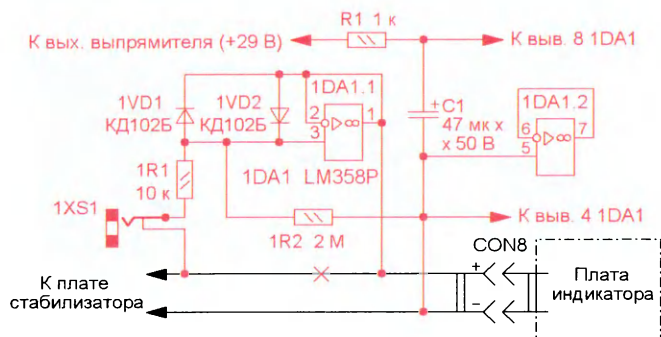


Рис. 6

нального провода установить ОУ и подключить его вход либо к плате стабилизатора, либо к внешнему входу, станет возможным измерять напряжение во внешних цепях. Правда, такой вольтметр измеряет только плюсовое напряжение.

Двухпроводный шлейф, по которому сигнал с платы стабилизатора идёт на плату индикатора на разъём CON8, отключают от платы стабилизатора и подключают к выходу повторителя напряжения. Теперь напряжение с выхода БП через замкнутые контакты разъёма

БП будет показывать выходное напряжение. При подключении в гнездо 1XS1 внешнего щупа можно измерять напряжение в различных точках налаживаемого устройства.

Микросхема 1DA1 питается непосредственно от выпрямителя БП через RC-фильтр на резисторе 1R4 и конденсаторе 1C1. Поскольку в микросхеме LM358P два ОУ, а второй (1DA1.2) не используется, его выводы соединены в соответствии со схемой на рис. 6. Входное сопротивление такого вольт-

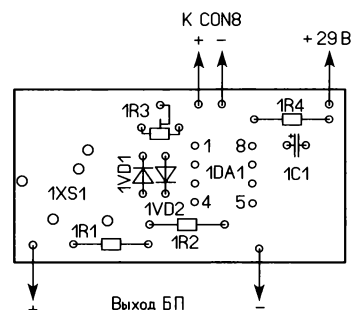
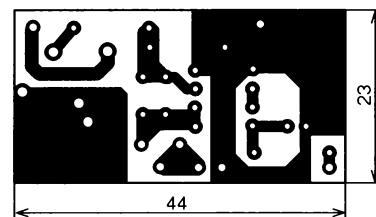


Рис. 7

метра — 900 кОм, что достаточно для не очень ответственных измерений с учётом того, что индикатор вольтметра — трёхразрядный.

Все элементы повторителя на ОУ смонтированы на односторонней печатной плате, чертёж которой пока-

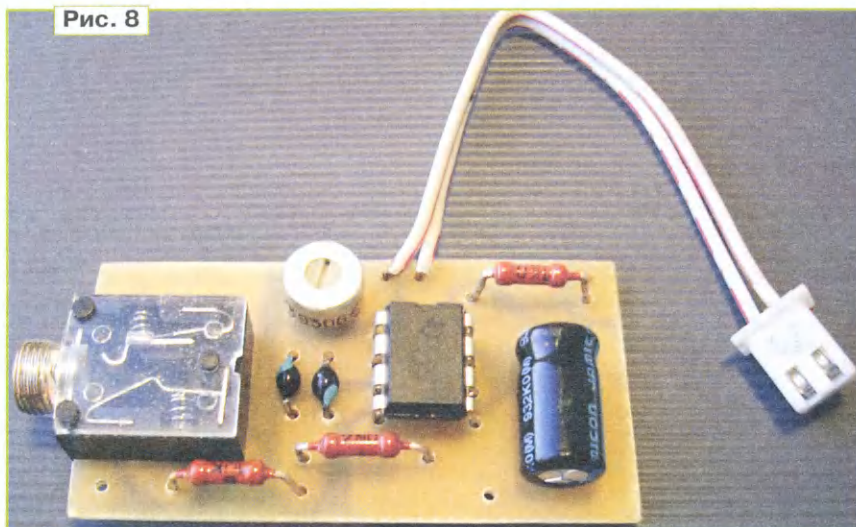


Рис. 8

Как ввести такой усилитель, показано на рис. 6. Здесь можно применить доступный и недорогой ОУ LM358P или

1XS1 поступает на вход повторителя напряжения на ОУ 1DA1.1 и далее — на плату индикатора. Поэтому вольтметр



Рис. 9

зан на рис. 7. Изготовлена она из стеклотекстолита толщиной 1...1,5 мм. Можно применить постоянные рези-





Рис. 10

сторы МЛТ, С2-23, подстроечный — СПЗ-19 или импортный, конденсатор — К50-35 или импортный. Диоды желательно применить маломощные выпрямительные или импульсные высоковольтные, поскольку у них меньше ток утечки. Гнездо 1XS1 — диаметром 3,5 мм для головных стереофонических телефонов. Внешний вид смонтированной платы показан на рис. 8.

Для измерения внешнего напряжения можно использовать отрезок мягкого изолированного провода, на одном конце которого установлена вилка для гнезда 1XS1, а на втором — обычный измерительный щуп или щуп с цанговым зажимом, который может надёжно фиксироваться на выводах микросхем и других элементов (рис. 9). Гнездо для подключения внешнего щупа можно разместить и закрепить с помощью штатной гайки на передней панели над регуляторами напряжения (рис. 10). При этом дополнительного крепежа для платы повторителя напряжения не потребуется.

Налаживание сводится к калибровке встроенного вольтметра с помощью образцового вольтметра, подключённого к выходу БП. Резистором 1R3 уравнивают показания встроенного и образцового вольтметра. При необходимости можно провести калибровку встроенного амперметра с помощью нагрузки и образцового амперметра, подключив их к выходу БП. В этом случае показания встроенного амперметра корректируют подстроечным резистором V11 на плате индикатора.

Подобным образом можно доработать и другие аналогичные БП, однако следует учесть, что у них есть схемные и конструктивные отличия.

*От редакции.* Чертёж печатной платы в формате Sprint LayOut размещён по адресу <http://ftp.radio.ru/pub/2020/12/1502.zip> на нашем сервере.

## Доработка источников бесперебойного питания Irppon и аналогичных

В. АНДРЮШКЕВИЧ, г. Тула

Отключения электроэнергии всегда случаются в самый неподходящий момент. Критичную к перебоям электроаппаратуру, например персональные компьютеры (ПК), подключают через источники бесперебойного питания (ИБП). В основной массе ИБП рассчитаны на относительно непродолжительную работу, что позволяет сохранить рабочие данные и корректно выключить ПК.

Более сложные модели ИБП позволяют работать оборудованию продолжительное время, имеют разъём для подключения внешних аккумуляторов, воздушное охлаждение, но стоят значительно дороже. Простые линейно-интерактивные (Line-Interactive) ИБП стоят дешевле, а бывший в употреблении, да ещё и без аккумуляторной батареи, можно приобрести за совсем небольшие деньги.



Рис. 1

В связи с покупкой 3D-принтера возникла острая необходимость в обеспечении его бесперебойного питания. Из-за пропадания сетевого напряжения можно лишиться результатов многочасовой печати. Цена хорошего ИБП вполне соизмерима с ценой 3D-принтера, поэтому возникла идея доработать имеющийся в наличии Irppon Back Power Pro 500 (рис. 1). Выходная мощность этого ИБП — 300 Вт, что соответствует максимальной мощности блока питания принтера. По аналогичной схеме собрано много моделей ИБП под различными названиями и для питания нагрузки разной мощности, поэтому предлагаемая доработка может быть рекомендована для широкого круга ИБП.

Цели доработки ИБП Irppon Back Power Pro 500 следующие:

- сделать возможной работу ИБП при изменении мощности нагрузки от нуля до максимальной;
- увеличить продолжительность работы ИБП при пропадании сетевого напряжения и возможность работы от внешнего аккумулятора;
- облегчить температурный режим, применив воздушное охлаждение;
- обеспечить зарядку внешнего аккумулятора;
- для оперативного контроля уровня зарядки ввести на передней панели индикацию напряжения на аккумуляторах.

**Внимание!** ИБП Irrop и аналогичные не имеют гальванической развязки от сети. Поэтому при измерении параметров, наладивании и монтаже необходимо соблюдать меры электробезопасности, используя развязывающий трансформатор. Соединение клемм внешнего аккумулятора производить только при отключённой сети. Для исключения поражения электрическим током при эксплуатации прибора необходимо надёжно изолировать клеммы аккумулятора и разъёмы для подсоединения к ним.

В целях экономии энергии в этом ИБП имеется так называемая функция Green Mode (Green Power), которая при пропадании напряжения в сети и отсутствии нагрузки автоматически выключит источник через 5 мин. Поскольку 3D-принтер в течение времени потребляет энергию неравномерно, это может привести к выключению ИБП в неподходящий момент, поэтому эту функцию необходимо отключить. Для отключения режима "Green Mode" достаточно перерезать один вывод резистора R15A или выпаять (выкусить) этот резистор (рис. 2). Для похожих моделей ИБП способ отключения режима Green Mode может отличаться, но обычно на плате есть таблица, по которой можно определить, как активировать или выключить тот или иной режим.

Схема узла зарядки аккумулятора изображена на рис. 3. Нумерация элементов соответствует оригинальной

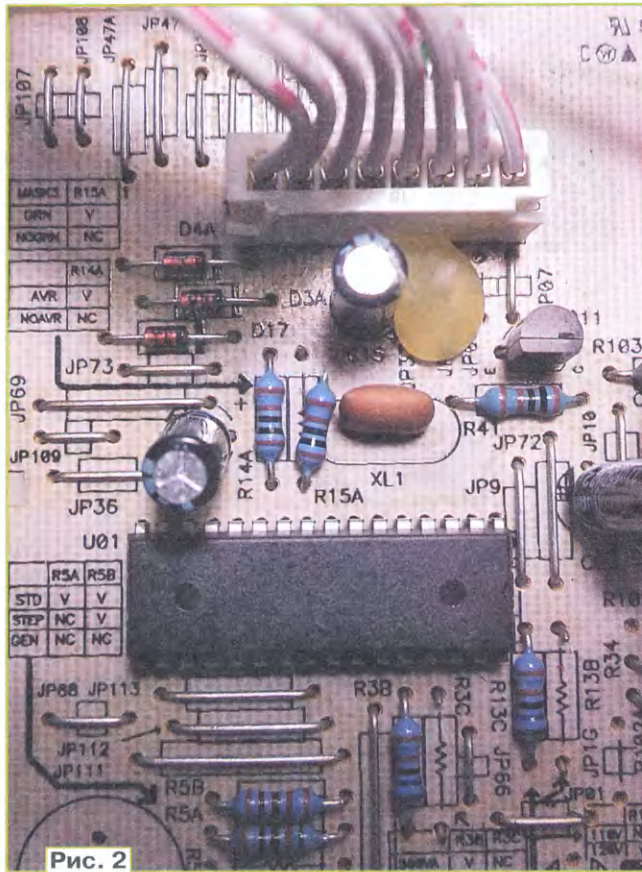


Рис. 2

поддерживаемое микросхемой U02, — 14,4 В. За вычетом 0,7 В (падение напряжения на диоде D13) получается 13,8 В. Это напряжение зависит от элементов R27, R28, R28A, R29, R29A, R62 и

встроенной батареи, поэтому его необходимо увеличить до 2 А, что соответствует максимальному току зарядки внутреннего аккумулятора, если внешний аккумулятор не будет подключён. При одновременной зарядке встроенной и внешней батарей ток будет распределяться между ними. Максимальное напряжение на батареях лучше стабилизировать на уровне 13,8...14 В. Это облегчит температурный режим зарядки и хранения аккумуляторов, снизит количество выделяющихся газов из внешнего аккумулятора. Узел зарядки питается от отдельной обмотки трансформатора, диаметр провода которой выбран производителем с некоторым запасом. При напряжении сети 220 В на входе микросхемы U02 напряжение составляет 16 В. Заменяв микросхему U02 (LM317) импульсным стабилизатором, можно снизить потери, увеличить КПД и тем самым обеспечить необходимый зарядный ток без перегрузки трансформатора. Также уменьшить потери можно, заменив в диодном мосту выпрямительные диоды диодами с барьером Шоттки, у которых максимальное прямое падение напряжения около 0,5 В.

В качестве стабилизатора напряжения 13,8 В отлично подойдёт модуль

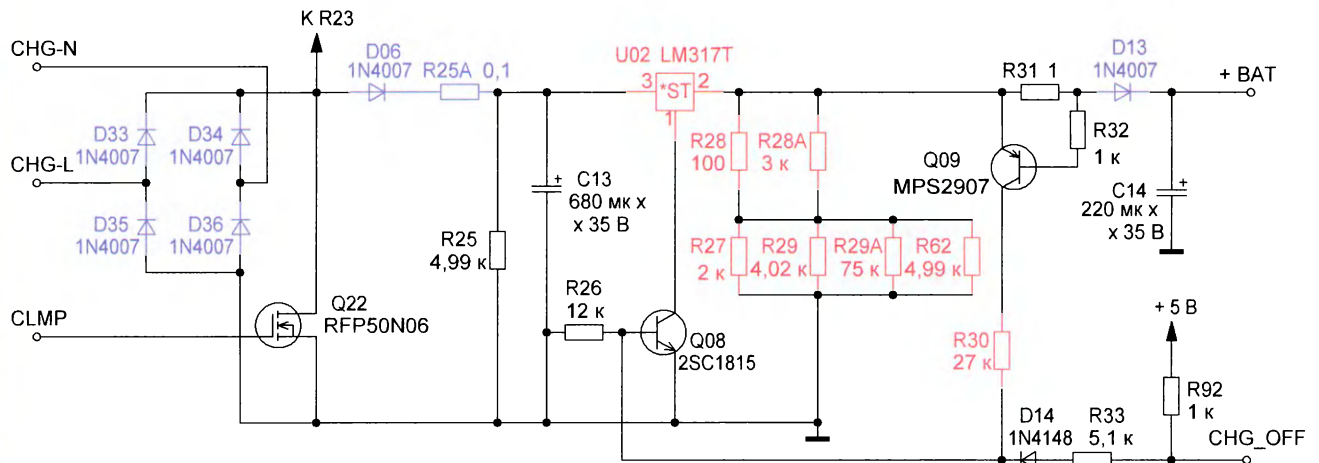


Рис. 3

схеме и печатной плате. Зарядка встроенной аккумуляторной батареи обеспечивается стабилизатором напряжения на микросхеме U02 и устройством ограничения тока, собранного на элементах Q09, R30—R32. Номинальный ток зарядки — около 700 мА, максимальное напряжение на аккумуляторе,

не всегда соответствует номинальному, что может привести как к недозарядке аккумуляторной батареи при пониженном напряжении, так и к перегреву при повышенном, что сокращает срок его службы.

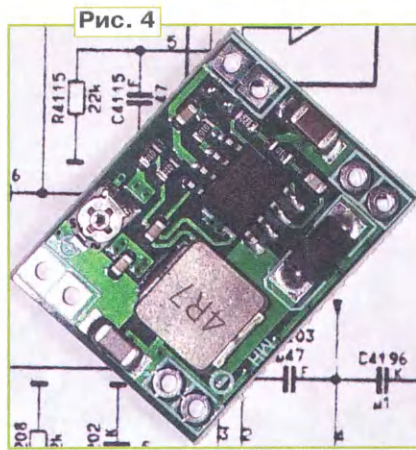
Зарядного тока 0,7 А недостаточно для одновременной зарядки внешней и

импульсного преобразователя напряжения на микросхеме MP1584 или аналогичной (рис. 4). Такой модуль можно приобрести в собранном виде, он имеет высокий КПД, обеспечивает ток нагрузки до 3 А при малых габаритах и имеет возможность регулировки, позволяющей точно установить напряже-

ние на выходе, а также имеет вход выключения модуля подачей напряжения низкого логического уровня.

Можно использовать любые похожие модули понижающих импульсных преобразователей, обеспечивающих ток не менее 2 А, возможность выключения модуля и регулировку выходного напряжения в интервале 8...14 В.

С целью облегчения температурного режима работы необходимо ввести воздушное охлаждение. Для этого удобно применить вентилятор размерами 80x80 мм и разместить его на задней крышке ИБП вместо разъёмов для подключения сети и нагрузки. Для подключения к сети следует применить гибкий кабель с вилкой на конце, подключённый через плавкую вставку к входному разъёму CN04 платы ИБП, а для под-



ИБП с его платы необходимо удалить элементы LM317, R27, R28, R28A, R29, R29A, R30, R62 согласно принципиальной схеме. Удаляемые элементы на схеме (см. рис. 3) выделены красным цветом. В освободившиеся от элементов отверстия устанавливаются модуль MP1584, используя в качестве стоек одножильный медный провод с сечением 0,75 мм<sup>2</sup>.

Доработанная схема показана на рис. 6. Рядом с выводом коллектора транзистора Q09 сверлят отверстие диаметром 1,5 мм. Проводом МГТФ 0,07 минимальной длины, пропустив его в просверленное отверстие, соединяют коллектор транзистора Q09 с входом Fb модуля MP1584 (вывод 4 микросхемы MP1584). Затем проводом соединяют коллектор транзистора Q08 с

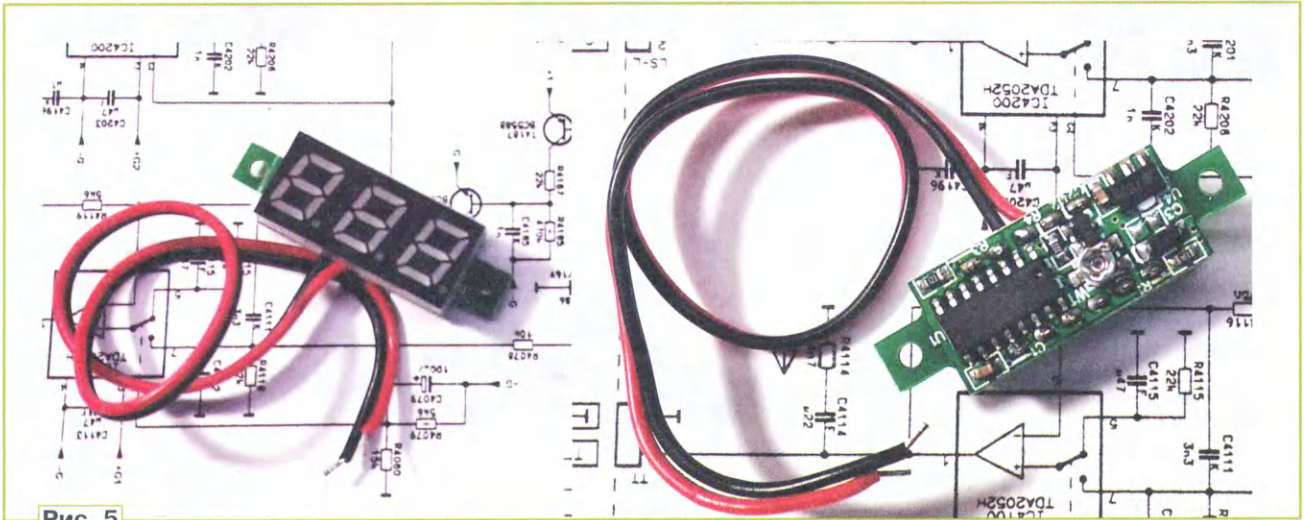


Рис. 5

ключения нагрузки — внешний блок розеток, подключённый таким же гибким кабелем к разъёму CN01 ИБП. Провода заземления этих кабелей надо соединить между собой.

В качестве индикатора напряжения на аккумуляторных батареях использован готовый модуль вольметра (рис. 5), работающий в интервале напряжений 3...18 В. Для переделки

входом En платы (вывод 2 микросхемы MP1584). Между базой и эмиттером транзистора Q09 надо установить керамический конденсатор C15 ёмкостью 100 нФ типоразмера 0805 для

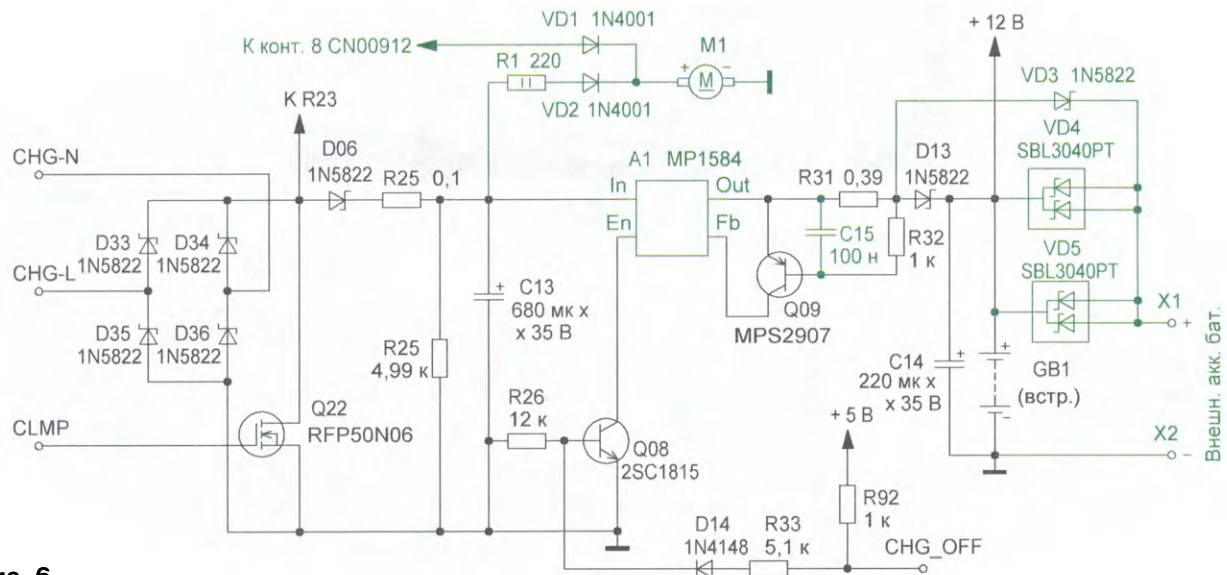


Рис. 6



Рис. 7

исключения самовозбуждения каскада. На место резистора R31 устанавливают резистор сопротивлением 0,39 Ом и мощностью 2 Вт.

Диоды D06, D13, D33, D34, D35, D36 следует заменить диодами с барьером Шоттки с допустимым прямым током не менее 3 А, например, 1N5822, MBR350 или аналогичные. Заменяемые элементы выделены на схеме на рис. 3 синим цветом. Зелёным цветом отмечены вновь вводимые элементы, их нумерация начинается сначала.

Для подключения внешнего аккумулятора необходимо использовать провод сечением 4...6 мм<sup>2</sup> минимально возможной длины, так как при работе от аккумуляторной батареи ИБП может потреблять ток до 30 А при максимальной нагрузке. Можно применить провод AWG-10, площадь поперечного сечения составляет 5,26 мм<sup>2</sup>, или несколько проводов меньшей площади, свитых в жгут. В качестве клемм для подключения батареи можно использовать любые клеммы, в том числе и так называемые "ремонтные".

Для того чтобы случайное замыкание клемм внешней аккумуляторной батареи или неправильное их подключение не привело к печальным последствиям, используется развязка на диодах VD4, VD5 с барьером Шоттки. В качестве этих элементов можно использовать две включённые параллельно диодные сборки от пятивольтовых выпрямителей из компьютерных блоков питания, например, SBL3040PT, ESAD83-004 или аналогичных с барьером Шоттки и прямым током не менее 30 А. Максимальная мощность рассеивания на диодах при таком токе и напряжении 0,55 В — 16,5 Вт, поэтому эти сборки следует

установить на небольшой алюминиевый теплоотвод (рис. 7).

Для обеспечения функции зарядки использован диод VD3, он же защищает узел зарядки от напряжения при

вентилятора. Для другого экземпляра вентилятора необходимо подобрать резистор R1. Элементы R1, VD1 и VD2 после монтажа размещены в термоусаживаемой трубке. Анод диода VD1



Рис. 8

отключённой сети или работе ИБП от батареи. На задней стенке ИБП необходимо демонтировать входные и выходные разъёмы питания, а также плату защиты сетевого подключения LAN. Затем на этой стенке делают отверстие для вентилятора. Лопаст

подключают к контакту 8 разъёма подключения передней панели CN00912, напряжение +12 В появляется там после нажатия на кнопку включения ИБП. Внешний вид доработанного ИБП со снятой крышкой показан на рис. 8.



Рис. 9

вентилятора нужно защитить металлической решёткой, взятой из блока питания от компьютера или изготовленной самостоятельно. Вентилятор подключается согласно приведённой на рис. 6 схеме. При таком подключении вентилятор будет вращаться на максимальных оборотах, когда ИБП находится в рабочем режиме, и на малых оборотах, когда ИБП подключён в сеть и находится в режиме зарядки или хранения аккумулятора. При выключении ИБП из сети вентилятор останавливается. У моего вентилятора ток при напряжении 12 В — 180 мА. Для работы на малых оборотах я выбрал ток 80 мА, что обеспечивает включение вентилятора и малый уро-

подключают к контакту 8 разъёма подключения передней панели CN00912, напряжение +12 В появляется там после нажатия на кнопку включения ИБП. Внешний вид доработанного ИБП со снятой крышкой показан на рис. 8.

Вольтметр подключают к разъёму платы передней панели CN03, плюсовой контакт — к контакту 8, минусовый — к контакту 5 разъёма. В передней части корпуса вырезают квадратное отверстие по размеру индикаторов вольтметра и для повышения контрастности закрывают его светофильтром, соответствующим цвету свечения индикаторов.

Для регулировки напряжения зарядки необходимо подключить полностью заряженную аккумуляторную батарею, подсоединив к её выводам вольтметр, соблюдая при этом меры электробезопасности (используя развязывающий трансформатор и отвёртку с изолированной ручкой), подать сетевое напряжение и, вращая подстроечный резистор на модуле импульсного преобразователя D1, установить напряжение 13,8... 14 В.

После указанной доработки выходное напряжение на выходе выпрямителя ИБП увеличилось до 20 В. Максимальный ток зарядки аккумулятора — 2 А. За счёт установки вентилятора температура внутри корпуса ИБП значительно снизилась, что позволило эксплуатировать прибор более длительное время и продлить срок службы встроенного аккумулятора. Подключение внешнего аккумулятора значительно увеличивает время работы при переборах электропитания. На рис. 9 показан собранный ИБП с подключённым аккумулятором.

# Измерение токовыми клещами малых токов

А. НОСОВЕЦ, И. ЯНДУЛКИН, г. Новосибирск

Мультиметры, снабжённые измерительными токовыми клещами, например [1], предназначены для измерения большого переменного тока (1000 А) бесконтактным способом и

Для удобства реализации предложенного способа предлагается устройство, внеш-

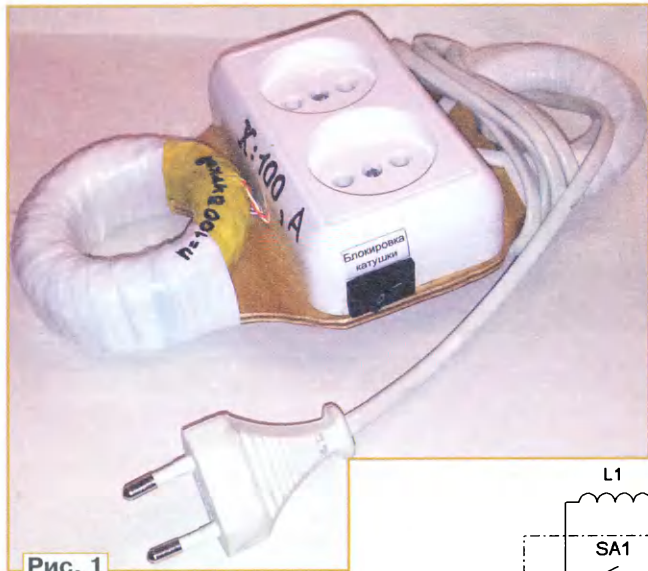


Рис. 1

поэтому к малым токам нечувствительны. Для того чтобы повысить их чувствительность, достаточно через их губки пропустить несколько раз провод, по которому протекает измеряемый ток, а полученный результат разделить на число витков.



Рис. 4

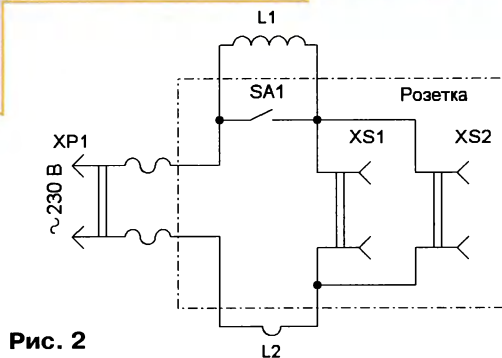


Рис. 2

ключателя SA1, с помощью которого можно закоротить катушку L1 в случае проведения измерений большого тока в катушке L2.

Катушка L1 содержит 100 витков провода, состоящего из двойного провода-бифиляра, извлечённого из примерно 25-метрового отрезка компьютерного кабеля Ethernet UTP с диаметром одной медной жилы 0,5 мм или другого провода сечением не менее 0,75 мм<sup>2</sup>. Катушку L1 наматывают по технологии, описание которой приведено в [2], и прикрепляют с помощью изоляционной ленты к основанию. Катушка L2 — это просто петля из одной жилы провода ШВВП 2×0,75 (от шнура питания), уложенной по окружности и закрепленной к основанию изоляционной лентой.

Розетку, как и катушки, крепят к основанию. Все электрические соединения выполнены внутри корпуса электрической розетки, на стенке которой размещён выключатель, который должен быть рассчитан на ток, потребляемый нагрузкой.

В исходном состоянии контакты выключателя SA1 должны быть замкнуты, а размыкать их следует только при измерении тока в катушке L1. Дело в том, что при измерении большого тока в катушке L2 при разомкнутом выключателе катушка L1 может существенно разогреваться. Для учёта погрешности в измерениях параметры катушки L1 следующие: активное сопротивление — 1 Ом, индуктивность — 510 мкГн,

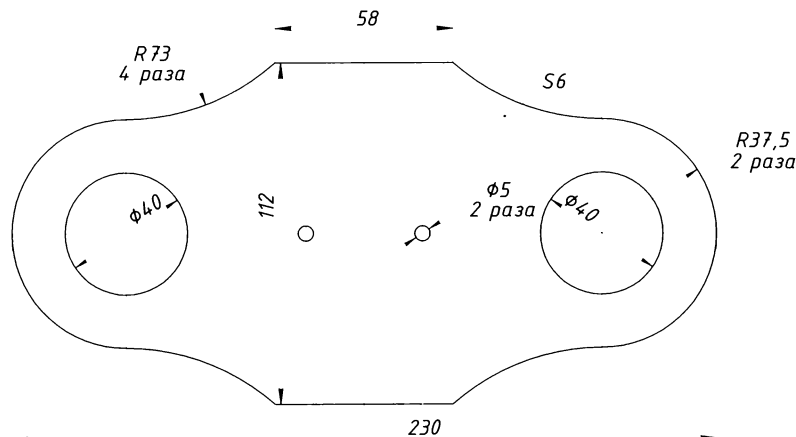
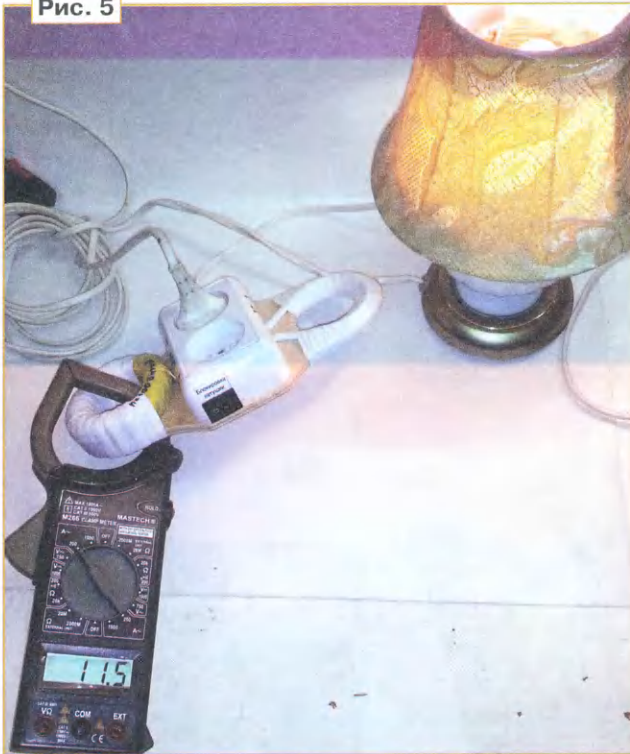


Рис. 3

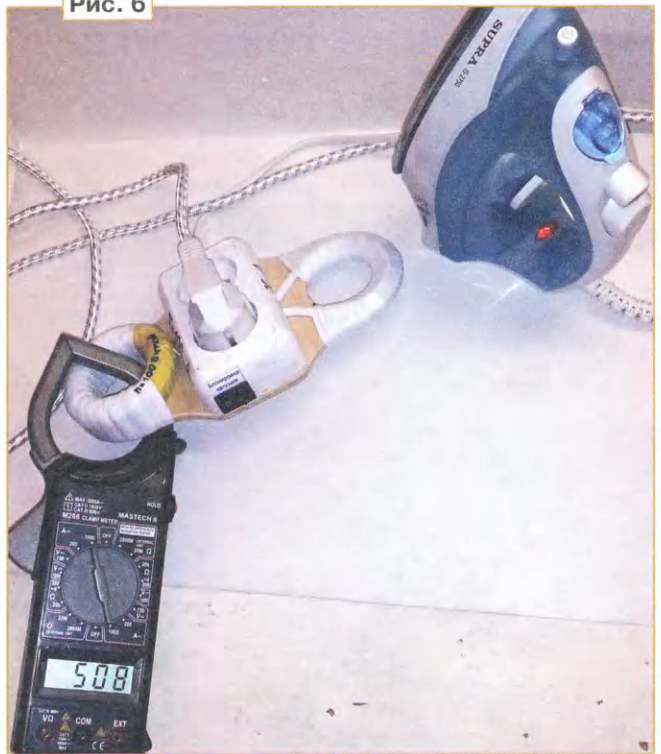
Рис. 5



реактивное сопротивление на частоте 50 Гц — 0,16 Ом.

Для примера на рис. 4 показано измерение тока, потребляемого зарядным устройством смартфона, на рис. 5 — настольной лампы, а на рис. 6 — утюга. Надо помнить, что показания следует разделить на 100, чтобы получить значение в амперах.

Рис. 6



## ЛИТЕРАТУРА

1. Токоизмерительные клещи Mastech M266F. — URL: <http://www.mastech.ru/catalog/clamp/m266f.html> (04.09.20).
2. Носовец А. Акустика круговой направленности. Модернизация колонок 6AC-2. — Моделлист-конструктор, 2019, № 12, с. 14—17.

## МОДУЛЬНАЯ РЕКЛАМА

БЕСПРОВОДНАЯ ПЕРЕДАЧА  
ЗВУКА!

ПЕРЕДАТЧИКИ, ПРИЁМНИКИ,  
PLL-СИНТЕЗАТОРЫ  
[www.new-technik.ru](http://www.new-technik.ru)

## Мультиметр на АЦП AD7705

Д. МОЛОКОВ, г. Нижний Тагил Свердловской обл.

Основой предлагаемого мультиметра является микросхема 16-битного двухканального дельта-сигма аналого-цифрового преобразователя (АЦП) AD7705 [1]. Широко распространённые мультиметры на основе дельта-сигма АЦП ICL7106 [2] обеспечивают отображение результата преобразования числом, не превышающим 1999, что соответствует, без учета знака, 11-битному АЦП, за вычетом 48 единиц счёта. Дельта-сигма 16-битные АЦП AD7705 таких не имеют вычетов. В предлагаемом устройстве при использовании источника образцового напряжения (ИОН) напряжением 2,5 В максимальный результат преобразования отображается как десятичное число 250000000. К тому же, в отличие от мик-

росхемы ICL7106, микросхема AD7705 имеет возможность внешней калибровки. Эти АЦП имеют возможность применения интегрального ИОН, но в дешёвых мультиметрах на основе АЦП ICL7106 ИОН не используются.

В предлагаемом мультиметре используется трёхпроводная схема измерения сопротивления [3, с. 76], которая позволяет расширить верхний предел измерения сопротивления от 2 МОм до 25 МОм.

В мультиметре осуществляется контроль напряжения питания. Элементы питания расположены в отдельном батарейном отсеке и заменяются или извлекаются для зарядки без вскрытия корпуса, как и плавкий предохранитель цепи шунта.

Измеряемое постоянное напряжение до 1000 В перекрывается поддиапазонами с верхними пределами 0,2, 2, 200 и 1000 В. Постоянный ток имеет один диапазон измерения 10 А, при этом единица самого младшего разряда соответствует току 0,1 мА. Интервал измеряемого электрического сопротивления до 25 МОм перекрывается поддиапазонами с верхними пределами 250 Ом, 2,5 кОм, 25 кОм, 250 кОм, 2,5 МОм и 25 МОм. Основная погрешность прибора, выраженная в процентах от верхнего предела установленного поддиапазона, не превышает:  $\pm 0,5\%$  во всём интервале измерения постоянного напряжения;  $\pm 3\%$  во всём интервале измерения постоянного тока;  $\pm 1\%$  во всём интервале измерения сопротивления. Напряжение питания мультиметра — 3,6 В. Потребляемый ток в режиме измерения сопротивления и с включённой подсветкой дисплея — не более 8 мА. Масса с элементами питания — 170 г.

Схема мультиметра показана на рис. 1. Основной измерительной части мультиметра является АЦП DA2. Управление режимами его работы и обработка результатов преобразования про-

изводятся микроконтроллером DD1 ATMEGA8-16PU, связанным с АЦП DA2 интерфейсом SPI по сигналу готовности DRDY, поступающему на вывод 22 (PC2) микроконтроллера DD1. Микросхемы DA2 и DD1 используют один общий

источник сигнала сброса при включении питания прибора. ИОН (2,5 В) для АЦП DA2 собран на микросхеме DA5. Источником тактовых импульсов с частотой следования 1 МГц является таймер 1 микроконтроллера DD1.

Переключение пределов измерения производится секцией переключателя SA1.1. Секция переключателя SA1.2 совместно с диодами VD1—VD51 обеспечивает декодирование положений переключателя, включая незадейство-

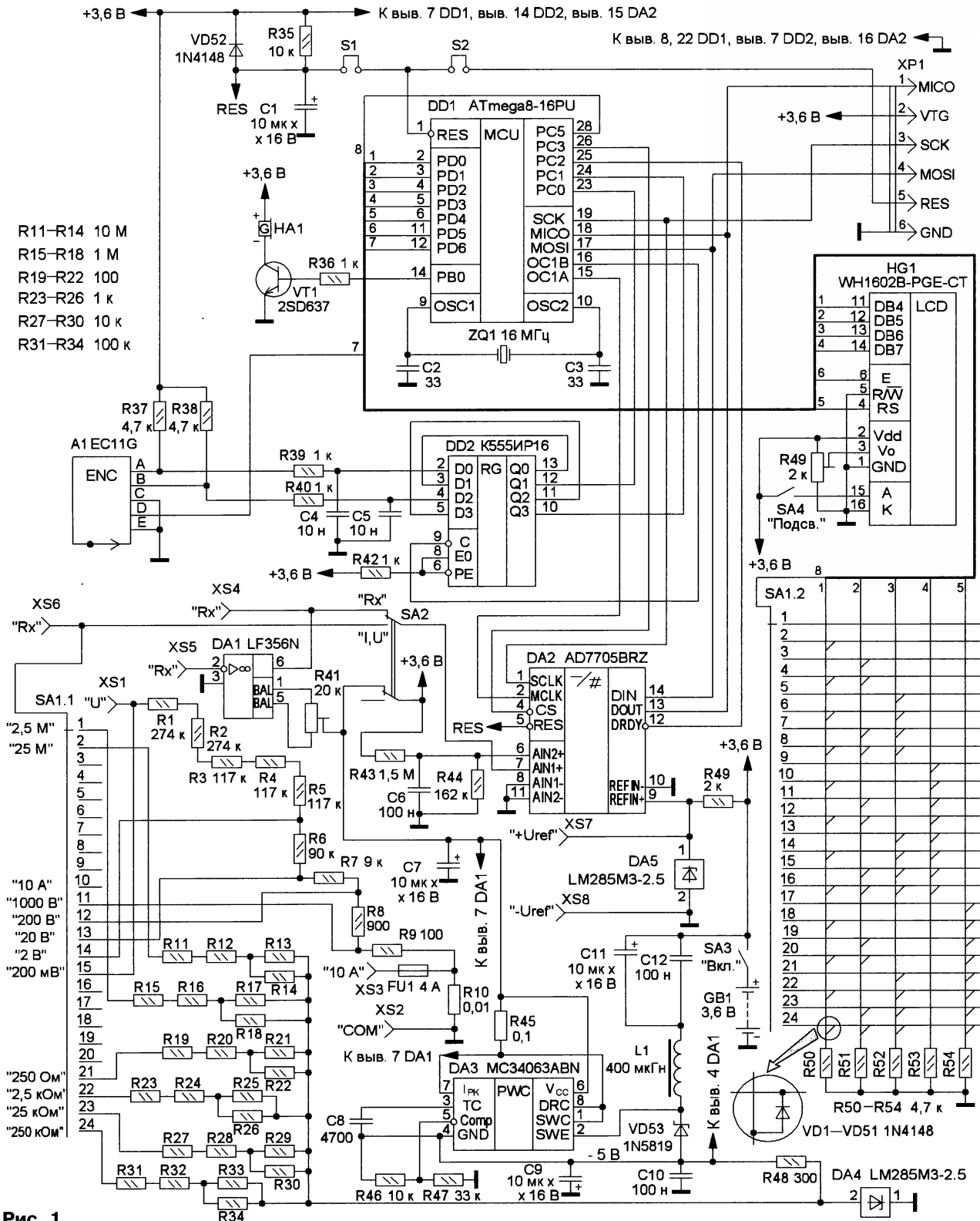


Рис. 1

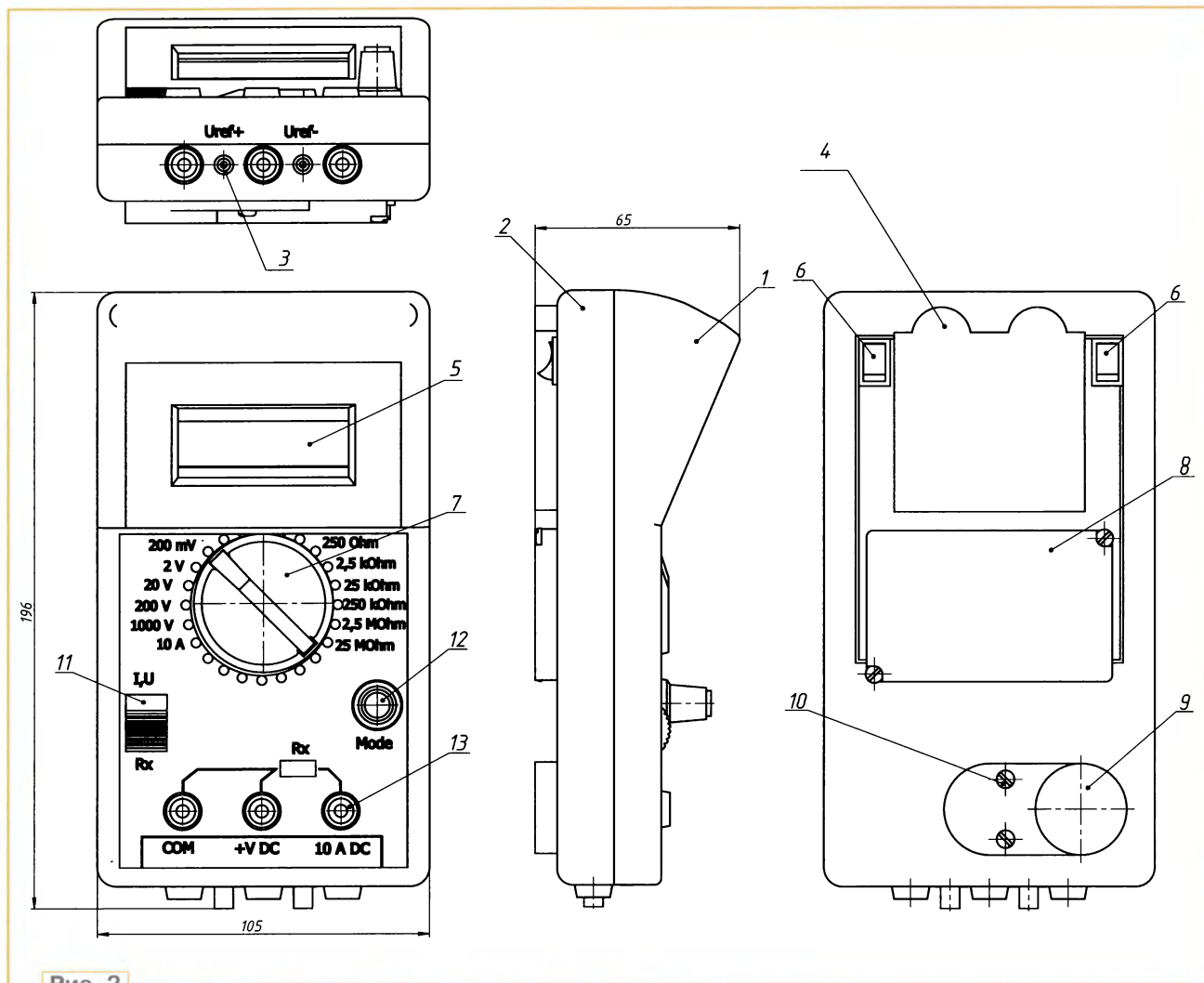


Рис. 2

ванные. Переключение видов измерения производится переключателем SA2. Все внешние измерения производятся через канал 1 АЦП DA2. В показанном на схеме положении подключён преобразователь сопротивления—напряжение (ПЧН) на основе ОУ DA3 с высоким входным сопротивлением. ИОН минусовой полярности (−2,5 В) для ОУ DA3 собран на микросхеме DA4.

Источником напряжения −5 В для питания ОУ DA3 служит ШИ-преобразователь на микросхеме DA3, включённый по схеме инвертора полярности. Источником напряжения питания +3,6 В ОУ DA3 является батарея GB1. Напряжение на выходе ОУ DA3 в таком включении не превышает напряжения +2,5 В, таким образом, выходные каскады ОУ не перегружаются.

В нижнем по схеме положении переключателя SA2 производится измерение тока и напряжения, при этом ШИ-преобразователь DA3 обесточивается. Резисторы делителя напряжения R1—R9 и шунт R10 находятся в общей цепи подобно измерительной цепи тестера Ц4317М, что упрощает коммутацию. Напряжение в эту цепь поступает непосредственно с гнезд XS1 и XS2.

Ток на шунт R10 поступает с гнезд XS3 и XS2.

Напряжение питания батареи контролируется через второй канал АЦП DA2. Результаты измерения и другая информация выводятся на ЖК-индикатор HG1. Прибор оборудован пьезоэлектрическим излучателем HA1 со встроенным генератором, включённым в цепь коллектора транзистора VT1. Управление режимами осуществляется поворотным энкодером A1 с встроенной кнопкой. Подавление дребезга контактов энкодера производится ФНЧ R39C4 и R40C5, а также сдвиговым регистром DD2, что упрощает программную обработку сигналов энкодера. Программирование микроконтроллера DD1 производится через разъём XP1, при этом цепь сброса переключается переключателями S1 и S2.

Большинство элементов смонтированы на макетной печатной плате размерами 60×80 мм, имеющей металлизированные отверстия, расположенные с шагом 2,54 мм. Диоды VD1—VD51 и резисторы R50—R54 смонтированы на макетной печатной плате размерами 20×80 мм, также имеющей металлизированные отверстия, расположенные с шагом 2,54 мм.

Гнёзда XS1—XS6 — гнездо приборное ГИ4. Гнёзда XS7, XS8 изготовлены самостоятельно из латуни и имеют диаметр внутреннего отверстия 2 мм. Переключатели S1.1 и S1.2 — галеты переключателя 1H-4.880.001 от приборов Ц4317, Ц4317М или приборов более ранних моделей. Переключатели S1 и S2 — DIP-переключатели DS1040-01RN, но можно применить выключатели ВДМ1-2 или аналогичные импортные. Выключатели SA4 и SA4 — серии SWR-45. Переключатель SA2 — ПДМ2-1. Постоянные резисторы — МЛТ или импортные типоразмера MFR3 производства TT-electronics, за исключением резистора R10 — проволочного шунта и подстроечных резисторов R41 и R49 серии 3266 или 3296 фирмы Bourns. Допуск резисторов R11—R34 должен быть не более ±0,5 %. В приборе использованы комплект резисторов делителя напряжения и шунт мультиметра DT830. Оксидные конденсаторы C1, C7, C9, C11 — импортные, остальные — К10-17, КМ.

Конструкция мультиметра поясняет рис. 2. Корпус мультиметра пластиковый и состоит из двух половин 1 и 2. На верхней половине 1 расположены дисплей 5, переключатель диапазонов 7,



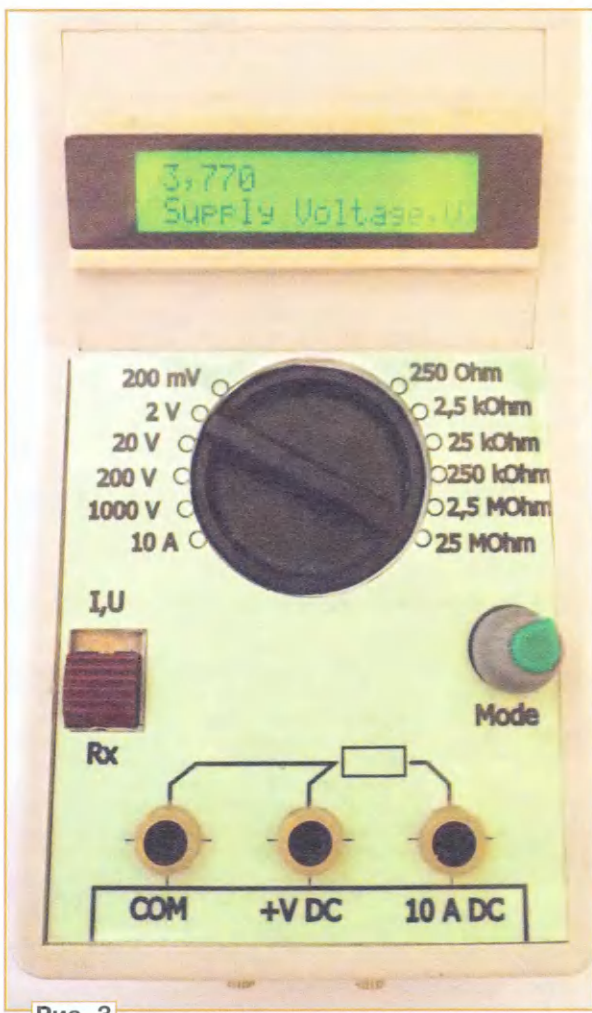


Рис. 3



Рис. 4

переключатель видов измерения 11, энкодер 12 и три гнезда 13, предназначенных для измерения сопротивления. На нижней половине спереди размещены гнезда "COM", "U" и "10 A". Спереди расположены два гнезда 3 "+Uref" и "-Uref", имеющие внутренний диаметр 2 мм, что позволяет использовать щупы импортных мультиметров для калировки.

В нижней половине снизу расположены батарейный отсек 4, выключатели питания и подсветки дисплея 6, лючок переключателя 8 и крышка держателя предохранителя 9, крепящаяся двумя винтами 10. Внешний вид мультиметра показан на рис. 3.

Налаживание начинают с установки контрастности ЖК-дисплея с помощью подстроечного резистора R49. Для налаживания прибора в режиме измерения сопротивления необходимо установить переключатель SA2 в верхнее по схеме положение. Гнездо XS5 и гнездо XS8 необходимо соединить проводом мультиметра (с одной стороны — штекер диаметром 4 мм, с другой стороны — щуп диаметром 2 мм). С помощью подстроечного резистора R41 добиваются нулевого напряжения на выходе (выводе 6) ОУ DA1 относительно общего провода.

Для налаживания прибора в режиме измерения напряжения и тока необ-

ходимо установить переключатель SA2 в нижнее по схеме положение. В качестве источника образцового напряжения необходимо использовать ИОН на микросхеме DA5 (гнезда XS7, XS8). Для налаживания прибора в режиме измерения тока необходимы внешний источник постоянного тока и образцовый амперметр или мультиметр в режиме измерения тока 10 А.

Для работы с прибором необходимо включить прибор выключателем SA3 и при необходимости — подсветку дисплея выключателем SA4. Переключателем SA1 выбирается предел измерения, а переключателем SA2 — вид измерения. Вращением энкодера A1 в любую сторону выбирают один из следующих режимов работы:

- "Test after Res";
- "Normal mode Ch0";
- "Self calibr Ch0";
- "Zero-Scale Ch0";
- "Full-Scale Ch0";
- "Zero-Scale Reg";
- "Full-Scale Reg";
- "Supply Voltage, V".

Нажатием на кнопку энкодера A1 осуществляется вход в выбранный режим, при этом запуск преобразования или самотестирования АЦП также осуществляется нажатием на кнопку энкодера. Выход из выбранного режима осуществляется вращением энкодера A1 в любую сторону. Начинать измерение следует всегда с режима "Test after Res", при этом на дисплее появятся сообщения "Not ready", а по готовности АЦП появится надпись "OK, go on".

Далее рекомендуется произвести калировку нуля и полной шкалы. Калировка нуля в режиме измерения сопротивления производится замыканием всех гнезд XS4, XS5, XS6 накоротко, а в режиме измерения напряжения/тока — замыканием гнезд XS1, XS2 соответствующими измерительными проводами, с помощью которых будет производиться измерение.

Затем необходимо выбрать режим "Zero-Scale Ch0" и запустить преобразование. Результат преобразования заносится в регистр "Zero-Scale Reg", при последующем включении — 1F4000 HEX.

Калибровка полной шкалы в режиме измерения сопротивления производится замыканием гнезд XS5, XS6 накоротко, а в режиме измерения напряжения/тока — замыканием гнезд XS1, XS7 и XS2, XS8 попарно соответствующими измерительными проводами, с помощью которых будет производиться измерение.

Результат преобразования заносится в регистр "Full-Scale Reg", при включении — 5761ABE HEX. После этого необходимо выбрать режим "Normal mode Ch0" и произвести измерение.

Также можно пользоваться режимом "Self calibr Ch0", но при этом содержимое регистров калибровки обновится. Таким образом, перед нача-

лом использования режима "Normal mode Ch0" необходимо производить калибровку.

Режим контроля напряжения питания можно активизировать в любой момент, при любом положении переключателей SA1 и SA2.

Поскольку в приборе использованы комплект резисторов делителя напряжения и шунт мультиметра DT830, основная погрешность не превышает  $\pm 0,5\%$  во всём диапазоне измерения постоянного напряжения и  $\pm 3\%$  во всём диапазоне измерения постоянного тока, чего и следовало ожидать.

Основное внимание уделялось измерению сопротивления, особенно на пределе 25 МОм. На рис. 4 показан результат измерения сопротивления последовательно включённых резисторов МЛТ-2 сопротивлением 9,1 МОм  $\pm 5\%$  и импортного сопротивлением 10 МОм  $\pm 5\%$ . Суммарное сопротивление резисторов может быть от 19,145

до 20,055 МОм. На дисплее видны показания 19,4717600 МОм, что находится в указанных границах.

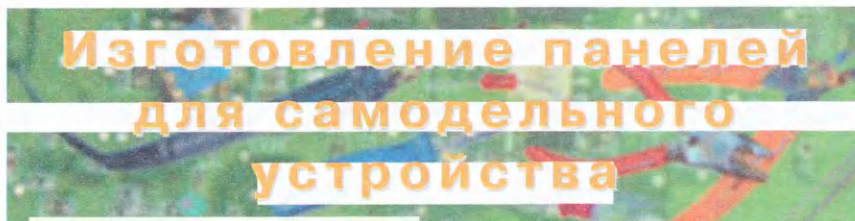
#### ЛИТЕРАТУРА

1. 3 V/5 V, 1 mW 2-/3-Channel 16-Bit, Sigma-Delta ADCs AD7705/AD7706. — URL: [https://doc.platan.ru/pdf/datasheets/analogdevices/AD7705\\_7706.pdf](https://doc.platan.ru/pdf/datasheets/analogdevices/AD7705_7706.pdf) (01.10.20).

2. ICL7106, ICL7107, ICL7106S, ICL7107S 3 1/2 Digit, LCD/LED Display, A/D Converters. — URL: <https://static.chipdip.ru/lib/073/DOC000073563.pdf> (01.10.20).

3. Гутников В. С. Интегральная электроника в измерительных устройствах. — Л.: Энергоатомиздат, 1988.

От редакции. Программа для микроконтроллера находится по адресу <http://ftp.radio.ru/pub/2020/12/7705.zip> на нашем FTP-сервере.



А. ТАРЕЛЬНИК, г. Самара

При разработке нового прибора приходится сталкиваться с множеством проблем. Постановка задачи, выбор принципа действия и схемотехнического решения, разработка принципиальной схемы, выбор компонентов по нескольким критериям, проектирование печатной платы, подходящей для изготовления по технологии, которой радиолюбитель владеет. Поэтому зачастую о внешнем виде прибора и об удобстве его использования радиолюбитель задумывается в последнюю очередь. Эта проблема часто решается по остаточному принципу, и в ход идут различные коробки, корпуса от старых приборов или доступные материалы, такие как фанера и оргстекло. Внешний вид приборов в этом случае оставляет желать лучшего.

Можно использовать и готовые пластиковые корпуса, которые производит несколько компаний — Gainta, Maszczyk, Ensto, Cixi Sanhe. В продаже есть также и металлические корпуса различных размеров и форм, все геометрические параметры можно узнать на веб-сайтах изготовителей и продавцов. Поэтому можно выбрать корпус, подходящий для разрабатываемого прибора, и привязать топологию будущей печатной платы к нему. Однако даже в этом случае остаётся проблема изготовления лицевой панели, на которой будут находиться обозначения органов управления будущего прибора.

Наиболее распространёнными способами изготовления панелей в настоящее время являются:

— печать на бумаге и приклеивание отпечатка на место лицевой панели с защитой ламинированием или липкой лентой;



Рис. 1

— вырезание надписей и рисунков из самоклеющейся плёнки (известной по названию производителя ORACAL) на специальном плоттере с режущим инструментом вместо пера.

Первому способу, наряду с дешёвой и высокой скоростью изготовления,

присущи и недостатки — невысокое качество изображения, низкая устойчивость к влаге и царапинам, выцветание (особенно выраженное у жёлтого красителя), неравномерная заливка больших площадей, коробление.

Второй способ позволяет получить высокую контрастность надписей, хорошую устойчивость к внешним факторам и тактильно ощутимый рельеф, но требует наличия режущего плоттера и дополнительных расходных материалов — монтажной плёнки для переноса вырезанных фигур с подложки на лицевую панель.

В настоящее время широко распространены и доступны материалы и оборудование, с помощью которых можно реализовать ещё один способ изготовления лицевой панели. Этот способ сочетает в себе высокую прочность и

контрастность надписей с дешёвизной и доступностью материалов. Панель в этом случае изготавливается из алюминия с применением плёночного фото-резиста.

Для изготовления такой панели потребуются (рис. 1):

— рулон негативного плёночного фоторезиста любой марки. Широко распространены и доступны фоторезисты ПФ-ВШ, ORDYL ALPHA, Kolon PK-1540. Приобрести их можно в магазинах электронных компонентов, а также на торговых площадках в Интернете;

— лазерный принтер;

— прозрачная плёнка для фотошаблонов. Она продаётся в фирмах, торгующих оборудованием и расходными материалами для шелкографии. Зачастую в каталогах такую плёнку называют плёнкой или калькой для фотоформ или оригинал-макетов. Нарезается она на листы формата А3 или А4 и упаковывается в пачки по 25, 50, 100 или 250 листов. Выпускается фирмами Lomond, Folex, Sihl;

— средство для увеличения контрастности лазерного отпечатка. Его можно приобрести там же, где и плёнку.

— шлифованной листовой алюминией толщиной 0,5 мм. Его можно приобрести в строительных магазинах;

— проявитель для фоторезиста. В качестве проявителя негативные плёночные фоторезисты используют раствор кальцинированной соды, которую можно приобрести там же, где и фоторезист. Также кальцинированная сода продаётся в компаниях, торгующих химреактивами. В самом крайнем случае можно использовать кальцинированную соду, продающуюся в магазинах для садоводов, — она используется для борьбы с садовыми вредителями. Однако реактив, купленный в таком магазине, скорее всего, будет иметь невысокую чистоту, что может сказаться на качестве проявления фоторезиста. Не следует путать кальцинированную соду с каустической содой — это разные реактивы с разны-

Почти все перечисленные материалы используются не только для изготовления лицевой панели, но и для изготовления печатных плат. Поэтому большая часть перечисленного уже имеется в лабораториях тех радиолюбителей, которые освоили изготовление печатных плат с помощью фоторезиста.

Изготовление панели начинают с разработки её чертежа. В любой удобной программе готовят чертёж будущей лицевой панели в масштабе 1:1. Он должен содержать линии строго одного цвета, поскольку сформировать полутона такой технологией крайне трудно. Чёрные линии на чертеже станут чёрными на лицевой панели.

Подготовленный чертёж печатают на лазерном принтере на плёнку в зеркальном отображении. Если принтер поддерживает прямой вывод отпечатка без изгиба, желательнее задействовать

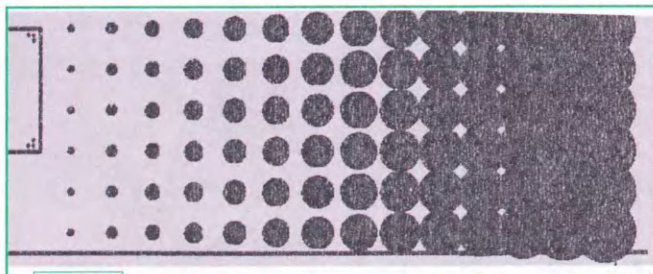


Рис. 2

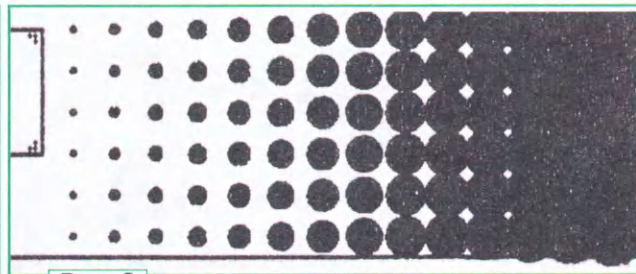


Рис. 3



Рис. 4



Рис. 5

В продаже наиболее распространены составы Density Toner и Taktet 330 в аэрозольной упаковке. Доступен также жидкий состав в пластиковой бутылке, а для его использования можно применить бытовой ручной распылитель для опрыскивания цветов;

— фен. Подойдёт бытовой фен для сушки волос;

— канцелярский ламинатор подходящего размера;

— ультрафиолетовая лампа. В магазинах с товарами для радиолюбителей, а также в фирмах, торгующих осветительными приборами, можно встретить люминесцентные или "энергосберегающие" лампы с колбой чёрно-фиолетового цвета с цоколем E27, G13 или G23. Именно такие лампы подходят для засветки фоторезиста. Лампу следует поместить в светильник с соответствующим цоколем или в самодельный рефлектор из картона, оклеенного алюминиевой фольгой, оснащённый подходящим узлом запуска;

ми формулами, разными свойствами и предназначенные для разных целей. Каустическая сода — едкое вещество, представляющее опасность при неосторожном обращении с ним. Также нельзя заменить кальцинированную соду пищевой;

— ацетон;

— мелкая шлифовальная губка с зерном 220—320;

— пластмассовая кювета. Для этой роли прекрасно подходит лоток для кошачьего туалета;

— хлорное железо (III);

— плотная водостойкая краска.

Хорошо себя зарекомендовала автомобильная акриловая аэрозольная краска. Можно применить нитрокраску;

— липкая лента (скотч);

— поролоновая губка;

— нитриловые перчатки;

— маска или респиратор для защиты органов дыхания.

его. У некоторых принтеров для этого достаточно откинуть заднюю крышку.

Полученный отпечаток, как правило, имеет недостаточную оптическую плотность (рис. 2). Это выражается в видимой на глаз прозрачности закрашенных участков отпечатка, поэтому его надо обработать средством для увеличения плотности отпечатка. Следует вынести отпечаток на открытый воздух или организовать хорошую вентиляцию, а также защитить органы дыхания маской или респиратором. Отпечаток повесить вертикально или положить на наклонную поверхность и обрызгать раствором из баллона или бутылки с распылителем.

Раствор представляет собой смесь углеводородных соединений, вызывающий набухание и частичное растворение пигмента, входящего в состав тонера лазерного принтера. Как результат, частицы тонера слипаются между со-

бой, образуя плотный непрозрачный слой. Растворённые и размягчённые частицы тонера под действием силы тяжести сползают вниз друг на друга, обеспечивая плотную заливку рисунка. Именно поэтому важно вертикальное или наклонное положение отпечатка при обработке. Следует избегать нанесения слишком большого количества средства. Это может привести к деформации напечатанных линий и порче отпечатка.

После высыхания отпечатка можно проверить результат на просвет. Если где-либо имеются недостаточно плотные участки, можно обработать их дополнительно. После этого фотошаблон готов (рис. 3).

Алюминиевую заготовку обрезают по размеру или с небольшим припуском, обрабатывают края с целью удаления заусенцев. Поверхность заготовки обезжиривают и сушат потоком горячего воздуха от фена, прикасаются

отгибание небольшого участка мягкой матовой полиэтиленовой плёнки на одном из углов фоторезиста (рис. 4), приклеивание обнажённого уголка к заготовке и дальнейшее приглаживание остального фоторезиста пальцами с постепенным снятием полиэтиленового слоя (рис. 5). Такой способ позволяет избежать попадания пыли между фоторезистом и заготовкой, поскольку оголённая поверхность фоторезиста, к которой может прилипнуть пыль, очень мала. После того как вся плёнка будет снята, а фоторезист приглажен, нужно обрезать ножом или ножницами лишний фоторезист, выступающий за края заготовки. Затем заготовку нужно пропустить через заранее разогретый ламинатор (рис. 6). Можно повторить это два или три раза, для улучшения адгезии.

После остывания заготовки на неё наносят несколько крупных капель воды и кладут фотошаблон, тонером к фото-

лона называется мокрым. Он обеспечивает наилучшее прилегание фотошаблона и, как следствие, наивысшую резкость получаемого изображения. Кроме того, отсутствие прижимного стекла, как при сухом способе фиксации, позволяет уменьшить время экспозиции.

Теперь включают ультрафиолетовую лампу и размещают под ней заготовку с фотошаблоном. Время экспозиции для свежего фоторезиста ORDYL ALPHA — 1 мин при расстоянии от лампы до фоторезиста 20 см. В случае использования сухого прижима (стекло от сканера, лист оргстекла или акрилового пластика) время экспозиции увеличивается. В этом случае время экспозиции нужно предвительно подобрать с помощью градиентной шкалы или ступенчатой экспозиции.

Часто можно встретить рекомендацию по удалению лавсановой основы перед приложением фотошаблона и

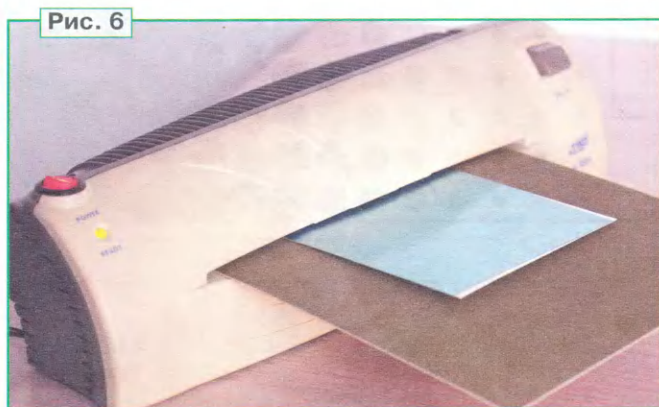


Рис. 6

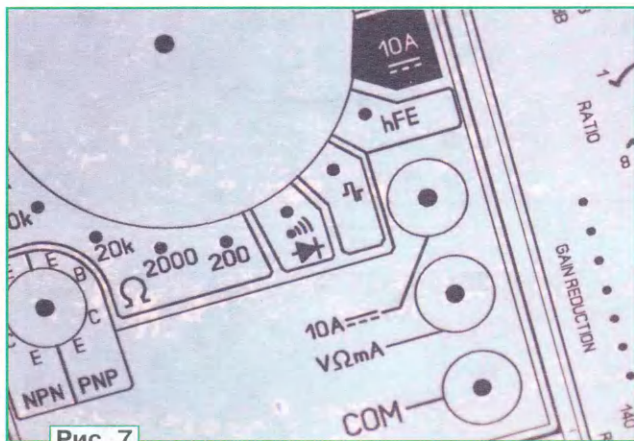


Рис. 7



Рис. 8

резисту (рис. 7). Лавсановую основу с фоторезистом снимать нельзя. Капли воды действуют как клей, их надо аккуратно распределить по возможно большей площади заготовки, излишки выдавить наружу.

экспозицией. При этом авторы такой рекомендации приводят время экспозиции — около 5 мин. Увеличение времени экспозиции в данном случае связано именно с удалением основы, поскольку для полимеризации фоторезисту желательна твёрдая поверхность с обеих сторон.

По истечении времени экспозиции лампу выключают, а фотошаблон снимают с заготовки (рис. 8). Фоторезист ORDYL ALPHA обладает фототроп-

к очищенной поверхности заготовки нельзя.

Далее отрезают от рулона фоторезиста фрагмент размером чуть больше алюминиевой заготовки. Фоторезист малочувствителен к комнатному освещению, но засвечивается от солнечного освещения даже при пасмурной погоде, поэтому извлекать его из упаковки следует на минимально необходимое время. Фоторезист представляет собой светочувствительную плёнку, нанесённую на лавсановую подложку и защищённую полиэтиленовой плёнкой. Его нужно наклеить на подготовленную поверхность алюминиевой заготовки.

Наилучшим способом нанесения в любительских условиях, позволяющим избежать захвата пыли и пузырьков воздуха под плёнкой, является снятие и

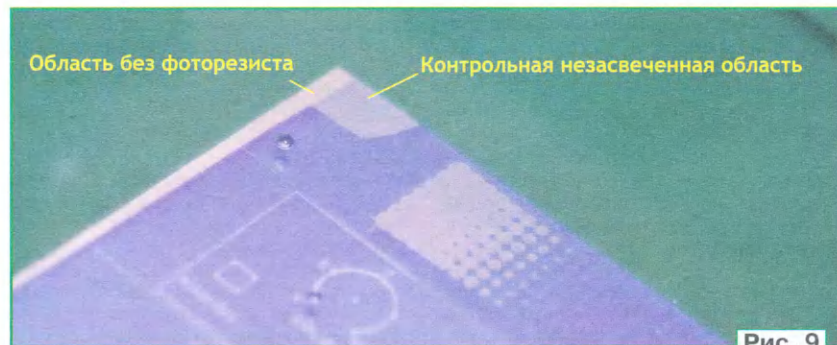


Рис. 9

В идеале надо добиться, чтобы вода распределилась равномерным тонким слоем между фотошаблоном и заготовкой. Такой способ фиксации фотошаб-

ностью (способностью менять цвет при облучении), поэтому по изменению цвета фоторезиста можно определить, где произошла засветка, а где нет.

Затем нужно удалить лавсановую основу фоторезиста. После её снятия экспонированную заготовку нужно погрузить в 0,7 %-ный раствор кальцинированной соды в воде, для чего можно использовать пластмассовую кювету. Проявление ведётся при комнатной температуре (рис. 9). Процесс можно ускорить, протирая заготовку под слоем проявителя с помощью поролонового тампона с лёгким нажимом. При этом происходит удаление растворённого фоторезиста и перемешивание

По окончании проявления заготовку нужно промыть от остатков проявителя в холодной воде. Затем можно проверить качество проявления с помощью сильной лупы с хорошей подсветкой. Небольшие недопроявленные участки, отличающиеся голубым цветом, можно подкорректировать иглой, а большие — допроявить поролоновым тампоном, смоченным в растворе проявителя.

Затем заготовку следует высушить

меньшая концентрация, нежели для травления меди при изготовлении печатных плат). Заготовку в растворе размещают рисунком вверх, чтобы иметь возможность контролировать процесс травления (рис. 11). Допускается применение раствора, который ранее использовался для травления печатных плат, но ещё не полностью выработан.



Рис. 10

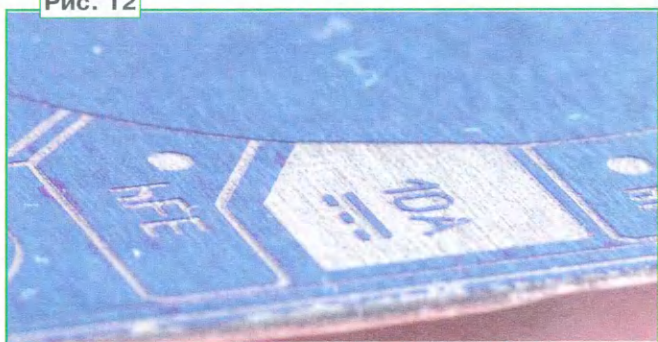


Рис. 12



Рис. 11

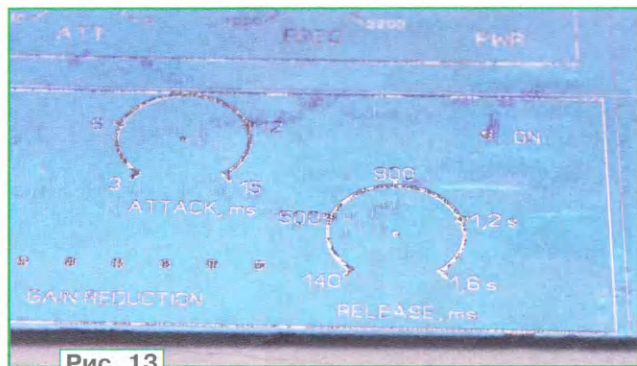


Рис. 13



Рис. 14

проявителя. Окончание процесса проявления можно контролировать по прекращению изменения цвета растворяющихся участков фоторезиста. Когда фоторезист на незасвеченных участках полностью растворится, он обнажит поверхность алюминиевой заготовки (рис. 10).

салфеткой или потоком прохладного воздуха, а обратную сторону заклеить липкой лентой. После этого заготовку нужно погрузить в раствор хлорного железа в соотношении 20 г безводного  $FeCl_3$  на 100 мл воды или 120 г шестиводного  $FeCl_3$  на 100 мл воды (второе

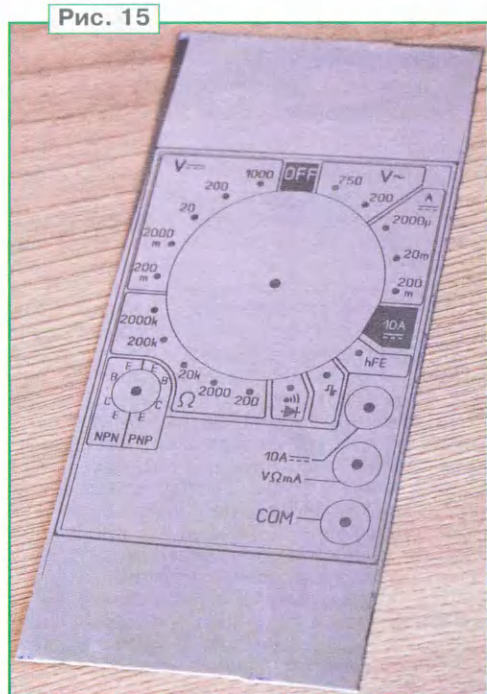


Рис. 15

Во время травления на незащищённых участках алюминиевой пластины образуются пузырьки газа и выпадают бурые хлопья смеси хлорида алюминия и быстро окисляющегося в растворе свободного железа. Кроме того, в местах, где идёт химическая реакция, поверхность металла ощутимо нагревается. Температура тем выше, чем больше концентрация  $FeCl_3$  в растворе. Выделяющийся газ — это водяной пар, что свидетельствует о нагреве до тем-

По окончании травления заготовку нужно промыть в воде и опустить в ацетон. Ацетон вызывает отслаивание фоторезиста от алюминиевой подложки. Обычно на этом этапе используют 9 %-ный раствор гидроксида натрия, однако это вещество представляет опасность при неосторожном обращении, а при контакте с алюминием вызывает его потемнение и частичное растворение. Поэтому для удаления фоторезиста с алюминиевой заготовки

Краска, заполнившая вытравленные канавки, при этом останется нетронутой и сформирует рисунок, повторяющий чертёж на фотошаблоне (рис. 15).

После шлифования заготовку сушат, обрезают до нужного размера и наклеивают на корпус прибора. Для увеличения устойчивости панели к воздействию факторов окружающей среды можно покрыть её прозрачным лаком. Но даже незащищённая панель великолепно противостоит воде и жировым пятнам, а при загрязнении краской позволяет отшлифовать поверхность, восстановить рисунок. Внешний вид некоторых панелей, изготовленных этим способом, показан на рис. 16.

После небольшой модификации этого способа можно реализовать окраску несколькими цветами. Для этого, последовательно закрывая различные участки протравленной заготовки малярной лентой, окрашивают заготовку разноцветными красками, добиваясь заливки нужных канавок красками соответствующего цвета.

При использовании качественных материалов и при хорошо подобранных режимах экспозиции и проявления можно добиться ширины линии и зазора между линиями 0,25 мм. Заливка краской больших площадей также возможна, но ограничивающим фактором для таких рисунков является упругость шлифовальной губки, удаляющей краску из больших впадин панели. Этот недостаток можно компенсировать большей глубиной травления алюминия. При использовании для окраски алюминия белой краски и химических составов с анилиновыми красителями можно добиться белых надписей на цветном фоне.



Рис. 16

пературы кипения воды. По образованию пушистого бурого осадка вокруг мест травления можно судить о качестве проявления фоторезиста. На недопроявленных участках осадок не образуется, поскольку реакция не идёт. Бурый осадок следует периодически удалять поролоновым тампоном прямо под слоем травящего раствора с очень слабым нажимом, чтобы не повредить мелкие детали рисунка.

Травление продолжается около 2 мин. За это время на поверхности алюминиевой заготовки формируется рельеф из глубоких вытравленных канавок на тех местах, где фоторезист не был засвечен и был вымыт при проявлении. Для контроля качества травления можно периодически вынимать заготовку, промывать в проточной холодной воде и визуально проверять глубину вытравленных канавок (рис. 12). Брак травления показан на рис. 13.

предпочтительнее использовать ацетон. Работы с ацетоном следует проводить на открытом воздухе или под хорошо организованной вытяжной вентиляцией и с защитой органов дыхания.

После удаления фоторезиста нужно снять липкую ленту с обратной стороны. Затем заготовку нужно промыть и высушить, после чего вытравленную поверхность закрашивают. Слой краски должен быть достаточно толстым, чтобы заполнить собой вытравленные канавки на поверхности алюминиевой панели. Возможно, придётся наносить краску в несколько слоёв.

Дождавшись полного высыхания нанесённой краски (согласно рекомендациям её изготовителя), в кювету следует налить воду, опустить в неё заготовку и зашлифовать её окрашенную поверхность под слоем воды с помощью шлифовальной губки (рис. 14). Шлифовать до тех пор, пока краска не будет сошлифована с непротравленных участков.

## МОДУЛЬНАЯ РЕКЛАМА

### ПРОДИЭЛКОМ

- обмоточные провода ПЭТВ-2, ПЭЛШО, ЛЭШО и др.;
- монтажные провода МГТФ (Э), МГШВ, НВ-4, МС 16-13, РК и др.;
- нихром, фехраль, марганец, константан;
- изоляционные трубки, листы, ленты, скотчи, прутки;
- медь, алюминий, латунь, нержавейка, мельхиор и др.;
- фоторезист, платы макетирования;
- текстолит, оргстекло, пластики, силикон;
- паяльное оборудование и материалы;
- термоинтерфейс.

### ТК "Митинский радиорынок"!

3-й этаж, пав. 603

[www.prodiel.ru](http://www.prodiel.ru)

Тел. 8-495-759-00-59

[zakaz@prodiel.ru](mailto:zakaz@prodiel.ru)

# Памяти Алексея Семёновича Журавлёва (1922—2020)

9 ноября с г. на 99-м году ушёл из жизни бывший художественный редактор журнала "Радио" Алексей Семёнович Журавлёв.

Ушёл из жизни ветеран редакции, с именем которого более шестидесяти лет была связана подготовка рукописей журнала "Радио" к печати. Последние пять лет он уже не работал в редакции — возраст давал о себе знать. Но для всех сотрудников журнала Алексей Семёнович был и останется примером отношения к работе, к конкретному делу, к коллегам и, вообще, к людям, к жизни.

На долю Алексея Семёновича, как и всего его поколения, выпали суровые испытания. В июне 1940 года, накануне Великой Отечественной войны, он окончил Московское Краснознамённое авиационно-техническое училище. Воентехник второго ранга (по сегодняшним званиям — лейтенант) молодой военный специалист по аэрофотосъёмке начал службу на юго-западной границе СССР, в Одесском военном округе, где его и застала Великая Отечественная война. Горькие 1941—1942 годы, когда наши войска отступали на восток. В середине 1942 года часть, в которой служил Алексей

Семёнович, попала под Майкопом в окружение, и он оказался в плену. Затем лагерь для военнопленных и работа в каменоломне на территории Германии. Потом было освобождение союзниками, возвращение на родину, проверки, которые проходили все, побывавшие в плену.



В мирной жизни своё призвание Алексей Семёнович обрёл в издательском деле. С декабря 1945 года он работал в издательстве ДОСААФ и учился в редакционно-издательском техникуме, а затем продолжил учёбу в Московском полиграфическом институте. И наконец, пришёл на работу в редакцию журнала "Радио". Выпуску журнала "Радио" Алексей Семёнович посвятил более шестидесяти лет, до окончания своей трудовой деятельности. Его всегда отличали высокий профессионализм, доскональное знание полиграфических процессов, художественный вкус, преданность своему журналу. Алексей Семёнович был членом Московского Союза журналистов. Десятки лет, до своей кончины, он был членом редакционной коллегии журнала "Радио".

В коллективе редакции он пользовался заслуженным авторитетом за свои профессиональные и человеческие качества — выдержанность, ответственность, оптимизм. Алексея Семёновича любили и уважали коллеги в редакции и сотрудники типографий, в которых печатался в годы его работы журнал "Радио".

Конечно, невозможно в нескольких предложениях описать всю жизнь этого замечательного человека. А какой он был рассказчик! Рассудительный и мудрый, обладающий чувством юмора. Нам будет не хватать его советов, рассказов о подготовке очередных номеров журнала, о заседаниях редколлегии в 60—80-х годах прошлого столетия.

Мы навсегда сохраним светлую память об Алексее Семёновиче Журавлёве — добром, отзывчивом, ответственном человеке, великолепном специалисте.

Выражаем искренние соболезнования его родным и близким.

Редакция



# Программируемый логический контроллер для бытовой автоматики

И. РЕШЕТНИКОВ, г. Видное Московской обл.

Переходим к следующему шагу: **программное обеспечение** (ПО) ПЛК. Особенность ПО для ПЛК заключается в его названии: по определению универсального ПО не существует, каждый раз ПЛК программируется под конкретную задачу, конкретную логику работы. Даже в случае, когда основная микропрограмма фиксирована, у ПЛК есть свой язык программирования со своим интерфейсом настройки. Такая разра-

ботка сильно выходит за рамки простого бытового ПЛК, да и задача описания логики работы на языке программирования AVR сопоставима по сложности с программированием логики работы, например, в среде CodeSys. Поэтому примем, что программирование логики работы будет реализовано через программу на языке Си, а настройка микроконтроллера — загрузкой программы через интерфейс ISP.

Главный цикл программы начинается с проверки символа в канале последовательного порта, его обработки (если он есть) и опроса входов. Пример опроса коммуникационного порта приведён в **табл. 2**.

```
UCSR0C = (1 << UCSZ01) | (1 << UCSZ00); // 8 бит данные
UCSR0B = (1 << RXEN0) | (1 << TXEN0); // разрешаем передачу в обоих направлениях
UBRR0H = 0;
UBRR0L = 51; // 19200 бод при 16 МГц, табл. 20-7 даташита
TWBR = 72; // 100 кГц SCL
```

```
if (UCSR0A & (1<<RXC0)) {
    inchar = UDR0;
    ...// процедура обработки
}
// опрос расширителя DD3, расширитель DD4 аналогично, другой параметр SLA
twiStart(TWI_PC8574 | SLA(0) | TW_READ);
DD3 = twiRead(NACK);
twiStop();
```

Каждому порту ввода соответствует определённый бит в прочитанной переменной. Целесообразно завести два набора переменных, отражающих предыдущие значения входов и новые, чтобы для обработки были доступны четыре состояния: выключатель (предполагаем, что выключатели подключены между выходом и общим проводом) замкнут, разомкнут, был включён, был выключен. Тогда логика работы будет оперировать не с состоянием выключателя, а с действиями с ним (включение, выключение), что даст возможность параллельно управлять выходами как выключателями, так и внешними командами.

Один из выключателей используем для включения режима "имитация присутствия". В этом режиме (проверка нажатого состояния выключателя идёт первой командой логического блока) состояние других выключателей не опрашивается, а из ПЗУ считывается предварительно запрограммирован-

```
twiStart(TWI_PC8574 | SLA(0) | TW_WRITE);
twiWrite(DD3Out | 0xf0, ACK);
twiStop();
```

необходимо установить в логическую 1, например, как показано в **табл. 3** (для DD3).

На этом разработка своего контроллера завершена. Полученное устройство обладает всеми функциями "настоящего" ПЛК: внутренняя логика работы (причём достаточно сложная), возможность управления внешними командами от домашнего сервера, удобное подключение управляющих сигналов (выключатели) и управляемых устройств (источники света) к контроллеру без внешних колодок, лёгкий доступ к порту программирования для загрузки управляющих программ. И огромные возможности для развития: журналирование включений/выключений освещения, в зависимости от времени включения яркого или дежурного освещения, возможность формирования различных задержек выключения света, обработка внешних датчиков движения с включением сразу света в коридоре и т. д. и т. п.

И это только одно из возможных применений. Выбранная архитектура позволяет разрабатывать исполнительные платы любой сложности без изменений в управляющей, а наличие внешних выводов многофункционального разъёма, напрямую подключённых к микроконтроллеру, — использовать внешние индикаторы (например, на основе ТМ1637), 1-wire датчики температуры и т. д. Даже сделать подключение к Ethernet через SPI-интерфейс. И не забывайте, сразу было предусмотрено, что ПЛК могут быть объединены друг с другом, это многократно расширяет его возможности.

В обычном режиме логический блок выполняет стандартные проверки: если выключатель включился, надо активировать соответствующий выход, если выключился — деактивировать. Так, кстати, легко делать любые комбинации "проходных" выключателей.

После блока логики необходимо установить физические выходы в нужное состояние. Тут следует обратить внимание на то, что расширитель PCF8574P не имеет раздельных режимов ввода или вывода, поэтому биты, соответствующие входам при записи значения в расширитель, необходимо установить в логическую 1, например, как показано в **табл. 3** (для DD3).

От редакции. По адресу [http://ftp.radio.ru/pub/2020/12/prog\\_log\\_comp.zip](http://ftp.radio.ru/pub/2020/12/prog_log_comp.zip) находится программа микроконтроллера.

можно добавить ещё немного логики, например, выключение режима "имитация присутствия" устанавливает выходы в соответствии с состоянием основных выключателей, а его включение выключает всё освещение в доме. Или как-то иначе.

От редакции. По адресу [http://ftp.radio.ru/pub/2020/12/prog\\_log\\_comp.zip](http://ftp.radio.ru/pub/2020/12/prog_log_comp.zip) находится программа микроконтроллера.

От редакции. По адресу [http://ftp.radio.ru/pub/2020/12/prog\\_log\\_comp.zip](http://ftp.radio.ru/pub/2020/12/prog_log_comp.zip) находится программа микроконтроллера.

От редакции. По адресу [http://ftp.radio.ru/pub/2020/12/prog\\_log\\_comp.zip](http://ftp.radio.ru/pub/2020/12/prog_log_comp.zip) находится программа микроконтроллера.

От редакции. По адресу [http://ftp.radio.ru/pub/2020/12/prog\\_log\\_comp.zip](http://ftp.radio.ru/pub/2020/12/prog_log_comp.zip) находится программа микроконтроллера.

Окончание.

Начало см. в "Радио", 2020, № 11



# Селектор-формирователь импульсов заданной длительности для системы дистанционного управления моделями

О. ИЛЬИН, г. Казань

В цифровых многоканальных системах дистанционного пропорционального управления моделями [1—3] сигналы, содержащие информацию об угловом положении исполнительного органа сервоприводов, формируются изменением ширины канальных импульсов, вырабатываемых шифратором передатчика. Их длительность, в зависимости от положения рукояток управления передатчика, может изменяться в интервале 1...2 мс. Для передачи информации по каналу связи эти импульсы преобразуются в импульсы фиксированной длительности 0,1...0,5 мс, образующие канальные послышки, которые разделены синхропаузой и следуют с частотой 50...60 Гц. Информация о передаваемом значении в соответствующем канале управления содержится во временном интервале между импульсами канальной послышки, а число импульсов в ней зависит от числа каналов управления. Дешифратор приёмника распределяет импульсы этой последовательности по каналам, восстанавливает ширину канальных импульсов и передаёт их на соответствующие сервоприводы.

В этих системах дистанционного управления моделями при воздействии различного рода помех не исключено появление на входе дешифратора приёмника посторонних импульсов, вызывающих переключение его счётчика наряду с импульсами канальной послышки, формируемыми шифратором передатчика, что приводит к появлению на выходе дешифратора ложных команд управления и, как следствие, аварии модели.

Один из способов борьбы с этими помехами заключается в селекции импульсов канальной послышки по длительности: на вход дешифратора приёмника пропускаются только те импульсы, длительность которых находится в интервале, соответствующем длительности импульсов канальной послышки своего передатчика [1].

Как правило, большинство электронных устройств, реализующих на практике этот способ борьбы с помехами, — аналоговые. Они преобразуют длительность импульсов канальной послышки в напряжение, сравнивают его с заданными пороговыми уровнями и по результату этого сравнения формируют управляющий сигнал, разрешающий или запрещающий прохождение соответствующего импульса канальной послышки на вход дешифратора. Недостатки этих устройств — относительно низкая стабильность работы и сложность наладки.

Предлагаю свободный от указанных недостатков свой вариант селектора-формирователя импульсов заданной длительности.

## Основные технические характеристики

Длительность селектируемых импульсов, мс ..... 0,3±0,08  
Номинальная длительность формируемых импульсов, мс ..... 0,3  
Напряжение питания, В ..... 5...9  
Потребляемый ток, мА, не более ..... 15

кий импульс высокого логического уровня, который, воздействуя на вход R двоичного счётчика D2 и аналогичный вход делителя частоты U1, устанавливает эти функциональные узлы в нулевое состояние. Инвертирующий элемент U3 при наличии на входе селектора высокого логического уровня формирует на своём выходе низкий логический уровень, который, воздействуя на управляющий вход многоканального электронного переключателя S1, подключает к входам A цифровых компараторов D3, D4 выходы формирователя цифрового кода U4, формирующего на них двоичное число N<sub>0</sub>.

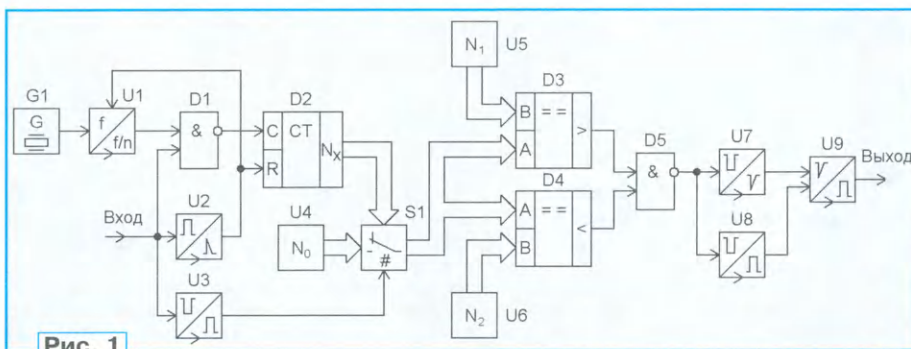


Рис. 1

По уровню входных и выходных сигналов селектор-формирователь импульсов совместим с КМОП-микросхемами.

Функциональная схема селектора-формирователя импульсов заданной длительности представлена на рис. 1. Он включает в себя логические элементы 2И-НЕ D1, D5; двоичный счётчик импульсов D2; цифровые компараторы D3, D4; генератор прямоугольных импульсов G1; многоканальный электронный переключатель S1; делитель частоты U1; формирователи коротких импульсов U2, U7; инвертирующие элементы U3, U8; формирователи цифровых кодов U4—U6; одновибратор U9.

Селектор-формирователь импульсов заданной длительности (далее по тексту — селектор) работает так. Генератор G1 вырабатывает на своём выходе последовательность прямоугольных импульсов частотой f, которую понижает делитель частоты U1 в n раз, где n — целое число больше единицы, и поступает на первый вход логического элемента 2И-НЕ D1, второй вход которого соединён с входом селектора.

В момент появления на входе селектора импульса канальной послышки высокого логического уровня длительностью Δt на выходе формирователя коротких импульсов U2 возникает корот-

Двоичные числа N<sub>1</sub>, N<sub>2</sub>, формируемые на выходах формирователей цифровых кодов U5, U6, подключённых к входам B цифровых компараторов D3, D4 соответственно, и число N<sub>0</sub> соотносятся между собой так: N<sub>0</sub> < N<sub>1</sub> < N<sub>2</sub>. Поэтому в момент подключения входов A цифровых компараторов D3, D4 к выходам формирователя цифрового кода U4 на выходе A > B компаратора D3 формируется низкий логический уровень, а на выходе A < B компаратора D4 — высокий уровень. Следствие этого — появление на выходе логического элемента 2И-НЕ D5 напряжения высокого уровня, а на выходе инвертирующего элемента U8 — низкого уровня. Напряжение низкого логического уровня, подаваемое с выхода инвертирующего элемента U8 на вход разрешения одновибратора U9, блокирует его работу, при этом на выходе одновибратора U9 присутствует напряжение низкого уровня.

При поступлении на второй вход логического элемента 2И-НЕ D1 импульса канальной послышки высокого логического уровня длительностью Δt на тактовый вход C двоичного счётчика D2 с выхода делителя частоты U1 проходят прямоугольные импульсы напряжения частотой f/n. Двоичный счётчик D2 в течение времени Δt подсчитывает их число. По истечении времени Δt на вто-

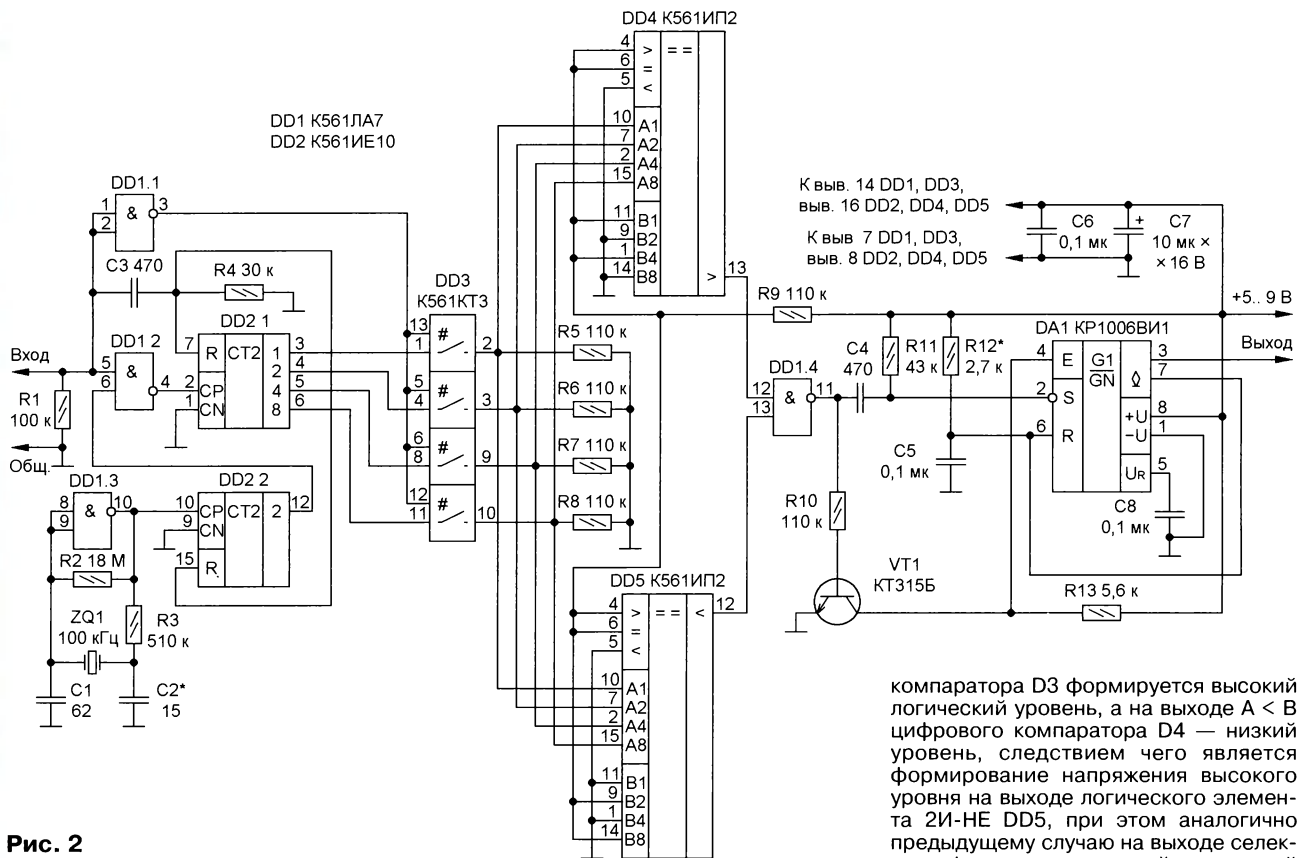


Рис. 2

ром входе логического элемента 2И-НЕ D1 появляется низкий логический уровень, в результате чего на выходе этого элемента формируется высокий уровень. Счёт импульсов счётчиком D2 прекращается, и на его выходах фиксируется двоичное число  $N_x$ , равное числу импульсов, поступивших на его тактовый вход С за время  $\Delta t$ .

По истечении времени  $\Delta t$  на выходе инвертирующего элемента U3 формируется высокий уровень, который поступает на вход управления многоканального электронного переключателя S1, при этом к входам А цифровых компараторов D3, D4 подключаются выходы двоичного счётчика D2 и отключаются от входов А этих компараторов выходы формирователя цифрового кода U4.

Нижняя и верхняя границы интервала длительности импульсов канальной посылки, разрешённых к прохождению на выход селектора, заданы двоичными числами  $N_1$  и  $N_2$  соответственно. Если длительность импульса  $\Delta t$  канальной посылки на входе селектора находится в пределах границ разрешённого интервала, т. е. выполняется условие  $N_1 < N_x < N_2$ , то в момент подключения к входам А цифровых компараторов D3, D4 выходов двоичного счётчика D2 на выходе А > В и А < В соответствующего компаратора появляется высокий логический уровень, вследствие чего в этот момент на выходе логического элемента 2И-НЕ D5 формируется импульсный перепад с высокого на низкий логический уровень. В результате этого на выходе инвертирующего элемента U8 формируется высокий логический уро-

вень, который разрешает работу одновибратора U9, а формирователь коротких импульсов U7 формирует на своём выходе перепад с высокого на низкий логический уровень и обратно, запускающий одновибратор U9. В результате этого в момент окончания действия импульса канальной посылки на входе селектора на его выходе формируется прямоугольный импульс напряжения фиксированной длительности.

Если длительность импульса  $\Delta t$  канальной посылки на входе селектора не превышает нижнюю границу разрешённого интервала, т. е. выполняется условие  $N_1 > N_x < N_2$ , то в момент подключения к входам А цифровых компараторов D3, D4 выходов двоичного счётчика D2 на выходе А > В цифрового компаратора D3 формируется низкий логический уровень, а на выходе А < В цифрового компаратора D4 — высокий уровень. Следствием этого является формирование высокого логического уровня на выходе логического элемента 2И-НЕ D5 и низкого логического уровня на выходе инвертирующего элемента U8, соответственно на входе разрешения одновибратора U9. В этом состоянии одновибратор U9 заблокирован, а на выходе селектора формируется низкий логический уровень.

Если длительность импульса  $\Delta t$  канальной посылки на входе селектора превышает верхнюю границу разрешённого интервала, т. е. выполняется условие  $N_1 < N_x > N_2$ , то в момент подключения к входам А цифровых компараторов D3, D4 выходов двоичного счётчика D2 на выходе А > В цифрового

компаратора D3 формируется высокий логический уровень, а на выходе А < В цифрового компаратора D4 — низкий уровень, следствием чего является формирование напряжения высокого уровня на выходе логического элемента 2И-НЕ DD5, при этом аналогично предыдущему случаю на выходе селектора формируется низкий логический уровень.

Таким образом, на выходе селектора появляются импульсы фиксированной длительности только в том случае, если длительность импульсов канальной посылки на его входе находится в заданных пределах, соответствующих длительности импульсов канальной посылки своего передатчика.

Принципиальная схема селектора представлена на рис. 2. Микросхемы DD1—DD5 в соответствии с рис. 1 выполняют следующие функции: DD1.1 — инвертирующий элемент U3; DD1.2 — логический элемент 2И-НЕ D1; DD1.3 — активный элемент генератора прямоугольных импульсов напряжения G1, включающего в себя резисторы R2, R3, конденсаторы C1, C2 и кварцевый резонатор ZQ1; DD1.4 — логический элемент 2И-НЕ D5; DD2.1 — двоичный счётчик импульсов D2; DD2.2 — делитель частоты на четыре U1; DD3 — четырёхканальный электронный переключатель S1; DD4, DD5 — цифровые компараторы D3, D4.

Резисторы R5—R8 образуют формирователь цифрового кода U4. При замыкании ключей микросхемы DD3 эти резисторы отключаются от соответствующих выходов двоичного счётчика DD2.1, в результате чего на выводах резисторов R5—R8, соединённых с входами А1, А2, А4, А8 цифровых компараторов DD4, DD5, формируется двоичное четырёхразрядное число  $N_0 = 0000_2 (0_{10})$ . При замыкании ключей микросхемы DD3 резисторы R5—R8 становятся нагрузочными для соответствующих выходов двоичного счётчика DD2.1,

формирующего двоичное четырёхразрядное число  $N_x$ , подаваемое на входы A1, A2, A4, A8 цифровых компараторов DD4, DD5.

Резистор R9 и совокупность электрических связей, устанавливающих на соответствующих входах B1, B2, B4, B8 цифровых компараторов DD4, DD5 низкие и высокие логические уровни, образуют формирователи цифровых кодов U5, U6, при этом  $N_1 = 0101_2 (5_{10})$ , а  $N_2 = 1010_2 (10_{10})$ .

Дифференцирующие цепи R4C3 и R11C4 — формирователи коротких импульсов напряжения U2 и U7 соответственно. Транзистор VT1, резисторы R10, R13 — инвертирующий элемент U8. На микросхеме DA1, интегрирующей цепи R12C5 и конденсаторе C8 собран одновибратор U9. Длительность его выходного прямоугольного импульса — 0,3 мс.

Резистор R1 служит для устранения неопределённого состояния логического элемента 2И-НЕ DD1.2 при отсутствии подключения входа селектора к

источнику сигнала. Конденсаторы C6, C7 — фильтрующие в цепи питания.

Монтаж селектора выполнен навесным способом на макетной плате. Конденсатор C5 — плёночный K73-17, его можно заменить конденсаторами K73-9, K73-24. Оксидные и керамические конденсаторы — импортные, вместо них можно использовать отечественные K50-35 и K10-17-1а соответственно. Постоянные резисторы — C2-33, возможная замена — C2-23, МЛТ, ОМЛТ. Транзистор KT315Б допустимо заменить другим этой же серии или подобным других серий. Микросхемы серии K561 могут быть заменены функциональными аналогами серии 564 или импортными. Интегральный таймер КР1006ВИ1 заменим импортной серии 555.

Проверку функционирования селектора производят так. К его входу подключают генератор регулируемых по длительности прямоугольных импульсов, амплитуда которых соответствует логическим уровням КМОП-микросхем, а к выходу — осциллограф. Устанавли-

вают частоту выходного сигнала этого генератора равной 50 Гц и, изменяя длительность его выходных импульсов, убеждаются в появлении на выходе селектора прямоугольных импульсов длительностью 0,3 мс только в том случае, если длительность импульсов на входе селектора не менее 0,22 мс и не более 0,38 мс. При необходимости длительность выходных импульсов селектора корректируют подборкой резистора R12.

#### ЛИТЕРАТУРА

1. **Войцеховский Я.** Дистанционное управление моделями. Пособие моделиста и радиолюбителя. Пер с польск. Под ред. А. П. Павлова и Н. Н. Путькина. — М.: Связь, 1977, с. 180—186, 188—195.
2. **Миль Г.** Электронное дистанционное управление моделями. Пер. с нем. В. Н. Пальнова. — М.: ДОСААФ, 1980, с. 45—114.
3. **Дниченко В. А.** 500 схем для радиолюбителей. Дистанционное управление моделями. — СПб.: Наука и техника, 2007, с. 20—37, 64—121, 352—355.

## Простой барограф

С. СВЕЧИХИН, г. Красноярск

Людам, имеющим проблемы с артериальным давлением, может облегчить жизнь барограф — прибор, который не просто измеряет атмосферное давление, но и показывает характер его изменений за несколько суток. Такой несложный прибор описан в статье. При разработке программы для него использованы идеи, изложенные в [1]. Там предлагается при разработке программы проект создавать в среде Arduino IDE, но использовать в нём функции, написанные как в среде AVRStudio, так и библиотеки, и функции для Arduino. Там же приведён простой проект, где датчик был заменён на его имитацию. Ниже описан реально работающий прибор.

Барограф предназначен для периодических измерений атмосферного давления, записи значений в память и вывода информации о давлении в виде графика и текущих значений давления и температуры на графический дисплей. Давление измеряется с периодичностью один час. Всего записывается и выводится 48 значений, это позволяет увидеть характер изменения атмосферного давления за последние 48 ч. Кроме того, прибор содержит часы с выводом времени на шестизначный светодиодный индикатор. Часы, минуты и секунды на индикаторе отделяются точками.

Схема прибора приведена на рис. 1. Прибор собран на микроконтроллере ATmega328, наиболее популярном в мире плат Arduino. Нумерация выводов на схеме соответствует микросхеме в корпусе DIP. Соответствие номеров выводов микроконтроллера и выводов

Arduino для подключения модуля датчика давления и дисплея TFT приведено в **таблице**. Программа в микроконтроллер загружается программатором через разъём программирования XP1 ISP. Микроконтроллер тактируется от внут-

ATmega328P-PU	Arduino
16	10
17	11
18	12
19	13
14	8
15	9
4	2
5	3
6	4
11	5
12	6
13	7
23	A0
24	A1
25	A2
26	A3
27	A4

реннего генератора частотой 8 МГц, часовой таймер T2 тактируется кварцевым резонатором частотой 32768 Гц.

Для измерения давления и температуры используется модуль датчика на микросхеме BMP280. Он может подключаться к микроконтроллеру либо через интерфейс I<sup>2</sup>C, либо через интерфейс SPI. Однако вывод PC4, используемый в интерфейсе I<sup>2</sup>C микроконтроллера, занят в обслуживании TFT-дисплея HG1, причём он используется для

начальной установки дисплея (RST). Поэтому было выбрано подключение датчика через SPI. Модуль датчика подключён к стандартным выводам SPI микроконтроллера, и в программе можно выбирать тип интерфейса — аппаратный или программный, раскомментировав соответствующую строку в начале модуля baro.ino. Для питания датчика применён стабилизатор K1235ЕНЗБП с выходным напряжением 3,3 В и током потребления менее 1 мА.

Для вывода графической информации используется TFT-дисплей HG1 с параллельной восьмиразрядной шиной данных и пятиразрядной шиной управления. Задействованные для дисплея выводы соответствуют используемым для этих же целей в платах Arduino. Это позволяет применять ардуиновские библиотеки. В устройстве применён дисплей "2.8 inch tftlcd for arduino (ft1509)" на контроллере ILI9326. Он имеет разрешение 240×400 точек. Можно использовать другой дисплей [1], в том числе и большего размера, например, с диагональю 3,97 дюйма.

Для вывода текущего времени, а также текущих значений температуры и давления применены микросхема DD2 (TM1637) и два трёхразрядных светодиодных индикатора красного свечения с общим анодом HG2, HG3 (CPS03631BR). Микросхема подключена к микроконтроллеру через программный интерфейс I<sup>2</sup>C, для него задействованы выводы PD0 и PD1. К микросхеме DD2 подключены три кнопки SB2—SB4 для установки времени. Ещё одна кнопка SB1 управляет выводом времени или текущих значений температуры и давления.

Для индикации работы прибора в случае питания от аккумулятора используется светодиод синего свечения, подключённый к выводу PB5. В Arduino этот вывод имеет номер 13. Светодиод мигает ежесекундно короткими вспышками.

Через резистор R3, подключённый одним выводом к разъёму питания, а вторым к входу PC5, ведётся проверка напряжения +5 В на разъёме XP2.

Питается барограф от сетевого блока питания с выходным напряжением 5 В и током нагрузки 1 А через разъём XP2. При отсутствии сетевого напряжения питание осуществляется от Li-ion аккумулятора G1 напряжением 3,7 В и ёмкостью 0,5 А·ч. Для зарядки аккумулятора используется готовый модуль на микросхеме TP4056. На плате модуля заменён резистор, который определяет ток зарядки. Сопротивление рези-

начальной загрузки массива данных. Они постепенно вытесняются результатами измерений.

Программирование прибора осуществляется по методике, предложенной в [1]. Проект называется baro, такое же имя имеет папка проекта. Главный модуль проекта назван baro.ino. Кроме него, в проекте имеются ещё несколько модулей, все они размещены в той же папке. Модули с расширением \*.c были разработаны в среде AVRStudio и перенесены сюда готовыми. Модули с расширением \*.ino написаны в среде Arduino IDE.

Далее уже без спецификатора следует объявление функций, находящихся в модулях \*.ino. Это сделано просто по традиции, Arduino IDE обходится без этих объявлений и не считает их отсутствие ошибкой, во всяком случае такое сообщение не появляется.

Дальше подключаются библиотеки для датчика и дисплея TFT, и происходит их инициализация. Затем объявляются глобальные переменные, их назначение пояснено в комментариях.

В функции setup() вызывается функция init() из модуля baro.c. Затем запускается и настраивается датчик давления. И наконец, инициализируется массив данных. Он заполняется увеличивающимся числом, поэтому после запуска прибора на экран будет выведен нарастающий график. Последнее значение в массиве и на графике соответствует измеренному давлению. Справа от графика — красный столбик, равный этому значению. Каждый час производится измерение, график сдвигается влево, через двое суток останутся только значения давления.

В модуль baro.c вынесены функции, разработанные в среде AVRStudio.

Функция init() отключает неиспользуемое оборудование, обнуляет регистры и настраивает порты. Дальше настраивается таймер T2 для рабо-

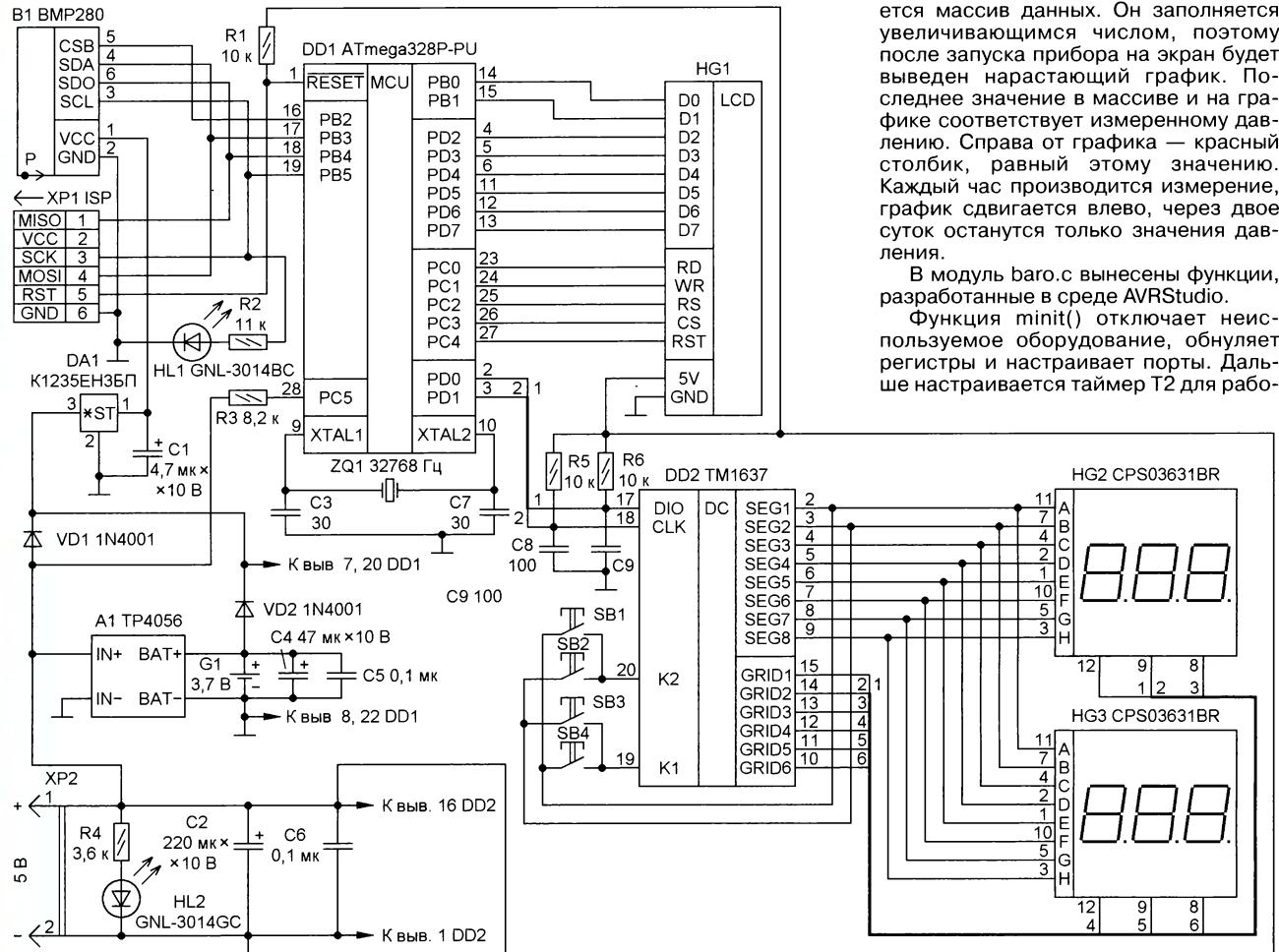


Рис. 1

стара надо выбрать в документации на микросхему TP4056 для нужного зарядного тока применяемого аккумулятора.

Барограф является развитием описанного в [1] проекта. Добавлены необходимые устройства — датчик, стабилизатор напряжения 3,3 В, аккумулятор с зарядным устройством, индикатор на микросхеме TM1637. Устройство собрано на нескольких макетных платах (рис. 2), включая плату, описанную в [1]. На дисплее виден график через, приблизительно, 36 ч работы прибора. В левой части графика виден кусок "пилы" — это остатки

Главный модуль baro.ino содержит ссылки на библиотеки, объявление функций и глобальных переменных. В нём находятся и стандартные для Arduino функции setup() и loop(). Последняя — аналог функции main, все основные события происходят в ней. Кроме того, есть ещё функция datchik() для обслуживания датчика.

В начале модуля происходит объявление функций, находящихся в модулях с расширением \*.c. Они должны быть записаны со спецификатором extern "C", например  
extern "C" unsigned char getADC8 (unsigned char nomeradc);

ты в качестве часов. Потом настраивается работа в режиме SLEEP\_MODE\_PWR\_SAVE с малым потреблением. Функция msleeping() обеспечивает работу в малопотребляющем режиме. В начале функции на выводах микроконтроллера, к которым подключены дисплей и индикаторы, устанавливается низкий уровень. Затем микроконтроллер переводится в режим сна. В этом же модуле находится обработчик прерывания по переполнению таймера T2.

В модуль kпорки.ino вынесена функция mкпорки() — обработчик нажатия на кнопки. Модуль имеет расширение

\*.ino, поскольку в функции имеются обращения к библиотеке для датчика BMP280.

Три кнопки (SB2—SB4) используются для изменения показаний часов. При нажатии на четвёртую кнопку SB1 на светодиодный индикатор выводятся значения текущей температуры и давления. При отпускании кнопки на индикаторе снова появляется время. Функции каждой кнопки показаны в модуле `knopki.ino`.

Модуль `tft.ino` содержит две функции для работы с графическим дисплеем. Функция `initTFT()` — начальная настройка дисплея и вывод на экран надписей, форм и шкал. Функция `grafik()` очищает

Поскольку Arduino IDE может работать с языками C и C++, сборку и компиляцию мы проводим в этой среде. Главный модуль — `baro.ino`. Основной цикл — функция `loop()` в этом модуле. Цикл начинается с опроса датчика. Это делает функция `datchik()`. В начале функции проверяется условие для работы с датчиком — начало третьей минуты каждого часа. Если оно выполнено, данные в массиве сдвигаются к началу. В последний элемент массива записываются полученные от датчика новые данные, при этом из значения вычитается число 720. То есть в массиве хранятся данные в интервале от 0 до 50. Это удобно при построении графи-

каются, в приборе работают часы и периодически производятся измерения и накопление данных. Снижается энергопотребление микроконтроллера, он переходит в экономичный "спящий" режим работы. Выход из этого режима по прерыванию от таймера T2 происходит ежесекундно.

"Проснувшись", микроконтроллер считывает показания датчика давления, затем проверяет состояние электропитания. Если сетевого питания нет, микроконтроллер по команде `sleep` переходит в режим малого энергопотребления, в котором вновь ждёт прерывания от таймера. Микроконтроллер "спит" большую часть

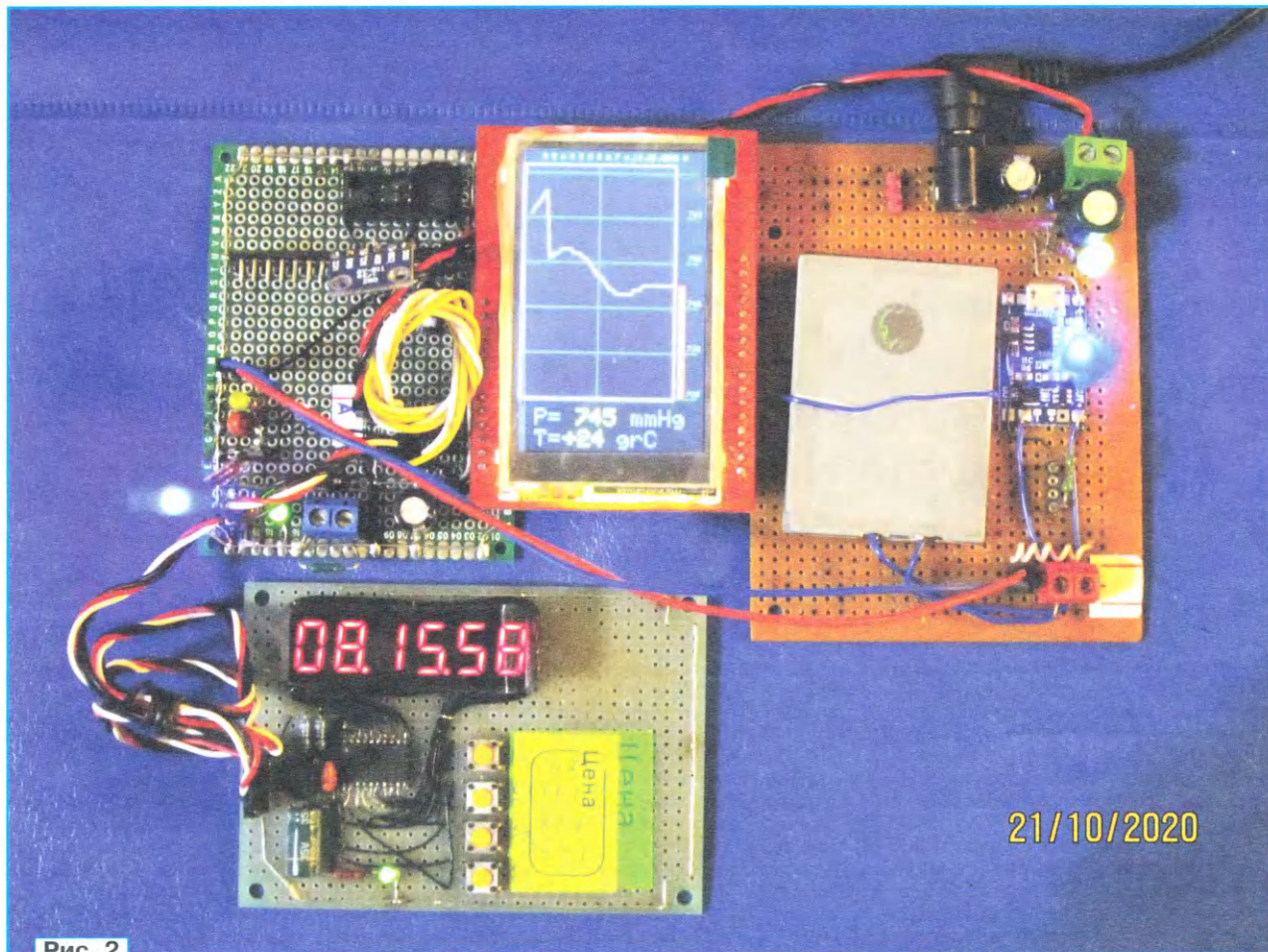


Рис. 2

рабочую область, рисует график и сетку, выводит в нижнюю часть экрана последние измеренные значения температуры и давления.

Модуль `adc.c` содержит функцию для инициализации и опроса аналого-цифрового преобразователя (АЦП) микроконтроллера. Функция обеспечивает более тонкую настройку АЦП, чем стандартная `arduino`-функция `readAnalog()`.

В модуле `tm1637.c` находится библиотека для работы со светодиодным индикатором — работа с программным интерфейсом I<sup>2</sup>C, вывод информации и чтение состояния кнопок.

ка, да и память экономится. Выводимый график сопровождается шкалой со значениями от 720 до 770 миллиметров ртутного столба. Если прибор питается от сети (`regim=1`), данные сразу выводятся на дисплей в виде графика.

Затем в основном цикле проверяется уровень напряжения на разъёме питания. Если полученное от АЦП значение больше 220 (напряжение 4 В), устанавливается значение `regim=1`, в противном случае устанавливается значение `regim=0`.

В первом режиме задействован весь функционал прибора. Во втором режиме дисплей и индикаторы отклю-

секунды. Измеренный ток потребления микроконтроллера в отсутствие сетевого питания — менее 0,1 мА. При этом видны ежесекундные короткие подёргивания стрелки миллиамперметра. Для прибора специально не подбирались детали по энергопотреблению, однако весь прибор потребляет от аккумулятора ток меньше 3 мА. При таком потреблении ёмкости аккумулятора хватает, чтобы отключённый от электросети прибор сохранил свою работоспособность не менее 4—5 суток — раз в час накапливал результаты измерений и мигал светодиодом.

Число 220 получено следующим образом. Измерены показания от АЦП при питании от сети (255) и при питании от аккумулятора (150), и взято значение примерно посередине.

Сборка и компиляция проекта производятся в среде Arduino IDE версии 1.85, функции, написанные на языке C, отлажены в разных проектах в среде AVRStudio версии 4.19. В этот проект они просто добавлены.

В проекте используются библиотеки MCUFRIEND\_kbv-master [2], Adafruit\_BMP280\_Library-master [3] и Adafruit\_GFX [4]. Их следует скачать и разместить в папке C:\Documents and Settings\ИмяПользователя\Documents\Arduino\libraries.

После компиляции Arduino IDE помещает папку с загрузочными файлами в папку C:\Documents and Settings\ИмяПользователя\AppData\Local\Temp\. Имя папки меняется при каждой загрузке Arduino IDE. Это неудобно для программатора. Однако загрузочные файлы можно помещать в выбранное удобное место [5]. Для этого надо в файл preferences.txt поместить строку с полным именем папки для загрузочных файлов, напри-

мер, такую "build.path=C:\MWORK\". Файл preferences.txt находится в папке C:\Documents and Settings\ИмяПользователя\AppData\Local\Arduino15\. Нужно открыть этот файл и отредактировать.

Полный путь к файлу можно найти в среде Arduino IDE. Для этого нужно в меню пройти по пути "Файл→Настройки" и в появившемся окне найти строку с именем файла preferences.txt. Там же имеется предупреждение, что редактировать можно, когда Arduino IDE не запущена.

Папка для загрузочных файлов должна быть создана заранее, иначе Arduino IDE сообщит об ошибке. После компиляции проекта Arduino IDE поместит туда hex-файл для программатора и много ещё чего.

Так получается, что разработку проекта можно вести, используя две среды разработки. Применение готовых библиотек для Arduino позволяет существенно экономить время, которое надо было потратить на самостоятельную разработку библиотек или поиск их в сети. Качество этих библиотек выше, чем у самоделок. В то же время применение AVRStudio позволяет более глупо

решать некоторые вопросы, как это видно на примере функции для работы с АЦП, где можно настроить и быстродействие, и разрядность, и выбрать источник образцового напряжения.

#### ЛИТЕРАТУРА

1. **Свечихин С.** Как подружить AVR Studio и Arduino. — Радио, 2020, № 10, с. 32—34.
2. MCUFRIEND\_kbv. — URL: [https://www.arduinolibraries.info/libraries/mcufriend\\_kbv](https://www.arduinolibraries.info/libraries/mcufriend_kbv) (13.10.20).
3. Adafruit BMP280 Library. — URL: <https://www.arduinolibraries.info/libraries/adafruit-bmp280-library> (13.10.20).
4. Adafruit GFX Library. — URL: <https://www.arduinolibraries.info/libraries/adafruit-gfx-library> (13.10.20).
5. **Каменев Н.** Перенос проекта Arduino в отдельный микроконтроллер. — Радио, 2017, № 12, с. 23, 24.

От редакции. По адресу [http://ftp.radio.ru/pub/2020/12/simple\\_baro.zip](http://ftp.radio.ru/pub/2020/12/simple_baro.zip) размещены упомянутые в статье файлы.

## Web-интерфейс Wi-Fi ДУ на модуле NodeMCU

Д. ПАНКРАТЬЕВ, г. Ташкент, Узбекистан

В настоящее время широкое распространение получили распределённые системы управления (PCY) различных промышленных оборудований и бытовыми приборами посредством локальных и глобальных сетей, в том числе сети Интернет. Системы, принадлежащие к этому сегменту, получили своё обобщающее название IoT (Internet of Things — "Интернет вещей"). В случаях, когда нет необходимости управления оборудованием через глобальную сеть или возможность такого управления невозможна, например, по соображениям безопасности на опасных производствах, используются PCY на основе локальных сетей. К слову, локальная сеть — понятие хоть и строгое, но довольно широкое, и такая сеть может насчитывать десятки тысяч устройств. К тому же локальная сеть превращается в сегмент глобальной сети, как говорится, "одним движением" — добавлением маршрутизатора (шлюза).

Поэтому основным моментом создания любой PCY является организация взаимодействия её узлов в рамках локальной сети с возможной дальнейшей интеграцией в глобальную сеть. Взаимодействие же PCY с пользовате-

лем обеспечивается посредством HMI (Human-Machine Interface — "человеко-машинного интерфейса"). Принципы построения промышленных HMI в значительной степени унифицированы, и унификация всё более проникает и в бытовую сферу. По принципам визуализации и управления различают консольный (командный) и графический интерфейсы (GUI). В последнее время получает распространение разновидность GUI, основанная на web-технологиях, так называемый WebUI. Такие решения способствуют дальнейшей унификации, как правило, являются кроссплатформенными и избавляют от необходимости организации автоматизированных рабочих мест или терминалов, оснащённых специальным клиентским ПО. Мониторинг и управление в таком случае могут осуществляться с любого устройства, даже с мобильного телефона, подключённого к данной сети и имеющего интернет-браузер.

В статье рассматриваются общие принципы создания web-интерфейса (WebUI) беспроводного дистанционного управления (ДУ) на основе Wi-Fi-модуля NodeMCU v3. Конкретная реализация WebUI рассматривается на простом примере.

Напомним, что модуль NodeMCU построен на основе контроллера ESP8266. Он поддерживает протокол беспроводного обмена данными Wi-Fi 802.11 b/g/n в режимах "точка доступа" или "клиент". Для всех этапов программирования NodeMCU может быть использована среда Arduino IDE [1].

Для этого, во-первых, в Arduino IDE необходимо зайти в меню "Настройки" и в поле ввода "Дополнительные ссылки для менеджера плат" ввести URL: [http://arduino.esp8266.com/stable/package\\_esp8266com\\_index.json](http://arduino.esp8266.com/stable/package_esp8266com_index.json) (адрес можно скопировать из комментариев в исходном файле .ino прилагаемого проекта). Во-вторых, в меню "Инструменты → "Менеджер плат" выбрать и установить скрипты **ESP8266 by ESP8266 Community** актуальной версии. В-третьих, выбрать в меню "Инструменты" пункт **Плата NodeMCU 1.0 (ESP-12E Module)**, ввести текст программы, скомпилировать и загрузить в модуль. Особенности работы с NodeMCU в среде Arduino описаны в [2].

Контроллер NodeMCU обладает впечатляющими возможностями. Он может не только осуществлять управление внешними приборами согласно заложенному алгоритму и служить точкой доступа сети Wi-Fi, но и выполнять роль web-сервера, формирующего web-интерфейс и обрабатывающего запросы от внешних устройств с последующим исполнением. Рассмотрим это на простом примере управления бытовым вентилятором. Несмотря на простоту, WebUI проекта содержит все наиболее распространённые стандартные типы элементов управления (чекбоксы, поле ввода, селектор, слайдеры) и соответ-

ствующие обработчики событий, а потому может служить основой для построения гораздо более сложных систем путём масштабирования проекта.

Предлагаемое устройство предназначено для замены штатного модуля управления переносного напольного вентилятора с ИК ДУ. Реализованы следующие функции управления:

- включение/отключение;
- таймер выключения;
- swing (циклическое изменение направления);
- многоуровневая дискретная регулировка скорости вращения (десять ступеней);
- режимы: обычный (постоянная мощность); циклическое повышение/понижение мощности; "волна"; "хаос" (имитация порывов ветра).

Во всех режимах доступно управление мощностью и, за исключением первого режима, управление интервалами времени.

Код программы (**FanControl2.ino**) снабжён достаточно подробными комментариями, поэтому рассмотрим только основные моменты его реализации. Для понимания проекта необходимо не только знание Arduino IDE, но и основ языков html и javascript.

В первых строках кода определяют константы **STASSID** (ID-точки доступа), **STAPSK** (пароль доступа, может быть пустой), номер порта UDP **localPort** и конфигурация IP-адреса с помощью класса **IPAddress** (**local\_IP**, **subnet**, **gateway**). Сервер, прослушивающий определённый локальный порт, создаётся с помощью инструкции **ESP8266WebServer server(localPort)**. Назначение остальных констант и переменных будет разъяснено далее, по мере необходимости.

Затем следует описание обработчиков (**handler**) запросов к серверу. Обработчик **handleRoot()** предназначен для генерации html-кода главной страницы при обращении по корневому адресу. Строковая переменная **content** содержит html-код страницы. Макрос **F** определяет, что содержимое переменной будет загружено во флэш-память с целью высвобождения ОЗУ. HTML-код в отформатированном удобочитаемом виде с комментариями приведён в файле **index.htm**. "Чистый" html-код, помещаемый в переменную **content**, приведён в файле **index2.htm**.

В секции **<script>** определяется ряд функций: **state()**, **swing()**, **speed()**, **timer()**, **interval()**, **mode()**, **set\_tim()**. Эти функции вызываются по определённым событиям html-элементов управления, как описано далее. Для передачи запроса к серверу от html-страницы используется класс **XMLHttpRequest()** [3]. Запрос формируется методом класса **open()** с указанием метода запроса (**GET**), URL и режима выполнения (**true**, асинхронно).

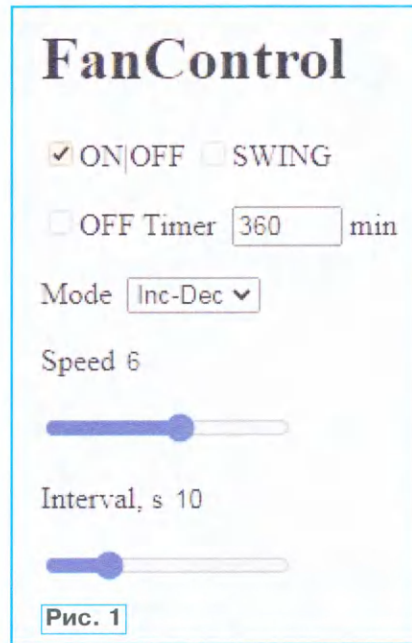
Возможны два принципиально разных подхода к способу обработки запросов со стороны сервера, согласно которому должны формироваться параметры запроса в URL:

- для каждого элемента управления создавать свой обработчик;

— создать один общий обработчик с условным ветвлением по параметрам запроса.

В данном случае выбран второй способ. Соответственно, параметрическая часть URL формируется следующим образом: **set?p=xxx&pp=yyy**, где **set** — имя адресного скрипта (обработчика на стороне сервера), аргументы:

- **p** — тип передаваемого параметра;
- **xxx** — значение типа параметра из следующего списка (в скобках указана расшифровка типа): **st** (state), **sw** (swing), **tm** (timer), **sp** (speed), **int** (interval), **mod** (mode), **tim** (timeOff);



— **pp** — наименование параметра, может принимать значения соответственно: **state**, **swing**, **timer**, **speed**, **int**, **mod**, **time**;

— **yyy** — значение передаваемого параметра.

То есть запрос строится по типу "сейчас будет передан параметр xxx, и значение этого параметра равно yyy".

После секции **<script>** следуют собственно визуальные html-элементы (id указаны в скобках):

- чек-боксы включения/отключения (**id='chk1'**), **swing** (**id='chk2'**), таймер выключения (**id='chk3'**);
- поле ввода значения выдержки таймера (**id='tim'**);
- селектор режима работы (**id='mod'**);
- слайдер установки скорости вращения (**id='rng1'**);
- слайдер установки интервала времени (**id='rng2'**);
- поля вывода установленных значений (**id='sind'**, **id='tind'**);
- соответствующие текстовые метки **<label>** и параграфы **<p>**.

Размещение активных html-элементов, в частности, чек-боксов между тегами **<label></label>**, позволяет распространить реакцию на щелчок по элементу на сопутствующую текстовую метку, что представляет дополнитель-

ное удобство при эксплуатации. Обработчик действий для перечисленных активных элементов определяется методом **onchange**, за исключением поля ввода значения выдержки таймера, для которого выбран метод **onkeyup** (завершение ввода символа). Например, для элемента с **id='chk1'** определяется обработчик события **onchange='state()'**, т.е. при изменении его состояния (нажатии) вызывается функция **state()**, которая предназначена для передачи единственного параметра, определяющего состояние устройства (включено/отключено). Аналогично, функция **speed()** связана с обработчиком изменения положения ползунка слайдера, описанного тегом **<input id='rng1' type='range' ...>**. Эта функция отвечает за изменение скорости вращения. Назначение остальных элементов и соответствующих функций очевидно и дополнительно поясняется в комментариях.

Особенностью элементов, размещённых внутри тега **<p id='p1' ...>**, является их сокрытие по умолчанию, задаваемое свойством стиля **style='visibility: hidden'**. Их визуальное отображение необходимо в режимах, в которых требуется оперирование значением интервалов времени. Это определяется в функции **mode()** с помощью метода **document.getElementById('rng2').style.visibility**. Если идентификатор режима **m==0**, этот метод используется для установки видимости в значение **hidden** (скрыть) и в значение **visible** (показать) в остальных режимах. Режим определяется выбранной опцией селектора **<select id='mod' ...>**, к обработчику состояния которого привязана функция **mode()**. По умолчанию выбирается опция "0", т.е. простой режим.

Развёрнутый вид интерфейса управления показан на рис. 1. Сформированный запрос от html-страницы принимается web-сервером посредством обработчика событий **handleSet()**. Внутри этого обработчика локальной строковой переменной **parm** присваивается значение аргумента "p", который определяет тип параметра. За получение значения любого параметра отвечает метод **server.arg()**. Символьные, а не числовые значения типа параметра выбраны исходя из удобства их интерпретации при наладке. При выводе полученных символьных значений в консоль сразу поняты их смысл, и не надо держать в памяти список числовых соответствий. Внутри процедуры **handleSet()**, в зависимости от принятого параметра, устанавливаются флаги включения питания **powerOn()** и таймера **timerOn()**, вызываются функции **swingOn()** и **powerOff()**, служащие для управления электродвигателем режима **swing** и отключения питания обоих электродвигателей вентилятора. Также рассчитываются значения переменных **pwmMax** и **interval** при изменении положения ползунков слайдеров **rng1** и **rng2**, переменных **timeStep** (шаг изменения скорости), **timeOff** (длительность работы по таймеру) и **mod** (режим работы: 0 — постоянная скорость, 1, 2 — циклическое повышение/понижение скорости, 3 — "волна", 4 — "хаос").

В процедуре `setup()` с помощью функции `analogWriteRange()` устанавливается интервал аппаратной ШИМ. ESP8266 может обеспечивать интервал ШИМ с разрешением от 15 до 65535 уровней (по умолчанию 1023). В нашем случае выбрано значение 15 (константа `R_HPWM`), как наиболее близкое к количеству уровней регулирования мощности, равному десяти. Это позволяет уменьшить загрузку контроллера из-за отсутствия необходимости использования функции масштабирования `map()` для "стыковки" диапазонов регулирова-

Модуль NodeMCU обеспечивает готовую электронную "обвязку" линий системы GPIO контроллера ESP8266, предназначенную как для внутреннего использования, так и для обмена данными с внешними устройствами. Разработчику предоставляется в распоряжение двунаправленные выводы D0—D8, D9/RX, D10/TX, D11/SD2, D12/SD3. При этом соответствие между номерами Dx NodeMCU и GPIO — неоднозначное. Таблица соответствия приведена, например, в [4], а в материалах статьи — в комментариях,

нагрузка сопротивлением менее 10 кОм может подключаться только между выводом и линией питания +3,3 В, а к выводу D8 (GPIO15) — только между ним и общим проводом. Это определяет активные уровни напряжения на этих выходах. Максимальный ток нагрузки — 12 мА, рекомендуемый — 6 мА. Следует учесть наличие "бортового" LED-индикатора, по умолчанию подключённого между выводом D4 и линией питания +3,3 В (индикация с инверсией!). Этот индикатор может быть переопределён программным спосо-

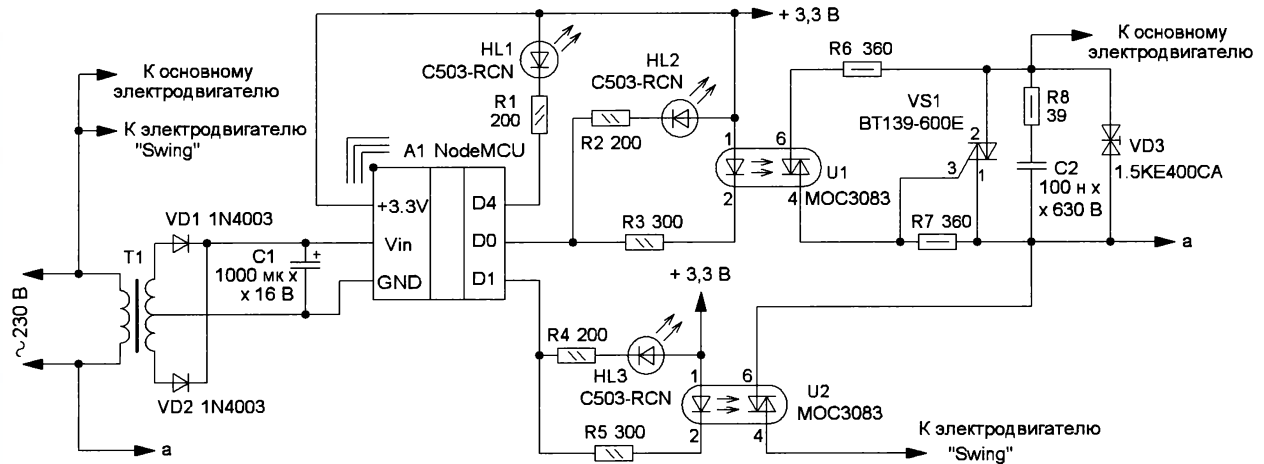


Рис. 2

ния и аппаратной ШИМ. Отметим сразу, что аппаратная ШИМ используется в данном случае только для визуальной индикации уровня. Для непосредственного управления электродвигателем вентилятора разработан программный алгоритм инфранизкочастотной ШИМ. О причинах такого подхода будет сказано далее.

Переменная `pwmOut` определяет среднюю мощность электродвигателя в зависимости от выбранного режима и положения ползунка регулятора мощности. При запуске ей присваивается значение "6", близкое к середине диапазона.

Константы `OUT_PINO = 16`, `OUT_PIN1 = 5`, `LED_PIN = 2` определяют номера управляющих выходов GPIO для подключения основного и дополнительного электродвигателей и LED-индикатора (по умолчанию D0, D1, D4 соответственно).

Конфигурация ввода—вывода производится стандартно с помощью функции `pinMode()`, установка первичного состояния — с помощью `digitalWrite()` и `analogWrite()`. Прямое указание режима вывода перед использованием функции `analogWrite()` не требуется. Вообще здесь уместно подробнее рассмотреть принципы работы с GPIO ESP8266/NodeMCU v3 LoLin, имеющих ряд особенностей, которые необходимо учитывать не только в ходе создания программного обеспечения, но и при разработке аппаратной части и схем.

содержащихся в исходном коде. Как видно, некоторые выводы имеют многофункциональное назначение, например, в случае необходимости организации обмена данными по последовательному интерфейсу, в том числе через USB-порт, выводы D9/RX (GPIO3), D10/TX (GPIO1) становятся недоступными в качестве логических входов/выходов. Кроме того, выводы D11/SD2 (GPIO9), D12/SD3 (GPIO10) доступны только для интерпретатора Lua, а в Arduino IDE — лишь GPIO10 как дискретный вход. Выводы D1—D4, D5—D8 и D9/RX, D10/TX могут быть использованы как выходы ШИМ, а D0 — только как логический вход/выход без каких-либо дополнительных функций.

Далее, что накладывает определённые ограничения на возможность выбора схемотехнических решений, — это уровни напряжения на выводах D3 (GPIO0), D4 (GPIO2), D8 (GPIO15), которые в момент запуска контроллера определяют режим его работы. Подробно об этом сказано в [5]. Например, подключение ввода D3 к общему проводу через сопротивление менее 10 кОм вызовет принудительный переход контроллера в режим программирования. "Подтяжка" вывода D8 к плюсовой шине питания "заставит" контроллер пытаться загрузиться с SD-карты. Поэтому при проектировании устройств необходимо руководствоваться схемой модуля NodeMCU v3 [6]. Так, к выводам D3 (GPIO0) и D4 (GPIO2)

бном на GPIO16 в среде Arduino IDE с помощью пункта меню "Инструменты" → "Builtin Led". Недопустимо подключать нагрузку к напряжению +5 В. Режимы использования выводов D3, D4, D8 как логических входов также определяются наличием внешних "подтягивающих" резисторов.

После установки режимов выводов в секции `setup()` производится настройка режима точки доступа с определённым IP, а также конфигурирование web-сервера. С помощью метода `server.on()` назначаются обработчики запросов по конкретным URL. Так, инструкция `server.on("/", handleRoot)` отвечает за вызов обработчика `handleRoot()` при обращении к корневому URL, а инструкция `server.on("/set", handleSet)` назначает обработчик `handleSet()` при обращении по запросу `/set`. Оператор `server.begin()` запускает web-сервер.

В основном цикле рассчитывается значение переменной `pwmOut` и выполняется алгоритм управления мощностью вентилятора в соответствии с выбранным режимом. Режим определяется значением переменной `mod`. Переменная `pwmMax` в режимах с изменением мощности задаёт её верхний порог. Пошаговое изменение уровня `pwmOut` происходит с периодом времени `timeStep`. В режиме "хаос" `pwmOut` принимает случайное значение в интервале от 0 до `pwmMax` каждый раз по истечении интервала времени `t0`,



длительность которого также случайным образом изменяется от **T\_MIN** до значения переменной **interval**.

Также происходят подсчёт числа секунд (переменная **n**) с момента включения таймера и проверка значения этой переменной на соответствие заданному времени отключения. При достижении установленного времени происходят вызов функции **powerOff()** и отключение вентилятора.

Наиболее интересной, хотя и не сложной, является функция формирования программной ШИМ. Для управления скоростью вращения вала электродвигателя применена инфранизочастотная ШИМ. Использование аппаратной ШИМ для этой цели затруднено по ряду причин. При реализации ШИМ для плавного управления нагрузкой в цепи переменного тока в качестве узла коммутации наиболее целесообразно использовать схему из двух встречно-последовательно включённых *n*-канальных КМОП-транзисторов, как это сделано, например, в [2]. При индуктивной нагрузке необходимо включать дополнительные элементы, предотвращающие выход транзисторов из строя из-за воздействия импульсов высокого напряжения, возникающих в процессе коммутации нагрузки. При частоте ШИМ 100...1000 Гц наблюдается хорошо слышимый "звон" электродвигателя, порождаемый прерывистым характером тока через его обмотку.

При непосредственном управлении мощными КМОП-транзисторами от выходов контроллера из-за большой ёмкости затвор — исток необходима установка в цепи затвора токоограничивающих резисторов сопротивлением 360...1000 Ом. Это приводит к затягиванию фронта и спада и, соответственно, к существенному возрастанию рассеиваемой на транзисторах мощности. Для устранения призвуков частоту ШИМ необходимо повысить до 8...10 кГц, что потребует наличия драйверного каскада. Одним словом, для выполнения в общем-то простой задачи потребуются неадекватное усложнение схемы и процесса налаживания. Но если частоту ШИМ нельзя "безболезненно" повысить, почему бы её не понизить? Исходя из этого предположения, был разработан и опробован принцип инфранизочастотной ШИМ. Опытным путём установлено, что с учётом реальной инерционности большинства распространённых конструкций вентиляторов оптимальным является значение периода ШИМ 0,5 с при количестве шагов — 10. То есть на минимальной мощности вал двигателя разгоняется в течение 50 мс, затем вращается по инерции до окончания периода ШИМ, на втором уровне мощности вал разгоняется в течение 100 мс и т. д. Существенным преимуществом в этом случае является возможность применить для коммутации нагрузки классическую схему с симистором и оптоэлектронной развязкой.

Функция программной ШИМ реализована в виде несложного алгоритма в секции, помеченной комментарием `//software PWM`. Константа **dT\_PWM** = 50 определяет длительность шага

ШИМ, **N\_PWM** = 10 — число шагов регулирования.

Схема устройства приведена на рис. 2. К управляющим выходам D0, D1 через токоограничивающие резисторы R3, R5 подключены излучающие диоды оптосимисторов U1, U2. В начальном состоянии на выходах присутствует высокий уровень, и оптосимисторы выключены. При появлении уровня лог. 0 на управляющем выходе симистор оптопары открывается, и на соответствующий электродвигатель поступает напряжение питания. Управление основным электродвигателем осуществляется по стандартной схеме на симисторе VS1, дополненной симметричным супрессором VD3 с целью эффективной защиты симистора от возможных импульсов высокого напряжения при коммутации обмотки двигателя. Несмотря на сравнительно небольшой ток основного двигателя (как правило, не более 0,5 А), применение мощного симистора рекомендуется ввиду большей устойчивости к перегрузкам по току и напряжению. Снабренная цепь R8C2 установлена только в цепи питания основного двигателя, поскольку мощность дополнительного электродвигателя не превышает 10 Вт. Поэтому, во-первых, помехи при его коммутации крайне малы, а во-вторых, ток, проходящий через снабберную цепочку, обычно достаточен для непредусмотренного включения мало-мощного электродвигателя на малой частоте вращения.

Обычно у электродвигателей вентиляторов есть две или три обмотки, коммутируемые для регулировки мощности. Подключение устройства рекомендуется производить к наиболее "мощной" обмотке.

Светодиоды HL1, HL2 обеспечивают индикацию скорости вращения, а светодиод HL3 — включение режима **Swing**. Светодиод HL2 будет вспыхивать с периодом программной ШИМ, длительность вспышки будет пропорциональна скорости вращения. Светодиоды устанавливать необязательно, они исполняют больше декоративную функцию.

Пользование устройством с WebUI на основе NodeMCU достаточно простое. После его включения выбирают в списке доступных устройств Wi-Fi точку доступа с именем, определённым константой **STASSID** (например **PROPELLER**) и подключаются к ней. При необходимости вводят пароль. В адресной строке браузера набираем IP-адрес, заданный в константе **IPAddress local\_IP** с указанием локального порта **localPort** (разделяя их двоеточием, например, 192.168.1.1:8080). В окне браузера отображается интерфейс управления. Пользуясь его элементами, задают режим работы вентилятора.

**Конструкция** устройства определяется конкретной моделью бытового вентилятора. В авторском варианте все компоненты, включая трансформатор, размещены в корпусе блока управления на стойке вентилятора. Штатный блок управления удалён. В освобождённых отверстиях с декоративной целью с помощью термоклей зафиксированы светодиоды и кнопки. Все неразъёмные соединения выполнены гибким прово-

дом МГТФ-0,12, разъёмные — стандартными проводами с концевыми разъёмами серии BLS из комплекта для Arduino.

**Детали.** Модуль контроллера A1 — NodeMCU v3 (LoLin). Оптоны U1, U2 — МОС3083 (800В) или МОС3063 (600В) со встроенным Zero-Cross детектором и минимальным током открывания через светодиод 5 мА. Симистор VS1 — серий ВТ136, ВТ139, ВТА140 с допустимым напряжением 600 В и более. Симметричный супрессор 1.5KE400CA можно заменить на два встречно-последовательно включённых супрессора 1.5KE400A. Светодиоды HL1—HL3 — Cree C503B-RCN или аналогичные сверхъяркие в корпусе диаметром 5 мм, красного или жёлтого свечения с прямым падением напряжения не более 2,2 В. Постоянные резисторы — С2-23Н, МЛТ. Конденсатор С1 — К50-35, К50-68 или аналогичный импортный, С2 — К73-17 на номинальное напряжение не менее 630 В. Трансформатор Т1 — любой малогабаритный понижающий с номинальным напряжением вторичной обмотки (4,5...6,3)×2 В и максимальным током не менее 0,5 А.

**Налаживание** сводится к установке желаемых параметров подключения точки доступа **STASSID**, **STAPSK**, **IPAddress**, **localPort**, при необходимости — подборке значения константы **dT\_PWM** по оптимальному характеру регулирования скорости вращения. Не следует устанавливать это значение менее 20 мс (один период напряжения сети). При увеличении, возможно, придётся изменить также значение **T\_MIN** (минимальная длительность интервала цикла регулирования), чтобы оно было в 5—10 раз больше произведения значений **N\_PWM** и **dT\_PWM**. При этом понаблюдается соответственно изменить минимальное значение слайдера `<input id='rng2'>` в html-коде (они должны быть равны).

#### ЛИТЕРАТУРА

1. Arduino IDE для ESP8266. — URL: <https://esp8266.ru/arduino-ide-esp8266/> (16.09.2020).
2. Панкратьев Д. Доработка ЦМУ с программными фильтрами. — Радио, 2020, № 9, с. 33—39.
3. Современный учебник JavaScript. XMLHttpRequest. — URL: <https://learn.javascript.ru/xmlhttprequest> (16.09.2020).
4. NodeMCU GPIO with Arduino IDE. — URL: <https://www.electronicwings.com/nodemcu/nodemcu-gpio-with-arduino-ide> (16.09.2020).
5. Using ESP8266 GPIO0/GPIO2/GPIO15 pins. — URL: <https://www.forward.com.au/pfod/ESP8266/GPIOpins/index.html> (16.09.2020).
6. NODE MCU ESP12 Schematic diagram. — URL: [https://www.electronicwings.com/public/images/user\\_images/images/NodeMCU/NodeMCU%20Development%20Boards/NODEMCU\\_DEVKIT\\_SCH.png](https://www.electronicwings.com/public/images/user_images/images/NodeMCU/NodeMCU%20Development%20Boards/NODEMCU_DEVKIT_SCH.png) (16.09.2020).

От редакции. Упомянутая в тексте программа находится по адресу <http://tp.radio.ru/pub/2020/12/fancontrol.zip> на нашем FTP-сервере.

# Модифицированный вариант устройства форсированного включения электромагнита

И. БОГАТЫРЁВ, В. ДОЦЕНКО, г. Харьков, Украина

Об необходимости форсирования включения электромагнита в определённых условиях эксплуатации довольно подробно рассказано в статье С. Рычихина "Форсированное включение электромагнита" ("Радио", 2008, № 6, с. 32, 33). Предлагаемое устройство по принципу действия практически не отличается от приведённого в упомянутой статье, но имеет некоторые отличия. Во-первых, отсутствует исполнительное реле, подключающее устройство к электромагниту. Устройство начинает работать просто при подаче напряжения питания. Так было изначально предусмотрено. Но ничто не мешает включить контакты этого реле по цепи питания на входе устройства, если это необходимо. Во-вторых, зарядный резистор форсирующего конденсатора включается только на время зарядки последнего. Тогда как в прототипе этот резистор остаётся подключённым к источнику питания через открывшийся транзистор VT2 (рис. 1 в упомянутой статье) на всё время форсирования, бесполезно нагружая источник питания. И в-третьих, интегрирующая цепь R6R7C5 с постоянной времени 10 мс делает включение транзисторов VT1, VT2 затянутым, что может значительно ухудшить эффект форсировки.

Схема предлагаемого устройства приведена на рис. 1. Оно разрабатывалось под соленоид EM-CS1949Z-24. Его измеренные параметры таковы: активное сопротивление обмотки — 130 Ом, индуктивность обмотки с втянутым якорем — 0,48 Гн.

При подаче напряжения зарядным током конденсатора C2 через резисторы R5, R6 сразу же открывается транзистор VT2, подключая к общему проводу зарядный резистор R7. Форсирующий конденсатор C3 заряжается по цепи: источник питания, диод VD1, резистор R7, транзистор VT2. Транзистор VT2 будет открыт до тех пор, пока его базовый ток по мере зарядки конденсатора C2 не уменьшится практически до нулевого значения. В это время транзисторы VT1, VT3 и микросхема DA1 закрыты.

Микросхема DA1 открывается, когда напряжение на её выводе 1 достигнет значения 2,5 В. Открывание микросхемы сопровождается резким увеличением через неё тока, открывающего транзисторы VT1, VT3. Форсирующий конденсатор C3 через участки эмиттер—коллектор открывшихся транзисторов VT1, VT3 подключается к соленоиду Y1 последовательно с источником питания. К этому моменту транзистор VT2 должен быть уже закрыт и тем самым зарядный резистор R7 отключён от об-

щего провода. Форсирующей конденсатор C3 разряжается через обмотку соленоида с постоянной времени, определяемой его собственной ёмкостью

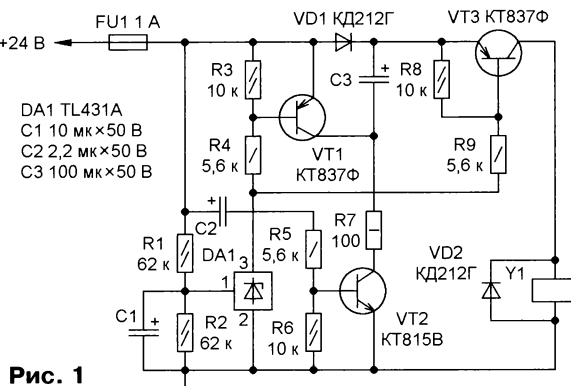


Рис. 1

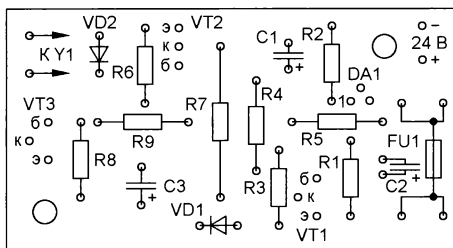
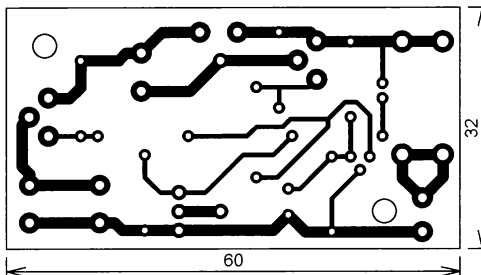


Рис. 2

и активным сопротивлением обмотки соленоида. Время форсировки определяется, как известно, приблизительно четырьмя постоянными времени разрядной цепи. В дальнейшем микросхема DA1 и транзистор VT3 остаются открытыми, обеспечивая питание соленоида штатным напряжением.

Стоит упомянуть о том, как рассчитывались номиналы резисторов и конденсаторов. Это поможет при разработке устройств для форсированного включения электромагнитов с другими параметрами.

Ёмкость форсирующего конденсатора легко определить, если известно время срабатывания электромагнита и активное сопротивление его обмотки. Последнее просто можно измерить омметром или мультиметром. В этом слу-

чае произведение этого сопротивления на значение ёмкости форсирующего конденсатора определяется как четверть времени срабатывания электромагнита. В нашем случае постоянная времени разрядки равна 13 мс и, соответственно, время форсировки — 52 мс. Если же время срабатывания неизвестно, то практически можно поступить следующим образом: измерить индуктивность катушки электромагнита, определить постоянную времени  $T_3 = L/R$  (в нашем случае 3,7 мс) и увеличить это значение в пятнадцать раз. Это и будет необходимое время форсировки.

Выбор сопротивления зарядного резистора R7 более-менее свободен. Его минимальное значение определит начальный бросок коллекторного тока транзистора VT2 и, соответственно, минимальное время зарядки конденсатора C3. Понятно, что этот бросок тока должен быть меньше предельно допустимого импульсного тока транзистора VT2. В нашем случае это необременительные 240 мА, а время зарядки конденсатора C3 — приблизительно 40 мс.

Необходимый базовый ток и время открытого состояния транзистора VT2 обеспечивает цепь C2, R5. Это время примерно равно 50 мс, за которое конденсатор C3 успевает зарядиться. Резистор R6 на время зарядки конденсатора C2 практически не влияет, поскольку он шунтирован открытым эмиттерным переходом транзистора VT2.

Момент открывания транзисторов VT1 и VT3 должен происходить после закрытия транзистора VT2, т. е. спустя более чем 50 мс после подачи напряжения питания. Это время задают элементы R1, R2, C1 и микросхема DA1, которая откроется, когда напряжение на её выводе 1 достигнет 2,5 В. Оно определяется по формуле

$$t = T_1 \cdot \ln \left( \frac{1}{1 - \frac{U(t)}{U_m}} \right),$$

где  $T_1 = 310$  мс — постоянная времени, равная произведению сопротивления параллельно соединённых резисторов R1, R2 и ёмкости конденсатора C1,  $U(t) = 2,5$  В — напряжение открывания микросхемы DA1,  $U_m = 12$  В — напряжение, задаваемое делителем R1, R2.

После подстановки всех значений получим время задержки открывания микросхемы DA1 и транзисторов VT1, VT3 равное 72 мс после подачи напряжения питания. Форсировка началась.

Резисторы R4, R9 задают необходимый базовый ток транзисторов VT1, VT3, который, будучи умножен на минимальный коэффициент передачи тока транзисторов KT837F, обеспечивает паспортный ток 185 мА электромагнита при номинальном напряжении питания 24 В.

Устройство собрано на печатной плате из фольгированного с одной стороны стеклотекстолита толщиной 1,5 мм. Её чертёж показан на рис. 2. В устройстве можно применить резисторы МЛТ, С2-23 и подобные. Оксидные конденсаторы — импортные.

## Василий Денисов (R2WD) — первый коротковолновик Сибири

Георгий ЧЛИЯНЦ (UY5XE), г. Львов, Украина

Эта статья подготовлена по материалам книги Георгия Члиянца (UY5XE) и Бориса Степанова (RU3AX) "Листая старые "CallBook" и не только... (1925—1941)" (Львов: СПОЛОМ, 2008) и по радиоловительским журналам разных лет.

Василий Григорьевич Денисов (1905—1941) родился в г. Усть-Каменогорске. После окончания семилетней школы обучался в Томском рабоче-крестьянском политехникуме.

Переехав в Томск, он в 1926 г. выходит в эфир под так называемым "нелегальным" позывным R2WD (сначала он проживал по ул. Черепиной, 18-8, а затем — по ул. Источная, 26) [1, 2].

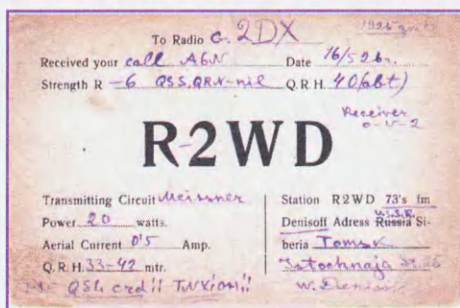
рекорд", а в той же газете от 4 июля 1926 г. (№ 149) — материал под названием "Новые опыты томской радиостанции". В 1926 г. в журнале "Радио Всем" были опубликованы схема и фотография его передатчика [1].

В 1926—1928 гг. В. Г. Денисов был членом Совета Томского ОДР, в котором заведовал технической частью, преподавал радиотехнику на курсах радиоинструкторов.

В 1926 г. из-за материальных затруднений он был вынужден поступить на службу в Карскую экспедицию заведующим радио. Целью экспедиции была постановка опытов коротковолновой маломощной передачи для суждения об изменении слышимости в зависимости от увеличения расстояния. Для этого на пароход "Казанец" был установлен коротковолновый передатчик, который Василий Григорьевич построил в середине 1925 г. Так его работа была слышна в Омске, Томске и Париже. По возвращении в Томск сигналы его передатчика были приняты французской под-



Василий Григорьевич Денисов, 1925 г.



QSL R2WD, 1926 г.

Василий Григорьевич по праву является первым коротковолновиком Сибири.

*Примечание.* Его корреспондент на этой QSL — коротковолновик из Англии. Василий Григорьевич проводит радиосвязи и с коротковолновиками других стран. Например, с французами f8CL и f8GYN, о чём в ежедневной газете "Красное знамя" (орган Томского Окружкома ВКП(б), Окрисполкома и Окпрофсовета) от 6 июня 1926 г. (№ 128) был напечатан материал под названием "Томск—Франция. R2WD. Первый сибирский радиоловительский

В 1922 г. он перебрался в г. Барнаул, где давал уроки физики и математики. В 1924 г. там же поступил в Алтайскую опытно-показательную школу им. Коммунистического Интернационала, которую окончил в 1925 г. Во время учёбы в Барнауле занимался организацией местного отделения ОДР и избирался членом Президиума его Совета.

В 1925 г. В. Г. Денисов был командирован в Иркутский государственный университет для поступления на педагогический факультет, но в конце 1925 г. решил перевестись в Томский государственный университет.



R2WD за работой.

## Радиолюбительские передатчики.

Radio-amatoraj sendiloj

## ОТ РЕДАКЦИИ

За границей радиолюбительство давно вышло за пределы простых устройств. Мы знаем, например, в Англии, тысяче любительских передатчиков, работающих в частоты любительской радиослужбы. Замечательные рекорды дальности радиопередач поставлены любительскими станциями.

Можно определенно сказать, что именно радиолюбительские передатчики дали точное радиотехническое мышление в области применения коротких волн в связи с той новой стороной радиолюбительства, которая помогает развитию радиолюбителя.

Несмотря на то, что в СССР до сих пор времени вышло о радиолюбительских передатчиках не так много, многие кружки и клубы, а также и отдельные радиолюбители, начали конструировать передатчики и проводить пробные работы.

Вопреки о разрозненности передатчиков на территории, в проектах новых установок

СНХ СССР, принятого Президиумом Госплана, разрозненности устройств любительских передатчиков.

В самое ближайшее время можно ожидать утверждения этого постановления, и тогда для любителей в СССР и других радиолюбителей откроется возможность в области конструирования передатчиков.

В работе радиолюбительских передатчиков особенно важна строгая система. Необходимо, чтобы радиолюбитель был широко ознакомили о существующих любительских передатчиках, их данных, мощности и времени работы.

Мы знаем ряд случаев, когда любительские передатчики строились работами внутри — не было согласования.

С другой стороны, необходимо широко сделать достоянием и области конструирования передатчиков и полученные результаты.

Начиная с этого номера, мы открываем в нашем журнале специальный отдел "Радиолюбительские передатчики", в котором будут регулярно помещаться интересные любительские передатчики, сведения об их мощности, длине волны, показывая время работы и сведения о методах и методах расчета.

Мы просим всех радиолюбительских кружков и отдельных радиолюбителей, занимающихся устройством передатчиков, присылать рефераты в Редакцию необходимые сведения, описания, чертежи и фотографии.

Нам мы помним название любительской станции QZWD (г. Иркутск), в окрестности которой находится работа этой станции, прислав сообщения в Удмуртию.

В. Денисов

R 2 W D

W. Densov

Первый любительский коротковолновый передатчик в Сибири.

Prima amatora mallongonda sendilo en Siberio

Мысль построить коротковолновый передатчик зародилась у меня еще в начале 1925 года, то есть в то время в г. Барнаул, существовали не только любительские радиостанции, но и любительские радиостанции. Барнаулские ОДР в то время только начинали организовываться и не имели никакого оборудования. Лишь по просьбе в Иркутск мне и моему 2-м месяцу удалось осуществить эту идею при поддержке со стороны Иркутского ОДР, которое разрешило мне в Иркутске и в полном направлении (300 м), получить лицензию на коротковолновый радиопередатчик "R2WD".



Исходный передатчик.

За недостатком генератора мне пришлось бы использовать "микроскоп". Тут шесть устройств излучения увеличили мощность более 10 раз, что было невозможно ввиду того, что при короткой длине волны блуждающие токи, и при 20-ти амперах была была малая добротность генератора. При этом ограничили 10-ю амперами.

Сила выходного тока при подаче на антенну достигала 30—100 миллиампер. В качестве теплового амперметра служит 32-сантиметровая экономическая лампа,

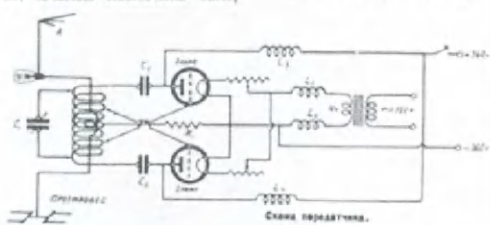


Схема передатчика.

Тов. Денисов с своим передатчиком



Общества. В 1927—1928 гг. Василий Григорьевич был председателем Сибирской Краевой СКВ. 1 мая 1927 г. при его участии, отделение СКВ было организовано и в Томске.

В январе 1928 г. была опубликована схема его нового передатчика [3].

В том же номере журнала приводится вырезка из местного журнала "Томский зритель" о трагедии им 18 октября 1927 г. оперы "Травиата", шедшей в городском театре.

15 апреля 1928 г. в вышеупомянутой газете "Красное знамя" (№ 90) был опубликован материал "Связь со всем миром. Томская секция коротких волн".

В первой половине мая 1928 г. он установил радиосвязь с экспедицией генерала Умберто Нобиле на дирижабле "Италия" (25 мая в районе архипелага Шпицберген эта экспедиция потерпела катастрофу). Её радистом был Джузеппе Биаджи [4].

Летом 1928 г. Томская СКВ проводит удачные опыты КВ-радиосвязи с аэропланом, на котором со своей радиостанцией находился 37RA. В 1928 г. В. Г. Денисов был командирован в Москву на пленум ЦС ОДР. В том же году принимал участие в постройке Томской радиовещательной станции.



Делегация au 1.

Страница из журнала "Радио Всем", 1926, № 1.

37RA за работой, 1927 г.



водной лодкой "Ронис" и установлена радиосвязь с Индией. Экспедиция возвратилась в конце октября, что лишило его возможности сдать зачёты в осеннюю сессию. В связи с этим он был вынужден просить оставить его на второй год на первом курсе.

В. Г. Денисов получил наблюдательский позывной RK-29, а в первой половине 1927 г. становится как 37RA.

В декабре 1927 г. ОДР командировало его в Н.-Новгород для участия в работе Пленума Центрального совета

Схема передатчика 37RA.

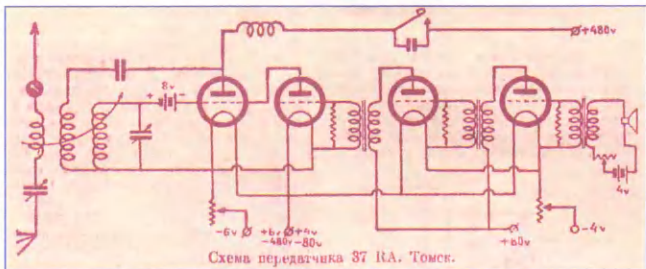


Схема передатчика 37 RA. Томск.

Когда во второй половине 1926 г. в стране началась легализация коротковолников,

Вырезка из журнала "Томский зритель". "Травлящая Травлящая". Во вторник, 18 октября, томский радиолюбитель т. Денисов через свою радиостанцию транслировал оперу "Травиата", шедшую в томском германском театре. Слышимость была прекрасная, лишь местами, во время передачи 3-го акта, были какие-то обрывы и шум".

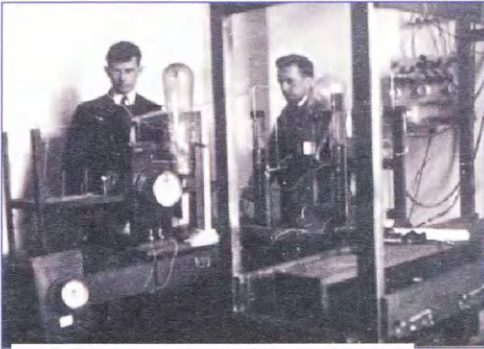
Вырезка из журнала "Томский зритель".

В конце 1928 г. он становится как аи1АЕ и 25—29 декабря в составе делегации аи1 принимает участие в работе первой Всесоюзной конференции коротковолнщиков (присутствовало 116 делегатов от 59 СКВ, объединяющих 320 коротковолнщиков и 1480 SWL's).

В 1929 г. Василий Григорьевич участвует в установлении радиосвязи между судами, курсирующими по реке Енисей.

Интересно и то, что своё хобби он отразил и в имени сына — в 1929 г., когда он поехал в ЗАГС регистрировать его рождение, втайне от жены записал его под редким именем Эдисон.

*Примечание. Эдисон Васильевич Денисов (1929—1996) [5] сначала решил пойти по стопам отца — в 1946 г. стал студентом того же факультета Томского университета. Правда, параллельно он учился и в музыкальном училище. После окончания в 1951 г. университета и музыкального училища решил изменить своё решение — уехал учиться в консерваторию и впоследствии стал известным томским композитором.*



Во время проведения опытов, конец 20-х годов.

курсов радистов-допризывников и по организации секции телевидения.

В 1931 г. В. Г. Денисов окончил университет, после чего был оставлен в аспирантуре по специальности электромагнитные колебания (телевидение и передача изображения) при Сибирском физико-техническом институте (далее — СФТИ). Во время аспирантуры он



Василий Григорьевич Денисов в лаборатории телевидения СФТИ.

был председателем Радиофизической секции RV3.

Василий Григорьевич начал проводить работы по конструированию телевизоров. Так, в 1931 г. он сконструировал телевизор с механической развёрткой изображения (с диском Нипкова и неоновой лампой) и принял впервые в Сибири опытную передачу из Москвы, которая велась с разложением на 30 строк. Позже начал заниматься конструированием уже электронного телевизора индивидуального пользования. По его словам: "К апрелю 1933 г. по плану разработка его конструкции должна быть закончена и передана в массовое производство".

*Примечание. Эти работы были освещены в материале ежедневной газеты "Красное знамя" от 4 июля 1931 г. (№ 147) "Не только слышать, но и видеть".*

В сентябре 1931 г. по март 1932 г. В. Г. Денисов преподавал на курсах подготовки радиотехников. В 1932 г. работал над конструированием передатчика движущихся изображений и кинофильмов для Новосибирской радиовещательной станции. Опытная передача этих изображений началась в марте 1933 г.

14 мая 1933 г. в лаборатории СФТИ были приняты изображения, передаваемые омской радиостанцией "РВ-44". Программа передачи состояла из портретов Ленина, Калинина и Горького и надписей "РВ-44" — "конец", а в июле Василий Григорьевич был командирован в Новосибирск в Западно-Сибирское управление связи для установки передатчиков телевидения при радиостанции "РВ-76" мощностью 100 кВт.

Весной 1935 г. В. Г. Денисов окончил аспирантуру и был назначен старшим научным сотрудником отдела колебаний, а также заведующим лабораторией "Распределения и телевидения" СФТИ. Осенью 1935 г. он был команди-

рован в Москву и Ленинград для проработки вопросов по организации научно-исследовательской работы в связи с солнечным затмением в 1936 г.

Василий Григорьевич Денисов принимал участие в нескольких научных конференциях:

— в декабре 1931 г. — в Москве и Ленинграде во Всесоюзной конференции по телевидению;

— в марте 1932 г. — в Новосибирске сделал доклад в радиолaborатории СФТИ, а в конце года — в Москве участвовал во Всесоюзном съезде по реконструкции связи в электрослаботочной промышленности;



Василий Григорьевич Денисов в конце 30-х годов.

— в декабре 1933 г. — в Москве участвовал в конференции по телевидению.

В конце 1938 г. переехал в Новосибирск для работы на радиостанции. К сожалению, В. Г. Денисов рано ушёл из жизни — в январе 1941 г. он погиб в авткатастрофе.

По вполне естественным причинам изложенный материал не может претендовать на право абсолютной исторической истины, но автор обработал доступные ему материалы.

#### ЛИТЕРАТУРА

1. Денисов В. Первый любительский коротковолновый передатчик в Сибири. — Радио Всем, 1926, № 1, с. 19, 20.
2. R2WD 1926 Tomsk, Asiatic Russia. — URL: [http://hamgallery.com/qs1/country/Asiatic\\_Russia/r2wd.htm](http://hamgallery.com/qs1/country/Asiatic_Russia/r2wd.htm) (23.10.20).
3. 37-RA, Денисов В. Г., Томск. — RA-QSO-RK, 1928, № 1, с. 12 (приложение к журналу "Радио Всем", 1928, № 1).
4. Члиянц Г. И. Г. Экштейн (43RA/eu3AG) — радист ледокола "Красин" (1928—1934 гг.). — Радио, 2019, № 8, с. 49, 50.
5. Эдисон Васильевич Денисов, 1929—1996. — URL: <http://kraeved.lib.tomsk.ru/page/1434/> (23.10.20).
6. Василий Григорьевич Денисов. — URL: [http://wiki.tsu.ru/wiki/index.php/Денисов,\\_Василий\\_Григорьевич](http://wiki.tsu.ru/wiki/index.php/Денисов,_Василий_Григорьевич) (23.10.20).

# Василий Васильевич Ходов — создатель системы коротковолновой связи в Арктике

Михаил КАБЕРИН (RW3FS), г. Реутов Московской обл.

Книгу В. В. Ходова и Н. А. Григорьевой "Дороги за горизонт" я прочитал в год её выхода (1981 г.). Как теперь мне стало понятно, я не смог оценить её в полной мере по молодости лет и небольшого запаса знаний о деле освоения Арктики в 30-х годах. Сейчас, когда эта тема стала предметом моего изучения, Василий Васильевич Ходов, с учётом всего его жизненного пути, без сомнения, стоит на первом месте в моём списке полярных радистов. К сожалению, книга осталась незамеченной советскими коротковолновиками, а нынешним — так и просто неизвестна. Современным читателям интереснее вымышленные приключения придуманных западных героев, чем реальные истории о мужестве, самоотверженности и упорстве своих соотечественников, какими были участники североземельской экспедиции 1930—1932 гг.

Василий Васильевич Ходов уже на первой своей зимовке на Северной Земле в 1930—1932 гг. в составе экспедиции Г. А. Ушакова и Н. Н. Урванцева на острове, названном Домашним, не ограничивался простым исполнением обязанностей радиста, а проявил себя настоящим исследователем и направил все свои радиолюбительские

знания и навыки для совершенствования и повышения надёжности радиосвязи экспедиции.

Вот фрагмент из книги: "Подолгу следя за эфиром на любительских диапазонах, я не мог уяснить условия про-



Василий Васильевич Ходов на борту парохода "Сибиряков", 1932 г.

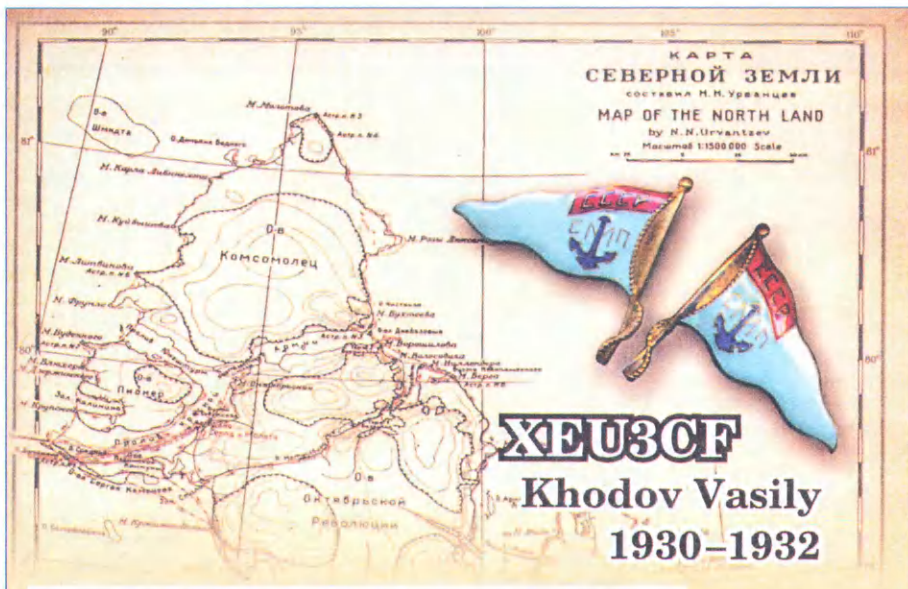
хождения радиоволн. Пытаясь всё же разобраться, я отобрал 15 регулярно работающих правительственных станций, наших и зарубежных, и четыре раза в сутки стал фиксировать их слышимость. На каждую завёл график про-

хождения по типу температурных листов в больницах. Это была моя самостоятельность. Времени она отнимала больше, чем метеонаблюдения и радиосвязь, вместе взятые. ... Но эти графики потом хорошо послужили делу развития связи на Севере" (с. 110). "... Уже не надо было "ощупью" шарить по диапазонам. ... Помогло и значительное усовершенствование радиоаппаратуры и антенн, с которыми я постоянно возился на протяжении двух лет" (с. 144).

Здесь уместно сказать, по каким критериям Ушаков и Урванцев выбирали радиста в экспедицию. В книге Н. Н. Урванцева "Два года на Северной Земле" на с. 18 читаем: "... Обыкновенный радиотелеграфист, "морзист-слухач" был нам мало пригоден, так как в большинстве случаев он довольно слабо разбирается в вопросах радиотехники, электросхем и монтажа, тем более, что наша радиостанция в целях портативности могла быть только коротковолновой. Я напомнил Георгию Алексеевичу, что среди нашей молодёжи имеется в настоящее время немало энтузиастов коротковолнников. Многие из них прекрасно разбираются во всех радиотехнических вопросах, могут сами собирать и монтировать приёмники и передатчики, были бы лишь материал да детали. Не беда, если такой радист будет работать на ключе несколько хуже профессионала. У нас телеграмм будет немного, но зато такой человек не станет в тупик при неполадках электроустановок и сможет произвести исправления любых повреждённых радиостанций". Совет ленинградского Общества друзей радио рекомендовал Ушакову двадцатидвухлетнего комсомольца Ходова, председателя секции коротких волн Центрального городского района.

Экспедиция имела промышленный коротковолновый передатчик мощностью 25 Вт. Но в основном Василий Васильевич работал позывным XEУ3CF на своём любительском передатчике, который был более экономичен. Питание радиостанции осуществлялось от аккумуляторов, которые заряжались от ветрогенератора. Бензогенератор поначалу применялся для зарядки аккумуляторов, но очень скоро был изгнан из помещения за шумность и дымность.

(Окончание следует)



QSL-карточка сопровождения диплома "В. В. Ходов".

# РАДИО

## начинающим

ЖУРНАЛ В ЖУРНАЛЕ

## "Странные" IP-адреса Является ли запись 100.500 IP-адресом?

Ю. ПОДГУРСКИЙ, г. Санкт-Петербург

Сегодня трудно найти человека, который бы не пользовался услугами Интернета и не слышал об IP-адресах. В некотором смысле сеть Интернет похожа на телефонную сеть. Подобно тому как в телефонии каждый абонент имеет свой телефонный номер (число), в компьютерной сети каждый компьютер (или другое устройство) тоже должен иметь цифровой идентификатор, который принято называть IP-адресом, т. е. адресом (числом), назначаемым в соответствии с протоколом IP (Internet Protocol).

Обрабатываемый компьютером IP-адрес (IP v.4) представляет собой двоичное число, состоящее из 32 разрядов, или, что то же самое, из четырёх байтов. Например, число 01011110 01100100 10110100 01000110 является IP-адресом портала <www.mail.ru>.

Поскольку двоичные числа плохо воспринимаются человеком, для записи IP-адресов используется специальный "точечный" формат. При этом значения каждого байта записываются в виде привычных нам десятичных чисел и отделяются от следующего байта точкой. В таком формате приведённый выше IP-адрес имеет вид 94.100.180.70.

Именно такой вид записи IP-адресов используется в литературе и при настройке сетевых устройств. Поскольку IP-адрес всегда состоит из четырёх байтов, то в такой записи присутствуют три точки, при этом числа, разделяемые точками, могут принимать значения только в интервале 0—255.

Однако не все знают, что допускаются и другие форматы представления адреса, при которых IP-адрес имеет непривычный, довольно странный вид. Такие форматы могут иметь не три, а две или одну точку или вообще не иметь точки.

Более конкретно: согласно стандарту POSIX.1-2001 сетевые программные и аппаратные средства должны "понимать" и обрабатывать IP-адреса в следующих форматах:

- a.b.c.d — формат с тремя точками.

В этом случае числа a, b, c и d интерпретируются как значения отдельных байтов адреса. Такой формат с использованием десятичных чисел, как указывалось выше, является наиболее распространённым представлением IP-адресов. Например, 94.100.180.70 — www.mail.ru, 100.0.1.244 — узел в сети, 8.8.8.8 — сервер dns.google.

- a.b.c — формат с двумя точками.

В этом случае число перед первой точкой (a) указывает значение старшего байта адреса, число перед второй точкой (b) — значение второго байта адреса, а число после второй точки (c) указывает значение последних 16 двоичных разрядов адреса. Такой формат удобен для краткой записи адресов в сетях класса B, но может быть использован для любых адресов. Например, 94.100.46150 — то же, что 94.100.180.70 — www.mail.ru, 100.0.500 — то же, что 100.0.1.244 — узел в сети, 8.8.2056 — то же, что 8.8.8.8 — сервер dns.google.

- a.b — формат с одной точкой.

В этом случае число перед точкой (a) указывает значение первого байта адреса, а число после точки (b) — значение оставшихся 24 двоичных разрядов адреса. Такой формат иногда используется для краткой записи адресов в сетях класса A. Например, 94.6599750 — то же, что 94.100.180.70 — www.mail.ru, 100.500 — то же, что 100.0.1.244 — узел в сети, 8.526344 — то же, что 8.8.8.8 — сервер dns.google.

- a — формат без точки.

В этом случае число (a) трактуется как значение всего 32-разрядного двоичного IP-адреса. Например, 1 583 658 054 —

то же, что 94.100.180.70 — www.mail.ru, 1 677 722 100 — то же, что 100.0.1.244, — 134 744 072 — то же, что 8.8.8.8.

Отметим, что отдельные числа (a, b, c, d) в указанных форматах могут быть представлены в десятичной, восьмеричной или шестнадцатеричной системе счисления. Например, указанный выше адрес портала www.mail.ru можно представить в виде 0136.100.0xb446. Данная запись соответствует формату с двумя точками (a.b.c), причём число a записано в восьмеричной системе счисления, число b — в десятичной системе, а число c — в шестнадцатеричной системе счисления. Адрес является работающим.

Все приведённые варианты записи IP-адресов распознаются основными сетевыми утилитами. Вы можете пропинговать узлы сети, задавая любой вид адреса (например, ping 100.500) или, подставив "странный" адрес в адресную строку браузера, получить доступ к соответствующему web-серверу. В браузере надо указывать и протокол, например, http://94.100.46150 или http://0136.100.0xb446.

О различных нотациях IP-адреса следует помнить также при назначении имён компьютерам сети. Использование в качестве имени компьютера описанных комбинаций цифр и букв может привести к конфликтам.

Справедливости ради отметим, что описанные "странные" способы записи IP-адресов применяются крайне редко, и далеко не все сетевые программы, браузеры и операционные системы поддерживают все указанные нотации. Однако знать о существовании различных форматов IP-адресов весьма полезно и для разработчиков сетевых программ, и для сетевых администраторов, и для рядовых пользователей.

# Светомузыкальная подставка для новогодней игрушки

И. НЕЧАЕВ, г. Москва

Эта подставка вместе с новогодней настольной ёлочкой или другой новогодней игрушкой, например, дедом Морозом или Снегурочкой, может быть украшением новогоднего праздника. Подставка снабжена светодиодной матрицей и подсвечивает игрушку снизу, кроме того, она снабжена микро-

мы. Номинальное значение напряжения на этом входе микросхемы — 0,3 В, которое в штатном включении поступает с резистора R6 и поддерживается постоянным. Если на этот вход подать постоянное напряжение с другого источника, ток через матрицу изменится. Подавая плюсовое напряжение, можно

высокочастотные помехи от преобразователя напряжения. В отсутствие сигнала микрофона за счёт отрицательной обратной связи через резистор R2 на коллекторе транзистора поддерживается постоянное напряжение 0,7...0,8 В. В режиме "Звук" это напряжение поступает на резистор R4 и далее на вход FB микросхемы. В результате яркость свечения светодиодной матрицы уменьшается. Её можно установить с помощью резистора R4.

Для работы в режиме "Звук" резистором R4 устанавливают малую яркость свечения матрицы. Когда на микрофон поступает звуковой сигнал, он преобразуется в электрические колебания, которые усиливает транзистор. Положительная полуволна сигнала на коллекторе приводит к уменьшению яркости свечения матрицы, но поскольку она и так невелика, это не приводит к заметному изменению яркости. Отрицательная полуволна приводит к увеличению яркости вплоть до максимальной. Поэтому чем громче звуковой сигнал, тем ярче вспыхивает светодиодная матрица. То есть яркость меняется в такт со звуковым сигналом.

Большинство элементов установлены на двухсторонней печатной плате из стеклотекстолита толщиной 1 мм, чертёж которой показан на рис. 2. Вторая сторона использована в качестве обще-

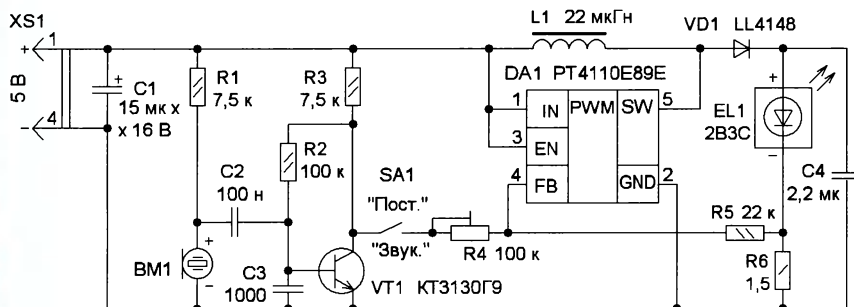


Рис. 1

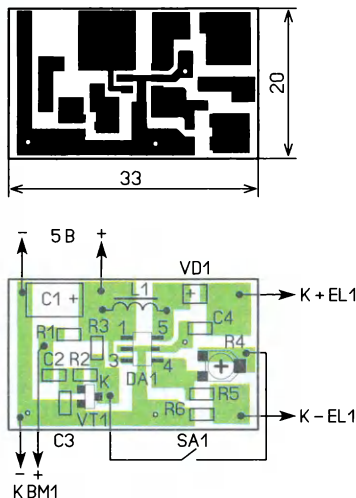


Рис. 2

фоном, и яркость подсветки может изменяться в такт с громкими звуками или музыкой.

Схема устройства показана на рис. 1. На специализированной микросхеме PT4110 [1, 2] собран повышающий преобразователь напряжения со стабилизацией выходного тока. Преобразователь нагружен на светодиодную матрицу EL1, а ток через неё можно задать датчиком тока — резистором R6:  $I_{EL1} = 0,3/R6$ . Кроме того, ток зависит от напряжения на входе FB этой микросхе-

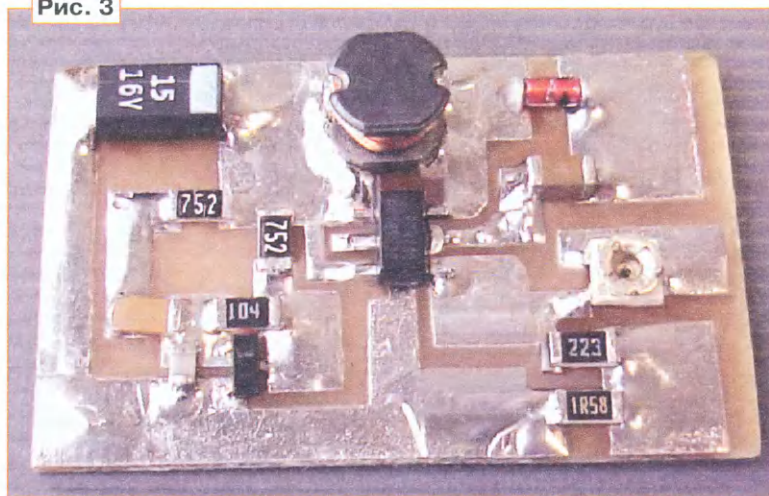
мы. Номинальное значение напряжения на этом входе микросхемы — 0,3 В, которое в штатном включении поступает с резистора R6 и поддерживается постоянным. Если на этот вход подать постоянное напряжение с другого источника, ток через матрицу изменится. Подавая плюсовое напряжение, можно

уменьшать ток через светодиодную матрицу, а минусовое — увеличивать. Так можно изменять яркость свечения подставки. В режиме "Постоянно" всё напряжение с датчика тока через резистор R5 поступает на вход FB, и ток через матрицу — около 200 мА. Потребляемый от источника питания ток в режиме "Постоянно" — 410 мА.

На транзисторе VT1 собран усилитель сигнала микрофона. Питание микрофона осуществляется через резистор R1. Конденсатор C2 — раздельный, конденсатор C3 подавляет

го провода, поэтому оставлена металлизированной. Через отверстия в плате с помощью отрезков лужёного провода она соединена с площадками первой стороны платы. Внешний вид смонтированной платы показан на рис. 3. Применены в основном элементы для поверхностного монтажа. Оксидный конденсатор — танталовый для поверхностного монтажа типоразмера C или В, неполярный конденсатор C3 — типоразмера 0805, остальные — типоразмера 1206. Постоянные резисторы — типоразмера 1206, подстроечный —

Рис. 3





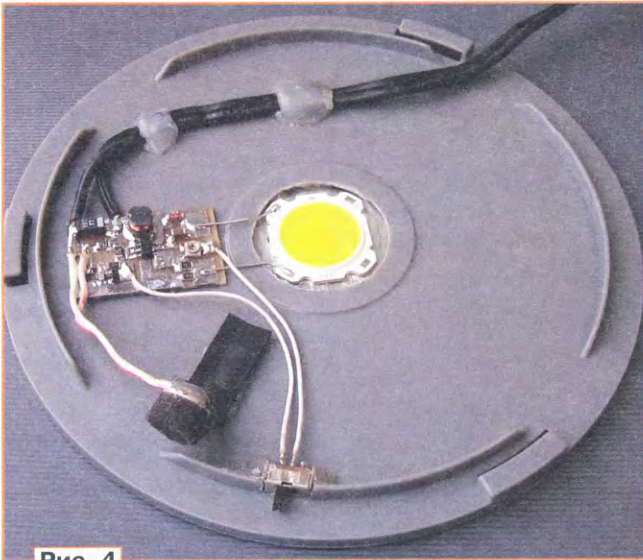


Рис. 4

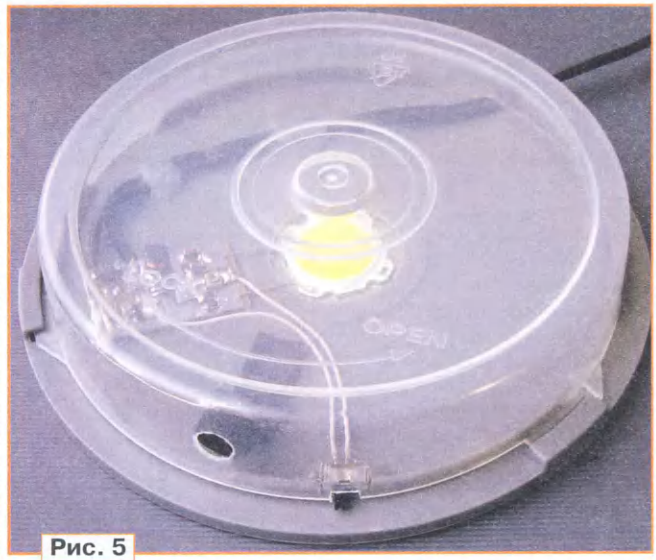


Рис. 5

серии PVZ3A. Дроссель — так называемый силовой серии SCD504T индуктивностью 10...22 мкГн. Диод VD1 — любой быстродействующий выпрямительный для поверхностного монтажа с допустимым обратным напряжением не менее 40 В и допустимым током не менее 250 мА. Светодиодная матрица — 2В3С или аналогичная серии 2ВхС более мощная, но тогда потребуется теплоотвод большей площади. Переключатель — малогабаритный любого типа, микрофон — CZN-15Е или аналогичный электреты.

Основа устройства — круглый контейнер от компакт-дисков с прозрачной крышкой. Расположение основных элементов на основании контейнера показано на рис. 4. В центре основания сделано отверстие диаметром немного больше, чем диаметр светодиодной матрицы. Снизу основания приклеен теплоотвод — алюминиевая пластина толщиной 2,5 мм и площадью около 20 см<sup>2</sup>. В отверстии с помощью теплопроводящего клея STARS-922 приклеена светодиодная матрица. Термоклеем к основанию приклеены плата, переключатель и кабель питания. Микрофон с помощью термоклея закреплён на пластмассовом уголке, который приклеен термоклеем к основанию. Для движка переключателя, кабеля питания и микрофона в крышке коробки сделаны отверстия соответствующего размера и формы. Монтаж ведут с помощью тонкого изолированного провода. Внешний вид устройства показан на рис. 5.

Питать светильник можно от источника напряжением 5 В и с выходным током не менее 0,5 А (для светодиодной матрицы 2В3С), например, от ЗУ смартфона или от аккумулятора (Power bank). Для подачи питающего напряже-

ния надо применить провод, рассчитанный на ток до 1 А. Для подключения к зарядному устройству смартфона или Power bank удобно применить USB-кабель. Если использовать такой кабель от компьютерной мыши, за счёт большого сопротивления на нём будет падать существенная часть напряжения питания, что снизит общий КПД устройства. Поэтому такой кабель должен быть минимальной длины. Если позволяет конструкция подсвечиваемой игрушки, её можно закрепить на крышке контейнера.

## ЛИТЕРАТУРА

1. PT4110. High Efficiency White LED Driver. — URL: <http://www.datasheet-pdf.com/PDF/PT4110-Datasheet-Powtech-826573> (29.05.20).
2. Нечаев И. Регулируемый светодиодный светильник с питанием от 5 В. — Радио, 2020, № 7, с. 59—61.

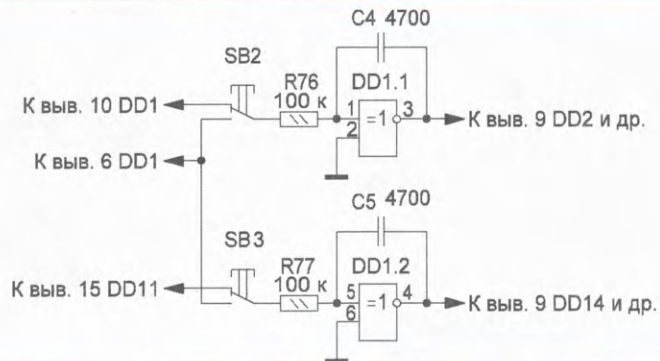
От редакции. Чертеж печатной платы в формате Sprint LayOut размещён по адресу <http://ftp.radio.ru/pub/2020/12/svetzvuk.zip> на нашем сервере.

## ВОЗВРАЩАЯСЬ К НАПЕЧАТАННОМУ

## БОЙКО В. Светодиодные часы. — "Радио", 2015, № 2, с. 49—52

При эксплуатации часов иногда возникает определённая сложность при установке их начальных показаний. Обусловлено это так называемым дребезгом контактов кнопок SB2 и SB3,

т. е. многочисленными импульсами, возникающими при нажатии на них. Устранить это неудобство можно, применив схему формирователей импульсов, показанную на рисунке.



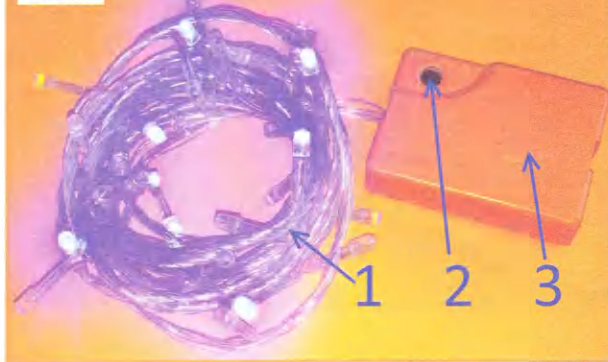
# Новогодняя гирлянда на Arduino Pro mini

Д. МАМИЧЕВ, п. Шаталово Смоленской обл.

Сравнительно давно в розничной торговле появились недорогие четырёхканальные переключатели новогодних гирлянд китайского производства. Все они, в том числе и светодиодные, рассчитаны на питание от сети 230 В и имеют 60—120 светящихся элементов. Периодически их управляющие блоки выходят из строя, оставляя бесхозными светодиодные гирлянды. Автор решил разработать автономный вариант светодиодного переключателя с питанием от аккумулятора сотового телефона с общим числом элементов 32...60. Такой переключатель (рис. 1) безопасен и позволяет украсить на время небольшую лесную (уличную) красавицу без ущерба для её здоровья.

Конструктивно он состоит из самой гирлянды 1, состоящей из четырёх свитых светодиодных гирлянд и одного изолированного провода, а также пластикового корпуса 3, в котором размещены электронная начинка и элемент

Рис. 1



питания. В корпусе есть отверстие для толкателя кнопки управления 2.

Схема переключателя показана на рис. 2. Повышающий регулируемый преобразователь A2 (MT3608) может "выдать" 26...28 В, что позволит питать одну или несколько гирлянд из 8—15 (в зависимости от цвета свечения) последовательно соединённых светодиодов при вполне достаточной яркости. Транзисторные ключи VT1—VT4 подают питание на эти цепи. Плата A1 (Arduino

Pro mini) формирует управляющие сигналы согласно составленной программе-скетчу её микроконтроллера. Кнопка SB1 — основной элемент управления устройством. При её кратковременном замыкании устройство включается благодаря открыванию транзистора VT4. Выключение происходит автоматически приблизительно через 30 с при отсутствии выбора пользователем эффектов или их настройке. В этом случае на выходе 9 модуля A1 появляется низкий логический уровень, что приводит к закрыванию транзистора VT2. Цепь C1R7 даёт дополнительное время на включение микроконтроллера после кратковременного нажатия на кнопку. Развязывающий диод VD2, резистор R5 и вход 10 создают дополнительный канал управления микроконтроллером, способный отслеживать кратковременные и продолжительные нажатия на кнопку во время работы устройства. Нажатия продолжительностью более 1 с переключают эффекты иллюминации, более короткие управляют скоростью, яркостью и реверсом исполняемого эффекта.

В основной части скетча происходит исполнение выбранного эффекта по заданному номеру (переменная N). В авторском варианте шесть эффектов, и они выделены в отдельные функции с аргументом — числом циклических повторений. Среди эффектов "бегущий огонь", "накопление огней поочерёдным включением", "бегущая тень". Кроме этого, есть выбор скорости переключения и яркости, а также реверс, который реализован в отдельной одноимённой функции. Редактируя их содержимое, можно реализовать собственный сценарий работы переключателя.

Несколько слов о конструкции (см. рис. 1). Гирлянда была изготовлена из сетевой гирлянды, но надо проследить, чтобы в неё не попали светодиоды с токоограничивающими резисторами, которые обычно находятся рядом с корпусом сетевой переключателя. Корпус 3 можно спроектировать и распечатать на 3D-принтере или взять готовый, например, от старых электронно-механических часов. Настройка сводится к установке граничных значений переменных TIM, N, jr, t в скетче и экспериментальной подборке выходного напряжения преобразователя для адаптации к имеющейся гирлянде. Начинать следует с минимального напряжения, а номинальное напряжение гирлянды не должно превышать 28 В.

От редакции. Скетч для платы Arduino Pro mini находится по адресу <http://ftp.radio.ru/pub/2020/12/gir.zip> на нашем FTP-сервере.

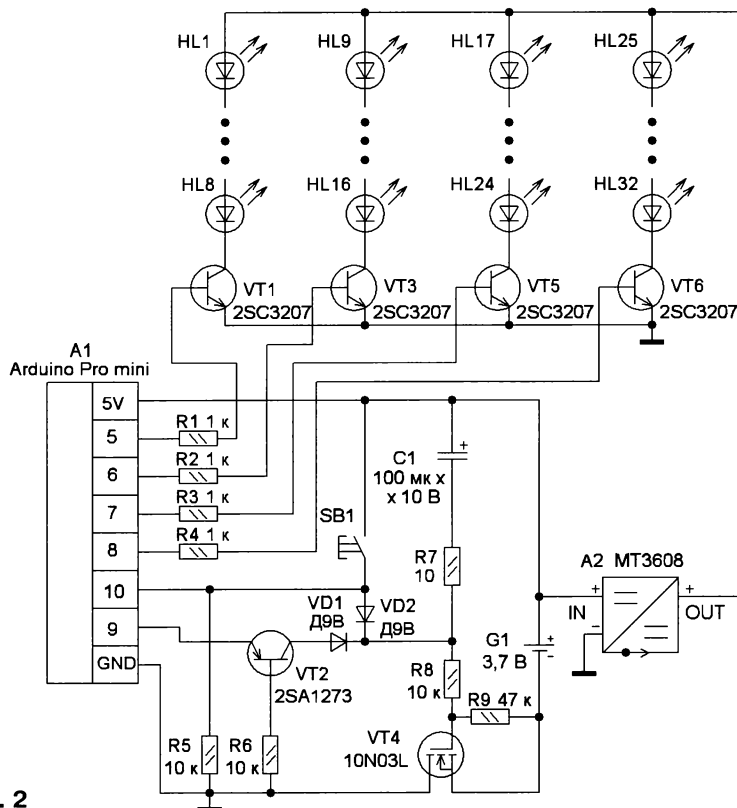


Рис. 2

# Ответы на викторину

## "Arduino: программная часть"

("Радио", 2020, № 11, с. 63, 64)

С. РЮМИК, г. Чернигов, Украина

**1** ● Ответ — 1. В платах, совместимых с Arduino, встречаются два основных варианта включения внутреннего светодиода с маркировкой "L" — напрямую к цифровому порту через токоограничивающий резистор или с помощью буферной микросхемы. В плате Arduino UNO Rev3 [1] светодиод включён, как показано на рис. 1. Буфером служит повторитель напряжения на операционном усилителе DA1, выходной ток которого при напряжении питания 5 В достаточен для включения светодиода HL1. Буферное подключение лучше непо-

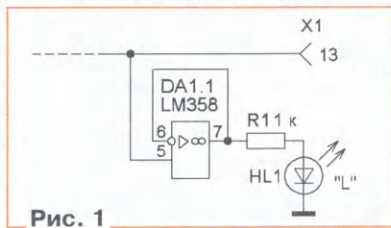


Рис. 1

средственного, поскольку снижается нагрузка на линию порта микроконтроллера. В более ранних платах Arduino UNO светодиод "L" подключался к порту 13 через резистор сопротивлением 1 кОм, а половина имеющейся микросхемы DA1 не использовалась.

**2** ● Ответ — 1. Назначение скетча — мигание светодиода "L" платы Arduino. По устоявшейся традиции программисты разных уровней с подобной программой начинают знакомство с каждым новым типом микроконтроллера. При правильно собранном устройстве этот светодиод должен включаться и выключаться каждую секунду.

В строке 6 используется системная константа LED\_BUILTIN, которая автоматически задаёт номер порта, к которому присоединён внутренний светодиод Arduino. Для каждого семейства плат номер порта требуется свой. Например, в Arduino UNO (и большинстве других плат) это порт 13, в платах семейства Teensy — порты 6 или 11, в Sanguino — порт 0, в Pinoccio Scout — порт 23, в Arduino MKR1000 — порт 6

и т. д. Поскольку нигде в комментариях к рассматриваемому скетчу не указан тип платы Arduino, редактировать строку 6 не рекомендуется, устройство может не заработать.

**3** ● Ответ — 0. Назначение скетча — мигание внутреннего светодиода "L" с помощью функции millis, которая возвращает количество миллисекунд, прошедших с момента старта программы. Число миллисекунд будет последовательно возрастать в реальном времени в течение 50 (!) дней непрерывной работы Arduino без выключения питания.

Длительности светящегося и погашенного состояния светодиода будут одинаковыми, на что указывает строка 7 — if (current - previous >= 1000L) {. Число "1000L" — это 1000 мс или 1 с, следовательно, период мигания — 2 с, что соответствует частоте миганий 0,5 Гц.

**4** ● Ответ — 0. Назначение скетча — мигание внутреннего светодиода "L" с помощью внешней функции Narcoleptic.delay. Её особенность в том, что микроконтроллер на время задержки принудительно переводится в режим сна. Энергопотребление снижается, что весьма выгодно при батарейном питании.

Внешнюю библиотеку можно скачать с сайта [2]. Для её установки выбираются пункты в среде Arduino IDE: "Скетч → Подключить библиотеку → Добавить .ZIP библиотеку → указать путь к скачанному файлу narcoleptic\_v1a.zip>". Важный нюанс. Применение дополнительной библиотеки увеличивает объём программного кода. Было 924 байта (blink.ino), стало 1048 байт.

**5** ● Ответ — 0. В плате Arduino UNO Rev3 применён микроконтроллер ATmega328P, на который подаётся напряжение питания VCC, равное 5 В. Согласно техническим данным [3], минимальное напряжение на входе ATmega328P, которое воспринимается как уровень лог. 1, должно быть более 0,6×VCC, т. е. в данном случае не менее 3 В. Следовательно, кнопку SB1 можно подключать не только к цепи 5V, но и к 3.3V, при этом замыкание

её контактов будет гарантированно означать подачу на вход микроконтроллера высокого уровня.

**6** ● Ответ — 1. Назначение скетча — включение внутреннего светодиода "L" нажатием на кнопку SB1. Строка 6 скетча pinMode(buttonPin, INPUT); переводит порт 2, к которому подключается кнопка SB1, в режим входа. Строго говоря, эту строку вообще можно удалить, поскольку при старте программы все линии портов настраиваются в режим входа. Но так было задумано в фирменном примере, скорее всего, для того, чтобы обратить внимание начинающих программистов на состояние порта.

В функции setup процедура настройки режима входа в строке 6 выполняется однократно. Если строку 6 перенести в начало функции loop между строками 8 и 9, то настройка входа будет выполняться каждый раз при опросе состояния контактов кнопки SB1. На функциональность рассматриваемого скетча дополнительная строка никак не повлияет, компилятор никаких предупреждений не выдаст. Единственное, что длина программного кода увеличится на 2 байта.

**7** ● Ответ — 0. Назначение скетча — индикация на компьютере числа нажатий на кнопку SB1. Проверка проводится визуально через монитор порта в среде Arduino IDE при активации пунктов: "Инструменты → Монитор порта".

В строке 11 скетча сделана пауза 50 мс, которая разделяет между собой два последовательных во времени опроса состояния кнопки SB1 в строке 5. Считается, что за время 50 мс должны закончиться все переходные процессы, возникающие в момент замыкания и размыкания электрической цепи. Если паузу убрать, удалив строку 11, из-за дрейфа механических контактов кнопки SB1 подсчёт числа нажатий будет искажаться ложными срабатываниями.

**8** ● Ответ — 1. Назначение скетча — выполнить после нажатия на кнопку SB1 полный рестарт программы. Оператор начального сброса размещается в строке 12, в которой вызывается функция перехода к нулевой адресу void (\*resetFunc) (void) = 0; из строки 3.

Строке 12 предшествует задержка времени 100 мс в строке 11. Она нужна, чтобы оператор Serial.println в строке 10 корректно завершил вывод оставшейся в буфере информации. Без строки 11 печать слова РАДИО в окне монитора порта продолжится в одну, а не в две строки (рис. 2).

В скетче представлен учебный пример программного сброса Arduino.

Применяется он в основном для быстрого выхода в главное меню в запутанных (аварийных) ситуациях или при зависаниях внешних устройств, когда положение спасает полный рестарт скетча. Надо правильно понимать, что сброс с помощью воз-

Журнал	Журнал	Журнал	Журнал	Журнал	Журнал	РАДИО
Журнал	Журнал	Журнал	РАДИО			
Журнал	Журнал	Журнал	Журнал	Журнал	Журнал	
Со строкой 11 скетча						
Журнал	Журнал	Журнал	Журнал	Журнал	Журнал	Журнал
Без строки 11 скетча						

Рис. 2

врата в начало программы не является панацеей на все случаи жизни и может не сработать в конкретной модели Arduino. Чаще для этих целей используют программный сброс через watchdog с заменой бутлоудера или аппаратный сброс внешним соединением с общим проводом цепи RESET Arduino.

**9** ● Ответ — 0. Каждое устройство на базе Arduino проходит этап отладки скетча. Однако никто не застрахован от ошибок, даже опытные профессионалы. В рассматриваемом проекте ошибка может заключаться в переводе порта A0, к которому подключается переменный резистор R1, в режим выхода вместо входа. Например, достаточно случайно подать команду digitalWrite(A0, HIGH), как на линии A0 установится уровень лог. 1. Если в это время движок переменного резистора R1 перевести в нижнее по схеме положение, порт 2 окажется замкнут на общий провод, что недопустимо. Поэтому лучше руководствоваться простым правилом — в начале отладки программ движки переменных резисторов устанавливать в среднее положение, а после получения прогнозируемых результатов — в любое из возможных.

**10** ● Ответ — 1. Назначение скетча — проверка исправности переменного резистора. При вращении движка резистора R1 в компьютер будут посылаться условные числа оцифровки АЦП в интервале от 0 (нижнее по схеме положение) до 1023 (верхнее по схеме положение — 5 В). Казалось бы, в среднем положении движка переменного резистора должен получаться результат, близкий к половине от максимума, т. е. около 512 единиц. Однако на схеме не указан тип переменного резистора. Это значит, что не известна зависимость сопротивления от угла поворота движка (или его перемещения), которая бывает не только линейной, но и логарифмической, антилогарифмической и даже синусоидальной [4]. Следовательно, без

знания типа переменного резистора R1 нельзя заранее предсказать напряжение на его среднем выводе.

**11** ● Ответ — 1. Назначение скетча — плавное регулирование частоты мигания внутреннего светодиода "L" с помощью переменного резистора R1. Частота мигания определяется задержками времени в строках 10 и 12 delay(sensorValue);, где переменная sensorValue принимает значение 0 в нижнем и 1023 в верхнем по схеме положении движка резистора R1. В первом случае выполняется оператор delay(0);, при этом частота мигания светодиода "L" повышается до такой степени, что визуально наблюдается лишь его тусклое свечение. Во втором случае — delay(1023); светодиод мигает примерно один раз в 2 с.

**12** ● Ответ — 0. Назначение скетча — вывод на экран компьютера замеров напряжения на среднем выводе переменного резистора R1. Результат выводится с точностью до единиц милливольт, т. е. до третьей цифры после запятой, например 3,627 В. За округление отвечает цифра 3 в операторе Serial.println(voltage,3); в строке 9. Чтобы округлить измеренное напряжение до десятков милливольт, например 4,12 В, можно использовать оператор Serial.println(voltage,2); или просто Serial.println(voltage);. В последнем случае цифра 2 не пишется, но учитывается по умолчанию. Упомянутый в вопросе оператор Serial.println(voltage,1); тоже округляет результат, но с точностью до сотен милливольт.

**13** ● Ответ — 1. Радиотрансляционные динамики (радиоточки), как правило, применяются для воспроизведения звука в конструкциях в стиле "ретро". Внутри корпуса радиоточки находятся переменный резистор R2 (регулятор громкости), согласующий трансформатор и низкоомная динамическая головка. Подключать радиоточку к Arduino лучше через буферный каскад на транзисторе VT1, чтобы избежать повреждения порта микроконтроллера.

Если поменять местами выводы 1 и 2 радиоточки B1, переменный резистор R2 на электрической схеме визуально повернется на 180 градусов. Однако направление увеличения (уменьшения) громкости останется прежним. С точки зрения пользователя ничего в работе с устройством не изменится.

**14** ● Ответ — 0. Назначение скетча — имитация звука сирены. Высота звука зависит от длительности паузы между спадами импульсов, формируемых на выходе порта 8 Arduino. Длительности пауз задаются операторами в строках 9 и 11, при

этом аргумент функции delayMicroseconds в строке 11 в два раза больше, чем в строке 9. Другими словами, пауза в строке 11 примерно в два раза больше, чем в строке 9. Если строку 11 заменить строкой 9, длительность паузы уменьшится, следовательно, частота звука сирены повысится.

**15** ● Ответ — 0. Назначение скетча — изменение высоты генерируемого звука в зависимости от напряжения на аналоговом входе A0, к которому в оригинальной схеме подключается резистивный фотодатчик. При низком напряжении на входе A0 звук будет низкий — 0,5 кГц, при высоком будет высоким — 3 кГц (строки 9, 10). Если фотодатчик отсутствует, входная линия микроконтроллера Arduino будет "висеть в воздухе". Логично предположить, что считываемые через канал АЦП данные будут случайными, а частота генерации начнёт плавать в диапазоне 1...1,5 кГц. Однако в строке 3 скетча к порту A0 подключается внутренний pull-up резистор. Именно он формирует высокий уровень при обрыве на входе A0, что обеспечивает генерацию звука с максимально высокой частотой, т. е. больше 2,5 кГц. Подтвердить это может и монитор порта в компьютере, куда выдаётся результат оцифровки показаний АЦП (строка 8). Наблюдаемые в мониторе числа, близкие к 1000 условным единицам, переводятся функцией map в строках 9, 10 в эквивалентную частоту 2,9 кГц.

**16** ● Ответ — 1. Назначение скетча — последовательная генерация звука в трёх каналах, подключённых к цифровым портам Arduino 6, 7, 8. В рассматриваемой схеме радиоточка подключается к каналу 8, поэтому генерация звука будет производиться командами в строках 10...12 скетча. Почему? Потому что функция tone в строке 11 имеет первым аргументом число 8 — tone(8, 523, 300);. Порт 7, указанный в операторе potTone(7) в строке 10, служит лишь указанием на то, что звук в канале 7 на время работы канала 8 надо выключить.

#### ЛИТЕРАТУРА

1. Arduino(TM) UNO Rev3. — URL: [http://www.arduino.cc/en/uploads/Main/ArduinoUno\\_Rev3-schematic.pdf](http://www.arduino.cc/en/uploads/Main/ArduinoUno_Rev3-schematic.pdf) (06.09.20).
2. Sleep library for Arduino. — URL: <https://code.google.com/archive/p/narcoleptic/> (06.09.20).
3. ATmega328P. — URL: [http://www1.microchip.com/downloads/en/DeviceDoc/Atmel-7810-Automotive-Microcontrollers-ATmega328P\\_Datasheet.pdf](http://www1.microchip.com/downloads/en/DeviceDoc/Atmel-7810-Automotive-Microcontrollers-ATmega328P_Datasheet.pdf) (06.09.20).
4. Рюмик С. Ответы на викторину "Микроконтроллеры и переменные резисторы". — Радио, 2020, № 5, с. 62—64.



## СОДЕРЖАНИЕ ЖУРНАЛА ЗА 2020 год

*Первое число после названия статьи обозначает номер журнала, второе — страницу (начало статьи). Материалы рубрик "Обмен опытом" и "Дополнение к напечатанному" ("Наша консультация", "Обратите внимание") включены в соответствующие тематические разделы содержания.*

Уважаемые читатели!.....	1	4
С наступающим Новым годом!.....	12	4
К 75-летию Победы. Музейные экспонаты как память о войне. <b>Е. Суховерхов, И. Акуджда</b> .....	5	4
Памяти Александра Сергеевича Долгого.....	8	41
Памяти Алексея Семёновича Журавлёва.....	12	37

### ИЗ ИСТОРИИ РАДИО

Из истории радиоэлектроники. По следу диодов Д1 и Д2, или ... совершенно секретно. <b>А. Чечнев</b> .....	2	10
Из истории радиоэлектроники. По следу диодов Д1 и Д2, или... совершенно секретно—2. <b>А. Чечнев</b> .....	4	9
От диодов — к транзистору. <b>А. Чечнев</b> .....	5	12
Из истории радиоэлектроники. Загадочная "Точка" и неизвестная "Плоскость". <b>А. Чечнев</b> .....	12	8

### НАУКА И ТЕХНИКА

НРС — инструмент мирового развития. <b>А. Голышко</b> .....	1	5
Импортозамещение ИКТ. <b>А. Голышко</b> .....	2	4
Технологическая сингулярность. <b>А. Голышко</b> .....	4	15
Искусственный интеллект: в преддверии господства. <b>А. Голышко</b> .....	5	9
Что дальше... <b>А. Голышко</b> .....	6	4
Две цифровизации. <b>А. Голышко</b> .....	7	4
Открытые лица. <b>А. Голышко</b> .....	8	4
Не верь глазам своим!... <b>А. Голышко</b> .....	9	4
Беспроводное электричество. <b>А. Голышко</b> .....	10	4
Две головы лучше? <b>А. Голышко</b> .....	11	4
Наступление на клерков. <b>А. Голышко</b> .....	12	5

Результаты автономного космического полёта интеллектуальной группировки МКА в рамках космического эксперимента "РадиоСкаф". <b>О. Артемьев, С. Самбуров, Е. Шиленков, С. Фролов, А. Щитов</b> .....	4	18
---	---	----

Проекты корпорации "Дженерал сателайт" в сфере производства электроники в России. <b>Ю. Петропавловский</b> .....	11	7, 2-я с. обл.
---	----	----------------

\* \* \*

Страницы истории советской радиоконтрразведки. Борьба службы радиоконтрразведки с подрывной деятельностью нацистской Германии в годы Великой Отечественной войны.....	4	4
---	---	---

### ВЫСТАВКИ

Праздник отечественного Hi-End'a. <b>Е. Епифанова, С. Мишенков</b> .....	1	22 и 3-я с. обл.
В новый год с CES'2020. <b>А. Голышко</b> .....	3	4
NAMM 2020: синтезаторы. <b>Е. Степанова</b> .....	8	7 и 2-я с. обл.
18-я Международная выставка по электронике, компонентам, оборудованию, технологиям ChipEXPO-2020.....	11	1, 3

### ВИДЕОТЕХНИКА

Дистанционное управление ТВ-ресивером. <b>А. Васильев</b> .....	2	7
Включение и выключение телевизора с использованием возможностей DVB-T2-ресивера. <b>М. Кожанов</b> .....	3	10
Блокировка включения телевизора в DVB-T2-ресивере. <b>М. Кожанов</b> .....	11	16
Непосредственное спутниковое ТВ и вклад в его развитие компании "Дженерал сателайт". От поставок антенн — до создания "Национальной спутниковой компании". <b>Ю. Петропавловский</b> .....	7	7
Улучшение звучания LED-телевизоров. <b>Б. Демченко</b> .....	9	9



Пассивная и активная антенны для приёма цифрового ТВ. <b>И. Нечаев</b> .....	11	11
Видеокамера Panasonic NV-M3500 в качестве монитора. <b>А. Мельников</b> .....	12	15

### Дополнения к статьям

<b>Демченко Б.</b> Улучшение звучания LED-телевизоров ("Радио", 2020, № 9, с. 9, 10). Печатная плата.....	12	64
---	----	----

### ЗВУКОТЕХНИКА

Симметричный транзисторный УМЗЧ. <b>Ю. Нечаев</b> ....	1	19
Ламповый малогабаритный усилитель. <b>В. Тимофеев</b> .....	2	14
Проигрыватель компакт-дисков в стиле "ретро". <b>А. Баширов, С. Баширов</b> .....	3	21
Объёмный звук — следующий шаг. <b>А. Киреев</b> .....	4	26
Гибридный УМЗЧ "Унисон". <b>А. Ахматов, Д. Санников</b> .....	5	18
Гибридный балансный усилитель с коротким звуковым трактом, или Hi-Endный по-русски. <b>В. Федосов</b> .....	7	11
Гибридный УМЗЧ на лампах 1П24Б. <b>Д. Панкратьев</b> .....	8	12
"Вторая жизнь" проигрывателя "Феникс ЭП 009С" (замена КР1820ВЕ1А на PIC16F873A-I/SP). <b>А. Гетте</b> .....	5	19
УМЗЧ "на ногте пальца". <b>Д. Захаров</b> .....	6	6
Акустическая система "ШАРКОН". <b>О. Платонов, И. Гудков</b> .....	7	15
Малогабаритная активная АС для смартфона. <b>В. Мельник</b> .....	9	10
Германий против кремния (Ge vs Si). <b>Д. Панкратьев</b> .....	10	10
Моторизованный блок управления для музыкального центра. <b>А. Баширов, С. Баширов</b> .....	10	15
Усилитель для головных телефонов с коротким звуковым трактом. <b>В. Федосов</b> .....	11	19

### Дополнения к статьям

<b>Ахматов С., Санников Д.</b> Варианты доработки лампового усилителя "Экрон" ("Радио", 2019, № 7, с. 20, 21). О резисторах R4 и R7.....	1	50
<b>Баширов А., Баширов С.</b> Современный музыкальный центр ("Радио", 2019, № 11, с. 15—19). Ошибки на схеме (рис. 9) и плате (рис. 10).....	3	48
<b>Тимофеев В.</b> Малогабаритный ламповый усилитель ("Радио", 2020, № 2, с. 14—18). О рис. 4.....	3	48

### РАДИОПРИЁМ

Новости вещания. <b>В. Гуляев</b> .....	1	8
см. также 2—8, 3—8, 4—24, 5—20, 6—9, 7—27, 8—19, 9—7, 10—7, 11—23, 12—17		
УКВ ЧМ-тюнеры для компьютера. <b>П. Высочанский</b> .....	6	11
УКВ-тюнер для музыкального центра. <b>А. Баширов, С. Баширов</b> .....	8	20

### ИЗМЕРЕНИЯ

Многофункциональный частотомер на микроконтроллере PIC18F252-I/SP (v.4.2.1). <b>В. Турчанинов</b> .....	1	24
Экономичный измеритель ёмкости и ЭПС конденсаторов с усиленной защитой. <b>Б. Балаев</b> .....	1	29
Простой измеритель ЭПС конденсаторов. <b>А. Староверов</b> .....	4	33
Измеритель ёмкости конденсаторов. <b>Б. Демченко</b> .....	3	17
Пробник для транзисторов. <b>И. Нечаев</b> .....	4	32
Как "измерить" магнитную проницаемость. <b>И. Подушкин</b> .....	5	22
Доработка осциллографа С1-101. <b>С. Глибин</b> .....	5	25
Миллиомметр для внутрисхемных измерений. <b>Б. Балаев</b> .....	7	21
Переключатель для цифрового вольтметра. <b>А. Мельников</b> .....	7	24

Повышение точности измерения ЭПС конденсаторов. <b>И. Богатырёв, В. Доценко</b> .....	8	30
Усовершенствованный измеритель ёмкости и ЭПС конденсаторов. <b>Б. Балаев</b> .....	8	32
Цифровой вольтметр с шестью значащими цифрами. <b>А. Кузьминов</b> .....	9	18
Прибор для оценки ЭПС оксидных конденсаторов. <b>С. Рычихин</b> .....	10	49
Измерительный трансформатор тока "Спектр". <b>А. Ваганов</b> .....	11	28
Применение АЦП ICL7136CPL в мультиметре М-832. <b>С. Глибин</b> .....	11	32
Измерение токовыми клещами малых токов. <b>А. Носовец, И. Яндулкин</b> .....	12	27
Мультиметр на АЦП AD7705. <b>Д. Молоков</b> .....	12	28

### Дополнения к статьям

<b>Глибин С.</b> Измеритель ЭПС с синусоидальным сигналом тестирования ("Радио", 2019, № 9, с. 13—16). Об уменьшении напряжения на выходе измерителя при замкнутых гнездах XS1, XS2.....	3	48
<b>Демченко Б.</b> Измеритель ёмкости конденсаторов ("Радио", 2020, № 3, с. 17—20). О микросхеме КР572ПВ2А.....	5	52
<b>Староверов А.</b> Простой измеритель ЭПС конденсаторов ("Радио", 2020, № 4, с. 33, 34). Печатная плата.....	7	48

### КОМПЬЮТЕРЫ

Одноплатные компьютеры семейства Onion. <b>В. Иншаков</b> .....	6	18
Кросс-компиляция приложений С/С++ для одноплатного компьютера Omega2+. <b>В. Иншаков</b> .....	7	18
Настройка среды Microsoft Visual Studio на компиляцию программ для одноплатного компьютера Omega2. <b>В. Иншаков</b> .....	8	22

### МИКРОПРОЦЕССОРНАЯ ТЕХНИКА

Средства разработки программ для микроконтроллеров на основе ядра Cortex. <b>А. Николаев</b> .....	1	10
О настройке тактового RC-генератора, встроенного в МК PIC12F629 и PIC12F675. <b>А. Долгий</b> .....	8	48
Как подружить AVRStudio и Arduino. <b>С. Свечихин</b> .....	10	32

### РАДИОЛЮБИТЕЛЮ-КОНСТРУКТОРУ

Ждущие генераторы импульсной последовательности, тактируемые мигающим светодиодом. <b>А. Мельников</b> .....	1	16
Расчёт срока службы алюминиевых оксидных конденсаторов. <b>Е. Кобылин</b> .....	3	23
Самодельное экономичное электронное реле. <b>И. Нечаев</b> .....	6	16
Низковольтный светодиодный пробник. <b>В. Матвеев</b> .....	6	23
Использование вывода 5 таймера NE555. <b>А. Долгий</b> .....	8	47
Узел отключения звукового сигнала. <b>А. Мельников</b> .....	11	26

### Дополнения к статьям

<b>Мельников А.</b> Ждущие генераторы импульсной последовательности, тактируемые мигающим светодиодом ("Радио", 2020, № 1, с. 16—18). Печатная плата генератора (рис. 3).....	2	46
<b>Мельников А.</b> Ждущие генераторы импульсной последовательности, тактируемые мигающим светодиодом ("Радио", 2020, № 1, с. 16—18). Печатная плата генератора (рис. 4).....	6	44
<b>Мельников А.</b> Узел отключения звукового сигнала ("Радио", 2020, № 11, с. 26, 27). Печатные платы по рис. 1—рис. 5 в статье.....	11	52

### РАДИОЛЮБИТЕЛЬСКАЯ ТЕХНОЛОГИЯ

Держатель печатных плат. <b>А. Носовец</b> .....	2	19
Обмен опытом-3. <b>В. Баталов</b> .....	2	21
Термопресс для лазерно-утюжной технологии. <b>А. Носовец</b> .....	9	12

Многооборотный переменный резистор — из подстроечного. <b>Г. Косолапов</b> .....	10	30
Изготовление панелей для самодельного устройства. <b>А. Тарельник</b> .....	12	32

## ПРИКЛАДНАЯ ЭЛЕКТРОНИКА

Узконаправленный пироэлектрический извещатель движения. <b>Д. Молоков</b> .....	1	34
Ремонт светодиодного прожектора. <b>А. Левашов</b> .....	1	38
Электронный замок на ключах DS1990A. <b>А. Баширов, С. Баширов</b> .....	1	39
Таймеры для электрического утюга. <b>И. Нечаев</b> .....	1	42
Модернизация "умного дома". <b>М. Антонов</b> .....	1	45
	2	38
Звуковой сигнализатор сетевого напряжения. <b>К. Мороз</b> .....	2	25
ЦМУ на основе программного анализатора спектра. <b>Д. Панкратьев</b> .....	2	33
Быстродействующее устройство защиты от перенапряжения. <b>А. Васильев</b> .....	2	28
Светодиодная лампа — своими руками. <b>А. Баширов, С. Баширов</b> .....	2	26,
	2-я с. обл.	
Походный светильник на светодиоде модуля 2ВхС. <b>И. Нечаев</b> .....	2	30
СМУ из фильтра ВА3834F, PIC16F73-1/SO и ёлочной гирлянды. <b>С. Буцнев</b> .....	3	26
Терморегулятор для вентилятора с ШИ-управлением. <b>С. Глибин</b> .....	3	29
Мощный светодиодный модуль в фонаре. <b>В. Макаров</b> .....	3	31
Фотовыключатель вентилятора в подсобном помещении. <b>И. Нечаев</b> .....	3	34
Детекторы радиации на р-і-п фотодиодах. <b>А. Корнев</b> .....	3	36
Звуковой сигнализатор для выносного датчика метеостанции. <b>А. Мельников</b> .....	3	40
Термостат для подсобного хозяйства. <b>К. Мороз</b> .....	3	43
Высотомер для таймерной авиамодели. <b>О. Ильин</b> .....	3	44
Генератор частотой 50 Гц с кварцевой стабилизацией. <b>С. Глибин</b> .....	4	23
Устройство управления дежурным освещением. <b>А. Мельников</b> .....	4	34
Система сбора данных на базе модулей FX2LP и DDS-генератора. <b>Т. Ангелов</b> .....	5	29
Блок управления для комбайна "Алтай-Электрон". <b>А. Мельников</b> .....	5	38
Уменьшение пульсаций яркости светодиодного модуля F6040 и регулятор яркости для него. <b>И. Нечаев</b> .....	5	44
Импульсный металлоискатель. <b>А. Мельников</b> .....	5	49
Усилитель вызывного сигнала сотового телефона. <b>В. Матвеев</b> .....	5	51
Домашняя метеостанция. <b>А. Баширов, С. Баширов</b> .....	6	26
Порог установки компаратора — по шкале измерительного прибора. <b>А. Мельников</b> .....	6	31
Авиамодельный высотомер с цифровым индикатором. <b>О. Ильин</b> .....	6	38
Кабельный пробник на двух микроконтроллерах ATtiny2313 с функцией отключения питания. <b>С. Рычихин</b> .....	6	41
"Электронная" записка. <b>В. Макаров</b> .....	7	28
Фитолампа — своими руками. <b>А. Баширов, С. Баширов</b> .....	7	30
"Три жизни" аккумуляторного фонаря. <b>Г. Косолапов</b> .....	7	32
Миниплитка на позисторах. <b>И. Нечаев</b> .....	7	34
ЦМУ с широкими функциональными возможностями. <b>И. Решетников</b> .....	7	36
Дистанционный указатель расхода воды с микроконтроллером STM32F. <b>М. Ткачук</b> .....	7	40
Регулятор яркости для нескольких светодиодных модулей F6040. <b>И. Нечаев</b> .....	8	35
Выключатель с однокнопочным управлением—2. <b>А. Мельников</b> .....	8	37
Светодиодный индикатор сетевого напряжения. <b>И. Нечаев</b> .....	8	40

Голосовой информатор с индукционным датчиком для электронно-механических часов. <b>А. Борисов</b> .....	9	29,
	2-я с. обл.	
Доработка ЦМУ с программными фильтрами. <b>Д. Панкратьев</b> .....	9	33
Продление срока службы терморегулятора электроплиты. <b>К. Степанов</b> .....	9	40
Двухконтурный счётчик моточасов на микроконтроллере. <b>Г. Нухтилин</b> .....	9	41
Таймер из часов "Электроника 8-4". <b>А. Мельников</b> .....	9	45
Простой термометр. <b>Д. Захаров</b> .....	9	50
Устройство аварийного освещения. <b>А. Ознобихин</b> .....	10	34
Чувствительный индикатор поля диапазона 433 МГц. <b>И. Нечаев</b> .....	10	36
Автономный балконный светильник. <b>А. Дымов</b> .....	10	38
Локаатор с повышенной надёжностью для слепых и слабовидящих людей. <b>Д. Лекомцев</b> .....	10	43
"Робот" пишет вашим почерком. <b>Ю. Шомников</b> .....	10	46
Программируемый логический контроллер для бытовой автоматики. <b>И. Решетников</b> .....	11	36
	12	38
Замена реле давления РДМ-5 в системе водоснабжения частного дома. <b>А. Гетте</b> .....	11	41
Устройство кодового доступа. <b>А. Ознобихин</b> .....	11	44
Беспроводной санитарно-медицинский таймер. <b>Д. Панкратьев</b> .....	11	46
Селектор-формирователь импульсов заданной длительности для системы дистанционного управления моделями. <b>О. Ильин</b> .....	12	39
Простой барограф. <b>С. Свечихин</b> .....	12	41
Web-интерфейс Wi-Fi ДУ на модуле NodeMCU. <b>Д. Панкратьев</b> .....	12	44
Модифицированный вариант устройства форсированного включения электромагнита. <b>И. Богатырёв, В. Доценко</b> .....	12	48

### Дополнения к статьям

<b>Бахарев А.</b> Автомат-выключатель новогодней иллюминации ("Радио", 2019, № 12, с. 30). Печатная плата .....	4	46
<b>Герасимов Е.</b> Задающий генератор регулятора частоты для трёхфазного асинхронного двигателя ("Радио", 2017, № 5, с. 32, 33). Тип микросхемы DD2 .....	6	44
<b>Гетте А.</b> Регулятор давления теплоносителя в системе отопления ("Радио", 2017, № 8, с. 29, 30). Печатная плата .....	3	48
<b>Глибин С.</b> Генератор частотой 50 Гц с кварцевой стабилизацией ("Радио", 2020, № 4, с. 23). Печатная плата .....	6	44
<b>Ильин О.</b> Высотомер для таймерной модели ("Радио", 2020, № 3, с. 45—47). Печатная плата .....	7	48
<b>Ильин О.</b> Авиамодельный высотомер с цифровым индикатором ("Радио", 2020, № 6, с. 38—40). Печатная плата .....	8	50
<b>Карпачев А.</b> Ещё один способ управления люстрой ("Радио", 2019, № 12, с. 31). Печатная плата .....	4	46
<b>Матвеев В.</b> Усилитель вызывного сигнала сотового телефона ("Радио", 2020, № 4, с. 51). Печатная плата .....	7	48
<b>Мельников А.</b> Порог установки компаратора — по шкале измерительного прибора ("Радио", 2020, № 6, с. 31—37). О диоде VD2 на рис. 9 .....	8	50
<b>Мороз К.</b> Генератор прямоугольных импульсов с качающейся частотой ("Радио", 2019, № 11, с. 45). Печатная плата .....	1	50
<b>Мороз К.</b> Термостат для подсобного хозяйства ("Радио", 2020, № 3, с. 43, 44). О резисторе R3 .....	5	52
Печатная плата .....	8	50
<b>Ознобихин А.</b> Устройство кодового доступа ("Радио", 2020, № 11, с. 44, 45). Печатная плата .....	12	64
<b>Оглезнев В., Толстухин В.</b> Музыкальный дверной звонок на звуковом сопроцессоре AY8910 ("Радио", 1998, № 6, с. 42, 43). Ошибка на схеме .....	1	50
<b>Пурнычев А.</b> Защитное устройство		

для домашней электросети ("Радио", 2019, № 9, с. 39—41). Печатная плата .....5  
**Свечилин С.** Простые точные часы ("Радио", 2019, № 10, с. 38, 39). Печатная плата .....1  
**Усков А.** Повышение надёжности электрочайника ("Радио", 2011, № 8, с. 42, 43). О замене симистора VS2 .....3

## ЭЛЕКТРОМУЗЫКАЛЬНЫЕ ИНСТРУМЕНТЫ

"Paradox MX" — терменвокс со встроенным индикатором высоты тона. **И. Мамонтов** .....1  
 2  
 Язычковая органная труба для малой октавы. **С. Долганов** .....6  
 7  
 Применение отражательных оптопар для язычковых звукоизлучателей. **С. Долганов** .....11

## ЭЛЕКТРОНИКА ЗА РУЛЁМ

Электронное зажигание с пониженным потреблением тока. **А. СтарOVERов** .....2  
 Дальний свет фар — дневные ходовые огни. **А. СтарOVERов** .....3  
 Доработка сигнализатора экстренного торможения. **Д. Панкратьев** .....4  
 Усовершенствование автомобильного регулятора напряжения. **А. Сергеев** .....4  
 Периодическая смазка тяговой цепи мотоцикла, управляемая микроконтроллером. **Г. Нюхтилин** .....4

### Дополнения к статьям

**Панкратьев Д.** Дистанционное управление зажиганием и стартёром автомобиля ("Радио", 2019, № 9, с. 44—47). Печатная плата дешифратора команд .....2  
**Сергеев А.** Усовершенствование автомобильного регулятора напряжения ("Радио", 2020, № 4, с. 40—43). Печатная плата (для схемы устройства на рис. 6) .....6  
**СтарOVERов А.** Электронное зажигание с пониженным потреблением тока ("Радио", 2020, № 2, с. 24, 25). Об элементной базе .....4  
**Суров В.** Блок управления запуском двигателя ("Радио", 2012, № 8, с. 43—45). Как изменить в прошивке управление кнопкой не "минусом", а "плюсом"? .....6

## ИСТОЧНИКИ ПИТАНИЯ

Низковольтный источник питания на LM3409 для светодиодной лампы. **В. Лазарев** .....5  
 Зарядные устройства с автоматическим отключением. **В. Степанов** .....8  
 Регулятор температуры паяльника 36 В. **И. Нечаев** .....9  
 Питание сетевых устройств по линиям интерфейса Ethernet. **А. Тарельник** .....9  
 10  
 Устройство питания аппаратуры при аварийном напряжении сети. **А. Мельников** .....10  
 Преобразователь напряжения для светодиодной лампы. **Н. Салимов** .....11  
 Простые доработки лабораторного блока питания PS-YNUA-1502D+. **И. Нечаев** .....12  
 Доработка источников бесперебойного питания Irpou и аналоговых. **В. Андрюшкевич** .....12

### Дополнения к статьям

**Нефёдов В.** Универсальное микроконтроллерное зарядное устройство ("Радио", 2016, № 9, с. 30, 31). Программирование EEPROM .....5

## "РАДИО" — НАЧИНАЮЩИМ (ЖУРНАЛ В ЖУРНАЛЕ)

Осторожная пчела. **И. Нечаев** .....1

Виртуальный вольтамперметр для школьного кабинета физики. **Д. Мамичев** .....1  
 61  
 Оснащение светодиодного фонаря сенсорным управлением. **А. Грезнев** .....2  
 59  
 Самодельный фонарик-брелок. **И. Нечаев** .....3  
 57  
 Два несложных металлоискателя. **А. СтарOVERов** .....3  
 59  
 Измеритель уровня воды. **С. Бирюков** .....4  
 60  
 Маломощные преобразователи напряжения на транзисторах. **К. Мороз** .....5  
 59  
 Зарядные устройства для Ni-Cd и Ni-Mh аккумуляторов на основе преобразователя напряжения. **И. Нечаев** .....6  
 51  
 Доработка музыкальной клавиатуры на перчатках. **П. Лисютин** .....6  
 53  
 Применение перчаток на основе клавиатуры для программ-синтезаторов речи. **П. Лисютин** .....7  
 55  
 Регулируемый светодиодный светильник с питанием от 5 В. **И. Нечаев** .....7  
 59  
 Светодиодный светильник с акустическим включением и таймером. **И. Нечаев** .....8  
 60  
 "Удлинитель" инфракрасного пульта дистанционного управления. **И. Нечаев** .....9  
 58  
 Простой ночник с таймером. **А. Ознобихин** .....10  
 55  
 Серис в светодиодном фонаре. **И. Нечаев** .....10  
 62  
 Простое ЦМУ на основе реверсивного счётчика. **Р. Шамсиев** .....11  
 59  
 Серис в светодиодном светильнике. **И. Нечаев** .....11  
 62  
 "Странные" IP-адреса. Является ли запись 100.500 IP-адресом? **Ю. Подгурский** .....12  
 53  
 Светомузыкальная подставка для новогодней игрушки. **И. Нечаев** .....12  
 54  
 Светодиодные часы. **В. Бойко** .....12  
 55

\* \* \*

Ремонт весов "Мидл ПВ". **А. Мельников** .....6  
 55  
 Приспособление для правки тонких свёрл. **И. Нечаев** .....5  
 57  
 Ремонт щупов мультиметра. **А. Мельников** .....9  
 62  
 Питание мультиметра от Li-Ion аккумулятора. **К. Мороз** .....9  
 63

\* \* \*

Виртуальный вольтамперметр для школьного кабинета физики. **Д. Мамичев** .....1  
 61  
 Способ измерения высокоомных резисторов. **Е. Паньков** .....2  
 57  
 Ещё раз о проверке полупроводниковых приборов без демонтажа. **В. Кильдюшев** .....2  
 58  
 Тональная прозвонка. **И. Нечаев** .....2  
 62  
 Определение сопротивления высокоомных резисторов с помощью мультиметра. **И. Нечаев** .....4  
 53  
 Стенд для изучения работы логических элементов. **М. Шустов** .....4  
 61  
 Стенд для изучения работы логических элементов-2. **М. Шустов** .....6  
 59  
 Стенд для изучения работы логических элементов-3. **М. Шустов** .....7  
 61  
 Тестер ОУ и таймеров серии 555. **Н. Салимов** .....11  
 60

\* \* \*

Игрушка-аниматроник Bluechicken. **Д. Мамичев** .....2  
 60  
 Акустический замок на Arduino. **Д. Мамичев** .....3  
 61  
 Учим говорить игрушку-аниматроник Bluechicken. **Д. Мамичев** .....4  
 56  
 Bluechicken: иллюзия узнавания объектов по их изображениям. **Д. Мамичев** .....5  
 60  
 Робозавр-2 на Arduino Pro mini. **Д. Мамичев** .....6  
 56  
 Гексапод на Arduino Pro mini и трёх сервоприводах SG90. **Д. Мамичев** .....7  
 53  
 Управление гексаподом с помощью гироскопа и акселерометра смартфона. **Д. Мамичев** .....8  
 57  
 Мультипульт для управления группой гексаподов. **Д. Мамичев** .....9  
 59  
 Разработка эффектов для светодиодного куба без программирования—2. **Д. Мамичев** .....10  
 56  
 Виртуальный светодиодный куб 6x6x6. **Д. Мамичев** .....11  
 57  
 Новогодняя гирлянда на Arduino Pro mini. **Д. Мамичев** .....12  
 56

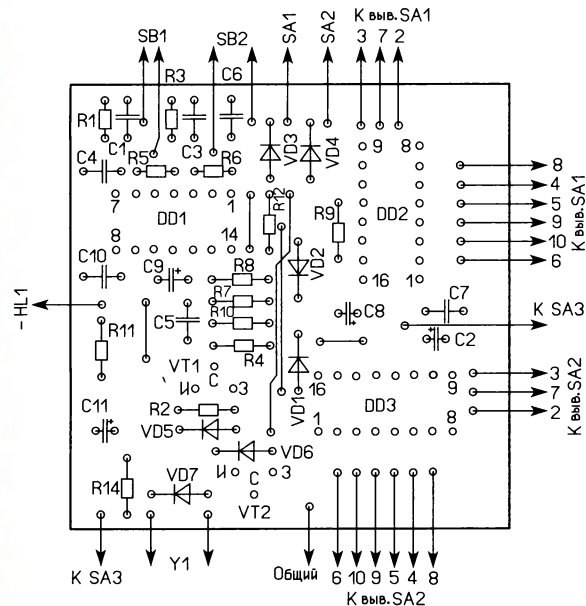
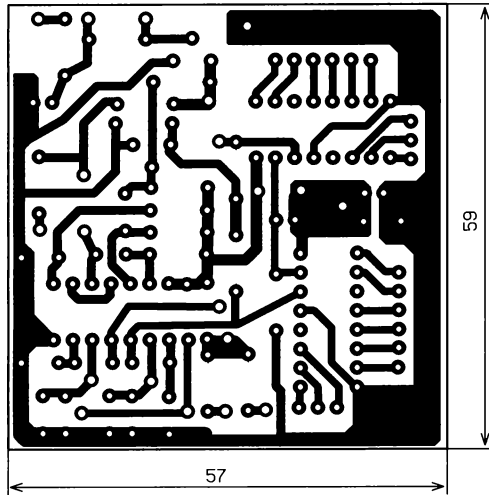


	* * *				
Использование кабеля КСРВ в радиолюбительском монтаже. <b>А. Мельников</b> .....		4	56		
	* * *				
Ответы на викторину "Питание микроконтроллеров". <b>С. Рюмик</b> .....		1	63		
Викторина "Микроконтроллеры и оптроны". <b>С. Рюмик</b> .....		2	63		
Ответы на викторину "Микроконтроллеры и оптроны". <b>С. Рюмик</b> .....		3	62		
Викторина "Микроконтроллеры и переменные резисторы". <b>С. Рюмик</b> .....		4	58		
Ответы на викторину "Микроконтроллеры и переменные резисторы". <b>С. Рюмик</b> .....		5	62		
Викторина "Микроконтроллеры и измерения". <b>С. Рюмик</b> .....		7	57		
Ответы на викторину "Микроконтроллеры и измерения". <b>С. Рюмик</b> .....		8	62		
Викторина "Микроконтроллеры и реле". <b>С. Рюмик</b> .....		9	63		
Ответы на викторину "Микроконтроллеры и реле". <b>С. Рюмик</b> .....		10	59		
Викторина "Arduino: программная часть". <b>С. Рюмик</b> .....		11	63		
Ответы на викторину "Arduino: программная часть". <b>С. Рюмик</b> .....		12	57		
<b>"РАДИО" — О СВЯЗИ (ЖУРНАЛ В ЖУРНАЛЕ)</b>					
Юбилейные и "круглые" даты в истории нашего хобби в 2020 году. <b>Г. Члиянц</b> .....		1	54		
Антарктический радист. <b>Е. Агентова</b> .....		1	56		
		2	54, 3-я с. обл.		
		3	53		
К 75-летию Великой Победы. Крымские радиолюбители — участники Великой Отечественной войны. <b>Л. Пузанков</b> .....		2	47		
История одного рекорда. <b>М. Каверин</b> .....		2	51		
12РА — известный военный инженер. <b>Г. Члиянц</b> .....		2	53		
Знаменитая Анна Глотова (UV0BV). <b>Г. Члиянц</b> .....		3	49		
"Неизвестный" радист с "Челюскина". <b>М. Каверин</b> .....		3	51		
		11	55		
Николай Валентинович Казанский (UA3AF) — один из организаторов радиолюбительского движения. <b>Г. Члиянц</b> .....		4	47		
Станция "Беллинсгаузен", 29-я САЭ. <b>А. Борзенков</b> .....		4	49		
Моя почти кругосветка до Антарктиды. <b>А. Борзенков</b> .....		6	48, 3-я с. обл.		
Работа и жизнь. "Беллинсгаузен", 1984 год, 29-я САЭ. <b>А. Борзенков</b> .....		8	55		
		9	52		
Коротковолновик — Герой Советского Союза. <b>Г. Члиянц</b> .....		5	54		
Москвичи — ветераны Великой Отечественной войны. <b>Г. Члиянц</b> .....		5	56		
Отдали жизнь за Победу. <b>Г. Члиянц</b> .....		6	47		
Василий Станиславович Нелепец — экспериментатор подвижной радиосвязи. <b>Г. Члиянц</b> .....		7	51		
Леонтий Владимирович Кубаркин (19РА) — коротковолновик-конструктор. <b>Г. Члиянц</b> .....		8	53		
Мемориал "Победа-75". <b>В. Нестеров</b> .....		8	54		
Карл Петрович Аболин (10РА) — одна из жертв репрессий 1937—1938 гг. <b>Г. Члиянц</b> .....		9	51		
Первый председатель ЦСКВ ОДР (1927—1928 гг.). <b>Г. Члиянц</b> .....		10	51		
Дмитрий Липманов (20РА) — контестмен 20-х годов и "интернационалист". <b>Г. Члиянц</b> .....		11	53		
Василий Денисов (R2WD) — первый коротковолновик Сибири. <b>Г. Члиянц</b> .....		12	49		
Василий Васильевич Ходов — создатель системы коротковолновой связи в Арктике. <b>М. Каверин</b> .....		12	52		
	* * *				
Молодёжный кубок А. С. Попова — 2019 год.....		1	51, 2-я с. обл.		
Мемориал "Память" — 2019.....		5	53		
	* * *				
				"Старый Новый год 2020" — итоги.....	6 45, 2-я с. обл.
				YL-OM CONTEST 2020 — итоги.....	7 49
				Мемориал А. С. Попова 2020 — итоги.....	8 51, 3-я с. обл.
	* * *				
				Автоматический телеграфный ключ на транзисторах. <b>А. Долгий</b> .....	8 42
				Цифровой индикатор положения антенны с сельсином. <b>А. Долгий</b> .....	8 43
				Основная плата КВ-трансивера. <b>В. Денисов</b> .....	9 53
					10 53
				Основная плата КВ-трансивера. Схема размещения элементов. <b>В. Денисов</b> .....	11 56
	* * *				
				"Дельта" с переключаемой поляризацией для диапазона 40 метров. <b>Г. Ундышев</b> .....	4 52
				Вертикальная антенна "Ундина" с переключаемой диаграммой направленности. <b>Г. Ундышев</b> .....	6 50
<b>НА КНИЖНОЙ ПОЛКЕ</b>					
				<b>Алёхин В. А.</b> OTCAD 17.2. Анализ и проектирование электронных устройств. Учебное пособие для вузов. — М.: Горячая линия — Телеком, 2019.....	3 26
				<b>Баранов А. В., Моругин С. Л.</b> Транзисторные усилители-ограничители мощности гармонических СВЧ колебаний. — М.: Горячая линия — Телеком, 2019.....	2 18
				Беспроводные сенсорные сети. Учебное пособие для вузов/Б. Я. Лихтциндер, Р. В. Киричек, Е. Д. Федотов и др. Под общей редакцией Б. Я. Лихтциндера. — М.: Горячая линия — Телеком, 2020.....	9 11
				<b>Богуш В. А., Гусинский А. В., Шаров Г. А., Кострикин А. М.</b> Векторные анализаторы цепей сантиметрового и миллиметрового диапазонов длин волн. — М.: Горячая линия — Телеком, 2019.....	5 11
				<b>Корячко В. П., Перепелкин Д. А.</b> Программно-конфигурируемые сети. Учебник для вузов. — М.: Горячая линия — Телеком, 2020.....	10 19
				<b>Портнов Э. Л., Сенявский А. Л., Хромой Б. П.</b> Метрология в оптических телекоммуникационных системах. Учебное пособие для вузов. — М.: Горячая линия — Телеком, 2019.....	1 29
				<b>Ремизов С. Л., Рясный Ю. В., Дежина Е. В., Черных Ю. С.</b> Основы цифровой обработки сигналов. Учебное пособие для вузов. — М.: Горячая линия — Телеком, 2019.....	11 25
				<b>Сворень Р. А.</b> Электроника шаг за шагом. — М.: ДМК Пресс, 2020.....	8 37
				<b>Третьяков В. А., Куликов Г. В., Лукьянец Ю. Ф.</b> Большие территориально распределённые автоматизированные системы управления: стадии и этапы жизненного цикла. Учебное пособие для вузов/Под общей ред. д-ра техн. наук, проф. В. А. Третьякова. — М.: Горячая линия — Телеком, 2019.....	7 40
				<b>Туляков Ю. М.</b> О децибелах. Справочное пособие. — М.: Горячая линия — Телеком, 2019.....	3 7
				<b>Члиянц Г.</b> Памяти Бориса Степанова (UW3AX/RU3AX). — Львов, СПОЛОМ, 2020.....	8 56
				Редакторы: <b>С. Глибин</b> ("Дополнение к напечатанному", "Звукотехника"), <b>А. Долгий</b> ("Микропроцессорная техника", "Компьютеры", "Измерения", "Радиолюбителю-конструктору", "Прикладная электроника", "Источники питания", "Радио" — начинающим"), <b>С. Некрасов</b> ("Радио" — о связи"), <b>И. Нецаев</b> ("Наука и техника", "Видеотехника", "Радиоприём", "Звукотехника", "Измерения", "Прикладная электроника", "Источники питания", "Дополнение к напечатанному", "Радио" — начинающим", "Радио" — о связи"), <b>Н. Нецаева</b> ("Прикладная электроника", "Радио" — начинающим"), <b>А. Соколов</b> ("Звукотехника"), <b>В. Чуднов</b> ("Наука и техника", "Видеотехника", "Звукотехника", "Радиоприём", "Микропроцессорная техника", "Источники питания", "Прикладная электроника", "Радио" — о связи").	
				В оформлении журнала участвовали <b>Е. Герасимова, В. Мусьяка</b> .	

**ОЗНОБИХИН А.** Устройство кодового доступа. — Радио, 2020, № 11, с. 44, 45.

#### Печатная плата

Печатная плата для устройства кодового доступа показана на **рис. 1**. Она изготовлена из одностороннего фольгированного стеклотекстолита толщиной 1,5...2 мм и рассчитана на установку постоянных резисторов МЛТ, С2-23,



**Рис. 1**

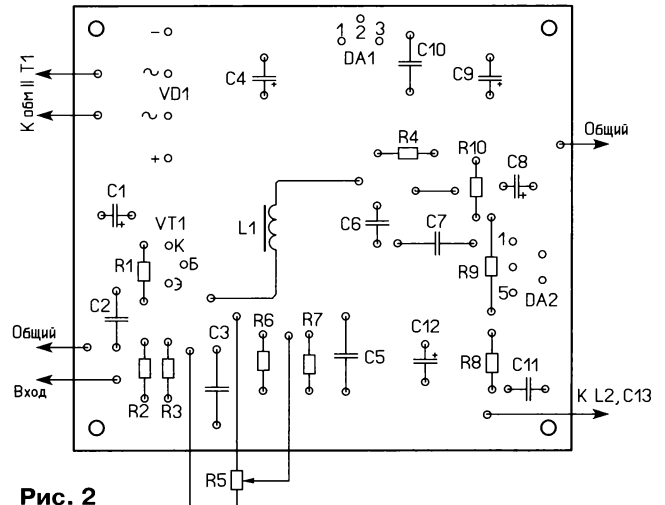
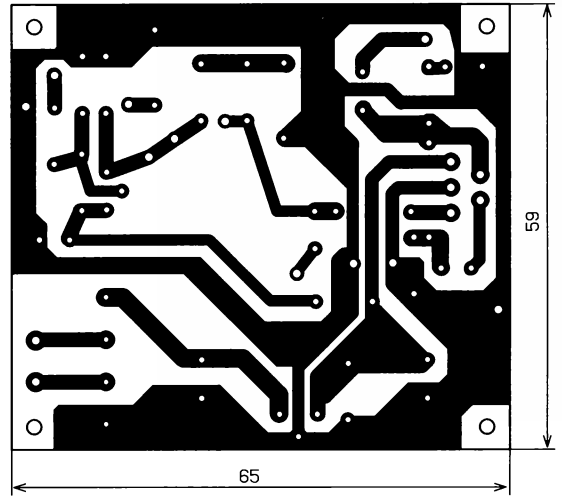
оксидных конденсаторов К50-35 или импортных, неполярных конденсаторов К10-17а.

**От редакции.** Чертеж печатной платы и схема размещения элементов в формате SprintLayout имеются по адресу <http://ftp.radio.ru/pub/2020/12/cod.zip> на нашем FTP-сервере.

**ДЕМЧЕНКО Б.** Улучшение звучания LED-телевизоров. — Радио, 2020, № 9, с. 9, 10.

#### Печатная плата

Печатная плата для устройства кодового доступа показана на **рис. 2**. Плата изготовлена из одностороннего фольгированного стеклотекстолита толщиной 1,5...2 мм и рассчитана на установку постоянных резисторов МЛТ, С2-23, оксидных конденсаторов К50-35 или импортных, неполярных конденсаторов — плёночных импорт-



**Рис. 2**

ных или керамических К10-17а. Плата рассчитана на установку катушки L1, намотанной на ферритовом магнитопроводе 2000НМ 20×12×6. Микросхемы следует установить на теплоотводы, которые можно закрепить на плате. Для этого надо просто увеличить её размеры, предусмотрев место для крепления теплоотводов.

#### Уважаемые авторы!

Напоминаем, что в отправляемых в редакцию статьях рисунки схем, печатных плат и иной графики должны быть представлены в форматах BMP, TIFF, JPEG, GIF или в версиях программ Splan (рисунки схем) и Sprint LayOut (рисунки плат). С более подробной информацией по правилам оформления статей вы можете ознакомиться по адресу <http://www.radio.ru/author/> (на сайте журнала "Радио" в разделе "Авторам").

**От редакции.** Чертеж печатной платы и схема размещения элементов в формате SprintLayout имеются по адресу <http://ftp.radio.ru/pub/2020/12/led.zip> на нашем FTP-сервере.

# 2021

## ЯНВАРЬ

ПН	ВТ	СР	ЧТ	ПТ	СБ	ВС
					1	2
3	4	5	6	7	8	9
10	11	12	13	14	15	16
17	18	19	20	21	22	23
24	25	26	27	28	29	30
31						

## ФЕВРАЛЬ

ПН	ВТ	СР	ЧТ	ПТ	СБ	ВС
1	2	3	4	5	6	7
8	9	10	11	12	13	14
15	16	17	18	19	20	21
22	23	24	25	26	27	28

## МАРТ

ПН	ВТ	СР	ЧТ	ПТ	СБ	ВС
1	2	3	4	5	6	7
8	9	10	11	12	13	14
15	16	17	18	19	20	21
22	23	24	25	26	27	28
29	30	31				

## АПРЕЛЬ

ПН	ВТ	СР	ЧТ	ПТ	СБ	ВС
					1	2
3	4	5	6	7	8	9
10	11	12	13	14	15	16
17	18	19	20	21	22	23
24	25	26	27	28	29	30

## МАЙ

ПН	ВТ	СР	ЧТ	ПТ	СБ	ВС
					1	2
3	4	5	6	7	8	9
10	11	12	13	14	15	16
17	18	19	20	21	22	23
24	25	26	27	28	29	30
31						

## ИЮНЬ

ПН	ВТ	СР	ЧТ	ПТ	СБ	ВС
					1	2
3	4	5	6	7	8	9
10	11	12	13	14	15	16
17	18	19	20	21	22	23
24	25	26	27	28	29	30

## ИЮЛЬ

ПН	ВТ	СР	ЧТ	ПТ	СБ	ВС
					1	2
3	4	5	6	7	8	9
10	11	12	13	14	15	16
17	18	19	20	21	22	23
24	25	26	27	28	29	30
31						

## АВГУСТ

ПН	ВТ	СР	ЧТ	ПТ	СБ	ВС
					1	2
3	4	5	6	7	8	9
10	11	12	13	14	15	16
17	18	19	20	21	22	23
24	25	26	27	28	29	30
31						

## СЕНТЯБРЬ

ПН	ВТ	СР	ЧТ	ПТ	СБ	ВС
					1	2
3	4	5	6	7	8	9
10	11	12	13	14	15	16
17	18	19	20	21	22	23
24	25	26	27	28	29	30

## ОКТАБРЬ

ПН	ВТ	СР	ЧТ	ПТ	СБ	ВС
					1	2
3	4	5	6	7	8	9
10	11	12	13	14	15	16
17	18	19	20	21	22	23
24	25	26	27	28	29	30
31						

## НОЯБРЬ

ПН	ВТ	СР	ЧТ	ПТ	СБ	ВС
					1	2
3	4	5	6	7	8	9
10	11	12	13	14	15	16
17	18	19	20	21	22	23
24	25	26	27	28	29	30

## ДЕКАБРЬ

ПН	ВТ	СР	ЧТ	ПТ	СБ	ВС
					1	2
3	4	5	6	7	8	9
10	11	12	13	14	15	16
17	18	19	20	21	22	23
24	25	26	27	28	29	30
31						

15 августа — день рождения журнала "Радио".

# Новая версия Dr.Web 12 для Windows



#### Защита от хищений средств

От банковских троянцев, клавиатурных шпионов, хакерских атак во время сессии онлайн-банкинга



#### Защита данных и информации

От удаления, порчи, шифрования и похищения



#### Защита от мошенников

От фишинговых и мошеннических сайтов, сайтов с вредоносным ПО



#### Защита от захвата устройства и слежки

Блокировка камеры, микрофона, съемных устройств



#### Защита от уязвимостей программ

От эксплоитов, используемых киберпреступниками для проникновения через ошибки в популярных приложениях



#### Защита детей

Родительский контроль

**Защита Dr.Web Security Space поможет безопасно путешествовать по Всемирной паутине.**



© ООО «Доктор Веб»,  
2003 – 2018

Сайты компании «Доктор Веб»:

<https://www.drweb.ru> | <https://антивирус.рф>  
<https://free.drweb.ru> | <https://curenet.drweb.ru>  
<https://www.av-desk.com>

