

# РАДИО

АУДИО • ВИДЕО • СВЯЗЬ • ЭЛЕКТРОНИКА • КОМПЬЮТЕРЫ

Робототехническая платформа  
для обучения микроэлектронике и робототехнике



Мой первый робот... идёт по следу

- Используем элемент полностью
- Автономный санитайзер-автомат
- Двухполярный преобразователь
- "Аудиокупол"

...и ещё 10 конструкций



1  
2021

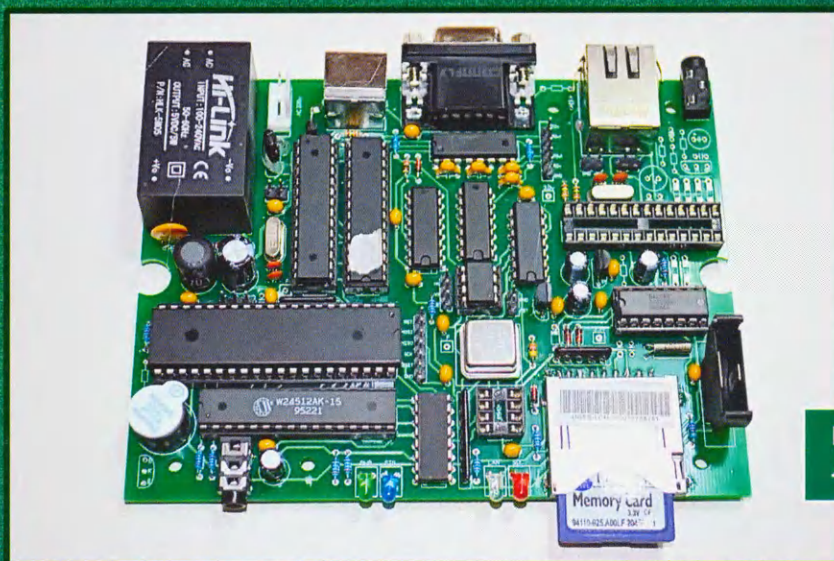


# КРИСС:



**восьмиразрядный компьютер для широкого спектра задач**

В предлагаемой вниманию читателей статье рассмотрены архитектура, схемотехника и принципы работы простого в сборке и налаживании персонального компьютера восьмиразрядной архитектуры с операционной системой CP/M, поддержкой стандартной клавиатуры и VGA-монитора, накопителем на SD-карте и адаптером Ethernet.



**Печатная плата с расположением элементов**

(см. статью на с. 25)

С. МИШЕНКОВ, д-р техн. наук, г. Москва

В феврале 2021 г. все работники инфокоммуникационной отрасли России отмечают 100 лет с момента основания старейшего Высшего учебного заведения связи России — Московского университета связи и информатики МТУСИ.



Развитие общества, новые общественные отношения в начале XX века потребовали коренного развития средств связи и массовых коммуникаций. Во всех передовых странах, включая Россию, велись научные исследования, создавались новые принципы связи, устройства, требуемые компоненты. Научные исследования приводили к промышленному внедрению новых систем связи, к зарождению и развитию инфраструктуры связи.

Ещё в 1905 г. членов профсоюза, работавших в почтово-телеграфном ведомстве России, насчитывалось около 50000 человек.

Учёных, разработчиков, физиков и инженеров-электротехников готовили в университетах и технических вузах (в России — ЭТИ в Санкт-Петербурге и МВТУ в Москве). Руководство и младший персонал эксплуатационных государственных, военных и часто военизированных предприятий готовили в военных учебных заведениях.

Революция 1917 г. и гражданская война нанесли глубокий урон хозяйству связи страны, а главное, кадровому составу. Возрождение инфраструктуры связи, её перестройка, внедрение новых технологий требовали подготовки новых кадров.

В Москве специалистов для работы на проводных линиях связи готовила Телеграфная школа. Уже в 1918 г. началась организация Радиошколы, а в 1919 г. было принято решение объединить их, и в 1920 г. было создано комплексное учебное заведение — Электротехникум народной связи имени В. Н. Подбельского. Радиошколу окончили в том числе Э. Т. Кренкель, Р. И. Абель и В. А. Нюренберг — впоследствии известные радист, разведчик, радиоинженер и доцент соответственно.

<b>НАУКА И ТЕХНИКА 5</b>	Уважаемые читатели! . . . . . 4
<b>РАДИОПРИЁМ 11</b>	А. ГОЛЫШКО. 21-й век, 21-й год. . . . . 5
<b>РАДИОЛЮБИТЕЛЮ-КОНСТРУКТОРУ 14</b>	С. МИШЕНКОВ. МЭИНС—МВТУ—МУКС—МЭИС— МИИС—МЭИС—МИС—МТУСИ — 100 лет. . . . . 8
<b>ИСТОЧНИКИ ПИТАНИЯ 15</b>	В. ГУЛЯЕВ. Новости вещания . . . . . 11
<b>ЗВУКОТЕХНИКА 22</b>	А. СТАРОВЕРОВ. Двухпороговые компараторы на логических элементах . . . . . 14
<b>КОМПЬЮТЕРЫ 25</b>	И. НЕЧАЕВ. Используем элемент питания почти полностью . . . . . 15
<b>ПРИКЛАДНАЯ ЭЛЕКТРОНИКА 32</b>	М. ТКАЧУК. Маломощный ИБП с выходным напряжением 5 В . . . . . 19
<b>РАДИОЛЮБИТЕЛЬСКАЯ ТЕХНОЛОГИЯ 46</b>	В. ДЬЯЧЕНКО. Восстановление автомобильных аккумуляторных батарей . . . . . 21
<b>НАША КОНСУЛЬТАЦИЯ 48</b>	П. ЛИСЮТИН. Экспериментальный "Аудиокупол" . . . . . 22
<b>"РАДИО" — О СВЯЗИ 49</b>	И. РЕШЕТНИКОВ. КРИСС: восьмиразрядный компьютер для широкого спектра задач . . . . . 25
<b>"РАДИО" — НАЧИНАЮЩИМ 53</b>	О. ИЛЬИН. Барометрический высотомер для модели ракеты. . . . . 32
	А. МЕЛЬНИКОВ. Устройство плавного включения ламп накаливания с функцией регулирования яркости . . . . . 36
	Д. ЛЕКОМЦЕВ. Автономный автоматический ручной мойщик. . . . . 40
	С. СВЕЧИХИН. Простой барограф-2 . . . . . 43
	В. КИБА. Модернизация импульсного паяльника "Зубр" . . . . . 46
	Наша консультация . . . . . 48
	Г. ЧЛИЯНЦ. Юбилейные и "круглые" даты в истории нашего хобби (2021 год). . . . . 49
	М. КАВЕРИН. Василий Васильевич Ходов — создатель системы коротковолновой связи в Арктике . . . . . 52
	И. НЕЧАЕВ. Двухполярный преобразователь напряжения на VL8530 . . . . . 53
	С. РЮМИК. Викторина "Arduino: программная часть-2" . . . . . 54
	С. ПРИЛЕПИН. Мой первый робот. Робототехническая платформа для обучения микроэлектронике и робототехнике. . . . . 56
	Д. МАМИЧЕВ. Редактор анимации для игрушки Bluechicken. . . . . 63

НА КНИЖНОЙ ПОЛКЕ (с. 47).

ДОСКА РЕКЛАМНЫХ ОБЪЯВЛЕНИЙ (с. 3, 4, 13, 35, 51, 3-я и 4-я с. обложки).

На нашей обложке. Мой первый робот (см. статью на с. 56).

**ЧИТАЙТЕ  
В СЛЕДУЮЩЕМ  
НОМЕРЕ:**

**ИССЛЕДУЕМ TDA7293 И TDA7294  
НАСТРАИВАЕМ ФАЗОИНВЕРТОР  
БЫТОВОЙ ТАЙМЕР  
СТРОБОСКОП**



**EXPO  
ELECTRONICA**



**ELECTRON  
TECHEXPO**

23-я Международная выставка  
электронных компонентов, модулей  
и комплектующих

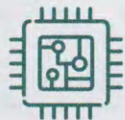
[expoelectronica.ru](http://expoelectronica.ru)

18-я Международная выставка  
технологий, оборудования и материалов  
для производства изделий электронной  
и электротехнической промышленности

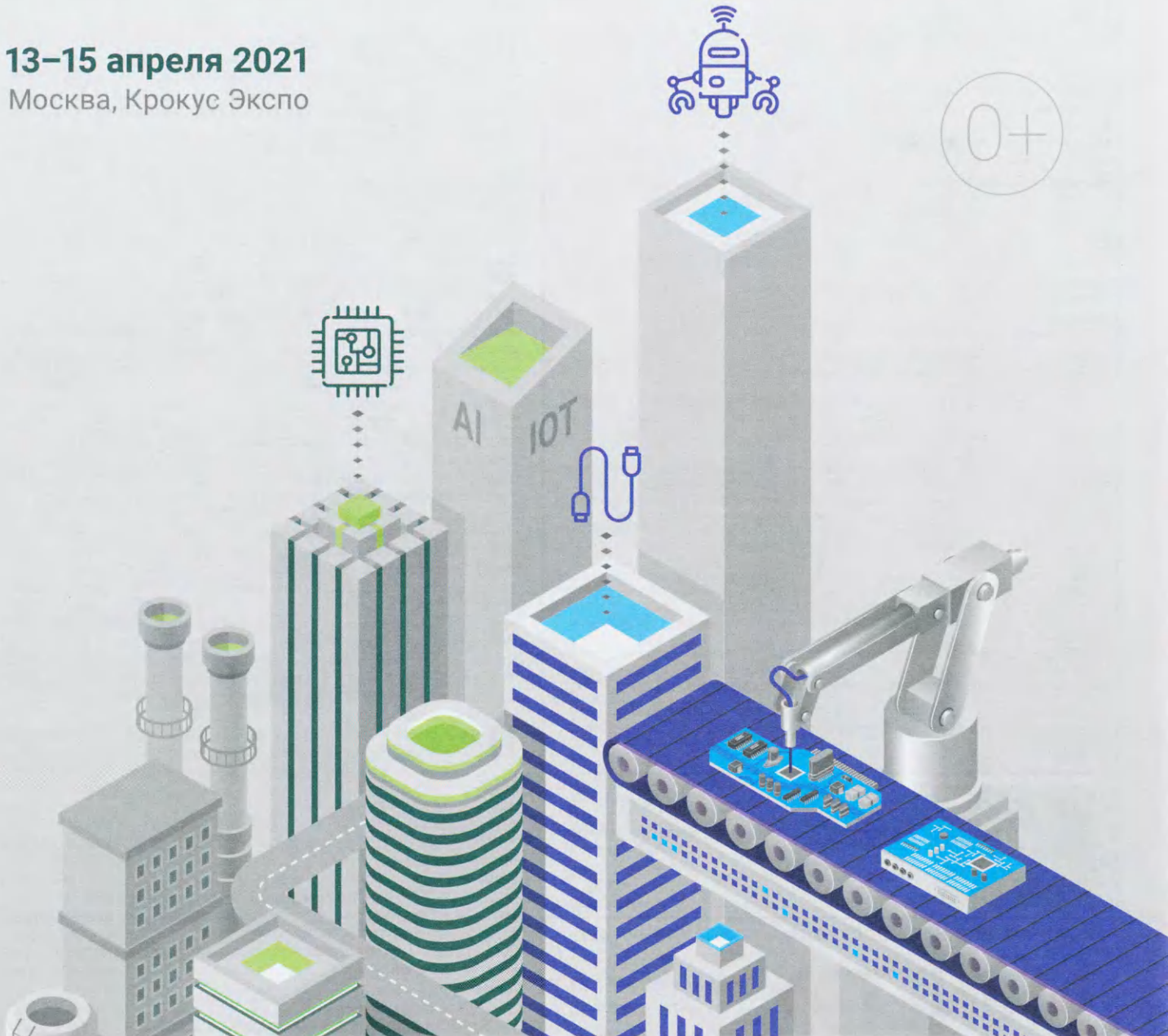
[electrontechexpo.ru](http://electrontechexpo.ru)

**13–15 апреля 2021**

Москва, Крокус Экспо



AI IOT



Hyve

"Radio" is monthly publication on audio, video computers, home electronics and telecommunication **12+**

УЧРЕДИТЕЛЬ И ИЗДАТЕЛЬ: ЗАО «ЖУРНАЛ «РАДИО»

Зарегистрирован Министерством печати и информации РФ 01 июля 1992 г.  
Регистрационный ПИ № ФС77-50754

Главный редактор В. К. ЧУДНОВ

Редакционная коллегия:

А. В. ГОЛЫШКО, А. Н. КОРОТОНОШКО, К. В. МУСАТОВ,  
И. А. НЕЧАЕВ (зам. гл. редактора), Л. В. МИХАЛЕВСКИЙ,  
С. Л. МИШЕНКОВ, О. А. РАЗИН

Выпускающий редактор: С. Н. ГЛИБИН

Обложка: В. М. МУСИЯКА

Вёрстка: Е. А. ГЕРАСИМОВА

Корректор: Т. А. ВАСИЛЬЕВА

Адрес редакции: 107045, Москва, Селивёрстов пер., 10, стр. 1

Тел.: (495) 607-31-18. Факс: (495) 608-77-13

E-mail: [ref@radio.ru](mailto:ref@radio.ru)

Группа работы с письмами — (495) 607-08-48

Отдел рекламы — (495) 607-31-18; e-mail: [advert@radio.ru](mailto:advert@radio.ru)

Распространение — (495) 607-77-28; e-mail: [sale@radio.ru](mailto:sale@radio.ru)

Подписка и продажа — (495) 607-77-28

Бухгалтерия — (495) 607-87-39

Наши платёжные реквизиты:

получатель — ЗАО "Журнал "Радио", ИНН 7708023424,  
р/сч. 40702810438090103159

Банк получателя — ПАО Сбербанк г. Москва

корр. счёт 3010181040000000225 БИК 044525225

Подписано к печати 25.12.2020 г. Формат 60×84 1/8. Печать офсетная.

Объём 8 физ. печ. л., 4 бум. л., 10,5 уч.-изд. л.

В розницу — цена договорная.

Подписной индекс:

Официальный каталог ПОЧТА РОССИИ — П4014;

КАТАЛОГ РОССИЙСКОЙ ПРЕССЫ — 89032.

За содержание рекламного объявления ответственность несёт рекламодатель.

За оригинальность и содержание статьи ответственность несёт автор.

Редакция не несёт ответственности за возможные негативные последствия использования опубликованных материалов, но принимает меры по исключению ошибок и опечаток.

В случае приёма рукописи к публикации редакция ставит об этом в известность автора. При этом редакция получает исключительное право на распространение принятого произведения, включая его публикации в журнале «Радио», на интернет-страницах журнала или иным образом.

Авторское вознаграждение (гонорар) выплачивается в течение двух месяцев после первой публикации в размере, определяемом внутренним справочником тарифов.

По истечении одного года с момента первой публикации автор имеет право опубликовать авторский вариант своего произведения в другом месте без предварительного письменного согласия редакции.

В переписку редакция не вступает. Рукописи не рецензируются и не возвращаются.

© Радио®, 1924—2021. Воспроизведение материалов журнала «Радио», их коммерческое использование в любом виде, полностью или частично, допускается только с письменного разрешения редакции.

Отпечатано в ОАО «Подольская фабрика офсетной печати»

142100, Моск. обл., г. Подольск, Революционный проспект, д. 80/42.

Зак. 03379-20.



Компьютерная сеть редакции журнала «Радио» находится под защитой Dr.Web — антивирусных продуктов российского разработчика средств информационной безопасности — компании «Доктор Веб».

[www.drweb.com](http://www.drweb.com)

Бесплатный номер службы поддержки в России:

8-800-333-79-32



В наступившем году тематика журнала останется прежней. На его страницах мы планируем размещать статьи уже известных авторов и новых, впервые публикующих описания своих разработок. Вы также можете стать одним из авторов журнала "Радио". Мы постараемся выбрать статьи, которые будут наиболее интересны всем нашим читателям. Сегодня мы выполняем обещание, данное в декабрьском номере прошлого года, — начинаем публиковать статью о радиолубительском компьютере КРИСС.

Восемь лет назад мы организовали подписку на электронную версию журнала "Радио" — копию традиционного "бумажного" издания в виде компьютерного файла формата pdf, который можно читать на персональных и планшетных компьютерах, ноутбуках и нетбуках. Сейчас в электронном виде доступны журналы за 2012—2020 гг. Продолжается подписка и на следующий год. Её стоимость на 12 месяцев осталась прежней — 600 руб., но эту сумму Вы заплатите при оплате подписки в редакции. В случае оплаты через банк или какие-либо платёжные системы стоимость может быть больше на величину комиссии. Подписаться на электронную версию можно с любого месяца. Например, если это сделать с января 2021 г. и оплатить 600 руб., Вы получите №№ 1—12 за 2021 г. Для того чтобы оформить подписку на электронную копию, необходимо на нашем сайте по адресу [el.radio.ru](http://el.radio.ru) заполнить поля формы, указав в них номер, с которого Вы хотите получать журнал, фамилию, имя, отчество, дату рождения, почтовый адрес, адрес электронной почты и контактный телефон. Все эти данные необходимы для однозначной идентификации оплатившего подписку. После нажатия на кнопку "Оформить подписку" будет сформирована квитанция для оплаты подписки на электронную копию журнала на 12 месяцев в отделении Сбербанка России, которую следует распечатать и по ней произвести оплату. Оплатить по нашим реквизитам, указанным в квитанции, можно и через другие банки или платёжные системы. При оплате через платёжные системы обязательно указывайте свои фамилию, имя, отчество, а также год и номер, с которого Вы хотите получать журнал. Подписчикам на электронную копию журнала "Радио" необходимо ознакомиться с договором по адресу <http://www.radio.ru/subscribe/oferta.pdf> на нашем сайте. После поступления денег на наш расчётный счёт Вы получите уведомление и будете получать журналы по мере их выхода на адрес электронной почты, указанный при регистрации в поле "E-mail". Информацию о дате отправки очередного номера читайте на главной странице нашего сайта ([www.radio.ru](http://www.radio.ru)). Если у Вас появились или появятся вопросы по электронной копии журнала, присылайте на адрес электронной почты [zakaz@radio.ru](mailto:zakaz@radio.ru) письмо с вопросом.

Напоминаем, что продолжается конкурс "Лучшие публикации 2020 года". Напишите нам, какие, на Ваш взгляд, материалы, опубликованные в журнале "Радио" в 2020 г., заслуживают быть отмеченными премиями. В своих письмах указывайте, пожалуйста, фамилию автора, полное название статьи, номер журнала, в котором она опубликована, а также премию (первая, вторая, третья, поощрительная), которую заслуживает статья. Число указанных материалов не должно превышать восьми. Ваше мнение мы сможем учесть, если Вы отправите письмо не позднее **31 марта 2021 г.** (по почтовому штемпелю). Письмо можно направить и по электронной почте на адрес [mail@radio.ru](mailto:mail@radio.ru) с обязательной пометкой в поле "Тема" — "Лучшие публикации 2020 года". По традиции читатели, назвавшие правильно не менее четырёх статей, признанных лучшими, получают наши призы.

**Желаем всем читателям журнала "Радио" в наступающем году доброго здоровья, удачи и творческих успехов!**

Редакция

ИНФОРМАЦИОННАЯ ПОДДЕРЖКА — КОМПАНИЯ «РИНЕТ»



Телефон: (495) 981-4571

Факс: (495) 783-9181

E-mail: [info@rinet.ru](mailto:info@rinet.ru)

Internet Service Provider

Сайт: <http://www.rinet.net>

**А. ГОЛЫШКО, канд. техн. наук, г. Москва**

*"Стоит только попристальнее  
вглядеться в настоящее, будущее  
вдруг выступит само собою."*

**(Николай Васильевич Гоголь)**

Самое время остановиться и оглянуться вокруг. Казалось бы, всё начиналось совсем неплохо, и мы хотели счастья для всех с "цифрой", с "оцифровкой", с "цифровизацией", с "цифровой трансформацией" или просто с жизнью в киберпространстве, где-таки, наконец, настанут те самые "свобода, равенство и братство". Компьютеры во всех воплощениях окружают нас со всех сторон, и уже нетрудно увидеть, как вскоре объединятся номера карт социального страхования, мобильных телефонов, кредитных карт и паспортов с аккаунтами в социальных сетях, создав единую базу пользователей (и процесс уже идёт), где биография и достижения (в том числе и довольно сомнительные) станут доступны не только тем, кому это положено по месту службы. Хорошо это? — Наверное, хорошо! А есть ли плохое? — Да есть, конечно.

Хорошо, что информацией, которую так трудно было добывать когда-то, теперь так легко управлять, получая её и отправляя, находить по любому запросу всё, что угодно, локализовать любые объекты с помощью данных геолокации, а также расслаиваться за любые продукты непосредственно с помощью смартфона. При этом большинство функций доступны любым пользователям скоростного Интернета, а не специально допущенным к информации людям, как это было ещё совсем недавно. Мошенники и войны также переместились в киберпространство. Как следствие, падают тиражи печатной продукции, серьёзно ограничилось хождение бумажных денег, и уже во многих случаях нет необходимости в посещении чиновников, магазинов и отделений банков.

Хорошо известны прогнозы о том, что роботы вскоре заменят работников в разных сферах экономики. Собственно, на многих заводских конвейерах это уже свершилось. Следующими идут водители, на которых "наедет" беспилотный транспорт, а также различный обслуживающий персонал, — от кафе вплоть до банковской сферы. По прогнозам мировых экспертов, к середине 2030-х годов недвижимость и строительство станут четвёртой отраслью экономики по числу сотрудников, которых заменят роботы. К этому времени исчезнут или как

минимум сильно видоизменятся примерно 40 % профессий в этих сферах. Следом в колонне на выход идут журналисты, солдаты, врачи и, с учётом развития искусственного интеллекта, как говорится, далее везде.

Существует мнение, что цифровизация — отнюдь не всегда благо и бизнес-прорыв. Казалось бы, что-то цифровизировали, автоматизировали, изготовили цифровых двойников, и что? Где обещанная прибыль? Потратили больше, чем заработали? Но что вас гипнотизировал на такие траты? Ведь любая автоматизированная система — это, прежде всего, инновационная концепция обмена данными, и её надо вовремя разглядеть и воплотить в жизнь. А просто автоматизация — это никакая не цифровая трансформация, а повторение всех правильных и неправильных бизнес-процессов на немного другом уровне, что само по себе не даёт ни выигрыша, ни прибыли.

Опрос 4600 руководителей высшего звена более чем из 40 стран, проведённый год назад компанией Dell Technologies совместно с Intel в рамках исследования "Индекс цифровой трансформации" (URL: <http://www.delltechnologies.com/en-us/perspectives/digital-transformation-index.htm>), показал, что программа цифровой трансформации во многих компаниях по-прежнему находится в начаточном состоянии. Только 19 % участников опроса имеют готовый план и приступили к его реализации. Но даже наличие пошагового плана не гарантирует успеха, если он составлен без анализа конкретных бизнес-проблем, которые необходимо решить, и создания проекции будущего. В противном случае компании хаотично внедряют все новомодные технологии, а потом судорожно пытаются интегрировать их в масштабах своей организации. В итоге менеджмент разочаровывается в инновациях и сворачивает программы.

Цифровизацию недаром рассматривают как важный шаг на пути к новому, шестому технологическому укладу. Однако его невозможно сделать без активного использования достижений в области инфокоммуникаций. И если, к примеру, в США доля технологий пятого уклада ещё 10 лет назад сос-

тавляла 60 %, то в РФ она была на уровне 10 %. В итоге многие компании безуспешно затевают цифровизацию, не обладая необходимой технологической основой.

Исследование Университета Северной Каролины показало, что к 2019 г. главы компаний отошли от цифровой эйфории и уже воспринимают цифровую трансформацию в качестве главного фактора риска, хотя год назад она занимала лишь десятое место. Растущее беспокойство связано с тем, что универсальных рецептов трансформации не существует, и, как следствие, 70 % "цифровых" инициатив, которые пытаются реализовать компании, не достигают задуманных целей. Это значит, что из 1,3 трлн долл., потраченных на улучшение бизнес-процессов путём внедрения "цифры", примерно 900 млрд было выброшено на ветер. Собственно, большинство компаний даже не подозревают, насколько длительным и капиталоемким может оказаться процесс трансформации. В связи с тем, что цифровая трансформация относится к бизнес-проблемам, нужно быть готовыми к существенным инвестициям не только в информационную инфраструктуру, но и в преобразование операционных процессов, обучение клиентов и развитие абсолютно новых навыков у персонала.

Влияние цифровых технологий на повседневную жизнь человека хорошо видно на примере сферы образования. Во многих странах разрабатываются школьные и университетские реформы, направленные на внедрение умных устройств в процесс обучения. Как показывают исследования, интерактивные занятия более эффективны и вызывают больший интерес среди учащихся. Цифровизация образования направлена на обеспечение непрерывности процесса обучения в течение всей жизни (life-long-learning). Она заключается в самостоятельном поиске информации в Интернете и в использовании технологий виртуальной, дополненной и смешанной реальности, облачных вычислений и пр. Кроме того, нельзя отвергать одно из самых очевидных преимуществ цифровой эры — относительно простой доступ к учебным материалам и исследованиям. Другое дело, что этому кто-то должен научить, и не всегда оптимально, что этот "кто-то" является просто цифровым устройством.

Не так давно Билл Гейтс говорил: "Неужели через два или три года число деловых поездок сократится на 50 %? Вполне возможно. Ранее считалось: если вы продавец и звоните клиентам, чтобы предложить свою услугу, это несерьёзно. Но теперь цифровое подключение воспринимается обеими сторонами гораздо проще и эффективнее". В эти слова можно было верить или не верить, но вмешался очередной экономический кризис, усугубившийся пандемией вируса, и у части людей отпала необходимость в посещении офисов, а сфера образования "подняла флаг" дистанционного образования. К примеру, по данным крупнейшей российской компании интер-



нет-рекрутмента HadHunter, число вакансий "на удалёнке" по всей России продолжает быть в плюсе. Так пандемия пассивно помогла всеобщей цифровизации, сменив концепцию развития различных отраслей и областей знаний.

Цифровизация человека из года в год будет только усиливаться — в этом уверены не только эксперты, стоящие за разработкой новых устройств и технологий, но и противники грядущих изменений. К примеру, цифровизация экономики намного шире, чем просто использование электронных сервисов. Понятие охватывает всю систему экономических отношений, которая основана на использовании информационно-коммуникационных технологий. Многие убеждены, что информационные технологии (ИТ) позволяют избавиться от существующих проблем, таких как коррупция, и развить экономику. В самом деле, стоимость услуг и товаров онлайн, как правило, ниже, что играет на руку и потребителю и производителю, снижающему затраты на содержание большого количества помещений. Международные транспортные компании позволяют без труда организовывать доставку практически в любой уголок Земли, а упрощённый контроль и анализ всех основных процессов позволяет всегда "держать руку на пульсе". В развитых странах практически все государственные сервисы и производства переведены в онлайн, что положительно сказалось и на состоянии экономики (в них даже появилась новая должность — министр по цифровой инфраструктуре). Другое дело, что присущая цифровым технологиям прозрачность обмена любой информацией объективно вызывает ожесточённое сопротивление тех, кому это не "на руку".

Оцифровка данных — бесспорно, удобно, но куда приведёт общество желание перенести львиную долю реальной жизни на просторы Интернета? Один из вариантов развития событий уже можно увидеть на примере КНР, где прикладываются большие усилия, чтобы занимать лидирующие позиции во всех сферах, включая ИТ. И речь идёт не только о выпуске смартфонов или домашних гаджетов, а о целом государственном плане: "Программа создания системы социального кредита (2014—2020)", о которой уже упоминалось на страницах журнала и которая становится популярной во многих странах.

Идея заключается в создании системы, с помощью которой будут отслеживать каждого жителя в режиме реального времени. На начальном этапе каждому участнику будут выставлены баллы, и в зависимости от числа нарушений или заслуг, эти баллы будут соответственно снижаться или добавляться. Будут оцениваться не только нынешние действия, но и припомнятся прошлые поступки. Это становится возможным благодаря развитию технологии искусственного интеллекта и использованию современных систем обработки данных. Сложность использования технологии заключает-

ся ещё и в том, что контроль будет вестись не только за реальной жизнью, но и виртуальной, которая сегодня занимает порой большую часть повседневной жизни граждан. И если пользователь будет замечен в нарушении существующих доктрин (репосты, комментарии), то произойдёт не только автоматическая блокировка, но и соответствующий подсчёт баллов. Это касается не только профилей в социальных сетях, но и банковских карт. В качестве одного из наказаний — отказ в предоставлении государственных услуг. Основная цель — предоставление социальных благ и льгот для граждан, оправдавших доверие государства, и ограничения для обладателей низкого рейтинга. Последние могут испытывать сложности при устройстве на работу, получать запрет на выезд за границу, отказ в кредитах и пр. Говорят, крупные города Китая уже тестируют пилотную версию этой системы. Кстати, в распоряжении властей КНР есть система видеонаблюдения, насчитывающая свыше 170 млн видеокамер. Но видеонаблюдение было бы менее эффективно без использования технологии распознавания лиц, а с недавних пор активно ведётся разработка алгоритма распознавания человека по походке или в медицинской маске. В частности, алгоритм распознавания человека по походке позволяет проводить идентификацию "объекта" на расстоянии 50 м. Обмануть систему (прихрамывая или по-другому искажая походку) практически невозможно — технология анализирует особенности всего тела. Как выяснилось, в процессе ходьбы человек совершает примерно 24 дополнительных движения, которые и позволяют создать комплексную и точную оценку.

Кстати, недавно объявлено, что в РФ появится приложение для отслеживания социальных контактов россиян в рамках борьбы с коронавирусом, и Министерство цифрового развития сейчас завершает его тестирование. Смартфон будет сканировать окружение человека в радиусе до 10 м. Власти уверяют, что полученная таким образом информация будет анонимной. Конечно, не очень понятно, как всё это соотносится с действующими правами граждан, но, похоже, если к любому действию добавить фразу "в рамках борьбы с коронавирусом", то уже, вроде бы как, и ничего.

С одной стороны, повсеместное использование подобных систем может решить многие социальные проблемы, вроде борьбы с уличной преступностью, с эпидемиями и с терроризмом, а также с коррупционными схемами и махинациями, всех фигурантов, которых можно "вычислить" с помощью технологии BigData.

Вроде бы подобные программы "социального кредита" имеют только плюсы для добропорядочных граждан, ибо в первом приближении они направлены на шунтирование таких известных социальных явлений, как ложь и воровство. Однако следует понимать, что система будет направлена на

фиксацию любых отклонений от нестандартного поведения до излишне близкого контакта. И если, например, появится желание бросить работу, отправиться в бесконечное путешествие или отказаться от благ цивилизации и вернуться к истокам, программа сделает соответствующие выводы. Не исключены и ошибки. Ну, а самое главное — в чьих руках окажется система управления "социальным кредитом" и какие цели он будет преследовать. Выведет ли он наверх новую элиту или же элита текущая приложит все силы, чтобы собою и остаться. Поэтому вышеприведённые радужные перспективы могут иметь и весьма пугающую сторону, идентифицируемую от Большого Брата до Цифрового Концлагеря, называть можно, как кому нравится.

С другой стороны, несмотря на все достижения цифровых технологий, никто сразу не денутся мошенничество, вывод денег, воровство, оргпреступность или даже простое разгильдяйство, не говоря уже о политических мотивах. Конечно, хорошо верить, что порядок наведёт какой-нибудь искусственный интеллект, но ведь алгоритмы его работы тоже составляются людьми по желанию других людей, в том числе и желающих управлять и извлекать прибыль.

У каждой страны свой путь к отслеживанию граждан. К примеру, в 2001 г. 43-й президент США Джордж Буш-младший спустя месяц после серии терактов 11 сентября 2001 г. подписал закон о борьбе с терроризмом, который расширил область применения электронных средств слежения и позволял осуществлять обмен разведанными с другими государствами. Так называемый "Патриотический акт" фундаментально менял и подавлял свободу коммуникаций, передвижения, частной жизни и собственности, наделяя все силовые структуры возможностями, которых не было у спецслужб за всю историю США. Благодаря "Патриотическому акту" администрация Джорджа Буша смогла внедрить ряд мер, которые до тех пор считались нарушениями демократии в стране. Тотальному контролю подвергались телефонные переговоры, все сообщения и абсолютно каждое письмо в электронной почте. Спецслужбы имели право отслеживать, что читают американцы, какие книги берут в библиотеке, какие сайты посещают на компьютерах, установленных в общественных местах. Если у ФБР закрадывались подозрения в отношении определённого лица, любую дополнительную информацию о нём можно было запрашивать в других государственных и коммерческих учреждениях.

Считается, что "Патриотический акт" действовал в США на протяжении 14 лет, до 1 июня 2015 г., а вместо него власти страны приняли "Акт о свободе США", который якобы запрещает Агентству национальной безопасности вести электронную слежку и прослушку разговоров, а также собирать информацию о гражданах США. Но это в корне не так, потому что законы, кото-



рые были приняты изначально, действуют и не обновляются до сих пор. Спецслужбы Штатов продолжают следить за гражданами не только своей страны, но и других государств. Они всё также получают записи звонков как назначенных целей, так и тех, с кем они общаются, — это выглядит не менее агрессивно.

За несколько лет до окончания действия «Патриотического акта» экс-сотрудник американских спецслужб Эдвард Сноуден обнародовал данные о секретной операции, в ходе которой полный контроль осуществлялся за информацией о пользователях мобильной связи и Интернета. Из данных следовало, что интерес американских спецслужб не ограничивался только простыми американцами, а заходил куда дальше — в страны Европы и Латинской Америки. Барак Обама оправдывал это тем, что США обеспечивают безопасность всего мира, подчёркивая, что безопасность и личная информация не могут быть отделены друг от друга на 100 %, и это должен понимать абсолютно каждый человек.

В качестве дополнительного «усилителя» цифровой идентификации граждан предлагается вживлять в них соответствующие чипы, и уже сравнительно давно нашлись желающие произвести над собой подобную операцию. Вероятно, более полного контроля над гражданами трудно себе представить.

Технологии развиваются настолько стремительно, что правовое регулирование (разумеется, в том числе и в России) не успевает вовремя среагировать на то или иное изменение. Многие направления экономики, такие как беспилотники, телемедицина, финансовые технологии, автоматизированный бухучёт, где могут успешно применяться цифровые технологии, находятся если не вне закона, то в так называемой серой зоне, не говоря уже о программе «социального кредита». А ведь только недавно были разработаны нормативные акты, регулирующие электронный документооборот, вопросы электронной подписи и удалённой идентификации в цифровом пространстве. Отдельной головной болью является хранение и защита данных в рамках исполнения законодательства в области персональных данных. Год назад Роскомнадзор выявил нарушения в 80 % проверок, что лишь подтверждает сказанное.

В ногу с цифровизацией идёт параллельное усиление коммуникации граждан и их же одиночества, что логично. С одной стороны, связаться (в том числе и наблюдать за кем-либо) теперь действительно можно множеством способов, а с другой — наличие множества средств доставки колоссальных объёмов контента ставит эту коммуникацию на второй план после развлечения. Собственно, в этом нет ничего нового, если вспомнить известную формулу «хлеба и зрелищ», тем более, что с хлебом дела обстоят пока в целом неплохо.

Возможность относительно простого получения любой информации в Интернете не проходит даром для целого ряда граждан. Тотальное оглушение — одна из тёмных сторон внедрения ИТ, о которой не принято много говорить. Неоконсерваторы, которые врются к власти в США, как раз на нём и паразитируют. Мол, наберём профессионалов — так с ними считаться придётся. Ну а кесарю — кесарево. Остальным же придётся довольствоваться той информацией, которую им предоставят. К примеру, так называемые суперразвитые ИТ — это когда человек находится просто под воздействием информационного цунами. Паразитируют они на том, что, как это ни прискорбно, большинство людей не очень умны. Они не могут быстро проводить синтез и анализ, не могут восстанавливать цепочку причинно-следственных связей и понимать то, что произошло, вызвано такими-то причинами. «Вешать лапшу на уши» — это как раз то, что происходит повсеместно. А с использованием фабрик фейков (о чём уже шла речь на страницах журнала), в чём человечество за последнее время весьма преуспело, — тем более. Подчас делается это с размахом и с тратой огромных денег.

В частности, именно с подобной «лапшой» вербовка молодёжи террористическими движениями стала более продвинутой и оттого ещё более коварной. Экстремисты завлекают неокрепшие умы своими профессионально срежиссированными видеороликами во всех соцсетях. Или вот — после последней армяно-азербайджанской войны в Интернете нашлось почти 6,5 тыс. фейковых аккаунтов, с которых в армянских соцсетях проводили кампанию по дезинформации о конфликте в Карабахе. С разных IP-адресов из Азербайджана, Турции и Великобритании начали массово регистрировать новые аккаунты от имени, якобы, армянских пользователей и сеять панику, стравливая пользователей. В целом же благодаря информационным технологиям перманентная кибервойна (как составная часть так называемой гибридной войны) всех против всех идёт повсеместно на бытовом, деловом, политическом и международном уровнях. Ну, а если говорить об оружии массового поражения в кибервойне, то его роль с успехом сыграет та же цифровизация, а преимущество будет иметь тот, кто контролирует Интернет и его приложения. Потенциальным управляемым объектом для подобного оружия может стать любой индивидуум с цифровым паспортом, не говоря уже об обладателях вживлённых чипов. Следует понимать, кем произведены и контролируются практически все компьютеры, смартфоны, а также соцсети.

Параллельно идёт борьба за индивидуума и его персональные данные. Не секрет, что сегодня процветает торговля данными (пусть даже, как это обещается, обезличенными) как чужой собственностью. Возможность получения дополнительной прибыли

за счёт получения информации о местонахождении, предпочтениях, предыдущих приобретениях, здоровье, поездках и пр. успешно преодолевает барьеры приличия (как, впрочем, и неприличия тоже). Сегодня появилась масса желающих обогатиться, заполнить просторы Интернета опросами, исследованиями и рекламой, причём занимаются этим даже вполне благопристойные организации, вроде операторов мобильной связи или банковских организаций. Вот уже замечено, как упоминание в телефонном разговоре, к примеру, сорта кофе приводит к поступлению на смартфон говорившего рекламы именно того же кофе. Получается, граждан уже подслушивают отнюдь не те, кому это положено по закону. Ну а предупреждения владельцев телевизоров с выходом в Интернет о том, что вся медиаинформация, генерируемая в месте установки подобного устройства, может быть доступна в любом другом месте, свидетельствуют о том же самом. А как вообще вернуть владельцам их права обладания персональными данными? К примеру, можно заставить платить за доступ к персональным данным. Вы мне платите — я смотрю вашу рекламу. Какие для этого могут быть инструменты? Они уже создаются.

Шестидесятипятилетний изобретатель WWW Тимоти Джон Бернерс-Ли объявил о выходе на рынок корпоративной версии конфиденциальной платформы Solid, представляющей собой проект децентрализованной всемирной паутины с возможностью для рядовых пользователей контролировать свои личные данные. По мнению «отца Интернета», доступ к Сети должен быть открытым и бесплатным. Однако в последние 20 лет крупные высокотехнологические компании получили возможность зарабатывать на конфиденциальных данных пользователей. Целью Бернерса-Ли является возвращение пользователям Интернета возможности полного контроля своих данных, для чего и выводится на рынок проект с открытым кодом Solid.

Разработка Solid осуществлялась в Массачусетском технологическом институте, а продвигать платформу на рынке будет стартап Inrupt, основанный Бернерсом-Ли три года назад. Принцип работы основан на создании крупными компаниями, правительственными органами и учреждениями приложений, позволяющих гражданам полностью управлять доступом к личным данным, размещённым в индивидуальных онлайн-хранилищах. Личные данные могут быть использованы различными приложениями, позволяющими, например, провести расчёт и оплату налогов или контролирующими состояние здоровья пользователя. Для работы с личными данными приложение запрашивает разрешение у пользователя каждый раз, когда необходимо получить к ним доступ. В любой момент пользователь сможет закрыть доступ к конфиденциальным данным. В настоящее время платформа Solid используется BBC и

Национальной службой здравоохранения Великобритании. Платформа использует стандартные технологии и методики, применяемые при создании web-сайтов, что обеспечивает возможность применения Solid в любых браузерах.

Говорят, что мир стоит на пороге новой революции, лозунгами которой будут "несвобода, неравенство и небратство", которые будут вводиться энтузиастами и оптимизаторами, а развиваться сущностями с достаточно простым цифровым мышлением, для которых цифры — это, прежде всего, номиналы денежных купюр. Довольно сложно будет говорить о свободе под вездесущими видеокамерами, микрофонами и утекающими персональными данными. Как говорил Альбер Камю, "свободен лишь тот, кто может позволить себе не врать", однако

большинство институтов человеческой цивилизации (в том числе и цифровизированных) призвано определять, врут люди или нет. Закрепляется социальное неравенство в зависимости от доступности цифровых сервисов (а кто-то ожидал что-то другое при капитализме?). Да и какое уж тут братство, если идёт разрыв привычных связей, которые делают нас нациями, единым человечеством, просто каким-либо сообществом. Связи будут заменены цифровым кодом, QR-пропусками и пр. Как говорится, за что боролись?

Вероятно, всему этому можно противопоставить лишь только моральные ценности. Ведь мы — не товар и не цифровой код. В связи с этим существует мнение, что создаваемое ныне на планете — не что иное, как духовно-интеллектуальная чёрная

дыра, общечеловеческое безумие, построенное на ложной мировоззренческой основе, извращённом целеполагании, криминально-грабительской методологии. Очевидно, всем нам ещё придётся разбираться в том, по чьей именно вине человечество увели в сторону от оптимального пути гармоничного развития. А заодно и понять, что это за путь и является ли он цифровым навсегда или лишь на определённом этапе развития.

По материалам [riafan.ru](http://riafan.ru), [habr.com](http://habr.com), [aif.ru](http://aif.ru), [ria.ru](http://ria.ru), [mentamore.com](http://mentamore.com), [www.it-world.ru](http://www.it-world.ru), [rossaprimavera.ru](http://rossaprimavera.ru), [19rus.info](http://19rus.info), [zen.yandex.ru](http://zen.yandex.ru), [nakanune.ru](http://nakanune.ru), [russian.rt.com](http://russian.rt.com), [svpressa.ru](http://svpressa.ru)



Электротехникум имел два факультета — радиотелеграфный и телеграфно-телефонный, каждый из которых обеспечивал трёхступенчатое образование специалиста. Первая ступень (срок обучения — один год) выпускала радиотелеграфистов или помощников техников телеграфа и телефона, вторая ступень (два года обучения) выпускала техников соответствующих специальностей, третья ступень (три с половиной года обучения) готовила радиоинженеров и инженеров телеграфной и телефонной техники. На третью ступень при-

нимались лица с законченным средним образованием, а также закончившие вторую ступень техникума.

Главными видами преподавания были лабораторные и семинарские занятия (учащиеся разбивались на небольшие группы), оканчивавшиеся зачётами, экзаменов не было. Такие методы в радиотехническом образовании использовал ещё А. С. Попов, дававший студентам ЭТИ индивидуальные задания в лаборатории на семестр.

300 человек слушателей Электротехникума связи из первого набора достигли значительных успехов в учёбе, что позволило присвоить техникуму в феврале 1921 г. статус Московского

электротехнического института народной связи имени В. Н. Подбельского (МЭИНС).

Создание МЭИНС было подготовлено и осуществлено Народными комиссиями почт и телеграфов В. Н. Подбельским и В. С. Довгалеvским, Наркомом просвещения А. В. Луначарским и непосредственно А. С. Бутягиным, ставшим первым ректором первого гражданского высшего учебного института связи.

Преподавали в институте известные специалисты-радиотехники М. В. Шулейкин, И. Г. Кляцкин, В. К. Викторский, С. В. Геништа, в области проводной связи — Г. В. Дашкевич, А. Г. Львов,

Продолжение. Начало см. на с. 1

М. Ю. Юрьев, Г. П. Матов, Е. В. Китаев и др. Помимо преподавания, все они известны по научным исследованиям, разработкам новой техники, в промышленности, в проектировании, строительстве и эксплуатации предприятий связи. К ним присоединились выпускники первого приёма Н. А. Баев, А. Д. Игнатьев, Н. Н. Васильев.

Многие старые преподаватели института начинали обучение в Радишколе и, окончивая его в тридцатые годы, начинали преподавать в институте, как В. А. Нюренберг. Эта традиция продолжается до сих пор. Академик РАН А. А. Харкевич, набирая молодых специалистов, считал, что все преподаватели должны где-то работать по специальности, причём желательнее не в учебном институте.

Практически все учащиеся не прерывали работы, поэтому можно констатировать, что современная задача непрерывного образования была поставлена и решалась уже в двадцатые годы прошлого века в нашей стране.

В целях упорядочения структуры технических вузов МЭИНС вошёл в 1924 г. в состав электротехнического факультета МВТУ, образовав отделение слабых токов, а в 1930 г. восстановился в качестве самостоятельного высшего учебного заведения — Института инженеров связи (ИИС).

Весной 1931 г. делается попытка объединить все учебные заведения связи в Москве (институт, политехникум, два радиотехникума, Московский телеграфный техникум и Специальные курсы связи) в Московский учебный комбинат связи (МУКС). Попытка оказалась мёртворождённой, и в декабре 1931 г. МУКС расформировывается, и все его учреждения опять становятся самостоятельными, в том числе Московский электротехнический институт связи (МЭИС).

В 1932 г. в Москве открывается ещё одно высшее учебное заведение связи — Инженерно-техническая академия связи им. В. Н. Подбельского (ИТАС). Сейчас трудно проанализировать необходимость одновременного функционирования МЭИС и ИТАС, тем более что они большую часть времени сосуществовали в одних помещениях, использовали одну лабораторную базу, в них параллельно работали одни и те же преподаватели, а их выпускники, в основном, работали в Народном комиссариате связи. В 1938 г. их слили в единый Московский институт инженеров связи (МИИС).

Необходимо отметить, что разделение институтов, а затем их слияние позволило удвоить число преподавательских кадров и привлечь известных учёных и производственников, одновременно используя знания и энергию преподавателей в важнейших проектах, стройках объектов связи: Центральный телеграф СССР — Г. В. Дашкевич и Б. С. Комаров; самая протяжённая в то время воздушная магистраль от Москвы до Хабаровска — Н. А. Баев, П. К. Акульшин и С. И. Евланов; автоматические телефонные сети — Е. В. Китаев, Е. В. Мархай, М. Г. Кармазов и В. А. Говорков; создание сети радиовещания, включая радиодом и междуго-

родную распределительную сеть, образование научного института звукозаписи — И. Е. Горон; мощные радиопередатчики — Б. П. Терентьев; защита от наводимых помех линий связи — П. А. Азбукин, М. И. Михайлов, Л. Е. Павлычев; проектирование и строительство Дворца Советов — И. Т. Дрейзен, В. А. Нюренберг, В. В. Фурдуев... Список можно продолжать бесконечно, подчёркивая вклад учёных, особенно С. Э. Хайкина, И. Г. Кляпкина, Б. В. Халезова, Б. П. Асеева, Б. П. Делоне и др. В то время начали создаваться первые учебники и пособия по большей части разделов курса. На всех кафедрах закладывались основы научных школ.

В 1933 г. был основан журнал "Электросвязь", ядро редколлегии которого составляли сотрудники учебных институтов.

Высокий научный уровень сотрудников МИИС дал ему право в 1938 г. принимать к защите как кандидатские, так и докторские диссертации. В институте организовали научно-исследовательский отдел и аспирантуру.

Выпускников МИИС ждали все предприятия связи, исследовательские и проектные организации. Например, основной костяк Центрального научно-исследовательского института связи (ЦНИИС) составляли выпускники МИИС. Новые принципы и технологии связи требовали расширения числа кафедр, например, в 1938 г. С. И. Катаевым была основана кафедра телевидения. В дополнение к факультетам радио и проводной связи были добавлены инженерно-экономический и военный. Руководил институтом в ту пору профессор П. К. Акульшин.

Начало Великой Отечественной войны полностью перевернуло сознание, перечеркнуло мечты каждого. Часть студентов и преподавателей ушла в Московское ополчение. Весь выпуск 1941 г. одел военную форму и был направлен кто в действующие воинские части, кто — в военно-строительные батальоны, перестраивавшие инфраструктуру связи под военные нужды, — строительство рокадных систем связи, узлов связи, оборудование больших пунктов управления, организацию систем массового оповещения населения, систем связи с партизанскими частями и организацию мощных радиовещательных и радиосвязных каналов со странами-союзниками, включая американский континент, обеспечение средств радиоэлектронного управления и радиоэлектронной борьбы, информационного обеспечения населения вместо отобранных радиоприёмников.

В МТУСИ свято чтят память погибших студентов, сотрудников и преподавателей, их фамилии высечены на мраморных досках памяти. Посвящение в студенты проходит у монумента славы связистам, не вернувшимся с войны, отдавшим свою жизнь за Родину.

Весь учебный процесс института перестраивался на ускоренную подготовку специалистов-связистов, необходимых для нужд обороны страны. Большая часть профессорско-преподавательского состава продолжала работать на предприятиях, переключившихся на

разработку и выпуск военной продукции. Например, И. Е. Горон на базе возглавляемых им Института звукозаписи и Радиодома наладил выпуск автомобильных и самолётных звукопередвижек, разработал систему контрпропаганды вражеских радиопередач (на одной боковой частоте с использованием несущей в паузах). Н. И. Чистяков разрабатывал специальное самолётное радиотехническое оборудование. С. И. Катаев занимался радиолокационными индикаторными устройствами. В. А. Нюренберг разрабатывал и внедрял специальные системы оповещения работников силовых ведомств. Б. П. Терентьев организовал и эксплуатировал систему радиопротиводействия, используя радиопередатчики учебной лаборатории.

Нужда в специалистах была столь велика, что пришлось отзывать из армии старшекурсников электротехнических специальностей и спешно переквалифицировать их в связистов.

С октября 1941 г. по октябрь 1943 г. старшие курсы МИИС и 46 преподавателей были эвакуированы в Ташкент. Старшие студенты в здании Центрального телеграфа монтировали лабораторные работы и выполняли обязанности лаборантов и ассистентов. Были набраны полные потоки двух первых курсов. Были организованы ускоренные группы интенсивного обучения теории, выпуск которых осуществлялся без проведения практик и подготовки дипломных проектов.

Помимо обучения студентов, продолжалась научная работа — Л. А. Жекулин и И. А. Коцеев защитили докторские диссертации, осуществлялась активная помощь в решении практических задач, в том числе строительства воздушной телефонной магистрали Самарканд—Красноводск—Баку. Большая группа преподавателей за заслуги в подготовке кадров и участие в работах оборонного характера была в 1943 г. награждена орденами и медалями.

В этот же период в Ташкент был эвакуирован Одесский институт инженеров связи, который объединили с МИИС. Директором объединённого института был назначен В. А. Надеждин — директор одесского института с 1937 г. Он бесценно руководил деятельностью института до октября 1970 г.

На созданной базе после реэвакуации москвичей и одесситов заработал Ташкентский институт инженеров связи. Корни двухлетней дружбы давали и дают плоды до настоящего времени. В Москве обучалось много узбекских студентов и аспирантов, которые образовали ядро национального института.

По возвращении в Москву пришлось полностью восстанавливать лабораторную базу в условиях жёсткого дефицита оборудования и кабельных изделий. Всё, что можно было изготовить самим, делалось старшекурсниками, помогали все предприятия связи, так как на каждом из них работали выпускники МИИС, понимавшие необходимость восстановления лабораторий.

Начиналось восстановление народного хозяйства в освобожденных районах, а затем по всей стране. Во время войны не останавливались научная ра-

бота и разработка новых систем связи, особенно высокочастотных систем, обеспечивающих защиту передаваемой информации, как в военной, так и в гражданской связи. На сетях связи появилось много зарубежного оборудования, полученного по лендлизу и по репарациям. Отечественная промышленность начала широкий выпуск многоканального междугородного оборудования по симметричному воздушным и кабельным линиям.

В 1946 г. МИИС на половину года переподчинили Министерству высшего и среднего образования, переименовали в МЭИС, а затем вернули обратно в Министерство связи.

Как всегда, обновлялись и уточнялись программы обучения. Наряду с традиционными программами появились укороченные варианты для дипломированных техников, имеющих большой стаж работы по специальности. По ускоренным программам окончили МИИС в том числе Н. И. Талызин — будущий министр связи и И. А. Млодзеевская — старший преподаватель кафедры звукового вещания и бессменный учёный секретарь учёного совета института.

Через несколько лет после окончания войны значительно увеличились разработки и выпуск различного радиоэлектронного оборудования — многоканальных радиорелейных систем, включая тропосферные. Резкий скачок совершили радиолокационные системы, системы радиоуправления, внедрялись радио-взрыватели зенитных снарядов, радиоуправление ракетами, радиоэлектроника самолётов. Среди участников всех разработок мы находим много выпускников института связи, его преподавателей.

Чтобы удовлетворить запросы силовых ведомств, МЭИС добавил к традиционным радио, проводным и инженерно-экономическому факультет автоматике, телемеханике и электроники (специальность "радиотехника"), на котором готовили специалистов по разработке и эксплуатации радиоэлектронных систем и вычислительной техники. Профессорско-преподавательский корпус пополнился специалистами высшей квалификации военно-промышленного комплекса, например, в МЭИС преподавали В. Б. Пестряков, Н. С. Мамаев, Н. Т. Петрович, Г. З. Айзенберг.

В МЭИС возобновилась вечерняя подготовка (отделение, деканат) специалистов, работающих по связанным специальностям, включая офицеров, окончивших военные училища. Учебные программы МЭИС соответствовали аналогичным программам Военной академии связи. Вечернее обучение поощрялось военным руководством, и офицеры, окончившие МЭИС, активнее продвигались по службе.

Срок обучения студента вечернего отделения был на два семестра больше, чем у дневного, им проходили такие предметы, как "труд", и не отправляли на практику (практика оформлялась по месту службы), но жёстко требовали работать по специальности, особенно после окончания второго курса. Если человек работал не совсем по профилю, ему подыскивали место, полностью совпадающее с выбранной специализацией.

Декан вечернего факультета О. М. Малочинский, пройдя фронт, очень бережно, с пониманием рассматривал все жизненные сложности и всегда находил самый гуманный выход во всех ситуациях. Занятия у вечерников всегда вели лучшие преподаватели, а более серьёзные слушатели всегда относились к занятиям ответственнее, чем "дети"-дневники. Если вечерник поступал в аспирантуру, не требовалось отрабатывать два года после окончания института.

Вечернее обучение было отменено в 90-е годы в связи с возросшей опасностью возвращения домой почти ночью. К сожалению, заочное обучение не может заменить вечернее для студентов, проживающих в доступной для посещения занятий зоне. Даже современные методы дистанционного образования не могут заменить живого общения с интересными, знающими преподавателями, необходимого для становления специалиста.

Заочное образование в области связи осуществлял Всесоюзный заочный институт связи (ВЗЭИС), вначале размещавшийся в помещениях МЭИС, используя его лабораторную базу, многие майсовцы в нём подрабатывали. Когда ВЗЭИС получил новое помещение, дружба коллективов продолжалась, тем более что профессорско-преподавательский коллектив, включая и руководителей, оканчивали МЭИС.

Институт всегда предвидел развитие отрасли связи заранее, используя передовые методы организации научно-исследовательских работ. В 50-е годы в НИО МЭИС были созданы первые "проблемные лаборатории": "Применение магнитной записи в технике связи" (научный руководитель — профессор И. Е. Горон), "Применение электроники в телеграфии и телефонии" (профессор Б. П. Терентьев и профессор Е. В. Мархай), а также "Экономика и организация связи" (доцент Л. М. Соловейчик).

Под руководством И. Е. Горона проводились теоретические исследования и разработка нового оборудования для оказания различных "новых" услуг: запись сигналов статических (фототелеграф, фотогазета, метеокарты) — В. А. Ващенко, и подвижных изображений промышленного телевидения как на узкую, так и широкую с поперечно-строчной записью ленту — А. Г. Кульгачев; трансформация спектра (применялась для передачи сигналов изображения обратной стороны Луны); сигналов телеметрии с различных движущихся и летающих объектов и другие приложения "точной" магнитной записи максимальной возможной плотности (создание модели канала и поиск оптимальных видов модуляции, шумопонижения и компенсации временных искажений) — М. В. Гитлиц. Г. А. Панковым начали проводиться работы по магнитографическому методу неразрушающего контроля различных деталей сложного профиля, в том числе лопаток авиационных турбин, шестерён, подшипников; феррографические выводные устройства для ЭВМ со скоростями печати до 1000 знаков в минуту — М. Г. Арутюнов, В. Г. Патрунов; выпускались промышленностью и были внедрены на всех телефонных сетях автоинформаторы раз-

личных видов (смена номеров, прогноз погоды, говорящие часы) — Г. А. Панков и О. Б. Попов. В некоторой части автоинформаторов применялись эластичные носители, технология производства которых была разработана А. Г. Кульгачевым и использовалась им позже в работах, посвящённых оборудованию "обитаемых подводных домов" и связи с подводными пловцами, их ориентированием и определением местоположения.

Аппаратура дистанционного контроля параметров качества трактов звукового вещания была разработана группой В. А. Нюрнберга и серийно выпускалась предприятиями Венгерской народной республики и Московской городской радиотрансляционной сети.

Огромной популярностью пользовались организуемые И. Е. Гороном международные семинары по магнитной записи, участие в международных организациях. Весьма специфической задачей оказалось считывание магнитной карты при её протягивании по головкам вручную (доцент Е. В. Зелевич, профессор С. Л. Мищенко).

Многие работники кафедры радиовещания МЭИС, ЛЭИС, ЦНИИС, ЛОНИИС, НИИР, Московского и Ленинградского радиодомов, Московской дирекции радиосвязи и радиовещания проводили под руководством И. Е. Горона комплексную работу по исследованию заметности различных искажений, вносимых оборудованием каналов передачи сигнала звукового вещания, их нормированию и разработке нормативной документации. В результате работы были созданы ГОСТ 11515-61 и серия последующих ГОСТов, нормирующих показатели качества каналов звукового вещания.

Большое развитие получили исследования в области электроакустики, проводившиеся под руководством профессоров В. В. Фурдуева и И. Е. Горона. Была выполнена сложнейшая экспериментально-исследовательская работа, направленная на создание распределённой системы звукоусиления для зала Конгрессов Дворца культуры и науки в Варшаве. При этом, чтобы оценить эффективность распределённой системы, на крыше главного корпуса института была смонтирована экспериментальная электроакустическая система. Впоследствии результаты этой работы широко использовались при проектировании системы звукоусиления Кремлёвского Дворца съездов и других подобных объектов.

В 1964 г. в составе НИО МЭИС была образована лаборатория звукового вещания под руководством В. А. Нюрнберга, в которой за 20 лет были проведены комплексные исследования сигналов звукового вещания, каналов звукового вещания и разработаны теория и устройства первичной обработки сигналов исходя из условий их приёма, включая коротковолновое информационное вещание, устройства шумопонижения и стабилизации уровня сигнала в многоканальных междугородных системах связи, первые в мире стандарты на сигналы звукового вещания (С. Л. Мищенко, В. И. Савватеев, Э. В. Кузнецов и др.).

(Окончание следует)

# НОВОСТИ ВЕЩАНИЯ

Раздел ведёт В. ГУЛЯЕВ, г. Астрахань

## РОССИЯ

**МОСКВА.** Ровно в полночь по московскому времени с 14-го на 15 ноября радиостанция "Страна FM" прекратила своё вещание на частоте 89,9 FM. Вместо неё началось вещание нового радио "Твоя волна—Радио ТВ" (источник — URL: [https://vk.com/tvradio\\_msk?w=wall-194965312\\_134](https://vk.com/tvradio_msk?w=wall-194965312_134) (21.11.20)).

**АМУРСКАЯ ОБЛ.** Со 2 ноября радиослушатели вновь слышат голоса амурских ведущих на частоте 101,5 МГц. Местная редакция радиостанции "Эхо Москвы" приняла решение о возобновлении вещания, прерванного 3 июля 2020 г. Сначала "Эхо Москвы в Благовещенске" передавало архивные передачи, а с 9 ноября в эфире звучит обновлённый контент (источник — URL: <https://www.amur.life/echo/2020/11/07/eho-moskvy-v-blagoveschenske-vnov-vykhodit-v-efir> (21.11.20)).

**АРХАНГЕЛЬСКАЯ ОБЛ.** В последние дни октября началась трансляция программ "Радио России" с региональными врезками "Радио Поморье" на передающих станциях в населённых пунктах Заречье (Коношский район), Белушья Губа (Новая Земля) и Городецк (Пинежский район).

Передатчик в деревне Заречье мощностью 30 Вт работает на частоте 103,9 МГц. Такую же мощность имеют передатчики в пгт Белушья Губа и в деревне Городецк, но они работают на частотах 103,5 МГц и 102 МГц соответственно (источник — URL: <https://arhangelisk.rtrs.ru/prof/rtrs-region/newspaper/radio-rossii-stalodostupno-zhitelyam-eshche-trekh-rayonov-arkhangelskoy-oblasti/> (21.11.20)).

10 ноября началась трансляция программ "Радио России" с региональными врезками "Радио Поморье" на передающих станциях в населённых пунктах Важский (Виноградовский район) и Коново (Плещейский район). Старые передатчики, работавшие в диапазоне УКВ, были выведены из эксплуатации.

Передатчик в Важском имеет мощность 1 кВт и работает на частоте 103,7 МГц, а передатчик в Коново мощностью 30 Вт работает на частоте 103 МГц (источник — URL: [https://vk.com/aortpc?w=wall168197792\\_2242](https://vk.com/aortpc?w=wall168197792_2242) (21.11.20)).

**БАШКИРИЯ.** 3 ноября вещание радиостанции "Love Radio" началось в городе Белебей, частота вещания — 102,4 МГц (источник — URL: <http://www.krutoymedia.ru/news/7718.html> (21.11.20)).

**БЕЛГОРОДСКАЯ ОБЛ.** Филиал РТРС "Белгородский ОРТПЦ" 26 октября начал трансляцию радиостанции

"Вести FM" в г. Старом Осколе. Частота вещания — 106,5 МГц, мощность передатчика — 1 кВт (источник — URL: <https://belgorod.rtrs.ru/prof/rtrs-region/newspaper/rtrs-nachal-translyatsiyu-radiostantsii-vesti-fm-v-g-staryy-oskol/> (21.11.20)).

**ВОЛГОГРАДСКАЯ ОБЛ.** Радиостанция "Дорожное радио" начала вещание в г. Урюпинске с 11 ноября на частоте 101,1 МГц (источник — URL: [https://vk.com/dorognoe?w=wall-23372133\\_78065](https://vk.com/dorognoe?w=wall-23372133_78065) (21.11.20)).

**ВОЛОГОДСКАЯ ОБЛ.** 23 октября филиал РТРС "Вологодский ОРТПЦ" начал трансляцию радиостанции "Радио России" на частоте 102,4 МГц в Кичменско-Городецком районе с радиотелевизионной станции Пахомово.

21 октября филиал начал трансляцию "Радио России" на частоте 102,3 МГц в Бабушкинском районе с радиотелевизионной станции Рослятино. Сеть вещания "Радио России" в регионе включает 20 передатчиков (источник — URL: <https://vologda.rtrs.ru/tv/analog/rtrs-nachal-translyatsiyu-radiostantsii-radio-rossii-v-selakh-pakhomovo-i-roslyatino/> (21.11.20)).

30 октября филиал РТРС "Вологодский ОРТПЦ" начинает трансляцию радиостанции "Радио России" в рабочем посёлке Вохтога и деревне Омогаево.

Вещание "Радио России" в Вологодском районе будет вестись с радиотелевизионной станции (РТС) Омогаево на частоте 107,4 МГц, а в Грязовецком районе с РТС Вохтога — на частоте 104,1 МГц (источник — URL: <https://kitit.gov35.ru/vedomstvennaya-informatsiya/novosti/374/108682/> (21.11.20)).

5 ноября филиал РТРС "Вологодский ОРТПЦ" начал трансляцию радиостанции "Радио России" в селе Борисово-Судское на частоте 103 МГц. Запуском этого объекта "Вологодский филиал РТРС" завершил перевод вещания радиостанции "Радио России" в УКВ-диапазон ССIR. Сеть вещания этой радиостанции в Вологодской области включает 23 станции (источник — URL: <https://vologda.rtrs.ru/tv/analog/rtrs-zavershil-modernizatsiyu-seti-veshchaniya-radio-rossii-v-vologodskoy-oblasti/> (21.11.20)).

**ВОРОНЕЖСКАЯ ОБЛ.** 18 ноября филиал РТРС "Воронежский ОРТПЦ" начал трансляцию радиостанции "Радио России" на частоте 104,7 МГц сразу в двух населённых пунктах — в с. Новомарковка и в г. Калаче. Мощность обоих передатчиков — 0,1 кВт (источник — URL: <https://voronezh.rtrs.ru/prof/rtrs-region/newspaper/rtrs-nachal-fm-translyatsiyu-radiostantsii-radio-rossii-v-kalache-i-novomarkovke/> (21.11.20)).

**КАЛМЫКИЯ.** С 1 ноября филиал РТРС "РТПЦ Республики Калмыкия" запустил трансляцию радиоканала "Вести

FM" в г. Элисте на частоте 105,6 МГц, а также радиостанции "Радио России" в населённых пунктах:

Садовое, частота вещания — 107,4 МГц;

Улан Хол, частота вещания — 104,3 МГц;

Утта, частота вещания — 100,2 МГц;

Маныч Ики Бурульского района, частота вещания — 103 МГц;

Цаган Аман, частота вещания — 104 МГц;

Южный Городовиковского района, частота вещания — 103,7 МГц

(источник — URL: <https://kalmykiya.rtrs.ru/prof/rtrs-region/newspaper/rtps-respubliki-kalmykiya-uvlichil-okhvat-naseleniya-peredachami-radiostantsiy-radio-rossii-i-vest/> (21.11.20)).

**КАЛУЖСКАЯ ОБЛ.** С 14 ноября в селе Хвастовичи началась трансляция "Радио России" Калужской области на частоте 105,4 МГц. Мощность передатчика — 100 Вт, а передающая антенна находится на высоте 72 м (источник — URL: <https://kgvinfo.ru/novosti/obshchestvo/radio-rossii-budet-translirovatsya-v-khvastovichakh/> (21.11.20)).

**КАРЕЛИЯ.** 28 октября филиал РТРС "РТПЦ Республики Карелия" начал трансляцию радиостанции "Вести FM" на частоте 98 МГц в столице республики — г. Петрозаводске. Мощность передатчика — 1 кВт, высота подвеса передающей антенны — 116 м (источник — URL: <https://moscow.rtrs.ru/press/announcements/rtrs-nachinaet-translyatsiyu-radiostantsii-vesti-fm-v-petrozavodske/> (21.11.20)).

**КРАСНОДАРСКИЙ КРАЙ.** 5 октября в станции Каневская на частоте 101,5 МГц началось тестовое вещание станции "Наше радио Каневская" (источник — URL: <https://kanevskaya.tv/news/obshchestvo/v-kanevskom-rajone-nachalo-veshhanie-nashe-radio-50223/> (21.11.20)).

**КОМИ РЕСПУБЛИКА.** 30 октября в полночь по московскому времени филиал РТРС "РТПЦ Республики Коми" начал трансляцию радиостанции "Радио России" в пгт Усогоorsk на частоте 103 МГц, мощность передатчика — 1 кВт. Трансляция программ ведётся в режиме "Моно" ежедневно в течение 20 ч в сутки с 05.00 до 01.00 по московскому времени (источник — URL: <https://komi.rtrs.ru/prof/rtrs-region/newspaper/radio-rossii-v-fm-diapazone-usogorsk/> (21.11.20)).

19 ноября в с. Мыёддино Усть-Куломского района начал работу передатчик радиостанции "Радио России" на частоте 101,7 МГц. Это будет 41-й передатчик новой радиосети. С его вводом филиал РТРС "РТПЦ Республики Коми" завершит строительство сети радиовещания в УКВ-диапазоне (источник — URL: <https://moscow.rtrs.ru/press/announcements/rtrs-zavershil-stroitelstvo-seti-radioveshchaniya-radio-rossii/> (21.11.20)).

**ЛЕНИНГРАДСКАЯ ОБЛ.** 15 ноября радиостанция "Твоя Волна" начала своё вещание в г. Санкт-Петербурге на частоте 102 МГц, в г. Выборге — на частоте 98,8 МГц и в г. Луге — на частоте

Примечание. Время всюду — UTC.  
Время MSK = UTC + 3 ч.

100,8 МГц (источник — URL: [https://vk.com/tvradio47?w=wall-67314840\\_3206](https://vk.com/tvradio47?w=wall-67314840_3206) (21.11.20)).

**ЛИПЕЦКАЯ ОБЛ.** 31 октября филиал РТРС "Липецкий ОРТПЦ" включил оборудование для трансляции радиостанции "Радио России" в посёлке Добринка на частоте 103,5 МГц, селе Воловчик — на частоте 105,6 МГц, селе Долгоруково — на частоте 106,4 МГц, селе Измалково — на частоте 106,1 МГц, селе Тербуны — на частоте 100,1 МГц, селе Чернава — на частоте 91,2 МГц, г. Чаплыгина — на частоте 107,5 МГц, г. Данкове — на частоте 102,9 МГц (источник — URL: <https://lipetsk.rtrs.ru/prof/rtrs-region/newspaper/lipetskiy-filial-rtrs-nachal-translyatsiyu-radiostantsii-radio-rossii-v-8-naselennykh-punktakh-v-fm/> (21.11.20)).

**МАРИЙ ЭЛ.** Филиал РТРС в Республике Марий Эл запустил 29 октября трансляцию радиостанции "Радио России" в г. Волжске. Радиостанция доступна для жителей города и Волжского района на частоте 96,2 МГц. Вещание будет осуществляться с 05.00 до 01.00 ежедневно по местному времени. В эфирной сетке появятся блоки региональных программ ГТРК "Марий Эл" (источник — URL: <https://potokmedia.ru/news/238127/nbsp-radio-rossii-budet-veshat-v-fm-diapazone-v-volzhske/> (21.11.20)).

**МОСКОВСКАЯ ОБЛ.** 20 октября в г. Коломне началось вещание радиостанции "Новое радио" на частоте 95,4 МГц (источник — URL: [https://vk.com/newradio?w=wall-106042931\\_750279](https://vk.com/newradio?w=wall-106042931_750279) (21.11.20)).

10 ноября радиостанция "Новое радио" появилась на частоте 98,6 МГц в г. Серпухове (источник — URL: [https://vk.com/newradio?w=wall-106042931\\_753895](https://vk.com/newradio?w=wall-106042931_753895) (21.11.20)).

16 ноября в г. Луховицы запущен в работу передатчик с трансляцией радиостанции "Радио родных дорог", частота вещания — 95,1 МГц (источник — URL: [https://vk.com/radiord?w=wall-143202128\\_16622](https://vk.com/radiord?w=wall-143202128_16622) (21.11.20)).

**ПЕНЗЕНСКАЯ ОБЛ.** 2 ноября к сети вещания "Радио Дача" присоединился г. Никольск, частота вещания — 106,1 МГц (источник — URL: <http://www.krutoymedia.ru/news/7714.html> (21.11.20)).

2 ноября радиостанция "Новое радио" появилась в г. Никольске на частоте 103,5 МГц (источник — URL: [https://vk.com/newradio?w=wall-106042931\\_752517](https://vk.com/newradio?w=wall-106042931_752517) (21.11.20)).

**ПЕРМСКИЙ КРАЙ.** 29 октября к региональной сети вещания радиостанции "Love Radio" присоединился г. Пермь. Частота вещания — 106,7 МГц (источник — URL: <http://www.krutoymedia.ru/news/7702.htm> (21.11.20)).

**ПРИМОРСКИЙ КРАЙ.** Филиал РТРС "Приморский КРТПЦ" 30 октября начал трансляцию "Радио России" в г. Дальнегорске и селе Михайловка Ольгинского района. Трансляция в Дальнегорске ведётся на частоте 103 МГц, мощность передатчика — 1 кВт. Трансляция "Радио России" в Михайловке ведётся на частоте 104 МГц, мощность передатчика — 30 Вт. "Радио России"

транслируется с вставками региональных программ ГТРК "Владивосток" ("Приморское радио") (источник — URL: <https://vladivostok.rtrs.ru/tv/analog/rtrs-nachal-fm-translyatsiyu-radio-rossii-v-dalnegorske-i-mikhaylovke/> (21.11.20)).

Филиал РТРС "Приморский КРТПЦ" начал 13 ноября трансляцию "Радио России" в г. Арсеньеве, сёлах Зеркальное Кавалеровского района и Малая Кема Тернейского района. Трансляция "Радио России" в Арсеньеве ведётся на частоте 99,6 МГц, мощность передатчика — 1 кВт. В Зеркальном вещание ведётся на частоте 101,3 МГц передатчиком мощностью 30 Вт. Трансляция в Малой Кеме ведётся на частоте 103,9 МГц, мощность передатчика — 30 Вт. "Радио России" транслируется с вставками региональных программ ГТРК "Владивосток" (источник — URL: <https://vladivostok.rtrs.ru/tv/analog/rtrs-nachal-fm-translyatsiyu-radio-rossii-v-arseneve-zerkalnom-i-maloykeme/> (21.11.20)).

Филиал РТРС "Приморский КРТПЦ" с 17 ноября начал трансляцию "Радио России" с вставками региональных программ ГТРК "Владивосток" в селе Перетьчиха Тернейского района на частоте 101,2 МГц, мощность передатчика — 30 Вт (источник — URL: <https://vladivostok.rtrs.ru/tv/analog/rtrs-nachal-fm-translyatsiyu-radio-rossii-v-peretychike/> (21.11.20)).

**СВЕРДЛОВСКАЯ ОБЛ.** 30 октября радиостанция "Воскресение" запустила своё вещание с программами православной тематики в старинном уральском городе Туринске на частоте 102,2 МГц (источник — URL: [https://vk.com/pravradio\\_ru?w=wall-26484888\\_1129](https://vk.com/pravradio_ru?w=wall-26484888_1129) (21.11.20)).

В начале ноября радиостанция "Новое радио" появилась на частоте 87,7 МГц в г. Новоуральске (источник — URL: [https://vk.com/newradio?w=wall-106042931\\_753060](https://vk.com/newradio?w=wall-106042931_753060) (21.11.20)).

Филиал РТРС "Свердловский ОРТПЦ" 6 ноября начал трансляцию радиостанции "Радио России" в г. Реж. Мощность передатчика — 0,1 кВт, высота подвеса передающей антенны — 78 м. Радиопрограмма "Радио России" транслируется на частоте 107,2 МГц. Режим вещания — ежедневно с 05.00 до 01.00 (время местное) (источник — URL: <https://rezhevskoy.midural.ru/news/show/id/2163> (21.11.20)).

10 ноября радиостанция "Воскресение" начала вещание в городе-спутнике Екатеринбурга Сысерти на частоте 93,2 МГц (источник — URL: [https://vk.com/pravradio\\_ru?w=wall-26484888\\_1148](https://vk.com/pravradio_ru?w=wall-26484888_1148) (21.11.20)).

13 ноября радиостанция "Воскресение" перевела своё вещание в г. Ивделе на частоту 103,9 МГц. Вещание на частоте 70,16 МГц прекращено (источник — URL: [https://vk.com/ekbradio\\_tv?w=wall-26484888\\_1163](https://vk.com/ekbradio_tv?w=wall-26484888_1163) (21.11.20)).

**ТОМСКАЯ ОБЛ.** Филиал РТРС "Томский областной радиотелевизионный передающий центр" (Томский ОРТПЦ) запустил в г. Стрежевой передатчик для трансляции радиоканала "Дорожное радио" мощностью 100 Вт на частоте

100,7 МГц. Вещание охватывает сигналом радиостанции "Дорожное радио" жителей Стрежевого, а также деревень и посёлков Александровского района: Ларино, Северный и Светлая Протока (источник — URL: <https://www.tomsk.gov.ru/news/front/view/id/63351> (21.11.20)).

21 октября филиал начал трансляцию "Радио России" с вставками региональных программ ГТРК "Томск" в посёлке Плотниково Бакчарского района. Частота вещания — 102,8 МГц, мощность передатчика — 30 Вт.

16 октября филиал начал трансляцию "Радио России" с вставками региональных программ ГТРК "Томск" в районном центре — селе Кожевниково. Частота вещания — 105,2 МГц, мощность передатчика — 30 Вт.

23 октября филиал РТРС "Томский ОРТПЦ" начал трансляцию радиостанции "Радио России" с вставками региональных программ ГТРК "Томск" в селе Чилино Кожевниковского района. Частота вещания — 101 МГц, мощность передатчика — 100 Вт.

С запуском передатчика в Чилино томский филиал РТРС завершил масштабные работы по модернизации сети внутриобластного вещания "Радио России". В 2020 г. филиал собственными силами запустил 42 передатчика "Радио России" с вставками ГТРК "Томск" (источник — URL: <https://tomsk.rtrs.ru/tv/analog/rtrs-zavershil-modernizatsiyu-seti-veshchaniya-radio-rossii-v-tomskoy-oblasti/> (21.11.20)).

**ТОМЕНСКАЯ ОБЛ.** 4 ноября филиал РТРС "Урало-Сибирский региональный центр" начал трансляцию радиостанции "Радио России" в селе Викулово на частоте 104,1 МГц, мощность передатчика — 100 Вт (источник — URL: <https://vikulovo72.ru/news/201468.html> (21.11.20)).

**УЛЬЯНОВСКАЯ ОБЛ.** 28 октября филиал РТРС "Ульяновский ОРТПЦ" начал трансляцию радиостанции "Радио России" в рабочем посёлке Вешкайма на частоте 105,8 МГц. С переходом на новую частоту трансляция "Радио России" на частоте 70,7 МГц в Вешкайме прекращена (источник — URL: <https://ulyanovsk.rtrs.ru/prof/live-broadcasting/analog/> (21.11.20)).

**ХАБАРОВСКИЙ КРАЙ.** РТРС "Дальневосточный РЦ" начал трансляцию радиостанции "Восток России" в четырёх населённых пунктах. Теперь краевое радио можно услышать:

— в селе Чумикан — на частоте 101,1 МГц, мощность передатчика — 30 Вт;

— в рабочем посёлке Высокогорный — на частоте 102,8 МГц, мощность передатчика — 30 Вт;

— в посёлке им. Полины Осипенко — на частоте 102,3 МГц, мощность передатчика — 30 Вт;

— в г. Охотске — на частоте 102,9 МГц, мощность передатчика — 100 Вт

(источник — URL: <https://transsibinfo.com/news/society/25-10-2020/radio-vostok-rossii-teper-transliруется-v-severnnyh-poselkah-habarovskogo-kraya> (21.11.20)).

**ЧУВАШИЯ.** С 20 октября "Радиотелевизионный передающий центр Чувашской Республики" начал трансляцию "Радио России" с передающей станции в посёлке Ибреси. Частота вещания — 105,4 МГц. Программы радиостанции смогут слушать жители Ибресинского района и близлежащих населённых пунктов.

Запуск передатчика в посёлке Ибреси завершил модернизацию сети вещания "Радио России" в Чувашской Республике. Новые объекты радиовещания уже работают с ретрансляторов в г. Цивильске на частоте 99,9 МГц, в дер. Новые Чепкасы Батыревского района — на частоте 105,2 МГц и в деревне Кашан Ядринского района — на частоте 101 МГц.

Радиостанция "Радио России" транслируется ежедневно с 05.00 до 01.00 московского времени. В эфирной сетке предусмотрены региональные блоки (источник — URL: <http://cap.ru/news/2020/10/23/v-chuvashii-zavershena-modernizaciya-seti-radio-ro> (21.11.20)).

**ЯКУТИЯ (САХА).** Радиостанция "Радио России" стала доступной на частоте 101 МГц для жителей посёлка Батагай Верхоянского района республики. 30 октября якутский филиал РТРС начал трансляцию радиостанции "Радио России" в посёлке Батагай. Мощность передатчика — 100 Вт, высота подвеса передающей антенны — 53 м (источник — URL: <https://yk24.ru/index/obshhestvo/radio-rossii-nachalo-rabotu-v-poselke-batagaj-yakutii> (21.11.20)).

## ЗАРУБЕЖНОЕ ВЕЩАНИЕ

**АЛЯСКА, США.** С 16 ноября религиозная радиостанция KNLS (Анкор Пойнт, Аляска) заменила некоторые частоты в зимнем расписании из-за помех или слабого сигнала в месте приёма. В эфире теперь с 11.00 до 12.00 используется частота 9570 кГц (вместо 6045 кГц).

**ВАТИКАН.** В связи с переходом на зимнее время, начиная с 25 октября, в расписании вещания на русском языке на коротких волнах произошли изменения.

Первая передача выходит в эфир в 12 ч 30 мин на частотах 6145 кГц и 7420 кГц. Передача повторяется в 16 ч 20 мин на частотах 6185 кГц и 7360 кГц (источник — URL: <https://www.vaticannews.va/ru/vatican-city/news/2020-10/izmeneniya-v-setke-nashego-radioveshaniya.html> (21.11.20)).

**ГЕРМАНИЯ.** Громадные сооружения вблизи г. Фельсберга (Felsberg) на протяжении десятилетий были ориентирами на немецко-французской границе. Это были четыре мачты и здание бывшей радиостанции "Европа 1", вещавшей на частоте 183 кГц (в лучшие годы с мощностью 750 кВт). Эти мачты и сама радиостанция теперь определённо стали историей. Их высота составляла 280 м, а вес каждой — 90 т. Две последние антенные мачты и здание радиопередающего центра были взорваны 27 октября (источник —

URL: [https://www.sr.de/sr/sr3/themen/panorama/sprengung\\_sendemasten\\_berus\\_felsberg\\_100.html?fbclid=IwAR3H6pDXznTyoy4gE5nHsE5CsQldpnNj7TRXIMESLq4LJOiVaC8DcQYaB4](https://www.sr.de/sr/sr3/themen/panorama/sprengung_sendemasten_berus_felsberg_100.html?fbclid=IwAR3H6pDXznTyoy4gE5nHsE5CsQldpnNj7TRXIMESLq4LJOiVaC8DcQYaB4) (21.11.20)).

**ИРАН.** Расписание трансляций на русском языке радиостанции "ParsToday" на зимний сезон:

с 03.20 до 04.20 — на частоте 9550 кГц в направлении Казахстана;  
с 13.20 до 14.20 — на частоте 1449 кГц (Западная Туркмения);  
с 16.50 до 18.50 — на частоте 7290 кГц (Западная Россия и Прибалтика);  
с 19.20 до 20.20 — на частоте 702 кГц в направлении Западной Туркмении, Кавказа, Прибалтики и России (источник — URL: <https://parstoday.com/ru/radio/frequencies> (21.11.20)).

**КАЗАХСТАН.** 3 ноября к сети вещания радиостанции "Радио Дача" присоединился г. Петропавловск, частота вещания — 107,2 МГц (источник — URL: <http://www.krutoymedia.ru/news/7716.html> (21.11.20)).

**РУМЫНИЯ.** "ИнтерРадио Румыния" вещает на русском языке в зимнем сезоне:

с 05.30 до 05.56 — на частотах 5940 Гц (DRM) и 7330 кГц;  
с 14.00 до 14.56 — на частотах 5945 кГц и 7210 кГц;  
с 16.00 до 16.26 — на частотах 6030 кГц (DRM) и 7290 кГц (источник — URL: <https://www.rri.ro/ru/ro/frecvente-264> (21.11.20)).

**США.** "Всемирное радио адвентистов" (Adventist World Radio, AWR) с программами на русском языке (они называются "Голос Надежды") в эфире ежедневно с 11.00 до 11.30 на частоте 5905 кГц и с 20.00 до 20.30 — на частоте 7360 кГц. Используется 100-киловаттный передатчик, трансляции ведутся с острова Гуам — самого крупного из группы Марианских островов в Тихом океане (источник — URL: [https://awr.org/program/rustu\\_awr/](https://awr.org/program/rustu_awr/) (21.11.20)).

**ЧЕХИЯ.** Вещание радиостанции "Чешский радиожурнал" на частоте 270 кГц будет прекращено 31 декабря 2020 г., ибо почти вся страна уже покрыта сетью DAB+ (источники — URL: <https://digital.rozhlas.cz/cesky-rozhlas-rozsril-pokryti-dab-na-95-percent-populace-a-oznamil-vypnuti-8296374>, <https://digital.rozhlas.cz/cesky-rozhlas-odhali-detaily-ohledne-rozsirovani-site-cro-dab-i-vypnuti-8290494> и <https://vypiniam.cz/> (21.11.20)).

С 1 ноября без предупреждений и анонсов было прекращено вещание "Радио Свобода" на белорусском языке, которое шло с 12 августа на частоте 1386 кГц (с самого начала протестных акций в Беларуси). Вещание станции в период времени с 18.00 до 21.00 теперь вновь идёт на русском языке, как и было ранее (расписание смотреть по адресу: <https://www.svoboda.org/radio/waves/everyday> (21.11.20)).

**ШВЕЙЦАРИЯ.** В Швейцарии радиостанция планируют полностью отказаться от УКВ ЧМ-вещания в 2023 г. и перейти на трансляции в формате DAB+. Дело в том, что уже сейчас 71 %

населения страны принимает радиопрограммы в цифровом формате, в то время как доля, использующая только аналоговые УКВ-передачи, упала до 13 %. Таким образом, 27 августа 2020 г. был представлен план прекращения УКВ ЧМ-вещания. Это должно произойти в два этапа. С августа 2022 г. — государственный вещатель SRG, по январь 2023 г. — частные станции.

Государство на переходном этапе и вплоть до полного вывода из эксплуатации УКВ ЧМ-передатчиков предоставит радиовещательным компаниям существенную финансовую поддержку для продвижения проекта DAB+ (источник — URL: <https://www.bakom.admin.ch/bakom/en/homepage/electronic-media/technology/digital-transmission/thanks-to-positive-dab-plus-listener-numbers-radio-stations-plan-to-phase-out-fm-broadcasting-in-2022-2023.html> (21.11.20)).

**ЯПОНИЯ.** Международный вещатель "NHK World Japan" ("Радио Япония") в эфире на русском языке в зимнем сезоне:

с 03.30 до 04.00 — на частоте 1386 кГц (для Европы);  
с 04.30 до 05.00 — на частоте 6165 кГц (для Европы);  
с 05.30 до 06.00 — на частоте 11790 кГц (для Дальнего Востока);  
с 11.00 до 11.30 — на частоте 5985 кГц (для Дальнего Востока);  
с 16.00 до 16.30 — на частоте 927 кГц (для Средней Азии);  
с 17.30 до 18.00 — на частоте 1386 кГц (для Европы) (источник — URL: [https://www3.nhk.or.jp/nhkworld/ja/information/brochure/pdf/2020/radio\\_frequency\\_schedule.pdf](https://www3.nhk.or.jp/nhkworld/ja/information/brochure/pdf/2020/radio_frequency_schedule.pdf) (21.11.20)).

**СМИ.** Компания "RMS Titanic Inc." хочет извлечь со дна уникальный беспроводной телеграф фирмы Marconi, с помощью которого "Титаник" подал сигнал бедствия в ночь крушения. Но правительство США против: этично ли строить бизнес на добыче вещей с затонувшего больше века назад "Титаника"? Меняется ли что-то от того, что эти предметы выставляют на обозрение публики?

В компании "RMS Titanic Inc.", сделавшей миллионы на вещах, поднятых с британского лайнера, считают, что таким образом сохраняют память о погибших. Но согласны с этим не все... Более подробно — URL: <https://www.bbc.com/russian/features-54630210?ocid=vk> (21.11.20).

## Хорошего приёма и 73!

### МОДУЛЬНАЯ РЕКЛАМА

#### Для Вас, радиолюбители!

РАДИО элементы, наборы, материалы, корпуса — наложенным платежом.

От Вас — оплаченный конверт для каталога.

426072, г. Ижевск, а/я 1333,

ИП Зиннатова Р.К.

Тел. 8-912-443-11-24,

rtc-prometej@yandex.ru

# Двухпороговые компараторы на логических элементах

А. СТАРОВЕРОВ, г. Вологда

В некоторых случаях возникает необходимость контроля напряжения в некотором заданном интервале пороговых значений. Для этих целей обычно применяют два ОУ с логическим элементом (рис. 1). Ранее уже публиковались варианты с использованием одного ОУ [1, 2].

Иногда при разработке электронных устройств некоторые логические элементы оказываются незадействованными. Автор предлагает несколько вариан-

тов реализации двухпороговых компараторов на логических элементах КМОП без использования ОУ для тех случаев, когда значения уровней меньше порога переключения микросхем, что исключает непосредственную подачу сигнала на вход логического элемента.

Первый вариант представлен на рис. 2. Значения контролируемых порогов устанавливают резисторами R3,

R4. Если входное напряжение больше верхнего порога, то на входе элементов DD1.1 и DD1.2 будет низкий уровень. Поскольку элемент DD1.1 включён как инвертор, а элемент DD1.2 как повторитель, светиться будет только светодиод HL1. Аналогично, если входное напряжение меньше нижнего порога, светиться будет только светодиод HL2. В случае, когда контролируемое напряжение попадёт в интервал между порогам, светодиоды HL1 и HL2 погаснут и загорится светодиод HL3.

Для приведения входного напряжения к логическому уровню использован усилитель на транзисторе, включённом по схеме с общим эмиттером. Резистор R2 необходимо подобрать так, чтобы,

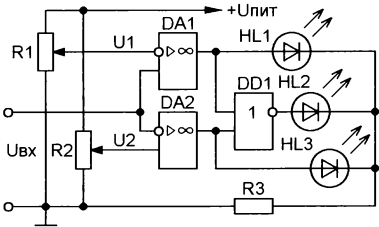


Рис. 1

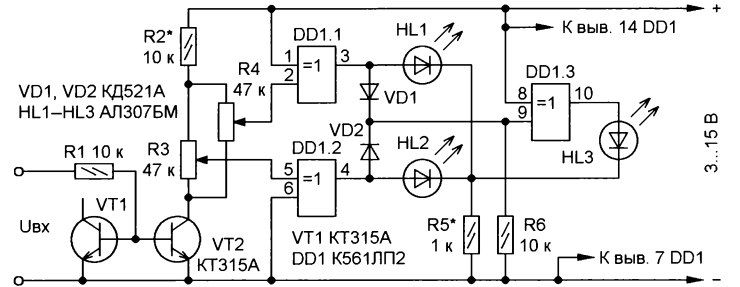


Рис. 2

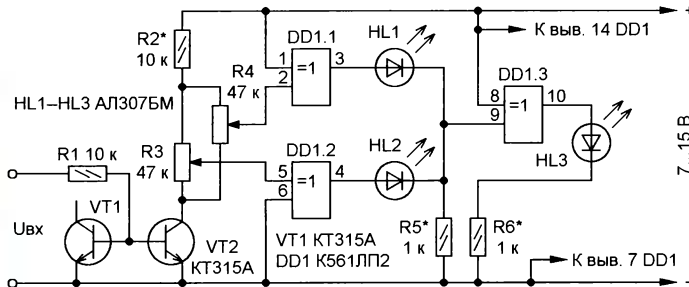


Рис. 3

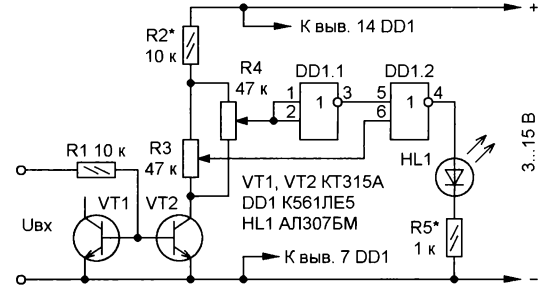


Рис. 4

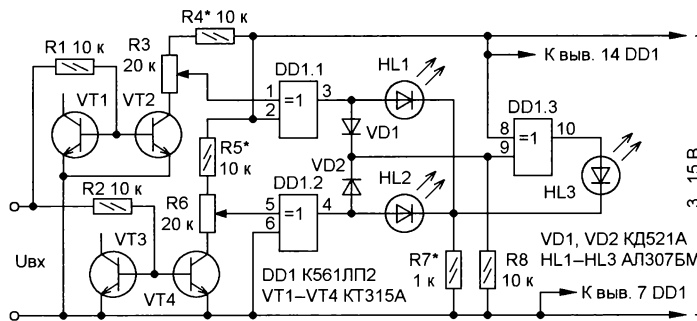


Рис. 5

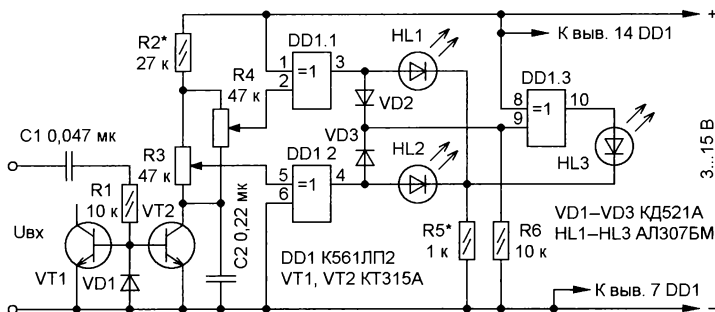


Рис. 6

во-первых, значение напряжения на нижних по схеме выводах переменных резисторов было не менее 1 В, а на верхних — не более чем напряжение питания минус 1 В. А, во-вторых, это условие должно соблюдаться при любом значении входного напряжения между контролируемыми порогами. Диоды VD1, VD2 и резистор R6 выполняют функцию ИЛИ и могут быть заменены соответствующим логическим элементом. Сопrotивление резистора R5 определяется напряжением питания и необходимой яркостью свечения светодиодов. Транзистор VT1 служит для термостабилизации порогов переключения. Транзисторы необходимо подобрать так, чтобы вольт-амперные характеристики эмиттерных переходов были как можно ближе. В случае исключения транзистора VT1 контролируемые пороги напряжения будут существенно меняться при изменении окружающей температуры.

Входное сопротивление устройства определяется резистором R1, минимальный контролируемый уровень соответствует напряжению открытия р-п перехода транзистора VT2 и приблизительно равен 0,6 В. Интервал до-



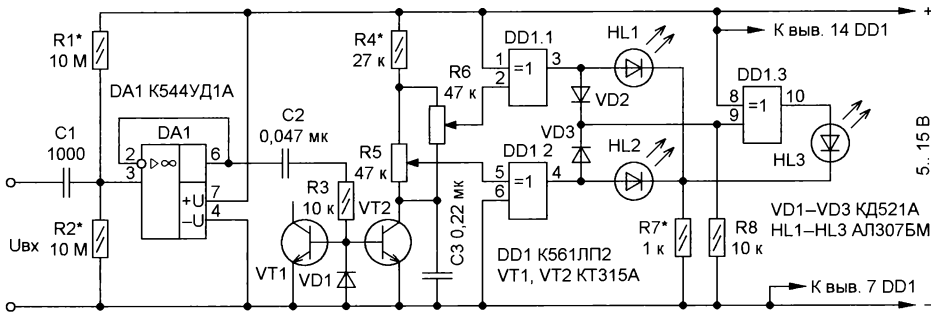


Рис. 7

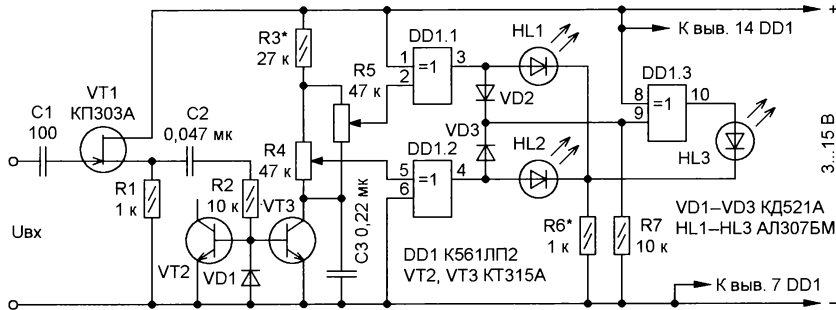


Рис. 8

пустимого напряжения питания равен соответствующему значению для микросхемы DD1. Разность между порогами может быть не более чем 10% от напряжения питания. Точность сравнения — 5...50 мВ и зависит от напряжения питания и коэффициента передачи по току транзистора VT2.

Повышение минимального напряжения питания до 7 В позволяет несколько упростить устройство (рис. 3). Здесь функцию логического ИЛИ выполняют светодиоды HL1 и HL2.

Когда необходимо, чтобы светодиод светил только при нахождении входного уровня в заданном интервале, компаратор можно существенно упростить (рис. 4).

В устройстве, схема которого представлена на рис. 5, устранён недоста-

ток, связанный с ограничением разности между порогами, однако входное сопротивление снижено и определяется параллельным включением резисторов R1 и R2, а подборку коллекторных резисторов R4 и R5 необходимо выполнить для каждого каскада.

В случае, если необходимо контролировать переменное напряжение или переменную составляющую постоянного напряжения, можно воспользоваться компаратором, схема которого показана на рис. 6. По сравнению с рис. 2 добавлены разделительный C1 и фильтрующий C2 конденсаторы, а также защитный диод VD1. Минимальные ёмкости конденсаторов определяются частотой сигнала. На схеме они приведены для частоты 1 кГц. Конденсатор C2 необходимо подобрать так, чтобы уровень

пульсаций не приводил к паразитному переключению логических элементов. Входное сопротивление также определяется резистором R1.

Для увеличения входного сопротивления устройство необходимо дополнить буферным каскадом на ОУ (рис. 7) или истоковым повторителем (рис. 8). В первом случае входное сопротивление равно сопротивлению резистора R2 и может быть единицы мегом. Резисторами R1 и R2 необходимо установить среднюю точку, чтобы добиться симметричного ограни-

чения вершин синусоиды. Во втором случае входное сопротивление — сотни мегом. Ёмкость конденсаторов C1—C3 указана для частоты входного сигнала 1 кГц.

Во всех вариантах можно применять биполярные транзисторы и диоды — маломощные кремниевые, конденсаторы — керамические или плёночные, ОУ DA1 можно использовать любой без частотной коррекции с подходящим напряжением питания. Полевой транзистор КП303А можно заменить любым маломощным с управляющим р-п переходом и каналом п-типа.

## ЛИТЕРАТУРА

1. Двухпороговый компаратор. — Радио, 1985, № 7, с. 58.
2. Гричко В. Двухпороговый компаратор. — Радио, 2003, № 4, с. 32.

*От редакции. В качестве биполярных транзисторов с близкими параметрами и хорошим тепловым контактом желательно применить транзисторные сборки, содержащие два транзистора — KP159HT1B, BC847BDW, а также четыре (KC1HT251) или пять (KP198HT1B) транзисторов структуры п-р-п.*

*Между затвором транзистора VT1 (рис. 8) и общим проводом необходимо включить резистор сопротивлением несколько десятков килоом.*

## Используем элемент питания почти полностью

И. НЕЧАЕВ, г. Москва

Для питания маломощных светодиодных фонарей, ночников от одного гальванического элемента с номинальным напряжением 1,5 В используют повышающие преобразователи напряжения. Выбор микросхем для таких преобразователей очень широк. От выбранной микросхемы зависит, насколько будет стабилен ток через светодиод и до какого напряжения может разрядиться элемент питания, обеспечивая работу осветительного прибора. При этом очевидно, что для более эффек-

тивного использования ресурса элемента питания преобразователь должен:

- работать при как можно меньшем напряжении питания;
- обеспечивать стабильный ток через светодиод или напряжение на нём при изменении напряжения питания в широком интервале. Дело в том, что по мере разрядки гальванического элемента увеличивается его внутреннее сопротивление и уменьшается ЭДС. Поэтому при ЭДС, например 1 В,

под нагрузкой напряжение элемента может быть в несколько раз меньше.

Для сравнения были проведены эксперименты с несколькими доступными микросхемами повышающих преобразователей напряжения. Попробуем применить микросхему УХ8115 [1]. Схема простого преобразователя на этой микросхеме показана на рис. 1. Как говорится, что может быть проще. Для испытаний был использован маломощный светодиод белого свечения с максимально допустимым током 30 мА. Зависимости тока через светодиод и потребляемого тока от напряжения питания этого преобразователя показаны также на рис. 1. Эти зависимости показывают, что ток через светодиод сильно зависит от напряжения питания преобразователя, а напряжение его включения и выключения — около 0,65 В. Такой преобразователь не соответствует указанным выше критериям, поскольку ток через светодиод сильно

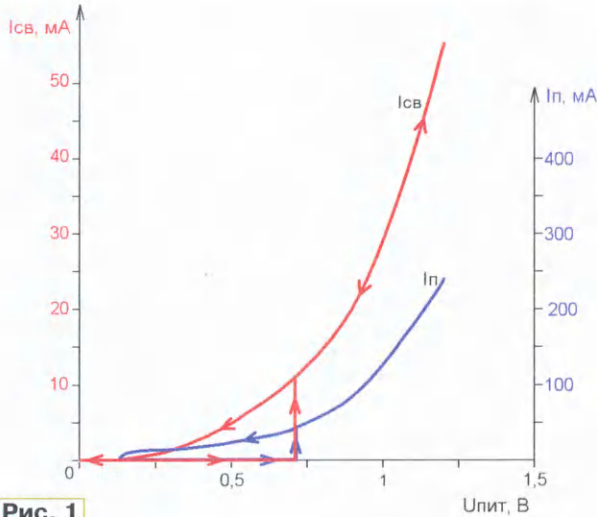
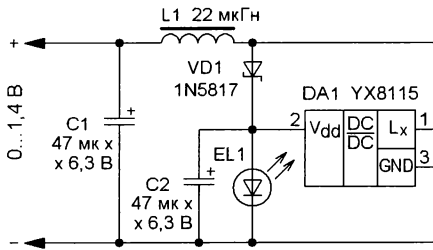


Рис. 1

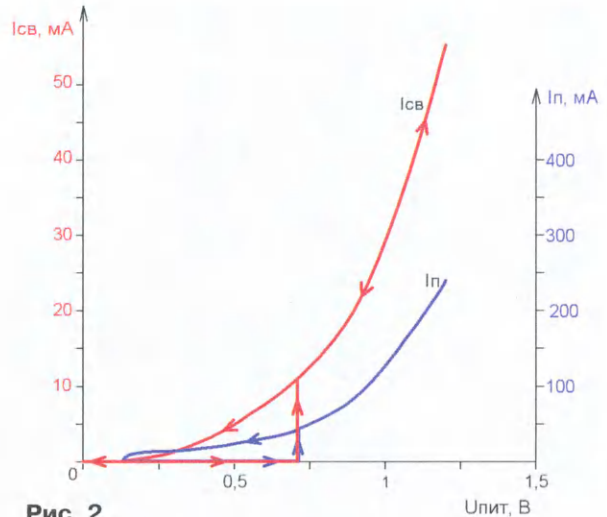
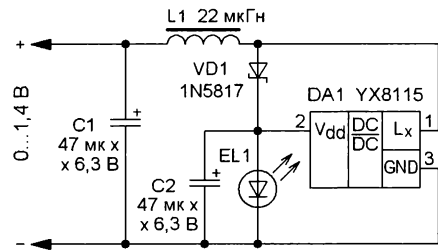


Рис. 2

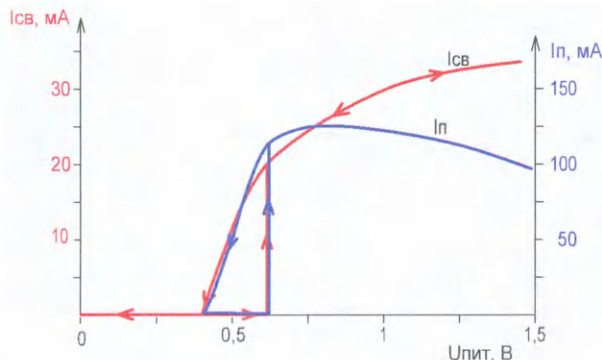
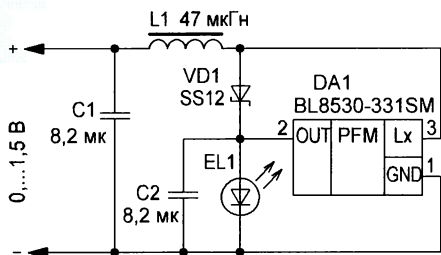


Рис. 3

изменяется, а сравнительно высокое напряжение выключения не позволяет использовать всю энергию источника питания. Однако следует отметить, что имеется одно положительное качество — для питания такого преобразователя удобно использовать Ni-Cd или Ni-Mh аккумулятор, поскольку преобразователь не даст ему разрядиться до напряжения менее 0,65 В.

Можно предположить, что отмеченные недостатки преобразователя обусловлены тем, что при снижении напряжения питания, которое поступает на вход V<sub>dd</sub> (вывод 2) микросхемы DA1, его оказывается недостаточным для нормальной работы внутренних узлов микросхемы. Напри-

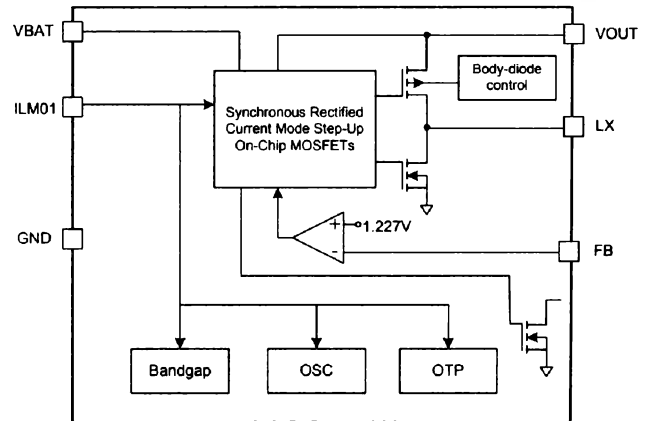


Рис. 4

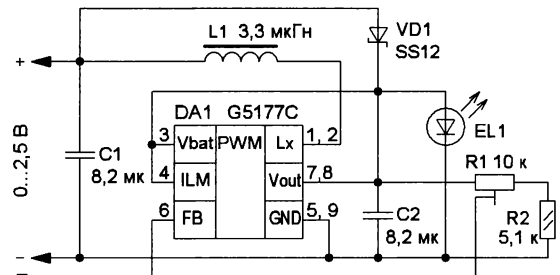


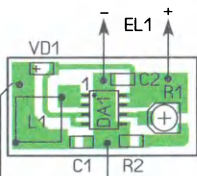
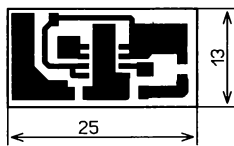
Рис. 5

мер, ключевой транзистор будет открываться меньше.

Чтобы это проверить, следует изменить схему преобразователя так, чтобы питание внутренних узлов осуществля-

лось от относительно стабильного источника напряжения. Таким источником может быть светодиод, когда через него протекает ток. При изменении протекающего тока в большом интервале напряжение на светодиоде меняется незначительно. Например, для используемого светодиода при изменении тока от 0,1 мА до 10 мА напряжение увеличивается от 2,5 В до 2,85 В.

Схема такого варианта преобразователя показана на **рис. 2**. Там же приведены зависимости тока через светодиод и потребляемого тока от напряжения питания. Напряжение включения изменилось незначительно, зато само включение происходит скачком. Обусловлено это тем, что с началом работы преобразователя напряжение на светодиоде существенно увеличивается, что "заставляет" работать внутренние узлы более эффективно. Приведённые зависимости показывают, что напряже-



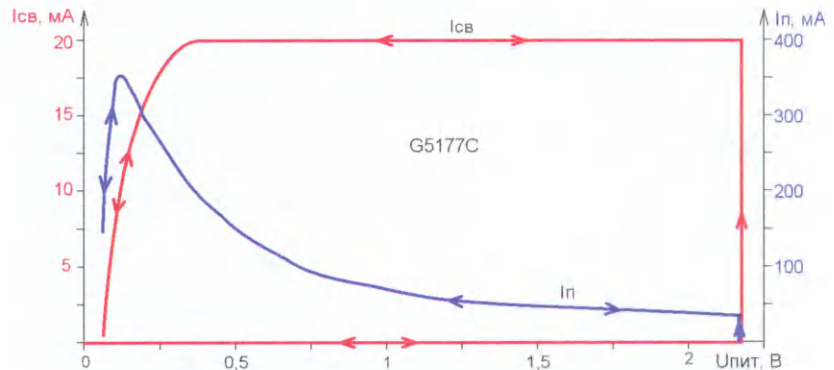
**Рис. 6** + 0...2,5В -

ние выключения уменьшилось до 0,1 В, правда, при этом ток через светодиод — 0,01 мА, а ток через светодиод и потребляемый ток существенно увеличились, например, при напряжении 0,25 В ток через светодиод — 1 мА. При напряжении питания 0,8 В через светодиод протекает ток 14 мА, а в пер-

Но этот преобразователь не обеспечивает достаточной яркости свечения при напряжении менее 0,7 В, да и ток через светодиод изменяется в большом интервале. Первое можно объяснить сравнительно большим сопротивлением открытого канала ключевого полевого транзистора, т. е. малой выходной мощностью микросхемы, а второе — отсутствием системы автоматического регулирования (обратной связи по току или напряжению). Кроме того, у этого варианта преобразователя всё равно

т. е. наблюдается только его слабое свечение.

Результаты проведённого макетирования позволяют сделать предположение, что для решения поставленной задачи потребуется применение более мощного преобразователя напряжения. Была доступна микросхема G5177C [5], поэтому выбор пал на неё. Эта микросхема предназначена для построения повышающего сравнительно мощного преобразователя напряжения, например преобразователя напряжения для



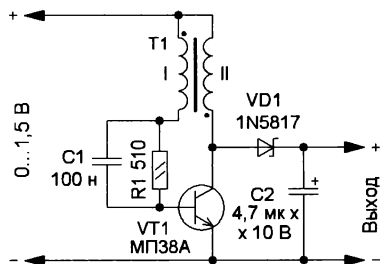
**Рис. 7**

слишком большое значение напряжения выключения.

Исходя из полученных результатов, было решено испытать повышающий стабилизированный преобразователь напряжения на микросхеме BL8530-331SM [2—4], схема и зависимости тока через светодиод и потребляемого тока от напряжения питания показаны на **рис. 3**. Здесь так же, как и в предыдущем преобразователе, питание во внутренние узлы микросхемы подано с выхода преобразователя, но это стандартная схема включения этой микросхемы. Эта микросхема обеспечивает выходной ток несколько сотен миллиампер.

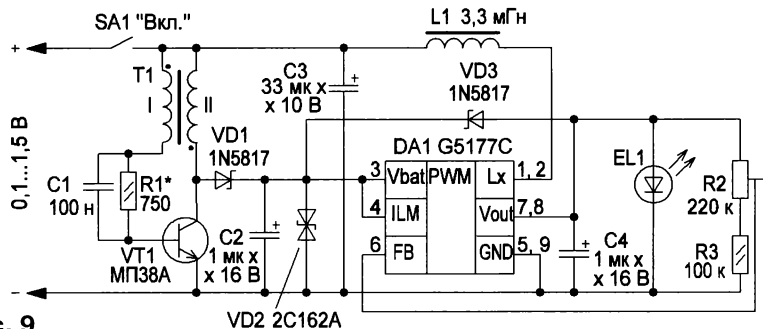
Power Bank. Её структурная схема показана на **рис. 4**. Эта микросхема имеет одну очень важную особенность — в неё встроен синхронный выпрямитель на полевом транзисторе, поэтому внешний выпрямитель на диоде не требуется. При напряжении питания 3 В, выходном напряжении 5 В и токе нагрузки 2 А КПД преобразователя на этой микросхеме — 87 %. Кроме того, она экономична, и собственный потребляемый ток не превышает долей миллиампера.

Может возникнуть резонный вопрос, а зачем использовать сравнительно мощный преобразователь напряжения для питания такой нагрузки, как мало-



**Рис. 8**

вом варианте преобразователя — 3,8 мА. Однако существенно возрос и потребляемый от источника питания ток. Для такого варианта преобразователя следует рекомендовать применение дросселя с индуктивностью в несколько раз больше указанной на рис. 2, чтобы уменьшить ток через светодиод. Например, при индуктивности 150 мкГн ток через светодиод и потребляемый ток уменьшится в 2...3 раза.



**Рис. 9**

Этот преобразователь обеспечивает более стабильный ток через светодиод, но с уменьшением напряжения ток также уменьшается, несмотря на то, что микросхема BL8530-331SM — стабилизатор напряжения. Видимо, не хватает выходной мощности при малом питающем напряжении. Напряжение включения преобразователя — 0,5...0,6 В, а напряжение выключения — 0,15 В, но при этом ток через светодиод — 0,01 мА,

мощный светодиод? Дело в том, что, во-первых, сопротивление открытого канала полевых транзисторов — около 0,05 Ом. Во-вторых, номинальная частота преобразования — 500 кГц, что позволяет применить дроссель с малым числом витков и соответственно малыми активными потерями. Благодаря этому можно ожидать малых потерь при напряжении питания преобразователя менее 1 В.

Схема преобразователя напряжения на микросхеме G5177C показана на рис. 5. Здесь, в отличие от штатной схемы включения [5], цепи питания внутренних узлов подключены к выходу преобразователя, поэтому для его запуска предназначен диод VD1, который после запуска закрывается. Подстроечным резистором R1 устанавливают необходимое выходное напряжение. Макет был собран на двухсторонней печатной плате толщиной 1 мм, чертёж которой показан на рис. 6. Конструктивная особенность микросхемы G5177C (корпус SOP-8) — наличие на обратной стороне корпуса металлизированной площадки (номер 9 на рис. 5) для теплоотвода. Эту площадку надо обязательно припаять к общему проводу (минусовой линии питания). Поэтому микросхему G5177C устанавливать на плате желательно с помощью фена.

Зависимости тока через светодиод и потребляемого тока от напряжения питания для этого преобразователя показаны на рис. 7. Заметно, насколько более стабильным стал ток через светодиод, а напряжение выключения умень-

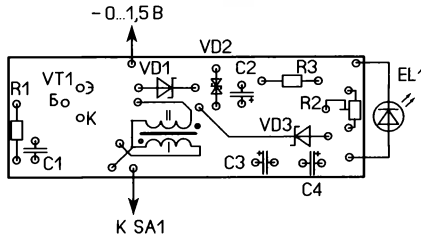
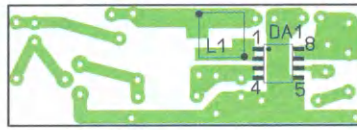
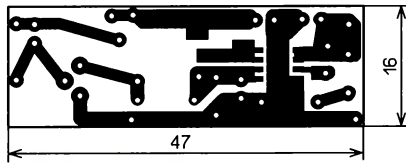


Рис. 10



Рис. 11

шилось до 0,08 В (при токе через светодиод — 0,8 мА). Однако напряжение включения 2,2 В не позволяет использовать для питания этого преобразователя гальванический элемент с номинальным напряжением 1,5 В.

Выходом из этой ситуации может быть применение малоомного повышающего преобразователя с напряжением включения не более 0,25 В, который бы обеспечивал питание внутренних узлов микросхемы G5177C. Такой преобразователь можно собрать по схеме блокинг-генератора на германиевом транзисторе. Вариант схемы такого преобразователя показан на рис. 8. Он включает при напряжении питания около 0,25 В и достаточно экономичен при напряжении питания 1,5 В. Обеспечивается это цепью автосмещения R1C1, которая не даёт транзистору VT1 сильно открываться при увеличении напряжения питания. Следует отметить, что известные варианты такого преобразователя с сопротивлением резистора R1 около 100 Ом при отсутствии конденсатора C1 включаются при напряжении 0,1...0,15 В, но зато при напряжении питания 1,5 В они могут потреблять ток более 100 мА, что в данном случае неприемлемо.

Таким образом, получилась схема преобразователя напряжения, показан-

ная на рис. 9. Мало-мощный преобразователь напряжения на транзисторе VT1 и диоде VD1 обеспечивает питание внутренние узлы микросхемы DA1. Стабилитрон VD2 защищает эти узлы от превышения допустимого напряжения. На микросхеме DA1 собран более мощный преобразователь с регулируемым выходным напряжением.

Для проведения экспериментов был собран макет устройства на односторонней печатной плате, чертёж которой показан на рис. 10. Изготовлена она из фольгированного стеклотекстолита толщиной 1...1,5 мм. Дроссель и микросхема установлены со стороны печатных проводников. Применены постоянные резисторы МЛТ, С2-23, подстроечный — СПЗ-19. Стабилитрон — любой малоомный на напряжение стабилизации 5...6 В. Диоды — маломощные выпрямительные Шоттки, диод VD3 желателно применить быстродействующий. В данном случае применены танталовые и ниобиевые окукленные оксидно-полупроводниковые конденсаторы, но можно применить также плёночные или керамические. Трансформатор T1 намотан на кольцевом ферритовом магнитопроводе диаметром 8 мм от трансформатора КЛЛ. Он содержит 15—20 витков вдвое сложенного мед-

ного обмоточного провода диаметром 0,15...0,2 мм. После намотки концы обмоток соединяют в соответствии со схемой. Дроссель можно применить для поверхностного монтажа силовой серии VLF5028T, SH4028, SU8030, SU804,0 SU8043 или выводящей с коррекцией печатной платы. Внешний вид смонтированной платы показан на рис. 11.

Зависимости тока через светодиод и потребляемого тока от напряжения питания устройства показаны на рис. 12. Видно, насколько стал стабилен ток через светодиод в большом интервале напряжения питания. При этом напряжение включения — 0,25 В, напряжение выключения — 0,09 В. Во включённом состоянии при напряжении питания 0,1 В через светодиод протекает ток около 2,5 мА, а при напряжении 0,2 В — 20 мА. Таким образом, такой преобразователь напряжения позволяет более полно использовать ресурс автономного источника питания и обеспечивать стабильным питанием светодиод или любую другую нагрузку.

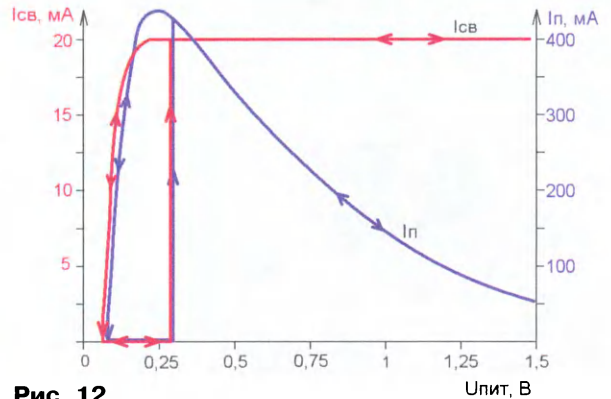


Рис. 12

Но следует помнить, что если для питания использовать аккумулятор, такой подход не годится, поскольку сильная разрядка аккумулятора приводит к сокращению его срока службы.

## ЛИТЕРАТУРА

- YX8115. — URL: <https://datasheet4u.com/datasheet-pdf/ETC/YX8115/pdf.php?id=900746> (20.10.20).
- BL8530C. HIGH EFFICIENCY, LOW SUPPLY CURRENT, MULTI-FUNCTION STEP-UP DC/DC CONTROLLER. — URL: <https://vrtp.ru/index.php?act=Attach&type=post&id=570214> (20.10.20).
- Нечаев И. Преобразователи напряжения BL8530 и устройства на их основе. — Радио, 2019, № 7, с. 57—60.
- Нечаев И. Супервизоры, сигнализаторы и ограничители разрядки на микросхеме BL8530. — Радио, 2019, № 8, с. 57, 58.
- G5177C. Sync. Rectifier Step Up Converter. — URL: [https://datasheet.lcsc.com/szlcsc/G5177CF11U\\_C83034.pdf](https://datasheet.lcsc.com/szlcsc/G5177CF11U_C83034.pdf) (18.10.20).

От редакции. Чертежи печатных плат в формате Sprint LayOut имеются по адресу <http://ftp.radio.ru/pub/2021/01/zero.zip> на нашем FTP-сервере.

# Маломощный ИБП с выходным напряжением 5 В

М. ТКАЧУК, г. Алматы, Казахстан

Маломощный источник бесперебойного питания (ИБП) с напряжением на выходе 5 В предназначен для встраивания в дистанционный указатель расхода воды с микроконтроллером STM32F, описание которого было приведено в журнале "Радио" [1]. Основное назначение этого ИБП — обеспечение надёжного питания устройства при отключении сетевого напряжения. В качестве автономного источника питания был использован один Li-Ion аккумулятор типоразмера 18650 и ёмкостью 2 А·ч.

Схема ИБП показана на рис. 1. Он содержит три основных функциональных узла. Микросхема DA1 обеспечивает зарядку Li-Ion аккумулятора G1 до напряжения 4,2 В. Ток зарядки задаёт резистор R1. Режим работы узла зарядки отображается внешним светодиодом (на схеме не показан), подключённым катодом к резистору R2, а анодом — к линии питания +5 В входного напряжения (на схеме не показано). На транзисторах VT1—VT3 и реле K1 собран узел, защищающий аккумулятор G1 от глубокой разрядки при питании нагрузки от

преследовалась цель максимально быстрой зарядки аккумулятора. По схеме элемент G1 через замкнутые контакты реле K1 подключён к выводу 3 DA1. Сюда же подключён анодным выводом диод с барьером Шоттки VD2. При отсутствии входного напряжения аккумулятор G1 подключён через диод VD2 ко входу модуля преобразователя A1, продолжая питать нагрузку стабильным напряжением. Здесь следует уточнить, что при наличии входного питающего напряжения +5 В на выводе 1 разъёма X1.1 ток протекает через диод VD3 на вход преобразователя A1. Диод VD2 при этом закрыт. Открывается он только после провала входного питающего напряжения, и тогда питание преобразователя A1 осуществляется от аккумулятора.

Как указывалось ранее, узел на транзисторах VT1—VT3 и реле K1 защищает элемент G1 от полной разрядки, что может вызвать его повреждение. Основу составляет пороговый триггер

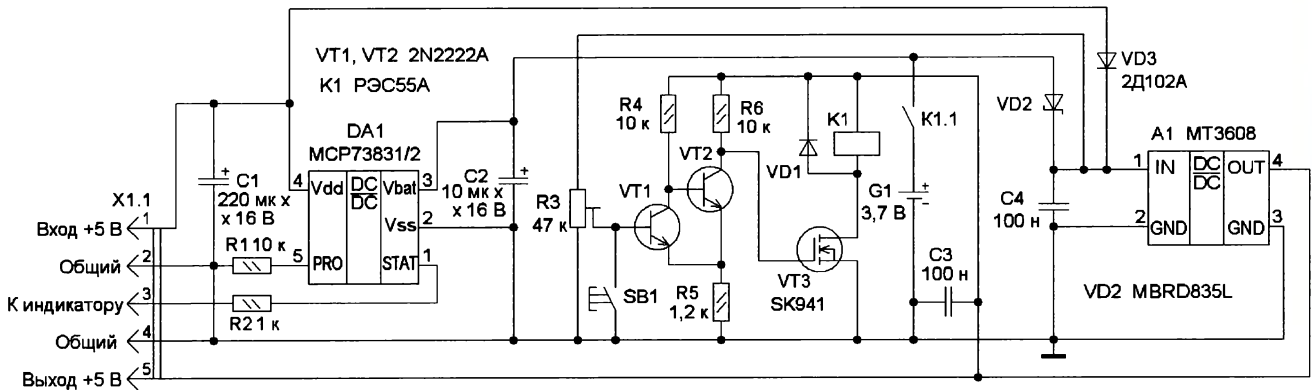


Рис. 1

ИБП выполняет основные функции большого ИБП — обеспечивает правильный режим работы и зарядку аккумулятора, при этом нагрузка всё время питается стабилизированным напряжением 5 В. При разработке этого устройства ставилась задача его максимальной интеграции в дистанционный указатель расхода воды [1] с целью сохранения его работоспособности при пропадании сетевого напряжения.

## Технические характеристики

Напряжение питания, В	5
Выходное напряжение, В	5
Ток нагрузки, мА	25
Номинальное напряжение элемента, В	3,7
Напряжение зарядки, В	4,2
Напряжение отключения, В	3

Обратимся к схеме, показанной на рис. 3 на с. 41 из статьи в [1]. В ней электрическая цепь между конденсаторами C2 и C3 была удалена, и входом для разработанного ИБП служит соединение с конденсатором C2. Здесь присутствует напряжение 5 В, которое определяется линейным стабилизатором DA1 (7805). Выход предлагаемого ИБП подключён к конденсатору C3.

него. Порог отключения устанавливается подстрочным резистором R3. В качестве третьего узла, обеспечивающего питание нагрузок стабильным напряжением 5 В, использован готовый повышающий преобразователь напряжения A1 (рис. 2). Этот модуль имеет малые размеры (17×25 мм), минимально допустимое входное напряжение 2 В и высокий КПД преобразования.

Входное напряжение поступает на вход Vdd (вывод 4) микросхемы DA1, которая является линейным контроллером, управляющим зарядкой Li-Ion аккумулятора G1. Одновременно входное напряжение через диод VD3 поступает на вход преобразовательного модуля A1. Поэтому при наличии входного напряжения модуль A1 обеспечивает нагрузку напряжением 5 В. Оно снимается с вывода 4 модуля A1 и через контакт 5 разъёма X1.1 поступает на дистанционный указатель расхода воды [1].

Микросхема MCP73831/2 (DA1) включена по типовой схеме. Подробно её параметры приведены в [2]. Максимальное напряжение на выводе Vbat (вывод 3) микросхемы DA1 — 4,2 В. Резистор R1 задаёт зарядный ток аккумулятора G1 110 мА. В устройстве не

Шмитта, выполненный на транзисторах VT1 и VT2. Работа триггера освещена в [3]. Реле K1 типа PЭС55А управляет транзистор VT3. Этот узел получает ста-



Рис. 2

бильное питание 5 В с выхода преобразователя A1. Порог отключения установлен на уровне 3 В, хотя по паспортным данным для Li-Ion аккумулятора нижний порог разрядки равен 2,6 В. Немногим более высокий порог выбран исходя из того, что у применённого преобразователя A1 при снижении входного напряжения до 2,6 В потребляемый

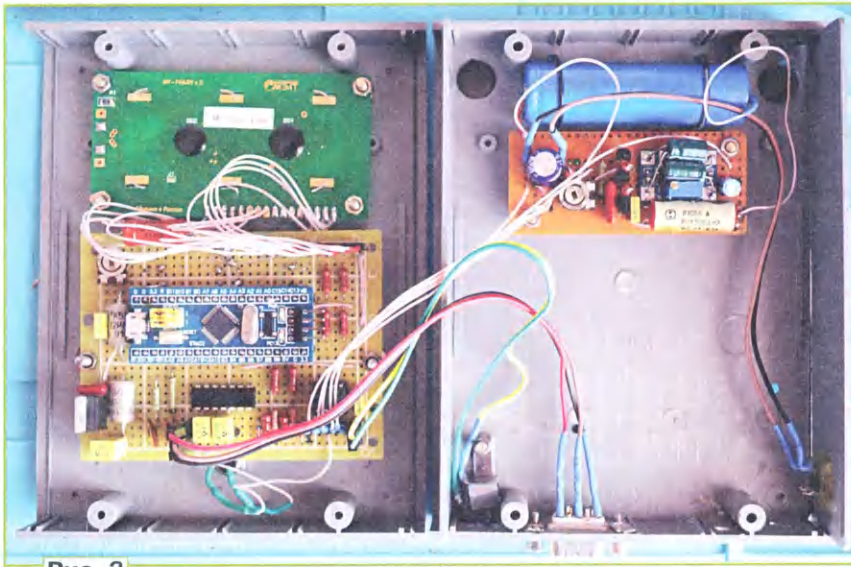


Рис. 3

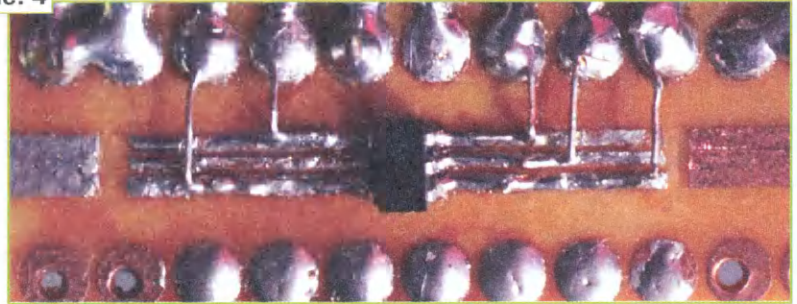
ток повышается. То есть в таком режиме падает его КПД, да и такой режим благоприятно сказывается на долговечности аккумулятора.

Модуль преобразователя А1 обеспечивает выходное напряжение 5 В. Его назначение — обеспечение на своём выходе стабильного напряжения как при питании от внешнего источника, так и от аккумулятора G1. Построен применённый преобразователь на основе микросхемы МТ3608 [4]. В сети Интернет довольно широко обсуждается этот преобразователь, даже имеются предложения по его доработке [5].

Теперь рассмотрим работу устройства. Допустим, входное напряжение на контакте 1 разъёма Х1.1 отсутствует и контакты реле К1 разомкнуты. Соответственно на контакте 5 разъёма Х1.1 напряжения тоже нет и нагрузка обесточена. При подаче входного напряжения на ИБП включается в работу микросхема DA1, а через диод VD3 питающее напряжение поступает на вход преобразователя А1. На его выходе появляется напряжение 5 В, которое поступает на дистанционный указатель расхода воды. Также это напряжение поступает на узел защиты. На верхнем выводе (по схеме) резистора R3 появляется напряжение более 4,5 В, транзистор VT1 открывается, транзистор VT2 закрывается. При этом полевой транзистор VT3 открывается, реле К1 сработает и своими контактами подключает аккумулятор G1, и начинается его зарядка. Диод VD2 закрыт и никакого влияния на процесс зарядки не оказывает.

Если отключилось входное напряжение, прекращается ток через диод VD3, напряжение на входе преобразователя понижается до момента открытия и протекания тока через диод VD2, и вот уже на входе преобразователя А1 присутствует напряжение аккумулятора G1 за вычетом падения напряжения на открытом диоде VD2. Поэтому в качестве VD2 выбран диод Шоттки. Диод VD3 предотвращает поступление напряжения на вход устройства. В результате нагрузка продолжает получать стабильное

Рис. 4



напряжение 5 В. Далее возможны два сценария развития событий. Первый — появляется входное напряжение. Тогда через диод VD3 модуль преобразователя А1 продолжает получать питание, а микросхема DA1 заряжает аккумулятор G1. А второй — входное напряжение не появляется. Тогда аккумулятор G1 будет разряжаться до напряжения 3 В. Время разрядки зависит от его ёмкости и тока, потребляемого всеми узлами и нагрузкой. Снижение напряжения аккумулятора приведёт к переключению всех транзисторов и обесточиванию реле, которое и отключает аккумулятор. В результате нагрузка тоже будет обесточена. Здесь следует упомянуть о назначении кнопки SB1. Она предназначена для принудительного отключения ИБП. Сделать это предствится возможным, только предварительно отключив входное напряжение, т. е. отключив сетевой питающий адаптер дистанционного указателя расхода воды.

Печатная плата не разрабатывалась. Малоомощный ИБП смонтирован на макетной плате размерами 70×30 мм, которая закреплена в корпусе дистанционного указателя расхода воды на втулках с помощью болтов и гаек диаметром 3 мм. Аккумулятор закреплён рядом с платой устройства. Внешний вид на монтаж малоомощного ИБП в корпусе указателя расхода воды показан на рис. 3. Плата модуля преобразователя напряжения А1 закреплена сверху

макетной платы ИБП. Для этого использовались выводы двух оксидных конденсаторов, выводы которых пропущены через отверстия входов—выходов А1 и отверстия в монтажной плате ИБП с последующей их пайкой. Ёмкости этих конденсаторов — 10 мкФ (на схеме эти конденсаторы не показаны). Их применение позволило обеспечить стабильность работы модуля преобразователя А1. Реле К1 — РЭС5 А с паспортном РС4.569.6 07 или другим, надёжно срабатывающим при напряжении 5 В. Диод Шоттки VD2 размещён со стороны печатных проводников монтажной платы устройства. Микросхема DA1 в корпусе SOT-23-5 также размещена с обратной стороны монтажной платы ИБП. Вариант её крепления показан на рис. 4. Аккумулятор G1 с помощью монтажных проводников непосредственно подключён к соответствующим элементам устройства. Кнопка SB1 закреплена на боковой стенке корпуса с помощью термоклея. Остальные проводники с устройства соединены с разъёмом Х1.1. На основной плате дис-

танционного указателя расхода воды дополнительно установлена ответная гнездовая часть разъёма. От него уже выполнены все необходимые подключения к нужным точкам дистанционного указателя расхода воды.

Смонтированная и проверенная плата требует налаживания, которое сводится к установке выходного напряжения преобразователя А1 и порога отключения узла защиты. Разъём Х1.1 при этом должен быть установлен на место в гнездовую часть. Сначала отключают один из проводов, идущих от аккумулятора G1. Затем отключают провод от вывода 4 преобразователя А1 и к нему и выводу 3 подключают мультиметр в режиме измерения напряжения. Питающий адаптер дистанционного указателя расхода воды подключают к сети, в этом случае на разъём Х1.1 поступит напряжение +5 В. С помощью подстроечного резистора на плате преобразователя А1 устанавливают напряжение 5 В. Отключают питающий адаптер от сети, и восстанавливают ранее разорванную цепь от вывода 4 преобразователя А1.

Установку порога срабатывания узла защиты проводят в следующем порядке. Для этого в любом удобном месте отсоединяют провод, идущий к выводу 4 микросхемы DA1, отключают катод диода VD3 и разрывают цепь, идущую на вывод 1 преобразователя А1. Затем к свободному выводу 1 преобразовате-

ля А1 подключают катод диода VD3. Между отключённым ранее проводником от аккумулятора G1 и общим проводом подключают мультиметр в режиме измерения напряжения. После этого питающий адаптер дистанционного указателя расхода воды подключают к сети. Если всё сделано верно, входное напряжение +5 В через диод VD3 должно поступить на вывод 1 преобразователя А1. При этом поступит питание и на схему узла контроля, а также запустится рабочий режим дистанционного указателя расхода воды. Дополнительно понадобится регулируемый источник питания с контролем выходного напряжения. Предварительно на выходе этого источника питания устанавливают напряжение +3 В и с соблюдением полярности подключают к конденсатору С2. Далее вращением движка подстроечного резистора R3 добиваются срабатывания реле К1, состояние которого можно наблюдать по показаниям ранее подключённого мультиметра. После этого вращением движка подстроечного резистора R3 (вниз по схеме) добиваются отключения К1. Затем проверяют правильность выставленного порога отключения. Для этого устанавливают на источнике питания напряжение 4,2 В, реле К1 должно сработать. Теперь плавно уменьшаем выходное напряжение источника питания, отключение реле должно произойти при напряжении 3 В. Если это не так, повторяют описанные выше операции.

После завершения налаживания отключают сетевой питающий адаптер дистанционного указателя расхода воды и восстанавливают все отключённые ранее цепи. Убеждаются в правиль-

ности всех восстановленных соединений и включают питающий адаптер в сеть. Должен включиться индикаторный светодиод, так как идёт процесс зарядки аккумулятора G1, и восстановиться рабочий режим дистанционного указателя расхода воды. Отключение питающего адаптера от сети не должно привести к отключению питания дистанционного указателя. Отключить ИБП и соответственно дистанционный указатель расхода воды при питании от аккумулятора G1 можно, только нажав на кнопку SB1.

К недостаткам предложенного мало-мощного ИБП следует отнести некоторую сложность налаживания и применение в узле отключения электромеханического реле. Также необходимо учесть, что при питании от аккумулятора подсветка индикатора дистанционного указателя расхода воды не работает.

Несмотря на отмеченные недостатки, это устройство обеспечивает надёжную работу дистанционного указателя расхода воды при довольно длительном отключении питающей сети. При желании реле К1 можно заменить электронным выключателем. Идеальной, с этой точки зрения, была бы возможность включения аккумулятора G1 в цепь стока транзистора VT3, при соответствующем его выборе по допустимому току. Но в этом случае в качестве транзистора VT3 должен быть применён полевой транзистор без внутреннего защитного диода, включённого между стоком и истоком. В наличии такого транзистора не оказалось, поэтому и было применено реле.

При использовании этого ИБП для других целей возможно увеличение

выходного тока путём замены диода VD3 более мощным и применение реле с контактами, рассчитанными на работу при большем токе. Работающими при большем токе. Следует помнить, что и входной источник питания напряжением 5 В должен обладать соответствующей мощностью. Согласно заявленным характеристикам, на преобразователь А1 его максимальный выходной ток может достигать 2 А. Практически было установлено, что указанный модуль надёжно работает примерно до 1 А, на это значение и следует ориентироваться в своих разработках.

#### ЛИТЕРАТУРА

1. **Ткачук М.** Дистанционный указатель расхода воды с микроконтроллером STM32F. — Радио, 2020, № 7, с. 40—45.
2. Miniature Single-Cell, Fully Integrated Li-Ion, Li-Polymer Charge Management Controllers. — URL: <https://ww1.microchip.com/downloads/en/DeviceDoc/MCP73831-Family-Data-Sheet-DS20001984H.pdf> (01.11.2020).
3. Восемь простых схем на транзисторах для начинающих радиолюбителей. Триггер Шмитта. — URL: [https://www.qrz.ru/schemes/contribute/beginners/wosem\\_prostyh\\_shem\\_na\\_tranzistorah\\_dla\\_nacinajkih\\_radioljubitelej.html](https://www.qrz.ru/schemes/contribute/beginners/wosem_prostyh_shem_na_tranzistorah_dla_nacinajkih_radioljubitelej.html) (01.11.2020).
4. MT3608. 2A, High Efficiency 1.2MHz Current Mode Step-Up Converter. — URL: <https://prom-electric.ru/media/MT3608.pdf> (01.11.2020).
5. Доработка преобразователя MT3608. — URL: <https://vip-cxema.org/index.php/home/bloki-pitaniya/416-dorabotka-preobrazovatelya-mt3608> (01.11.2020).

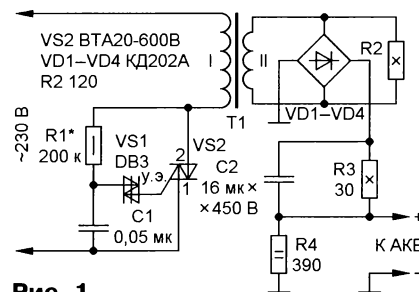
## Восстановление автомобильных аккумуляторных батарей

**В. ДЬЯЧЕНКО, ст. Павловская Краснодарского края**

Мной было испытано несколько устройств восстановления автомобильных аккумуляторных батарей, но они, как правило, показывали свою несостоятельность. Процесс восстановления батарей шёл очень медленно. После консультаций со специалистом-гальваником стало ясно, что в устройстве восстановления необходимо получить короткий, но мощный импульс тока.

Дело в том, что в процессе разрядки свинцово-кислотной аккумуляторной батареи в результате электрохимических реакций, происходящих в ней, на поверхностях пластин образуется сульфат свинца, который затрудняет проникновение электролита к активному веществу электродов. Удельное сопротивление сульфата свинца приблизительно в  $5 \cdot 10^{10}$  раз больше удельного

сопротивления свинца, фактически можно считать, что сульфат свинца —



**Рис. 1**

диэлектрик. Его образование приводит к уменьшению площади пластин, что

эквивалентно увеличению сопротивления батареи и уменьшению её ёмкости. Если аккумуляторная батарея систематически недозаряжается, на поверхности может образоваться весьма толстый слой сульфата свинца, который затруднит последующий процесс зарядки. Для того чтобы растворить слой сульфата свинца, и нужен мощный импульс тока.

После долгих поисков было разработано устройство, схема которого изображена на **рис. 1**. Оно генерирует импульсы тока 6...8 А с частотой 100 Гц. Ток зависит от ёмкости конденсатора С2 и от момента открывания симистора VS2. Момент его включения настраивают на максимум мгновенного напряжения (амплитуды) или на половину сетевого напряжения на трансформаторе, т. е. 110...115 В. Напряжение на обмотке I трансформатора T1 измерялось стрелочным вольтметром. Резистор R2 необходим для надёжной работы симистора, резистор R3 служит разрядной цепью для конденсатора С2. Резистор R4 создаёт разрядную цепь для аккумуляторной батареи и, как оказалось, ускоряет повышение плотности электролита.

За два года было восстановлено шесть аккумуляторных батарей ёмкостью 55...65 А·ч. Время восстановления зависит от степени сульфатации

пластин батареи и занимает до двух недель. Контроль ведётся измерением плотности электролита ареометром один раз в сутки, а также нагрузочной вилкой на ток 100 А.

В устройстве можно применить симистор на номинальное напряжение не менее 400 В и допустимый ток не менее 20 А. Сетевой трансформатор — мощностью не менее 100 Вт, вторичная обмотка рассчитана на напряжение 36 В и ток 3 А. Двухдиодный мост должен быть рассчитан на ток не менее 10 А, его устанавливают на небольшой теплоотвод. Конденсатор С2 должен быть обязательно неполярным, оксидные конденсаторы использовать нельзя. Напряжение заключается в установке половины сетевого напряжения на трансформаторе подбором резистора R1. Устройство не боится замыкания выхода или

подключения аккумуляторной батареи в неправильной полярности. Ток импульса измерялся осциллографом на резис-

торе сопротивлением 1 Ом мощностью рассеяния 2 Вт, включённом последовательно с аккумуляторной батареей.

На рис. 2 представлена осциллограмма напряжения на этом резисторе, частота — 100 Гц, цена деления по вертикали — 2 В. Восстанавливать батареи необходимо при температуре не ниже комнатной (+20 °С), в противном случае процесс восстановления резко замедляется.

Если ёмкость конденсатора С2 уменьшить с 16 мкФ до 0,47 мкФ, сопротивление резистора R3 увеличить с 30 Ом до 200 Ом, резистора R4 — с 390 Ом до 2 кОм, с помощью этого устройства можно восстанавливать малогабаритные свинцово-кислотные аккумуляторы с номинальным напряжением 4, 6, 9 и 12 В, напряжение не имеет большого значения. ■

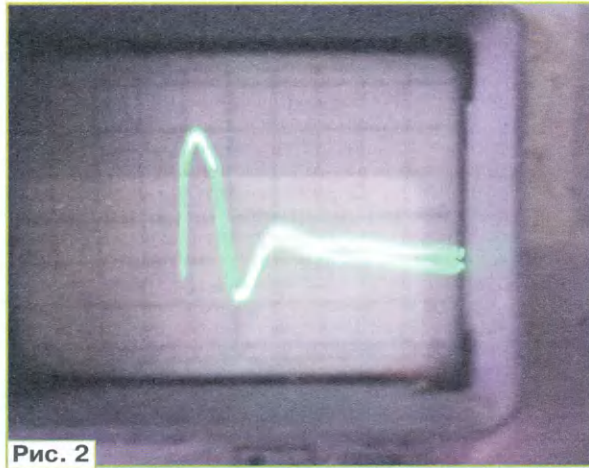


Рис. 2

## Экспериментальный "Аудиокупол"

П. ЛИСЮТИН, г. Москва

Давайте на мгновение представим, что у вас дома есть акустическая система (АС) формата 7.1 с устройством воспроизведения (компьютером, аудио-видеопроектором). Предположим, что в один прекрасный день вам захотелось послушать на них запись оригинального музыкального произведе-

ния "Октофония" Карлхайнца Штахузуна [1].

Вы скачиваете файл в формате mp3-стерео и вдруг понимаете, что восемь разных мелодий с разных сторон вокруг себя, в том виде, в котором их задумал композитор, вы не услышите по той причине, что звукозапись

формата стерео упростит панорамную акустическую картину восьми звуковых каналов до двух, правого и левого.

Мысль о том, что на существующих устройствах воспроизведения звуков с подключением колонок в форматах 5.1 и 7.1 (рис. 1) можно создавать более объёмные музыкальные произведения, равно как и иным способом прослушивать музыкальные стереозаписи, привела меня к обнаружению информации о существовании и активном развитии многоканальных акустических систем формата dts:x [2].

Так как собственной АС форматов 5.1 и 7.1 у меня не оказалось, задача была поделена на две части:

— создание купола-шлема, устанавливаемого над головой слушателя с тем расчётом, чтобы центры динамических головок располагались в плос-

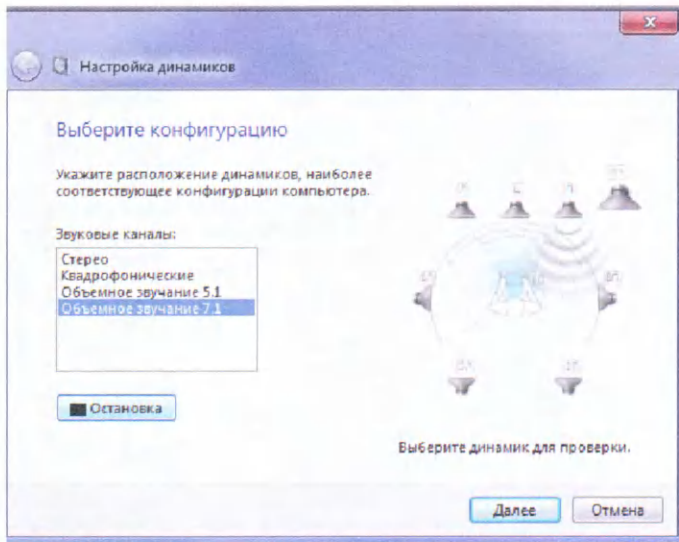


Рис. 1

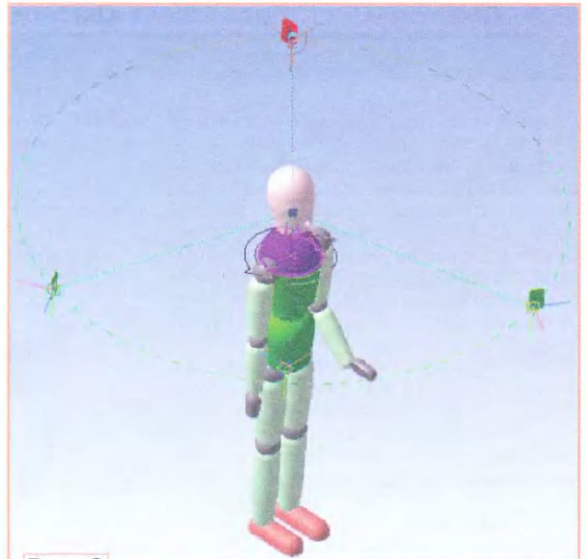


Рис. 2



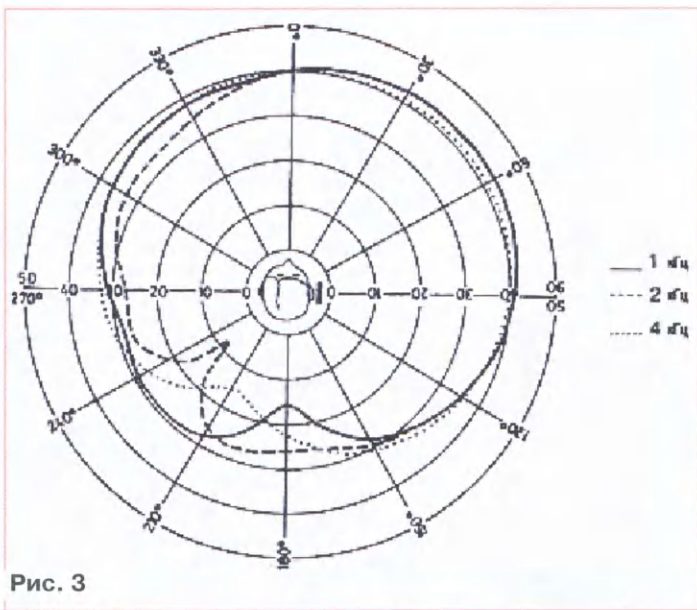


Рис. 3



Рис. 4

кости расположения барабанных перепонки;

— разработка устройства управления аудиоканалами.

При создании купола-шлема первоочередным стало определение числа используемых акустических систем (рис. 2), и мне пришлось обратиться к теории акустики. Панорамирование звука — распределение звуковой волны в пространственном диапазоне звукового поля, поскольку звуковой эффект основан на способности слуха человека к локализации звука. Под локализацией звука понимается способность слушателя определять положение источника звука в пространстве.

Из источника [3] я узнал, что точность азимутальной локализации звука из-за несимметричности ушных раковин относительно плоскости между лбом и затылком неравномерны относительно головы слушателя и составляет максимум 3° напротив уха. Азимутальная диаграмма восприятия слухом человека монотонных звуков показана на рис. 3. Из того же источника — "Локализация звука в вертикальной плоскости у человека развита слабее, точность определения (перемещения) источника звука — 10...15°".



Рис. 5

Для изготовления акустического купола-шлема были приобретены четыре пары активных стереоаудиоколонок Sven моделей 312 и 320 стоимостью 500...700 руб. каждая.

В верхней части пластиковых корпусов колонок просверлены по четыре отверстия диаметром чуть меньше трёх миллиметров, в которые ввинчены четыре пары винты М3х12 головками внутрь корпуса, а резьбой — наружу.

Колонки установлены на фанерном круге в отверстия, сделанные по окру-

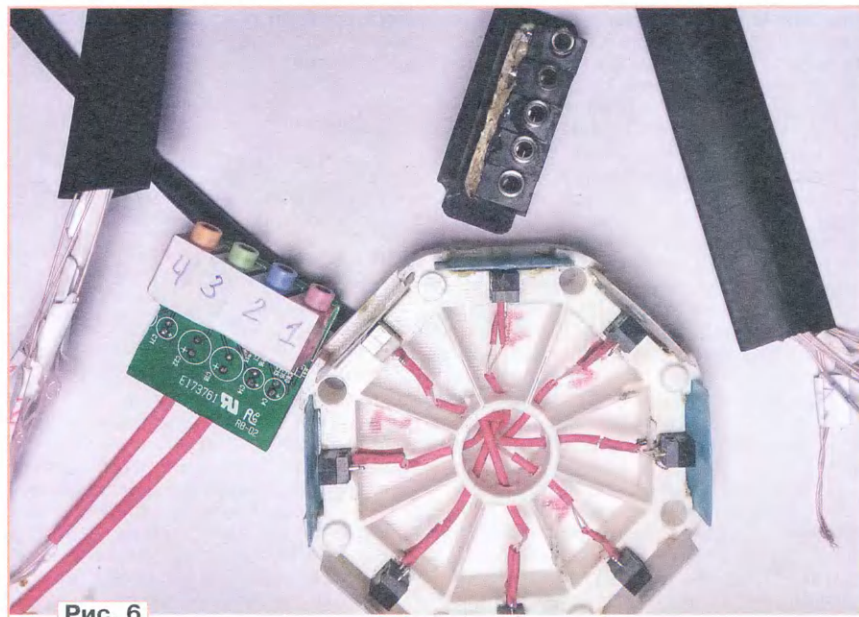


Рис. 6

## SONATE

Sonata quasi una Fantasia



Рис. 7



Рис. 8

ности на расстоянии 200 мм от центра круга. Каждая левая и правая колонки из одной пары установлены симметрично по отношению к центру круга. Их крепят гайками М3, как показано на рис. 4 (в процессе окраски часть крепежа закрыта предохраняющими резьбовое соединение пластмассовыми колпачками).

Масса всей конструкции — около 2,4 кг, поэтому, чтобы голова сидящего слушателя была внутри конструкции, использован поворотный кронштейн Unitek FM1618, на фланце которого было просверлено отверстие. Предполагается установка кронштейна на стену помещения (стену стоящего рядом шкафа, бок навесной полки и т. п.).

Чтобы голова комфортно сидящего слушателя (рис. 5) не упиралась в фанеру купола-шлема, нужно при установке на стену выбрать высоту крепления от пола с запасом и учесть поправку на рост слушателя или использовать кресло с подъемным (лифтовым) механизмом.

Для питания четырёх пар активных колонок использован один сетевой блок питания (ЗУ для современного смартфона с выходным напряжением 5 В и током 2,1...2,4 А) с USB-гнездом, подключённый с помощью USB-удлиителя длиной около 1 м.

Суммарная максимальная потребляемая мощность всех колонок не превысит 12 Вт, поэтому травмы ушей из-за слишком громкого воспроизведения звука произойти не должно. Внесение изменений в усилители колонок не требуется.

Название	Алгоритм
Круг	Поочерёдно от I к XIII
Сtereo по кругу в обратную сторону	XIII+IV, VII+III, VI+II, V+I
Шаги влево—вправо	I, V, II, VII, III, VII, IV, VII
Квадрофония	Одновременно I+V+III+VII

По второй задаче — созданию эффектов панорамирования звука самим слушателем, предлагается простейший механический способ управления. Пусть сам слушатель включает (добавляет, суммирует) любой из восьми динамиков четырёх пар колонок по нравившемуся ему для слуха алгоритму и выбранной в такт музыки скоростью! Музыка будет появляться и исчезать вокруг слушателя как мигание лампочек в различных режимах на ёлочных гирляндах!

Пронумеровав последовательно по кругу колонки от I до XIII, можно разработать различные алгоритмы (таблица).

В качестве источника звука не обязательно иметь настольный компьютер со звуковой картой 7.1. Используя кабель вилка-вилка jack 3,5 мм, можно разветвить стереоканал любого устройства воспроизведения звука (плеер, планшет, смартфон). Для этого достаточно соединить требуемое число (в соответствии с числом пар колонок) гнезд jack 3,5 м. На рис. 6 представлена фотография аудиоразветвителя стереоканала один вход — четыре выхода, собранного из разъёмов от двух старых dial-up модемов и приклеенного для надёжности к уголку из пластмассы.

Напечатанный на 3D-принтере корпус выполнен в форме восьмиугольника (3D-модель детали Корпус.stl) состоит из двух частей, прочно соединяемых вместе без использования крепёжных деталей. В каждой части подготовлены ниши для установки на клей элементов устройства коммутации — кнопка DM3-00P (нормально разомкнутые контакты) от старых компьютерных мышей.

Для подключения коммутатора к источнику звука и колонкам можно использовать четыре готовых кабеля штырь jack 3,5 — гнездо jack 3,5 требуемой длины, в разрыв проводов левого и правого канала которых с помощью провода МГТФ 0,12 установить указанные выше кнопки. Я спаял кабель (рис. 6) из подручных компонентов — двух полутораметровых стереокабелей штырь-штырь jack 3,5 и вырезанного из неиспользуемой компьютерной звуковой платы сегмента с четырьмя гнездами jack 3,5.

Для удобства включения кнопок пальцами в корпусе предусмотрена вставка гибких пластмассовых пластин (3D-модель детали "Пластина.stl") толщиной 0,5 мм. Скорость срабатывания кнопки от нажатий — до пяти раз в секунду, что позволяет панорамировать музыку в сравнительно быстром темпе.

Экспериментальным путём установлено, что создаваемые эффекты приятны для классической музыки и небыстрой электронной музыки без слов. На рис. 7 показан вариант коммутации колонок при воспроизведении фрагмента "Лунной сонаты" Бетховена. На рис. 8 показан слушатель-экспериментатор с устройством коммутации в руках.

Благодарю Наталию Петрову и Алексея Пашкова за тестирование устройства.

## ЛИТЕРАТУРА

1. Октофония. — URL: <https://en.wikipedia.org/wiki/Oktophonie> (01.12.20).
2. DTS Trailers. — URL: <https://thedigitaltheater.com/dts-trailers/> (01.12.20).
3. Вологдин Э. И. Слух и восприятие звука. Курс лекций. — Санкт-Петербург, 2012.

От редакции. Упомянутые в тексте статьи файлы имеются по адресу <http://ftp.radio.ru/pub/2021/01/kupol.zip> на нашем FTP-сервере.

## КРИСС:

восьмиразрядный компьютер  
для широкого спектра задач

И. РЕШЕТНИКОВ, г. Видное Московской обл.

Начнём с философского вопроса: а зачем это нужно? Восьмиразрядный компьютер в эпоху смартфонов, Raspberry и ПЛИС? Какой от этого толк? Если кратко, то очень большой. Даже в эпоху сверхсовременных станков с ЧПУ лобзик остаётся не только востребованным инструментом, но и зачастую способен сделать куда больше, чем станок. Вот и тут примерно та же ситуация.

Рассмотрим несколько вариантов применения, дальше этот список читатель легко расширит самостоятельно.

Начнём с учебных задач. Чтобы вырастить в "конце пути" хорошего инженера в области ИТ, крайне важно уже с детства его правильно настроить: не просто "складывать кубики" и копировать код из Интернета, радуясь загоревшемуся светодиоду, а уметь вдумчиво понимать внутреннюю архитектуру устройства, понимать суть операционной системы, особенности языков программирования и пр. Сегодня даже первоклассник вполне в состоянии освоить и написать программу на Бейсике. Но, когда он делает это на современном компьютере, это именно игра в кубики: сделать можно только то, что написано в задании, любое отклонение упирается в ограничения огромного программного пласта над написанной программой. Такие задания, конечно, радуют ребёнка, но не дают реального развития смекалки. А простой, СВОЙ и 100%-понятный, компьютер может оказаться куда более привлекательной игрушкой, а возможность сделать то, чего нет ни у кого, — заманчивым стимулом. Писать ушат с чёрточек и хвостиков, только так можно научиться правильно писать.

Бытовые системы управления. С одной стороны, вроде бы есть Raspberry и целая армия "клонов", но с другой — серьёзного применения де-факто они не находят: большие сложности с настройкой ОС и доступом к портам GPIO, требование монитора с поддержкой HDMI, обязательная SD-карта, долгое время загрузки и т. п. на практике сводит "на нет" все их положительные качества. А вот простое устройство, да ещё с поддержкой основных языков программирования, в этом случае оказывается в выигрыше по всем показателям. Хотя и редко рассматривается как альтернатива в основном потому, что это "не модно". А очень зря, далеко не всегда в таких задачах требуется высо-

кая скорость. Да, можно использовать и микроконтроллер [1], но иметь возможность "подключиться и посмотреть" часто бывает и полезно, и необходимо.

И давайте посмотрим с точки зрения практики. Для чего используется настольный компьютер в 80% организаций? Посмотреть электронную почту, написать служебную записку, посчитать простенькую таблицу. Всё остальное время он лишь отвлекает: установить обновления, слазить в Интернет и т. п. А ведь уже в конце 80-х были и текстовые редакторы, и простейшие электронные таблицы, и базы данных для персональных восьмиразрядных машин и ОС CP/M. Матричные принтеры с последовательным интерфейсом до сих пор производятся и легко доступны, поэтому такой компьютер в современной реинкарнации вполне может заменить офисный, да ещё с плюсами: на нём не на что отвлекаться, он всегда готов к работе и, что тоже крайне важно, на 100% защищён от вирусов и шпионского ПО! Чем не альтернатива? Эта статья, между прочим, частично была написана именно на описываемом компьютере.

И этот список можно продолжать очень долго.

А ещё, кроме "пользы", просто сделать полноценный компьютер своими руками всегда приятно. Разработка этого устройства у автора заняла несколько лет, прежде чем сформировалась законченная и сбалансированная по соотношению простота/функциональности конструкция. Но сам процесс разработки доставил огромное удовольствие, а заложенные "скрытые возможности" больше воодушевляют.

Итак, восьмиразрядной архитектуре посвящается.

### Концепция

Даже в наше время разработок восьмиразрядных компьютеров достаточно много. Это и клоны известных компьютерных марок, например ZX Spectrum, широко распространённых в конце 80-х годов, в журнале "Радио" описана блестящая разработка Василия Лисицына [2], многочисленные разработки на основе готовых процессоров и микроконтроллеров в роли контроллеров периферии, проект THE \$4 Z80 SINGLE-BOARD COMPUTER и т. п. Сеть Интернет позволяет найти много интересных примеров и проектов.

Эти разработки прекрасно справляются с поставленными задачами, но у них есть и общий недостаток: изначально взятая за основу платформа на первых порах является преимуществом, но по мере расширения спектра задач потихоньку становится "узким местом", ограничивающим полёт фантазии. А хочется иметь полноценный компьютер с разумной поддержкой стандартной периферии, прозрачной внутренней архитектурой, легко модифицируемый отдельными блоками и с открытым кодом. Предлагаемая разработка направлена на то, чтобы заполнить эту "нишу".

Сформулируем базовые требования, которые были положены в основу разработки:

- полностью восьмиразрядная архитектура, никакого "шаманства" в части оверклокинга и т. п., полное соответствие стандартам и протоколам поддерживаемых устройств;

- максимально возможная унификация со стандартными и доступными на сегодняшний день периферийными устройствами и методами передачи и хранения данных;

- модульная внутренняя архитектура с внутренней стандартизацией шин и протоколов;

- программная архитектура, включающая поддержку стандартных процессоров (на уровне эмуляции), операционных систем, совместимости с реальными устройствами для лучшей переносимости программ.

После многочисленных экспериментов, критического анализа требований и доступных опций была определена следующая архитектура:

- базовая эмуляция процессора Z80 и поддержка ОС CP/M;

- системное ОЗУ объёмом 64 Кб показалось достаточным;

- видеоадаптер VGA в монохромном буквенно-цифровом режиме (почему именно так — об этом дальше);

- поддержка клавиатуры PS/2 и, желательно, мыши;

- коммуникационный интерфейс RS-232 и, желательно, Ethernet для работы с простыми протоколами;

- использование SD-накопителя для хранения данных.

Общая посылка была простая: можно стараться сделать относительно быстрый компьютер с какой-то графикой, с USB-хостом и т. п., но зачем? Такая разработка по определению не будет простой и

понятной либо будет сильно ограниченной функционально. А вот простой компьютер с классической архитектурой будет куда интереснее, проще и полезнее. Реальных возможностей у такого устройства, на самом деле, гораздо больше.

Таковы были базовые предпосылки разработки. В качестве вычислительной базы выбор остановился на микроконтроллерах семейства AVR как надёжной и честной восьмиразрядной платформе, а интерфейсы реализованы на базе стандартных специализированных микросхем.

Отдавая дань временам, когда такие устройства были популярны, устройство изначально разрабатывалось под DIP-компоненты, но все элементы имеют SMD-исполнение или функциональные аналоги для поверхностного монтажа, поэтому портирование не составит труда. Но монтаж выводных элементов проще и легче для большинства читателей. Кроме этого, важно, чтобы аппаратная часть была легко тиражируемой, лёгкой в повторении (при желании даже в домашних условиях) платой, устанавливаемой в легко доступный на рынке корпус и иметь "товарный" вид.

## Компьютер КРИСС

Прежде чем продолжить, немного поговорим о терминологии в статье, а именно — о терминах "программный" и "аппаратный". Далее по тексту подразумевается, что все функции, реализованные на уровне "базовых" микропрограмм для МК, считаем "аппаратными". "Программными" будут называться функции, которые можно реализовать на уровне специальных "пользовательских" программных блоков на языке программирования AVR или в программе, выполняемой под эмулятором центрального процессора.

В результате устройство, получившее название "КРИСС CP/M", разместилось на одной плате размерами 10×13 см, выполнено в формате моноблока (рис. 1) и имеет следующие параметры:

- система команд: z80 (Zilog) в режиме эмуляции, расширенная, скорость выполнения команды регистр—регистр 1 мкс;

- память: статическое ОЗУ 64 Кб, системное ПЗУ 128 Кб, буферный банк ОЗУ 2 Кб;

- видеоадаптер: VGA, 640×480 точек, монохромный, буквенно-цифровой с разрешением до 25×80 символов;

- внешний накопитель: SD-карта, программная поддержка стандартных образов дискет;

- часы реального времени;
- аппаратная поддержка клавиатуры PS/2;

- коммуникационные интерфейсы: RS-232, системный UART;

- контроллер Ethernet;
- однотональный синтезатор мелодий с памятью, встроенным усилителем и динамической головкой;

- поддержка GPIO (до 128 линий ввода/вывода, внешний блок расширения) или указателя мыши PS/2;
- операционная система CP/M версии 2.2 и выше.

Компьютер питается от сети переменного тока 230 В, потребляемая мощность — не более 5 Вт. Полный комплект рабочего места может включать принтер с интерфейсом RS-232, например EPSON-LX412. На компьютере работают практически все программы, написанные под "чистую" CP/M, в частности программы, написанные для очень популярного в СССР компьютера Robotron 1715. Но предусмотрена возможность и эмуляция платформенно-зависимых особенностей.

Прежде чем приступить к описанию конструкции, автор хотел бы поблагодарить всех, кто потратил силы и время на публикацию материалов в открытом доступе в сети Интернет по микропроцессору Z80, операционной системе CP/M, работе с различными протоколами и устройствами. Большая признательность Василию Лисицину за проект "Аспект-128" (ZX Spectrum на AVR) — прекрасный пример того, как можно и нужно делать устройства на микроконтроллерах AVR, и за потраченное им время на эксперименты по развитию проекта "Аспект-128" в клон Robotron-1715, Виталию Поединку за прекрасный знакогенератор ZEDITOR, создателям

контроллер периферии — на МК ATmega328, контроллер VGA — на двух МК ATmega328 и ATtiny13, контроллер Ethernet — на специализированной микросхеме ENC28J60 (Microchip), часы реального времени — на DS1305 (Dallas Semiconductor). Внешнее ОЗУ 64К×8 — W24512 (Winbond). Внутренняя шина — SPI. Общая структурная схема компьютера показана на рис. 2.

Сразу сделаем оговорку, что функциональная схема не соответствует один к одному набору микросхем: так, например, микросхема центрального процессора исполняет частично функции контроллера периферии, а микросхема контроллера периферии является, кроме прочего, частью VGA-контроллера. По ходу описания это распределение будет раскрыто подробно.

Несколько слов о том, почему было решено ограничить себя такими скромными, на первый взгляд, рамками. Ответ "в целом" — этого на самом деле более чем достаточно для решения 80 % реальных задач, а конкретно было принято во внимание следующее:

- расширение ОЗУ для "не игровых" задач большого смысла не имеет: для работы ПО CP/M 64 Кб вполне доста-

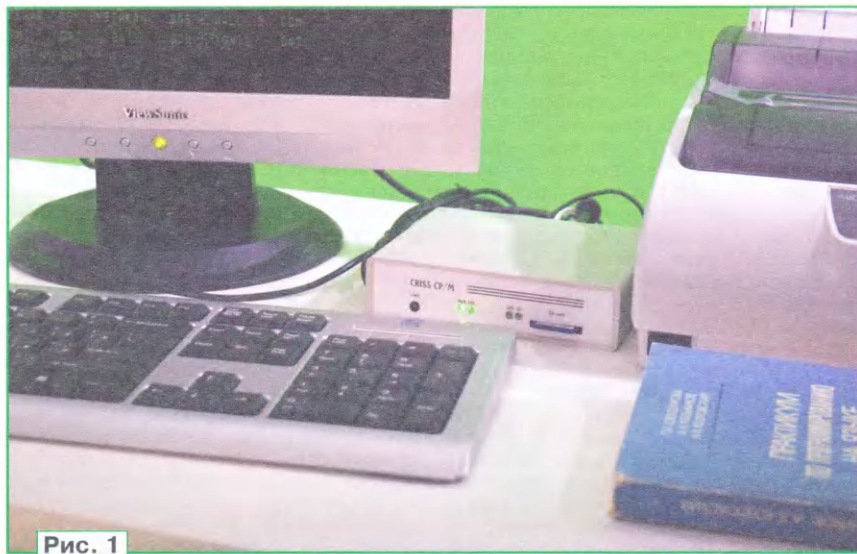


Рис. 1

сайта z80-emu.ru за подобранные материалы, Франку Крингле (Frank Cringle) за Z80 Instruction Exerciser, Дмитрию Целику и его коллегам за замечательный эмулятор Башкирии-2M (и не только), Михаэлю Хардту (Michael Haardt) за пакет srm-tools и многим другим, чей пример, материалы и разработки помогли довести проект до логического законченного устройства. Ну и, конечно же, журналу "Радио", поскольку именно статьи про "Радио 86-ПК" зародили детскую мечту (как тогда казалось, несбыточную) когда-нибудь тоже придумать и собрать свой компьютер.

## Структурная схема

Компьютер построен по стандартной, в общем-то, схеме: центральный процессор (ЦП) реализован на микроконтроллере (МК) ATmega1284P [3],

точно, нет сложностей с выбором стралиц, а кроме того, в этом компьютере реально в распоряжении разработчика гораздо больше памяти, чем на стандартном CP/M устройстве, о чём поговорим в разделе про типы и организацию памяти;

- полноценная графика требует большого объёма видео-ОЗУ (посчитайте хотя бы для режима 640×480×16 цв.) и реально (игры и просмотр картинок исключаем) требуется больше для отображения специальных символов (сразу вспоминается компьютер "Микроша"), что в данном случае было решено другим путём (см. раздел про видеоадаптер);

- монохромность, на самом деле — это разумная достаточность, а кроме того, она имеет как минимум два преимущества: позволяет сконцентрироваться на содержании, а не на оформ-

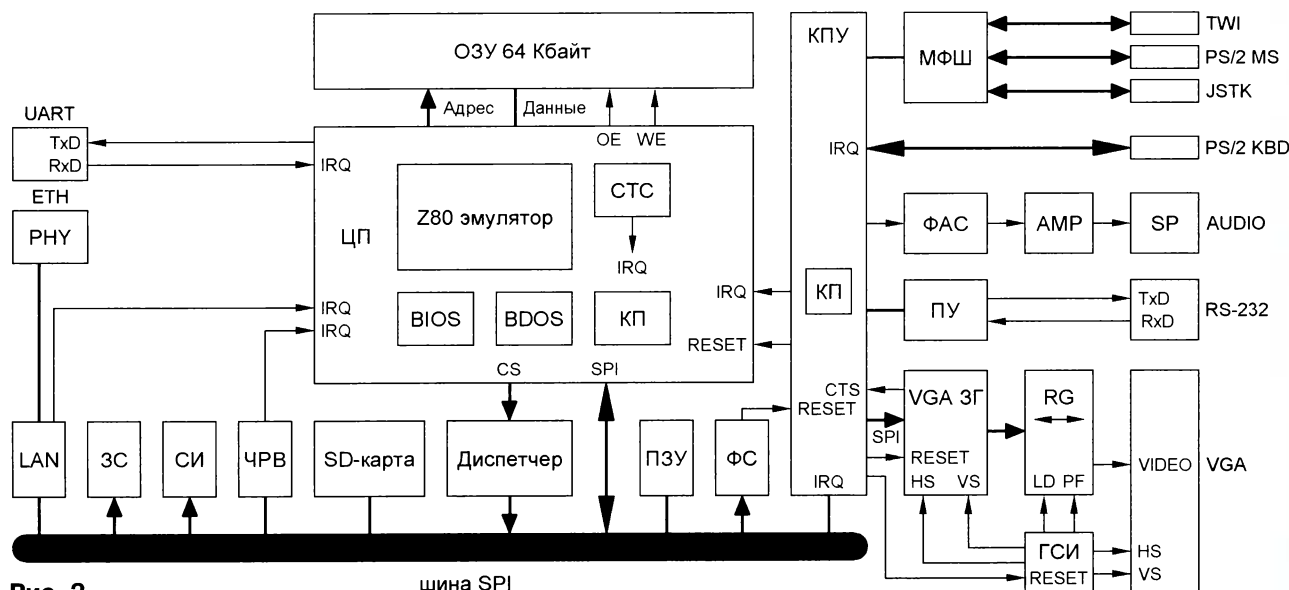


Рис. 2

шина SPI

лении (не секрет, что, набирая текст в Word'e, часто больше думают, что и как выделить, чем над содержанием) и сильно упрощает работу программиста, сокращая при этом программный код и улучшая производительность. Для учебного компьютера это то, что надо. Реализация атрибутов к тому же ведёт либо к появлению пустых символов на экране, либо при скрытых символах атрибутов разрушает организацию видеопамати. Но, при желании, это можно добавить, о чём будет разговор далее.

Общая схема может показаться несколько усложнённой, но так сложилось по ходу разработки: все МК работают на пределе возможностей, дальнейшая оптимизация и объединение задач выглядела уже нецелесообразной.

Рассмотрим блоки и элементы схемы подробнее.

### Принципиальная схема

Принципиальная схема компьютера приведена на рис. 3. Устройство содержит встроенный блок питания (внутреннее напряжение — 5 В), набор внешних коммуникационных разъёмов и индикаторных светодиодов. Индикаторные светодиоды подключены аппаратно и отображают физический доступ к соответствующему интерфейсу. Отдельные части и компоненты описаны дальше в статье.

Порядок сборки и налаживания будет рассмотрен позже, несколько слов о питании.

Питается компьютер от модульного преобразователя, установленного на плате. Блок имеет выходную мощность 5 Вт, обеспечивая максимальный выходной ток 1 А. Примерное потребление модулей приведено в табл. 1. Загрузка источника питания близка к предельной, поэтому при использовании коммутационных цепей на плате GPIO рекомендуется использовать внешнее питание. В случае, если при повторении

устройства что-то будет изменено и добавлены, например, цепи работы с манипулятором мышь, синтезатор мелодий и пр., от встроенного блока питания можно отказаться, используя с пользой освободившееся место.

Цепи питания платы защищены самовосстанавливающимся предохранителем F1 на 1,1 А, а для обеспечения

монтаже необходимо оставить зазор 1...2 мм до поверхности платы, а контактные площадки, на которых присутствует высокое напряжение, рекомендуется изолировать термоклеем. Также следует изолировать термоклеем оголённые части терморезистора мягкого старта RK1, выступающие со стороны установки элементов.

Таблица 1

Устройство / модуль	Потребляемый ток, мА
Микроконтроллеры и вспомогательная логика	100
ОЗУ	200
SD-карта в режиме чтения/записи	50/100
Контроллер Ethernet в режиме покоя / передачи	50/250
Синтезатор мелодий при воспроизведении	70
Клавиатура	150

качества питания содержат дополнительный фильтрующий цепи — дроссель L1 и расположенные на плате конденсаторы. Два разъёма на плате позволяют в режиме отладки питать устройство от внешнего источника стабилизированного напряжения питания 5 В (рекомендуемая мощность источника — не менее 10 Вт, соответственно ток — 2 А).

Выключатель питания устанавливается на питающем проводе. Желающие могут разместить выключатель на лицевой панели устройства, но в низковольтной части, включив его вместо предохранителя или фильтрующего дросселя, — есть возможность вместо дросселя установить контактную группу. Но реальной надобности в этом нет, поскольку сброс компьютера реализован аппаратно на уровне контроллера клавиатуры.

Учитывая, что модуль питания работает практически на пределе, при его

Вход RESET МК ЦП имеет цепь формирования сигнала стартового сброса DR2.1 и C1, все входы RESET имеют внешние подтягивающие к плюсовой линии питания резисторы. Кроме этого, все сигналы контролируются управляемыми программно цепями: МК ЦП имеет возможность сформировать сигнал сброса контроллеру внешних устройств (КВУ) и, наоборот, КВУ формирует сигнал сброса МК контроллера VGA, контроллер VGA — блока формирователя синхроимпульсов.

В системе задействовано несколько источников тактовых сигналов. ЦП, МК КВУ и основной МК контроллера VGA работают на частоте 20 МГц, которую формирует МК КВУ (кварцевый резонатор ZQ2), это линия 15 жгута, сигнал выведен на контрольную точку КТ1 "F". Микросхемы формирователя синхроимпульсов VGA и контроллер Ethernet имеют собственные источники тактовых частот 25,175/2 МГц (G1) и 25 МГц (ZQ3) соот-

ветственно. Кроме того, часы реального времени имеют собственный низкочастотный кварцевый резонатор ZQ1. Подробнее см. описание конкретных узлов.

Рассмотрим узлы и элементы подробнее.

### Системная шина

Внутренняя системная шина последовательная SPI — Serial Peripheral Interface. Это синхронная четырёхпроводная шина передачи данных типа мастер-ведомый, в которой линии разделены функционально:

ведомого устройства к мастеру, захватывается ведомым устройством при выборе последнего.

Протокол SPI относится к категории общепринятых протоколов без жёсткой спецификации. Общий принцип работы шины показан на рис. 4. Выбор устройства осуществляется сигналом SS, по сигналу тактового импульса передаются данные по шинам MOSI и MISO. Обратите внимание, что передача данных в обоих направлениях идёт параллельно. Существуют несколько вариаций работы шины в зависимости от полярности тактового сигнала и на-

74НС138. Эта микросхема выбрана по нескольким причинам:

— активный уровень — низкий, что является стандартным для большинства ведомых устройств;

— несколько входов разрешения работы;

— в состоянии "запрета" вывода на всех выходах поддерживается высокий уровень, что позволяет не подключать подтягивающие резисторы.

Микросхема диспетчера управляет сигналами выбора адреса BA0—BA2 МК ЦП и двумя сигналами разрешения /CE: один — с выхода CS штатного

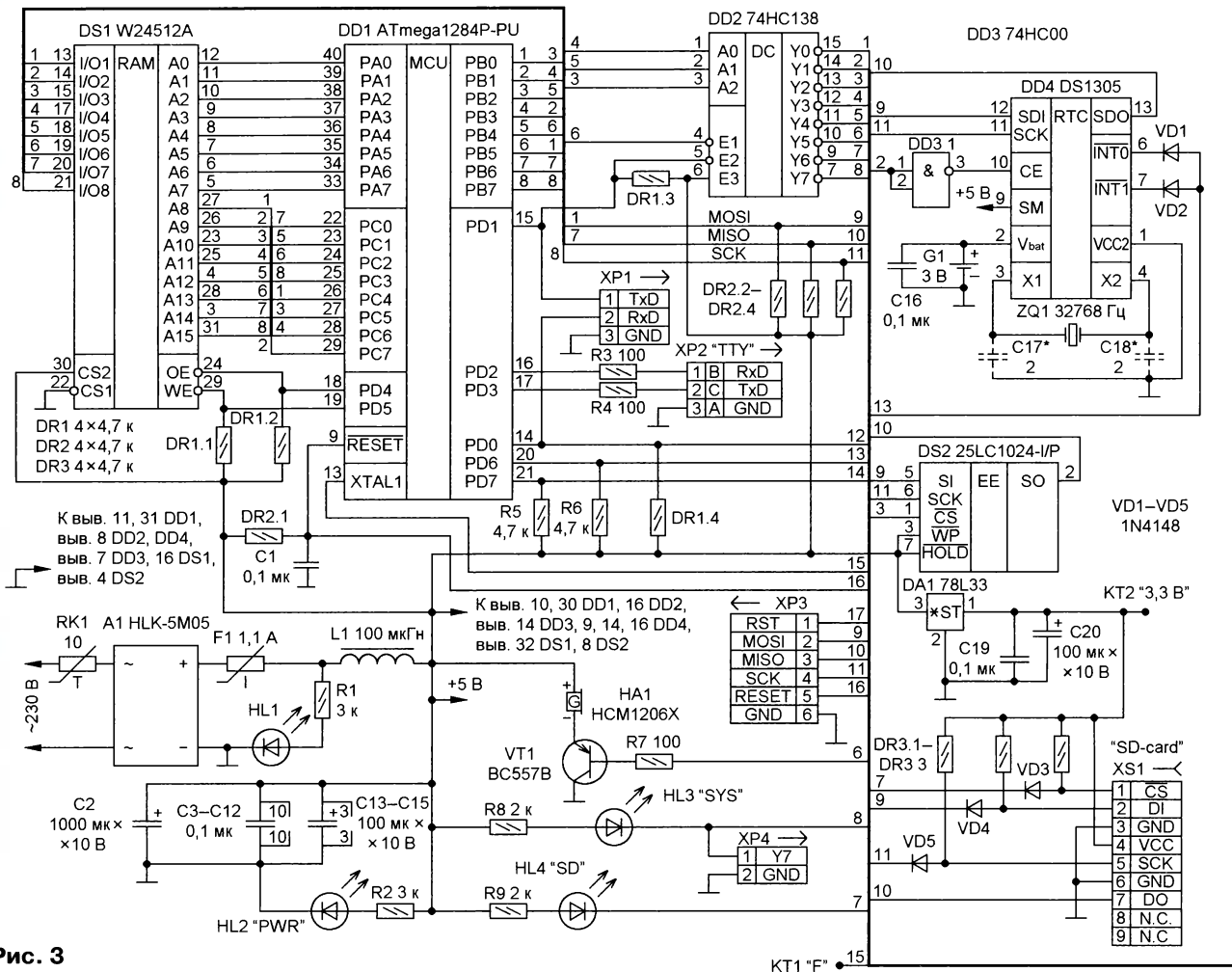


Рис. 3

— CS — линия выбора устройства Chip Select, своя для каждого ведомого устройства;

— SCK — System Clock, линия тактирующих импульсов, общая для всех устройств, импульсы всегда формируются мастер-устройством;

— MOSI — Master Out Slave In — шина передачи данных от мастер-устройства к выбранному ведомому устройству, общая для всех устройств, управляется мастером;

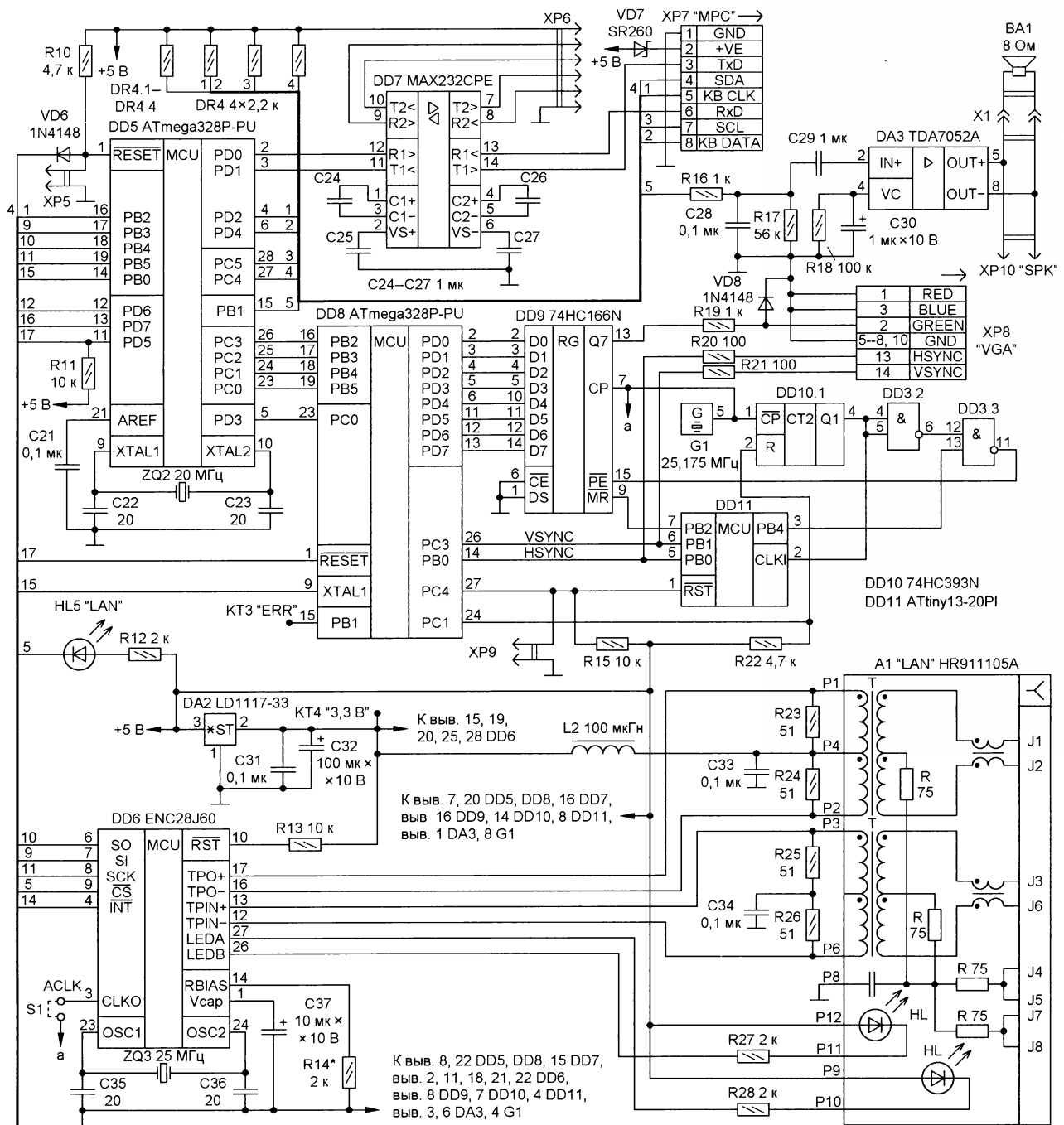
— MISO — Master In Slave Out — шина передачи данных от выбранного

правления фронта выборки, их обсуждать не будем, отметим только, что в этой разработке все устройства работают в режиме "0", как на рисунке: полярность импульсов положительная, рабочим является нарастающий фронт тактового импульса. Рабочая частота тактового импульса зависит от возможностей ведомого устройства. Размер фрейма — всегда восемь бит. Подробнее можно прочитать в [3].

Ведомые устройства подключены через диспетчер, выполненный на дешифраторе "3 в 8" на микросхеме

интерфейса SPI МК (мастер-устройство) и отдельного сигнала разрешения шины. Это необходимо, поскольку выходы управления шиной SPI объединены с адресной шиной доступа к ОЗУ и требуется разделение режимов работы.

Кроме задачи выборки устройств, диспетчер отвечает за некоторые дополнительные задачи, которые нужны, но выводов МК не хватило: управление системным индикатором HL3 "SYS", звуковым оповещателем HA1, формирование сигнала сброса МК контроллера периферии. Оповещатель — элек-



тромагнитный со встроенным генератором, подключён через эмиттерный повторитель на транзисторе структуры p-n-p VT1, поскольку потребляемый им ток — около 20 мА.

Назначение сигналов шины и назначения выводов ЦП приведены в табл. 2.

Выводы CS, SCK, MISO, MOSI используются также при ISP-программировании микроконтроллера, поэтому выведены (вместе с сигналом сброса /RESET) на наплатный разъём XP3. Особенности его использования будут

описаны в разделе про программирование устройства.

Номера устройств шины приведены в табл. 3. Обратите внимание, что для упрощения платы разводка выполнена так, что логический номер устройства, т. е. номер, выставляемый на шину при выборе устройства, не совпадает с номером физического выхода микросхемы диспетчера. Для управления важен именно логический номер устройства, номер выхода микросхемы диспетчера приведён для лучшей ориентировки на схеме.

### ОЗУ

Системное ОЗУ выполнено в виде отдельной микросхемы статического ОЗУ объёмом 64 Кб DS1. Применена микросхема W24512A производства Winbond. Причины выбора этой микросхемы:

- паспортное время полного цикла чтения (выборка адреса плюс отработка сигнала разрешения выхода) от 30 нс (для индекса W24512A-15) до 70 нс (для микросхемы с индексом 35);
- микросхема выпускается в компактном 32-выводном корпусе DIP300;

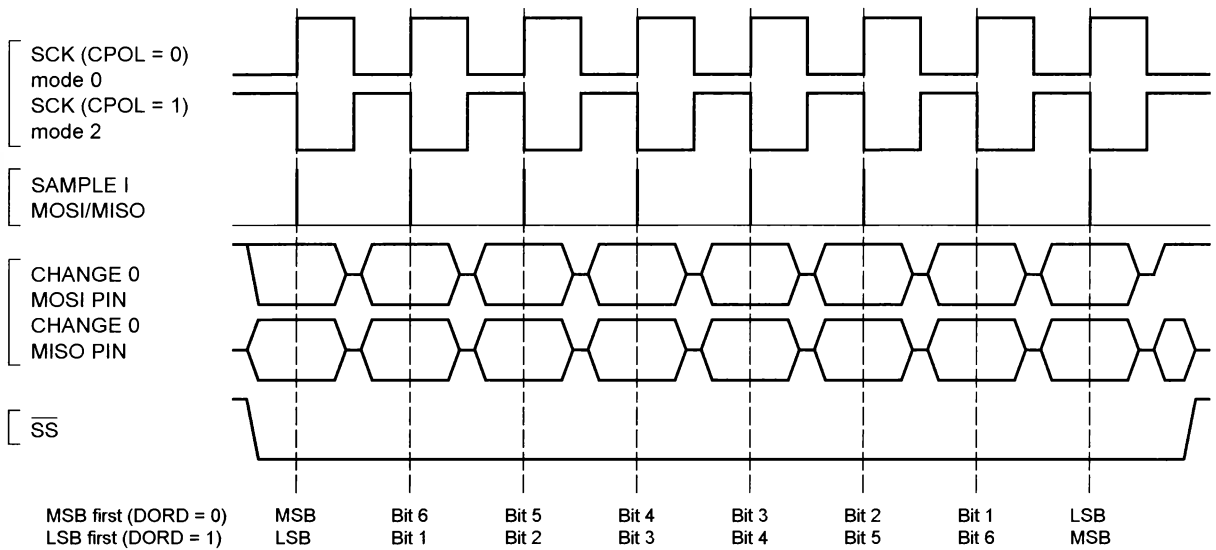


Рис. 4

Таблица 2

Сигнал	Порт МК ЦП	Линия жгута	Описание
BA0	PB1		Выбор адреса устройства, бит 0
BA1	PB2		Выбор адреса устройства, бит 1
BA2	PB0		Выбор адреса устройства, бит 2
CS	PB4		Сигнал выбора
SCK	PB7	11	Сигнал тактовой частоты
MISO	PB6	10	Линия данных от выбранного устройства к ЦП
MOSI	PB5	9	Линия данных от ЦП к выбранному устройству
/SPIE	PD1		Разрешение выхода диспетчера устройств

Для работы с ОЗУ выделены три полных порта центрального МК: порты PA и PC как адресные шины и порт PB как шина данных, объединённый с шиной SPI. Дополнительно задействованы две команды управления: разрешение выхода при операциях чтения /OE (порт PD4) и команда записи /WE (порт PD5). Эти выводы соединены с плюсовой линией питания через внешние резисторы, поскольку при их отсутствии микросхема ОЗУ может по случайным наводкам выводить что-то на шину данных и сбивать процессы ISP-программирования МК. Сигналы выбора кристалла не используются и установлены в состояние "выбрано". В случае модификации устройства с целью расширения памяти они могут быть задействованы для

Таблица 3

BA0	BA1	BA2	Логический номер	Выход микросхемы диспетчера	Устройство	Частота, МГц	Линия жгута
0	0	0	0	Y0	Контроллер внешних устройств	5	1
1	0	0	2	Y1	Часы реального времени	1,25	2
0	1	0	4	Y2	ПЗУ	5	3
1	1	0	6	Y3	Сигнал /RESET контроллера внешних устройств	-	4
0	0	1	1	Y4	Контроллер Ethernet	5	5
1	0	1	3	Y5	Звуковой оповещатель	-	6
0	1	1	5	Y6	SD-карта	1,25	7
1	1	1	7	Y7	Индикатор "SYS"	-	8

— легко доступна для приобретения. Для МК, работающего на частоте 20 МГц, время одного такта равно 50 нс, что должно обеспечивать работу без потери производительности. По факту всё оказалось немного хуже, но не сильно.

Микросхема ОЗУ подключена к МК напрямую, без использования регистра-защёлки, и работа с памятью орга-

низована на аппаратном уровне без использования штатных механизмов МК AVR. Такой подход выбран по соображениям упрощения разводки платы и не очень удобной логики работы штатного механизма. Кроме этого, в таком формате память программ эмулятора процессора и внутренней микропрограммы разделена физически, что упрощает логику микропрограмм.

переключения между банками. Выбранная микросхема имеет сигналы выборки разной полярности, что позволяет переключаться между двумя микросхемами одним сигналом без дополнительной логики.

Цикл работы с памятью включает в себя следующие операции:

— выставить старший байт адреса (один такт);



- выставить младший байт адреса (один такт);
- выставить направление порта данных (один такт);
- установить сигнал /OE (один такт);
- прочитать данные из порта данных (один такт);
- снять сигнал /OE (один такт).

Предполагается, что сигнал /OE формируется выводом предустановленного значения в порт, а не командой sби/sби, поэтому посчитан как один такт. На практике оказалось, что для стабильной работы микросхемы необходимо добавить минимум один такт после выборки адреса и один такт после установки сигнала /OE. Возможно, это было связано с конкретной партией микросхем, поскольку контроль сигналов показал идеальную форму всех фронтов. Из-за этого цикл чтения занимает восемь тактов вместо теоретических шести. Но это в реальности не влияет на общую производительность, в этих тактах выполняются вспомогательные операции, например инкрементирование счётчика команд.

## Накопитель на SD-карте

Приятная особенность накопителя на SD-карте в том, что он умеет работать по протоколу SPI, благодаря чему использовано стандартное подключение к системной шине.

Само подключение накопителя (на схеме обозначен как разём XS1) особенностей не имеет. Он питается от отдельного стабилизатора DA1 (78L33), для контроля работоспособности предусмотрена контрольная точка КТ2 "3,3 В". Для сопряжения с уровнем основной платы установлены диоды сопряжения VD3—VD5, а выводы карты соединены резисторами с линией питания +3,3 В. Вывод MISO (DO) подключён напрямую, поскольку в большинстве случаев он имеет выход с открытым коллектором и не требует преобразователя. Тем не менее встречаются карты, у которых выход DO внутри соединён с плюсовой линией питания, это немного повышает напряжение питания примерно до 3,9 В, но работоспособность карты при этом сохраняется.

В устройстве применён простой, но надёжный держатель SD-карт, имеющий десять рабочих выводов и размер от выводов до края около 25 мм, обратите на это внимание. Рекомендуется использовать нажимные "push-push" держатели ATTEEND 104D-TCC0-R06, эти устройства хоть и дороже обычных, но имеют высокое качество. Альтернативно можно применять более простые держатели НТВ1ТК9DHF, в ассортименте продающиеся на aliexpress, но удобство работы будет ниже. Плата разработана с учётом обеих модификаций.

Контроллер SD-накопителя поддерживает все виды карт, но рекомендуется использование карт небольшого объёма, автор использует карты 128 Мб. На карте хранятся данные по начальной загрузке системы (блоки по 64 Кб) и образы дисков (дискет) в соответствии с настройками выбранной ОС, максимальный размер дискеты — 2 Мб. Типичный для CP/M диск имеет размер

819 Кб. Структура SD-карты будет описана в разделе по программированию устройства. Программирование карты выполняется через специализированное приложение под ОС Windows.

В этой версии работа с картой имеет ряд особенностей:

- предполагается, что весь сеанс работы идёт с одной картой, замена предусмотрена только при начальной (стартовой) загрузке;

- для пользовательских программ доступ к данным SD-карты ограничен стандартным адресным блочным доступом к 128-байтным секторам образов диска, возможность доступа к карте на физическом уровне отсутствует.

Есть, конечно, возможность обойти эти ограничения, но уже на уровне системного программирования. В процессе работы есть возможность "менять дискеты в дисководах" через системную консоль.

Контроллер работы с картой реализован программно на уровне микропрограммы МК ЦП, передача данных осуществляется через внутренний буфер размером 512 байт в ОЗУ МК с прямым доступом к внешнему ОЗУ (режим DMA). Контроллер выполняет следующую последовательность команд (упрощённо):

- инициализация: 80 импульсов wakeUp — CMD00 — CMD08 — CMD58 — ACMD41 — CMD58;
- чтение: CMD17 — DATA;
- запись: CMD24 — DATA.

Стандартный размер блока для SD-карты — 512 байт, в то время как стандартный сектор CP/M — 128 байт. По этой причине введена буферизация на уровне ОЗУ МК, например, при чтении считывается сразу 512 байт, далее, если запрашиваемый сектор принадлежит блоку, чтение не производится. При записи сначала читается блок 512 байт, корректируется сектор 128 байт и записывается обратно.

## Часы реального времени

Часы реального времени (ЧРВ) выполнены на специализированной микросхеме DS1305, поддерживающей работу по SPI-шине (при установленном высоком уровне на выводе SM), и стабилизированы отдельным кварцевым резонатором 32768 Гц (ZQ1).

Несколько особенностей, которые нужно иметь в виду.

Эта микросхема имеет встроенные конденсаторы для резонатора и рассчитана на кварцевые резонаторы ёмкостью 6 пФ. На практике дешёвые резонаторы редко обеспечивают приемлемую точность хода, помочь может либо установка резонатора от неисправной материнской платы, либо можно попробовать улучшить точность дополнительными внешними конденсаторами ёмкостью 2—14 пФ (C17, C18), на схеме они показаны штриховыми линиями [4].

Выводы /INTx с низким рабочим уровнем объединены по схеме ИЛИ диодами VD1, VD2, они формируют сигнал /INTx (PD6) МК ЦП (см. раздел про прерывания). Микросхема ЧРВ имеет нестандартный, высокий уровень сигнала выбора CS, поэтому подключена к

диспетчеру устройств SPI через инвертор микросхемы DD3 (74HC00).

Для работы часов при отключённом питании предусмотрен резервный элемент напряжением 3 В. Печатная плата рассчитана на установку элемента питания CR2032 SLF или аналогичных. Можно установить вертикальный держатель KLS5-CR2032-04, но высота корпуса буквально на 1 мм не позволяет использовать стандартные элементы CR2032. В качестве решения можно немного профрезеровать крышку корпуса или использовать элемент меньшего диаметра CR1632, зафиксировав его небольшим куском термоусаживаемой трубки. Как альтернативный вариант, на плате вместо держателя можно установить контакты и подключать внешний элемент с проводными выводами.

Микросхема DS1305 имеет возможность использовать в качестве резервного перезаряжаемый источник питания, у неё есть внутренние цепи для его подзарядки. Такие аккумуляторы подключают к выводу VCC2. Например, можно применить литий-полимерные серии LP40\*\*\* напряжением 3,7 В. При желании идти по такому пути на плате предусмотрена возможность установки контактов для подключения батареи, но нужно будет перерезать дорожку, соединяющую контакты VCC2 и GND, и установить перемычку в отверстия для подключения обычного элемента. Подробнее об этом можно прочитать в документации на микросхему.

В этой конструкции микросхема ЧРВ использована не только как часы, но и как системное ПЗУ объёмом 96 байт, которое используется для хранения системных настроек, в частности MAC-адреса устройства. Эта память считывается при загрузке устройства, и данные доступны прикладным программам.

## ЛИТЕРАТУРА

1. **Решетников И.** Программируемый логический контроллер для бытовой автоматики. — Радио, 2020, № 11, с. 36—41; № 12, с. 38.
2. **Лисицын В.** "ZX Spectrum" на микроконтроллерах AVR. — Радио, 2013, № 7, с. 21—24; № 8, с. 22, 23.
3. ATmega164A/PA/324A/PA/644A/PA/1284/P megaAVR Data Sheet. — URL: [https://ww1.microchip.com/downloads/en/DeviceDoc/ATmega164A\\_PA-324A\\_PA-644A\\_PA-1284\\_P\\_Data-Sheet-40002070B.pdf](https://ww1.microchip.com/downloads/en/DeviceDoc/ATmega164A_PA-324A_PA-644A_PA-1284_P_Data-Sheet-40002070B.pdf) (29.11.20).
4. Application Note 58. Crystal Considerations with Maxim Real-Time Clocks (RTCS) / — URL: <https://www.maximintegrated.com/en/design/technical-documents/app-notes/5/58.html> (29.11.20).

От редакции. Автор обращается с просьбой к читателям, у которых есть игры и программы для ПК Robotron 1715 и других компьютеров с ОС CP/M, желающих принять участие в тестировании и портировании CP/M-программ под KRISOS, настройке слоя совместимости для других платформ, связаться с автором через редакцию, прислав письмо на адрес <mail@radio.ru>.

(Продолжение следует)

# Барометрический высотомер для модели ракеты

О. ИЛЬИН, г. Казань

Максимальная высота взлёта модели ракеты — наиболее объективная оценка совершенства её аэродинамических характеристик и конструкции, поэтому среди моделестроителей-ракетостроителей и радиолюбителей не ослабевает интерес к разработке всевозможных приборов и аппаратуры для фиксации максимальной высоты полёта моделей ракет.

Как правило, принцип действия большинства высотомеров для моделей ракет основан на явлении изменения атмосферного давления с высотой. В таблице, в соответствии с параметрами Международной стандартной атмосферы [1], приведены значения атмосферного давления на различных высотах. Измеряя разность атмосферного давления в месте старта модели ракеты и на высоте её полёта, можно определить высоту подъёма модели в воздух относительно места старта.

Высота, м	Давление	
	кПа	мм рт. ст.
0	101,325	760
50	100,726	755,506
100	100,129	751,033
150	99,536	746,581
200	98,9454	742,152
250	98,3576	737,743
300	97,7727	733,356
350	97,1907	728,99
400	96,6114	724,645
450	96,035	720,321
500	95,4613	716,019
600	94,3223	707,476
700	93,1944	699,016
800	92,0775	690,638
900	90,9715	682,342
1000	89,8763	674,128
1100	88,7918	665,993
1200	87,718	657,939
1500	84,5597	634,25

В ракетном моделизме на протяжении длительного времени используются высотомеры [2—4], в основе конструкции которых лежат простейшие газовые или жидкостные манометры.

В высотомере [2] при подъёме модели ракеты на высоту и понижении атмосферного давления перемещается поршень, находящийся внутри стеклянной трубки, увлекая за собой указатель-ползун, сопряжённый с поршнем однонаправленной кинематической связью, действующей в направлении от поршня к указателю-ползуну, который показывает на шкале прибора, нанесённой на

рабочую часть стеклянной трубки, максимальную высоту подъёма модели ракеты в воздух.

Высотомер [3] представляет собой жидкостный двухтрубный U-образный манометр, одно из колен которого состоит из капиллярной трубки, доверху заполненной жидкостью, а другое колено манометра представляет собой широкую трубку, частично заполненную жидкостью и закупоренную в верхней части пробкой. Образованный замкнутый объём газа находится под давлением, уравновешенным атмосферным давлением. При подъёме на высоту происходит падение атмосферного давления, газ в приборе расширяется до величины, соответствующей значению атмосферного давления на максимальной высоте полёта модели ракеты, при этом жидкость выталкивается через открытый конец капиллярной трубки. Замеряя перед стартом модели и после её приземления высоту столба жидкости в капиллярной трубке, вычисляют максимальную высоту подъёма модели ракеты.

Основной элемент высотомера [4] — герметичная упругая коробка. К её поверхности прикреплён стержень, который при изменении объёма коробки перемещается и оставляет след на покрытой воском или копотью бумаге. Изменение атмосферного давления по высоте полёта приводит к изменению объёма коробки, что отмечается стержнем на бумаге с соответствующей шкалой.

Достоинства высотомеров [2—4] — простота конструкции, малая масса и габариты. Недостатки — относительно невысокая точность измерения, низкая стойкость к динамическим воздействиям (удары, вибрация, ускорение) и сложность эксплуатации.

Известны также барометрические высотомеры для моделей

ракет, выполненные на основе микроконтроллеров [5, 6]. В этих высотомерах информация о высоте полёта автоматически заносится в память микроконтроллера, а после приземления модели полученную информацию обрабатывает компьютер. Эти высотомеры могут обеспечить широкие функциональные возможности, например, кроме измерения высоты подъёма модели, они позволяют фиксировать скорость полёта, ускорение, температуру воздуха и другие параметры. Недостатком этих высотомеров является высокая стоимость эксплуатации, поскольку для отображения результата измерения необходимы компьютер и специальное программное обеспечение.

Предлагаю свой вариант барометрического высотомера для модели ракеты, свободный от указанных недостатков. По своей технической сути он наиболее близок к авиамодельным высотомерам [7, 8], но вследствие специфики моделей ракет отличается от этих приборов более широким интервалом измеряемых высот, а также иным способом формирования управляющего сигнала для проведения измерения максимальной высоты полёта модели и иным способом фиксации результата этого измерения. Техническое решение, положенное в основу предлагаемого высотомера, защищено патентом на изобретение Российской Федерации [9].

## Основные технические характеристики

Максимальная регистрируемая высота, м ..... 1000  
Погрешность измерения высоты, %, не более .....  $\pm 7$   
Номинальное напряжение питания, В ..... 12,6  
Потребляемый ток при неподвижном роторе сервопривода, мА, не более ..... 60

Функциональная схема высотомера приведена на рис. 1, где А1 — усилитель постоянного тока (УПТ); А2 — усилитель мощности; ВР1 — датчик абсолютного атмосферного давления; G1 — регулируемый источник напряжения смещения; G2 — источник стабилизированного напряжения; G3 — генератор управляемых по длительности прямо-

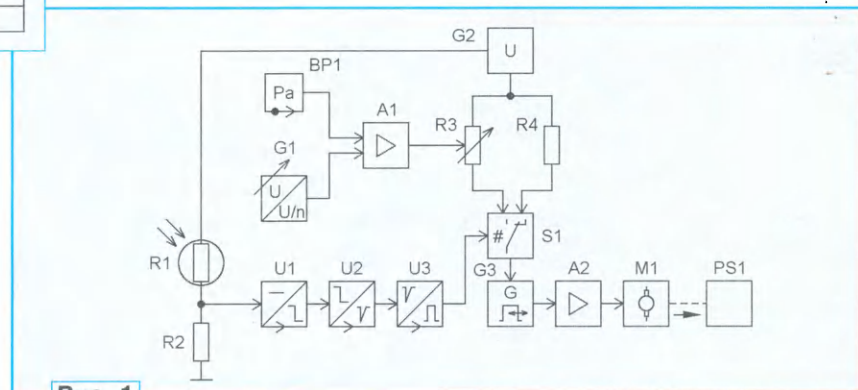


Рис. 1

угольных импульсов напряжения; M1 — сервопривод; PS1 — индикатор высоты; R1 — фоторезистор; R2 — нагрузочный резистор; R3 — резистор, сопротивление которого зависит от атмосферного давления; R4 — резистор, входящий во времязадающую цепь генератора G3; S1 — электронный коммутатор; U1 — компаратор-“защёлка”; U2 — формирователь коротких импульсов; U3 — одновибратор.

Индикатор высоты PS1, изображённый схематично на **рис. 2—4** в разных стадиях работы высотомера, содержит легкосъёмную бумажную шкалу 1, градуированную в метрах. На качалке 2 сервопривода M1 посредством держателя 3 закреплён пишущий элемент 4 — грифель от карандаша, оставляющий при угловом перемещении качалки 2 след в нижнем секторе шкалы 1.



Высотомер работает так. В исходном состоянии прибора, когда модель ракеты находится на старте, фоторезистор R1 затемнён её головным обтекателем. Поскольку темновое сопротивление фоторезистора R1 во много раз превышает сопротивление нагрузочного резистора R2, напряжение на выходе светочувствительного делителя напряжения R1R2 ниже порога переключения компаратора-“защёлки” U1. В результате этого на выходе компаратора-“защёлки” U1 и на выходе формирователя коротких импульсов U2 формируется напряжение высокого логического уровня, при этом одновибратор U3 заторможен: на его выходе присутствует напряжение низкого логического уровня, которое поступает на управляющий вход электронного коммутатора S1.

Электронный коммутатор S1 при наличии напряжения низкого логического уровня на его управляющем входе подключает к входу генератора прямоугольных импульсов G3 резистор R4. Этот резистор через соответствующие замкнутые контакты электронного коммутатора S1 подключается к времязадающей цепи генератора прямоугольных импульсов G3.

Прямоугольные импульсы напряжения с выхода генератора G3 поступают через усилитель мощности A2 на вход сервопривода M1. Исполнительный орган сервопривода M1 — качалка, закреплённая на его роторе, под воздействием этих импульсов занимает исходное угловое положение, соответствующее нулевой высоте (**рис. 2**).

Выходной сигнал датчика BP1 — напряжение, пропорциональное атмосферному давлению. Это напряжение поступает на сигнальный вход УПТ A1. Для компенсации постоянной составляющей сигнала датчика BP1, определяемой атмосферным давлением в месте старта модели ракеты (нулевая высота), на балансировочный вход УПТ A1 с выхода источника напряжения смещения G1 подаётся регулируемое постоянное напряжение. Перед проведением измерения высоты, изменяя это напряжение, устанавливают начальный уровень выходного напряжения УПТ A1, от которого отсчитывают результат измерения.

Выходное напряжение УПТ A1 приложено к резистору R3 и приводит к изменению его сопротивления. На нулевой высоте сопротивления рези-

сторов R3 и R4 установлены равными между собой. После взлёта модели ракеты по мере её подъёма на высоту напряжение на выходе датчика атмосферного давления BP1 уменьшается, а напряжение на выходе инвертирующего УПТ A1 растёт.

Когда в двигателе модели ракеты полностью сгорит топливо, воспламенится заряд, отстреливающий её головной обтекатель, после чего из корпуса модели ракеты выбрасывается парашют, подъём модели ракеты на высоту прекращается, и она, повиснув на стропах парашюта, медленно снижается, совершает посадку на землю [4].

После отстрела головного обтекателя модели ракеты затемнение им фоторезистора R1 прекращается, в результате чего сопротивление этого фоторезистора уменьшается. Выходное напряжение светочувствительного делителя напряжения R1R2 становится выше порога переключения компаратора-“защёлки” U1, при этом на его выходе возникает однократный перепад напряжения с высокого на низкий логический уровень. Функциональный узел U2 формирует из этого перепада напряжения короткий импульс низкого логического уровня.

Под воздействием этого импульса запускается одновибратор U3. Он формирует на своём выходе прямоугольный импульс напряжения фиксированной длительности, поступающий на управляющий вход электронного коммутатора S1. Электронный коммутатор S1 подключает к входу генератора прямо-

угольных импульсов G3 резистор R3 и отключает от входа этого генератора резистор R4.

Возросшее на высоте выходное напряжение УПТ A1, воздействуя на резистор R3, изменяет его сопротивление, вследствие чего изменяется соответствующим образом и длительность прямоугольных импульсов напряжения, вырабатываемых генератором G3 и поступающих через усилитель мощности A2 на вход сервопривода M1. В результате этого качалка 2 сервопривода M1 перемещается из углового положения, соответствующего нулевой высоте (**рис. 2**), в угловое положение, соответствующее максимальной высоте полёта модели ракеты (**рис. 3**).

После окончания формирования одновибратором U3 прямоугольного импульса напряжения и появления

вследствие этого на управляющем входе электронного коммутатора S1 напряжения низкого логического уровня к входу генератора прямоугольных импульсов G3 вновь подключается резистор R4, а резистор R3 от входа генератора G3 отключается. В результате этого длительность прямоугольных импульсов напряжения, вырабатываемых генератором G3, возвращается к первоначальному значению, вследствие чего качалка 2 сервопривода M1 вновь занимает исходное угловое положение (**рис. 4**), при этом след, оставленный пишущим элементом 4 в нижнем секторе шкалы 1, фиксирует результат измерения максимальной высоты подъёма модели ракеты. Результат измерения считывают по шкале 1 после приземления модели ракеты. После замены использованной шкалы 1 высотомер вновь готов к работе.

Фиксация результата измерения на бумажном носителе позволяет с большой вероятностью сохранить ценную информацию о высоте подъёма модели ракеты в воздух даже при разрушении высотомера, которое может произойти, например, вследствие жёсткой посадки модели.

Принципиальная схема высотомера приведена на **рис. 5**. Датчик абсолютного атмосферного давления BP1 MPX4115A [10] включён по типовой схеме. Конденсатор C2 — фильтрующий. Стабилизатор напряжения, собранный на микросхеме DA1 и фильтрующих конденсаторах C1, C5, обеспечивает питание датчика BP1 напряжением +5 В.

На двояном ОУ DA2, транзисторе VT1, резисторах R8, R10, R12—R14 и конденсаторе C10 собран УПТ (A1 на рис. 1). Он включает в себя буферный повторитель напряжения на ОУ DA2.1 и инвертирующий усилитель напряжения на ОУ DA2.2. Коэффициент усиления по напряжению УПТ задан отношением суммы сопротивлений резисторов R10, R12 к сопротивлению резистора R8. Конденсатор C10 уменьшает уровень высокочастотных шумов и наводок на выходе УПТ, ограничивая сверху его полосу пропускания, которая в среднем положении движка подстроечного резистора R12 не превышает 100 Гц. Эмиттерный повторитель на транзисторе VT1, понижая выходное напряжение ОУ DA2.2 на фиксированное значение, равное падению напряжения на прямосмещённом эмиттерном переходе транзистора VT1, согласует этот ОУ по уровню выходного сигнала с входом последующего функционального узла — резистора R3 (см. рис. 1).

Делитель напряжения R6R9R11 и фильтрующий конденсатор C9 образуют регулируемый источник напряжения смещения (G1 на рис. 1). Он преоб-

разъём XS1 предназначен для контроля выходного напряжения УПТ при налаживании и калибровке прибора. Рабочий интервал изменения выходного напряжения УПТ — от 1 до 2 В. Резистор R15 ограничивает ток при случайном замыкании контактов разъёма.

Резисторы R16, R18—R20 и полевой транзистор VT2 образуют переменный резистор R3, а резисторы R21, R22 — резистор R4 (см. рис. 1). Полевой транзистор VT2 выполняет функцию управляемого сопротивления в зависимости от напряжения, приложенного к затвору этого транзистора. Инверсное включение полевого транзистора VT2 обеспечивает смещение его затвора в обратном направлении в рабочем интервале управляющего напряжения, поступающего на затвор с выхода УПТ через резистор R16.

Светочувствительный делитель напряжения R1R3 определяет амплитуду сигнала, поступающего на вход компаратора-“защёлки” (U1 на рис. 1). Этот функциональный узел включает в себя компаратор напряжения, собранный на логических элементах DD1.1, DD1.2 и резисторе R2 — элементе положительной обратной связи, а также “за-

рывающий или изменения интенсивности светового потока, падающего на фототранзистор R3 в момент отстрела головного обтекателя модели ракеты. Дифференцирующая цепь R7C4 устанавливает RS-триггер в начальное состояние при включении прибора.

Дифференцирующая цепь R4C3 — формирователь коротких импульсов (U2 на рис. 1). На интегральном таймере DA3, резисторе R5 и конденсаторах C7, C8 собран мультивибратор (U3 на рис. 1). Интегрирующая цепь R5C7 задаёт длительность формируемых им прямоугольных импульсов напряжения равной 0,5 с.

На двояном четырёхканальном мультиплексоре DD2, управляемом двухразрядным кодом, который поступает на его входы 1 и 2 (выводы 10 и 9 DD2), выполнен электронный коммутатор (S1 на рис. 1).

На интегральном таймере DA4, диодах VD1, VD2, резисторе R17 и конденсаторах C11, C12 собран генератор управляемых по длительности прямоугольных импульсов напряжения (G3 на рис. 1). Их длительность задаётся параметрами времязадающей цепи R18R19R20VT2C11 или R21R22C11.

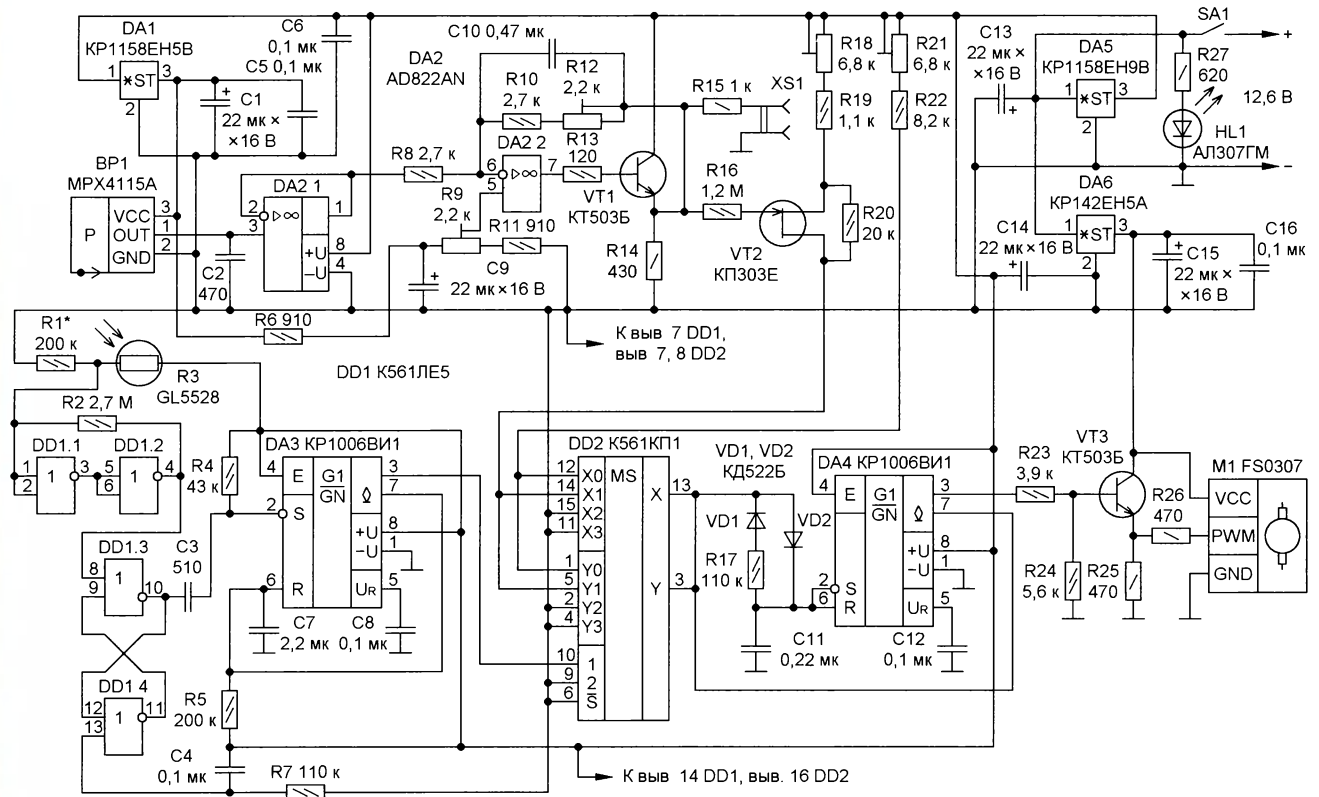


Рис. 5

разует напряжение +5 В, поступающее с выхода интегрального стабилизатора DA1, в более низкое напряжение, подаваемое на неинвертирующий вход ОУ DA2.2. Необходимое значение напряжения смещения на балансирующем входе УПТ устанавливают подстроечным резистором R9.

“защёлку” — RS-триггер, образованный логическими элементами DD1.3, DD1.4. RS-триггер служит для удержания выходного напряжения функционального узла U1 на низком логическом уровне после первого переключения компаратора напряжения, которое может происходить многократно вследствие пре-

длительности паузы между импульсами определяет время разрядки конденсатора C11 через резистор R17. Диоды VD1, VD2 служат для задания направления протекания тока разрядки и зарядки конденсатора C11 соответственно. Период повторения прямоугольных импульсов напряжения, формируемых

этим генератором, — 20 мс, интервал изменения их длительности — от 1 до 2 мс.

На микросхеме DA5 и фильтрующих конденсаторах C6, C14 собран источник стабилизированного напряжения +9 В (G2 на рис. 1), который обеспечивает питанием светочувствительный делитель напряжения R1R3, сдвоенный ОУ DA2, интегральные таймеры DA3, DA4 и микросхемы DA1, DD1, DD2 (рис. 5).

Делитель напряжения R2R24 уменьшает амплитуду выходных импульсов интегрального таймера DA4 до уровня, необходимого для нормальной работы сервопривода M1. Эмиттерный повторитель на транзисторе VT3 (усилитель мощности A2 на рис. 1) повышает нагрузочную способность этого делителя напряжения. Резистор R25 задаёт ток эмиттера транзистора VT3. Резистор R26 — токоограничивающий. Амплитуда импульсов, поступающих на вход PWM сервопривода M1, — не менее 3,8 В.

Эмиттерный повторитель на транзисторе VT3 и сервопривод M1 питаются стабилизированным напряжением +5 В, которое формируется на выходе микросхемы DA6. Конденсаторы C14—C16 — фильтрующие. Светодиод HL1 и токоограничивающий резистор R27 — узел индикации включённого состояния прибора. SA1 — выключатель питания. Прибор питается от малогабаритной LiPo аккумуляторной батареи.

Монтаж высотомера выполнен навесным способом на макетной плате.

В приборе применены импортные оксидные и керамические конденсаторы, вместо них можно использовать отечественные K50-35 и K10-17-1а соответственно. Конденсатор C11 — плёночный K73-17, его можно заменить конденсаторами K73-9, K73-24. Постоянные резисторы — C2-33, возможная замена — C2-23, МЛТ, ОМЛТ. Подстроечные резисторы — многооборотные импортные, вместо них можно применить отечественные РП1-48. Импортный фоторезистор GL5528 заменим другим подобным, например отечественным СФ2-4.

Диоды КД522Б можно заменить диодами этой же серии или серий КД503, КД521. Светодиод AL307GM допустимо заменить любым другим, подходящим по цвету и яркости свечения. Транзисторы КТ503Б заменим транзисторами этой же серии или подобными других серий. Транзистор КП303Е заменим транзисторами КП303Г, КП303Д или серии КП307.

Микросхемы серии K561 могут быть заменены функциональными аналогами серии 564 или импортными. Интегральные таймеры KP1006VI1 заменим импортными аналогами серии 555. ОУ AD822AN [1] можно заменить на ОУ серии AD823. Микросхему KP142EH5A можно заменить импортной серии 7805, а KP1158EH5B, KP1158EH9B — микросхемами этой же серии в ином конструктивном исполнении или других серий с номинальным выходным напряжением +5 В и +9 В соответственно. Сервопривод FS0307 заменим другим подобным. Выключатель SA1 и разъём XS1 — любые малогабаритные, подхо-

дящие по конструкции и электрическим характеристикам.

Налаживание высотомера производят так. Затемняют фоторезистор R3, включают прибор и убеждаются в наличии напряжения низкого логического уровня на выходе компаратора (выв. 4 DD1.2), высокого логического уровня на инверсном выходе RS-триггера (выв. 10 DD1.3) и низкого логического уровня на выходе одновибратора (выв. 3 DA3). По осциллографу, подключённому к выводу одновибратора, убеждаются, что в момент устранения затемнения фоторезистора R3 на выходе одновибратора формируется одиночный прямоугольный импульс напряжения высокого логического уровня длительностью 0,5 с. Чувствительность к изменению освещённости фоторезистора R3 регулируют подборкой резистора R1.

Обесточив прибор, соединяют вывод 10 мультиплексора DD2 с общим проводом, отключив этот вывод от вывода 3 интегрального таймера DA3. Подают питание, и подстроечным резистором R9 устанавливают напряжение на выходе УПТ (разъём XS1) равным +1 В. Подстроечным резистором R21 устанавливают длительность прямоугольных импульсов напряжения, вырабатываемых генератором G3, равной 2 мс. Обесточив прибор, отсоединяют вывод 10 мультиплексора DD2 от общего провода. Через резистор сопротивлением 100...150 кОм подключают этот вывод мультиплексора к линии питания +9 В. Включив прибор, подстроечным резистором R18 устанавливают длительность прямоугольных импульсов напряжения, вырабатываемых генератором G3, также равной 2 мс. При этой длительности выходных импульсов генератора G3 качалка 2 сервопривода M1 должна занять угловое положение, соответствующее нулевой высоте (см. рис. 2).

Поместив датчик BP1 в камеру пониженного давления, проверяют функционирование высотомера при изменении атмосферного давления. Понижение давления в камере на 85,872 мм рт. ст. от значения, соответствующего нулевой высоте, равносильно подъёму модели ракеты в воздух с места старта на высоту 1000 м [1], при этом длительность прямоугольных импульсов напряжения, вырабатываемых генератором G3, должна уменьшиться с 2 мс до 1 мс, а качалка 2 сервопривода M1 должна занять угловое положение, соответствующее максимальной измеряемой высоте (см. рис. 3).

Обесточив прибор, соединяют вывод 10 мультиплексора DD2 с выводом 3 интегрального таймера DA3 и затемняют фоторезистор R3. Подают питание и, устранив затемнение фоторезистора R3, наблюдают перемещение качалки 2 сервопривода M1 из начального углового положения (см. рис. 2) в угловое положение, соответствующее пониженному давлению в камере (см. рис. 3), и последующий возврат качалки 2 сервопривода M1 в начальное угловое положение (см. рис. 4), при этом пишущий элемент 4 должен оставить в нижнем секторе шкалы 1 след,

длина которого обратно пропорциональна давлению в камере.

Шкалу высотомера градуируют согласно данным, приведённым в таблице зависимости атмосферного давления от высоты. Чувствительность прибора к изменению атмосферного давления регулируют подстроечным резистором R12.

При отсутствии камеры пониженного давления допустимо произвести градуировку шкалы высотомера с помощью графика зависимости выходного напряжения датчика BP1 MPX4115A от атмосферного давления [10], сопоставляя атмосферное давление с данными, приведёнными в таблице зависимости атмосферного давления от высоты. В этом случае при градуировке шкалы датчик BP1 заменяют имитирующим его работу переменным резистором, обеспечивающим в соответствующих пределах регулирование напряжения на сигнальном входе УПТ высотомера.

#### ЛИТЕРАТУРА

- ГОСТ 4401-81. Атмосфера стандартная. Параметры. — URL: <http://docs.cntd.ru/document/gost-4401-81> (10.11.2020).
- Дедковский Н. Прибор-судья. — Моделлист-конструктор, 1966, № 6, с. 45.
- Подосинов В. Формула высоты. — Моделлист-конструктор, 1967, № 11, с. 44.
- Эльштейн П. Конструктору моделей ракет: Пер. с польск. — М.: Мир, 1978, с. 141—150, 188, 189.
- Пахомов А. Барограф для модели ракеты. — Радио, 2010, № 1, с. 52—54.
- Высотомер Hobbyking. — URL: <http://www.parkflyer.ru/ru/product/407850/> (10.11.2020).
- Ильин О. Высотомер для таймерной авиамодели. — Радио, 2020, № 3, с. 44—47.
- Ильин О. Авиамодельный высотомер с цифровым индикатором. — Радио, 2020, № 6, с. 38—40.
- Ильин О. П. Барометрический высотомер. Патент РФ № 2725513. — Бюл. № 19, 2020.
- Integrated Silicon Pressure Sensor Altimeter/Barometer Pressure Sensor On-Chip Signal Conditioned, Temperature Compensated and Calibrated. MPX4115 Series. — URL: <https://www.datasheetpdf.com/pdf-file/1444156/MPX4115A/1> (10.11.2020).
- AD822 Single-Supply, Rail-to-Rail Low Power FET-Input Op Amp. — URL: <https://www.datasheetpdf.com/pdf-file/1302152/AnalogDevices/AD822/1> (10.11.2020).

#### МОДУЛЬНАЯ РЕКЛАМА

Разработка программ для микроконтроллеров STM32, ATmega и других на заказ.

Сбор данных, передача на сервер, управление, свет, звук, CAN и LIN, генерация сигналов, измерения и т. д.

E-mail: [micro51@mail.ru](mailto:micro51@mail.ru)  
т. +7-912-619-5167

# Устройство плавного включения ламп накаливания с функцией регулирования яркости

А. МЕЛЬНИКОВ, г. Барнаул

Несмотря на массовое внедрение люминесцентных и светодиодных источников света, лампы накаливания до сих пор остаются широко распространёнными и востребованными осветительными приборами. Они привлекают приятным спектром излучаемого света, простотой конструкции осветительной арматуры, а также низкой стоимостью. Благодаря инерционности вольфрамовой нити при использовании ламп накаливания отсутствует стробоскопический эффект, присущий люминесцентным лампам, а пульсации яркости светового потока не превышают допустимых без применения каких-либо дополнительных средств.

Дискуссии о преимуществах и недостатках "тёплого лампового света" сравнимы с аналогичными дискуссиями на тему "тёплого лампового звука" и, по всей видимости, не утихнут ещё в течение довольно длительного времени. Ни в коей мере не являясь противником современных экономичных источников света, автор всё же предпочитает использовать в жилых помещениях, а особенно при освещении рабочего места, светильники именно с лампами накаливания. Причин тому две — они, в отличие от светодиодных и, в особенности, от люминесцентных ламп, практически не утомляют зрение, а также обес-

печивают более правильную цветопередачу.

Средний срок службы ламп накаливания, указываемый производителями на упаковке, составляет 1000 ч, хотя реальный срок их службы зачастую гораздо меньше. По наблюдениям автора, современная лампа накаливания мощностью 60 Вт при непрерывной работе (освещение тамбура в подъезде жилого дома) редко работает больше двух недель, т. е. чуть более 300 ч. Слово современная автор употребил не случайно — опыт эксплуатации ламп из имеющегося в наличии небольшого запаса, выпущенных 12...15 лет назад, показывает, что слу-

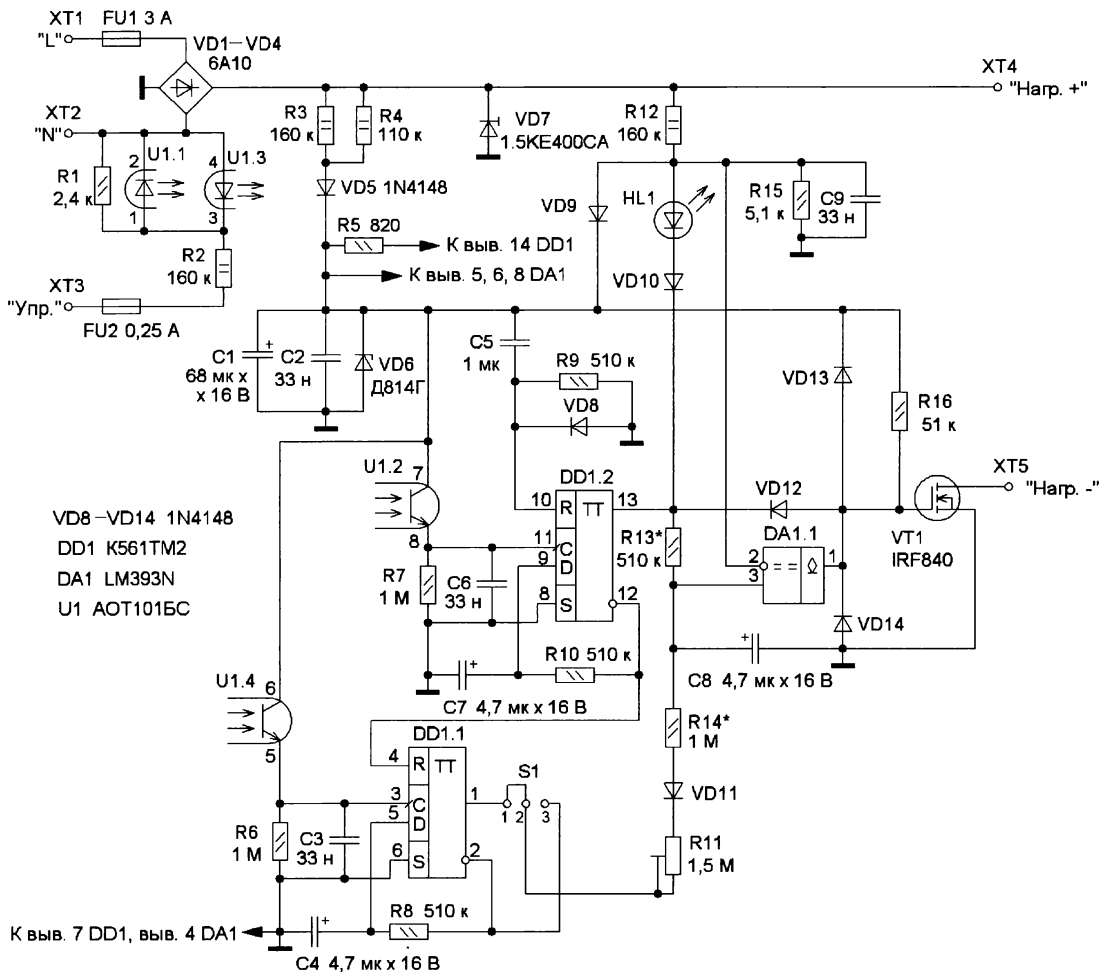


Рис. 1

жат они гораздо дольше заявленных производителем 1000 ч.

Особой недолговечностью отличаются лампы-свечки с цоколем E14. Опыт эксплуатации люстры с шестью такими лампами мощностью 60 Вт показывает, что при ежедневном использовании люстрой приблизительно каждые две недели одна из ламп выходит из строя, при этом перегорание нити накала зачастую сопровождается коротким замыканием и срабатыванием автоматического выключателя, защищающего линию освещения. Именно для продления срока "жизни" ламп, а также для повышения удобства эксплуатации люстры и было разработано устройство, описание которого предлагается вниманию читателей.

Все устройства защиты ламп накаливания, описания которых неоднократно публиковались на страницах журнала "Радио", можно условно разделить на две группы. К первой группе относятся устройства, обеспечивающие ограничение пускового и плавное нарастание рабочего тока лампы путём изменения угла открывания тиристора или симистора. По такому принципу работают конструкции, описанные, например, в [1] и [2]. Ко второй группе относятся устройства, обеспечивающие ограничение пускового тока путём введения в цепь лампы дополнительного сопротивления, в качестве которого может выступать как резистор [3], так и канал полевого транзистора [4].

По мнению автора, наиболее простым способом построения устройства плавного включения ламп накаливания при условии минимального рассеивания мощности на регулирующем элементе является ограничение мгновенного значения напряжения, подаваемого на лампу в данный момент времени. Принцип построения подобных регуляторов с коммутирующим узлом на мощном полевом переключательном транзисторе подробно описан в статье [5], но для плавной подачи напряжения на нагрузку в качестве узла сравнения следует использовать компаратор, образцовое напряжение на неинвертирующем входе которого плавно нарастает в процессе зарядки конденсатора.

Другая задача, которую необходимо решить для повышения удобства эксплуатации люстры, — обеспечение регулирования её яркости. Опыт эксплуатации симисторного светорегулятора (диммера) показал, что плавная регулировка яркости люстры от нуля не нужна, а для обеспечения комфортной эксплуатации светильника вполне достаточно двух уровней яркости — пониженной и нормальной. Справиться с этой задачей также может узел регулирования напряжения, построенный на компараторе и полевом транзисторе.

Предлагаемое вниманию читателей устройство разработано исходя из приведённых выше соображений и обеспечивает плавное включение ламп накаливания, а также плавное изменение их яркости от максимального до установленного значения. Управление устройством осуществляется по принципу импульсного реле с помощью кно-

пок с самовозвратом, что позволяет организовать управление освещением из нескольких мест с использованием единой двухпроводной линии. Недостатком устройства является необходимость его подключения с использованием пяти проводов, что может затруднить его применение в некоторых практических случаях.

Схема устройства приведена на рис. 1. При подаче питающего напряжения с помощью цепи C5R9 триггер DD1.2 устанавливается в исходное состояние — на его прямом выходе присутствует низкий логический уровень, поэтому конденсатор C8 разряжен. Светодиод HL1 при этом светит, так как диод VD10 открыт. Для включения нагрузки (ламп накаливания) необходимо соединить клемму XT3 "Упр." с фазным проводом сети (клеммой XT1) через нормально разомкнутые контакты кнопки и диод, катод которого соединён с клеммой XT3. При замыкании контактов кнопки через излучающий диод оптопары U1.1 начинает протекать ток, в результате чего фототранзистор U1.2 открывается и на тактовом входе триггера DD1.2 появляется положительный перепад напряжения, устанавливающий триггер в единичное состояние.

Появившийся на прямом выходе триггера высокий уровень закрывает диод VD10, в результате чего светодиод HL1 гаснет, а закрывшийся диод VD12 разрешает прохождение управляющих импульсов на затвор транзистора VT1. Конденсатор C8 начинает заряжаться через резистор R13, в результате чего напряжение на неинвертирующем входе компаратора DA1.1 начинает плавно нарастать. На инвертирующий вход компаратора поступает пульсирующее напряжение с делителя R12R15, поэтому выходной транзистор компаратора открывается при превышении мгновенным значением напряжения сети напряжения, снимаемого с конденсатора C8, закрывая полевой транзистор VT1.

Так как напряжение на конденсаторе C8 в процессе его зарядки непрерывно увеличивается, в каждом последующем полупериоде транзистор VT1 закрывается при всё большем мгновенном значении сетевого напряжения, в результате чего напряжение на нагрузке плавно нарастает. Конечное напряжение, до которого заряжается конденсатор C8, зависит от сопротивления резисторов R13, R14 и положения движка подстроечного резистора R11, а также состояния триггера DD1.1 и положения переключателя S1. Если переключатель установлен в положение 1-2, после включения устройства яркость ламп нарастает до значения, установленного подстроечным резистором R11, и увеличивается до максимальной при переводе триггера в единичное состояние. Если переключатель установлен в положение 2-3, при включении яркость ламп нарастает от нуля до максимального значения, а переключение триггера DD1.1 в единичное состояние приводит к снижению яркости ламп до установленного подстроечным резистором R11 значения.

Таким образом, перестановкой переключателя S1 можно выбрать один из двух сценариев работы устройства — включение люстры с нормальной или пониженной яркостью. Управление триггером DD1.1 производится подключением между клеммами XT1 и XT3 диода, анод которого соединён с клеммой XT3, и происходит по принципу импульсного реле аналогично триггеру DD1.2. При отключении люстры, т. е. переводе триггера DD1.2 в нулевое состояние, триггер DD1.1 также обнуляется, поэтому при повторном включении яркость ламп люстры снова будет определяться положением переключателя S1.

Применение двухканальной транзисторной оптопары U1 позволяет обеспечить гальваническую развязку между линией управления и входами микросхемы, что повышает помехозащищённость устройства. Резистор R1 задаёт минимальный ток включения излучающих диодов оптопары и предотвращает ложные срабатывания устройства под действием возможных утечек в линии управления. Продолжительность разрядки конденсаторов C3 и C6 через резисторы R6 и R7 должна превышать длительность полупериода сетевого напряжения, что предотвращает ложные переключения триггеров и мигание ламп при длительном удержании управляющих кнопок в нажатом состоянии.

Постоянная времени цепей R8C4 и R10C7 определяет время готовности триггеров к повторному переключению, которое, в свою очередь, определяет допустимую продолжительность нажатия на управляющую кнопку. Так как постоянная времени этих цепей выбрана сравнительно большой, управляющую кнопку можно удерживать в нажатом состоянии более 2 с, не опасаясь ложных переключений устройства.

Устройство и подключённая к нему нагрузка питаются сетевым напряжением, выпрямленным диодным мостом VD1—VD4. Узел питания устройства представляет собой параметрический стабилизатор напряжения, образованный гасящими резисторами R3, R4 и стабилизатором VD6. Конденсатор C1 сглаживает пульсации питающего напряжения, конденсатор C2 — блокировочный в цепи питания микросхем. Диод VD5 предотвращает разрядку конденсатора C1 в моменты перехода сетевого напряжения через ноль, а диоды VD13, VD14 защищают затвор полевого транзистора VT1 от возможных выбросов напряжения. Диод VD9 защищает инвертирующий вход компаратора DA1.1 от возможного превышения напряжения, диод VD8 обеспечивает быструю разрядку конденсатора C5 после отключения питания, а диод-супрессор VD7 защищает элементы устройства от кратковременных всплесков сетевого напряжения.

Диод VD12 предназначен для немедленного закрывания транзистора VT1 при появлении на прямом выходе триггера DD1.2 низкого логического уровня. Быстрое, а не плавное выключение люстры, на взгляд автора, является более предпочтительным, так как позволяет немедленно увидеть результат

нажатия на управляющую кнопку. Диод VD12 выполняет также и другую функцию — предотвращение возможного открывания транзистора VT1 вблизи перехода сетевого напряжения через ноль, что может происходить при отличном от нуля напряжении на прямом входе компаратора DA1.1.

Резистор R5, включённый в цепь питания микросхемы DD1, снижает до приемлемой величины "просадку" напряжения питания, вызванную протеканием сквозного тока через внутренние транзисторы микросхемы. Дело в том, что на входах микросхемы DD1 отсутствуют триггеры Шмитта, поэтому в процессе плавного изменения напряжения на конденсаторах C4 и C7 внутренние транзисторы микросхемы сравнительно долго находятся в активном

сторона и компаратора от остальных цепей с помощью диода (с установкой дополнительного оксидного конденсатора) никак не влияет на проявление описанного выше эффекта, а нужного результата можно добиться только установкой резистора R5 и увеличением тока через резисторы R3 и R4. Следует также отметить, что устранению проявления указанного эффекта способствует уменьшение ёмкости конденсаторов C4, C7, но при этом неизбежно снижается время готовности триггеров к повторному переключению, что может негативно сказаться на удобстве управления устройством.

Детали устройства, за исключением диодного моста VD1—VD4 и плавких вставок FU1, FU2, смонтированы на печатной плате из одностороннего фоль-

гированного стеклотекстолита толщиной 1,5...2 мм, чертёж которой приведён на рис. 2. Для предотвращения электрического пробоя по поверхности платы между печатными проводниками с большой разностью потенциалов сделаны прорези шириной 1,5...2 мм. Все имеющиеся на плате перемычки выполняются из изолированного монтажного провода и устанавливаются после монтажа всех остальных деталей. Конденсатор C1 устанавливают над микросхемой DD1, а для предотвращения замыкания между конденсатором и стабилизатором на корпус последнего надевают отрезок термоусаживаемой трубки.

Резисторы R3, R4, R12 устанавливают перпендикулярно плате, а их свободные выводы спаивают между собой

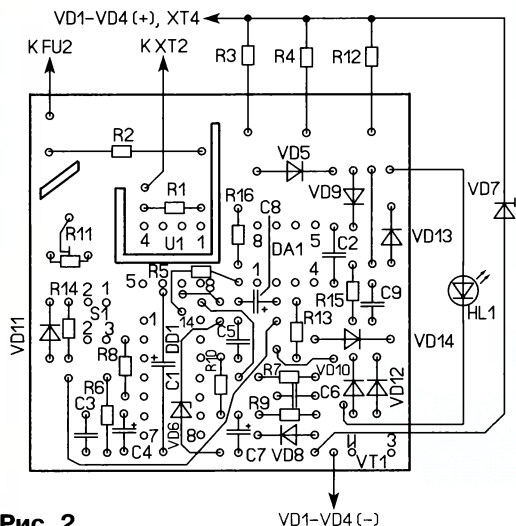
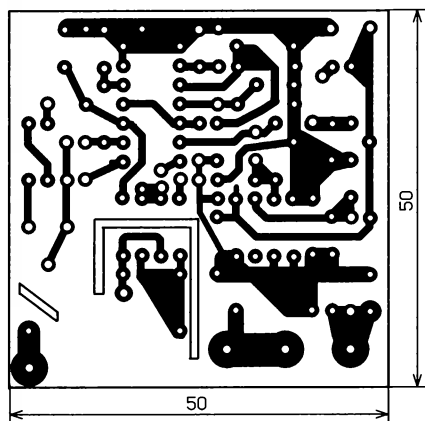


Рис. 2

режиме, что вызывает значительное снижение напряжения на конденсаторе C1. Визуально этот эффект проявляется в том, что в процессе плавного включения яркость осветительных ламп сначала перестаёт нарастать, затем падает, после чего процесс плавного включения возобновляется.

В процессе проведённых автором экспериментов было установлено, что увеличение ёмкости фильтрующего конденсатора C1, а также отделение цепи питания затвора полевого транзи-

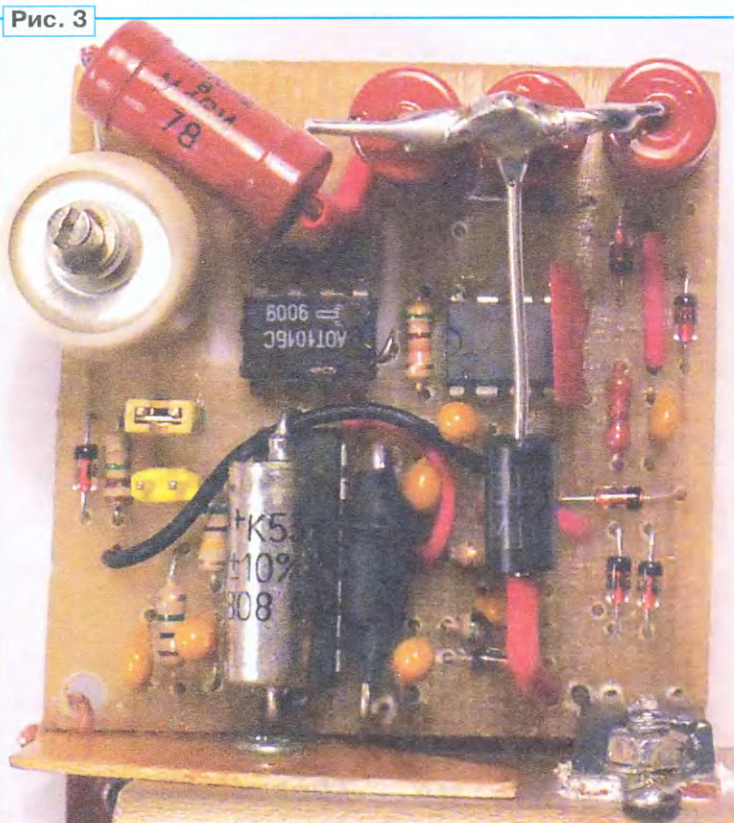


Рис. 3

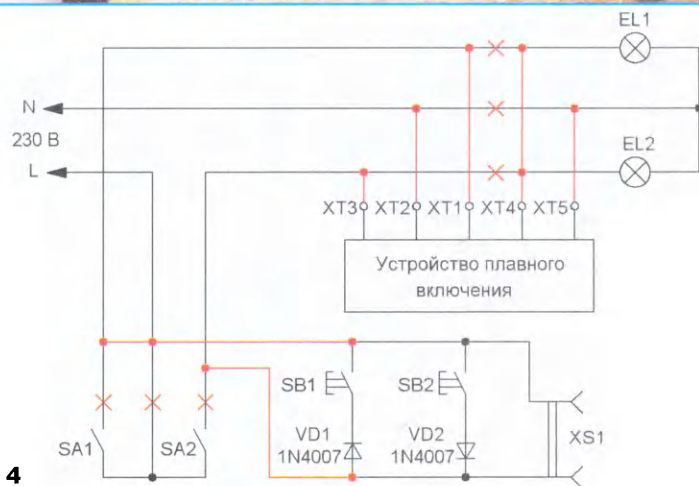


Рис. 4



и к получившейся шине припаивают один из выводов супрессора VD7. Применение параллельного включения резисторов R3, R4 обусловлено желанием автора максимально снизить нагрев каждого из них, так как в собранной конструкции эти элементы находятся в непосредственной близости от пластмассового корпуса устройства. Если к степени нагрева резисторов особых требований не предъявляется, то вместо R3, R4 можно установить один резистор сопротивлением 62...75 кОм и мощностью 2 Вт.

Резистор R5 устанавливают на плате вертикально, поместив его в отрезок термоусаживаемой трубки, а для предотвращения замыкания между резистором R2 и подстроечным резистором R11 на корпус последнего также наде-

гой, подходящий по габаритам и имеющий линейную зависимость сопротивления от угла поворота движка. Неполарные конденсаторы — K10-7в или K10-17, оксидный конденсатор C1 — танталовый K53-1 или другой, имеющий выводы, расположенные по оси корпуса. Конденсаторы C4, C7, C8 — танталовые TECAP или керамические K10-17.

Диоды VD1—VD4 должны иметь допустимое обратное напряжение не менее 400 В и с запасом выдерживать ток, потребляемый нагрузкой. При мощности нагрузки до 200 Вт можно использовать диоды 1N4007, при мощности до 500 Вт — 1N5408, при большей мощности — 6A10, 10A10 или отечественные диоды КД202М, КД202Р в металлическом корпусе, при необходи-

мым индексом. Двухканальную транзисторную оптопару АОТ101 можно использовать с любым буквенным индексом или применить вместо неё подходящую импортную, перемычка S1 составлена из стандартных джамперов, которые можно выпаять из ненужной материнской платы компьютера. Светодиод HL1 — любой сверхъяркий (автор применил светодиод зелёного свечения). В том случае, если индикация нахождения устройства в дежурном режиме не нужна, светодиод и диод VD10 можно исключить.

Смонтированное правильно и из исправных деталей устройство начинает работать сразу. Налаживание заключается в установке требуемой продолжительности плавного включения ламп путём подбора резистора R13 и, при необходимости, ёмкости конденсатора C8. Минимальную яркость ламп при выбранном сопротивлении резистора R13 устанавливают путём подбора резистора R14, предварительно установив движок подстроечного резистора R11 в верхнее по схеме положение. Диапазон регулирования яркости определяется сопротивлением подстроечного резистора R11, которое при необходимости можно уменьшить. При указанных на схеме номиналах резисторов напряжение на нагрузке регулируется в интервале от 100 до 200 В. В случае проявления описанного выше эффекта моргания ламп в процессе включения можно изменить номинал резистора R5, сопротивление которого может лежать в интервале 0,5...1 кОм.

Конструктивное исполнение устройства зависит от места его размещения. Если внутри корпуса люстры имеется достаточно свободное место, а сама люстра подключена к сети по трёхпроводной схеме с использованием двухклавишного выключателя, устройство наиболее целесообразно разместить в корпусе люстры и подключить по схеме, приведённой на рис. 4. Вновь введённые элементы и соединения выделены цветом. Как видно из схемы, все имеющиеся в люстре лампы следует соединить параллельно и подключить к выходу устройства, а вместо штатного двухклавишного сетевого выключателя SA1 и SA2 установить кнопки SB1 и SB2. Диоды VD1, VD2 — любые с допустимым обратным напряжением не менее 400 В, а к розетке XS1 при необходимости можно подключить выносной пульт (или пульты) управления люстрой, построенный также с применением кнопок и диодов.

В том случае, если разместить плату устройства в люстре не представляется возможным или люстра подключена с помощью двух проводов, плату монтируют в подходящем корпусе и размещают возле распределительной коробки, от которой получает питание люстра. В авторском варианте устройство смонтировано в пластмассовой распределительной коробке размерами 105×105×56 мм (рис. 5). Плавкие вставки FU1, FU2, а также клеммники для подключения соединительных проводов закреплены на пластинах из стеклотекстолита, которые, в свою очередь, прикреплены к корпусу и теплоотводу

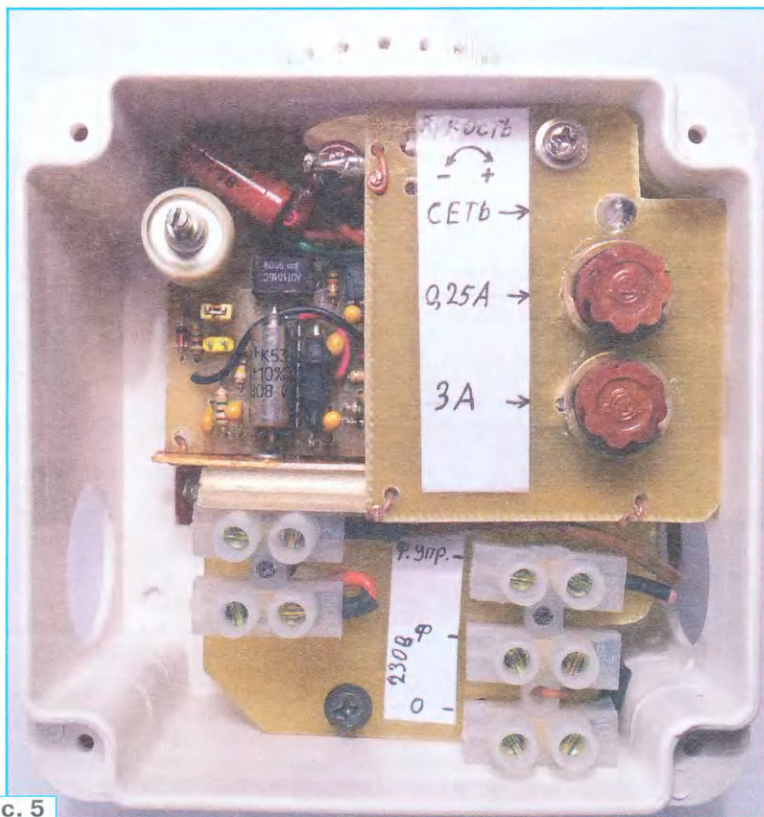


Рис. 5

вают отрезок термоусаживаемой трубки или трубки ПВХ. Вывод стока транзистора VT1 перед установкой на плату удаляют, а проводник, идущий к клемме XT5, подключают непосредственно к теплоотводящему фланцу транзистора. При мощности нагрузки до 200 Вт транзистор может работать без теплоотвода, а при большей мощности его следует установить на теплоотвод, нанеся на контактирующие поверхности тонкий слой теплопроводной пасты. Внешний вид смонтированной платы приведён на рис. 3 (резистор R5 на этой фотографии установлен с обратной стороны платы).

В устройстве можно применить резисторы любого типа, при этом мощность резисторов R2—R4, R12 должна быть не менее 1 Вт, а лучше 2 Вт. Подстроечный резистор — СП4-1 или дру-

мости снабдив диоды соответствующими теплоотводами. Стабилитрон VD6 — любой маломощный с напряжением стабилизации 10...12 В и допустимым током не менее 10 мА, защитный диод VD7 — любой с напряжением открывания около 400 В. Остальные диоды — любые маломощные выпрямительные или импульсные, например, серий КД521 или КД522.

Микросхему DD1 можно заменить функциональными аналогами из серии K176 или KP1561, а также импортной микросхемой CD4013. Компаратор можно использовать любой в корпусе DIP-8, имеющий индекс 393, а также заменить его отечественным аналогом KP1040CA1. Полевой транзистор IRF840 можно заменить транзистором IRF740 или использовать отечественные транзисторы серии КП707 с любым буквен-

транзистора VT1. Вентиляция внутри корпуса обеспечивается за счёт штатных отверстий, предназначенных для ввода проводов, которые для предотвращения возможного попадания в корпус устройства посторонних предметов и насекомых закрыты перфорированными заглушками. Светодиод HL1 установлен на одной пластине с держателями плавких вставок; его свечение хорошо заметно через пластмассовую крышку корпуса.

Схема подключения устройства к распределительной коробке в том виде, как это сделано у автора, приведена на рис. 6 и не требует дополнительных пояснений. Для уменьшения колебаний напряжения на выходе устройства параллельно нагрузке можно подключить оксидный конденсатор, как это сделано в регуляторах, описанных в [5]. Однако такое решение оправдано только при незначительной мощности нагрузки, так как оксидный конденсатор имеет значительные габариты и, кроме того, увеличивает нагрузку на транзистор VT1, что требует применения более эффективного теплоотвода. В случае использования конденсатора между ним и устройством необходимо установить диод, предотвращающий влияние его ёмкости на узел контроля мгновенного значения напряжения сети.

Описанное устройство можно использовать не только для управления лампами накаливания, но и для плавного пуска коллекторных электродвигателей. При этом наличие триггера DD1.1 позволяет осуществить плавное изменение частоты вращения электродвигателя в пределах интервала, устанавливаемого подстроечным резистором

гальваническую связь с сетью, поэтому при налаживании и эксплуатации устройства необходимо строго соблюдать правила техники безопасности. Регулировку подстроечного резистора необходимо производить с помощью отвёртки с изолированной ручкой, а при перестановке переключки S1 необходимо отключать устройство от сети путём снятия плавких вставок FU1, FU2 или другим способом. Кнопки, применяемые для управления устройством, должны быть рассчитаны для работы при сетевом напряжении.

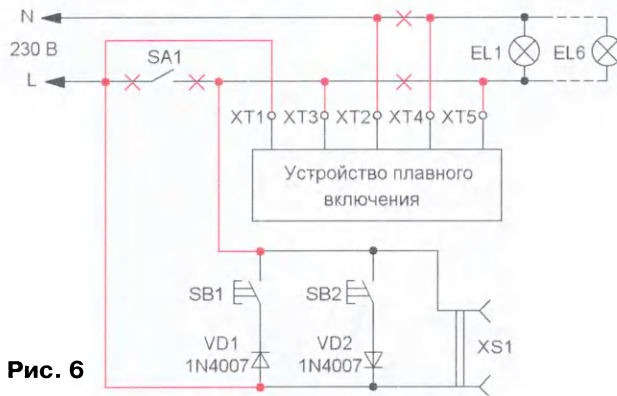


Рис. 6

R11. Если в дистанционном управлении устройством нет необходимости, оптопару U1 можно исключить, а управляющие кнопки подключить между соответствующими входами триггеров DD1.1, DD1.2 и плюсовым выводом конденсатора C1.

В заключение необходимо отметить, что все элементы устройства имеют

## ЛИТЕРАТУРА

1. **Нечаев И.** Регулятор яркости светильника с плавным включением. — Радио, 1995, № 11, с. 33.
2. **Балаев Б.** Устройство управления включением лампы накаливания. — Радио, 2018, № 6, с. 46, 47.
3. **Бахарев А.** Задержка включения ламп накаливания. — Радио, 2018, № 6, с. 44, 45.
4. **Нечаев И.** Автомат плавного включения ламп накаливания. — Радио, 2005, № 1, с. 41.
5. **Нечаев И.** Регуляторы яркости КЛЛ, и не только... — Радио, 2017, № 4, с. 40—44.

От редакции. По адресу <http://ftp.radio.ru/pub/2021/01/plavno.zip> имеется файл печатной платы устройства в формате Sprint Layout.

## Автономный автоматический рукомойник

Д. ЛЕКОМЦЕВ, г. Орёл

Мировая пандемия COVID-19 без всякого сомнения отразилась на всех сторонах жизни общества. Но одним из следствий этих печальных событий стало снижение количества кишечных инфекций [1], видимо, из-за того, что многие люди начали более тщательно соблюдать санитарные нормы, например, регулярно мыть руки. Однако, строго говоря, при использовании обычного двухвентильного смесителя приходится прикасаться к ручьякам сначала грязными руками, открывая вентили, а затем чистыми, когда требуется перекрыть воду. Конечно, можно использовать одноразовую салфетку при закрытии вентилей, но чаще всего мы все просто игнорируем это обстоятельство. Несколькими лучше обстоит дело, если использовать однорычажный смеситель, который легко закрыть тыльной стороной ладони или локтем. Более современным и радикальным решением проблемы является применение

сенсорных кранов и смесителей, которые включаются дистанционно по сиг-

налу от бесконтактного датчика, однако они стоят сравнительно дорого, распространены мало, а их установка требует вторжения в водопроводную систему, что не всегда возможно, к примеру, при проживании на съёмной квартире или при необходимости мыть руки там, где водопровода нет вообще, например, на дачном участке или в гараже.

Исходя из этих соображений, автором было принято решение разработать полностью автономный съёмный автоматический рукомойник. Устройство должно при поднесении рук к дат-

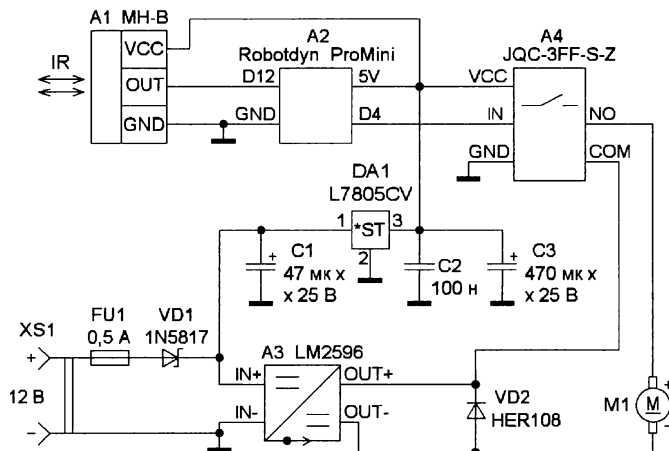


Рис. 1

чику включать подачу воды из автономного резервуара, а затем автоматически останавливать её подачу через заданный промежуток времени.

Схема такого устройства показана на рис. 1. Его основа — плата Robotdyn ProMini ATmega168PA (A2) [2], являющаяся функциональным аналогом платы Arduino ProMini. В устройстве применена версия платы, рассчитанная на питание напряжением 5 В. Для загрузки программы в память микроконтроллера и обмена информацией с компьютером Robotdyn ProMini используется преобразователь интерфейсов USB-TTL-UART-Serial CH340G. Инфракрасный датчик препятствия МН-В (A1)

оксидный конденсатор С3 ёмкостью не менее 470 мкФ. При его отсутствии плата Robotdyn ProMini перезагружается в момент срабатывания реле.

Мотор М1 водяного насоса IMM-WATER-PUMP-3V Horizontal Type (WHITE) [7, 8] получает питание от регулируемого понижающего преобразователя напряжения А3 [9]. Преобразователь настроен на выходное напряжение 6 В, опыт показал, что работа в течение 5...15 с при таком напряжении питания не приводит к выходу насоса из строя даже при многократном (десятки раз) повторении. Относительно длительная (до десяти минут) непрерывная работа электромотора также не привела к ка-

Диод VD1 служит для защиты от подачи питания неправильной полярности. Так как устройство предназначено для длительной работы в режиме ожидания без надзора со стороны человека, в цепь питания добавлена плавкая вставка FU1. При включённом насосе потребляемый ток — около 350 мА. Следует отметить, что на модулях А1—А4 штатно установлены светодиоды для индикации подачи питания, которые излучают свет постоянно, пока на модуль подаётся напряжение. В целях экономии электроэнергии такие индикаторы с модулей А1, А3 и А4 удалены. На плате Robotdyn ProMini индикатор питания оставлен на своём месте для того, чтобы можно было легко обнаружить устройство в условиях плохого освещения. Светодиоды-индикаторы

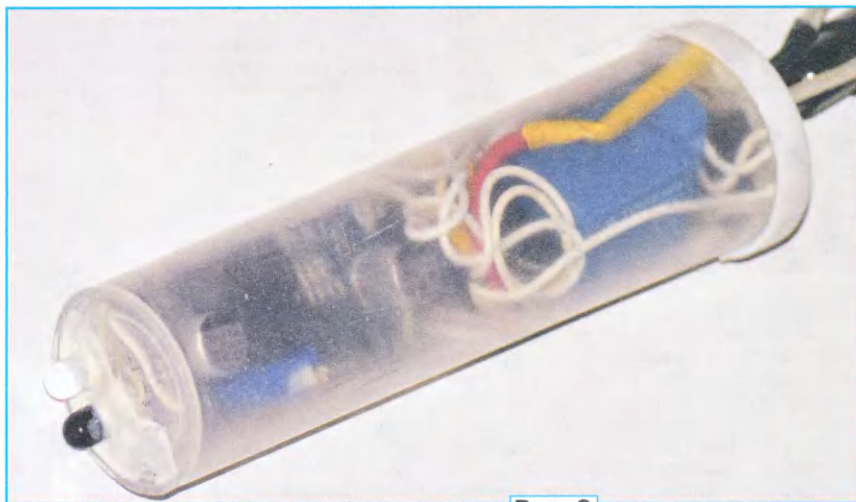


Рис. 2

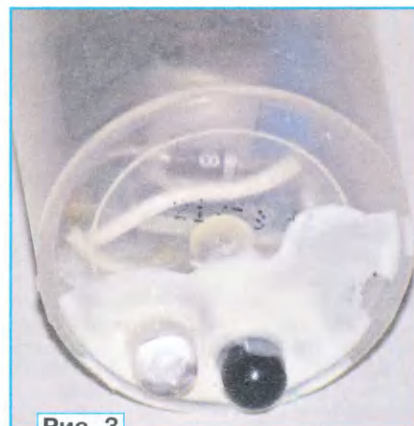


Рис. 3

подключён к порту D12 платы Robotdyn ProMini, следует отметить, что этот датчик потребляет ток около 40 мА при напряжении 5 В, что делает его главным потребителем энергии при работе устройства в дежурном режиме. При обнаружении отражённого от препятствия инфракрасного сигнала на информационном выходе датчика устанавливается низкий логический уровень [3, 4]. Следует отметить, что прямые солнечные лучи или вспышка фотоаппарата способны вызвать ложное срабатывание этого датчика. Для управления электромотором М1 водяного насоса используется готовый релейный модуль А4 на основе реле JQC-3FF-S-Z [5, 6], который подключён к порту D4 платы Robotdyn ProMini. Питание блоков А1, А2 и А4 осуществляется от интегрального стабилизатора напряжения DA1. Стабилизатор DA1 может быть любым, способным обеспечить выходной ток около 200 мА, подойдёт, например, микросхема КР142ЕН5А. Непосредственно рядом с выводами этой микросхемы установлены конденсаторы С1 и С2. Конденсатор С1 — оксидный К50-35 или импортный, конденсатор С2 — плёночный К73-17. Прямо к выводам модуля А4 припаян

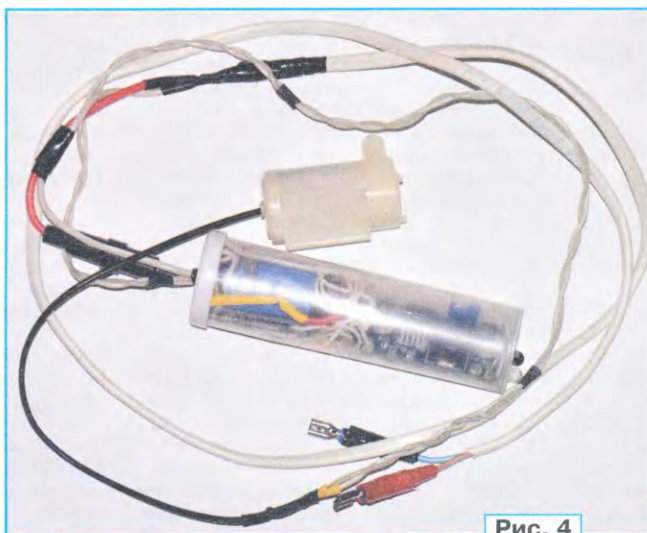


Рис. 4

ким-либо проблемам. Мотор М1 является индуктивной нагрузкой, поэтому параллельно с ним включён диод VD2. Искрогасящий конденсатор параллельно диоду VD2 не установлен, так как насос является погружным и непосредственно на клеммах двигателя М1 припаять конденсатор и диод затруднительно, поэтому диод VD2 размещён на плате преобразователя А3, в выходной цепи которого штатно установлен оксидный конденсатор ёмкостью 220 мкФ.

срабатывания инфракрасного датчика и электромагнитного реле оставлены на своих местах, так как они излучают свет недолго, только во время работы насоса.

Для работы устройству требуется либо блок питания с максимальным выходным током до 500 мА при напряжении 12 В, либо аккумуляторная батарея с номинальным напряжением 12 В и ёмкостью не менее 1,2 А·ч. Аккумуляторная батарея ёмкостью 1,2 А·ч обеспечивает автономную работу ручного насоса в режиме ожидания в течение одного светового дня, если требуется более длительная автономная работа устройства, следует использовать батарею большей ёмкости. Возможность питания от аккумуляторной батареи напряжением 12 В

позволяет использовать устройство в неэлектрифицированном гараже или на дачном участке.

Все элементы устройства, кроме погружного насоса и держателя плавкой вставки FU1, установлены внутри цилиндрического пластмассового корпуса высотой 103 мм и диаметром 28 мм (рис. 2), представляющего собой упаковку от оксидного конденсатора. Полупрозрачный корпус позволяет наблюдать включение светодиодов. На дне корпуса сделаны два отверстия

диаметром 5 мм с межцентровым расстоянием 9 мм для размещения излучающего ИК-диода и ИК-фотодиода датчика А1 (рис. 3). Для гидроизоляции щели между ними и корпусом заливают лаком.



Рис. 5

В крышке корпуса сделано отверстие диаметром 7 мм, через которое выведены наружу кабель питания устройства длиной около 900 мм и кабель питания погружного электронасоса длиной примерно 600 мм (рис. 4).

Алгоритм работы автоматического ручейника следующий: при всех нечётных включениях насос работает в течение 5 с, что даёт время намочить руки и намылить их, при всех чётных включениях вода подаётся 15 с, что позволяет смыть мыло с рук.

Ручейником управляет программа, загруженная в память микроконтроллера на плате Robotdyn ProMini ATmega168PA. В строках 5—14 инициализируются переменные, необходимые для работы устройства. Переменные **M** = 4, **D** = 12, **L** = 13 задают номера используемых портов для реле управления насосом, ИК-датчика препятствия и светодиода-индикатора режима работы соответственно. Переменная **val** служит для хранения значения, считанного с ИК-датчика. Для отсчёта промежутков времени служат переменные **currentTime** и **loopTime** [10, 11], переменные **dt1=5000** и **dt2=15000** задают время включения насоса в миллисекундах в первом и втором режимах. Логические переменные **motor** и **r** необходимы для хранения информации о состояниях насоса и режима его работы.

Функция **setup** расположена в строках 18—25, где происходит инициализация задействованных портов, в строке 24 происходит принудительное отключение насоса, иначе по умолчанию при подаче питания или перезагрузке платы насос будет работать до первого срабатывания датчика А1, так как на выходе 12 будет присутствовать лог. 0.

Функция **loop** занимает строки с 28-й по 71-ю. В строке 32 происходит

опрос датчика, затем в строке 34 проверяется условие срабатывания датчика, в строке 36 переменная **motor** устанавливается в **true**, данное значение этой переменной является условием продолжения цикла управления рабо-

той мотора М1. В строках 37 и 38 записывается текущее значение времени, прошедшего с момента перезагрузки микроконтроллера. В строках 39—66 располагается цикл, который продолжается, пока переменная **motor** установлена в **true**. В строке 41 происходит включение насоса. В строке 42 снова считывается время, прошедшее с момента перезагрузки микроконтроллера. В строке 44 проверяется, не настала ли очередь первого режима работы насоса (переменная **r** должна быть **false**). В строке 46 включается встроенный светодиод на модуле А2, подключённый к порту 13. В строке 47 проверяется, не прошло ли с момента включения насоса 5 с. Если заданный промежуток времени **dt1** закончился, в строке 49 производится выключение насоса, в строке 50 записывается новое значение в переменную, служащую для измерения интервалов времени, в строке 51 переменная **motor** устанавливается в **false**, чтобы прервать выполнение текущего цикла. В строке 52 инвертируется режим работы насоса с тем, чтобы при следующем включении насос работал не пять, а 15 с. Отрезок программы в строках 56—66 служит для управления работой насоса во втором режиме при **dt2**, равном 15 с, в целом он аналогичен рассмотренному выше участку программы, размещённому с 44-й по 54-ю строку, с тем отличием, что строки 56—66 выполняются при условии, что переменная **r** установлена в **true**. Во втором режиме светодиод на модуле А2 не включается.

Будучи правильно собранным, устройство начинает работать сразу после записи программы в память микроконтроллера. Настройка сводится к установке напряжения питания насоса переменным резистором в модуле А4 в интервале от 3 до 6 В, а также к установке оптимальной чувствительности

блока А1. По опыту автора, достаточно установить переменным резистором расстояние срабатывания в 30...40 мм. Для работы автоматического ручейника понадобится шланг с внутренним диаметром 6 мм (соответствующим диаметру патрубка насоса). Длина шланга зависит от места установки ёмкости с водой, у автора длина шланга была примерно 1300 мм, при этом желательно, чтобы перепад высот, на который насос должен поднимать воду, не превышал 250...300 мм. Внешний вид макета ручейника на этапе его экспериментальной проверки показан на рис. 5.

Оптимально использовать ёмкость с водой объёмом 5...10 л в зависимости от того, как часто планируется использовать ручейник, ёмкость меньшего объёма опорожняется слишком быстро, а более крупная ёмкость требует стационарной установки крепления и решения вопроса с оптимальным способом её заполнения. Теоретически резервуар ручейника не обязательно заполнять водой, вместо воды можно использовать дезинфицирующую жидкость, превратив прибор из ручейника в санитайзер, при этом, вероятно, будет разумно уменьшить время работы насоса до 2...3 с в обоих режимах.

#### ЛИТЕРАТУРА

1. О снижении заболеваемости острыми кишечными инфекциями. — URL: [https://www.rospotrebnadzor.ru/about/info/news/news\\_details.php?ELEMENT\\_ID=15577](https://www.rospotrebnadzor.ru/about/info/news/news_details.php?ELEMENT_ID=15577) (18.11.20).
2. ROBOTDYN PROMINI ATMEGA168PA ДЛЯ АРДУИНО. — URL: [https://radioskot.ru/publ/mk/robotdyn\\_promini\\_atmega168pa\\_dlja\\_arduino/9-1-0-1276](https://radioskot.ru/publ/mk/robotdyn_promini_atmega168pa_dlja_arduino/9-1-0-1276) (18.11.20).
3. Инфракрасный датчик препятствия. — URL: <https://2shemi.ru/infkrasnyj-datchik-prepyatstviya/> (18.11.20).
4. URL: <https://aliexpress.ru/item/32591729856.html> (18.11.20).
5. Релейный модуль для Arduino. — URL: [https://elwo.ru/publ/skhemy\\_na\\_mikrokontrollerakh/relejnyj\\_modul\\_dlja\\_arduino/9-1-0-1048](https://elwo.ru/publ/skhemy_na_mikrokontrollerakh/relejnyj_modul_dlja_arduino/9-1-0-1048) (18.11.20).
6. URL: <https://aliexpress.ru/item/4000346597879.html> (18.11.20).
7. Погружной мини-насос для воды. — URL: [https://radioskot.ru/blog/pogruznoj\\_mini\\_nasos\\_dlja\\_vody/2017-04-17-541](https://radioskot.ru/blog/pogruznoj_mini_nasos_dlja_vody/2017-04-17-541) (18.11.20).
8. Погружной водяной мини-насос. — URL: <https://aliexpress.ru/item/32601140574.html> (18.11.20).
9. DC-DC Модуль питания LM2596. — URL: [https://radioskot.ru/publ/bp/dc\\_dc\\_modul\\_pitanija\\_lm2596/7-1-0-1235](https://radioskot.ru/publ/bp/dc_dc_modul_pitanija_lm2596/7-1-0-1235) (18.11.20).
10. Arduino Uno урок 3. — URL: <https://cxem.net/arduino/arduino5.php> (18.11.20).
11. Arduino UNO Tutorial 3. — URL: <https://www.hobbytronics.co.uk/arduino-tutorial3-timing> (18.11.20).

От редакции. Скетч для микроконтроллера и видеозапись работы устройства находятся по адресу <http://ftp.radio.ru/pub/2021/01/water.zip> на нашем FTP-сервере.

## Простой барограф-2

С. СВЕЧИХИН, г. Красноярск

В статьях [1] и [2] было предложено при разработке аппаратуры использовать две среды программирования — AVRStudio и Arduino IDE. Во второй статье был описан проект барографа, в котором использовались как программные модули, разработанные в AVRStudio, так и ардуиновские скетчи и библиотеки для дисплея TFT и для модуля датчика давления. В библиотеку была добавлена возможность использования дисплея с контроллером ILI9326 [1], других доработок или изменений в библиотеках не делалось.

Барограф был выполнен в макетном варианте, он работает и выполняет свои функции. При этом было выявлено, что прибор далёк от совершенства, и хотелось бы это исправить. В предлагаемой статье описано развитие этого проекта.

Изменённый проект барографа находится в папке baro2. Кроме того, внесены изменения и в саму среду Arduino IDE.

Начнём с них. В проекте не полностью используется память микроконтроллера. Действительно, при компиляции выводит сообщение "скетч использует 24936 байт (81 %) памяти устройства. Всего доступно 30720 байт". Размер используемой памяти — условный. В действительности Arduino IDE не проверяет состояния конфигурационного разряда BOOTSZ, а просто предполагает, что верхние два килобайта памяти зарезервированы для программы-загрузчика, и ставит ограничитель для компилятора. Но мы не собираемся использовать загрузчик, и эти два килобайта лучше использовать для чего-нибудь полезного.

Платы, с которыми может работать среда Arduino IDE, имеются в списке, к которому можно выйти через меню "Инструменты→Плата". До сих пор мы работали с платой Arduino Nano. Теперь мы будем работать со своей платой, параметры которой сможем свободно изменять.

В файле C:\ARD185\hardware\arduino\avr\boards.txt нужно найти блок текста для платы Arduino Nano, скопировать его в буфер и вставить в этот же файл на свободном месте. Во вставленном блоке нужно изменить имя папы на имя baro. Далее следует исправить строку

```
baro.menu.cpu.atmega328.upload.maximum_size=32768
```

Остальные строки в этом блоке не меняются, они в основном касаются загрузки программы или настройки микроконтроллера.

Теперь надо снова зайти в Arduino IDE и в списке плат найти нужную с именем baro. После компиляции проекта выводимое сообщение будет иметь такой вид: "скетч использует 24936 байт (76 %) памяти устройства. Всего доступно 32768 байт". Теперь память доступна полностью.

Скопируем в удобное место папку baro2 из архива к статье. В папку перенесены четыре файла из библиотеки MCUFRIEND\_kbv-master  
FreeDefaultFonts.h  
MCUFRIEND\_kbv.cpp  
MCUFRIEND\_kbv.h  
UTFTGLUE.h

Кроме того, туда же из той же библиотеки скопирована папка utility. В папке будет нужен только один файл mcufriend\_shield.h.

А чтобы компилятор искал файлы на новом месте, внесено исправление в модуль baro2.ino — строка с заголовочным файлом теперь выглядит так:

```
#include "UTFTGLUE.h"
```

Вместо угловых скобок стоят кавычки. Точно так же исправлена строка и в файле UTFTGLUE.h

```
#include "MCUFRIEND_kbv.h"
```

Таблица 1

```
#elif defined(__AVR_ATmega328P__) //regular UNO shield on UNO
#define RD_PORT PORTC
#define RD_PIN 0
#define WR_PORT PORTC
#define WR_PIN 1
#define CD_PORT PORTC
#define CD_PIN 2
#define CS_PORT PORTC
#define CS_PIN 3
#define RESET_PORT PORTC
#define RESET_PIN 4

#define BMASK 0x03 //more intuitive style for mixed Ports
#define DMASK 0xFC //does exactly the same as previous

#define write_8(x) { PORTB = (PORTB & ~BMASK) | ((x) & BMASK); PORTD = (PORTD & ~DMASK) | ((x) & DMASK); }
#define read_8() ( (PINB & BMASK) | (PIND & DMASK) )
#define setWriteDir() { DDRB |= BMASK; DDRD |= DMASK; }
#define setReadDir() { DDRB &= ~BMASK; DDRD &= ~DMASK; }
#define write8(x) { write_8(x); WR_STROBE; }
#define write16(x) { uint8_t h = (x)>>8, l = x; write8(h); write8(l); }
#define READ_8(dst) { RD_STROBE; dst = read_8(); RD_IDLE; }
#define READ_16(dst) { uint8_t hi; READ_8(hi); READ_8(dst); dst |= (hi << 8); }

#define PIN_LOW(p, b) (p) &= ~(1<<(b))
#define PIN_HIGH(p, b) (p) |= (1<<(b))
#define PIN_OUTPUT(p, b) *(&p-1) |= (1<<(b))
```

Теперь библиотека находится под руками, и в неё можно смело вносить изменения. Для других проектов они не будут видны.

Две другие библиотеки Adafruit\_VME280\_Library-master и Adafruit\_GFX, необходимые для проекта, остаются в папке C:\Documents and Settings\ИмяПользователя\Documents\Arduino\libraries.

Они изменяться не будут.

После запуска среды Arduino IDE в меню вкладок мы увидим модули проекта и скопированные библиотечные. Все их можно редактировать, если потребуется, другим проектам эти файлы не видны.

Другое неудобство проекта [2] состоит в том, что восьмиразрядная шина данных для дисплея набирается из двух портов. Это как-то не очень красиво. Кроме того, сильно влияет на быстродействие. Понятно, что выводы PD0 и PD1 в классическом Arduino нужны были для работы с портом USB в основном для "заливки" программы в микроконтроллер. Но в нашем приборе программа будет загружаться через программатор, и эти выводы можно использовать, например, для формирования шины данных для дисплея.

Дальше мы будем изменять библиотечные файлы. Исходные неправильные файлы можно посмотреть в папке MCUFRIEND\_kbv-master. В прилагаемых папках проектов baro2 и baro3 библиотечные файлы уже изменены.

Назначить другие выводы портов для шины данных можно, внеся изменения в файл \utility\mcufriend\_shield.h.

Там нас интересует блок текста, касающийся микроконтроллера ATmega328 на плате Arduino Uno (табл. 1).

Здесь нам надо поменять четыре строки (табл. 2).

Вместо них вставим новые строки (табл. 3). Обратите внимание, во второй строке скобки круглые, в остальных — фигурные.

Теперь шина данных целиком связана с портом PORTD. Не надо проводить шивку двух портов, это только пойдёт на пользу быстрдействию.

Схема барографа показана на рис. 1. Прибор выполнен на микро-

Вычислить пороговое значение можно следующим образом. В модуле baro2.ino нужно найти функцию showTime(), и в ней надо раскомментировать две строки после комментария "// калибровка порога напряжения питания". После компиляции и загрузки программы на дисплей в нижней части будет выводиться строка в формате "1234U55". Две последние цифры — значение, измеренное АЦП на встроенном источнике образцового напря-

питание и снова измерим это напряжение. Получим  $U_2 = 3,68$  В при полностью заряженном аккумуляторе.

Значение образцового напряжения можно вычислить по формуле  $U_{\text{ион}} = (U_{\text{пит}}/256) \cdot N_{\text{ацп}}$ .

Отсюда можно получить, что показания АЦП при напряжении питания  $U_2$  равны  $N = (U_1/U_2) \cdot 55 = 64$ . По мере разрядки аккумулятора эта цифра будет возрастать. Примем значение порога посередине между 55 и 64, т. е. равным 59.

Если результат измерения АЦП оказывается меньше 59, программа делает вывод, что сетевое питание имеется, и прибор переводится в режим 1, в противном случае устанавливается режим 0.

Сравнением нового значения режима со значением, измеренным в прошлом цикле, выделяется момент включения питания, когда требуется запустить дисплей TFT, настроить его и вывести на экран элементы оформления — надписи, шкалы, рамки.

В режиме 1 выводится время в формате ЧЧ:ММ:СС и опрашиваются кнопки для коррекции времени. В начале цикла вызывается функция опроса датчика datchik(), которая проверяет выполнение условия для опроса.

**Таблица 2**

```
#define write_8(x) { PORTB = (PORTB & ~BMASK) | ((x) & BMASK); PORTD = (PORTD & ~DMASK) | ((x) & DMASK); }
#define read_8() ( (PINB & BMASK) | (PIND & DMASK) )
#define setWriteDir() { DDRB |= BMASK; DDRD |= DMASK; }
#define setReadDir() { DDRB &= ~BMASK; DDRD &= ~DMASK; }
```

контроллере ATmega328 в корпусе DIP.

TFT-дисплей подключён к линиям портов PORTD (шина данных) и PORTC (шина управления). Для обозначения работы прибора каждую секунду на короткое время вспыхивает синий светодиод, подключённый к выводу порта P0. Зарядное устройство собрано на микросхеме TP4056, включённой по стандартной схеме. Модуль датчика давления подключён к шине SPI, что позволяет использовать в программе как аппаратный, так и программный интерфейс SPI. Время выводится на TFT-дисплей, в нижнюю часть экрана. В проекте [2] для вывода времени использовался светодиодный индикатор из-за эффекта мерцания TFT-дисплея. Эффект этот обсуждается в Интернете. Можно, например, набрать в поисковике "TFT Arduino мерцание" и посмотреть. В барографе эффект исчез после установки стабилизатора DA3.

Время выводится в формате ЧЧ:ММ:СС. Для коррекции времени используются кнопки SB1—SB3, подключённые к цепи резисторов R2—R5. Общая точка резисторов R2 и R3 соединена с входом аналого-цифрового преобразователя микроконтроллера (вход ADC5). Результаты измерения обрабатываются в модуле kporcki.c. Там проверяется попадание сигнала в определённый интервал, что позволяет не учитывать разброс номиналов резисторов.

Режим работы барографа определяется наличием или отсутствием сетевого питания. В обоих режимах в начале цикла в функции loop() производится опрос датчика (функция datchik()), затем идёт проверка наличия сетевого питания.

АЦП настроен на использование питающего напряжения в качестве образцового, вход же АЦП подключается к встроенному в микроконтроллер источнику образцового напряжения [3]. Его значение для микросхемы ATmega328 равно 1,1 В с некоторым разбросом. Таким образом, по результатам измерения напряжения источника можно легко вычислить напряжение питания. Точные значения не столь важны, важно определить показания для двух случаев питания микроконтроллера.

**Таблица 3**

```
#define write_8(x) { PORTD = x; }
#define read_8() (PIND)
#define setWriteDir() { DDRD = 0xFF; }
#define setReadDir() { DDRD = 0x00; }
```

жения микроконтроллера. Далее нужно измерить напряжение питания микроконтроллера на выводе 7 (VCC) или 20 (AVCC). В авторском экземпляре это —  $U_1 = 4,33$  В. Отключим сетевое

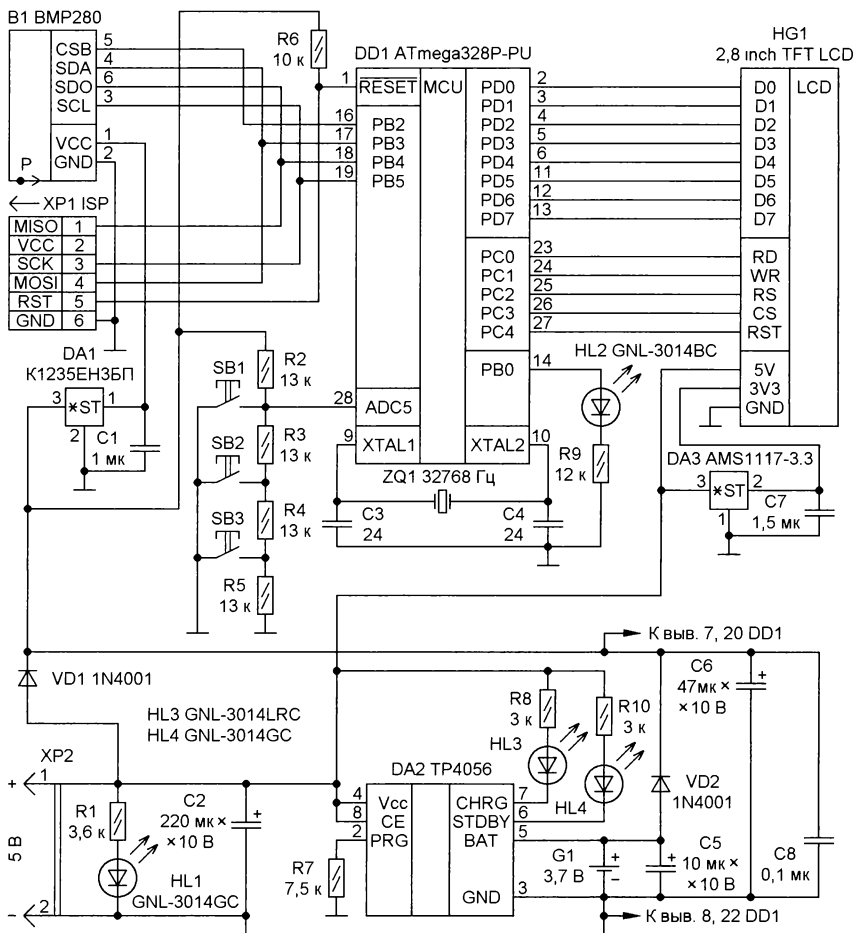


Рис. 1

Это условие — десятая секунда третьей минуты каждого часа (ни с чем это не связано, можно изменить). В этом случае данные в массиве смещаются к началу, а в последнюю позицию записывается измеренное значение давления. Давление измеряется в миллиметрах ртутного столба и из него вычитается 720. Это позволяет экономить память и упрощает вывод на график.

Затем график перерисовывается, все 48 точек. Текущее давление выводится в левую верхнюю часть экрана, а температура — в нижнюю часть экрана.

В режиме 0 барограф питается от аккумулятора. В этом режиме дисплей

личии "жизни" в приборе говорит ежесекундно вспыхивающий синий светодиод. Барограф просыпается каждую секунду по прерыванию от таймера T2 и проверяет состояние сетевого питания. В этом режиме измеренный потребляемый ток — менее 2 мА. В основном, это потребление стабилизатора K1235ЕНЗБП.

У модуля датчика BMP280 есть один интересный режим работы. В документации и в Интернете я ничего не нашёл про него. Однако уже в течение довольно длительного времени датчик работает без подачи напряжения на линию питания. К выводу питания модуля дат-

случае, график давления рисуется такой же, как и на барографе [2]. Потребление прибора в этом режиме — менее 0,5 мА.

Барограф собран на макетной плате размерами 125×90 мм с применением проводного монтажа.

Для установки дисплея на плате установлены разъёмы. Как принято в Arduino, один из разъёмов должен быть установлен со смещением на 1,25 мм. Это удастся сделать, применив контакты разъёма с удлинёнными выводами, например, такими как в [4]. Изогнув эти выводы соответствующим образом и разместив разъём в соседнем ряду,

Таблица 4

```
#####
atmega128A.name= ATmega_128 using AVRISP MkII
atmega128A.upload.tool=usbasp
atmega128A.upload.maximum_size=131072
atmega128A.bootloader.low_fuses=0xFF
atmega128A.bootloader.high_fuses=0xCA
atmega128A.bootloader.extended_fuses=0xFF
atmega128A.bootloader.path=atmega
atmega128A.bootloader.file=boot_mega128.hex
atmega128A.bootloader.unlock_bits=0x3F
atmega128A.bootloader.lock_bits=0x0F
atmega128A.build.mcu=atmega128
atmega128A.build.f_cpu=1600000L
atmega128A.build.core=arduino
atmega128A.build.variant=mega128
#####
```

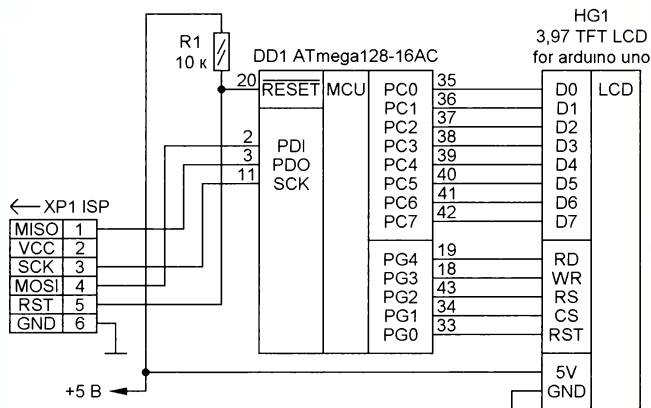


Рис. 2

Таблица 5

```
//##### MEGA128 #####
#elif defined( _AVR_ATmega128_ ) //regular UNO shield on MEGA2560
#define RD_PORT PORTF
#define RD_PIN 0
#define WR_PORT PORTF
#define WR_PIN 1
#define CD_PORT PORTF
#define CD_PIN 2
#define CS_PORT PORTF
#define CS_PIN 3
#define RESET_PORT PORTF
#define RESET_PIN 4

#define EMASK 0x38
#define GMASK 0x20
#define HMASK 0x78
#define write_8(x) { PORTH & ~HMASK; PORTG &= ~GMASK; PORTE &= ~EMASK;
PORTH |= ((x) & (3<<0)) << 5; \
PORTE |= ((x) & (3<<2)) << 2; \
PORTG |= ((x) & (1<<4)) << 1; \
PORTE |= ((x) & (1<<5)) >> 2; \
PORTH |= ((x) & (3<<6)) >> 3; \
}
}
```

отключается. Микроконтроллер переходит в экономичный режим, работают только часы на таймере T2, и ежечасно опрашивается датчик давления. О на-

чика подключён конденсатор C1 ёмкостью 1 мкФ, а стабилизатор DA1 не впаян на плату. Датчику хватает того, что он получает через входы. Во всяком

можно обеспечить необходимый сдвиг.

В барографе может быть применён другой TFT-дисплей с параллельным интерфейсом. Список дисплеев, которые были опробованы с библиотекой MCUFRIEND\_kbv-master, приведён в [1]. Библиотека определяет тип применённого дисплея и самонастраивается под него. После замены дисплея вывод на него сохраняется, изменяются только графические параметры — длина и ширина изображения. Картинка может уменьшиться в размерах. То есть надо будет скорректировать программу под новый дисплей.

Два предыдущих барографа сделаны на микроконтроллере ATmega328, который является основным для плат Arduino. Однако он недостаточно продвинутый — память маловата, не очень сложный проект потребовал 75 % памяти, выводов маловато — для опроса кнопок пришлось применить цепь из резисторов с АЦП.

Поэтому была сделана попытка использовать в барографе более мощный контроллер — ATmega128. Был сделан макет прибора, схема которого показана на рис. 2. Цепи питания и подключение модуля датчика давления на схеме не показаны. Проверяться

только возможность работы с дисплеем.

В приборе установлен дисплей с диагональю 3,97 дюйма. Дисплей подключён к выводам порта PC — шина данных и к PG — шина управления.

В архиве есть проект baro3. В него уже скопированы файлы FreeDefault Fonts.h, MCUFRIEND\_kbv.cpp, MCUFRIEND\_kbv.h, UTFTGLUE.h из проекта baro2, а также папка utilities. Основной модуль проекта файл baro3.ino содержит демонстрационный пример.

Таблица 6

```
#define write_8(x)    { PORTC = x; }
#define read_8()     (PINC)
#define setWriteDir() { DDRC = 0xFF; }
#define setReadDir() { DDRC = 0x00; }
```

Процедуру "знакомства" Arduino IDE с контроллером ATmega128 можно посмотреть, например, в [5].

В файл C:\ARD185\hardware\arduino\avr\boards.txt надо добавить следующий блок (табл. 4). Здесь мы сразу установим нужный размер памяти. Теперь в меню "Инструменты→Плата" должна появиться строка с именем из нового блока.

Затем в папку C:\ARD185\hardware\arduino\avr\variants необходимо добавить новую папку mega128, в которую следует поместить файл pins\_arduino.h, взятый, например, на странице [5] или в прилагаемом к статье архиве.

Теперь нужно внести изменения в файл utility\mconfriend\_shield.h. В файле нужно найти блок текста для контроллеров ATmega2560 и ATmega1280, скопировать его в буфер и вставить, например, перед скопированным блоком. Сразу следует изменить первые две

Таблица 7

```
#define RD_PORT PORTG
#define RD_PIN 4
#define WR_PORT PORTG
#define WR_PIN 3
#define CD_PORT PORTG
#define CD_PIN 2
#define CS_PORT PORTG
#define CS_PIN 1
#define RESET_PORT PORTG
#define RESET_PIN 0
```

строки, чтобы они определяли нужный контроллер (табл. 5).

Внесём в блок изменения, как и в прошлом проекте. Четыре новые стро-

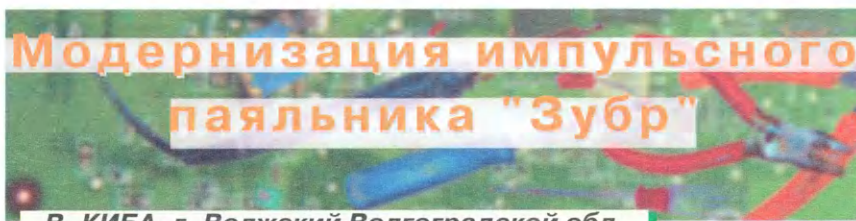
ки будут иметь вид (табл. 6). Изменится и шина управления (табл. 7).

Если всё проделано без ошибок, после компиляции на дисплее должны появиться графическое изображение и выводимые на экран цифры. Ну, а доработать проект, чтобы получился барограф или осциллограф, или ещё что-нибудь полезное, — это уже, как говорится, дело техники.

## ЛИТЕРАТУРА

1. **Свечихин С.** Как подружить AVRStudio и Arduino. — Радио, 2020, № 10, с. 32—34.
2. **Свечихин С.** Простой барограф. — Радио, 2020, № 12, с. 41—44.
3. **Евстифеев А. В.** Микроконтроллеры AVR семейства Мегга. Руководство пользователя. — М.: Издательский дом "Додэка-XXI", 2007, с. 409.
4. Разъёмы для Arduino 2,54 мм с длинными контактами. — URL: <https://chipster.ru/catalog/components/connectors/board-pin-connectors/arduino-long-headers/> (01.11.20).
5. ATmega128 + Arduino IDE + USBasp. — URL: <http://robotosha.ru/arduino/atmega128-arduino-ide-usbasp.html> (01.11.20).

От редакции. По адресу [http://ftp.radio.ru/pub/2021/01/simple\\_baro\\_2.zip](http://ftp.radio.ru/pub/2021/01/simple_baro_2.zip) размещены упомянутые в статье файлы.



В. КИБА, г. Волжский Волгоградской обл.

Много лет пользовался импульсным паяльником "Момент" советского производства, затем в ходу был китайский SG109, который постепенно стал "умирать". Поэтому купил российский импульсный паяльник ЗУБР 55412-Н4, 150 Вт и пожалел потраченные на него деньги. Этот "недопаяльник" работает

максимум 15 мин, а потом в нём от перегрева трансформатора срабатывает термореле, и приходится ждать два часа, пока он остынет. Предыдущими паяльниками можно было паять часами. О возврате паяльника продавцу не было речи, он сразу перевёл стрелки на сервисные центры.

Мелькнула мысль, а не попробовать сделать паяльник не на трансформаторе, а на инверторе, как сварочные аппараты? Просмотрев в Интернете информацию по данному вопросу, нашёл описание конструкций нескольких самодельных инверторных паяльников, но ни одна из них мне не понравилась. Изучив, что можно применить для инвертора, остановился на микросхеме IR2153 с ключами на полевых транзисторах IRF840. В итоге получился мощный и лёгкий паяльник с двумя режимами разогрева, корпус которого не греется, как паяльники на основе трансформатора.

Схема устройства изображена на рис. 1. Она выполнена по принципу полумостового преобразователя и практически не отличается от стандарт-

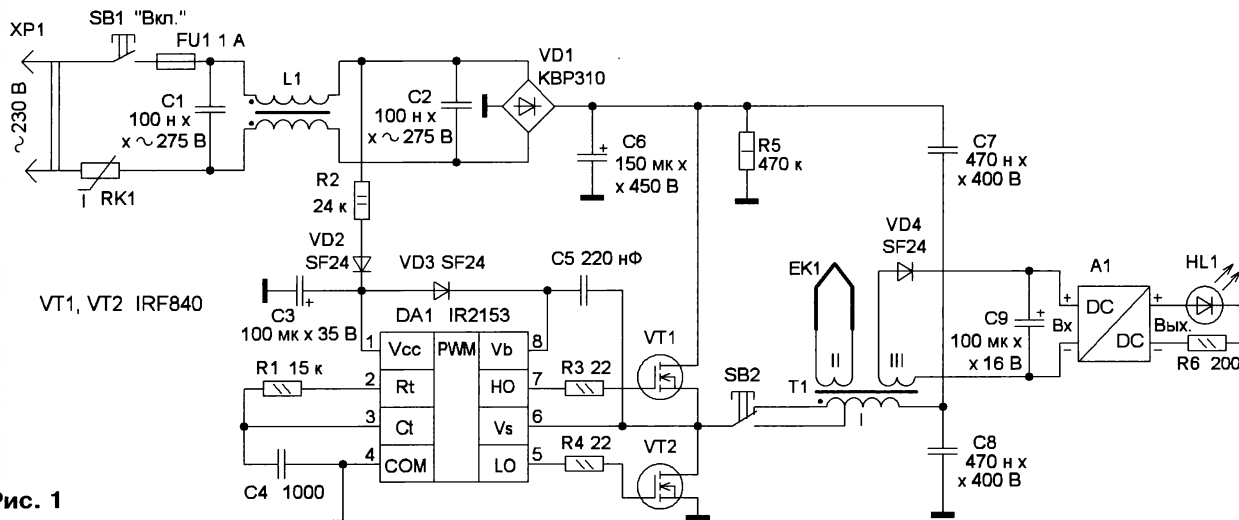


Рис. 1



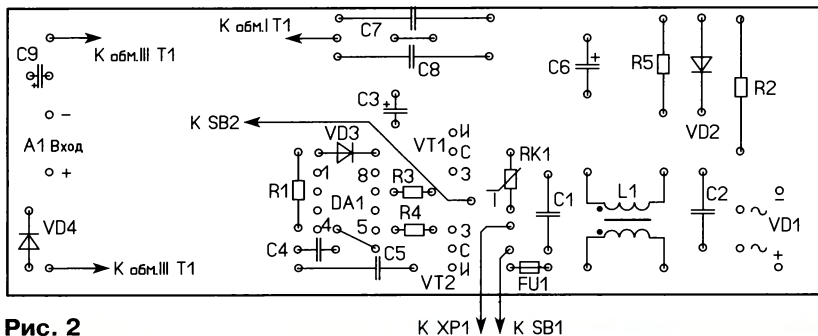
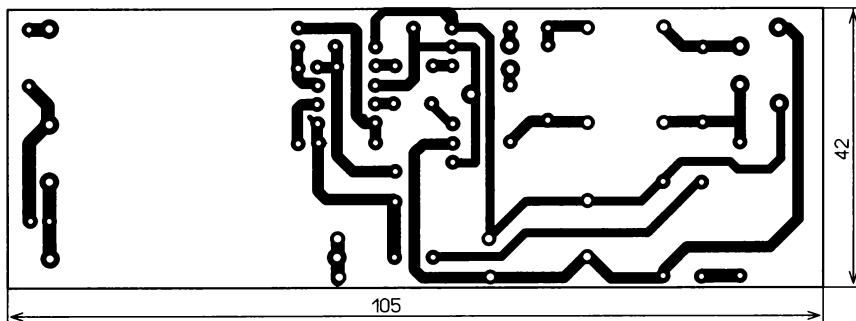


Рис. 2



Рис. 3

ной схемы включения микросхемы IR2153 из её документации. Питание микросхемы взято не с выхода мостового выпрямителя на диодном мосту VD1, а с отдельного однополупериодного выпрямителя на диоде VD2, что позволяет уменьшить нагрев балластного резистора R2. Частота, на которой работает преобразователь, — около 44 кГц. Выходной каскад выполнен на мощных полевых транзисторах IRF840. Первичная обмотка трансформатора T1 одним выводом подключена к транзисторам, а вторым — на среднюю точку конденсаторов C7 и C8. У первичной обмотки есть отвод для ускоренного разогрева жала паяльника. Также отдельно предусмотрена обмотка III для реализации подсветки места пайки. Напряжение этой обмотки выпрямляет-

ся диодом VD4, пульсации сглаживаются конденсатором C9. В результате получается напряжение примерно 10 В, которое драйвером A1 понижается до напряжения питания светодиода мощностью 0,5 Вт.

Большинство деталей устройства были смонтированы на печатной плате из одностороннего фольгированного стеклотекстолита толщиной 2 мм, чертеж которой показан на рис. 2. Она рассчитана на применение постоянных резисторов МЛТ, оксидных конденсаторов К50-35, плёночных К73-17 или аналогов иностранного производства. Дроссель L1 взят из компьютерного блока питания, но можно обойтись и без него. Трансформатор T1 намотан на магнитопроводе из трёх ферритовых колец проницаемостью 2000НМ разме-

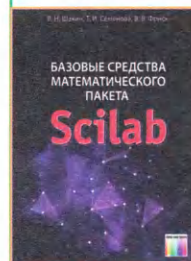
рами 30×18×7 мм, склеенных вместе. Колеца обмотаны термостойким скотчем. Первичная обмотка I намотана проводом МГТФ-0,5 и содержит 110 витков с отводом от десятого витка, обмотка III намотана проводом МГТФ-0,12 и содержит семь витков. Для обмотки II (один виток) был применён медный провод от антенной канатика сечением 4 мм<sup>2</sup>, помещённый в термоусаживаемую трубку. Светодиод и драйвер для него — любые подходящие.

В корпус (рис. 3) была смонтирована плата с элементами инвертора, трансформатор T1 приклеен к половине корпуса термоклеем, выводы обмотки II припаяны непосредственно к выводам нагревательного элемента EK1, под кнопку включения SB1 был установлен переключатель режимов нагрева SB2. Лёгким нажатием на первую кнопку включают жало, а если надо быстро разогреть жало, дожимают кнопку включения до срабатывания переключателя режима разогрева.

Наложения устройства не требует. Если оно собрано без ошибок, то после сборки и монтажа начинает работать сразу.

От редакции. По адресу <http://ftp.radio.ru/pub/2021/01/zubr.zip> имеется файл печатной платы устройства в формате Sprint Layout.

### Вышла в свет новая книга



Шакин В. Н.,  
Семёнова Т. И.,  
Фриск В. В.

Базовые средства математического пакета Scilab. Учебник для вузов. — М.: Горячая линия — Телеком, 2020. — 338 с.: ил. ISBN 978-5-9912-0814-7

Рассмотрены основы использования математического пакета численных вычислений Scilab ([www.scilab.org](http://www.scilab.org)), предназначенного для выполнения научных и инженерных расчётов. В первом разделе рассмотрены интерфейс пользователя и рабочая среда Scilab, а также основные объекты Scilab и средства программирования. Второй раздел посвящён решению задач вычислительной математики средствами Scilab — аппроксимации и интерполяции функций, дифференцирования и интегрирования, решения нелинейных и дифференциальных уравнений и оптимизации функций.

Для студентов, обучающихся по направлению подготовки "Информационные системы и технологии", а также широкого круга читателей, желающих освоить работу с математическими пакетами.

WWW.TECHBOOK.RU  
Справки по тел.: (495) 737-39-27

**С. СВЕЧИХИН. Простой барограф.** — Радио, 2020, № 12, с. 41—44.

#### Печатные платы

Большинство элементов барографа размещены на двух односторонних печатных платах из фольгированного стеклотекстолита толщиной 1,5...2 мм.

Применены резисторы МЛТ, С2-23, оксидные конденсаторы — импортные, остальные — К10-17.

На первой плате (**рис. 1**) установлены датчик давления В1 и модуль зарядного устройства А1, которые можно приклеить к плате, микромикроконтроллер DD1 и сопутствующие детали. ЖКИ HG1 и аккумулятор G1 соединены с платой

отрезками изолированного провода. На второй плате (**рис. 2**) установлены микросхема DD2, светодиодные индикаторы HG2, HG3 и кнопки SB1—SB4.

**Д. МАМИЧЕВ. Новогодняя гирлянда на Arduino Pro mini.** — Радио, 2020, № 12, с. 56.

#### Печатная плата

Чертеж печатной платы и размещение на ней элементов показаны на

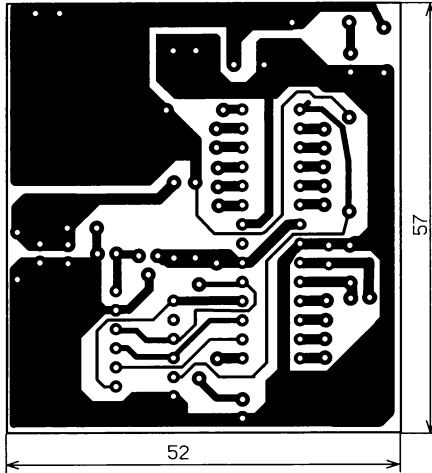


Рис. 1

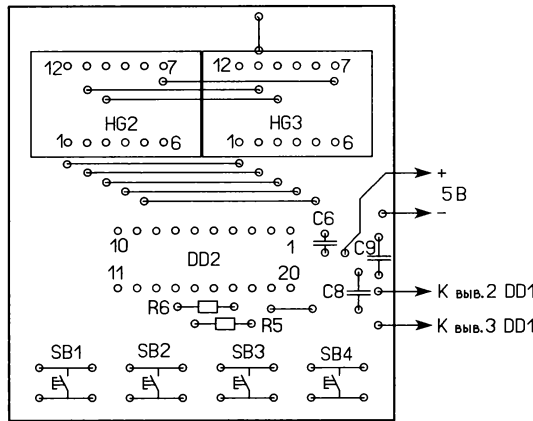
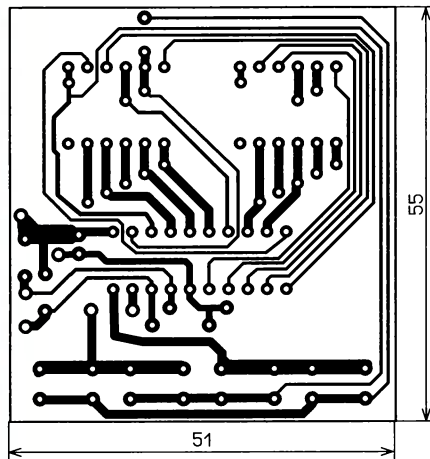
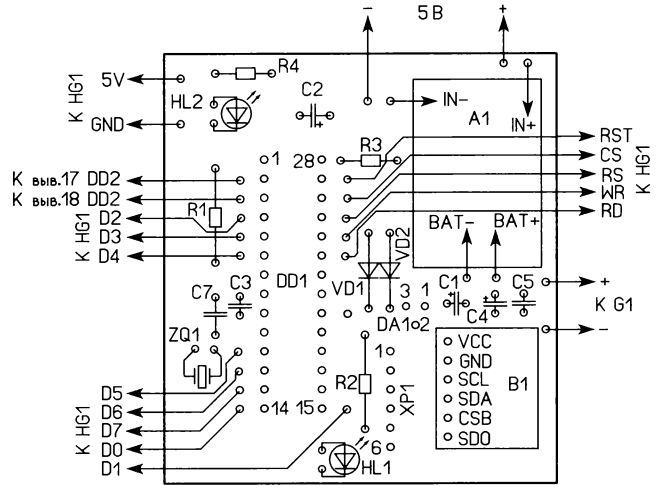


Рис. 2

**рис. 3.** Модуль Arduino Pro mini можно установить непосредственно на плату или использовать для установки гнезда серии PLD. Модуль преобразователя напряжения А2 можно закрепить на плате с помощью термоклея. Транзистор VT4 — в корпусе TO-220.

**От редакции.** По адресу <http://ftp.radio.ru/pub/2021/01/barograf.zip> и <http://ftp.radio.ru/pub/2021/01/girlanda.zip> имеются файлы печатных плат устройств в формате bmr.

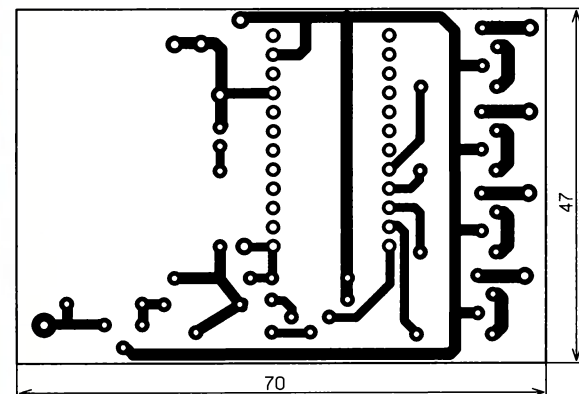
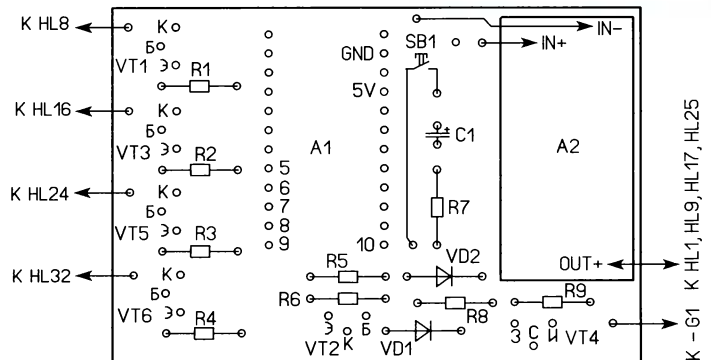


Рис. 3



ЖУРНАЛ В ЖУРНАЛЕ

## Юбилейные и "круглые" даты в истории нашего хобби (2021 год)

Георгий ЧЛИЯНЦ (UY5XE), г. Львов, Украина

Статья подготовлена по материалам книги Георгия Члиянца (UY5XE) и Бориса Степанова (RU3AX) "Листая старые "CallBook" и не только... (1925—1941)" (Львов: СПОЛОМ, 2008), по радиоловительским СМИ разных лет и материалам Интернета.

### 95 лет назад

#### 1926 год

26 февраля в "Известиях ЦИК СССР и ВЦИК" было опубликовано Постановление СНК СССР "О радиостанциях частного пользования", что легализовало радиоловителей в части разрешения на индивидуальные передатчики.

1—6 марта в Политехническом музее проходил Всесоюзный съезд ОДР (присутствовали 322 делегата от 200 тыс. членов общества), который принял декларацию об образовании ОДР СССР. Председателем Центрального совета был избран Артемий Моисеевич Любич (RK-500), а генеральным секретарём — Василий Семёнович Салтыков (99RB/RK-297; позже eu2DI, U1AD; в Москве после войны UA3AD; инженер-полковник; 15 ноября 1955 г. трагически погиб в Арктике).

В июне журнал "Радио Всем" (№ 5) сообщил, что ОДР СССР и редакция журнала "Радиоловитель" предпринимают кампанию по организации радиоловителей, имеющих коротковолновые приёмники.

В журналах "Радио Всем" (№ 6) и "Радиоловитель" (№ 9-10) были опубликованы фамилии первых радиоловителей, имеющих коротковолновые приёмники, — радионаблюдатели (SWL's): RK-1 — Теодор (Фёдор) Абрамович Гаухман, RK-2 — Георгий (Юрий) Лукич Аникин, RK-3 — В. С. Ваймбойм

и RK-4 — Владимир Иванович Ванеев (подробнее см. "Радио", 2020, № 2, с. 53).

Летом RK-1 принял передачу KB-радиостанции о. Ява.

В октябрьском номере "Радиоловителя" (№ 15-16) сообщалось, что в Народный комиссариат почт и телеграфов (НКПиТ) поступили семь заявлений от радиоловителей на установку передающих радиостанций для индивидуального пользования. Четверо из них уже получили позывные в соответствии с решением НКПиТ от 25.10.1926 г.: 01RA — Фёдор Алексеевич Лбов (подробнее см. "Радио", 2019, № 9, с. 53—56), 02RA — ?. ?. Пекин, 03RA — Фёдор Иванович Давыдов и 04RA — Николай Иванович Куприянов.

Получили позывные коллективные научно-исследовательские радиостанции (решение НКПиТ от 25.10.1926 г.): RA-03 — Владивосток, Государственный Д.-Восточный университет, RA-10 — Москва, техникум связи им. Подбельского, RA-19 — Томск, физическая лаборатория Государственного университета, RA-23 — Харьков, Главная Палата мер и весов, RA-28 — Ленинград, Главная Палата мер и весов, RA-29 — Азербайджан, школа 2 ступ., RA-31 — Харьков, Технологический институт, RA-32 — Саратов, Губернский Совет ОДР, RA-35 — Москва, Губернский Совет профсоюзов, RA-36 — Москва, Губернский Совет профсоюзов, RA-37 — Ленинград, Губпрофсоюзный совет культотдела и RA-50 — Москва, Телеграфное агентство ТАСС СССР.

#### Примечание.

— Приведение позывного (с наличием дефиса между префиксом и суффиксом) соответствует оригиналу опубликованного соответствующего решения НКПиТ.

— Отсутствует информация по выданным НКПиТ позывным: RA-01, RA-02, RA-04—RA-09, RA-11—RA-18, RA-20, RA-21, RA-25—RA-27, RA-30, RA-33, RA-34 и RA-38—RA-49.

Следует отметить, что, несмотря на вышеприведённое решение НКПиТ, в эфире до конца 1926 г. ещё звучали т. н. "нелегальные" позывные: R1AK — Александр Николаевич Кожевников, R1FL — Фёдор Алексеевич Лбов, R1MA — Михаил Александрович Яковлев, R1JP — Юрий В. Парошин, R1JW — Вениамин Дмитриевич Юрков (подробнее см. "Радио", 2019, № 11, с. 51), R1SM — Михаил Яковлевич Степанов, R1UA — Георгий (Юрий) Лукич Аникин, R1WA — Евгений В. Андреев, R1WG — Владислав Владимирович Гржибовский, R1WW — Владимир Иванович Ванеев, R2WD — Василий Григорьевич Денисов (подробнее см. "Радио", 2020, № 12, с. 49—51), R2WP — В. Н. Парамонов и R3WW — Вадим Борисович Востряков (подробнее см. "Радио", 2019, № 10, с. 49—51).

#### Примечание.

— Звучали в эфире и другие аналогичные позывные, которые упоминались на страницах радиоловительских журналов тех лет (установить точные данные их владельцев не представлялось возможным): R1AF, R1DA, R1IT, R1JS, R1NP, R1PA, R1SS, R2NP, R2CD, R2QW, R2WL, R3FP и R3JS.

— Были активны и ещё несколько интересных позывных, которые были их владельцами построены по несколько иному принципу и звучали в эфире ещё в 1927 г.: из Омска — as0VG (расшиф-

ровывался как "Азия Ноль Виктор Гуменников" QSO 11.V.1927; в середине 1927 г. становится как 35RA/RK-87), ленинградцы — euPI (П. Иванов; позже 19RB, eu3AT) и euWT (есть предположение, что им мог быть Т. Висс; позже 72RW, eu3BX).

## 90 лет назад

### 1931 год

Решением расширенного Пленума ЦСКВ от 1 февраля (доклад eu2AM) Секции коротких волн ОДР переименовываются в Военно-коротковолновые секции (ВКС).

В различных экспедициях на Севере участвовали москвич Н. Байкузов (Хеу2BD) — на ледокольном пароходе "Малыгин", плившем к берегам Земли Франца-Иосифа; ленинградцы В. Васильев (Хеу3BZ) — в порто-изыскательном отряде на р. Индига и Н. Стромилов (Хеу3BN) — в геологической экспедиции на Новой Земле. Регулярную связь с ними поддерживала ЛРС Областного совета ОДР Ленинграда — eu3KAC (под профессиональным позывным RHA1), которая в 1930 г. была перенесена из Дворца труда в яхтклуб на Крестовский остров, где были идеальные условия радиоприёма. Её операторами были К. Дьячков (eu3FA), С. Михеев (eu3CN), П. Яковлев (eu3AO), Берта Шор и Людмила Шрадер (впоследствии легендарная радистка полярной станции на м. Уэлен).

Международное общество "Аэроарктик" в рамках программы "Международного полярного года" (МПГ 1930—1932 гг.) осуществило международную экспедицию — арктический полёт дирижабля "Граф Цеппелин" (мод. LZ-127; LZ — сокр. от нем. слов Luftschiff Zeppelin, т. е. "Дирижабль Цеппелин"), который был построен в 1928 г., через 11 лет после смерти его конструктора графа Фердинанда Цеппелина (1838—1917). 24 июля под командованием доктора Гуго Эккенера стартовал экипаж в составе 46 человек. В состав экспедиции от СССР вошли четыре человека: ленинградские профессор Р. Л. Самойлович (руководитель научной части экспедиции), П. А. Молчанов (аэролог, изобретатель радиозонда), москвичи Фёдор Ассберг (специалист дирижаблестроения) и Эрнст Кренкель (радист, eu2EQ). Двумя другими радистами экспедиции были немцы Вальтер Думке (ст. радист) и Леонард Фрейнд. Одним из т. н. "радиоофицеров" экспедиции был Рольф Клюге (позже DK4MF). "Чистое" полётное время — 104 часа — экспедиция проходила по маршруту: Фридрихсхафен — Берлин (приземление) — Хельсинки — Ленинград (приземление) — Архангельск — Земля Франца-Иосифа (приводнение в бухте Тихой около о. Рудольфа и заранее запланированная встреча днём 27 июля с ледоколом "Малыгин", с борта которого на дирижабль поднялся знаменитый Умберто Нобиле) — о. Сев. Земля — м. Челюскина — о. Диксон (29 июля) — м. Же-

лания — вдоль Новой Земли — о. Колгуев — Архангельск — Ленинград — Берлин (31 июля). Пройденное расстояние — 31000 км.

Периодически с борта работала радиостанция с позывным сигналом DENNE. Мощность телеграфного передатчика (готовился как аварийный) была всего 1,5 Вт, а масса — около 1 кг. Он питался от т. н. "солдат-мотора". Общая масса всего комплекта (включая антенну и её наземную аварийную трёхметровую мачту) — 79 кг. Из советских коротковолнников с DENNE удалось провести QSO только москвичу Г. Ситникову (eu2NF).

*Примечание. Начальником организованного почтового отделения для проведения специального гашения почтовых марок и конвертов на ледоколе "Малыгин" (отплыл из Архангельска 19 июля) был назначен Иван Дмитриевич Папанин, а радистом — Николай Байкузов (eu2BD; подробнее см. "Радио", 2018, № 8, с. 51, 52).*

## 85 лет назад

### 1936 год

В августе ЦС ОСОБИАХИМ принимает постановление "О советском коротковолновом любительстве", которое учреждает почётные звания "Мастер коротковолновой связи" и "Снайпер эфира" [1]. Основным, чисто эфирным пунктом (помимо других), для присвоения звания "Мастер коротковолновой связи", была необходимость в подтверждении радиосвязей со всеми континентами. А чтобы стать "Снайпером эфира", необходимо было ещё дополнительно иметь подтверждёнными телеграфно-телефонные QSO's со всеми радиолобительскими районами страны. Причём должна была быть оценка разбираемости (R) не хуже пяти (при QSO CW) и четырёх (при QSO Phone). При каждом первом QSO с "новым" районом претендент на получение этого значка был обязан передать своему корреспонденту фразу "nw have QSO of USSR district" (с указанием числа районов, с которыми уже проведено QSO). Непременным условием было и участие во всех тестах, проводимых СКВ.

Вышеприведённые звания присваивались Президиумом ЦС оборонного общества. Первым звание "Мастер коротковолновой связи" получил Эрнст Кренкель (RAEM) [2]. Для получения значка "Коротковолновик — активист эфира" необходимо было представить в ЦСКВ соответствующие QSL's. Этот значок, по решению ЦСКВ, присуждался и победителям Всесоюзных тестов, а также за особые заслуги.

Проводится Вторая Всесоюзная заочная радиовыставка (ВЗР), в которой коротковолновики принимают активное участие.

Дмитрий Аралов (U1AH) со своей KB-радиостанцией на яхте "Ударник" участвовал в рейсе по маршруту Ленинград—Швеция—Дания—Норвегия—Мурманск—Архангельск—Беломорканал—Ленинград.

В СССР в 1936 г. были проведены первые очные соревнования по приёму и передаче радиogramм между радиостанциями "Главзолото". В прессе конца 1936—начала 1937 гг. отмечалось, что москвич Игорь Владимирович Заведев вёл приём радиogramм на пишущую машинку со скоростью 382—388 знаков/мин (по т. н. системе ПАРИС). Высокие результаты показывал и другой радист — Александр Андреевич Макаров. Характер этих соревнований, да и сама система их проведения не позволяли показанные результаты фиксировать в виде рекордов.

Проводится 2-я ВЗР, на которой из 24-х экспонатов раздела "KB и УКВ" на УКВ было представлено восемь. Свои УКВ-"передвижки" (раздельно приёмник и передатчик) представили Зименко (Армавир) и Задорожный (Сталино, ныне Донецк), УКВ-передатчик — двенадцатилетний воронежец Валентин Комаров, а трансиверы — Борис Хитров (U9AC) — вторая премия ВЗР, горьковчане Тепляков и Хуртин, а также ростовчанин Хомутов. Дипломами Жюри была отмечена и стационарная УКВ-аппаратура: радиостанция Б. Бетина (Горький), передатчики Георгия Костанди (U1AA), воронежца А. Тарасова и Г. Тилло (U1CX), KB-передатчики бакинца М. Абрамяна (U6MB, после войны UD6BM) и москвича Герасимова (U3BE).

## 80 лет назад

### 1941 год

6-я ВЗР должна была бы проводиться с мая по сентябрь. Подготовка к её проведению шла полным ходом, о чём сообщали журналы "Радиофронт" за 1941 г. (№ 1, с. 8; № 2, с. 9 и № 6, с. 7). Но выставка не состоялась — началась война...

## 75 лет назад

### 1946 год

В сентябре был создан Центральный радиоклуб (ЦРК) ОСОБИАХИМ, и его первым председателем Совета избирается Э. Т. Кренкель (RAEM).

В сентябре были проведены первые послевоенные соревнования коротковолнников. Победители соревнований были награждены выпущенным значком-эмблемой ЦРК.

В октябре был проведён первый чемпионат ОСОБИАХИМ по приёму и передаче радиogramм. Чемпионом стал москвич Фёдор Ежихин.

## 70 лет назад

### 1951 год

6 января были проведены третьи Всесоюзные радиотелефонные сорев-

нования коротковолнников ДОСАПМ (проходили шесть часов). Победителями стали: в группе "Коллективные радиостанции" — команда Киевского радиоклуба (UB5KAA) — 75 QSO's; в группе "Индивидуальные радиостанции" — пензенец А. Щенников (UA4FC) — 79 QSO's; в группе "Коротковолнники-наблюдатели" — ленинградец Георгий Добровольский (UB-5405/UA, бывший львовянин UB5EU) — 68 SWL's.

7 апреля были проведены пятые Всесоюзные соревнования коротковолнников ДОСАПМ (проходили 36 ч). Победителями стали: в группе "Коллективные радиостанции" — ЛРС Сталинского радиоклуба (UB5KAB) — 478 QSO's; в группе "У" (I кат.) — К. Шульгин (UA3DA) — 390 QSO's; в группе "У" (II кат.) — Л. Лабутин (UA3CR) — 386 QSO's; в группе "У" (III кат.) — горьковчанин А. Шабалин (UA3TJ) — 214 QSO's; в группе "Коротковолнники-наблюдатели" — москвич И. Хлестаков (UA3-124) — 693 SWL's.

7 мая газета "Правда" поместила заметку "Любительский телевизионный центр", которая гласила: "В харьковском Доме государственной промышленности в трёх комнатах разместили первый в стране любительский телевизионный центр областного радиоклуба. В течение года группа инженеров-радиолюбителей В. Вовченко, В. Исаенко, преподаватель В. Рязанцев, доцент И. Тургенев и другие задумали, разработали и создали оригинальные конструкции телекамер, оборудования центральной аппаратной и передатчика. Сейчас телевизионный центр, созданный радиолюбителями, ведёт передачу три раза в неделю". Построенный в феврале 1950 г. малый любительский телецентр "прокручивал" его немногочисленным зрителям взятые напрокат кинофильмы. Пример харьковчан оказался заразительным — группа радиолюбителей г. Сталино под руководством В. Феклушина также приступила к созданию такого телецентра.

Состоялась 9-я ВЗР, на которой были отмечены (за аппаратуру на диапазон 85...87 МГц) таллинцы В. Калласмаа (?) и Х. Таэл (?) — третий приз, ленинградец Б. Г. Карпов (позже переехал в Ташкент) — второй приз, москвич Юрий Кузьмин (позже RA3AEM), В. Ниякий (позже RA3TAA), ленинградец А. Ольшевский (позже RA1ACF) — руководитель группы конструкторов, москвичи В. Сидоров и Юрий Михайлов, казанец В. Широких — первый приз.

Первые номера дипломов ЦРК Р-100-О получили: CW — Юрий Прозоровский (UA3AW) из Москвы и Phone — Владимир Шейко (UB5CI, позже UX5CI) из Харькова.

Выходит из печати "Справочная книжка радиолюбителя" (под ред. В. И. Шамшура) — М.: Госэнергоиздат, 1951, 320 с.

## 65 лет назад

### 1956 год

21—22 июля были проведены первые Всесоюзные соревнования "Полевой день" на диапазоне 38...40 МГц.

## 60 лет назад

### 1961 год

В августе на шведском о. Лидинго был проведён первый чемпионат Европы по "Охоте на лис" (ныне — СРП). Чемпионом Европы стал Александр Акимов (позже UA3AG).

16 ноября Постановлением Комитета по физической культуре и спорту при СМ СССР радиолубительский спорт был включён в состав Единой всесоюзной спортивной классификации (ЕВСК, под наименованием РАДИОСПОРТ).

ЦК ДОСААФ утвердил (взамен ЕТКР 1952 г.) "Положение о Технической классификации радиолубителей-конструкторов" (ТКРК).

## 50 лет назад

### 1971 год

Эстонец Теолан Томсон (UR2AO, позже ES1AO) первым в СССР получил самую престижную для того времени (среди коротковолнников мира) "плакетку" — 5B DXCC.

Наклейку № 1 "200 стран" (к диплому Р-150-С) получил харьковчанин Анатолий Гортиков (UT5CC).

## 40 лет назад

### 1981 год

Вышли из печати книги В. В. Ходова (UW3CF) и Н. А. Григорьевой "Дороги за горизонт". — М.: Мысль, 1981, 192 с. и С. Г. Жутяева (UW3FL) "Любительская УКВ радиостанция". — М.: Радио и связь, 1981, 56 с.

## 30 лет назад

### 1991 год

Была проведена XXXV (последняя) Всесоюзная выставка радиолубителей-конструкторов ДОСААФ. Главный приз получил С. Паперный из Николаева.

В августе около Ленинграда были проведены международные очно-заочные соревнования на призы журнала "Радио" — "Звёзды КВ-эфира" — Мемориал памяти Георгия Румянцева (UA1DZ). Это были последние очно-заочные соревнования в рамках СССР.

Вышла из печати книга Б. Г. Степанова, Я. С. Лаповка и Г. Б. Ляпина "Любительская радиосвязь на КВ". — М.: МРБ, 1991, 120 с.

### ЛИТЕРАТУРА

1. Как стать мастером коротковолновой связи. Положение о званиях мастера коротковолновой связи и снайпера эфира. — Радиофронт, 1937, № 2, с. 10.
2. Шах Л. Мастер коротковолновой связи. В гостях у Кренделя. — Радиофронт, 1937, № 2, с. 8.

RCWL-160-1000 RCWL-80-1000

Для любителя и профессионала антенны от «Радиала»

WWW.RADIAL.RU/HAM  
+7(495)7754319

# Василий Васильевич Ходов — создатель системы коротковолновой связи в Арктике

Михаил КАБЕРИН (RW3FS), г. Реутов Московской обл.

В дальнейшем бензогенератор использовался только вне дома, в дни затяжных штелей. За два года экспедиции на панели и каркасы для своих новых конструкций передатчиков и приборов Ходов порезал все алюминиевые кастрюли, когда закончился металл, привезённый с материка. Ушаков и Урванцев с пониманием относились к необходимости изменения статуса кухонной утвари. Благо оставались эмалированные кастрюли.

Я думаю, что основной целью установки этой антенны было всё же улучшение связи с радиостанцией RHA1 ленинградского Общества друзей радио в яхт-клубе на Крестовском острове. Основная масса многословных радиogramм с отчётами экспедиции шла через эту радиостанцию. Среди радистов RHA1 Василий Васильевич отмечает Сергея Михеева — EU3CN, Павла Яковлева — EU3EO, Сашу Войтовича — EU3FU, Костю Дьяченко — EU3FA.

ник воздушного корабля А. Д. Алексеев хотел пролететь на Северную Землю, но затруднялся отсутствием карт. Мы предложили воспользоваться копией нашей съёмки. Одновременно было решено, что самолёт посетит остров Домашний, откуда до сих пор не было никаких известий, что внушало нам тревогу". Далее, с. 331: "На станции ничего особенного не случилось. Радиостанция не работает, так как не заряжены аккумуляторы. Ни ветряк, ни



Полярная станция на острове Домашний, 1931 г.

В конце лета 1931 г. Ходов с помощью четвертого члена экспедиции С. П. Журавлёва установил три новые мачты и на них смонтировал направленную антенну. Новая антенна системы инженера В. В. Татаринова давала дополнительный выигрыш при радиосвязи с Землёй Франца-Иосифа и мысом Желания на Новой Земле. Такими антеннами могли похвастаться немногие радиостанции на материке! Это три фазированных полуволновых вибратора, рассчитанных на любительский диапазон 20 метров. На фотографии виден фрагмент антенны с фидером в виде двухпроводной симметричной линии. Это ещё не антенна Татаринова. Похоже, что это антенна "Цеппелин" с полотном, равным одной длине волны двадцатиметрового диапазона. С неё, как видно, начались эксперименты В. В. Ходова по сужению диаграммы направленности антенны.

Примечательно, что Павел Фёдорович Яковлев в сезоне 1936—1937 гг. был старшим радиотехником на полярной станции Ванкарем, а Константин Михайлович Дьяченко встретил войну техником полярной станции на мысе Шмидта. Александр Ефремович Войтович совершил практически кругосветку будучи радистом на ледоколе "Красин" во время челюскинской спасательной операции 1934 г. Проверку Арктикой прошли многие коротковолновики тридцатых годов.

В заключение хотелось бы привести доказательство мудрости и прозорливости Г. А. Ушакова и Н. Н. Урванцева. 16 августа 1932 г. четвёрка Ушакова, передавая полярную станцию новой смене зимовщиков, на пароходе "Русанов" ушла на мыс Челюскин, где было намечено строительство новой полярной станции. 29 августа с Диксона на мыс Челюскин с разведывательным полётом прилетел самолёт. Фрагменты из книги Урванцева, с. 330: "Началь-

агрегат Дуглас, ни новый мотор не работают. Радист Иойлев — только радист, моторов не знает и не может устранить неполадки в их работе. Бортмеханик самолёта Побезимов довольно скоро справился с этой задачей". Строительство полярной станции на мысе Челюскин было завершено 4 сентября 1932 г., и утром 5 сентября пароход "Русанов" вышел в пролив Вилькицкого и взял курс на Архангельск. Ещё цитата из книги, с. 333: "Со станции острова Домашнего по-прежнему вестей нет. ... Решили зайти туда на судне. ... Оказали зимовщикам помощь. ... Ходов ещё раз проверил все электроустановки, моторы и аккумуляторную станцию и подробно инструктировал своего преемника Иойлева". Это ли не высшая похвала для В. В. Ходова! Ушаков и Урванцев ни разу не пожалели о своём выборе и на втором году зимовки обратились к Ходову только по имени-отчеству. ■

Окончание.

Начало см. в "Радио", 2020, № 12

### Двухполярный преобразователь напряжения на BL8530

И. НЕЧАЕВ, г. Москва

Для питания маломощных автономных устройств широко применяют батарейные источники питания. Если устройство потребляет мало энергии, удобно использовать один гальванический элемент (или аккумулятор) со-

присутствуют импульсы напряжения, которые и выпрямляет диод VD3. Конденсатор C2 — разделительный, он не пропускает постоянную составляющую импульсов напряжения, но пропускает переменную, которая и поступает на

Преобразователь был собран на печатной плате из двухстороннего фольгированного стеклотекстолита толщиной 1...2 мм, чертёж которой показан на рис. 2. Топология её проста, поэтому её можно без особого труда вырезать

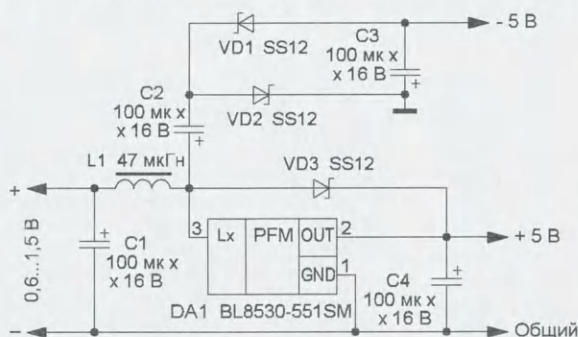


Рис. 1

вместно с повышающим преобразователем напряжения. При необходимости двухполярного питания потребуются два преобразователя напряжения или один двухполярный. Такой преобразователь можно собрать на доступной и недорогой микросхеме серии BL8530 [1]. Формально микросхемы этой серии предназначены для построения однополярных преобразователей напряжения. Но на их основе можно собрать и устройства другого функционального назначения [2, 3]. Небольшая доработка позволяет собрать на этой микросхеме двухполярный повышающий преобразователь напряжения.

Схема преобразователя показана на рис. 1. Он предназначен для питания от одного гальванического элемента или Ni-Cd, Ni-Mh аккумулятора. На элементах C1, L1, VD3, C4 и микросхеме DA1 собран повышающий преобразователь напряжения по штатной схеме. При этом на выводе Lx микросхемы

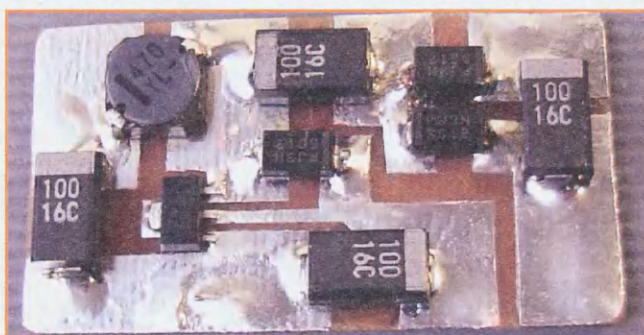


Рис. 3

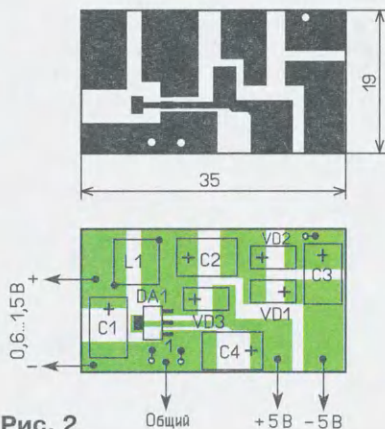


Рис. 2

выпрямитель, собранный на диодах VD1, VD2. В результате на его выходе формируется напряжение минусовой полярности. Конденсатор C3 сглаживает пульсации выпрямленного напряжения.

скальпелем. Вторая сторона, свободная от деталей, оставлена металлизированной. Она использована в качестве общего провода и соединена с печатными проводниками первой стороны через отверстия в плате с помощью отрезков лужёного провода. Внешний вид монтированной платы показан на рис. 3. Здесь применены указанные на схеме элементы, дроссель — для поверхностного монтажа, так называемый силовой серий VLCF5028T, SH4028, SU8030, SU804,0 SU8043, но можно применить выводной или самодельный, намотанный на кольцевом ферритовом магнитопроводе.

Далее были проведены исследования зависимости выходных напряжений и потребляемого тока  $I_n$  от напряжения питания  $U_n$  для различных сопротивлений нагрузок. На рис. 4 показаны такие зависимости для сопротивлений нагрузки на выходе +5 В — 5,1 кОм ( $R_{n+}$ ) и на выходе -5 В — 5,1 кОм ( $R_{n-}$ ), т. е. при токах нагрузок около 1 мА. На

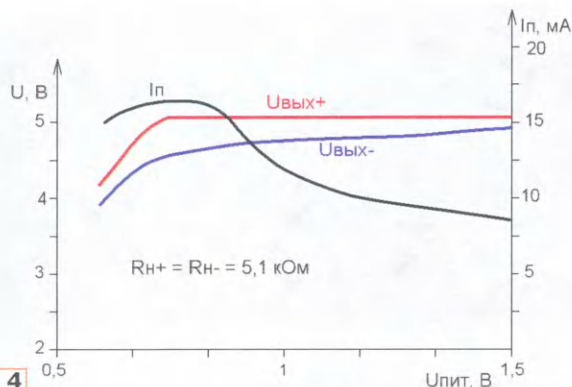


Рис. 4

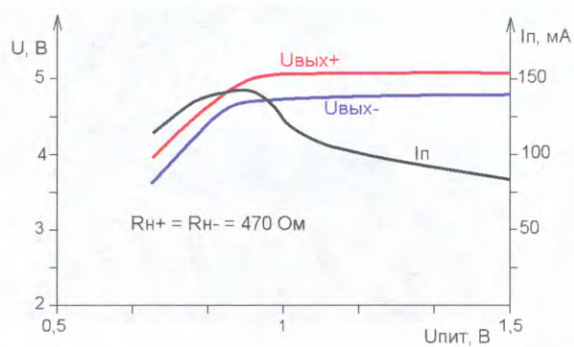


Рис. 5

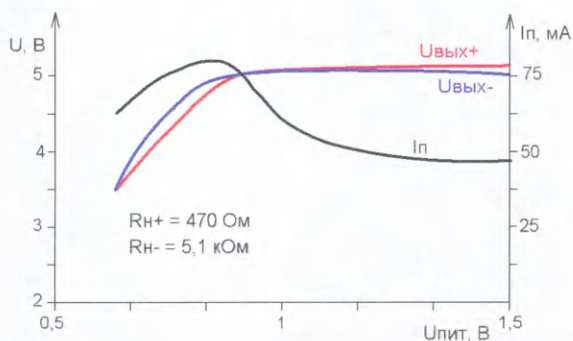


Рис. 6

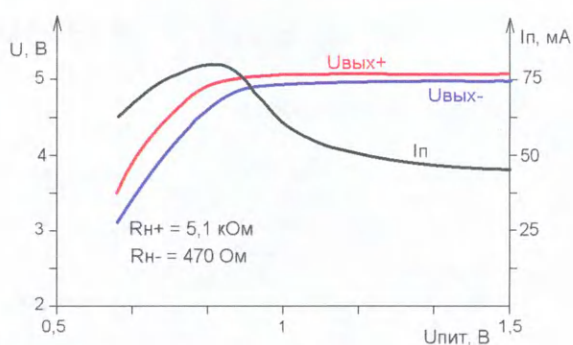


Рис. 7

рис. 5 показаны зависимости для сопротивлений нагрузок  $R_{н+} = R_{н-} = 470 \text{ Ом}$ , т. е. при токах нагрузок около 10 мА. Если нагрузка потребляет ток больше этого значения, потребляемый от элемента питания ток превысит 200 мА. В этом случае придётся использовать для её питания гальванический элемент большой ёмкости или применить другую систему питания.

Затем были проведены измерения и для случая, когда токи нагрузок отличаются на порядок. На рис. 6 показаны зависимости для сопротивлений нагрузок  $R_{н+} = 470 \text{ Ом}$  и  $R_{н-} = 5,1 \text{ кОм}$ . На рис. 7 показаны зависимости для сопротивлений нагрузок  $R_{н+} = 5,1 \text{ кОм}$  и  $R_{н-} = 470 \text{ Ом}$ .

В результате проведённых экспериментов можно сделать логичный вывод о том, что предложенный вариант двухполярного преобразователя можно с успехом использовать для питания различных устройств, требующих двухполярного питания. Кроме того, в таком преобразователе можно применить и другие микросхемы, предназначенные для построения повышающих однополярных преобразователей напряжения.

Для проведения эксперимента ёмкость всех конденсаторов была выбрана относительно большой — 100 мкФ. Если планируется от этого преобразователя питать нагрузку, потребляющую не более 1...2 мА, ёмкость конденсаторов можно уменьшить в несколько раз.

#### ЛИТЕРАТУРА

1. BL8530C. HIGH EFFICIENCY, LOW SUPPLY CURRENT, MULTI-FUNCTION STEP-UP DC/DC CONTROLLER. — URL: <https://vrtp.ru/index.php?act=Attach&type=post&id=570214> (20.10.20).

2. Нечаев И. Преобразователи напряжения BL8530 и устройства на их основе. — Радио, 2019, № 7, с. 57—60.

3. Нечаев И. Супервизоры, сигнализаторы и ограничители разрядки на микросхеме BL8530. — Радио, 2019, № 8, с. 57, 58.

От редакции. Чертеж печатной платы в формате Sprint LayOut имеется по адресу <http://ftp.radio.ru/pub/2021/01/dual.zip> на нашем FTP-сервере.

## Викторина "Arduino: программная часть-2"

С. РЮМИК, г. Чернигов, Украина

Исследования показывают, что программисты тратят больше времени на чтение кода, чем на его написание. Не исключение и платформа Arduino. Здесь, чтобы составить скетч, надо предварительно

разобраться в примерах. База накопленных знаний у "ардуинщиков" исчисляется сотнями тысяч скетчей. Практически к каждой задаче можно подыскать похожее решение, которое уже кем-то опробовано. Ис-

точники информации — официальный сайт разработчиков Arduino <<https://www.arduino.cc/>>, форумы по электронике, а также архив журнала "Радио" <<ftp://ftp.radio.ru/pub/>>.



К платам Arduino могут подключаться не только светодиоды, кнопки, реле, но и достаточно сложные модули, каждый из которых представляет насыщенную электроникой плату, порой со своим микроконтроллером, памятью, датчиками. Выпускаются подобные модули массово, а значит, они стоят дешево и доступны в приобретении. Для стандартных внешних модулей программистами написаны удобные библиотеки функций, что значительно облегчает составление скетчей. Библиотеки — бесплатные, обращения к функциям детализировки не требуется, поскольку весь модуль

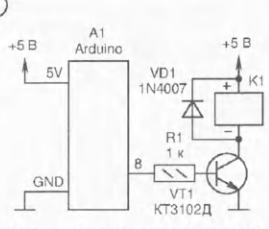
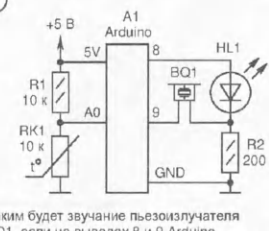
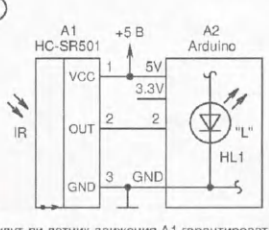
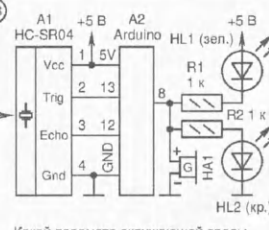
представляется в виде "чёрного ящика".

Вопросы в таблице проиллюстрированы схемами и программами к ним. Группировка идёт по строкам, где к каждой электрической схеме прилагаются скетчи с правой стороны. Каждый скетч автономен и будет нормально функционировать на реальных платах Arduino, например на популярной Arduino UNO. Скетчи, в целях сокращения журнального места, оптимизированы по числу строк (не более 14), в связи с чем кое-где применяется нестандартное структурирование текста. Для своих разработок рекоменду-

ется придерживаться общепринятых в сообществе Arduino правил, перечисленных на сайте <<https://alexgyver.ru/lessons/syntax/>>, и обязательно с подробными комментариями, в идеале, ко всем строкам программы.

На каждый вопрос викторины следует выбрать ответ 0 или 1, после чего записать их в ряд слева направо в виде двоичного числа. Если после перевода в десятичный вид получится 18376, значит, все ответы правильные.

**От редакции. Правильные ответы и пояснения к ним будут даны в следующем номере журнала.**

<p>1</p>  <p>Какой уровень будет на выводе 8 Arduino в режиме входа с "pull-up" резистором? 0 - лог. 0; 1 - лог. 1</p>	<p>2</p> <pre>1 // Циклический таймер 2 const int relayPin = 8; 3 unsigned long allTime = 10000ul; 4 unsigned long onTime = 2000ul; 5 void setup() { 6   pinMode(relayPin, OUTPUT); 7 } // Порт настраивается как выход 8 void loop() { 9   digitalWrite(relayPin, 10    millis()%(allTime) &lt; onTime); 11 } // Реле K1 работает в цикле 10 с: 12 // 2 с включено, затем 8 с выключено</pre> <p>Что будет при изменении чисел: в строке 3 - 2000ul, в строке 4 - 10000ul? 0 - реле K1 включено 8 с, выключено 2 с; 1 - реле K1 постоянно включено</p>	<p>3</p> <pre>1 // Игра "Чёт-нечёт" 2 char a = 0; char b = 0; 3 void setup() Serial.begin(9600); 4 void loop() { a = random(1); 5   if (Serial.available() &gt; 0) { 6     unsigned long k = Serial.read(); 7     if ((k == '2') &amp;&amp; (a == 0)) b = 0; 8     if ((k == '2') &amp;&amp; (a == 1)) b = 1; 9     if ((k == '1') &amp;&amp; (a == 0)) b = 1; 10    if ((k == '1') &amp;&amp; (a == 1)) b = 0; 11    if (b == 0) Serial.println("Угадал"); 12    else Serial.println("Не угадал"); 13 } // На клавиатуре нажать 14 // "1" (нечёт) или "2" (чёт)</pre> <p>В каких строках допущены ошибки в программе? 0 - в строках 1-7; 1 - в строках 8-14</p>	<p>4</p> <pre>1 // Электронный кодовый замок 2 int relay = 8; // Порт для реле K1 3 void setup() { 4   pinMode(relay, OUTPUT); 5   Serial.begin(9600); 6 } 7 void loop() { 8   if (Serial.available()) { 9     unsigned int kod = Serial.parseInt(); 10    if (kod == 123) digitalWrite(relay, 1); 11    if (kod == 456) digitalWrite(relay, 0); 12    Serial.println(kod); // На монитор 13 } // Реле K1 срабатывает от шифра 14 // Цифры вводимых компьютером цифр</pre> <p>Сколько цифр может быть в шифре замка? 0 - от 1 до 4; 1 - от 1 до 8</p>
<p>5</p>  <p>Каким будет звучание пьезоизлучателя BQ1, если на выводах 8 и 9 Arduino формируются импульсы меандра с частотой, соответственно, 0,5 Гц и 1,5 кГц? 0 - постоянный звук; 1 - прерывистый звук с паузами</p>	<p>6</p> <pre>1 // Измерение температуры 2 #define B_COEF 3435 3 void setup() { Serial.begin(9600); } 4 void loop() { 5   float therm = 1 / ((float)1023 / 6     analogRead(A0) - 1); 7   therm = log(therm) / B_COEF; 8   therm += (float)1.0 / (298.15); 9   therm = (float)1.0 / therm - 273.15; 10  Serial.println(therm); 11  Serial.println(" *C"); 12  delay(1000); // Пауза 1 с 13 } // Термистор RK1 (10 к при +25 *C)</pre> <p>Что надо сделать, если показания температуры завышены? 0 - уменьшить константу в строке 2; 1 - увеличить константу в строке 2</p>	<p>7</p> <pre>1 // Датчик для термостада 2 const int termPin = A0; 3 const int ledPin = 8; 4 void setup() { 5   pinMode(ledPin, OUTPUT); 6   digitalWrite(ledPin, LOW); 7 } 8 void loop() { 9   if (millis() - t &gt; STEP) { 10    t = millis(); 11    int val = analogRead(A0); 12    digitalWrite(termPin, HIGH); 13    if (analogRead(termPin) &lt; 490) 14      digitalWrite(ledPin, LOW); 15 } // Термистор RK1 (10 к при +25 *C)</pre> <p>Какой уровень установится на выводе A1:8 при считывании АЦП 500 ед. на входе A1:A0? 0 - лог. 1; 1 - лог. 0 или лог. 1</p>	<p>8</p> <pre>1 // Фильтр "Бегущее среднее" 2 #define STEP 5 3 #define COEF 0.05 4 float val_f = 0; unsigned long t; 5 void setup() { Serial.begin(9600); } 6 void loop() { 7   if (millis() - t &gt; STEP) { 8     t = millis(); 9     int val = analogRead(A0); 10    val_f = val * COEF + 11      val_f * (1 - COEF); 12    Serial.println(val_f); 13 } // Фильтрация замеров 14 // температуры RK1</pre> <p>Какая константа отвечает за степень сглаживания импульсных помех? 0 - STEP в строке 2; 1 - COEF в строке 3</p>
<p>9</p>  <p>Будут ли датчик движения A1 гарантировать точностные показатели при питании его вывода VCC от цепи "3.3V" Arduino? 0 - будет; 1 - не будет</p>	<p>10</p> <pre>1 // Тест HC-SR501 (функции) 2 const int pinSR501 = 2; 3 int stateCurr = 0; int statePrev = 0; 4 void setup() { Serial.begin(9600); } 5 void loop() { 6   statePrev = stateCurr; 7   stateCurr = digitalRead(pinSR501); 8   if ((statePrev == 0) &amp;&amp; (stateCurr == 1)) 9     Serial.println("Есть движение!"); 10  else 11    if ((statePrev == 1) &amp;&amp; (stateCurr == 0)) 12      Serial.println("Нет движения!"); 13 } // Перемычка в положении "H"</pre> <p>Что будет, если перемычку в датчике A1 переставить в положение "L"? 0 - число срабатываний уменьшится; 1 - число срабатываний увеличится</p>	<p>11</p> <pre>1 // Тест HC-SR501 (прерывания) 2 boolean flagHC = false; 3 boolean s = 0; // Для инверсии 4 void initHC() { flagHC = true; } 5 void setup() { 6   attachInterrupt(0, initHC, RISING); 7   pinMode(LED_BUILTIN, OUTPUT); 8 } 9 void loop() { 10  if (flagHC == true) { 11    flagHC = false; s = !s; 12    digitalWrite(LED_BUILTIN, s); 13 } // Перемычка в положении "L"</pre> <p>Какой используется тип прерывания по входу A2:2? 0 - INT0; 1 - INT1</p>	<p>12</p> <pre>1 // Трекер сна на датчике движения 2 const int pinSR501 = 2; int a = 0; 3 int state = LOW; long count = 0L; 4 void setup() { Serial.begin(9600); } 5 void loop() { 6   int val = digitalRead(pinSR501); 7   if (val == HIGH) { // Движение 8     if (state == LOW) 9       { a++; state = HIGH; } 10  } 11  else if (state == HIGH) state = LOW; 12  if ((count++) % 1400000L == 0L) 13    { Serial.println(a); a = 0; } 14 } // Подсчёт движений за 60 с</pre> <p>Назначение переменной "count"? 0 - подсчёт времени; 1 - подсчёт количества движений</p>
<p>13</p>  <p>Какой параметр окружающей среды вносит больший вклад в погрешность измерения дистанции датчиком A1? 0 - атмосферное давление; 1 - влажность воздуха</p>	<p>14</p> <pre>1 // Измерение расстояния 2 void setup() { 3   pinMode(13, OUTPUT); 4   Serial.begin(9600); 5 } 6 void loop() { 7   digitalWrite(13, HIGH); 8   delayMicroseconds(10); 9   digitalWrite(13, LOW); 10  float a = pulseIn(12, HIGH); 11  float d = (a * 0.0343) / 2; 12  Serial.println(d); 13  delay(500); // Пауза 0,5 с 14 } // Датчик HC-SR04</pre> <p>На какую температуру окружающей среды рассчитаны измерения? 0 - +20 *C; 1 - +25 *C</p>	<p>15</p> <pre>1 // Измерение расстояния-2 2 #include &lt;HCSR04.h&gt; 3 HCSR04 job(13, 12, 21, 250); 4 void setup() { 5   Serial.begin(9600); 6   job.begin(); 7 } 8 void loop() { 9   float d = job.getDistance(); 10  if (d != HCSR04_OUT_OF_RANGE) 11    Serial.println(d, 1); 12  delay(500); 13 } // "HC_SR04_AVR_Serial_Demo"</pre> <p>Какая строка программы является определяющей в точности измерения расстояния? 0 - строка 3; 1 - строка 11</p>	<p>16</p> <pre>1 // Датчик присутствия 2 #include &lt;HCSR04.h&gt; 3 HCSR04 job(13, 12, 20, 300); 4 void setup() { 5   pinMode(8, OUTPUT); 6   job.begin(); 7 } 8 void loop() { 9   float d = job.getDistance(); 10  if ((d &gt; 60.0) &amp;&amp; (d &lt; 300.0)) 11    digitalWrite(8, LOW); 12  else digitalWrite(8, HIGH); 13  delay(100); // Пауза 0,1 с 14 } // Библиотека "HCSR04"</pre> <p>На каких дистанциях до объекта будут сброс после замены строки 10 "if (d &gt; 50.0)"? 0 - при малых дистанциях 0..4 см; 1 - при больших дистанциях &gt;300 см</p>

# Мой первый робот.

## Робототехническая платформа для обучения микроэлектронике и робототехнике

В 2015 г. у меня появилось желание разработать робототехническую платформу для обучения детей основам микроэлектроники и робототехники. Чтобы, в отличие от ЛЕГО-платформ, робот не казался ребёнку "чёр-

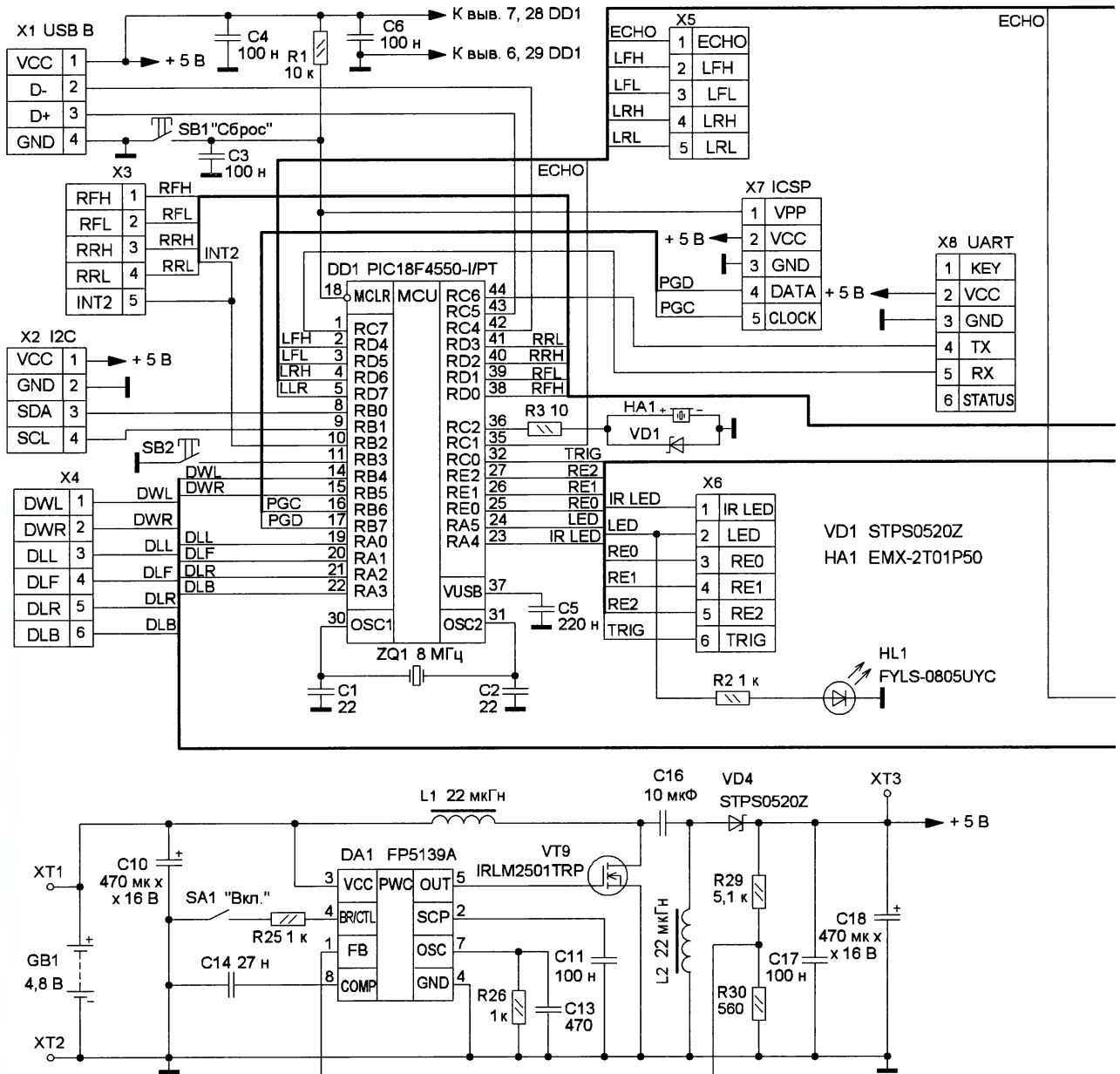


Рис. 1

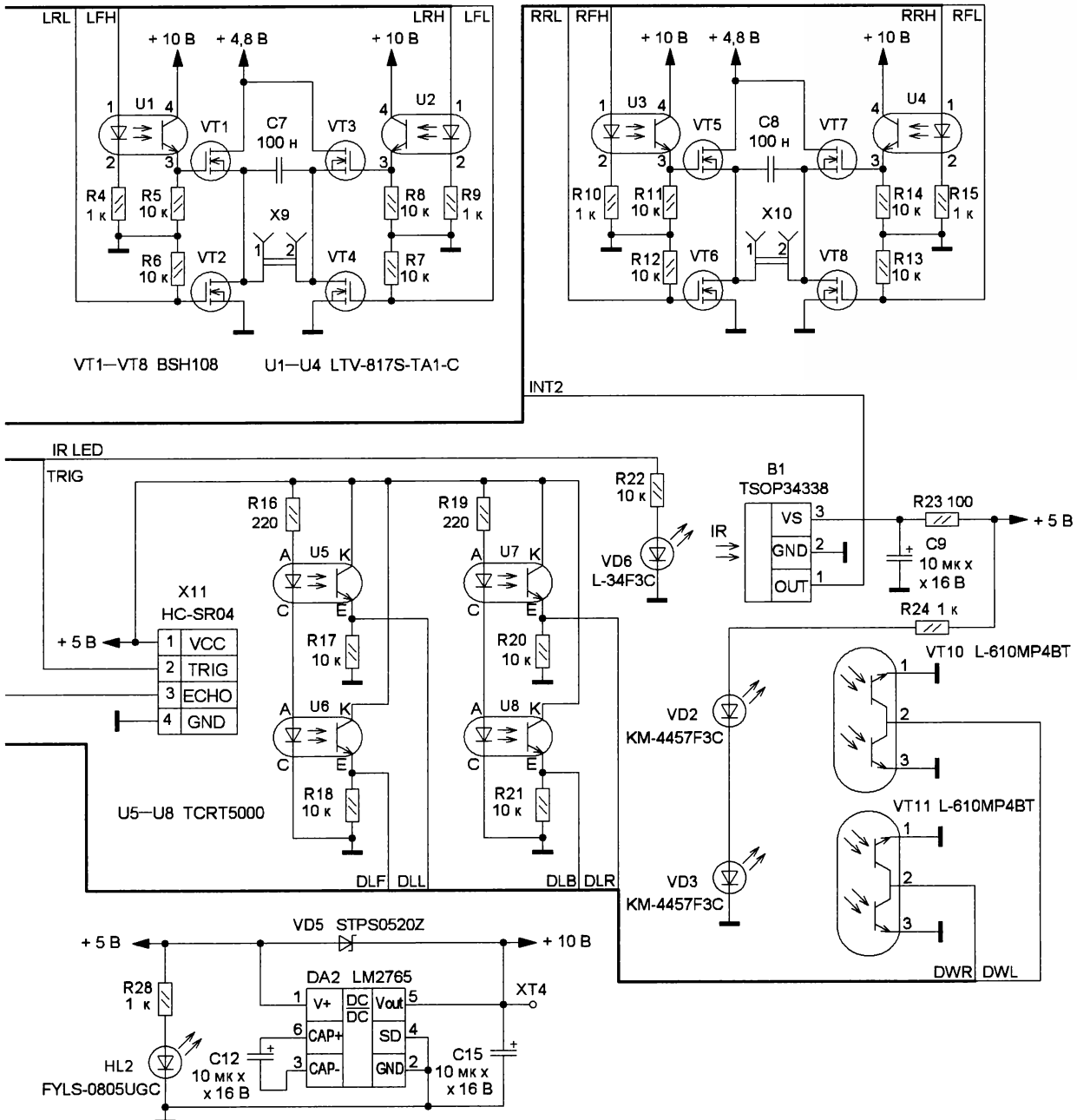
ным ящиком", он был задуман как набор для сборки под руководством взрослого. В такой набор входят печатная плата, необходимые для сборки электронные компоненты и механические узлы. Целевым параметром была выбрана низкая цена, при этом предполагалось, что каждый занимающийся будет иметь лично своего, собранного своими руками, робота, с которым он мог бы продолжить работу дома самостоятельно. Проект с тех пор эволюционировал, и в статье приводится описание его актуального варианта.

Размеры и набор датчиков выбраны таким образом, чтобы собранный ро-

бот соответствовал требованиям дисциплин роботспорта "Гонки по линии", "Кегельбан" и "Лабиринт": три датчика цвета линии впереди, один сзади; ультразвуковой дальномер; ИК-диод с ИК-приёмником для определения цвета препятствия; светодиод для индикации режима работы; кнопки включения питания, перезагрузки и командная. Кроме того, на плате есть разъёмы интерфейсов UART и I<sup>2</sup>C микроконтроллера, что позволяет расширить набор сенсоров или исполнительных механизмов. Ходовая часть состоит из двух колёс с мотор-редукторами и хвостовой опоры.

Учащиеся девятого класса в 2019 г. под моим руководством успешно собрали своих роботов описываемого в статье проекта. При этом набор элементов обошёлся их родителям в 2100 руб. В 2020 г. они учатся в 10-м классе и на занятиях клуба изучают программирование.

Схема робота показана на рис. 1. "Мозгом" устройства является микроконтроллер DD1 (PIC18F4550), который имеет USB-порт для обновления программы. В микроконтроллер прошит USB-botloader компании MikroElektronika. Такое решение позволяет обновлять программу через распространённый USB-интерфейс без применения



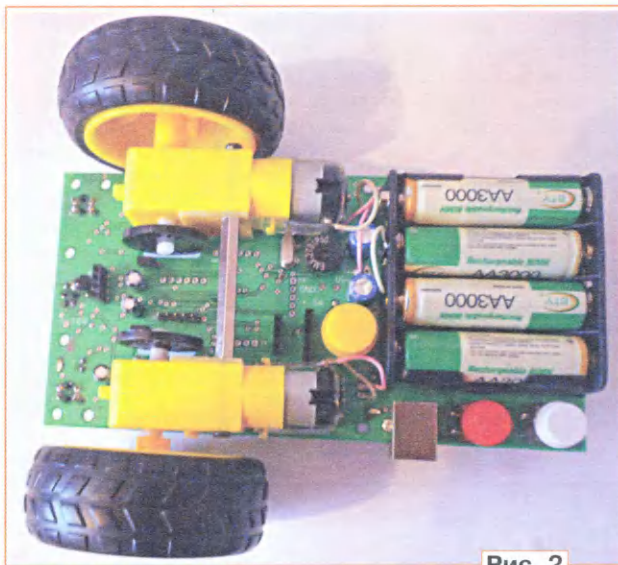


Рис. 2

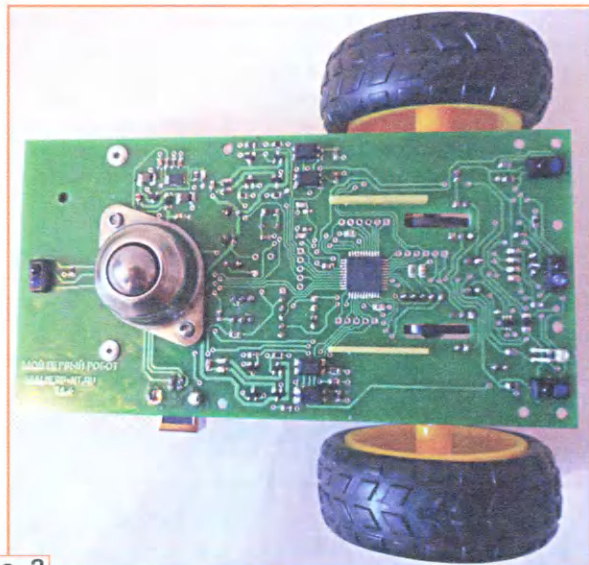


Рис. 3

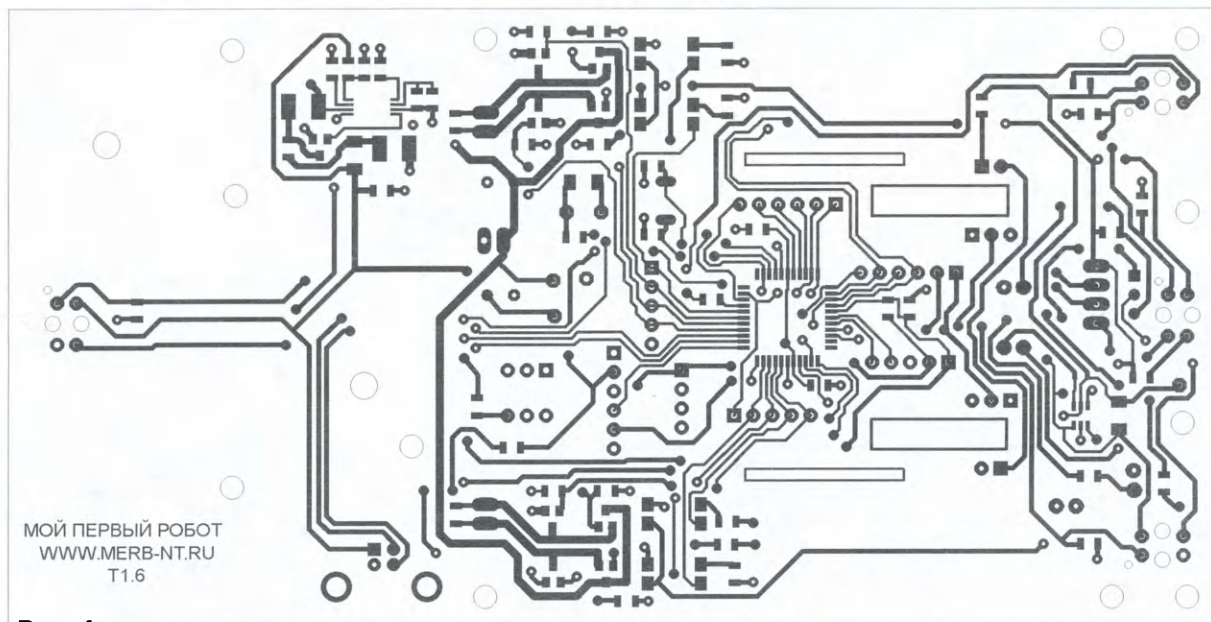


Рис. 4

преобразователей интерфейса. Первоначальное программирование осуществляется через разъём внутрисхемного программирования X7. Микроконтроллер тактируется от кварцевого резонатора ZQ1. Кнопка SB1 предназначена для перезагрузки микроконтроллера, функцию кнопки SB2 можно изменить программно. Светодиод HL1 нужен для индикации состояния робота и помогает определить, в каком режиме он находится. Это очень удобно в процессе отладки программ. Звуковой излучатель HA1, подсоединённый к выводу модуля PWM микроконтроллера, также предназначен для общения с программистом. На разъём X8 выведены интерфейс UART и питание 5 В для подключения внешних устройств. На разъём X2 выведены интерфейс I<sup>2</sup>C и питание 5 В для подключения дополнительных дат-

чиков. Большинство выводов микроконтроллера, используемых для управления двигателями и сбора данных, выведены также на разъёмы X3—X6.

Источником питания робота служит батарея из четырёх аккумуляторов типа AA, но можно использовать и гальванические элементы. В связи с этим напряжение питания может быть от 4,8 до 6 В, а напряжение питания микроконтроллера и его периферии — 5 В, применён SEPIC-преобразователь напряжения на микросхеме DA1 [1] и транзисторе VT9. При входном напряжении менее 5 В он работает как повышающий преобразователь, при большем напряжении — как понижающий. Нагрузочная способность встроенного блока питания — 200 мА. Устройство включают выключателем SA1. При включённом блоке питания горит светодиод HL2. Для

получения напряжения +10 В для управления двигателями применён удвоитель напряжения на микросхеме DA2 [2].

Управление работой электродвигателей осуществляется по распространённой схеме H-моста на транзисторах VT1—VT8. Управление транзисторами нижних плеч мостов осуществляется непосредственно от выводов микроконтроллера, а управление транзисторами верхних плеч мостов напряжением +10 В — через опторазвязку, выполненную на оптопарах U1—U4. Такое решение позволило отказаться от использования в схеме специализированных микросхем управления двигателями. Затворы всех транзисторов подтянуты к общему проводу во избежание самопроизвольного открытия, например, при неопределённом состоянии выводов микроконтроллера.

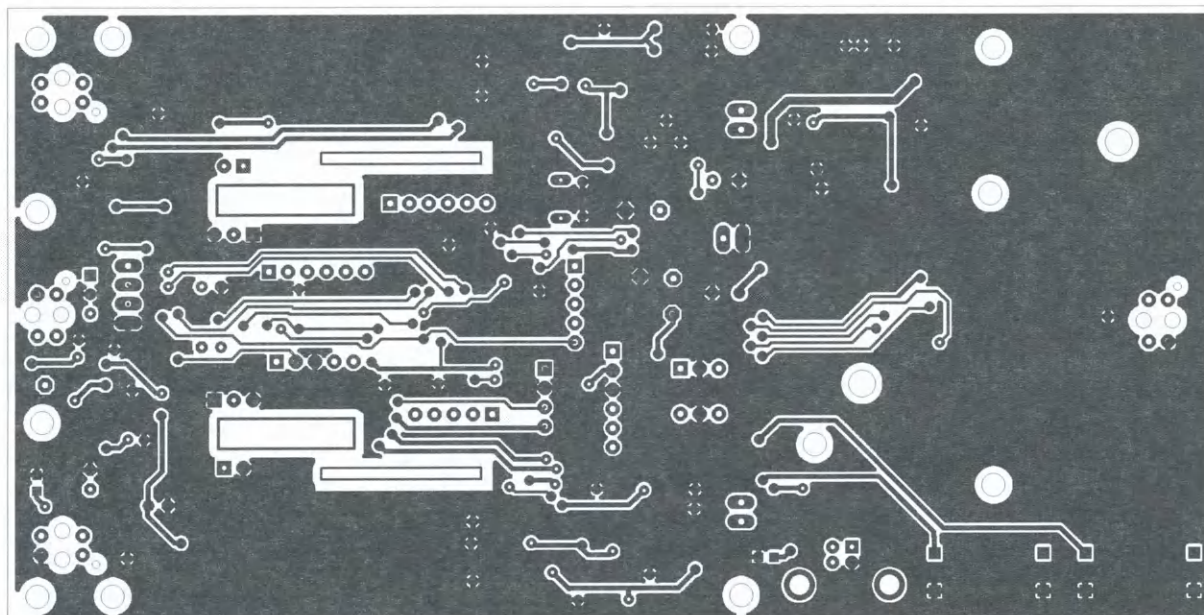


Рис. 5

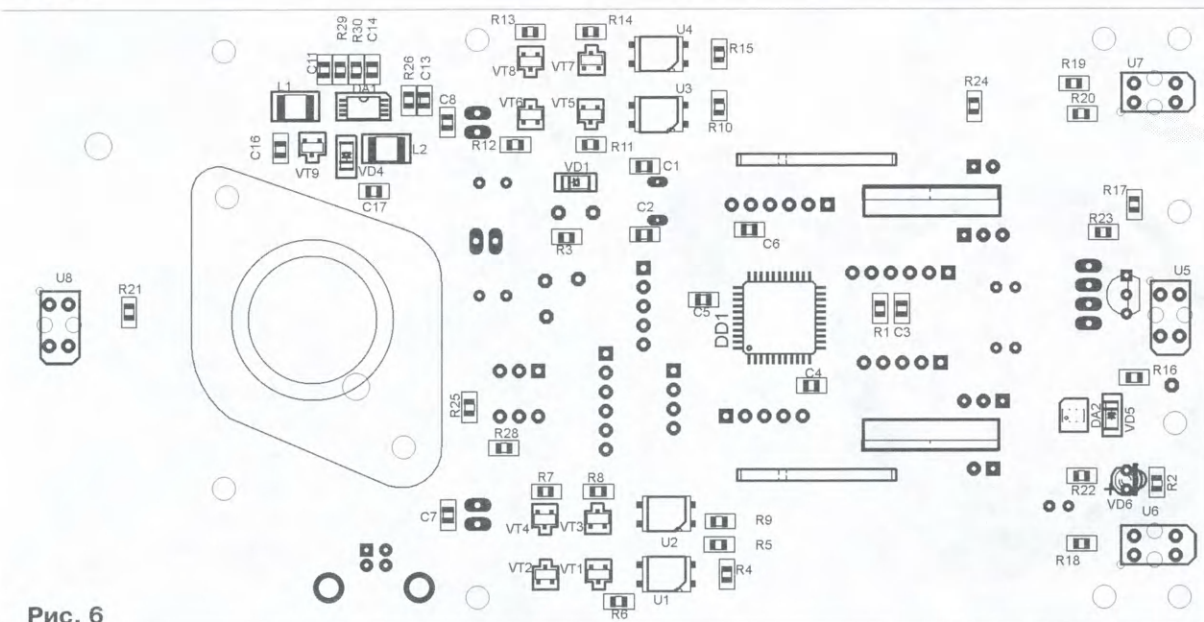


Рис. 6

Датчики линии — оптопары U5—U8 с открытым каналом. Излучающие диоды оптопар включены последовательно по два для уменьшения потребляемого тока. Коллекторы фототранзисторов подключены к выводам микроконтроллера, настроенных как аналоговые входы.

Ещё две оптопары с открытым каналом собраны на светоИК-диодах VD2, VD3 и фототранзисторах VT10, VT11 и предназначены для работы в качестве датчиков скорости вращения колёс для измерения пройденного пути или угла поворота робота.

Разъём X11 предназначен для установки в него ультразвукового датчика HC-SR04 [3]. Инфракрасный светодиод VD6 и ИК-приёмник B1 образу-

ют датчик яркости препятствия, они могут быть использованы по отдельности, например, для управления по ИК-каналу.

**Печатная плата** размерами 160×82 мм является несущим элементом конструкции робота (рис. 2 и рис. 3). На ней предусмотрены вырезы для кронштейнов крепления двигателей, прорезы под диски энкодеров, отверстия для крепления хвостовой опоры и держателя батарей. На плате есть отверстия, которые можно использовать для крепления дополнительных узлов или датчиков.

Чертежи топологии печатной платы показаны на рис. 4 и рис. 5, а схемы размещения элементов на ней — на рис. 6 и рис. 7.

Поскольку плата двухсторонняя, в связи с большим числом переходных отверстий изготовить плату самостоятельно будет затруднительно. Но её можно заказать на сервисе PCBWAY.RU, где в свободном доступе выложен её проект [4]. Здесь плата выполнена заводским способом из двухстороннего стеклотекстолита толщиной 1,5 мм с двухсторонней паяльной маской. С обеих сторон предусмотрена шелкография — обведены контуры радиоэлементов, их наименования по схеме и другие надписи.

**Типы компонентов.** В конструкции применены в основном элементы для поверхностного монтажа. Перечень электронных элементов, а также других компонентов приведён в табл. 1.

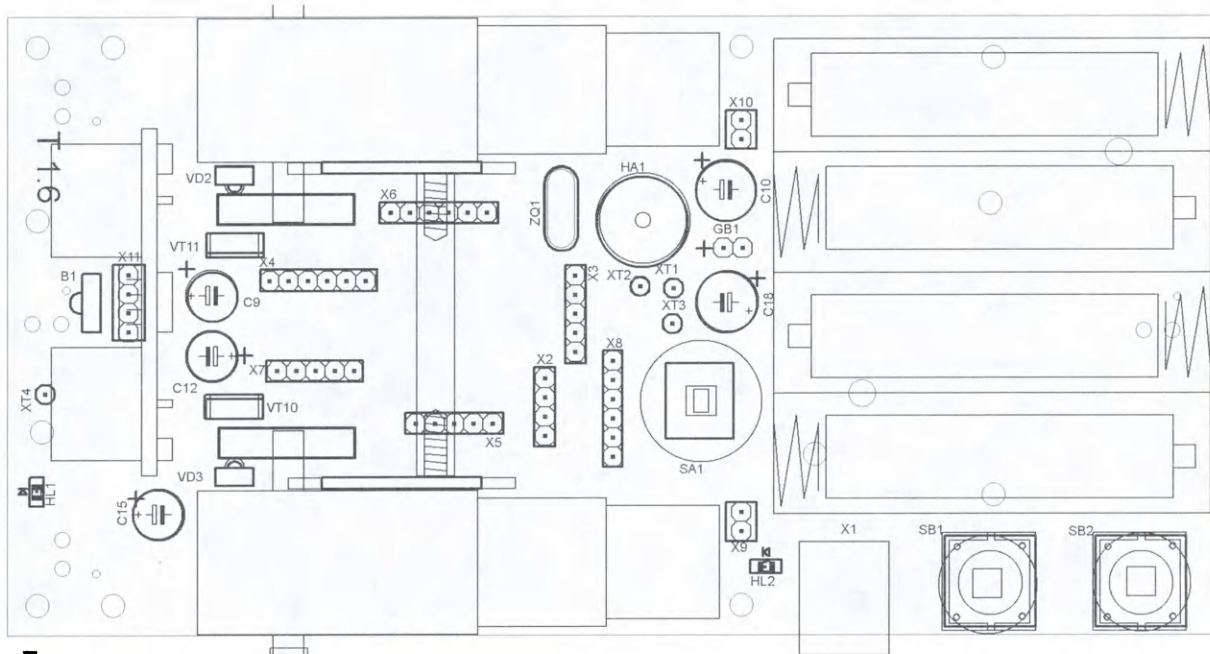


Рис. 7

Рис. 8

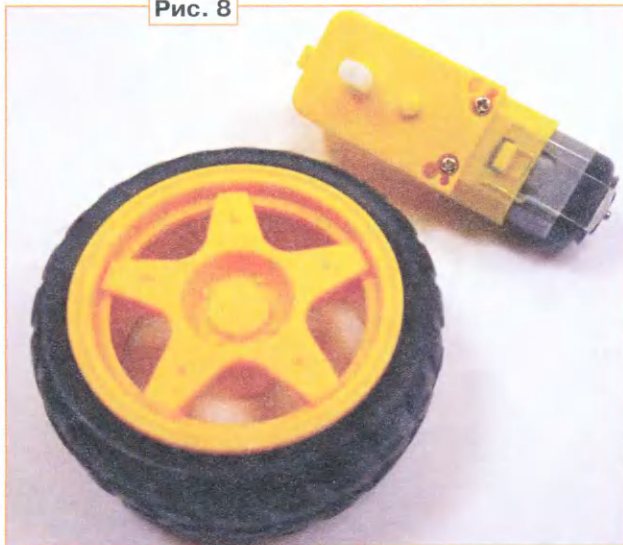


Рис. 9



Рис. 10

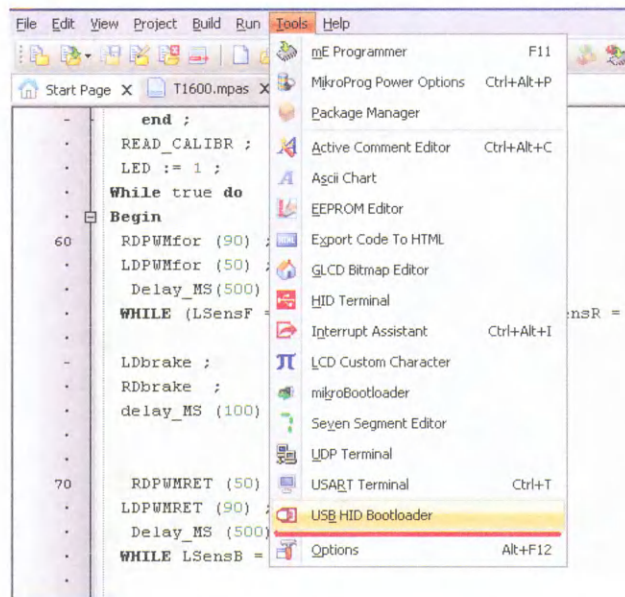


Рис. 12

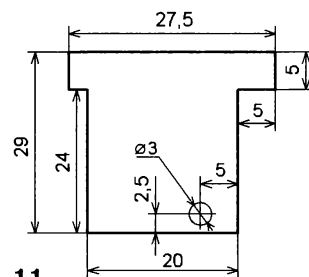


Рис. 11

Оптопары U1—U4 применены в корпусах для поверхностного монтажа, но можно использовать выводные оптопа-

ры серии 817, если укоротить им длинные выводы.

**Монтаж** электронных компонентов осуществлён с использованием двухканальной паяльной станции LUKEY-701. Сначала монтировались SMD-компоненты. Учащиеся предпочитали пользо-

Таблица 1

№ п/п	Обозначение на схеме	Тип	Номинал/допуск, наименование	Кол-во	Типоразмер, корпус
Конденсаторы					
1	C1, C2,	Керамический	22 пФ	2	0805
2	C13	Керамический	470 пФ	1	0805
3	C3, C4, C6—C8, C11, C17	Керамический	100 нФ	7	0805
4	C5	Керамический	220 нФ	1	0805
5	C14	Керамический	27 нФ	1	0805
6	C16	Керамический	10 мкФ	1	0805
7	C9, C12, C15	Оксидный	10 мкФ×16 В	3	
8	C10, C18	Оксидный	470 мкФ×16 В	2	
Резисторы					
9	R1, R5—R8, R11—R14, R17, R18, R20, R21		10 кОм/5 %	13	0805
10	R29		5,1 кОм/5 %	1	0805
11	R2, R4, R9, R10, R15, R24—R26, R28		1 кОм/5 %	9	0805
12	R3		10 Ом/5 %	1	0805
13	R30		560 Ом/5 %	1	0805
14	R23		100 Ом/5 %	1	0805
15	R16, R19, R22		220 Ом/5 %	3	0805
Микросхемы					
16	B1	ИК-приёмник	TSOP34338	1	
17	DA1	Преобразователь напряжения	FP5139A	1	TSSOP-8
18	DA2	Умножитель напряжения	LM2765	1	SOT23-6
19	DD1	Микроконтроллер	PIC18F4550	1	TQFP44
20	U1—U4	Оптопара	LTV-817S-TA1-C	4	
21	U5—U8	Оптопара	TCRT5000	4	
Диоды					
22	VD1, VD4, VD5	Диод Шоттки	STPS0520Z	3	SOD-123
23	VD2, VD3	Излучающий ИК-диод	KM-4457F3C	2	
24	VD6	Излучающий ИК-диод	L-34F3C	1	
25	HL1	Светодиод	FYLS-0805UYC	1	0805
26	HL2	Светодиод	FYLS-0805UGC	1	0805
Транзисторы					
27	VT1—VT8	MOSFET	BSH108	8	SOT23-3
28	VT9	MOSFET	IRLML2502TRP	1	SOT23-3
29	VT10, VT11	ИК-фототранзистор	L-610MP4BT	2	
Другие					
30	X1	Разъём	USB B A 09	1	
31	X2, X11	Разъём	PBS-04	2	4 вывода
32	X3, X6, X7	Разъём	PLS-40 или PBS-05	1	5 выводов
33	X4, X6, X8	Разъём	PLS-40 или PBS-06	1	6 выводов
34	X9, X10	Разъём	PLS-40	2	2 вывода
35	SB1, SB2	Кнопка	DTSM-24N-V-T/R	2	4 вывода
36	SA1	Выключатель кнопочный	PSW-2	1	6 выводов
37	ZQ1	Кварцевый резонатор	HC-49/U	1	
38		Держатель батарей	ZH293	1	
39	HA1	Звуковой излучатель	EMX-2T01P50	1	
40	L1, L2	Дроссель	LQH32CN220K23L	2	
Прочее					
41		Плата печатная		1	
42		Кронштейн двигателя		2	
43		Диск энкодера		2	
44		Мотор-редуктор		2	
45		Колесо		2	
46		Опора шаровая		1	
47		Заклёпки обрывные	3,1×6	6	
48		Стойка с резьбой	DI5M3×40	1	
49		Винт	M3×50	2	
50		Шайба	M3	2	
51		Колпачок на кнопку	A24 красный	1	
52		Колпачок на кнопку	A24 белый	1	
53		Колпачок на кнопку	A03 жёлтый	1	

ваться при монтаже феном. При этом флюс и паяльная паста смешивались в пропорции 1/1 и зубочисткой наносились на контактные площадки. Потом пинцетом устанавливались детали, как правило, резисторы и конденсаторы одного номинала, одинаковые транзисторы устанавливались в один заход. После проверки правильности установки осуществлялась пайка феном, если деталь сдувало в сторону, её положение поправляли зубочисткой. Важно при таком способе не переусердствовать с количеством паяльной пасты, она начинает сплавляться в большое число мелких шариков и может замкнуть контактные площадки многовыводных компонентов.

Микроконтроллер припаивают следующим образом. Контактные площадки смазывают флюсом и устанавливают микроконтроллер, совмещая выводы и контактные площадки. Два вывода с разных сторон корпуса припаивают касанием паяльника. Далее жалом "микроволна" пропаявают в один проход один ряд контактов. При этом важно перед каждым проходом очищать жало и набирать на него припой так, чтобы он образовывал чуть выпуклую поверхность.

После монтажа SMD-компонентов монтируют выводные детали и производят отмывку платы. При этом выяснилось, что пластмассовые корпуса оптопар TCRT5000 разъедаются ацетоном, их надо монтировать после отмывки или не использовать для отмывки ацетон. Отмывку надо проводить в хорошо проветриваемом месте с использованием кисти с короткой щетиной.

**Сборка.** В конструкции применены распространённые и доступные для заказа на сайте AliExpress.com механические компоненты: мотор-редукторы и колёса (рис. 8), хвостовая опора (рис. 9), диски энкодеров (рис. 10). Для крепления мотор-редукторов были изготовлены два кронштейна из текстолита (без фольги) толщиной 1,5 мм, чертёж которых показан на рис. 11.

Порядок сборки механических компонентов такой. Снизу в плату с усилием вставляются кронштейны для двигателей, развёрнутые отверстия к корме робота. Сверху устанавливают мотор-редукторы с надетыми на валы с внутренней стороны дисками энкодеров. Между мотор-редукторами помещают шестигранную стойку длиной 40 мм с внутренней резьбой M3. Снаружи через совмещённые отверстия в корпусе мотор-редукторов и в кронштейнах в стойку ввинчивают винты M3 длиной 50 мм с потайной головкой. К выводам моторов предварительно припаивают короткие отрезки проводов, которые после установки двигателей припаивают к разъёмам X9 и X10.

Хвостовую опору крепят к плате с нижней стороны алюминиевыми вытяжными заклёпками 3,1x6 мм с помощью заклёпачника. Если печатная плата изготовлена без паяльной маски, между ней и хвостовой опорой надо проложить изолирующую прокладку. После этого также заклёпками к плате с верхней стороны крепят держатель батарей. Провода от него припаивают к разъёму GB1 с соблюдением полярности. После этого надевают колёса и колпачки на кнопки.

**Проверка работоспособности.** Перед первым включением надо осмотреть плату на наличие залипаний припоя между контактными площадками элементов. На плате робота есть контрольные точки, в которых можно измерить напряжение: XT2 — общий провод, к которому подключают минусовый (COM) щуп вольтметра; XT1 — плюсовая линия напряжения батареи; XT3 — выход (+5 В) преобразователя напряжения на микросхеме DA1; XT4 — выход повышающего преобразователя напряжения (+10 В). Напряжение на контактах XT3 и XT4 появляется только при включённом выключателе SA1. При этом должен загореться светодиод HL2.

Работоспособность датчиков цвета линии проверяется так. При установке робота на поверхность чёрного цвета напряжение на контактах 3—6 разъёма X4 близко к нулю. Если робота установить на белую поверхность, например на лист бумаги, напряжение возрастёт примерно до 3 В.

Следующие этапы проверки потребуют запрограммировать в микроконтроллер bootloader с помощью программатора через разъём внутрисхемного программирования X7. Нужный hex-файл находится в папке Examples\Other\USB HID Boot loader\Projects\PIC18F установленной программы МикроПАСКАЛЬ.

Для проверки работы узлов управления двигателями необходимо загрузить в микроконтроллер hex-файл из проекта DriveTest1. После включения робота через 5 с замигает светодиод HL1. Если после этого нажимать на кнопку SB2, правый и левый двигатели поочередно будут вращаться сначала вперёд, потом назад. Если колёса вращаются сначала назад, потом вперёд, следует поменять полярность подключения электромоторов к разъёмам X9 и X10.

Для проверки работы энкодеров необходимо загрузить в микроконтроллер hex-файл из проекта DriveTest2.

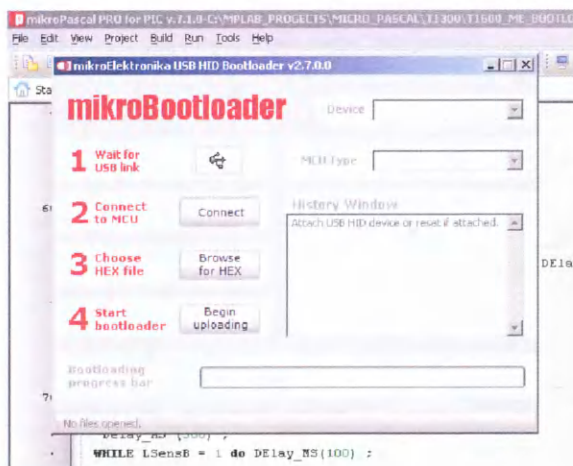


Рис. 13

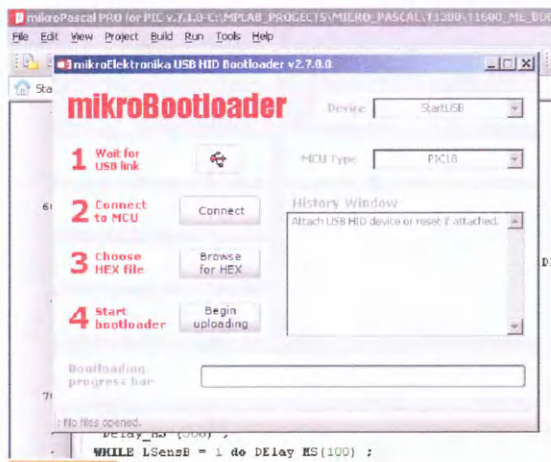


Рис. 14

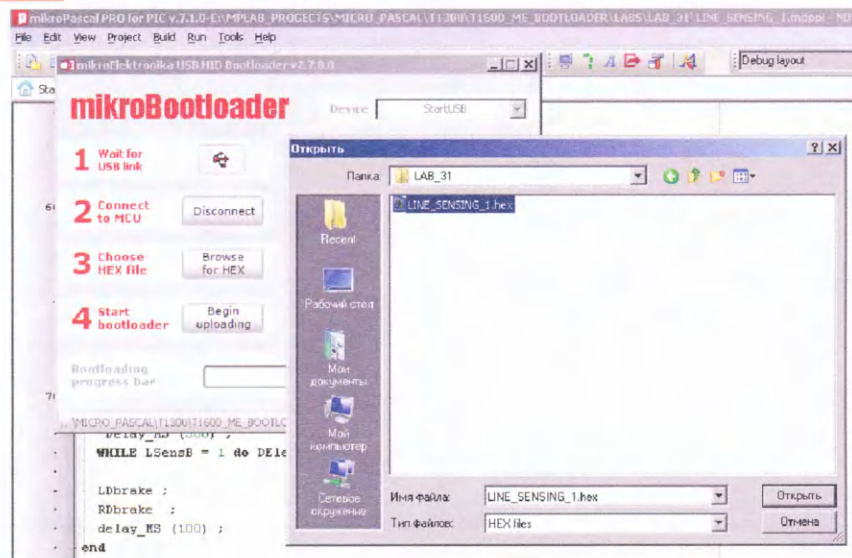


Рис. 15

После включения робота через 5 с замигает светодиод HL1. Если нажимать после этого на кнопку SB2, правый и левый двигатели будут вращаться вперёд на пониженной скорости, при этом светодиод будет мигать при прохожде-

нии ИК-луча через щели в диске энкодеров.

**Установка ПО.** Мы работаем со средой программирования МикроПаскаль для PIC-контроллеров, которую можно скачать с сайта [5]. Установка программы особенностей не имеет и доступна пользователю компьютера средней квалификации. В конце установки следует отказаться от установки драйверов фирменного программатора и программ к нему. Незарегистрированная версия программы позволяет компилировать hex-файлы объёмом до 4 кбайт, что достаточно для учебных целей.

Кроме оболочки MikroPascal, с сайта компании можно скачать MikroC и MikroBasic PRO для PIC-контроллеров и использовать их для написания программ управления роботом.

Для установления соединения с роботом надо подключить его к USB-порту компьютера. После этого в оболочке MikroPascal из меню TOOLS запустить USB HID Botloader (рис. 12).

Откроется окно Botloader (рис. 13). После этого надо нажать на кнопку перезагрузки робота, в течение 5 с он будет пытаться установить контакт для загрузки программы, при этом в окне символ USB-порта под цифрой 1 будет выделен красным цветом. За это время надо

успеть нажать на кнопку Connect, она в пункте 2 (рис. 14). После подключения нажать на кнопку 3 Browse for HEX и выбрать нужный hex-файл для загрузки в микроконтроллер (рис. 15). После этого надо нажать на кнопку под циф-



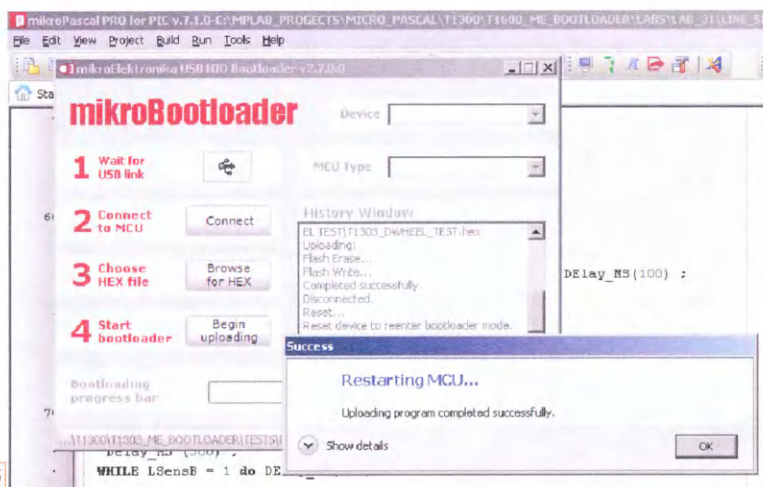


Рис. 16

Таблица 2

DRIVE TEST	Тест для проверки управления двигателями
DRIVE_TEST_2	Тест для проверки управления двигателями и работы энкодеров
LAB10_MOTOR_DRIVE	Объяснение принципа управления двигателями
LAB13_MOTOP_DRIVE_WITH_IR	Двигатели работают при наличии модулированного ИК-сигнала
LAB14_MOTOR_DRIVE_WITH_UNITS	Пояснение принципа размещения функций и процедур в отдельных модулях
LINE SENSING	Содержит процедуры и функции для работы с датчиками цвета линии
MOVEMENT II	Проверка работы функций по перемещению на заданное расстояние и повороты на заданный угол
IR_REMOTE II	Дистанционное управления с использованием любого ИК-пульта управления. Пять команд: вперед; назад; поворот налево; поворот направо; тормоз

Таблица 3

uT1600	Базовые настройки робота
uT1600_MOTOR_CTRL	Процедуры управления моторами
uT1600_ISR	Процедура обработки прерываний отличается для проектов дистанционного ИК-управления и работы с датчиками линии
uT1600_MOVEMENT	Процедуры управления движением: плавный разгон; прямолинейное движение на заданное расстояние и поворот на заданный угол
uT1600_IR_REMOTE	Процедуры, необходимые для управления по ИК-каналу
uT1600_LINE_SENSING	Процедуры и функции для калибровки датчиков цвета линии
uT1600_SENSORS	Функция для ИК-датчика близости

рой 4 Begin uploading: на статус-баре появятся отображение процесса загрузки и сообщение об успешном его окончании (рис. 16).

Для скачивания с FTP-сервера журнала "Радио" доступен архив с несколькими проектами. Они снабжены коммента-

риями, позволяющими понять принципы работы и использовать их как основу для разработки собственных программ. Список проектов приведён в табл. 2.

Наиболее развитыми в части наличия процедур и функций для работы с роботом являются три последних про-

екта. Для них в табл. 3 приведён перечень доступных модулей.

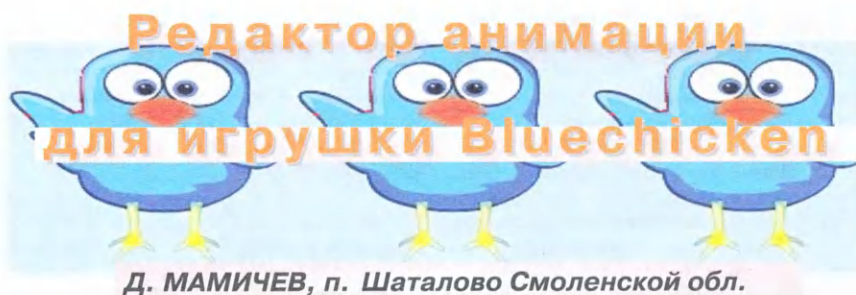
Для использования переменных, процедур и функций в своей программе необходимо подключить соответствующий модуль, используя выражение USES <ИмяМодуля>. В заголовках модулей приведены перечни доступных функций с описанием их назначения: реализация функции находится в разделе IMPLEMENTATION.

Опыт ведения работы клуба микроэлектроники и робототехники показал, что учащиеся восьмых и девятых классов под руководством взрослого справляются с пайкой элементов для поверхностного монтажа, не говоря уже о механической сборке робота. Написание программ успешно пошло учащимся с 10-го класса. С предыдущими моделями роботов члены клуба неоднократно участвовали в городских выставках детско-юношеского творчества, где фактически не встречали конкуренции в разделе "Радио".

#### ЛИТЕРАТУРА

1. FP5139. Asynchronous Boost Controller. — URL: <http://www.feeling-tech.com.tw/km-master/ezcatfiles/cust/img/img/24/fp5139v12-1f.pdf> (07.11.20).
2. LM2765 Switched-Capacitor Voltage Converter. — URL: <https://www.ti.com/lit/ds/symlink/lm2765.pdf> (07.11.20).
3. Жмудь В. А. и др. Ультразвуковой датчик измерения расстояния HC-SR04. — URL: <http://jurnal.nips.ru/sites/default/files/AaSI-4-2017-2.pdf> (07.11.20).
4. Набор для сборки MY FIRST ROBOT. — URL: [https://www.pcbway.com/project/shareproject/MY\\_FIRST\\_ROBOT\\_DIY\\_Kit.html](https://www.pcbway.com/project/shareproject/MY_FIRST_ROBOT_DIY_Kit.html) (07.11.20).
5. MikroPascal PRO для PIC. — URL: <https://www.mikroe.com/mikropascal-pic> (07.11.20).

*От редакции.* Программы для программирования микроконтроллера и чертежи печатных плат в разных форматах находятся по адресу <http://ftp.radio.ru/pub/2021/01/robot.zip> на нашем FTP-сервере.



Правдоподобную имитацию движения игрушки (Мамичев Д. Игрушка-аниматроник Bluechicken. — Радио, 2020, № 2, с. 60—62) можно

добиться, используя последовательность определённых поз-положений глаз, рта и шеи игрушки, которые объединяют в анимацию с плавными переходами-движениями от одних наборов значений к другим. Их можно сохранять в массиве и использовать в дальнейшем при написании различных вариантов управляющих скетчей для аниматроника.

Чтобы создавать такие наборы, сохранять и просматривать получающуюся анимацию, автор создал приложение (рис. 1) для ПК на основе

графического конструктора программ HiAsm. Элемент 1 указывает число таких кадров-наборов, реализующих текущую анимацию. То есть это счётчик кадров. В авторском варианте приложения (файл **bluchiken\_2.exe**) и обслуживающего скетча (файл **TEST\_pk.ino**) возможное максимальное число кадров — 99. Продолжительность их однократного исполнения составляет приблизительно 30 с. Элемент 2 позволяет выбрать нужный порт для связи с платой Arduino. Группа кнопок 3 управляет показом

Авторский вариант скетча для тестирования — **TEST\_massiv\_dannix.ino**. Для перехода к новой анимации нужно нажать на кнопку "Забыть позу...". При этом очистится редактор, и игрушка займёт нейтральную позу, набор имеет значения 90,90,80,0. Далее следует нажать на кнопку "Запомнить кадр". Счётчик сбросится в 1, и будет запомнен нейтральный кадр. Далее цикл можно повторить.

Схема нового варианта аниматроника отличается от исходной отсутствием резисторов R1—R4 и кнопки

рота вала привода глаз, 181—360 — привода шеи, 361—540 — привода рта. Число 600 задаёт переключение подсветки глаз. Числа 601, 602 и 603 определяют режимы управления кадрами. Поток входящих данных состоит из чисел — наборов кадров, разделённых запятой. Заканчивается он символом @, по которому пользователь определяет в редакторе границы всей анимации.

При её создании можно пользоваться следующими нехитрыми рекомендациями. Резкие и быстрые движения задают, когда соседние кадры имеют

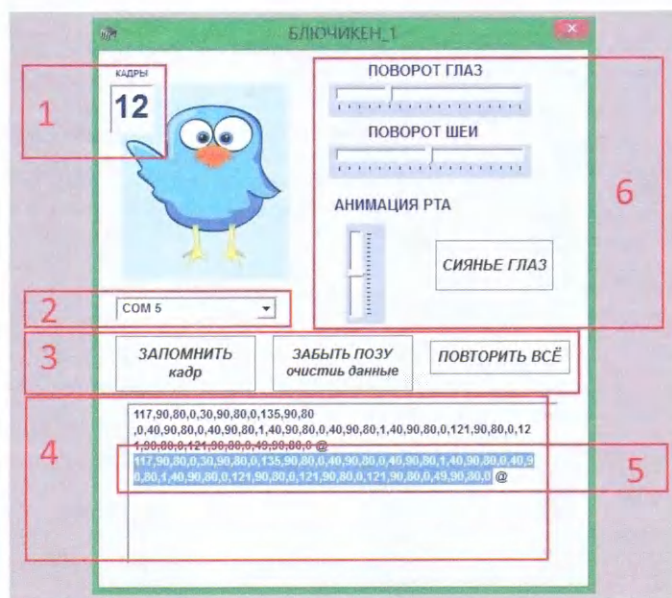


Рис. 1

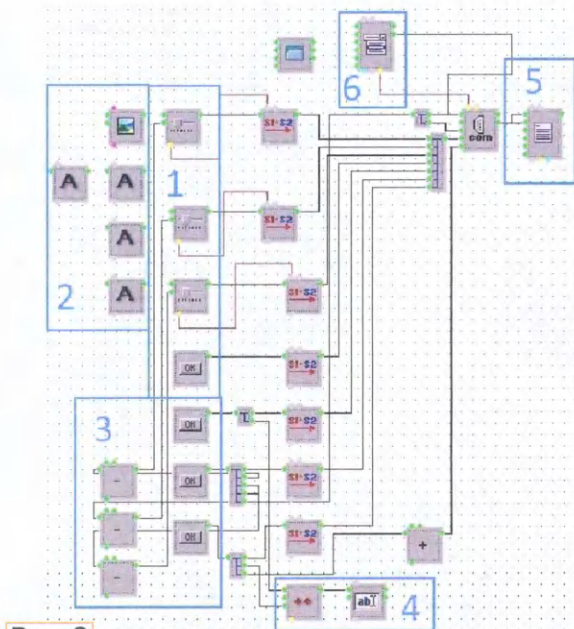


Рис. 2

вым созданием варианта анимации. Группа элементов 6 непосредственно устанавливает позу аниматроника, двигая глазами, поворачивая шею, включая-выключая подсветку глаз, открывая рот. Отработав с этой группой, пользователь нажимает на кнопку "Запомнить кадр" и приступает к настройке следующего. Набрив желаемое число кадров анимации, нажимают на кнопку "Повторить всё", чтобы просмотреть получившийся результат. Игрушка при этом оживает, исполняя записанные кадры. Далее повторяют просмотр несколько раз, при этом в поле редактора 4 поступают данные по наборам кадров. Набор содержит четыре числа — угол поворота сервопривода глаз, рта, шеи и состояния сияния глаз (0 или 1). Именно по ним удобно визуальнo отделять соседние кадры. Для сохранения всей анимации нужно скопировать в буфер обмена её данные из редактора между значками @ (элемент 5) и перенести в массив скетча для использования.

SB1, а также разделением питания. Все сервоприводы запитаны от отдельного стабилизированного БП с выходным напряжением 5 В и током не менее 700 мА. Плата запитана от USB-разъёма ПК.

Рассмотрим внутреннюю структуру программы (рис. 2) сообразно внешнему виду её окна. Элементы группы 1 (соответствует группе 6 на рис. 1) образуют поток данных, который через разветвитель поступает на USB-порт ПК и передаётся в плату Arduino. Он управляет текущим позиционированием элементов игрушки. Группа 2 — статические элементы приложения, это изображение игрушки, поясняющие надписи на форме. Кнопки 3 формируют данные управления работы с кадрами. Элементы 4 образуют их счётчик. Элемент 5 — редактор данных по кадрам, элемент 6 позволяет выбирать порт подключения и соответствует элементу 2 на рис. 1.

Протокол исходных данных состоит из передачи на плату Arduino чисел от 0 до 603. Числа 0—180 задают углы пово-

наборы с максимальным расхождением значений. Наоборот, плавные переходы делают с минимальными изменениями на большом числе кадров. Для фиксации игрушки в определённой позе нужно подряд записать несколько кадров с одинаковым набором. Для большего правдоподобия анимации желательнo чередовать интенсивность движений отдельных элементов, избежания полной неподвижности.

Исходные файлы проекта прилагаются. При наличии опыта работы и желания характеристики редактора можно улучшить, например, добавив регулировку скорости исполнения анимации, возможность сохранения нескольких анимаций с вариантом их выбора или создав виртуального дублёра аниматроника.

**От редакции.** Скетч для платы Arduino и другие упомянутые в статье файлы, а также видеоролики, иллюстрирующие работу устройства, находятся по адресу <http://ftp.radio.ru/pub/2021/01/animal-2.zip> на нашем FTP-сервере.

ПОЧТА  
РОССИИ

# ОФОРМЛЯЙТЕ ПОДПИСКУ НЕ ВЫХОДЯ ИЗ ДОМА



на сайте

[podpiska.pochta.ru](http://podpiska.pochta.ru)



в мобильном приложении  
Почты России



через почтальона

Доставка  
На адрес получателя или пункт для почтового отправления

Адрес

ФИО получателя

Месяцы подписки  
2020  Янв  Фев  Март  Апрель  Май  Июнь  Июль  Август  Сентябрь  Октябрь  Ноябрь  Декабрь

1 мес. 2020  
1-е полугодие

1 мес. 2020  
2-е полугодие

за полгода 2020  
2-е полугодие

\*\*\* \*\* Р    \*\*\* \*\* Р    \*\*\* \*\* Р



От  
**383,56 руб.**  
1 месяц,  
2021

Мы заботимся о Вашей безопасности! Ваше здоровье – главный приоритет

**РАДИО РАДИО РАДИО РАДИО РАДИО РАДИО**  
АУДИО • ВИДЕО • СВЯЗЬ • ЭЛЕКТРОНИКА • КОМПЬЮТЕРЫ

**ЖУРНАЛ РАДИО**  
АУДИО • ВИДЕО • СВЯЗЬ • ЭЛЕКТРОНИКА • КОМПЬЮТЕРЫ

**В ЭЛЕКТРОННОМ ВИДЕ**

Подписка на электронный журнал "Радио" с доставкой по электронной почте на **2021** год, а также на **2012—2020** годы. Цена не изменилась: 12 месяцев — 600 рублей!\*

На сайте <http://el.radio.ru> Вы можете узнать, как подписаться и скачать бесплатный журнал № 7 за 2011 год, в качестве примера.

\* 600 рублей — стоимость подписки при оплате в редакции. Стоимость подписки может увеличиться за счёт стоимости услуг банка или платёжных систем, которую они взимают за услугу перевода денег.

# Dr.Web Security Space

## защитит ваш цифровой МИР

Поддерживаемые ОС



ANDROID



### Защита от хищений средств

От банковских троянцев, клавиатурных шпионов, хакерских атак во время сессии онлайн-банкинга



### Защита от мошенников

От фишинговых и мошеннических сайтов, сайтов с вредоносным ПО



### Защита от уязвимостей программ

От эксплоитов, используемых киберпреступниками для проникновений через ошибки в популярных приложениях



### Защита данных и информации

От удаления, порчи, шифрования и похищения



### Защита от захвата устройства и слежки

Блокировка камеры, микрофона, съемных устройств



### Защита детей

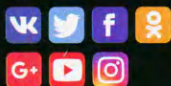
Родительский контроль

Техподдержка компании «Доктор Веб»:

<https://support.drweb.ru>

Сайты компании «Доктор Веб» в социальных сетях:

<https://www.drweb.ru/user/social>



Сайты компании «Доктор Веб»:

<https://антивирус.рф>

<https://drweb.ru>



© ООО «Доктор Веб», 2021  
125040, Россия, Москва, 3-я улица Ямского поля, вл. 2, корп. 12а  
Тел.: +7 495 789-45-87 (многоканальный)  
факс: +7 495 789-45-97

