

4•2022

# РАДИО

АУДИО • ВИДЕО • СВЯЗЬ • ЭЛЕКТРОНИКА • КОМПЬЮТЕРЫ

12 апреля — День космонавтики



- Индикатор влажности
- Индукционный нагрев
- Карманный фонарь
- Мини-паяльник

...и ещё 12 конструкций

# 4 2022



# "Старый Новый год 2022" – итоги

(см. статью на с. 45)



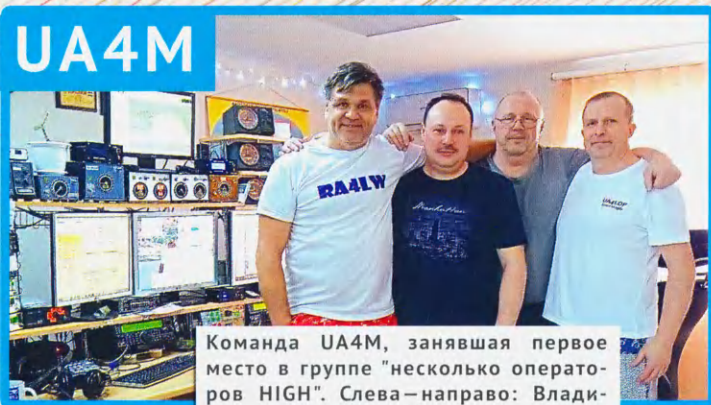
**LZ3ZZ**

Алеко Иглев (LZ3ZZ) – лучший результат в группе "один оператор CW LOW".



**RA3AN**

Николай Корнев (RA3AN) – победитель в группе "50 и более LOW".



**UA4M**

Команда UA4M, занявшая первое место в группе "несколько операторов HIGH". Слева – направо: Владимир Рябов (RA4LW), Алексей Федотов (RU4LM), Михаил Мартынов (R4LR), Константин Магда (UA4LDP).



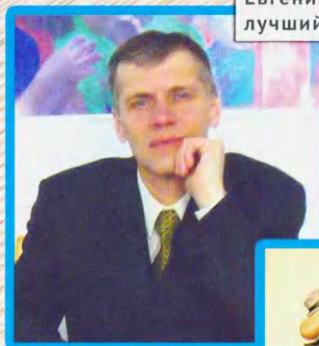
**RA3OA**

Павел Мальцев (RA3OA) занял первое место в группе "один оператор SSB HIGH".



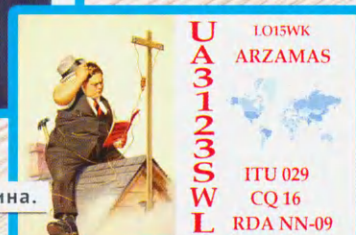
**R3DCB**

Алексей Молчанов (R3DCB) был лучшим в группе "один оператор SSB LOW".



Евгений Пашанин (UA3123SWL) – лучший среди наблюдателей.

QSL Евгения Пашанина.



**UA3123SWL**



Российская неделя  
высоких технологий

**РНВТ**



Минцифры  
России



МИНПРОМТОРГ  
РОССИИ



НП «ГЛОНАСС»  
Федеральный сетевой оператор



ТОРГОВО-ПРОМЫШЛЕННАЯ ПАЛАТА  
РОССИЙСКОЙ ФЕДЕРАЦИИ

# СВЯЗЬ

«Информационные и коммуникационные  
технологии»

**26–29 апреля 2022**

34-я международная выставка

12+

Реклама



Организатор

 **ЭКСПОЦЕНТР**

Россия, Москва, ЦВК «ЭКСПОЦЕНТР»

[www.sviaz-expo.ru](http://www.sviaz-expo.ru)



**НАУКА И ТЕХНИКА 4**

А. ГОЛЫШКО. Мозаика достижений на CES'2022 ..... 4  
 С. ЕМЕЛЬЯНОВ, Е. ШИЛЕНКОВ, Е. ТИТЕНКО,  
 А. ЩИТОВ, Д. ДОБРОСЕРДОВ, Д. ЗАРУБИН,  
 М. ТИТЕНКО, К. РАЗИНЬКОВ. Космический эксперимент  
 "Радиоскаф" на МКС: достижения и перспективы  
 разработки студенческих МКА ..... 7

**ИСТОЧНИКИ ПИТАНИЯ 12**

С. БИРЮКОВ. Универсальный эквивалент нагрузки ..... 12

**РАДИОПРИЁМ 15**

В. ШЕПТУХИН. Новости вещания ..... 15  
 Х. ЛОХНИ. Активные антенны Е-поля. Часть 3. Основные  
 параметры, их измерение и компоненты ..... 17

**ПРИКЛАДНАЯ ЭЛЕКТРОНИКА 24**

А. ВАСИЛЬЕВ. Мощный ограничитель напряжения сети  
 с механической фиксацией отсечки ..... 24  
 И. НЕЧАЕВ. Карманный фонарь с узким лучом ..... 27  
 В. КИБА. Контроллер стиральной машины-автомата ..... 30  
 Ю. БУЛЫЧЕВ. Программатор модуля памяти  
 для оборудования URBAN ..... 34  
 А. САВИН. Установка индукционного нагрева ..... 39

**"РАДИО" — О СВЯЗИ 45**

"Старый Новый год 2022" — итоги ..... 45  
 Г. ЧЛИЯНЦ. "Коллективки" МИИС (30-е годы) ..... 47

**"РАДИО" — НАЧИНАЮЩИМ 51**

А. М. БАТИН, Н. ПОДОПЛЕЛОВА, Л. ПОДОПЛЕЛОВА,  
 А. А. БАТИН. Школьное конструкторское бюро. От идеи —  
 до работающего устройства ..... 51  
 А. КОРНЕВ. Индикатор влажности ..... 55  
 И. НЕЧАЕВ. Вторая жизнь радиотелефонов стандарта DECT ..... 56  
 В. КИБА. Мини-паяльник с питанием от аккумуляторов ..... 59  
 В. АФОНИН. "Лампа настроения" на микроконтроллере ..... 60  
 Д. МАМИЧЕВ. "Свеча" на Arduino pro mini 328 ..... 61  
 С. РЮМИК. Ответы на викторину "Arduino: программная  
 часть-9" ..... 62

НА КНИЖНОЙ ПОЛКЕ (с. 23, 44).

ДОСКА РЕКЛАМНЫХ ОБЪЯВЛЕНИЙ (с. 1, 3, 4, 29, 4-я с. обложки).

**На нашей обложке.** На фотографии слева—направо: космонавт Олег Германович Артемьев — командир корабля "Союз МС-21", Анна Юрьева Кикина — дублёр экипажа МКС-67, Сергей Николаевич Самбуров — руководитель проекта "Радиоскаф", Егор Андреевич Шиленков — директор НИИ КП и РЭС ЮЗГУ, главный конструктор спутников серии ЮЗГУ-55, Денис Владимирович Матвеев — член экипажа МКС-67 (см. статью на с. 7).

**ЧИТАЙТЕ  
 В СЛЕДУЮЩЕМ  
 НОМЕРЕ:**

**МИКРОСБОРКА УМЗЧ  
 СЕЛЕКТИВНЫЙ ЧАСТОТОМЕР  
 ТЕЛЕФОННАЯ ТРУБКА ДЛЯ СМАРТФОНА  
 УПРАВЛЯЕМ ДАВЛЕНИЕМ В КОТЛЕ**



на сайте

[podpiska.pochta.ru](http://podpiska.pochta.ru)



в мобильном приложении  
Почты России



через почтальона

Доставка

На адрес получателя на дом до почтового ящика

Адрес

ФИО получателя

Месяцы подписки

2020

1 мес. 2020  
1-е полугодие

1 мес. 2020  
2-е полугодие

за полгода 2020  
2-е полугодие

\*\*\* \*\*Р    \*\*\* \*\*Р    \*\*\* \*\*Р



От  
**505,15 ₽**  
1 месяц  
2022

Мы заботимся о Вашей безопасности! Ваше здоровье – главный приоритет



ЖУРНАЛ  
**РАДИО**  
АУДИО • ВИДЕО • СВЯЗЬ • ЭЛЕКТРОНИКА • КОМПЬЮТЕРЫ

## В ЭЛЕКТРОННОМ ВИДЕ

Подписка на электронный журнал "Радио" с доставкой по электронной почте на **2022** год, а также на **2012—2022** годы. Цена не изменилась: 12 месяцев — 600 рублей!\*

На сайте <http://el.radio.ru> Вы можете узнать, как подписаться и скачать бесплатный журнал № 7 за 2011 год, в качестве примера.

\* 600 рублей — стоимость подписки при оплате в редакции. Стоимость подписки может увеличиться за счёт стоимости услуг банка или платёжных систем, которую они взимают за услугу перевода денег.



"Radio" is monthly publication on audio, video, computers, home electronics and telecommunication 12+

УЧРЕДИТЕЛЬ И ИЗДАТЕЛЬ:

АНО «РЕДАКЦИЯ ЖУРНАЛА «РАДИО»

Зарегистрирован Министерством печати и информации РФ 01 июля 1992 г.

Регистрационный ПИ № ФС77-82030

Главный редактор В. К. ЧУДНОВ

Редакционная коллегия:

А. В. ГОЛЫШКО, А. Н. КОРОТОНОШКО, К. В. МУСАТОВ,  
И. А. НЕЧАЕВ (зам. гл. редактора), Л. В. МИХАЛЕВСКИЙ,  
С. Л. МИШЕНКОВ, О. А. РАЗИН

Выпускающий редактор: С. Н. ГЛИБИН

Обложка: В. М. МУСИЯКА

Вёрстка: Е. А. ГЕРАСИМОВА

Корректор: Т. А. ВАСИЛЬЕВА

Адрес редакции: 107045, Москва, Селивёрстов пер., 10, стр. 1

Тел.: (495) 607-31-18.

E-mail: [ref@radio.ru](mailto:ref@radio.ru)

Приём статей — e-mail: [mail@radio.ru](mailto:mail@radio.ru)

Отдел рекламы — (495) 607-31-18; e-mail: [advert@radio.ru](mailto:advert@radio.ru)

Распространение — (495) 607-77-28; e-mail: [sale@radio.ru](mailto:sale@radio.ru)

Подписка и продажа — (495) 607-77-28

Бухгалтерия — (495) 607-87-39

Наши платёжные реквизиты:

получатель — АНО "Редакция журнала "Радио", ИНН 7708187140,  
р/сч. 40703810538090108833

Банк получателя — ПАО Сбербанк г. Москва

корр. счёт 3010181040000000225 БИК 044525225

Подписано к печати 24.03.2022 г. Формат 60×84 1/8. Печать офсетная.

Объём 8 физ. печ. л., 4 бум. л., 10,5 уч.-изд. л.

В розницу — цена договорная.

Подписной индекс:

Официальный каталог ПОЧТА РОССИИ — П4014;

КАТАЛОГ РОССИЙСКОЙ ПРЕССЫ — 89032.

За содержание рекламного объявления ответственность несёт рекламодатель.

За оригинальность и содержание статьи ответственность несёт автор.

Редакция не несёт ответственности за возможные негативные последствия использования опубликованных материалов, но принимает меры по исключению ошибок и опечаток.

В случае приёма рукописи к публикации редакция ставит об этом в известность автора. При этом редакция получает исключительное право на распространение принятого произведения, включая его публикации в журнале «Радио», на интернет-страницах журнала или иным образом.

Авторское вознаграждение (гонорар) выплачивается в течение двух месяцев после первой публикации в размере, определяемом внутренним справочником тарифов.

По истечении одного года с момента первой публикации автор имеет право опубликовать авторский вариант своего произведения в другом месте без предварительного письменного согласия редакции.

В переписку редакция не вступает. Рукописи не рецензируются и не возвращаются.

© Радио<sup>®</sup>, 1924—2022. Воспроизведение материалов журнала «Радио», их коммерческое использование в любом виде, полностью или частично, допускается только с письменного разрешения редакции.

Отпечатано в ОАО «Подольская фабрика офсетной печати»

142100, Моск. обл., г. Подольск, Революционный проспект, д. 80/42.

Зак. 01402-22.



Компьютерная сеть редакции журнала «Радио» находится под защитой Dr.Web — антивирусных продуктов российского разработчика средств информационной безопасности — компании «Доктор Веб».

[www.drweb.com](http://www.drweb.com)

Бесплатный номер службы поддержки в России:

8-800-333-79-32

ИНФОРМАЦИОННАЯ ПОДДЕРЖКА — КОМПАНИЯ «РИНЕТ»

**RINET**

БЛИЖЕ К ЛЮДЯМ

Телефон:  
+7(495)981-4571

E-mail:  
[info@rinet.ru](mailto:info@rinet.ru)

Сайт:  
[www.rinet.ru](http://www.rinet.ru)

# Мозаика достижений на CES' 2022

А. ГОЛЫШКО, канд. техн. наук, г. Москва

*"Одна машина может выполнить работу пяти обыкновенных людей, но ни одной машине не под силу выполнить работу талантливого человека".*

(Элберт Хаббард, писатель)

Состоявшееся в начале января в Лас-Вегасе технологическое шоу Consumer Electronics Show — CES'2022 запомнится гостям и участникам возвращением из онлайн в традиционные павильоны. Правда, не в таком широком представительстве, поскольку в США пришла новая волна коронавируса, из-за чего ряд участников провели презентации удалённо, а само мероприятие закончилось на день раньше запланированного.

Главными трендами выставки стали продолжающаяся цифровизация образа жизни человека за счёт появления всё новых классов смарт-устройств, а также обсуждение мирового дефицита комплектующих на фоне проблем с поставками чипов. Больше всего анонсов было посвящено гаджетам с гибкими экранами, новым ТВ-панелям, портативным компьютерам, умным устройствам для дома и работы, а также гаджетам для развлечений. Но было и немало удивительных технологических новинок.

На CES были проведены тесты сети транспортных тоннелей Vegas Loop для перевозки пассажиров на автомобилях Tesla принадлежащей Илону Маску компании Boring Co. Как отметили гости выставки, изначальная концепция сети Vegas Loop претерпела изменения. Теперь за рулём автомобилей, передвигающихся в тоннелях, находятся водители, и об использовании беспилотного управления в ближайшем будущем речь пока не идёт. Транспортная система успешно перевозила от 15 тыс. до 17 тыс. человек ежедневно во время выставки, а это примерно половина посетителей. По данным Boring Co, среднее время ожидания на трёх её станциях составляло менее 15 с. Поездки в среднем занимали менее двух минут. Это первый коммерческий проект компании. Старт ведёт переговоры с несколькими городами в США (Форт-Лодердейл, Сан-Бернардино), и все они, разумеется, хотят увидеть, как технология зарекомендует себя, прежде чем подписать контракт.

По сложившейся традиции AMD, Intel и NVIDIA привезли новые образцы своих чипов. AMD анонсировала серию мобильных процессоров Ryzen 6000-й серии. Все изделия построены на 6-нм ядрах Zen 3+, обладают встроенной графикой с архитектурой RDNA 2 и поддержкой памяти LPDDR5 и PCIe 4.0. Старшие процессоры семейства имеют по восемь ядер и рабочие частоты вплоть до 5 ГГц. Как заявили представители компании, ноутбуки на основе Ryzen 6000 начнут появляться уже в феврале.

Для сегмента настольных компьютеров был представлен Ryzen 7 5800X3D — первый и единственный процессор Zen 3 с технологией 3D V-Cache. Он позиционируется как лучший процессор для игр и поступит в продажу весной текущего года. Также AMD показала десктопные процессо-

ры Ryzen 7000, которые будут производиться по техпроцессу 5 нм и получат микроархитектуру Zen 4 с рабочей частотой до 5 ГГц. Эти чипы станут частью новой платформы AM5 с поддержкой DDR5 и PCIe 5.0 и будут иметь LGA-исполнение с 1718 контактами.

В классе видеокарт для ноутбуков AMD отменилась анонсом обновлённых чипов серий Radeon RX 6000M и RX 6000S. Как отметили разработчики, устройства оптимизированы по энергоэффективности для применения в очень тонких ноутбуках. В открытой продаже они появятся в первом или втором квартале 2022 г. Для настольных компьютеров AMD выпустила видеокарты Radeon RX 6500 XT и Radeon RX 6400. Обе новинки позиционируются в качестве альтернатив GeForce GTX 1650 и Radeon RX 570.

Intel объявила о выпуске мобильных чипов серии Alder Lake классов H (35 Вт), P (28 Вт) и U (9...15 Вт) с числом ядер до 14 и частотой до 5 ГГц. В общей сложности было представлено 28 моделей. Новая мобильная платформа получила поддержку LPDDR5, Thunderbolt 4 и Wi-Fi 6E. Эксперты уже окрестили флагманский Core i9-12900HK лучшим мобильным процессором для игр. Первые ноутбуки на Alder Lake скоро появятся в продаже. Помимо мобильных версий, Intel представила 22 десктопные модели Alder Lake для массового рынка в линейках Core i9, Core i7, Core i5, Core i3, Pentium и Celeron. В среднем цене на новые чипы увеличились на 5...10 % по сравнению с Rocket Lake.

Компания Intel объявила также о начале поставок графических процессоров Arc (Alchemist) как в мобильном, так и в настольном варианте. Предварительные заявки на графические процессоры Arc уже оформили более 50 партнёров Intel, в том числе компании Acer, ASUS, Clevo, Dell, Gigabyte, Haier, HP, Lenovo, Samsung, MSI и NEC. В Intel заявляют, что Arc сможет похвастаться аппаратной трассировкой лучей, а также функциями сеточного затенения (mesh shading) и выборки пикселей (pixel sampling) — и предложит собственную версию Nvidia DLSS 2.0 с увеличением разрешения 1080p до эквивалента 4K. Новая технология носит название XeSS, и в компании утверждают, что она уже сейчас поддерживается множеством игр различных издателей, в том числе Death Stranding: Directors' Cut. Другие студии, включая 505 Games, Codemasters, Ubisoft и PUBG, также намерены использовать возможности XeSS. Графический процессор Arc будет поддерживать технологию Deep Link, обеспечивающую увеличение производительности в паре с центральным процессором Intel. Предпочтительно при этом устанавливать процессоры 12-го поколения Alder Lake.

NVIDIA привезла флагманские мобильные видеокарты GeForce RTX 3080 Ti и RTX 3070 Ti, а также новую версию технологии Max-Q. Для настольных систем была показана GeForce RTX 3050. Эта видеокарта позиционируется в качестве варианта апгрейда для владельцев серий GTX 10xx и 16xx, предла-

гающего вдвое лучшую производительность, 8 Гбайт GDDR6 и трассировку лучей. Также NVIDIA показала флагманскую видеокарту GeForce RTX 3090 Ti с повышенной на 11 % относительно RTX 3090 производительностью. Видеокарта получила 10752 CUDA-ядра и 24 Гбайт GDDR6X с пропускной способностью 1 Тбайт/с.

Совершенно удивительные беспроводные головные телефоны Noveto удивили тем, что их просто нет. То есть, чтобы слушать музыку с их помощью, не нужно ничего надевать на себя или вставлять в уши. Это больше похоже на колонку. Вот только колонка эта формирует узконаправленный звуковой луч строго в уши слушателя, в режиме реального времени отслеживая их перемещение в пространстве, а кроме него, больше никто в комнате звук не слышит. В чём-то похоже на лазерный луч, который не освещает пространство вокруг себя. Полной тишины в помещении, где работают "несуществующие" головные телефоны Noveto, нет, но звуки, которые слышат окружающие, не громче просачивающихся наружу звуков из обычных головных телефонов. Правда, цена наушников — 800 долл.

Представленный концепт автомобиля BMW iX Flow может менять цвет по желанию водителя. Технология окраски BMW E Ink — покрытие, состоящее из микрокапсул, каждая из которых содержит отрицательно заряженные белые пигменты и положительно заряженные чёрные. Выбираем настройку — электрическое поле меняет окраску кузова с чёрной на белую или наоборот. Название технологии — E Ink — несчастливо: электронные чернила работают схожим образом. Новая технология монохромна и пока не позволяет переключаться с красного BMW на жёлтый или синий. Что будет написано в документах на авто, пока неясно.

Компания LG показала концепт вращающегося кресла с OLED-экраном. Так начинает реализовываться давняя мечта современных обломовых. Возможно, на следующих выставках кресло будет уже кормить своего сидельца.

Ещё LG объявила о выпуске новых OLED-телевизоров серии G2 и дополнительных устройств в существующей серии C2 на новой версии операционной системы WebOS 22. Все новинки оснащены усовершенствованной панелью LG OLED evo, которая обеспечивает более высокую яркость с высокими чёткостью и детализацией. ТВ оснащены новым процессором Alpha 9 пятого поколения, который обеспечивает улучшение масштабирования до 4K, отображение тонов и ощущение глубины за счёт дополнительной обработки объектов переднего плана. Новый процессор также расширяет возможности функции LG AI Sound Pro, которая обеспечивает реалистичный звук. Встроенные динамические головки ТВ-панелей позволяют создавать виртуальный объёмный звук формата 7.1.2.

Серия LG OLED G2 (2022) доступна в диагоналях 55, 65, 77, 83 и 97 дюймов. Линейка LG OLED C2 предлагает шесть размеров экрана: 42, 48, 55, 65, 77, 83 дюймов. Все новинки серий C2 и G2

предлагают полноценную поддержку HDMI 2.1, а также трансляцию игр в разрешении 4K с частотой 120 Гц, переменную частоту обновления, автоматический режим с низкой задержкой и многое другое. В LG также заявили о появлении поддержки облачных игровых сервисов GeForce Now и Google Stadia.

Все новые ТВ работают под управлением WebOS 22, которая, помимо прочего, даёт возможность настраивать персональные профили. В компании рассказали, что в каждом профиле пользователи могут настроить быстрый доступ к своим любимым сервисам, получить индивидуальные рекомендации по контенту на основе истории просмотров и видеть оповещения в режиме реального времени. Вход в профили может быть выполнен либо из браузера ТВ, либо со смартфона с NFC Magic Tap.

В рамках своего анонса LG также представила расширенную линейку телевизоров QNED. Обновлённые модели 2022 г. обеспечивают цветопередачу со 100-процентным объёмом цвета. Телевизоры LG QNED Mini LED обладают технологией точечного затемнения.

Samsung давно говорит о технологиях производства LED-экранов, показывая свои наработки в области гибких дисплеев, которые уже активно применяются в собственных смартфонах (Flex G и Flex S) и планшетах (Flex Note). На специальном стенде продемонстрировался игровой изогнутый монитор Odyssey Ark с диагональю 55 дюймов. Интересными новинками стали смарт-телевизоры из линейки Neo QLED 2022 года. В обновлённой серии будут как 4K панели с диагональю от 43 до 85 дюймов, так и телевизоры с 8K с экранами от 65 до 85 дюймов. Все новинки комплектуются новым процессором Neo Quantum. Как отмечают разработчики, аппаратная платформа совершенствует передачу контрастности через BLU (блок задней подсветки), увеличивая градиацию уровней яркости с 12 до 14 бит для большего контроля над источником света — светодиодами Quantum Mini. В результате телевизор может регулировать подсветку с 16384 шагами, что в четыре раза больше, чем 4096 шагов у предыдущей версии.

Кроме того, телевизоры Neo QLED 2022 могут воспроизводить видеосигналы 4K на частоте 144 Гц. Для этого все модели оснащаются портами HDMI 2.1. Кроме того, новинки получили поддержку Dolby Atmos и алгоритмы настройки качества изображения Real Depth Enhancer с помощью нескольких алгоритмов искусственного интеллекта. Технологии повышают реалистичность картинки, выявляя объекты на экране для создания ощущения глубины. Телевизоры Samsung 2022 Neo QLED поддерживают режим EyeComfort, который автоматически регулирует яркость и цветовые тона на экране, используя встроенный датчик освещённости и информацию о длительности светового дня.

Также была анонсирована свежая линейка телевизоров Samsung Micro LED. Обновлённые ТВ-панели 2022 г.



получили новую аппаратную начинку и экраны 89, 101 и 111 дюймов. Как отметили разработчики, каждый такой дисплей может содержать около 25 млн светодиодов размером в 25 мкм каждый. При этом все они излучают свет строго по индивидуальной программе. В сочетании с обновлённым дизайном с минимальными рамками у зрителей создаётся эффект полного погружения в контент.

Sony решила анонс флагманского 4K-телевизора A95K с экраном 65 и 55 дюймов, в котором используется QD-OLED панель производства Samsung Display. По сути, это первая попытка выпуска массовых QD-OLED ТВ. A95K обладает улучшенной цветопередачей и углами обзора по сравнению с нынешними обычными OLED-телевизорами. Новинка оснащается интеллектуальным процессором Cognitive Processor XR, встроенной веб-камерой, функцией удалённого поиска, четырьмя портами HDMI, в том числе двумя HDMI 2.1 и автоматическим режимом HDR для PlayStation 5. В качестве операционной системы используется Google TV с возможностью голосового управления по громкой связи. Телевизор имеет оригинальную подставку, позволяющую установить его вплотную к стене.

Sony представила также ряд новых моделей семейства телевизоров Bravia XR. Модели MASTER Series Z9K 8K и X95K 4K получили экраны Mini LED, линейка X90K — LED-подсветку, а MASTER Series A95K, A90K и A80K — OLED-матрицы. Все телевизоры Bravia XR 2022 года получат маркировку Превосходно для PlayStation 5, гарантирующую наличие функций "Автоматическая калибровка HDR" и "Автоматическое определение режима изображения". Ещё одной особенностью новых телевизоров Sony стала камера Bravia CAM, которая распознаёт местоположение пользователя и соответствующим образом оптимизирует изображение и звук. Она также поддерживает управление жестами, может быть использована для видеочата и способна распознать, когда пользователи больше не находятся перед телевизором, автоматически уменьшая яркость дисплея для экономии энергии.

На выставке Samsung объявила о выпуске нового смартфона Galaxy S21 FE. Аппарат относится к серии флагманских смартфонов Galaxy S21, но стоит существенно дешевле базовых и премиальных моделей. Так, от самого младшего представителя данной линейки новинка отличается существенно увеличенной диагональю экрана Super AMOLED — 6,4 дюйма с разрешением 1080×2340 точек (Full HD), частотой обновления картинки 120 Гц и частотой дискретизации прикосновений 240 Гц в игровом режиме.

Умные очки NXTWear Air компании TCL выглядят, как обычные солнцезащитные очки, но они обладают двумя Micro LED дисплеями с разрешением 1080p, что обеспечивает эффект просмотра 140-дюймового экрана с расстояния в 4 м. Очки можно использовать как дополнительный дисплей, который

пользователь носит на лице, подключая к смартфону, планшету или ноутбуку с помощью интерфейса USB Type-C. Для воспроизведения звука предусмотрены стереодинамики. Комплект поставки NXTWear Air включает две сменные линзы на магнитной основе, используя которые, можно легко изменить стиль очков на тот, который вам необходим. В общем, на зависть всяким агентам 007 и пр.

Компания TP-Link представила роутер Archer AXE200 Omni, оснащённый четырьмя антеннами, которые автоматически складываются и поворачиваются для наилучшей передачи сигнала Wi-Fi подключённым устройствам. Новинка поддерживает Wi-Fi 6E и передачу данных со скоростью до 4,8 Гбит/с.

Крайне интересным решением оказались умные лампы Smart Health Monitoring Light от компании Sengled, способные следить за здоровьем пользователей. Внешне это стандартная светодиодная лампа. Подключившись к системе умного дома по Wi-Fi или Bluetooth, гаджет активирует встроенный радар для мониторинга здоровья присутствующих в помещении людей. То есть никакие камер — работают радиолокатор непрерывного излучения с частотной модуляцией и алгоритмы. Специальный модуль позволяет отслеживать качество сна и некоторые биометрические показатели, включая пульс, температуру тела и т. п. Лампы могут работать как сами по себе, так и быть объединены в Mesh-сеть, позволяющую отслеживать поведение и состояние человека в режиме реального времени. Устройство также способно выявлять падение пользователя. Подобные смарт-гаджеты могут быть особенно полезны одиноким и пожилым людям, имеющим проблемы со здоровьем.

Не все в детстве мастерили скворечники на уроках труда, но многие любят птиц и окружающий мир. За 199 долл. теперь можно купить небольшой домик-кормушку Bird Buddy со встроенной камерой. Через приложение можно фотографировать птиц, и оно пришлёт уведомление, когда кто-то прилетит в кормушку. Программа расскажет подробности о каждом виде птиц, и вы сможете подобрать подходящий корм, чтобы птицы прилетали в гости почаще.

Одна лыжа, одна гусеница, один электродвигатель, максимальная скорость — 45 км/ч и час работы на одной зарядке — это первый в мире электробайк для зимы MoonVike за 8500 долл.

LG представила свою флагманскую систему стирки WashTower, оснащённую модулем искусственного интеллекта AI DD. Благодаря ему устройство умеет самостоятельно оценивать объём загрузки, осуществляет автоматический выбор режима по типу тканей, обеспечивает контроль количества моющих средств, определяет оптимальное время стирки, а также обменивается данными от машины для стирки с сушилкой благодаря функции Smart Pairing.

Samsung показала линейку интеллектуальной бытовой техники Bespoke,

объединяющую модели классических холодильников Bespoke Family Hub, пылесос Bespoke Jet, стиральную и сушильную машины Bespoke, серию посудомоечных машин и микроволновых печей. Все устройства Samsung из новой линейки 2022 г. сочетают в себе технологию искусственного интеллекта и Интернета вещей для выполнения таких функций, как управление питанием, семейное общение, развлечения и "умный дом". Так, в холодильнике есть автоматическое распознавание продуктов и индивидуальные рекомендации по диете. Он также может составлять список продуктов, необходимых для покупки. Размещать заказы на необходимые продукты можно через приложение e-Mart mall и так далее.

Razer Enki Pro HyperSense — кресло, которое наклоняется и вибрирует в такт игровому событию. В основании кресла находится двигатель, который передаёт толчки и покачивания на сиденье с ускорением 1 g. Что-то похожее происходит в креслах D-Box, установленных в 5D-кинотеатрах — при создании новинки Razer сотрудничала как раз с этой компанией. Движения откликаются на события в играх: Razer заявляет о совместимости с более чем с 2200 играми, фильмами и музыкальными треками, включая Forza Horizon 5, Assassin's Creed Valhalla и F1 2021. Время отклика — 5 мс.

Одним из фантастических анонсов стал концепт игрового стола-компьютера от Razer под названием Project Sophia. Устройство представляет собой модульный стол для геймеров, стримеров или людей творческих профессий. Под стеклянной столешницей располагается корпус со специальной материнской платой с новейшим процессором Intel и графикой NVIDIA. Предполагается, что системный блок можно легко извлекать для апгрейда компонентов. Также в состав Project Sophia входит 65-дюймовый OLED-дисплей, который по своей ширине совпадает со столом. К нему тоже можно добавить различные модули, в том числе объёмный звук THX, беспроводную зарядку или подогреватель для чашки с кофе. Наконец, имеется LED-подсветка по краям дисплея. Предполагается, что единую систему с игровым столом-компьютером может составлять то самое кресло Enki Pro HyperSense.

Dell пошла дальше всех в миниатюризации ноутбуков. В XPS 13 Plus нет даже аудиоджек, что позволило разместить систему охлаждения для 28-ваттных Intel Core i5-1240P или i7-1280P. Но это не главная его фишка. В модели отсутствует верхний ряд клавиш, их заменяет сенсорная полоса, которая переключается в режим F1—F12 или функциональных кнопок. А ещё неотличимый от остального корпуса тачпад XPS 13 Plus способен имитировать тактильный отклик.

Среди мобильных ноутбуков отметились две новинки ASUS. Первая под названием Zenbook 17 Fold OLED — планшет с огромным 17,3-дюймовым гибким экраном, который может складываться пополам как книга. Вторая — планшет-игровая модель ROG Flow Z13



с 14-ядерным процессором Intel, который поддерживает внешние видеокарты вплоть до GeForce RTX 3080.

LG DualUp Monitor — квадратный монитор с соотношением сторон 16:18. 28-дюймовый DualUp Monitor имеет разрешение 2560×2880 пикселей — два раза по 2560×1440. Можно размещать два горизонтальных окна друг под другом. Концепция монитора основана на серии Ergo с возможностью регулировки положения по высоте и вращения в любом направлении. Есть две динамические головки по 7 Вт, поддержка AMD FreeSync, порт USB-C с режимом DisplayPort, два HDMI, один DisplayPort и два порта USB-A.

Компактный проектор Freestyle от Samsung может также использоваться в качестве интеллектуальной колонки или настольной лампы. Сам гаджет весит всего 830 г. В отличие от обычных прямоугольных проекторов, Freestyle выполнен в цилиндрическом корпусе, который можно направлять под углом до 180 градусов, позволяя демонстрировать видеоконтент на любой поверхности: на полу, на стене или на потолке. Проектор позволяет транслировать изображение с разрешением 1920×1080 точек и диагональю до 100 дюймов. Гаджет имеет функции полной автоматической коррекции трапециевидных искажений и автоматического выравнивания изображения, а также автофокуса, что позволяет устройству автоматически настраивать

изображение на любой поверхности под любым углом, всегда обеспечивая идеально пропорциональную картинку. Помимо этого, Samsung Freestyle позволяет воспроизводить музыку. Он оснащён двойным пассивным излучателем, обеспечивающим чистые и глубокие басы без искажений, а звук — в формате 360 градусов. В режиме колонки девайс может проецировать визуальные эффекты в такт музыке на любую поверхность.

Samsung Freestyle работает на базе операционной системы Tizen и обладает функциональностью современных смарт ТВ со встроенными стриминговыми сервисами и онлайн-кинотеатрами, совместимыми с мобильными устройствами на Android и iOS. Как и в телевизорах Samsung, управление можно вести с помощью голоса при использовании устройства в режиме громкой связи.

Компания M-Pwr представила умную дверь Smart Doors для частных домов, обеспечивающую дополнительную безопасность и комфорт жилища. Smart Doors выполнена из стекловолокна, представлена в различных цветах и отделке, работает от электрической сети и также оснащена резервным аккумулятором, который обеспечивает автономную работу в течение 24 ч. Устройство состоит из датчиков открывания и контроля доступа, оно подключается к общей системе управления домом. Дверь объединяет опцию двер-

ной звонок с функцией видео, интеллектуальный замок, интеллектуальное освещение, активируемое движением, и сигнализацию о незакрытии. Для использования устройства пользователю придётся установить три отдельных приложения: Ring's — для дверного звонка, Yale's — для замка, Masonite — для управления освещением, датчиками движения и проверки состояния двери.

Моем Smart Faucet — смеситель с голосовым управлением и без единой ручки. Smart Faucet полностью управляется жестами, для включения и регулировки температуры воды достаточно приблизить или провести пальцем возле датчика. Через голосовой ассистент можно создать заказы для выдачи точного объёма воды с нужной температурой. Очевидно, это будет полезно там, где с водой совсем плохо.

Sony представила прототип электрического кроссовера Vision-S, а также объявила о планах по выходу на автомобильный рынок. Представленный концепт обладает не менее чем 40 датчиками, в том числе четырьмя лидарами.

Разумеется, это далеко не всё о CES'2022. В целом же — всё, как всегда, и немножко больше.

По материалам [3dnews.ru](http://3dnews.ru),  
[pcnews.ru](http://pcnews.ru), [wylsa.com](http://wylsa.com), [rozetked.me](http://rozetked.me),  
[cnews.ru](http://cnews.ru), [habr.com](http://habr.com)

## Космический эксперимент

### "Радиоскаф" на МКС:

## достижения и перспективы разработки студенческих МКА

**С. ЕМЕЛЬЯНОВ**, д-р техн. наук, **Е. ШИЛЕНКОВ**, канд. техн. наук,  
**Е. ТИТЕНКО**, канд. техн. наук, **А. ЩИТОВ**, **Д. ДОБРОСЕРДОВ**,  
**Д. ЗАРУБИН**, **М. ТИТЕНКО**, **К. РАЗИНЫКОВ**, г. Курск

Начало XXI века в космической технике связано с периодом интенсивного проектирования и эксплуатации малых космических аппаратов (МКА) форм-фактора CubeSat 3U. Их разработка возможна силами передовых научно-технических университетов мира, реализующих технологии проектирования несущего шасси, модулей системной и полезной нагрузки, включая модули управления и кооперации МКА в группировки.

Так, в 1999 г. был разработан и де-факто внедрён стандарт CubeSat от Калифорнийского политехнического и Стэнфордского университетов. Впоследствии возник целый класс космических аппаратов (КА) массой от 1 до 10 кг (нано КА) и от 10 до 100 кг (сверхмалые КА). В России в высших учебных заведениях исследования и разработка МКА форм-фактора CubeSat ведутся в различных университетах и научных центрах, один из которых — Юго-Западный

государственный университет (ЮЗГУ, г. Курск).

С 2006 г. ЮЗГУ участвует в образовательном космическом эксперименте (КЭ) "Радиоскаф" — создании, подготовке и запуске в процессе внекорабельной деятельности сверхмалых КА [1, 2]. Этот научно-образовательный КЭ — основа для отработки технологий изготовления и эксплуатации образцов космической техники в интересах проверки работоспособности приёмопере-

дающей, измерительной и иной аппаратуры, а также вовлечения талантливой молодёжи в проектно-исследовательскую деятельность. Благодаря постоян-

но проводящимся КЭ "Радиоскаф" созданы и запущены образцы МКА с реализованными функциональными возможностями:

- передача приветственных сообщений на 15 языках, телеметрия, фотографирование Земли;
- мониторинг земной поверхности в оптическом и ИК-диапазонах;
- научно-образовательные эксперименты в интересах России и Перу по исследованию характеристик вакуума;
- передача в наземный центр сообщений о состоянии систем МКА и результатов измерений физического состояния околоземной среды;

- КЭ по материаловедению, тестированию средств связи;
- приём сообщений от системы автоматического зависящего наблюдения-вещания (АЗН-В);
- проверка технических решений по стабилизации МКА и др.

За время проведения КЭ "Радиоскаф" в ЮЗГУ создана технология проектирования шасси аппаратов для выведения на орбиту с помощью разгонного блока "Фрегат", которая была успешно применена для разработки сверхмалого КА Ecuador-UTE (выведен на орбиту 5 июля 2019 г.). На **фото 1** показано шасси Ecuador-UTE.



Фото 1



Фото 3



Фото 2



Фото 4



Фото 5



Фото 6



Фото 7



Фото 8



Фото 10

События начала 2021 г. для ЮЗГУ стали знаменательными в его истории. Так, в середине 2021 г. в выставочном центре ВДНХ (г. Москва) в павильоне "Космос" состоялось торже-

ственное открытие экспозиции достижений ЮЗГУ в области космонавтики, с которой мог ознакомиться каждый желающий. На выставке представлены макеты МКА, которые были запущены на свою целевую орбиту и успешно выполнили программы полета. На открытии выставки присутствовала делегация Курской области (фото 2).

В экспозиции представлены пять основных платформ КА, разработанных в стенах ЮЗГУ, а также интерактивные дисплеи с видео и фотографиями, на которых представлен запуск МКА с борта Международной космической станции (фото 3—фото 7).

В рамках продолжающегося КЭ "Радиоскаф" специалистами ЮЗГУ в 2018—2021 гг. были разработаны и изготовлены восемь МКА ЮЗГУ-55 для продолжения исследований и совершенствования конструкции в части отработки полезной нагрузки, имеющей промышленную сферу применения (мониторинг воздушных и морских судов, установление связи со сторонними КА и др.). Шесть МКА (фото 8) прошли все проверки, тестовые испытания и уже доставлены на Международную космическую станцию (МКС).

На фото 9 представлен коллектив научных сотрудников НИИ КП и РЭС ЮЗГУ — Д. Г. Добросердов, Д. М. Зарубин, главный конструктор МКА, директор НИИ КП и РЭС Е. А. Шиленков — со стороны ЮЗГУ, главный специалист С. Н. Самбуров и начальник отдела



Фото 9

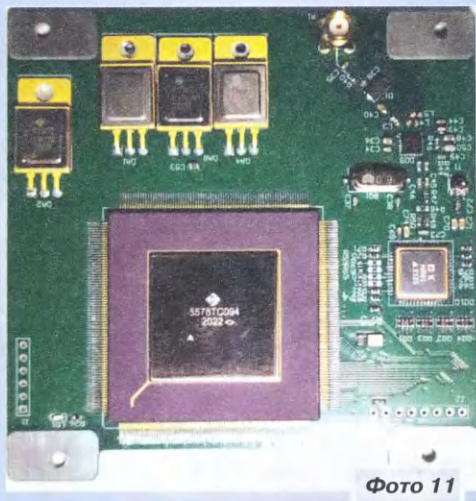


Фото 11

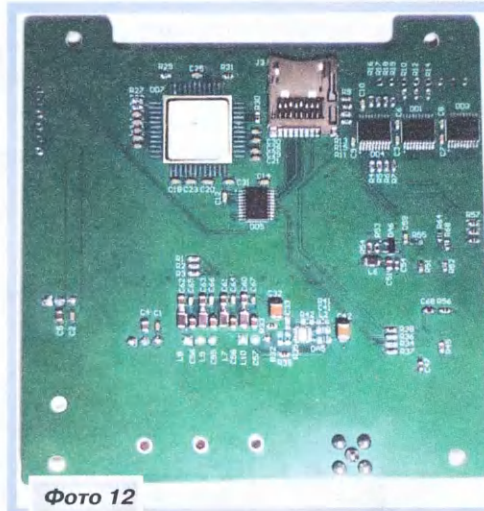


Фото 12



Фото 13



Фото 14



Фото 15

Ю. А. Степанов со стороны ПАО РКК "Энергия".

Запланировано доставить на МКС летом 2022 г. два МКА ЮЗГУ-55 и два спутника "Циолковский-Рязань", разработанных и изготовленных в Рязанском государственном радиотехническом университете им. В. Ф. Уткина совместно с ЮЗГУ в честь 165-летия со дня рождения основоположника космонавтики Константина Эдуардовича Циолковского, уроженца Рязанской земли. На **фото 10** показаны МКА "Циолковский-Рязань" перед отправкой на МКС. Эти аппараты — основа для формирования интеллектуальной группировки, совместно решающей прикладные задачи съёмки, приёма-передачи данных и измерения характеристик внешней среды для накопления и систематизации данных.

В качестве полезной нагрузки спутников разработаны модули приёма-передачи сигналов АЗН-В и модули для измерения шумов радиоэфира.



Фото 16

Один из перспективных модулей полезной нагрузки — модуль системы АЗН-В, предназначенной для мониторинга состояния воздушных судов.

Применение средств и технологии АЗН-В обеспечивает сбор данных и дистанционного мониторинга состояния воздушных судов в процессе движения. Сеть стационарных наземных станций приёма сигналов АЗН-В от воздушных судов — стандартное направление сбора данных и мониторинга состояния судов в процессе движения. Проблемная ситуация заключается в неравномерном распределении таких станций приёма на территории Земли и, в частности, в России, что не позволяет своевременно получать координаты судов, контролировать их состояние в процессе движения и оперативно реагировать на изменения лётных данных. Для проведения экспериментов изготовлен электронный модуль сообщений АЗН-В. Электронные компоненты модуля размещены на многослойной печатной плате (четыре проводящих слоя) из фольгированного стеклотекстолита толщиной 1,5 мм и толщиной фольги 18 мкм с металлизацией переходных отверстий. Материал печатной платы — FR4HiTg170, толщина — 1,418 мм, диаметр отверстий — 0,2 мм, минимальная ширина проводника — 0,1 мм. По краям печатной платы нанесены четыре сквозных отверстия для её установки в защитный кожух.

Вид разработанного модуля АЗН-В показан на **фото 11** и **фото 12**.

Важная часть проведения КЭ — отработка вопросов обеспечения безопасности и эргономики доставки МКА на МКС. На **фото 13** показано размещение элементов конструкции аппарата в составе специализированного контейнера, обеспечивающего транспортировку и последующую сборку МКА.

Перед запуском космонавты проходят специализированную подготовку по отработке пуска МКА в наземных тренировочных центрах — бассейнах (**фото 14**), а также на борту МКС (**фото 15**).

На фото 15 космонавт Олег Германович Артемьев участвует в отработке действий по запуску аппаратов ЮЗГУ № 3 и № 4 в 2018 г. Во время проведения своего третьего полёта в составе экспедиции МКС-67 в 2022 г. Олегом Германовичем планируется провести "ручной" запуск всех десяти МКА.

Другой КЭ также имеет прикладную составляющую, он ориентирован на измерение шумов радиозвезда, что позволяет оценить трафик частотных каналов. Полученная информация позволит управлять частотными характеристиками каналов, что создаст базу для новых экспериментов по обеспечению космической связи.

Таким образом, в продолжение КЭ "Радиоскаф" созданы МКА с полезной нагрузкой, имеющей прикладное значение и направленной на расширение областей применения МКА в исследовательских, прикладных и иных задачах народного хозяйства и экономики.

Помимо создания спутниковых аппаратов и платформ специалистами ЮЗГУ ведётся просветительская деятельность в части привлечения молодежи к космическим исследованиям. Так, в 2021 г. был организован сеанс космической связи в Белгородской области со школьниками с. Афанасьевская Алексеевского района и космонавтом, Героем России Антоном Шкаплеровым, находящимся на борту МКС. После сеанса связи школьникам показана обучающая видеолекция об истории и перспективах развития российской космической техники.

Ребятам рассказали о деятельности и перспективах Роскосмоса, продемон-

стрировали платформы спутников, созданных на базе ЮЗГУ, которые можно наблюдать в руках школьников на **фото 16**.

На основе объединённых усилий ПАО РКК "Энергия" имени С. П. Королёва и ФГБОУ ВО ЮЗГУ дальнейшее развитие КЭ "Радиоскаф" состоит в:

- разработке и совершенствовании платформ МКА (унификация конструкции, уменьшение массы аппарата, расширение объёма для модулей полезной нагрузки);

- улучшении тактико-технических и эксплуатационных характеристик системных модулей и модулей полезной нагрузки;

- привлечении талантливой молодежи (школьники, студенты) в проекты по созданию космической техники и участию в информационно-образовательных мероприятиях (сеансы радиосвязи с космонавтами, приём приветственных сообщений, экскурсии на космодром и др.).

Авторы благодарят руководителя космического проекта "Радиоскаф", главного специалиста ПАО РКК "Энергия" Сергея Николаевича Самбура и исполнителя проекта космонавта Олега Германовича Артемьева за помощь в подготовке этой статьи.

#### ЛИТЕРАТУРА

1. Артемьев О., Самбур С., Шилков Е., Фролов С., Щитов А. Результаты автономного космического полёта интеллектуальной группировки МКА в рамках космического эксперимента "Радиоскаф". — Радио, 2020, № 4, с. 18—23.

2. Артемьев О., Самбур С., Емельянов С., Ларина О., Шилков Е., Титенко Е., Фролов С., Добросердов Д., Зарубин Д., Щитов А. Радиолобительские проекты на МКС. — Радио, 2021, № 4, с. 7—12.

# Универсальный эквивалент нагрузки

С. БИРЮКОВ, г. Москва

Для проверки источников питания радиолюбители используют эквиваленты нагрузки, различающиеся по сложности, схемотехническим решениям, характеристикам [1–7]. Подавляющее число устройств, описанных в журнале "Радио", работают в режиме стабизируемого потребляемого тока, лишь в одном из них [3] реализован режим активного сопротивления (потребляемый ток прямо пропорционален приложенному напряжению). При разработке предлагаемого эквивалента автор стремился сделать его максимально простым, универсальным — он может работать в режимах стабизированного тока, активного сопротивления и стабилизованного напряжения, для него приведён вариант с расширенным интервалом устанавливаемых токов.

На рис. 1–3 приведены схемы, иллюстрирующие принципы работы предлагаемого устройства в различных режимах. Рис. 1 — типовая схема эквивалента для режима стабильного потребляемого тока. Этот ток может быть рассчитан по формуле

$$I = \frac{U_{\text{оун}}}{r}, \quad (1)$$

где  $U_{\text{оун}}$  — задающее напряжение, подаваемое на неинвертирующий вход ОУ,  $r$  — сопротивление токоизмерительного резистора.

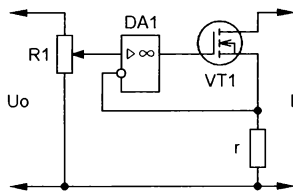


Рис. 1

На рис. 2 приведена схема устройства для режима стабилизованного напряжения, с ним удобно определять выходной ток источников питания при заданном напряжении. Поддерживаемое на выходе устройства напряжение рассчитывают по формуле

$$U = \left(1 + \frac{R2}{R1}\right) U_o, \quad (2)$$

где  $U_o$  — образцовое напряжение, подаваемое на инвертирующий вход ОУ.

Резистор  $r$  в этом режиме практически не работает.

На рис. 3 показана схема устройства для режима активного сопротивления.

Значение имитируемого сопротивления может быть рассчитано по формуле

$$R = \left(1 + \frac{R2}{R1}\right) r. \quad (3)$$

Полная схема эквивалента нагрузки приведена на рис. 4, рассмотрим её особенности. Для упрощения питание устройства осуществляется от внешнего стабилизованного импульсного источника напряжением 12 В. Вентилятор М1, охлаждающий теплоотвод мощного транзистора-нагрузки VT2, включён постоянно.

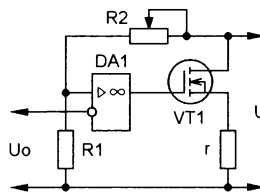


Рис. 2

Резистор  $R10$  — токоизмерительный. При максимальном токе 10 А падение напряжения на нём равно 0,45 В. В соответствии с типовыми характеристиками транзистора IRFP3710 для обеспечения тока стока 10 А при напряжении на затворе относительно истока около 6 В и максимальной рабочей температуре необходимо иметь напряжение сток—исток не менее 0,5 В, поэтому минимальное напряжение между выходными контактами устройства, при котором поддерживается стабилизированный выходной ток 10 А, равно около 1 В. При меньшем токе напряжение пропорционально меньше.

Цепь R8C2 исключает генерацию в цепи стабилизации с глубокой обратной связью, а транзистор VT1 ограничивает ток через транзистор VT2 во всех режимах на уровне, несколько большем 10 А.

В режиме стабилизованного напряжения (переключатель SA1 — в положении "U") с делителя R1R2 на инвертирующий вход ОУ подаётся напряжение 0,45 В, а на неинвертирующий — напряжение обратной связи с регулируемого делителя R3R5R6. Отрицательная обратная связь поддерживает на неинвертирующем входе ОУ напряжение 0,45 В, поэтому стабилизированное выходное напряжение, определяемое по формуле (2), может изменяться от 1 В (с учётом падения на резисторе R10) до 50 В.

Минимальное напряжение ограничено на уровне 1 В установкой резистора R6, это обеспечивает требуемое между стоком и истоком напряжение не менее 0,5 В.

Для обеспечения плавной установки выходного напряжения применён переменный резистор СП5-35А (R5) с двухступенчатой регулировкой, при его отсутствии можно последовательно с резистором R5 установить ещё один переменный резистор с сопротивлением примерно в 20 раз меньше сопротивления R5, а сопротивление резистора R3 увеличить на 5 %.

Режим активного сопротивления отличается от режима стабилизации напряжения тем, что инвертирующий вход ОУ подключён к токоизмерительному резистору. В соответствии с формулой (3) активное сопротивление имитируется в интервале от 0,1 до 5,1 Ом.

Резистор R4 в моменты переключения SA1 обеспечивает на неинвертирующем входе ОУ напряжение, близкое к нулю, что приводит к появлению такого же напряжения на выходе ОУ и к закрыванию транзистора VT2.

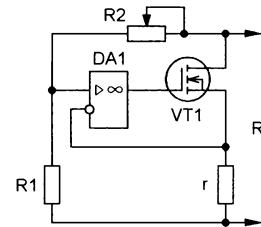


Рис. 3

Секция переключателя SA1.1 в режиме стабилизации тока отключает резисторы R5 и R6, что исключает их влияние на работу устройства в этом режиме, а также возможность их выхода из строя при подключении эквивалента к источнику с высоким напряжением и сопротивлением резистора R5, близком к минимальному.

В устройстве применены, кроме упомянутого выше СП5-35А, переменный резистор С5-16МВ (R2), переключатель ПГ2-13-4ПЗН (используются только три положения), резистор МЛТ-0,5 (R6), конденсатор К73-17 (C2). Остальные резисторы и конденсатор С1 — для

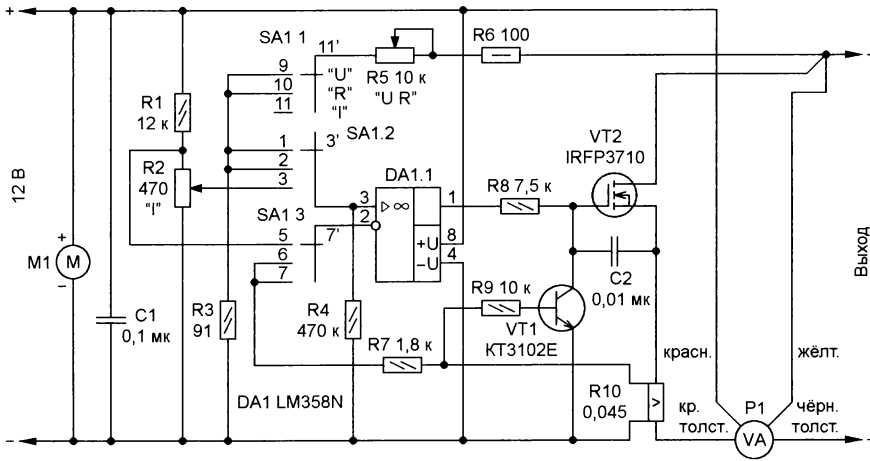


Рис. 4

поверхностного монтажа, типоразмера 1206. В приобретённом в интернет-магазине наборе резисторов не было номинала 91 Ом, поэтому на месте R3 установлены параллельно соединённые резисторы сопротивлением 100 Ом и 1 кОм. Транзистор KT3102E может быть заменён на любой маломощный структуры п-р-п, но при меньшем, чем у KT3102E, коэффициенте передачи тока

базы сопротивление резистора R9 следует уменьшить до 1 кОм. Операционный усилитель можно установить практически любой, в котором напряжение входного сигнала допускается от нижнего уровня питания. Цифровой вольтметр-амперметр P1 — четырёхзначный, приобретён в интернет-магазине, его тонкий чёрный провод никуда подключать не надо.

В устройстве использован оголчатый алюминиевый теплопровод с габаритными размерами 112×92×24 мм, со стороны игл которого (это наружная сторона конструкции) четырьмя длинными винтами М4 закреплён вентилятор от блока питания компьютера размерами 80×80×25 мм, а также на небольшом кронштейне — разъём для источника 12 В. С внутренней гладкой стороны тепловода на нём винтом М3 закреплён транзистор VT2, небольшая монтажная планка, на которую распаяны выводы транзистора и конденсатор C2, а также резистор R10, состоящий из двух проволочных резисторов сопротивлением 0,09 Ом, соединённых параллельно.

Все остальные крупные детали устройства установлены на передней панели из стеклотекстолита размерами 112×92 и толщиной 1,5 мм — переключатель SA1, регулировочные резисторы R2 и R5, гнезда-зажимы для подключения к проверяемому источнику питания, цифровой вольтметр-амперметр P1.

Мелкие радиоэлементы — ОУ, остальные резисторы, кроме R6, конденсатор C1, транзистор VT1 — установлены на двух неразделённых печатных платах размерами 10,5×20,5 мм, приобретённых в интернет-магазине. На каждой плате на расстоянии 7,62 мм друг от друга выполнены два ряда по восемь металлизированных отверстий с шагом 2,54 мм и пары контактов для элементов, предназначенных для поверхностного монтажа. На рис. 5 приведена фотография с установленными элементами до распайки перемычек и разметка их установки. Перемычка между выводами 5 и 7 микросхемы DA1 служит для установки неиспользуемого второго ОУ в корпусе микросхемы в устойчивое состояние.

Такой способ монтажа весьма удобен для сборки несложных конструкций. Элементы для поверхностного монтажа можно устанавливать на контактные площадки с двух сторон платы, экономя место. Например, в этой конструкции можно было оба резистора, образующих R3, установить с двух сторон платы друг напротив друга, а резистор R4 — с обратной стороны платы между контактными площадками, подключёнными к отверстиям выводов 3 и 4 микросхемы DA1, что исключило бы необходимость в перемычке от вывода 3 DA1 к R4, можно было даже установить резистор R4 непосредственно под корпусом этой микросхемы.

Вид на монтаж устройства в разобранном состоянии приведён на рис. 6, внешний вид без кожуха — на рис. 7.

При выборе силового транзистора для этого устройства следует иметь в виду следующее. Максимальный ток и максимальная рассеиваемая мощность для транзистора зависят от температуры.

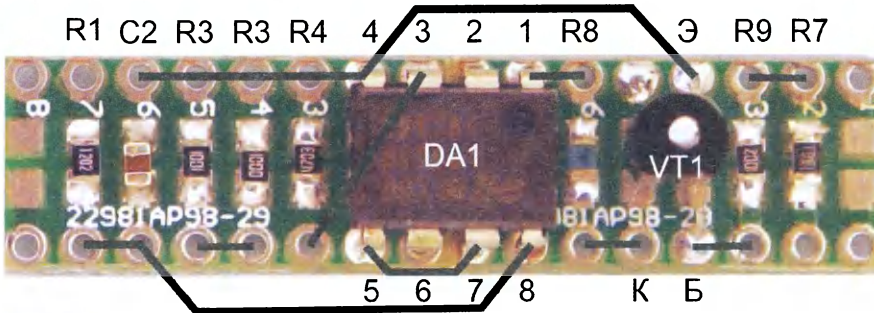


Рис. 5

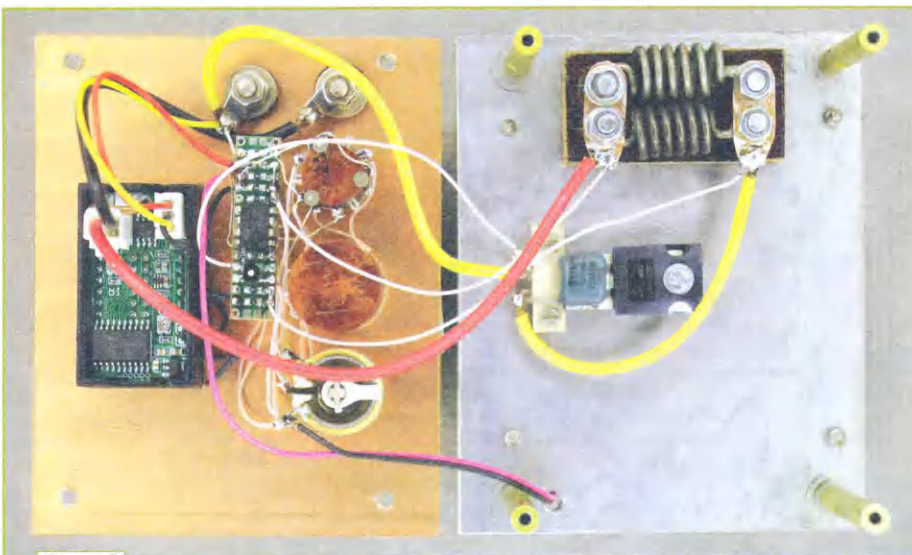


Рис. 6



Рис. 7

Для определения допустимой мощности  $P_T$ , рассеиваемой эквивалентом нагрузки при конкретном транзисторе и имеющемся теплоотводе, зададимся исходными параметрами (первые два параметра из DataSheet):

- допустимая при температуре корпуса  $25^\circ\text{C}$  рассеиваемая мощность транзистора —  $P_{25}$ ;
- коэффициент уменьшения рассеиваемой мощности транзистора при увеличении температуры корпуса —  $W/^\circ\text{C}$ ;
- тепловое сопротивление теплоотвода (контакта транзистор—теплоотвод + теплоотвод) —  $R_{TC}$ .

Под температурой корпуса обычно подразумевают температуру его металлического основания, у транзисторов в корпусе TO-220 — это температура выступающего фланца. Температура пластмассовой части корпуса обычно заметно выше, поскольку отвод тепла от неё гораздо хуже.

Построим два графика (рис. 8) — зависимости допустимой мощности  $P_T$ , подводимой к транзистору, от температуры корпуса (красная прямая), определяемой по формуле

$$P_T = P_{25} - (T - 25) \times W/^\circ\text{C},$$

и мощности  $P_{PACC}$ , рассеиваемой теплоотводом при температуре основания транзистора (синяя прямая) и определяемой по формуле

$$P_{PACC} = (T - 25) / R_{TC}.$$

Точка пересечения этих графиков будет соответствовать максимальной допустимой мощности, подводимой к транзистору и рассеиваемой теплоотводом, и температуре основания транзистора. На рис. 8 численные значения условны и равны  $P_{25} = 110$  Вт,  $W/^\circ\text{C} = 0,83$  Вт/ $^\circ\text{C}$ ,  $R_{TC} = 1$   $^\circ\text{C}/\text{Вт}$ . Точка пересечения соответствует  $P_T = 60$  Вт и  $T = 85^\circ\text{C}$ .

Для аналитического определения допустимой мощности приравняем правые части двух предыдущих формул ( $P_T = P_{PACC}$ ), описывающих графики

$$P_{25} - (T - 25) \times W/^\circ\text{C} = (T - 25) / R_{TC}.$$

При рассеивании транзистором мощности 30 Вт при температуре воздуха в помещении  $24^\circ\text{C}$  температура фланца транзистора оказалась равной  $51^\circ\text{C}$ . Таким образом, тепловое сопротивление теплоотвода равно

$$R_{TC} = (51 - 24) / 30 = 0,9^\circ\text{C}/\text{Вт}.$$

Подставим в выведенные выше формулы численные значения тепловых параметров транзистора IRFZ24N и измеренное тепловое сопротивление теплоотвода

$$P_T = P_{25} / (1 + R_{TC} \times W/^\circ\text{C}) = 45 / (1 + 0,9 \times 0,3) = 35 \text{ Вт}.$$

Этой мощности соответствует температура корпуса

$$T_{\text{МАКС}} = 25 + R_{TC} \times P_T = 25 + 0,9 \times 35 = 25 + 32 = 57^\circ\text{C}.$$

Такая мощность недостаточна для проверки предполагаемых источников питания, поэтому было решено установить более мощный транзистор IRFP3710 с параметрами  $U_C = 100$  В,  $I_{\text{МАКС}(100)} = 40$  А,  $P_{25} = 200$  Вт и  $W/^\circ\text{C} = 1,3$  Вт/ $^\circ\text{C}$ . Для него рассчитанные по двум предыдущим формулам значения

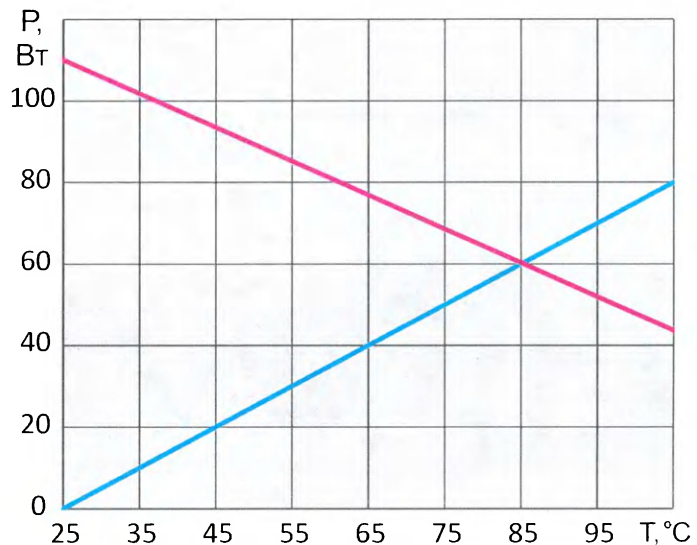


Рис. 8

Проведя простейшие преобразования, получим

$$P_T = P_{25} / (1 + R_{TC} \times W/^\circ\text{C}),$$

$$T = 25 + R_{TC} \times P_T.$$

В своё устройство автор сначала установил транзистор IRFZ24N, у которого при температуре корпуса  $25^\circ\text{C}$  максимальный ток равен 17 А, мощность —  $P_{25} = 45$  Вт, коэффициент уменьшения рассеиваемой мощности транзистора при увеличении температуры корпуса  $W/^\circ\text{C} = 0,3$  Вт/ $^\circ\text{C}$ .

Автором была определена эффективность отвода тепла используемым теплоотводом при работающем вентиляторе. Для измерения температуры корпуса транзистора отрезок медной трубки с внутренним диаметром 4 мм был уплощён на одном конце, в плоской части просверлено отверстие диаметром 3,5 мм, и трубка привинчена вместе с транзистором через его фланец к теплоотводу, в трубку заложены теплопроводящая паста и термопара.

(для  $R_{TC} = 0,9^\circ\text{C}/\text{Вт}$ ) равны  $P_T = 92$  Вт и  $T_{\text{МАКС}} = 108^\circ\text{C}$ .

Однако площадь контакта транзистора IRFP3710 (корпус TO-247) с теплоотводом существенно больше, чем у транзистора IRFZ24N (TO-220), поэтому тепловое сопротивление теплоотвода должно быть меньше. Для измерения температуры основания у транзисторов в корпусе TO-247, у которого нет фланца, рядом с крепёжным отверстием сделаны два выреза, в которых основание доступно. Один из вырезов был частично заполнен теплопроводящей пастой, в него заложена термопара.

В случае рассеивания транзистором мощности 50 Вт при температуре воздуха в помещении  $24^\circ\text{C}$  температура корпуса равна  $66^\circ\text{C}$ . Таким образом, тепловое сопротивление теплоотвода

$$R_{TC} = (66 - 24) / 50 = 0,84^\circ\text{C}/\text{Вт}.$$

Подставим в выведенные выше формулы численные значения тепловых параметров транзистора IRFP3710 и



измеренное тепловое сопротивление теплоотвода

$$P_T = P_{25}/(1 + R_{TC} \times W/^\circ\text{C}) = 200/(1 + 0,84 \times 1,3) = 95 \text{ Вт.}$$

Этой мощности соответствует температура корпуса

$$T_{\text{МАКС}} = 25 + R_{TC} \times P_T = 25 + 0,84 \times 95 = 25 + 80 = 105^\circ\text{C},$$

это уже приемлемые для предполагаемого применения параметры.

При проверке работы устройства температура основания транзистора при рассеиваемой мощности 90 Вт равна 103 °С, что близко к расчётной, теплоотвод нагрелся также довольно сильно. Поэтому, если потребуется эквивалент нагрузки с большей рассеиваемой мощностью, необходимо использовать теплоотвод больших размеров, целесообразно также применение транзисторов в корпусе Super-247, например IRFPS3810. Буква S в названии означает оформление транзистора в этом корпусе. Такие транзисторы имеют те же размеры, что и в корпусе TO-247, но у них нет отверстия, поэтому площадь контакта с теплоотводом больше, а также прижим с помощью хомутика обеспечит более равномерное прилегание и, соответственно, меньшее тепловое сопротивление. Транзисторы в корпусе Super-247 также позволяют измерять температуру основания, поскольку в двух углах корпуса у них выполнены вырезы.

Однако транзисторы в таких корпусах весьма дороги. Есть более дешёвый вариант, можно вместо одного мощного транзистора установить параллельно несколько менее мощных, но более дешёвых.

Очень важный и критичный фактор, влияющий на тепловое сопротивление, — качество теплового контакта между транзистором и теплоотводом. Установка нескольких транзисторов уменьшит эту составляющую пропорционально числу транзисторов.

При использовании эквивалента нагрузки следует помнить, что, пока на эквивалент не подано напряжение питания 12 В, его нельзя подключать к проверяемому источнику (возможен выход из строя резисторов R5 и R6 при подключении эквивалента к источнику с высоким напряжением и сопротивлении резистора R5, близком к минимальному). Конечно, не следует превышать допустимые для используемого транзистора параметры, в том числе и рассчитанную выше мощность.

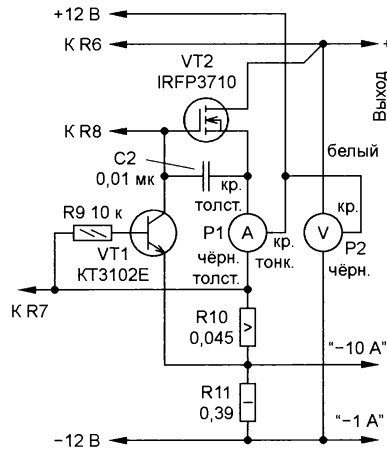


Рис. 9

Для расширения интервала возможных токов устройства в режимах стабильного тока (рис. 1) и активного сопротивления (рис. 3) в нём можно установить два токоизмерительных резистора — R10 и R11 (рис. 9). На пределе 10 А, как и в описанном устройстве, будет использоваться резистор R10 сопротивлением 0,045 Ом. На

пределе 1 А резисторы R10 и R11 включены последовательно, их суммарное сопротивление примерно в десять раз больше, чем у R10. Точно поддерживать их соотношение не обязательно, поскольку реальный выходной ток контролируется цифровым амперметром P1, а делитель R1R2 (рис. 4) для формирования напряжения  $U_{\text{оун}}$  на неинвертирующем входе ОУ DA1, равного 0,45 В, выполнен с небольшим запасом.

В режиме стабилизированного напряжения токоизмерительный резистор R11 не несёт полезной нагрузки, поэтому в этом режиме подключать устройство к проверяемому источнику следует через контакты "+" и "-10 А".

В соответствии с формулой в начале статьи активное сопротивление имитируется в интервале от 0,15 до 5,1 Ом при подключении проверяемого источника к контактам "+" и "-10 А" и от 1,5 до 51 Ом при подключении к "+" и "-1 А".

Вариант эквивалента нагрузки с двумя интервалами требует отдельных измерителей тока и напряжения.

#### ЛИТЕРАТУРА

1. Нечаев И. Универсальный эквивалент нагрузки. — Радио, 2002, № 2, с. 40, 41.
2. Нечаев И. Универсальный эквивалент нагрузки. — Радио, 2005, № 1, с. 35.
3. Нечаев И. Эквивалент нагрузки. — Радио, 2007, № 3, с. 34.
4. Кулдошин А. Эквивалент нагрузки для проверки источников питания. — Радио, 2013, № 6, с. 26—28.
5. Нечаев И. Эквивалент нагрузки источника питания. — Радио, 2013, № 8, с. 51, 52.
6. Карпачев А. Амперметр — датчик тока в электронной нагрузке. — Радио, 2017, № 9, с. 25—27.
7. Салимов Н. Вольтамперметр для электронного эквивалента нагрузки. — Радио, 2019, № 4, с. 17—19.

## НОВОСТИ ВЕЩАНИЯ

Раздел ведёт В. ШЕПТУХИН (R5GF), г. Липецк

### РОССИЯ

**АМУРСКАЯ ОБЛ.** В г. Благовещенске начала вещание радиостанция для "молодых взрослых". Теперь на частоте 101,5 МГц звучит "Радио Energy".

**БАШКИРИЯ.** "Авторадио" 27 января 2022 г. начало вещание в селе Буздяк на частоте 105,4 МГц (источник — URL: [https://vk.com/public108683704?w=wall-108683704\\_23435](https://vk.com/public108683704?w=wall-108683704_23435) (18.02.22)).

**БЕЛГОРОДСКАЯ ОБЛ.** В Белгороде на частоте 103,2 МГц началось вещание радио "Вера" (источник — URL: [https://vk.com/radio.tv\\_31](https://vk.com/radio.tv_31) (18.02.22)).

**ВОЛГОГРАДСКАЯ ОБЛ.** С 11 января 2022 г. в Волгограде на частоте

107,9 МГц начало вещание радио "Серебряный Дождь" (источник — URL: <https://vk.com/silverrain> (18.02.22)).

**КРАСНОДАРСКИЙ КРАЙ.** Радиостанция Rock'n'roll FM продолжает расширять географию своего вещания и теперь звучит в городе Горячий Ключ на частоте 103,4 МГц (источник — URL: [https://vk.com/wall-62613163\\_18256](https://vk.com/wall-62613163_18256) (18.02.22)).

**КОМИ РЕСПУБЛИКА.** "Наше радио" можно услышать на частоте 102,9 МГц в г. Усинске (источник — URL: <https://vk.com/nashe> (18.02.22)).

**ЛЕНИНГРАДСКАЯ ОБЛ.** Две радиостанции окончательно покидают эфир. В городе на Неве в историю уходит частота 828 кГц. Радиостанции "Радиогазета Слово" и "Православное радио Санкт-Петербурга", в связи со смертью

главного редактора и владельца частоты, приняли решение прекратить вещание с 1 января 2022 г. В Киришах аннулирована лицензия на частоту 104,2 МГц, где до ноября 2021 г. работала станция VFM-Rock (источник — URL: [https://vk.com/tvradio47?w=wall-67314840\\_4064](https://vk.com/tvradio47?w=wall-67314840_4064) (18.02.22)).

**ОРЛОВСКАЯ ОБЛ.** В Орле на частоте 97,9 МГц зазвучала новая радиостанция — Comedy Radio. Особенность радиостанции — разговорные развлекательные шоу (источник — URL: <https://vk.com/clubrafmedia> (18.02.22)).

**ПЕНЗЕНСКАЯ ОБЛ.** С 17 января 2022 г. "Русское радио" начало вещание в г. Сердобске на частоте 105,8 МГц. "Радио Дача" теперь звучит в г. Кузнецке на частоте 103,1 МГц.

**СВЕРДЛОВСКАЯ ОБЛ.** С 26 января 2022 г. в городе Ивдель на частоте 105,9 МГц зазвучала радиостанция "Волна FM". Это самая северная точка вещания. На данный момент установлены 19 передатчиков, что обеспечивает

колоссальный охват населения Свердловской области (источник — URL: <https://ekburg.rtrs.ru/tv/analog/sverdlovskiy-filial-rtrs-nachal-translyatsiyu-radiostantsii-volna-fm-v-ivdele-i-voskresenie-baranchi/>) (18.02.22)).

**ТАМБОВСКАЯ ОБЛ.** С 17 января 2022 г. "Радио "Вера" начало своё вещание ещё в двух городах Тамбовской области: Кирсанове — на частоте 102,2 МГц, Жердёвке — на частоте 103,3 МГц.

**ПЕРМСКИЙ КРАЙ.** 9 февраля 2022 г. к сети вещания "Радио Шансон" присоединился город Чернушка. Частота вещания — 100,6 МГц. Охват населения — 38,1 тыс. человек. Сеть регионального вещания "Радио Шансон" насчитывает 164 передатчика, размещённых в городах России и странах ближнего зарубежья — Армении и Приднестровье (источник — URL: <http://www.krutoymedia.ru/news/8884.htm>) (18.02.22)).

**ПРИМОРСКИЙ КРАЙ.** 8 февраля запустило радиовещание радио "Владивосток FM" в посёлке Преображение на частоте 88,1 МГц (источник — URL: <https://www.instagram.com/tv/CZtOKWCjcl/>) (18.02.22)).

**ЯМАЛО-НЕНЕЦКИЙ АО.** 9 февраля 2022 г. филиал РТПС "Урало-Сибирский РЦ" завершил перевод радиостанций ВГТРК в Ямало-Ненецком автономном округе из диапазона OIRT (65,9...74 МГц) в диапазон CCIR (87,5...108 МГц). Была создана новая сеть радиостанций "Радио России", "Маяк" и "Вести FM". Охват населения этих радиостанций превышает 445 тысяч человек.

Заключительным этапом модернизации стал запуск УКВ-трансляции радиостанции "Маяк" в г. Ноябрьске на частоте 89,5 МГц. Передатчик мощностью 1 кВт обеспечил сигналом 108 тысяч жителей города и близлежащих населённых пунктов (источник — URL: <https://yanao.rtrs.ru/tv/analog/rtrs-zavershil-modernizatsiyu-radio-seti-vgtrk-v-yamalo-nenetskom-autonomnom-okruge/>) (18.02.22)).

## ЗАРУБЕЖНОЕ ВЕЩАНИЕ

**БЕЛАРУСЬ.** Радио "Юнистар" начало своё вещание 10 февраля 2022 г. с АРТПС "Сметаничи". Настроить свои приёмники можно на частоту 90,5 МГц. На сегодняшний день радиостанция имеет ещё десять точек вещания:

- г. Минск, частота вещания — 99,5 МГц;
- г. Брест, частота вещания — 102,3 МГц;
- г. Гомель, частота вещания — 99,8 МГц;
- г. Могилёв, частота вещания — 90,0 МГц;
- г. Бобруйск, частота вещания — 90,2 МГц;
- г. Барановичи, частота вещания — 88,9 МГц;
- г. Берёза, частота вещания — 107,0 МГц;
- г. Мядель, частота вещания — 94,8 МГц;
- г. Солигорск, частота вещания — 99,2 МГц;

— г. Осиповичи, частота вещания — 95,1 МГц;

12 февраля 2022 г. в Бресте на частоте 98,6 МГц официально зазвучало радио "Легенды FM". До этого проводились тестовые включения. Это заметили не только жители Брестского региона, но и радиослушатели из Польши. Вещание осуществляется с ОРТПС "Ракитница" (RDS имеется). Радиостанция доступна для прослушивания в девяти городах: Минск (94,1 МГц); Витебск (88,5 МГц); Молодечно (97,1 МГц); Геранёны (98,7 МГц); Жлобин (96,8 МГц); Гомель (94,7 МГц); Солигорск (98,3 МГц); Пинск (92,9 МГц) и Брест (98,6 МГц) (источник — URL: <https://vk.com/radioby>) (18.02.22)).

**ВАТИКАН.** "Радио Ватикана" исполнился 91 год. День рождения Ватиканского радио отмечается за день до XI Всемирного дня радио 13 февраля, в день первого выхода в эфир радиостанции "Радио ООН" в 1946 г. 12 февраля 1931 г. в 16 ч 49 мин Папа Пий XI возглавил торжественное открытие ватиканской радиостанции, созданной Гульельмо Маркони. "Радио Ватикана" продолжает, в духе слов Пия XI, "возвещать на все пять континентов голос Папы и Церкви" теперь совершенно новыми средствами и услугами. Радио Папы Римского входит в состав Департамента коммуникации Святейшего Престола.

Сегодня "Радио Ватикана" вещает на 41 языке и публикует новости на 43 языках, его сотрудники — представили 69 стран. Включая Папу Франциска, этим способом коммуникации воспользовались восемь Пап. Русская редакция "Радио Ватикана" была основана 19 апреля 1948 г. (источник — URL: <https://www.vaticannews.va/ru/vatican-city/news/2022-02/radio-vatikana-91-god.html>) (18.02.22)).

**ВЬЕТНАМ.** "Голос Вьетнама" в зимнем сезоне на русском языке вещает с 11.30 до 11.57 и с 12.30 до 12.57 на частоте 7220 кГц, направление вещания — Сибирь, а с 16.30 до 16.57 — на частотах 7280 кГц и 9730 кГц, направление — Европа. Передатчики мощностью 100 кВт расположены во Вьетнаме (источник — URL: <https://vovworld.vn/ru-RU.vov>) (18.02.22)).

**ЕГИПЕТ.** "Каирское радио" на русском языке в зимнем сезоне вещает с 19.00 до 20.00 на частоте 9510 кГц (направление — Восточная Европа) через передатчик в Абис (Египет) мощностью 125 кВт. У "Каирского радио" очень плохая модуляция из-за отсутствия техники. Многие радиослушатели считают, что радиостанция использует последний из передатчиков, прежде чем и он прекратит свою работу.

**ИРАН.** Pars Today ("Голос Исламской Республики Иран") вещает по-русски с 13.23 до 14.20 на частоте 1449 кГц в направлении Туркменистана через передатчик мощностью 400 кВт, расположенный в Бендер-Торкемене (Иран). В направлении Кавказа и Украины с 19.23 до 20.20 — на частоте 702 кГц через передатчик Кишаре (Иран) мощностью 500 кВт (источник — URL:

<https://parstoday.com/ru/radio/frequencies>) (18.02.22)).

**ИСПАНИЯ.** Radio Exterior de Espana в эфире на русском языке по понедельникам, средам и пятницам с 18.00 до 18.30 на частоте 12030 кГц через передатчик мощностью 200 кВт в Ноблехасе (Испания), направление вещания — Россия (источник — URL: <https://www.rtve.es/radio/radio-exterior/>) (18.02.22)).

**КАЗАХСТАН.** "Русское радио" возобновило вещание в Казахстане. Вещание было прервано во время январских событий и нападения на здание радиостанции. После 35-дневного перерыва радиостанция возобновила полноформатную работу в Казахстане. Эфир "Русского радио" восстановлен из обновлённой студии (источник — URL: [https://onair.ru/main/enews/view\\_msg/NMID\\_82315/](https://onair.ru/main/enews/view_msg/NMID_82315/)) (18.02.22)).

**КНДР.** Радиостанция "Голос Кореи" на русском языке в направлении Дальнего Востока вещает с 07.00 до 07.57 на частотах 9875 кГц и 11735 кГц. В направлении Европы — с 08.00 до 08.57 на частотах 13760 кГц и 15245 кГц, а также с 14.00 до 14.57, с 15.00 до 15.57 и с 17.00 до 17.57 — на частотах 6170 кГц и 9425 кГц. Передатчики расположены в Куджане (КНДР), мощность передатчиков — 200 кВт (источник — URL: <http://vok.rep.kp/index.php/home/main/ru>) (18.02.22)).

**МАДАГАСКАР.** MWV (Madagascar World Voice) — радиостанция KNLS "Новая жизнь", вещание — из Индийского океана. В зимнем сезоне вещание на русском языке осуществляется через передатчик мощностью 100 кВт с 18.00 до 19.00 на частоте 9885 кГц, с 19.00 до 20.00 — на частоте 9845 кГц. Направление вещания — Восточная Европа (источник — URL: <https://www.knls.net/%d1%80%d0%b0%d1%81%d0%bf%d0%b8%d1%81%d0%b0%d0%bd%d0%b8%d0%b5/>) (18.02.22)).

**ПОЛЬША.** "Польское радио" на русском языке в направлении Европы можно услышать в зимнем сезоне с 16.00 до 16.29 на средневолновой частоте 1386 кГц через передатчик в Вешинтосе (Литва). Мощность передатчика — 75 кВт (источник — URL: <https://www.polskieradio.pl/397>) (18.02.22)).

**США.** С 25 января 2022 г. "Трансмировое радио" на русском языке вновь можно услышать на средних волнах через передатчик в Армении на частоте 1377 кГц. Передачи на русском языке будут передаваться с 18.00 до 18.15 (источник — URL: <https://twr.org/>) (18.02.22)).

**ЮЖНАЯ КОРЕЯ.** С 23 декабря 2021 г. технические работы на радиоцентре в Кимчжэ завершились, и вещание на частоте 1170 кГц возобновилось в полном режиме с 12 до 13 UTC (источник — URL: [http://world.kbs.co.kr/service/program\\_notice\\_view.htm?lang=r&procode=one&bbs=one\\_notice&no=39706](http://world.kbs.co.kr/service/program_notice_view.htm?lang=r&procode=one&bbs=one_notice&no=39706)) (18.02.22)).

# Активные антенны Е-поля

## Часть 3

### Основные параметры, их измерение и компоненты

**ХАЙО ЛОХНИ, Германия/Россия, г. Гай Оренбургской обл.**

*В этой части обсуждаются основные параметры АА, их природа, проявление и значимость для эксплуатации. Предлагаются методы измерения, пригодные для радиолюбительских лабораторий. Методы измерений привязаны к применению доступных SDR-приёмников и осциллографов с восьмиразрядным АЦП. Соответственно эти приборы дают достоверные измерения с динамикой до 40 дБ в широкополосном режиме, что было заложено в методику, и это вполне достаточно для сравнения различных АА.*

#### Параметры АА и их измерение

Огромное число схем в различных публикациях не просто поддается анализу. По их описаниям они все чудесные, и сразу выбрать подходящую схему невозможно, особенно если нет практического опыта. При разработке собственных схем я пришёл к некоторым довольно простым стандартным замерам, которые "выдают" главные параметры АА, весомо отвечающие за качество приёма. При этом я делал ставку на использование бюджетной измерительной техники с восьмиразрядным АЦП и на радиолюбительскую находчивость.

По умолчанию используется измерительная техника с входным и выходным импедансом 50 Ом или 75 Ом. В реальной работе приёмник вместе с кабелем может предоставить совсем иную нагрузку. Поэтому в отдельных случаях нужно делать контрольный замер параметра в рамках всей приёмной системы.

Из-за высокого входного сопротивления АА Е-поля нет смысла проводить измерения и получать численные результаты в виде входной мощности. Рекомендуется измерение сигнала генератора с помощью осциллографа, получая результат как размах входного напряжения.

#### Усиление АУ

Усиление (или коэффициент передачи) АУ в реальной ситуации определяется как отношение выходного напряжения на резистивной нагрузке при КСВ = 1 на фидере к напряжению в точке соединения АЭ с АУ.

У большинства современных радио-приёмников чувствительности и усиления

вполне достаточно для работы с короткими проволочными антеннами. Поэтому в большом усилении от АЭ до входа приёмника нет никакой необходимости. На частотах до 30 МГц затухание качественного ВЧ-кабеля не превышает 6 дБ при длине 100 м и не должно вызывать принципиальных проблем. Также для ретро-проектов нет особого смысла увеличивать усиление приёмной системы, поскольку в старых приёмниках нет соответствующей канальной избирательности при большом усилении, в результате страдало бы качество приёма.

Многочисленными опытами установлено, что достаточно иметь коэффициент передачи по напряжению  $K_u = 0,05...0,5$  от АЭ до входа приёмника (50 Ом). Для реализации уверенного приёма с приёмником средней категории на частоте более 10 МГц желательно иметь  $K_u = 0,25...2$ .

Альтернативно можно заложить в сам АУ большое усиление, (например, 26 дБ на ОУ AD8129) и за ним поставить аттенуатор на 12...30 дБ. Это можно решить с помощью нескольких технических решений:

- на выходе АУ установить аттенуатор не менее 6 дБ для широкополосного согласования с кабелем снижения;

- кабель нужно принудительно согласовать с КСВ = 1, чем не только обеспечивается равномерная АЧХ системы с максимальной полосой пропускания, но и в значительной степени устраняется антенный эффект кабеля;

- аттенуатор может обеспечить для выхода АУ импеданс сотни ом, поэтому у АУ на ОУ будет мало искажений;

- убирается ёмкостная нагрузка для АУ, а это — главная причина возникновения ИМ<sub>2</sub>;

- аттенуатор 10...16 дБ на входе приёмника снизит уровень шумов и помех, поступающих из блока питания и инжектора для АА, что снизит требования к БП;

- входной фильтр приёмника правильно сработает от идеального резистивного импеданса источника и реализует паспортную избирательность;

- возможен переход на средние значения импеданса подбором резисторов аттенуаторов, и даже ламповые приёмники "оживают" в добротном селективном режиме входного избирательного контура;

- на самом кабеле имеется относительно большой уровень сигнала, и проникновение помех на всём протяжении длинного кабеля в составе общих кабель-каналов здания менее критично.

К сожалению, линейные широкополосные усилители с  $K_u = 12...26$  дБ, полосой пропускания до 100 МГц и ДД более 100 дБ имеют большое энергопотребление, но для стационарного РПУ это не критично.

Измерения усиления проводятся легче и предсказуемы со стандартными приборами импедансом 50 Ом или 75 Ом. Сначала надо определить уровень сигнала, при котором наступает явное ограничение в активном элементе АУ или в защитных узлах, потом уменьшить амплитуду сигнала в 3...5 раз. В зависимости от конкретной схемы и приборов в наличии может потребоваться в точках подключения приборов установить согласующие резисторы сопротивлением 50 Ом или 75 Ом или даже аттенуаторы. Дополнительно следует провести следующие измерения:

- определить компрессию (уменьшение коэффициента передачи) на 1 дБ (12 %). Для этого нужно постепенно увеличивать уровень входного сигнала, так чтобы синусоидальный сигнал стал сжатым на 12 %. Это удобно отслеживать двухканальным осциллографом при наложении изображений искажённого и неискажённого сигналов;

- выявить поведение АА при подключённом кабеле снижения и ожидаемой нагрузке (50 Ом или вход реального приёмника). Некоторые неудачные варианты АУ склонны к самовозбуждению по причине высокого КСВ нагрузки;

- установить температурную зависимость основных параметров, хотя бы в интервале  $-10\text{ }^{\circ}\text{C}...+60\text{ }^{\circ}\text{C}$ ;

- определить верхнюю граничную частоту полосы пропускания самого АУ по уровню  $-6$  дБ без учёта антенного элемента. При этом сигнал низкоомного генератора нужно подавать через конденсатор ёмкостью 10 нФ прямо на входной транзистор;

- в усилителях с согласующими трансформаторами надо соблюдать правильный уровень сигналов. Многие ферриты деградируют на низких частотах (ниже 100 кГц) и не допускают большой амплитуды сигнала из-за насыщения. Замена такого магнитопровода на другие, с увеличенными размерами (сечением), а также снижение подмагничивания по постоянному току могут устранить такой недостаток.

## Интермодуляционные искажения и устойчивость к импульсным сигналам

На первый взгляд, это два разных понятия, но при подробном рассмотрении суть — одна. В любом случае речь идёт о мощных воздействиях и их взаимодействии между собой. Например, если спектр сигнала молнии находится в основном в диапазоне до 1 МГц, но одновременно имеется мощный сигнал на частоте 12 МГц, тогда из-за нелинейности АУ в диапазоне  $12 \pm 1$  МГц можно получить ложный грозовой спектр, отчето слабые сигналы в диапазоне 25 метров будут повреждены ещё до входа в приёмник, и их уже не восстановить с помощью фильтров.

соизмерима с амплитудой ожидаемых импульсных помех и составлять несколько сотен милливольт. Из интермодуляционных помех особенно мешают  $IM_2$  и  $IM_3$ , и их устранение практически избавит АА от всяких весомых искажений.

$IM_2$  нам хорошо известна как процесс смещения сигналов. Если вечером на диапазоне 41 метр работают две мощные радиостанции на частотах 7205 кГц и 7430 кГц, то плохой по  $IM_2$  АУ выдаст на выходе ложные сигналы на частотах 225 кГц (разница) и на 14635 кГц (сумма). Именно это явление часто мешает дальнейшему приёму ДВ и СВ в вечерние часы, так как почти всегда найдётся очень много комбинаций мощных КВ-сигналов с малой разницей по

носит мало последствий, поскольку полосовые фильтры после усилителя подавляют ложные сигналы. Но  $IM_2$  в резонансных УВЧ вызывает смещение по постоянному току или напряжению, и это может вызвать модуляцию по усилению. Этот эффект более знаком под названием кросс-модуляция, и она является последствием  $IM_2$ .

$IM_3$  имеет место, когда в усилительном элементе перемешиваются два сигнала в соответствии с выражением  $2F_1 \pm F_2$  и  $2F_2 \pm F_1$ . В результате два сигнала большой амплитуды на соседних частотах 7205 и 7215 кГц образуют рядом ложные сигналы на частотах 7195 кГц и 7225 кГц. Но и на частотах 21635 кГц и 21625 кГц проявятся ложные сигналы. Следовательно, на этих частотах приём будет осложнён. Сигналы с частотами от 7195 кГц до 7225 кГц одинаково проходят весь ВЧ-тракт до преобразователя частоты. Поэтому "почистить" приём на частотах 7195 кГц и 7225 кГц можно только устранением  $IM_3$ .

Сформировать двухтональный сигнал размахом несколько сотен милливольт не составит проблем в радиолюбительской практике. Доступные бюджетные DDS-генераторы это могут, с достаточным качеством. Но для тестирования качественных АА нужно немного больше, несколько вольт. Напрямую состыковать два генератора с большой вероятностью не получится, так как их выходные усилители начинают между собой конфликтовать, что вызывает у них интермодуляцию. Достаточно на выходах установить аттенюаторы 12...20 дБ, чем обеспечивается хорошая развязка, но теряется амплитуда.

Но если задачу поставить проще, то можно реализовать импеданс генератора в несколько килоом к входу АУ, если ёмкость нагрузки не более 15 пФ. Подходящая схема устройства сложения сигналов двух генераторов с частотами 3,9 МГц и 4,1 МГц показана на рис. 1.

Получение большого напряжения на выходе обеспечено за счёт трансформирующего действия Г-образного ФНЧ и сложения сигналов в матрице резисторов сопротивлением несколько килоом. Развязка между входами сумматора ХТ1 и ХТ3 составляет не менее 26 дБ. Сначала сигнал каждого из генераторов проходит через своё двухступенчатое Г-образное согласующее звено. Это обеспечивает трансформацию сопротивления с 50 Ом до 1250 Ом (на конденсаторах С3, С6) через промежуточное значение 250 Ом (на конденсаторах С1, С4) и соответствующий прирост по размаху напряжения. В результате получается расширенная полоса с ровной АЧХ при полной трансформации и можно свободно выбирать частоты генераторов в диапазоне 3...4,1 МГц. Однако действие ФНЧ более эффективно для сигналов с частотой области 4 МГц, тогда расчётное подавление второй гармоники будет 36 дБ, что ослабит требования к генератору. Реально подавление составляет 40 дБ при ёмкости нагрузки 10 пФ (на ХТ7). АЧХ на выходе ХТ6 показана на рис. 2, она измерена в диапазоне 0...8 МГц (500 кГц/дел).

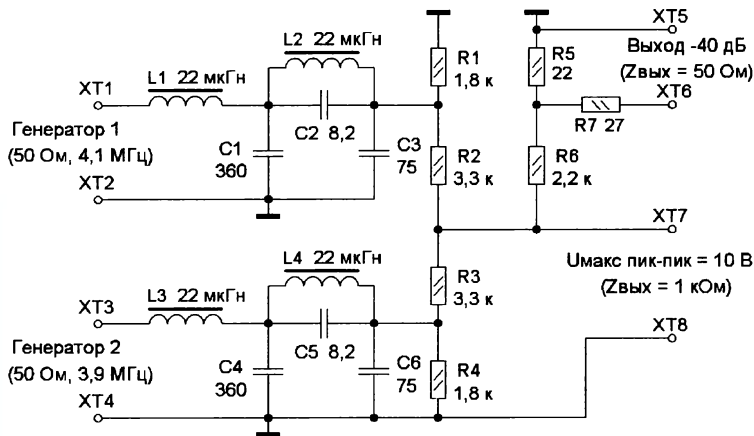


Рис. 1

Поэтому измерение интермодуляционных искажений является достаточным для полной оценки помехоустойчивости. При этом амплитуда тестового двухтонального сигнала должна быть

частоте.  $IM_2$  — это главный враг широкополосных систем, таких как SDR, видео, а также SSB-детекторы и УМЗЧ. Можно во многих источниках прочитать, что в резонансных усилителях  $IM_2$  при-

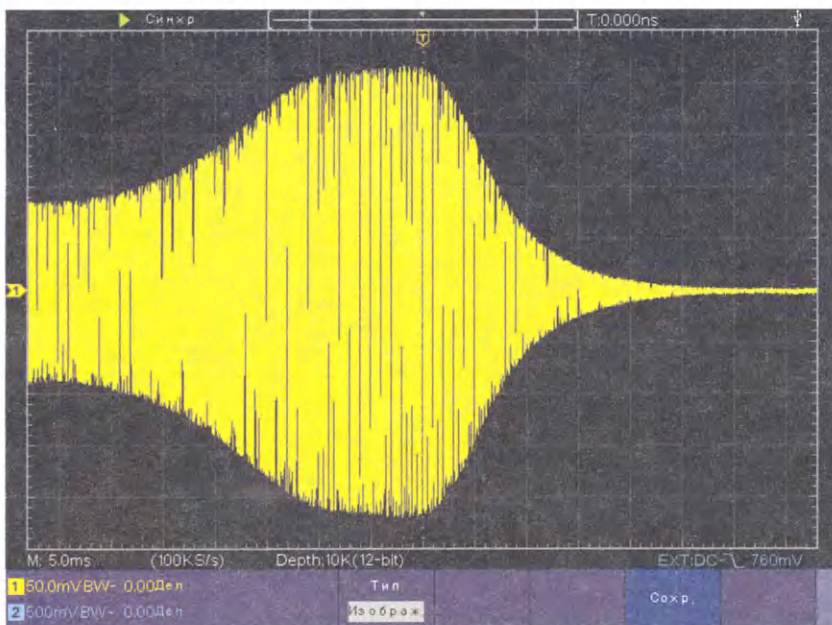


Рис. 2

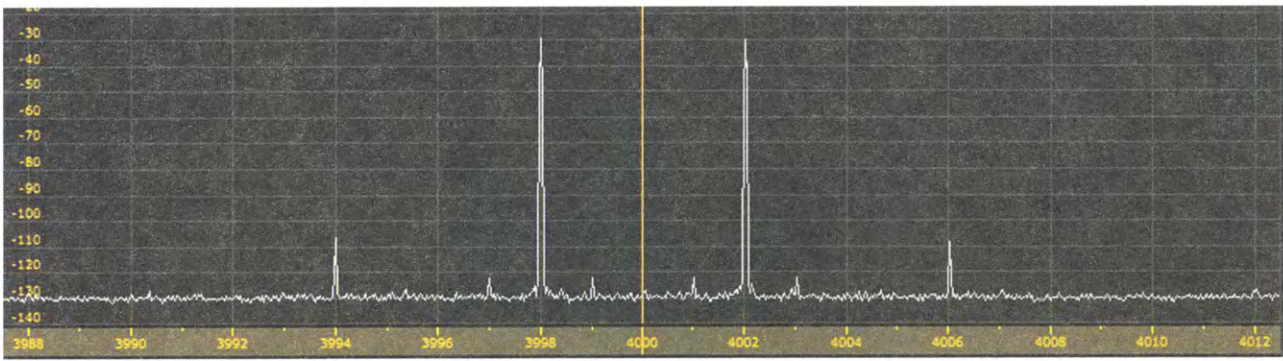


Рис. 3

Конденсаторы C2 и C5 нужно подобрать под конкретные дроссели L2 и L4. Расчётное значение — 12 пФ, без учёта паразитной ёмкости ВЧ-дросселей. Поэтому эти конденсаторы подбирают в интервале 4,7...9,1 пФ для максимального подавления ФНЧ на частоте 8 МГц. DDS-генератор АК ИП-3904/5 выдаст на выходе двух каналов сигналы размахом по 6 В без нагрузки и по 3 В при нагрузке 50 Ом. Предложенный сумматор позволит получить на выходе XT7 двухтональный сигнал общим размахом

использованы дроссели серии CECL. Конденсаторы должны быть из керамики NPO, низковольтные диэлектрики с "кривой" зависимостью  $C = f(U)$  не годятся. Спектр суммарного сигнала на контакте XT7, измеренный с помощью SDR PERSEUS (dither = ON), показан на рис. 3.

Интермодуляционные искажения в катушках индуктивности составляют -76 дБ при максимальном сигнале, и она убывает почти пропорционально с уменьшением амплитуды сигнала, что

Самые простые и доступные варианты отображения выходного спектра на выходе АУ — измерение с помощью SDR-приёмника или с помощью цифрового осциллографа с функцией анализатора спектра. Большинство бюджетной аппаратуры с восьмиразрядным АЦП позволяет надёжно обнаружить  $IM_3$  на уровне -40...-50 дБ. Это вполне хорошая основа для общего обсуждения и сравнения АА, так как импульсные помехи на уровне -40 дБ станут на слух почти не слышны на фоне полезного сигнала. Далее, при таком уровне искажений ещё действуют общетеоретические законы перерасчёта значений  $IM_2$  и  $IM_3$ . При этом АУ работает ещё далеко от компрессии и перегрузки. Поэтому в данной статье применена методика, при которой преднамеренно устанавливались искажения на уровне -40 дБ, и указывается необходимый для этого уровень входного двухтонального сигнала (размах по напряжению).

Частота тестового сигнала должна быть не более 0,3 верхней частоты полосы пропускания АУ, чтобы вторая гармоника им не подавлялась, иначе результат будет ложно хорошим. Также не стоит сильно увеличивать разность частот двух тестовых сигналов, для отображения на экране оптимальной будет разница 2...10 %.

Но сначала надо проверить сам анализатор спектра (SDR-приёмник или осциллограф) на его собственную интермодуляцию, чтобы обеспечить чистоту эксперимента с АУ. Для этого увеличим уровень сигналов до "потолка" (рис. 4). Более простые приборы в таком режиме показывают мощный уровень  $IM_3$ , например, для анализатора спектра HMS-X от фирмы Rohde & Schwarz получаем тревожный уровень -36 дБ! Даже лики сигналов на 1 дБ ниже "потолка". Очевидно, что анализатор перегружен. Поэтому надо всегда иметь в виду, что сами приборы тоже имеют ограниченный ДД для комбинированных сигналов, особенно это касается бюджетной цифровой аппаратуры с супергетеродинамным трактом до АЦП (так называемые SDR-свистки, анализаторы спектра HMS-X, автономные SDR на микросхеме MSi001).

Уменьшаем амплитуду аттенуатором на -10 дБ (рис. 5) и -20 дБ (рис. 6) на входе анализатора и уви-

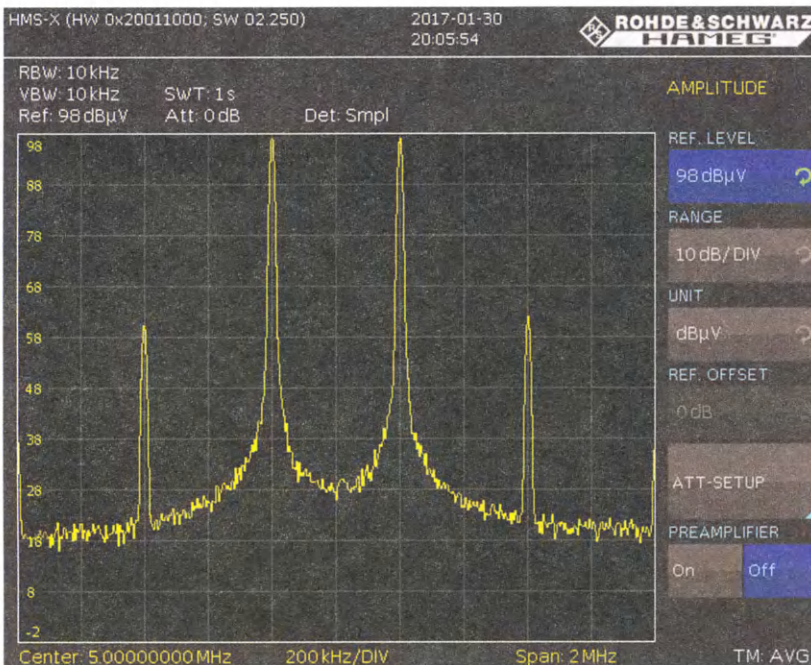


Рис. 4

8000 мВ на ёмкостной нагрузке 10 пФ. При реализации устройства на печатной плате важно соблюдать расположение дросселей, а в части высокого импеданса минимизировать паразитные ёмкости.

Во избежание искажений в магнитопроводе катушек индуктивности нужно подобрать более габаритные дроссели, например, серия дросселей EC24 критична ещё при суммарном размахе 1000 мВ, поэтому были

характерно для ферритовых изделий. То есть при суммарном размахе сигнала 800 (80) мВ на контакте XT7 теоретически уровень интермодуляционных искажений будет не более -96 (-116) дБ. На практике изначальная интермодуляция от двухканального DDS-генератора составляет -80...-100 дБ, в зависимости от развязки по питанию усилителей в генераторе. В своём АК ИП-3904/5 за счёт усиления развязки я смог добиться уровня -90 дБ.

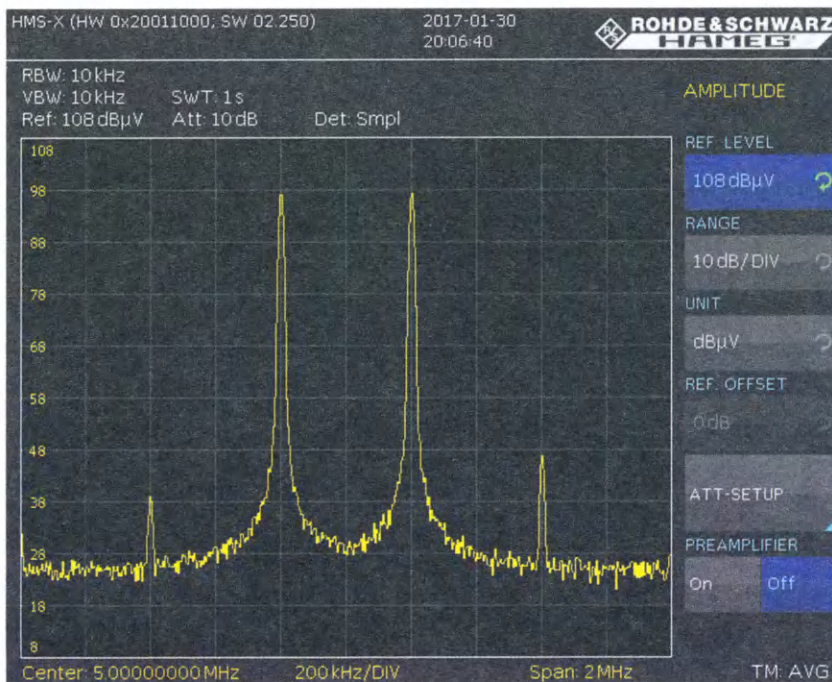


Рис. 5

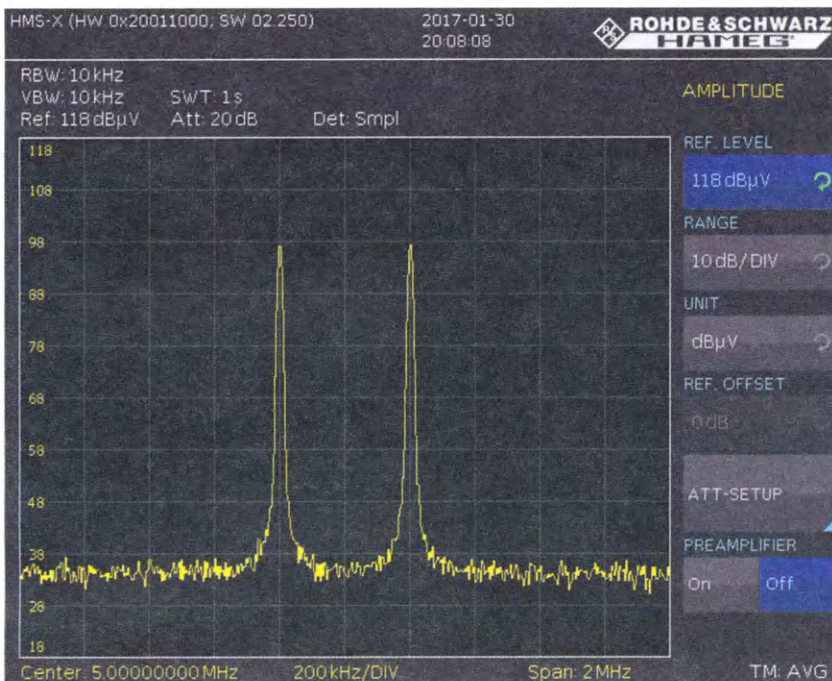


Рис. 6

дим, что при уровне  $-20$  дБ ниже "потолка" имеем интервал в 60 дБ, свободный от собственной интермодуляции.

Выбранный метод измерения для сравнения АА на уровне искажений не более  $-40$  дБ будет очень точным и повторяемым для многих радиолюбителей. Этот же сигнал в бюджетном осциллографе АКИП-4116/3 имеет хорошую глубину для замеров, и опреде-

ление уровня ИМ на  $-40$  дБ не составляет проблем (рис. 7). При измерении активирован ФНЧ с частотой среза 20 МГц.

Измерение спектров с помощью SDR прямой оцифровки может выдать ложные спектры, особенно при сигналах малого и среднего уровней, далёких от перегрузки. Причина лежит в отсутствии "шумового размазывания" неоднородностей кодовой характеристики

АЦП. Обычно антенный сигнал приносит достаточно такого шума. Некоторые SDR имеют встроенный шумогенератор (обычно кодового типа), его нужно активировать (dither = ON), если нет внешнего шумового фона размахом 3...5 бит по коду АЦП.

## Входная ёмкость АА

Входные характеристики и правильная стыковка АУ с АЭ определяют предельные возможности приёмной системы и верхнюю частотную границу хорошего приёма. Исходя из того что все современные высокочастотные ПТ имеют и на КВ высокий входной активный импеданс, хорошее усиление и мало отличаются по шумам, эти параметры не "делают погоды" в АА. Куда влиятельнее оказывается входная ёмкость всего АУ, так как она шунтирует АЭ по отношению к противовесу. Входная ёмкость АУ образует с ёмкостью антенного элемента делитель напряжения, своего рода вредный аттенуатор. Если предположить, что АЭ имеет ёмкость 2...30 пФ (в зависимости от габаритов), а ёмкость АУ — 1...10 пФ, такой ёмкостный аттенуатор может вызвать уменьшение сигнала на ПТ до 3...80 %. Защитные элементы на входе АУ (диоды, разрядники, резисторы отвода статики и подачи смещения) внесут дополнительную существенную ёмкость. Даже проводники на печатной плате при непродуманной топологии могут увеличить ёмкость входного узла на несколько пикофард.

Измерить эту ёмкость напрямую с помощью RLC-измерителя редко получается, так как тестовый сигнал может вывести диоды и транзисторы в нештатный режим, в результате получим бессмысленный результат. Даже само подключение прибора может внести ошибку, которую трудно оценить.

Очень точный и повторяемый метод измерения ёмкости разных конструкций АА получается, если подключить к входу АУ известную катушку индуктивности и измерить частоту резонанса, при этом АЭ следует отсоединить от АУ. Я практикую это подключением обычного дросселя серии EC24 номиналом 10 мкГн. Он имеет собственный резонанс на частоте 27,2 МГц. Это соответствует собственной паразитной ёмкости 3,42 пФ. Если, например, вход АА вместе с дросселем имеет резонансную частоту 15 МГц, то общая ёмкость — 11,2 пФ, а ёмкость АА — 7,8 пФ. Сигнал на дроссель подаётся с помощью короткой излучающей антенны (отрезок провода длиной 5 см) на расстояние несколько сантиметров от него, что обеспечивает очень слабую связь.

На практике такой дроссель может вызвать самовозбуждение АА, так как у АУ имеется высокий импеданс и огромное усиление по мощности (току). Поэтому я припаял параллельно дросселю ещё выводной резистор сопротивлением 5,1 кОм, и добротность уменьшилась до 10. В таком исполнении дроссель с резистором имеют резонанс на частоте 26,3 МГц, их совместная паразитная ёмкость — 3,66 пФ.

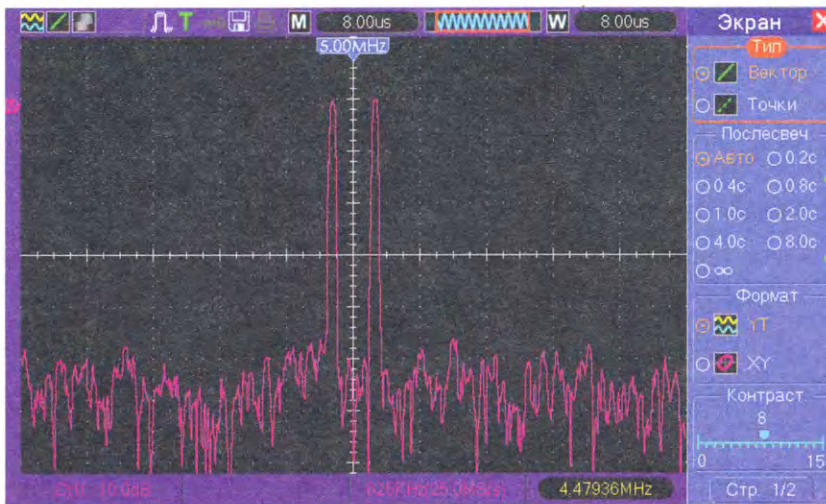


Рис. 7

Кто не дружит с непосредственными измерениями ВЧ-параметров, может измерить входную ёмкость АУ подачей прямоугольного импульса умеренной амплитуды через высокоомный резистор. Например, из пяти резисторов по 100 кОм надо составить последовательную сборку сопротивлением 500 кОм с собственной ёмкостью менее 0,1 пФ. Такая сборка резисторов с предполагаемой входной ёмкостью АУ 2...10 пФ имеет постоянную времени 1...5 мкс, за такое время напряжение растёт до 63 % конечного значения. Важно в этом методе учесть при перерасчёте другие резисторы входного узла, которые тоже параллельны входной ёмкости на НЧ, иначе можно получить в результате расчёта слишком малую входную ёмкость АА. Можно использовать и синусоидальный сигнал, подавая его на сборку резисторов, и измерить верхнюю граничную частоту полосы пропускания 150...30 кГц (по уровню -3 дБ).

### АЧХ

Безусловно, АЧХ АУ должна соответствовать рабочему диапазону АА несмотря на то, что она формируется из многих параметров и обстоятельств. Методы измерения АЧХ и усиления немного расходятся, особенно, когда спорными остаются параметры АЭ на разных частотах. Поэтому на практике был использован только один метод — подача тестового сигнала от генератора (50 Ом) на входной транзистор АУ. Даже если АЭ с собственной ёмкостью 20 пФ на входе АУ не отключать, получаем с генератором 50 Ом граничную частоту 150 МГц, что обычно намного выше граничной частоты АУ.

Используя современные элементы для поверхностного монтажа, без особых усилий можно сделать АУ с полосой до частоты 200 МГц и даже более. Но это не значит, что это нужно на практике. Бывают ситуации, когда на входе АУ требуется фильтр для подавления отдельных местных помех, например, от диспетчерских служб или местных

УКВ- и ТВ-станций. В этом случае надо подбирать импеданс генератора близко к импедансу реального ёмкостного зонда (АЭ) в области ожидаемой граничной частоты. Хороший выбор для первых тестов АА для высоких КВ с метровым АЭ — это подключить к выходу генератора сопротивлением 50 Ом последовательную цепь из резистора сопротивлением 150 Ом и конденсатора ёмкостью 24 пФ.

### Шумы в АА

Измерение абсолютного значения шума в домашних условиях сложно решаемая задача. В АА для Е-поля есть четыре источника, которые могут вызвать заметное зашумление тракта, — это входной транзистор, высокоомные резисторы, элементы защитных цепей и "грязное" питание. При соблюдении простых правил радиолобитель может отказаться от сложных измерений шумовых параметров АА и исходить из того, что сам АУ шумит всего на 10...50 % больше теоретического предела с идеальными компонентами. Тогда радиоприём до частот 30 МГц ограничен практически уже не собственным шумом АА, а нелинейностью тракта, максимально допустимым размером АЭ, позицией антенны и условием прохождения радиоволн.

### Выбор полевого транзистора

У п-канальных JFET транзисторов серий J310, BF862, KP303, KP312, KP903, KP341, KP365 от природы мало шума, так как изолирующая зона затвора образуется за счёт электрического поля в кристалле, и дефекты материала мало на это влияют. У MOSFET-транзисторов зона затвора жёстко привязана к его конструкции, и её производственные дефекты напрямую вызывают нетепловые случайные шумовые явления длительностью более микросекунды. Поэтому эти транзисторы могут внести в сигнал существенный шум на частотах менее 1 МГц. В случае сомнения о пригодности MOSFET-транзисторов для

применения в АА рекомендуется сделать однокаскадный усилитель по схеме с ОИ на транзисторе J310 (ещё лучше на BF862) как эталонный и сравнивать подобранный MOSFET-транзистор при таком же усилении (подбором нагрузки в стоке). "Измерительным прибором" может служить домашний аудиоцентр, к входу которого и подключают выход такого усилителя. Оценку проводят по чистоте шума (белый равномерный шум) и его интенсивности.

По опыту, современные ВЧ MOSFET-транзисторы 2SK544, BF998 шумят мало на частоте менее 1 МГц. Также пригодна и классика — транзисторы серий KP305, KP306, KP350, KP902, KP905. Сомнительно работают ключевые ПТ 2N7000, BS170 и прочие, хотя быстродействующий 2N7002 бывает "чистым". Очевидно, что технология изготовления GaAs-транзисторов улучшилась за последние 40 лет, и современные изделия могут на частотах более 100 кГц показать достаточный результат для АУ, например, транзисторы NE30018 или 3ПЗ44.

В выходных каскадах иногда применяют СВЧ-транзисторы. При их взаимодействии с кабелем или от неудачного размещения на плате они могут "незаметно" генерировать СВЧ-колебания. В таком случае АА вроде работает, но странным образом шумит, и при прикосновении к ней перестает шуметь, но получается странный приём УКВ- или ТВ-станций на КВ. Обычно установка резисторов сопротивлением 10...100 Ом в цепях электродов транзисторов позволяет устранить этот эффект. Иногда помогает установка в цепь питания дополнительного блокирующего SMD-конденсатора ёмкостью 1 нФ, особенно в каскаде ЭП, прямо у коллектора.

На уровень шума сильно влияет выбор схемы включения транзистора. Потенциально схема с ОИ позволит получать минимальный абсолютный шум, так как сигнал на 100 % воздействует на участок затвор — исток транзистора, если оставить ООС от стока минимальной. Потенциально схема ОС (она же ИП) шумит больше с тем же транзистором. Причина простая — на участок затвор — исток попадает не всё сигнальное напряжение из-за ООС в цепи истока. Поэтому эта схема хуже по шуму на 1...2 дБ однозначно, отчасти — и на 10 дБ при неудачном её составлении. Транзисторы нужно выбирать с малыми ёмкостями и большой крутизной, тогда с качественными изделиями уровень шума будет меньше атмосферных шумов на частоте вплоть до 30 МГц.

### Резисторы

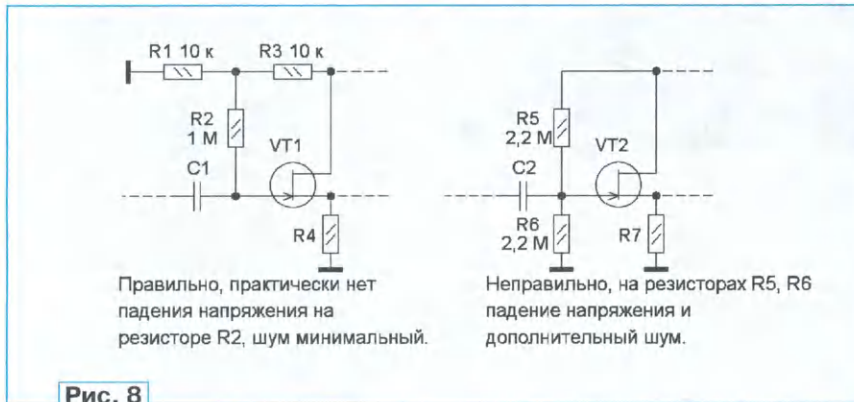
В АА с коротким АЭ шумы резисторов могут стать весомыми. Кроме природного теплового шума, который не зависит от качества изделия, имеется шумовая ЭДС, зависящая от качества изготовления, сечения токопроводящего слоя, материала и падения напряжения на резисторе. У малошумящих резисторов в документации указано значение удельного ЭДС (мкВ/В). Этот эффект больше проявляется у резисторов с сопротивлением более 100 кОм, кото-

рые применяются в цепи затвора входного транзистора. Влияние этого шума можно снизить подбором металлоплёночных резисторов серий МЛТ, ОМЛТ, С2-хх. Целесообразно к высокоомным резисторам вообще не прикладывать постоянного напряжения вообще. На рис. 8 показаны два варианта схемы входной цепи, якобы одинаково работающие, но с разным успехом. На резисторе R2 практически нет постоянного напряжения, поэтому шум минимальный. Этот вариант можно улучшить установкой фильтрующего конденсатора параллельно резистору R1. В непра-

Конденсатор большой ёмкости, установленный прямо на выходе стабилизатора, ничего не даст, кроме проблем с динамикой стабилизации. Выходной импеданс стабилизатора 0,01 Ом даже с конденсатором ёмкостью 100 мкФ образует ФНЧ с частотой среза в диапазоне ДВ.

### Элементы защитных цепей

Защитные цепи не должны шуметь вообще, но при неграмотном исполнении могут генерировать шум. Защитные диоды при обратном смещении имеют



вильной схеме к тому же ещё и входная паразитная ёмкость больше, так как оба резистора добавляют свою.

Немалое влияние на шумы усилителя АА для Е-поля могут оказать грязный флюс и не отведённая электростатика, электрохимия от коррозии. Поэтому готовую конструкцию надо тщательно почистить, покрыть защитным лаком, использовать качественные соединения между АЭ и АУ.

### Стабилизаторы напряжения

Популярные стабилизаторы питания (серии 78хх) обеспечивают высокую надёжность аппаратуры, но в схемах АА они могут вызывать существенное ухудшение всего качества приёма. Проблема состоит в их шумах и не только, а серия 78хх этим страдает. Практически все, и даже заявленные как "мал шумящие" стабилизаторы генерируют существенный шум на частотах до 0,1...1 МГц. Если специально не подавить этот шум, через инжектор питания он легко проникает к приёмнику. Хорошей практикой можно считать, чтобы к стандартной схеме стабилизатора добавить дополнительный ФНЧ с частотой среза не более 1 кГц. Например, RC-цепь из резистора сопротивлением 10 Ом и конденсатора ёмкостью 100 мкФ создают ФНЧ с частотой среза 150 Гц. Ухудшение стабилизации от установки резистора мало критично в АА, но можно вместо резистора 10 Ом поставить дроссель индуктивностью 1 мГн (активное сопротивление — 0,2 Ом), и получается ФНЧ с частотой среза 500 Гц при хорошей стабилизации и улучшенной фильтрации на частотах более 10 кГц.

ёмкость 0,3...2 пФ и на входную цепь АУ импедансом 1 МОм могут пропускать шум на частотах более 0,1 МГц. Поэтому надо напряжение смещения диодов хорошо фильтровать и следить за тем, чтобы ограничивающий это смещение диод (стабилизатор) не работал в режиме с постоянным током и малым импедансом. Стабилитроны в штатном режиме генерируют существенный широкополосный шум. Их правильно использовать при напряжении примерно на 30 % меньше паспортного напряжения стабилизации.

Встречно-параллельное включение защитных диодов без обратного смещения при современных видах помех — устаревший способ защиты и может быть источником загадочного шума при наличии мощных местных сигналов и помех. По результатам многочисленных опытов в АА с небольшим АЭ следует установить не менее двух пар встречно-параллельно включённых защитных диодов последовательно, если, конечно, нет другого схемного решения. К этим диодам надо ещё добавить параллельно включённый резистор сопротивлением 1...10 МОм, который заодно служит для отвода набирающихся статических электрических зарядов.

### Элементы цепей блокировки

Элементы цепей блокировки должны снизить уровень шумов и помех. Однако при неудачной реализации эффект может быть обратным или просто неудовлетворительным. Для изготовления конденсаторов большой ёмкости и малого объёма (SMD-конденсаторы) применяются особые диэлектрики из керамики, которые, к сожалению, име-

ют побочные свойства. Кроме микрофонного эффекта, у больших плоских конденсаторов эта керамика меняет свою проницаемость под действием напряжённости поля. Можно иметь дело с конденсатором, у которого заявлена ёмкость 100 нФ, но который при напряжении 10 В имеет всего лишь 50 нФ. Рекомендуется в таких случаях устанавливать конденсатор с запасом по ёмкости 50...100 %.

Импортные дроссели серий ЕС24 и СЕСЛ при малых токах имеют свою заявленную индуктивность, при предельно допустимом токе она снижается на 10...30 %. Отечественные дроссели серий ДМ (расширенный диапазон по температуре) и ДПМ при малых токах имеют индуктивность на 10...30 % больше и при номинальном токе выходят на номинальную индуктивность. При большом превышении тока индуктивность может полностью пропасть, и дроссель будет работать как будто без ферритового магнитопровода.

Нужно учитывать и паразитную ёмкость дросселей. Она образует с индуктивностью параллельный контур, и при резонансе дроссель идеально отсекает прохождение помех на частоте собственного резонанса. Но на частотах выше резонанса за счёт паразитной ёмкости дроссель постепенно теряет способность подавлять помехи. Дроссель индуктивностью несколько миллигенри может свободно пропустить помехи в диапазоне КВ.

Когда изготавливается АА для приёма в диапазоне от нескольких килогерц до 50 МГц, один дроссель не перекроет весь диапазон. Описание фильтров на основе трёх дросселей было ранее в схеме универсального инжектора питания.

### Шумы, размер АЭ и критическая частота

Особенно при работе с АА категории miniwhip замечаем "загадочный" эффект — на СДВ-ДВ приём хороший, на СВ — так себе, но на КВ приём "тупит". Вроде применённые СВЧ-транзисторы J310/2N5109 на КВ должны работать хорошо, да и когда размерем АЧХ, АУ "тянет" до нескольких десятков мегагерц. А где спрятан "тормоз"? Разъяснение даст диаграмма на рис. 9.

Диаграмма показывает условие работы АА на частотах 0,03...30 МГц при шумах радиоэфира (голубая линия) КШ ЭФПР. Этот шум здесь приведён в немного упрощённом и обобщённом виде для наглядного изложения материала.

В нижней части диаграммы отображена эффективность коротких АЭ длиной 10, 30 и 100 см. При условии, что их габариты намного меньше длины волны, вполне допустимы простой пропорциональный перерасчёт и занесение прямых линий в логарифмической диаграмме. Но так как эффективность АЭ ещё зависит от входной ёмкости АУ, реально эти линии должны уходить вниз. Мы пока моделируем с хорошим АУ с очень малой ёмкостью.

Шум от АУ предполагаем на уровне 6 дБ для понимания не крайней критич-



ности этого параметра, и в реальных АА обеспечивается значение не хуже того.

Соответственно "неэффективный" АЭ и шум от АУ по задаче должны позволить радиоприём, в идеале дать услышать шум естественного радиоэфира, когда нет сигналов и нет местных помех. Для короткого АЭЗ длиной 10 см красная линия (шум АУ и неэффективность АЭ вместе) пересекает линию КШ ЭФИР при критической частоте, равной 60 кГц. Даже на ДВ уже не услышать с ней эфирный шум, слышен только шум входного транзистора при отсутствии сигнала — это подозри-

Намного лучше получаем результат для АЭ1 длиной 100 см. На средних КВ слышен шум радиоэфира на свободных частотах, критическая частота составляет несколько мегагерц. Однако, если не хватает линейности в АУ, то интермодуляционный шум может превышать эфирный шум. С нашей испытательной АА-000 это в вечернее время произойдёт легко, поэтому АЭ длиной 1 м ей "не по зубам".

Из этой диаграммы видно, что на КВ-приём критическим образом влияет размер АЭ. Напрямую с размером связана линейность АУ для отсутствия

1980-х годов КАА-1000 (RFT/ГДР), а на её входе установлен транзистор КП902.

## Не нарушены ли законы физики?

Ваша инженерная интуиция, наверное, не хочет смириться с тем, что для приёма ДВ короткий АЭ сработает, а для приёма КВ нужен большой АЭ, разве не должно было быть наоборот? Правильно подозреваете, однако "беспорядок" создаётся шумами от атмосферы и ионосферы. Были бы мы в дальнем космосе, далеко от солнца, весь радиоэфирный шум был бы на уровне шума переохлаждённого входного транзистора. И тогда был бы смысл на километровые АЭ для СДВ, чтобы ловить доли микровольт. Земной эфир при таких километровых антеннах вызывает сотни милливольт шумов и грохота, которые с тем же успехом легко ловить микровольтами на АЭ длиной 10 см для усиления в транзисторе. А на высоких КВ земной эфир уже настолько тихий, что придётся увеличить АЭ. Но и здесь полноразмерная антенна особо не нужна для решения вопросов общего радиомониторинга.

## Краткие выводы

Поскольку предельная чувствительность АА ухудшается, в первую очередь, из-за интермодуляционного шума, надо понимать, как можно реализовать линейность в АУ. К сожалению, применение ООС во многих АА принесит неприятные побочные эффекты и отчасти может превратиться в ПОС из-за высокоомных ВЧ-цепей. В следующем разделе обсудим получение линейного режима БТ в АУ и подробно обсудим капризы и проблемы широко распространённой АА miniwhip.

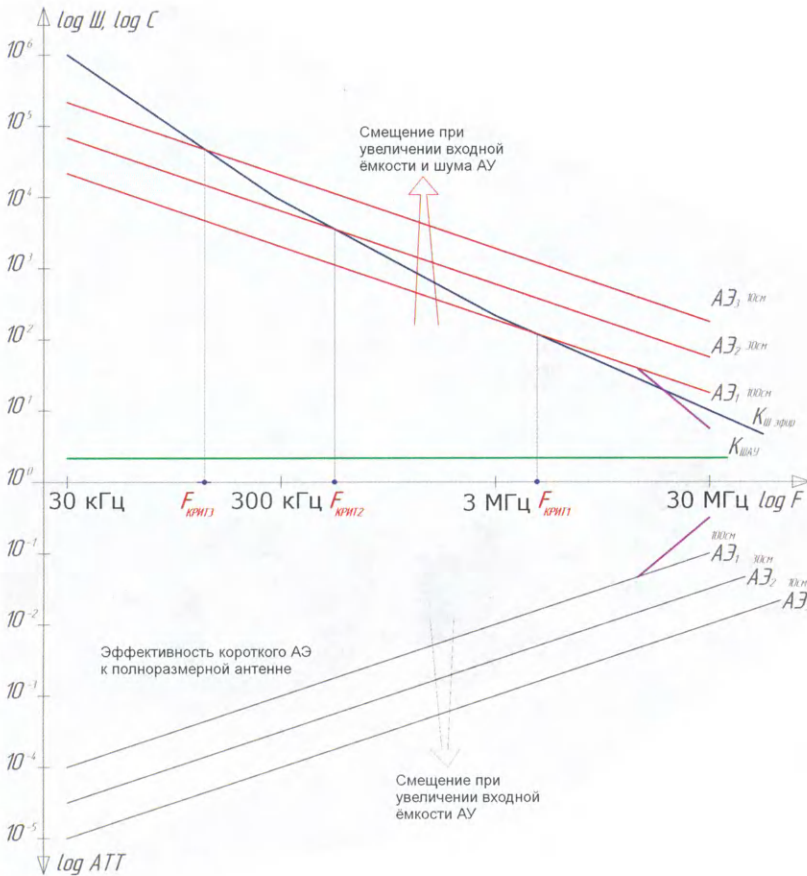


Рис. 9

тельно ровный и спокойный шум. А на КВ уровень сигналов должен быть на порядок больше уровня шума эфира, чтобы он поднялся над шумом входного транзистора. Вот ситуация с подлинной АА miniwhip и её вялого КВ-приёма. Но её автор на СВ и КВ ничего не обещал, он решил вопрос о том, насколько можно укоротить АЭ для уверенного приёма на СДВ.

Для АЭ2 длиной 30 см ситуация немного лучше. Это примерно наша испытательная АА-000. Но и она на КВ не добирается до эфирных шумов, ещё на СВ начинает "затуманивать" приём, критическая частота составляет несколько сотен килогерц. На КВ не хватает около 10 дБ для получения требуемой чувствительности. Этим "болеют" большинство web-SDR, работающие с простыми мини-АА.

ИМ-шумов. Следующий в порядке весо- мый параметр — это входная ёмкость АУ. Лишняя входная ёмкость легко приводит к потерям в несколько децибелл по отношению С/Ш, которые уже никак не спасти с супермалошумящим транзистором. Отсюда можно сделать важный вывод, что паспортный КШ транзистора не особо критичен, практически все популярные ВЧ ПТ последних десятилетий годны для использования в АА.

Можно улучшать работу АА на высоких КВ, если предусмотреть в области 20...30 МГц некоторое трансформаторное согласование к затвору. Фиолетовая линия в диаграмме отображает нарастающее согласование к 30 МГц, и в итоге с метровым АЭ можно услышать любой сигнал, который "высывается" из эфирного шума. Это реализовано в известной профессиональной АА

## Вышла в свет новая книга



Семенов Н. Ф.

Принимаю решение — начинаю с золотого сечения. — М.: Горячая линия — Телеком, 2021 г. — 100 с.: ил.

ISBN 978-5-9912-0907-6.

Приведены краткие сведения о науке управления и просветительском случае принятия решений на основе правила (принципа) золотого сечения. Показаны проявления золотого сечения в природе и искусстве, в науке и технике, экономике и обществе.

Для широкого круга читателей — студентов, магистрантов, аспирантов, преподавателей и специалистов всех уровней науки и техники, производства и образования.

Адрес издательства в Интернет  
WWW.TECHBOOK.RU

# Мощный ограничитель напряжения сети с механической фиксацией отсечки

А. ВАСИЛЬЕВ, г. Санкт-Петербург

*Этот ограничитель представляет собой оптимизированный по соотношению мощность/затраты вариант предыдущей разработки автора [1] и предназначен для обеспечения нормального питания электроприборов с частыми перенапряжениями в сети до 270 В без отсечки, а также с надёжной мгновенной отсечкой при большем напряжении, с механической фиксацией и кнопочным возвратом.*

Поскольку устройство синхронного (по принципу действия) ограничителя сетевого напряжения было подробно описано в предыдущей статье [1], описание этого устройства, рассчитанного на мощность нагрузки 500...1000 Вт (в зависимости от частоты перенапряжений), надо начать с

точно изложить лишь основные операции по изготовлению расцепителя и отметить некоторые его особенности.

Необходимо сделать следующее. Изготовить основной элемент расцепителя — шторку фиксации расцепления контактов с толкателем необходимой длины (с запасом, по предполагаемо-

Конкретные размеры подбирают по месту.

Шторку рекомендуется изготовить из стеклотекстолита толщиной 0,3...0,5 мм. Сначала надо высверлить два отверстия диаметром 3,2...3,5 мм, затем сделать прорез шириной около 2,5 мм (можно обойтись и одним верхним отверстием). Толкатель необходи-

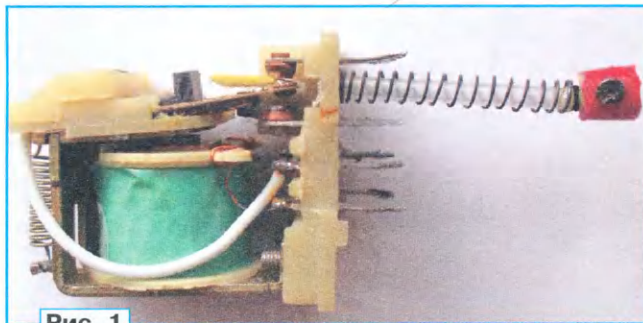


Рис. 1

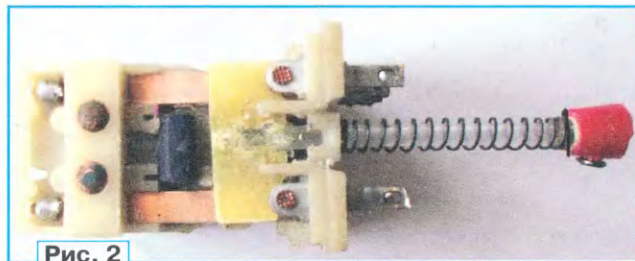


Рис. 2

ты перенапряжений), надо начать с основного его компонента — с устройства отсечки. В отличие от широко распространённых на современном рынке так называемых реле напряжения, в которых имеется функция автоматического восстановления напряжения, предназначенная для устранения неудобства при частых отключениях, в предлагаемом устройстве, с учётом повышения напряжения отсечки до 270 В, рационально использовать простое, но надёжное устройство отсечки с механической фиксацией и ручным восстановлением. Это полезно для многих условий использования. Такое устройство удалось изготовить на базе бывшего у автора в наличии серийного реле РП21 с обмоткой на напряжение 24 В с двумя или тремя группами контактов на переключение. Эти реле соответствуют нагрузочной способности и расчётной мощности ограничителя [2]. Конструкция оказалась очень удобной для этого, особенно в варианте с двумя группами контактов (реле РП21М-020).

Необходимая доработка хорошо понятна, думается, уже по фотографиям общего вида, представленным на рис. 1 и рис. 2. Поэтому здесь доста-

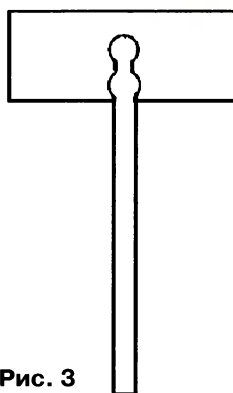


Рис. 3

му расположению реле в корпусе защитного устройства). Для этого необходимо вырезать саму шторку по размерам контактов и расстоянию до её упора, заготовку которого из какого-либо пластика необходимо заранее подготовить, а в качестве толкателя использовать пластмассовый стержень диаметром 3 мм от шариковой авторучки. Эскиз шторки показан на рис. 3.

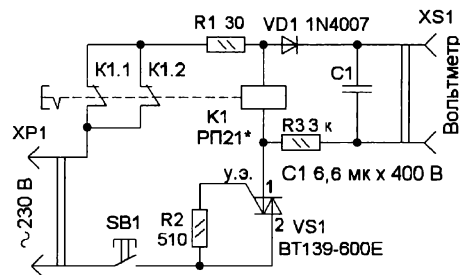


Рис. 4

мо вставить в прорезь (предварительно обжав плоскогубцами) так, чтобы шторка располагалась по оси, затем аккуратно расплавить материал трубки слабо разогретым паяльником и обжать, обеспечив плотное и надёжное скрепление со шторкой.

Далее надо доработать реле следующим образом. Предельно ослабить винты крепления якоря с подвижными кон-

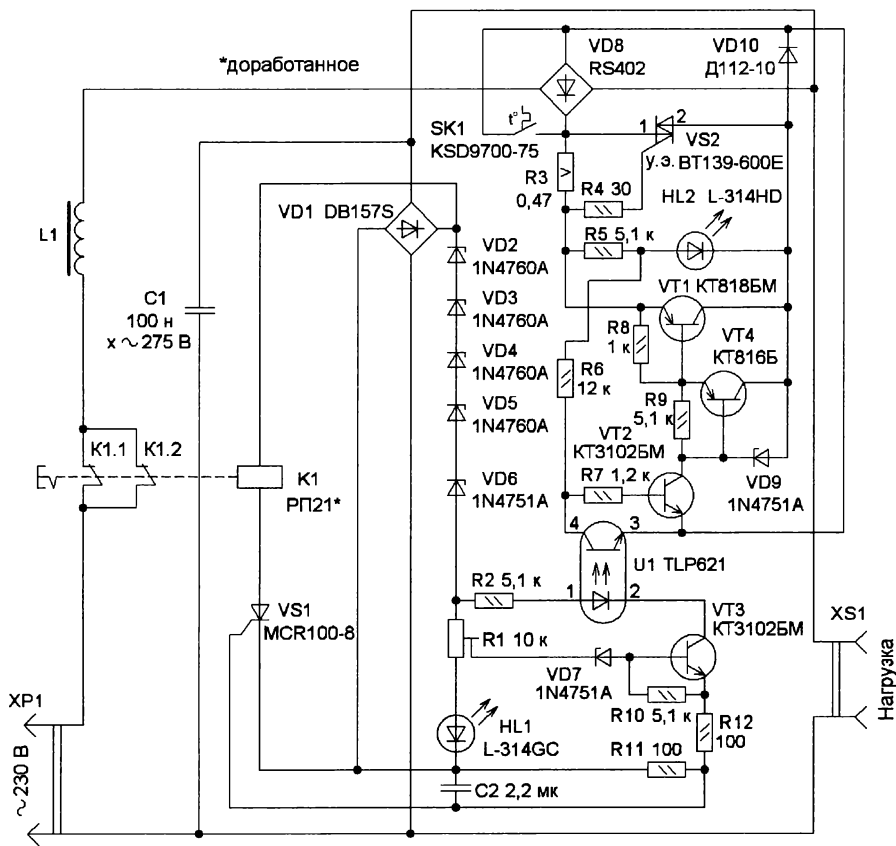


Рис. 5

выровнять, по необходимости, пластины подвижных контактов реле, чтобы они отклонялись от плоскости якоря примерно под одним углом, но не более 10 град. Затем следует вырезать узкие полоски текстолита, по ширине пластин, чтобы они входили в щель под пластиной до упора, оставляя свободным участок у контакта около 4 мм (как это видно на фото), и склеить их с пластинами и якорем для обеспечения наибольшей жёсткости пластин.

После полного высыхания клея надо собрать реле и подогнуть (подпилить) подвижные контакты для полного и одновременного их смыкания, затем усилить натяжение пружины якоря, отогнув немного нижний крючок, для более сильного прижатия контактов. Далее вставить толкатель со шторкой и проверить её перемещение в пазу у контактов. Оно должно быть свободным в пределах всей рабочей зоны. Для ограничения выхода её после смыкания контактов необходимо изготовить и приклеить к якорю упор, обеспечивающий в то же время выемку и вставку шторки. После тщательной подгонки и проверки работы шторки ручной имитацией срабатывания реле можно перейти к завершающей операции.

Установка пружины толкателя. Пружина была взята от старой многостержневой шариковой ручки (пружина от обычной слишком упруга, и её необходимо истончить каким-либо способом). Фиксацию в

Рис. 6



тактами и выдвинуть контакты из зацепления. Зачистить кромки контактов со стороны шторки для напайки "ступеньки" — упора шторки и напаять её оловом. Затем аккуратно выровнять контакт по размерам исходного так, чтобы ступенька была не менее толщины шторки.

Далее следует выпилить паз в основании реле между контактами для перемещения шторки вплотную к неподвижным контактам, чтобы шторка полностью перекрывала контакты, и затем высверлить отверстие диаметром 3,2 мм для толкателя. После этого надо

напряжённом состоянии легко обеспечить согнутым отрезком мягкой стальной проволоки диаметром 1 мм и её обжимом на стержне (до незначительного его сжатия) в состоянии полного выдвижения толкателя. На конце толкателя необходимо винтом-саморезом

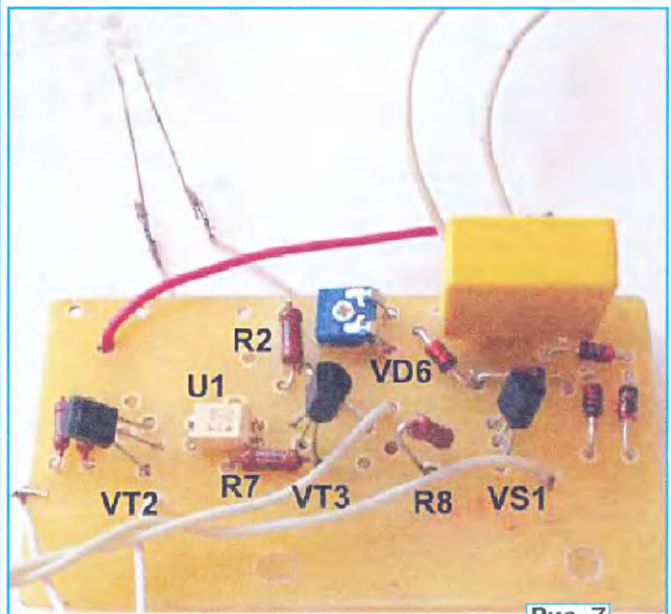


Рис. 7

диаметром 1...2 мм закрепить колпачок, как это видно на рис. 1.

После многократной ручной имитации срабатывания резким толчком якоря можно косвенным способом проверить время размыкания контактов при параллельном их соединении, от момента подачи напряжения на катушку. Для этих испытаний надо собрать устройство в соответствии со схемой на рис. 4. Резистор R1 используется в качестве предохранителя. Это устройство позволяет совместить испытания расцепителя с оценкой времени его срабатывания (расцепления), исходя из установленной постоянной времени зарядки конденсатора C1 (три параллельно соединённых конденсатора по 2,2 мкФ). При нажатии на кнопку SB1 симистор открывается и расцепитель срабатывает. Диод VD1 обеспечивает зарядку конденсатора C1 лишь при положительной полярности сетевого напряжения и препятствует его разрядке через обмотку реле.

Поскольку время срабатывания существенно меньше постоянной времени цепи  $\tau = R3C1$ , напряжение, до которого успеет зарядиться конденсатор за время срабатывания  $t_c$ , позволяет ориентировочно определить величину этого времени из простого соотношения  $U_c/U_a = t_c/\tau$ , где  $U_c$  — напряжение на конденсаторе C1;  $U_a$  — амплитуда сетевого напряжения в момент открытия симистора;  $t_c$  — время срабатывания.

В процессе этих испытаний симистор может открыться в любой точке синусоиды напряжения сети, поэтому из всех показаний вольтметра выбирают наибольшие, а при расчёте наибольшая амплитуда сетевого напряжения — 300 В. В авторских испытаниях время срабатывания расцепителя было 2...3 мс. Такое значение обусловлено, во-первых, ударным током (300 В вместо номинальных 24 В), во-вторых, существенным снижением холостого хода якоря благодаря жёсткости контактных пластин относительно якоря.

Использование предложенного устройства отсечки упрощает схему его включения в цепь контроля напряжения и исключает его преждевременное срабатывание. Для обеспечения указанного выше тока нагрузки ограничителя без принудительного охлаждения в устройстве необходимо использовать соответствующий силовой транзистор Дарлингтона [3] или пару отечественных транзисторов. Изучение справочных данных [4] показало, что лучшим вариантом является пара транзисторов KT818БМ и KT816Б с теплоотводом наибольшего возможного размера. Надо заметить, что тепловыделение зависит не только от мощности нагрузки, но и от длительности и частоты возникновения допустимых перенапряжений. В качестве компромисса относительно тепловыделения из-за отказа от принудитель-

ной вентиляции принято решение (как и в прежнем варианте [1]) шунтировать силовой транзистор контактом термостата при достижении нагрева 75 °С. При этом ограничитель переходит в режим автоматического ограничителя по максимуму с сохранением настройки на время естественного охлаждения тепловода примерно до 60 °С.

Схема ограничителя показана на рис. 5. Дроссель L1 служит для уменьшения коротких импульсов перенапряжения, которые могут привести к дополнительному нагреву транзистора VT1. Дроссель намотан в один слой проводом ПЭЛ диаметром 0,6 мм на ферритовом магнитопроводе (2000НН) размерами 16×10×6 мм. Диод VD10 служит для лучшего насыщения составного транзистора VT1VT4. Назначение остальных элементов поясняется в предыдущем описании

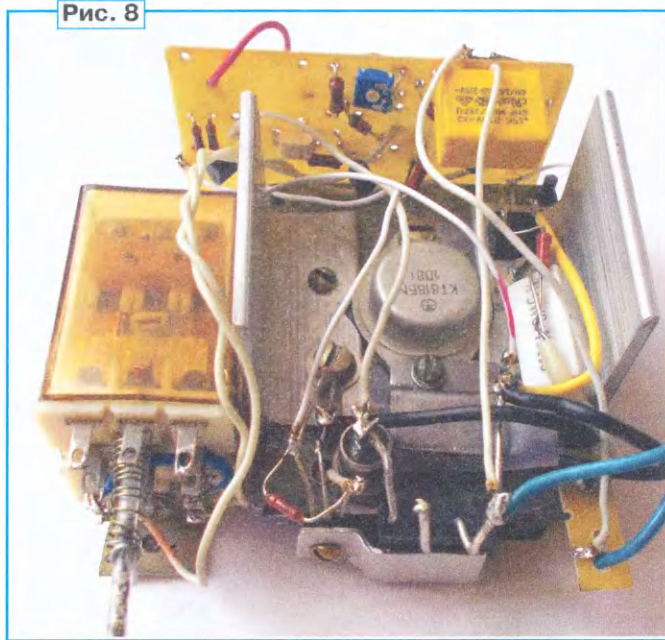


Рис. 8

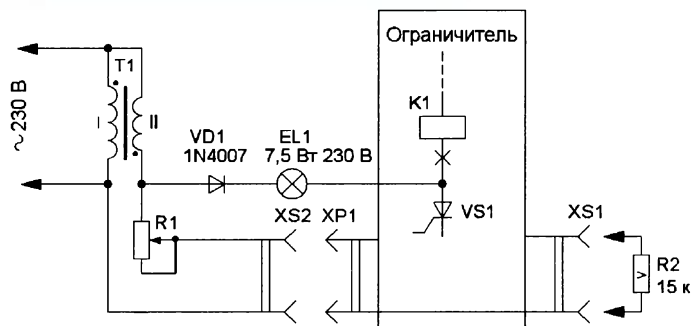


Рис. 9

ограничителя [1] и, думается, хорошо понятно.

Оптимизирована также цепь контроля выходного напряжения. Суммарное напряжение стабилитронов VD2—VD6 составляет 290...300 В. Это ограничивает до безопасного уровня напряже-

ние на коллекторе транзистора VT3 и обеспечивает контроль нижнего порога сетевого напряжения светодиодом HL1, при котором он перестаёт светить.

Ограничитель удобно разместить в стандартной соединительной коробке размерами 100×100 мм с установкой двух двойных сетевых розеток (рис. 6). Размеры платы управления определяются в основном размерами коробки и теплоотвода. Детали смонтированы с двух сторон на макетной плате с контактными площадками и применением объёмного монтажа (рис. 7).

На рис. 8 показана общая компоновка элементов ограничителя перед установкой в коробку с использованием пары силовых транзисторов KT818БМ, KT816Б и с наращиванием площади теплоотвода с помощью алюминиевых уголков. Термоконттакт SK1 должен быть прижат к теплоотводу.

Для налаживания ограничителя рекомендуется изготовить источник повышенного напряжения (рис. 9) на базе трансформатора 220/36...48 В мощностью не менее 10 Вт (включённого по автотрансформаторной схеме) с регулировочным проволочным резистором R1 (ППБ) сопротивлением 5,1—10 кОм и мощностью не менее 10 Вт. Налаживание заключается в настройке платы управления (без подключения её к сборке балласта). Для этого к плате подключают светодиод HL1, а в цепь тиристора VS1 взамен обмотки реле K1 — сетевую лампу накаливания мощностью 7,5 Вт (для холодильника) через диод 1N4007 к автотрансформатору до регулировочного резистора. К выходу о-

граничителя, кроме вольтметра, дополнительно подключают резистор сопротивлением 10—15 кОм мощностью не менее 5 Вт.

Движок подстроечного резистора R1 на плате ограничителя устанавливают в среднее положение. После подачи на-

проявления контролируют свечение светодиода HL1, он должен погаснуть при снижении напряжения менее 210 В. Для настройки порога отсечки устанавливают на входе платы напряжение 253...254 В и плавным вращением движка подстроечного резистора добиваются зажигания лампы EL1.

Перед установкой всего комплекта в коробку следует закрепить розетки на крышке, при этом боковые смыкающиеся пластины корпуса следует срезать снизу по всей длине примерно на 5 мм (для проводов и облегчения сборки). Затем сверлят отверстия диаметром 3...5 мм для вентиляции и диаметром 3 мм — для светодиодов. Установку следует начать со шнура питания и дросселя, который надевают на шнур и размещают в полости эластичного ввода шнура. Далее устанавливают светодиоды с фиксацией выводов от замыканий монтажным гелем и крепят реле через дно коробки посредством уголка и винта М3.

После окончательной сборки проверьте **основные параметры** ограничителя. В авторском опыте они оказались такими:

Падение напряжения при нормальном напряжении сети и токе нагрузки от 0,1 А до 4 А, В .....1,6...3  
 Напряжение сети/выходное напряжение при срабатывании отсечки при подключённой нагрузке, В ... .275/254  
 Напряжение сети, при котором светодиод зелёного свечения (HL1) не светит, В, не более .....210

Надо заметить, что оба контрольных светодиода, особенно красного свечения (HL2), служат в основном для регулировки и периодической проверки ограничителя, поэтому уровень их свечения не имеет важного значения для потребителя.

Указанное выходное напряжение при отсечке определяется настройкой платы управления. Поскольку ввиду среза лишней амплитуды синусоиды обычный вольтметр существенно завышает показания, для точного измерения требуется специальный амплитудный (пиковый) вольтметр. Поэтому ограниченные амплитуды следует просто наблюдать по свечению светодиода HL2 или оценивать путём измерения падения напряжения между соответствующими клеммами входа и выхода ограничителя.

#### ЛИТЕРАТУРА

1. **Васильев А.** Ограничитель напряжения сети для электронной аппаратуры. — Радио, 2021, № 10, с. 23—25.
2. Реле промежуточные серии РП21. — URL: <https://static.chipdip.ru/lib/004/DOC001004417.pdf> (06.03.22).
3. Darlington Transistors. — URL: <https://static.chipdip.ru/lib/854/DOC011854-914.pdf> (6.03.22).
4. Транзисторы КТ814—КТ825. — URL: <https://static.chipdip.ru/lib/160/DOC000160368.pdf> (06.03.22).

## Карманный фонарь с узким лучом

И. НЕЧАЕВ, г. Москва

Для получения узконаправленного луча в фонаре следует применить светодиод белого свечения с малым углом излучения. Например, в фонаре [1] применён светодиод серии 10RWWC [2], отличительной особенностью которого являются сравнительно большой корпус диаметром 10 мм и угол излучения 15...20 градусов. Однако мощность этого светодиода невелика, поэтому и яркость фонаря может быть недостаточной. Для повышения яркости необходимо применить более мощный светодиод мощностью до 1 Вт в корпусе Emitter, например ARPL-1W-BCX2345 [3]. Однако такие светодиоды, как правило, имеют большой угол излучения. Поэтому для получения узкого луча можно применить специальную оптическую систему коллиматор-держатель (линзу) [4], которая позволит получить угол излучения 10 градусов. Изготовлена она из поликарбоната, её диаметр — 22 мм, высота — 14 мм. В Интернете можно приобрести такой держатель в комплекте со светодиодом (рис. 1).

ческий (алюминиевый) цилиндрический контейнер длиной 112 мм и внутренним диаметром 17,5 мм от медицинского препарата (рис. 2). Особенностью этого контейнера является то, что крышка плотно входит в контейнер и надёжно в нём фиксируется.

Схема фонаря показана на рис. 3. Питается он от одного аккумулятора типоразмера AA. На микросхеме DA2 собран повышающий преобразователь напряжения, который обеспечивает напряжением 3,3 В светодиод EL1. Резистор R6 — токоограничивающий. Включение фонаря осуществляется кнопочным выключателем SB1. После замыкания его контактов напряжение аккумулятора поступает на преобразователь напряжения, в результате светодиод начинает светить.

Поскольку конструкция фонаря не предполагает быстрой замены аккумулятора, в фонарь встроены узел контроля его зарядки. Собран он на транзисторе VT1 и микросхеме DA1 параллельного стабилизатора напряжения. Работает этот узел следующим образом. Зарядка

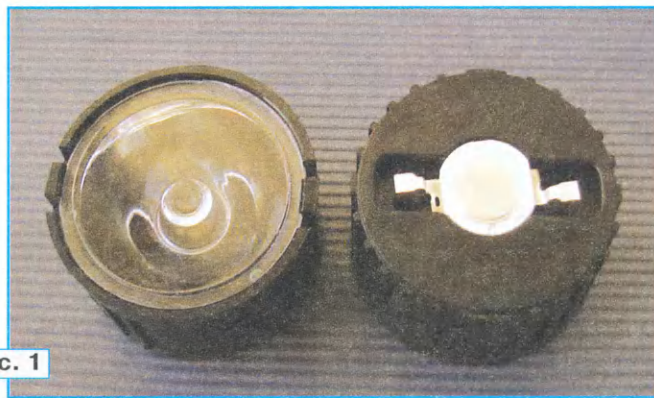


Рис. 1



Рис. 2

Чтобы фонарь был карманным, его корпус должен быть относительно небольшим, а источником питания — аккумулятор типоразмера AA. Поэтому в качестве корпуса был применён металли-

осуществляется от источника напряжением 5 В — это зарядное устройство сотового телефона или блок питания с USB-гнездом. Для соединения фонаря с зарядным устройством использован

двухпроводный кабель с USB-разъёмом XP1 на одном конце и стереовилкой диаметром 3,5 мм (XP2) — на другом. В выключенном состоянии напряжение аккумулятора через резисторы R4 и R5 поступает на светодиод, но ток через него в этом случае очень мал. При установке вилки XP2 в гнездо XS1 и подачи напряжения 5 В контакты 1 и 2 этого гнезда соединятся между собой и с минусом аккумулятора G1. Одновременно на контакт 3 гнезда XS1 поступит напряжение +5 В. Через резистор R1 это напряжение поступит на базу транзистора VT1 и он откроется. Начнётся зарядка аккумулятора, при этом резистор R4 будет ограничивать ток зарядки.

пус устанавливают плату 9 и закрепляют её с помощью винта 10 разъёма 11 (рис. 5). Предварительно в перегородке 8 (см. рис 4) надо сделать пазы для пропуска проводов 12 (МГТФ-0,12 или аналогичных), соединяющих плату с выключателем и светодиодом. Корпус можно использовать в качестве общего провода, для этого надо предусмотреть пружинные контакты. Затем устанавливают Ni-Cd или Ni-Mh аккумулятор 6 типоразмера AA так, чтобы пружина была сжатой наполовину. Поскольку диаметр аккумулятора меньше внутреннего диаметра корпуса, параллельно аккумулятору можно проложить несколько проводов.

ляют внутрь корпуса, чтобы толкатель вышел через отверстие. При этом пружина 7 должна быть сжата и плюсовой вывод аккумулятора должен иметь надёжный контакт с пластиной 5. После этого выключатель 4 фиксируют в корпусе с помощью пластмассовой или деревянной вставки 13, которая должна входить с усилием между выводами выключателя. В заключение вставляют пробку 2, которая будет удерживать выключатель 4 и вставку 13. Предварительно на пробке 2 надо установить светодиод 14 и линзу 1, а также сделать необходимые соединения.

Большинство элементов установлено на двухсторонней печатной плате,

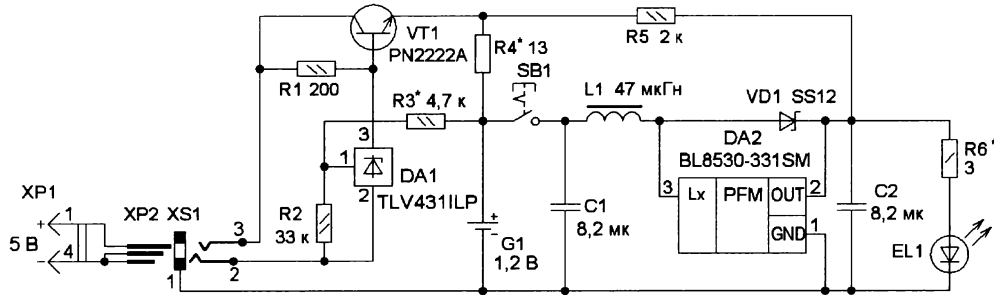


Рис. 3

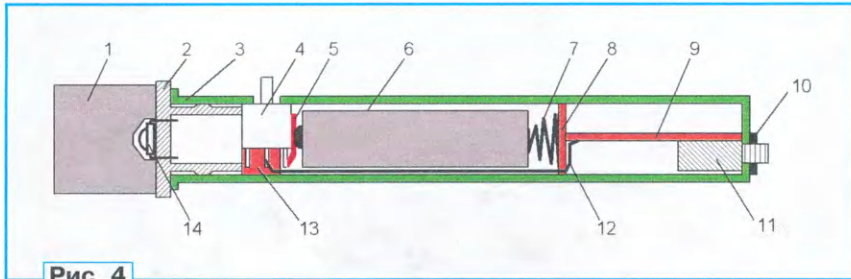


Рис. 4

Напряжение на аккумуляторе контролирует микросхема DA1. Если аккумулятор разряжен, его напряжение меньше порогового (1,4...1,45 В), ток через микросхему DA1 очень мал и процесс зарядки продолжится. При этом напряжение на эмиттере транзистора VT1 будет около 4 В, через резистор R5 будет протекать ток менее 1 мА, что вызовет слабое свечение светодиода. Это будет сигнализировать о том, что идёт процесс зарядки. Когда напряжение аккумулятора станет приближаться к пороговому значению, на входе микросхемы (вывод 1) напряжение приблизится к 1,25 В и ток через неё станет увеличиваться. Это приведёт к уменьшению напряжения на базе (и эмиттере) транзистора VT1 и, в результате, к уменьшению тока зарядки аккумулятора. Так по мере зарядки аккумулятора плавно уменьшается ток зарядки, поэтому его перезарядки не происходит.

Конструкцию фонаря поясняет рис. 4. В металлическом корпусе 3 сделаны два отверстия. Одно — для винта разъёма 11, размещённого на плате 9, второе — для толкателя кнопочного выключателя 4. Сначала в кор-



Рис. 5

на корпус выключателя 4 надо приклеить медную или жестианую контактную пластину 5 (диаметром меньше внутреннего диаметра корпуса), край которой загибают и припаивают к выводам выключателя 4. Выключатель встав-

чертёж которой показан на рис. 6. Применены конденсаторы для поверхностного монтажа типоразмера 1206, резистор R4 составлен из трёх резисторов МЛТ-0,25, сопротивлением 39 Ом, соединённых параллельно,

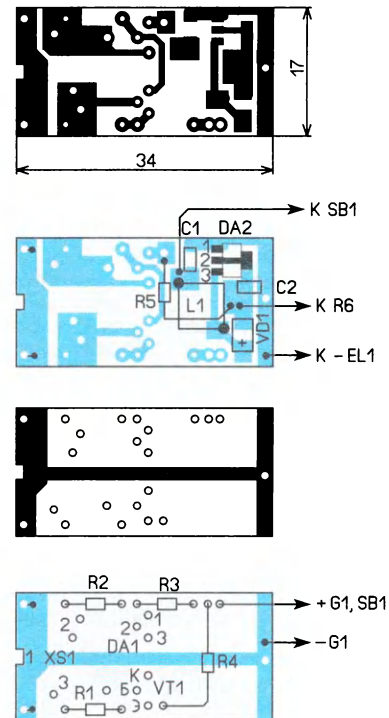


Рис. 6

остальные резисторы — МЛТ, С2-23, дроссель — силовой серии VLСF5028Т или SLF10145Т, кнопочный выключатель — KLS7-P8.5×8.5-1, диод — SS12—SS16. Внешний вид смонтированной платы показан на рис. 7. На торце платы, где нет гнезда, припаяна перегородка из меди или стеклотекстолита, на которой закреплена контактная пружина (минус аккумулятора). Диаметр перегородки должен быть чуть меньше внутреннего диаметра корпуса. Резистор R6 установлен рядом со светодиодом.

В крышке контейнера изначально был поглотитель влаги (силикагель), закрытый пластмассовой заглушкой, которую надо удалить вместе с поглотителем. После этого на крышке размещают светодиод (рис. 8). Если снабдить светодиод теплоотводом, в крышке надо сде-



Рис. 7

Рис. 8



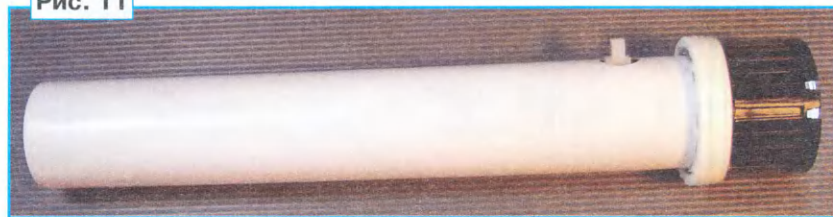
Рис. 9



Рис. 10

лать дополнительное отверстие для него. Теплоотвод для светодиода потребуется, если рассеиваемая на нём мощность будет близка к максимальной возможной. В качестве теплоотвода можно применить медную пластину, которая поместится в крышке корпуса. Если под рукой окажется старая плата от компьютерной техники, на ко-

Рис. 11



торой установлены самовосстанавливающиеся предохранители серии MF-SMxx или аналогичные для поверхностного монтажа (рис. 9), их можно использовать как теплоотвод для светодиода. Потребуется два таких предохранителя, которые нужно разобрать (распаять) на части. Затем самые большие контакты припаивают к дну светодиода (рис. 10). При этом следует

использовать легкоплавкий припой, например серии ПОИп (температура плавления не более 120 °С). При отсутствии легкоплавкого припоя можно использовать теплопроводящий клей, например Stars-922.

Налаживание сводится к подборке резисторов. Ток через светодиод можно изменить подборкой резистора R6. Ток зарядки аккумулятора можно уста-

новить резистором R4. Для установки порогового напряжения взамен аккумулятора временно устанавливаются резисторы сопротивлением 47 Ом и подают напряжение 5 В. Затем подборкой резистора R3 устанавливают на резисторе сопротивлением 47 Ом напряжение 1,4...1,45 В.

Поскольку маркировка на контейнере от лекарства выполнена в виде бумажной клеевой наклейки, её нетрудно удалить, и внешний вид фонаря будет вполне подходящим (рис. 11). Для нажатия на толкатель кнопки не требуется больших усилий, поэтому можно обойтись без колпачка.

## ЛИТЕРАТУРА

1. Нечаев И. Преобразователи напряжения на микросхеме BL8530 и устройства на их основе. — Радио, 2019, № 7, с. 57—60.

2. Светодиоды круглые 8 мм, 10 мм. — URL: <https://asenergi.com/catalog/svetodiody-dip/svetodiody-kruglyy-8-mm-10-mm.html> (12.02.22).

3. Мощный светодиод ARPL-1W-BCX2345. — URL: <https://arlight.ru/catalog/product/moshchnyy-svetodiody-arpl-1w-bcx2345-white-arlight-emitter-020954/> (12.02.22).

4. Оптическая система 10 А12. — URL: [https://moskva.chip-led27.ru/catalog/vtorichnaya-svetodiodynaya-optika/opticheskaya-sistema\\_10\\_a12/](https://moskva.chip-led27.ru/catalog/vtorichnaya-svetodiodynaya-optika/opticheskaya-sistema_10_a12/) (12.02.22).

От редакции. Чертеж печатной платы имеется по адресу <http://ftp.radio.ru/pub/2022/04/fon.zip> на нашем FTP-сервере.

## МОДУЛЬНАЯ РЕКЛАМА

Разработка программ для микроконтроллеров STM32, АТmega и других на заказ:

Сбор данных, передача на сервер, управление, свет, звук, CAN и LIN, генерация сигналов, измерения и т. д.

E-mail: [micro51@mail.ru](mailto:micro51@mail.ru)

т. +7-912-619-5167

\* \* \*

ОФД для онлайн-касс  
от 250 руб./год.

Подарок читателям — код 6 мес.  
Подробности: [rd@fn38.ru](mailto:rd@fn38.ru)

\* \* \*

Большое поступление импортных компонентов для ремонта старой электронной техники!

[www.radiodetali.perm.ru](http://www.radiodetali.perm.ru)

Тел: 8-800-201-75-54

# Контроллер стиральной машины-автомата

В. КИБА, г. Волжский Волгоградской обл.

Окончание.  
Начало см. в "Радио", 2022, № 3

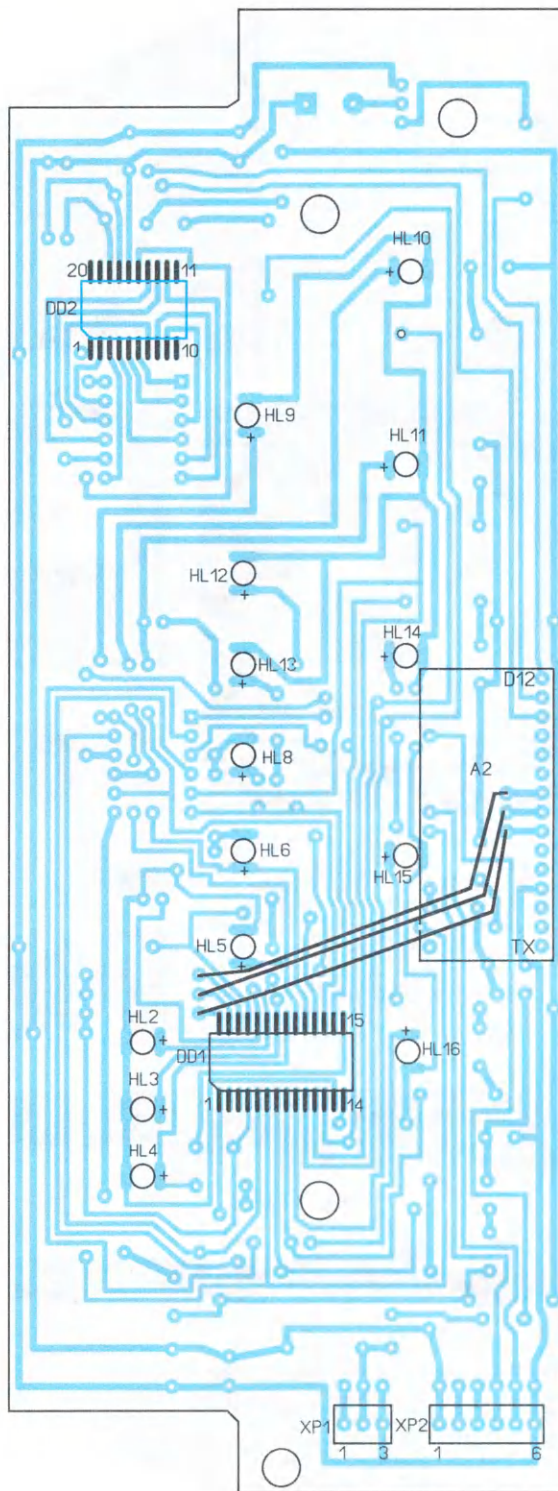
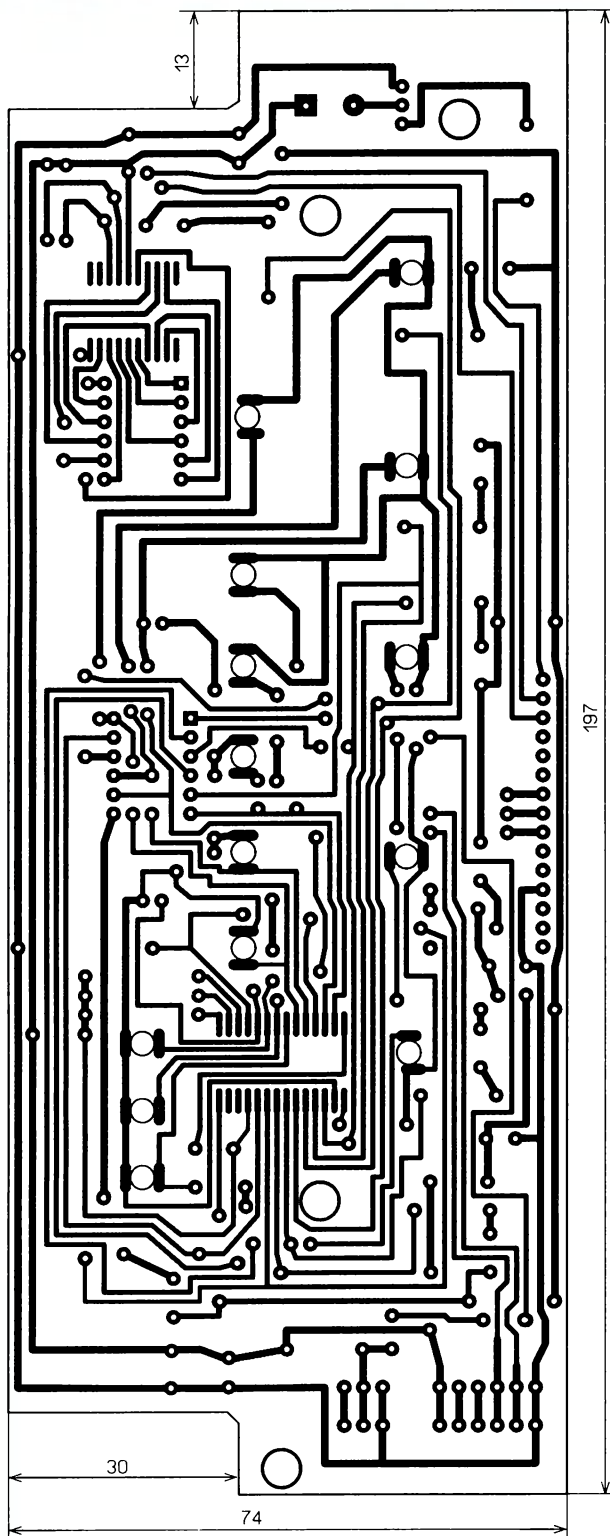


Рис. 12 а)



Чертеж платы блока управления и индикации размерами 197×74 мм показан на рис. 12,а и рис. 12,б, плата контроллера размерами 161×114 мм — на рис. 13,а и рис. 13,б. Платы рассчитаны на применение резисторов МЛТ, оксидных конденсаторов К50-35, остальные — плёночные К73-17 или ана-

логи иностранного производства, светодиоды HL1, HL7 — красного свечения с диаметром корпуса 3 мм, остальные светодиоды — для поверхностного монтажа. Диод VD5 в блоке контроллера также для поверхностного монтажа. Реле — TIANBO-12VDC, модуль A1 — плата из блока питания 12 В/1 А

(рис. 14). Модуль Arduino nano и симисторные оптроны установлены в панели.

При первом включении и программировании данные надо внести в EEPROM микроконтроллера, изменив в скетче, в функции SETUP перед строкой EEPROM\_Read(); разблокировать строку EEPROM\_Write(); и после программирования и запуска программы заблокировать эту строку и снова прошить Arduino nano.

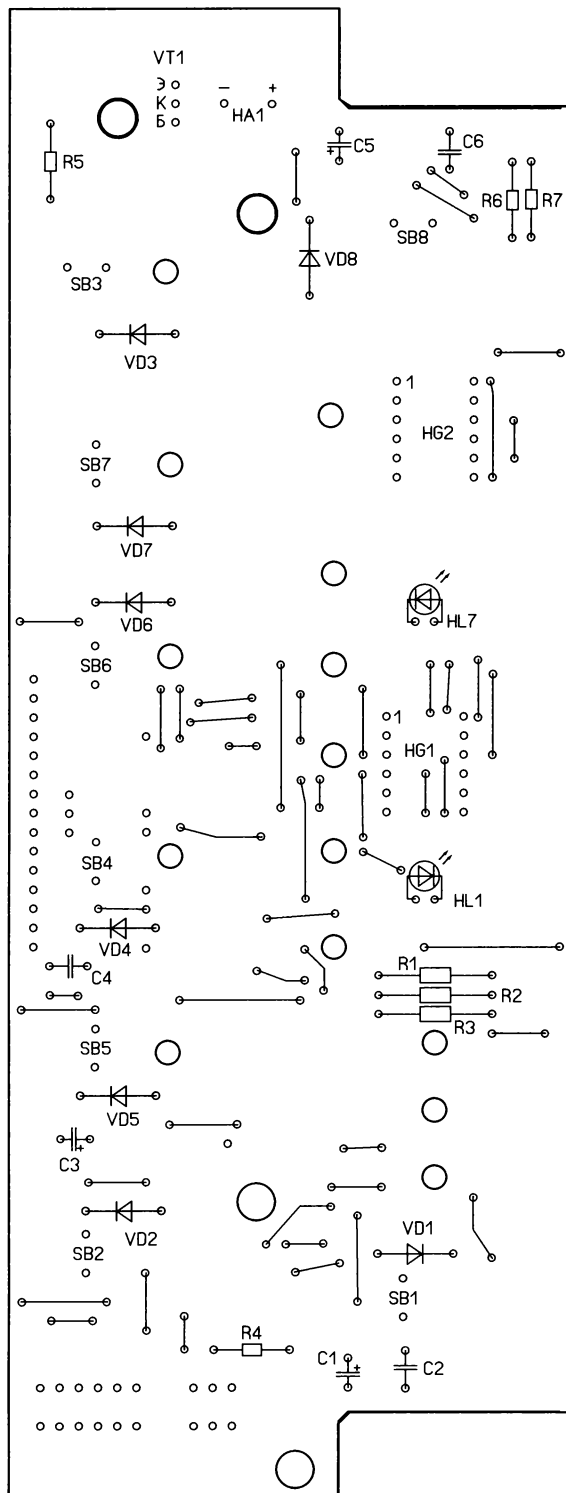
Налаживание устройства заключается в установке резисторами R43, R44, R45 уровней программного PID регулятора для стабилизации оборотов электродвигателя независимо от нагрузки. Процесс нудный и утомительный, про это много написано в Интернете, поэтому не буду описывать то, что можно найти там, результат зависит от того, какой стороной фортуна повернётся к тебе. Мои установки заложены в программе контроллера стиральной машины, но кого-то они могут не устроить.

И последнее. Электродвигатель при работе очень сильно греется, родной движок задымил на пятом году работы, в нашем городе найти новый движок не удалось, нашёл "донора" от стиральной машины Indesit. С помощью кувалды, ножовки, напильника и т. д. довёл его до кондиции, а чтобы он проработал дольше, для охлаждения поставил на него компьютерный вентилятор размерами 80×80×25 мм, как показано на рис. 15.

Информация к размышлению. Первый вариант платы контроллера работал без проблем, но он был без блока управления и работал только на одном режиме. Когда сделал новую плату с блоком управления, начались проблемы со стабильностью работы. Микроконтроллер постоянно зависал или уходил в непонятное состояние, WDT помог только перегружать контроллер, но сбои продолжались. После долгих поисков решения проблемы оказалось, что на новой плате по линиям питания +5 В и +12 В были установлены малогабаритные керамические конденсаторы ("капельки", аналог К10-17). После их замены конденсаторами К73-17 проблемы со сбоями пропали. Поэтому чем больше поставите конденсаторов К73-17, тем лучше. У меня один такой конденсатор припаян по питанию +5 В и установлен сверху на плате Arduino.

Насчёт WDT, программа со старым Bootloader в модуле Arduino nano работать не будет, контроллер будет постоянно перегружаться. Надо, чтобы Arduino nano был с новым загрузчиком, или самому прошить новый загрузчик. Как это сделать, можно найти информацию в Интернете.

Тахогенераторы на электродвигателе мне попадались с разными сопротивлениями обмотки — 50...500 Ом. Моё устройство рассчитано на тахогенератор с сопротивлением 50 Ом, если у вас тахогенератор сопротивлением обмотки 500 Ом, надо сделать ограничение амплитуды синусоиды (с помощью стабилитрона) на входе транзистора VT1, иначе он сгорит. Это



б)

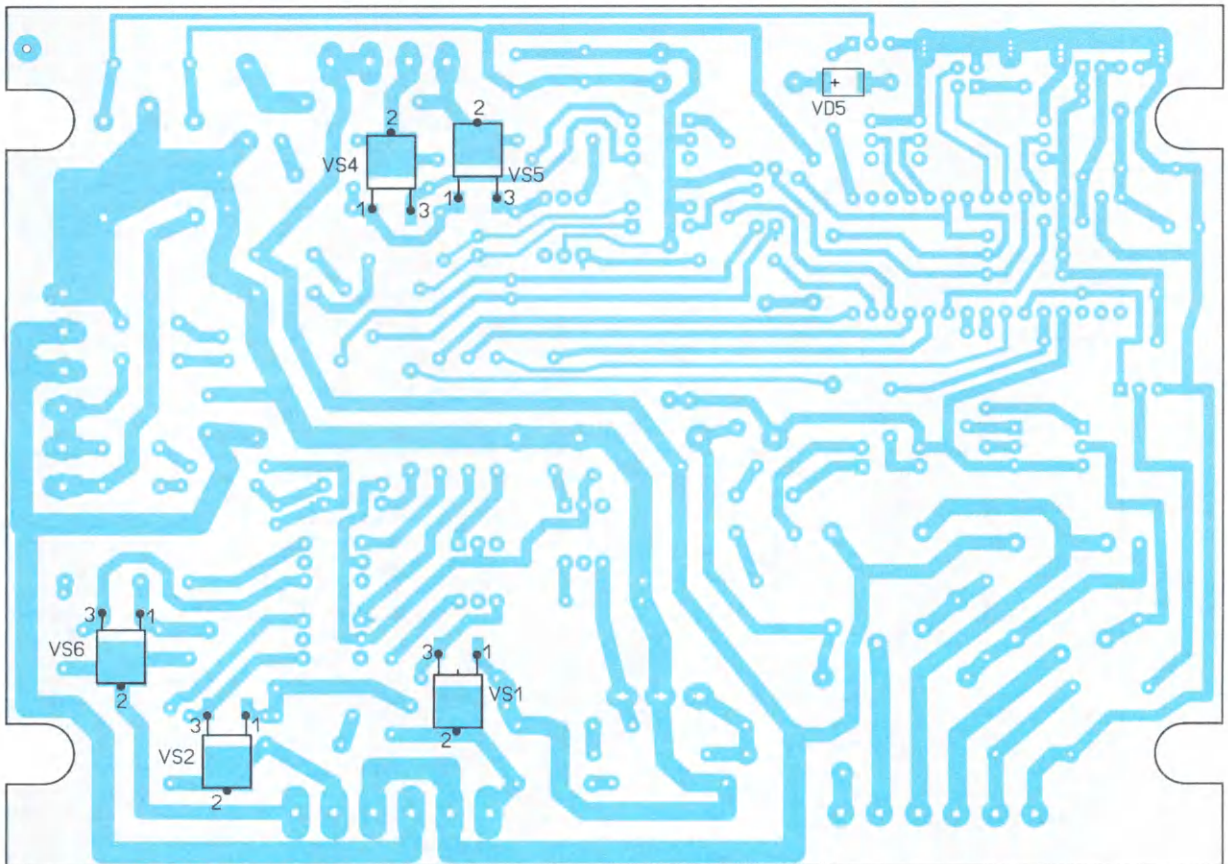
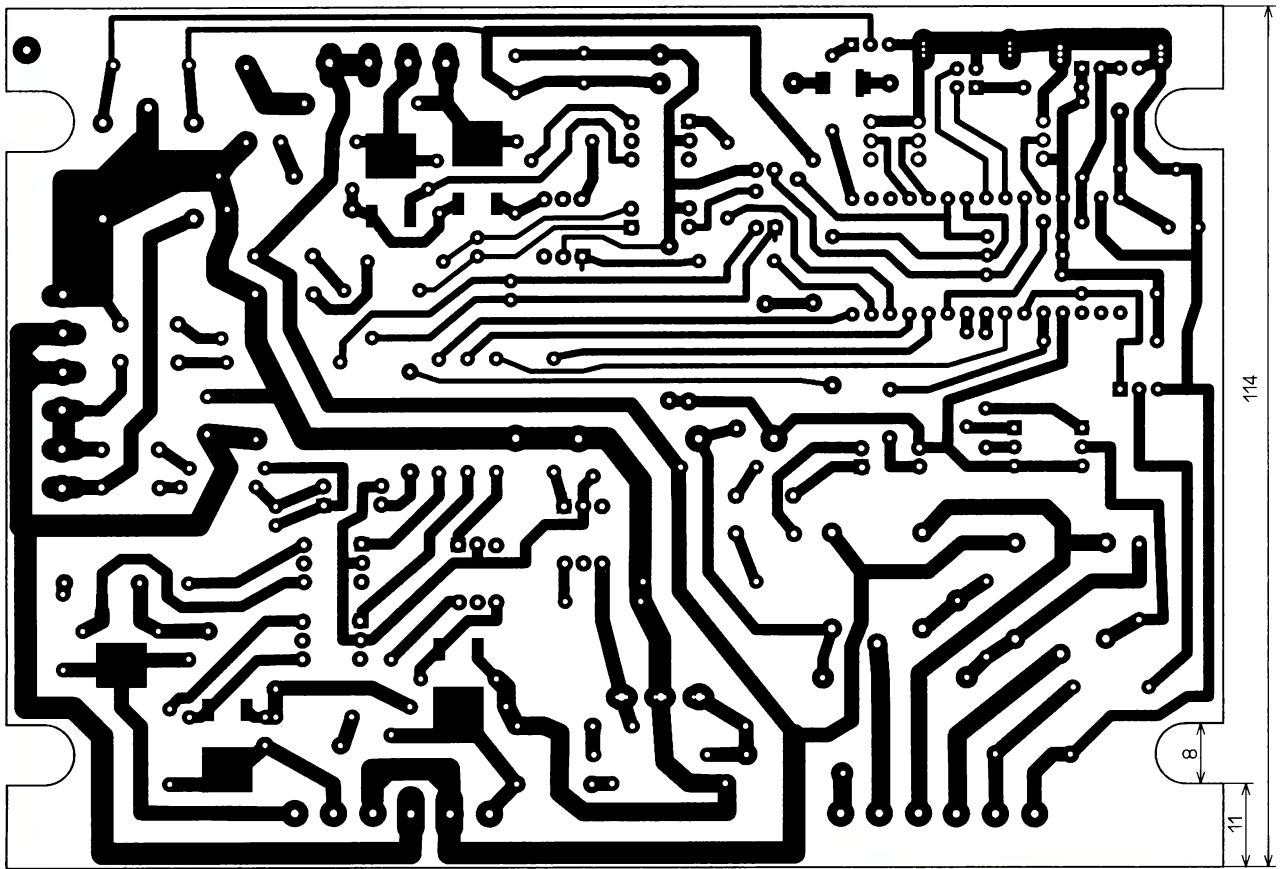


Рис. 13 а)

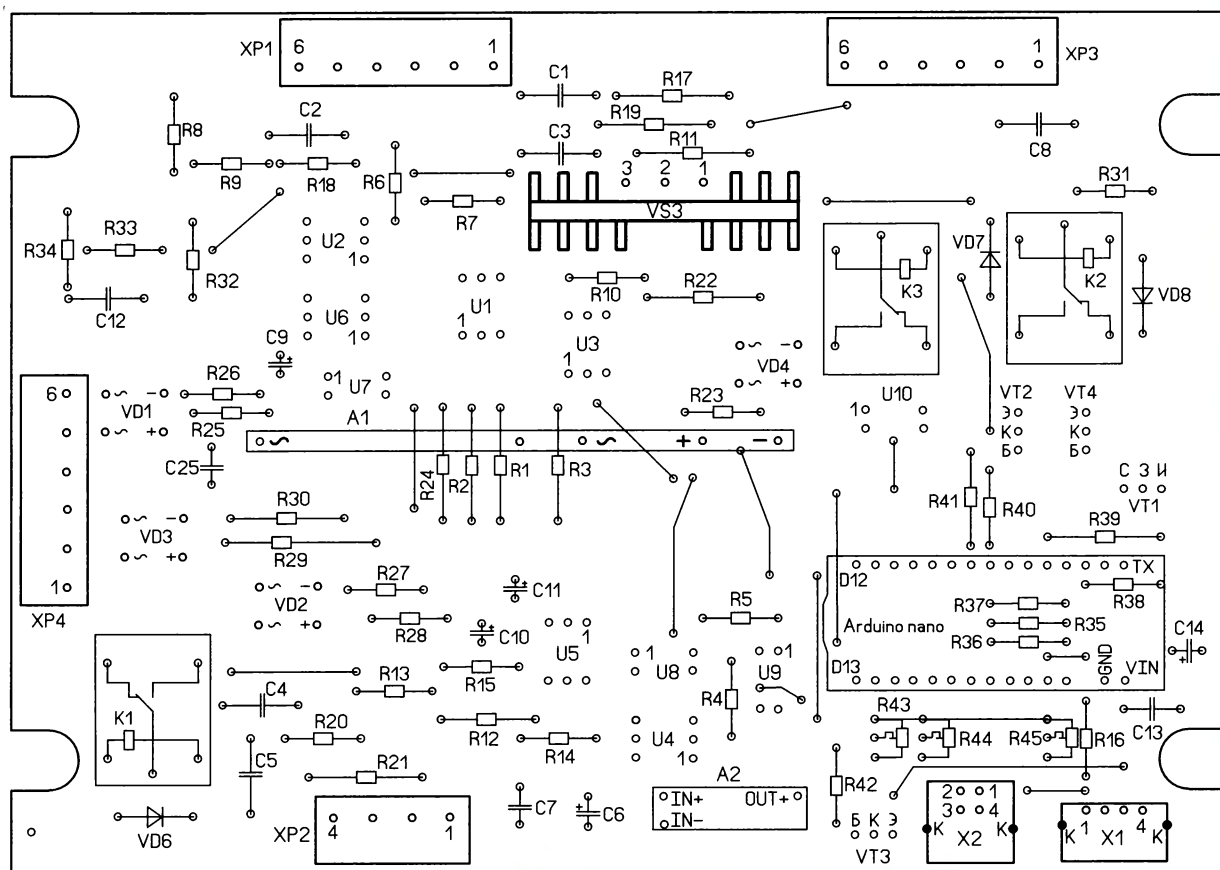


Рис. 13 6)



Рис. 14

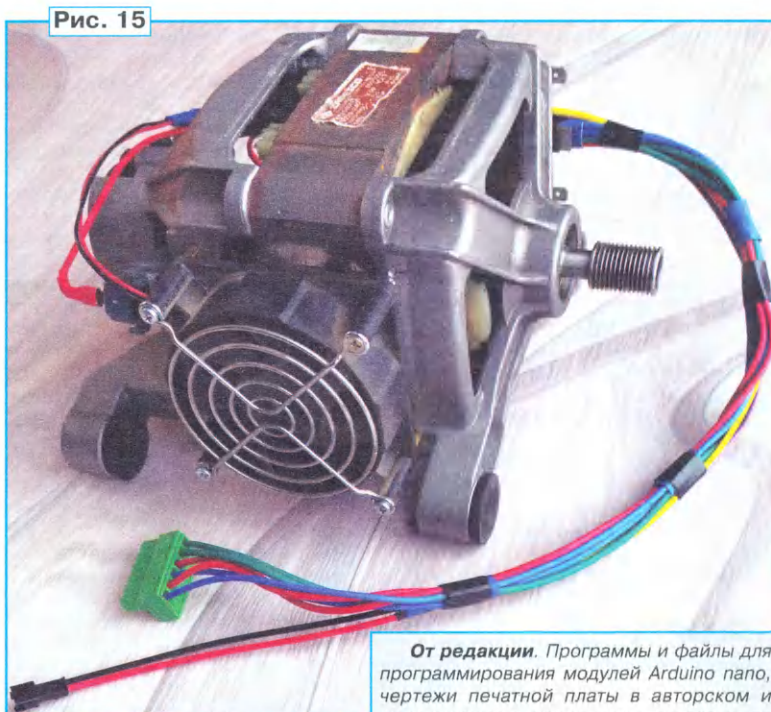


Рис. 15

уже проверено, спалил горсть транзисторов, пока с помощью осциллографа не посмотрел амплитуду на входе транзистора. На малых оборотах двигателя амплитуда сигнала — небольшая, и всё вроде работает, но при отжиге на больших оборотах

амплитуда возрастает и транзистор сгорает.

Все библиотеки, которые применены в программах, можно загрузить с сайта GitHub <<https://github.com/ru-doc>>.

**От редакции.** Программы и файлы для программирования модулей Arduino nano, чертежи печатной платы в авторском и редакционном вариантах находятся по адресу <http://ftp.radio.ru/pub/2022/04/candy.zip> на нашем FTP-сервере.

**Обратите внимание!** На схеме блока управления (рис. 1 на с. 38 в № 3, 2022 г.) выв. 18 микросхемы DD1 надо заменить на выв. 16.

# Программатор модуля памяти для оборудования URBAN

Ю. БУЛЫЧЕВ, г. Омск

Деревянные оконные рамы ушли в прошлое, вместо них повсеместно используются пластик и алюминиевые сплавы. Этот переход полностью изменил производство, и вместо деревообрабатывающих комбинатов теперь окна производят предприятия, оснащённые современными станками, которые кроют и режут профиль и стекло, сваривают и склеивают, в итоге собирают готовые окна нужных заказчику размеров. Соответственно возникла и новая отрасль станкостроения — производство оборудования для изготовления пластиковых и алюминиевых окон мирового уровня, которое производят всего несколько фирм, в основном они расположены в Германии и в Италии. Как правило, это станки с PLC (programmable logic controller — программируемый логический контроллер) и автоматизированные линии, включённые в промышленную компьютерную сеть, поскольку проектирование окон осуществляется с помощью специального программного обеспечения. Причём во многих случаях весь этот процесс напрямую увязан с бухгалтерским учётом и планированием на предприятии.

Одним из мировых лидеров в производстве оконного оборудования является компания Urban GmbH & Co. с так называемой "чёрной линией" PLC от фирмы B&R Industrial Automation GmbH, которая пользовалась заслуженной популярностью из-за своей высокой надёжности. Станков, укомплектованных этим PLC, в мире довольно много, в том числе и в нашей стране, где эти станки до сих пор успешно работают несмотря на то, что изготовитель давно перешёл на оборудование нового поколения. Это не означает, что изготовитель забыл о своих клиентах, но, к сожалению, на его помощь в решении некоторых проблем рассчитывать уже не приходится. Одна из них и способ её самостоятельного решения и освещены в статье.

Одно из омских предприятий имеет четыре сварочных станка производства указанной выше фирмы. Три из них оснащены PLC B&R Multicontrol, позволяющими работать с ними по сети, а один не имеет такой возможности, причиной чего является использование в нём PLC иной модели — Minicontrol. В результате четвёртый станок оказался фактически выключенным из производства, так как в настоящее время вводить большое число цифр в память PLC с помощью клавиатуры никто не будет. Владелец станка попытался выйти из положения приобретением нового PLC Multicontrol, но возникла проблема его программного обеспечения, т. е. того, что в обиходе принято именовать прошивкой. Казалось бы, чего проще, —

скачать прошивку с любого из трёх работающих станков и перенести её в четвёртый, но препятствием стало то, что модули памяти этих PLC представляют собой не просто набор микросхем памяти, а платы с собственной "обязкой". Конечно, кардинальным выходом из положения являлось бы выпайвание микросхем памяти из рабочей платы, считывание из них содержимого и последующая запись его в микросхемы памяти модуля четвёртого станка. Но, во-первых, такая операция, несмотря на кажущуюся простоту, всегда имеет риск вывода рабочего станка из строя, а во-вторых, эта операция потребует длительной остановки работающего станка, что при серийном производстве недопустимо.

Изготовитель PLC в своё время предусмотрел такую ситуацию, поэтому он выпускал специальное программирующее устройство, которое позволяло переписывать содержимое одного модуля памяти в другой, но к моменту возникновения проблемы выпуск этих устройств был давно прекращён. Обращение к изготовителю станка за помощью не принесло результатов, очевидно, что знаменитая фирма потеряла всякий интерес к российским потребителям её продукции.

В результате пришлось воспользоваться формулой "спасение утопающих — дело рук самих утопающих". На рис. 1 приведена схема модуля памяти EP128, восстановленная "вручную". Нумерация элементов соответствует маркировке на плате, питание большинства микросхем не показано. Тип использованной памяти — EEPROM с УФ-стиранием, на сегодняшний день ещё не редкость, как и сами устройства УФ-стирания. Обращает на себя внимание нетрадиционность схемного решения модуля. Если чтение информации выполнено типовым способом — подачей соответствующего напряжения на выходы SE микросхем EEPROM U1 и U2, то алгоритм записи реализован гораздо сложнее — через мультиплексор U4 и набор триггеров U9. Скорее всего, такой путь был выбран из-за недостаточной разрядности шины управления, разряды которой заняты преимущественно управлением периферией в PLC, в результате чего для управления модулем памяти остаются только четыре разряда. Алгоритмы управления модулем памяти в режимах чтения/записи хорошо отслеживаются в исходной программе, снабжённой подробными комментариями.

Питание модуля производится от источника питания PLC напряжением 5 В, от него запитаны все микросхемы, за исключением EEPROM, на которые во

время программирования подаётся повышенное напряжение согласно дашита. Обращает на себя внимание подача 12,75 В на входы КМОП-микросхем U4 и U3, питающихся от 5 В. Такое решение не является опасным, так как напряжение 12,75 В поступает через резистор сопротивлением 10 кОм, а на входе КМОП-микросхем установлены защитные диоды, которые и спасают входы микросхем от выхода из строя. Переключатель SA1 предназначен для предотвращения ошибочного включения режима записи в программаторе и/или в PLC.

Схема программатора показана на рис. 2. Выбор микроконтроллера (МК) был сделан исходя из желания максимально упростить схему. Конечно, можно было бы использовать малогабаритный МК и "обложить" его регистрами, но автор предпочёл пойти по пути минимизации комплектации — выбрать доступный МК, который в состоянии предоставить полноценные 16-разрядную шину адреса, 8-разрядную шину данных и 8-разрядную шину управления. Как оказалось, этим требованиям лучше всего соответствует МК ATmega32 в корпусе DIP40, причём программирование его на плате изначально не предусматривалось ввиду наличия универсального программатора и удобства внешнего программирования МК в корпусе DIP. Следует отметить, что сначала планировалось применение МК ATmega16, но так как он систематически извещал о недостатке памяти ещё в процессе написания фрагментов программы, решено было заменить его на МК ATmega32, тем более, что по цене они отличаются несущественно. Тем не менее, вполне возможно, что использование ATmega16 даст положительный результат, не говоря уж о том, чтобы транслировать исходную программу с Arduino в Atmel Studio.

Как видно из схемы, выбор МК полностью оправдал себя — программатор не имеет ни буферов, ни усилителей для работы с модулем памяти. Питание программатора осуществляется от внешнего источника питания 24 В. Такое решение обусловлено тем, что "чёрная серия" PLC питается тоже от 24 В, а это означает, что считать содержимое модуля памяти и записать его можно непосредственно рядом со станком. Для предотвращения ошибки в полярности подключения предусмотрен диод VD1. В качестве стабилизированного преобразователя напряжения использован популярный DC-DC преобразователь напряжения A1 (LM2596), выходное напряжение которого выставляется установленным на его плате многооборотным подстроечным резистором. Это важно, так как напряжение

программирования EEPROM у разных изготовителей разное, и оно должно быть обязательно выставлено по даташиту перед программированием, в данном случае для EEPROM типа M27C512 оно составляет 12,75 В. Выходное напряжение преобразовате-

ля A1 поступает на линейный стабилизатор напряжения DA1 (5 В), выходное напряжение которого используется для питания МК и модуля microSD. Управление подачей программирующего напряжения 12,75 В на EEPROM осуществляется с помощью ключей на

транзисторах VT1 и VT2, управляемых сигналами PGM от МК.

Режим работы программатора (чтение или запись) задают установкой перемычки S1, состояние которой опрашивается в момент старта программы при включении питания. Иными

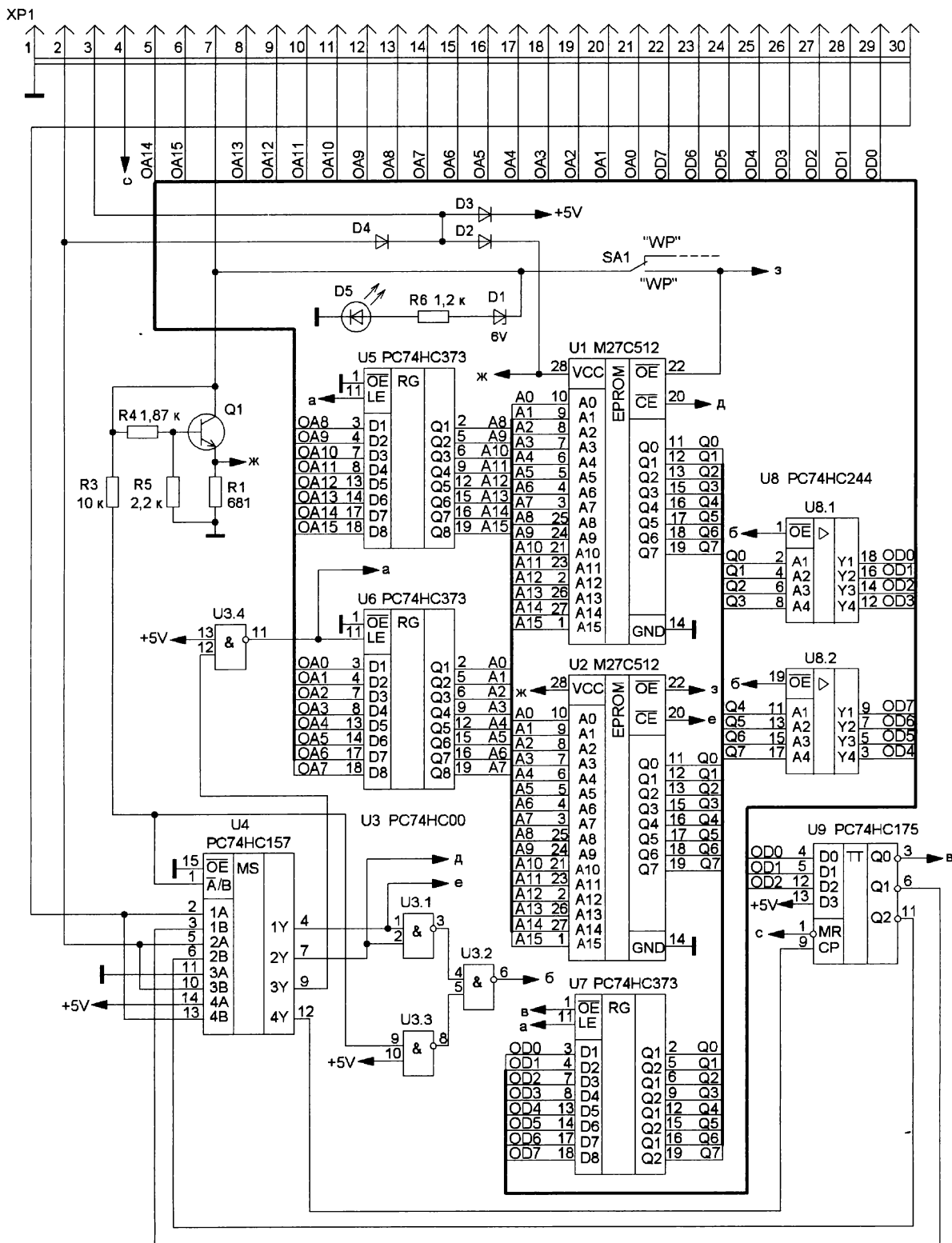


Рис. 1

\* Цепи питания большинства микросхем не показаны.

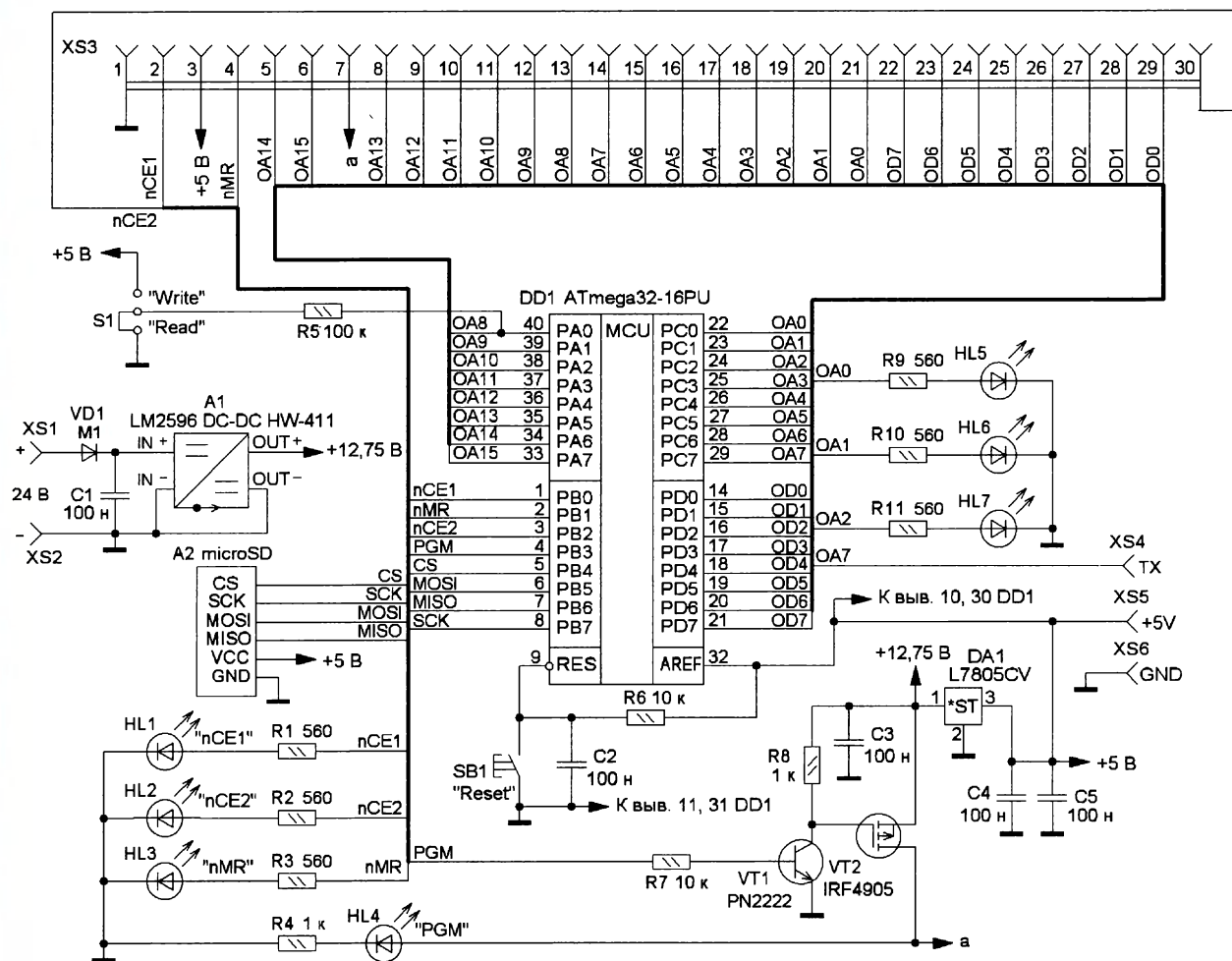


Рис. 2

словами, управление программатором упрощено до максимума, а именно — надо установить режим работы, включить питание и ждать окончания работы или сообщения об ошибке. Состояние шин управления nCE1, nCE2, nMR и PGM индицируются светодиодами HL1—HL4.

Считанное в режиме чтения содержимое модуля памяти записывается на microSD A2 в виде двух файлов с наименованиями EPROM1.BIN и EPROM2.BIN объёмом по 64 кбайт каждый. MicroSD подключён к МК не напрямую, а через соответствующий модуль, содержащий конвертер напряжения питания с 5 В до 3,3 В. В программаторе присутствует кнопка сброса SB1, которая оказалась лишней ввиду того, что сброс МК не обеспечивает сброса контроллера карты памяти, а делать отдельный узел сброса этого контроллера не имеет смысла, поскольку для работы вполне достаточно автоматического сброса МК и карты памяти при подаче на них напряжения питания 5 В.

В программаторе предусмотрены обработка и индикация ошибок с помощью трёх светодиодов HL5—HL7, подключённых к адресным шинам. Это стало возможным благодаря тому, что в случае обнаружения ошибки операция

чтения или записи останавливается и программа уходит в блок обработки и индикации ошибки. Предусмотрены обнаружение и индикация ошибок, приведённых в **таблице**.

ное число попыток записи 25. Это означает, что в случае не соответствия записываемого байта записанному, будет сделано ещё 24 попытки записи, и только в случае неудачи 25-й попытки

Свечение светодиодов			Состояние
HL5	HL6	HL7	
1	0	0	Нет карты памяти
0	1	0	Не удалось открыть карту памяти в режиме чтения
0	0	1	Не удалось открыть карту памяти в режиме записи
0	1	1	Прочитанное не соответствует записанному
Мигает	0	Мигает	Чтение успешно
Мигает	Мигает	Мигает	Запись успешна

Кроме индикации, светодиодами предусмотрен вывод более подробной информации об ошибке по последовательному каналу Serial.Print Arduino IDE, а именно, в случае обнаружения ошибки записи в терминал Arduino IDE передаётся адрес, на котором возникла ошибка, что по этому адресу записывалось и что по этому адресу потом было прочитано. В режиме программирования модуля памяти задано максималь-

программа записи будет остановлена. Число попыток записи всегда подсчитывается в режиме записи и выводится на ПК, в том числе и в случае удачной записи. Это — важный параметр, так как само наличие повторных попыток даёт основание проверить модуль памяти, контакты его разъёма, качество пайки микросхем, целостность дорожек, а возможно, и потребуется замена микросхем EEPROM.

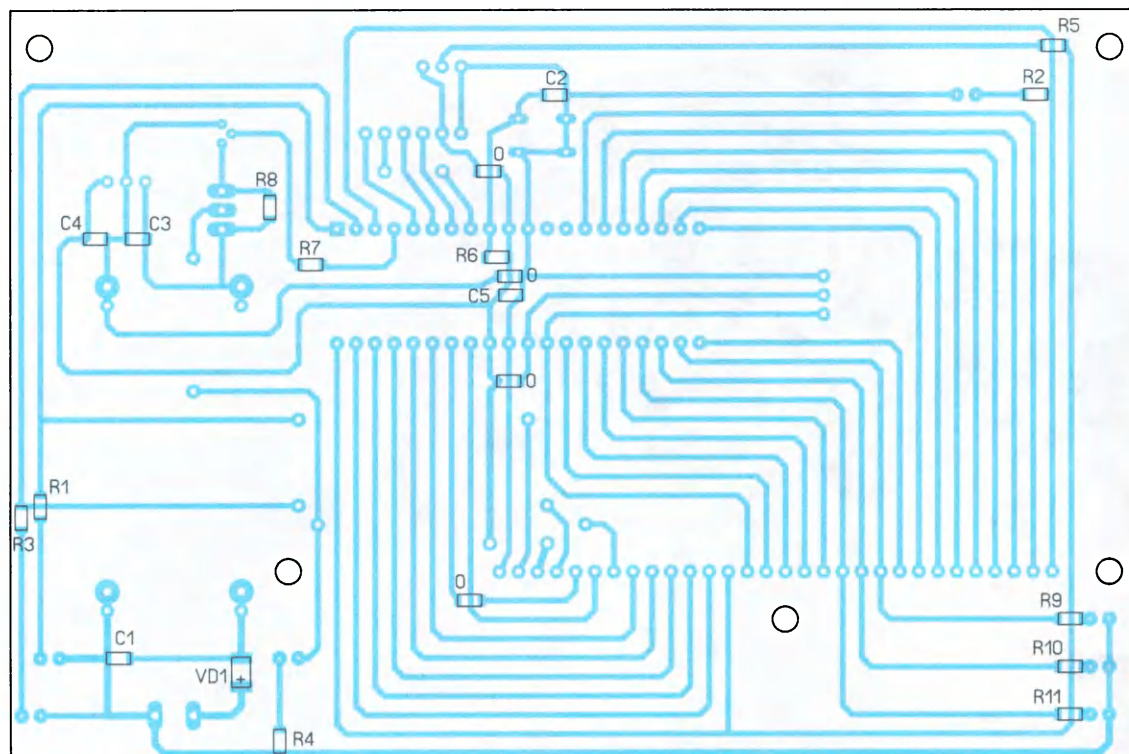
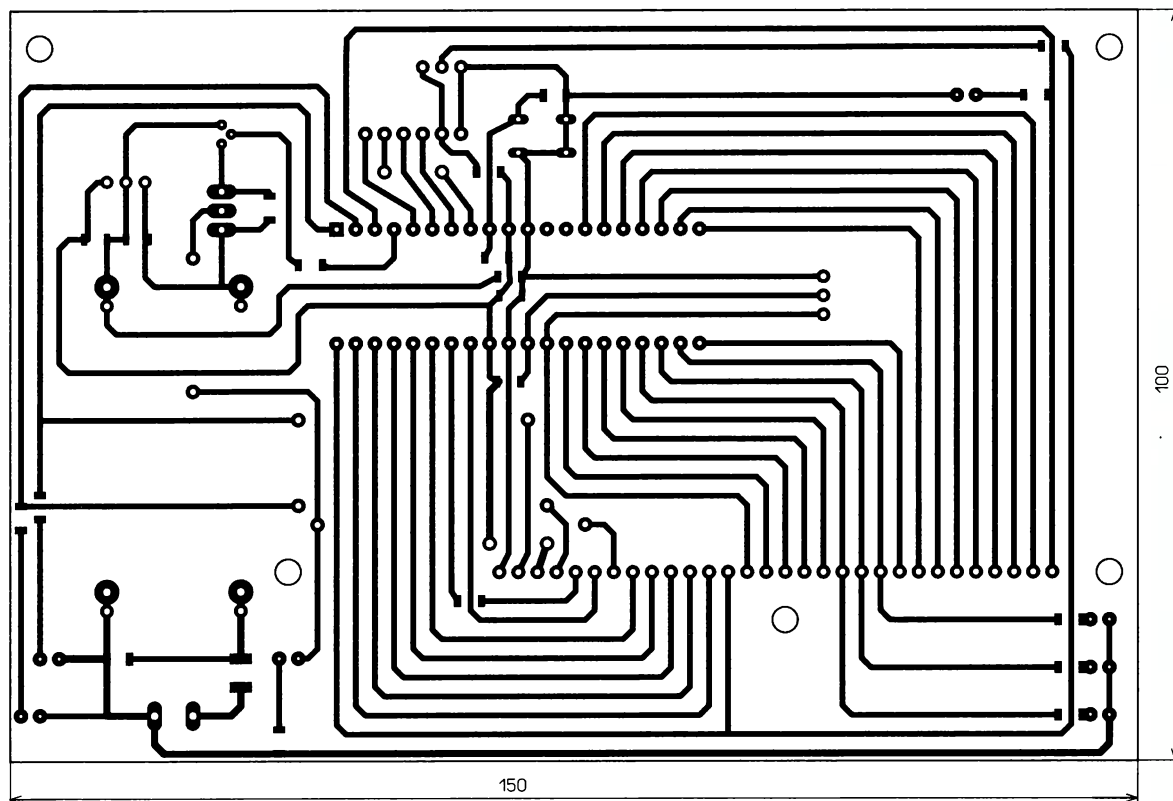


Рис. 3

Программатор собран на односторонней печатной плате из фольгированного стеклотекстолита толщиной 1,5...2 мм. Её чертёж показан на рис. 3, а схема размещения элементов

на ней — на рис. 4. В нём применены резисторы и конденсаторы для поверхностного монтажа типоразмера 1206, светодиоды — выводные любого свечения.

Рассмотренное ранее решение изготовителя по управлению записью коррелирует с решением вывода индикации об ошибках в ПК. Проблема в том, что использование аппаратного

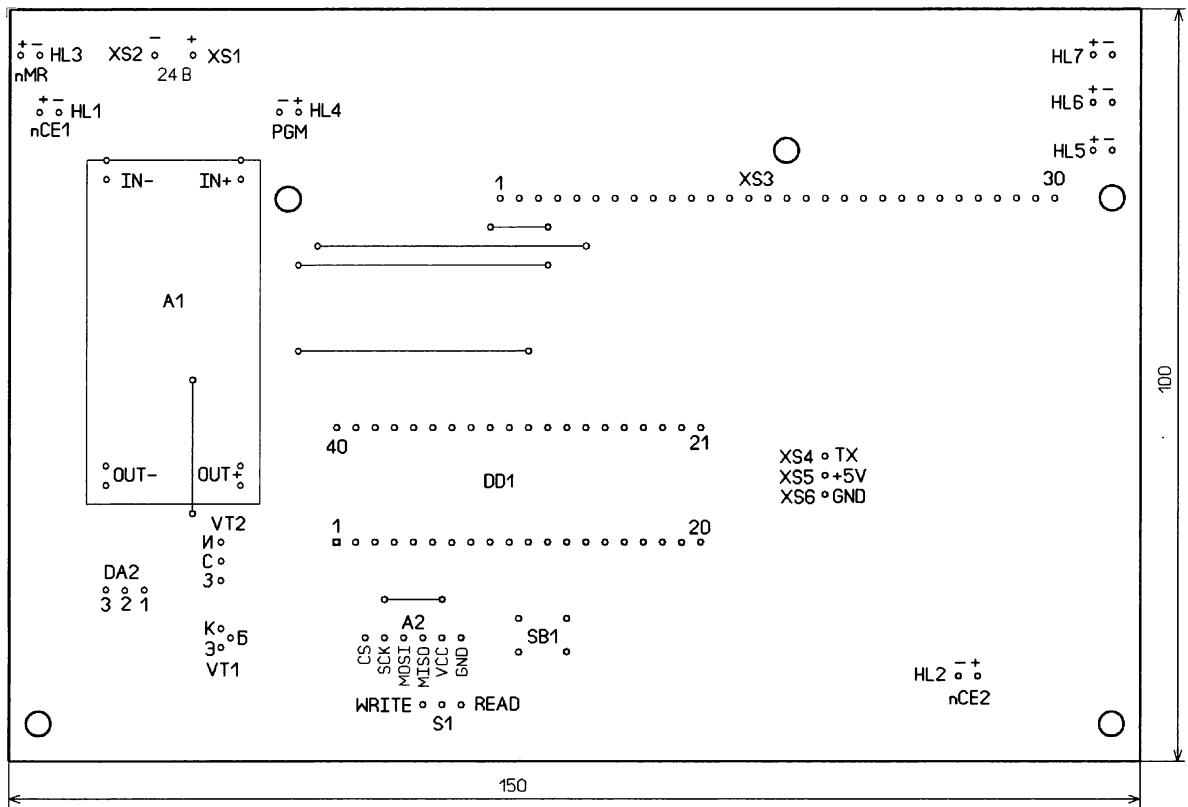


Рис. 4



Рис. 5

UART МК ATmega32 для вывода на ПК невозможно из-за того, что в процессе работы на этом выводе избылиуют импульсы адресной шины, из-за чего

экран терминала гарантированно забирается "кракозябрами", причём программный Serial.Print в этой ситуации никак не поможет. Решение было най-

дено с помощью применения виртуального UART, который позволяет назначить  $T_x$  и  $R_x$  любым выводам. В данном случае  $T_x$  был назначен старшему биту адресной шины, что обеспечило наличие всего нескольких "кракозябр" на экране в случае ошибки, поэтому нисколько не мешает выводу нужной информации, а  $R_x$  для вывода информации в терминал в данном случае не нужен.

Использование полноразмерного МК имеет ещё одно преимущество. Топологию платы можно разводить раньше или одновременно с разработкой схемы, что позволяет до минимума сократить число перемычек на односторонней плате, именно этот подход в данном случае и был реализован. Фото программатора показано на рис. 5. Как видно на нём, экспериментальная плата программатора немного отличается от приведённой на рис. 3 и рис. 4, а сама конструкция не имеет корпуса, что обусловлено крайне редким её применением. Мало того, преобразователь LM2596, модуль microSD и МК ATmega32 можно вообще не хранить в программаторе, а использовать их и для других целей.

**От редакции.** Программы и файлы для программирования, чертежи печатной платы в авторском и редакционном вариантах находятся по адресу <http://ftp.radio.ru/pub/2022/04/urban.zip> на нашем FTP-сервере.





## Установка

### ИНДУКЦИОННОГО НАГРЕВА

А. САВИН, г. Самара

Первой широко известной любительской установкой индукционного нагрева (ИН) была конструкция Сергея Кухтецкого [1]. Это был чисто экспериментальный аппарат для специализированного применения в лаборатории. Ещё одна любительская установка Сергея Щеголеватых "Феникс" [2, 3] получила не только широкое распространение, но и была неоднократно повторена любителями. В отличие от установки Кухтецкого, индукционный нагреватель "Феникс" имел систему стабилизации тока индуктора, возможность смены индукторов, а также был сконструирован с упором на простоту повторения. Установки Кухтецкого и "Феникс" были рассчитаны на питание от однофазной сети 230 В 50 Гц, и их максимальная мощность не превышала 3...4 кВт. При мощности установки 5 кВт и выше уже необходимо питание от трёхфазной сети.

При разработке установки индукционного нагрева была поставлена задача избавиться от неудобных особенностей конструкции ИН "Феникс". Во-первых, явно недостаточная величина защитной паузы микросхемы IR2104 вынудила автора установки "Феникс" использовать LRD-снаббер для подавления сквозных токов — требовалось увеличивать защитную паузу. Во-вторых, наличие резонансных конденсаторов в первичной цепи разделительного импульсного трансформатора в разы увеличивало его необходимую габаритную мощность. Первоначально была разработана установка с питанием от однофазной сети, но её мощности в 3 кВт оказалось недостаточно.

В итоге было решено строить установку, рассчитанную на питание от трёхфазной сети напряжением 380 В. Такой подход позволил избавиться от оксидных конденсаторов после выпрямителя

и распределить потребляемый ток по трём фазам. Кроме того, появилась возможность дальнейшего масштабирования установки для получения большей мощности. Для упрощения монтажа и улучшения ремонтпригодности автор отказался от применения дискретных силовых биполярных транзисторов с изолированным затвором (БТИЗ) (англ. — insulated gate bipolar transistor — IGBT) и решил строить установку на промышленном БТИЗ-модуле.

Установка состоит из двух частей: блока преобразователя и блока индуктора. Блок преобразователя из подводящего переменного трёхфазного напряжения 380 В частотой 50 Гц формирует переменное однофазное напряжение 250 В частотой 25...30 кГц, которое через согласующие импульсные трансформаторы питает нагрузочный контур блока индуктора. Схема блоков преобразователя и индуктора представлена на рис. 1. Входное напряжение через автоматический выключатель QF1 поступает на входную трёхфазную мостовую диодную выпрямительную сборку VD1, на модуль питания А1 охлаждающего вентилятора М1, а также через оперативный выключатель SA1 и биметаллический термоконтакт SK1 — на модуль питания А2 задающего генератора АЗ. Для защиты диодного моста VD1 от импульсных выбросов подводящего напряжения на его входных контактах установлены варисторы RU1—RU3 с классификационным напряжением 750 В. На выходе диодного моста также установлен аналогичный варистор RU4. Для защиты диодного моста от протекания высокочастотного тока, потребляемого БТИЗ-модулем, непосредственно на его выходных контактах установлен помехоподавляющий конденсатор С1. Специальных мер по сглаживанию выпрямленного напряжения

не предусмотрено изначально, поскольку размах пульсаций после трёхфазного мостового выпрямителя не превышает 14 % от амплитудного значения.

Выпрямленное напряжение поступает на промышленный БТИЗ-модуль VT1, являющийся "сердцем" преобразователя. Модуль содержит не только два БТИЗ, объединённых в полумост, но ещё и два быстродействующих диода, включённых параллельно БТИЗ в обратной полярности. Хотя этот модуль и выдерживает напряжение до 1200 В и ток до 100 А, тем не менее, согласно рекомендациям завода-изготовителя, его рекомендуется эксплуатировать при напряжении не более 840 В и токе не более 80 А. Если учесть, что БТИЗ-модуль изначально предназначен для работы в электроприводах переменного тока на частотах 5...7 кГц, за счёт повышенных потерь в диапазоне частот 25...30 кГц от паспортных пиковых 100 А остаётся всего 35...40 А. Но и этого вполне достаточно для постройки индукционной установки с выходной мощностью до 5...6 кВт! Конденсаторы С2—С5 выполняют сразу две задачи — создание искусственной средней точки и замыкание токов высокой частоты на шине постоянного тока. Параллельно выводам питания БТИЗ-модуля также установлен помехоподавляющий конденсатор С6. Управляется БТИЗ-модуль задающим генератором АЗ, который собран на отдельной печатной плате.

Блок индуктора подключается к генератору между выводом БТИЗ-модуля VT1 (вывод 1) и точкой соединения конденсаторов С2—С5. Для контроля выходного тока преобразователя в "холодный" провод искусственной средней точки установлен трансформатор тока Т1. Трансформатор тока нагружен на выпрямитель VD2VD3C7C8, собранный по схеме параллельного удвоителя напряжения. Выпрямленный ток через миллиамперметр РА1, шунтированный резистором R1, поступает на резисторы R2 и R3, с помощью которых устанавливаются порог ограничения по току. Параллельно резистору R2 в генераторе АЗ подключён ИК-излучающий диод оптрона обратной связи. Учитывая особенности использования установок индукционного нагрева на заводе (закалка небольших деталей, пайка токарных резцов, контроль температуры нагрева пирометром), автор посчитал нецелесообразным использовать точную стабилизацию тока контура и ограничился предельно упрощённым ограничителем.

Генератор управляющих импульсов выполняет несколько задач. Во-первых, содержит задающий генератор, управляемый напряжением для обеспечения частотного регулирования мощности, во-вторых, формирует защитную паузу длительностью 1,8...2 мкс, минимально необходимую для работы БТИЗ-модуля, в-третьих, формирует гальванически изолированные двухполярные импульсы управления для БТИЗ-модуля VT1. Проанализировав схему задающего генератора индукционного нагревателя "Феникс" и решив работать на частотах выше резонансной нагрузочного контура, автор принял решение отказаться

от применения связки ГУН К561ГГ1 (CD4046) и драйвера IR2104. Схема генератора представлена на **рис. 2**. Основной генератора была выбрана микросхема IR2520D, обладающая широким диапазоном перестройки частоты, достигающим 2,5:1, достаточной для надёжной работы БТИЗ-модуля защитной паузы в 2 мкс, и главное, минимальным числом навесных элементов. Диапазон частот встроенного генератора микросхемы задаётся сопротивлением резистора R3, а частота — напряжением на конденсаторе C2 в интервале 0...5 В. Чем больше напряжение, тем меньше частота генератора. В микросхеме имеется встроенный источник тока, заряжающий конденсатор C2 и ограничивающий напряжение на нём, соответственно для ограничения снижения частоты генератора служат фототранзисторы оптронов U1 и U2. На излучающие ИК-диоды оптронов поступает выпрямленное напряжение трансформатора тока T1 (см. рис. 1). Для защиты от ложных срабатываний излучающие ИК-диоды шунтированы резисторами R1 и R2.

и на диодный мост VD1. Выпрямленное пульсирующее сетевое напряжение с усреднённым значением 510 В поступает на конденсаторный делитель напряжения C2—C5 и полумостовой силовой БТИЗ-модуль VT1. При включении выключателя SA1 напряжение через термодатчик SK1 поступает на импульсный блок питания A2. Напряжение 15 В с его выхода подаётся на плату задающего генератора A3. Он формирует двухполярные импульсы +14/-7 В с начальной частотой 45 кГц для управления БТИЗ в модуле VT1. Со средней точки полумоста двухполярные импульсы с размахом около 500 В подаются на трансформаторы T2 и T3, первичные обмотки которых соединены параллельно, а вторичные — согласно последовательно. Нагрузкой вторичных обмоток служит последовательный колебательный контур L1C9.

Изолированные DC/DC преобразователи A1 и A2 преобразуют входное однополярное напряжение +15 В в выходные несимметричные двухполярные напряжения +15 В и -8 В, питающие оптоизолированные драйверы

сатор C2, задающий начальную частоту работы генератора, разряжен, и микросхема DA1 работает на верхней частоте диапазона, задаваемой резистором R3, в данном случае это — около 45 кГц. С выхода микросхемы DA1 на излучающие диоды оптронов через ограничительные резисторы R4 и R6 поступают не перекрывающиеся по времени импульсы с защитной паузой 1,8...2 мкс. Эти импульсы затем преобразуются в двухполярные импульсы с напряжением +14/-7 В, управляющие БТИЗ-модулем. С выхода БТИЗ-модуля (см. рис. 1) напряжение через трансформаторы T2 и T3 питает нагрузочный контур L1C9.

Ток первичных обмоток трансформаторов T2 и T3 контролируется миллиамперметром PA1, и он прямо пропорционален току первичных обмоток трансформаторов, а значит, и току нагрузочного контура. Поскольку стартовая частота генератора A3 далека от резонансной, составляющей около 25 кГц, через индуктор L1 протекает ток около 20 % от номинального. По мере зарядки частотозадающего конденсатора C2 частота генерации микросхемы DA1

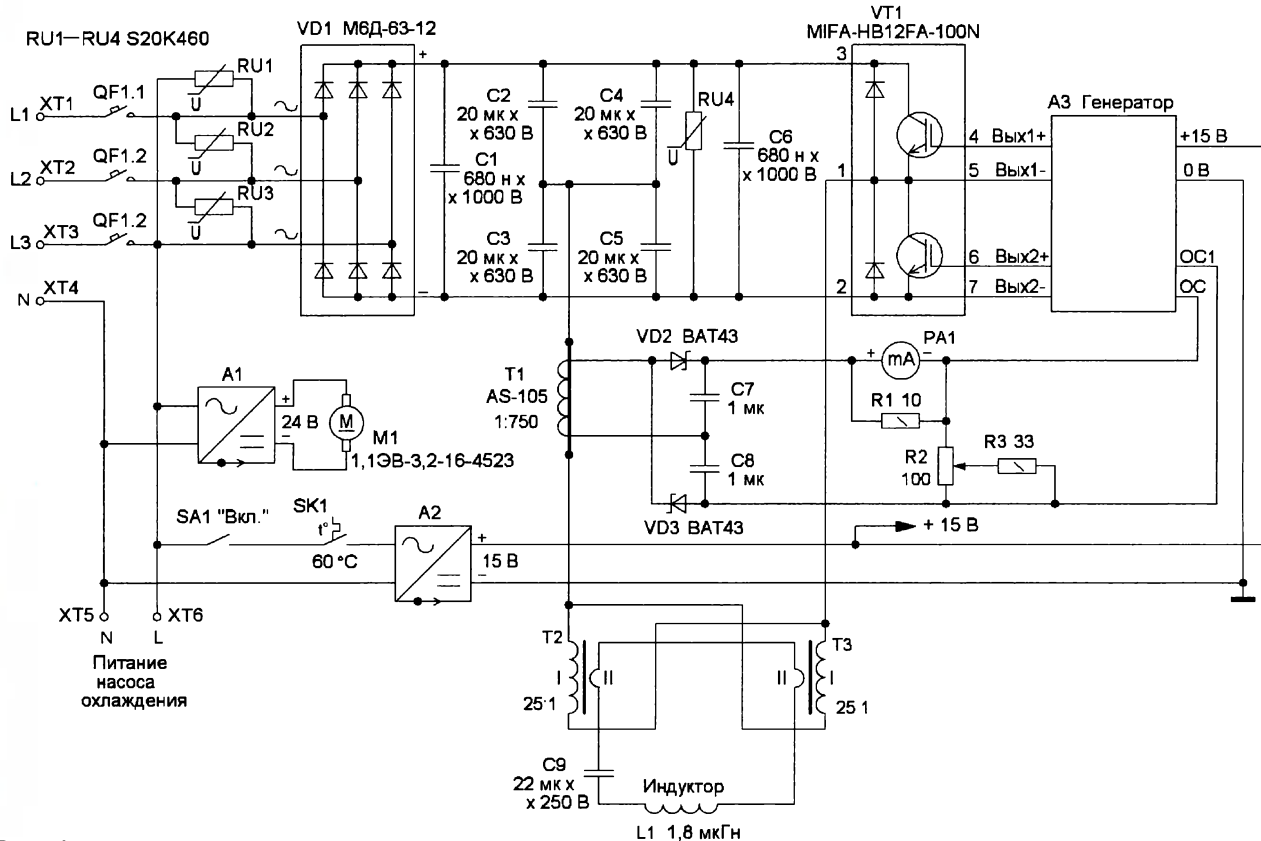


Рис. 1

При включении автомата QF1 переменное сетевое напряжение поступает на импульсный блок питания A1 вентилятора охлаждения M1, на внешний импульсный блок питания 5 В/2 А насоса охлаждения индуктора (на схеме не показаны), на выключатель SA1 питания задающего генератора A3

затворов БТИЗ-модуля, собранные на элементах U3, VT1, VT2, R8, R9 и U4, VT3, VT4, R11, R12. Микросхема DA1 имеет защиту от пониженного напряжения питания, генерация возникает при достижении напряжением питания 12 В и более. Это защищает БТИЗ-модуль от работы в линейном режиме. Конден-

(рис. 2) снижается, приближаясь к резонансной контура. Несмотря на заметные потери в индукторе L1 (см. рис. 1), конструктивная добротность контура составляет не меньше десяти. Увеличивающийся ток контура увеличивает выпрямленный ток с трансформатора тока, и падение напряжения

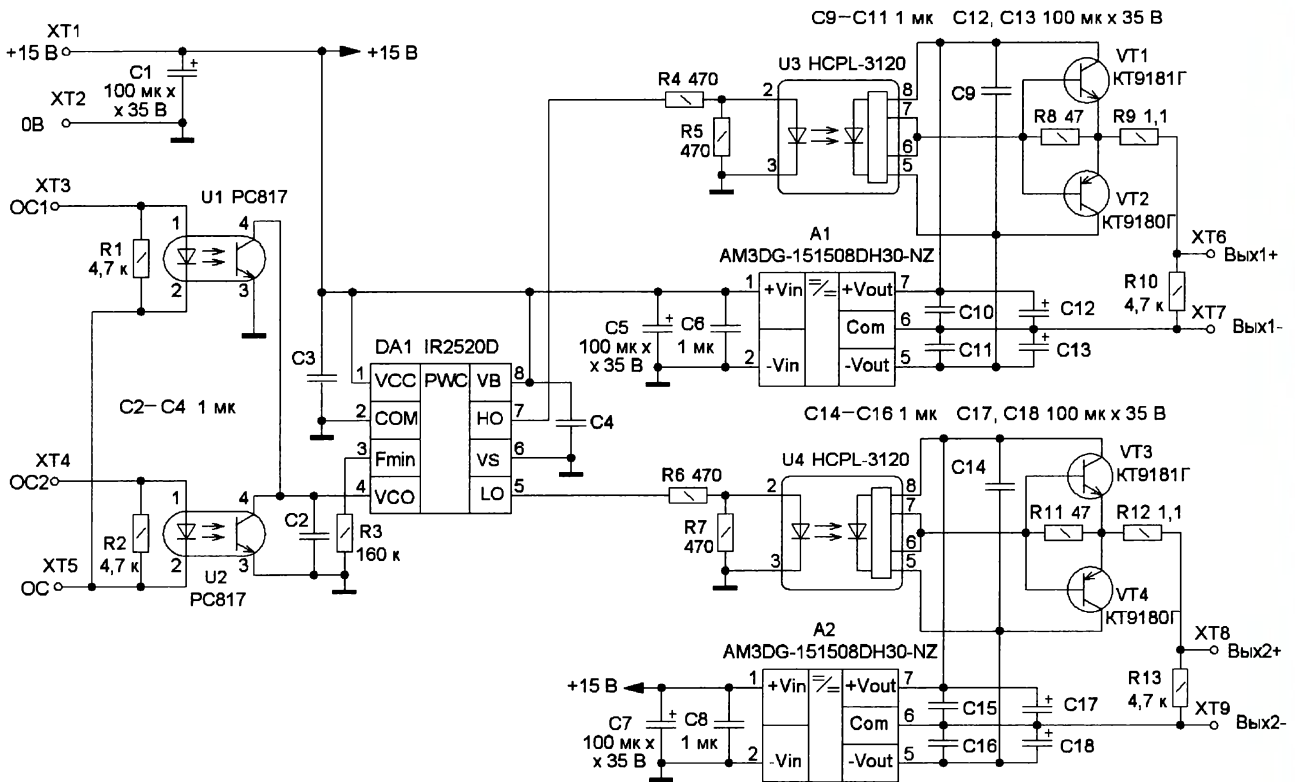


Рис. 2

на резисторе R2 по мере снижения частоты увеличивается, пока не достигнет порога срабатывания излучающего

встроенного тока микросхемы, снижение частоты закончится и наступит ограничение тока. Ток ограничения

жается, падение напряжения не достигает порога ограничения, времязадающий конденсатор C2 продолжит заряжаться, частота генератора уменьшится, приближаясь к резонансной, пока ток снова не достигнет уровня ограничения. Если же заготовку извлечь из индуктора, добротность контура возрастет, ток увеличится и превысит порог зажигания излучающего ИК-диода оптрона, в этом случае его пиковый ток будет ограничен сопротивлением параллельно соединенных миллиамперметра PA1 и резистора R1 на безопасном уровне. Фототранзистор оптрона откроется и начнет разряжать времязадающий конденсатор C2, напряжение на котором управляет частотой, пока ток контура не снизится до уровня ограничения. Из-за небольшого тока зарядки времязадающего конденсатора уменьшение тока контура происходит в разы быстрее его нарастания. За счёт заметного магнитного поля рассеяния индуктора нарастание и спад добротности контура при внесении и извлечении заготовок происходят плавно, и система ограничения тока успевает надёжно отследить изменения тока индуктора.

Интервал регулировки тока индуктора установки — от минимального 170 А (30 % шкалы миллиамперметра PA1) до максимального 450 А (80 % шкалы) с возможностью кратковременного форсирования до предельного 550 А (100 % шкалы). При этом средневыпрямленный ток БТИЗ-модуля изменяется от минимального значения 12 А до макси-

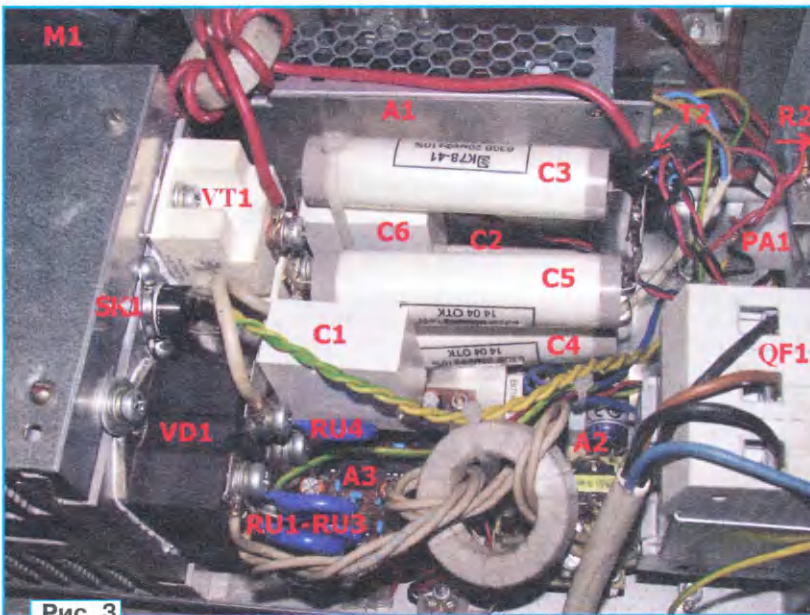


Рис. 3

ИК-диода оптрона U1. При этом открывающийся фототранзистор этого оптрона шунтирует частотозадающий конденсатор C2 (рис. 2). Когда ток фототранзистора сравняется с током зарядки времязадающего конденсатора от

будет обратно пропорционален сопротивлению резисторов R2 и R3.

При внесении металла в индуктор L1 за счёт токов Фуко, а также ферромагнитных потерь для чёрных металлов и сплавов добротность контура L1C9 сни-

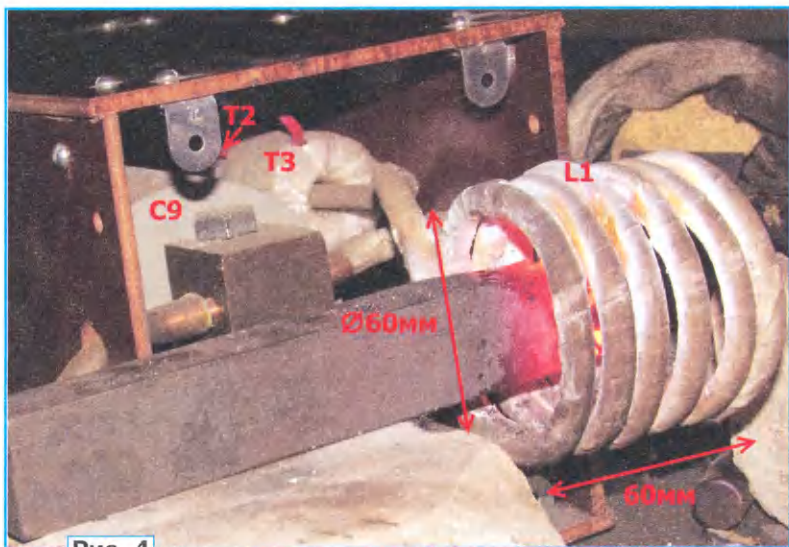


Рис. 4



Рис. 5

мального 33 А и предельного 40 А. Ток индуктора был определён косвенным методом измерения напряжения на индукторе мультиметром UT71C с половой пропускания до 100 кГц. При 80 % шкалы прибора PA1 напряжение на индукторе было 123 В на частоте 26,6 кГц, а при 100 % достигло 151 В на частоте 26,3 кГц. При внесении в индуктор стальной заготовки сечением 20×25 мм при 80 % ограничения напряжение на индукторе уменьшилось до 44,6 В при частоте 26,8 кГц.

**Конструкция.** Основные элементы преобразователя — диодный мост, БТИЗ-модуль и вентилятор охлаждения смонтированы на массивном теплоотводе с обязательным применением теплопроводящей пасты КПТ-8. Между диодным мостом и БТИЗ-модулем установлен термоконтакт SK1 для отключения генератора при нагреве теплоотвода до 60 °С. Температурный перепад между подошвой БТИЗ-модуля и поверхностью теплоотвода под термостатом не превышает 10 °С, соответственно до предельных паспортных 80 °С подошвы модуля остаётся десятиградусный запас. Для уменьшения паразитной индуктивности выводы конденсаторов C2—C5 непосредственно припаяны к выводам помехоподавляющего конденсатора С6, который, в свою очередь, своими выводами привинчен непосредственно к клеммам БТИЗ-мо-

дуля. Теплоотвод установлен в корпусе, согнутом из оцинкованной стали толщиной 1 мм. Внутри корпуса установлены источники питания вентилятора и генератора, а также печатная плата задающего генератора (рис. 3). В кожухе корпуса прорезаны вентиляционные окна для забора и выброса охлаждающего воздуха. Для исключения травм вентилятор охлаждения должен быть закрыт защитной проволочной сеткой. На передней стенке корпуса установлены автоматический выключатель QF1, миллиамперметр PA1, переменный резистор R2. Для подавления излучаемых электромагнитных помех между выключателем QF1 и диодным мостом установлен простейший синфазный дроссель (на схеме не показан) из отрезка трёхжильного кабеля, несколько раз пропущенного через ферритовое кольцо. Элементы VD2, VD3, C7 и C8 смонтированы навесным монтажом на выводах трансформатора тока T1, резисторы R1 и R3 распаяны соответственно на выводах миллиамперметра PA1 и резистора R2.

Блок индуктора состоит из согласующих трансформаторов T2, T3, мощного конденсатора C9 (см. рис. 1), рассчитанного на большие высокочастотные токи, и индуктора, изготовленного из медной трубки, обмотанной по всей длине, без присоединительных участков, термостойкой стеклотканевой

лентой с клеевым слоем, а присоединительные участки с помощью медных зажимов привинчены болтами к выводам контурного конденсатора. Свободный участок трубки индуктора является вторичной обмоткой надетых на него импульсных трансформаторов. Собственно индуктор вынесен за габариты блока индуктора. Поскольку через конденсатор C9 и индуктор L1 протекает большой ток и создаются мощные высокочастотные паразитные магнитные поля, все элементы блока индуктора должны быть установлены в корпусе из диэлектрического и немагнитного материала. Автор разместил блок индуктора в сборный корпус из миллиметрового текстолита (рис. 4). Стенки корпуса соединены с помощью мебельных уголков, а в одной из стенок сделаны отверстия для вывода концов трубки индуктора для подачи охлаждающей воды.

Блок индуктора соединён с блоком преобразователя двумя витыми проводами сечением не менее 4 мм<sup>2</sup>. Индуктор имеет принудительное охлаждение, в качестве насоса используется автомобильный насос омывателя, питающийся от импульсного блока питания с выходным напряжением 5 В. Взамен капризного насоса от омывателя лучше использовать более надёжные аквариумные насосы, некоторые из них рассчитаны на питание напряжением 230 В. В качестве резервуара-охлаждителя использована двадцатилитровая пластмассовая канистра.

Задающий генератор собран на печатной плате из одностороннего фольгированного стеклотекстолита толщиной 1,5 мм (рис. 5). Большое напряжение между элементами (до 650 В), помимо применения оптопар и изолированных преобразователей напряжения, требует дополнительных мер по защите от поверхностных утечек и пробоев печатной платы. Во-первых, в плате нужно обязательно сделать прорезы шириной 2,5...3 мм между участками с высокой разностью потенциалов. Во-вторых, после монтажа и тщательной промывки со стороны печатного монтажа плату необходимо покрыть слоем электроизоляционного лака. Чертёж печатной платы и схема расположения элементов на ней показаны на рис. 6. Плата генератора соединена с управляющими выводами БТИЗ-модуля витыми проводами длиной не более 15 см. Внешний вид устройства показан на рис. 7.

**Детали блока преобразователя.** Транзисторный модуль MIFA-HB12FA-100N производства АО "Протон-Электротекс" можно заменить модулем нового образца — IGBT MIFA-HB12MA-100N того же изготовителя. Конденсаторы C1 и C6 — помехоподавляющие K78-10г ЗАО "Элкод" или аналогичные фирмы Epcos. Конденсаторы C2—C5 — K78-416 или аналогичные, выдерживающие ток не менее 25 А на частоте 30 кГц. Варисторы — S20K460 или аналогичные с классификационным напряжением 750 В. Автоматический выключатель QF1 — на ток 10...16 А. Вентилятор охлаждения — 1,1ЭВ-3,2-16-4525 ООО "Иолла", блок питания для него —

любой с выходным напряжением 24 В и мощностью не менее 100 Вт. Блок питания генератора — с выходным напряжением 15 В и мощностью не менее 5 Вт. Тепловод — О55-120 ООО "ЛИГРА". Трансформатор тока Т1 — AS-105 фирмы Talema, диоды VD2, VD3 — любые маломощные с барьером Шоттки, конденсаторы С7, С8 — К10-17 или аналогичные фирмы Murata, постоянные резисторы — МЛТ, С2-23, переменный — СПЗ-4 ООО "Тембр". Миллиамперметр РА1 — с внешним шунтом, проградуированным на ток до 10 А. Ток его полного отклонения с учетом резис-

из них намотан на трёх сложенных вместе магнитопроводах MSTN-40S-TH ПАО "Мстатор" из нанокристаллического сплава АМАГ-200С. Применение магнитопроводов из аморфных и нанокристаллических сплавов позволило значительно выиграть в габаритных размерах импульсных трансформаторов, допустимая индукция у них вдвое выше, чем у современного феррита Ерсос N97! Каждый трансформатор содержит первичную обмотку — 25 витков жгутом из трёх проводов ПЭТВ-2 1,18 мм в два слоя. Первый слой — 15 витков, второй слой — 10 витков,

выпуска. Изолирующие преобразователи напряжения А1 и А2 — готовые AM3DG-151508DH30-NZ мощностью 3 Вт с выходными напряжениями +15/-8В. Транзисторы VT1—VT4 — серий КТ9180 и КТ9181 АО "Группа Кремний Эл" с буквенными индексами Б, В и Г либо аналогичные с максимальным током не менее 3 А, напряжением коллектор—эмиттер не менее 40 В и частотой единичного усиления не менее 50 МГц. Транзисторы серий КТ814, КТ815, КТ816, КТ817 применять нельзя! Оптроны U1, U2 — РС817С, АОТ174Г. Микросхема IR2520D в этой

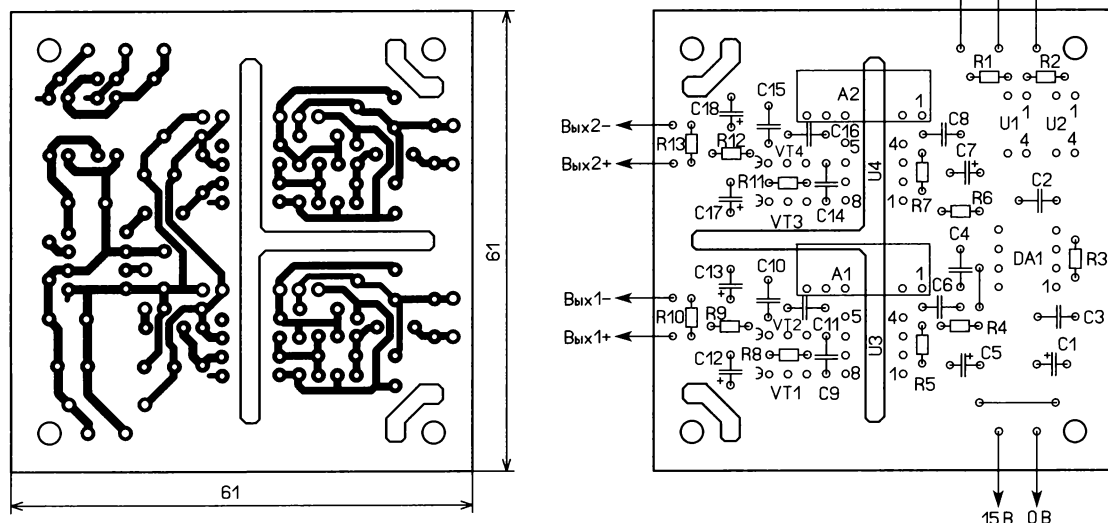


Рис. 6

тора R1 — 20 мА. Выключатель SA1 — любой, рассчитанный на напряжение 250 В, биметаллический термодатчик — "таблетка" KSD-301-60 на температуру 60 °С, в крайнем случае на

межслойная изоляция — лавсановая лента шириной 10 мм и толщиной 0,1 мм. Первичная обмотка изолирована от вторичной термостойкой стеклотканевой лентой с клеевым слоем.

конструкции не имеет альтернативы. Конденсаторы С2—С4, С6, С8—С11, С14—С16 — К10-17 или аналогичные Murata, оксидные конденсаторы — К50-96 АО "Элекод" или аналогичные Ерсос, резисторы — МЛТ, С2-25.

**Налаживание устройства.** В первую очередь нужно проверить исправность генератора. Для этого на смонтированную плату нужно подать напряжение 14,5...15 В и измерить напряжения на выходе изолированных преобразователей напряжения. Без нагрузки они должны быть +15,5...16 В и -8,3...8,5 В. Далее с помощью осциллографа нужно проконтролировать наличие выходных двухполярных импульсов на обоих выходах генератора. Длительность фронтов и спадов не должна превышать 0,5 мкс, а плавное снижение частоты должно остановиться на уровне 21...22 кГц. Если двухполярные импульсы искажены или отсутствуют, нужно проверить исправность деталей и правильность монтажа. Если установившаяся частота отличается от 21...22 кГц, необходимо подобрать сопротивление резистора R3. Плата генератора, по соображениям электрической прочности, должна быть установлена на стойки высотой не менее 15 мм. После сборки нужно тщательно проверить правильность соединений и монтажа. Первое включение блока преобразова-



Рис. 7

65 °С. Для помехоподавляющих дросселей использованы кольцевые магнитопроводы типоразмера К40×25×11 из феррита 2000НМ.

**Детали блока индуктора.** Конденсатор С9 — К78-20 ЗАО "Элкод", он должен выдерживать длительный ток не менее 400...450 А. Индуктор L1 изготовлен из медной трубки диаметром 8 мм и толщиной стенки 1,5 мм и содержит шесть витков с внутренним диаметром около 60 мм и длиной намотки также около 60 мм. Трансформаторы Т2 и Т3 — одинаковые, каждый

Вторичной обмоткой обоих трансформаторов служит медная трубка одного из выводов индуктора.

**Детали задающего генератора.** Для упрощения конструкции применены готовые изолированные преобразователи напряжения. Оптроны можно использовать только HCPL-3120А, их функциональные аналоги TLP-250 имеют меньшее быстродействие и хуже работают на высоких частотах. Отечественные оптроны 5П122А АО "Протон" в этой схеме не проверялись по причине отсутствия их серийного

теля нужно проводить с отключённым блоком индуктора. Перед первым включением надо отключить блоки питания насоса и вентилятора охлаждения, а также отключить плюсовой вывод диодной сборки VD1 от плюсового контакта БТИЗ-модуля (вывод 3) VT1 и в разрыв включить сетевую лампу накаливания мощностью 95/100 Вт.

Первоначальное включение должно проходить при пониженном напряжении при питании от однофазной сети напряжением 230 В. Для этого нужно соединить клеммы L2, L3, N и подать напряжение на клеммы L1 и N. После можно включить питание генератора выключателем SA1. После включения между выходом полумоста (контакт 1) и средней точкой конденсаторов C2—C5 должны появиться прямоугольные импульсы размахом около 300 В и плавно снижающейся до 21...22 кГц частотой. Нить лампы накаливания при этом не должна даже еле светиться! Иначе нужно проверить надёжность присоединения выходов генератора к управляющим контактам БТИЗ-модуля, правильность монтажа. После проверки блока преобразователя на пониженном напряжении можно уже проверять работу всей установки. Для этого нужно восстановить цепи питания насоса и вентилятора охлаждения, вместо лампы накаливания вернуть перемычку и подключить к блоку преобразователя блок индуктора. На клеммы L1, L2, L3 нужно подать линейное напряжение, а провод N подключить к нулевому проводнику сети, выключатель питания генератора SA1 должен быть выключен. После этого нужно включить автоматический выключатель QF1. На выходе диодного моста должно появиться постоянное напряжение около 530...540 В. Также должны заработать вентилятор охлаждения теплотвода и насос подачи охлаждающей воды. Нужно обязательно убедиться в наличии воды в индукторе и дожидаться выхода пузырьков воздуха. После этого нужно установить переменный резистор в положение максимального сопротивления, разместить внутри индуктора стальную цилиндрическую заготовку диаметром 35...40 мм и длиной не менее 150 мм. Заготовка таких габаритов снизит добротность контура, и выходной ток БТИЗ-модуля не превысит допустимого даже при резонансе. Кроме того, заготовка должна находиться на огнеупорных опорах и не касаться индуктора!

После этого включают выключатель SA1 на 2...3 с. При этом показания миллиамперметра должны плавно увеличиться с 15...20 % до 30 % от максимума шкалы. Если миллиамперметр ничего не показывает, то нужно проверить исправность трансформатора тока, его выпрямителя и самого миллиамперметра. Если показания миллиамперметра монотонно увеличиваются свыше 40...50 %, немедленно выключают питание генератора и проверяют исправность оптрона U1 генератора и его цепей. После проверки исправности системы ограничения тока заготовку в индукторе меняют на прутки диаметром 20...25 мм и длиной не менее 150 мм. После этого включают выключатель SA1.

Показания миллиамперметра должны установиться на 30 %, а усреднённое напряжение на выходе выпрямителя должно установиться на уровне 500...510 В.

Плавно увеличивая ток ограничения (перемещая движок переменного резистора R2 вверх по схеме), добиваются показаний миллиамперметра в 80 % максимума шкалы. При этом контролируют нагрев тепловода, импульсных трансформаторов и мощного конденсатора контура. Нагрев подошвы БТИЗ-модуля не должен превышать 70 °С, температура нагрева конденсатора и импульсных трансформаторов также может доходить до 60...70 °С. Заготовка внутри индуктора при этом начинает сильно нагреваться, и температура нагретого участка при этом достигает 950...1000 °С! После этого можно одновременно установить максимальный ток ограничения, и показания миллиамперметра PA1 должны быть на уровне полного отклонения, в противном случае нужно подобрать сопротивление резистора R3. На этом этапе установку можно считать налаженной, и можно приступать к её эксплуатации.

**Вопросы безопасности при работе установки.** Корпус блока преобразователя должен быть обязательно заземлён. Кроме того, нужно обратить особое внимание на изоляцию соединительных проводов между блоком преобразователя и блоком индуктора, а также на изоляцию первичных обмоток импульсных трансформаторов T2 и T3. Из-за паразитной ёмкости тела человека на частотах работы установки (26...27 кГц) даже надёжно изолированный от земли человек является, тем не менее, соединённым с землёй через свою паразитную ёмкость. Поэтому касание даже одной рукой контакта выхода полумоста смертельно опасно! Не зря в руководствах по ремонту телевизоров категорически запрещалось прикасаться даже одной рукой к токоведущим частям элементов строчной развертки и импульсного блока питания! При работе с установкой соблюдайте правила электробезопасности!

**Особенности работы установки.** Первоначальный нагрев чёрных металлов и их сплавов происходит преимущественно за счёт потерь при их перемагничивании, при этом мощность достигает 5,5...6 кВт, но из-за ухудшения магнитных свойств при подходе к температуре 500 °С мощность нагрева падает. При приближении к точке Кюри (770 °С для железа) мощность нагрева составляет 1,5...2 кВт при токе индуктора 80 % от максимума. Поэтому при температуре от 650 до 850 °С идёт как бы провал по мощности. Однако после достижения 850 °С начинают играть роль активные (омические) потери стали, и с ростом температуры до 950 °С выходная мощность составляет уже 2...2,5 кВт. Выходная мощность рассчитывалась исходя из замеров потребляемого тока с помощью токовых клещей, за вычетом мощности потребления при пустом индукторе. Мощность потребления при пустом индукторе, а соответственно и мощность потерь при 80 % от максимума тока была 1,5 кВт. При этом более 70 %

— это потери в индукторе и нагрев контурного конденсатора.

Габариты индуктора рассчитаны для нагрева заготовок диаметром 15...30 мм, заготовки диаметром менее 10 мм будут слабо взаимодействовать с полем индуктора. Заготовки диаметром 35...40 мм при нагреве будут сильно уменьшать добротность контура, и первоначальный ток индуктора не будет достигать и 50 %, даже при установке максимального тока ограничения. Если же ток не достигнет порога ограничения, частота генератора будет по-прежнему снижаться и пройдёт резонансную частоту контура, поэтому ток уменьшится до 20...30 % от максимума. Для прогрева больших заготовок нужно постепенно повышать ток ограничения по мере её прогрева. Так, автору удавалось нагревать заготовки диаметром 40 мм и длиной 100 мм до температуры 850 °С. Если при увеличении тока ограничения показания миллиамперметра уменьшатся, нужно вернуть старое положение, выключить питание генератора, дождаться обнуления его показаний и включить генератор вновь. При перегреве тепловода сработает тепловая защита и отключит генератор на время остывания.

#### ЛИТЕРАТУРА

1. Кухтецкий С. Простой лабораторный инвертор для индукционного нагрева. Часть 1. — URL: <http://www.icct.ru/node/79> (10.02.22).
2. Демонстрация работы ИН "Феникс". — URL: <https://www.youtube.com/watch?v=v2yZni1W1JM> (10.02.22).
3. Обсуждение ИН "Феникс". — URL: <https://induction.listbb.ru/viewtopic.php?f=17&t=204> (10.02.22).

**Вышла в свет новая книга**



**Баранов А.В., Кревский М.А.**  
Транзисторные автогенераторы гармонических СВЧ колебаний. — М.: Горячая линия — Телеком, 2021 г. — 276 с.: ил. ISBN 978-5-9912-0934-2. Исследуются ориентированные на применение современных программ автоматизированного моделирования новые методы проектирования транзисторных СВЧ автогенераторов. Рассмотрены особенности проектирования генераторов, управляемых напряжением, автогенераторов гармоник, маломощных и высокостабильных автогенераторов. Приведены примеры разработки таких устройств.

ДЛЯ ИНЖЕНЕРНО-ТЕХНИЧЕСКИХ И НАУЧНЫХ РАБОТНИКОВ, ЗАНИМАЮЩИХСЯ ПРОЕКТИРОВАНИЕМ РАДИОЭЛЕКТРОННОЙ АППАРАТУРЫ, МОЖЕТ БЫТЬ ПОЛЕЗНА АСПИРАНТАМ И СТУДЕНТАМ СТАРШИХ КУРСОВ СООТВЕТСТВУЮЩИХ СПЕЦИАЛЬНОСТЕЙ.

**Адрес издательства в Интернет  
WWW.TECHBOOK.RU**



## "Старый Новый год 2022" — ИТОГИ

**В** этих соревнованиях, по сравнению с другими, проводимыми редакцией совместно с Союзом радиолюбителей России, обычно принимает участие наибольшее число спортсменов. В этом году в соревнованиях "Старый Новый год" участвовало более 520 радиолюбителей.

В группе участников "один оператор CW HIGH" лучшим стал Виктор Яровой (JW1M) из г. Лисичанска Луганской обл., Украина, в прошлогодних соревнованиях он был вторым в этой группе. Анатолий Медведев (UA4W) из г. Ижевска занял второе место. На третье место в этой группе вышел Матия Виерда (Matija Vierda, 9A3VM) из хорватского г. Дубровника (Dubrovnik).

Алеко Иглев (Aleko Iglev, LZ3ZZ) из болгарского с. Копринка (Koprinka)



Антенна LZ3ZZ.

показал лучший результат в группе "один оператор CW LOW", в прошлогодних соревнованиях он был вторым в группе "один оператор MIXED LOW". На второе место в этой группе вышел Юрий Павлов (UT4LW) из г. Харьков, Украина. Третье место здесь занял Ивица Новак (Ivica Novak, 9A1AA) из г. Белишче (Belisce), Хорватия.

В группе "один оператор SSB HIGH" на первое место вышел Павел Мальцев (RA3OA) из г. Воронежа, в прошлогодних соревнованиях он занял третье место в этой группе. Василий Суханов (UF5D) из г. Подольска Московской обл. занял второе место. На третьем месте в этой группе — Павел Гоголин (R3RZ) из г. Уварово Тамбовской обл.

Алексей Молчанов (R3DCB) из г. Королёва Московской обл. был лучшим в группе "один оператор SSB LOW", в прошлогодних соревнованиях он занял третье место в этой группе. Роман Ламонов (R5RC) из г. Мичуринска Тамбовской обл. — на втором месте. Третьим в этой группе оказался Александр Водопьянов (R1CAM) из д. Коновалово Ленинградской обл.

Милен Димов (Milen Dimov, LZ5R) из болгарского г. Пловдива занял первое место в самой серьёзной группе соревнующихся — "один оператор MIXED HIGH", в прошлогодних соревнованиях он был лучшим в группе "один оператор CW HIGH". На втором месте в этой группе — Сергей Карабут (R7AW) из станции Выселки Краснодарского края. На третьем месте — Алексей Попов (RC6U) из пгт Лиман Астраханской обл.

В группе "один оператор MIXED LOW" первое место занял Миндаугас Юкна (Mindaugas Jukna, LY4L) из г. Рингаудай, Литва, который в прошлом году был в этой группе третьим. Вторым здесь был Владимир Кравец (RX9AF) из г. Троицка Челябинской обл. На третье место вышел Юрий Буханов (RA7R) из г. Севастополя, Республика Крым.



Алеко Иглев (LZ3ZZ) (на переднем плане) показал лучший результат в группе "один оператор CW LOW".

## SINGLE-OP CW HIGH

1	UW1M	604	63846
2	UA4W	559	59003
3	9A3VM	496	52402
4	UA6CC	489	51648
5	S57DX	488	51445
6	EU8U	479	50911
7	R3EG	448	47228
8	RK9AX	443	47085
9	R4KO	443	46698
10	R3EC	420	44710

## SINGLE-OP CW LOW

1	LZ3ZZ	460	48666
2	UT4LW	414	43438
3	9A1AA	395	41717
4	UR7GO	372	39010
5	RM5F	368	38859
6	R3QA	345	36612
7	UA3RBR	335	35031
8	SP2R	329	34538
9	UA3MIF	310	33664
10	UA9W	313	33293

## SINGLE-OP SSB HIGH

1	RA3OA	292	28173
2	UF5D	277	26833
3	R3RZ	251	24221
4	RC5Z	228	22159
5	RU9CC	204	19523
6	RU6YJ	162	15954
7	UA3OO	153	15123
8	R3TE	151	14779
9	RA3DSV	147	14655

10 RY0A 127 12492

## SINGLE-OP SSB LOW

1	R3DCB	219	21523
2	R5RC	200	19430
3	R1CAM	183	18108
4	RK3E	180	17838
5	UA3BL	183	17682
6	R9HAV	175	17272
7	RU4CK	146	14153
8	R3AAA	141	13840
9	RA1OHX	138	13730
10	R9RA	136	13561

## SINGLE-OP MIXED HIGH

1	LZ5R	597	62836
2	R7AW	576	60211
3	RC6U	479	49830
4	OG7F	469	48820
5	RT4M	422	43309
6	RK8I	395	40577
7	R6RA	398	40475
8	R3OM	378	39631
9	R9LY	328	33272
10	R4IT	309	32104

## SINGLE-OP MIXED LOW

1	LY4L	457	47886
2	RX9AF	339	35156
3	RA7R	330	34089
4	RC9A	323	32920
5	US7YI	298	31313
6	UA4CNJ	297	31207
7	RL4A	289	29743

8	RA0AY	253	25827
9	US1VM	247	25276
10	UN8PT	239	24427

## SINGLE-OP 50 HIGH

1	RG9A	525	54600
2	RK3ER	409	43499
3	UA9MA	421	43290
4	R3ZZ	400	41696
5	RK3T	400	41514
6	EW8DX	386	40845
7	RA7A	392	39712
8	R3YC	350	37290
9	UY5ZZ	332	35164
10	RC1W	334	34997

## SINGLE-OP 50 LOW

1	RA3AN	430	45439
2	UR7MZ	372	39658
3	LZ6E	365	38527
4	R7MM	357	37007
5	R7MC	349	36366
6	RA9DZ	318	33838
7	RA9AP	313	32573
8	LZ5Y	306	31394
9	LZ2WP	296	30972
10	RD1T	290	30428

## MULTI-OP HIGH

1	UA4M	896	92821
2	RU1A	870	89284
3	RT2C	783	81023
4	RA5G	728	75441
5	RK9LWA	484	49717

6	RC9J	371	38011
7	RK9CYA	364	36585
8	RO9T	132	13068
9	R7GU	106	10998
10	RY1QWX	96	9229

## MULTI-OP LOW

1	RK4W	401	41437
2	RT3C	342	35487
3	UA1F	251	25780
4	RD8U	180	17778
5	RK4HYT	166	16578
6	RM8Y	133	13957
7	RC9FC	109	11052
8	RL9M	108	10639

## CHECKLOG

1	RQ9O	53	0
2	RW3S	68	0
3	DF5WN	1	0
4	RW9MZ	9	0
5	DL5CL	27	0
6	RZ9UO	55	0
7	EV6Z	3	0
8	SP4JWR	159	0
9	R7KZ	39	0
10	UA3GX	4	0

## SWL

1	UA3123SWL	152	15546
2	UA4CCC	126	12133
3	OK1-31434	66	7036
4	R3TLH	71	6904
5	UA1111SWL	55	5927
6	UB1ARE	37	3734

В ветеранской группе "50 и более HIGH" победил Юрий Куриный (RG9A) из г. Челябинска. На второе место вышел Александр Волобуев (RK3ER) из г. Орла. Третье место занял Геннадий Колмаков (UA9MA) из с. Розовки Омской обл.

А в группе "50 и более LOW" победу одержал москвич Николай Корнев (RA3AN). Второе место здесь занял Владимир Супрунов (UR7MZ) из с. Куйбышево Ростовской обл. На третьем месте — Гарри Ашикян (Harry Ashickyan, LZ6E) из г. Софии, Болгария.

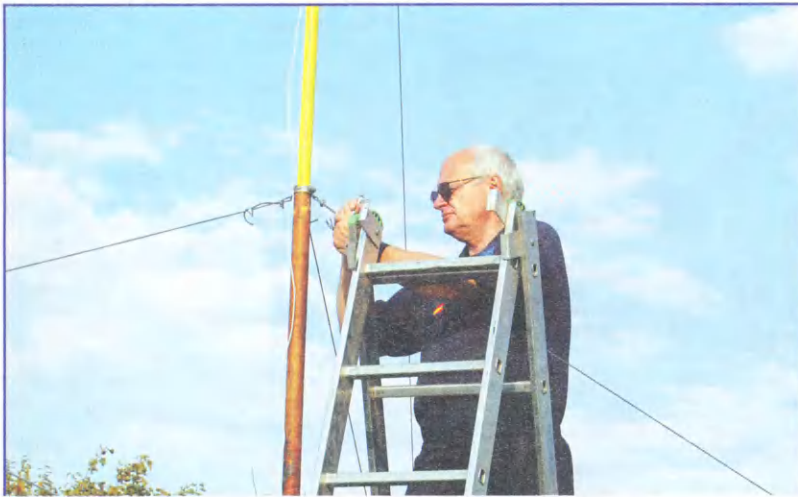
В группе "несколько операторов HIGH" первое место, как и в предыдущие

пять лет(!), заняла команда UA4M из г. Димитровграда Ульяновской обл. в составе Владимира Рябова (RA4LW), Алексея Федотова (RU4LM), Михаила Мартынова (R4LR) и Константина Магды (UA4LDP). На второе место вышла команда коллективной радиостанции RU1A из г. Санкт-Петербурга, в которой выступали Алексей Михайлов (RA1A), Олег Стрибный (RD1A) и Сергей Чеботарев (RW1F). На третьем месте в этой группе — клубная радиостанция RT2C из г. Бора Нижегородской обл. в составе Андрея Бондаренко (RV3FF), Игоря Чайковского (RT5C) и Сергея Зимина (RK3TD).

Как и в предыдущие шесть лет(!), первое место в группе "несколько операторов LOW" заняла команда коллективной радиостанции RK4W ДДдиОТ из г. Ижевска. В неё входили Илья Азаров (R4WAQ), Алексей Галичанин (UA4WAU) и Сергей Коробко (R4WBF). На втором месте — команда RT3C из г. Москвы, в которой участвовали Максим Кайнов (RT3C) и Андрей Козловский (RV3ATR). На третьем месте — команда UA1F из Санкт-Петербурга. В этих соревнованиях в составе команды принимали участие Василий Протацкий (UA1F), Владимир Руденко (UB1ARF) и Максим Руденко (R1AABW).

В этом году лучшим среди наблюдателей оказался Евгений Пашанин (UA3123SWL) из г. Арзамаса Нижегородской обл., в прошлогодних соревнованиях он занял второе место в этой группе. На втором месте — Александр Колчин (UA4CCC) из г. Саратова, на третьем — Михал Немец (Michal Nemes, OK1-31434) из г. Праги, Чехия.

Спортсмены, занявшие вторые и третьи места в группах, будут отмечены констекс-дипломами редакции журнала "Радио", а победители (первые места по группам) получат памятные медали (радиостанции с одним оператором) или плакетки (радиостанции с несколькими операторами). Результаты, показанные лидерами в этих соревнованиях, приведены в **таблице**: место, позывной, число связей, итоговый результат. Эти же данные для всех участников размещены по адресу [http://www.radio.ru/cq/contest/result/only\\_2022\\_tab\\_site.pdf](http://www.radio.ru/cq/contest/result/only_2022_tab_site.pdf) на сайте журнала.



В группе "50 и более HIGH" победил Юрий Куриный (RG9A).



# "Коллективки" МИИС (30-е годы)

Георгий ЧЛИЯНЦ (УУ5ХЕ), г. Львов, Украина

**Статья подготовлена по материалам книги Георгия Члиянца (УУ5ХЕ) и Бориса Степанова (RU3АХ) "Листая старые "CallBook" и не только... (1925—1941)" (Львов: СПЛОМ, 2008), по радиолобительским СМИ разных лет и материалам Интернета.**

**Справка.** Московский институт инженеров связи (МИИС) был создан 19 июля 1938 г. в результате объединения Московского электротехнического института связи (МЭИС, ранее — МЭИНС) с Инженерно-технической академией связи им. В. Н. Подбельского (ИТАС).

В конце 30-х годов в составе МИИС было зарегистрировано аж восемь позывных "коллективов": в Подмоскowie — УКЗАН и в Москве: УКЗАО, УКЗАЧ, УКЗСУ, УКЗАХ, УКЗДИ, УКЗДЖ и УКЗГЛ.

Следует отметить, что с сентября 1936 г. и до начала войны секция коротких волн (СКВ) МИИС подготовила око-

ло 300 операторов из среды студентов (из них 150 так называемых "радивов четвертой категории", принимавших радиogramмы со скоростью 40—50 знаков/мин). На её базе даже была создана радиошкола, где обучение радистов производилось по всем правилам и законам учебного заведения.

Самыми активными "коллективками" были УКЗАН, УКЗСУ и УКЗАЧ.

УКЗАН: ж/д станция Перловская, общежитие; начальник — Вячеслав Егоров (после войны — УАЗАВ); её операторами в разные годы были и Виктор Цинский (УЗВУ), Константин Вильперт



QSL UK3AN. Оператор — Виктор Цинский, 1937 г.



На коллективной радиостанции УКЗАН, 1938 г.

## КОГДА РАБОТАЕТ УКЗАН

По решению штаба соревнования, коллективная радио СКВ Московского электротехнического института связи — **УКЗАН** предназначается для внутреннего оперативного обмена в часы соревнований.

Каждый коротковолновик связывается через **УКЗАН** непосредственно со штабом.

С 1 августа на радио введено ежесуточное дежурство опытных операторов. Радио работает от 18 до 21 час. на 7 мегацклах и от 21 до 06 час. на 14 мегацклах.

45

График работы "коллективки" во время экспедиции UPOL, 1937 г.



На коллективной радиостанции УКЗАН, 1936 г.



На коллективной радиостанции УКЗАН, 1937 г.

(с начала 1940 г.), П. П. Волкин (UZVM; после войны — UA3VM), Гуковский, Смышляев и Н. Соколов.

УКЗАН была известна своими женщинами-операторами Мариам Бассиной (UOP-3-52M), Зоей Чирковой (UOP-3-28M), Еленой Лапиной и Александрой Гусевой (супруга Вячеслава Гусева, после войны — UA3AC) [1, 2].

**Примечание.** В статье "Мы овладели оборонной специальностью" [3] девушки СКВ МИИС рассказывают про полученный ими опыт: Н. Попова и М. Смирнова — на УКЗСУ, З. Чиркова — на УКЗАН.

"Мастер коротковолновой связи" Константин Михайлович Вильперт (после войны — UA3BF/U3BF) весной 1940 г. на УКЗАН за ночь провёл 74 QSO's с DX-ами. В том же году на 1-м Всесоюзном конкурсе радиолюбителей-радиостов он был удостоен Диплома 3-й степени [5].

**Примечание.**

1. В 1930 г. в журнале "Радиолюбитель" была опубликована статья К. Вильперта с практической схемой передатчика

для УКВ-диапазона [6, в статье указан псевдоним автора или это ошибка в его фамилии и инициалах — А. Р. Вольперт].

2. К. Вильперт упоминался в послевоенной статье Э. Т. Кренкеля — "Коротковолновики в Арктике" [7] — как полярный радист в годы войны.



12 апреля закончился третий тур традиционного теста — соревнования радиолюбителей-коротковолновиков Москвы и Ленинграда. На первое место в соревнованиях вышла радиостанция Московского электротехнического института связи, установившая за три тура 495 радиотелефонных разговоров. На снимке: оператор Вильперт за работой на коротковолновой радиостанции

Константин Михайлович Вильперт на коллективной радиостанции, 1938 г.



К. М. Вильперт, 1940 г.



УКЗСУ: с 1937 г. СКВ ИТАС; начальник — Владимир Фёдорович Ширяев; её операторами были Дмитрий Григорьевич Горбань (после войны — UA3DG), Геннадий Рубенович Калманян (URS-3-18; с 1940 г. — U3FX; в июле 1941 г. ушёл добровольцем на фронт, был радистом разведотдела штаба Западного фронта; после войны — UD6AB, UA6AA), Н. П. Соколов, В. В. Пленкин, Леонид Зоркин, Другов, Ежов и Семешкин.

Приведу краткие данные радиолюбительской биографии одного из самых активных московских коротковолновиков 30-х годов Владимира Фёдоровича Ширяева [8].

В 1929 г. Владимир Фёдорович стал членом Харьковского отделения ОДР и его СКВ. Получил позывной eu5GQ/RK-3779.

В 1932 г. в составе команды ХСКВ В. Ф. Ширяев был участником учений Чапаевской дивизии. В 1933 г. он получает позывной U5BB и в середине 30-х годов принимает радиogramмы со скоростью 160 знаков/мин. В апреле 1933 г. при ЦК ВЛКСМ был создан Комитет содействия

радиофикации страны и развития радиолюбительства (Радиокомитет). ЦС ОДР СССР был ликвидирован. В октябре Радиокомитет учредил радиотехнический минимум и ввёл наградные значки "Юный радиолюбитель" и "Активист-радиолюбитель" (1-й и 2-й степени). Владимир Фёдорович сдаёт норматив и награждается значком "Активист-радиолюбитель 1-й степени". Он выполняет



QSL UK3CU. Оператор Геннадий Калманян, 1938 г.



QSL UK3CU. Оператор Владимир Ширяев, 1939 г.

**Примечание.** По воспоминаниям Мариам Григорьевны Бассиной (U5BB), в те годы на станции Перловской жил опытный коротковолновик В. А. Панкратов (U3CS; ранее — eu2HC), который часто приходил на УКЗАН. Подробнее о U5BB и УКЗАН см. в [4].

3 ноября 1940 г. был проведён Всесоюзный телеграфный тест, в котором (в течение 14,5 ч) приняли участие 25 коллективных и 70 индивидуальных радиостанций. УКЗАН стала победителем в своей подгруппе.



Дмитрий Григорьевич Горбань (UA3DG).

условия диплома WAC и находится в группе лидеров в "Тесте мастеров дальней связи".

В конце 1936 г. ЦС ОСОАВИАХИМ СССР (ему руководство радиолюбительским движением было передано в мае 1935 г.) утверждает Положения о званиях "Мастер коротковолновой связи" и "Снайпер эфира", Владимир Фёдорович, одним из первых в СССР, удостоивается звания "Мастер коротковолновой связи", а чуть позже ему присваивается и звание "Снайпер эфира", и он получает нагрудный значок "Коротковолновник ОСОАВИАХИМ".

В 1937 г. В. Ф. Ширияев по комсомольской путёвке уезжает в Москву и становится слушателем радиофакультета ИТАС. В академии не оказалось ни одного коротковолновника, и он берётся за организацию в её стенах СКВ, которая просуществовала недолго, поскольку слилась с СКВ МИИС (после создания объединённого учебного заведения), и Владимир Фёдорович становится начальником УКЗСУ.



**Владимир Фёдорович Ширияев, 1937 г.**



**Владимир Фёдорович Ширияев, 1945 г.**

Осенью 1937 г. он проводит в МИИС конкурс на лучшего радиста и начинает подготовку к организации "Всесоюзного конкурса на лучшего радиста-оператора".

*Примечание.* Провести этот конкурс не удалось, поскольку в конце 1939 г. с группой студентов-коротковолновников В. Ф. Ширияев пишет письмо Наркому обороны К. Е. Ворошилову о зачислении его добровольцем в действующую Красную Армию, части которой принимали участие в боевых действиях на Карельском перешейке. Его заявление было удовлетворено, и Владимир Фёдорович становится радистом на полях советско-финляндского военного конфликта.

Летом 1939 г. В. Ф. Ширияев проводит эксперименты по распространению УКВ в лесу, для чего он поднимается с УКВ-радиостанцией на самолёте. Его корреспондентом на земле был В. Пленкин.

Осенью 1940 г. он возвращается на студенческую скамью и в конце года

(единственный среди коротковолновников) награждается высшей наградой Оборонного общества — знаком "За активную оборонную работу".



**На коллективной радиостанции УКЗСУ, 1939 г.**



**На коллективной радиостанции УКЗСУ, 1940 г.**

В начале 1941 г. Владимир Фёдорович, будучи студентом 4-го курса, избирается председателем московской секции коротких волн (МСКВ). Начинается война, которую В. Ф. Ширияев заканчивает в звании гвардии инженер-майора.

7 мая 1947 г. он был награждён значком "Почётный радист". К КВ-движению больше не возвращался.



**Эксперимент по проведению радиосвязи в густом лесном массиве.**



**Значок "Активист-радиолюбитель 1-й степени".**



**Значок "Коротковолновник ОСОАВИАХИМ".**



**Значок "За активную оборонную работу".**



Совет секции коротких волн МИИС, 1939 г.



Константин Александрович Шульгин (UA3DA).

В 1947 г. в журнале "Радио" были напечатаны две статьи: В. Ф. Ширяев "Из записной книжки военного радиста" (№ 2, с. 4—6), В. Нелин "Мастер дальней связи" (№ 5, с. 32).

Владимиру Фёдоровичу присвоено звание генерал-майора, и он стал работать в должности проректора по учебной работе Харьковского института радиоэлектроники.

Радиостанция УКЗСУ в июле—августе 1939 г. в составе Владимира Ширяева и В. Пленкина обеспечивали радиосвязью на УКВ работы по тушению лесных пожаров в районе г. Вельска Архангельской обл. Работали позывным УхКЗСУ, о чём сообщил журнал "Радиофронт" [9].

В 1940 г. проводились эксперименты по радиосвязи полевой радиостанции, расположенной в густом лесном массиве, с базовой.

Многие коротковолновики МИИС входили в состав Совета его СКВ.

**Примечание.** Некоторые коротковолновики из Совета СКВ МИИТ, запечатлённые на фотографии, имели индивидуальные позывные:

— Вячеслав Гусев (после войны — UA3AC);

— Вячеслав Егоров (начальник УКЗАН; после войны — UA3AB);

— Геннадий Рубенович Калманян (URS-3-18; оператор УКЗСУ; с 1940 г. — U3FX; в июле 1941 г. в числе московских комсомольцев-осоавиахимовцев ушёл добровольцем на фронт, был радистом разведотдела штаба Западного фронта; после войны — UD6AB, UA6AA; "Почётный радист");

— Владимир Фёдорович Ширяев (ранее в Харькове — U5BB; начальник УКЗСУ);

— Константин Александрович Шульгин (U3BA; оператор УКЗАQ/УКЗСУ); "Мастер дальней связи"; после войны в Москве — UA3DA, U3DA; "Почётный радист");

— Установить индивидуальные позывные Волошенко, В. В. Пленкина и Сергеева не представилось возможным.

УКЗАQ: была открыта 25 ноября 1934 г. при МЭИС (находилась на шоссе Энтузиастов, в "Новых домах"), её начальником был Л. Чулкин, а операторами — Б. Болтынский, Константин Михайлович Вильперт (до 1940 г., позже стал оператором УКЗАН), Волкин, Н. Соколов, Радченко и Полянский.

## ПЕРЕДАТЧИК ПОСТРОЕН

На страницах «Радиофронта» широко справедливо уделялось на доступность отступки радиолюбительской работы в Московском электротехническом институте связи (МЭИС). За последние время общественные организации института ввели во дело, и в результате уже есть некоторые достижения.



Том Радченко, студент III курса радиоэлектронного факультета Воронежского университета, сделав радиоприёмник на «отлично», подал заявление на передатчик

Мы добились выделения помещения для коротковолновой станции и, кроме того, получили вторую комнату для кружковой работы.

Своими радиолюбительскими силами установлена коллективная коротковолновая станция — позывной UKZAQ (передатчик мощностью до 30 Вт в антенне), которая впервые заработала 25 декабря 1934 г. Большинство работы по созданию станции проделал почивший накануне радист т. А. ЧУЛКИН, который предоставил для обу-

стройства станции часть принадлежащих ему лично деталей (имприматив, распределительный щит).

В настоящее время, несмотря на то, что студенты заняты подготовкой к сессии, станция регулярно работает в эфире. Установлен ряд двусторонних связей с радиолюбителями СССР и зарубежьем (в том числе с японским любителем).

Лучшие активисты радиостанции — гг. Чулкин, Вильперт, Балакин и Полянский.

Одновременно в институте сформировался кружок радиолюбителей. Уже подготовлено 10 амальгамистов. Активными радиолюбителями принимают участие в работе районной комиссии по приему радиомониторинга и руководят различными по «радиотехнике» района (аэро Селитинский, Савельевский ж. д. и др.).

Во время отпуска мы провели работу по подготовке кадров коротковолновой, которая до этого была незначительна, — организовался кружок радиостанции на 10 чел. Организована группа по изучению эфира. Во время отпуска значительно оборудована вторая коллективная радиостанция в студенческом общежитии института на ст. Парковка, где пока имеется только коротковолновый приёмник.

Работа коротковолновой станции пылела у студента большого интереса к коротким волнам. В 1935 г. радиолобитель, и особенно коротковолновик, бурно поставлена образован. Прост только дирекция мест мастерству радиолюбителей, оказывая практическую помощь путем отправки средств на радиоработу.

Радиомониторинг МЭИС  
Б. БОЛТЫНСКИЙ

Статья в журнале "Радиофронт" (1935, № 4, с. 64) о коллективной радиостанции МИИС UKZAQ.

По вполне естественным причинам изложенный материал не может претендовать на право абсолютной исторической истины, но автор обработал доступные ему материалы.

## ЛИТЕРАТУРА

1. Члиянц Г. Наша Мария. — Радио, 1984, № 6, с. 10.
2. Члиянц Г. Женщины-коротковолновики (1928—1941 годы). — Радио, 2019, № 3, с. 49—51.
3. Мы овладели оборонной специальностью. — Радиофронт, 1940, № 5-6, с. 4, 5.
4. Юрин Н. Начальник радиции. — Радиофронт, 1941, № 7, с. 30, 31.
5. Победители конкурса. Инженер радист. — Радиофронт, 1940, № 14, с. 7, 9.
6. Вольперт А. Р. На волне 3 м. — Радиолучитель, 1930, № 7-8, с. 277.
7. Кренкель Э. Т. Коротковолновики в Арктике. — Радио, 1947, № 9, с. 18, 19.
8. Члиянц Г. Известный довоенный коротковолновик. — Радиомир. КВ и УКВ, 2007, № 2, с. 4, 5.
9. Пленкин В. А. Радио — в борьбе с лесными пожарами. — Радиофронт, 1940, № 10, с. 10, 11.

### Школьное конструкторское бюро. От идеи — до работающего устройства

**А. М. БАТИН, Н. ПОДОПЛЕЛОВА,  
Л. ПОДОПЛЕЛОВА, А. А. БАТИН, г. Екатеринбург**

С самого начала мы попытались воссоздать дух научно-технического творчества, познания нового, разработки—изучения и так по спирали. Дух, который царил в той самой Лаборатории НИИ ФПМ при УрГУ. Знания, умения, навыки. Всё по-настоящему. На всём настоящем. Главное — от идеи (пусть сначала не своей, но полезной и позитивной) до работающего продукта. Ибо можно сколько угодно изучать и говорить, что это круто и интересно, но только реально выпустив на рынок айфон, запустив ракету-спутник, ..., повесив на стенку бабушке на День рождения часики, которые придумал и сделал сам, только тогда можно сказать себе и всему миру: "Я знаю, как я сделал это" или "Мы командой сделали это".

Старая добрая научно-техническая советская школа плюс ряд современных разработческих инструментальных средств и ежедневный труд над разработками вместе с детьми позволяют оттачивать методически правильные подходы, полезные для стратегического развития нашей с вами детворы. Повторимся, вместе с детьми — это ключевой момент. Похоже, кое-что нам удаётся.

#### Первый уровень

Вот пришла к нам в Лабораторию семья с ребёнком, познакомились, всё показали и рассказали, ребёнок "прилип", и он, и родители хотят попробо-

вать. Но также все вместе чуть побаиваются. Ведь он или она ничего не умеет, а у вас тут вон что детвора делает, наверное, какой-то отбор или это уникальные дети. Давайте попробуем. Сами увидите, что все дети уникальны, других нам с вами природа не даёт. Так что надо просто смело "нырнуть", мы поддержим, и он не утонет, в этом не сомневайтесь, а дальше — сам всё решит вместе с вами.

Прелесть такого начала в том, что мальчик или девочка возраста 3—4-го класса или 5—7-го класса, хоть и они не

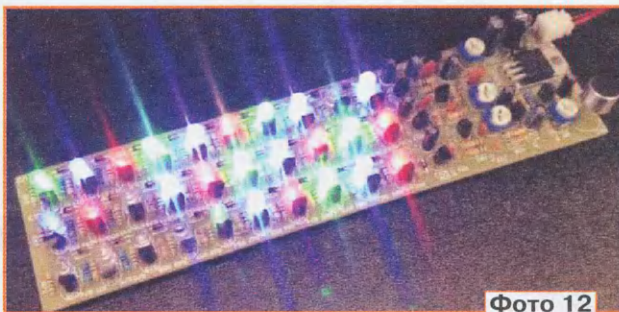


Фото 12

видели ничего подобного никогда ранее, но что-то внутри "стучит" и "советует" попробовать, все они работают в одной лаборатории за соседними столами. И вот совсем юный школьник, ведомый почти в буквальном смысле наставником за руку, начинает шаг за шагом реально (иногда впервые в своей жизни) что-то делать своё. Бывает, что первые пайки мы так и совершаем — наставник рукой в перчатке берёт руку ребёнка с паяльником, и они вместе паяют первую деталь. Нажим, угол наклона, последовательность действий — это всё вместе.



Фото 11

Ребёнок видит, как рядом сидят и работают с интересом чуть старше или младше, и видит, что кто-то явно уже тут давно "прописался", глаз невольно "косит", и ухо настораживается: кто и что делает, о чём это они с наставником и с другими у доски беседуют, что это они там нарисовали? А вот пошли к ТВ и что-то там подключили к какому-то прибору и смотрят какие-то интересные картинки. Говорят, что это временные диаграммы... Интереееееснооо...

На первом уровне мы с каждым выбираем, что он будет изучать, и учиться это собирать, осваивая все-все моменты, которые позволяют ему унести работающее устройство домой, каждую деталь которого он запомнит как называется, как он её проверял на приборах, как искал по позиционному обозначению её посадочное место на плате, определял, какой стороной куда ставить её на плату и почему именно так, как держал плату и деталь одной рукой, а другой обрезал выводы. Как брал паяльник и в каком порядке припаявал,

Окончание.

Начало см. в "Радио", 2022, № 3

как потом проверял с помощью оптики, искал недостатки пайки и как их устранял, понимая, как и при каких обстоятельствах и по каким законам физики припой будет перетекать из одного места в другое, помня постоянно, что паяльник в два раза горячее, чем кипящая вода.

На первом уровне мы берём с детворой разработанные кем-то готовые наборы. Это — отобранные нами с рынка, методически удачные, на наш взгляд, или наши разработки. О разработках Remick.Lab будет рассказано подробно далее, чтобы любой ребёнок мог это повторить с целью получить знания, умения, навыки.

Среди этих комплектов — цветомузыкальные приставки, приёмники, часы и таймеры, усилители, есть из чего выбрать. Большую пользу принесли на первых этапах создания лаборатории комплекты от MasterKit. С другой стороны, именно на практике стало понятно, чего же в них не хватает именно для процесса познания. И мы стали постепенно создавать более методически выверенные именно для живых занятий комплекты, чтобы в них были понятные и читабельные блок-схемы и принципиальные схемы, имеющие однозначное толкование таблицы компонентов, чтобы все возникающие десятки "Почему?" у детворы находили ясное и понятное им пояснение в текстах, графиках, таблицах, специально поставленных экспериментах с расчётами и анализом результатов. Чтобы приходило понимание, как и что нужно искать в Data Sheet. Какие схемотехнические решения из этой разработки смело можно записать в свой багаж знаний и в архив для того, чтобы потом применять их и использовать в своих разработках.

Что дало толчок к нашим разработкам для детворы? Мы не нашли на рынке комплектов, которые бы несли основную задачу — не просто паять, но и научиться. Оказалось, это совершен-

но разные задачи. Вторая нам ближе по духу. И как показала практика работы с детьми в лаборатории, такой подход — методически верный для юных и пытливых умов. Нужно, чтобы "руки росли откуда надо".

Обычно продолжительность первого этапа у каждого своя, её правильно считать не по шкале времени, а по числу изученных и собранных полезных устройств, которые уносишь домой. Почему нельзя оценить по времени? Так все мы разные, и дети разные, и устройства разные, всё разное. А главный критерий истины — практика. Вот собрал несколько таких кем-то разработанных устройств, много чему научился, поэтому можно двигаться дальше. Индивидуальная траектория движения у каждого — это очень важно.

Можем только сказать, что не менее 3...5 месяцев и не более 1,5—2 лет ни у кого не уходило на сборку двух—пяти устройств. Помним, что занятия — один или два раза в неделю, но есть ещё школа и прочее.

Вот, например, изучили, спаяли, наладили и унесли домой своими руками собранные часики, электронную звёздочку, усилитель, УКВ-приёмник, цветомузыку. С этих наборов (**фото 9, 10 на 3-й с. обложки, фото 11, 12**) мы начинали, и было набито много методических шишек. Итак, первый уровень пройден. Что дальше?

### Второй уровень

Сразу скажем, что до третьего уровня мы пока не добрались. Это когда кто-то из ребят полностью с нуля будет создавать своё устройство по своей идее или, что является мечтой и целью и куда мы движемся, — групповая разработка. Это когда мы с резидентами клуба вместе придумываем идею продукта, системы продуктов, всё прорабатываем в целом и по каждому узлу, делим всю разработку на составляющие, отдельные ребята или группы ребят разраба-

тывают по нами же с ними созданным техническим заданиям эти отдельные узлы, каждый доводят до требуемых параметров, и вот мы собираем всё вместе, и вот она оживает. Это вопрос времени.

Второй уровень у нас сейчас очень активен. Что и как делают ребята на этом уровне? Во-первых, они выбирают то, что им интересно. Как этот выбор происходит? Во-первых, из тех устройств, которые ими уже собраны в лаборатории, и выбирают любимшее, изучают его схемотехническое решение, оставляют схему "как есть" или придумывают что-то добавить в неё, модернизировать, проводят полную, с нуля, разработку конструктива, эскиз корпуса, конфигурацию платы, подбор деталей, эксперименты, ведут трассировку в САПР. Родители весь этот многомесячный процесс видят в облачном каталоге ребёнка. И вот появляется, например, цветомузыка, которой до этого никогда не было.

Во-вторых, листают и изучают статьи в журнале "Радио", которые есть в лаборатории (многие семьи, к слову, подписывают затем своих ребят на журнал, для многих он стал уже отличным подарком), или в книгах. Каждый выписывает данные статей-разработок, штук по пять—десять, которые приглянулись именно ему. Вместе с наставником изучают каждую и вместе останавливаются на том, что будет разрабатывать и делать. Далее — такой же полный цикл разработки, как у тех ребят, кто делает новую цветомузыку (для примера) на базе той, которую изучил и собрал из штатных наборов.

Согласитесь, это уже совершенно "другой разговор". Детские и одновременно не детские игры... Да, напомним, что первый и второй уровень сосуществуют вместе — ребята работают в одних группах за соседними столами, что является безусловным стимулом для тех, кто только начинает. В глазах

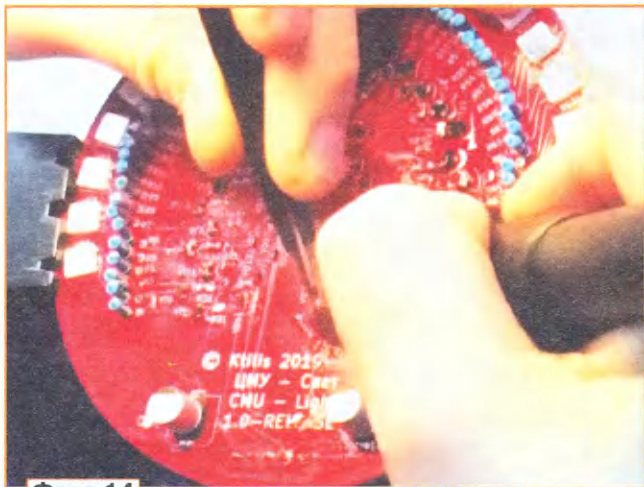


Фото 14

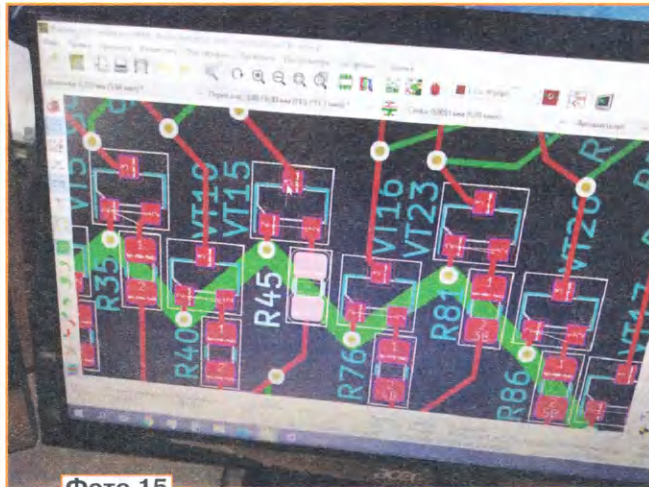


Фото 15

этих ребят "разгорается огонёк" — "вот научусь я пасть чужие разработки и буду делать свою".

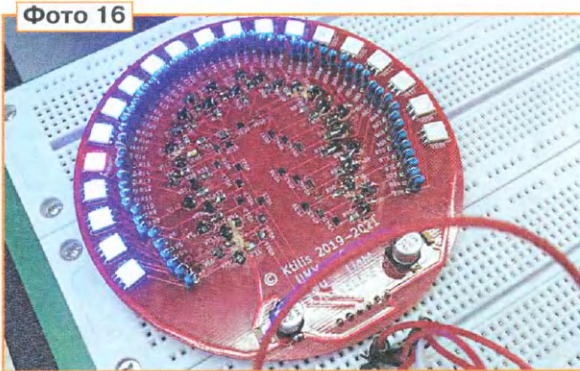
В учебном году у нас занимаются постоянно 30—40 человек, старшие уходят готовиться на разные ОГЭ и ЕГЭ, но приходят новые. Постоянный состав "держится" года два или, видимо, далее будет четыре—пять. Так что новые вливаются в уже сложившуюся лабораторию, понимают, как всё устроено в этом школьном конструкторском бюро.

Мы стали близко знакомы за несколько лет уже с четвёртой сотней семей и их детворой, которая стала, безусловно, и чуть нашей. Есть ещё формат летнего городского лагеря в июне и августе, где занимается человек 30—40, а некоторые продолжают и после каникул.

Из занимающихся у нас в 2021/22 учебном году 23 человека ведут разработки на втором уровне, четверо скоро перейдут на этот уровень. Девять работ находятся в процессе монтажа и налаживания, надеемся, что две—три работы, которые ближе всего к финальным испытаниям, опишем вместе с ребятами и планируем опубликовать в любимом журнале "Радио". Ребятам (и нам вместе с ними) есть, чем гордиться, и есть о чём рассказывать их сверстникам.

Из всех проектов, над которыми они трудятся, первыми, на наш взгляд, будут готовы, чтобы поделиться с миром, цветомузыкальные установки Cezar (автор —

Константин Царёв, 7-й класс) и Light (автор — Николай Федотовских, 6-й класс). Затем, судя по тому, как движутся проектные и экспериментальные работы, будут готовы разработки "Клоки", Zoom Whatch, PackMan, GoldFinder, РПА, "Печка", Space, "ЕЖь", Whatch+, Spinner-2, "Антон\_Павлыч", "Курица", "Петух", "Доброе Сердце", "Мишка Фрэдди", "Буква С", FNХ.

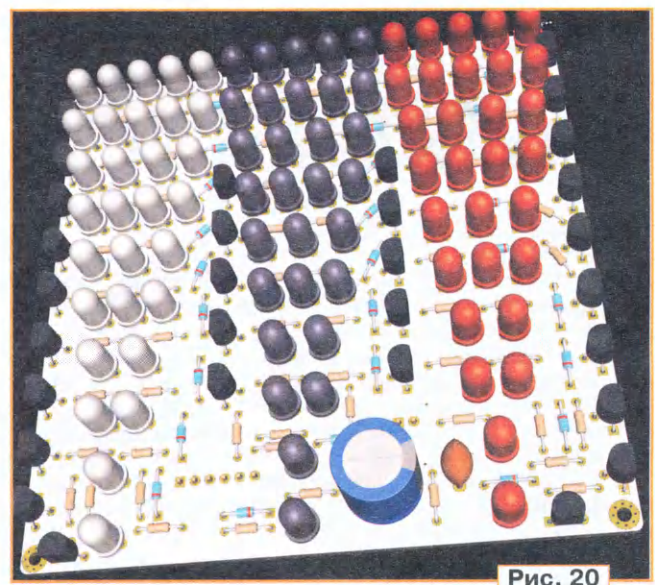
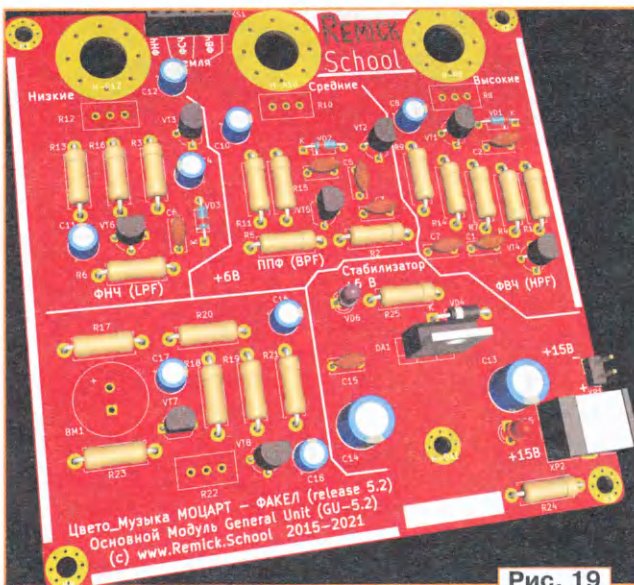


На втором уровне каждый придумывает свой личный Brand Name и Trademark для каждого продукта, которые, конечно же, отражаются на печатных платах и везде-везде. Говоря молодёжным сленгом, это реально круто!

Вот, например, идт работы над проектом Light (фото 13 на 3-й с. обложки, фото 14—16) с рабочим названием "Рожа", поскольку в итоге будет настенная конструкция ЦМУ с глазами и улыбкой льва. К финишу подходит проект Cezar — настольная ЦМУ (фото 17 на 3-й с. обложки, фото 18).

Наш небольшой семейный коллектив Remick.Lab исповедует по жизни ряд простых принципов, на наш общий взгляд, непреходящих, несмотря на появление новых технологических инструментов, которые дают новые возможности не просто бесконечно собирать по инструкции кем-то разработанные модули или робота. Так огонёк познания не зачехь.

Сходить в кино на фильм про то, как создавалась Apple, или на выставку научно-технических достижений, достать из кармана (родительского или своего) какой-нибудь суперсовременный девайс и радоваться тому, как там всё умно придумано и классно сделано, проехаться в наукоёмком автомобиле, в новостях увидеть испытания нового российского оружия и радоваться этому искренне, как и должен каждый гражданин, гордиться своей страной и её достижениями во всех отраслях — это всё здорово, но есть одно маленькое и одновременно огромное "но". Посмотреть, сходить, проехать, порадоваться — это удел обывателя и потребителя. А сколько из нас создателей — тех, кто придумывает и создаёт? Человечество рано или поздно справится с очередными вирусами и ста-



нет свободным посещение ТРЦ, авто-салонів, салонов связи, компьютерных салонов. Много ли в наших чудесных ТРЦ вы могли бы приобрести смартфонов, СВЧ-печек, компьютеров, видеоканалы и т. д. российской разработки и производства? Или (вопрос цены в сторону) какой бы автомобиль вы приобрели?

Так вот, вернёмся к маленькому, но позитивному и трудолюбивому коллективу Remick.Lab, — мы пытаемся ежедневным трудом привить детворе в процессе совместной практической деятельности:

— ученье — свет. В обычной школе нужно учиться читать книги;

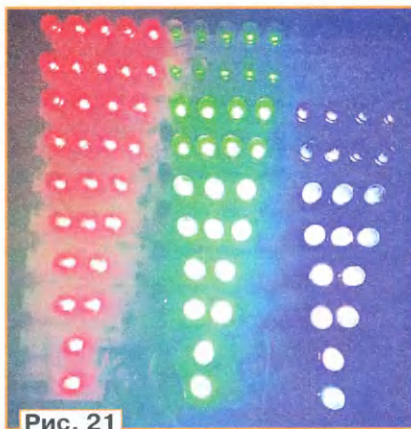


Рис. 21

чтобы от идеи — до устройства, только так. Получай в этом процессе знания, умения, навыки и создавай новые устройства. Раньше это всё называлось радиолюбительством.

Мы планируем рассказать о нашей разработке для начинающих, желающих попробовать свои силы, получить начальные практические знания по основным цепям постоянного тока, расчётам и построению схем светодиодной индикации в самых разных сферах применения. Все эти знания и умения сможет получить любой школьник или школьница, начиная с класса 5—6-го, если вместе с нами, шаг за шагом, изучая и реально делая, соберёт свою цве-



Фото 22



Фото 23



Фото 24

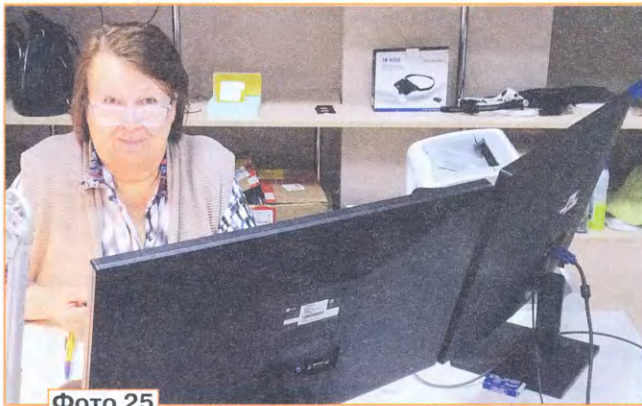


Фото 25

— с 3—4-го класса, уж с 5—6-го точно и однозначно, плюс к школьным занятиям, спорту и гуманитарному развитию по всем направлениям личностного роста нужно постоянно находиться в состоянии выполнения научно-технического проекта, сперва "встав на плечи" других разработчиков, а набравшись опыта, придумывать и создавать свои устройства и системы, причём постоянно;

— ключевой момент для фазового перехода в создатели — любую идею нужно доводить до работающего образца, и "описывать" всё так, чтобы это устройство могли сделать другие;

— всякие "глупости" — просиживание за играми, в соцсетях, за бесконечным просмотром ютуба, в чатах — всё это в совокупности отнимает у тебя время, единственный ресурс у человека, который нельзя вернуть.

Немного. Достаточно просто сформулировать. Но невозможно, на наш взгляд, маленькому растущему человечку выучить и начать претворять в жизнь. Что возможно? Попробовать начать заниматься настоящей радиоэлектроникой практически. Радио, электроника (цифровая и аналоговая), алгоритмы и программирование и т. д. Всем этим — как настоящий "создатель",

томузыкальную установку. Мы назвали эту серию основного модуля ЦМУ "Моцарт", работающего совместно с модулем индикации "Факел". Забегая вперёд, покажем некоторые изображения этой разработки (фото 19—фото 21).

### Лаборатория в лицах

На фото 22—фото 25 — сотрудники коллектива Remick.Lab (надеюсь, что читатели легко определят, кто есть кто) и полноправный член семьи, подаривший имя лаборатории, — пёс, который пока рос вместе с ростом школьного конструкторского бюро, становился Рэмкой, Рэмиком, Рэмом.



А. КОРНЕВ, г. Одесса, Украина

От качества и состава воздуха, которым мы дышим, зависит наше самочувствие, работоспособность и здоровье организма в целом. Очень важно не только проветривать жилые помещения, но и следить за уровнем влажности. Негативное влияние оказывает как слишком сухой, так и воздух, чрезмерно насыщенный водяным паром. Постоянное пребывание в некомфортной климатической обстановке сказывается на работе многих внутренних органов. Воздушные массы, перенасыщенные влагой, повышают износ бытовых приборов, отделки, мебели. Чтобы создать благоприятную среду, важно ориентироваться на нор-

Для оценки влажности предлагается простое индикаторное устройство, схема которого изображена на рис. 1. В приборе применён датчик влажности 808H5V6 [1]. Для индикации уровня влажности в процентах применяется светодиодный столбик HL2—HL7. Если не горит ни один светодиод, то уровень влажности меньше 30 %. По мере увеличения уровня влажности последовательно загораются светодиоды и при влажности  $\geq 80\%$  горят все светодиоды. Напряжения, согласно таблице [1], формирует резистивный делитель R2—R13. Индикатор влажности питается от двух гальванических элементов напряжением 1,5 В каждый, но можно и от

Напряжение на выходе датчика прямо пропорционально уровню влажности, и характеристика преобразования уровня влажности в напряжение имеет очень незначительную нелинейность, т. е. практически линейна [1]. Исходя из этого, можно сделать вывод, что на основе этого датчика можно легко построить измеритель уровня влажности. Схема такого измерителя изображена на рис. 2. В измерителе выходное напряжение датчика влажности преобразуется в частоту импульсов посредством преобразователя напряжение—частота (ПНЧ) AD654 (DA3) [2]. Что это даёт? Во-первых, с применением ПНЧ очень легко масштабировать выходной сигнал датчика. Например, уровню влажности 50 % будет соответствовать 1,55 В на выходе датчика [1], а на выходе ПНЧ будет частота 5 кГц, т. е. абсолютному значению частоты в килогерцах, умноженному на 10, будет соответствовать

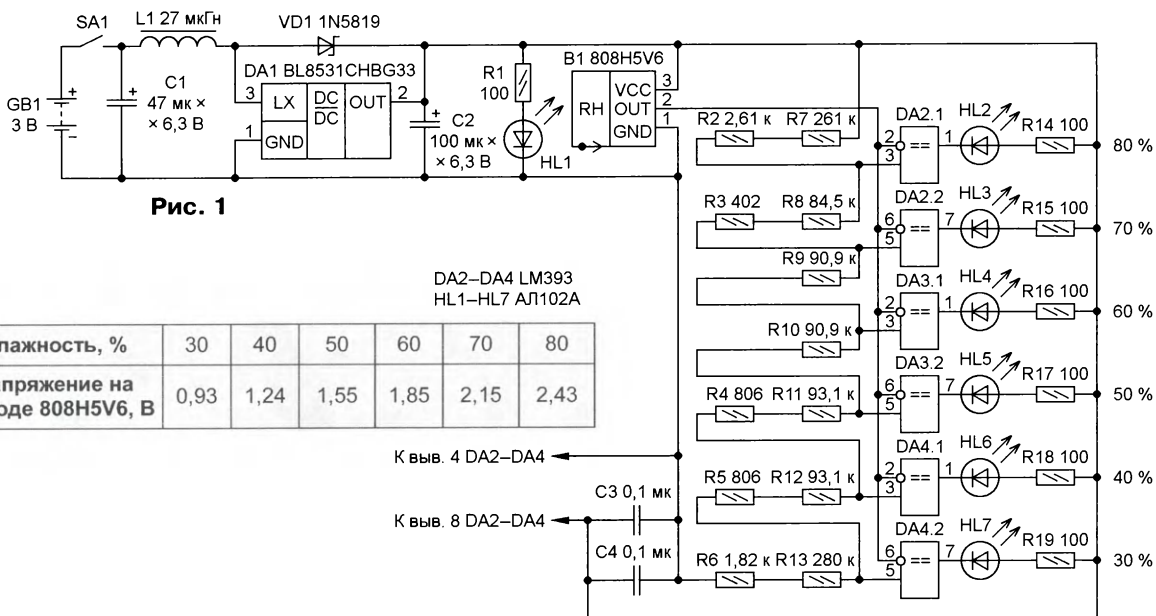


Рис. 1

Влажность, %	30	40	50	60	70	80
Напряжение на выходе 808H5V6, В	0,93	1,24	1,55	1,85	2,15	2,43

DA2—DA4 LM393  
HL1—HL7 АЛ102А

К выв. 4 DA2—DA4

К выв. 8 DA2—DA4

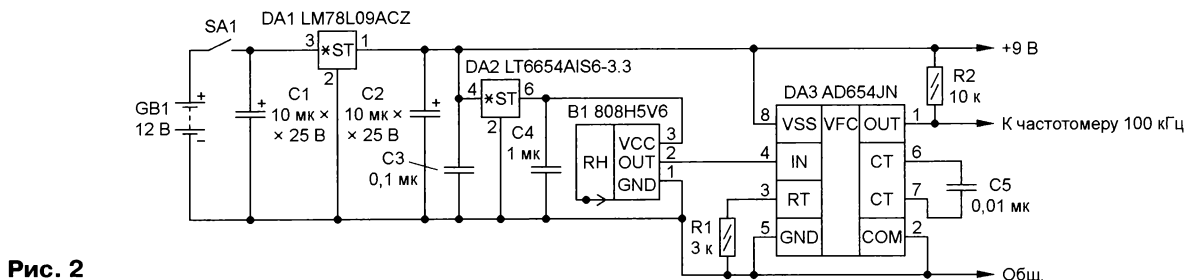


Рис. 2

мы влажности в квартирах. Рекомендуется придерживаться значений 40...60 %. При увеличении этого числа в разы увеличивается скорость размножения болезнетворных микроорганизмов, появляется грибок. В случае снижения уровня влажности будут пересыхать слизистые, могут появиться заложность носа, слезоточивость.

одного. DC-DC преобразователь DA1 повышает напряжение батареи или одного элемента до 3,3 В для питания прибора в целом.

В устройстве применены танталовые полярные конденсаторы, остальные — керамические. Резисторы R2—R13 должны иметь допуск по номиналу не более 1 %, остальные — 5 %.

уровень влажности в процентах. Во-вторых, такой измеритель можно использовать для дистанционного мониторинга влажности, поскольку частота выходных импульсов может передаваться на большие расстояния без искажения информационного параметра — частоты. Коэффициент преобразования ПНЧ AD654 рассчитывают по формуле

$F_{\text{вых}} = U_{\text{вых}} / (10 \cdot R_T \cdot C_T)$  [2]. Для указанных на схеме номиналов  $R_T = R1$  и  $C_T = C5$  коэффициент преобразования равен 100 Гц на 1 % влажности. Измеритель питается от батареи напряжением 12 В. Линейный стабилизатор LM78L09ACZ (DA1) понижает это напряжение до 9 В для питания прибора в целом. Напряжение питания ПНЧ ( $U_n$ ) определяет максимальное входное напряжение, которое рассчитывают по

формуле  $U_{\text{вх max}} = U_n - 4$  В. При влажности 100 %  $U_{\text{вх max}} = 3$  В.

Как и в предыдущем устройстве, полярные конденсаторы — танталовые, остальные — керамические. Конденсатор С5 должен быть термостабильным, группы МПО. Регулировка измерителя сводится к подбору резистора  $R_T$  (на схеме — R1), чтобы достичь нужного коэффициента преобразования.

## ЛИТЕРАТУРА

1. 808H5V6 Humidity transmitter. — URL: <https://www.tme.eu/Document/78071a5284b4c8a57c73076df3456edc/808H5V6.pdf> (10.02.22).
2. AD654 Low Cost Monolithic Voltage-to-Frequency Converter. — URL: <https://www.analog.com/media/en/technical-documentation/data-sheets/AD654.pdf> (10.02.22).

## Вторая жизнь радиотелефонов стандарта DECT

И. НЕЧАЕВ, г. Москва

Радиотелефоны различных стандартов не так давно были широко распространены и служили для организации как местной автономной связи между абонентами, так и удалённой связи через проводную телефонную сеть. Но они стали вытесняться сотовыми телефонами, и радиотелефоны постепенно становились ненужными, они лежат без использования или уничтожаются. Такую, уже ненужную аппаратуру можно ещё широко использовать для организации беспроводной связи между расположенными недалеко друг от друга объектами, в том числе в радиокружках для изучения принципов действия радиосвязи и изготовления действующих макетов радиопереговорных устройств.

Например, требуется установить беспроводную связь между какими-то помещениями, удалёнными на расстояние несколько десятков метров. Если часто проводятся какие-то работы на сравнительно небольшом удалении от дома, докричаться по воздуху бывает затруднительно. Использовать для этого сотовый телефон может быть неэкономично или неудобно.

Во многих моделях радиотелефонов имеется возможность организации прямой связи база—трубка. Таким является радиотелефон модели Panasonic KX-T9080BX (рис. 1), стандарта Panasonic CT1 [1], который работает на передачу в диапазоне частот 904...905 МГц, а на приём — в диапазоне частот 814...815 МГц. У него всего 40 каналов с шагом сетки 25 кГц. База этого радиотелефона снабжена микрофоном и динамической головкой громкой связи. Для установления прямой автономной связи между базой и трубкой необходимо нажать на кнопку PAGE/INTERCOM либо на трубке, либо на базе.

Этот радиотелефон считается сравнительно дальнбойным. К тому же в комплект этой модели, кроме короткой антенны длиной около 170 мм, опционально входит более эффективная коллинеарная антенна длиной 700 мм, с которой дальность связи будет больше. Эксперименты показали, что с помо-

Но самыми распространёнными являются радиотелефоны стандарта DECT (Digital Enhanced Cordless Telecommunication) [2] — технология беспроводной связи на частотах 1880—1900 МГц). Этот стандарт позволяет многие модели радиотелефонов превратить в мини-АТС, если использовать совместно с базой несколько трубок, которые надо на ней зарегистрировать. Так можно организовать радиосвязь без каких-либо доработок аппаратуры. Но если в наличии есть только одна база и одна трубка и требуется

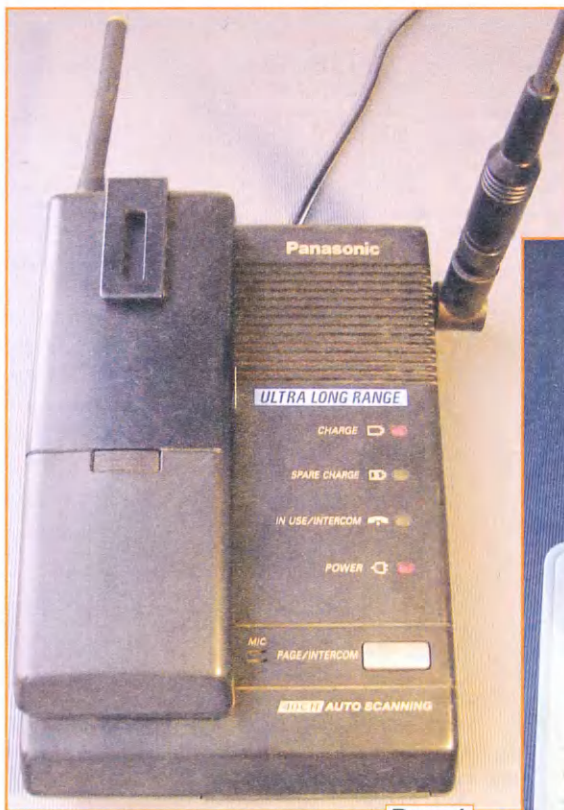


Рис. 1

щью этого радиотелефона с коллинеарной антенной в пределах прямой видимости можно осуществить радиосвязь на расстояние не менее 3 км.



Рис. 2

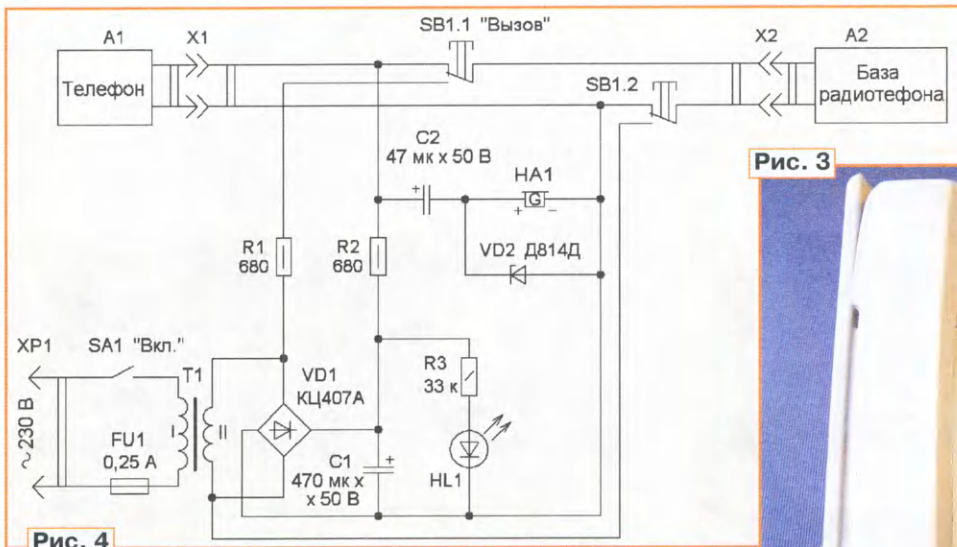


Рис. 4

только один канал связи, можно обойтись этим минимальным набором, но при этом потребуются определённая доработка. База радиотелефона работает совместно с двухпроводной телефонной линией. Она принимает сигналы от линии, преобразует и передаёт их на трубку и одновременно принимает сигналы от трубки, преобразует и передаёт их в линию.

Поэтому первый вариант доработки — сделать несложный имитатор телефонной линии, подключить к ней стандартный проводной телефонный аппарат и базу радиотелефона и таким образом реализовать автономный радиоканал связи. Каких-либо доработок базы, трубки и проводного телефона при этом не потребуется. Второй вариант — несложная доработка базы, которая превратит её в стационарный теле-

фонный аппарат. Доработки трубки при этом не потребуются.

Рассмотрим сначала первый вариант. Для этого был выбран имеющийся в наличии радиотелефон стандарта DECT Thomson Telecom RU21870GE7-A (рис. 2), у которого частично вышел из строя ЖКИ — он индицировал не все знаки (но для реализации радиосвязи это было не принципиально), а также проводной телефон Panasonic EASA-PHONE KX-T2335 (рис. 3).

Для связи проводного телефона с базой радиотелефона потребуется изготовить согласующее устройство, схема которого показана на рис. 4. Оно содержит блок питания с выходным нестабилизированным напряжением

около 40 В. Собран он на трансформаторе Т1, выпрямительном диодном мосте VD1 и сглаживающем конденсаторе С1. Светодиод HL1 индицирует

Рис. 3



наличие выпрямленного напряжения. На звуковом сигнализаторе со встроенным генератором, конденсаторе С2 и стабилитроне VD2 собран сигнализатор вызова.

Работает устройство следующим образом. После подачи сетевого напряжения на блок питания постоянное напряжение 40 В через резистор R2 поступает на проводной телефонный аппарат А1 и базу А2 радиотелефона.

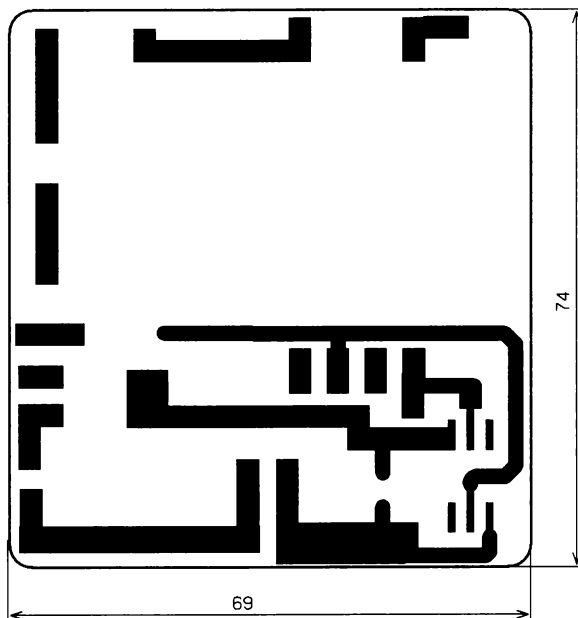
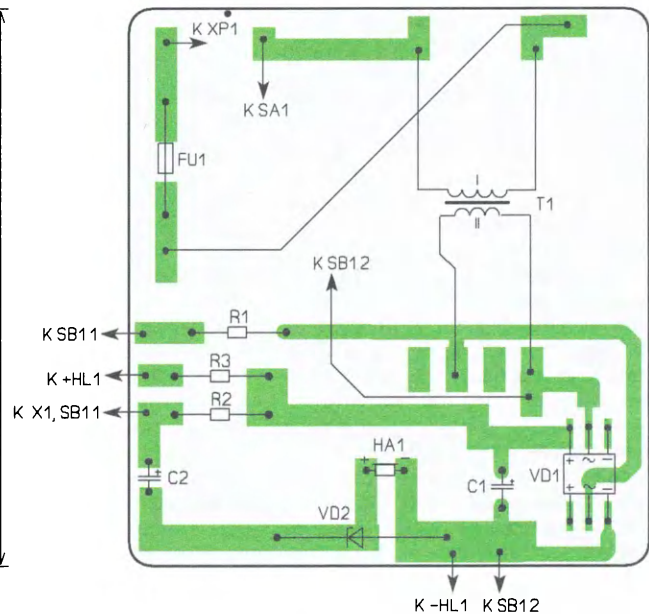


Рис. 5



При этом будет заряжаться конденсатор С2 и на акустический излучатель HA1 поступит питающее напряжение, поэтому прозвучит короткий звуковой сигнал. Одновременно станет светить светодиод HL1. Чтобы вызвать трубку, надо кратковременно нажать на кнопку SB1. На базу поступит переменное

сигнала сигнала при зарядке конденсатора С2 и на уровне  $-0,7$  В при его разрядке.

Большинство деталей смонтировано на односторонней печатной плате из фольгированного стеклотекстолита толщиной 2 мм, чертёж которой и размещение на ней элементов показаны на

рис. 6, а собранного устройства — на рис. 7.

Если под рукой не окажется акустического сигнализатора со встроенным генератором, его можно изготовить самостоятельно на основе пьезоэлемента ЗП-1. Схема такого сигнализато-



Рис. 6



Рис. 7

напряжение 28...30 В, которое оно воспримет как сигнал вызова. При этом зазвучит сигнал вызова как на базе, так и на трубке. Для установки связи надо поднять трубку на проводном телефоне и нажать на кнопку "Трубка" на трубке радиотелефона. На ЖКИ трубки начнется отсчёт времени разговора, и можно осуществлять переговоры. Для окончания разговора надо нажать на кнопку "Трубка" на трубке радиотелефона, при этом в согласующем устройстве зазвучит звуковой сигнал "Отбой" продолжительностью около 2 с. Если положить трубку проводного телефона, разговор, конечно же, прекратится, но соединение не будет прервано, поэтому надо обязательно нажать на кнопку "Трубка" на трубке радиотелефона.

Для вызова базы на трубке радиотелефона надо набрать несколько любых цифр и нажать на кнопку "Трубка" на трубке радиотелефона. Эта информация поступит на базу, и она начнёт в режиме импульсного набора отправлять информацию о нажатых цифрах в "телефонную линию", т. е. на устройство согласования. При этом напряжение питания проводного аппарата будет меняться. Перепады напряжения через конденсатор С2 поступят на акустический сигнализатор HA1, и в такт с "набором" цифр зазвучит сигнал в устройстве. Стабилитрон VD2 ограничит напряжение питания (около +14 В) акустиче-

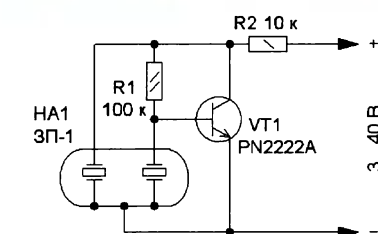


Рис. 8

рис. 5. Трансформатор Т1 приклеен, а его ленточные выводы припаяны к печатным площадкам платы. Можно применить любой трансформатор с напряжением вторичной обмотки 28...30 В при токе несколько десятков миллиампер. Конденсаторы — импортные, резисторы — МЛТ, С2-23, стабилитрон — маломощный на напряжение стабилизации 10...14 В, диодный мост КЦ407А можно заменить четырьмя диодами 1N4007 или другим маломощным диодным мостом с допустимым обратным напряжением не менее 100 В и допустимым прямым током не менее 100 мА. Акустический сигнализатор — маломощный со встроенным генератором и напряжением питания в интервале 5...15 В. Плавающая вставка FU1 установлена в держатель, смонтированный на печатной плате. Разъёмы X1 и X2 — штатные гнезда и вилки для подключения телефонной линии. Внешний вид

ра показана на рис. 8. Если применить транзистор с допустимым напряжением коллектор—эмиттер не менее 50 В, в согласующем устройстве стабилитрон Д814Д можно заменить маломощным выпрямительным диодом серии 1N400х (без изменения полярности включения).

Согласующее устройство располагают в непосредственной близости от проводного телефонного аппарата. Базу радиотелефона можно расположить на расстоянии нескольких метров в месте, удобном для увеличения дальности связи. База питается от штатного блока питания. Совместно с этим согласующим устройством можно использовать и другие типы радиотелефонов.

О втором варианте доработки будет рассказано в следующей статье.

#### ЛИТЕРАТУРА

1. Service manual and technical guide telephone equipment KX-T9080BX. — URL: [https://proftelcom.by/telefon\\_instrukcii/KX-T9080BX.pdf](https://proftelcom.by/telefon_instrukcii/KX-T9080BX.pdf) (26.02.22).

2. Технология DECT. — URL: <https://radio-secure.ru/technology/dect> (26.02.22).

От редакции. Чертёж печатной платы в формате Sprint LayOut имеется по адресу <http://ftp.radio.ru/pub/2022/04/telefon.zip> на нашем FTP-сервере.

# Мини-паяльник с питанием от аккумуляторов

В. КИБА, г. Волжский Волгоградской обл.

В хозяйстве иногда бывает нужен паяльник с автономным батарейным или аккумуляторным питанием. То электроэнергию отключат, то в месте работы сети нет в принципе. Поэтому в своё время был приобретён такой паяльник под названием "Зубр" (рис. 1) с питанием от трёх пальчиковых элементов. После непродолжительного пользования пришлось отложить его подальше. При эксплуатации выявились два основных недостатка. Первый — это плохой контакт выключателя, у которого на замыкание работают две

рейный паяльник и, вспоминая всех святых, доделать работу. Но это не дело, когда инструмент неудобен и при работе с ним кончатся все нервы. Поэтому, после нескольких лет забвения, было решено довести этот паяльник "до ума", т. е. поставить нормальную кнопку и применить Li-Ion аккумуляторы. Для этого пришлось оригинальный паяльник разобрать на запчасти (от российского там только название), поскольку аккумуляторы типоразмера 18650 не помещались в старый корпус, и пришлось заменить

размерами 85×50×30 мм, показанный на рис. 2, там даже шильдик с названием сохранился.

Усовершенствованная схема паяльника показана на рис. 3. Модуль A1 на микросхеме TC4056A предназначен для зарядки Li-Ion аккумуляторов G1 и G2, включённых параллельно с общей ёмкостью 6 А·ч. A2 — модуль вольтметра AMK-M22 или аналогичный, он измеряет напряжение аккумуляторов при пайке. SB1 — кнопка МП10, EK1 — нагревательный элемент, светодиод HL1 предназначен для подсветки места пайки, он может быть повышенной яркости белого свечения с допустимым током не менее 100 мА. Расположение элементов внутри корпуса показано на рис. 4, собранный и готовый к работе паяльник — на рис. 5.

Аккумуляторы подключены параллельно с помощью контактной сварки, с



Рис. 1



Рис. 2

тонкие металлические пластинки, и второй, самый главный, — нагревательный элемент потребляет ток около 1,7 А, и элементов питания хватает максимум на полчаса. А тут, в очередной раз, в самый не подходящий

его другим. В результате от старого паяльника остался только нагревательный элемент. Для нового

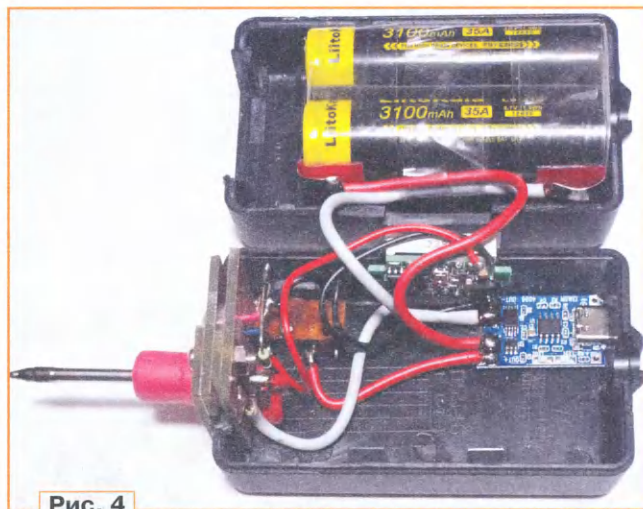


Рис. 4



Рис. 5

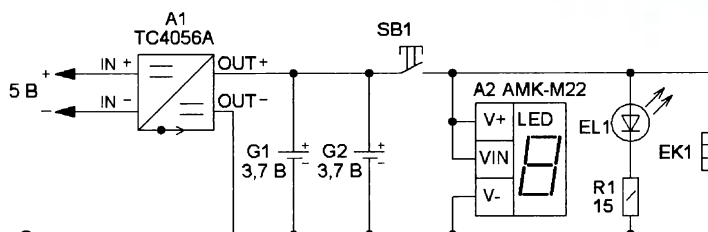


Рис. 3

момент отключили свет, и срочная работа встала. Пришлось достать бата-

корпуса был использован корпус от неисправного блока питания с внешним

помощью никелевой полосы; нагревательный элемент EK1 закреплён на стеклотекстолитовой пластине толщиной 2 мм и вставлен в пазы корпуса вместо разъёма подключения сети; на той же пластине установлен светодиод подсветки. Аккумуляторы, модуль зарядки A1 и микропереключатель SB1 закреплены в корпусе с помощью липкого двухстороннего скотча. Заряжается аккумулятор через любое зарядное устройство от мобильного телефона через разъём USB type-C.

# "Лампа настроения" на микроконтроллере

В. АФОНИН, пос. Стрельна, Санкт-Петербург

Просмотрев в Интернете множество проектов "Ламп настроения", решил сделать свой вариант, используя полученные знания. В отличие от лампы, в которой цвет меняется в случайном порядке, у меня более простой вариант (рис. 1). Цвет плавно меняется по заданному алгоритму. При желании можно изменить программу под себя. Исходный текст программы с тремя функциями выложен на сайте редакции. К ним можно добавить свои.

использовать колпак и от ламп большей мощности, при этом размер будет больше, но технология изготовления лампы останется такой же.

Раньше было такое увлечение — изготовление поделок из папье-маше. Используя этот метод, я сделал корпус для лампы (рис. 2). Нарезал полоску шириной 20 мм из писчей бумаги формата А4. Обмотал флакон одним слоем полиэтиленовой плёнки. Смазал полоску бумаги клеем ПВА и наклеил на фла-

устанавливает жёсткость. Желательно на верхний слой наклеить белую бумагу. В центре диска разместил четыре светодиода диаметром 5 мм вплотную друг к другу в форме квадрата. Два светодиода красного свечения — по одной диагонали квадрата, а два остальных — по другой. Можно применить и светодиоды диаметром 3 мм, просто у светодиодов диаметром 5 мм больше объём свечения, а в остальном характеристики одинаковые. С меньшими светодиодами может получиться более компактный источник света. Близкое расположение светодиодов и покрытие клеем уменьшает видимость отдельных светодиодов и создаёт ощущение единого источника света.

Может быть, при использовании RGB-светодиодов эти хитрости не понадобятся, но у меня на момент изготовления устройства их просто не было. Набор светодиодов я купил в Интере-

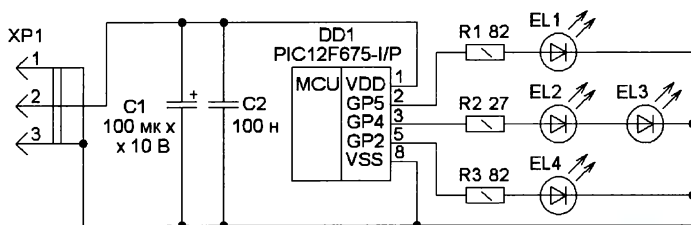


Рис. 1



Рис. 2

Первым делом нужна конструкция и один из самых важных элементов — экран или рассеиватель света. Для него подошёл колпак из матового оргстекла от неисправной светодиодной лампы мощностью 10 Вт, который надо аккуратно отсоединить от цоколя. Наружный диаметр основания колпака — 45 мм. Такой же диаметр оказался и у пластикового флакона от бытового химического средства. Например, в таких флаконах выпускают различные антисептические жидкости. Можно

кон кольцом. У первой ленты клею нужно смазывать с начала второго витка, чтобы не приклеить к плёнке. Затем в стык к первой ленте приклеил вторую и дал высохнуть. И так, наклеивая по две—три ленты и давая высохнуть, довести толщину стенки кольца до 1,5...2 мм. Из плотного картона вырезал диск диаметром 45 мм, его можно склеить из нескольких бумажных дисков, если не



Рис. 3

те, и светоотдача у светодиодов красного свечения оказалась почти в два раза меньше, чем у синего и зелёного. Поэтому в устройстве два светодиода красного свечения. Ток через каждый из светодиодов не должен превышать 20 мА. Исходя из этого ограничения,

были выбраны номиналы токоограничивающих резисторов R1—R3. Для создания плавного перехода от цвета к цвету все светодиоды объединены в группу и залиты полупрозрачным клеем из клеевого пистолета. Диск со светодиодами был вклеен в корпус с помощью клеевого пистолета так, чтобы верх группы светодиодов был вровень с верхним краем корпуса.

Был применён навесной монтаж с обратной от светодиодов стороны. Но, как говорится, "возможны варианты". Микроконтроллер может быть PIC12F675 или PIC12F629. Его можно "прошивать" в программаторе или временно припаять провода и программировать внутрисхемно. Выводы микроконтроллера, предназначенные для программирования, специально оставлены свободными.

Для питания лампы можно использовать любое зарядное устройство с

выходным напряжением 5 В. У меня не оказалось под рукой гнезда микро-USB, поэтому были применены розетки и вилки серии PLS. Причём разъёмы — трёхконтактные, два крайних контакта — минус, а средний — плюс, чтобы не перепутать полярность подаваемого напряжения. Для подключения к зарядному устройству был сделан переходник. От пластмассового флакона была отрезана нижняя часть высотой примерно 10 мм, которой и был закрыт корпус лампы снизу.

Программа разработана в бесплатном варианте среды разработки MikroC Pro. Загрузить версию MikroC Pro 6.6.3 можно по адресу <<https://download.mikroe.com/setups/compilers/mikroc-pic/mikroc-pic-setup-v663.zip>>. Работать с текстом программы намного удобнее в бесплатном блокноте Notepad++ <<https://notepad-plus-plus.org/>>.

Скорость изменения цветов зависит от численного значения задержки **Delay\_us(40)** в функции **Delmy1**. Мне показалось оптимальным значение 40. Увеличение приводит к уменьшению скорости изменения цвета, и наоборот. При желании с программой можно поэкспериментировать, в ней приведены варианты портов для одновременного получения двух или трёх разных цветов. В конце программы есть пример плавного гашения красного и зажигания зелёного и синего. По аналогии можно применить и другие комбинации. А вот чисто белый цвет у меня не получился. Внешний вид устройства показан на **рис. 3**.

*От редакции.* Программа и файлы для программирования микроконтроллера находятся по адресу <http://ftp.radio.ru/pub/2022/04/lampa.zip> на нашем FTP-сервере.

## "Свеча" на Arduino pro mini 328

**Д. МАМИЧЕВ, пос. Шаталово Смоленской обл.**

На страницах журнала "Радио" уже было опубликовано описание похожей конструкции-имитации, реализованной с помощью электродвигателя и светодиодов [1]. Использование микроконтроллера в такой конструкции существенно расширяет возможности в создании световых эффектов при под-

ражании горению настоящей свечи. Для имитации пламени в устройстве использован OLED-дисплей с разрешением 128x64 пикселей. Подобную идею автор нашёл в разработке [2].

Вид работающей "свечи" показан на **рис. 1**, а внешний вид конструкции — на **рис. 2**. Корпус устройства изготовлен из двух пластмассовых печатных элементов — чёрного футляра и белого светорассеивателя (корпуса свечи). Внутри футляра расположены плата Arduino, аккумулятор, а снаружи, в отверстиях, закреплён выключатель питания и вставлен экран, затем светорассеиватель. Предварительно внутри него размещают светодиод подсветки с токоограничивающим резистором. Схема соединений элементов конструкции показана на **рис. 3**. Для эстетического восприятия желательно выбирать цвета свечения экрана и светодиода одинаковыми, например, у автора это белый. В интернет-магазинах можно приобрести все нужные для поделки комплектующие, ориентируясь на **рис. 4**. Возможно всего три варианта её свечения — жёлтое, белое, синее. Для лучшего светорассеивания прозрачный корпус светодиода нужно предварительно обработать мелкозернистой наждачной бумагой. При распе-



**Рис. 1**



**Рис. 2**

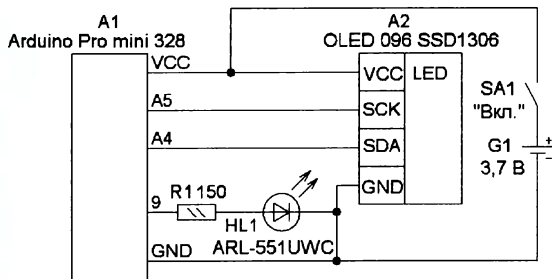


Рис. 3

чатке футляра и рассеивателя желательно ориентироваться на следующие настройки 3В-принтера: материал — PLA; высота слоя — 0,2 мм; ширина линии — 0,4 мм; плотность заполнения — 20 %; поддержка — да, температура сопла — 195 °С; температура стола — 55 °С; тип прилипания к столу — нет. Все электрические соединения выполняются пайкой с помощью тонких гибких проводов.

Анимация пламени (рис. 5) в скетче состоит из зацикленного перебора шести кадров с изображением языка пламени. Временной интервал 10...80 мс между сменой соседних кадров в одном цикле — одинаковый и меняется ступенчато псевдослучайным образом лишь от цикла к циклу. Это создаёт иллюзию биения пламени на сквозняке. Светодиод подсветки корпуса свечи изменяет свою яркость в начале каждого цикла. Так происходит имитация смены освещённости от свечи из-за биений пламени. Изображения преобразованы в массивы однобайтовых чисел. Для их получения предварительно следует выполнить ряд действий с исходными файла-

ми. Сначала с помощью графического редактора изображения переводят в чёрно-белое. Затем изображение обрезают в пропорции высота/ширина как 2/1. Далее, используя программу Paint.NET, с помощью опций "Изменить размер...", "Размер полотна..." устанавливают размеры в пикселах — 128 на 64 и сохраняют изображение в расширении .jpg. Потом производят конвертацию в массив. Подробнее этот процесс описан в [3].

## ЛИТЕРАТУРА

1. Мамичев Д. Светодиодная "свеча". — Радио, 2014, № 12, с. 41, 42.
2. Clapper LED Candle. — URL: <https://www.instructables.com/Clapper-LED-Candle/> (14.01.22).

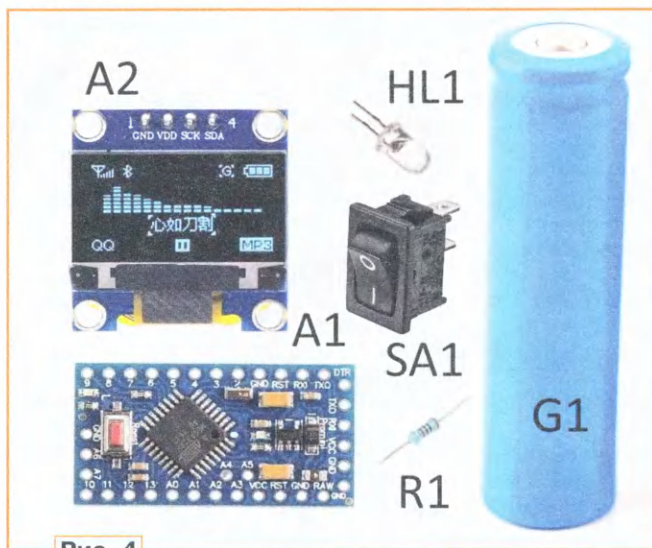


Рис. 4

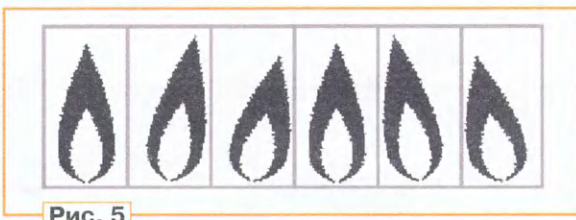


Рис. 5

3. Мамичев Д. Игрушка-имитация "Цифровая фоторамка". — Радио, 2021, № 8, с. 59—61.

От редакции. На нашем FTP-сервере по адресу <http://ftp.radio.ru/pub/2022/04/candel.zip> находятся файлы проекта и видеоролик, иллюстрирующий работу игрушки.

## Ответы на викторину "Arduino: программная часть-9"

("Радио", 2022, № 3, с. 63, 64)

С. РЮМИК, г. Чернигов, Украина

**1. Ответ — 1.** К плате Arduino A1 подключается цифровой потенциометр DD1 (10 кОм), имеющий 256 положений движка. Это современная замена традиционным переменным и подстроечным резисторами. Внутри микросхемы DD1 размещается матрица резисторов,

коммутируемая КМОП-ключами. Доступ к ключам производится по командам от микроконтроллера Arduino через интерфейс SPI (выводы **CS**, **SCK**, **SI**). Выводы **A**, **W**, **B** — это аналоги трёх контактов переменного резистора (движок — вывод **W**).

Питание на цифровой потенциометр поступает от двух источников: 3,3 В и 5 В, причём 3,3 В подаётся на аналоговую, а 5 В — на цифровую части. Поскольку микроконтроллер в Arduino UNO запитан от напряжения 5 В, то согласование уровней не требуется.

**2. Ответ — 0.** Назначение скетча — преобразовать цифровой код 0xС0 в строке 4 в одно из 256 положений движка переменного резистора микросхемы MCP41010. Крайние выводы резистора **A** и **B** подключаются к общему проводу и питанию 3,3 В. Следовательно, на вход A0 Arduino будет поступать напряжение 0—3,3 В в зависимости от кода, определяющего положение движка **W**.

Юанс в том, что выводы **A** и **B** на электрической схеме "перевернуты" на 180 градусов по сравнению с клас-



сическим включением, значит, минимальный код 0x00 приведёт к установке максимального напряжения на среднем выводе **W**, и наоборот.

**Расчёт.** Код 0xС0 в десятичном виде 192. Напряжение на среднем выводе **W** рассчитывается по формуле делителя напряжения [1] при условии общего числа градаций 256:  $V[B] = 3,3[V] \cdot (256 - 192) / 256 = 0,825 В$ .

Расчёт не учитывает собственное сопротивление  $R_w$  движка, равное 50—100 Ом, поскольку оно много меньше, чем входное сопротивление линии А0 Arduino. На практике получить вычисленное напряжение с точностью до третьего знака после запятой не удастся ввиду погрешности сопротивления переменного резистора и нестабильности источника питания 3,3 В.

**3 Ответ — 1.** Назначение скетча — сформировать на входе А0 Arduino изменяющийся во времени ступенчатый сигнал. Начальное напряжение задаётся в строке 3, и оно равно 3,3 В (выводы **B** и **W** переменного резистора замкнуты). Далее в бесконечном цикле движок **W** "опускается" вниз по схеме, поскольку переменная **w** в строке 8 увеличивается при каждой итерации на единицу.

По достижении максимума 0xFF переменная **w** скачком обнуляется, и счёт начинается заново. Из-за этого скачка на входе А0 Arduino формируется спадающий пилообразный сигнал, который в числах можно проконтролировать по монитору компьютера (строка 7). Скорость спада "пилы" задаётся в строке 8 командой задержки времени `delay(50)`.

**4 Ответ — 0.** Рассматриваемое устройство представляет собой ЦАП на основе ШИМ, в котором с целью снижения пульсаций применяется ФНЧ с активной схемой подавления [2].

Основную фильтрацию обеспечивает стандартная цепочка R2C2 (рис. 1). Дополнительно подключают инвертор DD1 (формируется программно внутри Arduino) и элементы R1C1. В точке **U<sub>вых</sub>** прямой и инвертированный сигналы суммируются, компенсируя спады и подъёмы амплитуд.

Пульсации, в зависимости от частоты ШИМ, снижаются в десятки и даже сотни раз. Главное — обеспечить равенство амплитуд прямого и инвертированного сигналов, для чего нужны одинаковые резисторы R1, R2. Идентичность конденса-

торов C1, C2 не обязательна. Более того, увеличение ёмкости конденсатора C1 при прочих равных условиях приводит к дополнительному снижению пульсаций, правда, при большем времени выхода на рабочий режим.

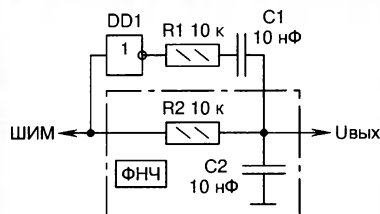


Рис. 1

На рис. 2 показаны результаты моделирования схемы подавления пульсаций в бесплатной среде Micro-Cap 12.2.0.5 [3] при частоте сигнала ШИМ 7,8 кГц. Разность амплитуд **A** меньше, чем **B**, что подтверждает необходимость подбора, в первую очередь, резисторов, а не конденсаторов. На практике для получения максимального подавления рекомендуется вместо резистора R1 включить резистор 9,1 кОм последовательно с подстроечным резистором 2,2 кОм.

**5 Ответ — 1.** Назначение скетча — формирование противофазных сигналов частотой 10 кГц на выходах D9, D10 Arduino методом синхронного изменения битов в управляющем слове порта B. Замена строки 12 текстом `PORTB=0`; приведёт к установке постоянного лог. 0 на выводе D9 Arduino. Это эквивалентно подключению цепочки R1C1 параллельно конденсатору C2, а значит, повышению степени фильтрации высших гармоник из-за введения дополнительного ФНЧ.

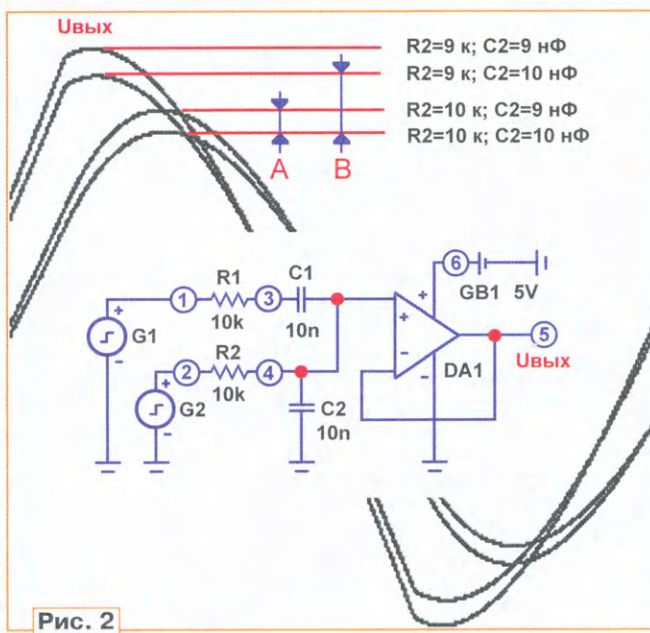


Рис. 2

**6 Ответ — 0.** Назначение скетча — аналогично скетчу из ответа 5, но с использованием таймеров (строки 6—9) и повышенной до 31,4 кГц частотой сигнала ШИМ. Начальное напряжение **U<sub>вых</sub>** задаётся переменной **pwm** в строке 3.

Особенностью скетча является директива `#define` с макросом, состоящим из функции с аргументом **x** (строка 2). Это означает, что каждый раз при встрече такого макроса в программе аргумент **x** будет замещаться реальным аргументом, например, **pwm** в строке 11.

Макрос-функция `analogWriteZ(x)` как раз и формирует инверсный сигнал ШИМ через регистр сравнения OCR1A. Такой подход облегчает чте-

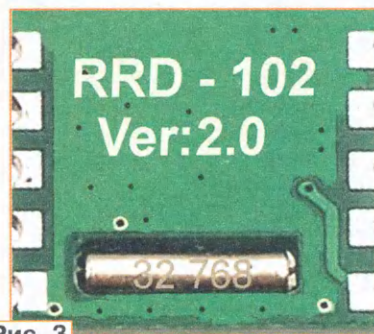


Рис. 3

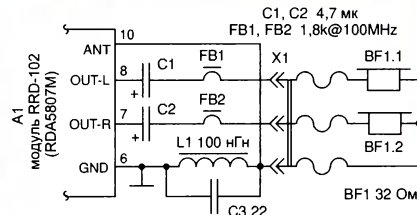


Рис. 4

ние текста программы, поскольку прямой сигнал ШИМ формируется похожей по названию функцией `AnalogWrite` в строке 10.

Если удалить точку с запятой в строке 11, то компилятор ошибку не выдаст. В программу будет подставлен текст `OCR1A = pwm`; из строки 2, где в конце уже имеется точка с запятой. Для справки, наличие двух и более точек с запятой после оператора не воспринимается в среде Arduino как ошибка, компилятор считает, что это пустые команды и игнорирует их.

**7 Ответ — 1.** К плате Arduino подключается миниатюрный модуль УКВ-приёмника RRD-102 (рис. 3), выполненный на микросхеме

RDA5807M. Параметры приёмника: диапазон частот — 50...115 МГц, шаг перестройки — 25...200 кГц, встроенный УНЧ класса АВ с выходом на стереотелефоны 32 Ом, напряжение питания — 2,7...3,3 В, ток потребления — 20 мА, габаритные размеры — 11×11×2 мм.

Параметры приёмника настраиваются через интерфейс I<sup>2</sup>C. В плате Arduino UNO для этого аппаратно выделены выводы A4, A5, поэтому согласование уровней 5/3,3 В не требуется.

Антенна УКВ может быть штыревая, отрезок провода длиной 60...90 см или кабель стереотелефонов (рис. 4). Во всех случаях сигнал ВЧ поступает на вход **ANT** модуля RRD-102 и далее на вход **FMIN** микросхемы RDA5807M. А это означает, что биты **LNA\_PORT\_SEL[1:0]** внутреннего регистра приёмника [4], определяющие источник сигнала, программно корректировать не надо.

**8. Ответ — 1.** Назначение скетча — чтение идентификационного кода CHIP-ID микросхемы RDA5807M и вывод его в шестнадцатеричном виде на монитор компьютера. Согласно справочным данным, этот код — 0x5804. Однако микросхема RDA5807M отклоняется на три различных адреса на шине I<sup>2</sup>C: 0x60 (совместимость с TEA5767); 0x10 (совместимость с RDA5800); 0x11 (собственно RDA5807).

Адрес I<sup>2</sup>C в скетче задаётся в строке 3. Чтение CHIP-ID производится командами из библиотеки Wire (строки 6—12), встроенной в Arduino IDE.

Проверка CHIP-ID при разных адресах на шине I<sup>2</sup>C не документирована, но узнать результат можно практическим способом. Стабильные показания 0x5804 получаются при адресе 0x11. В остальных случаях генерируются другие CHIP-ID. Например, при адресе 0x10 читается код 0x013F, при адресе 0x60 — 0x0000. Причина в том, что в режиме совместимости с микросхемами TE5767, RDA5800 для получения правильных показаний надо придерживаться иного, чем в RDA5807M, протокола обмена данными, т. е. составлять другой скетч.

**9. Ответ — 1.** Назначение скетча — поиск ближайшей УКВ-радиостанции (строки 6—8) и вывод её частоты на экран монитора (строки 9, 10).

Найденная радиостанция будет звучать до тех пор, пока подаётся питание на микросхему RDA5807M. Если нажать на кнопку сброса **RESET** Arduino, приёмник перестроится на

следующую станцию, а не начнёт поиск сначала.

Почему? Потому что в скетче отсутствует оператор принудительной настройки на частоту конкретной станции **rx.setFrequency**. В строке 8 зада-

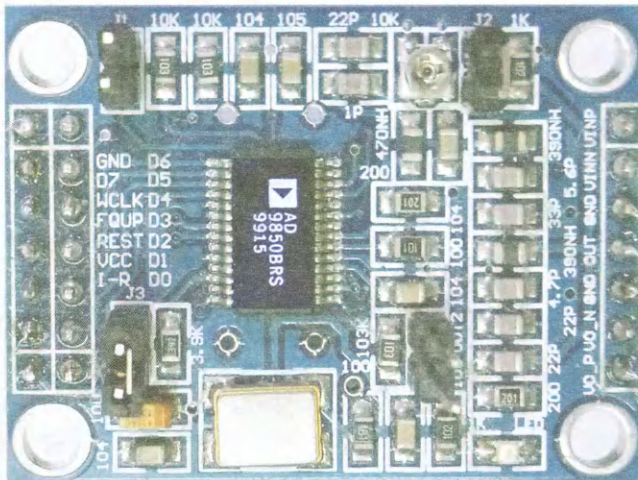


Рис. 5

ётся только направление поиска вниз по частоте от 108 до 88 МГц. Эта особенность позволяет использовать кнопку сброса в качестве переключателя каналов.

Чтобы постоянно звучала одна и та же станция, вне зависимости от нажатия кнопки сброса, нужно раскомментировать строку 11.

**10. Ответ — 1.** К плате Arduino подключается модуль генератора DDS (прямой цифровой синтез) на микросхеме AD9850. Параметры генератора: диапазон частот — 0...40 МГц, режимы — АМ и ФМ, выход синусоидального и прямоугольного сигналов, напряжение питания — 3,3...5 В, ток потребления — 50...75 мА, габаритные размеры — 42×31×20 мм.

Существуют две разновидности модуля, которые отличаются между собой наличием или отсутствием входа **I-R** (рис. 5). Управление генератором производится через внутренние регистры. Доступ к ним может быть по последовательному или параллельному интерфейсу. Определить тип интерфейса позволяет анализ используемых сигналов.

Назначение цепей: **D7** (Data7) — данные, **WCLK** (Word Clock) — тактирование, **FQUP** (Frequency Update) — перестройка частоты, **REST** (Reset) — сброс, **I-R** (I-Resistor) — вход АМ.

В схеме имеется лишь одна цепь данных D7, поэтому интерфейс последовательный. При параллельном интерфейсе были бы задействованы восемь сигналов D0—D7.

**11. Ответ — 0.** Назначение скетча — сформировать на выходе **OUT** модуля A2 синусоидальный сигнал частотой 1 МГц. В скетче сначала инициализируются регистры (строка 10), затем калибруется опорная частота 125 МГц (строка 11), и разрезается генерация сигнала (строка 12).

В модуле генератора DDS применяется кварцевый генератор на частоту 125 МГц с программно управляемыми делителями. Кварцевый генератор имеет допуск по частоте. Для его компенсации разброса подбирается число в строке 8, которое равняется истинной частоте генератора в герцах. Подбирать надо, подключив к выходу **OUT** частотомер, на котором должно отображаться ровно 1 МГц.

Калибровка физически не изменяет частоту кварцевого генератора. Она лишь корректирует коэффициенты деления. Число можно выставлять значительно больше, чем 125000000. Например, при замене строки **double calibr = 124999500\*2**; частота выходного сигнала получается не 1 МГц, а 500 кГц.

**12. Ответ — 0.** Назначение скетча — генерация АМ-сигнала частотой 800 кГц в диапазоне средних волн. Используется библиотека функций AD985X, согласно которой при создании структуры нужно указать не четыре (как в скетче в вопросе 11 витрины), а пять сигналов. Причём пятый дополнительный сигнал (в данной схеме это линия D4 Arduino) допускается не задействовать физически. На него выводится сигнал разрешения **SELECT**, который используется при одновременном доступе к микроконтроллеру нескольких модулей DDS или микросхем на шине SPI [5].

#### ЛИТЕРАТУРА

- MCP41XXX/42XXX. — URL: <https://ww1.microchip.com/downloads/en/devicedoc/11195c.pdf> (16.01.22).
- Куряев И. Проектирование высокопроизводительных ЦАП с ШИМ для промышленных приложений. — Электронные компоненты, 2021, № 3, с. 64—68.
- Micro-Cap User Downloads. — URL: <http://www.spectrum-soft.com/download/download.shtm> (16.01.22).
- Про Ардуино и не только. Радио на RDA5807M. Часть 1. — URL: <https://tsibrov.blogspot.com/2019/11/rda5807m-part1.html> (16.01.22).
- Rob Tillaart/AD985X. — URL: <https://github.com/RobTillaart/AD985X> (16.01.22).

# Школьное конструкторское бюро. От идеи – до работающего устройства

А. М. Батин, Н. Подоплелова, Л. Подоплелова,  
А. А. Батин, г. Екатеринбург

(см. статью на с. 51)



Фото 9



Фото 10

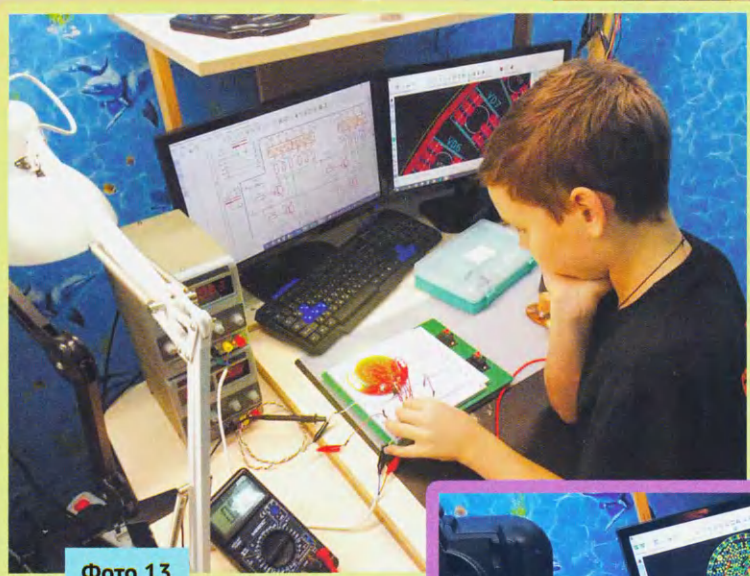


Фото 13

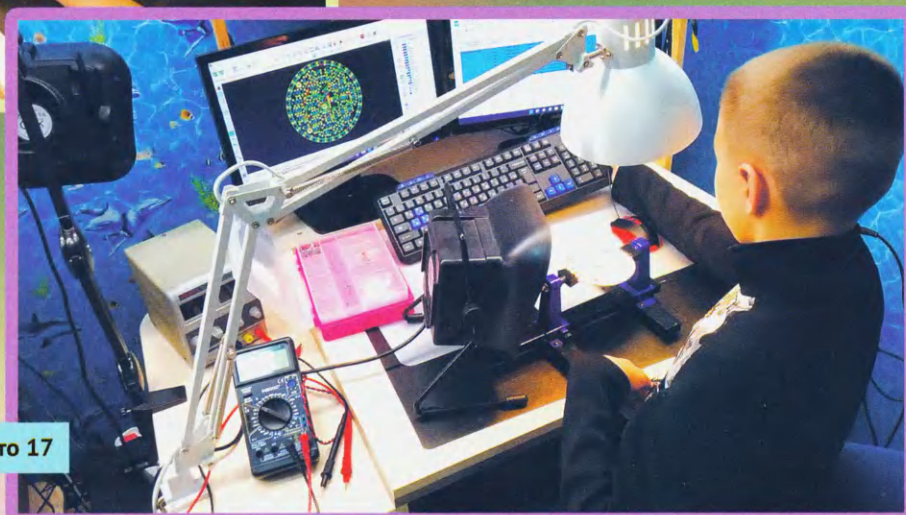


Фото 17

Поддерживаемые  
ОС



ANDROID

# Dr.Web Security Space

## защитит ваш цифровой МИР



### Защита от хищений средств

От банковских троянцев, клавиатурных шпионов, хакерских атак во время сессии онлайн-банкинга



### Защита от мошенников

От фишинговых и мошеннических сайтов, сайтов с вредоносным ПО



### Защита от уязвимостей программ

От эксплоитов, используемых киберпреступниками для проникновения через ошибки в популярных приложениях



### Защита данных и информации

От удаления, порчи, шифрования и похищения



### Защита от захвата устройства и слежки

Блокировка камеры, микрофона, съемных устройств



### Защита детей

Родительский контроль

Техподдержка  
компании  
«Доктор Веб»:

<https://support.drweb.ru>

Сайты компании  
«Доктор Веб»  
в социальных сетях:

[https://www.drweb.ru/  
user/social](https://www.drweb.ru/user/social)



Сайты компании  
«Доктор Веб»:

<https://антивирус.рф>

<https://drweb.ru>



© ООО «Доктор Веб», 2021

125040, Россия, Москва, 3-я улица Ямского поля, вл. 2, корп. 12а  
Тел.: +7 495 789-45-87 (многоканальный)  
факс: +7 495 789-45-97

