

6•2022

# РАДИО

АУДИО • ВИДЕО • СВЯЗЬ • ЭЛЕКТРОНИКА • КОМПЬЮТЕРЫ



## АППАРАТ ДЛЯ КОНТАКТНОЙ СВАРКИ

- Простое фотореле
- УЗ-датчик движения
- Гибридный СЧ-ВЧ УМЗЧ
- Автомобильный МР3-плеер

...и ещё 10 конструкций



6  
2022





## "Российская неделя высоких технологий-2022"

Выставка информационных и коммуникационных технологий

26–29 апреля 2022 г.

## "Связь-2022"

Москва, ЦВК "ЭКСПОЦЕНТР"

Выставка «Связь» проводится с 1975 года и является крупнейшим мероприятием в России, СНГ и Восточной Европе в сфере телекоммуникаций и информационных технологий.

Выставка «Связь» проходит в рамках «Российской недели высоких технологий» (РНВТ), объединяющей несколько выставок, форумов и конференций в сфере информационных технологий, телекоммуникаций, навигации и телематики. РНВТ – это межотраслевая платформа для создания и развития инфраструктуры цифровой экономики России.



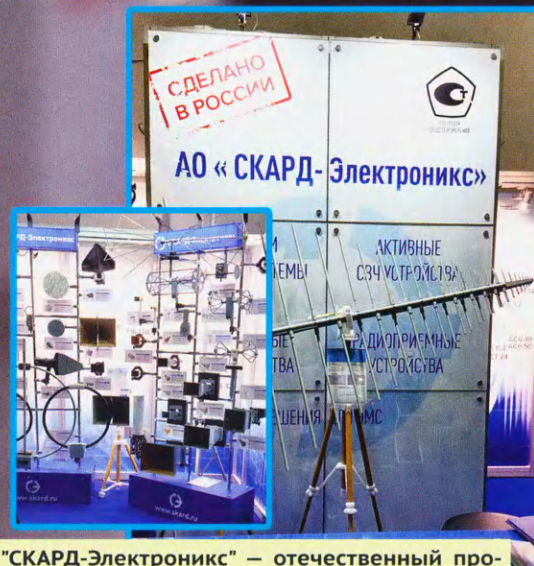
Алексей Купцов из ООО "Деловые системы" рассказал о цифровой платформе объективного видеоконтроля "ОКО", которая позволяет контролировать в реальном времени обстановку на производстве, складах, стройках и пунктах пропуска. Распознавание объектов происходит с помощью технологии компьютерного зрения.



На стенде ФГБОУ ВО "Поволжский государственный университет телекоммуникаций и информатики" представлено модульное сетевое транспортное оборудование МСТО-N. О нём рассказали Ольга Губарева и Алексей Лошкарёв.



Компания INWAVE – ведущий российский разработчик радиоэлектронного оборудования высшей категории сложности в таких областях деятельности, как контрольно-измерительное оборудование, беспроводная связь, антенные системы, радиомониторинг.



АО "СКАРД-Электроникс" – отечественный производитель антенн и антенных систем, СВЧ-электроники, волноводных СВЧ-устройств, радиоприёмных устройств.



ЖУРНАЛ

# РАДИО

АУДИО • ВИДЕО • СВЯЗЬ • ЭЛЕКТРОНИКА • КОМПЬЮТЕРЫ

Получатель АНО "Редакция журнала "Радио"  
ИНН 7708187140, р/с 40703810538090108833  
в ПАО Сбербанк г. Москва, КПП 770801001,  
К/с 3010181040000000225, БИК 044525225

Квитанция для оплаты подписки на электронную копию журнала "Радио"



С 1-го июля 2022 года стоимость годовой подписки на электронную копию журнала "Радио" с доставкой по электронной почте повышается до 900 рублей.

За эл.п. с 1.2022  
(Наименование платежа) (Номер лицевого счета (код) плательщика)  
Ф.И.О. плательщика Фамилия Имя Отчество

Оплата по QR-коду интернет-банка живания банка.

При оплате подписки через банк ПАО "Сбербанк" (мобильное интернет-приложение "Сбербанк", через интернет-сайт "Сбербанк онлайн", терминалы самообслуживания банка "Сбербанк", оператора отделения банка "Сбербанк") комиссия за платёж не берётся. Если Вы оплачиваете подписку через сторонние банки, стоимость подписки может увеличиться на размер комиссии банка, которую он берёт за услугу перевода денег.

При оплате подписки через интернет-сайт "Сбербанк онлайн" (online.sberbank.ru) Вам необходимо выбрать раздел "платежи и переводы", найти организацию в поисковой строке по ИНН 7708187140 и далее заполнить (обязательно!) Ф.И.О. подписчика, период подписки, сумму 900 руб. и совершить платёж. В случае оплаты через мобильное приложение по QR-коду поля Ф.И.О., период подписки и сумма заполняются автоматически. Вам всего лишь необходимо проверить правильность заполнения этих полей и совершить платёж.

Как только оплата поступит на наш расчётный счёт (как правило, 1–3 рабочих дня), Вам будет выслано уведомление о том, что деньги за подписку поступили. Журналы высылаются после поступления денег на расчётный счёт. Узнать о зачислении оплаты Вы можете, позвонив по телефону +7 (495) 607-87-39 или написав письмо на fin@radio.ru. При возникновении проблемы с доставкой эл. копии журнала "Радио" пишите на zakaz@radio.ru.

За эл.п. с 1.2022



## В ЭЛЕКТРОННОМ ВИДЕ

Подписка на электронный журнал "Радио" с доставкой по электронной почте на 2022 год, а также на 2012–2021 годы. Цена на 12 месяцев — 600 рублей!\*

На сайте <http://el.radio.ru> Вы можете узнать, как подписаться и скачать бесплатный журнал № 7 за 2011 год, в качестве примера.

\* С 1-го июля 2022 года стоимость подписки повышается до 900 рублей. При оплате подписки через банк ПАО "Сбербанк" (мобильное интернет-приложение "Сбербанк", через интернет-сайт "Сбербанк онлайн", терминалы самообслуживания банка "Сбербанк", оператора отделения банка "Сбербанк") комиссия за платёж не берётся. Если Вы оплачиваете подписку через сторонние банки, стоимость подписки может увеличиться на размер комиссии банка, которую он берёт за услугу перевода денег.





**НАУКА И ТЕХНИКА 4**

А. ГОЛЫШКО. Deep-Tech копает глубоко ..... 4

**РАДИОПРИЁМ 7**

В. ШЕПТУХИН. Новости вещания ..... 7  
 X. ЛОХНИ. Активные антенны E-поля. Часть 5. ВЧ-транзисторы  
 структуры MOSFET в схеме с общим истоком ..... 9

**ЗВУКОТЕХНИКА 19**

В. ФЕДОСОВ. СЧ-ВЧ УМЗЧ с двухтактным ламповым  
 выходным каскадом ..... 19  
 О. ЛЕБЕДЕВ. "Убить ДРАКОНА". Глубокая модернизация  
 магнитофонов-приставок "Маяк" ..... 22

**РАДИОЛЮБИТЕЛЮ-КОНСТРУКТОРУ 24**

Г. БАСОВ, С. ИСАКОВ. Детектор нуля сетевого напряжения  
 на оптроне ..... 24

**РАДИОЛЮБИТЕЛЬСКАЯ ТЕХНОЛОГИЯ 28**

В. КИБА. Контактный сварочный аппарат увеличенной  
 мощности ..... 28

**ИСТОЧНИКИ ПИТАНИЯ 31**

С. БИРЮКОВ. Усовершенствование эквивалента нагрузки ..... 31

**ПРИКЛАДНАЯ ЭЛЕКТРОНИКА 33**

В. ТУРЧАНИНОВ. Измеритель параметров воздуха  
 на микроконтроллере PIC16F873A ..... 33  
 И. НЕЧАЕВ. Фотореле на основе газонного светильника—2 ..... 37  
 А. КОРНЕВ. RGB-светильники ..... 39  
 С. СВЕЧИХИН. Модернизация простого барографа ..... 43

**ЭЛЕКТРОНИКА ЗА РУЛЁМ 45**

Ю. БУЛЫЧЕВ. Автомобильный MP3-плеер с цифровым  
 выходом ..... 45

**"РАДИО" — О СВЯЗИ 51**

YL-OM CONTEST 2022 — итоги ..... 51  
 Г. ЧЛИЯНЦ. Э. Т. Кренкель о Р. И. Абеле ..... 52

**"РАДИО" — НАЧИНАЮЩИМ 55**

Р. ФРОЛОВ, Т. ДЮЖАНОВ, Т. КРЫЛОВ. Сигнализатор  
 превышения температуры ..... 55  
 И. НЕЧАЕВ. Ультразвуковой датчик движения на эффекте  
 Доплера ..... 57  
 В. БАРАНОВ. Светодиодный "костёр" ..... 59  
 С. РЫЧИХИН. Имитатор работы охранной сигнализации ..... 60  
 П. ЛИСЮТИН. Телефонная трубка для смартфона,  
 компьютера ..... 61  
 С. РЮМИК. Ответы на викторину "Arduino:  
 программная часть-10" ..... 62

НА КНИЖНОЙ ПОЛКЕ (с. 42).

ДОСКА РЕКЛАМНЫХ ОБЪЯВЛЕНИЙ (с. 1, 3, 4, 50, 3-я и 4-я с. обложки).

На нашей обложке. Аппарат для контактной сварки (см. статью на с. 28).

**ЧИТАЙТЕ  
 В СЛЕДУЮЩЕМ  
 НОМЕРЕ:**

**ЗАЩИЩАЕМ АС И УМЗЧ  
 АВТОМОБИЛЬНЫЙ ВОЛЬТМЕТР  
 ЛАБОРАТОРНЫЙ БЛОК ПИТАНИЯ  
 ЗУ КИСЛОТНЫХ АККУМУЛЯТОРОВ**





САМОЕ ПОСЕЩАЕМОЕ ОТРАСЛЕВОЕ  
МЕРОПРИЯТИЕ СЕВЕРО-ЗАПАДА  
РОССИИ!\*

XXI МЕЖДУНАРОДНАЯ ВЫСТАВКА  
РАДИОЭЛЕКТРОНИКА  
& ПРИБОРОСТРОЕНИЕ

21-23  
СЕНТЯБРЯ  
2022  
САНКТ-ПЕТЕРБУРГ



НАПОЛНЯЙТЕ КЛИЕНТСКУЮ БАЗУ  
- ОСНОВУ ВАШЕЙ ЭКОСИСТЕМЫ!



\*Выставку 2021 года посетили более 7 700 специалистов



www.radelexpo.ru  
(812) 718-35-37



"Radio" is monthly publication on audio, video, computers, home electronics and telecommunication

12+

УЧРЕДИТЕЛЬ И ИЗДАТЕЛЬ:

АНО «РЕДАКЦИЯ ЖУРНАЛА «РАДИО»

Зарегистрирован Министерством печати и информации РФ 01 июля 1992 г.

Регистрационный ПИ № ФС77-82030

Главный редактор В. К. ЧУДНОВ

Редакционная коллегия:

А. В. ГОЛЫШКО, А. Н. КОРОТОНОШКО, К. В. МУСАТОВ,  
И. А. НЕЧАЕВ (зам. гл. редактора), Л. В. МИХАЛЕВСКИЙ,  
С. Л. МИШЕНКОВ, О. А. РАЗИН

Выпускающий редактор: С. Н. ГЛИБИН

Обложка: В. М. МУСИЯКА

Вёрстка: Е. А. ГЕРАСИМОВА

Корректор: Т. А. ВАСИЛЬЕВА

Адрес редакции: 107045, Москва, Селивёрстов пер., 10, стр. 1

Тел.: (495) 607-31-18.

E-mail: [ref@radio.ru](mailto:ref@radio.ru)

Приём статей — e-mail: [mail@radio.ru](mailto:mail@radio.ru)

Отдел рекламы — (495) 607-31-18; e-mail: [advert@radio.ru](mailto:advert@radio.ru)

Распространение — (495) 607-77-28; e-mail: [sale@radio.ru](mailto:sale@radio.ru)

Подписка и продажа — (495) 607-77-28

Бухгалтерия — (495) 607-87-39

Наши платёжные реквизиты:

получатель — АНО "Редакция журнала "Радио", ИНН 7708187140,  
р/сч. 40703810538090108833

Банк получателя — ПАО Сбербанк г. Москва

корр. счёт 3010181040000000225 БИК 044525225

Подписано к печати 25.05.2022 г. Формат 60×84 1/8. Печать офсетная.

Объём 8 физ. печ. л., 4 бум. л., 10,5 уч.-изд. л.

В розницу — цена договорная.

Подписной индекс:

Официальный каталог ПОЧТА РОССИИ — П4014;

КАТАЛОГ РОССИЙСКОЙ ПРЕССЫ — 89032.

За содержание рекламного объявления ответственность несёт рекламодатель.

За оригинальность и содержание статьи ответственность несёт автор.

Редакция не несёт ответственности за возможные негативные последствия использования опубликованных материалов, но принимает меры по исключению ошибок и опечаток.

В случае приёма рукописи к публикации редакция ставит об этом в известность автора. При этом редакция получает исключительное право на распространение принятого произведения, включая его публикации в журнале «Радио», на интернет-страницах журнала или иным образом.

Авторское вознаграждение (гонорар) выплачивается в течение двух месяцев после первой публикации в размере, определяемом внутренним справочником тарифов.

По истечении одного года с момента первой публикации автор имеет право опубликовать авторский вариант своего произведения в другом месте без предварительного письменного согласия редакции.

В переписку редакция не вступает. Рукописи не рецензируются и не возвращаются.

© Радио®, 1924—2022. Воспроизведение материалов журнала «Радио», их коммерческое использование в любом виде, полностью или частично, допускается только с письменного разрешения редакции.

Отпечатано в ОАО «Подольская фабрика офсетной печати»

142100, Моск. обл., г. Подольск, Революционный проспект, д. 80/42.

Зак. 01755-22.



Компьютерная сеть редакции журнала «Радио» находится под защитой Dr.Web — антивирусных продуктов российского разработчика средств информационной безопасности — компании «Доктор Веб».

[www.drweb.com](http://www.drweb.com)

Бесплатный номер  
службы поддержки  
в России:

8-800-333-79-32

# Deep-Tech копает глубоко

А. ГОЛЫШКО, канд. техн. наук, г. Москва

"Мы мечтали о летающих автомобилях,  
а получили 140 символов в Твиттере".

(Венчурный фонд Founders Fund,  
Сан-Франциско)

Говорят, что технология — это всё, что производит человеческий мозг. В таком случае Deep Technologies (Deep-Tech), или глубокие (и даже глубинные) технологии, должны затрагивать не только кору головного мозга, но и, так сказать, саму "древесину". Иначе говоря, они работают над тем, чтобы решить масштабные проблемы бизнеса и человеческого общества в целом. Собственно, чего только ни придумаете, чтобы привлечь внимание инвесторов, особенно в то время, как даже простая кофеварка, будучи подключённой к Интернету вещей (IoT), становится способной принимать на себя любую информацию и помогать решению глобальных проблем человечества. Ну а если говорить серьёзно, Deep-Tech опираются на новейшие технологии, которые появились в результате достижений науки и продвинутых инженерных разработок, и имеют заметное преимущество над технологиями, которые используются повсеместно сейчас. Иначе говоря, "выхлоп" от Deep-Tech должен быть гораздо больше, и понятно, что в основном занимающиеся Deep-Tech компании — это стартапы. Глубинные технологии — это уникальные, дифференцированные, часто защищённые патентами или трудно поддающиеся копированию технологические или научные достижения. Это те технологии, которые создают новые отрасли или коренным образом меняют старые.

В область Deep-Tech принято включать разработку различных видов микросхем, коммуникацию, робототехнику, аппараты зондирования и обработки информации, космические технологии, науку о жизни, биотехнологии и цифровое здравоохранение, генетику и биоинформатику, синтетическую биологию, освоение космоса, голографию, нейробиологию, 3D-печать, квантовые вычисления и, разумеется, разработки в области искусственного интеллекта (ИИ). В общем, это интересно, поэтому Deep-Tech в ближайшие годы будут только набирать обороты.

Непосредственно термин Deep-Tech был введён в 2014 г. Свати Чатурведи, соучредителем и генеральным директором онлайн-платформы для инвестиций в Deep-Tech Propel-X. Разумеется, Deep-Tech-стартапы опираются на передовые инженерные и научные достижения и высокотехнологичное производство. Дабы сделать нечто уникальное, Deep-Tech требует значительно более глубокого и длительного процесса исследований и разработок. Это означает, что, во-первых, процесс выхода на рентабельное производство может быть очень долгим, а, во-вторых, для достижения коммерческого успеха будут нужны большие инвестиции. К примеру, израильский стартап Inppoviz, который разрабатывает лазерный радар для автомобильной промышленности, на данный момент привлёк 252 млн долл. Поскольку риски в этой сфере высоки, предприниматели, работающие в области Deep-Tech, нуждаются в различных источниках финансирования на протяжении всего периода существования компании. Около 33 % компаний в сфере Deep-Tech используют государственные гранты на НИОКР, а 20 % компаний участвуют в программах акселерации или инкубаторах.

В 2019 г. консалтинговая компания Boston Consulting Group (BCG) опубликовала своё первое серьёзное исследование в области Deep-Tech, на которое ссылается большин-

ИНФОРМАЦИОННАЯ ПОДДЕРЖКА — КОМПАНИЯ «РИНЕТ»

**RINET**

БЛИЖЕ К ЛЮДЯМ

Телефон:  
+7(495)981-4571  
E-mail:  
[info@rinet.ru](mailto:info@rinet.ru)  
Сайт:  
[www.rinet.ru](http://www.rinet.ru)



ство публикаций на эту тему. Авторы исследования установили, что в последние годы этот сектор быстро растёт, и объём инвестиций с 2015 г. по 2018 г. ежегодно увеличивался на 20 % до отметки в 18 млрд долл.

Представители VCG объясняют, что роль стартапов в области глубоких технологий возросла благодаря снижению барьеров на пути их развития и увеличению частного капитала в мире. Одним из двигателей роста Deep-Tech является рост корпоративных инвестиций через корпоративные инвестиционные фонды. Эти инвестиции составили 3,8 млрд долл. уже в 2018 г. В своей работе исследователи выделили около 8700 компаний Deep-Tech на 70 рынках. В частности, США лидируют по числу компаний, специализирующихся на Deep-Tech (4200). Далее следуют Китай, Германия, Великобритания, Япония и Корея.

Основной посыл исследования состоит в том, что Deep-Tech требует большой экосистемы, которая включает в себя университеты, корпорации, правительственные гранты, частные инвестиции и стартапы, чтобы раскрыть свой потенциал, а заинтересованные стороны должны работать вместе. Многие компании, специализирующиеся на Deep-Tech, ищут решения для таких глобальных проблем, как загрязнение окружающей среды, здравоохранение, энергетика и продовольственная безопасность.

Если несколько десятилетий назад появление транзисторов и процессоров стало основой для компьютерной индустрии, то в XXI веке фундаментом для новых крупных рынков могут послужить ИИ, квантовые вычисления или IoT. Это достаточно затратные и трудоёмкие области Deep-Tech, потенциал которых ещё не раскрыт.

В целом ожидается, что Deep-Tech-компаниями:

- решают фундаментальные проблемы общества и экономики;
- отличаются научной и технологической новизной;
- работают на стыке разных дисциплин;
- проходят долгий путь до коммерческого внедрения своих решений, поэтому требуют значительных инвестиций;
- работают не только с информационными технологиями (ИТ), но и делают физический продукт;
- работают в экосистеме и тесно связаны с другими исследовательскими и научными организациями.

Если более конкретно, то разговор идёт о четырех характерных признаках Deep-Tech-стартапов:

- прежде всего, они работают с фундаментальными проблемами. 97 % Deep-Tech-стартапов отвечают хотя бы одной из 17 целей в области устойчивого развития ООН: модернизация инфраструктуры, развитие чистой энергетики, формирование ответственного производства, развитие образования и системы здравоохранения и другие;
- они предпочитают работать на стыке технологий. Более 95 % Deep-Tech-стартапов сочетают в себе хотя бы

две разные технологии, а около 70 % из них работают с технологиями, которые они сами запатентовали;

— преимущественно они производят физические продукты, а не только, например, программное обеспечение (ПО). Более 80 % из них заняты созданием физических продуктов, т. е. интегрируют возможности технологий в материальный мир;

— они находятся в центре большой экосистемы. Около 1500 университетов и исследовательских лабораторий вовлечены в Deep-Tech, ежегодно они получают около 1500 правительственных грантов. Несмотря на то, что среди всех стартапов Deep-Tech меньшинство, на большом временном отрезке их влияние огромно.

Главное в приведённом выше то, что все эти технологии реальные и воплощены в конкретном железе и софте. В 70-х годах прошлого века венчурное финансирование получали производители так называемых прорывных технологий — компьютерного оборудования и ПО, в 80-х настало время первых создателей биологических технологий, мобильных устройств и сетей. 90-е годы добавили к ним компании, занимающиеся Интернетом во всех трёх его проявлениях: сеть, база данных и бизнес. Хотя успешность тех инвестиций в прорывные технологии вроде бы говорит о том, что они были разумными и даже очевидными, отрасли и компании, которых тогда поддерживали венчурные фонды, на самом деле были невероятно амбициозны для своего времени. Разумеется, они казались довольно перспективными, но никаких гарантий того, что любая из этих технологий на деле заработает или принесёт бизнесу огромную прибыль, не было. В качестве примера можно привести известный крах доткомов (англ. Dot-com) в рамках так называемой Интернет-экономики, свершившийся в начале 2000-х годов.

Постепенный переход от поддержки прорывных технологий по схеме "выстрелит — не выстрелит" к более прагматичным природным инвестициям глубоких технологий постепенно разрушил смысл венчурного капитала. Компании-производители реальных технологий способны приносить прибыль в течение длительного времени, поэтому "игра в русскую рулетку" здесь не играет большой роли. Если вы инвестировали в какой-нибудь удачный интернет-портал, ваше окно возможностей измерялось месяцами. Зато если вы поддерживали Intel, ваше окно возможностей измерялось десятилетиями. Именно поэтому инвесторы стали искать компании, разрабатывающие реальные технологии в лице Deep-Tech.

Если в Deep-Tech инвесторы вкладывают деньги, то в какие конкретно технологии? По данным РБК, аналитический обзор Big Ideas 2021 фонда ARK Invest, под управлением которого находятся инвестиции объёмом 50 млрд долл., приводит следующие направления.

Искусственный интеллект становится развитой технологией и уже сегодня показывает точность, сопоставимую

или превосходящую человека во многих задачах. Поиск смысла в научных текстах, генерация лиц, которых никогда не существовало, предсказание взаимодействия лекарств — всё это примеры задач, недавно решённых ИИ. Например, китайский стартап Horizon Robotics занимается созданием платформ ИИ, которые базируются на нейронной сети, для повышения эффективности человека и компьютера в разных отраслях. В стартап инвестировали Sequoia Capital, Hillhouse Capital, Morningside Ventures. Общая сумма привлечённых средств — 3,4 млрд долл. Сейчас компания разрабатывает чипы для роботов и автономных автомобилей. Согласно AI index 2021 от Стэнфордского университета, 37...71 % компаний, в зависимости от индустрии, уже внедрили ИИ в свою работу. Среди самых интересных направлений развития ИИ — нейроморфные чипы, имитирующие устройство мозга, софт для работы с ИИ в больших компаниях, ИИ-модели, создающие другие ИИ-модели.

**Глубокое обучение** (Deep Learning) — это подраздел ИИ, который стал триггером к развитию новых платформ: суперкомпьютеры и conversational computers ("умные" колонки и пр.), автономные электромобили и дроны, клиентские приложения с использованием машинного обучения (Machine Learning). Автоматизация разработки ПО существенно снижает расходы корпораций. Ожидается, что в ближайшие 15—20 лет Deep Learning добавит к капитализации мирового фондового рынка 30 трлн долл. В частности, суперкомпьютеры открывают большие возможности, они смогут самостоятельно и быстро писать письма, создавать код на десятке языков программирования, восстанавливать исторические факты, переводить со всевозможных языков, диагностировать заболевания и многое другое. Развитие ИИ задаёт новые требования к суперкомпьютерам, производителям процессоров, а также к архитектуре построения дата-центров, смещающая акцент в пользу ИИ-процессоров, т. е. с хранения на вычисления.

**Электротранспорт.** Прогнозируется рост продаж электрических транспортных средств примерно в два раза, т. е. с 2,2 млн долл. в 2020 г. до 40 млн долл. к 2025 г. Уже сейчас, отмечают эксперты фонда, продажи автомобилей на бензиновых двигателях снижаются, а спрос на электромобили растёт. Благодаря усовершенствованию технологий производства цена электромобилей будет снижаться, и всё больше людей смогут позволить себе такую машину. Этот же фактор технологического развития делает автономный транспорт более доступным, а значит, повсеместно распространённым.

**Энергетика.** Глобальные инвестиции в энергетику достигли 1,7 млрд долл. в 2020 г. и должны вырасти до 1,9 млрд долл. в 2021 г. В период с 2013 г. по 2019 г. в климатические технологии инвестировали 60 млрд долл., а средний показатель составил +84 %. Водородная энергетика — ещё одна стремительно развивающаяся отрасль. В ближайшие 10 лет она может полу-





чить 500 млрд долл. глобальных инвестиций. На это указывают McKinsey и Hydrogen Council. За период с февраля по август 2021 г. число проектов, связанных с водородной энергетикой, в мире выросло на 57 % — с 228 до 359. Наиболее перспективные области: природный газ, водород, ядерная энергетика и улавливание углерода.

**Кибербезопасность.** Сейчас к Интернету подключены более 35,8 млрд устройств, и все они подвержены кибератакам. Квантовому компьютеру понадобится всего 8 ч, чтобы обойти любую защиту. В 2021 г. родились 11 "единорогов" (компаний-стартапов, чья капитализация за короткий период превысила 1 млрд долл.), занимающихся кибербезопасностью. Всего в эту область от венчурных фондов поступило 7,8 млрд долл., а компания Snyk выросла с 1 млрд до 4,7 млрд за 18 месяцев. Самыми активными и быстро развивающимися в этой области проектами стали Acronis, Veeam и Dr. Web. Фокус инвесторов в кибербезопасности направлен на стартапы, которые обеспечивают приватность данных и занимаются постквантовой криптографией.

**Биотехнологии.** Включают в себя создание продуктов, где используются существующие биологические процессы или разработка новых. Сюда относят генетические манипуляции с микроорганизмами для производства антибиотиков и вакцин, генетически модифицированные семена, более устойчивые к изменению климата и вредителям, набирающую популярность генную терапию, активно развивающуюся биоинформатику и многое другое. За последний год в области генетики было много открытий и прорывов. Родились первые декакорны (компания стоимостью более 10 млрд долл., занимающаяся редактированием генов): Intellia и CRISPR. Компания Moderna выросла с 7 до 142 млрд долл. в эпоху COVID из-за того, что создала технологическую платформу для создания вакцин и генных терапий на основе мРНК. Фокус инвесторов в этой сфере направлен на редактирование генов, вирусные векторы, терапию с редактированием генов и стволовых клеток. По оценкам FDA, к 2025 г. она сможет подтверждать от 10 до 20 новых методов клеточной и генной терапии в год.

**Квантовые вычисления.** Это использование уникальных свойств материи в наномасштабе для решения вычислительных задач, таких как целочисленная факторизация, в разы быстрее классических компьютеров. Сейчас в мире есть четыре типа квантовых устройств — это Superconducting от Google, Trapped Ions (y IonQ, Honeywell, IBM), Photons (PsiQuantum) и Neutral atoms. В отличие от классических вычислений, квантовая построена на кубитах, которые могут быть наложением нулей и единиц. Более того, такие кубиты не существуют изолированно, а запутываются и действуют как группа. Эти два свойства помогают достичь экспоненциально более высокой плотности информации, чем в классических компьютерах. Только в первом полугодии 2021 г. стартапы в этом секторе

привлекли 1,6 млрд долл., что в три раза больше, чем в первом полугодии 2020 г. A IonQ, ArQit, PsiQuantum стали "единорогами" в 2021 г., и их число будет расти по мере развития отрасли и интереса корпораций к ней. IBM, Google и Alibaba уже сделали первые шаги в виде инвестиций в перспективные стартапы. К 2025 г. рынок квантовых вычислений может увеличиться до 7,3 млрд долл.

**Беспилотники.** Доставка дронами значительно сократит расходы на логистику. Прогнозируется, что в скором будущем дроны будут доставлять не только еду и товары, но даже людей. Сейчас уже есть предпосылки для создания воздушного такси и скорой помощи. Согласно прогнозам, к 2025 г. доставка дронами будет приносить 50 млрд долл. дохода в год.

**Космос.** Технологический прогресс сделал производство ракет и спутников дешевле, позволило частным компаниям войти в индустрию, которая раньше была неповоротливой, бюрократически сложной и зависимой исключительно от государственных денег. Считают, что космическая отрасль в будущем превысит оборот в 370 млрд долл. в год. Собственно, частные стартапы уже начинают осваивать космос.

**Фурурология.** Здесь настоящая "вселенная" возможностей, вплоть до конструирования будущего человеческого общества и, если совместить достижения генетики и ИТ, то и продления жизни его индивидуумов. К примеру, есть идеи, как переписать память человека на машинный носитель, чтобы после смерти физического тела индивидуум продолжал жить и мыслить в компьютерном виде. Понятно, что за вечную жизнь заинтересованные лица будут готовы заплатить любые деньги.

**3D-печать.** Эта технология уже стала одним из факторов удешевления производства космических летательных аппаратов и делает то же самое во многих других областях, например, в медицине, где с помощью 3D-печати создают детали для приборов ИВЛ и респираторов. Впрочем, уже печатают даже ракеты и элементы двигателей к ним. По прогнозам, в 2025 г. объём этого рынка составит 120 млрд долл. против 12 млн в 2020 г.

Конечно, это далеко не всё. Огромный потенциал Deep-Tech касается переосмысления практически всего, от аккумуляторов и используемых материалов до образа жизни и функционирования общества. Deep-Tech-инновации в самом деле перестраивают жизнь. Самый простой пример — развитие ИИ ставит вопрос автоматизации большинства предприятий. По данным Oxford Martin School, 47 % рабочих мест могут автоматизировать до 2033 г.

Разумеется, у Deep-Tech есть свои проблемы. На разработку технологий и вывод продукта у Deep-Tech-компаний уходит в разы больше времени и денег, чем у обычных проектов. Им нужно финансирование на ранних этапах исследований и разработок, на создание и доработку прототипов, сложную проверку гипотез.

Как правило, некомпетентных инвесторов можно ввести в заблуждение какими-нибудь технологическими "пузырями". В частности, сегодня предприниматели по всему миру вынуждены заниматься разработкой функций, созданием виджетов и прочей ерундой, которая решает надуманные проблемы. Это отвлекает разработчиков и предпринимателей от создания действительно прорывных технологий. За последние пять лет в этот "ерундовый" сектор экономики были вложены миллиарды долларов нового капитала, а инвесторы надеялись получить прибыль. Но пандемия также внесла свою лепту в разочарования инвесторов. Сегодня часть из них потихоньку уходит с этого поля, не добившись на нём громких успехов. В результате пандемийные годы запомнятся всем, когда многие "единороги" снова превратились в мифических животных.

В предыдущие десятилетия 77 % корпораций-лидеров оставались в этой позиции спустя пять лет, но сейчас эта доля составляет всего лишь 44 %, потому что рынок стал более динамичным, инновации теперь происходят непрерывно, и способность перепродумывать себя и свои продукты стала ключом к успеху.

Глобальные фондовые рынки переживают начало депрессии, экономика США замедляется, процентные ставки потихоньку растут. При этом среди компаний, готовых в потенциале выйти на IPO, крайне мало технологичных стартапов. Эти макроэкономические показатели не сулят ничего хорошего для желающих пополнить ряды когда-то очень популярных высокотехнологичных компаний "единорогов". Несмотря на перечисленные выше успехи, можно встретить утверждения, что большинство фондов смотрят с презрением на сферу Deep-Tech, и лишь немногие выбирают её своей стратегией. Однако эти немногие и делают основную погоду. К примеру, Омри Грин, совладелец Grove Foundation, утверждает: "Если вы создаёте стартап в сфере электронной коммерции, то технология не обязательно имеет значение, куда важнее маркетинг и интерфейс. Deep-Tech требует глубоких научных исследований и значительных денежных вливаний, но новые прорывные технологии способны создавать новые рынки". А это, добавим, дорогого стоит.

Вот, к примеру, компания Willot удалось создать чип, расходующий крайне мало энергии. Небольшой размер даёт значительное конкурентное преимущество, потому что идея IoT, которая раньше зависела от ёмкости элемента питания, неожиданно получает решение, позволяющее устанавливать миллиарды подобных чипов с огромным рабочим ресурсом. Чип Willot может быть на любой рубашке или коробке. А это значит, что рынок компании гораздо шире, чем число телефонов, машин или другой техники, для которых обычно и создавались подобные технологии.

Дизайн, сборка прототипов, серийное производство — обычно по такой схеме разрабатывают смартфоны или автомобили. Американский биотехно-



логический стартап Ginkgo Bioworks (оценивается в 4,4 млрд долл. и, кстати, четырежды "единорог") использует те же принципы, только на её фабриках трудятся бактерии и грибки, а с "конвейеров" сходят дизайнерские организмы. Используя синтетическую ДНК, компания программирует микробы на производство органических компонентов для продуктов питания, парфюмерии, удобрений и медикаментов. Если оценивать стартап с позиции средневекового человека, то Ginkgo Bioworks занимается чистой алхимией — например, в её лаборатории можно получить вещество, которое пахнет виноградом, но использовать виноград, или воссоздать аромат розового масла, скрестив ДНК дрожжей с генами розы. Впрочем, ароматизаторы и подсластители — это лишь малая часть того, чем на самом деле занимается Ginkgo Bioworks. Компания, основанная в 2008 г. на деньги оборонного агентства DARPA, планирует, например, превращать клетки человека в фабрики по производству белков и антител — последнее особенно актуально в условиях пандемии. Кстати, компания уже использует свои ноу-хау для производства ускоренных тестов на COVID-19, но адаптировать технологию можно под любую задачу, что, заметим, в руках DARPA может быть не менее опасным, чем та же пандемия.

Главное преимущество этого биотех-стартапа — мощная производственная база. В лабораториях Ginkgo Bioworks большую часть рутинной работы выполняют роботы, а команда контролирует процессы с помощью "умного" ПО. Кроме того, стартап собирает собственную базу ДНК и регулярно проводит эксперименты. Например, ищет замену мясу и молоку или воссоздаёт запахи вымерших растений. Подобная многозадачность высоко ценится инвесторами.

Британский стартап Graphcore в середине 2010-х поставил амбициозную

задачу создать новую архитектуру процессоров для ускоренной обработки данных (IPU) — в СМИ их обычно называют ИИ-чипами. На первых этапах основателей Graphcore никто не воспринимал всерьёз — время ИИ тогда ещё не пришло. Сегодня цель стартапа — создать инновационные чипы, которые позволят ИИ обрабатывать колоссальные массивы данных. Так, система сможет просканировать базу из миллионов действующих веществ и найти новые сочетания для применения в фармацевтике. Недавно Graphcore представила сверхмощный процессор Colossus MK2 GC200 IPU, который содержит 59,4 млрд (!) транзисторов. Сборка из четырёх таких чипов не превышает по размерам коробку пиццы, но при этом обеспечивает производительность в 1 петафлопс, что по многим параметрам превосходит похожий продукт от своего главного конкурента — Nvidia. Также считают и инвесторы — вскоре после выпуска Colossus команда привлекла 222 млрд долл., а оценка Graphcore выросла до 2,7 млрд.

А вот ещё десять Deer-Tech-стартапов, на которые стоит обратить внимание:

— Grail — стартап-"единорог", который разрабатывает метод ранней диагностики рака по капле крови;

— Carbon 3D — компания разрабатывает 3D-принтеры и технологии 3D-печати любых объектов, от кроссовок до автомобильных запчастей;

— Indigo — стартап-"единорог", который разрабатывает технологии для сельского хозяйства. Основной продукт — пробиотические удобрения;

— Bolt Threads — разработчик тканей из паучьего шёлка и грибного мицелия;

— Modern Meadow — создаёт инновационный заменитель кожи и другие эко-материалы;

— 23andMe — занимается популяризацией генетики и генетических тес-

тов, а также проводит медицинские исследования;

— Bloom Energy — строит генераторы энергии на твердооксидных топливных элементах;

— Neuralink — проект Илона Маска по созданию нейроинтерфейса для интеграции в мозг;

— SyntheX — создаёт инновационные методы производства лекарств, используя методы синтетической биологии.

Важно отметить, что все перечисленные выше технологии развиваются в рамках конкурентных секторов экономики. В частности, Россия — хороший тому пример: достаточно посмотреть на то, как сейчас в стране развиваются финтех, электронная коммерция, интернет-сервисы, ИИ и такие компании, как "Сбер", "Яндекс", Mail.ru/VK и другие. Тут есть конкуренция, которая мотивирует на инновации через развитие технологий как внутри самих корпораций, так и через слияния и поглощения. При этом многие крупные государственные монополисты совсем неспешно инвестируют в инновации, находясь в неконкурентном поле и занимая монопольное положение. Часто крупнейшие госкомпании, руководствуясь принципами безопасности, замыкают все разработки и инновации внутри себя.

Если же вы действительно решили серьёзно поучаствовать в сфере Deep-Tech, убедитесь, что эффект от вашего решения даёт не менее чем десятикратный положительный эффект. Особенно с учётом текущей экономической обстановки. Это упростит вам дальнейшую жизнь и сэкономит время на развитие или отказ от продвижения малоэффективных решений, спрос на которые не бывает высоким.

По материалам [itweek.ru](http://itweek.ru), [rbc.ru](http://rbc.ru), [if24.ru](http://if24.ru), [hightech.fm](http://hightech.fm), [iifd.ru](http://iifd.ru), [rb.ru](http://rb.ru)

## НОВОСТИ ВЕЩАНИЯ

Раздел ведёт В. ШЕПТУХИН (R5GF), г. Липецк

### РОССИЯ

**МОСКВА.** Вещание радиостанций "Новое радио" (98,4 МГц), "Серебряный Дождь" (100,1 МГц) и Capital FM (105,3 МГц) с 30 марта 2022 г. было переведено с радиотелевизионной башни "Окюд" на Останкинскую телебашню. RDS на всех перечисленных радиостанциях отсутствует (источник — URL: <https://vk.com/tvradionsk> (22.04.22)).

**АСТРАХАНЬ.** 11 апреля в 09.00 в Астрахани на частоте 90,9 МГц началось вещание радиостанции "Серебряный дождь". В России радио "Серебряный дождь" начало свою работу в далёком 1995 г. Астрахань стала 32-м городом, в

котором можно слушать эту радиостанцию с контентом для слушателей, желающих быть в курсе самых актуальных событий России и мира (источник — URL: [https://onair.ru/main/enews/view\\_msg/NMID\\_82818/](https://onair.ru/main/enews/view_msg/NMID_82818/) (22.04.22)).

**БАШКИРИЯ.** 1 апреля 2022 г. началось вещание "Радио дача" в городе Учалы. Частота вещания — 89,5 МГц, потенциальная аудитория — 54072 человека. "Радио дача" — одна из ведущих радиостанций холдинга Krutoy Media. 1 ноября 2021 г. исполнилось 15 лет с начала вещания в России. Региональная сеть вещания "Радио дача" насчитывает 267 передатчиков, размещённых в городах России и в странах ближнего зарубежья (источник — URL: <http://www.krutoymedia.ru/news/9114.htm> (22.04.22)).

**БЕЛГОРОДСКАЯ ОБЛ.** 22 марта 2022 г. филиал РТРС Белгородский ОРТПЦ начал трансляцию радиостанции "Радио России" в селе Новоуколово Красненского района на частоте 98,8 МГц. Передатчик мощностью 100 Вт охватывает сигналом 14500 жителей Красненского района и окрестностей. Высота подвеса передающей антенны — 42 м (источник — URL: <https://belgorod.rtrs.ru/tv/analogue/rtrs-nachal-translyatsiyu-radiostantsii-radio-rossii-v-s-novoukolovo/> (22.04.22)).

**ИНГУШЕТИЯ.** Филиал РТРС РТПЦ Республики Ингушетии начал УКВ-трансляцию радиостанций "Вести FM" и "Маяк" в г. Назрани. Передатчики мощностью 1 кВт каждый охватывают сигналом 260 тыс. жителей Назрановского, Сунженского и Малгобекского районов. Радио "Вести FM" доступно в Назрани на частоте 100,3 МГц, "Маяк" — на частоте 99,9 МГц. Запуск радиостанции стал результатом программы по модернизации радиосети ВГТРК в Ингушетии



(источник — URL: <https://moscow.rtrs.ru/press/news/rtrs-nachal-fm-translyatsiyu-radiostantsiy-mayak-ivesti-fm-v-nazranii/> (22.04.22)).

**КРАСНОДАРСКИЙ КРАЙ.** На частоте 98,2 МГц в Геленджике запущена радиостанция "Казак FM". Ранее в городе эту станцию можно было принять только из Новороссийска на частоте 102,4 МГц. Приём не везде был уверенным, официально Геленджик был вне зоны обслуживания.

**МОСКОВСКАЯ ОБЛ.** В лицензию на деятельность по телерадиовещанию (вещание принадлежащего ВГТРК радиоканала "Радио России") были добавлены несколько городов Центрального федерального округа, в том числе три города Московской области: Можайск, Шатура и Серебряные Пруды. В Можайске вещание будет осуществляться на частоте 92,6 МГц из деревни Отяково, откуда в настоящее время ведётся трансляция цифровых эфирных мультиплексов RTPC-1 и RTPC-2 на 59 ТВК и 56 ТВК соответственно. Заявленная в документе мощность передатчика — 500 Вт. Следует отметить, что в настоящее время "Радио России" вещает в Можайске на частоте 101,5 МГц с программой подмосковной радиостанции "Радио 1" в режиме моно с передатчика мощностью 100 Вт. В Шатуре "Радио России" можно будет услышать на частоте 91,8 МГц. Заявленная мощность передатчика, как и в Можайске, составляет 500 Вт. На данный момент радиостанцию можно услышать на частоте 102,7 МГц (мощность передающего оборудования — 100 Вт). А в рабочем посёлке Серебряные Пруды за вещание на частоте 107,7 МГц будет отвечать передатчик мощностью 100 Вт. Заявленное в лицензии время вещания для новых частот — с 02.00 до 22.00 ежедневно.

**ПЕРМСКИЙ КРАЙ.** На частоте радиостанции "Эхо Москвы" в Перми (91,2 МГц) начало вещать радио Sputnik FM (входит в МИА "Россия Сегодня"). Гендиректор пермского "Эха" Андрей Творогов сообщил URA.RU: "Это временное решение, чтобы не было тишины в эфире. Сейчас продолжается поиск основного партнёра". По его словам, у радиостанции есть несколько предложений. Принимать решение в компании будут в зависимости от рейтинга, программной концепции и коммерческой привлекательности потенциального партнёра. Ранее URA.RU сообщало, что пермское "Эхо" ведёт переговоры с несколькими радиостанциями: Sputnik FM, Business FM и "Коммерсант FM" (источник — URL: [https://onair.ru/main/enews/view\\_msg/NMID\\_82692/](https://onair.ru/main/enews/view_msg/NMID_82692/) (22.04.22)).

**ПЕНЗЕНСКАЯ ОБЛ.** Город Кузнецк запустил вещание радиостанции "Новое радио" на частоте 93 МГц.

**ПЕРМСКИЙ КРАЙ.** Города Чусовой и Лысьва слушают "Пионер FM" на частоте 90,9 МГц.

**РОСТОВСКАЯ ОБЛ.** В г. Зернограде начало вещание информационно-музыкальное радио "FM-на-Дону", учредителем которого выступает госпредприятие правительства Ростовской области "Дон Медиа". Частота вещания

ретранслятора в Зернограде — 104,3 МГц, о чём официально говорится в эфире самой радиостанции. По некоторым данным, вещание ведётся ещё с сентября 2021 г. Правда, многие горожане отмечают очень слабый радиосигнал "FM-на-Дону" даже на территории Зернограда. По уверенности приёма сигнал сравним с радиостанциями, которые принимаются в Зернограде непосредственно из Ростова-на-Дону. Отметим, что ранее на частоте 104,3 МГц в Зернограде непродолжительное время вещало радио "Казачий Дон" с фольклорным репертуаром, которое, по всей видимости, не имело успеха среди слушателей, даже с учётом того, что тогда уровень приёма этой радиостанции в городе и его округе был хорошим. Таким образом, теперь непосредственно из Зернограда вещают три радиостанции: государственные "FM-на-Дону" — частота вещания 104,3 МГц, "Вести FM" с региональными включениями — на частоте 106 МГц, а также частное "Русское радио Зерноград" с новостями города и района — на частоте 99,4 МГц.

**САНКТ-ПЕТЕРБУРГ И ЛЕНИНГРАДСКАЯ ОБЛ.** С 1 апреля 2022 г. радиостанция "Град Петров" прекратила эфирную трансляцию программ в г. Тихвине на частоте 101,3 МГц. Решение об отключении передатчика приняли вещатели (источник — URL: <https://spb.rtrs.ru/tv/analog/radiostantsiya-grad-petrov-prekratila-efirnuyu-translyatsiyu-v-tikhvine/> (22.04.22)).

Радио "Волхов-VFM" уходит из Ленинградской области. С 1 апреля 2022 г. оно свернуло своё вещание в городах Ленинградской области, кроме Волхова. По официальной информации компании ООО "Волховская городская телерадиокомпания", это произошло из-за отсутствия финансирования. Сейчас в эфире тишина. Сообщается, что на частотах "Волхов-VFM" будет вещание другого радио.

"Газпром Медиа" запустит в Выборге радиостанцию NRJ на частоте 105,5 МГц. В лицензию этой радиостанции добавлен г. Выборг. Такое решение принято холдингом "Газпром Медиа". Сейчас решаются вопросы о дате запуска вещания и с партнёром для размещения рекламы. Ранее на частоте 105,5 МГц в Выборге вещал "Звук IZ.RU/Радио Балтика". Потом говорилось о запуске, но позже только о другом проекте на этой частоте — Like FM с лицензией ООО "Балтика РВ", как в Санкт-Петербурге. Однако сейчас ситуация изменилась (источник — URL: [https://vk.com/wall-67314840\\_4231](https://vk.com/wall-67314840_4231) (22.04.22)).

**ТАТАРСТАН.** По итогам заседания Федеральной конкурсной комиссии от 30 марта 2022 г. к сети "Радио Искатель" присоединился г. Набережные Челны. Правительство Татарстана и Республиканское агентство по печати и массовым коммуникациям получают надёжного информационного партнёра. Они поддерживают развитие "Радио Искатель" в регионе (источник — URL: [https://onair.ru/main/enews/view\\_msg/NMID\\_82701/](https://onair.ru/main/enews/view_msg/NMID_82701/) (22.04.22)).

В 1941 г. в Казани появилась мощная радиовещательная станция РВ-84, что позволило с сентября 1941 г. начать круглосуточное радиовещание на всю территорию республики и соседних областей. В настоящее время в Казани работают 32 УКВ-радиостанции:

- 88,3 МГц — "Серебряный дождь";
- 88,9 МГц — "Дорожное радио";
- 89,3 МГц — "Детское радио";
- 89,7 МГц — "Такси FM";
- 90,2 МГц — "Радио дача";
- 90,7 МГц — "Русское радио";
- 91,1 МГц — "Юмор FM";
- 91,5 МГц — "Радио болгар";
- 91,9 МГц — Studio 21;
- 92,3 МГц — "Радио Energy";
- 93,1 МГц — "Радио Искатель";
- 93,5 МГц — Business FM;
- 93,9 МГц — "Маяк";
- 94,3 МГц — "Вести FM";
- 96,8 МГц — "Наше радио";
- 98 МГц — "Комсомольская правда";
- 99,2 МГц — "Радио России";
- 100,5 МГц — "Татарское радио";
- 100,9 МГц — "Радио мир";
- 101,3 МГц — "Новое радио";
- 101,9 МГц — "Радио рекорд";
- 102,4 МГц — "Петро FM";
- 102,8 МГц — "Бим радио";
- 103,3 МГц — "Авторадио";
- 104 МГц — "Радио шансон";
- 104,7 МГц — DFM;
- 105,3 МГц — Relax FM;
- 105,8 МГц — "Эхо Москвы";
- 106,3 МГц — "Милицейская волна";
- 106,8 МГц — "Европа плюс";
- 107,3 МГц — "Радио миллиниум";
- 107,8 МГц — "Love Радио".

В плане — открытие ещё одной радиостанции "Радио Книга" на частоте 97,2 МГц.

"Love радио" в г. Набережные Челны в эфире на частоте 97,5 МГц. Мощность передатчика — 1 кВт; охват — 772,8 тысячи человек.

"Наше радио" в г. Набережные Челны в эфире на частоте 95,9 МГц. Мощность передатчика — 1 кВт; охват — 622,2 тысячи человек (источник — URL: [https://vk.com/tatarstan\\_radiotv](https://vk.com/tatarstan_radiotv) (22.04.22)).

**ЧУВАШИЯ.** 1 апреля 2022 г. филиал RTPC "РТПЦ Чувашской Республики" начал трансляцию "Радио России" с радиотелевизионной станции (РТС) Чебоксары на частоте 88,1 МГц. В программной сетке предусмотрены региональные информационные блоки ГТРК "Чувашия". Запуск "Радио России" в эфире Чебоксар расширил возможности медиопотребления для жителей республики. УКВ-передатчик на РТС Чебоксары охватывает радиосигналом 770 тысяч человек, т. е. более 60 % жителей Чувашии. Теперь жители крупнейших городов Чувашии — Чебоксар и Новочебоксарска — и близлежащих населённых пунктов уверенно принимают сигнал радиостанции. Ранее жители Чебоксар могли принимать "Радио России" со станции в Цивильске, но в силу её удалённости и сложного рельефа местности приём не везде был устойчивым. Запуск "Радио России" в Чебоксарах стал возможен благодаря модернизации системы эфирного радиовещания на телебашне в Чебоксарах. В 2021 г. специалисты филиала



РТПС в Чувашии демонтировали устаревшие и смонтировали современные антенно-фидерные устройства. Запуск трансляции "Радио России" в Чувашии — часть совместной программы ВГТРК и РТПС по развитию радиосети медиахолдинга. "Радио России Чувашия", кроме этого, вещает на частоте 105,2 МГц в Батырево, на частоте 99,9 МГц — в Цивильске, на частоте 101 МГц — в Ядрине, на частоте 105,4 МГц — в Ибресях, на первой программе проводного радио, а также онлайн на сайте ГТРК "Чувашия" (источник — URL: <https://moscow.rtrs.ru/press/news/rtrs-nachal-fm-translyatsiyu-radio-rossii-v-cheboksarakh/> (22.04.22)).

#### ЗАРУБЕЖНОЕ ВЕЩАНИЕ

**ВАТИКАН.** "Радио Ватикана" с 17 марта 2022 г. ввело дополнительную трансляцию передач на русском языке. В летнем сезоне с 05.00 до 05.20 — на частотах 7260 кГц и 9705 кГц. Передатчик мощностью 250 кВт расположен в Санта-Мария-ди-Галерия (Ватикан). Направление вещания — европейская часть России. С 12.30 до 12.49 — на частотах 9810 кГц и 11815 кГц. Передатчик мощностью 250 кВт расположен в Тинанг (Филиппины). Направление вещания — Сибирь. С 16.20 до 16.39 — на частотах 9705 кГц и 11815 кГц. Передатчик мощностью 250 кВт расположен в Санта-Мария-ди-Галерия (Ватикан).

Направление вещания — европейская часть России. Каждое второе и четвёртое воскресенье месяца с 08.30 до 09.50 — на частотах 15595 кГц и 17790 кГц. Передатчик мощностью 250 кВт расположен в Санта-Мария-ди-Галерия (Ватикан). Направление вещания — европейская часть России (источник — URL: <https://www.vaticannews.va/ru/epg.html#schedules> (22.04.22)).

**ВЬЕТНАМ.** "Голос Вьетнама" в летнем сезоне на русском языке вещает с 11.30 до 11.57 и с 12.30 до 12.57 на частотах 7220 кГц и 12000 кГц, направление вещания — Сибирь, а с 16.30 до 16.57 — на частотах 7280 кГц и 9730 кГц, направление вещания — Европа. Передатчики мощностью 100 кВт расположены во Вьетнаме (источник — URL: <https://vovworld.vn/ru-RU.vov> (22.04.22)).

**ИСПАНИЯ.** Radio Exterior de Espana в эфире на русском языке вещает по понедельникам, средам и пятницам с 18.00 до 18.30 на частоте 15520 кГц через передатчик мощностью 200 кВт в Ноблехасе (Испания), направление вещания — Россия (источник — URL: <https://www.rtve.es/radio/radio-exterior/> (22.04.22)).

**КИТАЙ.** 24 марта 2022 г. Медиа-корпорация Китая официально открыла радиостанцию, вещающую на Тайвань, — "Голос Тайваньского пролива", а также платформу "Панорама Тайваньского пролива". Вещание "Голоса Тайваньского пролива" охватывает

юго-восточные прибрежные районы материкового Китая и Тайваньский регион, вещание идёт на китайском нормативном языке 20 ч в день. Сетка вещания делится на четыре блока: новости и комментарии, энциклопедия жизни, культура и искусство, музыка и туризм. Вещание ведётся на частотах 549 кГц, 765 кГц, 837 кГц, 102,3 МГц и 94,9 МГц (источник — URL: <http://russian.cri.cn/news/homeList/380/20210325/640497.html> (22.04.22)).

**КНДР.** В летнем сезоне радиостанция "Голос Кореи" на русском языке в направлении Дальнего Востока вещает с 07.00 до 07.57 на частотах 9875 кГц и 11735 кГц. В направлении Европы — с 08.00 до 08.57 на частотах 13760 кГц и 15245 кГц, а также с 14.00 до 14.57, с 15.00 до 15.57 и с 17.00 до 17.57 — на частотах 9425 кГц и 12015 кГц. Передатчики расположены в Куджане (КНДР), мощности передатчиков — 200 кВт (источник — URL: <http://vok.rep.kp/index.php/home/main/ru> (22.04.22)).

**ПРИДНЕСТРОВЬЕ.** С 5 апреля 2022 г. началось круглосуточное вещание "Радио России" на средневолновой частоте 999 кГц. Передатчик расположен в посёлке Маяк Григориопольского района ПМР. Мощность передатчика — 1 МВт. Направление вещания — Украина, Республика Беларусь, Молдавия, европейская часть РФ.

*Хорошего приёма и 73!*

## Активные антенны Е-поля

### Часть 5

## ВЧ-транзисторы структуры MOSFET в схеме с общим истоком

*ХАЙО ЛОХНИ, Германия/Россия, г. Гай Оренбургской обл.*

*В этом разделе обсуждается входной каскад АА Е-поля на ПТ типа MOSFET для приёма СДВ-ДВ-СВ-КВ и отчасти УКВ. Приводятся несколько схемных решений входного каскада с общим истоком. Такие антенны пригодны для широкополосного радиоприёма при особой необходимости в миниатюризации или для лучшей чувствительности при отсутствии мощных местных помех. Однако на транзисторах серии КП905 или КП902 удалось построить АА с большим динамическим диапазоном при отличной чувствительности.*

#### ПТ типа MOSFET

Эти транзисторы существенно отличаются от транзисторов структуры JFET, и они редко являются полноценной

заменой друг друга без существенных изменений в схеме. MOSFET-транзистор — более универсальный, он имеет ВАХ и зависимость крутизны (сопротивления канала) от напряжения затвор—

исток, состоящую из четырёх различных участков. Для примера на рис. 1 показаны эти характеристики транзистора BF999 (или BF987), они разделены красными линиями.

В области малых токов (0...6 мА) имеет место зависимость второго порядка (парабола) с центром при напряжении смещения  $-0,5$  В. В этой части транзистор ведёт себя как JFET-транзистор, с чем мы ранее разобрались. Крутизна растёт почти линейно с ростом напряжения смещения до  $-0,2$  В. Транзистор в таком режиме хорошо работает как смеситель или узкополосный усилитель,  $IM_3$  практически нет. Далее следует короткий переходной промежуток шириной 200 мВ в интервале  $-0,2...0$  В, который для практики "ни рыба ни мясо". При напряжении на затворе  $0...+0,5$  В и средних токах  $10...20$  мА этот транзистор имеет широкий пик крутизны (график слева). На правом графике при среднем токе 15 мА имеется квазилинейный участок ВАХ. Этот режим нужен для широкополосных усилителей,  $IM_2$  имеет глубокий минимум из-за симметрии пика,  $IM_3$  остаётся малозаметным. При дальнейшем росте напряжения смещения (более  $+0,5$  В) и тока стока более 20 мА ВАХ "загибается", при этом уменьшаются крутизна и линейность, этот режим интересен только для реализации ключевых каскадов для реализованных смесителей. Постоянный ток затвора всегда останется нулевым во всех режимах из-за изолированного на кристалле затвора.



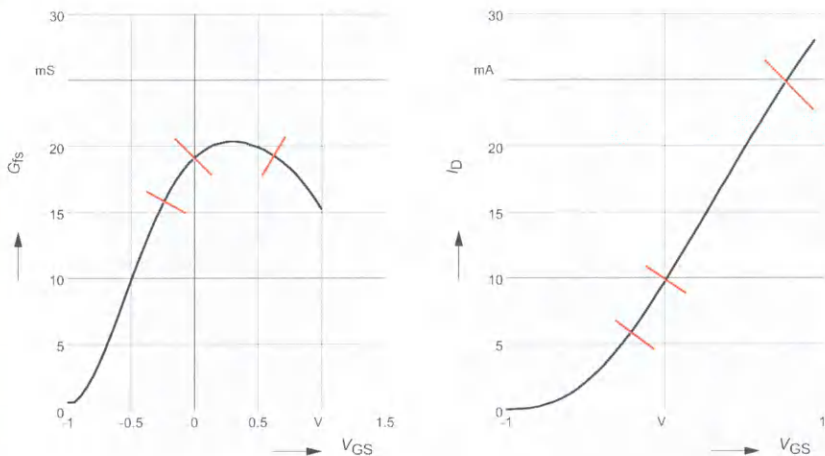


Рис. 1

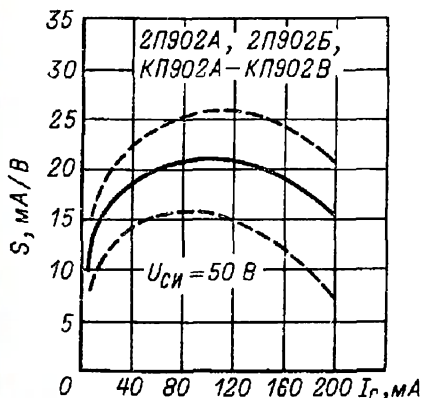


Рис. 2

Хороший пример широкого пика по крутизне показан на рис. 2 на примере транзистора КП902 (для транзистора КП905 характеристика похожая). С таким транзистором можно построить АА с очень высокой импульсной помехоустойчивостью и большим АЭ для хорошего КВ-приёма на диапазонах выше 10 МГц.

У классических ВЧ MOSFET-транзисторов (КП301, КП304, КП305, КП902, КП905) имеется выраженная зависимость крутизны и ИМ от напряжения сток—исток  $U_{СИ}$ . Поэтому у них рабочая точка с минимальными искажениями найдётся только с помощью индивидуального налаживания и при постоянстве напряжения питания.

### Температурная стабильность крутизны

Транзисторы MOSFET имеют температурную зависимость тока стока, с ростом температуры ток снижается (самоограничение). Если мы выявили главный параметр — рабочую точку с малой ИМ на "горке" крутизны, в реальном устройстве надо сохранить этот режим независимо от температуры, а не стабилизировать ток! У транзисторов 2SK544, 2SK241, КП305, КП902, КП905 примерно одинаково при снижении температуры эта "горка" смещается

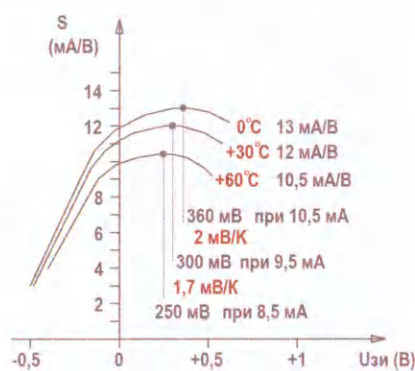


Рис. 3

вверх и со сдвигом направо. При росте температуры "горка" сдвигается налево со спадом к меньшим значениям  $U_{ЗИ}$  и тока  $I_C$ . Для отдельного экземпляра 2SK544 это зависимость была измерена, результат показан на рис. 3.

Оптимальный ТКН в этом примере составляет  $-2...-2,2$  мВ/К для источника смещения напряжением 0,3 В при комнатной температуре. Для других ПТ это может быть до  $6...8$  мВ/К, и без индивидуального тестирования точное значение не узнать.

Дрейф этих параметров немного отличается даже у транзисторов одной партии. Если у современных изделий этот разброс малый, то ПТ прошлого века существенно расходятся. При низких температурах "горка" станет шире, это весомый повод, чтобы предусмотреть эффективное охлаждение.

### Двухзатворные MOSFET-транзисторы

Зависимость линейности от напряжения на стоке можно ослабить, если поддерживать напряжение  $U_{СИ}$  постоянным, к примеру, с помощью ещё одного транзистора, установленного в цепи стока. Такой "двухэтажный" транзистор получил название двухзатворного ПТ (dual gate — DG-MOSFET). Популярные транзисторы, пригодные в АА, найдём в сериях КП306, КП350, 40763, BF981, BF998, 3N2xx, 3SK253.

Типичные характеристики поведения крутизны у таких транзисторов показаны на рис. 4 на примере транзисторов серии КП306.

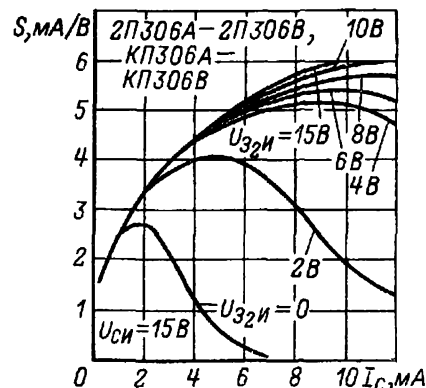


Рис. 4

Эта характеристика отображает зависимость крутизны "нижнего" транзистора в зависимости от напряжения на его стоке (недоступном), которое устанавливается с помощью напряжения на "верхнем" затворе. Для разработки схем более информативной является эта зависимость от напряжения на первом затворе, чего в общедоступной отечественной документации нет. Для транзисторов серий КП305, КП902, КП905 можно получить такое же семейство характеристик, если в качестве аргумента использовать  $U_{СИ}$ .

При большом значении  $U_{ЗИ}$  увеличивается крутизна, да и "горка" становится более широкой, чем допустимый размах входного напряжения увеличивается в разы. Поэтому для качественных АА надо выбирать режим с большим током стока и большим напряжением на втором затворе. Температурная зависимость "горки" крутизны такая же, как у простого MOSFET.

Надо отметить, что выходной динамический импеданс на стоке у всех MOSFET-транзисторов небольшой — несколько килоом при подходящих токах. Поэтому и DG-MOSFET в АА должен работать на низкоомную нагрузку во избежание искажений от перепада выходного импеданса.

### Трёхвыводные двухзатворные MOSFET-транзисторы

В 1990-х годах появились упрощённые двухзатворные MOSFET-транзисторы, у которых второй затвор соединён на кристалле с истоком "нижнего" ПТ. Такая конфигурация обеспечивает очень малое значение паразитной ёмкости вход—выход (не более 0,1 пФ), к тому же "обвязка" второго затвора не нужна. У этих транзисторов практически отсутствует зависимость линейности от напряжения питания, а это — важное преимущество по сравнению с обычными MOSFET-транзисторами. Для простых ВЧ-усилителей без АРУ это является идеальным вариантом. Известные представители этих транзисторов — 2SK241, 2SK543, 2SK544, BF987, BF999.



### AA-0-0-M (Петро)

Моя первая "настоящая" АА с учётом накопленного опыта была прототипом AA-0-0 в 2016 г., позже в 2020 г. была доработана в AA-0-0-M. Её схема показана на **рис. 5**. Эта конструкция служила в основном для проработки многих схемных решений в АА Е-поля и в итоге

тора VT2 будет ограничено напряжение ниже предельно допустимого значения; — конденсатор С5 подавляет ВЧ-шум в цепи защиты; — через резисторы R10 и R11 ток практически не протекает, поскольку напряжение на конденсаторе С3 составляет половину напряжения на резисторе R12;

В этой АА предпочтительно применить транзистор КП305Б, у которого квазилинейный режим с пиком по крутизне наступает при значительном плюсовом напряжении на затворе (не менее 2 В, типично — 2,3...3 В). Это напряжение смещения является обратным для защитных диодов, и их ёмкость приближается к 1 пФ, в сумме — 2 пФ.

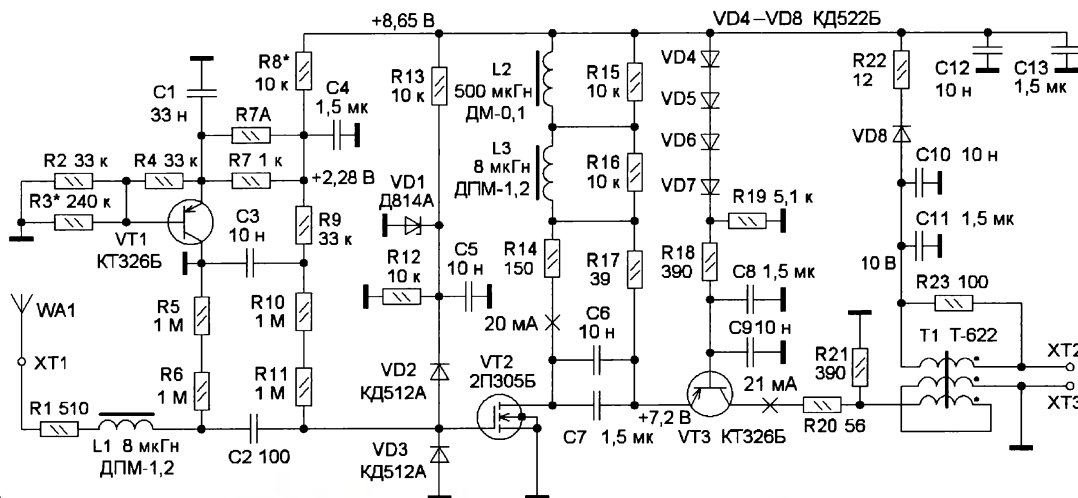


Рис. 5

оказалась вполне достойной конструкцией. Используются в основном элементы, разработанные в 1970-х годах. Диапазон частот — от СДВ до 20 МГц (по уровню -3 дБ), максимум коэффициента передачи — на частоте 18 МГц. Линейность — средняя, при входном сигнале 2x600 мВ  $IM_2 = -40$  дБ и  $IM_3$  менее -70 дБ на 4 МГц. Защита от перегрузки входа — средняя. Длина АЭ на крыше — 70...100 см, длина противовеса — 3 м. Коэффициент передачи на нагрузке 50 Ом — 0,5 (без L1). Уровень шума АУ на частоте 5 МГц на 4 дБ превышает шумом SDR Perseus (-110 дБм при полосе пропускания 10 кГц). Входная ёмкость усилителя — 7,7 пФ, напряжение питания — 10 В, потребляемый ток — 26...45 мА. Интервал температуры окружающей среды — от -20 °С до +60 °С, можно расширить до -50 °С. Настройка этой АА сугубо индивидуальное и не для начинающих.



Рис. 6

Хороший компромисс между линейностью и чувствительностью достигнут благодаря следующим техническим решениям, которые позже были использованы во многих других разработках: — входная ёмкость уменьшена за счёт двохвенных резисторов R5, R6 и R10, R11;

— применены защитные диоды КД512 (VD2, VD3) с малой собственной ёмкостью и достаточным запасом по току;

— на стабилитрон VD1 подано напряжение с резистора R12, недостаточное для его открывания. Только при мощном воздействии на входе АА диод VD3 откроется, вслед за ним откроется стабилитрон VD1 и на затворе транзис-

— транзистор VT1 создаёт напряжение смещения для затвора транзистора VT2 с ТКН около 6 мВ/К для сохранения режима "на горке" для VT2;

— транзистор VT2 (КП305Б) отличается довольно длинной ВАХ, что обеспечивает хорошую линейность;

— на пике крутизны её значение составляет около 10 мА/В, чем достигается хорошее усиление;

— транзистор VT2 с короткими выводами установлен очень близко к плате, что обеспечивает хороший отвод тепла на медную площадку;

— дроссели L2 и L3 не пропускают сигналы на линию питания, резисторы R15 и R16 устраняют вредные резонансы;

— транзистор VT3 нагружает сток транзистора VT2 импедансом 2 Ом, что практически устраняет ООС через проходную ёмкость  $C_{зи}$ ;

— равные токи через транзисторы VT2 и VT3 обеспечивают компенсацию подмагничивания в выходном трансформаторе T1, и его запас по размаху магнитного потока останется максимальным для импульсных помех;

— дроссель L1 на входе улучшает приём в диапазоне 10...18 МГц, в состав Г-образного LC-звена входят все ёмкости компонентов и ёмкость монтажа.

В документации на транзисторы серии КП305 указан предельный ток стока — 15 мА при среднем напряжении на стоке и обычном монтаже на печатной плате. По моему опыту эти транзисторы работают долгие годы при токе стока до 40 мА и при напряжении  $U_{си} = 5...6$  В, если транзистор дополнительно охлаждается. Это даёт возможность установить рабочую точку на "горку" по крутизне. Такой режим в документации на транзисторы никак не отражён, там предлагается работа только по параболической части ВАХ. Требуется щадящая пайка теплоёмким паяльником при минимальной температуре, при этом надо оставить очень короткие выводы (2 мм над поверхностью печатной платы). Сама печатная плата сделана двухсторонней, чтобы лучше отводило тепло от транзисторов. Вывод подложки у транзистора КП305Б размещён непосредственно под кристаллом и существенно участвует в охлаждении. Транзистор нужно так установить с первого раза (**рис. 6**), потом по-хорошему уже не переделаеть.

### Установка рабочих режимов АУ

Монтаж элементов проводится на двухстороннюю печатную плату, показанную на **рис. 7**, смонтированная плата показана на **рис. 8**. Чертежи печатной платы и дополнительная информация имеются на сайте журнала. Сопротивления резисторов могут немного отличаться от указанных в схеме, если применить имеющиеся в наличии высококачественные резисторы серий С2-хх из ряда Е96 или Е192. Резисторы в цепях сигнала должны быть обязательно МЛТ, ОМЛТ либо импортные металло-



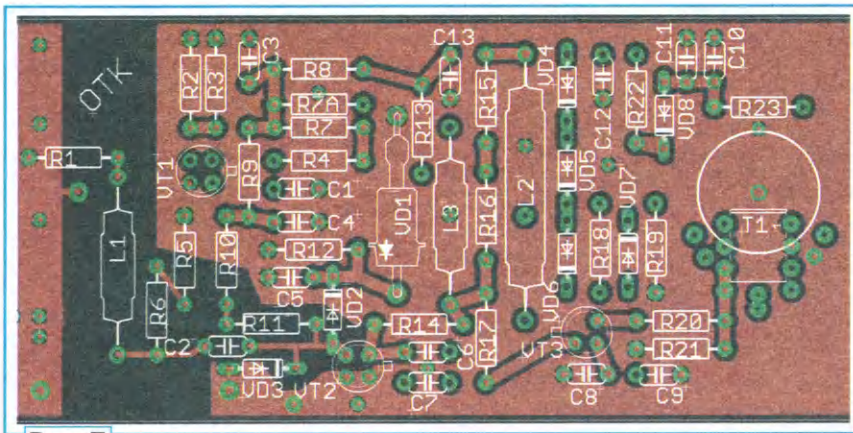


Рис. 7



Рис. 8

плёночные с толстыми выводами. Стабилитрон VD1 (Д814А) надо заранее подобрать практически с нулевым обратным током при напряжении меньше порогового. При комнатной температуре установка стабилитрона не должна повлиять на напряжение делителя R12R13.

Сначала надо установить элементы усилителя на транзисторе VT2, временно вместо резисторов R7 и R7А установить переменный резистор сопротивлением 5 кОм между конденсатором C4 и общим проводом. Это необходимо для нахождения правильного напряжения смещения и тока стока. Вместо дросселей L2 и L3 надо установить временную проволочную перемычку, также установить конденсаторы C6, C7, резистор R17 пока не устанавливаются.

Разброс ВАХ у транзисторов КП305 столь большой, что оптимальный ток для максимального усиления (крутизны) может быть в интервале 13...22 мА при напряжении на затворе 1,5...3,8 В. Найдутся транзисторы с оптимальным током до 38 мА и увеличенной крутизной, их бы оставить на другие проекты, к примеру, пассивный смеситель, коммутатор. Режим на "горке" с максимальным усилением у применённого транзистора был при токе стока  $I_c = 20$  мА. Этот ток устанавливают с помощью временного переменного резистора. Затем подборкой резистора R14 надо установить на стоке напряжение 5...5,5 В. Нагрев транзистора при рассеиваемой мощности 100...150 мВт не влияет на его надёжность, тем более что при жарком летнем воздухе ток транзистора снижается. Напряжение на затворе

установлено 2,3 В при комнатной температуре воздуха +25 °С. Максимальное усиление, а это и есть режим на "горке", надо проверить с нагрузкой не более 50 Ом, подключаемой к правым по схеме выводам конденсаторов C6 и C7. Низкоомная нагрузка важна для правильного налаживания. Входной пробный сигнал — 100...300 мВ.

В моём примере при температуре транзистора -10 °С (это -30 °С окружающей среды) надо было увеличить ток стока до 22,5 мА и увеличить напряжение на затворе до 2,6 В для сохранения режима на "горке". При комнатной температуре +25 °С воздуха транзистор VT2 нагревается до +45 °С при смещении 2,3 В. Это соответствует ТКН 300 мВ/55 К = 5,4 мВ/К для требуемой коррекции смещения. Такой ТКН можно получить в каскаде на транзисторе VT1 при усилении 2...2,5 (зависит от сопротивления резисторов R2 и R4). ТКН  $U_{бэ}$  этого транзистора — 1,8...2,2 мВ/К. Окончательно установить напряжение смещения нужно сначала подборкой резистора R7 немного больше нужного значения и затем подборкой резистора R7А установить требуемое значение. С указанными на схеме номиналами получился ТКН около 5 мВ/К. После налаживания усилителя в интервале температуры воздуха от -20 °С до +50 °С искажения IM<sub>3</sub> на края температурного интервала стали -43 дБ (при +25 °С было -50 дБ). Этот перепад можно убрать полностью более подходящим распределением напряжений на транзисторе VT1 и резисторе R7 при более тщательном налаживании.

Следующий этап налаживания — установка тока коллектора транзистора VT3 с помощью резистора R17, сначала ток должен быть в два раза меньше тока, потребляемого всей АА, чтобы он скомпенсировал ток в выходной обмотке трансформатора. В этой АА ток коллектора транзистора VT3 — 21 мА, так как 1 мА ещё уходит в делители.

Для идеального согласования кабеля снижения со стороны АУ предусмотрено с помощью резисторов R21, R23 терминирование выходного трансформатора на 50 Ом на его выходной обмотке. Конденсаторы C10 и C11 заземляют один из выводов выходной обмотки. Стандартный трансформатор от Minicircuit T-622 нормально работает, начиная с частоты 150 кГц, а с частоты

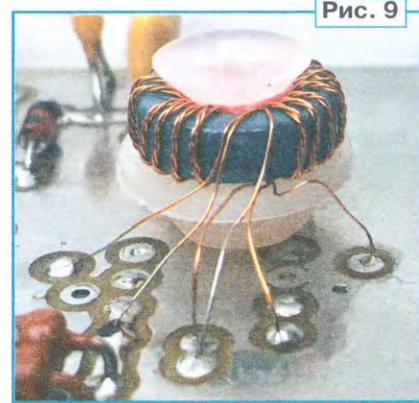


Рис. 9

50 кГц — с небольшим спадом АЧХ. Трансформатор T-626 обеспечит работу АА, начиная с частоты 10 кГц, однако выше 10 МГц значительно деградирует. На печатной плате альтернативно можно установить самодельный трансформатор с диаметром магнитопровода до 20 мм. Если намотать трансформатор на магнитопроводе типоразмера 10×6×3 из феррита М2000НМ (3×18 витков провода ПЭВ-2 0,12...0,15), реализуется индуктивность каждой обмотки 200 мкГн. Это обеспечивает приём от частоты 20 кГц без IM в феррите от мощных воздействий, только АЧХ заметно убывает на частоте 100 кГц. Но в реальной работе на отношение С/Ш это не повлияет. На плате предусмотрено подключение трёх обмоток трансформатора по отдельности (рис. 9).



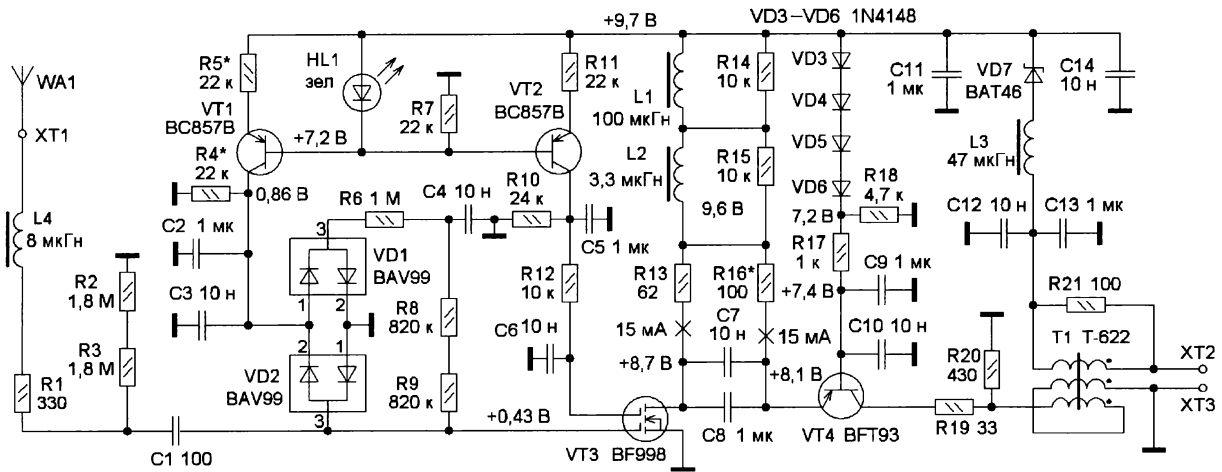


Рис. 10

При уменьшении температуры ток коллектора транзистора VT3 тоже должен увеличиваться. Поэтому предусмотрены диоды VD4—VD7, обеспечивающие напряжения смещения для этого транзистора с большим ТКН. При уменьшении температуры напряжения на диодах растёт, поэтому увеличивается и ток коллектора транзистора VT3, а постоянные магнитные потоки в магнитопроводе трансформатора T1 останутся примерно в равновесии.

Внутреннее сопротивление инжектора питания должно быть не более 10 Ом, чтобы напряжение на конденсаторах C12 и C13 мало менялось во всём температурном интервале температур при эксплуатации АА.

### Измерения

При подаче двухтонального КВ-сигнала (частоты 3,9 и 4,1 МГц) размахом 2×600 мВ получилось  $IM_2 = -40$  дБ, а  $IM_3$  осталась менее  $-70$  дБ. Если измерительные сигналы установить слишком малыми, меньше 2×100 мВ, можно ошибочно при малом токе (несколько мА) установить режим практически без  $IM_3$  — это посередине параболической части ВАХ. Но при этом сильно проявится  $IM_2$ , что совсем не вариант для АА.

Если приёмник имеет настоящий вход 50 Ом, коэффициент передачи по напряжению составляет 0,4...0,6 на нижних КВ-диапазонах. При коротком замыкании входа АА (XT1) и включении питания добавляется 7 дБ шума у качественного SDR-приёмника с хорошей чувствительностью на частоте 18 МГц (пик трансформации на дросселе L1) и 4 дБ — на средних КВ-диапазонах. Это потенциально обеспечит уверенную работу до частоты 21 МГц с АЭ длиной 1 м.

Входная ёмкость усилителя 7,7 пФ хорошо срабатывает с дросселем L1 (8 мкГн), поэтому в диапазоне 5...15 МГц получим равномерный приток трансформации к затвору VT2 с пиком по коэффициенту передачи на частоте 18 МГц. В качественном исполнении (отечественные дроссели серии ДМ или ДПМ) дроссель L1 существенно подавляет УКВ-помехи.

АА имеет хороший запас по защите, так как защитная диодная сборка VD2 включена последовательно с резистором R1. При ВЧ-импульсе длительностью 10 мкс и размахом 200 В узел защиты сработает надёжно. Без ограничения по времени допускается 40 В (размах синуса) на частотах до 60 МГц.

Сам АУ имеет верхнюю границу полосы пропускания 50 МГц. На приём в диапазоне частот 10...30 МГц существенно повлияет конструктивное исполнение трансформатора T1, а также номиналы R1 и L1 в сочетании с входной ёмкостью и длиной АЭ.

О главном. С этой антенной на Южном Урале в провинциальном городе отлично принимаются сигналы в диапазоне от СДВ до 18 МГц с АЭ длиной 1 м. На частоте 21 МГц слышны сигналы дальних станций при хорошем прохождении и на 27 МГц все местные станции слышны остаточной чувствительностью. По ночам принимаются европейские станции на ДВ и все "популярные" евразийские СДВ-сигналы точного времени и навигации. Антенна была установлена над балконом верхнего четвёртого этажа. Даже в дни мощного прохождения на средних КВ-диапазонах не наблюдалась мешающая  $IM_2$  на ДВ, СВ и в области 15...30 МГц. Установлены фидерные дроссели и синфазные сетевые фильтры, которые были обсуждены ранее. Этот эксперимент показал, что удачные полупроводниковые разработки 1970-х годов не утратили актуальность для решения особых задач и в наше время, поэтому к этому ещё неоднократно вернёмся.

### АА-0-1 с двухзатворным ПТ по схеме ОИ

Используя современные СВЧ-транзисторы, можно существенно увеличить верхнюю границу полосы пропускания АА Е-поля вплоть до 110 МГц. Современные DG-FET (BF992, 998, 3SK252) имеют большую крутизну при относительно малых токах и малом напряжении смещения. Схема АА-0-1 на одном из таких транзисторов показана на рис. 10. Диапазон частот — от 10 кГц до 30...110 МГц, зависит от параметров

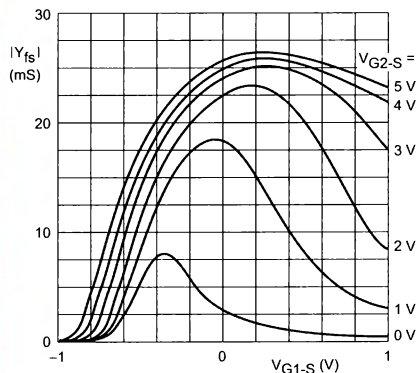
элементов L4 и R1. Коэффициент передачи на нагрузке 50 Ом — 0,7, входная ёмкость усилителя — 3,8 пФ. Линейность — средняя, при входном сигнале 2×400 мВ на частоте 4 МГц  $IM_2 = IM_3 = -40$  дБ. Защита от перегрузки входа — средняя, длина АЭ при установившемся уровне шума АУ на частоте 10 МГц — +3 дБ над шумом SDR Perseus ( $-110$  дБм при RBW 10 кГц). Температура окружающей среды — от  $-10$  °C...+60 °C, можно наладить до  $-25$  °C. Напряжение питания АА — 10 В, потребляемый ток — 30 мА. Настройка этой АА — индивидуальное, но легко осуществимое, применены в основном элементы для поверхностного монтажа типоразмера 0805 или 1206.

Транзисторы для поверхностного монтажа сложно перевести в режим с большими токами, тут возникает проблема в их охлаждении. Поэтому не следует устанавливать большое напряжение на втором затворе транзистора VT3, чтобы ток стока не превышал 15 мА. Режимы усилителя по постоянному току стабилизированы по максимуму линейности, АА рассчитана на питание от стандартного аналогового БП с выходным напряжением  $+12 \pm 10\%$  и падением напряжения на инжекторе около 2 В. АА нормально работает при напряжении +10 В на контактах XT2, XT3.

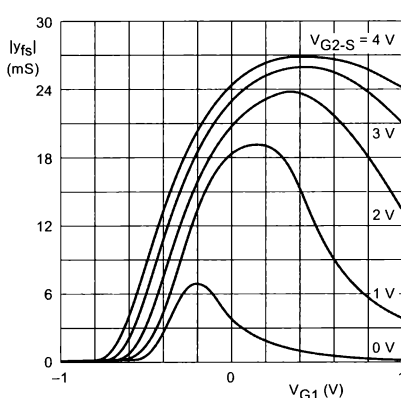
Температурная стабильность режима по постоянному току по минимуму интермодуляционных искажений достигается за счёт напряжения смещения на диоде VD1. При комнатной температуре надо коллекторным током транзистора VT1 установить на выводе 3 диода VD1 напряжение 0,35...0,5 В, а напряжение на втором затворе нужным образом обеспечивает работу "на горке" характеристики  $S = f(U_{31})$  при изменении температуры. С помощью резистора R4 можно изменить ТКН, а с помощью резистора R5 изменить ток коллектора VT1 в очень широких пределах (3...300 мкА).

Подмагничивание магнитопровода трансформатора T1 практически отсутствует, этот баланс устанавливается с помощью резистора R16, определяющего ток коллектора транзистора VT4.





а)



б)

Рис. 11

Диод VD7 обеспечивает защиту от неправильной полярности питающего напряжения. Дроссель L3 предотвращает возможное самовозбуждение АУ, его номинал не критичен. При использовании кабеля снижения сопротивления 75 Ом (для приёма УКВ это лучше) надо поменять резисторы R20 и R21 на резисторы сопротивлением 620 Ом и 150 Ом соответственно.

### Налаживание

На рис. 11 показаны "святые горы" для транзисторов BF998 (рис. 11,а) и BF992 (рис. 11,б). Разница между этими транзисторами состоит в сдвиге напряжения смещения у транзистора BF992 к меньшим значениям. Чтобы с ним обеспечить температурную коррекцию по крутизне, нужно на первый

новить подстроечный резистор сопротивлением 50 кОм. Взамен дросселей L1 и L2 установить перемычку. Подавая на вход сигнал размахом 100...300 мВ, изменяя напряжение смещения на втором затворе, надо установить максимум усиления (примерно 1,2 на сопротивлении резистора 62 Ом). Измерить ток стока, если он более 15 мА, надо уменьшить напряжение на первом затворе (увеличить сопротивление резистора R5) и повторить настройку. По итогам установить R10, перепроверить настройку, желательно при разных температурах. Установить все остальные элементы и подборкой резистора R16 установить ток коллектора транзистора VT4 равным току стока транзистора VT3.

Чертеж печатной платы этой АА показан на рис. 12, а смонтированная плата — на рис. 13.

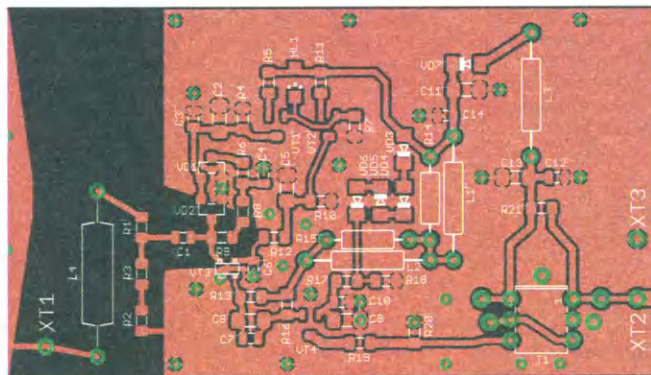


Рис. 12

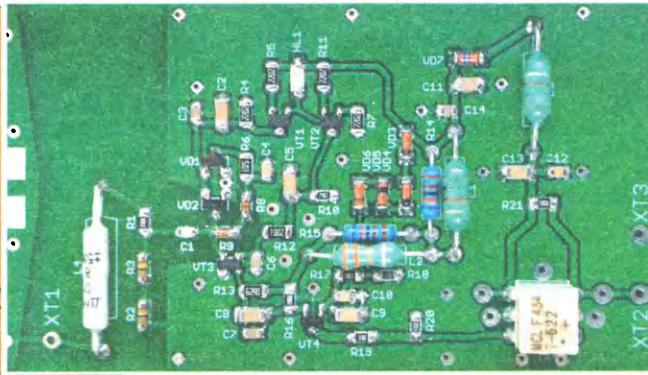


Рис. 13

затвор подать напряжение 0,2...0,25 В. Это уменьшило бы обратное смещение диодов защиты, да и ток стока транзистора VT1 должен быть крайне малым. Поэтому транзистор BF992 не пригоден в этой АА. Для транзистора BF998 при напряжении 0,35...0,45 В на первом затворе найдётся "правильное" смещение, на втором затворе — 1,8...3 В, и к этому надо стремиться при налаживании, ток стока не должен быть более 15 мА.

Надо установить все элементы АА от входа до резистора R13, кроме L4 и R4, на место резистора R10 временно уста-

### Измерения и эксперименты

За счёт небольшой входной ёмкости АУ в сочетании с малым шумом эта АА отлично работает на КВ и неплохо — на УКВ. Удовлетворительно принимается диапазон AIR до частоты 137 МГц для приёма сигналов из зоны местного авиаузла, если использовать высокочастотный вариант трансформатора T1 (в ущерб диапазонам СДВ-ДВ). Импульсные сигналы размахом до 1,5 В на частоте 1 МГц проходят без жёсткого ограничения, а размахом до 1 В не по-

вливают на качество приёма на КВ (проверено на слух). Сравнительно большой коэффициент передачи позволяет использовать на входе приёмника аттенюатор 6...10 дБ для повышения помехоустойчивости.

Использование этой АА проблематично в городских условиях с развитой радиотехнической передающей инфраструктурой, ей будет место за городом (в огороде) на невысоком здании. С АЭ длиной до 30 см (в этом случае без дросселя L4) можно ловко "уходить" от местных помех для полноценного приёма до частоты 10 МГц. Увеличением АЭ до 70 см и подборкой элементов L4 и R1 можно оптимизировать приём в диапазоне 20...137 МГц. С указанными номиналами элементов L4 и R1 и АЭ длиной 70 см обеспечивается полноценный приём до частоты 30 МГц, ещё и с подавлением УКВ. Если эта АА должна работать на радиовещательный приёмник (АМ до 18 МГц и ещё УКВ), надо установить L4 = 0,68 мкГн и R1 = 0 (перемычка). Однако это существенно ослабит защиту. Такой вариант возможен, если вблизи места приёма есть дома или объекты более высокие, чем высота установки АА, и на 100 % принимающие молнию на себя. АЭ при этом должен быть длиной 70 см для уверенного приёма КВ до диапазона 16 метров и низкого импеданса АЭ на УКВ.

На самых низких частотах приёма работоспособность этой АА ограничена её устойчивостью к импульсным помехам за счёт нелинейности трансформатора T1 (T-622). С размахом сигнала 800 мВ нижний частотный предел составляет 300 кГц. С сигналами и помехами до 100(30) мВ по размаху чистая работа по ИМ начинается от частоты

100(30) кГц без искажений в феррите. Если важен приём на СДВ, надо взамен указанного на схеме трансформатора установить трансформатор T-626 (Minicircuits), и АА станет работать полной динамикой в диапазоне 0,01...10 МГц и с остаточным качеством до частоты 30 МГц. На плате оставлено место для установки самодельного трансформатора на магнитопроводе диаметром до 18 мм.

На этом принципе может быть построена АА на отечественных транзисторах серий КП306, КП350 для приёма до частоты 20...30 МГц. При напряже-



нии питания +12 В на кабеле снижения с соблюдением предельных параметров при  $U_{321}$  не более +5 В. В лабораторном макете для транзистора 2П350А был определен режим с минимальной ИМ при  $U_{си} = +9$  В и токе стока 15 мА (рассеиваемая мощность — 135 мВт) и  $U_{321} = +4,5$  В. При сигнале размахом  $2 \times 300$  мВ ИМ<sub>2</sub> был менее -55 дБ и ИМ<sub>1</sub> — менее -60 дБ, крутизна — 10 мА/В. При увеличении сопротивления нагрузки от 27 до 220 Ом ИМ<sub>2</sub> увеличивается на 15 дБ. Поэтому на практике нагрузку на стоке надо выбирать сопротивлением менее 100 Ом. Входное сопротивление транзистора VT4, включённого по схеме с ОБ, всего несколько ом. С транзистором 2П306А были получены аналогичные результаты, только при токе стока 11 мА и крутизне 9 мА/В. Коэффициент передачи АА — примерно 0,33...0,5, чего вполне достаточно для работы до частоты 30 МГц. При этом потребуется подборка дросселя L4.

### АА-0-2-М на транзисторах КР905 и КТ914

При разработке схемных решений для АА возник вопрос, в каком её исполнении имеется потолок по линейности в компромиссе с чувствительностью. Поиск шёл в сторону мощных MOSFET ПТ, и была надежда на современные изделия. Но оказалось, что их делают в основном для цифровых передатчиков, работающих в пакетном режиме. Поэтому их небольшие корпуса не могут отвести тепло при постоянной работе на "горке" по крутизне. Поэтому выбор был сделан в пользу классики — транзисторов КР902А и КР905А, у которых сравнительно небольшая входная ёмкость, есть запас по напряжению и току, а возможность эффективного отвода тепла позволит обеспечить стабильную работу в требуемой рабочей точке.

По итогам проведённых тестов на прототипе АА-0-2 была разработана схема АА-0-2-М (рис. 14). Её диапазон частот по уровню (-3 дБ) — от 0,05 до 20 МГц, пик коэффициента передачи — на частоте 18 МГц. Входная ём-

кость АУ — 12 пФ, линейность — высокая, при сигнале размахом  $2 \times 1800$  мВ ИМ<sub>2</sub> = ИМ<sub>3</sub> = -40 дБ на частоте 4 МГц при полном согласовании с фидером. Усиление по напряжению на нагрузке 50 Ом — 1,8...2,5 (с КР905А и без L1). Защита от перегрузки входа — хорошая, АЭ длиной 150 см на крыше, противовес — длиной 4,5 м. Уровень шума от АУ на частоте 10 МГц на 2 дБ больше уровня шума SDR Perseus (-110 дБм при полосе пропускания 10 кГц). Напряжение питания — 23 В, потребляемый ток — 150 мА. Температура окружающей среды — от -20 °С до +60 °С, можно тщательно наладить до -50 °С. Налаживание этой АА сугубо индивидуальное, не для начинающих, при этом потребуются металлообработка и монтаж мощных СВЧ-транзисторов.

Входная часть АА построена по аналогии со схемой с АА-0-0. У транзисторов КР902 и КР905 требуемое напряжение смещения затвора больше, и это позволяет установку двух диодов в плечах защиты для снижения ёмкости. У стабилизатора Д814Г редко найдутся экземпляры с малым остаточным током (всего 10 % изделий), поэтому применён более современный стабилизатор КС515А (напряжение стабилизации — 15 В). Напряжение на нём — около +10 В, что в два раза больше напряжения смещения на затворе транзистора VT2, поэтому ток через резисторы R9 и R10 не протекает и диоды VD1, VD2 и VD3, VD4 смещены одинаковыми напряжениями. Транзистор VT1 формирует напряжение смещения для полевого транзистора с ТКН около 8 мВ/К. Резисторами R7 и R7А устанавливают конкретное значение этого напряжения и ТКН при налаживании горки по крутизне.

Большое усиление транзисторов VT2 и VT3 требует подавления паразитных резонансов и возможного самовозбуждения на СВЧ, для этого предназначена цепь R15C6. Резистор R16 также участвует в этом процессе и не мешает сигналу. Резисторы R25 и R28 обеспечивают согласование с кабелем снижения, резистор R24 погасит возможные СВЧ-резонансы.

Транзистор VT2 может выдать сигнальный ток размахом до 70 мА с искажениями ниже -50 дБ. Поэтому не нужно устанавливать коллекторный ток покоя транзистора VT3 около 100 мА, вполне достаточно 50 мА. Следовательно, придётся выходной трансформатор сделать с четырьмя обмотками ( $3 \times 50$  мА от коллектора VT3 и встречно  $1 \times 150$  мА всей АА) для компенсации подмагничивания постоянным током.

При входном сопротивлении приёмника 50 Ом и нагрузке трансформатора на 50 Ом сопротивление нагрузки у коллектора транзистора VT3 будет около 225 Ом. При крутизне характеристики 27 мА/В усиление этой АА будет  $K_v = 6$  на коллекторе транзистора VT3, а в целом от АЭ к нагрузке —  $K_v = 2$ . Чем это хорошо для профессиональных систем, ранее было разъяснено. На входе приёмника можно установить аттенуатор 10...20 дБ, который заодно защитит приёмник от возможной большой мощности выходного сигнала АА вплоть до 250 мВт.

Коллекторный ток 50 мА транзистора VT3 требовал бы большого тока в цепи смещения базы. Узел на элементах VT4 и VD6 вырабатывает нужный ТКН для компенсации токов в трансформаторе, а ЭП на транзисторе VT5 формирует ток базы транзистора VT3 без лишнего резерва. Диод VD7 защитит АА от неправильной полярности напряжения питания. Тут "медленный" диод — лучший выбор, так как он и при ошибочной подаче мощного ВЧ-сигнала на фидер не будет его выпрямлять.

Параметры этой АА соответствуют профессиональной категории, ещё бы найти соответствующий приёмник по линейности. Эта АА по своим габаритам в меньшей степени выручает при ювелирном уходе от местных помех, но она допускает большую длину кабеля снижения. С учётом падения напряжения следует использовать хороший медный кабель. В целом АА-0-2-М решает экстремальные задачи по размещению антенны и далеко от неё установленно приёмника для работы в диапазоне 0,05...20 МГц без проблем по интермодуляции. Сложное налаживание того

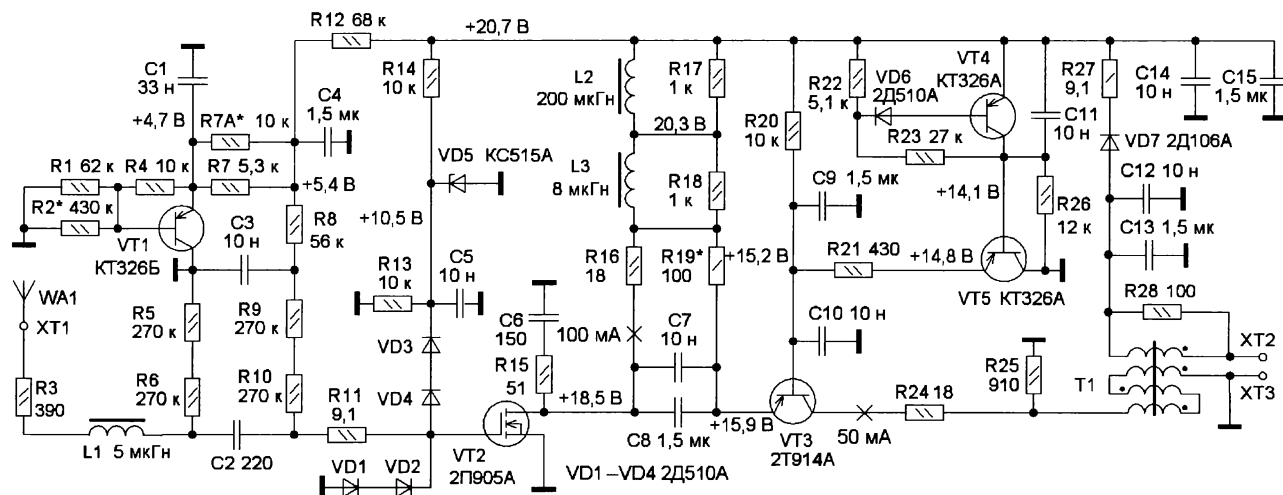


Рис. 14



стоит, антенна мало шумит и имеет огромный резерв к большим воздействиям.

### Подготовительные работы

Эта АА имеет непростую конструкцию из-за теплоотвода и монтажа на нём СВЧ-транзисторов. Применён двухсторонний ребристый теплоотвод размерами 150×35×10 мм с толщиной основания 2 мм. Код теплоотвода в магазине "Чип и Дип" — HS 207-150. На печатной плате на месте больших отверстий диаметром более 3 мм сделаны небольшие меточные отверстия для переноса позиций на теплоотвод — это четыре отверстия M2,5 или M3 для крепления платы, два отверстия — для СВЧ-транзисторов и одно отверстие — для крепления трансформатора. Пример такого комплекта крепежа показан на **рис. 15**. СВЧ-транзисторы лучше крепить с помощью гаек и шайб из меди или алюминия.

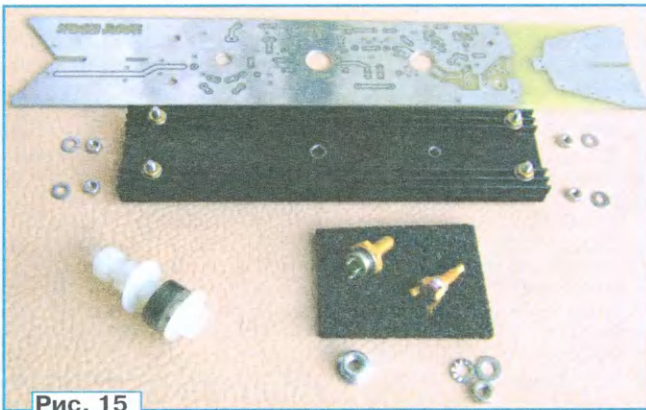


Рис. 15

сторона серии КТ914 — отверстие диаметром 5 мм. На печатной плате для транзисторов диаметр отверстия — около 10 мм. Транзисторы устанавливаются на теплоотвод с применением теплопроводящей пасты. У транзистора КП905 изгиб выводов нужно сделать на расстоянии не ближе 2 мм от корпуса.

Можно для затвора, истока и глухого вывода фрезой 2 мм сделать углубления для упрощения монтажа. Трансформатор крепится пластиковым крепежом М4—М6. После этого плату надо помыть, посудомоечное средство — идеальный выбор, затем её хорошо прополоскать и мягкой салфеткой вытереть. Плата сделана таким образом, что можно все компоненты паять сверху, не разбирая конструкцию с транзисторами на теплоотводе.

Однако тогда нужно начинать весь монтаж с установки трансформатора, ещё до монтажа теплоотвода.

### Входной каскад на ПТ КП905А в режиме на "горке"

Вспомним, что подобные каскады работают с высоким качеством только после тщательного индивидуального налаживания. Поэтому указанные на схеме номиналы и полученные напряжения (токи) могут только служить ориентиром. Ток покоя для транзистора VT2 может оказаться в интервале 60...110 мА, в моём примере был он 100 мА. Первый каскад надо настроить на максимум крутизны (усиления) — в этом суть предстоящей работы. Для этого укомплектуем входной каскад согласно схеме на **рис. 16**. Номиналы не критичны, они у меня оказались от закупок складских остатков прецизионных всеклиматических резисторов МЛТ и ОМЛТ.

Конденсаторы — серии К-10-17-6 "свежего" производства, они показывают отличную работу.

Чертёж печатной платы этой АА показан на **рис. 17**, а смонтированная плата — на **рис. 18**. Транзистор КП905А надо монтировать изначально в правильном положении, я на него до установки накрутил гайку из алюминия (меди), чтобы поднять транзистор выше (ближе к плате). При завинчивании его надо держать "за хвостик" у резьбы,

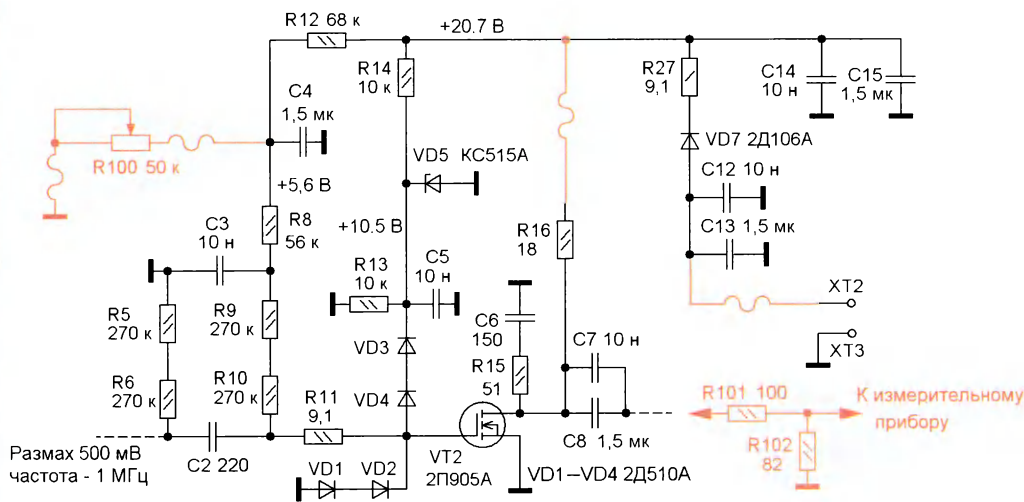


Рис. 16

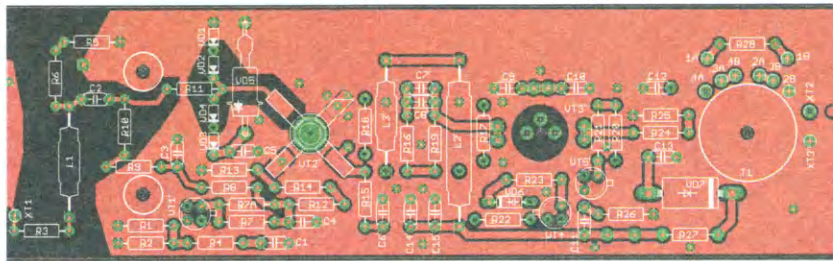


Рис. 17

Сначала надо соединить плату с теплоотводом. Крепление осуществляется четырьмя винтами M3×25 (M2,5 будет проще) с гайками. Винты на теплоотводе фиксируют гайками и задают расстояние между платой и теплоотводом. В моём примере это расстояние задано с помощью фторопластовых втулок M3×2 мм.

Для транзистора серии КП905 (КП902) необходимо отверстие диаметром 4 (5) мм в теплоотводе, для транзи-

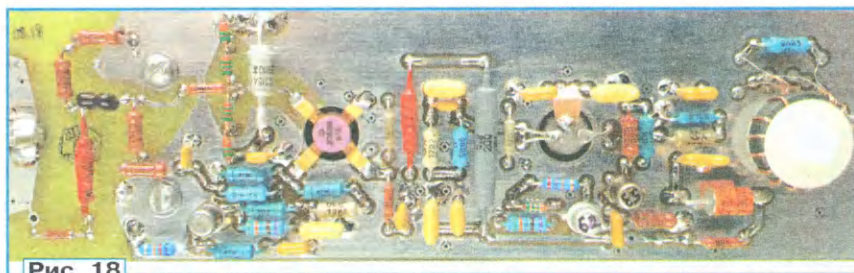


Рис. 18



чтобы не испортить целостность транзистора. С умеренными усилиями закручиваем гайки из мягких металлов, всё равно ещё придётся всё разобрать для лакировки. Только после правильного монтажа припаивают транзистор, при этом надо обеспечить его защиту от электростатики.

На контакты ХТ2 и ХТ3 питание подавать таким, чтобы на конденсаторах С14 и С15 было 20,7 В при правильном режиме VT2. На сопротивлении нагрузки 18 Ом коэффициент передачи должен быть 0,3...0,6. С помощью резистора R100 устанавливают оптимальное напряжение на затворе транзистора VT2. Надо всегда следить за тем, чтобы на конденсаторах С14 и С15 было напряжение 20,7 В. Резистор R101 развязывает транзистор от кабеля измерительного прибора, резистор R102 доведёт выходной импеданс до 50 Ом. Входной сигнал — частота 1...2 МГц, размах — 100...500 мВ. После нахождения рабочей точки с максимальным усилением (крутизной) надо записать все значения — они сугубо индивидуальные для каждого экземпляра транзистора. В моём примере получилось 5,6 В на резисторе R8 при комнатной температуре, оптимальный ток стока — 100 мА. Идеально было бы проводить налаживание по минимуму  $IM_2$  с помощью двухтонного сигнала большой амплитуды (размах — не менее  $2 \times 1000$  мВ).

В процессе налаживания для транзистора КП902 или КП905 была найдена следующая закономерность: для напряжения смещения 3,5...6 В примерно 80...85 % смещения обеспечивает ток транзистора VT1 с усилением его дрейфа, а остальные 20...15 % устанавливают подборкой резисторов R7 и R7A. При крайне тщательном подборе можно

подобрать ток коллектора транзистора VT3 для полной компенсации вредоносных постоянных полей в магнитопроводе. Но сложность состоит в температурном режиме. У транзистора VT2 ток заметно зависит от температуры.

Диод VD6 увеличивает ТКН узла на транзисторе VT4 в два раза, но в сумме их смещение составит только 1,1 В. Следовательно, этот узел немного обгоняет по дрейфу транзистор VT1, и падение напряжения на резисторе R19 будет примерно 5 В, и это компенсирует вредный дрейф напряжения  $U_{БЭ}$  транзисторов VT3 и VT5.

Установив остальные элементы выходного каскада (кроме трансформатора), резистором R19 устанавливают ток покоя коллектора транзистора VT3 50 % от тока стока транзистора VT2 при напряжении питания 20,7 В.

Изначально в конструкции AA-0-2-M предусмотрен самодельный трансформатор. На плате хватает места для транс-

делают не очень плотной. В моём примере использован магнитопровод K16×10×4,8 M2000HM — 4×15 витков, индуктивность каждой обмотки — 210 мкГн. Магнитопровод был отшлифован и покрыт лаком, так как материал имеет заметную электрическую проводимость. Обмотки наматывают на 80 % периметра. На рис. 19 показан вариант установки трансформатора.

## Измерения

AA-0-2-M требует для измерений большую амплитуду входного сигнала до нескольких вольт. Для этого применён ранее описанный сумматор, который выдаст до 8 В размаха двухтонного сигнала с подавлением гармоник. При подаче на вход двухтонного сигнала  $2 \times 1700$  мВ на выходе  $IM_2 = IM_3 = -40$  дБ и к тому более богатый спектр (рис. 20). Выходной сигнал AA на входе приёмника 50 Ом будет около 7 В, тут нужна солидная защита приёмнику. При входном сигнале  $2 \times 2000$  мВ присутствует жёсткое ограничение в выходном каскаде. А при  $2 \times 1200$  мВ уже всё прозрачно (рис. 21). Шумовая горка под сигналами — это шум DSP-генератора. Отличная ситуация получается при входном сигнале  $2 \times 250$  мВ, и  $IM_3$  останется менее -80 дБ (рис. 22), а уровень  $IM_2$  уходит ниже шумов при полосе анализа 100 Гц.

При подключении AA-0-2-M к входу SDR Perseus без аттенюатора и соединения входа АУ (ХТ1) с общим проводом уровень шума увеличился на 2 дБ на средних КВ-диапазонах. На частоте 18 МГц присутствует подъём на 5 дБ, но и сигналы трансформируются не хуже, чем обеспечен полноценный приём на



Рис. 19

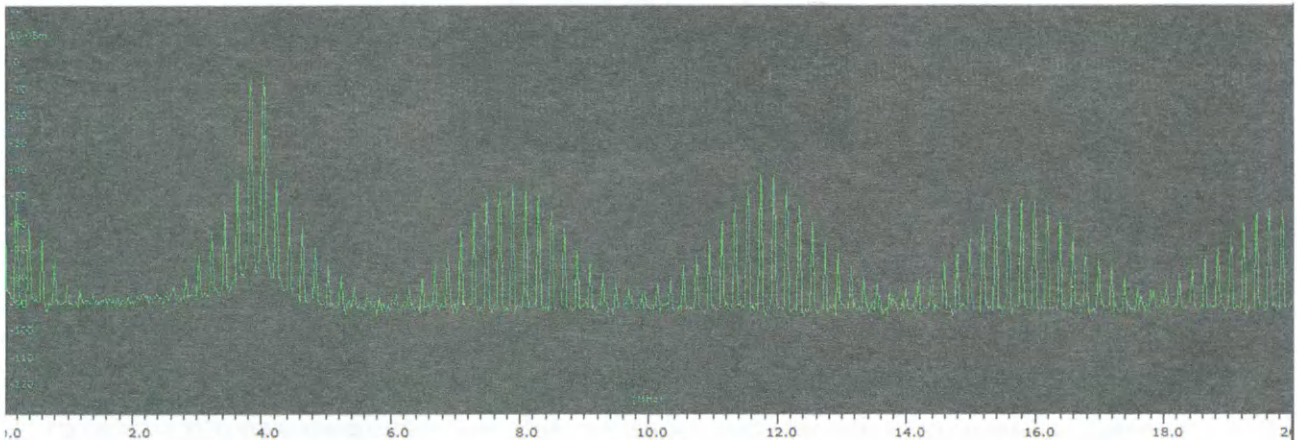


Рис. 20

получать идеальный дрейф смещения в интервале температуры неподвижного воздуха от  $-50$  °C до  $+60$  °C.

Кроме развязки, у выходного транзистора VT3 стоит задача в компенсации тока в трансформаторе T1. Коллекторный ток этого транзистора должен быть примерно 50 % от тока стока входного транзистора и, соответственно, 33 % от общего тока потребления. С учётом токов в других цепях (около 1 мА) надо

форматора с кольцевым магнитопроводом диаметром до 20 мм. Хороший результат был получен с ферритовыми кольцами (M2000HM) диаметром 12...20 мм и высотой 3...5 мм. Число витков подбирается для достижения индуктивности 200...300 мкГн одной обмотки. Габаритный трансформатор даже с большой индуктивностью обеспечивает хорошую передачу сигнала до частоты 20 МГц. Скрутку из трёх проводов ПЭВ-2 0,2

частотой до 20 МГц. На практике в городской обстановке на входе SDR Perseus требуется установка аттенюатора 10...16 дБ для получения лучшего ДД. Транзистор КП905А, очевидно, по шумам на КВ играет в высшей лиге. При установке на высокую крышу рекомендуется на входе дополнительно установить газоразрядник, а со стороны теплоотвода припаять хорошо заземлённый кабель.



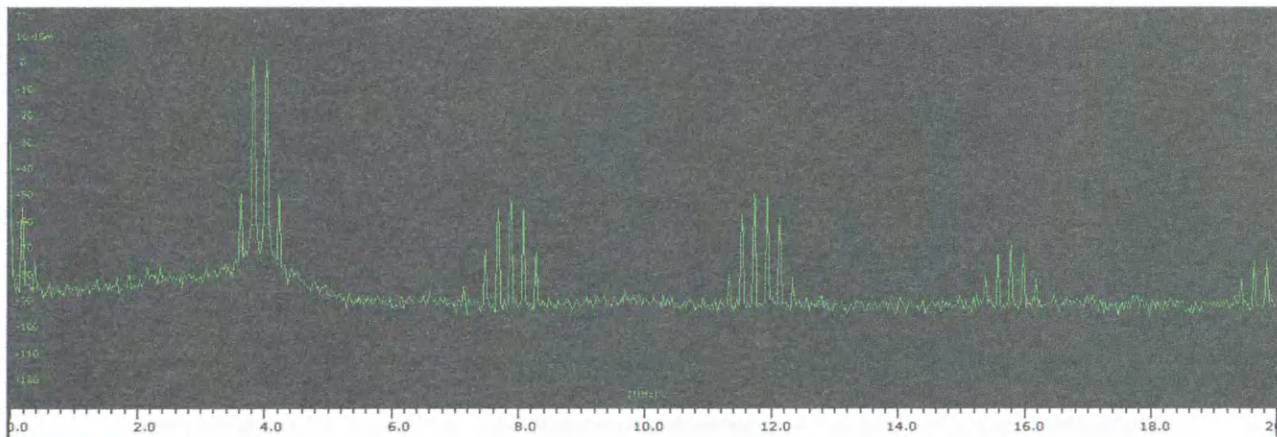


Рис. 21

### AA-0-3 для восьмиразрядных USB-SDR и карманных приёмников

В последние годы большой популярностью стали пользоваться простые и бюджетные SDR-приёмники в виде USB-stick с восьмиразрядным АЦП. Они позволяют обеспечить приём с качеством, соответствующим бытовым приёмникам, дают возможность панорамного анализа в полосе несколько сотен кГц, что было фантастикой для радиолюбителей ещё в начале нашего века. К сожалению, антенный вопрос с этими приёмниками решается не так уж просто, так как вход имеет импеданс 50 Ом. Короткая проволочная антенна тут не эффективна и гасит весь радиолюбительский энтузиазм.

Некоторые приёмники выдают на входную линию фантомное питание около 4,5 В, поэтому отпадает необходимость отдельного блока питания и инжектора. Для этих приёмников предлагается AA-0-3, схема которой показана на рис. 23.

Основной диапазон частот — от 10 кГц до 10 МГц (с возможностью расширения), коэффициент передачи на нагрузке 50 Ом — 0,5 (без L1), входная ёмкость АУ — 5,1 пФ. Защита от пере-

кания 10 кГц). Напряжение питания — 3,3...4,5 В, потребляемый ток — 20 мА. Температура окружающей среды — от

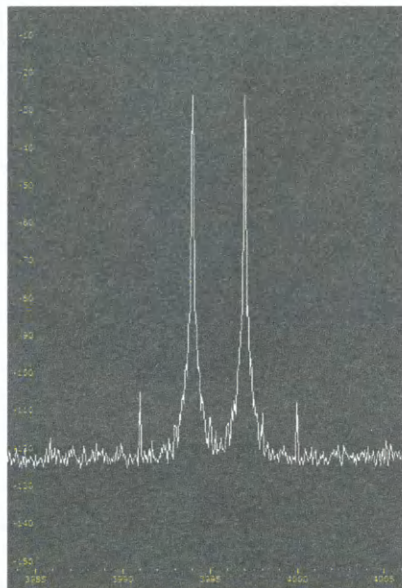


Рис. 22

аккумулятора. При питании напряжением 4,5 В от USB-приёмника нужно увеличить сопротивление резистора R7 до 6,8 кОм, а сопротивление резистора R10 — до 56...68 Ом, тогда можно применить транзистор 2SK241-Y (VT1).

В сочетании с коэффициентом передачи и малым шумом транзистора 2SK544 эта AA обеспечивает хорошую сигнальную динамику для восьмиразрядного SDR-приёмника с АЭ длиной 30...50 см на частотах до 10 МГц. Можно установить резистор R1 = 680 Ом и L1 = 0 (перемычка) и установить защитный газовый разрядник между контактом XT1 для размещения AA на крыше. На печатной плате есть место для газоразрядника.

Для установки AA (в огороде) на двухметровой стойке можно увеличить АЭ до 100 см и установить L1 = 5 мкГн для приёма до частоты 30 МГц. Как другой вариант — можно оставить АЭ длиной 70 см, L1 = 0,5 мкГн, R1 = 82 Ом и получить хороший радиовещательный приём на ДВ, СВ и КВ до частоты 12 МГц, а также и на УКВ. Высокочастотные КВ-диапазоны проходят по остаточному принципу. Местные сигналы диапазона Си-Би она примет точно.

Диод VD1 обеспечивает температурную компенсацию режима транзистора VT1 по режиму с минимальной интермо-

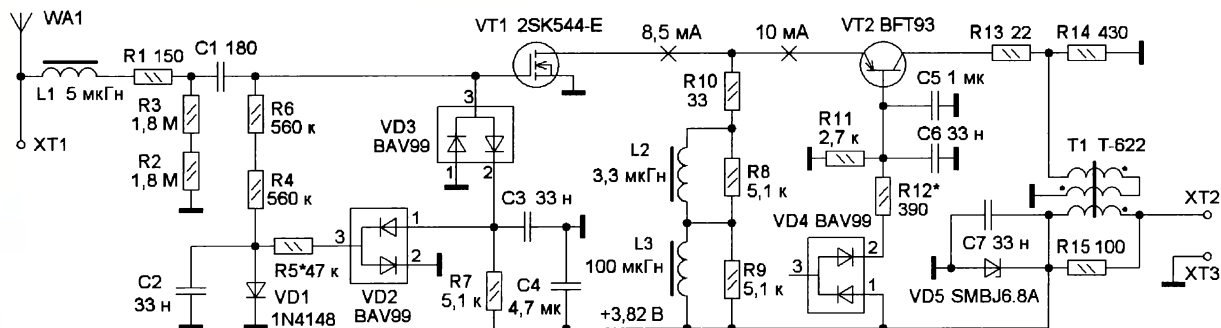


Рис. 23

грузки входа — средняя, линейность — средняя, при входном сигнале  $2 \times 300$  мВ  $IM_2 = -60$  дБ и  $IM_3 = -40$  дБ на частоте 4 МГц. Уровень шума от АУ на частоте 10 МГц — 2 дБ над шумом SDR Perseus (-110 дБм при полосе пропус-

-20 °C до +50 °C. Настройка этой AA хорошо предсказуемое и не особо критическое.

Эта AA оптимизирована для питания напряжением 3,8 В и работает идеально в пределах 3,5...4,1 В питанием от Li-Ion

дуляцией. На диодных сборках VD2 и VD3 собрана защита. Ток транзисторов практически одинаковый, поэтому в трансформаторе T1 компенсируется подмагничивание постоянным током. VD5 защитит транзисторы от сбоев на линии



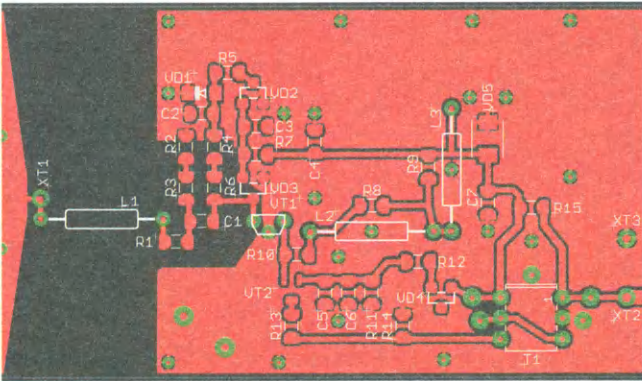


Рис. 24

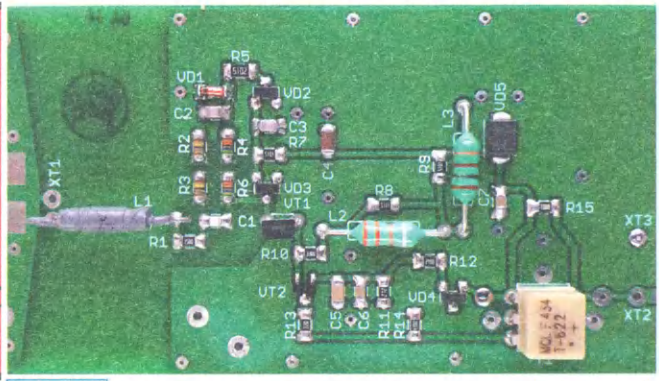


Рис. 25

питания. Резисторы R14 и R15 обеспечивают выходной импеданс 50 Ом.

Печатная плата АА-0-3 показана на рис. 24, а смонтированная плата — на рис. 25. Все резисторы и конденсаторы типоразмера 0805 или 1206. На печатной плате предусмотрено место для установки трансформатора Minicircuit T-622 или самодельного трансформатора. Для приёма до частоты 10 МГц самодельный трансформатор должен иметь индуктивность одной обмотки 200...300 мкГн. Кольцо из феррита М2000 типоразмера 10×6×2 будет хорошим выбором для работы в диапазоне частот 0,02...30 МГц при индуктивности одной обмотки 120 мкГн. Для приёма в диапазоне 0,15...30 МГц подойдёт феррит М1000НН.

### Налаживание

Налаживание состоит в том, что для транзистора VT1 подборкой резистора R5 надо установить режим максимального усиления. С транзистором 2SK544-D, может быть, диод VD1 и не нужен, сопротивление резистора R5 должно быть более 10 кОм. Подборкой резистора R12 устанавливают коллекторный ток транзистора VT2, равный то-

ку стока транзистора VT1. Это улучшает линейность феррита в трансформаторе T1 при наличии мощных НЧ-помех.

### Измерения и эксперименты

Как было отмечено ранее, из-за короткой ВАХ транзистора 2SK544 не стоит ожидать чудес по интермодуляции. Но для работы с SDR-приёмником с восьмиразрядным АЦП эта АА вполне подходит, если не перебрать с размером АЭ и позицией выставления АА. При размахе сигнала 2×80 мВ  $IM_2$  достигает -40 дБ, при этом  $IM_3$  останется ниже -66 дБ. При размахе сигнала 2×20 мВ получаем  $IM_2 = -64$  дБ и  $IM_3 = -76$  дБ. Это соответствует классу приёмников PL-600, PL-660, DEGEN-1103 и им подобных. Входная ёмкость измерена резонансным способом.

Для работы на высокой крыше длина АЭ не должна быть более 20...40 см и не должно быть вблизи мощных передатчиков. В хорошей позиции эта АА с АЭ длиной 15 см обеспечивают приём от СДВ до частоты 12 МГц, и до 30 МГц хватит чувствительности для локальных станций. Вечером отдельные дальние КВ-сигналы могут достигать уровня 10 мВ на входе АУ, что ещё не вызовет

появления второй гармоники сигнала с уровнем выше шумов. И для этой АА в обязательном порядке нужен противовес длиной не менее 50 см или три длины АЭ.

### Заключение

Без учёта экстремальной конструкции АА-0-2-М АА с входным каскадом на полевом транзисторе с ОИ, в первую очередь, подходят для случая, когда можно работать на чистом от помех эфире и решить с небольшой и несложной конструкцией проблему установки АА на крыше или в огороде. Иногда просто не хочется большой антенной привлечь лишнее внимание к месту непостоянного проживания. Главное преимущество, а это отличная чувствительность, в городской обстановке вряд ли реализуется. Для этого есть другая категория АУ с входным каскадом на ПТ с ОС (ИП) — это будет тема следующих частей.

*От редакции. Чертежи печатных плат и дополнительные материалы находятся по адресу <http://ftp.radio.ru/pub/2022/06/AA-5.zip> на нашем FTP-сервере.*

## СЧ-ВЧ УМЗЧ с двухтактным ламповым выходным каскадом

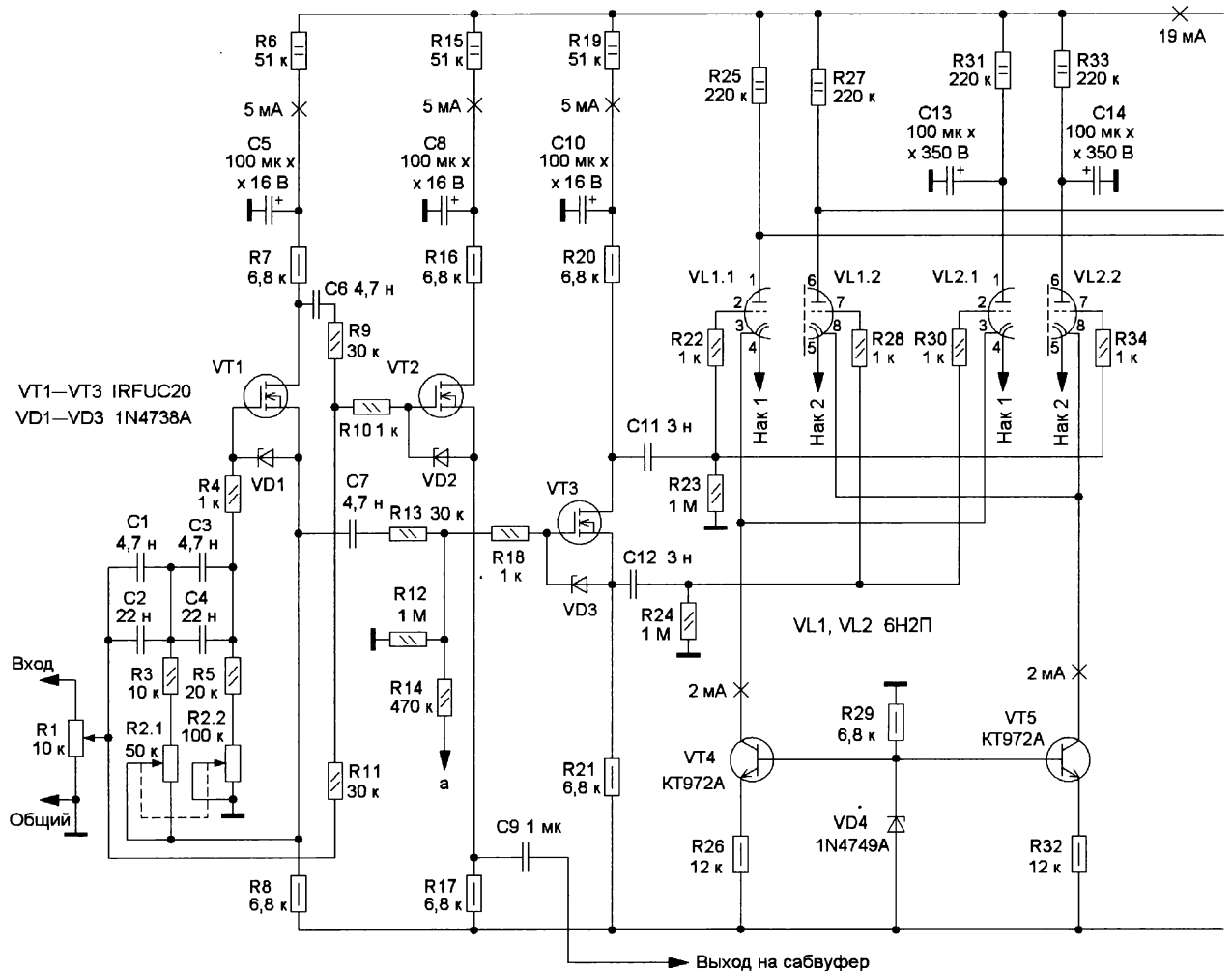
В. ФЕДОСОВ, г. Краснодар

В статье приводится описание одного канала гибридного СЧ-ВЧ УМЗЧ с двухтактным ламповым выходным каскадом и встроенным двухканальным кроссовером. Частота разделения каналов регулируемая — от 70 Гц до 160 Гц. Кроссовер содержит активный фильтр Баттерворта второго порядка со скатом 12 дБ/октава. Номинальная выходная мощность — 10 Вт, при этом на частоте 1 кГц коэффициент нелинейных искажений составляет 0,11 %.

Схема одного канала НЧ-ВЧУМЗЧ показана на рисунке. Кроссовер собран на полевых транзисторах VT1 и VT2, регулировка частоты разделения осуществляется сдвоенным резистором R2. Фазоинвертор собран на полевом транзисторе VT3, на лампах VL1, VL2 — дифференциальный каскад, выходной двухтактный каскад — на лампах VL3, VL4 со стабилизацией тока покоя. Применение встроенного кроссовера позволяет выделить НЧ-сигнал для

последующего его усиления в низкочастотном УМЗЧ. Более подробно о работе такого кроссовера рассказано в [1]. В результате НЧ сигнал подаётся на внешний транзисторный усилитель, а средне- и высокочастотный усиливаются (СЧ-ВЧ) этим УМЗЧ. При двухполосном усилении существенно снижаются интермодуляционные и динамические искажения и, как следствие, уменьшаются суммарные искажения. При этом существенно повысится общая





мощность и качество звучания системы в целом.

Часто для повышения выходной мощности собираемого усилителя радиолюбители включают несколько ламп в параллель. Однако лампы от экземпляра к экземпляру имеют разброс параметров в пределах допусков. Поэтому необходимо подбирать лампы, близкие по своим параметрам. Но такое бывает довольно редко, и поэтому приходится выставлять ток каждой лампы индивидуально. Однако подобранные в пары лампы со временем всё равно приобретают разные электрические параметры. При этом не следует забывать ещё один немаловажный фактор — чем большее число ламп включено в параллель, тем меньшая снимаемая мощность с каждой лампы, т. е. имеют место увеличение затрат и недобор мощности. Вместе с тем, превышение допустимой рассеиваемой мощности на аноде вызывает ухудшение вакуума, снижение эмиссионной активности оксидного катода и появление ионного тока управляющей сетки. При конструировании усилителя следует учитывать, что параметры лампы изменяются не только в процессе старения, но и в процессе работы.

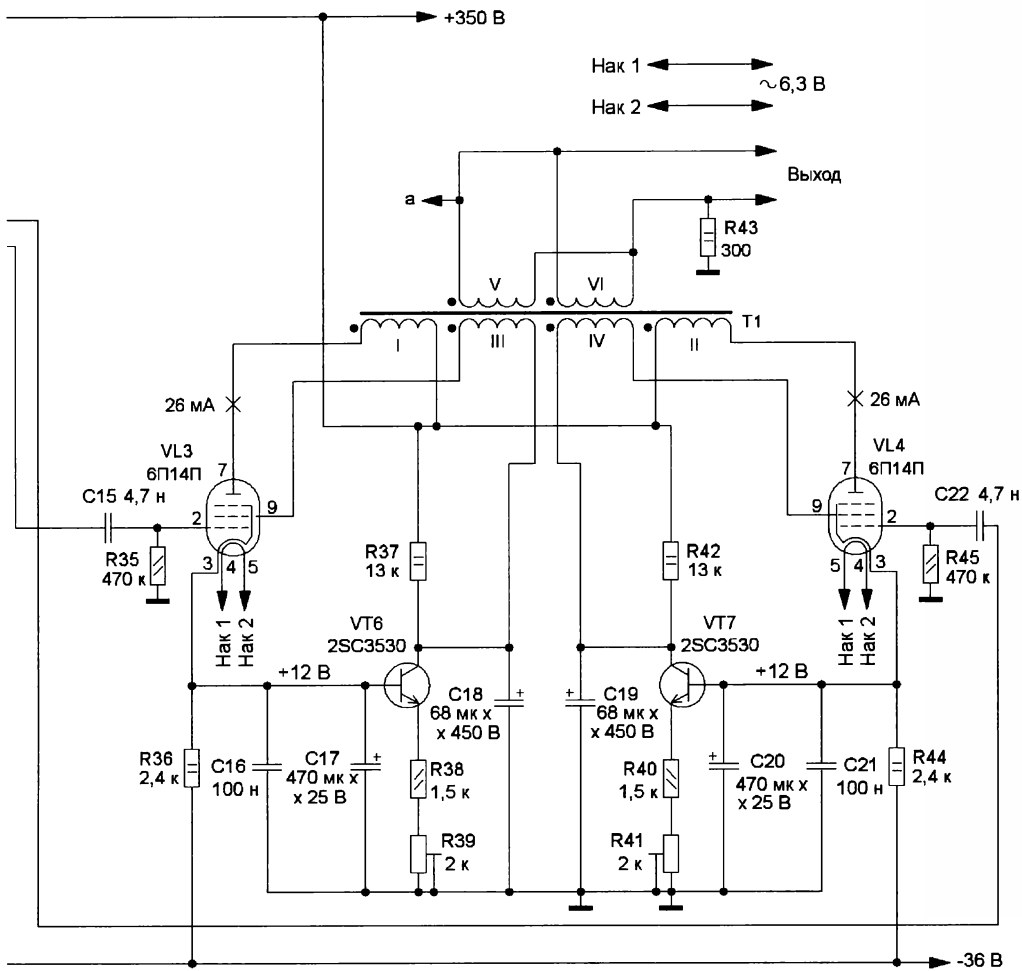
В процессе работы ламп выходного каскада имеется дрейф тока. С целью стабилизации тока выходных ламп в усилителе предусмотрена система автоматического контроля их тока. Применяя её, можно установить и большее число ламп в выходном каскаде.

В активном кроссовере на полевых транзисторах VT1 и VT2 входной сигнал делится на две части: низкочастотный и средне-высокочастотный. Первый затем подается на активный сабвуфер или низкочастотный УМЗЧ, а второй сигнал с транзистора VT3 через конденсатор C7 поступает на фазоинвертор с разделённой нагрузкой, который собран на полевом транзисторе VT3. Конденсатор C7 и резисторы R12—R14 образуют фильтр верхних частот с частотой среза 70 Гц и крутизной 6 дБ/октава. Далее сигнал подаётся на дифференциальный каскад на двух лампах 6H2П — VL1.1, VL1.2, VL2.1, VL2.2. На лампах VL2.1, VL2.2 собраны катодные повторители. На сетки и катоды ламп VL1.1, VL1.2 подаются противофазные сигналы, за счёт чего на анодах ламп VL1.1, VL1.2 формируются одинаковые выходные напряжения. Переходные конденсаторы C15, C22 и резисторы R35, R45 образуют фильтр нижних частот с частотой среза 70 Гц и крутизной 6 дБ/октава.

Выходной двухтактный каскад собран на лампах 6П14П, однако в нём можно применить и другие лампы, к примеру, 6П11П, 6П15П, 6П18П, 6П6С, 6ПЗС. Лампы EL84, Г807 также можно применить в УМЗЧ с корректировкой режимов. Мощность, постоянно рассеиваемая на аноде пентода 6П14П в условиях его нормальной работы, не должна превышать 12 Вт, максимально рассеиваемая паспортная мощность — 14 Вт. Анодный ток покоя каждой лампы — 26 мА. Напряжение анода — 350 В. Напряжение смещения на первой сетке — -12 В, постоянная рассеиваемая мощность на аноде — 9,1 Вт. Этот режим может быть принят в качестве основного рабочего режима лампы.

Дрейф токов в процессе работы выходного каскада приводит к разбалансу токов в первичных обмотках выходного трансформатора. Это, в свою очередь, приводит к увеличению нелинейных искажений в усилителе. Следовательно, необходимо применять меры по стабилизации токов в выходном каскаде (ввести ОС по постоянному току). Существует несколько способов стабилизации тока лампы. Один из методов — подача автоматического смещения на первую сетку посредством включения в катодную цепь резис-





тора, который зашунтирован конденсатором. Увеличить ОС по постоянному току возможно путём увеличения сопротивления этого резистора за счёт введения дополнительного источника напряжения  $-36$  В. Ток покоя выходных ламп определяют резисторы R36, R44, включённые в катоды выходных ламп. Вторая цепь ОС по постоянному току вводится через экранную сетку. Эта ОС работает следующим образом. С катодов ламп VL3, VL4 постоянное напряжение подаётся на базы транзисторов VT6 и VT7. Соответственно при увеличении тока через лампы падение напряжения на резисторах R36, R44 увеличивается, ток через эти транзисторы также увеличивается, поэтому напряжение на экранных сетках уменьшается. При использовании двух цепей управления обеспечивается высокая стабильность режима работы ламп, т. е. независимость режима от изменения параметров ламп и деталей, входящих в выходной каскад. Для установки баланса тока покоя предусмотрены построечные резисторы R39 и R41. Резисторы R36 и R44, включённые в катоды ламп VL3, VL4, должны иметь одинаковое сопротивление, их необходимо подобрать с максимальной идентичностью. Ток покоя контролируется путём измерения напряжения на катодах ламп VL3, VL4. При равенстве токов покоя постоянные

напряжения на катодах выходных ламп VL3, VL4 будут одинаковы. Индивидуальная установка тока в плечах выходного каскада позволяет установить и поддерживать ток покоя с небольшим разбалансом, который может потребоваться для компенсации неравенства магнитных потоков в первичных обмотках выходного трансформатора.

Для минимизации нелинейных искажений введена ООС, которая подаётся с выходной обмотки трансформатора на затвор транзистора VT3 через резистор R12. Чувствительность усилителя определяется этим резистором. Общая регулировка уровня громкости НЧ и СЧ-ВЧ каналов осуществляется входным регулятором уровня — резистором R1. Регулятором уровня может быть моторизованный двудейный переменный резистор ALPS или лестничный регулятор Никитина. Транзисторы IRFUC20 могут быть заменены транзисторами IRF540, IRF640.

Известно, что выходной трансформатор в ламповом выходном каскаде имеет большое значение, поэтому в усилителе применён заказной тороидальный трансформатор производства ООО ТОРЭЛ [2], г. Тверь. Трансформатор имеет следующие характеристики. Внутренний диаметр магнитопровода — 40 мм, внешний диаметр магнитопровода — 70 мм, высота — 32 мм. Габа-

ритная мощность — 18,28 Вт. Нижняя частота полосы пропускания по уровню  $-2$  дБ — 70 Гц. Индуктивность первичной обмотки — 47,46 Гн, индуктивность рассеяния трансформатора — 107 мГн. Анодные обмотки I и II намотаны проводом диаметром 0,28 мм, число витков — 1141. Активное сопротивление каждой обмотки — 43 Ом. Аналогично намотаны экранные обмотки III и IV — по 285 витков провода диаметром 0,16...0,28 мм. Число витков каждой вторичной обмотки V и VI — 51, провод — диаметром 1,18 мм. Активное сопротивление вторичной обмотки — 0,07 Ом. Для сопротивления нагрузки 4 Ом вторичные обмотки надо включить параллельно. Порядок намотки обмоток трансформатора следующий. Первая обмотка — вторичная V, вторая обмотка — экранная III, третья обмотка — анодная I, четвёртая обмотка — анодная II, пятая обмотка — экранная IV, шестая обмотка — вторичная VI.

Блок питания для этого усилителя каких-либо особенностей не имеет.

#### ЛИТЕРАТУРА

1. Федосов В. Ламповый кроссовер с перестраиваемыми фильтрами. — Радио, 2022, № 2, с. 7–12.
2. ТОРЭЛ. — URL: <http://www.torel.ru/> (14.04.22).



# "УБИТЬ ДРАКОНА"

## Глубокая модернизация магнитофонов-приставок "Маяк"

О. ЛЕБЕДЕВ, г. Москва

### Калибратор

Этот узел позволяет произвести поканальную настройку тока записи, подмагничивания и эквализации на

индикации — для измерения сигнала во время калибровки.

По сути, калибратор заменяет процесс калибровки с использованием внешнего генератора, вольтметра и

соединительных кабелей. Оформление органов управления калибратором в магнитофоне приведено на **рис. 10**. Принципиальная схема калибратора приведена на **рис. 11**. Он имеет более простую схему, чем применённый в модернизированном "Маяке", для удобства повторения. Здесь большое число реле заменено кнопочным переключателем SB1. Включение калибратора осуществляется кнопочным переключателем SB2. Калибратор имеет три частоты генерации: 315 Гц, 10 кГц и 18 кГц, но их число, как и сама частота, может отличаться от приведённых и выбрано по желанию пользователя. Калибровка производится на уровне -10 дБ. Такой уровень наиболее близок к реальному уровню записи музыки. При необходимости можно установить и другое значение, например, стандартный уровень -20 дБ. Для удобства ниже приведены формулы, по которым можно рассчитать значения элементов под любую требуемую частоту. Калибратор может быть применён в любом сетевом магнитофоне с двухполярным питанием.

Генератор собран на ОУ DA1. Частота генерации рассчитывается по упрощённой формуле



Рис. 10

любую ленту средствами в составе деки, не прибегая к внешним измерительным приборам. Не секрет, что ленты даже внутри каждого определённого типа ленты по МЭК имеют довольно существенный разброс параметров [7]. Кроме того, даже среди одной и той же марки существует разброс между экземплярами, а ввиду неточного изготовления корпусов и, следовательно, разного позиционирования её в ЛПМ, качества полива самой ленты, может быть и разброс не только между сторонами одной и той же кассеты, а ещё и между каналами.

Калибратор состоит из трёх основных узлов: блока генераторов, блока регуляторов, блока коммутации выхода и блока индикации. Блок генераторов предназначен для получения одного или нескольких тест-сигналов; блок регуляторов — для оперативного изменения параметров записи; блок коммутации — для подключения выхода калибратора на запись и отключения входного сигнала, а также изменения чувствительности индикатора; блок

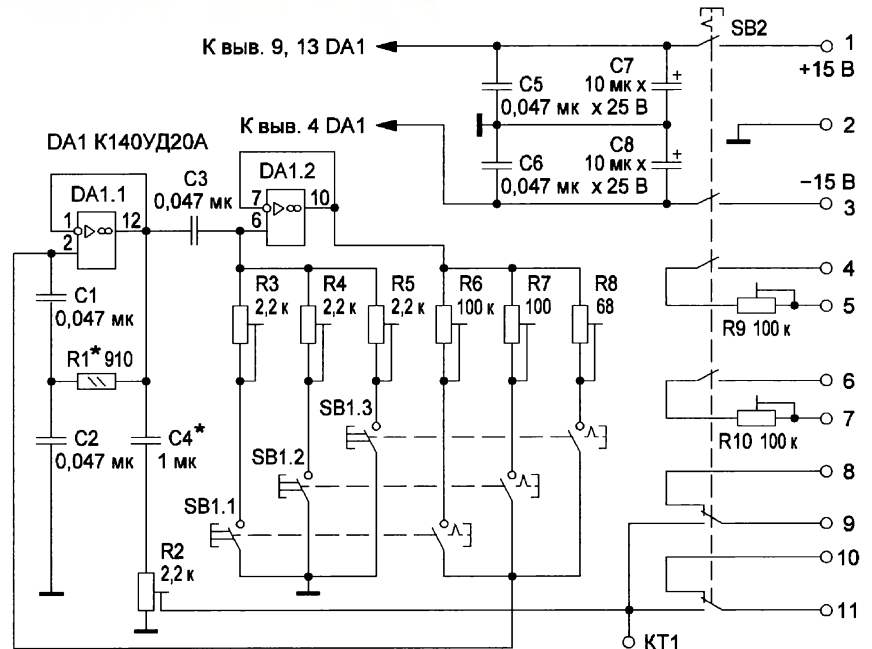


Рис. 11

Окончание.

Начало см. в "Радио", 2022, № 5



$$F1 = 1/(2\pi\sqrt{R1R6C1C2}), \quad (1)$$

где F1 — первая частота генерации; R6 — управляет частотой генерации; R1 — амплитудой (порогом возникновения генерации); C1 и C2 — задают частоту и условие генерации.

Условие возникновения генерации описывается формулой

$$R1(C1 + C2) = R3C3. \quad (2)$$

Для упрощения выбираем C1 = C2 = C3, следовательно, 2R1C1 = R3C1 или 2R1 = R3. Тогда из формулы (1) имеем

$$R6 = 1/(4\pi^2F1^2C1^2R1). \quad (3)$$

Для получения частот генерации F2 и F3 используем резисторы R7 и R8 соответственно.

Следует заметить, что влияние выходного сопротивления микросхемы генератора для упрощения в формулах не учитывается, поэтому на практике номиналы резисторов R6—R8 требуются устанавливать немного меньше

ключатель SB2 содержит четыре контактные группы на замыкание и две контактные группы на переключение и служит для включения калибратора, коммутации его выхода и изменения чувствительности индикатора. При нажатии кнопки переключателя на DA1 подаётся напряжение питания  $\pm 15$  В. Одновременно с этим происходит переключение сигнала с входа магнитофона на выход калибратора. Кроме того, происходит замыкание двух резисторов R9 и R10, которые подключены параллельно резисторам входного делителя индикатора уровня магнитофона, повышая его чувствительность. Новое значение показаний индикатора при работе калибратора устанавливается этими резисторами.

### Конструкция, детали и рекомендации по сборке

ОУ DA1 — K140УД20А, он обеспечивает устойчивую генерацию в диапазоне до 20 кГц. Подстроечные резисторы — СПЗ-19а, СПЗ-19б. Переключа-

того другого магнитофона. Точки 4, 5 соединяются с крайними выводами резистора R33 (левый канал), а 6, 7 — с крайними выводами резистора R34 (правый канал). Точка 8 соединяется с контактом 3 разъёма X13 (левый канал), точка 10 — с контактом 5 разъёма X13 (правый канал). Точка 9 соединяется с контактом 5 разъёма X12 (левый канал), точка 11 — с контактом 1 разъёма X12 (правый канал). Штатные проводники, соединяющие контакт 3 разъёма X13 с контактом 5 разъёма X12 и контакт 5 разъёма X13 с контактом 1 разъёма X12, удаляются. То есть калибратор включается "в разрыв тракта". На рис. 12 "разрывы" выделены двумя крестами красного цвета.

Органы регулировки калибратора выполняют штатные регуляторы тока подмагничивания, тока записи и эквализации (если она есть) магнитофона. Они вынесены на переднюю панель под шлиц либо с ручками регулировки. Для исключения влияния ёмкости кабеля и, как следствие, ухода частоты и уровня ГСП соединение регуляторов подмагничивания с платой необходимо проводить экранированными проводами с как можно меньшей ёмкостью, например, тонким радиочастотным кабелем. Экранировать следует как подходящие к регулятору провода, так и отходящие от него. Следует отметить, что если регулировка подмагничивания происходит не в последовательной цепи с ГЗ, как в "Маяках", а, например, постоянным током (как в случае применения микросхемы DOLBY HX-PRO  $\mu$ PC1297), то предъявляемые требования к экранировке проводов резко снижаются.

Блок индикации используется штатный с некоторыми доработками, о которых было сказано выше.

### Настройка калибратора

Методика настройки следующая:

1. Движки резисторов R2 и R6—R8 установить в среднее положение, R3—R5 — в нижнее, а R9 и R10 — в крайнее правое по схеме положение. Осциллограф и измеритель нелинейных искажений (ИНИ) подключить к движку резистора R2 (контрольной точке КТ1). Регулятор уровня записи магнитофона установить в положение минимального усиления (крайнее левое положение). Регулятор уровня выходного напряжения (если таковой имеется) установить в положение максимального усиления (крайнее правое положение).

2. Нажатием на кнопку переключателя SB2 включить калибратор.

3. Нажатием на кнопку SB1.3 подать самую высокую (третью) частоту.

4. Плавным увеличением сопротивления R5 необходимо добиться появления генерации на КТ1. Если генерация не появилась, необходимо уменьшить сопротивление R1 до 750...820 Ом.

5. Резистором R8 установить частоту в диапазоне 12...18 кГц.

6. Резисторами R8 и R5 необходимо добиться коэффициента гармоник примерно 1%. Далее необходимо запомнить полученное напряжение. Оно должно быть примерно 1 В при среднем положении движка резистора R2.

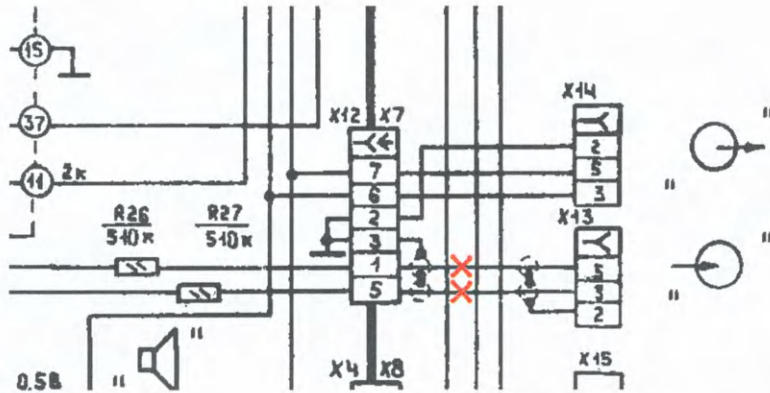


Рис. 12

расчётных, а для выравнивания амплитуд всех частот требуется отдельная регулировка. Поэтому вместо одного резистора установлены три (R3—R5), под каждую частоту свой.

Коэффициент гармоник генератора зависит от частоты единичного усиления применяемой микросхемы: чем она выше, тем он ниже. Это связано с условием появления генерации и более критично для высоких частот. Также коэффициент гармоник зависит от отношения R3/R1. Желательно, чтобы оно было больше 2. При этом искажения получаются менее 1%.

Резистор R2 служит для установки выходного напряжения калибратора. Конденсатор C4 — для защиты выхода от постоянной составляющей и уменьшения температурного дрейфа напряжения. Конденсаторы C5—C8 дополнительно фильтруют питающие напряжения. Калибратор питается от двухполярного стабилизированного источника питания  $\pm 15$  В. Кнопочный переключатель SB1 представляет собой блок из трёх секций — SB1.1—SB1.3 — с зависимой фиксацией и служит для выбора частоты генерации. Кнопочный пере-

ключатель SB1 — типа ПКН или П2К с зависимой фиксацией, SB2 — с фиксацией. Конденсаторы C1—C3 должны быть точными, желательно типа K10-176 или K10-23, и для минимизации влияния температуры должны быть с как можно меньшим ТКЕ. Конденсатор C4 — обязательно неполярный, с как можно меньшим ТКЕ. При настройке, возможно, потребуются уменьшение его номинала. Конденсаторы C5—C8 — любого типа на напряжение не менее 25 В, их шунтирование "керамикой" обязательно, монтаж — как можно ближе к выводам микросхемы. Постоянные резисторы — любого типа, желательно малогабаритные. Питание — обязательно от стабилизированного источника питания ( $\pm 15$  В). Ток потребления — около 15 мА по каждому каналу питания.

Соединения калибратора с узлами магнитофона необходимо осуществлять экранированными проводами, а их длину желательно минимизировать. Места соединения с магнитофоном указаны согласно принципиальной схеме магнитофона "Маяк-232", но по аналогии эти точки могут быть подключены к соответствующим узлам лю-



7. Нажатием на кнопку SB1.2 подать среднюю (вторую) частоту.

8. Плавным увеличением сопротивления резистора R4 необходимо добиться появления генерации на КТ1.

9. Резистором R7 установить частоту в диапазоне 6,3...10 кГц.

10. Резистором R4 установить такое же напряжение, как в п. 6 (примерно 1 В). Искажения при этом составляют менее 0,5 %.

11. Нажатием на кнопку SB1.1 подать нижнюю (первую) частоту.

12. Плавным увеличением сопротивления резистора R3 необходимо добиться появления генерации на КТ1.

13. Резистором R6 установить частоту в диапазоне 315...400 Гц.

14. Резистором R3 установить такое же напряжение, как в п. 6 (примерно 1 В). Искажения при этом составляют менее 0,1 %. Если напряжение получается сильно завышенным, по сравнению с полученным в п. 6, необходимо уменьшить ёмкость конденсатора С4.

15. После выравнивания напряжений на всех частотах резистором R2 установить желаемое напряжение калибровки на КТ1, например, уровня -10 дБ или -20 дБ. В модернизированном магнитофоне "Маяк" Dragon Killer уровень 0 дБ равен 1,23 В, следовательно, -10 дБ — 369 мВ, а -20 дБ — 123 мВ.

16. Осциллограф и милливольтметр подключить к линейному выходу магнитофона, магнитофон включить в режим "Пауза" при записи и штатный регулятор уровня записи в обоих каналах установить напряжение, указанное в п. 15, например, 369 мВ или 123 мВ. При этом, как было упомянуто выше, прохождение сигнала калибровки через

штатный регулятор уровня записи даёт возможность, во-первых, калибровать в достаточно широком интервале уровней, во-вторых, компенсировать нестабильность уровня генераторов со временем и температурой (возможность оперативной поканальной подстройки). Кроме того, подача сигнала непосредственно на вход магнитофона, а не на УЗ, как обычно, учитывает все нелинейности цепей, находясь на пути прохождения сигнала до УЗ.

17. Плавным уменьшением сопротивления резисторов R9 и R10 необходимо добиться высвечивания сегмента "0 дБ" индикатора для каждого из каналов. Калибратор настроен.

Отключение калибратора осуществляется повторным нажатием на кнопку переключателя SB2.

Калибратор может быть использован в любом магнитофоне с двумя или с тремя магнитными головками, но всего удобнее его использовать в магнитофоне со сквозным каналом — он имеет три головки. В этом случае исключаются многочисленные итерации пробных посылов и последующих воспроизведённых с перемоткой назад.

Рассмотрим использование калибратора в магнитофоне со сквозным каналом. Надо отметить, что блок регуляторов работает независимо от блока генераторов, поэтому можно применять различные методики калибровки, но в качестве примера рассмотрим типовую, описанную в большинстве сервис-мануалов. Такой метод назван "двухточечным".

Итак, магнитофон включается в режим "Пауза" при записи. Переключатель "Монитор" установить в положение

"Источник". Затем включить калибратор кнопкой SB2 и выбрать кнопкой SB1.2 режим генерации частоты из диапазона 8...12 кГц. Далее штатными регуляторами уровня записи магнитофона установить показания индикатора равными 0 дБ. На линейном выходе это соответствует уровню -10 дБ. Магнитофон переводится в режим записи, переключатель "Монитор" устанавливается в положение "Лента" и соответствующими регуляторами тока подмагничивания показания индикатора устанавливаются на 0 дБ. После этого включают частоту 315 Гц или 400 Гц кнопкой SB1.1 и, переключая кнопку "Монитор" в режим "Источник", проверяют, что уровень сигнала соответствует 0 дБ по индикатору (при необходимости подстроить регулятором уровня записи). Затем переключаются в режим "Лента" и соответствующими регуляторами тока записи добиваются показаний 0 дБ по индикатору. Далее кнопкой SB1.3 включают самую высокую частоту из диапазона 15...20 кГц (третья точка настройки — факультативная, используется только в аппаратах высокого класса) и, действуя аналогично, регуляторами эквализации добиваются такого же показания индикатора.

Если магнитофон оснащён головками невысокого класса, то генератор целесообразно настроить на уровень -20 дБ, в остальном методика остаётся прежней.

#### ЛИТЕРАТУРА

7. Сухов Н. Атлас аудиокассет от Agfa до Yashimi. — Киев: МП "СЭА", РадиоАматор, 1994, 256 с.

## Детектор нуля сетевого напряжения на оптроне

Г. БАСОВ, г. Томск/Ставрополь, С. ИСАКОВ, г. Барнаул

Иногда в разрабатываемых радиолюбительских конструкциях необходимо чётко детектировать момент перехода переменного напряжения, например сетевого 230 В, через ноль. Это требуется для целей коммутации с минимальными помехами, в цифровых фазоимпульсных регуляторах и т. п.

Известны различные способы и схемы таких детекторов, но наиболее часто применяют детекторы с оптопарой с целью обеспечения гальванической развязки от сети 230 В. В одной из конструкций подогревателя плат, которая была разработана авторами, был применён такой детектор, который работал совместно с микроконтроллером, но что-то пошло не так. Чтобы разобраться в ситуации, были проведены лабораторные исследования и моде-

лирование этого способа детектирования на нескольких схемах для выяснения длительности и формы импульса, влияния входного напряжения на дли-

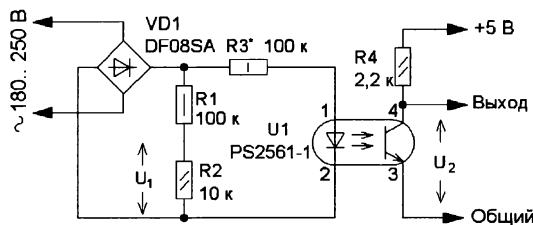


Рис. 1

тельность и точность привязки выходного импульса к переходу через "0" сетевого напряжения.

На рис. 1 приведена простая и часто применяемая схема детектора. Напряжение  $U_1$  было подано на один канал осциллографа, а  $U_2$  — на второй канал. Питание детектора напряжением 180...250 В производилось от ЛАТРа через развязывающий трансформатор 230/230 В с целью обеспечения электробезопасности. При выборе сопротивления резистора R3 приходится идти на компромисс, с одной стороны, надо обеспечить достаточный ток через излучающий диод оптрона, а с другой — небольшое тепловыделение на нём. Для повышения электрической прочности резистор R3 следует составлять из двух или трёх последовательно соединённых. Для исследований были использованы оптроны PS2561-1 и 4N35, основные параметры которых приведены в табл. 1.

Для предварительных расчётов параметров гасящего резистора R3 можно использовать выражения

$$R3 = U_d / I_{F3} \quad (1)$$

$$P_{R3} = (U_d)^2 / R3, \quad (2)$$

где  $U_d$  — действующее напряжение сети;  $P_{R3}$  — мощность, рассеиваемая на резисторе R3. При токе через излучающий диод 1 мА, 2 мА и 3 мА и различном напряжении сети расчётная



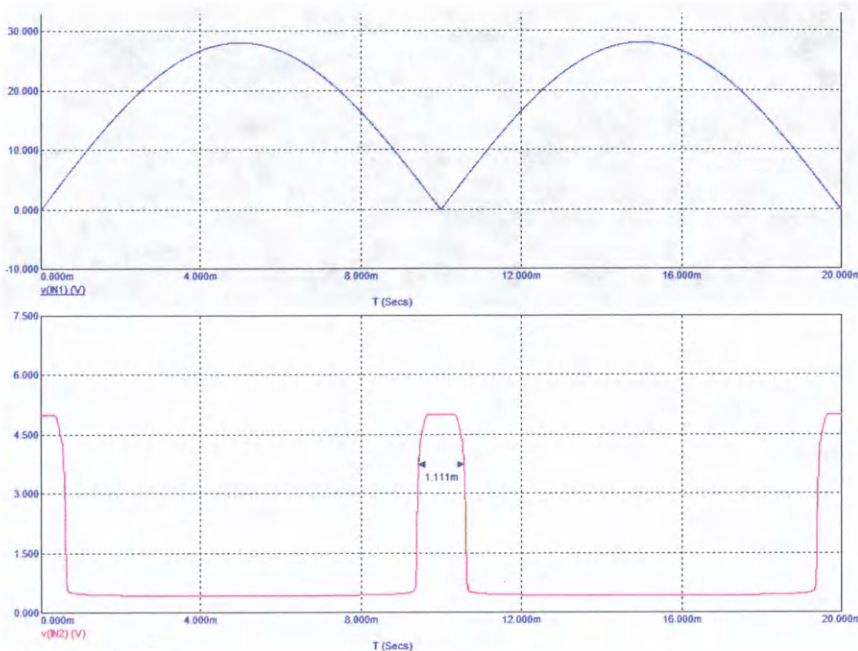


Рис. 2

ходной импульс получился шире — 1,82 мс, видимо, по причине меньшего значения коэффициента передачи тока. Если для уменьшения влияния помех установить резистор сопротивлением 1 МОм между базой и эмиттером фототранзистора (между выводами 4 и 6), то длительность импульса увеличивается.

С резистором  $R3 = 220$  кОм полного открытия фототранзисторов не происходило при  $R4 = 2,2$  кОм, даже при сетевом напряжении 240 В. Увеличение сопротивления резистора  $R4$  приводило к уменьшению  $U_{нас} = 0,16...0,24$  В и длительности импульса до 1,24 мс ( $R4 = 9,6$  кОм). А если ещё увеличить сопротивление резистора  $R4$ , насколько уменьшится длительность импульса? С  $R3 = 66$  кОм,  $R4 = 51$  кОм при сетевом напряжении 220 В  $\tau_{0,5} = 0,565$  мс, но при этом происходит сдвиг выходного импульса относительно нуля сетевого напряжения! Осциллограмма напряжений  $U_1$  и  $U_2$  для этого случая приведена на рис. 5. Полагаем, что при малых токах в выходном транзисторе начинает сказываться быстрое действие оптрона. И этот момент надо учитывать при разработке конкретного детектора.

На длительность выходного импульса влияет и значение входного напряжения сети. Например, для  $R3 = 66$  кОм,  $R4 = 2,2$  кОм при изменении напряжения от 180 В до 250 В длительность выходного импульса изменяется от  $-11\%$  до  $+24\%$  относительно длительности при напряжении 220 В. При сопротивлении резистора  $R4$  4,6 кОм или 9,6 кОм влияние изменения длительности импульса аналогично, но в пределах ошибки измерений. Делаем вывод, что наблюдается существенное влияние

Таблица 1

Параметр/Оптрон	4N35	PS2561
Максимальный ток через излучающий диод, $I_{F\text{макс}}$ , мА	50	80
Падение напряжения на излучающем диоде, $U_F$ , В	0,9...1,7	1,17
Коэффициент передачи тока, %	50	80...400
Напряжение насыщения $U_{нас}$ (при $I_F = 10$ мА, $I_K = 2$ мА) $U_{КЭ}$ , В	-	0,3
Время нарастания тока в фототранзисторе $t_{он}$ ( $I_K = 2$ мА), мкс	10	3
Время спада тока в фототранзисторе $t_{off}$ ( $I_K = 2$ мА), мкс	10	5
Испытательное напряжения изоляции, кВ	5	5

Таблица 2

$R3$ , кОм	$P_{R3}$ , Вт, при напряжении сети		
	180 В	220 В	245 В
220	0,15	0,22	0,27
100	0,32	0,48	0,60
66	0,49	0,73	0,91

мощность, рассеиваемая на резисторе  $R3$ , приведена в табл. 2.

Видно, что при мощности рассеивания более 0,4 Вт  $R3$  желательно составлять из двух или трёх резисторов с допустимой мощностью рассеяния не менее 0,5 Вт.

Графические результаты моделирования представлены на рис. 2 ( $R3 = 100$  кОм) и рис. 3 ( $R3 = 200$  кОм). Экспериментальные осциллограммы работы реального устройства с оптроном PS2561 приведены на рис. 4 ( $U_d = 220$  В;  $R3 = 66$  кОм;  $R4 = 4,7$  кОм). Длительность импульса по уровню 0,5  $\tau_{0,5} = 0,88$  мс. При  $R4 = 2,2$  кОм  $\tau_{0,5} = 1,4$  мс). С оптроном 4N35 вы-

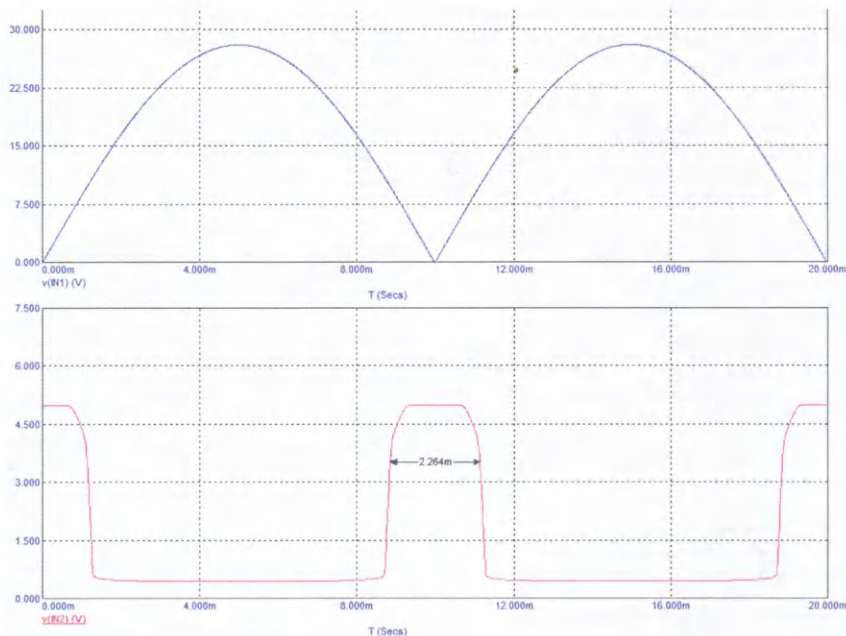


Рис. 3



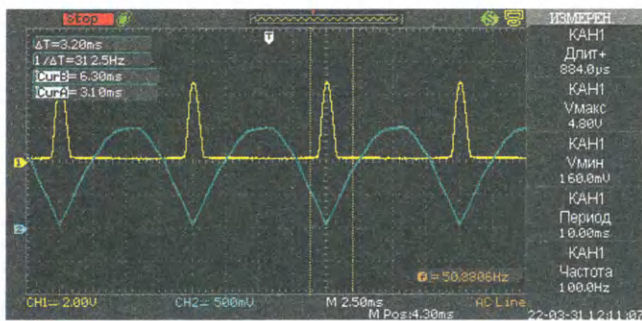


Рис. 4

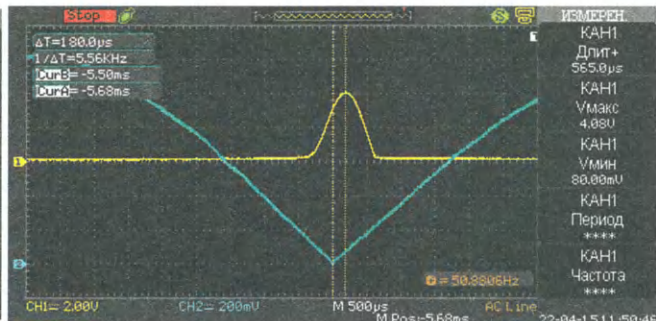


Рис. 5

уровня входного напряжения на изменение длительности выходного импульса. Это надо учитывать при разработке и эксплуатации таких детекторов.

С уменьшением сопротивления гасящего резистора длительность выходного импульса уменьшается, но

ними транзисторами наиболее подходящим оказалось сопротивление резистора  $R4 = 240$  Ом. Известна приближенная формула расчёта тока стабилизации  $I_{ct}$ :  $R4 \approx 0,6/I_{ct}$ , но для конкретных транзисторов надо бы проверить реальное значение  $R$ .

Предварительно было проведено моделирование с варьированием параметров с целью выяснить, что можно ожидать от такого детектора и каковы параметры импульсов на выходе оптрона. На рис. 8 показаны полученные расчётные формы напряжения

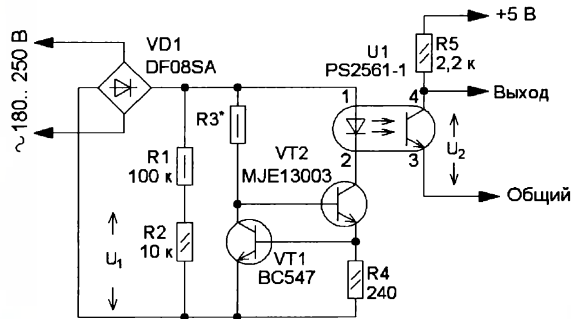


Рис. 6

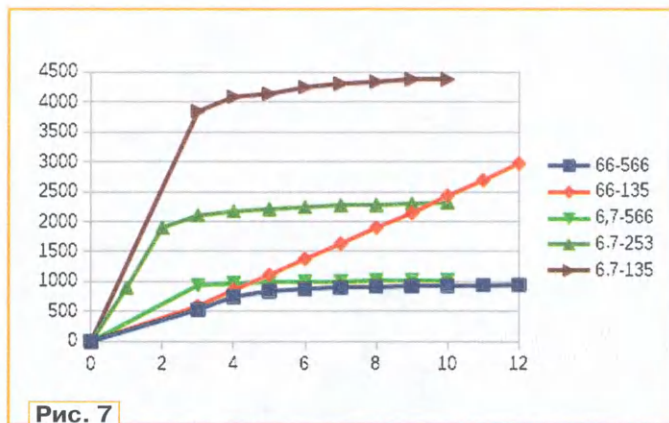


Рис. 7

мощность рассеивания на нём растёт. В некоторых случаях такой, относительно широкий, импульс для синхронизации можно использовать с учётом вышеизложенных факторов влияния. Но было бы интересней получить импульс ещё короче.

Если взамен гасящего резистора применить стабилизатор тока, длительность выходного импульса можно существенно уменьшить. На рис. 6 показана схема детектора перехода сетевого напряжения через "0" со стабилизатором тока на транзисторах VT1, VT2. Для определения начала перехода стабилизатора тока в рабочий режим при приложении внешнего постоянного напряжения на "+" и "-" диодного моста с определённым шагом было подано постоянное напряжение от внешнего БП. Результаты измерений представлены на рис. 7. Ток — в микроамперах, напряжение — в вольтах, в подписях первое число — сопротивление резистора R3 в килоомах, второе — сопротивление резистора R4 в омах.

С уменьшением сопротивления токоизмерительного резистора R4 переход в режим стабилизации тока происходит при большем напряжении, да и мощность рассеивания на высоковольтном транзисторе VT2 может оказаться слишком большой. С указан-

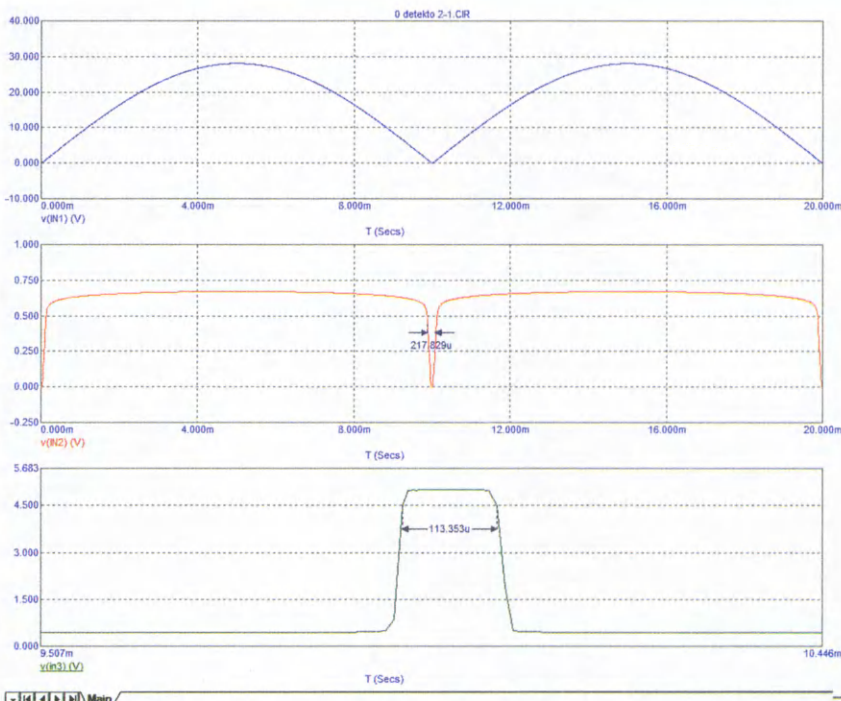


Рис. 8



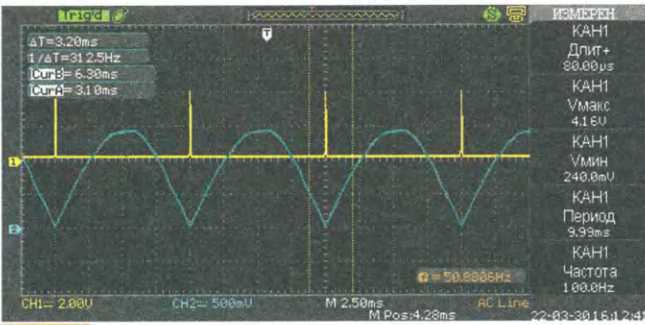


Рис. 9

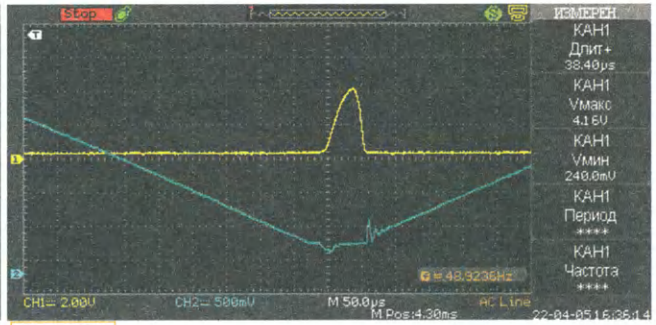


Рис. 13

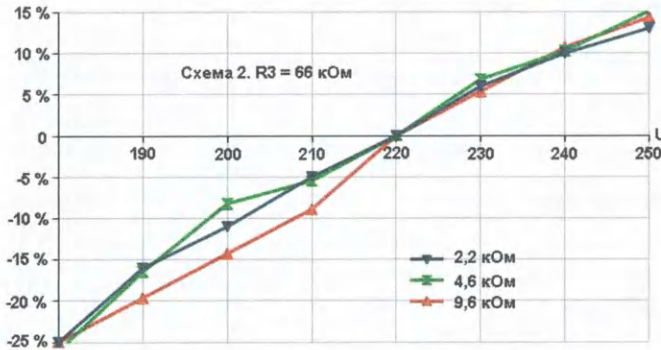


Рис. 10

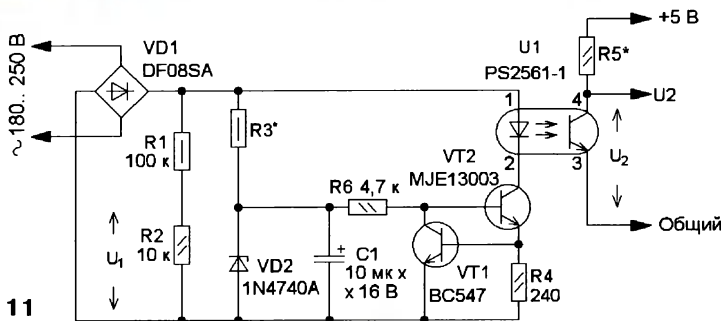


Рис. 11

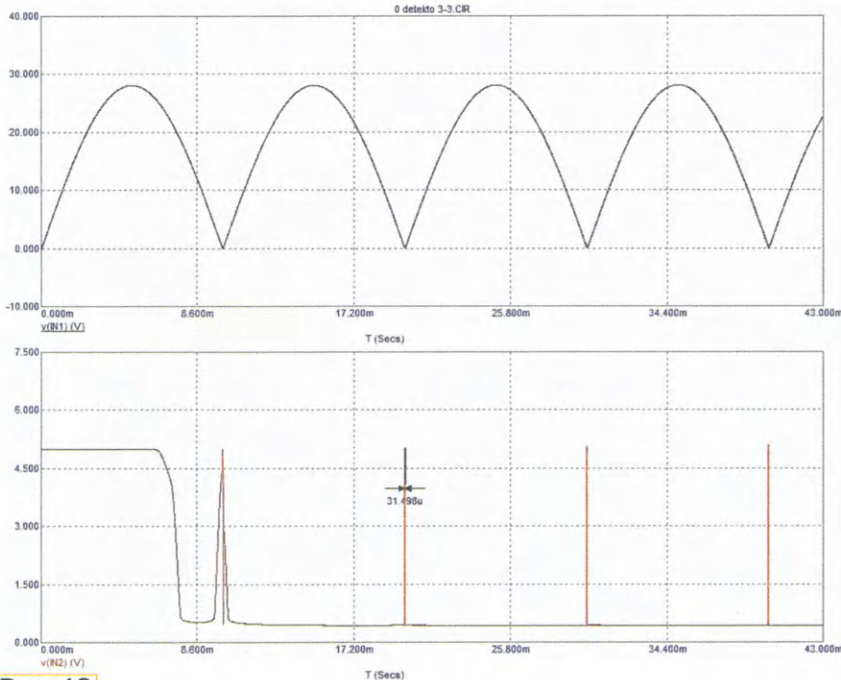


Рис. 12

при  $R_3 = 100 \text{ кОм}$ . Верхняя осциллограмма —  $U_1$ , средняя — напряжение на резисторе  $R_4$ , нижняя —  $U_2$ . Осциллограммы напряжений в реальном детекторе, собранном по схеме на рис. 9, показаны на рис. 6, показаны на рис. 9 ( $U_d = 220 \text{ В}$ ,  $R_3 = 66 \text{ кОм}$ ,  $R_5 = 9,6 \text{ кОм}$ ).

Как видно, такое схемное решение позволяет сильно уменьшить длительность выходного импульса: при  $R_3 = 66 \text{ кОм}$   $\tau_{0,5} = 100 \text{ мкс}$  ( $R_5 = 2,2 \text{ кОм}$ ),  $\tau_{0,5} = 73 \text{ мкс}$  ( $R_5 = 4,6 \text{ кОм}$ ),  $56 \text{ мкс}$  ( $R_5 = 9,6 \text{ кОм}$ ). Если  $R_3 = 100 \text{ кОм}$ , что ожидаемо, длительность импульса немного увеличивается.

Отметим, как и в этом детекторе, на длительность выходного импульса влияет значение входного напряжения сети (рис. 10). При  $R_3 = 100 \text{ кОм}$  это влияние немного меньше. Но так как детектор генерирует достаточно короткий импульс, это влияние на работу конкретных конструкций будет, скорее всего, незначительным.

В схеме на рис. 6 сопротивление резистора  $R_3$  приходится выбирать достаточно большим, поэтому стабилизатор тока на транзисторах  $VT_1$ ,  $VT_2$  входит в режим стабилизации тока при относительно большом напряжении сети. При небольшом мгновенном напряжении сети (2...3 В) ток в светодиоде оптрона мог бы уже быть достаточным, но втекающий ток в базу транзистора  $VT_2$  очень мал, и выходной импульс получается относительно широкий. Если в момент перехода через ноль продолжать обеспечивать необходимый ток базы транзистора  $VT_2$ , стабилизатор тока войдёт в рабочий режим уже при более низком мгновенном напряжении сети. На рис. 11 представлена доработанная схема детектора. Стабилизатор напряжения на элементах  $R_3$ ,  $VD_2$ ,  $C_1$ ,  $R_6$  поддерживает базовый ток транзистора  $VT_2$ , что даёт возможность "стартовать" стабилизатору тока при меньшем мгновенном напряжении сети, и это позволяет укоротить импульс, формируемый оптроном.

Это предположение тоже проверили моделированием. На рис. 12 при  $R_3 = 200 \text{ кОм}$ ,  $R_4 = 300 \text{ Ом}$ ,  $R_5 = 2,2 \text{ кОм}$ ,  $R_6 = 5,1 \text{ кОм}$  показаны теоретические осциллограммы, полученные при моделировании этого детектора. Видно, что устройство не сразу входит в режим после появления сетевого напряжения. Это обстоятельство нужно иметь в виду, если при подаче сетевого напряжения сразу нужен импульс перехода через "0".







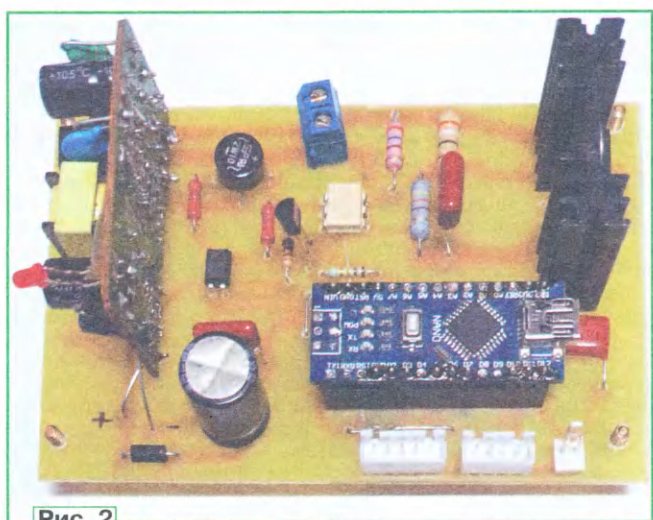


Рис. 2



Рис. 3



Рис. 4

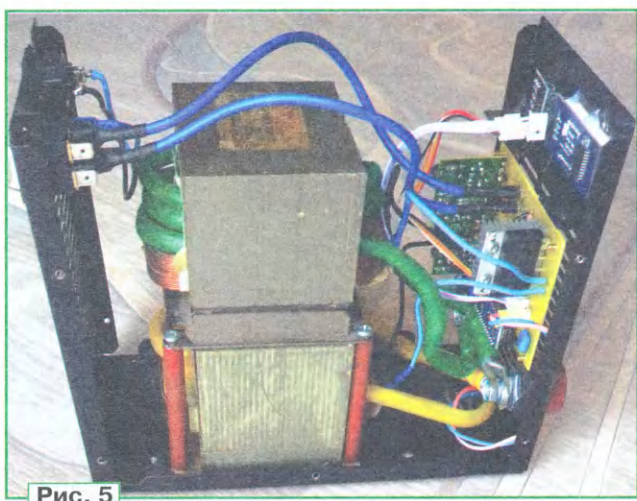


Рис. 5

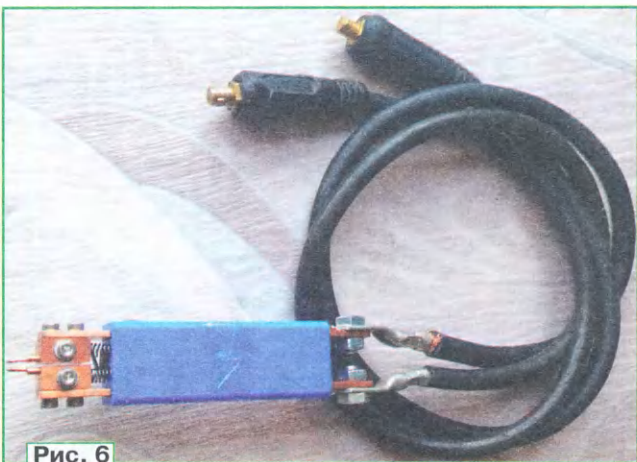


Рис. 6



Рис. 7



янное стабилизированное напряжение 9 В. На диодном мосте VD1 и оптроне U2 собран датчик перехода переменного напряжения через ноль, резисторы R3 и R4 — токоограничивающие. На коллекторе фототранзистора оптрона U2 формируются короткие положительные импульсы при переходе сетевого напряжения через ноль, два импульса на один период. Этот датчик нужен для синхронизации включения симистора VS1. Чтобы он включался на пике полуволны, в программе Arduino Nano сделана регулируемая задержка от 1 до 5 мс для изменения времени задержки его включения. Управляется симистор VS1 с помощью симисторного оптрона U1 MOC3052 без узла детектора ноля. Обратите внимание, что оптрон MOC3063 и аналогичный, в котором присутствует детектор ноля, использовать нельзя.

При включении устройства происходит инициализация микроконтроллера в Arduino Nano и дисплея на модуле A3, после чего происходит считывание данных из EEPROM, вывод данных на дисплей и переход в режим ожидания действий оператора. Устройство управляется энкодером A4 и педалями включения режима сварки — SB1 "Start". Опрос энкодера и педали производится каждые 50 мс по прерыванию от таймера 1 микроконтроллера, также по прерыванию этого таймера производится обновление информации на дисплее. При включении по умолчанию на дисплей выводится в первый разряд информация о числе импульсов сварки, второй разряд погашен, в третий и четвертый разряды выводится информация о времени включения симистора в миллисекундах. Кнопкой энкодера мож-

но переключать изменяемый параметр по кольцу, при первом нажатии можно изменить время сварки 1...99 мс, при втором нажатии число импульсов сварки — 1 или 2, при третьем нажатии — время задержки включения сварки от 1 до 5 мс. Следующее нажатие выводит на дисплей изменённые значения числа импульсов и времени сварки. Изменяют выбранный параметр поворотом энкодера, влево — уменьшают, вправо — увеличивают. Для сохранения этих параметров надо нажать на кнопку энкодера в течение 5 с. О сохранении изменённых значений в EEPROM формирует зажигающийся средний сегмент второго выключенного разряда.

Включение симистора VS1 происходит с задержкой по сигналу от датчика ноля, который поступает на вход D2 Arduino Nano, работающий по прерыванию. При нажатии на кнопку (педаль) SB1 "Start" устанавливается время сварки и включается режим прерывания по входу D2, как только датчик ноля выдаст положительный импульс, микроконтроллер выходит из основной программы и обрабатывает прерывание, задерживает время включения симистора и потом включает симистор на пике сетевого напряжения. После этого отключает режим прерывания по входу D2 и переходит к выполнению основной программы и отключает симистор после истечения времени включения сварки. Если установлены два импульса сварки, второй импульс появляется через 1 с после первого. Кнопка (педаль) SB1 "Start" блокируется после нажатия и разблокируется после отпущания.

Для увеличения силы тока при сварке применены два трансформатора T1 и T2, обмотки которых включены параллельно. Вместо симистора BTA41A, как в прежнем варианте, применён более мощный симистор BTA100, а вместо трёх плат почти все элементы размещены на одной, которая рассчитана на установку любого симистора, BTA100 или BTA41A, по желанию конечного пользователя. Смонтированные платы, имеющие небольшие отличия и с разными симисторами, показаны на **рис. 2** и **рис. 3**.

Трансформаторы намотаны медным проводом сечением 35 мм<sup>2</sup>, но поскольку в своей изоляции провод не проходил в окно трансформатора, пришлось эту изоляцию удалить, а медный провод вставить в термоусаживаемую трубку, и только тогда удалось намотать три витка провода. После намотки провода длиной 110 см были напрессованы наколенники для подключения к выходным разъёмам X2 и X3.

Аппарат контактной сварки собран в корпусе от неисправного сварочного инвертора подходящих размеров, например, как на **рис. 4**. Расположение элементов в корпусе показано на **рис. 5**. Нижний трансформатор закреплён на дне корпуса, а верхний — на стойках высотой 80 мм над нижним трансформато-

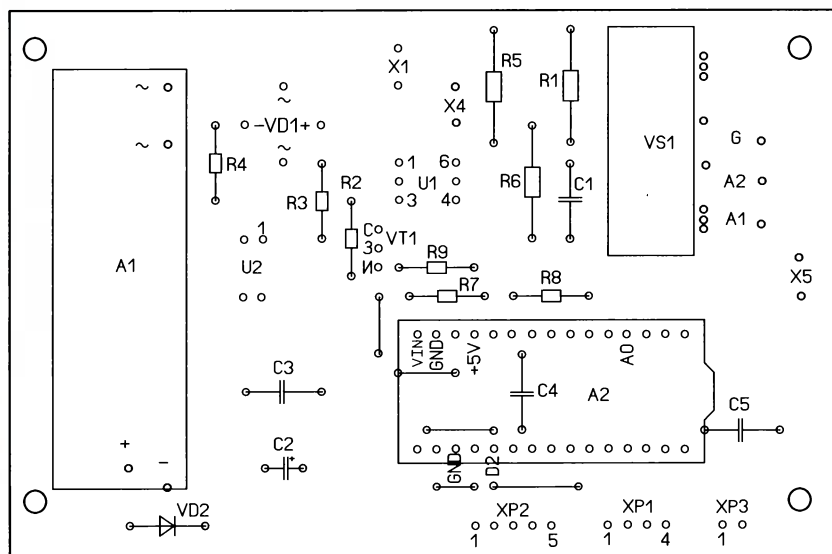
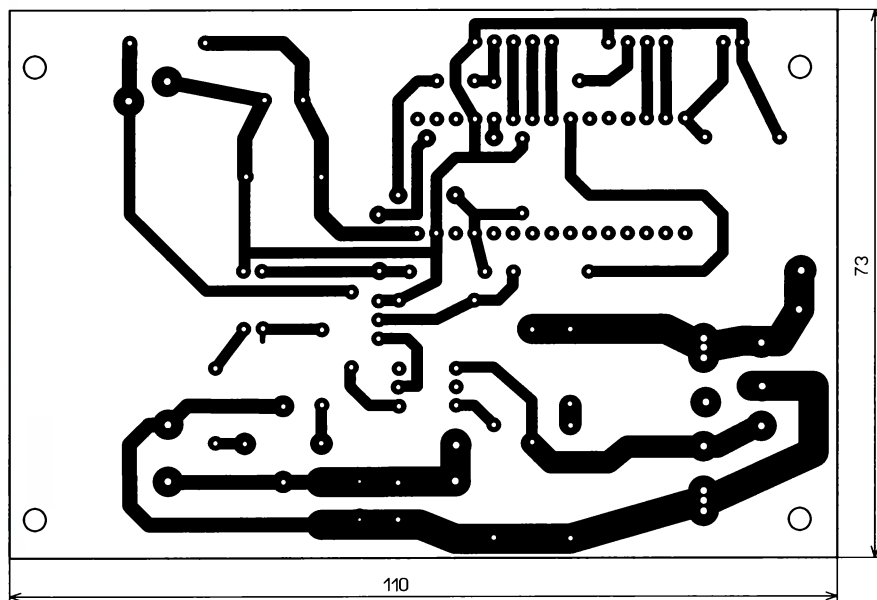


Рис. 8



ром. Вторичные обмотки трансформаторов с помощью болтов подключены к выходным разъёмам корпуса от сварочного инвертора. Плата управления, индикатор и энкодер закреплены на передней стенке корпуса, для них в этой стенке сделаны отверстия соответствующей формы и размера.

Сварочная рукоятка подключается к аппарату с помощью проводов от сварочного инвертора и разъёмов от него проводом сечением  $35 \text{ мм}^2$  и длиной 90 см, она показана на **рис. 6**. Полностью собранный и готовый к работе аппарат показан на **рис. 7**.

Для изготовления платы управления использован односторонний фольгированный стеклотекстолит толщиной 1,5...2 мм. Чертёж платы показан на **рис. 8**. Она рассчитана на применение резисторов МЛТ, оксидных конденсаторов К50-35, плёночных — К73-17 или аналогов иностранного производства. Цифровой индикатор АЗ — светодиодный четырёхразрядный [2] (**рис. 9**). Гнездо и вилка для подключения педали могут быть любые подходящие.

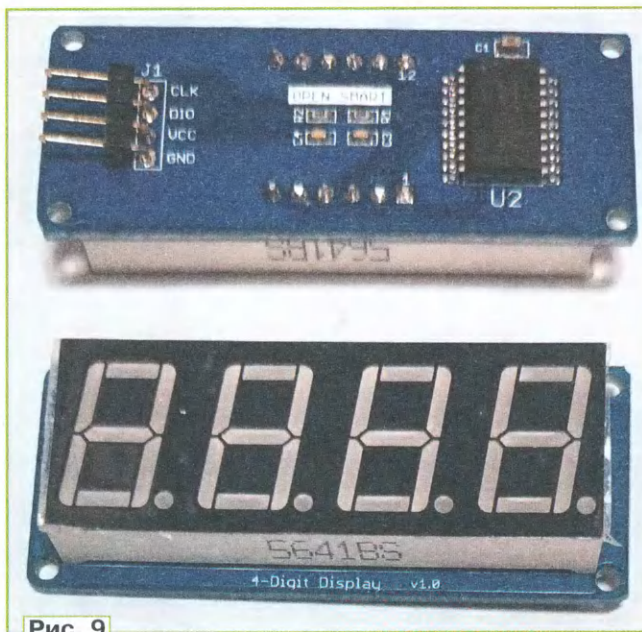


Рис. 9

Налаживания устройство не требует, если оно собрано без ошибок, после сборки оно сразу начинает работать. При первом включении и программировании данные надо внести в EEPROM микроконтроллера, изменив в скетче в функции **SETUP** перед стро-

кой **EEPROM\_Read()**; разблокировать строку **EEPROM\_Write()**; и после программирования и запуска программы заблокировать эту строку и снова запрограммировать Arduino Nano.

Все библиотеки, которые применены в программах, можно загрузить с сайта GitHub <<https://github.com/ru-doc>>.

## ЛИТЕРАТУРА

1. Киба В. Аппарат для контактной сварки. — Радио, 2021, № 10, с. 44–48.
2. Модуль светодиодного дисплея TM1637. — URL: [https://www.aliexpress.com/item/1005001770326345.html?spm=a2g0o.productlist.0.0.3af64538P4r11Z&algo\\_pvid=59d0f521-6433-4c24-8622-d9d72c12a6c5-12a6c5-0](https://www.aliexpress.com/item/1005001770326345.html?spm=a2g0o.productlist.0.0.3af64538P4r11Z&algo_pvid=59d0f521-6433-4c24-8622-d9d72c12a6c5-12a6c5-0) (22.04.22).

От редакции. Файлы для программирования, чертежи печатной платы в авторском и редакционном вариантах находятся по адресу <http://ftp.radio.ru/pub/2022/06/svarka.zip> на нашем FTP-сервере.

## Усовершенствование эквивалента нагрузки

С. БИРЮКОВ, г. Москва

При попытке увеличить мощность эквивалента нагрузки, описанного автором в статье "Универсальный эквивалент нагрузки" ("Радио", 2022, № 4, с. 12–15), было получено много интересных результатов, с которыми автор знакомит читателей журнала.

В статье "Универсальный эквивалент нагрузки" ("Радио", 2022, № 4, с. 12–15) была высказана идея увеличения мощности эквивалента размещением нескольких транзисторов, включённых параллельно, на одном теплоотводе. Такое решение уменьшает общее тепловое сопротивление вследствие увеличения площади контакта тепловыделяющих элементов, а возможность рассредоточить транзисторы по теплоотводу увеличивает эффективность рассеяния тепла.

После ряда экспериментов было определено, что для обеспечения

мощности эквивалента 150 Вт достаточно установить один дополнительный транзистор, однотипный с использованным — IRFP3710. Выяснилось, что установка транзистора в центр теплоотвода — не самое удачное решение, поскольку его центральная часть почти не обдувается вентилятором. Наиболее охлаждаемые зоны расположены примерно по окружности вокруг лопастей вентилятора, поскольку там воздушный поток наибольший. Два транзистора были установлены на этой окружности примерно так, как показано на **рис. 1**.

Для каждого транзистора по отдельности (при отключённом другом) было измерено тепловое сопротивление. При рассеиваемой мощности 50 Вт увеличение температуры верхнего по **рис. 1** транзистора (VT2) относительно температуры воздуха равно  $33 \text{ }^\circ\text{C}$ , нижнего (VT3) —  $29 \text{ }^\circ\text{C}$ , тепловое сопротив-

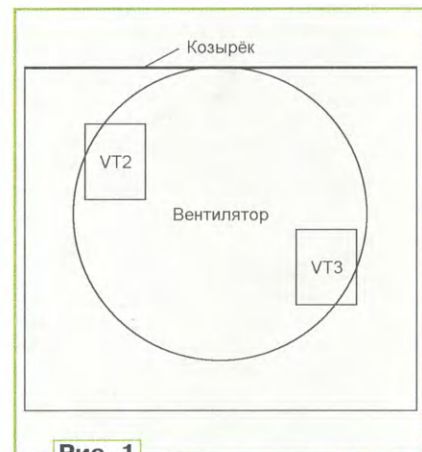


Рис. 1

ление  $R_{\text{Тс}}$  — соответственно 0,66 и  $0,58 \text{ }^\circ\text{C}/\text{Вт}$ . Столь заметное различие объясняется тем, что устройство испытывалось без кожуха, воздушный поток от нижней части вентилятора расходился вправо и влево и относительно хорошо обдувал иглы в зоне установки нижнего транзистора, а от верхней части в



основном уходил вверх, поскольку теплоотвод сверху был открыт. Отметим, что при установке транзисторов использовалась теплопроводящая паста, а изолирующие прокладки не устанавливались.

После того как верхняя часть теплоотвода была прикрыта картонным козырьком, имитирующим часть кожуха, температура верхнего транзистора уменьшилась практически до температуры нижнего. А когда прибор был поднят на подставку, чтобы открыть низ теплоотвода, температура нижнего транзистора поднялась. В дальнейшем будем считать, что тепловое сопротивление RTC одного транзистора равно 0,58 °C/Вт.

Проверка устройства с двумя включёнными транзисторами дала при мощности 100 Вт увеличение температуры транзисторов относительно температуры воздуха на 43 °C и на 45 °C. В связи с погрешностями измерения температуры и для обеспечения запасов по характеристикам будем считать температуру транзисторов по максимальной — 45 °C. В этом случае полное тепловое сопротивление двух транзисторов равно

$$R_{TC(2)} = 45 / 100 = 0,45 \text{ } ^\circ\text{C}/\text{Вт}.$$

Рассчитаем по формулам исходной статьи максимальную мощность эквивалента  $P_{T(2)}$  и температуру корпусов транзисторов. Для двух транзисторов  $P_{25(2)} = 400 \text{ Вт}$ ,  $W/^\circ\text{C}(2) = 2,6 \text{ Вт}/^\circ\text{C}$ ;

$$P_{T(2)} = P_{25(2)} / (1 + R_{TC(2)} \times W/^\circ\text{C}(2)) = 400 / (1 + 0,45 \times 2,6) = 184 \text{ Вт};$$

$$T = 25 + R_{TC(2)} \times P_{T(2)} = 25 + 0,45 \times 184 = 108 \text{ } ^\circ\text{C}.$$

Теперь у нас появилась возможность разделить в полном тепловом сопротивлении теплоотвода доли теплового сопротивления контакта основания транзистора—теплоотвод и теплового рассеяния теплоотвода.

Обозначим  $R_k$  — тепловое сопротивление контакта транзистор—теплоотвод,  $R_p$  — тепловое сопротивление рассеяния теплоотвода.

Для одного транзистора

$$R_k + R_p = R_{TC} = 0,58 \text{ } ^\circ\text{C}/\text{Вт}.$$

Для двух транзисторов сопротивление контакта вдвое меньше, чем у одного, сопротивление рассеяния примерно такое же:

$$R_k/2 + R_p = R_{TC(2)} = 0,45 \text{ } ^\circ\text{C}/\text{Вт}.$$

Решая эту простейшую систему уравнений, получаем

$$R_k = 0,26 \text{ } ^\circ\text{C}/\text{Вт}, R_p = 0,32 \text{ } ^\circ\text{C}/\text{Вт}.$$

Это означает, что для одного транзистора роли теплового сопротивления контакта и сопротивления рассеяния использованного теплоотвода по порядку величины близки, для двух транзисторов сопротивление контакта уже в два с половиной раза меньше сопротивления рассеяния, и увеличение числа транзисторов при сохранении размеров теплоотвода будет давать уже меньший эффект.

Посмотрим, какие результаты будут, если установить три транзистора при сохранении сопротивления контакта одного транзистора и сопротивления рассеяния:

$$R_{TC(3)} = R_k/3 + R_p = 0,26/3 + 0,32 = 0,407 \text{ } ^\circ\text{C}/\text{Вт},$$

$$P_{25(3)} = 600 \text{ Вт}, W/^\circ\text{C}(3) = 3,9 \text{ Вт}/^\circ\text{C},$$

$$P_{T(3)} = P_{25(3)} / (1 + R_{TC(3)} \times W/^\circ\text{C}(3)) = 600 / (1 + 0,407 \times 3,9) = 232 \text{ Вт},$$

$$T = 25 + R_{TC(3)} \times P_{T(3)} = 25 + 0,407 \times 232 = 119 \text{ } ^\circ\text{C}.$$

Для четырёх транзисторов:

$$R_{TC(4)} = R_k/4 + R_p = 0,26/4 + 0,32 = 0,385 \text{ } ^\circ\text{C}/\text{Вт},$$

$$P_{25(4)} = 800 \text{ Вт}, W/^\circ\text{C}(4) = 5,2 \text{ Вт}/^\circ\text{C},$$

$$P_{T(4)} = P_{25(4)} / (1 + R_{TC(4)} \times W/^\circ\text{C}(4)) = 800 / (1 + 0,385 \times 5,2) = 266 \text{ Вт},$$

$$T = 25 + R_{TC(4)} \times P_{T(4)} = 25 + 0,385 \times 266 = 128 \text{ } ^\circ\text{C}.$$

Увеличение мощности по сравнению с установкой третьего транзистора невелико, основную ограничивающую роль играет рассеивающая способность теплоотвода.

Отметим, что в технической документации не нормирована максимальная температура корпуса транзистора, ограничена лишь температура кристалла значением +175 °C. Более того, некоторые параметры измеряются в импульсном режиме именно при такой температуре, т. е. эта температура является рабочей для кристалла. Нагрев корпуса может быть любым, лишь бы не превышалась допустимая температура кристалла.

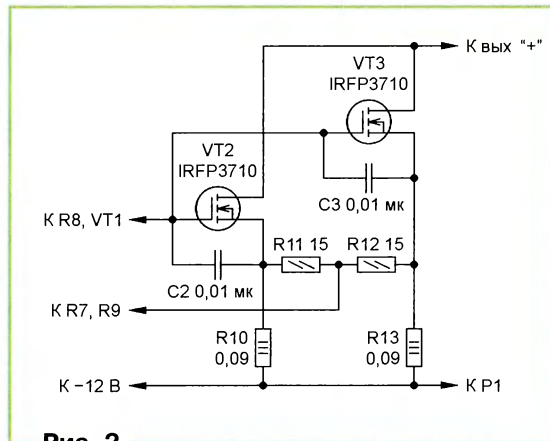


Рис. 2

Итак, можно рекомендовать следующий путь повышения рассеивающей способности теплоотвода эквивалента нагрузки, впрочем, это годится и для других применений. Необходимо сформировать потоки воздуха так, чтобы они максимально проходили через зоны, в которых установлены транзисторы. Возможно, это лучше было бы использование ребристого теплоотвода с горизонтально ориентированными ребрами, образующими естественные каналы.

Если достаточно одного транзистора, для повышения эффективности рассеивания тепла целесообразно сместить вентилятор до узкого края теплоотвода, закрыть этот край, верх и низ теплоотвода, а транзистор установить под краем вентилятора с противоположной стороны от закрытого узкого края. Полезно будет также закрыть иглы (ребра) теплоотвода так, чтобы для выхода воздуха остался только один узкий край.

При установке нескольких транзисторов возможно неравномерное распределение тока по ним из-за разброса их характеристик. Для исключения такого эффекта необходимо установить выравнивающие резисторы в цепи истока, целесообразно использовать разделённый на нужное число токоизмерительный резистор (рис. 2).

Резисторы R11 и R12 усредняют напряжение обратной связи, благодаря чему оно достаточно точно соответствует суммарному току транзисторов.

Если в наличии имеется более двух транзисторов, целесообразно подобрать пару с минимальным различием напряжений затвор—исток. Для этого в собранный эквивалент нагрузки следует поочередно установить имеющиеся транзисторы (по одному) и измерить цифровым вольтметром с ценой младшего разряда 1 мВ напряжение затвор—исток при токе стока, равном половине максимального тока эквивалента, и напряжении на стоке 5...8 В.

По результатам измерений из пяти приобретённых в интернет-магазине транзисторов удалось подобрать две пары с различным напряжением затвор—исток 9 и 18 мВ при токе стока 5 А. Типовая крутизна транзистора IRFP3710 при таком токе стока равна 10 А/В, различие в токах стока этих пар в таком случае не превысит 0,09 А и 0,18 А, что вполне допустимо.

Если вольтметра с такой разрешающей способностью нет, подбор можно произвести в собранном эквиваленте нагрузки с дополнением по схеме рис. 2, устанавливая имеющиеся транзисторы поочередно на место VT3. Выходной ток устройства нужно установить около 0,8 от максимального, а напряжение используемого источника должно быть таким, как указано выше.

Для подборки следует измерять напряжение между истоками транзисторов VT2 и VT3. После установки очередного транзистора на место VT3 и подпайки его выводов следует выждать примерно минуту для выравнивания их температур, а лишь затем включать и проводить измерения.

Для окончательной установки в устройство следует использовать или пару VT2 и транзистор с минимальным напряжением между их истоками, или пару из транзисторов, подключающихся к VT2, также с минимальным различием напряжений между истоками.

Полезно будет предварительно измерить напряжение затвор—исток прибором Mega328 или аналогичным и начать подборку с транзисторов, наиболее близких по этому параметру.

К сожалению, следует отметить, что у приобретённых в Алиэкспрессе транзисторов тепловые параметры существенно хуже, чем у оригинальных, это нужно учитывать при расчётах и эксплуатации эквивалента нагрузки в случае их использования.



# Измеритель параметров воздуха на микроконтроллере PIC16F873A

В. ТУРЧАНИНОВ, г. Севастополь

*Предлагаемый вниманию читателей прибор производит измерения температуры воздуха двумя аналоговыми датчиками, температуры и давления воздуха цифровым датчиком, температуры и влажности воздуха цифровым датчиком и содержания углекислого газа в воздухе.*

Схема измерителя параметров воздуха приведена на рис. 1. Прибор собран на микроконтроллере (МК) PIC16F873A. Информация выводится на двухстрочный шестнадцатисимвольный ЖКИ.

## Основные технические характеристики

Интервал измерения температуры аналоговым датчиком, °C	-20...+120
Погрешность измерения температуры аналоговым датчиком, %	±1
Интервал измерения температуры цифровым датчиком В4, °C	0...+65
Погрешность измерения температуры цифровым датчиком В4, %	±1
Интервал измерения давления цифровым датчиком, гПа	300...1100

Погрешность измерения давления цифровым датчиком, гПа	±1
Интервал измерения температуры цифровым датчиком В5, °C	-40...+80
Погрешность измерения температуры цифровым датчиком В5, %	±0,5
Интервал измерения влажности цифровым датчиком, %	0...100
Погрешность измерения влажности цифровым датчиком, %	±2...5
Интервал измерения содержания углекислого газа в воздухе, ppm	0...5000
Погрешность измерения содержания углекислого газа в воздухе, ppm	±50
Время подгонки измерения содержания углекислого газа в воздухе, мин	3

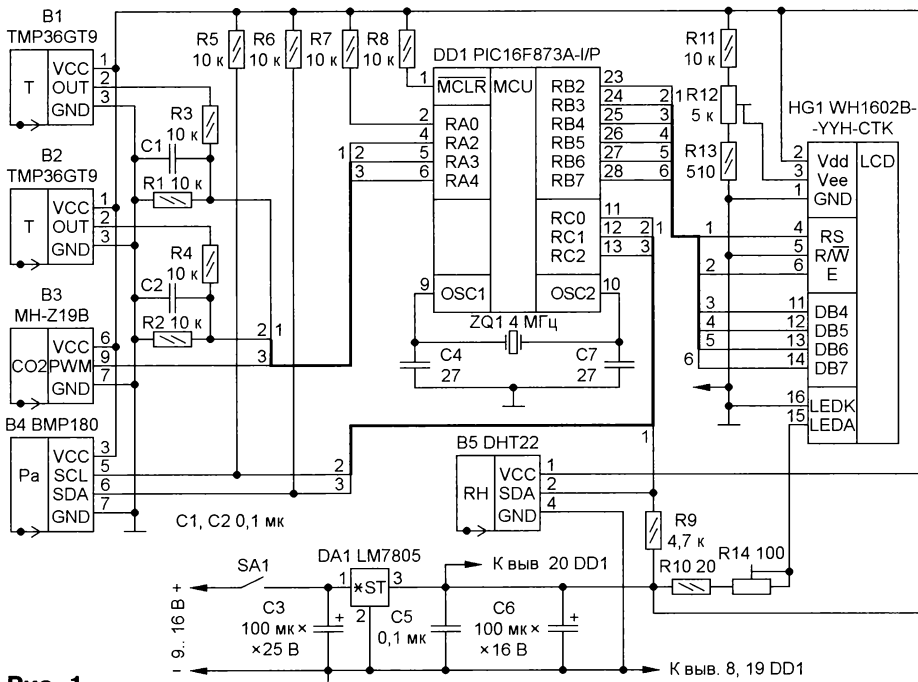


Рис. 1

Постоянное напряжение питания прибора, В .....9...16  
Потребляемый ток, мА .....200...250

МК DD1 (PIC16F873A) тактируется импульсами с периодом 1 мкс, вырабатываемыми кварцевым генератором с частотоподающими элементами ZQ1, C4 и C7. Описание семейства МК PIC16F873A и средств их программирования приведены в [1]. Стабилизатор напряжения питания +5 В собран на микросхеме DA1 (LM7805). Описание стабилизатора LM7805 приведено в [2]. Конденсаторы C3, C5, C6 — блокировочные по цепи питания. На ЖКИ HG1 (WH1602B-YYH-CTK) собрано устройство индикации. Описание ЖКИ WH1602B-YYH-CTK приведено в [3]. Резисторы R10 и R14 используются для регулировки яркости подсветки ЖКИ, резисторы R11—R13 — для регулировки контрастности ЖКИ. Резисторы R1—R4 и конденсаторы C1, C2 — интегрирующие цепи, которые образуют фильтры для датчиков температуры В1 и В2. Описание датчиков температуры TMP36 приведено в [4]. Резисторы R5 и R6 поддерживает высокий уровень на линиях SCL и SDA датчика давления В4. Описание датчика давления BMP180 приведено в [5]. Резистор R9 поддерживает высокий уровень на линии SDA датчика влажности В5. Описание датчика влажности DHT22 приведено в [6]. К линии порта RA4 (вывод 6) МК DD1 подключён выход PWM датчика углекислого газа В3 [7].

При включении прибор начинает поочередно измерять параметры воздуха, выводя результаты на ЖКИ. После

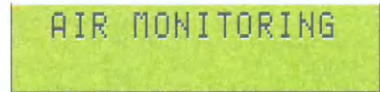


Рис. 2

включения сначала индицируется наименование прибора (рис. 2).

## Измерение температуры аналоговыми датчиками

Некоторые датчики серии TMP36 имеют функцию отключения, которая снижает потребляемый ток менее чем до 0,5 мкА. Эта функция доступна только у датчиков в корпусах SOIC и SOT-23. Управление осуществляется уровнями TTL/CMOS при условии, что напряжение питания датчика температуры равно напряжению питания логики. Внутри датчика TMP36 вывод SHUTDOWN подключён через резистор к плюсовой линии питания. Это позволяет управлять выводом SHUTDOWN от драйвера с открытым коллектором или стоком. Когда на вывод SHUTDOWN подан низкий уровень, происходит выключение выходного каскада датчика. Во время отключения выход датчика температуры становится высокоимпедансным, при этом потенциал выхода определяется внешним подключением. Если функция выключения не используется,



рекомендуется подключить вывод SHUTDOWN к плюсовой линии питания (вывод 8 датчика в корпусе SOIC, вывод 2 датчика в корпусе SOT-23).

Аналоговые датчики температуры В1, В2 преобразуют температуру окружающей среды в напряжение, которое через интегрирующие цепи (фильтры) поступает на выходы порта МК RA2 и RA3 соответственно, которые запрограммированы как входы АЦП. МК преобразует напряжение на выходе датчиков в двоичный код. После чего двоичный код МК преобразует в символичный код ЖКИ (рис. 3).

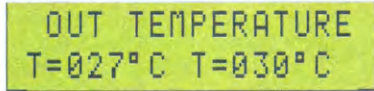


Рис. 3

Если датчик температуры TMP36 термически защищён, его можно использовать в любых устройствах для измерения температуры с максимальным интервалом от  $-40^{\circ}\text{C}$  до  $+125^{\circ}\text{C}$ . Следует быть внимательным, особенно с корпусами TO-92, поскольку выводы и любые провода, соединяющие датчик и устройство, могут действовать как тепловые проводники, внося погрешность в измерения. Поскольку датчик имеет пластиковый корпус, следует избегать чрезмерных механических нагрузок, закрепляя его с помощью зажима или винта. При типичных условиях монтажа рекомендуется использовать теплопроводящую пасту или клей, которые должны быть неэлектропроводными. Эти датчики температуры, а также любые связанные с ними электронные узлы должны быть изолированными и сухими во избежание утечек и коррозии. Во влажных или коррозионных средах для защиты датчиков температуры можно использовать любую металлическую или керамическую гильзу с электрической изоляцией. Конденсация влаги при очень низких температурах может привести к погрешности, и её следует избегать, герметизируя устройство, используя непроводящие оксидные краски или любое из многих покрытий и лаков для печатных плат.

### Измерение температуры и давления цифровым датчиком

Датчики атмосферного давления BMP180 — частые гости в инженерных проектах. С их помощью можно предсказать погоду или измерить высоту над уровнем моря. Сегодня датчики именно этой линейки можно назвать самыми популярными и недорогими.

Барометр — устройство, измеряющее атмосферное давление. Электронные барометры используются в робототехнике и различных электронных устройствах. Наиболее распространённые и доступные для применения в барометрах — датчики давления фирмы Bosch BMP085, BMP180, BMP280 и другие. Первые два очень похожи между собой, BMP280 — более новый и усовершенствованный датчик.

Датчики давления работают на преобразовании давления в перемещение

механической части. Состоит датчик давления из преобразователя с чувствительным элементом, корпуса, механических элементов (мембран, пружин) и электронного узла.

Датчик BMP180 создан специально для приложений, где требуются малые размеры и пониженное потребление энергии. К таким приложениям относятся навигационные системы, измерители вертикальной скорости и другие. Датчик обладает высокой точностью, хорошей стабильностью и линейностью.

Датчик BMP180 — это дешёвый и простой в применении сенсорный датчик, который измеряет атмосферное давление и температуру. Используется чаще всего в метеостанциях и устройствах определения высоты. BMP180 содержит тензодатчик, термодатчик, АЦП, энергонезависимую память, ОЗУ и МК. Передача данных может быть организована по шине  $I^2\text{C}$  или SPI, в нашем случае используется  $I^2\text{C}$ .

В датчике имеется герметичная камера, одна из стенок которой — гибкая мембрана с установленными на ней тензодатчиками. Мембрана прогибается пропорционально разности давлений внутри камеры и снаружи, что влияет на изменение сопротивления тензодатчиков электрическому току. Кроме того, имеется термодатчик, сопротивление которого изменяется пропорционально температуре.

АЦП переводит результаты изменений датчиков в цифровые данные, которые доступны для чтения из регистров датчика Out MSB, Out LSB и Out xLSB.

Для компенсации начального смещения мембраны, температурной погрешности, погрешностей при изготовлении, неоднородностей материалов и т. д. каждый датчик калибруют на заводе и в энергонезависимую память записывают индивидуальные для каждого датчика 11 калибровочных коэффициентов (176 битов), которые доступны для чтения из регистров датчика AC1, AC2, AC3, AC4, AC5, AC6, B1, B2, MB, MC, MD.

При эксплуатации датчика не допускайте попадания влаги и прямых солнечных лучей.

Каждый регистр датчика хранит один байт данных. Поскольку датчик использует интерфейс передачи данных  $I^2\text{C}$ , доступ к данным организован в соответствии с этим протоколом.

Последовательность записи данных в регистры: отправляем первый байт (адрес датчика  $0x77$  и бит R/W=0); отправляем второй байт (адрес нужного регистра); отправляем третий байт (данные для записи); после каждого отправленного байта получаем ответ от датчика в виде одного бита ACK.

Чтение данных из регистров: отправляем первый байт (адрес датчика  $0x77$  и бит R/W=0); отправляем второй байт (адрес нужного регистра); отправляем сигнал RESTART; отправляем третий байт (адрес датчика  $0x77$  и бит R/W=1); датчик ответит одним байтом данных из указанного регистра, если подать сигнал ACK, датчик передаст байт данных следующего регистра и т. д., пока не будет передан сигнал NACK.

Если к шине подключено только одно ведущее устройство, после передачи

двух первых байтов (адреса датчика с битом R/W=0 и адреса регистра) допустимо завершить пакет подачей сигнала STOP и начать новый пакет сигналом START, передать адрес датчика с битом R/W, после чего начать приёмные или передавать данные. Такой вариант передачи данных позволяет использовать библиотеки, в которых нет сигнала RESTART. Используются следующие команды:

START — начинает пакет переход из лог. 1 в лог. 0 на линии SDA при наличии лог. 1 на линии SCL.

STOP — завершает пакет переход из лог. 0 в лог. 1 на линии SDA при наличии лог. 1 на линии SCL.

1/0 — биты данных; передаваемый бит равен логическому состоянию линии SDA при наличии лог. 1 на линии SCL.

ACK — байт принят; передача бита 0. NACK — байт не принят; передача бита 1.

R/W — приём/чтение; последний бит первого байта. Если 0, — инициализирована запись, если 1, — инициализировано чтение, первые семь битов первого байта — это id-адрес устройства на шине  $I^2\text{C}$ , которому направлена инициализация.

RESTART — повторный старт-сигнал, нужен при наличии на шине двух ведущих и невозможности передачи инициативы второму.

Изменения уровней на линии SDA происходят только при наличии лог. 0 на линии SCL за исключением сигналов START, STOP, RESTART.

OSS — седьмой и шестой биты регистра Measurement Control, режим точности. Может принимать значения от 0 до 3 (00, 01, 10, 11), на основании этого значения датчик устанавливает соотношение передискретизации при измерении давления (00 — 1, 01 — 2, 10 — 4, 11 — 8).

CSO — пятый бит регистра Measurement Control, флаг состояния.

Если CSO равен 1, датчик начнёт измерения и после всех преобразований установит его в 0, указывая на доступность регистров Out ....

Первые пять битов регистра Measurement Control определяют вид измерения. Они принимают два значения — 01110 или 10100. В первом случае датчик будет измерять температуру, во втором — давление.

Результаты измерений доступны для чтения из регистров Out MSB, Out LSB, Out xLSB как для давления, так и для температуры.

Осциллограммы данных давления и температуры представлены на рис. 4. Красный цвет — синхросигналы на линии порта RC1 (вывод 12), синий цвет — данные на линии порта RC2 (вывод 13).

Измеренные цифровым датчиком В4 температура и давление отображаются в двух форматах — в миллиметрах ртутного столба (рис. 5) и в паскалях (рис. 6).

### Измерение температуры и влажности цифровым датчиком

DHT22 — довольно известный датчик для определения относительной влажности и температуры, состоит из ёмкостного датчика влажности и термисто-



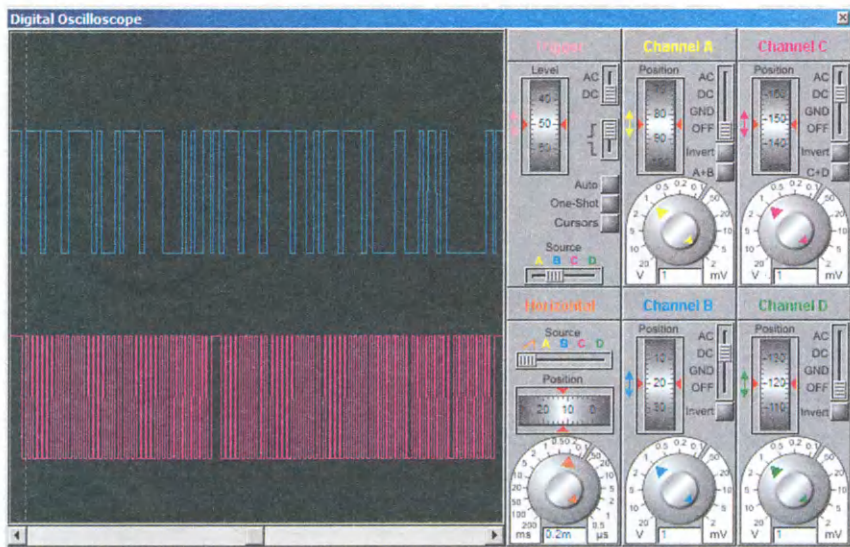


Рис. 4

```

PRESSURE
T=25,0°C P=761mm
  
```

Рис. 5

```

PRESSURE
P=1013,00hPa
  
```

Рис. 6

ра. Кроме того, датчик содержит АЦП для преобразования аналоговых значений влажности и температуры.

В большинстве случаев DHT22 доступен в двух вариантах — как отдельный датчик в пластмассовом корпусе с металлическими контактами или как готовый модуль с датчиком и припаянными элементами обвязки. Второй вариант гораздо проще использовать в реальных проектах и рекомендуется для начинающих.

Этот цифровой датчик использует протокол, который для связи использует один провод — линию с открытым коллектором, поэтому обязательно её соединение через резистор сопротивлением 5...10 кОм с плюсовой линией питания. Протокол, используемый датчиками DHTxx, отличается от протокола однопроводной шины Dallas Semiconductor (1-Wire/OneWire).

Считывание данных с датчика DHT22 происходит так. МК выступает в роли ведущего устройства шины и, следовательно, отвечает за инициирование связи (т. е. чтение). Датчик влажности и температуры DHT22 всегда остаётся в качестве подчинённого устройства и отвечает данными после поступления запроса.

МК подаёт стартовый сигнал — выставляет на линии данных низкий уровень в течение 18...20 мс. После этого МК освобождает линию и следит за уровнем на ней примерно 20...40 мкс.

Датчик, обнаружив сигнал и подождав, пока уровень вновь станет высоким, сам выставляет низкий уровень на 80 мкс, за это время производится измерения и преобразование результатов. После этого датчик освобождает линию на 80 мкс, что указывает на готовность отправить данные.

Затем датчик отправляет 40 битов данных. Перед отправкой каждого бита датчик выставляет низкий уровень на линии в течение 50 мкс, за которым следует временной отрезок 26...28 мкс для лог. 0 или 70 мкс для лог. 1. По завершении связи линия переходит в состояние ожидания.

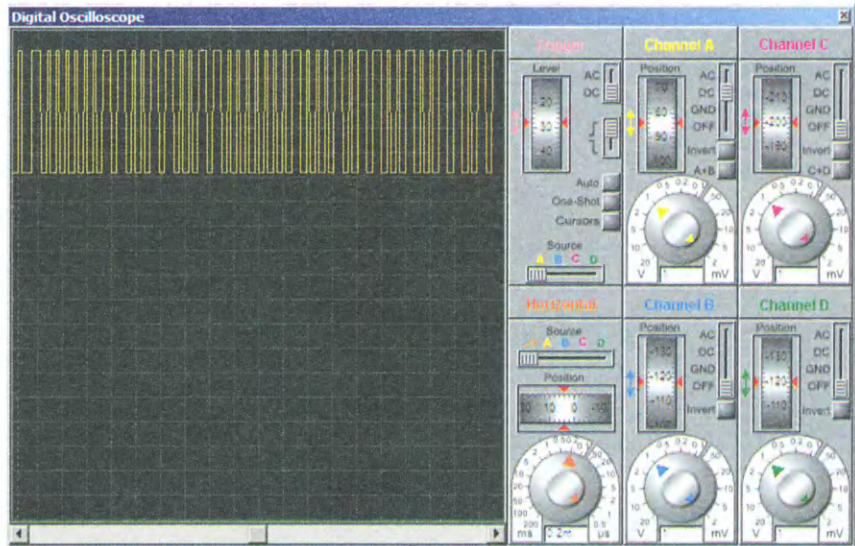


Рис. 7

Когда датчик влажности и температуры отправляет данные, он сначала отправляет MSb (Most Significant Bit) — старший значащий бит. Данные от датчика передаются в виде посылки, состоящей из 40 битов данных — это

пять байтов, из которых первые два — влажность, следующие два — температура и байт чётности. Байт чётности равен сумме предыдущих байтов. Первый и второй байты содержат соответственно целую и дробную часть информации о влажности в процентах, третий и четвёртый байты содержат целую и дробную часть информации о температуре в градусах Цельсия. Для датчика из этой серии DHT11 второй и четвёртый байты всегда равны нулю.

Осциллограммы пяти байтов данных влажности и температуры представлены на рис. 7.

Информация о влажности выводится на экран ЖКИ (рис. 8).

```

HUMIDITY
H=81,9% T=27,8°C
  
```

Рис. 8

### Измерение концентрации углекислого газа цифровым датчиком

Датчик углекислого газа MH-Z19B — датчик, который измеряет концентрацию углекислого газа по принципу недисперсионного инфракрасного излучения. Датчик имеет внутреннюю температурную компенсацию, может подключаться по трём интерфейсам (аналоговый, ШИМ, UART), имеет малые размеры и большой срок службы. Для простоты в устройстве использован интерфейс ШИМ. Информация об измеренной концентрации углекислого газа в воздухе выводится на экран ЖКИ (рис. 9).

```

CARBON DIOXIDE
CO2=0768PPM
  
```

Рис. 9



Таблица 1

Уровень углекислого газа, ppm	Качество воздуха
300...400	Эталонное
400...600	Нормальное
600...800	Среднее
800...1000	Предельно допустимое
Свыше 1000	Низкое
Свыше 2000	Критически низкое

Приблизительные нормы концентрации углекислого газа в помещениях приведены в **табл. 1**.

В случае подключения датчика по шине UART на вывод Vcc подают напряжение +5 В, вывод GND подключают к общему проводу, вывод RX подключают к любому порту МК, указанному в программе, вывод TX — также к любому порту МК, указанному в программе.

Обычно напряжение на выводах МК TX и RX равно 5 В. Напряжение на входах TX и RX датчика не должно превышать 3,3 В. В связи с этим подключение необходимо организовать через делители напряжения или преобразователи логического уровня.

Датчик имеет несколько режимов работы, которые зависят от управляющего байта. Если этот байт равен 0x86 — прочитать данные с датчика, считываются значения с датчика, где в третьем, старшем и четвёртом, младшем байтах указаны значения содержания углекис-

Таблица 2

Байт 0	Байт 1	Байт 2	Байт 3	Байт 4	Байт 5	Байт 6	Байт 7	Байт 8
0xFF	0x01	0x86	0x00	0x00	0x00	0x00	0x00	0x79

Таблица 3

Байт 0	Байт 1	Байт 2	Байт 3	Байт 4	Байт 5	Байт 6	Байт 7	Байт 8
0xFF	0x86	HIGH	LOW	—	—	—	—	0x79

Таблица 4

Байт 0	Байт 1	Байт 2	Байт 3	Байт 4	Байт 5	Байт 6	Байт 7	Байт 8
0xFF	0x01	0x87	0x00	0x00	0x00	0x00	0x00	CRC

Таблица 5

Байт 0	Байт 1	Байт 2	Байт 3	Байт 4	Байт 5	Байт 6	Байт 7	Байт 8
0xFF	0x01	0x88	HIGH	LOW	0x00	0x00	0x00	CRC

Таблица 6

Байт 0	Байт 1	Байт 2	Байт 3	Байт 4	Байт 5	Байт 6	Байт 7	Байт 8
0xFF	0x01	0x79	0xA0/0x00	0x00	0x00	0x00	0x00	CRC

Таблица 7

Байт 0	Байт 1	Байт 2	Байт 3	Байт 4	Байт 5	Байт 6	Байт 7	Байт 8
0xFF	0x01	0x99	0x07	0xD0	0x00	0x00	0x00	CRC

Таблица 8

Байт 0	Байт 1	Байт 2	Байт 3	Байт 4	Байт 5	Байт 6	Байт 7	Байт 8
0xFF	0x01	0x99	0x13	0x88	0x00	0x00	0x00	CRC

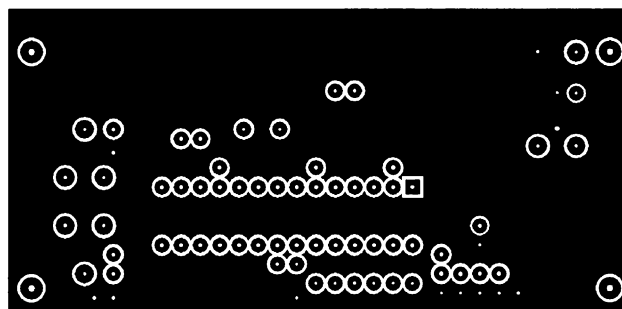
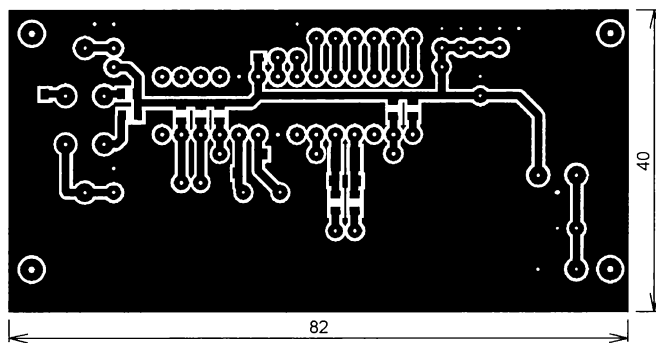


Рис. 10

лого газа. Пример отправки запроса от МК на датчик показан в **табл. 2**, а приём информации от датчика — в **табл. 3**.

Управляющий байт 0x87 — калибровка нуля — используют для калибровки в бытовых условиях (400 ppm). Пример отправки байтов от МК на датчик показан в **табл. 4**.

Управляющий байт 0x88 — калибровка в заданном интервале измерений — используют для калибровки, указав значение интервала в третьем, старшем и четвёртом, младшем байтах. Пример отправки байтов от МК на датчик показан в **табл. 5**, где значения HIGH и LOW для 2000 ppm рассчитывают по формуле

$$\text{HIGH} = 2000 / 256,$$

$$\text{LOW} = 2000 / \% 256.$$

Управляющий байт 0x79 — включение/выключение автоматической калибровки датчика. В случае отсутствия необходимости режим автокалибровки можно отключить, указав в третьем байте значение 0xA0/0x00 (включить/выключить). Пример отправки байтов от МК на датчик в этом случае показан в **табл. 6**.

Управляющий байт 0x99 — установка интервала измерений (2000 ppm, 5000 ppm). Интервал указывают в третьем и четвёртом байтах, в шестнадцатеричной кодировке 2000 = 07D0, 5000 = 1388. Пример отправки байтов от МК на датчик для интервала 2000 ppm показан в **табл. 7**, а для интервала 5000 ppm — в **табл. 8**.

Устройство собрано на плате из фольгированного с двух сторон стеклотекстолита толщиной 1 мм. Чертеж платы приведен на **рис. 10**, а расположение элементов — на **рис. 11**. В приборе применены постоянные резисторы и неполярные конденсаторы для поверхностного монтажа типоразмера 0805. Оксидные конденсаторы C3, C6 — K50-35 или аналогичные импортные. Подстроечные резисторы R12, R14 — SH-655MCL. Кварцевый резонатор — HC49S. Обратите внимание, что на одной стороне платы установлены подстроечные резисторы R12, R14, оксидные конденсаторы C3, C6, кварцевый резонатор ZQ1, МК DD1 и стабилизатор DA1. Остальные детали расположены на противоположной стороне платы.

Гнездо питания и выключатель соединены с платой проводом МГТФ 0,5. МК устанавливают в переходную панель.

Подстроечным резистором R12 устанавливают необходимую контрастность изображения на экране ЖКИ, а под-



строечным резистором R14 — необходимую яркость подсветки.

## ЛИТЕРАТУРА

1. PIC16F87XA. Data Sheet. 28/40/44-Pin Enhanced Flash Microcontrollers. — URL: <http://akizukidenshi.com/download/PIC16F87XA.pdf> (29.04.22).
2. LM78XX/LM78XXA 3-Terminal 1A Positive Voltage Regulator. — URL: <http://hades.mech.northwestern.edu/images/6/6c/LM7805.pdf> (29.04.22).
3. WH1602B-YYH-CTK. — URL: <https://www.compel.ru/pdf-items/winstar/pn/wh1602b-yyh-ctk/4bb3649ba61d900544d212b46af5b91e> (29.04.22).
4. Датчики температуры TMP35, TMP36, TMP37. Характеристики, применение, описание на русском языке. — URL: <http://mypractic.ru/datchiki-temperature-tmp35-tmp36-tmp37-xarakteristiki-primenenie-opisanie-na-russkom-yazyke.html?> (29.04.22).
5. Датчик давления и температуры BMP180 (Digital Pressure Sensor). — URL: <https://iarduino.ru/lib/datasheet%20bmp180.pdf> (29.04.22).
6. Датчик влажности и температуры DHT22 (Digital Humidity Temperature). — URL: <https://iarduino.ru/lib/DHT22.pdf> (29.04.22).
7. Intelligent Infrared CO2 Module (Model: MH-Z19B). — URL: [https://www.winsen-sensor.com/d/files/infrared-gas-sensor/mh-z19b-co2-ver1\\_0.pdf](https://www.winsen-sensor.com/d/files/infrared-gas-sensor/mh-z19b-co2-ver1_0.pdf) (29.04.22).

От редакции. Файлы для программирования и чертежи печатной платы находятся по адресу [http://ftp.radio.ru/pub/2022/06/air\\_metr.zip](http://ftp.radio.ru/pub/2022/06/air_metr.zip) на нашем ftp-сервере.

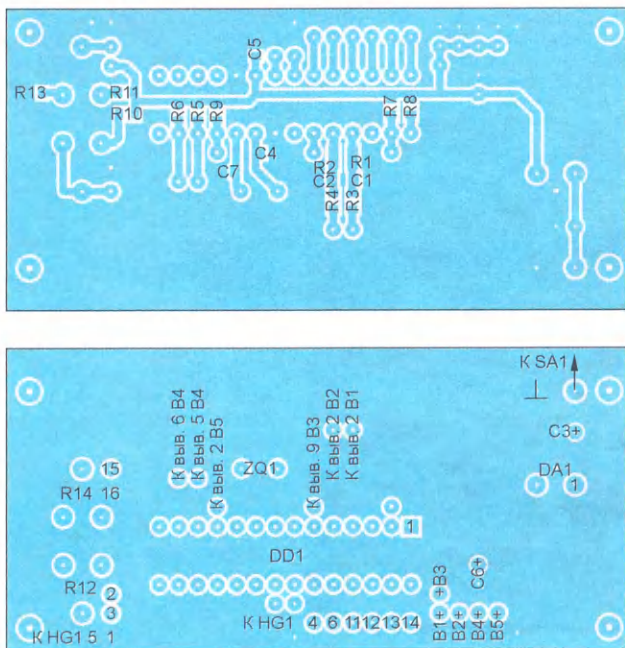


Рис. 11

## Фотореле на основе газонного светильника—2

И. НЕЧАЕВ, г. Москва

В октябрьском номере журнала "Радио" за 2016 г. была опубликована статья автора "Фотореле на основе газонного светильника". Сегодня вниманию читателей предлагается устройство, которое выполняет ту же функцию, но несколько проще — содержит меньше деталей.

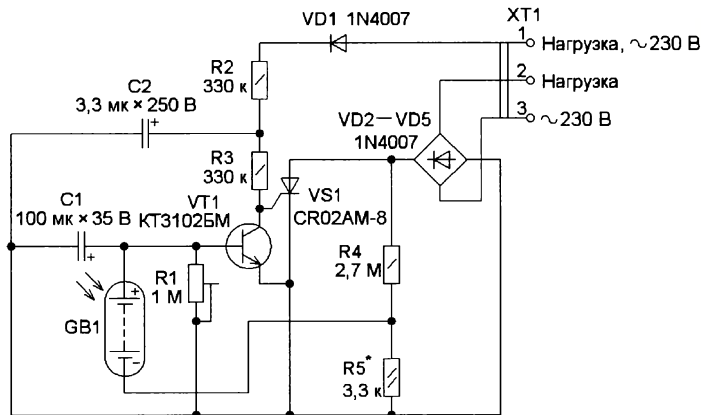
В этом фотореле применён светодиодный газонный светильник, в частности, его солнечная батарея использована в качестве датчика освещённости. Фотореле включает мало мощный источник освещения с наступлением темноты и выключит его с наступлением дня. Может возникнуть вопрос: зачем применять для изготовления фотореле солнечную батарею от газонного светильника, если в качестве датчика освещения можно применить фоторезистор или фотодиод? Дело в том, что используя в качестве основы газонный светильник, можно получить не только датчик освещения, но и корпус всего устройства. Для этого, конечно, надо использовать газонный светильник подходящего размера. Ранее уже было опубликовано описание ана-

логичного фотореле [1]. Предлагаемый вариант имеет более простую схему.

Отличительная особенность этого фотореле — экономичность, собственный потребляемый ток не превышает 1 мА. Обусловлено это применённым триностром, поскольку для его открытия требуется ток управляющего электрода, не превышающий 100 мкА, при этом напряжение на нём должно быть около 0,8 В [2]. Но этот триностр маломощный, поэтому ток нагрузки не должен превышать 300 мА, т. е. мощность коммутируемой нагрузки не должна быть более 60 Вт.

Схема устройства показана на рис. 1. Сетевое напряжение поступает на контакты 1 и 3 разъёма XT1 и затем выпрямляется диодным мостом VD2—VD5. Пульсирующее напряжение поступает на триностр VS1. Нагрузка, которую подключают к контактам 1 и 2,

Рис. 1





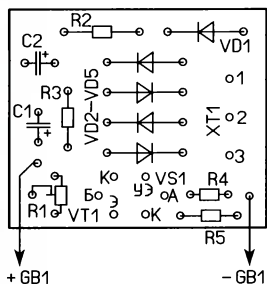
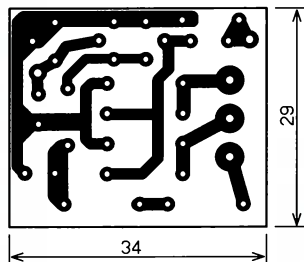


Рис. 2

включена последовательно с выпрямительным мостом, поэтому на неё поступает переменное напряжение. Одновременно сетевое напряжение поступает на выпрямитель на диоде VD1. Через резистор R2 сглаживающий конденсатор C2 заряжается до напряжения около 100 В. Через резистор R3 открывающий ток поступает на управляющий электрод транзистора VS1.

В тёмное время суток напряжение на солнечной батарее GB1 отсутствует, транзистор VT1 закрыт, поэтому весь ток резистора R3 поступает в управляющий электрод транзистора, и он открывается. В результате на нагрузку поступает практически всё сетевое напряжение. Напряжение на резистивном делителе R4R5 мало, поэтому на резисторе R5 напряжение близко к нулю.

С увеличением освещённости напряжение солнечной батареи увеличивается и транзистор VT1 начинает открываться. Ток резистора R3 начинает протекать через транзистор, и напряжение на управляющем электроде транзистора уменьшается. В какой-то момент транзистор открывается не будет, и напряжение на нагрузку перестанет поступать. В этот момент плюсовое напряжение на резистивном делителе R4R5 увеличивается, и дополнительное напряжение с резистора R5 через солнечную батарею поступает на базу транзистора VT1 и ещё больше открывает его. Так обеспечивается устойчивое выключение фотореле. Конденсатор C1 относительно большой ёмкости подавляет пульсации и помехи на базе транзистора VT1.

При уменьшении освещённости напряжение на солнечной батарее также уменьшается, транзистор VT1 закрывается, что приводит к открытию транзистора и появлению питающегося напряжения на нагрузке. Одновременно напряжение на резисторе R5 уменьшается и транзистор ещё больше закрывается. Так фотореле переходит во включённое состояние.

Таким образом, напряжение на резисторе R5, которое появляется или пропадает в зависимости от того, открыт транзистор или нет, обеспечива-

строена солнечная батарея размерами 30×30 мм (рис. 4). Но подойдёт и подходящий по размерам газонный светильник в цилиндрическом корпусе с солнечной батареей размерами 25×25 мм.

Применены постоянные резисторы МЛТ, C2-23, подстроечный — СПЗ-19, оксидные конденсаторы — импортные. Класс транзистора по напряжению — восьмой (максимальное допустимое напряжение — 400 В). Диоды можно применить любые маломощные с прямым допустимым током не менее 300 мА и обратным напряжением не менее 400 В. XT1 — клеммник прямой винтовой трёхконтактный для установки на плату KLS2-300-5.00-03P-2S (DG300-5.0-03P-12), расстояние между выводами — 5 мм.

Провода для сетевой вилки и нагрузки выводят через заднюю крышку кор-

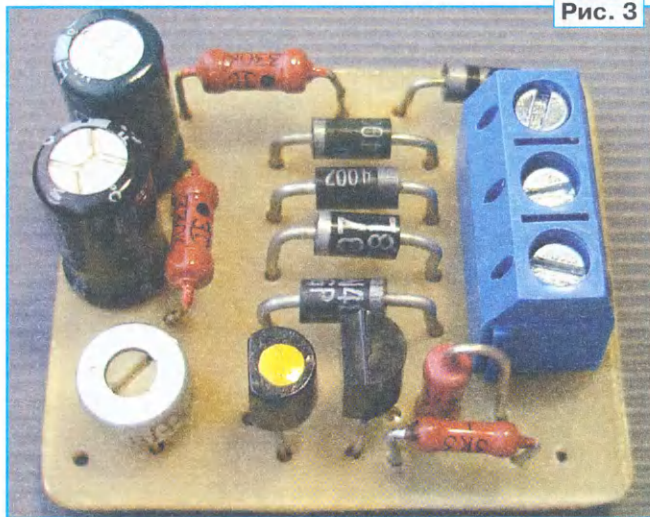


Рис. 3



Рис. 4

ет гистерезис при переключении фотореле. Подстроечным резистором R1 можно установить порог включения, подборкой резистора R5 устанавливают гистерезис переключения. Фотореле было испытано для включения как светодиодных, так и ламп накаливания.

Все элементы фотореле, кроме солнечной батареи GB1, смонтированы на печатной плате из фольгированного с одной стороны стеклотекстолита, чертёж которой показан на рис. 2. Смонтированная плата показана на рис. 3. Она размещена в прямоугольном корпусе газонного светильника размерами 25×45×45 мм, в который

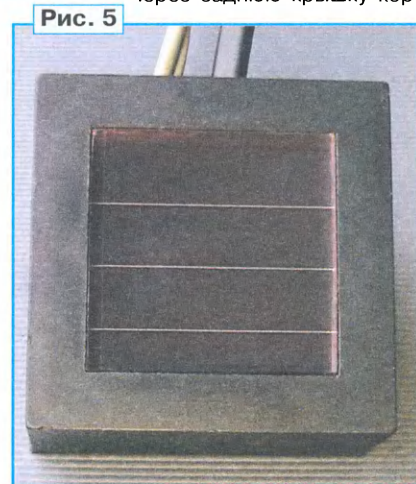


Рис. 5

пуса (рис. 5). Если фотореле будет установлено на улице, после проверки и налаживания плату с двух сторон надо покрыть влагостойким лаком, а после сборки с помощью силиконового герметика замазать все щели и отверстия. Установить фотореле надо в месте, защищённом от осадков, и, кроме того, на него не должен попадать прямой солнечный свет, а также свет от искусственных источников освещения.

## ЛИТЕРАТУРА

1. Нечаев И. Фотореле на основе газонного светильника. — Радио, 2016, № 10, с. 42, 43.
2. CR02AM. — URL: <https://pdf1.alldatasheet.com/datasheet-pdf/view/236/MITSUBISHI/CR02AM.html> (20.04.22).

От редакции. Чертёж печатной платы имеется по адресу <ftp://ftp.radio.ru/pub/2022/06/fotorele.zip> на нашем FTP-сервере.







новые параметры драйверов: фиксированный ток стабилизации  $I_{AK} = 20 \text{ mA} \pm 10 \%$ , падение напряжения на драйвере  $U_{AK} = 4 \dots 4,5 \text{ В}$ , рассеиваемая мощность  $P_{AK} = 460 \text{ мВт}$  [2]. Линейные драйверы постоянного тока (CCR) представляют собой простое и надёжное устройство, предназначенное для обеспечения экономичного решения для регулирования тока в светодиодах. CCR основан на технологии полевых транзисторов с автосмещением (SBT) и регулирует ток в широком интервале напряжений, вплоть до напряжения сети переменного тока 230 В [2]. Эти драйверы имеют отрицательный температурный коэффициент тока для защиты светодиодов от перегрева и выхода из строя при экстремальных напряжениях и токах. CCR включается немедленно и

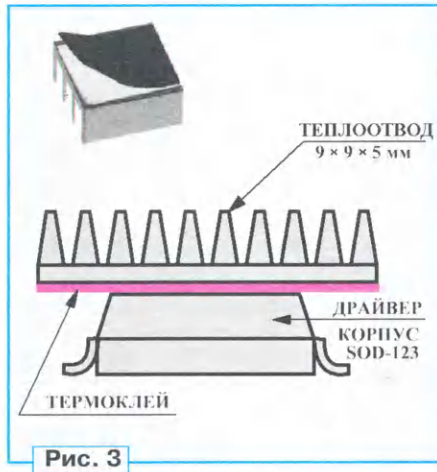


Рис. 3

обеспечивает 20 % номинального тока при напряжении на нём всего 0,5 В. Микросхема может подключаться в любом месте последовательной цепи светодиодов — как со стороны источника питания, так и со стороны общего провода. Для увеличения тока в цепи светодиодов допускается параллельное включение нескольких стабилизаторов тока.

В основе RGB-светильника используется узел переключения цветных светодиодов, который применялся радиолюбителями ещё в 70-х годах прошлого столетия, как правило, для иллюминации новогодней ёлки. В то время применялась ТТЛ-серия К155, а вместо светодиодов — лампы на номинальное напряжение 6,3 В от карманного фонаря, которые раскрывали в различные

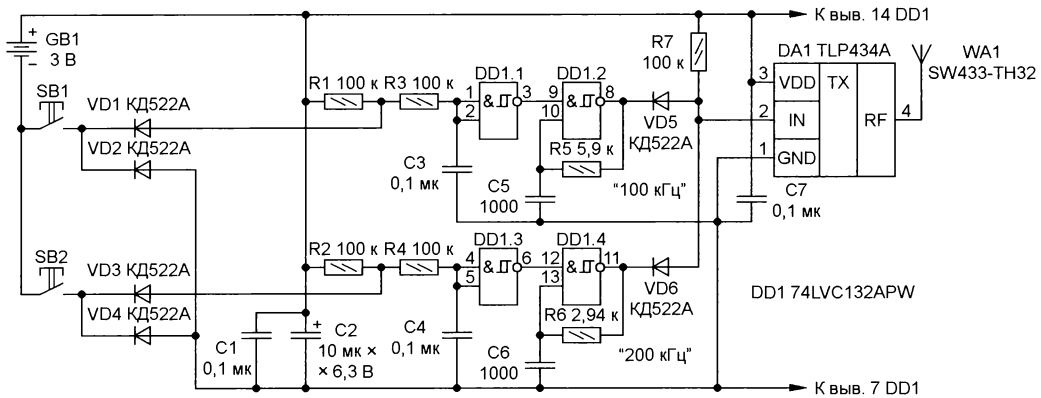


Рис. 4

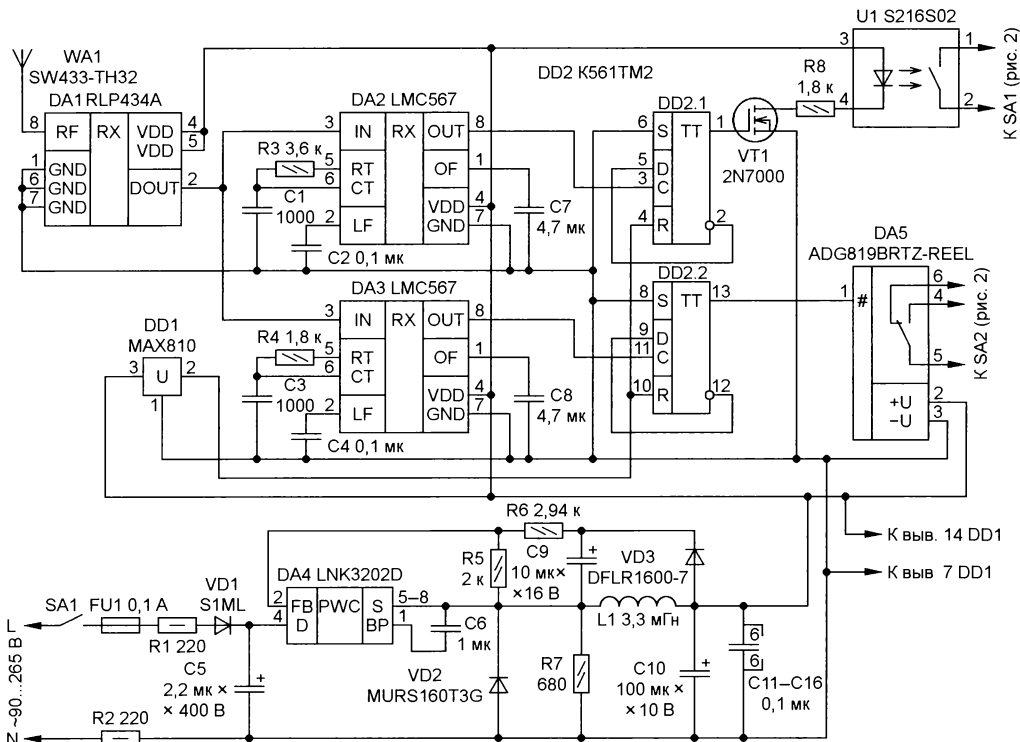


Рис. 5



цвета. Светодиоды массово стали производиться в СССР лишь в середине 1980-х годов.

В основе светильника применяется пятиразрядный сдвиговый регистр на триггерах DD1—DD3 (K561TM2). При включении питания в первый разряд регистра записывается логическая единица с помощью микросхемы начальной установки DD5 (супервизор MAX810). Светильник работает в двух режимах, как кольцевой регистр сдвига или как генератор псевдослучайных чисел (генератор ПСП). Режим работы задаётся переключателем SA2. В кольцевом режиме логическая единица, изначально записанная в первый разряд регистра, с каждым положительным фронтом тактового импульса переписывается в последующий разряд регистра, и цепочки светодиодов поочерёдно через транзисторные сборки VT1—VT3 подключаются к общему проводу. В режиме генератора ПСП под воздействием тактовых импульсов содержимое регистра, т. е. числа 1—31 (в двоичном коде), будут появляться на выходах регистра практически случайным образом. В генераторе ПСП применяется обратная связь на элементе "исключающее ИЛИ" DD4.1 (K561ЛП2) и исключается нулевое состояние регистра благодаря изначальной записи логической единицы в первый разряд регистра. Тактовые минутные импульсы формирует микросхема генератора/делителя DD6 (K176ИЕ12). Новый цвет подсветки изменяется каждую минуту. В режиме ПСП-генератора, кроме пяти основных цветов, при различных вариантах их смешивания появятся ещё 26 различных оттенков цвета, правда, для хорошего смешивания цветов желательно использовать оптическую линзу.

Рассеиваемую мощность на стабилизаторе тока (драйвере) рассчитывают по формуле

$$P_{\text{акм}} = (U_{\text{сcc}} - U_{\text{LEDmin}} \times N) \times I_{\text{LED}},$$

где  $U_{\text{сcc}} = 54 \text{ В}$  — напряжение питания;  $U_{\text{LEDmin}} = 1,9 \text{ В}$  — минимальное падение напряжения на светодиоде (указано для жёлтых и красных светодиодов);  $N = 17$  — число светодиодов в линейке;  $I_{\text{LED}} = 20 \text{ мА}$  — номинальный ток светодиода. Исходя из этого, максимальная рассеиваемая мощность для драйверов красной и жёлтой цепочек светодиодов равна 434 мВт, что близко к максимально допустимой мощности 460 мВт (для остальных драйверов — 210 мВт). Поэтому, чтобы избежать перегрева драйверов для красной и жёлтой линеек светодиодов, их надо закрепить на малогабаритных теплоотводах или увеличить число светодиодов в линейке, но в этом случае эти цвета могут доминировать в оттенках при смешении цветов. Один из вариантов охлаждения микросхем драйверов изображён на рис. 3. Могут быть и другие варианты охлаждения, всё зависит от конструкции теплоотвода.

Светильник питается от светодиодного драйвера LYT0006P семейства LYTSwitch-0 [3]. В одной микросхеме LYTSwitch-0 размещены мощный полевой МОП-транзистор с

допустимым напряжением между источником и стоком 700 В, генератор, узел контроллера включения/выключения, узел снижения электромагнитных помех и узел управления, включающий в себя поцикловое ограничение тока, а также узел тепловой защиты. Драйвер является стабилизатором тока и напряжения и предназначен для LED-светильников с током стабилизации 100 мА. В нашем случае ток стабилизации 100 мА будет лишь в одном случае из 31 подключения, когда все пять светодиодных цепочек подключены. Поэтому драйвер в устройстве используется как стабилизатор напряжения, а каждая цепочка светодиодов имеет свой источник тока с номинальным током стабилизации 20 мА.

Светильник не требует налаживания. В устройстве применены резисторы с допуском по сопротивлению 5%. Оксидные конденсаторы — стандартные алюминиевые серии WL, остальные — керамические.

Для управления светильником можно применить двухкомандное дистанционное управление (ДУ) по радиоканалу, инфракрасному или ультразвуково-

му, выполняющему функции подключения светильника к сети переменного тока 230 В и управления режимом работы светильника. В этом случае переключатели SA1 и SA2 (см. рис. 2) заменяются на электронные, которыми управляют дистанционно.

Схема двухкомандного пульта ДУ изображена на рис. 4. Устройство содержит два тональных генератора на элементах DD1.2 и DD1.4. Соответственно в приёмной части ДУ применяются два тональных детектора для определения номера команды. Другими словами, каждый детектор настроен на одну из частот тональных генераторов. На элементах DD1.1 и DD1.3 собраны узлы для подавления дребезга контактов кнопок подачи команд SB1 и SB2. Питание на пульт поступает во время нажатия на одну из командных кнопок. Для организации такого режима работы применены диоды VD1—VD4. В итоге пульт очень экономичен по энергопотреблению, поскольку ток потребляется только во время нажатия на кнопки. Частоту тонального генератора рассчитывают по эмпирической формуле  $F = 0,59 / (R \times C)$ . Частота тонального генератора на элементе DD1.2 равна 100 кГц, а на DD1.4 — 200 кГц. Схема приёмной части ДУ изображена на рис. 5. Выходы тональных детекторов управляют триггерами и соответственно электронными ключами. Триггеры включены по схеме делителя частоты на два, при каждом нажатии на кнопки пульта триггер меняет своё состояние на противоположное. Частоту тонального детектора рассчитывают по формуле  $F_{\text{osc}} = 1 / (1,4R_T \times C_T)$ . Тумблер включения питания светильника SA1 (см. рис. 2) заменяет твердотельное реле U1 (S216S02), а тумблер переключения режимов работы светильника SA2 (см. рис. 2) заменяет электронный переключатель DA5 (ADG819BRTZ-REEL). При включении питания триггеры DD2.1 и DD2.2 устанавливаются в нулевое состояние микросхемы начальной установки DD1 (MAX810), светильник будет выключен и находиться в режиме кольцевого сдвигового регистра.

В блоке питания приёмной части ДУ применяется высокоэффективная микросхема DA4 (LNK3202D) автономного коммутатора (LinkSwitch-TN2) с встроенным полевым МОП-транзистором с допустимым напряжением 725 В, с узлом ограничения тока, а также узлом теплового отключения [4].

ДУ работает по радиоканалу на частоте 433,92 МГц. Для организации канала применены гибридные микросхемы TLP434A — передатчик (см. рис. 4) и RLP434A — приёмник (см. рис. 5).

Налаживают ДУ так. Вначале частотомером измеряют частоту тональных генераторов в пульте управления. Затем подборкой резисторов R3, R4 в приёмнике (см. рис. 5) устанавливают частоту внутреннего генератора тонального детектора в два раза больше частоты тонального генератора, для этого сначала вместо постоянных впаивают переменные резисторы, а затем омметром измеряют их сопротивление и устанавливают уже постоянные резисторы, близкие по номиналу из ряда E192.

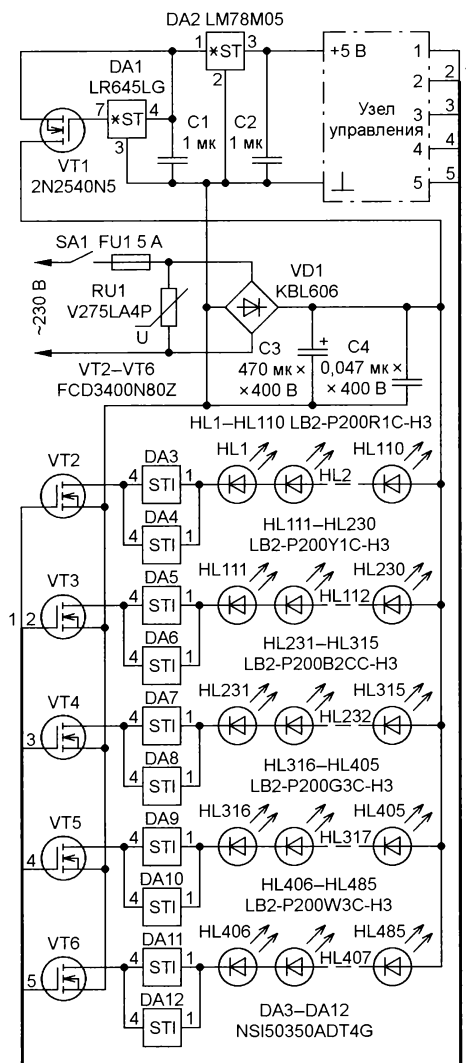


Рис. 6



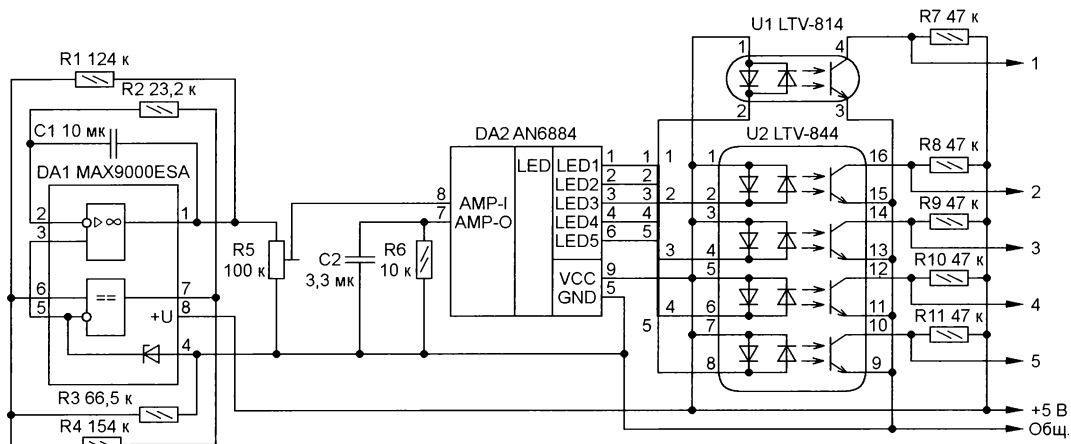


Рис. 7

В пульте применены керамические конденсаторы, оксидный конденсатор — танталовый. Резисторы R5, R6 — с допуском по номиналу  $\leq 1\%$ , остальные — с допуском 5%. Все радиодетали пульта — в SMD исполнении. В приёмной части ДУ также применяются алюминиевые оксидные конденсаторы, остальные — керамические. Резисторы R3, R4 — с допуском по номиналу  $\leq 1\%$ , остальные — с допуском 5%.

Схема мощного RGB-светильника приведена на рис. 6. Такие светильники в основном применяются в прожекторах для подсветки стадионов, ночных клубов, габаритных сооружений и т. п. Светильник состоит из пяти линеек трёхваттных светодиодов с максимальным током 750 мА [5]. В каждой линейке от 80 до 120 светодиодов. Число светодиодов зависит от падения напряжения на каждом. Для стабилизации тока светодиодов применяются линейные стабилизаторы тока DA3—DA12 (NSI50350ADT4G, ON Semiconductor) с максимальной рассеиваемой мощностью 11 Вт, с током стабилизации 350 мА и с падением напряжения 7,5...50 В [6]. Для стабилизации тока 700 мА линейные драйверы включены параллельно. В блоке питания используется линейный высоковольтный понижающий стабилизатор DA1 (LR645LG). Выходное напряжение этого стабилизатора +12 В понижает до +5 В также линейный стабилизатор DA2 (LM78M05). Транзистор VT1 (2N2540N5) увеличивает ток нагрузки стабилизатора до 150 мА. Силовыми транзисторными ключами VT2—VT6 можно непосредственно управлять уровнями КМОП-логики.

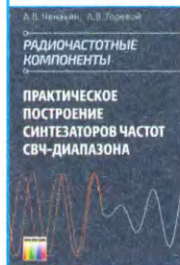
RGB LED-светильником можно также управлять уровнем входного сигнала, т. е. от уровня входного сигнала будет зависеть число подключённых светодиодных цепочек. Схема такого узла управления показана на рис. 7. Основа устройства — микросхема DA2 (AN6884), содержащая пять компараторов, которая предназначена для работы в устройствах индикации уровня входного напряжения — светящийся светодиодный столбик. Эта микросхема представляет собой драйвер для пяти светодиодов и применяется для отображения логарифмической (в дБ) гистограммы уровня входного сигнала. Интервал напряжения питания для AN6884 — от 3,5 до 16 В, а выходной ток — 15 мА. Для изменения входного уровня используется генератор пилообразного напряжения на микросхеме DA1 (MAX9000ESA) [7]. Для  $U_{\text{вых}} = 4$  В частоту генератора рассчитывают по формуле  $F = 1 / (4,31R2 \times C1)$ .

В заключение надо сказать, что RGB LED-светильники с успехом можно применять в светодинамических установках, например для подсветки танцевальной площадки в ночных клубах. Ещё в 80—90-х годах прошлого века были очень популярны простые цветомузыкальные установки, состоящие из входного низкочастотного трансформатора, пассивного трёх- или пятиполосного фильтра и трёх- или пяти тиристорных или транзисторно-тиристорных ключей, нагруженных лампами накаливания или прожекторами. Описаний подобных цветомузыкальных установок весьма много, их можно усовершенствовать, заменив лампы накаливания RGB LED-светильниками.

## ЛИТЕРАТУРА

1. Светодиоды круглые 10 мм. — URL: <https://www.beeled.ru/svetiodiodi-10mm-kruglie/> (23.04.22).
2. NSI45020AT1G. 45 V, 20 mA  $\pm 10\%$ , 460 mW package. — URL: <https://www.onsemi.com/pdf/datasheet/nsi45020a-d.pdf> (23.04.22).
3. LYT0002/0004-0006 LYTSwitch-0 Off-Line Low Power LED Driver IC Family. — URL: [https://www.mouser.com/datasheet/2/328/lytswitch-0\\_family\\_datasheet-890410.pdf](https://www.mouser.com/datasheet/2/328/lytswitch-0_family_datasheet-890410.pdf) (23.04.22).
4. LNK3202/3204-7, LNK3294 & LNK3296 LinkSwitch-TN2 Family. — URL: [https://www.power.com/sites/default/files/documents/linkswitch-tn2\\_family\\_datasheet.pdf](https://www.power.com/sites/default/files/documents/linkswitch-tn2_family_datasheet.pdf) (23.04.22).
5. High Power LED. ELECSOUND. — URL: [http://www.elecsound.com/pdf/LED\\_High\\_Power\\_LED.pdf](http://www.elecsound.com/pdf/LED_High_Power_LED.pdf) (23.04.22).
6. Корнев А. Фитолампа с таймером. — Радио, 2022, № 3, с. 32, 33.
7. Application note 4362. Precision Triangular-Wave Generator Uses a Single IC. — URL: <https://pdfserv.maximintegrated.com/en/an/AN4362.pdf> (23.04.22).

## Вышла в свет новая книга



**Ченакин А.В., Горевый А.В.**  
Практическое построение синтезаторов частот СВЧ-диапазона. Серия "Радиочастотные компоненты". — М.: Телеком, 2021 г., — 280 с.: ил. ISBN 978-5-9912-0918-2.

Изложены методы построения синтезаторов частот СВЧ-диапазона. Дано определение синтезатора частот, приведены его основные параметры и характеристики. Рассмотрены основные методы синтеза частоты и составные части синтезаторов частот, в том числе автогенераторы различных типов. Приведены различные архитектурные решения для повышения качества генерации сигналов. Книга проиллюстрирована многочисленными примерами, направленными на интуитивное понимание природы эффектов генерации и синтеза СВЧ и их использование на практике. Описан поэтапный процесс разработки синтезатора частот на примере однокольцевой системы ФАПЧ. Приведены детальные блок-схемы ряда синтезаторов частот. Рассмотрены вопросы расширения их функциональных возможностей. Кратко описаны методы измерения основных характеристик, принципы и особенности их реализации.

Книга может быть полезна инженерам любого уровня подготовки в качестве руководства по разработке и измерениям в области генерации сигналов и синтеза частот, а также исследователям, техническим консультантам, аспирантам и студентам соответствующих радиотехнических специальностей.

Адрес издательства в Интернет  
[WWW.TECHBOOK.RU](http://WWW.TECHBOOK.RU)



# Модернизация простого барографа

С. СВЕЧИХИН, г. Красноярск

У простого барографа, о котором рассказано в [1], есть существенный недостаток — нельзя добавить дополнительный датчик. Действительно, использованный в нём TFT-дисплей с параллельной шиной требует для подключения 13 выводов микроконтроллера (МК), почти половину того, что есть у ATmega328 в корпусе DIP. Кроме того, для управления дисплеем использован один из выводов шины I<sup>2</sup>C. Ещё четыре

управления дисплея, изменена схема подключения кнопок, использован датчик давления с шиной I<sup>2</sup>C. К другому выводу микроконтроллера подключён светодиодный индикатор работы. В результате освободились четыре вывода PB1—PB5, которые могут быть использованы для развития. Часть из них также используется для подключения программатора (на схеме разъем ISP не показан).

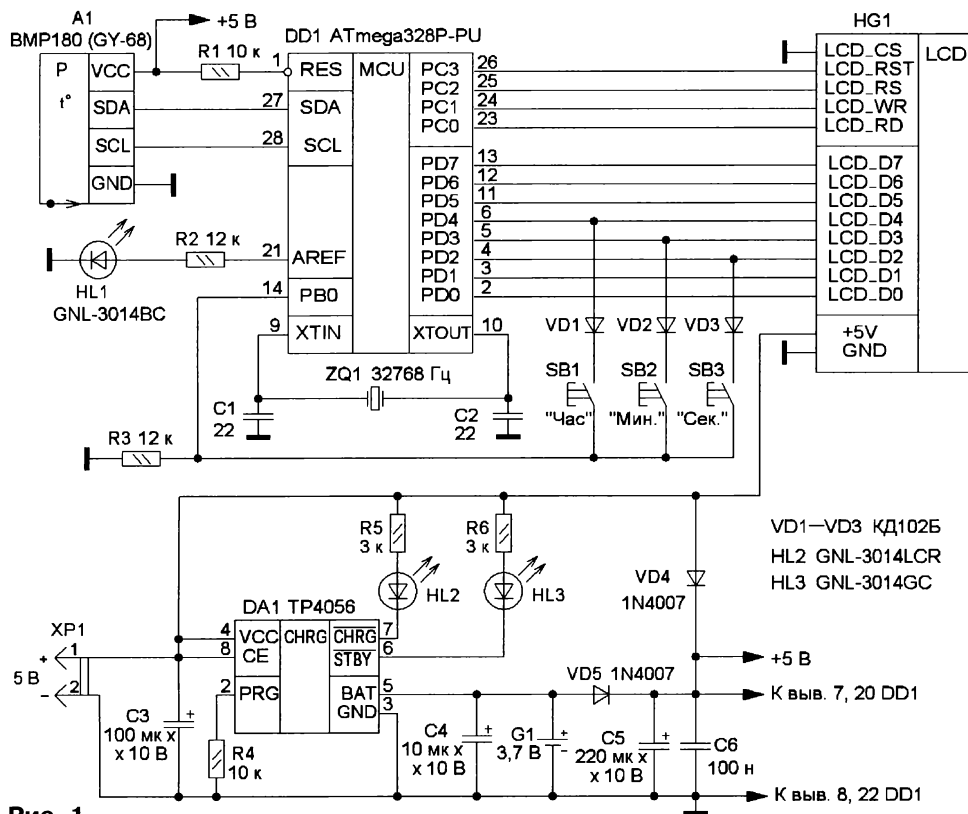


Рис. 1

вывода нужны для датчика давления с шиной SPI. Выводы питания, вывод сброса и кварцевый резонатор — это ещё восемь выводов. А ещё нужны вывод для светодиодного индикатора работы и вывод для кнопок установки времени. И получилось так, что у МК остаётся всего один свободный вывод. Выйти из положения можно, применив в барографе дисплей с последовательной шиной SPI, как это было сделано в [2]. Но можно освободить часть выводов контроллера и при использовании дисплея с параллельной шиной. Об этом рассказывается в настоящей статье.

Схема модернизированного барографа приведена на рис. 1. В барографе изменилось подключение шины

Система питания барографа не изменилась. Она содержит разъем XP1 для подключения внешнего источника питания, Li-Ion аккумулятора G1 и контроллер его зарядки на микросхеме TP4056 (DA1). Светодиоды индикации могут быть размещены в удобном месте на плате барографа. Можно использовать два светодиода — зелёного и красного свечения либо двухцветный двухполярный светодиод, как это сделано в [2]. Если использовать готовый модуль зарядного устройства, для подключения внешнего блока питания можно воспользоваться установленным на этом модуле разъемом miniUSB или microUSB. В этом случае в качестве блока питания используется вилочное зарядное устройство для сотового теле-

фона или устройство Power Bank, которое подключается обычным USB-кабелем.

Дисплей подключается к двум портам контроллера. Его восьмиразрядная шина данных подключена к порту PD МК, а шина управления — к линиям PC0, PC1, PC2 и PC3 МК. Поскольку дисплей один, его вывод LCD\_CS подключён к общему проводу.

В барографе использован датчик давления BMP180 (модуль GY-68) A1. Датчик подключается к выводам SCL и SDA шины I<sup>2</sup>C МК. На плате модуля имеется стабилизатор +3,3 В, поэтому его можно питать тем же напряжением, что и МК. Модуль может быть как с четырьмя выводами, так и с пятью. Во втором случае на модуле имеется дополнительный вывод стабилизированного напряжения +3,3 В. Кроме того, в модуле установлены резисторы сопротивлением 4,7 кОм, необходимые для работы шины I<sup>2</sup>C.

К выводам порта PD также подключены кнопки для установки времени. Диоды VD1—VD3 обеспечивают развязку кнопок между собой. Нижние выводы кнопок SB1—SB3 соединены с линией порта PB0. Резистор R3 служит для снижения наводок на эту линию при разомкнутых кнопках.

Индикатор работы — светодиод HL1 синего свечения подключён к выводу 21 (AREF) МК. Это вход встроенного источника образцового напряжения. Ежесекундно для проверки напряжения питания в МК включается АЦП. В качестве источника образцового напряжения при измерении устанавливается напряжение питания МК. При этом на выходе AREF появляется напряжение, достаточное для свечения светодиода HL1. После измерения источник образцового напряжения переключается, и затем модуль АЦП отключается. Светодиод гаснет до следующей секунды. Время свечения светодиода, а значит, и его яркость определяются временем работы АЦП. При питании от сети время свечения дополнительно увеличивается за счёт введения задержки 10 мс. Если в этом режиме свечение светодиода HL1 окажется слишком ярким, можно уменьшить задержку в модуле **adc.c**.

При разработке программы использованы две среды программирования. Отдельные функции и библиотеки обрабатывались в AVRStudio 4.19. Компиляция и сборка проекта производились в Arduino IDE. На этом этапе в проект добавлялись библиотеки, разработанные для Arduino. В Arduino IDE внесены изменения. В файле **Preferences.txt** следует изменить строку **build.path=C:\TEMP\**. Найти место, где находится файл **Preferences.txt**, можно, если в главном меню Arduino IDE открыть Файл => На-

стройки. В нижней части открывшегося окна имеется строка с полным именем файла. Там же есть предупреждение, что изменения следует вносить, когда Arduino IDE закрыта. Теперь Arduino IDE будет всегда помещать загрузочные файлы \*.hex, \*.eep и \*.elf в указанную папку, где их легко можно найти для программирования.

Проект находится в папке проекта **baro4d**. В эту папку собраны все файлы, входящие в проект, в том числе и библиотеки для Arduino. При открывании среды Arduino IDE в рабочем окне в закладках будут видны все входящие в проект файлы, которые можно редактировать. Вносимые в библиотеки изменения видны только в этом проекте.

В скетче **baro4d.ino** даны объявления функций и глобальных переменных. Функции, которые находятся в файлах с расширением .c, должны объявляться со спецификатором **extern "C"**. Иначе компилятор их не находит и сообщает об ошибке. Функции Arduino не требуют объявления, однако в проекте их объявление также сделано.

В скетче находятся стандартные для Arduino функции **setup()** и **loop()** и функция **datchik()**. В функции **setup()** сделан вызов функции настройки оборудования из файла **baro4.c**. Цикл **loop** начинается с вызова функции **datchik()**. Сначала в этой функции проверяется текущее время. Для подсчёта времени используется таймер T2 в асинхронном режиме и с кварцевым резонатором 32768 Гц. Если текущее время совпадает с заданным (десятая секунда второй или тридцатая второй минуты), производится опрос датчика давления. Массив данных **dawl[]** смещается к началу, и в последнюю ячейку массива записывается новое значение давления. Всего можно записать 212 значений. Это занимает четверо суток и десять часов. Если прибор работает в режиме 1, т. е. при наличии сетевого питания, обновлённый график сразу выводится на дисплей и в верхнюю часть экрана выводится числовое значение давления в миллиметрах ртутного столба.

Режим работы барографа определяется напряжением питания МК. Ежесекундно таймер T2 вызывает прерывание по переполнению. В обработчике прерывания вычисляется текущее время и запускается АЦП (файл **adc.c**). Вход АЦП подключается к встроенному источнику образцового напряжения, а в качестве самого образцового напряжения используется напряжение питания. Результаты измерения будут разные при питании от сети или от аккумулятора. Среднее арифметическое этих двух значений можно использовать как пороговое для определения режима, в котором работает МК. Если результат измерения меньше порогового значения, делается вывод, что прибор питается от сети. Это — режим 1. В противном случае прибор переходит в режим малого потребления — режим 0. Подробное описание этих режимов приведено в [1].

Для датчика давления применена библиотека, которая находится в файлах **i2c.h** и **bmp180.c**. В ней реализован программный интерфейс шины I<sup>2</sup>C.

Библиотека взята на сайте [3]. Датчик BMP180 выдаёт значение давления в паскалях. Чтобы получить значение в более привычных миллиметрах ртутного столба, надо значение в паскалях разделить на 133,332. Это число с небольшой ошибкой можно представить как 400, делённое на три. С целыми числами работать удобнее, чем с плавающим запятой. И размер загрузочного файла получается меньше.

Для вывода графика на экране дисплея HG1 используется зона высотой 250 пикселей. Минимальное индицируемое давление — 720 мм рт. ст., максимальное — 770 мм рт. ст. Выход за эти пределы происходит достаточно редко, всего несколько раз в год. Поэтому нет смысла предусматривать под запретными значения место на графике, поскольку в этом случае разрешение изображения графика ухудшится. При выводе графика значения меньше 720 мм рт. ст. и большие 770 мм рт. ст. ограничиваются на этих уровнях. При этом числовое значение давления выводится, как есть. Например, если давление составляет 715 мм рт. ст., на графике выводимые точки будут выведены на уровне 720 мм рт. ст., а в верхней части графика будет выведено числовое значение 715. Точно так же и уровни давления, большие 770 мм рт. ст. на графике, выводятся на уровне 770 мм рт. ст.

Разница давлений в один миллиметр на экране дисплея даёт ступеньку высотой пять пикселей, что хорошо заметно глазом. Чтобы уменьшить высоту ступеньки до одного пикселя, нужно значение в паскалях делить на число, в пять раз меньшее. Так и получается в функции **datchik()**, коэффициент пересчёта 80/3 —  $(133,332/5 = 26,667 = 80/3)$ . График получается гладкий, ступени практически незаметны.

Функция для работы с кнопками находится в файле **knopki.c**. МК последовательно выставляет на один из выводов, связанных с кнопками, высокий логический уровень и проверяет его наличие на линии порта PBO. После чего делается вывод о том, что нажата кнопка или нет, и проводится коррекция времени.

Глобальные переменные **chas**, **mins** и **sec**, а также массив данных **dawl[]** и переменные **VCC** и **VCCB** объявляются с атрибутом **.noinit**. Это значит, что при перезагрузке программы эти переменные не обнуляются, что удобно при отладке программы.

При первом включении барографа в начале функции **loop()** следует найти и раскомментировать нужную строку с определением порога для конкретного МК. Встроенные источники образцового напряжения у МК ATmega8 и ATmega328 имеют разное напряжение. Потому и пороги будут разные.

Если в файле **main.h** раскомментировать строку **#define KALIBR**, в самую верхнюю строку экрана, справа будет мелким шрифтом выводиться служебная информация вида 55:00:23 (значения приведены как пример). Эта информация нужна для коррекции порогового значения, при котором программой производится выбор режима. Послед-

нее число — текущая секунда, она постоянно меняется. Первое значение 55 — результат измерения напряжения питания контроллера при питании от сети. Затем надо отключить питание барографа. Яркость вспышек синего светодиода должна уменьшиться, что сообщает о переключении режима работы. Затем через минуту снова включить питание. Теперь служебная строка будет выглядеть, например, 55:66:02. Второе число 66 — это результат измерения напряжения питания МК при отсутствии сети. Теперь можно вычислить среднее значение (порог переключения)  $(55+66)/2 = 60,5$ . За пороговое значение возьмём 60, его и нужно подставить в программу. Для МК ATmega8 это значение будет больше.

В барографе использован дисплей HG1 TFT 320×240 с видеоконтроллером ILI9341. Для работы с ним использована библиотека, взятая на сайте [4]. Этому дисплею там посвящено семь уроков. Библиотека была изменена и упрощена. На экране барографа выводятся только горизонтальные и вертикальные линии. Поэтому вместо универсальной функции рисования линий добавлены две функции для рисования горизонтальных и вертикальных линий. При выводе текстовой информации используются всего около двух десятков символов, поэтому хранить в программе полную таблицу знакогенератора нерационально. Небольшая таблица с переменными символами размещена в EEPROM. А для вывода символов используется специальная функция, добавленная в библиотеку. Это позволило уменьшить размер программы.

Сборка и компиляция программы проводятся в среде Arduino IDE. Загрузочные файлы после компиляции появляются в папке **C:\\_TEMP**. Загрузка файла в МК производится через программатор из среды AVRStudio. Разъём ISP можно установить на плату постоянно. Если же после программирования дальнейшего его использование не предполагается, разъём можно временно припаять к выводам контроллера на отрезках проводов, а затем удалить.

Размер загрузочного файла получился менее 5500 байт. То есть, если нужен только датчик давления, в барографе вместо ATmega328 можно применить контроллер ATmega8 или ATmega88. Для этого надо просто перекомпилировать программу для этих МК. О применении других МК в Arduino IDE можно легко найти материалы в Интернете.

А теперь добавим в барограф датчик влажности HTU21D. Схема подключения двух датчиков к контроллеру показана на рис. 2. Датчик давления и датчик влажности подключаются к выводам SCL и SDA МК через двухканальный двунаправленный преобразователь уровня A3 (ДПУ I<sup>2</sup>C). Недорогие китайские преобразователи уровня для шины I<sup>2</sup>C, выполненные на полевых транзисторах, продаются в виде небольшого модуля под названием "Четырёхканальный двунаправленный преобразователь логических уровней I<sup>2</sup>C 3-5V". Часто такой модуль может содержать стабилизатор +3,3 В, тогда оба датчика



можно запитать от него. В этом случае стабилизатор на модуле датчика давления не используется. Необходимые для работы шины I<sup>2</sup>C резисторы 4,7 кОм находятся на плате датчика давления. Аналогичные резисторы на плате датчика влажности не подключаются.

Программа МК для использования двух датчиков находится в папке **baro4dw**. Для датчика влажности используется ардуиновская библиотека **GyverHTU21D.h**, которая взята на сай-

с шиной после измерения. По этой причине информация от датчика давления принимается с ошибками. В файле **GyverHTU21D.h** находится описание класса **GyverHTU21D**. Сначала идёт секция доступных (public) членов класса. В конце этой секции нужно добавить функцию член класса

```
void mend(void)
{
  Wire.end();
}
```

для датчика давления начинает работать без ошибок. Полученный после компиляции загрузочный файл будет иметь размер более 8 Кбайт. Увеличение размера файла вызвано использованием библиотеки.

Барограф собран на макетной плате с применением проволочного монтажа.

В замкнутом корпусе барографа температура и влажность отличаются от значений вне корпуса. Это необходимо учитывать при размещении датчиков. Их необходимо отнести подальше от дисплея, который при работе нагревается, и сделать для датчика влажности окно.

Применение библиотек для Arduino в проектах, разработанных в AVRStudio, расширяет возможности проекта и даёт разработчикам значительную экономию времени и труда.

#### ЛИТЕРАТУРА

1. **Свечихин С.** Простой барограф-2. — Радио, 2021, № 1, с. 43—46.
2. **Свечихин С.** Простой барограф-3. — Радио, 2021, № 9, с. 22—24.
3. Барометр на AVR. — URL: <https://cxem.net/mc/mc299.php> (12.04.22).
4. AVR Урок 34. Дисплей TFT 240x320 8bit. Часть 1. — URL: <https://narodstream.ru/avr-urok-34-displej-tft-240x320-8bit-chast-1/> (12.04.22).
5. GyverLibs/GyverHTU21D. — URL: <https://github.com/GyverLibs/GyverHTU21D> (12.04.22).

*От редакции.* Файлы для программирования микроконтроллера находятся по адресу <http://ftp.radio.ru/pub/2022/06/bar3.zip> на нашем FTP-сервере.

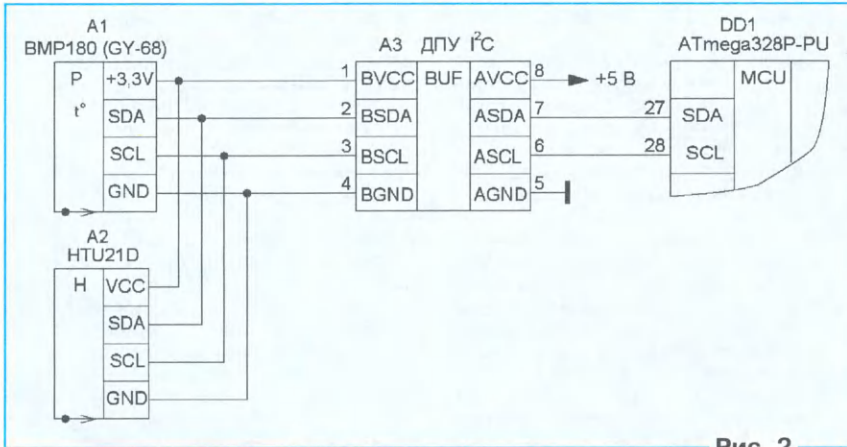


Рис. 2

те [5]. Строка подключения библиотеки должна иметь вид

```
#include "GyverHTU21D.h"
```

Имя файла должно быть заключено в двойные кавычки, тогда компилятор будет искать файл в текущей папке.

Библиотеку пришлось доработать, поскольку в исходном состоянии в библиотеке заложено, что датчик на шине I<sup>2</sup>C один, поэтому не завершает работу

Эта функция выключает шину I<sup>2</sup>C.

Работа с датчиком влажности проводится в той же функции **datchik()**, если барограф питается от сети. Опрос производится через 10 мин, данные не запоминаются, а сразу выводятся на дисплей в нижней части экрана. Можно следить за влажностью достаточно оперативно. После опроса датчика шина I<sup>2</sup>C отключается, после чего программа

## Автомобильный MP3-плеер с цифровым выходом

Ю. БУЛЫЧЕВ, г. Омск

Считается, что мировая история автомобильных аудиосистем началась в далёком 1904 г., когда американец Ли де Форест продемонстрировал на Всемирной выставке первое автомобильное радио. С тех пор аудиосистема стала частью автомобиля, причём для большинства из них обязательной. Менялись конструкция и дизайн автомобиля, соответственно менялись конструкция и дизайн и его аудиосистем. С какого-то времени аудиосистемы перестали быть универсальными, превратившись в уникальное оборудование для конкретной марки, а часто и для конкретной модели. Потребителю, регулярно обновляющему свой личный автопарк, такой подход удобен, чего не скажешь о тех, кто по каким-либо причинам предпочитает пользоваться ино-

марками с солидным сроком службы. Прошли те времена, когда автовладелец легко менял свою аудиосистему на более новую, в т. ч. на аппаратуру более высокого качества, всего лишь вытащив старую магнитолу и поставив на её место другую, что гарантировало успешный результат благодаря стандарту ISO 7736 (DIN1 и DIN2). К сожалению, теперь в большинстве случаев это стало невозможно. В результате владелец вполне приличной по качеству аудиосистемы оказывался лишён, например, возможности слушать музыку в формате MP3 с флешки или карты памяти.

Нельзя сказать, что эта проблема оказалась неразрешимой. Радиолюбители нашли целый ряд технических решений, позволяющих прослушивать музыку с такого носителя — от врезки в

канал комплексного стереосигнала УКВ-приёмника до подключения имитатора CD-чейнджера, позволяющего с помощью устройства на микроконтроллере подключить аналоговый звуковой сигнал с выхода MP3-плеера вместо сигнала с CD-чейнджера. Решений таких множество, что и неудивительно, так как моделей иномарок много, как и устанавливаемых в них аудиосистем тоже много. В итоге не всегда удаётся решить проблему на должном уровне, а то и решить её вообще.

В статье предлагается универсальное техническое решение, пригодное, на взгляд автора, для любой аудиосистемы. Суть его состоит в том, что MP3-плеер подключается не на уровне аналогового аудиосигнала, а на уровне аудиосигнала в цифровой форме. При этом глав-

ным преимуществом такого подхода автор считает обеспечение высокого качества воспроизведения звука, исходя из принципа, что качество источника аудиосигнала не должно быть хуже качества подключаемой к нему аудиосистемы.

В качестве типичной аудиосистемы автор рассматривает CD-плеер с AM и УКВ-радиоприёмником. Передача данных с CD-плеера осуществляется, как правило, в одном из двух популярных стандартов.

1. I<sup>2</sup>S — стандарт интерфейса электрической последовательной шины, использующийся для соединения цифровых аудиоустройств [1]. Применяется для передачи ИКМ-аудиоданных между микросхемами. Шина I<sup>2</sup>S передаёт по разным линиям сигналы синхронизации и сигналы данных, что приводит к снижению фазового дрожания, типичного для систем связи, восстанавливающих сигналы синхронизации из целого потока. Название представляет собой аббревиатуру слов Integrated Inter-chip Sound.

2. S/PDIF или S/P-DIF — расшифровывается как Sony/Philips Digital Interface (или Interconnect) Format (описано так же, как IEC-958 type II в международном стандарте IEC-60958) [2]. Является совокупностью спецификаций протокола низкого уровня и аппаратной реализации, описывающих передачу цифрового звука между различными компонентами аудиоаппаратуры.

чрезвычайно дороги. Причина проста — они относятся к классу lossless, который является алгоритмом сжатия данных, при использовании которого закодированные данные однозначно могут быть восстановлены с точностью до бита, пикселя, вокселя и т. д. Иными словами, речь идёт о высококлассном аудиооборудовании, отсюда и высокая цена. Поиск микросхем mp3-плееров, имеющих выход I<sup>2</sup>S и/или S/PDIF, тоже не отличается богатым выбором, почти все такие микросхемы имели только аналоговые выходы. Конечно, есть вариант получить из цифрового звука аналоговый, затем конвертировать его обратно в цифровой, чтобы потом в DSP (digital signal processor — цифровой процессор обработки сигналов) опять перевести его в аналоговую форму, но есть обоснованные подозрения, что такие конвертации неизбежно приведут к ухудшению качества звука.

Из доступных микросхем обратили на себя внимания изделия фирмы VLSI Solution из Финляндии [3] — инновационного создателя новых технологий, который разрабатывает и производит интегральные схемы. Из перечня продукции фирмы предъявляемому автору требованиям лучше всего удовлетворяют один из аудиопроцессоров смешанных сигналов SoC (System-on-a-Chip) аудиомикроконтроллер DSP VS1010 и аудиопроцессор-декодер типа VS1053. И то, и другое можно приобрести на Алиэкспресс.

время движения. Когда в автомобиле стоял CD-плеер, эти кнопки были необходимы, поскольку в большинстве случаев компакт-диски приобретались уже записанными, и очевидно, что прослушивающему этот диск водителю могли не нравиться некоторые песни и, наоборот, нравиться другие. Ситуация с MP3-плеером — совершенно иная, в подавляющем большинстве случаев содержимое флешки или карты памяти определяет сам водитель, а потому попадание на неё не нравящихся водителю песен маловероятно. Кроме этого, появление на рынке флешек и карт памяти большого объёма позволяет водителю собрать на один носитель всё, что ему нравится, или, по крайней мере, не записывать то, что ему заведомо не нравится. Кроме того, на интернет-ресурсах можно скачать подборки песен по своему вкусу в определённом стиле или составить собственные дискографии творчества любимых музыкантов.

При таком подходе возникает интересный эффект, и MP3-плеер играет роль личной любимой радиостанции, но без рекламы. Отсюда и следует вывод об отсутствии необходимости в каких-либо органах управления MP3-плеера. Тем не менее, в представленных конструкциях на программном уровне органы управления в большинстве случаев сохранены, они лишь не использованы в аппаратной части, что легко может быть исправлено желающими повторить предлагаемые конструкции.

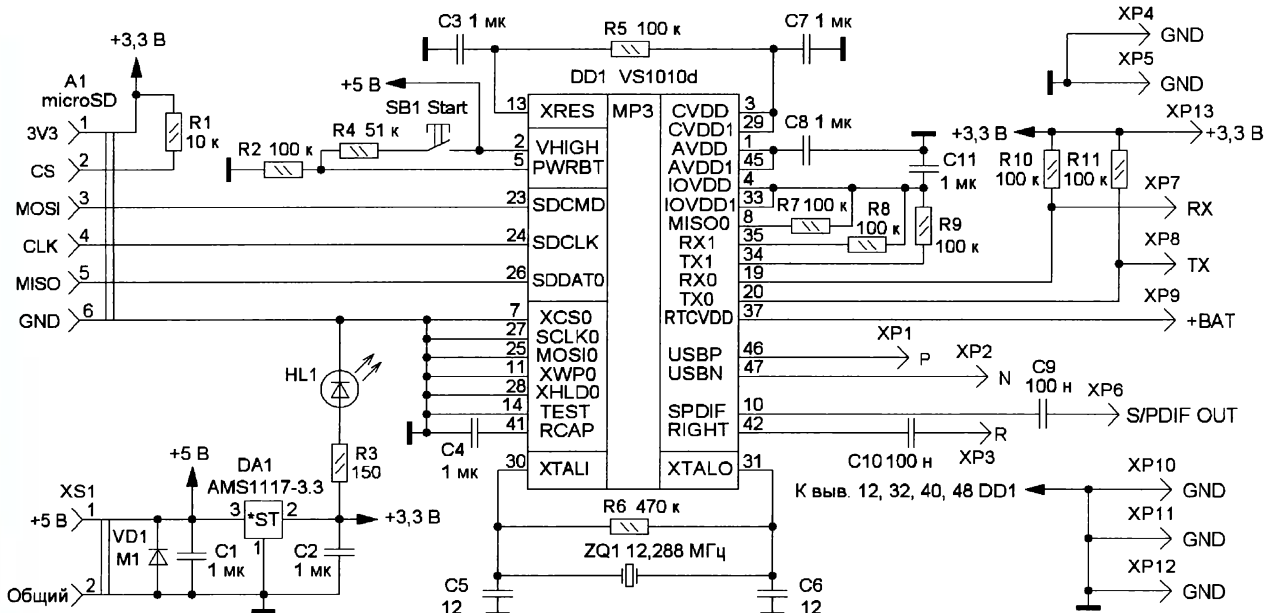


Рис. 1

Не вдаваясь в описание этих стандартов (это очень большая и ёмкая тема), ограничимся требованием к нашему MP3-плееру, а именно — он должен иметь цифровой выход в одном из обоих указанных выше стандартах. Обзор предлагаемых на рынке плееров показал, что такие MP3-плееры действительно существуют, но они

Но прежде чем переходить к описаниям конкретных конструкций, уточним технические требования к нашему MP3-плееру. По мнению автора, в автомобиле он должен иметь всего две функции — включён и выключен, так как кнопки выбора песен, перемотка вперёд и назад, пропуск песни, возврат, пауза и т. п. отвлекают водителя во

VS1010d — это микросхема с гибкой аудиоаппаратурой. Она построена на основе мощного ядра DSP. Цифровые интерфейсы обеспечивают гибкий доступ к внешним устройствам в автономных приложениях и гибкие входы и выходы цифровых аудиоданных, когда устройство используется в качестве процессора аудиосигнала в более



сложных системах. Аналоговые интерфейсы обеспечивают высококачественный аудиовыход, а управляющий АЦП можно использовать, например, для сопряжения с резистивной сенсорной панелью.

Эта микросхема выпускается в двух корпусах — QFN68 и LQFP48. В корпусе QFN68 есть выходы и S/PDIF, и I<sup>2</sup>S, а в корпусе LQFP48 — только S/PDIF. Оба варианта имеют аналоговые выходы. Микросхема содержит три управляемых регулятора напряжения, поэтому для её питания достаточно одного источника напряжением +5 В. К сожалению, мощность этих регуляторов достаточна только для самой микросхемы, поэтому внешние устройства придётся питать от отдельных источников. У микросхемы VS1010d есть любопытная особенность — в её ПЗУ находится заводская прошивка MP3-плеера, т. е. для использования этой микросхемы как MP3-плеера, кроме неё самой, больше ничего не требуется. К сожалению, программа этого плеера слишком примитивна, чтобы использовать её в целях автора. К примеру, эта программа видит MP3-файлы только в корневом каталоге. Поэтому разработчик сопроводил микросхему готовыми программами полноценных MP3-плееров, которые выложены на его сайте в свободном доступе. Следует отметить, что это характерно для всех разработок этого бренда, сайт изобилует документацией и программами на все чипы, есть и реальная поддержка на форуме.

Схема плеера на микросхеме VS1010d представлена на рис. 1. Питанию напряжение +5 В подаётся на вход стабилизаторов напряжений, обеспечивающих питание внутренних узлов микросхемы IOVDD — 3,3 В, AVDD — 3,3 В и CVDD — 1,8 В. Запуск стабилизаторов производится нажатием на кнопку SB1 "Start", которая используется в процессе налаживания. После этого её можно исключить, установив вместо неё проволочную перемычку. Обратите внимание, что правый вывод резистора R5 должен быть соединён не с источником напряжения +3,3 В, а с источником напряжения +1,8 В — это требование обязательно во избежание выхода микросхемы из строя. Элементы C4, C5 и R6 рекомендованы изготовителем микросхемы, но автору не удалось выполнить эту рекомендацию, поскольку с ними кварцевый генератор не запускался. Поэтому в работающем устройстве все эти элементы отсутствуют.

В устройстве использован модуль microSD, в качестве которого можно использовать любой вариант с учётом того, что питание microSD должно осуществляться от отдельного источника питания напряжением +3,3 В (DA1). Вместо модуля можно использовать и разъём microSD (или SD), не забыв подтянуть выводы к линии питания +3,3 В через резисторы. Важно! В этом плеере используется режим работы SDIO, а не более привычный радиолюбителям SPI, поэтому вывод CS подтянут к линии питания +3,3 В через резистор R1, а обозначения выводов модуля в терминологии SPI носят условный характер и приведены для удобства сборки и

отладки. Выходы USNP (контакт XP1) и USBN (контакт XP2) на плате есть, но автору не понадобились.

Правый канал выхода ЦАП (контакт XP3) выведен только для налаживания, так как контролировать работу плеера по выходу S/PDIF (контакт XP6) неудобно. Если потребление энергии плеером имеет значение, можно после его отладки разорвать соединение между выводами 1 и 45, так как при использовании в качестве единственного выхода канала S/PDIF участия в работе аналогового блока микросхемы не требуется. К выходам стабилизаторов напряжения обязательно должны быть подключены конденсаторы, причём важны не столько их номиналы, сколько расположение. Поэтому на плате таких конденсаторов (обозначены С') больше, чем показано на схеме. Выводы 7, 27, 8, 25, 11 и 28 микросхемы DD1 являются аппаратно-программируемыми, т. е. задающими режим и параметры работы микросхемы. Выход TX (контакт XP8) предназначен исключительно для контроля работы плеера при его отладке, он используется с любой программой-терминалом на ПК. Вывод 37 (контакт XP9) подключён к гальваническому элементу напряжением +1,5 В.

Внимательный читатель наверняка уже обратил внимание на отсутствие EPROM для хранения рабочей программы. В этом нет ошибки, эта микросхема не требует операции программирования, так как рабочая программа содержится в microSD! Да-да, при включении питания программа автоматически переносится в RAM микросхемы, после чего управление плеером передаётся ей. Такой алгоритм ничего не напоминает? Правильно, точно так же работает ПК — на HDD (или SSD) записана операционная система, которая загружается при включении питания, а потом управляет всей работой компьютера. На microSD плеера рабочие программы находятся в виде файлов в каталоге SYS, а их конфигурация — файл config.txt — в корневом каталоге microSD, при этом сама microSD отформатирована в FAT32.

Такое решение предложено самими разработчиками микросхемы. Причём оно выложено как пример в IDE разработчика VSIDE, размещённом на его сайте без какой-либо оплаты и ограничений. Для микросхемы VS1010d выходным файлом VSIDE являются не обычные в таких IDE файлы .BIN или .HEX, а с расширением DFX, означающими, что эти файлы подлежат размещению в каталоге SYS microSD. Надо отметить, что в устройство можно встроить две microSD либо вместо карты, на которой хранятся системные файлы, использовать микросхему флеш-памяти.

Нужно отметить, что вышеупомянутое приложение от разработчика, по сути, перекрывает все возможные использования микросхемы и выполняет функции:

- воспроизведения MP3-файлов с SD-карты с невероятно быстрой индексацией (индексирует 20000 MP3-файлов примерно за 6 с);

- воспроизведения MP3-файлов с USB-накопителя, реализует USB-хост;

- режимы USB DAC и USB Mass Storage;

- реализует вход УКВ-радиоприёмника с использованием недорогого FM-модуля;

- реализует два линейных стереовыхода с использованием встроенного АЦП;

- возможность подключения пользовательского ЖК-дисплея, управляемого линиями GPIO, при этом контроллер ЖК-дисплея не требуется;

- реализует часы реального времени.

При этом в реальном устройстве:

- нет внешней оперативной памяти, её достаточно в самой микросхеме;

- нет внешнего АЦП, поскольку используется внутренний;

- нет внешнего ЦАП, поскольку имеется встроенный с высоким разрешением;

- нет внешнего микроконтроллера, микросхема VS1010 обрабатывает программы;

- нет внешнего усилителя для головных телефонов, можно использовать внутренний усилитель;

- нет чипа RTC, используются внутренние часы реального времени.

Приложение состоит из нескольких исполняемых файлов, которые переключаются по мере необходимости. Таким образом, каждый основной режим может использовать всю память микросхемы.

В этом конкретном случае, исходя из цели применения плеера как виртуального радио без рекламы, автор использовал только один файл MP3-плеера и частично модуль RTC, в котором использован только его регистр, где хранится номер проигрываемой плеером песни. Благодаря этому при включении плеера проигрывание начинается не с первой песни, а с той, которую он воспроизводил перед выключением питания. Такое решение обеспечивает отсутствие потребления энергии от аккумулятора автомобиля во время его стоянки с выключенным двигателем. Благодаря очень низкому потреблению энергии регистром RTC для хранения номера песни достаточно гальванического элемента типоразмера AAA. Но можно использовать и более продвинутое решение, например, ионистор с его зарядкой от микромощного стабилизатора напряжения LP2951.

У микросхемы VS1053 перед микросхемой VS1010 есть преимущества, а именно:

- микросхема VS1053 более распространена и дешевле, чем микросхема VS1010;

- на базе микросхемы VS1053 есть готовые платы MP3-плеера, которые можно приобрести;

- благодаря большому объёму памяти плеер на этой микросхеме может воспроизводить формат FLAC.

Но есть и недостаток — у микросхемы VS1053 нет выхода S/PDIF, а только выход I<sup>2</sup>S.

Изготовитель микросхемы VS1053 представляет несколько программ MP3-плееров, автор использовал программу VS1053 Standalone Player. Для работы этого MP3-плеера микроконтроллер

роллер не требуется, программа загружается из SPI EEPROM. Песни проигрываются с карт MMC/SD/SDHC, поддерживаются горячее извлечение и вставка карты. Поддерживаются файловые системы FAT и FAT32, включая подкаталоги (до 16 уровней). После включения автоматически начинается воспроизведение с первого файла. Параметры включения настраиваются по умолчанию. Трёхкнопочный интерфейс позволяет включать паузу/воспроизведение, воспроизведение в случайном порядке и переключение громкости, выбор песни и регулировку громкости. Также поддерживается управление UART и SCI. Запись возможна в версии с диктофоном. Код может быть загружен через SCI микроконтроллером, чтобы исключить SPI EEPROM.

Как и в случае с микросхемой VS1010, автор использовал программу частично, исключив использование какого-либо управления плеером. По-

скольку в VS1053 отсутствует RTC, а использовать флеш-память для записи номера песни нежелательно, автор решил проблему с помощью ввода в управляющую программу генератора псевдослучайных последовательностей. В результате при каждом включении питания автоматически воспроизводится не первая песня на карте, а выбранная случайным образом.

Схема плеера на основе микросхемы VS1053 представлена на рис. 2. Программа плеера содержится в микросхеме EEPROM 25LC1024 (DS1). Её объём значительно превышает требуемый, но доступность этой микросхемы оказалась на момент разработки выше, чем микросхем флеш-памяти меньшего объёма, хотя в этом случае хватило бы всего 9 кбит. Обращает на себя внимание некоторая запутанность связи VS1053 с картой microSD и флеш-памятью, но такова задумка разработчика. Программирование флеш-памяти мож-

но произвести как отдельно (файл прошивки приложен), так и непосредственно в плеере, для этого предназначены выводы TX и RX (XP5 и XP6), которые через конвертер USB/TTL подключают к ПК, на котором установлено фирменное IDE VSIDE. Важно! VSIDE работает только с виртуальными портами COM. Программирование флеш-памяти осуществляется встроенным в VSIDE программатором, в режим программирования плеер вводится с помощью переключки S1: Важно! Изготовитель настоятельно не рекомендует объединять выводы питания IOVDD и AVDD даже в том случае, когда напряжение на них одинаковое. Однако в нашем случае аналоговый блок используется только для налаживания, как и выход R контакта (XP7), поэтому после неё все выводы AVDD микросхемы от напряжения +3,3 В отключают.

Микросхема DD2 (WM8805) используется в качестве конвертера цифро-

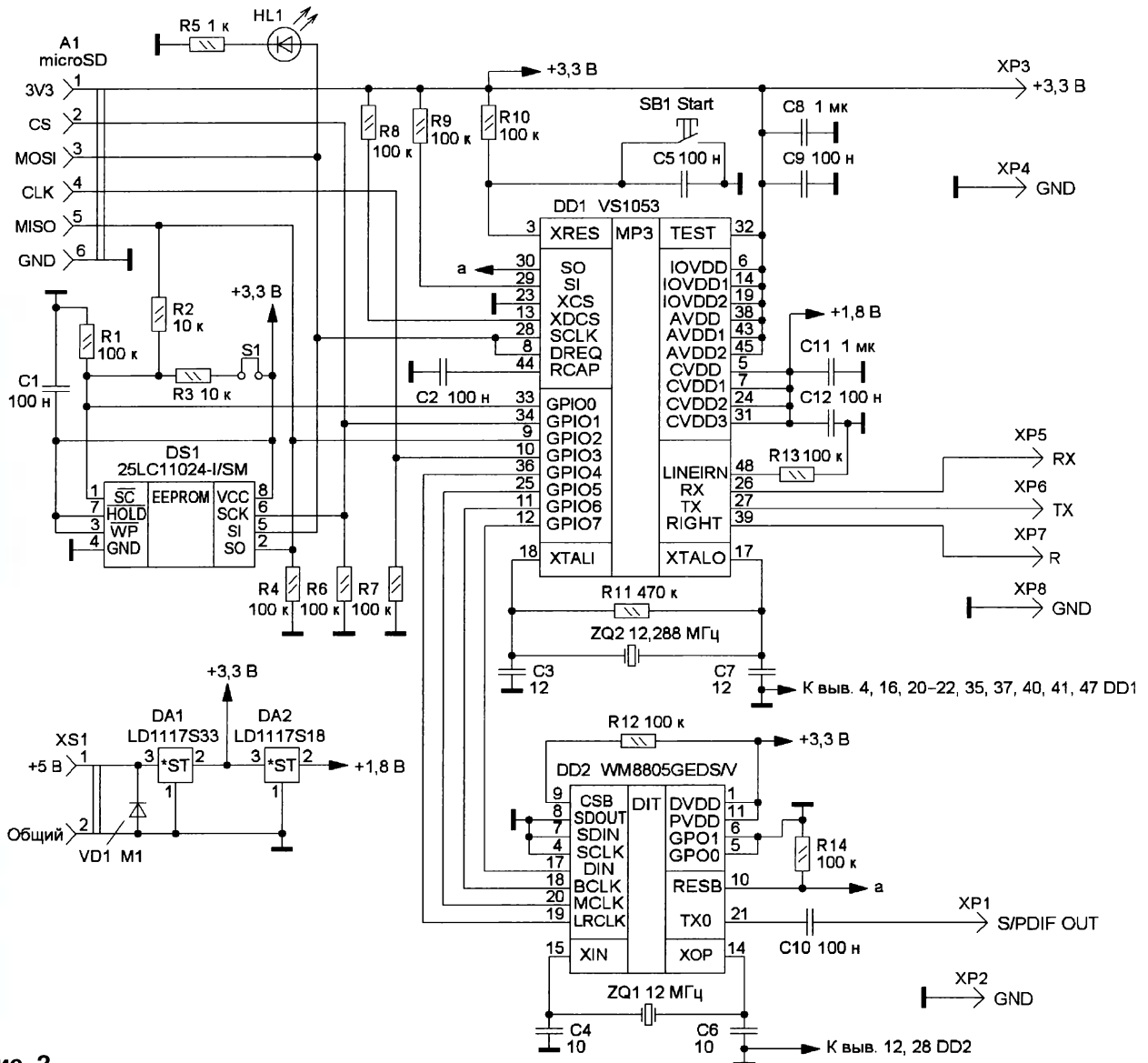


Рис. 2



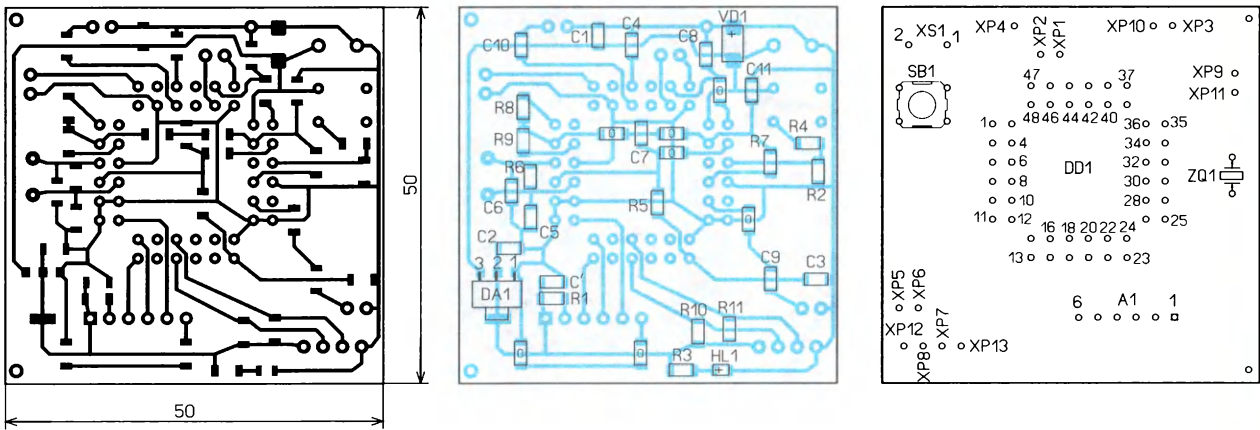


Рис. 3

го звукового сигнала в стандарте I<sup>2</sup>S в стандарт S/PDIF и запрограммирована аппаратным методом (т. е. соответствующим подключением программирующих выводов 13 и 29 DD2) для исполнения этой единственной функции.

В процессе налаживания обнаружился неприятный эффект в виде жужжащего звука в течение короткого промежутка времени сразу после включения питания плеера и началом запуска проигрывания песни. Однако вместо того, чтобы ставить ключ в канал S/PDIF с аппаратной или программной задержкой включения, автор предпочёл воспользоваться возможностью переназначения линии SO (вывод 30) микросхемы DD1 в выходной цифровой порт, который, будучи соединённым с входом RESETB (вывод 10) микросхемы DD2, удерживает конвертер I2S в S/PDIF в состоянии сброса до тех пор, пока плеер не будет полностью готов проигрывать вычисленную его программой песню.

Как и в варианте с микросхемой VS1010, можно использовать модуль microSD, но в этом случае есть одна особенность. Подтягивающие резисторы в модуле несколько не мешают работе плеера, но вот при программировании иногда наблюдались сбои в виде потери связи программатора с VS1053. Удаление подтягивающих резисторов в модуле полностью решило эту проблему, поэтому, если есть необходимость в значительном изменении программы плеера и, как следствие, в её многократном тестировании, резисторы из модуля лучше удалить.

Чертежи печатных плат и размещение элементов на них показаны на рис. 3 и рис. 4. В конструкциях плееров использованы резисторы и конденсаторы для поверхностного монтажа типоразмера 1206, кварцевые резонаторы в корпусах HC-49, стабилизаторы напряжения LD1117 в корпусах TO-261 и клеммники DG350.

На рис. 5 и рис. 6 показаны фото плат обоих плееров, на которых отчётливо видно модульное исполнение обеих конструкций. Это обусловлено тем, что изготовление печатной платы для микросхемы в корпусе LQFP-48 доступно не каждому радиолюбителю, для этого надо иметь мастерство и опыт.

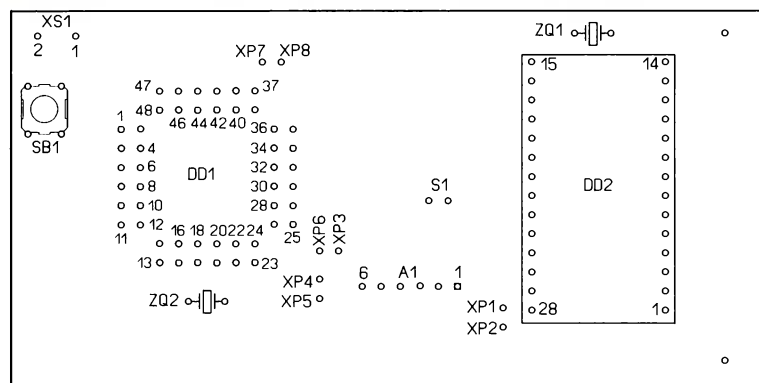
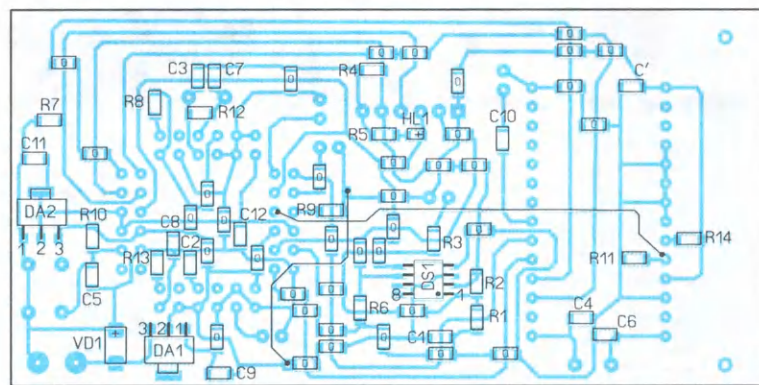
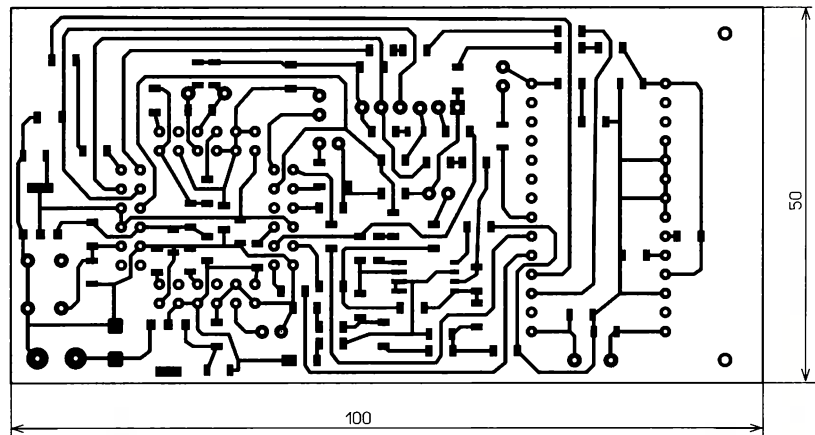


Рис. 4

В то же время использование плат-переходников для таких корпусов значительно облегчает исполнение. Кроме этого, микросхемы VS1010 и VS1053, в принципе, не любят длинных соединений. Это означает, что использование их на безопасных макетных платах однозначно исключается, а потому радиолюбителю, на взгляд автора, гораздо удобнее просто переставить модуль с печатной монтажной платы, чем выпаивать, а затем вновь впаивать микросхему в готовое изделие.

Оба MP3-плеера были опробованы в совместной работе с аудиосистемой W58824 автомобиля TOYOTA RAV4 (аналог — магнитола PANASONIC CQ TS6670C) и показали хорошие результаты.

Несколько слов о возможных конструктивных исполнениях. На основании изучения опыта автолюбителей автор выделил следующие наиболее широко применяющиеся варианты.

1. MP3-плеер находится внутри аудиосистемы. Этот вариант хорош тем, что не тре-

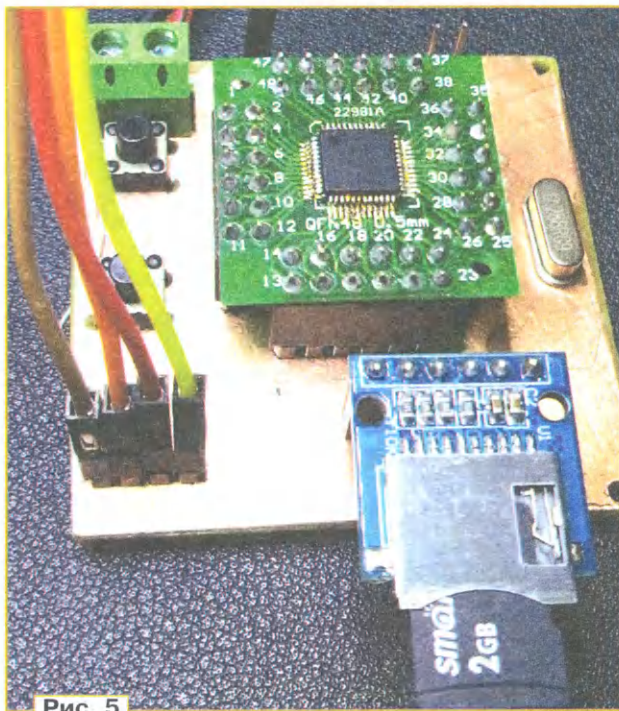


Рис. 5

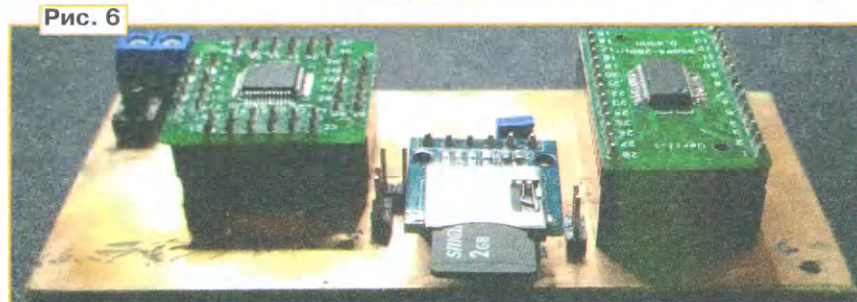


Рис. 6

бует корпуса, не требует отдельного источника питания (напряжение +5 В, как правило, есть внутри аудиосистемы). Для этого варианта характерно, что установка платы плеера производится на самодельные кронштейны внутри корпуса аудиосистемы, а ввод карты microSD выводится на лобовую панель аудиосистемы, куда в случае необходимости могут быть выведены и кнопки управления плеером. Недостаток — требуются умелые руки и знание дизайна, чтобы сильно не испортить внешний вид аудиосистемы.

2. MP3-плеер закреплён на боковой поверхности аудиосистемы. Этот вариант выгоден простотой крепления, но есть и недостаток — затруднена замена карты microSD. Однако можно исходить из цели использования плеера как радио без рекламы, что легко достигается использованием карты большой ёмкости. К примеру, у автора на карту ёмкостью 16 Гб уместилось 1552 песни, куда вошли почти все популярные жанры, включая ретро. Проще говоря, на карту записано всё, что не вызывает у автора желания переключиться на другую песню во время прослушивания. Такой вариант не предусматривает вывода карты на переднюю панель, но для обеспечения возможности замены кар-

ты без снятия аудиосистемы предусмотрено снятие боковой крышки аудиосистемы, под которой находятся болты её крепления.

3. MP3-плеер в бардачке. Этот метод широко используется поставщиками аудиосистем на Алиэкспрессе. Главным его преимуществом является обеспечение неизменности конструкции панели в принципе, т. е. не нужно ничего сверлить или прожигать. Если в бардачке не предусматривается хранение токопроводящих материалов, то при таком способе можно использовать MP3-плеер также без корпуса. При этом следует иметь в виду ограничения по расстоянию подключения S/PDIF, которые в его приборном исполнении составляют 30...40 см. Здесь также можно рассмотреть и вариант размещения плеера в корпусе аудиосистемы с выводом разъёма карты microSD в бардачок. У указанного способа есть недостаток — придётся изготавливать отдельный блок питания и подключать его либо к разъёму аудиосистемы, либо в любое другое более удобное место.

Во всех вариантах конструкции следует учитывать тот факт, что предложенный автором способ подключения MP3-плеера не подразумевает какого-либо вмешательства в систему управ-

ления проигрывателем компакт-дисков. То есть диск должен в этом проигрывателе стоять, и он должен запускаться при нажатии соответствующей кнопки в аудиосистеме. Если предусмотрено, что плеер должен запускаться автоматически при включении проигрывателя CD, то должен быть установлен транзисторный ключ, который подключает это питание только при включении проигрывателя CD, обычно это сигнал CD\_ON уровнем 3,3 В.

Автор выражает искреннюю благодарность сотруднику фирмы VLSI Pasi Ojala за всемерную помощь и квалифицированное консультирование касательно продукции фирмы VLSI и сопровождающего её программного обеспечения.

## ЛИТЕРАТУРА

1. I<sup>2</sup>S. — URL: <https://ru.wikipedia.org/wiki/I%C2%B2S> (31.03.22).

2. S/PDIF. — URL: <https://ru.wikipedia.org/wiki/S/PDIF> (31.03.22).

3. VLSI Solution. — URL:

<https://www.vlsi.fi/en/company.html> (31.03.22).

*От редакции.* Программы, чертежи печатной платы в авторском и редакционном вариантах находятся по адресу <http://ftp.radio.ru/pub/2022/06/play.zip> на нашем FTP-сервере.

## МОДУЛЬНАЯ РЕКЛАМА

Разработка программ для микроконтроллеров STM32, ATmega и других на заказ:

Сбор данных, передача на сервер, управление, свет, звук, CAN и LIN, генерация сигналов, измерения и т. д.

E-mail: [micro51@mail.ru](mailto:micro51@mail.ru)  
т. +7-912-619-5167

\* \* \*

Большое поступление импортных компонентов для ремонта старой электронной техники!

[www.radiodetali.perm.ru](http://www.radiodetali.perm.ru)

Тел: 8-800-201-75-54

\* \* \*

**Для Вас, радиолюбители!**

РАДИО элементы, наборы, материалы, корпуса — наложенным платежом.

Бесплатный каталог.  
**426072, г. Ижевск, а/я 1333**  
ИП Зиннатов Р. К.  
Тел. 8-912-443-11-24,  
[rtc-prometej@yandex.ru](mailto:rtc-prometej@yandex.ru)





## YL-OM CONTEST 2022 — ИТОГИ

"Женские" соревнования, которые ежегодно в начале марта проводит редакция журнала "Радио" совместно с Союзом радиолюбителей России, поддерживают интерес у представительниц прекрасного пола к занятию радиоспортом. Участие в них при-

Ломова Пензенской обл., которая работала с коллективной радиостанции RY4F СЮТ Нижнеомовского района МБОУ ДОД, а на третьем — Ирина Черная (RU3XY) из г. Обнинска Калужской обл., которая в предыдущие три года была победителем в этой группе.

ды — Александр Иванович Смахтин (R0AA). Второе место заняла команда коллективной радиостанции RD8U МБОУ ДО "Центра детского творчества" из пгт Яя Кемеровской обл. в составе Ариадны Курбатовой и Виктории Харченко. Тренер команды —

Виктор Александрович Сидельцев (RZ9UF). Третье место в этой группе заняла команда коллективной радиостанции R09T Центра творчества детей и юношества "Радость" из г. Орска Оренбургской обл. В её состав входили Екатерина Мананикова, Ксения Полушина и Лидия Бондаренко. Тренер команды — Александр Сергеевич Лёвочкин (RA9SSM).

Хорошую поддержку участникам оказали мужчины. В этом году их было (по присланным отчётам) более 60. В группе "OM один оператор" наиболее активным, как и в прошлогодних соревнованиях, был Андрей Селин (RC9A) из г. Чебаркуль Челябинской обл. На втором месте — Сергей Сиберт (RN9N) из г. Омска. Третье место, как и в прошлом году, занял Александр Лямин (RX3VF) из г. Коврова Владимирской обл.

В группе "OM несколько операторов", как и в прошлом году, хорошо выступила команда коллективной радиостанции RK4HYT СЮТ из села Кинель-Черкассы Самарской обл., выступавшая в составе Сергея Бахаева, Даниила Сенгилевского и Кирилла Кириллова. Второе место заняла команда радиостанции RM3X из г. Медын



**Команда коллективной радиостанции R0AK МБУ ДО "Центр творчества и развития "Планета талантов" из г. Ачинска Красноярского края, показавшая лучший результат в группе "YL радиостанции с несколькими операторами": Виктория Сюскина (справа) и Надежда Новикова.**

нимают не так много спортсменов. В этом году их было 44.

Лучший результат в группе "YL радиостанции с одним оператором" в соревнованиях этого года показала Нина Баннова (RK3VA) из г. Владимира. На втором месте в этой группе — Светлана Макаренко из г. Нижнего

В группе "YL радиостанции с несколькими операторами" первое место заняла команда коллективной радиостанции R0AK МБУ ДО "Центр творчества и развития "Планета талантов" из г. Ачинска Красноярского края, в которую входили Надежда Новикова и Виктория Сюскина. Тренер коман-





Нина Баннова (RK3VA) — победитель в группе индивидуальных радиостанций.

Калужской обл., за которую выступали Игорь Кузьмин, Руслан Полинко и Иван Сингатуллин. На третьем месте — команда RA8T из г. Гай Оренбургской обл. В её составе принимали участие Геннадий Чаузов и Степан Никулин.

Памятными плакетками журнала "Радио" отмечены Нина Баннова и команда радиостанции ROAK. Все YL и лидеры в группе OM получают памятные конст-дипломы.

Мы благодарим всех, кто принял участие в этих соревнованиях и прислал отчёт. Отдельное спасибо OM, которые своим участием в них поддержали YL!

Результаты всех участников этих соревнований по зачётным группам приведены в **таблице** (место, позывной, число проведённых связей, результат). Эти же результаты можно посмотреть по адресу [http://www.radio.ru/cq/contest/result/yl-2022\\_tab\\_site.pdf](http://www.radio.ru/cq/contest/result/yl-2022_tab_site.pdf) на нашем сайте.

#### SINGLE-OP YL

1	RK3VA	81	81
2	RY4F	76	76
3	RU3XY	74	74
4	RL9M	61	61
5	RA6FYL	61	61
6	R3XCC	43	43
7	RA3TYL	41	41
8	ROAFF	40	40
9	RA4NG	39	39
10	R1LN	36	36
11	RD3QG	32	32
12	RA1QJR	23	23
13	RA4FMH	17	17

#### MULTI-OP YL

1	ROAK	87	87
2	RD8U	84	84
3	RO9T	79	79
4	RK4W	76	76
5	RK9CYA	71	71
6	UN8LWZ	67	67
7	R3MAI	65	65
8	RY1QWX	42	42
9	R6CF	39	39
10	RZ3DZI	38	38
11	R5AX	29	29
12	RK9MWO	10	10

#### SINGLE-OP OM

1	RC9A	42	42
2	RN9N	38	38
3	RX3VF	28	28
4	RW3X	27	27
5	RX3QNE	25	25
6	RA0AY	25	25
7	UA9XX	25	25
8	RV9CVA	25	25
9	RN4SS	24	24
10	RW3AI	21	21
11	UA9SMU	21	21
12	YT5M	21	21
13	RU3VQ	21	21
14	R6CW	21	21
15	RA9MX	20	20
16	R1NI	19	19
17	RA3DSV	18	18
18	RA3VFF	17	17
19	R3AAA	17	17
20	R3KHR	17	17
21	RT1S	16	16
22	R4ACY	16	16
23	RU6C	15	15
24	RA3VE	15	15
25	UA9JNT	14	14
26	UA3GX	14	14
27	UA6HFI	13	13
28	R9MCA	13	13

29	ROAH	12	12
30	RA3NC	10	10
31	RA3BU	9	9
32	UA3PP	9	9
33	UA9XO	8	8
34	RK1B	7	7
35	RA3XCZ	7	7
36	RA5AW	7	7
37	UC5D	6	6
38	LZ2OQ/1	6	6
39	RM3V	6	6
40	UA9UVB	5	5
41	RA3V	4	4

#### MULTI-OP OM

1	RK4HYT	30	30
2	RM3X	26	26
3	RA8T	21	21
4	RZ5Z	18	18
5	RC9FC	17	17
6	RC9MAA	16	16
7	UA8S	10	10
8	RJ3ZC	6	6

#### CHECKLOG

1	RX3Q	2	0
2	RW3VA	6	0
3	RV3VR	5	0

## Э. Т. Кренкель о Р. И. Абеле

Георгий ЧЛИЯНЦ (UY5XE), г. Львов, Украина

Приведу отрывок из воспоминаний Эрнста Теодоровича Кренкеля (RAEM) о службе в 1925 г. в учебной роте радиотелеграфного батальона во

Владимире и интересной его встрече через 40 лет с однополчанином [1]:

"Жизнь сложилась так, что впоследствии я встречался с очень немногими.

Среди этих немногих оказался и мой друг, койка которого стояла рядом с моей, по другую сторону громоздкой солдатской тумбочки.

Это был очень интересный молодой человек, умный, интеллигентный, располагающий к себе. Он на лету схватывал всё, что относилось к технике, и прекрасно рисовал, бесшумно оформляя нашу стенную газету и другие общедоступные средства ненаглядной агитации. И рассказчик был отличный.

За год службы мы сдружились. Вместе чистили картошку во время нарядов на кухню, вместе заглядывали



в "Нотель", когда старшина Салагович давал нам увольнительную, учил я его азбуке Морзе, которая впоследствии ему не раз пригодилась в жизни. Одним словом, мы испытывали друг к другу явные симпатии, но жизнь развела нас по разным углам, и возникший в дружбе перерыв затянулся почти на полвека.

Встретились мы в 1965 году, через сорок лет после того, как отслужили в отдельном радиотелеграфном батальоне. Свёл нас случай. Однажды я шёл с Кузнецкого моста на улицу Кирова и, проходя по Фуркасовскому переулку, мимо здания Комитета государственной безопасности, увидел удивительно знакомого человека. На нём была модная шляпа с маленькими полями и зарубежный макинтошик. Узнали мы друг друга сразу же, с первого взгляда.

- Здорово!
- Здорово, Эрнст!
- Ну, как дела?

Задал я этот традиционный вопрос, и даже как-то не по себе стало: idiotский вопрос! Сорок лет не видеть друг друга и спросить, как дела. Это надо уметь.

- Ты что, на пенсии?
- Нет, работаю.

Мой друг показал большим пальцем через плечо на здание КГБ и сказал:

- Здесь работаю!
- Как же тебя занесло сюда?

— А я тут работаю музейным экспонатом.

— Интересное амплуа. А что же оно всё-таки значит?

Тогда вместо ответа он спрашивает:

— Слушай, Эрнст, а ты иностранные газеты читаешь?

— Нет, ни одной, кроме "Вечерней Москвы".

И тогда мой друг просветил меня. Прощался я сорок лет назад с молодым радистом, а встретил знаменитого разведчика, полковника Рудольфа Ивановича Абеля, которого обменяли на сбитого нашей ПВО американского лётчика Пауэрса".

### Биографическая справка.

Рудольф Иванович (Иоганнович) Абель (настоящее имя — Вильям Генрихович Фишер, родился 11 июля 1903 г. в г. Ньюкасл-апон-Тайн, Великобритания, умер 15 ноября 1971 г. в г. Москве) — советский разведчик-нелегал, полковник. Долгое время работал в США, в 1957 г. был арестован в результате предательства. 10 февраля 1962 г. его обменяли на сбитого над СССР пилота американского разведывательного самолёта Фрэнсиса Пауэрса [2, 3].

В 1924 г. Вильям Генрихович поступил в Институт востоковедения, где, согласно архивным материалам, берётся за изучение Индии, но через год был призван в армию — в 1-й радиотелеграфный полк Московского военного округа, где получил специальность радиста. Проходил службу вместе с Э. Т. Кренкемом и будущим артистом Михаилом Царёвым. Стал очень хорошим радистом.



Рудольф Иванович Абель.



Справка на нелегального резидента — подполковника Вильяма Генриховича Фишера.



Орден Красного Знамени.

После демобилизации работал в НИИ ВВС РККА радиотехником. В иностранный отдел ОГПУ поступил 2 мая 1927 г. В центральном аппарате разведки он работал сначала переводчиком, затем — радистом.

Работал по линии нелегальной разведки в двух европейских странах, исполняя одновременно обязанности радиста резидентур нескольких стран Европы. 31 декабря 1938 г. был уволен из органов НКВД (из-за недоверия руководства к кадрам, работавшим с "врагами народа") в звании лейтенанта и работал некоторое время во Всесоюзной торговой палате, а затем на авиационном заводе. Неоднократно обращался с рапортами о восстановлении его в разведке.

С 1941 г. он вновь в НКВД, в подразделении, организующем партизанскую войну в тылу немцев. В. Г. Фишер готовил радистов для партизанских отрядов и разведывательных групп, засылаемых в оккупированные Германией страны. В этот период он познакомился и работал вместе с Рудольфом Абелем, именем и биографией которого он позднее воспользовался.

В ноябре 1948 г. было принято решение направить его на нелегальную работу в США для получения информации от источников, работающих на атомных объектах. Он перебрался под именем художника Эмиля Роберта Гольдфуса и руководил агентурной сетью, а для прикрытия владел фото-студией в Бруклине. Агентами-связниками для "Марка" (псевдоним В. Г. Фишера) были выделены супруги Козан.

К концу мая 1949 г. "Марк" решил все организационные вопросы и активно включился в работу. Она была настолько успешной, что уже в августе 1949 г. за конкретные результаты он был награждён орденом Красного Знамени.

Чтобы разгрузить "Марка" от текущих дел, в 1952 г. в помощь ему был направлен радист нелегальной разведки Хейханен (финн Reino Häyhänen, псевдоним "Вик"). "Вик" оказался морально и психологически неустойчивым, и через четыре года было принято решение о его возвращении в Москву. Однако "Вик" пошёл на предательство, он сообщил американским властям о своей работе в нелегальной разведке и выдал "Марка".

В 1957 г. "Марк" был арестован в гостинице "Латам" в Нью-Йорке агентами ФБР. В те времена руководство СССР заявляло, что не занимается шпионажем. Для того чтобы дать Москве знать о своём аресте и о том, что он не предатель, Вильям Фишер при аресте назвался именем своего покойного друга — сотрудника советской внешней разведки Рудольфа Абеля (1900—1955). В ходе следствия он категорически отрицал свою принадлежность к





Председатель КГБ при Совете министров СССР В. Е. Семичастный (первый слева) принимает советских разведчиков Рудольфа Абеля (второй слева) и Конона Молодого (второй справа). Москва, сентябрь 1964 г.

разведке, отказался от дачи показаний на суде и отклонил попытки сотрудников американских спецслужб склонить его к предательству.

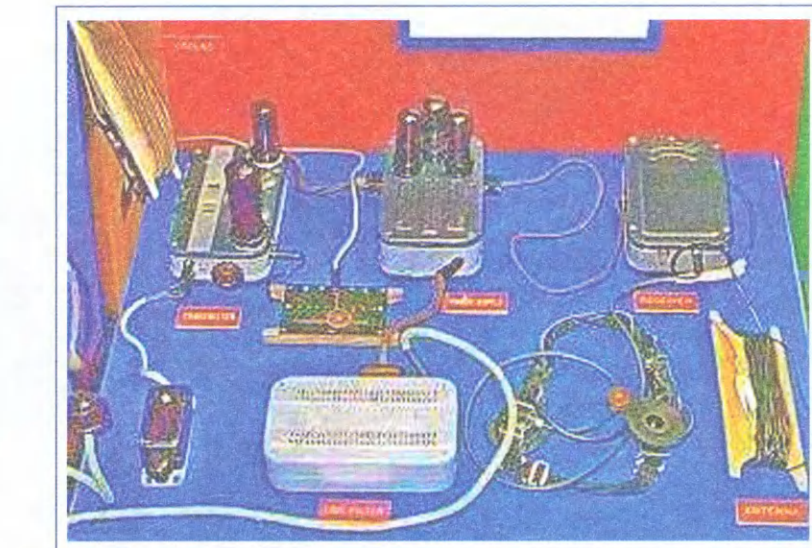
После отдыха и лечения В. Г. Фишер вернулся к работе в центральном аппарате разведки. Принимал участие в



Орден Отечественной войны I степени.

Был осуждён на 32 года тюремного заключения. После объявления приговора "Марк" сначала находился в одиночной камере следственной тюрьмы в Нью-Йорке, а затем был переведён в федеральную исправительную тюрьму в Атланте.

10 февраля 1962 г. на границе между Западным и Восточным Берлином, на мосту Глинике, Рудольфа Абеля обменяли на американского пилота Фрэнсиса Пауэрса (сбитого 1 мая 1960 г. в районе Свердловска и осуждённого советским судом на десять лет за шпионаж), а также американского студента Фредерика Прайера. В операции принимали участие будущий начальник нелегальной разведки Управления "С" ПГУ КГБ Юрий Дроздов (под псевдонимом "Юрген Дривс", который играл роль немецкого кузена Абеля) и специалист по обмену шпионами Вольфганг Фогель.



Радиостанция "Тензор" (была изъята при аресте в США у разведчика-радииста и хранится в американском Музее разведки).

подготовке молодых разведчиков-нелегалов.

Вильям Генрихович Фишер скончался 15 ноября 1971 г. на 69-м году жизни от рака лёгких. Похоронен на Новом Донском кладбище в Москве рядом с отцом.

За выдающиеся заслуги в деле обеспечения государственной безопасности полковник В. Г. Фишер был награждён тремя орденами Красного Знамени, орденами Ленина, Трудового Красного Знамени, Отечественной войны I степени, Красной Звезды и многими медалями.

В 1990 г. была выпущена почтовая марка, посвящённая Р. И. Абелю.

По данным [4], Р. И. Абель, скорее всего, использовал в своей работе одну



Марка, посвящённая Р. И. Абелю.

из моделей отечественных агентурных радиостанций — "Набла", "Тензор" или "Джек".

#### ЛИТЕРАТУРА

1. Кренкель Э. РАЕМ — мои позывные (глава "Бравый солдат Кренкель"). — М.: Советская Россия, 1973.
2. Долгополов Н. Абель-Фишер (ЖЗЛ, выпуск 1513). — М.: Молодая гвардия, 2011, с. 49, 50, 104.
3. Рудольф Абель. — URL: [http://ru.wikipedia.org/wiki/Рудольф\\_Абель](http://ru.wikipedia.org/wiki/Рудольф_Абель) (08.05.22).
4. Члиянц Г. Коротковолновники — радисты-разведчики и их аппаратура (30—40-е годы). — Радио, 2018, № 10, с. 49—52.



### Сигнализатор превышения температуры

Р. ФРОЛОВ, Т. ДЮЖАНОВ, Т. КРЫЛОВ, г. Москва

Авторы статьи — студенты первого курса образовательного комплекса "Юго-Запад". Устройство, описание которого приводится в статье, они выполнили под руководством преподавателя спецдисциплин А. Е. Донченко.

Одно из самых перспективных и быстроразвивающихся направлений индустрии — комфортное и безопасное взаимодействие человека с техносферой. И особенно актуально стало внедрение технологий, предупреждающих об опасности, угрожающей человеку.

В статье приводится описание датчика температурной сигнализации, который поможет людям дублировать систему оповещения и вовремя подавать тревожный звуковой сигнал при превышении температуры в различных помещениях, например, в результате возгорания.

Схема сигнализатора показана на рис. 1. Сигнализатор питается постоянным напряжением 7...12 В либо от сетевого источника, либо от автономного, например, батареи типоразмера 6F22. Включение устройства осуществляется выключателем SA1, напряжение питания всех элементов (+5 В) стабилизировано интегральным стабилизатором напряжения DA1, конденсатор C1 — блокировочный. Датчиком температуры служит микросхема серии TMP36 (BK1), его выходной сигнал — посто-

янное напряжение, которое поступает на линию порта PC1 (вывод 24) микроконтроллера DD1 серии ATmega8 [1]

для дальнейшего контроля его значения.

На транзисторах VT4 и VT6 собран мультивибратор, работающий на частоте несколько долей герца. Его выходные противофазные сигналы поступают на транзисторы VT1 и VT8, которые открываются поочередно и подают питаю-

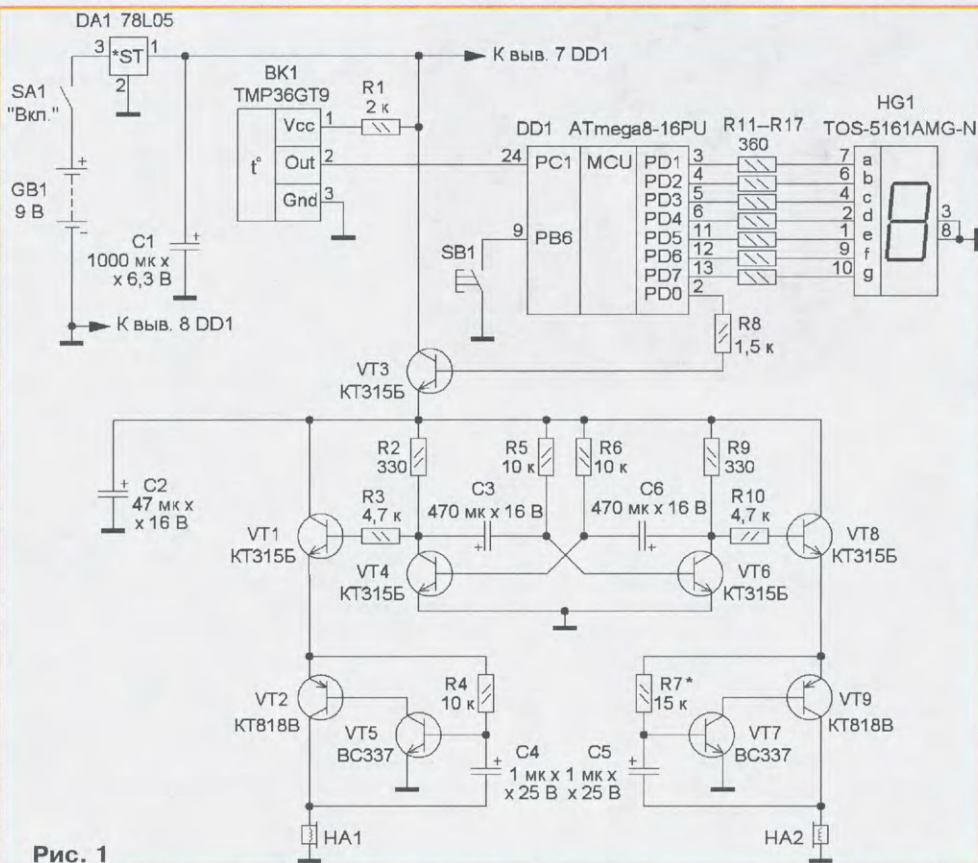


Рис. 1



щее напряжение на генераторы звуковых частот, собранные на транзисторах VT2, VT5 и VT7, VT9. Частота генерации задана параметрами RC-цепей R4C4 и R7C5. Акустические преобразователи HA1 и HA2 преобразуют электрические сигналы в акустические. Питание на мультивибратор и транзисторы VT1, VT8 поступает через транзистор VT3, который управляется микроконтроллером. Конденсатор C2 сглаживает пульсации напряжения питания при работе мультивибратора и генераторов.

но переключать четыре пороговых значения, номер которых выводится на цифровой одноразрядный индикатор HG1.

Проверка выбранного интервала происходит каждый такт микроконтроллера. Соответственно, если нажать на кнопку SB1 хотя бы на секунду, то переключение интервалов произойдёт один миллион раз, что соответствует заданной частоте микроконтроллера. Для приостановки цикла проверки была добавлена переменная **canSwitch**, от

сравнения с данными в регистре ADC. Вывод цифры осуществляется путём сброса в ноль всех битов регистра PORTD микроконтроллера с последующим выставлением их в последовательность нулей и единиц, соответствующую элементам индикатора HG1. Все элементы индикатора подключены через токоограничивающие резисторы R11—R17. При превышении температурного порогового значения микроконтроллер подаёт высокое напряжение через токоограничивающий резистор

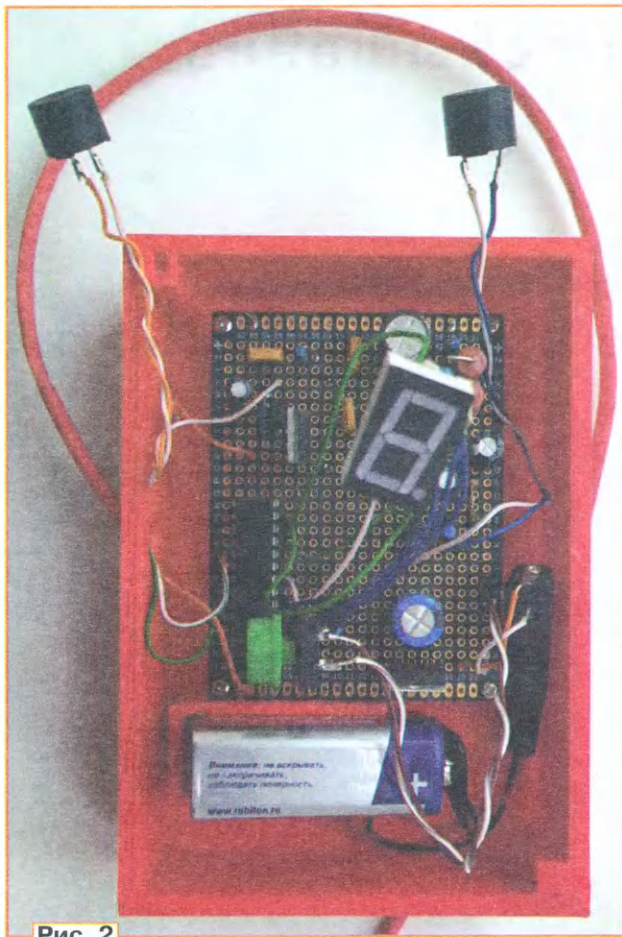


Рис. 2

Программа написана на языке **C++** в среде программирования, микроконтроллеров семейства AVR Atmel studio [2]. Сигнал с выхода датчика ВК1 приходит на вход АЦП микроконтроллера, и происходит преобразование аналогового сигнала датчика в соответствующий цифровой код, который записывается в регистр ADC. Далее идёт сравнение этого кода со значением целочисленной переменной **temp** (temperature). Формула расчёта выходного напряжения  $V_{out}$  (в милливольтках) датчика температуры серии TMP36 в градусы Цельсия:  $t^{\circ}C = (V_{out} - 500)/10$ . Пороговые значения температуры:  $t_1 = 40^{\circ}C$ ;  $t_2 = 60^{\circ}C$ ;  $t_3 = 80^{\circ}C$ ;  $t_4 = 100^{\circ}C$ . С помощью кнопки SB1 можно последователь-

но переключать четыре пороговых значения, номер которых выводится на цифровой одноразрядный индикатор HG1. Проверка выбранного интервала происходит каждый такт микроконтроллера. Соответственно, если нажать на кнопку SB1 хотя бы на секунду, то переключение интервалов произойдёт один миллион раз, что соответствует заданной частоте микроконтроллера. Для приостановки цикла проверки была добавлена переменная **canSwitch**, от значения которой зависит, будет ли цикл дальше проверять нажатие кнопки или не будет. При нажатии на кнопку значение этой переменной становится равной **false**, что означает логический ноль, и проверка приостанавливается, позволяя другим функциям программы выставить нужный интервал. После того как кнопка вернётся в своё исходное состояние, переменной **canSwitch** снова будет присвоено значение **true**, оно соответствует логической единице и позволяет продолжить свою работу. Определение выбранного порогового значения (или интервала температур) **T** осуществляется с помощью целочисленной переменной **mode**, хранящей в себе номер интервала (от 1 до 4).

С каждым нажатием на кнопку значение переменной **mode** изменяется на единицу, после чего идёт вывод номера режима на индикатор HG1 и перезапись данных в переменную **temp**, которая в дальнейшем будет задействована для

Р8 на базу транзистора VT3, мультивибратор и генераторы начинают работать, и появится звуковой сигнал тревоги.

Большинство элементов устройства смонтированы на односторонней макетной печатной плате размерами 60×80 мм, которая размещена в пластмассовом корпусе, распечатанном на 3D-принтере (рис. 2). Применены конденсаторы K50-35 или импортные, резисторы — МЛТ, C2-23, акустические излучатели электромагнитные — 9042 AC. Потребляемый устройством ток не превышает 10 мА. Внешний вид модели устройства показан на рис. 3.

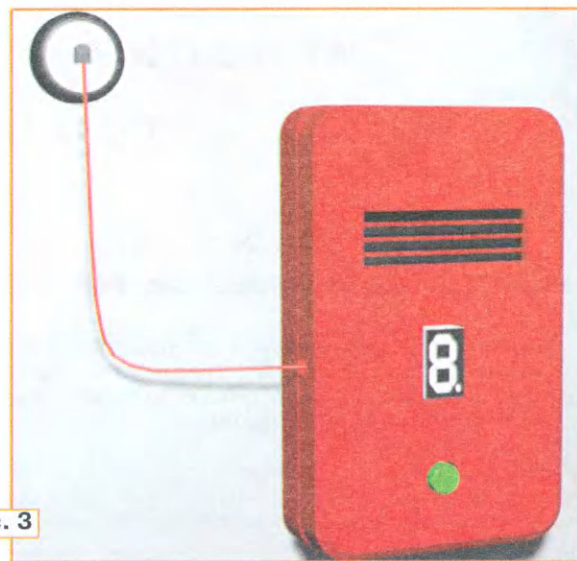


Рис. 3

#### ЛИТЕРАТУРА

1. Даташит на русском ATmega8. — URL: <https://www.ruselectronic.com/chitaem-datashit-na-primere-atmega8/> (23.03.22).
2. Microchip Studio for AVR. — URL: <https://www.microchip.com/en-us/tools-resources/develop/microchip-studio> (23.03.22).

От редакции. Файлы для программирования микроконтроллера, а также для печати корпуса находятся на нашем FTP-сервере по адресу <http://ftp.radio.ru/pub/2022/06/sign.zip>.



# Ультразвуковой датчик движения на эффекте Доплера

И. НЕЧАЕВ, г. Москва

Ультразвуковой дальномер HC-SR04 (Ultrasonic Ranging Module HC-SR04) знаком многим радиолюбителям [1]. Он снабжён двумя ультразвуковыми преобразователями, один передающий, второй — приёмный, а принцип работы основан на измерении временного промежутка между излучённым и отражённым от предмета сигналами. Выходная информация этого дальмера заложена в длительности выходного импульса, чем длиннее импульс, тем дальше предмет. Чаще всего радиолюбители используют дальномер HC-SR04 совместно с микроконтроллерами, например, с платформой Arduino [2]. Но есть вариан-

ты также более простых устройств, например, в СВЧ-датчиках движения RCWL-0515 и RCWL-0516 [5]. Подробнее об одном из этих датчиков и эффекте Доплера рассказано в [6].

Изменение частоты при эффекте Доплера называют доплеровским смещением или доплеровской частотой  $F_d$  [7], которая зависит от частоты сигнала и скорости сближения или удаления. Для активного датчика движения, когда сигнал сначала излучается, а затем принимается:  $F_d = 2 \cdot V_o \cdot \cos \alpha \cdot F_c / V_c$ , где  $V_o$  — скорость движения объекта;  $\alpha$  — угол между направлением движения объекта и направлением на него;  $V_c$  —

результате чего выделяется разность генерируемой и принимаемой частот в виде биений. Автодин служит для приёма на слух телеграфных сигналов по методу биений и для приведения в действие автоматических устройств. Автодинными преобразователями называются генерирующие преобразователи частоты".

Именно автодинный приёмник и реализован в предлагаемом датчике движения. Схема устройства показана на рис. 1. На транзисторе VT1 собран упомянутый в определении генерирующий преобразователь частоты, по сути это просто LC-генератор, собранный по схеме ёмкостной трёхточки. В качестве ультразвукового приёмника и передатчика использован ультразвуковой преобразователь от дальмера HC-SR04, предположительно это преобразователь серии ТСТ40-16Т2 или АW8Т40-16ОА00, АW8R40-16ОА00. Его резонансная частота —  $40 \pm 1$  кГц, а вблизи неё его сопротивление носит индуктивный характер, за счёт этого и получается LC-генератор, работающий вблизи частоты механического резонанса преобразователя. Напряжение питания генератора стабилизировано интегральной микросхемой DA1.

Излучаемый преобразователем HA1 ультразвуковой сигнал генератора с частотой  $F_{TX}$  отражается от объекта, принимается тем же преобразователем и преобразуется в электрический сигнал с частотой  $F_{RX}$ , который смешивается с сигналом генератора и получают сигналы с частотами  $F_{TX} \pm F_{RX}$ . Частота Доплера будет разностной:  $F_d = F_{TX} - F_{RX}$  или  $F_d = F_{RX} - F_{TX}$ , в зависимости от того, удаляется объект или приближается. Когда объект неподвижен,  $F_{TX} = F_{RX}$  и  $F_d = 0$ .

Сигнал с частотой Доплера через ФНЧ R3C4 поступает на усилитель на ОУ DA2.1 с полосой пропускания от постоянного тока до примерно 330 Гц. Коэффициент усиления можно изменять подстроечным резистором R4. После усиления сигнал поступает на инвертирующий вход ОУ DA2.2, который работает как компаратор. На неинвертирующий вход поступает постоянное напряжение с движка подстроечного резистора R7, которым устанавливают порог срабатывания компаратора. На этот резистор напряжение подаётся с выхода ОУ DA2.1 через ФНЧ R6C8 с частотой среза в несколько герц.

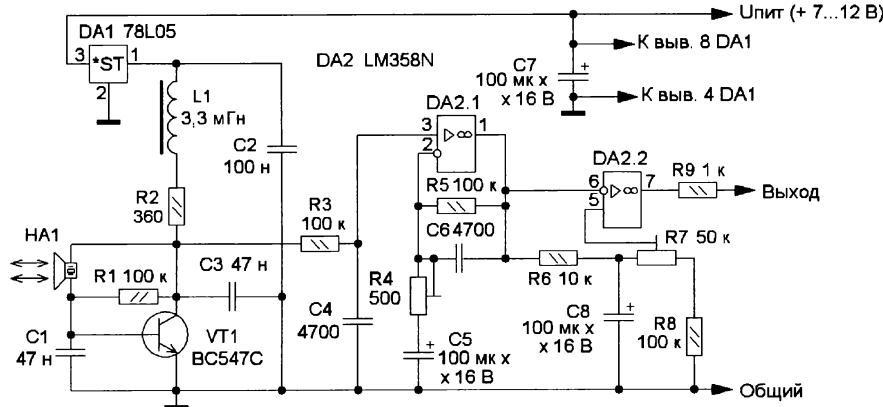


Рис. 1

ты его автономного использования [3], в частности, как датчик движения [4].

Датчик движения, описание которого приводится далее, тоже ультразвуковой, но работает по другому принципу — он использует эффект Доплера. Суть этого эффекта заключается в том, что если какой-либо объект является источником сигнала (электромагнитного или в данном случае акустического), в зависимости от того, приближается он к наблюдателю или удаляется, частота принимаемого сигнала будет отличаться от излучаемого. При сближении частота увеличивается, при удалении — уменьшается. Наличие этих изменений свидетельствует о том, что объект движется, и при желании можно определить его скорость.

Этот эффект свойственен всем электромагнитным и другим распространяющимся колебаниям и широко используется в полицейских радарх, системах безопасности автомобилей, а

скорость звука;  $F_c$  — частота сигнала. Цифра 2 означает, что сигнал проходит удвоенное расстояние. Поэтому  $F_d$  тем больше, чем больше частота сигнала  $F_c$  и меньше скорость его распространения  $V_c$ . Кроме того, когда  $\cos \alpha = 0$ , это означает, что объект перемещается перпендикулярно направлению на датчик и  $F_d = 0$ , т. е. датчик движение регистрировать не будет.

Поэтому задача датчика движения, работающего по такому принципу, — определить доплеровское смещение частоты. Сделать это можно, сравнив частоты излучаемого и отражённого сигналов. В этом поможет так называемый автодинный приёмник. Определение такого приёмника приведено в [8]: "(от Авто... и греческого *dynamis* — сила, способность) радиоприёмник с положительной обратной связью, в котором одновременно происходят процессы генерирования на частоте, отличной от принимаемой, и детекти-

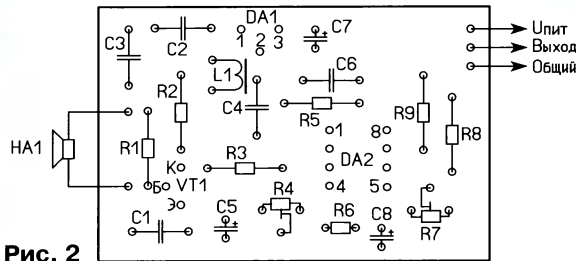
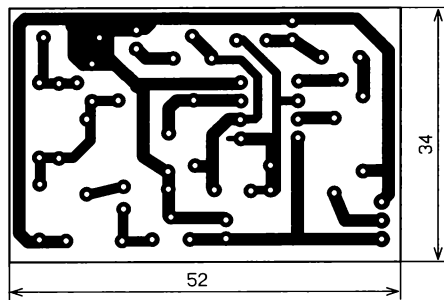


Рис. 2

В исходном состоянии выходное напряжение ОУ DA2.2 будет близко к нулю. Если в зоне действия датчика будет движущийся объект, в преобразователе частоты появится сигнал с частотой Доплера, который после усиления поступит на инвертирующий вход компаратора в качестве переменной составляющей. Если амплитуда этого сигнала превысит порог компаратора, на выходе ОУ DA2.2 появятся импульсы напряжения, которые и являются сигналом о наличии движущегося объекта. Далее эти импульсы можно использовать для управления какими-либо устройствами.

Все элементы устройства смонтированы на односторонней печатной плате из фольгированного стеклотекстолита толщиной 1...1,5 мм, её чертёж показан на рис. 2. Применены постоянные резисторы МЛТ, С2-23, подстроечные резисторы — РВС6А (РОС6АР), СПЗ-19. Оксидные конденсаторы — К50-35, конденсаторы С1 и С3 должны быть с небольшим ТКЕ, подойдут плёночные, которые можно взять из драйвера КЛЛ, остальные конденсаторы — плёночные или керамические выводные. Дроссель L1 — из драйвера КЛЛ, его индуктивность 3...5 мкГн, он намотан на гантелевидном магнитопроводе диаметром 6 мм. Внешний вид смонтированной платы показан на рис. 3.

Налаживание датчика сводится к установке коэффициента усиления резистором R4 и порога компаратора резистором R7. Этими настройками можно получить максимальную дальность действия датчика около 3 м. Потребляемый устройством ток — 10 мА.

Выходной сигнал этого датчика — пакчи импульсов со случайной длительностью, и они напрямую не годятся, например, для включения на какое-то

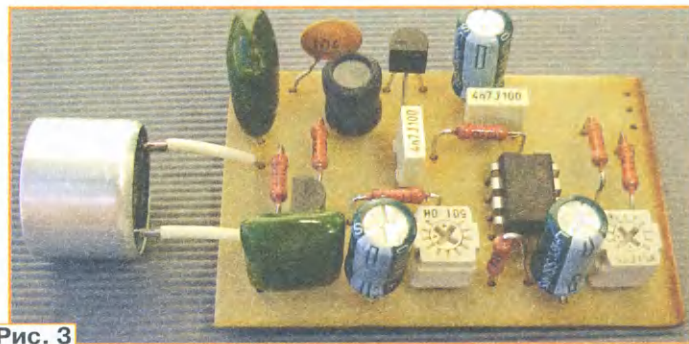


Рис. 3

время осветительного прибора или сигнала тревоги. В этом случае потребуется специальный формирователь импульсов, который и будет управлять осветительными или сигнальными устройствами. Схема такого формирователя показана на рис. 4 [4]. При этом резистор R9 (на схеме датчика) будет ненужным. Формирователь представляет собой одновибратор (формирователь одиночного импульса), который запускается выходным сигналом датчика движения.

Этот сигнал поступает на верхний вход логического элемента DD1.1 (вывод 2). В исходном состоянии конденсатор C9 разряжен, поэтому на выходе элемента DD1.1 будет лог. 1, а на выходе элемента DD1.2 — лог. 0, транзистор VT2 закрыт и нагрузка обесточена. Когда на выходе датчика появляется серия импульсов, через конденсатор C9 напряжение лог. 1 поступает на нижний вход логического элемента DD1.1, и на его выходе появляется лог. 0, а на выходе элемента DD1.2 — лог. 1. Транзистор VT2 открывается, и на его нагрузку (например, светодиодный светильник) поступает питающее напряжение.

рис. 4 [4]. При этом резистор R9 (на схеме датчика) будет ненужным. Формирователь представляет собой одновибратор (формирователь одиночного импульса), который запускается выходным сигналом датчика движения.

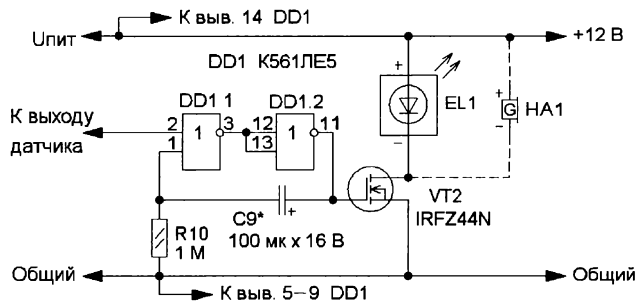


Рис. 4

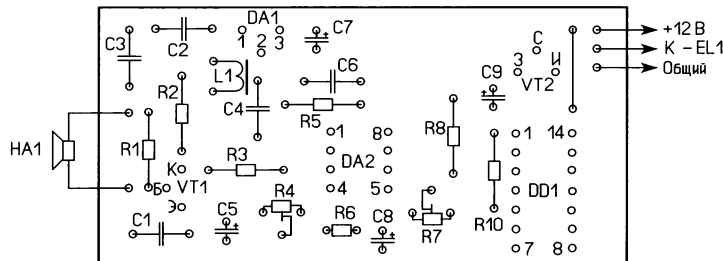
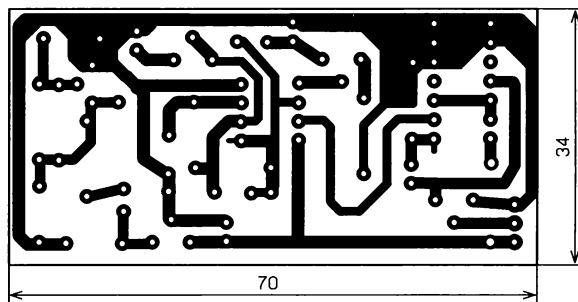


Рис. 5



Одновибратор остаётся в таком состоянии до тех пор, пока конденсатор С9 зарядится примерно до половины напряжения питания. Если в это время с выхода датчика будут поступать импульсы, время выдержки одновибратора не изменится. После зарядки конденсатора С9 одновибратор переключится, транзистор VT2 закроется и нагрузка обесточится, а конденсатор быстро разрядится через выход элемента DD1.2 и его вход со встроенным защитным диодом. После этого одновибратор снова готов к срабатыванию. Чертёж печатной платы датчика с одновибратором показан на **рис. 5**. Здесь можно применить такие же детали, как и у датчика.

Если применить мощный полевой транзистор, который указан на схеме, он сможет управлять мощной светодиод-

ной лентой или светильником с напряжением питания 12 В. Если в качестве нагрузки применить электромагнитное реле, его контакты могут управлять устройствами, питающимися от сети 230 В. Контакты реле должны быть рассчитаны на коммутацию сетевого напряжения.

ЛИТЕРАТУРА

1. Ultrasonic Ranging Module HC-SR04. — URL: <https://lib.chipdip.ru/092/DOC001092302.pdf> (19.04.22).
2. Ардуино: ультразвуковой дальномер HC-SR04. — URL: <https://robotclass.ru/tutorials/arduino-sonic-hc-sr04/> (19.04.22).
3. Нечаев И. Ультразвуковой дальномер HC-SR04 без микроконтроллера. — Радио, 2018, № 4, с. 59—62; № 5, с. 55, 56; № 6, с. 57, 58.

4. Нечаев И. Датчик движения на ультразвуковом дальномере HC-SR04. — Радио, 2022, № 2, с. 57—59.
5. Датчики RCWL-0515, RCWL-0515. — URL: <https://aliexpress.ru/item/32771714725.html> (19.04.22).
6. Нечаев И. СВЧ-датчик движения RCWL-0515. — Радио, 2022, № 3, с. 58—61.
7. Эффект Доплера. — URL: <https://www.radartutorial.eu/11.coherent/co06.ru.html> (19.04.22).
8. Автодин. — URL: <https://dic.academic.ru/dic.nsf/bse/61267/Автодин> (19.04.22).

От редакции. Чертежи печатных плат имеются по адресу <ftp://ftp.radio.ru/pub/2022/06/dopler.zip> на нашем FTP-сервере.

# Светодиодный "костёр"

В. БАРАНОВ, г. Санкт-Петербург

В [1] было приведено описание светодиодной "свечи", зажечь которую можно с помощью спички или зажигалки, а погасить — подув на неё. Было решено сделать аналогичную конструкцию, но в виде "костра", который изготавливают следующим образом. Битое стекло, подкрашенное красным лаком, насыпают в чашечку на слой эпоксидного клея, светодиодная подсветка идёт снизу. Чашечка сделана из обрезанной пластмассовой прозрачной пробки от бутылки, в середине чашечки сделано отверстие, через которое с помощью винта M2 её крепят к крышке корпуса. Светодиоды размещены между крышкой коробки и чашечкой. Конструкция устройства показана на **рис. 1**.



Рис. 1

Схема устройства приведена на **рис. 2**. В исходном состоянии на выходах компараторов DA1.1 и DA1.2 присутствуют низкие логические уровни, которые поступают на входы RS-триггера, собранного на логических элементах DD1.1 и DD1.2. VT1 — так называемый датчик пламени, который был приобретён в интернет-магазине [2]. Но под таким названием в Интернете могут продавать как ИК-фототранзисторы, так и ИК-фотодиоды. Прозвонка тестером показала, что у меня ИК-фототранзистор. По-видимому, это аналог фототранзисторов [3, 4]. При его подсветке зажигалкой или спичкой ток через него увеличивается и напряжение на резисторе R5 растёт, при этом напряжение на инвертирующем входе (вывод 3) компаратора DA1.1 превы-

сит напряжение на инвертирующем входе (вывод 2), на котором поддерживается половина напряжения питания. В результате на выходе компаратора DA1.1 появляется высокий уровень напряжения, поэтому на выходе (вывод 3 DD1.2) RS-триггера устанавливается высокий уровень напряжения, транзис-

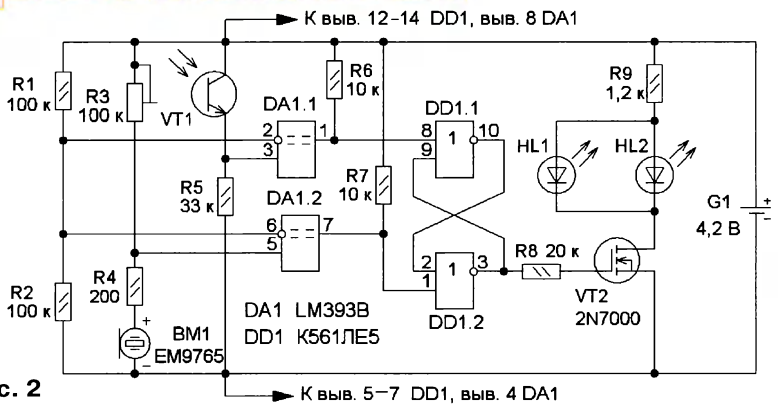
тор VT2 открывается, и включается подсветка — светодиоды HL1 и HL2, и костёр начинает "гореть".

Так продолжается до тех пор, пока не будет воздействия на микрофон BM1 (можно подуть в отверстие, за которым находится микрофон, можно хлопнуть в ладоши и т. п.). Пики сигнала приводят к переключению компаратора DA1.2, на его выходе (вывод 7) DA1 появляется высокий уровень напряжения, и RS-триггер переключится в состояние с низким уровнем на выводе 3 DA1.2. В результате транзистор VT2 закроется и светодиоды (а также "костёр") погаснут. Ток, потребляемый устройством при погашенном "костре", — 1,6 мА.

С помощью подстроечного резистора R3 устанавливается порог срабатывания компаратора DA1.2, при котором обычные шумы помещения не влияют на состояние компаратора DA1.2.

Большинство элементов смонтированы на печатной плате из фольгированного стеклотекстолита, чертёж которой приведён на **рис. 3**. Плата размещается в подходящем пластиковом корпусе, на верхней

Рис. 2



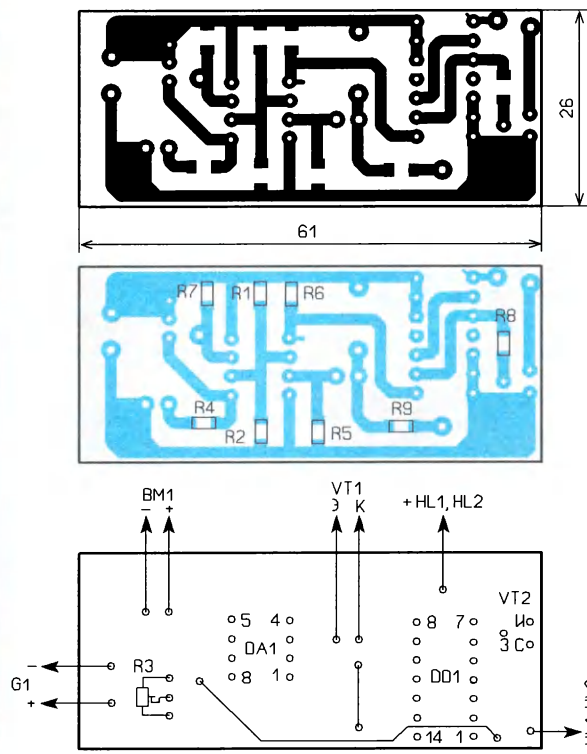


Рис. 3

## Имитатор работы охранной сигнализации

С. РЫЧИХИН, г. Первоуральск Свердловской обл.

Различные объекты движимого и недвижимого имущества всегда нуждаются в охране. Однако устанавливать полноценную охранную систему с выводом сигнала на пульт централизованного наблюдения бывает очень дорого, да и не всегда целесообразно. В то же время простейшее устройство, имитирующее работу извещателя (датчика) такой системы, способно отпугнуть злоумышленника и таким образом защитить имущество или помещение.

В статье описывается простое устройство, подающее короткие вспышки света через равные промежутки времени. Его схема представлена на рис. 1. Оно состоит из распространённой схемы блокинг-генератора на транзисторах VT1, VT2, резисторах R1—R3, конденсаторе C1 и светодиоде HL1. Работа генератора достаточно проста — при разряженном конденсаторе C1 ток через резистор R1 и базу транзистора VT1 начинает открывать транзистор VT1. Увеличение тока базы транзистора приводит к увеличению тока его коллектора, который, в свою очередь, является базой для транзистора VT2. Тогда вслед за транзистором VT1 открывает-

ся и транзистор VT2, зажигается светодиод HL1, и конденсатор C1 в это время заряжается через переход база—эмиттер транзистора VT1 и участок коллектор—эмиттер транзистора VT2. Напряжение на левом выводе (по схеме) кон-

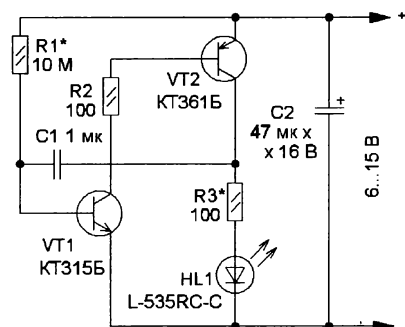


Рис. 1

денсатора C1 — минусовое, а на правом — плюсовое. После окончания зарядки конденсатора C1 базовый ток транзистора VT1 начинает снижаться, и транзисторы VT1, VT2 начинают закрываться. Напряжение на резисторе R3 и светодиоде HL1 уменьшается. Это при-

части которого и установлен сам "костёр". Для датчика пламени и микрофона в стенке корпуса сделаны отверстия диаметром несколько сантиметров.

Применены постоянные резисторы типоразмера 1206, элемент питания — литиевый типоразмера 18650. Светодиоды — белого свечения сверхъяркие для поверхностного монтажа типоразмера 1210, но можно применить и в обычном корпусе, в этом случае их следует установить в отверстиях под "костром". Микросхему К561ЛЕ5 можно заменить её аналогом — микросхемой CD4001, транзистор 2N7000 можно заменить транзистором КТ3102 с любым буквенным индексом. При этом коллектор подключают вместо стока, базу — вместо затвора, эмиттер — вместо истока.

Поскольку осколки стекла могут быть травмоопасны, "костёр" следует закрыть прозрачным пластмассовым колпаком подходящего размера.

### ЛИТЕРАТУРА

1. Нечаев И. Светодиодная свеча — почти как настоящая. — Радио, 2021, № 10, с. 57.
2. Датчик пламени YS-17. — URL: [https://aliexpress.ru/item/4001345371704.html?spm=a2g2w.productlist.0.0.2e414a20WzC&HFO&sku\\_id=10000015755811323](https://aliexpress.ru/item/4001345371704.html?spm=a2g2w.productlist.0.0.2e414a20WzC&HFO&sku_id=10000015755811323) (08.04.22).
3. SFH313 FA. — URL: <https://www.chipdip.ru/product/09000517039> (08.04.22).
4. BPT-BP1A34. — URL: <https://static.chipdip.ru/lib/240/DOC012240804.pdf> (08.04.22).

От редакции. По адресу <http://ftp.radio.ru/pub/2022/06/coster.zip> имеется файл чертежа печатной платы.

водит к тому, что минусовое напряжение на левом выводе конденсатора C1 ещё больше закрывает VT1. Поэтому оба транзистора быстро закрываются и светодиод HL1 гаснет.

Затем конденсатор C1 медленно перезарядается через элементы R1, R3 и HL1. Время перезарядки определяется в основном ёмкостью конденсатора C1 и сопротивлением резистора R1. Когда конденсатор C1 практически полностью разрядится, транзистор VT1 начинает открываться и весь процесс повторяется.

Питать устройство можно от батареи гальванических элементов или аккумуляторов напряжением 9...15 В. Особенностью устройства является его экономичность. Средний ток потребления — не более 0,5 мА.

Имитатор можно запитать от сети 230 В. Схема этого варианта устройства показана на рис. 2. В него дополнительно введены выпрямитель на диоде VD2, параметрический стабилизатор напряжения на стабилитроне VD1 и токоограничивающем (балластном) резисторе R4. Конденсатор C2 сглаживает пульсации выпрямленного напряжения. Ёмкость этого конденсатора может быть 10...47 мкФ. Если применить конденсатор ёмкостью несколько тысяч микрофард, за счёт малого потребления возможна длительная работа маячка после отключения питания. Например, конденсатор C2 ёмкостью 220 мкФ



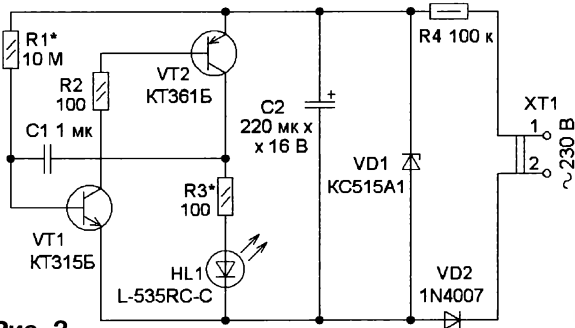


Рис. 2

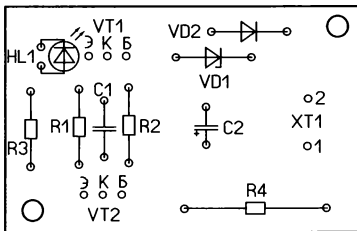
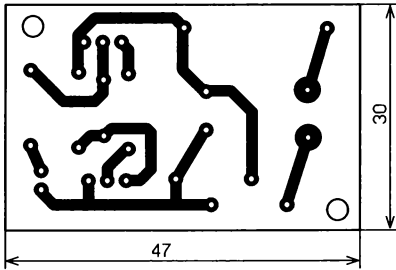


Рис. 3

поддерживает работу маячка в течение 1...2 мин после отключения питания.

Печатная плата устройства и схема расположения элементов устройства с питанием от сети представлены на рис. 3. Транзистор KT315B можно заменить транзистором серии KT3102 или импортным аналогом — BC547. Транзистор KT361B заменим транзисторами серий KT3107, 2SA555, BC250A, 2SA601, 2SA611. Конденсатор C1 — керамический или плёночный, C2 — оксидный

K50-35 или импортный. Все резисторы — МЛТ, C2-23, при этом резистор R1 можно составить из нескольких соединённых последовательно. Светодиод может быть любым с достаточной яркостью свечения, цвет его свечения желательно выбрать красным. Диод VD4 — любой маломощный с допустимым обратным напряжением не менее 400 В. Для подключения кабеля питания на плату устанавливается клеммник (XT1) DG305-5,0-02P-12-00АН. Можно применить клеммник другого типа или припаять кабель напрямую к соответствующим печатным площадкам платы. Смонтированная плата показана на рис. 4.

При питании от источника питания напряжением 6...12 В можно применить плату, показанную на рис. 3, при этом элементы VD1, VD2, R4 и XT1 не устанавливают.

Устройство, собранное без ошибок, начинает работать сразу. Частоту мигания светодиода можно изменить подборкой резистора R1 или конденсатора C1. При увеличении сопротивления резистора или ёмкости конденсатора частота миганий уменьшается.

Смонтированную плату (рис. 4) помещают в подходящий корпус, например, в пластиковую распределительную коробку (рис. 5), и крепят на стену

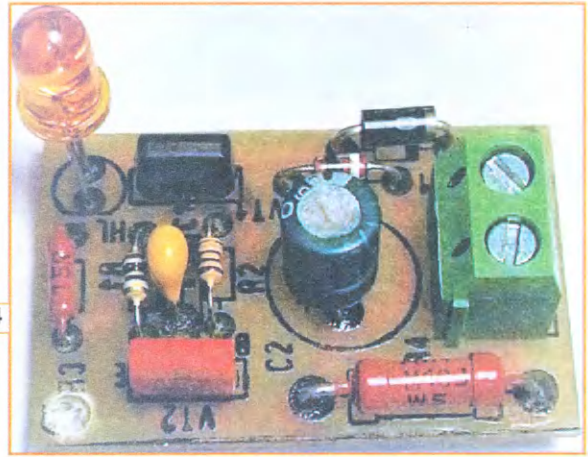


Рис. 4



Рис. 5

под потолком на видном месте. Для её подключения желательно использовать кабель в оранжевой изоляции. Провода такого цвета применяются в охранно-пожарной сигнализации.

При проверке и налаживании варианта имитатора с питанием от сети 230 В следует строго выполнять правила техники безопасности!

От редакции. По адресу <http://ftp.radio.ru/pub/2022/06/signal.zip> имеется файл чертежа печатной платы.

## Телефонная трубка для смартфона, компьютера

П. ЛИСЮТИН, г. Москва

Как известно, использование для работы в программах видеоконференций (например Zoom) одновременно встроенного динамика (динамиков) и микрофона гаджета (смартфона, планшета, ноутбука) вызывает звуковые шумы, ухудшающие слушателям качество звуковой трансляции.

С переходом вузов и школ на дистанционный формат обучения всё чаще возникает вопрос оснащения учащими-

ся собственных цифровых гаджетов внешними звуковыми гарнитурами (головными телефонами с микрофоном). Качественные долговечные гарнитуры для компьютеров стоят значительных средств и, с учётом поднявшегося курса доллара, могут стать не по карману. Бюджетные (стоимостью 250...1000 руб.) носимые звуковые гарнитуры для смартфонов служат до поломки от силы год. Звуковую гарнитуру высокой надёж-



Рис. 1

ти и оригинальной конструкции можно изготовить самостоятельно из телефонной трубки, о чём пойдёт речь далее.



Однажды мне потребовалось воспроизвести звук с компьютера, но аудиоколонок под рукой не было, и последний рабочий звуковой капсюль стареньких резервных внутриканальных наушников внезапно отказал. Времени на покупку или одалживания у кого-либо любого устройства звуковоспроизведения на тот момент не оставалось.

На ум пришла мысль использовать динамическую головку от пылившегося аналогового проводного телефона Telcom Tulip-319, произведённого ещё в апреле 1988 г.! (рис. 1). Шнур трубки был отрезан от телефона у его основания. Кабель в виде гибкой спирали состоял из трёх отличных подходящих для пайки качественных медных скрученных многожильных проводов сечением примерно 0,2 мм<sup>2</sup>. Разборка трубки не потребовалась. В качестве индикатора пары проводов, идущих к динамической головке трубки, был использован смартфон. Пара проводов поочередно присоединялась способом скрутки к предварительно зачищенным от изоляции проводам вставленного в гнездо смартфона штекера от неисправных наушников 3,5 мм mini-jack TRRS [1]. После появления на экране смартфона значка головные телефоны (наушники) было включено звуковоспроизведение, и из динамической головки телефонной трубки послышался негромкий, но прекрасно слышимый звук. Оставшийся третий провод кабеля телефонной трубки был припаян к контакту микрофона и штекера по стандарту TRRS CTIA (рис. 2).

В том случае, если нового штекера 3,5 мм mini-jack TRS не будет, то при наличии порекомендую использовать разъём от звуковой гарнитуры фирмы Celebrat [2], в котором припаянные к штекеру провода кабеля запрессованы не пластиком, а закрыты алюминиевой гильзой с залитым в неё пластичным клеем (наподобие клея-герметика силиконового "Эласил 137-83"). Гильзу

аккуратно выкусывают по контуру с помощью кусачек и удаляют клей. После монтажа проводов от телефонной трубки заделка разъёма последовательно осуществляется с помощью двух или трёх слоёв из термоусаживаемых трубок диаметром 8 мм. Без учёта поиска



Рис. 2

радиокомпонентов время на работу — пятнадцать минут.

Получившаяся телефонная трубка-гарнитура успешно проверена на совместимость с несколькими моделями смартфонов. Звук воспроизведения — хороший, без помех. Воспринимаемый программным обеспечением смартфона уровень звука от микрофона телефонной трубки — нормальный, естественный, т. е. для нормальной слышимости собеседником ни шептать, ни увеличивать голос не требуется.

Аналогичным способом (различия разъёмов mini-jack для смартфонов и ноутбуков приведены на рис. 3) заменён один разъём RJ-11 от фирменного четырёхпроводного кабеля телефонной трубки Panasonic PQJX2PE408Z (маркировка на самом корпусе трубки). Провода кабеля — медные многожильные сечением 0,1 мм<sup>2</sup> в ПВХ-изоляции. Они хорошо облуживаются, и их припаивают к контактам двух штекеров mini-jack звукового выхода и микрофона. Готовая телефонная трубка-гарнитура проверена на совместимость с ноутбуком с ОС Windows 10. Качество воспроизведения звука и совместимость по качеству и уровню регулирования усиления микрофона телефонной трубки — нормальные.

Такие телефонные трубки-гарнитуры могут, например, использоваться для видеозвонков со смартфонов как актуальный тренд — "Back in USSR!".

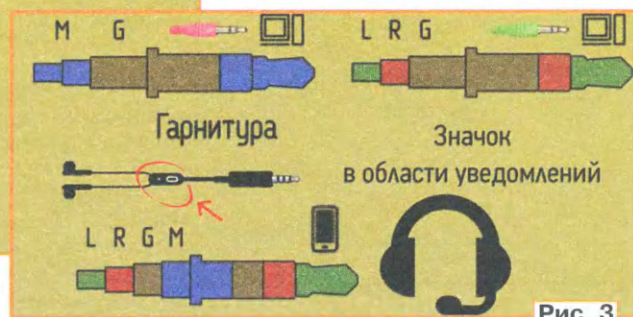


Рис. 3

Изготовление этого устройства подойдёт для занятия на детско-юношеских курсах электроники.

## ЛИТЕРАТУРА

1. Разъём джек (TRS, TRRS). — URL: <http://rones.su/techno/jack.html> (16.03.22).

2. Celebrat наушники. — URL: <https://www.wildberries.ru/brands/celebrat/naushniki> (16.03.22).

## Ответы на викторину "Arduino: программная часть-10"

("Радио", 2022, № 5, с. 63, 64)

С. РЮМИК, г. Чернигов, Украина

1. Ответ — 0. К плате Arduino A1 подключается цифровой датчик

температуры ВК1, допускающий напряжение питания 3...5 В и обес-

печивающий точность  $\pm 0,5^\circ\text{C}$  в интервале температур  $-10...+85^\circ\text{C}$  и  $\pm 2^\circ\text{C}$  при более низких температурах. Микросхема термодатчика, как и любое другое устройство, потребляющее энергию, греется. Саморазогрев корпуса приводит к дрейфу температуры и дополнительной погрешности.

В качестве мер по защите от саморазогрева используют увеличение временного интервала между замерами до 5...60 с, программное отключение питания и, наконец, применение пониженного напряжения 3,3 В, что уменьшает ток потребления датчика.



**2** ● Ответ — 0. Назначение скетча — вывести на монитор 64-разрядный серийный код, который зашит в ПЗУ микросхемы цифрового датчика температуры VK1 на заводе-изготовителе. Этот код уникальный для каждого конкретного датчика. Более того, по цифрам кода можно определить год выпуска, страну, семейство датчиков и даже поддельные модели.

В частности, кроме оригинальной микросхемы DS18B20 (Maxim Integrated), существуют китайские клоны, отличающиеся незначительными деталями в архитектуре, но имеющие однотипные параметры. Например, QT18B20 (7Q-Tek), UMW18B20 (UMW). Это достаточно качественная продукция с официальной документацией в Интернете, в отличие от подделок, имеющих худшие параметры.

Отличить "что есть что", можно по скетчу `classify_fake_DS18B20.ino` [1], в котором исправлены: строка 63 `#define pin_owewire 2` и строка 260 `pinMode(4, OUTPUT); digitalWrite(4, LOW);`;

После запуска скетча производится классификация

Arduino с маркировкой **L** (строки 7, 10). Период его мигания равен сумме всех задержек времени:  $0,1+0,75+10=10,85$  с.

**Важный нюанс.** При расчёте не учитывается время выполнения операций МК, поэтому в тексте вопроса используется слово "примерно".

**4** ● Ответ — 0. К плате Arduino A1 подключается модуль датчика дождя В1, представляющий собой связку из трёх элементов (рис. 2): сенсорная плата с "змеевидной" топологией проводников (1), соединитель-

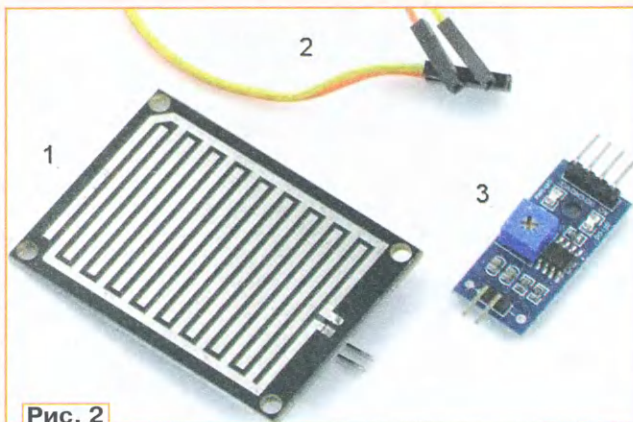


Рис. 2

Hit enter to start analysis.

28-FF-13-9C-71-18-01-09: Family B2 (Clone).

Рис. 1

микросхем серии хх18В20 по серийному коду ПЗУ на группы А—D. В данном случае (рис. 1) шестнадцатеричные числа 28-FF указывают на датчик QT18B20, а надпись **Family B2** означает "заводскую" продукцию [1].

Возвратимся к рассматриваемому скетчу. Серийный код опрашивается через внешнюю библиотеку функций **Dallas Temperature**. Это означает, что числа 28-FF могут находиться как в начале, так и в конце текста. Проверить, что задумал разработчик библиотеки, легче всего на практике. Эксперименты показывают, что код ПЗУ "печатается" младшими разрядами вперёд; значит, цифры, определяющие тип микросхемы VK1, находятся в начале текста.

**3** ● Ответ — 1. Назначение скетча — подать питание на датчик VK1 (строка 5), выдержать паузу длительностью 0,1 с для стабилизации напряжения (строка 6), симметризовать процедуру измерения температуры длительностью 0,75 с (строка 8), выключить питание на 10 с (строки 11, 12), после чего заново повторить цикл. Для визуальной индикации процессов используется внутренний светодиод

новый кабель (2) и плата сопряжения (3). Назначение сигналов: **VCC** — питание, **AO (Analog Output)** — аналоговый выход, **DO (Digital Output)** — цифровой выход, **GND** — общий провод.

Сенсорная плата устанавливается под углом 30...45 градусов к горизонтали [2], чтобы падающие на неё капли дождя могли стекать вниз. Вода снижает сопротивление между "змеевидными" дорожками. Чем сильнее дождь, тем меньше сопротивление, и наоборот.

Физически сенсорный элемент является резистивным датчиком. Информация с него в аналоговом виде подаётся на выход **AO**, а через компаратор напряжения — на выход **DO**.

Сигнал **AO** в Arduino оцифровывается встроенным АЦП, после чего программным способом можно задать порог, ниже которого дождь есть, выше — дождя нет. Это эквивалентно работе цифрового выхода **DO**, который использует алгоритм "да — нет" (лог. 0 — лог. 1).

**5** ● Ответ — 1. Назначение скетча — измерить сопротивление сенсорного элемента в датчике В1 и вывести на монитор надпись **Rain!**

(дождь есть). Порог срабатывания устанавливается программно в строке 3. Дождь имитируется прикосновением влажных пальцев к сенсорной панели.

На рис. 3 показана схема подключения сенсорного элемента R1 к плате сопряжения через разъёмы X1, X2. Внутренний резистор R2 в плате сопряжения образует делитель. С его средней точки сигнал подаётся на вход А0 канала АЦП Arduino.

Как известно, в Arduino Uno источником образцового напряжения для АЦП по умолчанию является напряжение питания 5 В. При этом входные сигналы с напряжением 0...5 В оцифровываются в полном интервале 0—1023 условных единиц. Однако в рассматриваемой схеме питание датчика В1 производится не от источника 5 В, а от цифровой линии D7.

Учитывая, что датчик В1 потребляет ток около 4 мА, уровень лог. 1 на выходе D7 снижается примерно до 4,9 В. Как следствие, на вход А0 Arduino будет поступать напряжение 0...4,9 В. Максималь-

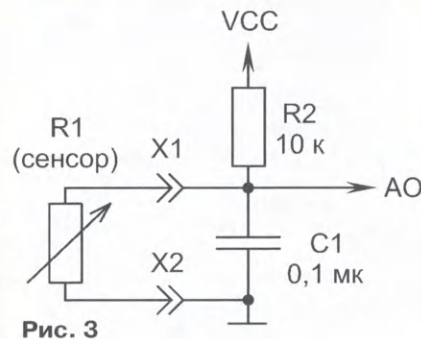


Рис. 3

ное оцифрованное значение составляет  $4,9[V] \cdot 1023 / 5[V] = 1002$ , а с учётом разброса параметров — 1000—1005.

**6** ● Ответ — 0. Назначение скетча — аналогично скетчу из ответа 5, но с использованием цифрового выхода DO. Порог срабатывания задаётся подстроечным резистором на плате сопряжения датчика В1.

Питание на датчик подаётся не постоянно, а периодически, выставлением лог. 0 и лог. 1 на выходе D7 Arduino (строки 7, 10). Сделано это специально, чтобы повысить долговечность работы сенсорного элемента и избежать электролиза из-за протекания тока через "змеевидные" контакты при влажной погоде.

Обесточить сенсорный элемент можно не только снятием питания, но и выставлением низкого уровня на



линии A0 Arduino. Это не приведёт к конфликту сигналов, поскольку на схеме (см. рис. 3) видно, что вывод A0 соединяется напрямую со средней точкой делителя напряжения. В скетче в строке 7 надо установить режим входа A0 без "pull-up" резистора, а в строке 10 — режим выхода с лог. 0.

**7** ● Ответ — 1. К плате Arduino подключается модуль B1 для измерения температуры и относительной влажности воздуха. Основой модуля является датчик — микросхема SHT31-DIS (Sensirion), обеспечивающая типовую погрешность измерения влажности  $\pm 2\%$  и температуры  $\pm 0,2...0,5\text{ }^\circ\text{C}$ .

В модуле B1 эта микросхема распаяна на печатной плате. При желании её можно выпаять и заменить микросхемой SHT30-DIS или SHT35-DIS, имеющей одинаковое функциональное назначение выводов, а также размеры корпуса и цоколёвку.

Согласно [3], отличия между датчиками семейства SHT3x заключаются в точности измерения параметров. У микросхемы SHT35-DIS точность измерения выше, чем у SHT31-DIS, поэтому она и рекомендуется в качестве замены.

**8** ● Ответ — 1. Назначение скетча — сканирование шины I<sup>2</sup>C и вывод адресов всех найденных устройств на монитор с периодичностью 4 с (строка 13).

Микросхема SHT31-DIS, применяемая в модуле B1, откликается на два равнозначных адреса 0x44 и 0x45. Выбираются они аппаратно, подключением вывода ADDR, соответственно к общему проводу GND или к питанию VCC [3].

Вывод ADDR микросхемы соединяется с контактом AD модуля и подтягивающим "pull-down" резистором R1 (рис. 4), поэтому начальный адрес — 0x44. Если замкнуть между собой выводы AD и VCC модуля B1, то вместо адреса 0x44 будет напечатан адрес 0x45 (строка 11).

**9** ● Ответ — 0. Назначение скетча — вывод на монитор информации о текущей температуре (строки 9, 11) и относительной влажности воздуха (строки 10, 12).

В эргономике существует понятие "зоны комфорта". Термин появился в 1913 г. и обозначает совокупность благоприятных для человека границ температуры, влажности, скорости движения воздуха, воздействия лучистого тепла.

Считается, что оптимальная температура воздуха, комфортная для человека, одетого в лёгкую одежду, составляет 23—25 °C при влажности 40—60 % [4]. Следовательно, при выполнении строки 11 скетча должно

быть напечатано число 24, при выполнении строки 12 — 42.

**10** ● Ответ — 1. К плате Arduino A1 подключается модуль измерения ультрафиолетового (УФ) излучения B1. Внутри модуля находится микросхема VEML6070 (Vishay) с оптическим сенсором, спектральная чувствительность которого имеет максимум в зоне 335...375 нм. Это — ближнее УФ-излучение диапазона А, которое без особого поглощения проходит сквозь атмосферу и представляет опасность для кожи и глаз человека. Контроль можно осуществлять как в рамках метеостанции, так и с помощью отдельного прибора.

В модуле B1 сигналы соединяются с одноимёнными выводами микросхемы VEML6070. Назначение выводов: VCC — питание, ACK — запрос прерывания, SDA — информация I<sup>2</sup>C, SCL — тактирование I<sup>2</sup>C, GND — общий провод. Сигнал ACK генерируется микросхемой VEML6070 в момент, когда

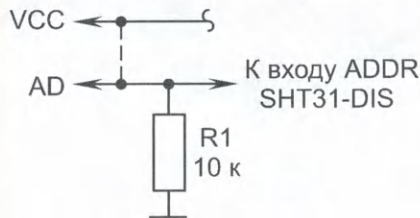


Рис. 4

уровень УФ-излучения превышает 102 или 145 относительных единиц. Это "первый звонок" о приближении нежелательной солнечной активности. Реагировать или нет на этот сигнал, зависит от содержания скетча Arduino. Если порог не следует учитывать, можно обойтись без сигнала ACK и без провода, соединяющего его с платой Arduino.

**11** ● Ответ — 0. Назначение скетча — вывод на монитор текущего значения УФ-излучения в относительных единицах (строки 11, 12) с периодом 1 с (строка 13).

Для оценки степени опасности УФ-излучения есть понятие "индекс ультрафиолета" (УФ-индекс, УФИ, UVI). Это шкала от 0 до 13, где чем выше число, тем опаснее для здоровья [5].

В документации на микросхему VEML6070 [6] имеются переводные таблицы "уровень излучения — УФ-индекс UVI", в зависимости от продолжительности измерения IT и сопротивления резистора Rset.

В модуле B1 этот резистор располагается на плате, и его сопротивление — 270 кОм. Продолжительность измерения IT = 125 мс задаётся в скетче Arduino в строке 8. Поэтому

числу 100 относительных единиц, измеренных микросхемой VEML6070, соответствует по переводной таблице УФ-индекс от 0 до 2. Это низкое излучение, безопасное для человека и не требующее специальных мер защиты.

**12** ● Ответ — 0. Назначение скетча — проверка порога срабатывания датчика УФ-излучения B1 по сигналу ACK. В исходном состоянии сигнал ACK имеет высокий уровень. В строках 10—12 организуется цикл измерения УФ-излучения с проверкой состояния этого сигнала. Как только излучение превысит порог 102 или 145 относительных единиц, на выходе ACK устанавливается лог. 0, и программа закидывается, бесконечно выполняя пустую функцию loop().

В скетче используется внешняя библиотека функций Adafruit\_VEML6070. Её разработчики были вправе установить при инициализации порог переключения сигнала ACK в одно из двух допустимых, согласно [6], положений — 102 или 145. Ответить на вопрос, какой именно порог установлен, можно теоретически, изучая код библиотеки, или практически, проведя эксперимент.

Для проверки потребуется источник УФ-излучения, в качестве которого подойдёт обычный светодиодный фонарь. После запуска скетча на выполнение монитор должен показывать числа, пропорциональные текущему излучению. В комнатных условиях, скорее всего, будут цифры 0, 1 или 2, т. е. на уровне фона. При поднесении фонаря на расстояние несколько сантиметров от фоточувствительного окна датчика число начнёт увеличиваться. При достижении числа 102 работа программы останавливается. Это и есть ответ на вопрос.

#### ЛИТЕРАТУРА

1. Cpetrich/counterfeit\_DS18B20. — URL: [https://github.com/cpetrich/counterfeit\\_DS18B20](https://github.com/cpetrich/counterfeit_DS18B20) (05.03.22).
2. Rain Detector DRD11A. — URL: [https://www.vaisala.com/sites/default/files/documents/DRD11A-Datasheet-B010018EN-C\\_1.pdf](https://www.vaisala.com/sites/default/files/documents/DRD11A-Datasheet-B010018EN-C_1.pdf) (05.03.22).
3. Datasheet SHT3x-DIS. Humidity and Temperature Sensor. — URL: [https://sensirion.com/media/documents/213E6A3B/61641DC3/Sensirion\\_Humidity\\_Sensors\\_SHT3x\\_Datasheet\\_digital.pdf](https://sensirion.com/media/documents/213E6A3B/61641DC3/Sensirion_Humidity_Sensors_SHT3x_Datasheet_digital.pdf) (05.03.22).
4. Зона комфорта. — URL: [http://www.medical-enc.ru/8/zona\\_komforta.shtml](http://www.medical-enc.ru/8/zona_komforta.shtml) (05.03.22).
5. Корнев А. Измеритель УФ-индекса. — Радио, 2017, № 5, с. 36, 37.
6. Designing the VEML6070 UV Light Sensor Into Applications. — URL: <https://www.vishay.com/docs/84310/designingveml6070.pdf> (05.03.22).



ЖУРНАЛ

# РАДИО

АУДИО • ВИДЕО • СВЯЗЬ • ЭЛЕКТРОНИКА • КОМПЬЮТЕРЫ

Получатель АНО "Редакция журнала "Радио"  
ИНН 7708187140, р/с 40703810538090108833  
в ПАО Сбербанк г. Москва, КПП 770801001,  
К/с 30101810400000000225, БИК 044525225

Стоимость полугодовой подписки с рассылкой из редакции (адресная рассылка) для индивидуальных подписчиков России — 3000 руб., для индивидуальных подписчиков из стран зарубежья — 4500 руб.

Стоимость для юридических лиц России — 3600 руб., для юридических лиц из стран зарубежья — 5040 руб.

НАЛОЖЕННЫМ ПЛАТЕЖОМ РЕДАКЦИЯ ЖУРНАЛЫ НЕ ВЫСЫЛАЕТ!

Цена одного номера журнала в 2022 г.  
(с 1-го по 12-й номер) при покупке  
в редакции по БЕЗНАЛИЧНОЙ  
оплате — **430 руб.**

Год выпуска	Номер журнала	Стоимость одного номера в редакции	Стоимость одного номера с пересылкой	
			В Россию	В остальные страны
2021	11—12	395 руб.	490 руб.	800 руб.
2022	1—12	430 руб.	530 руб.	840 руб.

На бланке напишите, за какие журналы Вы переводите деньги, и укажите свой точный адрес (с почтовым индексом). После того как деньги поступят на расчётный счёт, мы отправим Вам журналы. При переводе денег почтовым переводом может понадобиться почтовый индекс банка 101000. НАЛОЖЕННЫМ ПЛАТЕЖОМ РЕДАКЦИЯ ЖУРНАЛЫ НЕ ВЫСЫЛАЕТ!

Подписные индексы печатного журнала по каталогам: **Официальный каталог Почты России П4014; КАТАЛОГ РОССИЙСКОЙ ПРЕССЫ 89032**

Официальный каталог  
Почты России П4014



КАТАЛОГ РОССИЙСКОЙ  
ПРЕССЫ 89032





# Dr.Web Security Space

## защитит ваш цифровой МИР

Поддерживаемые  
ОС



ANDROID



### Защита от хищений средств

От банковских троянцев, клавиатурных шпионов, хакерских атак во время сессии онлайн-банкинга



### Защита от мошенников

От фишинговых и мошеннических сайтов, сайтов с вредоносным ПО



### Защита от уязвимостей программ

От эксплойтов, используемых киберпреступниками для проникновений через ошибки в популярных приложениях



### Защита данных и информации

От удаления, порчи, шифрования и похищения



### Защита от захвата устройства и слежки

Блокировка камеры, микрофона, съемных устройств



### Защита детей

Родительский контроль

Техподдержка  
компании  
«Доктор Веб»:

<https://support.drweb.ru>

Сайты компании  
«Доктор Веб»  
в социальных сетях:

[https://www.drweb.ru/  
user/social](https://www.drweb.ru/user/social)



Сайты компании  
«Доктор Веб»:

<https://антивирус.рф>

<https://drweb.ru>



© ООО «Доктор Веб», 2021  
125040, Россия, Москва, 3-я улица Ямского поля, вл. 2, корп. 12а  
Тел.: +7 495 789-45-87 (многоканальный)  
факс: +7 495 789-45-97

Dr.Web