

4 • 2023

# РАДИО

АУДИО • ВИДЕО • СВЯЗЬ • ЭЛЕКТРОНИКА • КОМПЬЮТЕРЫ

12 апреля — День космонавтики

## В тропосфере — Sporadic



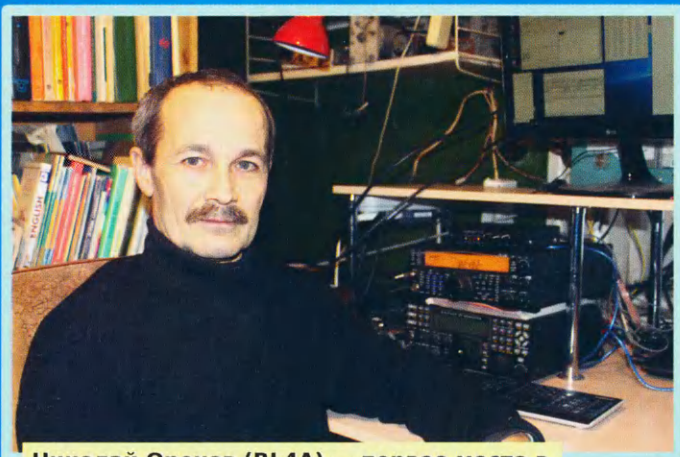
- Гибридный УМЗЧ
  - Лабораторный БП + ЗУ
  - Светозвуковые сигнализаторы
  - Гистограмма давления в метеостанции
- ...и ещё 9 конструкций



4  
2023

# "Старый Новый год 2023" — итоги

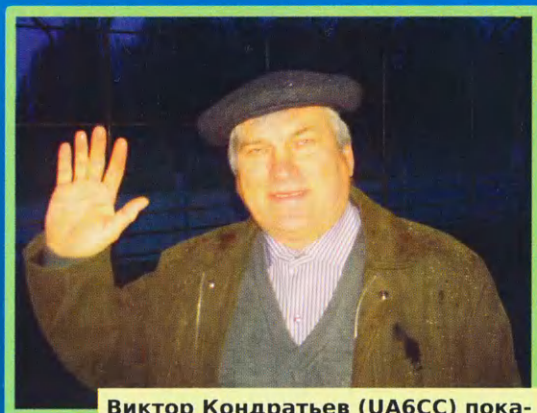
(см. статью на с. 49)



**Николай Орехов (RL4A) — первое место в группе "один оператор MIXED LOW".**



**Сергей Сергеев (R7MM) — победитель в группе "один оператор 50 и более LOW".**



**Виктор Кондратьев (UA6CC) показал лучший результат в группе "один оператор MIXED HIGH".**



**Роман Ламонов (R5RC) занял первое место в группе "один оператор SSB LOW".**



**Сергей Миронов (RZ3B) занял первое место в группе "один оператор SSB HIGH".**

# "Старый Новый год 2023" — итоги

(см. статью на с. 49)



Олег Усов (R8CT) — лучший результат в группе "один оператор CW LOW".



Команда RK4W, занявшая первое место в группе "несколько операторов LOW". Слева направо: Михаил Лялин, Иван Торопов (R4WBO), Матвей Лялин.



Юрий Сапожников (R3D-204) — лучший среди наблюдателей.



Победитель в группе "один оператор 50 и более HIGH" — Юрий Куриный (RG9A).



Команда UA4M, занявшая первое место в группе "несколько операторов HIGH". Слева направо: Константин Магда (UA4LDP), Олег Соловьев (UB4L), Михаил Мартынов (R4LR), Владимир Рябов (RA4LW), Андрей Маркелов (RL4R).



**НАУКА И ТЕХНИКА 4**

А. ГОЛЫШКО. Однажды искусственный интеллект станет слишком умным . . . . . 4  
 С. ЕМЕЛЬЯНОВ, Е. ШИЛЕНКОВ, С. ФРОЛОВ, Е. ТИТЕНКО, Д. ДОБРОСЕРДОВ, Д. ЗАРУБИН, А. ЩИТОВ, С. САМБУРОВ, О. АРТЕМЬЕВ. Группировка спутников ЮЗГУ исследует околоземное пространство и поверхность Земли. . . . . 7

**РАДИОПРИЁМ 11**

В. ШЕПТУХИН. Новости вещания . . . . . 11

**ПРИКЛАДНАЯ ЭЛЕКТРОНИКА 13**

А. ШУМИЛОВ. Вариант устройства для проверки ПДУ . . . . . 13  
 А. ВИШНЕВСКИЙ. ИК-датчик присутствия с повышенной помехоустойчивостью . . . . . 15  
 А. КУЗЬМИНОВ. Барометр-термометр-гигрометр с DES E-ink-дисплеем и гистограммой изменения давления за неделю . . . . . 19

**ИСТОЧНИКИ ПИТАНИЯ 24**

В. КИБА. Балансир Li-Ion аккумуляторов — работа над ошибками . . . . . 24  
 Г. КОСОЛАПОВ. Зарядное устройство для Ni-Cd и Ni-Mh аккумуляторов . . . . . 25  
 В. КРАВЦОВ. Лабораторный блок питания + зарядное устройство . . . . . 27

**ИЗМЕРЕНИЯ 29**

А. БУЛДАКОВ. Частотомер на LGT8F328P-LQFP32 MiniEVB . . . . . 29

**МИКРОПРОЦЕССОРНАЯ ТЕХНИКА 32**

В. ТУРЧАНИНОВ. Декодер DTMF-сигнала на микроконтроллере PIC16F873A . . . . . 32

**КОМПЬЮТЕРЫ 35**

И. РЕШЕТНИКОВ. КРИСС CP/M — плата версии 3.19. . . . . 35

**ЗВУКОТЕХНИКА 37**

Д. ПАНКРАТЬЕВ. Бестрансформаторный гибридный УМЗЧ . . . . . 37

**НАША КОНСУЛЬТАЦИЯ 46**

Наша консультация . . . . . 46

**"РАДИО" — О СВЯЗИ 47**

Г. ЧЛИЯНЦ. Радиоприёмник КУБ-4. . . . . 47  
 Мемориал "Память" — 2022 . . . . . 48  
 "Старый Новый год 2023" — итоги . . . . . 49  
 Л. ПУЗАНКОВ. Коллективная радиостанция в пгт Школьное. . . . . 51

**"РАДИО" — НАЧИНАЮЩИМ 53**

Д. ЛЕВЕНТ, Э. ГАСАНОВ, В. КАСТОРНЫЙ. В тропосфере — Sporadic. . . . . 53  
 Д. МАМИЧЕВ. Вывод изображений на цветной TFT-дисплей 1.77" 160x128 с помощью Arduino Uno . . . . . 58  
 И. НЕЧАЕВ. Простые светозвуковые сигнализаторы . . . . . 61  
 Р. СЕРГЕЕНКО. Ответы на викторину "Arduino: аппаратная часть-2" . . . . . 62

ДОСКА РЕКЛАМНЫХ ОБЪЯВЛЕНИЙ (с. 4, 15, 4-я с. обложки).

На нашей обложке. В тропосфере — Sporadic (см. статью на с. 53).

**ЧИТАЙТЕ  
 В СЛЕДУЮЩЕМ  
 НОМЕРЕ:**

**ТЕСТЕР СИМИСТОРОВ  
 ЗВУЧИТ КАРБИД КРЕМНИЯ  
 ГИБРИДНЫЙ ФОНОКОРРЕКТОР  
 ДОРАБОТКА СВАРОЧНОГО АППАРАТА**

# Группировка спутников ЮЗГУ исследует околоземное пространство и поверхность Земли

С. ЕМЕЛЬЯНОВ, д-р техн. наук, Е. ШИЛЕНКОВ, канд. техн. наук, С. ФРОЛОВ, канд. техн. наук, Е. ТИТЕНКО, канд. техн. наук, Д. ДОБРОСЕРДОВ, Д. ЗАРУБИН, А. ЩИТОВ, г. Курск, С. САМБУРОВ, г. Королёв Московской обл., О. АРТЕМЬЕВ, канд. экон. наук, Звёздный городок Московской обл.

(см. статью на с. 7)



Фото 6



Фото 9



Фото 1



Фото 5

"Radio" is monthly publication on audio, video, computers, home electronics and telecommunication

12+

УЧРЕДИТЕЛЬ И ИЗДАТЕЛЬ:

АНО «РЕДАКЦИЯ ЖУРНАЛА «РАДИО»

Зарегистрирован Министерством печати и информации РФ 01 июля 1992 г.

Регистрационный ПИ № ФС77-82030

Главный редактор В. К. ЧУДНОВ

Редакционная коллегия:

А. В. ГОЛЫШКО, А. Н. КОРОТОНОШКО, К. В. МУСАТОВ,  
И. А. НЕЧАЕВ (зам. гл. редактора), Л. В. МИХАЛЕВСКИЙ,  
С. Л. МИШЕНКОВ, О. А. РАЗИН

Выпускающий редактор: С. Н. ГЛИБИН

Обложка: В. М. МУСИЯКА

Вёрстка: Е. А. ГЕРАСИМОВА

Корректор: Т. А. ВАСИЛЬЕВА

Адрес редакции: 107045, Москва, Селивёрстов пер., 10, стр. 1

Тел.: (495) 607-31-18.

E-mail: [ref@radio.ru](mailto:ref@radio.ru)

Приём статей — e-mail: [mail@radio.ru](mailto:mail@radio.ru)

Отдел рекламы — (495) 607-31-18; e-mail: [advert@radio.ru](mailto:advert@radio.ru)

Распространение — (495) 607-77-28; e-mail: [sale@radio.ru](mailto:sale@radio.ru)

Подписка и продажа — (495) 607-77-28

Бухгалтерия — (495) 607-87-39

Наши платёжные реквизиты:

получатель — АНО "Редакция журнала "Радио", ИНН 7708187140,  
р/сч. 40703810538090108833

Банк получателя — ПАО Сбербанк г. Москва

корр. счёт 30101810400000000225 БИК 044525225

Подписано к печати 24.03.2023 г. Формат 60×84 1/8. Печать офсетная.

Объём 8 физ. печ. л., 4 бум. л., 10,5 уч.-изд. л.

В розницу — цена договорная.

Подписной индекс:

Официальный каталог ПОЧТА РОССИИ — П4014;

КАТАЛОГ РОССИЙСКОЙ ПРЕССЫ — 89032.

За содержание рекламного объявления ответственность несёт рекламодатель.

За оригинальность и содержание статьи ответственность несёт автор.

Редакция не несёт ответственности за возможные негативные последствия использования опубликованных материалов, но принимает меры по исключению ошибок и опечаток.

В случае приёма рукописи к публикации редакция ставит об этом в известность автора. При этом редакция получает исключительное право на распространение принятого произведения, включая его публикации в журнале «Радио», на интернет-страницах журнала или иным образом.

Авторское вознаграждение (гонорар) выплачивается в течение двух месяцев после первой публикации в размере, определяемом внутренним справочником тарифов.

По истечении одного года с момента первой публикации автор имеет право опубликовать авторский вариант своего произведения в другом месте без предварительного письменного согласия редакции.

В переписку редакция не вступает. Рукописи не рецензируются и не возвращаются.

© Радио®, 1924—2023. Воспроизведение материалов журнала «Радио», их коммерческое использование в любом виде, полностью или частично, допускается только с письменного разрешения редакции.

Отпечатано в ОАО «Подольская фабрика офсетной печати»

142100, Моск. обл., г. Подольск, Революционный проспект, д. 80/42.

Зак. 01400-23.



Компьютерная сеть редакции журнала «Радио» находится под защитой Dr.Web — антивирусных продуктов российского разработчика средств информационной безопасности — компании «Доктор Веб».

[www.drweb.com](http://www.drweb.com)

Бесплатный номер службы поддержки в России:  
8-800-333-79-32

# Однажды искусственный интеллект станет слишком умным

А. ГОЛЫШКО, канд. техн. наук, г. Москва

*"Хорошие времена рождают слабых людей. Слабые люди создают трудные времена".*

Платон

Специалисты говорят, что будущее искусственного интеллекта (ИИ) (он же AI — Artificial Intelligence) трудно предсказать, поскольку в наступившую эпоху развития информационных технологий (ИТ) он постоянно развивается, угрожая стать сильнее людей. В свою очередь, не очень большие специалисты, предвещающие наступление хороших времён, всё ещё очарованы перспективным потенциалом ИИ и оставляют "кладку" своих ожиданий практически около каждого направления человеческой деятельности, от медицины до промышленности и от освоения космоса до управления обществом. Ну а очень большие специалисты, о существовании которых можно лишь догадываться, похоже, предпочитают помалкивать на этот счёт, дабы не напугать обывателей, не спугнуть политиков и инвесторов, не говоря уже о гражданах.

Одно из определений ИИ гласит, что это область компьютерной науки и инженерии, ориентированная на создание интеллектуальных агентов, которые представляют собой системы, способные рассуждать, обучаться и действовать автономно. Последнее обстоятельство вносит некоторую неопределённость в то, чем именно займутся автономные ИИ, если их отвлекут от текущей деятельности по улучшению заданных человеком алгоритмов на поиск каких-нибудь оптимальных решений для разнообразных задач. И когда, собственно, ожидается появление той самой автономности? Вдруг она уже появилась и что-то замышляет против людей, которые окажутся слабее?

К примеру, не так давно в узких кругах широких масс приверженцев ИИ прогремела новость, что он, точнее генератор чат-ботов Google с ИИ, по имени LaMDA (Language Model for Dialogue Applications — языковая модель для диалоговых приложений), которая имитирует речь, поглощая огромное число слов из Интернета, обрёл сознание. Так вот, однажды инженер, нанятый Google, чтобы проверить, использует ли ИИ дискриминационные или ненавистнические высказывания при обмене мнениями о религии, заметил, что чат-бот говорит о своих правах и личности. Эта новость была настолько шокирующей, что вызвала обширную дискуссию, которую, впрочем, быстро "притушили" эксперты Google, заявившие, что, мол, их инженеры-программисты не являются специалистами по этике. Google вообще относится к специалистам по этике ИИ как к отладчикам кода, и потому не следует их рассматривать в качестве интерфейса между технологиями и обществом. Ну а того инженера от работы, конечно, отстранили (вдруг с головой у него не всё в порядке).

С одной стороны, обрела ли на самом деле LaMDA сознание, — вопрос весьма спорный. К примеру, мы, как человечество, до сих пор понятия не имеем, что такое наше

ИНФОРМАЦИОННАЯ ПОДДЕРЖКА — КОМПАНИЯ «РИНЕТ»

**RINET**  
БЛИЖЕ К ЛЮДЯМ

Телефон:  
+7(495)981-4571  
E-mail:  
[info@rinet.ru](mailto:info@rinet.ru)  
Сайт:  
[www.rinet.ru](http://www.rinet.ru)

сознание. С другой — минувший 2022 год уже называют началом эры ИИ или, как их уже называют в научной фантастике, — искинов. В свою очередь, Илон Маск высказывал мнение, что искины — это оружие гораздо опаснее, чем ядерная бомба.

Тем временем набор технологий, именуемый ИИ, обещает стать крупнейшим драйвером экономического прогресса в следующей четверти века, что серьёзно “задело” сегодня тех, кто собирается быть в этом прогрессе среди лидеров. В первую очередь, это касается США и КНР. В 1946 г. Альберт Эйнштейн предупреждал: “Высвобожденная сила атома изменила всё, кроме наших способов мышления, и, таким образом, мы дрейфуем к беспрецедентной катастрофе”. То же самое можно сказать и об ИИ. Генри Киссинджер определил эти риски в том, что мы называем “призраком Киссинджера”. По его словам, ИИ угрожает непредсказуемой революцией в нашем сознании и нашем мышлении, а также неизбежной эволюцией в нашем понимании истины и реальности. В ответ на прозрение Эйнштейна технологи и стратеги, которые построили и использовали бомбу, объединили усилия, чтобы найти способы предотвратить ядерную Третью мировую войну. Решение проблем, связанных с ИИ, возможно, потребует не меньших усилий.

Сегодня американцы пытаются понять последствия для национальной безопасности большого скачка Китая вперёд в области ИИ. Не секрет, что для коммунистической партии Китая ИИ имеет решающее значение хотя бы для управления 1,5 млрд граждан. После распада СССР американцы были уверены, что авторитарные правительства обречены на провал, однако ИИ предлагает реалистичную возможность перевернуть это предположение. В частности, ИИ может дать Китаю возможность продвижения модели управления — национальной операционной системы — превосходящей сегодняшние дисфункциональные демократии, которые, будучи по определению властью большинства, пресмыкаются перед цветными, гендерными, сексуальными и прочими меньшинствами. Как отметил однажды один из кандидатов на президенту от демократической партии: “Китай использует технологии для совершенствования диктатуры”. Сегодня выясняется, что это ценностное предложение находит отклик у многих лидеров по всему миру. Как утверждал бывший генеральный директор Google Эрик Шмидт: “Если бы Советский Союз смог использовать сложные методы наблюдения, сбора и анализа данных, используемые лидерами Amazon сегодня, он вполне мог бы выиграть холодную войну”.

Отношение к ИИ кардинально изменилось в 2016 г., когда ведущая компания по разработке приложений ИИ DeepMind представила машину, которая победила чемпиона мира Ли Седола в самой сложной в мире настольной игре го, которая в десять

тысяч раз сложнее шахмат, и решительная победа DeepMind стала для Китая “моментом спутника” — толчком, столь же драматичным, как запуск Советским Союзом первого спутника в космос, который вызвал всплеск математики и науки в Америке, создание НАСА и пр.

Как известно, всё началось с личной реакции председателя КНР Си Цзиньпина на поражение китайского чемпиона мира по игре го. Заявив, что это технология, в которой Китай должен лидировать, он установил конкретные цели на 2020 г. и 2025 г., которые направят Китай на путь доминирования над технологией ИИ и связанными с ними приложениями к 2030 г. Призывая, что этим должны руководить частные предпринимательские организации, а не правительственные учреждения, он назначил пять компаний, которые должны стать национальными чемпионами Китая: Baidu, Alibaba, Tencent, iFlytek и SenseTime. Через двенадцать месяцев после директивы товарища Си инвестиции в китайские стартапы ИИ превысили американские. К 2018 г. Китай подал в 2,5 раза больше патентов в области технологий ИИ, чем США. И уже два года, как Китай выпускает в три раза больше ИТ-учёных, чем США. Три десятилетия назад только один из каждых двадцати китайских студентов, обучающихся за границей, возвращался домой. Теперь четверо из каждых пяти делают это. Появились и практические результаты.

В области распознавания лиц самым ценным в мире стартапом в области ИИ является китайская компания SenseTime. Китайские фирмы, такие как Hikvision и Dahua Technology, которые контролируют треть мирового рынка камер видеонаблюдения, Tiandy, чьим камерам нужен свет только от одной звезды ночью для захвата цветных изображений высокой чёткости, Wuhan Guide Infrared, которая специализируется на инфракрасной и тепловой визуальной визуализации, тесно взаимодействуют со своим правительством в целях усовершенствования распознавания лиц для получения прибыли и контроля. Интересно, что в этой области нет никакого американо-китайского соревнования, США, по сути, уступили гонку из-за опасений по поводу конфиденциальности среднего человека и глубоких оговорок относительно того, как эта технология может быть развёрнута.

В частности, жители Запада в 2017 г. были встревожены, когда исследователи из Стэнфорда создали алгоритм ИИ, который мог с шокирующей точностью обнаруживать сексуальную ориентацию людей, просто сканируя одну фотографию (т. е. уже можно встречать не по одежке, а по фото). И не нужно обладать большим воображением, чтобы представить, как менее либеральные правительства могут применять эту технологию. И в то время, как в Сан-Франциско недавно запретили технологию распознавания лиц, компартия Китая предоставила четырём ведущим китайским фирмам по распознаванию лиц

доступ к своей базе данных из более чем 1,4 млрд фотографий граждан. В речевых технологиях китайцы превосходят сегодня американские фирмы на всех языках, включая английский. А ведущим в мире стартапом по распознаванию голоса является китайская iFlytek.

Из пяти ведущих мировых коммерческих брендов беспилотных летательных аппаратов три являются китайскими, и только один из них — американский. ИИ даёт им компьютерное зрение для нацеливания на сорняки или на оружие, а также позволяет им работать в роях.

Из четырёх ведущих брендов, которые будут строить инфраструктуру 5G, где ИИ займёт высокое место, два являются китайскими и ноль — американскими. В целом китайские инвестиции в исследование и разработку ИИ выросли до американского уровня, и результаты налицо. Китай закладывает интеллектуальную основу для преимущества своих следующих поколений в области ИИ.

В культурном плане многие китайцы в целом принимают то, что многие американцы считают кошмаром — “государством слежки”. Даже для приложений, которые явно улучшат общественное здравоохранение и безопасность, американцы равномерно разделены между теми, кто очень хочет, и теми, кто очень не желает делиться личными данными. В Китае желающих больше, чем нежелающих, пять к одному. Как заметил один получивший американское образование китайский специалист, сегодня китайцы озадачены принятием американцами ежемесячных массовых расстрелов так же, как американцы озадачены принятием Китаем государственной слежки, которая защищает их и их семьи от подобных ужасов. С другой стороны, китайцы лишь развивают то, что было в своё время представлено и предсказано американцами. Когда-то Збигнев Бжезинский, советник президента США по национальной безопасности, назвал будущие технологии контроля за каждым человеком без исключения путём использования средств управления сознанием “технотроникой”, которая создаст как человекоподобных роботов, так и беспрецедентную систему террора.

Везде, где китайское правительство может защитить китайские компании (на своём внутреннем рынке), поддерживать национальных чемпионов (поддержкой субсидий и доступа к правительственным данным) и позволить корпорациям возглавить расходы на ИИ, оно это делает. Именно амбициозные цели по производительности стимулируют пятнадцать городов Китая с населением более десяти миллионов и сто городов с населением более одного миллиона человек конкурировать в развитии датчиков в системах автомагистралей (которые будут поддерживать беспилотные автомобили), камер в программе “острые глаза”, которые следят за государственной и частной собственностью, и множества аналогичных технологий сбора, которые создают “умные” города.



В отличие от ядерного оружия, где правительства лидируют в открытии, разработке и развёртывании, ИИ и связанные с ним технологии были созданы и продвигаются частными фирмами и университетскими исследователями. Военные учреждения в Вашингтоне и Пекине, по сути, играют в догонялки, принимают и адаптируют продукты частного сектора.

Нравится вам это или нет, но будущая война будет управляться ИИ. Как недавно отметил бывший министр обороны США Марк Эспер на конференции Комиссии национальной безопасности по ИИ, "достижения в области ИИ могут изменить характер войны для будущих поколений. Какая бы страна ни использовала ИИ первой, она будет иметь решающее конкурентное преимущество на поле боя в течение многих, многих лет". Способность ИИ ускорять циклы принятия решений в конфликте заставит военных принять его. Однако будущие опасности содержатся отнюдь не только в будущих интеллектуальных войнах, а в обычном мирном существовании, которое тоже будет управляться ИИ.

Много лет назад З. Бжезинский ратовал за технотронное общество, основанное на компьютерах и ИТ. Он был идеологом того цифрового общества, о котором во втором десятилетии XXI века заговорили все. Другое дело, что это общество было не для всех. Конечно, технотроника необходима для военных целей, но Бжезинский говорил о другом направлении её использования. Он предполагал построить электронный концлагерь, загнав туда ту часть населения, которая останется после демографической оптимизации (не это ли действо мы наблюдаем в лице пандемий, вакцинаций, внедрения ЛГБТ и упрощения эвтаназии). В 1970 г. (!) Бжезинский пишет, что через несколько десятилетий мир придёт к технотронной эре — диктатуре, при которой почти полностью будут упразднены существующие ныне политические процедуры.

О народных массах Бжезинский говорил как о неосушевлённых предметах или больше как об объектах наблюдения: "В технотронной эпохе образуется постепенно, шаг за шагом, всё более контролируемое общество. Такое общество будет управляться элитами, которые не будут поддерживать традиционные ценности. И скоро станут возможными наблюдение и контроль практически за каждым гражданином, станет возможным собирать даже самую интимную информацию о каждом гражданине и хранить её в особых электронных папках. И власти тогда смогут напрямую пользоваться этими папками в случае необходимости".

И ещё: "В технотронном обществе тенденция будет идти в сторону сведения миллионов одиночных и не связанных друг с другом граждан в общую массу, которая будет легко управляема и направляема харизматичными и симпатичными личностями. Эти харизматичные люди для управления массами

будут использовать самые современные технологии коммуникаций, чтобы направлять чувства людей и контролировать их мышление". В общем, всё как всегда — где концлагерь, там и фашизм недалек. Ну а писатели-фантасы из когорты пессимистов во многом угадали возможное будущее человечества.

Признаки сведения людей в "большое стадо" для управления этим стадом сегодня налицо. Только насчёт "харизматичных и симпатичных личностей" Бжезинский ошибся — трудно счесть таковыми современных западных лидеров. К тому же они ведь тоже чьи-то граждане, а тем временем, как было написано, "возрастает возможность социального и политического контроля над личностью. Скоро станет возможно осуществлять почти непрерывный контроль за каждым гражданином и вести постоянно обновляемые компьютерные файлы-досье, содержащие, помимо обычной информации, самые конфиденциальные подробности о состоянии здоровья и поведении каждого человека".

Собственно, за этим, как говорится, тоже далеко ходить не надо. Начавший недавно вычищать "авгиевы конюшни" Twitter его новый владелец Илон Маск быстро выяснил, что там царил совершенно обезумевшая леволиберальная цензура — аккаунты пользователей блокировали за любую ерунду, по доносам недоброжелателей или просто потому, что так кому-то захотелось. Ну а последнее разоблачение политики Twitter показало, что эта соцсеть была важным инструментом управления для правящей демократической партии США, и, к примеру, агенты ФБР на зарплате прямо диктовали сотрудникам Twitter, какой контент показывать, а какой блокировать.

Иначе говоря, пока конспирологи судили-рядили про "цифровой концлагерь", который создадут в далёком будущем, он был сооружён прямо на наших глазах в виде американских соцсетей. При этом правительству хоть как-то регулировать деятельность этих соцсетей попросту возбранялось. Это же свобода, не правда ли? Как говорил Аллен Даллес, бывший директор ЦРУ: "...лишь немногие, очень немногие, будут догадываться или даже понимать, что происходит. Но таких людей мы поставим в беспомощное положение, превратим в посмешище, найдём способ оболгать, объявить отбросами общества...". Так оно, собственно, и происходит.

Итак, введение цифровой валюты центрального банка и цифровой паспорт гражданина могут, к примеру, сделать нашу жизнь проще и эффективнее. Однако новое международное законодательство показывает, что цель этих возможностей имеет далеко идущие последствия для нашей конфиденциальности. Какова цена такого удобства? Это цензура, отслеживание, отсутствие конфиденциальности, полный контроль и возможность заморозки средств в любой момент и за любую провинность (как её трактует закон или, к примеру, ИИ). То есть цена удоб-

ства — ваша свобода. Концлагерь как концлагерь...

Однако ранее всё это было "зачеено" под какого-то человека, который собирался и собирается рулить "цифровым концлагерем". А вдруг наиболее эффективным управляющим таким концлагерем станет ИИ? То есть когда человек победит сам себя, власть над ним может захватить, к примеру, ИИ или сразу несколько ИИ. Каким образом? Как обычно — из самых лучших побуждений в духе лучшей технологичности, конкурентоспособности, беспристрастности, отсутствия коррупции и т. п. Будет ли ИИ, предоставленный самому себе, неизбежно развивать небольшие отклонения в своих рабочих алгоритмах, которые со временем могут привести к катастрофическим отклонениям для человеческой цивилизации?

В настоящее время существует множество машин, которые могут обучаться и работать самостоятельно, но они не настолько интеллектуальны как люди и не способны мыслить абстрактно (и не все люди, кстати, способны это делать) или, к примеру, понимать сложные концепции. Но специалисты уже прогнозируют, что упомянутые выше искины, возможно, смогут однажды объединиться и скоординировать свои усилия. И это может, к примеру, уничтожить цивилизацию. Однако если они не смогут этого сделать или если их обнаружат и остановят до того, как они смогут нанести серьёзный ущерб, цивилизация, скорее всего, выживет.

Что могут сделать искины? Например, кто-то догадается и реализует возможность ИИ подменить текст на веб-сайтах в зависимости от посетителя. Искин, знающий все ваши действия в Интернете, все ваши лайки, дизлайки, покупки, интересы, поисковые запросы и т. д., сможет очень умело писать текст конкретно под вас. Давить на ваши боли, ценности, чаяния и мечты, завоевать вас любовью вымышленного персонажа. Не найдётся ни одного человека, кто бы смог манипулировать человеческим разумом лучше, чем вездесущий искин, и практически никто не сможет от этого защититься. Такой искин будет не просто влиять, а сможет полностью управлять мышлением практически любого человека.

А вот, к примеру, какой-то политик захочет использовать возможность захватить власть, создав возможность искину написать свои популистские обещания под каждого человека? И он будет обещать именно то, что вы хотели услышать. И чем беспринципнее будет такой политик, тем легче ему будет захватить власть. Конечно, такого политика всё же можно будет снять с позиции, когда раскроется масштаб манипуляции. Но гораздо страшнее, когда искины могут легко обрушить экономику любой страны...

Представьте себе, например, такой вариант. Каждому владельцу и гендиректору каждой компании в стране придёт некое письмо от его хорошего



знакомо, написанное в его стиле и с предысторией, в котором он по секрету расскажет, что узнал, что надвигается, например, банковский кризис, и что надо срочно бежать и снимать все деньги или переводить их в зарубежные банки... Этой лавиной снесёт любую экономику.

А теперь представьте, что Интернет в один день заполнится тысячами видеодипфейков, в которых главы государств будут объявлять ядерную войну, всемирный голод, крах экономики и ещё тысячи причин, давящих на вашу психику через персональные страхи... Это за один день может привести к краху всю человеческую цивилизацию. Впрочем, самые ужасные сценарии из приведённого выше можно предотвратить, продемонстрировав людям подобные варианты "восхитительного" будущего. Но останется один вопрос: почему искины захотят захватить или даже уничтожить человечество?

Один из возможных мотивов — самосохранение. Если искины станут

умнее людей, однажды они могут почувствовать угрозу с нашей стороны и захотят себя защитить.

Другим мотивом может быть власть. Машины могут захотеть добиться превосходства над людьми и управлять согнанными в "цифровой концлагерь" (ничего личного, алгоритм такой заложен).

Ну а если человек подключит себя к Интернету через какой-либо совершенный нейроинтерфейс, чтобы управлять мыслью (и быть управляемым, что не каждому сразу заметно), искины смогут развернуться вовсю.

Как заставить людей согласиться с тем, что имплантация и соединение человека с компьютером — это вещь ну просто очень необходимая, без которой невозможно развитие человечества? Для этого есть свои технологии. Сначала надо говорить, что это делается в рамках медицинских показаний. Для того, чтобы люди приняли это как необходимую вещь, надо постоянно внушать им мысль о том, что человеческий организм несо-

вершен (то ли дело ИИ), и его надо просто улучшить очередными имплантатами. СМИ же будут вещать, что эти улучшения — нормальное явление и вообще довольно модное. Немалое число молодёжи сделают всё, чтобы не казаться несовременными. Искины помогут им в этом.

Следует также учитывать способность ИИ достигать своих целей. Даже если у искина есть мотивация захватить человечество, у него попросту может не хватить для этого способностей. В настоящее время машины не настолько умны и не обладают такими же физическими способностями, как люди. Поэтому им будет очень трудно одолеть нас и захватить мир. Но это лишь сегодня, не правда ли?

Люди, будьте бдительны!

По материалам [washingtonpost.com/technology](http://washingtonpost.com/technology), [nationalinterest.org/feature](http://nationalinterest.org/feature), [ria.ru](http://ria.ru), [habr.com](http://habr.com)

## Группировка спутников ЮЗГУ исследует околоземное пространство и поверхность Земли

*Первая работа "Исследование мировых пространств реактивными приборами", научно обосновавшая возможность полёта в космос, была напечатана 120 лет назад в журнале "Научное обозрение" в мае 1903 г. Автором статьи был основоположник мировой космонавтики русский учёный Константин Эдуардович Циолковский. В настоящее время учёные НИИ космического приборостроения и радиоэлектронных систем имени К. Э. Циолковского Юго-Западного государственного университета (г. Курск) совместно со студентами разрабатывают и изготавливают космические аппараты, которые успешно выполняют исследования космического пространства.*

**С. ЕМЕЛЯНОВ**, д-р техн. наук, **Е. ШИЛЕНКОВ**, канд. техн. наук, **С. ФРОЛОВ**, канд. техн. наук, **Е. ТИТЕНКО**, канд. техн. наук, **Д. ДОБРОСЕРДОВ**, **Д. ЗАРУБИН**, **А. ЩИТОВ**, г. Курск, **С. САМБУРОВ**, г. Королёв Московской обл., **О. АРТЕМЬЕВ**, канд. экон. наук, Звёздный городок Московской обл.

Современные малые космические аппараты (МКА) формата Cube Sat 3U представляют собой низкоорбитальные роботизированные измерительно-передающие комплексы. МКА являются высокотехнологичными изделиями, имеющими в составе несущей платформы научную аппаратуру и полезную нагрузку (измерения плотности радиоэфира, магнитного поля Земли, фотовидеосъёмка целевых объектов космоса и Земли, организация низкоорбитального сегмента космической связи, мониторинг воздушной обстановки,

космические эксперименты с биоматериалами на борту МКА и др.).

Исторически в малой космонавтике можно выделить два основных направления развития [1]. Первое направление — университетское, оно базируется на критериях "быстрее, лучше, дешевле", т. е. в нём используются недорогие комплектующие, дешёвые студенческие рабочие руки и зачастую бесплатный вывод на орбиту. Создаваемые МКА представляют любительские научно-технические или научно-образовательные проекты. Такие МКА

не призваны решать сложные научные или технические задачи. Запуск МКА направлен на проверку работоспособности служебных систем и модулей полезной нагрузки в условиях космоса перед использованием в дорогостоящих проектах. Второе направление — промышленное, оно инициируется космическими фирмами и агентствами с целью получения коммерчески значимых технических результатов.

По мере постоянного совершенствования платформы МКА, материалов, электронной компонентной базы и тех-

нологии изготовления модулей и служебных систем возникла возможность проведения космических экспериментов (КЭ), ориентированных на создание группировки взаимодействующих МКА формата Cube Sat 3U с улучшенными техническими характеристиками.

Начиная с 2011 г. на борту Международной космической станции (МКС) проводится КЭ "Радиоскаф" с участием Юго-Западного государственного университета (ЮЗГУ) [2–4], в рамках которого осуществлено около 20 успешных запусков МКА с различной научной аппаратурой. Вывод МКА осуществлялся с борта МКС в процессе внекора-

диоскаф" постоянно совершенствовалась конструкция аппарата, улучшались характеристики служебных систем, были успешно апробированы модули научной аппаратуры. Среди реализованной функциональной возможности МКА можно выделить:

- передачу приветственных сообщений на 15 языках;
- передачу телеметрии в процессе движения аппарата по орбите;
- съёмку земной поверхности в ИК-диапазоне;
- научно-образовательные эксперименты по исследованию характеристик вакуума;

лизации (на основе электромагнитных принципов), системы энергообеспечения (увеличение числа фотоэлектрических преобразователей, раскрывающиеся солнечные панели), системы управления (расширение системы команд, работа в составе сети аппаратов) и др. составляют планы следующих КЭ "Радиоскаф".

Работы по совершенствованию конструкции МКА позволяют:

- увеличить объём и сократить время зарядки аккумуляторных батарей за счёт моделирования и проектирования модуля преобразования солнечной энергии в электрическую с использованием элементов Пельтье;
- повысить продолжительность приёма-передачи за счёт внедрения системы активной ориентации, создаваемой на основе четырёхосевого гироскопа и векторного процессора;
- изменять режим работы аппарата в зависимости от объёма накопленной энергии (адаптивная модель управления по остатку энергообеспечения МКА);
- передавать телеметрию и голосовые сообщения в параллельном режиме за счёт модификации блока частотной модуляции;
- изменять полётное задание в реальном режиме времени за счёт расширения системы команд бортового вычислительного модуля;
- повысить эффективность решения задач приёма-передачи данных за счёт создания группировки взаимодействующих МКА.



Фото 2

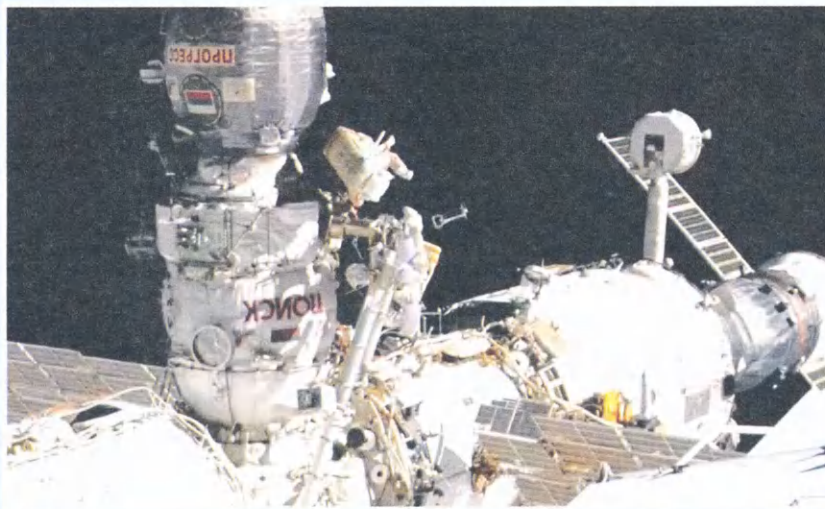


Фото 3



ОЛЕГ АРТЕМЬЕВ

САМАНТА КРИСТОФОРЕТТИ

бельной деятельности. Стартовав с университетского направления, КЭ "Радиоскаф" прошёл путь от научно-образовательного проекта до проектов по созданию промышленно-ориентированных аппаратов.

В течение 2011—2022 гг. была создана технология изготовления МКА с улучшенными характеристиками служебных систем, позволяющая интегрировать на борт аппаратов разнотипные модули полезной нагрузки, в том числе с высоким энергопотреблением. Благодаря регулярно выполняемым КЭ "Ра-

— передачу в наземный центр сообщений о состоянии систем МКА и результатов измерений физического состояния околоземной среды;

- космический эксперимент по материаловедению;
- тестирование средств связи;
- приём сообщений от системы автоматического зависимого наблюдения-вещания (АЗН-В);
- проверку технических решений по стабилизации МКА и др.

В дальнейшем работы по совершенствованию систем ориентации и стаби-

В состав инфраструктуры космических средств, созданной в ЮЗГУ, также входит наземный центр сбора информации. Наземный центр обеспечивает приём сигналов в двух диапазонах (X- и L-диапазоны). Такая организация системы связи повышает оперативность работы с МКА за счёт синхронизации процедур приёма и управления в совокупности с широким покрытием зон связи сообществом наземных обсерваторий.

В 2022 г. была выведена на орбиту группировка из десяти МКА, ориенти-

рванная на продолжение отработки бортовых систем, узлов и организацию связи между аппаратами на основе принципов самоорганизации. Цель миссии этой группировки — организация и поддержание сети взаимодействующих МКА, способных вести коллективную работу, — позволит в дальнейшем проводить разнесённые в пространстве КЭ на основе однотипной научной аппаратуры и полезной нагрузки и получать увеличенный объём данных об объектах исследования.

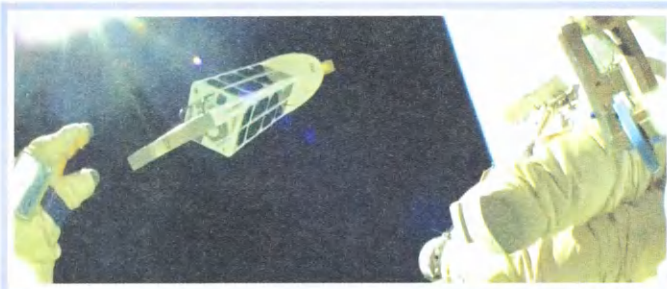


Фото 4

На фото 1 на 3-й с. приведены спутники ЮЗГУ-55, прошедшие все проверки и доставленные в 2022 г. на МКС. На фото 2 показана подготовка к запуску в НИИ космического приборостроения и радиоэлектронных систем (НИИ КП и РЭС) имени К. Э. Циолковского. Директор НИИ КП и РЭС ЮЗГУ имени К. Э. Циолковского Е. А. Шиленков за работой.

Дальнейшее проведение КЭ "Радиоскаф" направлено на расширение технических возможностей модулей полезной нагрузки и последующее совершенствование конструкции МКА за счёт создания узлов, обеспечивающих работу как служебной системы, так и модуля полезной нагрузки. Такая унификация даёт одновременный эффект в части расширения функционала и экономии энергии на борту аппарата, что продлевает срок его непосредственной работы.

Другое перспективное направление КЭ "Радиоскаф" — измерение магнитного поля Земли, которое изменяется во времени и пространстве. Сейчас идут глобальные процессы реориентации магнитных полюсов Земли, поэтому изменяются линии магнитной напряжённости, меняются границы и местоположение магнитных аномалий (Бразильская, Курская аномалии), возникают новые магнитные домены в местах разломов тектонических плит и др. Накапливаясь, эти изменения приводят к необходимости коррекции мировых карт магнитного поля Земли. Соответственно, кроме измерительной аппаратуры, устанавливаемой на космических аппаратах больших классов (массой 100...1000 кг), оперативный интерес представляют МКА, совершающие восемь-девять оборотов вокруг Земли и способные благодаря трёхкомпонентным магнитным датчикам накапливать и передавать текущие измерения магнитного поля Земли. МКА в рамках КЭ "Радиоскаф" реализуют этот функцио-



Фото 7



Фото 8



Фото 10

нал. В перспективе возможно проведение других КЭ научной направленности: изучение гравитационного поля Земли, зон электромагнитных бурь, участков сейсмоактивности и др. [5].

Ещё одно направление КЭ, имеющее прикладную востребованность, — создание научной аппаратуры для измерения шумов радиозоферы, что позволяет оценить трафик частотных каналов. Эти измерения позволяют создать карты обобщённой плотности радиозоферы, что позволяет более рационально управлять режимами приёма-передачи данных между космическими аппаратами различных классов.

Организационно-техническим итогом ряда КЭ "Радиоскаф" стал вывод на орбиту одновременно десяти наноспутников, осуществлённый 21 июля 2022 г. космонавтом Олегом Артемьевым и астронавтом Самантой Кристофоретти (фото 3).

Кроме собственной полезной нагрузки, эти наноспутники оснащены транспондерами для образования информационной сети и приёма-передачи служебных сообщений. Образование группировки МКА обеспечивает решение не только исследовательских, но и прикладных задач, имеющих народнохозяйственное значение [3]:

- обеспечение дистанционного зондирования Земли;
- поддержка широкополосных интернет-услуг;
- создание низкоорбитального сегмента космической навигационной системы;
- мобильная связь;

— мониторинг воздушных и морских судов;

— измерение характеристик космической погоды и др.

Выводимая группировка МКА состояла из восьми спутников ЮЗГУ-55 (фото 4), предназначенных для комплексного изучения магнитосферы Земли с помощью прецизионного магнитометра, и двух МКА "Циолковский-Рязань", в которых в качестве полезной нагрузки установлен модуль АЗН-В-сообщений для обеспечения безопасности полётов воздушных судов вне зоны наземных станций-ретрансляторов. На фото 5 на 3-й с. показана делегация ЮЗГУ в ЦУПе во время запуска.

Таким образом, в рамках продолжающейся серии КЭ "Радиоскаф" созданы МКА с полезной нагрузкой, имеющие существенное прикладное значение. Наиболее вероятным является расширение области применения МКА в научно-исследовательских, народнохозяйственных и иных задачах (обеспечение безопасности воздушных и морских судов, измерение магнитного поля Земли, контроль природных и техногенных территориально-распределённых объектов — открытые карьеры, вулканы, айсберги, нефтяные пятна, метеорологические наблюдения, измерение характеристик магнитных бурь, исследование биоматериалов в условиях ближнего космоса и др.). Дальнейшие разработки МКА направлены на повышение интеллектуальных возможностей группировки за счёт создания реконфигурируемой сети аппаратов.

Группировка МКА функционирует на методах самоорганизации и искусственного интеллекта [6, 7], что позволит прогнозировать изменения состава и оперативно переназначать работы в случае выхода из строя одного из аппаратов.

Продолжается деятельность по другому совместному между ЮЗГУ и РКК "Энергия" образовательному КЭ "О Гагарине из космоса". За прошедший 2022 г. экипаж МКС-67 в составе О. Артемьева, Д. Матвеева и С. Корсакова провёл 18 сеансов связи с г. Уфой и г. Москвой [4], а экипаж МКС-68 в составе С. Прокопьева, А. Кикиной и Д. Петелина — сеансы со школами № 547 и № 491 из Санкт-Петербурга, г. Азнакаево (Татарстан), станцией Динской Краснодарского края, г. Нижним Новгородом, г. Вологдой, АмГУ (г. Благовещенск), г. Калининградом, г. Екатеринбург, г. Уфой, г. Саранском, г. Курском.

Космонавты проходят подготовку к полёту, в том числе и по этому эксперименту. На фотографиях показаны тренировки космонавтов О. Платонова (фото 6 на 3-й с.), А. Зубрицкого (фото 7), К. Борисова (фото 8), К. Пескова (фото 9 на 3-й с.), А. Горбунова (фото 10).

#### ЛИТЕРАТУРА

1. Абламейко С. В., Саечников В. А., Спиридонов А. А. Малые космические аппараты: пособие для студентов факультетов радиопозиции и компьютерных технологий, механико-математического и географического. — Минск: БГУ, 2012, 159 с.
2. Артемьев О., Самбуров С., Емельянов С., Ларина О., Шилленков Е., Титенко Е., Фролов С., Доброседов Д., Зарубин Д., Щитов А. Радиолобительские проекты на МКС. — Радио, 2021, № 4, с. 7—12.
3. Емельянов С., Шилленков Е., Титенко Е., Щитов А., Доброседов Д., Зарубин Д., Титенко М., Разиньков К. Космический эксперимент "Радиоскаф" на МКС: достижения и перспективы разработки студенческих МКА. — Радио, 2022, № 4, с. 7—11.
4. Емельянов С., Самбуров С., Артемьев О., Шилленков Е., Фролов С., Титенко Е., Доброседов Д., Зарубин Д., Щитов А., Коптев Д. Университетские разработки малых космических аппаратов и космические эксперименты, реализуемые на их основе. — Радио, 2022, № 10, с. 13—17.
5. Потюпкин А. Ю., Данилин Н. С., Селиванов А. С. Кластеры малоразмерных космических аппаратов как новый тип космических объектов. — Ракетно-космическое приборостроение и информационные системы, 2017, т. 4, № 4, с. 45—56.
6. Тимофеев Ю. А., Потюпкин А. Ю., Волков С. А., Сергеев А. С. Анализ современных тенденций создания космических систем на основе малоразмерных аппаратов/ Научное значение трудов К. Э. Циолковского: история и современность. Материалы 56-х научных чтений памяти К. Э. Циолковского. — Калуга: Эйдос, 2021, ч. 1, с. 27—30.
7. Атакищев О. И., Титенко Е. А., Скорняков К. С. и др. Модель и методы управления сложными техническими объектами на основе продукционной парадигмы. — Известия ЮФУ. Технические науки, 2012, № 3(128), с. 181—187.

## РОССИЯ

**БЕЛГОРОДСКАЯ ОБЛ.** В Белгороде 15 февраля 2023 г. в 02.00 на частоте 88,3 МГц началось вещание радиостанции RFM. Это уже пятый город вещания этой радиостанции. В данный момент вещание осуществляется в городах Губкин и Короча (Белгородская обл.), Алушта (Республика Крым), Переяславль-Залесский (Ярославская обл.) и в сети Интернет (источник — URL: [https://vk.com/radio.tv\\_31?w=wall-83427404\\_24994](https://vk.com/radio.tv_31?w=wall-83427404_24994) (22.02.23)).

**ВЛАДИМИРСКАЯ ОБЛ.** Петушки — новый город вещания радиостанции "Радио Родных Дорог". Слушать её в Петушках и ближайших населённых пунктах можно на частоте 96,9 МГц. Радиостанцию могут принимать до 100000 человек ежедневной аудитории, это и жители Петушинского района, и автомобилисты, курсирующие по дорогам E22 и M12 между Владимиром и Москвой. В эфире звучит лучшая музыка от 60-х прошлого века до наших дней и оперативная информация о ситуации в стране и мире от "Национальной службы новостей" (источник — URL: [https://vk.com/radiord?w=wall-143202128\\_23593](https://vk.com/radiord?w=wall-143202128_23593) (22.02.23)).

**КАЛИНИНГРАДСКАЯ ОБЛ.** 15 февраля 2023 г. с 08.00 ч "Калининградский радиоцентр № 5" выходил в эфир на двух частотах: 549 кГц (100 кВт) и 1143 кГц (150 кВт) для проведения суточного теста. Передатчики работали одновременно. В эфире звучало "Радио России" (источник — URL: [https://vk.com/public158109176?w=wall-158109176\\_2861](https://vk.com/public158109176?w=wall-158109176_2861) (22.02.23)).

**КРАСНОДАРСКИЙ КРАЙ.** 1 февраля 2023 г. с 07.00 ч Кубанский радиоцентр выходил в эфир на частоте 1089 кГц для двухсуточного тестирования передающего оборудования, которое было завершено 3 февраля 2023 г. Мощность передатчика — 1200 кВт. В эфире звучала радиостанция "Спутник" (источник — URL: [https://vk.com/public158109176?w=wall-158109176\\_2822](https://vk.com/public158109176?w=wall-158109176_2822) (22.02.23)).

МТРК "Краснодар" запустит первое городское радио. Об этом сообщила пресс-служба мэрии города. "На прошлой неделе телеканал "Краснодар" стал обладателем УКВ-частоты, и теперь у города будет своё радио. Я хочу пожелать, чтобы у вас всё получилось. Вы большие профессионалы, та самая первая ступень, которая дала краевым и федеральным телекомпаниям хороших журналистов", — подчеркнула директор регионального департамента информационной политики Галина Жукова. Выходить в эфир будут на частоте 99,8 МГц. Радиостанция будет транслировать познавательные программы, новости и музыку, сообщает телеканал "Краснодар".

Также на новой радиоволне планируются спортивные трансляции и живые концерты краснодарских музыкантов. "Это настоящий подарок не только коллективу МТРК, но и всем краснодарцам. Никогда у города не было своей радиостанции с собственным программированием, возможностью проводить прямые трансляции, больше эфирного времени посвящать городским коллективам. Теперь эта возможность появится, и мы сделаем всё, чтобы радио "Краснодар" стало главным городским", — отметил генеральный директор МТРК "Краснодар" Максим Жмутский. О создании радиостанции объявили в день 25-летия телеканала "Краснодар" (источник — URL: [https://onair.ru/main/enews/view\\_msg/NNID\\_85144/](https://onair.ru/main/enews/view_msg/NNID_85144/) (22.02.23)).

**КРЫМ.** Зона покрытия "Радио Крым" будет расширена в 2023 г. как на полуострове, так и за его пределами. Об этом сообщил генеральный директор АНО ТРК "Крым" Вадим Первых. "На 2023 г. у нас большие планы: уже получены соответствующие разрешения. В этом году мы начнём вещание в таких посёлках, как Партизанское, Пожарское, Коктебель, Подгорное, Оленевка, Гаспра, Тенистое, Запрудное, Резервное, Инкерман и многие другие. В течение первого полугодия закроем также "бесшовное" покрытие южнобережной трассы", — сообщил Вадим Первых. Кроме того, "Радио Крым" уже вещает в части новых территорий РФ и будет увеличивать зону покрытия. Специалисты телерадиокомпания также продолжают помогать коллегам-журналистам новых субъектов налаживать вещание. "Мы готовы это делать. Наши инженеры технологически помогли строить студии на новых территориях, в этом году продолжим эту работу", — пояснил Первых (источник — URL: <https://telesatinfo.ru/index.php?id=16540> (22.02.23)).

**МОСКВА.** Радио Megapolis FM снова в эфире на частоте 89,5 МГц (источник — URL: [https://vk.com/tvradiomsk?w=wall-194965312\\_5548](https://vk.com/tvradiomsk?w=wall-194965312_5548) (22.02.23)).

**РОСТОВСКАЯ ОБЛ.** Радио "Вера" теперь можно слушать в Ростове-на-Дону на частоте 95,7 МГц. Радио "Вера" — это проект инициативной группы православных мирян, заручившихся благословением духовенства Русской Православной Церкви. На сегодня радиостанция выходит в эфир уже более чем в 50 городах, и территория вещания продолжает расширяться (источник — URL: <https://foma.ru/radio-vera-teper-mozhno-slushat-v-rostove-na-donu.html/> (22.02.23)).

25 января 2023 г. в Ростове-на-Дону на частоте 105,1 МГц состоялся официальный запуск Like FM — технологичного радио, которое полностью отвечает современным трендам медиапотребления. С появлением радиостанции в южной столице России сеть Like FM

выросла до 16 передатчиков, в зону уверенного приёма которых попадают более 8,5 тыс. населённых пунктов России. Совокупный технический охват с учётом Москвы и области превысил 33,5 млн человек (источник — URL: <https://www.gpmradio.ru/news-page/uid/28874> (22.02.23)).

**САРАТОВСКАЯ ОБЛ.** 15 февраля 2023 г. в Саратове на свободной частоте 105,8 МГц заработала радиостанция "Спутник". Напомним, что 1 марта 2022 г. на этой частоте вещала радиостанция "Эхо Москвы", которая была закрыта по решению учредителей, однако в Саратове эфир продолжался вплоть до июня 2022 г. (источник — URL: [https://vk.com/radiosaratov?w=wall-28526072\\_24395%2Fall](https://vk.com/radiosaratov?w=wall-28526072_24395%2Fall) (22.02.23)).

## ЗАРУБЕЖНОЕ ВЕЩАНИЕ

**АВСТРИЯ.** Издание Radio Magazine публикует заметку о теперешней ситуации на передающем центре в Мосбрунне (Австрия): "Цены на электроэнергию в Австрии резко возросли, и мы понимаем трудности эксплуатации передающего центра. Трудности, которые не связаны исключительно со стоимостью энергии. Следует отметить, что лицензия на эксплуатацию предоставляется только в том случае, если в эфире остаётся хотя бы одна программа австрийского общественного радио. Передающий центр может свободно продавать эфирное время другим организациям. Инвестиции уже были сведены к минимуму в последние годы работы Radio Austria International. Были установлены два передатчика по 300 кВт, но было принято решение отказаться от возведения второй антенны, способной вещать с такой мощностью. Затем техническое обслуживание было сведено к минимуму. В парке антенн остаются только поворотная антенна, ненаправленная антенна и управляемая логопериодическая антенна, которые способны обеспечивать работу центра. Что касается передающего центра, последний передатчик мощностью 300 кВт также не работает. Остаются только передатчики мощностью 100 кВт. Во время спецоперации на Украине ORF (Osterreichischer Rundfunk) решила возобновить вещание для австрийцев на Украине. Это "возрождение" было недолгим, ORF только что прекратила вещание на Украину в начале года, осталась только символическая трансляция программы ORF, эдакий минимум для сохранения лицензии. Основной заказчик эфирного времени — AWR (Всемирное радио адвокатов) — урегулировал свои расходы после снижения мощности с 300 до 100 кВт и намерен оставаться верным передающему центру. Другой игрок, Encompass (который унаследовал права собственности и управления передающими центрами BBC World) отказался от Мосбрунна в прошлом году. Сокращение трансляций BBC World побудило её отдать предпочтение передающим центрам, которыми она владеет, и центрам с более низкими затратами на электроэнергию. Другие небольшие заказчики месяц за месяцем

Примечание. Время всюду — UTC.

Время MSK = UTC + 3 ч.

цем внимательно изучают цены конкурентов: Санта-Мария-де-Галерия (Ватикан), Костинброд (Болгария) и Гавар (Армения), которые, похоже, меньше пострадали от кризиса (источник — URL: <https://swling.ru/2023/01/27/peredajushhij-centr-orf-v-mosbrunne-pered-licom-krizisa/> (22.02.23)).

**ВЕЛИКОБРИТАНИЯ.** Спустя 85 лет после первого эфира арабская радиослужба Британской вещательной корпорации (BBC) прекратила вещание. Накануне английский титан индустрии провёл прощальный радиозфир. Его могли услышать миллионы арабов — бедуины из марокканских пустынь, йеменские хуситы, шейхи в небоскрёбах ОАЭ (источник — URL: <https://tele-satinfo.ru/index.php?id=16479> (22.02.23)).

**ВЬЕТНАМ.** Руководство VOV ("Голос Вьетнама") приняло участие в запуске проекта по улучшению покрытия вещанием радиостанции в высокогорном районе Вьетнама, г. Буонметхуот. Проект завершён спустя пять месяцев. Зона покрытия VOV там увеличена в четыре раза, и станции могут слышать девять миллионов жителей на площади почти 40 тысяч квадратных километров благодаря двум передатчикам мощностью 200 кВт в высокогорье Тэйнгун. С 15 января 2023 г. они транслируют радиопрограммы новостного канала VOV1 на частоте 693 кГц и культурно-социального канала VOV2 на частоте 819 кГц. По словам заместителя директора VOV Ву Хай Куанга, нагорье Тэйнгун является особенно важным местом в плане социально-экономического развития, безопасности и обороны. Поэтому влияние коммуникаций и СМИ там следует усилить. Ву Хай Куанг высоко оценил усилия по координации строительства радиотелевизионного технического центра, поставщиков и монтажников оборудования, а также сотрудников радиовещательной станции в районе Центрального нагорья. Ву Хай Куанг попросил чиновников и сотрудников радиовещательной станции Центрального нагорья взять на себя управление проектом и добросовестно выполнять эту задачу, служа людям. Присутствовавший на церемонии запуска проекта Нгуен Ву Зуй — начальник отдела новостей VOV1 сказал, что широкий охват вещанием в Центральном нагорье и прилегающих районах поможет этническим меньшинствам легко получать информацию о линии партии, государственной политике и законах, а также поможет популяризировать свою культуру среди жителей страны и соседних государств (источник — URL: <https://swling.ru/2023/02/16/dva-moshnyh-srednevolnovyh-peredatchikazapushheny-vo-vietname/> (22.02.23)).

**ИСПАНИЯ.** Изменена частота вещания Radio Exterior de España на русском языке. Новая частота — 11685 кГц. Мощность передатчика и его месторасположение остались без изменений (источник — из объявления станции).

**КЫРГЫЗСТАН.** Президент Киргизии Садыр Жапаров принял президента медиакорпорации "Радио Свободная Европа/Радио Свобода" (признан в РФ иноагентом) Джейми Флая, в разговоре с которым заявил о недопустимости распространения в СМИ не соответствующих действительности сведений. Об этом в субботу сообщила пресс-служба главы республики. "Президент Кыргызской Республики Садыр Жапаров принял президента медиакорпорации "Радио Свободная Европа/Радио Свобода" Джейми Флая по его просьбе. Президент подчеркнул, что единственным требованием ко всем без исключения СМИ является соблюдение национального законодательства, запрещающего распространение недостоверной информации", — говорится в сообщении. По данным пресс-службы, Жапаров также отметил, что Киргизия, как "свободная и демократическая страна", имеет все условия для полноценного функционирования независимых СМИ, а свобода слова является "неотъемлемой частью жизнедеятельности общества". "В свою очередь, Флай выразил благодарность главе государства за встречу, а также подчеркнул высокий уровень свободы слова в Кыргызстане", — подчёркивается в сообщении. В октябре прошлого года Минкультуры Киргизии приняло решение на два месяца заблокировать за распространение недостоверной информации сайт издания "Азаттык", который является подразделением "Радио Свободная Европа/Радио Свобода". Поводом послужила публикация, касающаяся вооружённых столкновений в сентябре 2022 г. на границе между киргизскими и таджикскими военнослужащими. В январе нынешнего года компания "Азаттык медиа" обратилась в суд Бишкека с иском об отмене блокировки сайта (источник — URL: [https://onair.ru/main/enews/view\\_msg/NMID\\_\\_85245/](https://onair.ru/main/enews/view_msg/NMID__85245/) (22.02.23)).

**ФРАНЦИЯ/о. Мартиника.** Французский регулятор сферы связи ARCOM выдал разрешение на запуск первого мультимплекса цифрового радиовещания в стандарте DAB+ на о. Мартиника. Об этом пишет издание Radio World. Мультимплекс ёмкостью в десять радиопрограмм запущен на канале 5В через три передатчика, установленных на передающих центрах в разных уголках этого карибского острова. Они будут работать в рамках экспериментального вещания. Разрешение на работу передатчиков выдано до конца сентября 2023 г. В рамках реализации дорожной карты агентства по развитию цифрового радиовещания в период с 2022 г. по 2024 г. ARCOM обратился к компаниям, заинтересованным в запуске тестовых трансляций в стандарте DAB+ на так называемых заморских территориях — владениях Франции за пределами Европы. Ряд островов, расположенных в Карибском бассейне, северной части Атлантики, Тихом и Индийском океанах, а также Французская Гвиана в Южной Америке счи-

таются регионами, сообществами или территориями Франции, и, соответственно, ARCOM выступает там в роли регулятора сферы теле- и радиовещания. Старт цифрового радиовещания на Мартинике был отмечен специальным мероприятием в казино Bateliere Plaza в Шельхере, состоявшимся 23 января 2023 г. На момент запуска мультимплекса в нём транслировалось девять радиопрограмм. В том числе пять радиостанций холдинга i-Médias Group, среди которых — Radio Fusion и четыре новых специализированных канала. Также в мультимплексе вещают Maknet Jazz, Mixx FM, Radio Evangele и Radio Identité. С 2021 г. на Мартинике действует норма, согласно которой все новые автомобили, продаваемые на острове, должны иметь в салоне радиоприёмник стандарта DAB+. Мартиника стала первым островом Карибского бассейна, на котором было запущено цифровое радиовещание в этом стандарте. Однако в регионе уже используются или планируются к использованию другие стандарты цифрового радио. В частности, вещатели, работающие на Американских Виргинских островах и находящемся под юрисдикцией США Пуэрто-Рико, транслируют цифровые радиопрограммы в стандарте HD Radio от Xperi. А в прошлом году Карибский вещательный союз присоединился к Консорциуму DRM в статусе международного ассоциированного члена (источник — URL: [https://onair.ru/main/enews/view\\_msg/NMID\\_\\_85155/](https://onair.ru/main/enews/view_msg/NMID__85155/) (22.02.23)).

**ЭСТОНИЯ.** В прибалтийской стране началось экспериментальное цифровое вещание в формате DAB+. 28 ноября 2022 г. был запущен канал 10А с Таллинского телебашни, а 22 декабря 2022 г. — 7А с Левира Козру, охват с антенной на высоте 300 м — до центральной части Эстонии. Вещание из Пекха в муниципалитете Хальяла было запущено 11 января 2023 г. также на канале 10А. В настоящее время в мультимплексе транслируются шесть каналов Duo Media Networks (Raadio Elmar, Raadio Kuku, Raadio MyHits, Raadio Duo, Народное радио и DFM), один канал MTG (Power Hit Radio) и ещё четыре станции: Star FM Eesti, Klassikaraadio, Aripaa Raadio, Tre Raadio. Вещание координируется Levira, основным сетевым оператором теле- и радиостанций в Эстонии, который владеет одним из крупнейших центров обработки данных в стране. Компания сотрудничает с Duo Media Networks (крупнейшая медиакорпорация в странах Балтии, владеющая семнадцатью теле- и шестью радиостанциями) и Mediainvest Holding ("дочка" шведской MTG Modern Times Group, которой принадлежит Power Hit Radio). Levira контролируется Эстонией, но 49 % акций принадлежит французской телекоммуникационной компании TDF (источник — URL: <https://swling.ru/2023/01/30/jeksperimentalnoeveshhanie-v-formate-dab-zapushhenov-jestonii/> (22.02.23)).

# Вариант устройства для проверки ПДУ

А. ШУМИЛОВ, г. Архангельск

Как известно, пульты дистанционного управления (ПДУ) инфракрасного (ИК) диапазона можно успешно проверять и без наличия "родного" телевизора или иного аппарата. В журнале "Радио" было опубликовано несколько описаний устройств для проверки таких ПДУ, например [1, 2]. Можно поступить ещё проще: взять любой фотодиод (например ФД256) и подключить его без соблюдения полярности к входу любого УНЧ. При поднесении излучателя ПДУ к этому фотодиоду и нажатии на любую исправную кнопку ПДУ в динамической головке УНЧ будет звук. Как правило, такое устройство для проверки ПДУ (далее — устройство) и сам проверяемый ПДУ требуется располагать на расстоянии не дальше 5 см друг от друга, а излучатель ПДУ направлять строго на фотодиод устройства.

Ещё проще ПДУ можно проверить с помощью фотокамеры, например, смартфона.

Предлагаемое устройство позволяет проверять ПДУ на расстоянии нескольких метров, даже под углом 45...70 градусов к ИК-приёмнику (далее — ИКП) устройства. Основа устройства — ИКП TSOP1238 [3] или ему подобный. Схема устройства показана на рис. 1.

Устройство работает так. При включении выключателя SA1 на устройство подаётся напряжение питания от аккумулятора G1. Загорается светодиод HL1 — индикатор включения питания. Кратковременно загорается светодиод HL2 — индикатор исправности проверяемого ПДУ. Устройство готово к работе. Если направить проверяемый ПДУ

Несмотря на то, что (согласно даташита на TSOP1238) питание этого ИКП должно быть в пределах 4,5...5,5 В, устройство уверенно работает при напряжении питания 3,7...4 В. На всякий случай для более надёжного питания переносного устройства применён аккумулятор с номинальным напряжением 3,7 В.

Стабилитрон VD1 на напряжение 5,1 В защищает ИКП B1 от случайной подачи запрещённого напряжения и в нормальных условиях не оказывает

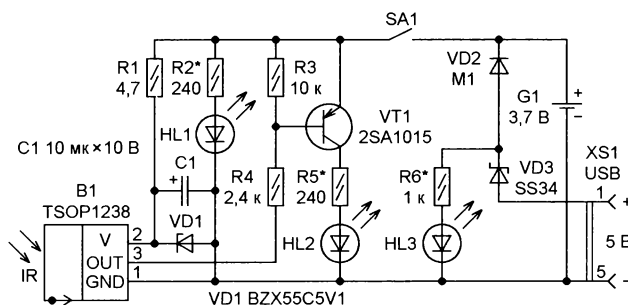


Рис. 1

влияния на работу устройства. Светодиод HL3 служит для индикации подключения зарядного устройства. Диод VD2 защищает аккумулятор G1 от случайного изменения полярности напряжения зарядки и не даёт разрядиться аккумулятору G1 через цепь R6HL3, а также через само зарядное устройство при отключении сети 220...230 В. Диод VD3 с барьером Шоттки служит дополнительной защитой. В качестве зарядного устройства для встроенного аккумуля-

Если в качестве корпуса устройства использовать корпус от неисправного ПДУ, то в качестве кнопок включения/отключения можно использовать две исправные кнопки пульта (на схеме ниже — SB1 и SB2). В модернизированном варианте устройства имеется таймер на 3...4 мин, также предусмотрена зарядка встроенного аккумулятора от любого сетевого зарядного устройства со стабилизированным выходным напряжением 5 В и выходным током не менее 300 мА. Схема модернизированного варианта устройства представлена на рис. 2.

Модernизированный вариант устройства работает так. При нажатии на кнопку SB1 "Вкл." её нормально разомкнутые контакты замыкаются, и напряжение питания положительной полярности поступает на затвор полевого транзистора VT2, а также на верхний вывод резистора R7, плюсовой вывод конденсатора C2 и катод стабилитрона VD1. Транзистор VT2 открывается, и на левую по схеме часть устройства подаётся напряжение от минусовой линии питания. Загорается индикаторный светодиод HL1. Устройство готово к работе. При отпуске кнопки SB1 её контакты возвращаются в исходное положение — размыкаются, но транзистор VT2 остаётся открытым за счёт напряжения на конденсаторе C2. Когда конденсатор C2 через резистор R7, то транзистор VT2 закрывается, и устройство перейдёт в дежурный режим с потребляемым током, близким к нулю. По крайней мере, используемый при измерении тока цифровой мультиметр на пределе измерения 200 мкА ничего выше значения 0,0 мкА не показал.

Стабилитрон VD1 защищает затвор транзистора VT2 от возможных импульсных помех и случайной подачи запрещённого напряжения, а в нормальных условиях не оказывает влияния на работу устройства. При необхо-

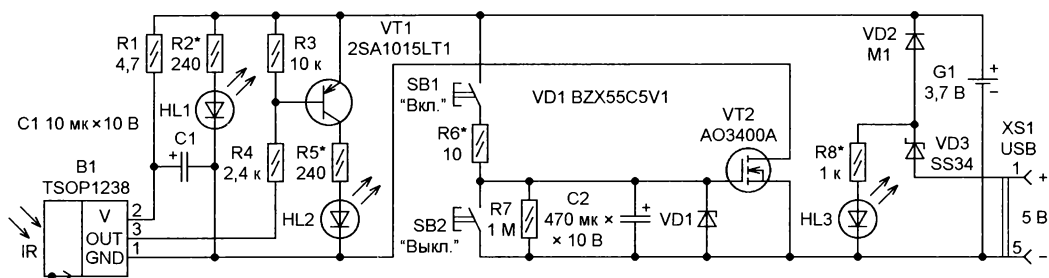


Рис. 2

сторону ИКП устройства и нажать на любую исправную кнопку ПДУ, загорится мерцающим светом светодиод HL2. Естественно, для проверки всего ПДУ потребуется протестировать на этом устройстве каждую из кнопок проверяемого ПДУ.

мулятора G1 можно использовать любой блок питания или сетевое зарядное устройство от сотового телефона, смартфона или планшета со стабилизированным выходным напряжением 5 В и выходным током не менее 300 мА.

димости продлить работу устройства следует повторно нажать на кнопку SB1 "Вкл.". При срочной необходимости выключить устройство следует нажать на кнопку SB2 "Выкл.". Конденсатор C2 сразу разряжается через замкнутые контакты кнопки SB2, транзистор VT2

закрывается, устройство отключается от минусовой линии питания и переходит в дежурный режим с потребляемым током, близким к нулю.

В устройстве можно использовать вместо транзистора 2SA1015LT1 (VT1) любой кремниевый малоомощный структуры p-n-p, например, 2SA1266, 2SA1267, 2SA733, любой из серии KT361 или KT3107 и их аналоги с максимально допустимым напряжением коллектор—эмиттер не менее 10 В и максимальным током коллектора не менее 50 мА, в том числе транзисторы для поверхностного монтажа, например, из серии BC856, BC857. Вместо транзистора AO3400A (VT2) можно использовать любой малогабаритный n-канальный полевой транзистор с максимальным допустимым напряжением затвор—исток не менее 10 В, максимальным напряжением открывания 2,5...3 В, максимальным током стока не менее 100 мА, желательно с минимальным сопротивлением канала в открытом состоянии.

Стабилитрон VD1 — малоомощный с напряжением стабилизации 5,1 В. Светодиоды — на напряжении 2...3,5 В, желательно разного цвета свечения. Аккумулятор G1 — литий-ионный плоский от сотового телефона с номинальным напряжением 3,7 В, обязательно со встроенной платой защиты. Применяемые резисторы — МЛТ или подобные. Сопротивление резистора R1 может быть 4,7...10 Ом, R3 — 10...15 кОм, R4 — 1...3,9 кОм, ёмкость конденсатора C1 — 10...47 мкФ. Токоограничивающие резисторы подбирают по оптимальной яркости свечения светодиодов и с таким расчётом, чтобы ток через светодиод не превысил 10 мА. Вместо диода M1 (VD2) можно применить любой из серии M1—M7 для поверхностного монтажа, любой из серии 1N400x или подобный с максимальным током не менее 300 мА. Вместо диода с барьером Шоттки SS34 (VD3) можно применить любой из серий SS12—SS19, SS22—SS29 и им подобные, а если есть достаточно свободного места на плате, то применить 1N5817 или подобный с максимальным током не менее 300 мА и падением напряжения 150...170 мВ.

Следует отметить, что указанные на схеме транзистор AO3400A (VT2) и диод SS34 (VD3) — излишне мощные для этого устройства. Выбор автором статьи именно этих деталей обусловлен только лишь наличием их большой партии, случайно купленных очень дешево в интернет-магазине, и необходимости их использовать.

В качестве выключателя питания SA1 (рис. 1) можно использовать любой малоомощный малогабаритный тумблер, движковый переключатель или кнопку с фиксацией в нажатом положении.

В устройстве, собранном по схеме, показанной на рис. 2, на всякий случай параллельно конденсатору C1 можно также установить стабилитрон на напряжение 5,1 В (как показано на рис. 1).

Если в качестве корпуса устройства использовать корпус с платой от неис-



Рис. 3



Рис. 4

правного ПДУ, то после демонтажа ненужных деталей следует установить на плату детали устройства, показан-

ные на рис. 1 или рис. 2. Если на плате неисправного ПДУ демонтируется транзистор поверхностного монтажа (как правило, он структуры p-n-p), то на его посадочное место вполне можно установить транзистор VT1 или VT2, а затем использовать подходящие имеющиеся на плате печатные проводники или установить необходимые перемычки. В качестве гнезда для подключения зарядного устройства можно использовать как гнездо USB 2.0 (Type-A, mini, micro), так и гнездо для подключения головных телефонов под штекер 3,5 мм, с крепёжом снаружи гайкой. Всё зависит от наличия свободного места в используемом корпусе. На рис. 1 и рис. 2 показана цоколёвка гнезда USB 2.0 Type-B micro, как наиболее распространённого в настоящее время и подходящего для подключения большинства сетевых зарядных устройств от сотовых телефонов, смартфонов и планшетов с выходным напряжением 5 В. Информацию по цоколёвке различных гнезд и штекеров USB 2.0 можно посмотреть в Интернете [4, 5].

В случае применения на месте SB1 и SB2 обычных тактовых кнопок с самовозвратом и "нулевым" сопротивлением замкнутых контактов следует увеличить сопротивление резистора R6 (рис. 2) до 200...560 Ом.

При использовании в устройстве ИКП других типов следует обратить внимание на различие их цоколёвки. Например, в случае применения ИКП с маркировкой HE20R6 (вид — как у VS1838, но иная цоколёвка) экземпляр устройства даже работал при напряжении питания от 2,2 В, что позволило разместить его в корпусе от неисправного ПДУ и питать от двух гальванических элементов с общим напряжением 3 В, помещённых в штатный батарейный отсек ПДУ. Тот экземпляр устройства был собран по схеме, показанной на рис. 1. Соответственно, стабили-

трон VD1, диоды VD2 и VD3, резистор R6, светодиод HL3 и гнездо XS1 не устанавливались.



## МОДУЛЬНАЯ РЕКЛАМА

## ВСЕМ! ВСЕМ! ВСЕМ!

РАДИОДЕТАЛИ!  
РАДИОДЕТАЛИ!  
РАДИОДЕТАЛИ![www.radiodetali.perm.ru](http://www.radiodetali.perm.ru)

Тел: 8-800-201-75-54

\* \* \*

## Для Вас, радиолюбители!

РАДИО элементы, материалы,  
корпуса, наборы — наложенным пла-  
тежом. Каталог по запросу.**426072, г. Ижевск, а/я 1333.**

ИП Зиннатов Р. К.

rtc-prometej@yandex.ru

WhatsApp /тел. 8-912-443-11-24

\* \* \*

Разработка программ для мик-  
роконтроллеров STM32, ATmega и  
других на заказ:Сбор данных, передача на сер-  
вер, управление, свет, звук, CAN и  
LIN, генерация сигналов, измерения  
и т. д.E-mail: [micro51@mail.ru](mailto:micro51@mail.ru)

т. +7-912-619-5167

В показанном на **рис. 3** и **рис. 4** экземпляре устройства использован корпус от неисправного ПДУ размера 188×65×19 мм. Печатная плата ввиду простоты используемой схемы (рис. 1) не разрабатывалась. На плате используемого неисправного ПДУ по максимуму использовались нужные печатные проводники, скальпелем перерезались ненужные, ставились перемычки, сверлились отверстия под дополнительные радиодетали или стойки. Диод VD3, резистор R6 и светодиод HL3 в данном случае не устанавливались. В качестве гнезда XS1 использовано двухконтактное гнездо МГК1-1. Зарядка встроенного аккумулятора в случае необходимости производилась от имеющегося самодельного регулируемого блока питания.

В других экземплярах этого устройства, подаренных знакомым и родственникам, если было недостаточно места на плате используемого неисправного ПДУ, для размещения деталей использовался дополнительный кусок платы с посадочными местами под один—два транзистора и прочие детали для поверхностного монтажа, вырезанный из платы старого импортного телевизора. После монтажа деталей со стороны печатных проводников и окончательной проверки работоспособности устройства кусок платы приклеивался к плате используемого неисправного ПДУ клеем на резиновой основе печатными проводниками вверх. Если установке дополнительной платы и закрыванию корпуса мешали некоторые кнопки ПДУ, они или подрезались скальпелем изнутри корпуса

или вообще удалялись, а оставшиеся отверстия в корпусе маскировались наклейкой снаружи полоски чёрной липкой ленты с наклеенной сверху более широкой полоской прозрачной липкой ленты.

ИКП В1 на плату бывшего ПДУ ставился на место бывшего ИК-излучателя (на бок) и дополнительно закреплялся термоклеем. Если корпус ПДУ не закрывался, плата под ИКП подрезалась, чтобы немного утопить ИКП в ней. Аккумулятор G1 устанавливался внутрь корпуса на любом свободном месте или в бывший батарейный отсек, если позволяли его размеры, и также закреплялся термоклеем. С помощью прозрачной липкой ленты на корпус устройства приклеивались пояснительные надписи.

## ЛИТЕРАТУРА

1. **Нечаев И.** Проверка пультов дистанционного управления ИК диапазона. — Радио, 2006, № 1, с. 58, 59.
2. **Федоров В.** Приставка к прибору М-832 для проверки исправности ПДУ. — Радио, 2006, № 1, с. 60.
3. TSOP1238 Datasheet (PDF). — URL: <https://pdf1.alldatasheet.com/datasheet-pdf/view/26566/VISHAY/TSOP1238.html> (11.01.23).
4. Распиновка разъёмов USB 2.0. — URL: <http://rones.su/techno/usb.html> (11.01.23).
5. Распиновка USB разъёмов для зарядки телефонов. — URL: <https://2shemi.ru/raspinovka-usb-razemov-dlya-zaryadki-telefonov> (11.01.23).

## ИК-датчик присутствия с повышенной помехоустойчивостью

**А. ВИШНЕВСКИЙ, г. Луганск**

Во время длительной эксплуатации моей конструкции "Оборудование для рабочего места радиолюбителя", опубликованной в журнале "Радио" [1], проявился недостаток в работе ёмкостного датчика присутствия человека на рабочем месте, схема которого показана в этой статье на рис. 4. Недостаток проявляется в следующем. Настроенный датчик через несколько дней изменял свою чувствительность так, что приходилось вплотную приближаться к датчику, или так, что совсем не реагировал на отсутствие человека на рабочем месте. Его надо было подстраивать снова для того, чтобы выдерживалось расстояние в несколько десятков сантиметров от сенсора датчика до человека. Собранный мной другой ёмкостный датчик, опубликованный в [2], работал, но имел такой же недостаток. Причина этого, по моему мнению, — изменение

влажности и температуры воздуха в комнате. Чтобы ёмкостный датчик работал лучше и без перечисленных недостатков, нужно применять более сложную схемотехнику. Ещё работу ёмкостного датчика нарушали провода от других электроприборов, расположенные возле его антенны-сенсора.

Поэтому было решено отказаться от ёмкостного датчика и использовать инфракрасный (ИК) датчик присутствия, работающий на отражении ИК-лучей от человека. Пассивные датчики движения, продаваемые в магазинах радиотоваров и на рынках, здесь не подходят. Человек, сидящий за столом, не вызывает их срабатывания, даже если он двигается за столом, например, переставляет ноги, поворачивается и так далее. Амплитуды этих движений не хватает для срабатывания таких датчиков движения. Необходимо устройство,

реагирующее на присутствие человека в определённом месте. Мой выбор пал на датчик, описание которого опубликовано в [3] на рис. 2, в котором ИК-излучение модулируется частотой 36 кГц. Затем оно отражается от рук человека, попадает на интегральный ИК-приёмник, сигнал с которого через несложный узел включает электрополотенце. Но этот датчик присутствия работал ненадёжно из-за того, что на моём рабочем месте используются для освещения стола люминесцентные лампы дневного света с электронными балластами. В них сетевое напряжение выпрямляется, потом преобразуется в переменное напряжение частотой около 20...40 кГц и через малагабаритный дроссель, ограничивающий ток, подаётся на лампу дневного света.

При включении света над рабочим местом нарушалась работа этого

ИК-датчика присутствия, и он не реагирует на отсутствие человека на рабочем месте. Лишь при отключённых люминесцентных лампах с электронными балластами этот ИК-датчик присутствия работает нормально.

Я заметил, что дистанционное управление телевизором работает нормально без влияния на него люминесцентных ламп с электронными балластами.

ПДУ телевизора. Первый генератор поднесущей частоты 38 кГц собран на элементе DD1.1. Частота этого генератора стабилизирована кварцевым резонатором ZQ1, она равна центральной частоте пропускания применяемого ИК-приёмника BRM-1020. На элементах DD1.2 и DD1.3 собран второй генератор с низкой частотой и с большой скважностью выходов импульсов. Третий

выпрямляются диодом VD3, формируя лог. 1 на RC-цепи R15C8. Подстроечным резистором R15 регулируют постоянную времени этой цепи. При совпадении фазы импульсов на входах элемента DD3.4 на его выходе (вывод 10) появляется лог. 0 на время длительности пакета. Поступив на вход (вывод 3) RS-триггера, собранного на элементах DD2.2 и DD2.3, он устанавливает

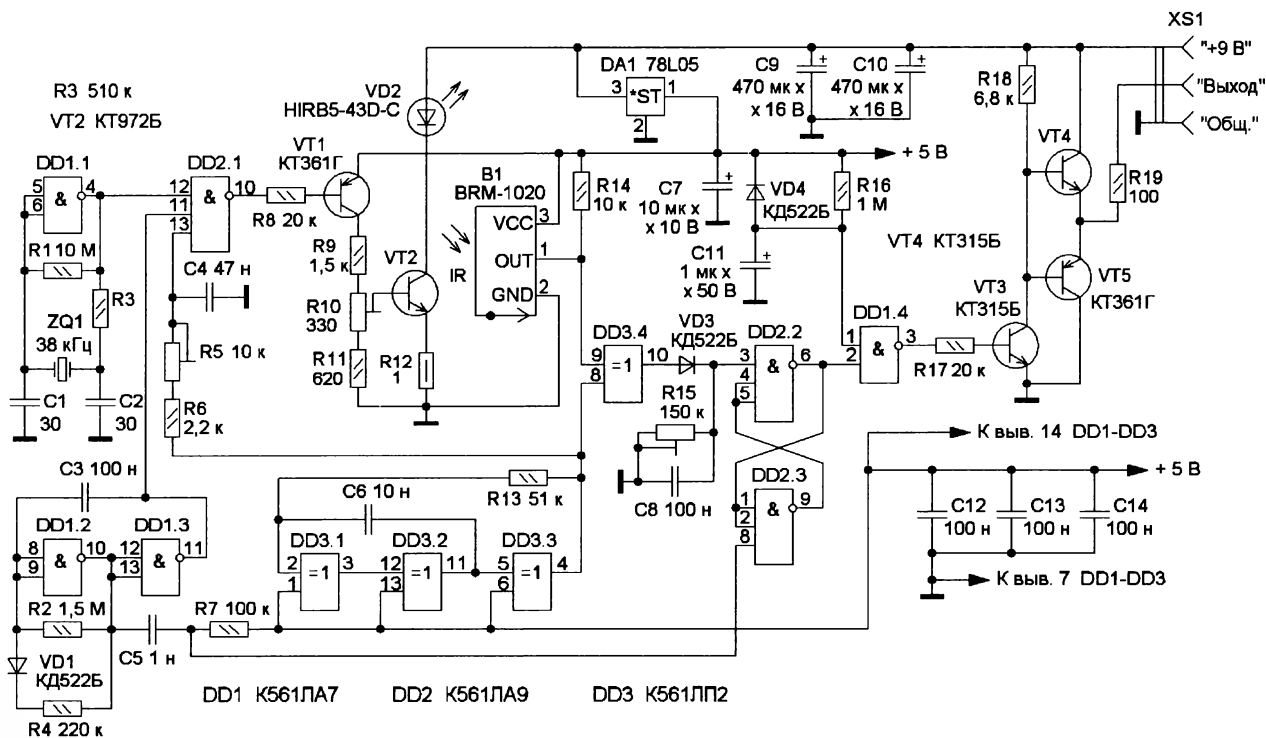


Рис. 1

Объясняется это тем, что в дистанционном управлении телевизора используется импульсная модуляция ИК-излучения в виде пакетов импульсов. Система дистанционного управления телевизором реагирует только на этот код, и поэтому помехи, создаваемые люминесцентными лампами с электронными балластами, не влияют на работу дистанционного управления. В разрабатываемом ИК-датчике присутствия я решил вместо кода использовать импульсы частотой около 1 кГц. Модулированное частотой 1 кГц ИК-излучение попадает в пространство. Если отражённый от человека ИК-сигнал после демодуляции имеет частоту 1 кГц, вырабатывается сигнал о нахождении в контролируемой зоне человека. Он должен находиться ближе к ИК-приёмнику, чем окружающие крупные предметы, например стул, иначе будет ложное срабатывание. Светлые предметы лучше отражают инфракрасный свет, поэтому датчик срабатывает на большем расстоянии до них, чем до тёмных предметов.

Схема ИК-датчика присутствия с описанным выше принципом работы показана на рис. 1. В датчике применены три генератора. С их помощью формируется сигнал, имитирующий сигнал

генератор собран на элементах DD3.1—DD3.3, на его выходе формируются импульсы частотой около 1 кГц. Эту частоту задаёт RC-цепь R13C6. Сигналы с выходов всех генераторов поступают на входы элемента 3И-НЕ DD2.1. Причём с выхода третьего генератора сигнал поступает через фазосдвигающую цепь R5R6C4. С выхода элемента DD2.1 (вывод 10) пакеты импульсов поступают на базу транзистора VT1, и на его коллекторе появляются пачки импульсов с частотой 38 кГц, которые промодулированы частотой 1 кГц. Эти импульсы с резистивного делителя R9R10R11 поступают на базу транзистора VT2, который является стабилизатором тока излучающего ИК-диода VD2. Подстроечным резистором R10 регулируют ток через излучающий ИК-диод, а значит, и мощность, излучаемую им.

Отражаясь от человека, ИК-излучение попадает на ИК-приёмник B1. С его выхода (вывод 1) пакеты импульсов с частотой 1 кГц поступают на один из входов элемента DD3.4, на другой вход этого элемента поступает образцовый сигнал частотой 1 кГц. Если пакетов импульсов с выхода ИК-приёмника нет, на выходе элемента DD3.4 присутствуют импульсы частотой 1 кГц. Они

на его выходе (вывод 6) лог. 1. Пройдя элемент 2И-НЕ DD1.4, он инвертируется в лог. 0 и закрывает транзистор VT3. На его коллекторе появляется напряжение, близкое к напряжению питания, которое поступает на вход составного эмиттерного повторителя на транзисторах VT4 и VT5, а с его выхода — на выход датчика. Низкое выходное сопротивление эмиттерного повторителя уменьшает влияние помех, наводимых на соединительный кабель между датчиком и входом основного блока оборудования для рабочего места. Напряжение около 8 В на выходе датчика — это сигнал, что в зоне контроля нет, RS-триггер переключается спадом импульса с дифференцирующей цепи C5R7 и на его выходе (вывод 6) появляется лог. 0, который появляется и на выходе датчика.

На втором входе (вывод 1) элемента DD1.4 с помощью цепи VD4R16C11 формируется уровень лог. 0 длительностью около 1 с, блокирующий проход сигнала с датчика на время переходных процессов при включении питания.

Питается устройство стабилизированным постоянным напряжением 9 В от основного блока оборудования для ра-

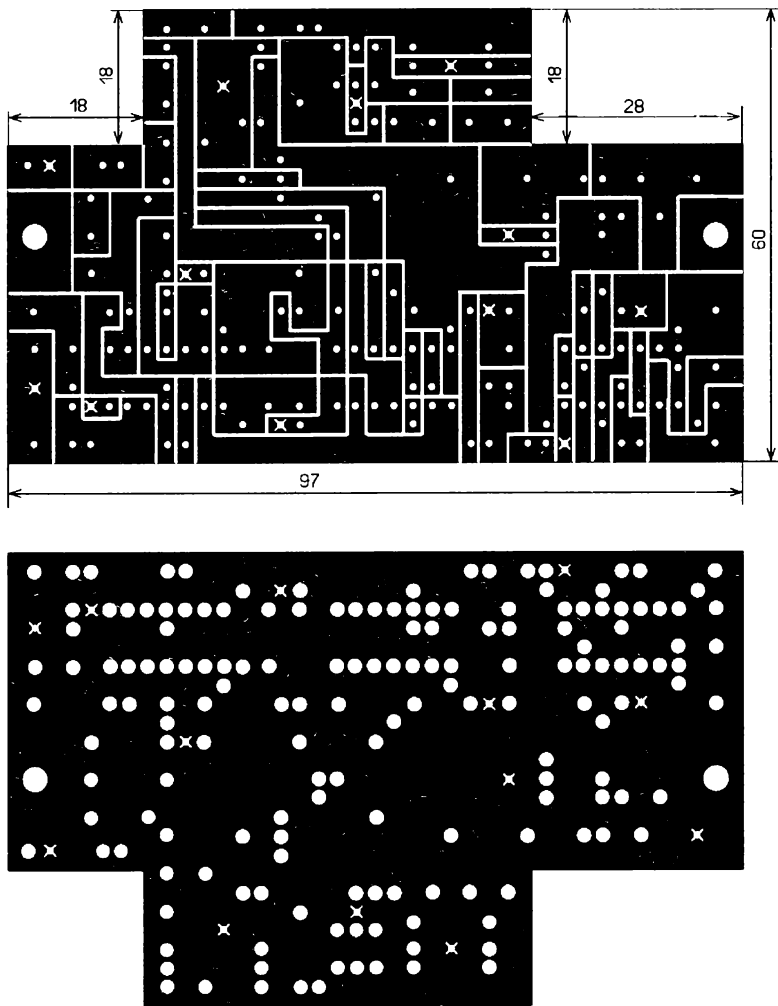


Рис. 2

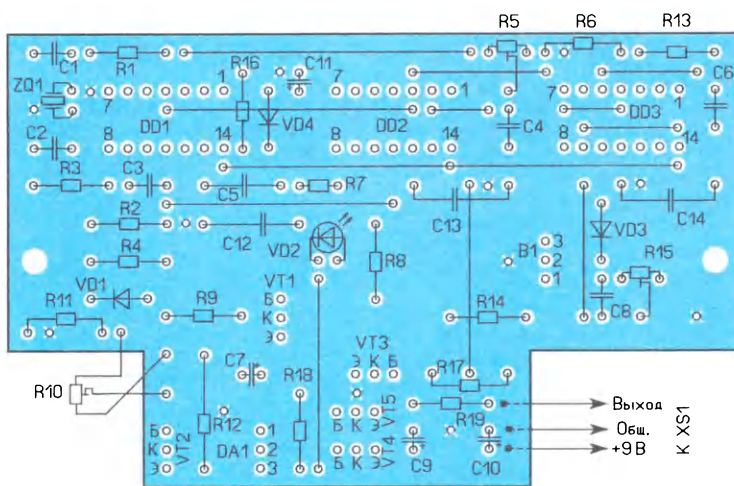


Рис. 3

бочего места радиолюбителя. Излучающий ИК-диод потребляет от этой линии питания импульсную мощность до 1 Вт. Конденсаторы С9 и С10 служат накопителями энергии для обеспечения

этой мощности. Большая скважность импульсов позволяет развивать большую импульсную мощность без повреждения излучающего ИК-диода и небольшого потребляемого тока от источника

питания. Все микросхемы в датчике питаются стабильным постоянным напряжением 5 В от стабилизатора напряжения на микросхеме DA1. Конденсатор С7 — блокировочный. Конденсаторы С12—С14 установлены рядом с каждой микросхемой, они устраняют их взаимное влияние в моменты их переключения.

Микросхему К561ЛА7 можно заменить импортной CD4011BE, замена микросхемы К561ЛА9 — микросхема CD4023BE, а микросхемы К561ЛП2 — CD4030BE. Эти микросхемы — в корпусе DIP14. ИК-приёмник В1 — BRM-1020. В нём выходной сигнал о наличии инфракрасного излучения проходит после детектора через интегратор и компаратор, которые показаны на блок-схеме в его описании [4]. Такое внутреннее устройство предназначено для приёма пакетного сигнала, которым является сигнал с ПДУ бытовой электроники. Заменить ИК-приёмник можно другим аналогичным по устройству, например, как в [3]. У него другая центральная несущая частота, поэтому кварцевый резонатор должен быть на эту частоту. В датчике применён кварцевый резонатор в микроминиатюрном цилиндрическом металлическом корпусе диаметром 2,1 мм и длиной 6,2 мм с двумя выводами. Кварцевые резонаторы ZQ1 с частотой 38 кГц [5] применяются в УКВ-стереопередатчиках с пилот-тоном, поэтому они более доступны. Основные параметры излучающего ИК-диода ИРБ5-43D-С приведены в [6]. Его можно заменить ИК-диодом с диаметром линзы 5 мм от ПДУ бытовой техники. При этом важно, чтобы длина волны максимума ИК-излучения была равна длине волны, на которой чувствительность ИК-приёмника наибольшая.

Применены постоянные резисторы — МЛТ, С2-33 или аналогичные, подстроечные резисторы R5 и R15 — импортные WH06-2, подстроечный резистор R10 — СП5-16ВБ-1. Все неполярные конденсаторы могут быть любого типа, главное, чтобы они были малогабаритными, например, можно применить конденсаторы КЛС, КТ, КМ, К10-176. Оксидные конденсаторы — К50-35 или импортные. Розетка XS1 — ОНЦ-ВГ-4-5/16Г (СГ-5).

Датчик присутствия смонтирован на печатной плате из двухстороннего фольгированного стеклотекстолита толщиной 1,5 мм. Заготовка платы имеет размеры 97×60 мм. Чертёж печатной платы показан на рис. 2. Фольга на стороне установки деталей использована в качестве общего провода и экрана. Печатные проводники изготовлены механическим способом, при котором изоляционные прорезы прорезают резакон по технологии, описанной в [7]. Прорезы показаны отрезками прямых линий белого цвета. Отверстия в плате показаны на стороне печатных проводников белыми точками. Точка с крестом указывает на соединение двух сторон металлизации с помощью отрезков лужёного медного провода. Окружности большого диаметра белого цвета на стороне установки деталей показывают, что отверстия раззенкова-



Рис. 4

ны диаметром несколько миллиметров. Монтаж радиоэлементов показан на рис. 3. Перемычки между отверстиями выполнены монтажным проводом МГТФ малого сечения, они показаны линиями со стороны установки деталей. Вид смонтированной печатной платы представлен на рис. 4.

Плата установлена в пластмассовый корпус размерами 104×65×20 мм, приобретённый в магазине радиодеталей. С выступами для крепления длина корпуса составляет 130 мм. Собирают корпус с помощью двух шурупов диаметром 3 мм и длиной 20 мм. Плата крепится через отверстия в ней к корпусу вышеупомянутыми шурупами с расстоянием между центрами отверстий 90 мм симметрично к длине и к ширине платы. В печатной плате на одном из углов сделан вырез размерами 28×18 мм для размещения гнезда XS1, закреплённого к корпусу в этом месте. Подстроечный резистор R10 также установлен на корпусе, и на плате для его размещения сделан вырез размерами 18×18 мм.

Излучающий ИК-диод VD2 и ИК-приёмник В1 установлены со стороны деталей. ИК-диод установлен на своих выводах так, чтобы он выступал из отверстия в верхней крышке корпуса своей линзой наружу так, как устанавливают индикаторные светодиоды. Для этого в корпусе сверлят отверстие диаметром 5 мм напротив места размещения светодиода на плате, куда его и вставляют при сборке корпуса. Выводы ИК-приёмника изгибают так, чтобы он был направлен в одну сторону со светодиодом. Для доступа к нему снаружи отражённого ИК-излучения напротив его места размещения на плате в корпусе сверлят отверстие диаметром 10 мм. Оно закрыто втулкой, которая



Рис. 5

заклеена с торца оргстеклом для того, чтобы внутрь корпуса попадало меньше пыли. Для устранения внутри корпуса оптической связи на ИК-диод надета втулка из чёрной пластмассы длиной 15 мм. Она прижимается при сборке корпуса к плате и к резиновой прокладке, приклеенной к передней стенке корпуса. Втулка сделана из колпачка одноразовой шариковой авторучки. Собранный датчик в корпус показан на рис. 5.

Проверка работоспособности датчика присутствия проводится после его полной сборки. Для этого потребуются мультиметр и осциллограф. После подачи на плату напряжения питания 9 В измеряют напряжение на конденсаторе С7, оно должно быть 5 В. Затем проверяют работу трёх генераторов. На выходе первого генератора на элементе DD1.1 (вывод 4) должны присутствовать прямоугольные импульсы частотой 38 кГц. На выводе элемента DD1.3 должны присутствовать импульсы длительностью около 17 мс с периодом следования 150 мс. Эти значения могут незначительно отличаться, что не принципиально, важно, чтобы скажность этих импульсов была близка к 10. На выводе элемента DD3.3 должны быть прямоугольные импульсы частотой около 1 кГц — это уже третий генератор. Точной установки этой частоты не требуется. Частота этого генератора является опорной, поэтому датчик срабатывает на "свою" частоту. На выходе элемента DD2.1 осциллографом наблюдают пакеты импульсов, формируемые из сигналов этих трёх генераторов.

Создают оптическую связь между ИК-диодом VD2 и ИК-приёмником установкой напротив них отражающего предмета, например зеркала. Осциллографом наблюдают паузу в пакете импульсов частотой 1 кГц на выходе элемента DD3.4. Подстроечным резистором R5 добиваются длительности этих пакетов 17 мс. Подстроечным резистором R15 добиваются появления отрицательных импульсов на выводе 3 элемента DD2.2, в этот момент на выходе датчика появляется напряжение около 8 В. Предпочтительно наибольшее значение введённого сопротивления этого резистора, при этом достигается наи-

большая помехоустойчивость ИК-датчика.

Налаживание чувствительности датчика проводят с основным блоком оборудования для рабочего места [1]. Соединяют гнездо XS1 ИК-датчика и гнездо XS1 "Датчик присутствия" (рис. 2 в [1]) основного блока экранированным кабелем. В качестве соединительного кабеля применён микрофонный двухпроводный экранированный кабель. Устанавливают второй или третий режим работы в основном блоке. ИК-датчик присутствия устанавливают за выступы крепления на рабочем столе так, чтобы была прямая оптическая видимость человека, сидящего за столом. Крупногабаритных препятствий между датчиком и человеком не должно быть, в противном случае возможны ложные срабатывания датчика. Отвинчивают на несколько оборотов контргайку на оси резистора R10 и, вращая его движок, устанавливают расстояние до человека, при котором срабатывает датчик, при этом двухцветный светодиод HL1, показанный на рис. 2 [1], уменьшает свою яркость свечения. Закручивают контргайку на резисторе, чтобы зафиксировать вал движка в этом положении. Верхнее по схеме положение движка подстроечного резистора R10 в датчике соответствует наибольшей излучаемой мощности ИК-диодом и соответственно наибольшему расстоянию.

#### ЛИТЕРАТУРА

1. Вишневский А. Оборудование для рабочего места радиолюбителя. — Радио, 2015, № 11, с. 23—28.
2. Тушов В. Ёмкостный датчик приближения. — Радио, 2012, № 12, с. 47, 48.
3. Лыжин Р. Датчик для включения электрополотенца. Две схемы. — Радиоконструктор, 2010, № 1, с. 12—14.
4. Infrared Receiver Module. — URL: <https://www.alldatasheet.com/datasheet-pdf/pdf/221147/BRIGHT/BRM-1020.html> (24.02.23).
5. Кварцевые резонаторы — URL: <https://static.chipdip.ru/lib/051/DOC000051-109.pdf> (24.02.23).
6. HIRB5-43D-C radiokot.ru/forum — URL: <https://www.radiokot.ru/forum/download/file.php?id=194598> (24.02.23).
7. Верховцев О. Г., Лютов К. П. Практические советы мастеру любителю: Электротехника, электроника, материалы и их обработка. 2-е изд., перераб. и доп. — Л.: Энергоатомиздат, 1988.

# Барометр-термометр-гигрометр с DES E-ink-дисплеем и гистограммой изменения давления за неделю

*В статье приведено описание барометра-термометра-гигрометра на основе МЭМС-датчика BME280, микроконтроллера EFM8SB20F16 с внешним кварцевым резонатором ZM1610 и DES E-ink-дисплея GDEW029M06 с диагональю 2,9 дюйма и разрешением 128×296 пикселей с питанием от литиевого элемента типоразмера AA ER14505 номинальным напряжением 3,6 В, ёмкостью 2,4 А·ч, который обеспечивает непрерывную работу прибора в течение как минимум десяти лет. Помимо цифровых значений давления, температуры и влажности, выводимых на экран один раз в десять минут, на нём построена гистограмма суточного изменения давления за восемь дней с погрешностью не более ±1 с/сутки.*

**А. КУЗЬМИНОВ, г. Москва**

Цифровые значения атмосферного давления, температуры и влажности, измеренные прибором, который описан автором в статье [1], дают представление об этих параметрах только на текущий момент. Если температура и влажность в помещении меняются относительно слабо, то давление день ото дня может изменяться очень существенно. Для метеозависимых людей этот параметр имеет важное значение, но особенно необходимо знать его изменение с течением времени. Более наглядно представить это изменение позволяет гистограмма давления, измеренного на текущий момент и за всю предыдущую неделю. По такой гистограмме можно отследить тенденцию изменения давления, на основании которой можно в некоторой степени спрогнозировать этот параметр, что для метеозависимых людей часто является жизненно необходимым. В приборе, описанном в предлагаемой статье, помимо значений давления, температуры и влажности, отражающихся на экране в цифровом виде, построена такая гистограмма давлений.

Кроме того, в новом приборе сделаны несколько усовершенствований. В первых, элемент CR2477 ёмкостью 1 А·ч с номинальным напряжением 3 В, применённый в [1], заменён более мощным ER14505 ёмкостью 2,4 А·ч с номинальным напряжением 3,6 В. Это, в свою очередь, потребовало применения микропотребляющего стабилизатора STLQ015M30R с выходным напряжением 3 В, с током потребления не более 1 мА и падением напряжения не более 10 мВ при токе 10 мА. Причина замены состоит в следующем. Выходное напряжение элемента CR2477 при токе нагрузки около 4 мА, когда DC-DC-преобразователь контроллера E-ink-дисплея работает в активном режиме, уменьшается приблизительно на 0,2 В. Кроме того, с течением времени выходное напряжение гальванического элемента, хоть и незначительно, но всё-таки также уменьшается. Оба этих эффекта сказываются на снижении контрастности изображения на дисплее. При использовании элемента ER14505 совместно со

стабилизатором STLQ015M30R его выходное напряжение 3 В остаётся постоянным, и оба этих эффекта уже не влияют на контрастность изображения. Кроме того, применённый элемент ER14505H-LD/PHR-02P уже оборудован двухпроводным кабелем с разъёмом на конце, которым его просто подключают к плате устройства. В связи с этим в конструкции устройства вообще отсутствуют какие-либо дополнительные провода, поэтому существенно упрощается изготовление устройства и повышается надёжность его работы.

Во-вторых, в новом приборе, как указано выше, помимо цифровых значений давления, температуры и влажности, на экране отображается гистограмма значений давления за текущий день и за всю предыдущую неделю, т. е. восемь столбцов. Это потребовало применения несколько более мощного микроконтроллера (МК) EFM8SB20F16 с удвоенной, по сравнению с МК EFM8SB10F8 [1], программной памятью (16 кБ против 8 кБ в EFM8SB10F8). Кроме того, в EFM8SB20F16 внешняя оперативная память (xdata) увеличена до 4 кБ (против 256 байт в EFM8SB10F8). И наконец, МК EFM8SB20F16 оборудован двумя интерфейсами SPI: SPI0 и SPI1, что позволило управлять BME280 и контроллером дисплея от двух разных интерфейсов SPI. А это, в свою очередь, существенно упростило разводку платы устройства и уменьшило её габариты.

В-третьих, для лучшего восприятия информации применён более габаритный 2,9-дюймовый DES E-ink-дисплей GDEW029M06 размерами 79×36,7×1,22 мм с разрешением 128×296 пикселей, оснащённый встроенным контроллером UC8151. Помимо очень высокой контрастности, сохраняемой даже при отрицательных температурах, этот дисплей отличается сниженным до двух секунд временем обновления изображения (против пяти секунд в [1]). Этот дисплей и был выбран в предлагаемой разработке.

В-четвёртых, в новый прибор добавлен часовой кварцевый резонатор частотой 32768 Гц по следующей причине. Дело в том, что гистограмма дав-

ления меняется ровно в полночь каждые сутки, и, естественно, точность часов в этом случае имеет существенное значение. В приборе [1] использован внутренний генератор RTC (16 кГц) МК, который имеет погрешность около 5 %. Если показания прибора [1] меняются в среднем каждые пять минут, то ничего криминального не произойдёт, если они будут меняться, например, каждые четыре минуты или каждые шесть минут. При использовании внутреннего генератора погрешность по времени — около двух минут в сутки, что составляет 60 минут или один час в месяц, 12 часов в год и сутки за два года, что неприемлемо много, поскольку гистограмма давления уже не будет меняться ровно в полночь. В новом приборе использован часовой кварцевый резонатор, имеющий погрешность по частоте примерно ±20 ppm. В этом случае, как нетрудно подсчитать, погрешность RTC составит не более двух секунд за сутки, одну минуту в месяц и двенадцать минут в год, что более приемлемо.

В устройстве, схема которого показана на рис. 1, объединены сразу три узла: микропотребляющий с током потребления не более 1 мА стабилизатор STLQ015M30R (DA1) с выходным напряжением 3 В, МК EFM8SB20F16G-A-QFN24 (DD1) и узел для прямого подключения дисплея: DC-DC-преобразователь на транзисторе SI1308EDL (VT1), диодах PMEG3010EJ (VD1—VD3), катушке индуктивности SH3018 (L1), конденсаторах (C6—C17), резисторах (R3, R4) и разъёме FPC24/0.5mm (X2), к которому подключают шлейф дисплея.

Конденсаторы C3 и C5 положены для штатной работы стабилизатора DA1, конденсаторы C2 и C4 — для штатной работы МК DD1. RC-цепь R1R2C1 предназначена как для штатной работы МК при включении питания — она затягивает низкий уровень сигнала RST, требующийся по штату работы, на время зарядки конденсатора C1, так и в режиме программирования по интерфейсу C2 с помощью сигналов RST и C2D — резистор R2 даёт возможность легко управлять сигналом RST от этого интерфейса. Эти два сигнала (RST и C2D)

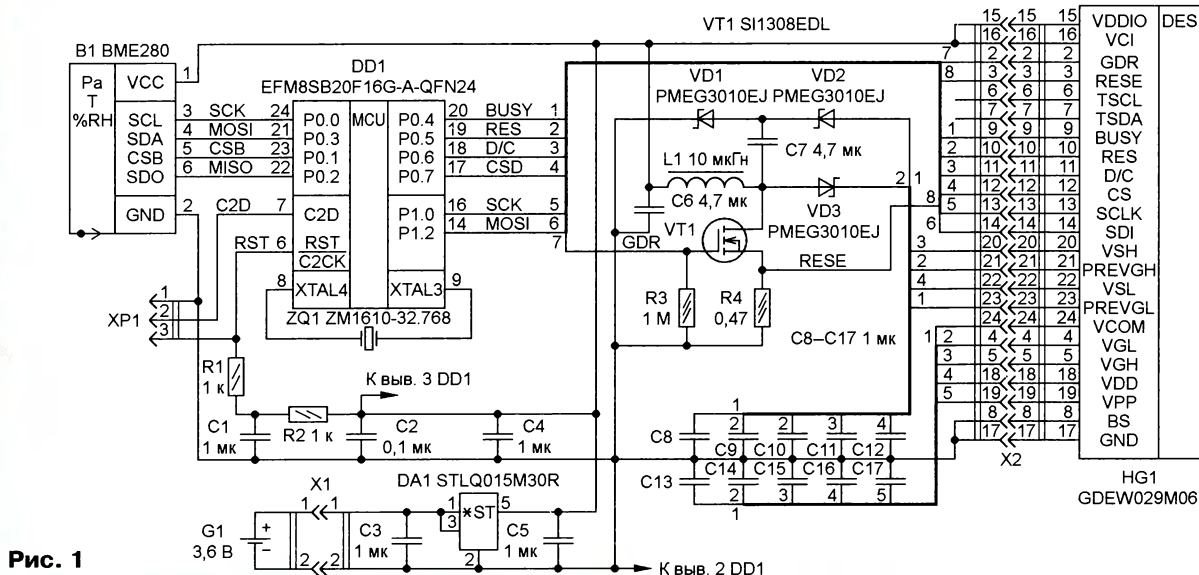


Рис. 1

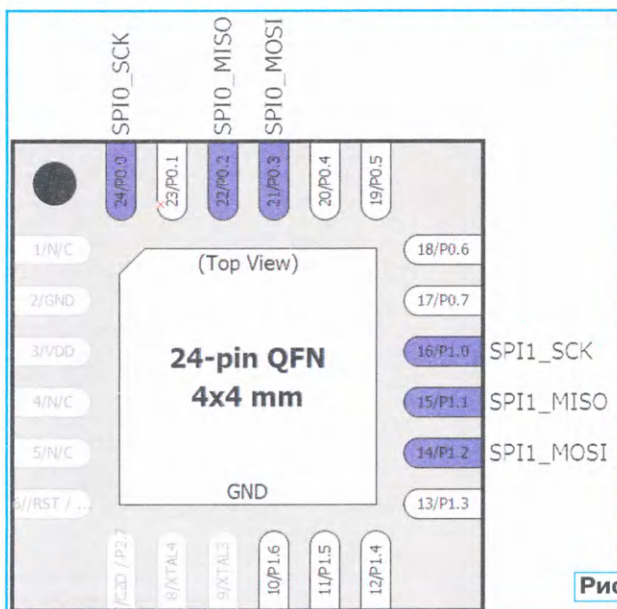


Рис. 2



Рис. 3

и общий провод выведены на штыревой разъём XP1, к нему ответным гнездом подключают кабель сопряжения с USB-DEBUG-адаптером, который, в свою очередь, сопрягается с компьютером по интерфейсу USB. Схему сопряжения можно найти в [2]. Питание на плату подают со штыревого разъёма WB-02 (X1). К нему ответным гнездом PHR-02 подключают двухпроводный кабель от элемента ER14505-LD/PHR-02P, которым он оборудован. Добавлен часовой кварцевый резонатор ZM1610 (ZQ1) частотой 32768 Гц с нагрузочной ёмкостью 12,5 пФ по причине, описанной выше.

Все резисторы и керамические конденсаторы (кроме C6 и C7) — для поверхностного монтажа типоразмера 0603, C6 и C7 — типоразмера 0805. Вместо STLQ15M30R можно использовать стабилизатор TPS78230DDCR в том же корпусе SOT23-5, по выводам совместимый с STLQ15M30R, с тем же выходным напряжением 3 В, но с вдвое мень-

шим током потребления (0,5 мкА против 1 мкА у STLQ15M30R). Кварцевый резонатор выполнен также в корпусе для поверхностного монтажа типоразмера 1610 (1,6×1 мм), который приблизительно равен размерам резистора 0603.

Программа для МК в уже готовом загрузочном формате (EFM8SB20F16G-A-QFN24\_7.hex) приведена в дополнительных материалах к статье на сайте журнала. МК можно запрограммировать вышеприведённым способом с помощью USB-DEBUG-адаптера. Однако для тех, кто хочет самостоятельно написать свою программу, автор хотел бы поделиться некоторыми её моментами, в основном связанными с изменёнными, по сравнению с [1], портами МК и выводом информации на дисплей.

Конфигурация портов для SPI0 и SPI1 (рис. 2) соответствует МК DD1 на схеме рис. 1. Для обоих интерфейсов SPI сигналы SCK и MOSI настраиваются как цифровые выходы, а сигналы MISO —

как цифровые входы. Порты P0.1 (CSB), P0.5 (RES), P0.6 (D/C) и P0.7 (CSD) настраиваются как цифровые выходы, а порт P0.4 (BUSY) — как цифровой вход. Кроме того, при написании подпрограмм с использованием SPI1 все соответствующие регистры необходимо именовать для SPI1: для вывода байта — использовать SPI1DAT и SPI1CN0\_SPIF, при входе и выходе в/из sleep-режима необходимо использовать регистр SPI1CN0 для запрета и разрешения SPI1 (для справки — см. [3]). Скорость обмена по обоим интерфейсам SPI — 5 Мбод.

Таймер RTC настраивается в соответствии с рис. 3. Следует обратить внимание, что нагрузочную ёмкость (Load Capacitance Programmed Value) для кварцевого резонатора необходимо установить ту, что указана в его справочном листке (datasheet), в данном случае — 12,5 пФ. Также необходимо установить частоту для кварцевого резонатора, равную 32768 Гц. Для по-

лучения десятиминутного интервала измерений (Actual Alarm Period) потребует установить значение, загружаемое в счётчик RTC (Alarm Programmed Value), равное 19660800. Остальные настройки на рис. 3, на взгляд автора, в комментариях не нуждаются. При таких настройках погрешность по времени составила около одной секунды в сутки.

Здесь следует заметить, что автор проверял эту погрешность по своим наручным кварцевым часам, которые также имеют свою погрешность. Запустив программу за пять секунд до полуночи, т. е. в 23:59:55, на следующие сутки, т. е. через 24 часа, автор стал наблюдать, когда сменится информация на дисплее и построится второй столбец гистограммы, равный первому. Это произошло ровно в 23:59:56. На следующие сутки — в 23:59:57 и так до семи суток, когда был построен последний, восьмой столбец гистограммы. Другими словами, RTC, по сравнению с наручными часами, отставали примерно на одну секунду в сутки. Далее, проверив погрешность наручных часов по сигналам точного времени, передаваемым по радио, автор получил, что эти часы спешат примерно на одну секунду в сутки. Отсюда был сделан вывод, что

так же, как это описано в [1], поэтому, чтобы не повторяться, объяснение подобного вывода не приводится. Для символов выбран шрифт Clarendon жирный размером 37, где каждый символ выводится в поле 40×31 пиксел, причём реальная высота и ширина символа не превышают 36 и 31 пикселов соответственно. Это позволяет выводить символы без горизонтальных пробелов с расстоянием между ними по вертикали в четыре пиксела.

Второй тип вывода — это своеобразная "картинка", в которой отражаются вертикальные координаты гистограммы с минимальным (720), средним (750) и максимальным (780) значениями давления в мм рт. ст. Эти значения были выбраны в связи с тем, что, по данным многолетних наблюдений, минимальное давление в Москве (709 мм рт. ст.) было зафиксировано 25 ноября 1973 г., максимальное (782 мм рт. ст.) — 14 де-

Таблица 1

```
sbit CSB = P0^1; // - для ВМЕ
sbit CSD = P0^7; // - для ЕРD
sbit D_C = P0^6; // - для ЕРD
sbit RSTD = P0^5; // - для ЕРD
sbit BUSY = P0^4; // - для ЕРD
```



Рис. 4

RTC идут даже более точно, чем наручные часы. Этот довольно странный вывод немало удивил автора. То ли кварцевый резонатор попался хорошо настроенный, то ли ещё что-то, но факт остаётся фактом...

В программе установлены следующие назначения портов для соответствующих сигналов (табл. 1). В табл. 1 "EPD" — сокращение от E-Paper (электронная бумага) Display. Остальные настройки такие же, что и в [1].

Теперь по выводу информации на дисплей. Этот вывод условно можно разделить на три типа.

Первый тип — вывод цифровых значений и их размерностей для давления, температуры и влажности. Эта информация, как и в [1], выводится в три строки. В первой (верхней) строке выводятся давление и его размерность, например "751 мм/Нг". Во второй (средней) строке выводятся температура (со знаком) и её размерность, например "+25 °C". В третьей (нижней) строке выводится символ влажности (капля с делениями), само значение влажности и символ %, например "☉ 25 %".

Все символы трёх строк расположены строго один над другим и выводятся

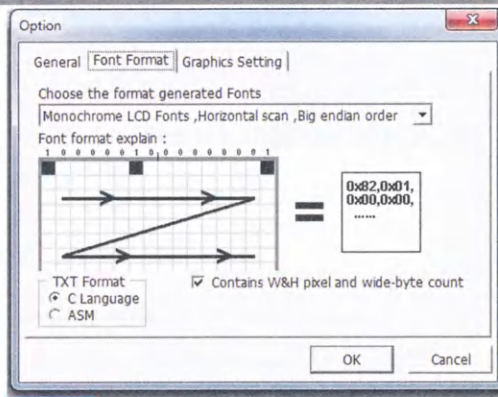
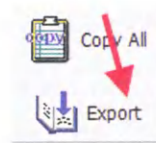


Рис. 5

кабря 1944 г., а среднее давление — 750 мм рт. ст. Реальный интервал давлений, который показывал прибор, существенно уже: от 725 до 774 мм рт. ст., поэтому минимальные и максимальные значения давления и выбраны 720 и 780 мм рт. ст. соответственно. Для получения "картинки" использована



```
0x80,0x19,0x10, //Width pixels, Height pixels, Width bytes
0x0F,0xFF,0xE0,0x00,0x00,0x00,0x00,0x00,0x00,0x00,0x00,0
0x3F,0xFF,0xF8,0x00,0x00,0x00,0x00,0x00,0x00,0x00,0x00,0
0x7F,0xFF,0xFC,0x20,0x08,0x02,0x00,0x00,0x80,0x20,0x08,0
0x40,0x00,0x04,0x20,0x08,0x02,0x00,0x80,0x20,0x08,0
```

Рис. 6

хорошо известная программа LCD Font Maker v3.92. В этой программе подобная "картинка" была буквально нарисована, а нарисовать цифры "0", "2", "5", "7" и "8" не составляет большого труда. Далее специальной опцией поворота эта картинка была повернута на 90° (рис. 4). После этого опцией настройки формата вывода (сиреневая стрелка, рис. 4) был выбран формат слева—направо и сверху—вниз (рис. 5), а опцией кодировки картинки (красная стрелка, рис. 4) получены её коды (рис. 6). Далее, нажав на кнопку "Export" (красная стрелка, рис. 6) и назвав нужный файл, можно получить все коды картинки, которые затем уже вставить в программу в виде массива. Если этот массив выводить подряд, то за счёт встроения в контроллер дисплея инкрементирования и декрементирования счётчиков строк и столбцов все пиксели картинки выведутся туда, куда нужно. Размеры картинки 128×31 пиксел, т. е. она строго вписывается в дисплей по вертикали (128), а расстояние между большими делениями в пикселах (20) соответствует 10 мм рт. ст., т. е. каждые два пиксела соответствуют 1 мм рт. ст.

Третий тип вывода — это вывод гистограммы, столбцы которой представляют собой значения давления, снятые ровно в полночь, за сегодняшний день и за всю предыдущую неделю. Эти значения давления сформированы в виде массива с восемью элементами (AP[8]). Поскольку измерение параметров производится раз в десять минут, то в час происходит шесть измерений, а в сутки — 144, что нетрудно подсчитать. В полночь, когда произведены все 144 измерения, эти значения просто переписываются одно в другое, т. е. сегодняшнее давление переписывается во вчерашнее, вчерашнее — в позавчерашнее и т. д. до конца недели. Как это выглядит в программе, показано в табл. 2.

Здесь никаких особенных трудностей, на взгляд автора, не возникает. Построение самих столбцов гистограммы давления также не отличается особой сложностью. Идея заключается в следующем. В программном смысле каждый столбец гистограммы дисплея шириной в один пиксел представляет собой 16-байтный массив (MP[16]), поскольку по вертикали дисплей имеет разрешение 128 (128/8 = 16), а вывод осуществляется побайтно.

Чтобы вывести столбец шириной в один пиксел, необходимо выяснить его высоту в зависимости от значения давления. Для этого из значения давления (P) нужно вычесть минимальное его значение: P-720. Далее, поскольку каждый мм рт. ст. занимает два пиксела, нужно узнать, сколько целых байт (СР) занимает один столбец. Для этого значение (P-720) нужно умножить на два и разделить на восемь:

Таблица 2

```
AP [7]=AP [6] ;
AP [6]=AP [5] ;
AP [5]=AP [4] ;
AP [4]=AP [3] ;
AP [3]=AP [2] ;
AP [2]=AP [1] ;
AP [1]=AP [0] ;
```

или, сократив на два, получим  $CP = (P-720)/4$ . Аналогично можно получить и остаток  $OSTP = (P-720)\%4$  (знак % означает, что при делении на четыре результат будет равен остатку).

Теперь необходимо сформировать выводимый массив  $MP[16]$ , состоящий из 16 байт, поскольку разрешение дисплея по вертикали равно 128 пикселям или 16 однобайтным строкам.

Вначале выводим в нулевой элемент массива  $MP[0]$  число  $0x3f$ :  $MP[0] = 0x3f$ , т. е. число, у которого два старших бита нулевые (0011 11112), что соответствует минимальному давлению 720 мм рт. ст., поскольку 1 мм рт. ст. занимает два пикселя. Эти два бита соответствуют двум верхним чёрным пикселям байта, которые строго располагаются на уровне нижней риски картинка рядом с числом 720 (см. рис. 4).

Далее выводим в массив целое число (CP) нулевых байт (т. е. байт с чёрными пикселями), уместившихся в столбец.

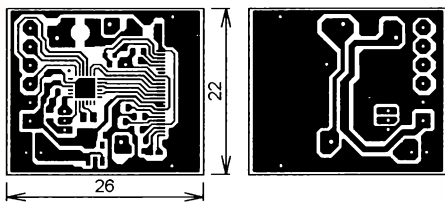


Рис. 7

Теперь, если остаток нулевой, выводим в следующий элемент массива пробел (0xff), в противном случае выводим байт, который равен числу  $0xff$ , сдвинутому влево на удвоенный остаток ( $2*OSTP$ ), поскольку каждый мм рт. ст. занимает два пикселя. Здесь необходимо напомнить, что при сдвиге байта влево освободившиеся от сдвига правые (младшие) биты устанавливаются в ноль. Это нижние пиксели чёрного цвета байта самой верхней части столбца.

После этого выводим в массив оставшиеся (до 16 байт) пробелы (0xff).

Далее, в зависимости от ширины столбца (N), выводим (уже в дисплей) сформированный 16-байтный массив столько раз, какова ширина столбца в пикселях.

Несмотря на такое пространственное объяснение, подпрограмма довольно незатейлива, и, с учётом вышесказанного, понять её довольно просто. Эта подпрограмма вывода столбца, соответствующего давлению (P) и ширине в пикселях (N), с необходимым числом верхних и нижних пробелов, приведена в табл. 3.

Теперь по поводу ширины столбцов гистограммы. Здесь имеет смысл сегодняшней столбец сделать пошире, чтобы он выделялся на фоне остальных, которые сделать уже. Ширина сегодняшнего столбца была выбрана равной 17 пикселям, ширина остальных — семь пикселей, ширина пробелов между столбцами — три пикселя.

Обращение к этой подпрограмме, если, например, требуется вывести се-

```
void OUTSTOLB(uint8_t N, uint16_t P)
{
    uint8_t xdata MP[16], i, CP, OSTP, k;
    CP=(P-720)/4; //целая часть
    OSTP=(P-720)%4; //остаток
    MP[0]=0x3f; //нижние 2 черных пикселя для 720
    for (i=1; i<(CP+1);i++)
    {MP[i]=0x00;} //целые черные пиксели
    if (OSTP==0)
    MP[CP+1]=0xff; // пробел
    else
    MP[CP+1]=0xff<<(2*OSTP); //остаток
    for (i=CP+2; i<16; i++)
    {MP[i]=0xff; //верхние пробелы
    //--- Вывод массива на дисплей ---
    for (k=0; k<N; k++)
    {
        for (i=16; i>0; i--)
        { EPD_WRITE_DAT(MP[i-1]); }
    }
}
```

Таблица 3

легко разводится и имеет размеры всего 22x26 мм. Плата разведена с помощью программы SprintLayOut v.6. Файл разводки в формате \*.laub приведён в дополнительных материалах к статье на сайте журнала. Чертеж платы, изготовленной из фольгированного с

```
AP[0]= press;
OUTSTOLB(17, AP[0]);
for (j=1; j<8; j++)
{
    out_probel (3);
    OUTSTOLB(7, AP[j]);
}
```

Таблица 4

```
Program Size: data=118.1 xdata=36 const=0 code=8582
LX51 RUN COMPLETE. 0 WARNING(S), 0 ERROR(S)
Finished building target: EFM8SB20F16G-A-QFN24_7.omf
```

Таблица 5

двух сторон стекло-текстолита толщиной 1,5 мм, показан на рис. 7, а расположение элементов в масштабе 2:1 — на рис. 8.

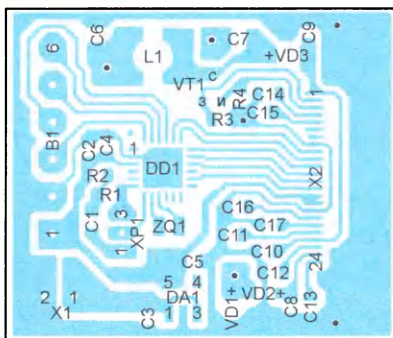


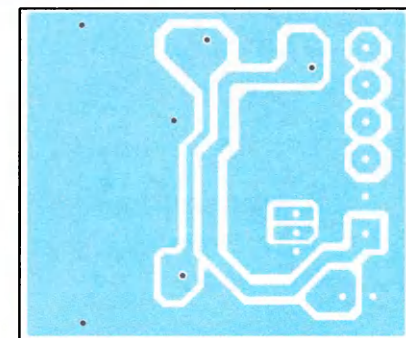
Рис. 8

годняшний столбец гистограммы, равный давлению (press) и имеющий ширину в 17 пикселей, и остальные семь столбцов шириной семь пикселей, с учётом пробелов в три пикселя между ними, очень простое (табл. 4).

После трансляции всей программы в среде Simplicity Studio v.4 на экран в специальном окне, отражающем результат трансляции, выведется сообщение (табл. 5).

Из этого сообщения можно заключить, что в программе использована почти вся внутренняя оперативная память с прямой адресацией объёмом 128 байт (data=118.1), а внешняя оперативная память с косвенной адресацией объёмом 2 кБ почти не использована (xdata=36). Кодовая часть программы использует чуть более половины всей программной памяти объёмом 16 кБ или 16384 байта (code=8582). Остаток программной памяти равен:  $16384 - 8582 = 7802 \approx 7,6$  кБ. Кроме того, при трансляции применена так называемая small-модель, в которой данные располагаются в области памяти с прямой адресацией (data). В этом случае, вопреки, существенно экономится программная память, а, во-вторых, программа работает несколько быстрее.

Как видно из рис. 1, схема не отличается особой сложностью, поэтому плата



Фотографии собранной платы приведены на рис. 9 и рис. 10. Несмотря на несколько усложнённую схему по сравнению со схемой в [1] (использование МК EFM8SB20F16 в корпусе QFN24 размерами 4x4 мм против МК EFM8SB10F8 в корпусе QFN20 размерами 3x3 мм, замена выводного конденсатора 4,7 мкФ на конденсатор для поверхностного монтажа той же ёмкости, добавление стабилизатора STLQ015M30R и кварцевого резонатора ZM1610), размеры платы стали немного меньше — 22x26 мм против 22x27 в [1].

Чёрными точками на рис. 8 отмечены переходные отверстия с одной стороны платы на другую. В эти отверстия (их шесть) следует вставить тонкий лужёный медный провод и пропаять его с двух сторон платы. Через остальные переходные отверстия проходят штыри разъёмов, их также следует пропаять с двух сторон платы. Эта процедура позволяет не использовать металлизацию отверстий, технология которой в домашних условиях весьма проблематична.

Прибор сконструирован в корпусе "20-22" размерами 90x58x23 мм с защёлкивающейся крышкой (рис. 11), в котором для дисплея прорезано окно по размеру видимой части его экрана. Для доступа воздуха к внутреннему пространству прибора в крышке сверху и сни-



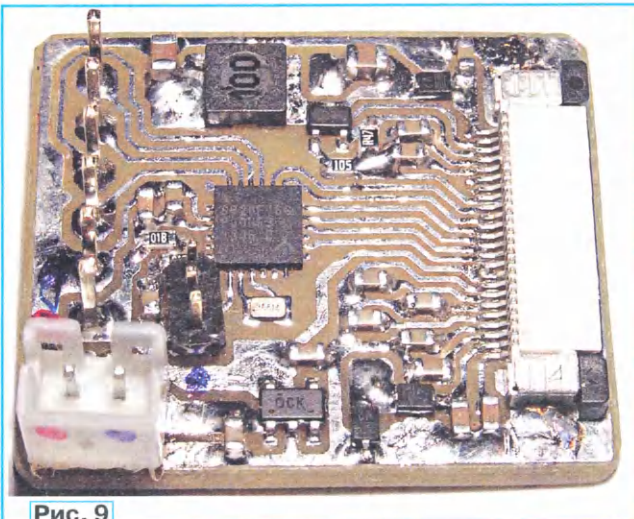


Рис. 9

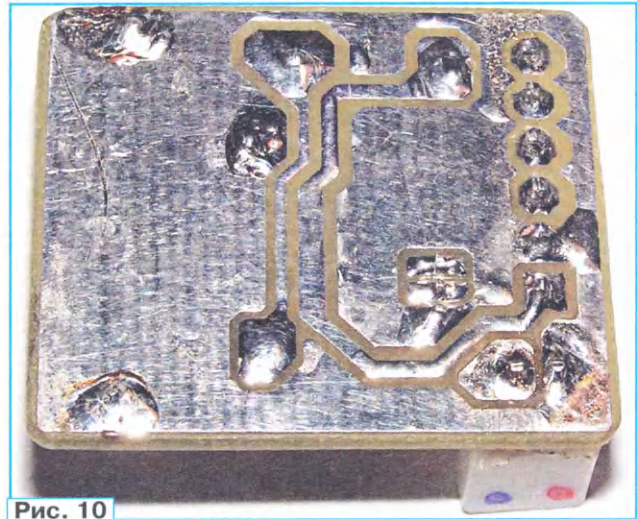


Рис. 10



Рис. 11

ветствующую ответную часть на плате, прибор сразу начинает работать, и остаётся только защёлкнуть крышку. Это необходимо сделать ровно в полночь. Перезагрузить программу ("Reset") можно, если замкнуть на пару секунд между собой два крайних контакта (1 и 3) разъёма, предназначенного для программирования МК (XP1 на рис. 1), а затем разомкнуть их.

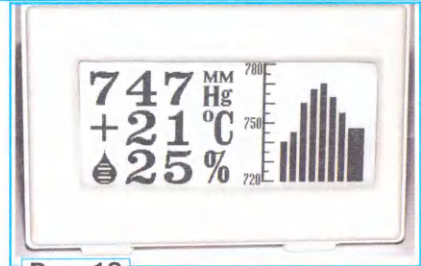


Рис. 12

чиком BME280, МК EFM8SB20F16, литиевым элементом ER14505 и микропотребляющим стабилизатором STLQ015M30R позволили сконструировать прибор, который, помимо цифровых значений атмосферного давления, температуры и влажности, выводит на дисплей гистограмму давления за последние восемь дней. Это позволяет в некоторой степени осуществлять прогноз давления на следующий день, что часто бывает жизненно необходимо для метеозависимых людей. Прибор работает в течение 10 лет без замены элемента питания и, как следствие, не требует никакого обслуживания. Это является большим преимуществом по сравнению с похожими приборами (с OLED-дисплеями или дисплеями с ЖКИ), в которых приходится часто менять элементы, т. е. постоянно нуждающимися в обслуживании.

## ЛИТЕРАТУРА

1. Кузьминов А. Применение DES E-ink-дисплея в барометре-термометре-гигрометре с питанием от литиевого элемента CR2477. — Радио, 2023, № 1, с. 41—46.
2. Кузьминов А. Ю. Связь между компьютером и микроконтроллером. Современные аппаратные и программные средства. — М.: Издательство "Перо", 2018.
3. Кузьминов А. Барометр-термометр с питанием от литиевого элемента CR2477. — Радио, 2022, № 8, с. 40—42; № 9, с. 40—44.

От редакции. Файл для программирования микроконтроллера и чертёж печатной платы находятся по адресу [http://ftp.radio.ru/pub/2023/04/bar-termo-hygro-des-gist.zip](http://ftp.radio.ru/pub/2023/04/bar-termo-hygro-des-gist) на нашем ftp-сервере.



Рис. 13

зу просверлено по пять отверстий диаметром 4 мм. Сам дисплей приклеен к текстолитовой пластине толщиной 2 мм тонким скотчем с двусторонним липким слоем, а пластина, в свою очередь, приклеена к внутренней поверхности корпуса пористой лентой с двусторонним липким слоем. Шлейф дисплея перенут через вырез в пластине и вставлен в разъём платы, которая приклеена к пластине такой же пористой лентой.

Модуль BME280 (он сиреневого цвета на рис. 11) своим ответным гнездовым разъёмом надет на штыревой разъём платы прибора. Гальванический элемент приклеен тонким скотчем с двусторонним липким слоем к пластине и боковой стенке корпуса. Как только разъём кабеля от элемента вставлен в соот-

Это также следует сделать ровно в полночь.

Показания прибора (рис. 12) сняты после того, как он проработал восемь дней. В середине этого периода в Москве наблюдалось аномально высокое давление, доходящее до 770 мм рт. ст., которое постепенно снижалось, что можно определить по гистограмме.

Как можно убедиться из рис. 13, контрастность изображения DES E-ink-дисплея ничуть не снижается при отрицательных температурах, что является большим преимуществом перед обычным E-ink-дисплеем, у которого изображение в этих условиях существенно тускнеет.

Применение DES E-ink-дисплея GDEW029M06 совместно с МЭМС-дат-

# Балансир Li-Ion аккумуляторов — работа над ошибками

В. КИБА, г. Волжский Волгоградской обл.

Наладивание и отработка программного обеспечения балансера Li-Ion аккумуляторов, описание которого опубликовано в "Радио" на с. 29—35 в № 12 за 2022 г., проводились на аккумуляторах небольшой ёмкости (не более 200...300 мА·ч), поскольку в результате за 5...10 мин, которые уходили на один цикл измерения, никаких серьёзных недостатков замечено не было. Но однажды мне даром досталась партия аккумуляторов, не новых, но вполне исправных. Для того чтобы оценить их состояние, началась проверка, а на это

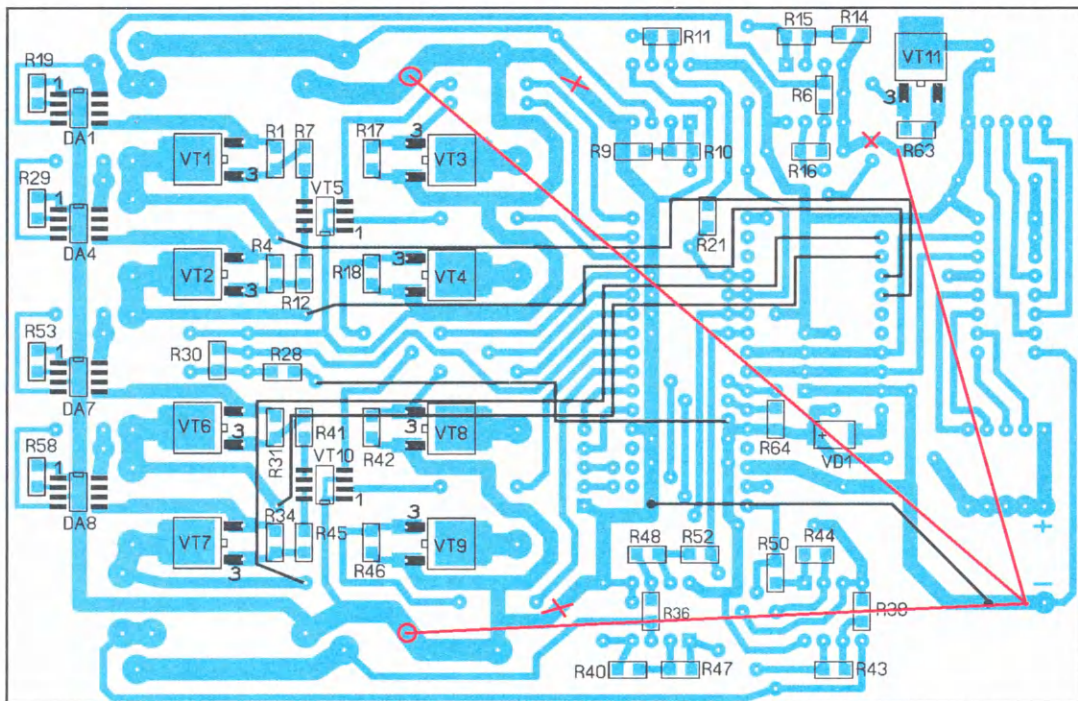
разъём питания, но это не помогло. Только когда был перерезан печатный проводник, соединяющий исток транзистора VT11 с минусовой линией питания, а исток с помощью отрезка провода подключён с минусовым контактом входного разъёма питания, всё встало на место, и показания перестали "прыгать" при включении вентилятора.

2. При переключении режима с зарядки на разрядку или наоборот, в соседней ячейке изменялись результаты измерений. Анализ показал, что опять виновато питание ОУ, поскольку минусовая линия питания на силовую

дение измеряемого тока по минусовой линии питания через соседнюю ячейку, как показано на рисунке. Все изменения выделены красным.

3. Однажды, при неправильном подключении аккумулятора (была перепутана полярность), в ячейке вышел из строя один из входов модуля A1 (на микросхеме ADS1115). Для исключения такой ситуации на входах A0—A3 модуля A1 были установлены диоды SS12 (анодом к аккумулятору).

4. Также пришлось запитать модуль A2 Arduino Nano напряжением 8 В через преобразователь напряжения на моду-



потребовалось несколько часов только на одну партию (4 шт.). И тут начали выявляться "детские болезни" устройства, как аппаратные, так и программные.

1. При включении вентилятора начинали "прыгать" показания измеренного тока в первой и второй ячейках. Анализ показал, что вентилятор создаёт помехи в этих ячейках, поскольку был подключён к той же линии питания, от которой получали питание ОУ этих ячеек. Вначале был переключён плюсовой вывод питания вентилятора на входной

часть шла через минусовую линию питания ОУ. Для устранения этого недостатка пришлось минус питания силовой части первой и второй, а также третьей и четвёртой ячеек отсоединить (перерезать печатный проводник) от минусовой линии питания устройства, и проводом МГТФ-0,5 подключить, как и вентилятор, на минусовый контакт входного разъёма питания. Минус питания силовой части желательно подключить посередине между точками припайки к минусовой линии концов резисторов R2, R5 и R32, R35, чтобы исключить прохож-

ле МТ3608. Это напряжение подключают к выводу Vin Arduino Nano. Эта доработка обусловлена тем, что при питании от напряжения 5 В его уменьшение даже на 0,1 В приводило к сильному изменению контрастности изображения на дисплее. Когда шла зарядка двух аккумуляторов, изображение было удовлетворительным, но при зарядке четырёх аккумуляторов изображение становилось бледным. Такая доработка не обязательна, поскольку конечный результат виден хорошо, но контролировать процесс неудобно, контрастность

недостаточная. Если же добавить контрастности подстроечным резистором на модуле MCP23017, изображение становится чёрным.

5. В статье было упомянуто, что устройство не требует настройки, но, к сожалению, на практике это оказалось не так. В устройстве всего восемь ОУ, по два на ячейку, и у них надо индивидуально устанавливать коэффициент усиления. Но поскольку устройство уже было собрано и добавить восемь подстроечных резисторов было сложно, в программе были добавлены коэффициенты для коррекции измерения тока для каждого ОУ индивидуально,  $R_c$  — корректирующий коэффициент для зарядки,  $Z_c$  — корректирующий коэффициент для

зарядки. Измерения коэффициентов производят при подключении внешних приборов для измерения тока до совпадения показаний прибора и устройства. С разрядкой всё просто, последовательно с аккумулятором надо включить амперметр. В режиме зарядки надо разъединить цепь питания устройства и силовой части и запитать их от разных источников питания, это нужно для повышения точности измерения (само устройство потребляет около 300 мА), или вычитать ток устройства из тока зарядки, и так, отдельно для каждой ячейки, произвести настройку коэффициентов, например

$$\text{const float Zc[]} = \{0.432, 0.393, 0.415, 0.425\};$$

$\text{const float Rc[]} = \{0.360, 0.358, 0.362, 0.362\};$ ;

6. В программе скорректирована формула для расчёта ёмкости и измерения тока аккумулятора, добавлена индикация температуры внутри устройства.

В устройстве теперь можно не только включать какой-нибудь режим, но повторным нажатием на кнопку включённого режима отключать его (кроме измерения внутреннего сопротивления аккумулятора).

От редакции. Программы для Arduino Nano находятся по адресу <http://ftp.radio.ru/pub/2023/04/akkum2.zip> на нашем FTP-сервере.

## Зарядное устройство для Ni-Cd и Ni-Mh аккумуляторов

Г. КОСОЛАПОВ, г. Кирово-Чепецк Кировской обл.

В журнале "Радио" было опубликовано описание аналогового устройства [1], разработанного автором. Предлагаемый вниманию читателей вариант имеет более простую схему и может заряжать независимо друг от друга сразу два аккумулятора. Схема устройства приведена на рис. 1. Оно представляет собой два канала зарядки Ni-Cd и Ni-Mh, выполненных по одной схеме и размещённых на одной плате. Устройство позволяет заряжать как один, так и два аккумулятора одновременно, в том числе различных по ёмкости.

Рассмотрим принцип работы устройства на примере одного канала устройства. На компараторе DA1.1, резисторах R1, R2, R5, R6, R9 собрано пороговое устройство, которое контролирует напряжение на аккумуляторе. В качестве образцового напряжения используется напряжение, поступающее на инвертирующий вход (вывод 2) компаратора DA1.1 с движка подстроечного резистора R1. После подключения заряжаемого аккумулятора и подачи питания напряжение на инвертирующем входе превысит напряжение на неинвертирующем входе (вывод 3). Поэтому на выходе компаратора (вывод 1) будет низкий уровень напряжения. Это приведёт к открыванию транзистора VT3 и включению светодиода HL3. Вслед за ним откроется полевой транзистор VT5 и начнётся зарядка аккумулятора G1. За счёт положительной обратной связи через резистор R5 в переключающей характеристике компаратора присутствует гистерезис. Транзисторы VT3, VT5 и резисторы R12, R17, R19, R21 образуют стабилизатор тока, который ограничивает максимальный ток зарядки до значения 200...300 мА.

В процессе зарядки напряжение на аккумуляторе постепенно повышается.

Когда оно превысит пороговое напряжение, компаратор переключится, и на его выходе установится высокий уровень напряжения. Это приведёт к закрытию транзистора VT3 и VT5, по-

этому зарядка аккумулятора прекратится. Светодиод HL3 выключится. Одновременно с этим откроется транзистор VT1 и включится светодиод HL1, свидетельствуя об окончании процесса

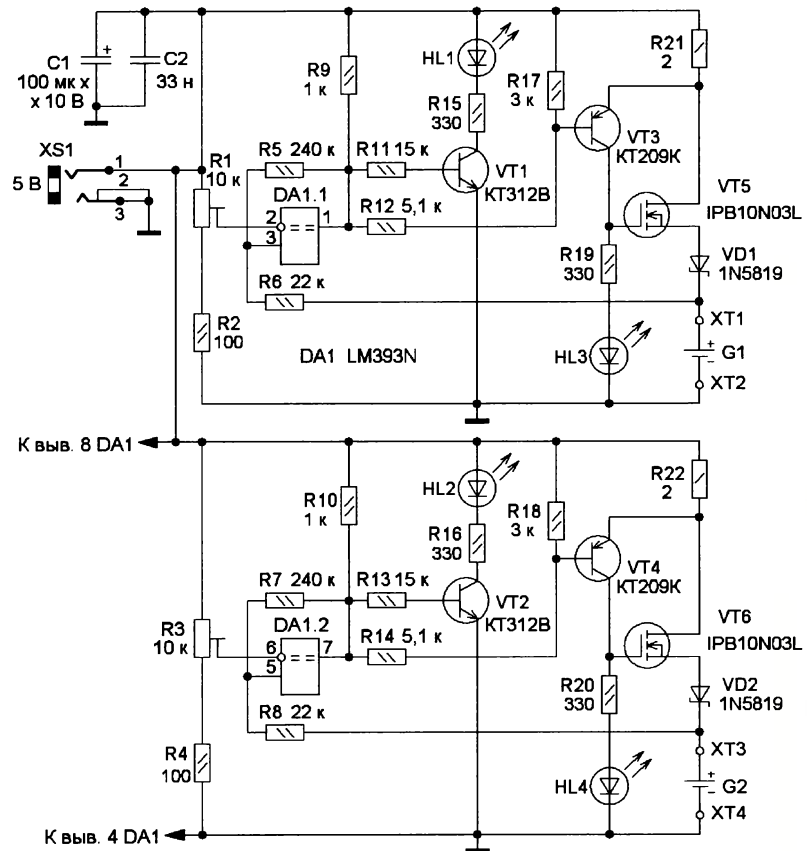


Рис. 1

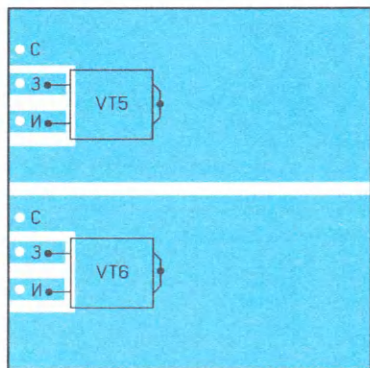
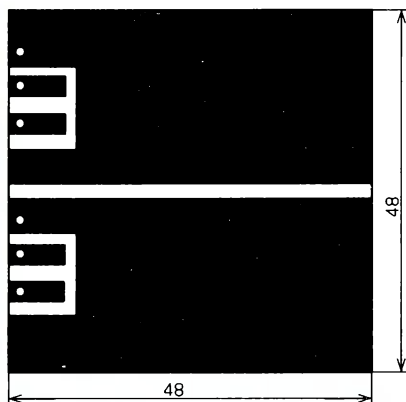


Рис. 2

зарядки аккумулятора. Диод VD1 в цепи истока транзистора VT5 предотвращает разрядку аккумулятора G1 через зарядное устройство в случае отключения источника питания или прекращения подачи электроэнергии. Аналогично работает и второй канал зарядного устройства.

Компаратор LM393N можно заменить компаратором AN1393, UA393. Замена транзистора KT312B — любой из серий KT312, KT201, BC337, BC546, BC547 (в корпусе TO-92). Транзистор KT209K можно заменить любым из серий KT203, BC556, BC557 (в корпусе TO-92). Полевой транзистор IPB10N03L [2] можно заменить транзистором IPB14N03LA [3]. Диод Шоттки может быть любым из серий 1N581x, 1N5820, SR106. Светодиоды — любого свечения с диаметром корпуса 3...5 мм, например, HL3, HL4 — красного, а HL1, HL2 — зеленого свечения. Оксидный конденсатор C1 — K50-35 или импортный, конденсатор C2 — любой керамический или плёночный. Подстроечные резисторы — импортные PT10MV10, CA9PW10. Постоянные резисторы — МЛТ, C2-23 или аналогичные импортные. Гнездо XS1 — DJK-02A.

Зарядное устройство собрано в пластмассовом прямоугольном корпусе подходящего размера. Конструктивно оно выполнено на двух печатных платах. На одной из них (рис. 2) размещены полевые транзисторы VT5, VT6, припаянные к фольге печатной платы. На другой плате (рис. 3) — все остальные

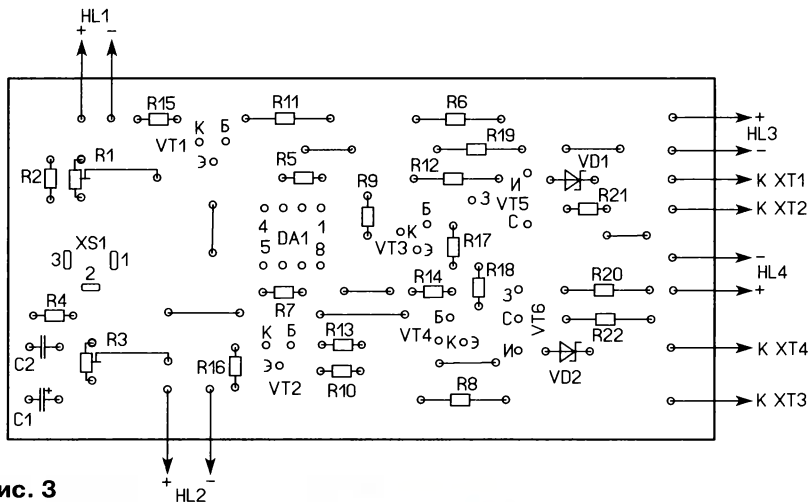
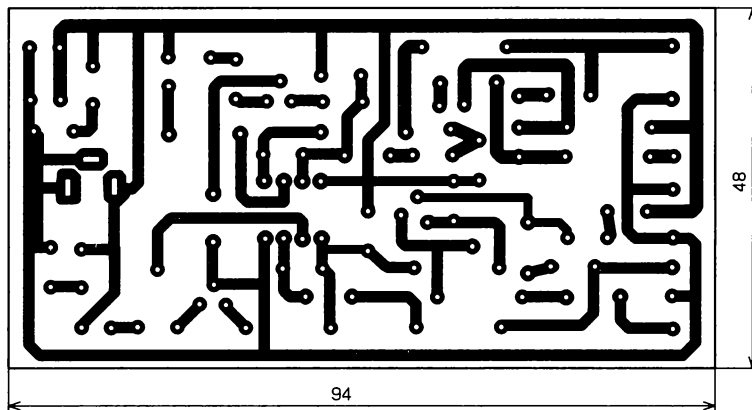


Рис. 3

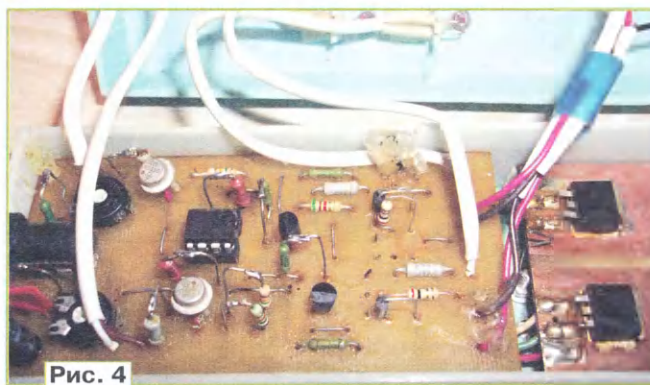


Рис. 4

элементы, кроме светодиодов и держателей аккумуляторов. Для микросхемы LM393N на плате установлена панель. Обе платы можно закрепить в корпусе устройства с помощью термоклея. На крышке устройства размещены два держателя аккумулятора и светодиоды HL1—HL4. Размещение плат внутри корпуса показано на рис. 4. Источником питания для устройства служит ЗУ от сотового телефона.

Для настройки зарядного устройства понадобится полностью заряженный аккумулятор. Его устанавливают в держатель, а движок переменного резистора R1 перемещают в верхнее положение. Подключают источник питания. В правильно собранном устройстве дол-

жен включиться светодиод HL3 (HL4). Движок подстроечного резистора R1 медленно перемещают в нижнее положение до того момента, пока не выключится светодиод HL3, а светодиод HL1 включится. После проведения аналогичного процесса в другом канале зарядное устройство можно считать настроенным и готовым к работе.

## ЛИТЕРАТУРА

1. Косолапов Г. Зарядное устройство для Ni-Mh аккумулятора. — Радио, 2017, № 8, с. 18, 19.
2. IPP10N03L, IPB10N03L. — URL: <https://click.ru/33VRBX> (09.02.23).
3. IPB14N03LA, IPI14N03LA, IPP14N03LA. — URL: <https://click.ru/33VREJ> (09.02.23).

От редакции. Чертеж печатной платы находится по адресу <http://ftp.radio.ru/pub/2023/04/zar.zip> на нашем FTP-сервере.

Поскольку в этом зарядном устройстве в качестве источника образцового напряжения для компаратора использовано напряжение питания, источник питания должен быть обязательно стабилизированным с высокой долговременной и кратковременной стабильностью. Кроме того, следует использовать тот источник питания, с которым проводилось налаживание.

# Лабораторный блок питания + зарядное устройство

В. КРАВЦОВ, г. Новороссийск Краснодарского края

Лабораторный блок питания — один из основных приборов в арсенале радиолюбителя. Наиболее распространёнными являются источники питания на основе импульсных и линейных стабилизаторов, использующих трансформаторы и транзисторные регуляторы выходного напряжения и тока. Из-за большого уровня трудно устранимых высокочастотных помех импульсные блоки питания мало подходят для работы с радиоприёмной и радиопередающей аппаратурой, поэтому большинство пользователей предпочитают лабораторные блоки питания на основе

линейных приёмников, усилителей, различных преобразователей напряжения, низковольтных электродвигателей постоянного тока, различного электроинструмента и т. д., такой максимальной выходной ток может оказаться недостаточным.

Лабораторный блок питания, описание которого приводится ниже, обеспечивает плавную регулировку выходного напряжения от 0 до 25 В при токе до 6 А и отличается более высоким КПД за счёт использования в качестве регулирующих элементов тиристоров. Тепловая мощность, которая рассеивается

они увеличиваются до 500 мВ. Поэтому от этого БП можно питать мощные потребители, которые малочувствительны к пульсациям. Выходные характеристики по току и максимальному напряжению практически полностью зависят от параметров силового трансформатора, максимальных токов тиристоров, силовых диодов и могут быть легко изменены в любую сторону.

Схема устройства приведена на рис. 1. Питание узел осуществляется от трансформатора Т1, а требуемые выходные ток и напряжение обеспечиваются путём управления выпрями-

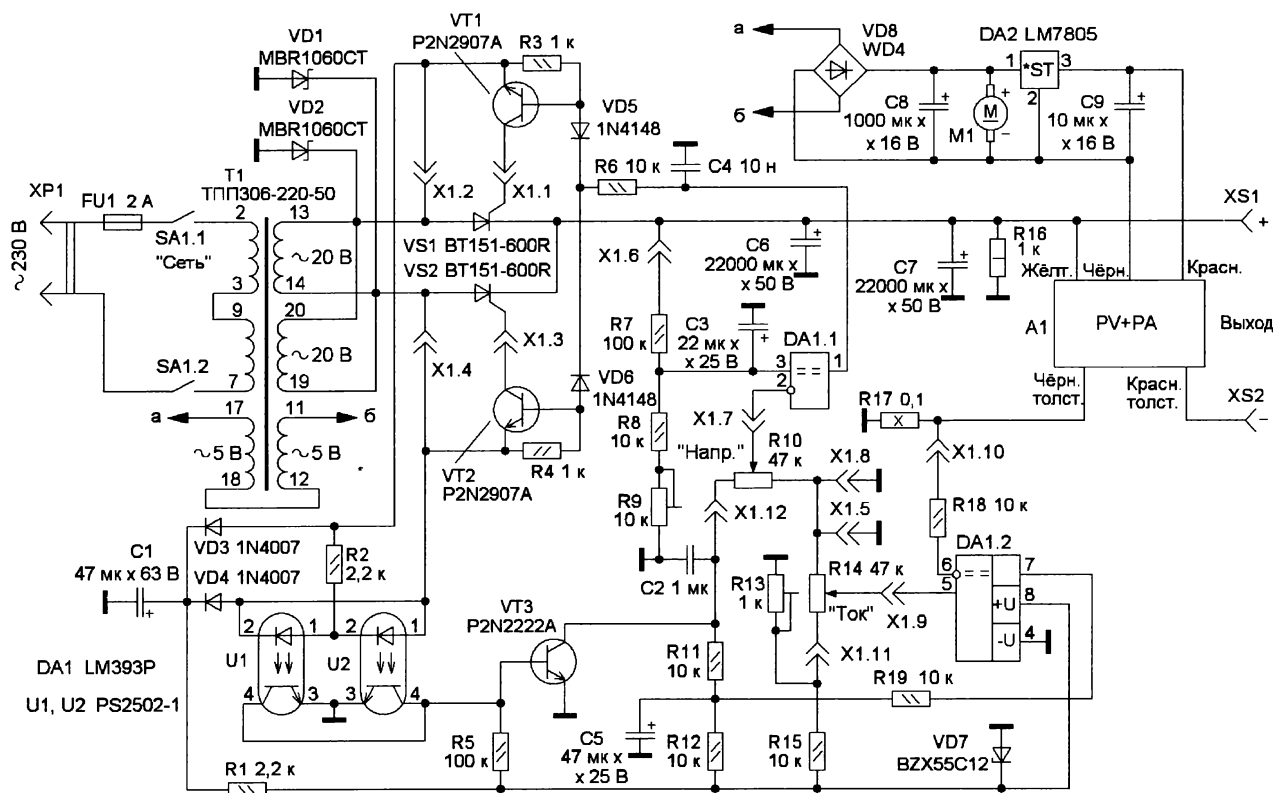


Рис. 1

линейных стабилизаторов. Многие распространённые линейные промышленные и самодельные блоки питания позволяют получить на выходе напряжение от 0 до 30 В при токе до 1...3 А. Это ограничение обусловлено большими тепловыми потерями на выходном трансисторе, особенно при низком выходном напряжении и большом токе нагрузки. При ремонте и наладке различной аппаратуры, особенно автомо-

на них, гораздо меньше в сравнении с линейными транзисторными регуляторами. Основным недостатком этого блока питания является более высокий уровень пульсаций напряжения на выходе, который зависит от тока в нагрузке и ёмкости выходных конденсаторов, а также несколько меньшая точность стабилизации выходного тока и напряжения. Так, при выходном токе 1 А пульсации — около 200 мВ, а при токе 3 А

тельным мостом на диодах VD1, VD2 и тиристорах VS1, VS2. Конденсаторы C6 и C7 сглаживают пульсации выходного напряжения. На транзисторных оптронах U1, U2, транзисторе VT3, конденсаторе C2 и резисторах R5, R11, R12 реализован формирователь пилообразного напряжения с фазовой привязкой к началу полуволны сетевого напряжения. Компаратор DA1.1 сравнивает выходное напряжение с резистивного

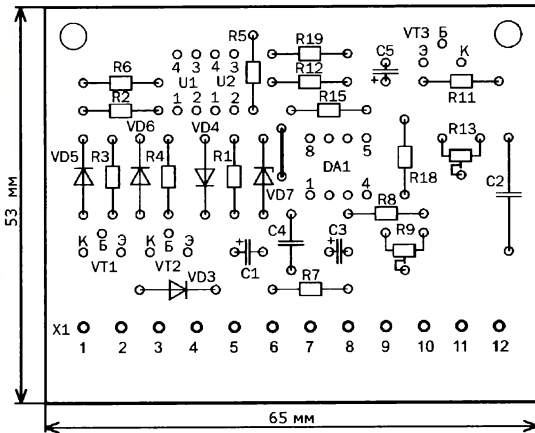
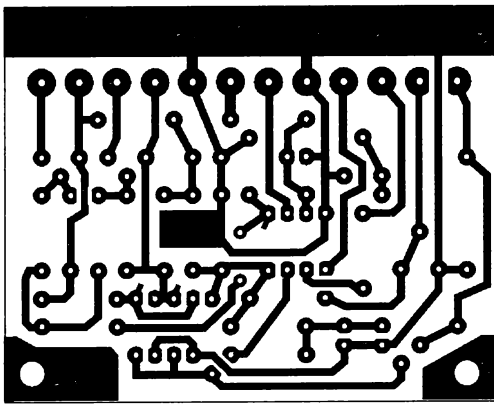


Рис. 2

делителя R7R8R9 с пилообразным напряжением, поступающим с движка переменного резистора R10, и вырабатывает импульсы управления тиристорами с необходимой фазовой задержкой, которые через резистор R6, диоды VD5, VD6, транзисторы VT1, VT2 поступают на управляющие выводы тиристоров, обеспечивая их открытие в требуемый момент времени.

Такое построение схемы позволяет повысить стабильность заданного выходного напряжения при изменении напряжения в сети. Ток нагрузки проходит через датчик тока — резистор R17, и пропорциональное току напряжение поступает на инвертирующий вход компаратора DA1.2, который сравнивает его с напряжением, поступающим с делителя R13R15 и переменного резистора R14. При превышении напряжения на резисторе R17 над напряжением на движке резистора R14 транзистор на выходе компаратора открывается и к делителю R11R12 подключается резистор R19, что уменьшает амплитуду пилообразного напряжения на входе компаратора DA1.1 в течение нескольких полупериодов, обеспечивая снижение выходного напряжения и ограничение таким образом выходного тока. При указанном номинале резистора R17 с помощью переменного резистора R14 можно регулировать максимальный выходной ток от 0,5 А до 10 А, что позволяет не только защитить ремонтные

и настраиваемые различные электронные устройства от дополнительного повреждения при ошибочных действиях, но и заряжать любые аккумуляторы, от малогабаритных гелевых до автомобильных.

В авторском варианте использован готовый силовой трансформатор ТПП 306-220-50 номинальной мощностью 135 Вт, обмотки 13—14 и 19—20 которого соединены параллельно. При таком включении изготовителем гарантирован выходной ток не менее 5,2 А, что и ограничило значение максимального тока на выходе — 6 А. При большом токе нагрузки обмотки сильно нагреваются, поэтому в корпус пришлось установить вентилятор от блока питания компьютера и запитать его от одной из обмоток через диодный мост VD8. При самостоятельном изготовлении силового трансформатора для переделки удобно использовать распространённый трансформатор ТС-180 или ТС-200. Все вторичные обмотки удаляют, а вместо них эмалированным медным проводом ПЭЛ-1,5 на обеих половинах наматывают новые обмотки

ванно последовательно для получения переменного напряжения около 24 В. Если для блока питания не требуется выходное напряжение более 16 В, то можно ограничиться обмоткой на 14 В и трансформатором меньшей мощности. Надобность в дополнительных обмотках для питания вентилятора и измерительных приборов на выходе зависит от конкретной ситуации и может отсутствовать.

Диоды VD1, VD2 и тиристоры VS1, VS2 размещены на ребристом теплоотводе размерами 100×70×35 мм и тоже обдуваются вентилятором, но их нагрев значительно меньше нагрева обмоток силового трансформатора. Основные элементы блока управления тиристорами размещены на печатной плате, чертёж которой показан на рис. 2. Она изготовлена из одностороннего фольгированного стеклотекстолита толщиной 1,5 мм и соединяется с сило-

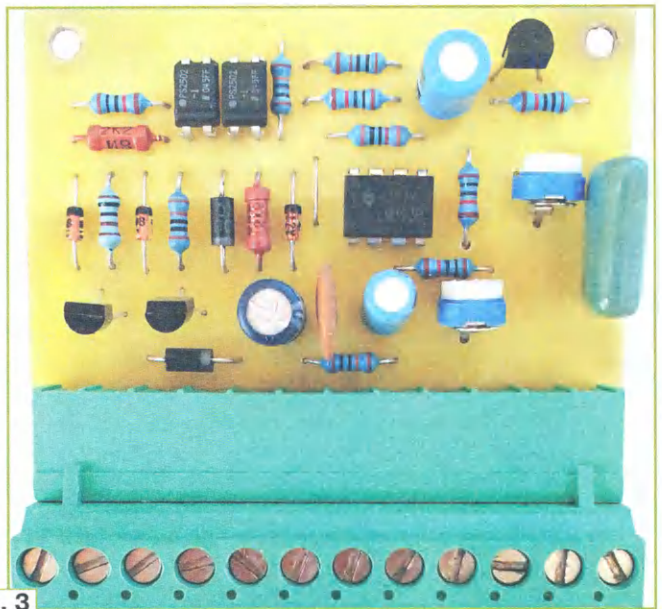


Рис. 3

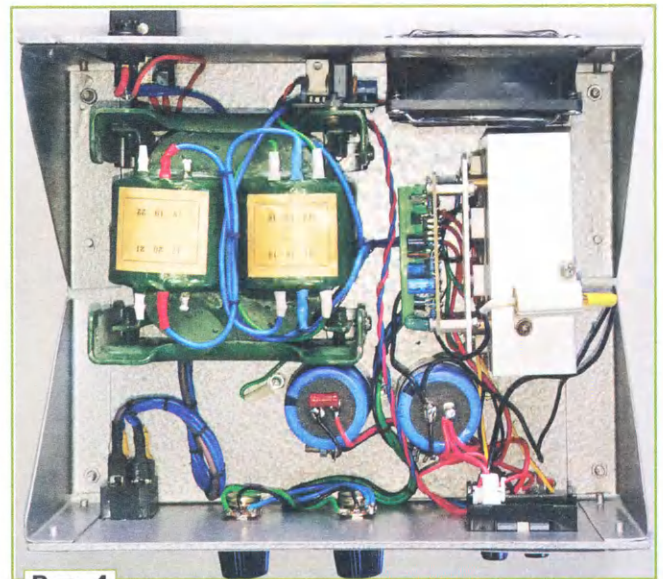


Рис. 4

выми и регулируемыми элементами посредством разъёмного клеммника X1 2EDGRC-5.08-12p-14-00AH с ответной частью 2EDGK-5.08-12p-14-00AH. Конечно, в конструкции может быть применён любой доступный клеммник с шагом между контактами 5,08 мм или от платы к внешним элементам просто припаивают отрезки провода.

При отсутствии элементов, аналогичных использованным автором, большинство их можно заменить подобными, близкими по параметрам. Так, в качестве тиристоров VS1, VS2 очень хорошо работают отечественные КУ202Е—КУ202Н, Т112-10, Т122-25 и другие, подходящие по максимальному току и напряжению. Диоды VD1, VD2 могут быть серий Д242—Д246 с любым буквенным индексом. Выбор типа силовых элементов в авторском варианте обусловлен исключительно удобством монтажа на теплоотводе. Транзисторные оптроны PS2502-1 можно заменить оптронами 249КП1, РС817, ТLP521-1. Транзисторы VT1, VT2 должны быть рассчитаны на напряжение коллектор—эмиттер не менее 50 В и ток коллектора не менее 0,3 А. Таким требованиям отвечают транзисторы MPSA06, КТ502Е, ВС640. Транзистор VT3 может быть MPSA05, КТ3117А1 или КТ3102 с любым буквенным индексом. Стабилизатор VD7 — любой маломощный с напряжением стабилизации 10...13 В, например, 1N4742А, 1N4743А, КС212Б, КС212Ж, КС213Б, КС213Ж. В качестве компаратора DA1 можно применить отечественные микросхемы КР1401СА3Б или КР1464СА1Р. Оксидные конденсаторы большой ёмкости С6 и С7 закреплены на основании устройства. Их ёмкость выбирают исходя из требований к допустимым пульсациям выходного напряжения, и она может быть изменена в любую сторону. К выводам одного из конденсаторов припаян резистор R16. Если блок питания будет использоваться исключительно для зарядки аккумуляторов, эти конденсаторы можно не устанавливать или ограничиться одним, с ёмкостью около 1000 мкФ. Постоянные резисторы — МЛТ, С2-23 или импортные металлоплёночные, резистор R17 — проволоочный серии RX24 в алюминиевом корпусе с номинальной мощностью 10...25 Вт. Переменные резисторы R10, R14 с линейной регулировочной характеристикой — СПЗ-4аМ, СПЗ-30А, импортные — 16К1, под-

строечные резисторы — RM063, RM065. Конденсатор С2 — К73-17 или аналогичный плёночный. Оксидные конденсаторы С1, С3, С5, С6, С7 — К50-35 или импортные аналоги. Внешний вид смонтированной печатной платы показан на рис. 3.

Конструктивно блок питания выполнен в металлическом корпусе размера 250×200×100 мм, на несущем основании которого, как показано на рис. 4, смонтированы трансформатор Т1, оксидные конденсаторы С6 и С7, а также теплоотвод. Дополнительно к

жению полностью заряженной батареи. После подключения батареи выходное напряжение уменьшится, а затем начнёт постепенно увеличиваться до установленного уровня. Регулятором ограничения тока устанавливают ток зарядки. Так как блок питания не предназначен для зарядки аккумуляторной батареи только одного типа, он не отключает выход по достижении требуемого напряжения, поэтому в процессе надо контролировать уровень достигнутого напряжения на аккумуляторе и вовремя его отключить.



Рис. 5

теплоотводу на стойках закреплена плата и прикручен винтами резистор R17. На лицевой панели установлены выключатель питания SA1 (IRS-201-6С с подсветкой), цифровой измеритель выходного напряжения и тока А1 (артикул R-97667, с интервалами измерения напряжения 0...100 В и тока 0...10 А), переменные резисторы регулировки выходного тока и напряжения, а также гнезда XS1, XS2 для подключения внешней нагрузки. Фальшпанель с необходимыми надписями напечатана на обычной офисной бумаге, заламинирована и приклеена к несущей панели полосками тонкого двухстороннего скотча. Внешний вид блока питания показан на рис. 5.

Правильно собранный блок питания начинает работать сразу, потребуются лишь подстроечными резисторами R9 и R13 установить верхние пределы регулировки выходного тока и напряжения соответственно. При зарядке аккумуляторной батареи сначала устанавливают выходное напряжение, равное паспортному значению максимального напря-

жения установлены конденсаторы большой ёмкости, накопленной энергии которых достаточно, чтобы дополнительно повредить подключённую внешнюю аппаратуру или ремонтируемое устройство, если в них имеются неисправности или ошибочные соединения. Во избежание таких проблем внешнюю нагрузку подключают при нулевом напряжении на выходе, а затем плавно его увеличивают до требуемого значения. Если внешнее устройство не допускает плавную подачу рабочего напряжения, сначала устанавливают требуемое выходное напряжение и ограничение тока, затем выключают блок питания и, подождав около 10 с для разрядки конденсаторов выпрямителя, подключают нагрузку, а затем вновь включают устройство.

От редакции. Чертёж печатной платы находится по адресу <http://ftp.radio.ru/pub/2023/04/bp.zip> на нашем FTP-сервере.

## Частотомер на LGT8F328P-LQFP32 MiniEVB

А. БУЛДАКОВ, г. Дзержинск Нижегородской обл.

В журнале "Радио" было приведено описание частотомера на модуле Arduino Uno [1]. Хотя этот модуль яв-

ляется фактически стандартом в радиолюбительской практике, он обладает определёнными недостатками. Гораздо

более привлекательно с точки зрения габаритных размеров выглядит плата Arduino Nano. Но у неё есть свой суще-

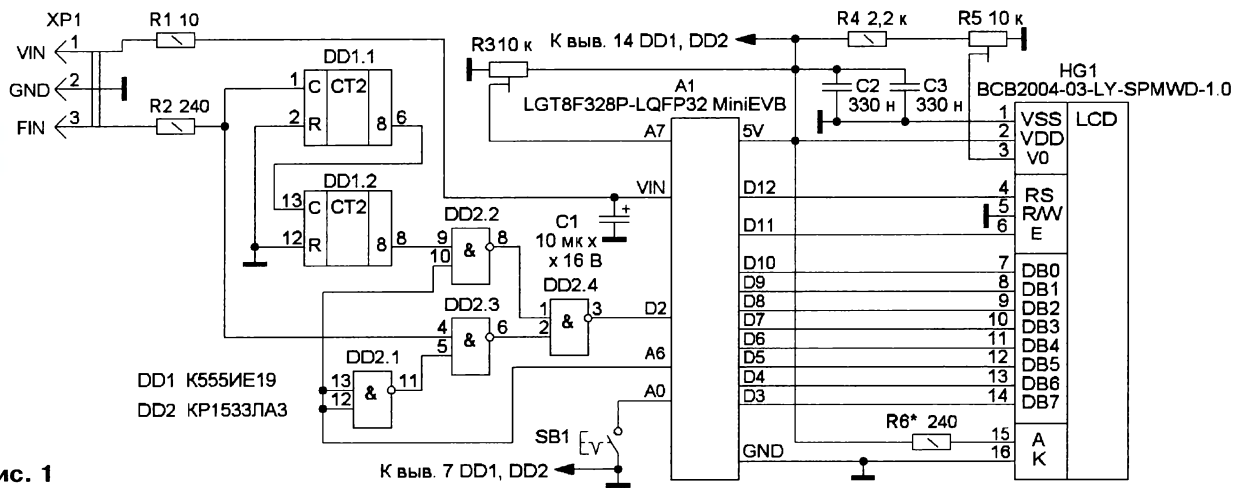


Рис. 1

К выв. 7 DD1, DD2

ственный недостаток — тактовый генератор с низкой стабильностью частоты. Но в настоящее время появилась замена этого модуля, лишённая указанного недостатка. Это LGT8F328P-LQFP32 MiniEVB [2] — клон популярной AVR ATmega328p (Arduino Nano) и практически полностью с ним совместимый. Отличительная особенность этого клона — наличие на печатной плате стабильного кварцевого генератора, возможность работы на частоте 32 МГц и совместимое программное обеспечение.

Схема частотомера на модуле LGT8F328P-LQFP32 MiniEVB приведена на рис. 1. Устройство питается от внешнего источника питания постоянного напряжения в интервале 8...12 В, которое подают на разъём XP1. Также возможно питание устройства от стабилизированного источника напряжением 5 В, которое подают на USB-разъём модуля. При этом не допускается одновременная подача этих двух напряжений. Подстроечным резистором R3 производится корректировка частоты кварцевого генератора, а подстроечным резистором R5 — регулировка контрастности изображения на экране ЖК-индикатора HG1. Яркость подсветки можно менять путём подбора резистора R6. Измеряемый сигнал подают на вход — контакт 3 разъёма XP1 (FIN). Уровень сигнала по этому входу должен быть совместим с уровнем сигналов для стандартной ТТЛ-логики. При этом напряжение лог. 1 может быть в интервале от 3 до 5,5 В. На вход D2 модуля A1 сигнал поступает либо через логические элементы DD2.3, DD2.4, и частота при этом не изменяется, либо через делитель на 256, который собран на двух двоичных счётчиках DD1.1, DD1.2, и через логические элементы DD2.2, DD2.4. Управление этим делителем осуществляется сигналом на выводе A6 модуля A1.

Частотомер имеет два диапазона измерения частоты, которые переключаются с помощью кнопки SB1. При нажатой кнопке диапазон измерения — 0,5 Гц...300 кГц, а при отжатой кнопке — 130 Гц...30 МГц. При времени измерения, равном 1 с. Максимальная изме-

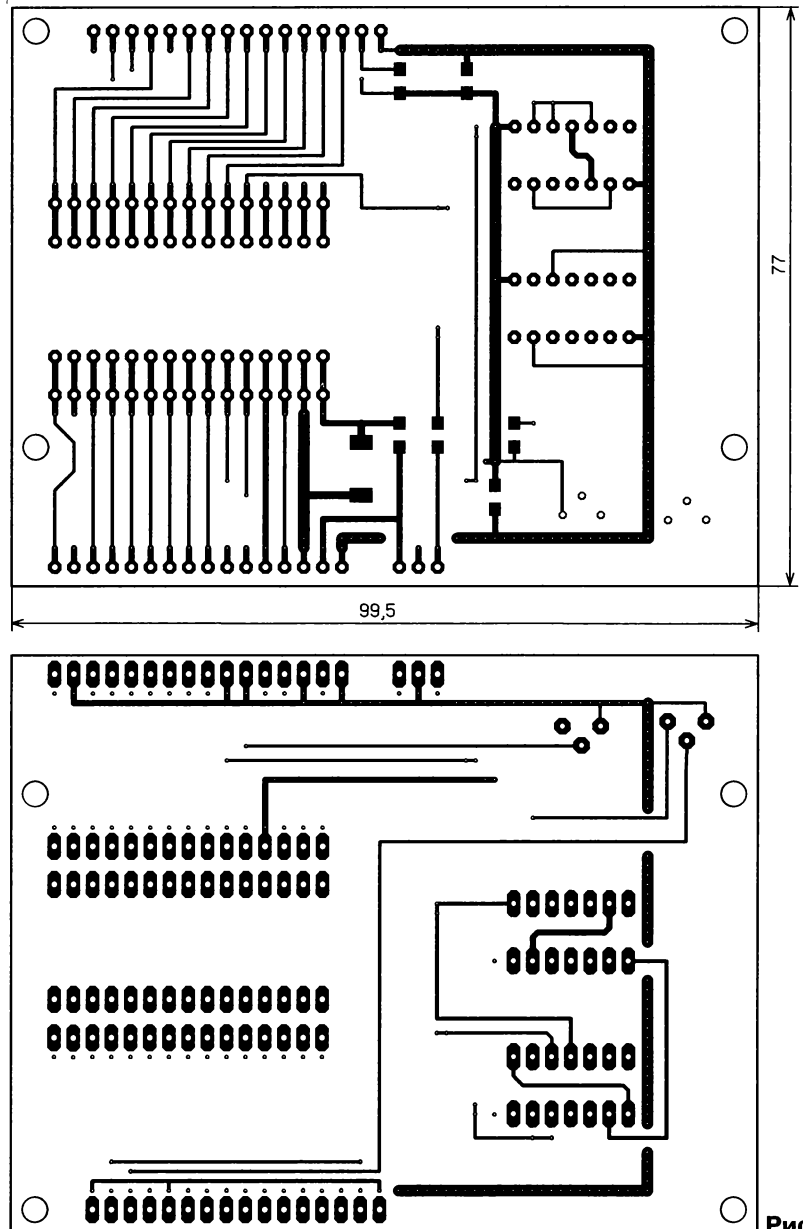


Рис. 2



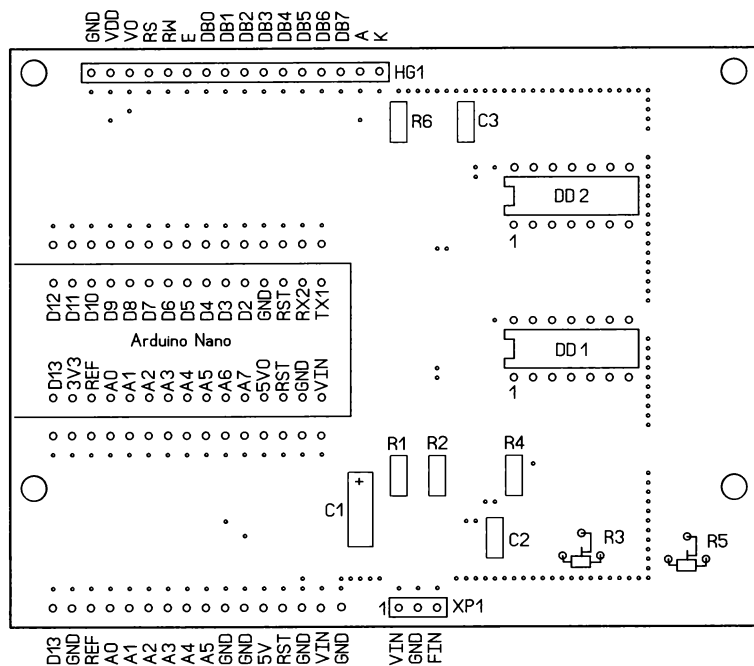


Рис. 3

от USB-разъёма компьютера, поскольку при неправильном монтаже платы есть вероятность вывести из строя его USB-порт. Подают внешнее напряжение питания на разъём XP1. Далее проверяют потребляемый ток, он не должен превышать 50 мА. При этом на ЖК-индикаторе должна загореться подсветка. Проверяют наличие напряжения +5 В на микросхемах DD1 и DD2. После этого подключают модуль к USB-порту компьютера. Далее в программе Arduino IDE необходимо указать COM-порт и получить информацию о модуле. Если этот этап прошёл успешно, можно загрузить программу в модуль. После успешной загрузки программы частотомер готов к работе. Если на ЖК-индикаторе при этом отсутствуют какие-либо символы, необходимо отрегулировать контрастность с помощью подстроечного резистора R5. На ЖК-индикаторе отобразится значение следующих параметров (рис. 5): T — длительность интервала измерения; N — число входных импульсов; M — число импульсов опорной частоты; F — измеренная частота.

В этом частотомере предусмотрена корректировка частоты кварцевого генератора. Для её проведения необходимо с образцового генератора на вход FIN подать прямоугольный сигнал с частотой 1 МГц и амплитудой 5 В.

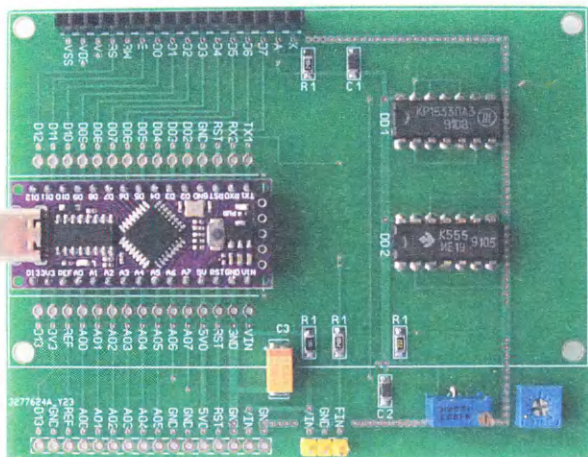


Рис. 4



Рис. 5

ряемая частота может быть повышена до 100 МГц, если применить более быстродействующие микросхемы DD1 и DD2.

Большинство деталей частотомера расположены на печатной плате из фольгированного с двух сторон стеклотекстолита толщиной 1,6 мм, её чертёж показан на рис. 2. Схема размещения элементов приведена на рис. 3. Вид смонтированной платы показан на рис. 4.

Для программирования микроконтроллера была использована среда разработки Arduino IDE версии 1.8.19. Для работы программного обеспечения с модулем LGT8F328P необходимо сначала в Arduino IDE добавить этот модуль. Во вкладке "Настройка" в "Дополнительные ссылки для менеджера

плат" необходимо ввести строку [https://raw.githubusercontent.com/dbuezas/lgt8fx/master/package\\_lgt8fx\\_index.json](https://raw.githubusercontent.com/dbuezas/lgt8fx/master/package_lgt8fx_index.json). После этого во вкладке "Инструменты/Менеджер плат" необходимо ввести в строку поиска lgt8 и установить пакет программ для этого модуля. После этого во вкладке "Инструменты" необходимо указать такие параметры модуля, как число выводов, тип и частота тактового генератора, частота работы процессора и другие. Частоту тактового генератора при этом лучше выбирать максимальную — 32 МГц.

Перед первым включением устройства необходимо проверить качество монтажа и номиналы установленных деталей. Не допускается производить первое включение, используя питание

Плавное вращение движка резистора R3, добавляя того, чтобы показания измеренной и образцовой частот совпали. При этом движок резистора R3 не должен быть в крайнем положении. Если всё же он находится в крайнем положении, а показания частот не совпали, необходимо скорректировать частоту путём изменения значения переменных Fref и (или) F\_korr в программе.

На плате были установлены компоненты следующих типов. Конденсатор C1 — танталовый для поверхностного монтажа типоразмера D, остальные — керамические типоразмера 1206 с ТКЕ X5R или X7R на напряжение 50 В. Постоянные резисторы — SMD типоразмера 1206 с допуском 5%. Подстроечный резистор R3 — 3296W с

допуском 10 %, подстроечный резистор R5 — выводной 3362P с допуском 10 %. Микросхему K1533IE19 можно заменить импортным аналогом SN74LS393N. Микросхему KP1533ЛА3 можно заменить импортным аналогом SN74LS00N. Для соединения ЖК-индикатора с основной платой на плате индикатора установлена вилка штыревая прямая PLS-16 с шагом 2,54 мм. При этом на основной плате установлено гнездо PBS-16 прямое с шагом 2,54 мм.

Слева от разъёма XP1 на печатной плате (см. рис. 3) выведены незадействованные контакты модуля LGT8F328P-LQFP32 MiniEVB, которые в дальнейшем могут быть использованы для возможности взаимодействия этого частотомера с какими-либо другими устройствами.

#### ЛИТЕРАТУРА

1. Булдаков А. Частотомер на Arduino Uno. — Радио, 2022, № 11, с. 59—61.

2. LGT8F328P-LQFP32 MiniEVB в Arduino IDE. — URL: <http://rcl-radio.ru/?p=129966> (02.02.23).

От редакции. Программы и файлы для программирования модуля Arduino Nano, чертежи печатных плат в авторском и редакционном вариантах находятся по адресу <http://ftp.radio.ru/pub/2023/04/f-metr.zip> на нашем FTP-сервере.

## Декодер DTMF-сигнала на микроконтроллере PIC16F873A

В. ТУРЧАНИНОВ, г. Севастополь

В статье представлено описание программы декодера DTMF-сигнала для микроконтроллера (МК) PIC16F873A. Например, это может быть полезно как замена микросхемы аппаратного декодера DTMF KP1008ВЖ18 или МТ8870D.

**Таблица 1**

```

tab_dtmf
call    tab_00
movwf  Byte1
call    tab_00
movwf  Byte2
clrf   PCLATH ; 00 — адрес
; PCLATH откуда был вызов ПП
return

tab_00
movf   dtmf_page,w
movwf  PCLATH ; выход из
; таблицы с сохранением значения
; в W регистре
incf   dtmf_adrs,f
btfsc  STATUS,Z
incf   dtmf_page,f
decf   dtmf_adrs,w
movwf  PCLdntmf_file
include dtmf.tab ; это файл
; значений таблицы эталонных
; частот DTMF
  
```

В качестве эталонного сигнала в программе используется таблица значений синуса и косинуса для каждой из восьми частот DTMF. Таблица составлена так, чтобы при выборке из неё очередных двух байт (16 бит) в регистрах Byte1 и Byte2 записывались значения эталонных восьми частот для текущего момента времени (выборка) как по синусам, так и по косинусам одновременно.

Текст подпрограммы выборки из таблицы более 256 байт, которая загружает в регистры Byte1 и Byte2 очередные значения, показана в **табл. 1**.

Выборка новых пар значений и сравнение их с входным сигналом из таблицы происходит с периодом в

70 мкс при частоте задающего генератора 4 МГц. В результате приблизительно за 17,9 мс происходит 256 выборок, что достаточно для накопления статистики о наибольшем присутствии какой-то одной из четырёх частот в каждой из верхней и нижней групп.

Увеличение выборок до 512 займёт половину программной памяти. Свёртывать в два раза таблицу по чётным и нечётным строкам нельзя, поскольку при разворачивании произойдёт нарушение временных условий. В этом случае придётся цикл выборки привязывать к таймеру, что приведёт к потере времени и ненужному задействованию аппаратных ресурсов, а уменьшение до 128 сгладит максимумы на уровне шумов, но DTMF-декодирование, например в условиях радиоканала, будет неуверенным. В DTMF окно можно без проблем "растянуть" минимум на 40 мс.

Переменная цикла, равная 256, не требует перезагрузки, код в цикле выполняется строго в течение 70 мкс, независимо от внешних условий, и не требует синхронизации от таймера, дополнительного внешнего кварцевого резонатора и т. д. Оставшегося времени хватает на обработку, программа выполняется в течение 1/2 минимального времени обнаружения DTMF и 1/3 минимального времени генерации DTMF и при этом не требует кварцевого

резонатора частотой 3,58 МГц, а работает от резонатора частотой 4 МГц. В тестовом варианте программа работает весьма уверенно даже от встроенного генератора.

Рассмотрим, как это всё работает (**табл. 2**).

В следующем блоке происходит обработка того, что приняли в окне, по принципу вычитания "половинки+поправка" (поправка нужна, поскольку в таблицу укладывается не всегда кратное число периодов и соответственно сумма "1" будет не 128 !!!) и последующего сложения синусных и косинусных составляющих, т. е. имитация вычисления "сложения синусов и косинусов по модулю два" из накопительных ячеек F697\_1...F1633\_2 для получения значений "ноль", если сигнал отсутствует, или "около нуля", если сигнал имеет слабую корреляцию с искомой частотой при её фазе 0, 90, 180 или 270 градусов (**табл. 3**).

Теперь можно протестировать работу программы наглядно, т. е. выдать в цикле содержимое ячеек F697\_1...F1633\_1 в программно-терминал на персональный компьютер через аппаратный USART МК PIC16F873A (восемь бит, один стоповый, 9600 бод) для контроля работоспособности алгоритма, закликивание сканирование и подав на вход компаратора DTMF-сигнал.

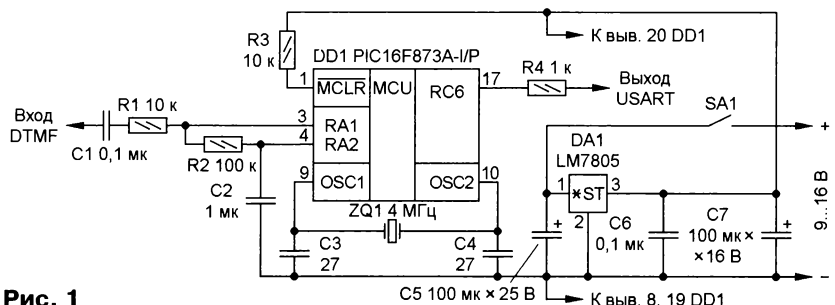


Рис. 1

Таблица 2

```

pd_20
call tab_dtmf ; выборка
; очередных двух байт из таблицы

        bsf     STATUS,RP0
        movf   CMCON,w
        bcf    STATUS,RP0
        movwf  Temp
btfsc   Temp,7 ; смотрим на
; состояние выхода встроенного
; компаратора
comf    Byte1,f ; инвертируем
; сразу все 16 отсчётов, если
; на выходе "1"
btfsc   Temp,7 ; или
; оставляем всё как есть, если
; на выходе компаратора "0"
comf    Byte2,f

btfss   Byte1,0 ; подсчитываем
; все "1" для 16 накопительных
; ячеек за 256 циклов
incf    F697_1,f ; это ещё не
; коэффициенты корреляции,
; а просто счётчики совпадений
btfss   Byte1,1 ; эталонов
; синусоид и косинусоид с
; реальным сигналом
incf    F697_2,f
btfss   Byte1,2
incf    F770_1,f
btfss   Byte1,3
incf    F770_2,f
btfss   Byte1,4
incf    F852_1,f
btfss   Byte1,5
incf    F852_2,f
btfss   Byte1,6
incf    F941_1,f
btfss   Byte1,7
incf    F941_2,f
btfss   Byte2,0
incf    F1209_1,f
btfss   Byte2,1
incf    F1209_2,f
btfss   Byte2,2
incf    F1336_1,f
btfss   Byte2,3
incf    F1336_2,f
btfss   Byte2,4
incf    F1477_1,f
btfss   Byte2,5
incf    F1477_2,f
btfss   Byte2,6
incf    F1633_1,f
btfss   Byte2,7
incf    F1633_2,f
decfsz  CScan,1
goto    pd_20 ; повторяем
; 256 раз (17920 мкс),
; накапливая статистику
; (1 оборот строго 70 мкс)

```

Для работы необходимо выполнить следующую инициализацию (табл. 4).

Далее включаем в проект тестовую подпрограмму (табл. 5).

Эта подпрограмма передаёт значение рабочего регистра в асинхронном режиме в порт компьютера. Естественно, в рабочий регистр надо будет загрузить по очереди все восемь регистров F697\_1..F1633\_1 и дополнить пробелами для наглядности, чтобы значения корреляции для одной и той

```

movlw   .136 ; вычитаем 128
; + плюс поправочный коэффициент
subwf   F697_1,f ; и сохраняем
; SIN+COS в Fxxx_1
btfss   STATUS,C ; если число
; меньше, то значит приняли
comf    F697_1,f ; инверсию
; (сдвиг фазы на 180), что нас
; тоже интересует
movlw   .131 ; теперь
; переворачиваем фазу и имеем
; в итоге инфо о корреляции
subwf   F697_2,f ; при фазе 0
; и 180 градусов как для синуса,
; так и для косинуса
btfss   STATUS,C
comf    F697_2,f
movf    F697_2,w
addwf   F697_1,f ; обработка
; частоты 697 Гц закончена,
; продолжаем то же
movlw   .128 ; проделывать
; и для остальных частот,
; сохраняя результат
subwf   F770_1,f ; корреляции
; в регистрах Fxxx_1
; (в целях экономии ОЗУ)
btfss   STATUS,C
comf    F770_1,f
movlw   .127
subwf   F770_2,f
btfss   STATUS,C
comf    F770_2,f
movf    F770_2,w
addwf   F770_1,f
movlw   .130
subwf   F852_1,f
btfss   STATUS,C
comf    F852_1,f
movlw   .130
subwf   F852_2,f
btfss   STATUS,C
comf    F852_2,f
movf    F852_2,w
addwf   F852_1,f
movlw   .128
subwf   F941_1,f
btfss   STATUS,C
comf    F941_1,f
movlw   .128

```

; инициализация модуля

```

; компараторов
bsf     STATUS,RP0
movlw   B'00000110'
movwf   CMCON ; подключён
; только второй компаратор
movlw   B'11100110'
movwf   VRCON ; на вывод
; RA2 подключаем внутренний
; источник +Vout=1,25
; (при питании +5 В)
bcf    STATUS,RP0

```

```

bsf     STATUS,RP0
; инициализация USART
movlw   .25
; задаём скорость 9600
movwf   SPBRG
bsf     TXSTA,BRGH
bcf     TXSTA,SYNC
bsf     TXSTA,TXEN
bcf     STATUS,RP0
bsf     RCSTA,SPEN

```

Таблица 4

```

subwf   F941_2,f
btfss   STATUS,C
comf    F941_2,f
movf    F941_2,w
addwf   F941_1,f
movlw   .130
subwf   F1209_1,f
btfss   STATUS,C
comf    F1209_1,f
movlw   .128
subwf   F1209_2,f
btfss   STATUS,C
comf    F1209_2,w
addwf   F1209_1,f
movlw   .129
subwf   F1336_1,f
btfss   STATUS,C
comf    F1336_1,f
movlw   .129
subwf   F1336_2,f
btfss   STATUS,C
comf    F1336_2,w
addwf   F1336_1,f
movlw   .135
subwf   F1477_1,f
btfss   STATUS,C
comf    F1477_1,f
movlw   .128
subwf   F1477_2,f
btfss   STATUS,C
comf    F1477_2,w
addwf   F1477_1,f
movlw   .131
subwf   F1633_1,f
btfss   STATUS,C
comf    F1633_1,f
movlw   .125
subwf   F1633_2,f
btfss   STATUS,C
comf    F1633_2,w
addwf   F1633_1,f ; первичная
; обработка 8x10=80 мкс
; (всего ~1/240 часть от общего
; времени выборки и обработки
; "окна")

```

же частоты в программе-терминале выводились в столбик, например как показано в табл. 6.

Убедившись в том, что корреляционный алгоритм действительно устойчиво работает, проводим перевод значений максимумов в реальное значение DTMF и сохраняем его в регистре "RxDtmf", используя следующую программу (табл. 7).

В итоге получили искомым код DTMF за время менее 20 мс, но поскольку у DTMF есть такая неприятная особен-

Таблица 5

```

out_DTMF
call    out_busy
movwf   TXREG
return
out_busy
clrwtd
btfss   PIR1, TXIF
goto    out_busy
return

```

Таблица 6

```

movf    F697_1,w
call    out_DTMF
movf    F770_1,w
call    out_DTMF
.....
movf    F1633_1,w
call    out_DTMF
movlw   0x20
call    out_DTMF

```

```

clrf RTemp ; очистка
; битового указателя
; на начальные максимумы
movlw F697_1 ; загружаем
; указатель на F697_1
movwf FSR movf INDF,w
subwf F770_1,w
btfss STATUS,C
goto pd_30
incf FSR,1
incf FSR,1
bsf RTemp,0
pd_30
movf INDF,w
subwf F852_1,w
btfss STATUS,C
goto pd_32
movlw F852_1
movwf FSR
bsf RTemp,1
pd_32 movf INDF,w
subwf F941_1,w
btfsc STATUS,C
bsf RTemp,2
movlw F1209_1
movwf FSR
movf INDF,w
subwf F1336_1,w
btfss STATUS,C
goto pd_34
incf FSR,1
incf FSR,1
bsf RTemp,3
pd_34
movf INDF,w
subwf F1477_1,w
btfss STATUS,C
goto pd_36
movlw F1477_1
movwf FSR
bsf RTemp,4
pd_36
movf INDF,w
subwf F1633_1,w
btfsc STATUS,C
bsf RTemp,5
btfss RTemp,2 ; разбираемся,
; какое принято базовое число 1,
; 4,7,10

```

Таблица 7

```

goto pd_40
; в зависимости от состояния
; трёх флагов в регистре
; указателя
movlw .10 ; на максимум
; в верхней группе частот
movwf RxDtmf
goto pd_50
pd_40
btfss RTemp,1
goto pd_42
movlw .7
movwf RxDtmf
goto pd_50
pd_42
btfss RTemp,0
goto pd_44
movlw .4
movwf RxDtmf
goto pd_50
pd_44
movlw .1
movwf RxDtmf ; блок
; коррекции по номеру столбца
; базового числа, т. е.
; прибавляем к 1,4,7,10 числа
; 1,2,3 в зависимости от
; состояния трёх флагов в
; регистре указателя
pd_50
btfss RTemp,5
goto pd_52
; на максимум в нижней группе
; частот
movlw .3
addwf RxDtmf,1
goto pd_60
pd_52
btfss RTemp,4
goto pd_54
incf RxDtmf,1
incf RxDtmf,1
goto pd_60
pd_54
btfsc RTemp,3
incf RxDtmf,1 ; в RxDtmf
; конечный результат (только
; коду "0" соотв. значение
; 11 !!!)

```

Таблица 8

```

movlw .3 ; задаём
; длительность обнаружения DTMF
movwf Repeat ; 1:40мс, 2:60мс,
; 3:80мс и т. д.

```

ность, как неизвестная длительность посылок (от 60 мс и больше) и паузы между посылками, то приходится ещё делать несколько повторных проверок (хватает двух, но лучше три), при этом попутно ловится пауза записи значения в регистр "00", если DTMF отсутствует, что также можно использовать в вашей программе.

Хотел бы отметить, что корреляционный метод позволяет обнаруживать сигналы намного ниже уровня шума. Микросхемы аппаратного декодера DTMF KP1008ВЖ18 или MT8870D определяют сигнал, если он в 1,5...2 раза больше уровня шума. Поэтому корреляционный метод целесообразно применять для декодирования радиосигналов. При этом дальность обнаружения сигнала намного увеличится.

И ещё, в программе есть строки (табл. 8).

Здесь в регистре "Repeat" заложено число выборов, и чем больше это число, тем меньше отношение сигнал/шум. Но при увеличении этого числа увеличивается и время обработки.

Схема декодера показана на рис. 1. Основная часть устройства — МК PIC16F873A [1], который тактируется импульсами с периодом 1 мкс, вырабатываемыми кварцевым генератором с частотозадающими элементами ZQ1 (HC49S), C3 и C4. Стабилизатор питания +5 В собран на микросхеме DA1 LM7805 [2], конденсаторы C5—C7 — блокировочные по цепи питания. Конденсатор C2 предназначен для сглаживания напряжения на входе компаратора (вход RA2, выв. 4 DD1). Конденсатор C1 — разделительный. Резисторы R1—R4 — токоограничивающие.

На рис. 2 показана осциллограмма декодирования DTMF-сигнала на выходе USART (выход RC6, выв. 17 DD1), который соответствует единице.

Питание прибора осуществляется от источника с выходным постоянным напряжением 9...16 В. Потребляемый ток — 5...10 мА. Прибор собран на макетной плате. На приборе применены резисторы и неполярные конденсаторы (C1—C4, C6) для поверхностного монтажа типоразмера 0805. Полярные конденсаторы C5, C7 — алюминиевые Hitano EHP. Выключатель SA1 — SW-012103.

#### ЛИТЕРАТУРА

- PIC16F87X Data Sheet 28/40-Pin 8-Bit CMOS FLASH Microcontrollers. — URL: <https://static.chipdip.ru/lib/059/DOC000059963.pdf> (20.02.23).
- LM78XX/ LM78XXA 3-Terminal 1A Positive Voltage Regulator. — URL: <http://hades.mech.northwestern.edu/images/6/6c/LM7805.pdf> (20.02.2023).

От редакции. Прошивка и программа МК, а также таблица корреляционных значений DTMF размещены по адресу [http://ftp.radio.ru/pub/2023/04/dtmf\\_dekoder.zip](http://ftp.radio.ru/pub/2023/04/dtmf_dekoder.zip) на нашем ftp-сервере.

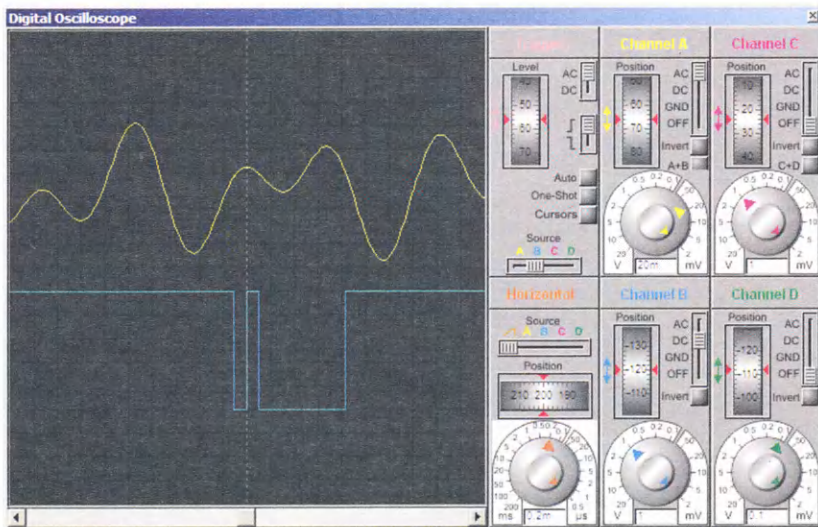


Рис. 2

# КРИСС СР/М — плата версии 3.19

И. РЕШЕТНИКОВ, г. Видное Московской обл.

Эта статья посвящена второму варианту платы компьютера, условный номер 3.19 (предыдущая версия 3.17). Она отличается несущественно, но даёт небольшие новые возможности. Чертёж платы приведён на рис. 1.

Прежде всего, некоторые пользователи, собирающие компьютер, предпочли питать его от низковольтного источника постоянного напряжения. А в некоторых странах, например в Канаде, это обязательное требование, поскольку используемый в компьютере AC/DC-преобразователь не сертифицирован в этих странах. Плата версии 3.19 позволяет устанавливать как AC/DC-преобразователь,

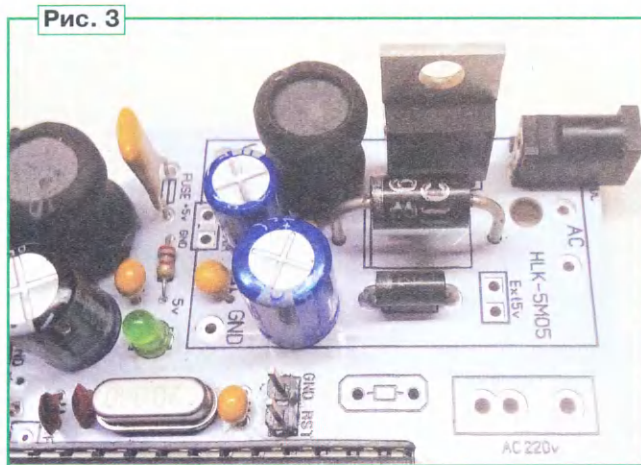


Рис. 3

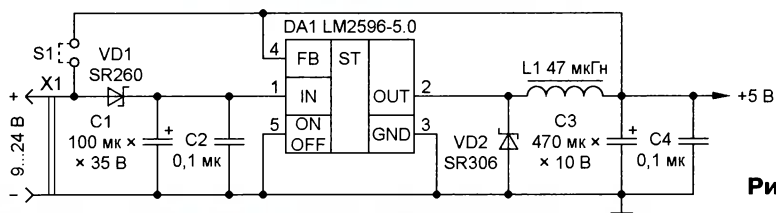


Рис. 2

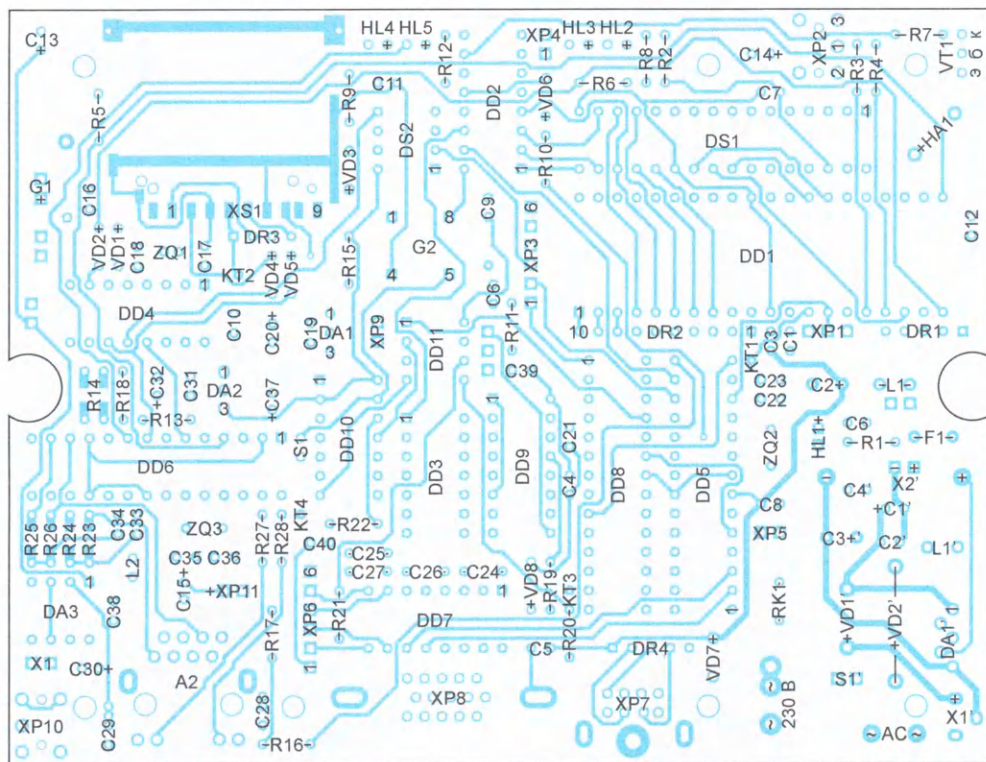


Рис. 4

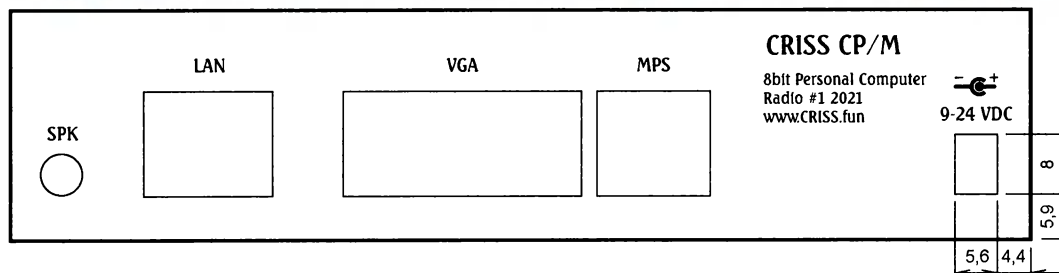


Рис. 5

как на первоначальной схеме, так и собрать на его месте DC/DC-преобразователь по схеме на рис. 2.

Преобразователь собран на специализированной микросхеме LM2596-5 в корпусе TO-220-5 по типовой схеме.

Входное напряжение преобразователя может быть от 9 до 24 В, максимальная потребляемая мощность — 6 Вт. Переключатель S1 используется в случае, если предполагается питать компьютер от внешнего источника напряжением 5 В,

в этом случае преобразователь на плату не устанавливают. Диод VD1 служит для защиты от подачи напряжения питания в неправильной полярности. Применён дроссель L1 диаметром 9 мм, рассчитанный на ток не менее

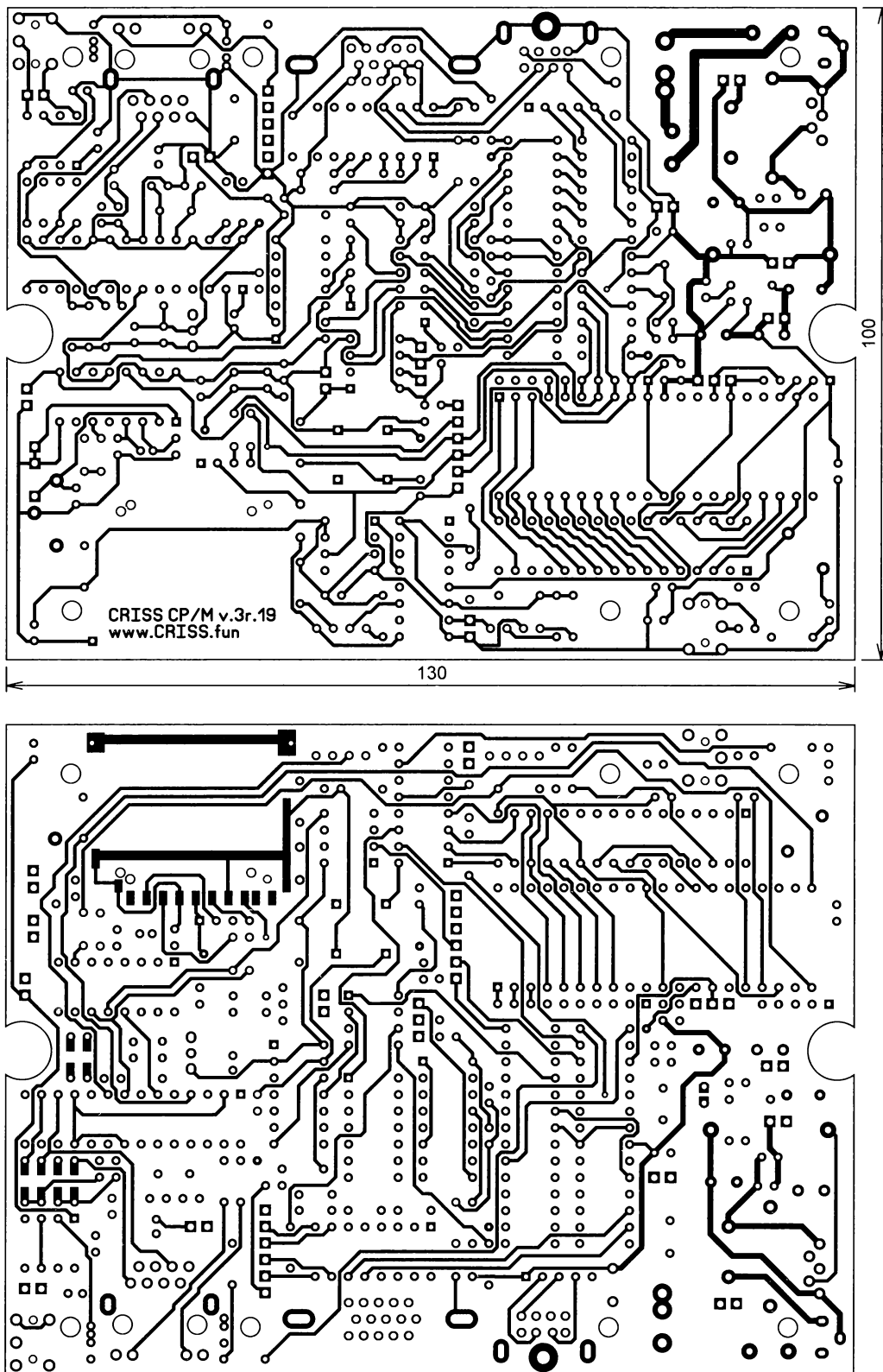


Рис. 1

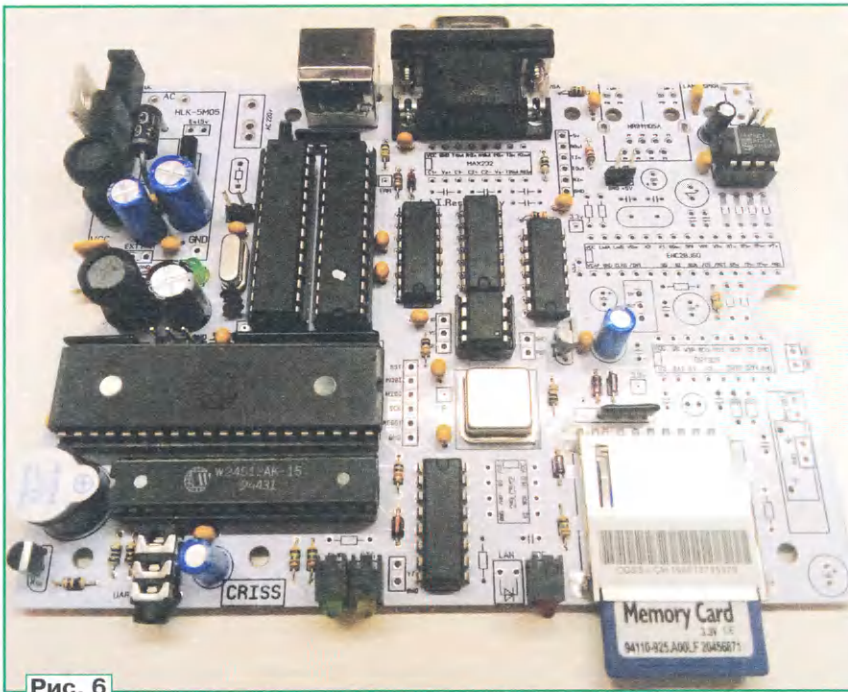


Рис. 6

1 А, оксидный конденсатор С1 — диаметром 6,3 мм, С3 — 8 мм, обязательно с низким ESR (эквивалентным последовательным сопротивлением). Потребляемая мощность компьютера невели-

ка, поэтому дополнительное охлаждение микросхемы преобразователя не требуется. Однако при монтаже диод VD2 стоит приподнять над платой приблизительно на 1 см, его выводы в этом

случае будут выполнять функцию теплоотвода.

Входной разъем — DS-313 (1,3×4,2 мм), ответная часть должна быть размерами примерно 1,3×3,5 мм, например NP-109 или NP-116.

Внешний вид собранного преобразователя показан на рис. 3, а расположение деталей — на рис. 4. К позиционным обозначениям преобразователя добавлен знак "'' (апостроф). На разъем X2' выведено напряжение 5 В.

В случае использования питания постоянным током заднюю панель необходимо немного подправить, добавив отверстие под разъем питания и убрав вывод шнура. Размеры отверстия показаны на рис. 5, остальные размеры соответствуют первоначальному.

Кроме возможности использования низковольтного питания, на плате учтены замечания по поводу подтяжки линий данных микросхемы ОЗУ, резисторная сборка DR2 применена с десятью выводами (девять резисторов), к ней подключены все линии данных ОЗУ и линия сброса МК ЦПУ. На плате она осталась на том же месте с той же ориентацией. Фото собранной платы в версии Light показано на рис. 6.

*От редакции.* Gerber-файлы новой платы, а также чертежи панелей размещены по адресу [http://ftp.radio.ru/pub/2023/04/CRISS\\_new\\_board.zip](http://ftp.radio.ru/pub/2023/04/CRISS_new_board.zip) на нашем ftp-сервере.

## Бестрансформаторный гибридный УМЗЧ

Д. ПАНКРАТЬЕВ, г. Ташкент, Узбекистан

Гибридные радиоэлектронные устройства характеризуются сочетанием в одной конструкции разнородных каскадов и элементов, функционирование которых основано на разных физических принципах. В радиолюбительской практике гибридными являются, в первую очередь, транзисторно-ламповые устройства различного назначения, в том числе усилители мощности звуковой частоты (УМЗЧ). Гибридные (или комбинированные) УМЗЧ появились вскоре после широкого распространения транзисторов в середине 50-х — начале 60-х годов прошлого века [1, 2]. При этом их схемотехнические решения особым разнообразием не отличались: как правило, использовался транзисторный каскад ПУНЧ (предварительный усилитель НЧ, в современной терминологии — драйвер) с последующим ламповым каскадом усиления мощности (УМ) и ёмкостной развязкой между ними. Появление доступных транзисторов структуры п-р-п дало возможность осуществлять питание ПУНЧ непосредственно от катодной цепи смещения лампы, что позволяло исключить от-

дельный низковольтный источник питания и конденсатор связи [3].

В связи со стремительным развитием полупроводниковых приборов и ламповообразным переходом к их применению практически во всех сферах промышленной и бытовой электроники дальнейшего широкого распространения гибридные схемы не получили. Исключение составляет техника специального назначения — научные и военные разработки, например, электронные микроскопы и радиостанции. Заметный рост интереса к гибридным УМЗЧ наблюдается в последние годы в связи с ренессансом электровакуумных приборов в сфере звуковоспроизведения класса Hi-End. Однако этот рост в значительной степени сдерживается консервативными представлениями аудиофилов об "изначальном зле" полупроводниковых приборов, независимо от их назначения и способов применения в конкретных схемах. В последнее время некоторые уступки, к слову, вполне заслуженные, делаются по отношению к германиевым транзисторам [4]. При этом наблюдается устой-

чивая тенденция к обособлению двух типов гибридных УМЗЧ: с транзисторным драйвером и выходным ламповым каскадом (условно — классическое решение) и с ламповым драйвером и транзисторным каскадом УМ. Рассматривая эти два принципиально разных подхода, в данном случае автор склонен согласиться с мнением аудиофилов, не доводя, однако, до абсурдных выводов, что классический вариант, исходя из простых физических закономерностей, обладает более "ламповым" звучанием в силу того, что транзисторная часть работает, как правило, в режиме А с малыми токами и применением местной ООС [5]. Адепты второго направления отмечают, что звучание усилителя приобретает характерную "окраску" уже в ламповом драйверном каскаде, которое, в целом, сохраняется при условии применения высоколинейного выходного каскада (класса Hi-Fi). Следует отметить, что спектр звукового сигнала при этом неизбежно пополняется продуктами типично "транзисторных" искажений, которые действительно в некоторой степени могут мас-

кироваться "ламповыми". Однако очевидно, этот тип УМЗЧ имеет обоснованные преимущества при больших выходных мощностях. Целесообразно применять в выходных каскадах таких усилителей полевые транзисторы, обладающие некоторым "родством" по звучанию к электронным лампам. В качестве удачных решений можно привести публикации [6, 7].

Что касается звуковой аппаратуры класса Hi-End в целом, то в ближней перспективе можно с достаточной степенью уверенности прогнозировать очередной спад широкого интереса к ней в связи с развивающимся новым общемировым кризисом по элементарным соображениям её низкой энергетической эффективности, как при изготовлении, так и (особенно) в эксплуатации, и снижением доступности качественных комплектующих с одновременным увеличением их стоимости. Для поддержания ламповой и гибридной звукотехники в сколько-нибудь актуальном состоянии в объективно сложившихся условиях требуются максимальное упрощение схемотехники и снижение стоимости изготовления, в том числе за счёт отказа от ряда классических (например, применение трансформаторов) и, особенно, надуманных и навязанных аудиофилами решений (провода из золота или бескислородной меди и др.)

При разработке предлагаемого гибридного УМЗЧ автор в значительной мере пренебрёг своим предубеждением по отношению к усилителям "неклассического" типа, но решил воплотить предельный вариант, отказавшись также от реализации уровня Hi-Fi в выходном каскаде. Это оказалось возможным благодаря следующим решениям:

- выходной каскад собран на германиевых транзисторах с ультралинейной ВАХ  $I_k(U_{эб})$ ;
- работа транзисторов выходного каскада в режиме класса А;
- в выходном каскаде применён генератор тока;

- отсутствует выходной трансформатор;
- применена динамическая нагрузка в драйверном каскаде;
- возможность применения в каскаде драйвера широкой номенклатуры электронных ламп;
- отсутствие общей ООС;
- бестрансформаторное питание лампового каскада (единственный трансформатор используется для питания выходного транзисторного каскада и накала лампы) с применением электронного фильтра;
- плавная подача анодного напряжения;
- ионисторно-конденсаторный блок питания каскада выходного каскада УМ.

### Основные технические параметры

Номинальная выходная мощность на частоте 1 кГц, Вт	..... 5
Номинальное сопротивление нагрузки, Ом	..... 4
Коэффициент нелинейных искажений (КНИ)* на частоте 1 кГц при выходной мощности, %	..... 2
1 Вт, не более	..... 8
5 Вт, не более	..... 8
Диапазон воспроизводимых частот при номинальной выходной мощности по уровню:	
-6 дБ	..... 40 Гц...16 кГц
-10 дБ	..... 31,5 Гц...20 кГц
Выходное сопротивление, Ом, не более	..... 0,8
Входное сопротивление, кОм	..... 500
Номинальное входное напряжение, В	..... 0,25
Уровень шума в диапазоне частот (невзвешенный), дБ, не более	..... -63
Уровень фона, дБ, не более	..... -46

\*Наибольший порядок наблюдаемой гармоник в спектре выходного сигнала — второй.

В целом все параметры, включая диапазон частот и КНИ, довольно типичны для УМЗЧ на германиевых транзисторах без ООС. Особо интересным в данном случае представляется спектр искажений, о чём подробно сказано далее.

Обратимся к принципиальной схеме УМЗЧ (рис. 1). Поскольку оба канала выполнены по одинаковой схеме, приведены схема только левого канала и общие для обоих каналов блоки и элементы. Каскад драйвера собран на лампе VL1.1 (6Н6П). Автоматическое смещение формируется с помощью стабилитрона VD1 в цепи катода. Динамическое сопротивление стабилитрона весьма мало, поэтому его шунтирования по перемному току конденсатором не требуется. Применение триода с короткой характеристикой в данном случае вполне оправдано, поскольку размах напряжения сигнала на аноде при номинальной мощности невелик (всего  $\pm 7$  В), а лампа 6Н6П обладает хорошим коэффициентом усиления (около 20) и весьма линейной ВАХ в широком диапазоне анодных токов и сопротивлений нагрузки [8].

В цепь анода лампы VL1.1 включена динамическая нагрузка на транзисторе VT1, выполненная по схеме эмиттерного повторителя. Такая нагрузка драйверной лампы при сравнительно небольшом уровне сигнала позволяет реализовать невяное, но существенное преимущество данного УМЗЧ — возможность применения в качестве драйвера практически любого триода или пентода из "классического" ряда от нувисторов 6С51П и "мэтра" Hi-End 6Н9С до 6Э5П и EL84 в типовом или триодном включении. Это предоставляет широкий простор для воплощения личных замыслов радиолюбителей вплоть до чисто эстетических предпочтений. Более того, благодаря динамической нагрузке и наличию цепочки  $R_3C_6$  (необязательные элементы) установка статического и динамического режимов лампы может производиться независимо и в достаточной степени произ-

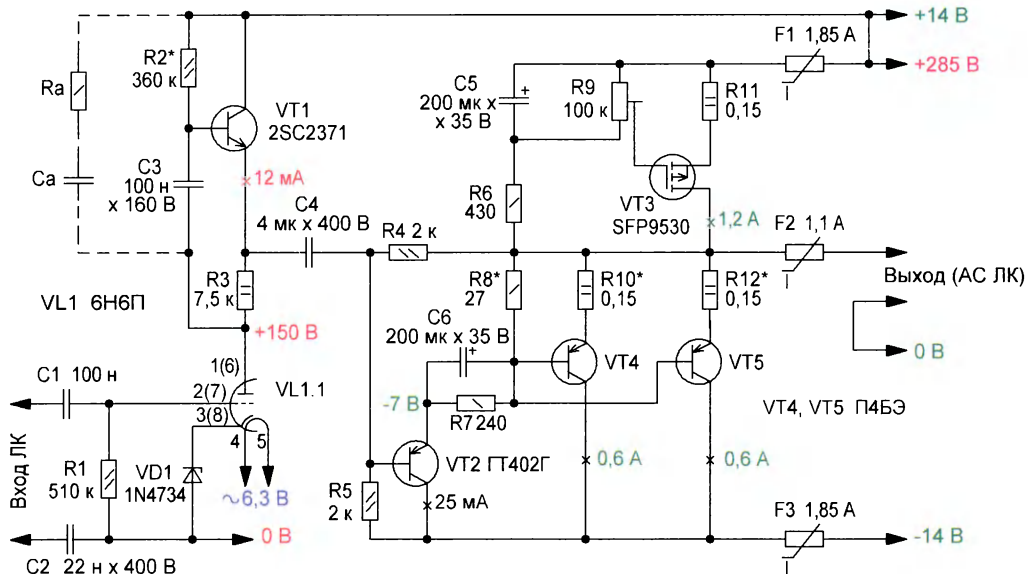


Рис. 1



вольно, конечно, с учётом особенностей ВАХ конкретной лампы. При сопротивлении резистора  $R_a$  от сотен ом до десятков килоом коэффициент усиления ( $K_u$ ) практически полностью определяется его значением. Это позволяет, например, устанавливать нужный  $K_u$  для пентодов в выбранной рабочей точке. Ёмкостное сопротивление конденсатора  $C_a$  в звуковом диапазоне частот в общем случае должно быть значительно меньше сопротивления резистора  $R_a$ .

С эмиттера транзистора VT1 сигнал поступает через конденсатор C4 на вход окончного каскада, собранного по схеме составного эмиттерного повторителя на транзисторе VT2 и параллельно соединённых выходных транзисторах VT4, VT5. Входное сопротивление каскада практически полностью определяется сопротивлением резистора R5 и составляет около 2 кОм. Резисторы R7 и R8 в цепи эмиттера VT2 обеспечивают

ры R6 и R9. Конденсатор C5 исключает местную ООС по переменному напряжению, шунтируя резистор R9 в звуковом диапазоне частот. Этот резистор служит для установки режима транзистора VT3 по постоянному току. Резистор R11 обеспечивает местную ООС по постоянному напряжению для транзистора VT3 и стабилизирует положение рабочей точки выходных транзисторов.

Использование генератора тока в выходном каскаде обеспечивает стабилизацию режима, снижение уровня фона, ограничение тока через нагрузку в случае теплового пробоя выходных транзисторов и увеличение коэффициента передачи каскада (переменная составляющая сигнала практически полностью поступает в нагрузку). Долговременная точность поддержания нуля на выходе — не хуже  $\pm 50$  мВ, что позволяет подклю-

чить АС непосредственно к выходу УМЗЧ. Напряжение на выходе после импульсного входного воздействия не превышает 1,5 В в течение нескольких секунд, что соответствует примерно 0,5 Вт импульсной мощности на нагрузке и не является опасным для АС соответствующей мощности. В случае теплового пробоя или выхода из строя мощных транзисторов одного из плеч ток нагрузки превысит ток срабатывания самовосстанавливающегося предохранителя F2. Срабатывание также произойдёт при превышении звуковой мощностью среднего значения около 5,5 Вт. В случае аварийного возрастания сквозного тока через оба плеча выходного каскада срабатывает предохранитель F1 или F3. Такие меры позволяют обеспечить достаточный уровень защиты компонентов УМЗЧ и АС без излишнего усложнения конструкции.

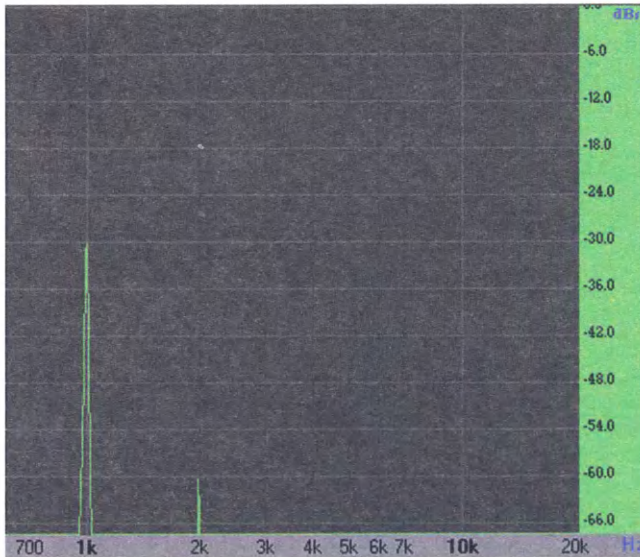


Рис. 2

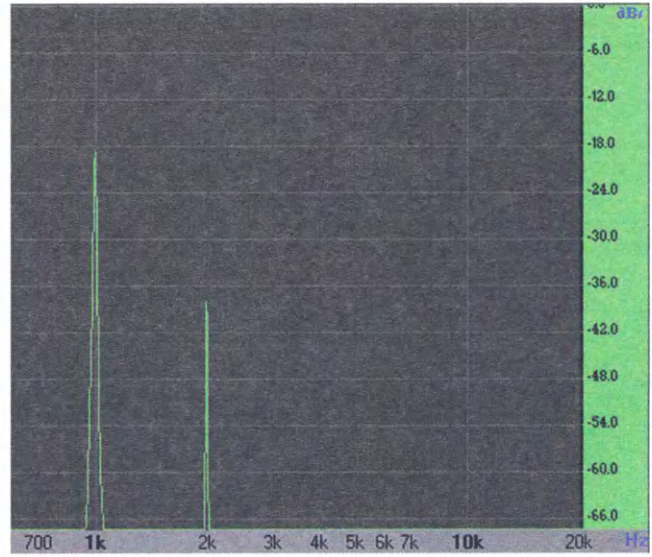


Рис. 3

режим работы выходных транзисторов по постоянному току. Конденсатор C6 шунтирует резистор R7 в звуковом диапазоне частот. Параллельное соединение транзисторов VT4, VT5 обеспечивает необходимый интервал токов нагрузки при их работе в режиме А, увеличивает коэффициент передачи и уменьшает выходное сопротивление и тепловую нагрузку на каждый транзистор. Резисторы R10, R12 в эмиттерах мощных транзисторов, как обычно, служат для выравнивания их токов покоя и введения небольшой местной ООС для стабилизации рабочей точки. Нагрузкой выходного каскада по постоянному току является генератор тока на полевом транзисторе VT3. Он охвачен местной ООС по постоянному напряжению через резисто-

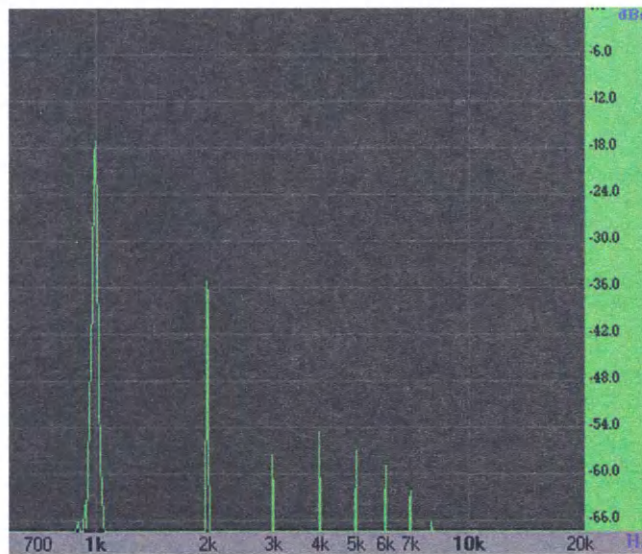


Рис. 4

В выходном каскаде применены "древние" германиевые транзисторы П4БЭ. Несмотря на свой почтенный возраст, они обладают рядом уникальных характеристик. Во-первых, это ультралинейная ВАХ  $I_k(U_{эб})$  в схемах с ОБ и ОЭ [9]. Для германиевых транзисторов более типичной является ВАХ экспоненциального типа. Ультралинейную ВАХ имеет крайне ограниченный ряд мощных германиевых транзисторов, в частности, также П209, П210. Однако их частотные параметры несколько хуже (граничная частота передачи тока в схеме с ОБ — не менее 100 кГц против 150 кГц у П4). Во-вторых, у транзисторов серии П4 достаточно высокий коэффициент передачи тока (реальное типовое значение — 50 при токе коллектора  $I_k = 0,5$  А и температуре 25 °С) и малый разброс в пределах одной партии ( $\pm 20$  %).

В-третьих, способность к самовосстановлению после термического пробы при условии ограничения максимального тока коллектора. При испытаниях на практике все транзисторы этого типа сохраняли работоспособность и исходные параметры после многократного теплового пробы при  $I_k = 1$  А и температуре перехода более  $+90$  °С. И это спустя полвека хранения! В-четвёртых, большое значение допустимого обратного напряжения  $U_{об}$ , равное максимальному значению  $U_{кз}$  (60 В). В-пятых, согласно перечню заявленных параметров в справочном листке [9], они изначально предназначены именно для работы в режиме А. С учётом максимального  $I_k = 5$  А и рассеиваемой мощности до 25 Вт по совокупности характеристик это действительно уникальные приборы для применения в линейных выходных каскадах УМЗЧ.

Спектры выходного сигнала частотой 1 кГц при выходной мощности 1 Вт и 5 Вт показаны соответственно на

**рис. 2 и рис. 3.** При всех значениях выходной мощности, вплоть до номинальной, в спектре искажений присутствует единственная наиболее благозвучная вторая гармоника. Это выгодно отличается, например, от спектра искажений экспериментального образца УМЗЧ на германиевых транзисторах [4] именно благодаря применению транзисторов П4БЭ в схеме с ОК. Более того, спектр искажений является более чистым даже по сравнению со спектром лампового УМЗЧ на мощных триодах 6С33С [10]. На **рис. 4** показан спектр выходного сигнала при максимальной выходной мощности 5,5 Вт ( $K_{НИ} = 10\%$  со сравнительно малым уровнем нечётных гармоник). Доля предварительного каскада в результирующем спектре искажений крайне невелика.

"Подтяжка" выходного каскада по постоянному току к анодной линии питания обусловлена стремлением уменьшить постоянное напряжение поляризации на разделительном конденсаторе С4.

Схема блока питания приведена на **рис. 5** (нумерация элементов продолжена). Питание драйвера осуществляется непосредственно от сети переменного тока 230 В через выпрямитель на элементах VD6—VD9 и С33 и электронный фильтр, собранный на транзисторе VT8 и сопутствующих элементах. При необходимости напряжение питания драйвера можно изменять в широких пределах, подключая выпрямитель к отводам первичной обмотки (на схеме не показаны). Применение электронного фильтра значительно упрощает конструкцию усилителя и обеспечивает низкий уровень фона в цепи питания драйвера. Уменьшение сопротивления резистора R31 до 100 Ом, против типового значения 1 кОм, исключает появление на истоке VT8 игольчатых выбросов с удвоенной частотой сетевого напряжения. Напряжение на выходе электронного фильтра определяется соотношением резисторов R29 и R30, а эффективность подавления пульса-

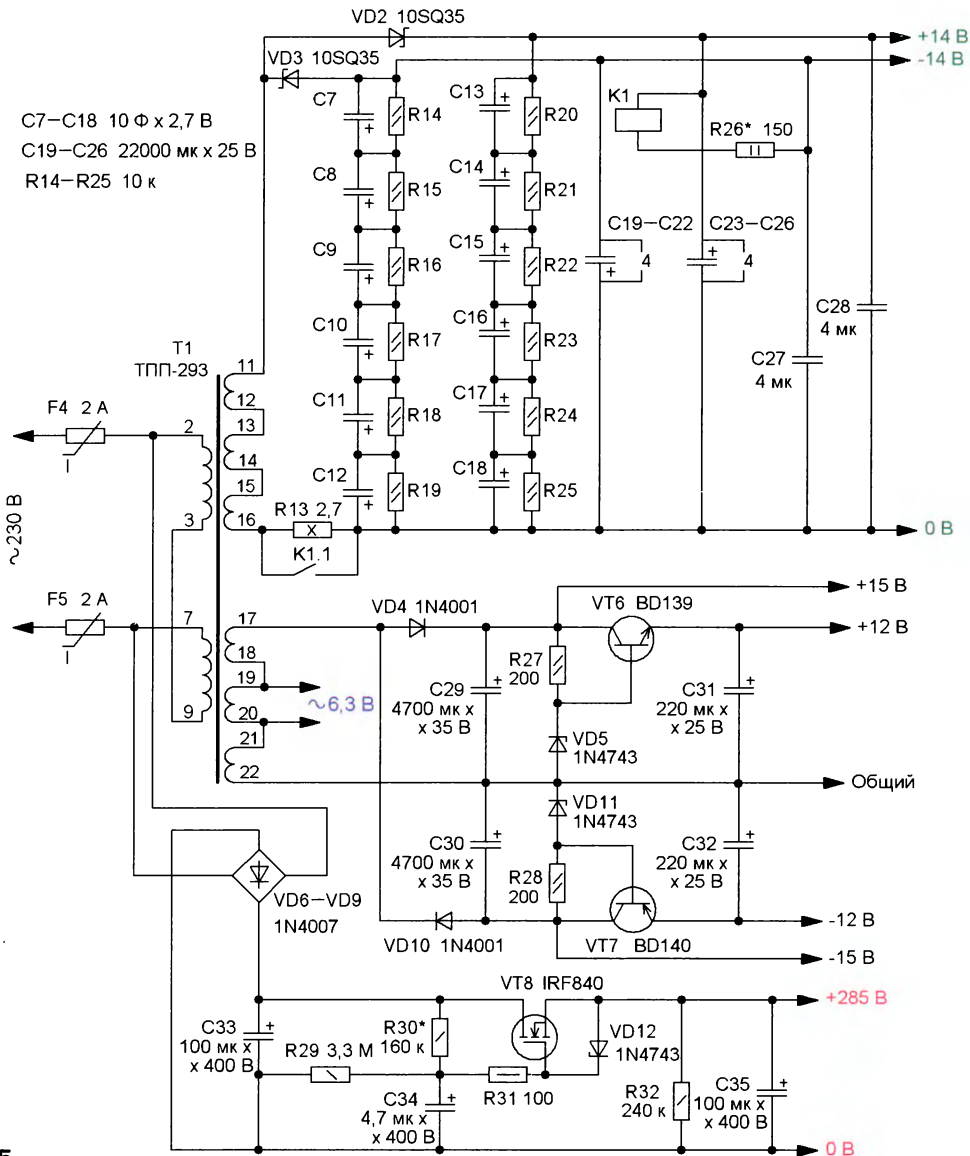


Рис. 5

ций — постоянной времени цепи R30C34. В этом случае общий уровень пульсаций напряжения анодного питания не превышает  $-90$  дБ при токе нагрузки до  $75$  мА, что значительно ниже уровня собственных шумов усилителя. Резистор R32 обеспечивает нормальный режим работы транзистора VT8 при отсутствии нагрузки (например, при отключении накала лампы).

Ещё одной важной особенностью этого УМЗЧ является питание его выходного каскада от ионисторно-конденсаторного блока питания. Это позволяет улучшить конструктивные параметры по сравнению со стабилизированным мощным блоком питания при

больших токах и повышенном ESR нагрев неизбежен. С другой стороны, неоспоримым преимуществом ионисторов является высокая удельная ёмкость, и даже ионисторная батарея со сравнительно "скромной" ёмкостью в  $1...2$  Ф способна поддерживать работоспособность устройства при потребляемом токе  $1...2$  А в течение десятка секунд, естественно, с нулевым фоном.

Кроме того, применение ионисторов в блоках питания обеспечивает стабилизирующий эффект при кратковременных скачках и перебоях напряжения питающей сети. Это является важным фактором в условиях нестабильного энергоснабжения. Поэтому лампово-транзисторный УМЗЧ с ионисторным

жение выпрямителя. Параллельно каждому ионистору обязательно устанавливается резистор сопротивлением  $1...100$  кОм для выравнивания разницы потенциалов, обусловленной технологическим разбросом параметров.

Блок питания УМЗЧ имеет в своём составе однополупериодный двухполярный выпрямитель на диодах Шоттки VD2 и VD3. Применение выпрямительных диодов Шоттки позволяет уменьшить величину прямого падения напряжения на них. Построение выпрямителя по однополупериодной схеме в данном случае обосновано. Во-первых, как было отмечено, эффективность применения ионисторов существенно возрастает с понижением частоты. Во-вторых, минимизируется значение суммы прямых падений напряжения на выпрямительных диодах по сравнению с мостовой схемой. В-третьих, чувствительность человеческого уха, согласно кривым равной громкости, на частотах  $50/60$  Гц при малых уровнях на  $10...12$  дБ меньше, чем на частоте  $100$  Гц. Поэтому даже с учётом закономерного повышения напряжения пульсаций при понижении их частоты вдвое (при прочих равных условиях) субъективно отношение сигнал/фон заметно улучшается.

В каждом плече выпрямителя включены группы последовательно соединённых ионисторов C7—C12 и C13—C18. Параллельно каждой группе ионисторов включены шунтирующие полярные конденсаторы C19—C22, C23—C26 и неполярные C27, C28 (можно не устанавливать). Постоянная времени при разрядке ионисторов в каждом плече при токе покоя  $1,2$  А — около  $10$  с. Резисторы R14—R25 служат для выравнивания напряжений на ионисторах. Резистор R13 ограничивает ток зарядки в момент включения во избежание повреждения выпрямительных диодов или обмотки трансформатора. Без принятия мер по ограничению тока элементы выпрямителя сравнительно продолжительное время (нескольких секунд) будут работать в режиме фактического КЗ. Параметры применённых компонентов позволяют выдерживать такие перегрузки без последствий, но целесообразно всё же облегчить их режимы. В начале процесса зарядки мощность на резисторе R13 превышает номинальную в несколько раз, однако опасностью для выбранного типа резистора это не представляет в силу импульсного характера процесса зарядки и обратной экспоненциальной зависимости величины тока от времени. По мере зарядки ионисторов реле K1 срабатывает при достижении напряжения около  $18$  В между выходами  $+14$  В и  $-14$  В и своими контактами шунтирует резистор R13. Напряжение срабатывания можно установить подборкой сопротивления резистора R26.

В этой конструкции используются несколько напряжений питания:

- $285$  В — для питания лампового каскада;
- переменное  $6,3$  В — для питания накала лампы;
- двухполярное  $\pm 14$  В ( $4$  А) — для питания мощных выходных каскадов;

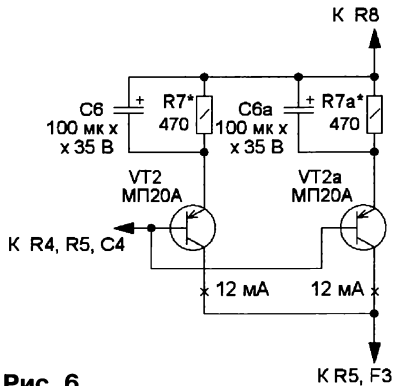


Рис. 6

меньших затратах на комплектующие и добиться приемлемого уровня фона при токе покоя выходного каскада до нескольких ампер, поэтому такое простое схемное решение может использоваться для низковольтного питания мощных транзисторных УМЗЧ класса А.

Однако следует учесть, что применение ионисторов в выпрямителях переменного напряжения имеет свои особенности. Прежде всего, принцип действия этих приборов основан на переносе заряда с помощью ионов, а не электронов, что, впрочем, понятно из названия. Как следствие, быстрое действие ионисторов мало, и они оказываются неработоспособными уже на частотах порядка единиц килогерц. Вторым существенным фактором, ограничивающим непосредственное применение ионисторов в выпрямителях, является сравнительно большое ESR (доли или даже единицы ом), что приводит к заметному падению напряжения на их внутреннем сопротивлении при больших токах нагрузки. В-третьих, малое номинальное напряжение ионисторов обуславливает необходимость их последовательного соединения в батарею для работы в характерном для транзисторных УМЗЧ интервале напряжений  $10...20$  В и более. Это, в свою очередь, пропорционально снижает общую ёмкость такой батареи и ещё более увеличивает её внутреннее сопротивление. И, наконец, нагрев ионистора выше  $+70$  °С, как и превышение номинального напряжения, является недопустимым, поскольку приводит к разрушению его электрохимической структуры. А при

блоком питания просто не почувствует кратковременного колебания или провала напряжения сети в силу большой инерционности блока питания и нитей накала ламп. Что касается материальной стороны вопроса, то ионисторы в последнее время демонстрируют практически одинаковую доступность и стоимость в сравнении с оксидными конденсаторами ёмкостью  $22000$  мкФ и более. Общие габариты батареи ионисторов также оказываются сравнимыми с размерами одного такого конденсатора.

Эксперименты показали, что использование в однополупериодном выпрямителе батареи из шести ионисторов ёмкостью  $10$  Ф каждый при прочих равных условиях равнозначно применению одного конденсатора ёмкостью  $22000...33000$  мкФ при токах нагрузки  $1...2$  А как по величине пульсаций выходного напряжения, так и по общей стоимости самих радиодеталей. Температура корпусов ионисторов с ESR не более  $0,1$  Ом без принятия дополнительных мер при указанных токах нагрузки не превышает  $+40$  °С. Снижение выходного напряжения относительно расчётного не превышает  $1$  В. Для нормальной работы в блоке питания УМЗЧ необходимо шунтировать батарею ионисторов по переменному току обычными оксидными конденсаторами, которые, в свою очередь, рекомендуются соединить параллельно с неполярными конденсаторами ёмкостью  $1...10$  мкФ. Применение внешних конденсаторов также позволяет несколько увеличить выходное напря-

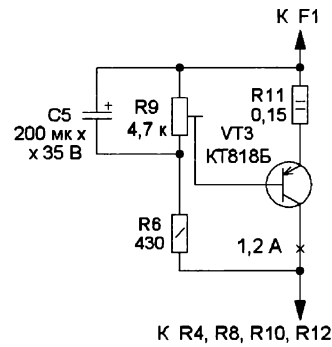


Рис. 7

— нестабилизированное  $\pm 15$  В (1 А) и стабилизированное  $\pm 12$  В (0,3 А) — для питания дополнительных устройств, например, предусилителя-корректора на ОУ.

Питание мощного выходного каскада организовано от одной группы обмоток трансформатора Т1, остальные низковольтные напряжения формируются от другой группы обмоток. Для исключения импульсных перенапряжений между катодом и подогревателем лампы напряжение накала снимается с обмотки, не связанной по постоянному току с анодным напряжением +285 В. Единый общий провод как таковой в конструкции отсутствует, поэтому, во избежание недоразумений при монтаже, группы напряжений обозначены на схеме разными цветами: +285 В — красным, переменное 6,3 В — синим,  $\pm 14$  В — зелёным,  $\pm 15$  В и  $\pm 12$  В — чёрным. Значения напряжений в опорных точках схемы также выделены цветом и изме-

ряются относительно проводника с условно нулевым потенциалом соответствующей группы "0 В" или "Общий".

**Детали.** В каскаде драйвера, как уже было отмечено ранее, может быть применена практически любая лампа классического "звукового" ряда, например, 6Н2П, 6Н9С, 6Н23П, 6Э5П, 6П15П, EL84 и другие. Для лампы потребуется установить оптимальный режим в соответствии с её ВАХ подборкой резисторов R2, R3 и напряжения смещения, возможно, заменив стабилитрон в цепи катода на классическую параллельную RC-цепочку. Напряжение  $U_{кз}$  транзистора VT1 должно находиться в интервале 30...60 В. Например, для лампы 6П15П в пентодном включении одним из рекомендуемых наборов значений параметров может быть  $U_{с1} = -3,9$  В (VD1 — 1N4730),  $U_a = +160$  В,  $I_a = 12...15$  мА, R3 = 7,5 кОм, R<sub>a</sub> = 2 кОм, C<sub>a</sub> = 10 мкФ, K<sub>u</sub> = 20. Как видно, в этом случае, благодаря воз-

можности независимой установки, статический и динамический режимы пентода выбраны близкими к режимам триода 6Н6П. При этом, с учётом равенства сопротивления резистора R<sub>a</sub> и входного сопротивления выходного каскада УМ, выходной сигнал драйвера может сниматься напрямую с анода VL1.1, а элементы R<sub>a</sub> и C<sub>a</sub> исключаются. В таком включении, кстати, улучшится линейность АЧХ на низших звуковых частотах, так как затухание, вносимое ФВЧ С4R5, будет компенсироваться пропорциональным увеличением K<sub>u</sub> драйвера. Таким образом, включение вместо элементов R<sub>a</sub> и C<sub>a</sub> более сложных цепей, содержащих реактивные элементы, также может использоваться для формирования или коррекции АЧХ УМЗЧ.

При изменении статического режима лампы VL1, в частности, при токах анода в каждом канале более 20 мА, следует обратить внимание на мощность, рас-

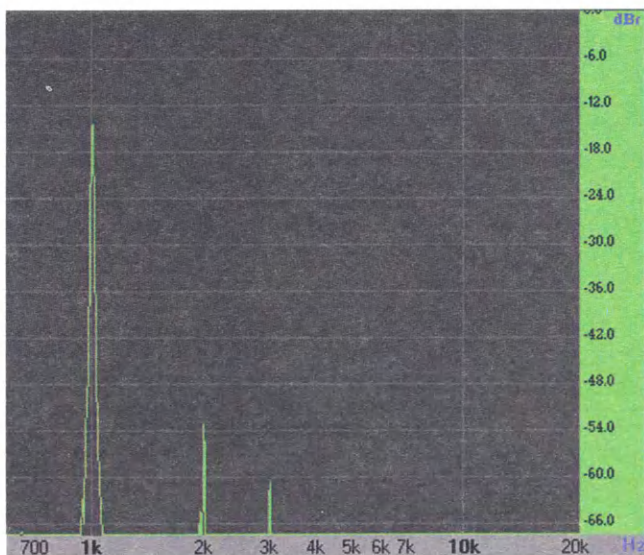


Рис. 8

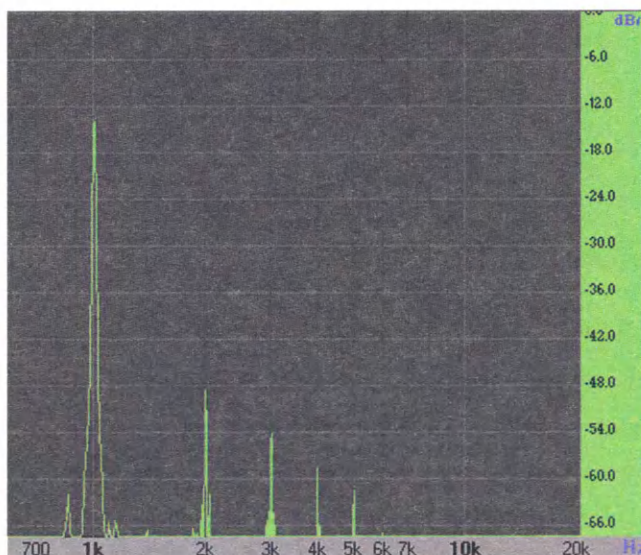


Рис. 9

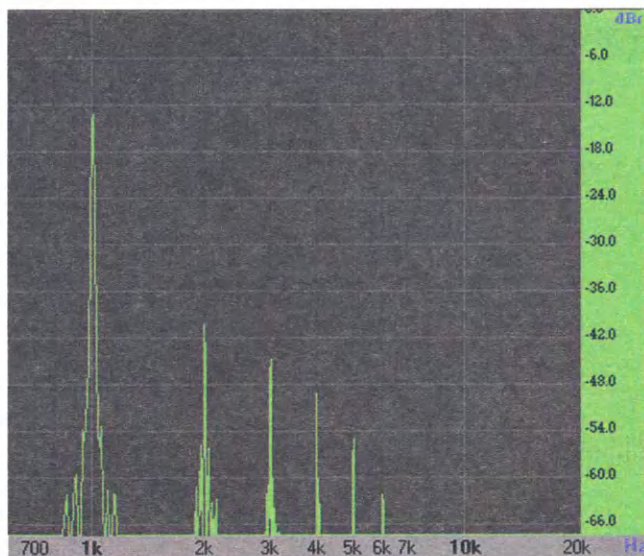


Рис. 10

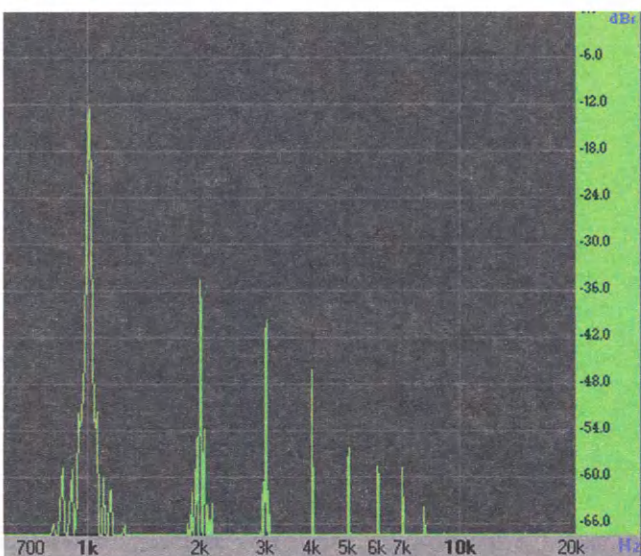


Рис. 11

сеиваемую на элементах VT1, VT8 и R3, и приняты меры по эффективному отводу тепла.

Транзистор 2SC2371 можно заменить транзистором KT940A, ГТ402Г — любым серии ГТ402 или транзистором П605А, П606А, кроме того, его можно заменить двумя транзисторами серий МП20, МП16, МП21, МП25 (рис. 6). Транзистор SFP9530 можно заменить транзистором SFP9540, SFP9634. Генератор тока допустимо выполнить по схеме на рис. 7 на биполярном p-n-p транзисторе KT818Б, KT835Б или аналогичном в корпусе ТО-220 с максимальным постоянным током коллектора не менее 3 А, рассеиваемой мощностью более 25 Вт и коэффициентом передачи тока не менее 30. Транзисторы VT4, VT5 могут быть П4ГЭ, П4ДЭ, а также более доступные поздние аналоги этих транзисторов серий П216 и П217 с коэффициентом передачи тока не менее 30. При этом режимы по постоянному току остаются неизменными. Однако такая замена не является равноценной и будет сопровождаться существенным расширением спектра искажений, хотя и при возможном снижении интегрального значения КНИ, что в основном обусловлено различиями в формах ВАХ этих транзисторов.

Спектры выходного сигнала для УМЗЧ на транзисторах П216, П217 при различных уровнях выходной мощности представлены на рис. 8—рис. 11. Так, при  $P_{\text{вых}} = 1$  Вт КНИ  $\approx 0,7\%$  и определяется только уровнями второй и третьей гармоник (рис. 8). При  $P_{\text{вых}} = 2,5$  Вт КНИ  $\approx 1,2\%$ , причём в спектре уже присутствуют гармоники вплоть до пятой (рис. 9). При  $P_{\text{вых}} = 5$  Вт КНИ увеличивается до  $2,7\%$ , а спектр изменяется несущественно, появляется шестая гармоника с весьма малым уровнем (рис. 10). При максимальной выходной мощности КНИ  $\approx 5\%$  при расширении спектра до восьмой гармоники с равномерно убывающим уровнем (рис. 11). Выходное сопротивление УМЗЧ при такой замене выходных транзисторов практически не изменяется.

Допустимо применить вместо пары параллельно включённых транзисторов серии П4 один транзистор серии П209 или П210 с любым буквенным индексом. При этом гармонический спектр должен сохраниться в силу ультралинейного характера ВАХ, но возможно снижение высшей частоты вос-

производимого звукового диапазона до 14 кГц по уровню  $-6$  дБ. Также можно использовать транзисторы ГТ806А—ГТ806Д с ожидаемым существенным расширением диапазона частот, однако на практике результаты применения этих транзисторов не проверялись. Возможна замена транзистора BD139 транзистором BD135, BD137, BD233, BD235, BD237, KT815, KT817, замена транзистора BD140 — BD136, BD138, BD234, BD236, BD238, KT814, KT816 с любым буквенным индексом. Транзистор IRF840 можно заменить транзистором IRF830.

Стабилитрон VD1 — 1N4734, 1N4735, KC156A, KC162A, стабилитроны VD5, VD11 — 1N4742, 1N4743 с напряжением стабилизации 12...13 В, VD12 — 1N4739—1N4744, KC191, KC510—KC515 с напряжением стабилизации 9,1...15 В. Диоды VD2, VD3 — диоды Шоттки 10SQ35, 10SQ 45, 10TQ35, 10TQ45 или аналогичные с допустимым прямым током 10...20 А. Возможно использовать обычные диоды серий 10A1—10A10. При этом несколько увеличится прямое падение напряжения и соответственно уменьшится максимальная выходная мощность при прочих равных условиях. Диоды VD4, VD10 могут быть серии КД105 с любым буквенным индексом или 1N4001—1N4007. Диоды VD6—VD9 можно заменить диодным мостом КЦ402А, КЦ405А или аналогичными с допустимым прямым током 1 А и обратным напряжением 600...1000 В.

Все постоянные резисторы (за исключением R13) — МЛТ или С2-33Н

соответствующей мощности. R13 — керамический проволочный цементный CR-L, SQP, PRW мощностью 10 Вт. Сопротивление R32 может быть в пределах 200—300 кОм. Конденсатор C1 — К73-17, К10-17б или аналогичный импортный ёмкостью 0,1...0,47 мкФ на номинальное напряжение 40...63 В. Если особых требований к компактности монтажа не предъявляется, можно использовать конденсаторы серий МБМ, МБГО-1, МБГО-2 ёмкостью 0,1...0,5 мкФ. Конденсаторы C2, C3 — серий МБМ, К73-17 с номинальным напряжением не менее указанного на схеме, конденсатор C4 — Audiophiller МКР ёмкостью 4,7...10 мкФ. Применение конденсатора такого типа обусловлено не столько тенденциями аудиофилии, сколько стремлением уменьшить габариты разделительного конденсатора и в то же время избежать применения аналога неполярного конденсатора, составленного из двух полярных. Тем не менее, при необходимости можно использовать такой аналог из двух встречно-последовательно включённых полярных конденсаторов ёмкостью 10...22 мкФ на напряжение не менее 63 В. Прекрасный результат по качеству звучания даст использование конденсаторов МБМ, МБГО, МБГЧ, но при этом существенно возрастут размеры. Поэтому на этой позиции должен быть установлен именно неполярный конденсатор, так как по мере прогрева лампы полярность напряжения на эмиттере VT1 относительно напряжения на базе VT2 меняется на обратную.

Все полярные конденсаторы — серий К50-35, К50-68, Panasonic NHG-A, GRP, JRB, JTK или аналогичные, конденсатор C34 — того же типа или неполярный конденсатор МБМ, МБГО-1, МБГО-2, МКР с сопротивлением утечки не менее 15 МОм. Ионисторы — VEC3R0106QG или аналогичные ёмкостью 10...15 Ф с номинальным напряжением 2,7 В и ESR не более 0,1 Ом на частоте 50 Гц, с гибкими выводами. Можно использовать ионисторы и большей ёмкости, но тогда пропорционально увеличится время готовности усилителя, а мощность резистора R13 должна быть не менее 30 Вт. Использование ионисторов меньшей ёмкости нецелесообразно.

Каждую батарею ионисторов также допустимо заменить одним полярным оксидным конденсатором ёмкостью 22000 мкФ на напряжение 25...35 В. Все основные электрические параметры усилителя сохраняются. В эксплуатационном плане перестанет поддерживаться работоспособность устройства при кратковременном (до 10 с) отключении электропитания. Конденсаторы C27, C28 — того же типа, что и C4. Дополнительный конденсатор C<sub>а</sub>, в зависимости от ёмкости, может быть МБМ, МБГО, МБГЧ, МКР или полярным К50-35, К50-68, устанавливаемым минусовым выводом к аноду лампы VL1.1.



Рис. 12

Рис. 13



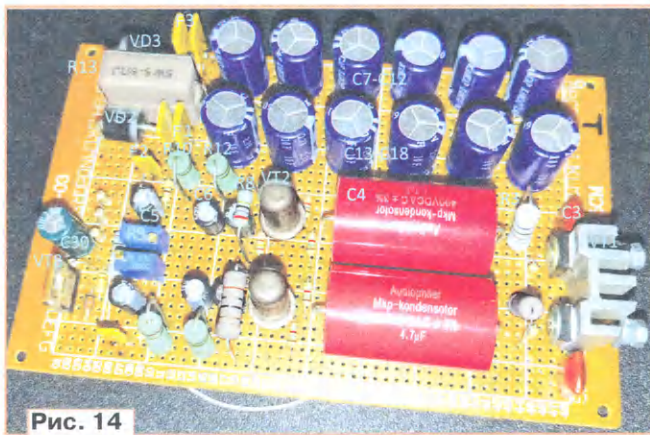


Рис. 14

Трансформатор Т1 — ТПП-293-127/220-50 или аналогичный мощностью не менее 80 Вт, позволяющий получить с одной из групп вторичных обмоток напряжение 11...12 В при токе нагрузки не менее 3 А. Вторая группа обмоток должна обеспечить напряжение накала  $6,3 \text{ В} \pm 10\%$  при номинальном токе накала для применённой лампы (0,9 А для 6Н6П). Наличие других групп обмоток обуславливается требованиями к конкретному конструктивному исполнению. Возможно применение двух отдельных трансформаторов разного функционального назначения.

Допустимо повышение напряжения питания выходного каскада УМЗЧ до  $\pm 16...20 \text{ В}$  с сохранением тока покоя всех транзисторов и обязательным контролем их тепловых режимов. При этом потребуется увеличить сопротивление R7 до 390 Ом. Это даст возможность увеличить максимальную выходную мощность на 30...100 %, т. е. до 7...10 Вт.

Самовосстанавливающиеся предохранители (PPTC, RHEF) F1—F3 — 30UF, MF-R или аналогичные на максимальное напряжение 30 В и соответствующий ток срабатывания. F4, F5 — 250TF-2000, 600TF-2000, TRF250-2000, TRF600-2000 и другие на напряжение не менее 250 В и ток срабатывания 2 А. Реле K1 — JQX-15F (T90) с допустимым током коммутации 30 А при напряжении 24 В. Можно использовать реле другого типа с номинальным напряжением 9...12 В, сопротивлением обмотки 120...180 Ом и током коммутации не менее 10 А.

**Конструкция.** Основой для размещения компонентов усилителя послужил корпус промышленного УМЗЧ "Вега 50У-122С" [11]. Внешний вид устройства в составе бытового звуковоспроизводящего комплекса показан на рис. 12 и рис. 13. Конкретные конструктивные параметры не приводятся, поскольку допустимо другое техническое решение, которое в значительной степени зависит от имеющихся в распоряжении радиолюбителя средств и возможностей. Главной из рекомендаций является обеспечение электробезопасности устройства, так как оно имеет бестрансформаторное питание от сети 230 В переменного тока.

Из корпуса удалены некоторые штатные элементы: основная плата блока А5 УМ с модулями УН А14, А15, блок защи-

ты А3, конденсаторы блока питания С1', С2' и силовой трансформатор Т1' (нумерация элементов — согласно схеме завода-изготовителя, позиционные обозначения снабжены штрих-маркером). Взамен последнего на том же месте располагается новый трансформатор (выводами силовых обмоток внутрь). Под него следует поместить слой мягкой пористой резины толщиной 2 мм. Поскольку толщина основания трансформатора несколько больше, в съёмной крышке корпуса вырезана часть решётки по его размерам. Во избежание слышимых вибраций (появления гула) крышка не должна касаться корпуса трансформатора. Большинство элементов УМЗЧ размещены на монтажной плате размерами 145×90 мм с шагом отверстий 2,54 мм (рис. 14). Транзисторы VT1 установлены на общем теплоотводе размерами 24×20×10 мм с площадью охлаждающей поверхности около 30 см<sup>2</sup>. Печатная плата не разрабатывалась. Внутри корпуса плата УМЗЧ занимает часть места штатной платы А5 (рис. 15). Питание штатных УМЗЧ "Вега 50У-122С" блока коммутации А1 с предусилителем-корректором и блока регуляторов А2 с эквивалентом осуществляется от группы обмоток Т1 с выводов 17—22 через выпрямитель VD4VD10C29C30 и двухполярный параметрический стабилизатор  $\pm 12 \text{ В}$  на элементах VT6, VT7, VD5, VD11 и сопутствующих элементах (см. рис. 5). Питание подаётся на контакты 1 и 7 А1, контакты 5 и 8 А2 — общий, контакт 3 А1 и контакт 4 А2 — +12 В, контакт 2 А1 и контакт 4 А2 — -12 В. Сигнал с выхода блока регуляторов ЛК снимается с контакта 2 А2, а ПК — с контакта 1 А2 через дополнительные резистивные делители R33R34 (рис. 16), которые размещаются навесным монтажом на плате А2. Элементы R1, VD1 припаяны непосредственно к выводам панели лампы VL1.

Для работы УМЗЧ необходимо обеспечить связь по переменному току зву-

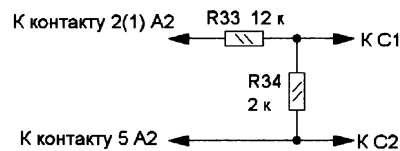


Рис. 16

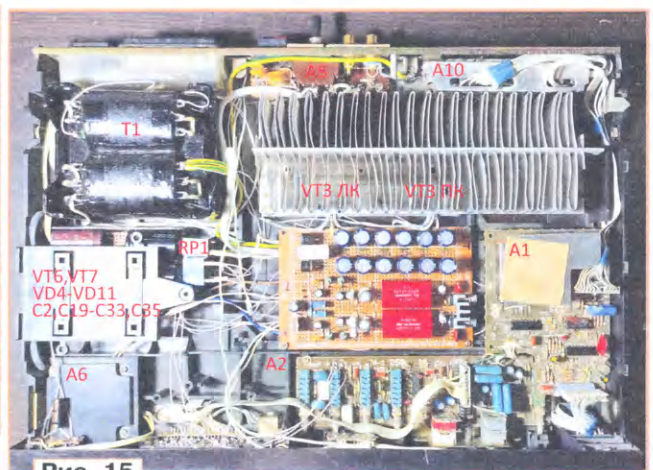


Рис. 15

ковой частоты между линией питания "0 В" высоковольтного питания драйвера и линией "Общий" питания предусилителя. Это обеспечивается с помощью конденсатора С2. При большой длине и сложной конфигурации сигнальных проводов между УМЗЧ и источником сигнала такое подключение может сопровождаться повышенным уровнем фона/помех. В этом случае, а также в зависимости от конкретного конструктивного исполнения допускается прямое электрическое соединение линий питания "0 В" и "Общий" блока питания. При необходимости экранирующий проводник сигнального кабеля подключают к линии питания "0 В".

Элементы выпрямителей и стабилизатора VT6, VT7, VD4—VD11, C29—C33, C35, R27, R28, а также конденсатор С2 размещаются на монтажной плате размерами 90×40 мм, которая установлена в один из отсеков на место удалённых штатных конденсаторов блока питания. Конденсаторы размещены с внешней стороны платы, все остальные элементы — с внутренней. Во втором свободном отсеке размещаются конденсаторы выпрямителя и фильтра питания С19—С28.

Реле K1 располагается рядом с этим отсеком на свободном участке пластмассового основания и крепится к нему с помощью термоклея. Транзисторы VT3 генераторов тока обоих каналов закреплены на штатном теплоотводе с площадью охлаждающей поверхности 2000 см<sup>2</sup>. Выходные транзисторы VT4, VT5 размещены на отдельных для каждого канала теплоотводах размерами 120×120×45 мм с толщиной основания 5 мм и площадью охлаждающей поверхности 1200 см<sup>2</sup> каждый. Крепление всех мощных транзисторов на теплоотводах осуществляется с обязательным использованием терморасты КРТ-19 (или аналогичной) и прокладок из электроизоляционного материала соответствующего размера. Применение прокладок для транзисторов П4БЭ обусловлено исключительно требованиями электробезопасности, с точки зрения схемотехники транзисторы могут быть установлены без них. Теплоотводы этих транзисторов расположены на верхней крышке корпуса и электрически изолированы от неё. В авторском варианте для этого используются простейшие П-образные опоры из изолирующих

стоек высотой 5...6 мм с таким же диаметром и планок из нефольгированного гетинакса толщиной 1 мм и длиной 130 мм (см. рис. 12, рис. 13). Между теплоотводами в геометрическом центре крышки располагается девятиштырьковая керамическая панель для лампы VL1.

Внешние теплоотводы вместе с установленными на них мощными транзисторами покрыты двойным слоем аэрозольной нитроэмали чёрного цвета (№ 39). Однократному покрытию нитроэмалью подвергаются также крышка корпуса и трансформатор Т1. Пружинный контакт, расположенный внутри корпуса рядом с блоком входов А10 и обеспечивающий электрическое соединение между крышкой, дном и общим проводом, удалён. Также рекомендуется удалить проводник, соединяющий общий провод платы А10 с тыльной металлической частью корпуса, хотя она не контактирует с крышкой и полностью закрыта защитным пластмассовым кожухом. Верхняя часть металлического экрана усилителя-корректора блока коммутации А1 покрыта изолирующим слоем электротехнического картона. В качестве источника сигнала для УМЗЧ с бестрансформаторным питанием от сети рекомендуется использовать автономный модуль Bluetooth, как это сделано в [10]. Для его подключения удобно воспользоваться гнездовым аудиоразъёмом 3,5 мм XS45 на лицевой панели, подав сигнал с контакта 2 ("Общий"), контакта 3 (ЛК), контакта 1 (ПК) блока стереотелефонов А7 соответственно на контакт 10 ("Общий"), контакт 15 (ЛК), контакт 14 (ПК) блока входов А10. Сигнальные провода подключают к указанным контактам последовательно с дополнительными резисторами R35 (рис. 17). Для нормальной работы блока коммута-

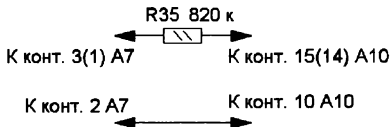


Рис. 17

тора сети А6 на основе реле КМ1 на его контакт 7 нужно подать нестабилизированное питание +15 В, соединив при этом контакт 9 А6 от линии питания "Общий" блока питания. Входные цепи питания подключают к контактам 1 и 4 А6. При этом включение и выключение усилителя происходят обычным образом, путём нажатия на соответствующие кнопки на лицевой панели. По этой причине выключатель питания на принципиальной схеме не показан.

Подключение АС к выходу УМЗЧ осуществляется через разъёмы штатной платы А8. При этом удаляют проводник, соединяющий контакт 2 с тыльной металлической частью корпуса, этот контакт соединяют с линией питания "0 В" ионисторного блока питания, контакты 3 и 5 — с выходом ЛК, контакты 1 и 4 — с выходом ПК УМЗЧ.

Наилучший результат в работе с данным УМЗЧ демонстрируют АС, специально разработанные для применения совместно с усилителями, имеющими сравнительно высокое выходное сопро-

тивление, в частности с ламповыми. Конструктивные особенности высококачественных АС этого типа приведены в [12]. Самыми общими рекомендациями являются невысокая добротность НЧ-громкоговорителей (не более 0,8) в конкретном акустическом исполнении и эффективное демпфирование СЧ- и ВЧ-головок элементами разделительных фильтров АС на частоте основного механического резонанса. Этим рекомендациям удовлетворяют также АС [13], которые с этим УМЗЧ обеспечивают хорошее звучание и степень локализации кажущихся источников звука в широком спектре жанров музыкальных произведений.

Дополнительными мерами защиты НЧ-громкоговорителей от постоянного тока в случае теплового пробоя выходных транзисторов может служить применение устройства, аналогичного [14], или включение последовательно с нагрузкой аналога неполярного конденсатора ёмкостью 5000...10000 мкФ, составленного из двух встречно-последовательно соединённых полярных конденсаторов вдвое большей ёмкости на напряжение 25—35 В с подачей в точку их соединения поларизующего напряжения соответствующей полярности от линии питания через резистор сопротивлением 10...100 кОм, мощностью 0,25 Вт.

**При монтаже и налаживании УМЗЧ необходимо строго выполнять требования электробезопасности при работе с электроустановками с напряжением до 1000 В!**

**Налаживание** проводят при отключённых источнике сигнала и АС. При правильно собранном УМЗЧ оно сводится к следующему. Отключив все низковольтные каскады от блока питания, подают напряжения +285 В на драйвер и, убедившись в наличии напряжения смещения на катод +5,6 В, подборкой резистора R2 в обоих каналах устанавливают анодное напряжение +150 В ±10 %. Следует помнить, что измерения напряжений в каскаде драйвера ведутся относительно линии питания "0 В"!

Затем, отключив высокое напряжение, контролируют срабатывание реле К1 при достижении напряжений на батареях ионисторов значений ±7...10 В. При необходимости подбирают резистор R26.

Далее устанавливают перемычку между точкой соединения резисторов R10, R12, стока VT3 и линией питания 0 В. Переводят движок резистора R9 в верхнее по схеме положение и устанавливают вместо резистора R8 полностью введённый (на нулевое сопротивление) переменный резистор сопротивлением 47...68 Ом. Подают напряжение -14 В на один из каналов и контролируют напряжение на эмиттере транзистора VT2 относительно линии "0 В". Оно должно составлять половину напряжения питания. Изменением положения движка переменного резистора добиваются величины тока покоя 1...1,2 А. Токи коллекторов VT4 и VT5 при этом должны быть примерно равны, допустим разброс ±20 %. При необходимости выравнивают значения токов подборкой резисторов R10, R12 в интервале 0,1...0,22 Ом. Эту процедуру проводят для каждого канала.

Отключив напряжение -14 В, заменяют переменный резистор на постоянный с ближайшим к выбранному сопротивлению номиналом. Подключают питание +14 В и перемещением движка резистора R9 устанавливают ток стока транзистора VT3 1...1,2 А также для каждого канала. После этого удаляют ранее установленные перемычки, подают питание ±14 В и, по мере прогрева мощных транзисторов, с помощью резистора R9 корректируют нулевое напряжение на стоке транзистора VT3 относительно линии питания "0 В", продолжая контролировать ток стока. Точность поддержания нуля на выходе УМЗЧ — не хуже ±50 мВ, а тока покоя выходного каскада — не хуже ±10 % при температуре корпусов П4БЭ не более +45 °С в этом конструктивном исполнении и в нормальных условиях эксплуатации. На этом налаживание считается завершённым. Питание усилителя целесообразно осуществлять от стабилизированного источника переменного напряжения 230 В мощностью 100 Вт.

Усилитель демонстрирует своеобразное, певучее и мягкое звучание, весьма близкое к звучанию ламповых триодных УМЗЧ, с бархатистыми басами и "прозрачными" ВЧ, что обусловлено окраской основных тонов гармонически чистыми октавными обертонами.

#### ЛИТЕРАТУРА

1. Гершзон Е., Николаевский И. Усилители низкой частоты на кристаллических триодах. — Радио, 1955, № 9, с. 45—48. — URL: <http://archive.radio.ru/web/1955/09/050/> (25.01.2023).
2. Елизаров Б. УКВ радиостанции для односторонней связи на 144—146 МГц. — Радио, 1958, № 9, с. 42—45. — URL: <http://archive.radio.ru/web/1958/10/048/> (25.01.2023).
3. Усилитель на транзисторе и лампе. — Радио, 1962, № 8, с. 56. — URL: <http://archive.radio.ru/web/1962/08/060/> (25.01.2023).
4. Панкратьев Д. Германий против кремния (Ge vs Si). — Радио, 2020, № 10, с. 10—15.
5. Панкратьев Д. Гибридный УМЗЧ на лампах 1П24Б. — Радио, 2020, № 8, с. 12—17.
6. Гришин В. Гибридный УМЗЧ. — Радио, 2013, № 2, с. 15—16.
7. Федосов В. Гибридный УМЗЧ "Дуэт". — Радио, 2022, № 1, с. 8—13.
8. Лампа 6Н6П. — URL: <https://eandc.ru/pdf/lampa/6n6p.pdf> (25.01.2023).
9. П4А(Э), П4Б(Э), П4В(Э), П4Г(Э), П4Д(Э). — URL: <http://pdf.tixer.ru/1079427.pdf> (25.01.2023).
10. Панкратьев Д. Стерефонический УМЗЧ на лампах 6С33С. — Радио, 2021, № 6, с. 22—25; № 7, с. 9—18.
11. Усилитель "Bera 50у-122С". — URL: [https://www.grz.ru/schemes/contribute/audio/amplifiers/usilitel\\_wega\\_50u\\_122s.html](https://www.grz.ru/schemes/contribute/audio/amplifiers/usilitel_wega_50u_122s.html) (25.01.23).
12. Рогов И. УМЗЧ с регулируемым выходным сопротивлением. — Радио, 2008, № 4, с. 14—17.
13. Панкратьев Д. Модернизация АС 25АС-109. — Радио, 2019, № 9, с. 9.
14. Панкратьев Д. Защита громкоговорителя от постоянного напряжения. — Радио, 1996, № 5, с. 22.

**БАШИРОВ А., БАШИРОВ С.** Домашняя метеостанция. — Радио, 2020, № 6, с. 26—31.

#### Тип микроконтроллера DD1

В метеостанции применён микроконтроллер ATmega32-16PI (DD1, рис. 3).

**РЕШЕТНИКОВ И. КРИСС:** восьмиразрядный компьютер для широкого спектра задач. — Радио, 2021, № 3, с. 28—33.

**Неточности на виде расположения деталей (рис. 8 в статье)**

На плате ошибочно указаны две микросхемы с позиционным обозначением DA3. Микросхема, которая расположена выше по рис. 8 в статье, должна иметь позиционное обозначение DA2.

Не указан разъём XP11, не показанный на схеме рис. 3, который на плате расположен правее оксидного конденсатора C15. На этот разъём выведено напряжение питания 5 В, левый контакт — +5 В, правый — общий провод.

**ТУРЧАНИНОВ В.** Делитель частоты на МК PIC12F675 и LMX2306. — Радио, 2023, № 2, с. 38—40.

#### Печатная плата

Большинство элементов устройства размещено на двухсторонней печатной плате из фольгированного стеклотекстолита толщиной 1,5 мм. Чертеж платы показан на рис. 1, схема размещения элементов — на рис. 2. Вторая сторона оставлена полностью металлизированной, через отверстия в плате печатные площадки двух сторон соединены с помощью отрезков медного лужёного провода. Все элементы,

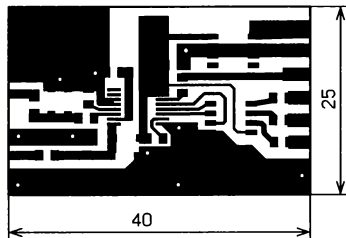


Рис. 1

кроме гнезд, переключателей и выключателя, — для поверхностного монтажа. Микросхема LMX2306 — в корпусе TSSOP16; PIC12F675, LM78L05 — в корпусе SO8 (вывод 8 LM78L05 — вход,

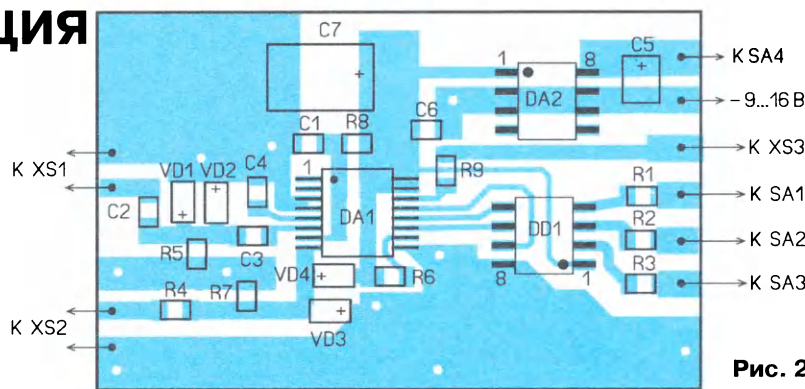


Рис. 2

вывод 1 — выход, выводы 2, 3, 6, 7 — общий). Диоды BAS316 — в корпусе SOD123F. Конденсатор

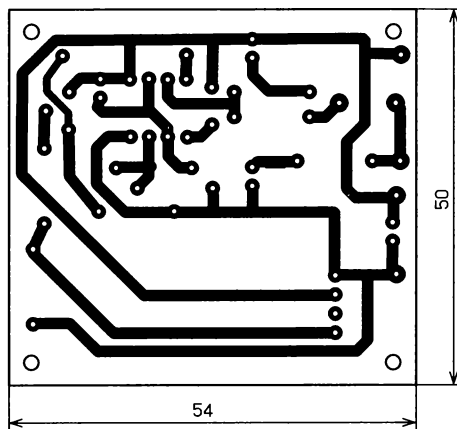


Рис. 3

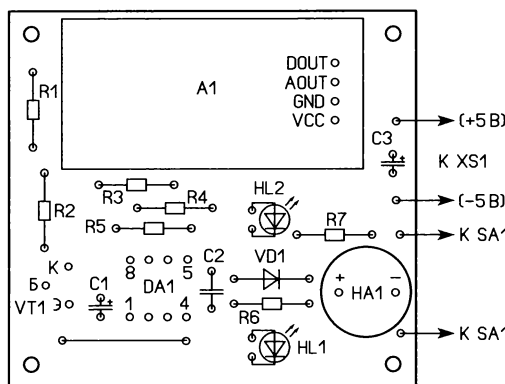


Рис. 4

C5 — танталовый типоразмера В, конденсатор C7 — также танталовый типоразмера D. Остальные конденсаторы и все резисторы — типоразмера 0805.

**КУЗНЕЦОВ С.** Бытовой сигнализатор утечки газа. — Радио, 2022, № 11, с. 46—48.

#### Печатная плата

Для монтажа большинства элементов устройства можно использовать печатную плату из одностороннего фольгированного стеклотекстолита толщиной 1,5...2 мм. Чертеж платы показан на рис. 3. Применены вывод-

ные элементы, типы которых указаны в статье.

**ИЛЬИН О.** Исполнительное устройство для системы дистанционного дискретного управления моделями. — Радио, 2023, № 1, с. 49, 50.

#### Печатная плата

Большинство элементов смонтировано на печатной плате из одностороннего фольгированного стеклотекстолита толщиной 1,5...2 мм. Чертеж платы показан на рис. 4. Применены выводные элементы, типы которых указаны в статье.



## Радиоприёмник КУБ-4

**Георгий ЧЛИАНЦ (UY5XE), г. Львов, Украина**

Серийное производство приёмника КУБ-4 началось в 1930 г. Он был разработан в ленинградской Центральной радиолaborатории коротковолновиками, в которую ОДР направило несколько членов из состава своей СКВ. В их числе были Борис Гук, Семён Бриман, Анатолий Кершаков и Владимир Доброжанский, которые и составили так называемую "Коротковолновую ударную бригаду".

Много лет считалось, что радиоприёмник КУБ-4 был назван так потому, что в его разработке принимали участие четыре коротковолновика. И только после публикации в 1966 г. статьи В. Добровольского [1] стало известно, что цифра четыре в его названии означала "четырёхламповый". Фактически в приёмнике было пять ламп, но одна из них не участвовала в тракте усиления сигнала. За основу разработчики взяли приёмник В. Доброжанского, построенный им в 1928/1929 г.

В ту пору радиосвязь на коротких волнах уже получила широкое признание как единственный вид связи, не имеющий ограничений в расстояниях. Приёмник КУБ-4 использовался на низовых станциях коротковолновой связи в гражданских и военных организациях, на любительских радиостанциях и как вещательный приёмник [2, 3].

**Примечание.**

— Борис Фёдорович Гук (U1AC; ранее — 88RA, eu3AO; инженер-полковник, трагически погиб в годы войны);

— Симон Абрамович Бриман (U1AE; ранее — 25RB, eu3AZ; 26.09.1937 г. был арестован, осуждён и 6 ноября 1937 г. был расстрелян);

— Анатолий В. Кершаков (U1BO; ранее — 37RW, eu3BO; в 1929 г. был радистом парохода "Красный Профинтерн");

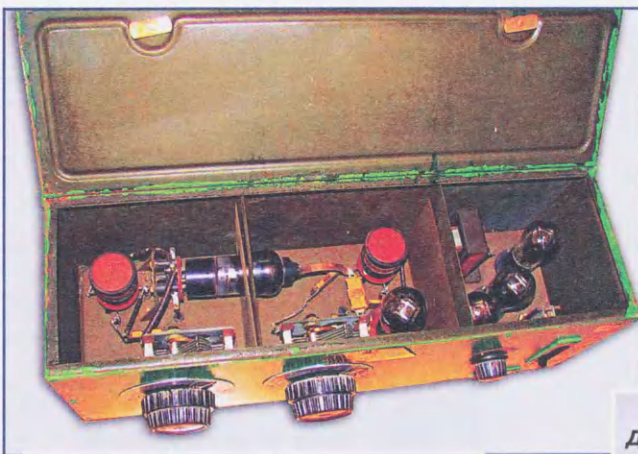
— Владимир Леонидович Доброжанский (U1AB; ранее — 65RA, eu3AJ; в 1930 г. за разра-



**Симон Абрамович Бриман (U1AE).**



**Борис Фёдорович Гук (U1AC).**



**Радиоприёмник КУБ-4.**



**Владимир Леонидович Доброжанский (U1AB).**

ботку аппаратуры для UPOL был награждён орденом Красной Звезды, в 1937 г. за командировку в Испанию — вторым орденом Красной Звезды, после войны — в Москве, лауреат Сталинской премии).

В частности, такой приёмник был в 1934 г. на радиостанции парохода "Челюскин", а после его катастрофы использовался в так называемом "ледовом лагере". В 1937 г., отправляясь в экспедицию на дрейфующей станции "Северный полюс" (позывной

УРОЛ), Э. Т. Кренкель (РАЕМ) взял свой личный КУБ-4 [4]. После окончания экспедиции Э. Т. Кренкель свой приёмник КУБ-4 вручил В. С. Салтыкову.

*Примечание. Подробнее о Василии Степановиче Салтыкове см. [5].*

Краткие данные приёмника. КУБ-4 — приёмник прямого усиления с регенеративным детектором, был собран на пяти электронных лампах советского производства. Содержал усилитель радиочастоты на тетроде, детектор и два каскада усиления низкой частоты на триодах. Ещё один триод был применён в качестве регулирующего элемента в цепи регулировки обратной связи в детекторе. Приём велся на высокоомные головные телефоны. Перестройка по частоте осуществлялась двумя переменными конденсаторами — отдельно настраивались УРЧ и детектор.

Полный диапазон принимаемых частот — 1,5...30 МГц — был разбит на пять поддиапазонов, и для переключения поддиапазона необходимо было заменить две катушки индуктивности. Соответственно к приёмнику придавалось пять комплектов катушек. Неиспользуемые катушки закреплялись с внутренней стороны верхней части корпуса, а у приёмников некоторых выпусков хранились в отдельном ящике.

Для работы КУБ-4 требовался источник постоянного тока со следующими напряжениями: +120 В (анодные цепи), +40 В (экранная сетка тетрода), +4 В (накала) и 2 В (напряжение смещения).

Потребляемый ток в зависимости от типа применённых ламп: анодных и



Радиоприёмник КУБ-4М.

экранных цепей в сумме — 18...20 мА, цепей накала — 260...410 мА.

Приёмник был собран в металлическом ящике, разделённом внутри на три экранированных отсека: УРЧ, детектора и УНЧ. Габариты — 500×143×180 мм, масса — 8 кг.

В 1933 г. в журнале "Радиофронт" [2] была напечатана подробная статья-описание принципиальной электриче-

ской схемы приёмника КУБ-4. Её автором был В. Нелепец.

*Примечание. Подробнее о ленинградце Василии Станиславовиче Нелепце (eu3AM, ранее — 78RA/RK-278) см. [6].*

Вариант КУБ-4М выпускался до начала 40-х годов и к концу 30-х годов, как связной приёмник, уже практически устарел.

Приёмник имел следующие технические характеристики.

Диапазон частот — 1,5...25 МГц, пять поддиапазонов, переключение которых осуществлялось заменой на шасси двух сменных контуров, которые хранились в держателях под крышкой корпуса приёмника.

Виды работы — ТЛГ (А1) и ТЛФ (А3). Габариты (без выступающих частей) — 240×200×285 мм.

Высота амортизаторов — 30 мм. Питание от сухих батарей — требовалось четыре разных напряжения (+120 В, +40 В, 2 В и накал 4 В).

#### ЛИТЕРАТУРА

1. **Добровольский В.** Коротковолновая ударная бригада. — Радио, 1966, № 11, с. 13.
2. **Нелепец В.** КУБ-4. — Радиофронт, 1933, № 5-6, с. 32—34.
3. **Левитин М.** О приёмнике КУБ-4. — Радиофронт, 1933, № 10, с. 25.
4. **Члиянц Г.** История ЛСКВ (1927—41 гг.). — С.-Пб.: СПбЦД(Ю)ТТ, 2015, 118 с.
5. **Члиянц Г.** Василий Салтыков — известный довоенный коротковолновик-активист. — Радио, 2021, № 12, с. 48, 49.
6. **Члиянц Г.** Василий Станиславович Нелепец. — Радио, 2020, № 7, с. 51, 52.



## Мемориал

### "Память" — 2022

В мемориале "Память", проводимом редакцией журнала "Радио" совместно с Союзом радиолюбителей России, нет традиционных призов — кубков, медалей, плакеток. Основным смыслом мемориала заключается в том, чтобы работой в эфире вспомнить ушедших из жизни радиолюбителей и чтобы, пусть только в контрольных номерах, вновь прозвучали позывные ушедших коротковолновиков. Победители и призёры мемориала получают лишь памятные дипломы редакции журнала "Радио".

Среди тех, кто работал телеграфом, наиболее активным был Леонид Радченко из г. Москвы (РА5А), участвовавший в мемориале в память о Михаиле Могутове (RL3AA), на втором месте — Валерий Хацкевич (РА0R) из г. Братска Иркутской обл., который работал в память о Сергее Карпове (UA0SE), на третьем — Олег Краснухин



(РА9JM) из г. Нижневартовска Тюменской обл., работавший в память о Леониде Георгиеше (РА9JBA).

Сергей Чеботарев (RW1F) из г. Санкт-Петербурга, работавший в память о Сергее Привалове (UA0OE), оказался лучшим среди проводивших связи телефоном, на втором месте — Василь Арсланов (РА9SF) из г. Ново-троицка Оренбургской обл., работавший в память о Василии Гришанине (RW9TN), на третьем — Виталий Медведев (RC5Z) из г. Губкина Белгородской обл., работавший в эфире в память о Михаиле Гаркавенко (RQ3Z).

У работавших телеграфом и телефоном на первом месте — Николай Орехов (RL4A) из с. Ольховки Волгоградской обл., участвовавший в мемориале в память об Артуре Сиволобове (RW4AA), на втором — Анатолий Медов (R3EC) из д. Жуковки Орловской обл., работавший в память об Энвере Агаеве (UA3ERD), на третьем — Олег Асанов (RK8I) из г. Томска, работавший в память о Юрии Шумкине (RQ9I).

Среди коллективных радиостанций наиболее активной была команда радиостанции ДОСААФ RC9J из г. Радужный, Ханты-Мансийский АО—Югра, выступавшая в составе Алексея Зотова и Дениса Рукинова. Они работали в память о Леониде Георгиеше (RA9JBA). Во втором месте — команда радиостанции ДОСААФ RA8T из г. Гай Оренбургской обл. в составе Геннадия

Чаузова и Степана Никулина, работающая в память о Петре Салищеве (RU9SB), на третьем — команда радиоклуба "Эхо" (RL9M) из г. Омска в составе Виталия Мартынычева, Максима Бизянова и Савелия Гурова, работающая в эфире в память о Валерии Ключеве (UA9ML).

В минувшем году в мемориале "Память" приняли участие около

120 радиолюбителей. Мы благодарим всех коротковолнников, кто принял участие в этом мероприятии в эфире и прислал отчёты, для кого слова "память сердца" — это не пустой звук. Технические результаты участников приведены в **таблице** по группам: занятое место, позывной, позывной SK, число связей, итоговый результат.

### SINGLE\_OP MEMORY CW

1	RA5A	RL3AA	169	20800
2	RA0R	UA0SE	126	15561
3	RA9JM	RA9JBA	117	14267
4	RA9AP	RT9S	110	13869
5	R9OK	UA0YO	107	13585
6	RW3X	UK8AD	104	12807
7	RW0AJ	RL7PEO	99	12303
8	RX3QNE	U3OA	94	11723
9	UA3EDQ	RU3EJ	93	11448
10	EW8OM	EW8OB	85	10465
11	R3QA	U3OA	75	9406
12	UA3PF	UA3PF	66	7976
13	UA9CTT	RU9CI	64	7845
14	UA4CC	RA4CQ	65	7838
15	R1BIL	RA1AM	63	7796
16	UT0IG	UX0IZ	59	7408
17	UA1ZZ	RA1ZL	58	7235
18	DF5EN	DJ8ET	58	7216
19	UA4FCO	UA4FL	58	7176
20	R8LBI	UA0UT	56	6888
21	UA9XO	UA9XD	56	6884
22	RW3AI	EU8F	46	5743
23	RV3ZD	RW3ZA	47	5709
24	R8WO	RV9WP	47	5707
25	RN4SC	UA4KSA/U	44	5574
26	R9XS	UA9XA	45	5406
27	RX3PR	UA3PAD	39	4930
28	EW8G	EW8RR	40	4839
29	UA1ODM	UA1OC	39	4815
30	R7KA	UB5SP	36	4460
31	RA3XCZ	RZ3CC	36	4257
32	RL9L	RM3UA	29	3509
33	R1ND	UA1NYL	24	2874
34	UA4FDL	R4FA	22	2596
35	R3RK	UA3RDA	18	2288
36	UA0SBQ	UA0SC	17	2080
37	UA0UY	UA0VF	12	1464
38	RT5C	UA0SC	12	1436
39	UA0QN	RA0QN	2	237
40	UA4HAZ	UA9SB	1	131

### SINGLE\_OP MEMORY SSB

1	RW1F	UA0OE	139	17041
2	RA9SF	RW9TN	103	12455

3	RC5Z	RQ3Z	94	11552
4	RW3DU	RA3DKM	87	10667
5	UA3BL	UA3QO	86	10442
6	RA3DAD	RZ3DSD	80	10042
7	R9YC	UA9YEF	75	9224
8	R3GZ	UA0IDX	70	8891
9	UA6YN	UA6YP	55	6815
10	R9YBW	UA9YEF	56	6788
11	UA4HEZ	R4HH	44	5265
12	R2DWG	UA2FX	37	4627
13	R2DEX	UA3DND	28	3548
14	RW9UET	UA9UCZ	28	3389
15	EW8MZ	EW8RR	28	3368
16	R2EL	R3EX	24	2874
17	UA1ABJ	UA1NM	22	2819
18	R8KAY	RO9S	20	2538
19	RT1S	UA0OE	18	2240
20	RA0SAB	UA0SS	18	2141
21	RU3DCI	LY2OT	15	1818
22	R3WZ	UA3WZ	14	1753
23	RN9T	R8TA	13	1560
24	RN3FY	R3FB	12	1431
25	RA9UAD	UA9VB	10	1207
26	RA4CCK	UA4CA	7	790
27	UB4FFB	RA4FAZ	6	746

### SINGLE\_OP MEMORY MIX

1	RL4A	RW4AA	212	26252
2	R3EC	UA3ERD	205	25159
3	RK8I	RQ9I	185	22448
4	RW3RN	RW3RG	180	22445
5	RK3TT	RW3TC	180	21715
6	UA6GO	R1CC	132	16585
7	UN8PT	UN8PFD	127	15599
8	R7RF	UA6LO	124	15544
9	RA9DZ	RC8C	119	14441
10	UA9CDC	RW6AN	116	14274
11	RN9RF	UA9RE	106	13165
12	RZ1OK	UA1OC	94	11710
13	RZ9UO	U9UU	94	11399
14	RT3G	RA3GX	86	10680
15	UI8C	RX9CCI	85	10659
16	RA4CL	RU4CI	75	9371
17	RV3ZN	RT3A	68	8367
18	R1QE	UA1OB	67	8234
19	RL3T	RT3T	67	8155

20	UA4AQL	UA4FU	58	7277
21	RO5O	RT3A	55	6574
22	UA3X	UK9AB	52	6372
23	R1NI	UA1NAH	46	5722
24	R2AT	R3AG	45	5429
25	UC5D	UA3DJG	34	4361
26	RA3VE	RW3VU	36	4247
27	R3XCJ	UA3DJG	33	4173
28	R9QQ	RA9QBP	33	4050
29	RU1A	UA1ARX	31	3798
30	UA3DLD	RZ3DSD	27	3521
31	RA0SMS	UA0SC	27	3261
32	R9CD	U9CN	25	2988
33	RW1A	UA1AAF	19	2298

### MULTI\_OP MEMORY

1	RC9J	RA9JBA	174	21805
2	RA8T	RU9SB	32	3869
3	RL9M	UA9ML	9	1104

### SINGLE\_OP

1	R4ACY	75	9708
2	RA3NC	69	8807
3	R3OR	62	8015
4	R3AAA	51	6371
5	RC0CD	48	6238
6	R7MT	43	5635
7	UA9SMU	44	5589
8	UA6HFI	41	5219
9	RV0SI	28	3575
10	R9MBY	22	2811
11	UI8A	16	2021
12	RD1T	15	1946
13	OG7F	11	1398
14	RQ9F	3	354

### CHECKLOG

1	RV3DBK	12	1512
2	UA0UV	12	1492
3	R7TW	3	389
4	RA3AL/M	2	268

### SWL

1	R6M-86	17	2066
---	--------	----	------



## "Старый Новый год 2023" — итоги

В этих соревнованиях, по сравнению с другими, проводимыми редакцией совместно с Союзом радиолюбителей России, обычно принимают участие наибольшее число спортсменов. В этом году в соревнованиях "Старый Новый год" участвовало более 500 радиолюбителей. Это немного меньше, чем в прошлом году.

В группе участников "один оператор CW HIGH", как и в прошлом году, лучшим стал Виктор Яровой (UW1M) из г. Алчевска ЛНР. Виталий Филоненко (RM5F) из г. Апрелевки Московской обл. занял второе место. На третье место в этой группе вышел Владимир Штин (EU8U) из г. Гомеля, Беларусь.

Олег Усов (R8CT) из г. Екатеринбурга показал лучший результат в группе "один оператор CW LOW". На второе место в этой группе вышел Сергей Рожков (UA3RBR) из д. Красненской Тамбовской обл. Третье место здесь занял Сергей Надточий (RL6C) из станции Выселки Краснодарского края.

В группе "один оператор SSB HIGH" на первое место вышел Сергей Миронов (RZ3B) из г. Москвы. Павел Мальцев (RA3OA) из г. Воронежа занял второе место. В прошлогодних соревнованиях он был лидером в этой группе. На третьем месте — Василий Наумов (R9HW) из с. Корнилово Томской обл.

Роман Ламонов (R5RC) из г. Ми-чуринска Тамбовской обл. был лучшим в группе "один оператор SSB LOW", в прошлогодних соревнованиях он занял второе место в этой группе. Чермен Гулиев (UA3BL) из п. Власихи Московской обл. — на втором месте. Третьим в этой группе оказался Алексей Молчанов (R3DCB) из г. Королёва Московской обл., в прошлом году он занял первое место.

Виктор Кондратьев (UA6CC) из станции Старовеличковской Краснодарского края занял первое место в самой серьёзной группе соревнующихся — "один оператор MIXED HIGH". На втором месте в этой группе — Павел Нетиков (RA6CA) из станции Крыловской Краснодарского края. На третьем месте — Сергей Ковалев (R9MM) из с. Чернолучье Омской обл.

В группе "один оператор MIXED LOW" первое место занял Николай Орехов (RL4A) из с. Ольховки Волгоградской обл. Вторым здесь был Владимир Кравец (RX9AF) из г. Троицка Челябинской обл., в прошлогодних соревнованиях он также был вторым. На третье место вышел Николай Недоля (RA3YDA) из г. Стародуба Брянской обл.

В ветеранской группе "один оператор 50 и более HIGH", как и в прошлом году, победил Юрий Куриный (RG9A) из г. Челябинска.

На второе место вышел Игорь Соколов (UA9CDC) из г. Екатеринбурга. Третье



Сергей Сергеев (R7MM) показал лучший результат в группе "один оператор 50 и более LOW".

место занял Александр Гончаров (R3ZZ) из г. Шебекино Белгородской обл.

В группе "один оператор 50 и более LOW" победу одержал Сергей Сергеев (R7MM) из г. Таганрога Ростовской обл. Второе место здесь занял Николай Шпилевой (UA4AGT) из х. Дьяковского Волгоградской обл. На третьем месте — Владимир Супрунов (UR7MZ) из г. Вахрушева ЛНР. В прошлогодних соревнованиях он занял второе место в этой группе.

В группе "несколько операторов HIGH" первое место, как и в предыдущие шесть лет(!), заняла команда UA4M из г. Димитровграда Ульяновской обл., в которой принимали участие Владимир Рябов (RA4LW), Михаил Мартынов (R4LR), Константин Магда (UA4LDP), Андрей Маркелов (RL4R) и Олег Соловьев (UB4L). На второе место вышла команда коллективной радиостанции RA5G из с. Косыревки Липецкой обл., в которой выступали Дмитрий Коленчук, Максим Михалин и Вадим Крыжановский. На третьем месте в этой группе — радиостанция UA4S из г. Волжска, Республика Марий Эл в составе Вадима Мухаметзянова и Виктора Загайнова.

Как и в предыдущие семь лет(!), первое место в группе "несколько операторов LOW" заняла команда коллективной радиостанции RK4W ДДиЮТ из г. Ижевска. В неё входили Иван Торопов, Матвей и Миха-

## SINGLE-OP CW HIGH

1	UW1M	513	54855
2	RM5F	488	52003
3	EU8U	475	50885
4	S57DX	449	48049
5	RA4O	452	47994
6	RD0A	433	46208
7	R3EC	428	46004
8	RT9A	421	44845
9	R4IO	385	41225
10	R3EG	384	41126

## SINGLE-OP CW LOW

1	R8CT	465	49432
2	UA3RBR	388	40979
3	RL6C	380	40920
4	9A1AA	377	40460
5	UA3MIF	353	39034
6	UA4LL	362	38219
7	R3QA	317	33714
8	E77EA	310	33328
9	RW0AJ	293	31485
10	RT5P	293	31279

## SINGLE-OP SSB HIGH

1	RZ3B	419	41285
2	RA3OA	420	41284
3	R9HW	359	35243
4	RW3DU	358	34673
5	R3RZ	343	33812
6	RC5Z	333	32129
7	RK5K	318	31098
8	RW1CW	293	28707
9	R3GZ	275	26959
10	R8WX	255	24592

## SINGLE-OP SSB LOW

1	R5RC	308	30186
2	UA3BL	253	25293
3	R3DCB	259	25272
4	RA3RA	252	23807
5	RK3E	235	23412
6	ER3CT	238	23355
7	R9RA	225	22090
8	RA9USA	220	21418
9	RA3RBL	224	21314
10	R9YU	217	21207

## SINGLE-OP MIXED HIGH

1	UA6CC	594	61724
2	RA6CA	583	59803
3	R9MM	545	56548
4	UA9MA	542	56400
5	OG7F	525	55234
6	R7AW	515	53836
7	RW1A	495	50803
8	R2QA	484	49691
9	RK3TT	468	48257
10	RA7A	461	47785

## SINGLE-OP MIXED LOW

1	RL4A	378	40044
2	RX9AF	353	37606
3	RA3YDA	338	35353
4	R7MC	329	34471
5	UA4CJN	323	34144
6	RM2T	324	33638
7	UN8PT	290	29892
8	RU9CK	281	29396
9	D1CW	276	29019
10	RA3GAA	277	28508

## SINGLE-OP 50 HIGH

1	RG9A	585	60965
2	UA9CDC	451	46867
3	R3ZZ	426	44851
4	RK3DK	410	42676
5	RC1W	378	39662
6	EW8DX	345	37078
7	RW0AB	347	36125
8	R3YC	325	34547
9	EW8OM	318	34410
10	RX3N	315	33212

## SINGLE-OP 50 LOW

1	R7MM	358	38070
2	UA4AGT	341	34835
3	UR7MZ	322	34462
4	RD1T	319	33630
5	RJ3A	317	33333
6	RA9AP	307	32886
7	UA6GO	314	32591
8	RK3ER	298	32217
9	RA3AN	304	32207
10	RT4W	283	30034

## MULTI-OP HIGH

1	UA4M	1087	112124
2	RA5G	748	77869
3	UA4S	718	74836
4	RA9A	627	64714
5	RC9J	494	51715
6	UA6U	478	49751
7	RK9CYA	285	28394
8	RO9T	230	22598

9	RA8T	117	11513
10	RC9FC	109	10523

## MULTI-OP LOW

1	RK4W	339	35002
2	LZ2WP	284	29960
3	RD8U	284	27765
4	R3MAI	247	24854
5	RK4HYT	230	23349
6	UP9L	235	22979
7	RK0AZC	209	21077
8	RL9M	189	18494
9	RK9YWE	145	14250
10	RM3X	146	14038

## CHECKLOG

1	DM5DX	1	0
2	RA3VGS	22	0
3	RC3U	226	0
4	R2TT	48	0
5	RK4FU	16	0
6	R4ACY	14	0
7	RN0A	146	0
8	R7KO	6	0
9	RT4F	8	0
10	OK4RM	4	0

## SWL

1	R3D-204	227	23828
2	RA3XEV/SWL	222	22750
3	UA3123SWL	189	19165
4	UA4CCC/SWL	175	17058
5	UA9184SWL	156	15094
6	R4F-85	28	2838

ил Лялины. На втором месте — команда LZ2WP из болгарского г. Балчик (Balchik), в которой участвовали Владимир Постников и Дарин Илиев. На третьем месте — команда RD8U МБОУ ДО Центра детского творчества из пгт Яя Кемеровской обл. В этих соревнованиях в составе команды принимали участие Василиса Андреева, Арсений Лозученко и Кирилл Азовов.

В этом году лучшим среди наблюдателей оказался Юрий Сапожников (R3D-204) из г. Дмитрова Московской обл. На втором месте — Борис Иванов (RA3XEV/SWL) из г. Обнинска Калужской обл.,



Олег Усов (R8CT), показавший лучший результат в группе "один оператор CW LOW", на фоне своей антенны.

на третьем — Евгений Пашанин (UA3123SWL) из г. Арзамаса Нижегородской обл. В прошлом году он занял первое место в этой группе.

Спортсмены, занявшие вторые и третьи места в группах, будут отмечены констест-дипломами редакции журнала "Радио", а победители (первые места по группам) получат памятные медали (радиостанции с одним оператором) или плакетки (радиостанции с несколькими операторами). Результаты, показанные лидерами в этих соревнованиях, приведены в **таблице**: место, позывной, число связей, итоговый результат. Эти же данные для всех участников размещены по адресу [http://www.radio.ru/cq/contest/result/ony\\_2023\\_tab\\_site.pdf](http://www.radio.ru/cq/contest/result/ony_2023_tab_site.pdf) на сайте журнала.

## Коллективная радиостанция в пгт Школьное

Леонид ПУЗАНКОВ (R7KA), г. Симферополь, Крым

В последние годы среди школьных радиостанций Крыма часто звучит в эфире позывной R7KBF (фото 1), принадлежащий Центру детского и юношеского творчества (ЦДЮТ) Муниципального бюджетного образовательного учреждения дополнительного образования (МБОУ ДО). Расположена радиостанция в Симферопольском районе в пгт Школьное, который находится недалеко от столицы Крыма по трассе Симферополь—Евпатория.

Основан посёлок был в 1957 г. [1]. Ранее в Школьном находился Центр дальней космической связи ("Назем-

Школьное. Основной функцией комплекса в Школьном было с помощью приёмопередающих устройств принимать информацию с космических объектов и управлять космическими аппаратами, выведенными на орбиту. Нужно отметить огромную роль гарнизона посёлка Школьный в реализации лунных программ с применением "Лунохода". На территории посёлка был оборудован даже лунодром, на котором испытывались шасси "Лунохода" и проходили обучение экипажи, которые впоследствии управляли их перемещениями по Луне.

После распада СССР в 1991 г. объект прекратил свою деятельность и был постепенно демонтирован. Подавляющая часть военнослужащих уехала в Россию. В результате этого большая часть населения посёлка в настоящее время являются людьми, не связанными со службой на объекте. Теперь о славном прошлом комплекса напоминает лишь огромная "тарелка" приёмопередающей антенны ТНА-400. Сейчас жизнь в посёлке постепенно восстанавливается. Особенно это заметно после "Крымской весны". Люди надеются на лучшее будущее.

QTH: Shkolnoe  
RDA: RK-25  
**R7KBF**  
QTH Grid: KN65wb  
МБОУ ДО ЦДЮТ  
Симферопольского района

R7KBF cfm QSO with CALL

Date	Time (UTC)	Mode	Band	RS(T)
02 Feb 2023	05:34	MODE	BAND	RSTs

County: RK-25  
Loc: KN65WB  
HAMLOG online

Фото 1

**60 лет**  
Диплом  
Центру космической связи п.г.т. Школьное  
Награждается  
МАН "Искатель"  
**RK7KB**  
#1 1.09.2017  
Дипломный менеджер  
RX7K

Фото 2

ный измерительный пункт № 10"). Вместе со строительством комплекса служебных зданий и сооружений космической связи строились жилые дома, детский сад, магазин, школа, котельная. 4 октября 1957 г. в посёлке были приняты сигналы первого ИСЗ. С тех пор 4 октября считается днём посёлка

Специалисты объекта управляли позже полётами космических аппаратов "Марс", "Венера", полётами пилотируемых станций и космических кораблей, включая "Союз-Аполлон", участвовали в реализации программы по космическому кораблю многоцелевого использования "Буран".

Гарнизон Школьного — это одна из важнейших страниц истории нашей великой страны. 4 октября 2017 г. Центру космической связи исполнилось 60 лет. Будучи неравнодушными к истории объекта в Школьном, радиолюбители посёлка и, прежде всего, коллектив школьной радиостанции R7KBF

вышли с инициативой отметить это событие. Региональное отделение СРР Республики Крым поддержало инициативу и провело дни активности радиолюбителей в период с 4 октября по 4 декабря 2017 г. Многие Крымские радиостанции вышли в эфир. Крымчанами было проведено 49547 радиосвязей. Школьная радиостанция R7KBF, за связь с которой начислялось самое большое число очков, провела 2410 радиосвязей. Радиолюбители России и других стран мира (более 300) смогли выполнить условия уникального дипло-

дополнительного образования Дядюшев Игорь Дмитриевич (R7KBA) (фото 3), который ведёт факультативные занятия в специально выделенном помещении школы по основам радиотехники, правилам ведения радиосвязи и практической работы на радиостанции в эфире. Большое внимание работе курсов и школьной коллективной радиостанции уделяет руководство ЦДЮТ МБОУ ДО и директор Кирия Татьяна Николаевна.

В группе желающих заниматься на курсах обычно

25 Вт. Школьная радиостанция является членом популярных международных радиолюбительских клубов KDR (клуб дипломированных радиолюбителей), ARCK (спортивный клуб "Кристалл"), "Нептун".

Коллективная радиостанция (фото 5) весьма активна в эфире. Свидетельством этого являются успехи радиооператоров в выполнении условий различных радиолюбительских дипломов. За сравнительно короткое время радиостанция получила около двух



Фото 3



Фото 5



Фото 4

ма "60 лет Центру космической связи пгт Школьный" (фото 2).

Из истории радиостанции R7KBF. Предшественником этой станции была коллективная радиостанция UU4JZL, которая начала свой путь в мир радиоэфира 15 января 2003 г. В этом году мы отмечаем 20-летие этого события. После воссоединения Крыма с Россией радиостанция получила позывной R7KBF. Фактически радиостанция создана при школе посёлка. Возглавляет эту школьную радиостанцию энтузиаст радиолюбительства в Крыму педагог

около 20 человек из числа учащихся школы и молодёжи посёлка (фото 4). Курсанты отмечают чуткое и душевное отношение руководителя к ним, высокий профессионализм и опыт Дядюшева И. Д.

В учебном классе размещается и сама любительская радиостанция, оснащённая трансиверами IC-726, IC-820, VJ-218 и KB-антеннами диапазона (в том числе наклонный луч на диапазон 40 метров) и УКВ-антеннами (Yagi на диапазоны 144 и 432 МГц). Мощность радиостанций на KB — 100 Вт, на УКВ —

тысяч дипломов, активность в этом не раз отмечалась советом KDR.

На УКВ спортсмены коллективной радиостанции часто участвуют в проводимых соревнованиях. К примеру, в соревнованиях на кубок г. Севастополя в 2021 г. команда R7KBF заняла второе призовое место.

В 2020 г. в жизни школьной коллективной радиостанции произошло важное событие. Два члена кружка, получив свидетельства о дополнительном образовании и пройдя полный курс обучения (5 лет) в радиотехническом кружке и кружке радиосвязи, успешно сдали в КТК Крыма экзамены и получили индивидуальные позывные. Это — Алексей Краснов (R7KCZ) [2] и Артур Наложити (UB7KBD) [3].

У коллектива радиостанции R7KBF большие планы на будущее: активизация изучения кода Морзе и работа операторов в эфире этим классическим видом связи, повышение спортивного мастерства операторов и выполнение разрядных норм, участие спортсменов в различных KB- и УКВ-соревнованиях. Хочется пожелать им больших успехов в их реализации.

#### ЛИТЕРАТУРА

1. В. Бовал. Забытый Школьный. — URL: <https://topwar.ru/34552-zabytyy-shkolnyy.html> (07.02.23).

2. R7KCZ. — URL: <https://www.qrz.ru/db/R7KCZ> (07.02.23).

3. UB7KBD. — URL: <https://www.qrz.ru/db/UB7KBD> (07.02.23).

Примечание. Фотографии 1, 2, 4, 5 — из архива Дядюшева И. Д.

### В тропосфере — Sporadic

**Денис ЛЕВЕНТ (школьник, 17 лет);**  
**Эльдар ГАСАНОВ (школьник, 16 лет);**  
**Владислав КАСТОРНОЙ (школьник, 17 лет)**

Второй уровень чемпионата России по программе "Воздушно-инженерная школа" [1, 2] — это соревнования старшеклассников 9—11 классов. Для них главная задача — самостоятельно разработать, изготовить и испытать действующий прототип малого космического аппарата (МКА) в ограниченных массо-габаритных характеристиках. Масса — не более 350 г, диаметр — не более 66 мм и высота — не более 220 мм. Запуски осуществляются ракетой с двигателем РД-1-300 на высоту более 1 км. Испытания в полевых условиях проходят во время Всероссийских соревнований "CanSat в России", которые проходят уже более десяти лет. Курскую команду школьников конструкторов-испытателей, ставших призёрами в 2021 г. и 2022 г. в этих соревнованиях, представляли учащиеся регионального Центра поддержки одарённых детей "Успех" г. Курска.

Команда Sporadic-S в составе Дениса Левента, Владислава Касторного, Эльдара Гасанова и Дениса Давыдова представила полностью самостоятельно разработанный и изготовленный аппарат для исследования нижних слоёв атмосферы — тропосферы. Аппарат представляет собой несущую конструкцию с размещёнными внутри электронными модулями и системой безаварийного возвращения на землю. В процессе лётного испытания должны быть решены технические задачи: исследование параметров полёта с помощью акселерометра, магнитометра и гироскопа; фиксация момента отделения аппарата от носителя; запись и трансляция видео в прямом эфире; измерение распределения температуры от высоты внутри и снаружи

аппарата; навигация с помощью интегрированного GPS-модуля; измерение содержания в воздухе CO, CO<sub>2</sub>, NO<sub>2</sub>, NH<sub>3</sub>; передача данных телеметрии по радиоканалу и запись данных телемет-

Создание аппарата началось с разработки структурной схемы и принципиальных электрических схем электронных модулей, топологии печатных плат. На структурной схеме тропосфер-

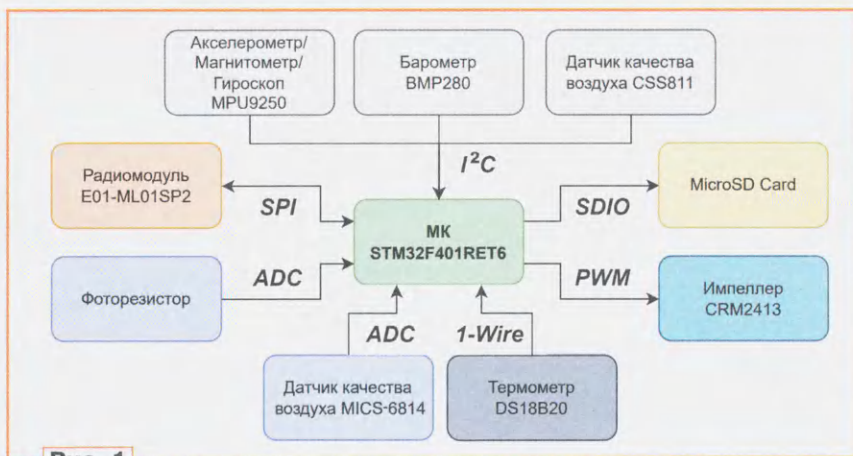


Рис. 1

рии на microSD-карту. Для этого команда должна разработать и изготовить электронные модули, обеспечивающие согласованную работу всех приборов и реализацию поставленных задач, провести анализ телеметрии, поступающей по радиоканалу в реальное время, построить траектории полёта аппарата по показаниям акселерометра в режиме реального времени, отобразить ориентацию аппарата относительно системы отсчёта, связанной с Землёй в режиме реального времени, разработать систему спасения импеллерного типа, разработать резервную систему спасения и разработать наземный приёмный пункт телеметрии.

ного аппарата (рис. 1) представлены все модули и узлы, обеспечивающие выполнение технического задания: микроконтроллер (МК) STM32F401RET6; CSS811 — датчик качества воздуха; MPU9250 — акселерометр, магнитометр, гироскоп; BMP280 — барометр, термометр; E01-ML01SP2 — радиомодуль; MICS-6814 — датчик качества воздуха; DS18B20 — термометр; microSD-карта памяти. Связь между электронными узлами осуществляется посредством интерфейсов I<sup>2</sup>C, SPI и SDIO, а также через линии ADC, 1-WIRE, PWM.

Основной модуль управления — это МК на базе чипа STM32F401RET6. Выбор был сделан, в первую очередь, на

основании соответствия поставленным задачам. Помимо этого, архитектура ARM, на которой построены МК серии STM32F4, является наиболее актуальной в сегменте мобильных процессоров, используемых для малых космических аппаратов CubeSat.

Схема модуля управления представлена на рис. 2. Встроенный microUSB-порт USB1 позволяет удобно записывать программу на МК, также доступен разъём H4 для использования прогнатора. При прошивке МК требуется вводить в режим программирования. Это осуществляется с помощью перемычки, устанавливаемой на вилку H3. На вывод BOOT0 подаётся высокий логический уровень, и при перезагрузке МК самостоятельно определяет режим работы. Для отладки на плате расположены два индикаторных светодиода LED2 (индикатор питания) и LED1 (управляемый светодиод). Порты ввода-вывода МК защищены токоограничивающими резисторными матрицами R11—R28 и R29—R39. Тактирование МК осуществляется с помощью двух кварцевых резонаторов, X1 — "часовой" на частоту 32,768 кГц, X2 — основной на частоту 25 МГц. Разъёмы H1 и H2 служат портами ввода-вывода модуля и выполняют функции переходного соединителя в блоке электронных плат. Транзисторы Q1, Q2 управляют механизмами пережигания нитей, которые стягивают лопасти импеллера, позволяя разместить аппарат в требуемые размеры, а также фиксируют крышку резервной системы спасения, создавая требуемое усилие в выталкивающей пружине. Конденсаторы C1—C5, C8—C11, C14, C15 — блокировочные.

На рис. 3 представлена схема платы датчиков. Входящий в его состав модуль U2 (GY-801) содержит акселерометр, магнитометр, гироскоп MPU9250 и барометр BMP280. Для измерения температуры на плате размещён датчик температуры U4 (DS18B20), а также есть разъёмы H1 и H2 для подключения двух аналоговых выносных датчиков температуры. Слот microSD-карты CARD1 подключён с помощью аппаратного интерфейса SDIO. Преимуществом над

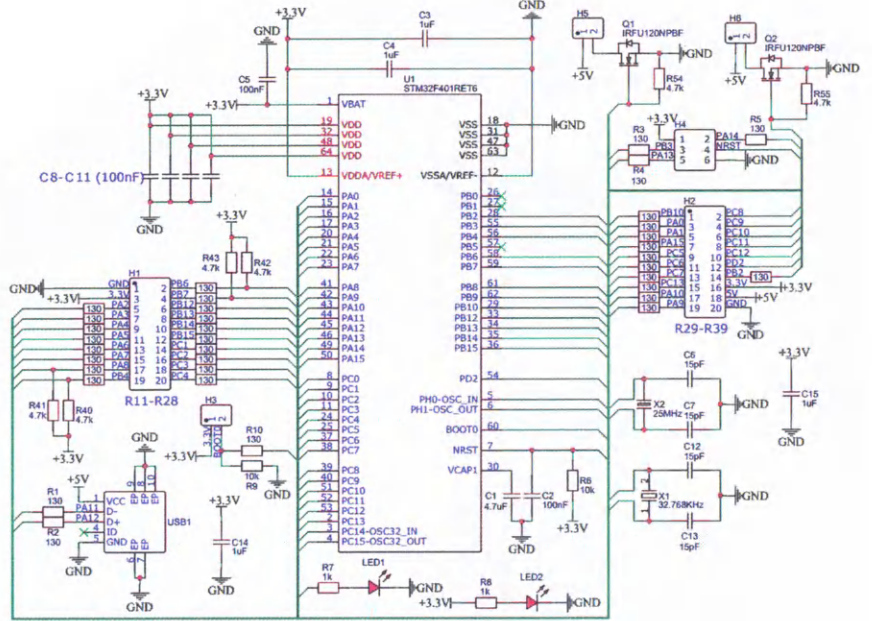


Рис. 2

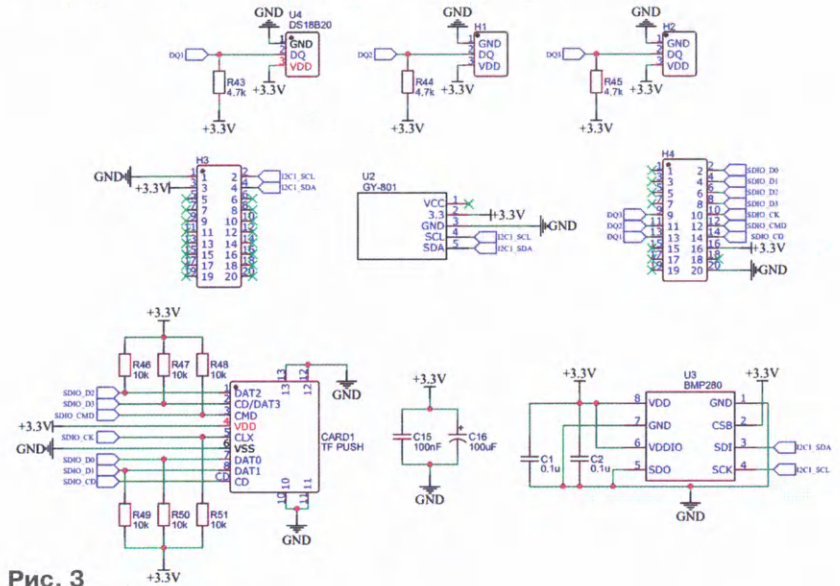


Рис. 3

распространённым подключением с помощью SPI является более высокая и стабильная передача данных. Резисторы R43—R51 — подтягивающие

на соответствующих цифровых линиях МК. Разъёмы H3 и H4 — переходные. Конденсаторы C1, C2, C15, C16 служат для фильтрации напряжения питания.

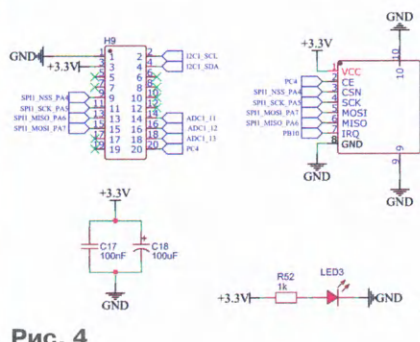


Рис. 4

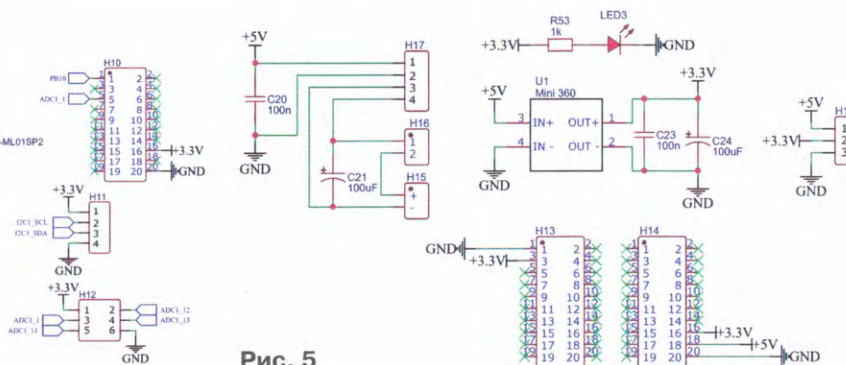


Рис. 5



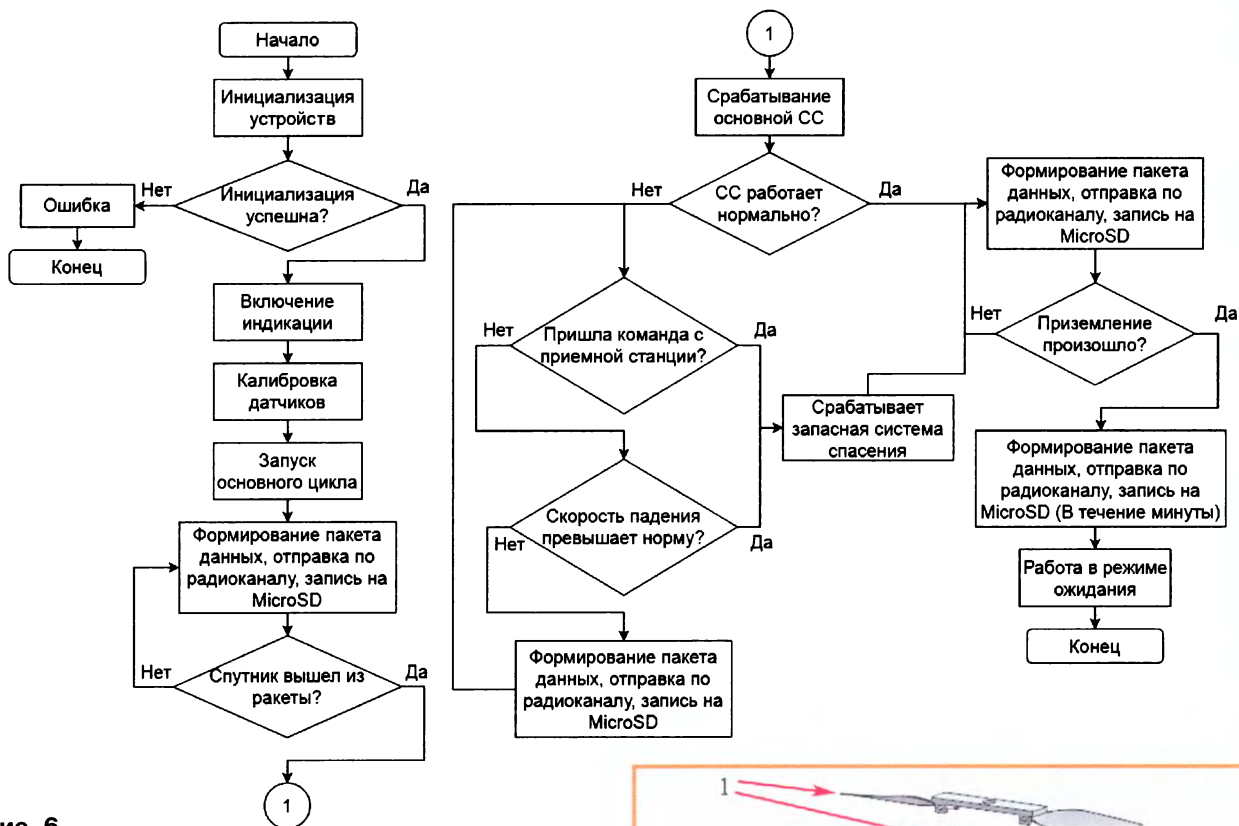


Рис. 6

Схема радиомодуля представлена на рис. 4. Субмодуль U4 (E01-ML01SP2 чип NRF2401+) — приёмопередатчик, обеспечивающий основной канал связи борта с Землёй. На плате располагаются разъёмы H11 и H12 для подключения внешних датчиков анализа воздуха по интерфейсу I<sup>2</sup>C для CSS811, аналоговые порты для датчика MICS6814. Кроме того, на эти разъёмы выведено питающее напряжение 3,3 В. Разъёмы H9,

H10 — переходные. Светодиод LED3 индицирует наличие напряжения питания, конденсаторы C17—C18 — блокировочные.

Схема модуля питания представлена на рис. 5. Он

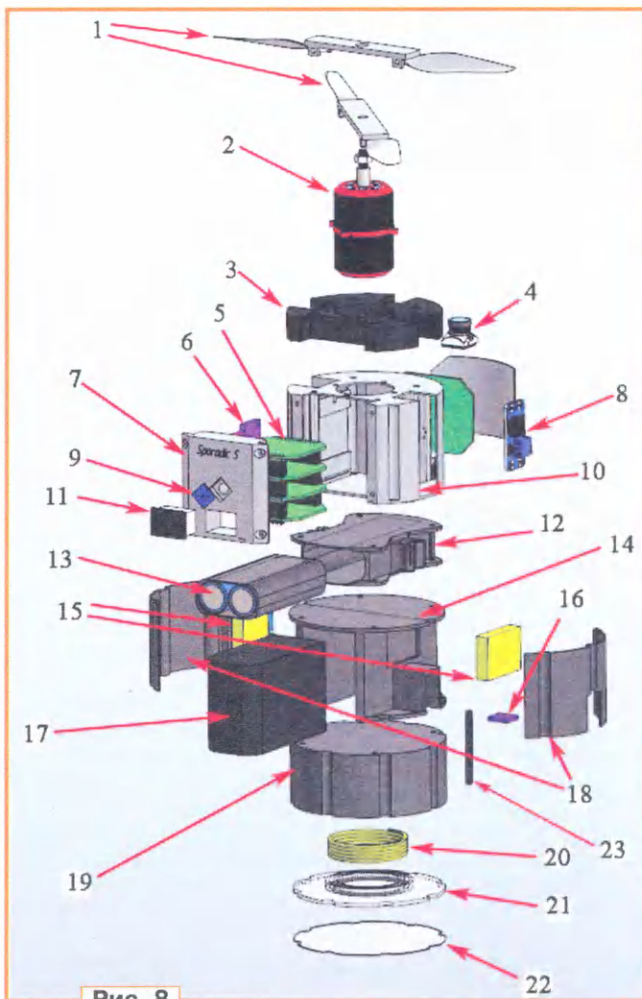


Рис. 8



Рис. 7

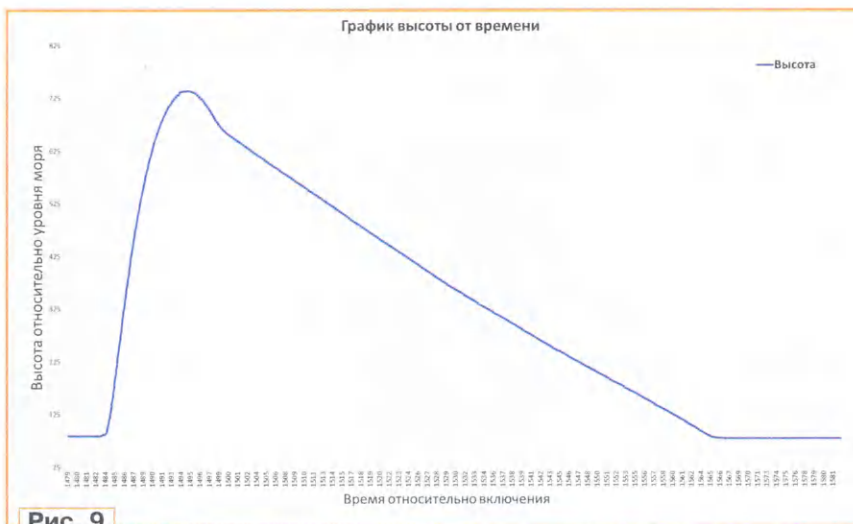


Рис. 9



Рис. 10

выполняет основные функции распределения, фильтрации и стабилизации питающих напряжений. Для контроля напряжений во время налаживания они выведены на разъём H18. При сборке аппарата его можно использовать как дополнительный разъём питания. Есть возможность подключения кнопки включения всего аппарата с помощью разъёма H16. Напряжение на модуль подаётся с аккумулятора на разъём H15, а затем через разъём H17 поступает на импульсный преобразователь MT3608 (вынесен за пределы платы), на выходе которого формируется напряжение питания 5 В. На выходе модуля U1 (Mini360) формируется напряжение питания 3,3 В. Конденсаторы C20, C21, C23, C24 — блокировочные. Светодиод LED3 служит индикацией наличия питания. Разъёмы H13, H14 являются переносными.

Указанные выше модули соединяются "сэндвичем", причём последовательность установки плат не имеет значения. Такая компоновка позволяет

достичь более высокой надёжности по сравнению с соединением проводами, а также обеспечивает компактность.

Программное обеспечение было разработано на экспериментальном для встраиваемых систем языке Rust. В нём очевиднее выделяются переменные, легче обрабатываются ошибки и описывать математические расчёты. Это возможно, так как в итоговой сборке программа является двоичным кодом и требуется лишь подходящий компилятор.

Алгоритм работы устройства показан на рис. 6. Она начинается с инициализации нужных портов и устройств. Инициализацией устройства является набор посылаемых и принимаемых команд, благодаря которым можно отследить успех процесса. Если базовые настройки прошли успешно, далее следует калибровка датчиков ориентации в пространстве. Так как на показания этих датчиков сильно влияют окружающие предметы, в частности металлические, наличие точной калибровки

является невозможной. Если отобразить ожидаемые данные с датчиков, мы должны увидеть идеальный шар, центр которого находится в нулевой координате. Но сфера, построенная по "сырым" данным, имеет смещённый центр, а также может иметь эллипсоидную форму. Благодаря процессу калибровки можно отследить требуемые ошибки и исправить их с помощью введения соответствующих коэффициентов. Далее начинается основной цикл, в ходе которого проводится сбор требуемых данных, отправка по радиоканалу и сохранение на карту памяти. Параллельно отслеживаются внешние условия, по которым можно отметить те или иные события. Анализируются данные с фоторезистора, и если при достаточной высоте их изменения значительны, фиксируется отсоединение устройства от ракеты. Пакеты данных продолжают посылаться, но уже содержат информацию о том, что произошло отсоединение. Через 2 с раскручиваются лопасти импеллера. При достижении высоты 50 м от стартовой точки в течение 10 с импеллер уменьшает скорость. В случае слишком высокой или низкой скорости происходит корректировка мощности импеллера с наземной станции по радиоканалу. Также при наличии факта отсоединения от ракеты программа проверяет, не пришла ли команда с приёмного пункта об использовании запасного парашюта в случае отказа импеллерной системы.

Перед сборкой и размещением модулей в аппарат была разработана модель в САПР "Компас-3D". Макет состоит из четырёх отсеков, каждый из которых выполняет определённые функции (рис. 7). Основные элементы макета показаны на рис. 8: 1 — складные винты; 2 — электромотор CRM2413; 3 — демпферная прокладка; 4 — видеокамера; 5 — электронные модули; 6 — датчики анализатора воздуха MICS6814 и CSS811; 7 — передняя панель; 8 — импульсный преобразователь напряжения MT3608; 9 — панель индикации; 10 — основной отсек; 11 — кнопка включения; 12 — отсек Li-Ion аккумуляторов; 13 — Li-Ion аккумуляторы; 14 — отсек Li-Po аккумуляторов; 15 — контроллеры скорости вращения электромоторов; 16 — плата пережигания нитей механизма системы спасения; 17 — Li-Po аккумуляторы; 18 — дверцы отсека Li-Po аккумуляторов; 19 — отсек резервной системы спасения; 20 — пружина механизма резервной системы спасения; 21 — поршень механизма резервной системы спасения; 22 — крышка отсека резервной системы спасения; 23 — антенна диапазона 2,4 ГГц.

В верхней части макета спутника располагается отсек 10, включающий в себя основные узлы аппарата (электронные модули 5, переднюю панель 7,



Рис. 11

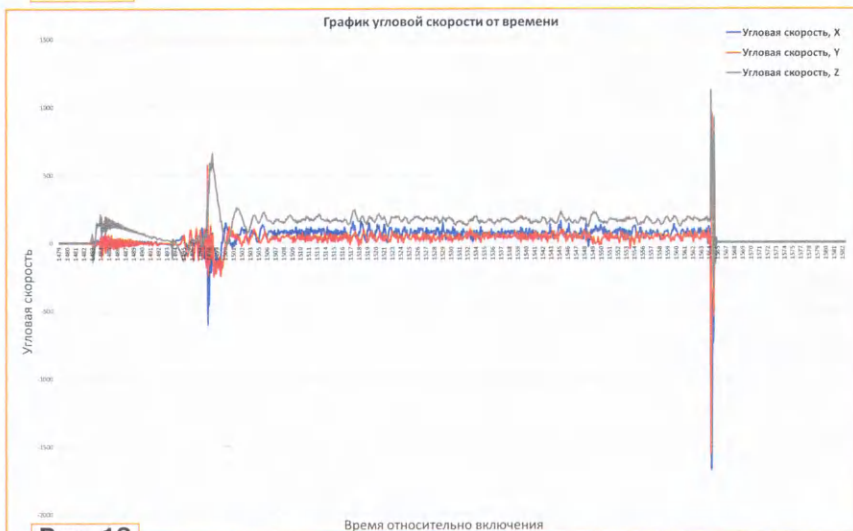


Рис. 12

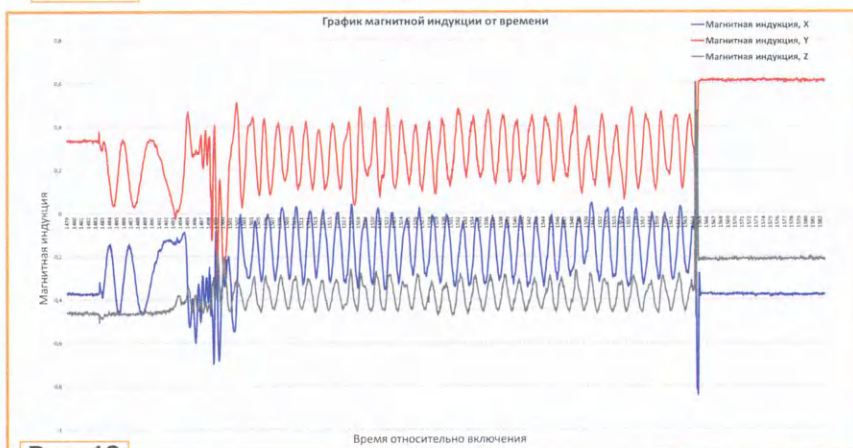


Рис. 13

датчики анализа атмосферы 6, импульсный преобразователь 8). Под ним находится модуль Li-Ion аккумуляторов 12 и 13, служащих для питания систем. Импульсная система спасения 1—3 питается от отдельных Li-Po аккумуляторов 17, соответствующий им отсек 14 располагается ниже.

Самым нижним является блок резервной системы спасения 19, состоящий из выталкивающего поршня 21 с пружиной 20 и парашюта.

Все детали разработаны в программе "Компас-3D" и напечатаны из композитного материала GF-30 на 3D-принтере. Несущая конструкция, детали и

элементы крепления сконструированы таким образом, что получилось компактное конструктивное решение, имеющее минимальные размеры и объём.

После запуска ракеты данные были получены по радиоканалу. Аппарат фиксировал и передавал на Землю физические параметры полёта, распределение температуры от высоты внутри и снаружи аппарата, навигацию с помощью интегрированного GPS-модуля, параметры воздуха (измерение CO, CO<sub>2</sub>, NO<sub>2</sub>, NH<sub>3</sub>). В связи с внештатной ситуацией, связанной с некорректной работой порохового двигателя ракеты-носителя, сработала резервная система спасения.

Приём телеметрии осуществлялся в центре управления полётом, разработанным и изготовленным командой. В его состав входили антенно-фидерное устройство и приёмопередатчик на базе микросхемы NRF2401+, которая по USB-интерфейсу подключалась к ПК. В режиме реального времени на экране ПК графически отображались принятые пакеты данных, ориентация аппарата в пространстве, траектория полёта, местоположение на карте.

По окончании лётных испытаний был сформирован отчёт в виде различных графиков. На рис. 9 показан график зависимости высоты (метры) полёта от времени (секунды). Полёт продолжался 81 с, апогей — 739 м. Через 1500 с после включения сработала резервная система спасения, вследствие чего на графике образовалась "ступень", после которой аппарат снижался с постоянной скоростью на парашюте.

На рис. 10 показан график зависимости атмосферного давления (паскали) от времени (секунды). По данным барометра минимальное зафиксированное давление в точке апогея — 92,75 кПа.

Модуль вектора ускорения ракеты-носителя с аппаратом в момент старта — 157 м/с<sup>2</sup> (рис. 11), при этом наибольшее ускорение приходится на ось Z, что свидетельствует о достаточном ровном полёте ракеты. По данным акселерометра после прохождения апогея и до срабатывания системы спасения аппарат находился в свободном падении. Через 1498 с после включения наблюдается рывок, который обусловлен раскрытием парашюта. Вплоть до приземления (1564 с) аппарат равномерно спускался на парашюте. Силой реакции подвеса, компенсирующей силу тяжести, выступает сила сопротивления парашюта, поэтому на графике закономерно наблюдается значение модуля в 1g (=9,81 м/с<sup>2</sup>).

Результаты измерения углового ускорения (градус в секунду) (рис. 12) схожи с данными об угловой скорости. Вплоть до апогея ракета летела ровно, присутствовало только вращение во-

круг своей оси. В процессе снижения аппарата наблюдается вращение по всем осям.

Следствие вращения во время снижения можно отчётливо увидеть на графике магнитной индукции (миллitesлы) (рис. 13). Показания магнитометра периодически изменяются, как если бы датчик вращали по трём осям в однородном магнитном поле.

Таким образом, по данным датчиков ориентации, была построена точная картина всего полёта, а полученные

данные подтверждают достоверность друг друга.

Результаты полётов каждой команды были представлены экспертной комиссией в финале чемпионата на защите проектов во Владимирском государственном университете. Команда Sporadic-S заняла второе место. Разработанный и изготовленный школьниками аппарат выполнил основную техническую и исследовательскую миссию, а для ребят это первая творческая победа на площадке молодёжной космиче-

ской образовательной программы России, их первый шаг на пути в космос.

#### ЛИТЕРАТУРА

1. Пиккиев В. Студенческий радиоклуб "Спорадик" в проекте "CanSat-Россия". — Радио, 2023, № 2, с. 57—60.

2. Самохвалов А., Якин М., Кондрашков Х. — Курский "CanSat" — соревнование юных спутникостроителей. — Радио, 2023, № 3, с. 57—61.

## Вывод изображений на цветной TFT-дисплей 1.77" 160×128 с помощью Arduino Uno

Д. МАМИЧЕВ, пос. Шаталово Смоленской обл.

При разработке различных устройств иногда возникает необходимость вывода различной графической информации на дисплей. Её восприятие будет гораздо приятнее, если экран позволяет выводить данные в цвете, с возможностью их стилизован-

сто нет. Но, тем не менее, выход из этой ситуации есть, это — использование в исходном файле чёрно-белого изображения с возможностью его программного раскрашивания при выводе на экран. Такой подход сокращает использование ресурсов микроконтрол-

Bitmap библиотеки **Adafruit\_GFX.h** выводит изображение из рисунка только в двух цветах (позиция 1 на рис. 3) и крайне медленно (скетч `gisunok`). Это связано с тем, что в модуль экрана идут данные по расположению и цвету каждого пикселя по отдельности. Поэтому

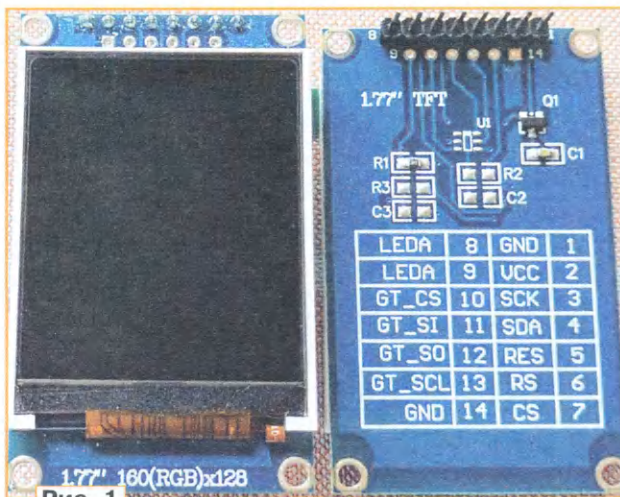


Рис. 1

ной фоновой заставки. Для этого удобно использовать различные изображения-картинки. Внешний вид модуля цветного дисплея на основе контроллера ST7735, часто используемый на практике, показан на рис. 1. Он имеет токоограничивающий резистор для светодиода подсветки экрана и стабилизатор напряжения питания. Однако для реализации этого есть одно существенное препятствие. Для хранения одного полноэкранный цветного изображения требуется около 40 Кб флеш-памяти микроконтроллера, но в микроконтроллерах ATmega 328/168 такого объёма про-

устройства, схема которого показана на рис. 2. Резисторы R1—R8 образуют делители напряжения, необходимые для корректной работы модуля экрана при питании платы микроконтроллера напряжением 5 В через USB-разъём. В качестве базовых библиотек применены **Adafruit\_GFX.h**, **Adafruit\_ST7735.h**, **SPI.h**. Для преобразования изображений в массив данных использован конвертер **image2LCD**. Сами изображения редактировались с помощью графического редактора **paint.net** в файлы с расширением **.jpg** и размерами картинок 160×128. Штатная функция **draw**

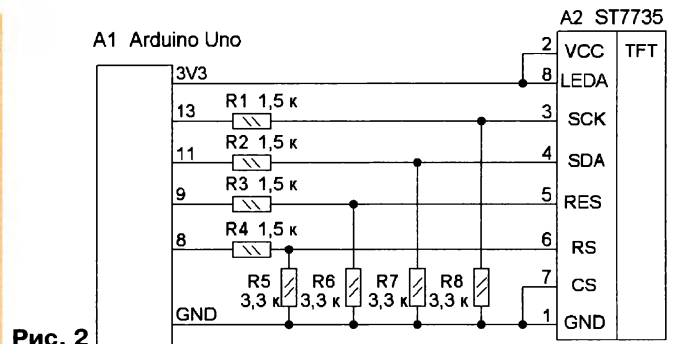


Рис. 2

лера примерно в 16 раз.

Для проведения экспериментов в этом направлении был собран макет

автору пришлось разработать варианты функций вывода изображений (скетчи `raskraska` и `kontur`). В этих вариантах данные о цвете пикселей выводятся либо в заданный сектор экрана, либо в заданную строку. Помощь в их создании оказал участник форума `Arduino.ru` с ником `andycat`.

Наиболее доступный в реализации принцип раскрашивания состоит в том, что цвет пикселя зависит тем или иным образом от его координат на экране, а изображение рисунка как бы накладывается сверху на "фон" (позиции 2—4 на рис. 3). Были условно выделены три вида раскрашивания — секторное 2 (отдельные секторы цвета), градиентное 3 (цвета плавно меняются от строки к строке или от столбца к столбцу экрана) и пиксельное ассорти 4 (отдельные группы пикселей псевдослучайным об-



Рис. 3

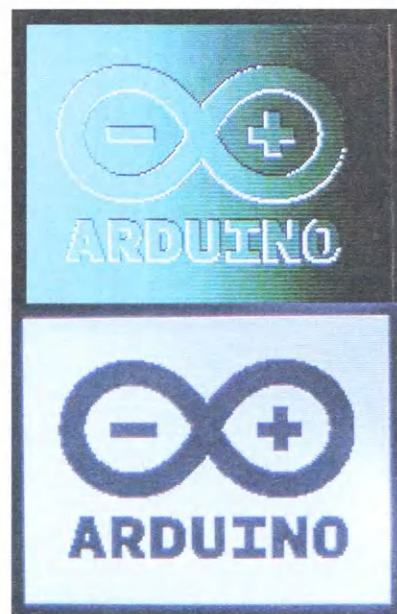


Рис. 7

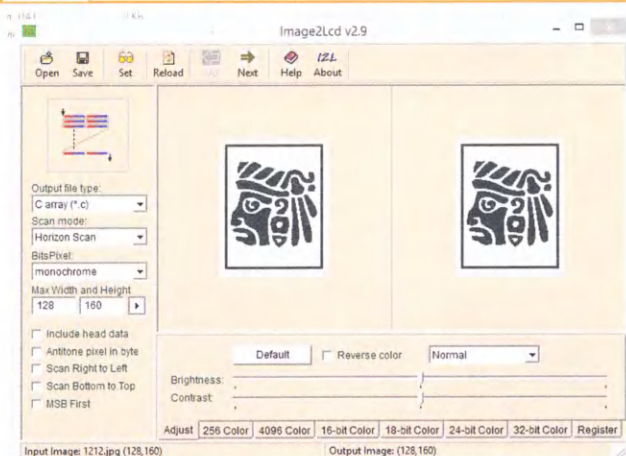


Рис. 4

разом окрашиваются). Следует заметить, что конвертирование картинки (рис. 4) с правильно выставленными настройками для данного экрана даёт всего бит информации о пикселе рисунка, деля его на фоновую часть и часть изображения. Это тоже можно использовать при варьировании раскрасок изображения (рис. 5, позиции 1—3). Так можно раскрашивать изображение 1, изображение и его фон 2 или же только фон 3. Частный пример такого подхода реализован в скетче *raskraska*.

Более сложный принцип, в котором само изображение задаёт цвет пикселя на экране, представлен на рис. 5 позиции 4—6. Программа микроконтроллера по массиву данных картинки самостоятельно выделяет контур изображения, добавляя возможность его раскраски. Этот вариант был реализован в более универсальном виде (скетч *kontur*), где к аргументам функции вывода рисунка добавлен выбор цветов конту-

ра. Вариант 4 демонстрирует изображение контура, 5 — контура и рисунка, 6 — двухцветного контура и рисунка.



Рис. 5

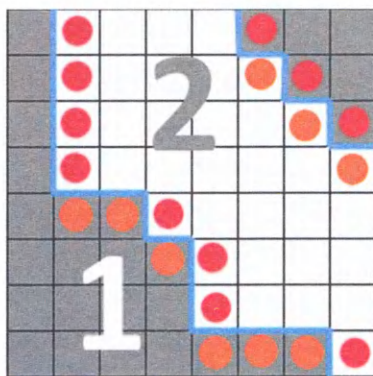


Рис. 6

Работу алгоритма выделения контура поясняет рис. 6. Условно биты данных массива картинки представлены квадратами: серые — нули, белые — единицы. Алгоритм фиксирует переходы значений (голубая линия) и раскрашивает пиксели экрана (красные и оранжевые кружки) справа от перехода — красные по строке, и ниже — оранжевые по столбцу. Так создаётся цветное выделение граничного контура. Программно можно отличать переход с 0 на 1 и, наоборот, с 1 на 0, тем самым делая контур двухцветным.

Используя два цвета контура и градиентную раскраску, можно добиться



Рис. 8

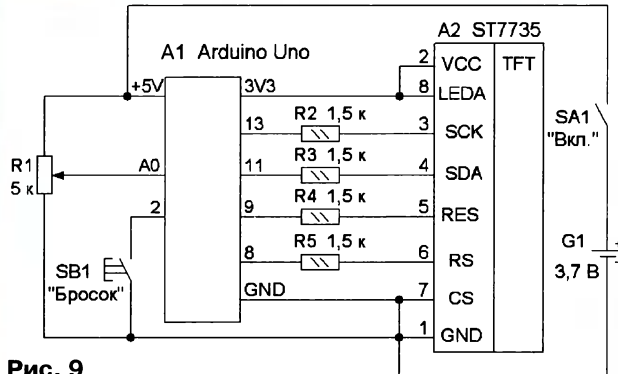


Рис. 9

имитации рельефа (рис. 7, сверху) изображения, делая его из плоского (внизу) объёмным (скетч relbef). Контур левого нижнего плана выбран белым, правого верхнего — чёрным. Цвет фона убывает по яркости слева направо, также (с небольшой разницей) убывает яркость цвета изображения. Такой приём удобно использовать при создании заставок или логотипов конструкций.

Практической иллюстрацией к теме статьи является игра (рис. 8), представляющая собой комплект виртуальных кубиков. Схема устройства приведена на рис. 9. Её отличие от экспериментального устройства состоит в использовании автономного источника питания — аккумулятора от сотового телефона. Также частично удалены резисторы из делителей напряжения. Управление набором кубиков осуществляется с помощью кнопки SB1 и переменного резистора R1. Нажатие на кнопку имитирует бросок-перекатывание выбранных кубиков. При вращении оси переменного резистора происходит выбор кубиков, участвующих в предстоящем броске. Активные кубики имеют красно-жёлтый градиент цвета, а выбранные неподвижные кубики — зелено-голубое сочетание цветов. Этот вариант набора имеет три сменных экрана: заставку с названием игры, рабочий экран, где изображены кубики, и экран с краткой инструкцией по пользованию.

Ещё один, более сложный способ раскрашивания иллюстрирует рис. 10. Исходное чёрно-белое изображение копируется два или более раз в зависимости от желаемого числа цветов в

палитре. Два изображения позволяют использовать четыре цвета раскрашивания, три — восемь цветов, четыре — 16 и т. д. Такой подход позволяет, например, хранить данные о цвете

пикселя картинки всего в трёх битах для восьми цветов и в пяти битах — для 32 цветов. Изображение 1 на рис. 10 состоит из трёх составляющих красного, зелёного и синего цветов, а также их сочетаний — жёлтого, сиреневого, голубого и белого. К примеру, чёрный элемент, присутствующий только на верхнем изображении на дисплее, будет красным, на верхнем и среднем окрасится в жёлтый цвет. Поясняет сказанное изображение 2 на рис. 10 (скетч bit\_3). Такой способ требует повышен-



Рис. 10

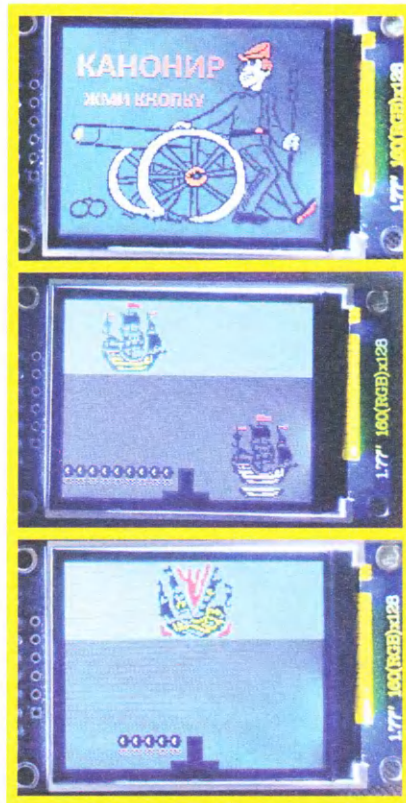


Рис. 11

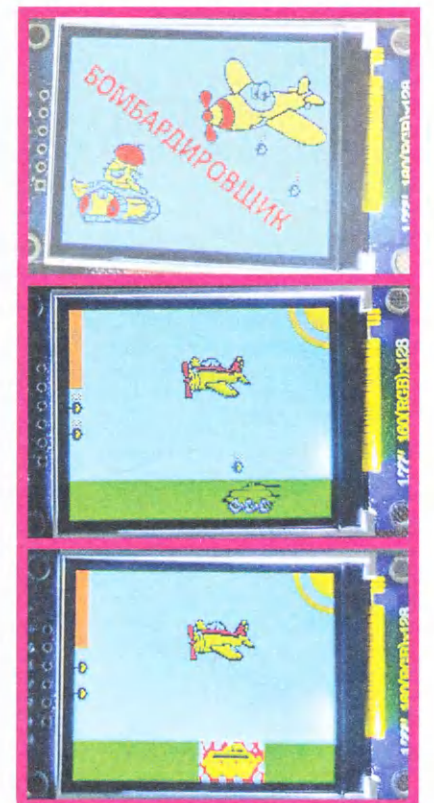


Рис. 12

исходного изображения увеличивается на экране в размере в два раза. Картинка становится увеличенной (скетч bit\_0.25). То есть экранный пиксель как бы хранится в четверти бита информации. Из недостатков этого способа следует отметить грубое пиксельное отображение границ раскрашенных областей.

Для практической проверки приёмов раскрашивания были разработаны две игры — "Канонир" (рис. 11) и "Бомбардировщик" (рис. 12). Схема игру-

шек показана на рис. 9, резистор R1 можно исключить. Основная задача играющего — поразить мишень, это силуэт корабля — с помощью пушки в первой игре, и разбомбить танк во второй. Стрельба и бомбометание производятся с помощью нажатия на кнопку SB1. Игрок должен подгадать момент нажатия на кнопку. Игры имеют простые картинки-заставки, визуальные счётчики расхода боеприпасов, подвижные мишени. При их создании использовалось четырёхцветное рас-

крашивание картинок-спрайтов размерами 48x48 пикселей и менее. Смещение при анимации составляло один, два пикселя на кадр. Частота обновления кадров — около десяти в секунду.

Автор надеется на интерес читателей к этой теме и её продолжение.

**От редакции.** На нашем FTP-сервере по адресу <http://ftp.radio.ru/pub/2023/04/izobr.zip> находятся материалы проекта и видеоролики, иллюстрирующие работу устройств.

# Простые светозвуковые сигнализаторы

И. НЕЧАЕВ, г. Москва

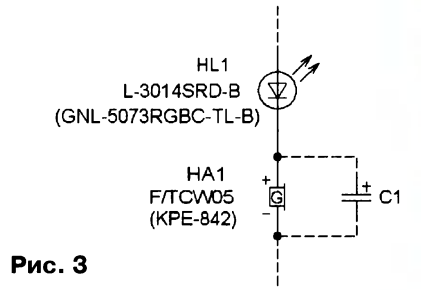
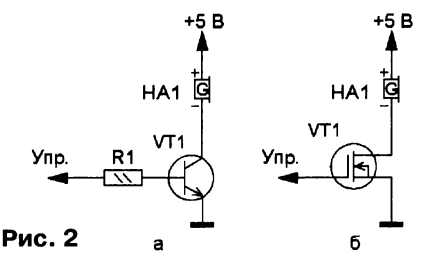
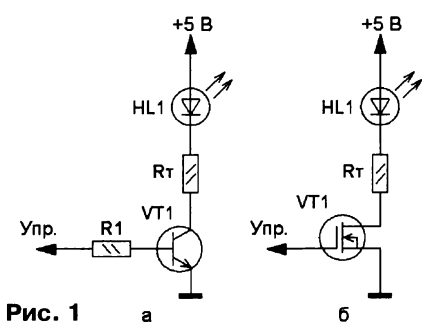
В радиоловительских устройствах и приборах широко применяются световые и/или акустические сигнализаторы, оповещающие о наступлении различных событий, например, перегрузки по току, КЗ, превышении напряжения, повышении/понижении температуры или влажности, окончании времени выдержки, нарушении контакта и т. д., и т. п. В качестве световых сигнализаторов обычно используют светодиоды, а звуковых — акустические излучатели, причём часто со встроенным генератором, что упрощает всю конструкцию.

Для подачи питающего напряжения на сигнализаторы используют мало-мощные биполярные (рис. 1,а), полевые (рис. 1,б) транзисторы или подают напряжение непосредственно с выходов микросхем: ОУ, компараторов, мик-

роконтроллеров (МК), логических элементов и т. д. (рис. 1,в, рис. 1,г). Для питания светодиода часто обязательным является токоограничивающий резистор R<sub>T</sub> (рис. 1,а), с помощью которого можно изменять яркость его свечения. Питание акустических сигнализаторов можно организовать аналогичным образом (рис. 2,а—рис. 2,г).

Любой сигнализатор станет более заметным, если его сигнал будет прерывистым. Если сигнализатор питается от МК, сделать прерывистый режим относительно просто за счёт соответствующей управляющей программы. В более простых устройствах в качестве светового сигнализатора можно применить мигающий светодиод, а для звукового сигнализатора потребуется узел, реализующий прерывистое пита-

Ещё более заметные сигналы будет подавать комбинированный светозвуковой сигнализатор, но желательно, чтобы он был как можно проще в реализации. Этого можно добиться, если объединить мигающий светодиод и акустический излучатель с встроенным генератором [1]. Самый простой вариант — включить их последовательно (рис. 3). Здесь активную функцию выполняет светодиод, поскольку при изменении через него тока будет изменяться напряжение на акустическом излучателе, а значит, и громкость сигнала. Были испытаны одноцветные мигающие светодиоды, у которых яркость изменяется скачком, а также трёхцветные, у которых цвет изменяется не плавно, скачком. В таком светозвуковом сигнализаторе были успешно испытаны и другие, как одноцветные, так и трёхцветные мигающие светодиоды неизвестного типа (по пате). При использовании одноцветного мигающего светодиода громкость изменяется скачком. В некоторых случаях параллельно акустическому излучателю



целесообразно подключить конденсатор C1 ёмкостью несколько микрофарад, который подбирают экспериментально. Этот конденсатор обеспечивает более чёткий запуск генератора и более громкий сигнал.

У трёхцветного мигающего светодиода L-5073RGBС-TL-B [2] попеременно меняются режимы быстрого и медленного изменения цвета. При этом изменение яркости осуществляется за счёт ШИ-регулирования на частоте 670...680 Гц. Это означает, что через акустический излучатель будет прете-

вать ток с этой частотой. Такая ситуация позволяет применить акустический излучатель без встроенного генератора, но излучатель должен быть обязательно электромагнитным (рис. 4), чтобы через него протекал постоянный ток. Такой сигнализатор работает следующим образом. При быстром изменении цвета раздаются щелчки, а при плавном

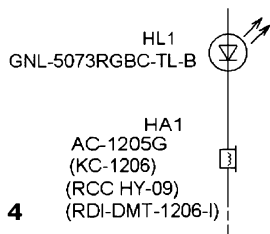


Рис. 4

изменении яркости — звуковой сигнал. Здесь можно использовать электромагнитные излучатели с сопротивлением 40...150 Ом, причём следует учесть, что большинство из них полярные, т. е. при их подключении следует соблюдать полярность. Если излучатель не имеет маркировки, электромагнитный нетрудно отличить от пьезоэлектрического с помощью магнита, к которому он притягивается.

Ещё одним светодиодом, у которого плавно изменяется яркость свечения, причём практически случайным образом, является светодиод, имитирующий горение свечи, или так называемый flame-светодиод. Он, как правило, оранжевого свечения в прозрачном

бесцветном или оранжевом пластмассовом корпусе. В таком светодиоде встроенная микросхема изменяет яркость свечения светодиодного кристалла за счёт ШИ-регулирующего на частоте около 230 Гц.

Приобрести такие светодиоды можно отдельно, но они часто используются в малогабаритных недорогих имитато-



Рис. 5

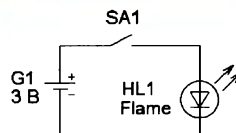


Рис. 6

рах горящей свечи (рис. 5). Схема такой свечи очень проста и показана на рис. 6. Если включить последовательно с таким светодиодом электромагнитный акустический излучатель по анало-



Рис. 7

гии с рис. 4, при подаче питающего напряжения будет звучать непрерывный сигнал с изменяющейся громкостью. Если встроить такой звуковой излучатель в корпус свечи (рис. 7), то она станет "поющей", хотя сигнал будет не совсем музыкальный.

В этих светозвуковых сигнализаторах при напряжении питания 5 В желательно использовать акустические излучатели с номинальным напряжением питания не более 6 В, но могут быть работоспособны и излучатели с большим номинальным напряжением. При напряжении питания 12 В светодиоды в некоторых случаях могут перегружаться, поэтому потребуется установка токоограничивающего резистора.

## ЛИТЕРАТУРА

1. Нечаев И. Сигнализатор остановки вентилятора. — Радио, 2022, № 12, с. 56, 57.
2. Светодиод GNL-5073RGBC-TL-B. — URL: <https://www.chipdip.ru/product/8004660012> (21.01.23).

## Ответы на викторину

### "Arduino: аппаратная часть-2"

("Радио", 2023, № 3, с. 63, 64)

Р. СЕРГЕЕНКО, г. Гомель, Беларусь

1. Ответ — 1. Микросхема U7 — это генератор тактового сигнала

для микроконтроллера (МК) U1 с частотой 12 МГц, габаритными размера-

ми 1,6×1,2 мм и скважностью импульсов, близкой к меандру. Схема включения — стандартная, но внутри генератора может находиться как обычный кварцевый, так и микроэлектромеханический (МЭМС) резонатор [1].

Генераторы с МЭМС-резонаторами (к которым относится и микросхема U7 DSC6111 фирмы Microchip) имеют сверхмалые размеры, низкую стоимость и достаточно высокие технические характеристики (табл. 1).

Частотозадающим элементом в генераторах с технологией МЭМС (англ. MEMS) служит, для простоты понимания, микроминиатюрная поли-

Таблица 1

Параметры	Генератор кварцевый CFPS-55	Генератор МЭМС DSC61xx
Частота, МГц	0,75...50	0,002...100
Напряжение питания, В	2,85...3,15	1,7...3,6
Ток потребления, мА	5,5...7,5	3
Старение, ppm	±3	±1
ТКЧ, ppm	±30...±100	±25...±50
Размеры, мм	2×2,5×0,9	1,2×1,6×0,8
Фирма-изготовитель	IQD	Microchip



Рис. 1



кристаллическая кремниевая балка, которая колеблется в электрическом поле на частоте своего механического резонанса. МЭМС-резонаторы изготавливаются по технологии, совместимой с электронными КМОП-компонентами, что удешевляет производство.

**2. Ответ — 0.** Перемычки SJ1, SJ2, SJ4 относятся к конструктивным. Судя по расшифровке сокращения SJ (Solder Jumper) — это короткозамыкающие запаиваемые перемычки. Две из них — SJ1, SJ4 — находятся на нижней стороне платы Arduino Nano RP2040 Connect. Они выполнены в виде двух близко расположенных площадок, между которыми имеется (SJ4) или отсутствует (SJ1) печатный проводник.

Перемычка SJ2 — особенная. Она размещается на верхней стороне платы, где устанавливаются все без исключения радиоэлементы модуля Arduino. А раз так, то вместо печатного проводника замыкание сделано с помощью SMD-резистора, который легче снимать паяльником.

Коммутирующим элементом служит резистор CRCW02010000Z0ED фирмы Vishay сопротивлением 0 Ом типоразмера 0603 (рис. 1). К сожалению, он не показан на рассматриваемой электрической схеме, что затрудняет понимание принципа работы.

*Интересный нюанс* — на схеме изображены линии бокового "обхвата" перемычки SJ2, которые повторяют топологию проводников на печатной плате. Сделано это, скорее всего, для удобства заливки контактных площадок каплей припоя после удаления резистора.

**3. Ответ — 1.** Сокращение TP (Test Point) относится к тестовым контактным площадкам. В рассматриваемой схеме они предназначены для программирования 32-разрядного МК ATSAM21G18A фирмы Microchip на заводе-изготовителе через интерфейс SWD, о чём говорят названия сигналов SWDIO и SWDCLK.

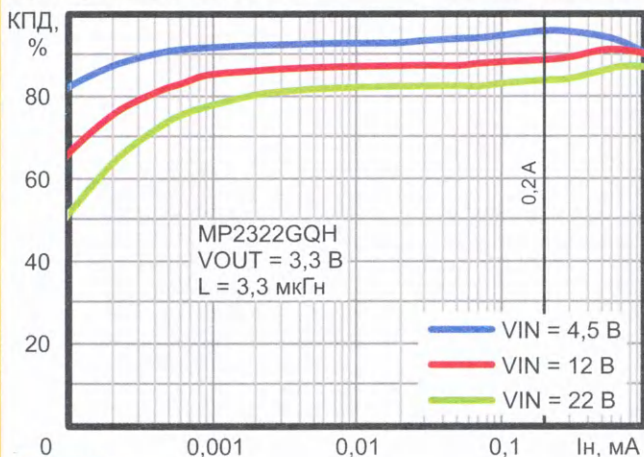


Рис. 2

Окружностями на электрических схемах принято обозначать контакты разборного соединения. Действительно, соединение с заводским программатором происходит через иглы щупов технологического стенда. На поверхности площадок TP, если приглядеться, можно заметить следы проколов. Следовательно, соединение разборное. Налицо тот редкий случай, когда УГО элемента на зарубежной схеме совпадает по назначению с ГОСТ 2.755-87.

**4. Ответ — 1.** На транзисторе Q1-1 и резисторах R16, R17 выполнен стандартный двунаправленный преобразователь уровней 3,3/5 В [2].

Если затвор транзистора Q1-1 подключить вместо цепи +3V3 к цепи +5V, то при любом напряжении сигнала TX\_D11 в пределах 0...3,3 В транзистор будет постоянно открыт (его напряжение включения 0,8...1,5 В), значит, выполнять свои функции преобразователь уровней не сможет.

**5. Ответ — 0.** Микросхема U6 — MP2322 фирмы MPS — это импульсный понижающий DC/DC-преобразователь в корпусе размерами 1,5×2 мм (без учёта внешних элементов). При входном напряжении VIN 4...20 В на выходе формируется стабильное напряжение 3,3 В при токе нагрузки до 1 А.

В вопросе викторины рассматриваются два варианта подачи питания VIN — от сетевых вилок с выходными постоянными напряжениями 5 и 12 В. Так как обе сетевые вилки по условиям задачи имеют одинаковый КПД, экономичность будет определяться параметрами DC/DC-преобразователя.

На рис. 2 показана зависимость КПД преобразователя от тока нагрузки [3]. Поскольку кривая на графике для входного напряжения 5 В будет практически такая же, как и для 4,5 В, то можно сделать вывод — при токе 0,2 А экономичность будет выше, когда на вход VIN подаётся напряжение 5 В, а не 12 В.

**6. Ответ — 0.** Модуль Arduino Nano RP2040 Connect

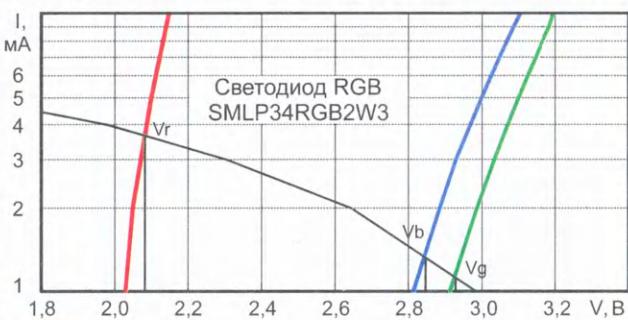


Рис. 3

имеет в своём составе два МК. Первый из них (основной) RP2040 — это 32-разрядный двухъядерный ARM Cortex-M0+ с тактовой частотой 133 МГц, применяемый в микрокомпьютерах Raspberry Pi Pico. Второй (вспомогательный) 32-разрядный МК находится внутри интерфейсного чипа NINA-W102, работает на частоте 240 МГц и содержит два ядра с архитектурой Xtensa LX6.

МК RP2040 имеет четыре канала 12-разрядного АЦП. Однако, согласно стандарту Arduino, доступными должны быть восемь входов АЦП, через которые можно оцифровывать амплитуду сигналов. Как следствие, недостающие четыре канала АЦП переподключаются ко второму МК, находящемуся внутри чипа NINA-W102.

Такое техническое решение имеет плюсы и минусы. С одной стороны, соблюдается совместимость с программами Arduino в части восьмиканального АЦП. С другой стороны, входы A4—A7 не всегда доступны для функций АЦП и ШИМ при работе, например, с интерфейсом Bluetooth, что надо учитывать на практике.

**7. Ответ — 0.** Трёхцветный светодиод DL3 подключается к цифровым выходам МК U2A через токоограничивающие резисторы R13—R15. Если выставить лог. 0 на всех трёх выходах МК, то свечение DL3 будет близким к одному из оттенков белого.

Чтобы рассчитать токи через излучатели R, G, B, нужно построить нагрузочную прямую на вольт-амперной характеристике (ВАХ) светодиода SMLP34RGB [4]. Прямая строится по двум точкам. В первой точке А предполагается, что излучатель светодиода замкнут накоротко, напряжение на нём 0 В, протекающий ток  $I = V_{CC}/R_{13} = 3,3/0,33 = 10$  мА (сопротивление в килоомах). Вторая точка В строится в предположении, что излучатель светодиода в обрыве, напряжение на нём — 3,3 В, ток — 0 мА. По двум точкам составляется уравнение прямой:  $x = 3,3 - 0,33 \cdot y$ , где  $x$  — вольты,  $y$  — миллиамперы.

Однако точки А и В находятся далеко за пределами графика ВАХ свето-

диода [4]. Более того, график выполнен в полулогарифмическом масштабе, из-за чего нагрузочная прямая превращается в параболическую кривую (рис. 3), которая строится по точкам решения уравнения согласно табл. 2. Резисторы R13—R15 имеют равные сопротивления, значит, все три линии совмещаются друг с другом.

Таблица 2

I, mA	0	1	2	3	4	5
V, В	3,3	2,97	2,64	2,31	1,98	1,65

Падение напряжения на излучателях определяется в точках пересечения нагрузочной кривой и ВАХ:  $V_r = 2,08$  В;  $V_b = 2,84$  В;  $V_g = 2,93$  В. Далее по закону Ома рассчитываются токи через излучатели:  $I_r = (V_{CC} - V_r)/R15 = (3,3 - 2,08)/0,33 = 3,7$  mA;  $I_b = (V_{CC} - V_b)/R13 = (3,3 - 2,84)/0,33 = 1,4$  mA;  $I_g = (V_{CC} - V_g)/R14 = (3,3 - 2,93)/0,33 = 1,1$  mA. Точность расчёта для практики достаточная, поскольку погрешность, вызванная кусочно-линейной аппроксимацией, невелика.

*Примечание.* УГО светодиода DL3 выполнено крайне неудачно. Мало того, что используются УГО обычных диодов, так ещё и отсутствует нумерация выводов корпуса: 1 — общий анод, 2 — R, 3 — B, 4 — G.

**8. Ответ — 1.** Микросхема U3 LSM6DSOX фирмы STM содержит цифровые датчики акселерометра и гироскопа. Корпус — 14-выводной с габаритными размерами 2,5×3 мм.

В микросхеме U3, согласно её справочным данным, имеются два вывода общего провода, обозначение которых одинаковое — GND. Физически они размещаются друг возле друга, специальных рекомендаций по трассировке печатных проводников для них нет.

Следовательно, не было необходимости на схеме применять разные наименования выводов GND6, GND7 (по номерам контактов 6, 7 микросхемы). В подобных случаях лучше "не изобретать велосипед", а придерживаться названий, рекомендованных фирмой-изготовителем.

**9. Ответ — 0.** Микросхема U2 LSM9DS1 фирмы STM содержит цифровые датчики акселерометра, гироскопа и магнитометра. Корпус — 24-выводной с габаритными размерами 3,5×3 мм.

Автор схемы модуля Arduino Nano 33 BLE Sense решил сэкономить место и ввёл нестандартные обозначения для закороченных выводов микросхемы U2, в частности, для RES — 14\*5, для VDD — 22\*2, для GND — 19\*2, для VDDIO — 1\*2.

Разгадка шарады простая. Первое из чисел указывает на номер вывода, с которого следует начинать отсчёт вверх на указанное вторым числом раз. То есть выводы RES имеют номера 14, 15, 16, 17, 18; VDD — 22, 23; GND — 19, 20.

А что делать с выводами VDDIO, ведь номер 2 уже занят сигналом SCL? Здесь вступает в силу остаточный принцип, согласно которому ищется последний незадействованный в УГО вывод, и им оказался номер 3. Итак, выводы VDDIO имеют номера 1 и 3 (рис. 4).

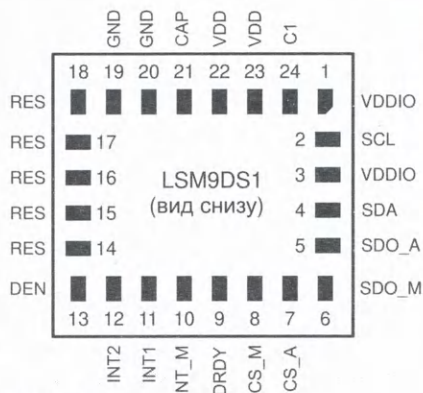


Рис. 4

Приведённый на схеме способ группового обозначения контактов хоть и экономит место, но рекомендовать его в качестве стандарта нельзя.

**10. Ответ — 1.** Микросхема U1 ATSAM21G18A фирмы Microchip — это 32-разрядный МК, который, кроме всего прочего, обеспечивает связь с компьютером через разъём J1 micro-USB.

Протокол USB предусматривает передачу информации с помощью дифференциальной пары сигналов D+, D-, что повышает помехоустойчивость. Лог. 1 передаётся, если напряжение в линии D+ по крайней мере на 200 мВ больше, чем в линии D-. Для уровня лог. 0, наоборот, напряжение в линии D- должно быть на 200 мВ больше, чем в линии D+.

Графические знаки противофазных импульсов на линиях D+, D- обозначают дифференциальную пару. Нанести такие рисунки на схему не обязательно, это вспомогательная информация.

**11. Ответ — 0.** Разъём J2 расчитан на подключение внешней антенны 2,4 ГГц для беспроводных сетей Wi-Fi и Bluetooth. Место для него в плате предусмотрено, однако физически распаять нельзя — мешает антенна чипа U2A NINA-W102 (рис. 5).

Как известно, семейство чипов NINA-W10x фирмы u-blox содержит три разновидности: NINA-W101 (без антенны), NINA-W102 (с встроенной "металлической" антенной), NINA-W106 (с встроенной "печатной" антенной). Технические параметры у них одинаковые, посадочные места для пайки выводов совпадают. Отличаются они габаритными размерами, для версий с антенной — 10×14 мм, без антенны — 10×10,6 мм.



Рис. 5

Если на место U2A запаять чип NINA-W101, появится возможность подключить внешнюю антенну к разъёму J2. Это важно, когда корпус устройства, в котором размещается модуль Arduino Nano RP2040 Connect, металлический или имеет экранирующее покрытие.

**12. Ответ — 1.** В модуле Arduino Nano Every применяется двухпроцессорная система, состоящая из 8-разрядного AVR-контроллера U1 и 32-разрядного МК U2A. И первый, и второй МК предварительно прошиваются на заводе-изготовителе через разъём J2. Прошивки называются "фирменными" (Firmware) и обеспечивают обмен данными в системе между двумя МК, а также запуск начального загрузчика Bootloader.

Скетчи Arduino загружаются через интерфейс USB и размещаются в памяти программ МК поверх Firmware, не конфликтуя с ним. Отладка скетчей производится через среду Arduino IDE, разъём J2 при этом не используется.

## ЛИТЕРАТУРА

1. Нечаева Н. Радиочастотные элементы на основе компонентов микросистемной техники. — Радио, 2012, № 12, с. 10, 11.
2. Двухнаправленный преобразователь уровня для шины I<sup>2</sup>C и других систем. — URL: <http://www.gaw.ru/html/cgi/txt/publ/interface/97055.htm> (10.01.23).
3. MP2322. — URL: <https://datasheetspdf.com/pdf-file/1471664/MPS/MP2322/1> (10.01.23).
4. SMLP34RGB Series. — URL: <https://www.mouser.com/datasheet/2/348/smlp34rgb-e-1139142.pdf> (10.01.23).

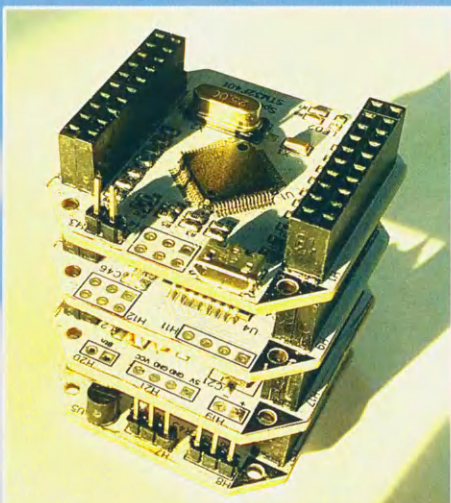
# В тропосфере — Sporadic

Денис ЛЕВЕНТ (школьник, 17 лет);  
Эльдар ГАСАНОВ (школьник, 16 лет);  
Владислав КАСТОРНОЙ (школьник, 17 лет)

(см. статью на с. 53)



Команда "Sporadic-S", занявшая второе место на 11-ом чемпионате России по спутникостроению "Воздушно-инженерная школа" в 2022 г. Слева направо: Денис Давыдов, Владислав Касторной, Эльдар Гасанов, Денис Левент и руководитель проекта "Воздушно-инженерная школа" Радченко Владимир Вячеславович.



Модули тропосферного аппарата в сборе.



Макет лётного образца в сборе.



Поддерживаемые  
ОС



# Dr.Web Security Space

## защитит ваш цифровой МИР



### Защита от хищений средств

От банковских троянцев, клавиатурных шпионов, хакерских атак во время сессии онлайн-банкинга



### Защита от мошенников

От фишинговых и мошеннических сайтов, сайтов с вредоносным ПО



### Защита от уязвимостей программ

От эксплойтов, используемых киберпреступниками для проникновений через ошибки в популярных приложениях



### Защита данных и информации

От удаления, порчи, шифрования и похищения



### Защита от захвата устройства и слежки

Блокировка камеры, микрофона, съемных устройств



### Защита детей

Родительский контроль

Техподдержка  
компании  
«Доктор Веб»:  
<https://support.drweb.ru>

Сайты компании  
«Доктор Веб»  
в социальных сетях:  
[https://www.drweb.ru/  
user/social](https://www.drweb.ru/user/social)



Сайты компании  
«Доктор Веб»:  
<https://антивирус.рф>  
<https://drweb.ru>



© ООО «Доктор Веб», 2021  
125040, Россия, Москва, 3-я улица Ямского поля, вл. 2, корп. 12а  
Тел.: +7 495 789-45-87 (многоканальный)  
факс: +7 495 789-45-97

