

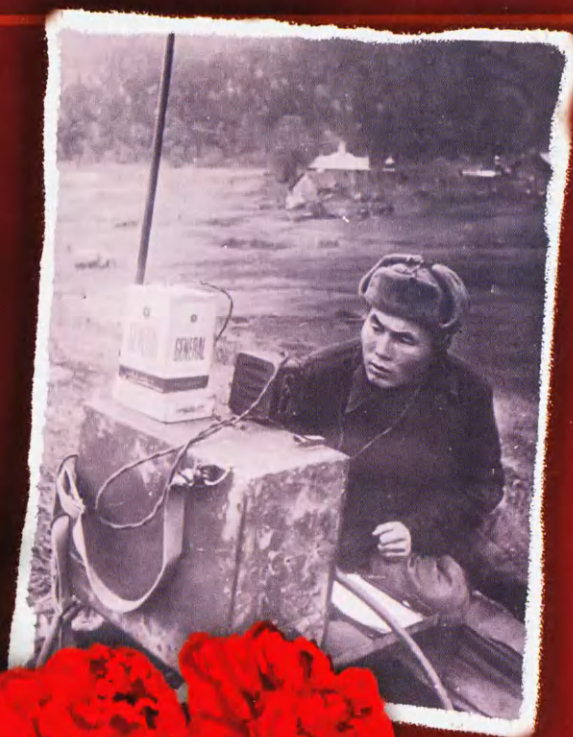
5 • 2023

РАДИО

АУДИО • ВИДЕО • СВЯЗЬ • ЭЛЕКТРОНИКА • КОМПЬЮТЕРЫ

7 мая — ДЕНЬ РАДИО

9 мая — ДЕНЬ ПОБЕДЫ



- Тестер симисторов
- Звучит карбид кремния
- Гибридный фонокорректор
- Доработка сварочного аппарата

...и ещё 10 конструкций



5
2023

Александр Пашков: жизнь, отданная радио

Воспоминания-зарисовки глазами одноклассников об А. С. Пашкове, UA90A

Борис БРАГИН (RW90), г. Новосибирск

(см. статью на с. 47)



Александр Пашков — радиоспортсмен наивысшей квалификации, руководитель Новосибирского радилюбительского движения.

Это рассказ о Пашкове Александре Степановиче, нашем однокласснике, обладателе, по сути, одного из самых больших списков мировых наград и званий в радиоспорте, которые нам в этой публикации будет трудно перечислить. "Мы тут посоветовались, и решили...", что обнародованию некоторых моментов своей автобиографии, пусть даже отчасти и несколько личных, он был бы не против, и что это будет даже полезно для сохранения истории радиолубительства Сибири. И пусть для радилюбительского сообщества на территории не только Новосибирской области, но и всего мира это — UA90A, Alex, или, в последние годы, уважительно, среди своих, Степаныч — признанный авторитет, радиомаэстро, определённая величина в мировом КВ-спорте. Но для нас, его одноклассников, он остаётся тем же своим, простым Санькой, с его школьным "погонялом" ПашеЕка (здесь — смайлик с доброй улыбкой)...



Спортивный характер с самого детства. Саша Пашков на соревнованиях по шахматам. Около 1970 г.



Спортивная КВ-ретроспектива UA90A, 1970—2010 гг.



Участники почётного школьного караула у вечного огня Мемориала памяти погибшим сибирякам в Великой Отечественной войне.



Постройка "двойного квадрата" во дворе детского клуба "Искорка", коллектива UK90BK, 1973 г.

Всемирный день радиоловителя

Евгений СУХОВЕРХОВ (UA3AJT/RK3F), г. Москва



Выступает ведущий тожественного мероприятия Евгений Васильевич Суховерхов (UA3AJT / RK3F).



На церемонии гашения почтовых открыток, посвящённых Э. Т. Кренкелю, слева направо: Сомов Анатолий Викторович (руководитель подразделения № 6 колледжа связи), Суховерхов Евгений Васильевич (UA3AJT/RK3F), Сушков Валерий Иванович (RM0L), Кренкель Теодор Эрнстович, Смирнов Сергей Викторович (председатель Союза радиоловителей Вооружённых сил России, RK3DJ).

18 апреля Центральный музей радиоловителей им. Э. Т. Кренкеля, совместно с администрацией колледжа, организовал праздничное мероприятие, посвящённое "Всемирному дню радиоловителя", которое прошло в конференц-зале колледжа связи по адресу: Рязанский проспект, д. 8.

Международный союз радиоловителей был основан 18 апреля 1925 г. в Париже, и в этот день ежегодно радиоловители всего мира отмечают свои успехи и достижения. Членами этой организации сегодня являются радиоловители из более чем ста пятидесяти стран мира. "Союз радиоловителей России" стал отмечать эту дату с 1994 г.

Радиоловитель, путешественник, главный почтмейстер Международного сообщества филатуризма Валерий Сушков (RM0L) из г. Владивостока вручил медали, посвящённые Э. Т. Кренкелю, сыну Кренкеля — Теодору Эрнстовичу Кренкелю, Центральному музею радиоловителей и редакции журнала "Радио". Он провёл церемонию гашения почтовых открыток, посвящённых Э. Т. Кренкелю. Был продемонстрирован видеоролик о радиоловителях, смонтированный из материала фильма Валерия Сушкова "Невероятные приключения почтмейстера".

На мероприятии в минуту памяти вспомнили известных и активных радиоловителей, которых уже с нами нет: Гаухмана, Лабутина, Казанского, Сушанского, Киселя, Чулкова, Лаповка и других, которые оставили свой заметный след в поддержке и развитии радиоловительства.

Заслушали выступление представителей некоторых радиоловительских обществ, ведущий кратко рассказал о Центральном музее радиоловителей им. Э. Т. Кренкеля, где сохранена память о Центральном радиоклубе СССР и России — штабе радиоловителей. Было подчёркнуто, что главной темой единственного в России такого музея является сохранение истории появления и развития радиоловительства, участие в развитии РАДИО в нашей стране.

Почтовая открытка, посвящённая Э. Т. Кренкелю.



НАУКА И ТЕХНИКА 4	E. СУХОВЕРХОВ. Всемирный день радиолюбителя 1
РАДИОПРИЁМ 13	A. ГОЛЫШКО. MWC'2023: мир, управляемый данными 4 B. СЕРОПЕГИН. Введение в цифровую обработку сигналов 8
ЗВУКОТЕХНИКА 15	V. ШЕПТУХИН. Новости вещания 13
ИСТОЧНИКИ ПИТАНИЯ 29	D. ПАНКРАТЬЕВ. Звучит карбид кремния 15 B. ФЕДОСОВ. Гибридный малозумящий фонокорректор 26 П. АЛАЛУЕВ. Уменьшение помех в межблочных аудиокабелях. 28 B. БАРИНОВ. АС на динамических головках Visaton 28
РАДИОЛЮБИТЕЛЮ-КОНСТРУКТОРУ 31	V. КРАВЦОВ. Приставка к блоку питания для зарядки батареи свинцовых аккумуляторов 29
РАДИОЛЮБИТЕЛЬСКАЯ ТЕХНОЛОГИЯ 33	И. НЕЧАЕВ. Применение симисторных оптронов с целью контроля прохождения сетевого напряжения через ноль. 31
ЭЛЕКТРОНИКА ЗА РУЛЁМ 34	V. КИБА. Модернизация аппарата для контактной сварки. 33
ПРИКЛАДНАЯ ЭЛЕКТРОНИКА 36	V. СУРОВ. Простой счётчик моточасов автомобиля 34
"РАДИО" — О СВЯЗИ 41	B. ДЕМЧЕНКО. Устройство задержки включения холодильника 36 C. БИРЮКОВ. Ремонт холодильника 37
"РАДИО" — НАЧИНАЮЩИМ 49	Г. ЧЛИЯНЦ. Из истории создания телевидения 41 Л. КЛЭРИ. MFJ-419 CW ELMER 44 YL-OM CONTEST 2023 — итоги 45 B. БРАГИН. Александр Пашков: жизнь, отданная радио. Воспоминания-зарисовки глазами одноклассников об А. С. Пашкове, UA9OA 47
	A. САМОХВАЛОВ, М. ЯКИН, X. КОНДРАШКОВ. Студенческий тропосферный аппарат Sporadic 49 И. НЕЧАЕВ. Устройство для проверки тиристоров, симисторов, оптронов ... и не только. 56 Д. МАМИЧЕВ. Игра "Бомбардировщик" на Arduino Uno и TFT-дисплее 1.8" 160x128. 61 P. СЕРГЕЕНКО. Викторина "Arduino: аппаратная часть-3" 63

НА КНИЖНОЙ ПОЛКЕ (с. 7, 40).

ДОСКА РЕКЛАМНЫХ ОБЪЯВЛЕНИЙ (с. 3, 4, 27, 48, 4-я с. обложки).

На нашей обложке. Командир Н-ской дивизии генерал-майор Смирнов по радио даёт указания командирам подразделений. У рации — нач. рации старшина А. Витько. 1944 г. Фото Архипова (слева). Рядовой Дандинциренов у Карпатских гор. 4-й Украинский фронт. 1944 г. (справа).
Фотографии из архива журнала "Радио".

**ЧИТАЙТЕ
В СЛЕДУЮЩЕМ
НОМЕРЕ:**

**МИЛЛИОММЕТР
ПРОВЕРЯЕМ USB-ПОРТЫ
УПРАВЛЯЕМ ВОДЯНЫМ НАСОСОМ
ДОРАБОТКА ПРИЁМНИКОВ "ОКЕАН"**

ЖУРНАЛ

РАДИО

АУДИО • ВИДЕО • СВЯЗЬ • ЭЛЕКТРОНИКА • КОМПЬЮТЕРЫ

Получатель АНО "Редакция журнала "Радио"
ИНН 7708187140, р/с 40703810538090108833
в ПАО Сбербанк г. Москва, КПП 770801001,
К/с 30101810400000000225, БИК 044525225

Стоимость подписки на 2-ое полугодие НЕ ИЗМЕНИЛАСЬ

Год выпуска	Номер журнала	Стоимость одного номера в редакции	Стоимость одного номера с пересылкой	
			В Россию	В остальные страны
2021	11—12	395 руб.	490 руб.	800 руб.
2022	1—12	430 руб.	530 руб.	840 руб.
2023	2—12	470 руб.	570 руб.	880 руб.

Цена одного номера журнала в 2023 году (с 2-го по 12-й номер) при покупке в редакции по БЕЗНАЛИЧНОЙ оплате — **470 руб.**

Стоимость полугодовой подписки с рассылкой из редакции (адресная рассылка) для индивидуальных подписчиков России — 3240 руб., для индивидуальных подписчиков из стран зарубежья — 4800 руб.

Стоимость для юридических лиц России — 3840 руб., для юридических лиц из стран зарубежья — 5280 руб.

При оплате физическими лицами подписки через банк ПАО "Сбербанк" (мобильное интернет-приложение "Сбербанк", через интернет-сайт "Сбербанк онлайн", терминалы самообслуживания банка "Сбербанк", оператора отделения банка "Сбербанк") комиссия за платёж не берётся. Если Вы оплачиваете подписку через сторонние банки, стоимость подписки может увеличиться на размер комиссии банка, которую он берёт за услугу перевода денег.

При оплате подписки через интернет-сайт "Сбербанк онлайн" (online.sberbank.ru) Вам необходимо выбрать раздел "платежи и переводы", найти нашу организацию в поисковой строке по ИНН 7708187140 и далее заполнить (обязательно!) Ф.И.О., домашний адрес, за какие журналы или период подписки Вы переводите деньги, сумму и совершить платёж.

Журналы высылаются после поступления денег на расчётный счёт. Узнать о зачислении оплаты Вы можете, позвонив по телефону +7 (495) 607-87-39 или написав письмо на fp@radio.ru. При возникновении проблемы с доставкой журнала "Радио" из редакции пишите на sale@radio.ru. НАЛОЖЕННЫМ ПЛАТЕЖОМ РЕДАКЦИЯ ЖУРНАЛЫ НЕ ВЫСЫЛАЕТ!

Подписные индексы журнала по каталогам: **Официальный каталог Почты России П4014; КАТАЛОГ РОССИЙСКОЙ ПРЕССЫ 89032**



ЖУРНАЛ РАДИО

АУДИО • ВИДЕО • СВЯЗЬ • ЭЛЕКТРОНИКА • КОМПЬЮТЕРЫ

В ЭЛЕКТРОННОМ ВИДЕ

Подписка на электронный журнал "Радио" с доставкой по электронной почте на 2023 год, а также на 2012–2022 годы. Стоимость: 12 месяцев – 900 рублей. На сайте <https://el.radio.ru> Вы можете узнать, как подписаться и скачать бесплатный номер журнала 7 за 2011 год, в качестве примера.

При оплате подписки через банк ПАО "Сбербанк" (мобильное интернет-приложение "Сбербанк", через интернет-сайт "Сбербанк онлайн", терминалы самообслуживания банка "Сбербанк", оператора отделения банка "Сбербанк") комиссия за платёж не берётся. Если Вы оплачиваете подписку через сторонние банки, стоимость подписки может увеличиться на размер комиссии банка, которую он берёт за услугу перевода денег.



"Radio" is monthly publication on audio, video, computers, home electronics and telecommunication 12+

УЧРЕДИТЕЛЬ И ИЗДАТЕЛЬ:

АНО «РЕДАКЦИЯ ЖУРНАЛА «РАДИО»

Зарегистрирован Министерством печати и информации РФ 01 июля 1992 г.
Регистрационный ПИ № ФС77-82030

Главный редактор В. К. ЧУДНОВ

Редакционная коллегия:

А. В. ГОЛЫШКО, А. Н. КОРОТОНОШКО, К. В. МУСАТОВ,
И. А. НЕЧАЕВ (зам. гл. редактора), Л. В. МИХАЛЕВСКИЙ,
С. Л. МИШЕНКОВ, О. А. РАЗИН

Выпускающий редактор: С. Н. ГЛИБИН

Обложка: В. М. МУСИЯКА

Вёрстка: Е. А. ГЕРАСИМОВА

Корректор: Т. А. ВАСИЛЬЕВА

Адрес редакции: 107045, Москва, Селивёрстов пер., 10, стр. 1
Тел.: (495) 607-31-18.

E-mail: ref@radio.ru

Приём статей — e-mail: mail@radio.ru

Отдел рекламы — (495) 607-31-18; e-mail: advert@radio.ru

Распространение — (495) 607-77-28; e-mail: sale@radio.ru

Подписка и продажа — (495) 607-77-28

Бухгалтерия — (495) 607-87-39

Наши платёжные реквизиты:

получатель — АНО "Редакция журнала "Радио", ИНН 7708187140,
р/сч. 40703810538090108833

Банк получателя — ПАО Сбербанк г. Москва

корр. счёт 3010181040000000225 БИК 044525225

Подписано к печати 24.04.2023 г. Формат 60×84 1/8. Печать офсетная.

Объём 8 физ. печ. л., 4 бум. л., 10,5 уч.-изд. л.

В розницу — цена договорная.

Подписной индекс:

Официальный каталог ПОЧТА РОССИИ — П4014;

КАТАЛОГ РОССИЙСКОЙ ПРЕССЫ — 89032.

За содержание рекламного объявления ответственность несёт рекламодатель.

За оригинальность и содержание статьи ответственность несёт автор.

Редакция не несёт ответственности за возможные негативные последствия использования опубликованных материалов, но принимает меры по исключению ошибок и опечаток.

В случае приёма рукописи к публикации редакция ставит об этом в известность автора. При этом редакция получает исключительное право на распространение принятого произведения, включая его публикации в журнале «Радио», на интернет-страницах журнала или иным образом.

Авторское вознаграждение (гонорар) выплачивается в течение двух месяцев после первой публикации в размере, определяемом внутренним справочником тарифов.

По истечении одного года с момента первой публикации автор имеет право опубликовать авторский вариант своего произведения в другом месте без предварительного письменного согласия редакции.

В переписку редакция не вступает. Рукописи не рецензируются и не возвращаются.

© Радио[®], 1924—2023. Воспроизведение материалов журнала «Радио», их коммерческое использование в любом виде, полностью или частично, допускается только с письменного разрешения редакции.

Отпечатано в ОАО «Подольская фабрика офсетной печати»

142100, Моск. обл., г. Подольск, Революционный проспект, д. 80/42.

Зак. 01626-23.

MWC'2023: мир, управляемый данными

А. ГОЛЫШКО, канд. техн. наук, г. Москва

По данным Ассоциации GSM (GSMA), на состоявшемся с 27 февраля по 2 марта Всемирном Мобильном Конгрессе MWC'23 приняли участие свыше 2400 экспонентов. Это мероприятие ежегодно проходит в Барселоне с 2006 г. До 2020 г. это было самое масштабное мероприятие с анонсами новых технологий и готовых устройств. Затем пандемия внесла свои коррективы. В 2020 г. его вообще отменили, а в 2021 г. и 2022 г. участников было значительно меньше, и многие компании не принимали в нём участие. И вот в 2023 г. выставка вновь достигла прежних масштабов.

Кстати, в 2022 г. организатор MWC — Ассоциация GSM (GSMA) осудила российское военное вторжение на Украину и пресекла работу коллективного стенда, который организовал Российский экспортный центр. Впрочем, как и во многих других случаях, это не помешало российским участникам нормально отработать на MWC'2022, разве что российский флаг на фризе этого коллективного стенда был наспех замазан серой краской.

Между тем, корреспондент одного из ведущих профильных сетевых изданий ComNews обнаружил в списке участников MWC'2023 лишь одну компанию непосредственно из РФ. Ею оказалось ООО "Витрулюкс" из Санкт-Петербурга с экспозицией площадью порядка 100 м² в помпезном "Павильоне 4" рядом с залом, в котором выступали главные спикеры мероприятия. Корреспондент ComNews нашёл ещё несколько экспонентов с российскими корнями, но все они участвовали от лица родственных структур в других странах. Так, красноярское ООО "Связьком" (разработчик ПО для операторов мобильной связи) участвовало как казахстанская фирма SC.Soft. Петербургский НТЦ "ПРОТЕЙ" — разработчик и производитель целого спектра программно-аппаратных продуктов для сферы телекоммуникаций и комплексной безопасности выступил в лице фирмы PROTEI EUROPA OÜ (Эстония). А "Лаборатория Касперского" выступила под личиной Kaspersky Lab Switzerland GmbH (Цюрих, Швейцария). Вот такие теперь достижения на международных форумах.

В целом, число павильонов и стендов, конференционных сессий и посетителей оказалось сравнимым с лучшими годами MWC. "Я рад видеть столь позитивную динамику, когда в течение четырёх полных дней залы бурлили энергией. Переход к Web 3.0 вызовет новый взрыв сетевого трафика, и очень важно работать вместе, чтобы подготовиться к этому. Потребители, живущие в мире, управляемом данными, нуждаются в увеличении пропускной способности на границе сети для расширения возможностей облачных вычислений, и наша отрасль имеет все возможности для этого", — заметил на открытии мероприятия генеральный директор GSMA Матс Гранрид.

Раз такое дело, отметим определяющие характеристики наступающего на всех нас Web 3.0:

- децентрализация данных, которые больше не будут храниться на единых серверах, а переедут из датацентров на ноутбуки, смартфоны и "умные" гаджеты пользователей;
- искусственный интеллект (ИИ) и машинное обучение будут продолжать помогать пользователям искать необходимый контент и создавать новые сервисы;
- открытость, когда ПО будет преимущественно с открытым исходным кодом;
- свобода, которая подразумевает исчезновение цензуры, и у каждого будет возможность публиковать любой



Компьютерная сеть редакции журнала «Радио» находится под защитой Dr.Web — антивирусных продуктов российского разработчика средств информационной безопасности — компании «Доктор Веб».

www.drweb.com

Бесплатный номер
службы поддержки
в России:
8-800-333-79-32

ИНФОРМАЦИОННАЯ ПОДДЕРЖКА — КОМПАНИЯ «РИНЕТ»

RINET

БЛИЖЕ К ЛЮДЯМ

Телефон:
+7(495)981-4571
E-mail:
info@rinet.ru
Сайт:
www.rinet.ru

контент, роль модерации на себя возмёт сообщество, а не корпорации (зная текущее положение дел, в этом месте можно улыбнуться);

— вездесущность, когда Web 3.0 Интернет будет практически в любом месте, за счёт Интернета вещей (IoT) и разных "умных" гаджетов;

— семантическая паутина, при которой машина лучше понимает запросы на естественном языке и меньше ошибается, а по полученной информации уже можно строить логические связи.

Ну, а теперь остановимся на наиболее примечательном. Что хотят участники MWC'2023? В первую очередь, как всегда, — денег. Другое дело, что деньги эти надо откуда-то взять, привлекая потребителя новыми гаджетами или сетями связи. Между тем, потребитель, особенно европейский, поиздержался из-за роста тарифов, инфляции и прочих радостей развитого капитализма, а "старые" сети ещё не растеряли весь свой инновационный потенциал, тогда как лидерам индустрии хочется "продолжения банкета" за счёт чего-то нового. Теперь это будут данные, которые бесплатно соберут с граждан и будут торговать продуктами на их основе. Кризиса нет, но продажи падают, а цены растут. Классическая ситуация, с которой граждане сталкиваются ежедневно, а производители — ежегодно.

Пожалуй, лучше всего об этом рассказал в одном из своих обзоров Эльдар Муртазин из mobile-review: "...и вот тут мы приходим на территорию того, что нельзя скрыть проблемы за блестящим фасадом. Приведу краткое содержание одного из разговоров в Барселоне, в нём представитель крупного европейского оператора за бокалом вина и под вкусную рыбу жалуется на перспективы этого года: цены на оборудование и его обслуживание растут, у людей становится меньше денег, правительства не дают поднимать цены на реальный уровень, идёт оптимизация, читай — увольнения технических сотрудников ухудшают качество сети, личное будущее в компании под вопросом, урезали бонусы и дополнительные выплаты, краткосрочный прогноз на будущее очень мрачный. На следующий день этот же человек рассказывает огромной аудитории о перспективах рынка: новое время даёт возможности для роста, компании должны искать новые формы работы, оптимизация штата положительно влияет на внедрение новых технологий, происходит оздоровление бизнеса. Фактически перед нами разворачивается драма, когда люди со сцены продвигают идеи, в которые сами не верят, а их оценка реальности совсем иная. И это создаёт огромный диссонанс того, что заявляется на публику, с тем, что говорится в приватном общении".

Тем временем уже были сообщения о массовых увольнениях в компаниях, например, Ericsson недавно сообщила сотрудникам, что 8500 человек покинут корпорацию, всего в ней до этого момента работало 106 тысяч сотрудников.

В части смартфонов MWC'2023 выглядел как смотр достижений китай-

ских компаний. Они играют на рынке первую скрипку и фактически соревнуются между собой, попутно понемногу отнимая продажи и у Samsung, и у Apple (эта компания традиционно отсутствовала на выставке).

Компания Honor привезла множество новинок, включая целую тройку флагманских смартфонов. В частности, был представлен первый глобальный смартфон компании со складывающимся экраном. В Magic5 Pro производитель собрал в одном устройстве передовой экран, продвинутую систему камер, а также мощную начинку и довольно крупный аккумулятор. Экран Magic5 Pro построен на панели OLED (LTPO) с диагональю 6,81 дюйма, разрешением 2848x1312 и динамической частотой обновления от 1 до 120 Гц. При этом частота работы подсветки (частота ШИМ) — динамическая и может достигать впечатляющих величин 2160 Гц, это снижает нагрузку на глаза пользователя, что подтверждает сертификат TÜV Rheinland. Нельзя не отметить качественную цветопередачу — показатель Delta E ≈ 0,27, а также высокую яркость экрана до 1300 кд/м² в обычных условиях и до 1800 кд/м² при отображении HDR-контента. А ещё у Magic5 Pro имеется специальный чип, отвечающий за работу экрана, который преобразует картинку со стандартным динамическим диапазоном (SDR) в картинку с расширенным диапазоном (HDR), а картинку HDR способен улучшить до HDR10+. Кроме того, этот чип снижает размытие движущихся объектов. Говорят, новый Magic5 Pro обладает лучшим экраном среди всех смартфонов в мире.

Ещё более важной составляющей Magic5 Pro является его тройная тыльная камера — специалисты назвали её лучшей среди камер всех смартфонов в мире. Она включает три разных датчика, каждый с разрешением 50 Мп. Основной модуль построен на крупном датчике изображения размером 1/1,12" и оснащён оптикой с апертурой f/1.6. Его дополняют широкоугольный модуль с апертурой f/2.0 и углом зрения 122 градуса, а также телеобъектив с 90-мм объективом с апертурой f/3.0, которая обеспечивает 3,5-кратное оптическое увеличение. Кроме того, эта камера поддерживает 100-кратное цифровое увеличение. И насколько можно было оценить в рамках беглого знакомства со смартфоном, при таком увеличении действительно можно что-то рассмотреть. Фронтальная камера у Magic5 Pro двойная: главный 12 Мп модуль с широкоугольной оптикой (угол обзора — 100 градусов) дополняет датчик глубины. Последний отвечает за разблокировку смартфона по лицу путём 3D-сканирования.

Honor смогла удивить, наделив новый флагман рядом интереснейших особенностей. В частности, это крайне высокая скорость работы камеры, что позволяет делать потрясающие снимки движущихся объектов. Поскольку самому поймать нужный момент бывает сложно, на помощь приходит ИИ — в режиме AI Motion Sensor Capture смартфон делает серию снимков и выбирает

лучший момент. В остальном Magic5 Pro представляет собой вполне традиционный флагман.

Honor показала также аппарат Magic Vs с гибким экраном. Трансформация из длинного 6,45-дюймового смартфона в небольшой 7,9-дюймовый планшет происходит с помощью механизма складывания. Внутри — 12 Гб ОЗУ и 512 Гб флеш-памяти, процессор Qualcomm Snapdragon 8. У основной камеры три сенсора: модуль на 54 Мп, на 50 Мп для макросъёмки и телеобъектив для трёхкратного оптического увеличения. Главная проблема смартфонов с гибкими экранами — в их цене. Далеко не каждый готов заплатить за это полторы тысячи долларов.

Ещё Honor представила первый в отрасли кремний-углеродный аккумулятор, который обладает на 12,8 % более высокой плотностью энергии по сравнению с современными литиевыми аккумуляторами. Ключевой особенностью нового аккумулятора является то, что он сохраняет заряд при низком напряжении. Если литиевый аккумулятор уже практически разряжен, когда напряжение падает до 3,5 В, то аккумулятор Honor при таком же напряжении сохраняет заряд на 240 % больше, что и обеспечивает общее повышение ёмкости на 12,8 %. Например, если смартфон Honor Magic5 Pro имеет стандартный аккумулятор ёмкостью 5100 мА·ч, то при замене его на кремний-углеродный ёмкость будет уже 5450 мА·ч.

OnePlus 11 Concept — это продвинутая версия обычной 11-й модели компании OnePlus, которая выделяется в основном за счёт продвинутой системы жидкостного охлаждения. Она нужна для повышения производительности и в основном пригодится геймерам — температура устройства снижается на 2 °С, а частота кадров повышается на три-четыре в секунду. Плюс активное охлаждение помогает сократить время зарядки и снижает износ аккумулятора. Разработчики компании использовали пьезоэлектрический керамический микронасос Active CryoFlux, который качает по "кровеносным сосудам" специальную жидкость, именно так в компании называют волны на обратной стороне корпуса. Сама крышка прозрачная, поэтому можно увидеть, как жидкость перемещается внутри корпуса. В OnePlus говорят, что, несмотря на свою особенность, телефон не будет тяжелее аналогичных игровых флагманов. Правда, журналисты The Verge уточняют: всё это пока лишь заявления представителей компании. Как в действительности проявит себя гаджет, покажет лишь реальная эксплуатация.

Motorola, входящая теперь в Lenovo, анонсировала новый смартфон со сворачивающимся дисплеем. В малом размере это пятидюймовое устройство, в котором при нажатии на боковую кнопку экран увеличивается до 6,5 дюйма с соотношением сторон 22:9. В итоге получились прямоугольник с широкими сторонами. Работу экрана смартфона необязательно настраивать самостоятельно — он будет автоматически увеличиваться или уменьшаться, например, при просмотре видео или во время



использования почтового приложения. В свернутом состоянии дисплей как бы оборачивается вокруг корпуса, поэтому на задней части появляется дополнительный экран — его можно использовать как видискатель для селфи и основной камеры. Кроме того, там будут появляться уведомления.

Realme поднимет зарядку смартфонов на новый уровень и анонсирует первый в мире смартфон с быстрой зарядкой 240 Вт — Realme GT3, работающий на базе SoC Snapdragon 8+ Gen 1. Соответственно, он не будет стоить так дорого, как другие флагманские телефоны 2023 г.

Появившиеся в прошлом году в Китае флагманские Xiaomi 13 и 13 Pro выходят на глобальный рынок. Продаваться они будут в Европе и Азии, однако, что интересно, рынок США китайцы проигнорируют. Смартфоны оснащены камерами под брендом Leica и топовыми чипсетами Snapdragon 8 Gen 2. У обоих — OLED-дисплей с частотой обновления 120 Гц, при этом у первого — 6,3-дюймовый экран с разрешением 1080p, а у 13 Pro — 6,7-дюймовый экран с разрешением 1440p. Есть беспроводная зарядка и класс защиты от воды и пыли IP68 — получается, что с этими смартфонами можно будет купаться.

Samsung де-факто отказалась от громких анонсов на MWC, представив лишь небольшие истории про бытовую технику. Компания не видит в этом смысла — ориентируется на свой график выхода продуктов, получает преимущество за счёт этого. Те же смартфоны Galaxy S23 фактически объявлены почти за месяц до выставки. И уже поступили в продажу, Samsung работает на опережение, так как теперь важен каждый день и каждый человек, купивший это устройство.

А вот AR-очки дополненной реальности ZTE, которые оснащены экранами micro-OLED с 3500 PPI и бинокулярным разрешением 1080p. Они позволяют видеть эквивалент "плавающего перед глазами" 120-дюймового экрана. На звуке производитель тоже решил не экономить. ZTE обещает полный спектр мультимедийных впечатлений как для глаз, так и для ушей. Очки обладают двумя всенаправленными динамиками с сертификатами Hi-Res Audio Quality и T5V Rheinland. Устройство лёгкое, масса — 79 г. Оно работает в паре со смартфоном, планшетом, компьютером, приставкой или дроном. Отдельно Nubia Neovision Glass использовать не получится, они превратятся в обычные очки без "умных" опций. Интересный факт: линзы вставляются, их можно менять самостоятельно.

Lenovo привезла новый планшет IdeaPad Duet 3i и ещё одно концептуальное устройство — растягивающийся ноутбук (пока ещё не серийная модель, но уже практически готовый гаджет). Экран последнего может расширяться, выезжая из корпуса ноутбука. В нём используется гибкий дисплей, который частично сворачивается или разворачивается, чтобы изменить размер видимой части экрана. Ноутбук Lenovo ThinkBook в стандартной версии оснащён экраном в 12,7 дюйма — получает-

ся небольшое устройство, которое удобно брать в дорогу. Но если использовать переключатель, дисплей увеличивается до 15,3 дюйма. Процесс перехода в полный формат занимает порядка 10 с за счёт небольших электромоторов. Обратно экран скатывается в клавиатуру ноутбука. В малом формате у экрана разрешение — 2024x1604, в большом — 2024x2368. В теории картинка должна быть резкой и качественной.

Nokia показала новый домашний маршрутизатор Beason 10, который обладает поддержкой стандарта Wi-Fi 6E и может создать беспроводную mesh-сеть, к примеру, по всему дому, работая на частотах 2,4, 5 и 6 ГГц. Также новинка обеспечивает высокую скорость подключения к Интернету благодаря поддержке проводного соединения со скоростью до 10 Гбит/с, а для увеличения зоны покрытия поддерживается подключение до пяти устройств Beason 10. Управление системой осуществляется с помощью мобильного приложения Nokia Wi-Fi, в котором есть различные полезные функции, такие как аналитика контента или родительский контроль.

Несколько лет назад в журнале приводилось описание технологии Li-Fi (Li — сокращение от Light — свет, англ.) И вот, на MWS'2023 состоялась её премьера. Компания pureLiFi разработала приёмопередающую аппаратуру под названием Li-Fi, способную решить проблему замусоренности частотных диапазонов Wi-Fi, из-за которых могут наблюдаться обрывы связи или низкая скорость передачи информации. В основе pureLiFi лежит технология инфракрасного излучения по спецификации IEEE Light Communication 802.11bb. Решение pureLiFi представляет собой крошечных размеров роутер без россыпи антенн, их заменил массив ИК-излучателей, встроенных в корпус устройства. Работает всё по классической схеме: роутер раздаёт сигнал устройствам в помещении, а приёмники, коими могут быть смартфоны, планшеты, ноутбуки и прочие устройства, принимают их с помощью встроенных оптических приёмников. Как пишет Android Police, технология Li-Fi также очень пригодится любителям максимальной приватности или просто параноикам, не желающим, чтобы за их интернет-трафиком следили извне (что, заметим, вряд ли получится) или чтобы их Интернетом пользовались хитрые соседи (а вот это в точку).

Массовое развёртывание различных вариантов цифровых двойников и всяческих метавселенных требует не только высокой пропускной способности каналов связи при низких задержках, но ещё и серьёзной вычислительной производительности. И платформу, способную удовлетворить всем этим требованиям, представила корпорация NVIDIA вместе со своими японскими партнёрами в лице Fujitsu и NTT DOCOMO. В основе 5G-части у новой платформы AI-on-5G лежит решение 5G vRAN, разработанное Fujitsu в рамках проекта Open RAN ecosystem experience (OREX) при финансовой поддержке оператора NTT DOCOMO. Со стороны аппаратной

платформы NVIDIA присутствуют не только ускорители A100X и L40, но и ряд программных продуктов: комплект разработчика 5G vRAN Aerial, Omniverse для разработки кастомизированных (т. е. под конкретного потребителя) 3D-сред, включая крупномасштабные симуляции, набор ПО RTX Virtual Workstation, а также стриминговая платформа CloudXR. Ускорители в новой системе NVIDIA используются не только для работы с дополненной реальностью и 3D-графикой в ней, но и для обеспечения работы программно-определяемой инфраструктуры 5G vRAN. Напомним, конвергентный ускоритель A100X несёт на борту не только GPU A100, но и DPU BlueField-2, а также PCIe-коммутатор.

На сопутствующей конференции Пэн Сун, президент Huawei по стратегии и маркетингу в области ИКТ, отметил, что глобальный уровень проникновения 5G в первые три года составляет уровень 4G в первые пять лет. В Китае есть пословица: "Чтобы стать богатым, для начала построй дорогу". Точно так же и для операторов коммерческий успех 5G должен быть построен на наиболее продвинутой сети 5G, которая включает в себя упрощённые сети радиодоступа (RAN), умные IP-сети с поддержкой фиксированного соглашения об уровне предоставления услуг (SLA — Service Level Agreement), транспортные сети со сверхвысокой пропускной способностью до 48 Тбит/с, зелёные соединения с меньшим на 15 % энергопотреблением и комплексные услуги 5G с поддержкой ИИ.

Операторы, сообщившие о более чем 20 % проникновения пользователей 5G во время первого раунда развёртывания, увидели значительный рост доходов от мобильной связи. В то же время устройства, контент, опыт и бизнес-модели диверсифицируются, поскольку всё больше операторов и партнёров используют 5G. Это свидетельствует о переходе рынка от принятия решений, основанных на риске, к принятию решений, основанных на доходах, для ещё большей уверенности в успехе бизнеса. Huawei обнаружила, что быстрая миграция пользователей и трафика 5G является ключевой, если оператор перенесёт 30 % трафика на 5G eMBB (улучшенный широкополосный доступ) за три года, и потребуется менее четырёх лет, чтобы увидеть компенсацию своих инвестиций. В целом, это очень похоже на тонкое издевательство над приведённым выше "плачем Ярославны" собеседника mobile-review.

В свою очередь, Цао Мин, президент Huawei Wireless Product Line, представил целый ряд универсального "5G-железа", для описания которого здесь попросту не хватит места, и, вместе с тем, заявил: "Быстрое развитие 5G будет стимулировать эволюцию всех частотных диапазонов для использования в 5G. Чтобы помочь операторам максимизировать ценность каждого диапазона и постоянно улучшать сетевые возможности в нескольких измерениях, решения Huawei One 5G не только обеспечивают лучшую в отрасли производительность, но и упрощают эксплуатацию и развёртывание, а также

Вышла в свет новая книга



Галкин В. А.
Приемо-передающие устройства для радиосетей передачи речи и данных. Учебное пособие для вузов. — М.: Горячая линия — Телеком, 2022. — 500 с., ил.
ISBN 978-5-9912-0973-1.

Рассмотрены принципы построения и аппаратная реализация приёмопередатчиков, удовлетворяющих основным требованиям программно-конфигурируемого радио SDR. Приведены базовые функциональные схемы для широкополосного режима и сигналов различной модуляции. Анализ функциональных схем основан на требованиях стандарта электромагнитной совместимости и параметрах современных микросхем. Анализ нелинейных устройств (усилитель, смеситель, модулятор/демодулятор) основан на полиномиальной модели нелинейности для стационарного режима в высокочастотном и baseband-диапазоне. Показаны источники нелинейных искажений AM/AM, AM/ФМ и методы линеаризации, в основном системные. Раздел генераторов монохроматических колебаний в основном содержит анализ распределения шумов в спектре генератора. Функционирование аналого-цифровых устройств (ЦАП/АЦП, синтезатор частоты) показано на единой модели систем автоматического управления. На основе фундаментального уравнения САУ получены характеристики устройств в частотной и временной области, распределение шумов. Описание преобразователей ЦАП/ АЦП и синтезаторов частоты включает развёрнутое представление цифровой части: дробного делителя частоты, сигма-дельта модулятора. Отдельно рассмотрена работа синтезатора частоты с цифровой петлёй ФАПЧ. Все компоненты приёмопередатчика рассматриваются, прежде всего, как функционально законченный элемент (микросхема) с системной точки зрения: принцип работы, функциональная схема, основные параметры, применимость устройства в радиостанции. В заключительной главе приведена концепция когнитивного радио и реализация основного компонента CR — анализатора занятости эфира.

Для студентов старших курсов, магистров и аспирантов, обучающихся по радиотехническим специальностям.

Адрес издательства в Интернет
WWW.TECHBOOK.RU

непревзойдённую энергоэффективность и способность к эволюции". Huawei действительно имеет передовые инфраструктурные решения в сетях мобильной связи, с чем давно никто не спорит, кроме американской администрации, озабоченной лишь тем, как любой ценой освободить рынок для своих производителей. Закономерно Huawei была удостоена на MWC соответствующих званий и премий как лучший поставщик инфраструктуры 5G.

А вот гендиректор Deutsche Telekom Тимотеус Хёттгес оживил давний спор между операторами и интернет-компаниями о том, кто в доме хозяин и кто инвестирует-таки деньги в инфраструктуру, заявив, что европейские сотовые операторы только в 2022 г. сообщают инвестировали 55 млрд евро в расширение сетевой инфраструктуры, в то время как американские интернет-компании (такие как Google или Netflix) вложили в Европе 19 млрд евро, из которых только 1 млрд — непосредственно в инфраструктуру связи. "Можно ли это назвать честной конкуренцией, когда гиперскейлеры и провайдеры потокового видео используют нашу инфраструктуру бесплатно?" — вопрошал Тимотеус Хёттгес. — "Пусть хотя бы немного инвестируют в неё!".

Еврокомиссар по внутреннему рынку Тьерри Бретон рассказал, что Европейская комиссия начала консультации о том, как вовлечь глобальные интернет-корпорации (известные читателям журнала как Big Tech или, как с недавних пор их начали именовать, LTO — Large Traffic Originators) в финансирование новой телеком-инфраструктуры. Правда, целью этого вовлечения является не компенсация текущих расходов операторов связи, а реализация нового плана Еврокомиссии: обеспечение интернет-доступа на гигабитных скоростях для всех жителей ЕС к 2030 г. ЕС должен заставить LTO сесть за стол переговоров и достичь договорённостей о справедливой и пропорциональной цене за сервисы операторов, что будет стимулировать LTO к более эффективной передаче трафика на благо всей экосистемы.

Крупнейшие генераторы контента, как и прежде, имеют диаметрально противоположные взгляды. На MWC его озвучил со-директор Netflix Грег Питерс: "Некоторые наши партнёры из числа интернет-провайдеров предлагают обязать компании из индустрии развлечений субсидировать сетевую инфраструктуру. Но статистика показывает, что интернет-трафик ежегодно рос на 30 % в течение последних пяти лет, и операторы справлялись с этим ростом, не увеличивая расходов". Маржинальность Netflix и иных создателей контента существенно ниже, чем у таких операторов, как BT или Deutsche Telekom. "Мы с равным успехом можем говорить, что эти операторы должны компенсировать компаниям из индустрии развлечений часть стоимости контента", — парировал Питерс. За последние пять лет Netflix вложил свыше 60 млрд долл. в создание контента, что эквивалентно более чем 50 %

выручки компании за тот же период времени.

Касательно управления данными, как указал глава Deutsche Telekom, в настоящее время 92 % данных всего западного мира хранятся в Соединённых Штатах. Собственно, это всё, что нужно знать о тех, кто на самом деле собирается управлять данными.

Кристель Хайдеман из Orange посетовала, что за последние 10 лет операторы связи во всём мире инвестировали в сетевую инфраструктуру почти 600 млрд евро, и эти вложения будут очень трудно монетизировать. Подобные опасения создают неуверенность у всей телеком-индустрии. Недавнее исследование фирмы PwC (2023 Global CEO Survey) показало, что 46 % руководителей операторов связи считают, что их компании не проживут ещё десятилетие.

На протяжении последних 4—5 лет операторы спутниковой связи, располагающие космическими аппаратами на геостационарной орбите, тщательно пытались стать равноправными участниками экосистемы 5G. На всех конференциях по космическим коммуникациям операторы спутниковой связи и производители космических аппаратов наперебой рассказывали о пользе спутниковой связи для 5G, но и только. Принципиальное изменение произошло с появлением низкоорбитальных спутниковых группировок. Для приёма сигнала со спутников Starlink требуется специальное оборудование, а OneWeb с осени 2019 г. позиционирует себя как партнёра для сотовых компаний. Тем временем на рынке стали появляться компании, которые намерены организовать услугу связи со спутника на низкой околоземной орбите непосредственно на смартфон, потенциально — минуя сотового оператора, что несёт угрозу операторам мобильной связи. На MWC 2023 был представлен очередной подобный проект — Lynk Global (США). Пока запущено на орбиту три спутника, один из которых имеет полезную нагрузку 5G. К моменту выхода из печати этой статьи спутников будет уже десять. До 2025 г. планируется вывести на орбиту не менее 1 тыс. спутников и представить на рынке услуги как голосовой связи, так и широкополосный доступ (также непосредственно на смартфон). В общей сложности Lynk Global Inc. заявил в Международный союз электросвязи 5 тыс. космических аппаратов, которым требуются соответствующие частотно-орбитальные присвоения.

Пожалуй, на этом можно завершить наш краткий обзор с надеждой на такое же уверенное дальнейшее развитие технологий на фоне в целом неуверенного развития рынка связи. Такие времена...

По материалам rbc.ru, habr.com, comnews.ru, cnews.ru, ixbt.com, mobile-review.com, espanarusa.com, app-time.ru, ict2go.ru, news.rambler.ru/tech/, HI-TECH@Mail.Ru, andronews.com, worldexpo.pro, 3dnews.ru, jborder.ru

Введение в цифровую обработку

СИГНАЛОВ



В. СЕРОПЕГИН, канд. техн. наук,
г. Королёв Московской обл.

"Что мыслимо — то возможно,
что возможно — то мыслимо".

Г. В. Лейбниц

Внедрение цифровой обработки сигналов (ЦОС) стало крупным шагом в развитии технологий в радиотехнике, телекоммуникациях, радиолокации, высококачественном воспроизведении звука и изображений, геологоразведке и многих других. ЦОС относится к одному из наиболее динамично развивающихся и перспективных направлений науки. Её возможности далеко не исчерпаны!

Общие определения сигналов

Все сигналы можно разделить на четыре группы: аналоговые, дискретные, квантованные, цифровые.

Аналоговый сигнал — описывается непрерывной функцией времени. Этот сигнал обеспечивает передачу данных путём непрерывного изменения во времени амплитуды, частоты или фазы. Практически все физические процессы описываются непрерывными функциями времени, поэтому представляют собой аналоговые сигналы. Для аналогового сигнала область значений и определения описывается непрерывным множеством.

Для **дискретного** сигнала свойственно прерывистое (дискретное) изменение сигнала во времени. Изменения в сигнале происходят скачкообразно через некоторые промежутки времени, называемые интервалом дискретизации — Δt . Дискретизация аналогового сигнала состоит в том, что сигнал представляется в виде последовательности значений, взятых в дискретные моменты времени, которые называются отсчётами.

Для правильного восстановления аналогового сигнала из цифрового без искажений и потерь используется теорема отсчётов, известная как **теорема Котельникова (Найквиста-Шеннона)** [1—3]: "Любой непрерывный сигнал с ограниченным спектром может быть восстановлен однозначно и без потерь по своим дискретным отсчётам, взятым с частотой строго больше удвоенной верхней частоты спектра непрерывного сигнала".

Формула теоремы Котельникова:
 $F_s = 1/T_s > 2F_a$,
где F_s — частота дискретизации сигнала,

F_a — верхняя частота спектра аналогового сигнала.

Такое определение относится к функциям времени, которые состоят из частот от нуля до F_a .

Квантованные сигналы принимают ряд конечных значений из интервала непрерывных или дискретных величин. Как правило, сигналы квантуются по уровню, т. е. по амплитуде.

Цифровые сигналы получаются из аналоговых с помощью операций дискретизации и квантования по уровню.

Значениям цифрового сигнала присваивается кодовое слово или набор символов (зачастую двоичных).

Устройства, осуществляющие дискретизацию по времени и квантование по уровню, называют аналого-цифровыми преобразователями (АЦП). Устройства, переводящие цифровой сигнал в аналоговый, называют цифро-аналоговыми преобразователями (ЦАП) (рис. 1).

Если шаги квантования и дискретизации выбраны неправильно, преобра-



Рис. 1

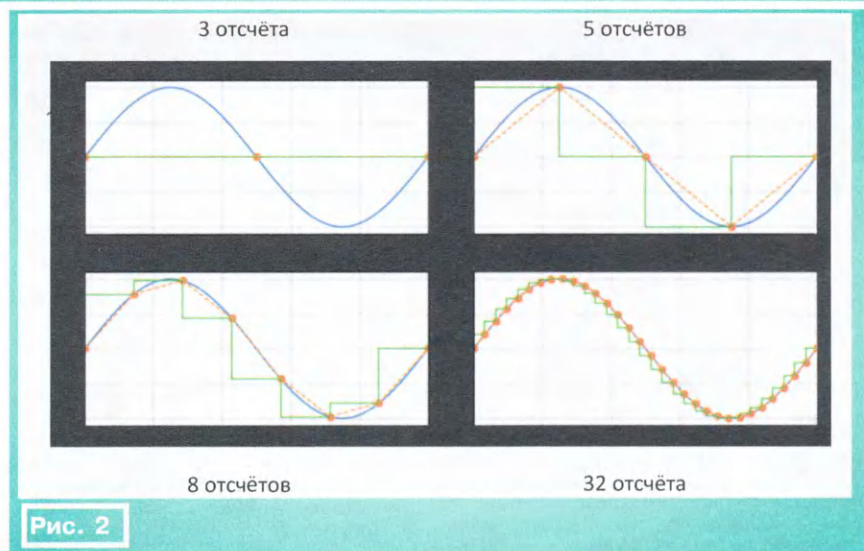


Рис. 2

зование сигнала из аналоговой формы в дискретную будет происходить с искажениями.

Рассмотрим выбор шага дискретизации и шага квантования. Зададим синусоидальную функцию (рис. 2). Длина сигнала $n = 64$ отсчёта, на которых укладывается один период гармонического сигнала. Установим шаг квантования так, чтобы иметь выборку из $d = 3, 5, 8$ и 32 отсчётов.

Наихудшая форма сигнала получилась при большом значении шага дискретизации, т. е. при большом расстоянии между соседними отсчётами цифрового сигнала. Чем меньше расстояние между соседними отсчётами (меньше шаг дискретизации и больше число точек последовательности), тем лучше дискретный сигнал повторяет форму аналогового сигнала.

Дискретные последовательности

Дискретной последовательностью называется математическая модель дискретного сигнала, представляющая собой решётчатую функцию: $x(nT) = x(n)$, где T — интервал дискретизации, $n = 0, 1, 2, \dots, N-1$ — отсчёты.

отличие от последней, является физически реализуемым сигналом.

На рис. 4 представлены сигналы $\delta(nT)$ и $\delta(nT-n_0T)$.

В ряде случаев произвольный дискретный сигнал $x(nT)$ удобно представлять с помощью цифрового единичного импульса в виде

$$x(nT) = \sum_{k=0}^{\infty} x(nT)\delta(nT - kT), \quad n=0, 1, 2, 3, \dots$$

Пример: конечный дискретный сигнал $x(n) = \{2, 1, 3\}$ может быть представлен с использованием цифрового единичного импульса в виде

$$x(n) = \sum_{k=0}^2 x(k)\delta(n - k), \quad n=0, 1, 2;$$

$$\begin{aligned} x(0) &= x(0)\delta(0-0) + x(1)\delta(0-1) + x(2)\delta(0-2) = \\ &= x(0)\delta(0-0) = 2; \\ x(1) &= x(0)\delta(1-0) + x(1)\delta(1-1) + x(2)\delta(1-2) = \\ &= x(1)\delta(1-1) = 1; \\ x(2) &= x(0)\delta(2-0) + x(1)\delta(2-1) + x(2)\delta(2-2) = \\ &= x(2)\delta(2-2) = 3. \end{aligned}$$

Цифровой единичный скачок $u_1(nT)$ определяется как

$$u_1(nT) = \begin{cases} 1, & n \geq 0; \\ 0, & n < 0, \end{cases}$$

дискретными сигналами, являются сдвиг сигнала, алгебраическое сложение сигналов, перемножение и умножение сигнала на константу. Более сложная операция, часто используемая в ЦОС, — свёртка дискретных сигналов. Рассмотрим представление этих операций во временной области.

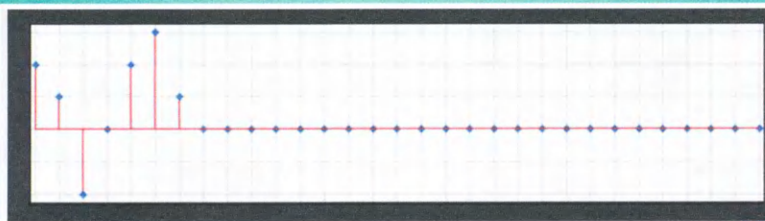
Сдвиг дискретного сигнала. Сдвиг исходной последовательности $x(nT)$ на m отсчётов вправо (при $m > 0$) или влево (при $m < 0$) приводит к образованию сдвинутой последовательности $y(nT) = x(nT - mT)$.

На практике операция сдвига реализуется линией задержки на mT (рис. 6).

Алгебраическое сложение дискретных сигналов. Алгебраическое сложение сигналов $x_1(nT)$ и $x_2(nT)$ заключается в формировании дискретной последовательности $y(nT)$, дискретные значения которой представляют собой суммы соответствующих дискретных значений исходных последовательностей $y(nT) = x_1(nT) + x_2(nT)$.

На практике операция алгебраического сложения реализуется сумматором (рис. 7).

Умножение дискретного сигнала на константу. Умножение дискретного



ДИСКРЕТНАЯ ПОСЛЕДОВАТЕЛЬНОСТЬ

Рис. 3

Пример конечной дискретной последовательности $x(nT) = \{2, 1, -2, 0, 2, 3, 1, 0\}$. Такая последовательность выглядит, как показано на рис. 3.

Типовые дискретные сигналы, используемые в ЦОС

Цифровой единичный импульс (nT) определяется следующей последовательностью:

$$\delta(nT) = \begin{cases} 1, & n = 0; \\ 0, & n \neq 0, \end{cases}$$

т. е. $\delta(nT) = \{1, 0, 0, 0, \dots\}$. В дискретных системах цифровой единичный импульс играет такую же роль, как δ — функция в аналоговых системах, но, в

и является дискретным аналогом единичной ступенчатой функции (функции Хевисайда [4]), используемой в теории непрерывных сигналов.

Дискретная косинусоида соответствует выражению $x_c(nT) = A \cos(\omega nT) = A \cos(2\pi nT)$ и может быть получена дискретизацией аналогового гармонического колебания (рис. 5).

Основные операции ЦОС

Простейшими операциями, осуществляемыми над



ДИСКРЕТНАЯ КОСИНУСОИДА

Рис. 5



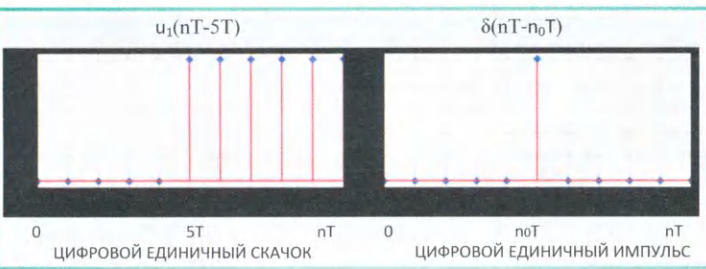
РЕАЛИЗАЦИЯ ЗАДЕРЖКИ ДИСКРЕТНОГО СИГНАЛА НА 2T

Рис. 6



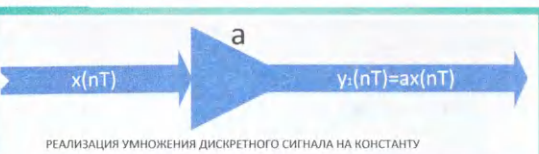
РЕАЛИЗАЦИЯ СЛОЖЕНИЯ ДИСКРЕТНЫХ СИГНАЛОВ

Рис. 7



ЦИФРОВОЙ ЕДИНИЧНЫЙ СКАЧОК ЦИФРОВОЙ ЕДИНИЧНЫЙ ИМПУЛЬС

Рис. 4



РЕАЛИЗАЦИЯ УМНОЖЕНИЯ ДИСКРЕТНОГО СИГНАЛА НА КОНСТАНТУ

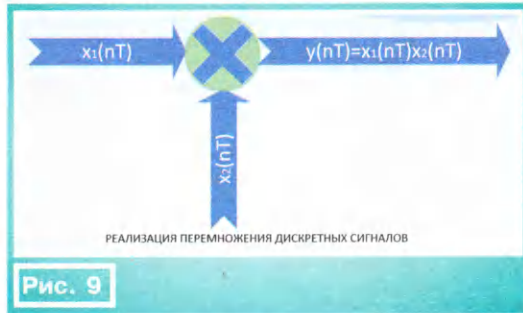
Рис. 8

сигнала $x(nT)$ на константу a заключается в формировании дискретной последовательности $y(nT)$, дискретные значе-

ния которой представляют собой произведения соответствующих дискретных значений исходной последовательности на эту константу $y_1(nT) = ax(nT)$.

На практике операция реализуется множителем (рис. 8).

Перемножение дискретных сигналов. Перемножение дискретных сигналов $x_1(nT)$ и $x_2(nT)$ заключается в формировании дискретной последовательности $y(nT)$, дискретные значения которой представляют собой произведения соответствующих дискретных значений исходных последовательностей $y(nT) = x_1(nT) \cdot x_2(nT)$. Практическая реализация перемножения дискретных сигналов показана на рис. 9.



Свёртка дискретных сигналов. Свёрткой сигналов $x_1(nT)$ и $x_2(nT)$ называется операция, определяемая выражением

$$y(nT) = \sum_{m=0}^{\infty} x_1(mT)x_2(nT - mT) = \sum_{m=0}^{\infty} x_1(nT - mT)x_2(mT),$$

при этом выбор варианта расчёта определяется удобством вычисления в конкретном случае. В большом числе практических применений свёртки верхний предел суммирования может быть заменён на n . Одним из традиционных применений свёртки дискретных сигналов является расчёт реакции дискретной системы (например, цифрового фильтра) на воздействие, в этом случае один дискретный сигнал соответствует входному сигналу системы, а второй — её импульсной характеристике.

Частными вариантами свёртки дискретных сигналов являются периодическая (круговая) и аperiodическая (линейная) свёртки.

Периодическая (круговая) свёртка определена для периодических последовательностей $x_1(nT)$ и $x_2(nT)$, также имеет период в N отсчётов и определяется следующим образом:

$$y(nT) = \sum_{m=0}^{N-1} x_1(mT)x_2(nT - mT) = \sum_{m=0}^{N-1} x_1(nT - mT)x_2(mT),$$

при этом значения сигналов $x_1(nT)$ и $x_2(nT)$ за пределами периода следует при расчёте считать нулевыми.

Аperiodическая (линейная) свёртка определена для конечных дискретных последовательностей $x_1(nT)$ длиной в N_1 отсчётов и $x_2(nT)$ длиной в N_2 отсчётов,

она имеет конечное число отсчётов $N = N_1 + N_2 - 1$ и определяется следующим образом:

$$y(nT) = \sum_{m=0}^n x_1(mT)x_2(nT - mT) = \sum_{m=0}^n x_1(nT - mT)x_2(mT).$$

Спектры непериодических дискретных сигналов и их свойства

Во многих задачах ЦОС целесообразно использовать спектральную форму представления дискретных сигналов, т. е. представлять сигналы в виде совокупности элементарных функций. В теории обработки радиотехнических сигналов с этой целью применяется большое число преобразований, использующих различные системы базисных функций. Наибольшее распространение исторически получили разновидности преобразований Фурье для различных классов сигналов.

Спектром $X(e^{j\omega T})$ дискретного сигнала $x(nT)$ называется прямое преобразование Фурье вида

$$X(e^{j\omega T}) = \sum_{n=0}^{\infty} x(nT) \exp(-j\omega nT). \quad (1)$$

Это выражение позволяет перейти от временного представления сигнала к его представлению в спектральной области. Обратный переход во временную область осуществляется на основе обратного преобразования Фурье для дискретного сигнала

$$x(nT) = \frac{T}{2\pi} \int_{-\pi/T}^{\pi/T} X(e^{j\omega T}) \exp(j\omega nT) d\omega.$$

Свойства спектра дискретного сигнала

Анализ выражения (1) позволяет сделать вывод о том, что спектр дискретного сигнала является периодической по частоте функцией с периодом, равным частоте дискретизации $\omega_n = 2\pi f_n = 2\pi/T$. Модуль и аргумент спектра также являются периодическими функциями с тем же периодом.

Модуль спектра (спектр амплитуд) вещественного сигнала $x(nT)$ является чётной функцией частоты $|X(e^{j\omega T})| = |X(e^{-j\omega T})|$, а аргумент спектра (спектр фаз) — нечётной функцией частоты $\arg X(e^{j\omega T}) = -\arg X(e^{-j\omega T})$.

Вещественная часть спектра вещественного сигнала $x(nT)$ является чётной функцией частоты $\operatorname{Re}\{X(e^{j\omega T})\} = \operatorname{Re}\{X(e^{-j\omega T})\}$, а его мнимая часть — нечётной функцией частоты $\operatorname{Im}\{X(e^{j\omega T})\} = -\operatorname{Im}\{X(e^{-j\omega T})\}$.

Спектр линейной комбинации дискретных сигналов $y(nT) = a_1x_1(nT) + a_2x_2(nT)$ равен такой же линейной

комбинации спектров исходных сигналов $Y(e^{j\omega T}) = a_1X_1(e^{j\omega T}) + a_2X_2(e^{j\omega T})$.

Спектры периодических дискретных сигналов

Дискретное преобразование Фурье и его свойства

Для спектрального представления периодических дискретных сигналов с периодом в N отсчётов применяют дискретные спектральные преобразования. При этом используют системы таких дискретных базисных функций, у которых моменты отсчётов совпадают с моментами отсчётов исследуемых сигналов. Среди различных дискретных спектральных преобразований в современной теории и практике ЦОС наиболее широкое применение нашло дискретное преобразование Фурье (ДПФ).

В случае ДПФ в состав базисной системы входят ортогональные дискретные экспоненциальные функции вида $\phi_k(nT) = e^{jk\omega nT} = e^{j(2\pi/N)kn} = W_N^{-kn}$, где n — порядковый номер отсчётов дискретного сигнала, $n = 0, 1, 2, 3, \dots, N-1$; k — порядковый номер спектральных составляющих дискретного сигнала, $k = 0, 1, 2, \dots, N-1$; $W_N = e^{j2\pi/N}$ — поворачивающий множитель ДПФ; $\Omega = 2\pi/(NT)$ — основная частота ДПФ.

Пусть дискретный сигнал $x(nT)$ является периодическим $x(nT) = x[(n+mN)T]$, $m=0, 1, 2, \dots$

Прямое ДПФ (ПДПФ) реализуется переход от временной формы представления периодического дискретного сигнала к спектральной и выражается в виде

$$X(jk\Omega) = \sum_{n=0}^{N-1} x(nT) \exp(-j2\pi kn/N) = \sum_{n=0}^{N-1} x(nT) W_N^{kn} = \sum_{n=0}^{N-1} x(nT) \exp(-jkn\Omega T). \quad (2)$$

Периодичность (с периодом N) показательной функции в выражении (2) свидетельствует о том, что последовательность $X(jk\Omega)$ так же, как и последовательность $x(nT)$, является периодической с периодом в N отсчётов $X(jk\Omega) = X[j(k+N)\Omega]$, $l=0, 1, 2, \dots$

Иначе говоря, комплексный спектр $X(jk\Omega)$, его модуль и аргумент являются периодическими функциями частоты с периодом, равным частоте дискретизации $\omega_n = N\Omega$. Кроме того, для вещественного сигнала $x(nT)$ амплитудный спектр $|X(jk\Omega)|$ представляет собой чётную функцию частоты, а фазовый спектр $\arg X(jk\Omega)$ — нечётную.

Противоположную задачу перехода из спектральной области во временную решает обратное ДПФ (ОДПФ):

$$x(nT) = \frac{1}{N} \sum_{k=0}^{N-1} X(jk\Omega) \exp(-j2\pi kn/N) = \frac{1}{N} \sum_{k=0}^{N-1} X(jk\Omega) W_N^{-kn} = \frac{1}{N} \sum_{k=0}^{N-1} X(jk\Omega) \exp(-jkn\Omega T).$$

Смысл формулы (3) следующий. Периодический сигнал $x(nT)$, имеющий на периоде N отсчётов, можно с точ-

ностью до масштабирующего коэффициента $1/N$ представить в виде суммы N соответствующих комплексных дискретных экспонент, действительные числа которых представляют собой косинусоиды с амплитудами $|X(0)|$, $|X(j\Omega)|$, $|X(j2\Omega)|$, ..., $|X(j(N-1)\Omega)|$, углами частотами 0 , Ω , 2Ω , ..., $(N-1)\Omega$ и начальными фазами $\arg X(0)$, $\arg X(j\Omega)$, ..., $\arg X(j(N-1)\Omega)$.

ДПФ может применяться не только к периодическим дискретным сигналам, но и к дискретным сигналам конечной длительности, содержащим N отсчётов. Известно, что такие сигналы обладают непрерывными периодическими спектрами. В этом случае результат ДПФ представляет собой дискретные отсчёты непрерывного спектра на периоде, по которым в соответствии с теоремой Котельникова в частотной области можно точно восстановить непрерывный спектр исследуемого дискретного сигнала.

Быстрое преобразование Фурье

Для оценки вычислительной сложности дискретного преобразования Фурье представим его в традиционной форме:

$$X(jk\Omega) = \sum_{n=0}^{N-1} x(nT) \exp(-jkn\Omega T) = \sum_{n=0}^{N-1} x(nT) W_N^{kn} \quad (4)$$

Непосредственный расчёт спектра по формуле (4) требует большого числа вычислений. Действительно, процедура определения k -й частотной составляющей включает в себя N операций умножения с комплексными числами и $N-1$ операций сложения с комплексными числами. Так как общее число частотных составляющих равно N , то полная процедура ДПФ требует выполнения N^2 операций умножения и $N(N-1)$ операций сложения. Очевидно, что реализация такого числа операций в реальных схемах, где используются последовательности с $N > 256$, затрудняет реализацию вычислительных алгоритмов в режиме реального времени.

Для уменьшения вычислительной сложности процедуры ДПФ разработаны более рациональные, по сравнению с выражением (4), алгоритмы, получившие название быстрого преобразования Фурье (БПФ, FFT — Fast Fourier Transform). В основе этих алгоритмов лежит процедура деления N -точечной последовательности $x(n)$ на две более короткие $x_1(n)$ и $x_2(n)$ длительностью, как правило, $N/2$ точек (отсчётов). Очевидно, что расчёт ДПФ $X_1(jk\Omega)$ и $X_2(jk\Omega)$ для вновь сформированных последовательностей потребует $2(N/2)^2 = N^2/2$ операций умножения и $2(N/2)(N/2-1) = N(N-2)/2$ операций сложения. Так как расчёт ДПФ исходной N -точечной последовательности из ДПФ требует небольшого числа операций, то однократное применение указанной процедуры позволяет сократить объём вычислений практически вдвое.

Для дальнейшего уменьшения числа операций описанную процедуру приме-

няют многократно. Если $N = 2^r$, где r — целое число, то минимальный размер для вспомогательных последовательностей при расчёте ДПФ будет двухточечным. При этом число ступеней вычислений составляет примерно $r = \log_2 N$, а выигрыш в числе требуемых операций по отношению к выражению (4) — $N/\log_2 N$ раз.

Необходимо учитывать, что БПФ представляет собой не новый вид преобразования Фурье, а целый ряд эффективных алгоритмов, предназначенных для быстрого вычисления ДПФ. Наиболее распространёнными алгоритмами БПФ являются алгоритмы с переживанием по времени и по частоте.

Цифровые фильтры

Принцип цифровой фильтрации

Фильтром называется устройство, предназначенное для отделения одной части входной совокупности сигналов и помех от другой её части. Иначе говоря, радиотехническая фильтрация изменяет заданные спектральные составляющие обрабатываемого сигнала (шумов, помех) при минимальных искажениях полезных спектральных составляющих в определённой полосе частот. Таким образом, это обработка сигнала, приводящая к изменению значений его спектральных составляющих.

Широкое применение в реализации задачи фильтрации находят дискретные системы, способные, в общем случае, осуществлять различные преобразования электрических сигналов. Класс дискретных систем, предназначенных для выполнения процедуры фильтрации дискретных сигналов, получил название цифровых (дискретных) фильтров. Таким образом, цифровая фильтрация является частным случаем радиотехнической фильтрации, характеризующаяся использованием дискретных (цифровых) сигналов и фильтров.

Цифровой фильтр (ЦФ) представляет собой дискретную систему, реализующую преобразование множества входных дискретных сигналов X в множество выходных сигналов Y в соответствии с оператором фильтрации $F: X \rightarrow Y$. Конструктивно ЦФ представляет собой соединение элементов цифровой техники — счётчиков, регистров сдвига, умножителей (аппаратная реализация) или программу для ЭВМ (программная реализация). В обоих случаях под термином "цифровой фильтр" следует понимать совокупность вычислителя, в качестве которого выступает специализированное устройство или ЭВМ, и алгоритма, реализованного аппаратно или программно и обеспечивающего вычислительную процедуру в соответствии с требуемым оператором F .

К достоинствам аппаратной реализации ЦФ следует отнести повышенное быстродействие устройства, его низкие стоимость и массогабаритные показатели. Основным недостатком такого способа реализации является недостаточная гибкость устройства, препятствующая его использованию в иных целях. Прямо противоположные достоинства и недостатки имеет программная реализация цифровых фильтров.

Цифровые фильтры могут использоваться и для фильтрации аналоговых сигналов, что требует предварительно выполнения процедур аналого-цифрового преобразования с обеспечением возможности последующего перехода к непрерывной форме отфильтрованной последовательности. Такой подход позволяет повысить эффективность процедуры фильтрации, что обусловлено некоторыми преимуществами ЦФ по сравнению с аналоговыми фильтрами. К числу основных преимуществ относятся:

- Высокая стабильность характеристик ЦФ, обеспечиваемая уменьшенной зависимостью параметров элементной базы от внешних условий;
- Возможность реализации фильтрующих характеристик, трудно достигаемых (часто — недопустимых) при использовании аналоговых фильтров;
- Гибкость управления цифровыми фильтрами в случае их программной реализации;
- Повышенная надёжность работы цифровых устройств;
- Уменьшенная масса и габаритные размеры;
- Унифицированное конструктивное исполнение.

С другой стороны, переход к цифровой фильтрации аналоговых сигналов сопровождается издержками, обусловленными реализацией процедур АЦП и ЦАП (введение шумов квантования, дополнительные стоимостные и аппаратные затраты), и общими особенностями ЦОС (шумы округления и др.).

Математические модели цифровых фильтров

Входная $x(nT)$ и выходная $y(nT)$ последовательности цифрового фильтра с постоянными параметрами связаны линейным разностным уравнением (ЛРУ) вида

$$\sum_{m=0}^{M-1} a_m y(nT-mT) = \sum_{k=0}^{K-1} b_k x(nT-kT), \quad (5)$$

где M и K — постоянные целые числа, a_m и b_k — постоянные коэффициенты; n — нормированное дискретное время. Название "разностное уравнение" вытекает из понятия "конечная разность", которое соответствует понятию "производная" в теории непрерывных систем управления. Конечные разности так же, как и производные, имеют различный порядок. Оператор конечной разности i -го порядка D_i соответствует оператору дифференцирования d/dt , что отражается в соответствующих выражениях:

$$\begin{aligned} D_0[x(nT)] &= x(nT); \\ D_1[x(nT)] &= x(nT) - x(nT - T); \\ D_2[x(nT)] &= D_1[x(nT)] - x(nT - T)] = x(nT) - 2x(nT - T) + x(nT - 2T). \end{aligned}$$

Если при $m = 1, 2, 3, \dots, M-1$ коэффициенты $a_m = 1$, то

$$y(nT) = - \sum_{m=0}^{M-1} a_m y(nT-mT) + \sum_{k=0}^{K-1} b_k x(nT-kT). \quad (6)$$

Выражения (5), (6) представляют собой рекурсивные ЛРУ с постоянными коэффициентами. Цифровой фильтр,

соответствующий такому ЛРУ, является рекурсивным (рис. 10). Рекурсивный характер уравнений определяется тем, что в формировании текущего отсчёта выходного сигнала участвуют не только отсчёты входного сигнала, но и предыдущие отсчёты реакции (задержка по

Математические модели ЦФ позволяют проводить анализ линейных цифровых фильтров. Из уравнений видно, что весь процесс вычисления $y(nT)$ реализуется с помощью трёх базовых операций: задержки на один период дискретизации T , умножения отсчёта сигнала

цифрового спектрального анализа (ЦСА).

Для решения задачи по спектральному оцениванию одновременно используются несколько узкополосных ЦФ со смежными полосами пропускания. Спектральное оценивание на основе

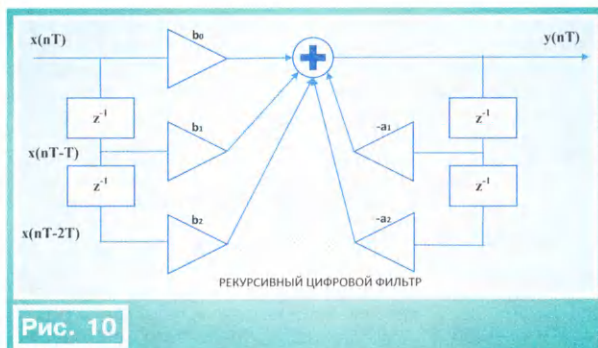


Рис. 10

времени входного сигнала на один отсчёт приводит к умножению на z^{-1} .

Если при $k = 1, 2, 3, \dots, K-1$ коэффициенты $b_k = 0$, то уравнение (5) принимает вид

$$y(nT) = b_0 x(nT) - \sum_{m=0}^{M-1} a_m y(nT - mT), \quad (7)$$

который определяет рекурсивный характер дискретной системы.

Из уравнения (6) видно, что выходной сигнал $y(nT)$ в момент времени nT определяется алгебраической суммой взвешенных значений входного сигнала $x(nT)$ в моменты времени $nT, nT-1T, nT-2T$ и т. д., а также взвешенных сигналов выходной последовательности $y(nT)$ в моменты времени $nT-1T, nT-2T, \dots$ Следовательно, для вычисления реакции фильтра в момент $nT=0$ необходимо знать значения $y(T), y(-2T), y(-3T)$ и т. д., т. е. значения реакции системы в моменты времени, предшествующие началу анализа. Состояние цифрового фильтра в момент $nT=0$ характеризуется начальными условиями. Если при входном воздействии $x(0)=0$, выходной сигнал $y(0)=0$, то говорят о нулевых начальных условиях.

Если при $m=1, 2, 3, \dots, M-1$ коэффициенты $a_m=0$, то уравнение (6) принимает вид

$$y(nT) = \sum_{k=0}^{K-1} b_k x(nT - kT). \quad (8)$$

Выходной сигнал $y(nT)$ фильтра, определяемый выражением (7), формируется алгебраической суммой взвешенных входных сигналов $x(nT - kT)$ и не зависит от предшествующих значений реакции системы. Такой цифровой фильтр, в отличие от рекурсивного, описываемого формулой (5), называется нерекурсивным (рис. 11).

Таким образом, уравнения (5) и (7) являются математическими моделями рекурсивного и нерекурсивного цифровых фильтров в форме линейных разностных уравнений с постоянными коэффициентами.

ла на постоянную величину, суммированная.

В элементе задержки сигнал на выходе запаздывает по отношению к входному на период T , но не изменяет других параметров и характеристик, например, амплитуды, формы и т. д.

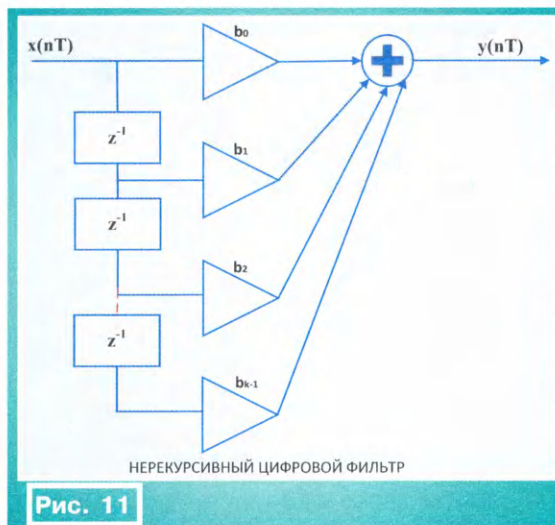


Рис. 11

Цифровой спектральный анализ методами цифровой фильтрации

Возможность использования цифровых фильтров для решения задачи по спектральному обнаружению следует из известных положений теории радиотехнической фильтрации, обосновывающих способы формирования фильтров с требуемыми характеристиками. Так, например, любой узкополосный цифровой фильтр с полосой пропускания $(f_{n1} - f_{n2})$ может являться инструментом для решения задачи по спектральному обнаружению гармонических составляющих с частотами от f_{n1} до f_{n2} . Аналогичный вариант реализации устройства спектрального обнаружения может быть основан на использовании фильтра, согласованного с сигналом, в отношении которого решается задача

цифровой фильтрации (рис. 12) сводится к тому, что исследуемый сигнал $x(nT)$ в анализируемой области частот делится на R узких спектральных полос (подсигналов).

Выходной сигнал каждого узкополосного цифрового фильтра подаётся на устройство дополнительной обработки (УДО), в котором вычисляются средние значения амплитуд соответствующих подсигналов. На основании полученных значений решающее устройство (РУ) формирует решение о спектральной оценке анализируемого сигнала. Точность её зависит от избирательных свойств фильтра, в том числе от ширины полосы пропускания. Алгоритм функционирования РУ позволяет сформировать системы спектрального обнаружения одной или нескольких гармонических составляющих сигнала $x(nT)$.

Цифровая модуляция и демодуляция

В настоящее время большая часть информации, передаваемой по разнообразным каналам связи, существует в цифровом виде. Это означает, что передаче подлежит последовательность целых чисел n_0, n_1, n_2, \dots , которые могут принимать значения из некоторого фиксированного конечного множества. Эти числа, называемые символами, поступают от источника информации с интервалом T_s , представляя собой дискретный сигнал, а частота поступления этих элементов, соответствующая в простейшем случае частоте дискретизации, называется символьной скоростью $f_s = 1/T_s$.

Указанные символы принимают значения из конечного множества, что означает квантование сигнала, следовательно, его можно назвать цифровым сигналом.

Часто используемым на практике вариантом является двоичная последовательность символов, когда каждое из чисел может принимать одно из двух значений 0 или 1.

При передаче дискретной последовательности символов для согласования с характеристиками канала связи с каждым из возможных значений символа сопоставляется некоторый набор параметров несущего колебания. Эти параметры поддерживаются постоянными в течение интервала T_c , т. е. до прихода следующего символа.

Такой подход позволяет ввести определение цифровой модуляции (ЦМ), которую в самом общем смысле можно определить, как изменение одного или нескольких параметров несущего (модулируемого) сигнала по закону первичного цифрового (модулирующего) сигнала, представляющего последовательность. При ЦМ преобразуют исходный цифровой сигнал цифровые символы, содержащие информацию, к виду, пригодному для передачи по каналу связи.

Различная природа используемых средств передачи (физическая проводная линия, радиолития, волоконно-оптическая линия связи) обуслав-

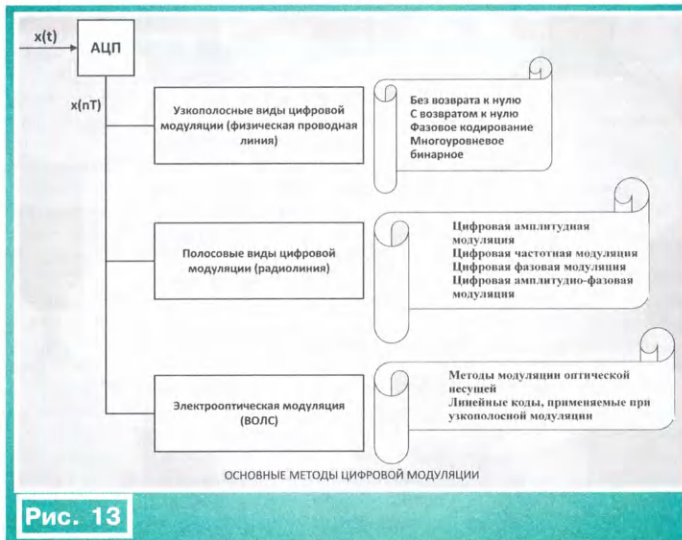


Рис. 13

ливает различные виды цифровой модуляции (рис. 13), а следовательно, и ЦОС.

Заключение

Знание различных аспектов теории цифровой обработки сигналов

является востребованным практически во всех современных областях профессиональной инженерной деятельности. А поскольку применение компьютеров стало повсеместным, а их эффективность возросла, то в настоящее время ЦОС является технологией, широко используемой вычислительную и микропроцессорную технику.

ЛИТЕРАТУРА

1. Айфичер Э. С., Джервис Б. У. Цифровая обработка сигналов: практический подход. — М.: Вильямс, 2004, 992 с.
2. Солонина А. И., Улахович Д. А., Арбузов С. М. и др. Основы цифровой обработки сигналов: курс лекций. — С.-Пб.: БХВ-Петербург, 2003, 608 с.
3. Афанасьев А. А., Рыболовлев А. А., Рыжков А. П. Цифровая обработка сигналов. — М.: Горячая линия — Телеком, 2017, 356 с.
4. Корн Г., Корн Т. Справочник по математике. — М.: Наука, 1984, 832 с.

НОВОСТИ ВЕЩАНИЯ

Раздел ведёт В. ШЕПТУХИН (R5GF), г. Липецк

РОССИЯ

КАЛУЖСКАЯ ОБЛ. Состоялся запуск радиостанции Like FM в Обнинске на частоте 107,7 МГц. С 1 марта ещё 300 тыс. человек (потенциальный охват аудитории) получили возможность первыми узнавать о новых музыкальных жанрах и направлениях, знакомиться с молодыми артистами, участвовать в формировании контента с помощью digital-технологий. Новое включение увеличило федеральную сеть Like FM до 17 передатчиков с общим охватом более 9,2 тыс. населённых пунктов России (источник — URL: <https://www.gpmradio.ru/news-page/uid/29497> (21.03.23)).

КАРАЧАЕВО-ЧЕРКЕССКАЯ РЕСПУБЛИКА. 20 февраля 2023 г. вещание "Радио Дача" началось в г. Черкесске — столице Карачаево-Черкесской Республики. Частота вещания — 105,3 МГц, потенциальная аудитория — 193,6 тыс. человек. Лицензия на осуществление радиовещания принадлежит Krutoy Media (источник — URL: <http://www.krutoymedia.ru/news/10378.htm> (21.03.23)).

КОСТРОМСКАЯ ОБЛ. 1 марта 2023 г. в коммерческом режиме началось

вещание Comedy Radio в Костроме. Мощность передатчика — 1 кВт, частота вещания — 105,3 МГц, потенциальная аудитория — около 400 тыс. человек (источник — URL: <https://www.gpmradio.ru/news-page/uid/29467> (21.03.23)).

КРЫМ. 21 февраля 2023 г. в Алуште запустили "Радио 7 на семи холмах". Частота вещания — 93,5 МГц (источник — URL: https://vk.com/crimea_tvradio?w=wall-18594521_4461%2Fall (21.03.23)).

27 февраля 2023 г. в Алуште на частоте 93 МГц и Судак на частоте 99,5 МГц запустили "Радио точка Крым". Это уже 17-я радиостанция в Алуште и 11-я — в Судак (источник — URL: https://vk.com/crimea_tvradio?w=wall-18594521_4468%2Fall (21.03.23)).

ЛЕНИНГРАДСКАЯ ОБЛ. 16 марта 2023 г. в 11:30 в Сосновом Бору на частоте 94,7 МГц заработала радиостанция "Новое Радио". С 4 января 2020 г. до 20 января 2023 г. эта радиостанция вещала в городе на частоте 99,4 МГц (источник — URL: https://vk.com/tvradio47?w=wall-67314840_4748 (21.03.23)).

ЛНР и ДНР. С 23 февраля 2023 г. в тестовом режиме на частоте 104,6 МГц в Мариуполе начала вещание информационная радиостанция "Комсомоль-

ская правда" ("Радио КП"). Передатчики включили ровно в полдень по московскому времени. "Радио КП" стала пятой радиостанцией, которая вещает в Мариуполе. Сетка вещания в Мариуполе выглядит так:

- 88 МГц — "Маяк";
- 90,4 МГц — "Радио России";
- 103,4 МГц — "Радио Бриз";
- 104,6 МГц — "Радио КП";
- 106,9 МГц — "Вести FM".

"Радио КП" уже вещает в Донецке (92,3 МГц) и в Горловке (104,4 МГц). (источник — URL: <https://rtcdnr.ru/важная-информация-61/> (21.03.23)).

МОРДОВИЯ. 1 марта 2023 г. в г. Рузаевке на частоте 87,5 МГц вместо радиостанции "Пионер FM" началось вещание "Европа плюс" (источник — URL: https://vk.com/radioitvmordovii?w=wall-174056299_877%2Fall (21.03.23)).

МОСКВА и МОСКОВСКАЯ ОБЛ. 15 марта 2023 г. с 11:57 до 12:23 проводились натурные испытания передатчика "Радио России" на частоте 101,5 МГц (источник — URL: https://vk.com/tvradionsk?w=wall-194965312_5732 (21.03.23)).

В Москве проводятся натурные испытания передатчика на частоте 101,8 МГц. Радиостанция, для которой проводятся тесты, — "Наше радио", ныне вещающая на частоте 101,7 МГц. Проверка знаменует дальнейший запуск "Радио России" на соседней частоте 101,5 МГц и переход радиостанции "Наше радио" на частоту 101,8 МГц (источник — URL: https://vk.com/tvradionsk?w=wall-194965312_5825 (21.03.23)).

Примечание. Время всюду — UTC.
Время MSK = UTC + 3 ч.

16 марта 2023 г. переоформлена вещательная лицензия на частоту 107 МГц в Москве. По данным из реестра, здесь будет круглосуточно работать радиостанция Kiss FM с мощностью передатчика 5 кВт. Лицензиат по-прежнему ООО "Континент", который ранее на этой частоте осуществлял звуковое вещание телеканала "Известия" (источник — URL: https://vk.com/tvradiomsk?w=wall-194965312_5757 (21.03.23)).

На частоте 107,2 МГц в Серпухове ночью 20 марта 2023 г. произошла замена радиостанции "Милицейская волна" на "Европу плюс" с передатчика мощностью 500 Вт, установленного на мачте РРС в нп Высокие Дворики.

В то же время, на частоте 102,9 МГц, где до 20 марта 2023 г. вещала "Европа Плюс", стартовало вещание радиостанции "Хит FM" с передатчика мощностью 100 Вт (источник — URL: https://vk.com/tvradiomsk?w=wall-194965312_5820 (21.03.23)).

ПСКОВСКАЯ ОБЛ. 1 марта 2023 г. филиал РТРС "Псковский ОРТГЦ" начал трансляцию радиостанции "Радио Рекорд" в Пскове. Вещание радиостанции ведётся на частоте 90,7 МГц. Передатчик мощностью 200 Вт обеспечивает сигналом 240 тыс. жителей Пскова и окрестностей. "Радио Рекорд" стала двадцатой первой по счёту УКВ-радиостанцией в эфире г. Пскова, который представлен следующими радиостанциями:

- 87,7 МГц — "Вести FM";
- 88,3 МГц — "Серебряный Дождь";
- 88,8 МГц — "Радио Вера";
- 90,3 МГц — "Love Радио";
- 90,7 МГц — "Радио Рекорд";
- 91,1 МГц — "Радио России" + "ГТРК "Псков";
- 91,5 МГц — "Ретро FM";
- 100,9 МГц — "Радио Ваня";
- 101,5 МГц — "Радио Дача", "Бонус радио";
- 102,1 МГц — 60 FM, "Европа плюс";
- 102,6 МГц — "Радио Sputnik";
- 103 МГц — "Наше радио";
- 103,4 МГц — "Русское радио";
- 104,1 МГц — "Маяк";
- 104,6 МГц — (DFM);
- 105,3 МГц — NRJ;
- 105,8 МГц — "Радио родных дорог";
- 106,3 МГц — "Автордио";
- 106,7 МГц — "Радио для двоих";
- 107,1 МГц — "Седьмое небо";
- 107,6 МГц — "Дорожное радио"

(источник — URL: <https://pskov.rtr.ru/tv/analog/rtrs-nachal-fm-translyatsiyu-radiostantsii-radio-rekord-v-pskove/> (21.03.23)).

САНКТ-ПЕТЕРБУРГ. С 21 марта 2023 г. "Радио Мария" приостановило вещание на частоте 1053 кГц в диапазоне средних волн. Остаётся надеяться, что отсутствие будет недолгим (источник — URL: https://vk.com/tvradio47?w=wall-67314840_4751 (21.03.23)).

ТАТАРСТАН. Филиал РТРС "РТГЦ Республики Татарстан" завершил модернизацию антенно-фидерных устройств для УКВ-трансляции на радиотелевизионной передающей станции

"Казань". На новую антенну переведена трансляция трёх радиостанций ВГТРК: "Радио России" + "Радио Татарстан", "Маяк" и "Вести FM". Модернизация радиовещательного оборудования на РТПС "Казань" позволила увеличить зону охвата жителей региона радиостанциями ВГТРК. Теперь она включает международный аэропорт "Казань" и город-спутник Зеленодольск. Охват сигналом "Радио России" составил 1 млн 334 тыс. человек в 139 населённых пунктах, что на 148 тыс. человек больше, чем ранее.

ЗАРУБЕЖНОЕ ВЕЩАНИЕ

ВЕЛИКОБРИТАНИЯ. Радиостанция Talksport направляет запрос на сокращение вещания на СВ. Ofcom (Британское агентство, регулирующее работу теле- и радиокompаний) начало консультации после получения запроса от Talksport о сокращении охвата средневолнового вещания. Станция хочет немедленно отключить четыре из 22 передатчиков. Это сократит охват средневолновым вещанием взрослого населения Великобритании с 93 % до 89,9 %. Talksport заявляет, что причина предлагаемых изменений состоит в снижении числа слушателей его вещания на СВ, поскольку всё больше людей используют альтернативные платформы, а также в расходах, связанных с обслуживанием средневолновых передатчиков из-за текущих высоких цен на электроэнергию.

Предложение включает в себя немедленное закрытие четырёх передатчиков, потому что они уже могут быть неработоспособными. Это — Дамфрис (Дамфрис и Галлоуэй), Кингстон-апон-Халл (Восточный Йоркшир), Ферн-Борроу (Борнмут) и Скальп Гринсайд (Тейсайд). Talksport также хочет постепенно закрыть ещё тринадцать передатчиков в течение следующих нескольких лет, когда они станут неработоспособными. Это Фарем (Гэмпшир), Стоктон (Дарем/Северный Йоркшир), Лидд (Кент), Саутвик/Брайтон (Западный Сассекс), Дартфордский туннель (Кент), Клипстон (Западный Нортгемптоншир), Даксхерст (Суррей), Уолласи (Чешир), Лиснагарви (графство Анtrim, Северная Ирландия), Бостон (Саффолк), Рекентон (Ньюкасл), Поствик (Норфолк) и Растолл (Танбридж-Уэллс).

Ofcom не имеет права давать разрешение на программу последовательного закрытия передатчиков в определённые сроки, поэтому рассмотрит только предложения Talksport о немедленном закрытии четырёх передатчиков. В нём говорится, что он намерен одобрить запрос, но прежде, чем принять окончательное решение, даёт заинтересованным сторонам возможность высказать своё мнение (источник — URL: <https://swling.ru/2023/02/20/talksport-napravljaet-zapros-na-sokrashhenie-veshhanija-na-sv/> (21.03.23)).

ИСЛАНДИЯ. 27 февраля 2023 г. длинноволновый передатчик RUV на частоте 207 кГц завершил свою миссию, а уже 1 марта 2023 г. мачта передающей станции была демонтирована.

Это третье по высоте сооружение в стране — 218 м. Длинноволное вещание из Эйдура заменено сетью УКВ-передатчиков в Восточной Исландии. RUV увеличила число УКВ-передатчиков и обновила их. Какое-то время передачи будут продолжать транслироваться на длинных волнах из Гуфускалара на частоте 189 кГц, но затем вещание на УКВ полностью возьмёт на себя новые системы оповещения. В сообщении RUV говорится, что оборудование, необходимое для обслуживания существующих мачт, очень дорогое, а радиоприёмники с диапазоном длинных волн встречаются редко. Изменение должно быть внесено в сотрудничестве со Службой экстренной помощи и общественной безопасности. Строительство УКВ-сети в менее населённых местах началось в 2017 г. и успешно продолжается до настоящего времени. Передатчики были размещены на высокогорье, а также в ключевых местах для моряков. Резервные электростанции снижают риск прерывания передач из-за погодных условий и отключения электроэнергии. В следующие два года покрытие УКВ-сети будет улучшено в зоне действия длинноволнового передатчика в Гуфускаларе, и ожидается, что в следующем году он будет выведен из эксплуатации (источник — URL: <https://swling.ru/2023/02/28/islandiapokidaet-dlinnye-volny/> (21.03.23)).

ПРИДНЕСТРОВЬЕ. На Приднестровском радиоцентре с 15 марта 2023 г. снят режим ограничения потребления электроэнергии. Это означает, что "Радио России", вещающее на частоте 999 кГц, выходит на мощность 1000 кВт и возобновляет круглосуточную работу. Также в эфир по рабочим дням возвращается "Радио 1+ Приднестровье" (источник — URL: https://vk.com/public158109176?w=wall-158109176_2887 (21.03.23)).

США. В США тестируют радиостанцию, на которой работает искусственный интеллект (ИИ). Компания Futuri объявила о запуске первой в мире радиостанции, которая использует только ИИ для создания контента. Разработка объединяет модель GPT-3, собственную систему поиска историй и социального контента, а также модель генерации речи. Для создания контента для радиостанции ИИ сканирует различные социальные сети, а также более 250 тыс. других источников новостей, чтобы определить наиболее актуальные темы для каждого региона. С помощью модели GPT-3 на основе отобранных данных система пишет сценарий передачи. Для записи голоса также не требуются ведущие. Система использует искусственную генерацию речи при создании передачи. В зависимости от типа передачи можно использовать от одного до трёх голосов различных радиоведущих. Futuri запустила бета-тестирование технологии с двумя партнёрскими медиагруппами Alpha Media в США и Rogers Sports & Media в Канаде. Компания ищет новых партнёров, чтобы работать и в других регионах. Разработчики полагают, что с помощью новой технологии любая радиостанция сможет создавать программы, которые

будут интересны в каждом конкретном регионе, что позволит локализовать вещание (источник — URL: https://onair.ru/main/enews/view_msg/NMID_85387/ (21.03.23)).

В США производители электромобилей отказываются от AM-радиоприёмников. Двигатели электромобилей создают помехи для радиоприёма в AM-диапазоне, но эксперты считают, что лёгкий доступ к станциям всё ещё жизненно важен. Во время масштабных чрезвычайных ситуаций AM-радиоприёмники диапазона СВ (AM-радио) часто становятся настоящим спасательным кругом. Однако, как сообщает издание Popular Science, производители электромобилей активно прекращают поддержку технологии из-за проблем с радиопомехами. Радиопрограммы с амплитудной модуляцией звучали из автомобильных приёмников в течение десятилетий. Но рост распространения электромобилей может положить конец лёгкой доступности объявлений, связанных с вопросами общественной безопасности. И поэтому в США эксперты по реагированию на чрезвычайные ситуации бьют тревогу. Возможно, у многих слушателей AM-радио чаще ассоциируется с проповедями пастора сельской церкви, репортажем о футбольных соревнованиях между средними школами и яркими разговорами радиоведущих. Но на самом деле оно играет чрезвычайно важную роль — немногие источники информации так же надёжны во время катастроф и чрезвычайных ситуаций, как AM-радиовещание. Сообщения

о чрезвычайных ситуациях могут распространяться на большие расстояния на низких радиочастотах. И такие станции регулярно обеспечивают более 47 млн американцев доступ в режиме реального времени к информации об ураганах, торнадо, снежных бурях, лесных пожарах и других инцидентах, влияющих на общественную безопасность. Такая информация передаётся как на федеральном, так и на уровне конкретных штатов. К сожалению, сегодня многие модели электродвигателей генерируют электромагнитный шум, который может создавать помехи приёму AM-сигналов. Поэтому такие компании как Tesla и Ford уже отказались от поддержки AM-радио в своих автомобилях, в частности, его нет в модели Ford F-150 Lightning 2023 г. выпуска. Поэтому специалисты служб быстрого реагирования на чрезвычайные ситуации озабочены тем, что эта тенденция может распространиться и на другие модели электромобилей. Как сообщает издание The Wall Street Journal, семь бывших администраторов Федерального агентства реагирования на чрезвычайные ситуации (FEMA) написали письмо министру транспорта Питу Буттигигу. Они также написали письма в несколько комитетов Конгресса, призывая законодателей гарантировать продолжение поддержки AM-радио в электромобилях от разных автопроизводителей. По данным FEMA, около 75 радиостанций, работающих в диапазоне СВ, охватывают более 90 % всего населения США. При этом эти станции снабже-

ны резервным коммуникационным оборудованием и генераторами, что позволяет им продолжать передавать важную информацию в случае возникновения чрезвычайной ситуации. Хотя распространение электромобилей является необходимым условием для ускорения перехода на экологическую транспортную индустрию, потеря доступного, лёгкого в обслуживании и надёжного инструмента безопасности не может создать серьёзные проблемы в будущем. Сенатор Эд Марки (демократическая партия, штат Массачусетс) ранее обратил внимание на эту ситуацию. В декабре 2022 г. он направил письмо 20 производителям электромобилей, призывая их взять на себя обязательство продолжать обеспечивать приём AM-радиостанций в своих продуктах. Вместе с тем сообщается, что индустриальная ассоциация Alliance for Automotive Innovation, представляющая крупнейших производителей автомобилей в США, обязалась "обеспечить доступ к предупреждениям о ситуациях, влияющих на безопасность", и встретится с Национальной ассоциацией вещателей, чтобы обсудить возможные пути решения проблемы. На этот момент, по крайней мере, два автопроизводителя — Hyundai и Toyota заявили, что не планируют прекращать поддержку приёма AM-радиостанций в своих моделях электромобилей (источник — URL: https://onair.ru/main/enews/view_msg/NMID_85513/ (21.03.23)).

Хорошего приёма и 73! ■

Звучит карбид кремния

Д. ПАНКРАТЬЕВ, г. Ташкент, Узбекистан

Карбид кремния (SiC) как полупроводниковый материал известен достаточно давно и широко применяется в качестве основы при производстве излучающих оптоэлектронных приборов (светодиодов и лазеров). Эффект свечения кристаллов SiC под воздействием напряжения был открыт Х. Раундом ещё в 1907 г., а первые коммерческие светодиоды были изготовлены именно на основе SiC в 70-х годах прошлого века [1].

В настоящее время карбид кремния широко используется в производстве быстродействующих высоковольтных коммутационных приборов, таких как диоды Шоттки, тиристоры и p-KMOП транзисторы (SiC MOSFET). В этой области он обладает рядом несомненных преимуществ перед кремнием:

- значительно большей электрической прочностью;
- высокими значениями допустимых рабочих температур (до +600 °C);
- втрое большей теплопроводностью и др.

Отдельно отметим тот факт, что ширина запрещённой зоны этого материала составляет 2,2...3,3 эВ, т. е. в два-три раза превышает значение этого параметра для кремния.

Подробнее с технологическими особенностями SiC MOSFET и их применением можно ознакомиться, например, в [2, 3].

Несмотря на то что SiC MOSFET, как сравнительно новый тип полупроводниковых приборов, за последний десяток лет получил довольно широкое распространение, его использование в звукотехнике находится практически в зачаточном состоянии. Это объясняется в основном особенностями управления большинства SiC MOSFET первого поколения. Для полного открытия таких транзисторов требовалось подать на затвор напряжение +20 В и более относительно истока. А для запирающего необходимо приложить уже не нулевое, а минусовое напряжение около -5 В. Это обстоятельство усложняет даже конструкцию драйвера для коммутацион-

ных устройств, не говоря уже об усилителях ЗЧ.

В настоящее время можно встретить лишь единичные публикации, посвящённые УМЗЧ на SiC MOSFET, да и то исключительно как готовым коммерческим изделиям, например [4, 5]. Из подробностей схемотехники описываемых устройств известно только то, что они относятся к классу АВ.

Информация о применении SiC MOSFET в радиоловительской практике построения УМЗЧ в широком доступе на сегодняшний день практически отсутствует, по крайней мере, автору найти её не удалось.

Тем временем развивающийся общемировой экономический кризис и, как следствие, ожидаемый дефицит привычных комплектующих (электронных ламп, выходных трансформаторов и др.) для звуковой аппаратуры класса Hi-End заставляют искать новые источники для поддержания и развития этого направления.

Конечно, комплектующие на основе карбида кремния пока ещё имеют более высокую стоимость, но, учитывая их

Следующим характерным признаком ВАХ SiC MOSFET, важным с практической точки зрения, является выра-

ся в абсолютных значениях токов и напряжений. В силу того что эти приборы, как правило, используются в каче-

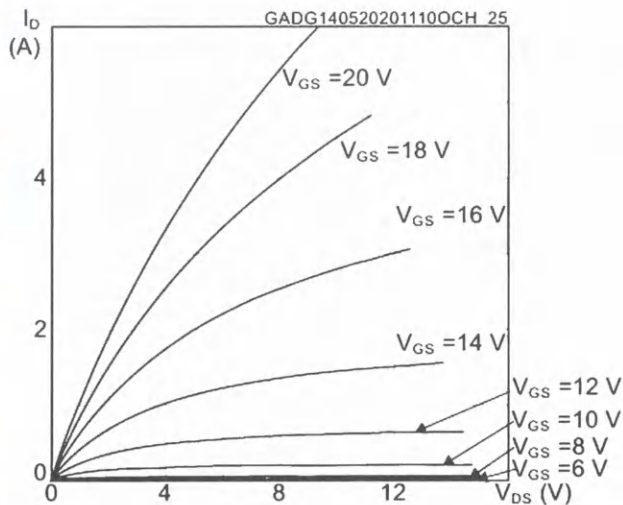


Рис. 1

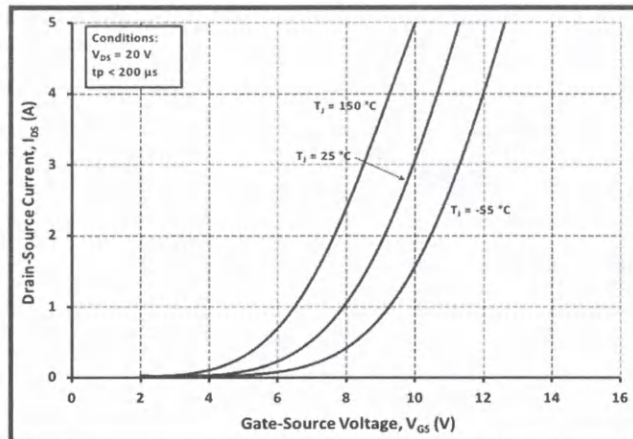


Рис. 3

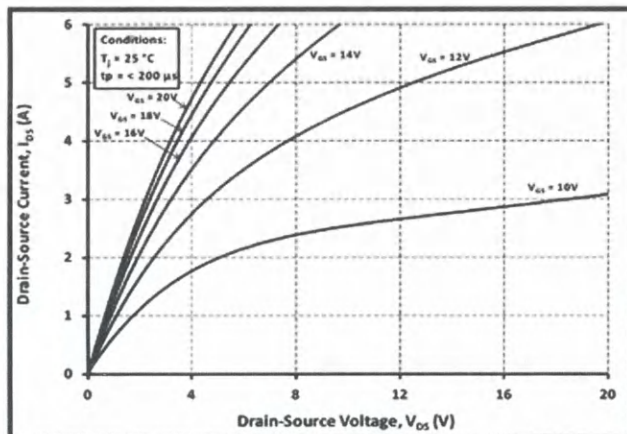
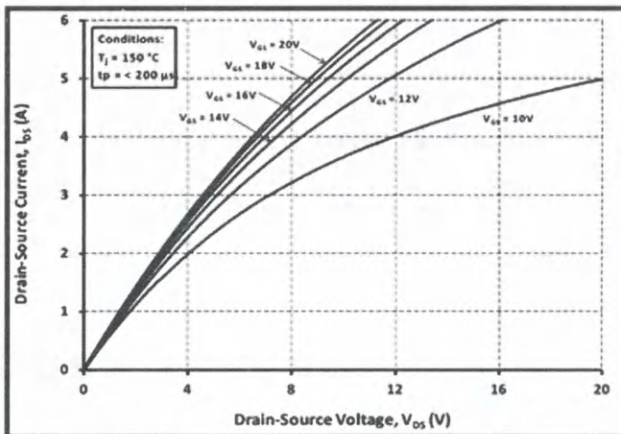


Рис. 2



явные преимущества, в том числе высокую надёжность, имеет смысл оценить перспективы их использования в аналоговых звуковых трактах.

Эта статья имеет цель исследовать возможности и особенности практического применения SiC MOSFET в выходных каскадах УМЗЧ класса А.

Прежде всего, рассмотрим типичную ВАХ современных SiC MOSFET. На рис. 1 в качестве наиболее информативного примера приведено семейство выходных ВАХ транзистора SCT1000N170 [6]. Сразу обращают на себя внимание несколько моментов. Во-первых, они имеют очевидное сходство с обобщёнными характеристиками лампового пентода или тетрода на начальном участке, особенно при близком к нулю или небольшом минусовом напряжении на управляющей сетке [7, 8].

Во-вторых, у этих полупроводниковых приборов практически отсутствует режим насыщения, что в принципе исключает возможность "жёсткого" ограничения сигнала и представляет особую ценность с точки зрения применения в звуковом тракте.

женная симметрия изменения тока стока относительно некоторого среднего значения напряжения затвор—исток U_{gs} при заданном напряжении стока—исток U_{ds} . То есть наблюдается монотонное увеличение расстояния (расширение) между кривыми зависимости тока стока I_d от напряжения U_{gs} при возрастании напряжения U_{gs} с последующим симметричным его уменьшением (сужением) при дальнейшем росте U_{gs} . Закономерно предположить, что при любом напряжении U_{ds} существует точка с некоторым оптимальным значением I_d и, соответственно, напряжением U_{gs} , при которых изменения этого напряжения будут сопровождаться симметричными изменениями тока стока. То есть следует ожидать, что коэффициент нелинейных искажений (КНИ) в этой рабочей точке будет минимальным. Как будет показано далее, такая точка действительно существует.

Приведённая ВАХ является вполне типичной для всех SiC MOSFET второго поколения и старше. Отличия, естественно и главным образом, проявляют-

стве мощных коммутационных ключей и изначально не предназначены для работы с относительно малыми напря-

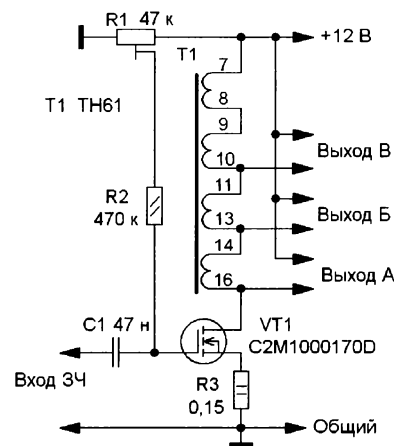


Рис. 4

жениями U_{gs} , часть семейства характеристик, соответствующая нижнему интервалу, обычно не приводится. Это зачастую затрудняет оценку конкретного типа транзистора для пригодности использования в выходном каскаде УМЗЧ.

Для создания экспериментального образца УМЗЧ был выбран транзистор С2М1000170D [9]. Семейства выходных характеристик $I_d = f(U_{gs})$ этого транзистора при температуре $+25\text{ }^\circ\text{C}$ и $+150\text{ }^\circ\text{C}$ показаны на **рис. 2**, а семейство передаточных характеристик $I_d = f(U_{gs})$ — на **рис. 3**.

Выходной каскад первого варианта УМЗЧ собран по простой схеме с общим истоком (ОИ), приведённой на **рис. 4**. Подобное схемное решение нередко используется в мощных выходных каскадах на КМОП-транзисторах

Основные технические характеристики

Номинальное сопротивление нагрузки, Ом	8
Номинальная выходная мощность, Вт	4
Максимальная выходная мощность, Вт	10
Диапазон воспроизводимых звуковых частот по уровню -6 дБ , не менее ...	40 Гц...60 кГц
КНИ, %, не более при номинальной выходной мощности	5
при максимальной выходной мощности	10
Коэффициент усиления по напряжению	6
Ток покоя, А	1
Выходное сопротивление, Ом	8

Обращает на себя внимание сравнительно высокое выходное сопротивление каскада. Однако это давно не является фактором, ограничивающим применение УМЗЧ, обладающих этим свойством [11—13] при условии их работы в комплексе со специально предназначенными для этого АС [14]. Более того, в [11] основной причиной феномена "лампового" звука названо именно повышенное выходное сопротивление УМЗЧ и отмечено положительное влияние этого параметра как на КНИ, так и на результирующее качество звучания в целом. Как известно, ламповые усилители ЗЧ обладают типовым выходным сопротивлением в десятые доли и даже единицы ом.

На **рис. 5—рис. 7** приведён спектр выходного сигнала при сопротивлении нагрузки 8 Ом, токе покоя 1 А и выход-

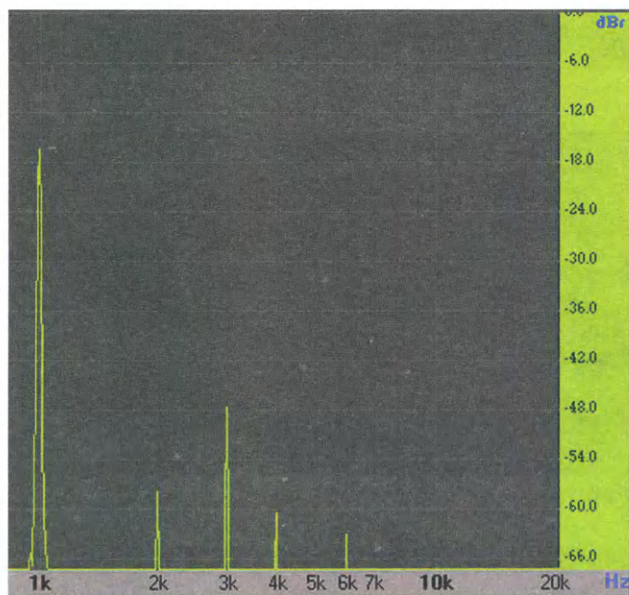


Рис. 5

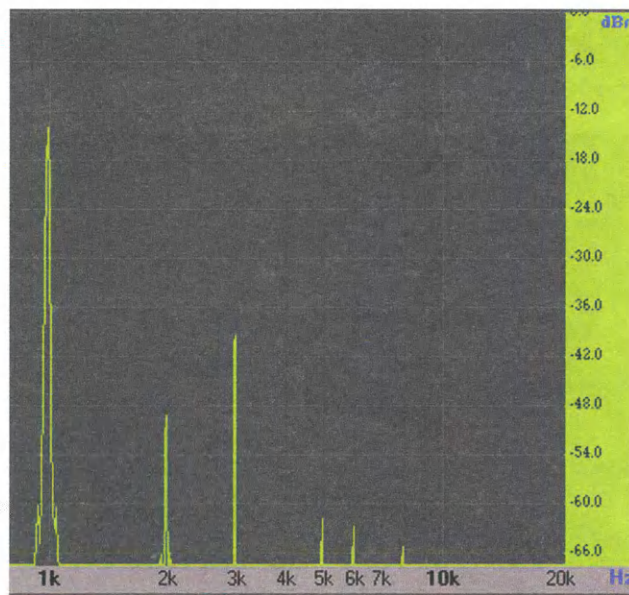


Рис. 6

[10]. Группа вторичных обмоток трансформатора Т1 используется в качестве дросселя. Благодаря высокому индуктивному сопротивлению в диапазоне рабочих частот дроссель оказывает слабое влияние на нагрузку. Постоянное напряжение на дросселе мало, поэтому АС подключается непосредственно параллельно ему. Высокое допустимое напряжение U_{gs} SiC MOSFET (1700 В) позволяет использовать индуктивную нагрузку без риска повреждения транзистора при коммутационных процессах.

Резистор R1 служит для установки режима транзистора VT1 по постоянному току. Резистор R3 образует неглубокую местную ООС с целью стабилизации установленного режима. Входной сигнал поступает на затвор транзистора VT1 через конденсатор С1.

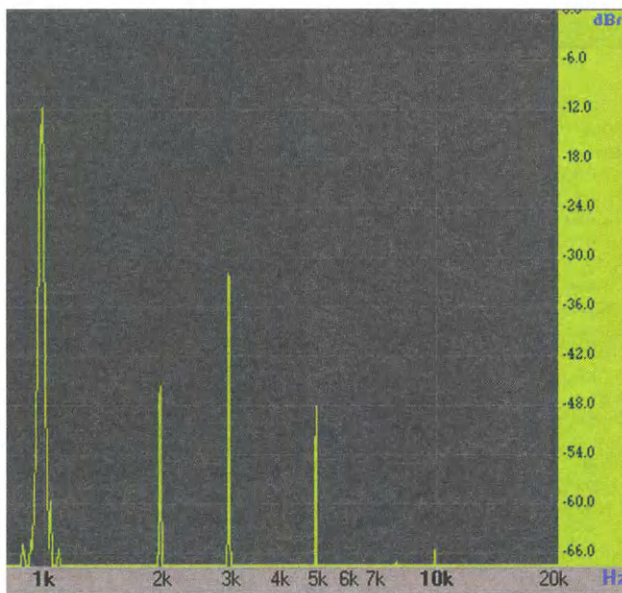


Рис. 7

ной мощности 2 Вт, 4 Вт и 10 Вт соответственно. КНИ составляет соответственно 1,5 %, 5 % и 10 %.

Перед проведением анализа особенностей спектра на **рис. 8** и **рис. 9** для сравнения приведён спектр выходного сигнала для каскадов, работающих в классе А, на германиевых (P217) и кремниевых (КТ818) транзисторах при токе покоя 1 А [15], а также каскада на ламповом тетроде 6Э5П в классическом включении. Спектр выходного сигнала лампы 6Э5П соответствует режиму "мягкого" ограничения при субмаксимальном уровне сигнала и КНИ 1,5 % (**рис. 10**). КНИ для каскадов на указанных типах транзисторов в обоих случаях равен 10 %.

Видно, что при одинаковом значении КНИ = 10 % спектральный состав сигнала SiC MOSFET значительно и выгодно отличается как от спектра кремниевых биполярных транзисторов, так и

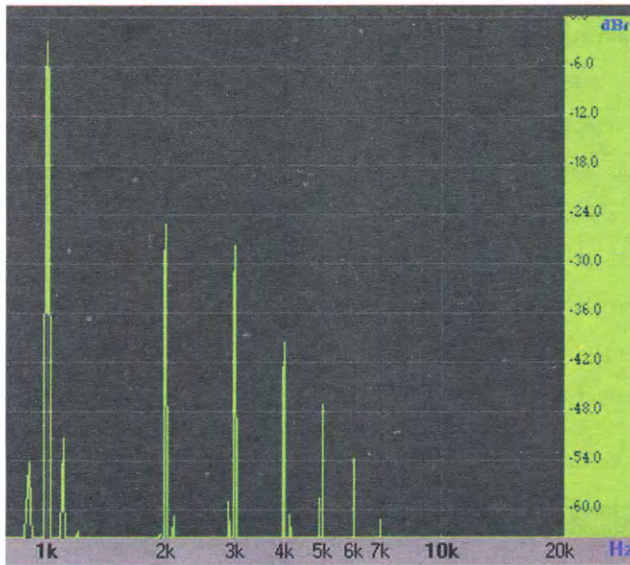


Рис. 8

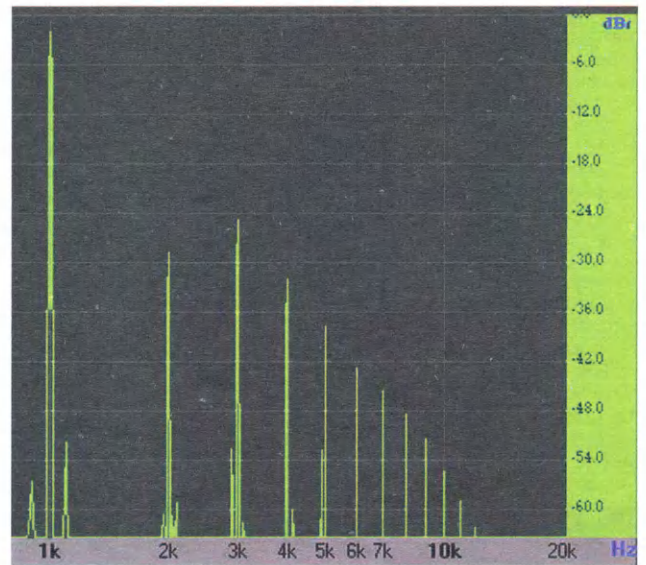


Рис. 9

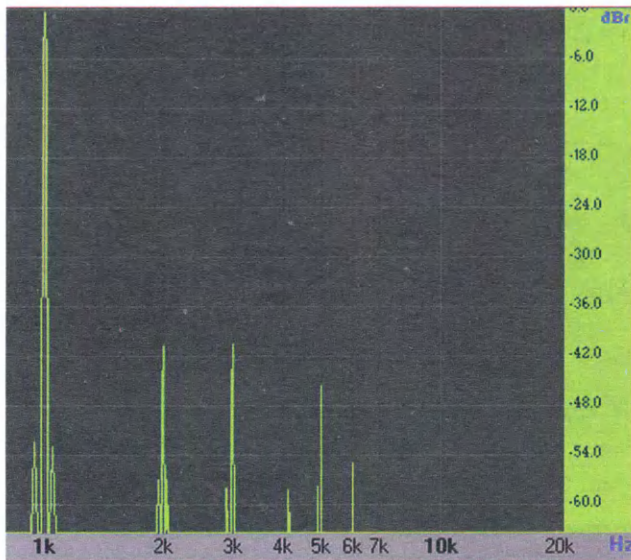


Рис. 10

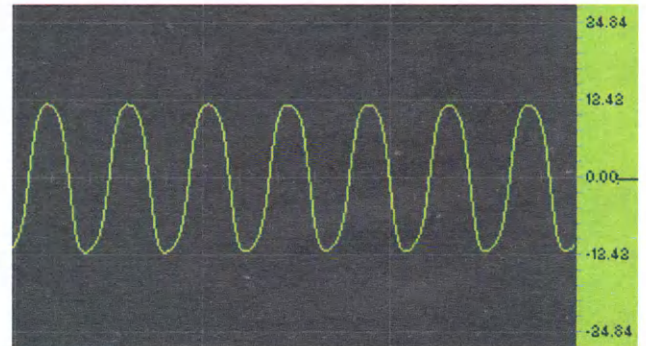


Рис. 11

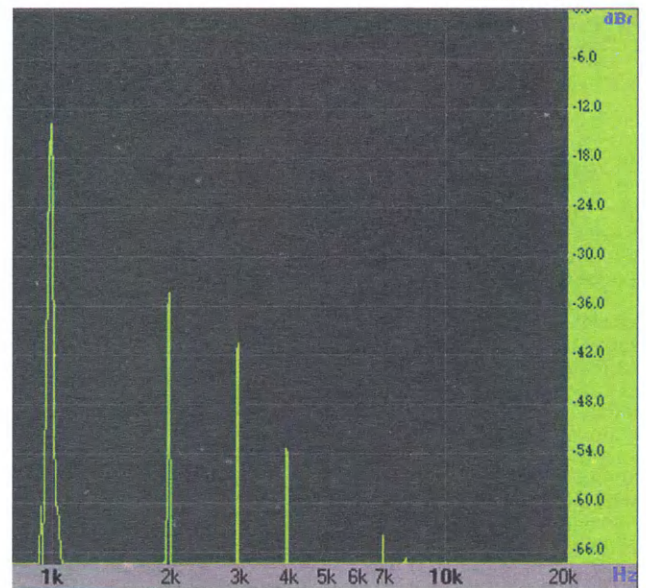


Рис. 12

от более узкого спектра германиевых транзисторов. Он демонстрирует интересное сходство со спектром мягкого лампового ограничения при более высоком уровне низших гармоник и практически полном отсутствии четвёртой и высших гармоник. Определяющими в спектре SiC MOSFET при любом уровне сигнала являются вторая, третья и пятая гармоники. Конечно, наличие нечётных гармоник со сравнительно высоким коэффициентом "портит" впечатление, но отсутствие высших гармоник в значительной степени нивелирует эффект типично транзисторного звучания. Появление шестой и седьмой гармоник с малым уровнем носит характер флуктуаций и заметного влияния на результирующее звучание не оказывает.

Приведённая на рис. 11 осциллограмма выходного сигнала соответствует КНИ = 10 % при оптимальном токе стока. Ожидаемо вершины синусоиды

несколько приплюснуты из-за отмеченных ранее особенностей ВАХ. В целом сигнал приобретает сглаженную форму, свойственную "мягкому ламповому" ограничению.

Ток покоя 1 А (при $U_{gs} = 7$ В) для выбранного транзистора на практике является оптимальным с точки зрения минимизации КНИ. Например, на рис. 12 и рис. 13 приведён спектр выходного сигнала напряжением 5,5 В (выходная мощность — 4 Вт) при увеличенном до 1,3 А и уменьшенном до 0,8 А токе покоя

каскада. В обоих случаях КНИ = 10 %, но при существенном возрастании уровня второй гармоники, что связано с нарушением симметрии сигнала. Характер-

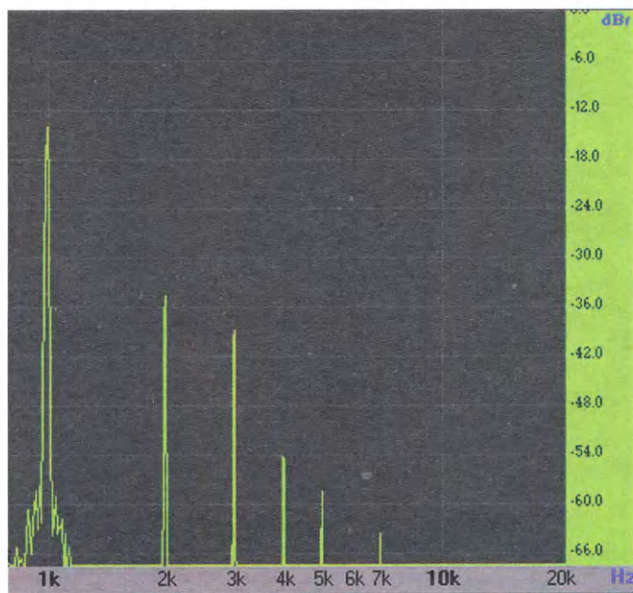


Рис. 13

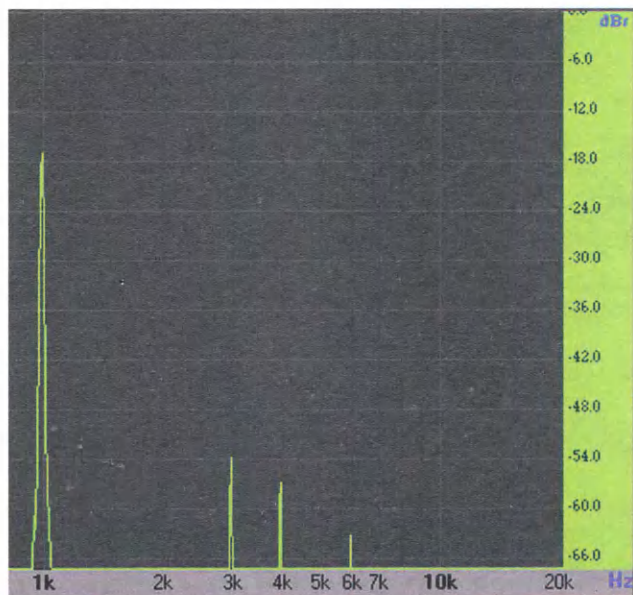


Рис. 14

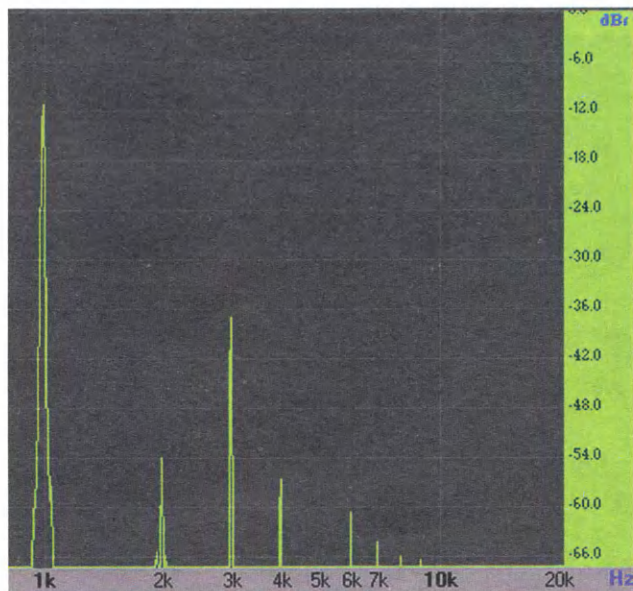


Рис. 15

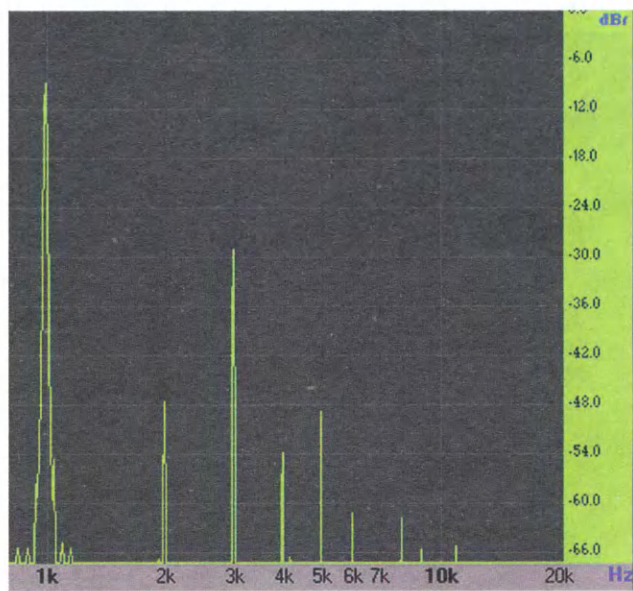


Рис. 16

но, что общее расширение спектра выходного сигнала незначительно. Уменьшение тока покоя нежелательно, поскольку сопровождается устойчивым появлением пятой гармоники. В целом же, поскольку вторая гармоника является наиболее "благозвучной", увеличение её уровня в результирующем спектре не является критически значимым.

Далее следует рассмотреть вопрос влияния сопротивления нагрузки на параметры усилителя, в частности, на КНИ и спектр выходного сигнала.

На рис. 14–рис. 16 приведён спектр выходного сигнала при сопротивлении нагрузки 4 Ом, выходной мощности 1 Вт, 3 Вт, 6 Вт и КНИ 1 %, 3 % и 5 % соответственно. Оптимальный ток покоя для этого сопротивления нагрузки — 1,3 А. Обращает на себя

внимание устойчивое наличие четвёртой и шестой гармоник, причём их уровень мало зависит от выходной мощности. Общее значение КНИ практически вдвое меньше, чем при сопротивлении нагрузки 8 Ом. Выявленная закономерность в изменении спектра при отклонении тока от номинального значения проявляется и в этих условиях. На рис. 17 и рис. 18 показан спектральный состав сигнала с напряжением 3,6 В (выходная мощность — 3 Вт) и токе стока 1,75 А и 0,8 А. В обоих случаях наблюдается отмеченное ранее увеличение уровня второй гармоники с одновременным ростом КНИ до 10 %. Коэффициент усиления при сопротивлении нагрузки 4 Ом — 4. Выходное сопротивление практически не изменяется.

На следующих рис. 19–рис. 21 изображён спектр выходного сигнала каскада при подключении к "Выходу В" нагрузки сопротивлением 4 Ом (коэффициент трансформации — 0,5, эквивалентное сопротивление — 16 Ом), выходной мощности 1 Вт, 3 Вт и 5 Вт и КНИ 2 %, 5 % и 8 % соответственно. Оптимальный ток покоя — 0,75 А. Спектр сигнала практически не отличается от спектра при сопротивлении нагрузки 8 Ом с небольшими вариациями в значении КНИ. Рис. 22 и рис. 23 иллюстрируют изменения в спектре при выходном напряжении 3,6 В (выходная мощность — 0,8 Вт), токе покоя стока 1,1 А, 0,57 А и КНИ = 10 %.

На основании приведённых графиков можно сделать очевидный вывод,

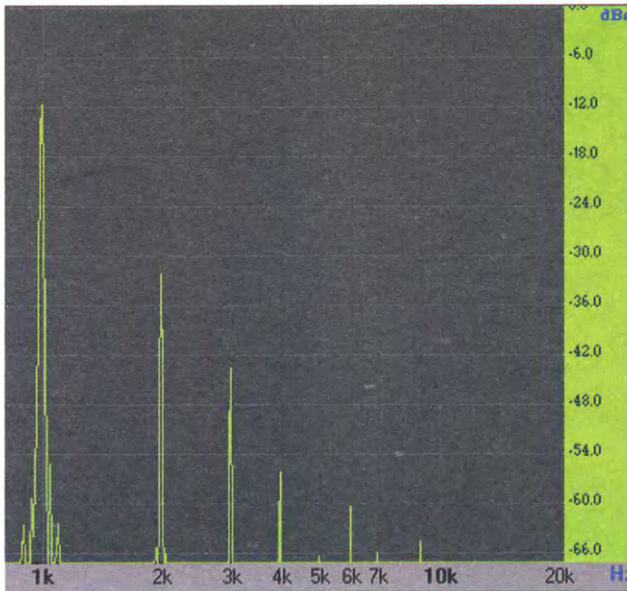


Рис. 17

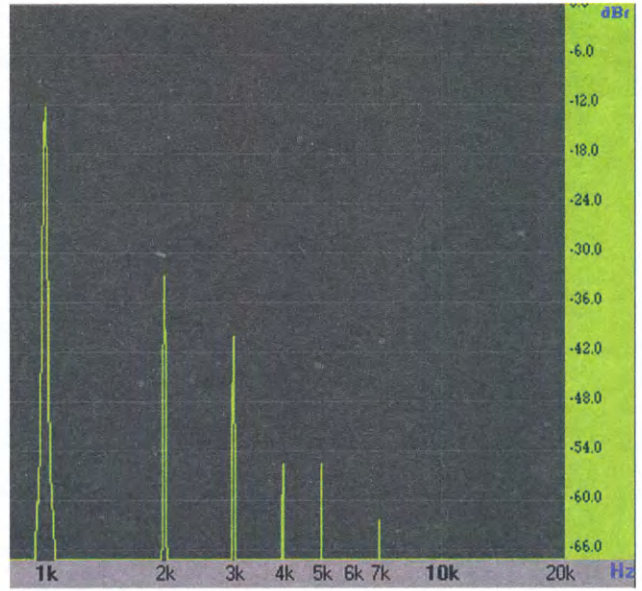


Рис. 18

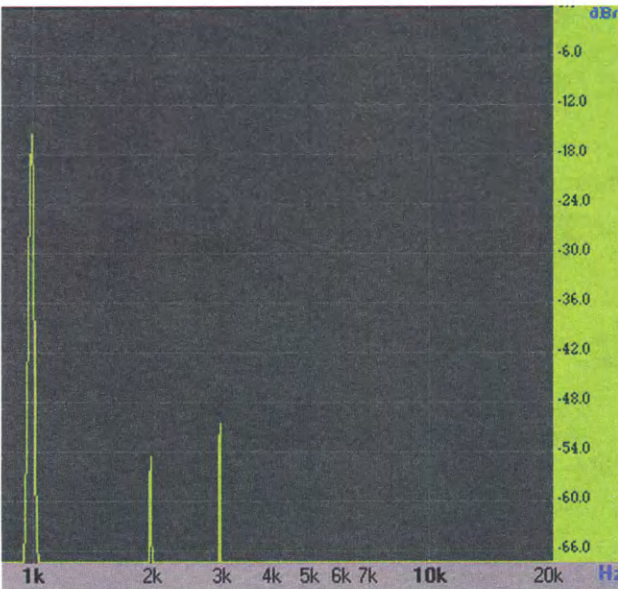


Рис. 19

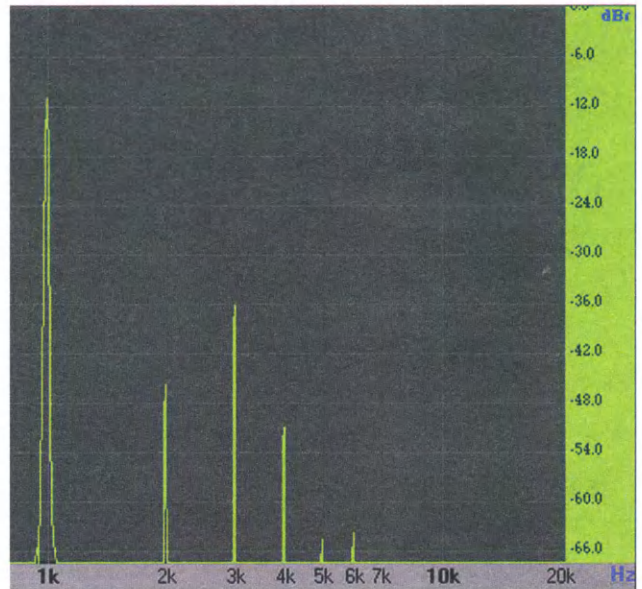


Рис. 20

что наиболее оптимальный режим работы выходного каскада УМЗЧ на SiC MOSFET в схеме с ОИ по совокупности параметров будет при согласовании его выходного сопротивления и сопротивления нагрузки.

Оптимальный ток покоя каскада можно с достаточной для практики точностью рассчитать с помощью выражения $I_o = K(8/R_n)^{1/2}$, где R_n — сопротивление нагрузки, Ом; K — коэффициент, зависящий от конкретного типа транзистора и учитывающий влияние напряжения питания. Для C2M1000170D при напряжении питания 12 В можно принять $K = 1$.

Теперь следует оценить влияние на характеристики каскада напряжения питания. В первую очередь, это су-

щественно влияет на выходное сопротивление. Так, при увеличении напряжения питания до 24 В выходное сопротивление каскада на транзисторе C2M1000170D при токе стока около 1 А повышается до 50...70 Ом. Оптимальный ток покоя ожидаемо возрастёт до 2...2,5 А. Максимально допустимый ток стока при +25 °С — 5 А, при +100 °С — 3,5 А, а рассеиваемая мощность — 69 Вт. Это ставит под сомнение вопрос целесообразности применения одиночного транзистора в УМЗЧ класса А. Отметим сразу, что эти общие соображения в значительной степени касаются SiC MOSFET всех типов с учётом поправки на максимальные ток стока и рассеиваемую мощность. Возможно повышение напряжения питания до

14...15 В, что позволит несколько увеличить выходную мощность. Выходное сопротивление будет 12...16 Ом, и для оптимального согласования со стандартными сопротивлениями нагрузки 4 (8) Ом потребуются применение трансформатора или автотрансформатора либо подключение, либо параллельное соединение 2—4 транзисторов. Прогнозируемый ток стока каждого транзистора — около 1,7 А.

В то же время вполне возможно уменьшение напряжения питания до 8...9 В. Ток покоя C2M1000170D при этом должен находиться в интервале 0,5...1 А, а выходное сопротивление каскада будет около 4 Ом.

На рис. 24—рис. 27 показан спектр выходного сигнала при напряжении

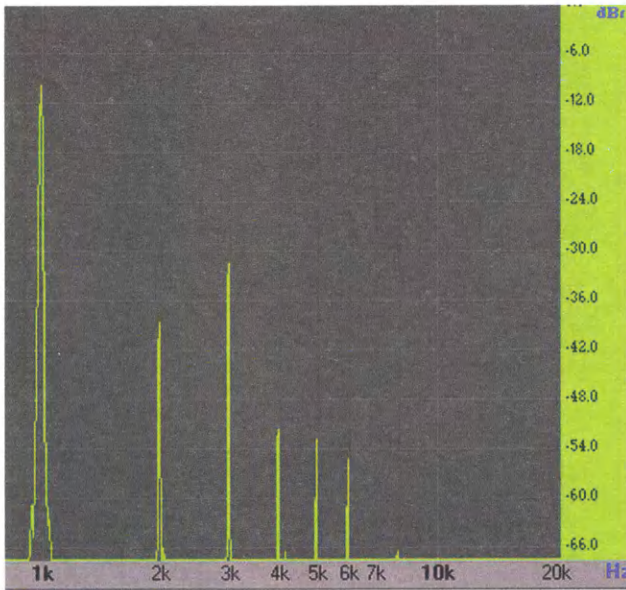


Рис. 21

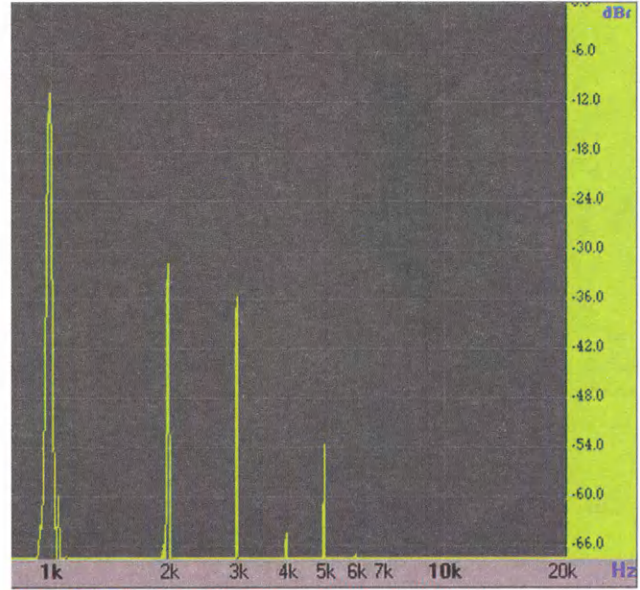


Рис. 22

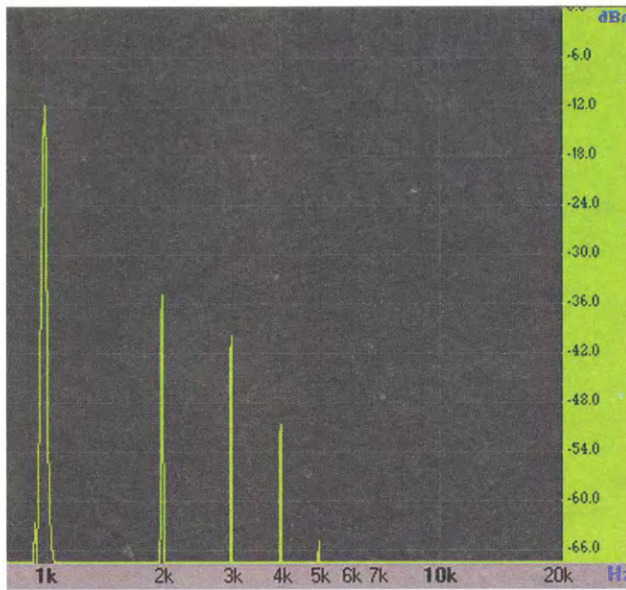


Рис. 23

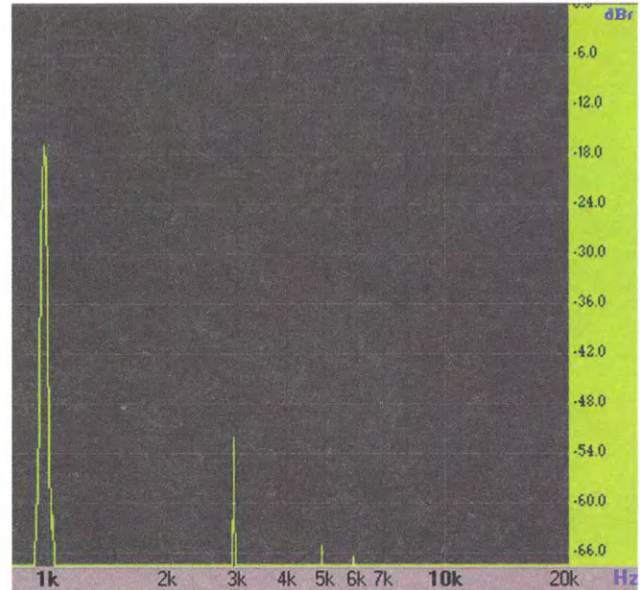


Рис. 24

питания 9 В, сопротивлении нагрузки 4 Ом, выходной мощности 1 Вт, 3 Вт, 4 Вт и 5 Вт и КНИ не более 1 %, 2,5 %, 3,5 % и 5 % соответственно, что мало отличается от аналогичных параметров при напряжении питания 12 В, однако при максимальной мощности в спектре появляется седьмая гармоника, а осциллограмма приобретает вид ещё более сжатой синусоиды. Оптимальный ток покоя — 0,85...0,9 А. На **рис. 28** и **рис. 29** показан спектр при выходной мощности 3 Вт (выходное напряжение — 3,6 В) и токе стока 1,2 А и 0,7 А. В обоих случаях наблюдается характерное увеличение второй гармоники с одновременным ростом интегрального КНИ до 10 %. Коэффициент усиления по напря-

жению при сопротивлении нагрузки 4 Ом — 4.

Рис. 30—рис. 32 иллюстрируют спектр выходного сигнала при напряжении питания 9 В, сопротивлении нагрузки 8 Ом, токе стока 0,65 А и выходной мощности 2 Вт, 3 Вт и 4,5 Вт. КНИ — соответственно 2,5 %, 4,5 % и 7 %, с ещё большим уровнем седьмой гармоники и дальнейшим сжатием синусоиды при максимальной мощности. Однако даже в этом случае высшие гармоники по-прежнему отсутствуют, и жёсткого ограничения не наблюдается. На **рис. 33** и **рис. 34** показан спектр сигнала при выходной мощности 3 Вт (выходное напряжение — 5 В), токе стока 0,86 А и 0,5 А и КНИ = 10 % с уве-

личением уровня второй гармоники. Коэффициент усиления при сопротивлении нагрузки 8 Ом — 5.

Спектрограммы при напряжении питания 9 В и сопротивлении нагрузки 16 Ом в данном случае малоинформативны, вполне укладываются в общую концепцию и поэтому здесь не приводятся.

Рассмотрим далее особенности выходного каскада УМЗЧ с общим стоком (**рис. 35**). Принцип построения схемы аналогичен варианту с ОИ. Активное сопротивление обмотки дросселя создаёт небольшую местную ООС по постоянному току, которая стабилизирует режим транзистора.

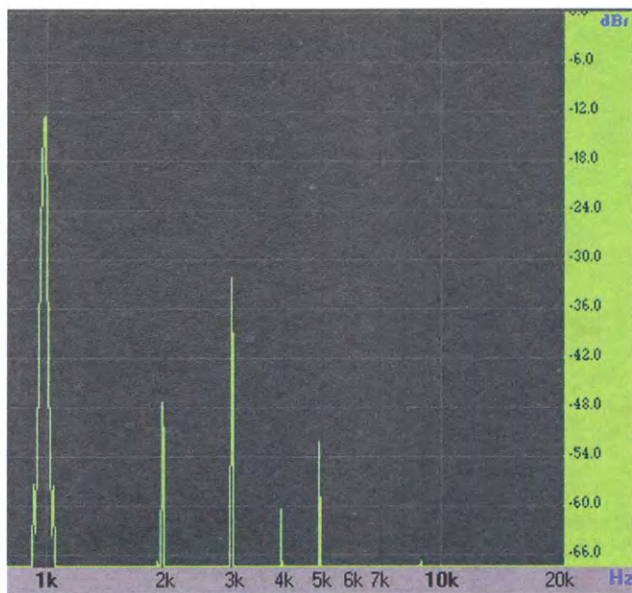


Рис. 25

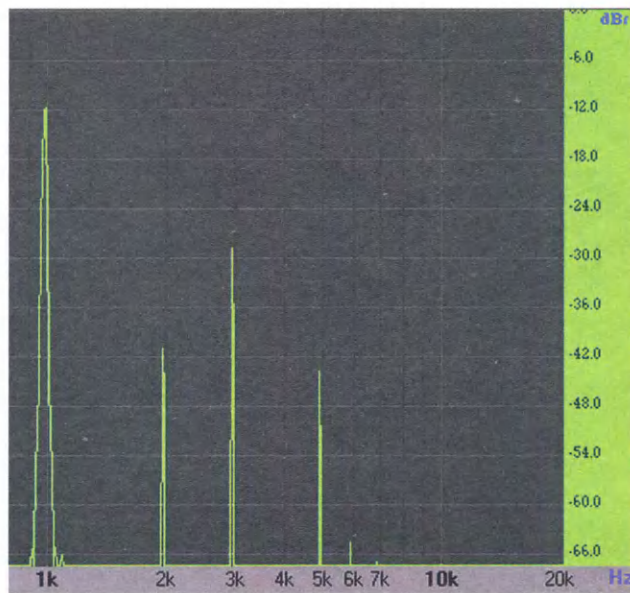


Рис. 26

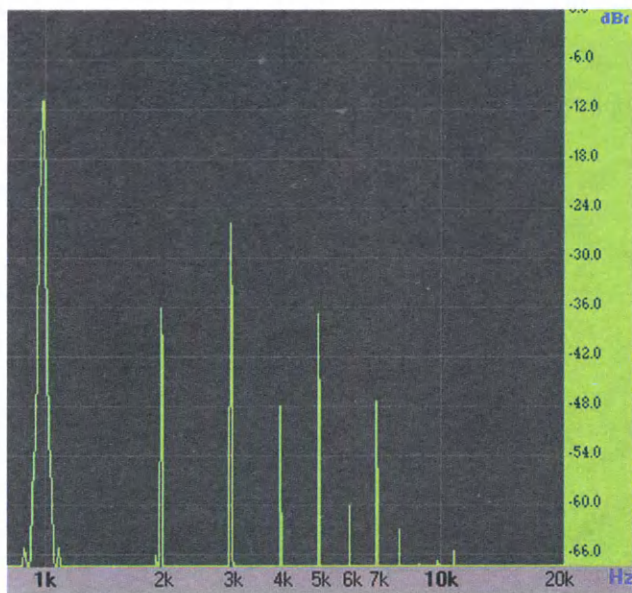


Рис. 27

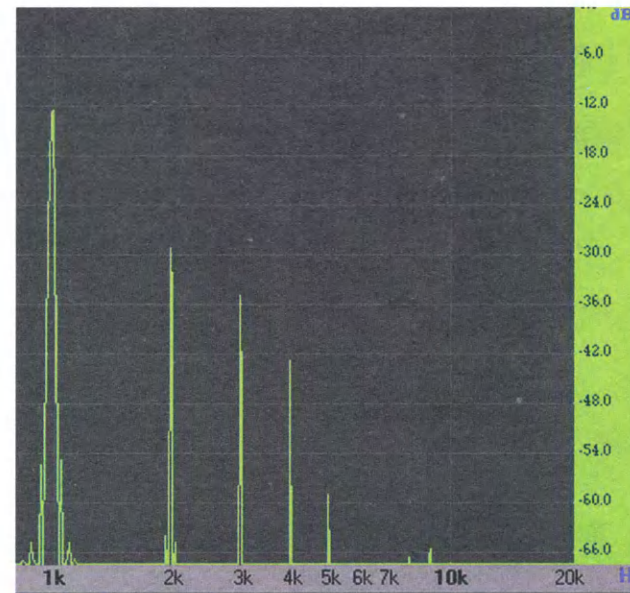


Рис. 28

Основные технические характеристики

Номинальное сопротивление нагрузки, Ом 4 (8)
Максимальная выходная мощность, Вт 5 (3)
Максимальное входное напряжение, В 5
Диапазон воспроизводимых звуковых частот по уровню -6 дБ, не менее	... 40 Гц...60 кГц
КНИ, %, не более 1 (1,7)
Ток покоя, А 1,35 (1,5)

Спектрограммы выходного сигнала при сопротивлении нагрузки 4 Ом и 8 Ом, указанных номинальных значениях тока покоя и выходных напряжениях 3 В и 5 В приведены на **рис. 36**—

рис. 39. КНИ не превышает 0,2 % и 1 % для нагрузки 4 Ом (рис. 36 и рис. 37) и 0,7 % и 1,7 % для нагрузки 8 Ом (рис. 38 и рис. 39).

При меньшем значении сопротивления нагрузки основной вклад в КНИ вносит третья гармоника, а при большем — вторая. При максимальной мощности и сопротивлении нагрузки 4 Ом в спектре присутствуют пятая и шестая гармоники с небольшим уровнем. Высшие гармоники не проявляются. В целом, интегральный КНИ примерно в пять раз меньше, чем в схеме с ОИ при одинаковой мощности, а спектр более чистый, что объясняется наличием местной ООС по переменному току.

Звучание экспериментальных образцов УМЗЧ, собранных по приведённым схемам без каких-либо доработок, было

проверено в комплексе с АС [16], рассчитанными на подключение к высокоомному выходу во всём интервале сопротивлений нагрузки. Для получения сопротивления нагрузки 8 Ом две такие АС соединялись последовательно и подключались к "Выходу А" (см. рис. 4). В целом, УМЗЧ с ОИ демонстрирует своеобразное, строгое звучание с хорошей детализацией, с некоторой "сухостью", что объясняется наличием в спектре третьей и пятой гармоник, но без излишней жёсткости и характерных транзисторных металлических призвуков и сипения на большой мощности. Этот вариант больше подходит для воспроизведения музыкальных произведений в жанрах хард-рок, хеви-метал и более жёстких блэк-, дум-, дэт-метал или подобных. Вариант УМЗЧ с

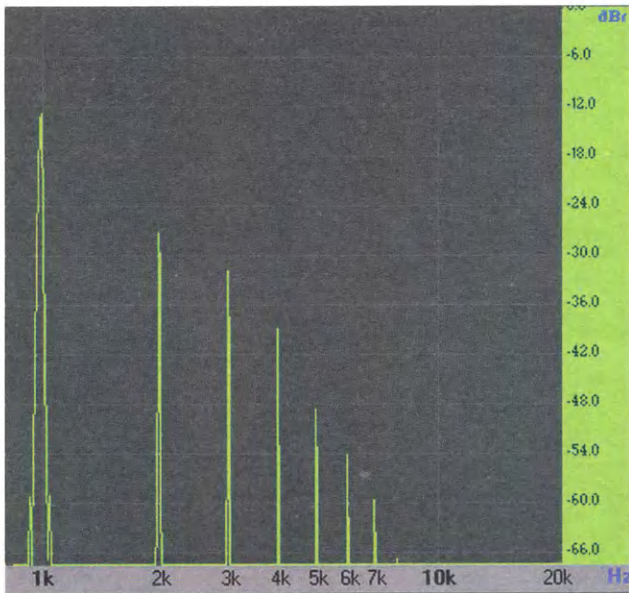


Рис. 29

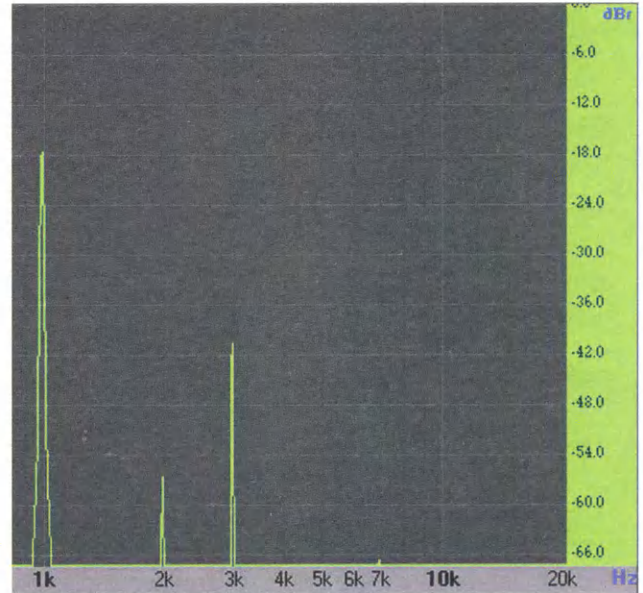


Рис. 30

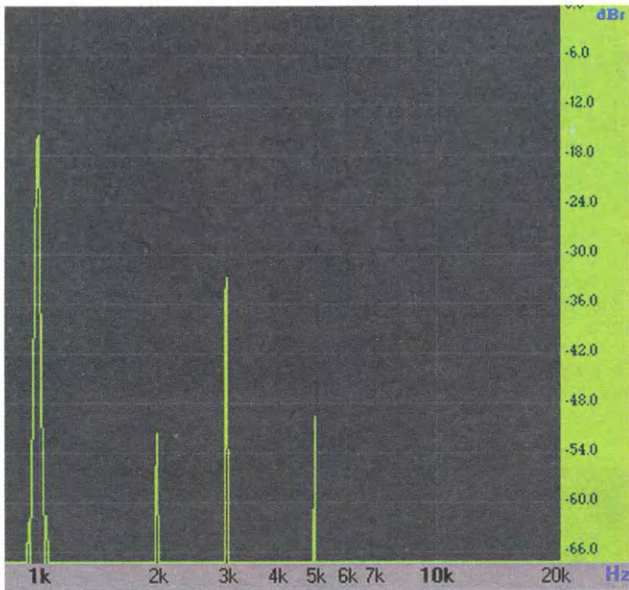


Рис. 31

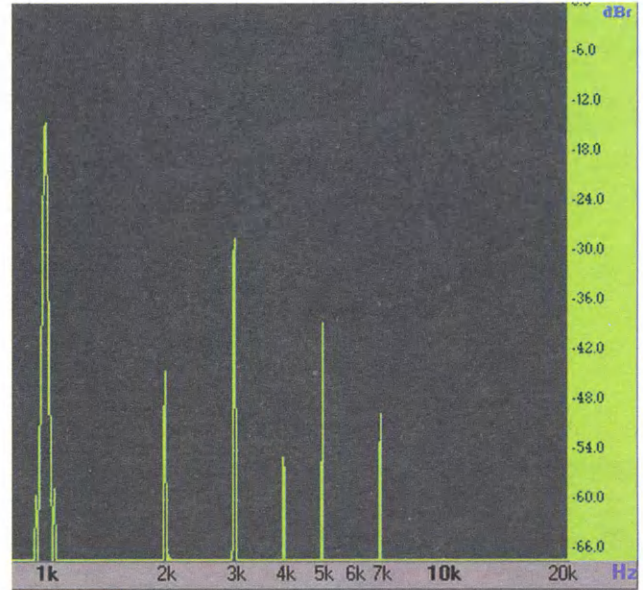


Рис. 32

общим стоком более универсален и ожидаемо демонстрирует сравнительно нейтральное прозрачное звучание со слабо проявляемой "сухостью" на большой мощности при непосредственном подключении нагрузки сопротивлением 4 Ом.

Таким образом, предложенные каскады можно применить в качестве основы для УМЗЧ класса А. В полноценной реализации УМЗЧ может быть снабжён неглубокой ООС (12...20 дБ) с целью уменьшения КНИ и выходного сопротивления. В случае введения общей ООС рекомендуется использовать вместо дросселя генератор тока в качестве нагрузки выходного каскада, как это сделано, например, в [17].

SiC КМОП-транзисторы имеют существенные преимущества и по сравне-

нию с обычными кремниевыми MOSFET. Малое значение входной ёмкости (около 200 пФ против 500...1000 пФ) существенно смягчает требования к нагрузочной способности каскада драйвера и пропорционально увеличивает частоту первого полюса АЧХ усилителя при прочих равных условиях. В десятки раз меньшие значения выходной и проходной ёмкостей позволяют добиться эффективного согласования с индуктивной нагрузкой и в целом положительно сказываются на частотных характеристиках усилителя.

В качестве драйвера можно, например, использовать ламповый каскад с динамической нагрузкой [18] или буферный на ОУ BUF634 [19].

SiC MOSFET допускают более тяжёлые температурные режимы, имеют

более высокую теплопроводность кристалла и общую температурную стабильность по сравнению с кремниевыми и тем более с германиевыми транзисторами, их температура может достигать +150 °С и более, что позволяет уменьшить габариты используемых теплоотводов. Также, как продемонстрировано выше, транзисторы этого типа хорошо работают с индуктивной и комплексной нагрузками.

Конструкция. Законченной конструкции этот УМЗЧ не имеет, поскольку был собран как экспериментальный образец. Транзистор расположен на алюминиевом оребрённом теплоотводе с общей площадью охлаждения около 600 см² (размерами 130×80×30 мм с толщиной основания 5 мм, толщиной рёбер 2,5 мм и их шагом 10 мм).

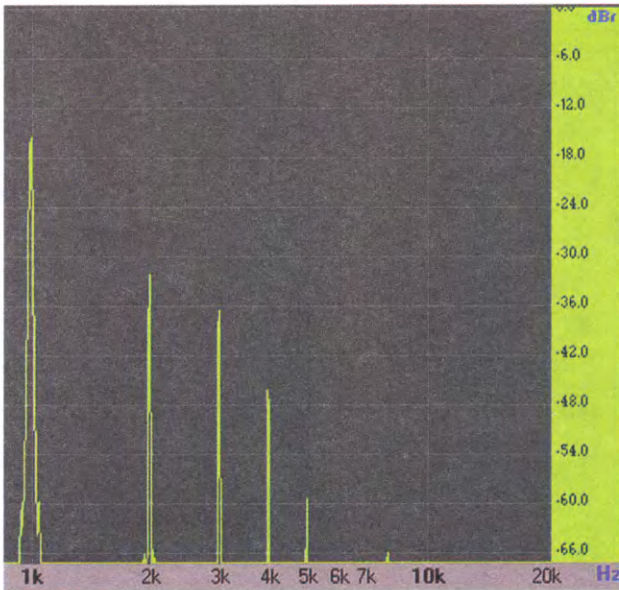


Рис. 33

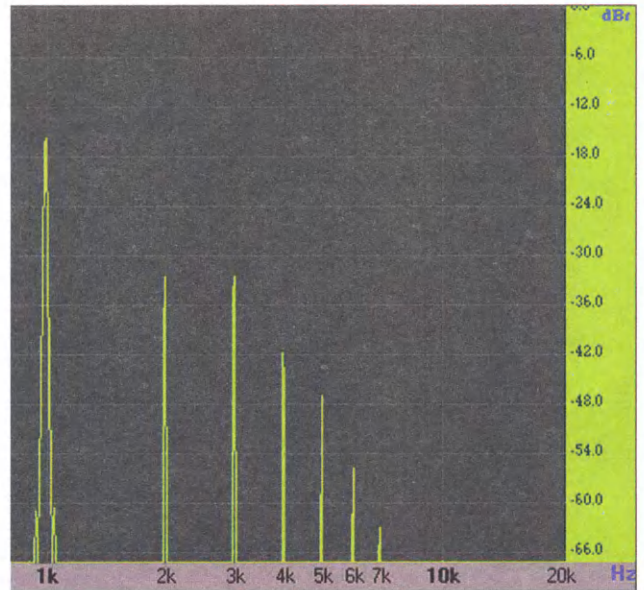


Рис. 34

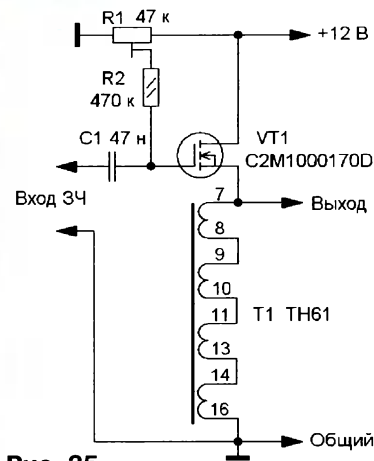


Рис. 35

Температура корпуса транзистора в указанных режимах находилась в интервале +50...60 °С, что надо учитывать при анализе ВАХ. Резисторы и конденсатор размещены навесным монтажом на выводах транзистора. Монтаж мощных цепей производится медным гибким многожильным проводом с площадью сечения 1...1,5 мм², а слаботочных — проводом МГТФ 0,12.

Налаживание правильно собранного усилителя сводится к установке требуемого тока покоя в отсутствие входного сигнала перемещением движка подстроечного резистора R1. Предварительно (перед первым включением) движок этого резистора рекомендуется установить в левое (по схеме) положение. Ток стока контролируют в течение

10...15 мин после включения и, при необходимости, корректируют по мере прогрева транзистора.

Детали. Транзистор C2M1000170D в корпусе TO-247-3 можно заменить транзистором C2M1000170J (в корпусе TO-263-7) [20] или уже на упомянутый SCT1000N170 (в корпусе HiP247) [6]. При такой замене номинальный ток стока по предварительной оценке ВАХ составит 2...2,5 А при напряжении питания 12 В (транзистор C2M1000170J не является прямым аналогом C2M1000170D в другом исполнении). Однако при этом ожидаются также снижение выходного сопротивления и общее улучшение качества звучания, в том числе КНИ и спектра нелинейных искажений. Следует учесть, что для подачи смещения

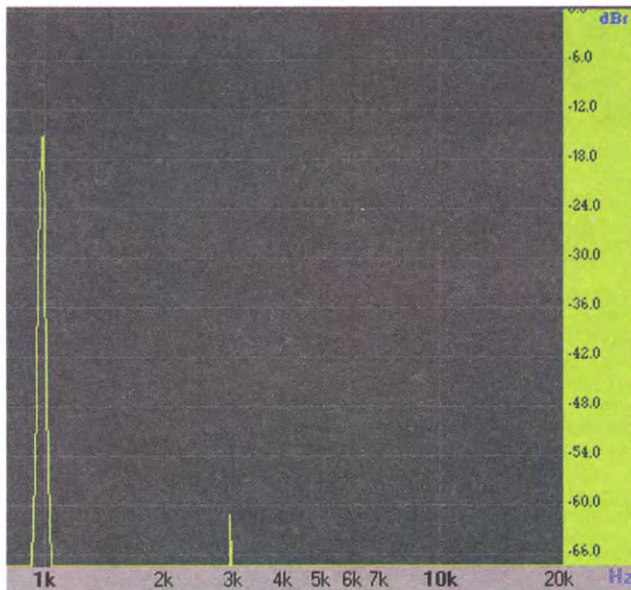


Рис. 36

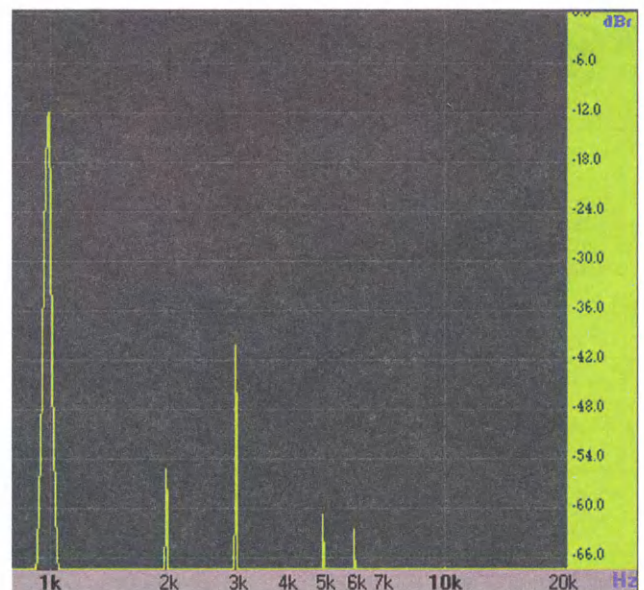


Рис. 37

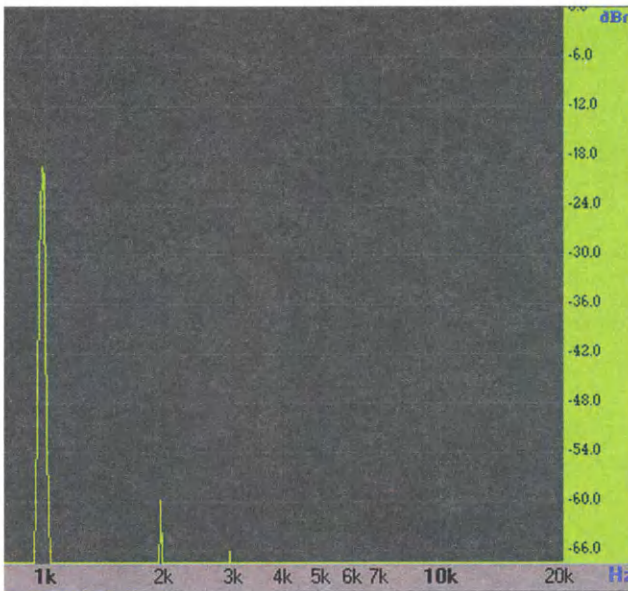


Рис. 38

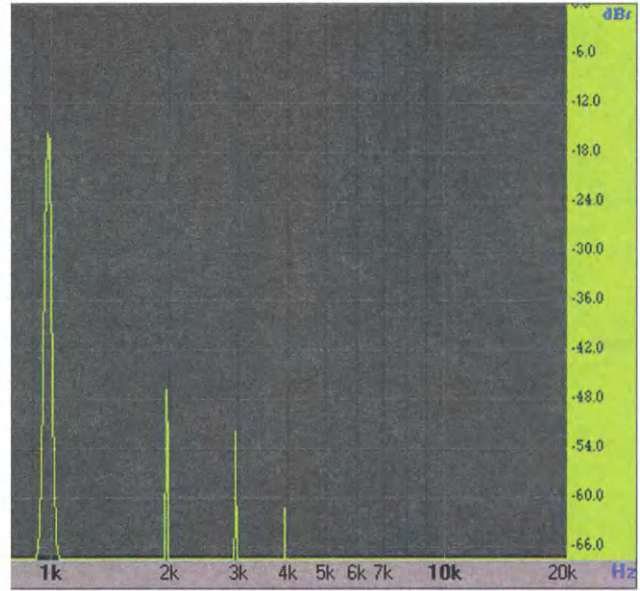


Рис. 39

на затвор транзистора SCT1000N170 необходимо использовать отдельный маломощный источник питания с напряжением +18...20 В. Общая надёжность и температурная стабильность каскадов на транзисторе SCT1000N170 будут более высокими, так как их характеристики нормированы вплоть до температуры +200 °С. Возможно, что на практике потребуется изменить площадь теплоотводов для обеспечения оптимального теплового режима.

Резистор R1 — подстроечный многооборотный для печатного монтажа серии 3296, резисторы R2, R3 — МЛТ или С2-33Н соответствующей мощности. Конденсатор С1 — БМ-1, БМ-2, БМТ-2, К73-17, К10-176 или аналогичные импортные ёмкостью 0,022...0,1 мкФ на напряжение не менее 32 В. Для обеспечения указанного диапазона эффективно воспроизводимых частот общая индуктивность обмоток дросселя при сопротивлении нагрузки 8 Ом должна быть не менее 0,1 Гн, при 4 Ом — не менее 0,05 Гн. Как обмотки дросселя, так и его магнитопровод должны быть рассчитаны на ток в два раза больше тока покоя выходного каскада. Без существенных изменений параметров усилителя можно использовать последовательно соединённые вторичные обмотки любого трансформатора из серий ТН53—ТН57 (за исключением ТН55) мощностью 98 Вт с магнитопроводом ШЛ20×40, ТН60 (152 Вт/ШЛ25×32) и ТН61 (190 Вт/ШЛ25×40).

Четырёхомные АС для получения наилучшего качества звучания в схеме с ОИ (см. рис. 4) рекомендуется подключать к "Выходу Б" УМЗЧ по автотрансформаторной схеме (коэффициент трансформации — 3/4, эквивалентное сопротивление нагрузки — 8 Ом).

Общими рекомендациями для АС, применяемых с этим УМЗЧ, являются невысокая добротность НЧ-громкоговорителей (не более 0,8) в конкретном акустическом исполнении и эффектив-

ное демпфирование СЧ- и ВЧ- головок элементами разделительных фильтров АС на частоте основного механического резонанса.

В завершение кратко коснёмся вопроса о влиянии ширины запрещённой зоны полупроводниковых материалов на качество звучания. Этот вопрос иногда возникает в попытках объяснить разницу в звучании усилителей мощности на основе германиевых и кремниевых биполярных транзисторов. Для германия ширина запрещённой зоны при $T = 300 \text{ K} \approx 0,75 \text{ эВ}$, для кремния — 1,12 эВ. Для карбида кремния, напомним, она лежит в интервале 2,2...3,3 эВ, в зависимости от типа кристаллической решётки. Очевидно, что эта характеристика полупроводников не влияет напрямую ни на спектральный состав и уровень нелинейных искажений, ни на результирующее качество звучания. Решающее значение, по-видимому, имеют особенности технологического процесса изготовления и конструктивного исполнения, определяющие в конечном счёте ВАХ конкретного полупроводникового (или вакуумного) электронного прибора.

ЛИТЕРАТУРА

1. Карбид кремния. — URL: https://ru.wikipedia.org/wiki/Карбид_кремния#Электропроводность (08.02.23).
2. Электроника на карбиде кремния: мощнее, быстрее, надёжнее. — URL: <https://www.elec.ru/publications/peredacharaspredelenie-i-nakoplenie-elektroenergi/6886/> (08.02.23).
3. Использование MOSFET транзисторов в электромобилях. — URL: <https://www.elec.ru/publications/peredacha-raspredelenie-i-nakoplenie-elektroenergi/5471/> (08.02.23).
4. Оконечники Audiozen Mono и Lysios получили выходные транзисторы Si-C Mosfet на базе карбида кремния. — URL: <https://stereo.ru/news/audiozen-mono-lysios-si-c-mosfet> (08.02.23).
5. Моноблочный усилитель мощности Audiozen Mono оснастили оконечными каскадами Si-C MOSFET. — URL: <https://stereo.ru/news/audiozen-mono-amplifier> (08.02.23).
6. SCT1000N170 Silicon Carbide Power MOSFET. — URL: <https://www.st.com/resource/en/datasheet/sct1000n170.pdf> (08.02.23).
7. Лампа 6П14П. — URL: <https://eandc.ru/pdf/lampa/6p14p.pdf> (08.02.23).
8. 6Э5П, 6Э5П-И. — URL: <https://eandc.ru/pdf/lampa/6e5p.pdf> (08.02.23).
9. C2M1000170D Silicon Carbide Power MOSFET. — URL: <https://assets.wolfspeed.com/uploads/2020/12/C2M1000170D.pdf> (08.02.23).
10. Гришин В. Гибридный УМЗЧ. — Радио, 2013, № 2, с. 15, 16.
11. Агеев С. Должен ли УМЗЧ иметь малое выходное сопротивление? — Радио, 1997, № 4, с. 14—16.
12. Алейнов А. Улучшение воспроизведения в системе УМЗЧ—громкоговоритель. — Радио, 2000, № 7, с. 16—18.
13. Сырицо А. Особенности УМЗЧ с высоким выходным сопротивлением. — Радио, 2002, № 2, с. 16, 17.
14. Рогов И. УМЗЧ с регулируемым выходным сопротивлением. — Радио, 2008, № 4, с. 14—17.
15. Панкратьев Д. Германий против кремния (Ge vs Si). — Радио, 2020, № 10, с. 10—15.
16. Панкратьев Д. Модернизация АС 25АС-109. — Радио, 2019, № 9, с. 9, 10.
17. Панкратьев Д. УМЗЧ на MOSFET с триодной ВАХ. — Радио, 2022, № 3, с. 9—14.
18. Панкратьев Д. Стерефонический УМЗЧ на лампах 6С33С. — Радио, 2021, № 6, с. 22—25; № 7, с. 9—18.
19. BUF634. 250mA HIGH-SPEED BUFFER. — URL: <https://pdf1.alldatasheet.com/datasheet-pdf/view/56610/BURR-BROWN/BUF634.html> (08.02.23).
20. C2M1000170J Silicon Carbide Power MOSFET. — URL: <https://assets.wolfspeed.com/uploads/2020/12/C2M1000170J.pdf> (08.02.23).

Гибридный малошумящий фонокорректор

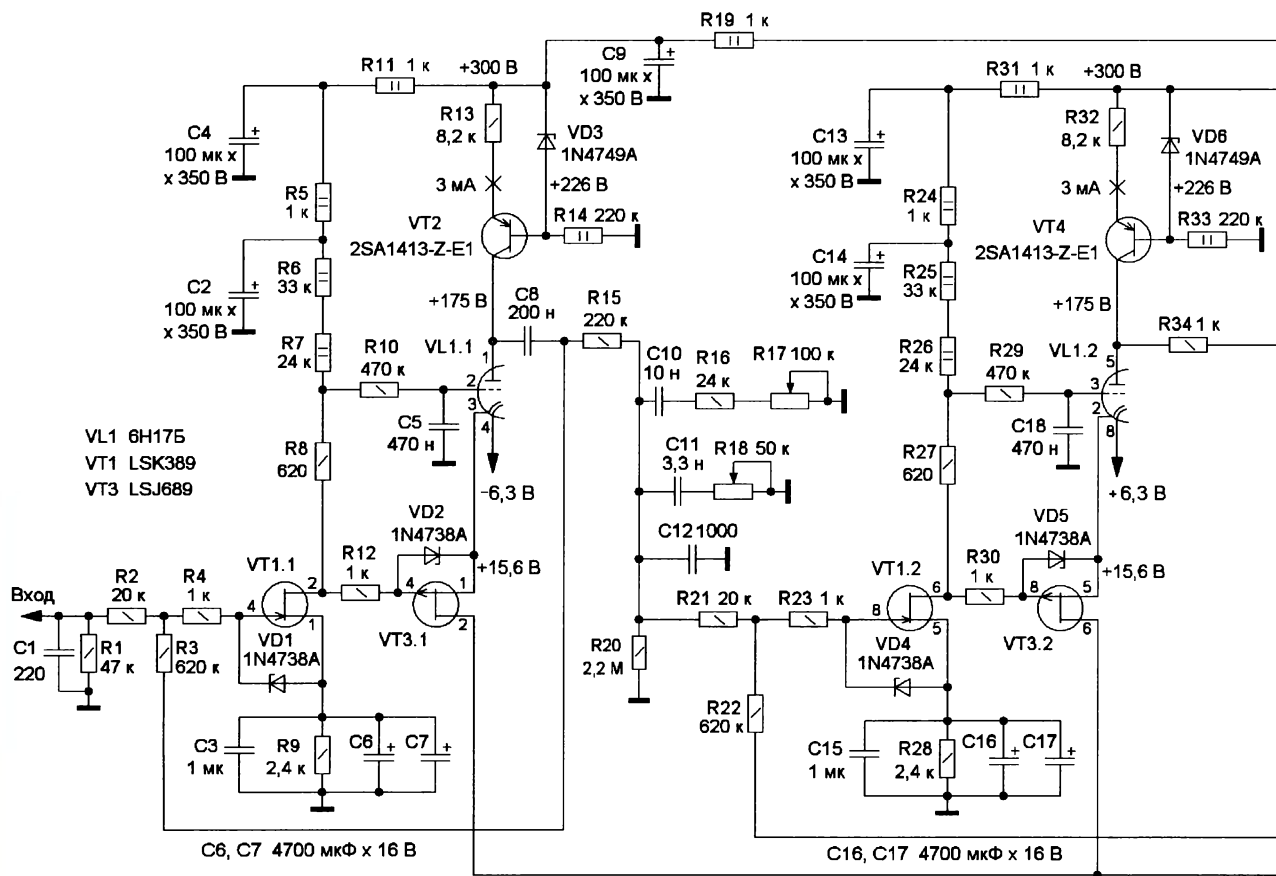
В. ФЕДОСОВ, г. Краснодар

В последние годы появилась устойчивая тенденция расширения сферы использования электронных усилительных ламп в звукотехнике, которая переросла в явление, которое можно назвать "ламповым ренессансом".

топовых моделей известных брендов. Цены на них варьируются от просто высоких до заоблачных. Вместе с тем, транзисторные фонокорректоры более распространены, чем их ламповые собратья, по причине их дешевизны.

тивлением не менее 10 кОм без дополнительных усилительных или согласующих устройств.

В статье приводится описание фонокорректора с АЧХ по спецификации RIAA. Способ частотной коррекции — пассивные RC-цепи с возможностью регулировки. Схема одного канала устройства приведена на рисунке. Первый каскад собран на полевом транзисторе VT1.1 из транзисторной сборки LSK389. Второй каскад усиления собран на лампе 6Н17Б. Между первым и вторым каскадами связь гальваническая. Первые два каскада охвачены ООС по переменному току. Далее сигнал корректируется пассивной RC-цепью и



Лампы вновь применяют в разных типовых узлах аналогового аудиотракта, в том числе в фонокорректорах проигрывателей для воспроизведения виниловых пластинок. Большинство фонокорректоров являются ещё и предусилителями. В настоящее время в продаже имеются различные фонокорректоры, собранные на различных компонентах, на операционных усилителях, на транзисторах, на лампах. В настоящее время много предлагаемых фонокорректоров — ламповые, которые более устойчивы к перегрузкам по входу, формируемым дефектами пластинки — царапинами, выщерблинами или крошками мусора. Одним из недостатков ламповых фонокорректоров является их стоимость, особенно это касается

Предлагаются и гибридные фонокорректоры, к примеру Jolida JD-9 MkII Upgraded. На входе у него — операционные усилители, а на выходе — катодный повторитель. Следует отметить, что действительно качественный звук с малым уровнем шумов и с большим запасом по перегрузке получить от фонокорректора весьма не просто.

Фонокорректор, описанный в статье, с успехом может быть применён в составе любого комплекса аудиотехники со звуковоспроизводящими головками типа MM или High MC с номинальным выходным напряжением 3...5 мВ. Уровень номинального выходного напряжения и выходное сопротивление фонокорректора позволяют подключать его напрямую к УМЗЧ с входным сопро-

полнительно усиливается следующим аналогичным каскадом усиления, который дополнен истоковым повторителем на транзисторе VT5.

Технические характеристики

Номинальное входное напряжение, мВ3
Номинальное выходное напряжение, мВ2900
Входное сопротивление, кОм47
Входная ёмкость, пФ220
Выходное сопротивление, кОм, не более1
КНИ при номинальном входном напряжении, %, не более0,003

Входные ёмкость и сопротивление определяются в основном элементами R1 и C1. Сигнал со звукоснимателя поступает на затвор полевого транзистора VT1.1, входящего в сборку LSK389 [1]. Транзисторы этой сборки обладают низким уровнем шума, небольшой входной ёмкостью (25 пФ) и предназначены для использования в чувствительных высококачественных инструментальных и звуковых усилителях. Затем сигнал через резистор R12 поступает на истоковый повторитель, собранный на полевом транзисторе VT3.1, входящий в транзисторную сборку LSJ689 [2]. Эти транзисторы также малошумящие с малой входной ёмкостью (8 пФ).

менное напряжение подавляется RC-цепью R10C5. Анод лампы нагружен на генератор тока, который собран на высоковольтном транзисторе VT2. При этом он реализует максимальный паспортный коэффициент усиления, который равен 75. С анода лампы сигнал через разделительный конденсатор C8 подаётся на RC-цепь, которая состоит из элементов C10—C12 и R15—R18 и формирует необходимую АЧХ. Переменными резисторами R17 и R18 можно в небольших пределах менять АЧХ фонокорректора. Возможные пределы перестройки постоянных времени в этом устройстве $\tau_1 = 240...1240$ мкс, $\tau_2 = 75...95$ мкс, $\tau_3 = 2600...3800$ мкс.

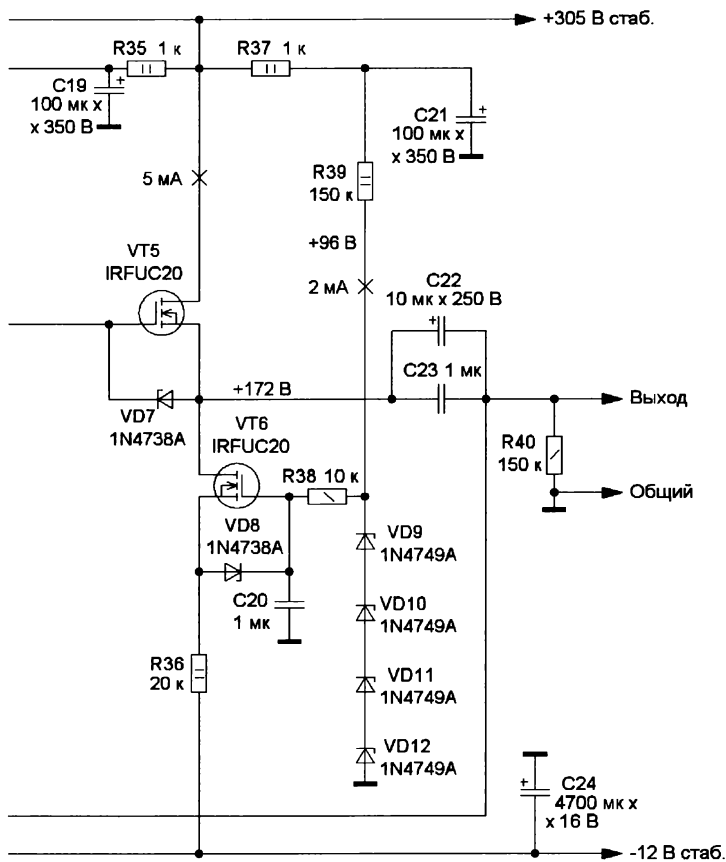
около 9700. При введении ООС уменьшаются нелинейные искажения, уменьшается чувствительность усиления к изменению параметров элементов, режимов питания и внешних факторов.

Далее сигнал поступает на цепи коррекции АЧХ. Ручки регуляторов АЧХ без какой-либо градуировки, всё регулируется под свои собственные вкусы чисто на слух. Следующий каскад усиления собран на транзисторах VT1.2, VT3.2, VL1.2, и его принцип работы не отличается от ранее описанного каскада, за исключением истокового повторителя, который собран на полевом транзисторе VT5. Полевой транзистор VT6 является генератором тока. Выходной каскад охвачен ООС через резистор R22.

Напряжение питания фонокорректора, в том числе нитей накала, осуществляется от стабилизированных источников напряжений. Особое внимание следует уделить резисторам R1—R4, они должны иметь минимальный уровень шума. Рекомендуется использовать проволочные резисторы серий ПТМН, C5-5, C5-25, MPX, металлплёночные C5-55, MF (Metal Film), МЛТ.

ЛИТЕРАТУРА

1. LSK389 A/B/C/D. Ultra Low Noise Monolithic Dual N-Channel JFET Amplifier. — URL: <https://click.ru/33jwX2> (10.03.23).
2. LSJ689 Low noise low capacitance monolithic dual P-channel JFET amplifier. — URL: <https://click.ru/33jWkp> (10.03.23).



С истока транзистора VT3.1 сигнал поступает в катод триода VL1.1. Лампа 6Н17Б — двойной стержневой триод. Лампы такой конструкции отличаются экономичностью, хорошими шумовыми характеристиками, возможностью работы при низком анодном напряжении, большой механической прочностью и сроком службы. Это позволяет получить хорошее соотношение сигнал/шум. Лампа 6Н17Б имеет хорошую симметрию характеристик при напряжении смещения на сетке 0,5 В, напряжении на аноде 160 В и токе анода 3 мА.

Режимы ламп выбраны исходя из условия обеспечения минимального уровня шума и малого значения КНИ. Напряжение смещения на сетке лампы VL1.1 задано резистором R8, а пере-

При необходимости можно исключить указанную регулирующую цепь коррекции, заменив её стандартной цепью коррекции АЧХ. Кроме того, можно применить дискретное переключение точно рассчитанных под необходимые стандарты сосредоточенных цепей коррекции. С конденсатора C8 также снимается и сигнал ООС, который через резистор R3 поступает на вход первого каскада. Первые каскады на транзисторах VT1.1, VT3.1 и лампе VL1.1 имеют хорошую перегрузочную способность. Фактически напряжение питания на аноде лампы 160 В, а звуковой сигнал не превышает 100 мВ. Коэффициент усиления K_{yc} этих каскадов определяется соотношением резисторов R3/R2, т. е. $K_{yc} \approx 31$. Коэффициент усиления без цепи ООС —

МОДУЛЬНАЯ РЕКЛАМА

Дистанционные курсы обучения программированию микроконтроллеров STM32, AVR, Arduino, PIC, STM8 и др.

Занятия проводятся по электронной почте или с помощью программы Skype.

Обучение может быть направлено на решение стоящей перед вами задачи.

www.electronclab.ru/courses.htm
т. +7-912-619-5167

* * *

Интернет-магазин

"Радиодетали на Петропавловской". Количество и цены в режиме онлайн.

Оплата и доставка выбранным вами способом.

www.radiodetali.perm.ru

Тел: 8-800-201-75-54

* * *

Для Вас, радиолюбители!

РАДИО элементы, материалы, корпуса, наборы — наложенным платежом. Каталог по запросу.

426072, г. Ижевск, а/я 1333.

ИП Зиннатов Р. К.

rtc-prometej@yandex.ru

WhatsApp /тел. 8-912-443-11-24

Уменьшение помех в межблочных аудиокабелях

П. АЛАЛУЕВ, г. Кострома

Для уменьшения помех и снижения чувствительности к ним передачу аудиосигналов в аналоговой форме между блоками стационарной аппаратуры (микшеры, усилители, активные колонки) осуществляют в дифференциальном или, другим словом, в симметричном виде.

При сопряжении несимметричного источника аудиосигнала, например,

кабель, использование которого [1] позволяет снизить помехи с частотой сети в несколько раз по сравнению с традиционной экранированной витой парой для дифференциального аудиосигнала. В связи с относительной редкостью и необходимостью покупки под заказ и немалой стоимостью квадро-польного кабеля [2], а также трудностью переделки и замены суще-

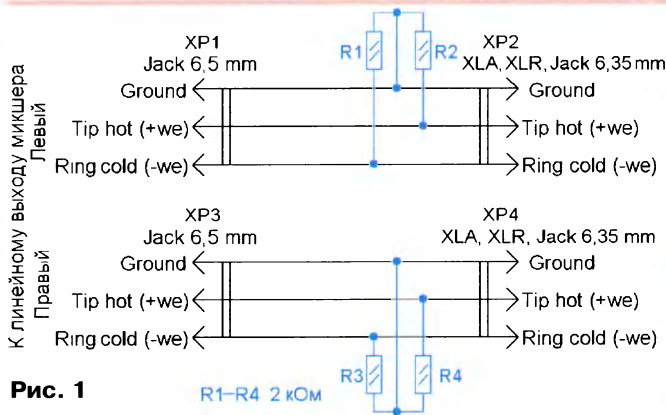


Рис. 1

выхода для головных телефонов компьютера с дифференциальным входом микшера или при передаче аудиосигнала в дифференциальном виде на большое расстояние, с промежуточными соединениями или плохим качеством экрана кабеля могут возникать паразитные шумы и помехи. Помехи возникают обычно в виде фона частотой 50 Гц, 100 Гц или от работающих сотовых телефонов и смартфонов.

Для снижения шумов и помех желательно использовать квадропольный

кабель, использование которого [1] позволяет снизить помехи с частотой сети в несколько раз по сравнению с традиционной экранированной витой парой для дифференциального аудиосигнала. В связи с относительной редкостью и необходимостью покупки под заказ и немалой стоимостью квадропольного кабеля [2], а также трудностью переделки и замены суще-

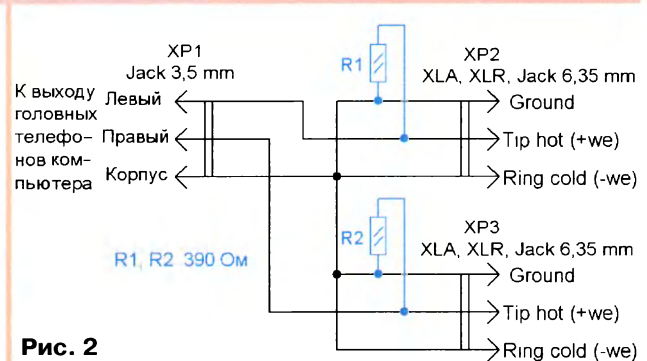


Рис. 2

ствующих кабе-

лей для передачи аудиосигнала предлагается способ снижения помех на аудиосигнал без замены кабеля. Одной из причин, вносящих большой вклад в попадание помех и шумов при передаче аудиосигнала по межблочным кабелям, является высокое входное сопротивление усилителя (десятьки килоом и более). Если искусственно уменьшить входное сопротивление усилителя до близкого к минимальному значению с учётом нагрузочной способности источника сигнала, при котором уровень выходно-

го сигнала с источника не будет искажаться, можно существенно уменьшить шумы и помехи в передаваемом аудиосигнале, возникавшие ранее в межблочных кабелях. Особенно это заметно при воспроизведении звука через акустические системы. Так, например, для кабеля, подключаемого к линейному выходу микшера с каскадом на ОУ, на конце кабеля была подключена искусственная нагрузка — резисторы R1—R4 сопротивлением 2 кОм (рис. 1).

Выход компьютера для головных телефонов обычно рассчитан на типовое сопротивление динамических телефонов капсулей 38 Ом. Аналогично опробовано подключение искусственной нагрузки — резисторов R1, R2 сопротивлением 390 Ом в кабеле для головных телефонов (рис. 2).

Все дополнительные резисторы установлены на выводах разборных штекеров или гнезд, смонтированных на кабелях.

ЛИТЕРАТУРА

- Севостьянов В. Коммутация, часть 2б (кабели). — URL: <http://www.muzoborudovanie.ru/equip/studio/comm/comm/comm2b.php?ysclid=lf1e83etca176444692> (11.03.23).
- SQ422Y. — URL: <https://www.1-cable.ru/models/10102-0700.html> (11.03.23).

АС на динамических головках Visaton

В. БАРИНОВ, г. Шумерля, Чувашия

Изготавливая различные акустические системы (АС), после их прослушивания пришёл к выводу, что для качественного звучания они должны быть открытыми, возможно большего размера и трёхполосными. Динамические головки следует устанавливать на резиновых прокладках, высокочастотные головки надо защитить от перегрузки, корпус должен быть

прочным и устойчивым, а его углы — скруглёнными. Фильтрующе-корректирующие цепи, а также другие электронные устройства (например, для защиты от перегрузки, индикации уровня и т. д.) следует применять по минимуму.

Внешний вид несложной по конструкции АС показан на рис. 1, она — трёхполосная напольная на динамиче-

ских головках компании Visaton и предназначена для прослушивания музыкальных произведений в домашних условиях. АС доступна для повторения начинающими радиолюбителями и проста в сборке, а раздельный фильтр — несложный.

Технические характеристики АС

Номинальная мощность, Вт	80
Максимальная мощность, Вт	110
Чувствительность, дБ	90
Сопротивление, Ом	8
Диапазон воспроизводимых частот, Гц	35...30000
Габаритные размеры, вхшг, мм	990×320×200
Масса, кг	25



Рис. 1

Конструкцию АС поясняет **рис. 2**. Корпус открытого типа для устойчивости закреплён на площадке-основании размерами 320×320×18 мм из ДСП. Передняя панель изготовлена из ДСП толщиной 20 мм и имеет большие радиусные фаски. Боковые, верхняя и нижняя стенки изготовлены из ДСП толщиной 18 мм. Они соединены между собой с помощью металлических уголков и шурупов. Передняя панель крепится к корпусу с помощью клея и шуру-

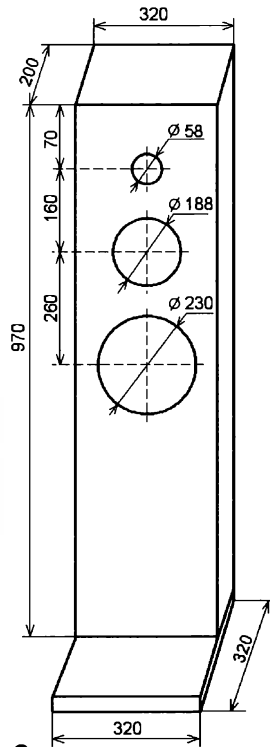


Рис. 2

пов через деревянные бруски сечением 25×25 мм. Динамические головки установлены на резиновые прокладки толщиной 2...3 мм.

Схема разделительного фильтра показана на **рис. 3**. На средних частотах "работает" динамик BA2 BG 20-8, подключённый через резистор R1, что выравнивает его чувствительность с чувствительностью НЧ-динамической головки BA3 WS 25 E-8. В дополнение к

этому на магнитную систему динамической головки BA3 установлен экранирующий железный колпачок, что увеличивает его чувствительность. У дина-

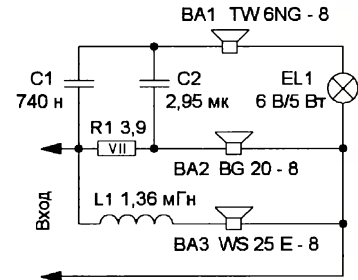


Рис. 3

мической головки BG 20-8 на частоте ниже 900 Гц снижается отдача. Поэтому через катушку индуктивности L1 ниже этой частоты начинает "работать" НЧ-головка WS 25 E-8. С другой стороны, у головки BG 20-8 снижается отдача на частоте более 6000 Гц. Выше этой частоты, через конденсатор C2, "работает" ВЧ-головка TW 6NG-8. Конденсатор C1 "подключает" эту головку на частоте выше 18000 Гц, минуя резистор R1. Выше этой частоты головка BG 20-8 уже не эффективна. Лампа накаливания EL1 мощностью 5 Вт на напряжение 6 В защищает головку BA1 от перегрузок. Катушка индуктивности L1 намотана на каркасе из изоляционного материала. Диаметр каркаса — 17 мм, длина намотки — 18 мм, она содержит 270 витков провода ПЭВ-2 диаметром 1 мм. Конденсатор C1 собран из нескольких конденсаторов К73-11 на напряжение 100 В, конденсатор C2 — МБГО-2 на напряжение 160 В, резистор R1 — ПЭВ-7,5.

Приставка к блоку питания для зарядки батареи свинцовых аккумуляторов

В. КРАВЦОВ, г. Новороссийск Краснодарского края

Несмотря на обилие в продаже зарядных устройств для батарей свинцовых аккумуляторов, автолюбители, увлечённые электроникой, продолжают самостоятельно их конструировать. На это есть несколько причин, и не только материальных. Хочется иметь своё оригинальное устройство, которое не стыдно показать знакомым. Основой большинства таких самоделок является мощный силовой трансформатор, а использование импульсных преобразователей ограничено, поскольку расчёт их сравнительно сло-

жен и требует применения специальных ферритовых магнитопроводов. Небольшие ошибки в таком устройстве зачастую приводят к фатальным последствиям с выходом из строя большинства элементов. В то же время у многих пользователей имеются в наличии готовые блоки питания с выходным напряжением 12 В и током нагрузки несколько ампер. Применить их для зарядки батарей свинцовых аккумуляторов не получается, поскольку требуется максимальное напряжение 14,5 В.

С переделкой заводских источников питания под зарядные устройства тоже не всё так просто. Часто отсутствуют схемы таких источников питания, а их доработка требует глубоких знаний и опыта. Поэтому проще к готовому источнику питания добавить повышающий преобразователь напряжения с узлами регулировки тока и выходного напряжения.

Схема такой зарядной приставки приведена на **рис. 1**. Она предназначена для зарядки батарей свинцовых аккумуляторов различных типов, которые

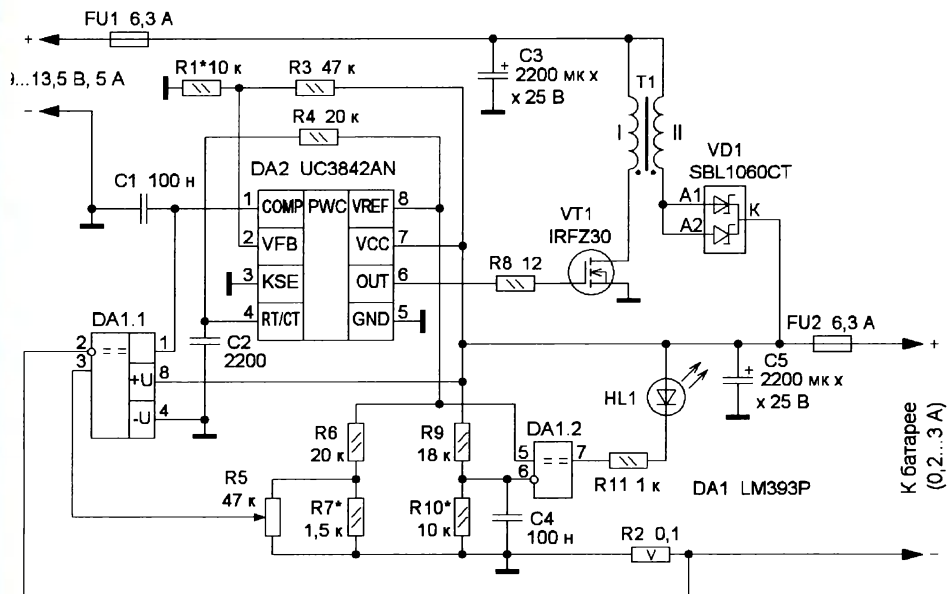


Рис. 1

находятся не в состоянии глубокого разряда, остаточное напряжение которых составляет не менее 11,8 В, без признаков короткого замыкания в аккумуляторных банках. Это ограничение обусловлено особенностями приставки, которая может только повышать напряжение на выходе относительно первичного источника питания и при неисправности аккумулятора или коротком замыкании ток в зарядной цепи может превысить допустимые пределы, что вызовет перегорание плавких вставок. Приставка обеспечивает регулируемый ток зарядки в интервале от 0,2 до 3 А при максимальном выходном напряжении 14,5 В по окончании цикла. Требуемое входное напряжение приставки может быть от 9 до 12 В, что позволяет использовать в качестве первичного источника напряжения не только компьютерные блоки питания, но также и другие источники питания (платы) напряжением 12 В от ненужной домашней бытовой техники, подходящие адаптеры и даже другие аккумуляторные батареи. Последнее обстоятельство оказывается весьма полезным в полевых условиях, когда требуется подзарядить батарею, а иного источника, кроме аккумуляторной батареи в соседнем автомобиле, рядом нет. Регулировка тока позволяет заряжать не только автомобильные аккумуляторы, но и распространенные гелевые, установленные в различных фонарях, инверторных преобразователях напряжения 12/230 В, детских

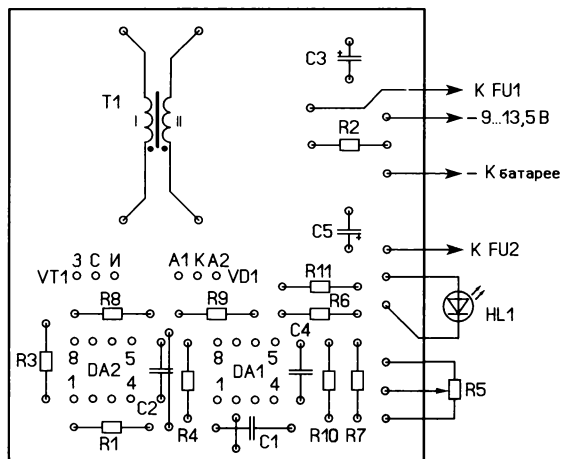
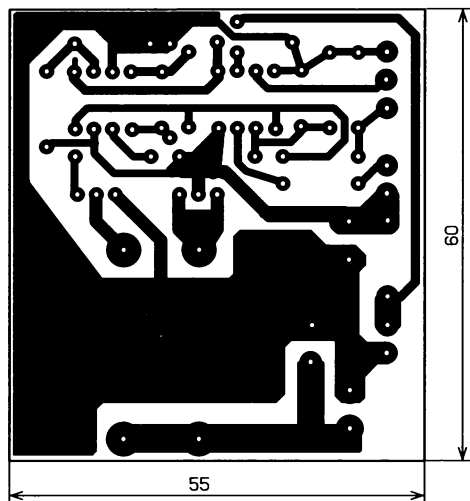


Рис. 2

автомобилей, электросамокатах и многих других устройствах.

Основа зарядной приставки — обратный импульсный преобразователь напряжения для получения необходимой вольтдобавки к напряжению первичного источника питания. Основными элементами преобразователя являются ШИМ-контроллер DA2, ключевой транзистор VT1 и импульсный трансформатор T1. Соотношение сопротивлений резисторов R1 и R3 определяет максимальное выходное напряжение, которое должно быть 14,5 В. Для ограничения добавочного выходного тока использован компаратор DA1.1, сравнивающий напряжение на датчике тока (резисторе R2) с заданным с помощью переменного резистора R5. При указанном значении сопротивления R2 и ограничении максимального тока зарядки величиной 3 А максимальное напряжение на переменном резисторе должно быть около 0,3 В. Этого добиваются подборкой резистора R7.

В процессе зарядки для контроля напряжения аккумулятора используется компаратор DA1.2, который включает светодиод HL1 при достижении напряжения 14 В. При отключённой нагрузке свечение светодиода указывает на нормальную работу преобразователя напряжения. Питание микросхем DA1 и DA2 осуществлено от выходного напряжения преобразователя, что позволяет заряжать аккумуляторную батарею даже при пониженном до 4...5 В напряжении первичного источника питания.

Запуск ШИМ-контроллера DA2 при этом происходит от заряжаемой аккумуляторной батареи, правда, ток зарядки сильно уменьшается от установленного значения, но позволяет зарядить небольшую батарею даже от зарядного устройства мобильного телефона. Плавкие вставки FU1, FU2 служат для защиты элементов приставки и первичного источника питания при ошибочном подключении внешних цепей.

Номиналы некоторых резисторов могут отличаться от указанных, важно только оставить неизменным соотношение сопротивлений резисторов R3/R1, R6/R7 и R9/R10. Транзистор VT1 может быть любым мощным MOSFET, с допустимым током стока не менее 10 А и максимальным напряжением сток-исток не менее 30 В. Переменный резистор R5 может быть любого типа с линейной регулировочной характеристикой и сопротивлением 10...100 кОм. Резистор R2 — проволоочный серии BRP56 или аналогичный, остальные резисторы — серий МЛТ, С2-23. Оксидные конденсаторы — импортные, остальные — керамические

импортные или отечественные серии К10-17. Светодиод — маломощный, любого цвета свечения. В процессе работы при максимальном токе нагрузки транзистор VT1 и диод VD1 могут заметно нагреваться, поэтому желательно установить их через изолирующие прокладки на небольшой теплоотвод в виде изогнутой Г-образной алюминиевой пластины толщиной 2 мм и размерами 30×70 мм.

Печатная плата, на которой установлено большинство элементов, изготовлена из фольгированного стеклотекстолита толщиной 1,5 мм, её чертёж показан на рис. 2. В качестве трансформатора Т1 использован готовый дроссель помех на ферритовом кольце от компьютерного блока питания АТХ, который содержит несколько обмоток. Две подходящие обмотки были визуально исследованы. Одна из обмоток содержала 28 витков провода диаметром 1,3 мм, а её измеренная индуктивность — 85 мкГн. Эта обмотка была использована как первичная трансформатора Т1. Вторая обмотка содержала 12 витков такого же провода и индуктивность 15 мкГн. Эксперименты показали, что этот дроссель вполне подходит для использования в устройстве без изменения моточных данных обмоток. Размер кольца внутри можно было только предположить. Скорее всего, это магнитопровод R25×15×10 РС40.

При макетировании устройства в качестве трансформатора Т1 были исследованы несколько готовых трансформаторов и экспериментально опреде-

1,5 до 2. При использовании других магнитопроводов требуемое число витков первичной обмотки и соответственно вторичной определяют расчётным или экспериментальным путём. Для трансформатора можно использовать как ферритовые кольца с размерами не меньше выше приведённого, так и Ш-образные ферритовые магнитопроводы с зазором около 0,5 мм в центральном керне, например серии ЕТD 34×35×11,1.

Внешний вид смонтированной печатной платы показан на рис. 3. Она вместе с другими элементами размещена в корпусе от подходящей электро-монтажной распределительной коробки размерами 80×80×40 мм. Вокруг ручки переменного резистора на корпусе нанесена шкала ограничения добавки зарядного тока, и рядом расположен светодиод HL1 индикации окончания зарядки. Для визуального контроля процесса зарядки аккумулятора на выходе приставки можно установить малогабаритные вольтметр и амперметр.



Рис. 3

лено, что оптимальная индуктивность первичной обмотки должна быть в интервале от 47 до 100 мкГн, а соотношение числа витков первичной и вторичной обмоток должно быть от

От редакции. Чертёж печатной платы устройства находится по адресу <http://ftp.radio.ru/pub/2023/05/prist.zip> на нашем FTP-сервере.

Применение симисторных оптронов с цепью контроля прохождения сетевого напряжения через ноль

И. НЕЧАЕВ, г. Москва

В статье рассмотрены вопросы применения симисторных оптронов с цепью контроля прохождения переменного напряжения через ноль при коммутации различной нагрузки (активной, индуктивной, ёмкостной).

Среди радиолюбителей популярны симисторные оптроны со встроенной цепью контроля прохождения сетевого напряжения через ноль (zero crossing circuit — ZCC). К таким, например, относятся оптроны МОС3161—МОС3163 [1] и аналогичные. Они часто используются для управления питанием маломощной нагрузки от сети 230 В. Хотя допустимый импульсный ток оптосимистора 1 А, максимальная рассеиваемая мощность всего оптрона при

температуре 25 °С равна 250 мВт, поэтому постоянный допустимый ток меньше на порядок, а максимальная мощность нагрузки не должна превышать 20...30 Вт.

Устройство оптронов МОС3161—МОС3163 иллюстрирует рис. 1, взятый из [1]. ZCC включена между силовыми электродами оптосимистора и осуществляет подачу сигнала на его управляющий электрод. Она разрешает или запрещает включение оптосимистора в

зависимости от напряжения на нём. Согласно [1], при напряжении на оптосимисторе более 12...20 В он открываться не будет (рис. 2), даже если через излучающий ИК-диод оптрона протекает ток, превышающий открывающий. При этом ток через оптопару не превышает 500 мкА при напряжении 600 В. Аналогично устроены и другие оптроны с ZCC, например [2].

Поскольку мощность, коммутируемая самим оптроном, невелика, чаще

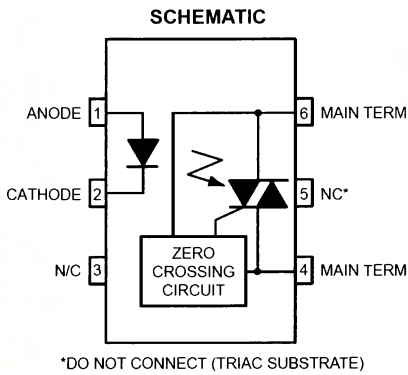


Рис. 1

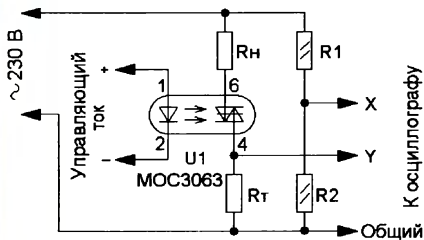


Рис. 4

всего её используют для управления мощным симистором, как показано на рис. 3 [1], который и подаёт напряжение на нагрузку. В этом случае, на пер-

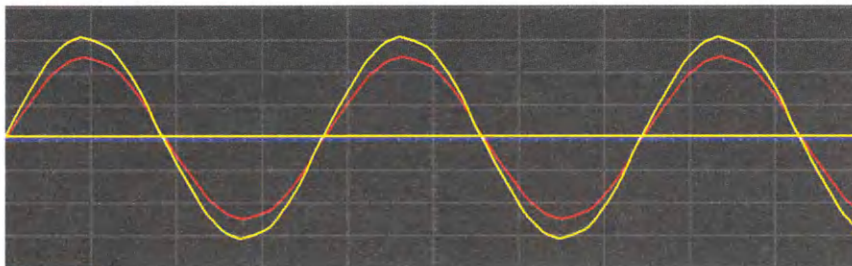


Рис. 5

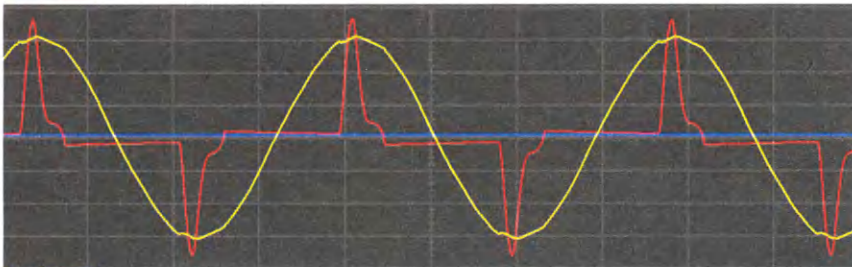


Рис. 6

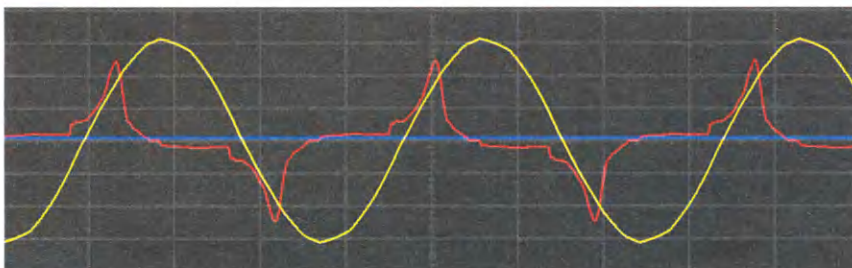


Рис. 7

ZERO CROSSING CHARACTERISTICS							
Characteristics	Test Conditions	Symbol	Device	Min	Typ*	Max	Units
Inhibit Voltage (MT1-MT2 voltage above which device will not trigger)	$I_F = \text{Rated } I_{FT}$	V_{INH}	MOC3061-M/2M/3M		12	20	V
			MOC3162-M/3M		12	15	
Leakage in Inhibited State	$I_F = \text{Rated } I_{FT}$ $V_{DRM} = 600V, \text{ off state}$	I_{DRM2}	All		150	500	μA

Рис. 2

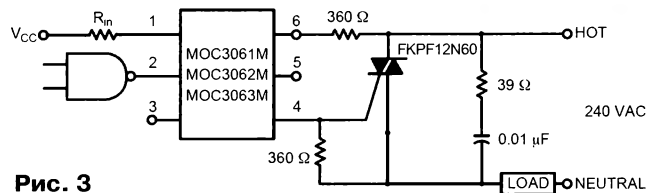


Рис. 3

вый взгляд, получается, что мощный симистор будет открываться при напряжении сети не более 12...20 В, т. е. вблизи от момента прохождения сетевым напряжением ноля. Поэтому ток включения будет, по крайней мере, на порядок меньше максимального тока нагрузки, что и объясняет низкий уровень помех.

Видимо, поэтому во многих радиолюбительских статьях часто указывают, что применение симисторного оптрона с ZCC обеспечивает низкий уровень помех при коммутации напряжения. Но это справедливо, если нагрузка активная (лампа накаливания, нагреватель и т. п.). Там действительно сетевое напряжение при закрытом оптосимисторе

практически полностью поступает на ZCC и возможен контроль его перехода через ноль. Другая ситуация возникает, если нагрузка содержит реактивные эле-

менты, влияющие не только на потребляемый ею ток, но и на его фазу, такие как балластный конденсатор, выпрямитель со сглаживающим конденсатором или разделительный трансформатор. В таком случае ток через нагрузку может не протекать, когда напряжение сети не равно нулю, и, наоборот, может протекать, когда оно равно нулю.

Для иллюстрации этой ситуации был собран макет, схема которого показана на рис. 4. Здесь использованы разные типы нагрузок. Сигнал, пропорциональный напряжению сети, с резистивного делителя R1R2 поступает на первый вход осциллографа, а сигнал, пропорциональный току нагрузки с датчика тока (резистора R_t), — на второй вход двухлучевого осциллографа.

На рис. 5 показаны осциллограммы для случая, когда нагрузкой служит лампа накаливания мощностью несколько ватт (напряжение сети показано жёлтым цветом, тока нагрузки — красным). Оптосимистор открывается, когда через нагрузку начинает протекать ток. На осциллограммах видно, что это происходит в самом начале каждого полупериода сетевого напряжения, т. е. помехи при коммутации действительно минимальны.

На рис. 6 показаны осциллограммы для случая, когда нагрузкой служит светодиодная лампа мощностью 10 Вт с мостовым диодным выпрямителем и сглаживающим конденсатором. На осциллограммах видно, что ток имеет импульсную форму и протекает при максимуме напряжения сети. Это получается потому, что напряжение на оптроне будет близко к нулю, когда напряжение в сети сравняется с напряжением на сглаживающем конденсаторе, т. е. будет около 300 В. Поэтому снижение уровня коммутационных помех в этом случае ждать не приходится.

Осциллограммы для светодиодной лампы мощностью 2 Вт со встроенным блоком питания на основе балластного конденсатора показаны на рис. 7. Видно, что фазы напряжения и тока заметно отличаются, и включение оптосимистора происходит не при нулевом напряжении сети.

На рис. 8 показаны осциллограммы для ненагруженного блока питания с разделительным трансформатором. В этом случае нагрузка — активно-индуктивная. Как и в предыдущем случае, фазы напряжения и тока отличаются.

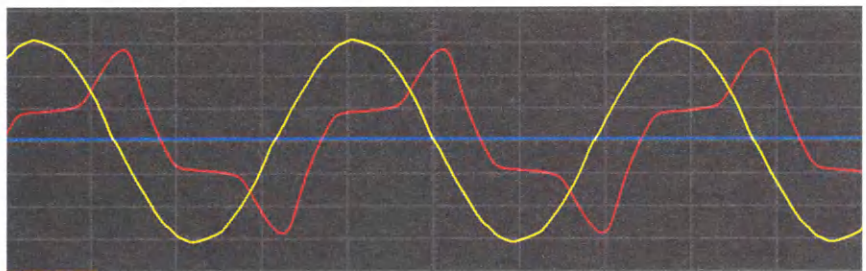


Рис. 8

При замене оптрона с ZCC в макете, собранном в соответствии с рис. 4, плавочной перемычкой, осциллограммы были практически неотличимы от осциллограмм для тех же нагрузок с оптроном.

Следует отметить, что оптроны с ZCC, как правило, не используют в регуляторах мощности с фазоимпульсным управлением.

Приведённые результаты показывают, что применение оптронов с ZCC совсем не гарантирует того, что включение нагрузки будет происходить в самом начале каждого полупериода переменного, в данном случае, сетевого напряжения. Это ещё зависит и от характера нагрузки (активная или реактивная). Но какая же может быть

польза от применения именно такого оптрона? Он, например, обеспечивает наиболее благоприятное включение нагрузки, содержащей выпрямитель со сглаживающим конденсатором, поскольку обеспечивает более плавную первоначальную зарядку этого конденсатора. Но если питаемое устройство содержит элементы, ограничивающие ток зарядки, применение оптрона с ZCC становится обязательным.

ЛИТЕРАТУРА

1. 6-Pin DIP Zero-Cross Triac Driver Optocoupler (600 Volt Peak). MOC3061M, MOC3062M, MOC3063M, MOC3162M, MOC3163M. — URL: <https://clck.ru/33ZXEW> (02.03.23).
2. S11ME5/S11ME6/S21ME5F, S21ME5/S21ME6/S21ME6F. Phototriac Coupler Conforming to European Safety Standard. — URL: <https://clck.ru/33fiy9> (02.03.23).

В аппарате контактной сварки, описание которого напечатано в [1], во время эксплуатации выявлены и исправлены мелкие недостатки в работе. Была улучшена форма импульса при переходе переменного напряжения сети через ноль с помощью микросхемы BP5131D [2]. Было замечено несанкционированное включение сварки из-за помех, создаваемых аппаратом. Для устранения

Возвращаясь к напечатанному

Модернизация аппарата для контактной сварки

В. КИБА, г. Волжский Волгоградской обл.

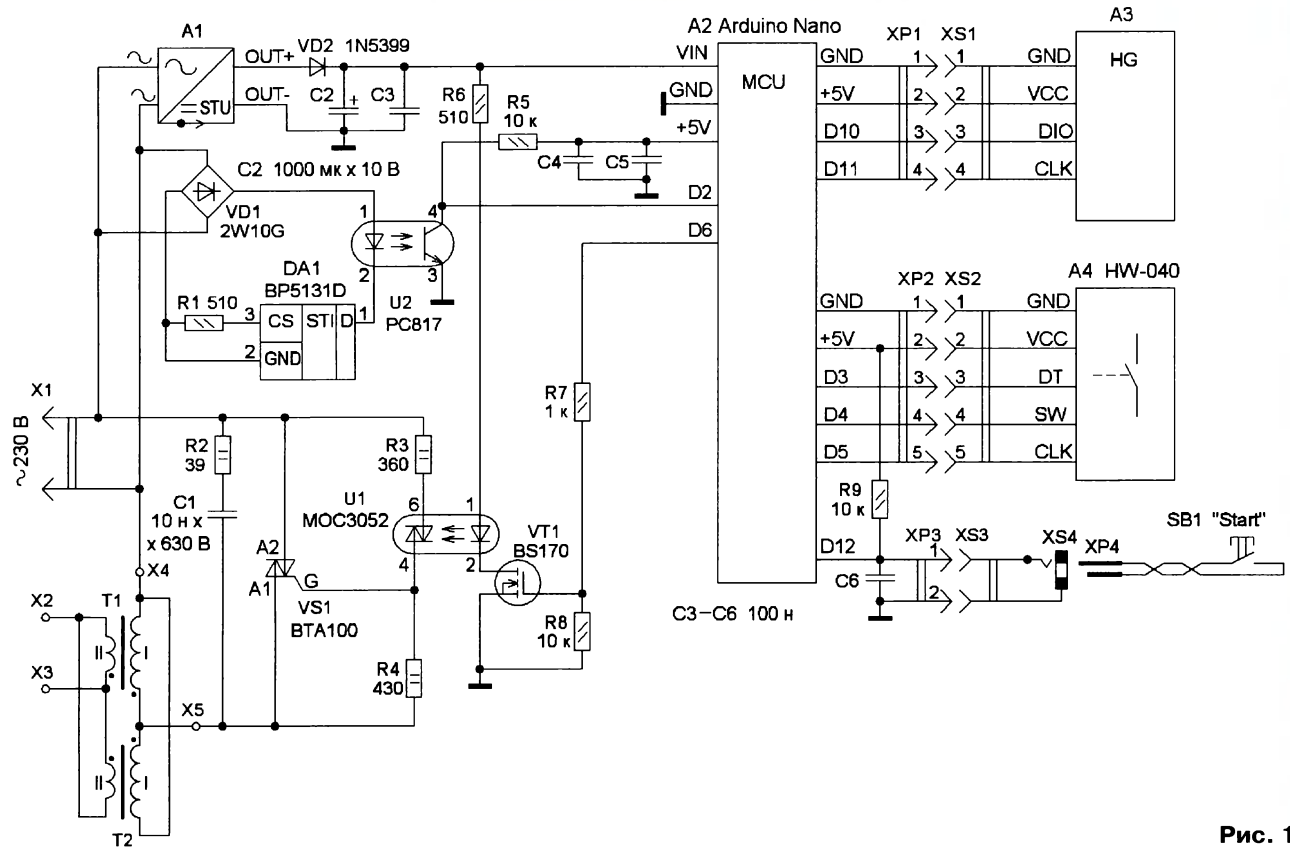


Рис. 1

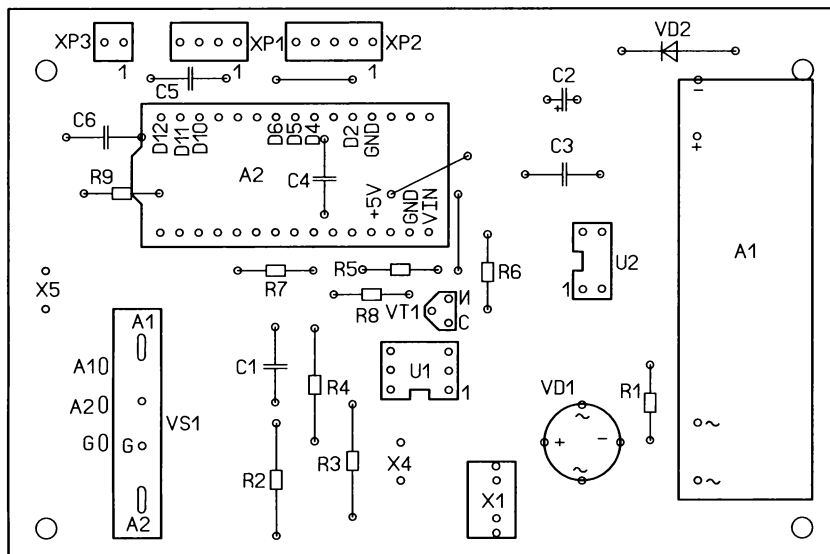
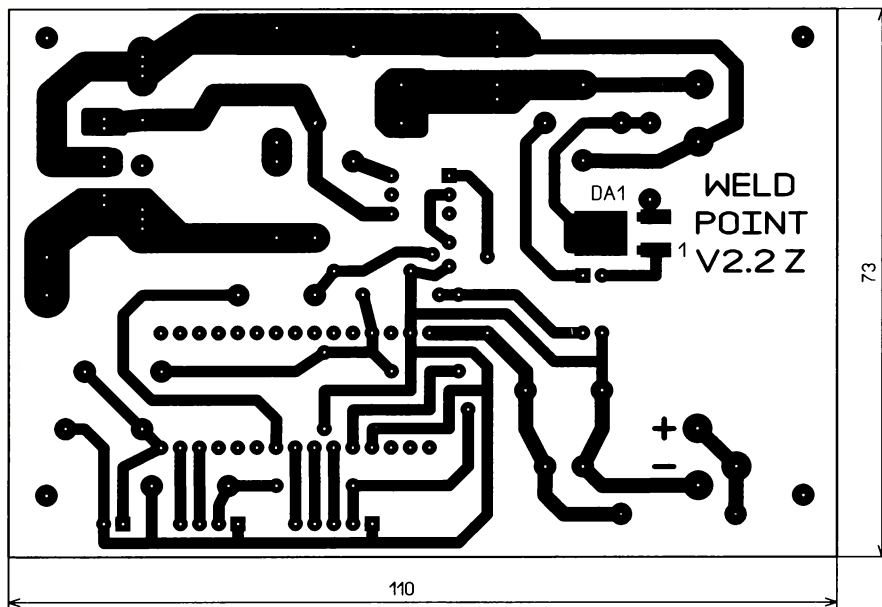


Рис. 2

этого недостатка был установлен дополнительный резистор (сопротивление внутреннего подтягивающего резистора в микроконтроллере слишком велико) на вход D12. Также "плавал" импульс отключения симистора (время прожига), задаваемый оператором millis, это было замечено ещё в программе часов — метеостанции [3], но там это было не критично, а здесь как-то напрягало, результат работы был нестабильный. Поэтому пришлось отказаться от millis и изменить время отключения симистора на MsTimer2, результат стал теперь стабильный. Соответственно была скорректирована программа.

Изменённая схема аппарата показана на **рис. 1**, а чертёж печатной платы — на **рис. 2**.

ЛИТЕРАТУРА

1. **Киба В.** Аппарат для контактной сварки. — Радио, 2022, № 6, с. 28—31.
2. **Нечаев И.** Детекторы перехода сетевого напряжения через ноль на стабилизаторах тока и оптронах. — Радио, 2022, № 7, с. 36, 37.
3. **Киба В.** Цифровые часы — метеостанция с сенсорным управлением. — Радио, 2022, № 2, с. 33, 34.

От редакции. Скетчи для Arduino Nano, чертёж печатной платы в программе Sprint-Layout находятся по адресу <http://ftp.radio.ru/pub/2023/05/apparat-2.zip> на нашем FTP-сервере.

Простой счётчик моточасов автомобиля

В. СУРОВ, г. Горно-Алтайск

Традиционно ресурс силового агрегата автомобиля отсчитывают по пробегу, поэтому вся система технического обслуживания проводится с учётом пройденного автомобилем расстояния. Однако в некоторых регионах нашей страны, когда в холодное время года многие автомобили ночуют на открытых автостоянках и

во дворах, для того чтобы все агрегаты машины вошли в нормальный температурный режим, требуется обязательный прогрев двигателя перед поездкой. Наличие пробок на дорогах, особенно в крупных городах, делает зависимость продолжительности работы двигателя от пробега не совсем точной.

В настоящее время в интернет-магазинах можно приобрести самые разные счётчики моточасов разных производителей. Предлагаемый вниманию читателей счётчик моточасов встроен в корпус обычного автомобильного зарядного устройства с USB-разъёмом и отсчитывает время работы двигателя в зависимости от напряжения в бортовой сети. Сброс и запуск отсчёта времени осуществляются сервисной кнопкой, выбор значений максимального интервала времени задаётся проволочными (или из припоя) перемычками на плате устройства, а индикация работы осуществляется одним двухцветным светодиодом. Также предусмотрена функция предупредительной индикации о скором окончании времени отсчёта.

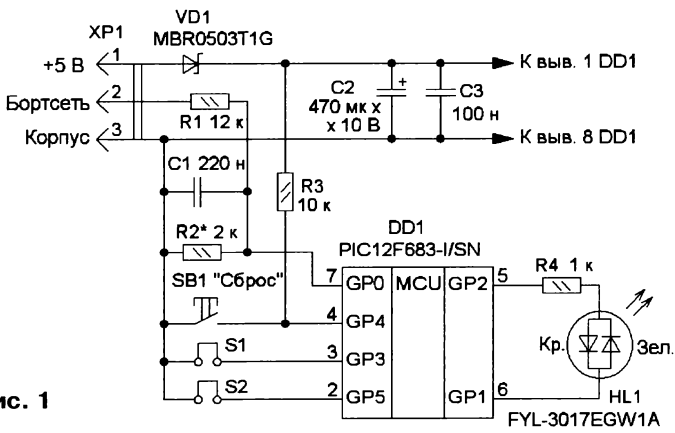


Рис. 1

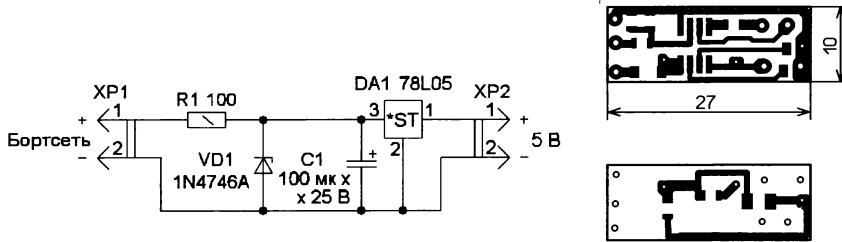


Рис. 2

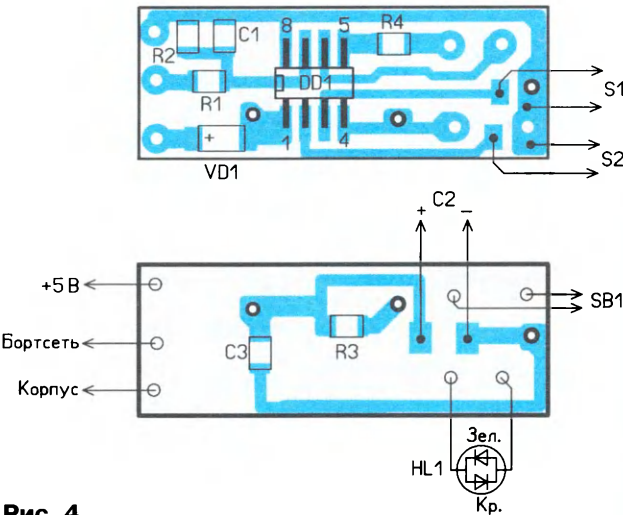


Рис. 4

Питание счётчика осуществляется напряжением 5 В от USB-разъёма зарядного устройства, подключаемого к бортовой сети автомобиля и в корпус которого встроены сам счётчик.

Алгоритм работы счётчика таков, что при работающем двигателе автомобиля, когда напряжение в бортовой сети не менее 13 В, внутренний счётчик микроконтроллера (МК) отсчитывает заданное время (короткие зелёные вспышки светодиода), а по достижении значения, равного трём и менее часам до окончания заданного интервала времени, светодиод начинает сигнализировать попеременно зелёным и красным. Когда время наработки моточасов достигнет порогового значения, светодиод будет мигать красным при увеличенной частоте вспышек. При отсут-

ствии питания счётчика будет свидетельствовать отсутствие свечения зелёного кристалла светодиода. Если при самом первом включении счётчика в бортовую сеть, когда в EEPROM МК все ячейки имеют значения 0xFF, сервисная кнопка нажата не будет, светодиод будет постоянно светить красным, что будет являться напоминанием о необходимости произвести сброс и запись параметров с помощью сервисной кнопки. Схема счётчика показана на рис. 1, его основой является МК DD1. В его работе для отсчёта заданного времени задействованы таймер TMR1 и прецизионный внутренний тактирующий RC-генератор, настроенный на частоту 125 кГц. Генератор калибруется на заводе и способен стабильно работать в широком интервале температур. В состав счётчика, помимо МК, защитного диода VD1 и сглаживающих конденсаторов C2, C3, входная сервисная кнопка SB1 с подтягивающим резистором R3, делитель напряжения R1R2, напряжение с которого поступает на вход встроенного в МК компаратора, и конденсатор C1, который служит для повышения помехозащищённости. За индикацию отвечает двухцветный светодиод HL1 с токоограничивающим резистором R4.

Рис. 3

При снижении напряжения в бортовой сети менее 13 В или отключении питания значения часов и минут сохраняются в EEPROM МК. Время, необходимое для процедуры записи значений, поддерживается питанием МК за счёт энергии, запасённой в конденсаторе C2. Дiode VD1 препятствует разрядке этого конденсатора через цепи зарядного устройства.

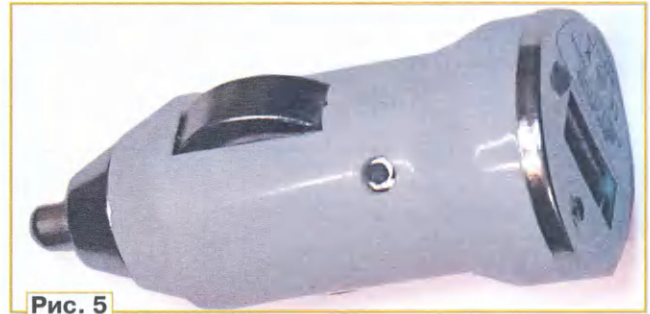


Рис. 5

будет свидетельствовать отсутствие свечения зелёного кристалла светодиода.

Если при самом первом включении счётчика в бортовую сеть, когда в EEPROM МК все ячейки имеют значения 0xFF, сервисная кнопка нажата не будет, светодиод будет постоянно светить красным, что будет являться напоминанием о необходимости произвести сброс и запись параметров с помощью сервисной кнопки.

Схема счётчика показана на рис. 1, его основой является МК DD1. В его работе для отсчёта заданного времени задействованы таймер TMR1 и прецизионный внутренний тактирующий RC-генератор, настроенный на частоту 125 кГц. Генератор калибруется на заводе и способен стабильно работать в широком интервале температур. В состав счётчика, помимо МК, защитного диода VD1 и сглаживающих конденсаторов C2, C3, входная сервисная кнопка SB1 с подтягивающим резистором R3, делитель напряжения R1R2, напряжение с которого поступает на вход встроенного в МК компаратора, и конденсатор C1, который служит для повышения помехозащищённости. За индикацию отвечает двухцветный светодиод HL1 с токоограничивающим резистором R4.

При снижении напряжения в бортовой сети менее 13 В или отключении питания значения часов и минут сохраняются в EEPROM МК. Время, необходимое для процедуры записи значений, поддерживается питанием МК за счёт энергии, запасённой в конденсаторе C2. Дiode VD1 препятствует разрядке этого конденсатора через цепи зарядного устройства.

Время, ч	200	250	300	350
S1	1	0	1	0
S2	1	1	0	0

0 — перемычка установлена;

1 — перемычка не установлена.

В процессе сборки и установки элементов на плату, помимо программирования МК, для выбора нужного времени работы счётчика необходимо будет замкнуть каплей припоя (или отрезками провода) нужные контактные площадки на корпус. Значения времени и соответствующее состояние контактных площадок приведены в таблице. При налаживании счётчика может потребоваться подборка резистора R2 для точ-

ной установки порога срабатывания компаратора МК при напряжении бортовой сети 13 В.

Если счётчик планируется устанавливать в корпус, где отсутствует понижающий преобразователь на 5 В, необходимо будет добавить простейший стабилизатор напряжения 5 В с цепью защиты от скачков напряжения в бортовой сети автомобиля. Схема стабилизатора показана на рис. 2.

Большинство деталей установлено на печатную плату из двухстороннего фольгированного стеклотекстолита толщиной 1 мм, её чертёж показан на рис. 3, а схема размещения элемен-

тов — на рис. 4. Чёрные отверстия означают, что через них с помощью отрезков провода соединены печатные проводники обеих сторон. Применены резисторы и неполярные конденсаторы для поверхностного типоразмера 0805, оксидный конденсатор — импортный, диод может быть любой выпрямительный Шоттки, кнопка — IT-1185AP.

Плата установлена в корпус автомобильного зарядного устройства с USB-выходом. Из-за ограниченного пространства внутри корпуса конденсатор С2 пришлось подключить с помощью отрезков изолированного провода

на проводах и разместить на свободном месте среди компонентов штатного зарядного устройства, а сервисную кнопку SB1 расположить на свободном месте внутри на стенке корпуса. Она закреплена термоклеем, а в корпусе (рис. 5) сделано отверстие для доступа к толкателю кнопки.

От редакции. Нех-файл для программирования микроконтроллера, чертежи печатной платы в редакционном и авторском вариантах находятся по адресу <http://ftp.radio.ru/pub/2023/05/moto.zip> на нашем FTP-сервере.

Устройство задержки включения холодильника

Б. ДЕМЧЕНКО, г. Киев, Украина

Для задержки включения холодильника после кратковременного провала сетевого напряжения применяют специальное реле задержки включения. Обычно оно представляет собой таймер, включённый между розеткой сети и вилкой холодильника, и коммутирует нагрузку с помощью реле. Задержка включения позволяет защитить электродвигатель компрессора холодильника при кратковременных перебоях в сети. Потеря ёмкости оксидных конденсаторов во время задержки может привести к уменьшению времени задержки включения и, в конечном счёте, может привести к поломке электродвигателя компрессора.

— время задержки включения нагрузки пять минут (при желании корректируется);

— время отключения нагрузки при выключении сети — не более 0,05 с;

— мощность нагрузки — до 3000 В·А;

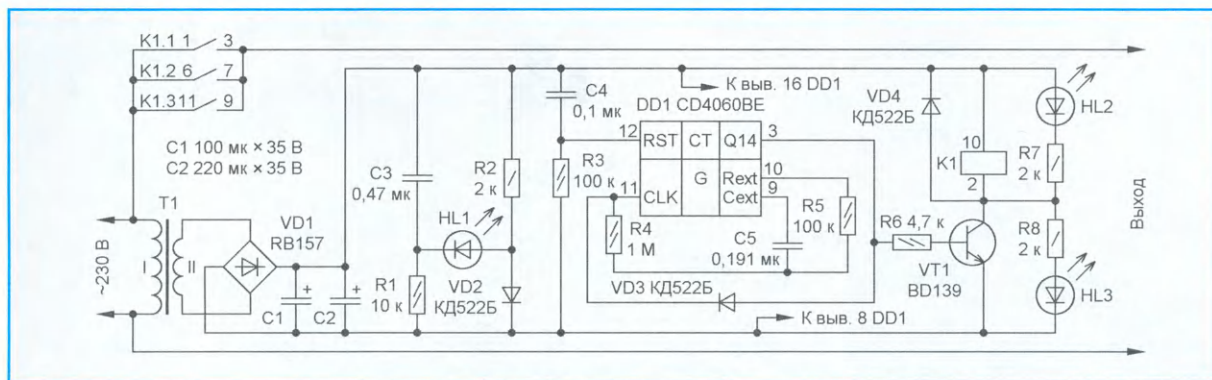
— мощность, потребляемая устройством, — не более 2 В·А.

На рисунке показана схема устройства. Таймер собран на 14-разрядном двоичном счётчике со встроенным генератором DD1 (CD4060BE). На выходе Q14 (вывод 3) высокий уровень появляется после $2^{13} = 8192$ тактовых импульсов. Время задержки таймера, использующего время от начала счёта до появления высокого уровня на выходе Q14, приблизительно находится по

стандартного ряда, например 0,22 мкФ, при этом время задержки увеличится в допустимых пределах.

Цепь R3C4 служит для подачи при включении питания положительного импульса на вход RST (вывод 12) микросхемы DD1, по спаду которого начинается счёт импульсов, и при пересчёте 2^{13} импульсов высокий уровень на выходе Q14 (вывод 3) микросхемы открывает транзистор VT1, включая реле и фиксируя с помощью диода VD3 состояние счётчика.

До включения реле питание индицируется светодиодом HL3 красного свечения, а после включения реле и подачи напряжения на выход включает светодиод HL2 зелёного свечения.



В статье предложено устройство для задержки включения. Из некоторых параметров и особенностей этого устройства можно отметить следующие:

- светодиодная индикация наличия напряжения в сети;
- светодиодная индикация включения нагрузки (холодильника);
- светодиодная индикация старения конденсаторов фильтра питания;

формуле $t = 2,2R5C5 \cdot 2^{13}$. Элементы C5 и R5 определяют тактовую частоту генератора $F = 0,45/(C5 \cdot R5)$ и соответственно время задержки.

Для номиналов, указанных на схеме, время задержки составляет рекомендуемые пять минут и может быть изменено в ту или другую сторону выбором других значений C5 или R5. В качестве конденсатора C5 можно применить любой неоксидный конденсатор из

Резисторы R7 и R8 не следует выбирать сопротивлением менее 1 кОм во избежание их одновременной засветки.

В устройстве применён простой узел индикации потери ёмкости фильтрующих конденсаторов C1 и C2, собранный на элементах C3, R1, R2, VD2 и светодиоде белого свечения HL1. При уменьшении суммарной ёмкости конденсаторов C1 и C2 в два раза включается светодиод HL1, напоминающий о

необходимости замены фильтрующих конденсаторов. При этом работа холодильника не нарушается.

При проверке работы устройства вначале устанавливают конденсатор С1, при этом светодиод HL1 должен светить. После установки конденсатора С2 светодиод HL1 должен погаснуть. Увеличивать ёмкости этих конденсаторов нежелательно из-за увеличения времени отключения нагрузки при пропадании напряжения сети. Время отключения нагрузки не превышает 0,05 с и определяется временем разрядки

конденсаторов С1, С2 через обмотку реле и через цепи R2VD2 и R2HL1R1.

В устройстве можно применить любые индикаторные светодиоды соответствующего свечения, например HL1 — 5VW4TC, HL2 — L-34GD или L-934SGD, HL3 — LTL-42NEW8D или LTL1NHEG6D. Использовано довольно габаритное реле R15 3PDT 10 А, 12 В, 120 Ом с тремя группами контактов и максимальным током каждой группы 20 А. Можно использовать любое реле, выдерживающее пусковые токи компрессора 16 А. Для замены транзистора VT1 можно

использовать BD137, BD135, KT815 с любым буквенным индексом в корпусе ТО126. Сетевой трансформатор выбирают с напряжением вторичной обмотки 10...10,5 В и током нагрузки 150...200 мА. В этом устройстве был применён трансформатор ТС-10-1 с отмотанной на 50 витков вторичной обмоткой. Выпрямленное напряжение с включённым реле должно быть равно +12 В. Диодный мост RB157 (VD1) можно заменить на аналогичный по току и напряжению, например, на любой из серии КВР201—КВР210.

Ремонт холодильника

В холодильнике с автоматической "капельной" разморозкой вышли из строя термостат и подогреватель оттаивателя. Ремонт холодильника с доступом к задней стенке затруднён, поскольку он был встроен в мебель, которую сдвинуть оказалось нереально. В результате нужно было извлечь холодильник из шкафа, что было крайне неудобно, и был найден "электронный" вариант ремонта.

С. БИРЮКОВ, г. Москва

Регулятор термостата холодильника находится внутри его камеры и ока-

зывается контактам термостата, которые при замыкании включают компрессор, но

ключены к контактам выключателя, включавшего освещение в холодильнике при открывании двери и совмещённого с регулятором термостата.

Один провод из первой пары был перерезан, к его концам подпаяны два провода, замыканием и размыканием которых можно было включать и выключать компрессор холодильника.

В разработанном устройстве для поддержания необходимой температуры использован термостабилизатор W1209, приобретённый в Алиэкспрессе. Выходное реле термостабилизатора непригодно для непосредственной коммутации компрессора холодильника, поэтому для управления компрессором используется способ, описанный в [1, 2].

Для автоматического размораживания раз в двое суток компрессор выключается на два часа с помощью разработанного устройства. Накопившиеся на задней стенке камеры холодильника иней и лёд тают, вода стекает в специальную ёмкость, расположенную снаружи холодильника над нагреваю-

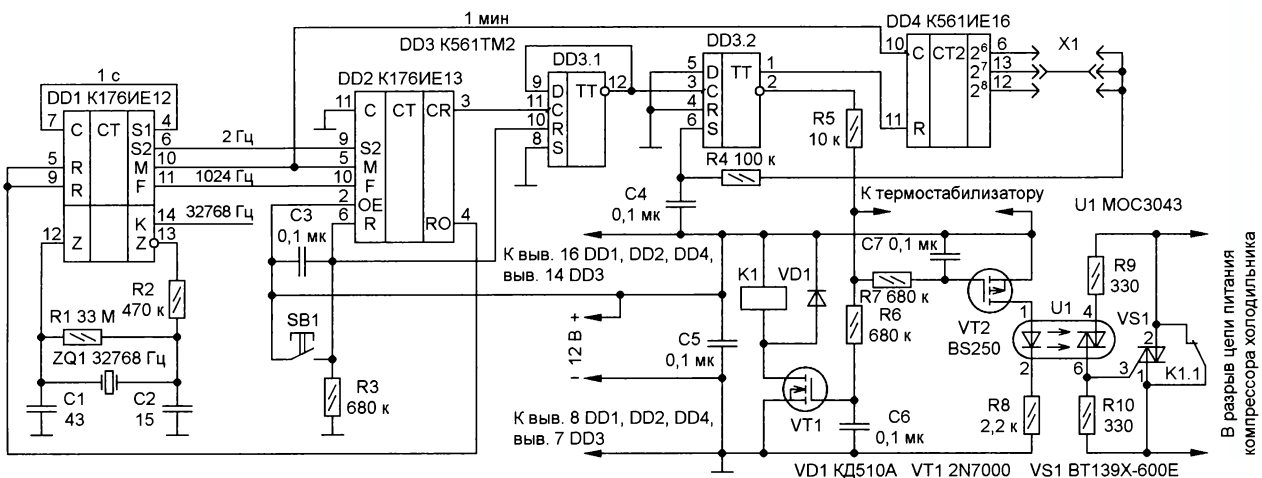


Рис. 1

злся доступен. К нему подведены четыре провода, подключающиеся через разъём. "Прозвонкой" было определено, что два провода подключены к

из-за неисправности автоматически не размыкались. Эти контакты размыкались вручную в крайнем положении регулятора. Два других провода под-

щимся в процессе работы теплообменником, и постепенно испаряется.

Схема разработанного устройства приведена на рис. 1. Рассмотрим про-

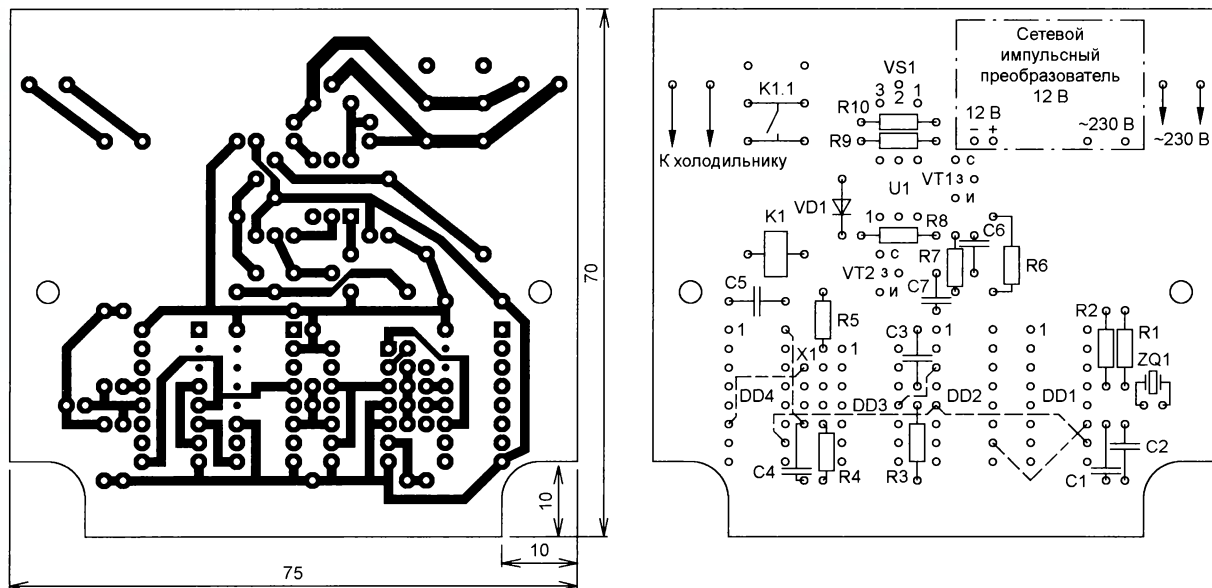


Рис. 2

цессы, происходящие в устройстве. При подаче питания или при нажатии на кнопку SB1 при включённом питании внутренняя структура микросхем DD1 и DD2 обеспечивает их установку в исходное состояние. Дифференцирующая цепь C3R3 устанавливает триггер DD3.1 в нулевое состояние, цепь C4R4 — триггер DD3.2 в единичное. На выходе M микросхемы DD1 появляются импульсы с периодом 1 мин, на выходе CR DD2 — импульсы отрицательной (относительно +12 В) полярности длительностью 250 мс с периодом 24 ч.

При выключенном питании устройства нормально замкнутые контакты K1.1 реле K1 подают питание на компрессор холодильника. После подачи питания на устройство низкий уровень с инверсного выхода триггера DD3.2, находящегося в единичном состоянии, поддержи-

вает транзистор VT1 и реле выключенными, холодильник работает.

В первый момент после подачи питания конденсатор C7 разряжен, транзистор VT2 закрыт. Низкий уровень с инверсного выхода триггера DD3.2 через резисторы R5 и R7 примерно за 20 мс заряжает конденсатор C7 до напряжения, открывающего транзистор VT2, он включает излучающий диод оптрона U1. Симистор оптрона и симистор VS1 остаются выключенными, поскольку они замкнуты контактами реле.

Высокий уровень с прямого выхода триггера DD3.2 поступает на вход R счётчика DD4 и, удерживая его в нулевом состоянии, запрещает в нём счёт минутных импульсов. Спустя 24 ч импульс с выхода CR микросхемы DD2 переводит триггер DD3.1 в единичное состояние, но это не оказывает влияния

на триггер DD3.2. Ещё через 24 ч триггер DD3.1 переходит в нулевое состояние и, поскольку вход D триггера DD3.2 соединён с общим проводом, фронтом импульса со своего инверсного выхода переводит DD3.2 в нулевое состояние.

Высокий уровень с инверсного выхода DD3.2 примерно через 12 мс, вследствие задержки на цепи R5R6C6, включает транзистор VT1 и реле K1, оно размыкает свои контакты. Поскольку через излучающий диод оптрона U1 протекает ток, а в момент, предшествующий размыканию контактов реле, напряжение между выводами 4 и 6 оптрона близко к нулю, симистор оптрона U1 включится и включит симистор VS1 [1]. Ток нагрузки будет течь через симистор VS1.

Высокий уровень с инверсного выхода DD3.2 через резисторы R5 и R7 начнёт разряжать конденсатор C7, и примерно через 90 мс транзистор VT2 выключится, выключатся оптрон U1 и симистор VS1. Компрессор выключится, начнётся постепенный нагрев камеры холодильника и его размораживание.

Поскольку на входе R счётчика DD4 низкий уровень, счётчик начинает считать минутные импульсы, поступающие на его вход С. Спустя 2 ч 8 мин на выходе 2⁷ счётчика появится высокий уровень, он при указанной на рис. 1 установке переключки X1 через цепь R4C4 поступит на вход S триггера DD3.2 и установит его в единичное состояние.

Высокий уровень с прямого выхода триггера DD3.2 поступит на вход R счётчика DD4 и установит его в нулевое состояние. Низкий уровень с инверсного выхода DD3.2 через резисторы R5 и R7 примерно за 20 мс зарядит конденсатор C7 до порога открывания транзистора VT2, что включит его и оптрон U1, он включит симистор VS1, замкнётся цепь питания компрессора холодильника. Низкий уровень на инверсном выхо-

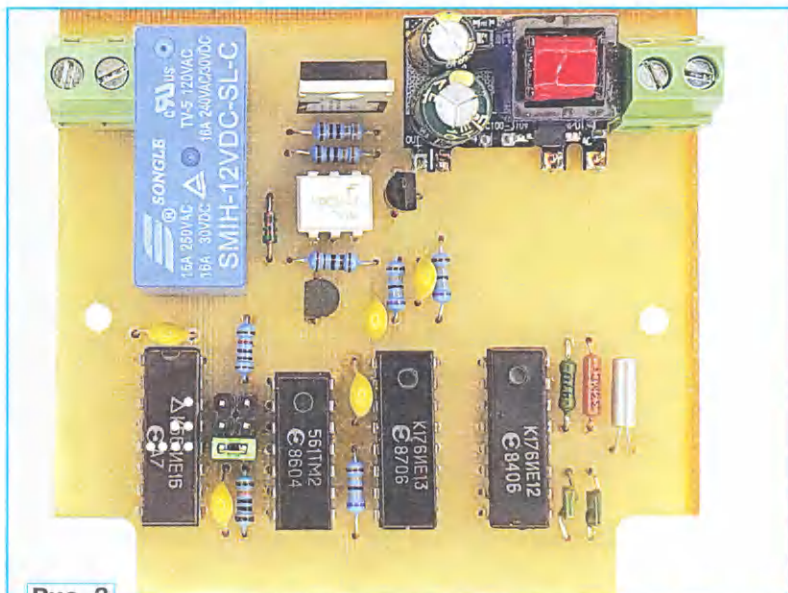


Рис. 3

де триггера DD3.2 также вызовет разрядку конденсатора С6 через резисторы R5 и R6. Примерно через 120 мс ток через обмотку реле К1 прекратится, контакты К1.1 замкнутся и зашунтируют симистор VS1. Далее питание компрессора холодильника будет получать через контакты реле К1.1.

Ещё через 48 ч от начала описанного выше процесса начнётся новый цикл размораживания холодильника, и он будет повторяться каждые двое суток. Длительность размораживания можно изменять, устанавливая переключку X1 на контакты, подключённые к различным выходам счётчика DD4 — 1 ч 4 мин при подсоединении к выходу 2⁵ (вывод 6), 4 ч 16 мин — к выходу 2⁸ (вывод 12).

Кнопка SB1 служит для перезапуска цикла после отключения сети, например, поздно вечером, чтобы к утру холодильник полностью вошёл в нормальный рабочий режим.

и его расчётная задержка включения составляет 22 мс, выключения — 89 мс.

Контакты реле используемого термостабилизатора должны быть подключены к цепи питания +12 В и к точке соединения резисторов R5—R7. Термостабилизатор должен быть настроен на работу в инверсном режиме — для включения компрессора при повышении температуры в камере холодильника до значений 5...6 °С он должен размыкать контакты своего реле, а для его выключения при снижении температуры до 3...4 °С — замыкать.

В устройстве использованы резисторы КИМ (R1), МТ и МЛТ и их импортные аналоги указанной на схеме мощности, конденсаторы — КМ-5, КМ-6 и их импортные аналоги, кнопка SB1 — КМ-1. Кварцевый резонатор ZQ1 — на частоту 32768 Гц в цилиндрическом корпусе. Симисторный оптрон U1 должен иметь свойство включаться при прохождении напряжения на нём через нуль и иметь

Для замены транзисторов указанных типов подойдут практически любые полевые транзисторы с изолированным затвором соответствующей структуры, важно, чтобы порог включения не превышал 3,5 В. Подойдёт, например, сборка транзисторов P2103NVG, которая содержит два МДП-транзистора — с каналами п и р и низким пороговым напряжением — от 0,8 до 2,5 В. Неудобен её корпус — SOP-8 для поверхностного монтажа с шагом выводов 1,27 мм.

Для изменения времени размораживания в плату впаяны два отрезка штырьковых линеек с тремя штырьками каждый, в качестве замыкателя X1 использован стандартный "джампер".

В конструкции использовано реле SMIH-12VDC-SL-C на номинальное напряжение обмотки 12 В с двумя группами контактов на переключение, сопротивление обмотки — 270 Ом, ток срабатывания — 30 мА. Используемые контакты групп соединены между собой параллельно. В справочных данных на это реле указано, что его контакты в разомкнутом состоянии могут выдерживать напряжение 240 В переменного тока. При резистивной нагрузке оно может коммутировать ток 16 А при напряжении переменного тока 125 В, а при резистивно-индуктивной ($\cos \phi = 0,4$) — 5 А при 125 В переменного тока. Таким образом, в соответствии с паспортными данными, сколько-нибудь мощную нагрузку с питанием от сети 230 В коммутировать им нельзя. В описываемом устройстве замыкание и размыкание контактов реле происходят при напряжении на них (в разомкнутом состоянии), не превышающем нескольких вольт [1, 2], что исключает искрение и не даёт контактам разрушаться.

Устройство собрано на печатной плате размерами 70x75 мм из фольгированного с одной стороны стеклотекстолита толщиной 1,5 мм, рисунок печат-

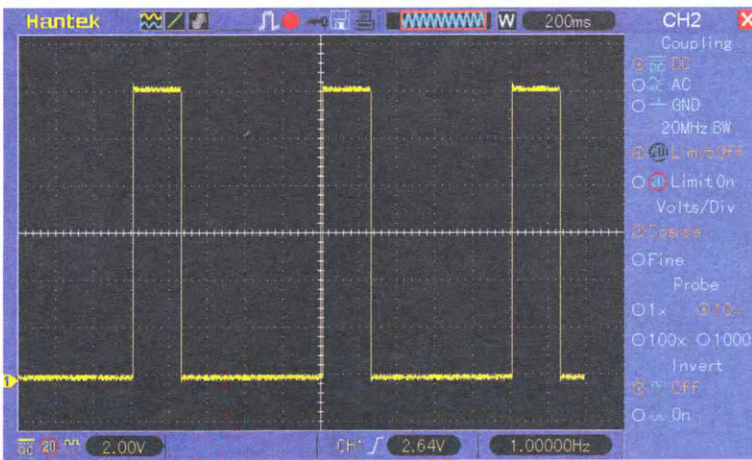


Рис. 4

Рассмотрим, почему задержки включения транзисторов VT1 и VT2 различаются между собой и значительно меньше задержек выключения, что позволило исключить диоды, используемые в конструкции [2].

Задержка включения транзистора VT1 (2N7000) с п-каналом определяется временем зарядки конденсатора С6 через резисторы R5 и R6 при появлении напряжения $U_{пит} = +12$ В на инверсном выходе триггера DD3.2. Порог включения используемого транзистора $U_{пор}$, измеренный прибором Mega328, составил около 2 В, время зарядки С6 до такого напряжения рассчитывают по формуле

$$T_{вкл} = -(R5 + R6)C6 \ln(1 - U_{пор}/U_{пит}) = -690 \text{ кОм} \cdot 0,1 \text{ мкФ} \ln(1 - 2/12) = 12,6 \text{ мс.}$$

Для выключения транзистора необходима разрядка заряженного до 12 В конденсатора С6 до того же порога выключения 2 В, время разрядки определяется по формуле

$$T_{выкл} = (R5 + R6)C6 \ln(U_{пит}/U_{пор}) = 690 \text{ кОм} \cdot 0,1 \text{ мкФ} \ln(12/2) = 124 \text{ мс.}$$

Транзистор VT2 (BS250) с р-каналом имеет порог переключения около 3,3 В,

ток включения 5 мА, подойдут, кроме указанного на схеме, МОС3063, МОС3083. Можно использовать оптрон с большим током включения, уменьшив соответственно сопротивление резистора R8. Симистор VS1 — на рабочее напряжение не менее 400 В и требуемый ток нагрузки.

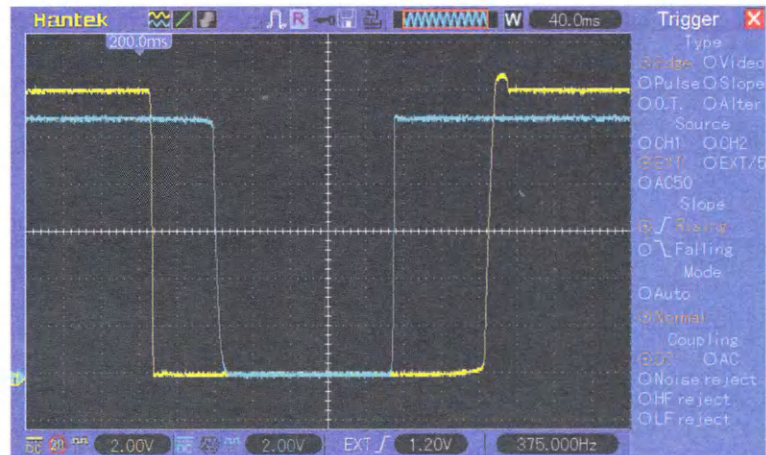


Рис. 5

ных проводников платы и расположение элементов приведены на рис. 2, общий вид смонтированной платы — на рис. 3. Штриховыми линиями на виде расположения элементов рис. 2 показаны переключки из провода МГФФ-0,07, подпаянные со стороны печатных проводников. Провода, идущие к кнопке

SB1 и термостабилизатору, припаивают также со стороны печатных проводников, к кнопке — параллельно конденсатору С3, к термостабилизатору — к точке соединения резисторов R5—R7 и к плюсовой линии питания 12 В.

Для подключения к цепям холодильника и для подачи напряжения питания в плату впаивают клеммники KF128. В качестве источника питания 12 В использован сетевой импульсный преобразователь напряжения с выходным током 300 мА, собранный на печатной плате размерами 18,3×23,5 мм и приобретённый в Алиэкспрессе. Источник с помощью отрезков провода диамет-

Время от нажатия на кнопку	Светодиод		
	вывод 3 DD2	вывод 12 DD3	вывод 1 DD3
0	+	+	+
24 ч	+	—	+
48 ч	+	+	—
49 ч 8 мин	+	+	+

ром 0,8 мм установлен на печатную плату устройством и закреплён каплей термоклея. Свободное место на плате позволяет установить на неё источник большего размера (при перестановке клеммника для подачи напряжения сети).

Печатная плата вместе с термостабилизатором W1209 помещена в пластмассовый корпус с габаритами 142×82×39 мм.

Для проверки работы устройства вначале на плату были установлены микросхемы и непосредственно связанные с ними элементы — резисторы, конденсаторы (включая С5), кварцевый резонатор. Переключатель Х1 была подключена к выводу 2^в (вывод 12) микросхемы DD4.

Было подано напряжение питания 12 В, проверено наличие импульсов на выходах микросхем DD1 с частотами, указанными на схеме рис. 1, включая импульсы с периодом следования 1 мин и длительностью 20 с на выходе М (вывод 10) DD1.

Вход С (вывод 11) триггера DD3.1 был отключён от выхода CR (вывод 3) микросхемы DD2 и подключён к выводу микросхемы DD1, на котором присутствуют импульсы с частотой 2 Гц (вывод 6). Вход С (вывод 10) микросхемы DD4 был отключён от выхода М (вывод 1) DD1 (точнее, от вывода 5 DD2), подключён к выводу F микросхемы DD1 с частотой 1024 Гц (вывод 11). К инверсному выводу триггера DD3.2 (вывод 2) был подключён осциллограф, на его экране наблюдались импульсы длительностью 250 мс с периодом следования 1 с (осциллограмма на рис. 4). Длительность импульсов менялась при перестановке переключателя Х1 на другие контакты — 62,5 мс при подключении к выводу 2^в DD4 (вывод 6), 125 мс — к выводу 2^г (вывод 13).

Далее на плату были установлены остальные детали. Вход С триггера DD3.1 (вывод 11) был переключён от выхода импульсов с частотой 2 Гц микросхемы DD1 (вывод 6) на вывод 4 с частотой 1 Гц. При подключённом, как это указано в предыдущем абзаце, входе С микросхемы DD4 к выводу F микросхе-

мы DD1 с частотой 1024 Гц и при установке переключателя Х1 для подключения к выводу 2^в (вывод 12) было подано питание. Каждые две секунды были слышны звуки отпускания и срабатывания реле. На рис. 5 показаны осциллограммы напряжений на стоке VT1 (жёлтая линия) и резисторе R8 (голубая линия). На осциллограммах видны порядок переключения транзисторов и задержки между фронтами.

Эти осциллограммы были получены при внешней синхронизации осциллографа по фронту импульса на инверсном выводе триггера DD3.2, этот момент помечен на осциллограмме надпи-

сью "200.0ms" сверху слева. Задержка включения транзистора VT1 (спад импульса на жёлтой осциллограмме) по уровню 0,5 относительно этого момента составляет около 12 мс, задержка выключения транзистора VT2 (спад импульса на голубой осциллограмме) — около 80 мс, что с достаточной точностью соответствует проведённому выше расчёту.

Включение транзистора VT2 (фронт голубой осциллограммы) формируется с задержкой около 20 мс после спада импульса на инверсном выводе триггера DD3.2, который происходит спустя 250 мс после метки "200.0ms", а выключение транзистора VT1 (фронт импульса на жёлтой осциллограмме) — через 120 мс после указанного переключения триггера DD3.2. Результаты также неплохо согласуются со сделанными выше расчётами.

В конце фронта импульса на стоке транзистора VT1 (жёлтая осциллограмма) наблюдается выброс выше напряжения питания примерно на 0,6 В, возникающий при прекращении тока через индуктивность обмотки реле К1 и демпфируемый диодом VD1.

Как и было задумано, размыкание и замыкание контактов реле (жёлтая осциллограмма) происходят при включённом симисторе (высокий уровень импульса на голубой осциллограмме) и при напряжении на них в разомкнутом состоянии, не превышающем нескольких вольт, что позволяет рассчитывать на длительный срок службы реле.

Далее было восстановлено подключение входов С микросхем DD3 и DD4 в соответствии со схемой рис. 1, переключатель Х1 подключен к выводу 2^в (вывод 6) счётчика DD4. Для индикации состояний устройства к выводам 3 DD2, 12 и 1 DD3 подключены цепи из зелёных светодиодов, ярко светящихся при токе 0,5 мА, и резисторов сопротивлением 22 кОм, вторые концы цепей подключены к общему проводу.

После подачи напряжения питания нажата и отпущена кнопка SB1. Включились все три светодиода. Спустя сутки переключился триггер DD3.1 и погас светодиод, подключённый к выводу 12

DD3, спустя ещё сутки он включился, но погас светодиод, подключённый к выводу 1 DD3, что соответствует началу процесса размораживания. Ещё через час и восемь минут снова включились все три светодиода. Импульсы на выходе CR микросхемы DD2 (вывод 3) незаметны из-за своей малой длительности. Порядок переключения светодиодов проиллюстрирован в таблице.

Если соединённые между собой входы М DD2 (вывод 5) и С DD4 (вывод 10) отключить от выхода М DD1 (вывод 10) и подключить к выводу 1 этой микросхемы, на котором присутствуют импульсы с частотой 128 Гц, последовательность переключения светодиодов будет такой же, но её период повторения равен 22,5 с.

Далее было собрано всё устройство и подключено к холодильнику, время размораживания было установлено два часа, этого оказалось достаточно при его средней нагрузке.

ЛИТЕРАТУРА

1. Бирюков С. Управление мощными нагрузками. — Радио, 2023, № 2, с. 45—47.
2. Артамонов О. Щёлкаем реле правильно: коммутация мощных нагрузок. — URL: <https://habr.com/ru/company/unwvds/blog/390601/> (19.03.23).

Вышла в свет новая книга



**Майков К. А.,
Пылькин А. Н.,
Соколова Ю. С.,
Степанов Н. Н.,
Тярт Н. А.**

Программирование на языке Python. Основы структурного программирования: Учебное пособие для вузов / К. А. Майков, А. Н. Пылькин, Ю. С. Соколова и др. — М.: Горячая линия — Телеком, 2022 г. — 198 с.: ил. ISBN 978-5-9912-0951-9.

Рассмотрены базовые вопросы алгоритмизации и программирования на алгоритмическом языке Питон (Python) в среде PyCharm. Описаны стандартные конструкции языка и особенности реализации основных алгоритмов, изложены основы структурного программирования. Текст сопровождается многочисленными примерами проектирования различных алгоритмов и программ.

Для студентов вузов, изучающих дисциплину «Алгоритмические языки и программирование» укрупнённого направления подготовки 09.03.00 — «Информатика и вычислительная техника», может быть использована в качестве практического руководства при изучении основ современных информационных технологий.

Адрес издательства в Интернет
WWW.TECHBOOK.RU

Из истории создания телевидения

Георгий ЧЛИЯНЦ (UУ5ХЕ), г. Львов, Украина

Долгое время люди мечтали о возможности передачи изображения и звука на расстояние. Первой и одной из важных вех на пути развития телевидения или, как его тогда называли, "радиовидения" можно считать выделение в 1817 г. селена шведским химиком Йенсом Якобом Берцелиусом (1779—1848).



Йенс Якоб Берцелиус.

Открытое в 1873 г. американским учёным У. Смитом явление внутреннего фотоэффекта, который впоследствии был использован при создании видикона, и установление в 1888 г. русским физиком Александром Григорьевичем Столетовым (1839—1896) основных закономерностей внешнего фотоэффекта впоследствии были использованы при создании суперортортиконов.

Попытки передать изображение на расстояние с помощью электричества относятся к 1876 г., когда шотландский учёный, изобретатель и предприниматель Александр Грейам Белл (1847—1922) изобрёл телефон. К этому времени было уже известно, что сопротивление селена изменяется в зависимости

от количества падающей на него световой энергии. Поскольку А. Белл доказал возможность передачи на расстояние сложного сигнала, множество изобретателей начали разрабатывать способы "электрического видения", как гласил один из заголовков статьи того времени.

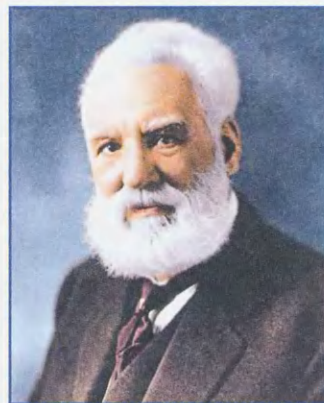


Александр Григорьевич Столетов.

В одних способах использовалась мозаика селеновых детекторов, в других — изображение сканировалось механически одним или несколькими селеновыми датчиками. Для воспроизведения изображений также предлагались разнообразные методы — от перемещения карандаша и до электромеханического воздействия на лист бумаги, размещённый в приёмнике и пропитанный химическим составом. Светочувствительные свойства селена на практике были использованы лишь в 1892 г., когда Элстер и Гейтл изобрели фотоэлемент. Именно такие элементы и явились принципиальной основой современного телевидения.

Второй важной вехой в развитии телевидения стало изобретение, при-

нёшее практическую пользу созданием в 1882 г. немецким экспериментатором Паулем Юлиусом Готтлибом Нипковым (1860—1940) "электрического телескопа", запатентованного им в 1884 г.



Александр Грейам Белл.



Пауль Юлиус Готтлиб Нипков.

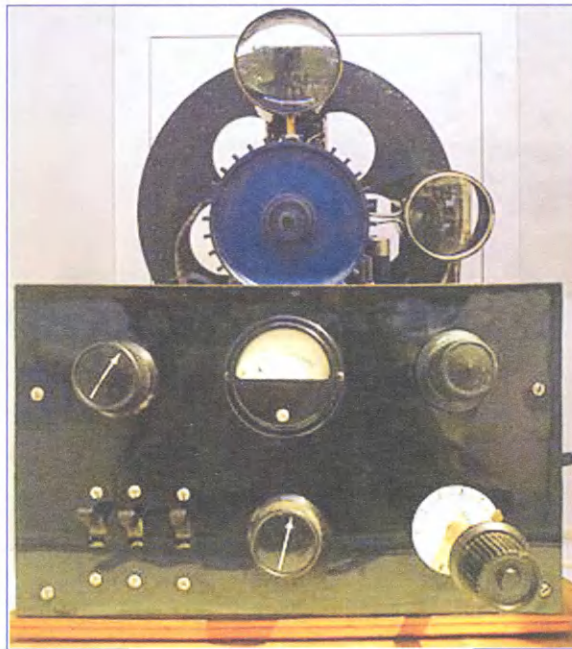
Идея Нипкова состояла в том, что на передающем конце линии изображение разлагается на отдельные электрические сигналы, затем осуществляется последовательная передача этих сигналов и восстановление этого полного изображения на приёмной стороне. Такой способ давал возможность передавать телевизионное изображение по одному телефонному или радиоканалу. Основу камеры составлял широко известный сейчас диск Нипкова. Он имел 24 отверстия, расположенных на равном расстоянии по спирали. Передаваемое изображение фокусировалось на небольшом участке диска, а сам диск вращался с частотой 600 об./мин. При вращении диска изображение последовательно сканировалось отверстиями по прямым линиям. Линза, установленная за проецируемым изображением, собирала последовательные световые выборки и фокусировала их на одном селеновом элементе. При этом селеновый элемент формировал последовательность сигналов, каждый из которых был пропорционален яркости отдельных элементов изображения.

На приёмной стороне П. Нипков предложил использовать магнитооптический, основанный на эффекте Фарадея модулятор света, изменяющий яркость восстанавливаемого изображения. Для формирования изображения был необходим другой диск, аналогичный диску передатчика и вращающийся синхронно с ним.

П. Нипков не занимался созданием аппаратуры, что было не столь важно, поскольку технология того времени не позволяла создать подобную систему — только один модулятор света потребовал бы управляющего сигнала мощностью 10 Вт. Однако его диск послужил моделью для нескольких более поздних телевизионных систем.

Примечание. В конце 20-х годов прошлого века опыты по использованию диска Нипкова проводил аспирант СФТИ Василий Григорьевич Денисов (1905—1941) из Томска (первый нелегальный коротковолновик Сибири — R2WD, позже — au1AE). Подробнее о В. Денисове см. [1].

В 1889 г. в Санкт-Петербурге на Первом Всероссийском съезде Константин Дмитриевич Перский — преподаватель электротехники в Константиновском артиллерийском училище, капитан артиллерии — выступил с докладом "Современное состояние вопроса об электровидении на расстоянии (телевизирование)". Затем он повторил его 24 августа 1900 г. в Париже на Международном электротехническом конгрессе, где впервые применил термин "телевидение" ("television"). До этого, как, впрочем, и до середины 30-х годов прошлого столетия, в отношении телевидения в зарубежной и отечественной литературе приме-



Диск Нипкова.



Василий Григорьевич Денисов в лаборатории СФТИ, конец 20-х годов прошлого столетия.



Борис Львович Розинг.

нялись термины "электрическая телескопия", "радиотелескопия" и "дальновидение", "электровидение". Стоит отметить, что термин "телевидение" был впервые им произнесён в 1900 г., но в СССР часто употреблялся лишь в 1930-х годах.

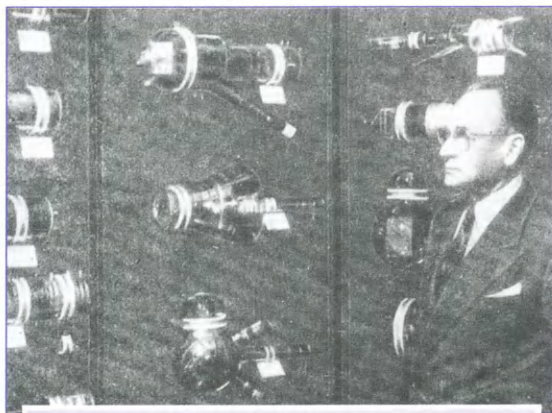
10 октября 1906 г. сразу двое немецких учёных в лице Макса Дикманна (ученик Карла Фердинанда Брауна) и Г. Глаге официально зарегистрировали инновационный патент ("трубка Брауна"). Это устройство могло передавать изображение на расстоянии. И уже в 1907 г. М. Дикманн показал миру первый телевизионный приёмник с двадцатистрочным экраном вакуумной трубки размерами 3×3 см и частотой развёртки 12,067 кадра в секунду.

25 июля 1907 г. электрофизик, профессор Петербургского технологического института Борис Львович Розинг (1869—1933) подал заявку и получил патент на "Способ электрической передачи изображения" — систему телевидения, использующую приёмник с электронно-лучевой трубкой (ЭЛТ). В опыте 9 мая 1911 г. ему удалось добиться передачи на расстоянии изображения в виде решётки из четырёх светлых полос на тёмном фоне. Это была первая в мире телевизионная передача. При этом для воспроизведения изображения использовалась ЭЛТ, а для передачи применялась механическая развёртка.

Первое предложение о телевизионной системе, полностью построенной на основе электронного оборудования, было сделано Аланом Арчибалдом Кемпбеллом-Свинтоном в 1908 г. Как и П. Нипков, он не изготовил аппаратуру, но очень подробно описал свою идею в июньском номере журнала Nature. Его система была основана на ЭЛТ, изобретённой в 1897 г. Карлом Фердинандом Брауном в Страссбурге — трубкой с множеством фотоэлементов, соединённых параллельно, каждый из которых до развёртки запаса определённый заряд и за каждый период развёртки мог отдать только один импульс. Он предложил использовать ЭЛТ как в передатчике, так и в приёмнике. При этом он тогда отмечал, что главной проблемой является "создание эффективного передатчика, который под влиянием светлых и тёмных участков будет в достаточной степени изменять передаваемый электрический ток, чтобы обеспечить необходимую модуляцию электронного луча в приёмном устройстве."

Основанные на диске Нипкова системы механического телевидения были практически реализованы лишь в 1925 г. Д. Бэрдом, который получил известность за создание первой механической телевизион-

ной системы. Хотя впоследствии механическое телевидение было вытеснено разработками Владимира Зворыкина и



Владимир Козьмич Зворыкин у макета созданных им ЭЛТ, 1924 г.

Фило Фарнсуорта в области электронного телевидения, первые телевизоры Д. Бэрда — важный шаг в развитии телевидения. Большой вклад в создание телевидения внесли Чарльз Дженкинс — в США, армянский инженер-электрик и изобретатель Ованес Абагарович Адамян (1879—1932) в Баку — один из изобретателей цветного телевидения и радиотелетелеграфии, Лев Сергеевич Термен (1896—1993) в РСФСР — изобретатель, инженер-электромеханик и музыкант, создатель "Терменвокса" (1920 г.), лауреат Сталинской премии I ст. Первая в мире передача движущегося изображения была осуществлена в 1923 г. Чарльзом Дженкинсом с использованием для передачи механической развёртки, но передаваемое изображение было силуэтным, т. е. не содержало полутонов.

В 1923 г. американский инженер и изобретатель Владимир Козьмич Зворыкин (1889—1982, русский по происхождению, в 1917 г. эмигрировал из России в США, ученик Б. Л. Розинга) зарегистрировал патент на передающую телевизионную ЭЛТ, названную иконоскопом. Она отличалась от ранних образцов применением модуляции интенсивности электронного луча с помощью асимметричной сетки. Принципиально важным в этой ЭЛТ было то, что фотокатоды из посеребрённой слюды "запоминали" заряды, образующие фокусируемым на них изображением, а сканирующий электронный луч нейтрализовывал заряды и одновременно модулировался. Следует отметить, что появившиеся примерно в тот же период устройства без "запоминания" зарядов, например, диссектор изображения Фила Фарнсуорта, были менее удачными. Через год после изобретения иконоскопа В. К. Зворыкин изобрёл кинескоп — приёмную телевизионную ЭЛТ с электростатическим отклонением и фокусировкой луча, став тем самым создателем основных элементов передающего и приёмного электронного телевидения.

Примечание. В. К. Зворыкин в 1933 г. посещал город своего детства. Ви-

димо, его визит через два года положил начало репрессиям многих муромчан, носивших эту фамилию, что было вполне в "духе" тогдашнего НКВД: с 1935 г. по 1941 г. было репрессировано 13 человек, 10 из которых были осуждены на сроки от трёх до десяти лет: 1935 г. — 5, 1937 г. — 3, 1938 г. — 4 и 1941 г. — 1. А трое были расстреляны, по одному в 1935 г., 1937 г. и 1938 г.

Чудом избежал репрессий его племянник Александр Александрович Зворыкин (1909—1970), который в 1936 г. получил позывную U3VG [2].

В 1923 г. шотландский инженер Джон Лоджи Бэрд (1888—1946) из г. Эпсом предложил механическую систему, пригодную для передачи движущихся полутоновых изображений, и 26 января 1926 г. продемонстрировал экспериментальный макет стереоскопического механического телевидения. Но его больше интересовала проверка реализации своих идей, чем их промышленное внедрение. В 1928 г. он основал Baird Television Development Company.



Александр Александрович Зворыкин, 1937 г.



Джон Лоджи Бэрд.

13 июня 1925 г. была проведена одна из первых публичных демонстраций телевидения Дженкинсом, когда он передал изображение между авиационной станцией ВМС в Анакосте (штат Мэриленд) и своей лабораторией в Вашингтоне (округ Колумбия), т. е. на расстоянии в несколько километров. При проведении этого эксперимента использовалась механическая система развёртки.

В 1926 г. японский конструктор, создатель первого в мире полностью электронного телеприёмника Кэндзиро

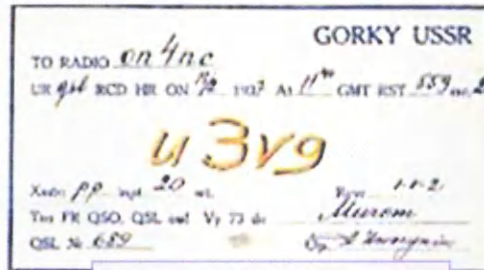
Такаянаги (1899—1990) продемонстрировал неподвижное изображение буквы катакана.

В 30-х годах прошлого столетия были опубликованы и другие системы механического телевидения. Например, в 1931 г. немецкий бароном Манфредом фон Арденне (1907—1997) —

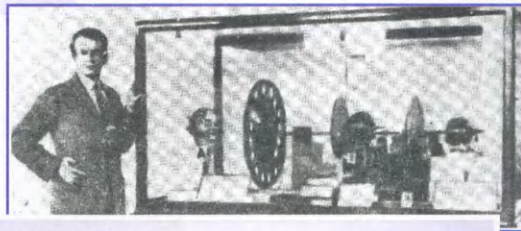


Кэндзиро Такаянаги.

физиком, исследователем и изобретателем (лауреат Сталинской премии — 1947 г. и Национальной премии ГДР — 1958 г. и 1965 г., автор 600 патентов) — "бегущий луч" и английская система механического телевидения (Scophony), позволявшая создавать изображения



QSL U3VG.



Джон Лоджи Бэрд у стенда цветного телевидения, 1926 г.

на экране размерами почти 3 на 4 метра с разрешением в 405 строк. Однако ни одна из механических систем не выдержала конкуренции с более дешёвыми и надёжными электронными системами телевидения, поскольку такие системы развёртки накладывали вполне определённые ограничения на объём передаваемой информации, качество и размеры воспроизводимого изображения. Поэтому даже в более ранних работах некоторых первых исследователей наблюдалась тенденция к использованию электронного оборудования, свободно от указанных выше недостатков.

По воспоминаниям Владимира Григорьевича Маковеева, передача движу-

щегося изображения с помощью ЭЛТ якобы была осуществлена в Ташкенте 26 июля 1928 г. прибором под названием "Радиотелефот" Б. П. Грабовским и И. Ф. Белянским.

Примечание. "Акт" Ташкентского трамвайного треста, на базе которого проводились опыты, свидетельствовал, что полученные изображения были грубыми и неясными.

По поручению Минсвязи СССР все сохранившиеся документы о проведённых опытах были изучены кафедрами телевидения Московского и Ленинградского институтов связи. В отзывах констатировалось, что существование этой передачи не доказано как документами, так и отсутствием непосредственных свидетелей, как и отсутствовали данные о подаче 9 ноября 1925 г. Б. Грабовским, Н. Пискуновым и В. Поповым заявки на патентование "Радиотелефота", которая якобы ими была сделана по настоянию профессора Б. Розинга.

В начале 30-х годов прошлого столетия усилия учёных и изобретателей были направлены на разработку электронных систем развёртки, т. е. развитие телевидения вступило в свой следующий этап развития — период совершенствования.

С 1931 г. в СССР использовался т. н. "немецкий" стандарт механического телевидения с разложением на 30 строк и частотой 12,5 кадров в секунду. Перво-

начально передача звука не предусматривалась. Сначала с помощью системы велись экспериментальные передачи кинофильмов и событийные трансляции, а с 15 ноября 1934 г. началось регулярное вещание по одному часу 12 раз в месяц.

Первым в мире, регулярно вещающим по электронной технологии, стал телеканал DFR (Deutscher Fernseh-Rundfunk — "Немецкое телевизионное радиовещание"), который был запущен в 1934 г. телерадиокомпанией RRG.

В 1936 г. во время проведения Олимпийских игр в Берлине впервые проводилась прямая телетрансляция. При



Во время трансляции Олимпиады, 1936 г.

этом использовались как электронная телевизионная камера с развёрткой на

180 строк (Olympia-Kanone), с которой велась прямая телетрансляция, так и специальная кинотелевизионная система с промежуточной киноплёнкой, позволявшая оперативно осуществлять замедленные повторы наиболее интересных моментов.

Среди советских радиолюбителей получило широкое распространение конструирование самодельных механических телевизоров, поскольку использовавшиеся тогда радиодиапазоны позволяли принимать телепередачи на больших расстояниях, чему способствовало издание в Ленинграде в 1937 г. брошюры "Самодельный телевизор"...

Использованы материалы и иллюстрации из [3, 4] и опубликованные в открытой печати.

ЛИТЕРАТУРА

1. Члиянц Г. Василий Денисов (R2WD) — первый коротковолновик Сибири. — Радио, 2020, № 12, с. 49—51.
2. Любительские передатчики. — Радиофронт, 1936, № 6, с. 61.
3. Электроника: прошлое, настоящее, будущее (перевод с английского под ред. члена-корреспондента АН СССР В. И. Сифорова). — М.: Мир, 1980, 296 с.
4. Труды Института радиоинженеров — ТИРИ (Proceedings of the IRE). — М.: "ИЛ", 1962, 1517 с.

MFJ-419 CW ELMER

Лука КЛЭРИ (IW7EEQ), г. Таранто, Италия

Что это такое? MFJ-419 — это многофункциональный учебный инструмент для обучения приёму и передаче кода Морзе с помощью классического телеграфного ключа (рис. 1). Он поможет вам освоить CW и передавать телеграфные сообщения без ошибок — всё это в одной маленькой карманной коробочке MFJ (рис. 2). Носите это устройство с собой на работу и на посиделки за кухонным столом!

Как это работает? Прибор работает как генератор для отработки кодов, позволяя вам практиковаться в передаче. MFJ-419 будет отображать символы в коде Морзе и на английском языке. Настройка "Анализ" покажет ваши скорость передачи и время, чтобы помочь вам улучшить эти параметры.

Режим приёма поможет вам выучить символы. В этом режиме можно отправлять сообщения с нормальным интервалом или в двух режимах скорости Фарнворта, отправляя символы быстрее, но до запрограммированной ско-

рости. Есть также текстовый режим USB, в котором вы можете использовать терминальную программу для отправки текста с клавиатуры или корот-



Рис. 1



Рис. 2

Как он питается? Используйте одну девятивольтовую щелочную батарею или кабель USB и соответствующий блок питания.

Доступны ли обновления прошивки? Да. Обновления прошивки будут доступны на веб-сайте MFJ или на сайте <https://www.arduino.cc/en/software>. Текущее про-

граммное обеспечение должно быть выше версии 1.8.16.

Прибор MFJ-419 CW Elmer защищён годовой гарантией. MFJ отремонтирует или заменит (по вашему выбору) ваше устройство независимо от обстоятельств в течение одного года с даты покупки.

кого текстового файла на MFJ-419, чтобы вы могли прослушать реальный текст.

Предусмотрен также режим упражнений, который поможет вам научиться правильно произношению дит (точка) и дах (тире), а также правильному интервалу между символами и словами.



YL-OM CONTEST 2023 — ИТОГИ

"Женские" соревнования, которые ежегодно в начале марта проводит редакция журнала "Радио" совместно с Союзом радиолюбителей России, поддерживают интерес у представительниц прекрасного пола к занятию радиоспортом. Участие в них принимают не так много спортсменов. В этом году было 62 участницы.

Лучший результат в группе "YL радиостанции с одним оператором" в соревнованиях этого года показала Ирина Черная (RU3XY) из д. Подсобное Хозяйство Калужской обл. На втором месте в этой группе — Наталия Шалашова (R1LN) из г. Санкт-Петербурга. Третье место поделили две спортсменки — Мария Майер, которая работала позывным RL9M радиостанции СШОР № 3 г. Омска, и Светлана Макаренко, работавшая позывным RY4F радиостанции СЮТ г. Нижний Ломов Пензенской обл.

В группе "YL радиостанции с несколькими операторами" первое место заняла команда коллективной радиостанции RD8U МБОУ ДО "Центра детского творчества" из пгт Яя Кемеровской обл., показавшая лучший результат в группе "YL радиостанции с несколькими операторами": Алина Иванова (слева) и Виктория Харченко (UB9UXJ).



Команда коллективной радиостанции RD8U МБОУ ДО "Центра детского творчества" из пгт Яя Кемеровской обл., показавшая лучший результат в группе "YL радиостанции с несколькими операторами": Алина Иванова (слева) и Виктория Харченко (UB9UXJ).

SINGLE-OP YL

1	RU3XY	123	123	0,9685
2	R1LN	52	52	0,96296
3	RL9M	50	50	0,96154
3	RY4F	50	50	0,96154
4	R3XCC	49	49	1
5	UB8Y	48	48	0,92308
6	R6DOO	45	45	0,97826
7	RD3QG	36	36	0,85714
8	RY9LAD	35	35	0,875
9	RK4LWQ	27	27	1
10	UI0B	5	5	0,625

MULTI-OP YL

1	RD8U	100	100	0,9434
2	R0AK	98	98	0,875
3	RK4W	96	96	0,9697
4	R3MAI	81	81	0,82653
5	RO9T	78	78	0,88636
6	UA8S	70	70	0,97222
7	RK9CYA	69	69	0,95833
8	UN8LWZ	67	67	0,95714
9	RA8CP	48	48	0,97959
10	RK3VWA	48	48	0,94118
11	RO7T	43	43	0,97727
12	RK4CYW	42	42	0,97674
13	RZ3DZI	37	37	0,925
14	RY1QWX	34	34	0,97143
15	RK3WWZ	18	18	0,81818
16	R9MBV	9	9	0,9
17	RW0S	9	9	0,75
18	RZ4PXP	6	6	0,6
19	UA0SQU	2	2	1

SINGLE-OP OM

1	RM4HZ	39	39	0,95122
2	RL4A	39	39	0,92857

3	RX3Q	29	29	0,96667	43	R8WO	8	8	1
4	RU3VQ	28	28	1	44	RA9XSL	8	8	1
5	RW3X	27	27	0,9	45	UA4N	8	8	1
6	RX3VF	27	27	0,84375	46	RA0AY	8	8	0,88889
7	RA4CL	25	25	1	47	UA9JNT	8	8	0,72727
8	RX3QNE	25	25	0,96154	48	RW0AJ	7	7	1
9	RA3DSV	25	25	0,86207	49	RN8C	7	7	1
10	UA3QR	23	23	0,95833	50	R4ACY	7	7	0,875
11	RN9N	23	23	0,88462	51	UA9XX	7	7	0,63636
12	RC9A	22	22	0,95652	52	RA3SI	7	7	0,5
13	RA3VE	21	21	1	53	UA9XO	7	7	0,46667
14	RV9CVA	21	21	0,875	54	RY8KYL	6	6	1
15	RZ9UO	21	21	0,875	55	UA9LIF	6	6	1
16	RT1S	20	20	1	56	RT4O	6	6	1
17	RW3AI	20	20	1	57	UA4FDL	6	6	1
18	R2UZ	20	20	0,86957	58	UB4FFB	6	6	0,85714
19	RW4HBB	20	20	0,86957	59	RL7M	6	6	0,66667
20	R3AAA	19	19	0,95	60	DF5EN	5	5	0,83333
21	RA3VFF	19	19	0,95	61	UA3XAG	4	4	0,8
22	R1QE	19	19	0,90476	62	R8CN	3	3	0,75
23	RL2Y	18	18	0,9	63	LZ2AF	2	2	1
24	UG4P	17	17	0,73913	64	UD0O	2	2	0,66667
25	R7TD	16	16	1	65	RK9V	1	1	1
26	R9YAY	16	16	0,8	66	RA3V	0	0	0
27	RK3DXW	15	15	1					
28	RA3BU	14	14	1					
29	R3LCV	14	14	1					
30	R2EL	14	14	0,93333					
31	RA9MX	14	14	0,875					
32	RA5AW	13	13	1					
33	UC5D	13	13	1					
34	RA4CCK	12	12	1					
35	UA9SMU	12	12	0,92308					
36	R0RG	12	12	0,85714					
37	UA6AKD	11	11	1					
38	RA3VGL	10	10	0,90909					
39	RN3FY	10	10	0,90909					
40	RA3AM	10	10	0,76923					
41	RA3XCZ	9	9	0,81818					
42	RA3NC	8	8	1					

MULTI-OP OM

1	RK4HYT	31	31	0,91176
2	RM3X	24	24	1
3	RC9J	23	23	0,76667
4	RA8T	18	18	1
5	UB3DWO	13	13	0,86667
6	RC9FC	10	10	0,90909

CHECKLOG

1	RW9TP	17	0	1
2	RD4W	9	0	0,81818

SWL

1	UA3123SWL	45	3705
---	-----------	----	------



Ирина Черная (RU3XY) — победитель в группе индивидуальных радиостанций.

ровской обл. в составе Алины Ивановой и Виктории Харченко. Тренер команды — Виктор Александрович Сидельцев (RZ9UF). Второе место заняла команда коллективной радиостанции R0AK МБУ ДО "Центр творчества и развития "Планета талантов" из г. Ачинска Красноярского края, в которую входили Надежда Новикова и Виктория Сюськина. Тренер команды — Александр Иванович Смахтин (R0AA). Третье место в этой группе заняла команда коллективной радиостанции RK4W ДДиЮТ из г. Ижевска. В её состав входили Надежда Головина, Александра Дерюгина, Радмила и Маргарита Пономарёвы. Тренер команды — Павел Анатольевич Коробко (R4WX).

Хорошую поддержку участницам оказали мужчины. В этом году их было (по присланным отчётам) более 80. В группе "ОМ один оператор" наиболее активным был Александр Чуркин (RM4HZ) из с. Новый Буян Самарской обл. На втором месте — Николай Орехов (RL4A) из с. Каменный Брод Волгоградской обл. Третье место занял Игорь Орехов (RX3Q) из г. Лиски Воронежской обл.

В группе "ОМ несколько операторов", как в прошлом и в позапрошлом годах, хорошо выступила команда коллективной радиостанции RK4HYT СЮТ из с. Кинель-Черкассы Самарской обл., выступавшая в составе Сергея Бахаева, Гарибшо Заирбабаева и Никиты Трифонова. Второе место заняла команда радиостанции RM3X из г. Медынь Калужской обл., за которую выступали Вячеслав Дорофеев, Руслан Полиненко и Константин Галкин. На третьем месте — команда коллективной радиостанции ДОСААФ RC9J из г. Радужный, Ханты-Мансийский АО—Югра Тюменской обл. В её составе принимали участие Алексей Зотов и Денис Рукинов.

В этих соревнованиях участвовал лишь один наблюдатель — Евгений Пашанин (UA3123SWL) из г. Арзамас Нижегородской обл.

Памятными плакетками журнала "Радио" отмечены Ирина Черная и команда радиостанции RD8U. Все YL и лидеры в группе ОМ получают памятные контест-дипломы.

Мы благодарим всех, кто принял участие в этих соревнованиях и прислал отчёт. Отдельное спасибо ОМ, которые своим участием в них поддержали YL!

Результаты всех участников этих соревнований по зачётным группам приведены в **таблице** (место, позывной, число проведённых связей, результат, доля подтверждённых связей). Эти же результаты можно посмотреть по адресу http://www.radio.ru/cq/contest/result/yl-2023_tab_site.pdf на нашем сайте.



Антенны RU3XY.

РАДИОСТАНЦИЯ КОРОТКОВОЛНОВАЯ "КАРТА-3"

НА ЭКСПЛУАТАЦИЮ ТРЕБУЕТСЯ ЛИЦЕНЗИЯ

- Диапазон частот от 1.7 МГц до 7.3 МГц
- Три фиксированных канала
- Выходная мощность 5 Вт
- Время работы до 72 часов



РАДИОСТАНЦИИ "КАРТА-3" ЭТО ОБЕСПЕЧЕНИЕ БЕСПОДСТРОЕЧНОЙ СИМПЛЕКСНОЙ РАДИОСВЯЗИ НА РАССТОЯНИЯ ДО 150-200 КМ В ДНЕВНОЕ ВРЕМЯ В ПОЛЕВЫХ ИЛИ СТАЦИОНАРНЫХ УСЛОВИЯХ.

+7 (495) 775-43-19, hfpager@radial.ru

Александр Пашков: жизнь, отданная радио

Воспоминания-зарисовки
глазами одноклассников об А. С. Пашкове, UA9OA

Борис БРАГИН (RW9O), г. Новосибирск

Лично меня, автора этих строк, судьба свела с Александром в 1972 г., когда остатки нескольких восьмых классов новосибирской школы № 49, что на Бугринке, после промежуточного отсеивания "восьмилетников", свели в один девятый "А". Таков был в те годы регламент десятилетнего образования.

Александр, Санька, на тот момент уже увлечённый и полностью погружённый в радио, оказался моим соседом по парте. В свои 15 лет это уже был бывалый спортсмен, профи, перворазрядник по радиомногоборью, скоростному приёму-передаче радиogramм, связи на КВ, судья городской и областной категории по радиоспорту. Скажите, как можно было не загореться радио, когда рядом с тобой оказывается такой Пашков, с его пылающими глазами и восторженными рассказами о связях в эфире с экзотическими странами, подтверждаемыми QSL-карточками с фантастическими видами, интерьерами, аппаратурой, техникой и ландшафтами далёких стран? И всё это, заметим, во времена "железного занавеса", в отсутствие обывденных ныне Интернета, мобильной связи, смартфонов. Когда простой дисковый советский телефон в квартире был уделом немногих счастливиц, отстоявших долгую очередь на установку своего проводного "супергаджета", а переговоры по междугороду надо было заказывать за неделю в местных почтовых отделениях. Эти Сашкины рассказы тогда казались нам каким-то чудом, прорывом в неведомые миры и космосы (здесь — опять смайлик с улыбкой). Как оказалось, знакомство с Сашей определило в какой-то мере и мою собственную судьбу...

Это были времена, когда детские клубы, дворцы пионеров, различные кружки и секции существовали практически повсеместно в каждом микрорайоне городов СССР, содержались государством, были бесплатны и доступны каждому. Это был период небывалого детского интереса к технике, радиотеме. По телевизору шли уроки радиоконструирования, наш брат — ребятя, валом валила в технические кружки: радио, авиа, мото, авто, всё было ново, интересно и востребовано. В нашем случае детский клуб "Искорка", что на Бугринке, пребывал на балансе местного "градообразующего" предприятия — Оловокомбината и располагался в двухэтажном коттедже, бывшей резиденции директора этого самого Оловокомбината, прямо у входа в парк "Буг-

ринская роща". Сейчас в этом здании — администрация парка и лыжная база.

Наряду с множеством других секций, в "Искорке" существовал и радиокружок, которым руководил тренер и педагог от Бога, мастер спорта по радиоспорту Владимир Николаевич Рузавин, RW9OK (SK).

Техническую сторону и поддержку таких структур обеспечивал незабвенный ДОСААФ. В том числе и комплектами б/у-шных военных коротковолновых приёмников/передатчиков с присвоением им коллективных радиолюбительских позывных. В нашем случае это была коллектива УК9ОВК. Она и стала альма-матер и "трамплином" будущей звезды радиоспорта Александра Пашкова. Именно там он освоил морзянку. Именно там и тогда он начал с невообразимой скоростью и азартом выполнять условия различных радиолюбительских дипломов, коллекционировать кубки, награды, другие регалии и звания, и как наблюдатель (UA9-145-197) в том числе.

П. А. Булыкин, одноклассник: "Сухощавый, не по годам взрослый, Александр выделялся среди нас своей цельностью, целеустремлённостью, остроумием. Однажды на уроке литературы запомнился молниеносным нахождением оригинальных рифм к словам, заданным учителем. Частенько дремал на неинтересных, с его точки зрения, предметах. Наверное, вследствие своих ночных радиобдений. Хотя успевал по всем предметам и в отстающих не числился. Дружил с гитарой, знал и исполнял песни из репертуара Владимира Высоцкого. Вспоминается такой случай. У меня на квартире была встреча одноклассников на пятилетие окончания школы, 1979 г. Так вот, прямо по ходу мероприятия Александр сочинил замечательные, остроумные, ироничные стихи по мотивам песни В. Высоцкого "Ох, где был я вчера". К сожалению, текст и аудиозапись не сохранились".

В межсезонье между девятым и десятым классами, в 1973 г., девятиклассник Пашков, будучи уже ярким лидером в юношеском радиомногоборье, после отборных внутрисююзных соревнований попадает в состав сборной СССР на международные соревнования в Венгрии, где становится чемпионом. Это стало настоящим фурором для всего города, об этом событии и его герое была опубликована статья в "Вечернем Новосибирске". Мы, одно-

классники, смотрели на Александра широко раскрытыми глазами, а он ни капли не кичился, не "звездился", оставался простым. С юмором рассказывал всякие интересные моменты с соревнований: как вычурно немец кидал гранату в цель, что у северокорейцев был один загранпаспорт на всю сборную с одной общей фотографией, об ассортименте в тамошних магазинах, о том, что взять с собой для обмена на валюту разрешилось нашей таможней только всего что-то около 100 рублей...

К сожалению, это был первый и единственный выезд Пашкова на соревнования по радиомногоборью международного уровня. Потом различные военно-спортивные функционеры заблокировали ему границу, практически перечеркнув будущее. Дело было так.

После окончания школы в 1974 г. нас с Сашей, как подающих надежду молодых спортсменов-радиомногоборцев, пригласили в одну в/ч в Московской области, практически базу полусборной РВСН и полусборной Союза по радиоспорту, с перспективой поступления в военный вуз и прицелом на участие в военных соревнованиях. С поступлением не задолго, и нам было предложено остаться на срочную службу и дальнейшее проживание там же. Надо сказать, что в то время за Пашкова шла недюжинная драка в военных ведомствах — всем было важно заполучить его в своих рядах на срочную, дабы защищать интересы своих родов войск на первенстве Вооружённых сил. Это было насуточно тогда. И всё бы ничего, но незадолго до призыва к Пашкову командировали из Новосибирска представителя Сухопутных войск, который и уговорил его вернуться домой. Естественно, после этого, как бы в отместку, Александра и "заблокировали" на всех уровнях, хотя мы уже числились кандидатами на международные соревнования в Чехословакии и Болгарии в том году. "Перекрыли кислород" и на будущее. Такие вот тогда царили нравы и страсти в тех кругах. Ну а так-то, ему, птице большого полёта, быть каким-нибудь спортивным руководителем в Москве, уровня ЦРК, РВСН. Хотя, как сказать... С другой стороны, повезло Новосибирску, Сибири (здесь — смайлик с большим пальцем вверх).

Г. И. Вакулин, одноклассник: "О Пашкове можно говорить много. Знаю его с 1968 г. Личность действительно неординарная и уникальная. Если он за что брался, то брался серьёзно, ответ-

Сборная СССР по радиомногоборью. Венгрия, 1973 г. Александр Пашков крайний справа в делегации.



Коллектив UK9OAD, НЭТИ. Александр, тогда UA9OC1, вверху слева. 1970-годы. Срочная служба 1975–1977 гг.

ственно, и доводил дело до полного совершенства. Это у него с детства. По-другому он не умел. На одной из встреч одноклассников я услышал от него фразу, которой, по моему мнению, характеризуется весь Пашков. "Я занимаюсь любимым делом и ещё получаю за это деньги! Всем желаю найти любимое дело жизни".

Лидерские качества Саши проявлялись везде, будь то баскетбол, лёгкая атлетика, шахматы или, разумеется, радиодисциплины. Быть не первым он просто не мог. Как-то уже после школы, в предармейский период, на одних серьёзных спортивных сборах в Адыгее по радиомногоборью, находясь в категории ещё юниоров, но уже будучи кан-

дидатом в мастера спорта, он на первой же тренировке по ориентированию крупно "прикатил" не только нам, своим сверстникам, но и "мужикам" — мастерам спорта и мастерам спорта международного класса. После чего "мужики"-сборники долго удивлённо цокали языками и с уважением поглядывали на сибирского уникама. Уже в его школьные годы Пашкова буквально "рвали на части" коллективки Новосибирска: НЭТИ (UK9OAD), известного на весь Союз Метеорологического училища № 7 (UK9OBM), НИИЖТА... Везде Александр, с его уникальным слухом, способным различать десятки одновременных радиосигналов в эфире, был востребован для выполнения

командных спортивных нормативов по КВ-связи. Везде его звали и ждали. Его удивительная память, реакция, оперативность в эфире, работоспособность просто поражали тех, кто это видел и присутствовал при этом. Он буквально "убивал наповал" невообразимыми объёмами познаний в радиолобительской сфере. Недаром одним из его кумиров в радио был полярник-челюскинец Эрнст Кренкель (RAEM). А ещё Александр часто шутил, мол, не зря у него инициалы такие же, как и у нашего изобретателя радио Александра Степановича Попова, т. е. А. С. П. (здесь — снова улыбающийся смайлик).

(Окончание следует)

Студенческий стратосферный аппарат Sporadic

Андрей САМОХВАЛОВ (студент ЮЗГУ, 3-й курс);

Михаил ЯКИН (студент ЮЗГУ, 3-й курс);

Хамза КОНДРАШКОВ (студент МГТУ им. Баумана, 1-й курс)

В проекте "Воздушно-инженерная школа" НИИ ядерной физики им. Д. В. Скобельцына Московского государственного университета самый престижный уровень соревнований — стратосферная лига [1]. В них принимают участие студенты младших курсов разных технических вузов России, а также школьники старших классов. Основная цель соревнований — реализация и испытания прототипа малого космического аппарата и проведение научных исследований в стратосфере. Лётные испытания проводятся с помощью стратостата на высотах до 30 км во время Всероссийских соревнований "CanSat в России". Курскую команду конструкторов-испытателей, ставших победителями в 2022 г., представляли студенты КБ "Инженерно-космическая школа" Юго-Западного государственного университета из г. Курска (рис. 1, слева направо) Хамза Кондрашков, Михаил Якин и Андрей Самохвалов.



Рис. 1

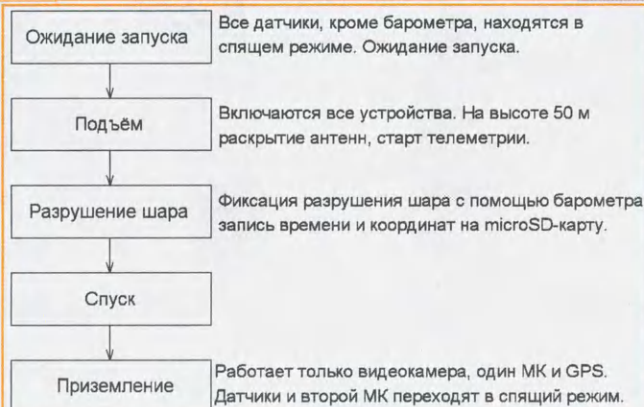
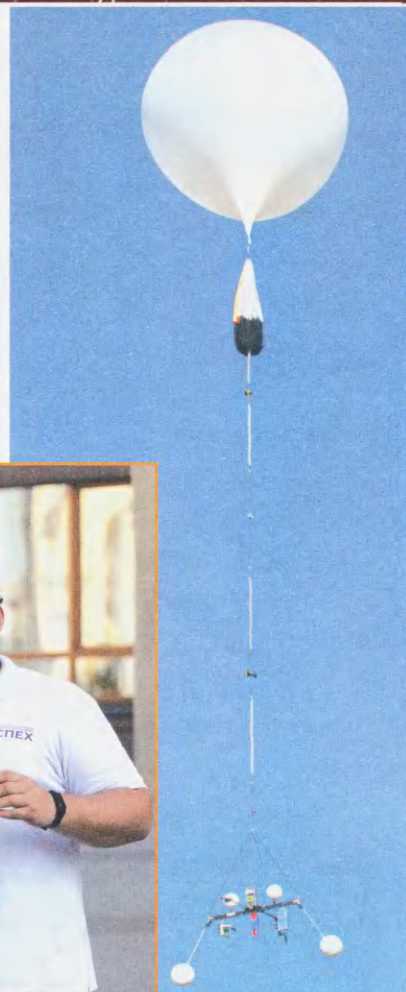


Рис. 2

Стратосферный аппарат Sporadic разработан и изготовлен студентами. Основное назначение — исследование физико-химических свойств тропо- и стратосферы. По условиям соревнований обязательными являются исследования характеристик полёта: измерение распределения температуры и давления во время подъёма и спуска; измерение трёх компонентов: ускорения, угловой скорости и проекции магнитного поля; фотографирование Земли в

период времени от 0 до 10 с после начала падения аппарата, фиксация точки разрушения шара-зонда (координаты, высота, время); передача телеметрии через альтернативные системы связи, анализ телеметрии аппарата на приёмном пункте в режиме реального времени всей трассы полёта. Кроме этого, участники соревнований должны предложить свои научно-исследовательские задачи или оригинальные инженерно-технические решения. Для нашей команды это были измерение уровня радиационного фона на протяжении всего полёта, реализация передачи видеоизображения в прямом

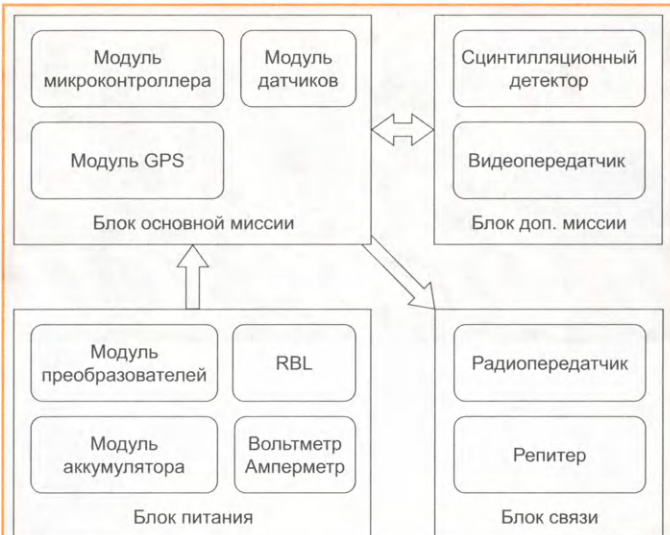


Рис. 3

эфире по отдельному каналу в диапазоне 5,8 ГГц с аппарата на землю, реализация репитера в диапазоне УКВ, изготовление приёмной станции с автоматическим наведением антенн на спутник.

В этих соревнованиях техническое и организационное обеспечение запусков научно-образовательных аппаратов в стратосферу выполняет ООО "Стратонавтика" с использованием специального оборудования — стратостатного комплекса. Платформа с прикреплёнными стратосферными аппаратами поднимается шаром, заполненным инертным газом — гелием.

Гелий не взрывоопасен, не горюч, не токсичен, безвреден для человека и не требует особых условий при транспортировке. Во время подъёма из-за уменьшения атмосферного давления шар постоянно расширяется. На высоте около 30 км диаметр шара увеличивается с 2 до 10 м и, достигнув критического размера, лопаётся. С этого момента платформа с оборудованием начинает спуск на парашюте. Алгоритм полёта и основные его этапы представлены на рис. 2. На стратостате установлены поисковые маяки, которые передают координаты траектории полёта и места приземления. За время стандартного полёта стратостат уда-

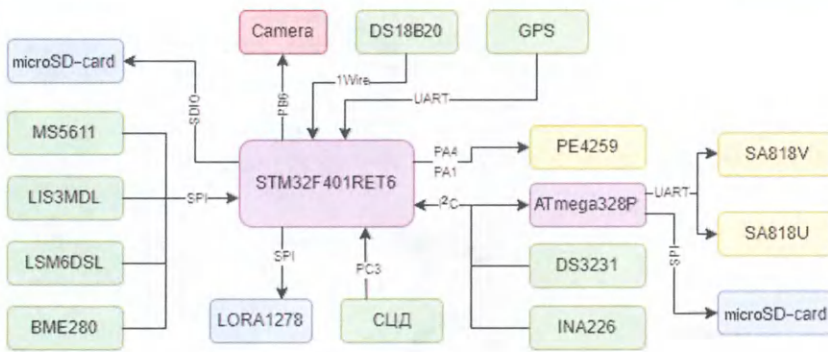


Рис. 4

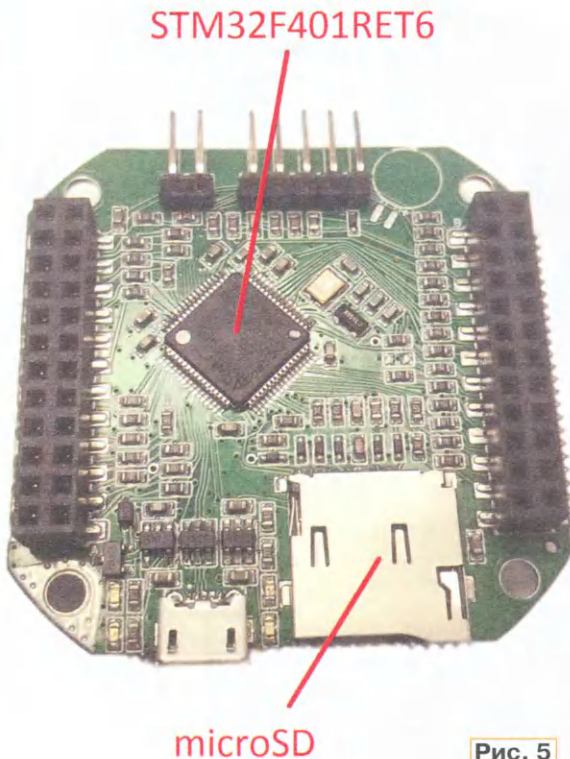


Рис. 5

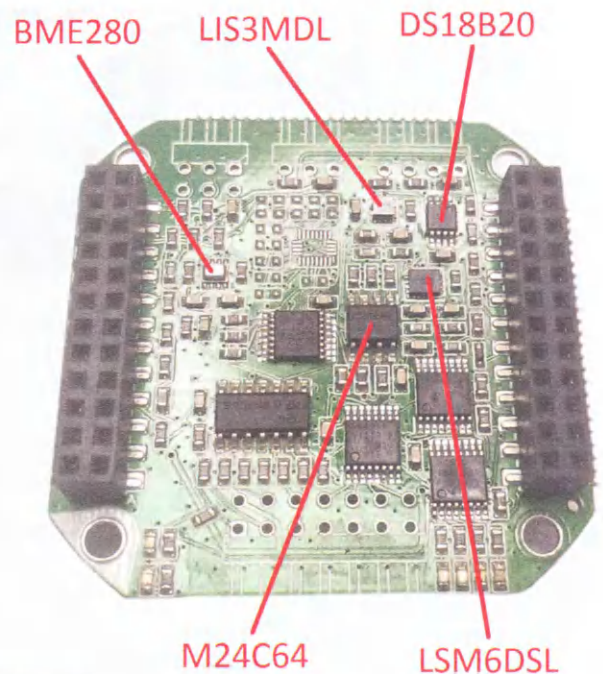


Рис. 6

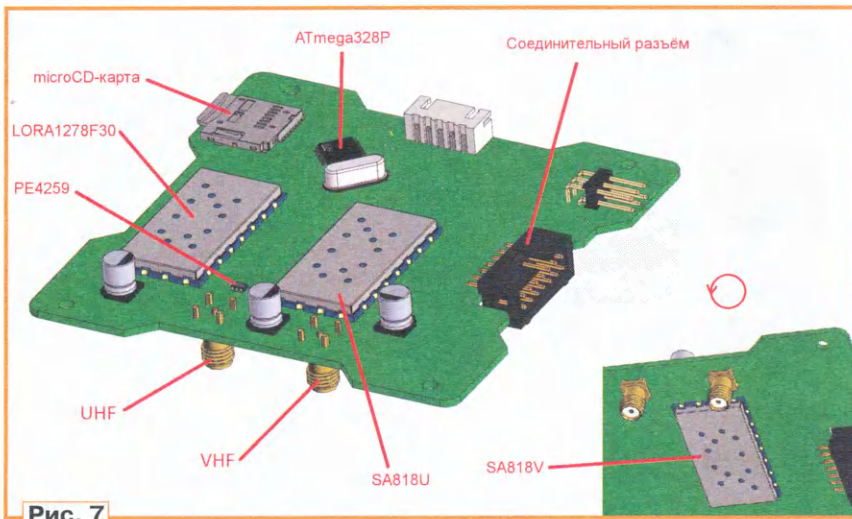


Рис. 7

ляется от точки запуска в среднем на расстояние до 100 км. После приземления поиск и доставка аппаратов на место старта осуществляются командой организаторов и участников соревнований.

По функциональному признаку полёт состоит из четырёх этапов (рис. 3). В соответствии с ними были разработаны структурные схемы блоков аппарата и их соединений (рис. 4). Несколько датчиков (LIS3MDL, LSM6DSL, BME280, MS5611) подключены к микроконтроллеру через интерфейс SPI. Используется одна шина, но обращение к каждому датчику осуществляется через сдвиговый регистр 74HC595PW. ВЧ-переключатель PE4259 управляется двуразрядным кодом. Сцинтилляционный датчик (СЦД) подключён к аналоговому входу микроконтроллера (МК) STM32F401RET6. Ещё один МК ATmega328P необходим для управления репитером и записи его аудиоканала на microSD-карту.

Базовая часть спутника состоит из двух основных модулей — МК и датчиков. Такой вариант модулей уже был разработан командой СКБ Самарского университета и прошёл лётные испытания. Используя этот вариант и необходимую техническую документацию [2], команда "Спорадик" сократила время и средства для разработки базовой части спутника и достигла оптимальной компактности и высокой надёжности модулей. В этом варианте на плате модуля МК (рис. 5) предусмотрены слот для microSD-карты и USB-разъём для программирования. На microSD-карту записываются все данные с датчиков, а также временные отметки различных событий, например раскрытия антенн, прохождения апогея и т. п.

Модуль с датчиками (рис. 6) несёт базовую научно-исследовательскую нагрузку, проводя измерения температуры, давления, ускорения, положения в пространстве и магнитного поля. На

модуле установлены следующие датчики: BME280 (датчик температуры, давления, влажности), DS18B20 (датчик температуры), LIS3MDL (магнетометр), LSM6DSL (акселерометр, гироскоп), а также энергонезависимая память M24C64-RMN6TP, которая выполняет функции "чёрного ящика" и в которую записываются основные этапы полёта, значения температуры и давления с интервалом в минуту. Все остальные модули — дополнительные научно-исследовательские, а также несущая конструкция и аппарат в

целом были разработаны командой "Спорадика".

Блок связи представляет собой печатную плату (рис. 7), на которой расположены приёмопередающие устройства (LORA1278F30, SA818U, SA818V), МК для управления репитером, а также слот для microSD-карты. Схема блока связи приведена на рис. 8.

Для передачи основной телеметрии на частоте 433 МГц используется трансивер LORA1278F30 со следующими параметрами: максимальная выходная мощность передатчика — 30 дБмВт, чувствительность приёмника — до -139 дБмВт, температура окружающей среды — от -40 °С до +85 °С, максимальный ток потребления в режиме передачи — 600 мА.

GPS-модуль BN-220 системы (GPS/GLONASS/GALILEO/BeiDou/QZSS/SBAS) с интегрированной антенной (располагается на корпусе аппарата) позволяет решить задачу определения координат положения и имеет достаточные для стратосферных задач параметры: время обновления — 1 Гц, высота работы — до 50 км, температура окружающей среды — от -40 °С до +70 °С.

Для энергообеспечения спутника используются четыре Li-ion аккумулятора формата 18650 с ёмкостью одной ячейки 2600 мА·ч. Суммарная энергия аккумуляторной батареи — сборки —

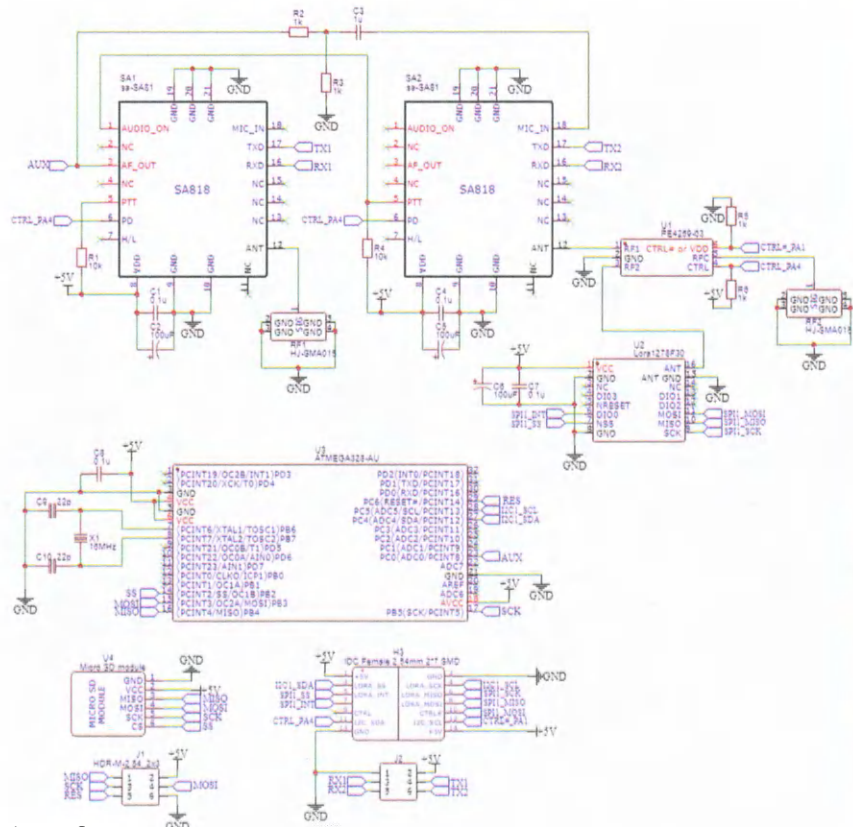


Рис. 8

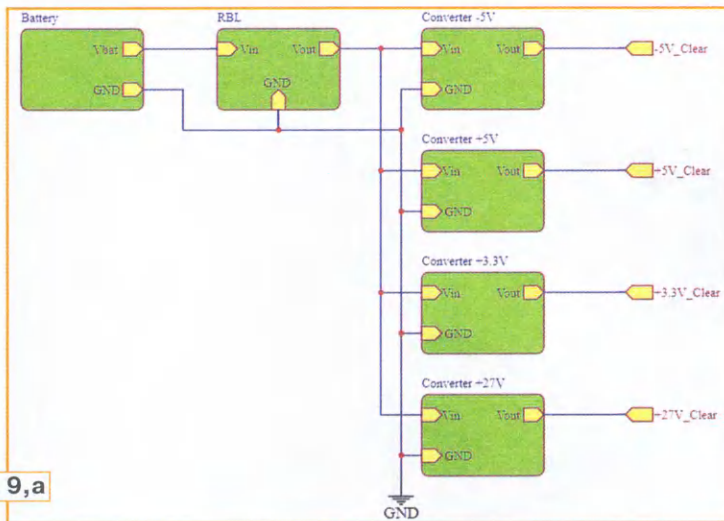


Рис. 9, а

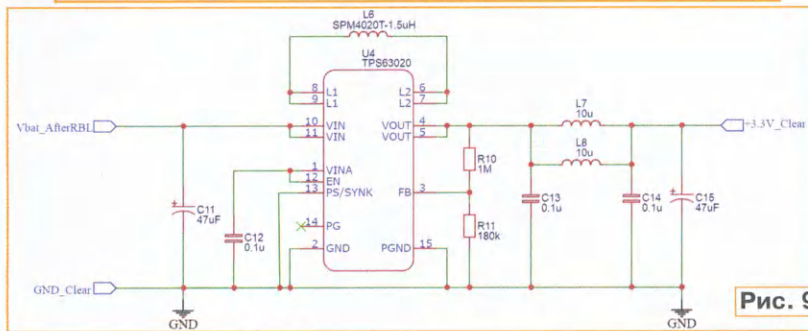


Рис. 9, б

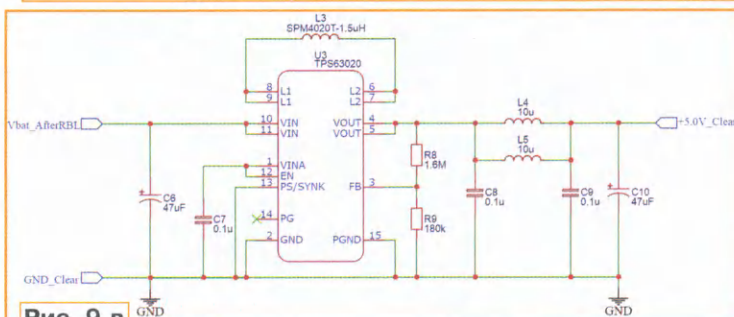


Рис. 9, в

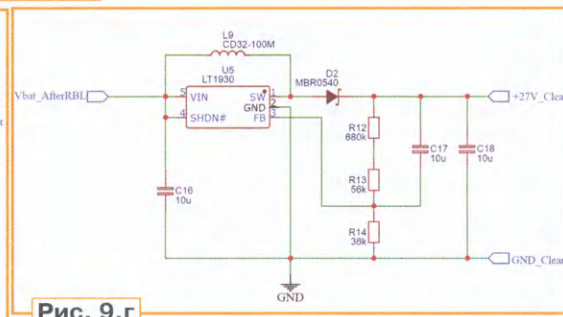


Рис. 9, г

38,48 Вт·ч. Время работы рассчитывалось для значений: время подъёма — 2 ч, время спуска — 1 ч и 1 ч работы после приземления.

Блок питания представляет собой плату, на которой расположены следующие узлы: защита аккумуляторов, RBL с биркой Remove Before Launch

(снять перед запуском), преобразователь напряжения +5 В, преобразователь напряжения +3,3 В, преобразователь напряжения +27 В, преобразователь напряжения -5 В. Схема блока питания представлена на рис. 9, а. Напряжение с аккумуляторов приходит на вход узла защиты по току и напряже-

няет записывать звук на microSD-карту. В программе МК ATmega328P предусмотрена возможность изменять настройки радиомодулей через UART.

В рамках дополнительной миссии аппарат транслировал аналоговое видеозображение в диапазоне 5,8 ГГц на протяжении всего полёта. Для его полу-

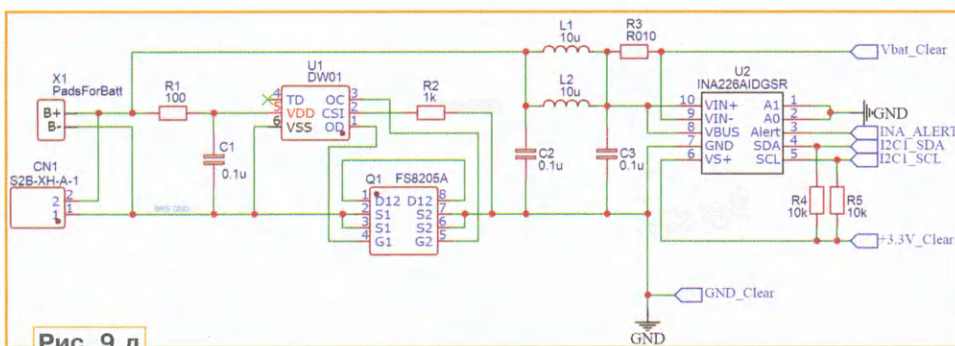


Рис. 9, д

чения используется камера АКК K196 с разрешением матрицы 740×480 пикселей и углом обзора в 120 градусов. Эта камера была выбрана по причине её компактности и доступности. Для передачи видео с камеры и трансляции её в эфир использовался передатчик дальнего действия АКК FX-Ultimate-DVR 5.8G с выходной мощностью 1 Вт. Камера и антенна располагались на боковой внешней поверхности аппарата.

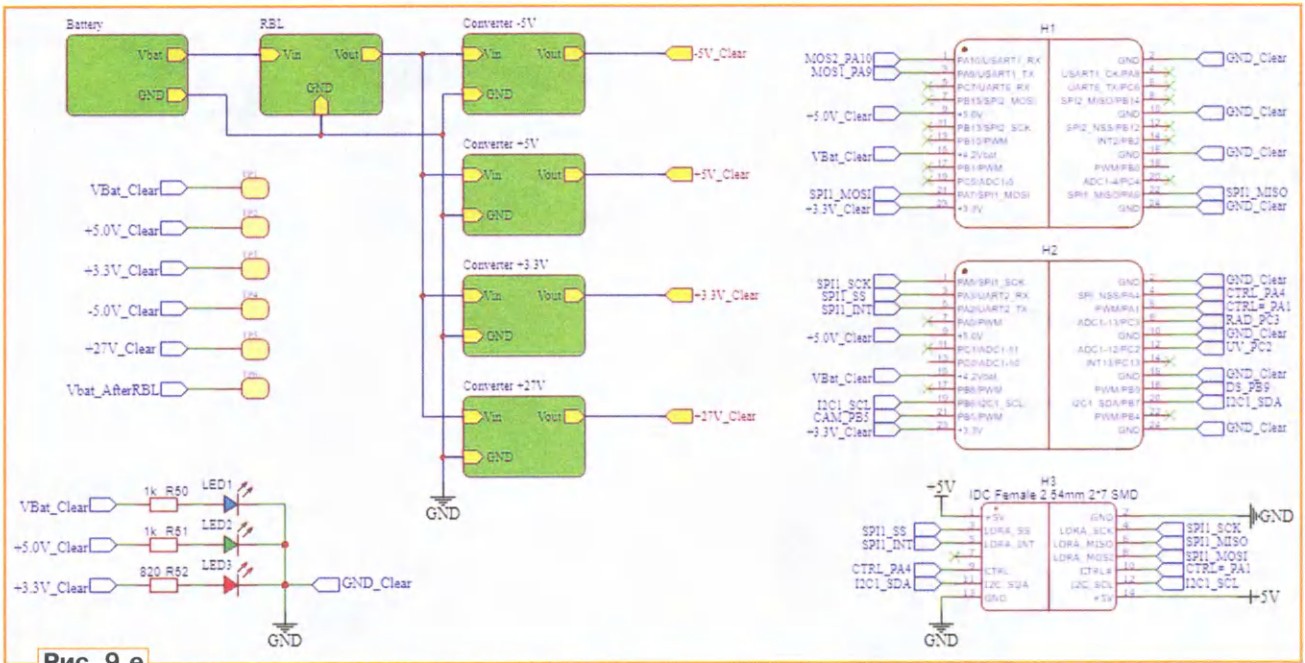


Рис. 9, е

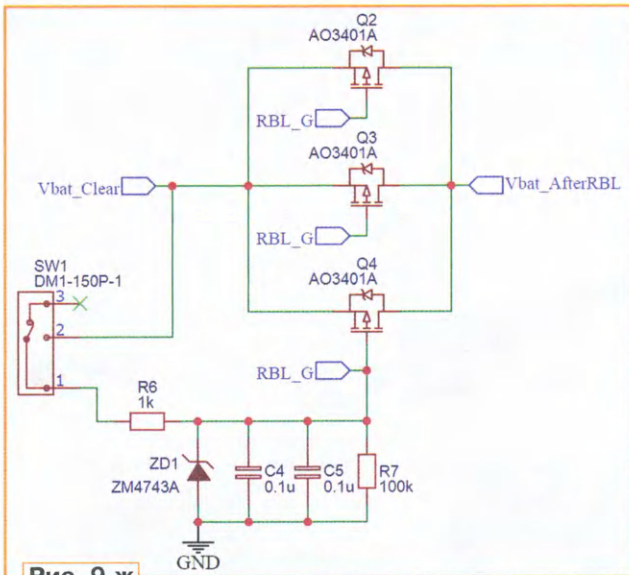


Рис. 9, ж



Рис. 10

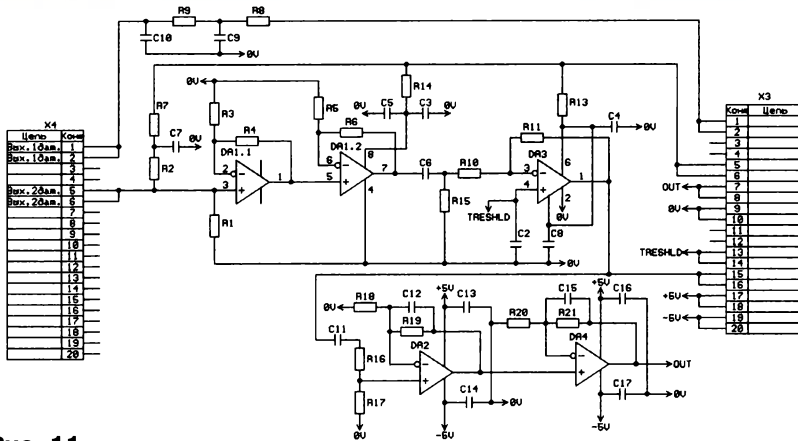


Рис. 11

Для проведения научных исследований использовался СЦД, который позволяет измерять число заряженных частиц, проходящих через площадь детектора. В датчик входят органическое вещество, преобразующее бета-частицы в фотоны, фотодиод и усилитель, схема которого показана на рис. 11, и состоит он из трёх каскадов, собранных на ОУ. С выхода усилителя преобразованный импульсный сигнал подаётся на аналоговый вход МК, который фиксирует число вспышек в секунду и сохраняет эти данные в памяти, которые можно потом сопоставить со временем полёта и высотой.

Разработанный командой аппарат конструктивно представляет собой несущую конструкцию типоразмера

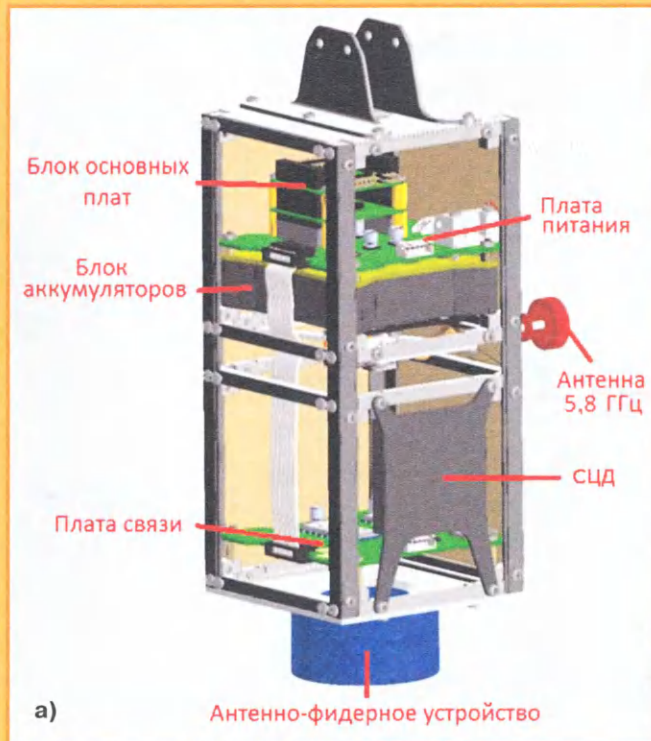
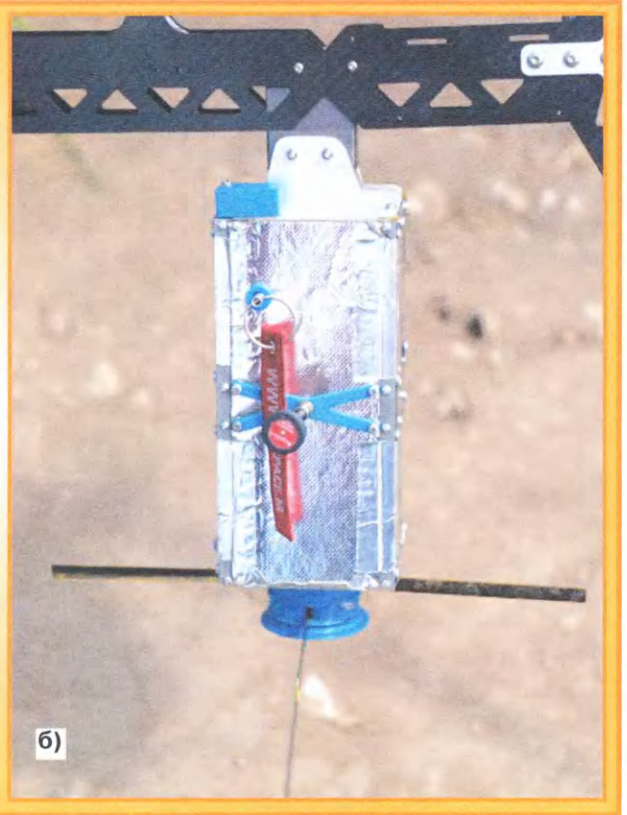


Рис. 12



б)

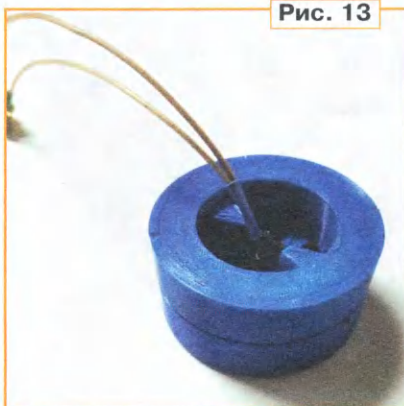


Рис. 13

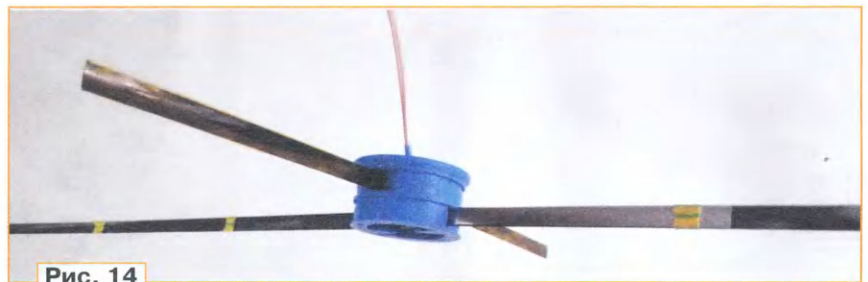


Рис. 14

CubeSat 2U с размещёнными внутри электронными модулями. Все основные детали несущей конструкции были изготовлены на фрезерных станках с ЧПУ. Модель аппарата и его фото представлены на рис. 12, а и рис. 12, б.

Теплоизолятор по периметру аппарата предотвращает чрезмерное охлаждение и перегрев внутренних элементов. При проектировании были рассмотрены несколько вариантов теплоизолирующих материалов и выбран пенополистирол, так как он обладает наименьшим коэффициентом теплопроводности. Сверху пенополистирол покрыт алюминиевой фольгой. Нижний слой защитит аппарат от переохлаждения атмосферным воздухом. Верхний слой будет защищать аппарат от солнечного воздействия и перегрева, так



Рис. 15

как на высоте от 20...25 км воздух разрежен, а солнечное излучение очень интенсивное.

Для подогрева аккумуляторов был изготовлен нагреватель мощностью 7 Вт, выполненный из нихромовой проволоки. Между аккумуляторами уста-

новлен цифровой датчик температуры DS18B20. Нагрев включается при снижении температуры до -10°C и выключается при её повышении до -5°C . На аппарате установлены три антенны на диапазоны 145 МГц, 435 МГц и 5,8 ГГц. Так как антенна диапазона 145 МГц

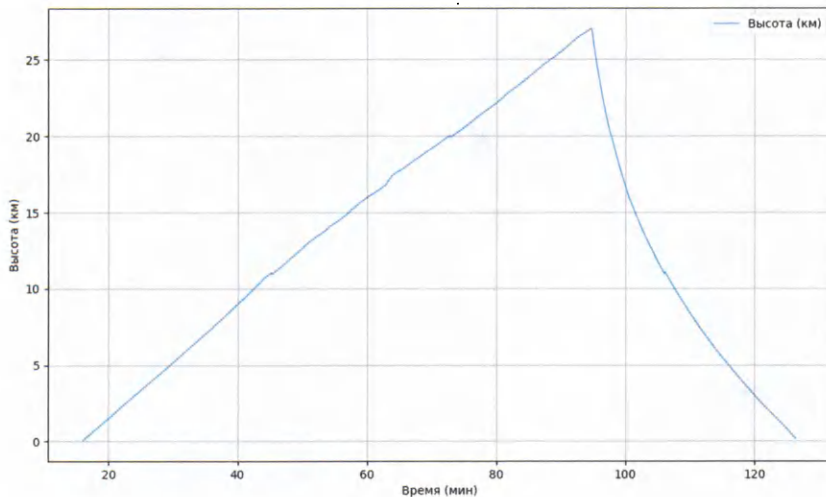


Рис. 16

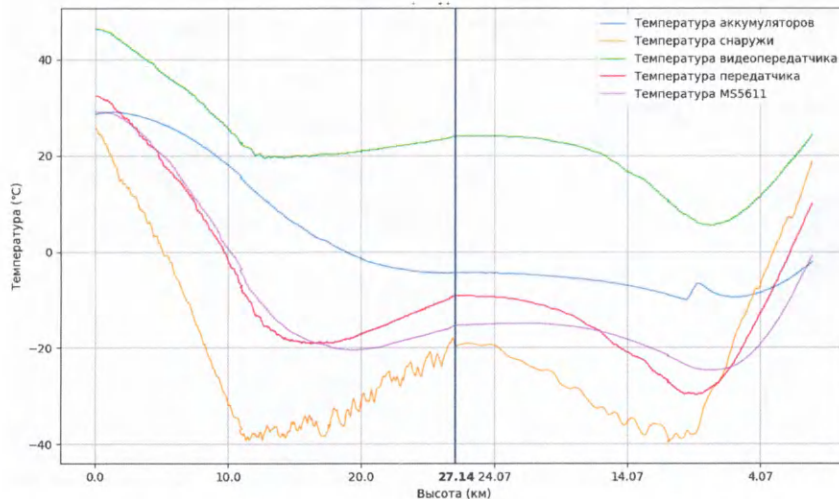


Рис. 17

имеет длину, выходящую за разрешённые габариты во время старта, было решено сделать раскрывающиеся антенны на диапазоны 145 МГц и 435 МГц. В собранном состоянии антенны сворачиваются вокруг цилиндра, на обечайке которого располагаются две параллельных выемки, фиксируются они сверху створками, которые являются расходным материалом (рис. 13). Створки удерживает леска. Для раскрытия антенн леска пережигается, антенны раскладываются и освобождаются от створок (рис. 14).

Антенны изготовлены из полотно шириной 8 мм от металлической рулетки. Элементы антенны диапазона 145 МГц изготовлены из трёх полос рулетки разной длины, которые работают по принципу рессоры. Это обеспечивает жёсткость и не позволяет сгибаться под собственным весом и внешним воздействиям.

Радиомодули LORA1278F30 и SA818U работают в одном диапазоне и

подключены к одной антенне. Для их корректной работы в блоке связи предусмотрен коммутатор PE4259, который соединяет антенные выходы радиомодулей с антенной. Для диапазона 5,8 ГГц использована всенаправленная антенна с круговой поляризацией.

Приёмная станция стратосферного аппарата состоит из самодельного поворотного механизма и блока управления. Общий вид устройства представлен на рис. 15 (на приёмной станции — Андрей Самохвалов). Для принятия сигналов телеметрии от аппарата используется такой же модуль — LORA1278F30. Управляет приёмником и обрабатывает полученные данные микроконтроллер ESP8266. Это позволяет передавать данные телеметрии на компьютер и другие устройства по локальной сети.

Для приёма видеосигнала используется радиоприёмный модуль RD945 с чувствительностью -90 дБмВт. К нему подключены две антенны: одна — шты-

ревая, другая — 58G23DB с коэффициентом усиления 23 дБи. Переключение между ними происходит автоматически, выбирается вход с наибольшим уровнем сигнала. Также у приёмника есть два видеовыхода. Один подключается к мобильному экрану, а другой — к карте видеозахвата Espada EUsbRcaB3 компьютера, где происходит запись.

Итоговое испытание лётного образца стратосферного аппарата прошло в июле 2022 г. и прошло в штатном режиме. В результате проведённых исследований был получен достаточный объём данных для полноценного исследования физики полёта и свойств тропосферы, стратосферы и нижнего слоя стратосферы. На графиках ниже приведены некоторые результаты этих исследований. На рис. 16 представлена зависимость высоты полёта от времени. Данные получены с помощью барометра MS5611.

На рис. 17 представлена зависимость изменения температуры от высоты полёта. Датчики температуры DS18B20 (4 шт.) установлены внутри и снаружи лётного аппарата. Также на графике представлены данные о температуре, полученные от барометра MS5611.

Основная научно-исследовательская задача стратосферного аппарата Sporadic — исследование радиоактивного излучения в стратосфере. Были проведены измерения числа радиоактивных частиц с помощью двух типов датчиков — СЦД и счётчика Гейгера. Эти измерения, представленные на рис. 18, были проведены во время стратосферного полёта. Был проведён сравнительный анализ измерений, сделанных счётчиком Гейгера. Анализ показал, что измерения с помощью СЦД дают более детализированную и точную информацию о числе заряженных частиц.

Принцип работы СЦД позволил разделить регистрируемые частицы по их энергии. Благодаря этому весь интервал регистрируемых частиц был разделён на два участка. Их соотношение представлено на рис. 19.

Все эти данные и их достоверность позволяют в следующем стратосферном запуске исследовать влияние наночастиц на устойчивость к космическому излучению биологических образцов. Эти испытания планируется провести в июле 2023 г.

Стратосферные полёты самодельных аппаратов — это всероссийская научно-инженерная программа для школьников и студентов, цель которой — привлечь учащихся к инженерно-техническому творчеству, заинтересовать передовыми исследованиями в аэрокосмической области и дать возможность получить предпрофессиональный опыт в области инженерии.

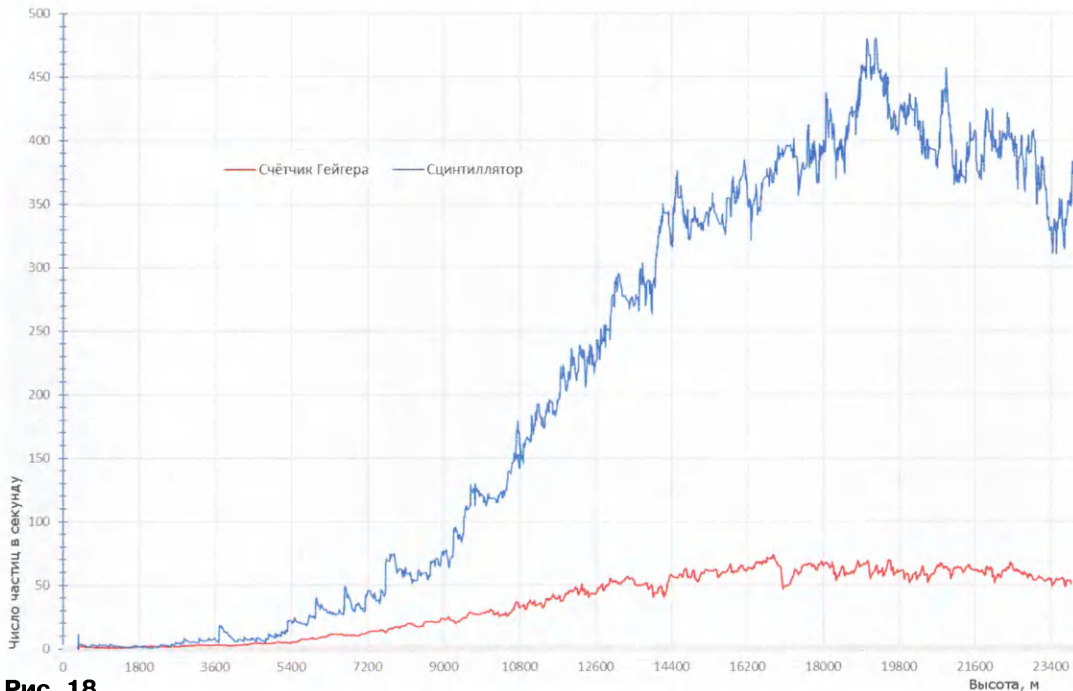


Рис. 18

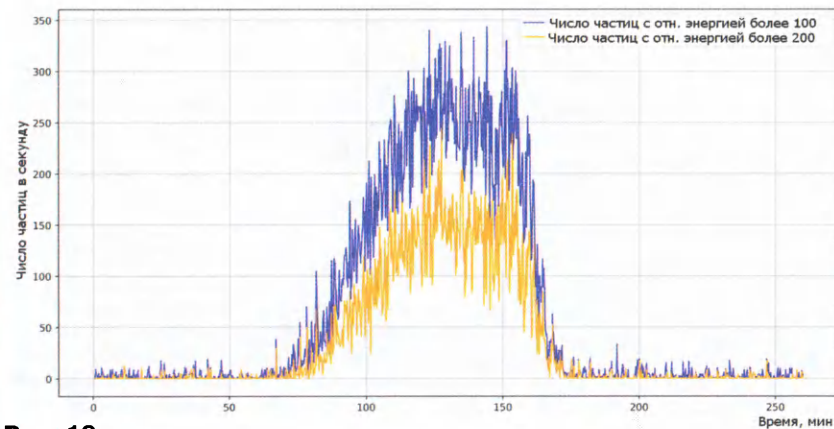


Рис. 19

Возможность осуществления запуска макета спутника может стать главным привлекающим фактором для учеников, что может повысить массовость и обеспечить ориентированность на инженерное образование. Студенты и школьники команды "Спорадик" уже три года успешно участвуют в этом "космическом" событии. Их проекты, реализованные в действующих прототипах малых аппаратов, позволили им реализовать свои оригинальные инженерно-технические идеи, провести научно-ис-

следовательские работы на современном высоком уровне и в реальных условиях эксплуатации. Такие результаты — залог успеха для следующих поколений юных конструкторов и исследователей космоса в России.

ЛИТЕРАТУРА

1. Пиккиев В. Студенческий радиоклуб "Спорадик" в проекте "CanSat-Россия". — Радио, 2023, № 2, с. 57—60, 2-я с. обл.
2. Общее описание электроники для Воздушно-инженерной школы "CanSat в России". — URL: <https://roscansat.com/wp-content/uploads/2021/12/Obshhee-opisanie-e%60lektroniki.pdf> (15.03.23).

Устройство для проверки тиристоров, симисторов, оптронов ... и не только

И. НЕЧАЕВ, г. Москва

Не секрет, что радиолюбители часто используют радиодетали, которые уже были в эксплуатации, и полной уверенности в их исправности нет. Поэтому такие радиодетали желательно проверять на исправность до установки в реальную конструкцию. Да и новые радиодетали не лишним будет проверить. Это позволит исключить бесполезные затраты времени на поиск неисправности, а в некоторых случаях и аварийные ситуации. Большинство радиодеталей (резис-

торы, диоды, светодиоды, биполярные и некоторые полевые транзисторы) можно проверить на исправность с помощью мультиметра в режиме тестера транзисторов, диодов, омметра или прозвонки. Кроме того, сейчас доступны микроконтроллерные так называемые тестеры радиоэлементов, которые позволяют в автоматическом режиме определять параметры резисторов и конденсаторов, цоколёвку большинства полупроводниковых элементов и некоторые их параметры.

Но вот с тиристорами, симисторами и оптронами дело обстоит сложнее. Однозначно определить, исправны они или нет, с помощью указанных выше приборов удаётся не всегда. Поэтому устройство для проверки тиристоров, симисторов и некоторых других радиоэлементов в лаборатории радиолюбителя будет не лишним. Но с другой стороны, изготавливать для этого сложное устройство, например, на основе микроконтроллера, наверно, нецелесообразно.

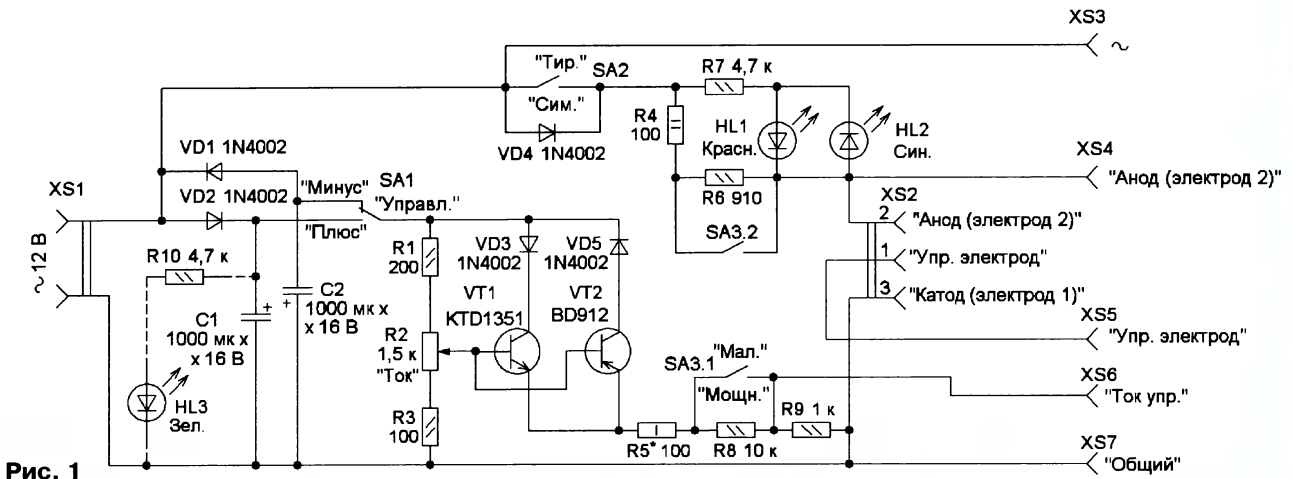


Рис. 1

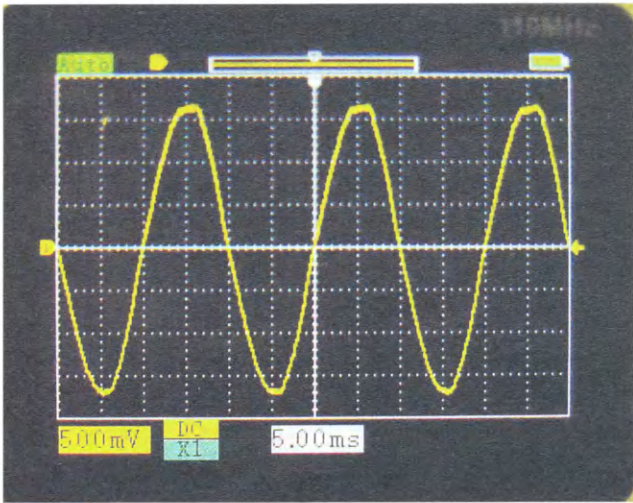


Рис. 2

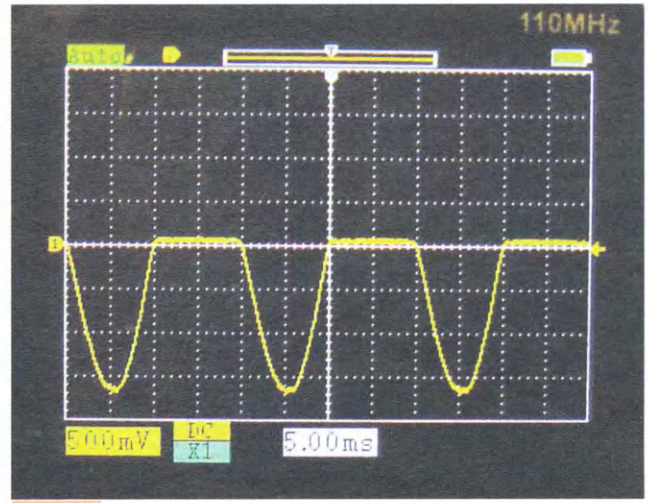


Рис. 3

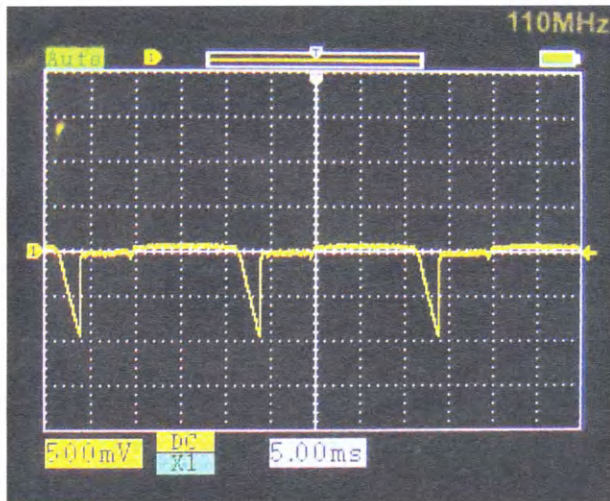


Рис. 4

Вниманию радиолюбителей предлагается описание несложного устройства для проверки работоспособности самых распространённых тиристоров, симисторов, оптронов и не только их, которое позволяет оценить или измерить некоторые их параметры. Схема устройства показана на рис. 1. Для питания использован внешний источник — адаптер, на выходе которого присутствует переменное напряжение 11...12 В (без нагрузки), оно поступает на гнездо XS1 устройства. Адаптер выполнен на основе понижающего трансформатора ТПП-112-3. Такое техническое решение обусловлено тем, что, во-первых, для проверки симисторов требуется переменное напряжение, а во-вторых, для прибора, который, вероятно всего, будет использоваться не часто, использовать встроенный трансформатор нецелесообразно. Поэтому такой адаптер можно применить в других устройствах.

На диодах VD1, VD2 собраны однополупериодные выпрямители, конденсаторы C1 и C2 сглаживают пульсации выпрямленного напряжения. На транзисторах VT1, VT2, диодах VD3, VD5 и резисторах R1—R3, R5, R8 собран регулируемый источник тока. Благодаря

транзисторам разной структуры и диодам VD3, VD5 этот источник с изменяемой полярностью выходного тока. Его полярность можно установить с помощью переключателя SA1. Максимальный выходной ток ограничен резистором R5 или R8.

Поскольку в радиолюбительской практике применяются как мощные, так и маломощные радиоэлементы, в устройстве установлен соответствующий переключатель SA3. Для маломощных приборов возможна установка управляющего тока в интервале 0...1 мА, для мощных — 0...100 мА. Кроме того, маломощные проверяются при максимальном выходном токе около 10 мА, мощные — при токе около 100 мА. Впрочем, многие маломощные тиристоры и симисторы рассчитаны на ток 100 мА и более.

При проверке тиристоров полярность анодного пульсирующего напряжения и управляющего напряжения и тока — плюсовая. При проверке симисторов полярность управляющего тока и

напряжения можно изменять с помощью переключателя SA1. На электрод 2 симистора через нагрузку подаётся переменное напряжение. Выбор типа прибора осуществляется выключателем SA2.

Индикатором открывания тиристора или симистора служат светодиоды HL1, HL2. Светодиод HL1 красного свечения включается при протекании анодного тока при плюсовой полуволне переменного напряжения. Светодиод HL2 синего свечения будет светить при протекании тока через электрод 2 симистора при минусовой полуволне переменного напряжения. Если симистор открывается при обоих полуволнах, светят два светодиода.

Проверяемый прибор в соответствии с его цоколёвкой подключают к гнезду XS2. Хотя на схеме показан только один разъём, при необходимости можно установить их несколько разных типов для удобства подключения тиристорov, симисторов и других приборов с разными корпусами и цоколёвками. К гнездам XS3—XS7 можно подключить различные приборы для измерения некоторых параметров этих приборов.

При проведении простой проверки в гнезда XS5 и XS6 предварительно надо установить проволочную перемычку с соответствующими разъёмами, чтобы выход регулируемого источника тока был соединён с управляющим электродом прибора. Затем подключают сам прибор, движок переменного резистора R2 устанавливают в нижнее по схеме положение, а переключатели — в требуемые положения и подают питающее напряжение. Светодиоды светить не должны, если это не так, прибор может быть неисправен. Плавно вращая движок переменного резистора, добиваются включения светодиода (или двух светодиодов для симистора). При возврате движка переменного резистора в исходное положение светодиод (светодиоды) должны погаснуть. Это свидетельствует об исправности прибора. При проверке симистора полярность управляющего тока можно изменять при подключённом приборе.

Для измерения некоторых параметров проверяемых приборов можно использовать мультиметр. Чтобы измерить напряжение открывания, его подключают в режиме вольтметра к разъёмам XS5 и XS7. Плавно вращая движок переменного резистора вблизи точки включения светодиода (светодиодов), фиксируют напряжение на управляющем электроде. Чтобы проверить ток управляющего электрода, при котором прибор открывается, взамен проволочной перемычки между гнездами XS5 и XS6 включают мультиметр в режиме измерения тока. Плавно вращая движок переменного резистора вблизи точки включения светодиода (светодиодов), фиксируют ток управляющего электрода, при

котором происходит открывание. При проверке симистора будет видно, что его включение происходит при разном токе и напряжении для разной полярности управляющего напряжения и напряжения на электроде 2.

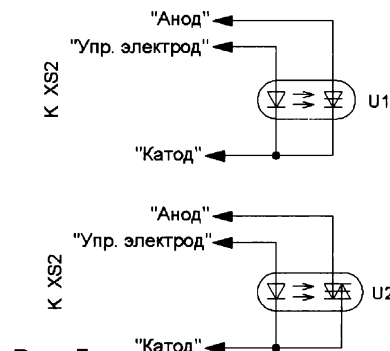


Рис. 5

К устройству можно подключить осциллограф, чтобы было наблюдать процессы, происходящие при включении тиристора или симистора. В первую очередь, будут интересны процессы на аноде тиристора (электроде 2 симистора). Для этого общий провод осциллографа подключают к гнезду XS7, а вход — к гнезду XS4. Если осциллограф двухлучевой, то на один из каналов можно подать переменное напряжение с гнезда XS3.

Можно, например, наблюдать, как симистор открывается при плавном увеличении тока управляющего электрода. Посмотрим это на примере симистора BT131-600. При отсутствии тока управляющего электрода на нём присутствует переменное напряжение (рис. 2). При увеличении этого тока плюсовой полярности сначала он открывается при положительной полуволне переменного напряжения (рис. 3), при этом включается светодиод красного свечения. Затем, при увеличении тока управляющего электрода, симистор станет открываться и при минусовом напряжении переменного напряжения, при этом включаются оба светодиода. При этом видно (рис. 4), что сначала симистор открывается не в начале каждого полуцикла переменного напряжения, а при достижении некоторого напряжения. При этом светодиод синего свечения светит не в полную силу. Аналогичные процессы происходят и при плюсовом управляющем напряжении и минусовом управляющем токе. Для тиристорov характерна такая же особенность, но только при плюсовой полярности, как напряжения анода, так и управляющего электрода.

Устройство позволяет проверять и измерять некоторые параметры опто-тиристорov и оптосимисторov разных типов. Общая схема их подключения к устройству показана на рис. 5. При этом катод излучающего ИК-диода и

катод тиристора (электрод 1 симистора) соединяют вместе и подключают к контакту "Катод", плюс излучающего ИК-диода — к контакту "Упр. электрод", а анод (электрод 2) — с контактом "Анод". Для конкретных оптопар схема

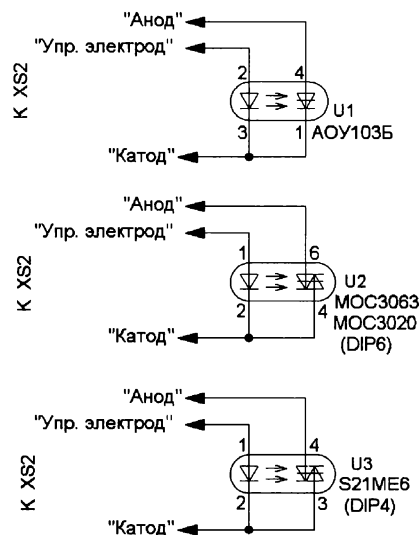


Рис. 6

подключения показана на рис. 6. В этих случаях ток и напряжение, при котором происходит открывание тиристора или симистора, будет относиться к излучающему ИК-диоду, поэтому у них будет плюсовая полярность. Если планируется проверять много оптопар, для удобства на верхней крышке устройства надо установить панель, распаяв её в соответствии с их цоколёвкой и указанием их наименования. Можно также применить зажимы "крокодил".

Интересными могут быть экспериментальные результаты измерений тока $I_{откр}$ и напряжения $U_{откр}$ управляющего электрода некоторых единичных экземпляров тиристорov и симисторov и оп-

Таблица 1

Тиристоры		
Наименование	$U_{откр}, В$	$I_{откр}, мА$
PCR406	0,65	0,09
MCR100-8	0,64	0,73
CR0AM-8	0,63	0,045
KY101Г	2,3	2,1
KY104А	0,75	4,2
KY104Б	0,74	4,7
2Y107Б	0,64	0,12
KY109DM	0,82	11
T122-25-4	0,63	13
D235Б	0,66	2,2
KY201B	1,1	10
KY202Д	0,72	7
KY202Ж	1,09	8,4
KY202Л	1	5
KY228А	0,65	2,1
Оптотиристоры		
3OY103Б	1,15	9
TO10-7	1,2	20
TO125-12,5	1,36	42

тронов, при которых они открываются. Эти результаты приведены в **табл. 1** для тиристоров и в **табл. 2** для симисторов. Следует отметить, что в таблицах приведены минимальные значения тока для конкретного экземпляра. Поскольку у этих приборов присутствует разброс параметров, часто значительный, на практике это означает, что управляющий ток должен превышать указанные значения, иногда в несколько раз. Кроме того, у некоторых симисторов, например серии КУ208, не гарантируется нормальная работа при плю-

сод", плюс излучающего ИК-диода — к контакту "Упр. электрод", а коллектор — к контакту "Анод". При увеличении тока управления должен загореться светодиод красного свечения, сначала слабо, а по мере увеличения тока всё сильнее. Для конкретных оптронов схема подключения показана на **рис. 8**.

Для измерения одного из параметров транзисторного оптрона — коэффициента передачи тока $K_{пер}$ — надо собрать схему в соответствии с **рис. 9**. Надо убедиться в исправности оптрона и установить ток коллектора ($I_{вых}$) при-

Можно проверить исправность и диодных оптронов, для этого их надо подключить в соответствии с **рис. 10**. Проверку надо проводить в режимах "Тиристор" и "Маломощный". Поскольку обратный ток через фотодиод обычно невелик, при протекании тока через излучающий ИК-диод светодиод HL1 может и не загореться, поэтому в цепь катода надо включить миллиамперметр. По нему можно определить работоспособность диодной оптопары. При желании нетрудно определить коэффициент передачи тока $K_{пер} = I_{вых}/I_{вх}$, схема

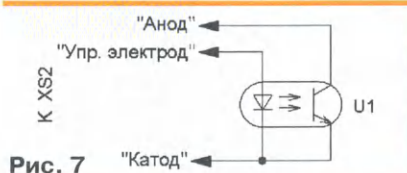


Рис. 7

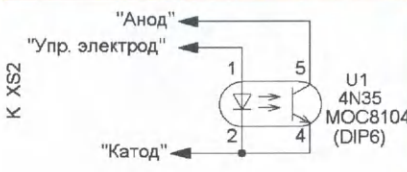


Рис. 8

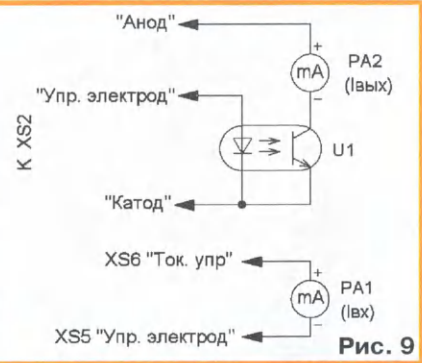
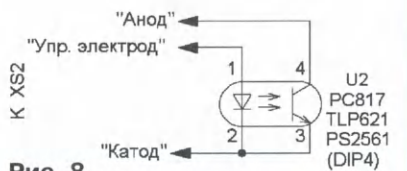


Рис. 9



Рис. 10

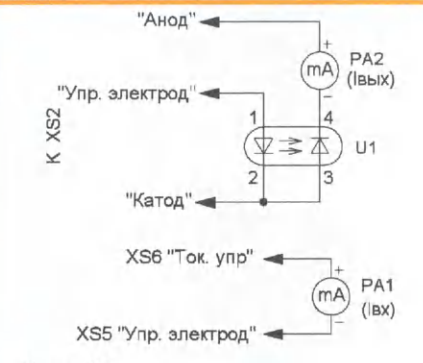


Рис. 11

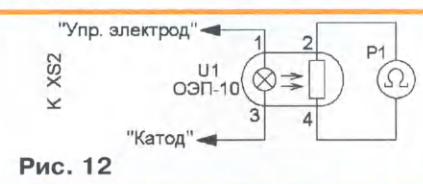


Рис. 12

совому управляющему напряжению и минусовому напряжению на электроде 2. Этот случай выделен в табл. 2.

Устройство позволяет проверить исправность и транзисторных оптопар, как одиночных 4N35—4N37, MOC8104 в корпусе DIP-6, так и серий PC817, PS2561, TLP621, в состав которых входят как одиночные, так и сдвоенные и счетверённые оптопары. В этом случае проверку надо проводить в режиме "Тиристор" при плюсовом управляющем напряжении. Общая схема их подключения к устройству показана на **рис. 7**. При этом катод излучающего ИК-диода и эмиттер фототранзистора соединяют вместе и подключают к контакту "Ка-

мерно 5 мА в режиме "Маломощный" или 20...30 мА в режиме "Мощный". Это необходимо для того, чтобы фототранзистор не входил в насыщение. Измерив ток через излучающий ИК-диод ($I_{вх}$) и ток коллектора ($I_{вых}$), можно вычислить коэффициент передачи тока $K_{пер} = I_{вых}/I_{вх}$. Поскольку ток коллектора $I_{вых}$ фототранзистора протекает только при плюсовой полуволне переменного напряжения, для расчёта коэффициента передачи тока надо использовать удвоенное значение $I_{вых}$.

Аналогичным образом можно проверить транзисторные оптопары с открытым каналом, которые работают на прерывание или отражение ИК-излучения.

Для этого случая показана на **рис. 11**. Только $K_{пер}$ обычно невелик — не более нескольких процентов. Здесь также ток через фотодиод протекает только при плюсовой полуволне переменного напряжения, поэтому для расчёта $K_{пер}$ надо использовать удвоенное значение $I_{вых}$.

С помощью устройства нетрудно проверить резисторные оптроны, например ОЭП-10, в состав которых входят фоторезистор и миниатюрная лампа накаливания 6,3 В, 20 мА. Схема проверки показана на **рис. 12**, она позволяет снять зависимость сопротивления фоторезистора от тока через лампу накаливания.

Кроме того, аналогичным образом можно проверять так называемые твердотельные реле на основе полевых транзисторов.

Что ещё можно проверить с помощью этого устройства? Например, полевые транзисторы с изолированным затвором. Для этого транзистор включают в соответствии с **рис. 13**. Для проверки полевых транзисторов с изолированным затвором и каналом n-типа в устройст-

Таблица 2

Наименование	Плюсовое напряжение на электроде 2				Минусовое напряжение на электроде 2			
	+U _{откр} , В	+I _{откр} , мА	-U _{откр} , В	-I _{откр} , мА	+U _{откр} , В	+I _{откр} , мА	-U _{откр} , В	-I _{откр} , мА
BT131-600	0,64	0,39	-0,7	-1,5	0,9	4,6	-0,67	-2,2
ВТА16-600В	0,8	11	-0,75	-19	1,6	150	-0,75	-17
КУ208Г	0,98	7,8	-0,55	-12	-	-	-0,86	-31
ТС106-10	0,67	9	-0,35	-13	1,12	160	-0,42	-25
BCR8PM	0,9	4,5	-0,69	-10	0,88	55	-0,89	-15
Оптосимисторы (оптроны)								
МОС3063	1,13	3,7	-	-	1,12	3,5	-	-
МОС3020	1,11	2,2	-	-	1,12	2,25	-	-
S21ME6	1,12	5,3	-	-	1,11	4,4	-	-

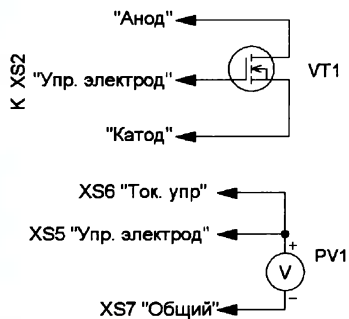


Рис. 13

ве устанавливают режимы "Тиристор", "Мощный" и "Управление" — "Плюс". При нулевом напряжении на гнезде XS5 "Упр. электрод" транзистор должен быть закрыт, светодиод HL1 не светит. При увеличении напряжения на затворе транзистор откроется, и этот светодиод

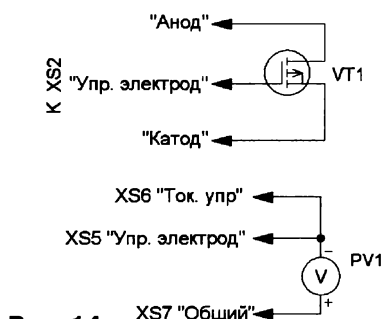


Рис. 14

каналом р-типа светодиод HL1 красного свечения постоянно включён. При увеличении напряжения на затворе транзистор откроется и светодиод HL2 синего свечения включится при токе стока около 20 мА. Аналогично можно измерить напряжение на затворе.



Рис. 15

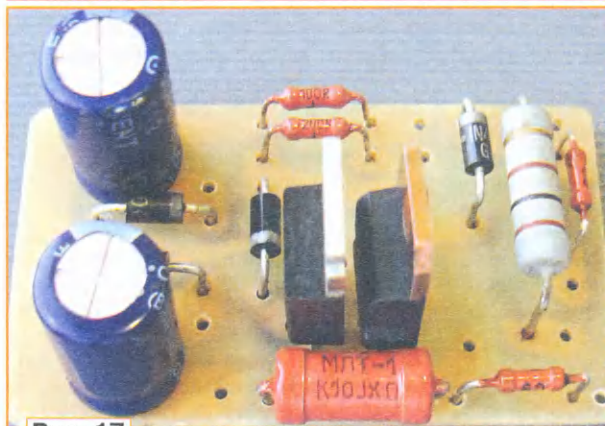


Рис. 17

включится при токе стока 12...13 мА. Чтобы измерить, какое при этом напряжение на затворе, к нему надо подключить вольтметр PV1. Так можно подобрать транзисторную пару или выбрать транзистор с наименьшим открывающим напряжением.

Для проверки полевых транзисторов с изолированным затвором и каналом р-типа (рис. 14) в устройстве устанавливают режимы "Симистор", "Мощный" и "Управление минус". Поскольку во многих транзисторах между истоком и стоком установлен конструктивный диод, в режиме "Симистор" при подключении проверяемого транзистора с

справится и цифровой мультиметр.

Для устройства был использован пластмассовый корпус размерами 29×73×117 мм, его внешний вид показан на рис. 15. Выключатели и переключатели, светодиоды, переменный резистор, гнезда для подключения приборов размещены на верхней крышке устройства. Гнездо для подключения источника питания и гнезда XS3—XS7 установлены на боковых стенках корпуса. Остальные элементы смонтированы на печатной плате из односторонне фольгированного стеклотекстолита толщиной 1...1,5 мм. Её чертёж и размещение на ней элементов показаны на рис. 16.

Применены постоянные резисторы МЛТ, С2-33 или импортные, переменный резистор — СП4-1, СПО, оксидные конденсаторы — К50-35 или импортные. Диоды — любые выпрямительные с допустимым прямым током не менее 200 мА и обратным напряжением не менее 30 В, светодиоды — любые маломощные с диаметром корпуса 3...5 мм соответствующего свечения. Транзистор KTD1351 можно заменить транзистором KT819AM—KT819ГМ, а BD912 — транзистором KT818AM—KT818ГМ. Выключатели — МТ1, переключатель — МТ3 или другие подходящие, гнезда для подключения тиристор, симисторов и других радиоэлементов — любые удобные и доступные, остальные гнезда — также любые. Резистор R6 установлен на выводах выключателя SA3.2, а резистор R9 — на

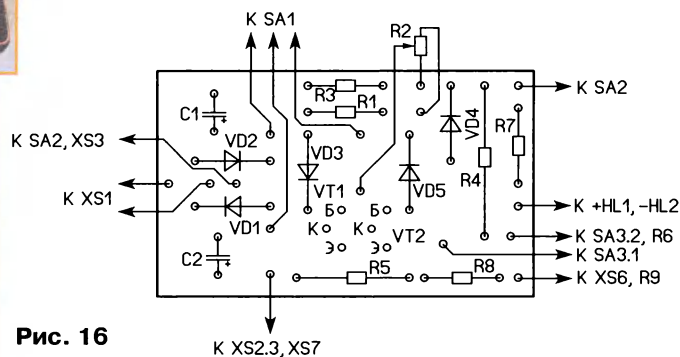
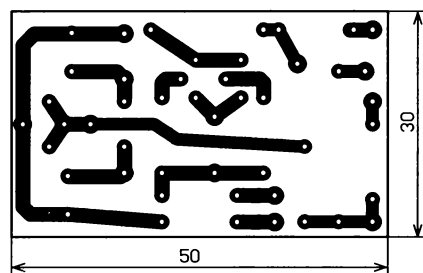


Рис. 16

С помощью этого устройства можно проверять и другие радиоэлементы, например биполярные транзисторы, диоды, но с этим

выводах гнезд XS6 и XS7. Взамен резисторов R1 и R3 можно установить проволочные перемычки, при этом незначительно ухудшится только плавность установки напряжения (тока) управления. Подборкой резистора R5 можно установить максимальный ток управляющего электрода в режиме "Мощный". Смонтированная плата показана на рис. 17.

Светодиодного индикатора включения в устройстве нет, но его несложно сделать, установив светодиод HL3 и резистор R10. Если планируется проводить частые и многочисленные проверки, в цепь питания можно установить выключатель.

От редакции. Чертёж печатной платы находится по адресу <http://ftp.radio.ru/pub/2023/05/prov.zip> на нашем FTP-сервере.

Игра "Бомбардировщик" на Arduino Uno и TFT-дисплее 1.8" 160x128

Д. МАМИЧЕВ, пос. Шаталово Смоленской обл.

Источником вдохновения для автора при создании этой игры стала **Flappy Bird** — игра для мобильных устройств, разработанная вьетнамским разработчиком Донгом Нгуеном, в которой игрок с помощью касаний экрана должен контролировать полёт птицы между рядами зелёных труб, не задевая их. Игра была реализована на платформах iOS и Android. Идея, по сути, "одно-кнопочного управления программой" заинтересовала своей простотой. В итоге захотелось создать подобный интерфейс взаимодействия на основе TFT-дисплея.

Сюжет игры. Игрок совершает бомбометания с летательного аппарата, пытаясь поразить наземные бронемобильные цели. Игровые объекты самолёт и бронетранспортёр находятся в постоянном циркулирующем движении на разных скоростях. Задача игрока — определить нужный момент взаимного расположения игровых объектов для поражающего сброса боеприпаса. На протяжении одного игрового цикла правила взаимодействия игрока с игрой не изменяются. Цикл завершается после израсходования всей бомбовой загрузки аппарата. При каждом удачном попадании в цель загрузка вновь обновляется. Количественная оценка действий игрока за цикл происходит по степени точности бомбометания и скорости расхода боеприпасов.

Взаимодействие игрока и программы на протяжении всей игры обеспечивают всего два элемента интерфейса: TFT дисплей на чипе ST7735 с разрешением 160x128 пикселей [1] и кнопка с нормально разомкнутыми контактами. В этой конструкции применён вариант модуля-платы с встроенным картридером. Этот модуль, по сравнению с применённым в [2], имеет другое назначение выводов экрана, ориентацию его расположения по отношению к выводам и немного иные габаритные размеры. В поисковых системах его удобнее искать, обозначая размер диагонали экрана не 1,77 дюйма, а 1,8 дюйма.

Минимизация аппаратных и программных средств управления реализована благодаря принципу — игра предлагает выбор, игрок соглашается или игнорирует предложение.

К примеру, кратковременное нажатие на кнопку производит сброс бомбы или переход после расхода



Рис. 1

комплекта бомб к итогам за цикл игры. В части определения уровня сложности происходит его выбор или продолжение автоматического циклического перебора уровней при игнорировании нажатия.

Структура игры показана на рис. 1. Цикл начинается с заставки игры и динамичной смены цветовой палитры на полноэкранный рисунок с изображением игровых объектов и названием игры. Для перехода достаточно кратковременного нажатия на кнопку SB1. В игровом цикле собственно и происходит игра — бомбометание в подвижную цель, индикация расхода бомб и их попадание в цель. После его обнуления короткое нажатие на кнопку переводит игру к результату цикла. В нём отображены число попаданий, общий расход сброшенных бомб, живучесть бронетехники (число поездок за цикл), оценка успешности игрока по пятибалльной

системе. После ознакомления с результатами кратковременное нажатие на кнопку переводит игрока на выбор уровня сложности игры. Всего их четыре — "низкий", "средний", "высокий", "экстра". Они отличаются друг от друга бомбовой загрузкой (от шести до двух бомб) и шириной зоны поражения мишени бомбой (от 20 пикселей до пяти). Программа циклично перебирает варианты уровней. Игрок подтверждает выбор и одновременный переход к части "Выбор моделей" нажатием на кнопку. В этой части имеется выбор четырёх сочетаний объектов игры. Они попарно отличаются скоростью движения на игровом поле. Их выбор аналогичен предыдущему, за исключением наличия двух курсоров вместо одного. Самолёт и БТР — быстрые, вертолёт и танк — медленные.

Таким образом, весь сюжет игры последовательно-циклично изменяется кратковременными нажатиями на кнопку. Однако очень часто игрока может интересовать только второй этап с сохранением текущих настроек. В этом случае нужно нажать на кнопку и удерживать до быстрого (чуть больше секунды) повторного перехода в игровой цикл. На рис. 2 приведены фото экрана для различных частей игры (нумерация на рисунках совпадает).

Для повышения результативности игры желательно следовать следующим рекомендациям:

- производить сброс бомбы лучше в моменты встречного движения игровых объектов;
- постоянно контролировать счётчик боекомплекта летательного аппарата;
- поражать бронетехнику при её нахождении в центральной части экрана (по оси X);
- частоту бомбометания поддерживать в ритме один сброс на одну или две поездки мишени;
- не производить "ковровое" бомбометание;
- в настройках выбирать объекты с одинаковыми скоростями движения;
- сначала производить игровую разминку на низком и среднем уровнях сложности игры.

Схема конструкции показана на рис. 3. Она имеет автономный источник питания — аккумулятор G1 от сотового телефона. Резисторы R1—R4 — токоограничительные, кнопка SB1 управляет игровым процессом. Резистор R5 регулирует яркость свечения дисплея. На плате-модуле экрана (рис. 4 — нижняя стрелка) имеется собственный резистор для ограничения тока светодиодов подсветки номиналом 3,3 Ома.



Рис. 2

Дополнительный внешний резистор R5 можно подбирать в интервале 27...100 Ом. В устройстве используется подключение только правой линии выводов (на рис. 4 нумерация выводов сверху вниз), относящихся к экрану. Выводы встроенного картридера для SD-карты не используются. При загрузке скетча игры из компьютера желательно (необязательно) отключать модуль экрана A2 от платы Arduino A1. Также желательно, но необязательно, запаивать перемычку (верхняя стрелка), шунтирующую встроенный стабилизатор напряжения 3,3 В.

На рис. 5 представлены все исходные изображения, используемые в игре и хранящиеся в массивах PROGMEM скетча. Нетрудно заметить, что они разделены на пары (выделено красным) и преобразуются ими в четырёхцветные изображения. Функция вывода этих изображений — `drawBitmap_ (x, y, *bitmap, w, h, pal)` — выводит раскрашенный рисунок соответственно по координатам с заданным размером и вы-

бранной палитрой. Первая палитра содержит фоновый цвет — голубой, контурный — серый, раскрашиваемые — красный и жёлтый. Вторая палитра име-

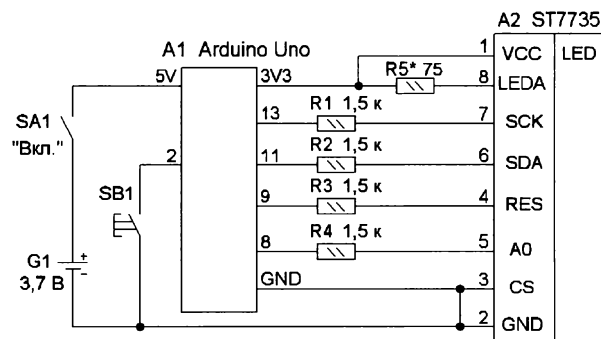


Рис. 3

ет фоновый цвет — зелёный, контурный — чёрный, раскрашиваемые — серый и салатный. Более подробно о способах раскрашивания чёрно-белых изображений можно прочитать в [2].

Движение изображений по экрану становится плавным благодаря совпадению фоновых цветов с цветами заливки областей движения картинок (небо и земля) и небольшому смещению на один или два пиксела при каждом шаге. Для предварительной обработки изображений и перевода их в массив данных использованы графический редактор Paint.NET и конвертер image2Lcd v2.9. Заставка имеет размеры 128×160 пикселей, изображения воздушной техники — 32×48 пикселей, наземной техники — 24×40 пикселей. Для удобства предварительной подготовки графики желательно использовать контурные изображения, по подобию детских картинок для раскрашивания или тематические картинки-иконки.

В качестве базовых библиотек при разработке скетча применены `Adafruit_GFX.h`, `Adafruit_ST7735.h`, `SPI.h`. Первая адаптирована для использования русского языка, в ней заменён файл `glcdfont.c` и добавлена в скетч функция `utf8rus(source)`. Программа содержит следующие основные функции: `itog_igri()` — для отрисовки на экране результатов цикла игры; `trudno_()` — для возможности выбора уровня трудности игры; `mod_()` — для определения желаемых игровых моделей; `zastavka()` — для отрисовки заставки игры.

К ключевым переменным, определяющим желаемую реализацию игры, относятся: `bomb_zagr` — число бомб в загрузке, `metko` — ширина в пикселах при наслонении картинок бомбы и мишени, `Vt` и `Vs` определяют скорость движения игровых объектов.

В скетче реализован следующий подход к оцениванию. От нуля до трёх баллов начисляются в зависимости от степени меткости игрока (какая часть сброшенных бомб попадает в цель). Чем выше степень, тем выше балл. Дополнительно прибавляется один или

два балла в зависимости от интенсивности бомбометания. Один балл, если слишком быстро или медленно, два балла — при скорости один сброс на одну-две поездки мишени. В начале

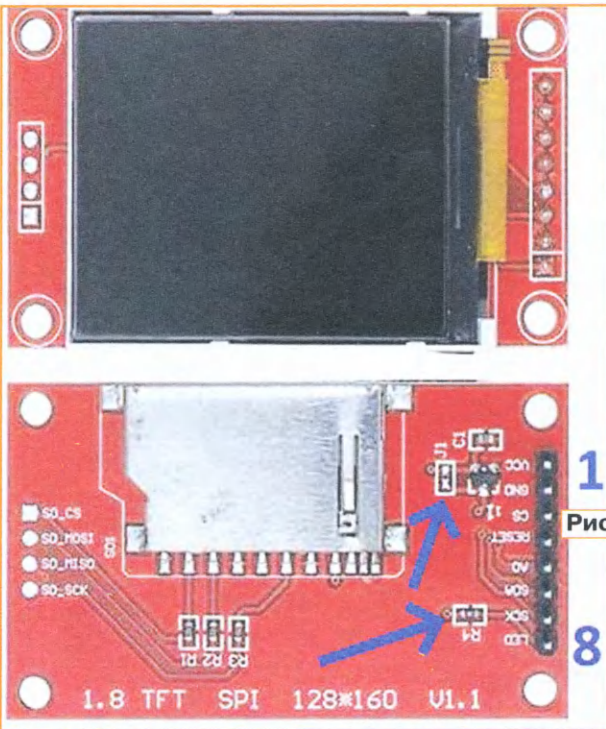


Рис. 4

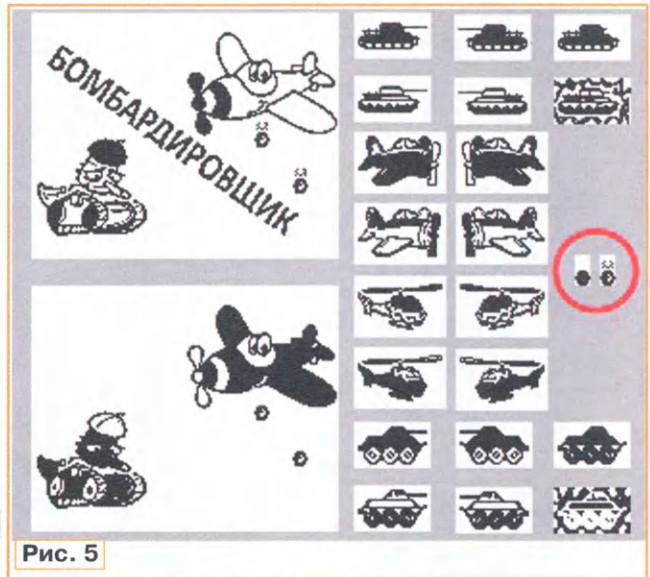


Рис. 5

сценарии игр для однокнопочного управления.

ЛИТЕРАТУРА

1. 3,5-дюймовый ЖК-модуль TFT. — URL: https://aliexpress.ru/item/32964493983.html?sku_id=66568925114&spm=a2g2w.productlist.search_results.15.6ebd4aa6N8rWtR (27.01.23).

2. Мамичев Д. Вывод изображений на цветной TFT дисплей 1.77" 160x128 с помощью Arduino Uno. — Радио, 2023, № 4, с. 58–61.

От редакции. На нашем FTP-сервере по адресу <http://ftp.radio.ru/pub/2023/05/bomba.zip> находятся материалы проекта и видеоролик, иллюстрирующий работу устройства.

игры предустановлен средний уровень сложности, игровые объекты — самолёт и бронетранспортёр.

Автор надеется, что тема статьи заинтересует читателей и появятся новые

Викторина

"Arduino: аппаратная часть" - 3

Р. СЕРГЕЕНКО, г. Гомель, Беларусь

Тематика Интернета вещей (IoT) и сетевых соединений нашла своё отражение в современных модулях Arduino. Семейство Arduino MKR специально "заточено" под различные системы беспроводной связи с автономным аккумуляторным питанием. Каждая плата оснащена радиомодулем (кроме MKR Zero), обеспечивающим связь через интерфейсы Wi-Fi, Bluetooth, LTE или LoRa. Во всех платах применяются 32-разрядный микроконтроллер (МК) Cortex-M0+ линейки Microchip SAMD21 и порт microUSB.

Состав семейства MKR:

— Arduino MKR WiFi 1010 — связь по Wi-Fi и Bluetooth, совместимость с облачными сервисами Arduino IoT Cloud, Blynk, Azure, Firebase;

— Arduino MKR Vidor 4000 — связь по Wi-Fi и Bluetooth. Содержит процессорную систему с МК, ПЛИС Intel

Cyclone и памятью SDRAM, что позволяет в реальном времени обрабатывать потоковое видео и цифровое аудио. Поддерживаются интерфейсы: ESLOV, microHDMI, miniPCI Express, MIPI Camera;

— Arduino MKR NB 1500 — узкополосная мобильная облачная связь LTE Cat-M / NB-IoT на скорости до 375 кбит/с через сим-карту;

— Arduino MKR WAN 1300/1310 — помехозащищённая связь по протоколу LoRa с передачей сигналов на расстояние прямой видимости до 15 км в диапазонах 868 и 915 МГц. Питание от гальванических элементов типоразмера AA (WAN 1300) или аккумуляторов (WAN 1310). Возможны организация сети LoRaWAN и обновление прошивки "по воздуху" в режиме OTA;

— Arduino MKR Zero — облегчённая плата для знакомства с 32-разрядными

ми МК, но без радиомодуля. Вместо этого предусмотрен режим музыкального через интерфейс I²S воспроизведения файлов, хранящихся на карте памяти microSD.

Семейство Arduino MKR было анонсировано в конце 2015 г. С тех пор прошло много времени, и первые модули Arduino MKR 1000 WiFi, Arduino MKR FOX 1200, Arduino MKR GSM 1400 уже получили статус EOL (End of Life). Это означает окончание поддержки и продаж, в новых разработках их применять не рекомендуется.

В таблице показаны фрагменты схем модулей Arduino семейства MKR. На каждый вопрос викторины следует выбрать ответ 0 или 1, после чего записать его в ряд слева направо в виде двоичного числа. Если после перевода в десятичный вид получится 1469, значит, все ответы правильные.

1 Arduino MKR Vidor 4000

Какие типы JTAG-программаторов можно напрямую подключить к разъёму J11?
 0 - ARM JTAG (10-pin);
 1 - Altera ByteBlaster (10-pin)

2 Arduino MKR NB 1500

Какие возможные способы организации питания в цепи +5V через разъёмы J1, J4, J5?
 0 - для J4, J5 — выходы на внешнюю нагрузку, для J1 — вход подачи питания от USB;
 1 - для J1, J4, J5 — могут быть входы и выходы

3 Arduino MKR WIFI 1010

Внешние устройства с какими интерфейсами можно подключать к разъёму J4?
 0 - с разными интерфейсами;
 1 - только с интерфейсом ESLOV

4 Arduino MKR WIFI 1010

Что обозначают надписи "1.4B" и "2.4B"?
 0 - напряжение аккумулятора VBATT, подключаемого к разъёму J7;
 1 - схемотехническую топологию цепей

5 Arduino MKR Vidor 4000

Правильно ли выбран тип кварцевого резонатора Y1 для оптимального запуска внутреннего генератора МК U5A?
 0 - правильно, резонатор менять не надо;
 1 - не правильно, лучше выбрать другой резонатор из линейки Abracon ABS07

6 Arduino MKR WAN 1310

Почему в Arduino MKR WAN резистор R3 имеется, а в Arduino MKR Vidor его нет?
 0 - "Кашу маслом не испортишь";
 1 - "Один в поле не воин"

7 Arduino MKR Zero

Как физически на печатной плате должны размещаться фильтрующие керамические конденсаторы C12, C14?
 0 - C12 ближе к выводам МК U3:4, U3:5;
 1 - C14 ближе к выводам МК U3:4, U3:5

8 Arduino MKR NB 1500

Назначение "одноваттных резисторов" D4—D6?
 0 - нагрузка по току при отсутствии сим-карты;
 1 - защита от ESD при установке или изъятии сим-карты из держателя SIM1

9 Arduino MKR NB 1500

Будет ли время задержки сигнала в направлении A3—B3 больше, чем в направлении B1—A1?
 0 - да, будет больше;
 1 - не обязательно, возможны варианты

10 Arduino MKR Vidor 4000

В чём заключаются неточности на схеме?
 0 - неверные номиналы радиоэлементов;
 1 - отсутствие поясняющего текста

11 Arduino MKR NB 1500

Назначение входа ANT_DET при установке R20 = 10 кОм; D7 = PESD0402-140; C33 = 27 пФ?
 0 - проверка подключения внешней антенны (J6);
 1 - проверка наличия выходного ВЧ-сигнала

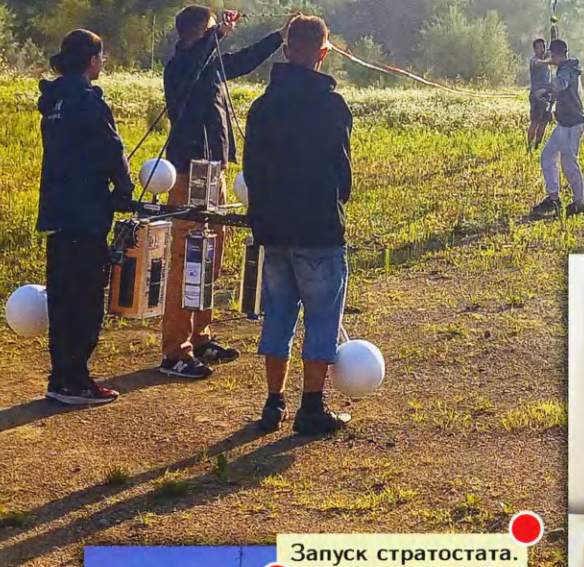
12 Arduino MKR WAN 1300

Что будет при подключении двух элементов 1,5 В к разъёму X1 при наличии питания в цепи +5V?
 0 - транзисторы Q6A, Q6B откроются;
 1 - транзисторы Q6A, Q6B закроются

Студенческий стратосферный аппарат Sporadic

Андрей САМОХВАЛОВ (студент ЮЗГУ, 3-й курс);
Михаил ЯКИН (студент ЮЗГУ, 3-й курс);
Хамза КОНДРАШКОВ (студент МГТУ им. Баумана, 1-й курс)

(см. статью на с. 49)



Запуск стратостата.



Стратосферный аппарат СПОРАДИК.



Подготовка к старту.



Секунда до старта.

Поддерживаемые
ОС



ANDROID

Dr.Web Security Space

защитит ваш цифровой МИР



Защита от хищений средств

От банковских троянцев, клавиатурных шпионов, хакерских атак во время сессии онлайн-банкинга



Защита от мошенников

От фишинговых и мошеннических сайтов, сайтов с вредоносным ПО



Защита от уязвимостей программ

От эксплоитов, используемых киберпреступниками для проникновений через ошибки в популярных приложениях



Защита данных и информации

От удаления, порчи, шифрования и похищения



Защита от захвата устройства и слежки

Блокировка камеры, микрофона, съемных устройств



Защита детей

Родительский контроль

Техподдержка
компании
«Доктор Веб»:

<https://support.drweb.ru>

Сайты компании
«Доктор Веб»
в социальных сетях:

[https://www.drweb.ru/
user/social](https://www.drweb.ru/user/social)



Сайты компании
«Доктор Веб»:

<https://антивирус.рф>

<https://drweb.ru>



© ООО «Доктор Веб», 2021
125040, Россия, Москва, 3-я улица Ямского поля, вл. 2, корп. 12а
Тел.: +7 495 789-45-87 (многоканальный)
факс: +7 495 789-45-97

