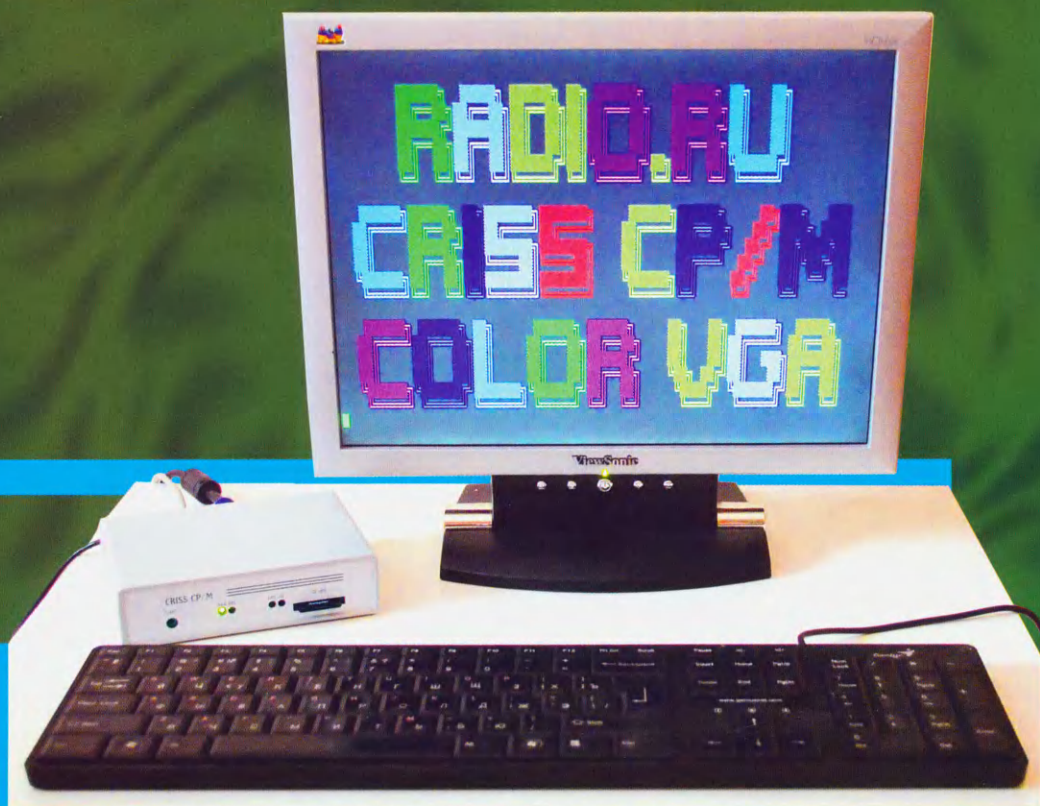


7•2023

РАДИО

АУДИО • ВИДЕО • СВЯЗЬ • ЭЛЕКТРОНИКА • КОМПЬЮТЕРЫ

КРИСС СР/М — ПОДДЕРЖКА ЦВЕТА



- Замена фар в автомобиле
 - Модернизируем светодиодные лампы
 - Управляем кондиционером по Интернету
 - Игровая однокнопочная консоль
- ...и ещё 10 конструкций

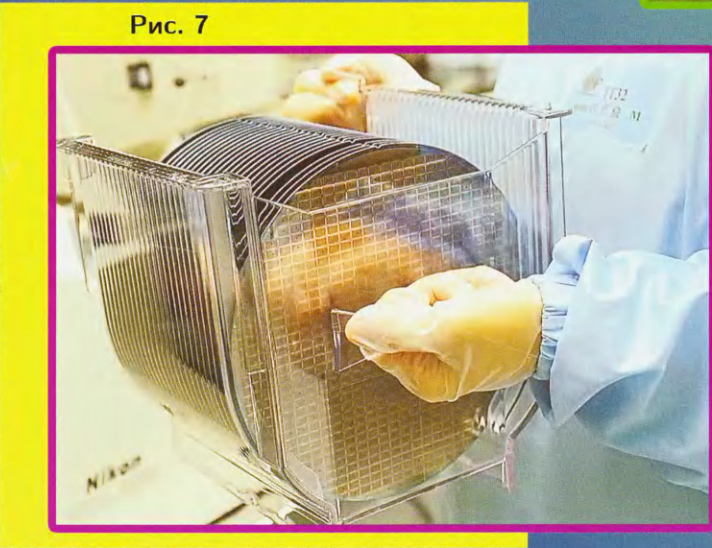


7
2023

Мировые производители микросхем. Эволюция и достижения компании TSMC

Ю. ПЕТРОПАВЛОВСКИЙ, г. Таганрог Ростовской обл.

(см. статью на с. 7)

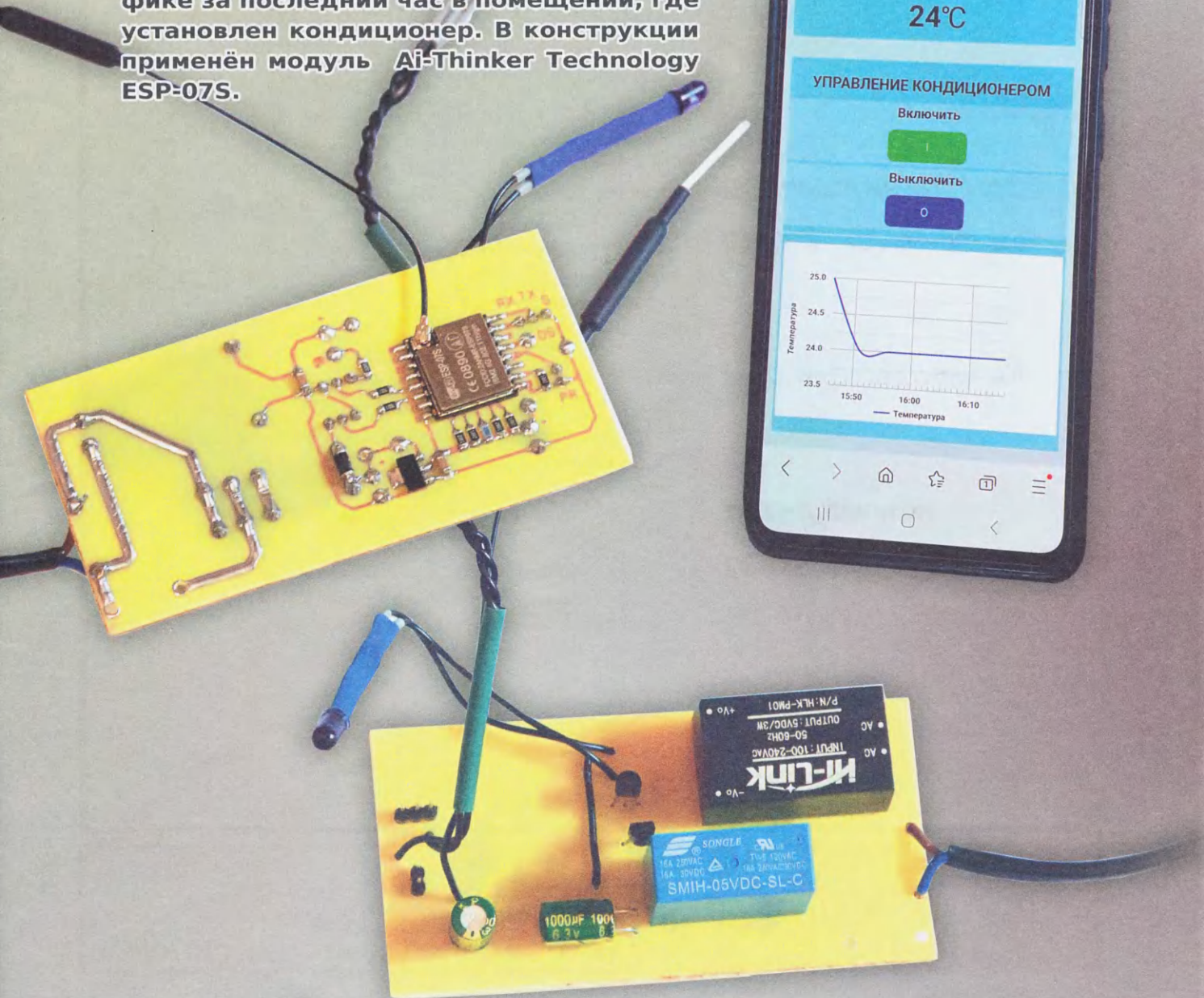


Управляем кондиционером через Интернет

В. МАКАРОВ, г. Москва

(см. статью на с. 47)

В статье описана конструкция, которая позволяет при подключении к локальной сети организации через VPN из любой точки доступа к сети Интернет включать и выключать питание кондиционера, эмулировать нажатие на клавишу инфракрасного пульта управления кондиционера и в режиме реального времени увидеть температуру и её изменение на графике за последний час в помещении, где установлен кондиционер. В конструкции применён модуль Ai-Thinker Technology ESP-07S.



НАУКА И ТЕХНИКА 4

А. ГОЛЫШКО. Спутник в смартфоне 4
 Ю. ПЕТРОПАВЛОВСКИЙ. Мировые производители микросхем.
 Эволюция и достижения компании TSMC 7

РАДИОПРИЁМ 13

В. ШЕПТУХИН. Новости вещания 13
 Х. ЛОХНИ. Радиоприёмники семейства "Океан"
 и Selena. Часть 2. Блоки питания и УМЗЧ на K174УН7 15

ВИДЕОТЕХНИКА 22

А. ШУМИЛОВ. Вариант крепления и питания
 телевизионной приставки DVB-T2 22

ЗВУКОТЕХНИКА 23

Р. УЗЯКОВ. К вопросу об использовании звукопоглощающих
 материалов в акустических системах 23

ИСТОЧНИКИ ПИТАНИЯ 27

А. КОРНЕВ. Маломощный повышающий
 DC-DC-преобразователь без дросселей 27
 В. КРАВЦОВ. Мощный линейный лабораторный
 блок питания 28

ИЗМЕРЕНИЯ 33

С. КОСИНСКИЙ. Устройство для проверки светодиодных
 ламп, матриц, стабилитронов 33

ИЗ ИСТОРИИ РАДИО 34

Г. ЧЛИЯНЦ. Хроника истории локации (пеленгации) 34

ЭЛЕКТРОНИКА ЗА РУЛЁМ 39

П. АЛАЛУЕВ. Устройство сопряжения для модернизации
 фар автомобиля 39
 В. СУРОВ. Автомат включения подогрева сидений
 автомобиля 42

ПРИКЛАДНАЯ ЭЛЕКТРОНИКА 44

И. НЕЧАЕВ. Дополнительные функции светодиодных ламп.
 Регулировка яркости и плавный запуск 44
 В. МАКАРОВ. Управляем кондиционером через Интернет 47
 С. ГЛИБИН. "Часы-таймер с будильником" 50

КОМПЬЮТЕРЫ 52

И. РЕШЕТНИКОВ. КРИСС СР/М — поддержка цвета 52

"РАДИО" — НАЧИНАЮЩИМ 59

Д. МАМИЧЕВ. Игровая однокнопочная консоль 59
 А. СТЕПАНОВ. Вариант электронного кубика для игротехи 62
 Р. СЕРГЕЕНКО. Викторина "Arduino: аппаратная часть-4" 63

НА КНИЖНОЙ ПОЛКЕ (с. 32, 41).

ДОСКА РЕКЛАМНЫХ ОБЪЯВЛЕНИЙ (с. 3, 4, 13, 41, 58, 3-я и 4-я с. обложки).

На нашей обложке. КРИСС СР/М — поддержка цвета (см. статью на с. 52).

**ЧИТАЙТЕ
 В СЛЕДУЮЩЕМ
 НОМЕРЕ:**

**ТРАКТ ПЧ 1679 кГц
 РОБОТ-РИСОВАЛЬЩИК
 О ПОЛЬЗЕ ЭЛЕКТРОННЫХ СИГАРЕТ
 НЧ-ГЕНЕРАТОР СИНУСОИДАЛЬНЫХ СИГНАЛОВ**



ЭЛЕКТРОНИКА РОССИИ

Выставка электронной продукции
российского производства

28|29|30
НОЯБРЯ
2023 МОСКВА
Крокус Экспо



12+

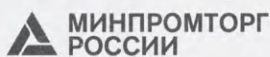
По вопросам участия в выставке обращайтесь,
пожалуйста, в Оргкомитет: +7 (812) 401 69 55, electron@mvk.ru



Организатор:



Официальная поддержка:



Партнеры:



"Radio" is monthly publication on audio, video, computers, home electronics and telecommunication

12+

УЧРЕДИТЕЛЬ И ИЗДАТЕЛЬ:

АНО «РЕДАКЦИЯ ЖУРНАЛА «РАДИО»

Зарегистрирован Министерством печати и информации РФ 01 июля 1992 г.
Регистрационный ПИ № ФС77-82030

Главный редактор В. К. ЧУДНОВ

Редакционная коллегия:

А. В. ГОЛЫШКО, А. Н. КОРОТОНОШКО, К. В. МУСАТОВ,
И. А. НЕЧАЕВ (зам. гл. редактора), Л. В. МИХАЛЕВСКИЙ,
С. Л. МИШЕНКОВ, О. А. РАЗИН

Выпускающий редактор: С. Н. ГЛИБИН

Обложка: В. М. МУСИЯКА

Вёрстка: Е. А. ГЕРАСИМОВА

Корректор: Т. А. ВАСИЛЬЕВА

Адрес редакции: 107045, Москва, Селивёрстов пер., 10, стр. 1
Тел.: (495) 607-31-18.

E-mail: ref@radio.ru

Приём статей — e-mail: mail@radio.ru

Отдел рекламы — (495) 607-31-18; e-mail: advert@radio.ru

Распространение — (495) 607-77-28; e-mail: sale@radio.ru

Подписка и продажа — (495) 607-77-28

Бухгалтерия — (495) 607-87-39

Наши платёжные реквизиты:

получатель — АНО "Редакция журнала "Радио", ИНН 7708187140,
р/сч. 40703810538090108833

Банк получателя — ПАО Сбербанк г. Москва

корр. счёт 3010181040000000225 БИК 044525225

Подписано к печати 23.06.2023 г. Формат 60×84 1/8. Печать офсетная.

Объём 8 физ. печ. л., 4 бум. л., 10,5 уч.-изд. л.

В розницу — цена договорная.

Подписной индекс:

Официальный каталог ПОЧТА РОССИИ — П4014;

КАТАЛОГ РОССИЙСКОЙ ПРЕССЫ — 89032.

За содержание рекламного объявления ответственность несёт рекламодатель.

За оригинальность и содержание статьи ответственность несёт автор.

Редакция не несёт ответственности за возможные негативные последствия использования опубликованных материалов, но принимает меры по исключению ошибок и опечаток.

В случае приёма рукописи к публикации редакция ставит об этом в известность автора. При этом редакция получает исключительное право на распространение принятого произведения, включая его публикации в журнале «Радио», на интернет-страницах журнала или иным образом.

Авторское вознаграждение (гонорар) выплачивается в течение двух месяцев после первой публикации в размере, определяемом внутренним справочником тарифов.

По истечении одного года с момента первой публикации автор имеет право опубликовать авторский вариант своего произведения в другом месте без предварительного письменного согласия редакции.

В перепику редакция не вступает. Рукописи не рецензируются и не возвращаются.

© Радио®, 1924—2023. Воспроизведение материалов журнала «Радио», их коммерческое использование в любом виде, полностью или частично, допускается только с письменного разрешения редакции.

Отпечатано в ОАО «Подольская фабрика офсетной печати»

142100, Моск. обл., г. Подольск, Революционный проспект, д. 80/42.

Зак. 01989-23



Компьютерная сеть редакции журнала «Радио» находится под защитой Dr.Web — антивирусных продуктов российского разработчика средств информационной безопасности — компании «Доктор Веб».

www.drweb.com

Бесплатный номер службы поддержки в России:

8-800-333-79-32

ИНФОРМАЦИОННАЯ ПОДДЕРЖКА — КОМПАНИЯ «РИНЕТ»

RINET

БЛИЖЕ К ЛЮДЯМ

Телефон:
+7(495)981-4571

E-mail:
info@rinet.ru

Сайт:
www.rinet.ru

Спутник в смартфоне

А. ГОЛЫШКО, канд. техн. наук, г. Москва

"Человек, одержимый новой идеей, успокоится, только осуществив её".

Марк Твен

Давняя мечта разочаровавшихся в сотовых сетях пользователей мобильной связи, а точнее многих туристов, альпинистов, яхтсменов, фрирайдеров и прочих сорвиголов, — возможность получить её услугу на свой телефон/смартфон в любой точке планеты. Их интерес понятен — получение возможностей попросить о помощи или передать весточку о себе в непредвиденных случаях, которым подчас и посвящены их путешествия (если не считать сопутствующий адреналиновый допинг). Несмотря на бурное развитие сетей 4G/LTE и 5G, только в США более полу-миллиона квадратных миль территорий остаются без сотовой связи. В мировых масштабах до 90 % поверхности Земли не покрыты сотовыми сетями. Зато сегодня смартфон находится в кармане практически у каждого. А вот покрытие сотовых сетей для этого каждого в труднодоступных районах отнюдь не достаточно и стоит больших инвестиций для операторов наземной мобильной связи. Поэтому вся надежда — на сети спутниковой связи.

Согласно прогнозам агентства Northern Sky Research (NSR), этот рынок принесёт 60 млрд долл. дохода к 2030 г., а число абонентов к этому времени превысит 350 млн. Эксперты агентства охарактеризовали это направление как самую большую возможность в истории спутниковой связи. А раз такое дело, возможность заслуживает того, чтобы превратиться в реальность.

Альянс NGMN (Next Generation Mobile Networks, объединяющий мобильных операторов, вендоров и научных институты) и Ассоциация операторов спутниковой связи стран EMEA (ESOA) объявили о сотрудничестве в части расширения охвата сетями связи 5G труднодоступных территорий. Стороны собираются интегрировать космические системы с наземной инфраструктурой операторов мобильной связи для того, чтобы обеспечить 100 %-е покрытие в нужных населённых пунктах.

Вот только не каждый смартфон может что-нибудь передать или принять через спутник. Прежде всего, мягко говоря, слабоват бюджет радиolini. К тому же смартфон, как известно, работает с ненаправленной антенной, что этот бюджет только ухудшает. Следует также учитывать, что даже специализированные абонентские устройства систем мобильной спутниковой связи работают, когда находятся в прямой видимости спутников, т. е. как минимум не в помещении. А в целом, большинство стандартных смартфонов предназначены для передачи сигналов на ближайшую вышку сотовой связи. Ну, а чтобы спутники улавливали эти сигналы на расстоянии сотен миль, да ещё при движении со скоростью тысячи миль в час, — это инженерный подвиг, если не чудо. И над реализацией этого чуда люди уже работают.

Ведь и с обычными людьми порой случаются аварии, катастрофы и прочие ЧС, переносящие их в ранг "сорвиголов поневоле", поэтому что-то надо делать с возможностью организации для них хоть какой-нибудь связи из "подручных" средств. Такие решения сегодня уже появились и продолжают активно разрабатываться инженерами. Поэтому уже говорят, что спутниковая связь в смартфонах станет более распространённой в ближайшие несколько лет. Apple продаёт десятки миллионов iPhone каждого поколения, и её предложение 2022 г. уже включает эту технологию. Тот факт,

что к ним присоединились Samsung, T-Mobile и другие известные компании, означает, что это только начало.

Конечно, телефон спутниковой мобильной связи (от операторов Iridium, Globalstar или Thuraya) находится далеко не у каждого, но первая мысль с решением указанной выше задачи заключается в том, чтобы скрестить именно его с обычным смартфоном. Это создало бы иллюзию вождельной связи через спутник. С этой целью формируется "бутерброд" из телефона спутниковой связи, размещённого в специальном адаптере, и точки доступа Wi-Fi, размещённой там же. А дальше пользуемся своим iPhone/Android, как обычно, работая через интерфейс Wi-Fi с полученным "бутербродом". В частности, компания-оператор GTNT, официально предоставляющая услуги спутниковой связи в России, предлагает вместе с оператором Thuraya именно такое решение, получившее название Thuraya SatSleeve Hotspot.

Иначе говоря, всё это можно приобрести в РФ. После этого скачиваем на смартфон фирменное приложение SatSleeve Hotspot и синхронизируем смартфон с Thuraya SatSleeve Hotspot по Wi-Fi. Больше ничего настраивать не нужно. Далее устанавливаем Thuraya SatSleeve Hotspot в любом удобном месте (лишь бы его антенна была направлена в открытое небо к спутнику) и пользуемся своим смартфоном. Можно совершать вызовы, отвечать на звонки, пользоваться Интернетом, отправлять сообщения, при этом свободно передвигаясь в помещении, куда достаёт радиоканал Wi-Fi. Кстати, на SatSleeve есть встроенные динамические головки, микрофон и кнопка SOS. Её можно заранее запрограммировать, и в экстренном случае совершить вызов без подключения смартфона (к примеру, если он разрядился).

Однако понятно, что всё это лишь имитация спутниковой связи в смартфоне. С другой стороны, технологии и спутниковые группировки развиваются, а операторы наземной мобильной связи рискуют вот-вот столкнуться с новой напастью — владельцами низкоорбитальных спутниковых группировок. На протяжении последних 4—5 лет операторы спутниковой связи, располагающие космическими аппаратами на геостационарной орбите, тщетно пытались стать равноправными участниками экосистемы 5G, но бюджет радиолинии в 80 тыс. км с получаемой задержкой распространения радиосигнала и необходимость попадания диаграммой направленности антенны на спутник не способствовали, мягко говоря, гибкости и оперативности связи.

Принципиальное изменение в позициях рынка спутниковой связи произошло с появлением орбитальных группировок на низких орбитах. Пока их операторы не особенно угрожают наземным мобильным операторам. Для приёма сигнала со спутников Starlink требуется специальное оборудование, а OneWeb с осени 2019 г. и вовсе сменил стратегию и позиционирует себя как партнёр для сотовых компаний.

На рынке стали появляться операторы, которые намерены организовать услугу связи со спутника на низкой околоземной орбите непосредственно на смартфон, потенциально минуя операторов мобильной связи. Из самого свежего: на MWC'2023 был презентован очередной такой проект из США — Lynk Global. Соучредитель и операционный директор Lynk Global Inc. Марго Декар рассказала, что Lynk уже запустил на орбиту с помощью SpaceX три спутника, один из которых имеет полезную нагрузку для работы в сетях 5G (производством спутников компания занимается своими силами, а за пусковыми услугами обращается в корпорацию SpaceX). К апрелю 2023 г. Lynk намерен довести число выведенных спутников до десяти и начать предоставление коммерческих услуг. На первых порах это будет передача текстовых сообщений, в частности прогноза погоды. Этот сервис Lynk создал по заказу космического агентства Великобритании.

С появлением на орбите 41 спутника Lynk сможет обеспечить бесшовный SMS-сервис. До 2025 г. Lynk планирует вывести на орбиту не менее 1000 спутников и представить на рынке услуги как голосовой связи, так и широкополосного доступа (также непосредственно на смартфон). В общей сложности Lynk Global Inc. заявил в Международном союз электросвязи (МСЭ) пять тысяч таких космических аппаратов.

По словам Марго Декар, компания Lynk сотрудничает с операторами мобильной связи, и спутник способен работать на любых частотах, которыми располагает партнёр на Земле. В активе Lynk уже есть подписанные контракты о сотрудничестве с 27 операторами на общую сумму 2,6 млрд. долл. Участники рынка предполагают, что после полномасштабного развёртывания таких группировок как Lynk их операторы могут предложить сервис напрямую абоненту, минуя сотовую компанию, в точности так, как ныне это делает Netflix или Google.

Собственно, текущее число спутников не сможет дать связь сразу миллионам абонентов, да это и не нужно там, где есть цивилизация. Так как в смартфоне нет внешней антенны, скорость отправки сообщения на спутник будет очень низкой — вряд ли её хватит для полноценного разговора. А вот отправить текстовое сообщение по шаблону и текущие координаты — вполне возможно. Год назад китайская компания Huawei представила первый в мире смартфон с функцией спутниковой связи Mate 50. Чуть позже на презентации Apple было заявлено, что iPhone 14 получит функцию спутниковой связи (через сеть Globalstar), что полностью оправдалось (опция доступна только на территории США и Канады).

Полностью спутниковой мобильной связи посредством смартфонов точно не будет, пока не появятся специализированные спутники. Зато это можно использовать лишь как экстренный канал связи. Ещё допускается, что смартфоны смогут отправлять SMS-сообщения и выходить в Интернет через спутник с очень низкой скоростью, но достаточ-

ной для просмотра текстовых веб-страниц или мессенджеров. А те, кому нужна голосовая связь через спутники, всегда могут приобрести полноценный спутниковый телефон с доступом в Интернет.

Собственно, теперь пора сказать несколько слов о спутниковом сегменте в концепции сетей 5G. Ведь основные вызовы, преодолеваемые с использованием спутникового сегмента для доступа к услугам сетей 5G "в любое время в любом месте", требуют обеспечения непрерывности и глобальности их предоставления. Использование диапазона ММДВ (диапазон миллиметровых волн) ограничивает зоны обслуживания. Отсутствие сетей в малонаселённых и ненаселённых регионах из-за экономической нецелесообразности обеспечения сплошного покрытия наземными сетями 5G в сочетании с условиями распространения миллиметрового диапазона волн создаёт стимул исследованиям применения спутникового сегмента. Собственно, мечты о спутниковом сегменте, дополняющем наземные сети мобильной связи, существовали ещё в 90-х годах прошлого века.

На этапе создания сетей 3G (IMT-2000) глобальность предоставления услуг была одним из главных требований к их построению, которые предусматривали создание спутникового сегмента. Однако в ходе создания и развития сетей 4G идея глобальной покрытия даже не рассматривалась в надежде на внедрение конвергентных решений спутниковой и наземной мобильной связи.

Концепция применения спутникового сегмента 5G, рассматриваемая сегодня, основана на следующих предположениях:

- спутниковый сегмент будет интегрироваться с другими сетями мобильной и фиксированной связи, а не будет автономной сетью, и интеграция спутникового и наземного сегментов 5G является ядром этого видения;

- системы космической связи являются фундаментальными компонентами для надёжного предоставления услуг 5G не только на территории всей Европы, но и во всех регионах мира, всё время и по доступной цене;

- спутниковый сегмент будет способствовать характеристикам глобальности, увеличению возможностей услуг 5G и решению проблем, связанных с поддержкой роста мультимедийного трафика, повсеместного покрытия, M2M (Machine-to-Machine) и критически важных телекоммуникационных миссий при оптимизации стоимости для конечных пользователей;

- космический сегмент может стать частью гибридной сетевой конфигурации, состоящей из сочетания широкополосной и широкополосной инфраструктуры, управляемых таким образом, чтобы они обеспечивали бесперебойную и немедленную конвергенцию услуг 5G для всех конечных пользователей.

Требования к спутниковому сегменту сети 5G будут определяться, прежде всего, совокупностью поддерживаемых



эти сетями услуг, которые объединены тремя основными бизнес-моделями: расширенный мобильный широкополосный доступ (Enhanced mobile broadband — eMBB), массовое соединение устройств машинного типа (Massive Machine-Type Communications — mMTC) и сверхнадёжная связь с низким уровнем задержки (uRLLC — ultra-Reliable Low Latency Communications).

Возможности спутниковых сетей поддерживать ключевые сценарии использования 5G определяются из существующих характеристик современных сетей космической связи и тенденций развития спутниковых технологий в будущем:

— сценарий eMBB. В этом сценарии спутниковые сети могут поддерживать передачу данных со скоростью до нескольких гигабит в секунду, которая удовлетворяет требованиям для расширенных услуг мобильной широкополосной связи. Спутниковые технологии сегодня способны транслировать тысячи каналов с контентом с высокими требованиями к скорости передачи (HD и UHD), и эти возможности по пропускной способности могут быть использованы для поддержки услуг мобильных сетей будущего поколения. Спутниковые каналы уже используются в качестве транспортных в сетях мобильной связи 2G/3G во многих регионах мира, а высокопроизводительные космические аппараты (КА) текущего и следующего поколений (HTS) на геостационарных и негеостационарных орбитах могут поддерживать транспортную инфраструктуру мобильных сетей 4G/LTE и 5G в будущем;

— сценарий mMTC. Спутниковые системы связи уже поддерживают технологию управления SCADA и другие глобальные приложения для отслеживания грузов и объектов при массовом применении устройств Интернета вещей (IoT). Они могут масштабироваться для поддержки устройств и услуг IoT в прямом канале управления или в качестве линий обратной связи с устройствами IoT и M2M из удалённых мест, с кораблей и других транспортных средств;

— сценарий uRLLC. Спутниковые системы связи известны своей надёжностью и возможностью обеспечивать требования по задержкам сигналов в сети. Основные пользователи этих сетей — международные вещатели, операторы мобильной связи, правительственные органы и коммерческие потребители, нуждающиеся в критически важной и сверхнадёжной связи. Задержка сигналов при использовании геостационарных КА будет приемлемой для многих приложений сетей 5G. Более чувствительные к задержкам приложения могут поддерживаться с помощью новых средне- и низкоорбитальных спутниковых сетей, которые будут развёрнуты в будущем.

Четыре главных сценария, рассматриваемых для интеграции спутникового сегмента для сетей 5G (IMT-2020), могут включать:

— транкинговые и головные узловые фидерные линии (Trunking and Head-end Feed);

— транспортные каналы и фидерные линии для башен базовых станций сети (Backhauling and Tower Feed);

— линии связи для мобильных объектов (Communications on the Move);

— гибридные линии для мультисервисных услуг (Hybrid Multiplay).

Приведённые четыре сценария могут использовать для обеспечения и расширения возможностей наземного сегмента сетей 5G такие преимущества спутниковых сетей, как высокая пропускная способность и глобальный охват.

В частности, для оказания услуг массового применения устройств IoT в спутниковом сегменте 5G предложено использовать S-диапазон с шириной частотного канала до 30 МГц;

— линия вверх (от устройства IoT к спутнику) — 1980...2010 МГц;

— линия вниз (от КА к устройству IoT) — 2170...2200 МГц. Соединение между спутниковой базовой станцией и фидерной линией сети спутниковой связи может осуществляться в одном из диапазонов фиксированной спутниковой службы.

Как видно, это те самые частоты, которые уже используются в том числе наземными сетями мобильной связи и работающими в них абонентскими устройствами (не зря говорят, что если в начале спектра на стене висит ружьё, то ближе к финалу оно обязательно выстрелит).

Учитывая необходимость применения в наземных сетях 5G при оказании услуг eMBB полос ММДВ для обеспечения скоростей передачи данных до 20 Гбит/с, а также использования в этом случае частотных каналов с шириной полосы каждого от 200 до 1000 МГц, частоты ММДВ, уже использовавшиеся в спутниковых сетях, будут востребованными и в сетях 5G.

Анализ суммарной ширины участков спектра в диапазоне 12,75...86 ГГц, доступных спутниковым сетям для организации линии вверх, показывает доступность ресурса 18,5 ГГц, а для линии вниз в полосе 10,7...76 ГГц — 19,5 ГГц. Понятно, что не весь этот частотный ресурс может использоваться в смартфонах, но тенденции, как говорится, налицо. Есть два основных способа подключения смартфонов к спутникам. Они либо собираются использовать радиоспектр, предназначенный для спутников, либо радиоспектр, предназначенный для смартфонов. В целом, спутниковый сегмент сети 5G может быть построен как многодиапазонный в составе наземного сегмента с разделением на частотные диапазоны ниже 6 ГГц и выше 6 ГГц.

Глава компании SpaceX Илон Маск анонсировал проект, в рамках которого компания обеспечит подключение обычных смартфонов к спутниковой связи там, где традиционной сотовой связи просто нет. Причём SpaceX готова сделать это во всём мире, но начнёт с США вместе с сотовым оператором T-Mobile в рамках проекта Coverage Above and Beyond. Отмечается, что пользователи смогут обмениваться данными практически везде, где видно небо. Суть проекта SpaceX заключается

в развёртывании новой сети на базе спутников SpaceX Starlink v2 (т. е. второго поколения) на низкой околоземной орбите, запуски которых начнутся в следующем году. Такие аппараты (в пять раз большие по размерам, чем спутники первого поколения) получат антенны размером 5...6 м в поперечнике, что позволит организовывать связь на практически любые современные смартфоны.

В случае партнёрства с оператором T-Mobile будут задействованы сотовые частоты среднего диапазона. Оператор намерен предоставить клиентам покрытие практически везде в континентальной части США, на Гавайях, в некоторых частях Аляски, Пуэрто-Рико и в территориальных водах, даже за пределами покрытия своей сети.

В дальнейшем технологии SpaceX смогут взять на вооружение заинтересованные компании в глобальном масштабе. Компания уже приглашает к сотрудничеству операторов мобильной связи со всего мира. В большинстве случаев для использования сервиса передачи информации через спутники Starlink не придётся приобретать новое оборудование — достаточно имеющегося смартфона. Более того, пользователям не нужно даже выполнять дополнительные действия, будь то установка новых прошивок или приложений.

Пропускная способность на первом этапе составит около 2...4 Мбит/с. Поэтому сначала партнёры организуют передачу только текстовых сообщений, в том числе через мессенджеры. В дальнейшем планируется добавить голосовую связь и доступ в Интернет. При этом система может функционировать без доступа к полной группировке спутников Starlink. Речь идёт о "прерывистом" покрытии, т. е. пользователям придётся ждать до получаса для отправки сообщения. Тестирование сервиса будет начато к концу следующего года.

Ожидается, что мобильная связь через Starlink будет недорогой. Пользователи наиболее популярных тарифных планов T-Mobile получат возможность спутникового подключения бесплатно. Спутниковая сотовая связь будет также добавлена для экстренных случаев в автомобиле Tesla. На данный момент группировка Starlink насчитывает 2800 низкоорбитальных спутников. Обеспечиваемая ей средняя скорость Интернета в США и Канаде — 90...100 Мбит/с.

В сентябре 2022 г. Google заявляла, что версия мобильной ОС Android 14 будет поддерживать спутниковую связь с помощью спутников SpaceX и технологий сотового оператора T-Mobile.

В начале года на CES'2023 компания Qualcomm презентовала новую технологию Snapdragon Satellite для передачи данных от смартфона к спутнику, как это реализовано в смартфонах линейки iPhone 14. Пользователи смартфонов на Android, в отличие от гаджетов Apple, смогут принимать данные со спутника. Однако спутниковая связь (через спутниковую сеть связи Iridium) будет доступна только на устройствах с новым чипом Snapdragon 8 Gen 2. Основная

задача для традиционных спутниковых операторов с правами на использование радиоспектра по всей планете — убедить Qualcomm, MediaTek и других производителей чипсетов 5G включить дополнительные возможности (рабочие частоты, изменение формы сигнала и т. д.) в свои будущие разработки, чтобы интеграция наземной мобильной и спутниковой связи прошла оптимально. Именно это, похоже, уже сделала Globalstar для работы iPhone 14.

Два стартапа, AST SpaceMobile и упоминавший выше Lynk, надеются аккуратно обойти упомянутую выше проблему. Как и в случае сделки Starlink с T-Mobile, они планируют использовать спутники, которые уже поддерживают передачу в существующих диапазонах радиоспектра мобильной связи. Таким образом, они могут сразу же начать предоставлять соединения миллиардам существующих пользователей смартфонов по всему миру. Однако прямо сейчас идёт гонка за тем, какая компания сможет получить разрешения и спутники, необходимые для запуска таких услуг. Со своей стороны, AST SpaceMobile надеется запустить свой второй прототип спутника, получивший название BlueWalker 3. Компания не рассчитывает начать запуск спутников для коммерческих целей до конца 2023 г. Но у AST SpaceMobile уже есть соглашения с такими операторами, как Vodafone, Rakuten и Orange.

Важным фактором для качества связи является число спутников, поддерживающих услугу. Спутниковые службы низкоорбитальных КА (LEO — Low-Earth Orbit) предназначены для работы через созвездие спутников, вращающихся вокруг Земли. Например, один спутник Lynk будет обеспечивать соединение в США только два раза в день. Вот почему Lynk надеется запустить десятки спут-

ников к концу 2023 г. Точно так же AST SpaceMobile планирует запустить пять спутников в течение 2023 г., и её конечная цель — эксплуатировать в общей сложности 168 спутников. В настоящее время Starlink насчитывает более 2000 действующих спутников LEO, что даёт компании возможность предоставлять услуги со скоростью 90 Мбит/с примерно 500000 клиентов, которые приобрели у компании стационарные приёмники за 500 долл. размером с пиццу.

Есть и ещё один фактор, влияющий на работу спутниковой группировки, — вывод этой группировки на орбиту. К примеру, из-за размера спутников Starlink второго поколения компания планирует использовать для таких запусков тяжёлую многоразовую ракету SpaceX Starship. Понимается, это будет дороже.

В настоящее время практически весь частотный диапазон, который есть на территории Земли, закреплён за теми или иными операторами. Космическим компаниям, которые захотят запустить сервис на какой-либо территории, придётся договориться с ними, в том числе поделить деньги с наземными операторами. Последние уже обеспечили покрытие территории на 98...99 %, остались труднодоступные районы. Можно ли при этом окупить спутник — это очень большой вопрос.

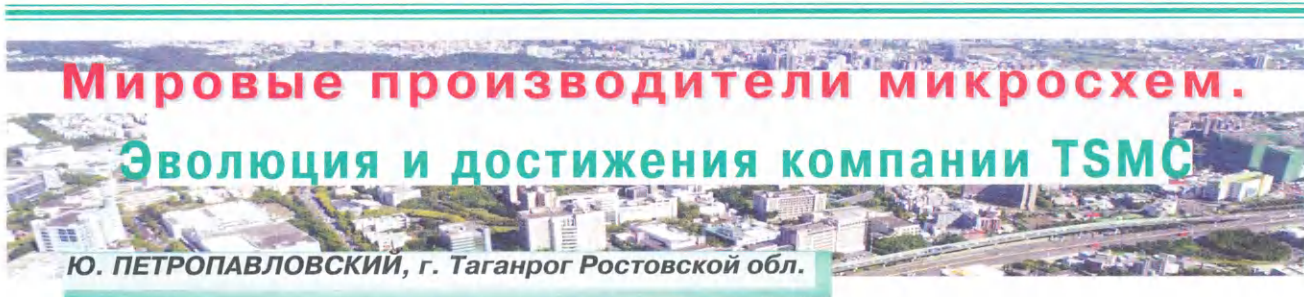
К примеру, T-Mobile планирует бесплатно добавить возможности спутникового обмена сообщениями в свои самые дорогие планы и может взимать с других клиентов ежемесячную плату за эту услугу. Таким образом, сделка T-Mobile со Starlink может быть аналогична сделке T-Mobile с Netflix, согласно которой T-Mobile предлагает услуги Netflix бесплатно на своих самых дорогих планах. Это, в целом, вписывается в

общую стратегию T-Mobile по поощрению клиентов переходить на самые дорогие планы, добавляя в эти планы всё, от неограниченного 5G до потокового видео и спутникового обмена сообщениями.

В целом, всё это может быть лишь началом более широкого слияния сотовой и спутниковой индустрии. Например, Verizon планирует использовать будущие спутники Amazon Project Kuiper LEO для подключения своих сельских вышек сотовой связи к Интернету. Между тем, AT&T планирует аналогичную структуру с собственным растущим созвездием спутников OneWeb LEO. Вполне вероятно, что и OneWeb, и Project Kuiper рассматривают возможность добавления сотовых возможностей к своим спутникам LEO так же, как Starlink со своими спутниками второго поколения. Компании со спутниковым спектром, такие как Iridium, также могут последовать примеру Globalstar, сотрудничая с производителями устройств, такими как Samsung.

В целом, уже появились спецификации, обсуждаемые в 3GPP, которые добавят так называемые неназемные сети (NTN — Non-Terrestrial Networks) непосредственно в стандарт 5G. Действительно, возможности NTN уже заланированы как часть пакета спецификаций 3GPP Release 17, определяющих функциональную совместимость решений, предлагаемых глобальными операторами связи, производителями мобильных устройств и поставщиками чипов. Что будет дальше — скоро увидим.

По материалам geyser-telecom.ru, gsmarena.com, vsatman888.livejournal.com, dz-techs.com, ixbt.com, gazeta.ru/tech/news, 3dnews.ru, telecomdaily.ru/news



Мировые производители микросхем.

Эволюция и достижения компании TSMC

Ю. ПЕТРОПАВЛОВСКИЙ, г. Таганрог Ростовской обл.

Аббревиатура TSMC в последнее время стала чаще появляться в информационном пространстве в связи с усилением напряжённости вокруг одной из провинций Китайской Народной Республики — Тайваня. Однако широкой публике эта аббревиатура практически неизвестна, хотя продукты компании TSMC буквально окружают миллиарды людей по всему миру, присутствуя в смартфонах, автомобилях, офисной технике, компьютерах и во множестве других видах потребительской, телекоммуникационной и промышленной аппаратуры под самыми различными торговыми марками и брендами.

В 2022 г. TSMC заняла девятое место по капитализации (523 млрд долл.) среди технологических компаний мира, обогнав Meta Platforms (бывшая Facebook).

Тайваньская компания по производству полупроводников TSMC (Taiwan Semiconductor Manufacturing Company Ltd.) — крупнейший в мире контрактный производитель микросхем в виде полупроводниковых пластин (wafers). Контрактные производители полупроводниковых приборов называются Foundry-компаниями или "литейными" фабриками/заводами. Потребителями продукции "литейных" фабрик являются в основном полупроводни-

вые компании без собственного производства (Fabless-компании) и производители интегрированных устройств (IDM — Integrate Device Manufacturer). Клиентами (заказчиками) TSMC являются десятки Fabless и IDM компаний, среди которых такие известные, как Apple, Qualcomm, NVidia, AMD, Intel, MediaTek, NXP, среди заказчиков есть и отечественные компании — "Миландр" (микроконтроллеры для промышленности), МЦСЕ (процессоры "Эльбрус"), Vaykal Electronics (центральные процессоры "Байкал") и другие.

Штаб-квартира и основные производственные мощности компании нахо-



Рис. 1

дятся в Научном парке Синьчжу (Hsinchu Science Park — HSP), расположенном в северной части острова Тайвань, вблизи города Синьчжу, панорама HSP показана на рис. 1. В HSP базируются десятки различных технологических компаний или их подразделений, в том числе такие известные, как Acer, Apple, MediaTek, Philips.

Деятельность TSMC неразрывно связана с именем её основателя — доктора Морриса Чанга (рис. 2 на 2-й с. обложки). Моррис Чанг (настоящее имя Чжан Чжунмоу) родился в 1931 г. в городе Нинбо, провинции Чжэцзян (в настоящее время значимый промышленный и финансовый центр КНР с одним из крупнейших портов мира). После нападения Японии на Китай в 1937 г. семья Чанга неоднократно переезжала, начальное образование Чанг получил в Гонконге. В 1949 г. Чанг переехал в США, где получил техническое образование в Массачусетском технологическом институте (MIT), а также степени бакалавра и магистра машиностроения. В 1955 г. Чанг поступил на работу в небольшую полупроводниковую компанию Sylvania Semiconductor, а через три года перешёл в компанию Texas Instruments (TI) и дослужился до должности менеджера инженерного отдела (рис. 3 на 2-й с. обложки, слева). Работа в TI помогла Чангу получить степень доктора философии в области электротехники в Стэнфордском университете в 1964 г.

Чанг работал в TI 25 лет (1958—1983 гг.), успешно двигаясь по служебной лестнице, он поднялся до должности вице-президента, отвечающего за полупроводниковый бизнес компании. За время работы в компании Чанг принял участие в разработке четырёх проектов по созданию транзисторов различных типов, производство которых обеспечивала компания IBM. Это был первый опыт организации производства полупроводниковых приборов на специализированных мощностях других компаний, в данном случае контрактным производителем выступала IBM.



Рис. 4

После ухода из TI Чанг поступил в компанию General Instrument на должность президента. После ухода с этого поста Чангу поступило предложение от главы правительства Тайваня Сунь Юньсуана возглавить Научно-исследовательский институт технологий ITRI (Industrial Technology Research Institute) на Тайване, предложение было принято. Сунь Юньсуан (1913—2006 гг., рис. 4) занимал различные государственные должности и считается одним из создателей экономического "чуда" на Тайване, превратившего в основном сельскохозяйственную экономику острова в экспортно-ориентированную технологическую.

ITRI, расположенный в научном парке Синьчжу (рис. 5 на 2-й с. обложки), основанный в 1973 г., является ведущим мировым НИИ прикладных технологий, в котором работают более 6000 специалистов различного профиля. Являясь некоммерческой организацией, финансируемой государством, ITRI сыграл заметную роль в деле превращения тайваньской промышленности из трудоёмкой в инновационную.

По инициативе и при участии ITRI были созданы такие компании, как UMC, TSMC, Epistar, Mirle Automation, Taiwan Biomaterial и ряд других.

После назначения Морриса Чанга руководителем ITRI он в течение трёх лет прилагал усилия по созданию предприятия по производству полупроводниковых приборов. И вот в 1987 г. была создана компания TSMC, как совместное предприятие с участием правительства, корпорации Philips NV и частных инвесторов, а также построена первая фабрика по производству шестидюймовых (150 мм) полупроводниковых пластин по технормам 3 мкм Fab 1 (рис. 6 на 2-й с. обложки). На этом предприятии была впервые в мире использована бизнес-модель производства микросхем по заказам сторонних производителей. Стоит отметить, что с этого момента уже стало нельзя однозначно определить настоящих разработчиков, ориентируясь только на маркировку микросхем, поскольку производимые TSMC кристаллы (чипы) могут быть установлены в корпуса различных компаний.

Микросхемы (ИС) классифицируются по различным критериям, например, по технологиям их производства, степени интеграции, конструктивным особенностям, виду обрабатываемых сигналов и ряду других критериев. По технологии изготовления микросхемы разделяются на монокристалльные (полупроводниковые), тонкоплёночные, толстоплёночные, гибридные. По степени интеграции в отечественной литературе принято делить микросхемы на малые ИС (МИС, до 100 элементов на кристалле), средние (СИС, до 1000 элементов), большие ИС (БИС, до 10000), сверхбольшие (СБИС, до 1 миллиона), ультрабольшие ИС (УБИС, до 1 миллиарда), гигабольшие ИС (ГБИС, более 1 миллиарда). За рубежом степень интеграции микросхем определяется несколько по-другому: малые (SSI — small-scale integration, до 10 транзисторов), средние (MSI — medium-scale integration, 10—500), большие (LSI — large-scale integration, 50—20000), очень большие (VLSI — very-scale integration, 20000—1000000), ультрабольшие (ULSI — ultra-scale integration, более 1 миллиона). Основная продукция TSMC — монокристалльные микросхемы на полупроводниковых пластинах высокой степени интеграции (LSI, VLSI, ULSI, рис. 7 на 2-й с. обложки). Чтобы получить представление об особенностях и характеристиках современных микросхем, желательно ознакомиться с этапами и технологиями их производства.

Особо следует отметить, что более-менее подробно осветить процессы производства монокристалльных микросхем в журнале не представляется возможным, поскольку они включают многие сотни технологических операций, а сами технологии весьма разнообразны и постоянно развиваются. Поэтому здесь коротко рассмотрим ключевые этапы производства микросхем, используемые различными производителями, в том числе и TSMC.

Исходный материал для производства монокристалльных (твердотельных) мик-

росхем — поликристаллический кремний "электронного" (полупроводникового) качества с высокой степенью очистки, являющийся, в свою очередь, материалом для изготовления монокристаллического кремния в виде цилиндров для производства полупроводниковых пластин. Поликристаллический кремний (поликремний, ПКР) представляет собой мелкие кристаллиты кремния (рис. 8 на 2-й с. обложки).

Для производства солнечных панелей производится поликремний "солнечного" качества с большим количеством примесей. Сырьём для производства обоих видов ПКР служит "металлургический" кремний с ещё более высоким содержанием примесей. Надо отметить, что до 80% "металлургического" кремния в мире используется при производстве специальных сталей и различных сплавов цветных металлов. Сырьё для получения "металлургического" кремния — материалы, содержащие кварц, например, кварцевый песчаник, жильный кварц, кремнезём (SiO_2), белый (кварцевый) песок и другие материалы.

Основное производство поликремния сосредоточено в КНР, США, Германии и Южной Корее, а самым большим потребителем поликремния является КНР, Тайвань потребляет более 19% мирового производства поликремния. Основные производители поликремния — компании OCI (Южная Корея), Wacker (Германия), Hemlock (США), GCL (КНР), RECSilicon (США), TBEA (КНР), Tokuyama (Япония), SunEdison (США), DAQO

последнего времени поликремний в России не производился, однако летом 2022 г. в Чувашии на площадке ПАО "Химпрома" в Новочебоксарске запланирована организация производства поликремния для различных целей, в том числе для производства солнечных панелей.

Поликремний "электронного" качества служит исходным материалом для его преобразования в монокристаллический кремний (Single Crystal Silicon) с последующим изготовлением полупроводниковых пластин (Silicon Wafers).

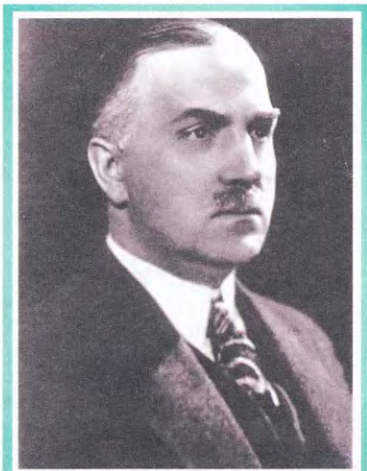


Рис. 9

Существует несколько методов производства монокремния, однако наиболее распространён метод Чохральского. Талантливый учёный-химик польского происхождения, родившийся в Российской империи, Ян Чохральский (1885—1953 гг., рис. 9) стал известен после изобретения в 1924 г. устойчивого к коррозии сплава для подшипников скольжения железнодорожного транспорта, патент на этот сплав приобрели многие страны, в том числе СССР и США. Однако всемирное признание пришло к Чохральскому уже после его смерти — изобретение метода получения монокристаллов металлов было сделано в 1916 г., а первое успешное применение метода состоялось в 1954 г., когда инженеры компании Texas Instruments Гордон Кидд Тил и Морган Спаркс создали первый рабочий кремниевый транзистор, монокристаллы кремния для которого были получены усовершенствованным методом Чохральского.

Монокристаллы кремния для полупроводниковых пластин и сами пластины производят специализированные компании. К ведущим мировым изготовителям такой продукции относятся такие компании, как Shin-Etsu (группа компаний, Япония), Memc Electronic Materials Inc. (США), Addison Engineering (США), Sumco Corporation (Япония), Siltronic AG (Германия) и многие другие. Технологические процессы на предприятиях по производству полупроводниковых пластин практически полностью автоматизированы за счёт применения специализированного оборудования, выпускаемого такими компаниями, как Applied Materials (США), ASML (Нидерланды), Tokyo Electron Ltd. (Япония) и другими.

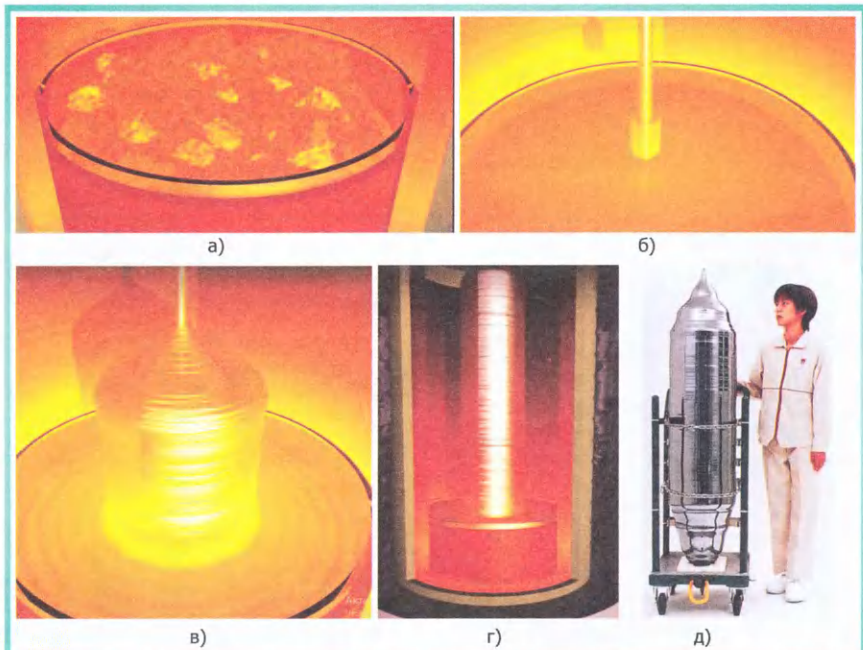


Рис. 10

(КНР). Имевшееся производство поликремния в СССР после 1991 г. постепенно сокращалось, в частности, было прекращено производство поликремния на Красноярском ЗЦМ (1995 г.), Запорожском ТМК (1997 г.), Донецком ХМЗ (1998 г.), Подольском ХМЗ (2003 г.). До

Монокристаллами (не только кремния) называют отдельные однородные кристаллы, имеющие во всём объёме кристаллическую решётку и зависимость физических свойств от направления (анизотропия). К природным монокристаллам относятся кварц, алмаз, турмалин.



Рис. 11

Процесс выращивания слитка монокристаллического кремния по методу Чохральского (Czochralski Growth) начинается с плавки поликремния при температуре 1420°C в среде аргона в специальном тигле (рис. 10, а), затем в расплав опускают затравочный крист-

талл кремния (рис. 10,б). Тигель и затравочный кристалл вращаются в противоположных направлениях, затравку начинают поднимать со скоростью примерно 1,5 мм/мин, вытягивая формируемый слиток монокремния (рис. 10,в) до необходимой высоты (рис. 10,г). Выращенный слиток монокристалла кремния подвергают обработке (обрезка до нужных размеров, шлифовка, травление и др.). После обработки, химического и рентгеноскопического анализа слиток монокристалла готов (рис. 10,д) для разрезки на полупроводниковые пластины (рис. 11), диаметр пластин может быть различным (измеряется в дюймах и милли-

метров). На рис. 13 (Wire Moving direction — направление движения проволоки, Wire guides — направляющие для проволоки, Ingot — слиток, Feed reel — подающая катушка, подпись под верхним изображением — легированная стальная проволока толщиной 100...200 мкм) схематично показан способ резки слитка монокремния тонкой стальной проволокой с абразивом толщиной 100...200 мкм, проволока с подающей катушки (Feed Reel) перематывается по направляющим роликам (Wire guides) в направлении стрелки (Wire moving direction) со скоростью примерно 10 мм/с, проволока разрезает слиток на пластины одинаковой толщины.

частью, которая обеспечивается дизайн-центрами микроэлектроники (Research and Development centers/R & D Centers). Такие центры могут быть как самостоятельными организациями, так и находиться в составе различных полупроводниковых и радиоэлектронных компаний. Дизайн-центры микроэлектроники выполняют следующие основные задачи: анализ идей создания микросхем (или использования уже разработанных аналогов) и возможность их реализации; детальную проработку технического задания; разработку схем и их верификацию; разработку топологии микросхем; создание тест-чипа; подготовку микросхем к серийному производству.

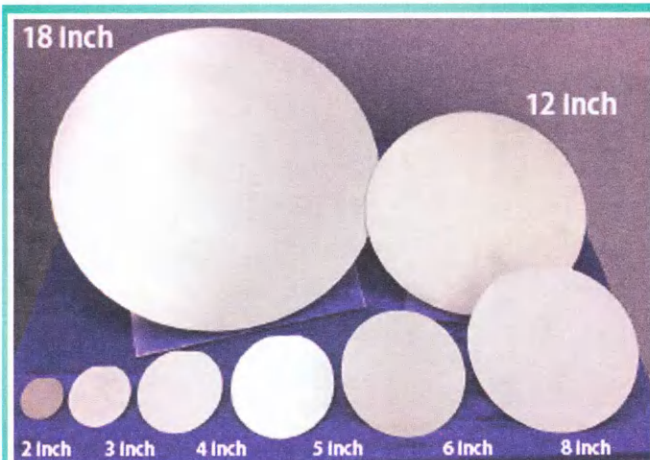


Рис. 12

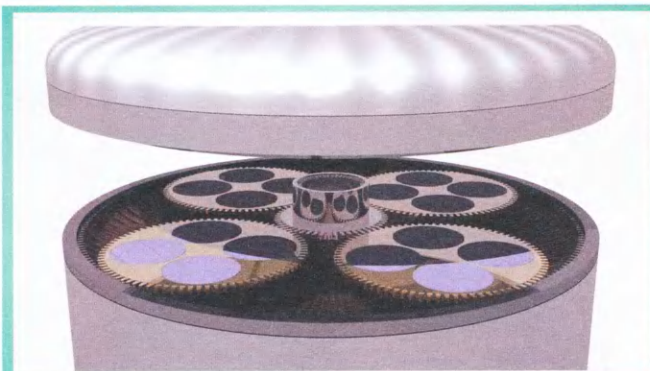


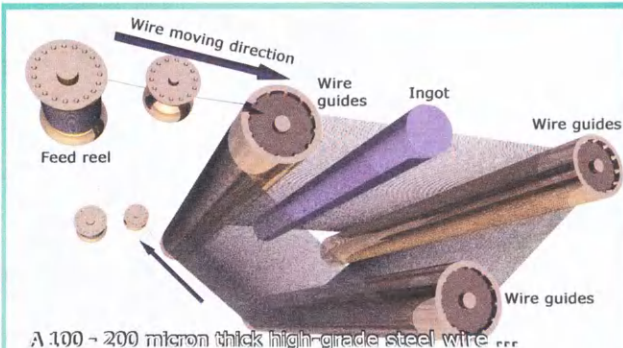
Рис. 14

метрах), толщина пластин зависит от диаметра. Наиболее распространённые размеры пластин: диаметр два дюйма (50,8 мм)/толщина 275 мкм, три дюйма (76,2 мм)/357 мкм, четыре дюйма (100 мм)/525 мкм, пять дюймов (127 мм и 125 мм)/625 мкм, шесть дюймов (150 мм)/675 мкм, восемь дюймов (200 мм)/725 мкм, двенадцать дюймов (300 мм)/775 мкм, восемнадцать дюймов (450 мм)/925 мкм (рис. 12, inch — дюйм).

Разрезание слитка монокремния на отдельные пластины возможно двумя способами — с помощью диска с алмазами и с помощью проволоки с абразивом. Оба способа имеют несколько вариантов, определяемых видом конкрет-

Для получения заданной толщины пластины подвергаются шлифовке, на рис. 14 показан вариант одновременной двусторонней шлифовки 16 пластин между шлифовочными поверхностями специального станка. На завершающем этапе изготовления пластины полируются в аналогичном станке (рис. 15), но уже с полировочной суспензией (Polishing pad with slurry).

Рассмотренная выше "материальная" часть процесса создания ИС должна быть дополнена "интеллектуальной"



A 100 - 200 micron thick high-grade steel wire ...

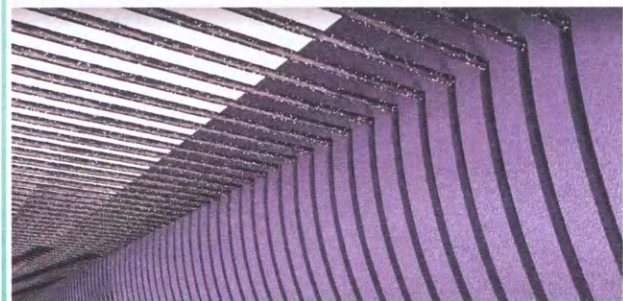


Рис. 13



Рис. 15

Дизайн-центры являются важнейшими подразделениями Fabless-компаний (не имеющих собственного производства), на Тайване расположено немало таких компаний, например, MediaTek, Realtek, Sunplus, VIA Technologies и другие. Компания TSMC имеет собственные дизайн-центры на Тайване и в дру-



Рис. 16

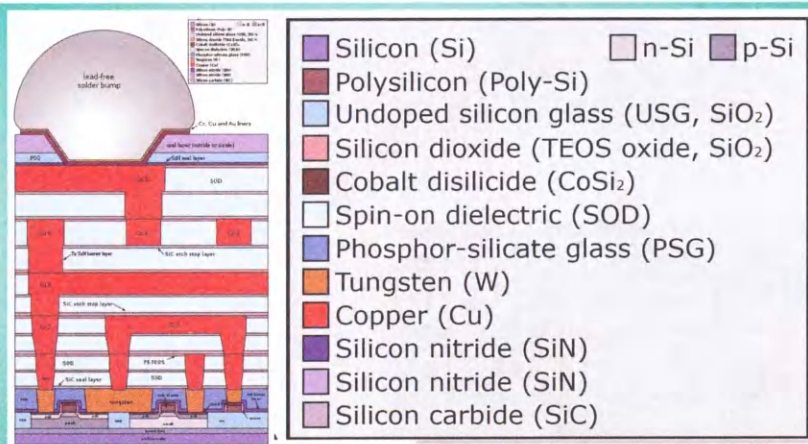


Рис. 17

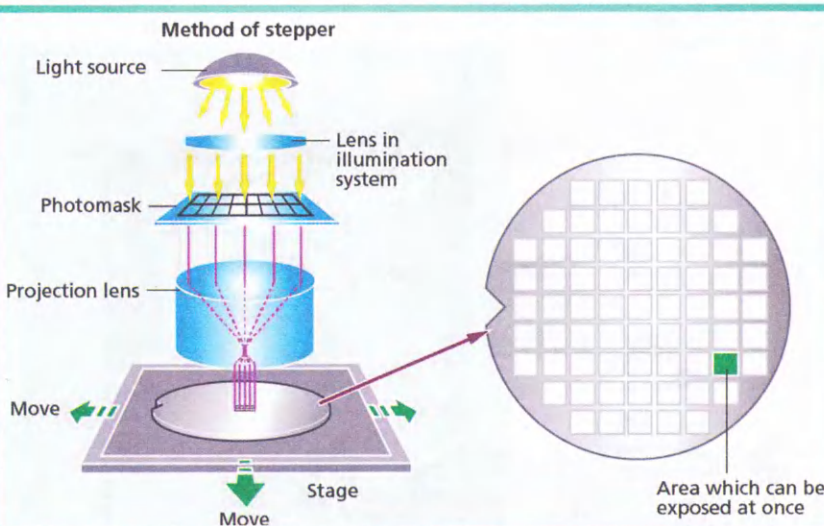


Рис. 18

гих странах, на **рис. 16** показана панорама дизайн-центра и полупроводниковых фабрик TSMC в Нанкине (КНР), введенных в строй в 2019 г.

Полупроводниковые ИС представляют собой слоистые структуры раз-

личных материалов на кристаллах монокремния, в которых сформированы различные транзисторы, диоды, резисторы, проводники и другие необходимые компоненты. Число слоёв, используемые материалы и другие осо-

бенности ИС определяются при разработке конкретных типов микросхем, для примера на **рис. 17** приведена упрощённая вертикальная структура КМОП ИС, в которой используются более десятка слоёв различных материалов. Слои кристалла на рисунке показаны в порядке их создания — от кремниевой подложки до полусферических выводов микросхемы из бессвинцового припоя; использованные материалы слоёв: кремний (Si), поликремний (Poly-Si), двуокись кремния (SiO_2), дисилицид кобальта (CoSi_2), диэлектрик (SOD — Spin-on dielectric — диэлектрический барьер), фосфоросиликатное стекло (PSG), вольфрам (W), медь (Cu), нитрид кремния (SiN), карбид кремния (SiC), легированный кремний с n- и p-проводимостью (n-Si, p-Si).

Создание полупроводниковых микросхем осуществляется с помощью фотолитографии — метода получения изображений на поверхностях различных материалов, в данном случае на поверхности полупроводниковых пластин. В процессе фотолитографии на поверхность пластин наносится тонкий слой фоточувствительного материала (фоторезиста), затем через шаблоны (фотомаски) с рисунками слоёв микросхем на пластины проецируются соответствующие изображения, далее засвеченные участки фоторезиста удаляются с помощью проявителя. Можно заметить, что процесс фотолитографии напоминает обычную печать фотографий с помощью фотоувеличителя, при котором в качестве фотомаски используется обычная негативная фотоплёнка.

Сложный процесс разработки и изготовления ИС на полупроводниковых пластинах начинается с определения последовательности выполнения операций и числа слоёв будущей микросхемы. На следующем этапе изготавливается комплект шаблонов, состоящий из отдельных фотомасок для каждого слоя микросхемы. В зависимости от технологии производства используются соответствующие виды фотомасок, например, они могут быть контактными, проекционными, одиночными (для одной микросхемы), в виде матриц с большим числом ячеек, покрывающих всю поверхность или часть пластины, промежуточными, негативными и позитивными, встречаются и другие определения видов фотомасок.

Одни из первых фотомасок, появившиеся в 60-х годах прошлого столетия, представляли собой пластины из непрозрачного материала с "прорезанными" на них рисунками, соответствующими различным слоям микросхемы. Размеры фотомасок делались в несколько раз больше, чем истинные размеры кристаллов микросхем, а их уменьшение производилось с помощью уменьшающих объективов в установке для проекционного экспонирования так, как схематично показано на **рис. 18** (Method of stepper — пошаговый метод, Light source — источник света, Lens in illumination system — система объективов, Photomask — фотомаска, Projection lens — проекционная линза, move — сдвиг, Stage — рамка, Area which can be exposed at once — облучаемый кристалл).

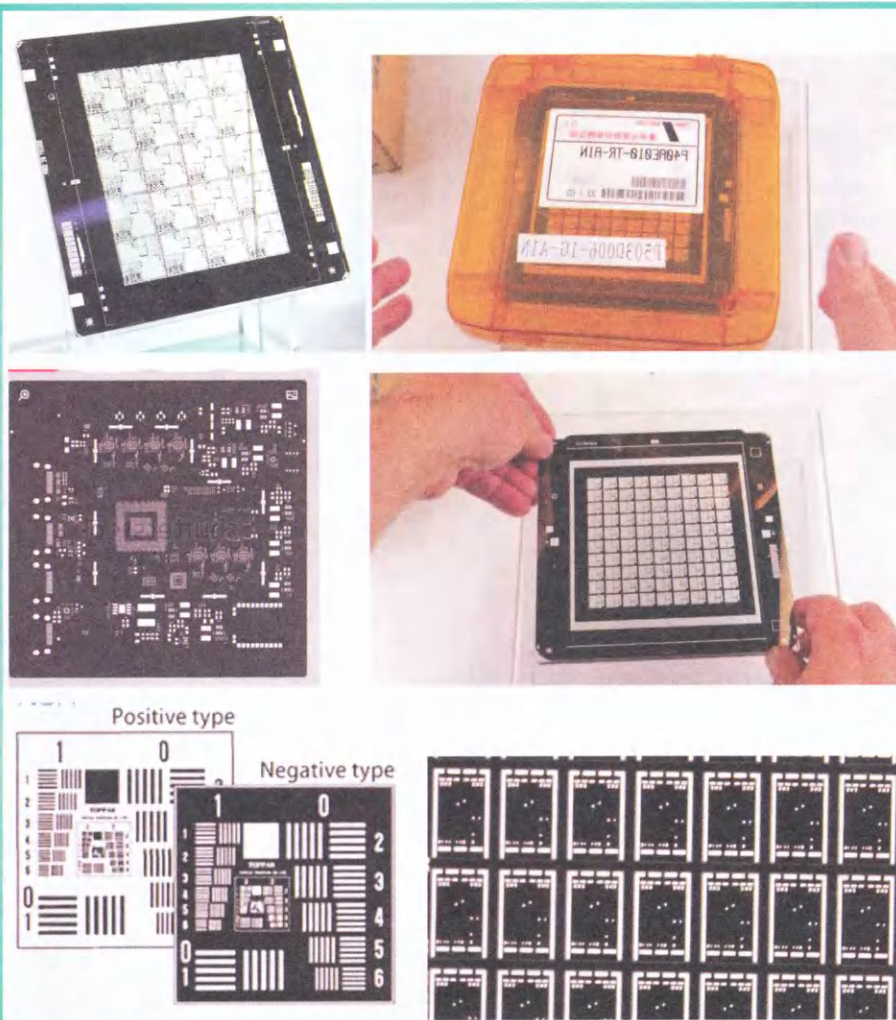


Рис. 19

Фотомаски для производства первых полупроводниковых микросхем изготавливались вручную из рубеллита (разновидность турмалина) или майлара, по мере усложнения микросхем стали применяться и другие материалы (кварц, натриевое стекло, боросиликатное стекло и др.), а процессы их изготовления автоматизировались. Производство фотомасок занимают как специализированные компании, так и многие производители микросхем, в том числе и TSMC. К крупным производителям фотомасок относятся такие компании, как Dai Nippon Printing (Япония), Torpan Photomasks (Япония), Photronics Inc (США), Hoya Corporation (Япония), Taiwan Mask Corporation (Тайвань) и другие, на рис. 19 показаны некоторые виды фотомасок.

Процессы производства фотомасок непосредственно определяются технологиями производства микросхем и размерами формируемых на них электронных компонентов (МДП-транзисторы). Чем меньше размеры компонентов, тем большее их число может быть размещено на кристалле микросхемы. Для определения плотности компонентов на кристаллах часто используются

технологические нормы (технормы), измеряемые в нанометрах (нм) или микрометрах (мкм). Дать определение технормам не так просто, как кажется на первый взгляд.

Основным ориентиром для определения технормы считается длина затворов МДП-транзисторов микросхем. У производителей монокристаллических микросхем принято определять технормы определённым рядом численных значений в нанометрах: 350 нм, 250 нм, 180 нм, 90 нм, 65 нм, 45 нм, 32 нм, 22 нм и т. д. Значения ряда связаны с длинами затворов по определённым формулам, причём у разных производителей микросхем эти формулы могут не совпадать.

Длины затворов МДП-транзисторов на кристаллах микросхем при одинаковых технормах у различных производителей также отличаются. В частности, заявленные длины затворов при технормах 90 нм составляют: TSMC, Altera — 70 нм, Texas Instruments — 52 нм, Intel — 50 нм, Sony, Toshiba — 65 нм и т. д. Такое несоответствие привело к тому, что на одном из форумов IEDM (международная конференция инженеров по электронике) постановили считать технормы 45 нм и все менее маркетинговым понятием, т. е. просто цифрой для рекламы, понятной широкой публике. По мере развития технологических процессов, после преодоления рубежа "22 нм", оказалось, что на кристаллах нет ни одного реального элемента МДП-транзистора, совпадающего с размером в нанометрах. Например, в современных технологиях TSMC и Samsung с технормами 7 нм длина затворов равна 15 нм (в технологиях с технормами более 45 нм



Рис. 20

длины затворов меньше соответствующих технорм в нанометрах).

Стоит отметить, что переходы на новые, меньшие технормы требуют замены станков для производства микросхем — фотолитографов и другого оборудования, выпускаемого сравнительно небольшим числом компаний, например, ASML (Нидерланды), Applied Materials (США), Suss MicroTek (Германия) и другие.

Существенное значение для процесса фотолитографии имеет длина волны излучения источника облучения в фотолитографах. Как правило, для целей фотолитографии используется ультра-

фиолетовое излучение с длиной волны, зависящей от технорм. В полупроводниковой промышленности принято использовать источники ультрафиолета с определёнными длинами волн: ближний ультрафиолет (NUV) — 345 нм, средний (MUV) — 248 нм, глубокий (DUV) — 192/193 нм, дальний (FUV) — 158 нм, экстремально жёсткий (EUV) — 13,5 нм. На рис. 20 показана фотолитографическая DUV-система (193 нм) TWINSCAN NXT:2050i компании ASML из каталога 2023 г.

(Окончание следует)

МОДУЛЬНАЯ РЕКЛАМА

Дистанционные курсы обучения программированию микроконтроллеров STM32, AVR, Arduino, PIC, STM8 и др.

Занятия проводятся по электронной почте или с помощью программы Skype.

Обучение может быть направлено на решение стоящей перед вами задачи.

www.electroniclab.ru/courses.htm
т. +7-912-619-5167

НОВОСТИ ВЕЩАНИЯ

Раздел ведёт В. ШЕПТУХИН (R5GF), г. Липецк

РОССИЯ

БЕЛГОРОДСКАЯ ОБЛ. В г. Губкине на частоте 88,2 МГц началось вещание "Радио Дача" (источник — URL: <http://www.krutoymedia.ru/news/10678.htm> (22.05.23)).

ИРКУТСКАЯ ОБЛ. В г. Черемхово Иркутской области на частоте 98,2 МГц начало своё вещание "Радио Дача" (источник — URL: <http://www.krutoymedia.ru/news/10678.htm> (22.05.23)).

КРАСНОДАРСКИЙ КРАЙ. 1 мая 2023 г. в г. Кропоткине на частоте 91,1 МГц произошла замена радиостанции "Страны FM" на радиостанцию "Твоя волна" (источник — URL: https://vk.com/tvfm23?w=wall-206132844_1179 (22.05.23)).

КРЫМ. "Радио Крым" расширит зону вещания за пределами полуострова. Площадь покрытия радиостанции распространится на Херсонскую и Запорожскую области, а также Донецкую и Луганскую народные республики. Также уже в этом году зона покрытия "Радио Крым" будет расширена и на полуострове в посёлках Оленёвка, Пожарское, Водное и предгорной зоне Бахчисарая (источник — URL: <https://crimea-radio.ru/radio-krim-rasshirit-zonu-veshhaniya-n/> (22.05.23)).

НИЖЕГОРОДСКАЯ ОБЛ. 12 мая 2023 г. в г. Арзамасе на частоте 87,8 МГц начала своё вещание радиостанция "Радио родных дорог" (источник — URL: https://vk.com/arzradio?w=wall-24593603_681%2Ffall (22.05.23)).

НОВГОРОДСКАЯ ОБЛ. 1 мая 2023 г. ровно в полночь по московскому времени в Демянске официально начала вещание радиостанция "Демянск FM". До этого станция работала некоторое время в тестовом режиме (источник — URL: https://vk.com/radio.tv_60?w=wall-194252888_488%2Ffall (22.05.23)).

Примечание. Время всюду — UTC.
Время MSK = UTC + 3 ч.

ПЕРМСКИЙ КРАЙ. 10 мая 2023 г. на частоте 98 МГц в Перми началось вещание "Радио ИСКАТЕЛЬ". Это третий город с населением более миллиона человек, который, после Казани и Уфы, присоединился к сети вещания этой радиостанции (источник — URL: https://onair.ru/main/enews/view_msg/NMID_85962/ (22.05.23)).

В г. Кунгуре местные власти заявили об открытии новой радиостанции. Мэрия уже получила лицензию СМИ, запуск планируется к 360-летию горо-

да. Формат станции будет информационно-развлекательным (источник — URL: https://onair.ru/main/enews/view_msg/NMID_85977/ (22.05.23)).

САМАРСКАЯ ОБЛ. 1 мая 2023 г. филиал РТРС "Самарский ОРТПЦ" начал трансляцию программ "Радио Спутник" в Самаре. Частота вещания — 99,1 МГц. Мощность передатчика — 1 кВт. Время вещания — ежедневно, круглосуточно. В зону уверенного приёма входят Самара и Новокуйбышевск.

ТАТАРСТАН. В Набережных Челнах (втором по численности населения городе Республики Татарстан) в мае 2023 г. на частоте 94,7 МГц началось вещание Comedy Radio (источник — URL: <https://www.gpmradio.ru/news-page/uid/30334> (22.05.23)).

Таблица 1

Время, UTC	Частота, кГц	Расположение передатчика и его мощность, кВт	Направление
с 00.00 до 01.00	1521	Урумчи (КНР), 500	Сибирь
с 01.00 до 02.00	1521	Урумчи (КНР), 500	Средняя Азия
с 10.00 до 11.00	963	Хуадянь (КНР), 600	Дальний Восток
	1323	Хэйлунцзян (КНР), 100	Дальний Восток
с 11.00 до 12.00	963	Хуадянь (КНР), 600	Дальний Восток
	1323	Хэйлунцзян (КНР), 100	Дальний Восток
	1323	Хутуби (КНР), 500	Сибирь
	1521	Урумчи (КНР), 500	Сибирь
с 12.00 до 13.00	963	Хуадянь (КНР), 600	Дальний Восток
	1323	Хэйлунцзян (КНР), 100	Дальний Восток
	1521	Урумчи (КНР), 500	Средняя Азия
с 13.00 до 15.00	963	Хуадянь (КНР), 600	Дальний Восток
	1323	Хэйлунцзян (КНР), 100	Дальний Восток
	1323	Хутуби (КНР), 500	Сибирь
	1521	Урумчи (КНР), 500	Средняя Азия
с 15.00 до 16.00	963	Хуадянь (КНР), 600	Дальний Восток
	1323	Хэйлунцзян (КНР), 100	Дальний Восток
	1521	Урумчи (КНР), 500	Средняя Азия
с 16.00 до 20.00	1521	Урумчи (КНР), 500	Средняя Азия

С 1 мая 2023 г. "Радио Мир", вещающее в Казани на частоте 100,9 МГц, переходит под управление

группы компаний "Выбери Радио" (источник — URL: https://saratov.gkvr.ru/news/gk_vyberi_radio_

[vzyalo_v_upravlenie_radio_mir_v_kazani/?m=1](https://saratov.gkvr.ru/news/gk_vyberi_radio_) (22.05.23)).

ЧЕЛЯБИНСКАЯ ОБЛ. В Челябинске на частоте 99,5 МГц начало своё вещание "Радио Спутник" (источник — URL: https://vk.com/vcfm2014?w=wall-62613163_20895 (22.05.23)).

Таблица 2

Время, UTC	Частота, кГц	Расположение передатчика и его мощность, кВт	Направление и азимут, градусов
с 00.00 до 01.00	7430, 9445	Хух-Хото (КНР), 100	Сибирь, 345 Сибирь, 345
	с 01.00 до 02.00	5990	Кашгар (КНР), 100
13600		Сиань (КНР), 500	Средняя Азия, 292
с 02.00 до 03.00	6180	Кашгар (КНР), 100	Средняя Азия, ненапр.
	17640	Сиань (КНР), 500	Средняя Азия, 292
с 03.00 до 04.00	6180	Кашгар (КНР), 100	Средняя Азия, ненапр.
	15435	Урумчи (КНР), 500	Средняя Азия, 270
	17640	Сиань (КНР), 500	Средняя Азия, 292
	17710	Цзиньхуа (КНР), 500	Средняя Азия, 310
с 04.00 до 05.00	6180	Кашгар (КНР), 100	Средняя Азия, ненапр.
	15445	Кашгар (КНР), 500	Европа, 308
	15665	Урумчи (КНР), 500	Европа, 308
	17640	Сиань (КНР), 500	Средняя Азия, 292
с 05.00 до 06.00	15445	Кашгар (КНР), 500	Европа, 308
	15665	Урумчи (КНР), 500	Европа, 308
с 08.00 до 10.00	15335	Кашгар (КНР), 500	Европа, 308
	15665	Урумчи (КНР), 500	Европа, 308
с 10.00 до 11.00	7390, 9725	Хух-Хото (КНР), 100	Сибирь, 345 Сибирь, 345
	11935	Шицзячжуан (КНР), 500	Дальний Восток, 37
	9725	Хух-Хото (КНР), 100	Сибирь, 345
с 11.00 до 12.00	11935	Шицзячжуан (КНР), 500	Дальний Восток, 37
	13860	Пекин (КНР), 500	Сибирь, 318
	6100	Пекин (КНР), 500	Дальний Восток, 55
с 12.00 до 13.00	7230	Кашгар (КНР), 100	Средняя Азия, ненапр.
	11935	Шицзячжуан (КНР), 500	Дальний Восток, 37
	13575	Урумчи (КНР), 500	Европа, 308
	13600	Сиань (КНР), 500	Средняя Азия, 292
	15335	Шицзячжуан (КНР), 500	Европа, 315
с 13.00 до 14.00	5990, 6050	Хух-Хото (КНР), 100	Сибирь, 345 Сибирь, 345
	7230	Кашгар (КНР), 100	Средняя Азия, ненапр.
	9675	Шицзячжуан (КНР), 500	Дальний Восток, 37
	13600	Сиань (КНР), 500	Средняя Азия, 292
с 14.00 до 15.00	6155	Кашгар (КНР), 100	Средняя Азия, ненапр.
	9675	Шицзячжуан (КНР), 500	Дальний Восток, 37
	11910	Сиань (КНР), 500	Средняя Азия, 292
с 15.00 до 16.00	5965	Пекин (КНР), 500	Дальний Восток, 55
	5990, 6085	Хух-Хото (КНР), 100	Сибирь, 345 Сибирь, 345
	6100	Кашгар (КНР), 100	Средняя Азия, ненапр.
	9880	Сиань (КНР), 500	Средняя Азия, 292
	11790	Урумчи (КНР), 500	Европа, 308
	13860	Шицзячжуан (КНР), 500	Европа, 315
с 16.00 до 17.00	5995	Кашгар (КНР), 100	Средняя Азия, ненапр.
	9605	Пекин (КНР), 500	Европа, 318
	9730	Шицзячжуан (КНР), 500	Европа, 315
	11875	Урумчи (КНР), 500	Европа, 308
	7265	Урумчи (КНР), 500	Европа, 308
с 17.00 до 18.00	9470	Сиань (КНР), 500	Средняя Азия, 292
	9605	Шицзячжуан (КНР), 500	Европа, 315
	11875	Урумчи (КНР), 500	Европа, 308
	7210	Урумчи (КНР), 500	Европа, 308
с 18.00 до 19.00	9560	Пекин (КНР), 500	Средняя Азия, 288
	9765	Шицзячжуан (КНР), 500	Европа, 315
с 19.00 до 20.00	6110	Сиань (КНР), 500	Средняя Азия, 292
	7245	Баоцзи (КНР), 150	Европа, 317
	9525	Пекин (КНР), 500	Европа, 318
с 20.00 до 21.00	7245	Баоцзи (КНР), 150	Европа, 317
	9525	Пекин (КНР), 500	Европа, 318
с 23.00 до 24.00	7430, 9445	Хух-Хото (КНР), 100	Сибирь, 345 Сибирь, 345

ИНТЕРНЕТ-РАДИО

В Беларуси начала вещание радиостанция "Радио Победа". Это совместный проект Издательского дома "Беларусь сегодня" и "Альфа Радио", где звучат песни военных лет и известные мелодии. "Радио Победа" — это ещё и оригинальные авторские программы, стихи, архивные записи, радиоспектакли и тематические проекты (источник — URL: <https://www.sb.by/articles/radio-pobeda-nachalo-veshchanie-v-belarusi.html?ysclid=lhyqmp3auy48961194> (22.05.23)).

ЗАРУБЕЖНОЕ ВЕЩАНИЕ

ГРЕЦИЯ. Нынешнее правительство Греции во главе с партией "Новая демократия" осуществляет процесс передачи государственной собственности — коротковолнового передающего центра в Авлиде в частные руки, что, без сомнения, определит судьбу земли, на которой располагались объекты "Голоса Греции". Всеобъемлющее заявление, в котором говорится об "отчуждении" правительством государственной собственности и ERT (Греческая корпорация телерадиовещания), было опубликовано федерацией вещателей Pospert. Федерация жалуется на то, что в законопроекте, представленном 15 марта, предусматривается лишение концессии общественного вещания на право использования, управления и эксплуатации передающего центра в Авлиде. Произшедший в 2010 г. факт неприемлемой и убыточной для ERT и общества сдачи в аренду и эксплуатацию частному лицу части площади в 950 акров в коротковолновом передающем центре в Авлиде, обесценивание стоимости инфраструктуры, общий упадок и "модернизация" методично привели к полному закрытию передающего центра. Право на использование, управление и эксплуатацию объектов и инфраструктуры теперь официально аннулировано, происходит завершающий этап полного изъятия и отчуждения имущества ERT. Pospert, как главный представитель всех сотрудников ERT и столп борьбы против решения 2013 г., которое привело к потере её собственности и её передаче министру финансов под специальное управление, придерживается принципиальной позиции против любой формы отчуждения государственной собственности, особенно ERT, поскольку это собственность греческого народа, предназначенная служить принципам демократии, свободы слова, информации и социальной справедливости (источник — URL: <https://www.e-tetradio.gr/Article/37069/to-dhmosio-pairnei-apo-thn-ert-to-kekentro-ekpomphs-brahewn-aylidias> (22.05.23)).

ИНДИЯ. Министерство информации и радиовещания Индии объявляет о замене названия "Всеиндийское радио" (All India Radio — AIR) на "Акашвани". Это изменение вызвало неоднозначную реакцию в редакциях радиостанции, некоторые спорили о его необходимости и влиянии на другие службы вещания. Министерство информации и радиовещания объявило, что AIR теперь будет называться "Акашвани", в соответствии с положением Закона Прасар Бхарати (Индийская радиовещательная корпорация) 1990 г. Политический отдел канцелярии Генерального директора "Акашвани" проинформировал все центры по всему миру и страны об изменении в названии радиостанции. Следующее объявление государственной службы на английском языке начинается со слов: "Это "Акашвани", вместо текущего объявления "Это все-

индийское радио". Новый формат объявлений также будет использоваться на других языках и диалектах. Слово Акашвани впервые использовал Нобелевский лауреат Рабиндранат Тагор в 1939 г. как поэтический перевод "Всеиндийское радио". По сообщению The Wire, новое решение вызвало неоднозначную реакцию. Бывший министр I&B Маниш Тивари назвал его "глупым, бессмысленным упражнением в брендинге, что является совершенно лишним в текущей ситуации" (источник — URL: <https://www.outlookindia.com/national-ministry-of-information-and-broadcasting-announces-change-from-all-india-radio-to-news-283549/> (22.05.23)).

КИТАЙ. "Международное радио Китая" на русском языке в летнем сезоне А23 можно услышать на средних (табл. 1) и коротких (табл. 2) волнах (источник —

URL: <https://russian.cri.cn/data/608/20171029/12691.html?spm=C43770.Puw6Th2VUUt6n.0.0> (22.05.23)).

ЧЕХИЯ. 18 мая 2023 г. исполнилось ровно 100 лет с начала регулярного радиовещания из Чехословакии. Radio Dechovka отметило эту годовщину символической 24-часовой специальной трансляцией из пражского Збраслава на частоте 1233 кГц. В ознаменование этой годовщины Radio Dechovka отправит слушателям специальную QSL-карточку, кто пришлёт рапорт о приёме этой специальной программы. Radio Dechovka — это частная радиостанция, посвящённая духовой и народной музыке со специальными программами о духовой музыке в Чехии, Моравии и Силезии (источник — URL: radiodechovka.cz (22.05.23)).

Хорошего приёма и 73!

Радиоприёмники семейства "Океан" и Selena

Часть 2

Блоки питания и УМЗЧ на К174УН7

ХАЙО ЛОХНИ, Германия/Россия, г. Гай Оренбургской обл.

В этом разделе приводится описание блоков питания (БП) радиоприёмников "Океан"/Selena и их доработка. Так как в моделях после 1984 г. выпуска УМЗЧ и БП объединены на одной печатной плате (узел с обозначением А4), в этом разделе также приводится описание доработки УМЗЧ на микросхеме К174УН7. Это избавит приёмник от шумов и гудения на частоте 50 Гц и кратных ей частотах, уменьшится уровень искажений.

1. Введение

Для любого радиоприёмника "чистый" и стабильный источник питания является основой безупречной работы. В приёмниках "Океан" этому вопросу уделяли нужное внимание и предусмотрели сетевой БП, который выдаёт напряжение около 9,3 В. Альтернативно можно использовать батарею из шести аккумуляторов или гальванических элементов (типоразмер D), при этом приёмник полностью работоспособен при напряжении питания от 6,3 В до 9,6 В.

Главная задача сетевого БП — защитить приёмник от перепадов и помех в

сети 230 В и предоставить постоянное напряжение с качеством, которое имеет хорошая батарея гальванических элементов. Менее важным параметром является абсолютное значение выходного напряжения, оно может быть в интервале 8,5...9,5 В. Также допустимы провалы выходного напряжения на 100...200 мВ при пиковой нагрузке УМЗЧ и средней громкости, чтобы приёмник соответствовал ГОСТу для приёмников 2-й категории.

ОСТОРОЖНО! Приёмники до 1984 г. выпуска имеют блока УМЗЧ. Поэтому желательна все работы

проводить от низковольтного источника питания вместо вторичной обмотки трансформатора. Подключиться надо после выпрямителя, чтобы не повредить трансформатор.

Для проведения работ надо изъять БП и УМЗЧ из шасси. Для этого в батарейном отсеке вывинтить два винта и в узле переменных резисторов (Громкость/Тембр) также вывинтить два винта. Отпаять провода освещения и провода, идущие к плате УВЧ-УПЧ. Во избежание коротких замыканий и повреждения элементов надо временно прикрепить узел с кнопочными переключателями к УМЗЧ (один винт М3×6...10 с гайкой).

2. Коэффициент передачи тока германиевых транзисторов

В документации к транзисторам обычно указан коэффициент передачи тока в определённой схеме включения и конкретном режиме по постоянному току. Для маломощных транзисторов — это часто ток 1 мА, напряжение $U_{кб} = 5$ В и схема включения с общим эмиттером. У транзисторов средней и большой мощности условия измерения бывают очень разными. У радиолюбителей часто на руках имеется мультиметр с функцией измерения коэффициента передачи тока h_{213} (или β по старому обозначению). К сожалению, в описании мультиметров не найти параметров измерения. Так как у многих транзисторов усиление имеет явно выраженную зависимость от тока коллектора, указать h_{213} , без условий его измерения, не будет в помощь при повторении конструкции.

К примеру, в моём мультиметре фирмы UNI-T при измерении ток коллектора может быть в интервале 5...20 мА при результате измерения $h_{213} = 20...1000$. Это привело к тому, что при проверке транзисторов МП41А было на радость измерено $h_{213} = 70...200$. А при проверке на отдельном стенде с током коллектора 1 мА эти же транзисторы показали более правдоподобный результат $h_{213} = 40...120$. Один и тот же

транзистор может при замере разными мультиметрами показать разные значения. Далее для маломощных транзисторов приведены значения $h_{21э}$ при токе коллектора 1 мА, если не указано иное. Для получения хорошего режима в БП и УНЧ рекомендуется применить транзисторы МП41А, МП38А или подобные с $h_{21э} > 50$, желательно 70...100.

Транзисторы П213Б, П214А и П215 пригодны для замены в стабилизаторе напряжения БП штатных транзисторов П213 и П213А. Но измерять с помощью мультиметра $h_{21э}$ не стоит, в любом случае результаты лишены смысла из-за большого обратного тока коллектора. Их нужно проверить при токе коллектора 50...200 мА в статическом режиме. Но для УМЗЧ средней мощности важнее их поведение при токе коллектора 5...50 мА и при усилении переменного тока. Поэтому более правильно проводить измерение на переменном токе на частоте 0,1...0,5 кГц для П213 и П214, а транзистор П215 можно проверить на частоте 1 кГц. Хорошая методика измерения приведена в статье — **Журавлев И., Белоусенко В.** "О подборе транзисторов для высококачественных усилителей НЧ" ("Радио", 1968, № 2, с. 49, 50). Её суть в том, что при токе коллектора 5...50 мА входное сопротивление транзистора составляет всего 300...30 Ом, и оно определяется напряжением на базе. Входной переменный ток поступает от низкоомного ЗЧ-генератора с большим выходным напряжением через резистор сопротивлением несколько килоом. Поэтому легко рассчитать переменный ток базы с высокой точностью. Переменный ток коллектора рассчитывают, измерив переменное напряжение на низкоомной нагрузке 10 Ом в цепи коллектора. Необходимо добавить к выводам в указанной выше статье, что транзистор П215 при усилении по переменному току более 60 показывает в динамическом режиме лучший результат, поскольку он самый быстродействующий в семействе.

У меня из большой партии (24 шт.) транзисторов П213Б, П214А, П215 разных лет выпуска два транзистора показали крайние результаты (32 и 160), а все остальные — в пределах $h_{21э} = 50...110$, и они образовали восемь пар из однотипных транзисторов при разбросе менее 10%. При токе коллектора более 5 мА они показали полноценную работу и стабильность, поэтому с ними можно качественно наладить УМЗЧ средней мощности с небольшим током покоя.

3. Блок питания приёмников "Океан-205", "Океан-209", Selena B-210, Selena B-211, Selena B-212

Схема БП радиоприёмника 1970-х годов выпуска показана на **рис. 1** (использованы оригинальные позиционные обозначения). Вторичная обмотка трансформатора подключена к выпрямителю через "медленную" плавкую вставку на ток 300...500 мА. Щедро разбросанные соединительные провода образуют большие петли, что приводит к излучению импульсных помех с частотой до нескольких килогерц, возникаю-

щих в выпрямителе. Для исправления этой ситуации все двухпроводные линии по переменному току надо выполнять в скрученном виде, как это было принято в ламповой технике. Это надо сделать, в первую очередь, начиная с гнезда 230 В и вплоть до выпрямителя. Позже, уже с доработанным УМЗЧ, оказалось, что провода, идущие к сетевому выключателю, также надо укоротить и скрутить. Следует укоротить на 3 мм выводы выключателей и установить заземлённый экран между ними и УМЗЧ.

появляется новая проблема — возникновение аналогичной паразитной АМ-модуляции с частотой 50 Гц. Дело в том, что конденсатор С140 создаёт на вторичной обмотке понижающего трансформатора асимметрию, и резкие броски НЧ тока уходят к стабилизатору, который с ними не справится. Не хватает такого же конденсатора на другом выводе вторичной обмотки трансформатора.

Диоды Д226Д в выпрямителе работают на пределе своих возможностей, поэтому их желательно заменить дио-

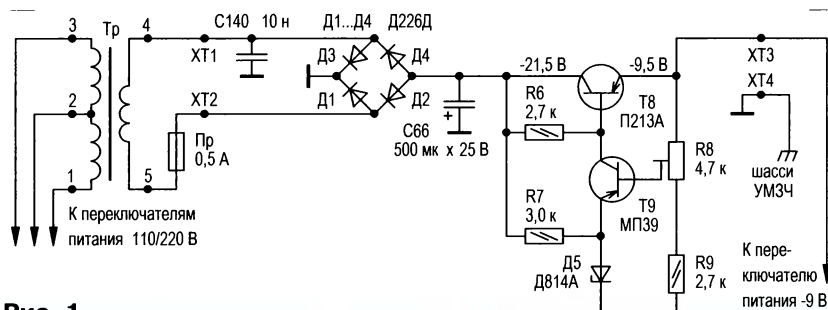


Рис. 1

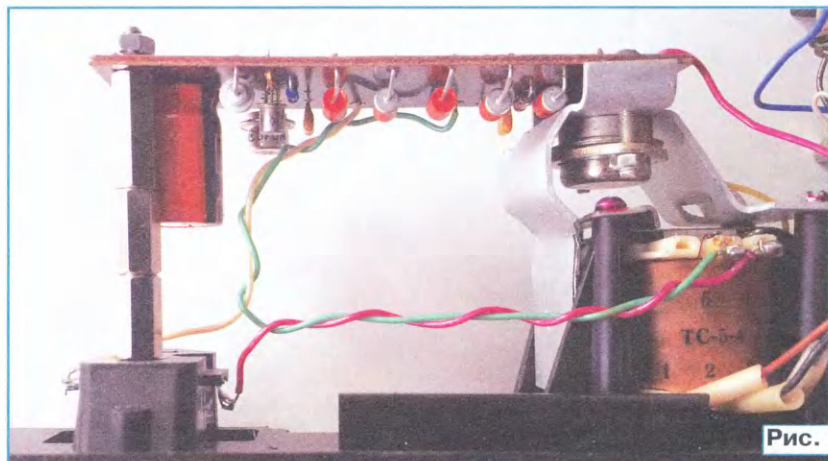


Рис. 2

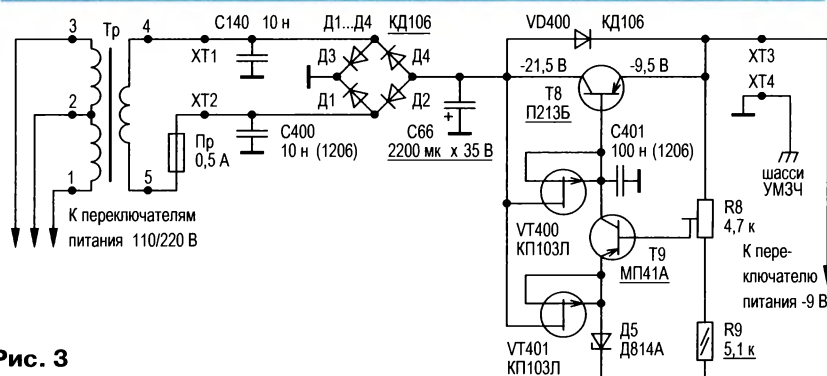


Рис. 3

Конденсатор С140 закорачивает ВЧ-сигналы на общий провод, чтобы не образовалась мультипликативная поема в выпрямителе, который в ритме работы диодов "раздробил" бы антенный ток, утекающий в сторону сети 230 В, которая, в свою очередь, может работать противовесом к антенне. Несмотря на то что конденсатор С140 отлично с этим справляется, при этом

дами серии КД106 или 1N400х. Тогда можно будет применить "свежий" конденсатор С66 с увеличенной ёмкостью до 2200 мкФ на напряжение 35 В. В оригинальной конструкции приёмника этот конденсатор выполняет дополнительную функцию крепежа, что было возможно из-за его конструкции. Таких конденсаторов уже не найти в "свежем" состоянии, поэтому для крепления

платы БП была установлена отдельная стойка М4х50 мм (рис. 2).

Стабилизатор напряжения на двух транзисторах с ООС по замыслу должен был обеспечить хорошо "почищенное" стабильное напряжение, однако такое не наблюдается. Разработчики постарались и установили режим стабилизатора Д5 с малым дифференциальным сопротивлением, транзистор МП39 работает в хорошем режиме с током коллектора несколько миллиампер в максимуме, но результата нет. Причина провала в том, что для этого пришлось уменьшить номиналы резисторов R6 и R7, и это снизило усиление в цепи ООС, что ухудшило динамическую стабилизацию в стабилизаторе. В итоге пульсации напряжения на выходе выпрямителя подавлены всего в 10...20 раз. А ток, потребляемый самим стабилизатором, сравним с током потребления всего радиотракта.

Улучшить параметры стабилизатора напряжения можно, изменив его схему в соответствии с рис. 3. Здесь и далее вновь введённые элементы имеют нумерацию, начиная с 400, подчёркнутый номинал означает, что требуется замена оригинального элемента другим с указанным номиналом, в скобках приведён типоразмер применённого элемента для поверхностного монтажа.

Главное изменение — введение транзисторов VT400 и VT401, которые работают в режиме источника постоянного тока с большим дифференциальным сопротивлением. Это обеспечивает более высокое усиление в цепи ООС и идеальное токовое питание стабилизатора Д5. Взамен резистора R6 устанавливают полевой транзистор с начальным током стока 6...7 мА КП303Д, КП303В или КП103Г, КП103Д, КП103Л, КП103М. Замена резистора R7 таким же транзистором с начальным током стока 4,5...6 мА улучшает режим стабилизатора по нагреву, и особенно по стабилизации. У этих транзисторов соединяют исток, затвор и корпус (если он есть) "в один пучок". В результате получается двухполюсник, который устанавливают взамен резисторов и с соблюдением полярности выбранного транзистора.

Замена транзистора П213А (отчасти П213) транзисторами П213Б, П214А, П215 с $h_{21э} = 50...100$ и замена МП39 транзистором МП41А ($h_{21э} = 50...100$) ещё добавит усиления внутри ООС, что важно для подавления пульсаций.

Взамен резистора R9 сопротивлением 2,7 кОм устанавливают резистор сопротивлением 5,1 кОм, что обеспечивает установку движка подстроечного резистора R8 ближе к среднему положению. Средний ток нагрузки при максимальной громкости не превышает 300 мА, и эта доработка устраняет одну из причин искажений в УМЗЧ приковой нагрузке.

Для уменьшения шума стабилизатора на 10 дБ между базой транзистора Т8 и общим проводом надо установить дополнительно керамический конденсатор С401 ёмкостью 100 нФ (для поверхностного монтажа типоразмера 1206). Малая граничная частота транзисторов в ООС позволит такое радикальное решение. Не рекоменду-

ется устанавливать аналогичный конденсатор между базой транзистора Т9 и выходом стабилизатора, в аварийном режиме он может привести к выходу из строя этого транзистора.

Параллельно транзистору Т8 целесообразно установить защитный диод VD400 (2Д106А, 1N400х) на случай появления обратного напряжения при питании от батареи, отсутствии сети 230 В и разряженном конденсаторе С66.

При отсутствии нагрузки подстроечным резистором устанавливают выходное напряжение $-9,5$ В. При токе нагрузки 90 (200) мА напряжение уменьшилось на 25 (80) мВ. Соответственно размах пульсаций выходного напряжения с частотой 100 Гц уменьшен до 1 мВ (2 мВ). Широкополосные шумы в диапазоне до 100 кГц уменьшились в несколько раз до 50 мкВ, что обеспечило более "тихую" работу сигнальных узлов приёмника. Стабилизаторы серии 79хх шумят не меньше.

3.1. Блок питания приёмника начала 1980-х годов

Видимо, по причине невысокой эффективности стабилизатора напряжения в БП на радиозаводе решили к 1980-м годам изменить его схему (рис. 4, а). При налаженном стабилизаторе и достаточно большом коэффициенте $h_{21э}$ транзисторов это решение оправданное. В этих БП надо также провести доработку. Установить дополни-

литрон Д814В стабилизатором Д814Б, при этом выходное напряжение уменьшится примерно до 8,5 В. Если повышенное напряжение хорошо для работы УМЗЧ, то для транзисторов серии ГТ322 в УПЧ это "тяжело". Средний перепад выходного напряжения при максимальной нагрузке может достигать 150 мВ, шум в области НЧ не превышает 100 мкВ (эфф.).

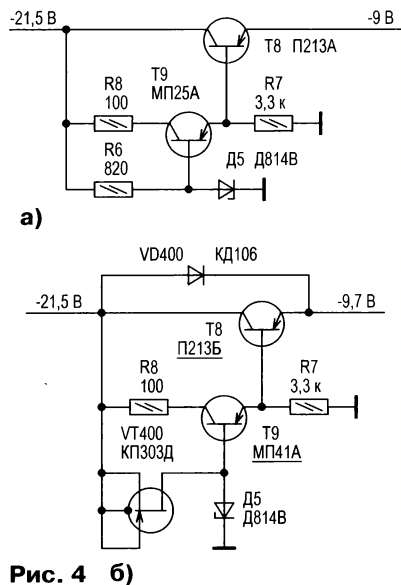


Рис. 4 б)



Рис. 5

тельный конденсатор на вторичной обмотке трансформатора (по аналогии с С400 на рис. 3), заменить диоды выпрямителя, установить сглаживающий конденсатор ёмкостью не менее 1500 мкФ и крепить плату с помощью стойки М4х50 мм, внести изменения по примеру на рис. 4, б.

В стабилизаторе надо заменить транзистор МП25А (если $h_{21э}$ явно менее 50) транзистором МП41А, транзистор П213А (или П213) — транзистором П213Б, П215 и улучшить стабилизацию с помощью установки транзистора VT400 (КП303В, КП303Д, КП103Г, КП103Д, КП103Л, КП103М) вместо резистора R6. Здесь также уместен и защитный диод VD400.

Выходное напряжение БП — около 9,7 В, поэтому можно заменить стаби-

4. Установка динамической головки ЗГДШ-2-8

Раз уж шасси разобрано, можно решить задачу установки новой динамической головки. В старых моделях, до 1984 г., "слабая" головка значительно ограничивает качество звучания. Мало того что на частоте ниже 150 Гц она не эффективна по своей конструкции, то на средних и высоких частотах она даже может "скрипеть". Сейчас доступна новая динамическая головка ЗГДШ-2-8 Ом (выпуск 2016 г.), её габаритные размеры в части магнитной системы немного больше. В "Океан-214" установлена головка сопротивлением 4 Ом, и она плохо работает с усилителем на транзисторах П213, но с версией на транзисторах КТ816/КТ817 можно получить нормаль-

ный результат. Для размещения головки ЗГДШ-2-8 теплоотвод транзистора VT8 (П213) надо пригнуть к стойкам трансформатора, а в батарейном отсеке сделать проём для магнитной системы (см. рис. 2). В нижней части батарейного отсека надо сделать прорез, чтобы средний гальванический элемент не конфликтовал с магнитом (рис. 5). Сам магнит надо обмотать одним слоем прочной изоляционной ленты.

При сборке надо скорректировать позицию батарейного отсека. Днище должно быть на том же уровне, как и рамочное ограждение лицевой панели. Для этого надо ослабить два винта в отсеке и винт крепления к УМЗЧ. На последний, возможно, придётся поставить выравнивающие шайбы для винта М4.

Все эти работы можно делать с помощью простых инструментов и приборов, и они уже дают улучшенное звучание. Если не хватает знания и приборов для налаживания НЧ-усилителя, можно на этом этапе завершить восстановление приёмника "Океан-209".

5. Блок питания и УМЗЧ "Океана-214" (выпуск после 1985 г.)

С переходом на кремниевые полупроводниковые приборы и с применением в УМЗЧ микросхемы K174УН7 по-

явилась возможность миниатюризации, и отдельный БП "исчез" из конструкции. Его присоединили к блоку УМЗЧ (А4), что вроде бы верное решение, но тут не обошлось без приключений.

5.1. Заводская схема БП и УМЗЧ

В оригинальной документации схема БП и УМЗЧ сильно раздроблена на части, и можно легко "потерять нить". На рис. 6 заводская схема показана целиком, БП в ней занимает верхнюю правую часть.

Приёмник "Океан-214" (и подобные) сделан безопасным по высокому напряжению из сети 230 В, нет доступных нашим рукам частей под напряжением. Но зато все элементы до транзисторов VT2 и VT8 постоянно находятся под питанием, как только имеется подключение к сети 230 В. Это одна из причин высыхания конденсатора C21 от длительного нагрева элементами R20 и VD3. Неудачным можно назвать подбор номинала резистора R20, он задаёт ток около 25 мА стабилитрону VD3, а это около 0,5 Вт тепла "на ветер". При малой громкости все остальные узлы приёмника потребляют ток 30...40 мА. Ток стабилитрона был выбран таким, чтобы его дифференциальное сопротивление не превышало 10 Ом, якобы для хорошей стабилизации. Но это оказалось малоэффективным решением, так как в той же мере пришлось уменьшить

сопротивление резистора R20, и никакого выигрыша нет. Не оправдывается такой режим стабилитрона ещё и тем, что ток базы транзистора VT8 не превышает 100 мкА.

Выходное напряжение выпрямителя на конденсаторе C21 — около 21,5 В при средней громкости и 23,5 В без нагрузки. Выходное напряжение стабилизатора напряжения на транзисторах VT2, VT8 составляет 8,7 В. При изменении тока потребления в интервале 50...200 мА выходное напряжение изменяется на 50 мВ. При размахе напряжения пульсаций на выходе выпрямителя 1 В на стабилитроне VD3 наблюдается размах пульсаций 60 мВ (-24 дБ) частотой 100 Гц. Итого на эмиттере VT2 пульсация и просадка не превышают 100 мВ при средней громкости. Конденсатор C20 уменьшает ВЧ-шумы на выходе стабилизатора.

5.2. Заводская схема УМЗЧ

Популярная микросхема УМЗЧ ТВА810 стала к середине 1980-х годов массово доступной в СССР в виде микросхемы K174УН7. Уже не было экономического смысла для приёмников 2-го класса по ГОСТу делать УМЗЧ из отдельных транзисторов с индивидуальным налаживанием рабочего режима. Но оказалось, что применение этой микросхемы не обязательно означает улучшение параметров всего приёмника, она принесла,

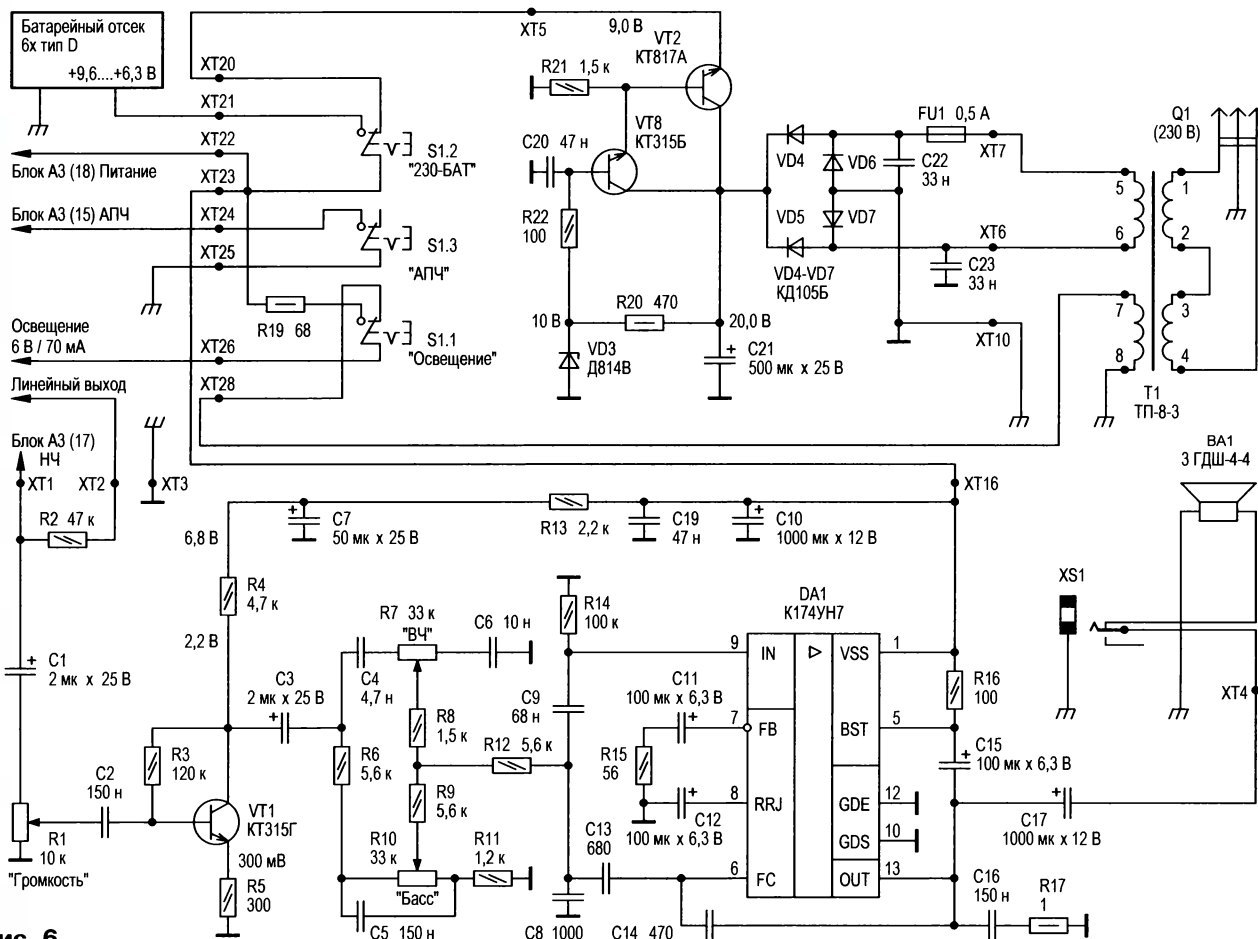


Рис. 6

в первую очередь, упрощение его производства.

При разработке объединённой печатной платы "перемешались" цепи выпрямителя и сигнального заземления УМЗЧ. Импульсы тока при зарядке конденсатора С21 создают заметный и неприятный фон частотой 100 Гц с импульсным спектром до нескольких килогерц.

УМЗЧ разделяется на предусилитель, пассивный темброблок и оконечный каскад. Предусилитель на транзисторе VT1, в первую очередь, должен своим усилением 17...20 дБ компенсировать затухание в последующем пассивном регуляторе тембра, которое составляет 10...12 дБ (3...4 раза) в режиме ровной АЧХ. Но предусилитель работает не совсем правильно. Входной сигнал большой, он бывает размахом до 300 мВ, и в коллекторной цепи транзистора VT1 распределение напряжений крайне неправильное (сопротивление резистора R3 слишком мало). Предусилитель перегружен ещё при средней громкости, и появляются слышимые искажения с уровнем более -30 дБ. Транзистор КТ315Б имеет большой разброс по коэффициенту передачи тока $h_{21э}$, поэтому надо было индивидуально установить рабочий режим, это явно не вариант для массового производства. Номиналы резисторов рассчитаны на минимальное справочное значение

коэффициента $h_{21э}$, а надо было на его среднее значение полагаться или хотя бы предусмотреть подстроечный резистор. Итого имеем, что предусилитель образует основную долю искажений в тракте — это неожиданная находка "на ровном месте".

Если в версии 1976 г. был применён регулятор громкости — переменный резистор с логарифмической зависимостью, то с 1985 г. установка переменного резистора с линейной зависимостью не только снизила комфорт, но часто приводила к разрушению первых миллиметров "подковы" переменного резистора, так как приходилось исключительно на них выставлять громкость. Следовательно, повреждение регулятора громкости — это стандартная картина при восстановлении.

Темброблок регулирует АЧХ в широких пределах, отдельно для низких и высоких частот при неизменном уровне средних частот. В целом, к нему нет нареканий. Однако при высоком качестве доработанного или даже модернизированного радиотракта, по опыту, темброблок можно упростить и объединить оба регулятора в один, в результате получим один переменный резистор для выполнения дополнительных функций, к примеру, как отдельный регулятор громкости для головных телефонов.

Микросхема серии К174УН7 установлена в почти стандартной обвязке, и

можно было бы предположить, что проблем не должно быть. Когда разрабатывали микросхему ТВА810, ещё не было большого выбора микросхем, поэтому пришлось заложить в неё универсальность, предусмотрев работу с полосой пропускания до 20 кГц и усилением вплоть до 40 дБ. Оттуда и появилась в документации стандартная схема с усилением 36...40 дБ, которую повсюду копируют и применяют без критической переделки. Но диаграммы в первоначальной документации на ТВА810 подсказывают, что усилитель будет работать и при усилении менее 20 дБ, даже с более хорошими параметрами.

На входе усилителя на микросхеме К174УН7 уровень шума — 2 мкВ (эфф.), и после усиления на 40 дБ — это уже 200 мкВ (эфф.). При малой громкости это обеспечивает отношение С/Ш всего лишь 20...30 дБ. Даже при идеальном "бесшумном" УКВ-приёме при средней громкости С/Ш будет не лучше 40 дБ.

Детекторы в приёмниках "Океан"/Selena выдают при нормальном радиовещательном сигнале в пиках до 400 мВ (размах), а на выходе К174УН7 при питании 8,5 В допускается всего лишь до 5 В размаха для сохранения малых искажений. Поэтому нет смысла в усилении 40 дБ у микросхемы DA1, номинал резистора R15 (56 Ом) слишком мал, этим создан многократный избыток усиления.

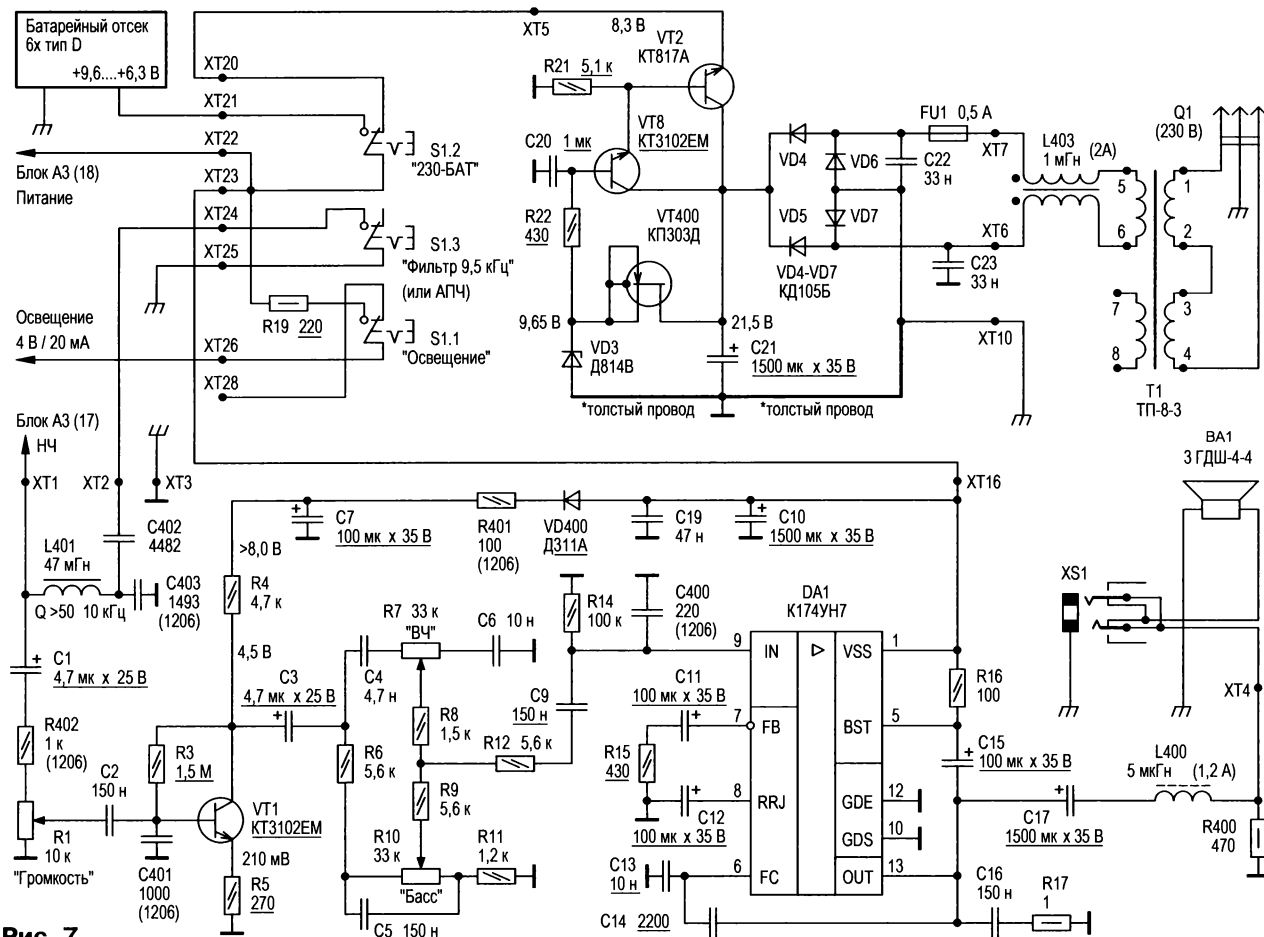


Рис. 7

На радиозаводе перепробовали разные варианты частотной компенсации, видимо, надеялись таким путём уменьшить искажения. Вариант подключения частотной коррекции на входе усилителя "губит" положительную полуволну выходного сигнала. Лучше всего, из редких заводских версий схемы, сработал стандартный вариант из документации микросхемы, где конденсатор С13 подключён к общему проводу и для соотношения $C13/C14 = 5/1$ надо подобрать их номиналы по установленному в схеме усилению и полосой до 15 кГц, это указано в первоначальной документации на микросхему ТВА810. Чаще всего в этой цепи применяются конденсаторы с ТКЕ Н90 (красные квадраты). Они не годятся для сигнальных цепей, так как их ёмкость изменяется с мгновенным значением напряжения сигнала, в результате получаем нелинейные фазовые искажения и интермодуляцию — и снова на "ровном месте".

6. Доработка блока питания и УМЗЧ

Доработку блока А4 (БП+УМЗЧ) проводят в соответствии со схемой на рис. 7, она нарисована "наложением" на схему на рис. 6, что облегчает выявление изменений.

Узел освещения упрощён, резистор R19 подбирают для получения приятной яркости шкалы в ночное время. Также можно установить в батарейный отсек аккумуляторную батарею из двух Li-Ion аккумуляторов с узлом автоматической зарядки, но это уже другой проект.

Конденсаторы С10, С17 и С21 большого размера надо заменить на конденсаторы диаметром не более 15 мм, расстоянием между выводами 7,5 мм, напряжением 35...50 В, ёмкостью 1500...2200 мкФ. Нужно поменять все оксидные конденсаторы, за 40 лет они потеряли своё качество. Номинальное напряжение новых конденсаторов должно быть не менее 25 В для обеспечения надёжности и долговечности, и они должны иметь малый ESR.

Транзистор VT2 (КТ815, КТ817, $h_{21э} \geq 50$) на заводе установлен на теплоотвод без теплопроводящей пасты, что снижает надёжность. После устранения этого недостатка наблюдается хороший прогрев теплоотвода, и сам транзистор нагревается намного меньше.

Для разделения общего провода выпрямителя и общего сигнального провода УМЗЧ надо перерезать печатный проводник, идущий на плату от диодов VD6, VD7 и контакта XT10 к общему проводу, и толстым изолированным проводом подключить их напрямую к минусовому выводу конденсатора С21 — это центральная точка заземления. Аналогично поступают со стабилизатором VD3 и конденсатором С22.

Можно внести дополнительную ВЧ-развязку, установив синфазный дроссель L403 (ЕРСОВ В82720 2x1 мГн, 2 А). Этот дроссель припаивают на плату, как показано на рис. 8.

Большое расстояние до металлического шасси обеспечит эффективность

развязки, чем улучшается приём в диапазоне 1,6...8 МГц при питании от сети 230 В. На ДВ-СВ это мало повлияет, и для приёма с магнитной антенной такая развязка не требуется. Однако при работе с активной антенной этот дроссель и на ДВ-СВ помогает.

Улучшается температурный режим для стабилизатора VD3, D814В имеет удивительно хорошие электрические параметры, их можно реализовать полностью, если заменить резистор R20 полевым транзистором VT400 (КП303Д). Потребляемый стабилизатором ток снижается в 3...4 раза, примерно до 6 мА. После установки полевого транзистора (его дифференциальное сопротивление — не менее 20 кОм) подавление пульсаций увеличивается до 60 дБ. Тем самым на выходе стабилизатора в реальных условиях возникают перепады напряжения исключительно за счёт пиковых токов в УМЗЧ, и они составляют незаметные десятки милливольт. Для монтажа транзистора КП303Д надо расширить соответствующее отверстие в плате до 1,2 мм, чтобы вставить в него три (или два) вывода. Подойдут полевые транзисторы серий 2N3819, 2N4416, КП302, КП307, а также

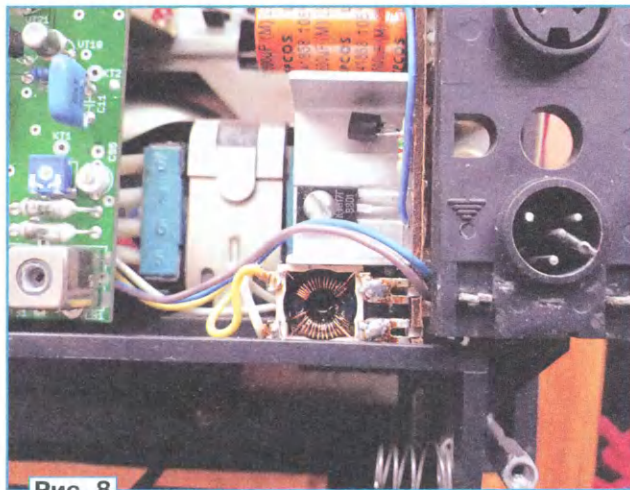


Рис. 8

серии КП103 с изменением полярности включения. Проверочный параметр на пригодность транзистора — это начальный ток стока $5...7$ мА при напряжении затвор—исток $U_{зи} = 0$ и $U_{си} > 4$ В.

На месте транзистора VT8 надо установить транзистор с $h_{21э} > 300$ (КТ3102Д, КТ3102Е, КТ342Б, ВС549В, ВС547С), что позволит в ФНЧ R22C20 подавлять ВЧ-шумы стабилизатора на частотах более 400 Гц. Сопротивление резистора R21 надо увеличить до 5,1 кОм, что ещё сэкономит 4 мА "пустого" потребления и 40 мВт разогрева.

При снижении тепловой нагрузки на 0,3...0,5 Вт на малой площади повышается надёжность и ресурс трансформатора и полупроводниковых приборов. При этом появился резерв для питания активной антенны от приёмника при питании от сети 230 В или для "умного" светодиодного освещения с датчиком.

Заметным результатом доработки БП является снижение фона с частотами 50 Гц и 100 Гц, который ранее мешал при малой громкости. Выгоду от ста-

бильного напряжения питания пока ощутить не можем, поскольку УМЗЧ вносит слишком много шума и искажений.

Из-за существенных просчётов в предусилителе доработку нужно начинать с него. Чтобы было возможным позже уменьшить усиление микросхемы, надо наладить предусилитель для получения большого выходного сигнала при максимальном входном напряжении от демодуляторов (детекторов).

Вопреки частым высказываниям, в этом предусилителе не нужно стремиться к минимально возможному шуму, который установился бы при токе коллектора около 100 мкА. Входной сигнал размахом 50...300 мВ и так уже на 80...90 дБ превышает шум самого транзистора, и даже при малой громкости отношение С/Ш останется не менее 50...60 дБ. Куда важнее не терять размах сигнала на выходе. Для этого нужно соблюдать старое золотое правило — напряжения на транзисторе и его нагрузке должны быть равны. Однако это нужно делать с учётом напряжения насыщения транзистора, в данном случае оно около 500 мВ, и падения напряжения на заводском резисторе фильтра R13 (штатно было 1,5...2 В).

Сначала надо увеличить запас по напряжению питания — убрать лишнее падение на резисторе R13. Диод VD400 с малым прямым падением напряжения (серии D9, D311, D310, BAT42—BAT48) предотвращает разрядку конденсатора С7 через выходной каскад и БП. Этот диод устанавливает взамен резистора R13. Дополнительный SMD-резистор R401 ограничивает ток диода при включении, итого теряется только 0,3...0,4 В при эффективной фильтрации. Ёмкость конденсатора С7 надо увеличить до 100...220 мкФ, после чего полностью будут подавлены провалы напряжения на линии питания при пиковых нагрузках.

Для снижения шума и искажений предлагается установка на месте транзистора VT1 транзистора КТ3102Д, КТ3102Е, ВС549С. Сопроотивление резистора R5 следует уменьшить до 270 Ом, при этом устанавливается усиление 18...21,5 дБ (8...12 раз) в диапазоне частот 0,1...10 кГц. Коллекторная нагрузка, с учётом импеданса темброблока (15 кОм), составляет 2,5...3,6 кОм. Подбором резистора R3 надо установить на коллекторе напряжение +4,5 В для достижения неискажённого сигнала размахом до 4 Впп и 2,5 В при большой громкости. Искажения с уровнем менее -60 дБ обеспечиваются при размахе сигнального тока коллекторного 150 мкА, и это соответствует размаху напряжения 375...520 мВ на коллекторе. Особенно в диапазоне частот 50...500 Гц при реальном аудиосигнале стоит ожидать пиковых значений сигнала до 500 мВ при средней громкости и когда в темброблоке регуляторы баса и высоких частот установлены на макси-

мум. Тогда этот сигнал размахом 500 мВ поступит на вход микросхемы DA1. Фактически этими цифрами определяется необходимое усиление выходного каскада (микросхема К174УН7) — 20 дБ без лишнего запаса. При средней громкости получаются лучшее соотношение С/Ш и минимальные искажения, при максимальной громкости искажения не превышают -40 дБ.

Ёмкость конденсаторов С1 и С3 надо увеличить для снижения нижней границы полосы пропускания УМЗЧ до 16 Гц. Это будет полезно для прослушивания радиостанций на головные телефоны в УКВ-диапазоне. Высокочастотные помехи подавляет ФНЧ С401R402 без заметного влияния на качество звучания.

При работе УМЗЧ от качественной аккумуляторной батареи и нагрузке 4 Ом важно охладить микросхему DA1. Часто теплоотвод шатается, резьба в нём испорчена. Надо применить винты М2,5х12 и нанести теплопроводящую пасту. Одновременно надо заменить старые оксидные конденсаторы. Конденсатор С400 (SMD) надо установить близко к выводам микросхемы. Конденсатор С9 должен быть из серии К73, его ёмкость должна быть 150...220 нФ.

В цепи ООС новые номиналы элементов С11 и R15 обеспечивают пониженное усиление на 20 дБ при ровной АЧХ. В соответствии с этим нужно заме-

выходе УМЗЧ должен появиться сигнал размахом несколько вольт без видимых искажений. Проверить работу на отсутствие фона частотой 100 Гц желательно с головными телефонами. При подаче сигнала от качественного источника заметим прозрачное звучание без шипения, хрюканья и гудящих резонансов.

Для проверки качества был проведён тест с помощью двух входных сигналов размахом 2х100 мВ на частотах 1100 и 1225 Гц, которые поданы на базу транзистора VT1. На выходе УМЗЧ на нагрузке 4 Ом был сигнал размахом 2х1,75 В (это примерно 380 мВт). Интермодуляция IM_3 подавлена на 56 дБ, а IM_2 — на 46 дБ. Таким образом, даже при средней громкости низкочастотный спектр по чистоте соответствует бытовым требованиям. При снижении уровней сигналов на 50 % все интермодуляционные искажения подавлены не менее чем на 60 дБ. При полном размахе на выходе К174УН7 (7,5 В) IM_3 подавлена на 43 дБ, IM_2 подавлена на 40 дБ, что примерно соответствует коэффициенту искажений 1,5 %. При этом ток потребления всего блока А4 — 200 мА, а транзистор VT8 нагревается за 2 мин до температуры около +60 °С, но такого режима нагрева в реальной эксплуатации ожидать не следует. При большой громкости музыкального сигнала температура VT8 всегда оставалась менее +50 °С.

ненужная кнопка включения АПЧ. Добротность катушки индуктивности должна быть не менее 50 на частоте 10 кГц. Этот фильтр подавит на частоте 19 кГц сигнал пилот-тона и не повлияет на звучание. На печатной плате на входе предусилителя его можно разместить, как показано на рис. 9.

Конденсатор С403 — типоразмера 0805 или 1206 из керамики NPO. Катушку индуктивности следует подобрать импортную серии ТОКО 10RB. Показанный вариант является минимальным по качеству. Лучшие результаты получаются при индуктивности катушки 80...120 мГн этой же серии и соответственно с конденсаторами другой ёмкости. Изготовить качественную катушку индуктивности для этого фильтра можно на базе широко доступных дросселей серии SL1016. Обмоточным проводом 0,07 мм надо намотать 75 % объёма катушки, при этом получится индуктивность около 100 мГн. В соответствии с полученной индуктивностью подбирают конденсаторы для резонансов на частотах 19 кГц и 9,5 кГц. На рис. 10 показана катушка индуктивности с "перебором" на 150 мГн, нужно было бы намотать на 20 % меньше или использовать обмоточный провод диаметром 0,1 мм.

Этот фильтр можно настроить точно на частоту 9 кГц, если УПЧ подавит

Рис. 9

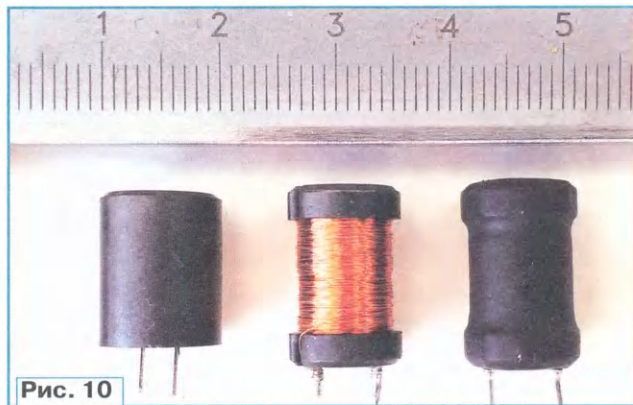
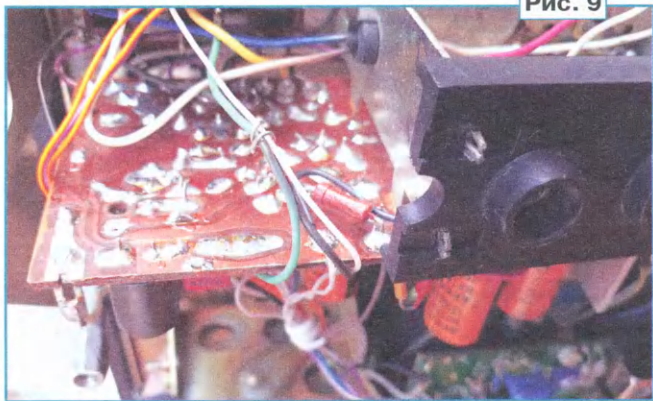


Рис. 10

нить конденсаторы С13 и С14 в цепи частотной коррекции. Левый по схеме вывод конденсатора С13 надо соединить с общим проводом. Подойдут конденсаторы серии К73, WIMA FKP2 или керамические из материала NPO, M47...M1500.

Микросхема К174УН7 может капризно реагировать на местное мощное ВЧ-излучение. Такие помехи подавляет дроссель L400 (0,22...15 мкГн) с допустимым током не менее 1 А.

Выход УМЗЧ заземляет резистор R400, чтобы выходной конденсатор не зарядился через внешние нагрузки при их подключении к гнезду XS1. На проводах, идущих к динамической головке, хорошо бы установить качественный разём, это облегчит дальнейшие работы по модернизации приёмника.

Контролировать блок УМЗЧ+БП можно в составе приёмника либо с входным сигналом размахом 200...600 мВ на резисторе R1, подав сигнал через резистор сопротивлением 5...10 кОм. В исходном положении этого регулятора R1 на

При предельно низком напряжении питания от разряженного аккумулятора УМЗЧ может выдать с таким же качеством на выходе сигнал размахом до 4 В (250 мВт в пике сигнала). Искажения останутся примерно на уровне -40 дБ. В центральном положении регуляторов тембра граничные частоты полосы пропускания по уровню -3 дБ — 30 Гц и 15000 Гц.

7. Режекторный фильтр на частоте 9,5 кГц

Так как полосовой фильтр в ПЧ 465 кГц обеспечивает подавление не более 16 дБ при отстройке на $\pm 4,5...5$ кГц, при "прогулке" по диапазонам появляется свист на частоте 9 или 10 кГц — это биение между несущими соседних радиостанций по сетке 9 кГц или 10 кГц. LC-фильтр L401C402C403 добавит подавления сигнала на 18 дБ на частотах 9 кГц и 10 кГц одинаково, и свист будет мало заметен. Для включения этого фильтра будет использована в будущем

сигналы при отстройке ± 5 кГц от центральной частоты. Тогда можно получить подавление до 36 дБ. В 1988 г. в "Океан-214" я установил активный заграждающий фильтр на ОУ с центральной частотой 5 кГц. В те годы диапазоны были плотно заняты радиостанциями, и основной свист был на частоте 5 кГц, что сегодня не актуально. Если это делать на LC-фильтре, рекомендуется индуктивность не менее 150 мГн, однако этот фильтр заметно портит звучание, лучше тут работает вариант на ОУ с крайне узким провалом в АЧХ.

8. Заключение

Владельцы приёмника "Океан-214" теперь могут наслаждаться более чистым звучанием и удобным регулятором громкости, а для владельцев более старых моделей методика доработки ожидается в следующем разделе. Предстоит большой труд, чтобы "пробудить зверя" в усилителе на германиевых транзисторах. Приятный сюрприз обеспечен. ■

Вариант крепления и питания телевизионной приставки DVB-T2

А. ШУМИЛОВ, г. Архангельск

Сегодня практически у всех на кухне стоит телевизор для просмотра телепередач во время приготовления еды или её приёма. Чтобы не занимать дополнительное место, которого на кухне всегда не хватает, такой телевизор обычно устанавливают на прикреплённом к стене кронштейне. У автора статьи на таком кронштейне закреплён старый, но ещё вполне рабочий кинескопный телевизор "Витязь 38СТV710" 2006 г. выпуска, имеющий два входа: гнезда SCART и RCA (режимы просмотра AV-1 и AV-2).

снята, и к уже имеющимся отверстиям для вентиляции по бокам короткими алюминиевыми заклёпками были приклепаны две Г-образные лапки, вырезанные из жести, с заранее просверленными отверстиями для последующего крепежа снизу металлической площадки кронштейна телевизора. По этим отверстиям снизу площадки были сделаны отметки, по которым просверлены отверстия чуть меньше диаметра применённых саморезов, которыми и был зафиксирован корпус приставки. Саморезы необходимо выбрать минимальной

Далее стояла задача подключения выносного блока питания (БП) ТВ-приставки к сети 220...230 В. Попытка подключить эту приставку непосредственно от БП телевизора через дополнительный стабилизатор напряжения с выходом 5 В на основе интегрального стабилизатора L7805 даже через провод с фабричным помехоподавляющим дросселем около выходного штекера успешно не увенчалась, вероятно, из-за слишком большого уровня помех от самого телевизора. Устанавливать дополнительный удлинитель с розетками и выключателем только лишь для включения/отключения БП ТВ-приставки категорически не хотелось, поскольку свободного места на кухне имелось только на два посадочных места.

Ранее в процессе разборки и починки подобных кинескопных телевизоров неоднократно убеждался, что в тыльной части таких телевизоров, между корпусом и платой, имеется довольно много свободного места. Сняв заднюю часть корпуса телевизора, ещё раз удостоверился в этом.

Было решено на свободное место задней части корпуса телевизора установить дополнительную сетевую розетку для подключения выносного блока питания ТВ-приставки. До установки такой дополнительной розетки следует



Рис. 1

После повсеместного отключения сети эфирного аналогового телевидения теперь приходится или платить дополнительно за пользование кабельным телевидением (автоматически подключаемая платная услуга типа "второй экран"), или подключать к телевизору приставку DVB-T2 на 20 каналов (далее — ТВ-приставка). Поскольку такая приставка имелась, было решено отказаться от навязываемой платной услуги, а телепередачи на кухне смотреть с помощью этой ТВ-приставки.

Подключение такой приставки к телевизору, как правило, особых проблем не вызывает, поскольку она подключается к гнездам RCA соответствующим трёхжильным экранированным кабелем длиной не менее одного метра (режим работы телевизора от внешнего источника сигнала AV-1 или AV-2). Чтобы не создавать дополнительных помех, такой кабель был заменён укороченным самодельным длиной 60 см, изготовленным из четырёхжильного экранированного кабеля ШГЭС-4 с припаянными с обеих сторон штекерами RCA разного цвета (красный, белый, жёлтый).

Поскольку эта ТВ-приставка уже была с истёкшим сроком гарантии, верхняя часть её металлического корпуса была

длины, чтобы они не упирались в дно телевизора. Закреплённая снизу площадка кронштейна ТВ-приставка показана на рис. 1 и рис. 2. Однако всё-таки более оптимальным способом крепления такой приставки (особенно с истёкшим сроком гарантии) будет полоса из жести или тонкого алюминия шириной 2...3 см, повторяющая изгибы корпуса приставки и аналогично фиксирующая корпус приставки снизу площадки кронштейна с помощью коротких саморезов. Чтобы не поцарапать корпус ТВ-приставки, между этой крепёжной полосой и корпусом следует проложить тонкие полоски поролона.

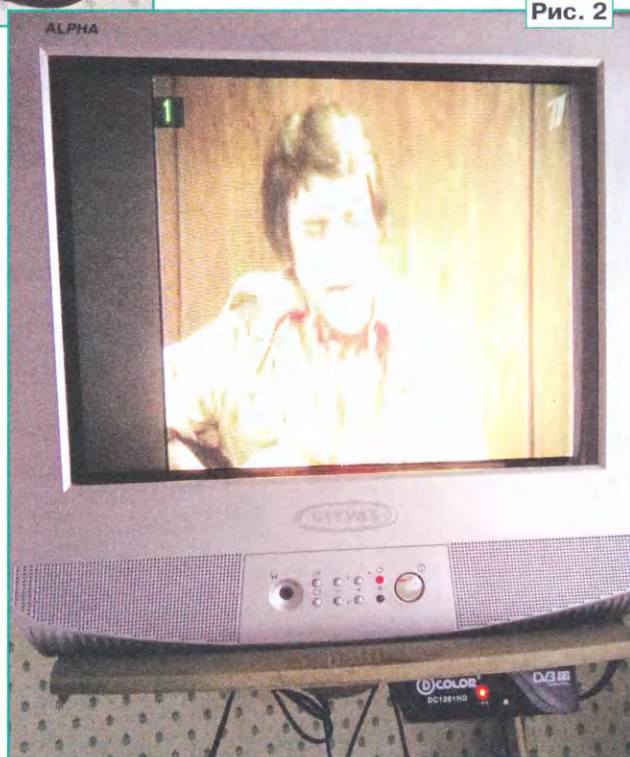


Рис. 2

лишний раз удостовериться в наличии достаточного зазора между задней частью корпуса телевизора и стеной для последующего подключения к этой розетке выносного БП или сетевого шнура ТВ-приставки. Провода от дополнительной розетки были припаяны после контактов кнопки включения/отключения телевизора, чтобы при включении и отключении телевизора одновременно включался и отключался блок питания ТВ-приставки. Установленная дополнительная розетка показана на **рис. 3**. В случае излишней яркости свечения индикаторных светодиодов телевизора и приставки, нежелания повторного вскрытия корпуса аппаратуры и подборки



Рис. 3

токоограничивающих резисторов, можно ограничить яркость свечения этих светодиодов двумя узкими полосками чёрной непрозрачной липкой ленты, наклеенными на область излучения светодиода снаружи корпуса аппарата, оставив щель между ними.

Следует отметить, что при таком способе подключения дополнительной сетевой розетки до окончательной сборки корпуса телевизора желательно измерить с помощью амперметра общий потребляемый телевизором и ТВ-приставкой ток, и в случае необходимости надо заменить плавкую вставку в телевизоре на другую, рассчитанную на больший ток.

К вопросу об использовании звукопоглощающих материалов в акустических системах

Р. УЗЯКОВ, г. Оренбург

В среде радиолюбителей по вопросу об использовании звукопоглощающих материалов в акустических системах (АС) имеются два противоположных мнения:

- звукопоглощающие материалы улучшают звучание АС;
- звукопоглощающие материалы ухудшают звучание АС.

Анализ этих мнений выявил интересные закономерности — все они основаны или только на самостоятельном прослушивании, или на мнениях авторитетных авторов. Результатов экспериментальных замеров не так уж и много. Часто просто ссылаются на измерение амплитудно-частотных характеристик (АЧХ), но мало кто приводит графики, а тем более методики измерений.

Все корпуса АС представляют собой объёмные резонаторы (будь то открытый ящик (ОЯ), фазоинвертор (ФИ), закрытый ящик (ЗЯ) или лабиринт), у которых имеются собственные резонансы. Они определяются стоячими волнами, возникающими внутри корпуса между параллельными поверхностями, что существенно влияет на АЧХ, как правило, не лучшим образом.

Для корпусов прямоугольной формы резонансные частоты внутреннего воздушного объёма определяются формулой

$$f_{i,k,t} = \frac{c_0}{2} \sqrt{\left(\frac{i}{l_1}\right)^2 + \left(\frac{k}{l_2}\right)^2 + \left(\frac{t}{l_3}\right)^2},$$

где $c_0 = 343$ м/с — скорость звука при комнатной температуре;

i, k, t — номер моды;
 l_1, l_2, l_3 — внутренние размеры стенок в метрах [1].

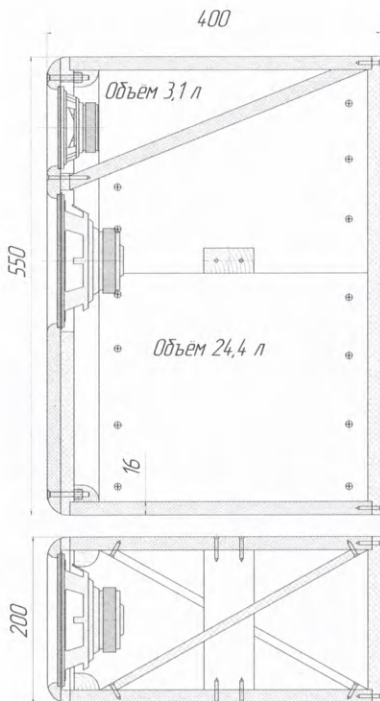


Рис. 1

Результаты расчёта для корпуса, изображённого на **рис. 1**, представлены в **таблице**. Внутренние размеры корпуса: l_1 — не используется, так как стенки непараллельны; $l_2 = 0,352$ м, $l_3 = 0,168$ м.

Номер моды i, k, t	010	001	011
Резонансная частота, Гц	487	1021	1131

С целью уменьшения влияния на АЧХ АС внутренних резонансов предполагалось использовать:

- диагональные перегородки, которые препятствовали бы образованию стоячих волн между передней и задней, а также между боковыми стенками. Причём верхняя перегородка была двух типов: короткая — до распорки, длинная — до нижней перегородки. Кроме этого, перегородки использовались сплошные и с отверстиями диаметром 2 см. Коэффициент перфорации панелей составил 30 %, т. е. после перфорации панели были практически акустически прозрачными;

- заполнение внутреннего объёма звукопоглощающим материалом — синтепоном.

Измерения проводились с помощью программы REW, внешней звуковой карты Behringer U-Phoria UM2, УМЗЧ на микросхеме TDA7294 и измерительного микрофона Behringer ECM 8000. Основные замеры производились с использованием низкочастотной динамической

головки Visaton WS 17 E/4, установленной в корпус из МДФ толщиной 16 мм (рис. 1). Измерения проводились при уровне звукового давления (SPL) 75 дБ, некоторые графики были получены при более высоком уровне (1 Вт подводимой к динамику мощности). Дополнительно, с целью проверки полученных результатов, были проведены измерения с автомобильным мид-басовым динамиком Machete LW-65A4, установленным в аналогичный по конструкции

корпус, но с другими размерами, и выполненным из ДСП.

Замеры производились в ближнем поле (БП). Согласно [2], чтобы измерения были корректными, микрофон следует располагать как можно ближе к центру диафрагмы. Расстояние до микрофона — 0,11r (r — диаметр головки), превышающее эффективный радиус диафрагмы, приводит к погрешностям измерения менее 1 дБ. Ближнее поле для НЧ динамической го-

ловки Visaton WS 17 E/4 $L = 0,11r = 0,11 \times 75 \text{ мм} = 8,25 \text{ мм}$. Принято для проведения измерений $L = 7 \text{ мм}$.

Измерение ближнего поля проводится с помощью микрофона, расположенного очень близко к динамической головке, и справедливо на частотах менее $f = c_0/\pi M$, где M — максимальный размер корпуса [3]. В нашем случае, если принять $M = 0,55 \text{ м}$, то $f_{\text{макс}} = 198 \text{ Гц}$, а если $M = 0,2 \text{ м}$, тогда $f_{\text{макс}} = 546 \text{ Гц}$. Имеются различные мнения, какой размер передней панели АС принимать за M.

Значения при частоте, большей $f_{\text{макс}}$, для построения АЧХ АС не используются, но несут определённую объективную информацию, полезную для сравнительного анализа.

Были произведены замеры SPL в ближнем поле, графики которых показаны на рис. 2 (здесь и далее графики специально раздвинуты для наглядности):

- без диагональных перегородок и без звукопоглощающего материала (график зелёного цвета);

- с диагональными перегородками малого размера и без звукопоглощающего материала (график красного цвета);

- с диагональными перегородками большого размера и без звукопоглощающего материала (график сиреневого цвета);

- с диагональными перегородками большого размера с отверстиями и со звукопоглощающим материалом (график фиолетового цвета);

- без диагональных перегородок и со звукопоглощающим материалом (график жёлтого цвета);

- с перфорированными диагональными перегородками и без звукопоглощающего материала (график чёрного цвета).

Для сравнительного анализа совмещённые графики не очень удобны, поэтому рассмотрим кривые SPL влияния звукопоглощающего материала. Без диагональных перегородок и звукопоглощающего материала — зелёная кривая, со звукопоглощающим материалом — жёлтая кривая.

Анализ этих кривых однозначно показывает, что заполнение корпуса звукопоглощающим материалом положительно сказывается на равномерности АЧХ АС. При отсутствии звукопоглощающего материала имеются скачки (провалы и подъёмы) на частотах 488 Гц, 615 Гц, 870 Гц и 953 Гц. Первый скачок однозначно соответствует моде 010, для которой резонансная частота 487 Гц (стоячая волна между передней и задней стенками). Последний скачок присутствует в обоих случаях и связан с переходом работы динамической головки из поршневого в зональный режим. Выход из поршневого режима хорошо заметен по небольшому увеличению импеданса на частоте 964 Гц (рис. 4). Остальные скачки не идентифицировались.

На рис. 5 представлены графики измерений SPL в ближнем поле без звукопоглощающего материала с диагональными перегородками малого размера (кривая красного цвета) и большого размера (кривая сиреневого цвета).

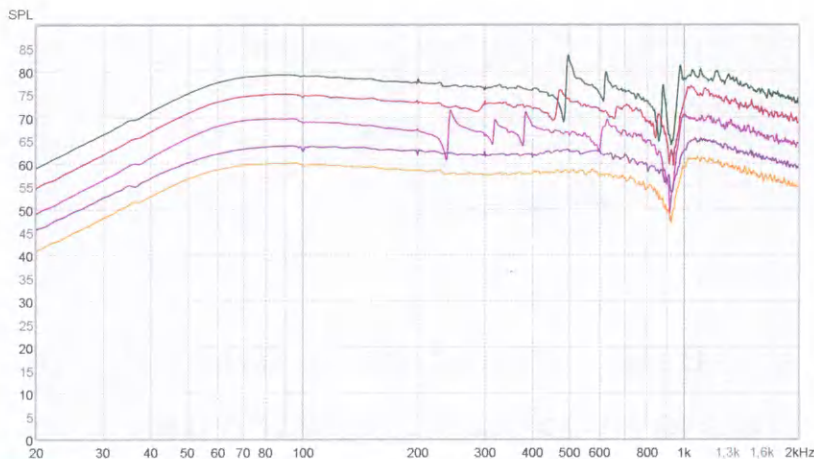


Рис. 2

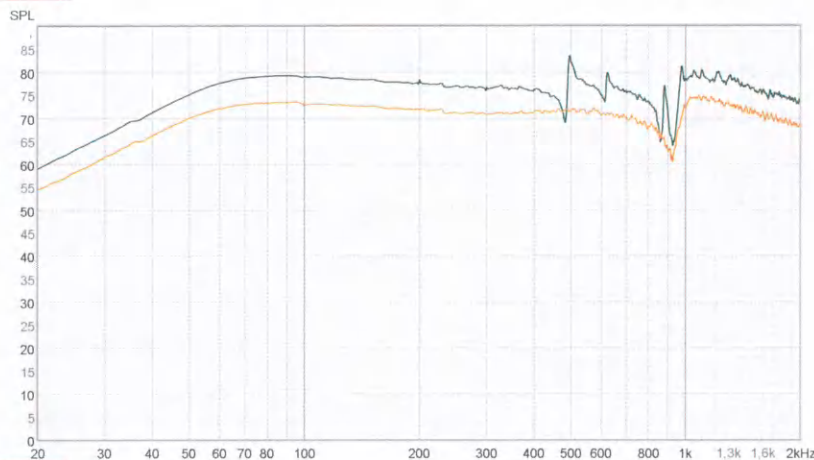


Рис. 3

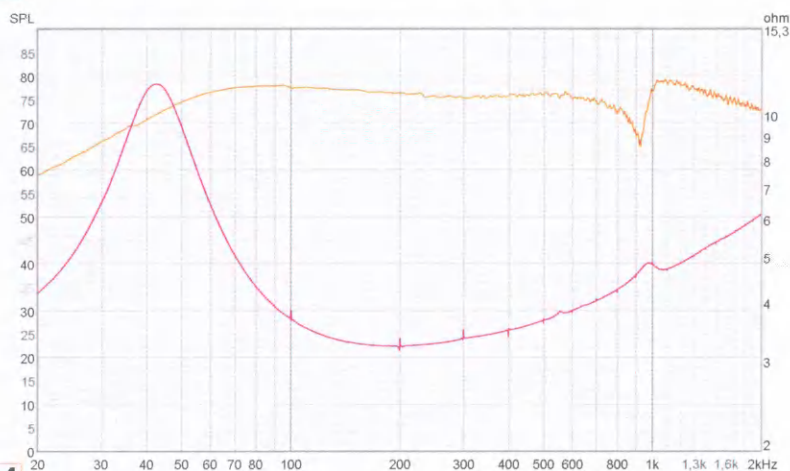


Рис. 4

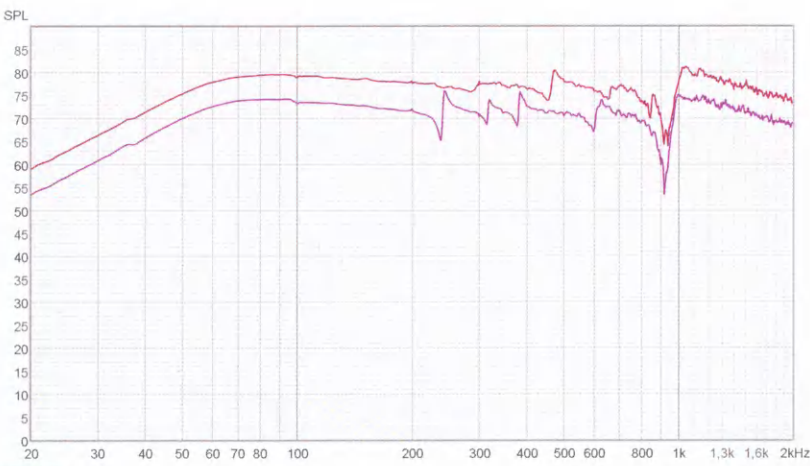


Рис. 5

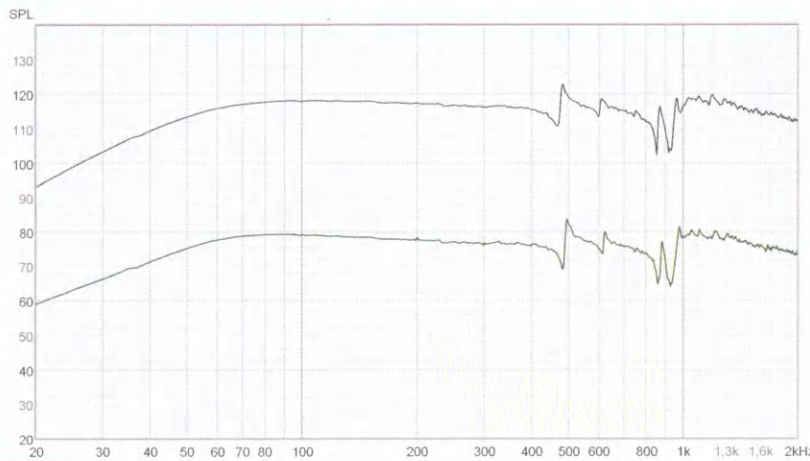


Рис. 6

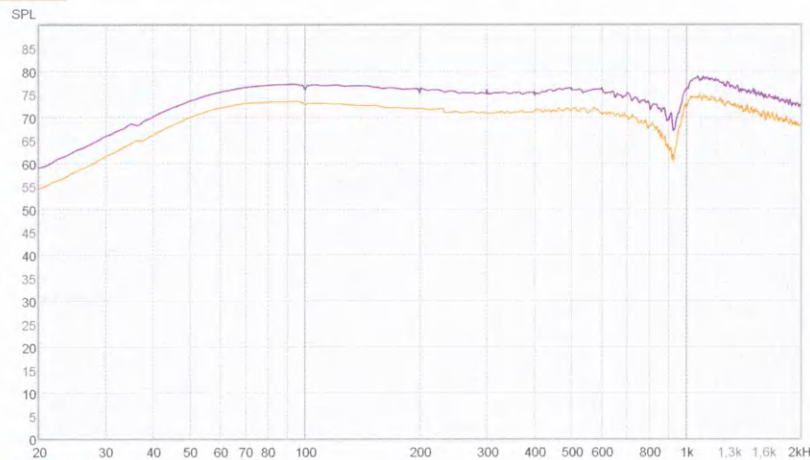


Рис. 7

Анализ этих кривых однозначно показывает неэффективность и вредность использования сплошных диагональных перегородок.

На рис. 6 представлены графики результатов измерений без звукопоглощающего материала с перфорированными диагональными перегородками (кривая чёрного цвета) и без диагональных перегородок (кривая зелёного цвета). Видно, что применение перфорированных перегородок не эффективно.

На рис. 7 представлены графики измерений со звукопоглощающим материалом и диагональными перегородками большого размера с отверстиями (кривая фиолетового цвета) и без диагональных перегородок (кривая жёлтого цвета). Анализ этих кривых показывает неэффективность перфорированных диагональных перегородок, даже с нанесённым на них звукопоглощающим материалом (на все внутренние стенки также нанесён звукопоглощающий материал).

На рис. 8 представлены графики измерений автомобильного мид-басового динамика Machete LW-65A4, установленного в корпус, аналогичный изображённый на рис. 1, но с другими размерами, и выполненный из ДСП. В корпусе без звукопоглощающего материала — кривая зелёного цвета, со звукопоглощающим материалом — кривая жёлтого цвета. Эти результаты подтверждают вывод о том, что заполнение корпуса звукопоглощающим материалом положительно сказывается на равномерности АЧХ АС. Скачок на частоте 549 Гц соответствует моде 010, для которой резонансная частота 536 Гц (стоячая волна между передней и задней стенками). Последний скачок присутствует в обоих случаях и связан с переходом динамической головки из поршневого в зональный режим.

Особое внимание радиологителей хочу обратить на использование режима сглаживания графиков SPL, который они иногда изначально устанавливают в компьютерных программах. На рис. 9 представлен один и тот же график измерения SPL в ближнем поле с диагональными перегородками, красного цвета — со сглаживанием, а чёрного цвета без него, как и все, представленные в статье. Сглаженный график — довольно ровный и не даёт никакой информации о резонансных явлениях в корпусе АС.

На рис. 10 представлены графики измерений SPL без диагональных перегородок и без звукопоглощающего материала, в ближнем поле — зелёная кривая, в дальнем поле с временным окном 5 мс — красная кривая. Эти результаты показывают, что измерения SPL в дальнем поле с временным окном не позволяет выявить резонансные явления в корпусе АС.

И в заключение рассмотрим мнения классиков акустики по вопросу об использовании звукопоглощающих материалов в АС.

Эфрусси М. М. [4] пишет о закрытых ящиках: "Для устранения дополнительных резонансов, создаваемых воздушным объёмом ящика и отражениями, внутренние поверхности ящика покрывают звукопоглощающим материалом". О фазоинверторах: "Если внутренняя поверхность ящика фазоинвертора не покрыта звукопоглощающим материалом, то внутри него на средних частотах может возникнуть интерференция звуковых волн, несколько ухудшающая равномерность частотной характеристики громкоговорителя. Поэтому внутреннюю поверхность фазоинвертора частично покрывают звукопоглощающим материалом (заднюю сторону и одну из боковых сторон)". Об акустическом лабиринте: "Для устранения влияния частотных резонансов трубы её стенки должны быть покрыты звукопоглощающим материалом".

Он также отмечает: "Звукопоглощающее покрытие наносят на большую часть внутренней поверхности закрытого ящика или фазоинвертора". "Диффузорные среднечастотная или высокочастотная головки должны быть сзади закрыты кожухом... Свободное пространство внутри кожу-

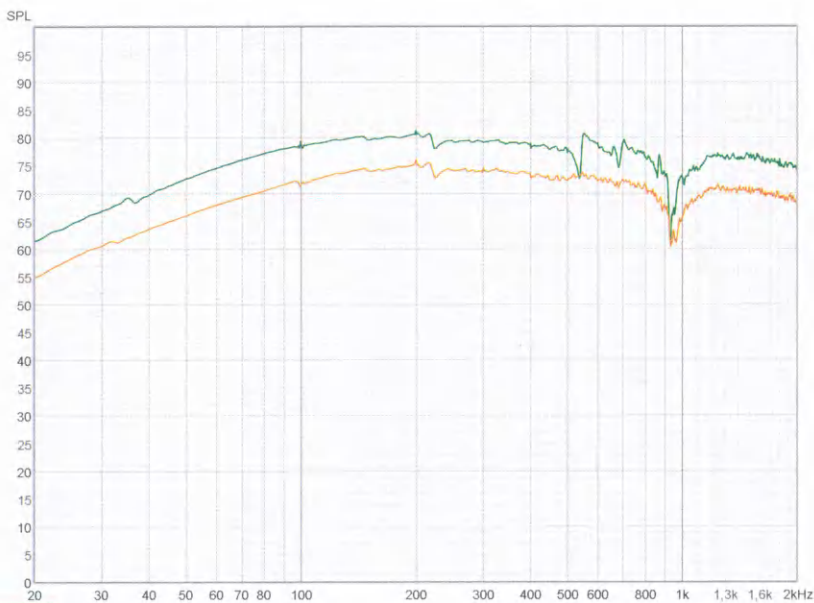


Рис. 8

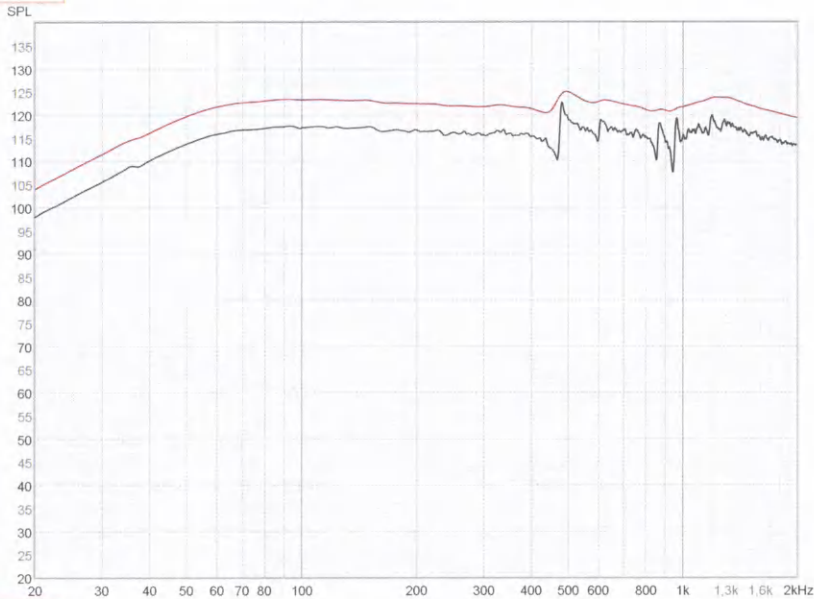


Рис. 9

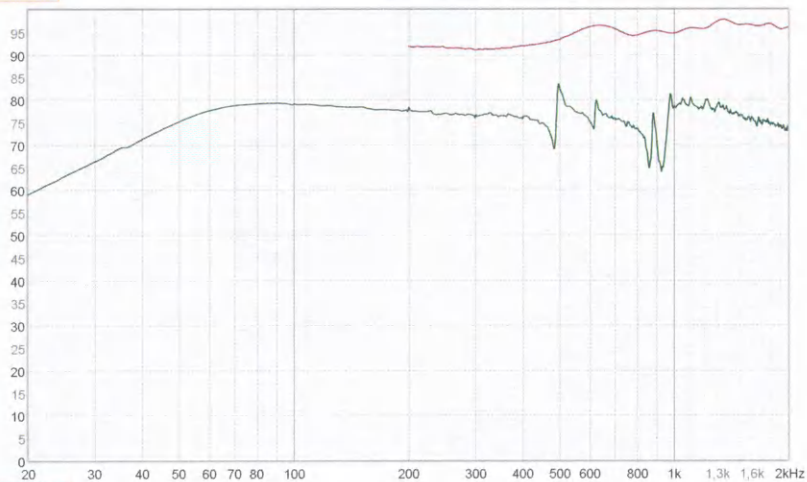


Рис. 10

ха следует заполнить ватой или другими пористыми или волокнистыми материалами”.

Алдошина И. А. и Войшвилло А. Г. [1] обращают внимание: “Необходимо отметить, что хотя на возбуждение стенок резонансы воздушного объема влияют только в области достаточно низких частот, их влияние на форму АЧХ и тембральную окраску звучания может сказаться в достаточно широкой частотной области за счёт воздействия на колебания диафрагмы громкоговорителя. На АЧХ они проявляются в виде узких пиков-провалов, а на переходных характеристиках — в виде “задержанных” резонансов”.

Для демпфирования внутренних акустических резонансов применяют различные методы звукопоглощения. Однако чрезмерное заполнение корпуса звукопоглощающим материалом может привести к значительному снижению уровня звукового давления в области низких частот и излишней сухости басов. Рекомендуемая плотность заполнения составляет $8...11 \text{ кг/м}^3$ ($8...11 \text{ г/л}$). О влиянии звукопоглощающего материала на НЧ можно посмотреть в [1] на с. 115.

Иофе В. К. и Лизунков М. В. в своей книге [5] освещают этот вопрос более подробно: “Отметим также, что если головка помещена в закрытом ящике, ухудшается равномерность частотной характеристики в области средних и высоких частот из-за резонансных явлений в оформлении. Для их устранения внутренние поверхности (особенно заднюю стенку) покрывают звукопоглощающим материалом и заполняют им часть объема. Кроме того, заполнением внутреннего объема рыхлым звукопоглощающим материалом преследуют и другую цель — изменить термодинамический процесс сжатия—расширения воздуха в оформлении.”

Без заполнения процесс сжатия—растяжения воздуха внутри оформления адиабатический. Заполняя оформление рыхлым звукопоглощающим материалом, можно сделать так, чтобы адиабатический процесс сменился на изотермический. В этом случае внутренний объем оформления как бы увеличивается в 1,4 раза, так как коэффициент γ (в уравнении 34), составляющий 1,4 для адиабаты, заменится значением, равным единице для изотермы. Соответственно снижается и резонансная частота закрытой АС (максимум в $\sqrt{1,4}$ раза”).

Исследования авторов показали, что заполнять внутренний объем оформления более чем на 60 % нецелесообразно. Вместе с тем, количество рыхлого звукопоглощающего материала не должно быть чрезмерным, чтобы активные акустические потери в оформлении и заполнении не были значительны.

Вот здесь самое главное — простое заполнение корпуса АС звукопоглощающим материалом без учёта акустических потерь может приводить к ухудшению звучания АС. Рекомендации по определению акустических потерь приведены в [5].

1. Измерение SPL в ближнем поле, в диапазоне частот от $f_{\text{макс}}$ до частоты перехода работы динамической головки в зональный режим работы, несёт объективную информацию о резонансных явлениях в корпусе АС, полезную для сравнительного анализа.

2. Грамотное использование звукопоглощающих материалов в АС улучшает их АЧХ, особенно тембральную окраску звучания.

3. Для ЗЯ звукопоглощающим материалом покрывают все внутренние стенки. Для ФИ звукопоглощающим материалом внутренние стенки покрывают частично: заднюю стенку, одну

боковую и одну горизонтальную, внутреннюю поверхность лабиринта покрывают небольшим слоем звукопоглощающего материала.

4. Простое заполнение корпуса АС звукопоглощающим материалом, пока не перестанет снижаться резонансная частота, без учёта акустических потерь, может приводить к ухудшению звучания АС, снижению уровня звукового давления в области низких частот и излишней сухости басов.

5. Инструментальное исследование свойств АС объективно, но только если не допущены ошибки, а индивидуальное прослушивание (не путать с экспертным прослушиванием) несёт мало объективной информации.

1. **Алдошина И. А., Войшвилло А. Г.** Высокочастотные акустические системы и излучатели. — М.: Радио и связь, 1985, 168 с., ил.
2. Measuring Loudspeaker Low-Frequency Response. By Joe D'Appolito. — URL: <https://click.ru/34Wn3E> (25.05.23).
3. **Joe Begin.** Working In Tandem: Combining Near And Far Field Measurements. — URL: <https://www.prosoundweb.com/working-in-tandem-combining-near-and-far-field-measurements/> (25.05.23).
4. **Эфрусси М. М.** Громкоговорители и их применение. — М.: Энергия, 1971.
5. **Иофе В. К., Лизунков М. В.** Бытовые акустические системы. — М.: Радиосвязь, 1984, 96 с., ил.

Маломощный повышающий DC-DC-преобразователь без дросселей

А. КОРНЕВ, г. Одесса, Украина

На рис. 1 приведена схема маломощного повышающего DC-DC-преобразователя с выходными напряжениями ± 5 В и +10 В. Обычно напряжение ± 5 В применяют для питания аналого-

вых узлов с операционными усилителями, а напряжение +10 В — для питания различных встраиваемых цифровых приборов с ЖКИ, например милливольтметра. На сегодняшний день со-

временная элементная база маломощная, даже микропощная, поэтому такой источник питания можно применять в различных устройствах с батарейным питанием.

В основе преобразователя применена микросхема CAT3200-5 (DA2) — повышающий преобразователь с переключаемыми конденсаторами, обеспечивающий выходное напряжение +5 В с низким уровнем шума. Преобразователь работает на частоте 2 МГц, что позволяет использовать небольшие керамические конденсаторы ёмкостью 1 мкФ. Максимальный выходной ток до 100 мА может поддерживаться в широком интервале входного напряжения питания от 2,7 В до 4,5 В, что делает устройство идеальным для устройств с батарейным питанием. Вход управления отключением преобразователя позволяет переводить устройство в режим пониженного энергопотребления, снижая потребляемый ток до уровня менее 1 мкА. В случае замыкания нагрузки или перегрузки устройство защищено по току и тепловой перегрузке. Кроме того, в микросхеме предусмотрен плавный пуск — узел управления скоростью нарастания выходного напряжения, что позволяет ограничить пусковой ток при включении питания.

Напряжение -5 В формирует инвертор напряжения LM828 (DA3), а напряжение +10 В — узел на переключаемых конденсаторах C2, C4 и диодной сборке VD1. Супервизор CAT8801STB-GT3 (DA1) отключает преобразователь при разрядке аккумулятора до 2,89...2,96 В.

Кроме преобразователя CAT3200-5 с фиксированным выходным напряжением +5 В, выпускается также микросхема CAT3200 с возможностью регулировки выходного напряжения от 2,5 до 5 В обычным резистивным делителем. Пример схемы преобразователя с переключаемым выходным напряжением показан на рис. 2. Выходное напряжение рассчитывают по формуле

$$U_{\text{вых}} = 1,27(1 + r1/r2),$$

где $r1$ (R6) = 200 кОм, $r2$ (R1—R5) = 68,1...200 кОм.

Резисторы в преобразователе на рис. 2 должны иметь допуск по номиналу $\pm 1\%$. Оксидные конденсаторы — танталовые, остальные — керамические.

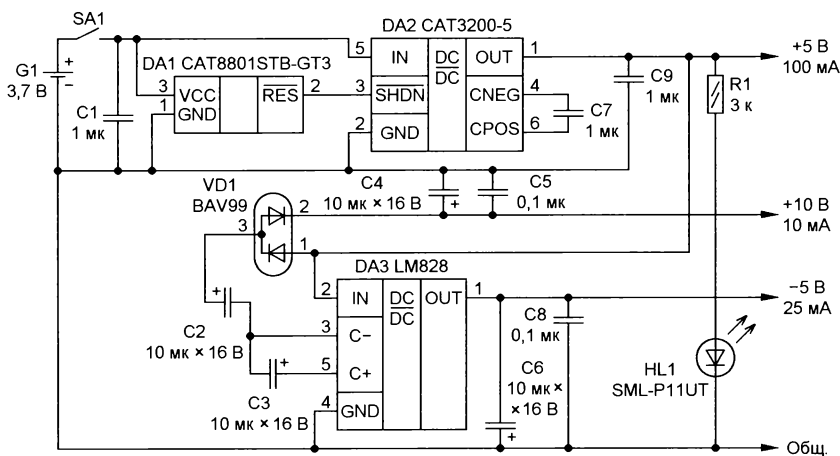


Рис. 1

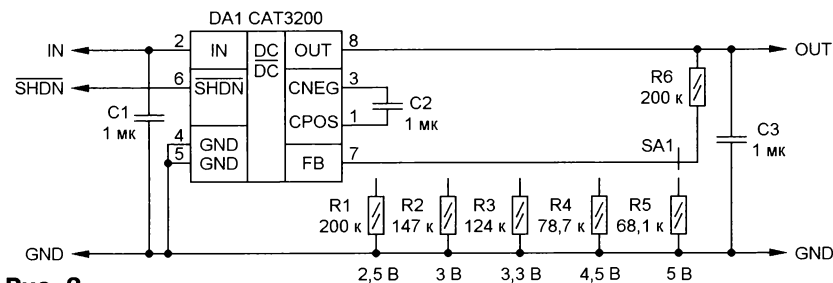


Рис. 2

Мощный линейный лабораторный блок питания

В. КРАВЦОВ, г. Новороссийск Краснодарского края

Предлагаемый вниманию читателей линейный лабораторный блок питания (ЛБП) выгодно отличается от распространенных конструкций более высоким коэффициентом полезного действия. Это достигается использованием автомата, переключающего вторичные обмотки понижающего сетевого трансформатора таким образом, что падение напряжения на регулирующем транзисторе не превышает 3...6 В, независимо от выходного напряжения, которое можно плавно регулировать в интервале 0...30 В. Коммутация обмоток трансформатора производится с помощью электромагнитных реле. В

интервале выходных напряжений 0...3,8 В эти реле отключены, и на регулируемый стабилизатор напряжения с одной из вторичных обмоток поступает переменное напряжение 5 В. С дальнейшим увеличением выходного напряжения от 3,8 до 7,6 В добавляется ещё одна обмотка с напряжением 4 В. При каждом приращении выходного напряжения на 3,8 В добавляется около 4 В переменного напряжения. Всего предусмотрено семь ступеней регулирования от 3,8 В до 27 В. Такой алгоритм работы позволяет значительно снизить тепловые потери на регулирующем транзисторе стабилизатора напряже-

ния и увеличить максимально допустимый ток нагрузки. В ЛБП есть регулируемый ограничитель тока с порогом срабатывания от 20 мА до 5 А. Это позволяет защитить подключаемые к блоку электронные устройства от повреждения при ошибках и неисправностях в них, а также заряжать большую номенклатуру аккумуляторов. При подключении нагрузки в режиме ограничения тока выходное напряжение соответственно уменьшается, с помощью автомата снижается напряжение на регулирующем транзисторе.

Кроме регулируемого стабилизатора напряжения, ЛБП содержит двухполярный стабилизатор с фиксированным напряжением ± 12 В и выходным током до 5 А (кратковременно до 8 А), гальванически от него изолированный. Защита от перегрузки по току здесь осуществляется с помощью плавких вставок. Соединив последовательно эти источники, можно в результате получить на выходе до 54 В. При включении ЛБП на его выходах напряжение отсутствует, но имеется возможность уста-

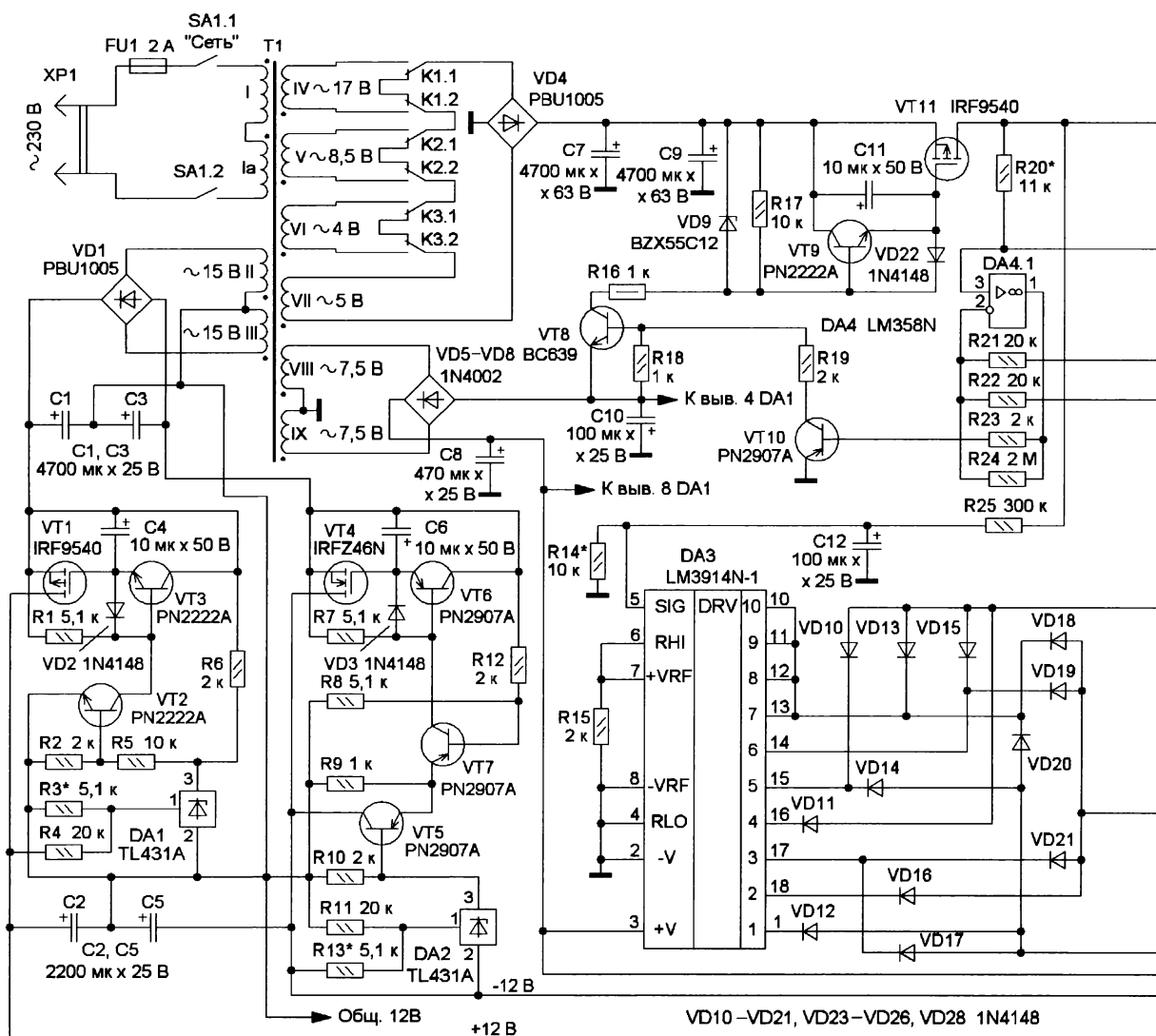


Рис. 1

новки и контроля выходного напряжения регулируемого стабилизатора с помощью цифрового вольтметра. Эта функция позволяет безопасно производить замену питаемых устройств, доработку любительских или промышленных электронных устройств, подключённых к этому ЛБП. Подача напряжений на выходные разъёмы осуществляется нажатием на кнопку "Выход Вкл./Выкл.". Для отключения выходного напряжения на эту кнопку нажимают повторно. Наличие напряжений +12 В и -12 В на выходных разъёмах индицируется светодиодами красного и синего свечения соответственно.

Схема ЛБП приведена на рис. 1. Необходимые для него переменные напряжения обеспечивает понижающий трансформатор Т1. Функционально устройство состоит из нескольких узлов, назначение и принцип работы которых поясняются ниже.

1. Стабилизатор напряжения +12 В выполнен на р-канальном полевом транзисторе VT1, работающим в линейном режиме, двух транзисторах VT2, VT3 и микросхеме DA1 регулируемого параллельного стабилизатора напряже-

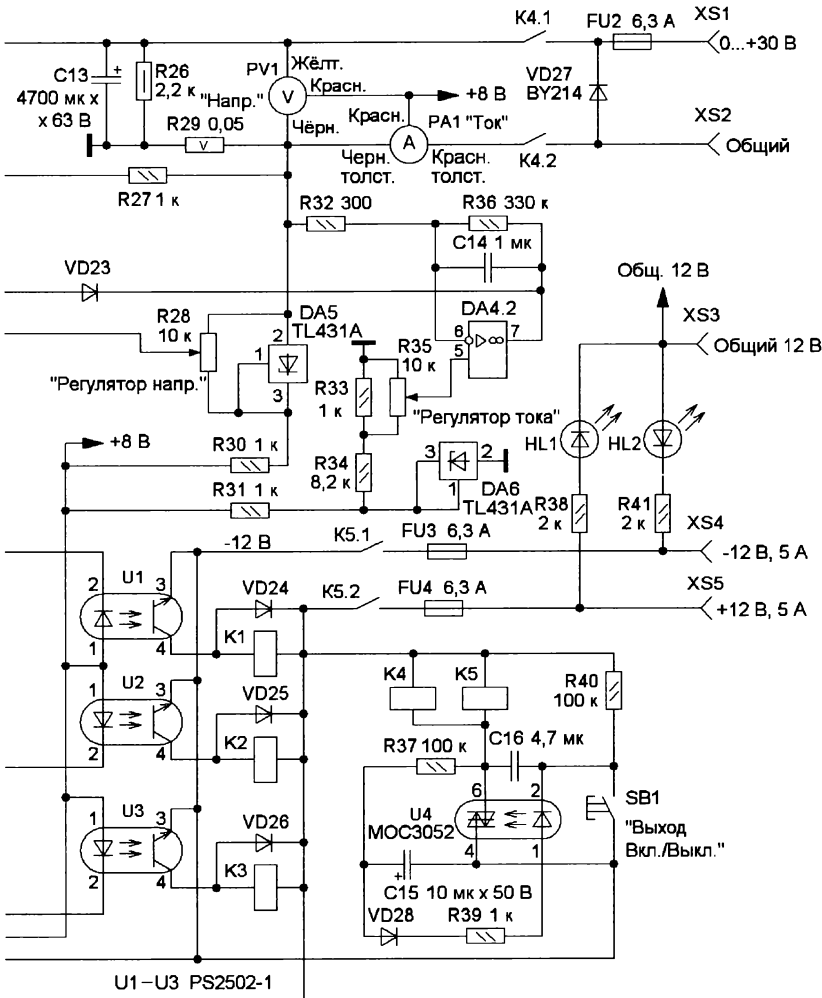
ния. Выбор этих элементов обусловлен большой перегрузочной способностью, что исключает повреждение элементов при коротком замыкании выхода — успевает сработать плавкая вставка FU4. Величина выходного напряжения определяется соотношением сопротивлений резисторов R4 и R3 и практически не зависит от их номинала. Чтобы получить на выходе напряжение +12 В, это соотношение должно быть равным 3,8. Сопротивление этих резисторов рекомендуется выбирать в интервале от 1 до 100 кОм.

При нормальной работе на выводе 3 стабилизатора DA1 присутствует небольшое пилообразное напряжение, но на затворе транзистора VT1 оно сглаженное, что в десятки раз уменьшает пульсации на выходе. Этот режим обеспечивается конденсатором C4. Диод VD2 и транзистор VT3 увеличивают быстродействие стабилизатора за счёт ускорения зарядки и разрядки ёмкости в цепи затвора VT1, что исключает появление бросков выходного напряжения при скачках входного и пульсирующих изменениях тока нагрузки.

2. Стабилизатор напряжения -12 В выполнен на п-канальном транзисторе VT4 и биполярных транзисторах VT5—VT7. Принцип работы стабилизатора практически совпадает с предыдущим, но имеется дополнительный согласующий транзистор VT5. Выходное напряжение определяется соотношением сопротивлений резисторов R11 и R13, требования к сопротивлениям которых аналогичны предыдущим.

3. Узел коммутации, основу которого составляют электромагнитные реле K1—K3, преобразователь аналогового сигнала в десятичный код, реализованный на микросхеме DA3, преобразователь десятичного кода в трёхразрядный двоичный на диодах VD10—VD21 и транзисторные оптроны U1—U3, предназначенные для подключения катушек реле к напряжениям +12 В и -12 В.

Устройство работает следующим образом. На аналоговый вход (вывод 5) микросхемы DA3 с делителя напряжения R25R14, с соотношением сопротивлений около 30, с выхода регулируемого стабилизатора напряжения, поступает напряжение, пропорциональное выходному. Встроенные компараторы сравнивают его с образцовым напряжением 1,25 В и обеспечивают появление низкого уровня на одном из выходов. Первый выход микросхемы DA3 (вывод 1) становится активным при величине напряжения 0,125 В на её входе, что соответствует выходному напряжению регулируемого стабилизатора 3,8 В, а последний седьмой выход (вывод 13) срабатывает при напряжении 0,875 В на входе DA3, что соответствует напряжению 27 В на выходе регулируемого стабилизатора. С помощью диодов VD10—VD21 десятичный код преобразуется в трёхразрядный двоичный, который с помощью транзисторных оптронов U1—U3 обеспечивает включение реле K1—K3 в определённом порядке, согласно весу разрядов двоичного кода. Контакты этих реле коммутируют обмотки IV—VII трансформатора Т1, напряжение которых поступает на выпрямитель на диодном мосте VD4, питающий регулируемый стабилизатор напряжения. Сопротивление резистора R15 задаёт выходной ток каждого из выходов микросхемы DA3 и, таким образом, ток через излучающие диоды оптронов, который должен быть достаточным для устойчивого срабатывания трёх реле от одного выхода микросхемы. Конденсатор C12 предназначен для исключения неустойчивого срабатывания реле в точке переключения ступеней, возможного из-за отсутствия гистерезиса в работе компараторов микросхемы DA3. В устройстве можно использовать электромагнитные реле не только с обмоткой на 24 В, но и на 12 В. Для этого на печатной плате перемычка с общего печатного проводника, соединяющего выводы обмоток всех реле с линией питания +12 В, переключается на общий провод этого стабилизатора. Ток обмоток реле должен быть меньше допустимого тока транзисторов оптронов, в противном случае в устройство необходимо добавить транзисторные ключи, которые подключаются к обмоткам, а управляются оптронами.



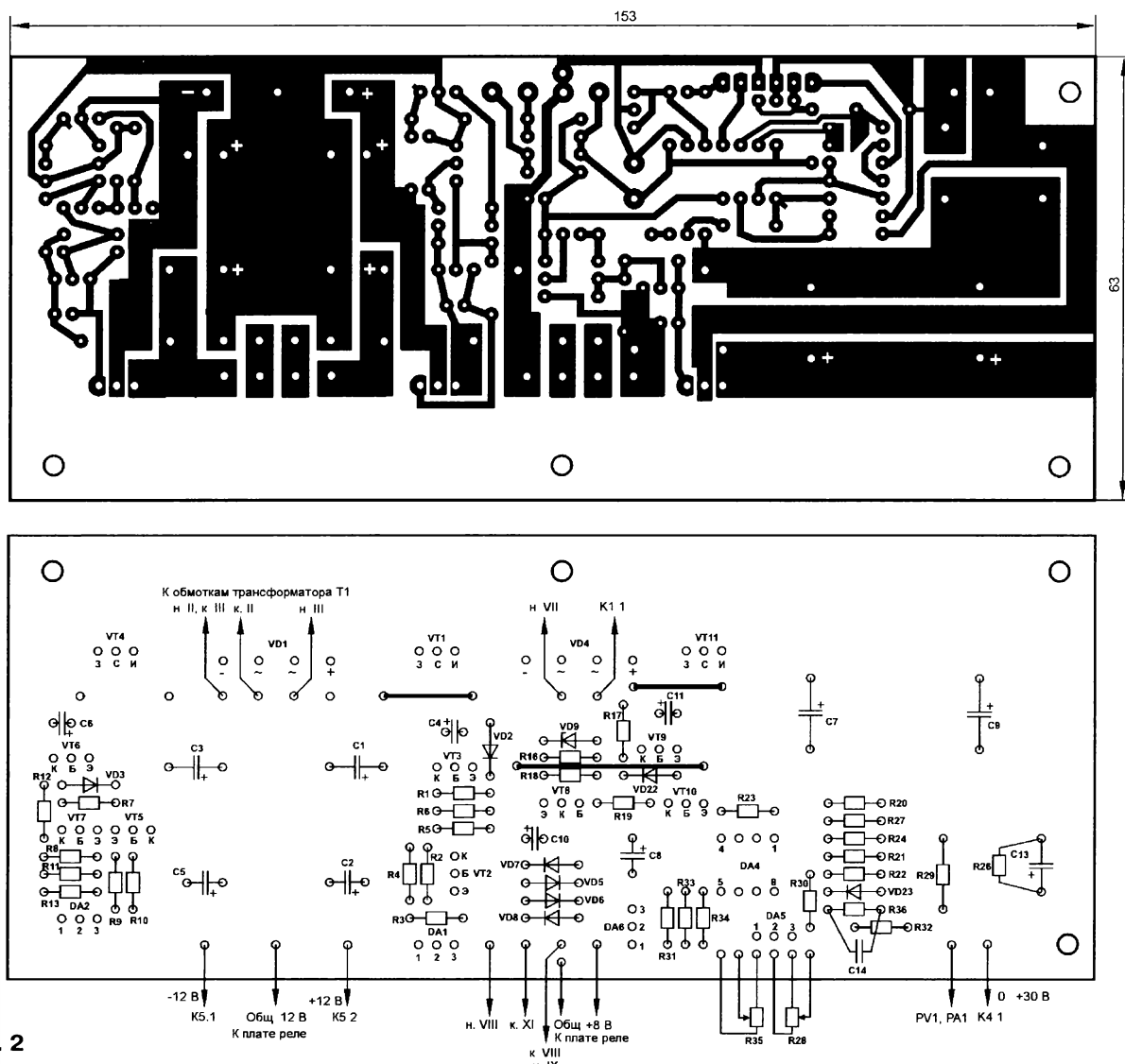


Рис. 2

4. Узел кнопочной коммутации нагрузки позволяет исключить случайную подачу ошибочно установленного напряжения на подключённые устройства при включении ЛБП в сеть. Подача напряжения на внешние разъёмы XS1, XS2, XS4, XS5 осуществляется с помощью электромагнитных реле K4 и K5. Включение и отключение нагрузки осуществляются нажатиями на кнопку SB1, длительность которых может быть произвольной. Узел работает следующим образом: при подаче напряжения питания фотосимистор оптрона U4 остаётся в закрытом состоянии, конденсатор C16 разряжен, а конденсатор C15 заряжается через резистор R37 и обмотки реле K4, K5. При нажатии на кнопку SB1 напряжение этого конденсатора через диод VD28 и резистор R39 поступает на излучающий диод оптрона, вызывая открытие его фотосимистора. Реле K4, K5 срабатывают и подключают через плавкие вставки FU2—FU4 выходы стабилизаторов напряжения к внешним разъёмам XS1, XS2, XS4, XS5. Индикация подачи питания осуществ-

ляется светодиодами HL1, HL2. Конденсатор C15 полностью разряжается через резистор R37, а конденсатор C16 заряжается до напряжения питания через резистор R40. При повторном нажатии на кнопку SB1 напряжение с конденсатора C16 в обратной полярности поступает на фотосимистор оптрона, вызывая его закрытие. Узел возвращается в исходное состояние, а напряжение от нагрузки отключается. В узле можно применить практически любые доступные симисторные оптроны. Реле K4, K5 должны иметь двояные группы замыкающих контактов и обмотки на напряжение 24 или 12 В. Конденсатор C16 должен быть неполярным, керамическим, плёночным или оксидным.

5. Источник регулируемого напряжения и тока представляет собой компенсационный стабилизатор непрерывного действия, в котором регулирующий полевой транзистор VT11 работает в активном режиме. С целью снижения тепловых потерь напряжение на истоке этого транзистора меняется в широком

интервале и зависит от напряжения, установленного на выходе. Для повышения быстродействия регулирования, как и в схемах стабилизаторов с фиксированными выходными напряжениями ± 12 В, используются конденсатор C11, диод VD22, транзистор VT9. Благодаря этим элементам при срабатывании реле K1—K3 скачкообразное изменение напряжения на входе стабилизатора не приводит к изменению напряжения на выходе. Стабилитрон VD9 служит только для защиты от пробоя затвора VT11 при возникновении неполадок. Усилитель сигнала ошибки выходного напряжения и тока выполнен на сдвоенном операционном усилителе DA4, а в качестве источников образцового напряжения применены регулируемые стабилизаторы напряжения параллельного типа на микросхемах DA5 и DA6.

Транзисторы VT8, VT10 служат для согласования выхода ОУ DA4.1 с затвором транзистора VT11. Диод VD27 защищает элементы устройства при ошибочной полярности подключения внешнего аккумулятора или когда нагрузка

имеет выраженный индуктивный характер. Питание элементов узлов регулирования, релейной коммутации обмоток трансформатора, а также цифровых индикаторов напряжения и тока осуществляется нестабилизированным напряжением ± 8 В от отдельных обмоток силового трансформатора Т1, подключённых к диодному мосту VD5—VD8 и конденсаторам С8, С10.

ОУ DA4.1 сравнивает заданное значение выходного напряжения, установленное с помощью переменного резистора R28, с напряжением, пропорциональным выходному напряжению стабилизатора, полученному с помощью де-

датчике тока с заданным, определяемым положением движка переменного резистора R35. Увеличение тока сверх установленного приводит к появлению сигнала минусовой полярности на выходе ОУ DA4.2, который через диод VD23 и резистор R21 поступает на инвертирующий вход ОУ DA4.1, вызывая соответствующее снижение выходного напряжения стабилизатора и уменьшение выходного тока. Верхний предел ограничения тока определяется напряжением на переменном резисторе R35. Если резистор R29 имеет сопротивление 0,05 Ом, а максимальный ток ограничен 5 А, максимальное

ные переключки, толстые — толстым проводом). Плата с помощью винтов закреплена на пластинчатом теплоотводе размерами 220×65×40 мм. Мощные полевые транзисторы и диодные мосты через изолирующие прокладки сначала привинчивают к теплоотводу, а затем припаивают к печатным дорожкам платы. Вторая плата размерами 85×73 мм (рис. 3) содержит все элементы узлов коммутации обмоток силового трансформатора и кнопочного включения нагрузки. Соединения всех силовых цепей между платами, силовым трансформатором и выходными зажимами выполнены гибким мон-

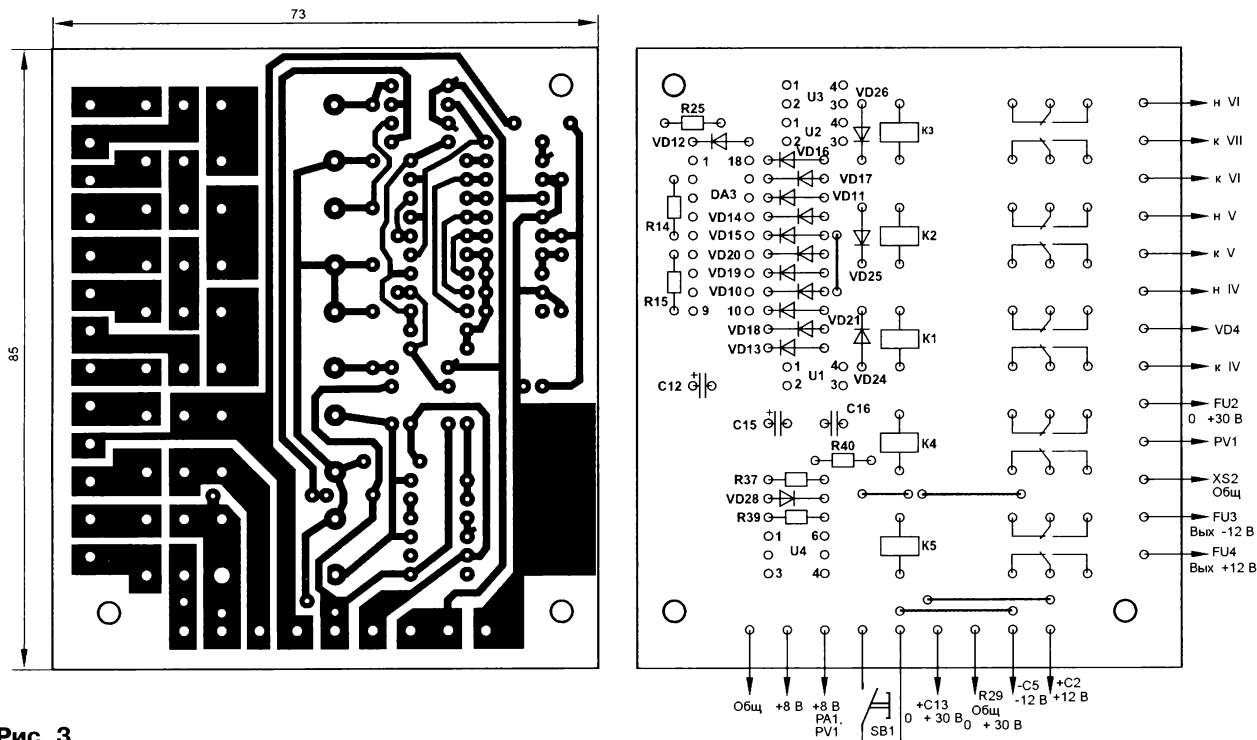


Рис. 3

лителя R20R27, и вырабатывает сигнал ошибки, который с помощью транзисторов VT10, VT8 управляет проводимостью канала транзистора VT11, компенсируя это отклонение. Напряжение на резисторе R28 стабилизировано с помощью микросхемы DA5 и равно 2,5 В. Для установки верхней границы регулировки выходного напряжения (30 В) соотношение сопротивлений резисторов R20 к R27 должно быть 11. Ток нагрузки вызывает пропорциональное падение напряжения на датчике тока — резисторе R29, что может привести к соответствующему снижению выходного напряжения. Компенсация этой "просадки" выполнена путём подключения резистора делителя R27 и вывода переменного резистора R28 не к общему проводу устройства, а к точке соединения резистора R29 с амперметром PA1. Ещё лучше результат будет при подключении делителя непосредственно к контактам реле K4. Ограничение тока нагрузки производится с помощью операционного усилителя DA4.2, который сравнивает падение напряжения на

напряжении на резисторе R35 должно быть 0,25 В, что и обеспечивается делителем на резисторах R34 и R33. Высокая стабильность этого напряжения достигается использованием параллельного стабилизатора DA6. Нижняя граница тока на выходе зависит от усиления каскада на ОУ DA4.2 и при указанных номиналах составленных резисторов R29, R32, R36 составляет примерно 20 мА. В процессе ограничения тока также ступенчато снижается напряжение на истоке регулирующего транзистора VT11, что снижает его тепловые потери.

Большинство элементов ЛБП установлены на двух печатных платах из одностороннего фольгированного стеклотекстолита FR4 35/0 толщиной 1,5 мм. На основной плате размерами 153×63 мм, чертёж которой показан на рис. 2, размещены элементы источников питания, включая диодные мосты, мощные полевые транзисторы и оксидные конденсаторы большой ёмкости (н. — начало обмотки, к. — конец обмотки, зелёным показаны проволоч-

тажным проводом МГШВ-1. Для индикации выходного напряжения и тока регулируемого источника использованы цифровой пятиразрядный вольтметр Dmyond и четырёхразрядный амперметр Alloet, приобретённые на торговой площадке Китая. Регулировка выходного напряжения и тока осуществляется прецизионными многооборотными переменными резисторами типа 3540S-1-103L, 10 кОм производства Bourns.

В качестве трансформатора Т1 использован трансформатор ТС180-2 с удалёнными вторичными обмотками. Новые наматывают эмалированным медным проводом ПЭВ-1 диаметром 1,53 мм на обеих половинах трансформатора и содержат по 50 витков — II и III обмотки, 56 витков — обмотка IV, 28 витков — обмотка V, 14 витков — обмотка VI, 17 витков — обмотка VII. Обмотки VIII и IX содержат по 25 витков провода ПЭВ-1 диаметром 0,51 мм. Очень важно правильно промаркировать начало и конец всех обмоток, чтобы при их согласно последовательном

соединении результирующее напряжение только увеличивалось. Конструктивно лабораторный блок питания выполнен в металлическом корпусе размерами 250×200×90 мм, на несущем основании которого, как показано на рис. 4, располагаются силовой трансформатор Т1, теплоотвод с закреплённой на нём основной печатной платой и плата коммутации. На лицевой панели, как показано на рис. 5, установлены клавишный сетевой выключатель питания SA1 IRS-201-6C с подсветкой, кнопка SB1 PBS-11B green для включения нагрузки, клеммы приборные XS1—XS5 — BP-1AB, светодиоды HL1 и HL2, держатели плавких вставок FU2—FU4 — FH-301 со стеклянными вставками 5×20 мм на ток 6,3 А, многооборотные переменные резисторы R28, R35 для регу-

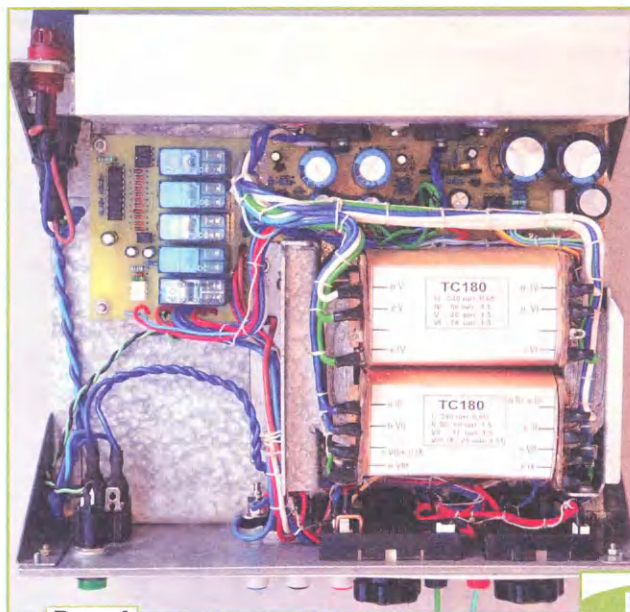


Рис. 4



Рис. 5

лировки тока и напряжения, цифровые амперметр и вольтметр. Фальшпанель с необходимыми надписями напечатана на фотобумаге для лазерного принтера, заламинирована и приклеена к несущей панели полосками тонкого двухстороннего скотча. На задней стенке смонтированы разъём питания XP1 типа IEC 320 C14 и плавкая вставка FU1.

Большинство электронных компонентов ЛБП, использованных автором, можно заменить аналогичными или близкими по параметрам. Так, транзисторы IRF9540 можно заменить транзисторами IRF5210PBF, IRF4905PBF, IRF5305PBF, IRF9530NPBF. Транзистор IRF246N можно заменить транзисторами IRF1310N, IRF2807, IRF34N. Замена мощных диодных мостов PBU1005 — мосты KBU8B—KBU8M, RS807, PBU805. Электромагнитные реле К1—К5 должны иметь по две группы переключающих контактов, рассчитанных на ток не менее 5...8 А и обмотками на напряжение 24 В или 12 В. Этому условию удовлетворяют реле РЭК52, 894-2CH1-F-C, RM94P-24-S-W. Вместо ОУ LM358N (DA4) применимы ОУ RC4558, LM258, LM2904 или отечественный KP1401UD5. Микросхема DA3 не имеет полного отечественного аналога и не рекомендована к замене. Вместо микросхем TL431A вполне

подходят отечественные K142EN19. Транзисторные оптроны U1—U3 могут быть практически любыми при условии совпадения цоколёвки и использования реле с током срабатывания не более 50 мА. Симисторный оптрон U4 заменяется любым из серий МОС3061—МОС3063, МОС3051—МОС3053. Переменные резисторы — многооборотные 3590S-2-103L, WXD3-12-1W, WXD3-13-2W, СП5-44-01-1. К основной печатной плате они подключаются с помощью шести-контактного гнездового разъёма типа PLD, а на плате припаян штыревой разъём PLS.

Все постоянные резисторы — C2-14, C2-36 или стабилитроны импортные, с допуском по отклонению сопротивления не более 1 %. Резистор R26, предназначенный для быстрой разрядки конденсатора C13, исполнения SMD и припаян снизу печатной платы. Резистор R29 — керамический ВРР56. Маломощные диоды, кроме VD5—VD8, отечественные КД521, КД522, КД510А, а VD5—VD8 — любые из серий 1N4002—1N4007. Диод VD27 — выпрямительный, допускающий ток в импульсе до 100 А, например, типов 10А1—10А10, GL756, MR751—MR760. Оксидные конденсаторы — К50-35, К50-68, К50-96 или импортные аналоги. Конденсатор C16 должен быть

неполярным. Транзисторы VT2, VT3, VT9 — любые из серий КТ3102, BC546—BC550, MPSA05, КТ3117А1. Транзистор VT8 обязательно должен быть рассчитан на напряжение не менее 60 В и рассеиваемую мощность не менее 0,3 Вт. Хорошо подходят BC487, отечественные КТ503Е, КТ815Г. Транзисторы VT5—VT7, VT10 также легко заменяются транзисторами серий КТ209, КТ502, MPSA55. Стабилитрон VD9 — любой маломощный с напряжением стабилизации 12...20 В, например, 1N4742А, 1N4746А, КС215Ж, КС213Б, КС220Ж.

От редакции. Чертежи печатных плат находятся по адресу <http://ftp.radio.ru/pub/2023/07/lbp.zip> на нашем FTP-сервере.

Вышла в свет новая книга



Бровкин А. А.,
Лаптев Н. А.,
Пылькин А. Н.,
Соколова Ю. С.,
Торян С. С.

Программирование на языке Python. Среда разработки PyCharm и Jupiter Notebook: Учебное пособие для вузов / А. А. Бровкин, Н. А. Лаптев, А. Н. Пылькин и др. — М.: Горячая линия — Телеком, 2023. —

144 с., ил. ISBN 978-5-9912-1001-0.

Рассмотрены основные практические навыки работы в среде PyCharm. В качестве базовых элементов работы в среде PyCharm даны рекомендации по установке среды PyCharm, началу работы, правилам выполнения программ, дополнительным вариантам выполнения команд, переименованию переменных и базовой настройке IDE PyCharm.

Приведено описание, и рассмотрены основные правила использования среды разработки Jupiter Notebook, которая, в первую очередь, ориентирована на программирование средствами Python. Среда Jupiter Notebook позволяет сразу видеть результаты выполнения программного кода, а также обеспечивает работу с отдельными его фрагментами. Среда разработки позволяет отдельно загрузить файл в память, отдельно проверить его содержимое и отдельно его обработать.

Для студентов вузов, изучающих дисциплину "Алгоритмические языки и программирование" укрупнённого направления подготовки 09.03.00 — "Информатика и вычислительная техника", может быть использована в качестве практического руководства при изучении основ современных информационных технологий.

Адрес издательства в Интернет
WWW.TECHBOOK.RU

Устройство для проверки светодиодных ламп, матриц, стабилитронов

С. КОСИНСКИЙ, пос. Орша Тверской обл.

С помощью этого устройства можно проверить исправность и определить номинальное напряжение светодиодов и светодиодных матриц, как отдельных, так и входящих в состав

при ремонте светодиодных ламп или, например, для идентификации стабилитро-

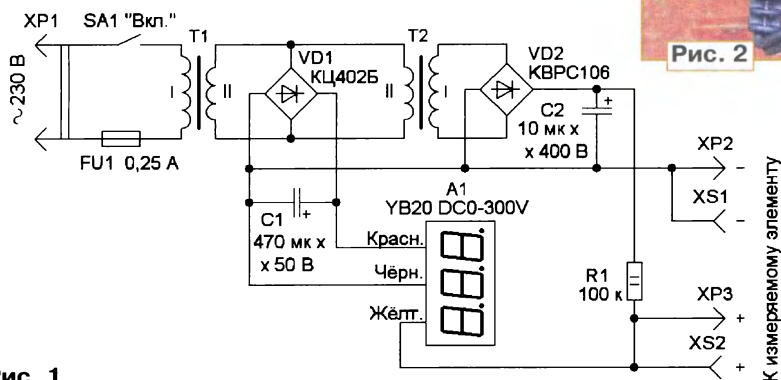


Рис. 1

ламп, а также диодов, стабилитронов, супрессоров, варисторов и других приборов. Устройство пригодится

нов или супрессоров со стёртой маркировкой.



Рис. 2

В состав устройства (рис. 1) входят два понижающих трансформатора T1 и T2, два выпрямительных диодных моста VD1, VD2, а также модуль цифрового трёхразрядного вольтметра A1. Сетевое напряжение через выключатель SA1 и плавкую вставку FU1 поступает на первичную обмотку трансформатора T1. Напряжение вторичной обмотки поступает на выпрямительный мост VD1. Пульсации выпрямленного напряжения сглаживает конденсатор C1. Это напряжение используется для питания модуля вольтметра A1.

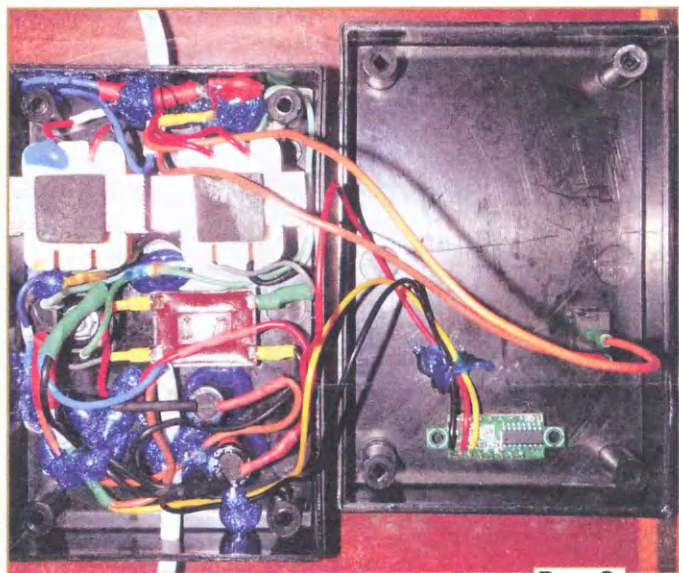


Рис. 3

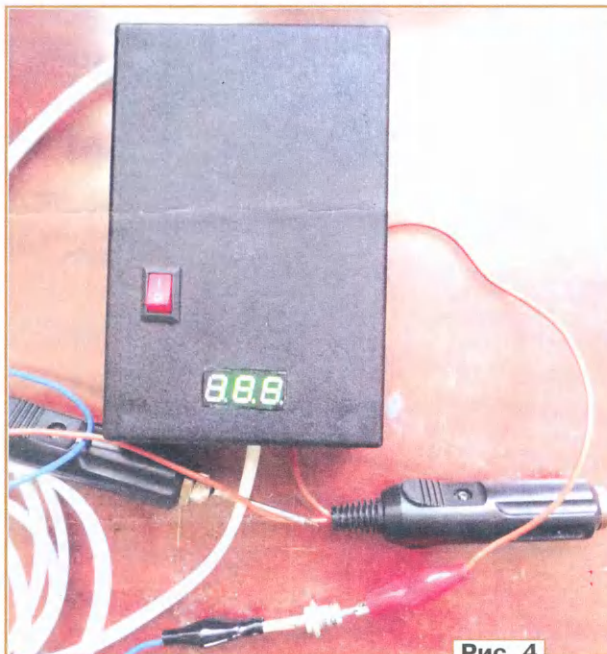


Рис. 4

Одновременно напряжение вторичной обмотки трансформатора Т1 поступает на обмотку II трансформатора Т2. В штатном варианте эта обмотка также вторичная, но в данном случае выполняет функции первичной, а трансформатор Т2 является повышающим. Повышенное напряжение, близкое к напряжению сети, выпрямляет диодный мост VD2, пульсации сглаживает конденсатор С2. Это напряжение используется как измерительное. Для ограничения измерительного тока до уровня не более 3 мА установлен токоограничивающий резистор R1. Вход модуля вольтметра (жёлтый провод) подключён к разъёмам XS2 ("крокодил") и XP3 ("игла"). Аналогичные разъёмы (XS1 и XP2) подключены к общему проводу модуля

вольтметра. К этим разъёмам и подключают измеряемый элемент, и вольтметр будет индцировать напряжение на нём. При отсутствии этого элемента показания вольтметра будут максимальными.

В устройстве применены два одинаковых маломощных трансформатора от сетевых блоков питания (рис. 2) усилителей активных антенн. Можно применить и другие маломощные понижающие сетевые трансформаторы (мощностью несколько ватт) с напряжением вторичной обмотки 8...12 В. Диодные мосты можно заменить отдельными диодами 1N4007, оксидные конденсаторы — К50-35 или импортные. Выключатель и держатель плавкой вставки могут быть любыми, рассчитанными на работу в сети 230 В.

Все элементы, кроме разъёмов, размещены в пластмассовом корпусе подходящего размера, применён навесной монтаж (рис. 3). Большинство элементов закреплены с помощью эпоксидного или термокля. Выключатель и модуль вольтметра установлены на крышке корпуса, для них сделаны прямоугольные отверстия соответствующих размеров (рис. 4).

Хотя выходной измерительный ток устройства и ограничен, выходное напряжение может достигать 300 В, поэтому следует соблюдать осторожность и правила техники безопасности. Устройство следует включать после присоединения измеряемого элемента, а после проведения измерений выключать его и только потом подключать другой элемент.

Хроника истории локации (пеленгации)

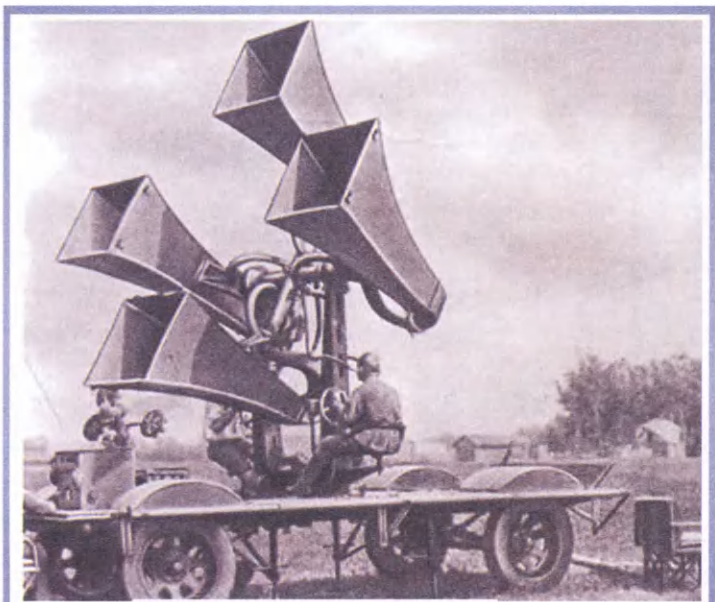
Г. ЧЛИАЯНЦ (УУ5ХЕ), г. Львов, Украина

Термин локация (и его всевозможные производные) произошёл от латинского слова *locatio* — размещение, распределение и означает определение местоположения объекта по сигналам (звуковым, тепловым, оптическим, электромагнитным волнам и др.), излучаемым самим объектом (пассивная локация) или отражённым от него сиг-

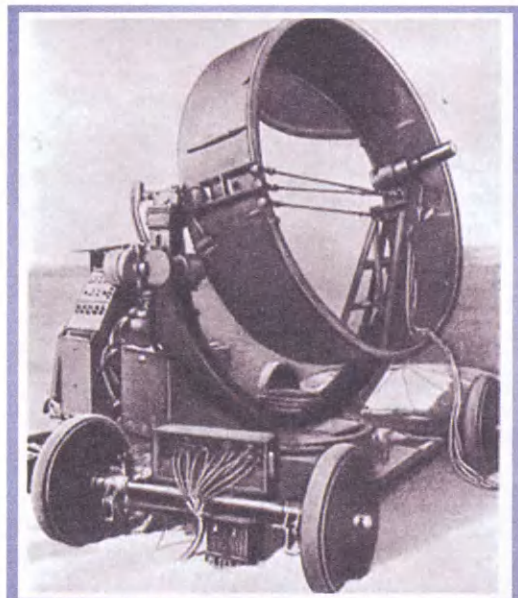
налом, излучаемым самим устройством (активная локация) [1—6].

Следует отметить, что свойствами локации (способностью определять положение количественного объекта по отношению к себе или своё положение в пространстве) обладают многие животные и человек — бинауральный эффект или т. н. биолокация.

В зависимости от применяемых методов и технических средств различают звуковую локацию (гидро-, звуко-, эхо-), радиолокацию (электромагнитную) и позже появившиеся: оптическая (лазерная) локация, планетная (радиолокационная астрономия) и загоризонтная (ионосферная) радиолокация.



Звукоулавливатель ЗТ-2.



Теплообнаружитель ТУ-1.

Первоначально, в годы Первой мировой войны, появились локаторы (приборы, которые могут обнаруживать самолёт по звуку двигателей) — т. н. "звукоулавливатели".

Над созданием "звукоулавливателей" и "теплообнаружителей", которые вошли в состав приборов управления артиллерийским зенитным огнём (ПУАЗО), в СССР работали Центральная радиолaborатория (ЦРЛ), Всесоюзный электротехнический институт (ВЭИ), Военная артиллерийская академия (ВАУ) им. Ф. Э. Дзержинского и Научно-исследовательская лаборатория артиллерийского приборостроения Главного артиллерийского управления (НИЛАП ГАУ). Образцы первых звукоулавливателей испытывались на подмосковном полигоне в 1929—1930 гг. В 1931 г. были созданы опытные образцы системы "Прожзвук" (крупногабаритный звукоулавливатель и полутораметровый электрический прожектор).

Предпосылками работ по созданию и дальнейшему развитию радиолокации послужили несколько исторических фактов:

- Явление отражения радиоволн наблюдал ещё Генри Герц в 1886—1889 гг., а в 1897 г. А. С. Попов (во время опытов по радиосвязи на Балтийском море) зарегистрировал влияние корабля, пересекающего трассу радиоволн, на силу сигнала (передатчик был установлен на верхнем мостике транспорта "Европа", а приёмник — на крейсере "Африка");

- В 1904 г. немецкий учёный-изобретатель Кристиан Хюльсмайер (Christian Hulsmeier) (1881—1957 гг.) в своей авторской заявке (патент № 165546 от 30 апреля 1904 г.) чётко сформулировал идею обнаружения корабля по отражённым от него радиоволнам, которая также содержала подробное описание устройства для её реализации. Позже, в 1904 г., им был получен второй патент (№ 169154) на усовершенствование своего устройства для радиолокации;

- В 1900 г. Никола Тесла в одной журнальной статье и в брошюре "Глобальная система" высказал вполне аргументированную мысль, что по аналогии с акустическим эхом можно добиться отражения и приёма также и электромагнитных волн, что позволит определять точное местоположение не только земных, но и небесных объектов. "Существует возможность определить местоположение подводной лодки с помощью электромагнитных волн", — писал Тесла. — "Если мы в ничтожно малую долю секунды направим сноп концентрированных волн сверхвысокой частоты и если после отражения от препятствия мы сделаем их видимыми на флуоресцирующих экранах, установленных как на судне с излучателем, так и на другом корабле, то мы, таким образом, сможем определить её местоположение... Эти волны должны быть ультракороткими и обладать большой мощностью". Приложенный к статье рисунок облегчал понимание выдвинутой идеи радиолокации Теслы. Он же ранее других высказался в пользу радиолокации небесных тел;

- В 1914 г. Иван Иванович Ренгартен (1819—1882 гг.) проводил работы по макетированию радиопеленгатора;

- В 1916 г. французами Полем Ланжевенном (1872—1946 гг.) и Константином Шилковским (1880—1958 гг.) был создан ультразвуковой гидролокатор;

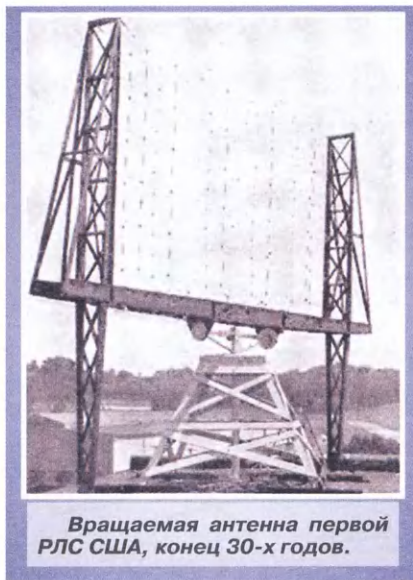
- В сентябре 1922 г. два экспериментатора, служившие в ВМФ США, Э. Хойт Тейлор и Лео К. Янг проводили опыты по радиосвязи на декаметровых волнах (3...30 МГц) через реку Потомак. В это время по реке прошёл корабль и связь прервалась, что натолкнуло их на мысль о применении радиоволн (метод интерференции незатухающих колебаний) для обнаружения движущихся объектов;

- В 1921 г. американец А. У. Хэлл изобрёл магнетрон (промышленный его вариант был готов к 1928 г.), что дало возможность последующего развития радиолокационных станций (РЛС) на СВЧ;

- В 1924 г. английский учёный Э. Эплтон провёл на декаметровых волнах измерения высоты слоя Кеннелли-Хевисайда (слой "Е" ионосферы, от которого отражаются радиосигналы);

- В 1925 г. английские учёные Г. Брейт и М. Тьюв опубликовали результаты работ по определению высоты слоя Кеннелли-Хевисайда измерением времени запаздывания импульсного сигнала, отражённого от слоя, относительно сигнала, пришедшего вдоль поверхности Земли;

- В июне 1930 г. моряк ВМФ США Лоренс Э. Хайленд, проводя эксперименты по определению направления с



Вращаемая антенна первой РЛС США, конец 30-х годов.

помощью декаметровых волн, обнаружил, что когда над передающей антенной пролетает самолёт, поле радиосигнала сильно искажается, в результате чего Хайленд предложил использовать декаметровые волны для предупреждения о приближении вражеских самолётов;

- В январе 1931 г. Авиационная радиолaborатория ВМС в Вашингтоне приступила к выполнению проекта, имевшего целью "обнаружение вражеских судов и самолётов с помощью радио";

- В начале 1931 г. проводились неудачные опыты по установлению связи

между городами — английским Дувром и французским Кале с помощью волн длиной 18 см;

- В 1932 г. большой объём работ по изучению интерференции при отражении радиоволн от самолёта выполнили американские инженеры Б. Тревор и П. Картер;

- В 1934 г. сотрудник Морской исследовательской лаборатории США Роберт Пейдж первым зарегистрировал (сфотографировал) отражённый от самолёта сигнал на частоте 60 МГц;

- В 1935 г., независимо друг от друга, работы по импульсной радиолокации проводили Павел Кондратьевич Ощепков (1908—1992 гг.) и англичанин сэр Роберт Уотсон-Уотт (1892—1971 гг.). Изготовленная ими аппаратура получила отражённый сигнал от самолёта на расстоянии 15 км);

- В 1935 г. радиолокация получила первое коммерческое применение: во Франции фирма "Societe Francaise Radio-electrique" установила на лайнере "Нормандия" "Детектор препятствий", а в 1936 г. в порту Гавра был установлен "Радиопрожектор" для обнаружения судов, входящих в гавань и покидающих её;

- В 1936 г. американцами Р. Колвеллом и А. Френдом были зафиксированы отражения радиоимпульсов от турбулентных и инверсионных слоёв в тропосфере;

- В 1936 г. американская РЛС, работавшая на частоте 80 МГц, обнаружила самолёт на расстоянии 65 км (в 1937 г. у немцев была достигнута дальность 35 км).

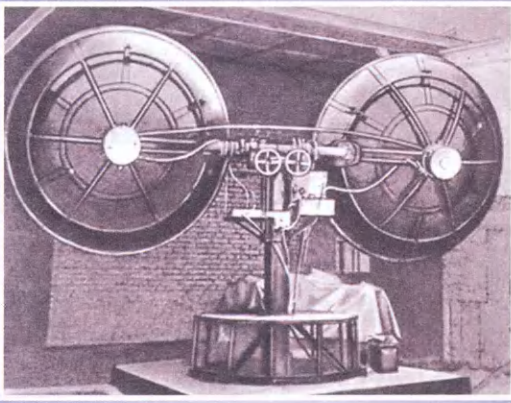


Система радиолокации РЛС-1 (излучающая станция).

2 июля 1936 г. в США была изготовлена первая небольшая РЛС, работавшая на частоте 200 МГц, которая в апреле следующего года была установлена на борту эсминца "Лири". На основе этой РЛС в 1938 г. была разработана модель ХАФ, прошедшая широкие бортовые испытания в 1939 г. (прототип модели 1940 г. СХАМ, которая была установлена на 19 военных кораблях).

Первые пять импульсных РЛС (работали на метровых волнах) для обнаружения самолётов были установлены на юго-западном побережье Великобритании в 1936 г.

Первые работы по радиолокационному обнаружению самолётов в СССР были начаты в 1933 г. по инициативе Михаила Михайловича Лобанова (1901—1984 гг.). С 1934 г. эти работы возглавили Ю. К. Коровин, П. К. Ощепков (Ленинградский электрофизический институт) и Б. К. Шембель.



Первый радиолокатор для зенитной артиллерии (с аналогичными антеннами во время Второй мировой войны был американский локатор модели SCR-547 с условным названием "Микки Маус").

Первая серийная РЛС (РУС-1, условное название при разработке — "Ревень") появилась в 1938 г. в КБ, которым руководил Д. С. Стогов. РУС-1 были применены во время финской военной кампании 1939—1940 гг.

Во второй половине 30-х годов велись работы и по созданию локаторов для зенитной артиллерии ("радиоискатели" Б-2 и Б-3).

В сентябре 1936 г. проходил испытания "радиоискатель" "Буря".

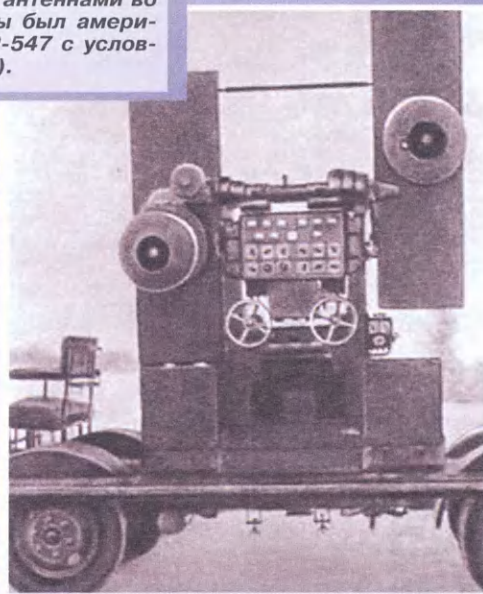
В 1937 г. в Ленинградском ФТИ под руководством Ю. Б. Кобзарева был разработан импульсный метод радиолокации.

В 1940 г. было начато серийное производство первой импульсной радиолокационной станции дальнего

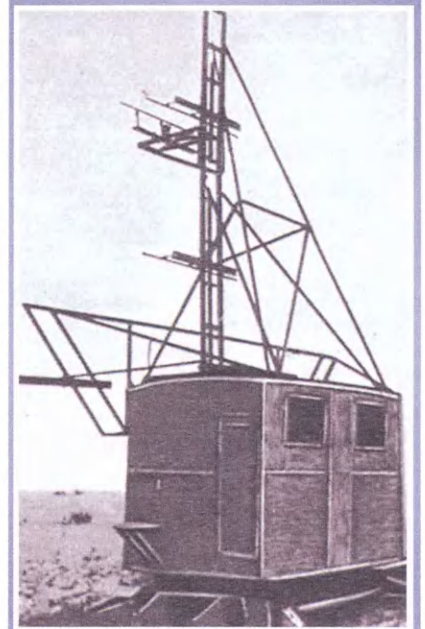
обнаружения самолётов РУС-2 ("Порфир"), разработкой которой с 1935 г. занимались П. А. Погорелко и Н. Я. Чернецов.



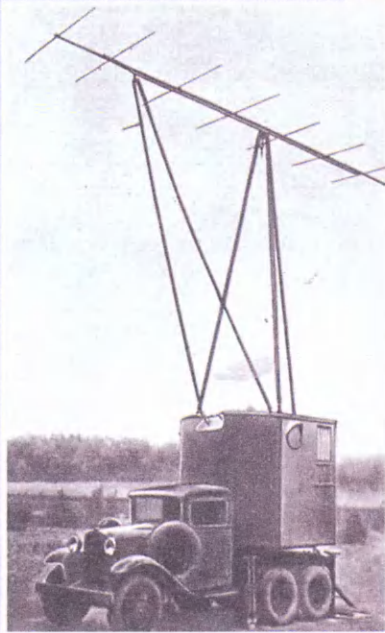
Радиолокатор "Гнейс-2".



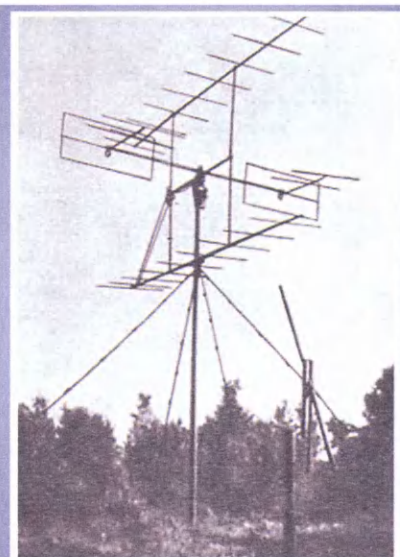
Зенитный радиолокатор Б-3.



Излучающая установка станции СОН-2.



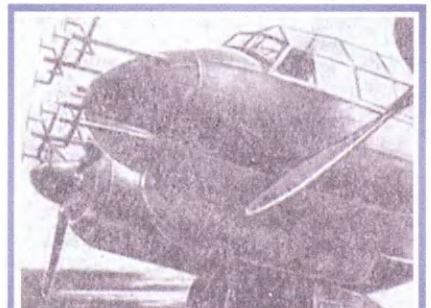
Станция дальнего обнаружения РУС-2 (излучающая установка).



Локационная станция П-3.

В начале 1941 г. для самолётов была разработан радиолокатор "Гнейс-1" (в июле 1942 г. — "Гнейс-2", а к концу войны — "Гнейс-5").

В 1941 г. вместо термина РЛС в СССР часто стали применять английский термин РАДАР (RADAR — звуковая аббревиатура от Radio Detection And Ranging, устройство (прибор) для радиопеленгации и измерения).



Локатор на немецком самолёте.



Станция орудийной наводки "Нептун".



Основной блок радара Watson.



Английский пеленгатор времён Второй мировой войны, который был установлен на автомобиле шотландской фирмы Albion Motors.



Мобильный вариант пеленгатора выпускался компанией Telefunken с 1938 г. Пеленгатор также использовался в Швейцарии. Тактико-технические характеристики пеленгатора: чувствительность — 1,5...10 мкВ, диапазон частот — 75 кГц...3,33 МГц.



Пеленгатор Fu.NP.E a/c.



Полевой пеленгатор на базе приёмника EP-2a.

Устанавливались локаторы и на немецких самолётах, которые использовались при ночных полётах.

21 июля 1942 г. проводились испытания станции дальнего обнаружения

под условным наименованием "Порфир".

Применялась радиолокация и в ПВО. Наиболее эффективно работал радиодальномер "Стрелец".

В конце ноября 1942 г. была изготовлена первая партия станций орудийной наводки СОН-2А, а её серийный выпуск был начат в начале 1943 г.

4 июля 1943 г. вышло Постановление Государственного комитета обороны об учреждении при нём Совета по радиолокации. Практическое руководство повседневной деятельностью Совета осуществлял Аксель Иванович Берг (1893—1979 гг., впоследствии — академик), а ответственным секретарём Совета был Александр Александрович Турчанин.

В 1943 г. по инициативе Совета по радиолокации был создан Институт локационной техники, который возглавил П. З. Стась.



"Военные тубы".



Немецкий радар FuMo 214 на побережье Нормандии, 1944 г.



РЛС 1Л122-1Е на гусеничном ходу.



Телескоп ТТ-1.

Главным инженером стал профессор А. М. Кугушев.

В 1944 г. прошла испытания локационная станция дальнего обнаружения П-3.

В 1944 г. была разработана станция орудийной наводки "Нептун".

Во время войны было возвращено производство импульсной РЛС "Пегматит", которая в начале 1942 г. была принята на вооружение под названием РУС-2с.

В 1935 г. шотландский изобретатель Роберт Уоттсон-Уотт (1842—1973 гг.) разработал локатор Watson, за изобретение которого в 1945 г. королева Великобритании удостоила его титула сэра.

Несколько переносных моделей пеленгаторов выпускались для вермахта.

Пеленгатор Fu.NP.E а/с применялся в воздушных и наземных операциях. В комплекте аппаратуры использовался приёмник Fu.H.E.u1 с усилителем. Диапазон частот — 0,19...25 МГц, точность пеленгования — до 100 м.

Предшественники радаров были известны под названием "Военные тубы" — огромные рупоры, подсоединённые к стетоскопу. Перед войной были установлены во Франции и

Великобритании, чтобы предупредить налёты немецких "Цеппелинов", с помощью которых те осуществляли дальние стратегические бомбардировки.

В июне 1947 г. Совет по радиолокации был преобразован в Комитет по радиолокации при СНК СССР и его председателем стал М. З. Сабуров.

После окончания Второй мировой войны начался этап активной разработки планетной радиолокации и первыми её объектами стали Луна и метеоры. Первые эхо-сигналы от солнечной короны были получены в 1959 г. в США, а от Венеры — в 1961 г. (Великобри-

Неоценимый вклад в создание и разработку советской радиолокационной техники также внесли В. Д. Калмыков, А. И. Шокин (в течение ряда лет был министром электронной промышленности СССР), А. Н. Щукин и многие другие.

Была разработана малогабаритная РЛС 1Л122-1Е на гусеничном ходу.

Большой вклад в развитие отечественной оптической локации внесли учёные Н. Г. Басов, Ф. М. Прохоров, А. Л. Микаэлян и другие.

По программе "Терра-3" был разработан лазерный локатор ЛЭ-1, в состав которого входил телескоп ТТ-1 (разработчики П. В. Зарубин и С. В. Польских).

Во второй половине 40-х годов начинается выпуск книг и учебных пособий по радиолокации, защищаются диссертации. Например, только в СССР в 1949 г. были изданы книги "Принципы радиолокации" (учебник, т. 1, 2), "Техника радиолокации" (пер. с английского, автор Д. Г. Финк), брошюра "Радиолокация" (вып. МРБ, № 37) и др.

ЛИТЕРАТУРА

1. Труды Института радиоинженеров — ТИРИ (Proceedings of the IRE), ч. 1, ч. 2. — М.: Иностранная литература, 1962, 1517 с.

2. Электроника: прошлое, настоящее, будущее. Сб. статей. Пер. с англ. под ред. чл.-корр. Академии наук СССР В. И. Сифорова. — М.: Мир, 1980, 296 с.

3. **Лобанов М. М.** Мы — военные инженеры. — М.: Воениздат, 1977, 222 с.

4. **Лобанов М. М.** Развитие советской радиолокационной техники. — М.: Воениздат, 1982, 239 с.

5. **Соучек Л.** Туда, где не слышно голоса. — Прага: Детгиз, 1968, 240 с.

6. Prof. Dr.-Ing. Berthold Bosch (DK6YU). Radartechnik im Jahre 1904. — CQ DL, 2000, № 1, p. 57—59.

тания, СССР и США). В СССР радиолокацию Венеры, Меркурия, Марса и Юпитера выполнил в 1961—1963 гг. коллектив учёных во главе с В. А. Котельниковым.

Загоризонтная радиолокация базируется на открытии в 1947 г. советским учёным Н. И. Кабановым явления дальнего рассеянного отражения от Земли декаметровых волн с их возвратом после отражения от ионосферы к источнику излучения.

Устройство сопряжения для модернизации фар автомобиля

П. АЛАЛУЕВ, г. Москва

С появлением ксеноновых ламп многие владельцы автомобилей стали заменять штатные галогенные лампы в фарах на ксеноновые, поскольку они потребляют меньшую мощность, при этом создавая почти вдвое больший световой поток. Кроме того, заявляемый срок службы ксеноновых ламп в пять-шесть раз больше, чем галогенных. В случае оснащения автомобиля ксеноновыми фарами обязательна установка омывателей и автоматических корректоров угла наклона фар для исключения ослепления водителей встречных транспортных средств. Однако в соответствии с действующим законодательством для фар с ксеноновыми лампами, световой поток которых не превышает 2000 лм, омыватель фар не требуется, а вместо автоматического достаточно ручного корректора фар.

Изменения в конструкции автомобиля подлежат регистрации в ГИБДД (<https://pravo.ru/auto/story/230491/>). В Интернете есть положительные примеры регистрации подобных изменений (<https://www.drive2.ru/l/580806023330137011/>). Если водитель будет ездить на автомобиле с незаконно установленными ксеноновыми фарами, он может понести ответственность в соответствии с действующим законодательством РФ.

Автор статьи предлагает свой вариант возможного технического решения задачи замены галогенных ламп ксеноновыми.

Одним из вариантов модернизации фар может быть установка биксеноновых модулей или сертифицированных фар с такими модулями. Например, установка фар от другой комплектации автомобиля.

Во время такой модернизации фар у автолюбителей могут возникать потребности в адаптации штатной электропроводки к новым компонентам оптики автомобиля. В том случае, если вместо фары с галогенной лампой H4 штатной проводке требуется подключить биксеноновый модуль, потребуются адаптер, сопрягающий штатную электропроводку с блоком розжига и электромагнитом привода переключателя ближнего света и дальнего света фар.

На рис. 1 показана схема рефлекторной фары автомобиля Kia Soul PS (второе поколение). На схеме приведены обозначения: +УП — плюсовое напряжение питания лампы указателя поворота; +ДС — плюсовое напряжение питания лампы дальнего света; +БС — плюсовое напряжение питания лампы ближнего света; +ГО — плюсовое напряжение питания лампы габаритных огней; +ДХО — плюсовое напряжение питания лампы дневных ходовых огней. В качестве источника главного света — ближнего и дальнего — используется галогенная лампа с двумя нитями накала с цоколем H4 мощностью 55/60 Вт. Включение дальнего или ближнего света осуществляется подачей плюсового напряжения питания на контакт 2 или 3 разъёма XP1 и на контакт 7 — корпус, общий провод. Плюс питания для главного света рефлекторной фары подаётся только на один из двух контактов 2 или 3.

На рис. 2 показана схема биксеноновой фары автомобиля Hyundai/Kia 92101-B2640 (левая) или Hyundai/Kia

92102-B2640 (правая) после рестайлинга, 2016—2018 гг. выпуска, в другой комплектации. Здесь обозначения такие же, как на рис. 1. Здесь в качестве источника главного света — ближнего и дальнего — используется ксеноновая

непрерывно, независимо от переключения режима ближнего или дальнего света, а формирование ближнего и дальнего света в фаре выполняется электромагнитом привода шторки, которая изменяет направление светового потока. Так, при необходимости включить дальний свет, помимо подачи питания на блок розжига для ксеноновой лампы, на электромагнит подаётся напряжение питания на контакты 6 и 10.

После сравнения схем на рис. 1 и рис. 2 видно, что фару с ксеноновой лампой на рис. 2 нельзя подключить к проводке автомобиля для фары со схемой на рис. 1. Помимо разных контактов для включения дальнего света, в фарах — разные контакты для подключения корпуса дневных ходовых огней и для подачи напряжения питания габаритных огней.

Другая сложность — большой пусковой ток при включении ксеноновой лампы. Измерения показали, что в момент розжига ксеноновых ламп у одной из фар потребляемый ток блоком розжига от источника питания бортовой

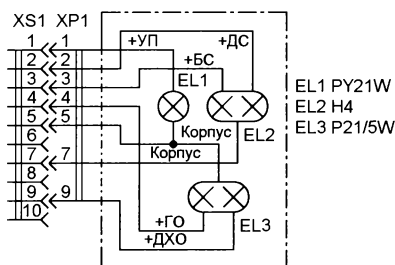


Рис. 1

лампа с цоколем D3S мощностью 35 Вт совместно с блоком розжига. Плюсовое напряжение питания на блок розжига на контакты 3 и 7 разъёма XP1 подаётся

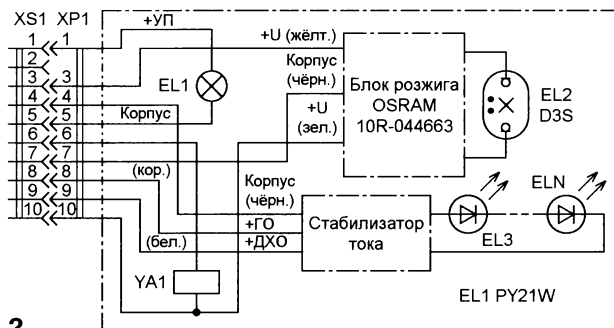


Рис. 2

сети автомобиля, в качестве которого использовался стационарный блок питания со стабилизированным постоянным напряжением +15 В, оказался около 10 А. Таким образом, потребляемый ток блоками розжига намного превышает потребляемый ток галогенными лампами с цоколем Н4. Согласно схеме штатной электропроводки автомобиля (KIA Manual. ETM. SOUL(PS). 2016. — URL: <http://gds-manuals.ru/manual/kme/etm/soul/ps12/2016.html>) для рефлекторных фар с галогенными лампами в электропроводке автомобиля

сечением 1,25 мм². Получается, что биксеноновую фару напрямую нельзя подключить к электропроводке автомобиля с галогенными фарами. Кроме этого, для исключения кратковременного пропадания напряжения питания на блоке розжига при переключении режима света у рефлекторных фар с ближнего на дальний свет и, наоборот, для блоков розжига требуется, чтобы при смене режима пропадания напряжения питания не было.

Для решения описанных трудностей автором разработано устройство

ма ближнего света фар на дальний свет с помощью подрулевого переключателя используется RC-цепь на элементах С1, С2, R1. Поскольку падение напряжения на излучающем диоде транзисторного оптрона мало, всего 1,5 В, применены конденсаторы с номинальным напряжением всего 2 В. Поэтому цепь задержки времени удалось выполнить в малогабаритном исполнении с ориентировочной длительностью задержки 1,2...2 с, достаточной и надёжной для исключения кратковременного пропадания напряжения в момент переключения режима работы фар с ближнего на дальний свет в электропроводке автомобиля, работающей совместно с галогенной лампой с двумя нитями накала мощностью 55/60 Вт.

На элементах DA1, DA2, HL1, HL2 совместно с излучающими диодами оптронов U1 и U2 выполнена имитация галогенной лампы с двумя нитями накала. В упрощённом виде схема такой имитации показана на рис. 4. С помощью опытов установлено, что для фиксации датчиком подключённых ламп в интеллектуальной разветвительной ко-

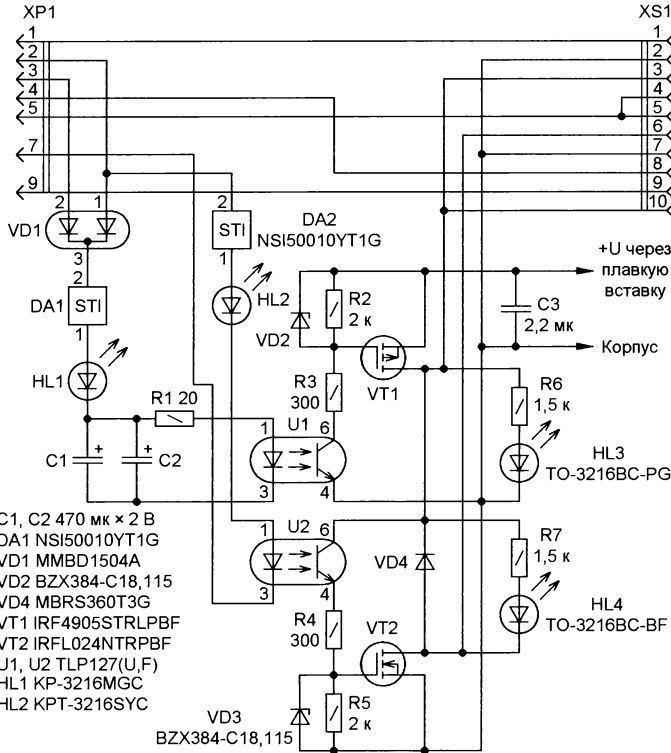


Рис. 3

используются провода сечением 0,5 мм², а для фар с ксеноновыми лампами (With HID) используются провода

сопряжения — адаптер, схема которого показана на рис. 3. Здесь для создания задержки на время переключения режи-

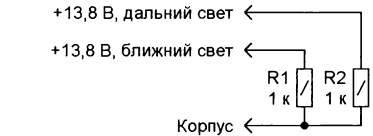


Рис. 4

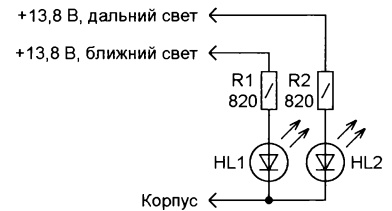


Рис. 5

робке автомобиля Kia Soul 2 достаточно вместо реальных нитей лампы подключить резисторы с сопротивлением,



Рис. 6



Рис. 7

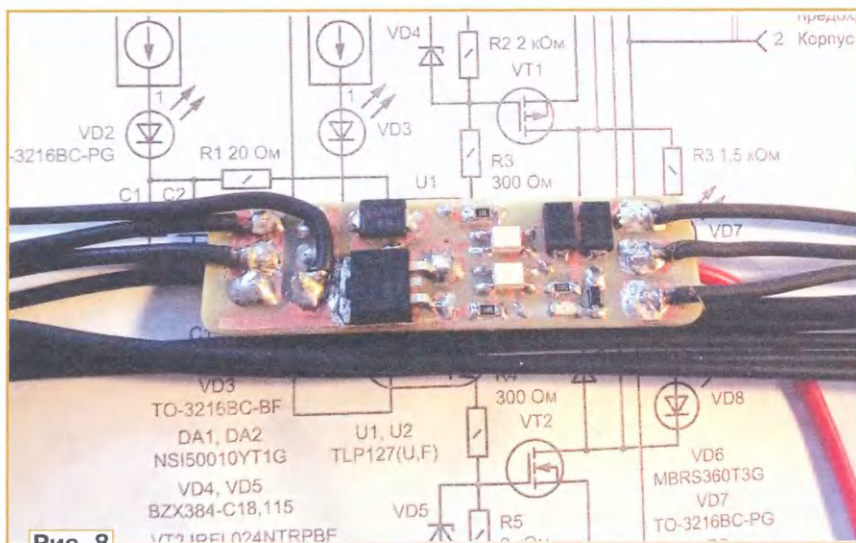


Рис. 8

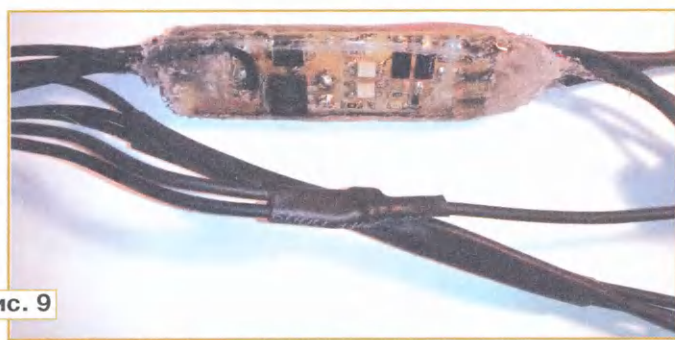


Рис. 9

обеспечивающим при самом нижнем уровне напряжения питания в бортовой сети автомобиля протекание тока примерно 0,01 А.

На рис. 4 приведены значения сопротивлений эквивалентных резисторов. На рис. 5 показаны сопротивления этих же резисторов в случае включения их последовательно со светодиодами красной свечения с падением напряжения 1,5 В, которые выполняют функцию вспомогательных индикаторов для демонстрации включённого текущего режима работы. Как было отмечено выше, на микросхемах DA1, DA2 NSI50010YT1G, представляющих собой аналоговые стабилизаторы тока 0,01 А, совместно с излучающими диодами оптронов U1 и U2 и со светодиодами HL1, HL2 в качестве индикаторов на время наладивания и поиска возможных неисправностей, реализована имитация лампы для автомобиля Kia Soul2. Для автомобилей других марок могут потребоваться другие номиналы и типы перечисленных элементов.

На транзисторе VT1 реализован бесконтактный ключ, управляющий подачей напряжения питания на блок розжига фары, а также разрешающий подачу напряжения на электромагнит шторки



Рис. 10

переключения ближнего и дальнего света фар автомобиля. Транзистор VT2 — непосредственно бесконтактный ключ, управляющий электромагнитом для переключения с ближнего света на дальний свет фар. Светодиоды HL3, HL4 добавлены в качестве индикаторных для проверки работоспособности адаптера и поиска возможных неисправностей. Конденсатор С3 служит для подавления высокочастотных помех, источником которых могут быть блоки розжига ксеноновых ламп. Диод Шоттки VD4 служит для замыкания ЭДС самоиндукции.

Адаптеры собраны на печатных платах из фольгированного с одной стороны стеклотекстолита. Применены детали для поверхностного монтажа.

Питание на адаптеры фар необходимо подать от бортовой сети автомобиля через плавкую вставку на ток 20...25 А.

На рис. 6, рис. 7 приведены две стороны печатных плат адаптеров. На рис. 8, рис. 9 показан пример собранных адаптеров фар. На рис. 10 показаны адаптеры фар, готовые к установке. Печатные платы адаптеров во время их изготовления были нарисованы от руки нитроэмалью на фольгированном стеклотекстолите.

МОДУЛЬНАЯ РЕКЛАМА

Интернет-магазин
"Радиодетали на Петропавловской".
Количество и цены в режиме онлайн.

Оплата и доставка выбранным вами способом.

www.radiodetali.perm.ru

Тел: 8-800-201-75-54

Вышла в свет новая книга



**Герко С. А.,
Вовасов В. Е.**

Практические задания по освоению принципов функционирования глобальных спутниковых радионавигационных систем. Учебное пособие для вузов. — М.: Горячая линия — Телеком, 2023 г., — 84 с.: ил.

Представлены задания и приведены алгоритмы решения ряда типовых задач, решаемых в аппаратуре потребителя сигналов глобальных спутниковых радионавигационных систем (ГНСС): формирование псевдошумовых сигналов, траекторные определения навигационных космических аппаратов по данным оперативной и неоперативной информации, оценка геометрического фактора и доступности навигации, определение абсолютных координат приёмника ГНСС, а также оценка состояния измерительного процесса, осуществляемая с помощью Калмановского фильтра.

Для студентов вузов, обучающихся по направлению подготовки 24.03.02 — "Системы управления движением и навигация" и специальностям: 24.05.01 — "Проектирование, производство и эксплуатация ракет и ракетно-космических комплексов", 24.05.06 — "Системы управления летательными аппаратами", 24.05.05.С5 — "Приборы и измерительно-вычислительные комплексы ЛА", 11.05.01 — "Радиоэлектронные системы и комплексы", будет полезна аспирантам и специалистам в области радионавигации.

Адрес издательства в Интернет
WWW.TECHBOOK.RU

Автомат включения подогрева сидений автомобиля

В. СУРОВ, г. Горно-Алтайск

Если у вашего автомобиля кнопки включения подогрева сидений без фиксации и памяти состояния, как, например, в некоторых корейских автомобилях, а вам интересна возможность автоматического включения подогрева передних сидений после дистанционного запуска автомобиля, то предлагаемая ниже информация для вас.

Для начала рассмотрим принцип работы штатной системы подогрева сидений на примере автомобиля Hyundai IX35. Схему модуля подогрева (рис. 1) несложно найти в Интернете. В штатном режиме при кратковременном нажатии на одну или две кнопки "Вкл./Выкл." подогрева передних сидений осуществляется включение подо-

грева соответствующего сидения на полную мощность (включены оба светодиода). Для выключения подогрева необходимо дважды нажать на соответствующую кнопку (первый раз — переход на малую мощность, второе нажатие — отключение подогрева). К сожалению, в этих штатных модулях отсутствует функция запоминания состояния

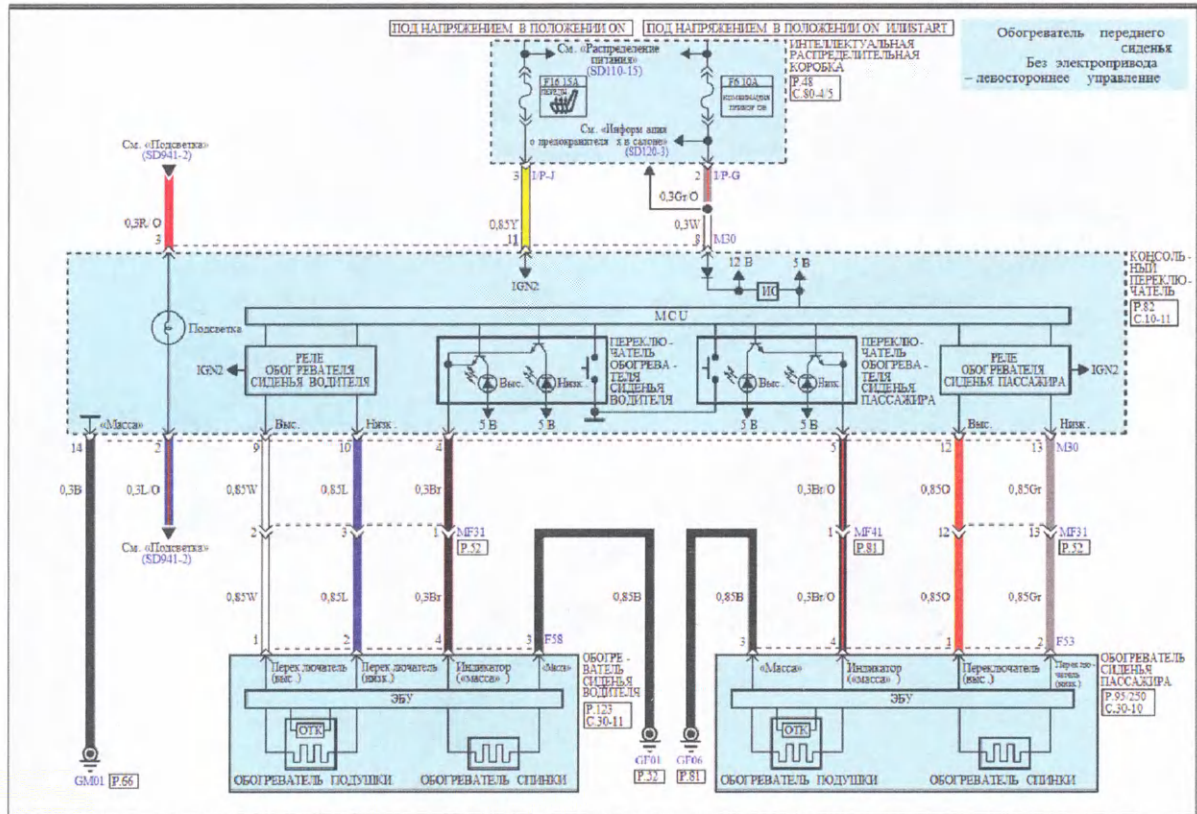


Рис. 1

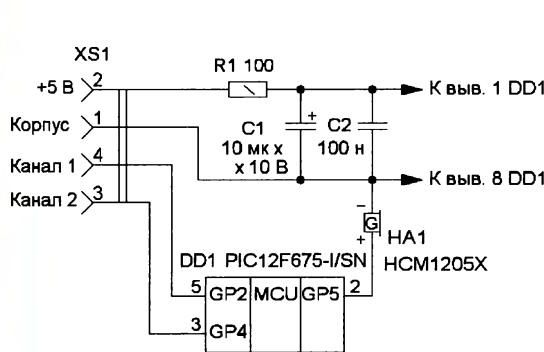


Рис. 2

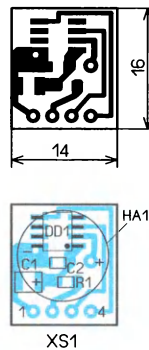


Рис. 3

режима работы подогрева сидений, поэтому было решено добавить автомат включения подогрева при дистанционном запуске автомобиля.

Предлагаемые варианты электронных автоматов позволяют с помощью штатных кнопок запрограммировать функцию автоматического включения подогрева передних сидений автомобиля.

Алгоритм программирования и работы всех автоматов следующий:

— длительное (более 3 с) нажатие на любую из штатных кнопок включения подогрева сидений программирует функцию их автоматического включения, что подтверждается длинным сигналом, а выключения — коротким звуком

вым. Если функция включения подогрева одного или двух сидений запрограммирована, через 15 с после включения зажигания, короткими импульсами на выходах автомата, имитирующими нажатие на штатную кнопку, будет включён подогрев запрограммированных сидений;

— кратковременное нажатие на любую из кнопок в течение 15 с после включения зажигания отменяет процедуру автоматического включения подогрева до следующего запуска двигателя (включения зажигания).

Подключение автомата осуществляется с помощью четырёх проводов, двумя — к штатным кнопкам подогрева и двумя — к линиям питания.

Два варианта автомата предназначены для модулей с напряжением питания 5 В и управлением по минусу. Они подходят для установки на автомобили Hyundai IX35, Kia Sportage и другие. Схема первого автомата показана на рис. 2, он выполнен на базе микроконтроллера (МК) серии PIC12F675. Резистор R1 предназначен для ограничения возможных скачков напряжения в цепи питания и используется как защитный (разрывной) резистор в случае возникновения КЗ в цепи питания МК. Конденсаторы C1 и C2 подавляют помехи в цепи питания МК. Звукоизлучатель HA1 предназначен для звукового контроля при программировании автомата.



Рис. 4

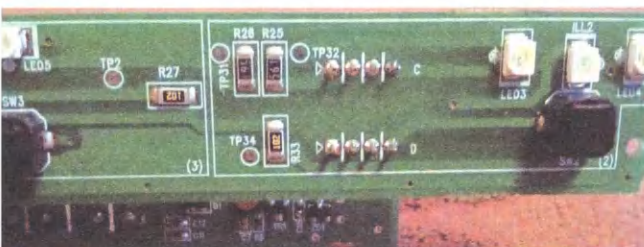


Рис. 5

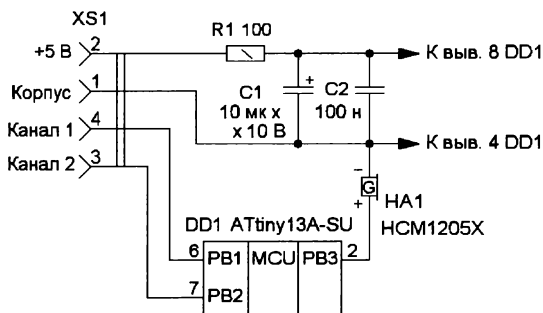


Рис. 6

штатная кнопка, соответствующий вывод МК в автомате будет перенастроен на выход и выдаст короткий сигнал низкого уровня, имитируя нажатие на штатную кнопку. Чертеж печатной платы автомата показан на рис. 3. Применены детали для поверхностного монтажа. Оксидный конденсатор — танталовый типоразмера В, резистор и конденсатор C2 — типоразмера 0805.

На рис. 4 и рис. 5 показаны разъёмы модуля, а вот точки подключения к ним автомата надо будет определить с помощью мультиметра. Это связано с тем, что цоколёвки разъёмов первого (2010—2013 гг.) и второго (2013—

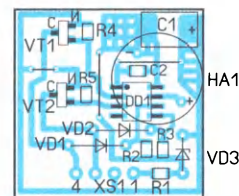
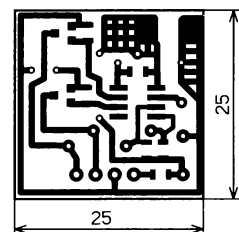


Рис. 9

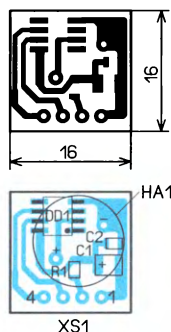


Рис. 7

Принцип работы автомата прост. Изначально выходы МК GP2 и GP4 настроены на вход, и если в процессе работы нажатие на штатную кнопку (низкий уровень сигнала) длится более 3 с, то в EEPROM МК автомата запоминается команда об установке режима автовключения, что подтверждается длинным звуковым сигналом. Если в памяти МК ранее была сохранена команда автовключения, то продолжительное нажатие (более 3 с) на штатную кнопку сбросит эту команду и очистит

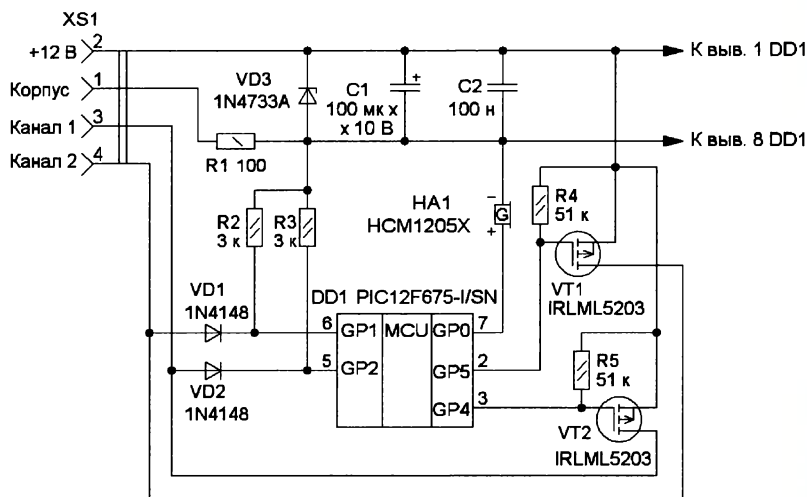


Рис. 8

нужную ячейку EEPROM МК, что подтвердится коротким звуковым сигналом.

Если запрограммировано автовключение и в течение 15 с после включения зажигания автомобиля не будет нажата

2015 гг.) поколения автомобилей различаются. В моём автомобиле контакты для подключения были следующие: C1 — +5 В, B4 — корпус, B2 и D4 — кнопки. Плата автомата размещена между штатных плат. Видео работы

автомата на автомобиле Hyundai IX35 размещены на сайте журнала. На них можно посмотреть работу автомата подогрева сидений в разных режимах.

Схема ещё одного автомата, который выполняет те же самые функции, показана на рис. 6. Его основой является недорогой и популярный МК серии ATtiny13A. Чертеж печатной платы для этого варианта автомата показан на рис. 7. Фьюзы для МК ATtiny13A выставлены по умолчанию HighByte = 0xFF, LowByte = 0x6A (частота генератора — 9,6 МГц, делитель на восемь включён).

рический стабилизатор напряжения, включённый в минусовую цепь питания. Это сделано с целью сокращения числа транзисторов управления. Конденсаторы C1 и C2 подавляют помехи в цепи питания МК. Звукоизлучатель HA1 предназначен для звукового контроля при программировании автомата. Резисторы R2 и R3 служат для подтяжки входов МК к минусу его питания. Диоды VD1 и VD2 выполняют функцию развязки по питанию. P-канальные полевые транзисторы VT1 и VT2, открываясь, имитируют нажатие на штатные кнопки

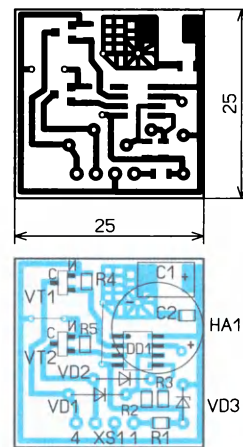


Рис. 11

МК серии ATtiny13A. Чертеж печатной платы для этого автомата показан на рис. 11.

Для визуального контроля за процессом программирования параллельно звукоизлучателю HA1 можно подключить цепь из светодиода и токоограничивающего резистора.

Во избежание некорректной работы штатной электроники автомобилей, вызванной неправильной установкой автоматов, контактные площадки последних необходимо подключать к соответствующим цепям только на самих штатных модулях.

От редакции. Нех-файлы для программирования микроконтроллеров и видеоролики, иллюстрирующие работу устройства, находятся по адресу <http://ftp.radio.ru/pub/2023/07/nagrev.zip> на нашем FTP-сервере.

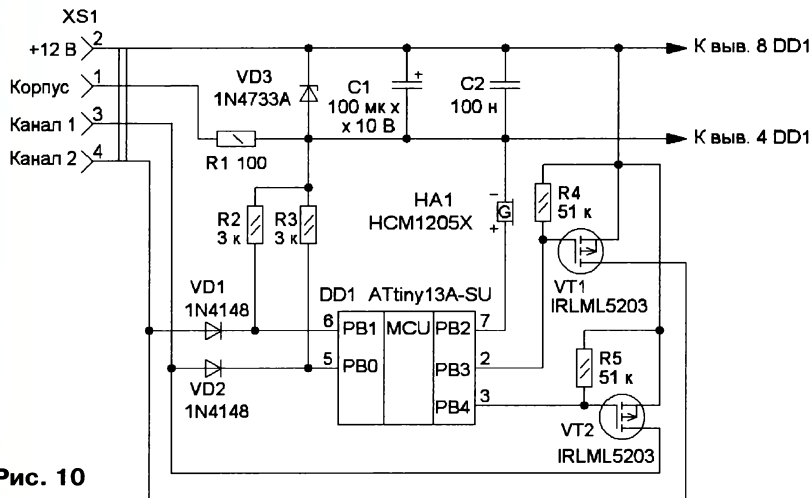


Рис. 10

Следующие два варианта автомата предназначены для управления модулями включения подогрева сидений с напряжением питания 12 В и управлением по плюсу.

Третий автомат (рис. 8) выполнен на базе МК серии PIC12F675. Цепь R1VD3 представляет собой простой парамет-

модуля. Резисторы R4 и R5 обеспечивают закрывание полевых транзисторов при отсутствии управляющих сигналов с МК. Чертеж печатной платы этого автомата показан на рис. 9.

Четвёртый автомат (рис. 10) выполняет те же самые функции, что и предыдущий, но только выполнен на основе

Дополнительные функции светодиодных ламп.

Регулировка яркости и плавный запуск

И. НЕЧАЕВ, г. Москва

В настоящее время в быту светодиодные сетевые лампы всё больше вытесняют лампы накаливания и КЛЛ, а последние при этом постепенно исчезают. Одновременно конструкция светодиодных ламп упрощается, что позволяет при желании относительно просто проводить их ремонт [1, 2], поскольку зачастую большинство элементов размещены на одной печатной плате с алюминиевым основанием. Но, конечно, не все светодиодные лампы удобно ремонтировать. У тех из них, в которых драйвер размещён под платой, сделать это затруднительно. Но большинство отказов у светодиодных ламп

связаны с выходом из строя светодиодов, которые относительно просто заменить. Но если светодиодные лампы можно отремонтировать, почему бы не сделать и их доработку, придав им новые функциональные возможности, например, реализовать плавное включение, встроить таймер, сделать стробоскоп и т. п. Разумеется, светодиодные лампы с аналогичными функциями есть в продаже, купить их может каждый, а вот сделать самостоятельно — нет.

Может возникнуть вопрос, зачем такое устройство встраивать внутрь лампы? Не проще ли сделать его в виде

отдельного внешнего блока? Но, во-первых, это не всегда возможно по причине недоступности сетевой проводки. Во-вторых, встроенное устройство в большинстве случаев гораздо проще. В-третьих, такую лампу можно установить в любом нужном месте. Кроме того, доработанную лампу можно отремонтировать.

Один из вариантов доработки — установка регулятора яркости лампы или её плавное включение. Описание доработки с введением регулятора яркости светодиодной лампы было опубликовано в [3]. Но за прошедшее, относительно небольшое время схему

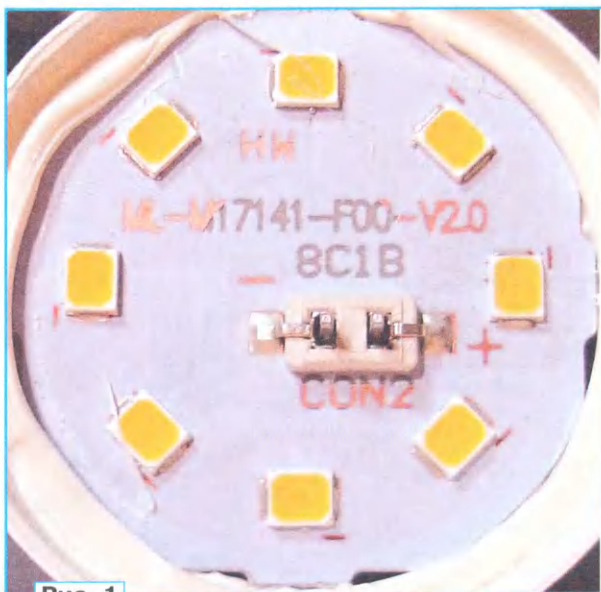


Рис. 1



Рис. 2

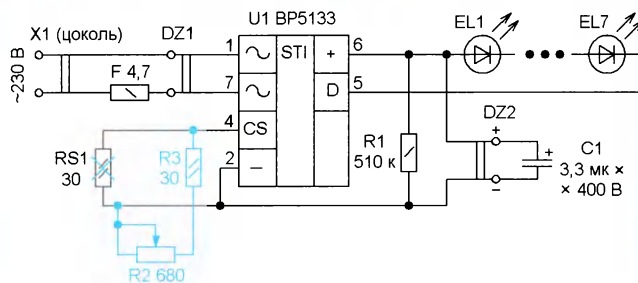


Рис. 3



Рис. 4

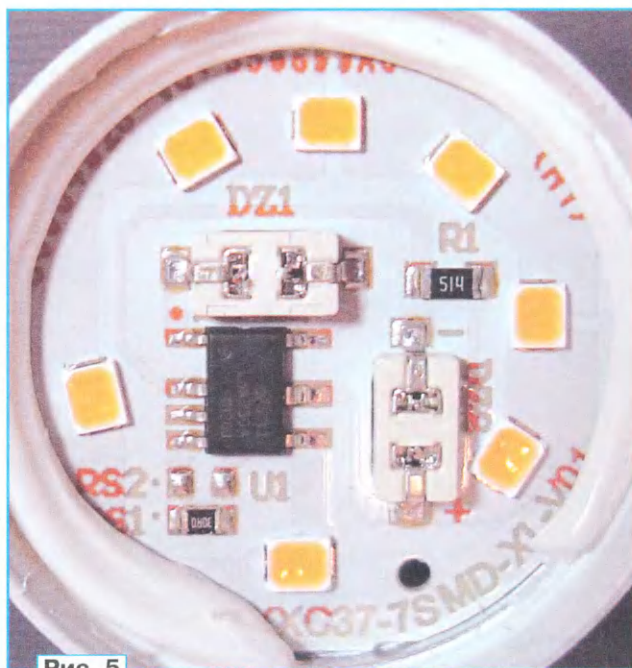


Рис. 5

техника драйверов в самых дешёвых и поэтому широко распространённых светодиодных лампах существенно изменилась. На смену импульсным стабилизаторам приходят специализированные микросхемы линейных стабилизаторов тока [4]. Это не очень хорошая тенденция, но что есть, то есть.

В таких драйверах очень часто сравнительно просто реализовать плавную регулировку яркости, причём не только для ламп с цоколем E27, но и с цоколем E14. Главное, чтобы микросхема драйвера была на доступной стороне платы. Для примера на рис. 1 показаны внутренности светодиодной лампы торговой марки "Онлайн" мощностью 6 Вт с цоколем E14. У неё драйвер "спрятан" под платой, поэтому её доработка затруднительна. К тому же у этой лампы драйвер — на основе гасящего конденсатора. Другое дело аналогичная лампа торговой марки "Эра"

номинальной мощностью 8 Вт с цоколем E14 (рис. 2). У неё почти все элементы доступны, достаточно снять торшерассеиватель и провести необходимую доработку. Как это сделать, покажем на её примере. Схема лампы и доработки показана на рис. 3. В основном использованы обозначения, нанесённые на плату, правда, светодиоды остались без них. Как видно, схема очень простая, лампа содержит микросхему BP5133 (корпус HSPO-7), в которой сетевой выпрямитель совмещён со стабилизатором тока. Все доработки выделены цветом. Вновь вводимая деталь одна — переменный резистор R2 (рис. 4).

Принцип регулировки яркости заключается в изменении тока через светодиоды. В недоработанном варианте ток I_{cd} через светодиоды установлен с

помощью токазадающего резистора RS1: $I_{cd} = 0,6/RS1$, т. е. $I_{cd} \approx 20$ мА, что не обеспечивает заявленной мощности лампы. Доработка фактически заключается в установке последовательно с резистором RS1 переменного резистора R2. В этом случае максимальный ток останется неизменным, а минимальный уменьшится до $I_{cd} = 0,6/(RS1+R2) \approx 0,9$ мА, т. е. ток через светодиоды уменьшится примерно в 20 раз, пропорционально уменьшится и яркость лампы. Такую лампу легко перевести в режим ночника. Полностью погасить лампу с помощью переменного резистора не получится, поскольку при его отсутствии через микросхему протекает ток около 0,06 мА, поэтому светодиоды будут слабо светить.

Плата этой лампы показана на рис. 5. Для проведения указанной доработки надо отсоединить вывод 4 микросхемы U1 от резистора RS1. Если для этого перерезать печатный проводник, то за счёт того что слой изоляции под ним очень тонкий, его можно повредить, и проводник будет соединён с алюминиевым основанием платы, что нежелательно. Второй вариант — аккуратно отпаять вывод 4 микросхемы и припаять его над платой. Но это грозит порчей микросхемы. Поэтому более надёжный способ — удалить резистор RS1. Чтобы это сделать, не перегревая плату и детали, можно "разбавить" штатный

переводить его в режим ночника.

Аналогичную доработку можно сделать и для светодиодных ламп невысоких ценовых категорий других товарных знаков. Во многих случаях они имеют аналогичные или очень схожие схемы. Для ламп с цоколем E27 это сделать проще,



Рис. 6

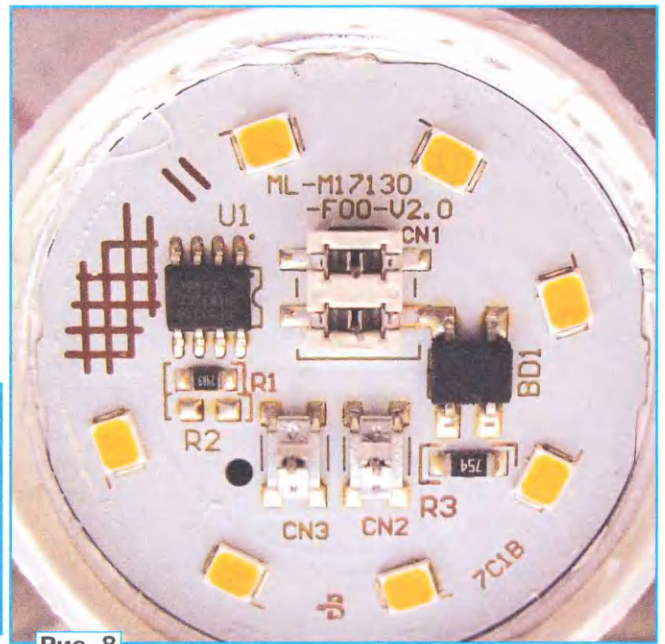


Рис. 8

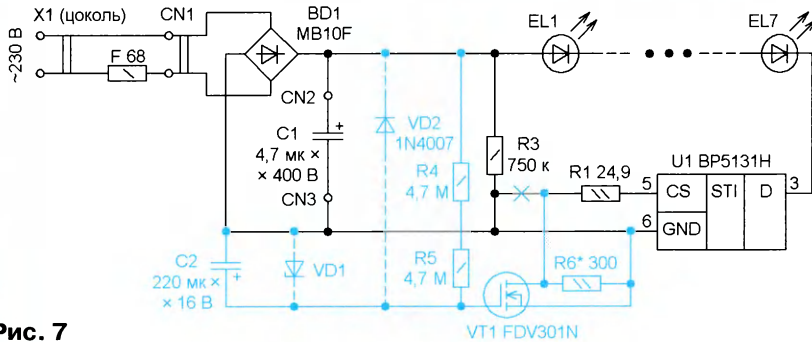


Рис. 7

припой у этого резистора добавлением более легкоплавкого припоя. Такой способ радиолюбители применяют для того, чтобы не перегреть снимаемые с платы детали. После к контактным площадкам удалённого резистора припаяют два провода: один — к резистору R2, второй — к резистору R3. Причём последний припаян к выводу переменного резистора.

Чтобы соединительные провода не задерживали световой поток, лучше применить тонкие (диаметром 0,15...0,2 мм) обмоточные провода, например, серии ПЭВТЛ или лудящийся серии ПЭВТЛ. Переменный резистор устанавливают в "вершине" светорассеивателя (рис. 6), просверлив отверстие соответствующего диаметра. Закрепить резистор можно с помощью эпоксидного клея. Здесь можно применить любой малогабаритный переменный резистор с цилиндрическим корпусом и осью, достаточной для надевания ручки. В целях безопасности ручка должна быть пластмассовой. Если же ось резистора пластмассовая, можно применить металлическую ручку. При этом чем меньше резистор, тем меньше он будет экранировать световой поток. Такую лампу можно применить в настольном светильнике, что позволяет быстро

поскольку у них размеры больше, а для ламп с цоколем GX53 придётся подобрать переменный резистор с малой высотой.

Главное включение светодиодных ламп с драйвером, аналогичным описанным выше, можно реализовать, используя такой же принцип. Только взамен переменного резистора потребуется установить элемент, у которого возможно управление сопротивлением. Самый подходящий элемент — полевой транзистор с изолированным затвором. Подавая напряжение на затвор, можно изменять сопротивление его канала. Такое устройство не продлевает срок службы светодиодной лампы, в отличие, например, от лампы накаливания, оно не даёт включившейся лампе "ударить" по глазам.

Схема устройства плавного включения для светодиодной лампы мощностью 10 Вт с цоколем E27 торговой марки "Онлайн" показана на рис. 7. Печатная плата этой лампы показана на рис. 8. Здесь в драйвере применены диодный мост BD1, сглаживающий конденсатор C1 и микросхема стабилизатора тока U1. Ток через светодиод $I_{сд} \approx 25$ mA задан резистором R1.

После подачи напряжения на лампу конденсатор C2 разряжен, полевой

транзистор VT1 закрыт. Ток через светодиоды будет определять сопротивление резистора R6, поэтому яркость свечения лампы будет в несколько раз меньше номинального значения. Открывающее напряжение на затвор транзистора поступает через RC-цепь R4R5C2, и по мере зарядки конденсатора C2 транзистор VT1 станет открываться. Сопротивление его канала начнёт уменьшаться, а яркость лампы — увеличиваться. Через некоторое время транзистор откроется полностью, и лампа станет светить с постоянной яркостью. Хотя постоянная RC-цепи $t = (R4 + R5)C2$ теоретически очень большая — десятки минут, напряжение на конденсаторе увеличивается до напряжения, при котором полностью открывается полевой транзистор, всего за несколько секунд. Именно за это время будет плавно нарастать яркость свечения лампы.

В качестве регулирующего элемента с управляемым сопротивлением был применён полевой транзистор FDV301N [5], поскольку у него в цепи затвора имеется встроенный защитный диод (стабилитрон) с напряжением открывания 8...9 В. Поэтому напряжение на затворе и на конденсаторе C2 не превысит 9 В. Этот транзистор можно заменить транзистором 2N7002, но у него нет защитного стабилитрона, и на плату потребуется установить малогабаритный стабилитрон VD1 с напряжением стабилизации 7...10 В. После выключения лампы конденсатор C2 будет медленно разряжаться через резисторы R3—R5. Чтобы его разрядка происходила быстрее, следует установить высоковольтный диод VD2.

Лампа с цоколем E27 была выбрана потому, что там есть немного места для размещения устройства. Часть его деталей размещена на печатной плате из однослойного фольгированного стеклотекстолита толщиной 0,5 мм. Чертёж платы показан на рис. 9, а размещение на ней элементов в масштабе 2:1 — на рис. 10. В

устройстве применён танталовый конденсатор типоразмера D, резисторы — типоразмера 0805. Резистор R1 удалён с платы лампы и установлен на плате устройства плавного включения. Плату устройства приклеивают

бом между платой устройства и контактом CN2 (плюс конденсатора C1). Диод VD2 можно установить параллельно этим резисторам. Соединения проводят с помощью отрезков обмоточного провода. Внешний вид смон-

тированного устройства показан на рис. 11.

Минимальную яркость можно установить подборкой резистора R6, чем больше его сопротивление, тем меньше начальная яркость лампы. Если этот резистор не устанавливать, в начальный момент ток через светодиоды будет определяться током микросхемы, а это доли миллиампера, поэтому светодиоды будут слабо светить.

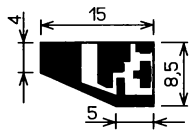


Рис. 9

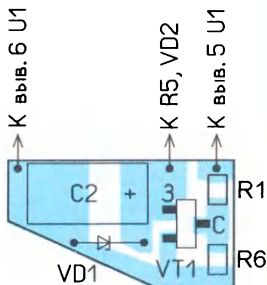


Рис. 10

на свободном месте, резисторы R4 и R5 установлены навесным спосо-

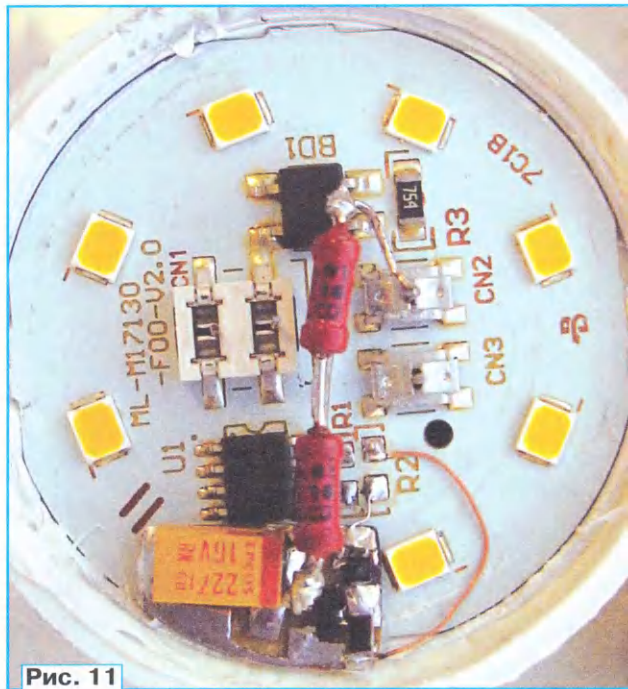


Рис. 11

ЛИТЕРАТУРА

1. Нецаев И. Ремонтировать ли светодиодные лампы? — Радио, 2022, № 8, с. 35—37.
2. Паньшин А. Ещё о ремонте светодиодных ламп — Радио, 2022, № 10, с. 45.
3. Нецаев И. Регулируемая светодиодная лампа. — Радио, 2017, № 5, с. 27, 28.
4. Нецаев И. Высоковольтные стабилизаторы тока в низковольтных цепях. — Радио, 2022, № 1, с. 57—59.
5. Digital FET, N-Channel FDV301N, FDV301N-F169. — URL: <https://click.ru/33Zrie> (17.02.23).

От редакции. Чертёж печатной платы находится по адресу http://ftp.radio.ru/pub/2023/07/revision_lamp.zip на нашем FTP-сервере.

Управляем кондиционером через Интернет

В. МАКАРОВ, г. Москва

Когда-то очень давно в офисе, где я работаю, был установлен кондиционер Fujii с очень неплохим, по словам мастера по обслуживанию кондиционеров, настоящим японским компрессором. Включали кондиционер редко, в основном на пару месяцев летом на охлаждение, когда температура окружающего воздуха поднималась на улице до 30 °C и выше. В целом, этот кондиционер устраивал, хотя при эксплуатации были замечены некоторые его отрицательные особенности. В первых, небольшая разность температур, при которых между включением и выключением компрессора проходило очень мало времени, хотя в небольшом по объёму помещении не было оборудования, выделявшего много тепла. По сути, компрессор кондиционера работал практически постоянно с момента включения не выключаясь. Если вручную с пульта включать и выключать кондиционер, соблюдалась золотая сере-

дина: с одной стороны, не перегревалось установленное оборудование, а с другой — экономился ресурс компрессора кондиционера и экономилась электрическая энергия. Достаточно было включать его в пик жары — днём в полдень, а вечером — выключать. Второй его недостаток заключался в том, что очень редко вместо режима охлаждения самопроизвольно включался режим обогрева, и в помещении температура повышалась вместо того, чтобы охладиться.

Во время постоянного нахождения в офисе возле кондиционера проблем не возникло, но при переходе на удалённую работу стали появляться трудности с его управлением. Если проконтролировать температуру в помещении было весьма просто благодаря подключённому к серверу через USB-интерфейс микроконтроллеру с датчиком температуры DS18B20, то включать и выключать кондиционер приходилось с помо-

щью телефонного звонка тому, кто был в это время в офисе.

Однако наступили времена, когда поблизости от кондиционера в течение нескольких дней никого не было. Отремонтировать на тот момент весьма старую технику оказалось сложнее, чем просто приобрести недорогую китайскую Wi-Fi-розетку. С её помощью кондиционер включался в нужное время, а потом выключался. Задача с удалённым включением кондиционера была решена, но редкая проблема с потерей режима охлаждения при включении осталась. Захотелось удалённо не только подавать питание на кондиционер, но и иметь возможность корректировать его режим работы. В результате поиска в Интернете было найдено множество ссылок на системы "умный дом", с помощью которых можно не только управлять климат-контролем помещения, но и ещё многими приборами [1]. Но в моём случае они оказались весьма недёшевы и избыточны. В известном китайском магазине можно было найти отдельные элементы китайского "умного дома", позволяющие управлять кондиционерами удалённо, но при чтении отзывов выяснилось, что не все модели кондиционеров подвластны китайскому "умному дому". Чем старше оборудование, тем больше шансов, что управлять им не удастся. А так как информация по изменению программного обеспечения продаваемого оборудо-

дования практически не было, то шансов на дружбу кондиционера с китайской "железякой" было мало.

В Интернете нашлись описания самодельных систем для управления всевозможными бытовыми устройствами, в том числе и домашними установками климат-контроля [2]. Все они отличались друг от друга как выполняемыми функциями, так и "железной"

через OpenVPN из любой точки сети Интернет включать и выключать питание кондиционера, эмулировать нажатие клавиши ИК-пульта управления кондиционера и в режиме реального времени увидеть температуру и её изменение на графике в помещении за последний час.

"Сердце" устройства, схема которого показана на **рис. 1**, — модуль A2

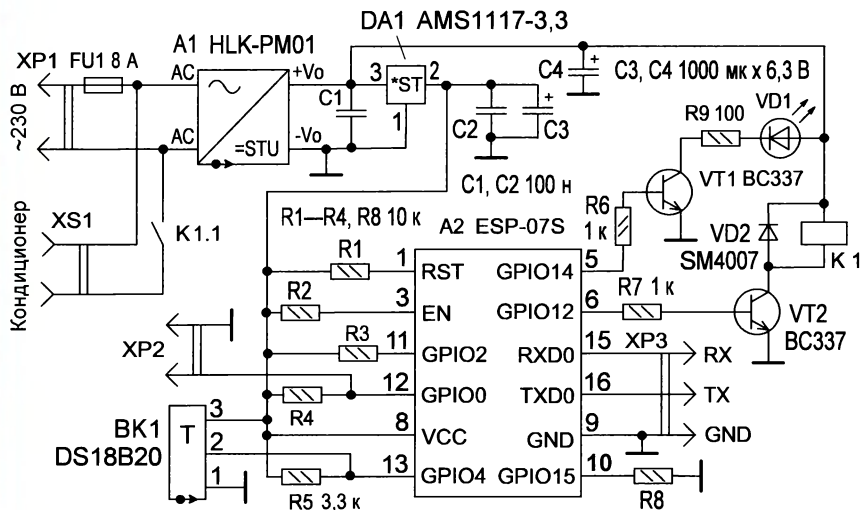


Рис. 1

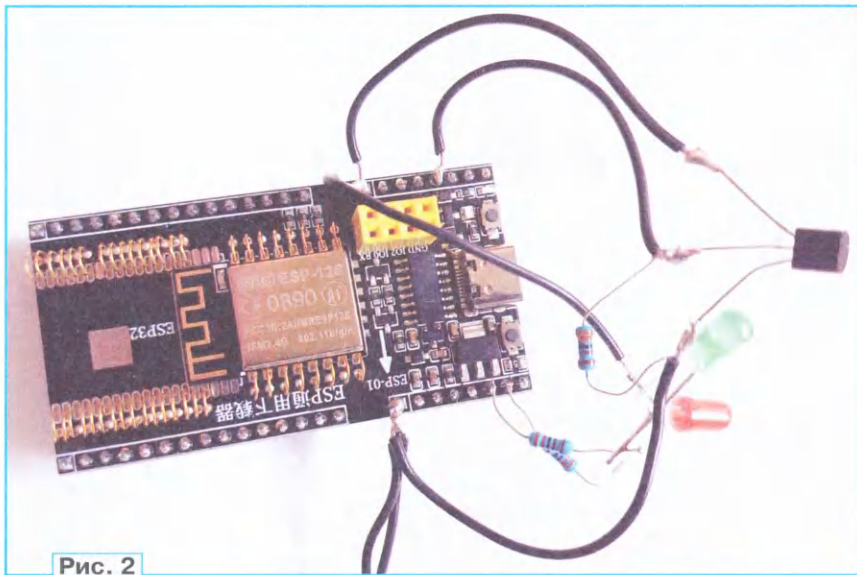


Рис. 2

начинкой, состоящей из разнообразных микроконтроллеров и даже собранных из старых системных блоков компьютеров. После изучения нескольких таких конструкций возникла идея собрать что-то подобное из того, что было дома в наличии. А в качестве аппаратной платформы была выбрана аппаратная платформа Arduino, позволявшая с приемлемыми затратами времени написать управляющую программу для встраиваемого Wi-Fi-модуля ESP-07S на базе SOC ESP8266EX [3].

Устройство позволяет при подключении к локальной сети организации

ESP-07S. Выбран он потому, что у этого модуля не встроена антенна, как, например, у ESP-12E, ESP-12F, а установлен разъём для внешней антенны, который позволяет установить внешнюю антенну и скрыть плату с модулем и силовыми элементами в металлическом корпусе, что снижает пожароопасность устройства. Резисторы R1—R4, R8 обеспечивают рабочий режим и режим программирования, который включается замыканием перемычки на разъёме XP2 до момента подачи питания. Для программирования модуля к разъёму XP3 можно подключить USB-UART-кон-

вертер. В этом случае с модулем USB-UART-конвертер соединяют, как показано в **таблице**.

USB-UART	ESP-07S
RXD	TXD0
TXD	RXD0
GND	GND

Программа kondition.ino написана в среде разработки Arduino IDE 2.1, которая позволяет загрузить программу в модуль A2. Применяв специализированную плату разработчика, как на **рис. 2**, которая включает в себя всё необходимое для работы модулей семейства ESP, можно записать программу в модуль A2 заранее и потом запаять модуль по месту на печатной плате устройства.

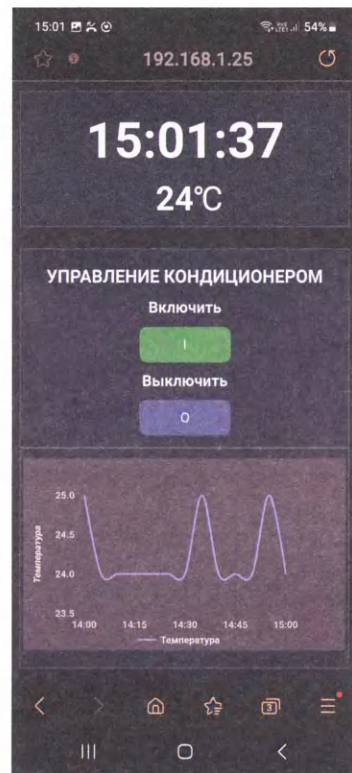


Рис. 3

При снятой перемычке на разъёме XP2 и подаче питания в модуль загружается программа, и он переходит в рабочий режим работы. Модуль подключается к Wi-Fi-маршрутизатору, и если соединение с маршрутизатором прошло успешно, периодически, каждые 5 с, опрашивается датчик BK1 (DS18B20), выход которого соединён резистором R5 с плюсовой линией питания. Каждые

5 мин данные с датчика запоминаются в оперативной памяти модуля. По заранее записанному в программе IP-адресу можно зайти на страницу, сформированную web-сервером модуля, с помощью web-браузера и увидеть изменение температуры в помещении, где установлено устройство, а также управлять с неё кондиционером. Включить кондиционер или выключить можно, нажав на соответствующую кнопку на страничке **рис. 3** и **рис. 4**. Если поступает команда на включение кондиционера, сначала открывается порт GPIO12 модуля, высокий уровень с которого через токоограничивающий резистор R7 открывает транзистор VT2 (BC337), что приводит к срабатыванию реле K1 (SMIH-05VDC-SL-C), которое, в свою очередь, контактами K1.1 подаёт сетевое напряжение на кондиционер. Через 5 с с порта GPIO14 через транзистор VT1, в цепи базы которого включён резистор R6 для ограничения тока базы, на ИК-диод VD1 с длиной волны 940 нм через токоограничивающий резистор R9 подаётся закодированная последовательность импульсов, подтверждая выбранный ранее режим работы кондиционера.



Рис. 4

Таким образом, если при подаче сетевого напряжения на кондиционер у него произойдёт сбой ранее установленных настроек, дополнительно посланная команда по ИК-каналу включит необходимый режим работы кондиционера. При выключении низкий уровень порта GPIO12 закрывает транзистор VT2, реле K1 обесточивается, кондиционер отключается от сети. Уста-

новленный режим работы кондиционера отображается на страничке соответствующим изменением цвета кнопок.

В устройстве применены сглаживающие оксидные LOW ESR конденсаторы C3 и C4 большой ёмкости и конденсаторы C1 и C2 для подавления высокочастотных помех. Резисторы и конденсаторы, кроме C3 и C4, — для поверхностного монтажа типоразмера 1206. Диод VD2 — в исполнении для поверхностного монтажа MELF. Блок питания A1 (HLK-PM01) установлен на печатной плате и представляет собой AC/DC-преобразователь с выходным напряжением 5 В и максимальной отдаваемой мощностью 3 Вт. Входное напряжение питания преобразователя может находиться в интервале от 90 до 280 В переменного тока.

При написании программы для устройства использовались библиотеки и примеры из расширения Arduino IDE — "Arduino core for ESP8266 WiFi chip" [4], предназначенного для создания окружения при программировании модулей, плат, основанных на семействе SOC ESP8266 и ESP8285. А также использованы библиотеки NTPClient,

меню "Скетч" необходимо выбрать подпункт "Экспортировать" скомпилированный бинарный (двоичный) файл. После окончания компиляции в папке скетча появится папка build, в которой будет ещё одна папка с находящимся в ней файлом с расширением .ino.bin. Далее необходимо зайти с помощью любого web-браузера на страницу устройства вида **http://<IP-адрес-записанный-в-программе>/update.html** и, нажав на кнопку "Обзор", выбрать файл с прошивкой. Нажать на кнопку Upload и подождать появления сообщения Upload Success. При обновлении, таким образом, необходимо учитывать, что неправильно записанные в программе SSID и пароль вашей Wi-Fi-сети, а также другие ошибки программы могут привести к неработоспособности устройства и необходимости записи прошивки через UART-порт модуля.

Для того чтобы считать код с ИК-пульта управления кондиционера, было собрано устройство на основе платы Arduino Duemilanove и модуля с ИК-приёмником, схема соединения которых показана на **рис. 5**.

За основу во время написания программы ReceiveDump.ino был взят пример ReceiveDump из библиотеки IRremote от Ken Shirriff, Rafi Khan, Armin Joachimsmeier. После загрузки прошивки в плату Arduino необходимо подключиться к плате через последовательный порт. В мониторе порта Arduino IDE при нажатии на кнопку ИК-пульта кондиционера будет отображён массив так называемых "сырых" данных. На пульте кондиционера заранее был выставлен необходимый режим работы кондиционера. Далее была записана команда включения кондиционера, ко-

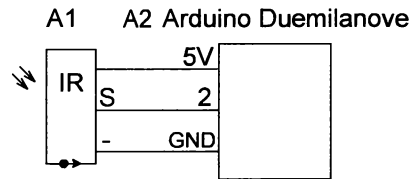


Рис. 5

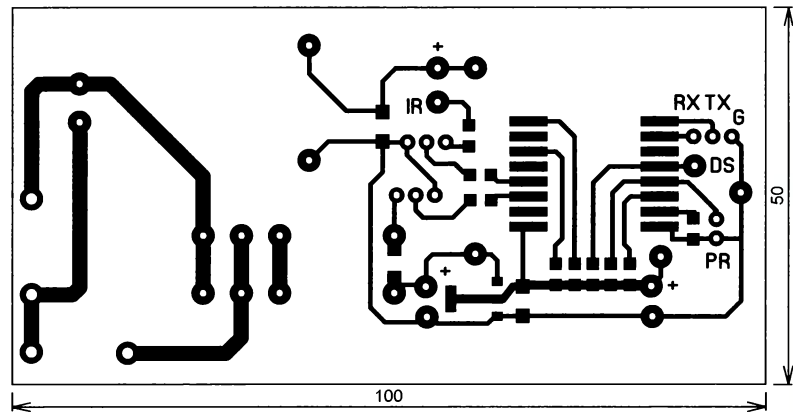


Рис. 6

WebSocket от Markus Satter, Non BlockingDallas от Giovanni Bertazzoni, DallasTemperature от Miles Burton, Tim Newsom, James Whiddon, IRremote от Ken Shirriff, Rafi Khan, Armin Joachimsmeier, которые можно установить через меню установки библиотек Arduino IDE 2.1. Библиотека ESP8266 HTTPUpdateServer от Renzo Mischianti [5] позволяет осуществить замену прошивки через web-интерфейс устройства при условии доступности его по сети Wi-Fi. Для этого в Arduino IDE в

торая включает в себя установку температуры, режим работы вентилятора и т. д. Для кондиционера Fujii она оказалась такого вида: uint16_t rawData26 [131] = { 8980, 4420, 580, 570, 530, 570, 580, 1670, 530, 570, 580, 1670, 530, 570, 580, 530, 570, 580, 520, 580, 1670, 580, 1670, 530, 520, 630, 1670, 530, 520, 580, 1670, 580, 1670, 580, 1670, 530, 1670, 580, 570, 530, 570, 530, 1670, 580, 1670, 580, 520, 580, 570, 530, 1670, 580, 1670, 580, 520, 580, 520, 580, 570, 530, 570, 580, 1670, 530, 570, 580, 1670, 530, 570, 580, 1670, 530, 520, 630,

520, 580, 1670, 530, 570, 580, 1620, 580, 570, 580, 520, 580, 570, 530, 570, 580, 520, 580, 520, 580, 570, 580, 520, 580, 570, 530, 570, 580, 520, 580, 520, 580, 570, 530, 570, 530, 570, 530 }; // Protocol=PulseDistance Raw-Data=0x14 64 bits LSB first.

Для других моделей кондиционеров она будет иная. Строку необходимо скопировать и записать в соответствующее место в программе kondition.ino.

Компоненты устройства размещены на печатной плате размерами 100×50 мм

полностью пропаяны толстым слоем припоя. Вся плата покрыта двумя слоями защитного лака PLASTIK-71.

Устройство размещено в металлическом корпусе, поскольку оно будет работать в отсутствие человека. **Правильное решение в этом случае — обеспечение электробезопасности и пожаробезопасности устройства, так как оно имеет контакт с сетью 230 В переменного тока и коммутирует нагрузку большой мощности.** Вилка XP1 и розетка XS1 применены влагозащищённого исполнения, рассчитанные на ток не менее 16 А и используемые при изготовлении уличных сетевых удлинителей.

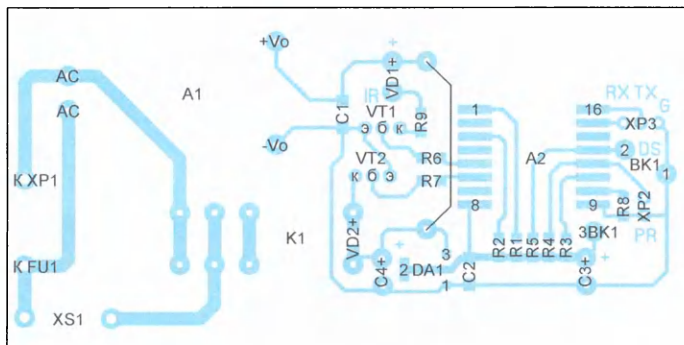


Рис. 7

из фольгированного с одной стороны стеклотекстолита толщиной 1,5 мм, чертёж которой показан на рис. 6. Большинство элементов размещены на плате (рис. 7), кроме антенны модуля, ИК-диода, держателя с плавкой вставкой FU1, который установлен на корпусе. Токоведущие дорожки, через которые может протекать большой ток, до-

Во время монтажа и налаживания устройства необходимо строго выполнять требования электробезопасности при работе с электроустройствами с напряжением до 1000 В!

При налаживании устройства, программировании с помощью переходников с последовательным интерфейсом лучшим решением будет временно под-

ключить другой источник питания вместо встроенного модуля питания A1. В этом случае **можно будет избежать поражения электрическим током** при случайном прикосновении находящихся под высоким напряжением частей платы. Если применённые детали исправны и отсутствуют ошибки в программе, устройство в налаживании не нуждается.

Устройство размещают вблизи от кондиционера — в зоне уверенного приёма Wi-Fi-маршрутизатора, а ИК-диод VD1 ориентируют так, чтобы между ним и окном ИК-приёмника кондиционера не было препятствий.

ЛИТЕРАТУРА

1. EvgenLubops. ИК-пульт + умная Wi-Fi-розетка Tuuya: управляем любым кондиционером. — URL: <https://www.ixbt.com/live/home/ik-pult-umnaya-wifi-rozetka-tuya-upravlyаем-lyubym-kondicionerom.html> (19.05.23).
2. cpskipper. Управляем кондиционером по wifi. — URL: https://pikabu.ru/story/upravlyaem_konditsionerom_po_wifi_6780060 (19.05.23).
3. ESP-07S. — URL: https://docs.ai-thinker.com/_media/esp8266/docs/esp-07s_product_specification_en.pdf (19.05.23).
4. Arduino core for ESP8266 WiFi chip. — URL: <https://github.com/esp8266/Arduino> (19.05.23).
5. Renzo Mischianti. A blog of digital electronics and programming. — URL: <https://www.mischianti.org/category/tutorial/esp8266-tutorial/esp8266-firmware-management-tutorial/> (19.05.23).

От редакции. Программы, упомянутые в статье, размещены по адресу <http://ftp.radio.ru/pub/2023/07/k0423.zip> на нашем ftp-сервере.

Возвращаясь к напечатанному

"Часы-таймер с будильником"

Под таким заголовком была опубликована статья автора в журнале "Радио" № 7 за 1994 г. на с. 22—25. В редакцию поступило письмо с вопросом по этой статье. Читатель спрашивает: "Какие изменения требуется внести в устройство, введя динамическую индикацию для цифровых светодиодных индикаторов, сохранив показания секунд и исключив таймер?". Автор статьи предлагает возможное решение.

С. ГЛИБИН, г. Москва

Переход на динамическую индикацию приводит к существенным изменениям в принципиальной схеме часов, собираемых на микросхемах

серии K176. Один из вариантов приведён на рис. 1. С подробными описаниями работы узлов, входящих в состав часов, можно ознакомиться,

например, в статье С. Алексеева "Применение микросхем серии K176", опубликованной в "Радио" № 4, 5 и 6 за 1984 г.

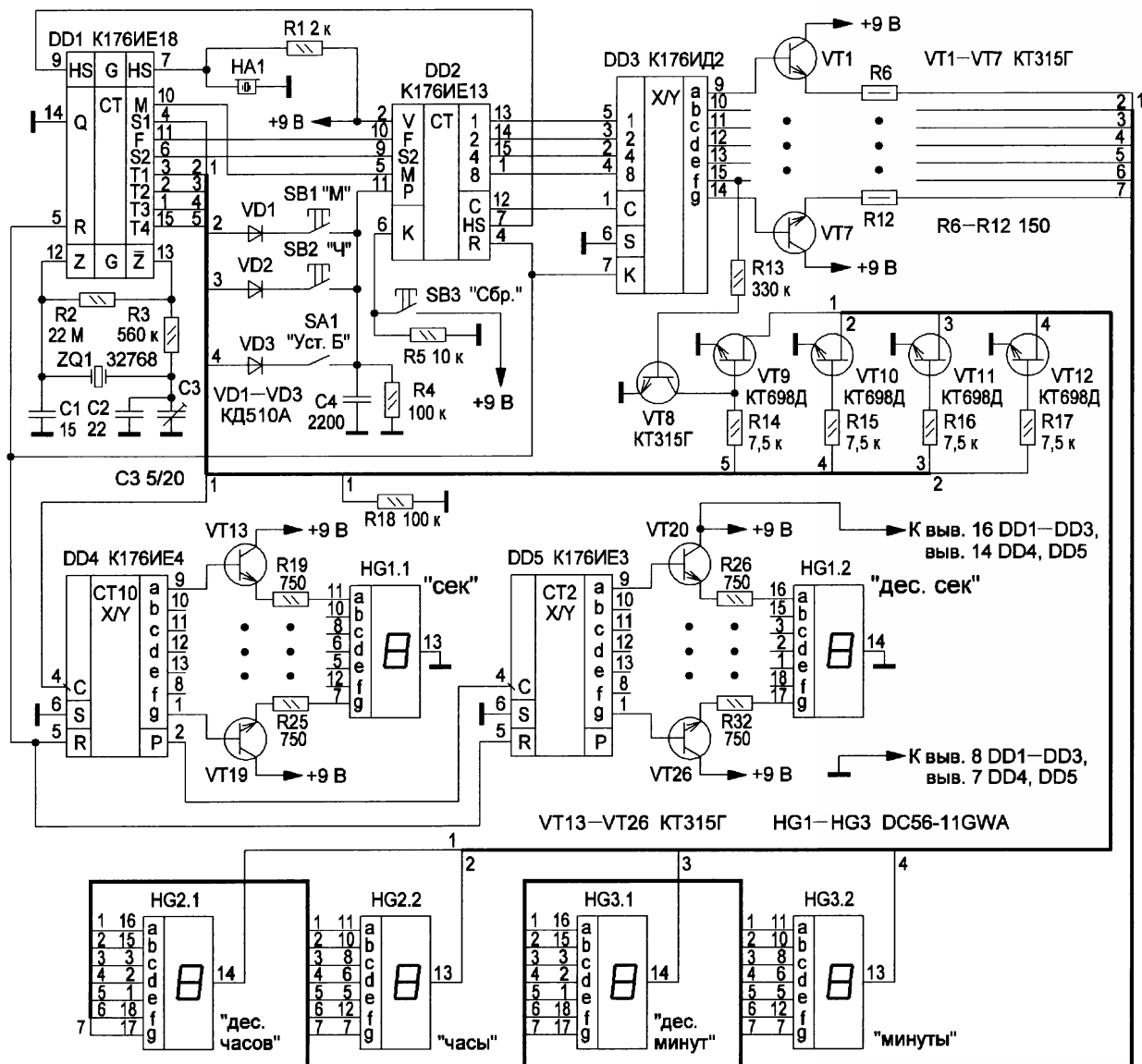


Рис. 1

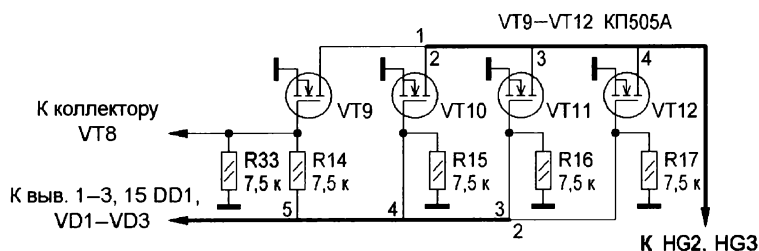


Рис. 2

В качестве элементов индикации применены цифровые двухразрядные светодиодные индикаторы с общим катодом DC56-11GWA. Транзистор VT8 с резистором R13 обеспечивает гашение незначущего нуля в разряде "десяти часов". Резистор R18 форми-

рует уровень лог. 0 во время пауз между секундными импульсами положительной полярности на выходе S1 микросхемы DD1, поскольку этот выход выполнен на р-канальном полевом транзисторе с открытым стоком.

Если индикатор HG1 применить с ярким или сверхярким свечением, транзисторы VT13—VT26 можно исключить, соединив выходы резисторов R19—R32 напрямую с выходами счётчиков DD4, DD5. При этом увеличении яркости добавляются уменьшением номиналов резисторов вплоть до нуля, т. е. соединив аноды индикатора напрямую с выходами счётчиков. Такое упрощение схемного решения можно повторить и с индикаторами HG2, HG3, заменив их сверхъяркими.

Биполярные транзисторы VT9—VT12 со статической индукцией (БСИТ), имеющие малое напряжение насыщения, заменимы полевыми КП505А—КП505В. В случае применения полевых транзисторов соединения в узле на транзисторах VT9—VT12 должны быть выполнены в соответствии с рис. 2.



КРИСС CP/M — поддержка цвета

И. РЕШЕТНИКОВ, г. Видное Московской обл.

В первоначальном варианте статьи было постулировано, что поддержка цвета не будет. Это сильно упрощало как схемотехнику компьютера, так и программирование на нём. Но эту точку зрения пользователи, повторившие устройство, не разделили, и поток пожеланий добавить цвет в интерфейс VGA становился всё больше. Идя навстречу желающим, предлагаемая статья описывает одну из возможных реализаций цветного вывода. Решение отвечает общей концепции разработки: просто, с минимумом компонентов, с максимальным задействованием ресурсов элементов. И, конечно, с обеспечением полной совместимости с текущими версиями.

Существует множество различных вариантов организации цветного вывода на экран монитора. Наиболее распространёнными являются вариант с дополнительным слоем атрибутов и вариант с атрибутами вывода, расположенными в видеопамяти. В конкретном случае программно-аппаратный решение компьютера КРИСС оба этих варианта напрямую реализованы быть не могут. Видеопамять расположена по адресу F800h и не может быть ни расширена, ни перенесена без ухудшения производительности, а кодовая таблица элементов занимает все 256 символов, и изменение этого привело бы к потере обратной совместимости.

Самый простой и полноценный вариант — повторить связку микроконтроллер—контроллер VGA (МК—КВУ-VGA) и использовать этот выход как атрибутный, декодируя сигнал по цвету. Но это две дополнительных 28-выводных микросхемы и сильное усложнение конструкции с учётом того, что нужно ещё сделать декодер атрибутов в цвет. В результате экспериментов эта модель была упрощена, она стала несколько ограниченной функционально, но в награду было получено решение всего с двумя дополнительными 14-выводными микросхемами, за счёт чего компоновка и корпус компьютера не изменились.

Поддержка цвета в этой реализации ограничена цветом выводимого текста, фон настраивать нельзя. Но в составе наборов знакогенераторов есть два с инверсными символами, что при желании сформирует чёрный текст на цвет-

ном фоне. Это первое ограничение. Второе ограничение связано с принципом работы формирователя цвета: настраивается цепочка символов, которые выводятся заданным цветом, таких наборов на строку может быть до 20. Настройка строки выглядит примерно так: "10 символов зелёным цветом, пять символов красным, семь символов зелёным, три символа красным и т. д.", все 80 символов строки. Текущая прошивка поддерживает только режим 24 строки 80 символов, но, возможно, это ограничение будет впоследствии ослаблено.

Рассмотрим принцип действия устройства. Для обеспечения совместимости с текущей версией существующий видеоадаптер не модифицировался, но был добавлен дополнительный модуль, который, фактически, раскрашивает выводимый видеоконтент. Вообще, изначально хотелось сделать это полностью внешним устройством с управлением по I²C, но проблема синхронизации генераторов частотой

25,175 МГц и потенциальная потеря интерфейса I²C фактически вынудили перенести новый модуль в корпус компьютера.

Схема компьютера в новом исполнении приведена на **рис. 1**. Принципиальных изменений нет, разве что дешифратор адреса SPI-шины DD2 заменён на 16-разрядный для обеспечения возможности расширения функциональности внешними платами. Этому будет посвящена отдельная статья в одном из следующих номеров журнала. Компоновка и размеры платы, равно как и расположение индикаторов и разъёмов, не изменились, чертёж платы приведён на **рис. 2**, а расположение деталей — на **рис. 3**.

Дополнительный модуль выполнен на двух микросхемах: на МК ATtiny84P-20 (DD6) — формирователе сигнала цвета (ФЦЛ) и на четырёхразрядном регистре 74LS295N (DD13), который формирует видеовывод через выходные резисторные делители. Из особенностей можно отметить не очень привычное использо-

Таблица 1

Код десятичный	Код HEX	Описание
0	00	Сброс настроек цвета в состоянии по умолчанию
1	01	Резерв
2—8	02—08	Установить цвет вывода на экран (по порядку): красный, зелёный, жёлтый, синий, малиновый, циан, белый
9	09	Резерв
10—16	0A—10	Установить цвет вывода на экран по умолчанию (по-порядку): красный, зелёный, жёлтый, синий, малиновый, циан, белый
17—96	11—60	Задать внутренний курсор, значение позиции в строке (от 1 до 80)
97—120	61—78	Задать внутренний курсор, номер активной строки (от 1 до 24)
121	79	Очистить текущую строку от цветовых атрибутов
122	7A	Очистить экран от цветовых атрибутов
123	7B	Скроллинг цветовой схемы экрана на одну строку
124	7C	Системная команда — отключить видеовывод
125	7D	Резерв
126	7E	Системная команда — установить цветовую схему из EEPROM
127	7F	Включить режим цветного вывода
128—255	80—FF	Вектор цветности, начиная с текущей позиции внутреннего курсора

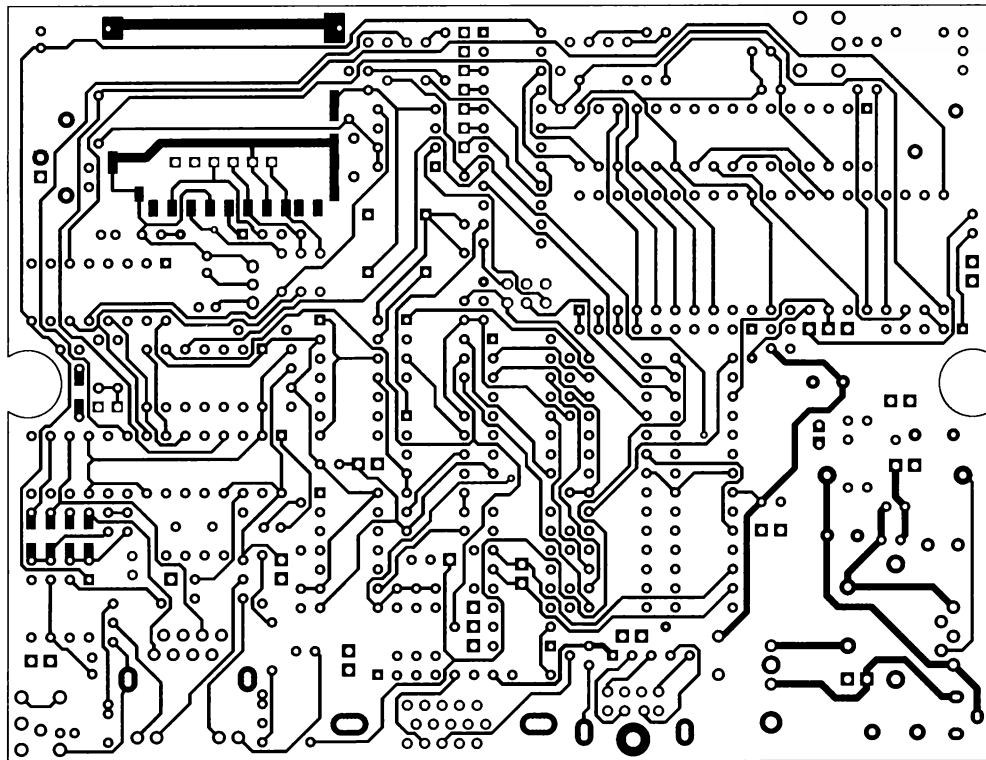
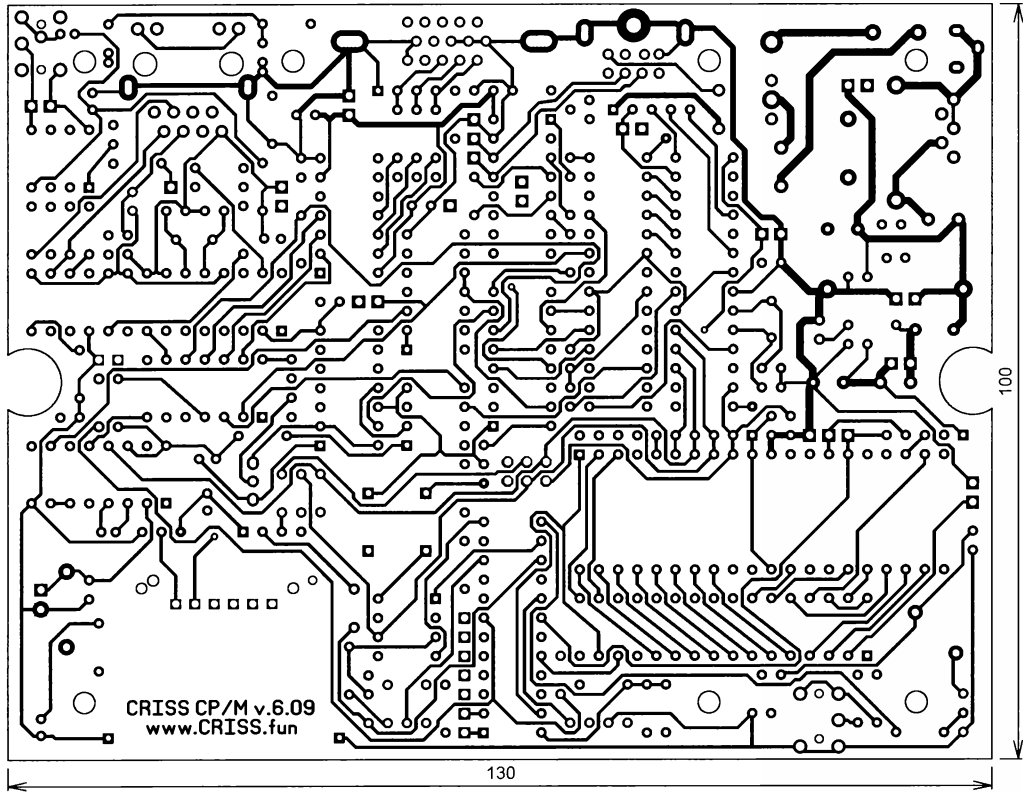


Рис. 2

вание сигнала разрешения вывода OE как основного управляющего — на него поступает текущий видеосигнал, и когда он равен лог. 1, на выход регистра

поступает назначенный микроконтроллером цвет. Запись данных в регистр осуществляется тем же циклом, что и запись в регистр DD10 блока VGA, но

для нового регистра нужна обратная полярность импульса, поэтому сигнал предварительно инвертируется свободным элементом микросхемы DD3.

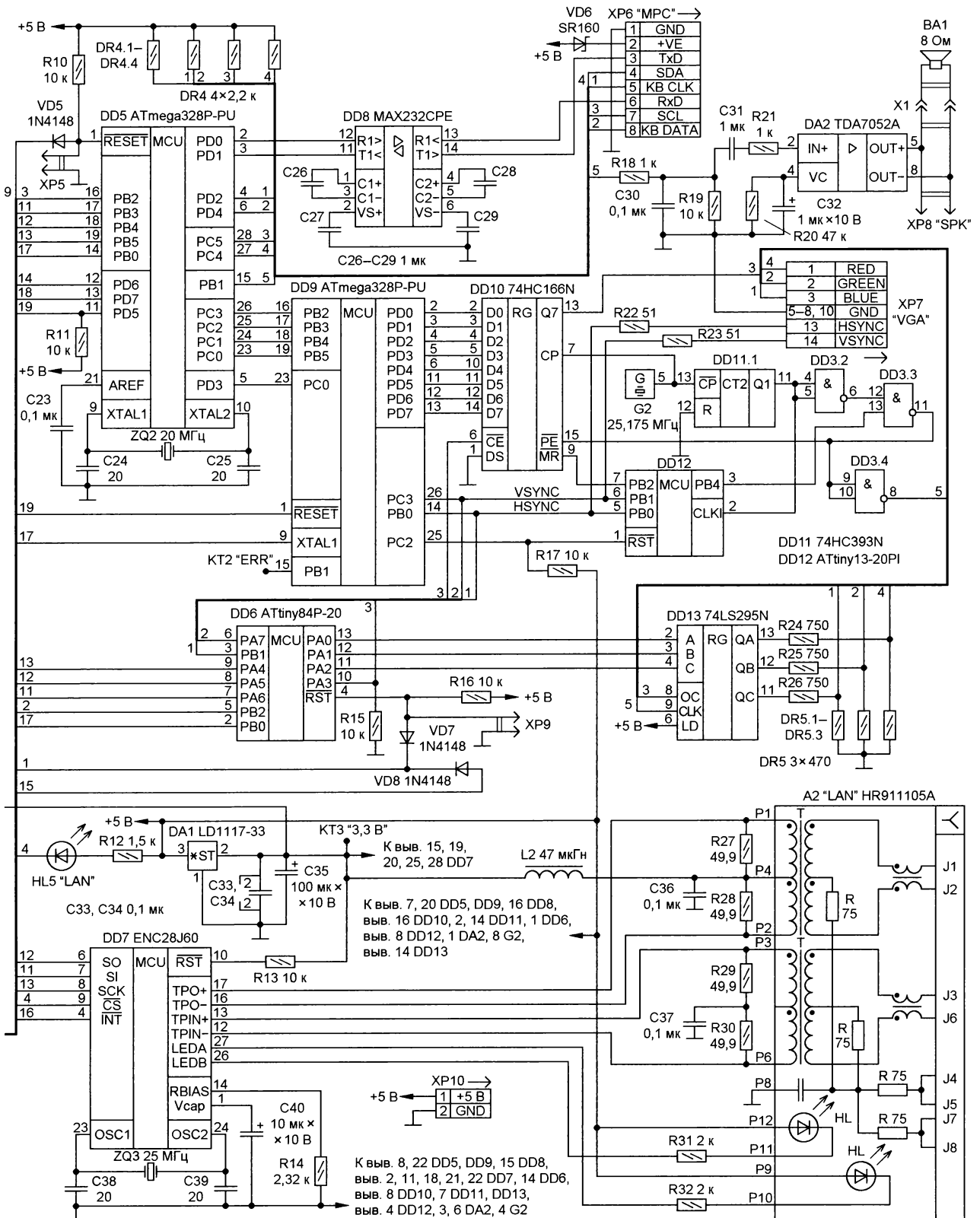


Таблица 3

```
writeln(#12#27'rG'#27'rPTest string '#27's'#6#1'starts here!'); {starts будет красным}
bios(2); {ожидание нажатия клавиши}
writeln('#27'rd'); {восстановление режима по умолчанию}
```

Управление цветом интегрировано с BIOS и выведено на уровень ESC-последовательностей (табл. 2). Для обеспечения совместимости с текущими версиями компьютера, линия Y6 декодера SPI-шины настроена так, что

ESC-последовательности может прочитать порт 254 (FEh), который будет содержать ответ ФЦС с текущим цветом по умолчанию, например, чтобы запомнить предыдущий цвет и восстановить его при выходе.

МК ФЦС. Ячейки EEPROM с 0 по 479 содержат "системную" цветовую схему, возможно, в будущих прошивках она будет использована при отображении начальной заставки.

Кроме цвета, добавлена возможность блокирования видеосигнала. Подобная функция на уровне контроллера VGA переводит интерфейс в режим сна, формирование синхроимпульсов останавливается. В данном же интерфейсе просто отключается выходной видеосигнал, блокируя регистр DD10 контроллера VGA. Эта функция может оказаться полезной для встраиваемых применений.

Программирование МК ФЦС осуществляется аналогично остальным МК через стандартную программу, индексы зон программирования: 7 — FLASH-память, 8 — EEPROM. Прошивка бутлоадера МК ЦПУ скорректирована соответствующим образом. МК ФЦС всегда должен программироваться первым, поскольку он ожидает команды программирования всего 0,05 с, после чего переходит в стандартный режим работы.

Необходимо сказать несколько слов про микросхему четырёхразрядного регистра сдвига 74LS295N. В отличие от остальных микросхем, это не КМОП, а TTL-логика, а у таких микросхем уровень выходного сигнала 2,5 В и отсутствие сигнала на входе эквивалентно лог. 1. Это определяет номиналы резисторов в делителе формирования видеосигнала (с учётом максимальной нагрузочной способности по высокому логическому уровню 2,6 мА) и то, что в момент стартовой инициализации изображение на короткое время становится белым. Кроме этого, микросхема крайне чувствительна к напряжению питания, и уже при напряжении 4,8 В работа не гарантируется, имейте это в виду. Отечественный аналог этой микросхемы — КР555ИР16, но с этой микросхемой стабильность работы не проверялась.

Несколько комментариев по новой схеме и плате. Собранная плата показана на рис. 5. В текущей схеме убраны опционные сигналы управления, которые так и не нашли применения. Исключён отдельный источник питания 3,3 В для SD-карты, её питание объединено с

Рис. 5

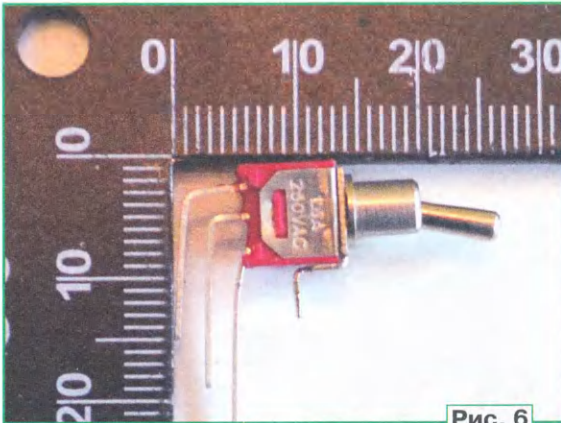
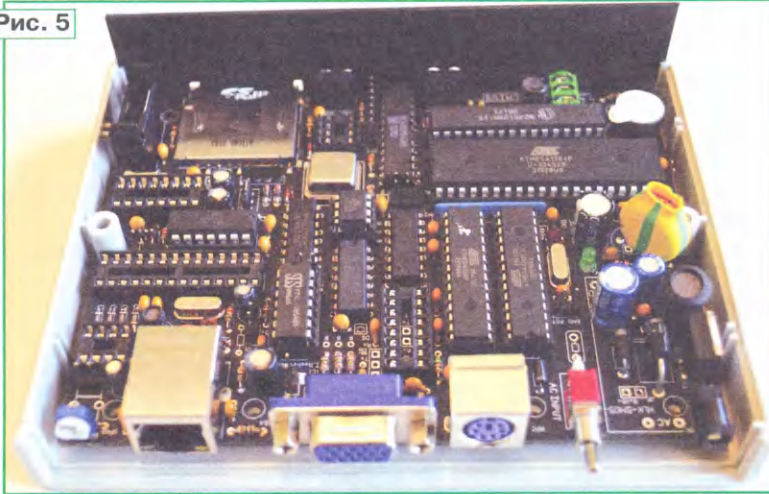


Рис. 6

ФЦС работает в двух режимах: монохромный вывод фиксированным цветом и вывод с поддержкой цветовой схем. Чтобы переключиться в этот режим, прикладная программа должна выполнить соответствующую управляющую команду. Команды сброса и установки цвета вывода на экран переводят ФЦС в режим монохромного отображения. В режиме цветовой схем команды очистки экрана и строки устанавливают цвет, который последним был назначен как цвет вывода, а команды BIOS очистки

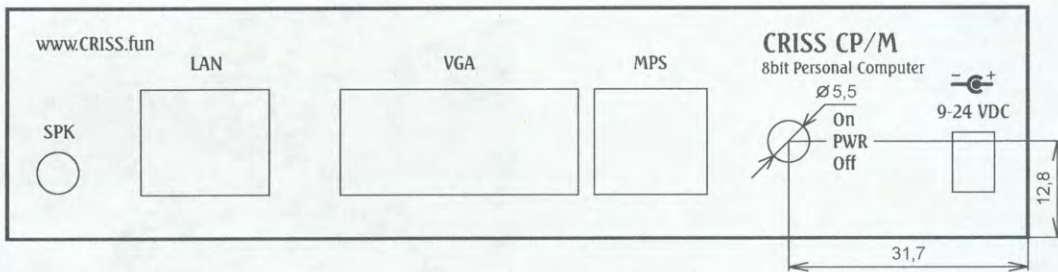


Рис. 7

одновременно формирует команду RESET МК ФЦС и выставляет сигнал на линию прерывания от часов реального времени. При старте микропрограмма МК ЦПУ проверяет наличие этого сигнала, при его отсутствии команды цветности игнорируются, что обеспечивает совместимость. Прикладная программа после выполнения управляющей

экрана, строки, скроллинга при достижении конца экрана корректируют и цветовую схему.

Пример кода на языке Паскаль, который очищает экран, устанавливает зелёный цвет вывода и выводит строку с цветной вставкой, приведён в табл. 3.

Значение цвета "по умолчанию" записано в последней ячейке EEPROM

модулем питания интерфейса LAN. На самой плате предусмотрены дополнительные соединители для использования платы в других форм-факторах корпусов и как блока управления. Декодер шины SPI переразведён, и теперь логические и физические номера каналов управления совпадают. Базовые каналы устройств на плате занимают линии

Y8—Y15, выводы Y0—Y5 предназначены для пользовательских систем расширения. Обратите также внимание, что в этой сборке в блоке питания установлена микросхема преобразователя LM2596-5.0 в корпусе TO-236, выглядит красиво, но и микросхема в корпусе TO-220-5 тоже подходит.

Поскольку в перспективе планируется возможность установки плат расширения, все полярные оксидные конденсаторы ёмкостью до 100 мкФ вклю-

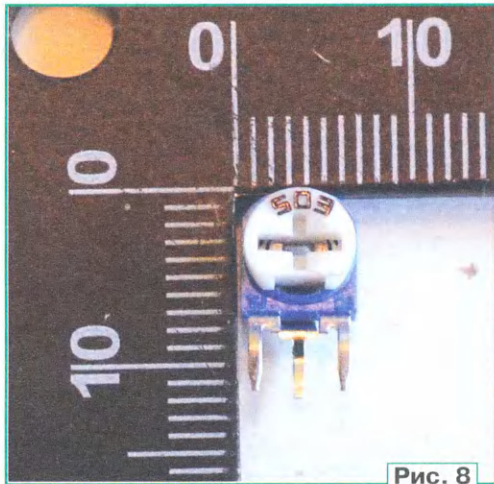


Рис. 8

чительно и дроссель модуля LAN должны быть высотой не более 7 мм и диаметром 5 мм. Кварцевый резонатор часов реального времени ZQ1 фиксируют параллельно плате под держателем батареи. Напомним, что необходимо выбирать резонатор с нагрузочной ёмкостью 6 пФ. VGA-разъём в новой версии узкопрофильный — DHR-15FS (DS1038-01-15F).

На новой плате добавлены некоторые новые "опциональные" возможности. Во-первых, в версии с питанием от источника постоянного напряжения 9...24 В на микросхеме 1DA1 предусмотрена установка выключателя питания на место разъёма подключения сетевого переменного напряжения 230 В версии с питанием от сети. Контактные площадки с печатными проводниками (маленькие контактные площадки в правом нижнем углу платы) сделаны отдельными от линии высокого напряжения, при установке выключателя нужно будет замкнуть среднюю и верхнюю по рисунку площадки. При монтаже без выключателя необходимо установить перемычку между контактными площадками. Внешний вид и размеры выключателя показаны на рис. 6. Чертёж задней панели компьютера с выключателем питания приведён на рис. 7.

Вторая опция — возможность установки подстроечного резистора для регулировки громкости усилителя мощности DA2. Внешний вид и размеры резистора показаны на рис. 8, в случае его установки необходимо впасть перемычку как показано на рис. 9 красным цветом, подстроечный резистор устанавливаются в три нижних по рисунку отверстия вместо разъёма XP8, резистор R20 не устанавливаются. Сопротивление подстроечного резистора — 50 кОм.

Плата допускает сборку компьютера и по первоначальной схеме, без поддержки цвета. В этом случае микросхемы DD6 и DD13 не устанавливаются, а резисторы R24—R26 (все или выборочно) монтируют в дополнительные контактные площадки ниже конденсатора C17, установленные резисторы будут определять цвет текста на экране. В этом случае на делитель поступает сигнал амплитудой 5 В, поэтому номиналы резисторов должны быть скорректированы:

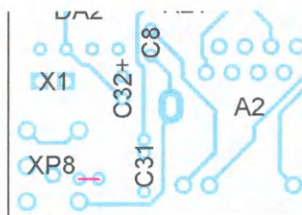


Рис. 9

ны: сопротивление резисторов R24—R26 должно быть 2,7 кОм, а сопротивление сборки резисторов DR5 — 470 Ом.

Несколько замечаний про выбор сопротивления резисторов формирователя видеосигнала R24—R26, DR5. Указанные на схеме номиналы соответствуют максимальному допустимому выходному току микросхемы DD13, что обеспечивает наилучшее качество картинки. С современными мониторами проблем нет, но у старых TFT-мониторов входное сопротивление низкое, микросхема оказывается перегружена и работает некорректно. В этом случае сопротивление резисторов делителя нужно скорректировать в сторону увеличения, например, R24—R26 взять номиналом 1,5—2 кОм, а DR5 — 750 Ом. Выходная амплитуда сигнала должна быть около 0,7 В. Вместо сборки резисторов DR5 можно установить три диода 1N4148, как было в первоначальной версии. Можно добавить эмиттерные повторители на выходе.

Микросхема DD13 капризна в плане напряжения питания, поэтому дроссель L1 нужно выбирать с минимальным сопротивлением, в версии с питанием от источника постоянного напряжения

предохранитель F1 и дроссель L1 можно заменить перемычками. Конденсатор C2 в версии с питанием от источника постоянного напряжения лучше использовать такой же, как 1C3. Рабочее напряжение не должно опускаться ниже 4,9 В во всём интервале потребляемого тока — от 200 мА до 0,8 А или даже больше, если питание используют и внешние устройства.

Настройки fuse-битов МК DD6: Ext = 0xFE High = 0xD4, Low = 0xE0 (Brown-out 4,3v, SPI Enabled, Preserve EEPROM from Chip Erase, SelfProg Enabled, Ext Clock 65ms), файлы прошивки размещены на сайте журнала на странице проекта <http://criss.radio.ru>. Поддержку цвета обеспечивают версии прошивки МК ЦПУ 4.66 и выше. Версия бутлоадера МК ЦПУ отличается от предыдущей, будьте внимательны. Прошивки остальных МК на плате не изменились.

Правильно собранное из исправных деталей устройство в налаживании не нуждается, кроме уточнения номиналов резисторов делителей формирования видеосигнала.

И в заключение: можно реализовать в текущей концепции и полноценную поддержку цвета без ограничений 20 векторов на строку даже в текущей компоновке, заменив МК ФЦЦ на PIC16F18025 (изменив плату и перепрограммировав интерфейсы). Но, по мнению автора, и текущая поддержка вполне достаточна для практического применения.

РАДИОСТАНЦИЯ КОРОТКОВОЛНОВАЯ "КАРТА-3"

НА ЭКСПЛУАТАЦИЮ ТРЕБУЕТСЯ ЛИЦЕНЗИЯ

- Диапазон частот от 1,7 МГц до 7,3 МГц
- Три фиксированных канала
- Выходная мощность 5 Вт
- Время работы до 72 часов

РАДИОСТАНЦИИ "КАРТА-3" ЭТО ОБЕСПЕЧЕНИЕ БЕСПОДСТРОЕЧНОЙ СИМПЛЕКСНОЙ РАДИОСВЯЗИ НА РАССТОЯНИЯ ДО 150-200 КМ В ДНЕВНОЕ ВРЕМЯ В ПОЛЕВЫХ ИЛИ СТАЦИОНАРНЫХ УСЛОВИЯХ.

+ 7 (495) 775-43-19, hfpager@radial.ru

Игровая однокнопочная консоль

Д. МАМИЧЕВ, п. Шаталово Смоленской обл.

Статья продолжает развивать тему из [1]. Аппаратной реализацией простых игр, основанных на различных вариациях коллизий или взаимодействий нескольких спрайтов на фоновом изображении, можно считать игровую консоль (рис. 1), своим внешним видом напоминающую ретро-ПК. Управление игровым процессом происходит с помощью всего одной кнопки, и это будет по силам даже совсем юным игрокам. Устройство состоит из стойки-футляра для дисплея 1, гибкого двух-

(см. рис. 1) делают прорезь и вклеивают в неё стойку 2 (рис. 2). Рядом сверлят отверстие диаметром 5 мм для соединительных проводов. Футляр 1 с небольшим усилием вставляют в стойку, предварительно расположив внутри дисплей. Гибкими проводами производят соединение согласно схеме из [1]. Их аккуратно укладывают в вертикальный жёлоб. Сказанное поясняет рис. 3. Дополнительно в боковых поверхностях корпусов сверлят отверстия для пропуска гибкого шнура диаметром 3 мм.

спективного для дальнейшего повторения с учётом степени реалистичности по сравнению с другими. Заслуживает внимания также вариант текстового описания желаемых изменений в исходнике. Используя ресурс [3] и указав два свойства — плавность углов и цвет золотой металл, генератор выдал интересный вариант формы корпуса консоли (рис. 5).

Основой игрового движка, если можно так выразиться, применительно к скетчу для используемого модуля с МК, является функция (`drawFoto_spr()`), позволяющая отображать и стирать спрайт на фоновой картинке. Спрайт имеет собственный "прозрачный цвет фона". В аргументы функции входят координаты картинка-спрайта (координаты вершины левого верхнего угла), ширина и высота спрайта в пикселах, а также данные на фоновую картинку. Кроме этого, последний аргумент (значения 1 или 0) указывает на то, рисуем мы спрайт или стираем его. Реальный цвет фона спрайта, который будет прозрачен на экране, определяется также цветом первого пиксела картинка (левый верхний угол). Минимальная ширина фона по периметру спрайта должна быть не меньше предполагаемого шага смещения при анимации. У автора это значение составляет в большинстве эпизодов два пиксела. При смещении картинка граничные пиксела предыдущего изображения заменяются пикселами фона нового — спрайт при движении не оставляет следов-артефактов, избавляя от необходимости его стирать. Такой подход делает анимацию более реалистичной.

На рис. 6 приведены примеры сценариев отдельных эпизодов нескольких игр.

Царь и муха. В этом эпизоде задача игрока — пролететь мухой незаметно для царя вдоль зала замка туда и обратно. Лететь (нажатие и удержание кнопки)



Рис. 1

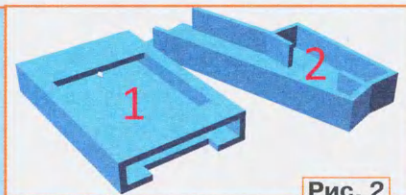


Рис. 2

Для визуализации и детализации возможной реализации консоли можно использовать ресурс интеллекта нейросети. Автор воспользовался ресурсом [2]. Выбор был сделан в пользу варианта, показанного на рис. 4, как пер-

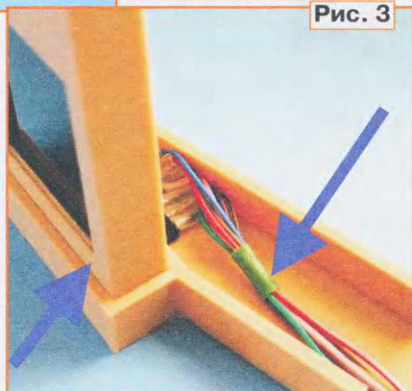


Рис. 3

проводного шнура 2 длиной около 30 см, корпуса-основания 3, в котором размещены плата, аккумулятор питания, выключатель и пульт 4 с кнопкой управления. Корпус и пульт взяты от ненужного радиозвонка, элементы стойки (рис. 2) распечатаны на 3D-принтере. Для упрощения процесса изготовления штатную плату пульта радиозвонка не извлекают, резаком осторожно перерезают печатные проводники, подходящие к кнопке, и припаивают к её выводам гибкий провод согласно схеме из [1]. В лицевой части корпуса 3



Рис. 4

является надпись "Ура!", и анимация прекращается. Для перехода к следующему эпизоду достаточно повторно нажать на кнопку управления. Кроме анимации мухи и царя, анимированы спрайты пламени факелов.

Курочка-несушка. Здесь шустрая хозяйка ловит в корзину над головой яйца, сыплющиеся из несушки. Оба персонажа движутся с разными скоростями: одна — по насесту, другая — по лужайке. Задача игрока — коротким нажатием на кнопку произвести удачный сброс яйца в корзину. При последовательном попадании нескольких яиц эпизод завершается, иначе появляется надпись "Яйцо битое!", и по нажатию на кнопку эпизод повторяется вновь.

Космический корабль и астероид. Корабль совершает межпланетные перелёты сквозь область астероидов. Для манёвров используется ускоритель двигателя. Цель игрока — совершить несколько перелётов и не столкнуться с блуждающим астероидом. Нажатие на



Рис. 5

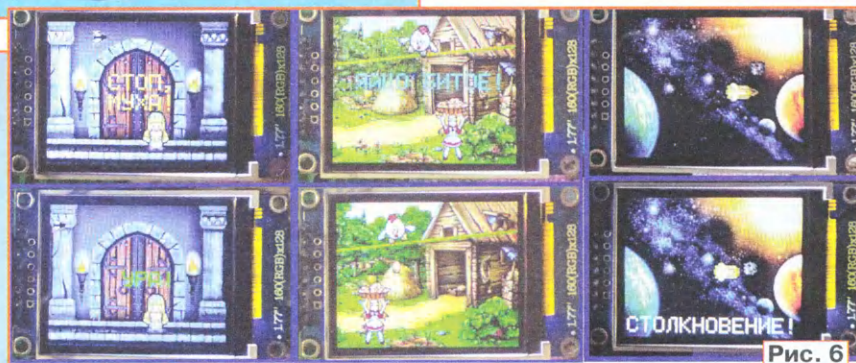


Рис. 6

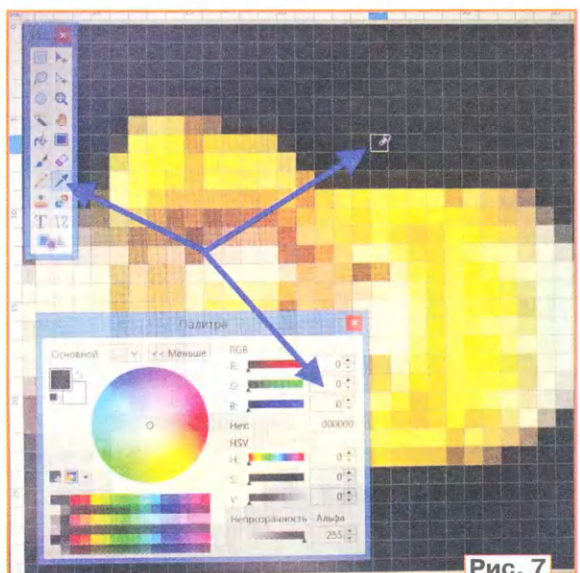


Рис. 7

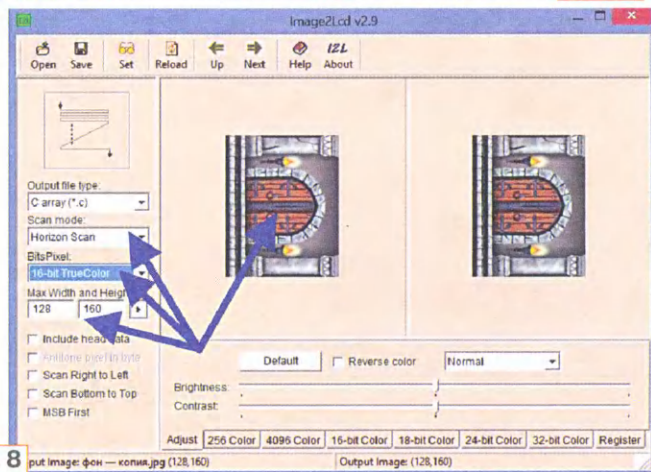


Рис. 8

можно, только когда находясь за спиной царя во время его движения (его спрайт движется и останавливается, меняя направление перемещения хаотично). В иных условиях появляется надпись "Стоп, муха", и прохождение эпизода начинается сначала. При удачном завершении по-

кнопку резко увеличивает скорость движения корабля на время удержания.

Ресурсы МК используемого модуля позволяют создавать игру в составе 20—25 подобных эпизодов. Автор реализовал пока только пять. Для упрощения разработки собственного варианта игры удобно выделить основные этапы создания эпизода:

— продумывание игрового сюжета эпизода исходя из имеющихся ресурсов;

— выбор и предварительная подготовка графики (картинки, спрайты, иконки, фото);

— конвертирование графики в массивы и сохранение в отдельном файле;

— просмотр статичных изображений на экране с учётом фоновой заставки;

— просмотр анимированных изображений;

— программирование эпизода по задуманному сценарию;

— редактирование значений постоянных для усиления реалистичности эпизода по результатам опытов прохождения эпизода (настройка игрового эпизода).

При продумывании сюжета желательно учитывать число подвижных спрайтов и их размеры при одновременно последовательной отрисовке. Большое число одновременно движущихся спрайтов приводит к рассеиванию внимания и быстрой усталости от эпизода, малое — к потере интереса к эпизоду. Большие спрайты скрадывают фоновое изображение, маленькие — плохо различимы при анимации. Автор чаще использовал интервал линейного размера от 20 до 50 пикселей. Также желательно сразу продумывать, каким параметром и как будет управлять кнопка. Так, в первом эпизоде — это прекращение движения спрайта, во втором — появление нового спрайта, в третьем — увеличение скорости его движения, в четвёртом — смена цвета (использование таблицы или набора спрайтов), в пятом — смена фоновой картинке спрайта.

При подготовке графики и её выборе желательно учитывать сочетаемость цветов, с одной стороны, спрайт должен выделяться на фоновой картинке, с другой — сочетаться с ней основными цветами хотя бы на большей площади экрана. Особое внимание надо обратить на цвет всех пикселей фона. Они должны быть одинаковыми. Для их проверки в **paint.net** есть инструмент "Пипетка", который в окне "Палитра" позволяет видеть численные значения компонент цвета выбранного пиксела (рис. 7). Если они не совпадают с данными первого пиксела, их следует изменить, перекрасив пиксел, иначе он при отрисовке будет виден в изображении спрайта.

При конвертировании картинок (рис. 8) часто забывают изменения в настройках размеров спрайта и его ориентации, поэтому возникает путаница с шириной и высотой спрайта. Для исключения ошибок в комментарии к массиву желательно указать название картинки и отразить его в названии самого массива данных. Перед началом

программирования сюжета эпизода желательно просмотреть всю графику на экране и при необходимости внести изменения по трём первым пунктам.

Программирование эпизода по задуманному сценарию, в свою очередь, можно разделить на несколько обязательных составляющих:

— независимая анимация каждого спрайта эпизода по заданным траекториям с заданной скоростью;

— постоянный контроль за состоянием кнопки, за изменением в анимации управляемого спрайта и управляющих переменных;

— включение настроенного эпизода в общее меню игры.

Так как весь процесс игры непрерывен, за исключением межэпизодных переходов, скетч нужно строить на основе многозадачности как минимум в пределах каждого эпизода. Сама по себе многозадачность на МК может быть организована способом, при котором процессы по очереди получают управление и добровольно отдают его после использования своего интервала времени. Основной реализацией являются циклические таймеры или таймеры по событию (нажатие на кнопку). Идея при этом типе организации многозадачности — это писать так называемый "неблокирующий" код, т. е. код, не использующий функцию **delay()**, которая просто приостанавливает выполнение программы на заданное время, прерывая анимацию и управление. Ключевое место в этом способе занимает конструкция **if(millis()-Y>t){Y=millis();...}**.

На рис. 9 (фрагмент 1) показан внешний вид меню эпизодов. Галочка циклично перескакивает с фоновых миниатюр пяти эпизодов. Для их выбора достаточно нажать на кнопку в момент выделения желаемого эпизода. После успешного прохождения эпизода и перехода программа возвращается в меню. Во фрагменте 2 игроку необходимо, меняя цвета падающих слева кубиков, синхронизировать их с цветами кубиков, падающих справа. Фрагмент 3 имитирует поиски и откапывание клада. Игрок перекапывает лужайку до обнаружения сундука с сокровищами.

Уменьшить габариты игрушки и расширить её программно-аппаратные возможности можно, заменив МК ESP32 на Raspberry Pi Pico RP2040. Схема подключения приведена на рис. 10. Расширение для этого модуля в Arduino IDE можно найти в [4]. Её автор — Эрл Филхауэр (Earle F. Philhower). Особенность его реализации позволяет использовать два ядра МК одновременно в независимых потоках. Структура скетч-



Рис. 9

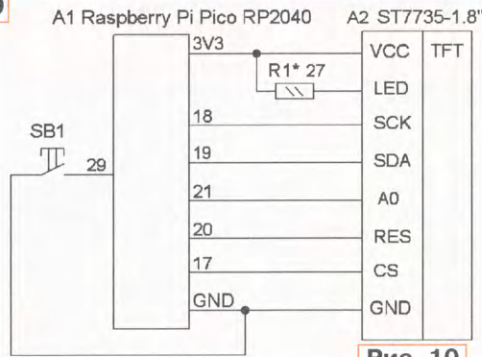


Рис. 10

— постоянная проверка спрайтов на предмет коллизий и взаимодействий через координаты, флаги состояний;

— определение состояний "проигрыш" и "выигрыш" в эпизоде по результатам проверки предыдущего пункта;

Рис. 11

```

1 //
2 #include <biblio.h>//подключаем библиотеки
3 int per=100;//объявляем, определяем, инициализируем глобальные переменные
4 void setup (){//обязательная часть
5 void loop(){}//обязательная часть
6 void fun(){}//пишем пользовательские функции
7 /// ГРАНИЦА РАЗДЕЛА СКЕТЧЕЙ
8 #include <biblio1.h>//подключаем библиотеки
9 int per1=100;//объявляем, определяем, инициализируем глобальные переменные
10 void setup1 (){//доп. обязательная часть
11 void loop1(){}//доп. обязательная часть
12 void fun1(){}//пишем пользовательские функции
13 //

```


ча (рис. 11) имеет непривычный для ардуинщика вид, существенно расширяя его творческие горизонты. Вариант игры на этой платформе приведён в скетче **rp2040_assorti**. Параллельно с игрой на втором ядре реализован скетч для управления миганием встроенного светодиода ws2812b посредством встроенной кнопки.

Автор искренне надеется, что читатели придумают и реализуют свои ори-

гинальные игровые эпизоды и поделятся ими на страницах журнала.

ЛИТЕРАТУРА

1. Мамичев Д. Вывод изображений на цветной TFT дисплей 1.77 160×128 с помощью ESP32 Wemos D1 R32. — Радио, 2023, № 6, с. 60—62.

2. Fotor's NFT Creator. — URL: <https://goart.fotor.com/> (25.03.23).

3. Нейросеть PLAYGROUND. — URL: <https://playgroundai.com/create> (25.03.23).

4. Raspberry Pi Pico Arduino core, for all RP2040 boards. — URL: <https://github.com/earlephilhower/arduino-pico> (25.03.23).

От редакции. На нашем FTP-сервере по адресу <http://ftp.radio.ru/pub/2023/07/consol.zip> находятся материалы проекта и видеоролик, иллюстрирующий работу устройств.

Вариант электронного кубика для игротеки

А. СТЕПАНОВ, г. Санкт-Петербург

Во многих настольных играх, таких как нарды, "монополия", различные "бродилки", для определения шагов

менная диаграмма. Элемент DD1.2 и транзистор VT6 формируют импульс установки в исходное состояние (обну-

DD3 от коротких импульсов на выходе элемента DD1.1 из-за дребезга контактов кнопки на его входе (выв. 2)".

Рис. 1

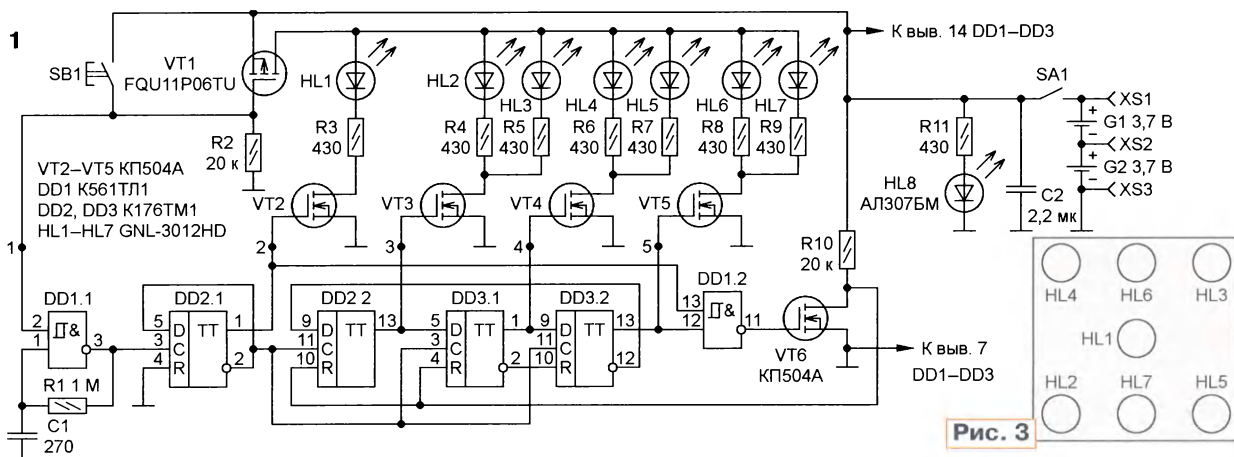


Рис. 3

передвижения фишки по игровой площадке требуется определённое число. Для этого используется один или два кубика для выпадения случайной числовой комбинации при каждом броске.

На предлагаемый вариант представления грани кубика натолкнула статья [1], но собран он на основе десятичного счётчика. Схема приведена на рис. 1. Задающий генератор с частотой около 6 кГц собран на элементе 2И-НЕ с триггерами Шмитта DD1.1. Десятичный счётчик организован на D-триггерах микросхем DD2.1, DD3 [2]. В целях наглядности и для понимания работы счётчика на рис. 2 показана его вре-

ление) D-триггеров DD2.2, DD3.1. Грань кубика сформирована, как в [1], но для каждого светодиода применён отдельный токоограничивающий резистор с целью обеспечения их одинаковой яркости. На рис. 3 показано размещение светодиодов на грани кубика. Нажатием на кнопку SB1 запускают генератор, начинается счёт. Для гашения индикации во время работы генератора использован транзистор VT1. В момент нажатия на кнопку SB1 видно микросекундное тусклое хаотичное свечение светодиодов HL1—HL7, обусловленное переключениями триггеров DD2,

Электронный кубик питается от двух литийонных аккумуляторов. Питание подается замыканием контактов выключателя SA1, о чём сигнализирует свечение светодиода HL8. Конденсатор C2 —

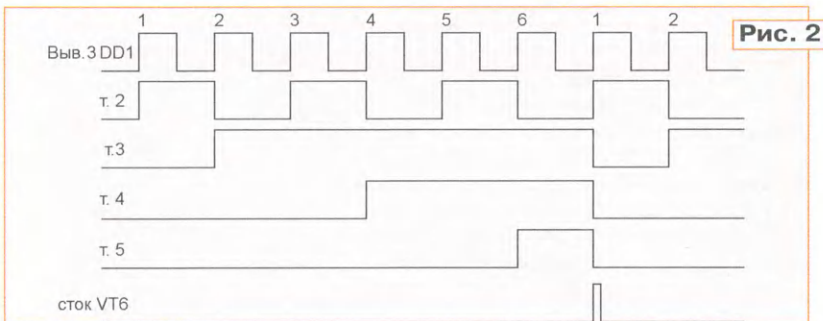


Рис. 2

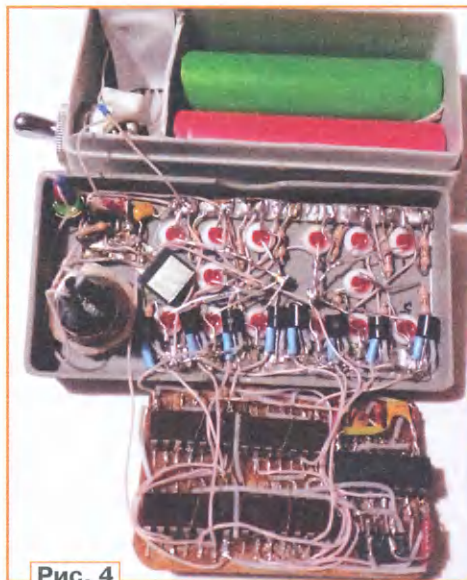
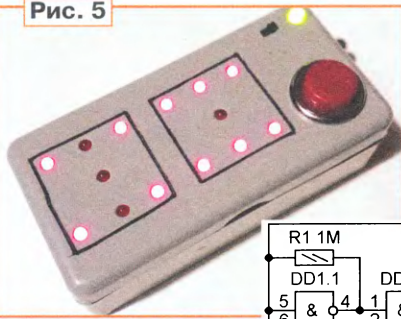


Рис. 4

Рис. 5



шегоса корпуса, пришлось применить объёмный монтаж деталей. Подробности видно на рис. 4. Детали узла управления приклеены к плате из стеклотекстолита. Собранный кубик показан на рис. 5.

Узел управления можно собрать на основе десятичного счётчика-дешифратора K561IE8. Схема такого варианта

кубическими транзисторами и токоограничивающими резисторами. Для генераторов вторых кубиков можно использовать незадействованные элементы микросхем DD1 (см. рис. 1, рис. 6). Узлы питания, запуска генераторов и гашения индикации в этом случае остаются прежними — их дублировать нет необходимости.

В устройстве можно применить любые светодиоды с углом излучения не менее 60°, желательны купленные из одной партии. Транзистор FQU11P06TU (VT1) заменим любым полевым р-канальным с током стока не менее 0,2 А. Транзисторы КП504А (VT2—VT6) можно заменить на КП501 с любым буквенным индексом или зарубежные маломощные серии 2SKxxx n-канальные с изолированным затвором. Микросхемы можно использовать серий K176, K561 или их зарубежные аналоги: вместо K561ТЛ1 — CD4093А, K176ТМ1 — CD4003, K561ЛА7 — CD4011А, K561IE8 — CD4017А, K561ЛЕ10 — CD4025А.

блокировочный. К разъёмам XS1—XS3 подключают зарядное устройство для зарядки аккумуляторов.

Настройка электронного кубика для проверки правильности чередования чисел производится подключением параллельно С1 конденсатора ёмкостью 2,2 мкФ, что переводит генератор в режим работы с частотой примерно 1 Гц и позволяет наблюдать числа визуально, кратковременно нажимая на кнопку SB1.

Кубик собран в корпусе подходящих размеров. Светодиоды и транзисторные ключи с токоограничивающими резисторами смонтированы на верхней половине корпуса, а узел управления и батарея питания — на нижней. Аккумуляторы типоразмера 18650 используются от разобранной батареи ноутбука. Чтобы "вписаться" в выбранные размеры приглянув-

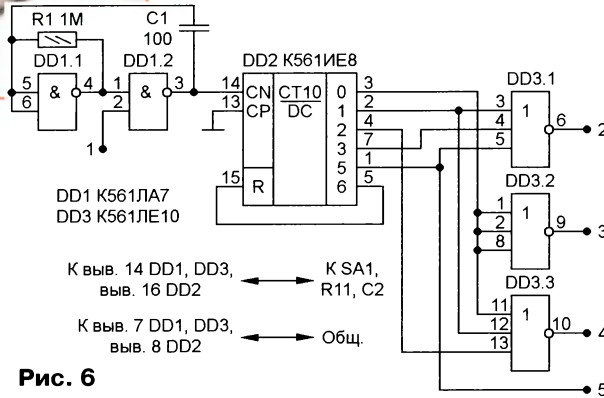


Рис. 6

показана на рис. 6. На элементах DD1.1, DD1.2 собран задающий генератор. Счётчик DD2 и элементы ЗИЛИ-НЕ микросхемы DD3 определяют логику работы. Временная диаграмма — такая же, как и у предыдущего варианта. Точками 1—5 показаны соответствующие места подключения к транзисторам VT1—VT5 (см. рис. 1).

Используя предложенные варианты, можно собрать двоянные кубики. Для этого надо добавить ещё один узел управления и светодиоды с коммутиру-

ЛИТЕРАТУРА

1. Тищенко В. Электронный кубик со светодиодами. В помощь радиолюбителю: Сборник, вып. 88/Сост. В. Г. Борисов. — М.: ДОСААФ, 1985, с. 34—36.

2. Бирюков С. Применение цифровых микросхем серий ТТЛ и КМОП. Издание второе. — М.: ДМК, 2000, с. 142, рис. 171.

От редакции. Для устройства с одним кубиком транзистор VT6 (рис. 1) можно заменить одним из двух свободных элементов микросхемы DD1.

Викторина "Arduino: аппаратная часть-4"

Р. СЕРГЕЕНКО, г. Гомель, Беларусь

Родоначальниками Arduino являются итальянцы. Поэтому не стоит удивляться национальному колориту, который они привносят в названия своей продукции. Взять, к примеру, линейку модулей Arduino Portenta. Слово portenta происходит от латинского portentum — чудо, чудесное явление, знамение. И действительно, их потенциальные возможности поражают воображение, по крайней мере, в сравнении с модулями Arduino на основе обычных AVR-контроллеров.

Причиной является применение высокопроизводительных двухъядерных 32-разрядных микроконтроллеров (МК) STM32H747 с тактовой частотой 480 МГц, а также четырёхъядерных прикладных процессоров i.MX 8M Mini, работающих на частоте 1,8 ГГц.

Состав модулей семейства Portenta:

— Arduino Portenta H7 — анонсиро-

ван в 2020 г., поддерживает интерфейсы ADC, CAN, PDM, UART, I2C, I2S, SPI, PWM, GPIO, MIPI Camera, Display Port, microSD, USB-C, Ethernet, Wi-Fi, Bluetooth;

— Arduino Portenta H7 Lite — аналогичен Portenta H7, но без Wi-Fi, Bluetooth, Display Port и крипточипа SE050C2 для сервисов IoT;

— Arduino Portenta H7 Lite Connected — аналогичен Portenta H7, но без Display Port и крипточипа SE050C2;

— Arduino Portenta X8 — одноплатный компьютер, который содержит прикладной процессор i.MX 8M Mini с ОС Linux, работающий в связке с ардуиновским МК STM32H747. Возможности примерно такие, как у Raspberry Pi, Orange Pi, но с расчётом на индустриальные технологии, в связи с чем и цена выше;

— Arduino Portenta C33 — это "мост" между модулями семейств Arduino

MKR и Portenta, с интерфейсами Wi-Fi, Bluetooth, USB-C. Ожидается в продаже в 2023 г.

Модули семейств Arduino MKR и Portenta имеют схожий конструктив, относятся к разряду профессиональных изделий (Arduino Pro) и рассчитаны на работу в расширенном интервале температур -40...+85 °С. Доступные и легко осваиваемые библиотеки функций позволяют использовать модули в промышленном Интернете вещей, в автомобильной технике, авионике, в устройствах технологического контроля.

В таблице показаны фрагменты схем модулей Arduino Portenta. На каждый вопрос викторины следует выбрать ответ 0 или 1, после чего записать их в ряд слева направо в виде двоичного числа. Если после перевода в десятичный вид получится 1174, значит, все ответы правильные.

1 Arduino Portenta X8

Что обозначают разнонаправленные треугольники на контактах микросхемы U2?
 0 - контакт A24 (выход), контакт A25 (вход);
 1 - контакты A24, A25 — входы со сбратыванием, соответственно по фронту и спаду импульса

2 Arduino Portenta H7

С какой точностью следует выбирать сопротивление резисторов R25, R50?
 0 - только с точностью $\pm 1\%$;
 1 - с точностью $\pm 1...5\%$;

3 Arduino Portenta H7 Lite

Оставлено ли место на печатной плате для перечёркнутой микросхемы U14?
 0 - место оставлено, микросхему U14 можно установить позже;
 1 - место отсутствует, микросхема U14 на схеме показана условно для сравнения с Portenta H7

4 Arduino Portenta X8

Выйдут ли из строя элементы U3 и D1 при подаче напряжения VBUS_USBC отрицательной полярности -5 В через разъём USB-C?
 0 - останутся работоспособными;
 1 - выйдут из строя (частично)

5 Arduino Portenta H7

Почему сигналы RTS, CTS в шине UART2 отмечены "крестами", как недействующие?
 0 - это контактные площадки, которые могут перемычками соединяться с выводами 30 и 32 разъёма J2
 1 - это условность обозначения цепей, принятая в схемах модулей Arduino Portenta

6 Arduino Portenta H7

Какие причины установки в Arduino Portenta H7 кварцевого генератора Y1 с технологией МЭМС, а не "часового" кварцевого резонатора?
 0 - повышение температурной стабильности, экономия радиоэлементов;
 1 - расширение интервала рабочих температур, уменьшение габаритов

7 Arduino Portenta H7

Почему на "ардуиновском" разъёме JANALOG входы АЦП ADC0—ADC6 совпадают по нумерации с А0—А6, а выходы ШИМ PWM6—PWM1 не совпадают с 0—5?
 0 - это не принципиально;
 1 - это особенность МК STM32H747

8 Arduino Portenta X8

Из каких соображений выбираются ёмкости конденсаторов фильтра C61—C66?
 0 - ёмкости рассчитываются по формулам, исходя из тока нагрузки;
 1 - ёмкости указываются в документации разработчика прикладного процессора U2

9 Arduino Portenta H7

Назначение резисторов R6, R29?
 0 - программная установка активных уровней выходов LED1, LED2 трансивера Ethernet U5;
 1 - проверка наличия внешнего шилда с разъёмом RJ-45 Ethernet, который вставляется в колодку J1

10 Arduino Portenta H7

Какие типы стабилизаторов используются в контроллере питания PMIC U10?
 0 - в цепи +3V1 линейный, в цепи +1V2 импульсный стабилизаторы;
 1 - в цепи +3V1 импульсный, в цепи +1V2 линейный стабилизаторы

11 Arduino Portenta X8

Что означает надпись "3.3V/1.8V"?
 0 - входные сигналы с уровнями 3,3 или 1,8 В;
 1 - выходные сигналы с уровнями 3,3 или 1,8 В в зависимости от напряжения NVCC_SD2

12 Arduino Portenta X8

Появится ли дополнительная функция у кнопки PB1, если выпаять транзисторы Q2A, Q2B?
 0 - да;
 1 - нет

ЖУРНАЛ РАДИО

АУДИО • ВИДЕО • СВЯЗЬ • ЭЛЕКТРОНИКА • КОМПЬЮТЕРЫ

Получатель АНО "Редакция журнала "Радио"
ИНН 7708187140, р/с 40703810538090108833
в ПАО Сбербанк г. Москва, КПП 770801001,
К/с 30101810400000000225, БИК 044525225

Стоимость подписки на 2-ое полугодие НЕ ИЗМЕНИЛАСЬ

Год выпуска	Номер журнала	Стоимость одного номера в редакции	Стоимость одного номера с пересылкой	
			В Россию	В остальные страны
2021	11—12	395 руб.	490 руб.	800 руб.
2022	1—12	430 руб.	530 руб.	840 руб.
2023	2—12	470 руб.	570 руб.	880 руб.

Цена одного номера журнала в 2023 году (с 2-го по 12-й номер) при покупке в редакции по БЕЗНАЛИЧНОЙ оплате — 470 руб.

Стоимость полугодической подписки с рассылкой из редакции (адресная рассылка) для индивидуальных подписчиков России — 3240 руб., для индивидуальных подписчиков из стран зарубежья — 4800 руб.

Стоимость для юридических лиц России — 3840 руб., для юридических лиц из стран зарубежья — 5280 руб.

При оплате физическими лицами подписки через банк ПАО "Сбербанк" (мобильное интернет-приложение "Сбербанк", через интернет-сайт "Сбербанк онлайн", терминалы самообслуживания банка "Сбербанк", оператора отделения банка "Сбербанк") комиссия за платёж не берётся. Если Вы оплачиваете подписку через сторонние банки, стоимость подписки может увеличиться на размер комиссии банка, которую он берёт за услугу перевода денег.

При оплате подписки через интернет-сайт "Сбербанк онлайн" (online.sberbank.ru) Вам необходимо выбрать раздел "платежи и переводы", найти нашу организацию в поисковой строке по ИНН 7708187140 и далее заполнить (обязательно!) Ф.И.О., домашний адрес, за какие журналы или период подписки Вы переводите деньги, сумму и совершить платёж.

Журналы высылаются после поступления денег на расчётный счёт. Узнать о зачислении оплаты Вы можете, позвонив по телефону +7 (495) 607-87-39 или написав письмо на fn@radio.ru. При возникновении проблемы с доставкой журнала "Радио" из редакции пишите на sale@radio.ru. НАЛОЖЕННЫМ ПЛАТЕЖОМ РЕДАКЦИЯ ЖУРНАЛЫ НЕ ВЫСЫЛАЕТ!

Подписные индексы журнала по каталогам: Официальный каталог Почты России П4014; КАТАЛОГ РОССИЙСКОЙ ПРЕССЫ 89032

**ЖУРНАЛ
РАДИО**
АУДИО • ВИДЕО • СВЯЗЬ • ЭЛЕКТРОНИКА • КОМПЬЮТЕРЫ

В ЭЛЕКТРОННОМ ВИДЕ

Подписка на электронный журнал "Радио" с доставкой по электронной почте на 2023 год, а также на 2012—2022 годы. Стоимость: 12 месяцев — 900 рублей. На сайте <https://el.radio.ru> Вы можете узнать, как подписаться и скачать бесплатный номер журнала 7 за 2011 год, в качестве примера.

При оплате подписки через банк ПАО "Сбербанк" (мобильное интернет-приложение "Сбербанк", через интернет-сайт "Сбербанк онлайн", терминалы самообслуживания банка "Сбербанк", оператора отделения банка "Сбербанк") комиссия за платёж не берётся. Если Вы оплачиваете подписку через сторонние банки, стоимость подписки может увеличиться на размер комиссии банка, которую он берёт за услугу перевода денег.

Dr.Web Security Space

защитит ваш цифровой МИР

Поддерживаемые
ОС



ANDROID



Защита от хищений средств

От банковских троянцев, клавиатурных шпионов, хакерских атак во время сессии онлайн-банкинга



Защита от мошенников

От фишинговых и мошеннических сайтов, сайтов с вредоносным ПО



Защита от уязвимостей программ

От эксплоитов, используемых киберпреступниками для проникновений через ошибки в популярных приложениях



Защита данных и информации

От удаления, порчи, шифрования и похищения



Защита от захвата устройства и слежки

Блокировка камеры, микрофона, съемных устройств



Защита детей

Родительский контроль

Техподдержка
компании
«Доктор Веб»:

<https://support.drweb.ru>

Сайты компании
«Доктор Веб»
в социальных сетях:

[https://www.drweb.ru/
user/social](https://www.drweb.ru/user/social)



Сайты компании
«Доктор Веб»:

<https://антивирус.рф>

<https://drweb.ru>



© ООО «Доктор Веб», 2021
125040, Россия, Москва, 3-я улица Ямского поля, вл. 2, корп. 12а
Тел.: +7 495 789-45-87 (многоканальный)
факс: +7 495 789-45-97

