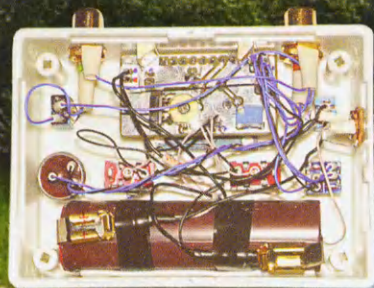


РАДИО

АУДИО • ВИДЕО • СВЯЗЬ • ЭЛЕКТРОНИКА • КОМПЬЮТЕРЫ

НЧ-ГЕНЕРАТОР

СИНУСОИДАЛЬНЫХ СИГНАЛОВ



- Тракт ПЧ 1679 кГц
- Усилитель на лампах ГУ50
- Робот-рисовальщик
- Доработка электронных часов

...и ещё 12 конструкций

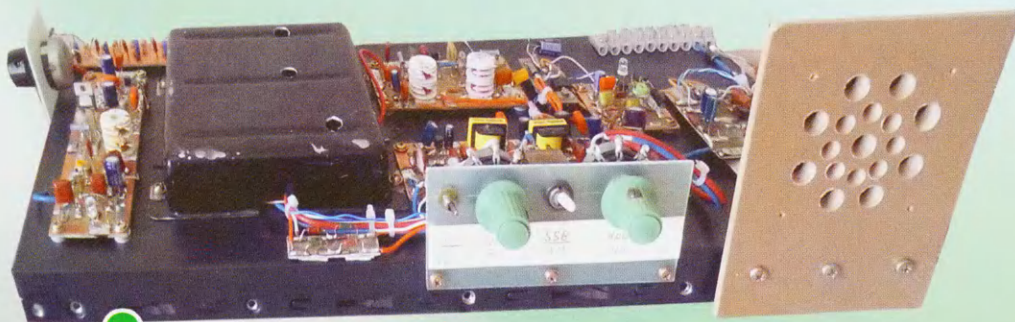


8
2023

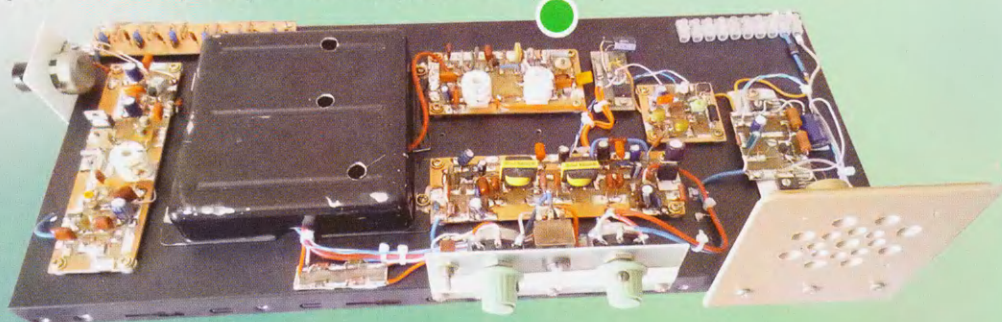
Тракт ПЧ 1679 кГц для приёма сигналов с SSB и AM

С. ДОЛГАНОВ, г. Барабинск Новосибирской обл.

(см. статью на с. 20)



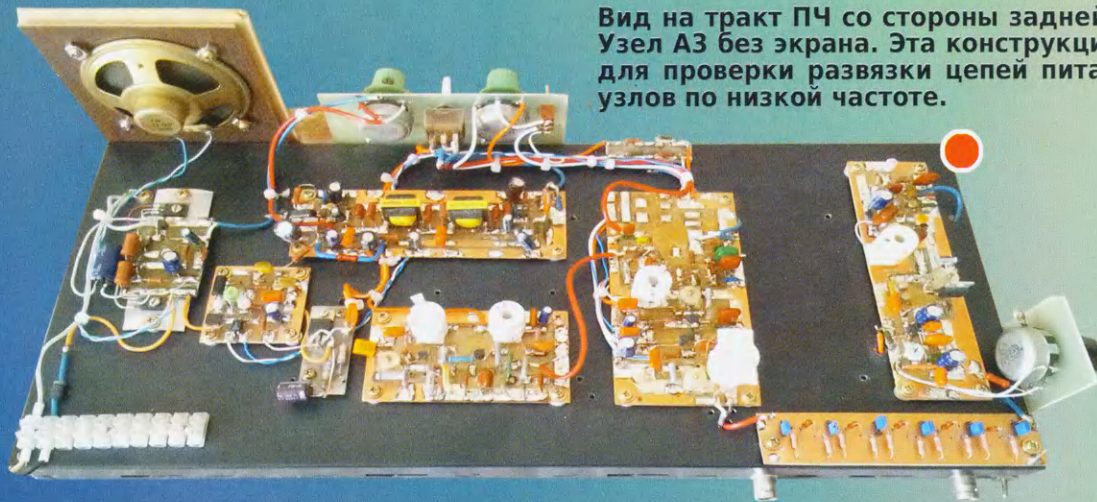
Вид на тракт ПЧ с экранированным узлом А3.



Вид на тракт ПЧ с экранированным узлом А3 со стороны задней панели.



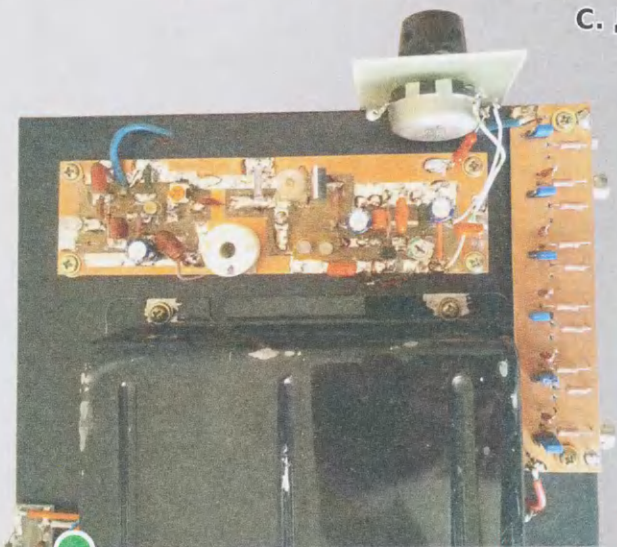
Вид на тракт ПЧ со стороны задней панели. Узел А3 без экрана. Эта конструкция только для проверки развязки цепей питания всех узлов по низкой частоте.



Тракт ПЧ 1679 кГц для приёма сигналов с SSB и AM

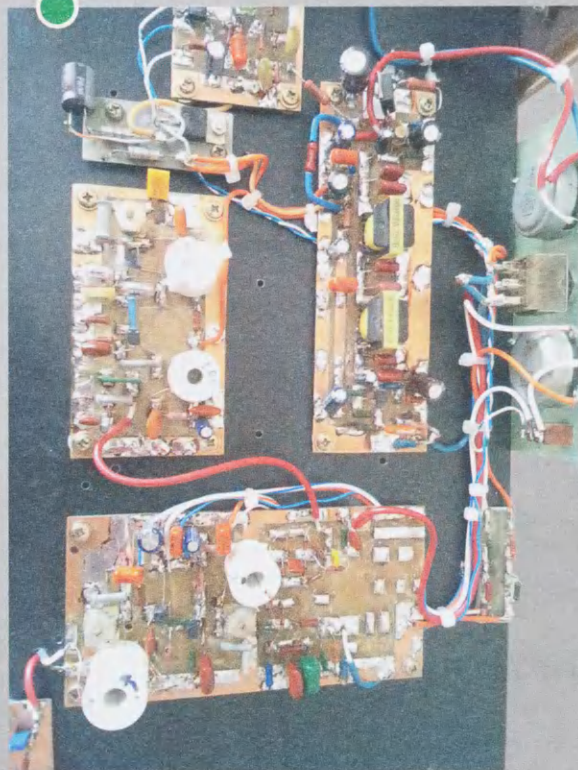
С. ДОЛГАНОВ, г. Барабинск Новосибирской обл.

(см. статью на с. 20)

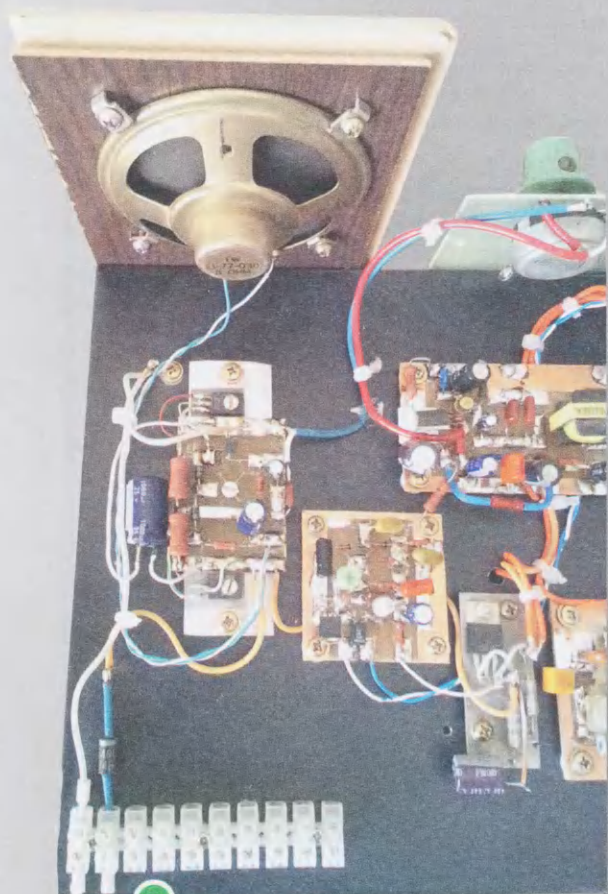


Вид на узлы А1 и А2 сверху.

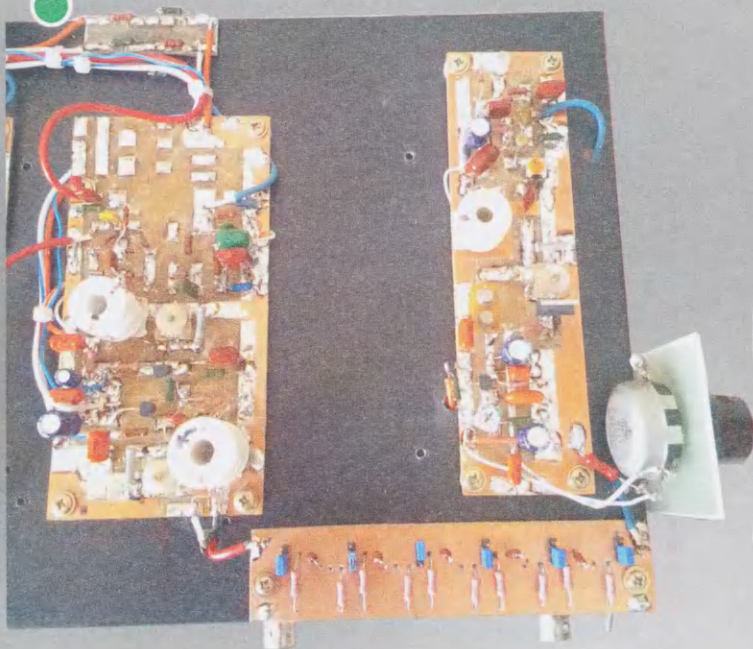
Вид на узлы А3, А4 и А5.



Главным образом, узел А3 без экрана.



Вид на узел А6 и оконечный усилитель мощности.



Олег Германович Артемьев и Сергей Николаевич Самбуров
в гостях у "Радио" 3

НАУКА И ТЕХНИКА 4

А. ГОЛЫШКО. Вещи обретают интерфейсы. Часть 1 4
Ю. ПЕТРОПАВЛОВСКИЙ. Мировые производители микросхем.
Эволюция и достижения компании TSMC 7

РАДИОПРИЁМ 11

В. ШЕПТУХИН. Новости вещания 11
Х. ЛОХНИ. Радиоприёмники семейства "Океан"
и Selena. Часть 3. УМЗЧ в приёмниках выпуска
до 1984 года 13
С. ДОЛГАНОВ. Тракт ПЧ 1679 кГц для приёма сигналов
с SSB и AM 20

ЗВУКОТЕХНИКА 27

В. ФЕДОСОВ. Усилитель на лампах ГУ50 27

РАДИОЛЮБИТЕЛЮ-КОНСТРУКТОРУ 30

И. НЕЧАЕВ. Об использовании электронной начинки
одноразовых электронных сигарет при создании
радиолюбительских устройств 30

ЭЛЕКТРОНИКА ЗА РУЛЁМ 34

В. СУРОВ. Четырёхуровневые сигнализаторы превышения
заданной скорости автомобиля 34

ИЗМЕРЕНИЯ 37

А. КУЗЬМИНОВ. НЧ-генератор синусоидальных сигналов
на базе DDS AD9837A, микроконтроллера EFM8SB10
и цветного дисплея 0,96" с батарейным питанием 37

ПРИКЛАДНАЯ ЭЛЕКТРОНИКА 43

С. ГЛИБИН. Доработка электронных часов
"Электроника Г9.02" 43
И. НЕЧАЕВ. Дополнительные функции светодиодных ламп-2.
Таймер. 46
А. КОРНЕВ. Резервное освещение. 50
А. МУХИН. Встроенный таймер выключения освещения 50

"РАДИО" — О СВЯЗИ 53

Г. ЧЛИЯНЦ. Из истории радиосвязи на УКВ 53

"РАДИО" — НАЧИНАЮЩИМ 59

Д. МАМИЧЕВ. Робот-рисовальщик. 59
Р. СЕРГЕЕНКО. Ответы на викторину "Arduino:
аппаратная часть-4" 62

ДОСКА РЕКЛАМНЫХ ОБЪЯВЛЕНИЙ (с. 4, 52, 3-я и 4-я с. обложки).

На нашей обложке. НЧ-генератор синусоидальных сигналов на базе DDS AD9837A, микроконтроллера EFM8SB10 и цветного дисплея 0,96" с батарейным питанием (см. статью на с. 37).

**ЧИТАЙТЕ
В СЛЕДУЮЩЕМ
НОМЕРЕ:**

**АКТИВНАЯ ДМВ-АНТЕННА
ЁМКОСТНЫЙ УРОВНЕМЕР
ЧАСЫ НА ШАГОВОМ ДВИГАТЕЛЕ
ФОНАРЬ ИЗ ЭЛЕКТРОННОЙ СИГАРЕТЫ**

Олег Германович Артемьев и Сергей Николаевич Самбуров в гостях у "Радио"

2 июня 2023 г. нашу редакцию посетили Олег Германович Артемьев, Герой Российской Федерации, лётчик-космонавт Российской Федерации, космонавт-испытатель 1 класса, почётный гражданин городов Байконур, Гагарин и Снежинск, депутат Московской городской думы VII созыва с 2019 года и правнук К. Э. Циолковского Сергей Николаевич Самбуров, Президент Общественного Фонда К. Э. Циолковского, действительный член Академии Космонавтики, вице-президент AMSAT-RUS по пилотируемой программе, главный специалист ПАО РКК "Энергия" им. С. П. Королёва", руководитель радиолобительской деятельности на орбитальном комплексе "МИР" (начало эксплуатации 19.02.1986, завершение эксплуатации 23.03.2001) и Международной космической станции (МКС).

Гости за чашкой чая рассказали сотрудникам редакции об интересных рабочих моментах в космосе, об этапах подготовки космонавтов, поделились своими мыслями о будущих полётах, ответили на вопросы. Олег Германович и Сергей Николаевич торжественно вручили редакции выпел (флажок) с символикой журнала "Радио", побывавший в космосе на Международной космической станции и благополучно вернувшийся на Землю. Олег Германович подарил редакции уникальную книгу-справочник "С орбиты — на Землю", энциклопедию посадок советских и российских пилотируемых космических кораблей при участии нескольких поколений спасателей, участвовавших в поиске и спасении, выпущенную к 60-летию полёта первого космонавта Земли Юрия Гагарина.



Олег Германович Артемьев.



Этот выпел журнала "Радио" находился на борту РС МКС с марта по сентябрь 2022 года и был возвращён на космическом корабле "Союз МС-21" на Землю. Командир экипажа МКС-67 Артемьев О. Г.



Олег Германович подписывает для редакции книгу "С орбиты — на Землю". Рядом стоит Сергей Николаевич Самбуров.



Совместное фото.

"Radio" is monthly publication on audio, video, computers, home electronics and telecommunication

12+

УЧРЕДИТЕЛЬ И ИЗДАТЕЛЬ:

АНО «РЕДАКЦИЯ ЖУРНАЛА «РАДИО»

Зарегистрирован Министерством печати и информации РФ 01 июля 1992 г.

Регистрационный ПИ № ФС77-82030

Главный редактор В. К. ЧУДНОВ

Редакционная коллегия:

А. В. ГОЛЫШКО, А. Н. КОРОТОНОШКО, К. В. МУСАТОВ,
И. А. НЕЧАЕВ (зам. гл. редактора), Л. В. МИХАЛЕВСКИЙ,
С. Л. МИШЕНКОВ, О. А. РАЗИН

Выпускающий редактор: С. Н. ГЛИБИН

Обложка: В. М. МУСИЯКА

Вёрстка: Е. А. ГЕРАСИМОВА

Корректор: Т. А. ВАСИЛЬЕВА

Адрес редакции: 107045, Москва, Селивёрстов пер., 10, стр. 1

Тел.: (495) 607-31-18.

E-mail: ref@radio.ru

Приём статей — e-mail: mail@radio.ru

Отдел рекламы — (495) 607-31-18; e-mail: advert@radio.ru

Распространение — (495) 607-77-28; e-mail: sale@radio.ru

Подписка и продажа — (495) 607-77-28

Бухгалтерия — (495) 607-87-39

Наши платёжные реквизиты:

получатель — АНО "Редакция журнала "Радио", ИНН 7708187140,
р/сч. 40703810538090108833

Банк получателя — ПАО Сбербанк г. Москва

корр. счёт 30101810400000000225 БИК 044525225

Подписано к печати 24.07.2023 г. Формат 60×84 1/8. Печать офсетная.

Объём 8 физ. печ. л., 4 бум. л., 10,5 уч.-изд. л.

В розницу — цена договорная.

Подписной индекс:

Официальный каталог ПОЧТА РОССИИ — П4014;

КАТАЛОГ РОССИЙСКОЙ ПРЕССЫ — 89032.

За содержание рекламного объявления ответственность несёт
рекламодатель.

За оригинальность и содержание статьи ответственность несёт автор.

Редакция не несёт ответственности за возможные негативные последст-
вия использования опубликованных материалов, но принимает меры по ис-
ключению ошибок и опечаток.

В случае приёма рукописи к публикации редакция ставит об этом в из-
вестность автора. При этом редакция получает исключительное право на
распространение принятого произведения, включая его публикации в жур-
нале «Радио», на интернет-страницах журнала или иным образом.

Авторское вознаграждение (гонорар) выплачивается в течение двух
месяцев после первой публикации в размере, определяемом внутренним
справочником тарифов.

По истечении одного года с момента первой публикации автор имеет
право опубликовать авторский вариант своего произведения в другом мес-
те без предварительного письменного согласия редакции.

В перепищу редакция не вступает. Рукописи не рецензируются и не воз-
вращаются.

© Радио®, 1924—2023. Воспроизведение материалов журнала «Радио»,
их коммерческое использование в любом виде, полностью или частично,
допускается только с письменного разрешения редакции.

Отпечатано в ОАО «Подольская фабрика офсетной печати»

142100, Моск. обл., г. Подольск, Революционный проспект, д. 80/42.

Зак. 02230-23 .



Компьютерная сеть редакции
журнала «Радио» находится под
защитой Dr.Web — антивирусных
продуктов российского разработ-
чика средств информационной
безопасности — компании
«Доктор Веб».

www.drweb.com

Бесплатный номер
службы поддержки
в России:

8-800-333-79-32

Вещи обретают интерфейсы

Часть 1

А. ГОЛЫШКО, канд. техн. наук, г. Москва

"Сегодня — это сегодня.

А вчера сегодня было вчера".

**Камала Харрис,
вице-президент США**

Прошло почти 25 лет с тех пор, как впервые была сфор-
мулирована концепция Интернета вещей (Internet
of Things — IoT). В общем виде читатели журнала уже позна-
комились с этим явлением в телекоммуникациях. Как выяс-
няется, оно тянет за собой широкий спектр интерфейсных и
протокольных решений.

В 1999 г. основателем исследовательской группы Auto-ID
при Массачусетском технологическом институте (MIT)
Кевином Эштоном была сделана презентация для руковод-
ства компании Procter&Gamble, в которой рассказывалось о
том, как всеобъемлющее внедрение радиочастотных меток
(RFID — Radio Frequency Identification) сможет видоизмен-
ить систему управления логистическими цепями в корпо-
рации. RFID-метка — это метка идентификации, позволяю-
щая идентифицировать объекты посредством радиосигна-
лов. На неё можно нанести определённую информацию, а
позднее считать специальным устройством.

В том же году был создан Центр автоматической иденти-
фикации (Auto-ID Center), занимающийся радиочастотной
идентификацией и сенсорными технологиями, благодаря
которому эта концепция и получила широкое распростра-
нение.

Официальное определение IoT приведено в Рекомен-
дации Международного союза электросвязи МСЭ-T У.2060,
согласно которому это глобальная инфраструктура инфор-
мационного общества (GIS), обеспечивающая передовые
услуги за счёт организации связи между вещами (физиче-
скими или виртуальными) на основе существующих и раз-
вивающихся совместимых информационных и коммуни-
кационных технологий. Собственно, теперь вещью является
абсолютно всё от каких-либо датчиков вплоть до челове-
ческих тел, а коммуникационные технологии для передачи
данных являются ключевым элементом всей конструкции
IoT, что бы о ней ни говорили ИТ-корпорации или простые
айтишники.

С развитием технологий автоматизации и существен-
ным удешевлением микроэлектроники датчики всё чаще
обретают дополнительный функционал за счёт использова-
ния микроконтроллеров в своей конструкции, что обеспе-
чивает возможность обмена цифровой информацией с
устройствами сбора данных и/или иными датчиками, в том
числе с использованием шлюза/маршрутизатора.

МСЭ-T предусматривает использование для IoT множе-
ства сетевых технологий — глобальных сетей, локальных
сетей, беспроводных самоорганизующихся (ad-hoc) и
ячеистых (mesh) сетей. Указанные сети связи переносят
данные, собранные устройствами, к соответствующим про-
граммным приложениям, а также передают команды от
программных приложений к устройствам.

Часто IoT противопоставляют технологии M2M (Machine-
to-Machine — межмашинное взаимодействие) или считают,
будто IoT — это исключительно беспроводной доступ, тогда
как M2M может работать и по эфиру, и по проводам. Однако
в общем виде M2M — это просто соединение и связь между

ИНФОРМАЦИОННАЯ ПОДДЕРЖКА — КОМПАНИЯ «РИНЕТ»

RINET
БЛИЖЕ К ЛЮДЯМ

Телефон:

+7(495)981-4571

E-mail:

info@rinet.ru

Сайт:

www.rinet.ru

двумя или более устройствами, которые могут осуществляться не обязательно через Интернет. По факту IoT базируется на технологии M2M, которая появилась раньше, чем IoT, и обе эти технологии очень похожи. Можно также сказать, что IoT — это общая сеть вещей, которая объединяет и устройства, и M2M-взаимодействия между ними.

Иногда также говорят, что IoT — это следующий уровень развития устройств, которые могут объединяться в сеть через Интернет или с помощью беспроводных технологий. Впрочем, если вы в Интернете, то вы и так уже в сети, объединившись со всеми остальными. Что же касается беспроводных технологий, то на самом деле у них нет никакого приоритета на IoT, поскольку проводные соединения замечательно работают на благо IoT, являясь к тому же наиболее защищёнными от всякого рода помех и нехороших людей, потому что для осуществления вмешательства необходимо получить физический доступ к кабелю.

Ну а самое простое объяснение того, что такое IoT, звучит так: это сеть, в которой общаются между собой не пользователи, а устройства. И если раньше к Интернету подключались компьютеры, ноутбуки, смартфоны и планшеты, то теперь к нему можно подсоединить практически любое устройство, куда вставлен, к примеру, процессор: смарт-часы, умные бытовые приборы и даже умные кроссовки с носками.

Архитектура IoT

Конечные устройства IoT — это объекты (собственно, вещи — Things) в Интернете вещей. Они играют роль интерфейса между реальным и цифровым мирами и принимают разные размеры, формы и уровни технологической сложности в зависимости от задачи, которую они выполняют в рамках конкретного развёртывания IoT.

Программное обеспечение IoT отвечает за связь, сбор данных, интеграцию устройств и за анализ данных в реальном времени. Также оно предоставляет возможности для визуализации данных и взаимодействия с системой IoT.

Уровень коммуникации включает в себя как решения для физического подключения (сотовая и спутниковая связь, LAN), так и специальные протоколы, используемые в различных средах IoT (ZigBee, Thread, Z-Wave, MQTT, LwM2M). Выбор подходящего коммуникационного решения — одна из жизненно важных частей при построении каждой IoT-системы. Выбранная технология будет определять не только способы отправки и получения данных из облака, но и способы связи со сторонними устройствами.

Устройства способны "ощущать", что происходит вокруг, и сообщать об этом пользователю через определённый канал связи. IoT-платформа — это место, где все эти данные собираются, анализируются и передаются пользователю в удобной форме. Платформы могут быть установлены локально или в

облаке. Выбор платформы зависит от требований конкретного проекта IoT и многих факторов: архитектура и стек технологий, надёжность, параметры настройки, используемые протоколы, аппаратная независимость, безопасность, эффективность, стоимость.

В 2012 г. произошли значительные изменения датчиков, что привело к ускорению рыночной готовности IoT, и для многих компаний это означало, что цифровая трансформация набирает обороты. Технологическое совершенствование сделало возможным появление МЭМС — микроэлектромеханических систем (миниатюрное устройство, изготовленное методом микрообработки как из механических, так и из электрических компонентов). Благодаря этому датчики уменьшились настолько, что их стало возможно фиксировать, например, на одежде.

Ну а теперь посмотрим, каким собственным образом умные носки могут продемонстрировать нам свой "ум".

Доступ по проводам

Итак, издавна самый надёжный, безопасный и простой способ передачи данных между устройствами — это физическое соединение кабельным/проводным каналом связи. Зачастую датчики штатно имеют в своей конструкции разъёмы Ethernet, обеспечивающие подключения в том числе и по оптическому каналу. Современные проводные сети используют, как правило, витую пару и порты стандарта RJ-45, а также стандарты:

- IEEE 802.3u с максимальной пропускной способностью 0,1 Гбит/с;
- IEEE 802.3ab с максимальной пропускной способностью 1 Гбит/с и др.;
- IEEE 802.3ap с максимальной пропускной способностью 10 Гбит/с, разъём SFP+.

Указанные выше стандарты сохраняют свои характеристики при длине медного кабеля до 100 м, а с оптическим кабелем расстояния могут быть гораздо больше.

В 1990 г. выпускник MIT, один из отцов протокола TCP/IP Джон Ромки создал первую в мире интернет-вещь, подключив к сети свой тостер. Ну а в технологичном доме Билла Гейтса, как писали в СМИ, через Интернет работала кофеварка.

PLC

Провода бывают не только телекоммуникационные, что давно привлекало внимание связистов. Возможность передачи данных по линиям электропередачи обеспечивает постоянно совершенствующаяся технология PLC (Power Line Communication). Опять же электропитание берётся не из аккумуляторов или гальванических элементов, а непосредственно из физической среды. В общем, кое-что из семейства PLC может пригодиться и для IoT.

Существует несколько вариантов классификации PLC-систем. Во-первых, технологии передачи данных по электросетям принято разделять на широкополосные (Broadband over

Power Lines — BPL) и узкополосные (Narrowband over Power Lines — NPL). Широкополосные системы (со скоростями до 1 Гбит/с) ориентированы на системы высокоскоростного доступа к Интернету, на создание домашних компьютерных сетей, а также на приложения, требующие высокоскоростного обмена данными: потоковое видео, системы видеоконференцсвязи, цифровой телефонии и т. д. Узкополосные (низкоскоростные) системы ориентированы на использование в средствах домашней автоматки, в управлении простейшими бытовыми приборами и т. д. В этом случае достаточно значительно меньшей пропускной способности канала (0,1...100 кбит/с). Для конечного пользователя более близка классификация по назначению, по сути, по области применения. Используется также классификация PLC-систем по типу используемых линий электропередачи.

X-10

Технология X-10 была разработана ещё в 1978 г. с участием одноимённой компании и предназначалась для реализации дистанционного управления простейшими бытовыми приборами. Для передачи цифровых данных в этой технологии используется амплитудно-частотная манипуляция. Предусматривается передача радиоимпульсов с частотой заполнения 120 кГц, генерируемых в моменты перехода переменного напряжения частотой 50/60 Гц через ноль (при этом скорость передачи данных на физическом уровне составляет 50/60 бит/с). Такая схема кодирования выбрана не случайно, поскольку при нулевом значении напряжения, как правило, уровень помех уменьшается, а также снижается влияние других устройств, подключённых к электросети.

До сих пор контроллеры и адаптеры, использующие эту технологию для управления бытовыми приборами, выпускаются многими компаниями США и Европы.

CEBus

Стандарт CEBus (Consumer Electronic Bus — шина потребительской электроники) был утверждён в сентябре 1992 г. и продвигается Альянсом электронной промышленности EIA (Electronic Industries Alliance), объединяющим производителей электронного оборудования с целью разработки единых электрических и функциональных спецификаций интерфейсного оборудования. В стандарте предусмотрена передача данных с использованием проводов бытовой электросети, витой пары или коаксиального кабеля, а также беспроводная передача в радио- или инфракрасном диапазоне частот. Скорость обмена данными не зависит от выбранной среды передачи данных и составляет в среднем 7,5 кбит/с. В стандарте CEBus был использован метод передачи данных с расширением спектра (Spread Spectrum — SS).



LonWorks

Стандарт LonWorks, принятый институтом ANSI (American National Standards Institute) в 1999 г., ориентирован на использование в распределённых системах автоматизации зданий, транспортных сетях, системах автоматизации промышленных предприятий. В качестве физической среды передачи в технологии LonWorks предусмотрено использование электропроводки, витой пары, коаксиального кабеля или радиоканала. LonWorks базируется на применении технологии узкополосной передачи данных. В ней реализованы улучшенная цифровая обработка сигналов, эффективный механизм коррекции ошибок и оригинальный алгоритм выбора альтернативных несущих частот. Максимальная скорость передачи данных в сети LonWorks составляет 1,25 Мбит/с. Протокол LonTalk, лежащий в основе технологии LonWorks, обеспечивает возможность создания сетей с практически неограниченным числом узлов и ориентирован на решение задач автоматизации, когда необходимы высокие надёжность и скорость передачи данных.

Впрочем, вернёмся к Кевину Эштону и концепции IoT, которая началась-таки с RFID и с тех пор успела серьёзно располдиться.

RFID

RFID подразумевает, что снабжённые этой технологией объекты распознаются с помощью радиосигналов. Специальные RFID-метки (транспондеры или теги) появились в 40-х годах XX века, запатентованы были в 80-х и состоят из микрочипа для записи и хранения информации, а также антенны для связи между транспондером и внешним RFID-оборудованием. RFID-метка защищена от внешних воздействий специальной оболочкой и заключена в миниатюрный пластиковый корпус с креплениями к объекту.

На транспондер записываются:

- уникальный номер — EPC (Electronic Product Code) или UUI (Unique Item Identifier — уникальный идентификатор объекта по различным стандартам ISO/IEC), по которому идентифицируется объект;

- дополнительные сведения — аналог штрих-кодов символики EAN-128 или стандарта ANSI MH 10.8.2;

- пароль для доступа к транспондеру или его обнуления.

EPC — это ещё и электронный код продукта, и способ нумерации каждого изделия, упаковок, документов или ячеек для хранения по стандарту ISO/IEC 18000-6. Его использует EPCglobal GS1 — организация, которая занимается стандартизацией и продвижением маркировки ТМЦ (торгово-материальных ценностей).

Работает RFID-технология по следующему алгоритму:

- с помощью специализированного оборудования на радиометку записываются идентификационные данные;

- радиометка крепится к объекту;

- RFID-считыватель связывается с транспондером, при передаче сигнала устройство генерирует электромагнитное поле, которое через антенну наводит электропитание на микрочип радиометки;

- радиометка "просыпается" и отвечает на запрос, посылая через антенну радиосигнал с записанными в ней данными на приёмопередатчик (этот процесс называется обратным рассеиванием или backscatter);

- RFID-считыватель принимает отправленный радиометкой сигнал, принятые данные обрабатываются предустановленным программным обеспечением;

- полученная информация передаётся на компьютер, оснащённый специализированным софтом.

Радиометка не обязательно должна находиться в границах прямой видимости RFID-считывателя. RFID-системы классифицируются по размеру зон считывания данных: ближней — до 20 см; средней — от 20 см до 5 м; дальней — от 5 до 300 м. Все транспондеры, которые используются в системах RFID, работают на определённых частотах по регламентированному протоколу в соответствии с едиными международными стандартами, содержащими их описание.

Широко распространённая группа стандартов RFID — ISO/IEC 18000 охватывает радиочастотные полосы в диапазоне от 125 кГц до 2,45 ГГц. Поддерживаются как пассивными (в основном) — без собственного источника питания, так и активными (реже) — с миниатюрной батареей радиометками, транслирующими сигнал на дистанции от 20 см до нескольких десятков метров. Существует ещё ряд стандартов для радиометок, размещаемых на животных, в банковских и транспортных картах и пр. Существует и ряд фанатов этого направления, вжививших подобные чипы (к примеру, для животных) в своё тело, что очень помогает им бесконтактным образом открывать двери, включать свет и в целом считать себя киборгами из будущего. Ну а теперь о ближайших родственниках RFID, которые часто берут на себя решение задач для радиометок.

NFC

NFC (Near Field Communications или ISO 14443) — технология беспроводной передачи данных малого радиуса действия, представляющая возможность обмена данными между устройствами, находящимися на расстоянии около 10 см, анонсирована в 2004 г. Особенность этой технологии — отсутствие постоянного соединения.

NFC полностью совместим с системой меток RFID и применяется в основном для считывания данных со смарт-карт, смартфонов, смарт-часов и прочих носимых с собой устройств для осуществления бесконтактных платежей, идентификации и прочих задач, требующих краткосрочного соединения. Считыватель NFC одновременно может работать только с одним источником данных на расстоянии не более 0,2 м. Скорость установки соединения — менее 0,1 с.

Bluetooth

Bluetooth (IEEE 802.15.1) — всем известный распространённый стандарт, обеспечивающий обмен информацией между периферийными устройствами ПК (POS-терминалы, клавиатуры, принтеры и прочие устройства), мобильными (мобильные телефоны, планшеты и пр.) и носимыми устройствами (смарт-часы, трекеры, гарнитуры) в диапазоне 2,402...2,48 ГГц. Протокол относится к беспроводным персональным сетям (Wireless Personal Area Network — WPAN).

Изначально Bluetooth позволял устройствам осуществлять обмен данными, когда они находились в радиусе до 10 м друг от друга (что сильно зависит от преград и помех). Скорость установления соединения — от 5 с.

В последней версии стандарта Bluetooth 5.0, разработанной специально для IoT устройств и представленной в 2016 г., скорость передачи данных увеличивается до 6,25 Мбит/с, а расстояние — до 240 м (в идеальных условиях, с отсутствием явных препятствий) и, что важно, при большей энергоэффективности, по сравнению с предыдущими версиями стандарта. Технически вещи могут выбирать между большей скоростью или большей дальностью, причём оба варианта обеспечивают низкое энергопотребление. Что касается большой дальности, то, очевидно, в этом у IoT объективно существует самая большая потребность.

Все приведённые выше усовершенствования Bluetooth относятся к спецификации Bluetooth Low Energy (BLE), которая была введена начиная с Bluetooth 4.0. Технология BLE предназначена для снижения энергопотребления периферийных устройств.

ZigBee

Когда не требуется какой-либо значительной дальности связи, спецификация ZigBee — пожалуй, наиболее продвинутой надстройкой к стандарту IEEE 802.15.4. Сети ZigBee IEEE 802.15.4-2006 обладают рядом преимуществ:

- благодаря ячеистой (mesh) топологии и специальным алгоритмам маршрутизации сеть ZigBee обеспечивает самовосстановление и гарантированную доставку пакетов в случаях обрыва связи между отдельными узлами (появления препятствия), перегрузки или отказа какого-то элемента;

- предусматривает криптографическую защиту данных, передаваемых по беспроводным каналам, и гибкую политику безопасности;

- устройства ZigBee отличаются низким электропотреблением, в особенности конечные устройства, для которых предусмотрен режим сна, что позволяет этим устройствам работать до трёх лет от одного элемента типоразмера AA и даже AAA;

- сеть ZigBee — самоорганизующаяся, её структура задаётся параметрами профиля стека конфигурируется автоматически путём присоединения (повторного присоеди-

нения) к сети образующих её устройств, что обеспечивает простоту развёртывания и лёгкость масштабирования путём простого присоединения дополнительных устройств;

— устройства ZigBee компактны и имеют относительно невысокую стоимость (стоимость модуля ZigBee на порядок меньше, чем модема Wi-Fi).

Связь в сети ZigBee осуществляется путём последовательной ретрансляции пакетов от узла источника до узла адресата. В сети ZigBee предусмотрено несколько альтернативных алгоритмов маршрутизации, выбор которых происходит автоматически.

Стандарт предусматривает возможность использования каналов в нескольких частотных диапазонах. Наибольшая скорость передачи и наилучшая помехоустойчивость достигаются в диапазоне от 2,4...2,48 ГГц. В этом диапазоне предусмотрены 16 каналов с полосой до 5 МГц. Максимальная скорость передачи данных — 250 кбит/с (средняя — от 5 до 40 кбит/с).

Расстояние между рабочими станциями сети составляет десятки метров внутри помещений и сотни метров на открытом воздухе. За счёт ретрансляций покрываемая сетью зона может быть весьма значительной: до нескольких тысяч квадратных метров в помещении и до нескольких гектар на открытом пространстве. К тому же сеть ZigBee в любой момент может быть расширена добавлением новых элементов или, наоборот, разбита на несколько зон.

Задержки передачи сигнала ZigBee намного меньше, чем у Bluetooth (несколько секунд), и составляют 30 мс, что примерно равно времени от нажатия выключателя и появления света в люстре. Говорят, в связи с этим в последнее время Bluetooth стал меньше использоваться в системах "умного дома".

Z-wave

Z-Wave — распространённый радиопrotocol передачи данных, предназначенный для домашней автоматизации.

Характерной особенностью Z-Wave является стандартизация от физического уровня до уровня приложения. То есть протокол покрывает все уровни OSI классификации, что позволяет обеспечивать совместимость устройств разных производителей при создании гетерогенных сетей.

Протокол Z-Wave был разработан для квартир и небольших домов. Обычно такие системы содержат от 5 до 100 устройств. Основная особенность Z-Wave состоит в том, что он относится к формату сделай сам (DIY), т. е. установку и настройку системы владелец жилья может сделать самостоятельно. Поддерживает до 232 устройств в одной сети, что более чем достаточно для любого "умного дома".

Передача данных осуществляется на частотах 869 МГц (Россия), 868,42 МГц (Европа, страны СЕРТ, Китай, Сингапур, ОАЭ, ЮАР), 908,42 МГц (США, Мексика), 921,42 МГц (Австралия, Бразилия, Новая Зеландия), 919,8 МГц (Гонконг), 865,2 МГц (Индия), 868,2 МГц (Малайзия), Япония (951...956 МГц и 922...926 МГц). Модуляция — FSK (частотная манипуляция). Скорость передачи — 42 кбит/с, 100 кбит/с и 9,6 кбит/с (для совместимости со старыми устройствами). Сквозность — не более 1 %. Предельная мощность передатчика — 1 мВт.

Сигналы Z-Wave могут распространяться на расстояние до 100 м на открытом воздухе, но в многоэтажных домах они сокращаются до 15 м с препятствиями или до 30 м без препятствий.

На самом деле семейство технологий для домашней автоматизации старше, чем IoT, весьма обширно (X10, Insteon, UPB, Tread и пр.) и, дабы оно не увело нас куда-то в сторону, ограничимся сказанным.

MQTT

Протокол Message Queuing Telemetry Transport (MQTT) — это протокол обмена сообщениями по шаблону издатель—

подписчик (pub/sub). Первоначальную версию в 1999 г. опубликовали Энди Стэнфорд-Кларк из IBM и Арлен Ниппер из Cirrus Link. Они рассматривали MQTT как способ поддержания связи между машинами в сетях с ограниченной пропускной способностью или непредсказуемой связью. Одним из первых вариантов его использования было обеспечение контакта фрагментов нефтепровода друг с другом и с центральными звеньями через спутники.

MQTT стал протоколом для потоковой передачи данных между устройствами с ограниченной мощностью CPU и/или временем автономной работы, а также для сетей с дорогой или низкой пропускной способностью, непредсказуемой стабильностью или высокой задержкой. Именно поэтому MQTT известен как идеальный транспорт для IoT. Он построен на протоколе TCP/IP, но есть ответвление MQTT-SN для работы по Bluetooth, UDP, ZigBee и в других сетях IoT, отличных от TCP/IP.

Система связи, построенная на MQTT, состоит из сервера-издателя, сервера-брокера и одного или нескольких клиентов. Издатель не требует каких-либо настроек по числу или расположению подписчиков, получающих сообщения. Кроме того, подписчикам не требуется настройка на конкретный издатель. В системе может быть несколько брокеров, распространяющих сообщения. Всякий раз, когда у издателя есть новые данные для распространения среди клиентов, сообщение сопровождается примечанием контроля доставки. Клиенты более высокого уровня могут получать каждое сообщение, в то время как клиенты более низкого уровня могут получать сообщения, относящиеся только к одному или двум базовым каналам, отвечающим в нижней части иерархии. Это облегчает обмен информацией объёмом от 2 б до 256 Мб.

В следующий раз продолжим рассказ о том, что в IoT было вчера и что ожидает нас сегодня—завтра.

Мировые производители микросхем.

Эволюция и достижения компании TSMC

Ю. ПЕТРОПАВЛОВСКИЙ, г. Таганрог Ростовской обл.

Процесс изготовления кристаллов микросхем на полупроводниковых пластинах может содержать сотни операций, их число и порядок проведения определяются конкретной технологией

и могут существенно отличаться в зависимости от числа слоёв, способов фотолитографии и конкретных особенностей внутренних структур создаваемых микросхем.

К основным технологическим операциям, используемым практически в любых технологических процессах выращивания кристаллов микросхем, отно-

сятся следующие: осаждение слоёв диэлектрика (окиси кремния) на полупроводниковые пластины и отдельные слои кристаллов, покрытие слоёв фоторезистом, облучение (экспозиция) слоёв фоторезиста через фотомаску, проявление засвеченных участков каждого слоя, травление плавиковой кислотой засвеченных участков, формирование

Окончание.

Начало см. в "Радио", 2023, № 7



Рис. 21

каналов МДП-транзисторов с использованием диффузии бора, фосфора или других материалов, напыление плёнки алюминия для создания внутренних соединений, проверка отдельных кристаллов и маркировка негодных, разрезка полупроводниковых пластин на отдельные кристаллы, отбраковка негодных кристаллов.

Привычный нам вид микросхемы приобретает после помещения кристаллов в различные виды корпусов, этот процесс так и называется — корпусирование интегральных схем. Нередко корпусированием занимаются специализированные компании, например, в России услуги по корпусированию микросхем заказчикам предоставляет компания GS Nanotech (г. Гусев Калининградской обл.). На предприятия по корпусированию кристаллы микросхем, как правило, поступают с "литейных фабрик" в виде полупроводниковых пластин (см. рис. 7). Следует отметить, что многие ведущие полупроводниковые компании полного цикла имеют собственные подразделения по корпусированию.

В общем виде процесс корпусирования можно условно разделить на отдельные этапы, приведённые на рис. 21 (на английском языке приведены названия компаний производителей оборудования), на котором также приведены названия компаний, производящих оборудование для соответствующих операций. К примеру, установки для дисковой резки полупроводниковых пластин выпускает компания Advanced Dicing Technologies (ADT, Израиль). В ассортименте компании представлены автоматические и полуавтоматические установки дисковой резки (Dicing Saws) и другое оборудование. На рис. 22 показана автоматическая установка серии ADT72xx.



Рис. 22

Виды корпусов для микросхем чрезвычайно разнообразны, их можно разделить на пластиковые, металлокерамические и металлические, некоторые виды пластиковых корпусов показаны на рис. 23.

Возвращаемся к TSMC, практически сразу после запуска Fab 1 компания вступила на путь быстрого и эффектив-

ного превращения в лидера отрасли как в технологическом, так и в коммерческом плане. Рассмотрим основные этапы развития компании.

В период 1987—1993 гг. компания наращивала свои возможности за счёт внедрения дополнительных услуг, таких как тестирование и сортировка пластин (1988 г.), изготовление фотомасок (1990 г.), услуги по проектированию микросхем по технологии компании VLSI Technology (1991 г.). Компания также наращивала производственные мощности, вводила в строй новые фабрики (Fab 2/1990, Fab 3/1993) и развивала технологические возможности, начав с технорм 2—3 мкм, в 1991 г. преодолела рубеж в 1 мкм. В начале своей деятельности компания ориентировалась на тайваньских разработчиков микросхем, однако довольно быстро начала предоставлять услуги по изготовлению полупроводниковых пластин зарубежным компаниям, не имеющим собственного производства. В широком ассортименте производимых микросхем значительную долю занимали ОЗУ (SRAM, DRAM) и ЭСППЗУ (EPROM).

В период 1994—1999 гг. спрос на микросхемы резко вырос, и компания занялась строительством новых фабрик для производства восьмидюймовых (200 мм) пластин с технормами 0,4—0,25 мкм. В 1995 г. TSMC и компания Altera создали совместное предприятие для производства пластин с технормами 0,25—0,35 мкм в США, позже к ним присоединились компании Analog Devices и Integrated Silicon Solution. Предприятие под названием WafeTech было построено в г. Камас (штат Вашингтон) в 1996 г. (рис. 24). В 1999 г. в связи с внедрением нового



Рис. 23

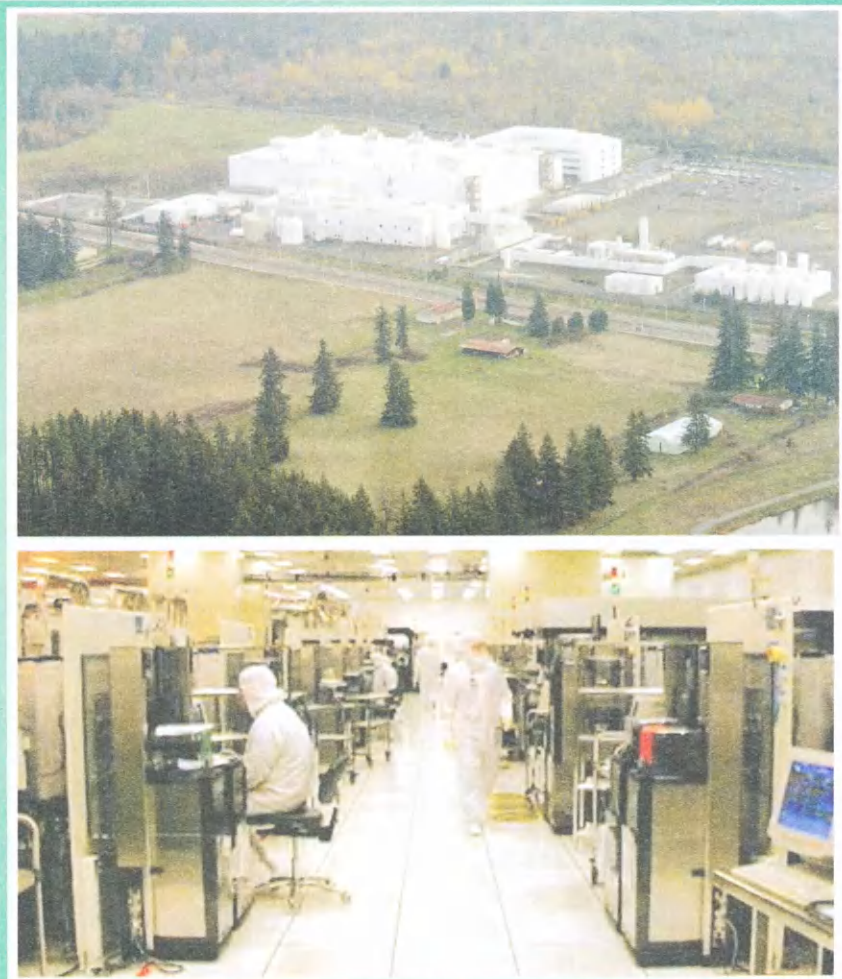


Рис. 24

процесса металлизации меди TSMC начала производство по технормам 0,18 мк, а также заключила соглашение о производстве КМОП-микронтроллеров с компанией Motorola.

В 2000 г. TSMC приобрела компании Acer Semiconductor и Worldwide Semiconductor (WSMC) вместе с их фабриками по производству пластин, а также приступила к производству систем на кристалле (СНК/SoC). В 2002 г. TSMC за-

пустила свою первую фабрику двенадцатидюймовых пластин (300 мм) Fab 12 в Синьжун, рассчитанную на работу по технормам 0,13—0,18 мкм (рис. 25). В 2004 г. компания начала серийный выпуск двенадцатидюймовых пластин по технормам 90 нм на фабрике Fab 12. Эта технология, зарегистрированная под торговой маркой Nexsys®, была разработана компанией в 2002 г. для изготовления систем на кристалле.

Уникальность Nexsys 90 нм заключается в использовании медных соединений между компонентами (медь на диэлектрике), что снижает энергопотребление и повышает производительность устройств.

Технологический процесс 65 нм для создания микросхем общего применения (GP), с малым энергопотреблением (LP) и сверхмалым энергопотреблением (ULP) TSMC внедрила в 2005 г. для производства оперативной памяти SRAM.

Техпроцесс с нормами 45 нм, используемый такими компаниями, как AMD, IBM, Samsung и другими компаниями, TSMC продемонстрировала в 2004 г., однако на практике он не был реализован. В 2008 г. TSMC первой среди "литейных" компаний начала серийное производство пластин с технормами 40 нм (GP, LP, ULP). Эта технология обеспечивает на 40 % большую производительность и вдвое меньшее энергопотребление, чем у своих аналогов с технормами 65 нм. Похожая ситуация возникла и с внедрением последующих технорм, ряд производителей остановились на 32 нм процессе, а TSMC в 2012 г. запустила производство пластин с технормами 28 нм. Для производства пластин по этой технологии TSMC в 2018—2019 гг. начала строительство фабрики Fab 16 в г. Нанкине (КНР).

К 2010 г. TSMC располагала представительствами в КНР, Индии, Южной Корее, США, Нидерландах, Японии, а в число основных клиентов вошли крупнейшие производители микросхем, в том числе Texas Instruments и Nvidia. В 2010 г. компания приступила к строительству новой фабрики Fab 15 близ г. Тайчжуна для коммерческого производства 300 и 450 миллиметровых пластин с технормами 40 нм и 28 нм, строительство первоначально было рассчитано на четыре фазы, однако впоследствии добавлены ещё три фазы (фаза 7 в 2019 г.). На рис. 26 показана панорама строительства Fab 15. В апреле 2012 г. состоялась закладка фундамента для фазы 5 комплекса Fab 14 GigaFab в Южно-Тайваньском научном парке в г. Тайнань (Fab 14 фазы 1 запущена ещё в 2004 г.).

TSMC стала первой в мире компанией, начавшей в 2014 г. массовое производство микросхем по технормам 20 нм по собственной технологии двойного паттерна. Внедрение этой технологии было обусловлено исчерпанием возможностей длительно используемой DUV фотолитографии на основе аргонофторидных (ArF) лазеров с длиной волны 193 нм. Для процессов с технормами 20—28 нм и менее такая длина волны уже не обеспечивает точного экспонирования фоторезиста слоёв кристаллов микросхем — размеры элементов слишком малы. Суть технологии двойного паттерна заключается в использовании двух фотомасок для каждого слоя микросхем, каждая из которых содержит половину рисунка слоя, а экспонирование фоторезиста производится в два приёма. При этом возможно использование обычной DUV фотолитографии с длиной волны 193 нм.



Рис. 25



Рис. 26

На рис. 27 показана одна из чистых комнат комплекса Fab 14, следует отметить, что ряд производителей используют технормы 22 нм, причём впервые в этой технологии длина затвора (25,6 нм) стала больше самой технормы.

Параллельно TSMC работала над реализацией технологий с технормами 16 нм и 12 нм на основе перспективных приборов FinFET — полевых транзисторов с вертикальным каналом, по формам, напоминающим плавник рыб (Fin).

В отличие от обычных двумерных полевых транзисторов с изолированным затвором (MOSFET), размеры "плавниковых" транзисторов FinFET могут быть уменьшены до 20 нм и менее. Впервые FinFET были использованы в микросхемах, выполненных по технормам 22 нм. TSMC в 2013 г. первой среди "литейных" компаний начала массовый выпуск пластин на "плавниковых" FinFET с технормами 16 нм, а затем с технормами 12 нм под собственной торговой маркой TSMC N12eTM. Конкурирующие полупроводниковые компании (Intel, Samsung и другие) в это время использовали технологии с технормами 16 нм, 15 нм и 14 нм.

К рубежу в 10 нм ведущие производители микросхем подошли в 2015—2019 гг., TSMC начала массовое производство пластин с технормами 10 нм на основе FinFET в 2016 г. Как уже сказано выше, технормы примерно с 20 нм и ниже уже не привязаны к каким-либо геометрическим размерам транзисторов на кристаллах микросхем и определяются по формулам, привязанным к плотности транзисторов на единицу площади и другим критериям. По данным самой TSMC, при примерно одинаковых размерах FinFET плотность транзисторов на кристаллах микросхем с технормами 10 нм примерно вдвое больше, чем при технормах 16 нм, при этом производительность больше на 15 %, а энергопотребление меньше на 35 %. Одним из успешных проектов, реализованных на основе пластин TSMC с технормами 10 нм, стала 64-разрядная система на кристалле Apple A11 Bionic с шестиядерным микропроцессором с архитектурой ARMv8-A, SnK, представленная Apple в 2017 г., содержит 4,3 миллиарда транзисторов.

Приборы FinFET были использованы TSMC и для реализации техпроцесса N7 с технормами 7 нм в 2016 г., а в 2019 г. процесс усовершенствовали (N7 plus/7 nm +). Плотность транзисторов на семинанометровых кристаллах в 1,6 раза больше, чем у десятинанометровых, а также на 20 % повышена производительность и на 40 % уменьшено энергопотребление. При производстве пластин с различными вариантами техпроцессов 7 нм используется как EUV, так и DUV фотолитография. Кристаллы TSMC с технормами 7 нм нашли широкое применение в изделиях различных производителей микросхем, например, CHK Apple A12 Bionic для iPhone XS и iPhone XR (2018), процессор Qualcomm Snapdragon 856, впервые использованный в смартфоне Lenovo Z5 Pro GT (2018 г.), SnK Huawei HiSilicon King 990 4G и 990 5G (2019 г.).

Серийное производство пластин по техпроцессу N5 с технормами 5 нм TSMC запустила в 2020 г. также на основе FinFET и с использованием EUV фотолитографии. Нужно отметить, что определение процесса N5 (как и N6, N7, N7 plus) вообще не имеет отношения к каким-либо физическим размерам FinFET, а определяется совокупностью улучшения характеристик плотности транзисторов на кристалле, энергопотреблением, производительностью и другим относительно процесса N7 (N7 относительно процесса N10 нм). Кристаллы TSMC, вы-



Рис. 27

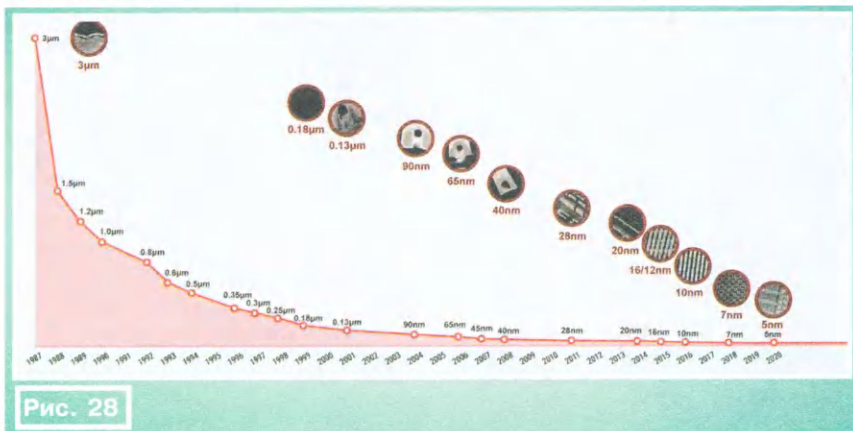


Рис. 28

полненные по технологии N5, нашли, например, применение в СнК Apple A14

для iPhone 12, Huawei Hisilicon King 9000 для смартфона Huawei Mate 40. Про-

изводство 300-миллиметровых пластин с технормами 5 нм осуществляется на фабриках комплекса Fab 18 в Научном парке Южного Тайваня.

Разрабатываемые перспективные техпроцессы N3, N2 TSMC позиционирует как новые, а не усовершенствованные N5, N7. По сравнению с N5, ожидается увеличение плотности транзисторов на кристалле до 70 % и уменьшение энергопотребления до 30 %. Впервые технические подробности техпроцесса N3 на основе транзисторного микса под торговой маркой FinFix™ компания озвучила летом 2022 г., серийное производство началось в декабре 2022 г. на предприятии Fab 18. На рис. 28 (nm — нм, µm — мкм) показана эволюция технологических процессов TSMC, вверху показаны технормы, использованные в серийном производстве пластин.

К началу 2023 г. TSMC располагает следующими комплексами, фабриками и центрами.

Производство на шестидюймовых пластинах (6-inch Fabs) — Fab 2 (Синьчжу, Тайвань), восьмидюймовых — Fab 3 (Синьчжу), Fab 5 (Синьчжу), Fab 6 (Тайвань), Fab 8 (Синьчжу), Fab 10 (г. Гуфнчжоу, КНР), Fab 11 (г. Камас, штат Вашингтон, США), двенадцатидюймовых — Fab 12A/12B (Синьчжу), Fab 14 (Тайвань), Fab 15 (Тайчжун), Fab 16 (КНР), Fab 18 (Тайвань).

Сервисные фабрики (Backend fabs) — Advanced Backend Fab 1 (Синьчжу), Fab 2 (Тайвань), Fab 3 (Таоюань), Fab 5 (Тайчжун).

Строящиеся фабрики — Fab 21 (г. Феникс, Аризона, США), Fab 22 (Гаосюн, Тайвань), фабрики в Кумамото (Япония) и Дрездене (Германия), ввод в строй — в 2024 г.

От редакции. Деятельность упомянутой в статье организации Meta Platforms запрещена на территории РФ.

НОВОСТИ ВЕЩАНИЯ

Раздел ведёт В. ШЕПУХИН (R5GF), г. Липецк

РОССИЯ

АЛТАЙСКИЙ КРАЙ. 5 июня 2023 г. филиал РТРС "Алтайский КРТПЦ" совместно с компанией "Прессцентр" холдинга "Медиагруппа "ФМ-Продакшн" начали УКВ-трансляцию радиостанции Monte Carlo в Барнауле на частоте 89,7 МГц. Передатчик мощностью 1 кВт охватывает сигналом 862 тыс. человек в радиусе приблизительно 44,6 км. Высота подвеса антенны — 143 м (источник — URL: <https://altai.rtrs.ru/tv/radioveshchanie/s-obekta-rtrs-nachalas-translyatsiya-radio-monte-carlo-v-barnaule/> (22.06.23)).

Примечание. Время всюду — UTC. Время MSK = UTC + 3 ч.

БРЯНСКАЯ ОБЛ. 17 мая 2023 г. филиал РТРС "Брянский ОРТПЦ" начал УКВ-трансляцию "Радио России" с передающих станций "Стародуб" и "Чуровичи". В эфирную сетку радиостанции в ближайшем будущем будут включены региональные блоки ГТРК "Брянск". Мощность передатчиков — 1 кВт. В Климовском районе слушатели могут принимать радиопрограммы на частоте 94,4 МГц, в Стародубском — на частоте 98 МГц, в Погарском — на частоте 106,3 МГц, в Трубчевском — на частоте 107,4 МГц (в посёлке Белая Березка — на частоте 106,8 МГц), в Севском и частию Суземском районах — на частоте 104,2 МГц (источник — URL: <https://bryansk.rtrs.ru/tv/radioveshchanie/rtrs-nachinaet-fm->

translyatsiyu-radio-rossii-v-prigranichnykh-rayonakh-bryanskoj-oblasti/ (22.06.23)).

КАЛИНИГРАДСКАЯ ОБЛ. 15 июня 2023 г. в г. Зеленоградске Калининградской области стартовало вещание "Радио Дача". Частота вещания — 94,5 МГц (источник — URL: <http://www.krutoymedia.ru/news/10934.htm> (22.06.23)).

КРАСНОДАРСКИЙ КРАЙ. В Краснодаре после продолжительного перерыва на частоте 89,7 МГц периодически наблюдается вещание "Радио Книга" (источник — URL: https://vk.com/tvfm23?w=wall-206132844_1191 (22.06.23)).

В Тихорецке на частоте 96,1 МГц начало вещание "Первое радио" (источник — URL: https://vk.com/tvfm23?w=wall-206132844_1196 (22.06.23)).

В станции Каневской начало вещание "Наше Радио" на частоте 100,7 МГц (источник — URL: https://vk.com/tvfm23?w=wall-206132844_1254 (22.06.23)).

В Сочи 1 июня 2023 г. начало своё вещание "Радио Орфей" на частоте 99,3 МГц (источник — URL: https://vk.com/tvfm23?w=wall-206132844_1267 (22.06.23)).

КРЫМ. 1 июня 2023 г. на частоте 96,6 МГц в Симферополе, столице Республики Крым, началось вещание "Радио Русский Хит" (источник — URL: <http://www.krutoymedia.ru/news/10872.htm> (22.06.23)).

МОСКВА и МОСКОВСКАЯ ОБЛ. 1 июня 2023 г. радиостанция Megapolis FM прекратила своё вещание на московской частоте 89,5 МГц, где вещала на протяжении последних 20 лет. На смену ей пришла радиостанция "Калина Красная" (источник — URL: https://vk.com/tvradiomsk?w=wall-194965312_6988 (22.06.23)).

16 июня 2023 г. была переоформлена лицензия на деятельность по телерадиовещанию Л033-00114-77/00064696 (лицензиат ООО "Мираж"). На частоте 102,4 МГц в Серпухове (Протвино) планируется замена радиостанции Romantika на "Радио 7 на Семи Холмах". Мощность передатчика — 0,25 кВт (пункт установки передающего оборудования — мачта РРС в нп Высокие Дворики) (источник — URL: https://vk.com/tvradiomsk?w=wall-194965312_7227 (22.06.23)).

САНКТ-ПЕТЕРБУРГ и ЛЕНИНГРАДСКАЯ ОБЛ. В Выборге возобновлена лицензия на вещание Love Radio на частоте 99,8 МГц. Станция приостановила лицензию ещё в 2020 г. из-за трудностей в связи с пандемией коронавируса. Вещание запущено в круглосуточном режиме (источник — URL: https://vk.com/tvradio47?w=wall-67314840_4829 (22.06.23)).

9 июня 2023 г. "Радио Спутник" запустило региональное вещание на Санкт-Петербург и Ленинградскую область. Частота вещания — 91,5 МГц. В эфире стали транслироваться новости и аналитические программы, посвящённые прежде всего событиям в Санкт-Петербурге и Северо-Западном регионе (источник — URL: https://onair.ru/main/enews/view_msg/NMID_86239/ (22.06.23)).

Христианский католический канал "Радио Мария" переживает серьёзные финансовые трудности в России. У редакции возник большой долг за вещание в средневолновом диапазоне, и его пришлось отключить. Вещание продолжалось в Интернете, однако вскоре прямых эфиров не стало и здесь: сотрудников распустили по домам. По этой же причине прекратились трансляции и на видеохостингах. Радио пришлось перейти в формат архивного вещания в онлайн. Сейчас транслируются только богослужения (источник — URL: https://onair.ru/main/enews/view_msg/NMID_86222/ (22.06.23)).

ТАТАРСТАН. В Альметьевске на частоте 106,1 МГц началось вещание "Радио Родных дорог". Мощность передатчика — 500 Вт (источник — URL: https://vk.com/tatarstan_radiotv?w=wall-14553046_53259%2Fall (22.06.23)).

В Набережных Челнах на частоте 90,6 МГц началось вещание "Радио Родных дорог". Мощность передатчика — 500 Вт (источник — URL: https://vk.com/tatarstan_radiotv?w=wall-14553046_53260%2Fall (22.06.23)).

ИНТЕРНЕТ-РАДИО

Первое интернет-радио на марийском языке запустили в Удмуртии. В настоящее время налажена работа по круглосуточному проигрыванию музыкальных произведений (источник — URL: <https://tele-satinfo.ru/index.php?id=17001> (22.06.23)).

ЗАРУБЕЖНОЕ ВЕЩАНИЕ

АЛЯСКА. Передающая мачта радиостанции KYUK Bethel 640 AM, которой исполнилось 50 лет, была снесена 11 мая 2023 г. в рамках запланированной модернизации, поскольку она погружалась в вечную мерзлоту. Приём на частоте 640 кГц был доступен по всей дельте Юкона. Почти в каждом сообществе KYUK это была единственная радиостанция, которую они могли слушать. Таким образом, возможность передавать информацию через 640 AM, будь то местная информация, информация по всему штату или национальные новости, всё это проходило через эту радиостанцию. В настоящее время сигнал на частоте 640 кГц отсутствует (источник — URL: <https://mediumwave.info/2023/06/05/alaska-2/> (22.06.23)).

ВЕЛИКОБРИТАНИЯ. Средневолновая служба talkSPORT на частоте 1053 кГц, которая ретранслировала сигнал через передатчик в Маусвальд, графство Дамфрисшир, покинула средневолновый эфир, что положило конец почти 70-летней радиослужбе средневолнового вещания с юга Шотландии.

История ретрансляций через Маусвальд:

— с 24 февраля 1953 г. — "Шотландская домашняя служба" на частоте 809 кГц;

— с 23 ноября 1978 г. частота изменена на 810 кГц;

— с весны 1983 г. частота изменена на 585 кГц;

— с 14 февраля 1995 г. INR 3 (Talk Radio) запущена на частоте 1053 кГц;

— 23 июня 2020 г. "Радио Шотландии" на частоте 585 кГц закрыто

(источник — URL: <https://mediumwave.info/2023/06/01/united-kingdom-286/> (22.06.23)).

BBC начала информационную кампанию, чтобы помочь слушателям Radio 4 LW на ДВ перейти на альтернативные платформы BBC. Это последовало за объявлением в мае 2022 г. о том, что BBC прекращает планировать отдельную сетку вещания для Radio 4 LW в ожидании отключения платформы вещания на ДВ, принадлежащей и управляемой третьей стороной, чья технология подходит к концу своего существования (источник — URL: <https://swling.ru/2023/05/30/bbc-radio-4-nachinaet-informacionnuju-kampaniju-po-perehodu-slushatelej-s-dlinnyh-voln/> (22.06.23)).

ДАНИЯ. Дания планирует покинуть диапазон ДВ. Идун Ритц на сайте mediumwave.info сообщает: "Ещё один старый добрый длинноволновый передатчик уйдёт в историю. С тяжёлым сердцем я сообщаю новость о том, что передатчик в Kalundborg на частоте 243 кГц будет отключён в конце 2023 г., 31 декабря. Вещание из этого передающего центра было с 29 августа 1927 г." (источник — URL: <https://mediumwave.info/2023/06/09/denmark-54/> (22.06.23)).

КАНАДА. Bell Media закрывает и продаёт свои средневолновые радиостанции в Канаде, сокращает 1300 рабочих мест, закрывает два зарубежных бюро, поскольку компания планирует "значительно адаптировать" способ доставки новостей в условиях растущего финансового давления. План предполагает "переход к единому отделу новостей для всех медиа, что позволит улучшить сотрудничество и повысить эффективность" (источник — URL: <https://swling.ru/2023/06/16/bell-media-zakryvaet-9-srednevolnovyh-radiostancij-v-kanade/> (22.06.23)).

США. Radio Angela WBCCQ, начавшее вещание немногим более года назад, прекратило свои трансляции на коротких волнах. Это стало смелым экспериментом в области создания качественных программ. Оно транслировало мировую музыку (в том числе свежую греческую музыку на коротких волнах, после того как сама Греция прекратила вещание на КВ), великие литературные произведения, которые читали вслух, новые музыкальные релизы независимых исполнителей, одни из лучших старинных музыкальных произведений, научную информацию и комедии (источник — URL: <https://swling.ru/2023/05/31/radio-angela-prekrashhaet-svoi-peredachi-31-maja/> (22.06.23)).

В США пытаются защитить вещание на СВ. Пока Европа понемногу отказывается даже от аналогового УКВ-вещания, в США пытаются защитить станции, вещающие на средних волнах. Исторически сложилось так, что в СССР и Европе весь XX век на средних волнах вещали в основном мощные государственные передатчики или радиостанции по принципу "одна на весь город".

В США и британских колониях с самого начала появились много небольших радиостанций, которые вещали на СВ днём. Слышно дневные станции было в пределах прямой видимости, и они занимали ту нишу, которую потом во всём мире заняли УКВ-радиостанции. И там до сих пор много передатчиков, принадлежащих небольшим городкам, частным компаниям, университетам, школам и самим ведущим.

Основные слушатели AM-диапазона — жители небольших городков и те, кто едет в автомобиле. И вот как раз за уши автомобилистов уже почти год идёт борьба. Производителям автомобильных приёмников не хочется тратить лишних денег на то, чтобы приёмник принимал не особо востребованный СВ-диапазон. Но если этот диапазон пропадёт из автомобильных приёмников, мелкие станции лишатся послед-

них слушателей, потому что слушают их в основном за рулём, а водители лишатся возможности слушать дневные станции и локальные прогнозы погоды.

Конгресс пытается обязать производителей приёмников оставить опцию приёма СВ, а производители вяло сопротивляются. Дело, в общем-то, копеечное, но борьба идёт самая настоящая (источник — URL: <https://tele-satinfo.ru/index.php?id=17095> (22.06.23)).

ШРИ-ЛАНКА. После разработки концепции DRM-вещания на средних волнах в Индии многие индийские слушатели просили Colombo International Radio, международную службу Шри-Ланкийской

радиовещательной корпорации Шри-Ланки (SLBC), увеличить эфирное время своей тамильской службы DRM в Индии.

Программа транслировалась на частоте 873 кГц. Сигнал передаётся двумя спаренными передатчиками Nautel мощностью по 200 кВт и антенной с тремя мачтами, направленной на север. Вещательный центр находится в Пехлеви Путталам. Второй передатчик вскоре будет транслировать ту же программу в формате DRM на частоте 1548 кГц. Это будет сделано с использованием старого передатчика Deutsche Welle, расположенного на севере Шри-Ланки в Тринкомали.

Этот передатчик был запущен в апреле 1985 г. и представляет собой два соединённых блока S7HP мощностью до 300 кВт, что позволяет складывать мощности и осуществлять вещание мощностью 300, 400 или 600 кВт. Трёхмачтовая антенна направлена на северо-восток. Передатчики были модернизированы и адаптированы для передачи DRM компанией Welle в 2007 г. и переданы SLBC в 2012 г. (источник — URL: <https://mediumwave.info/2023/06/09/sri-lanka-6/> (22.06.23)).

Хорошего приёма и 73!

Радиоприёмники семейства "Океан" и Selena

Часть 3

УМЗЧ в приёмниках выпуска до 1984 года

ХАЙО ЛОХНИ, Германия/Россия, г. Гай Оренбургской обл.

Продолжается восстановление приёмников "Океан" и Selena. В третьем разделе обсуждается УМЗЧ в приёмниках выпуска до 1984 г. Сначала в них применялись германиевые транзисторы, а с 1984 г. они стали полностью на кремниевых транзисторах. Так как высокочастотная часть приёмников после базовых доработок будет выдавать аудиосигнал с коэффициентом нелинейных искажений (КНИ) не более 0,5 % (-46 дБ), качество УМЗЧ должно этому соответствовать. К собственному удивлению автора, в УМЗЧ на германиевых транзисторах был достигнут отличный результат, и восстановленный приёмник 1977 г. выпуска радует чистым звучанием, так как все виды искажений в УМЗЧ остались ниже -56 дБ (КНИ = 0,15 %).

1. Общие сведения

Общая болезнь радиоприёмников "Океан"/Selena за весь период их выпуска — лишнее усиление (3...10 раз) в тракте предусилителя и УМЗЧ, с чем мы столкнулись при доработке блока А4 — с УМЗЧ на микросхеме К174УН7. С выхода детекторов поступают НЧ-сигналы с размахом напряжения до 200 мВ, а в предусилителе приёмника "Океан-209" уже при размахе сигнала 30 мВ на базе первого транзистора проявляются признаки ограничения. Измерение искаже-

ний в те годы считалось высоким искусством с отдельным парком дорогих приборов. Сегодня общедоступная бюджетная техника позволяет непосредственно измерить искажения с уровнем -46 дБ (восьмиразрядный АЦП с быстрым преобразованием Фурье) практически в реальном масштабе времени. На горизонте уже появляются бюджетный класс приборов, способных измерять уровень искажений -76 дБ (четырёхнадцатиразрядный АЦП). Давно уже доступны программные анализаторы НЧ-спектра на базе аудиокарты в ПК.

Измерительные DDS-генераторы вырабатывают АМ- и ЧМ-сигналы с искажениями в модуляции не более -70 дБ, и поэтому наладить аппаратуру с уровнем искажений -40...-60 дБ станет обычным домашним делом.

Не только отсутствие гармонических искажений по классической методике определяет лёгкость и прозрачность звучания. По сути, УНЧ является широкополосной системой, так как перекрытие по частоте $F_{\text{МАКС}}/F_{\text{МИН}}$ достигает 1000, и при этом человеческий слух может "выловить" отдельные тоны с разницей по частоте 2...10 Гц внутри смеси звуков с динамическим диапазоном 40 дБ. Поэтому при создании качественного УМЗЧ требуется решать те же задачи, что и при разработке широкополосного ВЧ-усилителя, и измерение IM_2 и IM_3 указывает нам на возникновение негармонических искажений, которые портят мелодичность. Интермодуляция эквивалентна тому, что коекто в оркестре играет на сломанном инструменте вне тональных рядов и со случайным ритмом.

В 1970-х годах при стремительном внедрении транзисторов в бытовую технику основная забота конструкторов была о термостабильности. Вопросы качества усиления были второстепенными или плохо изучены, а радиолюбители могли только мечтать об их измерении. К тому же ламповые усилители при КНИ несколько процентов звучали прилично, и таких же параметров легко было достичь на транзисторных усилителях при заводском налаживании. Разность в звучании часто приписывали в плюс ламповым усилителям, однако причина была в стремительном заходе транзисторных усилителей в ограничение, да и объёмные деревянные корпуса ламповых радиоприёмников вместе с большими динамическими головками обеспечивали шикарный тембр. Приёмники "Океан"/Selena из 2-го класса по ГОСТу допускают КНИ до 4 % (-28 дБ), и поэтому заводские решения нужно считать формальным выполнением этой нормы. Но если мы хотим эксплуатировать эти приёмники в современных условиях, тогда надо "удивить" современного радиослушателя более качественным усилением.

С 1972 г. в УМЗЧ стали постепенно внедряться кремниевые транзисторы,

что завершилось в 1985 г. внедрением ИМС К174УН7. В этом разделе рассмотрим три варианта схем от 1976-го до 1984-го годов выпуска на транзисторах. В период с 1982 г. по 1984 г. завод выпустил очень разные варианты УМЗЧ, и в документации терялась "красная нить". В разных публикациях встречаются заметные отклонения в обозначении и нумерации компонентов. Поэтому далее в схемах нумерация элементов условная. Дополнительно установленные элементы получили нумерацию, начиная с 400. Заменённые по типу или номиналу элементы указаны подчёркиванием. Соединения УМЗЧ с другими узлами показаны в упрощённом порядке: подробности можно узнать из заводской документации, и нужно изучать свой конкретный приёмник.

2. Экранировка и техника безопасности

ВНИМАНИЕ! Наладочные работы рекомендуется проводить при питании приёмника от линейного БП с выходным напряжением 9 В и с плюсом на общем проводе. Рекомендуется временно в минусовую линию питания установить защитный диод, так как мы привыкли к плюсовому питанию, а германиевые транзисторы плохо реагируют на перепутанную полярность питающего напряжения.

В этих приёмниках выключатель сетевого питания находится рядом с предусилителем, что вызывает наводки частотой 50 Гц и 100 Гц. Поэтому надо предусмотреть и изготовить экран, упорядочить сетевую проводку, укоротить выводы у кнопочных переключателей. В

конце доработки надо оставить экран, к которому с обеих сторон приклеить надёжную изоляцию (рис. 1).

В результате наводки на нагрузку с частотой сети 50 Гц не превышают 1 мВпп (размах), что на практике не слышно. Для проведения паяльных работ рекомендуется полностью снять толкатели кнопочных переключателей и отложить их в сторону.

3. УМЗЧ приёмников выпусков 1972–1982 гг.

В первоначальном варианте УМЗЧ этих приёмников в состав схемы входит только один кремниевый транзистор (КТ315Б). Он работает в самом ответственном по быстродействию и усилению узле УМЗЧ внутри петли ООС. Схема доработанного УМЗЧ показана на рис. 2, заводская схема выложена на сайте журнала.

Коэффициент передачи первого каскада на транзисторе VT1 было/стало -3/-12 дБ за счёт увеличения глубины ООС. Усиление второго каскада на транзисторе VT2 — +29/+34 дБ за счёт увеличенного тока коллектора, а усиление в окончательном усилителе — +35/+23 дБ за счёт увеличения сопротивления резистора R14. В результате после доработки общее усиление УМЗЧ уменьшено на 16 дБ (в шесть раз) и допустимое входное напряжение увеличилось 300 мВпп. При реальной эксплуатации отношение С/Ш стало больше на 20 дБ. Темброблок имеет в среднем затухание 15 дБ, при этом регуляторами "Бас" и "Высокие" можно изменить уровень низкочастотных и высокочастотных сигналов на ± 7 дБ.

Заводской УМЗЧ страдает от неспособности предусилителя (транзисторы VT1, VT2) "переработать" полную динамику сигнала, которая поступает от демодуляторов. Сквозное усиление излишне, нагрузочная способность невелика, а цепь ООС не оптимальна. Усиление выходного усилителя внутри ООС не соответствует соотношению резисторов R15/R14. Недостаточное быстродействие выходного каскада вызывает интермодуляционные искажения, что существенно крадит тембр "кривыми звуками".

Суть доработки предусилителя — перевести транзистор VT1 в линейный режим для входных сигналов вплоть до 300 мВпп. Несмотря на способность германиевых транзисторов работать при малом напряжении, достаточная линейность и значительное усиление для транзисторов МП40 (и МП41А)

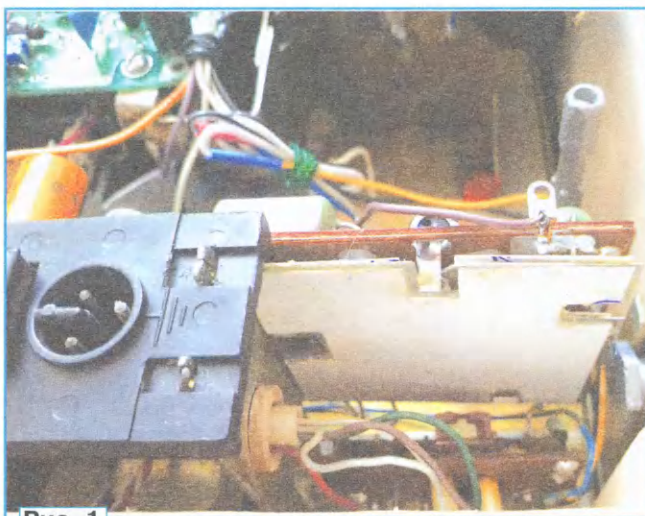


Рис. 1

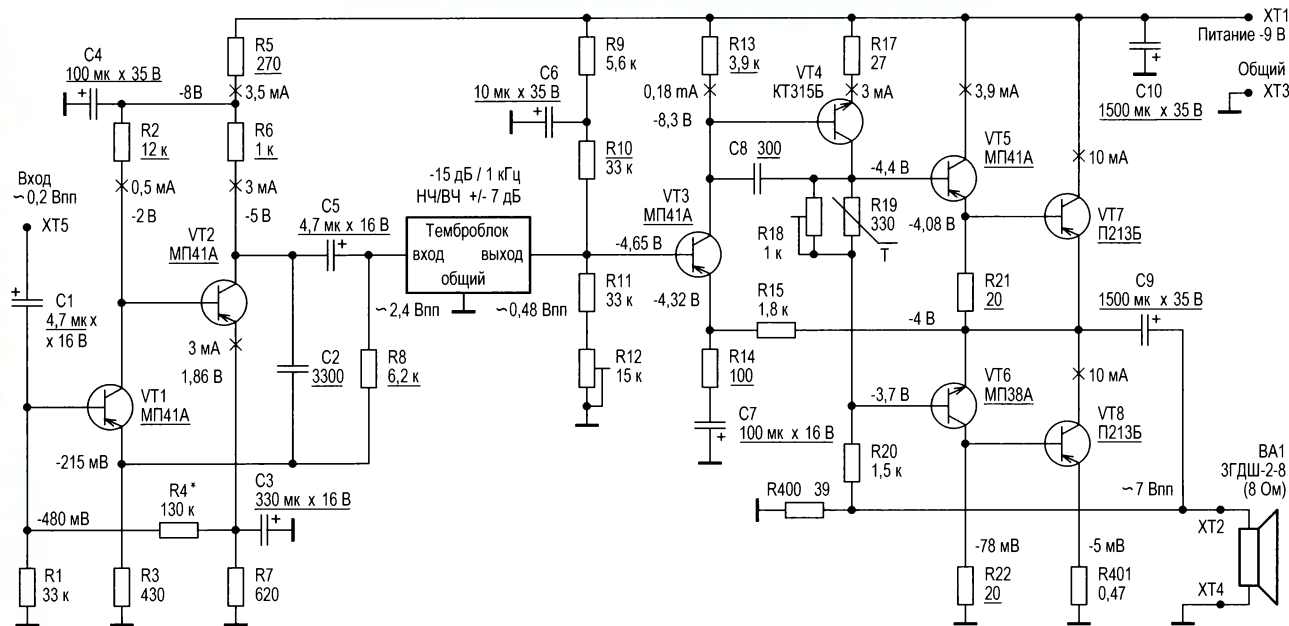


Рис. 2

достигаются при $U_{кз} > 1,5$ В и токе коллектора не менее 0,3 мА.

Для обеспечения малых искажений во втором каскаде предусилителя (VT2) надо обеспечить резерв по напряжению на коллекторе, чтобы сигнал размахом 2,5 В не вызывал приближение к режиму ограничения. При этом нагрузка для транзистора VT2 существенная, поэтому надо увеличить ток покоя коллектора. Уменьшение сопротивления резистора R5 увеличивает напряжение питания предусилителя, ёмкость конденсатора C4 надо увеличить для сохранения фильтрации по питанию. Уменьшение номинала резистора R6 улучшает глубину регулировки тембра, обеспечивает правильное распределение напряжений для большей сигнальной динамики.

Ключевой момент изменений — это увеличение сопротивления резистора R4 в разы, его надо подобрать индивидуально, установив указанный на схеме ток коллектора транзистора VT1. Транзисторы МП40 были заменены транзисторами МП41А с $h_{21э} \geq 70$, желательно 100, у которых большее усиление, и он более быстродействующий, что обеспечивает более высокую точность в петле ООС.

При коллекторных токах 0,5...3 мА транзисторы МП41А обеспечивают оптимальные динамические характеристики для чистого усиления больших сигналов и при этом относительно мало шумят. Есть хороший опыт с применением транзистора П28, на который завялен низкий уровень шума.

Цепь ООС R8R3 в заводском варианте должна была бы обеспечить расчётное усиление $K_v = 40$ (32 дБ). Но транзисторы МП40 никак не смогли это обеспечить, даже при малых сигналах и на средних частотах, поэтому предусилитель практически работал без эффективной ООС. Усиление было всего лишь $K_v = 20$ (26 дБ), и от замыкания петли ООС ничего не могло стать лучше. Чтобы смягчить последствия искажений (подавить гармоники при замере по ГОСТу на частоте 1 кГц), на заводе был установлен конденсатор C2 излишне большой ёмкости, что дало заметный спад АЧХ ещё на средних звуковых частотах. Установкой транзисторов МП41А и уменьшением номинала резистора R8 в три раза предусилитель получил более эффективную ООС при $K_v = 12$ (22 дБ) и при усилении внутри ООС не менее 40 дБ. Поэтому АЧХ стала более ровной вплоть до частоты 10 кГц, так как конденсатор C2 зашунтирован сильнее.

Увеличение номинала конденсатора C3 обеспечит передачу сигнала на низкой частоте. Эмиттерный импеданс транзистора VT2 при увеличенном токе составляет около 8 Ом, поэтому с новым конденсатором C3 на частоте 60 Гц имеется спад в АЧХ на 3 дБ. В этой части при заводской компоновке терялись низкочастотные составляющие, даже при прослушивании на головные телефоны, а ООС в этом критическом спектре 3Ч не работала вообще.

В результате доработок КНИ предусилителя уменьшился с 4 % в обычном "тихом" режиме и с 25 % (!) при полной громкости до 0,3 % (–50 дБ) в любом

режиме. При установке транзисторов МП41А с $h_{21э} > 100$ искажения будут всегда менее 0,1 % (–60 дБ), подобное же стоит ожидать с транзистором П28 хорошего качества. Предусилитель оказался главным источником искажений в заводском исполнении приёмника, и все хитрые улучшения от радиомастеров прошлого века в УМЗЧ никак не смогли улучшить результат, кто бы мог подумать такое!

При замене германиевых транзисторов VT1 и VT2 кремниевыми нужно подобрать изделия среднего быстродействия. Подходят при $h_{21э} = 70...150$ (при токе коллектора 1 мА) транзисторы серий КТ361, КТ3107, КТ203Д, КТ343, ВС557, применение транзисторов серии КТ326 или КТ3108 может вызвать ВЧ-самовозбуждение. Нужно подборкой резисторов R4 и R1 установить указанные на схеме напряжения на эмиттерах транзисторов VT1 и VT2, проверить усиление без искажений при входном сигнале размахом 0,3 В на выходе (конденсатор C5).

В выходном усилителе дополнительный резистор R401 установлен для местной ООС в каскаде на транзисторе VT8, и он симметрирует выходной каскад на транзисторах VT7, VT8 по быстродействию. Повышение быстродействия привело к снижению IM_2 , и доработанный усилитель прекрасно работает до частоты 12 кГц. Резистор R400 добавлен для обеспечения работы УМЗЧ при нагрузке сопротивлением более 32 Ом (различные головные телефоны).

В заводской компоновке цепь ООС R63R64 (здесь R15R14) рассчитана на усиление 39 дБ, которое не обеспечено усилением всех транзисторов вместе взятых ещё на средних частотах. Подборкой резисторов R14, R15 с соотношением сопротивлений 1:18 получим разумное усиление 23...24 дБ, которого вполне достаточно для полной громкости. За счёт этих изменений ООС стала кое-как охватывать усилитель, в результате КНИ снизился до 1...3 % (–40...–30 дБ) при полной громкости. Лучшему результату пока мешает малое усиление всех транзисторов внутри петли ООС.

Усиление внутри петли ООС можно увеличить заменой транзистора VT3 МП40 на транзистор МП41А, отчасти П28, а следующий транзистор VT4 (КТ315Б) подобран идеально в рамках возможностей 1976 г. ($h_{21э} \geq 150$), его оставим. На месте транзисторов VT5, VT6 лучше применить МП41А и МП38А ($h_{21э} \geq 80$). Выходные транзисторы надо пере проверить на токи утечки, обратные токи и на коэффициент передачи $h_{21э} \geq 60$ при выходном переменном токе 10...20 мА на частоте 500 Гц. Этот пророст качественного усиления внутри петли ООС доведёт искажения уже до 0,3...1 %.

Во многих публикациях об УМЗЧ предлагают за счёт увеличения тока покоя выходных транзисторов улучшить линейность УМЗЧ. В очередной раз я убедился, что причина проблем УМЗЧ редко кроется в выходных транзисторах. Решение проблемы нашлось в ВАХ транзисторов VT5, VT6. Рабочий режим

с максимальным усилением ($h_{21э}$), с высоким быстродействием и минимальными искажениями найдётся для этих транзисторов при токах коллекторов 4...15 мА. На заводе токи установлены не оптимально — не более 2 мА.

Для увеличения тока транзисторов VT5, VT6 надо уменьшить номинал резисторов R21, R22. Это заодно решит проблемы с обратным током выходных транзисторов и улучшит их температурную стабильность. Но, главное, малые сопротивления в цепи базы ускоряют процесс выключения при переходе сигнала на другую полуволну. В результате выходные транзисторы прекращают друг другу мешать.

При токе покоя транзисторов VT5 и VT6 4 мА их тепловая нагрузка останется незначительной и имеется нужный резерв для отдачи сигнального пикового тока выходным транзисторам. Малым природным током покоя в драйвере мы в разы улучшили условия работы для выходного каскада на транзисторах VT7, VT8.

Резистор R401 позволяет измерить ток покоя, что не было возможно в заводском варианте. Оказалось, что искажения на уровне –60 дБ (КНИ = 0,1 %) достигаются ещё при небольшом токе покоя 7 мА в выходных транзисторах среднего качества. Итого весь усилитель потребляет 20 мА и соответствует высоким категориям восстановленного РГУ. Такого положительного результата я точно не ожидал, взявшись за восстановление приёмника "Океан-209" 1977 г. выпуска. Этим чудом высокого качества УМЗЧ полностью поменялись мои планы восстановления этого приёмника, и я решил довести до такого уровня незаметных слуху искажений и радиотракт, но это уже отдельный экскурс в наше путешествие по времени.

Весь усилитель в доработанном варианте обеспечит интермодуляционные искажения (два сигнала с частотами 6 и 7 кГц) явно менее –50 дБ (КНИ = 0,3 %) во всех режимах на резистивной нагрузке 8,2 Ом, а при типичной средней громкости уровень всех искажений останется менее –66 дБ. Этот усилитель появился в 1972 г., когда мало обсуждались реальные бытовые аппараты с КНИ менее 0,05 %, а его можно было бы уже сделать.

Применение транзисторов П213Б было правильным решением в 1976 г., позже стали применять транзисторы П213 и П213А, и существующие проблемы с ООС стали ещё глубже. В таких УМЗЧ нужно заменить выходные транзисторы на изделия с лучшей динамикой (П213Б, П214А, П215), также и в БП мог оказаться "ленивый" транзистор.

4. Переходные варианты УМЗЧ

В начале 1980-х годов в УМЗЧ приёмников стали применять больше кремниевых транзисторов, появились переходные версии схем и разные модификации печатных плат. Схему с доработками на рис. 3 нужно понимать как "среднюю итоговую" из доработок разных печатных плат, на которых не было артефактов радиодеталей (рис. 4).

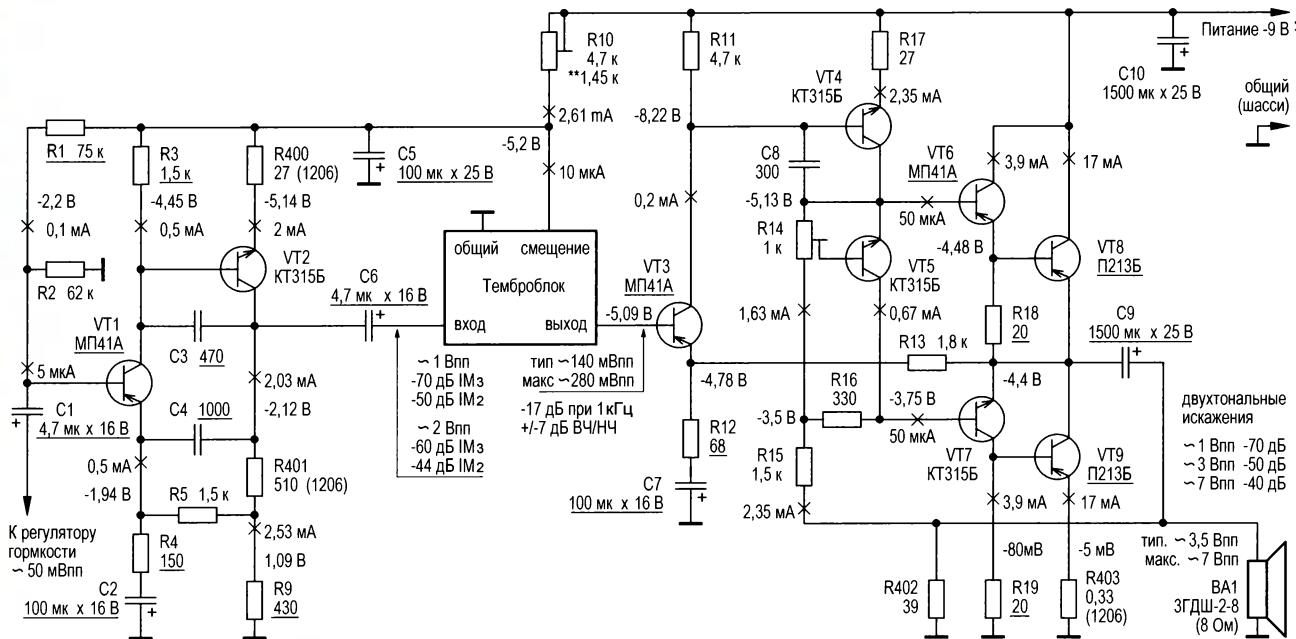


Рис. 3

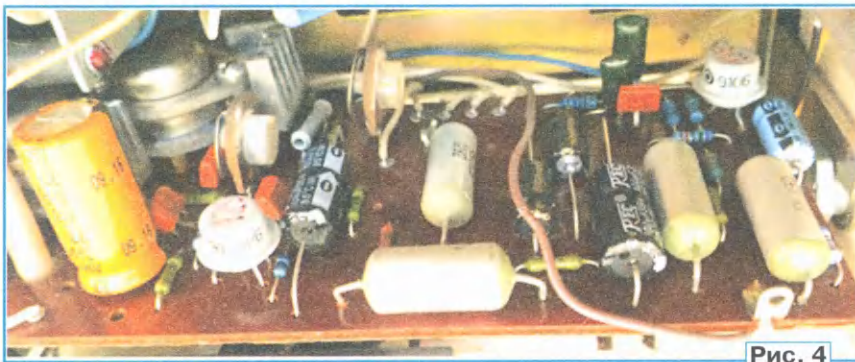


Рис. 4

Этот УМЗЧ сделан для приёмника, где не проведена доработка радиотракта (заменены только оксидные конденсаторы), и выходной сигнал демодуляторов оказался слишком малым при слабых радиосигналах. Поэтому оказалась целесообразно наладить УМЗЧ на полную громкость при размахе входного сигнала 50 мВ. Общие проблемы и пути их решения от этого не меняются. Надо уменьшить избыточное усиление, увеличить усиление внутри петли ООС, увеличить размах выходного напряжения предусилителя, токи и быстродействие в малосигнальных каскадах и драйвере, упорядочить ток покоя выходных транзисторов.

В этом УМЗЧ изменена заводская схема предусилителя. Применён транзистор VT2 структуры p-p-n, но он остался включённым в схеме с ОЭ. Это более удобно для налаживания параметров. Но разработчики этим не воспользовались, они установили слишком высокоомный резистор R9. При доработке существенно уменьшен номинал этого резистора и увеличен ток коллектора транзистора VT2, чем цепь R4R5 обеспечивает более эффективную работу ООС. Падение напряжения на ре-

зисторе R5 оставлено увеличенным, чтобы минусовая полуволна большого входного сигнала не привела к тому, что результирующий через этот резистор ток не потёк в обратном направлении. В заводском варианте УМЗЧ это было основной причиной искажений ещё при слабых сигналах. Резистором R401 обеспечивается нужный размах сигнала на выходе предусилителя. Этот резистор не влияет на качество ООС, а только на усиление по напряжению каскада на транзисторе VT2.

Доработанный предусилитель имеет усиление 26 дБ до частоты 100 кГц (подача сигнала от источника с импедансом менее 500 Ом), и конденсаторами C3 и C4 верхняя частота ограничена значением 24 кГц. Конденсаторы надо подобрать из серии K73 или K10 с керамикой NPO или M47—M1500, которые сделаны без зависимости параметров диэлектрика от напряжения. На этих конденсаторах имеется всегда большой размах сигнала, и керамика N90 (красные квадраты) или XR7 вызвала бы интермодуляцию. Резистор R400 снижает искажения внутри ООС на коллекторе транзистора VT2, и усилитель получает хороший резерв по импульсной

перегрузке на 6 дБ при уровне искажений менее -44 дБ. Это выручает при приёме на ДВ и СВ. Для снижения усиления (если доработан радиотракт) нужно уменьшить номинал резистора R5 до 820 Ом, для сохранения токов покоя надо немного увеличить номинал резистора R9, уменьшив номинал резистора R401.

В УМЗЧ снижено усиление до 28 дБ за счёт изменения параметров цепи ООС R12R13 и увеличено быстродействие выходного каскада за счёт увеличения токов транзисторов VT6, VT7 за счёт уменьшения номиналов резисторов R18, R19. Применение кремниевого транзистора KT315B (VT7) в заводском варианте не дало улучшения по искажениям, так как изменяется быстродействие при усилении разных полуовин сигнала. Из-за этого дисбаланса по быстродействию надо установить ток покоя выходных транзисторов 17 мА для получения искажений с уровнем -40 дБ при максимальной громкости и -56 дБ — при средней громкости.

Установка на месте транзистора VT6 транзистора серии KT361 улучшила бы линейность, но заметно снизила бы максимально достигаемый размах выходного сигнала. Установка на месте транзистора VT7 транзистора МП38А также улучшила бы линейность, но тогда узел стабилизации на транзисторе VT5 надо полностью переделать, поэтому я отказался от этих изменений и оставил ток покоя транзисторов VT8 и VT9 7 мА, поскольку приёмник был предназначен для стационарной работы с питанием от сети 230 В.

Позже на место транзистора VT6 был установлен ГТ308В, который по быстродействию сравним с транзисторами серии KT315 (VT7), а по температурному дрейфу похож на транзисторы МП40, МП41. При токе 7 мА транзисторов VT8, VT9 уровень искажений был менее

-46 дБ во всех режимах и менее -60 дБ — при средней громкости. Весь блок УМЗЧ без сигнала потребляет ток 17 мА.

5. УМЗЧ на кремниевых транзисторах (1983 г. и 1984 г.)

К концу выпуска "Океан-209" в 1984 г. появился вариант УМЗЧ, полностью выполненный на кремниевых транзисторах, и можно было ожидать прогресса. Особенно в экспортных вариантах Selena найдётся этот усилитель с разными вариантами печатных плат с некоторыми вариациями в номиналах резисторов (схема приёмника Selena — на сайте журнала). Эти приёмники "славятся" жёстким звучанием и замучили целое поколение радиомастеров в поиске хорошего звука, ведь КНИ = 3...10 % к тому времени уже никого не впечатлял.

В предусилителе не был исправлен прежний просчёт по статическому режиму, и в этот раз предусилитель внёс доминирующие искажения до КНИ = 10 %. К тому же в некоторых вариантах УМЗЧ были допущены существенные упущения. Оставить выходные транзисторы практически без тока покоя не так критично, как можно было думать. Однако оставить ещё и драйверы практически без тока покоя, это уже пренебрежение всеми правилами построения качественных усилителей. В итоге в выходном каскаде ток покоя транзистора KT816 — всего 0,2 мА, у KT315Б — 10 мкА, а у транзисторов KT361И и KT817 совсем нет тока покоя. Любопытно, что при всём этом доминируют искажения в предусилителе, что говорит о его особо запущенном состоянии.

В схеме из документации приёмника Selena B-210—Selena B-212 (начало 1984 г.) предусилитель на транзисторах T10 и T11 (рис. 5) имеет КНИ = 10 %

(-20 дБ) при полной громкости (на входе сигнал размахом 40 мВ) и КНИ = 3 % (-30 дБ) при средней громкости.

При этом регулятор громкости установлен в самом начале, поэтому большой сигнал от демодуляторов используется только частично, что изначально ухудшает отношение С/Ш. Ток покоя транзистора VT10 — 70 мкА при напряжении $U_{кб} = 0,2$ В. Единственное хорошее от такого режима — малый собственный шум. Подобное техническое решение было бы уместно для усилителя микрофона, где сигналы останутся в пределах нескольких милливольт. С увеличением громкости такой режим не может обеспечить качественный и требуемый размах токов и напряжений. При таком токе покоя качественная работа возможна до сигнала размахом 20...25 мкА по току, что приводит на резисторе R64 к сигналу размахом 10 мВ и к тому ещё 10...20 мВ на p-n переходе транзистора T10. Итого каскад на этом транзисторе при входном сигнале раз-

махом 40 мВ работает уже на пределе, а от регулятора громкости можно было бы подать сигнал размахом 200...300 мВ. Если бы ООС работала полноценно при обеих полярностях сигнала, она поддержала бы сигналы с большим размахом. Но, увы, и этого нет, она особенно с плюсовой полярностью не справляется.

Проблема с ООС состоит в неспособности резистора R66 "увести" требуемый ток в общий провод. Даже когда транзистор T11 закрывается при плюсовой полярности сигнала, за счёт напряжения на конденсаторе C125 и резисторах R64, R65 напряжение на резисторе R66 не может быть менее 1,3 В. Но закрытый транзистор T11 — это бездействие ООС и искажения. Качественная работа транзистора T11 при токе покоя около 0,9 мА ограничена размахом сигнала тока 0,3 мА, и размах по напряжению на резисторе R66 не может быть более 1,3 В, а с учётом нагрузки (темброблока) — не более 800 мВ. Это маловато для максимальной громкости, и поэтому разработчиком пришлось "раскрутить УМЗЧ" излишним усилением. Получается, что у ООС нет запаса по усилению внутри петли, поэтому параметры предусилителя от наличия ООС никак не улучшаются.

Так как предусилитель имеет явно слышимые искажения, разработчики решили их "приглушить" ограничением полосы пропускания. Поэтому были установлены конденсаторы C126 и C127 и ещё на входе предусилителя конденсатор ёмкостью 6800 пФ, за счёт круглого спада в АЧХ при измерениях на частоте 1 кГц уровень гармоник был "в норме" для 2-й категории по ГОСТу. Но проблема этим не решилась, от интермодуляции образуется мрачный неисправимый тембр.

УМЗЧ был доработан в соответствии с рис. 6, нумерация элементов условная, нужно изучать реальный приёмник перед началом работы. В выходном кас-

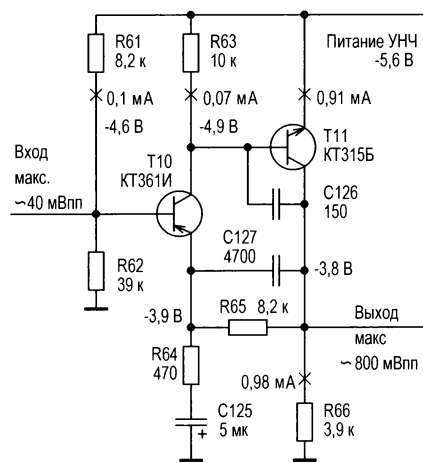


Рис. 5

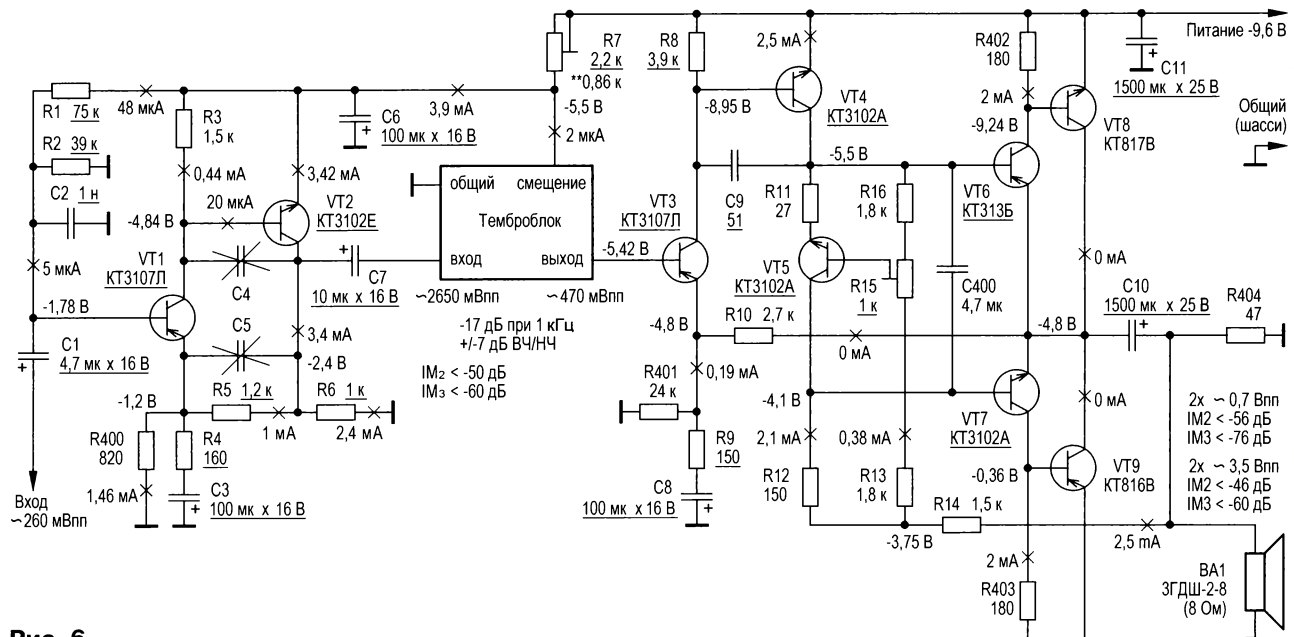


Рис. 6

каде УМЗЧ иногда устанавливали транзисторы КТ814 и КТ815, и при $h_{21э} \geq 70$ их можно оставить. Резистор R15 должен быть номиналом 1 кОм, а если установлен резистор сопротивлением 2,5 кОм, параллельно ему надо установить резистор сопротивлением 1,8 кОм. Транзисторы VT4—VT7 желательно применить в металлическом корпусе для лучшей термостабильности. Подойдут транзисторы серий КТ313, КТ342, КТ347, КТ349, КТ3102, КТ3107 с $h_{21э} = 150...250$.

Установка транзисторов серий КТ3107 (VT1) и КТ3102 (VT2) не обязательна, это было сделано для приёмника с особо хорошим отношением С/Ш приёмного тракта на УКВ. Транзисторы с $h_{21э} \geq 100...150$ (при токе коллектора 0,1...1 мА) отлично работают при повышенных требованиях. У транзисторов установлены токи покоя, которые поддерживают полный динамический диапазон сигнала и эффективность ООС. Полностью изменилось распределение токов покоя в узле ООС. Этим проблема плюсовой полуволны решена, также транзистор VT2 останется в линейном режиме для минусовой полуволны. Увеличение постоянной времени цепи СЗР4 в шесть раз расширит АЧХ в сторону нижних частот. Дополнительный резистор R400 обеспечивает практически стабильный ток покоя транзистора VT1, отсутствие выпрямительных эффектов улучшает линейность. Уровень искажений останется менее -50 дБ (КНИ = 0,3 %) для сигнала размахом до 260 мВ на входе, и на выходе предусилителя будет сигнал размахом 2600 мВ. С устранением искажений "спасательные" конденсаторы С4 и С5 уже не нужны, номинал конденсатора С2 можно уменьшить до 330...1000 пФ, он останется как защита от локальных ВЧ-помех. От этих изменений отношение С/Ш в среднем улучшается на 10 дБ.

Важно наладить предусилитель при указанном на схеме напряжении питания, так как это напряжение служит для смещения транзистора VT3 и этим устанавливается на выходе УМЗЧ (коллекторы транзисторов VT8 и VT9) ровно 50 % от напряжения питания.

Самое важное исправление в УМЗЧ — надёжно установить нулевой ток покоя выходных транзисторов. Для этого надо дополнительно установить резисторы R402 и R403 и резистором R15 установить на переходах база—эмиттер транзисторов VT8 и VT9 напряжение в интервале 0,3...0,4 В. Были версии печатных плат с посадочными местами для этих резисторов, но без их установки.

Второе важное исправление — снижение общего усиления в три раза за счёт увеличения номинала резистора R9 до 150 Ом, чем ООС станет определяющим качеством узлом. Заодно получается расширение диапазона усиливаемых частот вниз до частоты 25 Гц, что хорошо при использовании головных телефонов.

Надо установить резистор R404 (мощностью рассеивания 0,25 или 0,5 Вт), он обеспечит работу усилителя при высокоомной нагрузке и поддержит

ток покоя через транзисторы VT4, VT5. Следует заменить все оксидные конденсаторы новыми и с малым ESR, это легче найти среди серий с номинальным напряжением 25...35 В.

Резистор R401 обеспечивает ток покоя 190 мкА транзистора VT3. Этим убирается ток через R10, который ранее создал асимметрию токов покоя транзисторов VT6, VT7. У других УМЗЧ это не столь важно, так как 190 мкА там "растворяются" среди больших токов покоя.

Критическим для этого УМЗЧ является соотношение сопротивлений между резистором R8 и резисторами R14+R12. Идеально было бы иметь на месте резистора R8 подстроечный. "Правильный" номинал резистора R8 установит правильный ток покоя транзистора VT4, чтобы на эмиттере транзистора VT7 без цепи ООС была ровно половина напряжения питания. Для указанных транзисторов был установлен резистор R8 сопротивлением 3,9 кОм. Правильность его подбора подтверждается отсутствием постоянного напряжения на резисторе R10 (R401 установлен).

По опыту проведения работ с несколькими подобными усилителями выявилась проблема со скоростью нагрева транзисторов серий КТ315 и КТ361, у которых температурное равновесие с окружающей средой устанавливается в течение 2...3 мин. Это сильно затрудняет налаживание и может привести к уходу выходного каскада в неконтролируемый режим с большим током покоя. По этой причине на заводе "задушили" транзисторы VT6—VT9 за счёт отсутствия тока покоя. Теплоотвод для транзисторов VT8 и VT9 никак не решит проблему и может её даже обострить, если он нагревает транзисторы VT6 и VT7 потоком воздуха. С транзисторами в металлическом корпусе температурное равновесие устанавливается с меньшим разбросом в течение 15 с после максимальных нагрузок. Оказывается, что и транзистор VT4 участвует в этом процессе и должен иметь ту же температуру, что и транзисторы VT5—VT7.

Если нет транзисторов в корпусе ТО-18 (металл диаметром 5 мм), стоит заменить транзисторы серий КТ315 и КТ361 транзисторами серий КТ3102, КТ3107 или ВС547В, 557В в пластмассовом корпусе ТО-92 и обеспечить температурную связь между транзисторами VT5 и VT7. Это легко сделать с помощью медной ленты толщиной 0,5 мм и шириной 6 мм, которой обжимают эти транзисторы, предварительно нанеся на них теплопроводящую пасту.

Выходные транзисторы можно установить на общий небольшой теплоотвод, чтобы избежать резкого увеличения тока от локального перегрева. В нормальном режиме большой громкости они нагреваются до температуры не более +50 °С при длительной работе. Однако, если по обстоятельствам разогрев быстрый и останется потом в течение 20...30 с, может возникнуть лавинный разогрев за секунду. Это не приводит к разрушению транзисторов, но может вывести из строя БП и его трансформатор.

Идеально было бы иметь VT4—VT7 на одном кристалле или теплоотводе. В работе VT5 заложена перекомпенсация дрейфа тока транзисторов VT6, VT7, чтобы ещё осталось термокомпенсация транзисторов VT8, VT9 при медленном изменении температуры всего УМЗЧ. Но если тепловой режим изменяется, а у транзисторов разная скорость нагрева (охлаждения), усилитель может даже при охлаждении выходить в неконтролируемый режим.

Поэтому решение с транзисторами "в металле" самое надёжное, так как скорости нагрева и охлаждения совпадают лучшим образом для транзисторов VT4—VT9.

Конденсатор С400 существенно улучшает линейность работы выходного каскада и снижает опасность самовозбуждения транзистора VT5. Кроме керамических конденсаторов (SMD), подойдут и другие, в том числе и оксидные.

Конденсатор С9 подбирают для надёжного подавления самовозбуждения. Если потребуется ёмкость более 100 пФ, нужно проверить кондиционность конденсатора С11 или установить параллельно ему керамический или плёночный конденсатор ёмкостью 100 нФ, а на выходе усилителя установить ВЧ-нагрузку — RC-цепь из резистора сопротивлением 2,2 Ом (0,5 Вт) и конденсатора ёмкостью 100 нФ.

После всех изменений и настроек резистором R15 устанавливают ток покоя 2 мА транзисторов VT6, VT7, чем достигается нулевой ток транзисторов VT8 и VT9. После проведённой доработки УМЗЧ потребляет ток 9 мА (без сигнала) при сетевом питании и обеспечивает высококачественное звучание на максимальной громкости с КНИ не более 0,3 % и на средней громкости с КНИ не более 0,05 %. Визуально трудно определить искажения типа "ступенька". Согласно измерениям искажения "ступеньки" имеют максимум при выходном сигнале размахом 350 мВ, и это уровень -50 дБ для гармоник сигнала частотой 1 кГц. Интермодуляции при размахе 2x70 мВ на выходе УМЗЧ подавлены на 53 дБ. Иными словами, этот усилитель не создаёт слышимые искажения. При нагрузке 32 Ом (головные телефоны) уровень искажений в любом режиме будет менее -60 дБ, типично -70...-80 дБ при средней громкости.

При снижении напряжения питания до 6,3 В усилитель может на выходе отдавать мощность не более 200 мВт, уровень искажения не превышает -46 дБ, аварийный режим поддерживается.

6. Задняя панель

Несомненно, качественное воспроизведение подталкивает слушать радио с головными телефонами, даже при режиме УКВ-моно. Поэтому стоит переделать выход на современный аудиоразъём 3,5 мм. Надо установить современное стереогнездо с креплением на гайке, для чего рассверлить отверстие до диаметра 5,8 мм. Контакты переключения соединить параллельно.

Устаревший и неактуальный НЧ-выход на магнитофон (47 кОм) можно использовать для других целей. Например, можно вывести питание для активной антенны (ДВ-СВ-КВ на 50 Ом с питанием) или сделать переключаемый вход для отдельного использования УМЗЧ. В версии приёмника 1984 г. выпуска появился вход УМЗЧ, и его соединительные провода проходят рядом с сетевыми проводами. Это однозначно надо убрать для чистого звука.

Гнездо для подключения сети никогда не давало повода для нареканий, и если оно не имеет явного дефекта, лучше его оставить и привести сетевой шнур в порядок.

7. Измерение искажений в динамической головке ЗГДШ-2-8

В нашем путешествии по "Океанам" и времени компас показывает некоторую магнитную аномалию, с которой стоит разобраться подробнее, поэтому сделаем небольшое отступление.

Как мы убедились, построить мало-мощный УМЗЧ с КНИ 0,1...1 % не такое уж сложное дело, если следовать некоторым базовым правилам и выполнить измерения. Но этот результат нужно закрепить в воздухе преобразователем электрических колебаний в акустические, чаще всего это осуществляется классической динамической головкой. Она представляет собой электромагнит с подвижным диффузором, соединённым с катушкой, но с одной важной хитростью. Если просто установить внутрь катушки железный стержень с некоторым смещением в одну сторону, то при любом электрическом токе в обмотке вся катушка сместилась бы в сторону, где больше железа. И если подавать переменный ток, то за один период синусоидального сигнала катушка выполняла бы два движения в сторону большего железа и диффузор излучал бы звук с двойной частотой, да ещё с широким спектром гармоник. Поэтому магнитопроводу с помощью постоянного магнита придать некоторый начальный постоянный магнитный поток. Этому потоку противодействует переменное магнитное поле катушки, и в такой ситуации излучается звук с правильной частотой. Есть динамические головки с электромагнитом для создания начального смещения, и даже придуманы системы подмодуляции, позже вы поймёте, для чего это нужно.

Такой же принцип преобразования электрических колебаний в механические применяется во многих электро-механических фильтрах (ЭМФ). В катушке преобразователя установлен небольшой магнит, без него радиосигнал вызвал бы механические колебания с двойной частотой. Поэтому некоторые ЭМФ "магнитятся" на торцах.

Всё было бы хорошо, если бы магнитопровод при любом магнитном потоке одинаково интенсивно среагировал бы на изменение этого потока. К сожалению, с ростом потока падает способность реагировать на внешнее магнитное поле, и соответственно изменяется магнитный поток, возникает нелинейная зависимость. Проще говоря, с уве-

личением магнитного потока падает индуктивность обмотки и её способность преобразовать электрический ток в магнитное поле. Для динамической головки это означает, что при одинаковом изменении тока в полуволнах диффузор реагирует разным смещением. Одна полуволна излучается сильнее, другая — слабее. Это уже знакомая нам вещь — так работают плохие усилители, и легко угадать, чем это кончится.

Обычно в акустическом сигнале (музыка или голос) присутствуют с большой амплитудой низкочастотные сигналы, а средние и высокие звуки с амплитудой на порядок меньше. А если "медленный" бас вызывает большое отклонение в магнитном потоке, то при одной его полуволне высокие слабые звуки передаются сильнее, чем при другой его полуволне. Получается, что бас модулирует громкость звуков средних и высоких частот. Вы, наверное, угадали, для чего полезен управляемый электромагнит?

На головные телефоны поступает небольшая звуковая мощность, и для неё нетрудно сделать магнитную систему, которая практически не меняет свои магнитные свойства в зависимости от сигнального тока. Поэтому получается очень чистый звук, даже у недорогих изделий.

Также если использовать акустические системы массой в десятки килограмм и объёмом в десятки — сотни литров и подать на них несколько "настоящих и честных" ватт, получим чистое воспроизведение, и бренд аппаратуры почти уже не важен.

Но когда нужно соорудить систему с ограниченной массой и стоимостью, небольшими габаритами, а хочется иметь большую громкость, придётся найти правильный компромисс. Отсюда возникает вопрос, насколько соответствует динамическая головка ЗГДШ-2-8 (3 Вт/8 Ом) доработанным нами усилителем при ожидаемой мощности до 700 мВт?

Для тестирования надо уложить шасси приёмника с динамической головкой на плотную мягкую подушку, чтобы головка работала на небольшой и хорошо демпфируемый объём. Подать от генератора непосредственно на головку сигнал частотой 120...140 Гц, где ЗГДШ-8 имеет свой механический резонанс. В моём случае он оказался на частоте 128 Гц. Размах сигнала на головке — 2 В, и при подъёме шасси и работе на открытое пространство напряжение увеличилось до 3,5 В (отсутствие акустического поглощения). При таком простом эксперименте увидим вторую гармонику на уровне -45 дБ при работе на закрытое пространство и уровнем -30 дБ для открытого пространства. Но это только сигнал на клеммах, мы ещё не измерили акустический сигнал в воздухе. Мощность от генератора при этом далека от номинально допустимой мощности (3 Вт) и составляет примерно 60 мВт! Неужели всё так плохо? Тут нужно отметить, что сигнал поступал из генератора с выходным импедансом 25 Ом, и это мало демпфирует "самостоятельное гуляние" диффузора. Снижение импеданса

генератора до 9 Ом уменьшило уровень гармоники до -52 дБ при работе на закрытое пространство и до -36 дБ для открытого пространства. Также прикосновение пальцами к диффузору вызывало такое же снижение искажений.

Отсюда нужно делать два вывода. Закрытый акустический объём (качество корпуса приёмника) и акустическое демпфирование снизят уровень гармоник. Низкий импеданс усилителя также сыграет в эти ворота.

Далее добавим слабый сигнал размахом 100 мВ на частоте 1,5 кГц, в этой области точно нет гармоник частоты 128 Гц. На уровне -50 дБ, кроме шума измерительного прибора, нет посторонних сигналов. Но стоило удалить шасси от подушки, то рядом с сигналом на частоте 1,5 кГц образуются боковые сигналы ± 128 Гц на уровне -33 дБ. И так как наш слух на этих частотах чувствителен, мы слышим странное изменение тембра. Происходит амплитудная модуляция слабого сигнала низкочастотным мощным. И здесь снижение импеданса генератора от 25 Ом до 9 Ом даёт улучшение на 6 дБ.

Если импеданс генератора так влияет, заменим его доработанным усилителем на кремниевых транзисторах и подадим на него смесь. Был установлен на динамической головке ЗГДШ-8 на частоте 128 Гц сигнал размахом 3,2 В, а второй — сигнал на частоте 1,3 кГц размахом 0,4 В. Акустический сигнал был снят конденсаторным микрофоном, установленным на расстоянии 30 см. У микрофона отсутствует интермодуляция в рамках этого эксперимента. Как ранее было проверено, этот доработанный усилитель выдаёт на омическую нагрузку 8,2 Ом подобного рода сигнальную смесь с искажениями уровнем не более -60 дБ.

Когда ЗГДШ-8 работал на закрытое и демпфированное пространство, оба сигнала в отдельности были с уровнем гармоник не более -60 дБ (шумовой предел измерения). При совместной подаче сигналов паразитная АМ у сигнала на частоте 1300 Гц составляла не более -60 дБ на клеммах ЗГДШ-8. При открытом пространстве паразитная АМ увеличилась до уровня -56 дБ, а у самого НЧ-сигнала на частоте 128 Гц уровень второй гармоники возрос до -46 дБ. Но это были всего лишь электрические сигналы на клеммах ЗГДШ-8, и было бы хорошо такое же услышать, но дело оказалось не такое радостное.

При проверке с микрофоном эти же электрические сигналы "вышли в воздух" следующим образом. Когда динамическая головка работала на закрытое и демпфированное пространство, оба сигнала по отдельности были с уровнем гармоник -53 дБ, т. е. на пределе чувствительности измерителя. При совместной подаче сигналов и закрытом пространстве паразитная АМ у сигнала на частоте 1300 Гц была -30 дБ (!), и микрофон выдал оба сигнала смеси примерно с одинаковым уровнем (рис. 7). При открытом пространстве уровень паразитной АМ возрос до -23 дБ, а у самого НЧ-сигнала уровень второй гармоники вырос до -30 дБ, и появилась третья гармоника с уровнем -40 дБ, а

сам сигнал на частоте 128 Гц увеличился на 20 дБ.

Это означает, что при громкой музыке, когда в среднем исчерпаны возможности данного УМЗЧ по выходному размаху, мы имеем дело с низкочастотным КНИ = 3 % (-30 дБ) и паразитной АМ с уровнем -23 дБ в спектре средних и высоких частот. Проблемным узлом системы оказалась динамическая головка с номинальной мощностью 3 Вт

ской системой с микрофоном в цепи ООС для линейризации всей системы. Ну и насчёт подмодуляции магнита динамической головки всё стало понятно. Оказывается, решающим элементом в аудиотехнике остаётся акустическая система. Многие, наверное, наблюдали распространённый эффект, когда на одном и том же усилителе разные акустические системы звучат совершенно по-разному. А замена усили-

через катушку преобразователя. И всё равно динамический диапазон у этих ЭМФ не превышает 50 дБ для искажения с уровнем -40 дБ и с учётом микрофонных шумов. ЭМФ серии ФЭМ-4 с пьезоэлектрическим преобразователем имеют высокую линейность, и их можно применить в продвинутой аппаратуре. Искажения с уровнем менее -60 дБ внутри полосы обеспечены при динамическом диапазоне до 100 дБ.

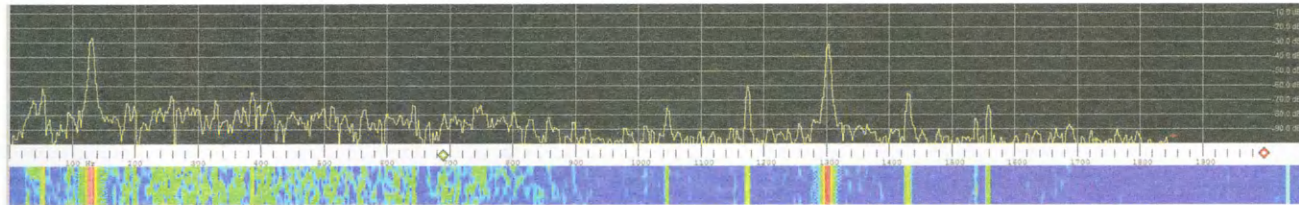


Рис. 7

при средней мощности сигнала всего 160 мВт.

Чтобы при полураскрытом пространстве доработанного корпуса приёмника уровень всех искажений был меньше -40 дБ, динамическую головку ЗГДШ-8 нужно питать сложным музыкальным сигналом напряжением размахом не более 1 В. То есть качественное радиослушание с приёмниками "Океан" и Selena получается только при средней громкости и при тщательном закрытии всех щелей и задней решётки корпуса. Если хочется большего и реализовать качество доработанного радиотракта, нужно пользоваться большой акустической системой мощностью 20...50 Вт. Качественному радиослушанию с головными телефонами доработанные УМЗЧ полностью соответствуют.

Описанная проблематика в больших акустических системах решается за счёт отдельных каналов, где от систем средних и высоких частот убирается вредный НЧ-сигнал. Каналы разделяют сложными системами ФНЧ+ПФ+ФВЧ на больших катушках или даже ставят отдельные УМЗЧ. А для самого НЧ-сигнала ставят особо тяжёлую динамическую головку, и есть УМЗЧ с акустиче-

теля мало повлияет на звучание, и причина в этом случае не в искажениях, а в способности усилителя подавить нелинейность магнитной системы в области низких частот.

Выходя из "магнитной аномалии" радиочастотным аспектом, что у многих ЭМФ подобные процессы также создают искажения. К примеру, доступные миниатюрные ЭМФ на частоту 465 кГц из серии "Надежда" (бывают с полосой пропускания 6, 9, 13 кГц) ещё при размахе сигнала в несколько десятков милливольт на входных клеммах вызывают $I_{мз}$, поэтому сильные сигналы вне полосы пропускания могут вызвать ложный сигнал внутри полосы пропускания. Никакие линейные усилители и смесители от этого не спасут. По этой причине не стоит строить планы с ними для качественных приёмников с одним преобразованием и простой АРУ, для приёмников "Океан" они никак не подходят при модернизации. Многие ЭМФ на частоту 500 кГц также страдают от этой интермодуляции, и это является причиной отчасти плохого качества аппаратуры с ними, если не тщательно планировать уровни сигнала, шум усилителей и не подавать постоянный ток

8. Заключение

Если подытожить метаморфозу УМЗЧ приёмников "Океан"/Selena за период 1972—1993 гг., получим любопытную картину. На германиевых транзисторах мы смогли доработать УМЗЧ до отличного качества, а на "готовой" микросхеме мы остановились на худшем из всех вариантов. Однако применение ИМС К174УН7 при серийном производстве дало лучший результат с минимальными затратами. Тщательное индивидуальное налаживание транзисторных узлов дало существенное улучшение не только по качеству, но и по току покоя и температурному режиму. Старые доработанные приёмники в этой части выглядят вполне современными и звучат хорошо.

В следующем разделе по восстановлению обсуждаются простые и результативные исправления и доработки в радиотракте.

От редакции. Упомянутые в тексте статьи схемы находятся по адресу <http://ftp.radio.ru/pub/2023/08/okean-3.zip> на нашем FTP-сервере.

Тракт ПЧ 1679 кГц

для приёма сигналов с SSB и АМ

С. ДОЛГАНОВ, г. Барабинск Новосибирской обл.

Тракт ПЧ 1679 кГц предназначен для радиоприёмника с возможностью приёма АМ и SSB-радиостанций. Особенность тракта — возможность его настройки, имея в распоряжении только цифровой мультиметр UT61C, содержащий функцию измерения частоты, и

стрелочный мультиметр Ц4353. Последний удобно применять как индикатор максимального напряжения. Тракт ПЧ собран на дискретных элементах от вышедшего из строя офисного оборудования: телефонных аппаратов, факсов и мониторов с электронно-лучевой трубкой.

Тракт ПЧ содержит шесть узлов, схема соединения которых показана на рис. 1. Сигнал промежуточной частоты с разъёма XS1 подаётся на узел АЗ, содержащий УПЧ с детекторами SSB и АМ-сигналов. На тот же вход УПЧ через конденсатор связи $C_{связи}$ поступает про-

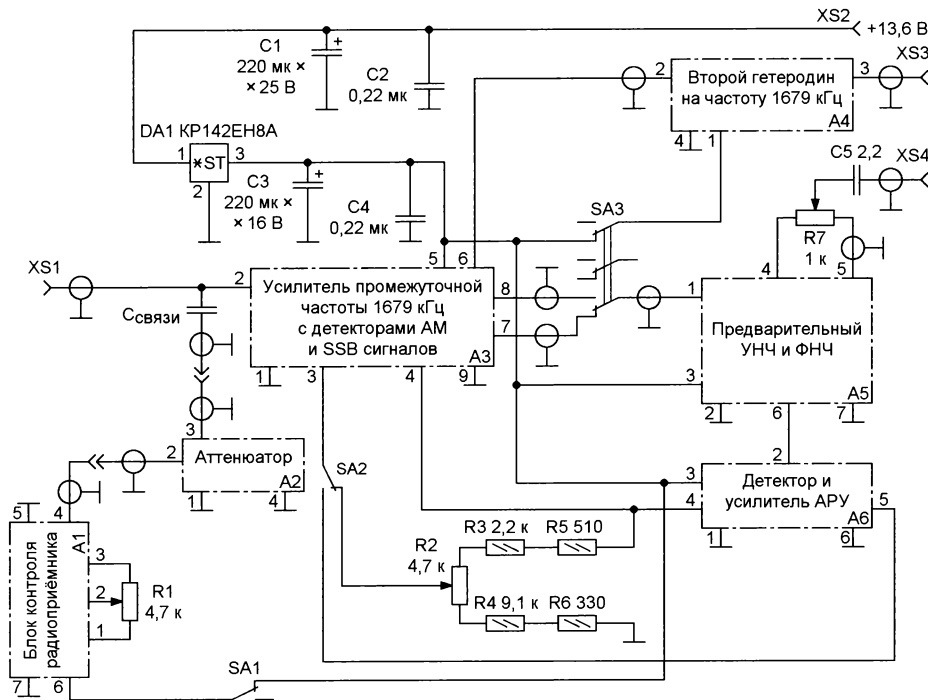


Рис. 1

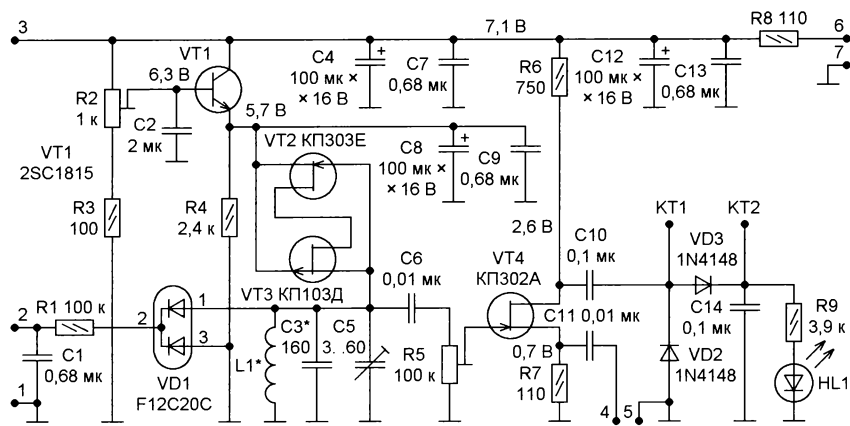


Рис. 2

верочный сигнал от блока контроля радиоприёмника А1 через аттенуатор А2. Конденсатор связи выполняется путём близкого расположения coaxиальных проводников на промежутке 10...15 мм. Блок контроля включается подачей питания переключателем SA1. При включённом втором гетеродине А4 подачей питания переключателем SA3, изменяя переменным резистором R1 частоту блока контроля А1, по бениям и их частоте определяется работоспособность УПЧ, детектора SSB, системы АРУ, реализованной в узле А6, и примерная полоса пропускания ФНЧ в узле А5 с работоспособностью окончного УНЧ.

Переключателем SA2 выбирают тип регуляции усиления УПЧ: ручной или автоматической. Переменный резистор R2 предназначен для ручной регуляции усиления. Переключатель SA3 подключает напряжение питания второ-

го гетеродина и коммутирует подачу АМ или SSB-сигнала на узел А5 предварительного УНЧ. Переменным резистором R7 меняют выходной уровень сигнала с узла А5, поступающего на усилитель мощности.

Напряжение питания тракта ПЧ стабилизируется стабилизатором DA1 с напряжением 9 В.

Все узлы устройства выполнены на печатных платах поверхностным монтажом, кроме аттенуатора А2. Платы монтируют на металлическом шасси длиной 450 мм и шириной 200 мм, которое представляет собой крышку системного блока. Узел А1 следует располагать где-нибудь на краю шасси, в удобном для многократной перепайки радиодеталей месте.

Блок контроля приёмника А1 (рис. 2) состоит из эмиттерного повторителя на транзисторе VT1, генератора

с электронной перестройкой частоты на аналоге λ-диода на полевых транзисторах VT2, VT3, где в качестве варикапов применена диодная сборка VD1 из компьютерных блоков питания, и разделительного усилителя на транзисторе VT4, предназначенного для устранения изменения частоты от изменения нагрузки. Со стока транзистора VT4 снимается переменное напряжение для индикатора генерации на диодах VD2, VD3 и светодиоде HL1, а с истока — напряжение, подаваемое на аттенуатор. При настройке генератора подстроечный резистор R2 устанавливает в середину участка устойчивого возбуждения на частоте около 1,6 МГц. Подстроечным резистором R5 в контрольной точке KT2 устанавливают напряжение около 2 В, чтобы хорошо было заметно свечение светодиода HL1. Следует учитывать, что с увеличением частоты выше 7 МГц уменьшается напряжение генерации, и светодиод HL1 может не гореть.

Частоту генерации измеряют в контрольной точке KT1. Блок контроля можно применить и в качестве второго гетеродина.

Для этого необходимо замкнуть выходы 4 и 5, убрать светодиод HL1, а высокочастотное напряжение снимать с контрольной точки KT1. Существенный недостаток такого решения — в необходимости применения высокодобротной и термостабильной катушки L1, да ещё и с экраном.

Блок контроля собран на печатной плате из фольгированного с одной стороны стеклотекстолита. На рис. 3 показаны её чертёж и расположение деталей на ней.

Меняя индуктивность катушки L1, ёмкость конденсатора C3 и тип диодной сборки, можно определять коэффициент перекрытия по частоте исследуемых контуров. Далее приведён пример определения.

1. Проверка диодной сборки в качестве варикапов.

Катушка контура LK диаметром 14 мм содержит восемь витков провода ПЭЛ диаметром 1 мм. Ёмкость контурного конденсатора $C_k = 150$ пФ.

$$F_k = 15 \text{ МГц}, U_{\text{УПР}} = 7 \text{ В};$$

$$F_k = 14,48 \text{ МГц}, U_{\text{УПР}} = 1 \text{ В};$$

$$U_{KT2} = 1,1 \text{ В. При таком напряжении светодиод HL1 не горит.}$$

Диодная сборка F12C20C из компьютерного блока питания пригодна в качестве варикапов. Если увеличивать положительное напряжение на катод диодной сборки без превышения $U_{\text{ОБРМАХ}}$, коэффициент перекрытия по частоте увеличится. При этом можно и не вычислять вольт-фарадную характеристику сборки, а снимать сразу вольт-частотную характеристику контура.

2. Получение основных характеристик П-образного ФНЧ.

Катушка контура L_k — это обмотка импульсного трансформатора 0301 1 с платы принтера. Ёмкость контурного конденсатора $C_k = 47$ нФ, $F_k = 960$ Гц

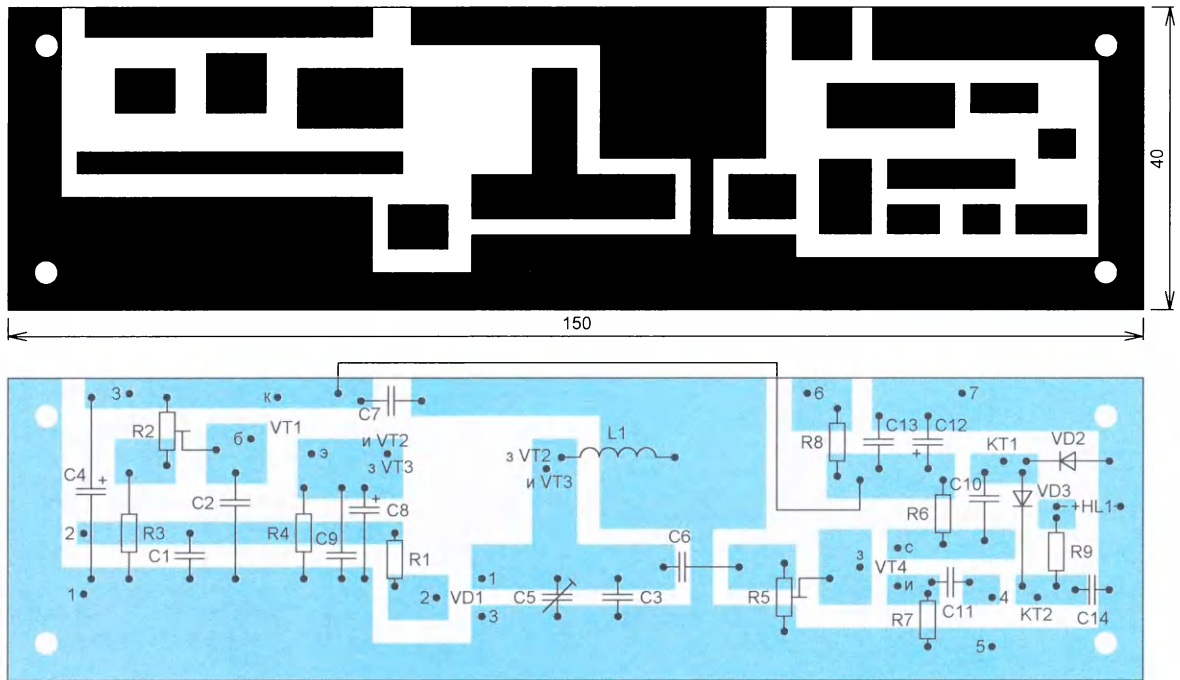


Рис. 3

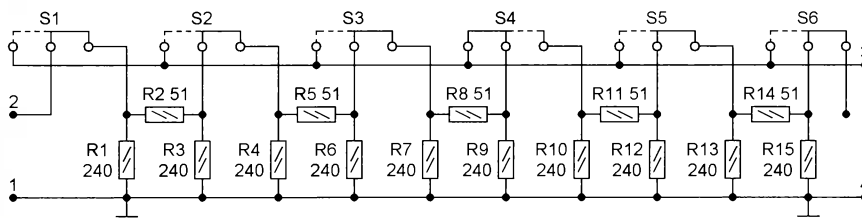


Рис. 4

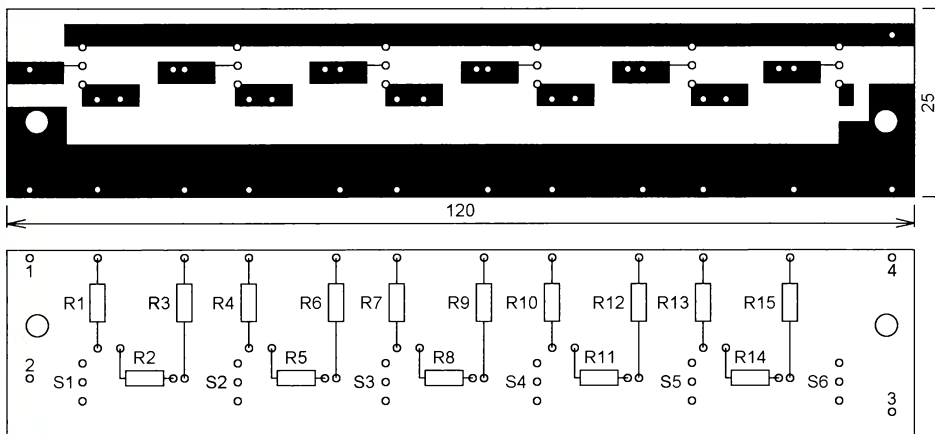


Рис. 5

(для "телеграфного" ФНЧ подойдёт), $U_{KT2} = 2,5$ В. При таком напряжении светодиод HL1 горит.

Если допустить, что в частном случае для П-образного ФНЧ резонансная частота параллельного контура равна частоте среза ФНЧ $F_k = F_{ФНЧ}$ и индуктивность катушки контура равна индуктивности катушки ФНЧ $L_k = L_{ФНЧ}$, то ёмкость

конденсаторов ФНЧ в четыре раза больше ёмкости контура $C_{ФНЧ} = 4C_k$, а характеристическое сопротивление контура в два раза больше характеристического сопротивления ФНЧ $Z_k = 2Z_{ФНЧ}$. При этом можно и не вычислять индуктивность катушки ФНЧ: $C_{ФНЧ} = 4 \times 47$ нФ = 188 нФ, $Z_{ФНЧ} = 1 / (2 \times 2 \times 3,14 \times 960$ Гц $\times 47$ нФ) = 1764 Ом.

На рис. 4 приведена схема пятизвенного 75-омного аттенуатора (A2). Каждое звено ослабляет уровень сигнала в два раза. Подключением перемычки S4 подключены к выходу аттенуатора первые три звена и отключены последующие два. Так получено ослабление уровня сигнала в восемь раз. На рис. 5 показан чертёж печатной платы аттенуатора из фольгированного с двух сторон стеклотекстолита. На стороне установки деталей фольга оставлена, чтобы не было случайного замыкания, отверстия под выводы деталей раззенкованы. Для существенного повышения точности измерений потребуются экранировка блока контроля и аттенуатора.

На рис. 6 приведена схема узла A3. Усилитель промежуточной частоты собран на транзисторах VT1 и VT2 по схеме несимметричного дифференциального усилителя. Преимущество такого каскада — очень слабая связь его входа с выходом, что повышает устойчивость усилителя. Смещение на базу транзистора VT1 подано с делителя R4R5 через резистор R2.

Следующее преимущество — простота введения в режим генерации подключением конденсатора $C_{СВЯЗИ}$ ёмкостью 15...20 пФ, разумеется, конденсатор связи с катушкой необходимо исключить. Ёмкость конденсатора $C_{СВЯЗИ}$ раз в 15 меньше суммарной ёмкости конденсаторов C7 и C9, поэтому влияние конденсатора $C_{СВЯЗИ}$ на частоту генерации незначительно. Наивысшая

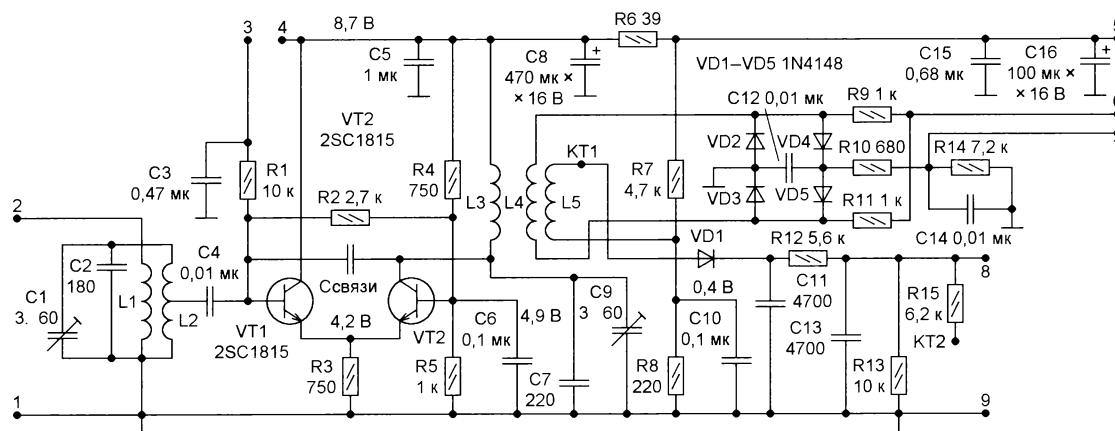


Рис. 6

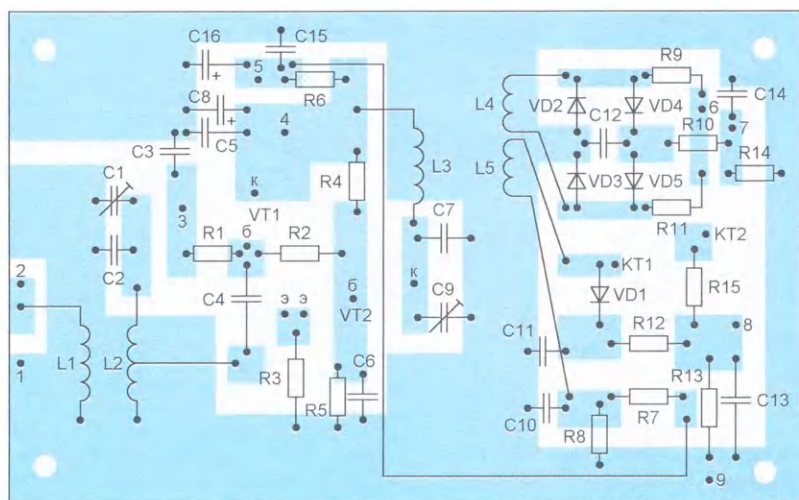
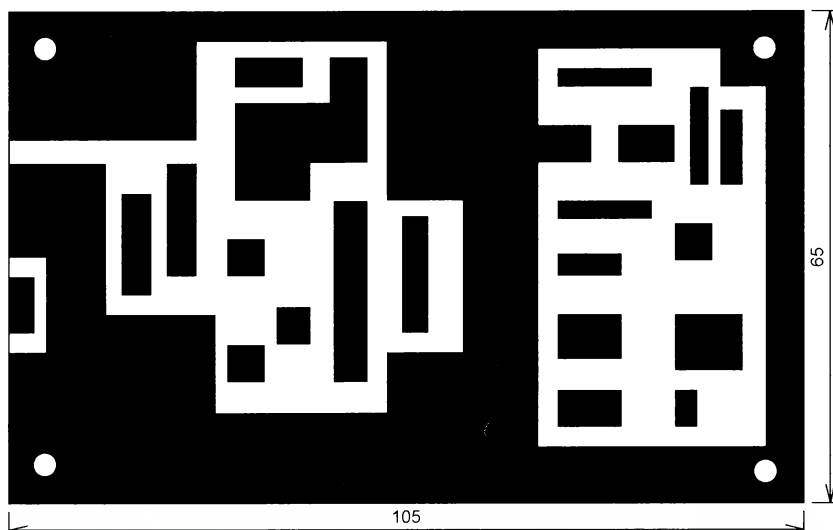


Рис. 7

точность измерения частоты исследуемого контура возможна с генерацией при минимальном коэффициенте усиления дифференциального усилителя. Измерив частоту генерации в контрольной точке КТ1, сразу понятно, в какую сторону необходимо менять ёмкость

конденсатора С7 или индуктивность катушки L3. В тракте ПЧ все катушки однотипные, и, учитывая возможность подстройки частоты подстроечными конденсаторами С9 и С1, определение их индуктивностей (числа витков) таким способом вполне оправдано. На прак-

тике при подключении $C_{\text{связи}}$ ёмкостью 15 пФ при максимальном усилении была измерена частота 1548 кГц, вместо 1679 кГц. При уменьшении усиления каскада удавалось получить частоту генерации точно 1679 кГц. Конкретно в моём аппарате при этом совпадении напряжения в контрольной точке КТ2 было 1 В.

Изменение (уменьшение) усиления каскада происходит повышением напряжения в точке 3 в ручном режиме переменным резистором R2 (см. рис. 1), а также уменьшением сопротивления перехода фототранзистора оптопары U1, расположенной в узле А6 в автоматическом режиме регулировки усиления. Для полного прекращения усиления несимметричного дифференциального усилителя необходимо, чтобы напряжение на базе транзистора VT1 стало на 0,5...0,6 В больше напряжения на базе транзистора VT2.

АМ-детектор выполнен на диоде VD1, получающем ток прямого смещения с делителя на резисторах R7 и R8. Такой АМ-детектор необходим для определения возбуждения предыдущих каскадов усиления по увеличению напряжения в контрольной точке КТ2. Методом их поочерёдного исключения можно определить причину возбуждения. АМ-детектор — индикатор максимального напряжения при настройке контуров ПЧ всего радиоприёмного тракта и индикатор минимального напряжения при балансировке кольцевого смесителя на диодах VD2—VD5. Во всех случаях напряжение измеряют в контрольной точке КТ2. Балансировку кольцевого смесителя при поданном ВЧ-напряжении со второго гетеродина, расположенного в узле А4, я производил, поочерёдно шунтируя резисторы R9 и R11 резистором сопротивлением 10...20 кОм, поскольку подходящего подстроечного резистора не нашлось.

На рис. 7 показаны чертёж и расположение деталей УПЧ на печатной плате, изготовленной из фольгированного с одной стороны стеклотекстолита.

Для уменьшения помех при приёме SSB-сигналов плату необходимо поместить в алюминиевый экран — кожух или коробку. В экране необходимо предусмотреть отверстия для доступа к осям подстроечных конденсаторов С1 и С9.

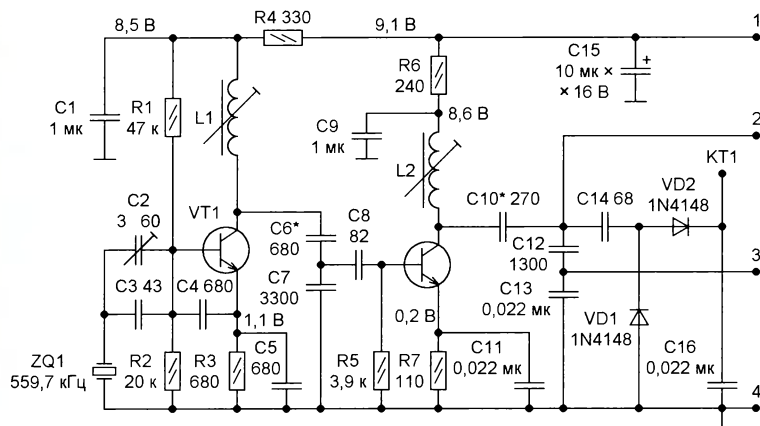


Рис. 8

На рис. 8 приведена схема узла А4. Это второй гетеродин на частоту 1679 кГц. Такая частота выбрана, поскольку имелся в распоряжении подходящий пьезокерамический резонатор.

С16, перемещая в катушке L1 ферритовый цилиндрический стержень от дросселя компьютерного блока питания, настраивают контур из катушки L1 и двух последовательно включённых кон-

денсаторов С6 и С7. Частоту 559,7 кГц подстраивают подстроечным конденсатором R4 и измеряют на правом выводе конденсатора С8. Эти операции необходимо повторить три-четыре раза.

Затем собирают весь узел и по максимуму напряжения в контрольной точке КТ1 настраивают контур утроения частоты на транзисторе VT2, состоящий из катушки L2 и трёх последовательно включённых конденсаторов С10, С12 и С13. Контроль частоты 1679 кГц производится на выводе 2, точке снятия пере-

менного напряжения для кольцевого детектора, расположенного в узле А3. При подключённом кольцевом детекторе напряжение в контрольной точке КТ1 моего аппарата оказалось равным 2,8 В, которое было измерено прибором Ц4353 на пределе 12 В.

С вывода 3 снимают контрольный сигнал для точной настройки контуров УПЧ в узле А3. Регулировка выходного напряжения контрольного сигнала может производиться временно подключённым аттенуатором узла А2. Подстройка частоты второго гетеродина под необходимую боковую полосу SSB отсутствует, поскольку полоса пропускания ФСС у радиоприёмного тракта "супергетеродин", с которым испытывался тракт ПЧ, — около 20 кГц.

Чертёж печатной платы второго гетеродина, изготовленной из фольгированного с одной стороны стеклотекстолита, и расположение деталей показаны на рис. 9. Устойчивое положение ферритовых цилиндров в каркасах катушек фиксировалось полоской из липкой ленты.

Схема узла А5 предварительного усилителя НЧ приведена на рис. 10. Первый каскад усилителя собран на транзисторе VT1. Главное, он имеет выходное сопротивление, равное характеристическому сопротивлению ФНЧ. В моём случае — 510 Ом. Данные двухзвенного П-образного ФНЧ получены по методике применения блока контроля А1, они равны: $R_{вх} = R_{вых} = 510 \text{ Ом}$; $F_{СРЕЗА} = 3800 \text{ Гц}$ (для приёма SSB и АМ-сигналов подойдёт).

Катушки L1 и L2 имеют обозначение ДК00090А, они взяты с плат мониторов с электронно-лучевой трубкой. Второй каскад выполнен на полевом транзисторе VT2 из-за возможности легко и точно устанавливать его входное сопротивление. В моём случае — 510 Ом. С этого каскада снимают НЧ-сигнал для оконечного усилителя мощности и усилителя на транзисторе VT3 для системы АРУ.

Чертёж платы предварительного УНЧ из фольгированного с одной стороны стеклотекстолита и размещение деталей показаны на рис. 11.

Схема узла А6 системы АРУ приведена на рис. 12. Главное назначение АРУ — не допустить получения акустического удара самому и не испугать находящихся рядом людей. Детектор с удвоением напряжения выполнен на диодах VD1 и VD2. Изменяя частоту биений, снимают приблизительную АЧХ предварительного УНЧ. В контрольной точке КТ1 измеряют частоту НЧ-сигнала, а в контрольной точке КТ2 — уровень НЧ-сигнала. Перед снятием АЧХ необходимо установить режим ручной регулировки усиления и SSB с включением блока контроля радиоприёмника. Каскад на транзисторе VT1 усиливает постоянное напряжение, полученное со сглаживающего RC-фильтра R5C5. Оптимальная ёмкость конденсатора С5 определяется при приёме АМ-радиостанций. Лучше всего годится речь диктора без фонового музыкального сопровождения. Если в начале слова на выходе усилителя резко возрастает уровень НЧ-сигнала, следует увеличить

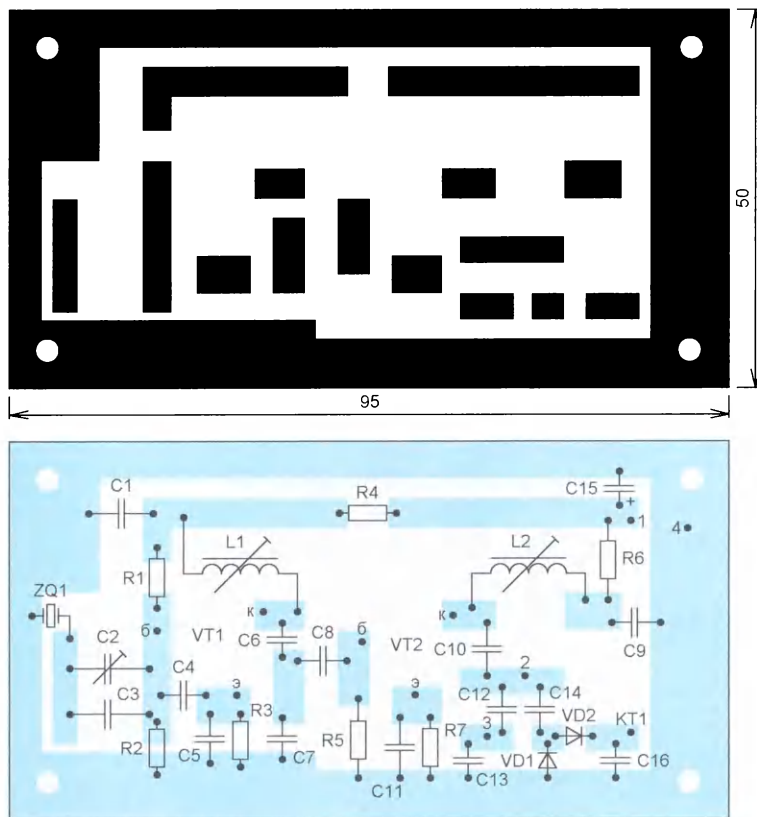


Рис. 9

генератор собран на транзисторе VT1. При монтаже необходимо сначала собрать первый каскад и диодный детектор, предназначенный для индикации максимального ВЧ-напряжения, выполненный на диодах VD1, VD2 и конденсаторе С16. Правый по схеме вывод конденсатора С8 временно соединяют с входом детектора. По максимуму напряжения в контрольной точке КТ1, которое лучше измерять прибором Ц4353, поскольку его внутреннее сопротивление разряжает конденсатор

денсаторов С6 и С7. Частоту 559,7 кГц подстраивают подстроечным конденсатором R4 и измеряют на правом выводе конденсатора С8. Эти операции необходимо повторить три-четыре раза.

Затем собирают весь узел и по максимуму напряжения в контрольной точке КТ1 настраивают контур утроения частоты на транзисторе VT2, состоящий из катушки L2 и трёх последовательно включённых конденсаторов С10, С12 и С13. Контроль частоты 1679 кГц производится на выводе 2, точке снятия пере-

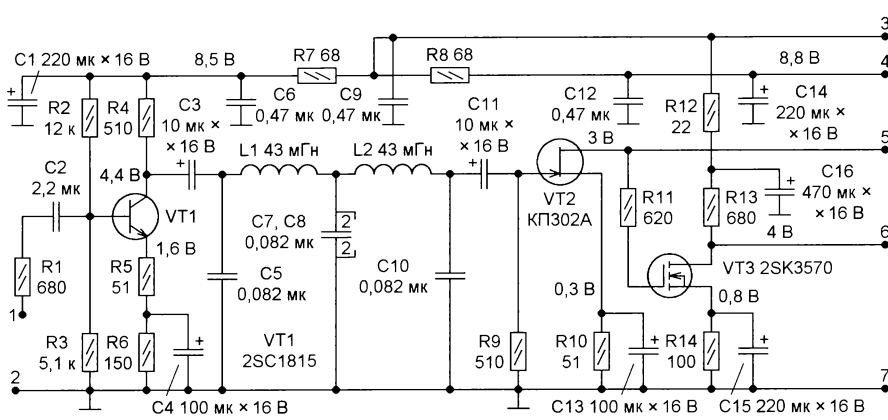


Рис. 10

ёмкость конденсатора C5 для предотвращения его значительной разрядки. Порог открывания транзистора VT1 определяет подстроечный резистор R2 по началу свечения светодиода HL1. Свечение заметно в затемнённом помещении. Оптопара U1 необходима для надёжной развязки узлов А3 и А6 по постоянному току.

Чертёж платы узла А6 системы АРУ из фольгированного с одной стороны стеклотекстолита и расположение деталей показаны на рис. 13.

На рис. 14 показан график АЧХ предварительного усилителя НЧ.

Сразу необходимо учесть, что на выходное переменное напряжение узла А5 влияет входное напряжение с ФНЧ узла А3. Этот RC-фильтр

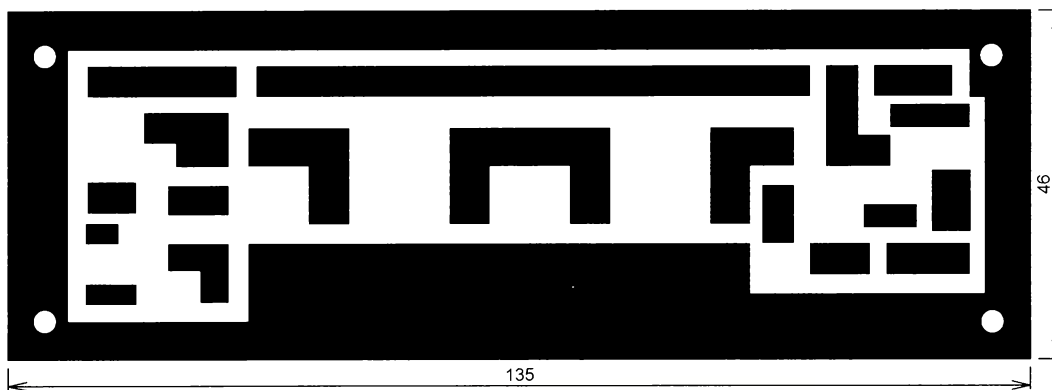


Рис. 11

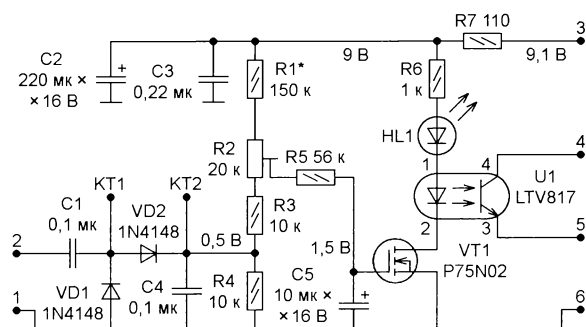
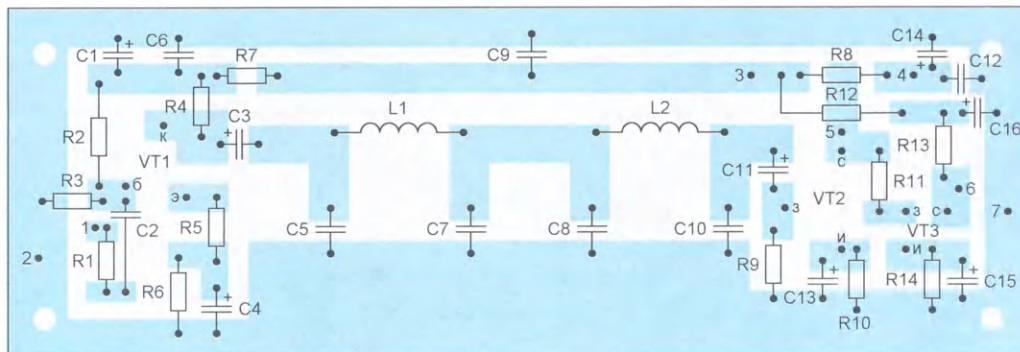


Рис. 12

состоит из резистора R10 с конденсаторами C12 и C14.

Точкой 1 на рис. 14 отмечена частота, где практически заканчивается влияние уменьшения сопротивления переменному току конденсаторов C1 и C4 детектора (см. рис. 12) с увеличением частоты биений, и есть смысл строить график АЧХ, отмеченный точкой 2.

Точкой 3 обозначена частота среза ФНЧ узла А5. По графику видно, что проверять ФНЧ таким способом есть смысл, поскольку виден чёткий спад АЧХ на частоте среза.

Точкой 4 отмечена прямая, обозначающая предел измерения спада АЧХ. Этот предел формируется постоянным напряжением делителя на резисто-

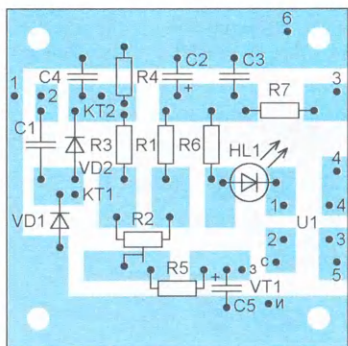
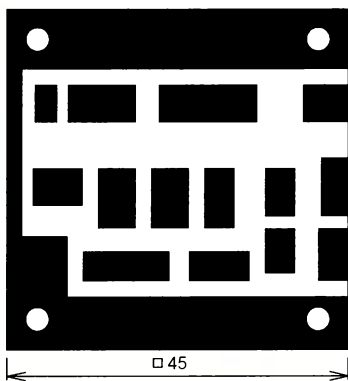
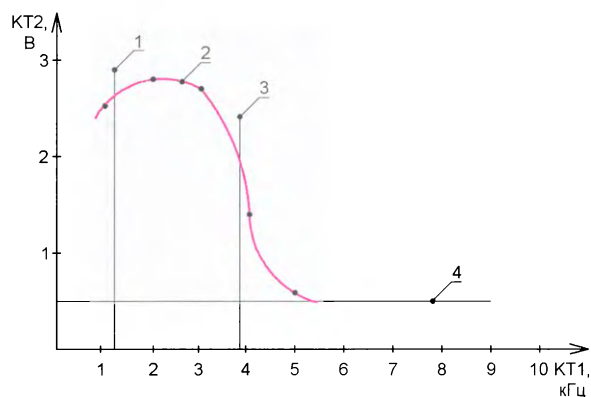


Рис. 13

Рис. 14



рах R1—R4 узла А6. Если убрать постоянное напряжение удалением резистора R3, то измеряемый предел сформируется падением напряжения на участке анод—катод диодов VD1 и VD2 узла А6. Это напряжение — около 0,4...0,5 В.

Все катушки индуктивности тракта ПЧ намотаны на четырёхсекционных каркасах от сетевых фильтров компьютерных блоков питания или мониторов с электроно-лучевой трубкой проводом ПЭЛ диаметром 0,31 мм. Катушка L1 (A1) содержит 100 витков, L2 (A3) — 100 витков с отводом от середины, L1 (A3) — 12 витков (поверх L2), L3 (A3) — 100 витков, L4 (A3) — 16 витков (поверх L3, по восемь витков на средних секциях), L5 (A3) — 32 витка

(поверх L3, по 16 витков на крайних секциях), L1 (A4) — 150 витков, L2 (A4) — 100 витков.

Тракт ПЧ испытан с "КВ-радиоприёмником" ("Радио", 2022, № 9, с. 25—30; № 10, с. 20—23) заменой им китайского КВ-308АС (рис. 15, рис. 16). В "КВ-радиоприёмнике" в моём варианте было соединение между отводом от катушки L5 и затвором транзистора VT2 коаксиальным кабелем длиной 45 мм. В тракте ПЧ по увеличению напряжения на АМ-детекторе от 0,2 В до 0,4 В я обнаружил гармоники, кратные 1679 кГц. Это явление в "КВ-радиоприёмнике" удалось устранить только заменой коаксиального кабеля двумя последовательно включёнными резисторами сопротивлением по 3,3 кОм. Это решение перенято из "Базового приёмника КВ-радиостанции" Я. Лаповка. Этим способом я уменьшил добротность линии связи с распределёнными параметрами, как коаксиальный кабель. То же касается и подключения внешних проводников к контрольным точкам. Проводники следует подключать через резисторы сопротивлением 3...5 кОм.

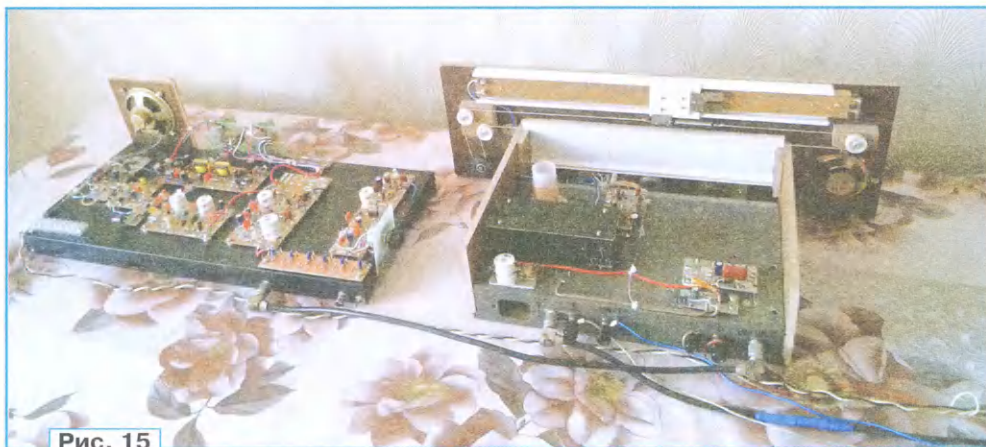


Рис. 15

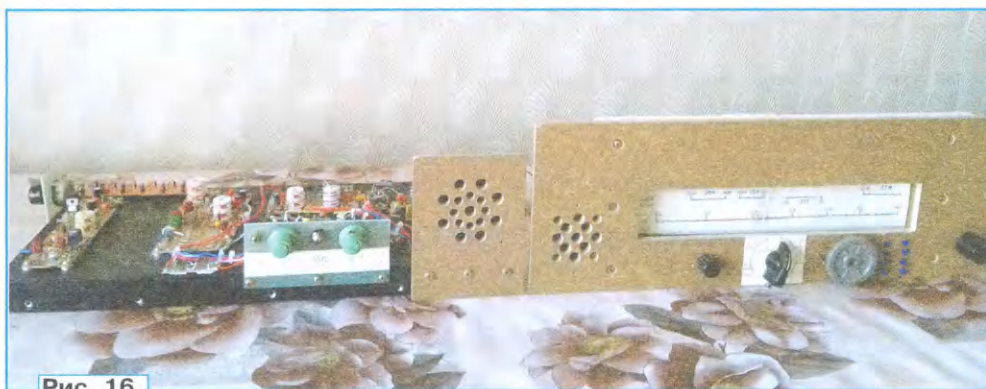


Рис. 16

В усилителе постоянного напряжения "КВ-радиоприёмника" диод VD1 заменён на резистор сопротивлением 39 Ом мощностью 1 Вт, что существенно повысило термостабильность усилителя. При приёме АМ-радиостанций эффект "прогрева" исчез.

Для SSB пришлось "растянуть" двадцатиметровый "телефонный" участок переменным резистором СП-1 на весь угол 270°. Этот регулируемый делитель запитан от стабилизатора напряжения 9 В, исключая усилитель постоянного напряжения. После последнего мероприятия появилась возможность уверенного радиоприёма на участке 20 метров. Главное, была проверена работоспособность тракта ПЧ.

Усилитель на лампах ГУ50

В. ФЕДОСОВ, г. Краснодар

В статье приведено описание гибридного двухтактного усилителя со встроенным кроссовером на двух полевых транзисторах, в котором использован активный фильтр Баттерворта. В усилителе одновременно работают радиолампы, транзисторы и операционные усилители. Это позволяет собрать относительно недорогой усилитель с высокими техническими характеристиками. Усилитель — трёхкаскадный, первый каскад собран на полевом транзисторе и лампе. Второй каскад собран на биполярном транзисторе и представляет собой фазоинвертор с разделённой нагрузкой. В оконечном двухтактном каскаде работают две лампы ГУ50.

Схема одного канала усилителя показана на рисунке.

Основные технические характеристики этого усилителя в классе А на частоте 1 кГц и нагрузке 4 Ом:

- при выходной мощности 2,25 Вт КНИ — 0,047 %;
- при выходной мощности 6,25 Вт КНИ — 0,081 %;
- при выходной мощности 12,25 Вт КНИ — 0,126 %;
- при выходной мощности 25 Вт КНИ — 0,26 %;
- диапазон частот — 90 Гц...30 кГц.

Кроссовер собран на полевых транзисторах VT1 и VT2 с полосой разделения 90 Гц. Подробно о работе кроссовера подобного типа можно прочитать в [1, 2]. Раздельное усиление звуковых частот позволяет уменьшить как частотные, так и нелинейные искажения в усилителе. Через активный ФНЧ на транзисторе VT2 на вход первого каскада подаётся звуковой сигнал. На элементах R16 и C10 собран ФНЧ с граничной частотой 40 кГц и спадом за полосой пропускания 6 дБ/октава. С "Выхода 1" на сабвуфер снимается звуковой сигнал с частотой менее 90 Гц и со спадом АЧХ за полосой пропускания 12 дБ/октава.

Первый каскад усилителя собран на полевом транзисторе VT3 и лампе VL1.1. За счёт применения полевого транзистора КП505А с большой крутизной характеристики (500 мА/В) достигнут коэффициент усиления этого каскада $K_{yc} = 2700$. Кроме того, за счёт стабилизации источника напряжения -18 В стабилизируется ток через полевой транзистор VT3 и лампу VL1.1. Это позволяет уменьшить КНИ всего каскада, сохранить постоянство анодного напряжения и напряжений на транзисторе VT5.

В анод лампы VL1.1 включена динамическая нагрузка на транзисторе VT4, что позволяет получить максимальное усиление от радиолампы VL1.1. Второй

каскад на транзисторе VT5 — фазоинвертор с разделённой нагрузкой. Применение биполярного транзистора, а не лампы, позволяет уменьшить КНИ каскада за счёт того, что усиление лампы меньше, чем у транзистора, поэтому у транзистора глубже местная ООС и меньшие потери, кроме того, транзистор может работать и с меньшими напряжениями коллектор—эмиттер, что увеличивает динамический диапазон фазоинвертора. К тому же транзистору не требуется источник накального напряжения. Также фазоинверсный транзисторный каскад совмещает и функцию драйверного каскада. Таким образом, каскад с разделённой нагрузкой на транзисторе имеет ряд преимуществ.

Связь между драйвером и выходным каскадом — ёмкостная. В качестве разделительных конденсаторов можно применить конденсаторы ССГ, СГМ-4, КЗ1-11-ЗГ, К71, К78, К73, К40У-9, К40У-2, К42У-2, ФТ, ФТ-2, ФТ-3 на соответствующее напряжение.

Следует заметить, что лампа ГУ-50 очень боится превышения напряжения экранной сетки. Лампу можно использовать с небольшим плюсовым напряжением на защитной сетке — до +18 В. Такое напряжение увеличит анодный ток лампы и сделает возможным более эффективно использовать лампу при низких анодных напряжениях. Смещение третьей сетки плюсовым напряжением позволяет получить больший размах анодных токов при тех же значениях напряжения на первой сетке, не заходя в положительную область. При этом снижаются искажения на третьей гармонике при максимальном выходном сигнале. Оконечный каскад на лампах VL2, VL3 может работать в режиме класса А или АВ, которые определяются напряжением смещения, током анода и анодным напряжением.

Лампы от экземпляра к экземпляру имеют разброс параметров в пределах допусков. Кроме того, параметры ламп изменяются в процессе работы. Поэтому необходимо применять меры по стабилизации их режимов. Одним из методов стабилизации является введение ООС по току путём подачи автоматического смещения на первую сетку. Кроме того, радиолюбители часто включают несколько ламп в параллель с целью увеличения выходной мощности усилителя. Хорошо, если эти лампы близки по своим параметрам. Но такое бывает довольно редко, и поэтому приходится заниматься подборкой ламп по параметрам или выставлять режимы каждой лампы таким образом, чтобы они могли успешно работать вместе. Однако в процессе эксплуатации даже у

подобренных пар параметры ламп изменяются.

Автоматическая система контроля снимает вышеперечисленные проблемы и позволяет точно осуществлять непосредственную регулировку тока покоя в рабочей точке, а самое главное, снимать с каждой лампы максимальную мощность. Точный контроль тока в плечах выходного каскада повышает надёжность усилителя, увеличивает срок службы ламп и уменьшает КНИ. При использовании автоматического регулирования выходной каскад усилителя будет охвачен глубокой отрицательной обратной связью по постоянному току за счёт большого усиления в петле регулирования. Ценным свойством автоматического контроля токов ламп выходного каскада является долговременная стабильность режимов его работы. Для увеличения выходной мощности усилителя в выходной каскад устанавливаются дополнительные лампы. Так, к примеру, в классе АВ с четырёх пар ламп в выходном каскаде можно снять 360 Вт, с трёх пар ламп — 270 Вт, с двух пар ламп — 180 Вт, с одной пары ламп — 90 Вт. При увеличении числа выходных ламп в выходном каскаде необходимо установить схему контроля тока в каждой лампе индивидуально.

Точная установка тока в выходном каскаде поддерживается узлом, собранным на двух недорогих прецизионных ОУ DA1 и DA2. Напряжение смещения ламп выходного каскада — фиксированное с возможностью его перестройки в интервале -34...-62 В. Фиксированное напряжение смещения для ламп VL2 и VL3 задаётся с помощью транзисторов VT6 и VT8, эмиттеры которых включены в катоды ламп выходного каскада. На базы этих транзисторов подаётся постоянное стабилизирующее напряжение +48 В.

ОУ DA1 и DA2 питаются напряжением ±18 В, при этом их выходное напряжение может изменяться в интервале ±14 В. Напряжение смещения на сетки ламп VL2 и VL3 выходного каскада подаётся через резисторы R41 и R63 непосредственно с выходов ОУ DA1 и DA2. Ток ламп выходного каскада "измеряется" на резисторах R38 и R58, которые включены в коллекторные цепи транзисторов VT6 и VT8. Точность поддержания тока определяется точностью этих резисторов. Выбранные недорогие резисторы серии MF25 имеют отклонение не более 1 %. Для повышения точности контроля балансных токов резисторы серии MF25 необходимо дополнительно подобрать как можно точнее. Измерительные резисторы R38 и R58 должны иметь минимальный разброс по сопротивлению. Для каждой лампы предусмотрена раздельная система слежения за током покоя, исключающая выход её из строя. Для контроля тока покоя применяются интеграторы на ОУ DA1, DA2 с малым напряжением смещения.

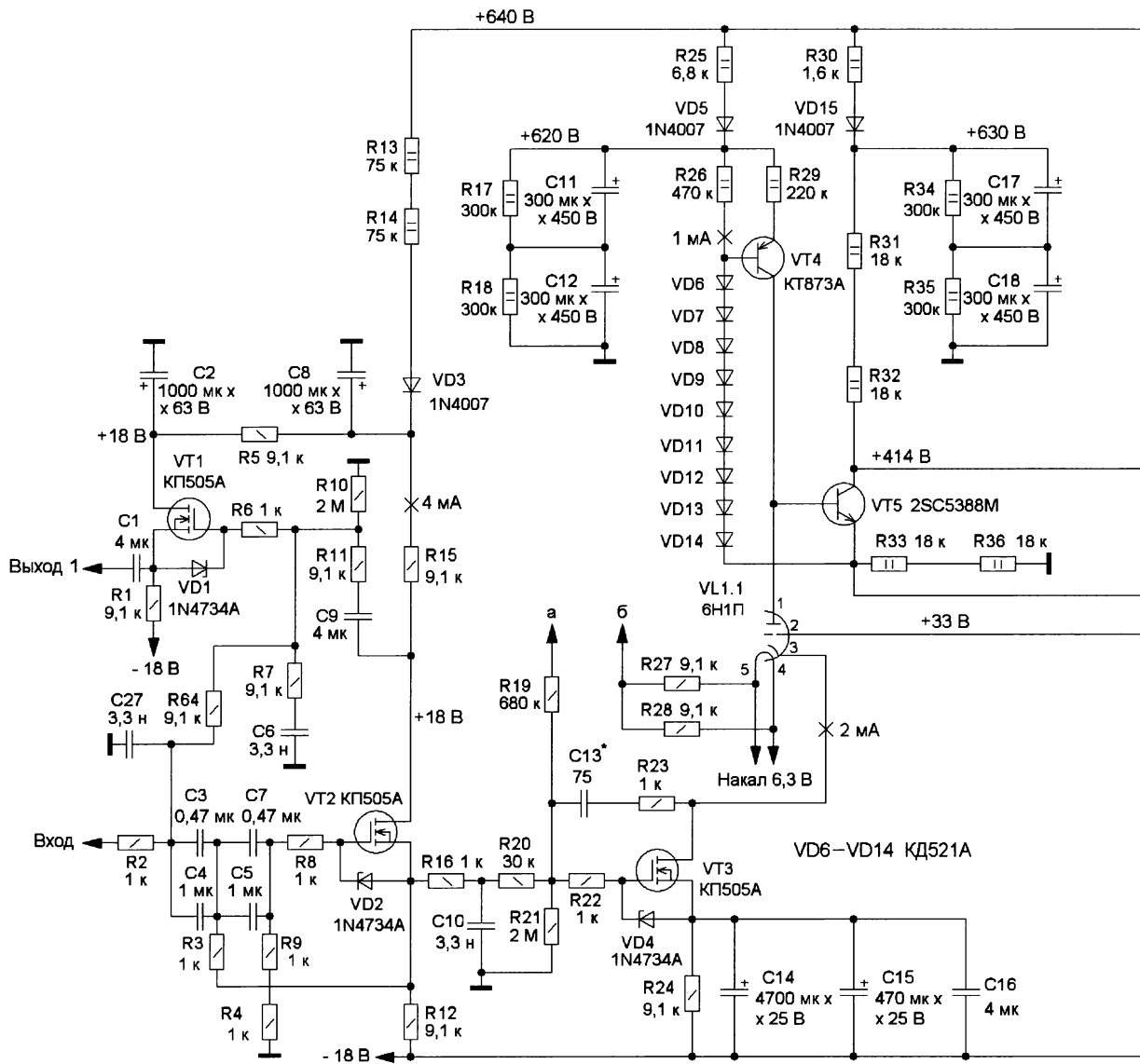
Узел контроля тока покоя работает следующим образом. На неинвертирующий вход ОУ DA1 подаётся образцовое напряжение, которое снимается с движка подстроечного резистора R45.

На инвертирующий вход ОУ поступает напряжение с резистора R38. При рас- согласовании образцового и измеряе- мого напряжения сигнал ошибки с выхода операционного усилителя DA1

падает, но сохраняет ещё большое значение. В результате того что на частотах выше звуковых присутствуют реактивные элементы (конденсаторы, индуктивность рассеяния трансформа-

рабочих уменьшается, что необходимо для стабильной работы усилителя.

При рассмотрении возможности самовозбуждения в усилителе на НЧ установлено, что паразитная связь

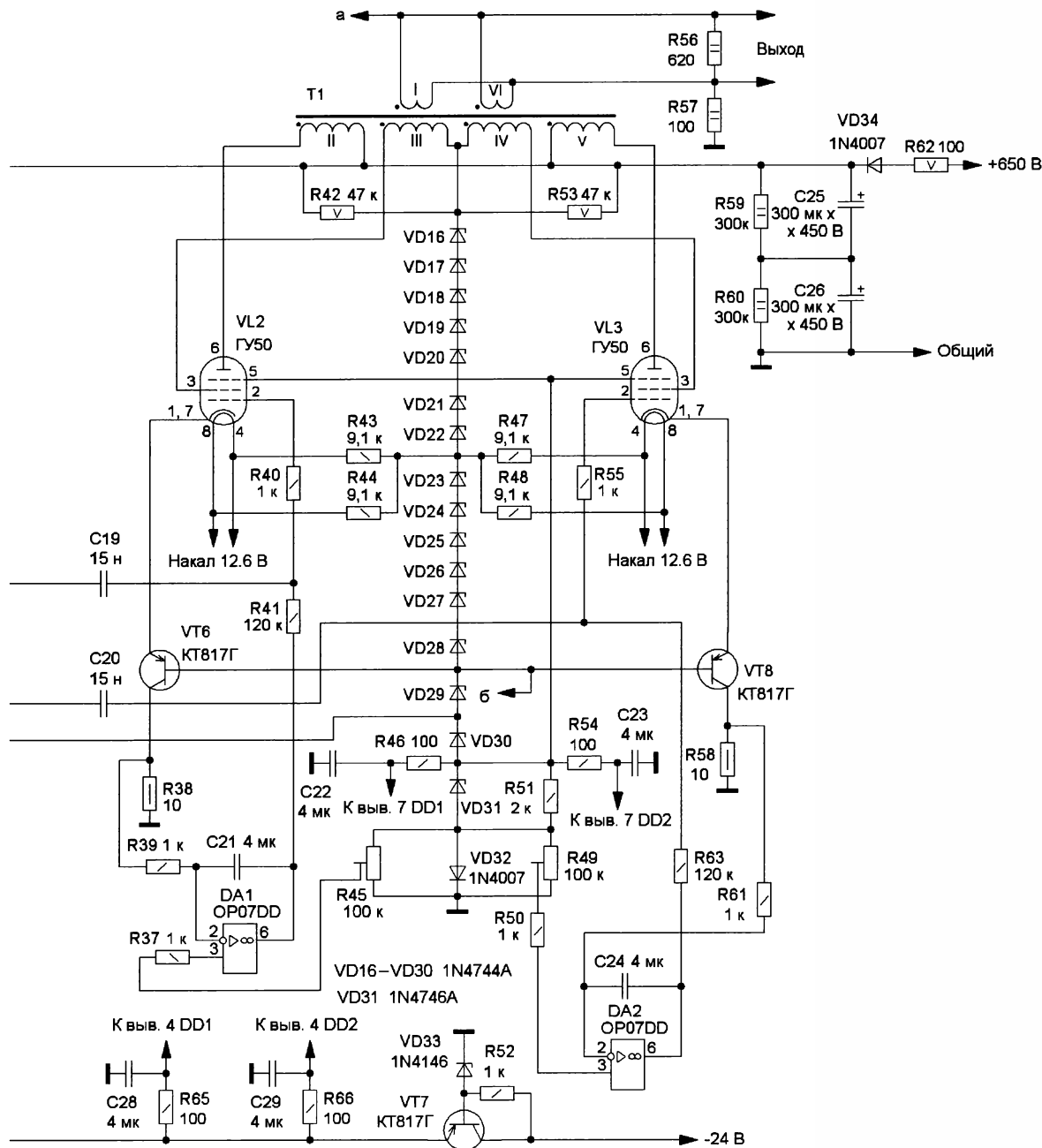


подаётся через резистор R41 непосредственно на управляющую сетку выходной лампы VL2. Предположим, что ток покоя лампы VL2 увеличился. Тогда минусовое напряжение на управляющей сетке лампы VL2 также увеличится, а ток лампы будет восстановлен на прежнем уровне.

Сигнал параллельной ООС подаётся с выходной обмотки звукового трансформатора через резистор R19 на вход первого каскада усилителя. Усилители с глубокой обратной связью обычно склонны к самовозбуждению на частотах, лежащих значительно выше звуковых. Происходит это потому, что на этих частотах усиление усилителя хотя и

падает, но сохраняет ещё большое значение. В результате того что на частотах выше звуковых присутствуют реактивные элементы (конденсаторы, индуктивность рассеяния трансформатора и т. д.) возникает сдвиг фазы, и в конечном итоге отрицательная обратная связь на этих частотах может стать положительной. Эффективным способом борьбы с самовозбуждением усилителя с глубокой обратной связью является уменьшение усиления каскадов, охваченных обратной связью за пределами рабочего диапазона. С этой целью в первом каскаде усилителя применяется местная ООС — RC-цепь R23C13. Ёмкость конденсатора C13 может быть 75...220 пФ. Эта цепь ООС уменьшает усиление драйверного каскада на частотах, лежащих значительно выше звуковых. Таким образом, основная обратная связь на частотах выше

через источники питания тем больше, чем меньше спад характеристики усилителя на низких частотах. Кроме того, питание первого каскада осуществляется через развязывающие фильтры с конденсаторами большой ёмкости. Поэтому пульсация тока усилительных ламп выходного каскада не вызывает колебаний напряжения на анодной нагрузке каскадного усилителя и на фазоинверторе. В результате паразитная связь через источники питания существенно уменьшена. Развязывающие фильтры работают следующим образом. Диод VD34 отделяет один канал усилителя от другого. Диоды VD3, VD5, VD15 отделяют выходной каскад от



кроссовера, первого каскада усилителя и фазоинвертора, а развязывающие фильтры с конденсаторами большой ёмкости C11, C12, и C17, C18 препятствуют просадкам напряжения во время потребления максимума тока выходного каскада. Во время просадки напряжения питания, которое вызвано изменением тока выходного каскада, диоды VD3, VD6, VD15 закрываются, а конденсаторы C11, C12 и C17, C18 некоторое время продолжают находиться под высоким напряжением, отдавая ток в нагрузку. Таким образом, ослабляется воздействие выходного каскада на драйверный каскад. Основным отличием этого усилителя является отсутствие

оксидных конденсаторов в цепи прохождения сигнала, охват отдельного каскада местной ОС на частотах выше звуковой, что позволило увеличить глубину общей ООС и повысить устойчивость усилителя.

Накали четыре лампы ГУ50 включены параллельно, и на них подаётся постоянное напряжение 12,6 В от импульсного блока питания с выходным током 4,5 А. Ток накала одной лампы — $0,705 \pm 0,065$ А, суммарный ток накала — 2,8 А. Время полного разогрева накалов — 40...50 с. Таким образом, импульсный блок питания с выходным током 4,5 А ненамного превышает суммарный ток накала, что препятствует

броску тока в цепях накала выходных ламп, а более плавное включение продлевает срок их службы. Накал лампы 6N1П лучше запитать от малошумящего стабилизированного источника питания. Протекание тока с подогревателя на катод устраняется подачей положительного напряжения 48 В на накал лампы 6N1П, что позволяет уменьшить фоновый шум. Совокупность этих мер и ООС позволила получить очень низкий уровень фона и шума. Мощность на аноде лампы ГУ50 при работе в классе А не должна превышать 25 Вт. Номинальные параметры сигналов и напряжений следующие:

— анодный ток покоя — 40 мА;

— напряжение на катодe — +48 В;
— напряжение на первой сетке $U_{c1} = -2$ В;
— напряжение сигнала на первой сетке — 34...36 В.

Этот режим, когда выходная мощность достигает $P_{\text{вых}} = 25$ Вт, может быть принят в качестве основного рабочего режима лампы.

Ещё одна немаловажная деталь. Если выходной трансформатор имеет в каждом плече не идеальную симметрию, имеется возможность установить ток покоя выходных ламп с небольшой разницей. Пример: ток покоя левого плеча — 43 мА, правого — 40 мА. Небольшой разбаланс тока, если он необходим, компенсирует неравенство магнитных потоков в первичных обмотках выходного трансформатора. Выставленный разбаланс токов будет поддерживаться системой слежения даже при смене ламп. Ток покоя устанавливают резисторами R45 и R49. Точность поддержания тока покоя — $\pm 0,2$ мА. Напряжение на экранную сетку снимается со стабилизатора напряжения, который собран на стабилитронах VD16—VD31, диоде VD32 и резисторах R42 и R53.

Выходной трансформатор T1 выполнен на тороидальном магнитопроводе (производства ООО "Торел", г. Тверь) и имеет габаритную мощность 180 Вт. Порядок размещения обмоток на трансформаторе и используемый провод: I — вторичная обмотка (75 витков провода

диаметром 1 мм); II — первичная обмотка — 1500 витков провода диаметром 0,355 мм; III и IV — обмотки по 660 витков провода диаметром 0,16 мм; V — обмотка первичная — 1500 витков провода диаметром 0,355 мм; VI — вторичная обмотка (75 витков провода диаметром 1 мм). Обмотки I и VI включены параллельно. Намоточные данные приведены для сопротивления нагрузки $R_n = 4$ Ом.

При налаживании усилителя необходимо отталкиваться от выбранных режимов работы выходных ламп. То есть необходимо выбрать класс А или АВ. Как известно, класс А является самым неэкономичным, но в то же время обеспечивает получение наиболее высококачественных показателей усилителя. В классе АВ можно получить большую мощность. При отсутствии ошибок в монтаже потребуется только установить ток анода выходных ламп. Процесс заключается в следующем. Перед первым включением движки подстроечных резисторов R45 и R49 надо установить в нижнее по схеме положение, т. е. на минимальный ток выходных ламп. Затем, плавно перемещая движки подстроечных резисторов вверх, установить необходимый ток выходных ламп, измеряя при этом напряжение на выходе ОУ DA1 и DA2. В идеальном случае это напряжение должно быть равно нулю. Это увеличивает интервал стабилизации тока выходных ламп. Если

напряжение не равно нулю, необходимо подобрать стабилитрон VD29 на другое напряжение стабилизации. К примеру, если напряжения на выходе ОУ DA1 и DA2 равны 8 В, напряжение стабилизации стабилитрона VD29 должно быть меньше на 8 В. Если выходные напряжения минусовые, необходимо увеличить напряжение стабилизации стабилитрона VD29 на эту же величину. После установки токов на вход усилителя подаёт звуковой сигнал. Далее устанавливают необходимую чувствительность усилителя, которая определяется сопротивлением резистора R19 в цепи ООС. При установке токов выходных ламп следует измерять КНИ, для этого лучше воспользоваться измерительным комплексом Шмелёва. Мощный транзистор VT5 имеет изолированный корпус, его лучше закрепить на корпусе усилителя или на небольшом теплоотводе. При указанных токах на нём будет рассеиваться мощность около 1,2 Вт. Схема блока питания не приводится, так как выбранные режимы работы могут быть различные.

ЛИТЕРАТУРА

1. Федосов В. Ламповый кроссовер с перестраиваемыми фильтрами. — Радио, 2022, № 2, с. 7—12.
2. Федосов В. СЧ-ВЧ УМЗЧ с двухтактным ламповым выходным каскадом. — Радио, 2022, № 6, с. 19—21.

Об использовании электронной начинки одноразовых электронных сигарет при создании радиолобительских устройств

И. НЕЧАЕВ, г. Москва

Без всяких сомнений курение приносит вред здоровью, и не только курящим, но и окружающим. Это относится и к электронным сигаретам, в том числе и одноразовым. Как и всю электронику, их, конечно, следует утилизировать, но до этого ещё далеко. Поскольку такие сигареты одноразовые по определению, их выбрасывают чаще, чем многоразовые, что приводит к загрязнению окружающей среды. Но поскольку это зло существует и многим даже нравится, можно попробовать получить от него хоть какую-то пользу, в первую очередь, с точки зрения радиолобителя. Дело в том, что одноразовые электронные сигареты (ОЭС) (иногда используются



Рис. 1

названия "одноразовый электронный испаритель" или "электронная система доставки никотина") хоть и одноразовые, но содержат электронную начинку, которая ещё может послужить добром делу.

Кратко рассмотрим такую начинку одного из экземпляров этого устройства (рис. 1), схема которой показана

на рис. 2. Устройство содержит датчик давления А1, который реагирует на изменение давления при всасывании воздуха и подаёт напряжение питания на нагреватель EK1 (обычно спираль из высокоомного провода), а также источник

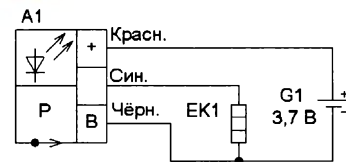


Рис. 2



Рис. 3

питания, которым, как правило, служит Li-Ion аккумулятор G1. При этом температура нагревателя увеличивается вплоть до того, что он начинает светиться. Так что легенды о том, что электронные сигареты безвредны, не соответствуют действительности. Датчик давления выполняет ещё ряд функций — защищает аккумулятор от КЗ в цепи нагревателя, не допускает работу устройства при разряженном аккумуляторе и ряд других.

Основные элементы одной из таких ОЭС без корпуса показаны на рис. 3. Можно предположить, что Li-Ion аккумуляторы применяются из-за того, что у них, по сравнению с гальваническими элементами, сравнительно большое напряжение и электрическая ёмкость, а также большое число типоразмеров, не схожих с типоразмерами гальванических элементов. Чем больше гарантированное число затяжек, тем больше ёмкость аккумулятора. Типоразмеров

затрат времени и денег, а ненужные ОЭС могут оказаться доступными бесплатно.



Рис. 4

аккумуляторов в электронных сигаретах, действительно, весьма много, некоторые из них показаны на рис. 4. Здесь представлены типоразмеры 601535 (толщина — 6 мм, ширина — 15 мм, длина — 35 мм), 17360 (диаметр — 17 мм, длина — 35 мм) и 18330 (диаметр — 18 мм, длина — 34 мм). Ёмкость встроенного аккумулятора напрямую зависит от его размера, точнее, от объёма. Поскольку ОЭС имеют разные размеры и формы, то и Li-Ion аккумуляторы у них разные. Конечно, большинство из них имеют конкретные типоразмеры, и теоретически их можно приобрести через Интернет. Но зачастую это долго и стоит определённых



Рис. 5



Рис. 6

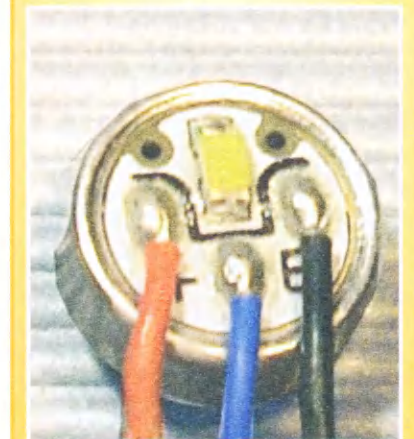


Рис. 7

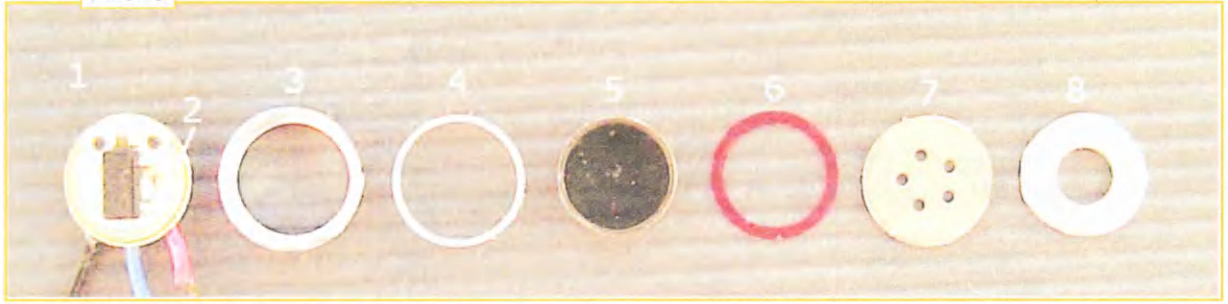
Поэтому в первую очередь полезными для радиолюбителя могут быть именно Li-Ion аккумуляторы. Они явно не одноразовые, поэтому их можно использовать в различной автономной радиоаппаратуре как заряжаемый источник питания. Эти аккумуляторы, как правило, снабжены лепестковыми лужёными выводами или проводами, поэтому они не требуют специальных держателей, и их легко подключить к цепям питания устройства. Но они не имеют встроенного устройства защиты от перезарядки и КЗ, об этом не следует забывать. Поэтому они потребуют специального зарядного устройства, а возможно, и устройства защиты от чрезмерной разрядки. Для зарядки таких Li-Ion аккумуляторов можно использовать микросхему TP4056 [1] или различные модули на её основе. Такие модули, в зависимости от конкретной комплектации, обеспечивают зарядку, защиту от перезарядки и чрезмерной разрядки, а также от КЗ. В некоторых вариантах модулей две последние функции отсутствуют. Можно изготовить зарядные устройства самостоятельно, например [2] или другие, описания которых приводятся далее.

Теперь немного о конструкции датчика давления, он показан на рис. 5. Некоторые радиолюбители думают, что это электретный микрофон, поскольку он на него очень похож, но это не так. С показанной на рис. 5 стороны датчика приклеен тканевый диск, закрывающий отверстия в корпусе (рис. 6 — без тканевого диска). С другой стороны датчика (рис. 7) видно печатную плату, на которой размещены светодиод белого (или другого) свечения и контактные площадки для припаивания проводных выводов.

Датчик в разобранном виде показан на рис. 8, а его конструкцию и принцип работы поясняет рис. 9. Он состоит из печатной платы 1, на которой есть подковообразный печатный проводник 2, соединённый со входом SEN микросхемы (вид со стороны установки микросхемы). Печатная плата закрыта металлическим корпусом 3 (правая часть) и 8 (левая часть), который разобран (сточен) по выступу. В корпусе установлен отрезок изолирующей трубки 4, внутрь которой вставлен металлический держатель 5 с гибкой тонкой металлизированной мембраной. Между ней и металлическим диском 7 с отверстиями установлено изолирующее кольцо 6. Держатель мембраны 5 и сама мембрана изолированы от корпуса с помощью отрезка изолирующей трубки 4, но он имеет механический электрический контакт с печатным проводником 2 на плате 1.

Мембрана расположена очень близко к металлическому диску 7, но изолирована от него изолирующим кольцом 6. В исходном состоянии мембрана не имеет контакта с металлическим диском 7. При изменении давления, которое при затяжке больше со стороны печатной платы (для этого в ней сделаны отверстия), мембрана прогибается и контактирует с диском 7. В результате вход SEN микросхемы соединяется с общим проводом, она активируется,

Рис. 8



питание подаётся на нагревательный элемент, и включается светодиод, имитируя огонь.

Схема модуля датчика давления показана на рис. 10. Его основой является специализированная микросхема SG803B. Нумерация элементов на схеме — условная. SP1 — замыкающие контакты на основе мембраны. На плате также установлены светодиод HL1 и блокировочный конденсатор C1.

Для проверки алгоритма работы датчика был собран макет, схема которого

покажет в дежурный режим, и нагрузка остаётся обесточенной. Так реализуется защита от аварийного режима.

Если напряжение аккумулятора менее 3,27 В (измерено), после кратковременного нажатия на кнопку светодиод мигнёт десять раз и погаснет. Напряжение на нагрузку не поступает. При уменьшении напряжения аккумулятора яркость свечения светодиода плавно уменьшается, и при напряжении 2,2 В свечение становится очень слабым.

Кроме того, микросхема SG803B имеет встроенную защиту от КЗ на выходе и перегрева, но эти режимы не тестировались.

Но плата датчика с микросхемой SG803B может выполнять ещё и функцию зарядки Li-Ion аккумулятора. Эту плату можно ввести как модуль зарядки в блок питания различных автономных устройств. Схема такого блока питания показана на рис. 12. Работает он следующим образом. Аккумулятор G1 постоянно подключён к плате датчика.

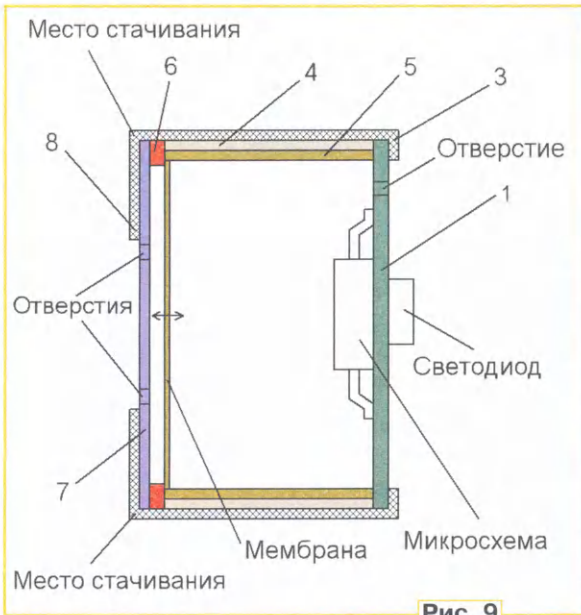


Рис. 9

показана на рис. 11. После подачи питающего напряжения (подключения аккумулятора) светодиод кратковременно вспыхивает один раз, если напряжение аккумулятора не менее 2,4 В. После этого микросхема переходит в дежурный режим с током потребления в несколько микроампер. При напряжении аккумулятора более 3,27 В (измерено) нажатие на кнопку SB1 вызывает плавное увеличение яркости светодиода и его непрерывное свечение, при этом напряжение подаётся на нагрузку R1 (в импульсном режиме). Если продолжительность нажатия не более 10 с, после отпускания кнопки светодиод плавно гаснет, и нагрузка отключается. При нажатии продолжительностью более 10 с нагрузка отключается, и светодиод дважды вспыхивает. Если контакты кнопки не размыкать, устрой-

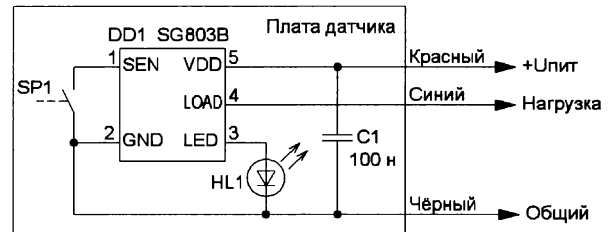


Рис. 10

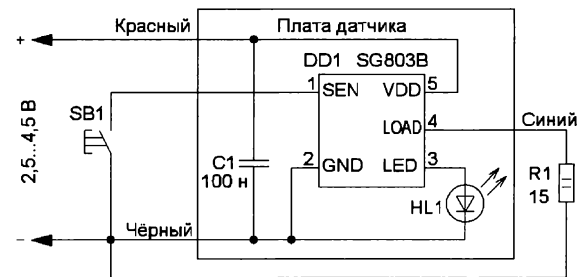


Рис. 11

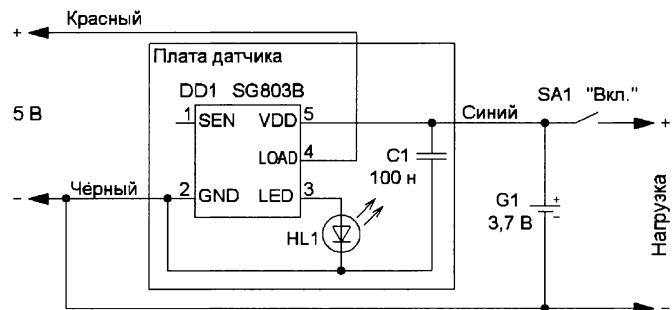


Рис. 12

При этом при подключении аккумулятора светодиод кратковременно вспыхивает. После подачи напряжения 5 В начинается зарядка аккумулятора, при этом светодиод светит постоянно. Зарядный ток — около 200 мА, который остаётся неизменным до тех пор, пока напряжение аккумулятора увеличится до 4,15 В (измерено). После этого ток зарядки начинает плавно уменьшаться, и при напряжении аккумулятора 4,19 В (измерено) светодиод гаснет, сигнализируя о том, что зарядка окончена. При отключении напряжения 5 В светодиод мигает несколько раз. Вход SEN микросхемы в режиме зарядки аккумулятора неактивен.

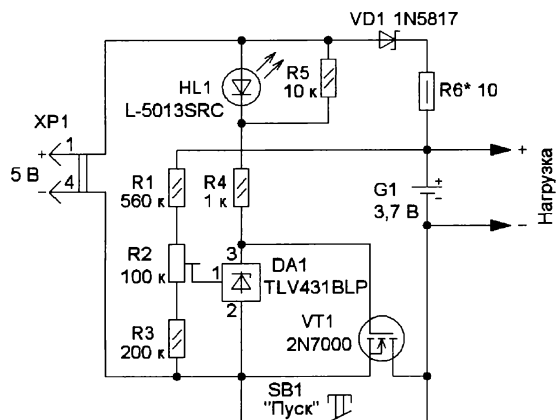


Рис. 13

Если датчик давления оказался неисправен, для аккумулятора потребуется сделать зарядное устройство, например, на основе микросхемы TP4056, или сделать его самостоятельно. На рис. 13 показана схема такого самодельного зарядного устройства. Его размещают в устройстве, которое питает аккумулятор. Само устройство питается от самого распространённого сетевого источника питания — зарядного устройства сотового телефона с выходным напряжением 5 В. Контроль за напряжением аккумулятора осуществляет микросхема DA1 — параллельный стабилизатор напряжения. Ток через неё зависит от напряжения на её входе (вывод 1). Когда это (пороговое) напряжение менее 1,24 В, ток через неё не превышает несколько десятков микроампер, но если напряжение превысит это значение, выходной транзистор микросхемы открывается, и ток через неё резко возрастает и может достигать 25 мА. Важно, что в открытом состоянии напряжение на ней не превышает 1,25 В.

На полевом транзисторе VT1 собран электронный выключатель, светодиод HL1 сигнализирует об окончании зарядки. Дiode VD1 защищает аккумулятор от разрядки через источник питания 5 В. Резистор R6 ограничивает зарядный ток аккумулятора. Резистор R5 исключает слабое свечение светодиода, когда микросхема закрыта, и обеспечивает подачу напряжения 5 В на затвор транзистора при закрытой микросхеме. Резистор R4 ограничивает ток через микросхему.

В исходном состоянии полевой транзистор закрыт, поэтому на входе микросхемы напряжение меньше порогового. После подачи напряжения 5 В оно через резистор R6 и диод VD1 поступит на резистивный делитель R1R2R3, и на входе микросхемы напряжение будет больше порогового, она откроется, и напряжение на ней не превысит 1,25 В. Этого напряжения будет недостаточно для открытия полевого транзистора, поэтому зарядки не будет. Одновременно включится светодиод, сигнализируя о том, что зарядка остановлена. Для её запуска надо одновременно нажать на кнопку SB1. Её контакты замкнут канал полевого транзистора, и на делитель R1R2R3 поступит напряжение аккумулятора. Если он разряжен, напряжение на входе микросхемы станет меньше порогового, и микросхема закроется. На затвор полевого транзистора поступит напряжение около 5 В, и он откроется. Поэтому после отпущения кнопки зарядка продолжится, при этом светодиод погаснет.

Если аккумулятор не подключён, после подачи питающего напряжения светодиод будет светить.

В процессе зарядки напряжение аккумулято-

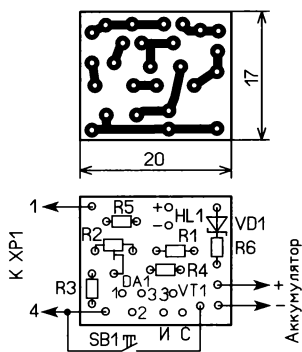


Рис. 14

ра увеличивается, когда оно достигнет максимального значения, напряжение на входе микросхемы превысит пороговое, и она откроется. Это вызовет закрытие полевого транзистора и включение светодиода — зарядка окончена. При этом на резистивный делитель через диод VD1 и резистор R6 поступит напряжение источника питания, поэтому устройство останется в этом устойчивом состоянии. После отключения источника питания 5 В аккумулятор будет разряжаться через резисторы R1—R3, поэтому ток разрядки не превысит нескольких микроампер.

Индикатор наличия напряжения 5 В не обязателен, если таковой имеется в источнике питания 5 В. Но установить такой индикатор несложно, надо только подключить к линии питания 5 В цепь из последовательно соединённых свето-

диода, например зелёного свечения (анодом — к +5 В) и токоограничивающего резистора сопротивлением несколько килоом.

Все элементы устройства размещены на односторонней печатной плате из фольгированного стеклотекстолита толщиной 1...1,5 мм, её чертёж показан на рис. 14. Применены постоянные резисторы МЛТ, С2-23 или импортные, подстроечный резистор — СПЗ-19. На месте микросхемы серии TLV431 использовать похожую на неё микросхему серии TL431 нельзя, поскольку у последней напряжение в открытом состоянии около 2 В, поэтому полевой транзистор может не закрыться. Светодиод — малогабаритный красного свечения, диод 1N5817 можно заменить любым выпрямительным Шоттки с допустимым прямым током не менее 0,5 А, кнопка — любая малогабаритная, так называемая тактовая. Внешний вид смонтированной платы показан на рис. 15.

Налаживание сводится к установке тока зарядки подборкой резистора R6. Этот ток зависит от ёмкости аккумулятора. Подстроечным резистором R2 устанавливают максимальное напряжение, до которого заряжается аккумулятор. Чтобы упростить это наложение, к устройству подключают полностью заряженный аккумулятор, предварительно движок подстроечного резистора устанавливают в нижнее по схеме положение. Подают напряжение 5 В и плавным вращением движка подстроечного резистора добиваются включения светодиода. Напряжение окончания зарядки следует проверить, для этого

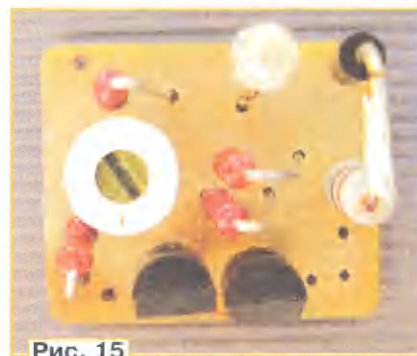


Рис. 15

после разрядки аккумулятора включают его зарядку, а после её окончания проверяют его напряжение. При необходимости наложение повторяют.

При эксплуатации Li-Ion аккумулятора в некоторых случаях может понадобиться защитное устройство, предотвращающее его от чрезмерной разрядки. Сделать такое устройство можно и самостоятельно. Схема одного из вариантов показана на рис. 16. В качестве порогового элемента использована микросхема параллельного стабилизатора напряжения. Полевой транзистор подаёт напряжение на нагрузку. Он обладает малым сопротивлением канала в открытом состоянии и небольшим напряжением открывания. После подключения аккумулятора напряжение с выхода резистивного делителя поступает на вход (вывод 8) микросхемы. Если

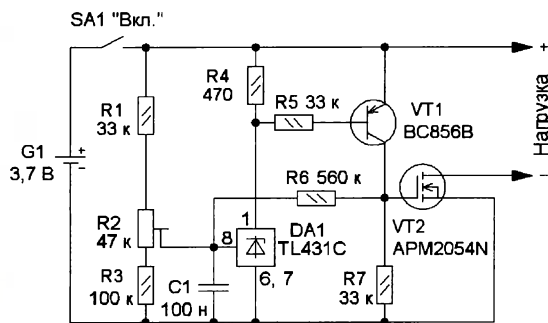


Рис. 16

это напряжение больше порогового (2,5 В), через микросхему протекает ток несколько миллиампер, и за счёт падения напряжения на резисторе R4 транзистор VT1 открываемся. Вслед за ним открывается транзистор VT2, и на нагрузку поступает напряжение питания. При этом падение напряжения на транзисторе VT2 мало.

Когда напряжение аккумулятора уменьшится и напряжение на входе микросхемы станет меньше порогового, ток через неё уменьшится до нескольких микроампер, в результате транзисторы VT1 и VT2 закроются, и нагрузка обесточится. За счёт резистора R6 введена положительная обратная связь, которая обеспечивает гистерезис около 100 мВ при переключении. Поэтому напряжение включения больше, чем напряжение выключения, на величину гистерезиса. Это обеспечивает лучшую помехоустойчивость. Резистор R5 ограничивает ток базы транзистора VT1. Конденсатор C1 подавляет помехи на входе микросхемы и повышает устойчивость работы устройства.

Чертёж печатной платы устройства показан на рис. 17, в нём применены элементы для поверхностного монтажа. Резисторы и конденсатор — типоразмера 1206, подстроечный резистор —

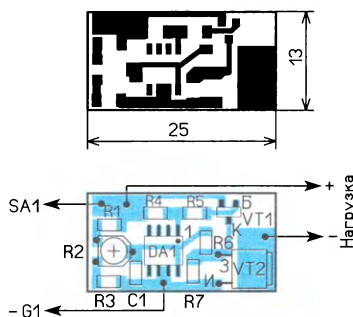


Рис. 17

серии PVA3A (RVG3A). Смонтированная плата показана на рис. 18.

Налаживание сводится к установке подстроечным резистором напряжения аккумулятора, при котором от него отключается нагрузка. Гистерезис можно изменить подборкой резистора R6. Чем больше его сопротивление, тем меньше гистерезис. Следует учесть, что изменение сопротивления резистора R6 приводит к изменению напряжений выключения и включения.

Другие ОЭС могут иметь отличия в конструкции и применённых элементах.

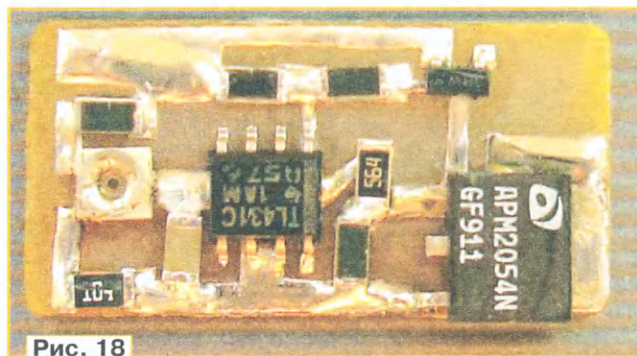


Рис. 18

К тому же гарантировать, что все электронные сигареты, в том числе и много-разовые, имеют схожую конструкцию, нельзя.

Таким образом, уже сейчас можно сказать, что аккумулятор и датчик давления от ОЭС могут найти применение в радиолюбительской практике. Но остался ещё проволочный нагреватель, который можно использовать для изготовления низкоомных резисторов, а также корпус ОЭС, на основе которого можно сделать различные бытовые электронные устройства, но об этом будет рассказано в следующих статьях.

В заключение ещё раз следует напомнить: Курение вредит здоровью!

ЛИТЕРАТУРА

1. TP4056. — URL: <https://clck.ru/34ko2m> (20.06.23).
2. Нечаев И. ЗУ для Li-Ion и Li-FePo4 аккумуляторов малых типоразмеров. — Радио, 2021, № 3, с. 22—24.

От редакции. Чертежи печатных плат находятся по адресу <http://ftp.radio.ru/pub/2023/08/sig.zip> на нашем FTP-сервере.

Четырёхуровневые сигнализаторы превышения заданной скорости автомобиля

В. СУРОВ, г. Горно-Алтайск

В наше время каждый автолюбитель на дорогах страны сталкивается с наличием большого числа как стационарных, так и мобильных комплексов фото- и видеofиксации контроля скорости движения транспортных средств. К сожалению, строго соблюдать необходимый скоростной режим не всегда удаётся, что не только создаёт опасные ситуации, но и "бьёт по карману" водителей транспортных средств.

Функции предупреждения о превышении заданной скорости сейчас можно встретить в навигаторах, видео-

регистраторах и в штатном оборудовании современных автомобилей. В первом случае держать постоянно включённым режим навигации на штатном магнитоле с целью отслеживания скорости движения не очень удобно, постоянно отвлекаясь от ситуации на дороге. В навигаторах и видеорегистраторах, как правило, есть возможность контролировать только один заданный порог скорости, да и процедура настройки занимает время, что ограничивает возможность быстрой перестройки, особенно в процессе движения автомобиля.

Вниманию читателей предлагаются два варианта четырёхуровневых сигнализаторов превышения заданной скорости автомобиля. Первый вариант (рис. 1) отслеживает скорость движения автомобиля по импульсам, поступающим на вход штатного спидометра или иного датчика скорости. Второй вариант (рис. 2) предназначен для определения скорости по GPS-сигналам с навигационных спутников.

Оба варианта сигнализаторов имеют схожий функционал. В зависимости от одного из четырёх положений "1"—"4"

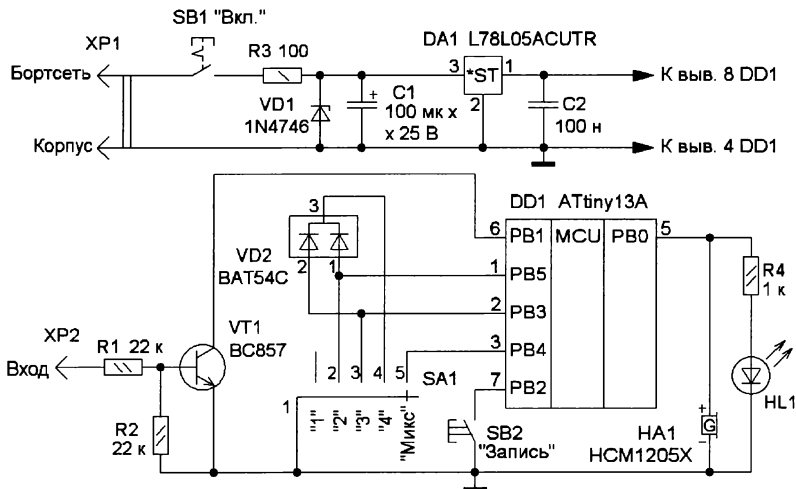


Рис. 1

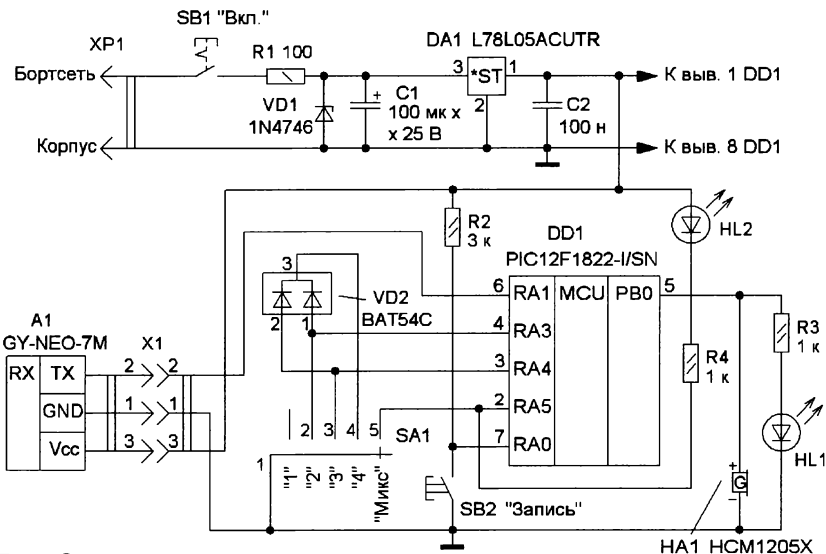


Рис. 2

переключателя SA1 контролируется один из четырёх порогов скорости, значение которого можно менять и записывать в энергонезависимую память микроконтроллера (МК) с помощью кратковременного нажатия на сервисную кнопку SB2. При превышении скоростью заданного порога подаются звуковой и световой сигналы. Для первого порога — один короткий сигнал, для второго — два таких же сигнала, третьего — три таких же сигнала, четвёртого — непрерывные импульсы. В пятом положении переключателя SA1 включается режим "Микс", т. е. при превышении любого из четырёх порогов включается соответствующий ему сигнал. Такой принцип работы сигнализатора позволяет оперативно на слух отслеживать необходимый порог скорости движения автомобиля, не от-

влекаясь от дорожной обстановки. Также при каждой подаче питающего напряжения звучит короткий звуковой

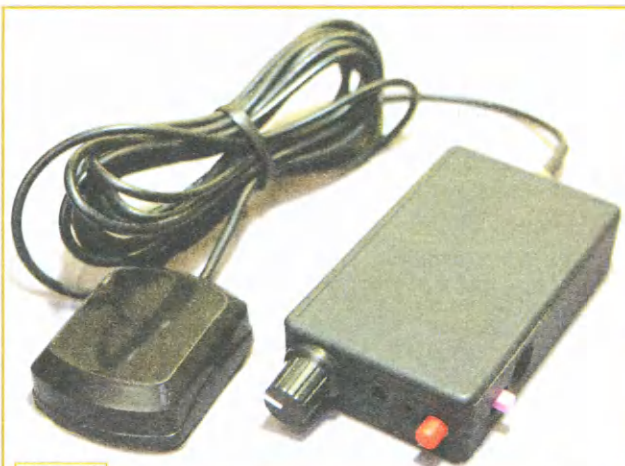


Рис. 3

сигнал, предупреждая водителя, что устройство готово к работе.

Число импульсов на метр пути с датчика скорости для автомобилей разных производителей может быть разным, например, у японских и корейских автомобилей это, как правило, два с половиной импульса на метр пути, а у европейских и отечественных авто может варьироваться от четырёх до десяти и более импульсов. Для первого варианта сигнализатора функция "Заводские настройки" настроена на пороговые значения скорости 50, 70, 90 и 110 км/ч при условии выдачи с датчика скорости шести импульсов на метр пройденного пути. Поэтому при установке сигнализатора на автомобиль желательно заново запрограммировать все пороговые скорости, с учётом пожеланий водителя.

Подтверждением записи нужной пороговой скорости послужит звуковой сигнал записи, состоящий из четырёх коротких импульсов. При желании можно вернуться на "Заводские настройки". Это можно сделать, нажав на сервисную кнопку SB2, и после этого, не отпуская её, кнопкой SB1 подать питание на сигнализатор. Выполнение процедуры также подтвердится сигналом записи.



Рис. 4

Соотношение максимальной пороговой скорости при заданном числе импульсов с датчика скорости рассчитывается по приближённой формуле $V_{MAX} = 3,6 \times (770/N)$, где V_{MAX} — максимальная пороговая скорость (км/ч), N — число импульсов на метр пройденного пути.

Рассмотрим работу каждого из сигнализаторов. Первый вариант (рис. 1) выполнен на базе недорогого и популярного МК ATtiny13A. Напряжение питания +5 В формируется элементами R3, VD1, DA1 и фильтруется конденсаторами C1 и C2. Элементы R1, R2, VT1 формируют из входного сигнала импульсы, которые поступают на вход МК PB1 и подсчитываются внутренним таймером за время 330 мс. С помощью переключателя SA1 МК DD1 определяет режим работы и сравнивает нужное значение из энергонезависимой памяти МК с подсчитанным числом импульсов от датчика скорости.

ти. В результате вычислений на выходе сигнализатора формируется соответствующий звуковой и световой сигнал с помощью акустического сигнализатора HA1 и светодиода HL1. Через развязывающие диоды сборки VD2 формируется низкий логический уровень на двух входах микроконтроллера в четвёртом положении переключателя SA1. Кнопка SB2 предназначена для записи порогового значения скорости.

Второй вариант сигнализатора (рис. 2, рис. 3), в отличие от первого, выполнен на базе МК PIC12F1822-I/SN и реальную скорость движения автомобиля определяет благодаря сигналам, поступающим на МК из готового модуля GPS-приёмника GY-NEO-7M (рис. 4) с активной выносной антенной. Хочу отдельно отметить, что для нормальной работы необходимо использовать выносную антенну, которую нужно расположить на торпеде автомобиля вблизи от лобово-

адаптер CH340G, а проверка потока данных в движении осуществлялась с помощью программы U-Center. В дальнейшем отладка программы проводилась в связке симулятора Proteus 8 с программой Docklight v2.3. Последовательный протокол имеет следующие настройки. Скорость обмена данными — 9600 бод, данные — восьмибитные без бита чётности и один стоп бит. Видео проверки потока данных и работы можно посмотреть по ссылке <<https://youtu.be/gQtGPcBcKNE>>.

В нашем случае параметр скорости отображается в сообщении \$GPVTG GPS-модуля. МК обрабатывает полученные данные и определяет реальное значение скорости автомобиля. В дальнейшем по аналогии с первым вариантом идёт сравнение реальной скорости и значений, записанных в EEPROM МК. По результатам сравнения значений формируется нужный сигнал на выходе МК.

питания +5 В формируется элементарно R1, VD1, DA1 и фильтруется конденсаторами C1, C2. Диодная сборка VD2, как и в первом варианте, формирует низкий логический уровень на входах МК в четвёртом положении переключателя SA1. Резисторы R3 и R4 ограничивают ток через светодиоды HL1 и HL2. Резистор R2 подтягивает вход RA0 микроконтроллера к плюсовой линии питания. В режиме "Микс" светодиод HL2 светит постоянно, так как напряжение на него поступает через переключатель SA1 и токоограничивающий резистор R4. В качестве источника звука использован акустический излучатель HCM1205X со встроенным генератором.

Так же, как и в первом варианте, после любого изменения установок порогов скорости с помощью сервисной кнопки есть возможность вернуться на указанные выше "Заводские настройки". Это можно сделать, нажав на сервисную кнопку, и после этого, не отпуская её, подать питание на сигнализатор. Выполнение процедуры подтвердится коротким сигналом нажатой кнопки и затем сигналом записи (четыре коротких сигнала). Следует помнить, что при скорости движения автомобиля менее 41 км/ч запись в энергонезависимую память микроконтроллера программой заблокирована, и пока нажата сервисная кнопка, будет звучать сигнал нажатой кнопки, а вот последующего сигнала удачной записи (четыре коротких сигнала) не прозвучит.

Фьюзы для МК ATtiny13A — HighByte = 0xFE (отключить RESET), LowByte = 0x7A (частота генератора — 9,6 МГц, делитель на восемь отключить). При программировании МК ATtiny13A надо строго следовать следующей процедуре последовательности записи. Сначала записывать программу и только затем фьюзы, иначе программирование станет невозможным, а для восстановления чипа потребуется использование специальных приборов (например, Atmega fuse doctor или параллельный программатор). Для программирования микроконтроллера PIC12F1822-I/SN использовался программатор, и строгого соблюдения каких-либо требований здесь не требуется.

Рисунки печатных плат соответственно первого и второго вариантов показаны на рис. 5 и рис. 6. Для второго варианта использован корпус G1020B размерами 54×83×30 мм. Выключатель питания SB1 — SK12D07, SB2 — угловая кнопка TS-A6PV-130 h=9.5mm, переключатель SA1 на пять положений — RS1010. Поскольку эти переключатели бывают на два направления, для "лишних" выводов в плате сделан соответствующий ряд отверстий. Для удобства на толкатели кнопок SB1 и SB2 надеты пластиковые колпачки, а на переключатель SA1 — ручка.

От редакции. Нех-файлы для программирования микроконтроллеров и чертежи печатных плат в авторском и редакционном вариантах находятся по адресу <http://ftp.radio.ru/pub/2023/08/skor.zip> на нашем FTP-сервере.

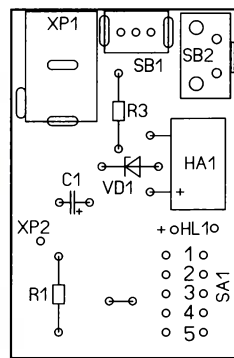
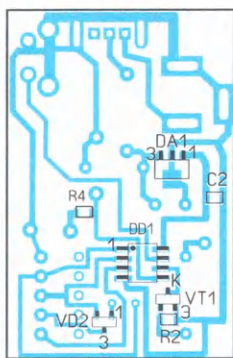
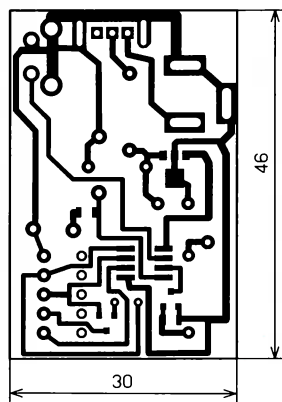


Рис. 5

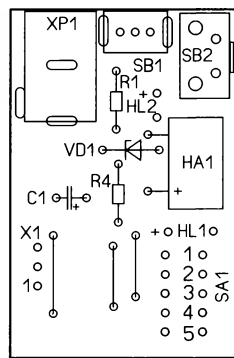
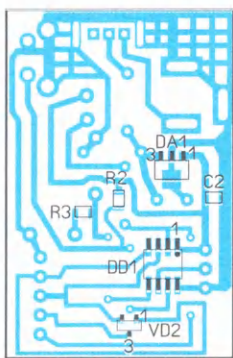
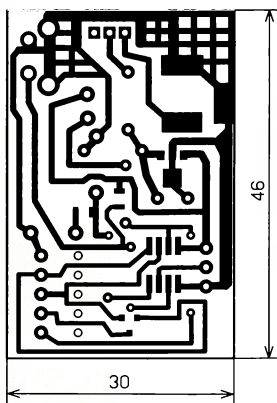


Рис. 6

го стекла. Это также позволит разместить сигнализатор в любом удобном для водителя месте. Сам GPS-модуль и выносную антенну можно приобрести во многих интернет-магазинах.

Модули серии NEO-7M от компании u-blox — это Multi-GNSS приёмники (т. е. поддерживают несколько распространённых стандартов спутниковой навигации). Эти модули совместимы с предыдущей серией NEO-6. По умолчанию модуль выдаёт данные с навигационных спутников в стандарте NMEA 0183.

В процессе проверки и налаживания сигнализатора GPS-модуль был подключён мной к ноутбуку через USB-TTL

Второй вариант сигнализатора отличается от первого ещё и тем, что в него добавлен светодиод HL2, который индицирует приём. Следует помнить о так называемом "холодном старте" GPS-модуля (первом включении модуля в новой точке), который может длиться от одной до трёх минут. При успешной синхронизации GPS-модуля и приёме МК сообщения \$GPVTG, содержащего показания скорости, светодиод HL2 зелёного свечения начнёт мигать с периодом 1 с. В качестве световой сигнализации, дублирующей звуковой сигнал, в авторском варианте использован светодиод HL1 жёлтого свечения. Напряжение

НЧ-генератор синусоидальных сигналов на базе DDS AD9837A, микроконтроллера EFM8SB10 и цветного дисплея 0,96" с батарейным питанием

А. КУЗЬМИНОВ, г. Москва

В статье описан генератор синусоидальных сигналов на основе малопотребляющих микросхем прямого цифрового синтеза AD9837A, микроконтроллера EFM8SB10, инструментального усилителя INA333 и ОУ ОРА333 с "нулевым" смещением (zero drift) каждый, стабилизаторов TPS78230 (3 В), STLQ15M15R (1,5 В), цветного 0,96" ЖК-дисплея с IPS-матрицей разрешением 80×160 пикселей. Питание прибора — аккумулятор 18650-HG2 ёмкостью 3 А·ч, обеспечивающий его непрерывную работу до 150 ч без подзарядки. Диапазон частот генератора — от 1 Гц до 20 кГц с дискретностью выбора частоты 1 Гц.

При разработке и проверке звуковой радиоаппаратуры необходимый атрибут — генератор синусоидальных колебаний звуковых частот, имеющий малые искажения выходного сигнала. Подобные генераторы, выпускаемые промышленностью, достаточно дороги, и, кроме того, они, как правило, имеют большие габариты и массу, поскольку оснащены встроенным источником питания, подключаемым к сетевому напряжению 230 В. Выпускаются также менее габаритные генераторы с питанием от USB-порта компьютера, но они также недешёвы. В связи с этим многие разработчики конструируют свои собственные генераторы, которые, судя по публикациям в журналах или Интернете, также имеют много недостатков, основным из которых является низкое качество выходного синусоидального сигнала или, другими словами, этот сигнал имеет достаточно большие искажения.

Конструкции подобных генераторов условно можно разделить на два типа.

Первый основан на применении ОУ совместно с электронными компонентами, включаемыми в его обратную связь для получения синусоидального сигнала (диоды, миниатюрные лампы накаливания и т. п.). Как правило, подобные конструкции имеют достаточно большие искажения синусоидального сигнала на низких (единицы и десятки герц) и повышенных (десятки килогерц) частотах.

Второй тип подобных устройств основан на использовании микросхем прямого цифрового синтеза (Direct Digital Synthes — DDS), одной из которых является наиболее популярная микросхема DDS AD9833 и её мало потребляющий аналог AD9837. Высокое качество выходного синусоидального сигнала и его малые искажения обес-

печиваются следующими причинами. У этих микросхем есть встроенный блок памяти (lookup table), где хранятся 4096 значений, которые представляют собой 1/4 периода синусоидальной волны (от 0 до $\pi/2$). Благодаря симметрии выходных сигналов можно считать объём этого блока памяти равным 4×4096 (16384) значений. Когда AD9833 генерирует синусоидальный сигнал определённой частоты, то сначала проходит эту таблицу в прямом направлении, потом в обратном и т. д. Здесь, однако, следует заметить, что встроенный 10-разрядный ЦАП существенно усекает эти значения до 10 бит (т. е. до 1024 отсчётов). Таким образом, положительная и отрицательная полуволны синусоиды имеют по 1024 значений, в связи с чем по амплитуде вся синусоида представляется уже 2048 значениями (т. е. 11 бит). Разрешение же по времени составляет от 10 до 14 бит и существенно зависит от частоты выходного сигнала. В звуковом диапазоне и даже несколько выше (до 100 кГц) разрешение по времени составляет от 11—12 до 14 бит (на частотах в единицы герц). Таким образом, вся синусоида представляет собой поле приблизительно 11×12 бит, что и определяет высокую разрешающую способность и низкие искажения выходного сигнала подобных DDS. Однако использование AD9833/AD9837 наталкивается на ряд проблем (правда, к счастью, решаемых), которые заключаются в следующем.

Во-первых, выходной сигнал этих DDS изменяется в интервале от 0,37 мВ до 0,645 В (типовое значение), т. е. "сдвинут" вверх относительно общего провода на постоянную составляющую, приблизительно равную чуть более 0,3 В, которая несколько больше самой амплитуды синусоидального сигнала. А

для налаживания звуковой аппаратуры требуется синусоидальный сигнал, изменяющийся относительно общего провода как в положительную, так и в отрицательную сторону. В связи с этим в подавляющем большинстве случаев для получения такого сигнала из сигнала DDS применяют разделительные (проходные) конденсаторы большой ёмкости, иногда даже оксидные электролитические, способные пропускать сигналы очень низких частот (единицы герц), чтобы не препятствовать прохождению самых низкочастотных сигналов звукового диапазона (как правило, это 20 Гц). Однако, как известно, разделительные конденсаторы (особенно оксидные) сами по себе являются источником весьма больших искажений сигнала, особенно на относительно высоких частотах (десятки килогерц). Как будет видно из дальнейшего изложения, вместо разделительных конденсаторов с успехом можно использовать инструментальный усилитель (ИУ),двигающий уровень сигнала DDS в "отрицательную" область относительно общего провода, что позволяет отказаться от разделительных конденсаторов, поскольку выходной сигнал, снятый с ИУ, может изменяться не только с самой низкой частотой (например, 1 Гц), но и, вообще, практически без искажений воспроизводить даже постоянную составляющую (0 Гц). В то же время любой ИУ, даже самый низкочастотный, легко и почти без искажений пропускает относительно высокие частоты звукового диапазона (20 кГц и выше).

Во-вторых, многие устройства (в том числе и промышленные), связанные с получением сигналов звукового частотного диапазона от DDS, используют кварцевые резонаторы, как правило, частотой 25 МГц (обычно для DDS

AD9833). Выпускаются даже готовые модули, в составе которых используются AD9833 и кварцевый резонатор частотой 25 МГц. Как следует из описания (datasheet) DDS (AD9833/AD9837), их выходная частота определяется следующим выражением:

$$F_{\text{OUT}} = F_{\text{MCLK}} / 2^{28} \times \text{FREQREG}, \quad (1)$$

где F_{OUT} — частота (Гц) на выходе DDS; F_{MCLK} — частота (Гц) тактирования DDS; FREQREG — число, загружаемое в специальный регистр частоты DDS.

Из формулы (1) можно найти значение FREQREG в зависимости от частоты тактирования FMCLK и требуемой частоты F_{OUT} :

$$\text{FREQREG} = (F_{\text{OUT}} \times 2^{28}) / F_{\text{MCLK}}. \quad (2)$$

Из формулы (2) следует, что если FMCLK = 25 МГц или 25×10^6 Гц и требуемая частота F_{OUT} должна быть выражена точным числом Гц, например 500 Гц (а 500×2^{28} на 25×10^6 начело не делится), то для получения относительно приемлемой точности следует использовать деление с плавающей запятой (ПЗ), которое, в свою очередь, требует применения в программе соответствующей

Однако эта проблема решается относительно просто, если использовать кварцевый резонатор с частотой, равной двум в какой-либо степени, например, $2^{24} = 16777216$, $2^{23} = 8388608$ или $2^{22} = 4194304$. Поскольку максимальная частота тактирования DDS AD9833 — 25 МГц, AD9837B — 16 МГц, а AD9837A — 5 МГц, то имеет смысл для AD9833 и AD9837B использовать кварцевый резонатор на частоту 16777216 Гц (16,777216 МГц), а для AD9837A — 4194304 Гц (4,194304 МГц). Кварцевые резонаторы на такие частоты выпускаются, они довольно распространены, а потому легкодоступны и недороги. В предлагаемой статье применен микросхема AD9837A, поэтому для неё и используется тактовая частота $F_{\text{MCLK}} = 4194304$ Гц или 222 Гц. В этом случае из формулы (2) следует, что FREQREG = $(F_{\text{OUT}} \times 2^{28}) / 2^{22} = F_{\text{OUT}} \times 64$, а сама формула (2) существенно упрощается и принимает вид

$$\text{FREQREG} = F_{\text{OUT}} \times 64. \quad (3)$$

Таким образом, для загрузки FREQREG нужно просто умножить необ-

го изложения, для ввода частоты достаточно дисплея и всего двух кнопок, как, например, в электронных часах. Для этого вполне подойдёт простейший восьмиразрядный МК.

Здесь следует заметить, что использование плат Arduino и им подобных, имеющих довольно большие габариты и потребляющих значительную энергию, а потому требующих внешнего источника питания (ИП), наталкивается на ещё одну проблему. Если ИП собран на основе сетевого трансформатора, выпрямителя и стабилизатора, то такой ИП — источник сетевых наводок, и в выходном сигнале DDS неизбежно появляется 50-герцовый шум, лежащий в звуковом частотном диапазоне, избавиться от которого весьма проблематично. Если же ИП собран на основе ВЧ-преобразователя, как, например, ИП для зарядки телефонов, то такой ИП также является источником шума на частотах в несколько килогерц, также лежащих в звуковом диапазоне частот, и полностью избавиться от этого шума также не представляется возможным.

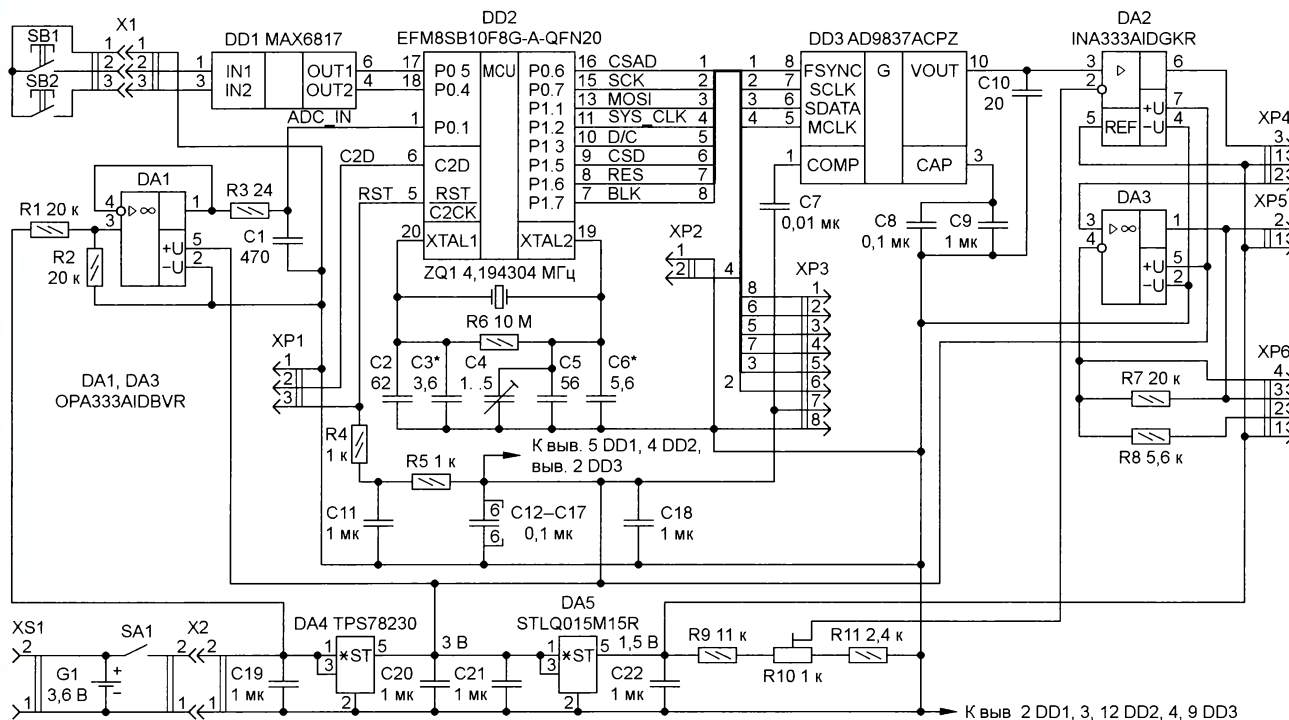


Рис. 1

библиотеки с ПЗ, а такая библиотека отнимает до 3...4 кБ оперативной памяти МК (RAM). Для плат Arduino, Raspberry Pi и им подобных (на базе которых в подавляющем большинстве случаев и конструируются генераторы на основе DDS) с достаточно большим по меркам МК объёмом RAM это не представляет никакой проблемы. Но если использовать обычный восьмиразрядный МК с объёмом программной памяти 8 кБ и RAM всего в сотни байт, то использование библиотеки с ПЗ становится неприемлемым.

ходимую частоту в герцах на 64, и никаких библиотек с ПЗ не потребуется. Как будет видно из дальнейшего изложения, программная загрузка FREQREG в AD9837A и его запуск занимают всего несколько строчек кода на языке Си.

В-третьих, для ручного ввода необходимой частоты в DDS, как правило, используются какой-либо дисплей и несколько кнопок или энкодер, для управления которыми в подавляющем большинстве случаев также используются платы Arduino и им подобные. Однако, как будет видно из дальнейше-

Если используются малопотребляющий DDS, например AD9837A, малопотребляющий дисплей, например LCD, малопотребляющие стабилизаторы, малопотребляющие ОУ и ИУ и, наконец, малопотребляющий МК, например EFM8SB10 (SB — сокращение от Sleepy Bee), то для питания генератора вполне достаточно применения небольшого аккумулятора, например 18650, размерами (диаметр × длина) 18×65 мм, напряжением 3,6 В и ёмкостью более 3 А·ч. В этом случае никакие внешних источников питания не потребуются, и,

естественно, все вышеперечисленные наводки и шумы будут полностью исключены. Как будет видно из дальнейшего изложения, такой аккумулятор способен обеспечивать непрерывную работу генератора в течение как минимум 150 ч. А если на дисплей вывести состояние заряженности аккумулятора, то за ним можно легко следить и вовремя подзарядить аккумулятор внешним ИП от телефона.

Основа генератора (рис. 1) — МК EFM8SB10F8G-A-QFN20 (DD2) в корпусе для поверхностного монтажа QFN20 размерами 3×3 мм. Сопряжение МК с DDS и дисплеем организовано по однонаправленному интерфейсу SPI, или, другими словами, в эти устройства только передаётся (но не принимается) информация с помощью сигналов SCK и MOSI, а также сигналов выбора кристалла (CS). Для DDS AD9837ACPZ (DD3) используется сигнал CSAD, а для дисплея — CSD. Для тактирования DD3 используется системный тактовый сигнал МК SYS_CLK частотой 4,194304 МГц, который также подаётся на разъём XP2, предназначенный для подключения к частотомеру и служащий для точной настройки частоты. Конденсаторы C7—C9 необходимы для работы DD3. Помимо сигналов интерфейса SPI, в дисплей передаются сигналы D/C (данные/команда), RES (сброс) и BLK, управляющий подсветкой. Все дисплейные сигналы вместе с питанием и общим проводом выведены на разъём XP3, к которому подключается плата дисплея ответным разъёмом. Кварцевый резонатор ZQ1 частотой 4,194304 МГц вместе с резистором R6, подстроечным конденсатором C4 и конденсаторами C2, C3, C5 и C6, подбираемыми при налаживании (см. далее), подключены к выводам XTAL1 и XTAL2 МК.

Для устранения дребезга контактов кнопки используется специализированная микросхема MAX6817 (DD1). Сигналы (с дребезгом) непосредственно от кнопки SB1 и SB2 поступают на входы DD1, а очищенные от дребезга выходные сигналы — на соответствующие выводы МК. Применены кнопки DS-612 (TS-008). При нажатии и отпускании кнопки слышен характерный щелчок, а пальцем воспринимается существенно заметное тактильное ощущение.

RC-цепь R4R5C11 предназначена как для работы МК (она затягивает низкое состояние сигнала RST на время зарядки конденсатора C11, требующееся при включении питания и формирующее сигнал сброса (RESET) МК (Power On Reset — POR)), так и для программирования МК по интерфейсу C2 (резистор R4 позволяет легко управлять сигналом RST от этого интерфейса). Сигналы интерфейса C2 (C2D, RST) и общий провод выведены на разъём XP1, к которому ответным разъёмом подключают кабель, второй конец которого соединён с соответствующим разъёмом USB DEBUG-адаптера, который, в свою очередь, подключается к одному из USB-разъёмов компьютера. Схема подключения подробно описана в [1].

Напряжение питания поступает на плату через разъём X2. Это напряжение

подаётся на вход микромощного стабилизатора TPS78230 (DA4), выходное стабилизированное напряжение которого (3 В) используется для питания всех микросхем платы. Микромощный стабилизатор STLQ015M15R (DA5) из входного напряжения 3 В формирует выходное напряжение 1,5 В, которое используется как образцовое (вход REF) для ИУ INA333AIDGKR (DA2). Блокировочные конденсаторы C19—C22 необходимы для нормальной работы стабилизаторов DA4 и DA5. К разъёму X2 ответным разъёмом подключают кабель, второй конец которого через выключатель SA1 (sMTS102) соединён с аккумулятором 18650-HG2 (G1). К аккумулятору подключён разъём XS1 (AJ-543) — аудиогнездо 2,5 мм моно, к которому подключают зарядное устройство на основе специализированной микросхемы TC4056A (см. далее).

Для определения степени заряженности аккумулятора входное напряжение питания подаётся на делитель напряжения (в два раза), собранный на двух прецизионных (с допуском 0,1 %) и одинакового сопротивления резисторах R1 и R2. С точки соединения этих резисторов напряжение поступает на вход повторителя напряжения, собранного на микропотребляющем ОУ ОРА333AIDBVR (DA1), а с его выхода через RC-цепь R2C1 — на один из входов АЦП МК (сигнал ADC_IN). МК с помощью встроенного высокоскоростного АЦП измеряет это напряжение, сравнивает его с тремя порогами (3,2 В, 3,5 В и 3,8 В) и, в зависимости от этого напряжения, выводит на дисплей рисунок аккумулятора с тремя сегментами, о степени заряженности которого можно судить по числу включённых сегментов.

Выходное напряжение DDS DD3 с действующим значением 0,212 В и постоянной составляющей чуть более +0,3 В поступает на неинвертирующий вход ИУ DA2 (вывод 3), к которому подключён конденсатор C10, сглаживающий дискретность представления выходного напряжения ЦАП DDS. Как сказано выше, эта дискретность представляется как 2048 точек по напряжению и 2048—4096 точек за период. В результате сглаживания конденсатором C10 выходной синусоидальный сигнал с DDS становится практически гладкой функцией.

На инвертирующий вход ИУ (вывод 2) подаётся напряжение чуть более +0,3 В, поступающее с движка подстроечного резистора R10, входящего в состав делителя напряжения R9—R11. Как известно, выходное напряжение ИУ определяется следующей формулой:

$$V_{\text{ИУИУ}} = (V_{\text{in+}} - V_{\text{in-}}) \times K_v + V_{\text{ref}}, \quad (4)$$

где $V_{\text{ИУИУ}}$ — выходное напряжение ИУ; $V_{\text{in+}}$ — напряжение на неинвертирующем входе; $V_{\text{in-}}$ — напряжение на инвертирующем входе; V_{ref} — образцовое напряжение; K_v — коэффициент усиления ИУ. Если $K_v = 1$, формула (4) упрощается и принимает вид

$$V_{\text{ИУИУ}} = V_{\text{in+}} - V_{\text{in-}} + V_{\text{ref}}. \quad (5)$$

Пусть постоянная составляющая выходного напряжения DDS равна, например, 0,35 В, тогда напряжение $V_{\text{in+}} = 0,212 \text{ В} + 0,35 \text{ В}$. Если выходное напряжение с движка R10 делите-

ля R9—R11 настроить также на 0,35 В, то $V_{\text{in-}} = 0,35 \text{ В}$. И, наконец, если $V_{\text{ref}} = 1,5 \text{ В}$, то формула (5) ещё более упрощается:

$$V_{\text{ИУИУ}} = 0,212 \text{ В} + 0,35 \text{ В} - 0,35 \text{ В} + 1,5 \text{ В} \text{ и приобретает вид}$$

$$V_{\text{ИУИУ}} = 0,212 \text{ В} + 1,5 \text{ В}. \quad (6)$$

Смысл формулы (6) состоит в том, что теперь выходное напряжение ИУ $V_{\text{ИУИУ}}$ изменяется относительно +1,5 В как в положительную, так и в отрицательную сторону с амплитудой 0,3 В, соответствующей действующему значению 0,212 В. Если принять напряжение $V_{\text{ref}} = +1,5 \text{ В}$ за, например, аналоговую "землю", $V_{\text{ИУИУ}}$ также будет изменяться как в положительную, так и в отрицательную сторону относительно этой аналоговой "земли" с амплитудой 0,3 В.

Здесь следует заметить, что если DDS находится в состоянии сброса (такая команда на DDS относительно часто подаётся в программе на МК), его выходное напряжение принимает среднее значение, в связи с чем выходное напряжение $V_{\text{ИУИУ}}$ относительно аналоговой "земли" будет равно нулю: $V_{\text{ИУИУ}} = 0$. Это свойство DDS полезно использовать для точной настройки напряжения с движка R10 делителя R9—R11.

Как видно из рис. 1, сигнал $V_{\text{ИУИУ}}$ в формуле (6) подаётся на контакт 3 разъёма XP4, сигнал на неинвертирующий вход ОУ DA3 (вывод 3) поступает с его контакта 2, а аналоговая "земля" (сигнал REF) — на его контакт 1. К этому разъёму ответным разъёмом XS1 (рис. 2) подключён трёхпроводный кабель, второй конец которого соединён с

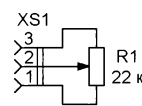


Рис. 2

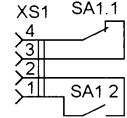


Рис. 3

переменным резистором R1 (СП4-1). Выход ОУ DA3 (вывод 1) подключён к контакту 2 разъёма XP5, а его контакт 1 соединён с аналоговой "землёй". Кроме того, этот сигнал поступает на контакт 3 разъёма XP6, сигнал на инвертирующий вход ОУ (вывод 4 DA3) — с контакта 4 XP6, правый по схеме вывод резистора R8 подключён к контакту 2 XP6, а аналоговая "земля" — к контакту 1. К разъёму XP6 ответным разъёмом XS1 (рис. 3) подключается кабель, второй конец которого соединён с переключателем SA1 (sMTS203) с двумя группами контактов.

Назначение разъёмов XP4 и XP6 — регулировка амплитуды выходного сигнала V_{out} и изменение коэффициента усиления ОУ DA3.

С движка переменного резистора R1 (см. рис. 2) напряжение поступает на неинвертирующий вход ОУ DA3. Резисторы R7 и R8 (с допуском 1 %) совместно с группами контактов SA1.1 и SA1.2 тумблера включены так, что в одном положении групп контактов (как на рис. 3) выводы 1 и 4 ОУ замыкаются, а правый по схеме вывод резистора R8 оказывается свободным. В этом случае ОУ представляет собой обычный повтори-

тель напряжения, поданного на его неинвертирующий вход с движка резистора R1 (см. рис. 2). В противоположном положении групп контактов, когда SA1 переключён в противоположную сторону, выводы 1 и 4 ОУ размыкаются, резистор R7 включается в обратную связь ОУ, между его выходом и инвертирующим входом, а резистор R8 подключается к аналоговой "земле". В этом состоянии ОУ становится неинвертирующим усилителем с коэффициентом усиления $K_y = 1 + R7/R8 = 1 + 20/5,6 = 4,57$.

Теперь, резюмируя вышесказанное, имеем следующее. В первом положении переключателя SA1 (см. рис. 3), когда ОУ является повторителем с $K_y = 1$, получаем, что выходное напряжение ОУ может регулироваться переменным резистором R1 (см. рис. 2) от $V_{out} = 0$ В до $V_{out} = 0,212$ В (действующее значение) с амплитудным значением $V_{outAMP} = 0,212 \times \sqrt{2} \approx 0,3$ В. Этот режим работы генератора целесообразно использовать для налаживания различного рода предварительных усилителей, когда источником сигнала являются типовые

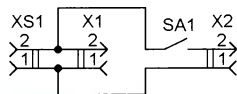


Рис. 4

DefaultMode Peripherals



Рис. 5

аудиоустройства (проигрыватели CD, виниловых пластинок, аудиовыход телефона и т. п.) со стандартным для аудиосигнала выходным напряжением с амплитудным значением 0,3 В.

Во втором положении переключателя, когда $K_y = 4,57$, получаем, что выходное напряжение ОУ может регулироваться резистором R1 от $V_{out} = 0$ В до $V_{out} = 0,212$ В $\times 4,57 = 0,97$ В (действующее значение) с амплитудным значением $V_{outAMP} = 0,97 \times \sqrt{2} \approx 1,37$ В. Этот режим работы генератора обычно используют для налаживания различных УМЗЧ, источником сигнала для которых, как правило, является синусоидальный сигнал с максимальной амплитудой около 1 В.

Здесь может возникнуть вопрос: а зачем использован ОУ DA3, коэффициент усиления которого переключается аппаратным способом — переключателем? Ведь в ИУ DA2 коэффициент усиления может регулироваться резистором, подключаемым к его входам RG (выводы 1 и 8 DA2) и позволяющим регулировать коэффициент усиления этого ИУ в широких пределах. И почему входы RG оставлены свободными, в связи с чем коэффициент усиления ИУ постоянно установлен и равен 1?

На это есть две причины. Первая заключается в том, что в формуле (4), в которой присутствует этот коэффициент усиления (K_y), скрыто некоторое лукавство. Оно заключается в том, что если K_y больше единицы (например, два и больше), то эта формула работает

ниже $-0,3$ В (относительно "земли"), а такое возможно, если $K_y > 1$, то нижняя часть синусоиды обрезается на уровне примерно $-0,3$ В, и сигнал становится уже несинусоидальным. Но ведь в формуле (4) есть еще член "+ V_{ref} ", который равен +1,5 В, и по формуле (4) он должен поднимать выходное напряжение на эти 1,5 В, что намного больше, чем 0,3 В. Хотя чисто математически это и верно, однако на практике, к сожалению, это не работает. Вот в этом и состоит лукавство формулы (4), которая в данном случае работает только тогда, когда $K_y = 1$.

Вторая (и главная) причина состоит в том, что, как видно из формулы (4), член V_{in-} , регулирующий смещение и подстраиваемый резистором R10 (см. рис. 1), умножается на K_y (в том числе), и если $K_y > 1$, то это смещение также будет умножаться на K_y . В этом случае смещение придётся также дополнительно регулировать, что неприемлемо. Вот поэтому ИУ должен работать строго при $K_y = 1$.

Сигнал V_{out} и аналоговая "земля" также подаются на разъём XP5 (см. рис. 1), к которому ответным разъёмом XS1 подключён двухпроводный кабель, второй конец которого подключается к разъёму RCA — RS-104 (X1,



Рис. 6



Рис. 7

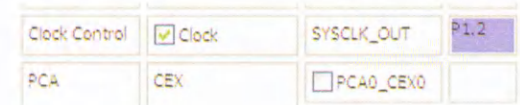


Рис. 8

рис. 4) и через выключатель SA1 (sMST103) — ещё к одному разъёму RCA — RS-104 (X2). Разъём X1 служит, чтобы подать выходной сигнал генератора к осциллографу для получения сигнала необходимой частоты и амплитуды, после чего выключателем уже подключается к разъёму X2, к которому подключён кабель для тестируемого аудиоустройства.

Программа в уже готовом загрузочном формате EFM8SB10F8G_A_QFN20_9.hex приведена в дополнительных материалах к статье на сайте журнала. Её можно запрограммировать в МК с помощью USB DEBUG-адаптера. Однако для тех, кто хочет написать свою программу, автор хотел бы поде-

неадекватно. Эта неадекватность проявляется в том, что если $(V_{in+} - V_{in-}) \times K_y$ (см. формулу (4)) больше 0,3 В или, другими словами, если мгновенное значение синусоидального сигнала опуска-

литься некоторыми наиболее критичными её моментами.

Прежде всего, о настройках периферийных устройств МК.

В среде программирования Simplisity Studio v.4 в основном меню настройки

периферийных устройств (рис. 5) галочками отмечены те устройства, которые необходимо настроить.

В настройках генератора системной тактовой частоты необходимо выбрать внешний кварцевый резонатор (Crystal) частотой 4194304 Гц (рис. 6), установить системную тактовую частоту (SYSCLK), равную этой частоте (рис. 7), и вывести сигнал SYSCLK_OUT в порт P1.2 (для тактирова-

ния DDS), поставив галочку в поле Clock (рис. 8).

Интерфейс SPI необходимо настроить в соответствии с рис. 9, а сигналы SPI вывести в соответствующие порты, поставив галочку в поле Clock/Data (рис. 10).

АЦП (ADC0) и источник образцового напряжения (Voltage Reference) следует настроить, как указано на рис. 11 и рис. 12 соответственно.

В остальных устройствах, отмеченных галочками на рис. 5, надо разрешить HFOOSC, Flash Control, Supply Monitor, Voltage Regulators; в PCA запретить



Рис. 9



Рис. 10

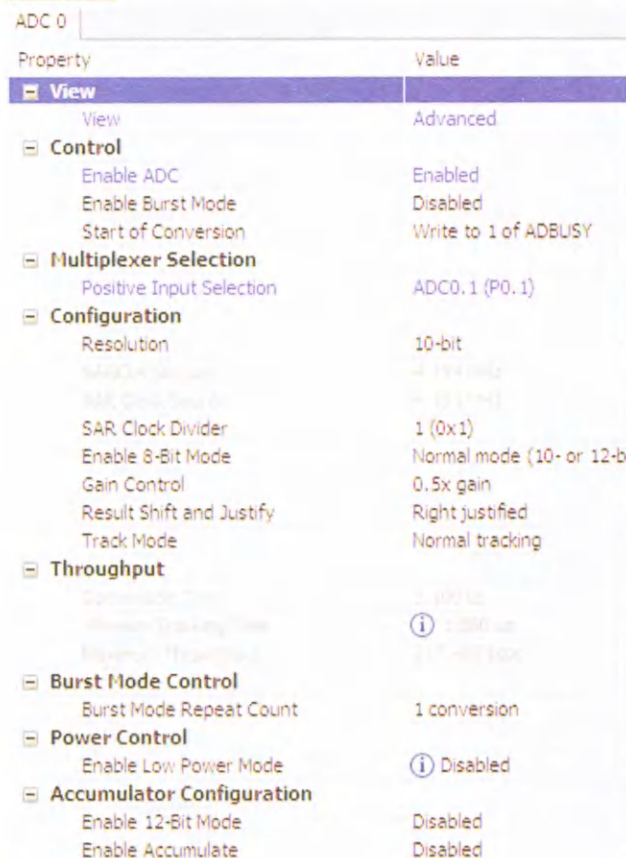


Рис. 11

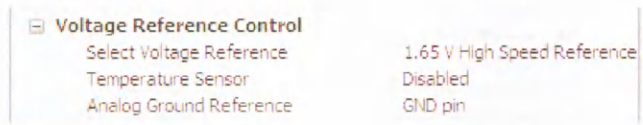


Рис. 12

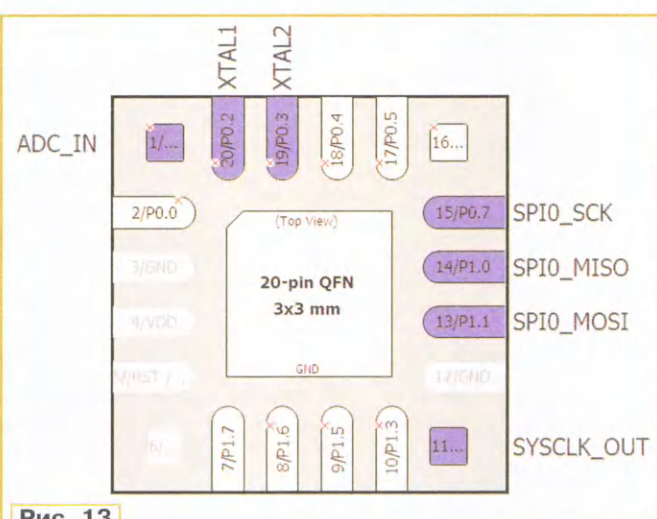


Рис. 13



Рис. 14



Рис. 15

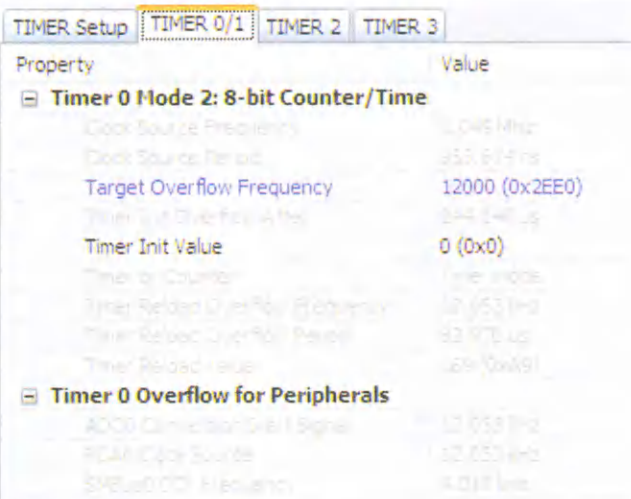


Рис. 16

WatchDog Timer, в Timers остановить (Stop) все таймеры.

Порты (рис. 13) настроить следующим образом: ADC_IN (P0.1), XTAL1 (P0.2), XTAL2 (P0.3) — как аналоговые входы/выходы (Analog I/O); SPI0_MISO (P1.0) и неиспользуемый порт P0.0 — как цифровые входы (Digital OpenDrain I/O); все остальные порты — как цифровые выходы (Digital Push-Pull Output) со слаботочным выходом (Low drive). Также необходимо установить опции пропуска (Skipped) там, где стоят красные крестики.

В конце всех настроек в конфигурации портов (рис. 14) необходимо разрешить слаботочные подтяжки (Pull-Ups Enabled) и, главное, разрешить матрицу соединений (Enable CrossBar).

После того как все настройки установлены, необходимо нажать в меню на кнопку с двойной дискетой, чтобы записать полученную конфигурацию на диск. При этом средой Simplisity Studio на C51 автоматически сгенерируется программа Init Device.c, которая подключится к основной программе (EFM8SB10F8G-A-QFN20_9_main.c). Программа Init Device.c гарантирована от ошибок и имеет довольно приличный размер: если её распечатать шрифтом Courier New на формате A4, то она займёт десять страниц текста. Можно, конечно, написать такую программу своими силами, но на это уйдёт несколько дней достаточно кропотливой работы с учётом времени на исправления ошибок, неизбежно возникающих при написании подобных программ. Текст же программы Init Device.c средой Simplisity Studio генерируется всего за пару-тройку секунд.

Теперь по поводу потребления тока прибором.

Основными потребителями тока являются МК (около 5 мА), DDS (максимум 5 мА) и дисплей. Все остальные микросхемы (стабилизаторы, ИУ и ОУ) — микропотребляющие и вместе взятые потребляют не более 0,1 мА, поэтому их потребление тока можно не учитывать. Потребление тока дисплеем складывается из потребления тока контроллера

дисплея, самого светодиода подсветки, из которых наибольшее — потребление светодиода подсветки. Этот светодиод включается сигналом BLK (порт P1.7, вывод 7 DD1, рис. 1, рис. 13). Для того чтобы включить подсветку, на выходе этого порта необходимо установить высокий уровень. Для этого в основной программе сделано следующее. Во-первых, необходимо установить значение сигнала BLK, соответствующее порту P1.7, во-вторых, установить на этом выводе высокий уровень. Это делается следующими двумя командами, первая из которых расположена в начальной области подпрограммы, а вторая — в начале основной программы main (табл. 1).

Таблица 1	
sbit BLK = P1 ^ 7; // подсветка	
.	
BLK = 1; // включение подсветки	

Если подсветка постоянно включена, дисплей потребляет около 10 мА, и в этом случае общее потребление тока прибором с учётом МК и DDS — около 20 мА. Учитывая, что ёмкость аккумулятора 3 А·ч или 3000 мА·ч, время непрерывной работы прибора при полностью заряженном аккумуляторе равна $3000 \text{ мА} \cdot \text{ч} / 20 \text{ мА} = 150 \text{ ч}$.

Но потребление тока светодиодом можно существенно снизить, если на него подать сигнал ШИМ (в англоязычной терминологии и в среде Simplisity Studio он именуется как PWM — Pulse-Width Modulation). Сделать это можно следующим образом. Для этого следует задействовать три устройства МК: таймер T0, PCA-таймер и нулевой канал PCA (Cannel 0) с его выходным сигналом CEX0. Здесь следует напомнить, что PCA (Programmable Counter/Timer Array) — это программируемый массив

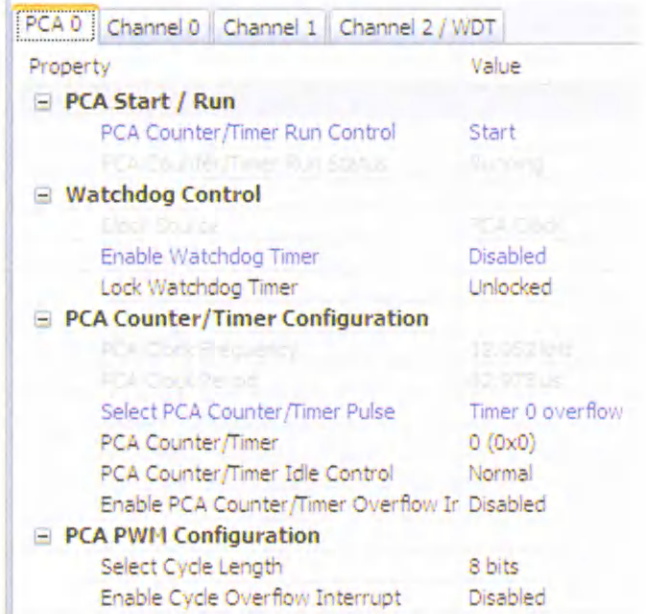


Рис. 17

счётчиков МК. Эти три устройства необходимо связать между собой так, чтобы таймер T0 в режиме автоперезагрузки генерировал определённую частоту, от которой работает PCA-таймер, а от него, в свою очередь, запускается нулевой канал PCA, генерируя PWM на своём выходе CEX0. Если таймер T0 настроить так, чтобы он генерировал частоту около 12 кГц, для чего в него надо загрузить значение 12000 (рис. 15, рис. 16), PCA-таймер настроить, чтобы его входная частота определялась как частота переполнения таймера T0 (Timer 0 overflow — рис. 17), а в нулевой канал PCA Cannel 0 загрузить число 153, то на выходе CEX0 получим сигнал PWM частотой (Output Frequency) около 47 Гц и с длительностью импульсов (Duty Cycle), равной около 40 % от периода (рис. 18). Для того чтобы этот сигнал получить на выходе порта P1.7, необходимо подключить CEX0 к порту P1.7, поставив галочку в поле PCA_CEX0 — рис. 19 (сравните с рис. 8). В этом случае в конфигурации портов (рис. 20) появится сигнал PCA0_CEX0, выходящий из порта P1.7. Таким образом, регулируя выходную частоту ШИМ загрузкой в таймер T0 определённого значения и регулируя длительность импульса ШИМ загрузкой в нулевой канал PCA определённого значения, можно в широких пределах изменять эти два параметра ШИМ.

Если в T0 загрузить число 12000, в нулевой канал PCA число 153, при частоте ШИМ около 47 Гц и длительности цикла около 40 % получим почти двукратное снижение потребления тока светодиодом, т. е. потребление тока дисплея составит около 5 мА, и общее потребление тока прибора снизится до 15 мА, а время непрерывной работы увеличится со 150 ч до 200 ч. Яркость дисплея при этом немного снизится. Если в T0 загрузить число 11000, частота ШИМ снизится приблизительно до

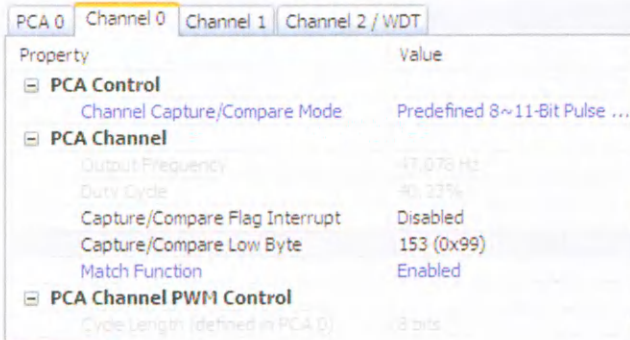


Рис. 18



Рис. 19

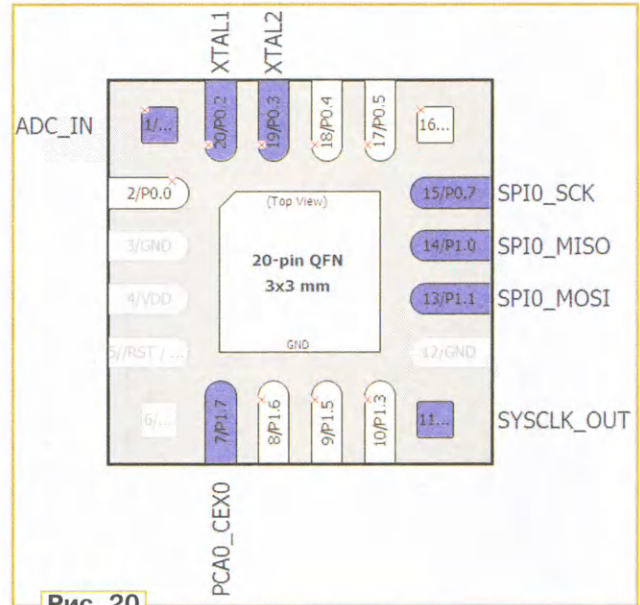


Рис. 20

43 Гц, а потребление тока — соответственно до 3 мА, но в этом случае боковым зрением уже можно заметить мерцание дисплея, что, конечно, неприемлемо. Если частоту ШИМ увеличить примерно до 58 Гц, загрузив в Т0 число 15000, потребление тока останется на том же уровне, но яркость дисплея ещё немного снизится. При частоте ШИМ 47 Гц яркость дисплея можно увеличить примерно на 10 %, если в нулевой канал PCA вместо 150 загрузить число 100, при этом длительность импульса увеличится до 60 %, а потребление тока возрастёт до 7 мА.

Поскольку приведённые на рис. 15—рис. 20 настройки касаются инициализации устройств, для которых, как уже говорилось, средой Simplisity Studio создаётся программа Init Device.c, написания подпрограммы с ШИМ вообще не требуется. Можно, конечно,

написать эту подпрограмму своими силами, но на это уйдёт довольно много времени.

Здесь следует заметить, что яркость дисплея без использования ШИМ очень высокая и превышает даже яркость дисплея OLED-1306, поскольку в нём используется так называемое мультиплексирование, которое существенно снижает яркость. С использованием же ШИМ (47 Гц и 40 %) яркость настоящего дисплея сравнивается с яркостью дисплея OLED-1306 и намного превышает яркость дисплея Nokia-5110.

Также следует заметить, что разница между 150 ч непрерывной работы генератора при максимальной яркости дисплея и 200 ч при ШИМ и соответствующим снижением яркости не такая уж и большая. Кроме того, отражение степени заряженности аккумулятора на дисплее при работе генератора позволяет

всегда вовремя его подзарядить. Поэтому в этой разработке использование ШИМ, на взгляд автора, не имеет особого преимущества. Но в других разработках использование ШИМ в этом дисплее может и сыграть свою роль.

В приборе, имеющемся у автора, ШИМ не используется, благодаря чему яркость дисплея очень высокая. Тем не менее, в дополнительных материалах к статье приведены обе программы — с ШИМ и без неё.

ЛИТЕРАТУРА

1. Кузьминов А. Ю. Связь между компьютером и микроконтроллером. Современные аппаратные и программные средства. — М.: Издательство "Перо", 2018.

(Окончание следует)

Доработка электронных часов "Электроника Г9.02"

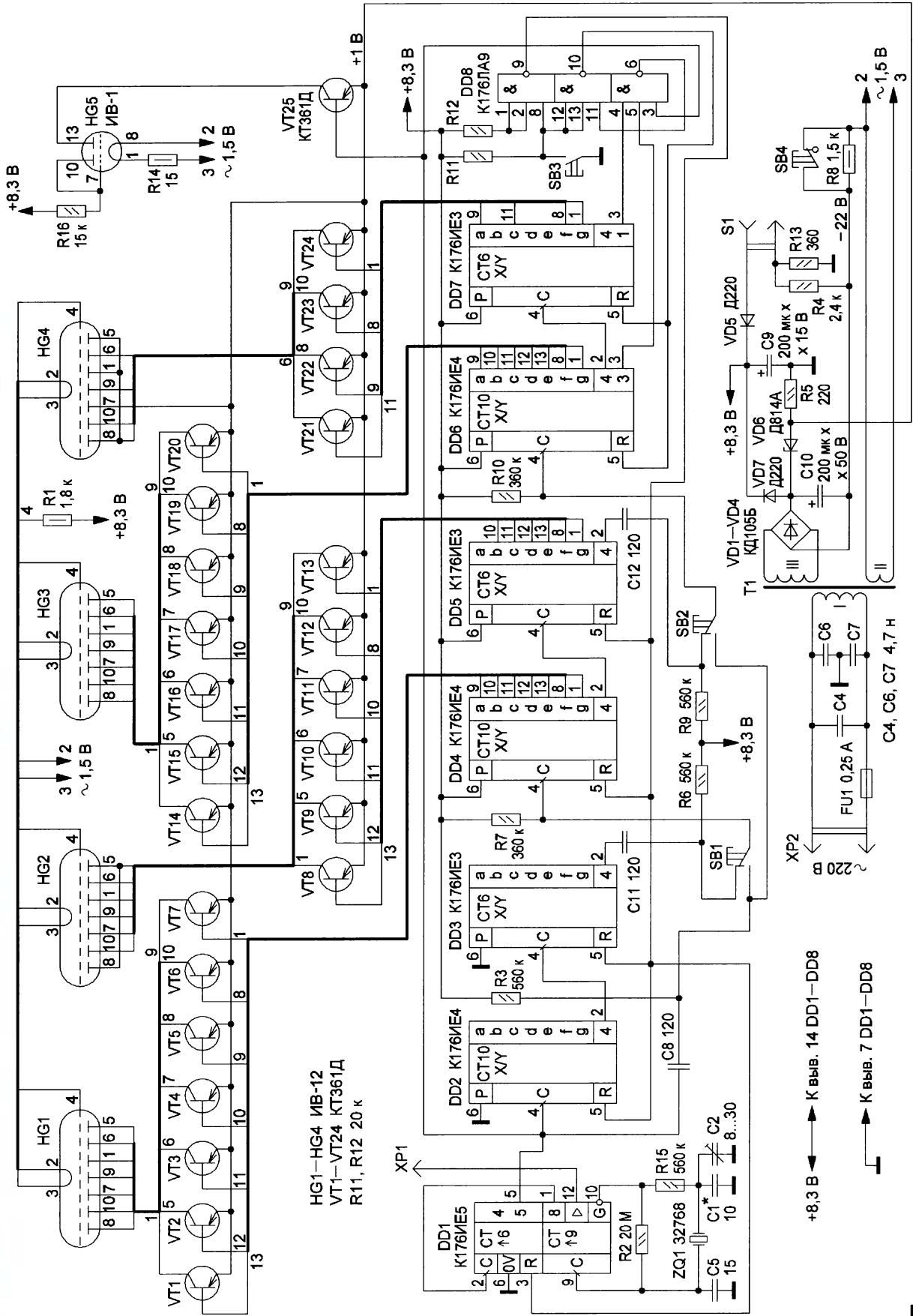
С. ГЛИБИН, г. Москва

В статье приводится описание ряда доработок электронных часов "Электроника Г9.02", направленных на увеличение надёжности и удобства в эксплуатации.

Часы "Электроника Г9.02" выпускались в СССР несколько лет с конца 1970-х годов и сохранились у ценителей бытовых ретроприборов в отличном состоянии по сей день. Этому, в

частности, способствовало наличие в продаже запасов люминесцентных вакуумных индикаторов ИВ-12, применяемых в часах для индикации времени, а также ИВ-11, которые несложно

установить, распаяв их гибкие выводы на контактных площадках ламповых панелей ПЛ10-П для ИВ-12 с учётом различия (сдвига) в нумерации выводов.



Принципиальная электрическая схема часов "Электроника Г9-02; Г9-04; 13.11"

Схема часов приведена на рис. 1 и выполнена в соответствии с принципиальной электрической схемой из "Приложения 1" к паспорту и инструкции по эксплуатации "Часы Электроника Г9.02. Часы электронные настольные". На рис. 1 устранены приводимые ниже неточности и мелкие ошибки, но сохранены обозначения и наименования всех элементов.

Теперь о доработках.

1. Режим работы транзисторов VT1—VT25 KT361Д сопровождается наличием обратных напряжений $U_{об}$, равных 7,3 В (допустимое значение — 5 В), как разницы напряжения питания микросхем (+8,3 В), и напряжения на эмиттерах транзисторов (+1 В). Поэтому периодически в транзисторах возник

ает лавинный пробой между базой и эмиттером. Проявляется это в виде подсветки ненужных сегментов. Типичный частый дефект. Пробой носит управляемый (обратимый) характер из-за малого тока, поэтому после выпайки из платы транзистор "прозванивается" мультиметром как исправный, но подлежит замене. Для устранения дефекта подсветки необходимо применить стабилитрон VD6 с меньшим напряжением стабилизации (4,7...5,6 В взамен 8 В), после чего подсветка пропадает навсегда.

2. Паспортное значение переменного напряжения на обмотке III при токе 0,1 А сетевого трансформатора T1 ТС-4-2 равно 23,6 В, а уже выпрямленное и сглаженное конденсатором C10 — 31 В. Из этого напряжения 8 В падает на стабилитроне VD6 (Д814А) для питания микросхем, оставшееся 23 В запитывают аноды и сетки индикаторов относительно катодов. Однако 23 В ниже номинального паспортного значения у индикаторов ИВ-12 (или ИВ-11 при замене), равного 27 В (25...30 В), и яркость их свечения заведомо ниже номинальной.

Для увеличения напряжения до 27 В необходимо уменьшить напряжение стабилизации VD6, как отмечено выше в устранении дефекта подсветки. На рис. 2 показан фрагмент схемы доработанного БП с распределением напряжений в более наглядном виде. Красным цветом выделены новые номиналы резисторов (о них ниже) и тип стабилитрона. Из однотипно включённых транзисторов VT1—VT25 с целью упрощения рисунка показан только транзистор VT1.

3. Через резисторы R4, R13 в штатном режиме течёт ток около 10 мА. Это много и дополнительно подгружает

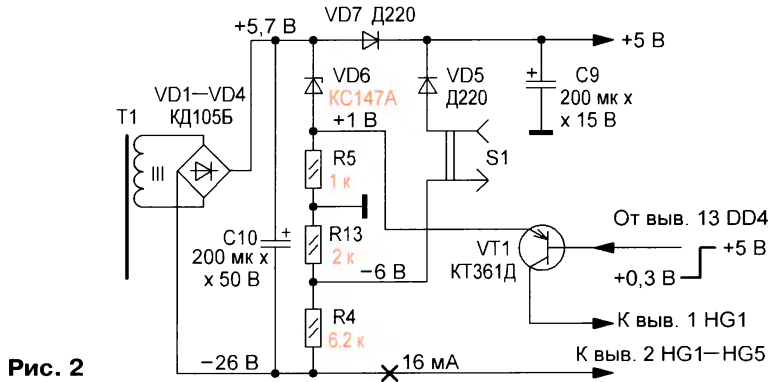


Рис. 2

Во-первых, исходя из опыта работы автора с генераторами Пирса, были изменены номинальные ёмкости конденсаторов C1 и C5. Указанные на схеме в "Приложении 1" они явно завышены, поэтому отставание часов практически обеспечено. Это подтверждали экземпляры часов, где конденсатор C1 отсутствовал. Реальные значения ёмкости конденсатора C1 могут быть в интервале 10...22 пФ, конденсатора C5 — 15...27 пФ.

Во-вторых, напряжение питания микросхем DD1—DD8 на схеме в "Приложении 1" указано +8,8 В. Это завышенное значение, типовое значение равно +8,3 В. На рис. 1 это исправлено.

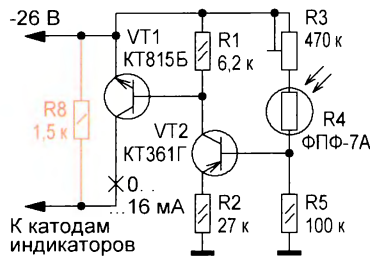


Рис. 3

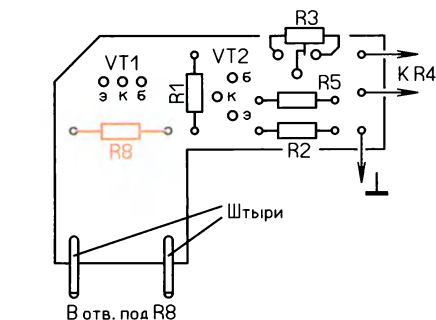
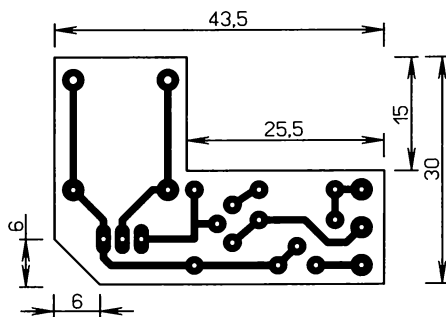


Рис. 4

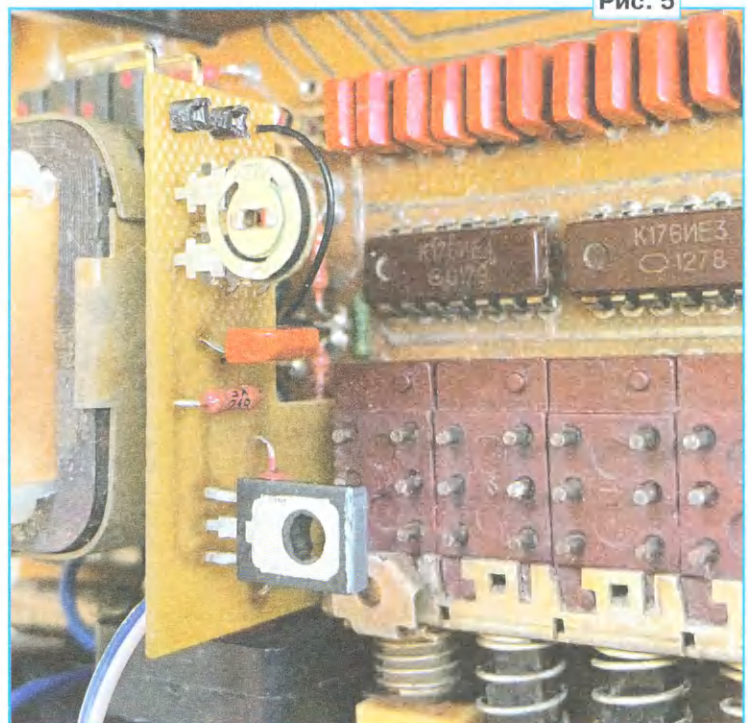


Рис. 5



Рис. 6

трансформатор T1. Ток уменьшен до 3 мА увеличением номиналов этих резисторов (рис. 2) так, чтобы свежая резервная батарея "Крона" напряжением 9 В по-прежнему включалась в работу только при пропадании сети 230 В. При работе от сети напряжение на катоде защитного диода VD5 относительно общего провода в сумме с падением на резисторе R13 равно 11...12 В, что исключает его открывание и разрядку батареи.

4. Увеличив номиналы R4, R13, необходимо увеличить и номинал резистора R5 до 1 кОм (рис. 2). При этом суммарный базовый ток транзисторов VT1—VT25 вместо 5,5 мА станет 2 мА. Такого тока вполне достаточно даже при одновременном режиме насыщения всех транзисторов.

5. В часы несложно установить автоматическую регулировку яркости. Схема регулятора яркости приведена на

рис. 3. Он работает при разомкнутых контактах (нажатой) кнопки SB4. С увеличением освещённости сопротивление фоторезистора R4 уменьшается, что приводит к появлению тока в цепи коллектора транзистора VT2 и напряжения на резисторе R1. По мере роста напряжения транзистор VT1 начинает открываться, шунтируя резистор R8, а яркость свечения индикаторов возрастает. При уменьшении освещённости происходит обратный процесс. На рис. 4 приведён чертёж печатной платы и расположение элементов. Штатный резистор R8 на рис. 3 и рис. 4 выделен красным цветом и распаян на плате регулятора. Там же установлены и распаяны два коротких Г-образных штыря из лужёных отрезков канцелярской скрепки. При установке регулятора на плату часов штыри вставляют в штатные отверстия под резистор R8 и пропаивают. Установленный регулятор

показан на рис. 5. Взамен фоторезистора ФПФ-7А подойдёт любой с темновым сопротивлением 1...2 МОм, световым — несколько килоом. Желаемого изменения яркости от освещённости добиваются движком резистора R3. Под деревянным корпусом часов справа в передней части подставки для фоторезистора просверлено отверстие. Внешний вид с установленным фоторезистором показан на фото рис. 6.

И ещё несколько советов.

Если ёмкость конденсатора C9 увеличить до 2200 мкФ, "ход" часов (без индикации) при пропадании сети и отсутствии резервной "Кроны" сохранится не менее часа.

Если вывод конденсатора C8 отпаять от вывода 5 микросхемы DD1 (K176IE5) и припаять к выводу 4 этой микросхемы, ручная установка времени будет происходить с частотой не 1 Гц, а 2 Гц, что намного удобнее и менее утомительно.

Чтобы при обнулении показаний кнопкой SB3 показания в разрядах часов на индикаторах не обнулялись (удобно для установки 00 минут не в полночь, а в 00 минут любого часа), нужно на плате перерезать проводник, идущий от вывода 8 к выводам 12, 13 микросхемы DD8 K176ЛА9, затем вывод 13 соединить каплей припоя с выводом 14. При этом показания в разрядах часов устанавливаются только один раз при включении питания.

От редакции. Оригинальная документация на часы "Электроника Г9.02" и чертёж печатной платы регулятора яркости находится по адресу <http://ftp.radio.ru/pub/2023/08/clock.zip> на нашем FTP-сервере.

Дополнительные функции светодиодных ламп-2. Таймер

И. НЕЧАЕВ, г. Москва

Продолжая тему дополнительных функций светодиодных ламп [1], рассмотрим возможность установки в лампу таймера. Это позволит реализовать функцию, при которой после включения (подачи сетевого напряжения) через определённое время лампа переходит в дежурный режим с минимально необходимой яркостью. Чтобы снова включить лампу, т. е. запустить отсчёт времени, надо выключить и вновь включить сетевой выключатель. Такую лампу можно использовать в подсобном помещении без естественного освещения, где выключатель находится внутри самого помещения.

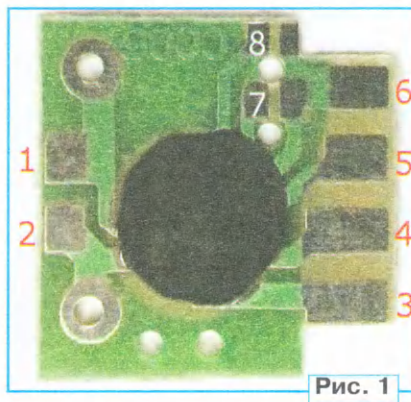


Рис. 1

Важно, что применение такой лампы не требует никакой доработки сетевой проводки.

О таймере в светодиодной лампе уже было рассказано в журнале "Радио" [2]. Однако за прошедшее время в широкой продаже появились лампы с новыми схематехническими решениями, в частности, с линейными стабилизаторами тока [3]. В этом случае доработка лампы должна быть несколько иной.

Основой таймера могут быть различные элементы. Например, подходящим будет модуль C005 [4], который позиционируется как программируемый тай-

мер. Этот модуль представляет собой печатную плату размерами 12×12 мм (рис. 1) с контактными площадками, на которой смонтирована микросхема, залитая компаундом. Эта микросхема содержит элементы RC-генератора с внешним частотоподающим резистором и программируемый делитель частоты. Интервал выдержки времени — от 2 с до 40 ч, напряжение питания — 2...5 В, потребляемый ток в режиме ожидания — 1 мкА, в процессе отсчёта времени — около 100 мкА, максимальный вытекающий выходной ток (при низком логическом уровне на выходе) — 30 мА, максимальный вытекающий выходной ток (при высоком логическом уровне на выходе) — 3 мА. Более подробные описания модуля и конструкций на его основе приведены в [5].



Рис. 2



Рис. 3

Этот модуль надо встроить в лампу, обеспечив его напряжением питания и запуском, и он будет управлять драйвером. Поскольку размеры модуля не такие уж маленькие, устанавливать его в лампу с цоколем E27, а тем более с E14, затруднительно из-за ограниченного пространства. В то же время в лампе с цоколем GX53 [6] (рис. 2, рис. 3) мощностью 8 Вт места вполне

достаточно (рис. 4). Для подключения такой лампы к цоколю E27 или E14 можно использовать соответствующие переходники [7].

Схема встроенного таймера показана на рис. 5. Все вновь вводимые элементы и доработки выделены цветом. Драйвер лампы собран на основе микросхемы линейного стабилизатора тока СУТ1000АЕ. Ток через светодиоды $I_{сд}$ задан резистором R3: $I_{сд} = 0,6/R3$, т. е. $I_{сд} \approx 22$ мА. Основа таймера — модуль А1 С005, его питание осуществляется за счёт протекающего через микросхему U2 тока. Этот ток создаёт на стабилитроне VD1 стабильное напряжение, которое сглаживает конденсатор С4. Именно это напряжение и используется для питания модуля А1. Управление драйвером светодиодов —

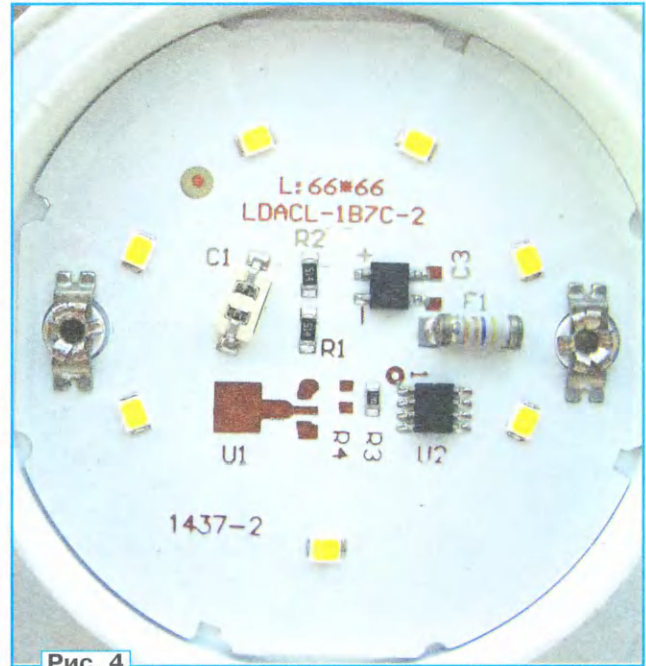


Рис. 4

микросхемой U2 осуществляется с помощью полевого транзистора [8]. У него есть встроенный защитный диод (стабилитрон) в цепи затвора, что повышает надёжность его работы.

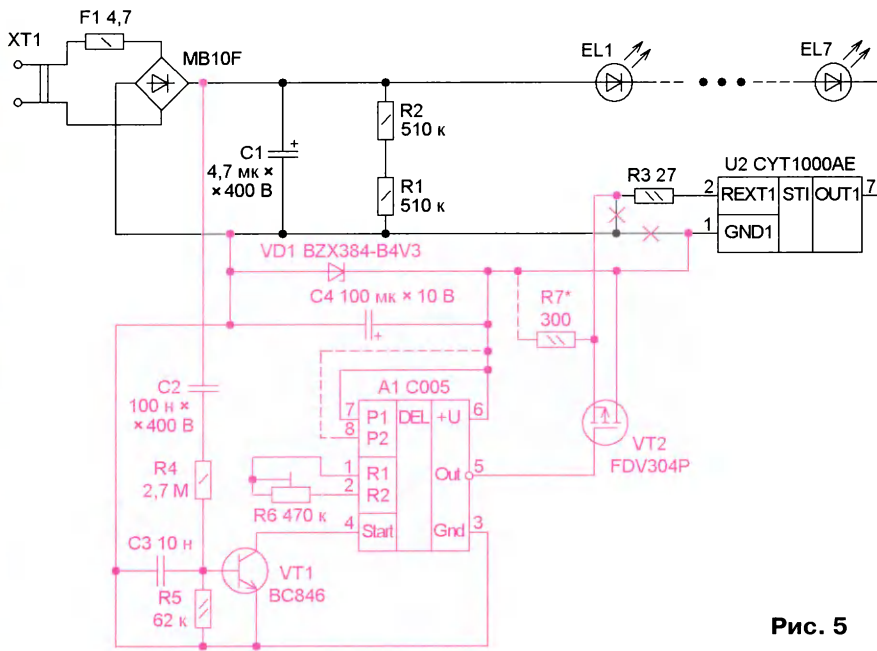
Запуск таймера осуществляется одновременно с подачей питающего напряжения на лампу. При этом на модуль А1 поступает напряжение питания 4,3 В, а транзистор VT1 вследствие зарядки конденсатора С2 кратковременно открывается, что приводит к появлению уровня лог. 0 на входе Start (вывод 4) модуля А1 и запуску отсчёта временного интервала. В это время на выходе Out (вывод 5) модуля будет лог. 0, который будет открывающим для транзистора VT2, поэтому

через него, резистор R3 и микросхему U2 протекает штатный ток, и лампа светит с нормальной яркостью.

По окончании выдержки на выходе модуля появится лог. 1, что приведёт к закрытию транзистора VT2, через светодиоды будет протекать только ток около 0,2 мА, который потребляет сама микросхема U2. При этом светодиоды и соответственно лампа будут светить слабо. Если этого окажется недостаточно для дежурного режима, следует установить резистор R7 и его подборкой выбрать желаемую яркость свечения лампы в этом режиме. Для запуска таймера надо кратковременно выключить лампу, а затем снова её включить. При этом произойдёт разрядка и последующая зарядка конденсатора С2 и соответственно запуск модуля.

Резистор R4 ограничивает ток зарядки и разрядки конденсатора С2, а конденсатор С3 подавляет импульсные помехи на базе транзистора VT1, чтобы уменьшить вероятность случайного запуска таймера. Время выдержки можно плавно изменять подстроечным резистором R6, сопротивление которого может быть в интервале 10 кОм...22 МОм. Чтобы не увеличивать потребляемый модулем ток, введённое сопротивление этого резистора должно быть не менее 30 кОм. Сопротивление более 1 МОм также нежелательно, поскольку возрастёт чувствительность к сетевым помехам. Для увеличения выдержки служат два входа P1 и P2. Подача лог. 1 на вход P1 увеличивает время выдержки в восемь раз, подача этого уровня на вход P2 — в 64 раза, а одновременная подача на эти два входа — в 512 раз. Так можно получить значительную по длительности выдержку.

Большинство элементов установлены на печатной плате из фольгированного с одной стороны стеклотек-



более легкоплавкого припоя. Радиолюбители часто применяют такой способ, чтобы не повредить и не перегреть снимаемые с платы детали. Резистор R3 затем устанавливают на печатную плату таймера. С указанными номиналами элементов продолжительность выдержки — несколько минут.

Схему таймера можно упростить, если модуль C005 "заставить" управлять драйвером лампы напрямую. Но в этом случае основной ток светодиодов будет протекать через выход модуля, поэтому он не должен превышать 30 мА, а мощность лампы — 9 Вт. Схема такого варианта таймера показана на **рис. 9**.

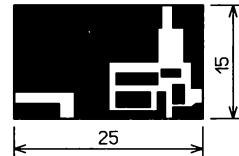


Рис. 5 Рис. 6

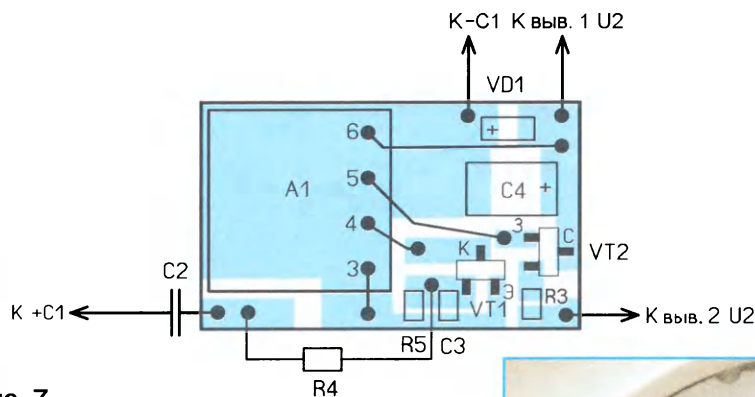


Рис. 7

столики толщиной 0,5 мм. Чертеж платы показан на **рис. 6**, а размещение элементов в масштабе 2:1 — на **рис. 7**. Чтобы уменьшить влияние сетевых помех, модуль установлен над металлизированным полигоном. Подстроечный резистор R6 — для поверхностного монтажа серии PVZ3A, он установлен на плате модуля A1, резисторы R5, R7 — типоразмера 0805, конденсатор C3 — керамический типоразмера 0805, C4 — танталовый типоразмера C или D. Резистор R4 — МЛТ, C2-23, конденсатор C2 — серии K73 или импортный на номинальное напряжение не менее 400 В.

Плату и конденсатор C2 приклеивают термостойким клеем. Монтаж проводят с помощью обмоточного провода ПЭВ, ПЭТ или залуживаемого ПЭВТЛ-2 диаметром 0,15...0,2 мм (**рис. 8**). Резистор R3 удаляют с платы лампы, а вывод 1 микросхемы U2 аккуратно отпаивают от платы и приподнимают над ней. Чтобы сделать это, не перегревая плату и детали, штатный припой на плате лампы "разбавляют" добавлением

Здесь использован параллельный способ питания модуля от выпрямителя светодиодной лампы. Для этого введены стабилитрон VD1, который стабилизирует питающее напряжение, и конденсатор C4, сглаживающий его пульсации. Запуск таймера осуществляется с помощью транзистора VT1 при включении лампы, как и было описано выше.

Сразу после включения лампы происходит запуск таймера, и на его выходе устанавливается лог. 0, ток через светодиоды будет определяться, в основном, сопротивлением резистора R7.



Рис. 8

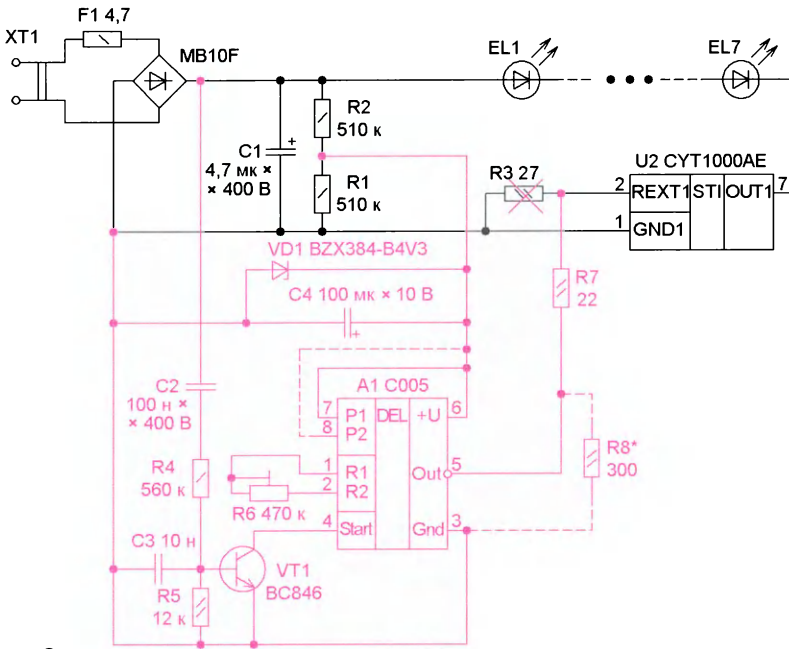


Рис. 9

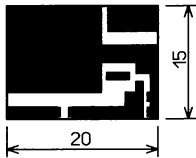


Рис. 10

Его сопротивление выбрано меньше сопротивления удалённого резистора R3, поскольку часть напряжения падает на выходном транзисторе модуля A1. По окончании времени

выдержки на выходе модуля A1 появляется лог. 1, и ток через резистор R7 не протекает. Яркость лампы уменьшится почти до нуля. Через светодиоды будет протекать только ток потребления микросхемы U2 — это доли миллиампер. Чтобы увеличить яркость в этом (дежурном) режиме, надо установить резистор R8. Для этого можно использовать посадочное место резистора R3.

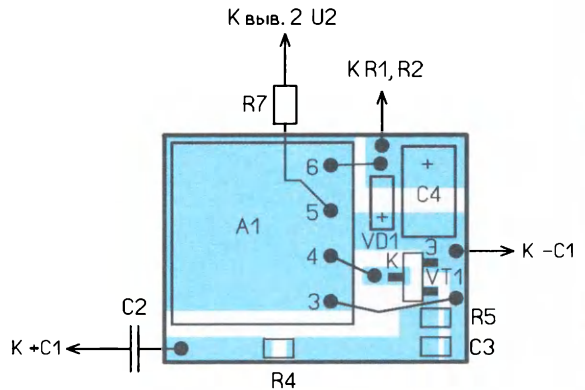


Рис. 11

ЛИТЕРАТУРА

1. Нечаев И. Дополнительные функции светодиодных ламп. Регулировка яркости и плавный запуск. — Радио, 2023, № 7, с. 44—47.
2. Нечаев И. Таймер в светодиодной лампе. — Радио, 2017, № 6, с. 34, 35.
3. Нечаев И. Высоковольтные стабилизаторы тока в низковольтных цепях. — Радио, 2022, № 1, с. 57—59.
4. Китайский чип-таймер C005. Уточнение параметра выдержки времени. — URL: <https://do1kv.blogspot.com/2018/07/kitajskij-chip-tajmer-c005-utochnenie-parametra-vyderzhki-vremeni.html> (02.07.23).
5. Нечаев И. Модуль таймера C005 и конструкция на его основе. — Радио, 2021, № 6, с. 58—62; № 7, с. 55—58.
6. Светодиодные лампы GX53. — URL: <https://click.ru/33gfGe> (02.07.23).
7. GX53 переходник. — URL: <https://click.ru/33gfRL> (02.07.23).
8. Digital FET, P-Channel, FDV304P, FDV304P-F169. — URL: <https://click.ru/33gic5> (02.07.23).
9. CD4060B Types. — URL: <https://click.ru/33irTf> (02.07.23).

От редакции. Чертежи печатных плат находятся по адресу <http://ftp.radio.ru/pub/2023/08/time.zip> на нашем FTP-сервере.

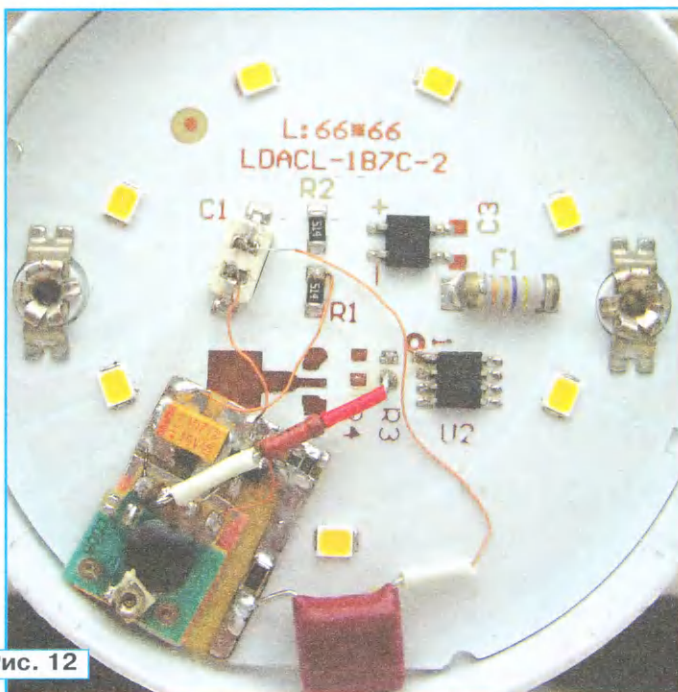


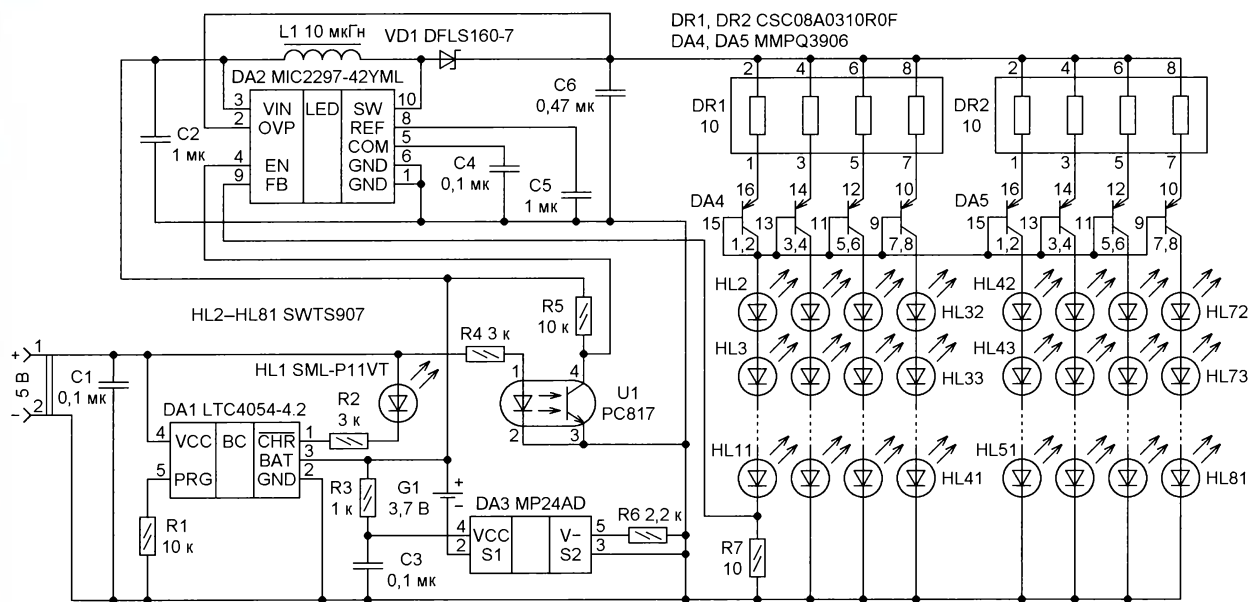
Рис. 12

А. КОРНЕВ, г. Одесса, Украина

Аварийное освещение — это освещение, которое включается автоматически или вручную при возникновении аварийной ситуации и работает от автономного источника питания.

ший драйвер с выходным напряжением до 42 В при входном 2,5...10 В. Такой драйвер может легко питать цепь из последовательно включённых десяти светодиодов с падением

литиевого аккумулятора G1. Для зарядки аккумулятора используются контроллер DA1 (LTC4054) — зарядное устройство для Li-Ion аккумуляторов и микросхема защиты аккумулятора DA3 (MP24AD). Более подробную информацию о работе этих микросхем можно найти в [2]. Светодиод HL1 служит для индикации процесса зарядки аккумулятора, при полностью заряженном аккумуляторе он гаснет.



Резервное освещение — это вид аварийного освещения, предназначенного для продолжения работ при отключении рабочего освещения. Такое освещение необходимо, если нарушена подача электрической энергии к светильникам рабочего освещения, но по условиям технологического процесса или ситуации требуется нормальное продолжение работы.

Схема резервного маломощного светильника изображена на рисунке. Мощность светильника — 4,8 Вт. В основном такие светильники используются для освещения, например, кухни, ванной комнаты и других подобных помещений. В основе светильника применён драйвер светодиодов DA2 (MIC2297-42YML) [1]. Это повышаю-

напряжения 3...4 В на каждом. В светильнике применяются светодиоды белого свечения с максимальным током 30 мА и падением напряжения 3...3,1 В. Для увеличения числа светодиодов до 80 применяется токовое зеркало на транзисторных сборках DA4, DA5. Ток задаёт резистор R7. Датчик пропадания напряжения питания 5 В — оптрон U1. При наличии этого напряжения транзистор оптрона открыт, и на вход EN (выв. 4 DA2) подаётся лог. 0, запрещающий работу драйвера. При отсутствии напряжения питания транзистор закрывается, и на входе EN будет лог. 1, разрешающая работу драйвера.

Питание светильника для маломощных применений осуществляется от

Устройство не требует регулировки. Резистивные сборки DR1, DR2 — производства Vishay. Конденсаторы — керамические.

При необходимости регулировки яркости в драйвере есть вход PWM (выв. 7 DA2). Светильник довольно универсальный, поэтому его можно применять в различного рода фонарях, подсветках, в настольных лампах и пр.

ЛИТЕРАТУРА

1. MIC2297. 40 V PWM Boost Regulator White LED Driver. — URL: <http://ww1.microchip.com/downloads/en/DeviceDoc/mic2297.pdf> (16.12.22).

2. Корнев А. Источник бесперебойного питания 5 В/750 мА. — Радио, 2022, № 8, с. 50.

Встроенный таймер выключения освещения

А. МУХИН, г. Донецк, ДНР

Таймер предназначен для отключения освещения по истечении задан-

ного времени. Его конструкция предусматривает как включение освещения

кнопкой таймера, так и включение и выключение освещения обычным выключателем. При желании можно установить геркон, который при открывании двери кратковременно замыкает свои контакты, включённые параллельно кнопке, тем самым включая таймер. В выключенном состоянии таймер обеспечивает разрыв электрической цепи, питающей нагрузку. При необходимости досрочно прекратить работу таймера достаточно штатным выключателем включить и через 1 с выключить освещение.

Таймер найдёт применение для кратковременного включения освещения на 30...90 с в коридоре, на кухне, в туалете, в подсобном помещении. Он представляет собой законченную конструкцию и устанавливается взамен штатного выключателя. Электропроводку при этом менять не нужно. Возможно, потребуется заменить коробку в стене.

Таймер питается от сети 230 В, он включён последовательно с лампой освещения и сохраняет работоспособность при мощности лампы от 8 Вт до 16 Вт. Недостатком является уменьшение напряжения на лампе примерно на 12 В.

Схема таймера показана на рис. 1. В исходном состоянии таймер и осветительная лампа обесточены. При нажатии на кнопку SB1 напряжение через осветительную лампу поступает на диодный мост VD1, включённый последовательно с ней. Конденсаторы C1 и C2 сглаживают пульсации выпрямленного напряжения и подавляют помехи, супрессор VD2 ограничивает напряжение до 12 В. При запуске таймера RC-цепь R1C3 устанавливает счётчик DD1 в нулевое состояние. На выходе 15 (вывод 5) счётчика устанавливается лог. 0, который открывает транзистор VT1, и питающее напряжение поступает на реле K1, которое своими контактами блокирует контакты кнопки SB1. Далее кнопку SB1 можно отпустить.

Микросхема DD1 проводит подсчёт импульсов встроенного генератора, частоту которого задаёт RC-цепь R4R5C4. При появлении на выходе 15 уровня лог. 1 транзистор VT1 закрывается,

реле K1 обесточится, и его контакты размыкают цепь питания таймера и осветительной лампы. Одновременно открывается транзистор VT2, через него и резистор R3 разряжаются конденсаторы C1 и C2. Это необходимо для обеспечения повторного запуска таймера через минимальное время.

Все детали устройства, кроме выключателя и кнопки, установлены на двух печатных платах из двухстороннего фольгированного стеклотекстолита толщиной 1,5 мм. Чертежи плат и схемы размещения элементов на них показаны на рис. 2 и рис. 3. Контактные площадки с двух сторон платы соединяют между собой с помощью пустотелых медных заклёпок (пистонов) или отрезками лужёного медного провода. Платы можно изготовить и из одностороннего фольгированного стеклотекстолита с установкой проволочных перемычек.

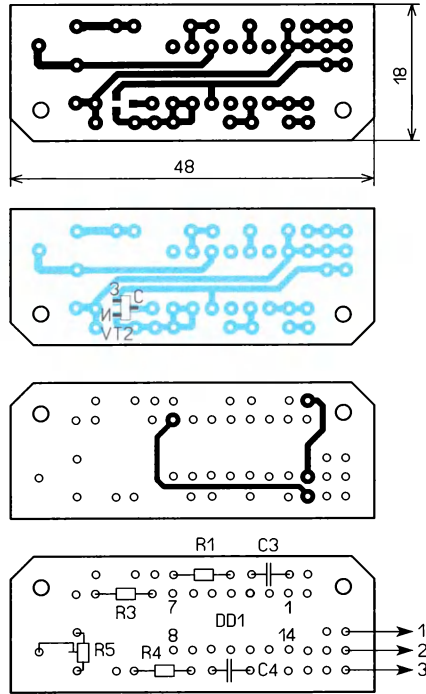


Рис. 2

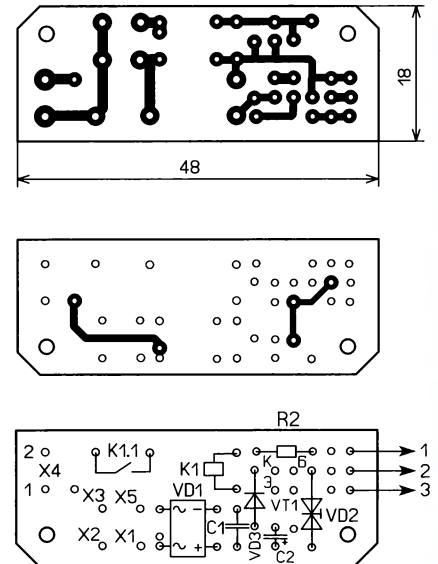


Рис. 3

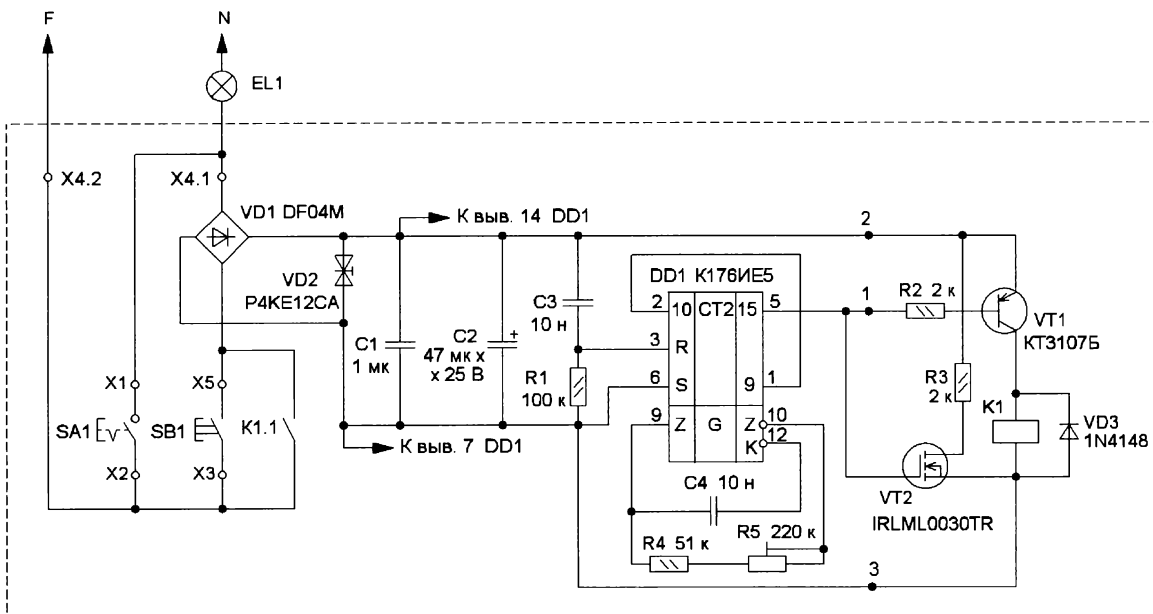


Рис. 1

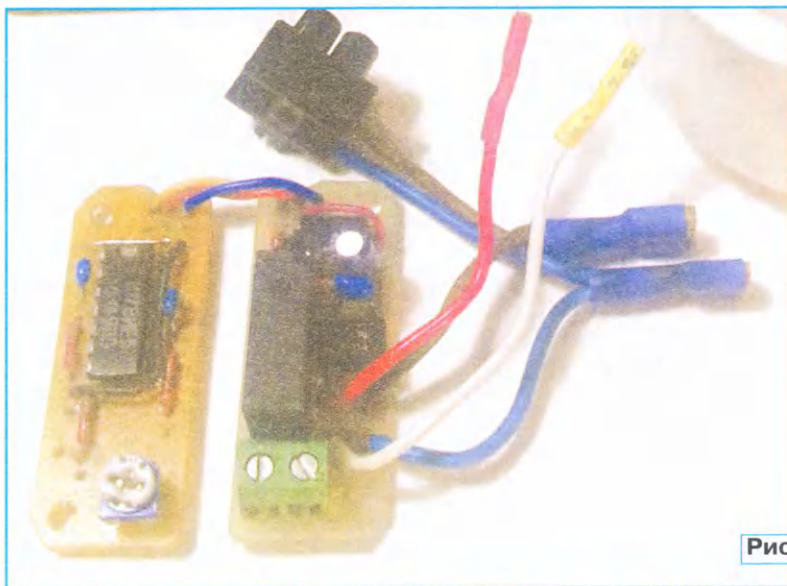


Рис. 4

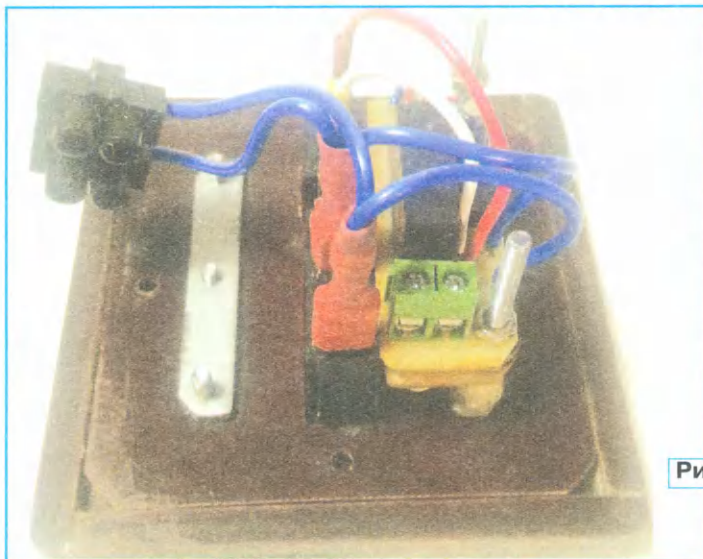
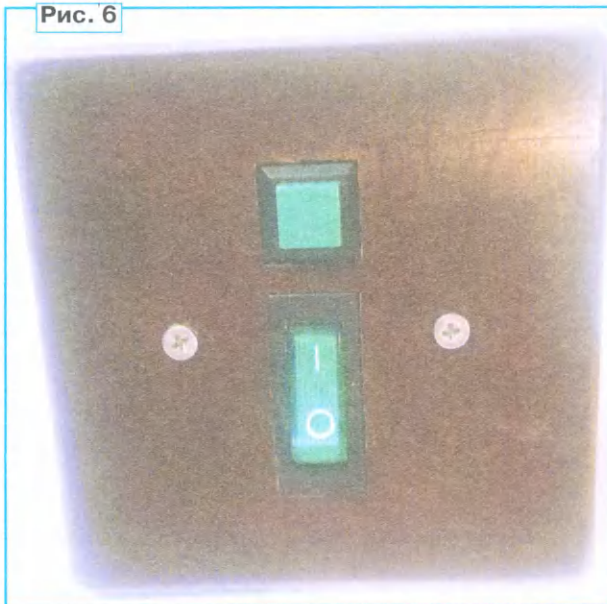


Рис. 5

Рис. 6



Платы соединяются между собой с помощью отрезков изолированного провода в точках 1—3 (рис. 4). Платы закреплены друг над другом с помощью винтов с гайками (рис. 5).

Применены постоянные резисторы серий CFR, МЛТ, С2-23, подстроечный резистор — RM-065, оксидный конденсатор — импортный или К50-35, остальные — серии FK28X7R1 или К10-17, диодный мост можно заменить мостами серий DF04, DF06, DF08, DF10. Взамен диода можно установить любой маломощный выпрямительный или импульсный. Су-

прессор можно заменить стабилитроном 1N4742 или аналогичным с напряжением стабилизации 12 В и максимальным током не менее 76 мА. Микросхему К176ИЕ5 можно заменить микросхемой К176ИЕ12, но с другой топологией платы, чертёж которой имеется на сайте журнала. Транзистор КТ3107Б можно заменить любым серии КТ3107, замена транзистора IRLML0030TR — транзистор 2N7002, IRLML0040TRPbF, IRLML0060TR, IRLML0100TR, IRLML2030TR, IRLML2060TR, IRLML2803. Реле — HF46F/12-HS1TGF. X4 — клеммник винтовой DG306-5.0-02P, X1—X3 и X5 — медные втулки с внутренним диаметром 1 мм, запрессованные в плату. Выключатель — KCD3, подключение к нему осуществляется с помощью наконечника плоского ST-005/4. Кнопка — SPSTT, подключение к ней с помощью наконечника плоского ST-001/1.

Для проверки работоспособности таймер желательно не подключать к сети 230 В, а подключить источник стабилизированного напряжения к конденсатору С2. Напряжение источника питания должно быть меньше напряжения срабатывания супрессора или напряжения стабилизации стабилитрона. При подаче питания включается реле и через определённое время выключается. При отключении питания напряжение на конденсаторе С2 должно быстро снижаться и не превышать 1,5 В. Время выдержки можно изменять в несколько раз подстроечным резистором R5.

Внешний вид таймера показан на рис. 6.

От редакции. Чертежи печатных плат в авторском и редакционном вариантах, а также дополнительная техническая информация находятся по адресу <http://ftp.radio.ru/pub/2023/08/timer.zip> на нашем FTP-сервере.

МОДУЛЬНАЯ РЕКЛАМА

Разработка программ для микроконтроллеров STM32, ATmega и других на заказ:

Сбор данных, передача на сервер, управление, свет, звук, CAN и LIN, генерация сигналов, измерения и т. д.

E-mail: micro51@mail.ru
 т. +7-912-619-5167

* * *

Интернет-магазин
 "Радиодетали на Петропавловской".
 Количество и цены в режиме онлайн.

Оплата и доставка выбранным вами способом.

www.radiodetali.perm.ru

Тел: 8-800-201-75-54

Из истории радиосвязи на УКВ

Георгий ЧЛИАНЦ (УУ5ХЕ), г. Львов, Украина

Уже почти восемьдесят лет радиолюбители и радиоспортсмены как бывших республик СССР, так и нынешних независимых государств занимаются любительской радиосвязью на ультракоротких волнах (УКВ) и принимают активное участие во всевозможных соревнованиях на этих диапазонах, например "Полевой день" и др. Ежегодные выезды в полевые условия стали своеобразным ритуалом не только для заядлых ультракоротковолновиков (именно так многие и сегодня себя называют), но и для их "старших" братьев — коротковолновиков... В рамках СССР с 1963 г. проводились очные чемпионаты страны. С 1979 г. проводились ежегодные Международные очные соревнования стран социалистического содружества ("Международный полевой и горный день").

С запуском радиолюбительских спутников (серии "Радио" — "РС") стали проводиться Всесоюзные соревнования по радиосвязи через искусственные спутники Земли (ИСЗ).

Вполне понятно, что вся история развития радиосвязи на УКВ была тесно связана с конструированием, поскольку в те далёкие годы практически не выпускались аппаратура и антенны для нашего хобби.

Анализ современных радиолубительских СМИ (как печатных, так и всевозможных сайтов) показывает, что и сегодня многие ультракоротковолновики любят посидеть с паяльником — конструируют новые образцы своей техники или дорабатывают выпускае-

мые всевозможными фирмами изделия.

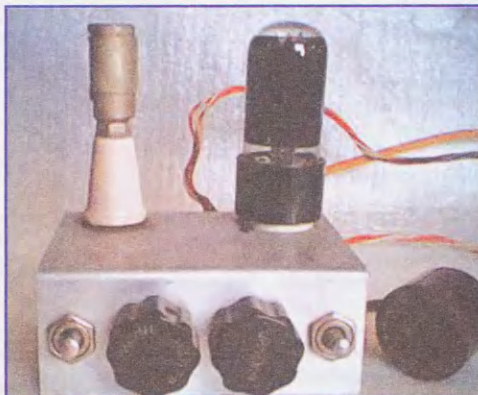
Ярким показателем вышеизложенного был первый УКВ-диапазон — 38—40 МГц, об истории которого пойдёт

речь ниже. Он был нам передан в начале 1955 г. (вместо диапазона 85—87 МГц). Такое решение, по непереведенным данным, было принято в ноябре 1954 г. В то время позывные ультракоротковолновиков состояли из шести цифр (первые три — идентификатор республики/области).

В середине 1955 г. был установлен новый порядок регистрации УКВ-радиостанций [1]. Для работы на УКВ были выделены следующие диапазоны частот: 38—40 МГц, 190—195 МГц, 576—595 МГц, 1470—1520 МГц и 5650—5850 МГц. Зарегистрировать постройку и эксплуатацию УКВ-радиостанции имел право любой радиолубитель — член ДОСААФ, достигший 16-летнего возраста и ведущий активную работу в области ультракоротких и коротких волн. Для этого необходимо было пройти квалификационную комиссию. УКВ-радиостанциям присваивался так называемый цифровой позывной сигнал, состоящий из



Генрих Васильевич Закоморный (RF6AAA), 1957 г.



Передающая приставка Г. В. Закоморного (070001), 1956 г.

шести цифр. Разрешалась, вне зависимости от категории радиостанции, работа телеграфом и телефоном мощностью до 10 Вт, а также использование граммзаписи. В качестве операторов коллективных радиостанций могли быть любые радиолюбители не моложе 12 лет, имеющие позывной коротковолнового на-блюдателя.

К сожалению, ЦРК СССР "Списка позывных" ультракоротковолновых-"цифровиков" не издавал, и автору пришлось его составлять самостоятельно, что называется "по крупицам".

Автором идеи создать нижеследующий текст, а в 2012 г. подготовив книгу [2], был первый ультракоротковолновый Грузинской ССР Генрих Васильевич Закоморный (007001, позже — RF6AAA, UF6AAA), который узнал, что я занимаюсь историей нашего радиолюбительского движения.

Схема приставки (на триоде 6С2С, а на фото — на лучевом тетраде 6П6С, поскольку на момент недавнего фотографирования дома сохранившейся у автора приставки лампа 6С2С просто затерялась во времени) была опубликована в книге С. М. Алексеева (UA3AR) "Радиолюбительская УКВ аппаратура" (М.: Госэнергоиздат, 1958, с. 88), а также была награждена дипломами третьей степени на 13-й Всесоюзной выставке творчества радиолюбителей-конструкторов ДОСААФ и первой степени на 13-й Всегрузинской.

Примечание.

1. Позже аналогичный метод построения приставки использовали и так называемые "радиохулиганы" на СВ.

2. С 1 июля 1957 г. была проведена очередная (вторая) реформа УКВ-позывных — первая их буква стала "R".

3. С 1960 г. первой буквой префикса стала буква "U".

4. По воспоминаниям коротковолновых 50-х гг., в 1955 г. они получали "Разрешение" для работы на диапазоне 38—40 МГц в виде "Приложения" к действующему своему основному "Разрешению", которое в 1957 г. сдавали обратно в ГИЭ.

5. В 1967 г. ультракоротковолновики СССР снова "вернулись" в префиксе к первой букве "R", с одновременным изменением и суффикса своего позывного — после цифры условного района первой его буквой стала буква-идентификатор конкретного региона страны (союзной республики, АССР, области и т. д.).

Историческая справка.

Первые статьи, связанные с диапазоном УКВ (100 МГц), в СССР появились в 1930 г. Так, например, в журнале "Радиолюбитель" [3, 4] были опубликованы два материала с практическими схемами УКВ-передатчиков: В. С. Нелепеца (eu3AM) — "Ультракороткие" и А. Р. Вольперта — "На волне 3 м".

Примечание. Подробнее о Константине Михайловиче Вильперте см. в [5], а о Василии Станославовиче Нелепеце см. в [6].

Если же говорить о послевоенном освоении УКВ-диапазонов, то в декабрьском номере журнала "Радио" за

1948 г. появляется статья [7] с призывом осваивать новый УКВ-диапазон 70—72 МГц (4,16—4,29 м), который был выделен радиолюбителям для экспериментальных целей. В статье констатировалось о создании первых УКВ-секций в Москве, Ленинграде, Горьком и Днепропетровске, о получении первых позывных УКВ-станций. В ЦРК была создана секция ультракоротковолновых волн.

Ранее, и в разные периоды, были разрешены для использования следующие (основные) УКВ-диапазоны (по годам их упоминания в радиолюбительских СМИ):

— 1936—1941 гг. — 85—87 МГц;

— 1948—1950 гг. — 70—72 МГц;

— 1950—1955 гг. — 85—87 МГц (был отдан для ЧМ-вещания);

— с 1955 г. — 146—146 МГц.

18 марта 1956 г. ростовчанин Сергей Романович Кравченко (068003, позже — RA6LAB, UA6LAB, председатель УКВ-секции радиоклуба) и Юрий А. Скрыпник (068003, позже — RA6LGK, UA6LGK) из Новочеркасска провели первые дальние QSO's с барнаульцем М. И. Нагорновым (049003). Расстояние между ними — 3200 км.



QSL RA6LAB.

Следует отметить, что ещё в апреле 1952 г. ЦК ДОСААФ были введены разрядные нормы и требования "Единой спортивно-технической классификации радиоспортсменов ДОСААФ СССР" (ЕСТКР) — от третьего разряда до высшего звания "Мастер радиолюбительского спорта ДОСААФ СССР". Для его получения на УКВ было необходимо:

— занять первое или второе место во Всесоюзных соревнованиях;

— дважды на протяжении трёх лет занять третье место во Всесоюзных соревнованиях;

— установить новый Всесоюзный рекорд в области радиосвязи на УКВ;

— провести (на конкретном диапазоне) определённое число двухсторонних радиосвязей на конкретном расстоянии или определённое число радиосвязей с представителями определённого числа областей, краёв, автономных или союзных республик за определённый срок.

Примечание. Двухсторонние радиосвязи (далее по тексту — QSO's) с одним и тем же корреспондентом засчитываются через каждый час.

Поэтому в 1956 г. ЕСТКР была дополнена нормативами и по диапазону 38—40 МГц:

— за время не более 12 ч провести 200 QSO's на расстоянии более 5 км;

— за время не более 12 ч провести 30 QSO's с представителями 15 областей (краёв, автономных или союзных республик);

— за 12 ч провести 20 QSO's на расстоянии свыше 3000 км.

С 15-го по 18 июня 1956 г. Ростовский радиоклуб на диапазоне 38—40 МГц провёл интересные открытые соревнования — Ростовская обл.—Башкирская АССР, в которых приняли участие (помимо ультракоротковолновых из Башкирии и Ростовской обл.) "участники" из Ленинграда, Казани, Кирова, Москвы, Пензы, Рязани, Саратова и Смоленска. Среди участников были и радиостанции из Украины (Горск, Енакиев и Северо-Донецк). 40 участников соревнований были награждены дипломами Ростовского ОК ДОСААФ.



Участник соревнований ростовчанин Евгений Кулагин (068027).

А 21—22 июля уже были проведены первые Всесоюзные соревнования на приз журнала "Радио" ("Полевой день"). В них приняли участие 509 радиостанций, представляющих 77 радиоклубов страны. В ходе соревнований было проведено свыше 800 QSO's на расстоянии от 100 до 2000 км.

Лучшим радиоклубом, выставившим наибольшее число участников (32 радиостанции), стал Запорожский областной радиоклуб, и ему был присуждён приз журнала "Радио" — радиала "Минск-Р55".

Среди коллективных радиостанций первое место завоевала команда Московского городского радиоклуба (077576/UA3КАЕ). Её операторы А. Климашин (UA3FB), Виктор Захаров (UA3FU) и Геннадий Семенихин провели



Оператор команды-победительницы (077576/UA3КАЕ) Геннадий Семенихин.



Леонид Романин (020006).

QSL Уфимского радиоклуба
UA9KWA.



В. Ширвайтис
(позже, в Литовской
ССР — RP2NBQ).



Член команды Уфимского радио-
клуба Юрий Ерилов (043032, в 60-х гг. —
UA9WAO).

63 QSO's (31 из них на расстоянии от 600 до 1500 км) и набрали 564 очка. Все операторы были награждены фотоаппаратами "ФЭД". Второе место заняла команда Уфимского радиоклуба (UA9KWA) — 52 QSO's (398 очков), и её операторы К. Кравец (позже — UA9WAA), В. Кочнев и Н. Мулюкина были награждены часами "Москва". Третье место заняла команда Кишинёвского радиоклуба (020001/УО5КАА) — 24 QSO's (324 очка). Её операторы Леонид Романин (020006, г. Калараш, позже — RO5AGA, ER1LP), Семён Бердичевский и В. Ширвайтис были награждены комплектами "Москва" — авторучки с "золотым пером".

В индивидуальном зачёте первый приз (фотоаппарат "ФЭД") был присуждён председателю секции УКВ Ростовского радиоклуба Сергею Романовичу Кравченко (068003), который провёл 57 QSO's и набрал 480 очков. Второе место занял кировчанин В. К. Иньков (UA4NE) — 51 QSO's, 450 очков, который был награждён часами "Москва". Ультракотковолновик из Ногинска В. С. Труханов (064013, позже — UA3CQ) провёл 36 QSO's (368 очков), занял третье место и был награждён комплектом "Москва".

Следует отметить, что соревнования "Полевой день" сразу же полюбили радиолюбителями, и их участие в этих Всесоюзных соревнованиях — Первенстве ДОСААФ стало главным ежегодным УКВ-мероприятием на многие годы.



Значок-жетон чемпиона
(50-е гг.).

Историческая справка.

1. Первый аналог "Полевого дня" состоялся летом 1930 г., когда члены "Львовского клуба коротковолновиков — ЛКК" (ЛКК) организовали первую на европейском континенте радиоэкспедицию на гору Говерла (высота 2063 м — самая высокая гора Карпат нынешней Украины), во время которой её участники почти месяц исследовали условия распространения радиоволн в горной местности на УКВ, впервые в Европе провели испытания походных УКВ-радиостанций. Радиостанции были разработаны и изготовлены в марте того же года в лаборатории клуба — два типа

(QRP- и QRO-трансиверы на лампах двухвольтового накала) на диапазоны 56 МГц и 100 МГц. Под руководством Яна Зембицкого (SP3AR) её участниками были Владзимеж Левицкий (SP3GR), Якоб Хеннер (SP3FG), Здислав Белецкий (SP3FQ), Владислав Сеткович (SP3LI), Игнаций Лемберг (SP3LD) и Стефан Курьлович (SP3LR). Модернизированные трансиверы использовались (вплоть до 1939 г.) и во время проведения ежегодных городских учений Гражданской обороны.

2. Официальные соревнования по радиосвязи на УКВ в Европе (впоследствии "Полевой день") стали проводиться с 1933 г., а американские радиолюбители получили право использовать диапазон 56 МГц только в 1934 г.

Высокую активность ультракотковолновиков на этом диапазоне подтверждает Б. Карпов из Ташкента (028002). Так, например, на страницах журнала "Радио" (1957, № 1, с. 15) он отмечает, что в период с 30 сентября по 31 октября 1956 г. им было проведено свыше 760 QSO's. Наиболее активными его корреспондентами были 019535 (Шауляй), UP2KBC (Каунас), UC2KAB (Гомель), 033533 (Запорожье), 077513 (Москва), 076524 (Ленинград), 052506 (Архангельск), 045003 (Печора), 045005 (Сыктывкар), 081006 (Пятигорск), 063009 (Тихвин).

Примечание. Борис Герасиевич Карпов (UI8AAD, ранее — 028002, R18AKM, позже — R18AAD), мастер радиолюбительского спорта, первый обладатель рекорда на диапазоне 38—40 МГц (1958 г.), автор многих публикаций по УКВ-аппаратуре на страницах журнала "Радио", призёр Всесоюзных радиолюбительских выставок (1968 и 1970 гг.), "Почётный радист".

Будучи уже немолодым, большой вклад в развитие диапазона 38—40 МГц внёс и другой ташкентский радиолюбитель, один из первых коротковолновиков, Константин Константинович Сливицкий (1906—1983) — 028001.

Примечание. Позывной 48RA К. Сливицкий получил в 1927 г. Позже был как au8AS, au8AA. С 1958 г. — R18AHR,



Константин Константинович
Сливицкий, 1928 г.

UI8AAA. В 1930—1933 гг. был радиоразведчиком в одной из капиталистических стран. Вместе с изобретателем Б. П. Грабовским и его активными помощниками Урваловым, И. Ф. Белянским и В. П. Ичаловым в 1928 г. К. К. Сливичкий занимался усовершенствованием так называемого "телефота" (аппарат электронно-лучевого способа передачи изображения на расстоянии), "Почётный радист".



QSL 028001.



QSL A. A. Новожилова (063015).



В. М. Вольский (070504).

Архангельск, Новосибирск, Львов. Связи проводил Любарец. Надеемся в дальнейшем добиться большего количества связей. Координаты: широта 19°12' северная, долгота 17°31' западная.

Приветом А. Арбузов".

Примечание. — Позывной "Кооперации" был 064070 (оператор Любарец, очевидно, был профессиональным радистом теплохода и индивидуального позывного не имел);

— 070504 — В. М. Вольский (Смоленск, позже — RA3LAI, UA3LAI);

— 064064 — Ф. А. Енин (Узловая Московской обл., позже Тульской обл. — RA3PIT, UA3PIT);

— 038510 — К. П. Осипенко (Енакиев Сталинской обл., позже — RB5AVH);

— 007001 — Г. В. Закоморный (Тбилиси, повторное QSO с 064070 провёл 10 декабря);

— 068028 — ? (дальнейшие позывные оператора из Таганрога неизвестны);

— 063015 — А. А. Новожилов (пос. Парголово Ленинградской обл., позже — RA1FAN, UA1FAN);

— 056006 — В. С. Земляничин (Дзержинск Горьковской обл., позже — RA3TFF, UA3TFF).

Помимо семи вышеуказанных радиолюбителей, с которыми были проведены 9 декабря радиосвязи "Кооперацией" (064070), к 15 декабря в их аппаратном журнале были записаны ещё 26 УКВ-позывных. Среди них, о чём сообщил М. Любарец [8], 058003 (Михаил Кисель из Калининграда), 039001 (Евгений Предко из Станислава, ныне — Ивано-Франковск), 080000 (В. Ковалёв

из Шахты) и др. 15 декабря, пересекая экватор, М. Любарец слышал работу в эфире 020006 (Леонид Романин из молдавского г. Калараш) и уфимца 043030.

Следует отметить, что профессиональные госструктуры радиосвязи были заинтересованы в проведении радиолюбительских QSO's (включая и на УКВ) с Антарктидой. В этой связи, состоялось интересное интервью корреспондента журнала "Радио" (провёл с радиостанции Главсевморпути, позывной RBO) с начальником радиоотряда антарктической экспедиции Инноцентием Михайловичем Магницким (ПСТ "Мирный", позывной UFU).

Привожу выдержки из этого сеанса радиосвязи [9]:

— **Корреспондент:** "Что Вы можете сообщить нашим читателям о радиолюбительских связях?"

— **И. М. Магницкий:** "С любительскими связями дело обстоит хуже. Очень уж мало свободного времени у наших радистов. Правда, оборудованию нашей коллективной любительской станции UA1KAE может позавидовать любая коллективная радиостанция. Часто мы работали с UA3KAA, UA3KBA (Москва), UN8KAA (Ашхабад), UI8KAA (Ташкент).

Работали со старейшими советскими радиолюбителями Н. Стромиловым (UA3BN) и Ю. Прозоровским (UA3AW) из Москвы, а также с Красноярском — UA0AG, Хабаровском — UA0GR, Кинешмой — UA3KQC, Челябинском — UA9AA, Читой — UA0KUA, Иваново — UA3VB, Чимкентом — UL7KBA, Благовещенском — UA0KJA, Александровском-на-Сахалине — UA0KFC, Астраханью — UA6UI, Киевом — UB5UB, Ульяновском — UA4KAC, Гомелем — UA2KAB, Минском — UC2AA. Работали также с UA4KPA, UA3EG, UA9KON и другими радиостанциями".

— **Корреспондент:** "На каких диапазонах лучше всего слышны любительские станции?"

— **И. М. Магницкий:** "Наилучшим образом в вечернее время сигналы любительских станций проходят на 20 и 40 метрах".

— **Корреспондент:** "Советские ультракоротковолновики сейчас успешно проводят дальние экспериментальные связи в диапазоне 38—40 МГц. Установлены двусторонние радиосвязи между Барнаулом и Новочеркасском, Ереваном и Запорожьем, Уфой и Ростовом и т. д. Слышите ли Вы работу наших радиолюбителей на этом или других УКВ-диапазонах?"

— **И. М. Магницкий:** "Частоты 38—40 МГц представляют для нас особый интерес. К сожалению, на этом диапазоне мы пока не можем слушать".

В 1956 г. Борис Гнусов (076553, ныне — UA1DJ/OH5ZZ) даже написал небольшое стихотворение, посвящённое как этому диапазону, так и своему другу — Ивану Журе (076525, позже — RA1AAV):

Гром в эфире раздаётся — Это вышел наш "седьмой". Иногда же удаётся Связь держать с его женой.

"Двадцать пятый" раскрылся, Модуляция же — "три". Жура, в схеме покопайся, Модулятор просмотри!

3 января 1957 г. были проведены первые Всесоюзные соревнования команд школьных ультракоротковолновых радиостанций на приз журнала "Радио". В них приняли участие свыше двухсот команд.

В том же году К. Морозак (?) из Владивостока провёл QSO с горьковчанином Николаем Белобородовым (RA3TGG) на расстоянии 6000 км.

В 1958 г. были установлены первые рекорды СССР на диапазоне 38—40 МГц. Среди индивидуальных радиостанций его обладателями стали:

— Борис Карпов (R18AKM) из Ташкента и А. Шабашкевич (RH8AAF) из Ашхабада, каждый из которых провёл за шесть часов QSO's с девятью союзными республиками;

— Владимир Пряхин (UA9VB, Прокопьевск Кемеровской обл.) провёл за шесть часов QSO's с 46-ю областями.

Летом 1958 г. в третий раз проходили соревнования "Полевой день", в которых приняли участие около 1500 любительских радиостанций — в полтора раза больше, чем в предыдущих. Первое место и приз журнала "Радио" вновь завоевал Уфимский радиоклуб, который выставил 18 команд. Второе место занял Запорожский радиоклуб (16 команд), а третье — Ферганский (15 команд).

Среди команд все призовые места достались уфимцам. Первое место заняла команда UA9KWA — победитель прошлого года, в составе К. Кравец (UA9WAA), Б. Добарин и Н. Исанбаев, которая набрала 183,5 балла. Второе



Операторы 074047 — команды ульяновского дворца пионеров (слева направо): И. Воронцов и Ю. Кушелев (ученики СШ № 15).



Журнал "Радио" начал серию технических публикаций аппаратуры на диапазон 38—40 МГц, таких, например, как **Ю. Михайлов** (UA1BP). УКВ-передатчик (1955, № 1, с. 31—33), разработка ЦРК. Радиостанция на 38—40 МГц (1956, № 7, с. 18—20); **В. Мстиславский**. Переделка радиостанции А-7-Б на 38—40 МГц (1956, № 12, с. 28); **В. Василищенко** (UA3EG). УКВ-приставка (1957, № 2, с. 19, 20); **Ю. Приземлин** (064020). УКВ-вращающаяся антенна (1957, № 2, с. 21—23) и УКВ-приёмник (1957, № 3, с. 22—25); **Б. Александров** (077541). Простая любительская УКВ-радиостанция ("Приложение для начинающих", 1957, № 2, с. 18—27); **В. Василищенко** (UA3EG), **Б. Левандовский** (RA3AAS). Приёмные приставки ("Приложение для начинающих", 1957, № 4, с. 5—16).

Летом 1957 г. был проведён очередной "Полевой день". Журнал "Радио" (1958, № 1, с. 22) отмечал: "Четыре оператора индивидуальных УКВ радиостанций — В. Сергиевский, А. Емельянов (Уфа), Г. Закоморный (Тбилиси) и Л. Романин (Молдавия) выполнили норму мастера, установив более 25 радиосвязей на расстоянии от 1200 до 2500 км". Следует отметить, что за полтора года норматив мастера радиолюбительского спорта выполнили 18 ультракоротковолновиков.

Примечание. По не известным автору причинам, почему-то для этой экспедиции Леонид Романин (RO5AGN) изменил свой позывной на RO5AGN.

Среди коллективных радиостанций его обладателями стали:

— RL7KBG (Акмолинск), провела за шесть часов QSO's с восемью союзными республиками;

— UA9KUA (Кемерово), провела за шесть часов QSO's с 31-й областью.

Для повышения активности на диапазоне 38—40 МГц во второй половине 1957 г. Республиканским комитетом ДОСААФ Грузинской ССР были учреждены два специальных диплома — "Работал с 25 дальними станциями на УКВ за 24 часа" ("УКВ-25-Дб") и "Работал с пятью республиками и 15 областями на УКВ" ("УКВ-5-Р").



Диплом "УКВ-5-Р".

место — команда UA9WF (Ю. Катков — капитан, И. Срумов (UA9WG) и С. Карастелин (UA9WCQ)) — 191 балл. Третье место — команда RA9KWB (С. Валитов, Г. Щагин (UA9WBG) и В. Буров) — 211,5 балла.

Впервые подводились отдельные результаты среди команд, операторами которых были женщины. Первое место заняла команда из Иванова RA3KQB (Т. Волкова, Е. Смирнова и Курбатова). На втором месте была команда из Ферганы R18KAB (В. Халилова, Е. Ходоренко, позже — U18GWZ и Г. Родикова), на третьем — команда RA9WCW (Т. Котова, позже — UA9WCW, А. Воронова и Н. Рычкова).

Чуть позже "коллективка" из Запорожья (установить позывной не представилась возможность) провела QSO с Юрием М. Савиным (RA0DZL) из с. Матвеевка Хабаровского края. Расстояние — 7000 км.

В 1958 г. были проведены 11-е Всесоюзные заочные радиотелефонные соревнования коротковолновиков — первый тур (для ультракоротковолновиков) и второй тур (для коротковолновиков) на диапазоне 38—40 МГц, посвящённые 100-летию со дня рождения А. С. Попова. Победила женская команда из Караганды RL7KBD (М. Спирина, Т. Гололобова и Л. Гачкова). Второе место заняла команда коллективной радиостанции Новосибирского Дома пионеров в составе первоурзрядников В. Вознюка, Т. Голобородько и спортсмена С. Рузанкина, а третье — операторы Прокопьевского (Кемерово)

ская обл.) Дворца пионеров (перворазрядник Юрий Костин и спортсмен А. Зеленский). Первое место в индивидуальном зачёте занял Р. Раздловский (RH8AAD) из Чарджоу. Вторым был омич Г. Бекеш (RA9MEE), который вписал в таблицу рекордов новое достижение — QSO's с корреспондентами из 11-ти союзных республик за 2 ч 58 мин. Третье место занял сталинабадец Юрий Бертяев (UJ8AG). Был установлен рекорд на дальнюю радиосвязь (6760 км) — хабаровчанин Юрий Савин (RA0DZL) и запорожская "коллективка" RB5KOL. В ходе соревнований были установлены ещё три новых Всесоюзных рекорда:

— RA1KBW из Ленинграда (А. Захарьев, В. Махов и Е. Глухов) за час работы провели 32 QSO's;

— RA0KUC из Читы (два брата В. и А. Фёдоровы и В. Размыслов) за 2 ч 44 мин провели QSO's с корреспондентами десяти союзных республик;

— RP2KCK из литовского города Кельме (В. Буткус, А. Ромашка и П. Виляскус) за шесть часов провели QSO's с корреспондентами 48 областей страны.

24 мая 1959 г. были проведены интересные соревнования — матч Венгрия—Украина. Инициатором их проведения выступил начальник Централь-



Операторы UAOKKG (Владивосток): Артур Зорин (UA0LDE, ныне — UA0NL) — слева и Геннадий Носко (RA0LAG, позже — UA0NM), лето 1958 г.

ного радиоклуба ВНР Домокош Повша. Матч проходил на диапазонах 144 МГц и 420 МГц. От Украины в нём приняли участие 142 любительские радиостанции (около 500 операторов, входивших в состав десяти команд областных радиоклубов, включая команду Ужгорода). Многие команды выехали на территорию Закарпатской области. Центральный радиоклуб Венгрии выставил 17 радиостанций, причём шесть из них (по три на каждом диапазоне) были расположены вблизи советско-венгерской границы. Команды Украины провели свыше 3000 QSO's на диапазоне 144 МГц и около 300 — на диапазоне 420 МГц. Среди клубных команд первое место заняла команда UB5KAB из Донецка (работала позывным RB5KAB) в составе Сергея Бунимовича (UB5UN, позже в Киеве — UR5UN), Валентины Осоненко (UB5IG) и молодого спортсмена Леонида Могильного (позже — UB5DXE). Было проведено 148 QSO's (из них 20 — на "верхнем" диапазоне).

Примечание. По воспоминаниям Сергея Георгиевича Бунина (Бунимовича) (UR5UN), перед началом этого матча председатель ЦК ДОСААФ УССР генерал-полковник Фёдор Фёдорович Жмаченко (1895—1966) пообещал, что



Сергей Георгиевич Бунин (Бунимович).

если матч выиграет украинская команда, то он её наградит мотоциклом с коляской! Но что-то "наверху не сложилось", и в итоге они получили по бритве с механическим заводом...

В конце 1959 г. диапазон 38—40 МГц был передан для использования в народном хозяйстве (для так называемой "низовой связи"), а ультракоротковолновикам была разрешена эксплуатация диапазона 28—29,7 МГц.

16 ноября 1961 г. Постановлением Комитета по физической культуре и спорту при СМ СССР радиоловительский спорт был включён в состав ЕВСК (под наименованием РАДИОСПОРТ), что дало возможность проводить чемпионаты страны.



Значки соревнований.

В 1962 г. Георгий Румянцев (UA1DZ) на диапазоне 144 МГц проводит QSO "тропо" с UR2BU из г. Тарту, который



находился от него на расстоянии (QRB — 270 км), а также используя "Аврору" — QSO's с OH1SM и OH2HK.

В 1962 г. Вадим Козлов (UA3CD) из Орехово-Зуева превышает достижение Европы на диапазоне 144 МГц, проводит QSO с I1ANY (QRB — 2500 км).

Первый чемпионат СССР на диапазонах 144 МГц и 432 МГц был проведён вокруг Москвы в 1963 г. Чемпионом

Михаил Тищенко (UB5AJH).



страны стал Михаил Тищенко (UB5AJH) из Днепропетровска. Команда Днепропетровска заняла первое место.

В 1963 г. UA1DZ устанавливает рекорд СССР на диапазоне 144 МГц — проводит "Метеорами" QSO с HB9DG (QRB — 2300 км).

В 1964 г. на территории Московской обл. проходит II чемпионат СССР, который выигрывает Вайдас Шимонис



Вайдас Шимонис (UP2ON).

(UP2ON). Победителями командного первенства становятся литовцы. Серебряную медаль получает его земляк Ионас Бараускас, а бронзовую — Василий Махорт (UB5AJG) из Кривого Рога. В командном зачёте первое место занимает команда Литовской ССР.

ЛИТЕРАТУРА

1. Новый порядок регистрации УКВ-радиостанций. — Радио, 1955, № 7, с. 29.
2. Члиянц Г. (UY5XE). Из истории диапазона 38—40 МГц. — Львов, 2014.
3. Нелепец В. С. Ультракороткие. — Радиоловитель, 1930, № 7-8, с. 276.
4. Вольперт А. Р. На волне 3 м. — Радиоловитель, 1930, № 7-8, с. 277.
5. Члиянц Г. "Коллективки" МИИС (30-е годы). — Радио, 2022, № 4, с. 47—50.
6. Члиянц Г. Василий Станиславович Нелепец — экспериментатор подвижной радиосвязи. — Радио, 2020, № 7, с. 51, 52.
7. Освоим УКВ-диапазон. — Радио, 1948, № 12, с. 1.
8. Любарев М. Интересные радиосвязи. — Радио, 1957, № 6, с. 7.
9. Радиоразговор с Мирным. — Радио, 1956, № 9, с. 4, 5.

(Окончание следует)

Робот-рисовальщик

Д. МАМИЧЕВ, п. Шаталово Смоленской обл.

Эта конструкция (рис. 1) реализует принципы черепаший графики, используя управление рисованием в полярной системе координат, связанной с текущим положением робота [1]. Из базовых команд в работе конструкции присутствуют три: повернуть направо или налево (на указанный в градусах угол); переместиться вперёд или назад (на указанное расстояние в миллиметрах); поднять или опустить перо (фломастер или маркер).

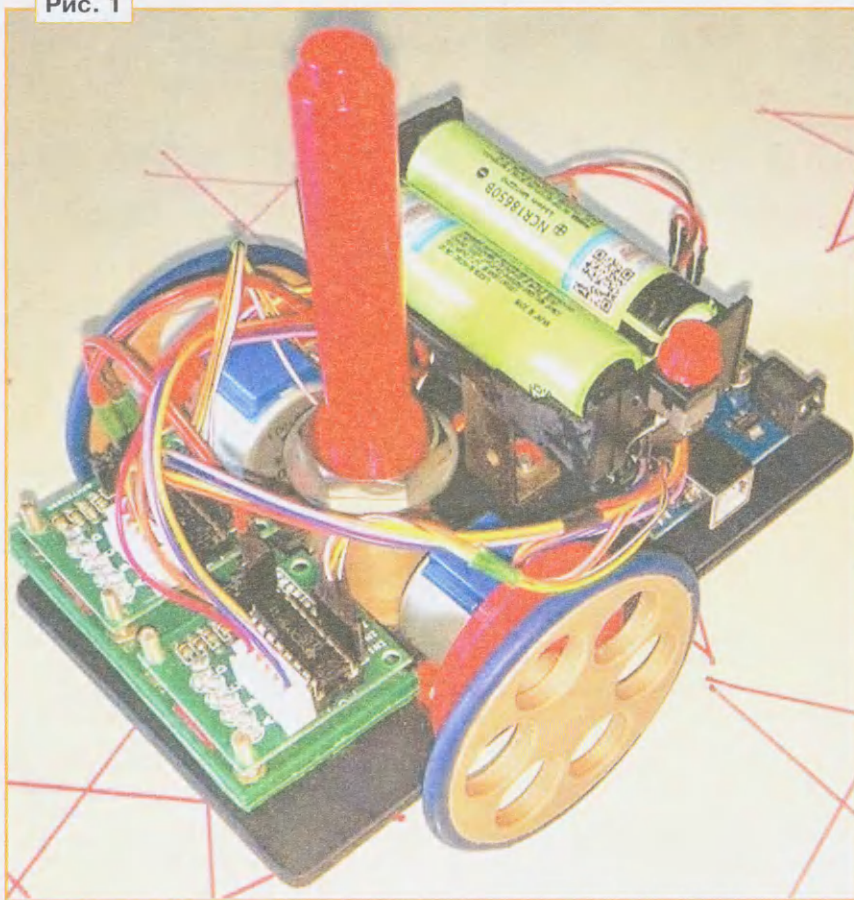
За основу взята разработка преподавателя из США с ником Ken Olsen (MakersBox) [2, 3]. При её повторении были внесены аппаратные и программные изменения, оптимизирующие работу конструкции. Точность позиционирования маркера согласно данным осуществляется благодаря использованию шаговых двигателей. Математику процесса движения поясняет рис. 2, а задают её значения трёх переменных — число шагов ротора двигателя на один полный оборот N , диаметр колеса d , расстояние между ведущими колёсами D . К данным относятся модуль перемещения (прямолинейное движение) пера маркера $S1$ и угол его поворота α . Задача сводится к переводу данных в соответствующее число шагов ротора каждого двигателя. Из-за геометрии шасси и положения маркера это число одинаково для каждого двигателя. Пусть $N1$, $N2$ — число шагов соответственно для $S1$, а. Тогда $N1 = N \cdot S1 / 3.14 \cdot d$, а $N2 = S2 / 3.14 \cdot d$, с учётом, что $S2 = 3.14 \cdot D \cdot a / 360$. Именно эти соотношения и определяют базовые функции в скетче для робота.

Схема робота (рис. 3) отличается от авторской схемы наличием дополнительных модулей (драйверов мото-

ров) А3, А4. Также в качестве источника питания применены аккумуляторы вместо гальванических элементов напряжением 1,5 В. Внешний вид необходимых элементов и модулей приведён на рис. 4. Фломастер заменён маркером 1 (рис. 5) боль-

шего диаметра. Для экономии времени на сборку часть элементов шасси выполнена из листового пластика, а не напечатана на 3D-принтере. Это — основание шасси 9 (прямоугольник) размерами 150×90 мм, толщиной 3 мм. Основание для модулей-драй-

Рис. 1



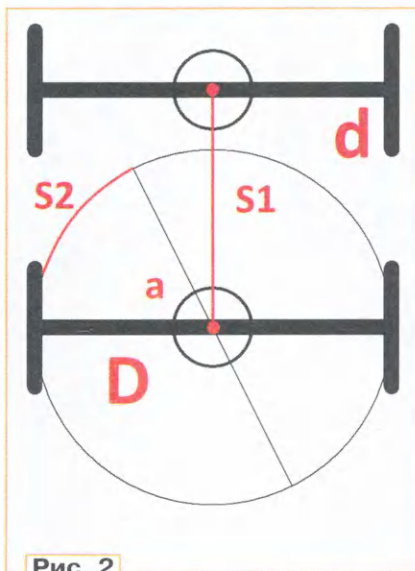


Рис. 2

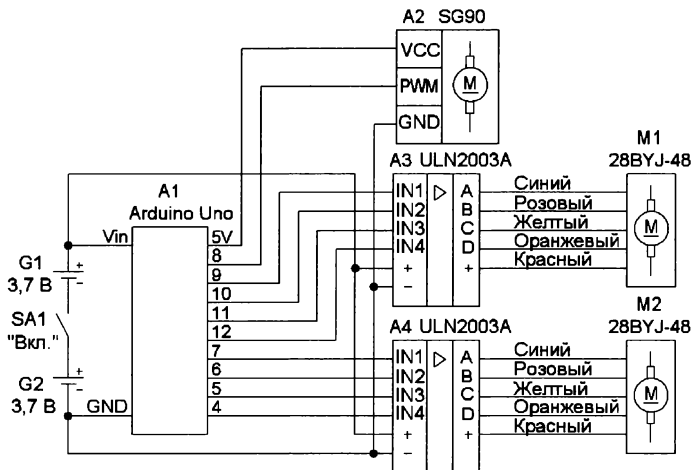


Рис. 3

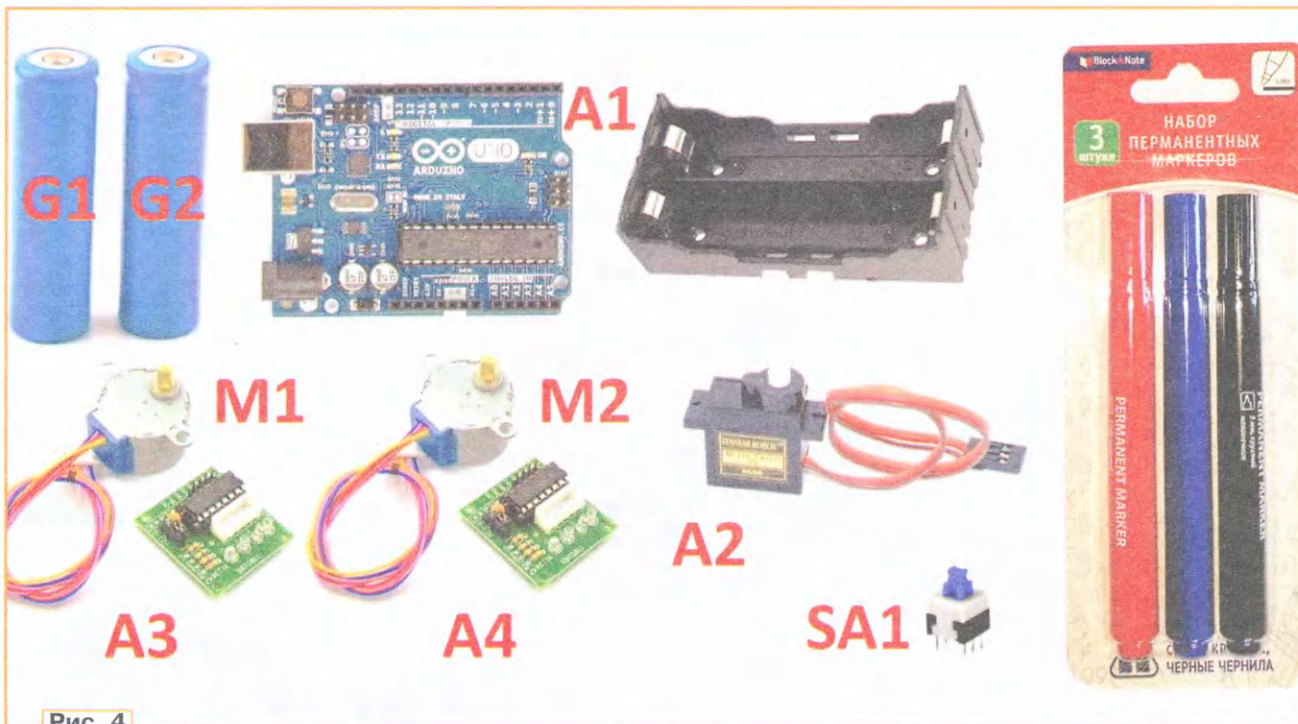


Рис. 4

веров 5 — прямоугольник размерами 35×75×2 мм. Колёса 3 для улучшения сцепления утолщены до 5 мм под резиновые покрывки (склеены из отрезков скакалки), автор же применял резиновые тонкие уплотнительные кольца. Места склеивания на покрывках желательно обработать мелкой наждачной бумагой для снятия неровностей при стыковке торцов. Элементы узла рисования и способы их крепления существенно изменены. Ограничитель 2 высоты маркера имеет дополнительную прорезь для усиления упругости. Авторский вариант детали треснул при посадке

на маркер. Шахта 7 для маркера приклеена к основанию шасси. На качалку сервопривода дополнительно завинчен винт-саморез 6 (штатный для его крепления). Без него качалка иногда изгибалась, не поднимая маркер на должную высоту от поверхности. Для надёжного сцепления пера маркера и поверхности при рисовании дополнительно использована гайка-утяжелитель 4. Для удобства пользования кнопочным выключателем дополнительно напечатана насадка 8. Внешний вид добавленных печатных элементов показан на рис. 6.

Элементы робота, как и у автора, соединены с помощью винтов и гаек М3. Исключение составляет крепление сервопривода 3 (рис. 7) и отсека для аккумуляторов. Элементы крепления 4 снабжены резьбой. Отсек держит стальная П-образная скоба 1 высотой 40 мм и шириной 12 мм. Модули А3, А4 нанизаны на винты-стойки 2 и опираются на печатные брусочки 4, приклеенные к основанию. Аналогично винты-стойки держат крепление сервопривода и основание для модулей-драйверов. Плата с микроконтроллером (рис. 8) привинчена к стойкам 1. Они также приклеены к

общему основанию робота. Ведомое опорное колесо-шар 2 прикручено к основанию. Стальной шарик диаметром 17,5 мм использован от старого шарикоподшипника. Для его вставки в гнездо автор предлагает использовать фен для избегания разлома пластиковой опоры. Это не было учтено, и опора лопнула строго по линии печати. Однако это легко исправить, склеив фрагменты "секундным" клеем. В большом основании все отверстия для маркера сделано перьевым сверлом диаметром 18 мм. Электрические соединения удобно выполнять гибкими тонкими проводами со стальными наконечниками-стержнями 3. Их изготавливают из отрезков стальных монтажных скобок.

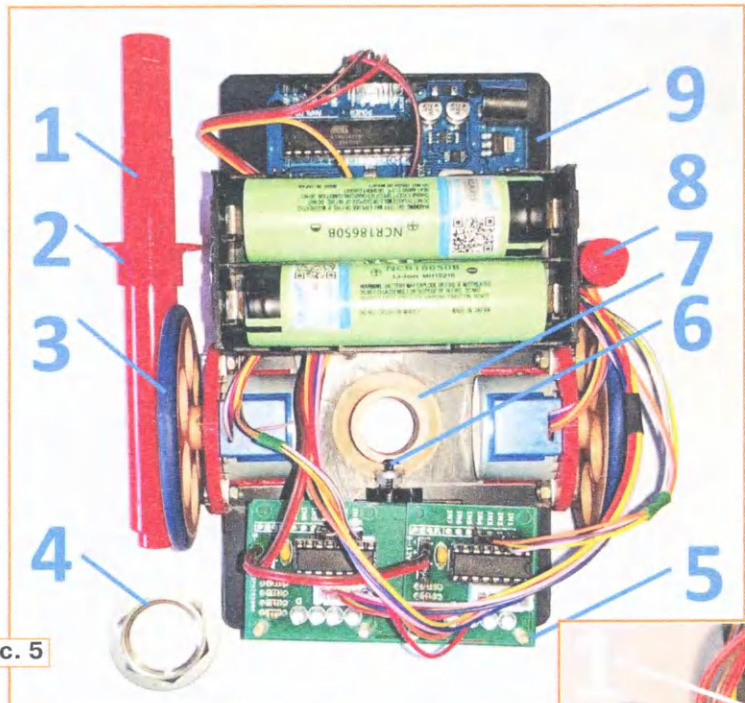


Рис. 5



Рис. 6

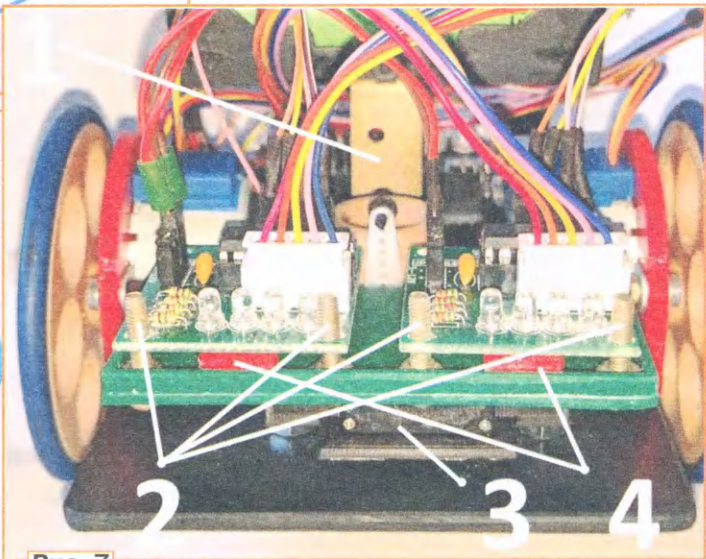


Рис. 7

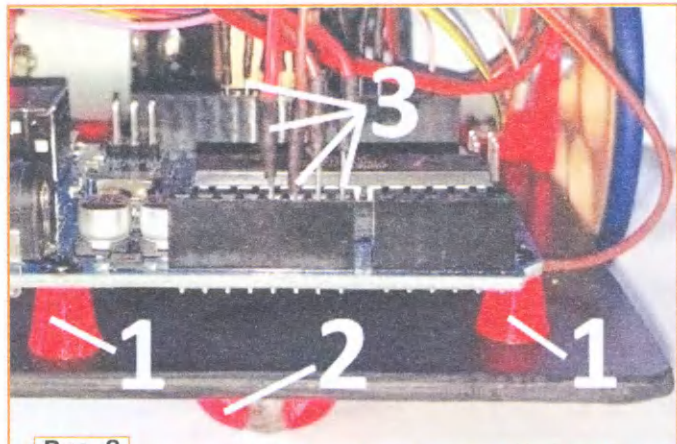


Рис. 8

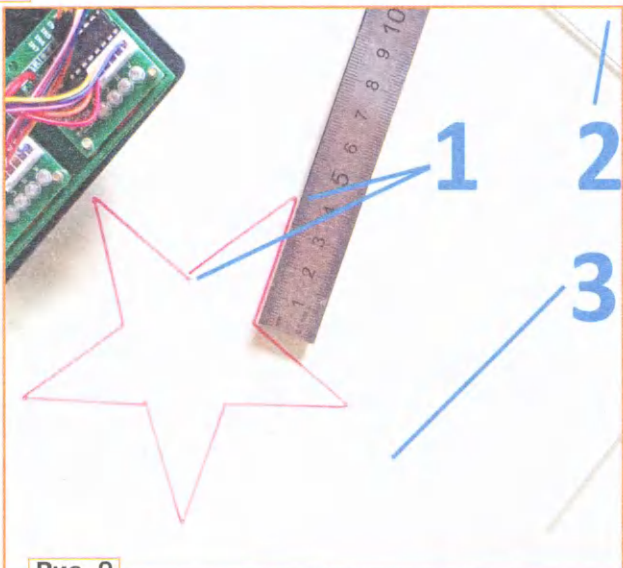


Рис. 9

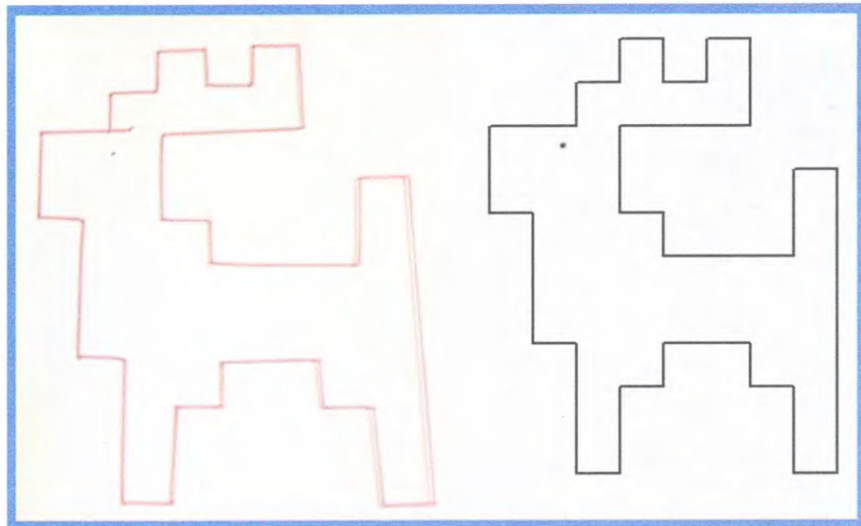


Рис. 10

Для удобства экспериментов, в отличие от авторской реализации, рисовать лучше на поверхности стекла 3 (рис. 9), подкладывая под него отрезки ламинированного ДВП 2 светлых тонов. Были использованы мате-

риалы от старой мебельной стенки. Стирать рисунки можно спиртосодержащими растворами, хотя допустимо использовать кусочки ваты, смоченной водой. Погрешности 1 построения отрезков и углов незначительны. Для их

компенсации в скетчах производят подбор значений переменных **wheel_dia=65.5**; **wheel_base=110**; . Также необходимо подобрать значения граничных углов качалки сервопривода — переменные **PEN_DOWN = 80**; **PEN_UP = 20**; . Были переписаны функции управления пером, сделав его движение более плавным. Практика показала, что на точность выполнения рисунка также влияет качество поверхности (гладкая, ровная, горизонтальная) **рис. 10**.

ЛИТЕРАТУРА

1. Черепашня графика. — URL: <https://click.ru/34BgAe> (19.04.23).
2. Drawing Robot for Arduino. — URL: <https://www.instructables.com/Arduino-Drawing-Robot/> (19.04.23).
3. Open Source Turtle Robot. — URL: <https://github.com/aspro648/OSTR> (19.04.23).

От редакции. На нашем FTP-сервере по адресу <http://ftp.radio.ru/pub/2023/08/robot.zip> находятся материалы проекта и видеоролик, иллюстрирующий работу устройства.

Ответы на викторину

"Arduino:

аппаратная часть-4"

("Радио", 2023, № 7, с. 63, 64)

Р. СЕРГЕЕНКО, г. Гомель, Беларусь

1. Ответ — 0. Изображения контактов U2 расшифровываются следующим образом: A24 — цифровой выход, D26 — двунаправленный цифровой порт, A25 — цифровой вход, A26 — аналоговый вход, J26 — свободный контакт. Подобная графика принята на всех схемах модулей семейства Portenta.

Интересно, что, согласно ГОСТу 2.743-91, контакт A24 классифици-

ровался бы как динамический вход, а не выход. Снять сомнение помогает техническая документация на чип i.MX 8M Mini, где сигнал PMIC_ON_REQ однозначно относится к Open-drain output.

2. Ответ — 1. Микросхемы U17, U18 являются генераторами тактовых импульсов. У них разные выходные частоты — 25 МГц и 27 МГц, а также разные напряжения питания — 3,1 В и 1,8 В. Включаются и выключаются

оба генератора сигналом OSCEN через делитель на резисторах R50, R25. При полном равенстве их сопротивлений напряжение в средней точке будет составлять $3,1 \text{ В} / 2 = 1,55 \text{ В}$. Этого достаточно для управления генератором U18, поскольку уровень лог. 1 по входу для него составляет не менее $0,7 \cdot 1,8 \text{ В} = 1,26 \text{ В}$.

Разброс сопротивлений резисторов влияет на напряжение V_H на входе U18:1. В худшем случае для однопроцентных резисторов $V_H = 3,1[\text{В}] \cdot 99[\text{кОм}] / (101 + 99)[\text{кОм}] = 1,53 \text{ В}$, для пятипроцентных — $V_H = 3,1[\text{В}] \cdot 95[\text{кОм}] / (105 + 95)[\text{кОм}] = 1,47 \text{ В}$. Как видно, запас до напряжения 1,26 В имеется, поэтому можно применять резисторы как $100 \text{ кОм} \pm 1 \%$, так и $100 \text{ кОм} \pm 5 \%$.

3. Ответ — 0. Модуль Portenta H7 является флагманской моделью. Это означает, что в нём предусмотрен максимально полный набор базовых интерфейсов. Модули Portenta H7 Lite и Portenta H7 Lite Connected имеют ограниченный функционал с потерей некоторых интерфейсов, правда, при более низкой цене.

Электрические схемы всех трёх модулей Portenta одинаковые, но для

отличия на них перечёркнуты отсутствующие в конкретной модели радиоэлементы. Так произошло и с микросхемой U14 PCMF2USB3V, которая не нужна в модели Portenta H7 Lite, поскольку у неё нет интерфейса Display Port.

С другой стороны, в целях удешевления продукции, все три модуля используют одну и ту же печатную плату, следовательно, для микросхемы U14 место в ней предусмотрено, но оно пустует.

4. Ответ — 0. Микросхема U3 LM66100 фирмы Texas Instruments — это так называемый "идеальный диод" (Ideal Diode), точнее, "идеальный низковольтный диод", поскольку у него интервал напряжений $-6...+6$ В. Диод имеет низкое прямое

сопротивление 79 мОм при допустимом токе 1,5 А, обратное сопротивление — не менее 1 МОм, максимальную частоту — до 10 кГц, а также сверхмалый собственный ток потребления — 150 пА.

Микросхема U3 успешно защищает модуль Portenta от подачи напряжения -5 В через разъём USB-C. Но вопросы остаются к элементу D1 PESD5V0S, который, судя по УГО, является однополярным стабилитроном и может выйти из строя при подаче минусового. Однако УГО этого элемента на схеме нарисовано некорректно. Правильный вариант показан на рис. 1, D1 — это двунаправленный супрессор (TVS Diode), который рассчитан на подавление коротких ESD-импульсов напряжением до ± 30 кВ. Порог ограничения супрессора D1 начинается с $6...8$ В, поэтому при напряжении ± 5 В он представляет собой высокоомный резистор сопротивлением 5 МОм.

6. Ответ — 0. Микросхема Y1 SiT1532 фирмы SiTime — это генератор стабильных импульсов частотой 32768 Гц, изготовленный по кремниевой МЭМС-технологии. Применение в модулях Portenta H7 гене-

ралов в шины. На рассматриваемом рисунке это шина UART2, относящаяся к классу UART и имеющая в составе четыре сигнала, выделенных фигурными скобками.

Сколько раз хоть один сигнал шины задействуется в разных местах, столько раз будет нарисован её полный состав! Например, цепи TX, RX шины UART2 физически подключаются к разъёму J2, а остальные — нет. Но из-за этого приходится добавлять в схему лишние сигналы RTS, CTS и помечать их условными крестами.

7. Ответ — 0. Модуль Portenta H7 имеет в своём составе два 80-контактных разъёма расширения для шилдов, а также два ряда по 14 свободных контактных площадок с обозначениями JANALOG и JDIGITAL. Именно на эти контактные площадки выводятся хорошо знакомые "ардуиновские" сигналы с аналоговыми и цифровыми входами и выходами, сигналом сброса, ИОН, питанием и т. д.

Сигналы АЦП и ШИМ поступают прямо с контактов микроконтроллера (МК) STM32H747. Совпадение порядковой нумерации сигналов МК и названий площадок JANALOG не принципиально, ведь линии портов АЦП и ШИМ функционально одинаковые и их легко программно перестроить.

8. Ответ — 1. Для нормальной работы прикладного процессора U2 i.MX 8M Mini фирмы NXP требуются 39 (!) каналов питания с напряжением от 0,8 до 3,3 В. На каждую цепь обязательно устанавливают один или несколько керамических конденсаторов разной ёмкости. Они фильтруют импульсные помехи, каждый в своём частотном диапазоне. Сколько именно конденсаторов ставить параллельно и какой ёмкости — такими знаниями обладают лишь раз-

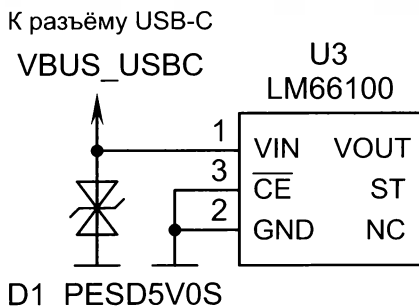


Рис. 1

ратора, а не часового кварцевого резонатора, обусловлено несколькими факторами. Во-первых, сокращением числа деталей, поскольку один

резонатора, а не часового кварцевого резонатора, обусловлено несколькими факторами. Во-первых, сокращением числа деталей, поскольку один

ратора, а не часового кварцевого резонатора, обусловлено несколькими факторами. Во-первых, сокращением числа деталей, поскольку один

ратора, а не часового кварцевого резонатора, обусловлено несколькими факторами. Во-первых, сокращением числа деталей, поскольку один

ратора, а не часового кварцевого резонатора, обусловлено несколькими факторами. Во-первых, сокращением числа деталей, поскольку один

ратора, а не часового кварцевого резонатора, обусловлено несколькими факторами. Во-первых, сокращением числа деталей, поскольку один

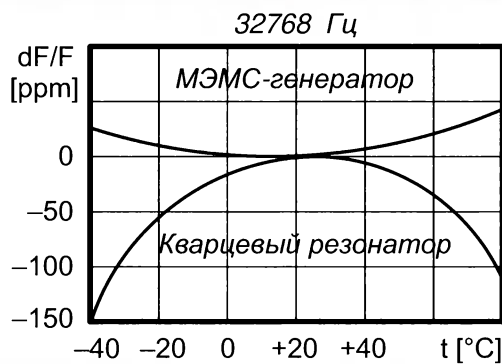


Рис. 2

работчики прикладного процессора, участвовавшие в конструкторских испытаниях.

В техническом руководстве [2] приводится таблица 14, где подробно расписано рекомендуемое число конденсаторов для всех цепей питания с указанием ёмкостей от 2200 пФ до 10 мкФ. Именно по этой таблице и выбраны конденсаторы С61—С66.

9 ● Ответ — 0. В модуле Portenta H7 сигналы физического канала Ethernet формируются не напрямую

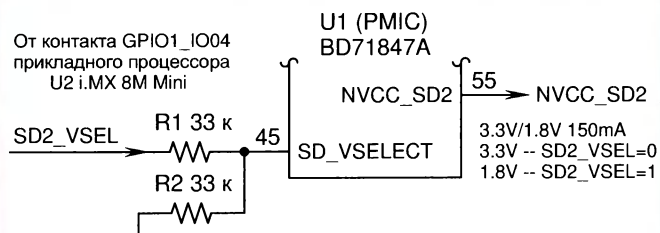


Рис. 3

на линиях МК STM32H747, а с помощью специальной микросхемы U5 LAN8742A фирмы Microchip Technology. У этой микросхемы, кроме всего прочего, имеются выводы LED1, LED2, к которым подключаются светодиоды жёлтого и зелёного свечения, находящиеся внутри сетевого разъёма RJ-45. Они мигают в процессе линкования, а также приёма и передачи данных по каналу Ethernet.

Резисторы R6, R29 соединены с выводами LED1, LED2 микросхемы U5, но на работу светодиодов они не влияют ввиду большого сопротивления. Их назначение — выбор полярности выходных сигналов LED1, LED2. Для этого линии U5:2, U5:3 при инициализации кратковременно переводятся в режим входа, после чего микросхема U5 считывает два бита данных — лог. 1 от резистора R6 и лог. 0 от резистора R29. Согласно справочным данным [3], наличие "pull-up" резистора R6 означает низкий активный уровень сигнала LED1, а наличие "pull-down" резистора R29 — высокий активный уровень сигнала LED2.

Узнать с помощью чтения логических уровней, вставлен или нет внешний шилд в колодку J1, нельзя, поскольку светодиоды подключаются параллельно резисторам и на состоянии входов не влияют.

10 ● Ответ — 1. Отличием модулей семейства Portenta, содержащих 32-разрядные МК, от классических модулей Arduino является более сложная система питания, которая требует несколько источников с разными напряжениями. Чтобы не усложнять схемотехнику, стандартом

"де-факто" стало применение в подобных случаях так называемых контроллеров питания PMIC (Power Management Integrated Circuit).

В модуле Portenta H7 эту функцию выполняет микросхема U10 MC34PF1550A фирмы NXP. Она имеет шесть отдельных каналов с программируемыми выходными напряжениями от 1 до 3,3 В. Каналы делятся на импульсные и линейные по типу встроенных стабилизаторов напряжения. Отличить, что есть что, помогают

использования в экономичных устройствах. Помечаются LVS-карты (Low Voltage Signaling) специальным логотипом с символами LV согласно рис. 4.

12 ● Ответ — 0. В исходном состоянии транзистор Q2A открыт, транзистор Q2B закрыт. При однократном нажатии на кнопку PB1 формируется низкий уровень сигнала PWRON, после чего в работу запускаются стабилизаторы напряжения в контроллере питания PMIC

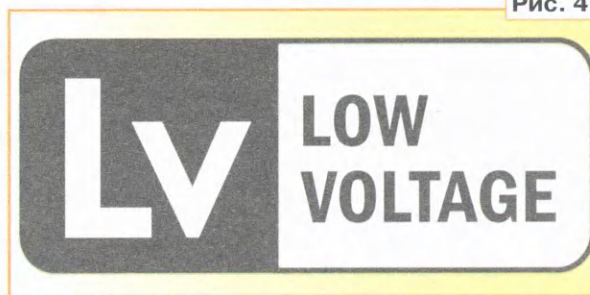


Рис. 4

слова в надписях возле выводов микросхемы U10: SW (Switching) — импульсный, LDO (Low Drop Output) — линейный стабилизатор с низким падением напряжения. Дополнительными признаками импульсного стабилизатора являются накопительные дроссели, например L9, и сигнал обратной связи U10:27.

11 ● Ответ — 1. На электрических схемах модулей семейства Portenta применяется оригинальный способ изображения шин сигналов, обладающих общими свойствами. Например, для подключения карты памяти microSD используется шина, состоящая из девяти информационных сигналов прикладного процессора U2. Шина охвачена узким "цилиндром", похожим на экранированную цепь. Надпись сверху "3.3V/1.8V" указывает на общее свойство — уровень выходных сигналов данной шины может иметь напряжение 3,3 В или 1,8 В.

Почему сделано такое предположение? Подсказка находится внутри УГО чипа U2 в виде надписи "NVCC_SD2", которая относится к одноимённому источнику питания NVCC_SD2. Напряжение этого источника может быть 3,3 В или 1,8 В в зависимости от уровня лог. 0 или лог. 1 управляющего сигнала SD2_VSEL (рис. 3).

Для справки, традиционно карты памяти microSD работают при напряжении 3,3 В. Но в 2017 г. появился стандарт, разрешающий применение низковольтных карт с напряжением 1,8 В [4]. Такие карты потребляют меньше энергии и предназначены для

U1 BD71847A фирмы ROHM. Триггер Шмитта на транзисторах Q2A, Q2B переходит в противоположное состояние, транзистор Q2A закрывается, транзистор Q2B открывается, и кнопка PB1 блокируется.

Если сборку транзисторов Q2 выпаять, кнопка PB1 после первого включения блокироваться уже не будет. Теперь становятся доступными дополнительные функции, заложенные в архитектуру контроллера питания U1. В частности, контроллер на аппаратном уровне различает короткие и длинные нажатия на кнопку PB1. Это позволяет, например, удерживая её в нажатом состоянии несколько секунд, произвести холодный рестарт процессорной системы "с нуля". Разумеется, для активации подобного режима, кроме выпайки транзисторов, требуется внести изменения и в программное обеспечение.

ЛИТЕРАТУРА

- CC8V-T1A. — URL: <https://www.microcrystal.com/fileadmin/Media/Products/32kHz/Datasheet/CC8V-T1A.pdf> (12.05.23).
- i.MX 8M Mini Hardware Developer's Guide. — URL: <https://www.zlgmcu.com/data/upload/file/highmpu/i.MX-8MMini-yhsc.pdf> (12.05.23).
- LAN8742A. — URL: <https://ww1.microchip.com/downloads/en/DeviceDoc/8742a.pdf> (12.05.23).
- 17 мгновений microSD. — URL: <https://3dnews.ru/974443/svodnoe-testirovanie-kart-pamyati-microsdb-obyomom-64-gbayt> (12.05.23).

ЖУРНАЛ

РАДИО

АУДИО • ВИДЕО • СВЯЗЬ • ЭЛЕКТРОНИКА • КОМПЬЮТЕРЫ

Получатель АНО "Редакция журнала "Радио"
ИНН 7708187140, р/с 40703810538090108833
в ПАО Сбербанк г. Москва, КПП 770801001,
К/с 30101810400000000225, БИК 044525225

Год выпуска	Номер журнала	Стоимость одного номера в редакции	Стоимость одного номера с пересылкой	
			В Россию	В остальные страны
2021	11—12	395 руб.	490 руб.	800 руб.
2022	1—12	430 руб.	530 руб.	840 руб.
2023	2—12	470 руб.	570 руб.	880 руб.
2024	1—6	490 руб.	600 руб.	800 руб.

Цена одного номера журнала в
2024 г.
(с 1-го по 6-й номер)
при покупке в редакции по
БЕЗНАЛИЧНОЙ оплате — **490 руб.**

При оплате физическими лицами подписки через банк ПАО "Сбербанк" (мобильное интернет-приложение "Сбербанк", через интернет-сайт "Сбербанк онлайн", терминалы самообслуживания банка "Сбербанк", оператора отделения банка "Сбербанк") комиссия за платёж не берётся. Если Вы оплачиваете подписку через сторонние банки, стоимость подписки может увеличиться на размер комиссии банка, которую он берёт за услугу перевода денег.

При оплате подписки через интернет-сайт "Сбербанк онлайн" (online.sberbank.ru) Вам необходимо выбрать раздел "платежи и переводы", найти нашу организацию в поисковой строке по ИНН 7708187140 и далее заполнить (обязательно!) Ф.И.О., домашний адрес, за какие журналы или период подписки Вы переводите деньги, сумму и совершить платёж.

Журналы высылаются после поступления денег на расчётный счёт. Узнать о зачислении оплаты Вы можете, позвонив по телефону +7 (495) 607-87-39 или написав письмо на fl@radio.ru. При возникновении проблемы с доставкой журнала "Радио" из редакции пишите на sale@radio.ru. НАЛОЖЕННЫМ ПЛАТЕЖОМ РЕДАКЦИЯ ЖУРНАЛЫ НЕ ВЫСЫЛАЕТ!

Подписные индексы журнала по каталогам: **Официальный каталог Почты России П4014; КАТАЛОГ РОССИЙСКОЙ ПРЕССЫ 89032**

ЖУРНАЛ
РАДИО
АУДИО • ВИДЕО • СВЯЗЬ • ЭЛЕКТРОНИКА • КОМПЬЮТЕРЫ

В ЭЛЕКТРОННОМ ВИДЕ

Подписка на электронный журнал "Радио" с доставкой по электронной почте на 2023 год, а также на 2012—2022 годы. Стоимость: 12 месяцев — 900 рублей. На сайте <https://el.radio.ru> Вы можете узнать, как подписаться и скачать бесплатный номер журнала 7 за 2011 год, в качестве примера.

При оплате подписки через банк ПАО "Сбербанк" (мобильное интернет-приложение "Сбербанк", через интернет-сайт "Сбербанк онлайн", терминалы самообслуживания банка "Сбербанк", оператора отделения банка "Сбербанк") комиссия за платёж не берётся. Если Вы оплачиваете подписку через сторонние банки, стоимость подписки может увеличиться на размер комиссии банка, которую он берёт за услугу перевода денег.

Поддерживаемые
ОС



ANDROID

Dr.Web Security Space

защитит ваш цифровой МИР



Защита от хищений средств

От банковских троянцев, клавиатурных шпионов, хакерских атак во время сессии онлайн-банкинга



Защита от мошенников

От фишинговых и мошеннических сайтов, сайтов с вредоносным ПО



Защита от уязвимостей программ

От эксплойтов, используемых киберпреступниками для проникновений через ошибки в популярных приложениях



Защита данных и информации

От удаления, порчи, шифрования и похищения



Защита от захвата устройства и слежки

Блокировка камеры, микрофона, съемных устройств



Защита детей

Родительский контроль

Техподдержка
компании
«Доктор Веб»:

<https://support.drweb.ru>

Сайты компании
«Доктор Веб»
в социальных сетях:

[https://www.drweb.ru/
user/social](https://www.drweb.ru/user/social)



Сайты компании
«Доктор Веб»:

<https://антивирус.рф>

<https://drweb.ru>



© ООО «Доктор Веб», 2021

125040, Россия, Москва, 3-я улица Ямского поля, вл. 2, корп. 12а

Тел.: +7 495 789-45-87 (многоканальный)

факс: +7 495 789-45-97

