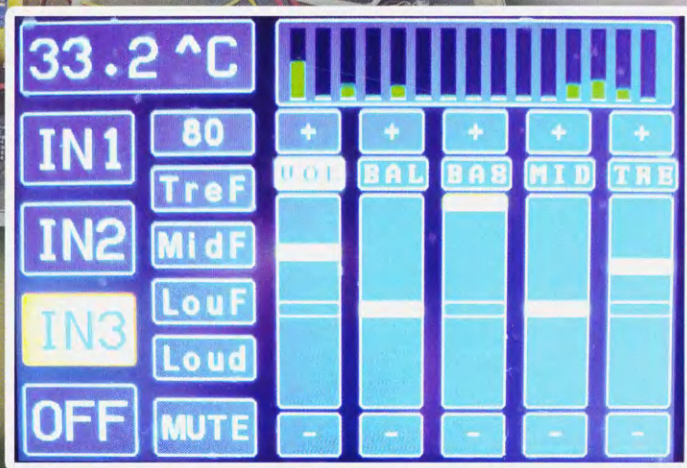
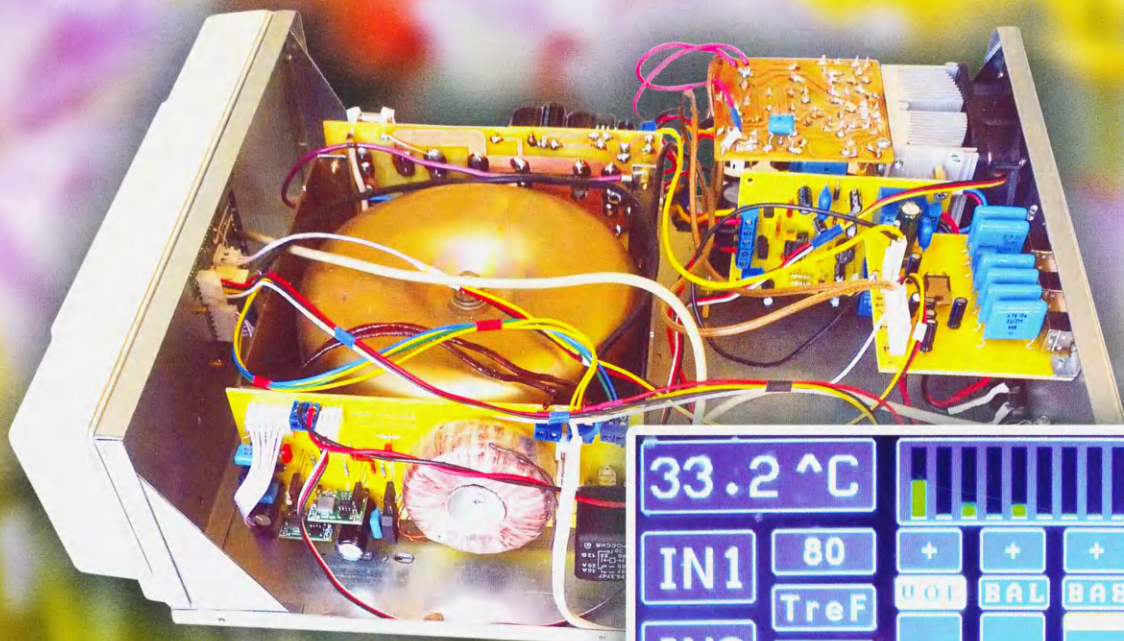


# РАДИО

АУДИО • ВИДЕО • СВЯЗЬ • ЭЛЕКТРОНИКА • КОМПЬЮТЕРЫ

## Блочно-модульный УМЗЧ



- Генератор импульсных ВЧ-сигналов
  - Индикатор секунд в часах
  - Действующая модель ракеты
  - Управление водяным насосом
- ...и ещё 5 конструкций



# Блочно-модульный УМЗЧ

В. КИБА, г. Волжский Волгоградской обл.  
(см. статью на с. 17)

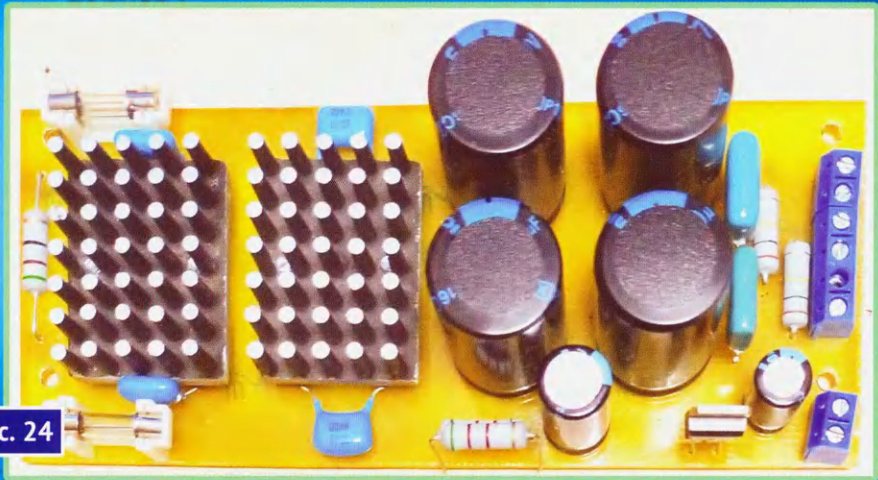
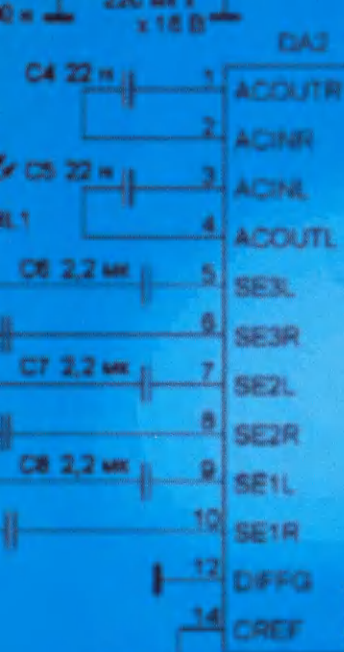
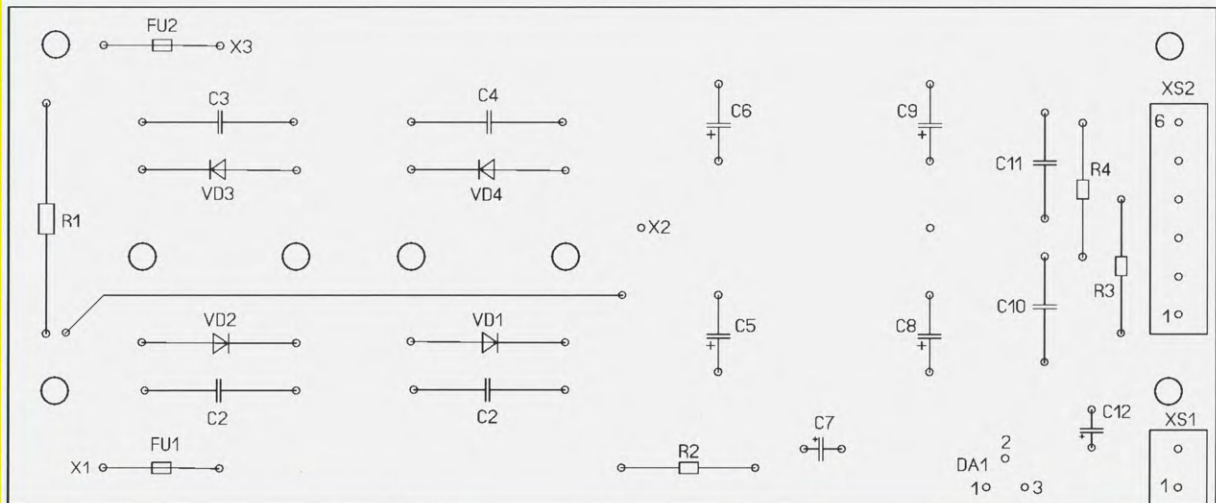
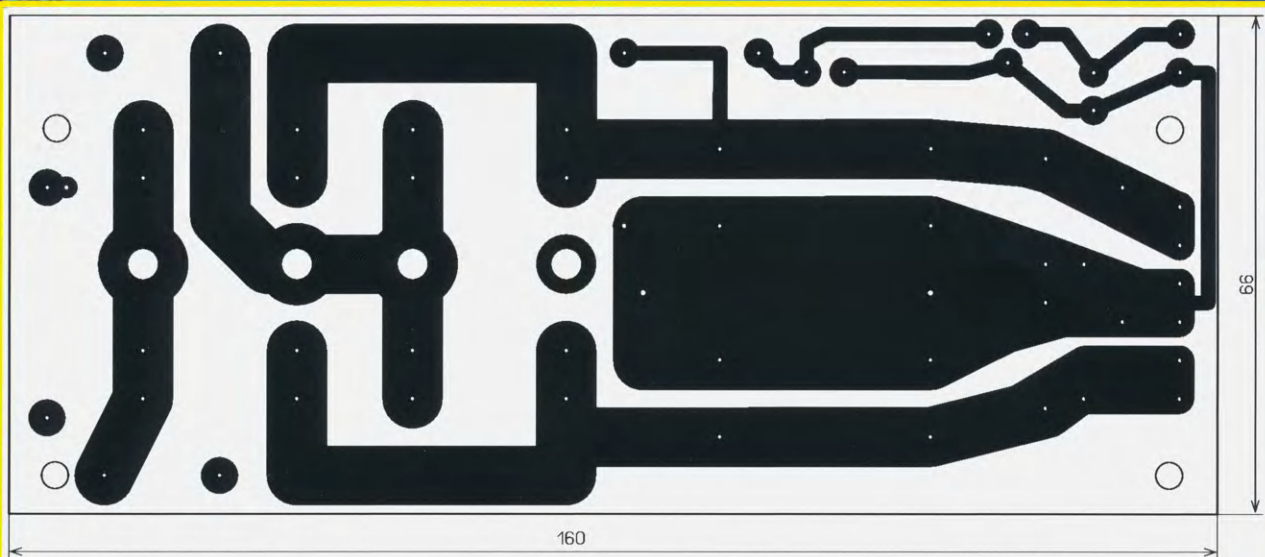


Рис. 18



ЖУРНАЛ

# РАДИО

АУДИО • ВИДЕО • СВЯЗЬ • ЭЛЕКТРОНИКА • КОМПЬЮТЕРЫ

Получатель АНО "Редакция журнала "Радио"  
ИНН 7708187140, р/с 40703810538090108833  
в ПАО Сбербанк г. Москва, КПП 770801001,  
К/с 30101810400000000225, БИК 044525225

Год выпуска	Номер журнала	Стоимость одного номера в редакции	Стоимость одного номера с пересылкой	
			В Россию	В остальные страны
2021	11—12	395 руб.	490 руб.	800 руб.
2022	1—12	430 руб.	530 руб.	840 руб.
2023	2—6	470 руб.	570 руб.	880 руб.

Цена одного номера журнала в 2023 г.  
(с 2-го по 6-й номер)  
при покупке в редакции по  
БЕЗНАЛИЧНОЙ оплате — **470 руб.**

При оплате физическими лицами подписки через банк ПАО "Сбербанк" (мобильное интернет-приложение "Сбербанк", через интернет-сайт "Сбербанк онлайн", терминалы самообслуживания банка "Сбербанк", оператора отделения банка "Сбербанк") комиссия за платёж не берётся. Если Вы оплачиваете подписку через сторонние банки, стоимость подписки может увеличиться на размер комиссии банка, которую он берёт за услугу перевода денег.

При оплате подписки через интернет-сайт "Сбербанк онлайн" (online.sberbank.ru) Вам необходимо выбрать раздел "платежи и переводы", найти нашу организацию в поисковой строке по ИНН 7708187140 и далее заполнить (обязательно!) Ф.И.О., домашний адрес, за какие журналы или период подписки Вы переводите деньги, сумму и совершить платёж.

Журналы высылаются после поступления денег на расчётный счёт. Узнать о зачислении оплаты Вы можете, позвонив по телефону +7 (495) 607-87-39 или написав письмо на [fin@radio.ru](mailto:fin@radio.ru). При возникновении проблемы с доставкой журнала "Радио" из редакции пишите на [sale@radio.ru](mailto:sale@radio.ru). НАЛОЖЕННЫМ ПЛАТЕЖОМ РЕДАКЦИЯ ЖУРНАЛЫ НЕ ВЫСЫЛАЕТ!

Подписные индексы журнала по каталогам: **Официальный каталог Почты России П4014;**  
**КАТАЛОГ РОССИЙСКОЙ ПРЕССЫ 89032**



## В ЭЛЕКТРОННОМ ВИДЕ

Подписка на электронный журнал "Радио" с доставкой по электронной почте на 2023 год, а также на 2012—2022 годы. Стоимость: 12 месяцев – 900 рублей. На сайте <https://el.radio.ru> Вы можете узнать, как подписаться и скачать бесплатный номер журнала 7 за 2011 год, в качестве примера.

При оплате подписки через банк ПАО "Сбербанк" (мобильное интернет-приложение "Сбербанк", через интернет-сайт "Сбербанк онлайн", терминалы самообслуживания банка "Сбербанк", оператора отделения банка "Сбербанк") комиссия за платёж не берётся. Если Вы оплачиваете подписку через сторонние банки, стоимость подписки может увеличиться на размер комиссии банка, которую он берёт за услугу перевода денег.



**НАУКА И ТЕХНИКА 4**

А. ГОЛЫШКО. CES'2023 как производное от производящегося ..... 4  
 В. СЕРОПЕГИН. Радиолокационная разведка ..... 8

**ЗВУКОТЕХНИКА 17**

В. КИБА. Блочно-модульный УМЗЧ ..... 17

**РАДИОПРИЁМ 27**

В. ШЕПТУХИН. Новости вещания ..... 27

**ЭЛЕКТРОМУЗЫКАЛЬНЫЕ ИНСТРУМЕНТЫ 28**

Е. СТЕПАНОВА. В ожидании MIDI 2.0. Часть 1 ..... 28

**ИЗМЕРЕНИЯ 31**

Н. ЕГОШКИН. Векторный анализатор цепей на основе компьютерного SDR-приёмника ..... 31  
 С. ГЛИБИН. Генератор импульсных ВЧ-сигналов с фиксированными частотами. .... 37

**ПРИКЛАДНАЯ ЭЛЕКТРОНИКА 38**

В. КАЛАШНИК. Двухпороговый регулятор уровня воды в резервуаре. .... 38  
 А. МАРИЕВИЧ. Индикатор секунд для электронных часов ..... 41

**ИЗ ИСТОРИИ РАДИО 43**

А. ЧЕЧНЕВ. Из истории радиоэлектроники. Через тернии — к микросхемам. Часть 3. Гибридные интегральные схемы ..... 43

**"РАДИО" — О СВЯЗИ 49**

Г. ЧЛИЯНЦ. История радиолобительских дипломов СССР ..... 49  
 Л. КЛЭРИ. MFJ-1868 и RSP1A — "идеальный брак". Новый приём ADS-B ..... 52

**"РАДИО" — НАЧИНАЮЩИМ 57**

А. САМОХВАЛОВ, М. ЯКИН, Х. КОНДРАШКОВ. Курский "CanSat" — соревнование юных спутникостроителей ..... 57  
 Д. МАМИЧЕВ. Генерация узоров на матрице 8x32 из светодиодов WS2812B. .... 62  
 Р. СЕРГЕЕНКО. Викторина "Arduino: аппаратная часть-2" ..... 63

НА КНИЖНОЙ ПОЛКЕ (с. 16). ДОСКА РЕКЛАМНЫХ ОБЪЯВЛЕНИЙ (с. 1, 3, 4, 7, 26, 56, 4-я с. обложки).

На нашей обложке. Блочно-модульный УМЗЧ (см. статью на с. 17).

**ЧИТАЙТЕ  
 В СЛЕДУЮЩЕМ  
 НОМЕРЕ:**

**ГИБРИДНЫЙ УМЗЧ  
 ЛАБОРАТОРНЫЙ БП + ЗУ  
 СВЕТОЗВУКОВЫЕ СИГНАЛИЗАТОРЫ  
 ГИСТОГРАММА ДАВЛЕНИЯ В МЕТЕОСТАНЦИИ**



# EXPO ELECTRONICA

25-я Международная выставка  
электронных компонентов, модулей  
и комплектующих

**11–13 апреля 2023**

Москва, Крокус Экспо

[expoelectronica.ru](http://expoelectronica.ru)

До встречи  
на выставках 2023!

Забронируйте  
стенд





Издаётся с 1924 года

# РАДИО®

**3•2023**

МАССОВЫЙ  
ЕЖЕМЕСЯЧНЫЙ  
НАУЧНО-ТЕХНИЧЕСКИЙ  
ЖУРНАЛ

“Радиолубитель” — “Радиофронт” — “Радио”

“Radio” is monthly publication on audio, video, computers, home electronics and telecommunication

12+

УЧРЕДИТЕЛЬ И ИЗДАТЕЛЬ:

АНО «РЕДАКЦИЯ ЖУРНАЛА «РАДИО»

Зарегистрирован Министерством печати и информации РФ 01 июля 1992 г.

Регистрационный ПИ № ФС77-82030

Главный редактор В. К. ЧУДНОВ

Редакционная коллегия:

А. В. ГОЛЫШКО, А. Н. КОРОТОНОШКО, К. В. МУСАТОВ,  
И. А. НЕЧАЕВ (зам. гл. редактора), Л. В. МИХАЛЕВСКИЙ,  
С. Л. МИШЕНКОВ, О. А. АЗИН

Выпускающий редактор: С. Н. ГЛИБИН

Обложка: В. М. МУСИЯКА

Вёрстка: Е. А. ГЕРАСИМОВА

Корректор: Т. А. ВАСИЛЬЕВА

Адрес редакции: 107045, Москва, Селивёрстов пер., 10, стр. 1

Тел.: (495) 607-31-18.

E-mail: [ref@radio.ru](mailto:ref@radio.ru)

Приём статей — e-mail: [mail@radio.ru](mailto:mail@radio.ru)

Отдел рекламы — (495) 607-31-18; e-mail: [advert@radio.ru](mailto:advert@radio.ru)

Распространение — (495) 607-77-28; e-mail: [sale@radio.ru](mailto:sale@radio.ru)

Подписка и продажа — (495) 607-77-28

Бухгалтерия — (495) 607-87-39

Наши платёжные реквизиты:

получателя — АНО “Редакция журнала “Радио”, ИНН 7708187140,  
р/сч. 40703810538090108833

Банк получателя — ПАО Сбербанк г. Москва  
корр. счёт 3010181040000000225 БИК 044525225

Подписано к печати 25.02.2023 г. Формат 60×84 1/8. Печать офсетная.

Объём 8 физ. печ. л., 4 бум. л., 10,5 уч.-изд. л.

В розницу — цена договорная.

Подписной индекс:

Официальный каталог ПОЧТА РОССИИ — П4014;

КАТАЛОГ РОССИЙСКОЙ ПРЕССЫ — 89032.

За содержание рекламного объявления ответственность несёт  
рекламодатель.

За оригинальность и содержание статьи ответственность несёт автор.

Редакция не несёт ответственности за возможные негативные последст-  
вия использования опубликованных материалов, но принимает меры по ис-  
ключению ошибок и опечаток.

В случае приёма рукописи к публикации редакция ставит об этом в из-  
вестность автора. При этом редакция получает исключительное право на  
распространение принятого произведения, включая его публикацию в жур-  
нале «Радио», на интернет-страницах журнала или иным образом.

Авторское вознаграждение (гонорар) выплачивается в течение двух  
месяцев после первой публикации в размере, определяемом внутренним  
справочником тарифов.

По истечении одного года с момента первой публикации автор имеет  
право опубликовать авторский вариант своего произведения в другом мес-  
те без предварительного письменного согласия редакции.

В переписку редакция не вступает. Рукописи не рецензируются и не во-  
вращаются.

© Радио®, 1924—2023. Воспроизведение материалов журнала «Радио»,  
их коммерческое использование в любом виде, полностью или частично,  
допускается только с письменного разрешения редакции.

Отпечатано в ОАО «Подольская фабрика офсетной печати»

142100, Моск. обл., г. Подольск, Революционный проспект, д. 80/42.

Зак. 01243-23.

# CES' 2023

как

производное

от производящегося

**А. ГОЛЫШКО, канд. техн. наук, г. Москва**

“Необходимость присутствия  
проверяется отсутствием”.

Михаил Жванецкий

Согласно давно сложившейся традиции 5 января в Лас-Вегасе стартовала ежегодная выставка потребительской электроники CES'2023 (Consumer Electronics Show). Как утверждают организаторы, это мероприятие является самым влиятельным технологическим событием в мире — испытательным полигоном для прорывных технологий и глобальных новаторов. К примеру, The Boring Company Илона Маска за четыре дня CES'2023 перевезла электромобили Tesla стоимостью 50 млн долл. по туннелю под Лас-Вегасом почти 100000 пассажиров. Давайте присмотримся к новаторам поближе.

CES'2023 развивает сложившуюся традицию сочетать демонстрацию на первый взгляд бессмысленных инновационных гаджетов/девайсов с последними усовершенствованиями, казалось бы, давно известных электронных изделий. Начнём с первых.

Некоторые гаджеты выставляются на CES'2023 из года в год, регулярно получая награды, но так и не попадают на рынок. Подушка Motion Pillow — как раз та самая история по цене в 390 долл. за штуку. Она получала награды в 2020 г., в 2022 г. и снова получила в 2023 г. Собственно, это подушка, в которую встроены набор воздушных подушек поменьше. Управляемое надувание последних может менять положение головы спящего. Рядом с подушкой размещён звуковой приёмник, который, замечая храп, отправляет сигнал на подушку. Ну а подушка сразу же начинает менять положение головы, пытаясь добиться тишины. Как представляется, изделие должно получать благодарности от пользователей, поскольку заставить храпящего замолчать реализуется без применения каких-либо более серьёзных технических средств. Впрочем, на рынке подушка по-прежнему отсутствует, и эксперты даже стали подозревать, что её разработчики просто занимаются “распилем” денежных средств инвесторов.

Пока подушку дорабатывают, на рынке появилась целая кровать ErgoSportive, предназначенная для того же самого. В целях пресечения храпа она может изгибаться, что попутно снимает нагрузку с позвоночника. А ещё в кровать встроены вибромассаж и USB-порты для зарядки смартфонов. Кровать предполагает работу в паре с “умными” часами Garmin, чтобы ещё лучше изгибаться и оценивать результаты.

Японская робототехническая компания Yukai Engineering анонсировала подушку Fufuly. Она ритмично пульсирует в такт дыханию пользователя. “Просто включите подушку и обнимите её. Это всё, что вам нужно”, — говорят японцы. Fufuly должна помочь успокоиться и почувствовать уют.

Mutalk — беспроводной микрофон, напоминающий намордник, который закрывает рот и всю нижнюю часть лица. Как утверждают в компании Shiftall, это устройство



Компьютерная сеть редакции журнала «Радио» находится под защитой Dr.Web — антивирусных продуктов российского разработчика средств информационной безопасности — компании «Доктор Веб».

[www.drweb.com](http://www.drweb.com)

Бесплатный номер  
службы поддержки  
в России:

8-800-333-79-32

ИНФОРМАЦИОННАЯ ПОДДЕРЖКА — КОМПАНИЯ «РИНЕТ»

# ▶ RINET ▶

БЛИЖЕ К ЛЮДЯМ

Телефон:  
+7(495)981-4571

E-mail:  
[info@rinet.ru](mailto:info@rinet.ru)

Сайт:  
[www.rinet.ru](http://www.rinet.ru)

позволяет снизить шум на 20...30 дБ, чтобы не мешать другим людям. При этом система умеет убирать внешние шумы, однако то же самое сегодня умеют и различные системы видеосвязи. "Намордник" Mutalk оснащён поглопителем влаги, он подключается к смартфону, планшету, ПК и ноутбуку с помощью разъёма 3,5 мм. Аккумулятор не предусматривается. В целом, использование такого устройства выглядит весьма необычно.

Withings представила датчик U-Scan, который крепится к унитазу и анализирует показатели мочи каждый раз, когда пользователь ходит в туалет. При этом мониторится pH, уровень кетоновых тел и витамина С. Более продвинутой версия прибора сможет подсказать дату наступления овуляции.

Acer привезла компьютерный стол eKinekt BD 3. Особенность его в том, что на нём можно не только работать за компьютером, но и одновременно заниматься на велотренажёре и генерировать электроэнергию для питания гаджетов (говорят, в Европе столик будет особенно востребован).

А вот компания CyberPowerPC внедряет передовую систему водяного охлаждения в свои игровые ноутбуки, оснащённые мощным графическим процессором NVIDIA GeForce RTX 4090. CyberPowerPC заявила, что её решение для водяного охлаждения обеспечит улучшенную производительность по сравнению с конкурирующими ноутбуками с тем же графическим процессором. Блок водяного охлаждения представляет собой коробку, которую вы ставите на стол рядом с ноутбуком и прикрепляете его к задней панели через кабель с магнитным разъёмом. Жидкостное охлаждение является дополнительным, и ноутбук также оснащён более традиционной системой охлаждения, поэтому он нормально функционирует и без блока жидкостного охлаждения. Однако CyberPowerPC сообщает, что при работе на водяном охлаждении производительность ноутбука улучшается на 10 % (правда, компания пока не показала результаты соответствующих тестов), и ноутбук остаётся невероятно прохладным.

Стартап с названием "444" дебютировал с умным перцовым баллончиком, который, если его всё же пускают в ход, рассылает SOS-сообщения друзьям и близким жертвы. Разработчики предусмотрели специальную клипсу для ношения баллончика, которая крепится либо на бюстгалтер, либо на пояс. Производитель считает, что их потенциальный покупатель — это в первую очередь девушки в возрасте от 18 до 24 лет.

На выставке показали "тактильный" костюм OWO Skin, который удовлетворяет давние запросы любителей острых ощущений в виртуальных мирах. Электронная одежда способна имитировать ползанье по телу насекомых, порывы ветра и ощущения от выстрелов из оружия. Облегающий костюм из лайкры оснащён специальными генераторами электрических импульсов, чья сила регулируется с помощью специального ПО. Всего имеется десять зон

для стимуляции тела, способных воспроизводить 30 ощущений, включая попадание пуль, укусы насекомых, колющие удары и удары тупым предметом, а также другие воздействия, заставляющие игрока относиться к игре более серьёзно. Впрочем, интенсивность болевых ощущений можно заранее настраивать по шкале от 1 до 10. Масса OWO Skin составляет чуть более 0,5 кг. Доступны размеры от 2XS до 4XL. Совместим костюм с Windows, Android и iOS, а к устройствам он подключается по протоколу Bluetooth. Полного заряда аккумулятора хватает на 8 ч автономной работы (вполне достаточно, чтобы проголодаться и вернуться к реальности).

Самыми яркими новинками от компании LG стали новейшие флагманские OLED-телевизоры. LG Signature OLED R стал первым на рынке сворачивающимся телевизором, а OLED Flex — первым сгибаемым телевизором (остальным остаётся гордиться несгибаемостью своих устройств). Подробностей о технологии гибких экранов этих устройств компания пока не раскрыла, но сообщила, что в основе новинок лежит технология самоподсвечивающихся пикселей.

LG также представила модели смартТВ Z3, G3 и C3. Все они оснащены новым чипом a9 AI Gen6, который обеспечивает более высокую производительность и лучшую картинку. Кроме того, все они получили технологию LG Brightness Booster Max, которая увеличила яркость экрана на 70 % и контролируется попиксельно для наиболее реалистичного изображения.

LG также показала 97-дюймовый телевизор Signature OLED M3, который стал первым подобным устройством, поддерживающим беспроводную передачу видео и аудио Zero Connect. Причём изображение на экране может иметь качество 4K и частоту обновления 120 Гц. Сама технология Zero Connect позволяет минимизировать число проводов, идущих к телевизору. Signature OLED M3 состоит из панели (самого экрана) и внешнего блока, с которого картинка передаётся на экран с помощью беспроводного соединения. А к внешнему блоку можно подключить другие устройства, например приставку PS5, и транслировать с них картинку на панель. Причём расстояние между внешним блоком и ТВ-панелью может достигать 10 м. Хотя один провод у OLED M3 всё же есть — это кабель питания, однако инженерам LG удалось спрятать его внутрь одной из ножек подставки.

Очередной прозрачный экран в виде телевизора от LG — это не столько про телевизор, сколько про будущее технологий. Например, LG уже сейчас предлагает прозрачные экраны в виде дверей для торговых центров или стен. В коммерческом исполнении это выглядит как полностью прозрачный телевизор, который, однако, показывает изображение с яркостью 400 нит. Впрочем, когда на экране изображение, телевизор уже не кажется прозрачным. Очевидно, дома такая штука за 6000 евро не особенно нужна, но она однозначно

найдёт применение в торговых центрах и офисах. Например, в переговорной такой экран можно поставить по центру стола, не опасаясь кого-либо загорючить.

Компания Displace показала 55-дюймовый телевизор Displace TV, который не требует розетки и работает от аккумулятора модуля. Его хватит на 180 ч — примерно на месяц, если смотреть фильмы и сериалы по шесть часов в день. Модули — съёмные и заряжаются на специальной док-станции, которая идёт в комплекте. Телевизор — лёгкий (масса 9 кг), а ещё у него на крышке есть два крепления, похожие на мощные присоски. Поэтому его можно переносить из комнаты в комнату и вешать на любую стену или даже окно. Из четырёх панелей Displace TV можно собрать огромный 110-дюймовый экран, а если этого мало, то из 16 панелей гигантский 220-дюймовый. Правда, в таком случае на экране будут видны небольшие полосы в месте соединения панелей, и придётся заряжать одновременно много аккумуляторов.

Компания Samsung привезла линейку телевизоров MicroLED с диагональю от 50 до 140 дюймов. Старшие модели могут похвастаться временем отклика на уровне 2 нс, а также переменной частотой обновления до 240 Гц. Серию телевизоров QD-OLED дополнили 77-дюймовой моделью. Она поддерживает частоту обновления 144 Гц, а также обладает повышенной до 2000 нит пиковой яркостью.

Современные дисплеи дешевле и уже не так склонны к выгоранию (что было препятствием для использования OLED-технологий), поэтому на CES'2023 одновременно сразу несколько производителей представили свои первые OLED-мониторы. Главное их преимущество — настоящий чёрный цвет и "бесконечная" контрастность.

Acer привезла на выставку два OLED-монитора. Первый — стандартный 27-дюймовый с разрешением QHD, частотой обновления 240 Гц и пиковой яркостью 1000 нит. Есть и 45-дюймовая модель с изогнутым экраном и соотношением сторон 21:9.

Пожоую линейку представила LG — один плоский дисплей на 27 дюймов и изогнутый на 45 дюймов. У каждого есть по два разъёма HDMI 2.1, тогда как у Acer менее современный HDMI 2.0, но ниже пиковая яркость — 800 нит против 1000 нит у конкурента.

Компания Corsair продемонстрировала игровой монитор Xeon Flex с 45-дюймовым OLED-экраном с настраиваемой кривизной. Монитор можно переключать между полностью плоским состоянием и изогнутым с радиусом кривизны до 800R, что делает его идеальным как для игр, так и для работы. Разрешение экрана составляет 3440x1440 точек, частота обновления — до 240 Гц и время отклика — 0,03 мс (GtG). Также реализована поддержка технологий NVIDIA G-Sync и AMD FreeSync Premium.

Мощный 16-дюймовый OLED-ноутбук ASUS ProART StudioBook 16 с разрешением 3,2K оснащён 3D-оптикой Spatial Vision, которую можно смотреть



без специальных очков. При активации он использует лентикулярные линзы с отслеживанием движения глаз, чтобы доставить два отдельных изображения к вашим глазным яблокам для почти буквально сногшибательного впечатления. 16-дюймовый экран StudioBook состоит из нескольких слоёв, включая OLED-панель, оптический слой, стеклянную панель, слой двояковыпуклой линзы, слой жидкостного переключения 2D/3D и стекло с антибликовым покрытием. Конечный результат не похож на то, что вы когда-либо видели.

Другие характеристики ProART StudioBook 16 включают частоту обновления 120 Гц, процессор Intel 13-го поколения, графическую карту NVIDIA RTX 4000 и технологию теплового охлаждения ASUS IceCool Pro. Кроме того, этот ультрасовременный компьютер оснащён оперативной памятью DDR5 объёмом до 64 Гб, твердотельным накопителем ёмкостью 2—8 Тб и поворотным на 180 градусов дисплеем. Массив подключения на StudioBook включает Thunderbolt 4, HDMI, SD Express и Ethernet. ASUS предлагает использовать 3D-экран не только для игр и фильмов, но и для работы — проектировать и просматривать объёмные модели.

Новинка от Lenovo — ноутбук-трансформер с поворотным экраном. Его главная особенность заключается в наличии сразу двух дисплеев. Сама по себе идея не новая, например, можно вспомнить ASUS Taichi, но, в отличие от продукта тайваньской компании, у Lenovo на одной стороне OLED, а на другой — цветной E-ink. Дисплей на основе электронных чернил позволит не только сэкономить заряд батареи (в презентационном ролике заявлено до 21 ч работы с E-ink), но и комфортно работать с текстовыми документами или читать книги, не напрягая глаза. Однако смотреть динамичный контент на таком экране не выйдет — его частота обновления всего 12 Гц. Ноутбук оснащается процессором Intel Core i7 серии U 13-го поколения, до 16 гигабайт оперативной памяти и до 1 Тб SSD PCIe, а также двумя портами Thunderbolt 4.

Samsung уже давно пытается пересмотреть подход к привычным гаджетам, и один из таких примеров — линейка Galaxy Fold, это то ли большой смартфон, то ли маленький планшет со складным экраном. Новое устройство Flex Hybrid выглядит ещё футуристичнее — это планшет со складным экраном, который закрывается и открывается как книжка. В раскрытом виде правую часть можно потянуть и сделать дисплей ещё больше. Планшет вытягивается от диагонали 10,4 до 12,4 дюйма. В сложенном состоянии планшет занимает меньше места, чем привычные модели. В результате получается гибридное устройство, которое можно подстраивать под свои задачи. Например, днём в компактном варианте переписываться в рабочих чатах и листать документы, а вечером вытянуть экран, чтобы посмотреть любимый сериал. Правда, пока это только концепт.

Lenovo и Motorola представили смартфон ThinkPhone, ориентированный на бизнес-сегмент. Его особенностью — специальное ПО, которое позволяет синхронизировать его с ноутбуками ThinkPad. Пользователи смогут передавать файлы по беспроводной сети, использовать камеру устройства для видеозвонков, выводить изображение с телефона на экран ноутбука и т. п. Смартфон имеет защиту по военному стандарту MIL-STD 810H, а также IP68. Программная безопасность гарантируется платформой ThinkShield. Смартфон оснащён OLED-экраном с частотой обновления 144 Гц и защитным покрытием Gorilla Glass Victus. В качестве процессора используется Qualcomm Snapdragon 8+ Gen 1. Есть варианты с 8 или 12 Гб оперативной памяти, встроенная память доступа в вариантах на 128, 256 или 512 Гб, аккумуляторная батарея ёмкостью 5 А·ч, есть поддержка быстрой зарядки мощностью 68 Вт и беспроводной зарядки мощностью 15 Вт. А вот характеристики камер не впечатляют: основной объектив всего на 50 Мп, правда, с оптической стабилизацией, широкоугольная камера — 13 Мп, третья камера — датчик глубины, фронтальная камера — 32 Мп.

Интересно, что смартфоны не были основным игроком на CES'2023. Зато было объявлено, что стандарт беспроводной зарядки Qi второго поколения (Qi2 — он же фактически MagSafe) будет запущен в конце этого года. По данным Wireless Power Consortium (WPC), технология Apple MagSafe повышает эффективность беспроводной зарядки, гарантируя идеальное согласование между вашим устройством и зарядным устройством. Вот почему Qi2 основан на дизайне MagSafe. Повышенная эффективность означает, что меньше электроэнергии тратится впустую (и выделяется меньше тепла), что открывает двери для более быстрой беспроводной зарядки.

Дисплей Flex Hybrid от Samsung гнётся с одной стороны, а с другой его можно раздвинуть, дополнительно увеличив диагональ. Разогнутый дисплей с диагональю 10,5 дюйма, а если его ещё и раздвинуть, то получим все 12,4 дюйма.

Intel представила процессоры Core 13-го поколения, причём основной упор сделала на мобильных чипах. Так, Core i9-13980HX даже назвали самым мощным мобильным процессором в мире. Неудивительно, ведь он получил 24 ядра — восемь производительных и 16 энергоэффективных. Тактовая частота в турборежиме достигает 5,6 ГГц, а TDP (расчётная тепловая мощность) — 157 Вт. Также были обновлены линейки процессоров H, P и U. У них всего от пяти до 14 ядер, но и энергопотребление заметно скромнее. Для бюджетных ноутбуков предназначены чипы серии N. У них нет высокопроизводительных ядер, зато от четырёх до восьми энергоэффективных. Эти чипы призваны заменить линейки Pentium/Celeron и ориентированы на образовательный сегмент ноутбуков. Обновились и десктопные процессоры, среди

которых также есть Core i9 с 24 ядрами. По сравнению с чипами 12-го поколения производительность в однопоточном режиме выросла на 11 %, а в многопоточном — на 34 %.

AMD не отстала и тоже порадовала поклонников обновлением мобильных и десктопных чипов. Основной конкурент для Core i9-13980HX — Ryzen 9 7945HX с 16 ядрами и 32 потоками. На первый взгляд, ядер меньше, чем у чипа Intel, а значит, новинка от AMD менее производительная. На деле всё сложнее, потому что если Core i9-13980HX получил только восемь производительных ядер, то у Ryzen 9 7945HX производительные все 16. По сути, сюда «запили» два полноценных восьмиядерных чипа. В AMD уверены, что производительность новинки по сравнению с предшественником Ryzen 6900HX выросла на 78 %. Впрочем, и более скромные чипы тоже обещают быть интересными. Так, в AMD утверждают, что восьмиядерный Ryzen 9 7940HS в многопроцессорных рабочих нагрузках на 34 % быстрее, чем Apple M1 Pro. При этом высокая и автономность. Утверждается, что ноутбук с 7940HS сможет воспроизводить видео до 30 ч без подзарядки. Топовые десктопные процессоры получили технологию кэширования V-Cache. В процессорозависимых играх в разрешении 1080p обещают прирост производительности на 15...25 %. Сжатие файлов ускорилось на 52 %.

Nvidia продолжает пополнять модельный ряд своей 40-й серии графических карт. На CES'2023 компания показала GeForce RTX 4070 Ti, которая, по сути, представляет собой переименованную RTX 4080 на 12 Гб. По заявлениям компании, RTX 4070 Ti превосходит предыдущий флагман в лице RTX 3090 Ti при более низком энергопотреблении. В Интернете уже появились независимые тесты-сравнения с 3090 Ti, которые показывают, что карточка находится на уровне флагмана 30-й серии.

Компания Adata впервые показала свои твердотельные NVMe-накопители стандарта PCIe 5.0 ещё на прошлой выставке. Тогда новинки носили рабочее название Project Nighthawk и Project Blackbird, а компания заявляла для них скорость чтения и записи до 12 Гб/с. Эти SSD пока так и не появились в продаже. В своём свежем пресс-релизе Adata сообщила, что новые накопители PCIe 5.0 станут частью её игровой серии устройств XPG. Новинки предложат объём до 8 Тб и будут обладать скоростью чтения и записи до 14 Гб/с.

Компания SK hynix представила несколько продуктов для серверных систем на базе высокопроизводительной памяти с низким энергопотреблением. Одной из новинок стала видеопамять GDDR6-AiM, в которой используется технология вычислений в памяти (Processing in Memory). Новая память обладает скоростью 16 Гбит/с на контакт и работает при напряжении 1,25 В. Высокая энергоэффективность памяти позволяет до 80 % снизить уровень энергопотребления операций передачи данных от CPU к GPU. Память нового стандарта предназначена для



ускорителей вычислений, работающих с искусственным интеллектом и большими объёмами данных. Также производитель в рамках своей презентации покажет микросхемы высокопроизводительной памяти HBM3 собственной разработки и твердотельный накопитель с протоколом CXL 2.0.

Главной звездой презентации стал высокопроизводительный серверный накопитель PS1010 E3.S, который использует 176-слойные чипы флеш-памяти 4D NAND и оснащён контроллером собственного производства SK hynix с поддержкой интерфейса PCIe 5.0. Производитель заявляет, что скорости чтения и записи накопителя PS1010 E3.S соответственно на 130 % и 49 % выше, чем у продуктов других брендов. При этом его энергоэффективность на 75 % выше, чем у конкурирующих продуктов.

Компания Ottomopu представила полностью автономного от человека робота-курьера Yeti для доставки еды (оттобот). Робот полностью автономен и исключает участие человека в доставке заказов и их выдаче покупателю. Для этого Yeti оснащён механизмом автоматической выдачи товаров. Также робот может оставить заказ в специальном шкафчике, чтобы клиент забрал его сам, либо у порога. К тому же заказчик может использовать робота-курьера для возврата товара продавцу.

Philips давно придумала технологию подсветки Ambilight для телевизоров — сзади у них есть светодиоды, которые подстраиваются под изображение на экране и визуально продолжают картинку. Технология Ambilight запатентована, поэтому остальные бренды телевизоров не могут повторить её у себя. Зато это могут сделать производители аксессуаров. Так и поступила компания Nanoleaf, которая представила модуль 4D TV Smarter Kit с выносной камерой, которую направляют на экран телевизора и с помощью которой подбирают цвета для светодиодов за экраном.

Световое загрязнение окружающего пространства — враг астрономов-любителей в городах. Моторизованный цифровой телескоп компании Unistellar eQuinox 2 управляется смартфоном или планшетом и снабжён технологиями, включая запатентованную технологию, удаляющую световое загрязнение с изображений. Он использует экран вашего устройства для отображения звёзд в реальном времени (или вообще любых изображений). Моторизованная система ориентируется на планеты, звёзды и другие небесные тела по вашей команде. Unistellar говорит, что все изображения с eQuinox 2 полноцветные, детализированные и чёткие.

Роботы ещё не скоро смогут полностью заменить людей, поэтому компании думают, как сделать работу грузчиков проще и безопаснее. Новый экзоскелет от немецкой компании German Bionic решает обе эти задачи. Этот механический костюм никак не сковывает движения, но при этом компенсирует до 30 кг нагрузки, которая приходится на поясницу. С таким экзоскелетом грузчики смогут переносить более тяжёлые коробки без риска получить травму. Механизмы компенсируют

нагрузку не только во время опускания или подъёма груза, но и при ходьбе, так люди меньше устают. German Bionic пока не раскрыла подробности сколько будет стоить такой экзоскелет и когда он поступит в продажу. Но, например, экзоскелеты прошлого поколения этой компании уже тестируются на складах IKEA в Германии.

Компании Sony и Honda объединили усилия, чтобы с 2026 г. начать продажи электромобиля AFEELA. В 2020 г. Sony уже показывала прототип Vision-S, но вот спустя три года поняла, что не справится в одиночку. В автомобиле более 40 датчиков, и это должен быть полностью автономный электрокар, способный справляться на дороге без помощи водителя. Технические подробности, правда, не приводятся. Известно лишь, что изначально автомобиль начнёт продаваться в США, а уж затем в Европе и Японии. По цене это будет что-то премиальное, сродни Mercedes и BMW. В целом история с электромобилями от Sony вызывает недоумение и определённое раздражение у экспертов, так как который год компания "кормит завтраками", выкапывая на сцену муляж и рассказывая, как всё когда-нибудь будет хорошо.

Однако же не только Sony, но и Xiaomi, и Oppo с Vivo работают над созданием электромобилей. При этом по сети уже ходят картинки тестовых испытаний съёмимобили вместе с рассказами, что компания собрала два тестовых образца, которые уже в 2024 г. будут соревноваться с продажами Tesla Model 3. По сети уже ходят шутки, что, когда снимут декоративные трапки с кузова очередного электрокара, выяснится, что под ним "Москвич".

BMW представила концепт-кар i Vision Dee, у которого корпус и даже колёсные диски покрыты дисплеями E-ink — такие же экраны используются в электронных книгах. Панели не монохромные, а цветные, поэтому можно в любой момент изменить внешний вид машины. Панели работают независимо друг от друга, так что можно не только изменить цвет машины в целом, но и раскрасить отдельные элементы — например, бампер и диски. Важно понимать, что это концепт — идея, которая не обязательно реализуется в будущем.

BMW показала также, как человека и машину можно объединить в сеть в рамках смешанной реальности. Вы надеваете очки виртуальной реальности, погружаетесь в виртуальный мир и управляете настоящим автомобилем в реальном мире. Но, правда, на закрытой площадке, потому что посетителей выставки надо беречь.

Audi возвращает в Лас-Вегас свою платформу виртуальной реальности, которую представила три года назад, но на этот раз она готова к серийному производству. Виртуальная реальность Holoride (VR) обещает совершенно новый игровой опыт для пассажиров задних сидений авто. Она переносит в виртуальный игровой мир данные о машине в режиме реального времени, например, если машина поворачивает налево, космический корабль в игре

также поворачивает налево. Если торозит автомобиль, тормозит и космический корабль. Система будет доступна на немецком рынке с 2023 г. и будет доступна для многих игр.

Clevon 1 от американской компании Clevon предназначен для организации быстрой доставки в городских условиях. Автономный электрический фургон доставляет покупки прямо к входной двери и, как говорят, экономит до 90 % затрат по сравнению с обычным транспортом. Причём эта идея больше не является мечтой о будущем, она уже используется в Европе компанией DPD в Нидерландах.

Компания Continental демонстрировала новый чип для автоматизированного вождения, который может быстрее обрабатывать данные датчиков, потребляет меньше энергии и, таким образом, обеспечивает больший запас хода для электромобилей. И ещё кое-что поможет автономному вождению: новый лидарный датчик дальнего действия предназначен для обнаружения относительно небольших препятствий, таких как кирпичи на дороге, даже на высоких скоростях. Изогнутый дисплей шириной 1,2 м, занимающий всю кабину, обеспечивает ещё больше удовольствия от пребывания в салоне. Также имеется широкоформатный проекционный дисплей. Здесь информация проецируется не на экран, как это обычно бывает, а на чёрную рамку внизу экрана. Преимуществом является хорошая видимость при любом освещении.

Mercedes-Benz не демонстрирует реальных автомобильных инноваций. Для этого компания из Штутгарта даёт представление о будущих системах помощи в США, таких как автоматический ассистент смены полосы движения. Оснащённый этим автомобиль должен иметь возможность самостоятельно обгонять другие транспортные средства на шоссе на дорогах, т. е. без каких-либо действий со стороны водителя. До сих пор водителю приходилось включать сигнал поворота.

Разумеется, это далеко не всё, чем зарубежные производители собираются встряхнуть рынок. Главное, чтобы всё это когда-нибудь пригодилось потребителю.

По материалам [ces.tech](http://ces.tech), [tech.onliner.by](http://tech.onliner.by), [ferra.ru](http://ferra.ru), [4pda.to](http://4pda.to), [kod.ru](http://kod.ru), [mobile-review.com](http://mobile-review.com), [vk.ru](http://vk.ru), [3dnews.ru](http://3dnews.ru)

## МОДУЛЬНАЯ РЕКЛАМА

Дистанционные курсы обучения программированию микроконтроллеров STM32, AVR, Arduino, PIC, STM8 и др.

Занятия проводятся по электронной почте или с помощью программы Skype.

Обучение может быть направлено на решение стоящей перед вами задачи.

[www.electroniclab.ru/courses.htm](http://www.electroniclab.ru/courses.htm)  
т. +7-912-619-5167

# Радиолокационная разведка

**В. СЕРОПЕГИН, канд. техн. наук,  
г. Королёв Московской обл.**

"Нельзя упасть, лёжа на полу".

**Закон пола [1]**



Наша страна — одна из родоначальниц создания радиолокации [2, 3]. Учёные обогащают теоретическую и информационную базы знаний, лежащих в основе новой радиолокационной техники. Научные направления радиолокационной теории и практики успешно развиваются. Радиолокационные системы обогащаются достижениями родственных направлений техники — радионавигации, систем коммуникации, управления, достижениями военной техники.

Одно из важнейших направлений РЛС — радиолокационная разведка [3].

Наблюдения с помощью РЛС за полем боя обеспечивают быстрое и точное обнаружение движущихся целей (живой силы и техники) в зоне обзора, её численность и скорость перемещения.

## Создание систем радиолокационной разведки армии России

Великая Отечественная война выявила важное значение использования РЛС для разведки наземных целей.

В те годы идея создания РЛС для артиллерии возникла у инженеров Главного Артиллерийского Управления (ГАУ). С инженерной точки зрения, при разработке подобной станции возникали трудности обнаружения движущихся объектов при наличии отражений сигналов от местных предметов, что создавало помехи обнаружению танков, автомашин или надводных целей. Для решения всех проблем был создан НИИ. Возглавил разработки инженер А. А. Расплетин, ставший позднее академиком [4].

В период 1946—1947 гг. по заданию ГАУ была разработана станция наземной артиллерийской разведки СНАР-1.

Первые скромные характеристики РЛС были: дальность обнаружения (в условиях прямой видимости) одиночного солдата — до 5 км, танка или автомобиля — до 16 км, эсминца — до 35 км.

Отдельные блоки получили развитие и РЛС наземной разведки малой дальности, такие, как наиболее распространённая переносная станция наземной разведки ПСНР-5 (изделие 1РЛ233), которая предназначена для поиска, обнаружения, сопровождения и измерения координат движущихся целей (человека, автомобиля, группы людей или автомобилей и т. д.). Также изделие 1РЛ233 может устанавливаться на подвижные объекты, например, на подвижный разведывательный пункт ПРП-4, стоящий на вооружении подразделений артиллерийской разведки.

Дальнейшее развитие РЛС РНДЦ получили в ходе разработки таких станций, как "Монитор-М", "Фара-1",



**Рис. 1**

Разрешающая способность по дальности — не хуже 35 м.

Вслед за созданием РЛС СНАР-1 по заданию ГАУ тем же коллективом НИИ была разработана станция СНАР-2, и далее работы были продолжены. Развитие РЛС разведки наземных движущихся целей (РНДЦ) воплотились в таких станциях, как СНАР-6, СНАР-10 и СНАР-10М.

СНАР-10 (изделия 1РЛ232 и 1РЛ232-1, **рис. 1**) относится к РЛС средней дальности действия и применялась для разведки движущихся наземных и надводных целей, а также для обслуживания стрельбы артиллерии. Она была принята на вооружение в 1978 г. Установленная на ней аппаратура обеспечивала максимальную дальность обнаружения движущихся целей типа танк, БТР, автомобиль — не менее 16 км.

В состав аппаратуры станции также входили средства навигации и ориентирования, средства наблюдения и разведки, средства связи, средства огневой защиты, средства жизнеобеспечения, источники электропитания.

Одновременно с развитием элементной базы, снижением массы и габари-



**Рис. 2**

"Кредо-1Е", "Кредо-1С". В них аппаратура обработки выполнена на базе ЭВМ "Багет", что существенно повышает возможности.

РЛС "Фара-1" (рис. 2) является портативной станцией малой дальности, её масса — всего 16 кг. По своим характеристикам эта станция может использоваться для обнаружения движущейся техники на дальности до 5 км, а человека — до 2 км.

Из РЛС малой дальности, успешно используемых в войсках, следует отметить ПСНР-8М (1Л120М, рис. 3) — радиолокационная модернизированная переносная станция наземной разведки. Станция предназначена для обнаружения наземных (надводных) движущихся целей, обеспечения стрельбы артиллерии, в том числе при отсутствии оптической видимости (туман, дождь, метель, при запылении или задымлении атмосферы). Станция имеет высокую эксплуатационную надёжность за счёт применения современной электронной базы и безнакального магнетрона. Цифровая обработка сигнала обеспечивает работу в условиях помех. Радиолокационная обстановка отображается на фоне электронной карты местности. Дальность обнаружения целей — до 32,4 км. Станция от штатных источников питания работает 12 ч, в том числе при температуре не ниже  $-40^{\circ}\text{C}$ . При массе носимого комплекта не более 62 кг время развёртывания — 3...5 мин.

### Создание противоартиллерийских РЛС

Что касается борьбы с артиллерией, то вопрос отслеживания траекторий полётов снарядов и ракет был успешно решён в Российской армии и доведён до изготовления совершенных радиолокационных станций, которые поставлены на вооружение. Функциональная схема аппаратуры установок [5] приведена на рис. 4.

Процесс обнаружения [6, 7] цели основан на способности радиоволн отражаться от любой области пространства, которая отличается по своим электрическим или магнитным параметрам от среды распространения. Однако отражение радиоволн от цели будет происходить тогда, когда характерные размеры цели  $l_c$  будут не меньше длины волны  $\lambda$  зондирующего электромагнитного колебания, падающей на цель. В противном случае волна будет огибать неоднородность, появившуюся на её пути, и радиосигнал, отражённый от цели, формироваться не будет. Таким образом, для того, чтобы от цели или неоднородности на пути распространения радиоволны был сформирован отражённый сигнал, необходимо выполнение следующего условия:  $l_c \geq \lambda$ .

Из этого соотношения следует, что возможность цели быть обнаруженной по отражённому от неё сигналу напрямую зависит от длины волны. Учитывая, что наиболее характерные размеры  $l_c$  объектов радиолокационного наблюдения составляют единицы—десятки метров, диапазон радиочастот (длин волн) зондирующих сигналов, чаще всего



Рис. 3



Рис. 4



Рис. 5

используемый в радиолокации, начинается с единиц метров и менее (табл. 1, [5]). В то же время при облучении цели на её поверхности возникают токи проводимости, если поверхность проводящая, или токи смещения, если поверхность диэлектрическая. Эти токи служат источниками формирования вторичных электромагнитных колебаний, которые переизлучаются целью во всех направлениях, в том числе и в направлении на РЛС. В результате характер отражений от объектов в радиолокации и их интенсивность зависят от соотношения между характерными размерами объекта, существенными неоднородностями на его поверхности и длинной волны. Основным отличительным признаком таких объектов является скорость их движения. Выявить эффект движения цели можно, опираясь на эффект Доплера, который позволяет определить радиальную скорость движения цели.

С развитием РЛС проводились и разработки станций для разведки огневых позиций стреляющих орудий и миномётов. Определение координат огневой позиции при разведке и точки падения снаряда при корректировке стрельбы производится по результатам засечки снаряда на участке траектории полёта и решении задачи экстраполяции траектории от точки вылета до точки падения снаряда.

Первой разработкой в этой области в нашей стране была РЛС АРСОМ-1 (радиолокационная станция обнаружения стреляющих миномётов). Станция АРСОМ-1 способна засекать стреляющие миномёты и гаубицы на различных дальностях в зависимости от взаимного расположения цели (летающей мины или снаряда) и радиолокатора. Учитывается калибр, форма снарядов и мин. Станция была смонтирована на шасси тяжёлого артиллерийского тягача АТТ. В комплект станции входил также прицепной агрегат питания.

В настоящее время на вооружении Российской армии имеется более современный вариант РЛС, это АРК-1 (АРК-1М, рис. 5), который предназначен для разведки огневых позиций и контроля стрельбы артиллерии (пусков ракет) по целям, координаты которых определены другими средствами разведки.

При разведке комплекс автоматически определяет прямоугольные координаты огневой позиции, угол возвышения стреляющего орудия. При контроле стрельбы определяются прямоугольные координаты точки разрыва снаряда, отклонения её по дальности и по направлению к цели, а также полярные координаты точки разрыва.

РЛК смонтирован на шасси МТ-Лбу и позволяет вести разведку стреляющих миномётов на дальности 12...13 км, гаубиц — 7...9 км, пусков тактических ракет — до 30 км.

С появлением быстродействующих ЭВМ и РЛС с фазированной антенной решёткой (ФАР) стало возможным обрабатывать одновременно большое число траекторий, а значит, и "засекаемых" целей.

Таблица 1

Обозначение диапазона	Номинальные границы диапазона, ГГц
ВЧ	0,003...0,03
ОВЧ	0,03...0,3
УВЧ	0,3...1
L	1...2
S	2...4
C	4...8
X	8...12
K <sub>u</sub>	12...18
K	18...27
K <sub>a</sub>	27...40
V	40...75
W	75...110

## Контрбатарейная борьба

### "Зоопарк-1"

Для обработки большого числа траекторий к 1995 г. был разработан и принят на вооружение радиолокационный комплекс "Зоопарк-1" (рис. 6). Главная функция "Зоопарка" — корректировка огня и разведка огневых средств противника.

Радиолокационная станция находится в воздухе боеприпасы и вычисляет траекторию. Благодаря этому она позволяет определять район падения и точку стрельбы. Из-за этого можно производить качественную коррекцию деятель-

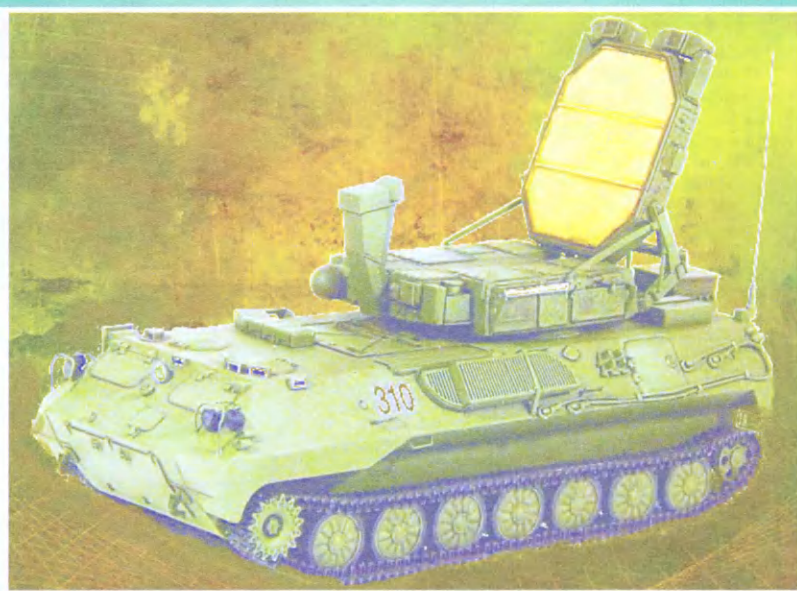


Рис. 6



Рис. 7

ности своих артсистем и находить огневые позиции неприятеля.

Довольно большая производительность вычислительного комплекса и радиолокационной станции даёт возможность вычислять координаты всех огневых средств противника, в том числе в условиях массированного артобстрела, а также дать распределённые целеуказания и ликвидировать огневые средства до того, как они оставят позиции ведения огня.

Такие свойства "Зоопарка", как короткое время развёртывания и автономность позволяют эксплуатировать его с марша с синхронным развёртыванием средств поражения.

Все данные в автоматическом режиме приходят на командный пункт (КП). Посредством интерфейса контроля войсками, благодаря созданию полуавтоматической системы целеуказания артсистемам производится подавление огневых точек неприятеля.

Эта радиолокационная станция является многофункциональной и может снабжать управляющими сигналами беспилотные летательные аппараты (БПЛА). Также в её способности входит наблюдение за воздушным пространством в зоне ответственности.

"Зоопарк" может предупреждать мирное население и армию о ракетных и миномётных обстрелах. Быстрый расчёт траектории позволяет точно определять точку, куда упадёт боеприпас.

Комплекс обладает высокой живучестью благодаря противоосколочной и противопульной защите, а также возможности частотного маневра радиолокационной станции. "Зоопарк-1" в состоянии одновременно обнаружить до 70 различных артиллерийских позиций в минуту и выдать их координаты до момента падения снарядов (в течение первых 20 с после залпа), вести одновременное сопровождение 12 целей, осуществлять автоматизированный обмен поступающей информацией с КП

управления. "Зоопарк-1" в состоянии обеспечивать разведку/контроль огневых позиций миномётов калибра 81...120 мм на дальности 20...22 км, огневых позиций артиллерии калибра 105...155 мм на дальности 15...20 км, огневых позиций реактивных систем залпового огня (РСЗО) калибра 122...240 мм на дальности 30...35 км, огневых позиций тактических ракет на дальности 40 км.

В состав комплекса входят радиолокационная станция РЛС 1Л259М на базе гусеничного тягача МТ-ЛБ, машина технического обслуживания (МТО) комплекса для проведения ремонтных и регламентных работ 1И30 на базе автомобиля Урал-43203, электростанция ЭД30-Т230П-1РПМ1 на прицепе 2-ПН-2 мощностью 30 кВт для проведения регламентных и учебных работ, а также автономные средства топопривязки и ориентирования.

1Л259М — это трёхкоординатная моноимпульсная РЛС с ФАР, которая обеспечивает боевую работу вместе с быстродействующей ЦВС — цифровой вычислительной системой, обладающей развитым ПО. Обзор зоны ответственности в режиме поиска цели или контроля стрельбы радиолокационная станция реализует с помощью дискретного сканирования лучом в секторе до 90 градусов в горизонтальной и до 1,8 градуса в вертикальной плоскостях с постоянным углом места в 40 градусов.

РЛС в состоянии автоматически обнаруживать летящие мины, снаряды и ракеты, сопровождать их и проводить траекторные измерения. По результатам этих измерений выполняется оценка движения полёта

снарядов, определяется класс стреляющих систем, вычисляются координаты огневых позиций противника с точностью, достаточной для осуществления эффективной контрбатарейной борьбы (в режиме разведки целей). Также производится расчёт точек падения собственных средств поражения (в режиме контроля). Одновременно с этим осуществляются формирование и передача сообщений с данными об огневых позициях противника, а также результатов стрельбы собственных средств поражения на КП автоматизированных ракетных комплексов и артиллерийского дивизиона.

В составе РЛС 1Л259М находятся автономные средства топопривязки, ориентирования и навигации, которые обеспечивают во время движения или



Рис. 9



Рис. 8

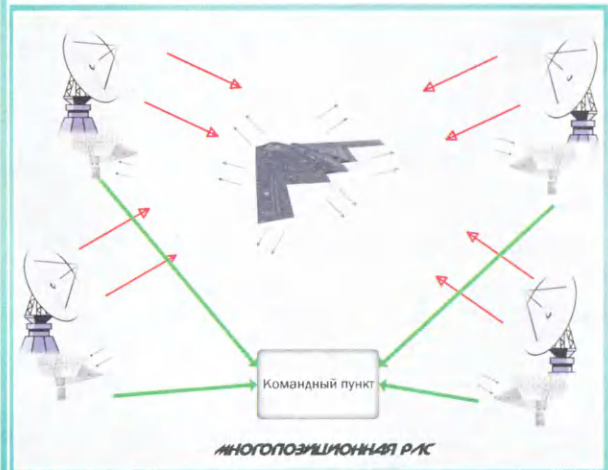


Рис. 10

стоянки определение азимута и координат местоположения станции в единой системе координат. РЛС оснащается интерфейсом для работы в системе управления войсками.

ЦВС этого комплекса обеспечивает высокую автоматизацию всего процесса боевой работы и позволяет обнаружить и сопровождать одновременно до 12 целей, а также раскрывать координаты огневых позиций противника, с которых ведётся одновременный, интенсивный огонь.

### "Ястреб-АВ"

В настоящее время имеются сведения о ещё одной перспективной системе разведки. "Ястреб-АВ" (рис. 7) на-

разведка позиций самоходной артиллерии, гаубиц, миномётов, РСЗО, но и ракет различного предназначения, в том числе ракет систем ПВО.

"Пенициллин" принимает и фиксирует акустические и тепловые сигналы от оружейных выстрелов и разрывов боеприпасов, тем самым оператор получает точные координаты цели и наносит их на специальную электронную карту. Время получения координат одиночной цели — не более 5 с. Комплекс выполнен на базе вездехода КамАЗ. Имеет выносные звукоприёмные и оптико-электронные модули с инфракрасными камерами. Во избежание ошибок "человеческого фактора" комплекс полностью автоматизирован.

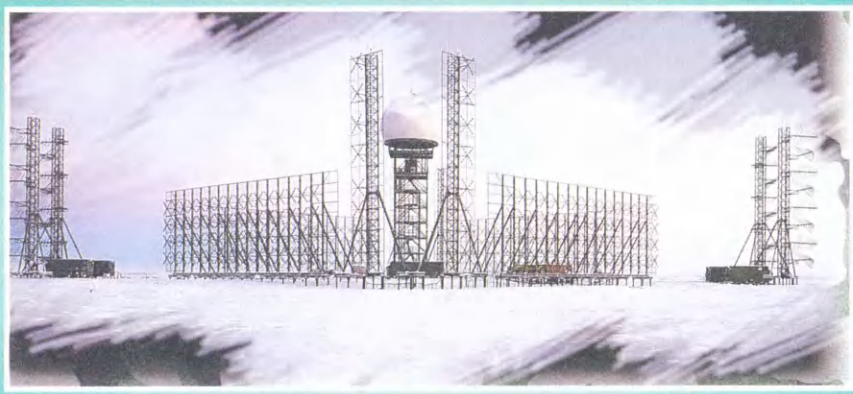


Рис. 11

зывают "убийцей артиллерии". Система производит разведку позиций огневых средств противника, расчёт траекторий снарядов и ракет, корректировку огня, слежение за воздушным пространством и контроль за БПЛА.

Тактико-технические характеристики перспективного радиолокационного комплекса не раскрываются, но заявлено, что по своим возможностям "Ястреб-АВ" в два-три раза превосходит существующие подобные комплексы.

Этот противобатарейный комплекс РЛС засекает ракету или снаряд и по нескольким точкам траектории достраивает её целиком, определяя как расположение огневой позиции врага, так и место падения снаряда.

### Скрытная контрбатарейная борьба

#### Превосходство "Пенициллина"

Чтобы скрыть наличие контрбатарейной станции в зоне поражения, в Российской армии разработана пассивная локационная станция, не использующая активных радиоизлучений.

Ещё в декабре 2020 г. в Российскую армию начал поступать уникальный комплекс артиллерийской разведки 1Б76 "Пенициллин" (рис. 8) (разработчик и производитель НИИ "Вектор"), предназначение которого — не только

## Увидеть невидимку Stealth

### РЛК 52Э6 "Струна-1" — многозвенный радиолокационный барьер

Ведущие страны мира работают над самолётами и средствами воздушного нападения с минимальной заметностью для средств обнаружения противника. Параллельно ведётся создание систем наблюдения и обнаружения, способных засекаать подобные сложные цели. Одним из результатов такой работы стал российский РЛК 52Э6 "Струна-1" (рис. 9). За счёт особого принципа работы он обнаруживает даже малоразмерные и малозаметные объекты.

К середине восьмидесятых годов прошлого века в нашей стране стартовало несколько научно-исследовательских работ, направленных на поиск способов противодействия технологиям малозаметности летательных аппаратов. Вероятный противник уже имел стелс-самолёты, и нашей армии требовались соответствующие средства обнаружения.

Суть этой концепции заключается в разделении станции на передающий и приёмный блоки, разносимые на значительное расстояние (рис. 10). "Традиционный" радиолокатор активного типа направляет к цели зондирующий сигнал, после чего принимает ослабленное отражённое излучение. Идея так называемой стелс-технологии состоит в резком ослаблении отражаемого сигнала, а также в его перенаправлении в сторону от РЛС. Применено и поглощающее покрытие. Таким образом, отражённый сигнал почти не отличим от фоновых помех, и обнаружение цели затрудняется.

Бистатическая РЛС 52Э6 использует локацию "на просвет". Во время работы передатчик облучает зону контроля, а переизлучённые объ-

Таблица 2

Основные характеристики	Данные
Диапазон рабочих частот	метровый
Зона наблюдения по дальности	10...1100 км
Зона наблюдения по азимуту	360°
Зона наблюдения по углу места	1,5...80°
Зона наблюдения по высоте	100 км
Темп обновления информации	1...10 с
Время непрерывной работы	непрерывно



Рис. 12

ектом сигналы попадают на удалённый приёмник. По искажению импульсов, доходящих до приёмника, выявляются статичные или движущиеся объекты. Данные ряда приёмников обобщаются в аппаратуре обработки, далее автоматика РЛС уясняет трассу. Сформированные данные транслируются потребителям.

Такой метод работы позволяет резко увеличить эффективную площадь рассеяния цели в сравнении с эффективной площадью рассеяния (ЭПР) цели при работе "традиционной" РЛС. Соответственно увеличивается вероятность обнаружения малоразмерной или малозаметной цели. Таким образом, создание бистатической "просветной" РЛС предоставляет большие преимущества в контексте развития ПВО.

По открытым данным известно, что изделие 52Э6МУ представляет собой дециметровый бистатический многозвенный радиолокационный комплекс, работающий "на просвет". Все средства РЛК размещаются в контейнерах на буксируемых или самоходных шасси, что упрощает транспортировку и развёртывание. Комплект РЛК "Струна-1" может включать до десяти приёмопередающих постов, сопряжённых с машиной управления. Компоненты станции развёртываются по периметру защищаемого района. Работающие средства комплекса поддерживают связь по защищённому радиоканалу.

Приёмопередающий пост РЛК 52Э6 представляет собой контейнер с подъёмной мачтой, на которой размещается антенное устройство. Последнее включает передающую решётку и приёмную ФАР с тремя лучами диаграммы направленности. Излучение ведётся в секторе шириной 55° по азимуту и 45° по углу места. Пост осуществляет передачу зондирующего сигнала, а также принимает сигналы от двух ближайших постов. Обработывая принимаемые сигналы, каждый пост определяет наличие воздушных целей. Вся информация об обстановке поступает на командный пост.

РЛК 52Э6МУ может формировать сплошной радиолокационный барьер произвольной формы длиной в сотни километров. Максимальное расстояние между приёмопередающими постами — 50 км. В зависимости от класса цели глубина барьерной зоны достигает 12,8 км. Высота обнаружения — от 30 м до 7 км. Отслеживаются цели со скоростью до 1500 км/ч. Анализируя поступающие данные, автоматика комплекса различает бомбардировщики и истребители, вертолёты, АСП и т. д. Радиолокационный комплекс 52Э6 "Струна-1" принят на вооружение.

## Засечь гиперзвук "Резонанс-НЭ"

"Резонанс-Н" (рис. 11) — стационарный трёхкоординатный радиолокационный комплекс с ФАР. Метровый диапазон волн станции позволяет обнаруживать летательные аппараты, выполненные по стелс-технологиям, и гиперзвуковые цели, летящие со скоростью до 20 Махов, поскольку при его ис-



Рис. 13

пользовании наблюдается резонансное увеличение эффективной отражающей поверхности летательных аппаратов.

В российской части Арктики, на архипелаге Новая Земля, установлен радар "Резонанс-Н", способный обнаруживать гиперзвуковые и стелс-цели в условиях электронного противодействия и естественных помех.

Комплекс служит для обнаружения, опознавания, определения координат и параметров движения широкого класса воздушных целей на больших дальностях и высотах с большой разрешающей способностью, включая малозаметные крылатые и баллистические ракеты, гиперзвуковые летательные аппараты, в том числе и выполненные по технологии стелс.

Первые комплекс был представлен на МАКС-2005. В России развёрнут в 2015 г. Характеристики системы представлены в табл. 2 [4].

## Противорадиолокационная борьба Ослепить AWACS

В войска поступила модернизированная версия системы радиоэлектронного подавления "Красуха-20" (рис. 12). Она в первую очередь предназначена для противодействия вражеским РЛС, без использования которых авиация противника действовать не может.

Эволюция системы РЭБ "Красуха" идёт по пути уменьшения размеров комплекса и расширения его возможностей. "Красуха-2" была аналоговой и размещалась на трёх вездеходах, "Красуха-4" — цифровой, на двух вездеходах. Полные характеристики "Красухи-20" — закрытая информация, но опубликован радиус её действия, который равен 400 км. Это ключевой показатель, поскольку одна из главных задач системы — нейтрализация летающих радаров AWACS. Без их помощи не могут атаковать самолёты-невидимки F-22 Raptor и F-35 Lightning II, которые в бою отключают свои РЛС для скрытности.

Алгоритм работы — в мешанине эфира "Красуха" безошибочно находит нужный ей тип радиосигнала, захватывает его источник, берёт его на сопровождение. При необходимости координаты цели могут быть переданы зенит-

чикам, а если такой команды нет, электронщики справятся сами: выставленные комплексом активные помехи блокируют излучение мощного радара AWACS, не позволяя ему видеть цели самому и наводить на них ударные самолёты.

На учении "Красуха-20" уверенно справилась с обнаружением отечественного самолёта дальнего радиолокационного обнаружения и управления А-50У, поскольку по характеристикам он схож с американским E-3 Sentry.

Аппаратура нового комплекса размещается на одном вездеходном шасси БА3-6910-022 с колёсной формулой 8×8. Собранная в Брянске 40-тонная машина с 500-сильным ярославским турбодизелем преодолевает полутора метровый ров и брод, спокойно берёт 30-градусный подъём, разгоняется на шоссе до 80 км/ч и может пройти без дозаправки тысячу километров. При этом время развёртывания комплекса в боевое положение — 15 мин.

Экипаж из трёх человек находится в бронированной кабине, защищённой в том числе от СВЧ-излучения. Создатели "Красухи" подумали о будущем, когда электромагнитное оружие из перспективных разработок станет реальностью. Кроме безопасности, расчёту комплекса обеспечен и комфорт — кабина снабжена отопителем и кондиционером. Система РЭБ устойчиво работает в широком интервале температур: от арктического холода до зноя пустыни.

## РЛС: защита рубежей

По сообщениям Минобороны, в ходе несения боевого дежурства по ПВО в 2022 г. [4] дежурными боевыми расчётами радиотехнических войск обнаружено и обеспечено сопровождение более 2 млн воздушных объектов. Из них более 600 тысяч иностранных самолётов, более 2000 самолётов-разведчиков и более 10 боевых стратегических бомбардировщиков. При этом дежурные силы приводились в готовность № 1 более 4000 раз, что показывает высокую напряжённость боевого дежурства в радиотехнических войсках.

Сегодня на вооружении радиотехнических войск стоят современные и перспективные радиолокационные средства, такие как "Небо-Т" (рис. 13) и комплексы средств автоматизации,

применение которых позволяет обнаруживать и сопровождать любые средства воздушно-космического нападения — от малоразмерных БПЛА до гиперзвуковых ракет не только в воздухе, но и в космосе.

В ходе операции на Украине расчёты РЛС "Небо-Т" (рис. 14) фиксируют не только авиацию, ракеты и БПЛА, но и снаряды РСЗО.

"Небо" — семейство российских радиолокационных станций, разработанное Нижегородским научно-исследовательским институтом радиотехники для войск ПВО и сухопутных войск.

Отмечается, что "Небо-Т" работает по всем частотным диапазонам и максимально чувствителен. Координаты обнаруженных целей передаются расчётам средств ПВО и лётчикам ВКС России. "Небо-Т" фиксирует объекты в воздухе в радиусе более 300 км.

Сообщается, что операторы российской РЛС нейтрализуют помехи, которые в эфире круглосуточно создают установки украинских военных.

С 2017 г. российские воздушно-космические силы и сухопутные войска получают серийные радиолокационные станции линейки "Ниобий". Эта техника предназначена для усиления противовоздушной обороны и расширения её возможностей. Мобильное исполнение и высокие технические характеристики делают такие РЛС высокоэффективным средством слежения за воздушной обстановкой и обнаружения целей.

## Перспективные образцы

Проект "Ниобий" или "Небо-УМ" (рис. 15) разрабатывался Федеральным научно-производственным центром "Нижегородский научно-исследовательский институт радиотехники" (ФНПЦ ННИИРТ), входящим в состав концерна ВКО "Алмаз-Антей". В основу проекта "Ниобий" легли наработки по проектам семейства "Небо".

Одновременно разрабатывались два варианта новой РЛС для разных заказчиков, имевшие определённые отличия друг от друга. Первый, обозначенный как 55Ж6УМ, предназначался для подразделений ПВО воздушно-космических сил. Второй получил обозначение 1Л125 "Ниобий-СВ" и создавался с учётом требований войсковой противовоздушной обороны. Кроме того, прорабатывался облик экспортных версий двух РЛС.

Передача первых изделий в ВКС и сухопутные войска началась в 2017 г. и продолжается до сих пор.

## Станция для ВКС

Изделие 55Ж6УМ ("Ниобий", "Небо-УМ") представляет собой подвижную РЛС средних и больших высот дежурного режима. По своей архитектуре и внешнему виду она похожа на предыдущие станции "Небо", но отличается иным составом оборудования и улучшенными характеристиками.

На одном антенном устройстве станции имеется сразу две активные ФАР на основе твердотельных приёмопередающих элементов. Решётка большей

площади работает в составе дальномера, а меньший агрегат на её тыльной стороне работает в составе высотомера. Антенна вращается, обеспечивая круговое сканирование по азимуту. По углу места сканирование электронное. РЛС одновременно использует два диапазона частот. Дальномер работает в метровом, за счёт чего обеспечиваются высокая дальность и высотность. Высотомер использует дециметровые волны, что даёт требуемую точность измерений. Применение двух диапазонов также улучшает помехоустойчивость станции.

Характеристики РЛС "Небо-УМ" для отечественного заказчика засекречены, но опубликованы параметры экспортного изделия 55Ж6УМЕ. Для него задана предельная дальность обнаружения 600 км и высота до 80 км. Цель с ЭПР 1 м<sup>2</sup> засекается с 430 км. Максимальная скорость цели — 8000 км/ч. Электроника комплекса одновременно обрабатывает до 200 трасс.

Комплекс для войсковой ПВО отличается уменьшенными характеристиками. Так, для экспортного варианта "Ниобия-СВ" заявлены максимальная дальность обнаружения 400 км и высо-



Рис. 14

"Ниобий" предназначена для обнаружения и сопровождения аэродинамических и баллистических целей. Также имеются функции определения государственной принадлежности воздушного объекта и пеленгаии источников радиопомех. Обработка данных осуществляется в автоматическом режиме с последующей выдачей готовой информации потребителям.

та до 40 км. Уменьшено и число одновременно обрабатываемых трасс.

Высокие технические характеристики позволяют станциям эффективно следить за крупным районом и вовремя засекают весь спектр актуальных угроз на большом удалении и значительной высоте. Изделия 55Ж6УМ и 1Л125 способны обнаруживать самолёты и вертолёты, высокоточное вооружение, БПЛА



Рис. 15



и баллистические ракеты. Также заявлена возможность обнаружения и сопровождения малозаметных летательных аппаратов на дальностях вплоть до сотен километров. Большой интерес представляет функция выявления источников помех.

"Ниобий" двух типов, как и базовое "Небо", выполняется в подвижном или мобильном виде. Автомобильные шасси и полуприцепы упрощают переброску техники на новую позицию. Нормативы по времени развёртывания и подготовки к работе в целом соответствуют требованиям войск-эксплуатантов. Станции могут развёртываться в районах без радио-

Центральное место в системе ПРО Москвы занимает РЛС "Дон-2Н". Станция представляет собой строение в виде усечённой пирамиды высотой 30 м. Стороны нижнего и верхнего оснований составляют 140 м и 100 м соответственно.

На всех четырёх боковых сторонах расположены ФАР (приёмные и передающие), предназначенные для сопровождения целей и передачи команд наведения противоракетам. РЛС работает в сантиметровом диапазоне. Первоочередная задача станции — выявление баллистических целей.

В рамках системы предупреждения о ракетном нападении (СПРН) подмосковная РЛС получает информацию со спутников и радиолокацион-

радиолокационный "зонтик": высота обнаружения цели — 40 тыс. км. Такие характеристики позволяют отследить не только ракетную угрозу, но и рассмотреть частицы космического мусора, которые могут повредить МКС, и другие объекты, находящиеся на орбите.

В подземном помещении РЛС располагается командный пункт дивизии. Отсюда осуществляется управление всеми средствами А-135, включая РЛС и пусковые установки. В случае боевой тревоги офицеры могут попасть в командный пункт по специальному пешеходно-транспортному туннелю.

Модернизация последних лет затронула все элементы системы ПРО: командно-вычислительный пункт, многофункциональную РЛС "Дон-2Н" и огневые средства.

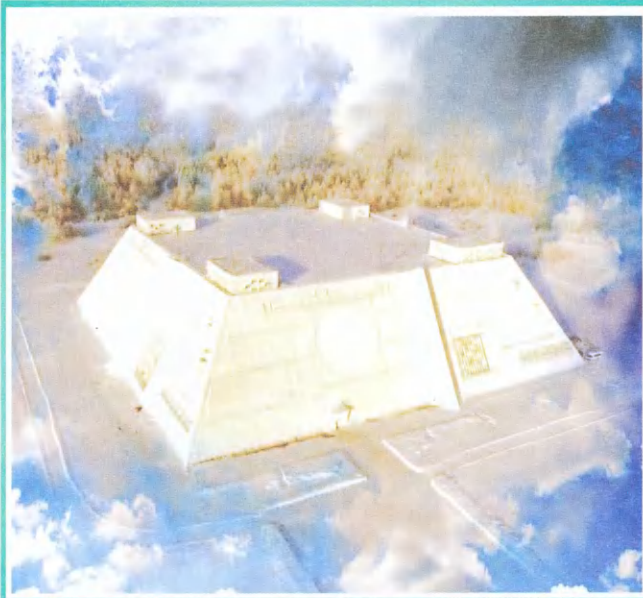


Рис. 16



Рис. 17

локационного прикрытия или дополнять существующую сеть РЛС, обеспечивая решение актуальных задач. Обеспечена гибкость применения собранной информации. "Ниобий" может выдавать данные вышестоящему командному пункту для последующей обработки и передачи потребителям. Также предусмотрена возможность прямой связи с зенитными комплексами, что сокращает время от обнаружения до поражения цели.

## Эшелон дальнего перехвата

### Система "Амур" (РЛС "Дон-2Н")

Система противоракетной обороны Москвы — А-135 "Амур" (рис. 16). Уже сегодня А-135 способна в автоматическом режиме осуществлять отражение атак баллистических ракет противника с разных направлений.

Согласно Договору по ПРО 1972 г., противоракетный щит распространяется на Москву и Центральный промышленный район.



Рис. 18

ных станций метрового диапазона "Воронеж" (рис. 17), находящихся вблизи государственных границ РФ.

В то же время станция "Дон-2Н" способна фиксировать ракетную атаку без "внешней помощи". Подмосковная РЛС образует над Москвой

Особенностью модернизации является то, что она проводится без снятия системы с боевого дежурства — все элементы А-135 работают бесперебойно и в круглосуточном режиме.

В частности, на РЛС "Дон-2Н" проведена замена автоматизированных

систем управления. С боевого дежурства сняты комплексы средств автоматизации "Центр". Вместо них установлены новейшие изделия 83т212 разработки ОАО "НИИ автоматической аппаратуры им. В. С. Семенина".

Модернизированная версия стоящей на вооружении противоракеты ближнего перехвата 53Т6 оснащена обычной (неядерной) боевой частью (рис. 18) и сможет эффективно перехватывать баллистические цели в атмосфере.

У ракеты новые корпус, двигатель и оборудование. Изменились и транспортно-заряжающий агрегат.

Противоракетный щит Москвы функционирует как единая органичная система. Главная её цель — отражение атаки баллистических ракет средней дальности и межконтинентальных баллистических ракет.

Сопровождение и перехват ракет противника обрабатываются примерно 2—4 раза в сутки. При этом боевые расчёты имитируют отражение нескольких волн атаки с разных географических направлений.

Согласно наиболее распространённому сценарию тренировок, ракеты в направлении Москвы одновременно запускаются из Северной Америки, Атлантического и Тихого океанов. Запущенная с суши баллистическая ракета летит 35...40 мин, с моря — 10...15 мин.

Каждая ракета противника состоит из нескольких боевых блоков и ложных целей. Благодаря РЛС "Дон-2Н" одна российская противоракета может перехватить один боевой блок противника. Ситуация перехвата ложной баллистической цели полностью исключена.

Скорость боевых частей на финальной траектории полёта может достигать 7...9 км/с. Поэтому российские противоракеты являются гиперзвуковыми. Точное число противоракет в арсенале системы ПРО Москвы и их характеристики не разглашаются.

Противоракетный бой длится 3...4 мин. А-135 самостоятельно производит фиксацию баллистических целей, сопровождает и уничтожает их. Дальность перехвата составляет несколько десятков километров (40...120 км), обеспечивая полную безопасность прикрываемого региона от последствий взрыва вражеского боеприпаса.

Модернизированные противоракеты ближнего перехвата смогут уничтожать цели на высоте до 50 км, дальнего перехвата — до 800 км. Показатели сопровождения целей — 120 боевых блоков, дальность их обнаружения — 1,5 тыс. км.

"Дон-2Н" полностью функционирует в автоматическом режиме. Станция может продолжать работу даже без операторов. Все системы станции автономны, что позволяет ей работать в экстремальной обстановке.

РЛС обладает высокой помехозащищённостью. Вмешательство хакеров и взлом компьютерной системы полностью исключены. Программно-вычислительный комплекс функционирует автономно, а связь с другими военными

объектами осуществляется по закодированным каналам.

"Дон-2Н" выполняет огромное число функций, причём не только военного характера. Подмосковная РЛС способна отследить любой баллистический объект на дальности менее 1,5 тыс. км, обеспечивая тем самым необходимый запас времени на осуществление перехвата.

## РЛС "Воронеж"

Характеристики РЛС "Воронеж": дальность обнаружения для модификации "Воронеж-ДМ" — 2500...6000 км, "Воронеж-ВП" — 6000 км, "Воронеж-ДМ" способна обрабатывать до 500 целей.

## Модификации РЛС серии "Воронеж"

Станция метрового диапазона — РЛС СПРН "Воронеж-М" (77Я6), станция дециметрового диапазона — РЛС СПРН "Воронеж-ДМ" (77Я6-ДМ), широкополосная станция, возможно, миллиметрового диапазона — РЛС СПРН "Воронеж-ВП" (77Я6-ВП).

## Месторасположение станций "Воронеж"

"Воронеж-М" расположена в Ленинградской области, обеспечивает контроль территории от Шпицбергена до Марокко. Головная "Воронеж-ДМ" двухмодульного исполнения расположена в Краснодарском крае, обеспечивает контроль территории от Северной Африки до Южной Европы. Серийная "Воронеж-ДМ" расположена в Калининградской области, обеспечивает контроль территории западного направления, дублирует РЛС в Барановичах. "Воронеж-ВП" в Иркутской области обеспечивает контроль территории юго-восточного направления.

РЛС "Воронеж-ВП" расположены близ Печоры, в Мурманской области и в Азербайджане.

## ЛИТЕРАТУРА

1. Полное собрание законов Мерфи. — Минск, Попурри, 2005.
2. **Серопегин В.** Радиолокация: идеи и методы. — Радио, 2023, № 1, с. 8—15.
3. **Серопегин В.** Радиолокация: создание теории. — Радио, 2023, № 2, с. 8—14.
4. По материалам <http://roe.ru>, <https://forum.guns.ru/forummessage/42/135080.html>, <https://naukatehnika.com/ris-artillerii-yastreb-av.html>, <http://rostec.ru>, <https://www.armystandard.ru>, <https://topwar.ru/10085-radiolokacionnye-stancii-dalnego-obnaruzheniya.html>, <https://inosmi.ru>.
5. Справочник по радиолокации/Под ред. М. И. Скольника. Книга 1. — М.: Техносфера, 2015.
6. **Финкельштейн М. И.** Основы радиолокации: Учебник для вузов. — М.: Радио и связь, 1983.
7. **Белоус А. И., Мерданов М. К., Шведов С. В.** СВЧ-электроника в системах радиолокации и связи. Техническая энциклопедия. В 2-х книгах. Книга 1. — М.: Техносфера, 2021.

## Вышла в свет новая книга

**Соловьев В. В.**

Язык SystemVerilog для синтеза. — М.: Горячая линия — Телеком, 2022 г., — 440 с.: ил.

ISBN 978-5-9912-0970-0.

Рассмотрена версия популярного языка проектирования SystemVerilog, предназначенная для синтеза. Достаточно полно описаны основные синтаксические элементы и конструкция языка с точки зрения их практического использования. Каждая конструкция языка сопровождается примером. Изложение материала не привязывается к определённой элементной базе или конкретному программному средству проектирования, поэтому материал книги может использоваться при разработке проектов как на микро-схемах ASIC, так и на FPGA (ПЛИС). Язык System Verilog полностью наследует язык Verilog и предоставляет новые возможности для разработки больших и сложных проектов



на самых верхних уровнях проектирования: системном, абстрактном и уровне транзакций. Кроме того, язык SystemVerilog включает новые языковые конструкции верификации проектов, обеспечивающие новые возможности для описания тестового окружения сложного проекта. В результате получился язык с очень широкими и разнообразными возможностями, которые трудно в деталях описать в одной книге. В предлагаемой книге, в основном, описываются конструкции языка System Verilog, которые предназначены для синтеза. При этом некоторые конструкции языка, используемые только для моделирования, также упомянуты в данной книге.

Для разработчиков цифровых систем, преподавателей и студентов соответствующих специальностей, научных работников, аспирантов, может использоваться в качестве справочника языка SystemVerilog, а также самостоятельного изучения языка.

Адрес издательства в Интернет  
[WWW.TECHBOOK.RU](http://WWW.TECHBOOK.RU)

# Блочно-модульный УМЗЧ

В. КИБА, г. Волжский Волгоградской обл.

В своё время мною было сделано много различных УМЗЧ для вос-  
произведения музыкальных произведе-  
ний, и каждый раз, чтобы сделать усо-  
вершенствование, приходилось выки-  
дывать всю начинку и разрабатывать

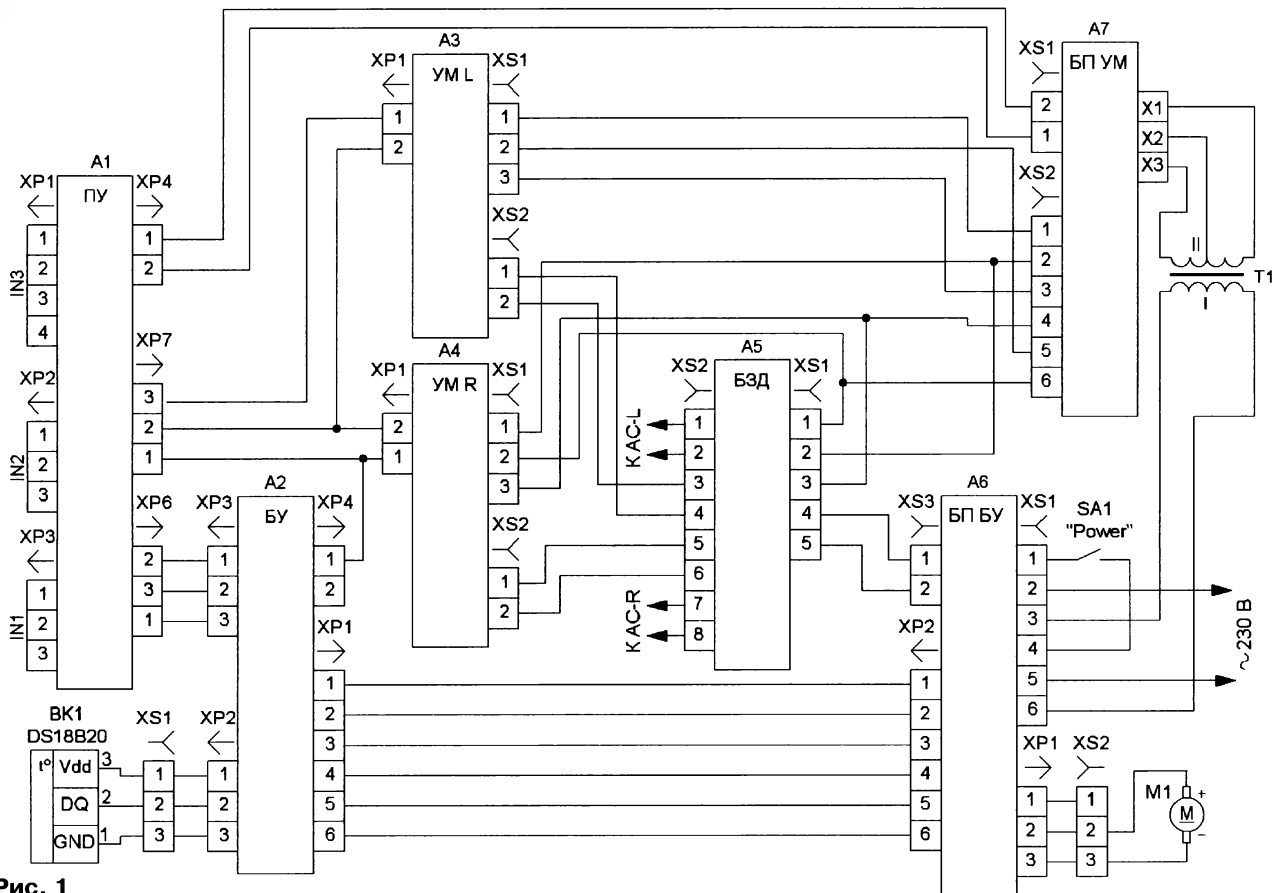


Рис. 1

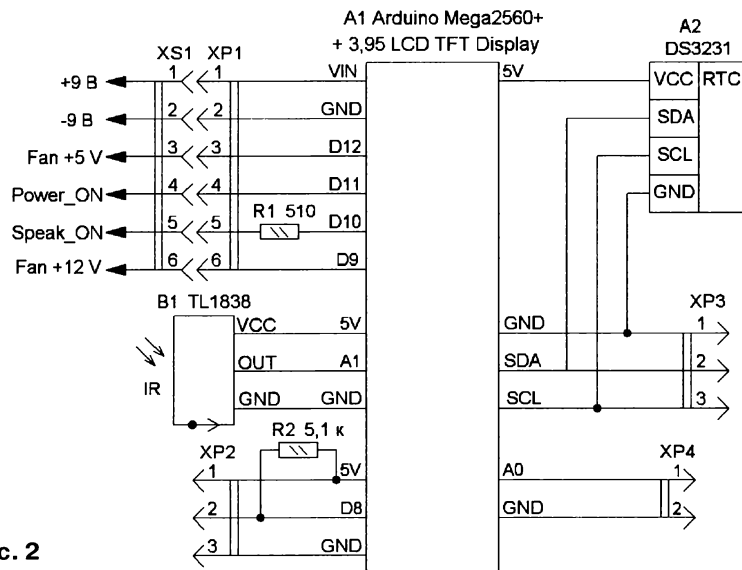


Рис. 2

всё заново, потому что было принято собирать полный усилитель на одной плате и про модернизацию можно было забыть. Но время не стоит на месте, появляются новые схемотехнические решения, и хочется, чтобы новые веяния были и в твоей конструкции.

В этой статье речь пойдёт не о сборке супер-УМЗЧ, а фактически о конструкторе из блоков, в котором можно без переделки всего устройства заменить любой переставший устраивать по качеству воспроизведения звука модуль. В этом усилителе блоки менялись несколько раз, единственный блок, который там прижился надолго, — это модуль УМЗЧ на микросхеме TDA7293. В этой конструкции применены не самые лучшие схемные решения, составляющие модули и блоки старался подбирать по критерию сложность-качество, не обязательно Hi-End, но хотя бы первый класс. Конечно, кому-то могут не



Рис. 3

понравятся применённые модули по качеству воспроизведения, но они могут заменить их такими, которые их будут устраивать. И чтобы идти в ногу со временем, решил отказаться от многочисленных "крутилок", кнопок и

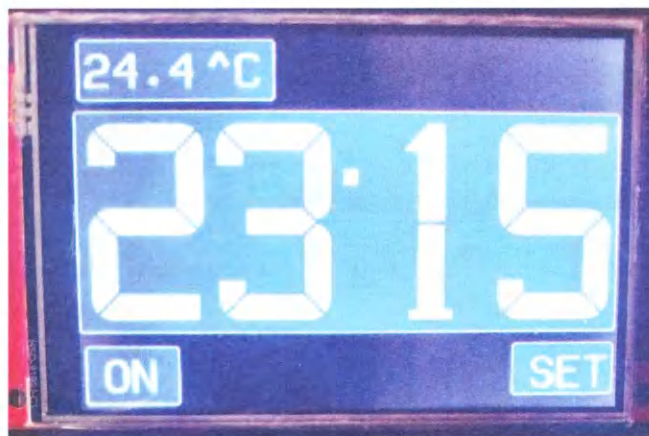


Рис. 4

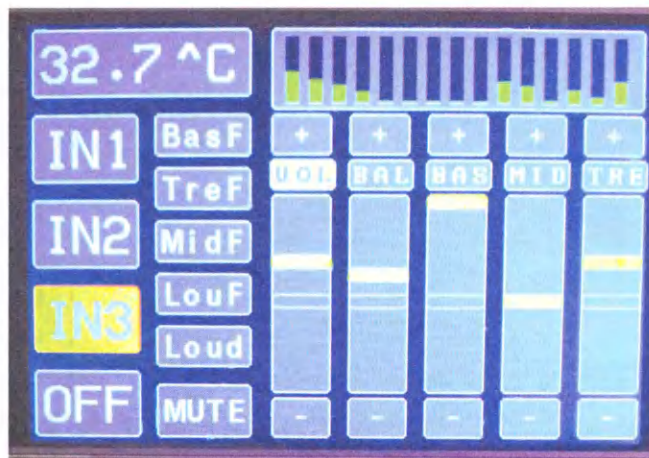


Рис. 5

Приём статей: mail@radio.ru  
Вопросы: consult@radio.ru

РАДИО № 3, 2023

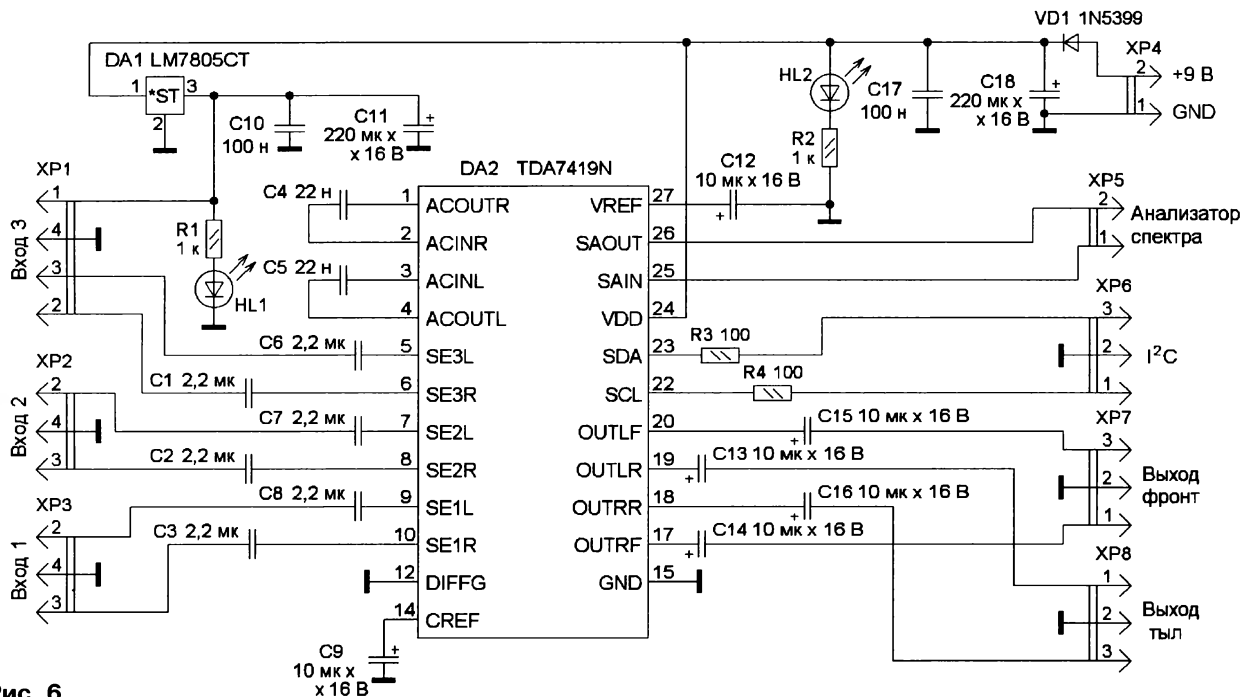


Рис. 6

Рис. 7

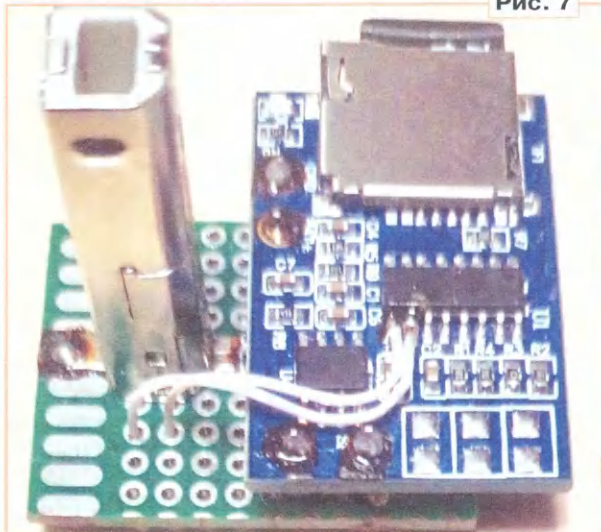


Рис. 8

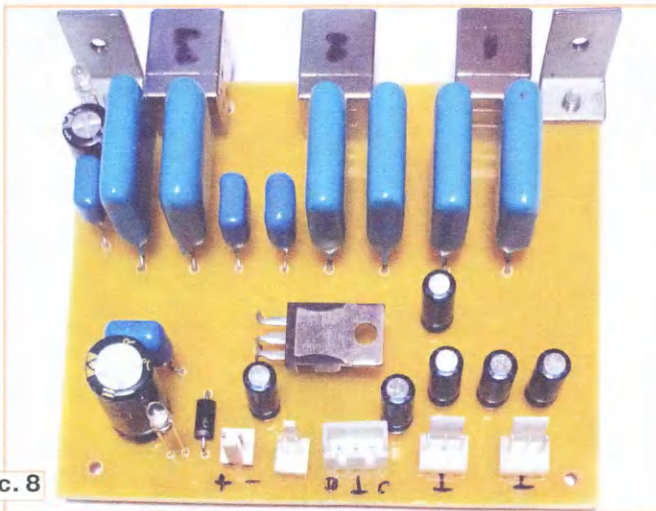


Рис. 11

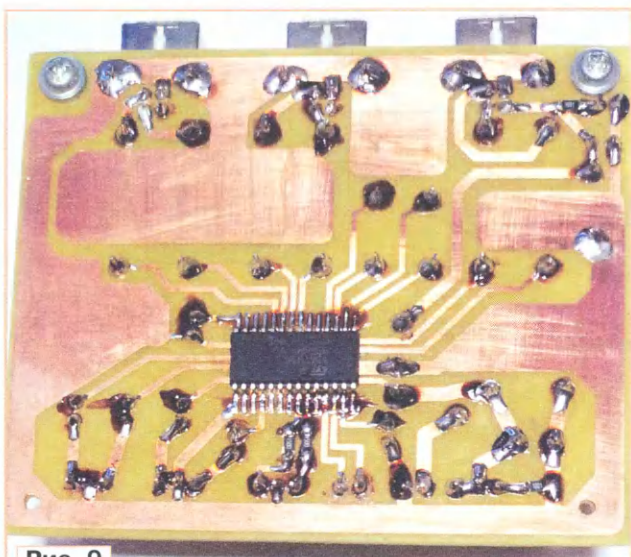


Рис. 9

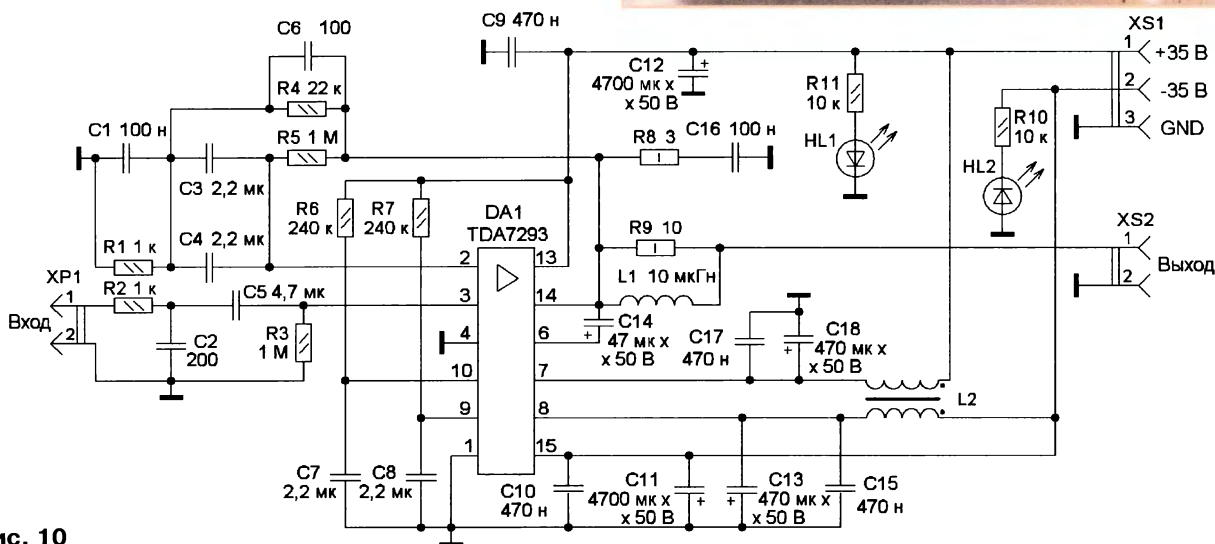


Рис. 10

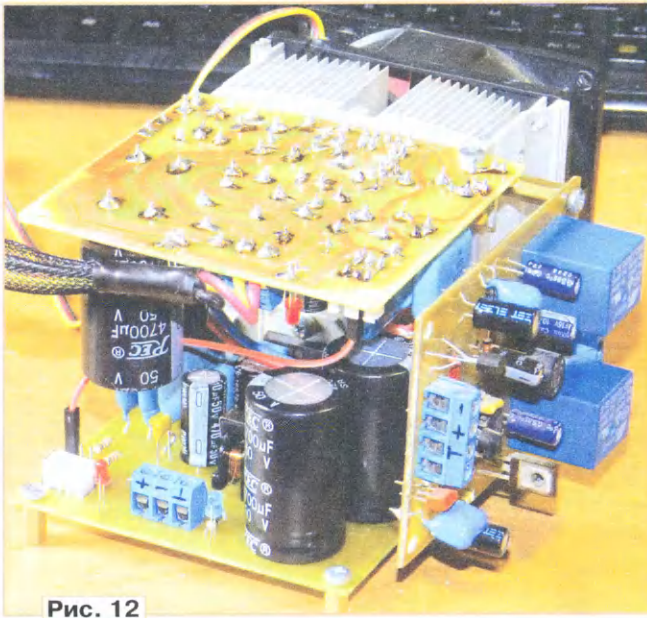


Рис. 12

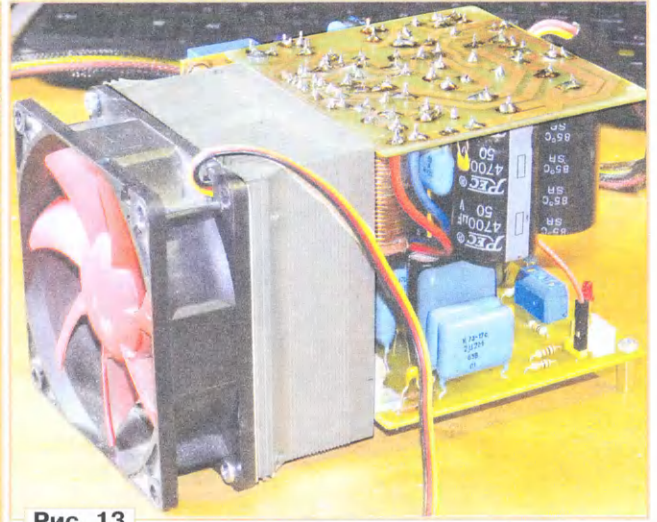


Рис. 13

сделать полностью цифровое управление с сенсорным дисплеем, ну и куда без дистанционного управления, его уже и в утюгах применяют.

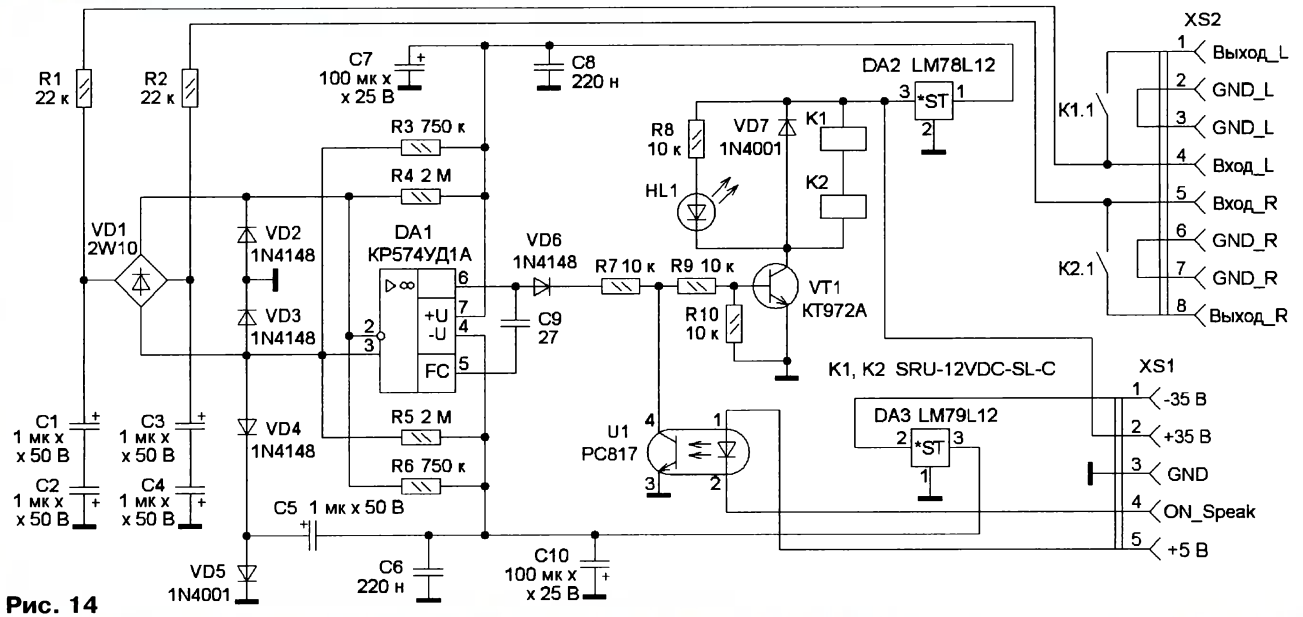


Рис. 14

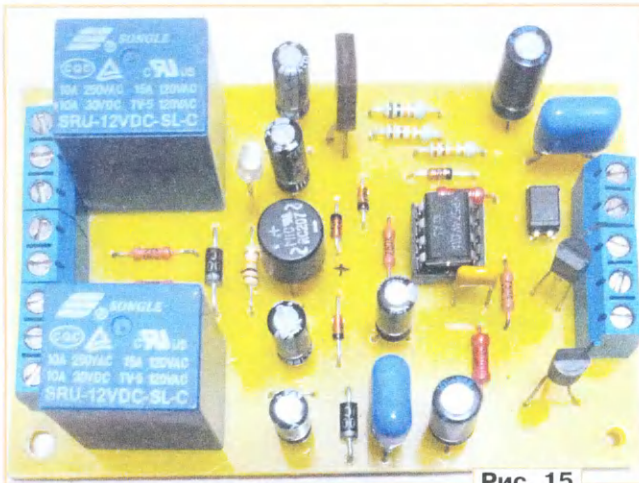


Рис. 15

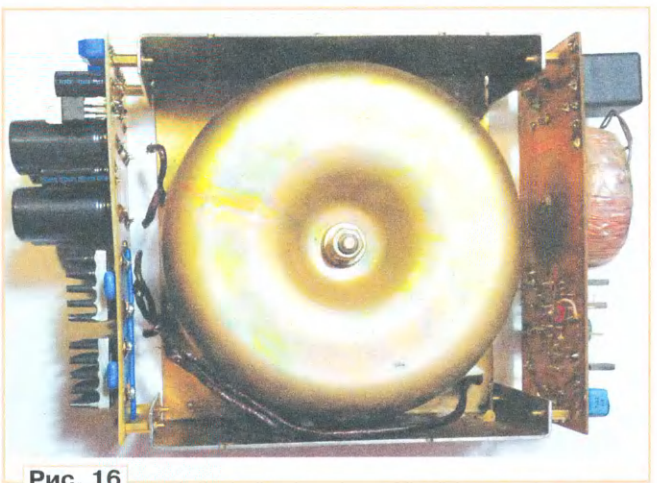


Рис. 16

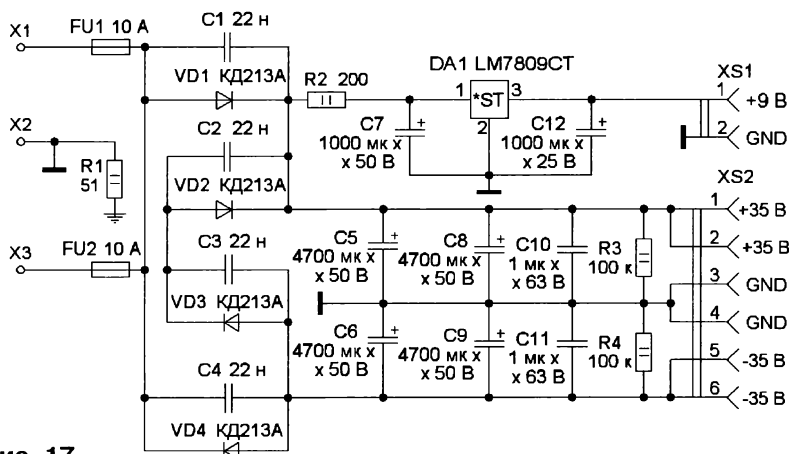


Рис. 17

модуль Arduino Mega2560 и 3,95" LCD TFT-дисплей собирают сэндвичем, и они представляют собой единый блок. Микроконтроллер по шине I<sup>2</sup>C получает информацию от микросхемы часов реального времени в модуле A2 DS3231, управляет предварительным усилителем (ПУ), получает от него аудиосигнал для анализатора спектра, контролирует температуру теплоотвода УМ, управляет вентилятором и получает команды управления от ИК-приёмника В1. Команды управления усилителем можно подавать двумя способами, первый — с помощью сенсорного экрана дисплея, второй — дистанционно с помощью ИК-пульта RC-6, показанного на рис. 3. Привязка кнопок пульта к командам не указана, их можно посмотреть в файле IR\_Control.ino или переназначить под любой удобный для конечного пользователя пульт. Можно было бы ввести

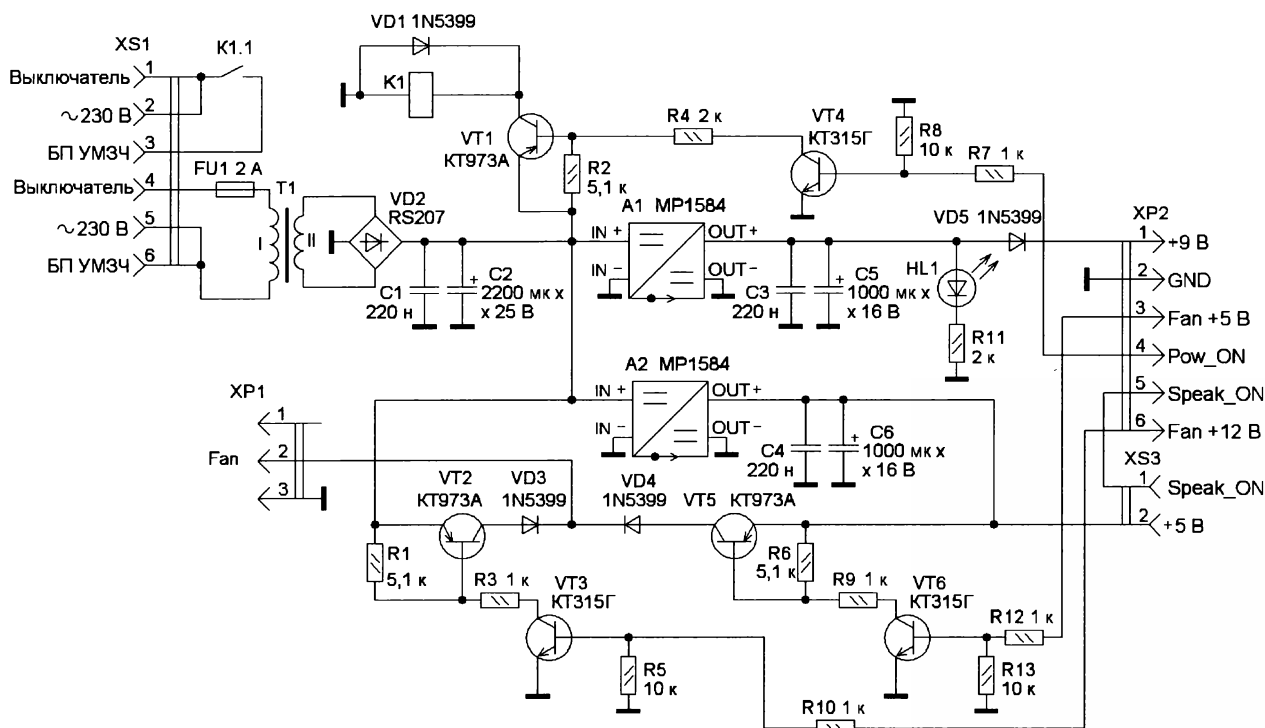


Рис. 19

Блок-схема усилителя показана на рис. 1. Перечислим узлы, применённые в усилителе:

ПУ — предварительный усилитель на микросхеме TDA7419 с цифровым управлением по шине I<sup>2</sup>C;

БУ — блок управления на Arduino Mega2560 и 3,95" LCD TFT-дисплей;

УМ — усилитель мощности на микросхеме TDA7293;

БЗД — блок защиты динамических головок акустических систем (АС);

БП УМ — блок питания усилителей мощности;

БП БУ — блок питания блока управления;

Т1 — понижающий трансформатор БП УМ.

Схема БУ показана на рис. 2. Дисплей на схеме не показан, поскольку



Рис. 20

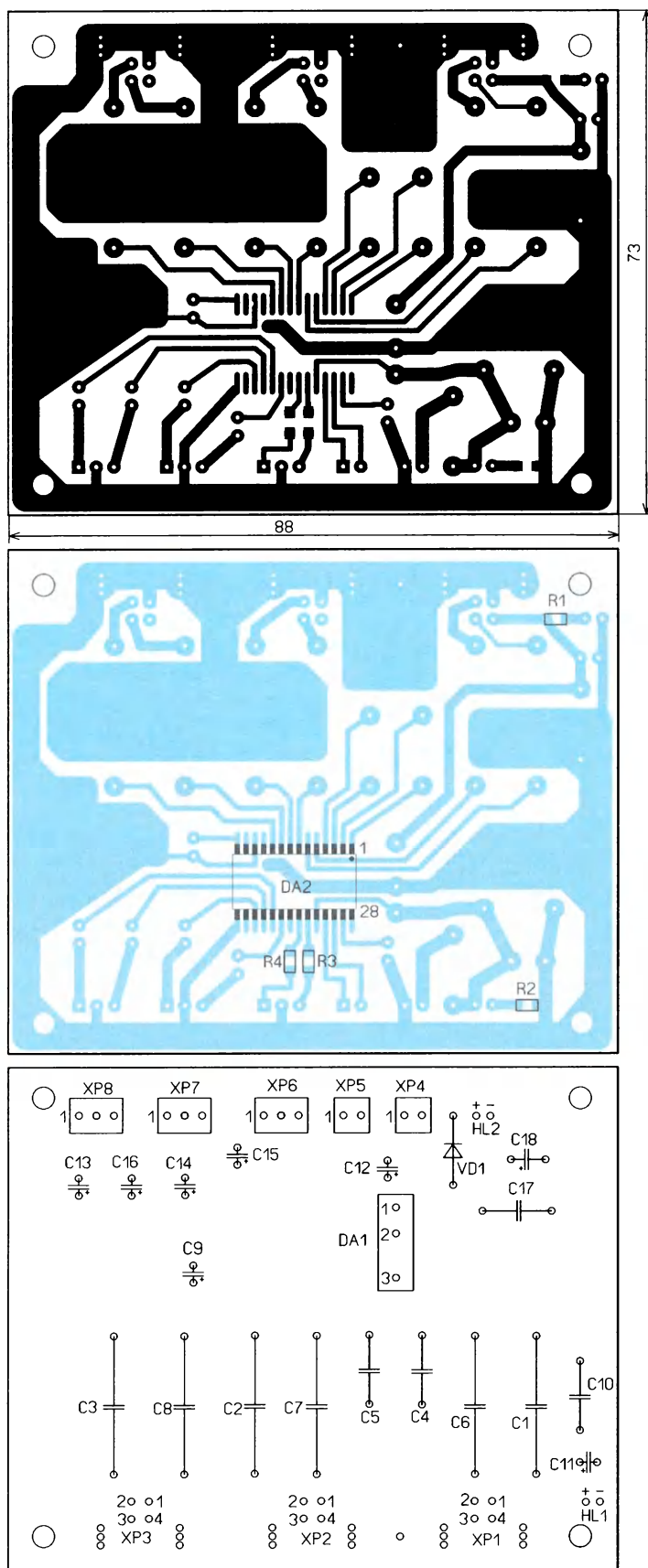


Рис. 21

функцию обучения назначения кнопок управления для пульта, но не стал усложнять программу.

При включении устройства БУ включается в дежурном режиме и на дисплей (рис. 4) выводятся время, температура теплоотвода УМ и две кнопки. Кнопка "ON" — включение усилителя мощности, кнопка "SET" — установка времени, и при нажатии на неё микроконтроллер (МК) переходит в режим установки времени. Изменяемая цифра времени выделяется жёлтым цветом, касанием верхней части цифры время увеличивается, нижней части цифры — время уменьшается, и так по кольцу четыре раза. При выходе из установки времени изменения автоматически заносятся в микросхему реального времени DS3231. При нажатии на кнопку "ON" БУ подаёт питание на УМ, и на дисплей выводятся кнопки регулировок параметров звука, показанные на рис. 5.

На дисплей также выводится температура теплоотвода УМ, кнопками IN1—IN3 выбирают вход, с которого будет воспроизводиться сигнал. "OFF" — кнопка выключения усилителя и перехода в дежурный режим, четыре кнопки переключения частотных полос тембров, при нажатии на каждую из них вместо названия выводится частота полосы регулировки и при каждом последующем нажатии переключается по кольцу. Кнопка тонкомпенсации "Loud" (также с регулировкой), кнопка отключения звука "MUTE", дисплей анализатора спектра и пять регуляторов громкости и тембров, которые управляются кнопками "+" и "-". Если производились изменения настроек звука, то при нажатии на кнопку "OFF" все изменения автоматически сохраняются в EEPROM МК. При последующем включении усилителя будут сохранённые параметры.

Схема ПУ показана на рис. 6. Он собран на микросхеме аудиопроцессора TDA7419N, который обладает хорошими параметрами по звуку, а также большим функционалом, позволяющим оптимально настроить звучание УМЗЧ. У него полностью цифровое управление по шине I<sup>2</sup>C. В моём конструкторе из четырёх входов использовано только три, что, считаю, вполне достаточно для усилителя. Регулировка тембра — трёхполосная, высокие, средние и низкие частоты с интервалом регулирования ±15 дБ и по четыре переключаемые частотные полосы для каждого из них, тонкомпенсация — от 0 до -15 дБ и также переключаемые четыре частотные полосы, есть выходы на сабвуфер и тыловые колонки, но у меня они не применены.

В микросхеме TDA7419N есть вход и выход анализатора спектра, но нигде не нашёл информацию, как его запустить, поэтому применил программный анализатор спектра. Но производительности МК не хватает для работы дисплея анализатора спектра, и изображение не успевает за звуком, они живут каждый своей жизнью. Если применить модуль Arduino Due, возможно, они синхронизируются. Но применять быстродействующий МК только для того, чтобы была красивая картинка, пока посчитал неце-



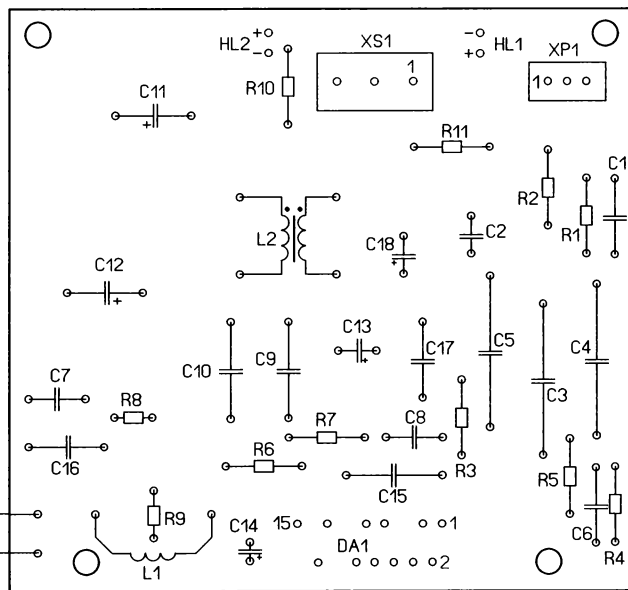
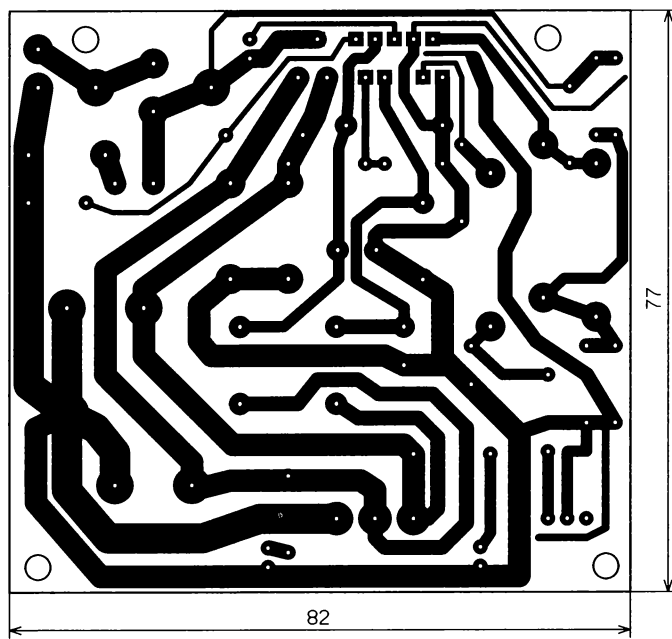


Рис. 22

лесообразным, так как на управление звуком она не влияет. На разъём XP1 выведена питания +5 В для подключения питания MP3-плеера, например как на рис. 7, или можно подключить модуль Bluetooth для воспроизведения музыки со смартфона. Собранный плата ПУ показана на рис. 8 и рис. 9. Здесь в качестве входных аудиоразъёмов применены компьютерные гнезда USB-B, но никто не мешает установить другие.

Схема УМ показана на рис. 10. Предварительно было переделано много оконечных усилителей на транзисторах и микросхемах, но был выбран УМ А. Сырицо, статья которого напечатана в [1]. Это простой и очень качественный по своим параметрам оконечный усили-

тель. Не стал делать стереоусилитель на одной плате, а сделал двойное моно, т. е. две отдельные платы на левый и правый каналы. Единственный недостаток был в том, что ПУ — стерео, и потом пришлось долго искать точку подключения его общего провода, чтобы избавиться от низкочастотного фона. В Интернете есть хорошая статья про методы устранения этой проблемы [2].

Желательно подключить общие провода УМ и ПУ в одной точке на плате БП УМ, а общий провод ПУ желательно подключить в районе общего провода входных разъёмов. При этом чем толще провод, тем меньше уровень фона. Сначала соединение было сделано проводом сечением 1,5 мм<sup>2</sup>, и прослушивался тихий фон с частотой сети, а

когда был использован провод сечением 4 мм<sup>2</sup>, фон практически пропал. Выход ПУ подключают к входу УМ экранированным проводом с подключением экрана к общему проводу со стороны УМ, и между собой экраны сигнальных проводов не соединены. Собранный плата усилителя мощности показана на рис. 11.

Поскольку была проблема с изготовлением теплоотвода, для охлаждения микросхем УМ было решено применить теплоотвод от компьютерного процессора с вентилятором размерами 80×80×20 мм. В итоге получился "кубик", который показан на рис. 12 и рис. 13. Результат получился неплохой, хотя у теплоотвода и небольшие размеры, на средней громкости и с АС сопротивлением 8 Ом его температура не превышает 35 °С. У вентилятора две скорости вращения, при температуре менее 40 °С на него поступает питающее напряжение 5 В, поэтому он вращается медленно и тихо. При превышении этой температуры на него поступает напряжение 12 В, и он вращается с максимальной скоростью.

На теплоотводе на латунных стойках закреплён БЗД, схема которого показана на рис. 14. За основу была взята схема из [3], там приведено полное описание, поэтому опишу кратко, как он работает. Модуль БЗД защищает АС при пропадании одного из напряжений питания УМ, от появления постоянного напряжения на выходе УМ, а также осуществляет задержку подключения АС к УМ при включении для исключения щелчков. Схема немного модернизирована с применением более современных электронных компонентов, и добавлен узел на оптроне U1 (PC817) для принудительного включения и отключения АС. При выключении УМЗЧ сначала отключаются АС для исключения щелчка, а только потом отключается питание. Вместо подключённых последовательно конденсаторов С1, С2 и С3, С4 можно установить неполярные оксидные конденсаторы, но у меня не было возможности их приобрести. Смонтированная плата БЗД показана на рис. 15.

В БП УМ применён тороидальный трансформатор Т1 (рис. 16). Он мне достался от усилителя мощности "Эстония УМ-010". Этот трансформатор имеет две вторичные обмотки с переменным напряжением по 27 В, и хотя он тяжёлый, но зато нет никаких высокочастотных помех. Пробовал делать усилитель с питанием от импульсного БП, но из него в усилитель проникали помехи, которые не удавалось полностью подавить, поэтому аналоговую часть усилителя решил запитать от старого и проверенного линейного блока питания и не использовать импульсные стабилизаторы.

Схема БП УМ показана на рис. 17. Он собран по обычной схеме, выпрямительный мост — на диодах V1—VD4, применены сглаживающие конденсаторы С5, С6, С8 и С9 большой ёмкости, а плёночные конденсаторы С10, С11 служат для подавления высокочастотных помех. Выходное напряжение выпрямителя — 2×35 В. На микросхеме DA1 собран аналоговый стабилизатор напря-

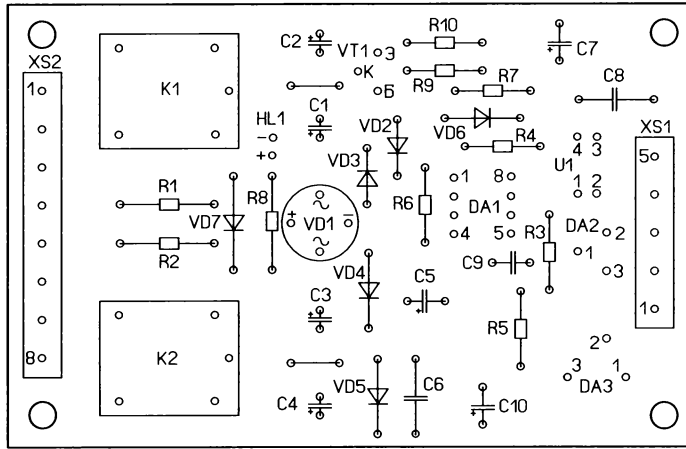
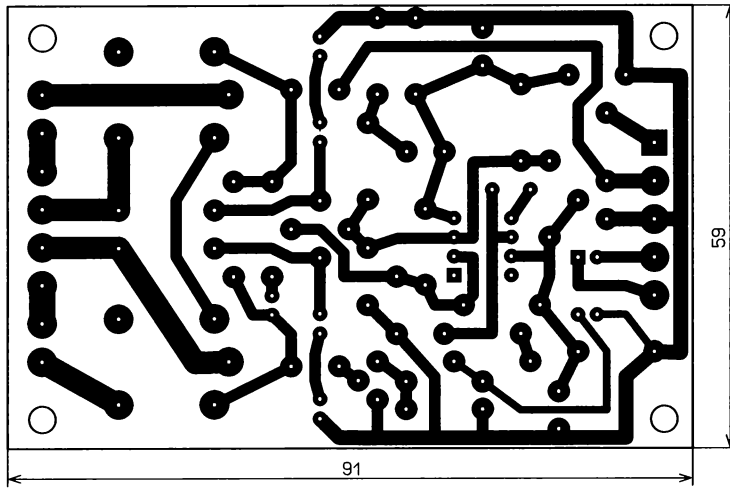


Рис. 23

жения 9 В для питания ПУ. Собранная плата БП УМ показана на рис. 18 (на второй с. обложки).

Схема БП БУ показана на рис. 19. Поскольку БУ цифровой, чтобы он не создавал помех по цепям питания, было решено запитать его от отдельного источника питания. На плате БП БУ находятся элементы его включения, узлы питания вентилятора охлаждения тепловода УМ и коммутации подключения АС к УМ. Собранная плата блока показана на рис. 20. Оба блока питания закреплены на латунных стойках высотой 10 мм на шасси трансформатора Т1, как показано на рис. 16.

Все платы изготовлены из одностороннего фольгированного стеклотекстолита толщиной 1,5 мм. Чертеж платы ПУ — на рис. 21, платы УМ — на рис. 22. Чертеж платы БЗД показан на рис. 23, платы БП УМ — на рис. 24 (на второй с. обложки), а платы БП БУ — на рис. 25. Платы рассчитаны на установку постоянных резисторов МЛТ, С2-33, резисторов для поверхностного монтажа типоразмера 1206, оксидных конденсаторов К50-35 или импортных аналогов и конденсаторов К10-17, К73-17. В УМ можно применить микросхему TDA7294. Микросхемы TDA7293 изолированы от тепловода слюдяными прокладками, поскольку на металлическом корпусе микросхемы присутствует минусовое напряжение питания. Для термодатчика DS18B20 в центре тепловода просверлено отверстие так, чтобы он плотно входил в него с применением теплопроводящей пасты. Резистор R9 в УМ установлен перпендикулярно плате внутри катушки L3, которая намотана в два слоя с изоляцией между ними на оправке диаметром 12 мм, длиной 30 мм и содержит 40 витков провода ПЭВ-2 диаметром 1 мм. Реле в БЗД — SRU-12VDC-SL-C, в

Рис. 26



Рис. 27



Рис. 28

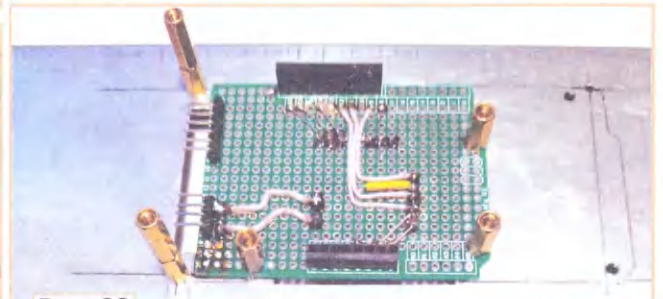


Рис. 29

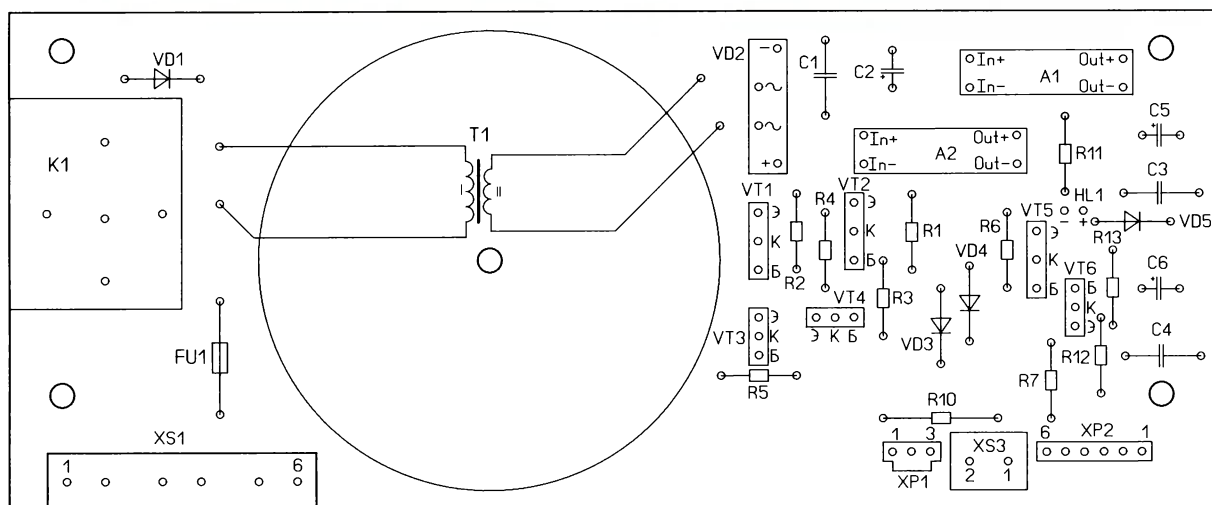
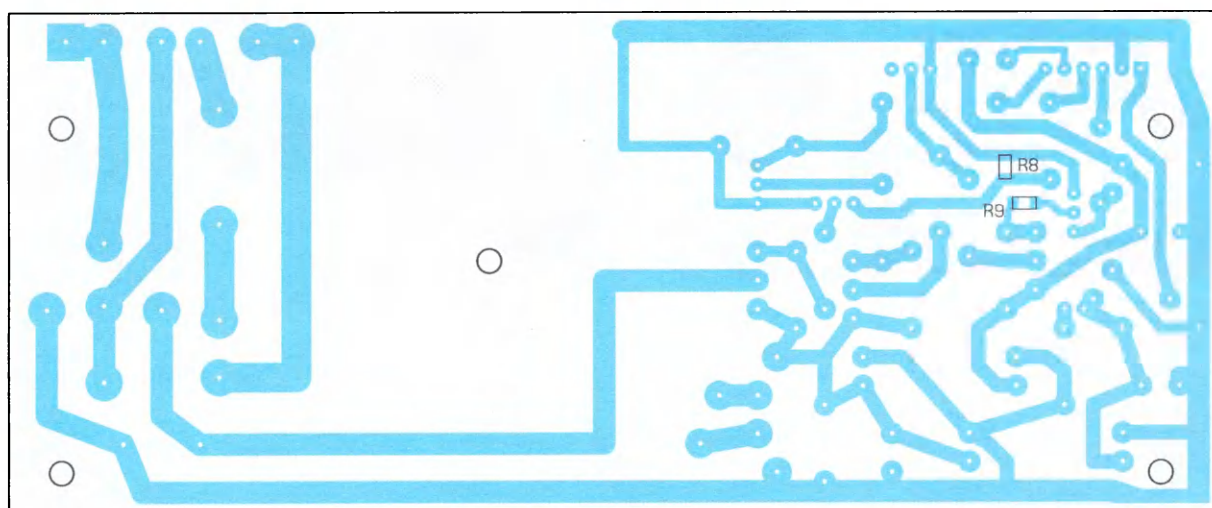
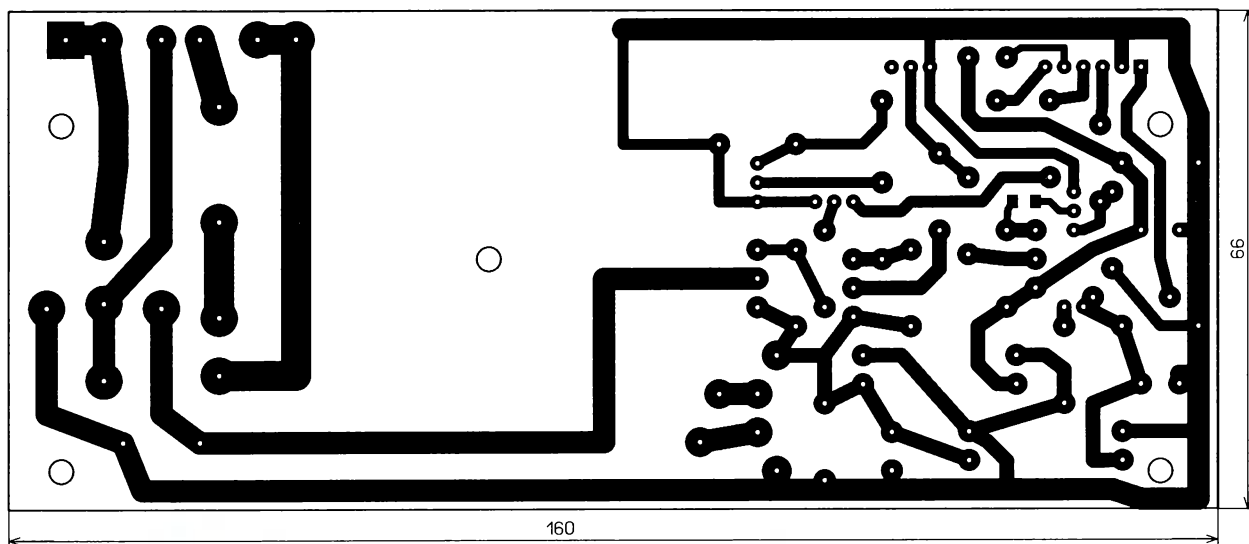


Рис. 25

БП БУ — автомобильное серии 90.3747. Трансформатор Т1 в БП БУ — тороидальный на выходное напряжение 12 Вт и ток 1 А, но можно применить что-

нибудь более современное, например импульсный блок питания, просто этот трансформатор был в наличии. В этом блоке в первоначальном варианте

вместо модулей А1 и А2 MP1584 были установлены аналоговые стабилизаторы серий LM7809 и LM7805, но они сильно нагревались, и без теплоотвода

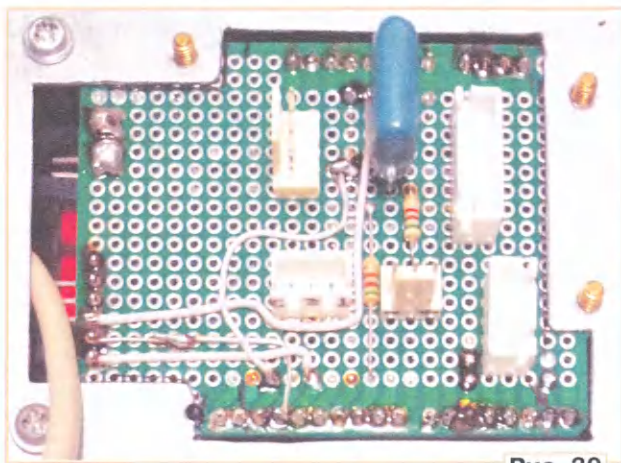


Рис. 30

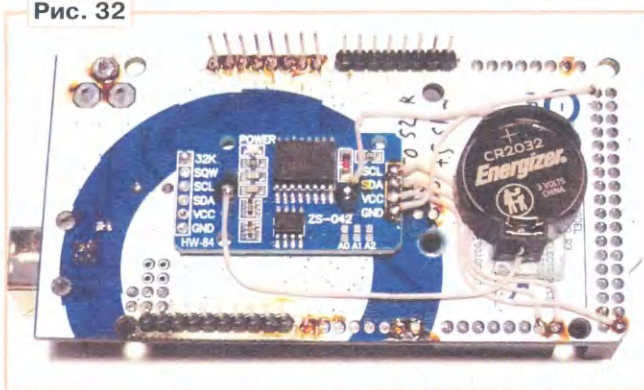


Рис. 32

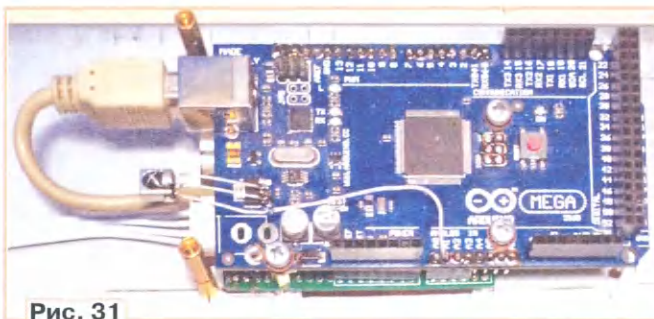


Рис. 31



Рис. 33

их использовать было нельзя. Предварительно на выходе модуля А1 надо установить напряжение 9 В, а на выходе модуля А2 — 5 В. На диоды VD1—VD4 блока БП УМ для охлаждения с применением изоляционной прокладки из слюды сверху установлены игольчатые теплоотводы. Выводы питания ИК-приёмника припаяны к выводам микросхемы стабилизатора 5 В модуля платы Arduino, как показано на рис. 26.

Собран усилитель в корпусе размерами 350×300×100 мм (рис. 26), сделанном из оцинкованного листового железа толщиной 1 мм. Лицевая панель использована от старого компьютера фирмы Dell (рис. 27), она немного обрезана по ширине до нужных размеров. Блок управления с дисплеем помещен в окне от двух пятидюймовых дисководов. Размеры корпуса могут быть и другими, но поскольку у меня был компьютер в корпусе формата Cube, чтобы стоящий на нём усилитель смотрелся гармонично, он и был сделан по размеру корпуса этого компьютера. БУ закреплён на передней металлической панели корпуса, в которой вырезано отверстие для платы Arduino, показанное на рис. 28. На макетной плате (рис. 29 и рис. 30) установлены все разъёмы для коммутации БУ с другими блоками усилителя. Расположение разъёмов может быть произвольное, кому как удобно.

Arduino Mega2560 с дисплеем вставлен в разъём кросс-платы и через латунные стойки винтами крепится к кросс-плате, показанной на рис. 31

(без дисплея). Плата часов реального времени на микросхеме DS3231 закреплена двухсторонним скотчем на обратной стороне модуля Arduino Mega2560, как показано на рис. 32.

На задней панели усилителя, показанной на рис. 33, расположены сетевой разъём, входные, выходные разъёмы, разъём микро-USB для программирования МК без сборки усилителя и отверстие вентилятора охлаждения теплоотвода усилителя мощности, закрытое защитной решёткой.

При первом включении и программировании данные надо внести в EEPROM МК, предварительно в скетче в функции SETUP разблокировать строки `EEPROM_Write();` и `Write_TDA7419();`, а после программирования и запуска программы заблокировать эти строки и снова прошить Arduino. Без этого придётся долго и нудно вгонять все настройки в заданные интервалы и потом сохранять их в EEPROM МК. Похоже, что в библиотеке дисплея исправили ошибку зеркального отображения информации, и больше не приходится исправлять файл дисплея. Все библиотеки, которые применены в программах, можно загрузить с сайта **GitHub** <https://github.com/ru-doc>.

#### ЛИТЕРАТУРА

1. Сырицо А. УМЗЧ на микросхеме TDA7294. — Радио, 2000, № 5, с. 19—21.
2. Разводка "земли" в усилителях или почему они "фонят"? — URL: <https://clck.ru/33GQf9> (14.01.23).

3. Устройство защиты АС. — URL: <http://lavr30.narod.ru/htmsch/sound/16/asprotect.lavr> (14.01.23).

*От редакции.* Программы и файлы для программирования модуля Arduino, чертежи печатных плат в авторском и редакционном вариантах находятся по адресу <http://ftp.radio.ru/pub/2023/03/um.zip> на нашем FTP-сервере.

#### МОДУЛЬНАЯ РЕКЛАМА

### ВСЕМ! ВСЕМ! ВСЕМ!

РАДИОДЕТАЛИ!  
РАДИОДЕТАЛИ!  
РАДИОДЕТАЛИ!

[www.radiodetali.perm.ru](http://www.radiodetali.perm.ru)

Тел: 8-800-201-75-54

\* \* \*

**Для Вас, радиолюбители!**  
РАДИО элементы, материалы, корпуса, наборы — наложенным платежом. Каталог по запросу.

**426072, г. Ижевск, а/я 1333.**

ИП Зиннатов Р. К.

rtc-prometej@yandex.ru

WhatsApp /тел. 8-912-443-11-24

## РОССИЯ

**БЕЛГОРОДСКАЯ ОБЛ.** Началось вещание радио Energy в Алексеевке на частоте 100,6 МГц (источник — URL: [https://vk.com/radio.tv\\_31?w=wall-83427404\\_24659](https://vk.com/radio.tv_31?w=wall-83427404_24659) (22.01.23)).

21 декабря 2022 г. в 03:00 филиал РТРС "Белгородский ОРТПЦ" начал трансляцию радиостанции "Радио России" с РТС "Селиваново" на частоте 107,5 МГц. Мощность передатчика — 2 кВт. Высота подвеса передающей антенны — 215 м. Радиостанция стала доступна для 110 тысяч жителей Валуйского района и окрестностей. Запуск в Валуйском районе завершил модернизацию сети вещания "Радио России" в Белгородской области. Ранее новые радиопередатчики появились в Белгородском, Корочанском, Старооскольском и Шебекинском районах (источник — URL: <https://belgorod.rtrs.ru/prof/rtrs-region/newspaper/rtrs-nachal-translyatsiyu-radiostantsii-radio-rossii-v-valuyskom-rayone/> (22.01.23)).

**КРАСНОДАРСКИЙ КРАЙ.** По информации с сайта РТРС, в Армавире официально запущено вещание радиостанции "Маяк" на частоте 90,8 МГц. Вещание идёт с объекта Армавир-2 (башня на ул. Розы Люксембург). Оттуда же работают передатчики "Вести FM", DFM, "Comedy радио". Мощность передатчиков — 1 кВт, в зоне охвата проживает 332,7 тысячи человек (источник — URL: [https://vk.com/tvfm23?w=wall-206132844\\_937](https://vk.com/tvfm23?w=wall-206132844_937) (22.01.23)).

**КРЫМ.** В Бахчисарае на частоте 105,2 МГц начал работать передатчик радио "Спутник" (источник — URL: [https://vk.com/crimea\\_tvradio?w=wall-18594521\\_4438%2Fall](https://vk.com/crimea_tvradio?w=wall-18594521_4438%2Fall) (22.01.23)).

**КУРГАНСКАЯ ОБЛ.** 25 декабря 2022 г. кар федеральной сети радио Monte Carlo присоединился к Курган. Радиостанцию можно услышать на частоте 88,7 МГц (источник — URL: <https://rmg.ru/news/radio-monte-carlo-zazvuchalo-v-kurgane> (22.01.23)).

**ЛЕНИНГРАДСКАЯ ОБЛ.** В Сосновом Бору перезапущено вещание "Европы Плюс". С 1 января 2023 г. она начала вещание на новой частоте 99,9 МГц. Вещание идёт в штатном режиме с RDS. До начала декабря 2022 г. станция работала у другого вещателя с лета 2018 г. на частоте 95,3 МГц (источник — URL: [https://vk.com/tvradio47?w=wall-67314840\\_4636](https://vk.com/tvradio47?w=wall-67314840_4636) (22.01.23)).

В Сосновом Бору перезапущено вещание "Дорожного радио". С 10 января 2023 г. оно работает на частоте 98,3 МГц. С весны 2009 г. до 31 декабря 2022 г. станция вещала с местным партнёром "Тера" на частоте 102,6 МГц. Сейчас станция работает на новой час-

тоте с новым партнёром — компанией Медиа Телеком, которая размещает рекламу по согласованию с Москвой (источник — URL: [https://vk.com/tvradio47?w=wall-67314840\\_4639](https://vk.com/tvradio47?w=wall-67314840_4639) (22.01.23)).

**МАРИЙ ЭЛ.** В Марий Эл завершена работа по повышению надёжности вещания радиостанции "Радио России" и "Маяк" — сообщили в радиотелевизионном передающем центре республики. На радиотелевизионной станции "Йошкар-Ола", которые многие знают как телебашню, установлен резервный передатчик, который в случае перебоев радиовещания в автоматическом режиме будет подменять основное оборудование. Как отметил директор филиала РТРС в Марий Эл Андрей Шадрин, это сократит время возможных простоев и, следовательно, неудобства для слушателей. Эфиры радиостанций ВГТРК можно слушать в УКВ-диапазоне не только через радиоприёмники или магнитолы, есть возможность настроиться на эти радиостанции и на телевизор. "Радио России", "МАЯК" и "Вести FM" входят в состав первого мультиплекса цифрового вещания. Цифровой сигнал в стандарте DVB-T2 доступен более 98 % жителей Марий Эл (источник — URL: <https://tele-satinfo.ru/index.php?id=16303> (22.01.23)).

**МОСКВА И МОСКОВСКАЯ ОБЛ.** На бывших УКВ-частотах "Радио России" в четырёх городах Подмосковья ожидается запуск радиостанции "Пи FM". Об этом свидетельствует переоформление лицензии на деятельность по телерадиовещанию L033-00114-77/00106372 (номер лицензии, присвоенный до 01.03.2022, — 30450, лицензиат — ООО "ПИ FM"). В Егорьевске вещание "Пи FM" будет осуществляться на частоте 100,2 МГц, в Можайске — на частоте 101,5 МГц, в Шатуре — на частоте 102,7 МГц, а в Зарайске — на частоте 107 МГц. Мощности передатчиков по 100 Вт. На вышеуказанных частотах "Радио России" транслировалось совместно с программами подмосковного "Радио 1" (источник — URL: [https://vk.com/tvradiomsk?w=wall-194965312\\_5129](https://vk.com/tvradiomsk?w=wall-194965312_5129) (22.01.23)).

С 1 января 2023 г. радиостанции "Радио Jazz" (89,1 МГц), "Rock FM" (95,2 МГц) и "Радио Книга" (105 МГц) вновь вернулись на круглосуточный режим вещания на Москву и область с Останкинской телебашни. Ранее "Радио Jazz" и "Rock FM" уходили на ночные перерывы с 22:00 до 3:00 утра (во втором полугодии 2021 г. передатчики отключались в полночь по московскому времени). А сигнал "Радио Книга" в 2020 г. отсутствовал на УКВ-диапазоне с 21:00 до 3:00 (источник — URL: [https://vk.com/tvradio512\\_5266](https://vk.com/tvradio512_5266) (22.01.23)).

**НИЖЕГОРОДСКАЯ ОБЛ.** С 1 января 2023 г. с 10:00 в Нижнем Новгороде на частоте 94,7 МГц началось вещание

радиостанции Relax FM. Эта частота, которую более шести лет занимала радиостанция DFM, была выкуплена ООО "ГПМ Радио" (источник — URL: [https://vk.com/vcfm2014?w=wall-62613163\\_20052](https://vk.com/vcfm2014?w=wall-62613163_20052) (22.01.23)).

**НОВОСИБИРСКАЯ ОБЛ.** Вещатель ООО "Дом Музыки" продлевает временную остановку трансляции радиостанции "Радио Книга" на частоте 93,2 МГц в Новосибирской области до 31 марта 2023 г. (источник — URL: <https://novosibirsk.rtrs.ru/tv/analog/radio-kniga-prodlevaet-vremennuyu-ostanovku-veshchaniya-v-novosibirskoy-oblasti/> (22.01.23)).

В преддверии новогодних праздников филиал РТРС "Сибирский РЦ" начал вещание программ радиостанции "Дорожное радио" с телецентра Новосибирска. Трансляция ведётся в УКВ-диапазоне на частоте 102 МГц, мощность передатчика — 1 кВт. Радиоканал "Дорожное радио" стал двадцать третьим, транслируемым с самой высокой антенной опоры в Новосибирске. Программы радиостанции слушают более двух миллионов жителей областного центра и окрестностей, это примерно 73,4 % от численности всего населения Новосибирской области (источник — URL: <https://novosibirsk.rtrs.ru/tv/analog/v-kanon-novogo-goda-dorozhnoe-radio-v-novosibirsk-otmetilo-novosele/> (22.01.23)).

**ПЕРМСКИЙ КРАЙ.** 15 декабря 2022 г. в Перми на частоте 93,1 МГц зазвучала радиостанция Like FM (источник — URL: <https://www.gpmradio.ru/news-page/uid/28386> (22.01.23)).

26 декабря 2022 г. началось вещание радиостанции Relax FM в Перми на частоте 105,1 МГц. Потенциальный охват слушателей — свыше 1,3 млн человек (источник — URL: <https://www.gpmradio.ru/news-page/uid/28512> (22.01.23)).

Вещание "Радио Дача" стартовало в г. Горнозаводске. Частота вещания — 105,2 МГц, охват населения — 19,42 тысяч человек (источник — URL: <http://www.krutoymedia.ru/news/10214.htm> (22.01.23)).

**РОСТОВСКАЯ ОБЛ.** С 1 января 2023 г. в Ростове-на-Дону на волне, где ранее вещала "Радио Шансон", начала вещать Like FM. Радио "Шансон" вещало на волне 105,1 МГц в Ростове с января 2007 г. Как видно из названия, основой этой радиостанции были песни в достаточно популярном в России жанре шансон. Новая же радиостанция работает в совсем другом формате. Like FM была создана в 2015 г. и вещает в 15 городах России, в том числе и в Москве. В эфире можно услышать популярные песни российских и зарубежных исполнителей. Ориентирована радиостанция на молодёжную аудиторию. При этом использует достаточно инновационную технологию, когда слушатели могут влиять на контент, ставя лайки той или иной композиции. Чем больше лайков, тем чаще песня в эфире. Также издание сообщает, что в эфире будут и местные врезки под названием "Зачётное радио". Кстати, именно так

называется внутренняя радиостанция Донского государственного технического университета (ДГТУ). А ООО "Радио Южный регион", которое заявило о смене партнёра, принадлежит, по данным из открытых источников, Фонду социального развития ДГТУ (источник — URL: <https://tele-satinfo.ru/index.php?id=16361> (22.01.23)).

**РЯЗАНСКАЯ ОБЛ.** К сети вещания Love Radio присоединился г. Касимов, частота вещания — 107 МГц, потенциальная аудитория — 38,5 тысячи человек (источник — URL: <http://www.krutoymedia.ru/news/10200.htm> (22.01.23)).

**СВЕРДЛОВСКАЯ ОБЛ.** 15 декабря 2022 г. филиал РТРС "Свердловский ОРТПЦ" начал трансляцию радио "Маруся ФМ" в Каменске-Уральском. Ранее в декабре свердловский филиал РТРС начал трансляцию православной радиостанции "Воскресение" с радиотелевизионной передающей станции в посёлке Мартюш. Передачи "Маруся ФМ" выходят в эфир на частоте 90,9 МГц ежедневно и круглосуточно. Передатчик мощностью 0,5 кВт охватывает сигналом 180 тысяч жителей области (источник — URL: <https://ekburg.rtrs.ru/tv/analog/rtrs-pristupila-k-translyatsii-radiostantsiy-marusyafm-v-gorode-kamenske-ural'skom/> (22.01.23)).

23 декабря 2022 г. филиал РТРС "Свердловский ОРТПЦ" приступил к трансляции радиостанции "Волна ФМ" в Новоуральске. Послушать радиостанцию "Волна ФМ" можно на частоте 96,7 МГц. Мощность передатчика — 0,03 кВт, высота подвеса передающей антенны — 53 м. Программа транслируется ежедневно и круглосуточно. В зоне охвата радиосигналом проживают более 101 тысячи человек (источник — URL: <https://ekburg.rtrs.ru/tv/analog/sverdlovskiy-filial-rtrs-pristupil-k-translyatsii-radiostantsii-volna-fm-v-novouralske/> (22.01.23)).

**ТВЕРСКАЯ ОБЛ.** С 16 декабря 2022 г. в посёлке Фирово началось вещание "Радио Мир" на частоте 101,1 МГц. Вещание началось ровно в полночь. Об этом официально сообщает Отдел по культуре, молодёжи и спорта Администрации Фировского района

(источник — URL: [https://vk.com/radioitv?w=wall-90495469\\_14460%2Fall](https://vk.com/radioitv?w=wall-90495469_14460%2Fall) (22.01.23)).

**УДМУРТИЯ.** 15 декабря 2022 г. состоялся официальный запуск радиостанции Like FM в Ижевске. Частота вещания — 88 МГц (источник — URL: <https://www.gpmradio.ru/news-page/uid/28386> (22.01.23)).

## ЗАРУБЕЖНОЕ ВЕЩАНИЕ

**ВЕЛИКОБРИТАНИЯ.** Absolute Radio с 20 января 2023 г. прекратило вещание на средних волнах. Только 2 % от общего числа прослушиваний приходится на средневолновое вещание. Радиопередатчики Greatest Hits Radio в Стоуке и Стоктоне на частоте 1170 кГц, в Брэдфорд на частоте 1278 кГц и в Хаддерсфилде на частоте 1530 кГц также были отключены (источник — URL: <https://swling.ru/2023/01/04/absolute-radio-s-23-janvarja-uhodit-so-srednih-voln/> (22.01.23)).

**ВЬЕТНАМ.** Голос Вьетнама в зимнем сезоне на русском языке вещает с 11:30 до 11:57 на частоте 7220 кГц (направление — Сибирь), а с 16.30 до 16.57 — на частотах 9730 кГц и 11885 кГц (направление — Европа). Передатчики мощностью 100 кВт расположены во Вьетнаме (источник — URL: <https://vovworld.vn/ru-RU.vov> (22.01.23)).

**МАДАГАСКАР.** MWV (Madagascar World Voice) — радиостанция KNLS "Новая жизнь", вещает из Индийского океана по-русски в направлении Восточной Европы и России с 18:00 до 19:00 на частоте 9885 кГц и с 19:00 до 20:00 на частоте 9845 кГц с использованием передатчика мощностью 100 кВт, расположенного в Махадзанге, остров Мадагаскар (источник — URL: <https://www.knls.net/%D1%80%D0%B0%D1%81%D0%BF%D0%B8%D1%81%D0%B0%D0%BD%D0%B8%D0%B5-knls/> (22.01.23)).

**СЕВЕРНАЯ КОРЕЯ.** "Голос Кореи" на русском языке в направлении Дальнего Востока вещает с 07:00 до 07:57 на частотах 9875 и 11735 кГц. В направлении Европы — с 08:00 до 08:57 на частотах 13760 кГц и 15245 кГц, а также с 14:00 до 14:57, с 15:00 до 15:57 и с

17:00 до 17:57 — на частотах 6170 кГц и 9425 кГц. Передатчики мощностью 200 кВт расположены в Куджане (КНДР).

**СЛОВАКИЯ.** На сайте RTVS (Радио и телевидение Словакии) появилось официальное заявление о прекращении с 31 декабря 2022 г. работы средневолновых передатчиков на частоте 1098 кГц из Нитры-Ярок и на частоте 702 кГц из Кошице-Чижатице. Оба передатчика использовались для трансляции национального вещания Radio Patria с 06:00 до 18:00 по местному времени. В ночные часы его дополняли вещание программы RTVS Rádio Devín. Чуть больше года назад был отключён средневолновый передатчик на частоте 1521 кГц в Римавска-Соботе, транслировавший те же программы. Радиовещание на средних волнах долгое время сопровождало своих слушателей — с 1926 г. по сегодняшний день. Оно постепенно заменялось вещанием в УКВ-диапазоне, и число слушателей на средних волнах постепенно уменьшалось. Сегодня Словацкое радио расширяет своё покрытие в стандарте цифрового вещания T-DAB+ (источник — URL: <https://swling.ru/2022/12/27/prekrashenie-veshhanija-slovakogo-radio-na-srednih-volnah/> (22.01.23)).

**США, АЛЯСКА.** Радиостанция KNLS в зимнем сезоне на русском языке вещает в направлении Сибири и Дальнего Востока России по следующему расписанию:

- с 09:00 до 10:00 — на частоте 9540 кГц;
- с 11:00 до 12:00 — на частоте 9570 кГц (азимут антенны — 300°);
- с 15:00 до 16:00 — на частоте 9550 кГц;
- с 16:00 до 18:00 — на частоте 6110 кГц (азимут антенны — 315°).

Во всех случаях используется передатчик мощностью 100 кВт, расположенный в Анкор-Пойнт (Аляска, США) (источник — URL: <https://www.knls.net/%D1%80%D0%B0%D1%81%D0%BF%D0%B8%D1%81%D0%B0%D0%BD%D0%B8%D0%B5-knls/> (22.01.23)).

*Хорошего приёма и 73!*

# В ожидании MIDI 2.0

## Часть 1

**Е. СТЕПАНОВА, г. Москва**

**Н**овый протокол обмена музыкальными данными, получивший название MIDI 2.0, был анонсирован в начале 2020 г. во время проведения зимней

выставке NAMM. В этой статье речь пойдёт о том, чего ждать от MIDI 2.0 пользователям — музыкантам и владельцам домашних студий звукозапи-

си на базе персонального компьютера.

Разработчиками MIDI 2.0 являются Ассоциация производителей MIDI (MMA), японская ассоциация индустрии музыкальной электроники (AMEI) и различные компании (Roland, Yamaha, Native Instruments и многие другие). В январе 2020 г. они объявили о завершении оформления спецификации, после чего техническая документация была опубликована в открытом доступе. На выставке NAMM'20 на стендах Yamaha, Roland и Korg были продемонстрированы прототипы инструментов, поддерживающих новый протокол, а новая на тот момент клавиатура-контроллер Roland A-88MKII уже рекламировалась как "готовая к MIDI 2.0".

Тем не менее, за прошедшие с тех пор три года на рынке музыкального оборудования так пока и не появились инструменты, использующие новую версию протокола обмена музыкальными данными. Вероятно, причиной тому стала непростая для производителей музыкального оборудования экономическая ситуация, вызванная событиями последних нескольких лет. Понятно, что за MIDI 2.0 — будущее, однако насколько отдаленным оно является?

Некоторые признаки говорят в пользу того, что настоящий запуск MIDI 2.0 ожидается в 2023 г., поскольку именно сейчас исполняется ровно сорок лет с тех пор, как на зимней выставке NAMM'83 два синтезатора разных разработчиков впервые были подключены друг к другу по MIDI-кабелю, и было продемонстрировано, что с клавиатуры одного из них можно управлять звуковыми параметрами другого.

Выставка NAMM'23 состоится в апреле (и, хочется надеяться, станет важной вехой в мире разработки музыкальных инструментов). А пока имеет

смысл подробнее рассмотреть протокол MIDI 2.0 и разобраться, чего от него ждать музыкантам, звукорежиссёрам и энтузиастам домашней звукозаписи.

Но в начале — немного истории.

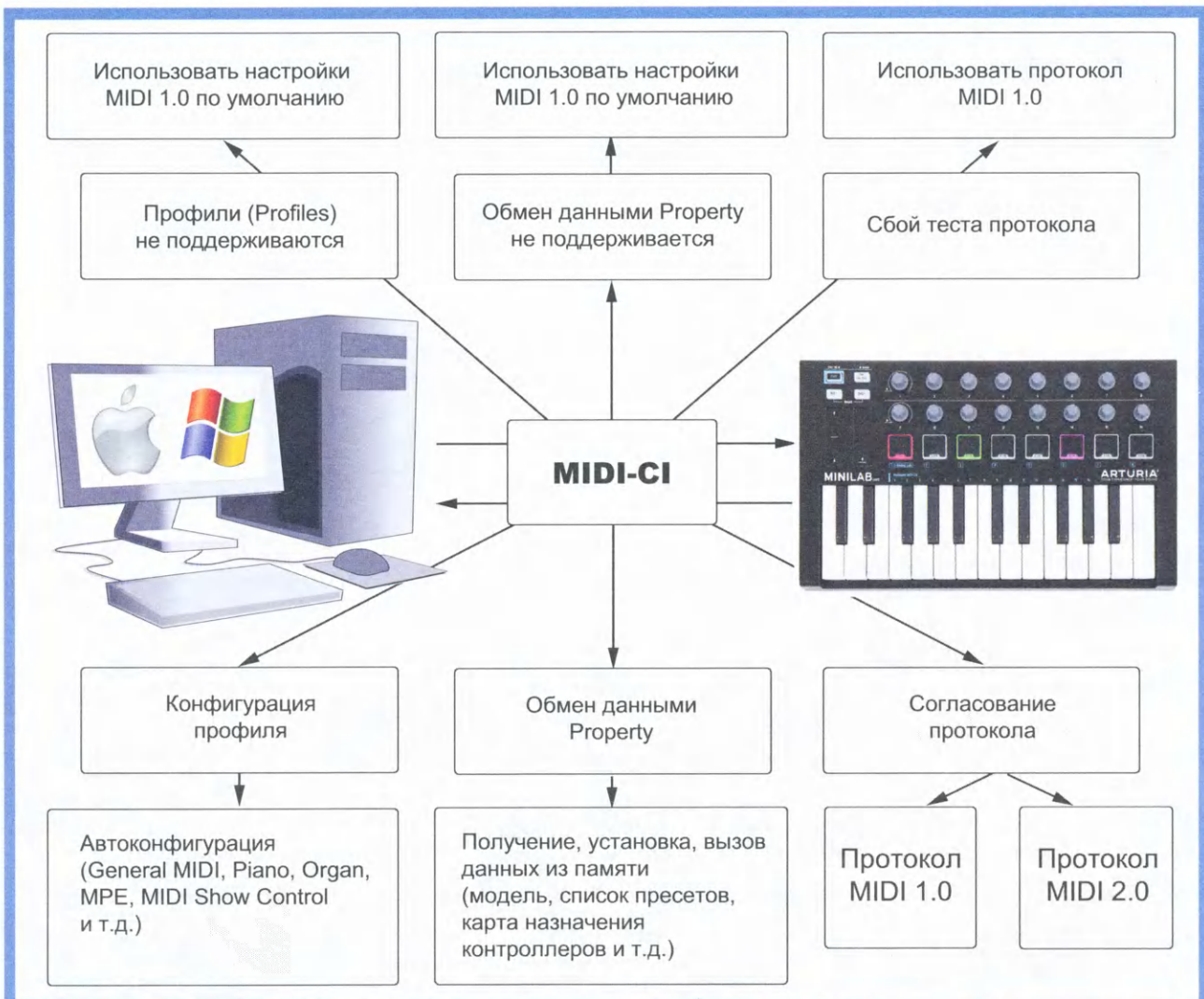
### MIDI 1.0

MIDI (Musical Instrument Digital Interface, "цифровой интерфейс музыкального инструмента") дебютировал в 1983 г. и открыл новую эру в создании музыки (прежде всего электронной, хотя и другие жанры, в том числе рок- и поп-музыка, только выиграли от новых возможностей). Впервые в истории появился стандарт цифрового интерфейса для обмена музыкальной информацией — и он был принят повсеместно. Сейчас мы это воспринимаем как данность, но сорок лет назад такое единение потрясло современников: ведущие фирмы, которые до того момента меньше всего думали о совместимости своей продукции с продукцией конкурентов, сумели договориться о том, чтобы создать общий стандарт, и

воплотили его в жизнь. Главная заслуга в этом принадлежит американскому разработчику Дэйву Смитту (Dave Smith, 1950—2022) и японским компаниям Yamaha, Roland и Korg.

Создание протокола MIDI не только повлияло на то, как музыканты и звукорежиссёры стали работать с музыкой в студии звукозаписи и на концертах, но и способствовало созданию новых музыкальных стилей. Можно без преувеличения сказать, что MIDI стал международным "золотым стандартом", на основе которого вот уже четыре десятка лет работает индустрия музыкального производства.

MIDI представляет собой базовый набор кода и соответствующей спецификации, т. е. протокол, в соответствии с которым можно записывать и воспроизводить музыку. Ноты, параметры исполнения тембра, параметры исполнения и т. д. передаются с одного инструмента на другой в соответствии с этим кодом. Именно по MIDI мы подключаем друг к другу синтезаторы и MIDI-контроллеры, коммутируем их с компьютер-



Обзор MIDI-CI: профили, свойства и протоколы.

ной рабочей станцией для работы с музыкальным программным обеспечением (Cubase, Ableton, Logic Pro, Pro Tools и т. д.).

Спецификация MIDI 1.0 оказалась удивительно перспективной. В мире электронных музыкальных инструментов, для которого характерны быстрая смена концепций и стремительное развитие технологий, "живучесть" MIDI оказалась беспрецедентной.

Уже в первой половине 1990-х годов некоторые обозреватели на страницах авторитетных музыкальных журналов высказывали предположение, что вот вот миру будет явлен MIDI 2.0. Это было связано с тем, что в музыкальный обиход постоянно вводились функции, исходя не заложенные в спецификации MIDI 1.0 — в том числе SMF (Standard MIDI File, возможность передачи MIDI-файлов между различными компьютерными платформами), Sample Dump (стандарт обмена цифровыми аудиоданными между сэмплами), MTC (синхронизация по MIDI Time Code) и т. д. Иными словами, протокол MIDI активно развивался, хотя номер версии оставался прежним.

Со временем появились такие функции, как MMC (MIDI Machine Control, благодаря которому магнитофон становится периферийным устройством в MIDI-системе) и MIDI Show Control (использование MIDI-сообщений для управления оборудованием в театрах и концертных залах, от световых приборов, лазеров и стробоскопов до видеопроекторов и пиротехнических устройств). Стандарт General MIDI, совместно разработанный компаниями Roland и Passport, обеспечил идеальную совместимость MIDI-секвенций при воспроизведении на любом оборудовании благодаря чёткому назначению музыкальных тембров на определённые номера программ, стандартной карте ударных инструментов и т. д. Это означало, что композиция, сохранённая в формате General MIDI, воспроизводилась с тем же набором инструментов на другом синтезаторе или секвенсере, не требуя дополнительных настроек.

MIDI 1.0 имел и ограничения — прежде всего односторонний характер коммуникации между MIDI-устройствами, а также джиттер (фазовое дрожание цифрового сигнала данных), проблемы с синхронизацией и недостаточно высокая разрядность пакета данных. Становилось очевидно, что часть функций MIDI требует обновления. В наши дни, благодаря технологиям, шагнувшим далеко вперёд, появилась возможность их реализации более простым и эффективным способом. В результате наконец был разработан стандарт MIDI 2.0.

### MIDI 2.0: MIDI-CI

Основной функцией MIDI 2.0 является MIDI-CI, осуществляющая запрос возможности MIDI и согласование протокола (Protocol Negotiation) для работы подключённых друг к другу устройств. По итогам согласования, два MIDI-устройства (например, клавишный синте-

затор и компьютерный аудио/MIDI-интерфейс) переходят (либо не переходят) в режим использования MIDI 2.0, в первом случае дальнейшая коммуникация между ними происходит по новому протоколу. Согласование протокола выполняется с помощью сообщений SysEx (System Exclusive) первой версии MIDI, поскольку новую версию MIDI нельзя активировать прежде, чем оба устройства "согласятся" на это. Для обмена данными требуется двунаправленное соединение (например, по USB), иначе MIDI-устройство, иницирующее процедуру согласования, не сможет получить ответ от другого устройства.

После анонсирования MIDI 2.0 многие музыканты стали выражать беспокойство по поводу того, что имеющееся у них MIDI-оборудование с появлением MIDI 2.0 автоматически и навсегда устареет. Однако на самом деле причин для беспокойства нет: в MIDI 2.0 заложена обратная совместимость, и реализуется она с помощью MIDI-CI. Скажем, MIDI-клавиатура запрашивает у звукового модуля, способен ли он вести диалог по протоколу MIDI 2.0. Если нет, то MIDI-клавиатура переходит в режим использования MIDI 1.0 для работы с

универсальных 32-битных пакетов. Предусмотрена возможность встраивания сообщений MIDI 1.0 в пакеты MIDI 2.0.

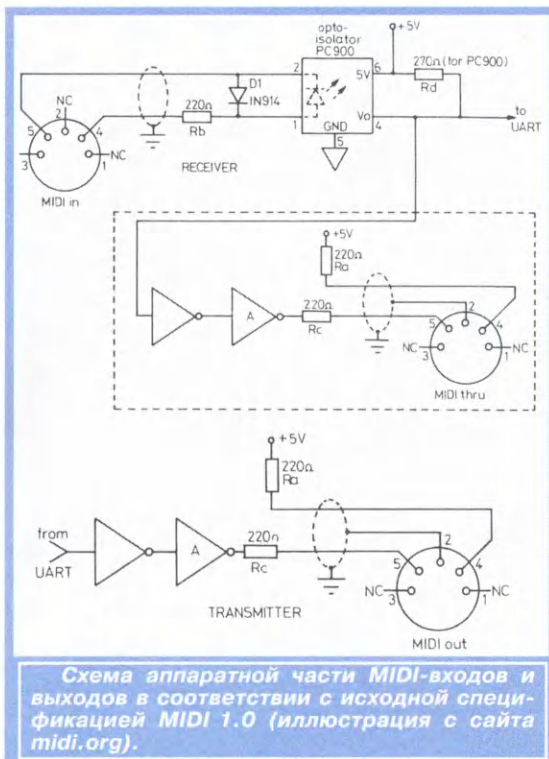
Использование разрядности 32 бит в сообщениях контроллера даёт огромное преимущество относительно 7-битной в MIDI 1.0, где для отображения изменений параметров доступно всего 128 шагов. Например, один из основных параметров MIDI-ноты — сила нажатия на клавишу (Velocity), от которой зависит громкость звучания ноты. Прежняя версия MIDI-протокола позволяла описывать все вариации Velocity в градациях от 0 (самое слабое нажатие) до 127 (самое сильное). В версии MIDI 2.0 параметр Velocity будет описываться в 16-битном формате.

Также в соответствии с новым протоколом громоздкие составные сообщения контроллера RPN (номер зарегистрированного параметра) и NRPN (номер незарегистрированного параметра) заменены на более компактные и простые в использовании. Число зарегистрированных и назначаемых контроллеров расширено до 32 с лишним тысяч: такой задел на будущее гарантирует, что даже работая с многоуровневыми полифоническими панелями

управления, невозможно исчерпать доступные для использования контроллеры. Кроме того, зарезервирована возможность создания новых MIDI-сообщений, которые раньше не существовали, но без которых, вероятно, скоро станет трудно работать в таких "средах", как расширенная и/или виртуальная реальность.

MIDI-CI также имеет функции конфигурации профиля (Profile Configuration) и обмена информацией о свойствах, благодаря чему устраняется необходимость в ручной настройке MIDI-устройств. Профили используются для установки набора правил относительно того, как устройства реагируют на MIDI-сообщения — например, как именно MIDI-пианино реагирует на разницу в силе нажатия на клавишу. На мониторе компьютерной рабочей станции будет отображаться специализированный экран в зависимости от профилей, объявленных инструментами. Кстати, профили могут быть полезны не только для музыкальных приложений, но, например, для работы со световым оборудованием, управляемым по MIDI с использованием MIDI Show Control.

Функция Property Exchange реализует общий механизм обмена информацией о параметрах, названиях пресетов (фабричных и пользовательских настроек), конфигурации устройств и т. д. Это та информация, которая обычно содержится в системных эксклюзивных сообщениях (SysEx) в MIDI 1.0, а в случае с программными инструментами и эффектами доступна для хоста (главной машины, т. е. компьютера, где выполняется программа) через стандарт VST. ■



этим звуковым модулем. Благодаря этому все старые MIDI-устройства могут использоваться в гибридном студийном или концертном комплекте, часть которого уже поддерживает MIDI 2.0. Конечно, они не приобретут возможности MIDI 2.0, но в остальном останутся столь же работоспособными, как и прежде.

Если соединение между двумя устройствами переключилось в формат MIDI 2.0, то далее обмен данными между ними происходит с использованием



# Векторный анализатор цепей на основе компьютерного SDR-приёмника

Н. ЕГОШКИН, г. Рязань

Полезным прибором для настройки антенн и других ВЧ и СВЧ-элементов и цепей является векторный анализатор, который способен измерять комплексное сопротивление нагрузки  $Z$  как функцию частоты. По этим данным легко определить КСВ (в кабеле с известным волновым сопротивлением), резонансную частоту антенны и ширину полосы, а также наметить пути её настройки [1]. К сожалению, промышленные антенные анализаторы достаточно дорогие, особенно на УКВ и ДМВ-диапазоны. К тому же купленный анализатор может большую часть времени лежать без дела.

В статье рассматривается построение широкодиапазонного векторного анализатора на основе SDR-приёмника, подключаемого к компьютеру. Такие приёмники, например, RSP от SDRplay [2], включая дешёвые китайские клоны RSP1, RTL-SDR [3] и HackRF, достаточно широко распространены и обладают хорошими параметрами, некоторые из которых приведены в табл. 1. Приобретение такого приёмника весьма перспективно, поскольку его можно использовать не только по прямому назначению — для радиоприёма, но и для различной цифровой обработки радиосигналов.

В настоящей статье SDR-приёмник предлагается использовать в качестве синхронного вольтметра, поскольку его широкий частотный диапазон и запас

Для построения широкополосного векторного анализатора к SDR-приёмнику надо добавить ВЧ-генератор с устройством управления от компьютера и измерительный ВЧ-мост (рис. 1). Процесс измерения сопротивления  $Z_x$  следующий. Компьютер настраивает ВЧ-генератор на заданную частоту  $f_{\text{ген}}$ , которая подаётся на измерительный мост с ВЧ-коммутатором SA1 (рис. 2). Сначала SDR-приёмник подключён ВЧ-коммутатором к опорной точке "O" моста. АЦП приёмника выдаёт в ком-

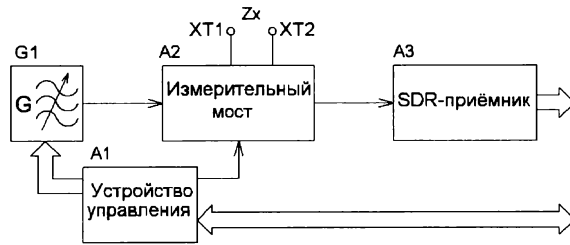


Рис. 1

пьютер дискретные отсчёты сигнала  $s_o[i]$ . В идеале это гармонический сигнал

$$s_o[i] = O \cdot u[i], u[i] = \exp(j(\varphi_0 + i \Delta\varphi)),$$

где  $j^2 = -1$ ,  $O$  — амплитуда сигнала;  $\varphi_0$  — начальная фаза;  $\Delta\varphi$  — приращение фазы за период опроса АЦП, обусловленное отличиями в частотах настройки ВЧ-генератора и приёмника.

Таблица 1

Приёмник	Диапазон частот	Примечание
RTL-SDR (чип RTL2832U)	25...1700 МГц (1...25 МГц в Direct Mode)	Восьмиразрядный АЦП до частоты 2,4 МГц. В диапазоне 1...25 МГц сильная неравномерность АЧХ без возможности программной коррекции.
RSP от SDRPlay	10 кГц...2 ГГц	14-разрядный АЦП до частоты 8 МГц, восьмиразрядный АЦП до частоты 10 МГц.
HackRF	1 МГц...6 ГГц	Восьмиразрядный АЦП до частоты 12,5 МГц.

по чувствительности позволяют максимально упростить антенный анализатор. Для этого достаточно подключить SDR-приёмник к измерительному мосту и генератору ВЧ-сигнала. Преимущества SDR-приёмника по сравнению с диодными [4] и интегральными логарифмическими детекторами — линейность и частотная селективность, особенно полезные при работе с полноразмерными антеннами. При этом модернизировать SDR-приёмник не требуется, в любой момент он может быть использован по прямому назначению.

Параметры сигнала ВЧ-генератора  $\varphi_0$ ,  $\Delta\varphi$  заранее точно не известны. Поэтому первым делом по наблюдаемому фрагменту сигнала "O" выполняется их оценивание из условия

$$\sum_i |\varphi_0 + i \Delta\varphi - \arg(s_o[i])|^2 \rightarrow \min,$$

где  $\arg(x)$  — аргумент комплексного числа  $x$ .

Далее ВЧ-коммутатор на короткое время переключает приёмник в точку "A" моста (к антенне или другой измеряемой цепи или элементу) и записы-

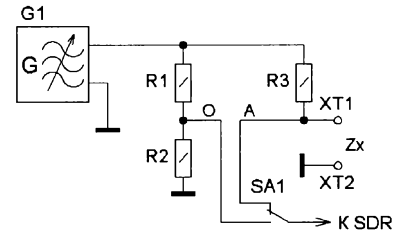


Рис. 2

вает фрагмент сигнала  $s_A[i]$ . В предположении, что частота и фаза генератора не менялись, определяются комплексные (с учётом фазы) амплитуды сигналов в точках "O" и "A" моста:

$$O = \frac{1}{|I_O|} \sum_{i \in I_O} s_o[i] \bar{u}[i],$$

$$A = \frac{1}{|I_A|} \sum_{i \in I_A} s_A[i] \bar{u}[i],$$

где  $I_O$  и  $I_A$  — интервалы индексов отсчётов АЦП, в которых заведомо находятся "опорный" и "антенный" сигналы. Вычисление этих сумм эквивалентно применению весьма узкополосного фильтра, отсекающего помехи. В результате по отношению найденных комплексных амплитуд сигналов A/O и известным параметрам моста рассчитывается сопротивление  $Z_x$ .

В реальности имеют место случайные флуктуации частот генератора и приёмника. И чтобы предположение о постоянстве частоты генератора выполнялось, время переключения на точку "A" должен быть малым — единицы или доли миллисекунд. Тогда для обеспечения требуемого общего времени накопления сигнала возможно многократное переключение между точками "A" и "O". При этом знание параметров сигнала "O" как до, так и после переключения на антенну позволяет использовать более общие модели изменений сигнала генератора, например, включающие квадратичный набег фазы.

Из-за различного рода буферизации данных имеет место случайный сдвиг фактического и наблюдаемого на сигнале момента переключения. Поэтому на практике перед первым переключением приёмника в точку "A" моста дополнительно генерируется синхропауза — приёмник отключается от моста на 1 мс. Это позволяет программе по провалу амплитуды сигнала точно предсказать моменты переключения

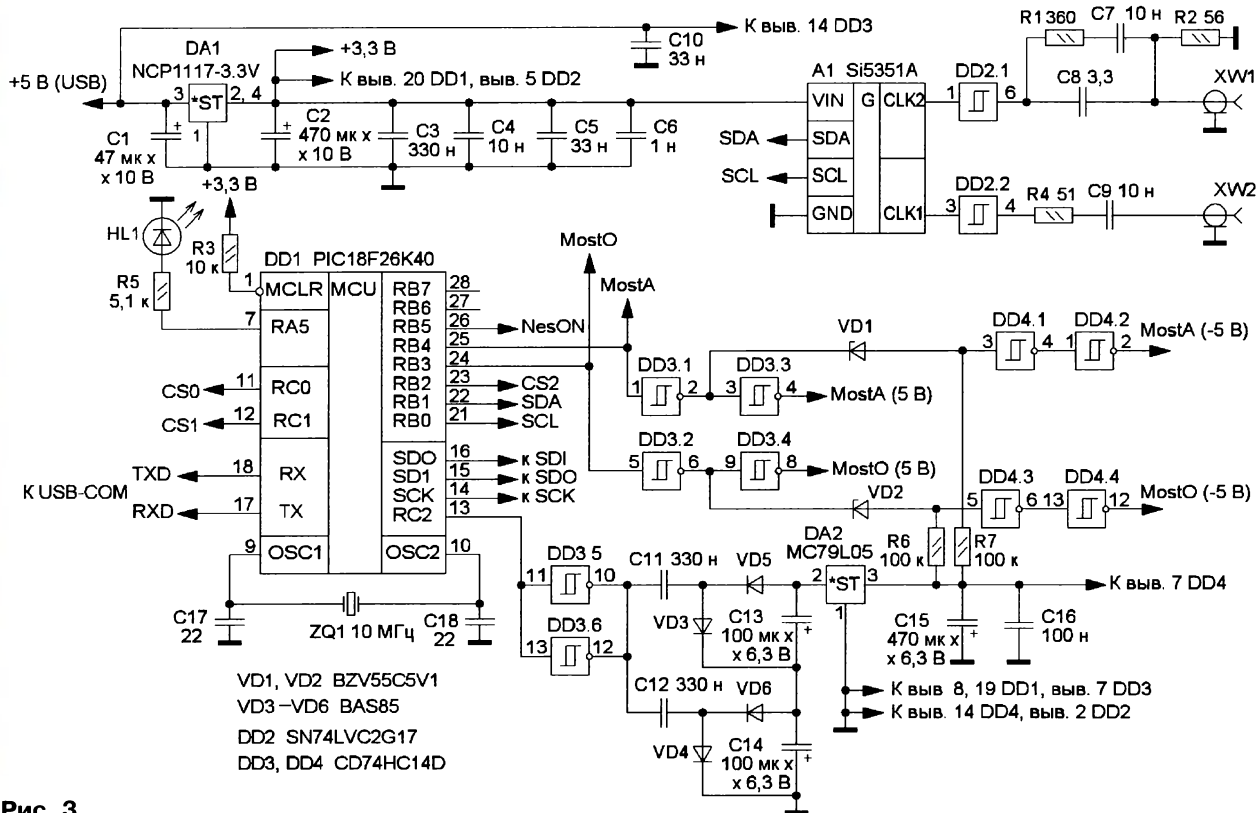


Рис. 3

Таблица 2

Диапазон частот	Микросхема	Комментарии
0,008...250 МГц (меандр)	Si5351A или аналог ms5351m	Имеет три выхода. Используемый выход выбирается программно.
0...12,5 МГц (гармонический)	AD9833 (DDS)	Желателен ФНЧ и усилитель для работы на 50-омный измерительный мост.
240...960 МГц	Si4432/Si4431 в радиомодулях RFM22B/RFM23B	Радиомодули имеют модификации для диапазонов 433 МГц, 868 МГц и 915 МГц, отличающиеся параметрами выходных фильтров. При выходе за штатный диапазон модуля возможно изменение уровня гармоник или сигнала. Работа на гармониках выше 1 ГГц затруднительна из-за наличия ФНЧ.
136...189 МГц, 204...378 МГц, 408...757 МГц, 816...1135 МГц	Si4463	
2200...4400 МГц (гармонический), 35...2200 МГц (меандр)	ADF4351	Доступна ступенчатая регулировка уровня выходного сигнала (-4, -1, 2, 3 дБм).

точек "А" и "О" на сигнале от SDR-приёмника.

Схема устройства управления с базовым ВЧ-генератором показана на рис. 3. Оно питается от USB-шины напряжением +5 В. При этом стабилизатор напряжения DA1 формирует напряжение +3,3 В для питания микроконтроллера (МК) DD1. На нём реализован преобразователь интерфейсов. МК принимает команды от компьютера по COM-интерфейсу (через переходник

USB-COM) и преобразует их в команды, подаваемые на микросхемы генераторов ВЧ по цифровым интерфейсам I<sup>2</sup>C (линии SCL и SDA) и SPI (линии SCK, SDO, SDI и три линии выбора кристалла CS0, CS1, CS2).

Также МК формирует сигналы управления ВЧ-коммутатором измерительного моста "MostA" и "MostO". Различные микросхемы ВЧ-коммутаторов требуют различных уровней управляющих напряжений. Поэтому для универсальности

ти сигналы "MostA" и "MostO" с выхода МК с уровнями +3,3 В преобразуются в соответствующие сигналы с уровнями +5 В и -5 В. Преобразование до +5 В реализовано на логических элементах DD3.1—DD3.4.

Для получения минусового напряжения питания МК вырабатывает на выходе RC2 меандр с частотой около 250 кГц. Элементы DD3.5, DD3.6 преобразуют этот сигнал до уровня +5 В, после чего он подается на умножитель напряжения на конденсаторах C11—C14 и диодах VD3—VD6. На выходе преобразователя формируется напряжение около -8 В, из которого стабилизатор DA2 формирует стабильное напряжение -5 В, от которого питается микросхема DD4. Необходимый сдвиг входных логических уровней реализован на стабилитронах VD1 и VD2. Светодиод HL1 служит для индикации работоспособности устройства. Он включается на время, когда генератор формирует измерительный сигнал для SDR-приёмника.

Базовый ВЧ-генератор собран на модуле A1 с микросхемой Si5351A [5] или её китайском аналоге MS5351M. Он управляется по интерфейсу I<sup>2</sup>C и вырабатывает богатый нечётными гармониками сигнал в виде меандра в диапазоне частот 0,008...250 МГц. Наличие гармоник не мешает анализу линейных цепей, в том числе антенн. Такой ВЧ-генератор позволяет проводить анализ до частоты 250 МГц, а на гармониках — до 750 МГц и даже выше.

К выходу модуля А1 подключены буферные элементы DD2.1 и DD2.2, установленные в непосредственной близости от выходных разъёмов XW1, XW2. Это обеспечивает стабильный уровень гармоник, который иначе бы определялся излишне длинными печатными проводниками модуля. К разъёму XW1 выход элемента DD2.1 подключён через цепь R1R2C7C8, понижающую уровень основного сигнала, но обогащающую его высокочастотными гармониками. Более мощный выход XW2 подключён напрямую. Следует избегать перегрузки или тем более порчи SDR-приёмника слишком сильным сигналом!

МК имеет интерфейс SPI (линий SCK, SDO, SDI) и сигналов выбора кристалла CS0, CS1, CS2. При желании к нему можно подключить до трёх дополнительных ВЧ-генераторов. В табл. 2 приведён список поддерживаемых программой ВЧ-генераторов (этот список может быть расширен при обновлении программы).

Каждый ВЧ-генератор может использоваться либо для подключения измерительного моста, либо быть

настроен на формирование фиксированной частоты (например, для использования в качестве гетеродина для конвертера). Более подробно о подключении генераторов и соответствующей настройке программы для компьютера написано в выложенном на сайте редакции "Руководстве пользователя".

Схема базового варианта измерительного моста показана на рис. 4. Он образован резисторами R1—R3 и сопротивлением Z<sub>x</sub> измеряемой цепи. Высокочастотный переключатель DA1 поочерёдно подключает вход SDR-приёмника к точкам "O" и "A" моста. Такой подход позволяет обойтись без трансформаторов, что упрощает повторение устройства. Сигналы управления коммутатором поступают от устройства управления через фильтры R8C4 и R9C5.

Делители R4—R5 и R6—R7 уменьшают влияние коммутатора и SDR-приёмника на мост. Конденсаторы C1—C3 — разделительные, их ёмкость должна быть достаточно большой для пропуска сигналов с минимальной рабочей частоты. Однако на высоких

частотах паразитная индуктивность этих конденсаторов может ухудшать измерительные свойства моста. Для работы на частоте 3 ГГц для микросхемы XA2214-S14 рекомендуемая ёмкость конденсаторов C1—C3 — около 100 пФ. То есть номинал 10 нФ является компромиссным, обеспечивающим работу на КВ и УКВ.

Другой интересный вариант построения широкополосного моста — использование коммутатора HMC270AMS8GE, который вообще не требует блокировочных конденсаторов. Это позволяет упростить плату, что важно для работы на СВЧ. К тому же микросхема HMC270AMS8GE работает в диапазоне от 0 до 8 ГГц, а его высокие изоляционные свойства (45 дБ на частоте 6 ГГц) улучшают точность измерений. Пример включения этой микросхемы показан на рис. 5 (элементы моста не показаны, они аналогичны схеме на рис. 4). Отметим, что эта микросхема требует управляющих напряжений — 5 В.

Анализатор собран на плате из двустороннего фольгированного стеклотекстолита толщиной 1 мм (рис. 6, рис. 7). Половину платы занимает устройство управления, другую половину — два варианта мостов на микросхемах XA2214-S14 и HMC270AMS8GE. Автор собирал и тестировал оба этих моста. На практике имеет смысл собрать один наиболее подходящий мост с учётом доступности микросхем ВЧ-коммутаторов.

Наиболее критична реализация измерительного моста для работы на УКВ и СВЧ. При разводке платы следует соблюдать симметрию моста. Одна сторона платы — полностью "земля", на другой стороне металлизация удалена в местах установки SMD-элементов. Желательно применять резисторы с допуском не более 1 %.

В авторском варианте применены коаксиальные ВЧ-разъёмы серии SMA, которые установлены со стороны полигона общего провода, а их выводы проходят через отверстия в плате, что позволяет минимизировать длину соединений. Из четырёх корпусных (земляных) выводов разъёмов SMA использованы только два, другие два удаляют. При этом корпус разъёма по периметру припаивают к полигону общего провода.

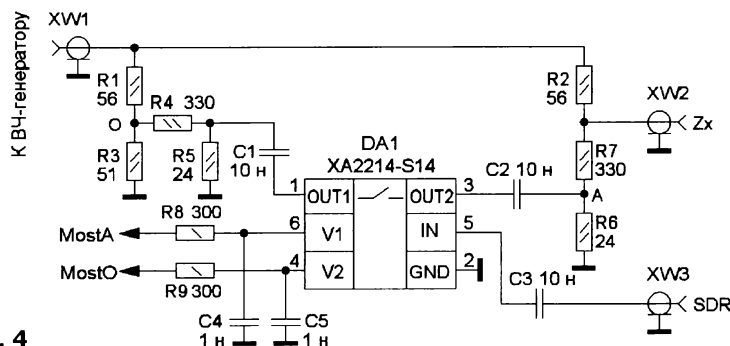


Рис. 4

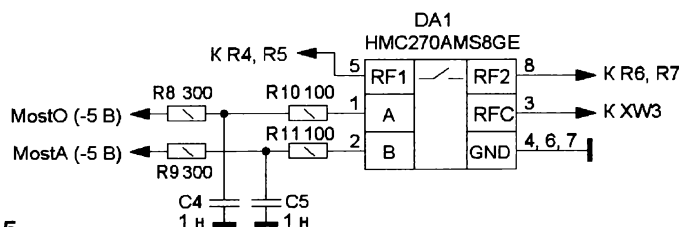


Рис. 5

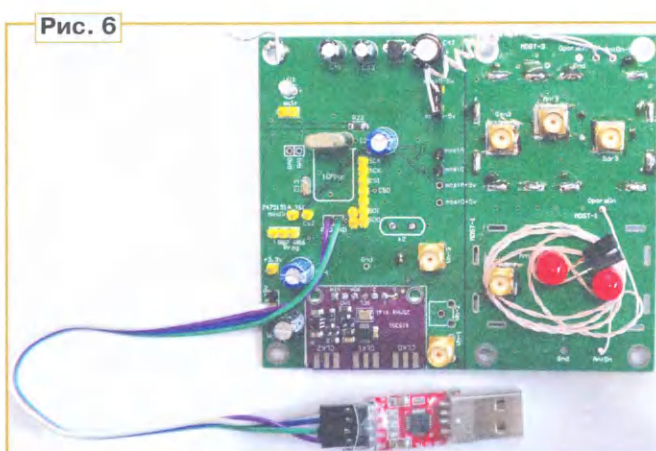


Рис. 6

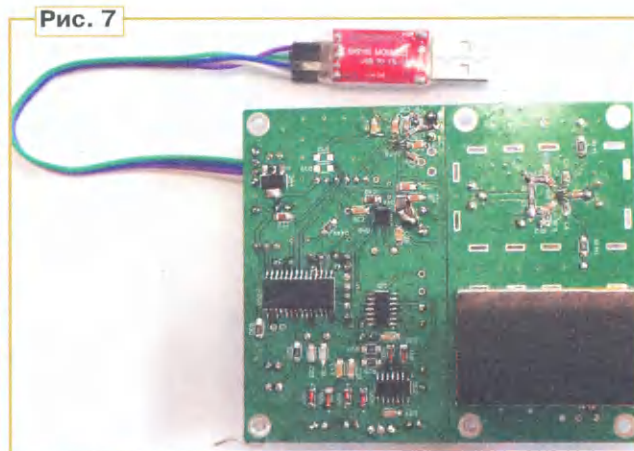


Рис. 7

В устройстве управления применены элементы типоразмера 1206, а в ВЧ-цепях — типоразмера 0805, но для работы на частотах выше 2 ГГц следует применять элементы типоразмера 0402. Все соединения ВЧ-цепей должны иметь минимальную длину. Печатные проводники к ВЧ-разъёмам следует делать с волновым сопротивлением 50 Ом, в этом случае их длина не критична. Это позволяет отодвинуть разъёмы на достаточное расстояние, чтобы провода к генератору ВЧ и приёмнику не мешали подключению нагрузки к ВЧ-разъёму.

Полигоны общего провода с разных сторон платы соединены множеством переходных металлизированных отверстий. Из-за их обилия и малых размеров элементов целесообразно промышленное изготовление платы (например, через сайт [jlcpcb.com](http://jlcpcb.com)). Необходимые gerber-файлы выложены на сайте редакции. Впрочем, кустарно изготовленный вариант моста на элементах типоразмера 1206 с межслойными соединениями проволочными перемычками отличного качества на КВ, хорошо — на частоте 144 МГц и удовлетворительно — до частоты 600 МГц. Автор не является специалистом по СВЧ-технике, и предлагаемые конструкции моста не обязательно оптимальные.

После проверки работоспособности следует закрыть мост со стороны деталей металлическим экраном-крышкой, соединённым с общим проводом. При желании можно разделить ВЧ-генератор и измерительный мост на отдельные функциональные блоки, которые соединены коаксиальными кабелями требуемой длины. Сигналы управления мостом при этом можно передавать с помощью низкочастотного кабеля.

МК PIC18F26K40 можно заменить МК PIC18F2520 или PIC18F26K42, "прошивки" для них выложены на сайте редакции. Исходные коды на языке Си можно легко адаптировать для других МК серии PIC18xxxxx. Поскольку МК отвечает только за преобразование интерфейсов и формирование задержек, будет нетрудно адаптировать программные коды для других МК, включая модули серии Ардуино, на этот случай алгоритм работы детально описан в прилагаемом протоколе.

Имеется также вариант прошивки для МК STM32F401CCU6 для недорогой платы (рис. 8) с Алиэкспресс. В табл. 3 приведено соответствие между выводами этой платы и выводами МК схемы управления на рис. 3. Этот МК напрямую подключается к USB-разъёму компьютера и эмулирует COM-порт. Прилагаемые исходные коды на Си легко переносятся на другие МК серии STM32xxx.

Цепи формирования сигналов управления мостом с уровнями +5 В и -5 В нужны в случае, если это требуется для применённого ВЧ-коммутатора. Например, если применить коммутатор ХА2214-S14, микросхемы DD3, DD4 и их обвязку на плату можно не устанавливать. Микросхему

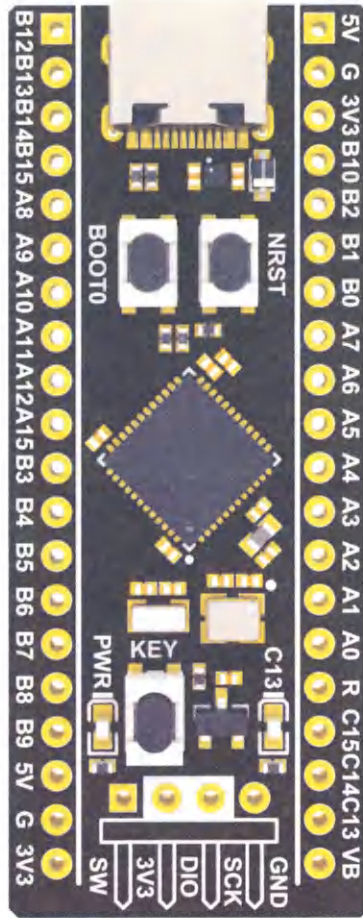


Рис. 8

Таблица 3

Контакт платы (выводы МК STM32F401CCU6)	Функциональное назначение (см. рис. 3)
A0 (PA0)	CS0
A1 (PA1)	CS1
A2 (PA2)	CS2
A3 (PA3)	MostO
A4 (PA4)	MostA
A5 (PA5)	NesON
B0 (PB0)	SCL (I2C)
B1 (PB1)	SDA (I2C)
B3 (PB3)	SCK (SPI)
B4 (PB4)	SDI (SPI)
B5 (PB5)	SDO (SPI)
B7 (PB7)	ШИМ для генератора -5 В
C13 (PC13)	Светодиод (на плате)

SN74LVC2G17 можно заменить микросхемой NCT7WZ17P6X или другой аналогичной с максимальной частотой не менее 250 МГц. Если работа на гармониках не критична, можно вообще обойтись без микросхемы DD2. Микросхемы 74HC14D можно заменить микросхемами 74HC04D. Использо-

емый переходник USB-COM должен иметь выходные уровни TTL, совместимые с уровнями +3,3 В от МК. Обмен идёт на стандартной скорости 115200 бод.

ВЧ-коммутатор ХА2214-S14 можно заменить коммутатором HMC544A с незначительным изменением посадочного места на плате. Можно использовать более качественный коммутатор HMC284AM58G, но потребуются доработка платы (и он требует уровней управляющих сигналов +5 В). Фактически можно использовать любой ВЧ-коммутатор, подходящий по частотному диапазону.

Для использования анализатора необходимо на компьютере запустить прилагаемую программу **NikySDRAA.exe**. Подробно работа с программой и её настройки описаны в прилагаемом "Руководстве пользователя". Программа напрямую поддерживает приёмники RTL-SDR, SDRplay (Rsp1a, Rsp2, RspDuo, RspDx и китайский клон RSP1) и HackRF. Другие приёмники поддерживаются через плагины **ExtIO\*.dll** для популярной программы HSDR.

Первым делом необходимо убедиться, что с SDR-приёмника поступают данные, отображается спектр и традиционный "водопад", и он перестраивается по частоте, и можно изменять его чувствительность. Эту проверку желательно сделать до сборки антенного анализатора.

Далее к компьютеру подключают устройство управления и в программе выбирают соответствующий COM-порт. В выпадающем списке необходимо выбрать активный ВЧ-генератор. При этом программа настроит и включит генератор. Из программы можно вручную переключать точки "O" и "A" измерительного моста, при этом на выходах управления мостом "MostO", "MostA" должны появляться соответствующие сигналы.

Затем измерительный мост подключают к генератору и SDR-приёмнику, в окне программы на спектре должен отобразиться пик, соответствующий частоте сигнала ВЧ-генератора. Его перестраивают ручным вводом частоты или двойным щелчком на спектре. Чувствительность SDR-приёмника необходимо отрегулировать так, чтобы не было его перегрузки.

Далее вводят данные о диапазоне частот, шаге перестройки и нажимают на кнопку "Сканировать!". По завершении сканирования будет отображено окно "Результаты", где можно выбрать графики для отображения, например, R, X, KCB, уровня сигналов (см. подробнее в прилагаемом "Руководстве пользователя").

Метрологические характеристики анализатора определяются сочетанием параметров используемого SDR-приёмника (табл. 1), ВЧ-генератора (табл. 2), микросхемы ВЧ-коммутатора, а также конструкцией измерительного моста.

Фактически при использовании распространённых SDR-приёмников и ВЧ-коммутаторов легко достигается

верхняя частота 1,7...2 ГГц. При этом описанная выше конструкция моста на SMD-элементах типоразмера 0805 работает отлично. Узким местом оказывается ВЧ-генератор Si5351A, он работает всего до частоты 250 МГц. Впрочем, у всех приёмников есть необходимый запас чувствительности для работы на гармониках.

В качестве бюджетных генераторов до частоты 1 ГГц можно применять ISM-радиомодули (см. табл. 2). Так, RFM22B работает в диапазоне 240...960 МГц, при этом доступна программная регулировка выходного уровня. Следует выбирать модули на диапазон 915 МГц, чтобы избежать снижения уровня из-за встроенного ФНЧ. К сожалению, из-за ФНЧ работа на гармониках выше 1 ГГц бесперспективна.

Для СВЧ наилучшим решением является подключение к устройству управления специализированного модуля ВЧ-генератора ADF4351. Он покрывает диапазон 35...4400 МГц. В сочетании с SDR-приёмником HackRF и коммутатором на микросхеме

Например, при экспериментах автора измеренный КСВ эталонной 50-омной нагрузки доходил до 1,1 уже на частоте 600 МГц. Поэтому желательна (а на СВЧ необходима) калибровка по эталонным нагрузкам, например, 50 Ом, КЗ и ХХ. Нагрузки с другими КСВ (например, на 25 Ом и 100 Ом) также будут полезны для проверки работоспособности анализатора.



Рис. 9

Такие нагрузки — маломощные и, увы, не экранированные, но их КСВ приемлем до частоты 2 ГГц и даже выше. Хороши также оригинальные калибровочные нагрузки от прибора NanoVNA. Но вообще покупные 50-омные SMA-нагрузки зачастую могут оказаться значительно хуже самодельных (зато они, вероятно, более мощные). Поэтому стоит изготовить самодельную нагрузку на 50 Ом хотя бы для сравнения. Для создания КЗ-нагрузки к центральному выводу и корпусу разъёма припаивают металлическую пластину-заглушку, для ХХ-нагрузки центральный вывод оставляют не подключённым.

На УКВ и СВЧ хорошо заметно, что даже входной SMA-разъём, являясь фрагментом линии с импедансом 50 Ом, трансформируют сопротивление любой нагрузки, отличной от 50 Ом. Поэтому калибровочные КЗ-нагрузки и ХХ-нагрузки должны изготавливаться из одинаковых разъёмов. Также без калибровки определяемое анализатором сопротивление зависит от частоты. По мере роста частоты КЗ-нагрузка плавно превратится в

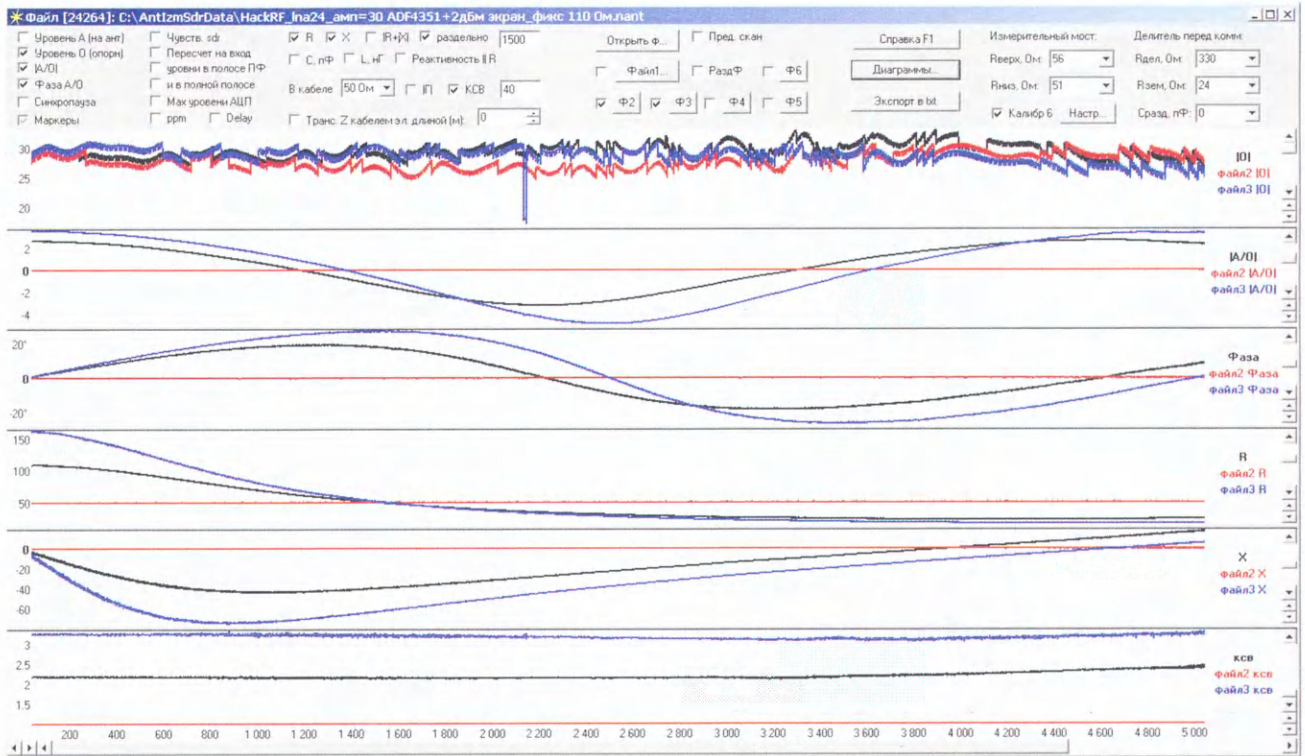


Рис. 10

НМС270 реально "дотянуть" до частоты 5800 МГц (выше 4400 МГц — на гармониках). Однако для серьёзной работы на таких частотах следует более тщательно подойти к проектированию платы моста, применяя SMD-элементы типоразмера 0402 и меньше.

Из-за неидеальности топологии платы и сборки возможен разбаланс моста.

Изготовить эталонную нагрузку можно из коаксиального разъёма (вилки) серии SMA. Для этого центральный вывод максимально укорачивают и между ним и корпусом припаивают параллельно несколько резисторов типоразмера 0805 или 0603 требуемого номинала (рис. 9).

ХХ-нагрузку, а 25 Ом — в 100 Ом. Эти эффекты можно наглядно наблюдать на круговой диаграмме. В программе имеется функция компенсации влияния линии заданной длины.

Более подробно процедура калибровки описана в прилагаемом "Руководстве пользователя". Нет необходимости повторять калибровку при

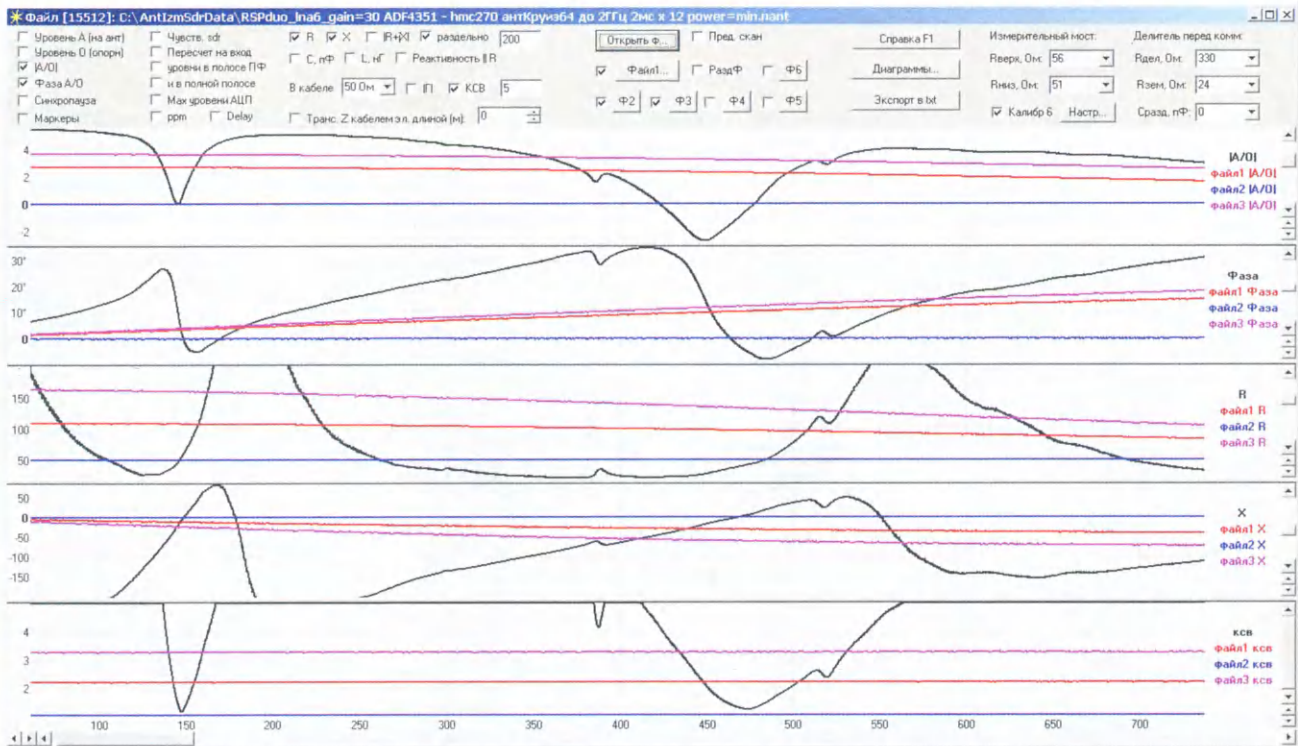


Рис. 11

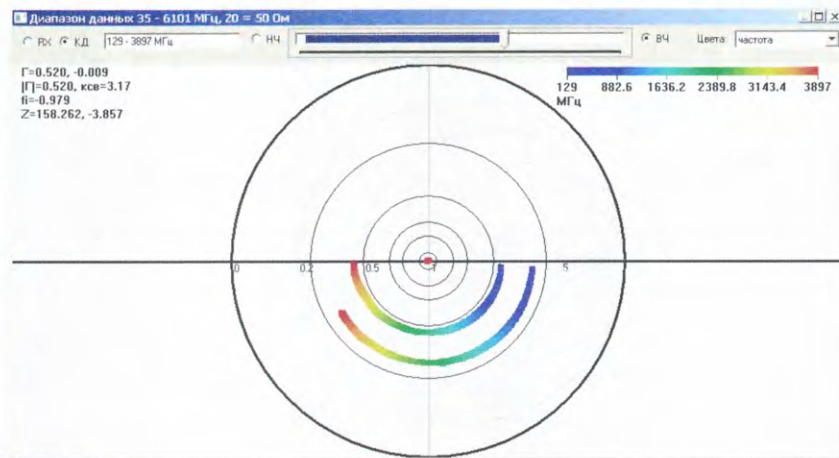


Рис. 12

смене диапазона сканирования. На КВ-диапазонах калибровка менее актуальна.

Скриншоты окна программы с результатами в виде графиков показаны на рис. 10 и рис. 11. На первом из них — графики измерений нагрузок 110 и 165 Ом до частоты 5 ГГц, а на втором — те же результаты вместе с результатами измерения двухдиапазонной антенны 144/433 МГц. Также программа умеет отображать круговую диаграмму полных сопротивлений, на рис. 12 показаны результаты измерений нагрузок 110 и 165 Ом.

Поскольку для использования векторного анализатора необходим ком-

пьютер, что может затруднить настройку удаленных от "радиорубки" антенн, в программу встроен http-сервер, который позволяет удаленно наблюдать результаты выполненных измерений в браузере на мобильном устройстве (смартфоне, планшете) через локальную (Wi-Fi) или глобальную сеть. При этом можно откалибровать анализатор с учётом кабеля, ведущего к антенне, либо вынести сам анализатор ближе к антенне. При этом сигналы управления интерфейса можно передать по низкочастотному кабелю. Также предусмотрена возможность подключения узла управления к смартфону по USB-OTG (USB HOST). Посредством специально

разработанного приложения на смартфоне обеспечивается передача по сети команд управления от компьютера к анализатору.

Скорость сканирования и уровень шумов измерений определяются заданным в программе временем накопления сигнала. Следует отметить, что перестройка частоты SDR-приёмника является относительно продолжительной операцией. К тому же разрядности АЦП SDR-приёмников весьма малы. Поэтому данному анализатору лучше удаются не скоростные, а детальные исследования.

#### ЛИТЕРАТУРА

1. Бекетов В. И., Харченко К. П. Измерения и испытания при конструировании и регулировке радиолюбительских антенн. Библиотека "Телевизионный и радиоприём, звукотехника", выпуск 56. — М.: Связь, 1971.
2. SDRplay. — URL: <https://www.SDRplay.com/> (26.01.23).
3. About RTL-SDR. — URL: <https://www.rtl-SDR.com/about-rtl-SDR/> (26.01.23).
4. Нечаев И. Мостовой измеритель КСВ. — Радио, 2003, № 12, с. 56—58.
5. Турчанинов В. Синтезатор частоты на PIC18F252 и модуле Si5351A. — Радио, 2021, № 5, с. 22—28.

*От редакции.* Программное обеспечение и текстовые документы, упомянутые в статье, чертёж печатной платы в формате gerber находятся по адресу <http://ftp.radio.ru/pub/2023/03/vektor.zip> на нашем FTP-сервере.

# Генератор импульсных ВЧ-сигналов с фиксированными частотами

С. ГЛИБИН, г. Москва

При проверке, регулировке, снятии технических характеристик различных радиоэлектронных устройств иногда требуются генераторы импульсных прямоугольных сигналов. Описание одного из вариантов такого генератора, отличающегося простым схемным решением, представлено ниже.

На рабочем столе радиолюбителя полезно иметь генератор импульсных сигналов прямоугольной формы. Например, он пригодится для измерения скорости нарастания выходного напряжения УМЗЧ или ОУ, снятия переходной характеристики в канале усилителя вертикального отклонения осциллографа и других подобных целей.

Схема такого генератора с фиксированными частотами приведена на рис. 1.

## Основные технические характеристики

Частоты выходных импульсных сигналов, МГц	16, 8, 4, 2, 1
Число выходов	5
Длительность фронта (спада) импульсов, не более, нс	10
Полярность сигналов	положительная
Напряжение питания, В	2...6
Ток потребления, мА, не более	15

На микросхеме DD1 (одиночном логическом элементе НЕ) собран задающий генератор по схеме Пирса. Аналогичная микросхема DD2 служит буферным логическим элементом. С его выхода последовательность импульсов прямоугольной формы с частотой

16 МГц поступает на выход "16 МГц" и счётный вход четырёхразрядного двоичного счётчика-делителя, собранного на микросхеме DD3. На выходах "8 МГц", "4 МГц", "2 МГц" и "1 МГц", соединённых с соответствующими выходами счётчика, формируются прямоугольные импульсы с соответствующи-

ми частотами. Микросхемы DD1—DD3 относятся к высокоскоростной КМОП-логике. Их максимальные частоты превышают 100 МГц, а длительности фронтов и спадов импульсных сигналов на выходах, как уже указано выше, не превышают 10 нс при напряжении питания 3,3...5,5 В. Такая малая длительность позволяет применять этот генератор в качестве образцового.

те НЕ высокоскоростной КМОП-логики способен работать на частоте около половины от максимальной, т. е. на частоте до 50...60 МГц. Необходимо лишь грамотно выбрать его составные элементы. Сведения на эту тему в Интернете представлены довольно скудно, но, тем не менее, обоснованные рекомендации по выбору элементов в генераторе Пирса на КМОП-логике нашлись в [1]. К сожалению, материал оставил впечатление некачественного перевода зарубежного источника и содержит много небрежностей, даже ошибок. Этот материал в доработанном виде с внесёнными исправлениями размещён на сайте журнала. Чертёж печатной платы генератора приведён на рис. 2, а и рис. 2, б, а расположение элементов — на рис. 3. Плата разработана под установку микросхем DD1 и DD2 серии LVC в микроминиатюрном корпусе GV (более известный как SOT-23-5 или SOT753) из серии корпусов PicoGate and

DD1, DD2 SN74LVC1G04GV

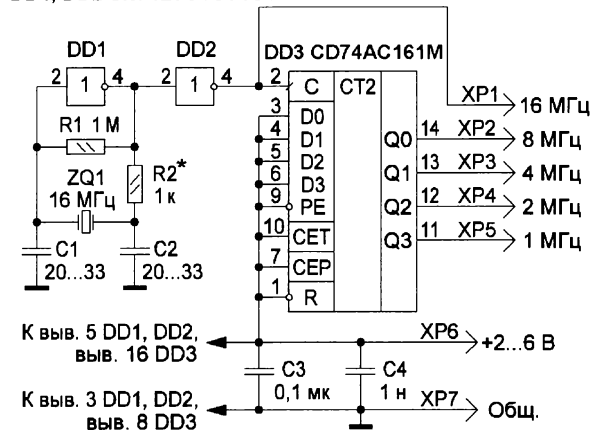
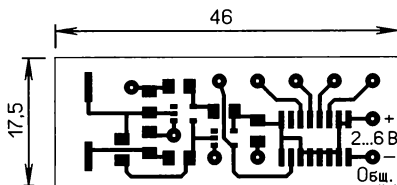


Рис. 1



а)

Рис. 2



б)

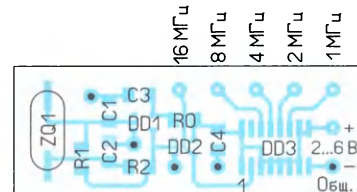


Рис. 3

той 16 МГц поступает на выход "16 МГц" и счётный вход четырёхразрядного двоичного счётчика-делителя, собранного на микросхеме DD3. На выходах "8 МГц", "4 МГц", "2 МГц" и "1 МГц", соединённых с соответствующими выходами счётчика, формируются прямоугольные импульсы с соответствующи-

ми частотами. В генераторе для расширения и изменения интервала частот в ту или иную сторону можно предусмотреть смену кварцевых резонаторов ZQ1 или установить дополнительные счётчики-делители. Всё зависит от его назначения. Следует отметить, что генератор по схеме Пирса на логическом элемен-

те MicroPak™ [2], а микросхема DD3 CD74AC161M — серии AC в корпусе SOIC-16 (или SO-16). Кварцевый резонатор ZQ1 — в корпусе HC-49SM, конденсаторы и резисторы, включая переключатель R0, — поверхностно монтируемые типоразмера 1206. Конденсатор C3 применён с ТКЕ X7R, остальные — NP0.

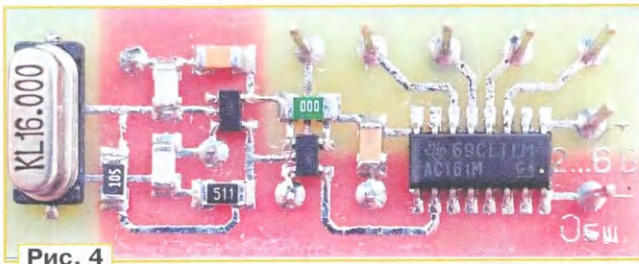


Рис. 4

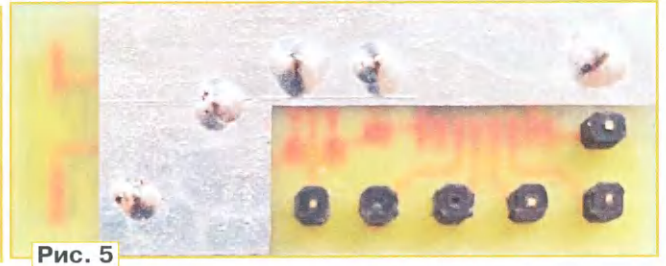


Рис. 5

Для быстрого и надёжного подключения без помощи паяльника источника питания к генератору, а также его выходов к устройствам на плате смонтированы штыри XP1—XP7 от вилок серии PLS.

Замены указанных микросхем высокоскоростной КМОП логики на аналоги из других серий и в других корпусах, например, серии 74АС в корпусах PDIP, потребуют изменения топологии печатных проводников. Это уже материал другой статьи. Для желающих применить аналоги несколько рекомендаций.

1. При изменении топологии необходимо учитывать в первую очередь правила разводки цепей питания. Для двухсторонних печатных плат под общий проводник выделяют участок медной фольги соответствующих размеров в виде полигона на одной из сторон платы. Лишние участки могут быть задействованы для прокладки, например, сигнальных проводников. Сторонники экономии химических препаратов для травления могут оставить фольгу на всей стороне платы.

2. Блокировочные конденсаторы устанавливаются из качественной высокочастотной керамики, например, с ТКЕ группы NPO, и монтируют в непосредственной близости у плюсовых выводов питания микросхем. Если общий провод (полигон) находится не на стороне монтажа конденсаторов, их выводы соединяют с полигоном через сквозные от-

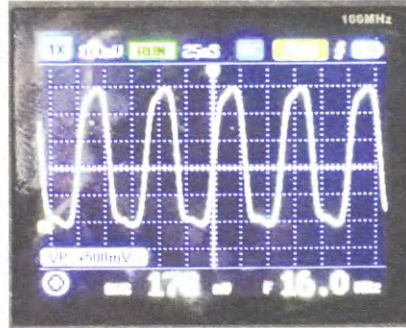


Рис. 6



Рис. 7

верстия платы отрезками монтажного провода или металлизацией отверстий.

Настройка генератора практически не требует, разве что подборкой резистора R2 можно установить минимальный ток, потребляемый генератором Пирса. При замене резистора R2 подстроечным с сопротивлением 0...10 кОм наблюдалась устойчивая генерация в любом положении движка подстроечного резистора.

Генератор в собранном виде показан на рис. 4 и рис. 5, а на рис. 6 и рис. 7 приведены осциллограммы сигнала на выходах 16 МГц и 4 МГц соответственно, снятые цифровым осциллографом через шуп-делитель 1:10.

#### ЛИТЕРАТУРА

1. Стрижов В. Генераторы прямоугольных импульсов на микросхемах КМОП. — Схемотехника, 2001, № 1, с. 25, 26.

2. PicoGate and MicroPak. — URL: <https://usermanual.wiki/m/aa28944f8040dc8f0a14073ce934ba5318c0b271db8d455dc02a1e724c0f2f07.pdf> (09.02.2023).

От редакции. Чертеж печатной платы в формате Sprint LayOut 6.0 и файл с доработанным материалом [1] размещены по адресу <http://ftp.radio.ru/pub/2023/03/gen.zip> на нашем FTP-сервере.

## Двухпороговый регулятор уровня воды в резервуаре

В. КАЛАШНИК, г. Лиски Воронежской обл.

В небольших городах, особенно в сельской местности, иногда возникают проблемы с водоснабжением. Некоторые из этих проблем поможет решить устройство, описанное в этой статье. Животноводческие хозяйства ежедневно расходуют большое количество воды на поение скота, приготoвление кормов, мойку доильной аппаратуры, посуды, помещений для животных. Механизированная подача воды на животноводческие фермы освобождает персонал от трудоёмких работ и отвечает требованиям современного общественного животноводства.

Автоматизация водокачек обеспечивает надёжное водоснабжение без дежурного персонала, улучшает исполь-

зование малodeбитных источников воды, поскольку отбор воды осуществляется более равномерно. В автоматических системах водоснабжения чаще всего используются поплавковые и электродные датчики уровня воды в резервуарах. Поплавковые датчики состоят из поплавка и узла, который преобразует его перемещение в выходной электрический сигнал. Недостаток поплавковых датчиков — наличие подвижных частей. В зимнее время из-за их обмерзания поплавок датчик, как правило, не работает.

Электродные датчики регистрируют изменение уровня жидкости по изменению активной проводимости межэлектродного пространства. Электродные

датчики не имеют подвижных частей, но в зимнее время они покрываются льдом, а лёд, как известно, проводит ток значительно хуже, чем вода, и электродный датчик не даёт информации об уровне воды. Многие читатели в зимнее время наблюдали такую картину: некоторые водонапорные башни представляют собой огромные глыбы льда. Это происходит из-за того, что пока вода опустится до датчика нижнего уровня и вернётся к датчику верхнего уровня, он уже покрылся льдом. Поэтому вода начинает течь с самого верха башни и, естественно, превращается в лёд.

В описываемом ниже устройстве использован ёмкостный датчик уровня жидкости. Преимущество таких датчиков — надёжность работы в самых неблагоприятных условиях, отсутствие подвижных частей и простота обслуживания. Принцип работы основан на измерении электрической ёмкости датчика при изменении уровня контролируемой среды вдоль оси датчика. Интервал изменения зависит от типа датчика, его длины, характеристики измеряемой среды и монтажа датчика



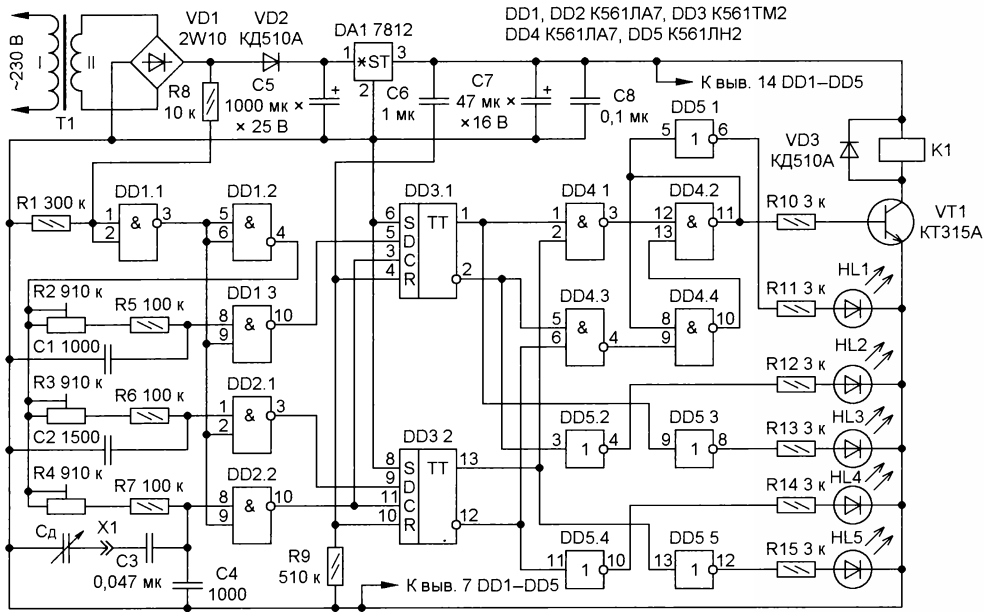


Рис. 1

на резервуар. Ёмкостный датчик представляет собой электрод, погружённый в измеряемую среду. По конструкции электрода датчики подразделяются на стержневые, пластинчатые, тросовые и т. д. Обкладками датчика служат металлические стенки резервуара и зонд. Ёмкость конденсатора, образованного зондом и стенками, зависит от диэлектрической проницаемости измеряемой среды, длины датчика и уровня среды (воды). Приблизительно на метр уровня воды ёмкость датчика в моём случае изменяется на 1000 пФ. Зонд должен быть изолирован от воды, достаточно использовать изолированный электрический провод. Если резервуар сделан не из металла, необходимо опустить два провода, расположенных на небольшом расстоянии друг от друга. Взяв справочник по физике, можно определить ёмкость такого конденсатора. Удобно использовать для изготовления датчика металлопластиковую трубу.

Регулятор уровня воды в резервуаре работает по следующему принципу: при заполнении резервуара до верхнего порогового уровня (ВУ) насос отключается, и идёт расход воды до определённого нижнего уровня (НУ). Затем электронный блок включает насос, и он подаёт воду в резервуар до его заполнения. Далее процесс повторяется.

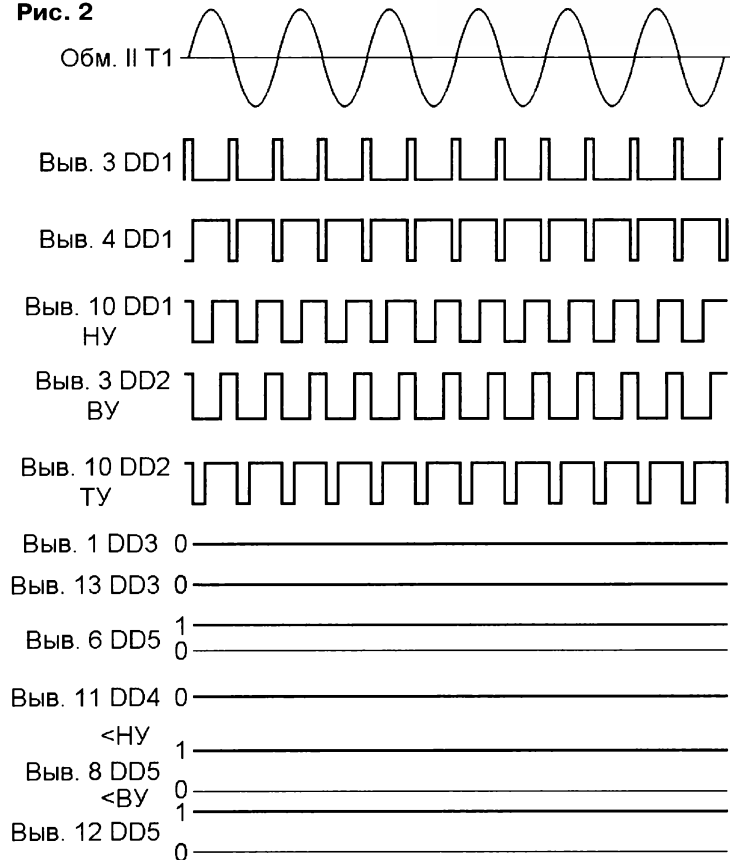
На рис. 1 показана схема регулятора уровня воды в резервуаре. Регулятор позволяет также "видеть" уровень воды в резервуаре с помощью четырёх светодиодов HL2—HL5. Светодиод HL1 информирует о работе насоса. Логический элемент DD1.1 формирует положительный импульс, соответствующий моменту перехода сети через ноль, который подаётся на один из входов логических элементов DD1.3, DD2.1, DD2.2. Инвертированный импульс с логического элемента DD1.2 поступает на три интегрирующие цепи, которые формируют временной интервал, соответствующий нижнему пороговому уровню,

верхнему пороговому уровню и текущему уровню воды в резервуаре.

Логические элементы DD1.3, DD2.1, DD2.2 с интегрирующими цепями R2R5C1 (НУ), R3R6C2 (ВУ), R4R7C3Cд (текущий уровень — ТУ) формируют три импульса, соответствующих нижнему, верхнему и текущему уровням воды в резервуаре, и затем поступают на ин-

формационные входы D-триггеров DD3.1, DD3.2. Построечными резисторами R2—R4 устанавливают длительности импульсов НУ, ВУ и ТУ. Таким образом, этими резисторами задают НУ, ВУ и ТУ. Выходные импульсы с элемента DD2.2 поступают на тактовые входы обоих D-триггеров. D-триггеры DD3.1, DD3.2 выполняют функцию срав-

Рис. 2



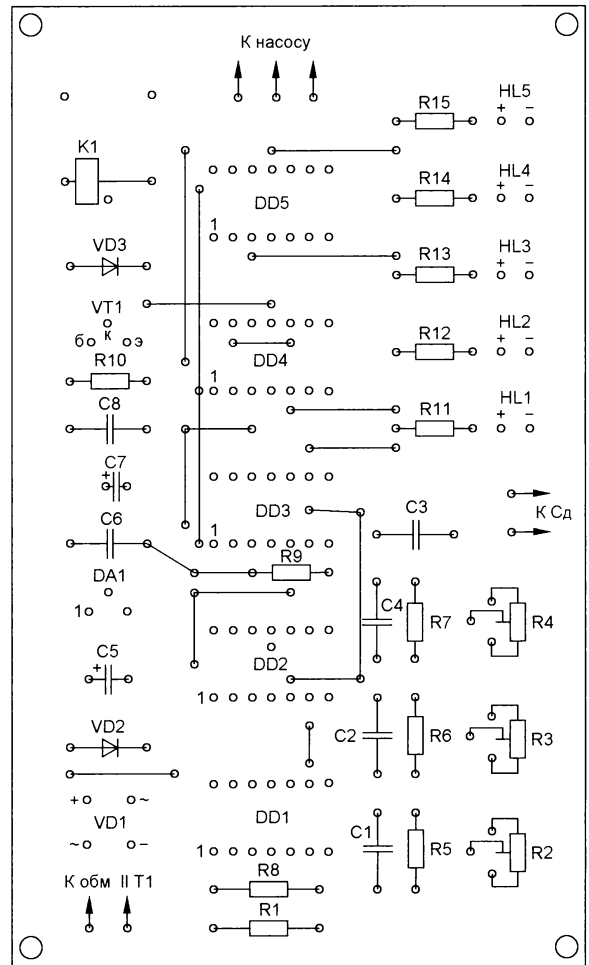
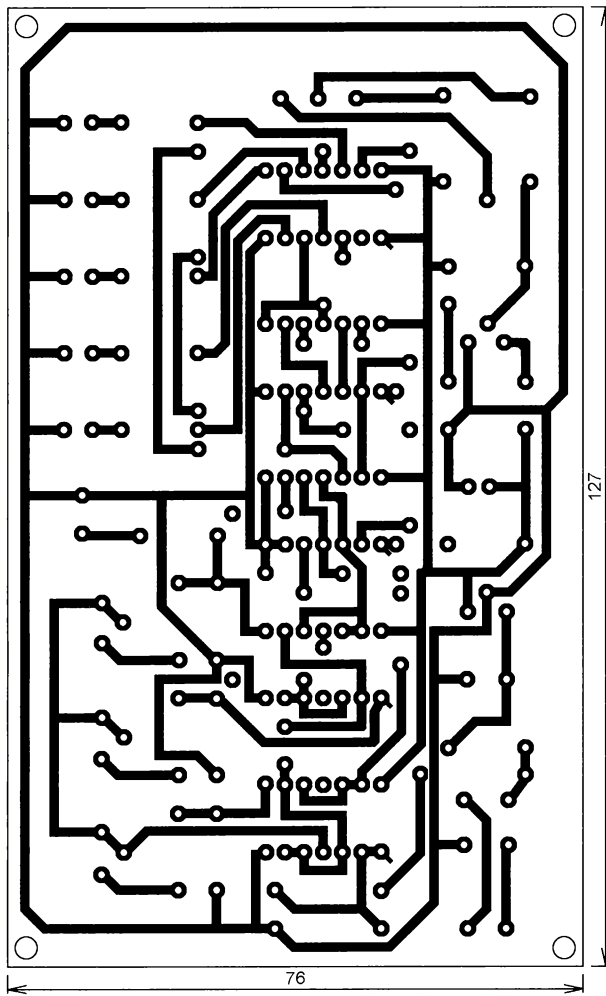
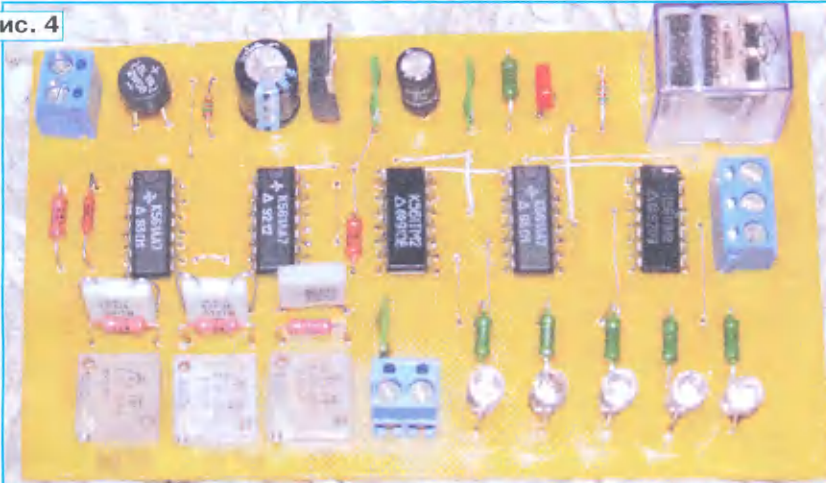


Рис. 3

Рис. 4



нения импульсов по длительности. Как известно, сигнал с информационного входа D-триггера передаётся на его выход по фронту тактового импульса. Если в момент действия фронта тактового импульса на информационном входе будет присутствовать высокий уровень, он будет передан на прямой выход триггера, а если низкий, на прямой выход будет установлен низкий уровень. Этот уровень будет сохранять-

ся до прихода следующего тактового импульса.

На элементах DD4.1, DD4.3 выполнен логический полусумматор, который совместно с триггером на элементах DD4.2, DD4.4 осуществляет двухпозиционный алгоритм регулирования. Выходной сигнал триггера с помощью транзистора VT1 включает реле K1. Контакты реле должны быть включены в цепь управления насосом. Логические

элементы DD5.1—DD5.5 служат в качестве буфера питания светодиодов HL1—HL5. Желательно применить сверхъяркие светодиоды. Светодиоды HL3 (<НУ), HL5 (<ВУ) необходимо использовать красного свечения, остальные — зелёного. Цепь C6R9 удерживает триггеры микросхемы DD3 в исходном состоянии при включении питания регулятора.

Налаживание заключается в установке уровней подстроечными резисторами R2—R4. Сначала добиваются свечения светодиодов HL3 (<НУ) и HL5 (<ВУ). Затем, по мере наполнения резервуара, регулировкой резистора R2 выставляют нижний уровень воды так, чтобы погас светодиод HL3 (<НУ) и начал светить светодиод HL2 (>НУ). При этом светодиод HL5 (<ВУ) должен светить. Когда уровень воды достигнет верхнего уровня, регулировкой резистором R4 добиваются погасания светодиода HL5 (<ВУ) и свечения светодиода HL4 (>ВУ). Светодиод HL1 (НАСОС) должен погаснуть. Следует отметить, что светодиод HL4 (>ВУ) при нормальной работе регулятора светит мало время, поскольку насос при достижении верхнего уровня останавливается. Но бывает так, что при ручной работе текущий уровень будет превышать установленный верхний уровень, о чём будет сигнализировать свечение светодиода HL4 (>ВУ).

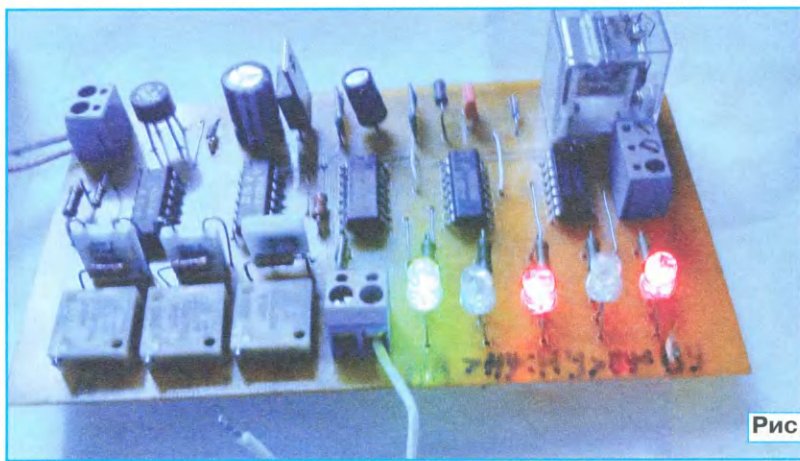


Рис. 5

В регуляторе использовано реле JZC-20F с катушкой сопротивлением 400 Ом. Контакты реле способны коммутировать ток 10 А при напряжении 120 В переменного тока. Применён сетевой трансформатор с выходным напряжением холостого хода вторичной обмотки 12 В.

Регулятор — достаточно универсальный, например, установив вместо резистора R4 терморезистор и заменив конденсаторы Сд, С1—С4 термостабильными конденсаторами, можно сделать регулятор температуры. Может быть, пытливые читатели найдут ему другое применение. Работу устройства иллюстрирует рис. 2, на котором показаны временные диаграммы в конкретных точках при условии отсутствия воды в резервуаре.

Устройство собрано на печатной плате из фольгированного с одной стороны стеклотекстолита толщиной 1,5 мм, чертёж которой и расположенье элементов показаны на рис. 3. На плате установлены несколько переключек из отрезков изолированного провода, которые следует впаивать на плату до установки микросхем. На рис. 4 показана собранная плата, а на рис. 5 — работа устройства в процессе накачивания воды в резервуар.

Поскольку устройство собрано на микросхемах серии КМОП, то желательно предпринять ряд защитных мер. Часто причиной выхода аппаратуры из строя являются импульсные скачки напряжения в сети, коммутационные помехи, которые возникают при коротких замыканиях, обрывах или резких изменениях сопротивления нагрузки. Источником высокого напряжения в несколько киловольт, поступающего на вход прибора, может быть человек из-за возможного наличия на нём заряда статического электричества.

Поскольку устройство соединяется с датчиком воздушной линии, то грозовые разряды также представляют большую опасность. Для защиты устройства желательнее поставить быстродействующие защитные диоды — супрессоры. Варисторы и стабилитроны использовать нельзя, так как они имеют большую ёмкость и низкое быстродействие. Принцип действия всех быстродействующих устройств защиты заключается в замыкании цепи прохождения сигнала помехи и рассеивании имеющейся у неё энергии на защитном элементе. Быстродействие супрессоров — несколько пикосекунд. Можно использовать супрессоры P4KE16A, P6KE16CA, 1.5KA16CA. Они рассеивают мощность

400...600 Вт, а напряжение срабатывания у них — 14,4...16 В. Причём P6KE16CA и 1.5KA16CA двунаправленные, т. е. ограничивают сигнал помехи обеих полярностей. Провод к датчику лучше использовать скрученный (витую пару), тогда помех будет меньше. Один провод идёт к датчику, а другой — к корпусу резервуара, если он металлический, или к другому проводу, который может быть неизолированным от воды.

*От редакции. Светодиод HL1, который сигнализирует о работе насоса, включён, когда транзистор VT1 закрыт и реле K1 обесточено. В цепь питания насоса должны быть включены размыкающие (нормально замкнутые) контакты реле. Следовательно, во время расходования воды, когда насос выключен, через обмотку реле протекает ток. Обмотки не всех реле могут находиться длительное время под током.*

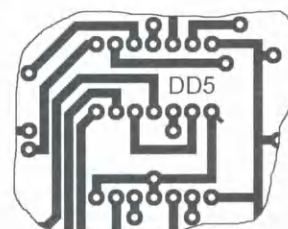


Рис. 6

Логику работы устройства можно изменить, если задействовать неиспользуемый инвертор микросхемы DD5 (выв. 1 — вход, выв. 2 — выход). В этом случае светодиод HL1 включён, когда на реле K1 подано напряжение. Фрагмент доработанной платы в месте установки микросхемы DD5 показан на рис. 6.

В случае применения витой пары длиной более 10 м и супрессоров, возможно, придётся уменьшить сопротивление резистора R7 и удалить конденсатор С4.

## Индикатор секунд для электронных часов

А.МАРИЕВИЧ, г. Воронеж

Разработанный специально для построения электронных часов комплект, состоящий из микросхем K176IE12 (или K176IE18), K176ID2 (или K176ID3), K176IE13 и K176IE17, широко используется радиолюбителями для изготовления весьма разнообразных изделий. Этот набор имеет достаточную функциональность и хорошо согласуется с индикаторами различных типов [1].

Однако при использовании динамической индикации разработчики не стали формировать выходные сигналы для шестизначного индикатора, ограничившись индикацией только часов и минут. Для бытового использования этого вполне достаточно, но радиолюбителям привычнее более информативные шкалы. Поэтому предлагается дополнение уже готовых часов, собранных на этих микросхемах, индикатором

секунд с собственными делителями на десять и на шесть с дешифраторами и индикаторами. Это усложняет конструкцию. К тому же не всегда удаётся подобрать дополнительные индикаторы секунд, которые соответствовали бы индикаторам часов и минут.

Индикатор секунд сделан в виде круговой шкалы из светодиодов (рис. 1). Похожий вариант реализован в конструкции, описанной в [2]. Оригинальный внешний вид является особенностью конструкции, но, на мой взгляд, несколько затрудняет считывание показаний при беглом взгляде на циферблат. Я же предлагаю добавить индикацию секунд к уже готовому и привычному изделию. Заодно это добавит часам информативности.

Схема предлагаемого устройства приведена на рис. 2. Табло индикатора состоит из 60 светодиодов HL0—HL59, размещённых на циферблате часов по

кругу. Нумерация начата с нуля для того, чтобы порядковый номер светодиода соответствовал номеру секунды. Все светодиоды объединены в шесть групп по десять штук в каждой и включаются ключами на транзисторах VT2—VT17, подключённых к соответствующим выходам микросхем DD1, DD2. Такая компоновка позволила управлять достаточно большим табло с помощью узла, состоящего из двух микросхем и шестнадцати ключей.

Импульсы с периодом следования 1 с надо снять с базовых часов на вход CN микросхемы DD1 (десятичный счётчик с дешифратором). Электронный ключ на транзисторе VT2 подключён к катодам светодиодов HL0, HL10, HL20 и т. д. до катода светодиода HL50. По такому же принципу подключены все остальные транзисторы до VT11, который подключён к

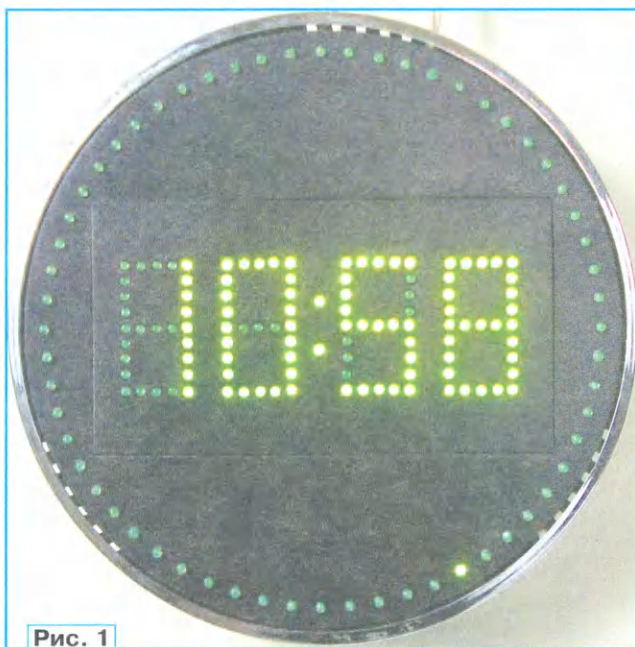


Рис. 1

применять светодиоды любого типа, яркость свечения которых нужно подобрать в соответствии с яркостью основного индикатора часов с помощью резисторов R3—R12. Транзисторы могут быть любые маломощные структуры p-n-n серий КТ315, КТ3102, КТ503 и др. Все детали можно смонтировать на макетной печатной плате с применением проводного монтажа.

Если панель часов тонкая металлическая, светодиоды крепят на ней с помощью термоклея. Если панель достаточно толстая, например из пластмассы, клей и не понадобится. Чтобы выдержать одинаковый размер отверстий, нужно сверлить их сверлом на миллиметр меньше диаметра корпуса светодиода, а потом подогнать до нужного размера, чтобы светодиод удерживался за счёт трения. Делать это удобно с

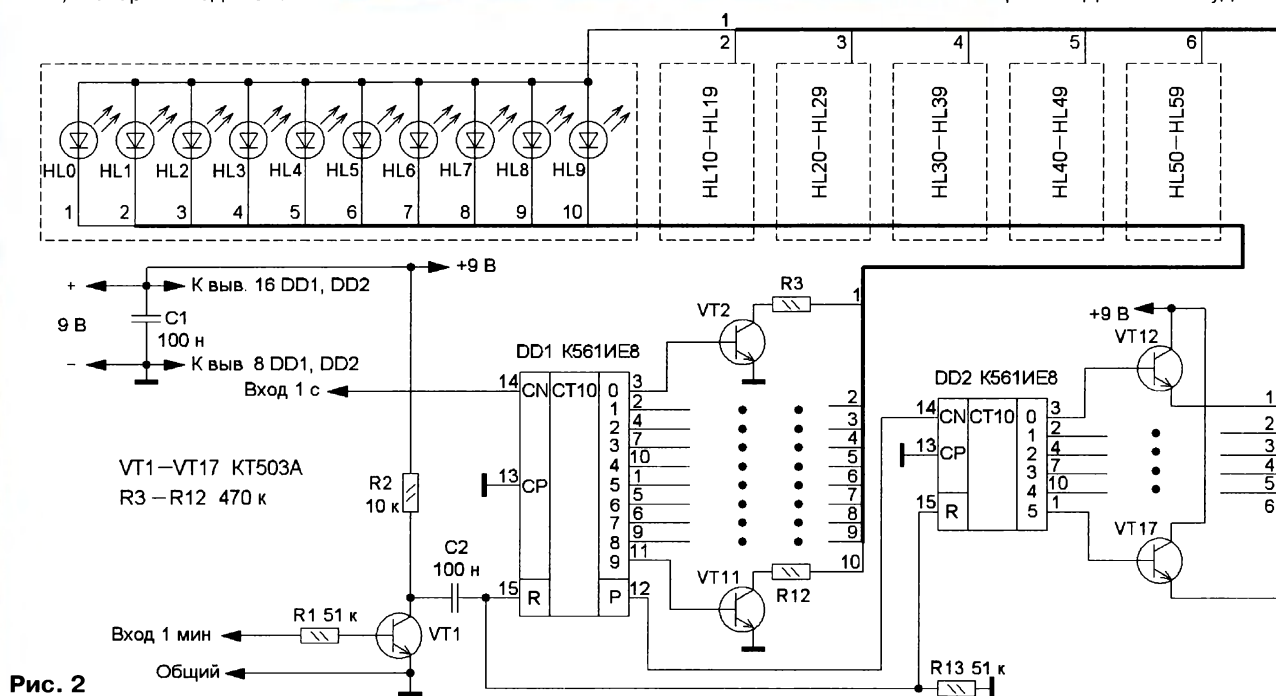


Рис. 2

катодам светодиодов HL9, HL19, HL29 и т. д. до катода HL59. Через 10 с сигнал переноса с выхода P (вывод 12) DD1 поступит на вход CN счётчика-дешифратора DD2, который управляет ключами на транзисторах VT12—VT17, которые подают питающее напряжение на аноды светодиодов. Транзистор VT12 подключён к анодам светодиодов HL0—HL9, транзистор VT13 — к анодам светодиодов HL10—HL19 и т. д. до транзистора VT17, подключённого к анодам светодиодов HL50—HL59.

Импульсы с периодом следования 1 мин также снимают с базовых часов. Они поступают на транзистор VT1, который их инвертирует. Затем они поступают на дифференцирующую

цепь R13C2, на выходе которой формируется короткий импульс, который устанавливает счётчики-дешифраторы DD1, DD2 в нулевое состояние.

Сигналы с периодом 1 с и 1 мин можно снять с выводов 4 и 10 микросхемы K176IE12 или K176IE18 базовых часов. Питая индикатор можно от их блока питания, потребляемый ток невелик, так как одновременно будет включён только один светодиод.

В конструкции [2] нет ключей в цепях анода светодиодов, поэтому автор предупреждает о необходимости использовать светодиоды повышенной яркости, поскольку ток через них не превышает 2 мА. Добавление шести ключей на транзисторах VT12—VT17 позволит

помощью круглого надфиля, закреплённого в шуруповёрте с режимом вращения против часовой стрелки.

В шкале секунд можно использовать различные светодиоды как по размеру и форме, так и свечению. Например, каждый пятый — одного цвета, а остальные — другого. Здесь широкий выбор для каждого радиолюбителя.

## ЛИТЕРАТУРА

1. Алексеев С. Применение микросхем серии К176. — Радио, 1984, № 4, с. 25—28; № 5, с. 36—40; № 6, с. 32—35.

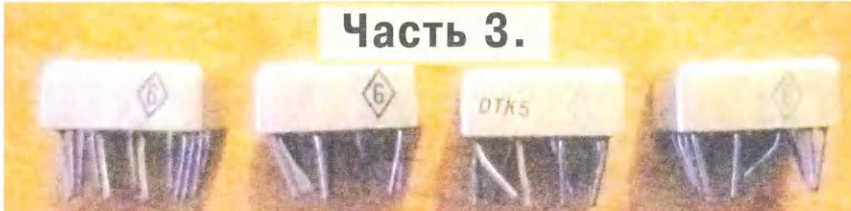
2. Ткач А. Часы со светодиодной индикацией. — Радио, 2007, № 5, с. 55, 56.

## ИЗ ИСТОРИИ РАДИОЭЛЕКТРОНИКИ



## Через тернии — к микросхемам

## Часть 3.



## Гибридные интегральные схемы

А. ЧЕЧНЕВ, пос. Володарского Московской обл.

В этой части рассказано об истории создания в СССР гибридных микросхем. Ранее об истории создания твердотельных микросхем рассказано в [1, 2].

Начиная рассказ о гибридных микросхемах (гибридных интегральных схемах — ГИС), обязательно нужно вспомнить о микромодулях и технологии их производства. Не открою секрет, если скажу, что истоки создания гибридных микросхем находились именно в опыте производства микромодулей. Последние появились с целью уменьшения размеров и массы бортовой аппаратуры.

Одной из первых организаций, разрабатывавших как аппаратуру специального применения на микромодулях, так и сами микромодули, было КБ-1. Совместно с НИИ-380 была создана

работчики бортовых вычислительных систем, например, в 1960 г. СКБ-245 (фото 1) и НИИ-131 совместно с НИИ-34 (фото 2).

Следующим, вполне логичным шагом было уменьшение размеров и самих микромодулей. Промышленность в начале 60-х годов прошлого века освоила производство керамических микроплат, на которых и размещалась вся элементная база. Причём уже отработали технологию нанесения проводников и установки резисторов. Самыми критичными эле-

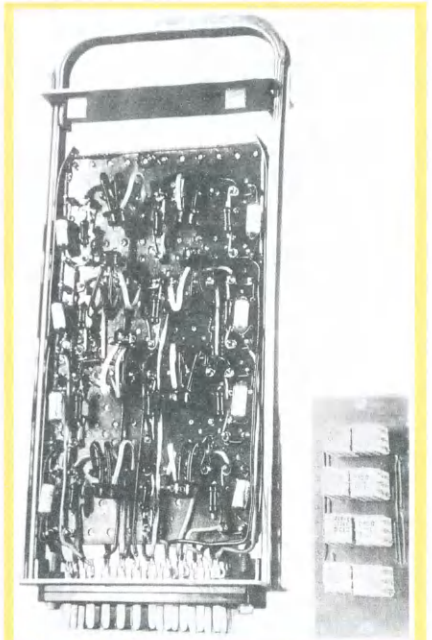


Фото 1

Микроприемники "Эра-2М" и "Маяк-1" выполнены на основе микросхем: точных сопротивлений, керамических конденсаторов и резисторов типа "Полонез".

При производстве радиоприемника "Микро" используется пленочная технология: сопротивления, конденсаторы и соединительные проводники выполнены в виде микропленок, напыленных в вакууме на ситалловую подложку.

II. Выпуск микроприемников.

Тип приемника	"Эра-2М"	"Маяк-1"	"Микро"
Выпуск за период (шт.)			
С III кв. 1964 г. по II кв. 1965 г.	8000	3000	5000
В том числе:			
За I и II кв. 1965 г.	7700	-	4500
За III кв. 1965 г.	5500	-	3590
За октябрь 1965 г.	690	-	1660
Итого:	14200	3000	10200

Фото 3

В настоящее время институтом разработаны схемотехнические решения, обеспечивающие возможность микроминиатюризации бортовых вычислительных машин для ракет и самолетов, автоматических систем управления, схем обработки радиолокационной информации и т.д. Разработан совместно с НИИ-34 и подготовлен к испытаниям радиолокационный визир "Лоща" в микромодульном исполнении.

Для обеспечения выпуска бортовых вычислительных машин в

Фото 2

малогабаритная видеокамера, установленная в кабине первого космонавта планеты Юрия Алексеевича Гагарина. Активно начали применять микромодули в своей аппаратуре и организации-раз-

ментами, сдерживающими уменьшение размеров, оставались корпусные полупроводники —

диоды и транзисторы. Для примера, реализовать все преимущества миниатюризации в бытовом применении удалось в Научно-исследовательском институте микроприборов (НИИ-335) под руководством Букреева Игоря Николаевича. Здесь, на основе незавершённой и переданной из Ленинградского конструкторского бюро работы по созданию миниатюрного телевизора, создали серию миниатюрных радиоприёмников (фото 3).



Фото 4

приборов сталкивались с трудностями их герметизации с помощью эмалей и лаков. Ненадёжными получались серийные транзисторы и диоды из-за поверхностных химических реакций материалов покрытия с полупроводниковыми структурами (фото 4).

И только освоение планарной технологии производства решило эту проблему, поскольку технологически обеспечивалась изоляция структуры от окружающей среды с помощью окисной плёнки. Бескорпусные транзисторы и диоды, созданные по планарной технологии, могли долгое время работать в условиях изолированных помещений без какой-либо дополнительной защиты. Очень важную роль играло и то, что планарная технология обладала боль-

Попытки создания на основе сплавной и диффузионных технологий бескорпусных

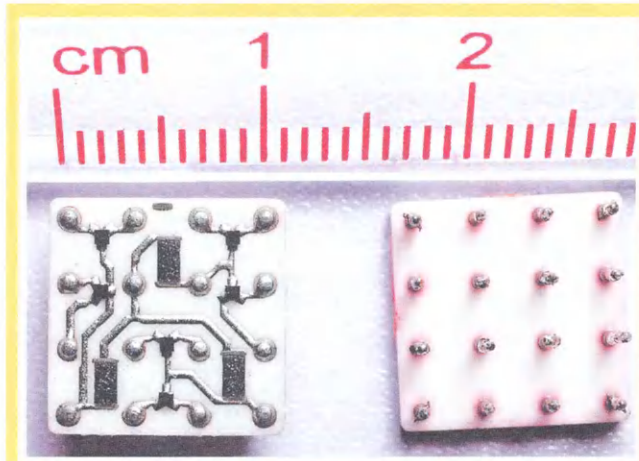


Фото 5

В соответствии с тематическим планом предприятия п/я 281 выполнено опытно-конструкторскую работу по теме "Плоскость" Разработка бескорпусного планарного высокочастотного транзистора".

Работа выполнена в первоначально установленный срок - IV кв. 1963 года, принята Госкомиссией с положительной оценкой (акт от 16 октября 1964 года).

Созданный в процессе ОКР "Плоскость" транзистор типа 2ТВ19 освоен в опытном производстве предприятия п/я 4052, в 1965 году выпущено 150 тыс. шт. годных приборов.

Фото 7

от 26 XII 1960г.

В соответствии с указанием заместителя Председателя Совета Министров СССР тов. Устинова об изучении и практическом использовании технических материалов американской фирмы "Интернешнл Бизнес Машинз корпорейшн" /ИБМ/ по проекту "Compact", объявляю :

I. Для рассмотрения материалов проекта "Compact" и подготовки предложений об их практическом использовании назначить комиссию в составе :

1. Смирнов А.А. - ведущий инженер НИЭМ /председатель/
2. Тимофеев А.А. - зам. главного инженера НИЭМ .
3. Глузберг Е.А. - начальник отдела НИЭМ
4. Барканов Н.А. - главный конструктор КБ-1
5. Рамеев Б.И. - главный инженер НИИ УВМ
6. Левин В.К. - главный инженер СКБ-4
7. Бормотов Ю.Л. - начальник отдела НИИ-282
8. Невежин В.К. - зам. главного инженера НИИ-35
9. Старос Ф.Г. - начальник СКБ НИИ-131
10. Менделев Б.Г. - начальник отдела НИИ-311
11. Савровский Б.С. - главный инженер ЦНИИ ТООП.

2. Комиссии приступить к работе немедленно и до 25 января 1961 года представить в Техническое Управление <sup>13</sup> экземпляра/, ~~содержит~~ <sup>Техническое</sup> ~~Восьмое, Двенадцатое, Управление~~ предложения о практическом использовании сведений, содержащихся в указанных материалах, включая предложения о проведении необходимых научно-исследовательских и опытно-конструкторских работ, а также организационно-технических мероприятий.

Фото 6

шим потенциалом улучшения электрических параметров элементов и высокой технологичностью.

Отследить точную дату появления гибридных плёночных микросхем, как таковых, в зарубежных странах представляется проблематичным. Возможно, за отправную точку можно принять работы американской компании IBM. Эрих Блох, инженер IBM, начал разработку миниатюрных гибридных схем Solid Logic Technology (SLT) в самом начале 60-х годов, за несколько лет до того, как компания запустила проект System/360 в 1964 г. Для производства модулей SLT компанией IBM был построен завод в East Fishkill близ Нью-Йорка. К 1966 г. компания выпустила по 100 млн модулей SLT в год. В модулях реализовывалась логические элементы И-ИЛИ-НЕ (фото 5).

26 декабря 1960 г. по указанию заместителя Председателя совета министров СССР Дмитрия Фёдоровича Устинова служебной запиской № 447сс Александр Иванович Шокин объял комиссию в составе ведущих специалистов разных НИИ и предприятий изучить технические материалы и дать заключение по работам американской компании IBM по проекту Compact (фото 6).

Проектом предусматривалась разработка конструктивно новых, миниатюрных цифровых узлов с использованием технологий создания токопроводящих плёнок и бескорпусных активных планарных полупроводниковых приборов.

Итак, для создания микросхем для быстродействующей бортовой аппаратуры нужны были, в первую очередь, высокотехнологичные, быстродействи-

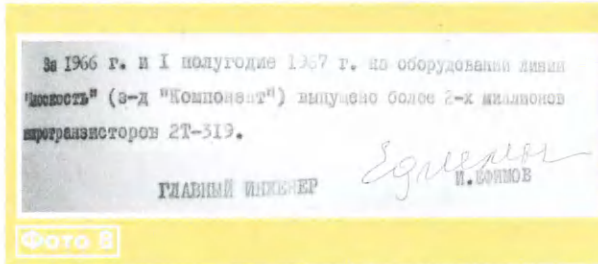
ющие переключательные транзисторы. В начале 1963 г. НИИ-35 (будущий "Пульсар") приступил к созданию последних, а в декабре, в соответствии с тематическим планом, специалисты предприятия выполнили опытно-конструкторскую работу по теме "Плоскость" — "Разработка бескорпусного

методы, с помощью которых стало возможно создание аппаратуры на микро-схемах.

В соответствии с приказом ГКЭТ СССР от 29 августа 1962 г. № 166 Зеленоградским НИИМП была выполнена в полном объёме и в установленные сроки (декабрь 1964 г.) научно-иссле-

дательская работа "Микро-схема-3" — разработка универсального логического микро-электронного элемента, предназначенного для конструирования типовых функциональных микросхем электронных вычислительных машин. По этой теме была разработана система унифицированных логических элементов и микросхем, а также базовая технология, на основе которой развивались все дальнейшие работы института по элементам вычислительной техники.

Научным руководителем темы в НИИМП "Аргон-11, часть А" и "Аргон-11, часть Б" был Букреев Игорь Николаевич,



планарного высокочастотного транзистора". Разработанный транзистор 2Т319 был освоен на опытном производстве завода, и в 1965 г. выпущено 150 тыс. годных приборов. Главным конструктором разработки был инженер Штильман Ф. А., заместителем — Диковский В. И. Вслед за этим технологическое оборудование для серийного производства первого бескорпусного транзистора было сконструировано и произведено в НИИМЭ, смонтировано и налажено на заводе "Компонент" (фото 7, фото 8).

В 1962 г. по Постановлению ЦК КПСС и СМ СССР от 8.07.1962 г. № 83/358 в Зеленограде был создан Научный центр с шестью НИИ и пятью опытными заводами.

Специалисты НИИ микроприборов (НИИ-335, п/я 2015) работали над схемотехникой цифровых интегральных схем и базовых технологий их промышленного производства. В период с 1963 г. по 1966 г. коллективом института, в период его становления и организации, а также полного отсутствия отечественного опыта в области микроэлектроники, был выполнен ряд фундаментальных работ по плёночной электронике и внедрению их в производство. Для создания отечественной плёночной микроэлектроники было необходимо разработать новые физико-технические процессы, разработать и внедрить в производство сложное и высокоточное специальное технологическое оборудование, разработать совершенно новые методы проектирования микроэлектронных схем и устройств. Во время этих работ были организованы и подготовлены кадры высококвалифицированных специалистов по микроэлектронике. Инженеры и техники с многих предприятий и институтов страны, в частности, Ленинградского конструкторского бюро, Киевского и Рижского института микроприборов, НИИ точных технологий с заводом "Ангстрем" осваивали новое направление деятельности.

Разработка методов проектирования плёночных микроэлектронных схем и устройств позволила создать новые схемотехнические и конструкторские приёмы, расчётные и испытательные

довательская работа "Микро-схема-3" — разработка универсального логического микро-электронного элемента, предназначенного для конструирования типовых функциональных микросхем электронных вычислительных машин. По этой теме была разработана система унифицированных логических элементов и микросхем, а также базовая технология, на основе которой развивались все дальнейшие работы института по элементам вычислительной техники.

Несомненно, хронологически это была вторая микросхема, созданная в нашей стране, после ТС233 в НИИ-131. Но по своим параметрам, в частности быстрдействию и технологичности, явно превосходила последнюю.

Результатом работы стало создание гибридных толстоплёночных микросхем "Тропа" (серия 201), "Сегмент-2" (серия 203) и создание бортовой вычислительной машины специального применения "Аргон-11". Работа была закончена в марте 1966 г. и представлена Государственной комиссии. Здесь замечу, что бортовая вычислительная машина "Аргон-11" как бы параллельно в это же время макетировалась и в НИЭМ ГКРЭ (потом НИИЭМ МРП), но компонентная база была другой — микросхемы серии ИС100. По всей видимости, военно-промышленная комиссия, рассмотрев оба варианта, приняла решение производить

№	Наименование задания	Сроки выполнения	Исполнитель
1	Изготовление и поставка транзисторов "Передел-III"	Приказ ГКРЭ и ГКЭТ 270сс/57сс от 9 июня 1964 г. и согласованный график.	IV кв. 1964 г.
2	Изготовление бескорпусных кремниевых триодов (опытная партия)	"—"	IV кв. 1965 г.
3	Изготовление и поставка диодов типа "Пистолет" (2Д-503)	"—"	1964 год
4	Изготовление бескорпусных кремниевых диодов	"—"	IV кв. 1965 г.
5	Изготовление и поставка плёночных микросхем для образца ЦВМ	"—"	II кв. 1965 г.
6	Изготовление твердосплавных элементов для образца ЦВМ	"—"	II кв. 1965 г.

Фото 9

Применение интегральных микросхем серии К-201 ("Тропа-1") в машине "Искра-III" является своевременным, т.к. позволяет уже сейчас организовать серийное производство машин.

Фото 10

Электронная клавишная вычислительная машина "Искра-IIIIT" состоит из отдельных функционально-законченных устройств и блоков, размещенных на основном несущем шасси, которое используется в качестве нижней половины корпуса.

Конструкция машины позволяет вести независимую параллельную сборку, контроль и испытания всех функционально-законченных устройств и блоков.

Фото 11

его заместителем — Гетманец М. Е. По первой части проводились НИР и ОКР по созданию машины, по второй — НИР "Тропа" (серия 201).

Опытно-конструкторские работы по расширению номенклатуры и налаживанию производства ГИС "Тропа" были выполнены в 1965 г. научно-исследовательским институтом точных технологий (НИИТТ) на заводе "Ангстрем". В короткий срок на базе плёночной технологии опытного производства микроприёмников удалось организовать выпуск 15 модификаций ГИС "Тропа" и поставить более 12000 шт. заинтересованным предприятиям до конца указанного года. Директору завода "Ангстрем" Папова С. Д. и главному инженеру Бенуа Э. Ф. персонально были выплачены премии за успешное освоение очень важной, технически сложной продукции. На основе опытного производства изделий "Тропа", полученных знаний и опыта на заводе "Ангстрем" наладили серийный выпуск и микросхем широкого применения модернизированной серии К201 —

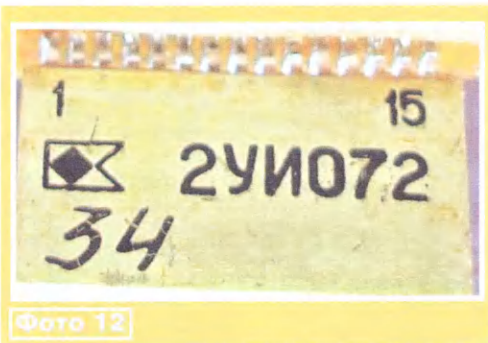


Фото 12

шифр "Тропа-1". Их массовое производство позволило заводам Министерства приборостроения организовать выпуск электронных клавишных вычислительных машин (ЭКВМ) "Искра-111Т". Количество продукции с использованием ГИС серии К201 для народного хозяйства непрерывно расширялось, что привело к необходимости подключить к выпуску микросхем и ряд других предприятий



Фото 14

По первому направлению одним из наиболее существенных результатов являлась разработка микросхем ГИС, где впервые в практике поэлементное дублирование осуществляется внутри микросхемы, что дало весьма высокий параметр надежности —  $10^{-8}$  шт./ч. Технологическая база та же, что и для микросхем МИГ-1.

Фото 13

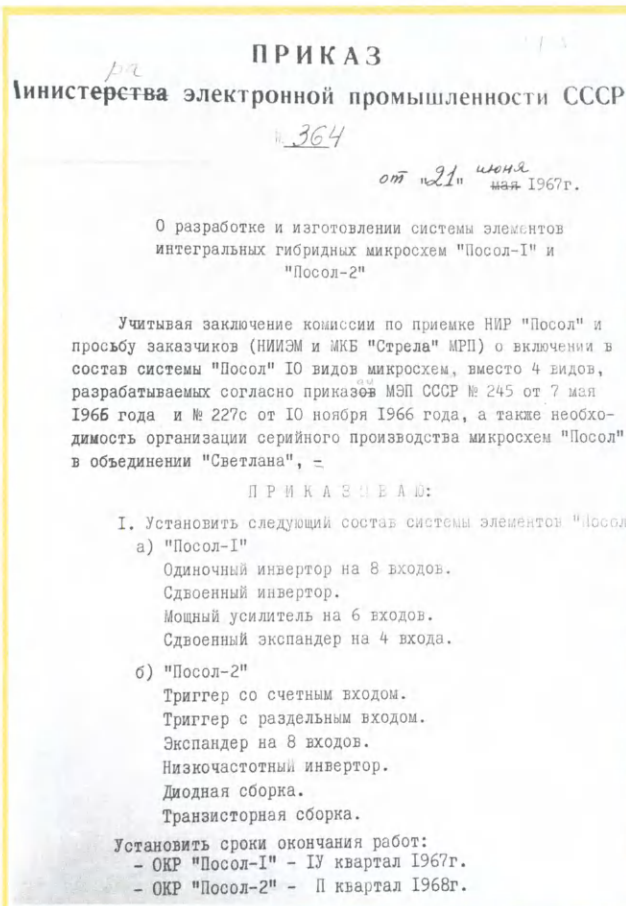


Фото 15

Министерства электронной промышленности (фото 10, фото 11). Микросхемы "Трапеция-1" и "Трапеция-2" (серии 204 и 205 соответственно) были освоены на заводе НИИТТ чуть позже, но уже к середине 1967 г. выпуск составил более 25000 шт.

Ленинградское конструкторское бюро (бывшее КБ-2 НИИ-131) под руководством Староса Филиппа Георгиевича, используя опыт, нарабатанный в НИИМП и НИИ131, в сентябре 1965 г. закончило опытные работы по созданию гибридных микросхем серии 206

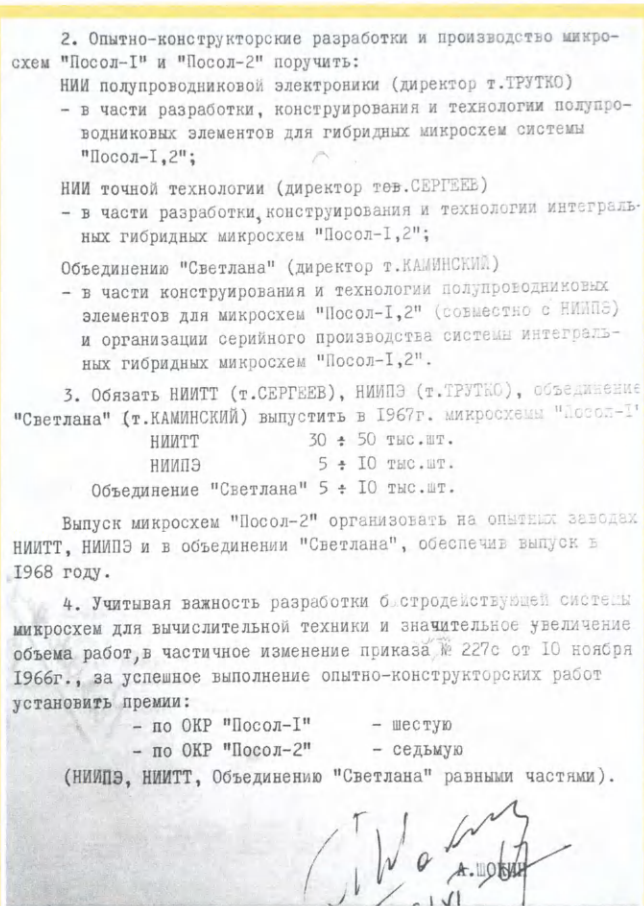


Фото 16

логической части микроминиатюрных ЭВМ и автоматических устройств дискретного действия. В разработанных микросхемах достигнута высокая плотность размещения элементов, около  $100 \text{ эл./см}^2$ . Главным конструктором разработки был инженер Данилин,

("Миг-1"). Работа называлась "Разработка унифицированного ряда микросхем для миниатюрных цифровых вычислительных машин и технологии их опытного производства с заданной стабильностью и воспроизводимостью", шифр "Элемент УК". Разработано семь типов логических интегральных гибридных микросхем, обеспечивающих возможность построения



заместителем — Грамм. Схемотехника была построена на комбинациях транзисторных структур НЕ-ИЛИ, к тому времени уже изученных и широко применяемых в аппаратуре ленинградского НИИ-131, технология серийного производства отрабатывалась совместно с эленгоградским НИИТТ и заводом "Ангострем". К концу 1967 г. было проведено усовершенствование конструкции микросхем "Миг-1", и появился новый прибор, получивший шифр "ТИС", в дальнейшем серия 207 (фото 12). В результате создана система интегральных микросхем, в которых был исполь-

— кремниевая бескорпусная диодная матрица 2Д911 (фото 15, фото 16).

Серия "Посол" использовалась для построения отечественной специальной аппаратуры — вычислительных комплексов "Бэа-2", "Центр" и др. В 1971 г. было налажено серийное производство модификации этой схемы, шифр работы — "Тротил". Изменения коснулись конструкции полупроводниковых приборов, применяемых в изделии. Вместо элементов с гибкими выводами стали использовать бескорпусные транзисторы и диоды с жесткими шариковыми выводами, такие как

разработки ГИС "Ветер" использовали для создания микросхем 219 и 220 серий, темы "Акция" и "Прибой-1УМ" соответственно. Последние включали в себя и фильтры на RC-элементах, созданные по тонкопленочной технологии. Это была первая в СССР работа по созданию функциональных избирательных узлов с использованием гибридных интегральных схем. В 1965 г. параллельно с разработкой функциональных гибридных микросхем была разработана УКВ аварийно-спасательная радиостанция "Прибой-1УМ". В результате проведенной работы было показано преимущест-

Внедрение групповой сборки активных элементов со

специальными выводами в гибридных ИС "Тротил" повысили производительность труда более чем в 3 раза по сравнению с индивидуальной разверткой выводов.

За последние годы предприятиями 2 Главного Управления разработаны типовые методы конструирования узлов и блоков радиоэлектронных систем с применением ИС, базовые технологические процессы производства ИС частного применения широко внедрены на предприятиях других ведомств.

Фото 17

зован принцип резервирования логических элементов. При этом более чем в 100 раз повышена надежность по сравнению с микросхемами "Миг-1" при снижении в три раза потребляемой мощности и высокой плотности упаковки элементов — 150 эл./см<sup>3</sup> (фото 13).

Совершенствование технологии производства бескорпусных транзисторов и диодов позволяло значительно поднять производительность гибридных цифровых схем, поэтому в середине 1965 г. НИИ-35 (НИИПЭ) совместно с Научным центром и объединением "Светлана" приступил к созданию микросхем 217-й серии — "Посол". Главным конструктором разработки был назначен Невежин В. К. До конца года был выбран схемотехнический вариант, получены монтажные платы с токоведущими дорожками, резисторами, диодные матрицы и транзисторы. Разработан металлостеклянный корпус с 12-ю выводами, согласовано техническое задание с генеральным заказчиком — НИИЭМ (бывший НИЭМ ГКРЭ) Министерства радиопромышленности. Проведено макетирование и получены первые образцы микросхем триггера (фото 14).

В итоге за период с 1965 г. по 1968 г. был выполнен комплекс совместных работ по темам "Посол", "Посол-1" и "Посол-2" — исследована проблема построения оптимальной логической системы диодно-транзисторной логики и разработана серия, состоящая из десяти быстродействующих интегральных гибридных микросхем. Для обеспечения разработанной системы созданы:

— быстродействующий эпитаксиально-планарный бескорпусный транзистор типа 2Т318;

— кремниевая бескорпусная быстродействующая диодная матрица 2Д910;

2Т333, 2Д912А, 2Д912Б и 2Д912В. Это позволило увеличить более чем в три раза производство

микросхем и резко повысить их надежность. С этого момента микросхемы серии 217 выпускались в двух модификациях, обычной и с улучшенными механическими характеристиками для специальной аппаратуры (фото 17).

Разработка аналоговых гибридных тонкопленочных микросхем для приема-передающей аппаратуры специального применения началась в Рижском научно-исследовательском институте микроприборов в 1963 г. До 1967 г. были разработаны ГИС по 23 темам различного назначения. Сначала в качестве активного элемента использовались микромодульные транзисторы ТМ-4. В результате первых работ было показано преимущество тонкопленочных микросхем по сравнению с существующими микромодулями. Это преимущество выразилось в снижении массы и габаритов до пяти раз, повышении эксплуатационной надежности и снижении себестоимости изделия. В связи с этим по решению Военно-промышленной комиссии в 1964 г. была поставлена задача разработать ряд типов функциональных микросхем для низовой связной аппаратуры по теме "Ветер". В течение 1965 г. и 1966 г. были разработаны десять комплектов микросхем, включающих в себя УВЧ, УПЧ, УПЧ с АРУ, эмиттерный повторитель, УНЧ с шумоподавитель, делитель частоты с переменным коэффициентом деления 11/20 и др.

На базе этих микросхем Воронежский НИИ связи изготовил макет радиоприемника УКВ-диапазона. Опыт

Для изделия "Румбула" разработано 14 типов микросхем

- 1) тактовый генератор
- 2) тактовый и дополнительный триггер
- 3) тактовый регистр
- 4) тактовая матрица
- 5) тактовая матрица
- 6) триггер выхода с ключами
- 7) формирующий триггер с ключами
- 8) дополнительный триггер с логическими элементами
- 9) делитель напряжения
- 10) импульсный усилитель
- 11) эмиттерный повторитель с диодами
- 12) кавальный триггер с ключами
- 13) управляющие ключи
- 14) кавальная матрица

Фото 18

во конструировании связной аппаратуры на гибридных микросхемах. С января 1968 г. аварийная радиостанция стала производиться на Оршанском радиозаводе. РНИИМП обучил специалистов завода и передал туда производство ряда разработанных ГИС по тонкопленочной технологии.

По особому распоряжению Правительства СССР по второму квартале 1967 г. для связи космонавта с бортом корабля были изготовлены четыре экспериментальных образца изделия "Зарница" и проведены лабораторные испытания. Для создания этого изделия были разработаны 12 типов гибридных микросхем 227 серии. В состав изделия входили узлы и блоки (тема "Румбула") для передачи телеметрической информации, в частности, о состоянии космонавта (фото 18).

Для бытовых радиоприемников, телевизоров и магнитофонов с начала 70-х годов стали создавать все известные ГИС 224 и 237 серий. По большей части, информация об их создании и производстве общедоступна, вместе с тем, некоторые события и факты по созданию 224 серии всё же приведу.

1972 г. для Калужского радиолампового завода был поворотным моментом в истории его существования. Этот год был весьма знаменателен и в жизни его коллектива, поскольку был начат серийный выпуск принципиально новой продукции — гибридных интегральных микросхем, а ко дню основания завода — 22 декабря выпущены первые полупроводниковые приборы — транзисторы

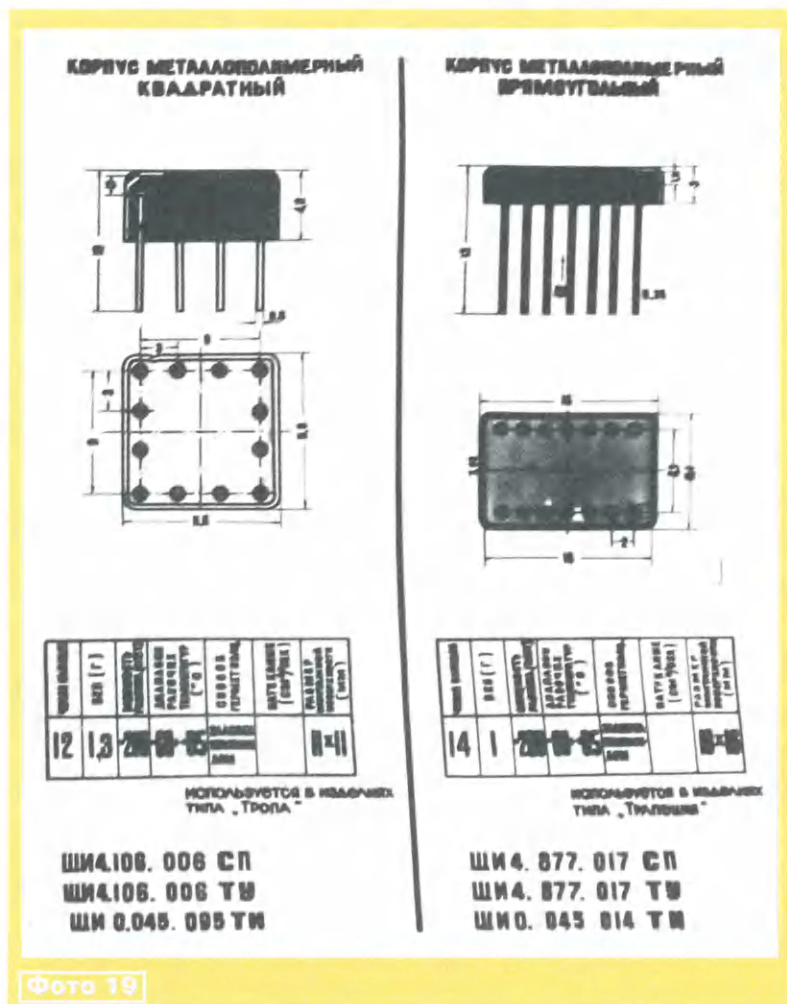


Фото 19

КТ359 для комплектования микросхем. За короткий срок без существенных капиталовложений и прироста численности промышленно-производственного персонала созданы мощности по выпуску интегральных микросхем серии К224, обеспечивающие почти всю потребность народного хозяйства в этих микросхемах. Установлены прямые связи с Сарепульским радиозаводом, и на ближайшие годы сформирован портфель заказов на эту серию. Из-за появления принципиально нового направления производства приборов микроэлектроники и резкого увеличения объёмов их выпуска в составе предприятия в августе 1972 г. было организовано ОКБ по направлению микроэлектроники. На то время ОКБ состояло из четырёх отделов и двух цехов, всего 160 рабочих и ИТР. Ближайшими задачами было быстрое освоение серийного производства приборов микроэлектроники, отработка технологических процессов, максимальная их автоматизация. В первом квартале 1972 г. было закончено проведение установочной партии по гибридным интегральным микросхемам серии К224 по теме "Трап-2" (11 типов микросхем). Эти микросхемы нашли применение в переносных приёмниках "Урал-301" Сарепульского радиозавода. В 1972 г. завод

выпустил 360000 микросхем. Для этого было изготовлено и приобретено новое оборудование (более 50 единиц) и дополнительно обучено новому производству 150 человек. Благодаря этому цех № 8 получил запланированную производственную мощность в один миллион штук на 1973 г. при выходе годных 46 %. Перечислю первые успешные работы ОКБ по налаживанию технологического процесса и увеличению надёжности:

- расширен допуск на резисторы микросхем, что позволило сократить трудоёмкость их операции при подгонке на 20 %;

- проведена унификация микросхем по применению активных элементов, что дало возможность применять транзисторы КТ359 и 2Т333 любой группы по коэффициенту передачи тока во всех микросхемах;

- разработаны карты технологической точности на пять типов испытательного и технологического оборудования;

- внедрена двухсторонняя намазка резисторов, что увеличило производительность на 45 %;

- внедрена установка для измерения параметров. Проведён комплекс работ по обеспечению единства измерений.

Отделом ОГИМ ОКБ проведена опытно-конструкторская работа по теме "Нира-1". В результате этой работы были разработаны и изготовлены по 150 шт. три типа новых микросхем — К2НТ241, К2ГФ241 и К2УС2415 (усилитель со специальной частотной характеристикой). Совместно с цехом № 8 произведена установочная партия микросхем по теме "Телевизор" (семь типов микросхем). Кроме того, для расширения областей применения были изготовлены микросхемы, находящиеся в разработке НИИТТ — К2УС2414 и К2УС2413. Микросхемы испытывались (в 1972 г.) в телевизорах "Ладога" и "Электрон". Совместно с заводом г. Сарепула была проведена работа по замене микросхемы К2ЖА241 на К2ЖА242 в блоке УКВ-радиоприёмника, что дало экономический эффект в 120000 руб. за год. На базе цеха № 14 было организовано серийное производство транзисторов. В 1979 г. на заводе были смонтированы, налажены и запущены в эксплуатацию шесть линий японского производства. ГИС 224 серии производились в огромных количествах практически до конца 1991 г.

Повествование о начале производства гибридных микросхем, как мне кажется, будет не полным, если не рассказать о создании и изготовлении корпусов к ним. По объёму вложений, количеству оборудования и технологическому успешному решению этого вопроса было соизмеримо с затратами на создание самих микросхем. В НИИТТ в 1965 г. была разработана и освоена в опытном производстве серия корпусов для герметизации гибридных микросхем — ОКР "Защита". Типы корпусов и их основные характеристики можно увидеть на фото 19. Опытный завод при институте для обеспечения собственных нужд, связанных с изделиями "Тропа", "Заря-2М", "Трапеция", "Сегмент-2" и др., за 1966 г. выпустил около 350000 шт. корпусов указанных типов, а в 1967 г. — около 600000 шт. Корпуса для ГИС 217 серии сначала производились на предприятиях-разработчиках, чуть позже они стали поставляться централизованно из Ташкента с объединения "Фотон".

Тема создания и начала производства в нашей стране гибридных плёночных интегральных схем не исчерпывается изложенным выше, вряд ли удастся в коротком обзоре раскрыть все события и осветить все вопросы. В любом случае, всё выше написанное основано на официальных отчётах министерств и предприятий. Это позволит читателям для себя дополнить и внести коррективы в опубликованные по этой теме материалы на многочисленных общедоступных ресурсах.

## ЛИТЕРАТУРА

1. Чечнев А. Через тернии — к микросхемам. Часть 1. — Радио, 2021, № 6, с. 8—13.

2. Чечнев А. Через тернии — к микросхемам. Часть 2. — Радио, 2021, № 10, с. 8—11.

(Продолжение следует)

## История радиоловительских дипломов СССР

**Георгий ЧЛИЯНЦ (UУ5ХЕ), г. Львов, Украина**

С начала 1949 г. началась "кампания" по закрытию радиостанций военнослужащих. По мнению некоторых её очевидцев и специалистов, она могла иметь прямую связь с назревающими событиями на Корейском полуострове. Стартом послужил выход в эфир с борта самолёта (позывным UA3AG/am) известного в то время коротковолновика — генерал-майора, начальника связи дальней авиации Николая Байкузова (до войны: 54RA, eu2BD, U3AG, 1946—1952 гг. — главного редактора журнала "Радио"). После чего, очевидно, "сверху" пошла директива — ЗАКРЫТЬ! По этому поводу в конце 50-х — начале 60-х годов среди коротковолновиков "гуляла" легенда, что UA3AG не просто так вышел в эфир с борта самолёта, а работал в эфире по всей трассе своей инспекционной поездки по стране, и, отследив его путь, американские службы радиоперехвата "что-то там" смогли вычислить.

*Примечание. Подробнее о Николае Афанасьевиче Байкузове (1901—1952) — см. в [1, 2].*

Несколько позже под "закрытие" начали попадать и имеющие к армии косвенное отношение — особенно те, кто много работал с коротковолновиками капиталистических стран.

Чтобы хоть как-то сбить волну недовольства советских коротковолновиков таким решением, ЦРК СССР (ФРС СССР была создана в декабре 1959 г.) проводит несколько мероприятий, отвлекающих от моратория. Например, в 1949 г. были учреждены дипломы "P-100-O" (на 29 августа 1978 г. было выдано 7814 шт.) и "P-16-P" (после ликвидации 15 июня 1956 г. Карело-Финской ССР диплом изменил своё название на "P-15-P") [3, с. 6], а для привлечения максимального участия коротковолновиков в соревнованиях по радиосвязи в 1952 г. вводятся спортивные разряды по радиоспорту, а в следующем году — судейские категории.

Первыми в 1951 г. диплом "P-100-O" получили [3, с. 234]:

- CW: Юрий Прозоровский (UA3AW, Москва, до войны: eu3QG, U3BV);
- CW: коллектив UC2KAB (Гомель);
- CW: Евгений Филиппов (UA1-68, Мурманская обл., до войны URS-1068, USSA-1-68, U1DN, после войны UA6LF);
- phone: Владимир Шейко-Введенский (UB5CI, ранее UB5-5807, позже UX5CI, UU9CI, RC6R).



**Диплом "P-100-O" за установление двухсторонних связей телеграфом с любительскими радиостанциями 100 областей СССР.**

С начала 60-х годов два раза изменяется его дизайн. С 1 января 1963 г. диплом стал выдаваться по новому положению, и его первыми получили:

- CW: Анатолий Логачев (UA3WA, Владимир) — 1963 г.;
- CW: коллектив UA4KHW (Куйбышев) — 1963 г.;



**Диплом "P-100-O" за проведение двухсторонних радиосвязей (наблюдений) с любительскими радиостанциями 100 областей СССР (вторая редакция).**



**Диплом "P-100-O" за установление двухсторонних телеграфных радиосвязей с любительскими коротковолновыми радиостанциями 100 областей СССР (третья редакция).**



Диплом "P-15-P" за проведение радиосвязей (наблюдений) с любительскими радиостанциями 15 союзных республик СССР.



Диплом "P6K".

— phone: А. Пикалов (UL7IH, Актюбинск) — 1964 г.;

— phone: коллектив UB5KBO (Лубны, Полтавская обл.) — 1964 г.

В первой половине 70-х годов был изменён дизайн диплома "P-15-P". А в 1987 г. этот диплом был издан как юбилейный — с соответствующей надпечаткой.

**Примечание.** Число выданных дипломов "P-100-O" и "P-15-P" в [3] не публиковалось.

В 1952 г. было учреждено несколько степеней диплома "P-6-K", которые первыми в том же году получили (по состоянию на 1 апреля 1978 г. было выдано 10953 шт.):

— CW: Николай Стромилов (UA3BW, Москва, до войны 36RW, eu3BN, U1CR);

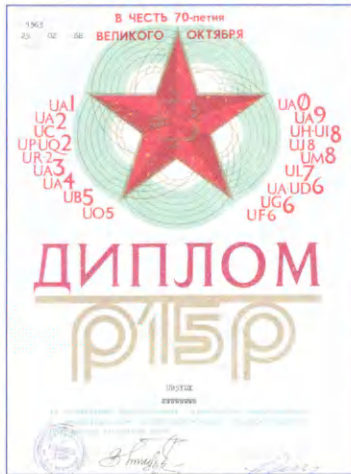
— CW: коллектив UB5KBE (Одесса);

— CW: Герман Шелчков (UA3-385, Москва, позже UA3GM, 4K1GM);

— phone: В. Глушков (UO5AA, пос. Дойна, Молдавская ССР);

— phone: коллектив UR2KAA (Таллин).

С 1 января 1963 г. был изменён его дизайн, и он стал выдаваться по новому



Диплом "P-15-P" (юбилейный) за проведение двухсторонних радиосвязей (наблюдений) с любительскими коротковолновыми радиостанциями 15 союзных республик СССР.



Диплом "P-10-P" за проведение двухсторонних радиосвязей (наблюдений) с любительскими коротковолновыми радиостанциями 10 радиолюбительских районов СССР.

В 1957 г. был учреждён диплом "P-10-P".

В начале 70-х годов его дизайн был изменён.

**Примечание.** Число выданных дипломов "P-10-P" в [3] не публиковалось.

В 1958 г. был учреждён диплом "P-150-C" (по состоянию на 1 апреля 1978 г. было выдано 734 шт.). Этот диплом был учреждён как альтернатива дипломной программы DXCC, и за основу был взят его список (с добавлением АССР, некоторых островов страны и т. д.). Его первые номера получили (по различным категориям и видам работы):

Владимир Гончарский (UB5WF, позже U5WF) — 1958 г. (№ 1/cw);

Валентин Бензарь (UC2AA, позже EU1AA) — 1959 г. (№ 2/ph);

SWL — ? (UB5-4022) — 1962 г. (№ ?/1-sw).

В 1970 г. был отпечатан его новый дизайн, и были учреждены соответствующие наклейки.

Автор статьи (как UY5XE) такой диплом оформил в 1983 г. с последующими всеми к нему "наклейками".

Наклейка "P-200-C":

Анатолий Гортиков (UT5CC, до войны eu5EY) — 1971 г. (№ 1/cw);

Лев Покрасс (UW3IN, позже RW3BN, ныне QRT) — 1971 (№ 1/phone);

коллектив UK2RAA (Таллин) — 1972 г. (№ 2/cw);

коллектив UK4FAD (позже UA4FWD) — 1975 г. (№ 2/phone);

SWL — Георгий Члиянц (UB5-0683) — 1975 (№ 3/1-sw).

Наклейка "P-250-C":

коллектив UK5MAF (Лисичанск) — 1975 г. (№ ?/cw);

коллектив UK4FAD (позже UA4FWD) — 1975 г. (№ ?/phone);

SWL — Георгий Члиянц (UB5-0683) — 1975 г. (№ 4/1-sw).

Наклейка "P-300-C":

Владимир Каплун (UA1CK, позже DJ9BK) — 1973 г. (№ 1/cw);

коллектив UB4WZA (ныне UT7WZA) — 1985 г. (№ 16/mix);



Диплом "P6K" (вторая редакция).



Диплом "P-10-P" за установление двухсторонних радиосвязей телеграфом с радиостанциями 10 радиолюбительских районов СССР.

SWL — Георгий Члиянц (UB5-0683) — 1980 г. (№ 3/1-swl).

Наклейка "P-325-C": коллектив UK2PCR (ныне: LY7A) — 1981 г. (№ 1/mix);

Георгий Позднерник (UO5PK, позже ER2A) — 1982 г. (№ 2/cw);

SWL — Георгий Члиянц (UB5-0683) — 1983 г. (№ 4/1-swl).

В своё время с помощью UA3DX удалось несколько дополнить этот список. К сожалению, его полного состава обладателей история не сохранила...

Диплом W-100-U был учреждён в 1959 г. (по состоянию на 1 апреля 1978 г. было выдано 10953 шт.). Его первым в том же году получил Юрий Прозоровский (UA3AW, Москва, до войны eu3QG, U3BB).

Позже был изменён дизайн диплома.

С 1974 г. программа была расширена, и первыми дипломы этой серии получили:

— W-300-U: Владимир Коняев (UA1AAU, Ленинград) — 1974 г., коллектив UK2FAA (Калининград) — 1974 г.;

SWL — А. Слепов (UA1-143-115, Мурманск) — 1974 г.;

— W-500-U: Анатолий Кучеренко (UT5HP, Счастье Луганской обл.) — 1974 г.,

коллектив UK4WAB (Ижевск) — 1975 г.;

SWL — А. Слепов (UA1-143-115, Мурманск) — 1975 г.

— W-1000-U: Анатолий Кучеренко (UT5HP, Счастье Луганской обл.) — 1975 г.,

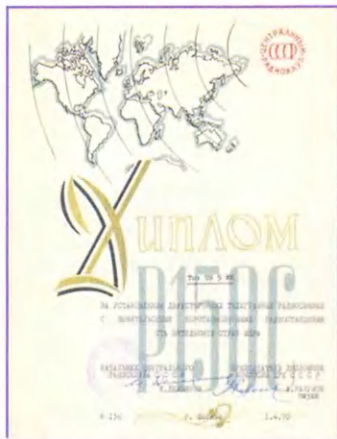
коллектив UK4AAI (Волгоград) — 1975 г.;

SWL — А. Слепов (UA1-143-115, Мурманск) — 1975 г.

**Примечание.** К диплому W-1000-U выдавалась медаль.

В ознаменование проведения Ю. А. Гагариным первой радиосвязи "Космос—Земля" ФРС и ЦРК СССР в 1961 г. учредили диплом "Космос" (трёх степеней, и на его минимальную III степень необходимо было провести на 144 МГц радиосвязи с пятью странами мира). Рабочий позывной Ю. А. Гагарина в эфире был "Кедр". Для радиосвязи с ЦУП на корабле использовался КВ-передатчик (на диапазон 3...28 МГц), который мог работать и в режиме CW. Был аварийный передатчик и на УКВ-диапазон (режим AM).

Диплом I степени за № 1 был присуждён первому лётчику-космонавту. Ему же было присвоено и звание "Мастер радиоспорта ДОСААФ СССР" (удостоверение № 37/УКВ). Награды Ю. А. Гагарину вручил председатель ФРС СССР Э. Т. Кренкель (РАЕМ).



Диплом "P-150-C" за установление двухсторонних телеграфных радиосвязей с любительскими коротковолновыми радиостанциями 150 стран мира.



Диплом "P-150-C" за установление двухсторонних радиосвязей (наблюдений) с любительскими коротковолновыми радиостанциями 150 стран мира (вторая редакция, с наклейками за проведение 300 и 325 связей).

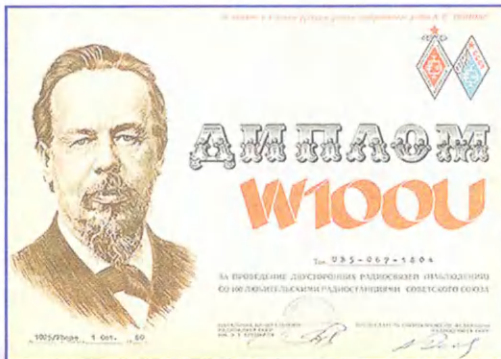
Plaque "P150C HR" (за подтверждённые связи с 350 действующими странами, территориями и образованиями): № 1 — UA3FT (ныне QRT), № 2 — UA3GM (S.K.), № 3 — RA3YA (S.K.), № 4 — RW9WA (ныне RM8W), № 5 — ?, № 6 — UY5XE, № 7 — UA4PO, № 8 — UA4RZ (S.K.), № 9 — UZ4FWD (позже UA4FWD, ныне QRT), № 10 — ?; №№ >10 получили (позывные приведены в алфавитном порядке): RA1AG (S.K.), RV3GW, RZ1AZ, UA0AZ (S.K.), UA3LAR, UA4PNL (позже RK3QY) (S.K.), UA6XT, UA9SG (позже R9SG, ныне 4Z5SG), UA9WZ (ныне RN8W), UL7TJ (ныне UN6T), UT5HP (S.K.), UT7NT, UA3-155-75 (№ 2/swl).



Диплом в ознаменование 100-летия со дня рождения великого русского учёного А. С. Попова.



Plaque "P150C HR" за подтверждённые связи с 350 действующими странами, территориями и образованиями.



Диплом в ознаменование 100-летия со дня рождения великого русского учёного А. С. Попова (вторая редакция).



Председатель ФРС СССР Э. Т. Кренкель (РАЕМ) вручает награды Ю. А. Гагарину.

**Примечание.** Позже эти дипломы были вручены и другим космонавтам — Г. С. Титову, П. П. Поповичу и А. Г. Николаеву.

В 1963 г. дипломы "Космос" получили и первые радиолюбители — известные эстонские ультракоротковолновики тех лет: Карл Каллемаа (1914—1999) (UR2BU, Тарту, в 1934—1935 гг.: ES3YY, 1936—1941 гг. и с 1991 г.:

ES5D, много лет в журнале "Радио" вёл УКВ-рубрику) и Илма Юксаар (UR2CQ, Таллин), а также неутомимый коротковолновик — первый в стране ЗМС СССР ленинградец Георгий Румянцев (1937—1990) (UA1DZ, в 1953—1956 гг. в Киеве: UB5-5038, в 1956 г.: UB5UB).

В начале 80-х годов был изменён его дизайн.

*Примечание.* Число выдан-

ных дипломов "Космос" в [3] не публиковалось.



ных дипломов "Космос" в [3] не публиковалось.

#### ЛИТЕРАТУРА

1. Члиянц Г. Н. А. Байкузов — редактор журнала "Радио" (1946—1952 гг.). — Радио, 2018, № 8, с. 51, 52.
2. Члиянц Г. QSL-карточки Николая Байкузова. — Радио, 2018, № 11, с. 47, 48.
3. Свиридова В. (составитель). Справочник по радиолобительским дипломам мира (третье издание). — М.: ДОСААФ СССР, 1979, 248 с.

## MFJ-1868 и RSP1A — "идеальный брак"

### Новый приём ADS-B

Лука КЛЭРИ (IW7EEQ), г. Таранто, Италия

Эта история началась поздним майским днём, когда я наконец-то решил установить свою антенну MFJ-1868 на террасе до наступления

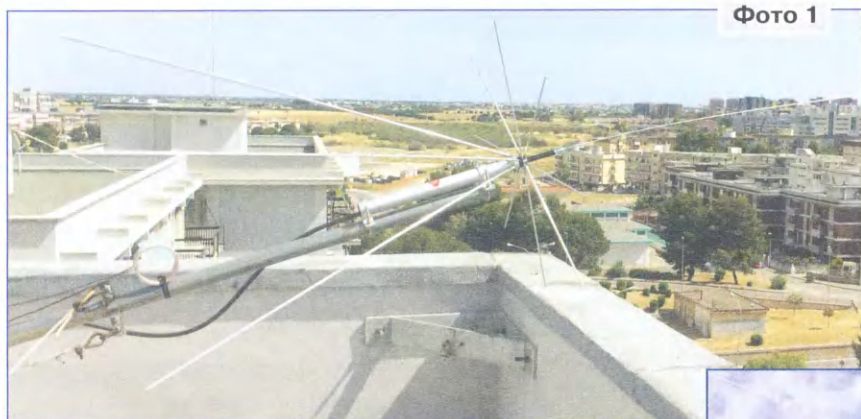


Фото 1

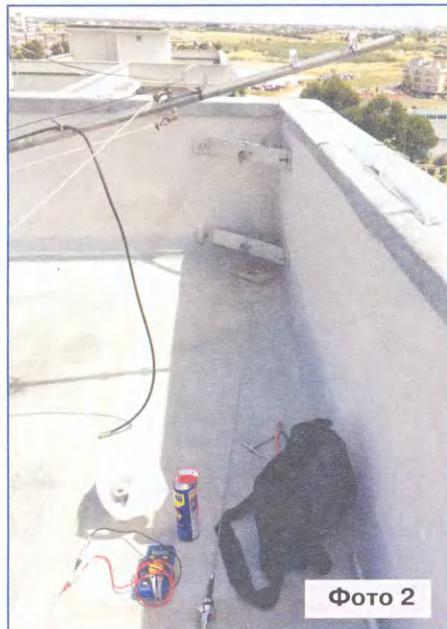


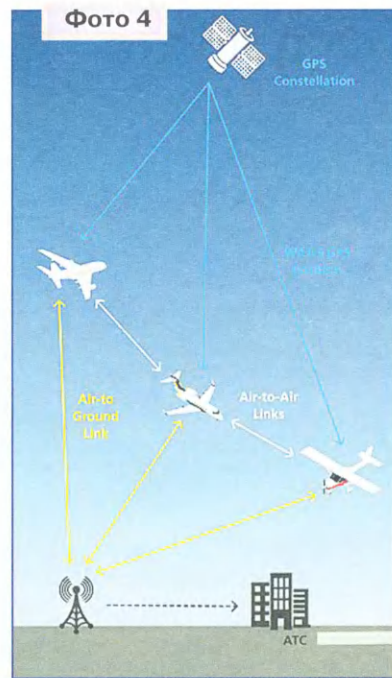
Фото 2

африканской жары. Проект заключался в замене старой самодельной J-образной антенны на антенну с лучшими характеристиками (фото 1 и фото 2).

Антенна MFJ-1868 обеспечивает приём в диапазоне от 25 МГц до 1300 МГц и позволяет выходить в эфир в диапазонах 50, 144, 220, 430 и 1200 МГц! Очевидно, что я удалил диапазон 220 МГц (не разрешённый в Италии), а остальную часть выделил для местных связей с моего Kenwood TM-D700E, а также для пакетной связи APRS с Kenwood TS-790E на 1200 МГц (фото 3).



Фото 3



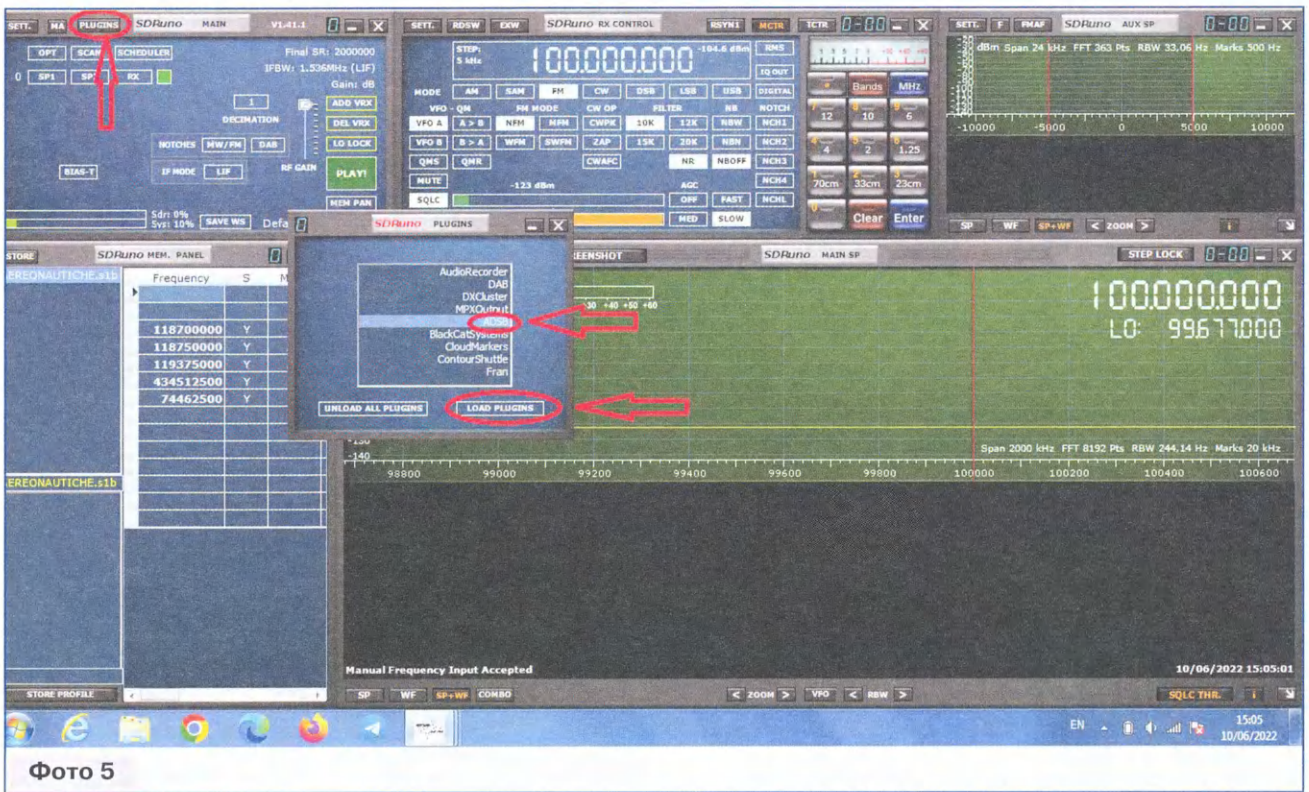


Фото 5



Фото 6

После установки на мачте я сразу же заметил улучшение в приёме сигналов на кабарийских ретрансляторах, расположенных на противоположном берегу залива Таранто в Ионическом море, но наличие новой

антенны на террасе щекотало моё воображение. Как испытать её в полной мере? Сразу же в голову приходит SDR-приёмник модели RSP1A, который из-за лени и предубеждения хранился в

ящике стола два года! Возможно, пришло время испытать его и протестировать. Установив специальное программное обеспечение на ноутбук, я отправился на поиски видеоуроков, которые



Фото 7

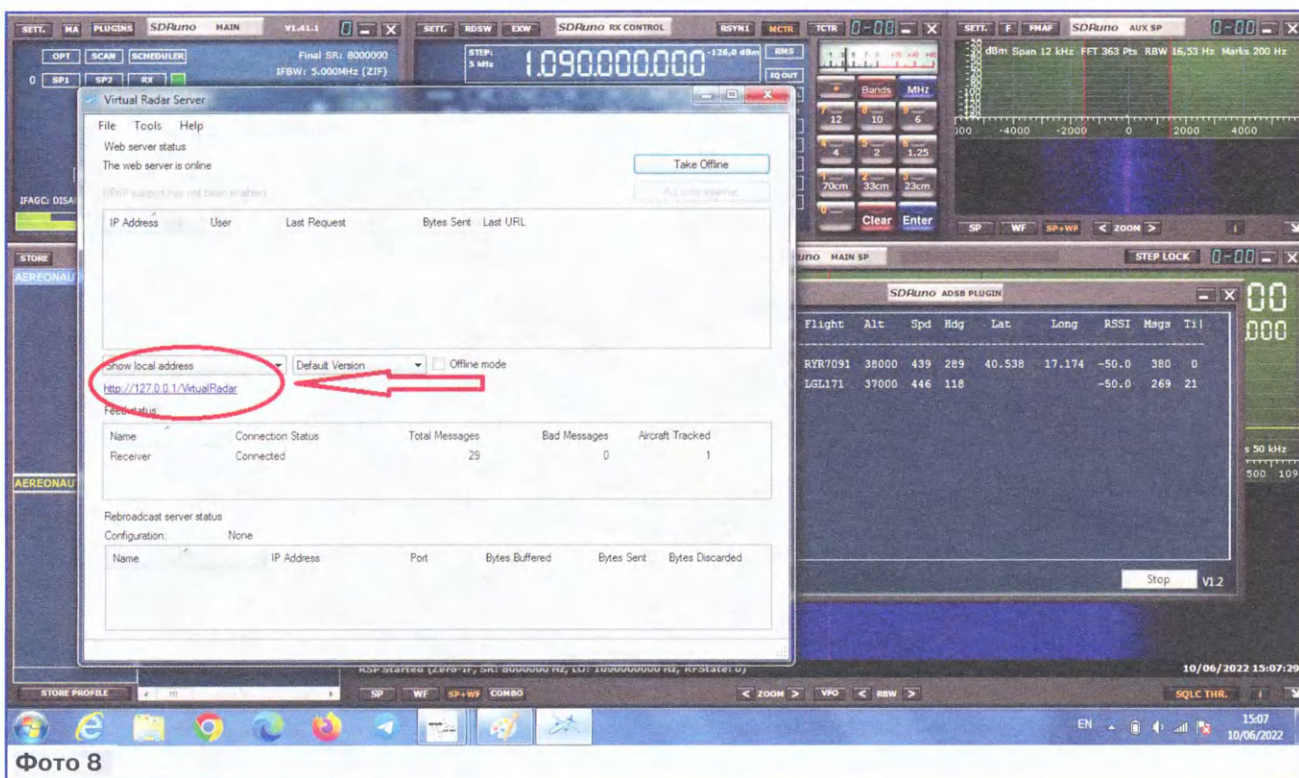


Фото 8

кратко и быстро объяснили бы основные операции. Среди различных видео я наткнулся на одно с броским названием SDRPLAY SDRUno ADSB Plugin — Tracking Aircraft Easy.

Видео объясняет, как принимать сигналы ADS-B и все шаги, необходимые для того, чтобы сделать это воз-

можным с помощью SDRplay, но разве система ACARS уже не существовала?

Когда я понял, что приём ведётся на частоте 1090 МГц, у меня "загорелась лампочка"! Что может быть лучшим испытательным стендом для MFJ-1868? Даже на гигагерцах!

Система ADS-B с 7 декабря 2020 г. стала обязательной в Европе для больших самолётов, взлётная масса которых 5,7 т и более или скорость в полёте достигает 250 узлов (460 км/ч). Аббревиатура ADS-B расшифровывается как "Automatic Dependent Surveillance — Broadcast" ("Автомати-



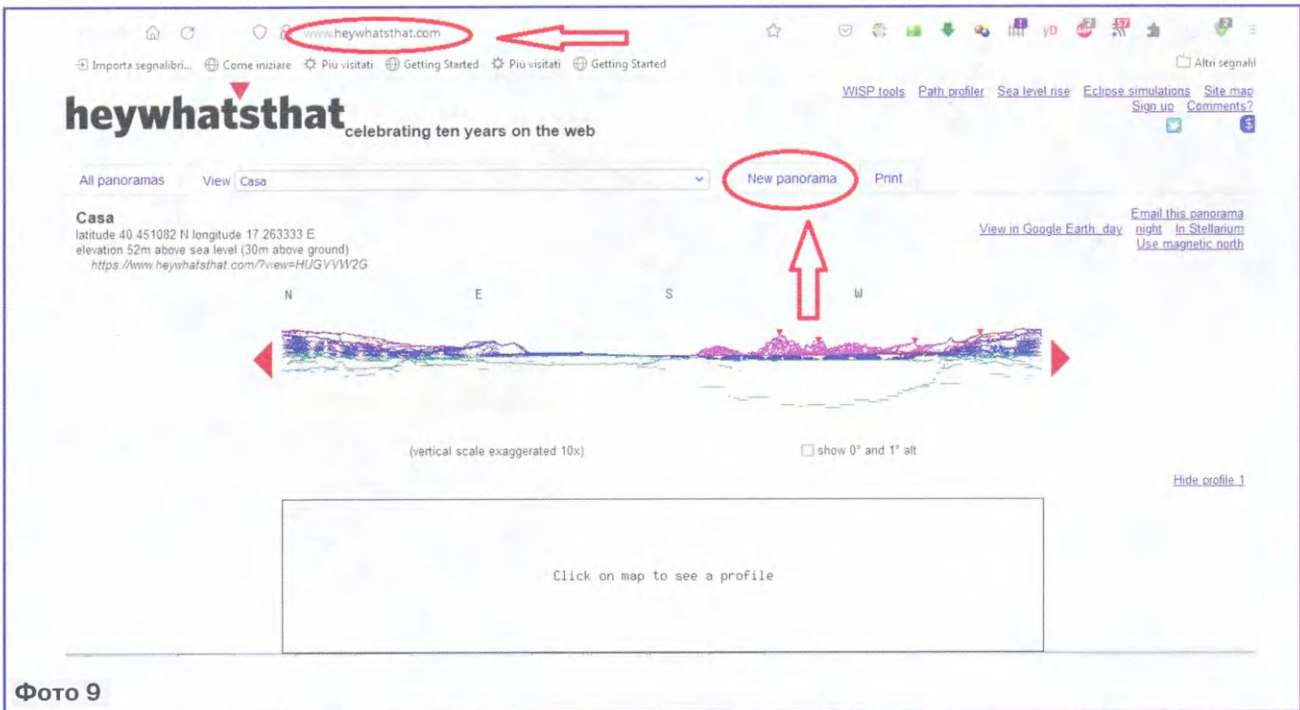
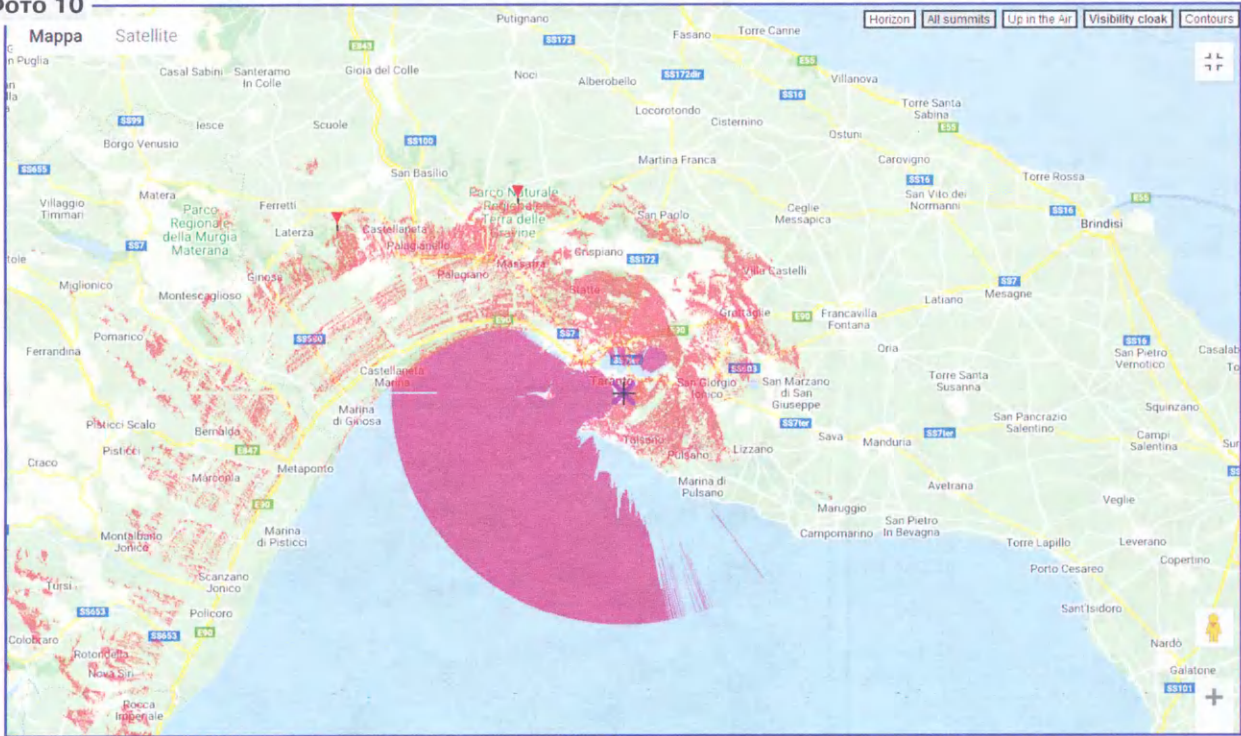


Фото 9

Фото 10



ческое зависимое наблюдение — вещание”) и позволяет отображать положение самолёта в полёте, а также другую информацию, такую, как скорость и высота.

Самолёт получает информацию о своём положении со спутника и передаёт её обратно на Землю и другим самолётам, находящимся поблизости (фото 4, источник — Википедия).

Первый шаг — установить плагин, предназначенный для этого приёма, но если вы перейдёте к видео, о котором

упоминал, там есть все пошаговые инструкции о том, где его найти и как установить. После запуска плагина SDR-приёмник автоматически настраивается на частоту 1090 МГц, и открывается дополнительное окно, в котором появляются некоторые данные, такие, как номер рейса, высота, скорость и положение (фото 5 и фото 6).

Это окно само по себе очень строго и непривлекательно, однако приём становится более интересным и привлекательным, когда вы запускаете неболь-

шую программу, загруженную отдельно, под названием “Virtual Radar” (фото 7 и фото 8).

Всё объясняется в том же видео, и после очень быстрой настройки Virtual Radar отображает на карте Google самолёты, проходящие над вашей головой.

На видео в начале работы плагина показан “взрыв” принимаемых сигналов, это может ввести в заблуждение в том смысле, что может возникнуть иллюзия, что вы получаете так много сигналов.



Фото 11

На самом деле, когда я запустил плагин на своём SDR-приёмнике, выделенное окно и виртуальный радар ничего не показывали, и мне пришлось подождать несколько минут, почему? Потому что я не живу рядом с большим аэропортом, как Рим или Милан, трафик ограничен теми трассами, что проходят рядом и над моей головой, и, в отличие от сигналов ACARS, которые передаются на УКВ, эта система имеет ограничения.

Что это за ограничения? Первое ограничение заключается в том, что сигналы, проходящие в этом диапазоне (точно 1090 МГц), являются сигналами, на которые влияет кривизна Земли, уменьшающая дальность до 450 км при оптимальных условиях на местности.

Вторым ограничением, как уже было написано выше, является топография местности и наличие гор, рельефов, холмов, а также искусственных сооружений (близлежащие здания выше нашего), которые могут в той или иной степени препятствовать прохождению сигнала к нашей точке приёма.

Однако и здесь Интернет приходит нам на помощь. Есть сайт [www.heywhatsthat.com](http://www.heywhatsthat.com), где можно рассчитать и определить зону приёма (фото 9).

Необходимо выбрать пункт меню "Новая панорама", ввести широту и долготу, а также высоту антенны. На основе введённых данных строится график, на котором красным цветом выделены области (фото 10 и фото 11), показывающие степень покрытия сигнала!

Моим первым впечатлением всегда было то, что зона покрытия сигнала

не соответствует действительности, в том смысле, что она ограничена по сравнению с реальностью.

Это моё ощущение вскоре после этого подтвердилось полученными сигналами самолётов гораздо дальше на север, почти на Адриатической стороне Апулии.

Есть две гипотезы: либо зона приёма, обрабатываемая веб-страницей, не соответствует реальности, либо я ввёл неточные данные.

Так или иначе, надеюсь, я вас раздразнил и рассказал о чём-то новом, чего вы ещё не знали.

Итак, на данный момент я могу сказать, что SDRPlay отлично работает с MFJ-1868, и на этом дело не заканчивается... В этот момент я попробую ещё один аксессуар MFJ, предназначенный и разработанный именно для SDR, но я не хочу раскрывать сюрприз; вам придётся подождать следующей статьи!

СВЯЗИСЬ КВ-ПЕЙДЖЕРОМ!




ИНТЕРФЕЙСЫ "РАЦИЯ-СМАРТФОН"  
ДЛЯ ЦИФРОВЫХ МОДУЛЯЦИЙ

radial@radial.ru

### Курский "CanSat" — соревнование юных спутникостроителей

**А. САМОХВАЛОВ**, студент ЮЗГУ, г. Курск;

**М. ЯКИН**, студент ЮЗГУ, г. Курск;

**Х. КОНДРАШКОВ**, студент МГТУ им. Баумана, г. Москва

Межрегиональные спортивно-технические соревнования "Курский CanSat" являются отборочным этапом Всероссийского чемпионата "CanSat в России" воздушно-инженерной школы МГУ им. М. В. Ломоносова. "Курский CanSat" направлен на создание условий для ранней профориентации, реализации творческого потенциала и удовлетворения образовательных потребностей, формирования инженерных компетенций и коммуникативных навыков подростков и молодёжи. В этом конкурсе по созданию и лётному испытанию прототипов малых космических аппаратов (МКА) могут принимать участие школьники в возрасте от 14 до 17 лет из разных регионов России.

Техническая задача команды юных электронщиков и конструкторов состоит в разработке, сборке, монтаже и программировании электронных модулей, несущей конструкции и системы спасения прототипа МКА. Обязательным условием является проведение лётных испытаний, во время которых по радиоканалу передаётся телеметрия на наземную станцию. Полученные данные о физических характеристиках полёта и свойствах тропосферы обрабатываются и в виде графиков представляются на защиту проекта. Каждая команда из трёх—пяти человек разрабатывает:

- структурно-функциональную схему прототипа МКА;
- принципиальную электрическую схему с указанием всех электрорадиоэлементов, их обозначением и номиналами;
- конструкторскую документацию (чертёж или трёхмерную модель);

- систему спасения (парашют и электромеханическое устройство его выброса при спуске);

- обобщённый алгоритм работы и программу для микроконтроллера (МК) МКА;

- функциональную схему проведения тестирования и лётных испытаний (миссия полёта).

ботан в соответствии с правилами проведения спортивно-технических соревнований юных конструкторов по молодёжному Всероссийскому образовательному проекту "Воздушно-инженерная школа", который организует и реализует НИИ ядерной физики имени Д. В. Скобельцына МГУ имени М. В. Ломоносова при поддержке



Рис. 1

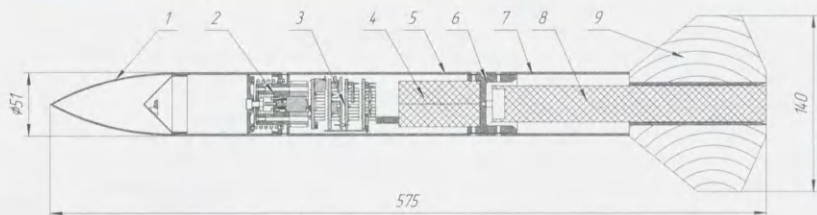


Рис. 2

На лётные испытания команда представляет образец прототипа МКА и допускается к полётам после прохождения процедуры тестирования изделия. После проведения лётных испытаний команда получает результаты полёта (телеметрию, принятую на приёмной станции) для последующей обработки и представления на защиту.

Конструктор (набор деталей и элементов) для спортивно-технических соревнований "Курский CanSat" разра-

государственной корпорации по космической деятельности "Роскосмос".

В состав конструктора с названием "Курский CanSat", разработанного авторами этой статьи для школьных команд, входят корпус, состоящий из полипропиленовой трубы диаметром 50 мм и длиной 600 мм, в которой размещены отсек для трёх электронных модулей, отсек для ракетного двигателя РД50 или РД100 и отсек для системы спасения. К корпусу крепятся ста-

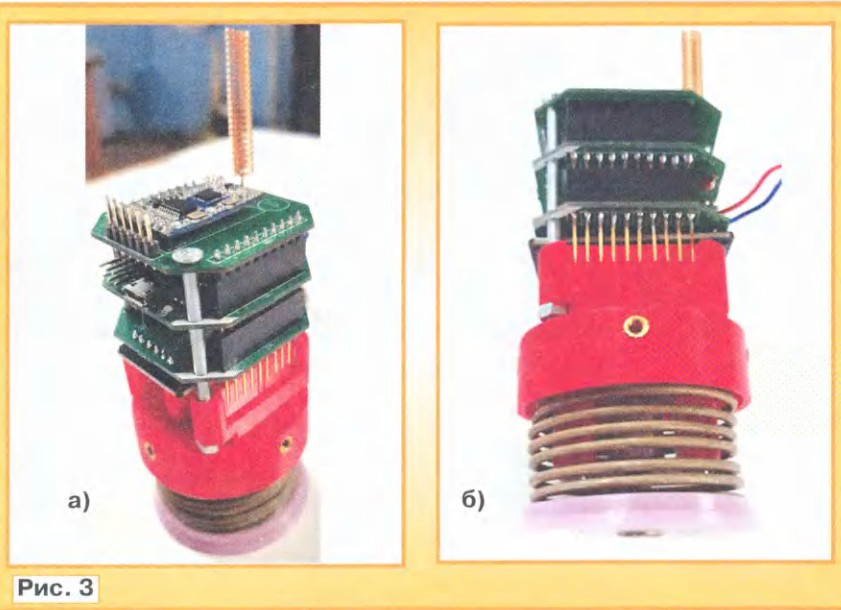


Рис. 3

билизаторы и головной обтекатель. Электронная часть представляет собой набор компонентов, необходимых для самостоятельной сборки электронной системы контроля, управления, сбора, сохранения и передачи телеметрических данных. Дополнительно в конструктор входит система спасения, которая состоит из микродвигателя, винтового привода, пружины и деталей для крепления в корпусе.

Общий вид конструкции лётного образца прототипа МКА и его элементы показаны на **рис. 1** и **рис. 2**. Обтекатель 1, модуль спасения 2, блок электронных модулей 3 и блок аккумуляторов 4, которые располагаются в отсеке полезной нагрузки 5 (так называемый спутник), двигатель 8 и стабилизаторы 9 составляют первую ступень 7, которая соединена с отсеком полезной нагрузки 5 через переходной узел 6. Стыковка первой ступени и отсека полезной нагрузки, а также крепёж всех модулей узлов и блоков осуществляются с помощью винтов через крепёжные кольца, расположенные внутри корпуса. Эти элементы крепления моделируются в программе "Компас-3D" и печатаются на 3D-принтере из ABS-пластика. Между обтекателем и пружинной системой спасения находится парашют.

Соединение в единый блок электронных модулей 3 и системы спасения 2 показано на **рис. 3, а** и **рис. 3, б**. Такое конструктивное исполнение позволяет получить компактное, легкоразборное и ремонтпригодное изделие.

Электронная часть лётного образца прототипа МКА представляет собой набор модулей: МК, датчиков, радиомодуля и SD-карты. Структурная схема лётного образца прототипа МКА показана на **рис. 4**. Модуль МК (MCU) состоит из МК ATmega328P-AU, пре-

образователя интерфейсов CP2102, коммутатора и узла управления питанием. Модуль датчиков и SD-карты (IMU) состоит из барометра и термометра (микросхема серии BMP280), акселе-

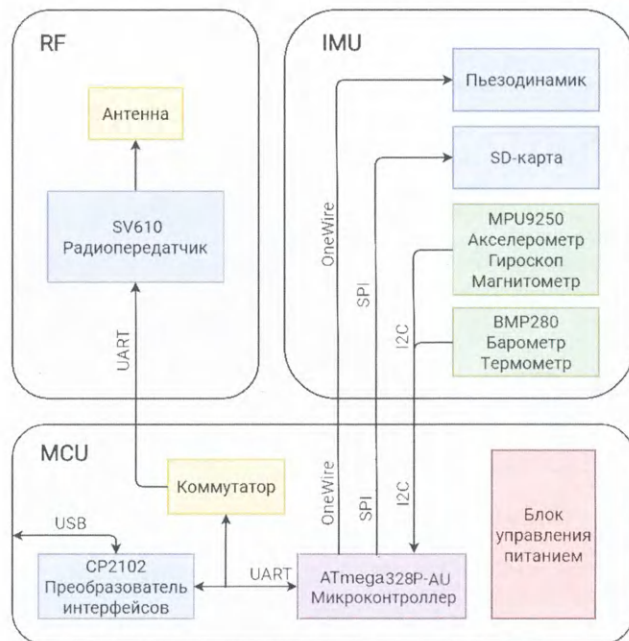


Рис. 4

рометра, гироскопа и магнитометра (микросхема MPU9250), SD-карты и пьезоизлучателя. Они соединены с микроконтроллером по нескольким интерфейсам — SPI, I<sup>2</sup>C и OneWire. Радиомодуль (RF) SV610 соединён с модулем MCU по интерфейсу UART.

Схема электронного оборудования МКА показана на **рис. 5**. Микроконтроллер U1 (ATmega328P-AU) является вычислительным ядром. По разработанной командой испытателей про-

грамме он выполняет приём, обработку и передачу данных периферийным устройствам и обеспечивает выполнение задач в соответствии с алгоритмом полёта и предполётного тестирования.

Узел управления питанием состоит из транзистора Q2, предназначенного для выключения питания при замкнутых контактах разъёма RBL (remove before launch). В качестве источника питания используются два Li-Ion аккумулятора типоразмера 18650, соединённых последовательно с суммарным напряжением 7,2 В. Микросхема U3 стабилизирует напряжение 5 В для питания МК. Индикация включения питания осуществляется светодиодом LED2. Модуль U2 предназначен для записи данных полёта на SD-карту и соединён с микроконтроллером U1 по интерфейсу SPI. Модуль датчиков U4 соединён с микроконтроллером U1 по линиям интерфейса I<sup>2</sup>C. Микросхема U5 предназначена для преобразования интерфейса USB в UART и обеспечивает программирование микроконтроллера U1 по интерфейсу UART. Разъём CN1 предназначен для подключения USB-кабеля в режиме программирования микроконтроллера U1. Разъём J1 предназ-

чен для программирования микроконтроллера U1 от внешнего программатора. Такое использование двух каналов для программирования позволяет при необходимости изменять Bootloader.

Кварцевый резонатор X1 обеспечивает внешнее тактирование микроконтроллера U1. Транзистор Q1 и пьезоизлучатель BZ1 обеспечивают звуковую сигнализацию в режимах тестирования и послеполётного поиска. Светодиоды LED3, LED4 обеспечивают корректный

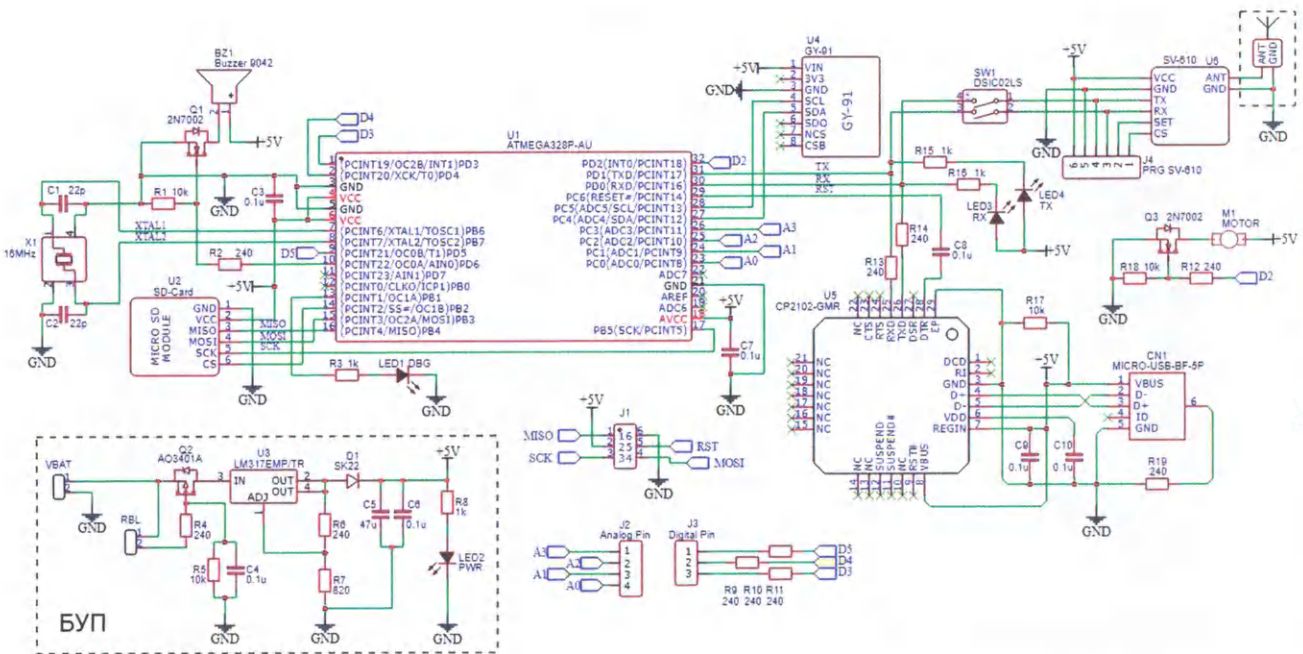


Рис. 5

режим работы интерфейса UART и индикацию процесса программирования. Модуль радиосвязи U6 предназначен для организации радиоканала борту—земля на частоте 433 МГц и соединён с микроконтроллером U1 по линиям интерфейса UART. В качестве антенны используется проволочная спиральная антенна, состоящая из 25 витков медного провода диаметром 1 мм. Для осуществления программирования модуля U6 используется разъём J4. Программирование выполняется в режиме, когда SW1 отключает линии интерфейса UART от микроконтроллера. Транзистор Q3 и электродвигатель M1 обеспечивают срабатывание системы спасения для безаварийного спуска аппарата на парашюте. Разъёмы J2 и J3 предназначены для подключения дополнительной внешней периферии.

Все электронные модули выполнены на печатных платах и соединяются через переходные разъёмы серий PLS и PLD в единый блок. Модуль микроконтроллера показан на рис. 6,а: 1 — переходные разъёмы; 2 — разъём включения системы RBL (remove before launch); 3 — коммутатор UART— радиомодуль; 4 — МК; 5 — разъём USB—micro; 6 — ISP-разъём для программирования. На рис. 6,б показан модуль МК с другой стороны: 1 — CP2102 — конвертер интерфейсов USB—UART; 2 — стабилизатор напряжения на микросхеме серии LM317; 3 — полевой транзистор, коммутирующий напряжение питания. Модуль датчиков показан на рис. 6,в: 1 — переходные разъёмы; 2 — микросхема MPU9250; 3 — датчик BMP280; 4 — акустический пьезоизлучатель. На обратной стороне платы модуля датчиков

размещён модуль SD-карты (рис. 6,г): 1 — слот для CD-карты. Радиомодуль показан на рис. 6,д: 1 — разъём для программирования радиомодуля; 2 — радиомодуль SV610; 3 — антенна; 4 — переходные разъёмы. В конструкторе имеется макетная плата (рис. 6,е), предназначенная для размещения дополнительных элементов. Например, транзистор Q3 (см. рис. 5) выполняет функцию ключа для включения двигателя системы спасения. Его и радиоэлементов, связанных с ним, нет на основных платах конструктора, поэтому детали Q3, R18, R12 необходимо разместить на макетной плате и соединить их через общую линию (контакт D2) с МК и линиями питания. Другой задачей может быть подключение дополнительных датчиков температуры и освещённости. Команде необходимо самостоятельно выбрать такие датчики, обосновать место установки, разработать схему их соединения с МК, рассчитать сопротивление резисторов и режимы работы, смонтировать и распаять их на макетной плате.

Пружинная электромеханическая система спасения представлена на рис. 7,а в свободном состоянии, а на рис. 7,б — во взведённом. Электродвигатель устанавливается в прямоугольное отверстие крепёжной втулки. На валу двигателя через переходную муфту крепится болт M5×12 с шестигранной головкой. Затем переходная планка крепится двумя винтами M3×30 к корпусу крепёжной втулки. Пружина устанавливается в диаметральный паз крепёжной втулки и пластины-поршня. Пружину сжимают вручную и закрепляют в этом состоянии с помощью гайки, накручиваемой на 2...3 витка

болта M5. Это условие определяет время раскручивания винта перед выбросом парашюта (надо учитывать при расчёте высоты выброса). Электродвигатель соединяется с электронным модулем проводами.

Программное обеспечение представлено обобщённым алгоритмом, показанным на рис. 8, и должно во время лётных испытаний обеспечивать выполнение следующих измерений: время от момента включения аппарата; высоту полёта относительно старта; значение ускорений по трём осям; давление; температуру. Бортовое оборудование должно фиксировать следующие этапы полёта: старт ракеты; достижение точки апогея, срабатывание системы спасения и приземление аппарата. Программно-аппаратные средства должны проводить опрос датчиков с частотой не менее 10 Гц, записывать полученные данные на SD-карту, отправлять их по радиоканалу, а система спасения должна срабатывать при достижении высоты в 100 м над землёй после прохождения точки апогея. Таким образом, весь комплект бортового, наземного оборудования и программное обеспечение позволяют в полной мере проводить исследования физических свойств полёта в тропосфере и безаварийно возвратить аппарат на Землю.

Весной 2022 г. в Курске на базе регионального центра выявления и поддержки одарённых детей "Успех" прошли очередные (уже в третий раз) учебно-тренировочные сборы и соревнования по ракетно- и спутникостроению "Курский CanSat-2022". Участие приняли 30 человек из Курской, Орловской, Белгородской областей и Республики

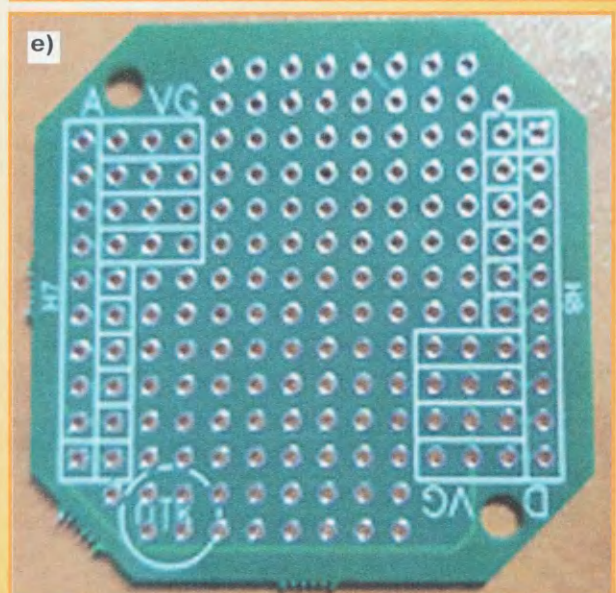
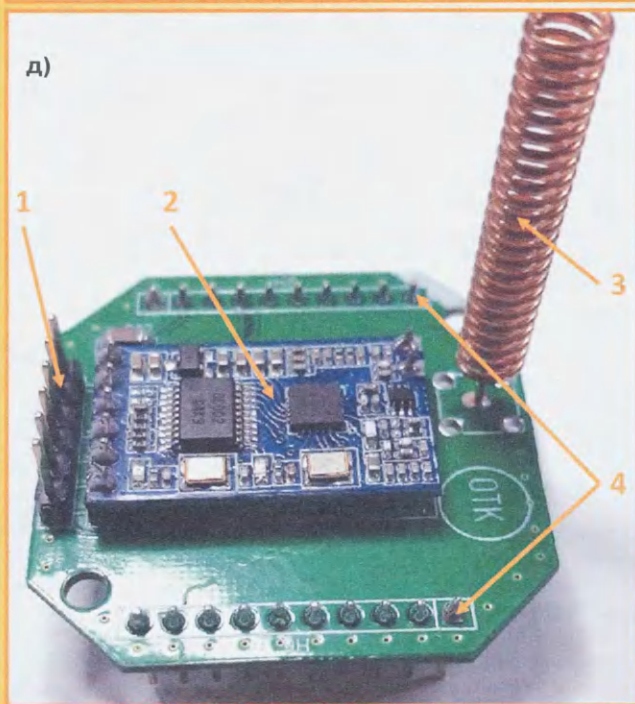
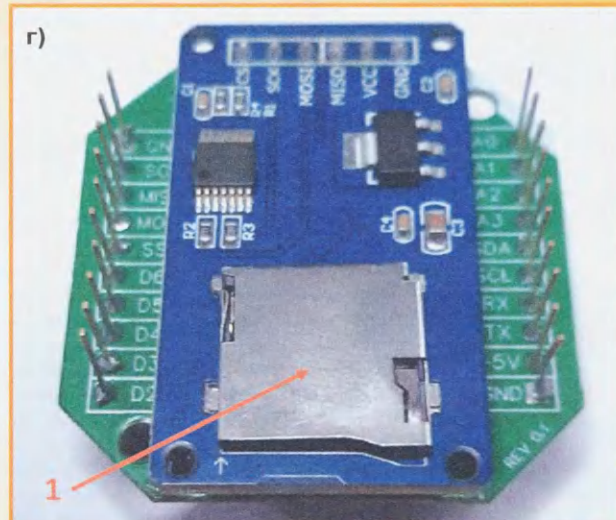
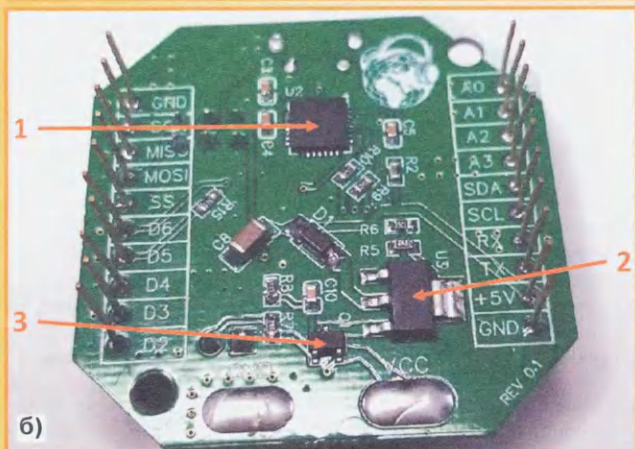
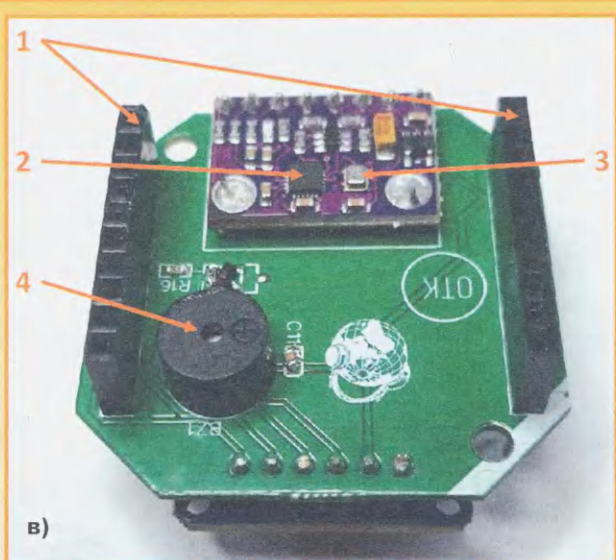
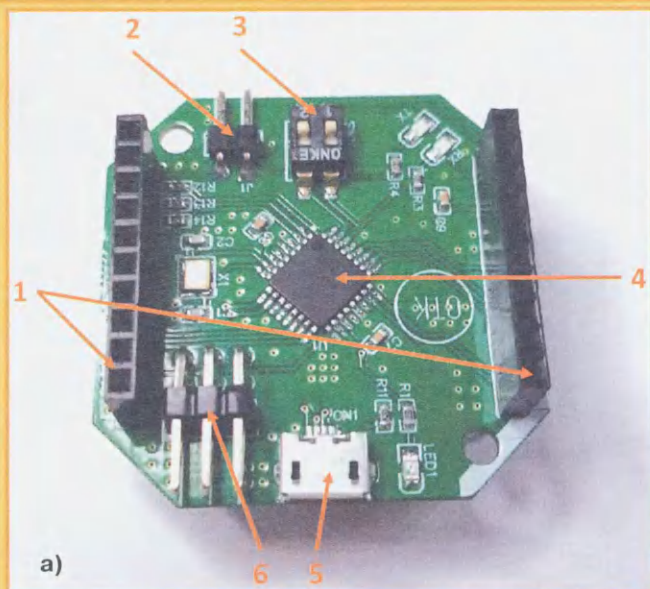


Рис. 6

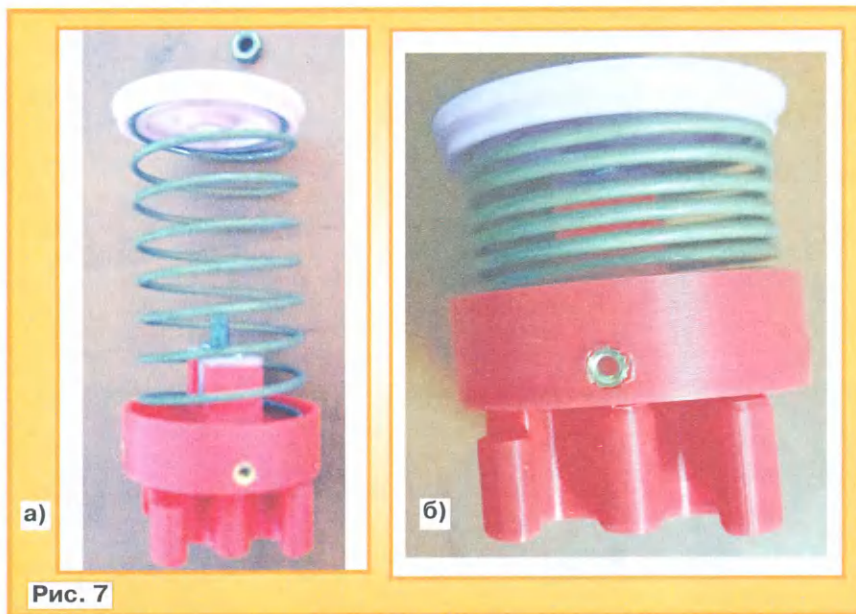


Рис. 7

По итогам соревнований "Курский CanSat-2022" призовые места распределены следующим образом:

**1-е место** — сборная команда Белгорода и Орла "Цезарь" в составе Павла Будякова, Всеволода Грязнова, Ивана Хмельёва;

**2-е место** — команда "Таргим" из Ингушетии в составе Адама Батаева, Ахмеда Евлоева, Магомеда Барахоева;

**3-е место** — курская команда "COS" в составе Никиты Чаплыгина, Анатолия Горяйнова и Александра Носова.

Защиту проектов оценивала компетентная экспертная комиссия в следующем составе:

— заведующий лабораторией общего и специального практикума НИИ ядерной физики имени Д. В. Скобельцына МГУ, канд. физ.-мат. наук Владимир Радченко (г. Москва);

— глава технического совета "Воздушно-инженерной школы" Арсений Радушин (г. Москва);

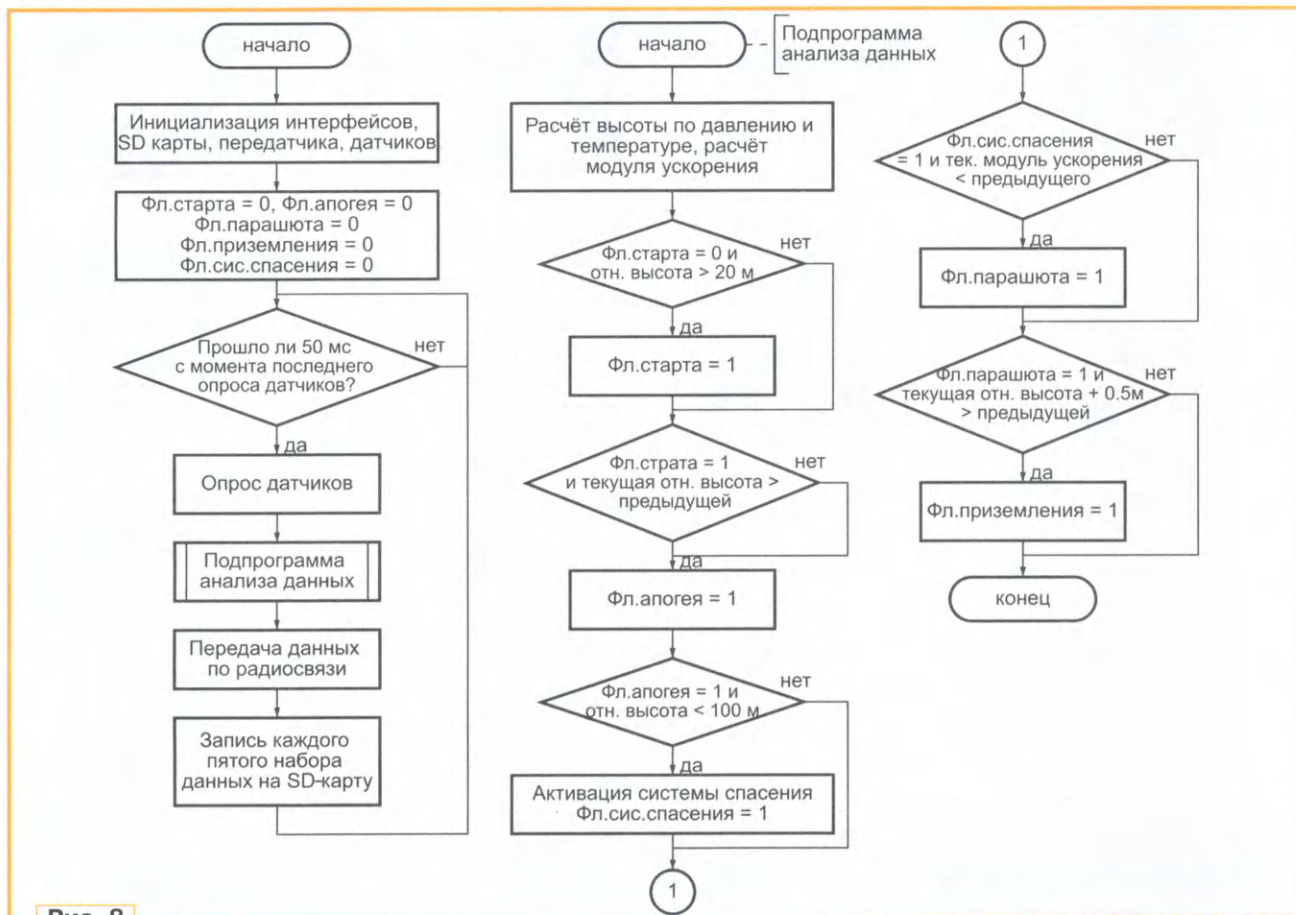


Рис. 8

Ингушетии. Подготовкой команд к соревнованиям занимались руководитель студенческого конструкторского бюро "Инженерно-космическая школа" Валерьян Пиккиев и студенты Юго-Западного государственного университета Андрей Самохвалов и Михаил Якин. Пять команд успешно освоили программу

дополнительного образования "Курский CanSat", изготовили свои первые макеты и защитили проекты. Все команды, прошедшие в финал, собирали лётный образец спутника и ракеты из модулей конструктора и запрограммировали его на безаварийный полёт и возвращение на Землю.

— руководитель студенческого конструкторского бюро "Инженерно-космическая школа", канд. техн. наук, доцент Валерьян Пиккиев;

— доцент кафедры вычислительной техники ЮЗГУ Алексей Киселёв;

— декан факультета ЮЗГУ, канд. техн. наук, профессор Тамара Ширабакина. ■

# Генерация узоров на матрице 8×32 из светодиодов WS2812B

Д. МАМИЧЕВ, пос. Шаталово Смоленской обл.

Одним из зрелищных эффектов анимации при создании праздничной иллюминации может стать генерация орнамента из повторяющихся фрагментов разноцветных пикселей (рис. 1, рис. 2).

зеркальных отражений фрагмента 1 относительно вертикальной и горизонтальной линий. Вторая форма образуется при поворотах фрагмента на 90 градусов против часовой стрелки. В матрицу одновременно помещаются

четыре узора, образующие орнамент. Таким образом, меняя внешний вид одной части, можно полностью изменить весь орнамент. Адресная светодиодная гибкая матрица RGB WS2812B 50w32x8led [1] состоит из 256 трёхцветных управляемых светодиодов WS2812B [2] типоразмера 5050. В каждом таком светодиоде есть кристалл управляющей микросхемы, за счёт чего каждым пикселем на матрице можно управлять отдельно. Физические размеры матрицы: длина — 32 мм; ширина — 80 мм, её внешний вид показан на рис. 4. Расстояние между соседними светодиодами (пик-

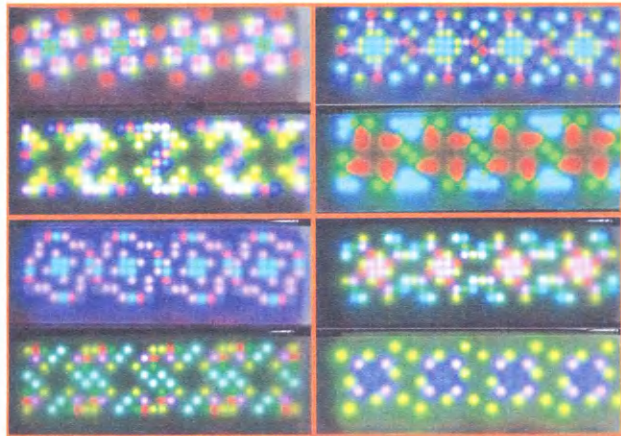


Рис. 1

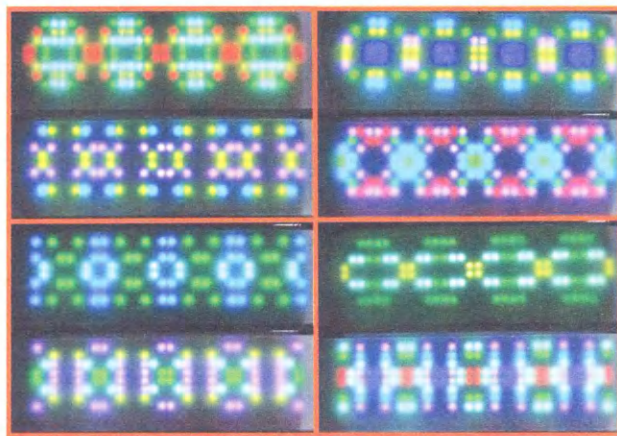


Рис. 2

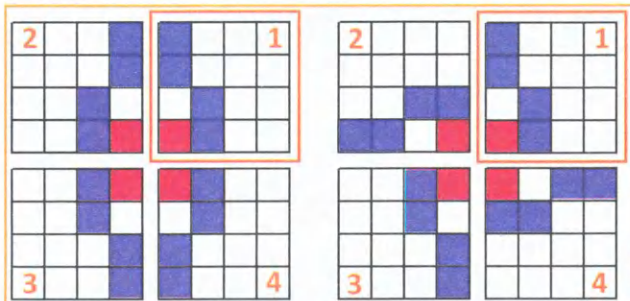


Рис. 3

Форма узора (рис. 3) образована четырьмя одинаковыми частями, расположенными в определённой последовательности относительно друг друга. Каждая часть содержит 4×4 пикселя и описывается при программировании двумерным массивом соответствующей размерности. Первая форма является чередой последовательных

проводов. Провода объединены в три группы. Группы с сигнальными проводами снабжены на конце разъёмами. Расположение проводов поясняет рис. 6. Из восьми проводов были задействованы только три (остальные аккуратно отпаяны), нумерация которых соответствует схеме, показанной на рис. 7.

проводов. Провода объединены в три группы. Группы с сигнальными проводами снабжены на конце разъёмами. Расположение проводов поясняет рис. 6. Из восьми проводов были задействованы только три (остальные аккуратно отпаяны), нумерация которых соответствует схеме, показанной на рис. 7.

Питание осуществляется от стабилизированного источника питания напряжением 5 В и выходным током до 3 А (сетевой адаптер модели IRN-050300A). Для проведения экспериментов была собрана установка, конструкция которой показана на рис. 8. Из жёсткого упаковочного картона согнута призма 1. К лицевой стороне с помо-

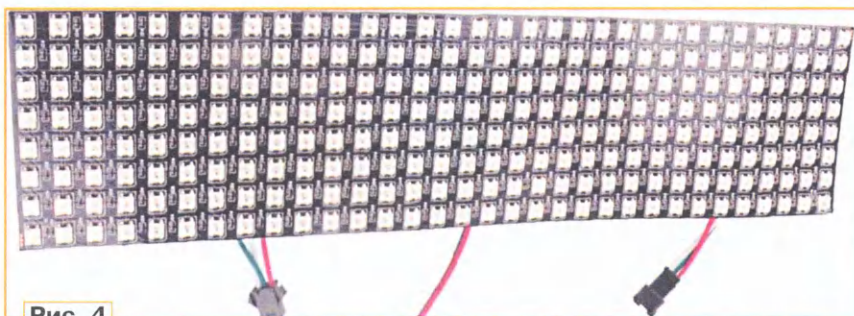


Рис. 4

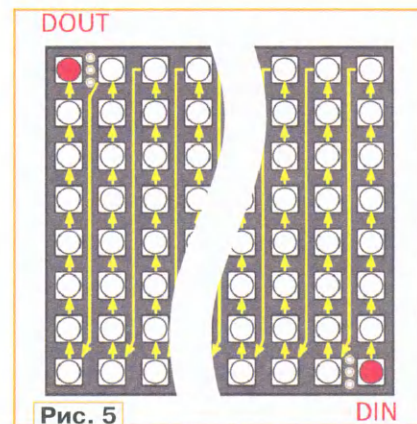


Рис. 5



Функция (переменные)	Назначение
R G B( r, g, b);	Перевод 24-битного RGB в 16-битный 5×6×5 цвет
uzor( Xuz, Yuz, K);	Вывод узора на экран по координатам Xuz, Yuz, K раз, позволяет анимировать орнамент
massiv_smena( maks);	Генерация нового узора в массив данных, аргумент регулирует плотность рисунка узора
massiv_sdvig(byte K);	Сдвиг данных на K элементов в массиве, позволяет анимировать орнамент
FORMA=0; или 1	Изменение формы узора

щью двухстороннего скотча приклеена матрица 2. Снаружи она закрыта полупрозрачным экраном 3 из молочного пластика толщиной 4 мм. Восприятие изображения сильно зависит от расстояния между матрицей и экраном. Автор проводил опыты, меняя его от 0 до 20 мм, подбирая оптимальный для создания желаемого размыва эффекта.

Скетч управления матрицей в основном построен на использовании самостоятельно разработанных функций и библиотеки **Adafruit\_NeoMatrix.h**.

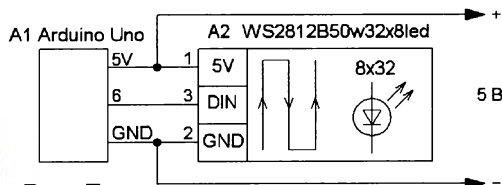


Рис. 7

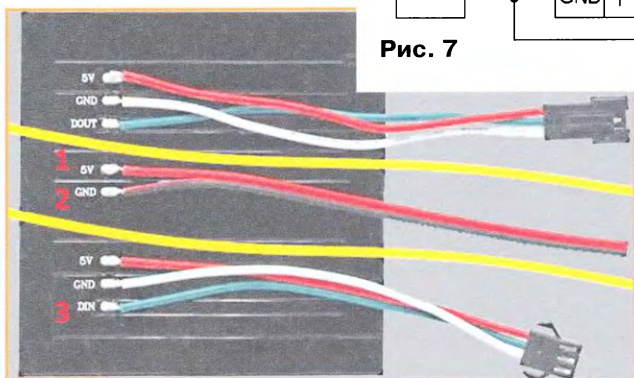


Рис. 6

Назначение ключевых функций приведено в **таблице**.

Сценарий основного цикла скетча:

- Смена формы узора;
- Вывод узора бегущей строкой справа—налево;

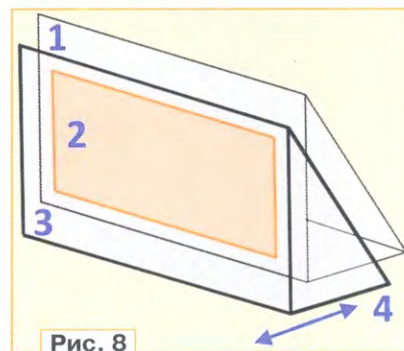


Рис. 8

- Трансформация—калейдоскоп узора за четыре фазы;
- Исчезновение—угасание узора;
- Вывод узора бегущей строкой слева—направо;
- Трансформация—сдвиг узора за 32 такта.

## ЛИТЕРАТУРА

1. Адресная светодиодная матрица RGB WS2812b50w32x8 led. — URL: <https://giant4.ru/catalog/spi-lenta/матрица-ws2812b-32x8-led/> (01.09.22).

2. WS2812B LED. — URL: [https://voltiq.ru/datasheets/WS2812B\\_datasheet\\_EN.pdf](https://voltiq.ru/datasheets/WS2812B_datasheet_EN.pdf) (01.09.22).

*От редакции.* На нашем FTP-сервере по адресу <http://ftp.radio.ru/pub/2023/03/uzor.zip> находятся материалы проекта и видеоролик, иллюстрирующий работу устройства.

## Викторина

## "Arduino: аппаратная часть" - 2

Р. СЕРГЕЕНКО, г. Гомель, Беларусь

Главной особенностью платформы Arduino является её постоянное и динамичное развитие. Тот, кто сгоряча посчитал, что Arduino — это ниша исключительно для начинающих, тот ошибся. В новых выпусках плат применяются современные высокопроизводительные микроконтроллеры (МК) разрядностью 32 бита, интеллектуальные датчики, а также интерфейсные СБИС, которые по сложности начинки превосходят управляющие МК.

Взять, к примеру, семейство Nano, которое берёт своё начало от классического по функционалу модуля Arduino Nano, имеющего "спартанскую" начинку с МК ATmega328 и габаритные размеры 18×45 мм. Оказываются, на плате с точно такими же раз-

мерами дополнительно можно разместить чипы Bluetooth, Wi-Fi, акселерометр, магнитометр, компас, барометр, термометр, гигрометр, микрофон, детекторы цвета, освещённости, приближения и даже сенсор удалённого распознавания жестов!

Области применения модулей семейства Nano — аппаратура для обработки сигналов датчиков, системы умного дома, роботы, мобильные гаджеты с беспроводным управлением.

Состав семейства: Arduino Nano, Arduino Nano 33 IoT, Arduino Nano 33 BLE, Arduino Nano RP2040 Connect, Arduino Nano Every. Все перечисленные модули имеют два унифицированных 15-контактных штыревых разъёма с сигналами идентичного назначения,

что упрощает модернизацию уже готового устройства простой заменой платы. Программный доступ к датчикам обеспечивается через шины I<sup>2</sup>C, SPI Arduino с помощью библиотек функций. Модули выпускаются в двух вариантах — с запаяными штыревыми разъёмами и без них, что указывается в названии словами "With headers" или "Without headers". Первые чуть дороже вторых, в остальном всё одинаково.

В **таблице** показаны фрагменты схем модулей Arduino семейства Nano. На каждый вопрос викторины следует выбрать ответ 0 или 1, после чего записать их в ряд слева направо в виде двоичного числа. Если после перевода в десятичный вид получится 2837, значит, все ответы правильные.

**1 Arduino Nano RP2040 Connect**

Можно ли по схеме включения генератора U7 определить тип его резонатора?  
 0 - можно, это кварцевый резонатор;  
 1 - нельзя, встречаются другие варианты

**2 Arduino Nano RP2040 Connect**

Чем отличаются перемычки SJ1 (SJ4) и SJ2 друг от друга?  
 0 - типом коммутирующего элемента;  
 1 - числом направлений коммутации

**3 Arduino Nano 33 IoT**

Что обозначают элементы с УГО в виде окружностей с названиями, начинающимися на TP?  
 0 - контакты отсутствующего разъёма;  
 1 - контакты разборного соединения

**4 Arduino Nano Every**

Будет ли выполнять свои функции преобразователь уровней 3,3/5 В, если затвор транзистора Q1-1 подключить вместо цепи +3V3 к цепи +5V?  
 0 - будет, но с оговорками;  
 1 - не будет

**5 Arduino Nano RP2040 Connect**

Какой способ питания экономичнее при токе нагрузки 0,2 А в цепи +3V3?  
 0 - от "сетевой вилки" с VIN 5 В и КПД 80 %;  
 1 - от "сетевой вилки" с VIN 12 В и КПД 80 %

**6 Arduino Nano RP2040 Connect**

Почему сигналы аналоговых входов Arduino A0—A3 и A4—A7 подключаются к разъёму JP2 не с одной, а с двух разных микросхем U1, U2A?  
 0 - из-за технических ограничений;  
 1 - из-за удобства разводки печатной платы

**7 Arduino Nano RP2040 Connect**

Пусть на линиях U2A:16, U2A:17, U2A:18 выставлены уровни лог. 0. Какие токи будут протекать через красный R, зелёный G и синий B излучатели трёхцветного светодиода DL3?  
 0 - по убыванию тока: R, B, G;  
 1 - по возрастанию тока: B, G, R

**8 Arduino Nano 33 IoT**

Означают ли названия GND6, GND7, что в микросхеме U3 имеются выводы GND1—GND5?  
 0 - да, означают;  
 1 - нет, не означают

**9 Arduino Nano 33 BLE Sense**

Достаточно ли на схеме данных, чтобы точно идентифицировать все 24 вывода датчика U2?  
 0 - достаточно;  
 1 - не достаточно

**10 Arduino Nano 33 IoT**

Что обозначают графические знаки на линиях сигналов USB\_N, USB\_P?  
 0 - экранирование проводников;  
 1 - дифференциальные сигналы

**11 Arduino Nano RP2040 Connect**

В каком случае запаивается в плату отсутствующий антенный разъём J2?  
 0 - при установке чипа U2A NINA-W101;  
 1 - при установке чипа U2A NINA-W106

**12 Arduino Nano Every**

Можно ли производить отладку скетчей Arduino через разъём программирования J2?  
 0 - можно;  
 1 - нельзя

# Курский "CanSat" —

## соревнование юных спутникостроителей

А. САМОХВАЛОВ, студент ЮЗГУ, г. Курск;

М. ЯКИН, студент ЮЗГУ, г. Курск;

Х. КОНДРАШКОВ, студент МГТУ им. Баумана, г. Москва

(см. статью на с. 57)



Победители соревнований 2022 г. — сборная команда Белгорода и Орла "Цезарь" в составе Всеволода Грязнова, Ивана Хмельёва и Павла Будякова.



Второе место заняла команда "Таргим" из Ингушетии в составе Адама Батаева, Ахмеда Евлоева и Магомеда Барахоева.

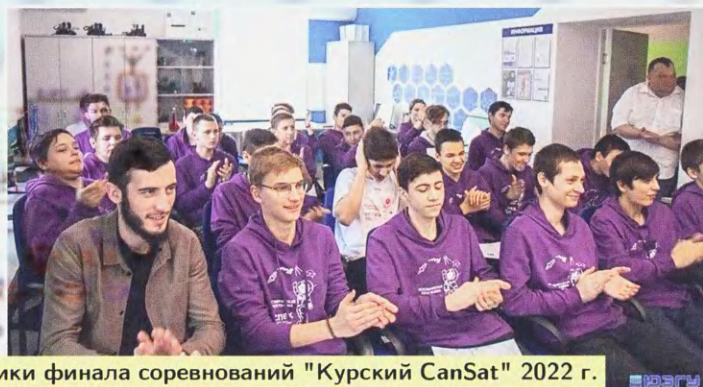


Экспертная комиссия: Арсений Радущин и Владимир Радченко.

Проект команды "Цезарь" защищает Всеволод Грязнов.



Участники соревнований "Курский CanSat" 2022 г.



Участники финала соревнований "Курский CanSat" 2022 г.

Поддерживаемые  
ОС

ANDROID

# Dr.Web Security Space

## защитит ваш цифровой МИР



### Защита от хищений средств

От банковских троянцев, клавиатурных шпионов, хакерских атак во время сессии онлайн-банкинга



### Защита от мошенников

От фишинговых и мошеннических сайтов, сайтов с вредоносным ПО



### Защита от уязвимостей программ

От эксплоитов, используемых киберпреступниками для проникновений через ошибки в популярных приложениях



### Защита данных и информации

От удаления, порчи, шифрования и похищения



### Защита от захвата устройства и слежки

Блокировка камеры, микрофона, съемных устройств



### Защита детей

Родительский контроль

Техподдержка  
компании  
«Доктор Веб»:  
<https://support.drweb.ru>

Сайты компании  
«Доктор Веб»  
в социальных сетях:  
[https://www.drweb.ru/  
user/social](https://www.drweb.ru/user/social)



Сайты компании  
«Доктор Веб»:  
<https://антивирус.рф>  
<https://drweb.ru>



© ООО «Доктор Веб», 2021  
125040, Россия, Москва, 3-я улица Ямского поля, вл. 2, корп. 12а  
Тел.: +7 495 789-45-87 (многоканальный),  
факс: +7 495 789-45-97

