



Журнал для тех, кто интересуется электроникой

# РАДИОЛОЦМАН

Сентябрь 2014 (40)

28 Banana Pi. Новый век  
одноплатных компьютеров

Внутри iPhone 6 Plus 33

Стробируемый генератор  
запоминает  
свой последний уровень 55

**ПРОГРАММИРУЕМЫЕ** 22  
**ДИФФЕРЕНЦИАЛЬНЫЕ**  
**УСИЛИТЕЛИ**

# Altium



## Форум «Altium: навстречу российскому пользователю»

МЫ ПРОДОЛЖАЕМ!

В этом году всё будет еще более насыщенно, еще ярче, еще интереснее!

Присоединяйтесь к нашей дружной компании современных активных проектировщиков!



8 октября 2014



Международный информационно-выставочный центр «ИнфоПространство», Москва

Форум «Altium: навстречу российскому пользователю» – это прекрасная возможность для знакомства и общения производителей и пользователей САПР.

### Об Altium из первых уст



**Майкл Лайдл**  
(Michael Leidel)

Вице-президент компании Altium  
по стратегическому развитию



**Роберт Хуксэл**  
(Robert Huxel)

Технический директор компании  
Altium в области управления данными



**Эльмар Дьюкек**  
(Elmar Dukek)

Директор по партнерским  
продажам региона EMEA

Более подробная информация о мероприятии и программа форума – на сайте [www.altium-forum.ru](http://www.altium-forum.ru).

Регистрация производится на сайте [www.altium-forum.ru](http://www.altium-forum.ru) и по телефону +7 (495) 645-8626, доб. 134

**Главный редактор:**

**А. Николаев**

**Над номером  
работали:**

**В. Колесник  
П. Колесник  
С. Муратчаев  
А. Николаев  
Н. Радунцева  
М. Русских**

**Обложка:**

**А. Кравчук**

**Директор:**

**С. Муратчаев**

По вопросам размещения  
рекламы, публикации  
авторских материалов, с  
замечаниями и  
пожеланиями обращаться:

[rlocman@rlocman.ru](mailto:rlocman@rlocman.ru)

+7 (495) 721-72-14

[www.rlocman.ru](http://www.rlocman.ru)

Официальные версии  
журнала  
распространяются  
бесплатно и без  
регистрации только на  
сайте РадиоЛоцман

При любом использовании материалов, опубликованных в журнале, ссылка на РадиоЛоцман обязательна. Полное или частичное воспроизведение или тиражирование каким бы то ни было способом материалов настоящего издания допускается только с письменного разрешения редакции.

Мнения авторов не всегда отражают точку зрения редакции.

Оформление  
бесплатной подписки:

[www.rlocman.ru/magazine](http://www.rlocman.ru/magazine)

## Новости

- 4 Проектор TouchPico превратит любую стену в сенсорный экран
- 5 Zuken выпускает набор средств разработки печатных плат начального уровня за \$999
- 5 iC-Haus разработала сверхмалопотребляющий 10-битный энкодер на основе датчика Холла
- 7 Силовой модуль IRFHE4250D FastIRFET компании International Rectifier повысит КПД DC/DC преобразователей
- 7 Новый контроллер первичной стороны компании Diodes улучшит характеристики импульсных сетевых источников питания
- 8 Преобразуйте ШИМ в точное выходное напряжение без пульсаций, задержек и вспомогательного ПО
- 9 Прощай, International Rectifier
- 10 Microchip расширила семейство измерительных усилителей с нулевым дрейфом новым высокоточным прибором с самокорректирующейся архитектурой
- 11 Новый контроллер понижающего преобразователя компании Intersil поднимает планку стандартов для сильноточных устройств
- 12 Миниатюрный симметрирующий трансформатор упростит разработку устройств Bluetooth Smart
- 13 NXP выпускает законченное пассивное решение для взаимодействия с электронными устройствами через ближнее поле
- 15 Texas Instruments интегрировала 16-разрядный АЦП в одноядерные микроконтроллеры C2000 Delfino F2837xS
- 17 Freescale обрезает провода, внедряя программируемые контроллеры беспроводного заряда
- 18 Диммируемый драйвер Diodes Incorporated повышает КПД светодиодных ламп
- 19 Teledyne LeCroy представляет портативный осциллограф с полосой пропускания 500 МГц и ценой \$5,000
- 20 FTDI выпускает энергоэффективный мост USB – SPI/I<sup>2</sup>C
- 21 Cree представляет революционную замену галогенным лампам MR16

## Статьи

- 22 Введение в программируемые дифференциальные усилители
- 28 Banana Pi. Новый век одноплатных компьютеров
- 31 ИСТОРИЯ ЭЛЕКТРОНИКИ. 125 лет назад была основана компания Nintendo
- 33 МАСТЕР-ЛОМАСТЕР. Внутри iPhone 6 Plus
- 36 Renesas Electronics – история слияний и поглощений. Глава 3 – NEC. Часть 2
- 42 Стеки для организации беспроводной передачи данных на основе устройств STM32W108. Часть 2
- 48 МАСТЕР-ЛОМАСТЕР+ИСТОРИЯ ЭЛЕКТРОНИКИ. Программируемый научный калькулятор 1965 года

## Схемы

- 52 Универсальный безоптронный изолированный обратногоходовой преобразователь
- 55 Строблируемый генератор запоминает свой последний уровень
- 57 Простой пульсоксиметр для носимых мониторов
- 60 В регулируемом источнике высокого напряжения используется оптрон

# Проектор TouchPico превратит любую стену в сенсорный экран

Lance Ulanoff

Mashable

В карманных проекторах нет ничего нового, но характерной особенностью TouchPico, созданного компанией TouchJet, является способность превратить в интерактивный экран любую плоскую поверхность.



Небольшое устройство белого цвета, помещающееся в руку, работает с любым приложением Android, создавая на любой стене 80-дюймовое изображение формата 854 480 пикселей. При световом потоке 150 лм проектор может осветить любую комнату. К устройству прилагается специальный стилус.

В несвязанном с проектором конце похожего на авторучку стилуса находится инфракрасный коммутатор. В проектор встроена инфракрасная камера, отслеживающая движения стилуса перед экраном TouchPico. Это позволяет вам с помощью касаний и жестов взаимодействовать с любым экраным объектом.



Слава Солоницын

Когда директор по маркетингу TouchJet Слава Солоницын загрузил популярную игру Fruit Ninja, на стене моего офиса она

выглядела вполне четко. Затем, используя стилус, она запустил игру и начал отрезать ломтики от изображенных на стене фруктов. Никаких задержек не ощущалось, однако неудобным было то, что стоять прямо перед экраном, не загромождая изображение, было невозможно.



Возможности TouchPico должны быть знакомы всем, кто видел в действии интеллектуальные интерактивные доски, но если эти обучающие устройства нуждаются в специальных экранах и в намного более крупных и дорогих проекторах, то для TouchPico годится практически любая матовая поверхность, а его ожидаемая цена не превысит \$500. Одним из преимуществ интерактивных досок перед TouchPico является то, что их конструкция рассчитана на очень короткую дистанцию проекции, поэтому загородить проектор преподаватель практически не может.



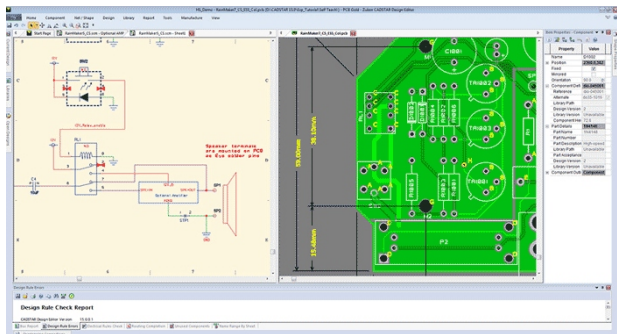
TouchPico имеет также HDMI и аудио порты. Его встроенный Wi-Fi может использоваться с программой Screencast для Android. Питается проектор от стандартного сетевого адаптера.

Компания TouchJet, с одной стороны, ожидает, что продажи проектора начнутся в октябре, но, в то же время, она запустила краудфандинговую платформу Indiegogo для сбора средств на организацию производства.

## Zuken выпускает набор средств разработки печатных плат начального уровня за \$999

*Интуитивный пакет средств разработки электрических схем и печатных плат CADSTAR Essential уже доступен*

В рамках семейства продуктов CADSTAR Zuken выпустила набор средств начального уровня для разработки электрических схем и печатных плат. CADSTAR Essential представляет собой полный пакет программ для создания электрических схем и трассировки печатных плат, позволяющий конструкторам и инженерам, скачав ПО, изучить основы и начать разработку настолько быстро, насколько это возможно.



*Мультидокументный интерфейс CADSTAR Essential позволяет отображать и схемы, и печатные платы в одной и той же пользовательской среде.*

При цене \$999 CADSTAR Essential предлагает единую среду проектирования с общим графическим пользовательским интерфейсом для всех основных этапов разработки: создания библиотек и схем, трасси-

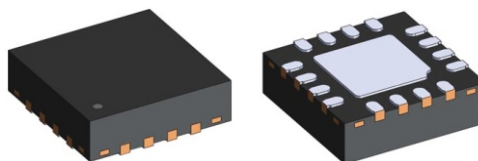
ровки платы, подготовки к производству. Весь процесс разработки от схемы до печатной платы поддерживает до 1000 выводов в четырех слоях с эффективной стоимостью \$1 за каждый вывод. Цена покупки CADSTAR Essential может быть учтена при обновлении до любого продукта семейства CADSTAR, что сохранит первоначальные инвестиции и обеспечит необходимую многим компаниям масштабируемость.

«Мы определили характер потребностей активных новаторов, не располагающих большими средствами, но желающих начать работу над своими проектами печатных плат как можно быстрее и, по возможности, с наименьшими затратами. Это могут быть мелкие предприниматели, технологические стартапы, разработчики заказных продуктов, простые радиолюбители, – все те, кто находится в нише макетирования и отладки, или даже целые компании, которым необходим лишь базовый функционал», – говорит Йерун Лейндерс (Jeroen Leinders), менеджер по международным продажам CADSTAR. CADSTAR Essential поддерживается отмеченными многочисленными наградами обучающими материалами, загрузив которые, можно получить ссылки на видеофайлы, иллюстрирующие ключевые особенности пакета. В настоящее время CADSTAR Essential доступен через сеть посредников в Северной Америке.

## iC-Haus разработала сверхмалопотребляющий 10-битный энкодер на основе датчика Холла

*Однокристалльный магнитный энкодер с током потребления в единицы микроампер*

Разработанный компанией iC-Haus сверхмалопотребляющий однокристалльный энкодер iC-TW11 на основе датчиков Холла, измеряющий угловые перемещения с 10-битным разрешением, предназначен для использования в аппаратуре с батарейным питанием. При частоте выборки 10 Гц типовой средний





ток потребления прибора равен 3 мкА. В режиме покоя между циклами измерения ток падает примерно до 100 нА. В нормальном режиме работы при активированных фильтрах и включенной автоматической регулировке усиления iC-TW11 поддерживает частоту выборки 4 кГц с максимальным разрешением 10 бит. Управлять циклами измерения можно либо с помощью интерфейса SPI, либо сигналами от внешнего источника событий, подаваемыми на отдельный вход синхронизации.

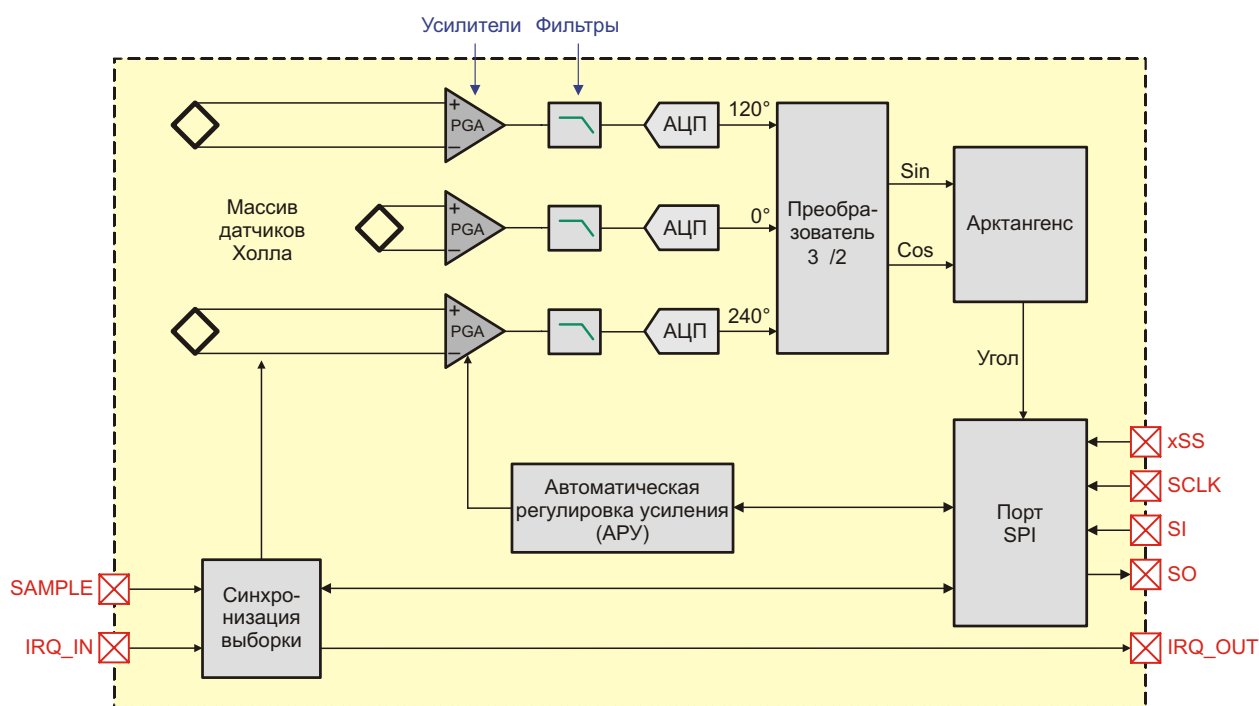
Об изменении углового положения прибор сообщает микроконтроллеру сигналом прерывания. Четырехпроводный интерфейс SPI может работать с частотой синхронизации до 16 МГц. Структура схемы прерываний позволяет объединять в последовательные цепочки группы iC-TW11. Это дает контроллеру

возможность считывать положения нескольких осей одновременно.

Типичными областями применения могут быть:

- Динамическое измерение скорости в электроинструментах с аккумуляторным питанием
- Управление двигателями и положением исполнительных органов в робототехнике
- Беспроводное определение позиции в составе устройств, питаемых «собранной энергией»
- Управление сервомоторами и шаговыми двигателями
- Простой 10-разрядный энкодер с адаптивным потреблением тока
- Цифровые регуляторы высокого разрешения
- Цифровые потенциометры с ручной регулировкой
- Ручки управления, принцип работы которых основан на оценке напряженности магнитного поля

iC-TW11 работает в расширенном промышленном диапазоне температур от  $-40\text{ }^{\circ}\text{C}$  до  $+125\text{ }^{\circ}\text{C}$  при напряжении источника питания  $3.3\text{ В} \pm 10\%$ . Корпус QFN16 размером 4 мм, в котором выпускается датчик, занимает на плате совсем немного места.



Функциональная схема iC-TW11

## Силовой модуль IRFHE4250D FastIRFET компании International Rectifier повысит КПД DC/DC преобразователей

Компания International Rectifier объявила о расширении семейства силовых модулей, представив мощный сдвоенный MOSFET IRFHE4250D FastIRFET с уменьшенными более чем на 5% потерями мощности при нагрузке 25 А, по сравнению с лучшими в своем классе силовыми модулями. Максимальное рабочее напряжение микросхемы составляет 25 В, но, в первую очередь, она нацелена на использование в понижающих преобразователях постоянного тока с входным напряжением 12 В для телекоммуникационного и сетевого оборудования, серверов, графических адаптеров, настольных компьютеров, ультрабуков и ноутбуков.



Особенностями IRFHE4250D являются изготавливаемые IR кремниевые пластины последнего поколения, низкопрофильный корпус PQFN 6 6 мм с теплоотводящей площадкой на верхней стороне, удобный для монтажа на обратной стороне платы, прекрасные тепловые характеристики, низкое сопротивление открытого канала и малый заряд затвора. Эти преимущества позволяют

получить лучшую плотность мощности и более низкие потери переключения при одновременном снижении размеров печатной платы и повышении общего КПД системы.

Как и все силовые модули компании IR, IRFHE4250D совместим с любым контроллером или драйвером, что обеспечивает гибкость при конструировании, и, несмотря на небольшие размеры корпуса, позволяет создавать еще более сильноточные, эффективные и высокочастотные устройства. Новый прибор расширяет ассортимент силовых модулей IR, выпускаемых в корпусах PQFN с размерами 6 6 мм.

IRFHE4250D, рассчитанный на эксплуатацию в промышленном диапазоне температур, а по степени влагуустойчивости соответствующий уровню MSL2, выпускается в корпусе PQFN 6 6 мм с теплоотводящей площадкой на верхней стороне, удовлетворяющей предписаниям директивы RoHS.

### Технические характеристики

Прибор	Корпус	Ток нагрузки (А)	R <sub>DS(ON)</sub> макс. @ 4.5 В	Q <sub>G</sub> тип. @ 4.5 В
IRFHE4250D	PQFN 6 6 мм	60	3.2/4.1 Ом	13
			1.35/1.0 Ом	35

### Доступность и цена

Цены IRFHE4250D начинаются от \$1.44 за экземпляр при заказе партии от 1 тыс. шт. Приборы отгружаются со склада сразу по подтверждению заказа. Цены могут изменяться.

## Новый контроллер первичной стороны компании Diodes улучшит характеристики импульсных сетевых источников питания

Diodes Incorporated представила микросхему AP3988 – новый автономный коммутационный контроллер первичной стороны, разработанный для того, чтобы снизить цену и улучшить характеристики импульсных сетевых источников питания зарядных устройств,

адаптеров ADSL и бытовых приборов. Выполняя все функции управления на первичной стороне, устройство делает ненужными оптоизоляторы и схемы управления на вторичной стороне, что позволяет существенно сократить количество требуемых ком-



понентов, занимаемое на печатной плате место и стоимость конечного изделия. Управление по первичной стороне при повышенной частоте переключения увеличивает КПД и, соответственно, снижая тепловыделение, повышает надежность устройства. Микросхема отличается усовершенствованной защитой от повышенного входного напряжения и короткого замыкания нагрузки, а также улучшенными характеристиками электромагнит-

ной совместимости, достигнутыми благодаря введению дидеринга.

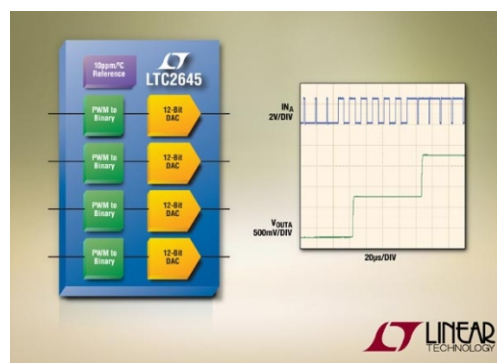
Для регулирования выходного напряжения в AP3988 используется кусочно-линейная частотно-импульсная модуляция, посредством которой аналоговые уровни представляются импульсами фиксированной длительности с переменной частотой повторения. В прибор встроены транзисторы с допустимым коллекторным напряжением 700 В, а типовое значение пускового тока составляет всего 0.2 мкА.

В прибор интегрирована цепь компенсации падения напряжения на выходных проводах и регулируемая схема компенсации падения сетевого напряжения на подводящих проводах.

Разработанные для использования в сетевых адаптерах мощностью 5.5 Вт, контроллеры AP3988 выпускаются в корпусах SO-7.

## Преобразуйте ШИМ в точное выходное напряжение без пульсаций, задержек и вспомогательного ПО

Linear Technology представила четырехканальную микросхему, преобразующую 12-, 10- или 8-битные сигналы ШИМ в выходное напряжение ЦАП, стабильность которого определяется источником опорного напряжения с температурным коэффициентом 10 ppm/°C. Микросхемы LTC2645 менее чем за 8 мкс с 12-битной точностью преобразуют входной сигнал ШИМ в стабильное буферизованное напряжение, не имеющее пульсаций и задержек, обычно присущих схемам с аналоговыми фильтрами. LTC2645 предоставляет простое решение для точной установки и настройки четырех уровней напряжения, не требующее написания ни одной строчки кода. Выпускаемая в небольшом 16-выводном корпусе MSOP, микросхема идеально подойдет для схем смещения, калибровки, установки уровней, регулировки источников питания, а также для оптоизолированных устройств передачи данных в таких приложениях, как промышленная автоматика, управление процессами по токовой петле 4-20 мА, измерительные приборы, тестовое оборудование и оптические модули. Предлагается также двухканальная версия микросхемы, получившая обозначение LTC2644, и доступная в 12-выводном корпусе MSOP.



LTC2645 измеряет период и длительность импульсов входного сигнала ШИМ и обновляет информацию ЦАП по переднему фронту каждого импульса. Частота входных импульсов может лежать в диапазоне от 30 Гц до 100 кГц. Вывод микросхемы IDLSEL позволяет перевести выходы в пассивное состояние при нулевом или высоком уровне сигнала, в режим ожидания с высокоимпедансным состоянием выходов, или сохранять предыдущее состояние, независимо от состояния входов ШИМ. Этот удобный режим имеет преимущества перед использованием аналоговых фильтров, которые требуют постоянной генерации импульсов ШИМ. Каждый rail-to-rail выход ЦАП спо-



собен отдавать ток до 5 мА при напряжении питания 3 В, или 10 мА при напряжении 5 В, обеспечивая полномасштабный выход, равный либо 2.5 В при использовании внутреннего источника опорного напряжения с температурным коэффициентом 10 ppm/°C, либо опорному напряжению при использовании внешнего источника.

LTC2645 работает от одного источника питания с напряжением от 2.7 В до 5.5 В. Диапазон напряжений на входах ШИМ – от 1.71 В до 5.5 В. Микросхема потребляет всего 4 мА при напряжении питания 3 В, а в режиме ожидания с высокоимпедансными выходами ток потребления становится менее 1 мкА.

LTC2645 предлагаются в 12-, 10- или 8-битных версиях в вариантах для работы в коммерческом, промышленном и автомобильном (от –40 °C до +125 °C) диапазонах температур. Цены за экземпляр LTC2645-12 при заказе 1000 шт. начинаются от \$3.95. Оценочная плата DC2197A для семейства LTC2645 поддерживается программной системой разработки Linduino. Возможно также использование демонстрационной платы DC2026.

## Сводка основных характеристик LTC2645

- Преобразование импульсов ШИМ в постоянное напряжение, выполняемое без задержек;
- Установка и обновление выходного напряжения за 8 мкс;
- Диапазон частот ШИМ от 100 кГц до 30 Гц;
- Интегральная нелинейность не более ±2.5 LSB, дифференциальная – не более ±1 LSB;
- Гарантированная монотонность;
- Внутренний или внешний источник опорного напряжения, выбираемый с помощью специального вывода микросхемы;
- Диапазон напряжений питания от 2.7 В до 5.5 В;
- Диапазон напряжений входов ШИМ от 1.71 В до 5.5 В;
- Низкое потребление тока: 4 мА при напряжении питания 3 В, менее 1 мкА в режиме ожидания;
- Диапазон рабочих температур от –40 °C до 125 °C;
- Миниатюрный 16-выводной корпус MSOP размером 4.9 × 4 мм.

## Прощай, International Rectifier

*Заканчивается 67-летняя история одного из самых старых в мире производителей электронных компонентов*

Infineon Technologies AG и International Rectifier Corporation объявили о подписании окончательного соглашения, согласно которому Infineon приобретает International Rectifier, выкупив по цене 40 долларов за штуку полный пакет ее акций, общая оценочная стоимость которого составляет примерно 3 млрд. долларов США. Сделка объединит две полупроводниковые компании, занимающие лидирующие позиции на рынке силовых компонентов. Приобретая International Rectifier, Infineon сможет еще больше расширить ассортимент предлагаемой потребителям инновационной продукции и услуг. Infineon также получит значительный выигрыш от роста объемов производства и расширения клиентской базы.

Доктор Райнхард Плосс (Reinhard Ploss), исполнительный директор Infineon Technologies, говорит: «Приобретение компании



International Rectifier открывает для нас уникальные возможности. С их глубоким знанием конкретных потребностей клиентов и пониманием специфики их приложений, сотрудники International Rectifier внесут вклад в стратегическое развитие компании Infineon, от осмысления предмета до понимания системы и системных решений. Сочетание продукции Infineon и International Rectifier, их технологического и инновационного опыта, а также объединение дистрибьюторских сетей имеет огромный потенциал».

По словам Олега Хайкина, президента и исполнительного директора International Rectifier, «Эта сделка сулит акционерам International Rectifier значительную выгоду и

открывает новые стратегические возможности, как для клиентов компании, так и для ее сотрудников. С объединением двух взаимодополняющих игроков в области силовой электроники, International Rectifier получит доступ к продуктам, технологиям и производственным мощностям Infineon, в результате чего, без сомнения, выиграет от приобщения к высоким стандартам ведения бизнеса и расширения научно-исследовательской базы».

Сделка была одобрена Советом директоров International Rectifier и Наблюдательным советом Infineon. Срок закрытия сделки зависит от одобрения регулирующих органов различных юрисдикций, а также от утверждения акционерами International Rectifier. Ожидается, что в случае одобрения соответствующими инстанциями завершение сделки произойдет в конце 2014 или в начале 2015 календарного года.

## Microchip расширила семейство измерительных усилителей с нулевым дрейфом новым высокоточным прибором с самокорректирующейся архитектурой

*Усилитель MCP6N16 с ультранизким напряжением смещения, малым дрейфом, превосходным подавлением синфазных сигналов и пульсаций питания и нулевыми фликкер-шумами расширяет семейство приборов с нулевым дрейфом*

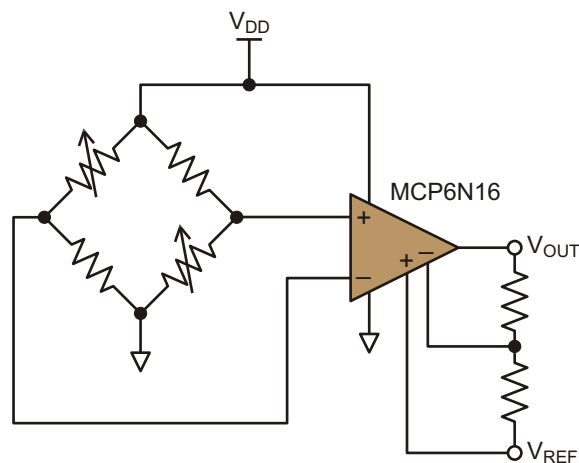
Microchip Technology объявила о расширении семейства измерительных усилителей новым прибором MCP6N16 с нулевым дрейфом. Архитектура с автокоррекцией радикально улучшает характеристики усилителя по постоянному току, обеспечивая ультра низкие значения напряжения смещения и его температурного дрейфа, превосходное подавление синфазного сигнала и пульсаций питания, а также, устраняя неблагоприятные эффекты, порождаемые фликкер шумами (1/f). В результате высокая точность усилителя не снижается ни с течением времени, ни при изменении температуры.

вывод для аппаратного отключения. Низкий ток потребления и наличие режима отключения, не влияя на быстродействие и другие характеристики прибора, сокращают потребление тока, увеличивают время работы батареи и снижают саморазогрев схемы. Кроме того, возможность эксплуатации усилителей при напряжении питания 1.8 В позволяет им работать от двух 1.5-вольтовых батарей до их глубокого разряда, а rail-to-rail входы и выходы – использовать весь диапазон питания даже при пониженном напряжении.

Измерительные усилители MCP6N16 найдут применение в приложениях, требующих сочетания высокой точности, малой потреб-



Изготовленный по технологии маломощных КМОП схем, усилитель потребляет очень небольшой ток, обеспечивая при этом полосу частот 500 кГц. Дополнительную экономию мощности получить, используя специальный



Усилитель моста Уитстона на микросхеме MCP6N16

ляемой мощности и работоспособности при низких напряжениях питания. Примерами таких приложений могут служить интерфейсы датчиков, схемы преобразования сигналов, настольные и портативные измерительные приборы, а также устройства для рынков медицинского оборудования, потребительской техники и промышленных систем.

## Новый контроллер понижающего преобразователя компании Intersil поднимает планку стандартов для сильноточных устройств

*Контроллер ISL78268 с входным напряжением до 55 В обеспечивает очень высокий КПД преобразования в промышленном и автомобильном оборудовании*

Intersil Corporation анонсировала контроллер синхронного понижающего преобразователя с интегрированными 3-амперными драйверами верхнего и нижнего плеча. Воплощенное в микросхеме ISL78268 самое универсальное на сегодняшний день решение обеспечивает высокий КПД преобразования в широком диапазоне токов нагрузки от 5 до 25 А, что позволяет использовать ее во множестве автомобильных и промышленных приложений с входными напряжениями 12, 24 или 48 вольт.



При создании сильноточных приложений разработчикам часто приходится балансировать между эффективностью преобразования и требованиями к размерам устройства и уровню шумов. Это вынуждает идти на компромиссы в вопросах выбора компонентов, частоты переключения и пульсаций выходного напряжения, и нередко требует адаптации силового каскада к конкретной величине нагрузки. Разработчики ISL78268 стремились сделать его настолько гибким, чтобы использование прибора не зависело от баланса оптимизации.

## Цена и доступность

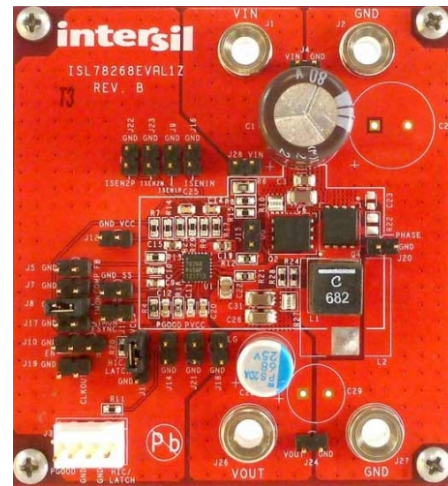
Усилители с нулевым дрейфом MCP6N16 поставляются в 8-выводных корпусах MSOP или DFN 3 3 мм. Доступны как единичные образцы, так и промышленные партии. Независимо от типа корпуса, усилители продаются по цене \$1.52 за штуку при размере партии не менее 5000 приборов.

Контроллер ISL78268 позволяет очень просто реализовать преобразование напряжения первичных шин 12, 24 или 48 В во вторичное напряжение 3.3, 5.0 или 12 В. Прибор содержит полный синхронный контроллер ШИМ с управлением по пиковому току и отдельный контур стабилизации тока, а также драйверы МОП транзисторов верхнего и нижнего плеча с адаптивным управлением мертвым временем. Высокое входное напряжение 55 В идеально согласуется с требованиями автомобильных приложений, включая поддержку спецификаций как традиционных 12-вольтовых систем, так и новой 48-вольтовой системы питания, принимаемой европейскими производителями оборудования. Благодаря интегрированному 3-амперному драйверу, контроллер ISL78268 может быстро переключать как маломощные МОП транзисторы, так и группы соединенных параллельно мощных MOSFET, всегда поддерживая мертвое время на минимальном уровне, чтобы снизить потери переключения, повысить КПД и сократить тепловыделение. Перечисленные особенности позволяют использовать понижающий преобразователь в широком диапазоне нагрузок, что упростит процесс разработки и ускорит выход на рынок конечного продукта.

## Особенности и технические характеристики контроллера

- Способен отдавать в нагрузку токи 5...25 А, а в двухфазной конфигурации с перераспределением тока – до 50 А

- Входное напряжение до 55 В (абсолютное максимальное значение 60 В)
- Интегрированные 3-амперный МОП-драйвер и контроллер ШИМ для поциклового ограничения тока
- Обеспечивает ограничение среднего тока для продления ресурса аккумуляторов при использовании в схемах зарядных устройств и защиты от выбросов тока в схемах с ионисторами
- Адаптивное управление мертвым временем для защиты от сквозных токов и минимизации потерь проводимости во внутреннем диоде независимо от параметров используемых мощных МОП транзисторов
- Переключение между режимом эмуляции диода и пульсирующим режимом
- Частота переключения, регулируемая в диапазоне от 50 кГц до 1.1 МГц
- Ток, потребляемый в режиме отключения, не превышает 1 мкА
- Соответствует требованиям стандарта AEC-Q100



Отладочный набор ISL78268EVAL1Z.

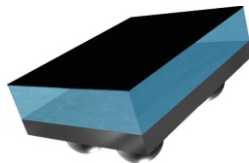
## Доступность

ISL78268 уже выпускаются серийно. Цены для партий из 1000 микросхем начинаются от \$2.45 за штуку. Приборы поставляются в 24-выводных корпусах QFN размером 4 × 4 мм. Для поддержки ISL78268 разработан отладочный набор ISL78268EVAL1Z, который можно приобрести за \$83.33.

## Миниатюрный симметрирующий трансформатор упростит разработку устройств Bluetooth Smart

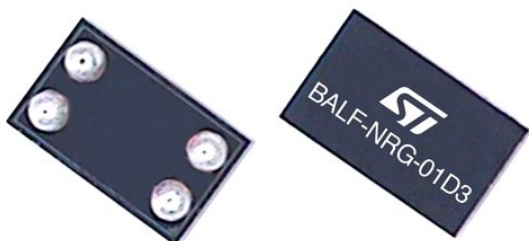
Конструкторы, создающие устройства Bluetooth Smart, смогут завершить свои проекты быстрее, сделать их характеристики лучше, а размеры меньше, воспользовавшись новым интегральным симметрирующим трансформатором BALF-NRG-01D3, разработанным компанией STMicroelectronics (ST).

Микросхема BALF-NRG-01D3, созданная как дополнение к процессору беспроводной связи BlueNRG, выпущенному ST ранее, содержит в себе все элементы, необходимые



для схемы внешней балансировки и согласования, гарантируя высокий уровень параметров, оптимизация которых обычно требует значительных навыков в области ВЧ схемотехники. Ее входной импеданс согласован с устройством BlueNRG для максимизации чувствительности и выходной мощности при качестве фильтрации гармоник, отвечающем требованиям отраслевых стандартов. BALF-NRG-01D3 заменяет до 15 внешних элементов поверхностного монтажа и занимает на 75% меньше места, чем дискретные функциональные аналоги.

BALF-NRG-01D3 является самым последним представителем выпускаемого ST семейства пассивных интегральных устройств (Integrated Passive Device – IPD), предназначенного для входных цепей радиочастотных узлов таких приложений, как мобильные устройства, носимая электроника и конечные точки Интернета вещей. Разработанная ST технология производства IPD позволяет



создавать на стеклянной подложке высококачественные пассивные компоненты, обеспечивая конкурентную структуру затрат, малые размеры и низкие потери мощности. В семействе IPD имеются симметрирующие трансформаторы, ВЧ ответвители, разветвители и полосовые фильтры для приложений диапа-

зона частот выше 400 МГц, таких, как WLAN, Bluetooth, ZigBee и LTE.

BALF-NRG-01D3 выпускаются серийно в 4-контактном корпусе с размером кристалла (WLCSP) площадью 1.4 × 0.85 мм и высотой всего 0.67 мм, и в партиях из 5000 приборов продаются по цене \$0.15 за штуку.

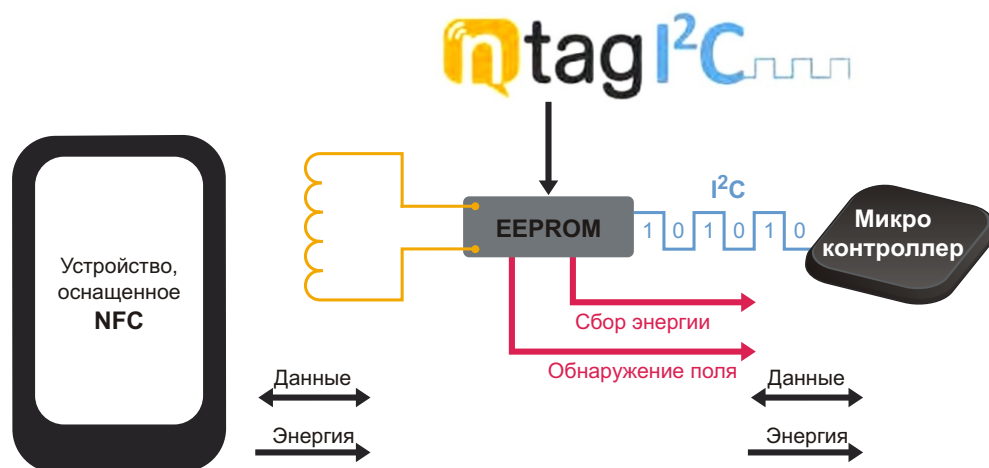
## NXP выпускает законченное пассивное решение для взаимодействия с электронными устройствами через ближнее поле

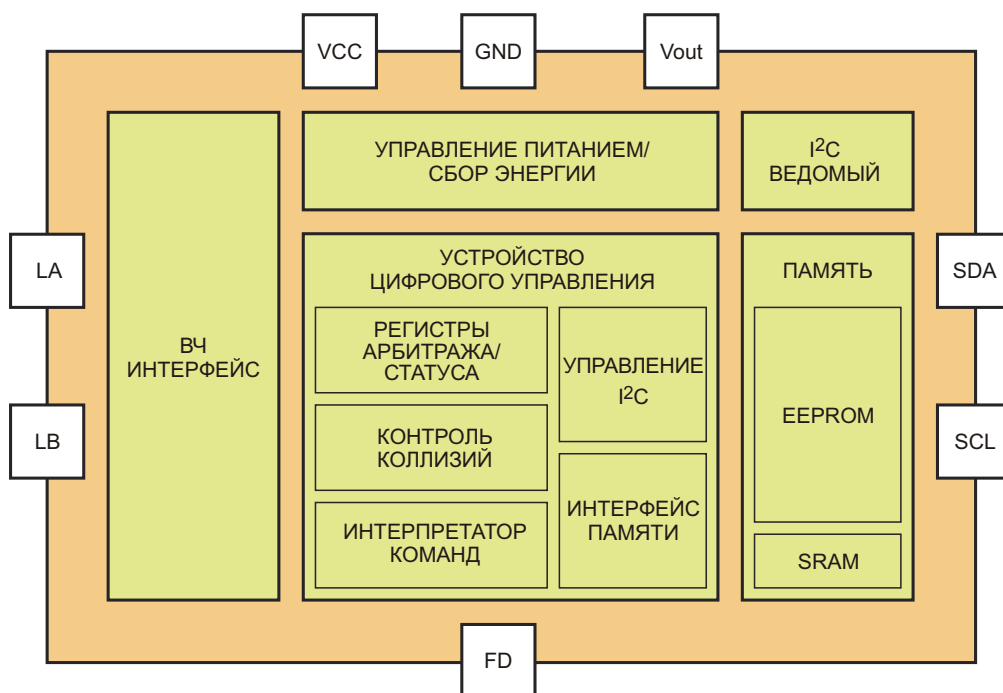
*Предложенное компанией NXP решение NTAG I<sup>2</sup>C позволяет значительно расширить возможности бытовых устройств и носимых приборов, а также обеспечить им автономное питание*

NXP Semiconductors объявила о выпуске законченного пассивного решения для коммуникации ближнего поля (NFC), ориентированного на широкий круг устройств, таких как бытовая техника, потребительская электроника, носимые устройства и приборы бытовой автоматизации. Благодаря объединению в одном корпусе NTAG I<sup>2</sup>C бесконтактного интерфейса NFC с проводным интерфейсом I<sup>2</sup>C и энергонезависимой памятью, теперь появляется возможность организации принципиально новых способов взаимодействия NFC меток, включающих дополнительные средства сопряжения и персонализации электронных устройств, а также их обслуживания. В то время как существующие решения для меток NTAG позволяют взаимодействовать лишь с устройствами, оснащенными NFC, обмен с памятью NTAG I<sup>2</sup>C доступен встроенному микроконтроллеру любого электронного устройства.

«NTAG I<sup>2</sup>C является наиболее полным решением в области пассивного взаимодействия через ближнее поле, выводящим NFC за пределы ее традиционной экосистемы и дающим толчок к созданию новых перспективных областей применения.

Используя NTAG I<sup>2</sup>C, производители бытового оборудования и носимых устройств смогут предложить своим клиентам многофункциональные опции, предоставив им возможность использовать имеющиеся у них мобильные телефоны с поддержкой NFC в качестве удаленного пользовательского интерфейса, вместо того чтобы зависеть от дорогостоящих сенсорных экранов или Wi-Fi-соединений для беспроводного обмена с домашней электроникой, – заявил Рутгер





Блок-схема NTAG I<sup>2</sup>C.

Вриджен (Rutger Vrijen), вице-президент и директор направления ВЧ-идентификации и инфраструктуры компании NXP Semiconductors. – Теперь становится возможным, используя на вашем смартфоне интуитивно понятный пользовательский интерфейс, запрограммировать стиральную машину, обмениваться данными с велотренажером или спортивным браслетом, или же скачивать рецепты для Вашей микроволновой печи».

Решение NTAG I<sup>2</sup>C, оптимизированное для сверхмаломощных приложений, способно получать от мобильного устройства энергию для питания внешних схем, например, маломощных микроконтроллеров. В него также заложена функция обнаружения поля для автоматического включения, благодаря которой аккумулятор устройства не разряжается во время ожидания телефона с NFC. Как первая микросхема с интерфейсом I<sup>2</sup>C, функцией сбора энергии и встроенной EEPROM, полностью соответствующая стандартам ISO 14443A и спецификации NFC Forum Type 2 Tag, NTAG I<sup>2</sup>C гарантирует совместимость со всеми устройствами, оснащенными NFC, и позволяет сохранять данные даже при потере питания. Совокупность этих особенностей NTAG I<sup>2</sup>C особенно полезна для конфигурирования, калибровки и пользовательской настройки носимых устройств.

В NTAG I<sup>2</sup>C предусмотрен специальный режим транзитной передачи, позволяющий использовать устройство в качестве легко интегрируемого программируемого коммуникационного канала для неограниченного двунаправленного обмена данными между многофункциональными устройствами NFC, который может иметь подключение к облачному серверу, расширенному пользовательскому интерфейсу/дисплею или к электронному оборудованию. Новое устройство также полностью поддерживается недавно выпущенным пакетом средств разработки ПО MIFARE, предназначенным для обеспечения доступа ко всем аппаратным функциям на уровне языка Java и упрощающим создание Android-приложений для взаимодействия с устройствами NTAG. Пакет средств разработки позволяет разработчикам приложений для Android сконцентрировать усилия на творческом приложении для широкого спектра нового оборудования, поддерживающих «Интернет вещей» (IoT) и носимые технологии.

### Ключевые особенности и преимущества решения NTAG I<sup>2</sup>C:

- ВЧ интерфейс
  - Полная совместимость со стандартом ISO/IEC 14443A
  - Полная совместимость со спецификацией NFC Forum для меток второго типа

- Входная емкость в 50 пФ уменьшает размер катушки, а также сокращает количество необходимых компонентов и площадь антенны
- Проводной интерфейс
  - Интерфейс I<sup>2</sup>C поддерживает стандартный (100 кГц) и высокоскоростной (400 кГц) режимы
- Память
  - 888 или 1904 байт EEPROM, доступной пользователю для хранения данных или записей в формате NDEF
  - Функция блокировки режима записи
- Идентификация
  - Уникальный 7-байтный серийный номер для удобства проверки подлинности
  - Команда Get version для простого определения типа микросхемы и поддерживаемых ею функций
- Передача данных
  - 64-байтный SRAM буфер памяти позволяет эффективно «ретранслировать»

данные без ограничений на циклы доступа к памяти EEPROM с использованием сигнала обнаружения поля в качестве источника синхронизации передачи данных

- Четкая схема разрешения конфликтных ситуаций между ВЧ и проводными каналами обмена для сокращения времени тестирования и повышения пропускной способности
- Режим пониженного энергопотребления
  - Энергонезависимое хранение данных для конфигурации с нулевым потреблением мощности
  - Конфигурируемый выходной сигнал Field Detect для удобства автоматического включения, исключающий необходимость в программном опросе
  - Сбор энергии поля в количестве, достаточном для питания маломощного микроконтроллера, светодиодов и других схем (например, датчиков).

## Texas Instruments интегрировала 16-разрядный АЦП в одноядерные микроконтроллеры C2000 Delfino F2837xS

*Серия высокопроизводительных одноядерных микроконтроллеров, полностью совместимых с двухядерными микроконтроллерами C2000 Delfino, предназначенная для промышленных систем автоматизации и контроля, позволит создавать масштабируемые проекты систем управления электродвигателями, частотных преобразователей, преобразователей напряжения и систем преобразования возобновляемой энергии*

Компания Texas Instruments представила серию мощных одноядерных 32-разрядных микроконтроллеров C2000 Delfino F2837xS для промышленных систем контроля реального времени. Это первые в отрасли одноядерные микроконтроллеры с интегрированным 16-разрядным высокопроизводитель-

ным АЦП, который позволит реализовать прецизионные схемы обратной связи в приложениях преобразования напряжения и управления электродвигателями. Отличительной особенностью представленных приборов является полная совместимость с недавно анонсированными двухядерными микроконтроллерами серии C2000 Delfino F2837xD.

По заявлению инженеров компании, новые микроконтроллеры смогут ускорить и упростить разработку приложений при масштабировании высокопроизводительных промышленных систем до систем управления и контроля среднего уровня. Кроме того, одноядерные микроконтроллеры Delfino F2837xS являются решением следующего поколения для тех, кто использует предыдущую серию микроконтроллеров Delfino



F2833x. Разработчики могут использовать существующие наработки для Delfino F2833x и перенести их на программно-совместимые Delfino F2837xS, которые обеспечивают более высокую производительность и снабжены усовершенствованной периферией.

### Отличительные особенности одноядерных микроконтроллеров серии C2000 Delfino F2837xS:

- **Мощное сочетание ядра C28x и 32-разрядного математического сопроцессора** (real-time control accelerator, CLA) обеспечивает комбинированную производительность 400 MIPS при выполнении вычислений с плавающей точкой, что позволяет реализовать быстрое и эффективное управление несколькими задачами одновременно. Ядро C28x дополнительно оптимизировано для выполнения тригонометрических и комплексных математических операций;
- **Аппаратный блок ускорителя выполнения тригонометрических операций**, встроенный в ядро C28x, и поддержка автоматического выполнения операций в компиляторе позволяют быстро выполнять тригонометрические алгоритмы, используемые в функциях преобразования и контроля;
- **Ускоренное выполнение комплексных математических операций**, обычно применяемых в приложениях зашифрованного обмена данными, стало возможным благодаря интеграции в ядро C28x аппаратного ускорителя Viterbi Complex Unit (VCU II) и поддержке соответствующих возможностей компилятором;
- **Интеллектуальное перераспределение системных ресурсов** позволяет переложить ответственную задачу анализа в цикла управления на сопроцессор, увеличивая тем самым пропускную способность и освобождая ресурсы основного процессора для выполнения других задач, например, для системной диагностики или управления приложением;
- **Первые одноядерные микроконтроллеры с четырьмя 16-разрядными АЦП** позволяют реализовать прецизионные схемы обратной связи в приложениях преобразования напряжения;
- **Повышенная пропускная способность системы** позволяет, например, реализовать контроль тока и напряжения трех фаз

электродвигателя одновременно с программной обработкой данных обратной связи высокочастотного преобразователя;

- **Максимальный уровень системной интеграции и минимизация количества внешних компонентов** благодаря богатой аналоговой периферии, в том числе сигма-дельта демодуляторам, компараторам, ЦАП, и обилию интерфейсов управления и обмена данными;
- **Встроенные блоки дельта-сигма фильтров** с 8 входными каналами, каждый из которых снабжен пороговым компаратором, интерфейсом изолированного дельта-сигма модулятора AMC1230 и возможностью синхронизации с ШИМ;
- **Упрощенная миграция от микроконтроллеров серии F2833x**. Предыдущее поколение микроконтроллеров C2000, использующее ядро C28x и сходную периферию, программно совместимо с новой серией Delfino F2837xS, которая обеспечивает более высокий уровень производительности в обработке сигналов и снабжена высококлассной и надежной периферией;
- **Ускоренное продвижение на рынок и снижение затрат на разработку приложений** достигается благодаря возможности создавать устройства с различными уровнями производительности в пределах одной серии микроконтроллеров F2837xS, которые полностью совместимы с двухядерными микроконтроллерами F2837xD;
- **Централизованная разработка приложений** обеспечивается примерами, заголовочными файлами и библиотеками, которые доступны посредством программного комплекса controlSUITE.

### Инструменты разработчика

Поскольку семейство микроконтроллеров Delfino F2837xS является масштабируемым и совместимо с Delfino F2837xD, для разра-



Отладочная платформа F28377D Delfino Experimenter Kit

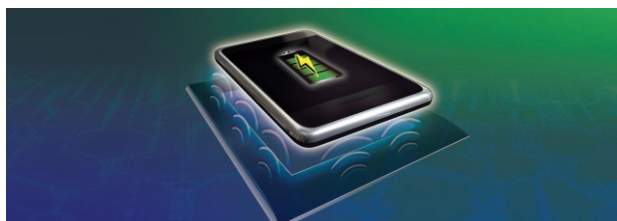


ботки можно использовать отладочную платформу Delfino F2837xD Experimenter Kit (TMDXDOCK28377D), в состав которой входит подключаемый процессорный модуль TMDXCNC28377D.

Образцы микроконтроллеров, отладочная платформа Delfino F2837xD Experimenter Kit (TMDXDOCK28377D) и отдельный процессорный модуль (TMDXCNC28377D) доступны для заказа.

## Freescall обрезает провода, внедряя программируемые контроллеры беспроводного заряда

*Функционально гибкие и универсальные устройства предоставляют исключительную свободу при разработке разнообразных потребительских и автомобильных систем*



Freescall Semiconductor представила ряд полностью программируемых микросхем, предназначенных для управления беспроводным зарядом, и типовые проекты, ориентированные на автомобильные или бытовые устройства. Новые микросхемы контроллеров передачи, сертифицированные Консорциумом беспроводной электромагнитной энергии (Wireless Power Consortium – WPC) на соответствие стандарту Qi, и типовые проекты полностью подготовлены и доступны для заказа.

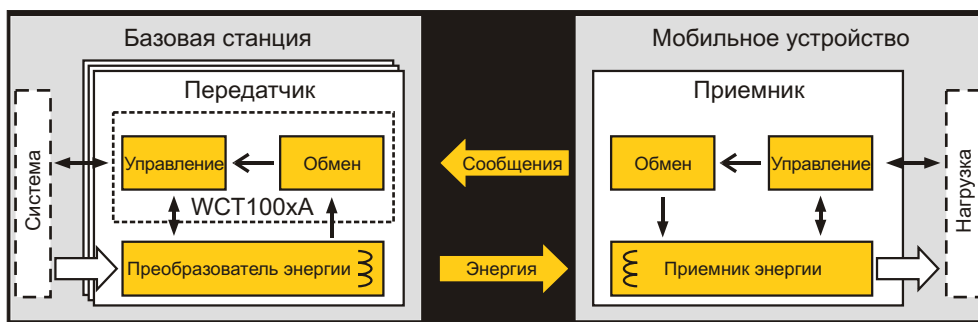
В отличие от альтернативных продуктов, возможности настройки которых чрезвычайно ограничены, новые предложения от Freescall развязывают руки разработчикам инноваций и дают толчок к бурному развитию разнообразных беспроводных зарядных систем. Гибкость обеспечивается за счет интерфейса программирования, который отдает контроль за конечным приложением в руки разработчиков.

Настраиваемое решение Freescall для автомобильной промышленности состоит из соответствующего стандарту Qi контроллера передачи и сопутствующего типового проекта. Интерфейс программирования позволяет разработчикам систем решать особые, специфические для автомобилей, проблемы, такие, как исключение влияния

на брелок сигнализации или автомобильное радио. Устройство начального уровня MWCT1001A обеспечивает исчерпывающее и экономически эффективное многокатушечное решение для беспроводной передачи заряда, в то время как более многофункциональная микросхема MWCT1003A предоставляет более широкие возможности. С использованием микросхемы MWCT1003A упрощается внедрение таких технологий, как ближняя бесконтактная связь (NFC), CAN или поддержка нескольких стандартов, что продемонстрировано в типовом проекте WCT-5WTXAUTO. Микросхемы, ориентированные на применение в автомобилестроении, отвечают всем требованиям стандарта AEC-Q100 и поддерживают любые конфигурации катушек мощностью 5 Вт.

## Зарядитесь. Где угодно.





Функциональная схема системы беспроводной зарядки.

Для бытовых применений Freescale предлагает микросхему контроллера передачи MWCT1000, также сертифицированную по Qi, и соответствующий ей типовой проект WCT-5W1COILTX, рассчитанный на 5-ваттные конструкции с одной катушкой. Это полностью готовое решение существенно сокращает время выхода конечного продукта на рынок, обеспечивая исключительно высокие характеристики устройства и низкую стоимость компонентов, не нарушая принципа гибкости проекта. Еще большую

свободу в разработке и интеграции функций, дает микросхема контроллера MWCT1101, открывающая новый спектр возможностей для инновационной продукции.

### Доступность

Новые решения Freescale для беспроводного заряда доступны уже сейчас. Информацию о стоимости устройств можно получить у региональных представителей компании или на официальном сайте.

## Диммируемый драйвер Diodes Incorporated повышает КПД светодиодных ламп

Diodes Incorporated представила драйвер AP1695, оптимизированный для использования в светодиодных лампах мощностью не более 12 Вт, совместимых с симисторными диммерами. Микросхема обеспечивает регулировку яркости в диапазоне от 1 до 100% и позволяет сократить перечень необходимых внешних компонентов более чем на 30%.

Для диммируемых ретрофитных ламп с сетевым питанием 120 В и 230 В, таких, например, как 5-ваттная GU10 или 8-ваттная энергосберегающая лампа, используемая в AP1695 запатентованная технология фиксации времени включения позволит увеличить глубину симисторного регулирования яркости до 1% и улучшить совместимость ламп и симисторов. Кривая регулирования нового драйвера соответствует предписаниям стандарта NEMA SSL6, а по уровню побочных гармоник он полностью удовлетворяет требованиям стандарта IEC6100-3-2.

В однокаскадный драйвер AP1695, выпускаемый в компактном корпусе SO-7, интегри-



рованы высоковольтные MOSFET с допустимым напряжением до 500 В. В микросхеме реализовано частотно-импульсное управление, позволяющее осуществлять тонкое регулирование выходного тока до максимального значения 230 мА. При этом во всем диапазоне режимов коэффициент мощности остается лучше 0.9, а общий коэффициент гармоник менее 30%. Используемый в приборе режим граничной проводимости обеспечивает повышенный КПД и низкий уровень электромагнитных излучений.

Ввиду того, что все управление в драйвере сосредоточено на первичной стороне, ему не требуются оптоизоляторы, элементы управления на вторичной стороне и цепи частотной коррекции петли ОС, что, однако,

никак не ухудшает стабильность работы приложения. В AL1695 встроены цепи защиты от повышенного входного напряжения, короткого замыкания нагрузки и перегрева.

## Teledyne LeCroy представляет портативный осциллограф с полосой пропускания 500 МГц и ценой \$5,000

*Новый осциллограф с сенсорным экраном, «длинной» памятью на 5 млн. точек и уникальными средствами измерений сделает отладку систем более быстрой*

Компания Teledyne LeCroy представила осциллограф WaveJet Touch с беспрецедентной комбинацией характеристик и цены – 500 МГц за \$5,000. Сочетание сенсорного экрана с мощными средствами отладки и усовершенствованными схемами синхронизации уникально для осциллографов с сопоставимыми характеристиками и ценами. Созданный на популярной платформе WaveJet 300, четырехканальный осциллограф WaveJet Touch выпускается в двух вариантах с полосой частот 350 МГц или 500 МГц, памятью до 5 млн. точек при скорости выборки 2 Гбит/с и с сенсорным экраном с диагональю 7.5 дюймов.



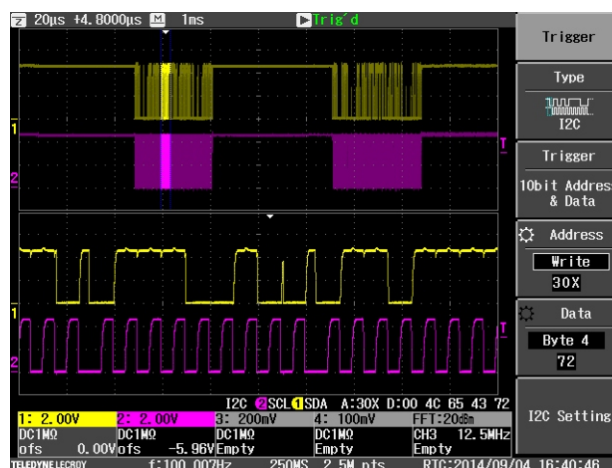
### Сокращение времени отладки

WaveJet Touch предлагается с тем же мощным набором средств отладки и сопряжения, как и его предшественник WaveJet 300A. Но, сохраняя прежнюю мобильность и простоту использования, новый прибор приобрел богатый набор дополнительных средств, возможностей и усовершенствований, совокупность которых сократит время отладки аппаратуры. Комбинация длительной выборки с множественным комплексных схем синхронизации, вклю-

чая запуск сигналами I<sup>2</sup>C, SPI и UART, упрощает анализ сложных последовательностей. Цифровые фильтры нижних и верхних частот и простой алгоритм фильтрации на основе смещенного скользящего среднего позволяют легко выделять любые представляющие интерес сигналы. Выборка сигналов может выполняться в нормальном режиме, по среднему или пиковому уровню, а также в режиме высокого разрешения. Маска годен/негоден позволяет легко выполнять проверку на соответствие заданным характеристикам, оценку пригодности и разбраковку тестируемых изделий. Обеспечены возможности обратной прокрутки во времени для просмотра предшествующих сигналов и выделения аномалий в режиме «Повтор». Для удобства и гибкости управления прибором предусмотрены стандартные порты GPIB, LAN и USB. Устройства имеют небольшие габариты и вес, что позволяет носить их с собой и использовать в любом месте.

### Максимум пользы, минимум затрат

На осциллографы WaveJet Touch в полной комплектации установлены цены, несоизме-



римо более низкие, чем на сопоставимые осциллографы с полосой пропускания 500 МГц. Приборы поставляются со склада

немедленно по цене \$4,200, назначенной для 350-мегагерцовой версии WaveJet 334T, и \$5,000 для 500-мегагерцового WaveJet 354T.

## FTDI выпускает энергоэффективный мост USB – SPI/I<sup>2</sup>C

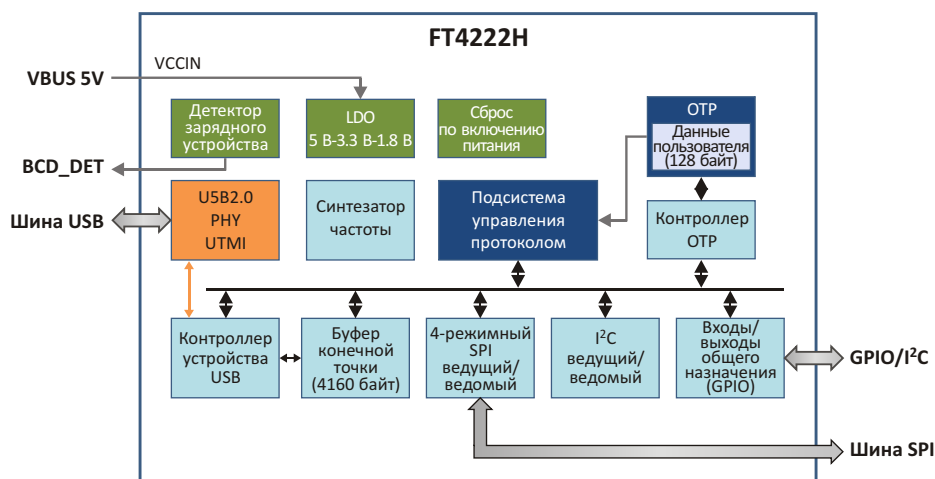
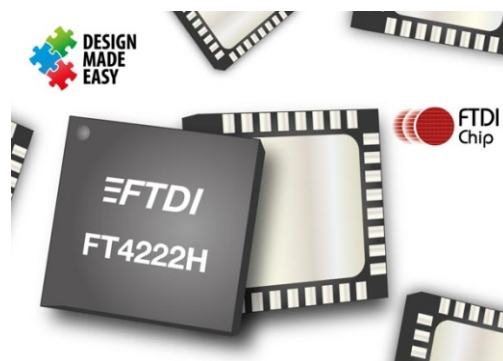
*Гибкое в использовании устройство, поддерживающее несколько линий данных и множество различных конфигураций*

Название FTDI Chip давно уже стало синонимом инноваций в области USB, и компания продолжает создавать новые полупроводниковые продукты, помогающие инженерам сделать свои проекты более совершенными. Последним дополнением к обширному семейству устройств для USB стала микросхема FT4222H. Этот многофункциональный прибор, совместимый с высокоскоростным стандартом USB 2.0, является однокристалльным решением для создания мостов с интерфейсами I<sup>2</sup>C и SPI.

Устройство выступает контроллером ведущего/ведомого интерфейса SPI, поддерживая все четыре режима SPI (0, 1, 2, 3). Это позволяет передавать данные одним, двумя или четырьмя потоками с суммарной пропускной способностью до 27 Мбит/с. Интегрированный контроллер ведущего/ведомого интерфейса I2C полностью отвечает требованиям спецификаций v2.1 и v3.0, обеспечивая работу в стандартном режиме со скоростью 100 Кбит/с (SM), в быстром режиме со скоростью 400 Кбит/с (FM), в режиме FM+ (1 Мбит/с) и HS (3.4 Мбит/с). Конфигурируемые входы/выходы общего назначения могут

легко управляться программными приложениями через шину USB. Интерфейс USB 2.0 потребляет очень небольшой ток, типовое значение которого составляет 75 мА в активном режиме или 375 мкА в режиме ожидания.

Как и в других контроллерах USB, производимых компанией FTDI Chip, микросхема полностью поддерживает весь протокол USB, сберегая бесценные ресурсы системного микроконтроллера. В FT4222H интегрирована память с однократным программированием, позволяющая сохранять идентификаторы изготовителя и изделия, серийный номер устройства, описание продукта, а также любую другую информацию, которую сочтет



Блок-схема FT4222H.

нужным записать туда изготовитель. Функция обнаружения зарядного устройства дает возможность наделять периферийные устройства USB, использующие эту микросхему, способностью обнаруживать подключение к выделенному порту заряда, чтобы сделать зарядку более быстрой. FTDI Chip предлагает фирменные бесплатные драйверы USB для операционных систем Windows, которые в большинстве случаев избавляет инженеров

от неудобств, связанных с необходимостью написания собственных драйверов.

FT4222H предлагается в не содержащем свинца компактном 32-выводном корпусе QFN и рассчитана на работу в диапазоне температур  $-40\text{ }^{\circ}\text{C}$  до  $85\text{ }^{\circ}\text{C}$ , что позволяет использовать ее в любом промышленном оборудовании при самых неблагоприятных условиях эксплуатации. Одна микросхема в партии из 1000 приборов стоит £1.54.

## Сree представляет революционную замену галогенным лампам MR16

*Светодиодные лампы серии TrueWhite MR16 обладают лучшими в отрасли характеристиками и окупаются в течение нескольких месяцев*

Сree представляет серию светодиодных ламп типоразмера MR16 с технологией TrueWhite, излучающую мягкий рассеянный свет традиционной 50-ваттной галогенной лампы MR16, и разработанную для повсеместной совместимости практически со всеми существующими цоколями. При рекомендуемой розничной цене \$25, светодиодные лампы Cree MR16 TrueWhite потребляют до 83 процентов меньше энергии. Лампы разрабатывались с учетом требований стандарта ENERGY STAR, чтобы обеспечить быструю окупаемость менее чем за год. Срок окупаемости рассчитывался на основании сравнения с 50-ваттной галогенной лампой MR16, ежедневной эксплуатируемой в течение 12 часов, и тарифа на электроэнергию \$0.13 за кВт·ч.

«Последнее новшество от Cree призвано заменить миллиарды ламп MR16, установленных в настоящее время по всему миру, посредством беспрецедентного сочетания экономии энергии, качества цвета и совместимости. Серия светодиодных ламп Cree MR16 TrueWhite устанавливает новый стандарт в своем сегменте», заявил Норберт Хиллер (Norbert Hiller), исполнительный вице-президент компании Cree по направлению освещения.

Конструкция светодиодных ламп MR16 TrueWhite в сочетании с патентованной оптикой обеспечивает световой поток более 580 лм и исключает появление бликов, которые обычно ассоциируются с 50-ваттными галогенными лампами, благодаря чему достигается мягкое, рассеянное свечение с лучшим в отрасли индексом цветопередачи, равным 92. Светодиодные лампы Cree MR16 TrueWhite с регулируемой яркостью выпускаются в вариантах для точечной подсветки с углом излучения 15 градусов, для общего освещения с углом излучения 25 градусов и с широким углом излучения 40 градусов. Корпуса ламп имеют соответствующий стандарту ANSI диаметр 1.97 дюйма, благодаря чему они могут легко устанавливаться на место существующих галогенных ламп.

В настоящее время светодиодные лампы MR16 TrueWhite доступны через дистрибьюторскую сеть Cree на всей территории США и Канады.



# Введение в программируемые дифференциальные усилители

Loren Siebert, Texas Instruments

EDN

Сложность высокоскоростных систем постоянно увеличивается, а циклы их разработки укорачиваются, что вынуждает инженеров искать не только высококачественные, но и гибкие в использовании компоненты, облегчающие конструирование их системы. Один из подходов заключается в использовании компонентов с высокими, но легко перенастраиваемыми характеристиками, что позволяло бы устранять проблемы, обнаруженные на последних этапах разработки. Найти компоненты, которые были бы одновременно и высококачественными, и гибкими в перенастройке, достаточно трудно. Теперь появился новый класс дифференциальных усилителей, отвечающий этим запросам инженеров.

В статье рассказывается об архитектурных особенностях первого в отрасли программируемого дифференциального усилителя (programmable differential amplifier –

PDA), обеспечивающих простоту установки коэффициента усиления напряжения, независимость полосы пропускания от усиления, постоянство входного импеданса при любом усилении, отличную линейность и низкий коэффициент шума. PDA сравнивается с полностью дифференциальным усилителем (fully differential amplifier – FDA) и усилителем с цифровой установкой усиления (digital variable gain amplifier – DVGA). Обсуждаются также вопросы конфигурирования входов PDA и управления его коэффициентом усиления.

Первый в отрасли PDA LMH6881 является высококачественным широкополосным полностью дифференциальным усилителем. При полосе пропускания 2.4 ГГц и точке пересечения интермодуляции третьего порядка по выходу (OIP3) 44 дБм он может использоваться в широчайшем спектре приложений, от радиооборудования до высокоскоростных

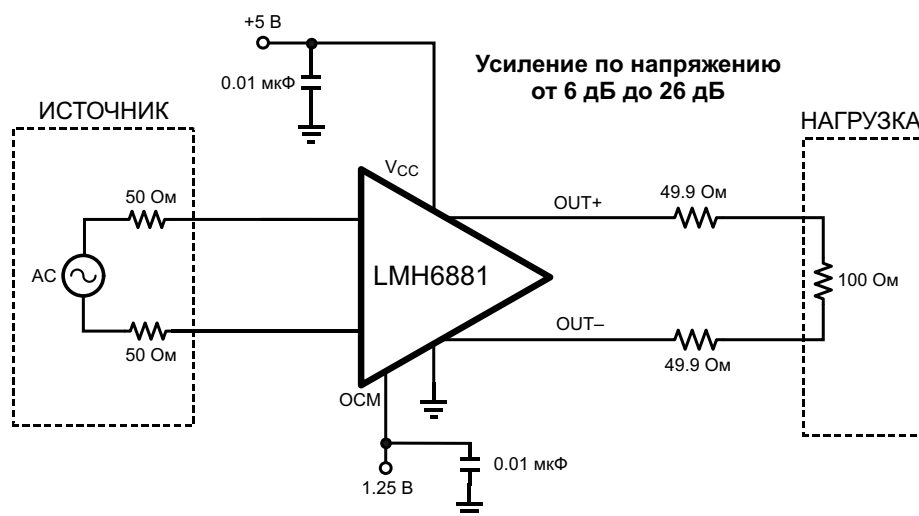


Рисунок 1. Типичная схема включения программируемого дифференциального усилителя.

испытательных и измерительных систем. PDA сочетает в себе лучшие черты FDA и DVGA. Усилитель имеет прекрасные шумовые характеристики и низкие искажения во всем диапазоне коэффициентов усиления, для задания которых не требуются внешние резисторы, что позволяет использовать одно устройство во множестве приложений, требующих различных установок усиления.

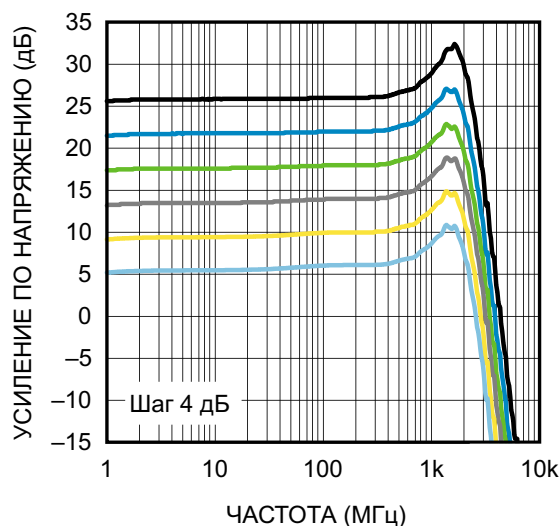
## Сравнение PDA с FDA

При конструировании PDA ставилась задача создания дифференциального усилителя, максимально простого в применении. Он может использоваться вместо традиционных полностью дифференциальных усилителей с фиксированным усилением (Рисунок 1). Простота задания коэффициента усиления позволяет вносить схемные коррективы в последние минуты разработки, приспособлявая схему к изменениям в других частях сигнальной цепочки.

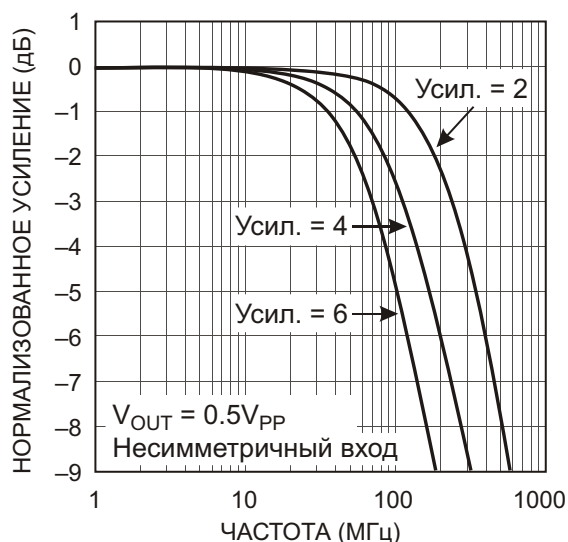
Для установки коэффициента усиления традиционных FDA требуются внешние элементы обратной связи (Рисунки 4 и 5). Усиление PDA может быть легко установлено либо с помощью набора внешних выводов, либо путем программирования внутреннего регистра через последовательный интерфейс SPI. В приложениях с неизменным усилением внешние выводы управления можно напрямую подключать к шинам земли или 5 В.

PDA может использоваться также в устройствах, требующих быстрых изменений усиления. В режиме параллельного управления для смены коэффициента усиления требуется всего 20 нс. PDA не нуждается во внешних резисторах для установки коэффициента усиления с замкнутой петлей обратной связи. Усиление может программироваться либо приращениями по 2 дБ с помощью внешних выводов, либо с шагом 0.25 дБ через внутренний регистр усиления, для доступа к которому используется шина управления, совместимая с SPI.

В отличие от типичных FDA, PDA имеют неизменные характеристики полосы пропускания в широком диапазоне коэффициентов усиления напряжения. У FDA полоса пропускания, коэффициент шума и искажения существенно изменяются в доступном диапазоне усилений. При изменении коэффициента усиления замкнутого контура FDA значительно изменяется петлевое усиление. Как видно из Рисунка 2, амплитудно-частотная



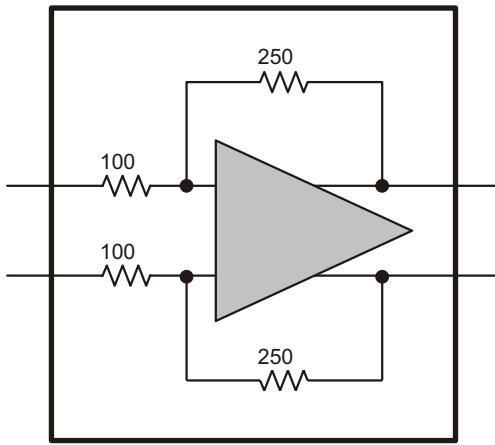
**Рисунок 2.** Семейство амплитудно-частотных характеристик PDA. Шаг приращения коэффициента усиления 4 дБ.



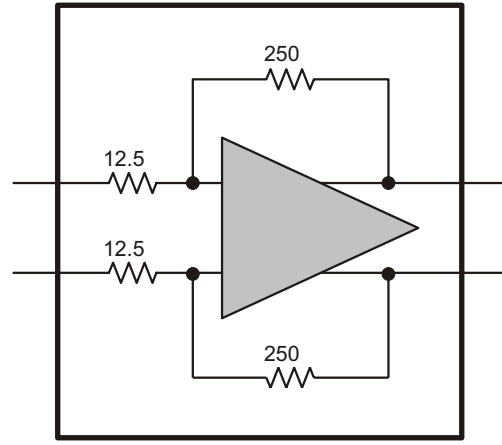
**Рисунок 3.** Амплитудно-частотная характеристика традиционного FDA.

характеристика (АЧХ) PDA нечувствительна к коэффициенту усиления напряжения. Для сравнения на Рисунке 3 представлена АЧХ традиционного FDA, заимствованная из подробного технического описания.

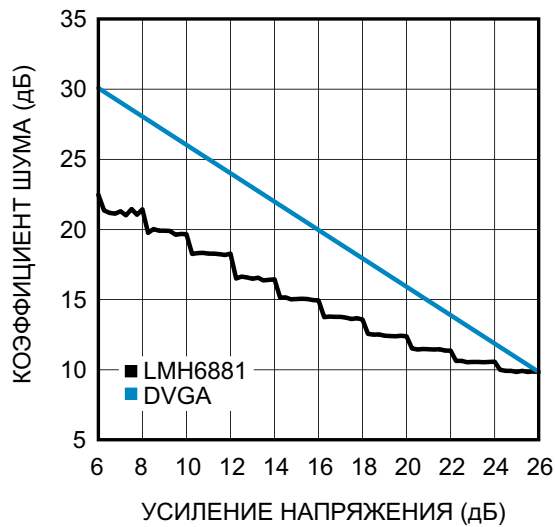
Между входами дифференциальных сигналов включен внутренний согласующий резистор 100 Ом, сопротивление которого не зависит от усиления. Напротив, входной импеданс FDA необходимо балансировать, используя реалистичные значения сопротивлений, задающих усиление. На Рисунках 4 и 5 показаны две схемы FDA с коэффициентами усиления 8 дБ и 26 дБ. Из этого примера очевидно, как сильно меняется входное сопро-



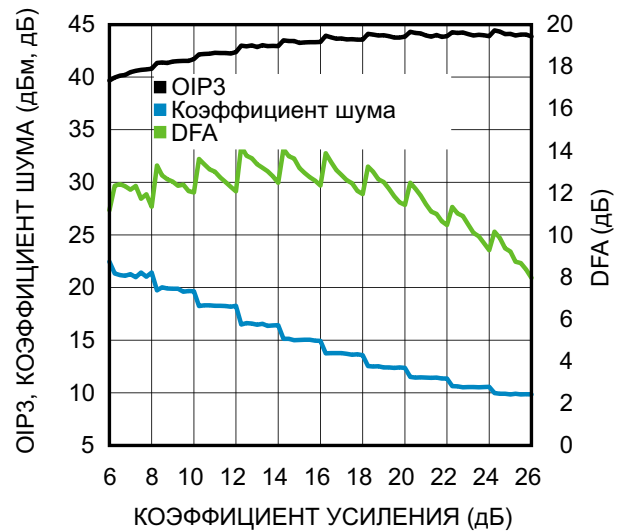
**Рисунок 4.** Обычный FDA с коэффициентом усиления 8 дБ.



**Рисунок 5.** FDA с коэффициентом усиления 26 дБ.



**Рисунок 6.** Сравнение коэффициентов шума PDA и традиционного DVGA.



**Рисунок 7.** Характеристикой динамического диапазона усилителя является параметр DRF, основанный на OIP3 и коэффициенте шума.

тивление схемы в зависимости от установленного усиления. Кроме входного сопротивления различными будут и шумы, вносимые внешними резисторами.

### Сравнение PDA с DVGA

Внутренняя архитектура PDA такова, что с изменением усиления коэффициент шума изменяется медленнее, чем в обычных DVGA (Рисунок 6). Благодаря этому у PDA во всем диапазоне коэффициентов усиления сохраняется хорошее значение параметра DRF (о котором будет сказано чуть ниже).

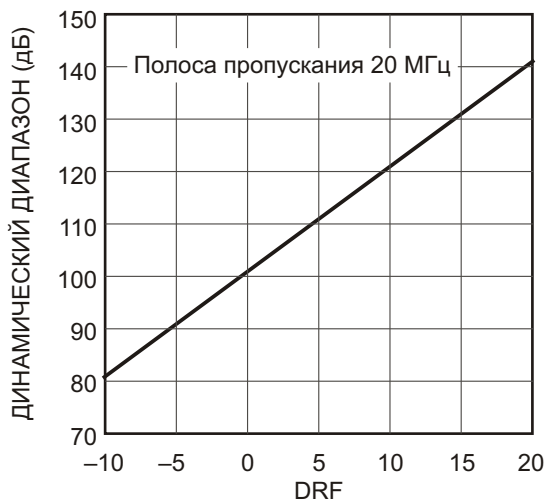
Из Рисунка 7 видно, что OIP3 у PDA во всем диапазоне коэффициентов усиления изменяется незначительно. Более того, и

зависимость коэффициента шума также не столь велика, как у большинства усилителей с регулируемым коэффициентом усиления. При изменении коэффициента усиления на 20 дБ коэффициент шума меняется только на 12 дБ.

### Расчет количественных показателей качества

Для количественной оценки динамического диапазона PDA введен параметр DRF (dynamic range figure). Его получают вычитанием коэффициента шума из точки пересечения интермодуляции третьего порядка по входу. DRF является хорошим приближением к общему динамическому диапазону усили-



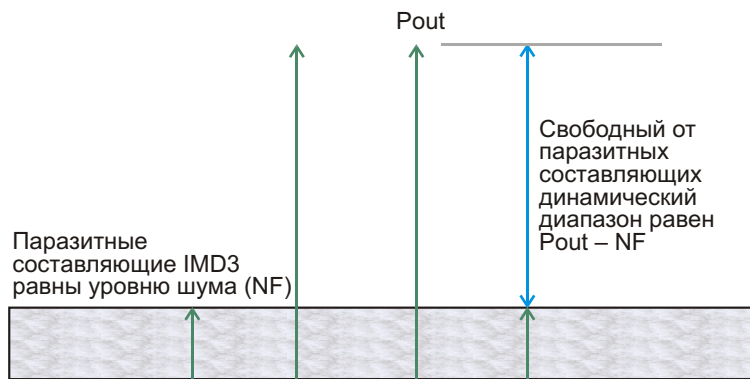


**Рисунок 8а.** Связь динамического диапазона с DRF.

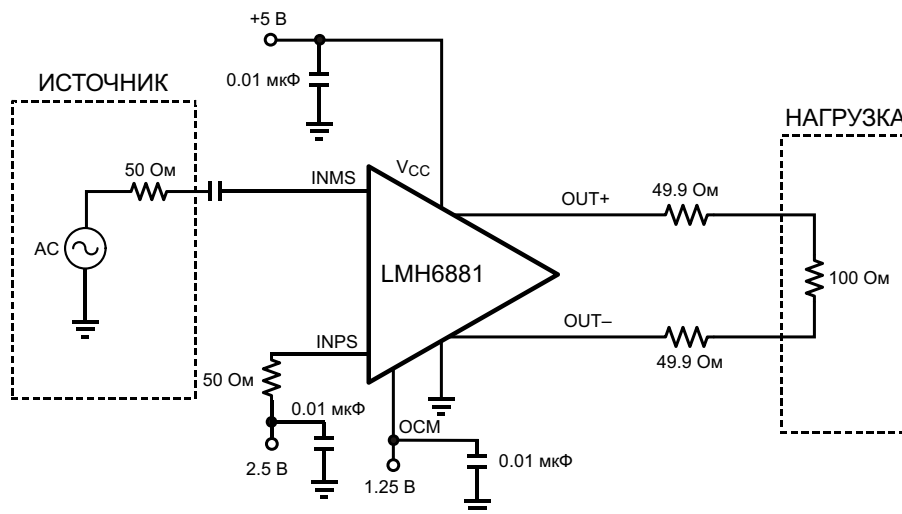
теля. У традиционных DVGA DRF максимален при наибольшем усилении, и быстро падает из-за роста коэффициента шума при установках более низкого усиления. Для PDA максимальное значение DRF находится в

середине диапазона коэффициентов усиления напряжения, и немного меняется по мере смещения к краям диапазона.

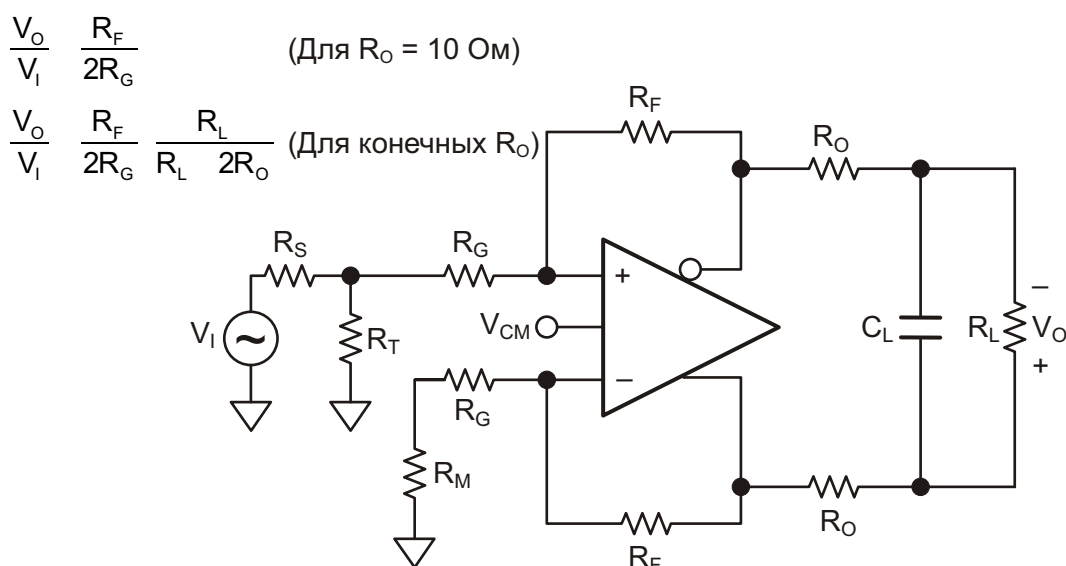
График на Рисунке 8а демонстрирует взаимосвязь между DRF и максимально достижимым динамическим диапазоном входа усилителя. В этом примере ширина полосы пропускания канала равна 20 МГц, а полный динамический диапазон представляет собой разность между пиковой амплитудой двух интермодуляционных частот и уровнем шума. Динамический диапазон, свободный от паразитных составляющих, будет максимальным, когда мощность паразитного сигнала, обусловленного интермодуляционными искажениями третьего порядка (IMD3), равна уровню шума. Сказанное иллюстрируется Рисунком 8б. Видно, что рост пиков IMD3 втрое обгоняет рост выходной мощности. При снижении выходной мощности уровень шума не меняется, несмотря на то, что амплитуда пиков IMD3 уменьшается.



**Рисунок 8б.** Иллюстрация динамического диапазона усилителя.



**Рисунок 9.** Конфигурация входов для несимметричного сигнала.



Расчетное значение  $R_M = R_T \parallel R_S$

$$\text{Расчетное значение } R_T = \frac{1}{\frac{1}{R_S} + \frac{1}{R_{IN}}} \quad R_{IN} = \frac{R_G}{1 + \frac{R_G}{2R_F}}$$

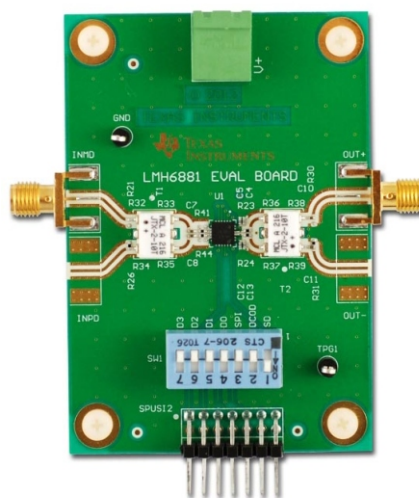
**Рисунок 10.** Расчет входного импеданса схемы с традиционным FDA.

## Конфигурации входов PDA

Два вывода дифференциального входа PDA позволяют подключить полностью дифференциальный сигнал (Рисунок 9). Входной импеданс задан внутренним резистором 100 Ом, поэтому внешние резисторы для стандартных источников сигнала не нужны. Если же потребуется более высокое входное сопротивление, можно использовать внешние резисторы. Кроме того, PDA имеет специальные входы для подключения несимметричных сигналов.

При использовании несимметричных входов PDA можно сконфигурировать для приема сигналов от 50-омного источника. В этом случае нужен лишь один внешний резистор сопротивлением 50 Ом. Для сравнения на Рисунке 10 показано, что потребуется для установки входного импеданса схемы с традиционным FDA в случае подключения несимметричного сигнала. Необходимость изменения сопротивлений резисторов для каждого коэффициента усиления еще больше усложняет задачу. Новой архитектурой PDA обеспечивается неизменное входное сопротивление 50 Ом, независимое от установленного усиления.

PDA обладают множеством достоинств, включая постоянство полосы пропускания, фиксированный входной импеданс, отличную линейность и хороший коэффициент шума. Совокупность этих атрибутов делает простым использование PDA в сложных системах, или в системах, требующих внесения изменений на последней стадии разработки.



**Рисунок 11.** Оценочная плата для PDA LMH6881.

Быстро протестировать PDA и начать работу над проектом позволит оценочная плата, показанная на Рисунке 11. Чтобы сделать плату более универсальной и простой в использовании, на ней установлены трансформаторы, преобразующие входные и выходные дифференциальные сигналы PDA в несимметричные 50-омные сигналы. Установить коэффициент усиления можно либо с помощью синего DIP-переключателя, либо внешними сигналами, подаваемыми на штыревой разъем.

## Заключение

Конструирование схемы на быстродействующих операционных усилителях может оказаться непростой задачей. Достаточно сложно получить высокий уровень характеристик, одновременно удовлетворяющих

многочисленным требованиям технического задания, таким как полоса пропускания, шумы и входной импеданс. Большинство разработчиков согласится с тем, насколько утомительной может быть повторная оптимизация цепи прохождения сигнала при изменении коэффициента усиления. Новый класс дифференциальных усилителей позволяет гибко и без затрат усилий создавать сигнальные цепочки, используя одну микросхему и одну конструкцию в широком диапазоне приложений. **РЛ**

## Ссылки

1. [http://www.ti.com/ww/en/analog/amplifiers/lmh688x.shtml?DCMP=hpa\\_contributed\\_article&HQS=pda-ca](http://www.ti.com/ww/en/analog/amplifiers/lmh688x.shtml?DCMP=hpa_contributed_article&HQS=pda-ca)
2. <http://www.datasheets.com/search/partdetail/LMH6881SQE-slash-NOPB/Texas%2BInstruments>

# Banana Pi.

## Новый век одноплатных компьютеров

Rob Riemen

EEWEb. Embedded Developer

Если вы интересовались программированием, электроникой или компьютерами в течение последних нескольких лет, то, возможно, в ваши руки попадала плата Raspberry Pi. Это замечательный, небольшой кусочек компьютерного железа, способный помочь вам научиться программированию. Хотя создатели Raspberry Pi видели в нем, прежде всего, средство обучения, с хорошими знаниями в области электроники и программирования Raspberry Pi можно превратить в нечто большее, чем учебник программирования. Маленькая, но мощная плата может стать метеостанцией, ретро игрой или сенсорным экраном планшета. Pi делает это с помощью 700-мегагерцового процессора, 512 Мбайт SDRAM и двухъядерного мультимедийного сопроцессора. Такая комплектация позволяет Raspberry Pi считаться мощным встраиваемым одноплатным компьютером. Но что делать, если проект требует большей вычислительной мощности и большей памяти для данных? Тогда можно воспользоваться BeagleBone Black, или подвергнуть Raspberry Pi апгрейду.

Но конструирование печатных плат требует большого практического опыта. Еще больше знаний необходимо для того, чтобы сделать физическую копию уже существующей печатной платы и организовать ее производство. По этой причине подвергать Raspberry Pi электронной хирургии, чтобы добавить к ней новые компоненты, не рекомендуется. Тем не менее, компанию LeMaker не остановила сложность доработки печатной платы, и в результате ею была создана Banana Pi. Архитектура Banana Pi очень похожа на Raspberry Pi, за исключением того, что в ее основе лежит система на кристалле (СнК)

AllWinner A20, работающая на частоте 1 ГГц, и DDR3 SDRAM емкостью 1 Гбайт. Фактически, использованный в AllWinner процессор представляет собой двухъядерный A20 ARM Cortex-A7.

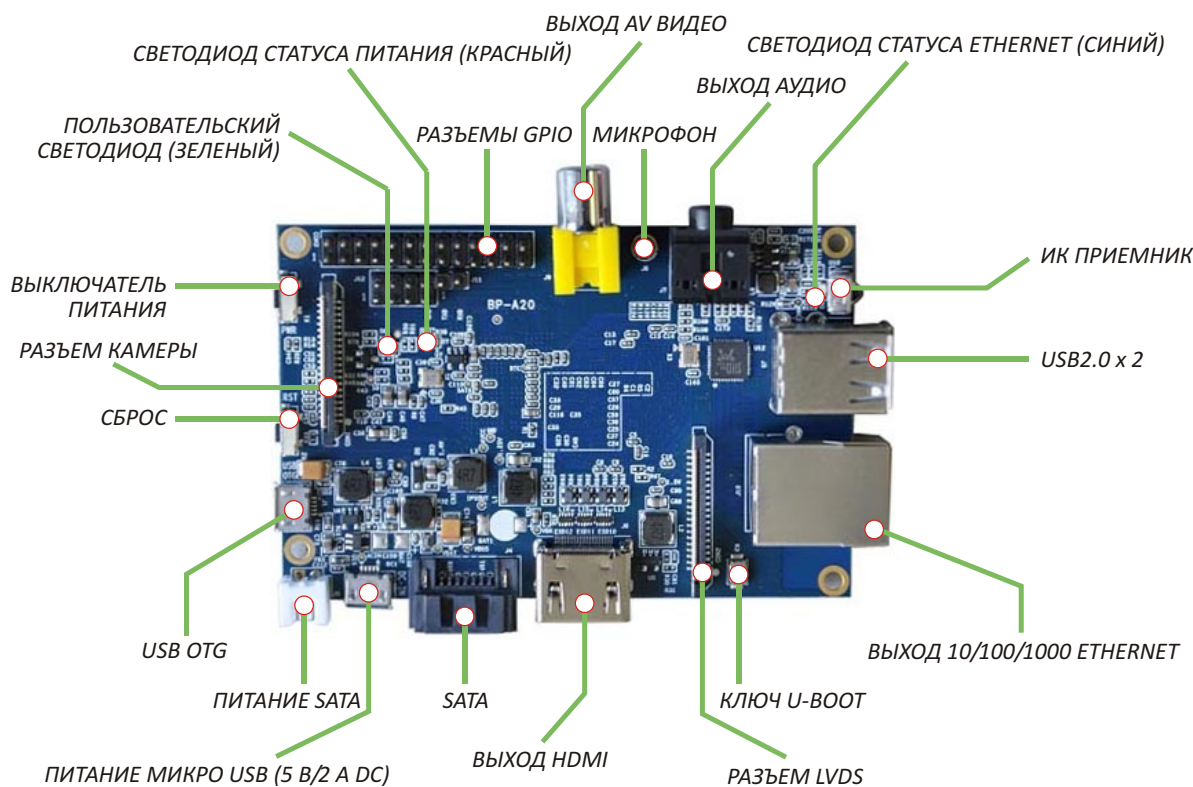


Система на кристалле AllWinner A20.

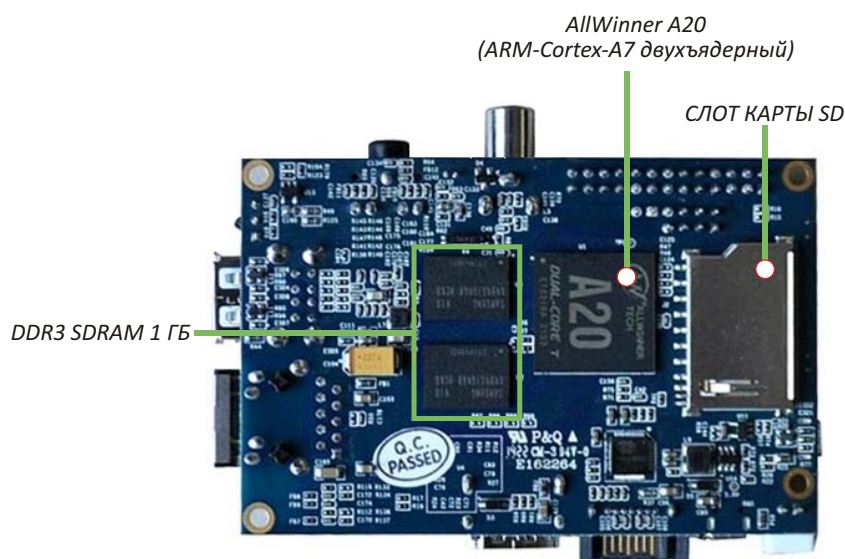
Двухъядерный процессор удваивает вычислительную мощность Banana Pi по сравнению с исходной Raspberry Pi. Двойное ядро дает операционной системе иллюзию работы двух 1-гигагерцовых процессоров. Сколько проектов вы не смогли завершить из-за нехватки вычислительной мощности Raspberry Pi? Banana Pi способна изменить ситуацию. СнК AllWinner A20 может намного больше, чем просто компенсировать недостающую вычислительную мощность. Помимо мощного процессора, Banana Pi имеет слот для подключения карты памяти формата SD емкостью до 64 ГБ, предоставляя пользователю возможность сохранить намного больше данных. Эти усовершенствования делают Banana Pi удобным обновлением с продажной ценой \$50.

Так что же делает СнК AllWinner A20 такой привлекательной? Прежде всего, то, что это первый подобный чип с двухъядерным процессором ARM A7. Как и в случае с современными компьютерами, многоядерность помогает решать вопросы многозадачности. Несколько приложений могут посылать и прини-

мать данные одновременно, давая пользователю больше власти над задачами, которые он планирует решить в своем проекте. Инструкции процессора ARM A7 поддерживают аппаратное деление целых чисел. В остальных процессорах архитектуры ARM целочисленное деление выполняется про-



### Лицевая сторона



### Обратная сторона

Внешние сигналы Raspberry Pi.



*Banana Pi (слева) и Raspberry Pi.*

граммно. Аппаратное деление освобождает память команд, делая работу процессора более эффективной. Кроме того, для адресации памяти процессор ARM A7 имеет 40 бит. Это позволяет ему иметь доступ к первичной памяти большего объема. Благодаря расширению адресного пространства процессор может выполнить больше задач за меньшее время.

Наряду с мощным процессором, Allwinner A20 содержит процессор графического ускорителя (GPU). Идя по стопам основного процессора, этот GPU Mali 400MP2 также имеет два ядра. Помимо двух ядер Mali 400MP2 имеет кэш второго уровня емкостью 256 Кбайт, дающий доступ к большему объему недавно использованной информации. В конечном счете, это увеличивает скорость вычислений, а с точки зрения графических дисплеев повышает качество визуализации графических объектов, требующих большой математической обработки. С такой технологией загрузка графического интерфейса пользователя будет происходить очень быстро, графический ускоритель будет работать более эффективно, а разрешение фильмов или картинок повысится. GPU был встроен для ускорения генерации экранных объектов. На эту плату пользователь может установить такую ОС, как Android или Ubuntu, и работать с ней, не ощущая задержек, которые мог бы возникнуть при более медленном GPU.

Технических ограничений, присущих Raspberry Pi, больше нет. Banana Pi имеет ту же стандартную периферию, которая есть у Raspberry Pi, включая выход HDMI, выход 10/100/1000 Ethernet, аудио выход и разъемы входов/выходов общего назначения (GPIO).

С такой платой вы имеете возможность превратить свой дом в Интернет вещей. Разместив датчики в разных комнатах и связав их с Banana Pi, вы сможете создать себе жизнь, соединенную с Интернетом. Это будет напоминать вам о домашних обязанностях, поможет в выполнении повседневных функций и упростит вашу жизнь в целом. И все это благодаря передовым технологиям Banana Pi. Подключенная к сенсорному, или даже к обычному экрану, Banana Pi способна работать под многими операционными системами, включая Android 4.4 KitKat, Ubuntu 13.01, или даже такую мультимедийную ОС, как XBMC. А по многим из своих возможностей Banana Pi сопоставима с самыми современными одноплатными компьютерами.

Из всех одноплатных компьютеров, показанных недавно на Международной выставке производителей потребительской электроники, сложно выбрать хотя бы один, который подходил бы для любого проекта. Banana Pi, основанная на знаменитой Raspberry Pi, станет средством создания недорогих решений для многих электронных проектов, требующих интенсивных вычислений. Все это вполне возможно, поскольку исходные коды Banana Pi общедоступны. Став одной из первых плат с двухъядерным процессором, Banana Pi указала путь к созданию более быстрых и менее дорогих одноплатных компьютеров. Двухъядерность позволяет решить множество задач из тех, которые оказались непосильными для Raspberry Pi. Одноплатные компьютеры следующего поколения уже появились, и Banana Pi занимает среди них особое место. **РЛ**

## 125 лет назад была основана компания Nintendo



Jessica MacNeil

EDN

**В** 1889 году Фузэджио Ямочи (Fusajiro Yamauchi) основал в Киото, Япония, фирму Nintendo Playing Card. Небольшой бизнес Nintendo, начавшийся с производства игральных карт, вырос до уровня, преобразившего игровую индустрию всего мира.



Фузэджио Ямочи

В течение многих лет компания успешно выпускала изготавливаемую вручную японскую разновидность игральных карт ханафуда, а в 1949 году ее возглавил 22-летний правнук основателя Хироши Ямочи (Hiroshi Yamauchi). Он руководил компанией до 2002 года и скончался в 2013 году в возрасте 85 лет.



Игральные карты ханафуда.

На игровую и игрушечную продукцию Nintendo переключилась в 1960-х годах, когда продажи игральных карт начали резко падать. После нескольких довольно удачных

проектов, успеху которых Nintendo обязана инновациям инженера и разработчика Ганпеи Йокои (Gunpei Yokoi), компания начала разработку видеоигр. В 1977 Nintendo наняла программиста Сигэру Миямото (Shigeru Miyamoto), который впоследствии создал многие из ее самых популярных игр, включая Donkey Kong, Super Mario Bros, The Legend of Zelda, а затем и игры для Wii.

Среди первых игровых приставок компании были Nintendo Entertainment System (Система развлечений Nintendo – NES), выпускавшаяся в Японии под названием «Famicom» и проданная в количестве более 60 млн. устройств, а также Game Boy – самая успешная, по мнению Nintendo, из когда-либо выпускавшихся игровых систем. Game Boy, общий объем продаж которой пре-



Игровая система Game Boy.

высил 150 млн. штук, постоянно совершенствовалась, и была одним из первых на рынке портативным игровым устройством.

Увидев возможность получения прибыли от лицензирования, компания внедрила чип защиты 10NES, препятствующий работе нелегальных игр на системах Nintendo.



Чип 10NES.

В 1990-х Nintendo увеличила вычислительную мощность своих систем, перейдя сначала на 16-разрядную технологию в Super Nintendo Entertainment System (SNES), а затем на 64-разрядную с улучшенной 3D графикой в приставке N64. В системе N64 также дебютировал новый аксессуар Rumble Pak, позволявший для некоторых игр реализовать силовую обратную связь с контроллером, и ставшую фактическим стандартом современных игровых консолей.



Super Nintendo Entertainment System.

В 2003 году GameCube стала первой системой из продуктовой линейки компании, в которой картриджи были заменены оптическими дисками, навсегда избавившими поколение игроков от необходимости периодического удаления грязи с контактов.



GameCube.

Nintendo DS в 21 столетии стала тем же, чем была в свое время Game Boy, приобретая сенсорный экран, микрофон и Wi-Fi, а в более поздних моделях еще и камеру. Последней инновацией компании была система 3DS, позволяющая получать 3D эффект без использования специальных очков.



Nintendo DS.

В 2006 Nintendo вновь изменила правила игры на рынке, на этот раз системой Wii. Wii имела беспроводной датчик перемещений, Wi-Fi, и, добавленные позднее, сенсорный экран с разрешением 1080p, акселерометр, гироскоп, камеру и микрофон. Последняя версия называлась Wii U.

Nintendo является одной из самых успешных игровых компаний в мире, и по-прежнему остается доминирующим производителем игровых карт в Японии. **РЛ**



## Внутри iPhone 6 Plus

Cabe Atwell

EDN

Любите ли вы их, или ненавидите, но нет никаких сомнений в том, что смартфоны линейки iPhone компании Apple пользуются большой популярностью. И хотя официальные цифры продаж еще не были объявлены, по количеству предварительных заказов, сделанных в течение 24 часов (примерно 4 млн.), новый аппарат вдвое превзошел рекорд своего предшественника iPhone 5. Новый смартфон выпущен в двух вариантах – 6 и 6 Plus. Мы будем разбирать флагманскую модель Apple, более крупный «планшет-тофон» iPhone 6 Plus.



В корпусе iPhone 6 Plus скрыто множество технологических новинок, включая SoC Apple A8, изготавливаемую компанией TSMC. (Источник: iFixit).

В отличие от более ранних белых моделей, активно поглощающих грязь, новый смартфон предлагается в трех цветах: сереб-

ряном, золотом и «космическом сером». Интересно, что компания iFixit оценила ремонтопригодность новой линейки в 6-7 баллов из 10 возможных, так как теперь смартфон имеет легко извлекаемый аккумулятор, а кабель считывателя отпечатков пальцев больше не отрывается при открывании крышки.

Но хватит об эстетике и цифрах продаж iPhone, давайте перейдем к делу и посмотрим, что же делается под оболочкой 6 Plus.

### Особенности корпуса



Крупный аккумулятор больше и на 16% эффективнее, чем в модели 5S.

Алюминиевая обратная сторона корпуса iPhone 6 Plus и верхняя крышка из обычной пластмассы соединяются друг с другом винтами с пятилепестковым шлицом. Заметное «вздутие» от усовершенствованной оптики камеры выступает над корпусом примерно на 0.6 мм, что не имеет большого значения, учитывая значительно улучшенное изображение. Раскрыв корпус, вы увидите, что все

узлы соединены винтами с классическим крестообразным шлицом, делающим разборку более простой. Но первое, что бросится в глаза – это размеры аккумулятора. Apple установила большой Li-Ion аккумулятор емкостью 2915 мА ч, способный, как утверждается, в режиме ожидания обеспечивать аппарат питанием в течение 16 дней. Для извлечения аккумулятора надо потянуть за язычок клейкой ленты. Отчетливо видна камера FaceTime и плата светодиодной подсветки дисплея Retina, а также кнопка «Домой» с интегрированным сканером отпечатков пальцев Touch ID.

## Весьма серьезный дисплей

iPhone 6 Plus имеет большой дисплей с диагональю 5.5", практически от угла до угла занимающий все пространство верхней панели. Подобно другим производителям на рынке смартфонов (HTC, LG, Samsung и т. д.), Apple решила идти по пути максимального увеличения разрешающей способности экрана, оснастив смартфон дисплеем Retina HD с 401 пикселем на дюйм. Для всего дисплея этот 401 пиксель на дюйм означает 2205 пикселей на экран!

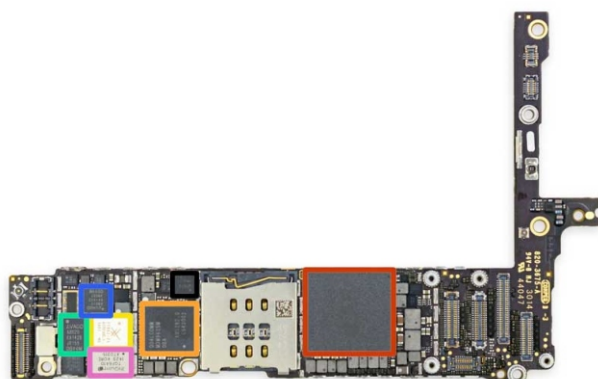


*iPhone 6 Plus имеет 5.5-дюймовый экран с разрешением 401 пиксель на дюйм со светодиодной подсветкой и технологией IPS. (Источник: iFixit).*

Вы увидите, что Apple изменила способ подключения кнопки «Домой» к материнской плате, полностью исключив короткий ломкий кабель, использовавшийся в iPhone 5. Обновленная конструкция получила более длинный шлейф, идущий к противоположному концу аппарата, что позволяет намного

проще извлекать внутренние элементы и снизить риск повреждения кабеля.

## Звезды СнК Apple A8 APL1011

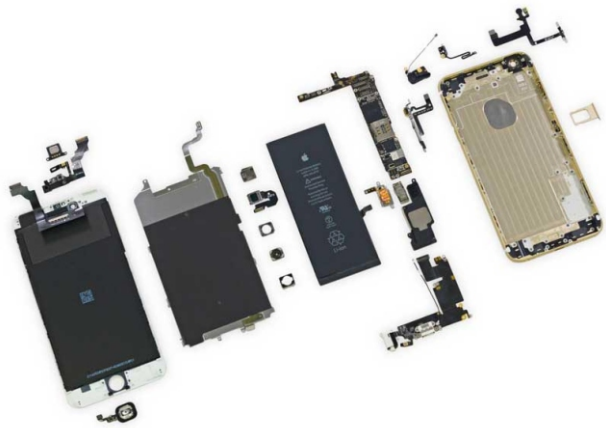


*Сердце iPhone 6 Plus с установленной на материнской плате СнК Apple A8 и 1 ГБ ОЗУ. (Источник: iFixit).*

Добравшись до сердца устройства, мы можем видеть, чем обеспечивается функциональность iPhone 6 Plus, и увидеть СнК A8 APL1011 во всей ее красе. В качестве производителя чипа, работающего на частоте 1.4 ГГц и поддерживающего 1 Гбайт ОЗУ Elpida LPDDR3, Apple выбрала тайваньскую компанию TSMC. Вот перед нами LTE модем MDM9625M компании Qualcomm, модуль нижнего диапазона LTE от Skyworks и усилитель мощности TQF6410 стандарта 3G EDGE, поставляемый TriQuint. Виден также модуль MP67B, в котором InvenSense объединила 6-осевой гироскоп и акселерометр. На обратной стороне материнской платы размещаются модули NAND флеш емкостью от 16 до 128 Гбайт (в зависимости от нужд потребителя), модуль Wi-Fi компании Murata и контроллер сенсорного экрана производства Broadcom. Кроме того, на маленькой плате установлены микроконтроллер ARM Cortex-M3 (сопроцессор движения M8), модуль коммуникации через ближнее поле NXP 65V10 и радиочастотный приемопередатчик от Qualcomm.

## Много «железа» в небольшом объеме

Как видите, в относительно небольшом объеме Apple упаковала большое количество «железа» и внесла ряд усовершенствований по сравнению со своей предыдущей флагманской моделью iPhone 5s.



*Полностью разобрав iPhone 6 Plus, в сравнительно небольшом пространстве можно увидеть огромное количество электронного железа. (Источник: iFixit).*

Аккумулятор большей емкости, дисплей Retina HD с разрешением 401 пикс./дюйм и полной поддержкой формата 1080p, изме-

ненная конструкция кнопки Home с интегрированным считывателем отпечатков пальцев – это лишь незначительная часть усовершенствований, появившихся в 6 Plus. Обе версии iPhone 6 работают под управлением iOS 8 и практически не имеют отличий в конструкции и технических характеристиках. Наиболее заметные различия между двумя моделями заключаются в размерах дисплея (iPhone 6 имеет диагональ 4.7 дюйма) и емкости аккумулятора (у iPhone 6 она меньше и составляет 1810 мА ч). Однако соответственно различаются и рыночные цены: для 6 Plus они начинаются с \$299, а для 6 – с \$199.

Продажи линейки iPhone 6 стартовали 19 сентября, и некоторых покупателей слегка разозлил тот факт, что в ряде магазинов не оказалось iPhone 6 Plus, которых, вероятнее всего, просто не хватило всем в данной местности, если вы не были среди тех счастливых, кому удалось сделать заказ онлайн. **РЛ**

# Renesas Electronics

## – история слияний и поглощений.

### Глава 3 – NEC

#### Часть 2

Окончание. Начало в номере 08-2014

Юрий Петропавловский

**В** последующие годы NEC выпустила многие сотни моделей ПК, ноутбуков, офисных компьютеров, серверов, рабочих станций и других компьютерных продуктов. С 2011 года производство персональных компьютеров было переведено в отдельную компанию NEC Personal Computers, Ltd. Коротко остановимся на особенностях одного из последних продуктов новой компании – ноутбуков бизнес класса VersaPro type VC модель 2013 года (Рисунок 16) с установленной ОС Windows 8.1 Pro 64-bit. Машина в корпусе из магниевых сплава отличается легкостью (вес 1.3 кг с аккумулятором), высокой ударопрочностью (жесткий диск окружен специальным вибропоглощающим материалом), от дождя клавиатура защищена водонепроницаемой пленкой, снабжена Web камерой и богатым набором интерфейсов, включая USB 3.0 и HDMI.



Рисунок 16. Ноутбук VersaPro type VC.

Другие особенности и функциональные возможности аппарата:

- Центральный процессор Intel Core i5-4300M/2.6 МГц (2 ядра, 4 потока), КЭШ L3 – 3 МБ;
- Чипсет Mobil Intel HM86 Express, ОЗУ 4 ГБ, жесткий диск 500 ГБ, привод оптических дисков;
- HD ЖК дисплей 13.3 дюйма 1600 900 точек;
- Связь: LAN 1000BASE-T/100BASE-TX/10BASE-T, IEEE802.11a/b/g/h, Wi-Fi Direct, WPA2, WPE, Bluetooth;
- Литий-ионный аккумулятор 10.8 В, 6140 мА ч, 13.8 часов непрерывной работы, зарядка 3.5 часа.

Мировую известность получили векторные суперкомпьютеры NEC серии SX, первые модели которых – SX-1 и SX-2 (Рисунок 17) были представлены в 1983 году и имели производительность 570 Мфлопс и 1.3 Гфлопс, соответственно. (SX-2 стал первым в мире суперкомпьютером, преодолевшим рубеж 1 Гфлопс). SX-3 (1990 г.) был первым мультипроцессорным суперкомпьютером, и поставил новый рекорд производительности – 22 Гфлопс. Далее последовали SX-4 (1994 г., 64 Гфлопс), SX-5 (1998 г., 128 Гфлопс), SX-6 (2001 г., 64 Гфлопс), SX-7 (2002 г., 282 Гфлопс). На базе SX-6 был построен самый мощный в мире в 2002-2004 годах суперкомпьютер Earth Simulator с производительностью 35.86 Тфлопс, установленный в исследовательском центре Earth Simulator Center в Иокогаме.



**Рисунок 17.** Суперкомпьютер SX-2.

Первый суперкомпьютер SX-8 был установлен в офисе британской метеорологической службы (UK Met Office) в 2005 году и представлял собой модернизированный вариант SX-6 с производительностью каждого процессора 16 Гфлопс. Полная система на основе SX-8 имела пиковую производительность 65 Тфлопс (4096 процессоров, 512 узлов). Суперкомпьютер Earth Simulator 2 был построен в 2009 году на базе SX-9 и занял 22-е место в списке TOP500 за июнь 2009 г. (131 Тфлопс, на тесте LINPACK – 122.4 Тфлопс).



**Рисунок 18.** Суперкомпьютер SX-ACE.

В ноябре 2013 года NEC Corporation объявила о коммерческой доступности последней модели векторного суперкомпьютера SX-ACE (Рисунок 18), кардинально отличающегося от привычных «монстров» габаритами и эффективностью. Новые машины построены на основе самых быстрых в мире процессор-

ных ядер и с самой высокой производительностью на ядро. В результате производительность на одну стойку оборудования увеличилась в 10 раз по сравнению с SX-9, кроме того, дизайнеры обеспечили очень высокую плотность компонентов и существенно улучшили эффективность гибридного охлаждения (воздушное и водяное). Эти меры привели к снижению энергопотребления до одной десятой, а площади, необходимой для монтажа, до одной пятой в сравнении с SX-9. Производительность на одно ядро составляет 64 Гфлопс, на узел – 256 Гфлопс, 16 Тфлопс на стойку и 131 Тфлопс на 8 стоек (512 узлов). Габариты стойки 0.75 1.5 4 2 м. Для масштабирования системы предусмотрено использование линий 10 Гбит Ethernet. Впечатляющие характеристики, отношение цена/производительность, простота установки, инсталляции и использования обеспечивают немалый потенциал для быстрого распространения SX-ACE в самых различных сферах человеческой деятельности [9].

NEC входит в число мировых лидеров и в области телекоммуникаций в широком смысле, включая космические, инфраструктурные и глобальные проекты. Одним из первых проектов в области проводных коммуникаций был реализован компанией еще в 1924 году после разработки автоматической телефонной станции типа Strowger-type собственной конструкции (первую АТС, впоследствии названную «шаговой станцией», запатентовал Алмон Б. Строуджер из Канзас-Сити в 1889 году).

В 1954 году NEC разработала и поставила для компании Nippon Telegraph and Telephone Public Corporation (впоследствии NTT) первую в Японии АТС координатного типа (Crossbar Switching System). В 1964 году NEC поставляет коммутационное оборудование компании KDD для прокладываемых в Тихом океане подводных кабелей связи, СВЧ оборудование для организации спутниковых ТВ трансляций с мероприятий 18-х олимпийских игр в Токио, а в 1965 году поставляет NTT каналообразующее оборудование с ИКМ на 24 канала. В 1971 году NEC разрабатывает и поставляет оборудование для компании Comsat Corporation, предназначенное для системы связи через спутники.

Космические проекты компания начала в 1970 году с запуска экспериментального спутника Osumi, в 1975 году NEC разработала для японского космического агентства

(NASDA, сейчас JAXA) спутник Kiku-1, предназначенный для технических испытаний оборудования и систем коммуникаций. С этого времени началось активное участие компании во многих космических проектах в Японии и за рубежом, в том числе в СССР и России.

## Концепция C & C

На первой международной выставке телекоммуникаций INTELCOM 77, прошедшей в Атланте (штат Джорджия, США) в октябре 1977 года, компания анонсировала новую стратегию своего развития, подразумевающую интеграцию компьютерных технологий и средств связи C & C (Computers and Communications). В настоящее время действует так называемое Видение Группы компаний NEC 2017, приуроченное к предстоящему 40-летию юбилею концепции C & C. В формулировках компании «видение 2017» это: «Стать ведущей глобальной компанией, эффективно использующей мощь инноваций для создания информационного общества, дружественного людям и окружающей среде». В 1985 году для поощрения инновационной деятельности во всем мире был учрежден фонд NEC C & C Foundation и премия C & C Prize в 10 миллионов иен для награждения отдельных лиц или творческих групп в знак признания выдающегося вклада в научные исследования и разработки в области полупроводников, компьютеров, телекоммуникаций и интегрированных технологий [10].

Среди лауреатов премии имеется и обладатель российского происхождения. В 2013 году премия C & C Prize присуждена Владимиру Наумовичу Вапнику (родился в 1936 году в СССР, выпускник Узбекского государственного университета, с 1990 года работает в США, профессор Колумбийского университета, сотрудник научно-исследовательской лаборатории NEC Laboratories в Принстоне с 2002 года, фото на Рисунке 19). Премия присуждена за вклад ученого в создание статистической теории обучения (SLT – Statistical Learning Theory), практической модели алгоритмов машинного обучения (модель опорных векторов SVM – Support Vector Machine), считающейся одной из лучших моделей обучения в распознавании образов, а также, в знак признания исключительного вклада его работ в развитие современных информационных технологий.

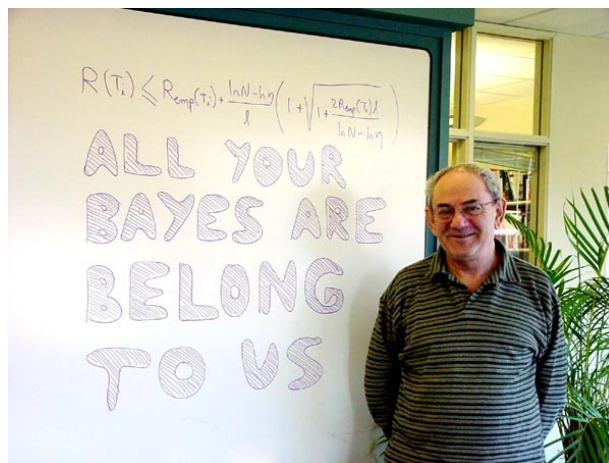


Рисунок 19. Владимир Вапник.

Дочерняя компания NEC Design & Promotion, Ltd. осуществляет издание научно-технического журнала NEC Technology Journal (до 2006 год NEC Journal of Advanced Technology). В сентябре 2013 года эта компания опубликовала специальный выпуск (электронную книгу) Vol. 8 no. 1 под заголовком «Решение социальных вопросов путем активизации бизнеса», в которой рассмотрены современные достижения NEC в различных сферах информационных и телекоммуникационных технологий [11].

## NEC в России

Деятельность компании в России началась еще во времена СССР. В 1970-е годы NEC участвовала в крупном проекте по организации космической связи через спутники компании Intelsat в г. Дубне для обеспечения телевидения на Олимпиаде-80. В 1980-е годы компания реализовала целый ряд важных для страны проектов, в том числе, строительство радиорелейной линии связи на участке Москва-Ялта, организация спутниковой связи Inmarsat в Находке и Одессе, организация автоматической междугородной связи совместно с Intelsat в Ташкенте.

Наиболее масштабные проекты с участием NEC были осуществлены уже в современной России. Первым из них стала Транссибирская магистральная линия связи для нужд Ростелекома. К 1991 году Россия имела всего около 1000 международных каналов связи, не лучше было положение и с междугородными каналами. Прорыв в этой области произошел всего за четыре года; по заказу Ростелекома международный консорциум при участии корпораций Sumitomo и NEC

построил оптоволоконную линию связи от Санкт-Петербурга до Находки, обеспечивающую до 30240 одновременно ведущихся телефонных переговоров. По некоторым параметра эта уникальная по протяженности линия связи была занесена в книгу рекордов Гиннеса, а Россия получила современную и надежную связь с миром, заодно решив проблемы межрегиональной связи. Построенная линия общей протяженностью около 30000 км стала частью глобальной магистрали связи, опоясывающей весь земной шар. Параллельно Ростелекому было поставлено радиорелейное оборудование для дублирования Транс-Сибирской линии связи.

Другим большим проектом компании в России стала сеть спутниковых терминалов для сети связи Центрального банка РФ «Банкир-1» (впоследствии и для сети «Банкир-3»), развернутая в конце 1990-х годов и предназначенная для ведения быстрых банковских расчетов. Сеть реализована на базе терминалов с малой апертурой VSAT (Very Small Aperture Terminal) типа NEXTAR BOD-AA/TDMA, состоящих из антенны диаметром от 0.95 м до 2.4 м (в зависимости от условий приема), блока внешней установки (ODU) диапазонов C/Ku и блока внутренней установки (IDU – Рисунок 20). ODU представляет собой компактное водонепроницаемое ВЧ-устройство, объединяющее трансивер (HPC) и малозумящий преобразователь (LNC). Связь с внутренним блоком осуществляется через единый коаксиальный кабель для передаваемого и принимаемого сигнала, а также для сигналов управления, контроля и питания. Блок IDU построен на основе современных СБИС и однокристалльных процессоров обработки данных (ВВР). В состав блока входят модем, ВВР и 2-4 порта связи с оконечными устройствами (возможно расширение до 16 портов).



**Рисунок 20.** Внутренний блок NEXTAR.

Области применения терминалов: операции в торговых точках (POS), обслуживание банковских и финансовых операций, электронная почта, факс, денежные переводы и ряд других приложений, в том числе, передача аналогового сигнала вещательного ТВ и цифровых радиовещательных программ. Кроме ЦБ РФ, оборудование NEC использовали ОАО «Газком», ФГУП «Космическая связь», ВостокТелком [12].

Третий крупный и долговременный проект NEC касался создания мощностей по производству и продвижению систем коммутации для телефонных сетей NEAX61S. В 1997 году NEC совместно с Sumitomo, Mitsui и холдингом «Телекомвест» (Санкт-Петербург) образовали ЗАО «НЭК Нева Коммуникационные Системы» и открыли завод по производству новейших городских АТС NEAX61S. В 1999 году предприятие получило статус отечественного производителя. АТС поставлялись в Санкт-Петербург, Москву, Нижний Новгород, Ростов, Тверь, Киров, на Урал и Дальний Восток. Для поддержки крупных клиентов с 1998 года работает собственный сервисный центр компании в Москве.

Деятельность компании не ограничивается перечисленными проектами, например, в 2007 году NEC принимала участие в создании подводных волоконно-оптических кабельных систем на линии Хоккайдо-Сахалин протяженностью 570 км в интересах ЗАО «Компания ТрансТелеком» и японского оператора NTT Communications. В 2008 году сдана в эксплуатацию ВОЛС между Находкой и Наоэцу (Япония) протяженностью 1800 км и



**Рисунок 21.** Акихиро Сакурай.

связавшая сети «Ростелекома» и KDDI Corporation. В 2013 году NEC поставила оборудование малых сот для LTE -сети ООО «Скартел» (Yota) в Москве, Санкт-Петербурге, Краснодаре и Сочи.

В 2010 году NEC Corporation произвела объединение «NEC Нева Коммуникационные Системы» и «НЭК Инфокоммуникации» (образована в 2005 году), создав «единое окно», для поставок любых продуктов NEC. В 2011 году открыты представительства объединенной «NEC Нева Коммуникационные Системы» в Беларуси, Казахстане и на Украине. В ноябре 2013 года генеральным директором этой российской компании был назначен Акихиро Сакурай (Рисунок 21), возглавлявший ранее департамент NEC Corporation по продажам в России и странах СНГ. По его заявлением российская компания за последние годы стала более клиентоориентированной, а также намерена вывести деятельность за пределы названия («коммуникационные системы»), подразумевающей поставку телеком-решений для операторов связи. Предполагается начать продвижение ИТ-продуктов, облачных решений, систем обеспечения общественной безопасности и продуктов для «умных домов» [13].

## Заключение

Представленные в статье материалы не охватывают в полной мере многие направления деятельности NEC Corporation, рассмотреть их подробно не позволяют объемы журнала, поэтому в заключение коротко остановимся на двух аспектах деятельности этой крупнейшей электронной корпорации – дисплеях и мобильных телефонах.



Рисунок 22. Монитор MultiSync EA244UHD.

NEC Display Solution появилась в апреле 2007 года, когда вступило в силу совместное решение компаний NEC Corporation, NEC Viewtechnology и NEC Display Solution об объединении некоторых направлений бизнеса, а именно, мониторов, проекторов и плазменных систем в рамках одной компании, специализирующейся на разработке и выпуске всех типов средств отображения информации. В Европе данным направлением занимается компания NEC Display Solution Europe GmbH (Мюнхен, Германия), имеющая представительство в России.



Рисунок 23. Сотовый телефон NEC-e101.

Компания предлагает следующие продукты и решения: мониторы различного назначения, дисплеи большого формата, светодиодные модули, проекторы, а также отраслевые системные решения для авиации, цифрового кино (на Рисунке 22 – монитор 4K типа MultiSync EA244UHD, 24 дюйма, 3840 2160 пикс.), наружных информационных систем, образования и множество других специальных решений [14].

История мобильных решений NEC началась еще в 60-годы, однако производимые компанией мобильные продукты продавались в основном в Японии, в Европе они появились только в 90-е годы. В Японии мобильники NEC до последнего времени занимали



порядка четверти рынка (больше любого другого бренда), в то время как все не японские мобильные продукты занимали не более 10%. За мобильниками NEC закрепилась слава особо качественных продуктов, завоевавших множество наград и признание пользователей. В России мобильные телефоны NEC были впервые представлены в 2005 году моделями NEC e101 (Рисунок 23) и NEC e242. **РЛ**

## Литература:

9. <http://primeurmagazine.com/weekly/AE-PR-12-13-65.html>
10. <http://www.candc.or.jp/en/aboutus.html>
11. <http://www.nec.com/en/global/techrep/journal/epub/index.html?>
12. <http://www.connect.ru/article.asp?id=4101>
13. <http://www.connect.ru/article.asp?id=4101>
14. <http://www.nec-display-solutions.com/p/ru/ru/>

# Стеки для организации беспроводной передачи данных на основе устройств STM32W108

## Часть 2

*Продолжение. Начало в номере 07-2014*

Михаил Русских

*Рассматриваются функции приема пакетов, криптографические функции, функции для работы с MAC-таймером и дополнительные функции библиотеки SimpleMAC. Дается краткое описание протокола ZigBee RF4CE, поясняется принцип автоматической перестройки частоты, механизм обнаружения узлов и сопряжения с ними, а также механизм приема и отправки сообщений.*

### Функции приема пакетов

Для того чтобы принимать пакеты, необходимо правильно настроить фильтры радиоприемника. В первую очередь с помощью функции **ST\_RadioEnableAddressFiltering** (**boolean enable**) следует разрешить (принимаемый параметр TRUE) или запретить (принимаемый параметр FALSE) фильтрацию по идентификаторам сети и узла. Следует учитывать, что по умолчанию фильтрация активирована. Далее функцией **ST\_RadioEnableAutoAck** (**boolean enable**) нужно разрешить (принимаемый параметр TRUE) или запретить (принимаемый параметр FALSE) автоматическую передачу подтверждений принятых пакетов. Также заранее можно указать необходимость игнорирования пакетов, которые не прошли проверку по контрольной сумме (CRC). Это делается с помощью функции **ST\_RadioEnableReceiveCrc** (**boolean**

**enable**). Если принимаемый параметр будет равен TRUE, то пакеты с несоответствующей контрольной суммой не будут учитываться. Следует помнить, что в данном случае у тех пакетов, которые прошли проверку, байты CRC будут автоматически отбрасываться.

Если установлена фильтрация пакетов, то с помощью функции **ST\_RadioSetPanId** (**int16u panId**) следует установить идентификатор персональной сети узла, который указывается параметром **panId**. После этого функцией **ST\_RadioSetNodeId** (**int16u nodeId**) задается идентификатор самого узла. Для проверки идентификатора сети и идентификатора узла можно воспользоваться функциями **ST\_RadioGetPanId**() и **ST\_RadioGetNodeId**(), которые вернут требуемые параметры в формате **int16u**.

Как только пакет был принят устройством, библиотекой вызывается функция **ST\_Radio**

**ReceiveIsrCallback** (**int8u \*packet**, **boolean ackFramePendingSet**, **int32u time**, **int16u errors**, **int8s rssi**). Параметр **\*packet** является указателем на этот пакет, при этом он начинается с байта длины, а байты контрольной суммы в данном случае не учитываются. Параметр **ackFramePendingSet** принимает значение TRUE, если предполагается подтверждение получения пакета, в противном случае он устанавливается в FALSE. В **time** будет храниться значение MAC-таймера, определяющее момент конца синхронизации приема пакета. Параметр **errors** выражает количество ошибок в данном пакете. В **rssi** указывается мощность сигнала, зафиксированная за время приема последних 8 символов пакета и выраженная в дБм. Правильная процедура приема пакетов показана в Листинге 1. Фрагмент кода состоит из вызываемой по прерыванию функции **ST\_RadioReceiveIsrCallback** и главной функции **main**,

в которой выполняется основной цикл программы. Для приема и обработки пакета нужно задать две глобальные переменные – массив для хранения байтов пакета **rxPacket** и булеву переменную **packetReceived**, с помощью которой будет определяться необходимость копирования данных из массива **packet**, доступного только при обработке прерывания, в массив **rxPacket**, с которым можно будет работать в основном цикле программы.

## Криптографические функции

Для организации защищенной передачи пакетов в соответствии со стандартом AES-128 библиотекой предоставляются три функции: **ST\_AesSetKey(int8u \*key)**, **ST\_AesGetKey(int8u \*key)** и **ST\_AesEncrypt(int8u \*block)**. С помощью первой устанавливается 128-битный ключ шифрования, а параметр **\*key** является указателем на него. Функция

Листинг 1.

```
/*Буфер для хранения пакета */
unsigned char rxPacket[128];
/* флаг, сигнализирующий о наличии пакета, который нужно обработать */
boolean packetReceived = FALSE;
/*Прерывание по приему пакета*/
void ST_RadioReceiveIsrCallback(unsigned char *packet,
    boolean ackFramePendingSet,
    unsigned long time,
    unsigned int errors,
    char rssi)
{
    unsigned char i;
    if (packetReceived == FALSE) {
        for (i=0; i<=packet[0]; i++) {
            rxPacket[i] = packet[i];
        }
        packetReceived = TRUE;
    }
}
void main(void)
{
    while(1) {
        if (packetReceived == TRUE) {
            for (i=0; i<=rxPacket[0]; i++) {
                /* Обработываем пакет */
            }
            /* Пакет был обработан, поэтому следует сбросить флаг packetReceived*/
            packetReceived = FALSE;
        }
    }
}
```

**ST\_AesGetKey** позволяет получить ключ, используемый при шифровании. В данном случае *\*key* представляет собой указатель на область памяти, куда будет записан 128-битный ключ. Используя **ST\_AesEncrypt**, можно зашифровать 128 бит данных, расположенных в области памяти, на которую ссылается указатель *block*. При этом будет задействован ключ, ранее установленный функцией **ST\_AesSetKey**.

## Функции для работы с MAC-таймером

Микроконтроллеры STM32W108 имеют 20-битный MAC-таймер, каждый бит которого соответствует временному интервалу 1 мкс. Таким образом, его обнуление происходит примерно раз в секунду. Таймер запускается автоматически после вызова функции **ST\_RadioInit()**. Для того, чтобы получить значение MAC-таймера, нужно воспользоваться функцией **ST\_RadioGetMacTimer()**, которая вернет целочисленную 32-разрядную величину.

Библиотека дает возможность сравнить значение MAC-таймера с некоторым заданным программистом числом. Для этого сначала с помощью функции **ST\_RadioSetMacTimerCompare(int32u value)** указывается в параметре *value* заданное для сравнения значение. Затем параметру *enable* функции **ST\_RadioEnableMacTimerCompare(boolean enable)** присваивается значение TRUE для того, чтобы разрешить прерывание, вызываемое при совпадении значения MAC-таймера и заданной величины. Обработчик данного прерывания носит название **ST\_RadioMacTimerCompareIsrCallback()**. В процессе работы программы можно также проверить, разрешено ли сравнение на данный момент с помощью функции **ST\_RadioMacTimerCompareEnabled()**, которая вернет TRUE (разрешено) или FALSE (запрещено).

## Прочие функции для диагностики и конфигурации

Библиотека SimpleMAC также предоставляет ряд полезных функций для диагностики и конфигурирования радиомодуля. С помощью **ST\_RadioEnergyDetection()** можно определить средний уровень мощности, затраченной на передачу восьми последних символов. Функция вернет целочисленное восьмиразрядное значение, пропорцио-

нальное дБм в пределах от -97 до -25 дБм. Для проверки занятости канала служит функция **ST\_RadioChannelsClear()**, которая вернет TRUE в случае, если канал свободен, или FALSE, если канал занят.

Полезной особенностью микроконтроллеров STM32W108 является наличие модуля, называемого packet trace interface (PTI), который позволяет выводить все принимаемые пакеты на порт ввода/вывода, что облегчает отладку. Для этого используются линии PTI\_EN и PTI\_DATA (GPIO[4:5]). Причем эти линии должны быть заранее сконфигурированы на работу с PTI. Для активации PTI следует вызвать функцию **ST\_RadioEnablePacketTrace(boolean enable)** с параметром *enable* равным TRUE. По умолчанию данный модуль находится в активном режиме. Если в процессе работы программы возникла необходимость проверить статус PTI, то сделать это можно с помощью функции **ST\_RadioPacketTraceEnabled()**, которая вернет TRUE или FALSE.

Для выполнения тестовых операций, например, измерения уровня мощности передачи, имеется функция **ST\_RadioStartTransmitTone()**, которая позволяет начать трансляцию несущей частоты текущего канала связи. Эта трансляция может быть прекращена вызовом функции **ST\_RadioStopTransmitTone()**. Важно помнить, что радиомодуль до входа в данный режим должен быть в состоянии ожидания, то есть он не должен передавать никаких данных. Также, пока устройство находится в этом режиме, нельзя вызывать другие функции библиотеки SimpleMAC.

Библиотека позволяет передавать в эфир случайные данные с помощью функции **ST\_RadioStartTransmitStream()**. В этом случае никаких пакетов сформировано не будет, а будут передаваться случайные символы до момента вызова **ST\_RadioStopTransmitStream()**. Между этими двумя функциями также не должны вызываться прочие функции библиотеки, а приемопередатчик должен находиться в режиме ожидания.

Помимо прочего, библиотека может обеспечить доступ к аппаратной части радиомодуля для генерации случайных чисел. Это осуществляется функцией **ST\_RadioGetRandomNumbers(int16u \*rn, int8u count)**. Здесь в параметре *count* указывается количество случайных шестнадцатиразрядных чисел, которые будут размещены в памяти,

начиная с адреса, определяемого указателем \*rn.

## ZigBee RF4CE

Протокол ZigBee RF4CE был разработан концерном RF4CE (радиочастоты для бытовой электроники) с целью обеспечить стандартизированной спецификацией домашние электроприборы с дистанционным управлением. Пульты ДУ на основе ZigBee RF4CE имеют бóльшую дальность действия, они надежнее и предоставляют больше свободы при управлении устройством, чем инфракрасные пульты, функционирование которых зависит от наличия или отсутствия препятствий на прямой дистанции до объекта управления. Кроме того, радиочастотные пульты обладают еще одним существенным преимуществом – связь с бытовым прибором может быть двухсторонняя. Это повышает функциональность и удобство эксплуатации.

Стандарт RF4CE определяет сетевой уровень, а также два профиля приложения для потребительской электроники – ZRC и ZID.

## Сетевой уровень

Сетевой стек RF4CE является надстройкой над уровнями PHY и MAC стандарта IEEE 802.15.4. Этот стек позволяет организовать надежную всенаправленную двустороннюю связь с возможностью шифрования, обеспечить быструю перестройку частоты для лучшей совместимости с другими беспроводны-

ми технологиями данного частотного диапазона и достичь низкого энергопотребления.

Стандарт RF4CE определяет только два типа сетевых узлов: целевой узел и узел-контроллер. Узлы-контроллеры, в качестве которых обычно выступают пульты управления, также могут называться иницилирующими устройствами, поскольку именно они запускают процессы обнаружения узлов в своей сети и сопряжения с ними. Подробнее об этом написано ниже.

Топология сети может представлять собой схему «точка-точка» или «звезда». При этом в одной персональной сети может быть один или несколько узлов-контроллеров и один целевой узел. Также возможны структуры, в которых несколько персональных сетей могут иметь общие узлы. Пример такой топологии показан на Рисунке 5.

Структура Рисунка 5 содержит три целевых узла: телевизор, DVD-проигрыватель и CD-проигрыватель. Каждый из них образует свою собственную персональную сеть и имеет соответствующий узел-контроллер. Кроме того, в сети присутствует многофункциональный пульт ДУ, способный управлять всеми тремя целевыми узлами. Следует заметить, что DVD-проигрыватель также соединен с телевизором, благодаря чему при включенном DVD-проигрывателе в телевизоре может быть выбран дополнительный канал.

В итоге, данная комплексная сеть состоит из трех персональных сетей: одна обслужи-

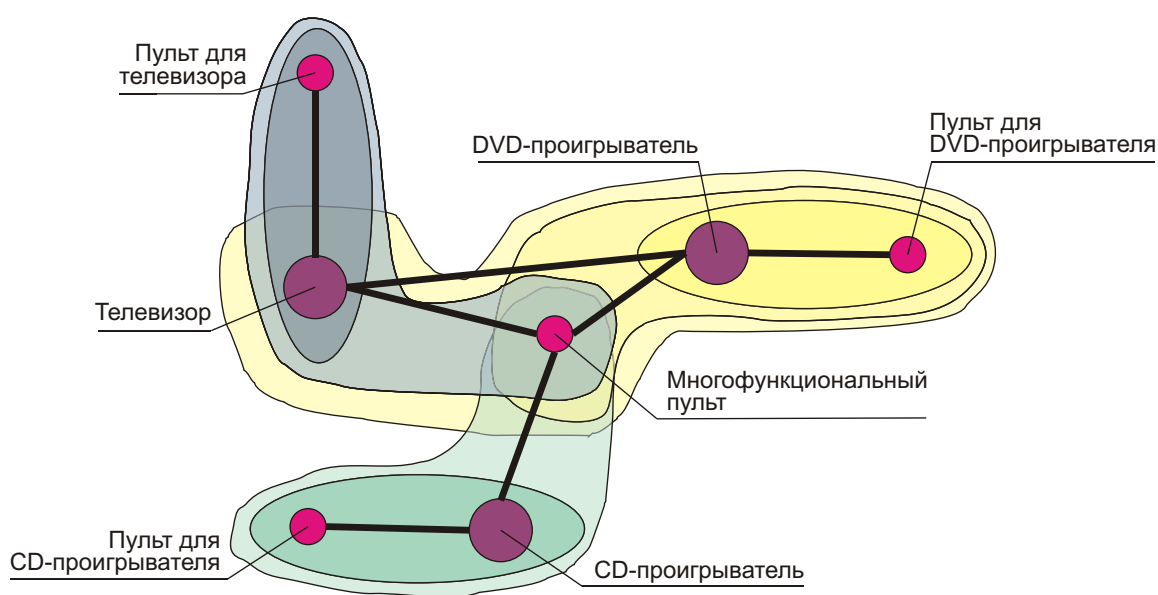


Рисунок 5. Структура, состоящая из нескольких персональных сетей.

вает телевизор и состоит из самого телевизора, пульта для него, многофункционального пульта и DVD-проигрывателя, вторая обслуживает CD-проигрыватель и включает в себя сам CD-проигрыватель, пульт для него и многофункциональный пульт ДУ, и, наконец, третья обслуживает DVD-проигрыватель, и помимо него содержит пульт для него, многофункциональный пульт и телевизор.

## Профили приложений ZRC и ZID

ZRC (ZigBee Remote Control) – это первый профиль приложений протокола ZigBee. Он был разработан с целью замены инфракрасных пультов дистанционного управления на радиопульты. Этот профиль определяет очень простой процесс сопряжения пульта и целевого устройства. Обнаружение, сопряжение и, при необходимости, обеспечение сетевой безопасности осуществляются сразу же по нажатию одной кнопки.

ZID (ZigBee Input Device) – это второй профиль приложений протокола ZigBee. В нем определены команды и процедуры, необходимые для работы таких беспроводных устройств как мыши, клавиатуры и тачпады. Иными словами, он предоставляет команды и механизмы, которые требуются устройствам взаимодействия с человеком (HID) для коммуникации с хост-узлом. Профиль ZID определяет два типа устройств: устройства класса HID и HID-адаптеры. К первому типу относятся клавиатуры, мыши и прочие подобные устройства, а HID-адаптеры могут быть использованы для коммуникации посредством драйвера класса HID с компьютерами или другими встраиваемыми хост-системами.

## Автоматическая перестройка частоты

Как целевые узлы, так и узлы-контроллеры поддерживают работу на следующих каналах стандарта IEEE 802.15.4:

- Канал 15: 2.425 ГГц
- Канал 20: 2.450 ГГц
- Канал 25: 2.475 ГГц

Базовую частоту определяют целевые узлы, и при неблагоприятных условиях канала они могут инициировать переключение частоты. Переход сети на новую частоту осуществляется за счет механизма, позволяющего другим узлам сканировать каналы и находить

рабочий. При этом информация о новом канале сохраняется для дальнейшего функционирования сети в нормальном режиме.

## Обнаружение и сопряжение

Для составления списка устройств, находящихся в зоне действия сети и способных работать в этой сети, предназначена процедура обнаружения. Одно иницирующее устройство, например, пульт ДУ, широковещательно посылает специальные запросы обнаружения, на которые потенциальные участники сетевого взаимодействия должны ответить. После приема такого запроса устройство-получатель сообщает приложению о данном событии. Приложение, в свою очередь, решает отвечать на этот запрос или нет. В ответе содержится информация об узле, отправляющем его. После прихода ответа иницирующее устройство предоставляет приложению информацию, полученную в результате процедуры обнаружения. После этого приложение решает вопрос о сопряжении с конкретным устройством.

Сопряжение представляет собой процедуру, требуемую для установки связи в пределах радиодиапазона между двумя устройствами, которые готовы к коммуникации. Оно обязательно должно быть выполнено перед началом процесса обмена полезной информацией между узлами, при этом информация о сопряжении хранится в энергонезависимой памяти для того, чтобы после перезагрузки она могла быть восстановлена и повторно использована. Процедура сопряжения схожа с процедурой обнаружения тем, что устройства обмениваются данными о себе, и, в конечном итоге, приложение принимает решение об установлении связи. Как инициатор, так и получатель создают таблицы сопряжения, в которых хранится адресная информация, а также при необходимости информация, связанная с безопасностью сетевой коммуникации.

## Отправка и прием сообщений

Обмен сообщениями может происходить только между сопряженными устройствами. Он характеризуется тремя опциями. Во-первых, обмен может быть с подтверждением узлом-получателем приема данных от узла-инициатора, так и без подтверждения. Во-вторых, коммуникация может быть одноадресная, когда инициатор отправляет дан-

ные конкретному узлу, или ширококестательная, когда данные отправляются всем сопряженным устройствам. И, в-третьих, передача может вестись по одному каналу, либо по нескольким каналам, тогда используется механизм автоматической перестройки частоты.

В зависимости от приложения эти опции могут меняться. Например, в пультах управ-

ления обычно используется одноадресный обмен по нескольким каналам с подтверждением, а целевые устройства обычно настраиваются на одноадресный обмен по одному каналу без подтверждений.

В следующей части будет рассмотрена библиотека STRF4CE, предназначенная для работы с протоколом ZigBee RF4CE на устройствах STM32W108. **РЛ**

*Окончание в следующем номере*

# Программируемый научный калькулятор 1965 года

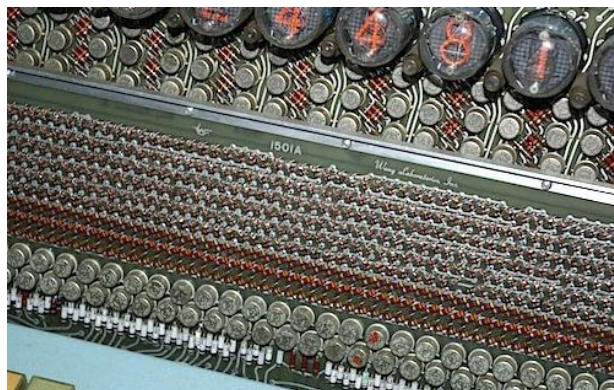
Michael Dunn

EDN

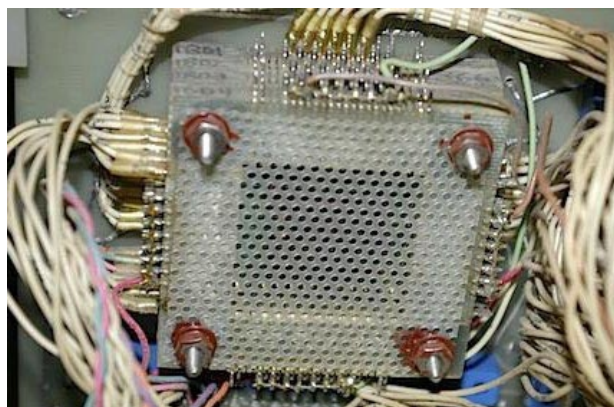
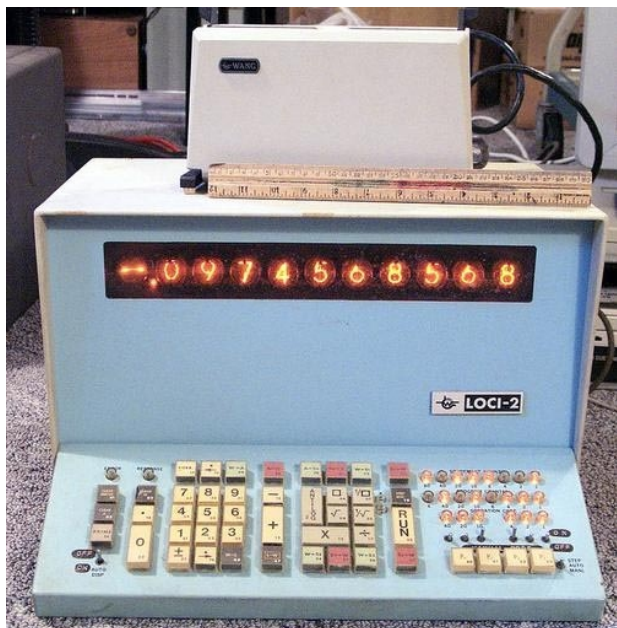
*Я взял отвертку и подошел к своему удивительному редкому калькулятору Wang LOCI-2...*

Эта машина была разработана в 1965 году, хотя моя, как мне кажется, была выпущена в 1967, когда меня, совсем ребенка, возили на Монреальскую выставку Экспо-67, котирую я почти не помню.

Это замечательное достижение конструкторской мысли. В нем использовано более 1000 транзисторов, и ни одной микросхемы. Калькулятор умеет вычислять функции логарифмов и антилогарифмов, возводить в квадрат



*Дисплей на газоразрядных индикаторах, вид сверху.*

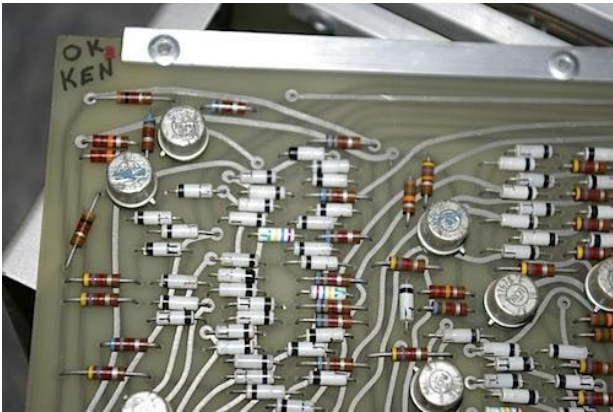


*Модуль памяти на ферритовых сердечниках. Обратите внимание на витые пары.*





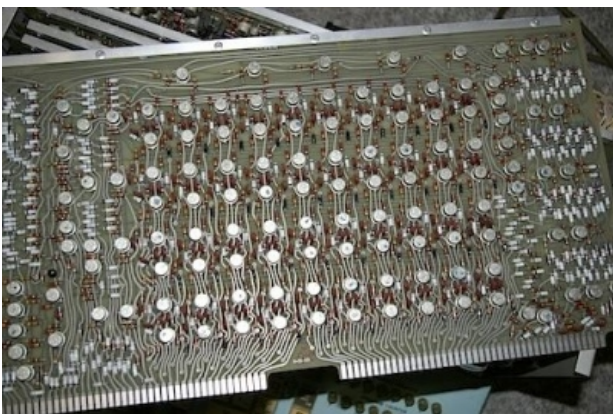
Корзина с печатными платами. Каждая плата уникальна.



Кен поставил клеймо ОТК.

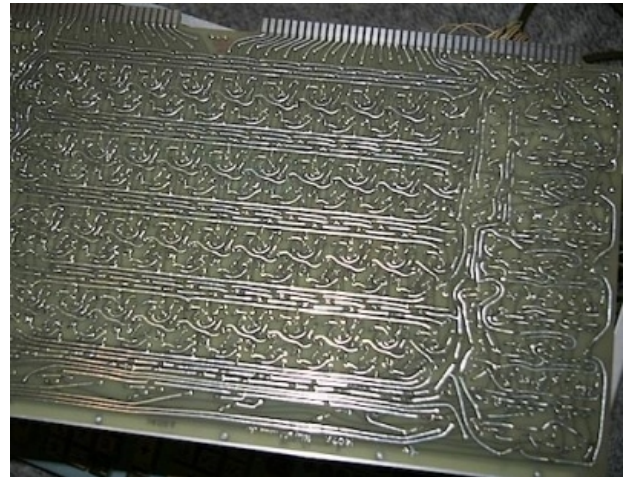
рат, извлекать корни, умножать, делить и многое другое. У него есть также 16-регистравая память на ферритовых сердечниках, 10-разрядный дисплей на газоразрядных индикаторах, и, наконец, его можно программировать!

Вы спросите, какая технология использована для хранения программ? Бумага! Да, старые добрые бумажные перфокарты, с единственным отличием, что считыватель не

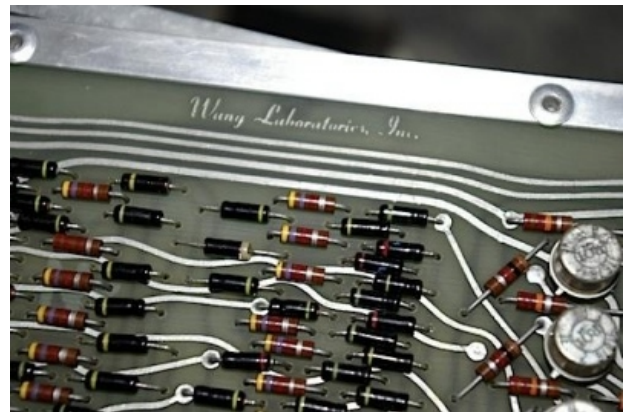


На меди этой печатной платы вытравлена дата: 1965.

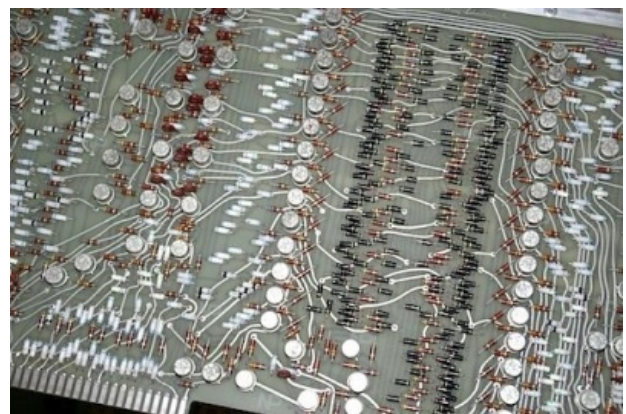
протаскивает карту, и не хранит ее содержимое в оперативной памяти. Сама карта и является оперативной памятью (ну, хорошо, не ОЗУ, а ПЗУ), а считыватель имеет контакт в каждой возможной позиции отверстия. Карта считывается непосредственно по мере выполнения программы. Если это вам интересно, могу сообщить, что розничная цена составляла порядка \$3,000 – вполне соизмеримо с ценой автомобиля!



Интересно, что это за шины?



Крупный план.

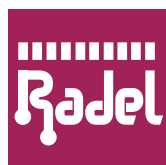


Еще одна плата. Все они выглядят примерно одинаково.

Кроме общей очистки, никакими реставрационными работами я никогда не занимался. Машина светится и реагирует на клавиши, но работает не слишком хорошо. Ясно, что для реанимации калькулятора нужен лабораторный стол и хороший осциллограф. Вполне

возможно, что все, что ему потребуется – это замена конденсаторов в фильтрах питания.

Платы интересны и сами по себе: двусторонние, без контактных площадок со стороны компонентов, хотя на переходных отверстиях они есть. **РЛ**

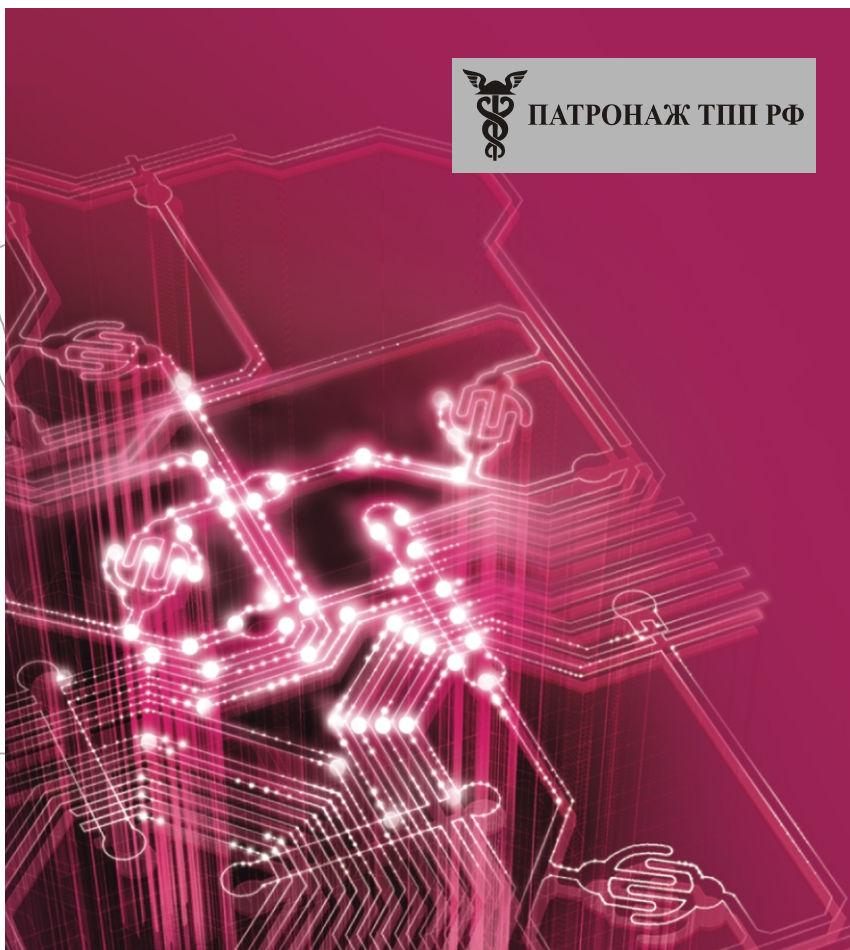


# РАДИОЭЛЕКТРОНИКА И ПРИБОРОСТРОЕНИЕ

XIV МЕЖДУНАРОДНАЯ СПЕЦИАЛИЗИРОВАННАЯ ВЫСТАВКА



ПАТРОНАЖ ТПП РФ



- Электронные компоненты
- Комплектующие
- Печатные платы
- Светотехника
- Материалы
- Конструктивы
- Технологии
- Промышленное оборудование и инструменты
- Контрольно-измерительные приборы и лабораторное оборудование

Организаторы выставки:



**FareXPO**  
PROFESSIONAL EXHIBITION & CONGRESS ORGANIZER



[www.farexpo.ru/radel](http://www.farexpo.ru/radel)  
тел.: +7 (812) 777-04-07

Место проведения: Санкт-Петербург, СКК, пр. Ю. Гагарина, 8, м. «Парк Победы»

## 28-30 октября 2014

Санкт-Петербург, СКК

# Универсальный безоптронный изолированный обратноходовой преобразователь

George Qian, Linear Technology

Design Note 525

## Введение

Традиционно в цепи обратной связи изолированных источников питания для передачи сигнала управления через изолирующий барьер используются оптоизоляторы. К сожалению, коэффициент передачи оптронов сильно зависит от температуры и времени, затрудняя конструирование цепи частотной компенсации петли обратной связи.

Linear Technology выпускает линейку безоптронных обратноходовых преобразователей, таких как LT3573, LT3574, LT3575, LT3511, LT3512 и LT8300, использование которых намного упрощает конструкцию благодаря тому, что съем необходимой для регулиро-

вания информации происходит на первичной стороне, и, следовательно, оптоизоляция становится ненужной.

Монолитный безоптронный обратноходовой преобразователь LT8302 содержит 65-вольтовый DMOS ключ с максимально допустимым током 3.6 А, снабженный цепями частотной компенсации и мягкого запуска. LT8302 может работать при входных напряжениях от 2.8 В до 42 В, отдавая в нагрузку мощность до 18 Вт. При облегченных нагрузках прибор переходит в пульсирующий режим, обеспечивающий снижение потерь мощности. Еще одной особенностью микросхемы является очень небольшое количество внешних компонентов, необходимых для обеспечения ее работы.

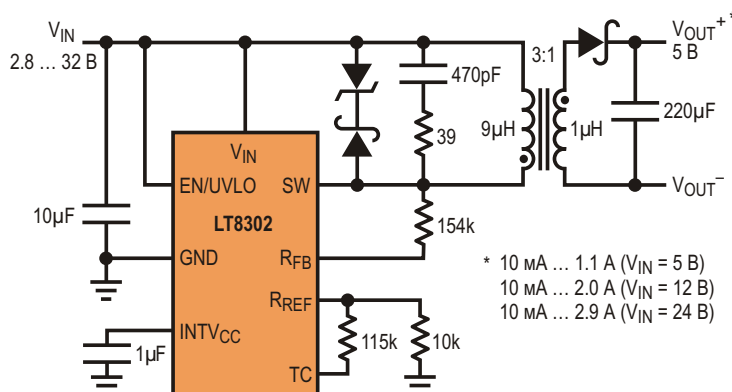


Рисунок 1. Законченный 5-вольтовый изолированный обратноходовой преобразователь для входных напряжений от 2.8 В до 32 В.

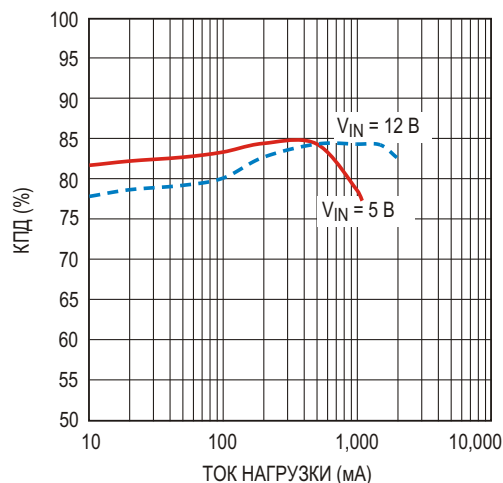
## Характеристики и простота использования

LT8302 упрощает разработку изолированных обратных преобразователей за счет того, что вся информация о выходном напряжении берется на первичной стороне. Такое решение не требует использования ни третьей обмотки трансформатора, ни оптоизоляторов. Выходное напряжение задается двумя внешними резисторами и, если это необходимо, третьим резистором температурной компенсации. Наличие внутренних цепей мягкого запуска и частотной компенсации петли обратной связи сокращает количество необходимых внешних компонентов, что видно из Рисунка 1. Работа в режиме критической проводимости позволяет использовать трансформаторы небольшого размера без снижения высокого качества регулирования напряжения нагрузки. Отличающийся низким уровнем пульсаций режим кратковременного запуска внутреннего генератора позволяет сохранить высокий КПД при легких нагрузках.

На Рисунке 1 приведена законченная схема обратного преобразователя на основе LT8302. Как видно из Рисунка 2, КПД этого преобразователя достигает 85%, и, благодаря низкому току потребления, не падает ниже 82% при токе нагрузки 10 мА и входном напряжении 5 В.

## Низкий ток покоя, небольшая начальная нагрузка и высокий КПД

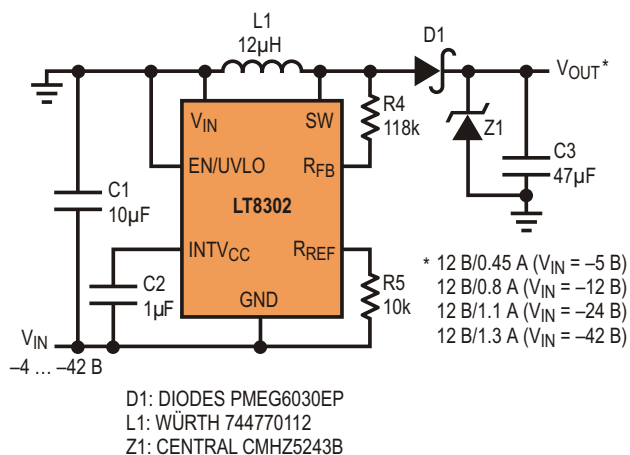
При очень легких нагрузках LT8302 снижает частоту переключения, чтобы сохранить ток потребления на минимальном уровне. В этих условиях микросхема переходит в пульсирующий режим, в котором она периодически переключается между спящим режимом и режимом преобразования. Типичный собственный ток потребления равен 106 мкА в спящем режиме и 380 мкА в режиме преобразования. Типичное значение минимальной частоты переключения составляет примерно 12 кГц, при этом требуемая начальная нагрузка весьма невелика. (Типовое значение равно 0.5% от полной нагрузки). По этой причине мощность, теряемая в LT8302 в режиме пониженного энергопотребления, очень незначительна, что весьма привлекательно для высокоэффективных постоянно включенных приложений.



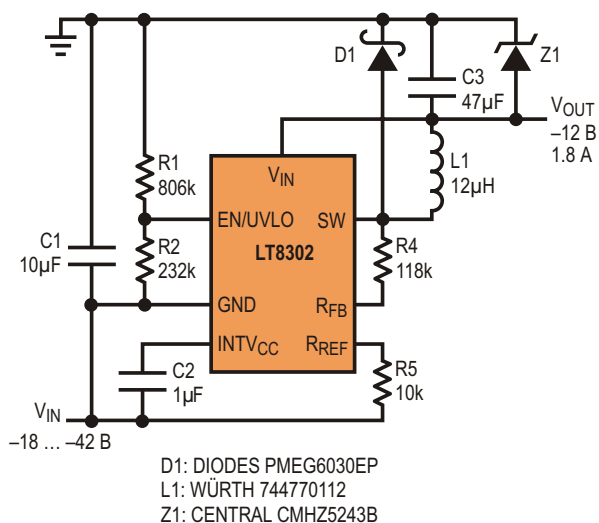
**Рисунок 2.** Зависимость КПД изображенного на Рисунке 1 преобразователя от тока нагрузки.

## Источники питания с отрицательным входным напряжением

В типичном источнике питания с отрицательным входным напряжением вывод «земля» микросхемы соединяется с отрицательной входной шиной, напряжение которой может изменяться. В результате, при отсутствии схемы сдвига, выходное напряжение микросхемы изменяется вместе с входным. Используемая в LT8302 уникальная схема считывания сигнала обратной связи позволяет легко регулировать выходное напряжение непосредственным управлением параметрами импульсов и исключить обычно необходимую схему сдвига уровня.



**Рисунок 3.** Повышающе-понижающий преобразователь отрицательного напряжения в положительное.



**Рисунок 4.** Понижающий преобразователь отрицательного напряжения в отрицательное.

На Рисунке 3 изображен простой повышающе-понижающий преобразователь отрицательного напряжения в положительное, а на Рисунке 4 – простой понижающий преобразователь отрицательного напряжения в отрицательное.

## Заключение

LT8302 работает при входных напряжениях от 2.8 до 42 В, отдавая в изолированную нагрузку мощность до 18 Вт. Устройству не нужны ни оптоизоляторы, ни третья обмотка трансформатора. В микросхеме интегрировано множество функций, минимизирующих количество необходимых внешних компонентов, включая пульсирующий режим работы, мягкий запуск, блокировку при пониженном входном напряжении, температурную компенсацию и внутреннюю частотную компенсацию петли обратной связи.

Микросхема LT8302 прекрасно подходит для множества приложений, от портативных устройств до источников питания автомобильного, промышленного, медицинского и телекоммуникационного оборудования. Высокий уровень интеграции максимально упрощает использование микросхемы, позволяет сократить количество необходимых компонентов, обеспечивает исключительную эффективность и универсальность решений в области создания изолированных источников питания. **РЛ**

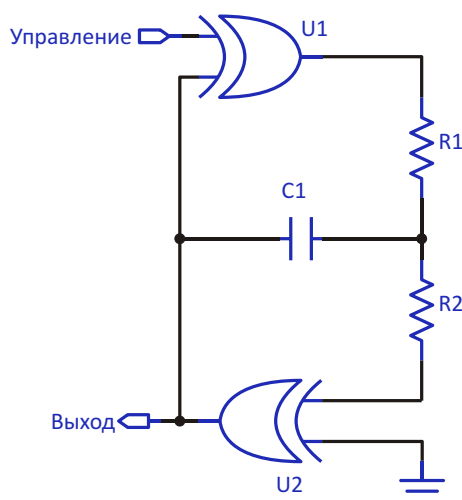
# Строблируемый генератор запоминает свой последний уровень

Einar Abell

EDN

**В** статье описан строблируемый генератор с необычными характеристиками. В отличие от традиционных строблируемых генераторов, этот начинает и заканчивает генерацию в том состоянии логического «0» или «1», в котором был подан сигнал управления. При стробировании обычного генератора состояние его выхода с приходом управляющего сигнала может изменяться, как при пуске генератора, так и при его останове. Кроме того, предлагаемая схема не будет обрезать импульсы по длительности.

Схема основана на обычном КМОП генераторе, однако сигнал обратной связи расщепляется на две ветви: положительную (через неинвертирующий элемент U2), и управляемую (через элемент «исключающее ИЛИ» U1), сигнал в которой, в зависимости от состояния входа управления, может быть как положительным, так и отрицательным.



При высоком логическом уровне на входе управления элемент «исключающее ИЛИ» работает как инвертор, поэтому выходное напряжение U2, противоположное входному, позволяет конденсатору C1 заряжаться и разряжаться через резистор R1 до тех пор, пока напряжение U2 не достигнет уровня  $\frac{1}{2}V+$ , при котором состояние выхода сменится на противоположное, положив начало противоположному процессу. При изменении уровня входа управления на низкий элемент «исключающее ИЛИ» превращается в неинвертирующий буфер, после чего обратная связь может быть только положительной. Теперь C1 разряжается через R1, а выходное напряжение остается таким, каким было во время смены уровня управляющего сигнала. Когда напряжение на входе управления становится опять высоким, генерация возобновляется с того состояния, в котором была остановлена.

Другой интересной особенностью схемы является то, что она способна выполнять функцию делителя частоты. Если на вход управления поступает периодический сигнал, а R1 и C1 выбраны так, чтобы состояние выхода генератора за время высокого уровня на входе изменялось только один раз, то выходная частота будет вдвое ниже входной.

R2 ограничивает ток, протекающий через внутренние диоды защиты входов U2. Удобнее всего выбрать сопротивление этого резистора равным 1 кОм, однако подойдет любое значение из диапазона от 1 кОм до единиц мегаом. На месте U2 может быть как элемент «исключающее ИЛИ» с заземленным входом, так и любой подходящий буфер.

Частота генерации равна приблизительно  $1.4 \cdot R1 \cdot C1$ .

Такой метод переключаемой обратной связи будет работать и тогда, когда в качес-

тве U2 используется микросхема триггера Шмитта. В этом случае конденсатор C1 надо вместо выхода подключить к земле, а R2 исключить из схемы. **РЛ**



# Простой пульсоксиметр для носимых мониторов

*Martin Jagelka, Martin Daricek, Martin Donoval*

EDN

**Н**епрерывный мониторинг сердечной деятельности позволяет измерять переменность сердечного ритма – одного из основных показателей здоровья сердца и других заболеваний.

В статье предлагается новая конструкция пульсоксиметра, отличающаяся простотой и функциональностью. Устройство может использоваться в качестве автономного прибора, способного контролировать частоту сердечных сокращений и насыщение крови кислородом.

Главными элементами изображенной на Рисунке 1 схемы являются ультраяркий красный светодиод KA-3528SURC, инфракрасный светодиод VSMB3940X01-GS08 и фотодиод VBP104SR, имеющий одинаковую чувствительность к излучению обеих длин волн.

Система основана на операционном усилителе (ОУ) LT6003, использованном в нескольких каскадах схемы. IC1 служит трансимпедансным усилителем, преобразующий генерируемый фотодиодом ток в напряжение. Этот каскад отличается очень большим усилением, что позволяет снимать датчиком показания практически с любой части тела. ОУ IC2 включен инвертирующим усилителем с коэффициентом передачи 30.

Инвертирующий вход компаратора IC4 соединен с выходом пикового детектора, изменяющего входной сигнал. Элементы IC3, D1 и C6 служат для детектирования и временного запоминания уровня максимального напряжения сигнала. Резисторы R7 и R10

предназначены для разряда конденсатора C6. Эта цепь необходима для формирования опорного напряжения, позволяющего обнаруживать даже слабые импульсы, обусловленные случайными изменениями положения датчика на теле.

В схему включены один фильтр верхних частот (ФВЧ) и два фильтра нижних частот (ФНЧ), предназначенные для фильтрации нежелательных артефактов, обусловленных внешней засветкой или мерцаниями сигнала. ФВЧ и первый ФНЧ настроены на частоты 0.86 Гц и 159 кГц, соответственно. Оставшиеся выводы фильтров подключены не к «земле», а к опорному напряжению 1 В, чтобы уменьшить смещение измеряемого сигнала для дальнейшей обработки. Источник опорного напряжения состоит из микросхемы LM4040 и делителя напряжения R15, R16. После микросхемы IC2 сигнал проходит через второй ФНЧ с частотой среза 5.9 Гц, фильтрующий оставшиеся помехи.

В статье ничего не сказано о процедуре определения пульса, которая может быть реализована с помощью микроконтроллера или АЦП. Микроконтроллер необходим для управления светодиодами, измерения сигнала и пересчета результатов измерений в концентрацию кислорода. Вычислить содержание кислорода в крови можно даже при использовании полосового фильтра. Для этого включается красный светодиод, и сигнал измеряется с помощью АЦП. После двух-трех импульсов точно на такое же время, как и красный, включается инфракрасный свето-

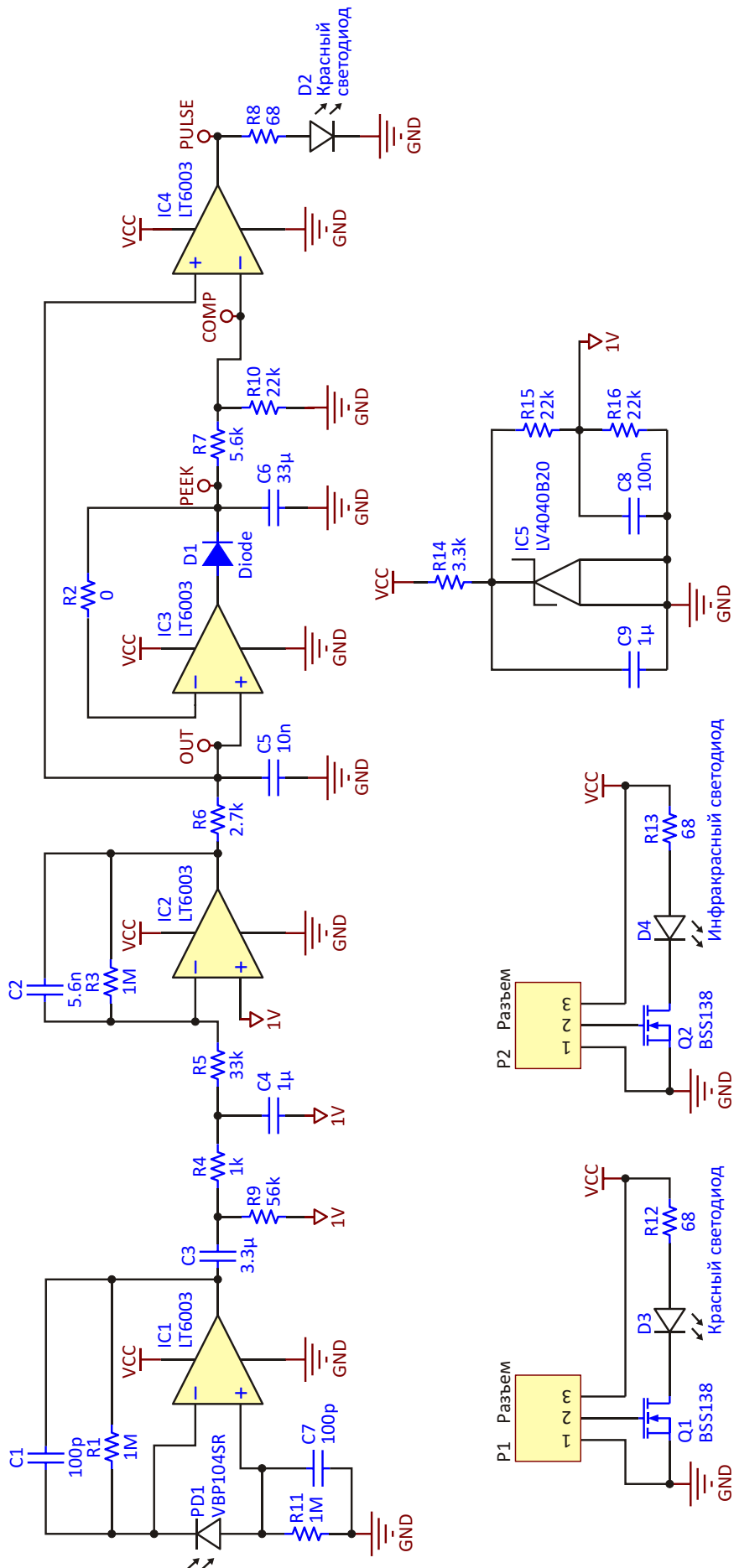


Рисунок 1. Принципиальная схема пульсоксиметра.



**Рисунок 2.** Временные диаграммы напряжений в точках COMP (Канал 1) и Pulse (Канал 2).

диод. Микроконтроллер использует соотношение

$$S = \frac{V_R}{V_{IR}},$$

где

$V_R$  – пиковое значение измеренного сигнала красного светодиода,



**Рисунок 3.** Форма сигнала в узле OUT.

$V_{IR}$  – пиковое значение измеренного сигнала инфракрасного светодиода,

$S$  – уровень оксигенации в калибровочной таблице.

Разработка этого прибора поддерживалась Словацким агентством исследований и развития в рамках контрактов APVV-0865-11, APVV-0819-12 и VEGA 1/1177/12. **PL**

## Приложение



Демонстрационное видео

# В регулируемом источнике высокого напряжения используется оптрон

Sajjad Haidar

EDN

Источников питания с постоянным напряжением, регулируемым в диапазоне от 0 В до 30 В или 60 В, на рынке достаточно много, но источники с напряжением свыше 60 В встречаются нечасто, и приобрести их трудно. В статье предлагается вариант самостоятельного решения этой проблемы.

Промышленность предлагает огромный выбор импульсных источников питания с фиксированным выходным напряжением. Соединив несколько таких источников последовательно, можно получить более высокое фиксированное напряжение. Чтобы иметь

возможность регулировки выходного напряжения импульсного или традиционного трансформаторного источника питания, потребуется использовать линейный регулятор или понижающий импульсный стабилизатор. В качестве коммутирующего элемента понижающего преобразователя могут использоваться MOSFET или IGBT.

Как правило, в схемах коммутации напряжения верхнего плеча используются специализированные микросхемы в бутстрепной конфигурации или импульсные трансформаторы. Оптоны, способные напрямую управ-

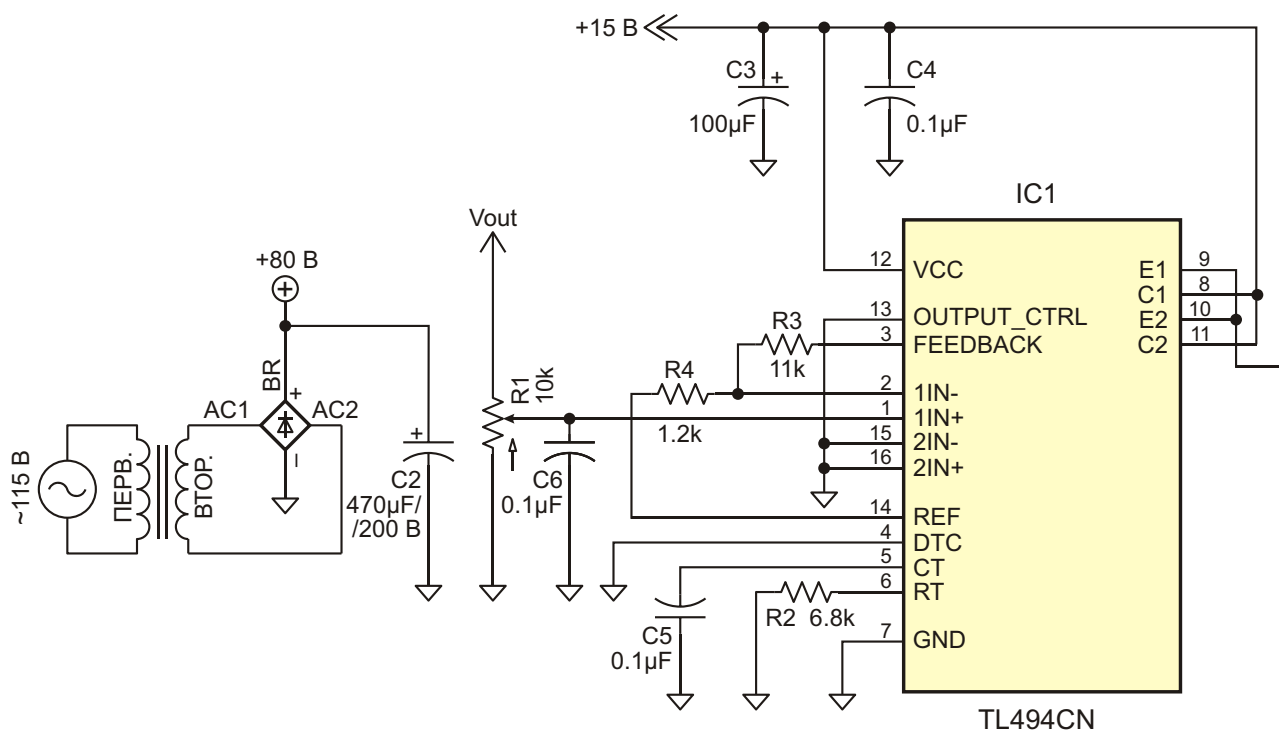
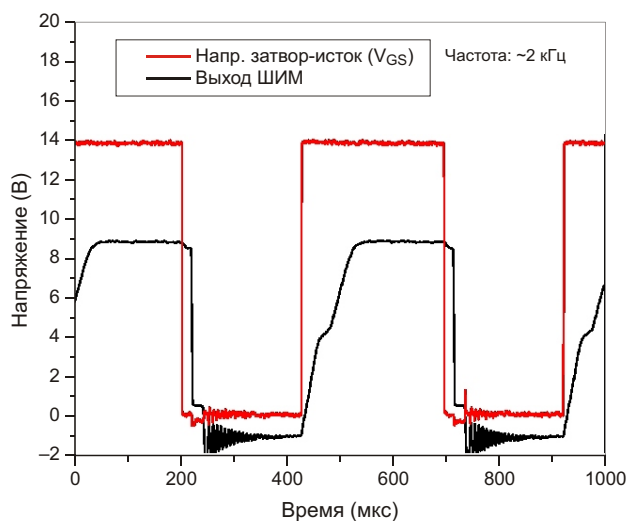


Рисунок 1. Принципиальная схема высоковольтного понижающего преобразователя напряжения.

лять затворами MOSFET, можно пересчитать по пальцам. Из-за того, что отдавать ток, достаточный для быстрого заряда емкости затвора, оптроны не способны, их используют в основном для управления низкочастотными MOSFET ключами.

В предлагаемой схеме (Рисунок 1) была предпринята попытка использовать оптоизолятор в импульсном преобразователе. Показанный на схеме оптоизолятор (VOM1271) отличается тем, что в него встроена цепь ускоренного выключения. При подключенной к IC2 емкости затвора 200 пФ времена включения и выключения равны 53 мкс и 24 мкс, соответственно. В качестве контролера ШИМ была выбрана микросхема TL494 (IC1), изготавливаемая Texas Instruments.

Критериями выбора ключевого MOSFET AOT7S60 были пороговое напряжение затвор-исток ( $V_{GS(th)}$ ), полный заряд затвора, напряжение сток-исток и ток стока. Поскольку наибольшее выходное напряжение VOM1271 равно примерно 8.4 В, напряжение  $V_{GS(th)}$  транзистора должно быть меньше, причем, с достаточным запасом. У транзистора AOT7S60  $V_{GS(th)} = 3.9$  В, и при напряжении затвора 8.4 В он будет полностью открыт. Ток, который может отдавать оптоизолятор, очень невелик, его типичное значение составляет 45 мкА. Чтобы при таком токе обеспечить



**Рисунок 2.** Форма напряжения на выходе микросхемы IC1 и на затворе транзистора при входном напряжении 70 В и сопротивлении нагрузки 230 Ом.

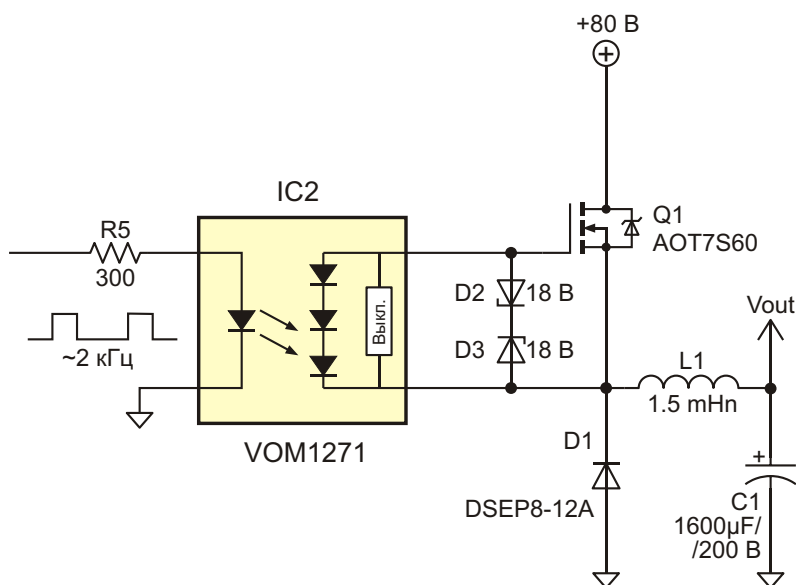
достаточную скорость переключения и не допустить больших коммутационных потерь, заряд затвора MOSFET должен быть низким. У транзистора AOT7S60 он равен 8.2 нКл.

Преобразователь был испытан с входным напряжением, полученным от понижающего сетевого трансформатора с выпрямителем и фильтром. При изменении R1 выходное напряжение плавно регулировалось от 5 В до 70 В.

На Рисунке 2 представлена форма напряжения на выходе микросхемы IC1 и на затворе транзистора Q1 при входном напряжении 70 В и сопротивлении нагрузки 230 Ом.

Как можно увидеть, выключение происходит достаточно быстро, а вот для включения требуется порядка 80 мкс. Однако при рабочей частоте 2 кГц это не приведет к существенным потерям переключения, особенно при большой нагрузке, когда коэффициент заполнения ШИМ велик.

Хотя величина индуктивности L1 меньше расчетной для заданного диапазона выходных напряжений, пульсации напряжения не выходили за пределы 80 – 120 мВ пик-пик в диапазоне сопротивлений нагрузки от 80 Ом до 230 Ом.



При входном напряжении 70 В и нагрузке 230 Ом пульсации на выходе не превышали 80 мВ пик-пик. При тех же условиях нестабильность выходного напряжения по входу составляла 0.75%. КПД источника меняется в

зависимости от режима работы, но в целом остается достаточно высоким. Так, его значение, измеренное при выходном напряжении 70 В и токе 0.3 А, равнялось 92%. С уменьшением тока нагрузки КПД падает. **РЛ**

# настоящее немецкое качество

**Testboy**  
GmbH, Germany

контрольно-  
измерительное  
оборудование

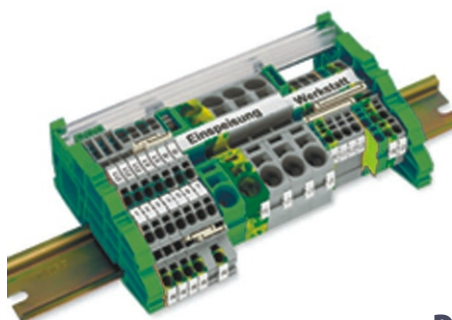


»»» **JOKARI**<sup>®</sup>  
original

инструмент для  
разделки кабеля  
и снятия изоляции



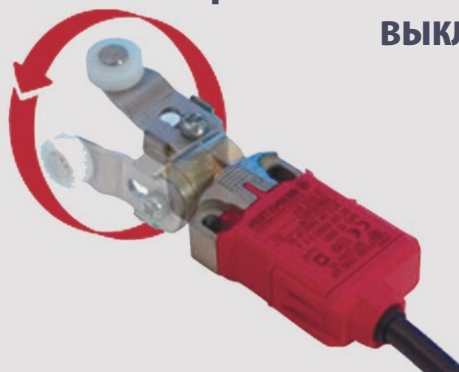
**WAGO**<sup>®</sup>  
INNOVATIVE CONNECTIONS



клеммы  
на DIN рейку  
и для печатных плат

**BERNSTEIN**  
safe solutions

промышленные корпуса  
выключатели  
датчики



**ДЕЦИМА**

ПОСТАВКА ЭЛЕКТРОТЕХНИЧЕСКОГО ОБОРУДОВАНИЯ

**ДИСТРИБЬЮТОР В РОССИИ**

МОСКВА, ЗЕЛЕНОГРАД, +7(495) 988-4858

[WWW.DECIMA.RU](http://WWW.DECIMA.RU)





# РАДИОЛОЦМАН

Журнал для тех, кто интересуется электроникой

Скоро новые  
тематические номера:

- ▶ **автоматизация**
- ▶ **автоэлектроника**
- ▶ **аккумуляторы и зарядные устройства**

Если Вам небезразличны эти темы или Вы являетесь носителем передовых знаний в других областях электроники и готовы их популяризировать -

**приглашаем к сотрудничеству!**

Мы в соцсетях:

Twitter, ВКонтакте, Facebook