



Журнал для тех, кто интересуется электроникой

РАДИОЛОЦМАН

Ноябрь 2014 (42)

52 60 лет назад
Texas
Instruments
анонсировала
первый
транзисторный
приемник

64 Схема
распознает
быстро
спадающие
сигналы и
устраняет
влияние
шумов

НЕ ТАК УЖ ПРОСТО
ЭТОТ ОБЫЧНЫЙ МОСТ

24



РАДИОЛОЦМАН.ЖУРНАЛ

www.rlocman.ru/magazine

Официальные версии только здесь: без регистрации и назойливой рекламы, с высокой скоростью скачивания.



РАДИОЛОЦМАН.ФОРУМ

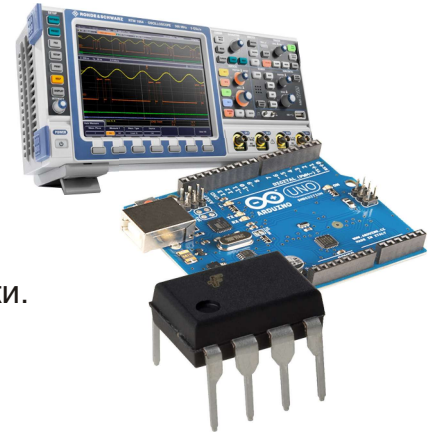
www.rlocman.ru/forum

Обсуждайте статьи и новости, общайтесь!
Приглашаем профессионалов.

РАДИОЛОЦМАН.ЦЕНЫ

www.rlocman.ru/price

Подберите оптимального поставщика электронных компонентов, измерительной и электронной техники. Цены, условия поставки и доставки.



РАДИОЛОЦМАН.СОЦ.СЕТИ

Обновления в привычном формате.



vk.com/rlocman



facebook.com/rlocman



odnoklassniki.ru/rlocman



twitter.com/rlocman



google.com/+RlocmanRuPlus

И еще многое другое на портале:

РАДИОЛОЦМАН. ...

www.rlocman.ru

Главный редактор:

А. Николаев

Над номером
работали:

В. Колесник
П. Колесник
С. Муратчаев
А. Николаев
Н. Радунцева
М. Русских

Обложка:

А. Кравчук

Директор:

С. Муратчаев

По вопросам размещения
рекламы, публикации
авторских материалов, с
замечаниями и пожеланиями
обращаться:

rlocman@rlocman.ru

+7 (495) 721-72-14

www.rlocman.ru

Официальные версии
журнала распространяются
бесплатно и без регистрации
только на сайте
РадиоЛоцман

При любом использовании материалов, опубликованных в журнале, ссылка на РадиоЛоцман обязательна. Полное или частичное воспроизведение или тиражирование каким бы то ни было способом материалов настоящего издания допускается только с письменного разрешения редакции.

Мнения авторов не всегда отражают точку зрения редакции.

Оформление
бесплатной подписки:

www.rlocman.ru/magazine

Новости

- 4 Melexis представила магнитометр с программируемыми параметрами
- 5 International Rectifier расширяет семейство StrongIRFET 75-вольтовыми транзисторами с ультранизким сопротивлением канала
- 6 EVERLIGHT выпускает более высоковольтную и дешевую альтернативу собственной серии мощных светодиодов XI3030
- 6 Altium выпустила версию инструментария TASKING ARM Cortex-M для платформы Mac
- 8 На выставке Electronica 2014 ON Semiconductor представила интеллектуальные силовые модули многоканального драйвера и инвертора
- 9 Taiyo Yuden создала компактный модуль Bluetooth Smart для подключения к сетям IoT
- 10 На выставке Electronica 2014 IQD продемонстрировала миниатюрные кварцевые генераторы с выходами LVPECL/LVDS
- 11 Audio Precision устанавливает новый стандарт точности анализаторов звука
- 12 ARM представила платформу mbed IoT Device, ускоряющую распространение Интернета вещей
- 13 Inverse Path представила проект USB armory для приложений безопасности
- 14 Luminus анонсировала миниатюрные одноваттные светодиоды XNOVA Cube с исключительно широким углом излучения
- 15 TI представила семейство высокоскоростных АЦП с наименьшим в отрасли потреблением мощности
- 17 Allegro MicroSystems представляет новые многоканальные повышающие преобразователи – драйверы светодиодов
- 18 Новые DC/DC преобразователи от Diodes повысят энергоэффективность модемов
- 19 SiTime выходит на рынок носимых изделий с МЭМС генератором 32 кГц
- 20 Tektronix анонсирует недорогой портативный полнофункциональный анализатор спектра
- 21 FTDI выпускает микросхемы интерфейса USB 3.0 в корпусах с небольшим числом выводов
- 22 Linear Technology представила контроллер заряда аккумуляторов, способный подстраиваться под различные входные источники

Статьи

- 24 Не так уж прост этот обычный мост
- 32 Отладка программ МК AVR и осциллограф. Часть 2
- 40 Управление двигателями постоянного тока. Часть 2
- 46 Стеки для организации беспроводной передачи данных на основе устройств STM32W108. Часть 3
- 52 ИСТОРИЯ ЭЛЕКТРОНИКИ. 60 лет назад Texas Instruments анонсировала первый транзисторный приемник
- 54 Плата расширения Arduino для управления мощными электродвигателями

Схемы

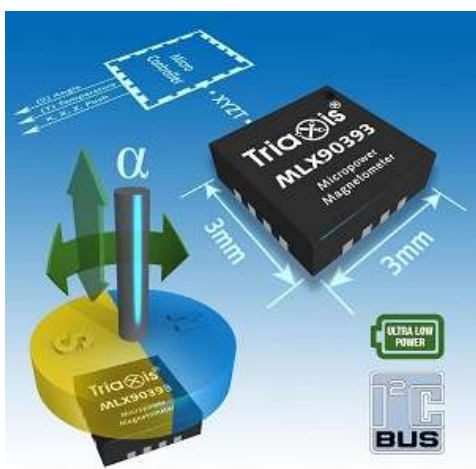
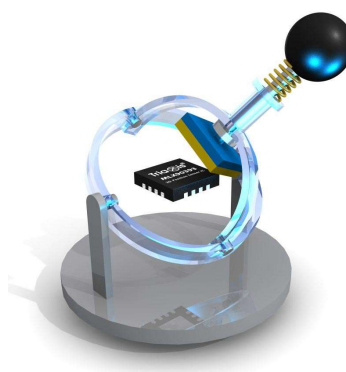
- 56 Автоматический выключатель обеспечивает защиту от перегрузки по току и точную защиту от перенапряжения
- 60 Использование параллельного стабилизатора TL431 для ограничения уровня входного напряжения переменного тока
- 62 Контроль состояния 15 кнопок, подключенных к одному выводу микроконтроллера
- 64 Схема распознает быстро спадающие сигналы и устраняет влияние шумов
- 66 В триггере Шмитта использованы два транзистора

Melexis представила магнитометр с программируемыми параметрами

Сверхгибкое программируемое решение для магнитных измерений дает инженерам карт-бланш на реализацию человеко-машинных интерфейсов

Melexis разработала новую, полностью программируемую, исключительно компактную микросхему датчика для высокоточных измерений плотности магнитного потока вдоль ее осей X, Y и Z. Основанная на запатентованной Melexis технологии Triaxis, микросхема MLX90393 предоставляет практически неограниченные возможности реализации человеко-машинных интерфейсов – от джойстиков, слайдеров, переключателей и поворотных кнопок, до сложных трехмерных систем определения пространственного положения. Потребляя в режиме ожидания всего 2.5 мкА, микросхема идеально подойдет для многих микроощных приложений. Набор расположенных на одном кристалле чувствительных элементов в сочетании с встроенным АЦП обеспечивает 16-битное разрешение выходного сигнала.

в диапазоне от 0.1% до 100%. Это позволяет, при необходимости, установить очень малое время реакции. И наоборот, при редких измерениях, снизив питающее напряжение всего до 2.2 В, можно значительно сократить потребление тока.

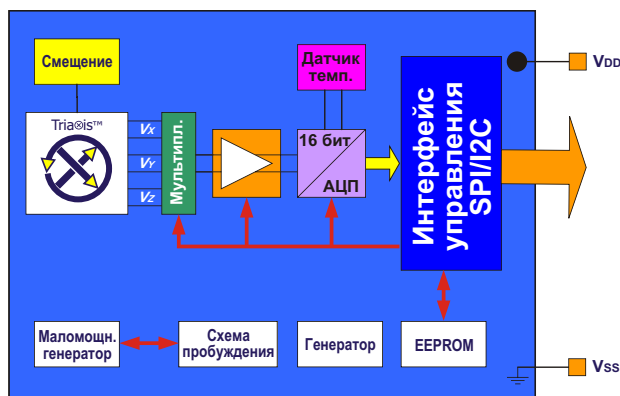


Используя интерфейсы SPI и I²C, инженеры могут выбирать различные режимы работы MLX90393:

- непрерывные измерения,
- однократные измерения,
- пробуждение по изменению состояния,
- пробуждение/отключение с циклическостью, задаваемой приложением пользователя.

Режимы могут переключаться «на лету», в соответствии с решаемой задачей. Коэффициент заполнения сигналов циклического пробуждения/отключения программируется

«На рынке несложно найти магнитные датчики с диапазонами линейной чувствительности до ± 2 мТл, предназначенные, в основном, для электронных компасов. Однако MLX90393 является первым 3D магнитометром, позволяющим без потери 16-битной точности выбирать диапазоны измерения линейной чувствительности от ± 5 мТл до ± 50 мТл. Это делает микросхему весьма привлекательной для использования в приложениях, связанных с определением положения, и демонстрирует одно из самых важных преимуществ интегрированной технологии эффекта Холла», – объясняет Бруно Боери (Bruno Boeri), менеджер производственного направления магнитных датчиков компании Melexis.



«Это устройство открывает массу новых возможностей для создания сенсорных систем, как в потребительском, так и в промышленном секторе, – продолжает он. – Оно способно с высокой точностью выполнять измерения магнитного поля в направлениях X, Y и Z, а также измерять температуру. Имеется возможность обмена потребляемой мощности на быстродействие и целос-

тность сигналов. Многочисленные варианты конфигураций, определяемых программируемыми функциями, делают это устройство непревзойденным в его универсальности».

Рассчитанная на диапазон рабочих температур от $-40\text{ }^{\circ}\text{C}$ до $+85\text{ }^{\circ}\text{C}$ микросхема MLX90393 поставляется в корпусе QFN размером $3\text{ } \times\text{ } 3\text{ мм}$.

International Rectifier расширяет семейство StrongIRFET 75-вольтовыми транзисторами с ультранизким сопротивлением канала

International Rectifier объявила о расширении семейства StrongIRFET мощных MOSFET, к которому теперь добавились 75-вольтовые устройства для различных промышленных приложений, включая электроинструменты, инверторы малоразмерных электрических транспортных средств, схемы защиты Li-Ion аккумуляторных блоков и синхронные выпрямители вторичной стороны импульсных источников питания.



Новое семейство StrongIRFET 75-вольтовых мощных MOSFET с ультра низким сопротивлением открытого канала ($R_{DS(ON)}$), оптимизированное для повышения характеристик низкочастотных схем, рассчитано на очень высокие рабочие токи, имеет «мягкие» характеристики внутреннего диода и типовое значение порогового напряжения, равное 3 В , выбранное таким специально для повышения устойчивости к помехам. Возглавляет семейство транзистор IRFS7730-7P в мощном и прочном 7-выводном корпусе

D2Pak с сопротивлением открытого канала всего 2 мОм и пиковым током 240 А . Каждое устройство семейства проходит стопроцентную проверку в лавинных режимах при самых больших в отрасли уровнях лавинных токов, что позволяет гарантировать высокую надежность решений для промышленных применений. Устройства выпускаются в корпусах для поверхностного монтажа.

Технические характеристики 75-вольтовых StrongIRFET в корпусах для поверхностного монтажа

Транзистор	I_D при $25\text{ }^{\circ}\text{C}$ (А)	$R_{DS(ON)}$ макс. при $V_{GS}=10\text{ В}$ (мОм)	Q_G при $V_{GS}=10\text{ В}$ (нКл)	Корпус
IRFS7730-7P	240	2	285	D2-Pak 7 выв.
IRFS7730	195	2.6	271	D2-Pak
IRFS7734	183	3.5	180	D2-Pak
IRFS7734-7P	197	3.05	180	D2-Pak 7 выв.
IRFH7787	68	8	75	PQFN 5 6 мм
IRFS7787	76	8.4	73	D2-Pak
IRFS7762	85	6.7	85	D2-Pak
IRFR7740	56	7.2	84	D-Pak
IRFR7746	56	11.2	59	D-Pak

Доступность и цены

Цены на транзисторы IRFS7730-7P начинаются от $\$1.27$ за штуку в партиях из $10,000$ приборов. Поставка производится немедленно по получении заказа. Цены могут пересматриваться.

EVERLIGHT выпускает более высоковольтную и дешевую альтернативу собственной серии мощных светодиодов X13030

Доступны 30-вольтовые светодиоды мощностью от 0.5 до 1 Вт

Компания EVERLIGHT Electronics анонсировала выпуск высоковольтных приборов, дополняющих семейство X13030 популярных светодиодных сборок средней и большой мощности. Расширяя серию X13030 высоковольтными приборами, EVERLIGHT стремится воплотить свою новую концепцию «Напряжение выше, цена ниже», позволяющую производителям снизить общую цену светодиодных ламп или светильников. Среди светодиодов X13030 HV с мощностью от 0.5 Вт до 1 Вт доступны приборы с рабочим напряжением 30 В, в то время как приборы на другие напряжения поставляются по специальному запросу.



При правильном использовании высоковольтные светодиоды упрощают конструкцию драйвера за счет уменьшения разницы напряжений между входной линией переменного тока, питающей законченное изделие, и постоянным входным напряжением каждого светодиода. Это не только сокращает количество и стоимость компонентов драйвера, но и повышает его КПД, а, в конечном счете, делает более эффективной и дешевой всю систему.

По уровню характеристик новые высоковольтные светодиоды серии X13030 HV отвечают всем требованиям приложений и достигают эффективности порядка 120 лм/Вт при цветовой температуре 3000K, индексе цветопередачи равном 80 и световом потоке 115 лм. По величине светового потока светодиоды разбраковываются на 7 групп в соответствии со стандартом ANSI, или на три группы относительно медианного значения. Тесты на надежность выполняются в течение 3000 часов по внутренней методике EVERLIGHT или согласно процедуре LM-80. Корпуса светодиодов EVERLIGHT X13030 не содержат свинца и галогенов, и отвечают требованиям директивы RoHS.

Высоковольтные приборы серии X1 позволяют оптимизировать соотношение цена/качество любого из таких изделий, как ретрофитные лампы, светодиодные светильники, источники направленного и заливающего света.



Altium выпустила версию инструментария TASKING ARM Cortex-M для платформы Mac

Пользоваться интегрированной средой разработки для ARM стало проще с появлением уникальной системы Software Platform Builder для Mac

Altium Limited объявила о выходе набора инструментальных средств TASKING VX для микроконтроллеров с архитектурой ARM Cortex-M, работающего на компьютерах Apple Mac с операционной системой OS X.

Традиционно инструменты разработки встраиваемого ПО были доступны исключительно для операционной системы Windows, для которой Altium давно и успешно создает кросс-компиляторы и отладчики TASKING,

включая набор TASKING VX для ARM Cortex-M. Вместе с ростом популярности микроконтроллеров с архитектурой ARM Cortex-M на рынке пользовательских приложений, в особенности носимой электроники и электронных систем, которые могут управляться с помощью iPhone, становится все более очевидным желание инженеров-разработчиков встраиваемого ПО использовать Mac в качестве платформы разработки.



Для удовлетворения нужд этого сообщества разработчиков Altium создала нативный порт под OS X инструментария TASKING VX для ARM Cortex-M, перенесла, таким образом, свой комплект из компилятора C, интегрированной среды разработки на основе Eclipse и отладчика на компьютеры Mac.

Ранее разработчики встраиваемых приложений, предпочитающие компьютеры на платформе Mac, могли рассчитывать только на виртуальные машины, на которых размещалась операционная система Windows, как бы внутри OS X, а уже на ней запускался желаемый кросс-компилятор. Следствием этого были снижение эффективности рабочего процесса и многочисленные сложности, включая проблему установки надежного соединения между программатором и отладчиком, запущенным на виртуальной машине. Нативный порт компилятора TASKING для OS X разрушает барьеры, препятствовавшие разработке встраиваемых приложений пользователями Mac, позволяя эффективно работать на привычной для них платформе. Сотрудничество с STMicroelectronics позволило обеспечить внутрисхемную отладку с интегрированным в Eclipse отладчиком TASKING, используя USB-порт на Mac для подключения программатора ST-LINK/V2.

Используемая в компиляторе для ARM технология Viper среды TASKING гарантирует совместимость платформы для разработ-

чиков на OS X и их коллег, использующих Windows, обеспечивая простоту миграции и взаимодействия. В своей отрасли Viper заслужила репутацию технологии, генерирующей высокоэффективный надежный код для автотранспортных приложений, таких как системы контроля силовых агрегатов, устройства компенсации колебаний кузова и средства управления ходовой частью, а также для критических приложений технической безопасности, как для массового рынка, так и для промышленности.

Ключевые особенности набора инструментов TASKING VX для ARM Cortex-M для Mac OS:

- Интегрированная среда разработки на основе Eclipse с встроенным компилятором и отладчиком.
- Высокая эффективность генерируемого кода, позволяющего создавать быстрые и компактные приложения.
- Поддержка широкого спектра микроконтроллеров с ядром Cortex-M от различных производителей, включая STMicroelectronics, Freescale, Infineon Technologies, Silicon Labs, Spansion, Atmel и Texas Instruments.
- Встроенные анализаторы кода для:
 - рекомендаций стандартов MISRA-C:1998, C:2004 и C:2012;
 - стандарта безопасности CERT C.
- Быстрая и простая разработка приложений, основанная на отмеченной наградой технологии Software Platform TASKING,
 - ставшей стандартом OCPB;
 - располагающей широким спектром готовых к использованию межплатформенных компонентов сторонних производителей, поддерживающих CAN, USB, I²C, TCP/IP, HTTP(S), Bluetooth, файловых систем, графических пользовательских интерфейсов и элементов управления сенсорными панелями.
- Pin Mapper, встроенный в Eclipse для переназначения сигналов вывода микроконтроллера.
- Поддержка внутрисхемной отладки и программирования при помощи программатора/отладчика ST-LINK/V2 компании STMicroelectronics.
- Нативная поддержка 64-разрядной платформы Mac на основе Intel с операционной системой Mac OS X.

Тем разработчикам, использующим OS X, которым необходимо сертифицировать свои встраиваемые приложения по стандартам функциональной безопасности, таким как IEC 61508 и ISO 26262, будет полезна программа поддержки стандарта ISO 26262 из нового набора инструментов TASKING. Производитель электронной системы (или подсистемы) обязан получить свидетельство о сертификации и, как часть этого процесса, оценить требуемую степень доверия к используемым программным инструментам. Эту процедуру Altium обеспечивает доступностью пакета Compiler Qualification Kit, и, дополнительно, средствами Compiler Qualification Services.

Набор инструментов VX для ARM версии 5.1 уже доступен для OS X Mavericks, а вскоре его можно будет приобрести и для OS X Yosemite. Цены на новые продукты Altium начинаются от \$1,995 (€1,595) за TASKING VX Standard Edition и \$2,995 (€2,395) за

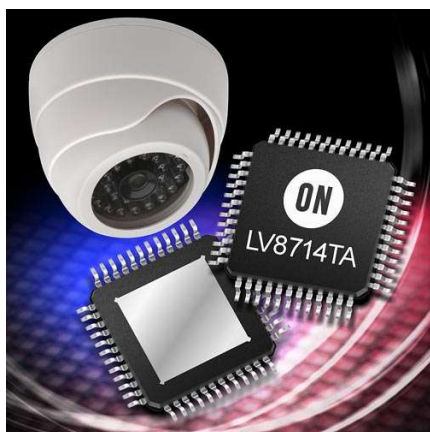


Premium Edition в комплекте с отмеченной наградами Software Platform. В версиях Professional и Premium имеется поддержка аппаратной отладки, основанная на использовании внутрисхемного программатора/отладчика ST-LINK/V2 компании STMicroelectronics.

На выставке Electronica 2014 ON Semiconductor представила интеллектуальные силовые модули многоканального драйвера и инвертора

Значительное повышение эффективности управления электродвигателями для промышленных, бытовых и потребительских устройств за счет новых методологий проектирования интегральных схем

ON Semiconductor, продолжая пополнять свой портфель продуктов для приложений управления электродвигателями, предлагает два новых решения для использования в разнообразном промышленном оборудовании, бытовой технике и потребительских устройствах.



LV8714TA – исключительно энергоэффективный двухканальный драйвер шаговых двигателей с диапазоном рабочих напряжений от 4 В до 16.5 В. Обеспечивая стабилизацию тока в четырех выходных H-мостах, устройство может независимо управлять двумя шаговыми двигателями или четырьмя двигателями постоянного тока. Силовые МОП-транзисторы прибора с сопротивлением открытого канала, не превышающим 0.9 Ом на одно плечо моста, и синхронное выпрямление позволяют поддерживать рассеиваемую мощность на минимальном уровне во всем диапазоне выходных токов. Микросхемы могут переключаться в энергосберегающий режим, потребляя в нем ток менее 1 мкА. Запатентованный механизм внутреннего измерения позволяет контролировать протекающий ток без использования каких-либо внешних мощных резисторов, снижая

общие потери энергии в системе. Благодаря интегрированным регуляторам напряжения устройство может питаться от единственного источника напряжения и занимает меньшую площадь на печатной плате. Рассчитанное на диапазон рабочих температур от $-20\text{ }^{\circ}\text{C}$ до $+85\text{ }^{\circ}\text{C}$ устройство удовлетворяет большинству самых строгих требований, предъявляемых к промышленному оборудованию. Микросхема имеет встроенную защиту от перегрева, а также механизмы защитного отключения при пониженном входном напряжении и перегрузке по току, обеспечивающие исключительно высокую надежность на системном уровне. Устройство рассчитано на использование в самых разнообразных приложениях, включая видеорекамеры систем безопасности, кассовые терминалы, сканеры документов и многофункциональные принтеры.

На выставке Electronica 2014 были представлены также интеллектуальные силовые модули (intelligent power module – IPM) STK5Q4U352J-E и STK5Q4U362J-E, рассчитанные на рабочие напряжения до 600 В, одной из особенностей которых является внутренняя бутстрепная схема для управления затвором верхнего плеча. Предлагаемые в компактных корпусах DIP, эти модули содержат всю функциональность, необходимую для создания драйверов высоковольтных 3-фазных двигателей. Приборы могут использоваться, например, в системах кондиционирования воздуха, в стиральных и посудомоечных машинах, а также в холодильниках. В конструкции выходных каскадов IPM использована новейшая технология



IGBT/FRD, улучшающая характеристики модулей. В частности, наличие внутренней бутстрепной схемы позволяет создавать высокоэффективные устройства с единственным источником питания. Все управляющие входы и статусные выходы этих модулей имеют низкие логические уровни и могут напрямую подключаться к стандартным микроконтроллерам. Модули содержат также цепи защиты от перенапряжения и входы отключения. Пиковый выходной ток равен 16 А для STK5Q4U352J-E и 20 А для STK5Q4U362J-E.

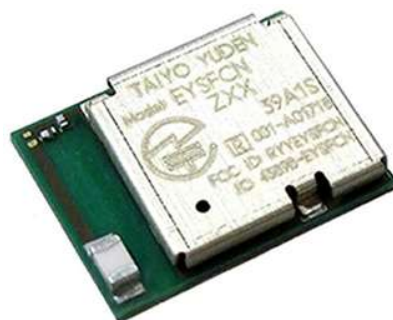
Корпуса и цены

LV8714TA предлагается в 48-выводных корпусах TQFP размером 9×9 мм по цене \$2.99 за штуку при объеме заказанной партии не менее 10,000 приборов. STK5Q4U352J-E и STK5Q4U362J-E, выпускаемые в корпусах DIP размером 18.2×29.6 мм, при покупке 10,000 модулей стоят \$5.80 и \$6.00 за штуку, соответственно.

Taiyo Yuden создала компактный модуль Bluetooth Smart для подключения к сетям IoT

Встроенные антенна и фильтр, плюс доступ к ресурсам процессора, ускоряют и упрощают конструирование

Taiyo Yuden приступила к производству компактных модулей Bluetooth Smart размером $12.9 \times 9.6 \times 2.0$ мм, использование которых упростит реализацию подключения к беспроводным сетям Интернета вещей (IoT) таких устройств, как оборудование для занятий спортом и фитнесом, носимые микрокомпьютеры, домашние развлекательные системы и мобильные аксессуары для ПК. Модуль



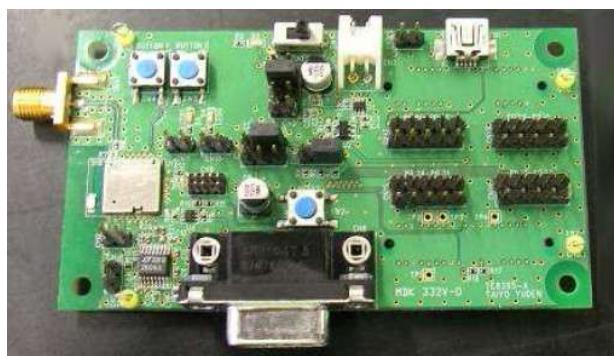
EYSFCNZXX сертифицирован на соответствие требованиям стандарта Bluetooth v4.0 low energy (Bluetooth Smart) и отвечает директивам регулирующих органов США (FCC), Канады (IC RSS) и Японии (MIC). Наличие этих сертификатов сократит время вывода конечных продуктов на рынок и даст разработчикам уверенность в том, что характеристики их изделий не конфликтуют с национальным законодательством в области радиосвязи.

Новый модуль основан на выпускаемой компанией Nordic Semiconductor системе на кристалле nRF51822. Сердцем системы является процессор ARM Cortex M0, имеющий 256 КБ флеш-памяти и 16 КБ RAM. Главное назначение процессора заключается в реализации стека протокола Bluetooth, однако неиспользованные ресурсы, включая память, доступны разработчикам через 29 линий ввода/вывода. Некоторые из этих выводов могут быть сконфигурированы как линии интерфейсов SPI, I²C и UART, или как входы 8/9/10-битного 6-канального АЦП, позволяющие подключать датчики непосредственно к модулю. В модуль встроены также керамическая антенна и фильтр. Высокий уровень интеграции дает возможность существенно сократить количество необходимых внешних компонентов, а линии ввода/вывода в простых

конструкциях позволяют обходиться без внешнего микроконтроллера и памяти. В результате уменьшаются габариты изделия, его стоимость и время разработки.

Благодаря наличию профилей Bluetooth, сертифицированных компанией Nordic Semiconductor, а также готовых демонстрационных приложений, время разработки изделий на основе EYSFCNZXX сокращается еще больше. Приложения содержат интерфейсы UART, датчики температуры, бесконтактные метки, радиомаяки и монитор сердечной деятельности.

В настоящее время модули EYSFCNZXX уже выпускаются серийно. Цена одного модуля EYSFCNZXX установлена равной \$20.



Разработчикам предлагаются также отладочные модули EKSFCNZXX и EBSFCNZXX.

На выставке Electronica 2014 IQD продемонстрировала миниатюрные кварцевые генераторы с выходами LVPECL/LVDS

Удовлетворяя растущий спрос на системы высокоскоростной передачи данных, компания IQD представила на выставке Electronica 2014 новые серии IQXV-80 и IQXV-81 управляемых напряжением кварцевых генераторов (VCXO) с выходами LVPECL/LVDS. Выхо-



ды низковольтной положительной эмиттерно-связанной логики (LVPECL) обычно находят применение там, где требуется совместимость с быстродействующими микросхемами. Приборы с низковольтными дифференциальными выходами (LVDS) похожи на LVPECL, но потребляют меньшую мощность. Предназначенные для таких приложений, как 10G/40G Ethernet, SDH/SONET, WiMax, WLAN, а также для формирователей цифровых изображений, обе новые модели предоставляют возможность выбора требуемой частоты настройки из широкого диапазона от 40 до 170 МГц.

Генераторы выпускаются в стандартных для отрасли 6-контактных герметичных кера-

мических корпусах размером 3.2 × 2.5 мм, металлическая крышка которых способствует снижению уровня электромагнитных излучений. IQXV-80 имеют выходы LVPECL, в то время как IQXV-81 – LVDS. Обе серии требуют источника питания с напряжением 3.3 В, и по величине температурной стабильности в рабочем диапазоне –40 °С ... 85 °С делятся на группы ±25 ppm или ±50 ppm. Частота приборов обеих групп может подстраиваться внешним управляющим напряжением 1.65 В ±1.5 В, позволяющим затянуть частоту, как минимум, на ±80 ppm. Это дает возможность

регулировки абсолютного значения частоты и коррекции старения кристалла.

Оба прибора имеют выходы с тремя состояниями, что может оказаться полезным для тестирования и изоляции схемы при ее настройке и модернизации. Чрезвычайно низкий фазовый джиттер, характерный для устройств подобного типа, составляет менее 1 пс в спектральном диапазоне от 12 кГц до 20 МГц. Для массового производства IQXV-80 и IQXV-81 упаковываются в ленты, а для создания прототипов могут поставляться россыпью.

Audio Precision устанавливает новый стандарт точности анализаторов звука

Самый низкий в мире остаточный уровень суммы полных гармонических искажений и шума предоставляет аудио профессионалам беспрецедентную возможность глубокого изучения тонкостей работы их конструкций

Audio Precision сообщила о выпуске самого точного на сегодня анализатора звука APx555. Став кульминацией 30-летнего опыта компании, APx555 является наиболее мощным и многофункциональным из когда-либо разработанных аудио тестеров.



По своим характеристикам APx555 превосходит легендарные приборы серии SYS-2700 компании Audio Precision, до последнего времени остававшиеся лидерами рынка аудио измерений. Усиленные модульной архитектурой и мощным программным обеспечением семейства APx, приборы APx555 обеспечивают повышенную точность измерений, скорость, гибкость, автоматизацию и простоту использования всем разработчикам аудио компонентов, оборудования и систем.

Непревзойденные аналоговые характеристики

При типовом остаточном значении суммы общих гармонических искажений и шума, равном –120 дБ (в спецификации с учетом запаса указана величина –117 дБ), два ана-

логовых канала APx555 имеют лучшие показатели шумов и искажений среди всех когда-либо созданных анализаторов звука, гарантируя полную уверенность в точности выполненных измерений. Исключительные характеристики прибора дополняются диапазоном частот 1 МГц (в одноканальном режиме) и лучшим в отрасли разрешением БПФ, равным 1.2 млн. точек. Генератор формирует синусоидальный сигнал частотой до 204 кГц с низким уровнем искажений и большой амплитудой, среднеквадратичное значение которой может достигать 26 В.

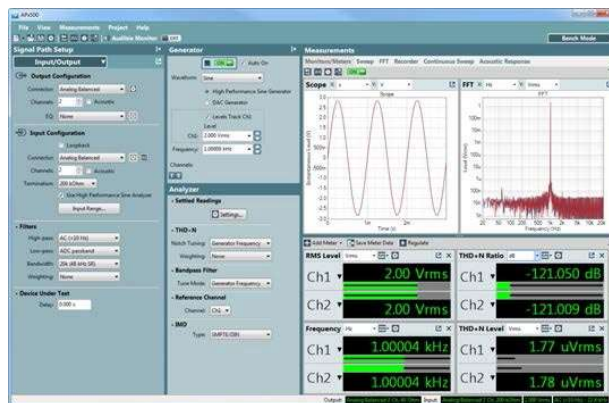
APx555 дает разработчикам ранее недоступную возможность глубокого анализа поведения их устройств, не подверженных влиянию шумов или артефактов измерительной системы.

Гибкость использования, поддержка широкого спектра цифровых аудио интерфейсов

В дополнение к APx555 Audio Precision выпустила новую версию ПО APx500 v4.0, поддерживающую многорежимный интерфейс пользователя для всего семейства APx. Разработанное для повышения удобства и гибкости работы с системой, это ПО позволяет легко переключаться между режимами Sequence Mode, – быстрым и эффективным меню измерений, известным пользователям APx во всем мире, и Bench Mode, – впервые

появившемся в серии SYS-2700 средством отображения в реальном времени любых заданных параметров, включая осциллограммы сигналов, спектры БПФ, уровни напряжений, частоту, величины гармонических искажений и шумов, и многое другое. Одним кликом мыши инженеры могут выбрать режим, наилучшим образом отвечающий их требованиям.

Наряду с цифровыми входами/выходами, а также форматами передачи звука AES3 и S/PDIF, являющимися стандартом для APx555, прибор поддерживает весь диапазон опций APx, позволяющих использовать для подключения и анализа аудио интерфейсы Bluetooth, HDMI, I²S, TDM и PDM. APx555 предоставляет возможность имитации полного спектра искажений, которые могут возникать при передаче сигналов по цифровым каналам AES3 и S/PDIF, включая генерацию и анализ джиттера. Новый усовершенствованный Мастер Синхронизации, обрабатывая входные и выходные тактовые сигналы, обеспечивает синхронизацию APx555 с внешним оборудованием.



Эволюция аудио измерений

Модульная архитектура приборов серии APx предоставляет возможность выбора из обширного ассортимента цифровых входов/выходов, гарантируя готовность APx к любым возможным изменениям форматов, вводимым по мере развития аудио индустрии. Средства программной поддержки APx500 находятся в процессе постоянного совершенствования и развития, идя в ногу с новейшими стандартами и методами в области аудио измерений.

ARM представила платформу mbed IoT Device, ускоряющую распространение Интернета вещей

Компания ARM объявила о выходе новой программной платформы и бесплатной операционной системы, которые позволят упростить и ускорить создание и распространение продуктов, подключаемых к Интернету вещей (IoT). Построенная на основе открытых стандартов платформа ARM mbed IoT Device в одном интегрированном решении, оптимизированном для недорогих малопотребляющих устройств, сочетает Интернет протоколы, функции безопасности и простоту

администрирования. Платформа поддерживается общепризнанной и расширяющейся программно-аппаратной экосистемой mbed, которая обеспечит общими функциональными блоками устройства и сервисы IoT.

ARM mbed IoT Device Platform включает в себя следующие элементы:

- **mbed OS:**

Бесплатная операционная система для систем на базе процессоров ARM Cortex-M, объединяющая основные функцио-



нальные блоки IoT в одном интегрированном наборе программных компонентов. В ней содержатся функции безопасности, связи и управления устройствами, позволяющие разрабатывать энергоэффективные устройства IoT. Партнерам mbed она будет доступна для апробирования в четвертом квартале 2014 года, а массовые поставки начнутся в 2015 году. Ключевые особенности mbed OS:

- Позволяет компаниям сосредоточиться на инновациях и дифференциации, сокращая расходы на разработку и время выхода на рынок;
- Бесплатна для использования разработчиками и для распространения, поддерживается экосистемой из более чем 100 OEM-производителей и основных поставщиков микросхем;
- Благодаря повторному использованию компонентов программного обеспечения сокращает цикл разработки, увеличивая производительность труда программистов;
- Поддерживает основные стандарты, такие как Bluetooth Smart, 2G, 3G, технологии сотовой связи LTE и CDMA, Thread, Wi-Fi, 802.15.4/6LoWPAN, TLS/DTLS, CoAP, HTTP, MQTT и Lightweight M2M.

• mbed Device Server:

Лицензируемый программный продукт, предоставляющий необходимые серверные технологии для защищенного подключения и управления устройствами. Он также обеспечивает мост между протоколами, разработанными для устройств IoT, и интерфейсами программирования приложений (API), используемыми веб-разработчиками. Это упрощает интеграцию устройств IoT, предоставляющих «малые данные» (little data), с облачными фреймворками, анализирующими «большие

данные» (big data) на основе собранной информации. mbed Device Server доступен уже сейчас. Его ключевые особенности:

- Повышает эффективность, безопасность и простоту администрирования устройств, использующих подходы, основанные на стандартах связи и оптимизированные для IoT;
 - Упрощает интеграцию возможностей IoT с существующими облачными сервисами;
 - Используя одинаковую технологическую базу, унифицирует механизмы управления данными устройств и приложений, а также устраняет необходимость дублирования инфраструктуры для клиентов и серверов;
 - Обеспечивает доступ к большому объединенному рынку устройств благодаря открытым стандартам и обширной экосистеме партнеров ARM.
- **mbed.org:**

Основа сообщества, состоящего более чем из 70,000 разработчиков, использующих mbed. Сайт предоставляет обширную базу данных аппаратных средств разработки, хранилище повторно используемых программных компонентов, справочные приложения, документацию и он-лайн инструменты разработки. Он зарекомендовал себя благодаря:

- 1,000,000 проектных сборок, созданных за прошлый год,
- более чем 30 официальным отладочным платам,
- восьмилетнему опыту разработки серверов IoT и продуктов 6LowPan,
- пятилетней круглосуточной работе облачного сервиса,
- опубликованным проектам, число которых превысило 9000.

Inverse Path представила проект USB armor для приложений безопасности

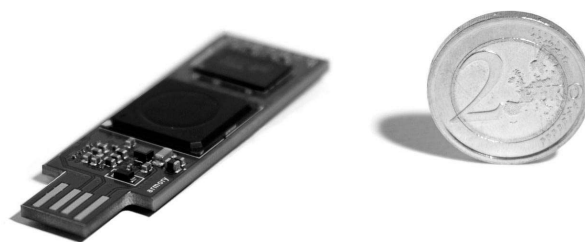
Компания Inverse Path анонсировала проект с открытым аппаратным обеспечением USB armor, который представляет собой предназначенный для приложений безопасности компьютер размером с флэш-

накопитель. USB armor является питаемым через разъем USB компактным устройством, предоставляющим платформу для разработки и выполнения различных приложений.

Функции безопасности системы-на-кристалле (СнК) USB armory в сочетании с открытостью схемотехники платы расширяют возможности разработчиков и пользователей для инновационных приложений защиты персональных данных благодаря полностью настраиваемому USB-устройству. Аппаратная часть USB armory поддерживается стандартными программными средами и требует лишь небольшой настройки. Классические ядра Linux и стандартные дистрибутивы без проблем запускаются на этой крошечной плате. Команда разработчиков Inverse Path с помощью сообщества разработчиков открытого ПО разработает приложения, которые полностью раскроют потенциал USB armory.

Особенности USB armory:

- СнК Freescale i.MX53 ARM Cortex-A8 800 МГц, ОЗУ 512 МБ DDR3
- Устройство питается через разъем USB (< 500 мА), имеет компактный форм-фактор (65 19 6 мм)
- Поддерживает технологию ARM TrustZone и безопасную загрузку (security boot)
- Слот для карт microSD



- Разъем с пятью контактами для линий ввода/вывода общего назначения и UART
- Многофункциональный светодиодный индикатор, настраиваемый, в частности, на обнаружение безопасного режима
- Поддержка нескольких операционных систем (Android, Debian, Ubuntu, FreeBSD)
- Эмуляция USB-устройств (CDC Ethernet, жесткого диска, HID-устройства и т.д.)
- Открытое аппаратное и программное обеспечение

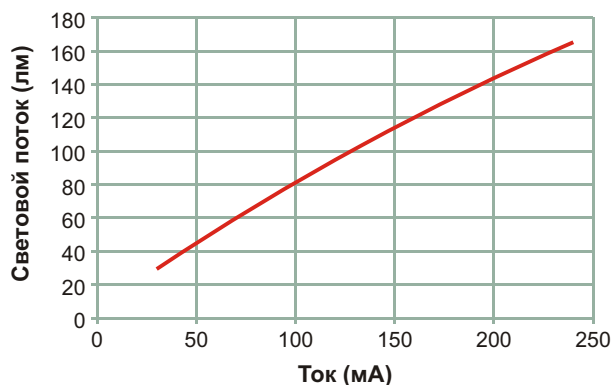
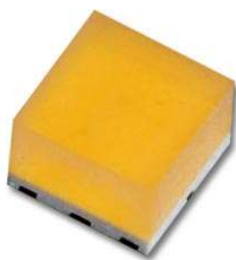
Цена и доступность

Плата USB armory в скором времени будет доступна для предварительного заказа. Запланированные поставки устройств начнутся до конца 2014 года. Цена законченных плат первой ревизии будет в пределах 100 евро.

Luminus анонсировала миниатюрные одноваттные светодиоды XNOVA Cube с исключительно широким углом излучения

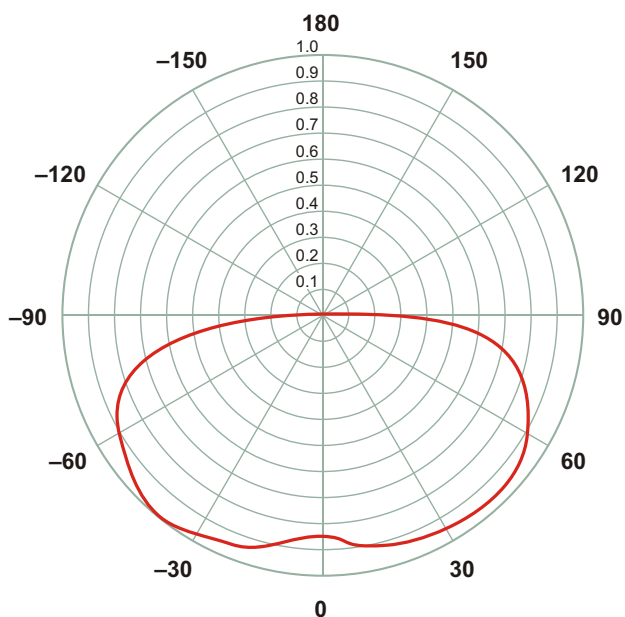
Потребителям понадобится меньше светодиодов, характеристики их продукции станут более однородными, а цена конечной системы снизится

Компания Luminus приступила к массовому производству инновационных одноваттных светодиодов XNOVA Cube с углом излучения 170°, которые позволят разработчикам светодиодных ламп повысить эффективность и снизить цену своих изделий, а также упростить конструирование всенаправленных осветительных приборов. В отличие от



Зависимость светового потока от прямого тока.

традиционных светодиодов средней мощности, изначально создававшихся для целей подсветки, XNOVA Cube, специально разра-

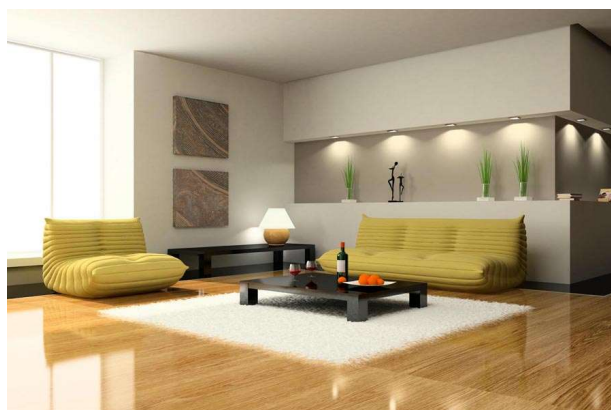


Типичная диаграмма излучения светодиодов XNOVA Cube.

батывавшиеся для использования в приложениях освещения, имеют самый широкий в отрасли угол обзора и излучают больше света, чем любой другой светодиод средней мощности, занимая при этом площадь всего 1.9 1.9 мм².

«XNOVA Cube открывают нашим потребителям возможности создания новых конструктивных решений на очень конкурентном рынке светодиодных ретрофитных ламп, – сказал Джим Миллер, исполнительный вице-президент Luminus по продажам и маркетингу. – Они позволят сократить количество светодиодов на целых 30% и уменьшить потребление мощности на 10%, следствием чего будет еще большее снижение стоимости драйверов, систем отвода тепла и оптических компонентов».

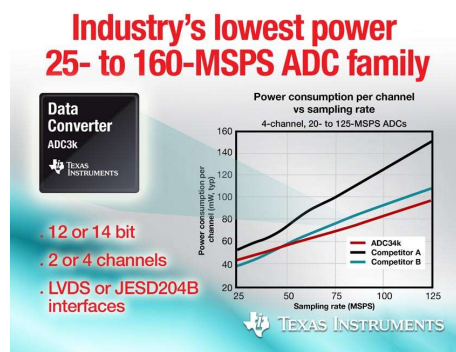
Luminus продемонстрировала свои изделия XNOVA на международной выставке светотехники, проходившей в Гонконге с 27 по 30 октября 2014 г.



TI представила семейство высокоскоростных АЦП с наименьшим в отрасли потреблением мощности

Новое семейство АЦП компании TI обеспечивает гибкость и масштабируемость, предоставляя выбор между 12- и 14-битной точностью, между 2 и 4 каналами, а также между вариантами поддерживаемых стандартов, включая JESD204B и LVDS

Texas Instruments (TI) расширила свою линейку преобразователей данных новым семейством миниатюрных, совместимых по выводам аналого-цифровых преобразователей (АЦП), обладающих лучшим в своем классе соотношением потребляемой мощности и быстродействия. Семейство ADC3k включает варианты с 12- и 14-битной точностью и несколькими уровнями скоростей, вплоть до 160 млн. выборок в секунду (MSPS), с 2 или 4 каналами и поддержкой интерфейсов LVDS или JESD204B. Рассчитанные на диапазон рабочих температур от -40 °C до 85 °C устройства предназначены для использования как в промышленности, например, для управле-



ния двигателями, диагностической визуализации и портативных контрольно-измерительных устройств, так и в военной и коммуникационной аппаратуре, такой как програм-

мно определяемые радиосистемы и MIMO (многоканальные по входу и выходу) системы связи.

Ключевые преимущества семейства ADC3k:

- **Лучшие в своем классе потребление электроэнергии и соотношение потребляемой мощности к быстродействию:**

При максимальной частоте выборки 160 MSPS устройство расходует всего 200 мВт на канал – на 80 мВт меньше, чем аналогичные устройства, и имеет на 30 процентов лучшее отношение потребляемой мощности к быстродействию. При 25 MSPS мощность масштабируется в 44 мВт на канал.

- **Большое семейство совместимых по выводам приборов:**

Обширное семейство совместимых по выводам масштабируемых устройств отвечает требованиям мультиплатформенных систем с различными частотами преобразования и различным количеством каналов.

- **Исключительно миниатюрный размер корпуса сокращает габариты платы:**

Новая 4-канальная микросхема с частотой преобразования 160 MSPS вдвое меньше существующих устройств.

- **Упрощение топологии печатных плат:**

Варианты, удовлетворяющие требованиям стандарта JESD204B, совместимы с подклассами 0, 1 и 2 при скорости до 3.2 Гб/с. Они поддерживают одну дорожку на каждый выход АЦП для частоты выборки до 160 MSPS и одну дорожку на два АЦП для частоты до 80 MSPS.

- **Уникальные рабочие характеристики:**

Функции подмешивания шумов и прерывания могут расширить свободный от паразитных составляющих динамический диапазон (SFDR) и устранить фликкер-шум (1/f), что позволит разработчикам оптимизировать параметры устройства для соответствия системным требованиям.

Новый усилитель для улучшения технических характеристик

Новый полностью дифференциальный усилитель THS4541 с rail-to-rail выходом и

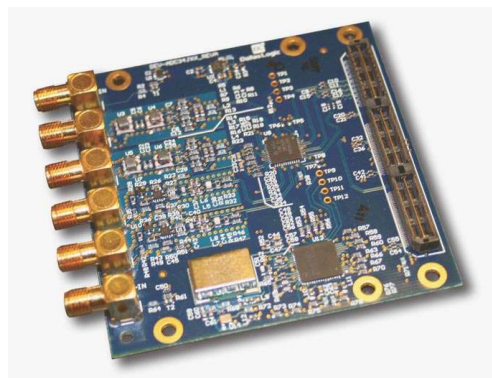


наименьшим в отрасли потреблением тока, имея полосы пропускания на коэффициент усиления, равное 850 МГц, дает разработчикам возможность макси-

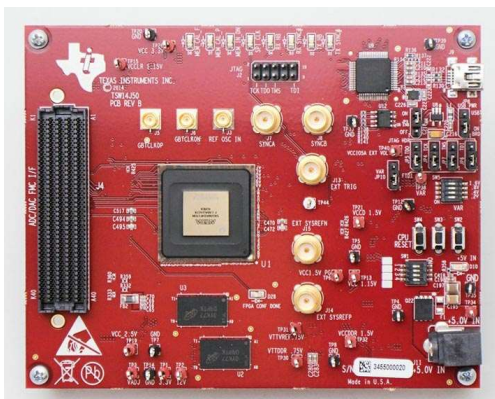
мально повысить уровень технических характеристик их устройств. Превосходные значения коэффициента нелинейных искажений усилителя THS4541, на частоте 1 МГц составляющие –123 дБн и –130 дБн для второй и третьей гармоник, соответственно, позволяют использовать эту микросхему для реализации полностью дифференциальных гибких решений со связью по постоянному или переменному току, улучшающих параметры устройств семейства ADC3k. Совместное использование устройств также обеспечивает ультра низкое потребление мощности и самые компактные для своего уровня характеристик решения аналоговых входных цепей.

Инструментарий и поддержка разработчиков

Для ускорения разработки высокоскоростных систем сбора данных предлагается типовой проект TIDA-00294 из библиотеки TI Designs. Проект высокопроизводительного активного преобразователя несимметричного интерфейса в дифференциальный основан на 12-разрядном 4-канальном АЦП ADC34J22 с частотой преобразования 50 MSPS и усилителе THS4541. Он оптимизирован для приложений с несимметричным входом и связью по постоянному току, таких, например, как схемы управления двигателями, системы диагностической визуализации, портативное контрольно-измерительное оборудование, а также военное снаряжение.



Типовой проект TIDA-00294.



Отладочный модуль TSW14J50EVM.

Представленная в проекте методология применима к любому устройству из семейства ADC3k.

Для создания недорогой системы отладки разработчики могут использовать уже существующие или готовящиеся к выпуску отладочные модули для ADC3k с интерфейсами JESD204B и LVDS совместно с модулями TSW14J50EVM и TSW1405EVM, выполняющими функции генератора тестовых последовательностей и платы захвата данных, соответственно.

Для разработчиков, использующих ПЛИС Cyclone V SOC компании Altera, Dallas Logic разработала 4-канальный 12-разрядный модуль АЦП с частотой преобразования 50 MSPS, соответствующий введенному Altera стандарту мезонинных плат HSMC. На

плате DEV-ADC34J22 установлены микросхемы ADC34J22 и THS4541, а также LMK04828 – схема очистки от джиттера сигнала синхронизации. Плата формирует несимметричные входы со связью по постоянному току в двух каналах из четырех. Модуль можно приобрести у дистрибьюторской компании Arrow за \$199.

На форуме High Speed Data Converters доступна поддержка сообщества TI E2E, где инженеры могут поискать готовые решения, получить помощь, поделиться знаниями и решить проблемы со своими коллегами и экспертами TI.

Конструктивное исполнение, доступность и стоимость

К концу 2015 года семейство ADC3k будет включать 32-выводные совместимые по выводам устройства со скоростями преобразования от 25 MSPS до 160 MSPS. Приборы будут выпускаться в корпусах QFN размером 7 7 мм, за исключением 4-канальных версий с LVDS, для которых предусмотрен корпус QFN 8 8 мм.

Отладочные модули для ADC3k можно приобрести за \$299.

Усилитель THS4541 доступен уже сейчас в 10 выводном корпусе QFN размером 2 2 мм и в 16-выводном корпусе QFN 3 3 мм. В партиях от 1000 штук он стоит \$2.65.

Allegro MicroSystems представляет новые многоканальные повышающие преобразователи – драйверы светодиодов

Разработаны для высокоэффективных и надежных систем освещения с большой глубиной регулировки яркости и низким уровнем электромагнитных излучений

Allegro представила две микросхемы работающих в режиме стабилизации тока повышающих преобразователей напряжения с внутренними силовыми ключами, предназначенные для управления двумя (A8518) или четырьмя (A8519) цепочками светодиодов. Оба устройства ориентированы на рынок автомобильных и промышленных приложений, и, прежде всего, на использование в подсветке жидкокристаллических дисплеев автомобильных информационно-развлекательных систем и информационных табло, в

источниках направленного и интерьерного освещения, и во многих других коммерческих



и промышленных изделиях светотехники с повышенными требованиями к уровню надежности.

К выходам повышающего преобразователя A8518 можно подключить до 22 белых светодиодов, по 11 на строку с током в каждой до 200 мА. Выходы можно соединять параллельно, чтобы повысить рабочий ток до 400 мА. Четыре выхода повышающего преобразователя A8519 могут управлять 44 белыми светодиодами, по 11 на строку с током в каждой до 100 мА. При параллельном соединении выходов можно получить одноканальный драйвер с выходным током до 400 мА.

По совокупности характеристик оба устройства не имеют себе равных в отрасли, выделяясь среди конкурирующих приборов большой глубиной регулировки яркости, хорошей согласованностью токов каналов, флуктуирующей рабочей частотой и функцией обна-

ружения неисправностей. Кроме того, в обоих устройствах имеются датчики входного тока и драйверы затворов для управления дополнительным внешним MOSFET, отключающим напряжение от входа микросхемы. A8518 и A8519 соответствуют требованиям стандарта AEC-Q100 и работают от одного источника питания с напряжением от 4.5 до 40 В. Это позволяет микросхемам надежно выдерживать неблагоприятные условия скачков нагрузки и старт-стопных режимов, характерных для автомобильных систем.

Микросхема A8518KLPTTR-T выпускается в 16-контактном корпусе eTSSOP (суффикс LP), а A8519KETTR-T предлагается в корпусах двух типов: в 28-контактном QFN (суффикс ET) размером 5 × 5 мм, или в 20-контактном eTSSOP (суффикс LP). Все корпуса имеют вскрытое основание для снижения теплового сопротивления.

Новые DC/DC преобразователи от Diodes повысят энергоэффективность модемов

Diodes Incorporated предлагает новые высокоэффективные понижающие DC/DC преобразователи PAM2322AGEAR в миниатюрном корпусе размером 2.5 × 2 мм, ориентированные, в первую очередь, на удовлетворение нужд разработчиков беспроводных и DSL модемов. Инновационная архитектура приборов с режимом пропуска импульсов, снижая потребление тока при облегченных нагрузках, позволяет продлить время работы батарей в портативных устройствах.

Также повышает эффективность и способность преобразователей работать при коэффициенте заполнения импульсов до 100%, позволяющем использовать устройства даже при самых низких входных напряжениях. Преобразователь, выпускаемый в

17-выводном корпусе W-FLGA2050 и работающий в диапазоне входных напряжений от 2.7 В до 5.5 В, поддерживает использование одноэлементных литий-ионных и литий-полимерных аккумуляторов, нескольких щелочных или NiMH элементов, выходов USB хабов и множества других стандартных источников питания.

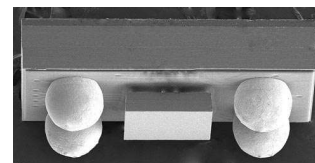
В канале фиксированного напряжения 1.8 В прибор может отдавать ток до 1 А, а регулируемый канал рассчитан на максимальный ток 2 А при напряжении от 0.9 В до входного напряжения. Каждый канал имеет независимый вывод отключения с высоким активным уровнем. Интеграция на одном кристалле силового ключа и синхронного выпрямителя в обоих каналах, в сочетании с высокой рабочей частотой 1.2 МГц, позволяет существенно сократить размеры конечных устройств и количество необходимых внешних компонентов.

Приборы оснащены полным набором защитных функций, включая блокировку при пониженном входном напряжении, мягкий запуск, отключение при повышенной температуре и переход в предохраняющий от перегрева режим «икания» при коротком замыкании.



SiTime выходит на рынок носимых изделий с МЭМС генератором 32 кГц

Смещают парадигму в сторону меньшего размера и большего срока службы аккумулятора



Корпорация SiTime представила самый миниатюрный и малопотребляющий термокомпенсированный генератор (ТСХО) с частотой настройки 32.768 кГц. Миниатюрные размеры и ультра низкое потребление энергии МЭМС ТСХО SiT1552 смещают парадигму носимой электроники и Интернета вещей в части размеров и срока службы аккумуляторов к значениям, недоступным для устаревающих кварцевых устройств.

Smallest, Lowest Power 32 kHz MEMS TCXO
5 PPM, 1.2 mm², 1 μA



«Рынок носимых изделий и Интернета вещей стремительно растет. Этот рост несет с собой потребность в более совершенных специализированных устройствах с новым уровнем характеристик, – сказал Маруон Бустэни (Marwan Boustany), ведущий аналитик компании IHS в области МЭМС и датчиков. – SiTime является лидером в своем сегменте рынка МЭМС приборов, и этот новый, самый современный 32-килогерцовый МЭМС ТСХО еще больше укрепляет ее рыночные позиции».

«Используя свои принципиально новые технологии, и, прежде всего, TempFlat MEMS, SiTime вновь разрушает барьер ограничений кварца. МЭМС ТСХО SiT1552 на 20% меньше и на 50% экономичнее, чем сопоставимые кварцевые устройства, – сказал Пиюш Севэлия (Piyyush Sevalia), исполнительный вице-президент по маркетингу компании SiTime. – Наши МЭМС позволяют создавать новые архитектуры систем, имеющие лучшие параметры, меньшие размеры и продлевающие время работы батарей. С нашими прорывными решениями на основе МЭМС мы продолжаем революционные преобразования в индустрии времязадающих устройств».

Прибор SiT1552, являющийся на сегодня самым миниатюрным ТСХО, выпускается в корпусе с размерами кристалла (CSP), имеющем габариты 1.5 x 0.8 мм. SiT1552 способен выполнять различные функции и использоваться как:

- источник опорной частоты для часов реального времени;
- таймер управления энергопотреблением для устройств Bluetooth, Bluetooth Low Energy и WiFi;
- времязадающее устройство для схем управления аккумуляторами.

По сравнению с кварцевыми ТСХО, SiT1552 имеют следующие преимущества:

- в пять раз меньшие размеры корпуса (CSP – 1.5 x 0.8 мм);
- вдвое экономичнее: типовой ток потребления менее 1 мкА;
- на 45% тоньше: высота 0.55 мм;
- в десять раз меньшее время установления режима: 300 мс; * повышенная в 30 раз устойчивость к ударам;
- в 15 раз надежнее: среднее время наработки на отказ равно 500 млн. часов.

Дополнительные особенности SiT1552 включают:

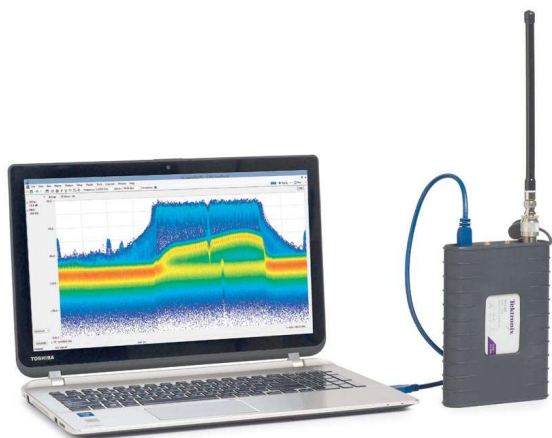
- стабильность частоты ± 5 ppm позволяет в 2-3 раза увеличить время работы от батареи по сравнению с кварцевым резонатором, имеющим стабильность ± 180 ppm;
- программируемый выход NanoDrive с малым размахом напряжения минимизирует потребляемую мощность и может напрямую подключаться входу генератора или часов реального времени управляющего микроконтроллера, или к микросхеме управления питанием;
- диапазон напряжений питания от 1.5 до 3.63 В идеально подходит для устройств с резервными таблеточными аккумуляторами или ионисторами.

Устройства в корпусе 1508 CSP выпускаются серийно. Цены предоставляются по запросу.

Тектроник анонсирует недорогой портативный полнофункциональный анализатор спектра

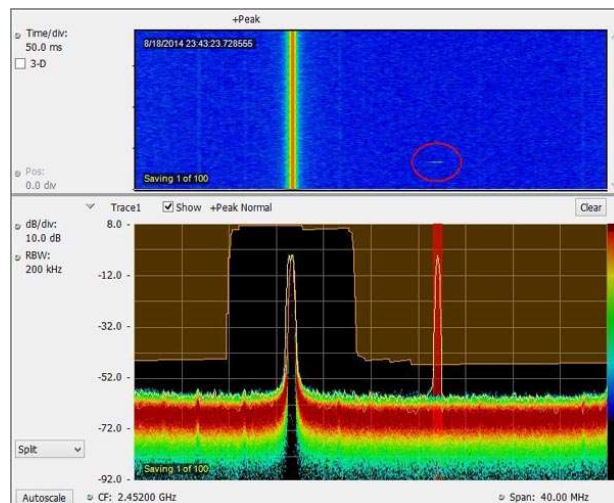
Новый компактный прибор RSA306 с архитектурой USB для полного анализа радиочастотных сигналов

Компания Tektronix представила новый класс основанных на архитектуре USB бюджетных анализаторов спектра с преискуррантной ценой всего \$3,490. Новый прибор RSA306 поднимает на новый уровень планку соотношения цена/качество, позволяя выполнять измерения в частотном диапазоне от 9 кГц до 6.2 ГГц с полосой реального времени 40 МГц при весе всего 540 г. При использовании с предлагаемой Tektronix программой SignalVu-PC прибор обеспечивает возможность углубленного анализа в таких областях, как малобюджетное проектирование, монтаж установок мобильной связи, поиск источников помех и обучение в университетских лабораториях.



Анализаторы спектра по своей сути дороги, и очень часто их не хватает на всех, кому они требуются в лабораториях, университетах и полевых организациях. RSA306 делает мощь анализатора спектра реального времени Tektronix доступной для всех членов технической команды. Кроме того, Tektronix обеспечивает пользователей прибора бесплатным программным обеспечением SignalVu-PC, предоставляя открытый доступ к мощным средствам анализа сигналов, ранее доступным лишь при покупке дорогих настольных приборов.

RSA306 стал первым разработанным Tektronix USB анализатором спектра, который присоединится к линейке аналогичных



приборов компании, используя все преимущества доступности современных настольных компьютеров и ноутбуков с вычислительной мощностью, достаточной для обработки и сложного анализа данных измерений, и высокого быстродействия интерфейсов USB 3.0. При первоначальной цене, составляющей лишь незначительную часть от стоимости обычного анализатора спектра, RSA306 имеет сравнимую, или даже лучшую чувствительность, точность и динамический диапазон.

Перекрывая диапазон частот от 9 кГц до 6.2 ГГц с полосой реального времени 40 МГц, RSA306 на сегодня является лучшим в отрасли USB анализатором спектра. Вдобавок, прибор способен выполнять обработку сигналов в реальном времени со скоростью, по крайней мере, в 1000 раз большей, чем анализаторы спектра большинства других изготовителей. Прибор гармонично объединен с оболочкой SignalVu-PC – наиболее полным программным инструментом для USB-измерений, воплотившим в себе семь поколений последовательных усовершенствований и доработок. Открытый интерфейс программирования приложений позволяет потребителям манипулировать потоками поступающих от прибора данных, используя собственные Windows-интерфейсы, такие, например, как Matlab или Python.

RSA306 разработан для удовлетворения нужд потребителей в радиочастотных измерениях во многих сегментах рынка, включая:

- **Малобюджетное проектирование и разработка радиочастотных устройств:**



Все большее количество разработок, в которых используются радиочастотные компоненты, такие, например, как недорогие модули Wi-Fi, стимулирует существенный рост потребности в анализе спектров. Теперь лаборатории, занимающиеся конструированием беспроводных систем, могут позволить себе вооружить каждого члена команды разработчиков средствами анализа высокочастотных сигналов.

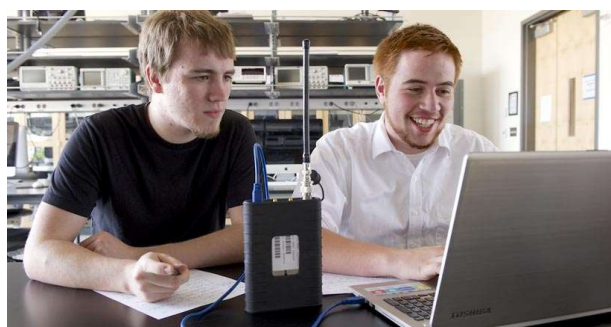
- **Монтаж и обслуживание оборудования сетей мобильной радиосвязи:**

Для работы в полевых условиях RSA306 предоставляет инженерам и техническому персоналу комфортные возможности анализа и удобства управления, необходимые для быстрой диагностики состояния сетей. Полный набор средств анализа спектров обеспечивает несоизмеримо больше возможностей, чем диагностика по принципу годен/негоден с помощью специализированного тестера.

- **Поиск источников помех:**

При компактности и небольшом весе, позволяющим положить RSA306 в рюкзак, прибор имеет достаточную чувствительность, чтобы быстро обнаруживать сигналы длительностью от 100 мкс. Это является ключевым моментом для регулирующих органов и служб, контролирующих использование спектра, которым необходимы базовые функции анализа спектра и поиска источников помех, доступные в полевых условиях.

- **Оснащение университетских учебных лабораторий:**



При относительно скромных инвестициях учебные заведения теперь смогут помочь студентам углубить свои знания в области ВЧ и СВЧ, давая практический опыт работы с анализаторами спектра подобными тем, которые они будут использовать по окончании учебы на предприятиях. Векторный анализ, частотные и фазовые зависимости и другие инструменты позволят педагогам учить понятиям, далеко выходящим за пределы базовых концепций частоты и амплитуды.

Цена и доступность

RSA306 можно приобрести через глобальную сеть дистрибьюторов и партнеров Tektronix. Рекомендованная розничная цена производителя установлена равной \$3,490.

FTDI выпускает микросхемы интерфейса USB 3.0 в корпусах с небольшим числом выводов

Микросхемами FT600Q и FT601Q компания FTDI Chip открыла семейство нового поколения продуктов для USB 3.0, выполняющих функции мостов между интерфейсом SuperSpeed USB 3.0 и буфером FIFO,

со скоростью обмена данными до 3.2 Гбит/с. FT600Q выпускается в 56-выводном корпусе QFN и имеет 16-разрядную шину интерфейса FIFO, в то время как FT601Q с 32-битной шиной интерфейса предлагает-



ся в 76-выводном корпусе QFN. Оба чипа поддерживают до 8 конечных точек, кроме конечных точек управления. Конечные точки связаны с конфигурируемыми буферами объемом 16 Кбайт для ввода и 16 Кбайт для вывода.

Интерфейсы FT600Q и FT601Q могут работать в двух режимах: режиме 245 FIFO, унаследованном от предыдущих поколений микросхем, или в режиме многоканального FIFO, обеспечивающем разработчикам систем дополнительную гибкость выбора технических решений. Режим 245 FIFO отличается упрощенным протоколом, но рассчитан на более искушенных пользователей. Режим многоканального FIFO поддерживает до четырех логических каналов FIFO и структуры данных, оптимизированные для повышения пропускной способности. FIFO реализован на основе 16-килобайтного конфигурируемого буфера.

Функция удаленной активации этих микросхем может использоваться для быстрого вывода устройств из режима пониженного

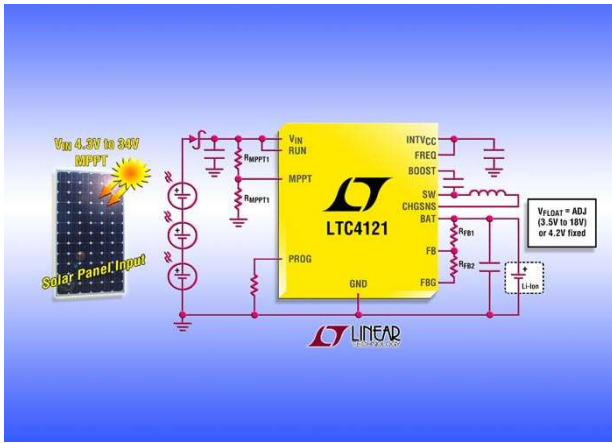
энергопотребления. Функция обнаружения зарядного устройства позволяет периферийным устройствам USB детектировать присутствие источника питания с большим выходным током и использовать его для ускорения процесса заряда аккумуляторов. Это означает, что FT600 может обнаружить подключение к USB-совместимому выделенному зарядному порту и послать сигнал, позволяющий внешней логике переключить схему в режим заряда. Не теряя способности к обмену данными, микросхемы могут отдавать вонне мощность, существенно превышающую уровень, регламентированный стандартом USB 3.0.

Инженерам предоставлена возможность исключительно гибкого конфигурирования FT600/1Q под требования их приложений. Таковыми могут быть принтеры, сканеры, видеокамеры высокого разрешения, мониторы высокой четкости, системы сбора данных, оборудование видеонаблюдения, а также медицинские и промышленные системы обработки изображений. Микросхемы FT600Q и FT601Q рассчитаны на работу в диапазоне температур от -40°C до 85°C . Поддерживающая несколько конечных точек, полностью обновленная архитектура драйверов была разработана и оптимизирована таким образом, чтобы получить максимальную производительность системы, сохранив стандартный программный интерфейс пользователя FTDI D2xx. Поставляемый с устройствами комплект драйверов позволяет использовать их с операционными системами Windows, Linux и Mac.

Linear Technology представила контроллер заряда аккумуляторов, способный подстраиваться под различные входные источники

Linear Technology представила контроллер заряда аккумуляторов с максимальным выходным током 400 мА, работающий в режимах стабилизации тока/напряжения. Синхронная понижающая топология LTC4121 обеспечивает высокий КПД во всем интервале входных напряжений от 4.4 В до 40 В. Напряжение заряда, программируемое в широком диапазоне от 3.5 В до 18 В с точностью $\pm 1\%$, позволяет использовать микросхему с литий-ионными, литий-железо-фосфатными

(LiFePO₄) и свинцово-кислотными аккумуляторами. Предлагается также версия LTC4121-4.2 с фиксированным плавающим выходным напряжением, предназначенная для одноэлементных литий-ионных аккумуляторов. Асинхронная архитектура микросхемы обеспечивает высокий КПД заряда, достигающий 94%, а также малое падение напряжения, как при запуске, так и в рабочем режиме. Типичными областями применения новых контроллеров могут быть портативные приборы,



устройства с питанием от солнечных батарей, а также датчики и системы промышленного и военного назначения.

Для согласования с высокоимпедансными входными источниками, такими, как, например, солнечные панели, LTC4121 может устанавливать свое входное напряжение в программируемых процентных долях от входного напряжения холостого хода. Если входное напряжение опустится ниже заданной пользователем доли от входного напряжения холостого хода, зарядный ток автоматически будет уменьшен. Технология слежения за точкой максимальной мощности (MPPT) позволяет оптимально использовать энергию разнообразных источников с большим выходным сопротивлением, даже в условиях эксплуатации, далеких от идеальных.

Выходной ток LTC4121 программируется в диапазоне от 50 мА до 400 мА. При глубоком разряде батареи контроллер автоматически включает режим предзаряда малым током. Так же автоматически микросхема включает новый цикл заряда, если напряжение батареи падает более чем на 2.2% от заданного значения. В перечне защитных элементов

микросхемы имеются таймер прерывания заряда с двухчасовой выдержкой и вход NTC термистора, который может использоваться для контроля температура батареи. На два выхода с открытыми стоками выводится статусная информация о режиме заряда и неисправности схемы.

LTC4121 выпускается в низкопрофильном 16-выводном корпусе QFN с размерами 3 3 0.75 мм со вскрытым основанием для улучшения отвода тепла. Параметры приборов групп E и I гарантируются в диапазоне рабочих температур от $-40\text{ }^{\circ}\text{C}$ до $125\text{ }^{\circ}\text{C}$. В партиях из 1000 приборов цены, установленные на одну микросхему группы E, начинаются от \$2.60.

Сводка основных особенностей LTC4121

- Широкий диапазон входных напряжений от 4.4 В до 40 В;
- Напряжение заряда аккумулятора регулируемое в диапазоне от 3.5 В до 18 В;
- Температурная компенсация входного напряжения;
- Слежение за точкой максимальной мощности
- LTC4121-4.2: фиксированное напряжение заряда 4.2 В;
- Высокий КПД, достигающий 94%;
- Ток заряда, программируемый в диапазоне от 50 мА до 400 мА;
- Точность установки выходного напряжения не хуже $\pm 1\%$
- Зарядный ток, программируемый с точностью $\pm 5\%$
- Низкопрофильный 16-выводной корпус QFN (3 3 0.75 мм) со сниженным тепловым сопротивлением.

Не так уж прост, этот обычный мост



Семенов В. В., Санкт-Петербург

Введение

Кто же не знает, что такое однофазный мост? В любом источнике питания малой (или даже средней) мощности, как правило, используется однофазная мостовая схема выпрямления с емкостным фильтром. Современные электронные трансформаторы, балласты для люминесцентных ламп, источники питания с бестрансформаторным входом и звеном повышенной частоты, даже компактные сварочные агрегаты – все эти устройства «начинаются» с однофазного мостового выпрямителя с емкостным фильтром.

И что там хитрого в этом выпрямителе? Ну, четыре диода, теперь это, в большинстве случаев, просто модуль, емкость фильтра на выходе и балластный резистор на входе. Всё! Подали на вход переменное напряжение – на выходе получили постоянное напряжение...

Да, это все так, но при условии, что выбор элементов схемы был сделан без грубых ошибок, а именно: диоды выбраны с запасом по току и напряжению, выходное напряжение выпрямителя не превышает номинального напряжения фильтрового конденсатора, его емкость достаточна для сглаживания пульсаций, мощность балластного резистора тоже выбрана с запасом. Как видите, нужны запасы, и там, и сям, а это все, между прочим, далеко не бесплатно – цены на диоды и конденсаторы существенно зависят от рабочих напряжений. А с другой стороны: скупой платит дважды. Если сгорит входной резистор, то придется покупать новый, более мощный. А если и этого не хватит? В общем, ясно – считать надо...

И тут начинаются проблемы: выясняется, что режим работы выпрямителя с емкостным фильтром весьма специфичен. Диоды работают в импульсном режиме, кривые тока несинусоидальны, выходное напряжение зависит

от моментов переключения диодов, а эти самые моменты переключения, в свою очередь, зависят от выходного напряжения: круг замкнулся!

Как поступают профессионалы? Выручает методика Б. П. Терентьева [1], который почти 100 лет назад рассчитал требуемые для инженерных расчетов зависимости. Водя пальцем (или карандашом) по этим кривым, можно найти нужные расчетные коэффициенты, подставить их в формулы, и дело в шляпе! Нельзя не отдать должное Терентьеву, он проделал огромную вычислительную работу. Причем в то время, когда, кроме логарифмической линейки, таблиц Брадиса и «железного Феликса» (это такой механический калькулятор, который назывался «Феликс»), никаких вычислительных средств не было.

Одно неудобство: метод графоаналитический, т.е. нужны расчетные кривые. И надо признать, что попытки придумать что-нибудь более удобное предпринимались, и не раз, но широкого распространения новые методики так и не получили.

Таким образом, качественная сторона проблемы, т.е. как работает схема и какие там процессы, достаточно ясна. А вот количественная сторона, т.е. как рассчитать токи и напряжения в схеме, как выбирать параметры элементов, все еще оставляет желать лучшего. Ну, канителью это – графиками пользоваться, да и с годами они, эти графики, испортились. У Терентьева были номограммы большие и красивые, а в современных учебниках и справочниках они сильно уменьшились – какая уж тут может быть точность при определении расчетных коэффициентов? Вот и появляется соблазн сделать это все «на глазок»... Тем более что мощности источников, как правило, небольшие. Ну, ошиблись там с мощностью в балластном резисторе раза в два: не полватта в нем выделяется, а целый ватт. Ну, и что? Поставили

двухваттный резистор и забыли о проблеме. Хуже, если мощности побольше, или после первого включения выясняется, что выходного напряжения не хватает.

В общем, надо бы все-таки научиться нормально рассчитывать режим работы схемы и обоснованно выбирать параметры компонентов. Не исключено, что режимы работы могут иметь какие-то экстремумы, тогда можно и оптимизацию провести. Но для этого номограммы неудобны. Нужны формулы, и желательно, чтобы они были алгебраическими. Вот этим и займемся.

Анализ

Схема однофазного мостового выпрямителя с емкостным фильтром показана на Рисунке 1.

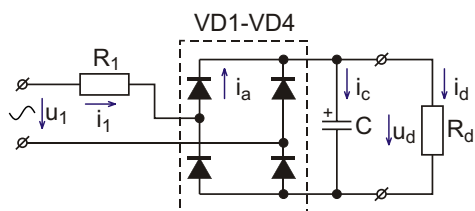


Рисунок 1. Однофазный мостовой выпрямитель с емкостным фильтром.

Диодный модуль VD1-VD4 – это собственно однофазный мост. Резистор R_1 ограничивает входной ток в моменты, когда входное напряжение u_1 превышает напряжение на емкости фильтра C . Резистор R_d , в большинстве случаев, физически не существует. На его месте может стоять, например, микросхема аналогового стабилизатора, или импульсный преобразователь, или транзисторный инвертор. В любом случае, на выходе выпрямителя существует выходное напряжение, имеющее среднее значение U_d (среднее значение – это постоянная составляющая), и от выпрямителя отбирается некоторый ток, имеющий среднее значение (постоянную составляющую) I_d . Следовательно, можно говорить об эквивалентном сопротивлении нагрузки R_d , равном отношению U_d/I_d .

Основным допущением в методике Терентьева было предположение о том, что емкость фильтра достаточно велика для того, чтобы можно было пренебречь пульсациями выходного напряжения. Почти 100-летняя практика использования этой методики доказывает справедливость такого допущения.

Тем более что, в большинстве случаев, емкость фильтра – это электролитический конденсатор, у которого амплитуда переменной составляющей ограничена изготовителем на уровне порядка 3-5 % от номинального рабочего напряжения. Таким образом, на выходе, как правило, действительно, практически постоянное напряжение.

Развертки процессов в схеме при принятых допущениях показаны на Рисунке 2. На развертках по оси времени отложены доли периода $= t$, где $= 2f$ – круговая частота напряжения питающей сети. Применение такого безразмерного времени позволяет использовать расчетные формулы для любой частоты; действительно, полпериода для любой частоты равно π . Начало отсчета по оси времени соответствует амплитуде сетевого напряжения, т. е. входное напряжение описывается уравнением:

$$u_1 = U_{1\max} \cos \omega t, \quad (1)$$

где

$U_{1\max}$ – амплитуда входного напряжения, В.

На Рисунке 2а показана кривая e_d , которая называется преобразованной ЭДС, так как формируется диодным мостом из входного напряжения u_1 . В течение положительного полупериода входного напряжения (при $-\frac{\pi}{2} \leq \vartheta \leq \frac{\pi}{2}$) преобразованная ЭДС $e_d = u_1$, а в течение отрицательного полупериода

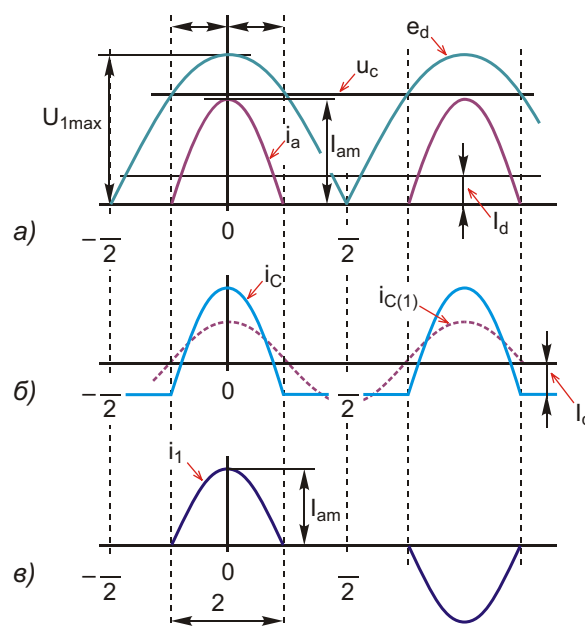


Рисунок 2. Развертки процессов в схеме.

(при $\frac{\pi}{2} \leq \vartheta \leq \frac{3\pi}{2}$), соответственно, $e_d = -u_1$.

Реально эту кривую можно наблюдать на выходе моста только при отсутствии емкости фильтра. В нашем случае выходное напряжение выпрямителя равно напряжению на емкости фильтра u_c и в рамках исходных допущений является постоянной величиной. Кстати, в этом случае среднее значение (постоянная составляющая) выходного напряжения практически не зависит от величины емкости фильтра.

Наличие напряжения на емкости фильтра «подпирает» диоды моста: диоды могут открываться только при условии, что входное напряжение больше, чем напряжение на емкости фильтра. Моменты включения и отключения диодов, как видно на Рисунке 2а, можно описать с помощью угла α , который называется углом отсечки. При этом интервал проводимости диодов равен 2α .

Таким образом, среднее значение выходного напряжения, равное постоянной составляющей напряжения на емкости фильтра, определяется простым соотношением:

$$U_d = U_c = U_{1\max} \cos \alpha. \quad (2)$$

К сожалению, в этом уравнении два неизвестных, одно из которых, угол отсечки α , как известно [1], можно найти, используя соотношение между средним значением анодного тока диодов I_a и током нагрузки I_d . Действительно, мгновенное значение анодного тока диода на интервале проводимости равно:

$$i_a = \frac{u_1 - U_d}{R_1}. \quad (3)$$

Заряд, переносимый анодным током, должен быть равен заряду, отдаваемому в нагрузку за полпериода входного напряжения. Это значит, что площадь под кривой анодного тока должна быть равна площади под кривой тока нагрузки за полпериода входного напряжения. Таким образом, используя (1), (2) и (3), можем записать следующее соотношение:

$$I_d = \frac{2}{\pi} \frac{U_{1\max} \cos \alpha}{R_1} \frac{U_{1\max} \cos \alpha}{d}. \quad (4)$$

Отсюда после некоторых преобразований можно получить известное уравнение для расчета угла отсечки:

$$\operatorname{tg} \alpha = \frac{R_1}{2R_d}. \quad (5)$$

Итак, все зависит от соотношения R_1/R_d . Поскольку R_d задано параметрами нагрузки, то все остальное зависит от выбора резистора R_1 , т.е. находится в руках разработчика. Вот зачем нужен этот резистор! Никакой это не предохранитель! Резистор на входе моста ограничивает амплитуду анодного тока диодов, задает угол отсечки и, тем самым, определяет величину выходного напряжения, и, кроме того, при включении выпрямителя ограничивает бросок зарядного тока фильтровой емкости. Ну, прямо-таки, самый главный элемент в схеме. Только опять вопрос возникает: как его выбрать надо? Об этом дальше.

Регрессионная модель

Проблема заключается в том, что уравнение (5) решить удастся только численными методами. Вот откуда берутся всякие вспомогательные функции и расчетные кривые. Тем не менее, понятно, что проще использовать готовую графическую зависимость, чем численно решать трансцендентное уравнение для каждого конкретного варианта выпрямителя. Чем же в этой ситуации может помочь регрессионная модель? И вообще, что это такое?

Для наших целей, регрессионная модель – это формула (обычно, полином), описывающая реакцию объекта на изменение некоторого воздействия (фактора). Особенностью регрессионных моделей является то, что функциональная зависимость, используемая в модели, никак не связана с реальными процессами, происходящими в объекте. Объект рассматривается как «черный ящик», имеющий какие-то входы и какие-то выходы. Например, кусочно-линейную аппроксимацию прямой ветви вольтамперной характеристики диода, широко используемую для расчета потерь в диоде от прямого тока [2], можно рассматривать как линейную однофакторную модель проводящего состояния диода. В данном случае имеется один вход (фактор – напряжение) и один выход – анодный ток диода. В результате получается, что в рабочем

диапазоне входных напряжений выходной ток изменяется практически линейно. Точнее, приращение входного напряжения вызывает пропорциональное (через динамическое сопротивление) изменение анодного тока. Таким образом, достаточно сложные процессы, происходящие в полупроводниковой диоде при изменении напряжения между анодом и катодом, описываются весьма простым алгебраическим уравнением (двучленным).

И как это все пристегнуть к нашему выпрямителю, да так, чтобы практическая польза была? А у нас есть трансцендентное уравнение (5), которое не имеет явного решения. Зато по уравнению (5) с помощью, например, программы MathCad, достаточно просто построить зависимость угла отсечки от отношения R_1/R_d . А потом аппроксимировать эту зависимость каким-нибудь алгебраическим уравнением типа:

$$y = A + Bx + Cx^2 + \dots \quad (6)$$

Иногда, имеются ограничения по диапазону изменения переменной x . Если диапазон невелик, то при аппроксимации с заданной точностью можно обойтись только двумя первыми членами полинома. Тогда модель называется линейной. А если нет – то нелинейной. Но если квадратичная аппроксимация не дает требуемой точности, то, как правило, применение такой модели становится малоэффективным: уравнения третьей степени тоже не очень-то решаются...

Для определения коэффициентов A, B, C в уравнении (6) надо составить и решить три уравнения с тремя неизвестными, задав, соответственно, три значения аргументу аппроксимируемой зависимости. Если зависимость сложная, то составленные уравнения могут и не решаться. Тогда надо искать более подходящие аппроксимирующие функции. В общем, подбор аппроксимирующих функций и определение коэффициентов регрессионных моделей – это отдельная проблема, и мы в нее углубляться не будем.

Итак, пусть у нас

$$x = \frac{R_1}{R_d},$$

а измеряться эта безразмерная величина будет в о.е. – относительных единицах. Из общих соображений понятно, что R_1 не

может быть равным нулю (даже если мы его не установим, все равно сработает сопротивление подводящей линии). Кроме того, оно должно быть заметно меньше R_d , иначе КПД выпрямителя будет низким. Кстати, следует отметить, что в выпрямителях с сетевым трансформатором малой мощности сопротивление R_1 определяется сопротивлением короткого замыкания трансформатора, которое может быть порядка 0.1-0.2 R_d . Причем, параметры трансформатора становятся известны только после расчета выпрямителя и после расчета трансформатора. Это может приводить к необходимости повторного, уточняющего расчета всего устройства. Кроме того, разработчик практически лишен возможности выбора R_1 – достаточно важного параметра выпрямителя, определяющего все основные характеристики устройства в целом. Конечно, можно уменьшать величину R_1 (целесообразность этого показана ниже), увеличивая мощность сетевого трансформатора, но это в наше время довольно дорогостоящее удовольствие.

Нет, недаром современные источники питания делаются с бестрансформаторным входом. Хотя, несомненно, главными факторами, заставляющими отказываться от сетевого трансформатора, являются его габариты и стоимость.

В общем, задавшись диапазоном изменения x от 0.01 до 0.3 и вооружившись программой MathCad, вычисляем зависимость $y(x)$. Затем с помощью той же программы находим коэффициенты для аппроксимирующей функции вида:

$$1(x) = A + \frac{D}{Cx} \quad (7)$$

Ну, и для диапазона от 0.05 до 0.15, характерного для практических расчетов, находим коэффициенты для линейной модели вида:

$$2(x) = D + Ex.$$

На Рисунке 3 – результаты этих вычислений: исходная зависимость по уравнению (5), нелинейная модель по уравнению

$$1(x) = 1.237 + \frac{1}{1.09 + 8.422x} \quad (8)$$

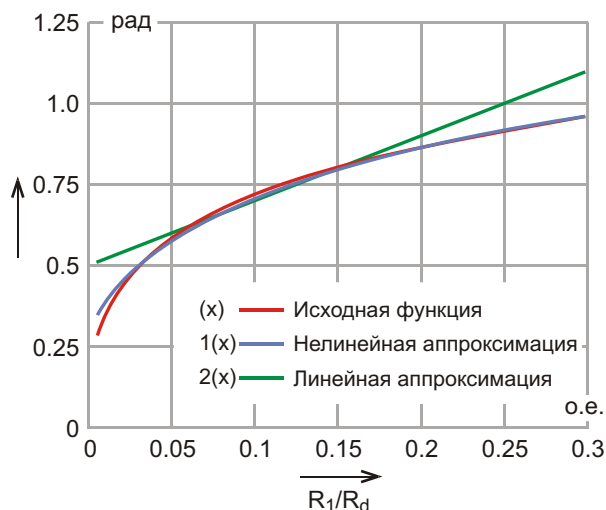


Рисунок 3. Зависимости угла отсечки от R_1/R_d .

и линейная модель по уравнению

$$2(x) = 0.5 + 2x. \quad (9)$$

Кстати, расчеты показывают, что линейная модель в диапазоне значений x от 0.04 до 0.2 дает погрешность не превышающую 5%.

И что теперь с этим делать? Как можно использовать эти модели? Об этом дальше.

Оптимизация и методика расчета

Предположим, что нам надо обеспечить на выходе выпрямителя заданную мощность. Поскольку выходное напряжение выпрямителя при изменении R_1/R_d изменяется в достаточно широком диапазоне, требуемая мощность может быть реализована при разных токах и напряжениях в системе. Следовательно, нужны дополнительные соображения для обоснования выбранного режима работы. Экстремум бы желательно найти какой-нибудь. Вот тут-то и поможет нам уравнение (8), которое устанавливает алгебраическую связь между отношением R_1/R_d и углом отсечки.

Итак, полагая, что амплитуда входного напряжения U_{1max} , известна:

- Задаемся некоторой величиной

$$x = \frac{R_1}{R_d};$$

- Используя (8), находим угол отсечки α ;
- Используя (2), определяем среднее значение выходного напряжения U_d ;

- Для заданной мощности находим

$$I_d = \frac{P_d}{U_d} \quad \text{и} \quad R_d = \frac{U_d}{I_d};$$

- Определяем

$$R_1 = x R_d;$$

- Находим амплитуду анодного тока диода по (3) для $\alpha = 0$:

$$I_{am} = \frac{U_{1max}}{R_1} U_d; \quad (10)$$

- Полагая, что кривая анодного тока на интервале проводимости диода мало отличается от синусоиды, находим действующее значение входного тока (Рисунок 2в) как действующее значение синусоиды с коэффициентом заполнения γ :

$$I_1 = \frac{I_{am}}{\sqrt{2}} \sqrt{\frac{2}{\gamma}}; \quad (11)$$

- Находим мощность потерь P_{R_1} в балластном резисторе R_1 :

$$P_{R_1} = R_1 I_1^2. \quad (12)$$

- На Рисунках 4 и 5 показаны результаты подобных расчетов для мощности нагрузки 25 Вт и амплитуды входного напряжения 300 В. (Это приблизительно 220 В).

Как видно из кривой, представленной на Рисунке 4, выходное напряжение быстро падает с увеличением сопротивления бал-

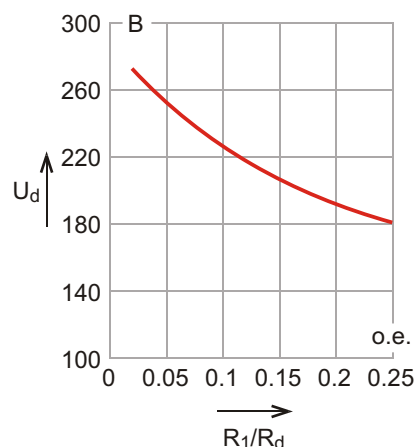


Рисунок 4. Зависимость выходного напряжения от отношения R_1/R_d .

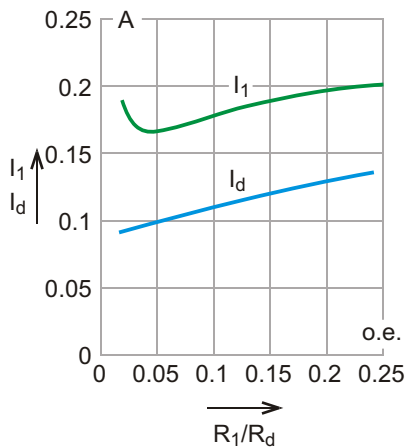


Рисунок 5. Зависимость входного тока и тока нагрузки от отношения R_1/R_d .

ластного резистора. Для того чтобы постоянная составляющая выходного напряжения была не ниже действующего значения напряжения питающей сети, нужно чтобы величина резистора R_1 была в 10 раз меньше эквивалентного сопротивления нагрузки. Интуитивно это вполне понятно – часть напряжения падает на балластном резисторе. Вообще, принято считать, что емкость фильтра заряжается до напряжения, близкого к амплитуде входного напряжения. К сожалению, это так только при холостом ходе, а как только появляется ток нагрузки, напряжение быстро проваливается, и поддержать его увеличением емкости фильтра невозможно.

А вот на Рисунке 5 зависимость действующего значения входного тока имеет экстремальный характер. Есть минимум при $R_1 = 0.05R_d$! К сожалению, при таком соотношении параметров наблюдается значительное увеличение амплитуды анодного тока диодов.

На Рисунке 6 показана зависимость относительной величины амплитуды анодного тока диода:

$$I_{am}^* = \frac{I_{am}}{I_d}$$

При $R_1 = 0.05R_d$ амплитуда анодного тока диода в 4 раза больше среднего значения тока нагрузки. В маломощном выпрямителе такое соотношение не вызывает проблем, но с увеличением мощности этот эффект необходимо учитывать при выборе диодов.

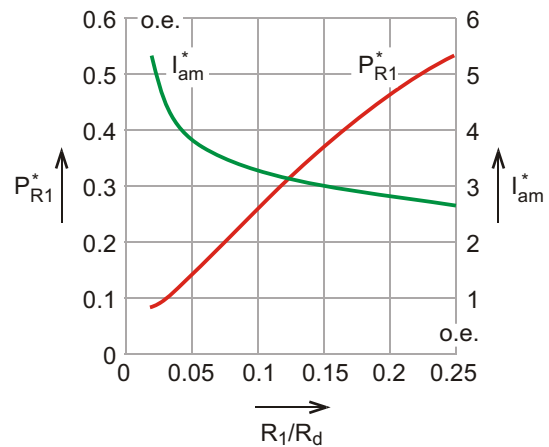


Рисунок 6. Зависимость мощности потерь и амплитуды анодного тока от R_1/R_d .

На этом же рисунке приведена зависимость удельных потерь $P_{R_1}^*$ в балластном резисторе при изменении величины R_1 :

$$P_{R_1}^* = \frac{P_{R_1}}{P_d}$$

Эта зависимость показывает, что стремление ограничить амплитуду анодного тока оплачивается увеличением потерь в балластном резисторе, а это приводит к уменьшению КПД. В частности, увеличение R_1 до $0.1R_d$ снижает амплитуду анодного тока примерно на 20%, но приводит к удвоению потерь в балластном резисторе и снижению КПД до величины порядка 0.8.

В общем, получается, что уменьшать надо балластный резистор. Но тут следует вспомнить о броске зарядного тока при включении выпрямителя, когда емкость фильтра еще не заряжена. Если резистор маленький, то при включении выпрямителя во всем доме свет мигать будет...

А расчет ударного тока заряда емкости – отдельная задача. Это не стационарный, это переходный процесс. Там и регрессионные модели не помогут. В общем, если емкость фильтра большая, то оценить амплитуду первой волны зарядного тока можно, предположив, что приращение напряжения на емкости фильтра в течение первой четверти волны существенно меньше амплитуды входного напряжения:

$$I_{\max(\text{уд})} = \frac{U_{1\max}}{R_1} \quad (13)$$

Если, резистор маленький, то ударный ток будет большой. Причем, таких полуволн с постепенно уменьшающимися амплитудами может быть много: чем больше емкость, тем дольше она будет заряжаться. Ограничение зарядного тока – отдельная проблема, которая в источниках питания средней мощности решается с помощью специальных схем, называемых системами мягкого пуска [3].

В общем, получается, что выбрать некий «оптимальный» угол отсечки совсем непросто. И «оптимальный», как говорят математики, – в каком смысле? Имеется в виду, какой критерий оптимизации? Или какие критерии??? «Не-е-е, это уже не охота, это рыбалка какая-то получается». Надо выбирать из этих околонуачных дебрей.

Ясно, что если $R_1 < 0.05R_d$, то это не очень хорошо: амплитуды токов великоваты. Соответственно, если $R_1 > 0.1R_d$, то это тоже плохо: потери растут, а КПД падает. Значит разумно выбрать какую-то среднюю, или несколько меньше средней, но просто удобную для расчетов цифру, например, 0.07. А что? Чем это хуже уровня 0.707 (–3 дБ), используемого для оценки полосы пропускания усилителей?

Зато теперь все просто: известна амплитуда входного напряжения U_{1max} , задана выходная мощность выпрямителя P_d , выбираем $R_1/R_d = 0.07$.

По (9) вычисляем угол отсечки

$$0.05 \quad 2 \quad 0.07 \quad 0.64.$$

(Кстати, точная величина – 0.65, следовательно, погрешность около 1.5 %) и далее по вышеприведенной методике находим токи и напряжения в схеме.

Остался вопрос о величине емкости фильтра. На Рисунке 2б показана кривая тока емкости фильтра i_C и первая гармоника этого тока $i_{C(1)}$. Как известно, амплитуда пульсаций напряжения на емкости определяется, в основном, амплитудой первой гармоники тока емкости:

$$U_{Cmax} = \frac{I_{C(1)max}}{2 f_n C}, \text{ В} \quad (14)$$

где

$I_{C(1)max}$ – амплитуда первой гармоники тока емкости, А;

f_n – частота первой гармоники пульсаций, для однофазной мостовой схемы равная удвоенной частоте напряжения питающей сети (обычно 100), Гц;

C – емкость фильтра, Ф.

При угле отсечки порядка 0.6-0.8 амплитуду первой гармоники тока емкости можно вычислять по следующему соотношению:

$$I_{C(1)max} = \frac{4}{\pi} I_d. \quad (15)$$

Допустимая величина пульсаций напряжения на емкости задается изготовителем и обычно составляет 3-5 % от номинального рабочего напряжения конденсатора. Кстати, следует отметить, рабочее напряжение фильтрового конденсатора должно выбираться не меньше амплитуды входного напряжения с учетом 10% допуска на нестабильность. Для нормальной сети с напряжением 220 В эта цифра равна 341.3 В. Таким образом, с учетом стандартной шкалы номинальное напряжение конденсатора должно быть не меньше 350 В.

Тогда, решив (14) относительно C , с учетом (15), получим выражение для расчета емкости фильтрового конденсатора:

$$C = \frac{1.27 I_d}{2 f_n (0.03 \text{ } 0.05) U_{Cном}}. \quad (16)$$

Кстати, для использованного выше примера на 25 Вт эта емкость получается чуть больше 20 мкФ. Не так уж и много по современным меркам... Это потому, что эквивалентное сопротивление нагрузки равно 2600 Ом. Соответственно, сопротивление балластного резистора тоже не очень маленькое – 180 Ом. Следовательно, амплитуда ударного тока при включении не превышает 1.7 А. Никаких проблем это вызывать не должно. Ну, а если мощность нужна в десять раз больше? Ясно, что ударный ток увеличится тоже в 10 раз! Не очень приятно, но терпимо. А если еще в 10 раз больше, как, например, нужно для инверторного сварочного аппарата? Амплитуда зарядного тока 170 А??? Многовато будет. Входной автомат может срабатывать. Тут уже придумывать надо что-нибудь посложнее, чем просто балластный резистор. Увы, количество переходит в качество. Диалектика.

Выводы

Мощная штука эта регрессионная модель. Она позволила трудно вычисляемую зависимость заменить простеньким алгебраическим уравнением. А это, в свою очередь, позволило достоверно обосновать методику расчета, для реализации которой в худшем случае нужен инженерный калькулятор. А если запомнить, что косинус 0.64 (рад) равен 0.8, то можно обойтись даже школьным. Кроме того, регрессионная модель позволяет значительно проще решать задачи оптимизации параметров схемы по тем или иным критери-

ям, поскольку расчет целевой функции может выполняться чисто аналитическими методами. Но это уже тема для другой статьи. **РЛ**

Литература

1. Терентьев Б. П. Выпрямители для радиоустройств. – М.: Радио и связь, 1938. – 231 с.
2. Чебовский О. Г. и др. Силовые полупроводниковые приборы: Справочник/О.Г. Чебовский, Л. Г. Моисеев, Р.П. Недошивин. – 2-е изд., перераб. и доп. – М.: Энергоатомиздат, 1985. – 400 с.
3. Эраносян С. А. Сетевые блоки питания с высокочастотными преобразователями. – Л.: Энергоатомиздат, Ленинградское отд., 1991. – 176 с.

Отладка программ МК AVR и осциллограф

Часть 2

Окончание. Начало в номере 10-2014

В. И. Иволгин, г. Тамбов

Как известно [2], микроконтроллеры семейства AVR используют линейную организацию статической памяти МК. В ее начальной части располагается регистровая память, а в оставшейся – внутренняя SRAM или, далее – SRAM. В свою очередь, регистровая память делится на область регистров общего назначения (РОН) и регистров ввода/вывода (РВВ), причем пространство РВВ может делиться на основную часть и дополнительную. Эти разделы регистровой памяти сравнительно невелики. Так РОН включает в себя всего 32 регистра, довольно сложным образом связанных друг с другом. Основная часть РВВ – 64 байта, представлена служебными регистрами и регистрами, определяющими настройку периферии. В «продвинутых» МК AVR, где возможно существование дополнительной части РВВ, предназначенной для настройки периферии, ее объем не может превышать 160 байт. Таким образом, объем этого вида памяти ограничен 256 регистрами, для адресации которых достаточно однобайтового адреса. Оставшаяся же часть статической памяти предназначена для хранения произвольной двоичной информации, в том числе и переменных, и адресуется через двухбайтовые адреса.

Таким образом, каждый выделенный раздел в силу его специфики и для достижения максимального быстродействия требует своего метода доступа к информации, что прояв-

ляется в различии команд обращения к байту в МК AVR. По этой причине команда обращения к переменной в конкретной программе должна соответствовать месту ее размещения в статической памяти. В рассмотренных выше примерах, критическим пунктом в этом смысле является строка 2 программ **Contr1**, **Contr2**, в которой выбранная переменная передается в подпрограмму для ее вывода на экран.

Рассмотрим пример одновременного вывода четырех переменных из различных разделов статической памяти, который иллюстрирует это требование. Пусть первая из них, переменная **Flag**, как и ранее, будет принадлежать к РОН, в качестве второй выберем служебный регистр **PORTB** основного раздела РВВ, хранящего информацию о логических уровнях на выводах порта В. Следующая переменная – **TWDR**, относящаяся к дополнительному разделу РВВ микроконтроллера ATmega 48, является регистром данных двухпроводного интерфейса TWI этого МК, а последняя переменная **MaxF** будет из области SRAM. Следует отметить, что если символические имена для РОН и SRAM присваиваются непосредственно в программе, то имена регистров РВВ жестко фиксированы в спецификациях соответствующих МК и не допускают их малейших изменений.

Выберем в качестве основы для новой подпрограммы уже проверенную **Contr2**, которую надо будет дополнить так, чтобы считывание переменных в **r28** выполнялось командами, предназначенными для работы в соответствующих разделах статической

памяти. После них, как и ранее, надо расположить задержку для стабилизации изображения. Пусть она будет той же длительности, хотя при необходимости ее можно и изменить. Тогда программа для вывода четырех байт будет выглядеть так:

```

Contr3:                                     ;=== вывод 4 байтов на осциллограф
cli                                         ; запрет прерываний
wdr                                         ; сброс таймера
mov    r28, Flag                           ; сохранение в r28 перем. Flag из POH
call   OutByte                             ; вывести байт
in     r28, PORTB                          ; сохранение в r28 перем. POPRB из PBB
call   OutByte                             ; вывести байт
lds    r28, TWDR                           ; сохранение в r28 перем. TWDR из доп. PBB
call   OutByte                             ; вывести байт
ldi    ZH,High (MaxF)                      ; определение адреса
ldi    ZL,Low (MaxF)                       ; переменной MaxF
ld     r28, Z                               ; сохранение в r28 перем. MaxF из SRAM
call   OutByte                             ; вывести байт
call   Delay_Contr                        ; задержка для стабилизации изображения
jmp    Contr3                              ; вернуться на начало Contr3 и повторить

```

При анализе текста программы следует обратить особое внимание на строки 10-12, где представлен вариант обращения к переменной **MaxF** на основе ее двухбайтового указателя **Z**. Здесь в строках 10, 11 по имени устанавливается двухбайтовый адрес переменной, а в 12 осуществляется доступ к ней. Нужно отметить, что этот метод обладает большей общностью по сравнению с представленными здесь же локальными методами работы с регистровой памятью (строки 4, 6 и 8). Это позволяет применять его без ограничений и для работы с регистровой памятью, хотя здесь он демонстрируется только применительно к SRAM. Один из вариантов работы с регистровой памятью через двухбайтовые указатели будет рассмотрен позднее.

Нужно также учесть, что если вывод, используемый для связи с осциллографом, принадлежит порту В, то к информации об уровне на нем доверять не следует, поскольку его состояние уже изменено в соответствии с логикой работы программы **Contr3** при выводе (строки 5, 6). Но к остальным выводам порта В это замечание не относится.

По изображению, полученному в результате работы программы **Contr3** и приведенному на Рисунке 2, можно сделать вывод также о вполне удовлетворительной информатив-

ности предлагаемого способа вывода байтовой информации в виде пакета из 4 байт. При необходимости это число, в зависимости от возможностей экрана осциллографа, конечно, можно увеличить (или уменьшить), доработав соответствующим образом программу. Это изображение было получено на осциллографе С1-73 с размером экрана всего лишь 40 60 мм, что, тем не менее, позволяет вполне уверенно считывать до 4 байтов одновременно, хотя при трех байтах будет все же удобнее.



Рисунок 2. Изображение байтов 10110101, 11101101, 11111111, 00101110.

И несколько слов о вызове этой программы. На первый взгляд, ее возможности не так уж и велики – вызов в одной точке довольно ограниченного числа переменных с прекращением работы тестируемой программы. Но важно, что в этом режиме МК способен поддерживать вывод указанных переменных вплоть до его перезагрузки. И эта способность сохранения переменных при переходе программы в аварийный режим может ока-

заться полезной в тех случаях, когда сбои в программе являются нерегулярными, и нет возможности длительное время вести наблюдение за ее нормальной работой. Правда, здесь очень важно вовремя, в момент возникновения аварийной ситуации, вызвать эту программу. До сих пор рассматривался лишь один способ инициализации вывода – достижение тестируемой программой контрольной точки, в которой, как подозревалось, программа возможно перейдет в аварийный

```
ldi    Flag, 6           ; установить номер данной контрольной точки
cpi    Alarm1, 3        ; сравнить значение переменной и константы
brlo   PC+1             ; если авария,
call   Contr3           ; то перейти на вывод
```

В этом случае срабатывание вывода произойдет в одной из известных контрольных точек (строка 1) и почти по известному событию (строки 2, 3). Разумеется, использованное условие может быть изменено в соответствии с обстоятельствами. Следует отметить, что эти рассуждения, хотя и в упрощенном виде, применимы и к программе **Contr2**.

Подводя итог обсуждения **Contr3**, можно сказать, что рассмотренная программа содержит набор необходимых сведений, позволяющих получить доступ к любой части статической памяти МК и вывода необходимой информации в виде отдельных байт либо их пакетов на экран осциллографа для последующего анализа. И таким образом, с этого момента уже можно приступить к отладке основной программы МК, используя полученные результаты и расставляя в нужных местах строки кода вида **Contr3**. Но... Смущает то, что для получения очередных двух-трех байт надо останавливать программу, редактировать и запускать ее снова! Хорошо, если проблема будет решена после нескольких таких попыток, а если потребуются вывести и анализировать большие объемы информации и из разных точек тестируемой программы? Как увеличить «производительность» этого процесса?

```
Contr4: ;=== вывод 3 байтов с продолжением теста
cli     ; запрет прерываний
push   r28 ; сохранение
push   r29 ; переменных
push   r30 ; в стеке
push   r31 ; ...
```

режим. Но такое место в сложных случаях назвать практически невозможно. И здесь более уместно использование ее вызова по какому-либо условию. Обычно для этой цели может служить какая-либо переменная, принимающая в этот момент критическое значение. Пусть, например, это будет **Alarm1**, а ее критическое значение в указанном смысле равно 3. Тогда целесообразно в подозрительных местах тестируемой программы расставить, например, такие строки кода:

Как уже ранее отмечалось, в случае использования в качестве регистрирующего устройства аналогового осциллографа, одной из проблем формирования изображения является его регенерация. По этой причине ресурсы МК в точке контроля приходится отвлекать на решение этой задачи. И самый простой, и доступный вариант, не вносящий непредсказуемых изменений в переменные тестируемой программы – ее остановка и поддержка только процедуры вывода. Собственно, из-за его простоты он и был использован на начальном этапе. Но, разумеется, корректные возможности запуска тестируемой программы после остановки, вызванной считыванием результатов, можно создать. Важно только организовать этот процесс так, чтобы было обеспечено время для считывания контрольной информации и были восстановлены все переменные, которые при выводе были изменены.

Программа, приведенная ниже, как раз и соответствует этому сценарию. Для этого в теле программы размещен цикл, который позволяет ей выполнять вывод изображения с регенерацией только в соответствии с установленным временем, например, 5 секунд. После его окончания производится восстановление значений переменных, использованных подпрограммой, и далее управление передается тестируемой программе для продолжения ее работы. Ее текст приводится ниже.

```

mov    r31, SREG      ; сохранение состояния
push  r31            ; SREG
ldi   r31, $40       ; установка времени удержания
ser   r30            ; пакета байтов
L1_Contr4:          ;= удержание пакета на 5 с
wdr   ; сброс таймера
mov   r28, Flag      ; сохранение в r28 переменной Flag
call  OutByte        ; вывести байт
mov   r28, Page      ; сохранение в r28 переменной Page
call  OutByte        ; вывести байт
mov   r28, NFile     ; сохранение в r28 переменной NFile
call  OutByte        ; вывести байт
call  Delay_Contr    ; формирование «хвоста» пакета
sbw   r30, 1         ; посчитать: 5 секунд уже закончились?
brcc  L1_Contr4      ; если 5 с истекли, то цикл завершить
pop   r31            ; восстановление состояния
mov   SREG, r31      ; SREG
pop   r31            ; восстановление
pop   r30            ; переменных
pop   r29            ; ...
pop   r28            ; ...
sei   ; разрешить прерывания
; jmp Contr4         ; возврат на начало
ret   ; выход из п/п

```

Некоторые пояснения относительно содержания программы и ее возможностей. Как следует из текста, в ней в основной части используются 4 старших регистра общего назначения, которые при работе неизбежно изменяют свои значения. Это замечание относится также и к регистру SREG, используемому при организации ветвления тестируемой программы. Для того, чтобы после завершения вывода РОН и последующего продолжения основной программы МК ее работа не была нарушена, в этой программе приняты меры по защите их значений, полученных до остановки – перед использованием они предварительно сохраняются в стеке, а в конце восстанавливаются. Нужно также иметь в виду, что вывод этой программой регистров **r28-r31** не имеет особого смысла, поскольку они будут содержать значения, приобретенные уже в процессе выполнения **Contr4**, а не те, которые они имели на момент остановки в заданной точке основной программы МК. Тем не менее, в продолжение работы основной тестируемой программы МК микроконтроллер войдет с нужным набором значений и в этих регистрах.

Теперь о деталях. По сравнению с предыдущей программой ее объем заметно вырос. Причина – увеличения числа используемых регистров и процедур восстановления их значений. Эти дополнительные регистры

r30 и **r31** использованы для формирования пятисекундной задержки, ее величина регулируется значением размещенной в них константы. В тексте она выделена красным цветом и располагается в его средней части. Непосредственно значение задержки формируется путем подсчета числа циклов вывода байта. Предпоследняя строка, которая предполагает, как и ранее, возврат на начало и остановку работы тестируемой программы, сохранена как комментарий.

Следует отметить, что в изложенной редакции характер действия программы радикально изменился, что зафиксировано в ее заключительной команде – **ret**. Теперь по истечении 5...20 секунд после ее запуска и кратковременного вывода байтов на осциллограф она устраняет свое действие на тестируемую программу! Это важная ее особенность, поскольку теперь за счет ссылок на **Contr4** в различных критических точках тестируемой программы можно отслеживать состояние трех, как в данном случае, переменных, на протяжении всего рабочего цикла программы. Важно подчеркнуть – рабочего, хотя и заторможенного кратковременными остановками для вывода информации. Но проблема ускорения отладки остается по-прежнему актуальной. Ведь и в этом случае разговор идет лишь пока о нескольких пере-

менных, преимущественно расположенных в регистровой области. Хотя в реальности их подавляющая часть размещается в SRAM.

В связи с этим рассмотрим теперь процедуру обращения к SRAM и причины, по которым возникает необходимость ее использования для хранения переменных.

Как уже отмечалось, регистровая память довольно жестко структурирована и подавляющую ее часть составляют различные служебные регистры и регистры, с помощью которых устанавливаются параметры периферийных устройств. Поэтому в целях организации работы программы могут быть использованы только 32 первых регистра. На первый взгляд, это большой ресурс, но если разобраться, то на самом деле и не очень. А если исходить из практики программирования, то этих регистров всегда катастрофически не хватает – очень они уж удобны. И единственная возможность покрыть их дефицит – создавать и хранить переменные в SRAM.

Но работа со SRAM, по сравнению с регистровой памятью, отягощена тем, что обращение к ней ведется через двухбайтовые указатели, которые делают программы более громоздкими. И главная задача при байтовом выводе – сократить необходимость их применения в таком стандартном виде, как это было сделано, например, в программе **Contr3** (строки 10-12).

Принципиально отказаться от двухбайтовых указателей нельзя, поскольку этого требует размер их адреса, но сократить объем манипуляций с ним можно при соблюдении простых условий. Это будет тем более целесообразно в связи с тем, что в ассемблере для МК семейства AVR уже предусмотрен механизм автоинкрементации указателей при обращении к последовательно расположенным байтам памяти.

Обычно переменные в области SRAM размещаются последовательно без пропусков одна за другой. Причем, в зависимости от сложности тестируемой программы, их число может быть довольно значительным. И лучше предусмотреть их вывод в виде отдельных блоков путем задания его начальной точки и общего числа байтов. Адрес начального байта такого блока надо будет задать через имя соответствующей переменной. Все последующие байты будут выводиться по числовым значениям адресов, вычисляемых при автоинкрементировании во время выполнения процедуры переноса значения байта из памяти в регистр **r28**.

Порядок размещения переменных в программе формируется обычно по мере возникновения в них надобности при написании программы. Естественно, это приводит к некоторой хаотичности их размещения в памяти, хотя при отладке чаще всего требуется анализ логически связанных групп переменных. Поэтому для повышения эффективности процесса отладки целесообразно проводить структуризацию их размещения. Допустим, в целях наглядности, что все N последовательно расположенных байтовых переменных имеют имена **var1, var2, var3, ..., varN**, и требуется выполнить вывод на осциллограф блока последовательно расположенных переменных, начиная с **var7** в количестве 12 штук пакетами по 3 байта. Предусмотрим также размещение в начале пакета байта, который определяет номер следующей за ним переменной. Это приведет к необходимости увеличения пакета до 4 байт, но позволит различать их друг от друга при последовательном выводе. Как и ранее, нужно будет соблюсти все предосторожности для сохранения возможности запуска тестируемой программы после ее остановки для вывода информации. Текст такой программы приведен ниже.

```
Contr5:                                     ;= вывод переменных из SRAM
  push  r25                                 ; номер первого байта в пакете
  push  r26                                 ; время удержания пакета
  push  r27                                 ; ....
  push  r28                                 ; регистры для OutByte
  push  r29                                 ; ...
  in    r29, SREG                           ; сохранение состояния
  push  r29                                 ; SREG
  ldi   r25, 1                               ; номер первого байта в пакете
Contrin:                                   ; вывод блока байтов
  ldi   r27, 20                              ; время удержания очередного пакета
```

```

Pack:                                ; формирование пакета
  wdr                                 ; сброс таймера
  mov  r28, r25                       ; номер первого байта в пакете
  rcall OutByte                       ; вывести на экран
  ld   r28, Z+                        ; считать первый байт пакета
  rcall OutByte                       ; и вывести его на экран
  ld   r28, Z+                        ; считать второй байт пакета
  rcall OutByte                       ; и вывести его на экран
  ld   r28, Z+                        ; считать третий байт пакета
  rcall OutByte                       ; и вывести его на экран
  rcall Delay_Contr                  ; задержка для стабилизации изображения
  sbiw Z, 3                           ; вернуть Z к началу пакета
  sbiw r26, 1                         ; посчитать - удержание пакета закончились?
  brcc Pack                          ; если "да", то
  adiw Z, 3                           ; перейти к следующему пакету и
  subi r25, 3                         ; задать новый номер начала пакета и
  cp   r25, r24                       ; сравнить с числом байт в блоке:
  brlo Contin                        ; если >, то завершить программу
  pop  r29                             ; восстановить
  out  SREG, r29                      ; SREG и все
  pop  r29                             ; использованные
  pop  r28                             ; регистры
  pop  r27                             ; ...
  pop  r26                             ; ...
  pop  r25                             ; ...
; rjmp Contr5                         ; к началу для повторения
  ret                                 ; завершить программу

```

В связи с тем, что для удобства пользования `Contr5` предусмотрено внешнее задание

адреса начала блока и его размера, вызов программы производится следующим образом:

```

Contr5A:
  cli                                 ; запрет прерываний
  push ZH                            ; сохранение указателя Z
  push ZL                            ; ...
  push r24                           ; сохранение r24
  ldi  ZH, High (Var7)                ; адрес начального байта блока
  ldi  ZL, Low  (Var7)                ; (r30, r31)
; adiw Z, $20                         ; адрес регистра PVB по его имени
  ldi  r24, 9                         ; размер блока в байтах
  rcall Contr5                       ; вызов программы
  pop  r24                           ; восстановление регистра r24
  pop  ZL                            ; восстановление указателя Z
  pop  ZH                            ; ...
  sei                                 ; разрешение прерываний
  ret                                 ; передача управления тестирующей программе

```

Как следует из приведенных текстов `Contr5` и `Contr5A`, здесь, в отличие от большинства предыдущих программ, обращение к переменным производится через двухбайтовый указатель `Z`, который включает в себя `r30` и `r31` – младший и старший байты адреса, соответственно. Причем его

начальное значение, которое является адресом переменной начала блока, задается в `Contr5A`, что позволяет не подвергать изменениям более громоздкую `Contr5`. По тем же соображениям этим способом производится и задание размера блока байтов. Изменяемые величины в последней программе выделены

красным цветом. Для повышения удобства программу **Contr5A** лучше использовать в виде макроса.

Программу **Contr5** можно адаптировать к решению конкретных задач путем изменения рабочих параметров подпрограммы, так же выделенных в тексте **Contr5** красным цветом (размещены в средней части текста). Так первая цифра задает время между последующими сменами наборов байтов (пакетов), а последние три определяют число одновременно выводимых однобайтовых переменных. Для изменения первого параметра – длительности задержки – достаточно в месте его размещения провести лишь необходимую цифровую замену. А вот для увеличения числа байтов в пакете, например, с 3 до 4, необходимо не только заменить три цифры 3 на 4, но и в теле подпрограммы добавить две строки, отвечающих за считывание и вывод очередного байта. Кроме того, для выбора режима использования этой программы, нужно выбрать одну из последних строк. Так при ее окончании, предложенном в программе, произойдет передача управления основной (тестируемой) программе, а при переносе символа комментирования с предпоследней строки на последнюю будет осуществляться бесконечный вывод полученной информации.

Хотя **Contr5** заявлена для работы с переменными в области SRAM, она может использоваться для этих же целей и в регистровой памяти, поскольку адресное пространство статической памяти МК является общим для всех ее разделов и доступно через двухбайтовые указатели. Но есть и некоторые нюансы. Сначала о разделе POH. Здесь адрес начала блока может задаваться через имя переменной, например, **Flag**, которая соответствует, допустим, регистру r18. Использовать здесь имя **r18** нельзя, хотя во многих других ситуациях это допускалось. Но зато можно осуществить ввод, задав числовое значение адреса этого регистра. Это несложно, поскольку имена регистров общего назначения фактически содержит его в самом названии, и для упомянутого r18 эта величина равна 18. Таким образом, начало блока переменных в программе **Contr5A** можно задать двумя способами: либо вместо переменной **Var7** в строках 6, 7 записать имя переменной **Flag**, либо число 18. Оба эти

способа применимы и для основного и для дополнительного разделов PVB. Но эти значения, как имена, так и адреса, придется искать в спецификации (или в AvrStudio). И здесь есть такая тонкость. Для каждого из регистров, наряду с именем, даются два адреса, причем один из них в скобках. Нужно пользоваться только значением в скобках, которое задано для всех регистров. Что касается использования имени, то адрес, полученный с его применением через функции в строках 6, 7, оказывается равным адресу без скобок и меньше реального адреса на \$20, что является следствием наличия двух систем отсчета адресов регистров. С другой стороны, поскольку в программах при обращении к PVB используются только имена, то было бы правильно при контроле тоже опираться на них, а не на адреса. Для получения такой возможности нужно будет снять знак комментария со строки 8 программы **Contr5A**. Но следует иметь в виду, что тогда программа будет корректно работать только для этой ситуации, т. е. только при использовании имен для регистров ввода/вывода! Для всех других случаев – и для SRAM, и для POH, программу применять будет нельзя.

Нужно также иметь в виду, что, как и ранее, вывод используемых регистров **r24...r31** не имеет смысла, так как их значения уже будут изменены при работе программы **Contr5**. Но возможность полноценного продолжения работы тестируемой программы после завершения вывода, тем не менее, будет обеспечена восстановлением их значений в конце этой операции. При крайней необходимости контроля названных регистров можно попробовать произвести дополнительный запуск одной из программ, предложенных ранее, которые не используют искомым регистр. Если речь пойдет о регистрах **r28, r29**, то в этом случае проблему можно будет решить только использованием в **OutByte** и **Delay_Contr** двух каких-либо других регистров из **r16...r31**. **РЛ**

Литература

1. «Отладка систем на небольших микроконтроллерах с помощью осциллографа». РадиоЛоцман, 2014, июль, стр. 61.
2. Евстифеев А.В. Микроконтроллеры AVR семейства Tiny и Mega фирмы Atmel M., Додэка-XX1. 2004

ОКО Архив АВТО GPS/GSM

специализированный видеореги­стратор для автотранспорта надежно сохраняет и воспроизводит видео- и аудиоинформацию, маршрут движения, выполняет охран­ные функции во время стоянки и передает информацию по GSM также в продаже модели ОКО Архив АВТО и ОКО Архив АВТО GPS

ОКО Мобайл 3G

видеореги­стратор с возможностью передачи видео по беспроводным сетям 3G также в продаже модели ОКО Мобайл и ОКО Мобайл II - передача видео по GSM



ВИДЕОРЕГИСТРАТОРЫ СЕРИИ “ОКО АРХИВ”

построение простой, надежной, автономной системы видеонаблюдения для частного и коммерческого секторов

ОКО Архив 4NET

подключение по LAN/internet
сменный жесткий диск

ОКО Архив 4NET LE

подключение по LAN/internet
встроенный жесткий диск

ОКО Архив LITE CF

запись на карту Compact Flash

ПРОФЕССИОНАЛЬНЫЕ ИНСТРУМЕНТЫ ДЛЯ ВИДЕОНАБЛЮДЕНИЯ



“Децима”
Москва, Зеленоград, проезд 4922, дом 4, строение 1
тел: +7 (495) 988 48 58
<http://www.decima.ru>

Управление двигателями постоянного тока

Часть 2

Окончание. Начало в номере 10-2014

Владимир Рентюк, Запорожье, Украина

Выше были рассмотрены, скажем так, типовые схемы, прототипы которых можно легко найти в Интернете. Но иногда перед разработчиками устройств с коллекторными двигателями могут стоять совершенно иные, и куда более сложные задачи. Например, необходимо осуществить управление прецизионной переменной нагрузкой, не допускающей рывков и чувствительной к остановке и пуску двигателя. Особенно остро эта проблема стоит при использовании малоинерционных двигателей, то есть миниатюрных двигателей с малой собственной массой ротора. Простая подача некоторого фиксированного напряжения на такой двигатель приводит к его мгновенному старту и рывку. Один из

вариантов решения такой проблемы, использованный автором статьи в серийном, разработанном им изделии, представлен на Рисунке 8.

Схема представляет собой регулятор напряжения с ограничением по току, то есть имеет падающую выходную характеристику – зависимость выходного напряжения от тока, потребляемого двигателем. Выходное напряжение регулятора при номинальной нагрузке двигателя задается делителем R6, R8, и для варианта, приведенного на Рисунке 8, может быть установлено в пределах от 10.8 В до 2.3 В. Первичная характеристика управления ограничением по току задается номиналом сопротивления R3 и устанавли-

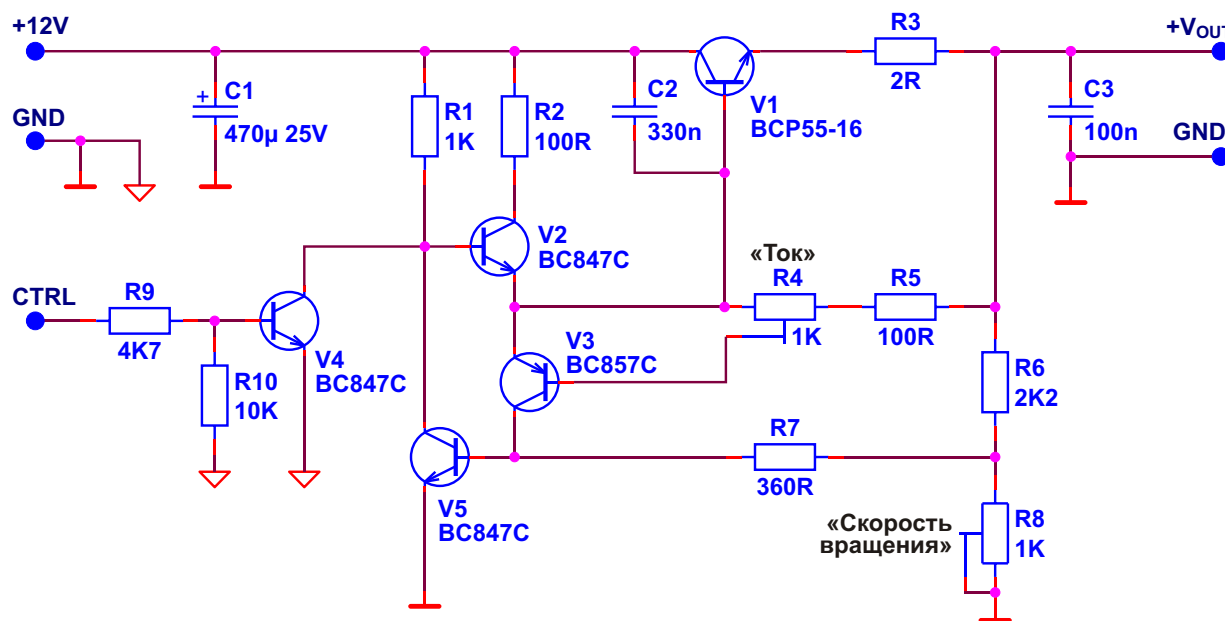


Рисунок 8. Схема управления для маломощных двигателей, работающих на нагрузку с переменным моментом.

вается подстроечным резистором R4 (с учетом резистора R5). Максимальный выходной ток может быть с приемлемой точностью рассчитан по формуле

$$I_{\max} = \frac{6.6}{R3},$$

где 6.6 – это максимальное напряжение на эмиттере транзистора VT1 регулятора в режиме короткого замыкания в нагрузку. В приведенной схеме, в отличие от остальных схем регуляторов, напряжение в режиме короткого замыкания мало зависит от установленного выходного напряжения. Здесь реальный максимальный выходной ток равен примерно 3.3 А, а минимальный ток ограничения равен приблизительно 40 мА. Как можно видеть, диапазон регулировки тока достаточно широк, что не под силу многим другим схемам регуляторов, в которых нет внутреннего усилителя, дополняющего токовый сенсор. Ток ограничения в среднем положении ротора подстроечного резистора R4 лежит на уровне 340 мА во всем диапазоне выходных напряжений при изменении питающего регулятор напряжения от 9 В до 15 В. Максимальный ток достигается в левом положении движка (по Рисунку 8), минимальный – в правом. Как уже упоминалось, выходное напряжение, а, следовательно, и скорость вращения двигателя при минимальной нагрузке ротора, устанавливается подстроечным резистором R8 («Скорость вращения»), а подстройка необходимого уровня ограничения по току осуществляется подстроечным резистором R4 («Ток»). Схема с точностью не хуже 2% удерживает выходное напряжение на заданном уровне до достижения 65% нагрузки (максимального выходного тока, установленного резистором R4). Далее напряжение на двигателе начинает плавно уменьшаться, тем самым, ограничивая развиваемый им момент.

При включении схемы (из-за ограничения тока и, следовательно, момента) рывка в управлении внешней нагрузкой не происходит. После разгона двигатель переходит в стационарный режим с током потребления ниже установленного схемой ограничения. При увеличении нагрузки двигателя более установленного уровня выходной ток регулятора ограничивается на заданном уровне, а напряжение

на двигателе уменьшается, и при закорачивании ротора, то есть при полной остановке, становится равным падению напряжения на активном сопротивлении обмотки ротора при заданном максимальном выходном токе. График, показывающий изменение мощности двигателя в зависимости от тока нагрузки, приведен на Рисунке 9.

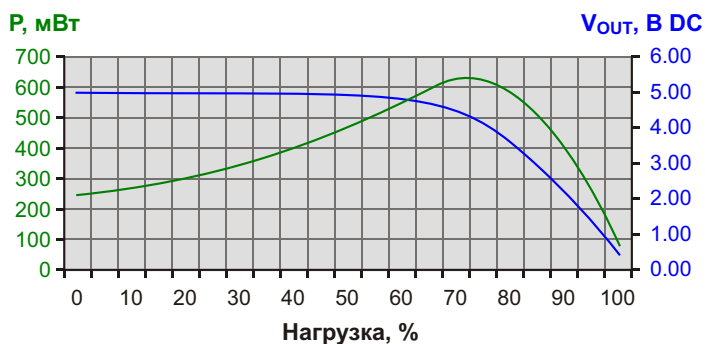


Рисунок 9. Графики зависимости мощности и напряжения на двигателе от нагрузки при токе ограничения 200 мА.

Как видно из графика, мощность, в случае если нагрузка на двигатель превышает 70%, начинает ограничиваться и плавно уменьшаться. При принудительной остановке двигателя она составит всего 12% от максимальной установленной, тем самым, защищая двигатель от перегрузки. Ток ограничения регулятора рекомендуется выбирать на 20-25% выше номинального рабочего тока в заданном режиме эксплуатации при минимально допустимом рабочем напряжении двигателя. При проектировании необходимо учитывать мощность, рассеиваемую на регулирующем транзисторе VT1. (Возможно, потребуется радиатор). У читателя может возникнуть законный вопрос. Зачем так сложно, когда можно просто? То есть использовать вари-

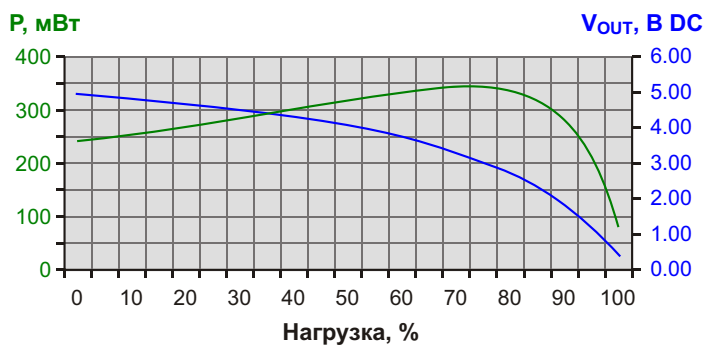


Рисунок 10. Графики зависимости мощности и напряжения на двигателе от нагрузки при токе ограничения 200 мА для варианта схемы на Рисунке 2.

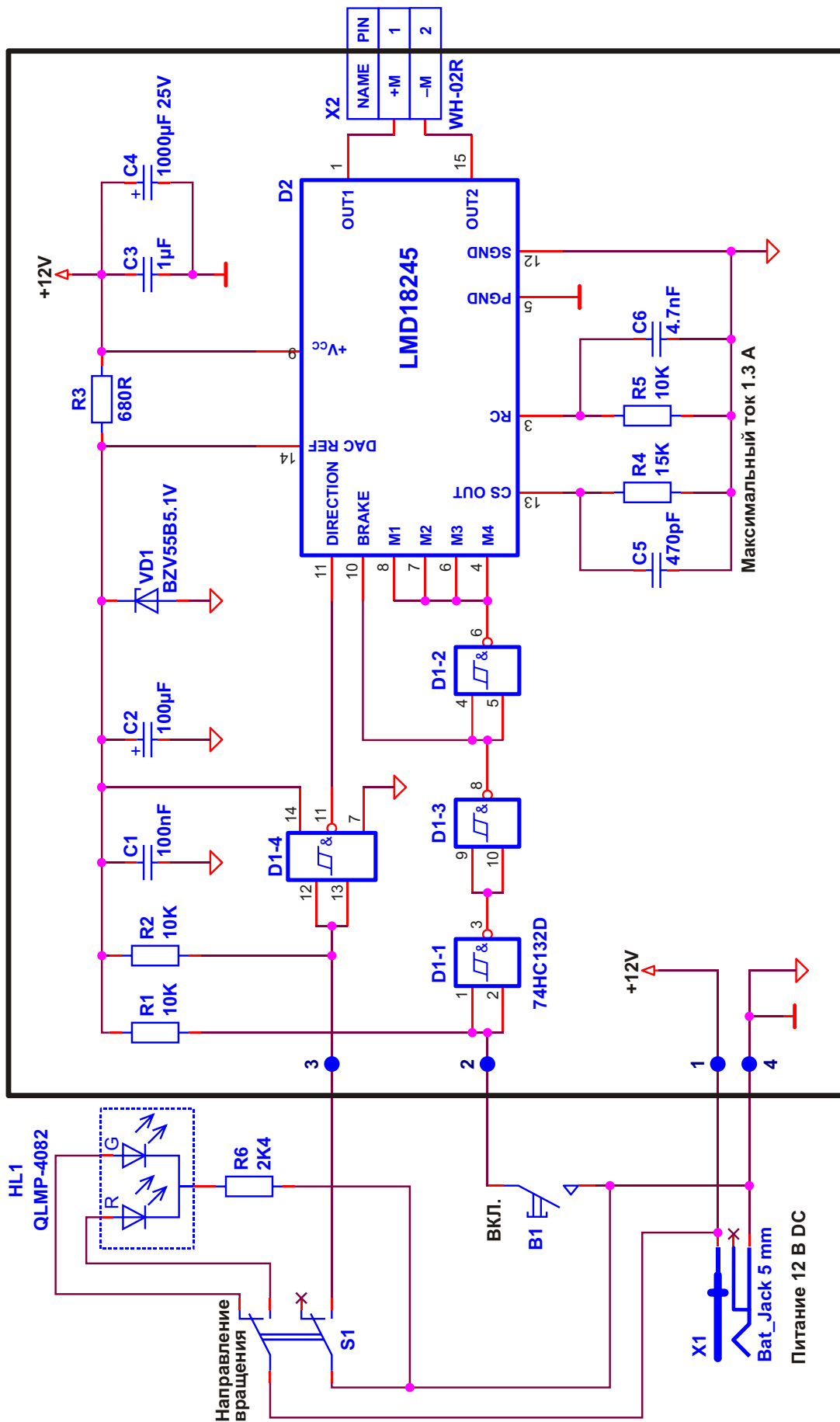


Рисунок 11. Схема управления с реверсом для мощных двигателей, работающих на инерционную нагрузку.

ант, представленный на Рисунке 3 с ограничением тока. Чтобы развеять сомнения и снять вопросы, на Рисунке 10 показан график зависимостей для схем, приведенных на Рисунке 2 в аналогичных условиях. Заметна разница? При этом учтите, что напряжение холостого хода будет не 5 В, а 6.4 В, и схема уже не будет стабилизатором напряжения. Токоограничивающий резистор будет иметь сопротивление на уровне 6 Ом, и об оперативной подстройке тока можно будет забыть.

Кроме особенностей схемы, описанных выше, данное решение не только предохраняет нагрузку, но и продлевает срок службы самого двигателя. А в отличие от вариантов с использованием ШИМ, такое решение практически не оказывает дополнительного влияния на общий уровень электромагнитных и радиопомех устройства в целом.

А что делать в случае, когда необходимо иметь управление относительно мощным коллекторным двигателем, который управляет массивной инерционной нагрузкой, требующей достаточно точного позиционирования при ее остановке и, главное, реверса. Заметьте, все предыдущие и широко распространенные схемы ни остановку с фиксацией ротора, ни реверс не обеспечивают. В лучшем случае реверс осуществляется при помощи механического переключателя [3]. Удобное и, главное, гибкое решение для решения данной задачи, выполненное на драйвере шагового двигателя мостового типа, представлено на Рисунке 11.

Для выбора направления вращения двигателя служит тумблер S1, а индикация наличия питания и направление вращения указываются двуцветным светодиодным индикатором HL1. Собственно включение двигателя осуществляется кнопкой ON. Основной схемой является микросхема драйвера LMD18245T обычно используемого для шаговых двигателей [7]. Подробно особенности данной ИМС и пример ее использования по назначению приведены в [1].

Максимальный ток драйвера задается резистором, включенным в цепь контакта 13 (резистор R4 на Рисунке 11), и двоичным кодом на контактах цепи управления выходным током (выводы 8, 7, 6, 4). Для облегчения выбора установок в спецификации [7] имеется формула и таблица. Ограничение тока осуществляется таким образом, что для большинства применений нет надобности в охлаждающем радиаторе. При включении

ключи выбранных плеч моста полностью открыты, а при достижении максимальной (заданной по входам «М») величины тока осуществляется его «нарезка» (так называемый чоппинг – «chopping»). Эта «нарезка» не является неким подобием ШИМ, и осуществляется с заданной пользователем частотой. Частота «нарезки» задается параллельной RC цепочкой, подключенной к выводу 3 драйвера (элементы R5, C6). Выходной каскад LMD18245T содержит все необходимые защитные элементы – быстродействующие диоды, установленные параллельно выходным ключам. Реверс выполняется подачей логической единицы переключателем «Направление вращения». Кроме того, эта ИМС позволяет легко осуществлять и режим принудительного торможения двигателя в момент остановки. Это достигается замыканием обмотки ротора двигателя. Остановка с торможением реализуется подачей логической единицы на вывод 10 (вход BRAKE), вследствие чего обмотка двигателя закорачивается внутренними ключами драйвера. Представленное на Рисунке 11 решение не документировано в спецификации [7], но оно весьма удобное, и за все время его использования отказов или сбоев не наблюдалось.

Для питания изображенной на Рисунке 11 схемы можно использовать любой источник напряжения постоянного тока, рассчитанный на ток не менее 2 А, с выходным напряжением 12 В. (Внешний контакт цилиндрического разъема должен быть минусом, внутренний – плюсом). Кажущимся недостатком схемы является относительная дороговизна ИМС LMD18245T. Но если сравнивать это решение с «традиционными», то проигрыш в стоимости окажется несущественным, а в ряде случаев (простота управления, реверс, точ-



Рисунок 12. Приводной поворотный узел.

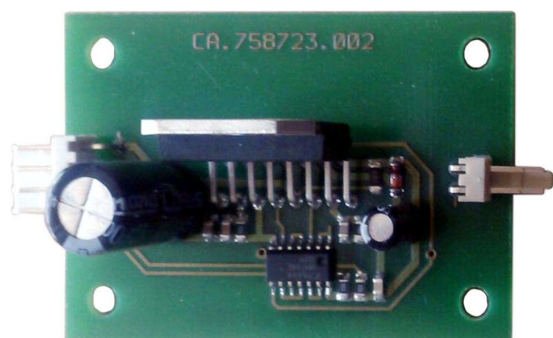


Рисунок 13. Плата привода.


ная остановка с торможением ротора, отсутствие радиаторов, компактность и пр.) его просто не будет. Такое решение используется автором статьи в составе серийного изделия для управления движением платформы массой в 50 кг; приводной поворотный узел в сборе показан на Рисунке 12. Плата привода двигателя представлена на Рисунке 13.

За рамками предлагаемой статьи остались вопросы, связанные с проблемой задания и поддержания некоторой определенной скорости вращения. Как отмечалось при рассмотрении регуляторов, скорость вращения двигателя в таких системах зависит от напряжения питания двигателя и его нагрузки. В отношении регуляторов на базе ШИМ существует заблуждение, что они более точны. Это далеко не так, поскольку их скорость зависит не только от скважности, но так же, как у аналоговых регуляторов, и от напряжения питания. В ряде случаев это может оказаться важным или определяющим фактором. Так недостаточная нагрузочная способность источника питания может не только изменить функцию регулирования (она станет нелинейной), но также ограничить момент и максимальную скорость вращения. Чтобы избежать такой ситуации, лучше не использовать питание непосредственно от выпрямителя, как это выполнено в [3] (см. Рисунок 4), а дополнить устройство эффективным стабилизатором.

Если стоит проблема не просто регулирования, а стабилизации скорости, то она решается при помощи сложных систем с контуром обратной связи (не по току!). Одним из элементов такой обратной связи являются датчики, дающие информацию о скорости вращения (таходатчики). Информация снимается или с вала ротора двигателя, или с конеч-

ного исполнительного механизма. Скорость стабилизируется либо путем использования фазовой автоматической подстройки частоты (ФАПЧ) вращения, либо традиционными для автоматики специальными регуляторами. Обычно используются пропорционально-интегрально-дифференциальные (ПИД) регуляторы, как более универсальные, или пропорционально-интегральные (ПИ), как более простые. В любом случае, оба эти решения достаточно сложны как для расчета, так и для исполнения, так как они привязаны не только к конкретному типу двигателя, но и ко всей системе привода в целом. Причем характеристики регулирования в таких системах определяются экспериментально. Ознакомиться с такими регуляторами можно во втором томе «настойной книги» каждого уважающего себя инженера [8]. Но все изложенное касается построения петли управления. А вот конечные каскады в таких системах аналогичны описанным выше. Используются либо аналоговые регуляторы, либо регуляторы с ШИМ.

В заключение необходимо напомнить, что все без исключения коллекторные двигатели являются источниками электромагнитных и радиопомех. В Интернете мало схем, в которых этому вопросу уделяется внимание. Поэтому при использовании коллекторных двигателей необходимо принимать специальные меры по выполнению требований по электромагнитной совместимости. При этом нужно иметь в виду, что ШИМ-регуляторы проигрывают аналоговым. Для обеспечения должной электромагнитной совместимости необходимо выполнять ряд мер. А именно, правильно выбирать двигатели, не поддаваться искушению использовать дешевые подделки с медными, а не графитовыми щетками коллекторов. Советские коллекторные двигатели серий ДП(М) были и остаются в этом отношении далеко не худшими. Необходимо осуществлять правильную разводку печатной платы, использовать развязку земель и помехоподавляющие элементы, такие как низкоимпедансные электролитические конденсаторы (так называемые Low ESR), керамические конденсаторы и специальные помехоподавляющие фильтры, которые должны выбираться с учетом их работы без насыщения на выбранных максимальных токах. Обязательно шунтировать двигатели керамическими

конденсаторами, размещая их непосредственно на выводах (лучше ламелях) двигателей. 

Литература:

1. Рентюк В. «Шаговые двигатели и особенности их применения». Компоненты и технологии, №10, 2013
2. LM117/LM317A/LM317-N Three-Terminal Adjustable Regulator, Texas Instruments Inc., Jan. 2014
3. <http://www.talkingelectronics.com/EMR-2/SimplePWMThrottle.pdf>
4. BUZ11 N-Channel Power MOSFET 50V, 30A, 40 m , Fairchild Semiconductor Corp., 2001
5. Две схемы ШИМ регулятора на 12 вольт. www.joyta.ru/6363-dve-sxemy-shim-regulyatora-na-12-volt
6. ШИМ регулятор оборотов двигателя 12 вольт на таймере NE555. www.joyta.ru/4324-shim-regulyator-oborotov-dvigatelya-12-volt-na-tajmere-ne555
7. LMD18245 3A, 55V DMOS Full-Bridge Motor Driver, Texas Instruments Inc., April 2013.
8. Титце У., Шенк К. «Полупроводниковая схемотехника» 12_е изд.: Пер. с нем. – М.: ДМК Пресс, 2007.

Стеки для организации беспроводной передачи данных на основе устройств STM32W108

Часть 3

Окончание. Начало в номерах 07-2014 и 09-2014

Михаил Русских

Поясняется принцип работы с библиотекой ST RF4CE, описываются функции инициализации, обнаружения, сопряжения и обмена сообщениями, рассматриваются возможности защищенной передачи данных, перевода радиомодуля в режим экономии энергии, а также работа с энергонезависимой памятью.

Библиотека ST RF4CE

Библиотека ST RF4CE [1] обеспечивает микроконтроллеры серии STM32W необходимыми функциями для реализации протокола беспроводной связи для потребительских устройств RF4CE. Кроме того, она может работать с энергонезависимой памятью для хранения данных, а также позволяет управлять энергопотреблением радиопередатчика в соответствии со спецификацией ZigBee RF4CE.

Функции библиотеки могут быть использованы как в узлах-контроллерах, так и в целевых узлах. Они являются неблокирующими, то есть при ожидании какого-то события эти функции передадут управление обратно приложению. Концепция построения программной архитектуры приложения, работающего с библиотекой ST RF4CE, основана на принципе конечных автоматов. Эта концепция продемонстрирована в Листинге 2. В нем организован бесконечный цикл, в котором задействованы автомат приложения и автомат сетевого уровня.

Листинг 2.

```
while (1) {  
/* Неблокирующий вызов для запуска конечного автомата приложения */  
ApplicationTick();  
/* Неблокирующий вызов для запуска конечного автомата сетевого уровня */  
(void) NWK_Tick();  
}
```

Далее рассмотрим основные функции библиотеки, позволяющие организовать беспроводную связь по протоколу ZigBee RF4CE.

Инициализация

Сетевой уровень инициализируется вызовом функции **NWK_Init(uint8_t nodeCap, bool forceColdStart)**. В параметре **nodeCap** указываются параметры узла: его тип (целевой узел или узел-контроллер), способ питания (сетевое или аккумуляторное), обеспечение безопасности (поддерживается или нет узлом зашифрованная передача данных). Параметр **forceColdStart** может принимать два значения – TRUE или FALSE. В первом случае будет инициализирована процедура «холодного старта»; при этом будут сброшены все сетевые настройки, и библиотека заново сконфигурирует параметры MAC-уровня. «Холодный старт» рекомендуется выполнять только при первом запуске устройства. В других случаях, например, после замены батарейки, параметру нужно присваивать значение FALSE для «горячего старта». Тогда узел сохранит основные сетевые параметры, включая таблицу сопряжений, в энергонезависимую

память, чтобы после перезагрузки время запуска было минимальным. Если при «горячем старте» обнаружено несоответствие между содержимым энергонезависимой памяти и параметрами узла, функция вернет значение RF4CE_NVM_DATA_INVALID. В этом случае требуется выполнить инициализацию с помощью «холодного старта».

Инициализация узла-контроллера происходит сразу же после вызова функции **NWK_Init**, которая в случае успешного результата вернет SUCCESS. После этого сетевой уровень будет готов для коммуникации.

При «горячем старте» целевого узла инициализация также будет выполнена незамедлительно, и в случае успеха функция вернет значение SUCCESS. Но при «холодном старте» будет возвращено значение RF4CE_SAP_PENDING. Инициализация сетевого уровня завершится только после вызова функции подтверждения **NLME_START_confirm (u32 *status)**. Здесь ***status** является указателем на область памяти, где хранится статус попытки инициализации. Процесс правильной инициализации сетевого уровня целевого узла продемонстрирован в Листинге 3.

Листинг 3.

```
void NLME_START_confirm (unsigned long *status)
{
    networkStarted = TRUE;
}
status = NWK_Init(1, FALSE);
if (status == RF4CE_NVM_DATA_INVALID) {
    /* если "горячий старт" не удался, осуществить "холодный старт" */
    status = NWK_Init(1, TRUE);
    while (networkStarted == FALSE) {
        (void) NWK_Tick();
    }
}
```

Обнаружение

Процесс обнаружения, как в целевом узле, так и в узле-контроллере начинается с вызова функции **NLME_DISCOVERY_request(NLME_DISCOVERY_REQUEST_Type *param)**. Здесь ***param** является указателем на список параметров, определяемых структурой NLME_DISCOVERY_REQUEST_Type. Эти параметры с описанием приведены в Таблице 2. В случае успеха функция вернет

значение RF4CE_SAP_PENDING, что подтвердит готовность к процессу обнаружения. Завершается этот процесс функцией обратного вызова **NLME_DISCOVERY_confirm (NLME_DISCOVERY_CONFIRM_Type *param)** с тремя параметрами: Status, NumNodes и NodeDescList. Параметр Status определяет статус попытки обнаружения и может принимать значения SUCCESS (успешная попытка), DISCOVERY_ERROR (возникла ошибка в процессе обнаружения),

Таблица 2. Список параметров структуры *NLME_DISCOVERY_REQUEST_Type*.

Параметр	Размерность	Описание
DstPANId	16 бит	Идентификатор персональной сети назначения
DstNwkAddr	16 бит	Сетевой адрес точки назначения
OrgAppCapabilities	8 бит	Параметры узла
OrgDevTypeList[]	Массив из 8-битных значений	Список типов устройств, поддерживаемых узлом
OrgProfileIdList[]	Массив из 8-битных значений	Список идентификаторов профилей, поддерживаемых узлом
SearchDevType	8 бит	Тип устройства, которое необходимо обнаружить
DiscProfileIdListSize	8 бит	Количество идентификаторов профилей, содержащихся в массиве DiscProfileIdList
DiscProfileIdList[]	Массив из 8-битных значений	Список идентификаторов профилей, при соответствии которым идентификаторы профилей, содержащиеся в полученных кадрах ответов на запрос об обнаружении, будут приняты
DiscDuration	32 бита	Максимальное количество MAC-символов, которое необходимо для ожидания ответа целевых узлов на запрос об обнаружении

DISCOVERY_TIMEOUT (время, выделенное для процесса обнаружения, вышло). NumNodes выражает количество обнаруженных узлов. NodeDescList представляет собой массив, являющийся списком дескрипторов обнаруженных узлов.

Сопряжение

Сопряжение устройств должно выполняться до начала обмена информацией между узлами сети RF4CE. Оно может быть инициировано как целевым узлом, так и узлом-контроллером с помощью функции **NLME_PAIR_request (NLME_PAIR_REQUEST_Type *param)**, параметры которой приведены в Таблице 3. При успешном завершении она возвращает значение RF4CE_SAP_PENDING, и операция сопряжения подтверждается функцией обратного вызова **NLME_PAIR_confirm(NLME_PAIR_CONFIRM_Type *param)**. Параметры этой функции указаны в Таблице 4.

Обмен сообщениями

Передача сообщений инициируется функцией **NLDE_DATA_request(NLDE_DATA_REQUEST_Type *param)**, параметры которой приведены в Таблице 5, и может быть выполнена как узлом-контроллером, так и целевым узлом. При этом возможны следующие виды коммуникации: от узла-контроллера к целевому узлу, от целевого узла к узлу контроллеру, от целевого узла к целевому узлу.

Обмен сообщениями может быть осуществлен только между теми узлами, которые до этого прошли процедуру сопряжения. В случае успешного выполнения функции запроса на передачу сообщения **NLDE_DATA_request** будет возвращено значение RF4CE_SAP_PENDING, после чего передача должна быть подтверждена функцией **NLDE_DATA_confirm(NLDE_DATA_CONFIRM_Type *param)** с параметрами Status и

Таблица 3. Список параметров структуры *NLME_PAIR_REQUEST_Type*.

Параметр	Размерность	Описание
LogicalChannel	8 бит	Логический канал устройства, с которым требуется сопряжение
DstPANId	16 бит	PAN-идентификатор устройства, с которым требуется сопряжение
DstIEEEAddr	Массив из 8-битных значений	IEEE-адрес устройства, с которым требуется сопряжение
OrgAppCapabilities	8 бит	Параметры узла
OrgDevTypeList[]	Массив из 8-битных значений	Список типов устройств, поддерживаемых узлом
OrgProfileIdList[]	Массив из 8-битных значений	Список идентификаторов профилей, поддерживаемых узлом
KeyExTransferCount	8 бит	Количество передач, которые целевой узел должен использовать для того, чтобы обменяться ключом связи с инициатором процесса сопряжения

Таблица 4. Список параметров структуры *NLME_PAIR_CONFIRM_Type*.

Параметр	Размерность	Описание
Status	32 бита	Статус попытки сопряжения. Может принимать следующие значения: SUCCESS – операция была успешно выполнена NO_REC_CAPACITY – сопряжение не может быть выполнено, поскольку в таблице сопряжения узла-получателя достигнуто максимальное число записей NO_RESPONSE – кадр ответа не был получен в течение времени, установленного в <i>nwkResponseWaitTime</i> NOT_PERMITTED – запрос на сопряжение был отклонен узлом-получателем SECURITY_FAILURE – ключ безопасности не был успешно установлен между сопрягающимися узлами SECURITY_TIMEOUT – процедура обмена ключом безопасности не завершилась в течение необходимого времени
PairingRef	8 бит	Ссылка на часть таблицы сопряжения для данной процедуры установки связи. Если параметр Status не будет равен SUCCESS, то значение PairingRef будет равно 0xff
RecVendorId	16 бит	Идентификатор производителя узла, с которым выполняется сопряжение
RecAppCapabilities	8 бит	Параметры узла, с которым выполняется сопряжение
RecUserString[]	Массив из 8-битных значений	Массив определенных пользователем идентификаторов
RecDevTypeList[]	Массив из 8-битных значений	Список типов устройств, поддерживаемых узлом, с которым выполняется сопряжение
RecProfileIdList[]	Массив из 8-битных значений	Список идентификаторов профилей, поддерживаемых узлом, с которым выполняется сопряжение

PairingRef. В случае успешно выполненной операции параметр Status примет значение SUCCESS, в противном случае значение INVALID_PARAMETER. PairingRef представляет собой ссылку на таблицу сопряжения.

Индикация приема сообщения осуществляется с помощью функции обратного вызова **NLDE_DATA_indication(NLDE_DATA_INDICATION_Type *param)**. Ее параметры указаны в Таблице 6.

Безопасная передача данных

Режим безопасной передачи данных автоматически активируется при инициализации радиомодуля, если в параметре **nodeCap** функции **NWK_Init** была разрешена такая возможность (второй бит установлен в 1). Но даже если между двумя узлами уже налажена защищенная связь, в процессе работы приложение одного узла может перевести устройство в режим незащищенной передачи данных. Это можно осуществить, установив третий бит параметра **TxOptions** функции **NLDE_DATA_request** в 0. В таком случае

узел сможет обрабатывать только незашифрованные данные.

Экономия энергии

Библиотека ST RF4CE позволяет также снизить энергопотребление устройства благодаря переходу приемопередатчика в пассивный режим. Это достигается с помощью функции **NLME_RX_ENABLE_request(uint32_t RxOnDuration)**. Параметр **RxOnDuration** определяет период активной работы радиомодуля. Его установка в 0 деактивирует модуль. Значение 0xfffff позволит приемопередатчику постоянно оставаться в активной фазе функционирования. Библиотека подтвердит отключение радиомодуля, когда **NWK_Tick()** вернет значение RF4CE_STATE_POWER_DOWN.

Кроме того, отключить приемопередатчик можно также другим способом, воспользовавшись функцией **NWK_PowerDown()**, что будет эквивалентно **NLME_RX_ENABLE_request(0)** с последующей проверкой возвращаемого значения **NWK_Tick()**.

Таблица 5. Список параметров структуры NLDE_DATA_REQUEST_Type.

Параметр	Размерность	Описание
PairingRef	8 бит	Ссылка на часть таблицы сопряжения, которая содержит информацию, требуемую для передачи блока данных. Этот параметр игнорируется, если в параметре TxOptions активирована ширококвещательная передача.
ProfileId	8 бит	Идентификатор профиля, определяющий формат передаваемых данных
VendorId	16 бит	Идентификатор производителя узла. Если в параметре TxOptions установлено, что данные не зависят от производителя, то этот параметр игнорируется.
nsduLength	8 бит	Количество октетов, содержащихся в передаваемом блоке данных
*nsdu	8 бит	Набор октетов, формирующих передаваемый блок данных
TxOptions	8 бит	<p>Определяет настройки операции передачи текущего блока данных. Представляет собой поле из семи значимых бит:</p> <p>Бит 0: 1 – ширококвещательная передача; 0 – одноадресная передача</p> <p>Бит 1: 1 – использовать IEEE-адрес назначения; 0 – использовать сетевой адрес назначения</p> <p>Бит 2: 1 – передача с подтверждением; 0 – передача без подтверждения</p> <p>Бит 3: 1 – передача в защищенном режиме; 0 – передача в незащищенном режиме</p> <p>Бит 4: 1 – одноканальная передача; 0 – многоканальная передача</p> <p>Бит 5: 1 – указывать идентификационный номер канала; 0 – не указывать идентификационный номер канала</p> <p>Бит 6: 1 – содержимое данных зависит от производителя узла; 0 – содержимое данных не зависит от производителя узла</p>

Таблица 6. Список параметров структуры NLDE_DATA_INDICATION_Type.

Параметр	Размерность	Описание
PairingRef	8 бит	Ссылка на часть таблицы сопряжения, которая соответствует информации, содержащейся в принятом блоке данных
ProfileId	8 бит	Идентификатор профиля, определяющий формат принятых данных
VendorId	16 бит	Идентификатор производителя узла. Если в параметре RxFlags установлено, что данные не зависят от производителя, то этот параметр игнорируется.
nsduLength	8 бит	Количество октетов, содержащихся в принятом блоке данных
*nsdu	8 бит	Набор октетов, формирующих полученный блок данных
RxLinkQuality	8 бит	Значение, определяющее качество канала, измеренное во время приема блока данных
RxFlags	8 бит	<p>Определяет флаги операции приема текущего блока данных. Представляет собой поле из трех значимых бит:</p> <p>Бит 0: 1 – данные приняты при ширококвещательной передаче; 0 – данные приняты при одноадресной передаче</p> <p>Бит 1: 1 – приняты зашифрованные данные; 0 – приняты незашифрованные данные</p> <p>Бит 2: 1 – содержимое данных зависит от производителя узла; 0 – содержимое данных не зависит от производителя узла</p>

Работа с энергонезависимой памятью

Библиотека хранит данные, необходимые для работы стека RF4CE, в энергонезависимой памяти. Для этих нужд выделено 1 КБ флэш-памяти. Для предотвращения ее изнашивания вследствие большого количества циклов чтения/записи используется кэш ОЗУ, данные из которого должны периодически

переноситься во флэш-память, чтобы не потерять их в случае непреднамеренного отключения питания. Для такого переноса данных служит функция **NWK_Flush()**. Ее целесообразно вызывать, когда **NWK_Tick()** оповестит о необходимости перезаписи данных в энергонезависимую память, вернув значение **RF4CE_STATE_NEED_CACHE_FLUSH**. Листинг 4 демонстрирует процедуру перезаписи данных.

Листинг 4.

```
retVal = NWK_Tick();
    /* проверка необходимости перезаписи данных из кэша во флэш-память */
    if (retVal & RF4CE_STATE_NEED_CACHE_FLUSH) {
        NWK_Flush();
    }
```

Заключение

Микроконтроллеры серии STM32W108 являются надежным и недорогим средством организации беспроводной связи стандарта IEEE 802.15.4. Благодаря библиотекам SimpleMAC и ZigBee RF4CE, предоставляемым компанией STMicroelectronics, на основе этих микроконтроллеров можно достаточно быстро сформировать сеть. При этом, исходя из назначения сети, может быть выбрана подходящая библиотека. SimpleMAC позволит организовать структуру, состоящую из боль-

шого количества узлов, имеющих несложный функционал. К таким структурам можно отнести сети из датчиков. Если же нужно создать сеть из нескольких устройств с комплексными функциональными возможностями, например, из бытовых электроприборов, то целесообразно воспользоваться функциями библиотеки ZigBee RF4CE. **РЛ**

Ссылки

1. <http://www.st.com/web/en/catalog/tools/PF257874#>

60 лет назад Texas Instruments анонсировала первый транзисторный приемник

Suzanne Deffree

EDN

О своих планах начать коммерческие продажи первого транзисторного радиоприемника Regency TR-1 Texas Instruments объявила 18 октября 1954 года.

Это был очень значительный шаг в истории техники, положивший начало массовому использованию транзисторов, и позволивший дать новое определение понятия «портативная электроника».

К тому времени Texas Instruments (TI) уже выпускала германиевые транзисторы, однако рынок, вполне удовлетворенный электровакуумными приборами, реагировать на них не торопился.

Но, как бы то ни было, использование в качестве усилительных элементов транзисторов вместо радиоламп позволяло сделать устройство намного более компактным, потребляющим меньшую мощность и более устойчивым к ударам и тряске. Кроме того, транзисторные схемы всегда были готовы к работе, поскольку не требовали времени на разогрев нитей накала.

Что касается мобильности, то типичный ламповый портативный приемник 1950-х годов по весу и размерам был сравним с коробкой для завтраков, а для его питания использовалось несколько тяжелых, не подлежащих перезаряду батарей. Транзисторный приемник умещался в кармане, весил пол фунта и питался от одной компактной 9-вольтовой батареи.



Оценив все эти преимущества, исполнительный вице-президент компании TI Пэт Хэггерти (Pat Haggerty) решил, что транзистор должен стать звонком будильника для электронной промышленности, и послужить этой цели сможет небольшой радиоприемник.

Хэггерти решил, что TI должна развивать бизнес транзисторных радиоприемников, а подразделение полупроводниковых продуктов должно взять на себя разработку технологии массового производства германиевых транзисторов.

Весной 1954 года, уже имея в руках прототип приемника, TI занималась поисками заслуживающего доверия производителя, готового продвигать на рынок радиоприемники с их транзисторами. Вскоре TI заключила партнерское соглашение с подразделением Regency компании IDEA. В 1955 году сотрудником IDEA Ричардом Кохом (Richard Koch) был запатентован «транзисторный радиоап-

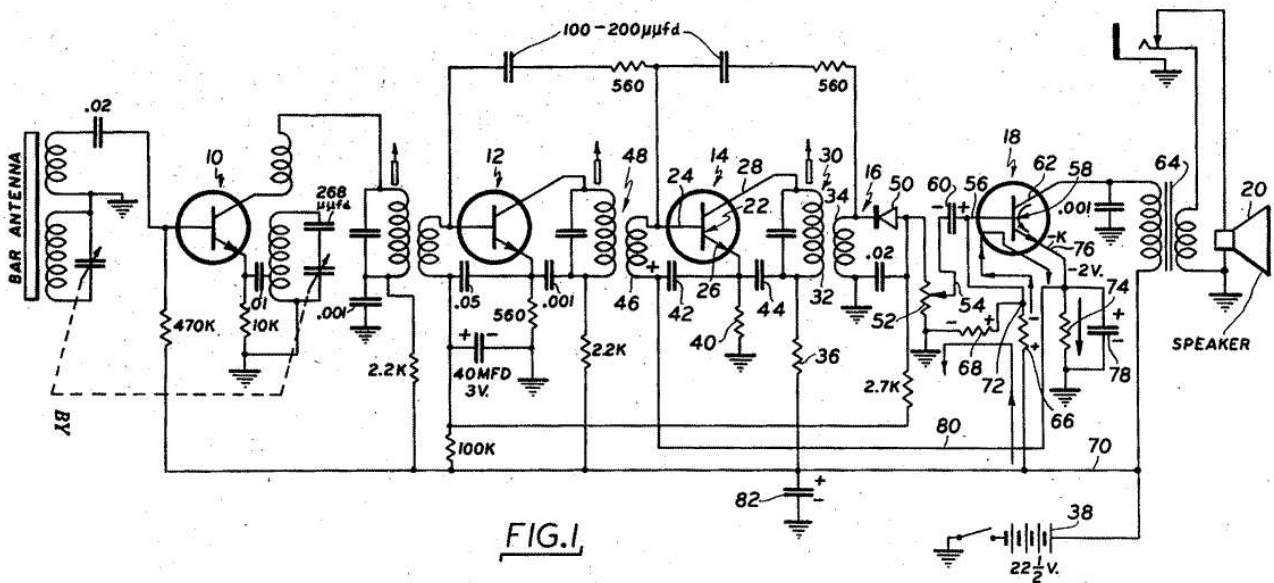


FIG.1

парат». Прилагавшаяся к патентной заявке схема приведена в статье.

Прототип приемника, предшествующего TR-1, для правильной работы нуждался в ручном подборе и согласовании электрических компонентов, что чрезмерно удорожало устройство в массовом производстве. Кох разработал схему обратной связи, которая компенсировала допуски производственного разброса компонентов и позволяла запаивать их в платы сразу, без ручного отбора.

Представить новый транзисторный радиоприемник планировалось в середине октября в Нью-Йорке и Лос-Анджелесе, чтобы приурочить это событие к праздничной распро-

даже. Демонстрация приемника размером $5\ 3\ \frac{1}{4}$ дюйма (127 76 32 мм), в котором использовались четыре транзистора TI и миниатюрный выходной трансформатор ее же разработки, состоялась 18 октября.

В день поступления в продажу, 1 ноября, Regency TR-1 стоил \$49.95. В ценах 1950-х годов это была высокая цена, однако за год было подано около 100,000 карманных радиоприемников.

Транзисторные радиоприемники остаются одним из самых популярных средств коммуникаций. По некоторым оценкам, сегодня в мире эксплуатируется порядка 7 млрд. транзисторных приемников. **ПЛ**

Плата расширения Arduino

для управления мощными электродвигателями

kickstarter.com

На сегодняшний день доступно множество различных плат расширения Arduino, а также отдельных контроллеров на платформе Arduino, предназначенных для управления электродвигателями. При работе с мало-мощными двигателями все они прекрасно выполняют свои функции. Но если потребуется реализовать проект для мощного мотора, обнаружится, что большая часть этих плат и контроллеров управлять им не способна. Команда конструкторов из Arc Robotics, решив изменить ситуацию, разработала контроллер для управления двумя мощными электродвигателями, обеспечивающий выходной ток до 43 А.



Разработчики, видимо с целью продвижения и дальнейшего усовершенствования контроллера, приняли решение запустить кампанию на портале Kickstarter; проект получил название Arc Controller. Гибкость, мощность и простота использования – самые важные характеристики представленного контроллера электродвигателей. Он может работать автономно, благодаря встроенному Arduino-

совместимому микроконтроллеру, или в качестве ведомого устройства подключаться к любой другой микроконтроллерной плате (Arduino, Raspberry Pi) по шине I2C. Возможность реализовать управление скоростью и направлением вращения одного шагового двигателя или двух электродвигателей постоянного тока, встроенные схемы защиты и простота управления делают его идеальным для применения в робототехнике.

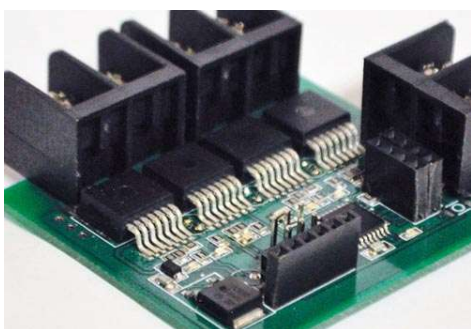
Автономная работа контроллера обеспечивается установленным на плату Arduino-совместимым микроконтроллером ATmega328, что одновременно определяет возможность программирования контроллера из интегрированной среды разработки Arduino IDE.

Чем же отличает представленное решение от существующих?

- доступный по цене и мощный контроллер управления электродвигателями;
- простота применения и управления;
- возможность подключения одного шагового двигателя или двух электродвигателей постоянного тока;
- работа в автономном режиме или в качестве платы расширения Arduino;
- при подключении к Arduino сохраняется возможность наращивания функционала и одновременного подключения еще одной платы расширения;
- возможность параллельного подключения нескольких контроллеров к интерфейсу I²C;
- возможность пользовательского программирования в среде Arduino IDE;

- встроенные схемы защиты;
- широкий диапазон входных напряжений (5–27 В).

Силовая часть контроллера образована двумя H-мостами на специализированных микросхемах. При надлежащем охлаждении микросхем каждая мостовая схема способна обеспечить выходной ток до 43 А. Две мостовые схемы работают независимо друг от друга при подключении двух электродвигателей постоянного тока, или как единая силовая мостовая схема при подключении шагового двигателя.

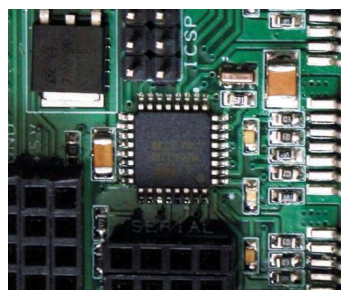


Помимо схемы защиты от переплюсовки питания, контроллер имеет интегрированные в драйверы электродвигателей цепи защиты от перегрева и перегрузки по току, повышающие его надежность. Если происходит перегрев микросхем, или выходной ток достигает максимального уровня, то срабатывает механизм ограничения выходного тока. Он автоматически выключает драйверы до тех пор, пока не снизится их температура, или не исчезнут условия перегрузки по току.

Возможность контроля в реальном времени тока силовых мостовых схем позволяет пользователю следить за потребляемым током каждого электродвигателя, обнаруживая состояния короткого замыкания и перегрева.

Установленный микроконтроллер ATmega328P, такой же, как на плате Arduino UNO, отвечает за управление драйверами электродвигателей и определяет автономный режим работы контроллера. Кроме того, пользователю доступны аналоговые, входы,

цифровые входы/выходы, интерфейс I²S, интерфейс внутрисхемного программирования, интерфейс программирования Arduino (FTDI) и последовательный интерфейс UART. Сигнальные линии портов и интерфейсов снабжены маркировкой на разъемах. На плате расположены также разъемы форм-фактора плат расширения Arduino. Программирование пользовательских приложений ничем не отличается от программирования Arduino. Все, что потребуется пользователю – это среда разработки Arduino IDE и кабель. Контроллер разработан так, чтобы у пользователей оставалась возможность подключения других дополнительных плат расширения или нескольких контроллеров к одной плате Arduino.



Максимальное напряжение питания контроллера не должно превышать 27 В. Встроенная схема стабилизатора напряжения 5 В/500 мА, предназначенная для питания микроконтроллера и периферии, может также использоваться для питания платы Arduino или внешних схем.

Для работы с контроллером электродвигателей разработчики создали простую библиотеку функций, которая формирует и отправляет команды по интерфейсу I²S.

К сожалению, на момент публикации материала данный проект существовал только на портале Kickstarter, и более подробной информации по его аппаратной и программной части разработчики не представили. Не исключено, что он может перейти в категорию проектов с открытым исходным кодом, и дополнительная информация появится после завершения кампании на портале Kickstarter. **РЛ**

Автоматический выключатель обеспечивает защиту от перегрузки по току и точную защиту от перенапряжения

Anthony Smith

EDN

Собранный из горстки недорогих элементов автоматический выключатель, представленный на Рисунке 1, обеспечивает защиту подключенной к нему нагрузки от двух аварийных ситуаций: от перегрузки по току и от повышенного напряжения. Основой схемы

является элемент D_2 – регулируемый, прецизионный, параллельный стабилизатор напряжения, в трехвыводном корпусе которого интегрированы внутренний источник опорного напряжения и компаратор с выходом в виде транзистора с открытым коллектором.

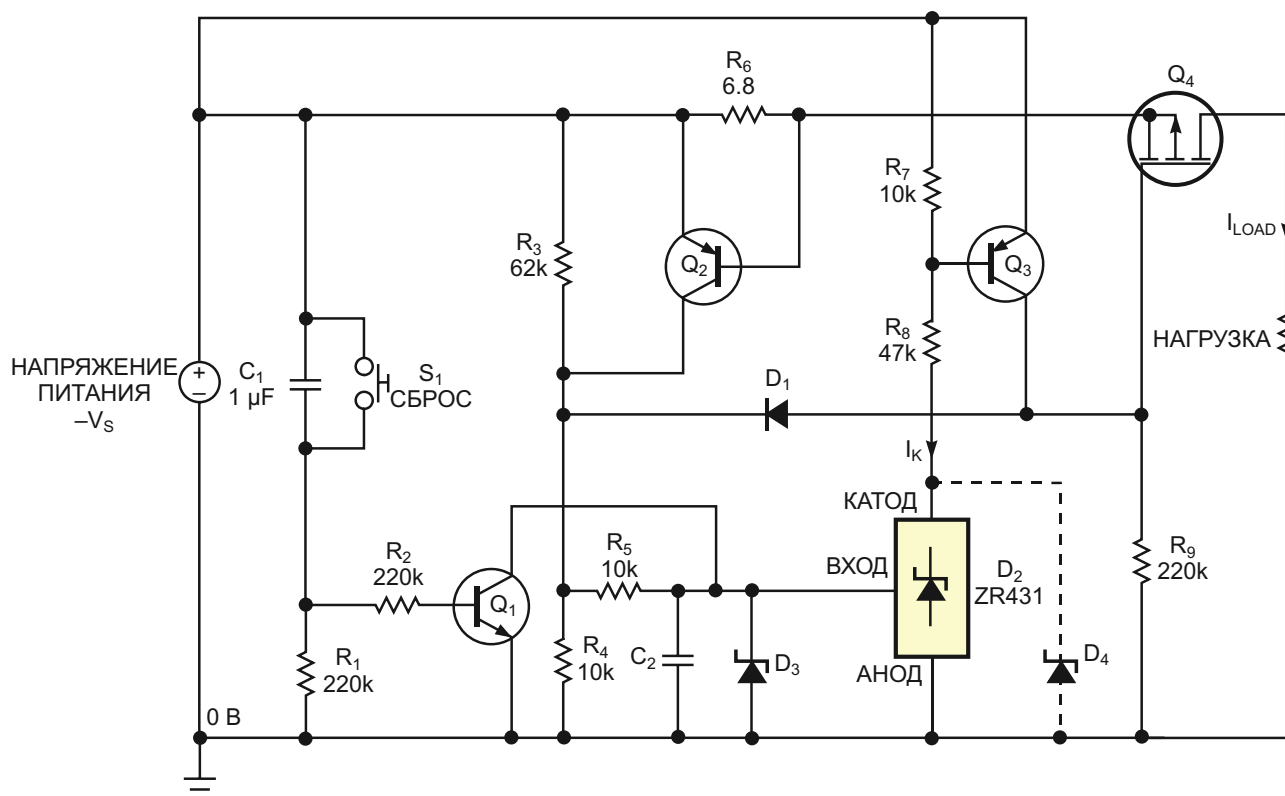


Рисунок 1. Этот автоматический выключатель обеспечивает защиту, как от перенапряжения, так и от перегрузки по току. В нормальном режиме он потребляет лишь ток, текущий через делитель R_3 , R_4 и катодную цепь D_2 .

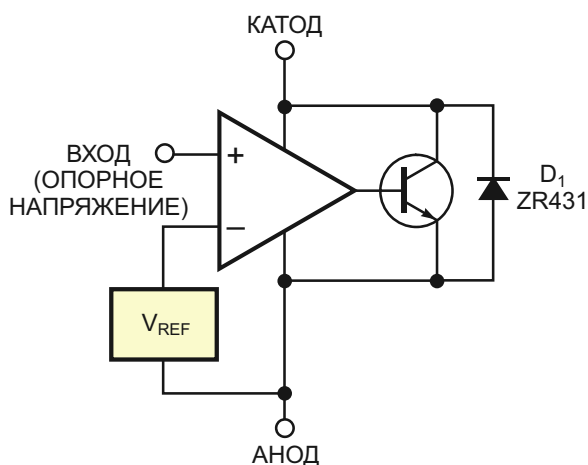


Рисунок 2. На этом упрощенном изображении ИМС ZR431 входное напряжение сравнивается с напряжением внутреннего опорного источника, равным примерно 2.5 В.

На Рисунке 2 показана упрощенная схема ИМС ZR431 (D_1). Напряжение, поступающее на вывод ОПОРНОЕ НАПРЯЖЕНИЕ (далее «вход»), сравнивается с напряжением V_{REF} внутреннего источника опорного напряжения, номинальное значение которого равно 2.5 В. В выключенном состоянии, когда входное напряжение равно 0 В, выходной транзистор ИМС выключен, и ток ее катода не превышает 0.1 мкА. Когда внешнее входное напряжение приближается к значению V_{REF} , ток катода постепенно возрастает и, как только внешнее входное напряжение превысит пороговое значение 2.5 В, устройство полностью включается, и напряжение на катоде падает примерно до 2 В. В этом состоянии ток катодной цепи определяется сопротивлением нагрузки, включенной между катодом и шиной питающего напряжения, и может иметь величину от 50 мкА до 100 мА.

При нормальных условиях работы схемы выходной транзистор ИМС D_2 выключен, и затвор P-канального MOSFET Q_4 подключен к общему проводу через резистор R_9 . Таким образом, транзистор Q_4 полностью открыт и пропускает к нагрузке ток I_{LOAD} , идущий от источника питающего напряжения $-V_S$ через резистор R_6 . Транзистор Q_2 и токочувствительный резистор R_6 контролируют величину I_{LOAD} по величине падения напряжения на переходе база-эмиттер транзистора Q_2 , равному $I_{LOAD} R_6$. Для номинальных рабочих значений I_{LOAD} напряжение V_{BE} будет мень-

ше 0.6 В, необходимых для открытия Q_2 , поэтому транзистор не будет оказывать влияния на напряжение в средней точке делителя R_3 , R_4 . Поскольку входной ток D_2 составляет менее 1 мкА, падением напряжения на резисторе R_5 можно пренебречь, а опорное напряжение считать равным падению напряжения на резисторе R_4 .

В случае перегрузки, когда I_{LOAD} превышает заданное предельно допустимое значение, увеличение напряжения на резисторе R_6 , а, следовательно, и напряжения база-эмиттер становится достаточным, чтобы открыть транзистор Q_2 . Напряжение на R_4 и, соответственно, опорное входное напряжение теперь будут подтянуты вверх к уровню V_S , в результате чего напряжение катода ИМС D_2 упадет примерно до 2 В. Транзисторный выход ИМС D_2 обеспечит повышение тока через резисторы R_7 и R_8 и, таким образом, создаст смещение, необходимое для открывания транзистора Q_3 . Теперь напряжение на затворе Q_4 через открытый транзистор Q_3 будет поднято до уровня напряжения питания, и MOSFET Q_4 будет выключен. В тот же момент через транзистор Q_3 и диод D_1 в R_4 потечет ток, который подтянет напряжение на R_4 к уровню, равному напряжению питания за вычетом падения напряжения диоде D_1 . Следовательно, ток нагрузки уже не протекает через R_6 , напряжение база-эмиттер транзистора Q_2 равно 0, и транзистор выключен. Таким образом, после воздействия перегрузки по току, независимо от того, течет ли ток нагрузки через резистор R_6 , или нет, транзистор ИМС D_2 останется открытым, и схема будет находиться в режиме отключения, при котором ток нагрузки равен 0. При выборе сопротивления резистора R_6 необходимо обеспечить, чтобы при максимально допустимом токе нагрузки напряжение база-эмиттер транзистора Q_2 не превышало 0.5 В.

Предлагаемый автоматический выключатель реагирует не только на перегрузку по току, но и на аномально большое напряжение питания, то есть на перегрузку по входному напряжению. Когда ток нагрузки лежит в пределах номинальных рабочих значений, и транзистор Q_2 выключен, информация о величине питающего напряжения с резистивного

делителя R_3 , R_4 поступает на вход ИМС D_2 . В случае перенапряжения напряжение на R_4 превысит пороговый уровень в 2.5 В, и транзистор на выходе ИМС D_2 откроется. Q_3 вновь включится, MOSFET Q_4 выключится, а нагрузка будет эффективно изолирована от опасного переходного процесса.

Схема будет оставаться в выключенном состоянии до ее принудительного сброса. В этих условиях Q_3 фиксирует напряжение затвор-исток транзистора Q_4 на уровне примерно 0 В, тем самым защищая сам MOSFET от чрезмерных напряжений затвор-исток. Если пренебречь ничтожно малым падением напряжения на резисторе R_5 , то можно увидеть, что входное напряжение ИМС D_2 равно

$$\frac{V_S R_4}{R_3 + R_4}$$

в вольтах. Поскольку ИМС D_2 включается, когда ее входное напряжение превышает 2.5 В, уравнение можно заменить на

$$R_3 \geq \frac{V_{ST}}{2.5} - 1 R_4$$

в омах, где V_{ST} – уровень срабатывания защиты по превышению напряжения питания. Например, если сопротивление R_4 равно 10 кОм, а защита должна срабатывать при 18 В, потребуется резистор R_3 с номиналом 62 кОм. При выборе номиналов R_3 и R_4 для установки необходимого напряжения срабатывания убедитесь, что они достаточно велики, чтобы делитель не нагружал лишним током источник питания. Сопротивления этих резисторов также не должны быть чрезмерно большими, чтобы избежать ошибок из-за тока, утекающего на вход D_2 .

При первом включении схемы вы обнаружите, что конденсаторы, лампы накаливания, двигатели и подобные нагрузки с большими пусковыми токами могут быть причиной нежелательного срабатывания выключателя, даже если их номинальный рабочий ток ниже порогового уровня, установленного резистором R_6 . Одним из способов устранения этой проблемы является добавление конденсатора C_2 , который замедлит скорость

изменения напряжения на входе ИМС D_2 . Этому простому подходу, однако, присущ серьезный недостаток, так как он замедляет время реакции схемы в случае реальной перегрузки или короткого замыкания.

Альтернативное решение обеспечит каскад на элементах C_1 , R_1 , R_2 и Q_1 . При включении питания через первоначально разряженный конденсатор C_1 потечет ток, который приведет к отпиранию транзистора Q_1 , закорачивающего вход ИМС D_2 и препятствующего срабатыванию выключателя под действием пусковых токов. Затем C_1 зарядится через резисторы R_1 и R_2 , и транзистор Q_1 в конечном итоге выключится и разблокирует вход ИМС D_2 , позволяя схеме быстро реагировать на перегрузки по току. При указанных на Рисунке 2 номинальных значениях элементов C_1 , R_1 , и R_2 схема не реагирует на пусковые токи в течение примерно 400 мс. Выбор других номиналов позволяет установить любую продолжительность этого интервала, соответствующую вашей нагрузке. Перезапустить выключатель после срабатывания можно либо выключив и снова включив питание, либо нажав на кнопку СБРОС (S_1), подключенную параллельно конденсатору C_1 . Если ваше приложение не нуждается в защите от бросков пускового тока, то элементы C_1 , R_1 , R_2 и Q_1 можно не устанавливать, а кнопку сброса S_1 включить между входом ИМС D_2 и общим проводом.

При выборе компонентов убедитесь, что все они рассчитаны на максимальные напряжения и токи, при которых им придется реально работать. К биполярным транзисторам специальных требований не предъявляется, хотя эти транзисторы, особенно Q_2 и Q_3 , должны иметь большой коэффициент усиления по току, а транзистор Q_4 должен обладать низким сопротивлением канала в открытом состоянии. Кроме того, максимальные напряжения сток-исток и затвор-исток транзистора Q_4 должны быть соразмерны с максимальным напряжением питания. В качестве D_1 можно использовать практически любой малосигнальный диод. В качестве меры предосторожности для защиты схемы от возможных больших бросков напряжения может потребоваться дополнительная установка стабилитронов D_3 и D_4 .

В схеме используется ИМС семейства 431, широко доступная от большого числа производителей, но не все из них на месте D_2 будут вести себя в точности одинаково. Например, тестирование TL431CLP от Texas Instruments и ZR431CL компании Zetex показывает, что при нулевом опорном напряжении ток катода обоих устройств равен нулю. Однако постепенное увеличение опорного напряжения от 2.2 до 2.45 В приводит к изменению катодного тока в диапазоне от 220 до 380 мкА для TL431CLP, и от 23 до 28 мкА для ZR431CL, то есть, по этому параметру две микросхемы различаются примерно в 10 раз. При выборе сопротивлений резисторов R_7 и R_8 вы должны принимать это различие во внимание.

Тип ИМС, используемой в качестве D_2 , и выбранные величины сопротивлений резисторов R_7 и R_8 могут также оказывать влияние на время отклика выключателя. Испытания схемы с TL431CLP, в которой $R_7 = 1$ кОм и $R_8 = 4.7$ кОм, показали реакцию на перегрузку по току не хуже 550 нс. Замена TL431CLP на ZR431CL привела к увеличению времени реакции до 1 мкс. При увеличении номиналов R_7 и R_8 на порядок, до 10 кОм и 47 кОм, соответственно, время отклика выросло до 2.8 мкс. Следует отметить, что относительно большое значение катодного тока TL431CLP требует, соответственно, малых значений сопротивлений R_7 и R_8 .

Чтобы установить порог срабатывания по перенапряжению на уровне 18 В, резисторы R_3 и R_4 должны иметь сопротивления 62 кОм и 10 кОм, соответственно. Проверка показала следующие результаты: при использовании в качестве D_2 ИМС TL431CLP напряжение срабатывания защиты составило 17.94 В, а при использовании ZR431CL – 18.01 В. Зависимость параметров выключателя от напряжения база-эмиттер транзистора Q_2 оказывает более существенное влияние на механизм защиты от перегрузки по току, чем на функцию защиты от перенапряжения. Однако точность срабатывания от перегрузки по току может быть значительно улучшена путем замены элементов R_6 и Q_2 на специальный токоизмерительный усилитель, генерирующий ток, пропорциональный току нагрузки, но уже относительно общего провода. Эти устройства можно приобрести у компаний Linear Technology, Maxim, Texas Instruments, Zetex и других.

Предлагаемый автоматический выключатель будет полезным в таких приложениях, как автомобильная электроника, нуждающаяся и в защите от перегрузок по току, вызываемых неисправностями нагрузки, и в защите от перенапряжений, особенно важной для высокочувствительных схем. В нормальном рабочем режиме схема практически не потребляет ток от источника питания, за исключением небольших токов, протекающих через делитель R_3 , R_4 и через катод ИМС D_2 . **РЛ**

Использование параллельного стабилизатора TL431 для ограничения уровня входного напряжения переменного тока

Todor Arsenov

EDN

Большинство изолированных импульсных источников питания, в том числе, обратных, прямых и резонансных, должно надежно работать при входном напряжении от 90 до 260 В (здесь и далее, кроме случаев оговоренных особо, имеется в виду эффективное значение переменного напряжения). В некоторых случаях они могут использоваться и для входного напряжения 400 В ± 10%, что при проектировании таких блоков питания приводит к необходимости использовать элементы с более высокими допустимыми рабочими напряжениями, следствием чего становится увеличение себестоимости изделия в целом. В таких случаях предпочтительнее использовать входные схемы ограничения напряжения, которые позволят увеличить допустимый уровень входного напряжения до 440 В, но без излишних затрат и риска повреждения компонентов блока питания.

Схема, приведенная на Рисунке 1, ограничивает или, вернее, фиксирует входное высокое напряжение на уровне, безопасном для работы мощного MOSFET блока питания, не превышающем 260 В с.к.з. В схеме используется MOSFET Q₁, работающий как переключатель на частоте 100 Гц, и микросхема параллельного стабилизатора IC₁ (TL431CZ), которая при помощи делителя напряжения R₂, R₄ устанавливает необходимый уровень фиксации высокого входного напряжения. Схема, с указанными на Рисунке 1 номиналами компонентов, ограничивает выходное напряжение постоянного тока на уровне, не превышающем 360 В, что соответствует входному напряжению переменного тока 260 В. При этом максимальное входное напряжение может достигать 440 В. Схема была протестирована на уровнях мощности от 5 до 10 Вт.

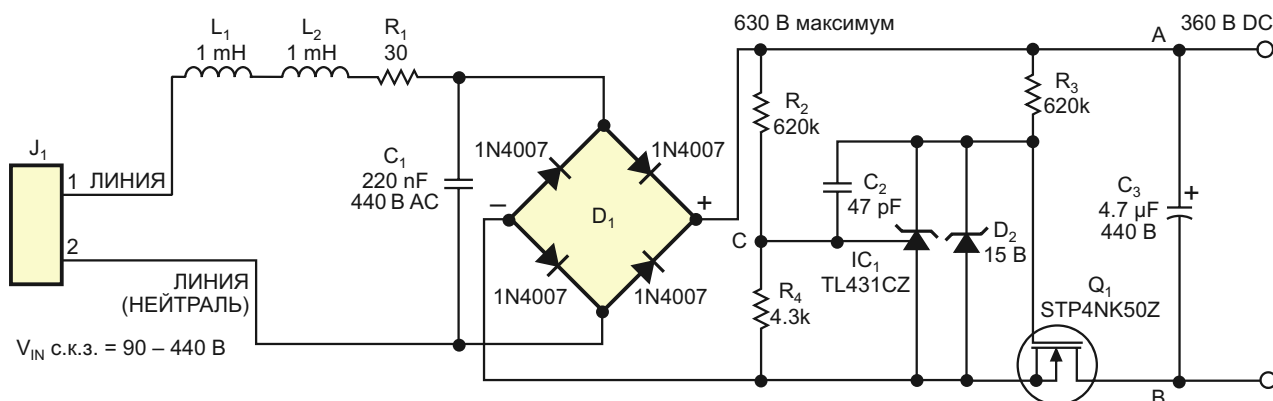


Рисунок 1. Эта простая схема фиксирует входное напряжение переменного тока на уровне, не превышающем 260 В, безопасном для работы мощного MOSFET импульсного блока питания.

При входном напряжении менее 260 В напряжение в точке С не достигает 2.5 В, и микросхема IC₁ находится в выключенном состоянии, потребляя лишь минимальный катодный ток. Стабилитрон D₂ с напряжением пробоя, равным 15 В, устойчиво поддерживает транзистор Q₁ в открытом состоянии. Эта ситуация является нормальным режимом транзистора Q₁ для входного напряжения с уровнем ниже 260 В. Соответственно, при этих уровнях напряжения схема работает как обычный мостовой выпрямитель с емкостной нагрузкой в виде конденсатора C₃.

При входном напряжении 260 В и выше напряжение в точке С становится больше 2.5 В, и микросхема IC₁ включается, забирая на себя ток от стабилитрона D₂. Напряжение затвор-исток транзистора Q₁ падает примерно до 2 В, и он запирается. Теперь, даже если диоды моста открыты, ток для заряда конденсатора выпрямителя не поступает. Выпрямленное входное напряжение превысило напряжение на конденсаторе C₃, но поскольку транзистор Q₁ выключен, цикл заряда прерван, и зарядный ток отсутствует. Соответственно, из-за отсутствия тока заряда выходное напряжение постоянного тока на конденсаторе C₃ становится ограниченным.

При уменьшении входного выпрямленного напряжения, оно, в конечном счете, попадет в зону порогового уровня 2.5 В в точке С, и транзистор Q₁ снова откроется. Но ток через него, тем не менее, не потечет, так как диоды выпрямительного моста остаются обратносмещенными из-за того, что выпрямленное входное напряжение будет меньше, чем напряжение на конденсаторе C₃. Напряжение на конденсаторе постепенно уменьшается со скоростью, зависящей от потребляемого нагрузкой тока. В конце концов, напряжение на конденсаторе C₃ и выпрямленное входное напряжение пересекутся на уровне, при котором диоды выпрямительного моста окажутся прямосмещенными. В результате транзистор Q₁ опять откроется и начнет про-

пускать зарядный ток. Сформируется короткий интервал времени, в течение которого транзистор Q₁ и мост D₁ проводят электрический ток. Эти короткие заряжающие импульсы пополняют потери энергии, увеличивая напряжение на конденсаторе до уровня ограничения. Когда входное напряжение превысит 260 В, транзистор Q₁ снова выключится, и весь описанный выше процесс повторится снова.

Приведенное решение привлекательно тем, что на транзисторе Q₁ рассеивается очень небольшая мощность, так как за время каждого периода переключения MOSFET включается всего на 450 мкс, что делает его использование в предлагаемой высоковольтной ограничивающей схеме очень эффективным. В качестве ключа вы можете использовать MOSFET STP4NK50Z компании STMicroelectronics, поставляемый в корпусе TO-220, но если хотите сэкономить место на плате, можете взять транзистор в корпусе Драк, поскольку рассеиваемая на нем мощность невелика. Ток через транзистор Q₁ прерывается каждый раз, когда в течение периода 50/60 Гц выпрямительные диоды оказываются прямосмещенными. Следствием прерывания тока становится «звон» напряжения сток-исток ограничивающего транзистора. Для его подавления и обеспечения соответствия уровня излучаемых электромагнитных помех требованиям класса В стандарта EN 55022 (как по пиковому уровню, так и по среднеквадратичному значению), используется цепь из дросселей L₁ и L₂ индуктивностью 1 мГн, рассчитанных на рабочий ток 0.2 А. Конденсатор C1 емкостью 220 нФ с рабочим напряжением 440 В переменного тока используется как простейший демпфирующий элемент для диодов выпрямительного моста D₁.

(Прим. переводчика: резистор R₁ – это и элемент фильтра и ограничитель пускового тока, его применение обязательно.) **РЛ**

Ссылки

1. <http://www.st.com/web/en/home.html>

Контроль состояния 15 кнопок, подключенных к одному выводу микроконтроллера

Benabadji Noureddine

EDN

На страницах портала РадиоЛоцман неоднократно публиковались материалы, в которых подробно рассматривались различные методы подключения к микроконтроллеру множества кнопок при минимальном использовании его линий ввода/вывода [1-4]. В одних

схемах использовались RC-цепочки, и для определения нажатия одной из кнопок требовалось измерение длительности импульсов, в других использовался аналого-цифровой преобразователь и схема резистивного делителя напряжения для каждой кнопки.

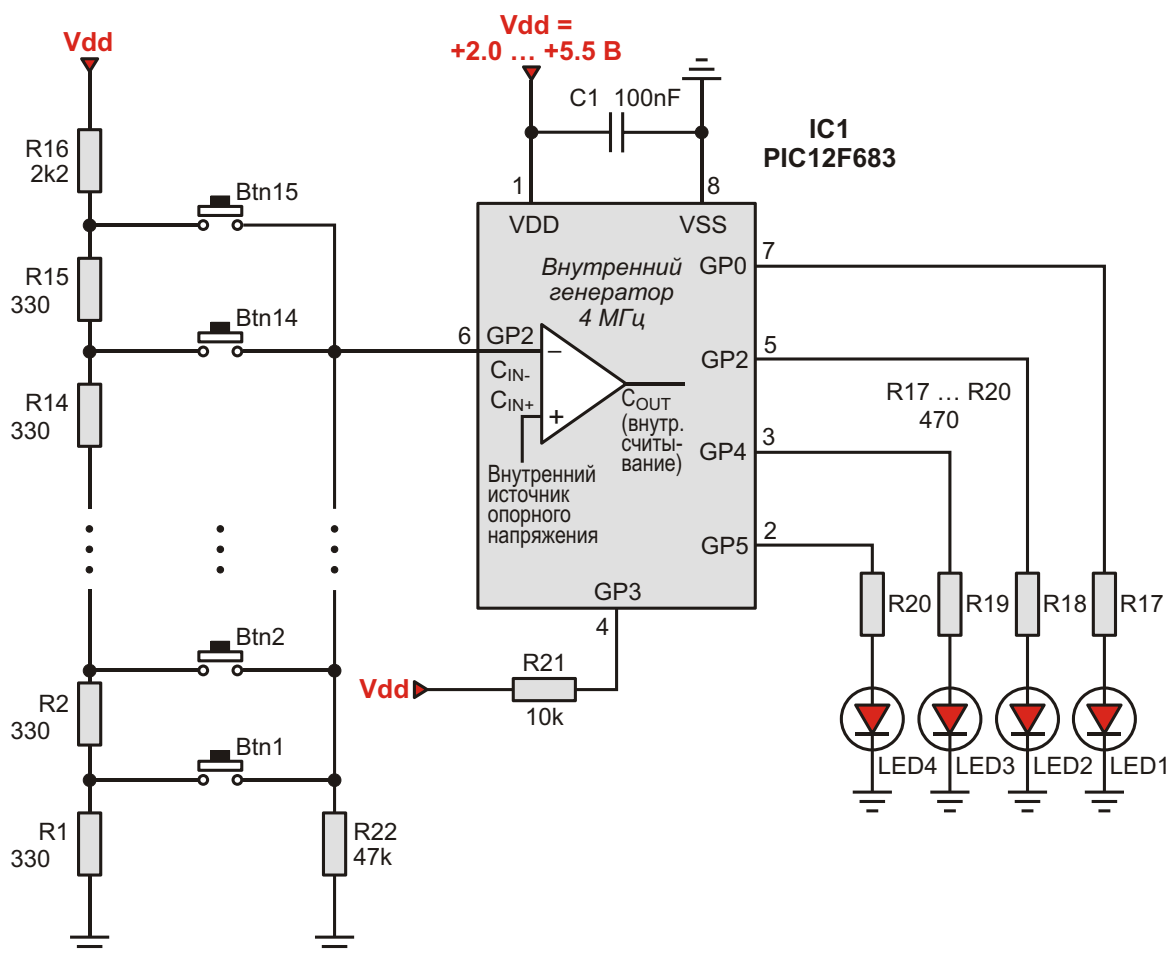


Рисунок 1. Подключение 15 кнопок к одному выводу микроконтроллера.

В статье мы рассмотрим еще один простой способ, позволяющий контролировать до 15 кнопок, подключенных лишь к одному выводу микроконтроллера. Единственным требованием для реализации этого метода является наличие в микроконтроллере внутреннего аналогового компаратора с функцией настройки значения опорного напряжения (V_{REF}). Большинство 8-разрядных микроконтроллеров PIC компании Microchip имеют один или два таких компаратора.

В качестве простого и практичного примера в изображенной на Рисунке 1 схеме используется микроконтроллер PIC12F683 и 4 светодиода, в двоичном формате индицирующие номер нажатой кнопки. Кнопки подключены к выводу GP1 микроконтроллера (вход C_{IN-} аналогового компаратора). Для тактирования микроконтроллера используется внутренний генератор.

Контроль состояния кнопок выполняется в обработчике прерываний от аналогового компаратора, который вызывается при нажатии любой кнопки. В обработчике прерываний выполняется пошаговое изменение значения опорного напряжения компаратора до тех пор, пока на выходе компаратора C_{OUT} не появится «лог. 1».

В краткой форме алгоритм можно описать следующим образом.

1. Исходное состояние: режим пониженного энергопотребления (Idle). Опорное напряжение компаратора V_{REF} устанавливается на уровне $V_{REF} = (1/24)V_{dd}$, напряжение V_{CIN-} на входе компаратора C_{IN-} равно 0 – меньше значения опорного напряжения, на выходе компаратора C_{OUT} «лог. 1».

2. В случае нажатия любой кнопки напряжение V_{CIN-} становится больше опорного напряжения и на выходе компаратора появляется «лог. 0», что вызывает прерывание.

3. В обработчике прерывания выполняется пошаговое изменение опорного напряжения согласно выражению $V_{REF} = (i/24)V_{dd}$, где i принимает значения от 2 до 15. Изменение опорного напряжения выполняется одновременно с проверкой условия $V_{REF} > V_{CIN-}$, и как только оно выполняется, на выходе компаратора C_{OUT} появится «лог. 1», указывающая на то, что нажата кнопка с индексом $Btn(i-1)$. Если же опорное напряжение остается меньше входного V_{CIN-} при значении $i = 16$, значит, нажата кнопка $Btn15$.

4. Четыре светодиода отображают двоичный номер (индекс) нажатой кнопки.

Исходный код программы микроконтроллера на ассемблере с подробными комментариями занимает менее 100 слов. Он легок для понимания и может использоваться на других микроконтроллерах. **РЛ**

Дополнительные материалы

1. «Многокнопочная клавиатура с интерфейсом 1-Wire» – <http://www.rlocman.ru/shem/schematics.html?di=106270>
2. «Чтение состояния 10 и более кнопок с помощью двух выводов микроконтроллера». РадиоЛоцман, 2013, май, стр. 50.
3. «Измерение состояния двух резистивных датчиков или нескольких переключателей с помощью одного триггера Шмитта». РадиоЛоцман, 2013, ноябрь, стр. 59.
4. «Некоторые подходы аппаратной оптимизации для микроконтроллеров PICmicro» (англ., pdf) http://www.rlocman.ru/i/File/2014/11/01/Hard_Tech_PIC.pdf

Загрузки

Исходный код программы микроконтроллера на ассемблере



Схема распознает быстро спадающие сигналы и устраняет влияние шумов

Vladimir Rentyuk

EDN

Определение момента перехода быстро спадающего сигнала через некоторый порог важно для ультразвукового или локационного оборудования, а также для сейсмологических систем. Реализовать такую функцию можно при помощи операционного усилителя (ОУ) типа rail-to-rail и логического элемента, имеющего на входе триггер Шмитта (Рисунок 1). Этот пример схемотехнического решения успешно использовался в ультразвуковом оборудовании системы обнаружения. Приведенная схема создавалась для управления устройством выборки-хранения, которое устанавливает коэффициент усиления системы с АРУ.

Устройство предназначено для работы с положительными сигналами, поэтому прежде чем поступить на вход схемы, сигнал должен пройти через двухполупериодный выпрямитель. Основной элемент схемы – операционный усилитель IC₁, сконфигуриро-

ванный компаратором с гистерезисом. Высокий уровень напряжения появляется на его выходе, когда входной сигнал превышает заданный порог. Уровень выходного напряжения становится низким при начале спада входного сигнала, но лишь в том случае, когда скорость спада будет выше, чем установленная минимальная скорость его изменения, или же тогда, когда уровень входного сигнала окажется ниже установленного порога чувствительности. Эта схема определяет момент, когда сигнал поднимается над установленным порогом, а скорость спада сигнала или смеси сигнала и шума превышает заданное значение.

Элементы R₁ и C₁ образуют фильтр нижних частот, необходимый для сглаживания входного сигнала. Номиналы элементов R₁ и C₁ следует подобрать так, чтобы оптимально выделить задний фронт обрабатываемого входного сигнала. Резисторы R₃ и R₄

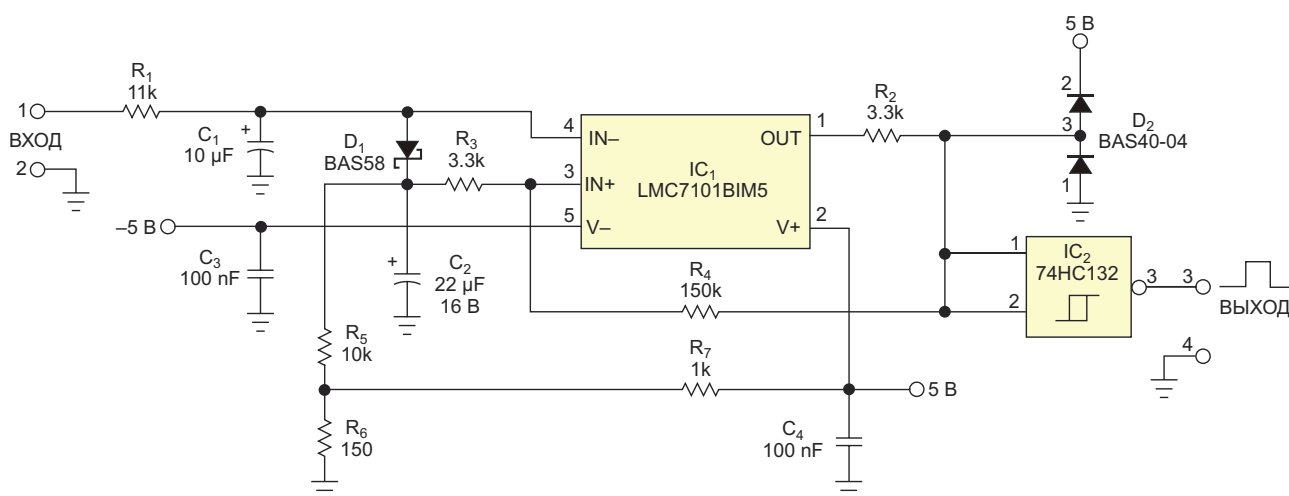


Рисунок 1. Эта схема распознает превышение уровня сигнала над установленным порогом, устраняет влияние шумов и реагирует на резкое падение уровня сигнала.

создают небольшой гистерезис, необходимый для того, чтобы медленные сигналы загрязненные шумом не вызывали изменений состояния компаратора. Требуемый пороговый уровень обнаружения вы можете установить при помощи делителя напряжения R_6 , R_7 . Элементы D_1 , R_5 и C_2 образуют пиковый детектор. Чувствительность схемы к скорости спада сигнала определяется выбором и настройкой постоянной времени элементов C_2 и R_5 . Сопротивление резистора R_4 , определяющего ширину петли гистерезиса, должно быть, по крайней мере, в десять лет больше, чем сопротивление резистора R_5 . Это необходимо для минимизации влияния резисторов R_3 и R_4 на работу устройства.

Если уровень входного сигнала увеличиваясь, превысит заданный порог, C_2 начнет заряжаться приблизительно до уровня входного сигнала. На выходе ОУ будет высокий уровень, поскольку из-за падения напряжения на диоде D_1 напряжение на конденсаторе C_2 всегда будет ниже напряжения на входе. Если спад входного сигнала происходит быстрее, чем разряд конденсатора C_2 через резистор R_5 , то выходной уровень ОУ изме-

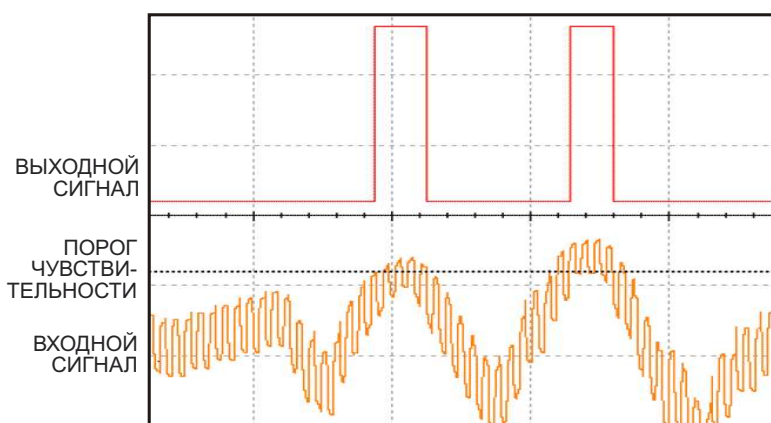


Рисунок 2. Схема распознает спадающие импульсы; уровень шума увеличен в иллюстративных целях.

нится на низкий вследствие того, что напряжение на конденсаторе C_2 окажется выше значения спадающего входного сигнала. Если входной сигнал спадает медленнее, чем разряжается конденсатор C_2 , то выход ОУ остается на прежнем высоком уровне. Диод Шоттки D_1 предотвращает разряд конденсатора C_2 через входную цепь. Преобразование биполярного импульса на выходе ОУ в униполярный и защиту входных цепей инвертора IC_2 обеспечивает цепь на элементах R_2 , D_2 . Логический элемент IC_2 с входным триггером Шмитта формирует выходные сигналы с логическими уровнями и крутыми фронтами (Рисунок 2). **РЛ**

В триггере Шмитта использованы два транзистора

Einar Abell

EDN

В статье показано, каким образом, добавив цепь положительной обратной связи к паре Дарлингтона, можно создать триггер Шмитта с очень большим коэффициентом усиления тока (в типичном случае – 10,000). Я не знаю каких-либо решений, сравнимых по характеристикам, за исключением интегральных схем. Тем не менее, эта очень простая схема успешно выполняет универсальные функции. Схему можно рассчитать на работу с токами нагрузки от единиц миллиампер до ампер, причем при низких токах ее входное сопротивление может превышать 100 МОм.

На Рисунке 1 показана упрощенная схема в версии с входным NPN транзистором и активным низким уровнем, а на Рисунке 2 – с PNP транзистором и активным высоким уровнем. R_2 и R_3 (с учетом R_L) задают напряжение на эмиттере Q_1 . Когда входное напряжение

V_{IN} возрастает от нуля до значения $V_{IN(ON)}$, определяемого выражением (1), Q_1 начинает включаться. Возрастающий ток его коллектора, усиливаемый транзистором Q_2 , будет приводить к снижению выходного напряжения V_{OUT} , вследствие чего напряжение на эмиттере Q_1 будет уменьшаться, еще больше открывая транзистор. Процесс будет продолжаться до тех пор, пока Q_1 не войдет в насыщение. Предполагается, что положительная обратная связь через резистор R_3 больше, чем отрицательная, обусловленная током эмиттера Q_1 .

$$V_{IN(ON)} = V_{BE1} \frac{R_2 V}{R_2 R_3 R_L} \quad (1)$$

В этом и последующих уравнениях V_{BE} и V_{CE} с соответствующими индексами обозначают напряжения база-эмиттер и коллектор-эмиттер транзисторов Q_1 и Q_2 .

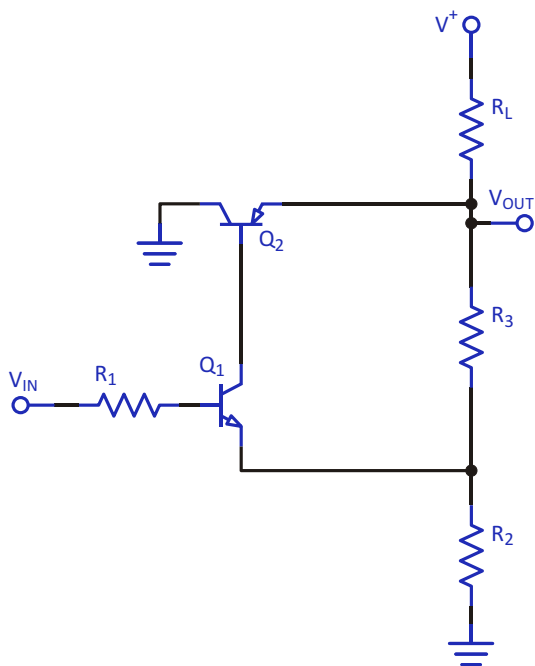


Рисунок 1. Триггер Шмитта на двух транзисторах.

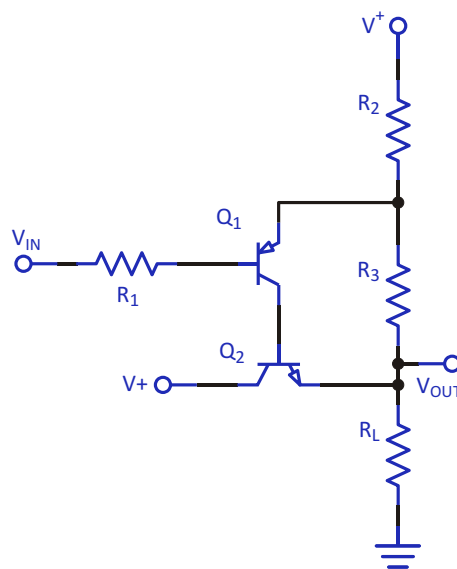


Рисунок 2. Версия с активным высоким уровнем.

Последнее иллюстрируется неравенством (2), которое должно выполняться, по крайней мере, с двукратным запасом. (В этой формуле β_1 и β_2 обозначают коэффициенты усиления токов транзисторов Q_1 и Q_2 , соответственно, а R_S – сопротивление источника сигнала V_{IN}). Чем строже неравенство, тем большей будет величина гистерезиса.

$$\frac{V_{OUT}}{\beta_1 \frac{R_3}{R_2}} \geq \frac{V_{OUT}}{\beta_2 R_L} + \frac{R_2 R_3}{R_2 R_3} \frac{R_1 R_S}{\beta_1} \quad (2)$$

Решая неравенство (2), можно, в соответствии с выражениями (3) и (4), определить границы допустимых значений сопротивления нагрузки R_L и входного сопротивления R_{IN} (в нашей схеме оно обозначено как R_1). Кроме того, из (4) и (5) определяем граничное значение R_3 , которое должно быть, по крайней мере, в β_2 раз больше, чем R_L , чтобы сопротивление R_{IN} было положительным. Типичное значение R_3 не превысит половины от этой величины. Очевидно, что это будет справедливо, если коэффициент усиления Q_2 велик.

$$R_L \geq \frac{\beta_2 R_3}{\beta_1 \beta_2 R_2} R_{IN} \frac{R_3}{\beta_2}, \quad R_{IN} \geq R_1 R_S \quad (3)$$

$$R_{IN} \geq \frac{\beta_1 (\beta_2 R_L R_3)}{\beta_1 \frac{R_3}{R_2}} \quad (4)$$

$$R_3 \geq \beta_2 R_L \quad (5)$$

Выбрав R_3 и $V_{IN(ON)}$, можно по формуле (6) рассчитать R_2 .

$$R_2 = \frac{(V_{IN(ON)} - V_{BE1})(R_3 - R_L)}{V_{OUT(ON)} - V_{BE1}} \quad (6)$$

В состоянии «включено» напряжение V_{OUT} приблизительно описывается выражением (7), где оно обозначено как $V_{OUT(ON)}$. Поскольку основной член выражения зависит от усиления Q_2 , измеренное напряжение обычно несколько отличается, но в типичном случае не выходит за пределы диапазона 2...3 В.

$$V_{OUT(ON)} = V_{CE2} - V_{R2} - V_{CE1} - V_{BE2} \quad (7)$$

$$V_{IN(OFF)} = V_{R2} - V_{BE1} - \frac{V_{OUT(ON)}}{\beta_1 \beta_2 R_L} R_{IN} \quad (8)$$

Ток, протекающий через R_{IN} , увеличивает падение напряжения V_{R2} на резисторе R_2 (уравнение 9), и если сопротивление R_1 слишком мало, этот ток станет чрезмерно большим. (В предельном случае, если R_{IN} равно 0, напряжение V_{OUT} будет повторять V_{IN}). При снижении входного напряжения V_{IN} выход останется включенным до тех пор, пока Q_1 не выйдет из насыщения. В этот момент положительная обратная связь выключит как Q_1 , так и Q_2 . Напряжение $V_{IN(OFF)}$, при котором это произойдет, можно найти с помощью выражения (8). В связи с тем, что, скорее всего, вы захотите выбирать сопротивление R_2 минимальным, чтобы минимизировать выходное напряжение низкого уровня, уровень $V_{IN(OFF)}$ будет зависеть от сопротивления резистора R_1 , но, опять же, значение $V_{IN(OFF)}$ зависит от коэффициентов усиления транзисторов Q_1 и Q_2 .

$$V_{R2} = \frac{V_{CE1} - V_{BE2}}{\beta_2 R_L} - \frac{V_{CE1} - V_{BE2}}{R_3} - \frac{V_{IN} - V_{BE1}}{R_{IN}} \quad (9)$$

где $V_{CE1} = V_{BE2} = 1\text{ В}$ и $V_{BE1} = 0.8\text{ В}$.

Это неточное определение точки выключения является одним из недостатков предлагаемой схемы. Однако для множества приложений высокая точность и не требуется.

Как правило, сопротивления R_2 и R_3 вы будете выбирать минимально допустимыми с точки зрения возможности практической реализации схемы, не забывая про ток покоя,

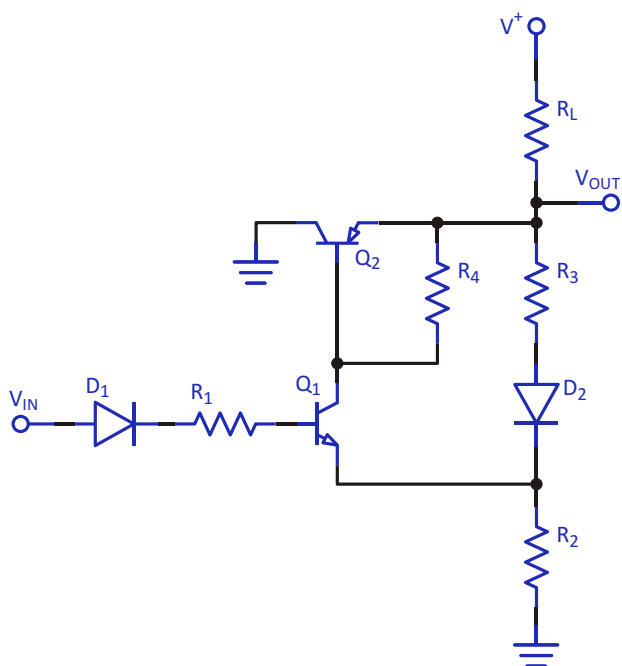


Рисунок 3. Дополнения для практической реализации.

протекающий через R_L . Сопротивление R_1 может быть настолько большим, насколько это необходимо, но с учетом как ограничения, задаваемого уравнением (4), так и желаемого уровня $V_{IN(OFF)}$. Еще одним существенным недостатком можно считать относительно высокое напряжение на открытом транзисто-

ре Q_2 , что при токах, превышающих несколько ампер, делает использование схемы непрактичным. Все вышесказанное делает нишей целесообразного использования схемы устройства с более высокими напряжениями и токами, чем это возможно реализовать на большинстве интегральных схем.

На Рисунке 3 изображена схема из Рисунка 1, в которую добавлены три дополнительных компонента, сделавших ее пригодной для множества практических приложений. Диод D_1 защищает переход база-эмиттер транзистора Q_1 от пробоя в том случае, если в выключенном состоянии напряжение на эмиттере превысит 6...7 В. D_2 уменьшает вклад R_3 в выходное напряжение открытой схемы. D_2 особенно необходим в случае, если R_3 вы сделаете равным или меньшим R_2 . R_4 способствует более уверенному закрыванию транзистора Q_2 и предохраняет его от включения током утечки Q_1 .

В качестве Q_2 можно использовать транзистор Дарлингтона. (Аналогичная замена транзистора Q_1 существенного выигрыша не даст). Кроме того, любой из транзисторов, или оба можно заменить на MOSFET, соответствующим образом изменив расчетные уравнения. **РЛ**

настоящее немецкое качество

Testboy
GmbH, Germany

контрольно-
измерительное
оборудование

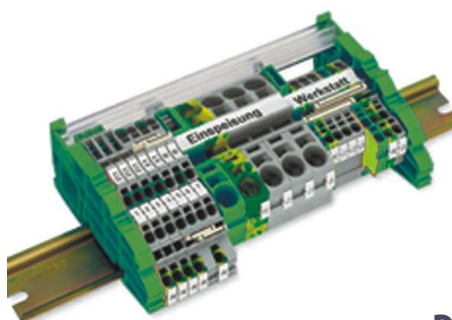


»»» **JOKARI**[®]
original

инструмент для
разделки кабеля
и снятия изоляции



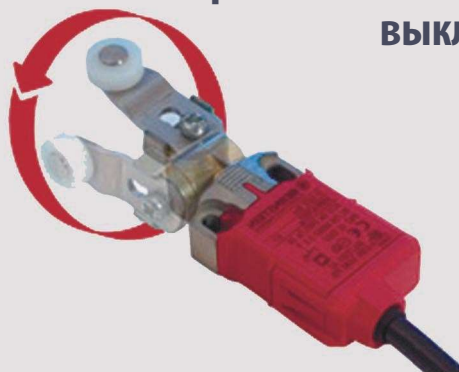
WAGO[®]
INNOVATIVE CONNECTIONS



клеммы
на DIN рейку
и для печатных плат

BERNSTEIN
safe solutions

промышленные корпуса
выключатели
датчики



ДЕЦИМА

ПОСТАВКА ЭЛЕКТРОТЕХНИЧЕСКОГО ОБОРУДОВАНИЯ

ДИСТРИБЬЮТОР В РОССИИ

МОСКВА, ЗЕЛЕНОГРАД, +7(495) 988-4858

WWW.DECIMA.RU





РАДИОЛОЦМАН

Журнал для тех, кто интересуется электроникой

Если Вам
небезразличны темы:

- ▶ микроконтроллеры
- ▶ автоматизация
- ▶ силовая электроника
- ▶ светотехника
- ▶ САПР
- ▶ измерения

или Вы являетесь носителем
передовых знаний в других
областях электроники и готовы их
популяризировать -

приглашаем к сотрудничеству!