



Журнал для тех, кто интересуется электроникой

# РАДИОЛОЦМАН

Январь 2015 (44)



Старые приставки PlayStation могут помочь науке

42

58 Управление напряжением на удаленной нагрузке по медным проводам любой длины

**МИФ,  
НАЗЫВАЕМЫЙ  
«ЗЕМЛЯ»**

24



## РАДИОЛОЦМАН.ЖУРНАЛ

[www.rlocman.ru/magazine](http://www.rlocman.ru/magazine)

Официальные версии только здесь: без регистрации и назойливой рекламы, с высокой скоростью скачивания.

## РАДИОЛОЦМАН.ФОРУМ

[www.rlocman.ru/forum](http://www.rlocman.ru/forum)

Обсуждайте статьи и новости, общайтесь!  
Приглашаем профессионалов.

## РАДИОЛОЦМАН.ЦЕНЫ

[www.rlocman.ru/price](http://www.rlocman.ru/price)

Подберите оптимального поставщика  
электронных компонентов, измерительной и электронной техники.  
Цены, условия поставки и доставки.

## РАДИОЛОЦМАН.СОЦ.СЕТИ

Обновления в привычном формате.



[vk.com/rlocman](http://vk.com/rlocman)



[facebook.com/rlocman](http://facebook.com/rlocman)



[odnoklassniki.ru/rlocman](http://odnoklassniki.ru/rlocman)



[twitter.com/rlocman](http://twitter.com/rlocman)

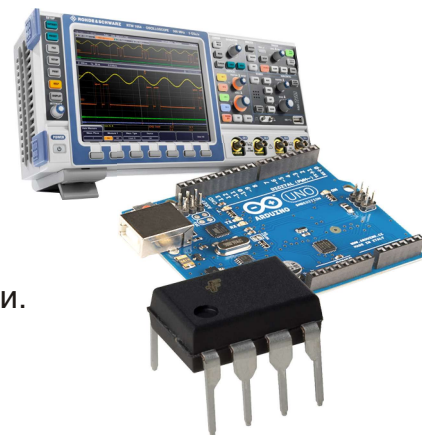


[google.com/+RlocmanRuPlus](http://google.com/+RlocmanRuPlus)

И еще многое другое на портале:

## РАДИОЛОЦМАН. ...

[www.rlocman.ru](http://www.rlocman.ru)



Главный редактор:

А. Николаев

Над номером  
работали:

А. Грицаенко  
В. Колесник  
С. Муратчаев  
А. Николаев  
Н. Радунцева  
М. Русских

Обложка:

А. Кравчук

Директор:

С. Муратчаев

По вопросам размещения  
рекламы, публикации  
авторских материалов, с  
замечаниями и пожеланиями  
обращаться:

rlocman@rlocman.ru

+7 (495) 721-72-14

www.rlocman.ru

Официальные версии  
журнала распространяются  
бесплатно и без регистрации  
только на сайте  
РадиоЛоцман

При любом использовании материалов, опубликованных в журнале, ссылка на РадиоЛоцман обязательна. Полное или частичное воспроизведение или тиражирование каким бы то ни было способом материалов настоящего издания допускается только с письменного разрешения редакции.

Мнения авторов не всегда отражают точку зрения редакции.

Оформление  
бесплатной подписки:

www.rlocman.ru/magazine

## Новости

- 4 Linear Technology анонсировала понижающий DC/DC преобразователь с выходным током до 8 А и программируемым числом независимых каналов
- 5 Silego представила первый конфигурируемый коммутатор нагрузки с функцией высокоточного измерения протекающего тока
- 6 Kionix анонсирует самые тонкие в отрасли МЭМС-акселерометры
- 7 NVE представляет двухканальные изоляторы с напряжением изоляции 5 кВ
- 8 Zilog выпускает новую серию экономичных микроконтроллеров Z8 Encore! XP F6482
- 9 Intel представила Curie: миниатюрный модуль для рынка носимой электроники
- 10 Новейшая микросхема управления компании TRINAMIC снижает шум шагового двигателя на 10 дБ
- 12 Diodes представляет новый переключатель нагрузки с программируемыми параметрами
- 12 Alpha and Omega Semiconductor представляет новые 40-вольтовые MOSFET с сопротивлением открытого канала 0.99 мОм
- 13 Adesto сообщает о революционном прорыве в технологии памяти CBRAM
- 14 Diodes предлагает новый драйвер для недиммируемых светодиодных ламп MR16
- 15 Lantronix предлагает готовое к интеграции в мобильную систему решение для M2M и IOT приложений на Raspberry Pi
- 16 IXYS представляет оптоизолированный быстродействующий драйвер затворов мощных MOSFET
- 17 Holtek выпустила новый коммуникационный микроконтроллер с приемопередатчиком 2.4 ГГц
- 18 Тактовая частота микропроцессора на органических транзисторах достигла 2 кГц
- 19 Diodes расширила линейку ультраминиатюрных MOSFET
- 20 AVX выпускает первый в мире танталовый конденсатор типоразмера 0201
- 20 Silicon Labs представляет новые датчики температуры со сверхнизким энергопотреблением
- 22 Z-Communications предлагает новый ГУН V480MEM2-LF с отличными характеристиками фазовых шумов
- 22 Linear Technology объявила о выпуске нового 60-вольтового контроллера повышающе-понижающего DC/DC преобразователя

## Статьи

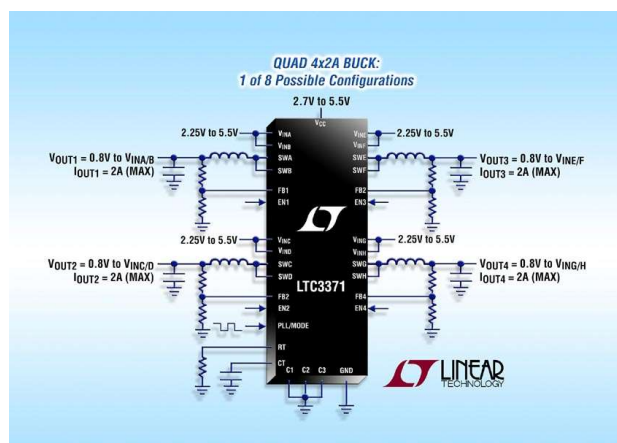
- 24 Миф, называемый «земля»
- 26 Шаговые двигатели: особенности и практические схемы управления. Часть 1
- 34 Скажем «до свидания» последнему устройству с вакуумной лампой
- 36 Особенности микроконтроллеров PIC16F170x/171x. Часть 1
- 42 Старые приставки PlayStation могут помочь науке
- 46 Производители бросают вызов традиционным представлениям о скорости и разрешении АЦП последовательных приближений
- 51 Настольный фрезерный станок делает печатные платы и корпуса
- 53 Стоит ли печатать на собственных 3D принтерах?
- 56 ИСТОРИЯ ЭЛЕКТРОНИКИ. 13 января 1910 года состоялась первая общедоступная радиопередача

## Схемы

- 58 Управление напряжением на удаленной нагрузке по медным проводам любой длины
- 62 Использование ИМС LM317 в качестве регулируемого стабилизатора напряжения от 0 до 3 В
- 64 Недорогой токовый монитор для высоковольтных цепей постоянного тока
- 68 Зарядное устройство для батареи конденсаторов на основе последовательной цепочки MOSFET
- 71 Использование контроллера импульсного источника питания для генерации «быстрых» импульсов
- 73 Простая схема снижает погрешность аналогового делителя

## Linear Technology анонсировала понижающий DC/DC преобразователь с выходным током до 8 А и программируемым числом независимых каналов

Linear Technology анонсировала высокоинтегрированное универсальное решение для многоканальных систем управления низковольтным питанием. Микросхема LTC3371 содержит четыре синхронных понижающих преобразователя, каждый из которых имеет независимый вход, который можно подключать к источнику напряжения 2.25 ... 5.5 В. Каждый канал может включать в себя до четырех одноамперных силовых каскадов. Восемь уникальных конфигураций с разными уровнями выходных токов обеспечивают высокую гибкость и простоту повторного использования во множестве приложений. Устройство будет идеальным решением для создания широкого спектра многоканальных промышленных, автомобильных, коммуникационных и распределенных систем питания.



Понижающие силовые каскады LTC3371 могут соединяться параллельно простым объединением соответствующих выводов  $V_{IN}$  и SW и программированием требуемой конфигурации с помощью выводов C1-C3. До четырех смежных каскадов могут объединяться в один канал, что позволяет получать восемь уникальных конфигураций выходов: от четырех 2-амперных до двух 4-амперных. В каждом понижающем преобразователе может использоваться единственная индуктивность, а любой неиспользуемый каскад можно добавить к одному из мощных каналов для повышения общего КПД.

Высокоточные пороговые уровни сигналов на входах разрешения, независимые выходы сброса по включению питания, сто-

рожевой таймер и датчик температуры кристалла обеспечивают гибкость и надежность системного мониторинга и управления последовательностью событий. Все импульсные преобразователи имеют внутренние цепи частотной коррекции и не требуют никаких внешних компонентов, кроме резисторов обратной связи для установки выходного напряжения. Общая для всех преобразователей частота синхронизации, по умолчанию задаваемая внутренним генератором 2 МГц, может программироваться внешним резистором или устанавливаться внешним генератором. Характеристики преобразователей при облегченных нагрузках можно оптимизировать, программно настроив их на работу либо в пульсирующем режиме для повышения КПД, либо в режиме принудительной ШИМ для снижения шумов. Чтобы добиться еще большего подавления шумов и входных пульсаций, фазы синхронизации преобразователей можно изменять с шагом  $90^\circ$ . Преобразователи имеют цепи ограничения прямого и обратного токов, схемы мягкого запуска и защиту от короткого замыкания.

LTC3371 поставляются непосредственно со склада компании в 38-выводных корпусах TSSOP или QFN размером 5 × 7 мм. Приборы групп E и I рассчитаны на работу в диапазоне температур перехода от  $-40^\circ\text{C}$  до  $125^\circ\text{C}$ , а характеристики группы H нормируются для диапазона температур от  $-40^\circ\text{C}$  до  $150^\circ\text{C}$ . В партиях из 1000 изделий одна микросхема группы E продается за \$4.15.

### Сводка основных особенностей LTC3371

- 8 одноамперных каскадов мощных понижающих преобразователей, конфигурируемых в 2, 3 или 4 выходных канала
- 8 уникальных конфигураций выходов (от 1 до 4 А на канал)
- Независимые источники входного напряжения для каждого преобразователя (2.25 В ... 5.5 В)
- Низкие токи потребления в отсутствие нагрузки:
  - 15 мкА в режиме отключения всех каналов
  - 68 мкА на один активный канал в пульсирующем режиме

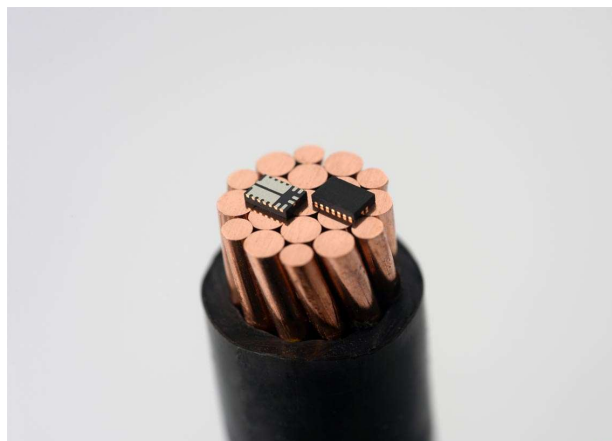
- 18 мкА на дополнительный канал
- Высокоточные пороговые уровни сигналов на входах разрешения для автономного управления последовательностью включения
- Вывод RT для программирования параметров синхронизации: от 1 МГц до 3 МГц (по умолчанию 2 МГц) или ФАПЧ

- Встроенный монитор, индицирующий температуру кристалла
- Вывод CT для программирования сторожевого таймера
- Независимые выходы  $\overline{RST}$  индикации режима регулирования
- 38-выводные корпуса QFN (5 мм × 7 мм) и TSSOP.

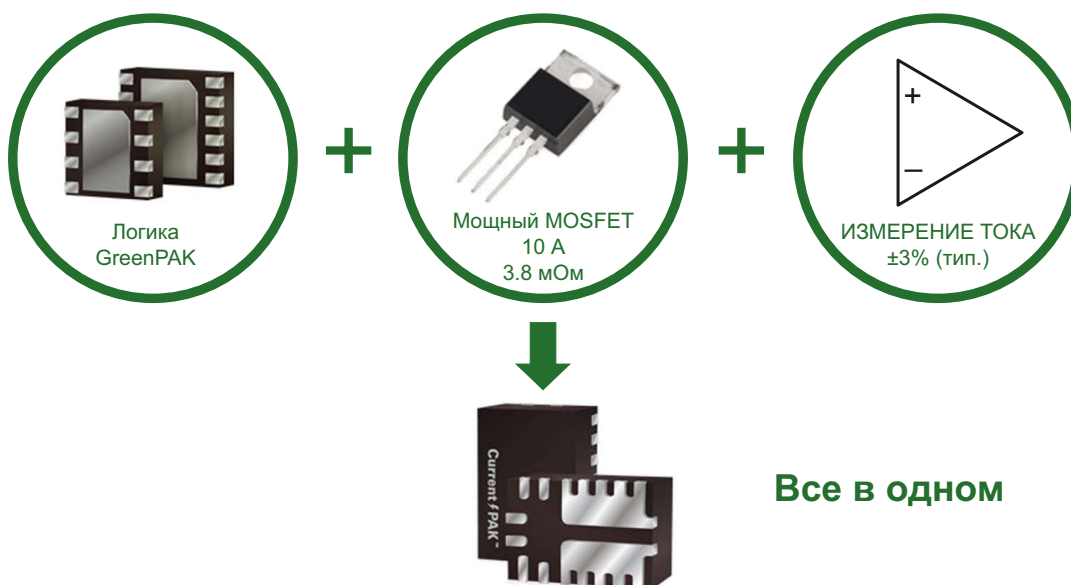
## Silego представила первый конфигурируемый коммутатор нагрузки с функцией высокоточного измерения протекающего тока

*SLG6M6001V – первый конфигурируемый коммутатор нагрузки нового семейства CurrentPAK, позволяющий с высокой точностью измерять протекающий через него ток до 10 А*

Silego Technology представила новое семейство конфигурируемых микросхем смешанных сигналов, получившее название CurrentPAK. Высококачественные приборы, содержащие эффективные, высокоточные цепи измерения тока, являются первыми в мире коммутаторами нагрузки с развитым набором программируемых функций. Используя энергонезависимую память, разработчики могут управлять множеством аспектов поведения микросхемы, включая логику разрешения, скорость нарастания, пороги ограничения тока, параметры защиты



Что такое **CurrentPAK™**



от перегрева и интегральную скорость разряда емкости шины питания.

«Способность измерения мгновенной потребляемой мощности – это насущная необходимость для современного высокопроизводительного вычислительного и телекоммуникационного оборудования – сказал Джон Макдональд (John McDonald), вице-президент компании по маркетингу. – Для интеллектуального управления мощностью и температурой разработчикам этих систем требуются средства измерения протекающего тока. Обычно для этого используются внешние шунтовые резисторы, но теряемая на них мощность значительно снижает эффективность системы. При использовании в тех же приложениях CurrentPAK становятся ненужными резистор датчика тока и прочие внешние компоненты, что снижает цену и делает CurrentPAK самым эффективным решением в своем классе приборов».

SLG6M6001V – первое устройство в семействе CurrentPAK – имеет ультранизкое сопротивление открытого канала (3.8 мОм) и может постоянно пропускать через себя и коммутировать рекордный для отрасли ток – 10 А. Прибор поставляется в пластиковом корпусе размером 2.0 3.0 мм.

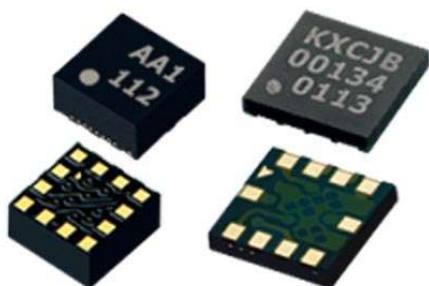
### Основные области применения:

- Коммерческая и промышленная электроника:
  - Серверы
  - Встроенные компьютеры
  - Коммуникационное оборудование
  - Принтеры
- Потребительская электроника:
  - Портативные устройства: планшеты, ноутбуки
  - ПК и периферийные устройства.

## Кіоіх анонсирует самые тонкие в отрасли МЭМС-акселерометры

*Полнофункциональные трехосевые акселерометры KX112 и KXCJB могут использоваться в мобильных и носимых приложениях, а также в оборудовании для здравоохранения, медицины и легкой промышленности*

Производитель МЭМС-компонентов компания Кіоіх сообщила о создании первых в отрасли ультратонких полнофункциональных трехосевых акселерометров KX112 (2 2 0.6 мм) и KXCJB (3 3 0.45 мм).



«Среди множества инноваций, созданных за историю компании, особое место занимает первый в отрасли трехосевой акселерометр, появившийся в 2004 году, за которым последовал выпуск «тонкого» 0.7-миллиметрового акселерометра в 2013 году, – сказал Надер Сэдрзэдех (Nader Sadrzadeh), прези-

дент и генеральный директор Кіоіх. – Мы постоянно раздвигаем границы физических и технологических ограничений. Наша запатентованная технология позволила нам вновь сломать барьеры и представить линейку полнофункциональных «ультратонких» маломощных акселерометров. Эти первые продукты предназначены, прежде всего, для мобильных и носимых приложений, но в 2015 году мы намерены выпустить на рынок датчики, способные выдержать тяжелые условия эксплуатации в составе автомобильного и промышленного оборудования».

### Акселерометр KX112

KX112 является частью флагманского семейства трехосевых акселерометров Кіоіх. Этот самый тонкий из доступных сегодня приборов с размерами 2 2 мм имеет высоту всего 0.6 мм, что делает его особенно подходящим для компактных конструкций, необходимых создателям носимых устройств и изделий для здравоохранения и медицины.

Примечательно, что прибор отличается не только ультратонкой конструкцией, но и одним из наиболее богатых в ряду доступных акселерометров набором функций, среди которых выделяются:

- 16-битное разрешение и отличная стабильность;
- встроенные цифровые алгоритмы:
  - распознавания движения для управления питанием системы,
  - выявления фактов свободного падения для регистрации негарантийных ситуаций,
  - определения ориентации портрет/пейзаж,
  - детектирования касания/двойного касания для повышения функциональности пользовательского интерфейса.

Кроме того, в приборе реализована разработанная Kionix технология мелкочаеистости FlexSet, предназначенная для оптимизации баланса между характеристиками и потребляемой мощностью. Что особенно важно, среди серийно выпускаемых акселеромет-

ров KX112 имеет буфер FIFO/FILO наибольшего объема. Наличие 2048 байт позволяет акселерометру накапливать больше данных, пока система основную часть времени может проводить в состоянии сна, расходуя минимальное количество энергии.

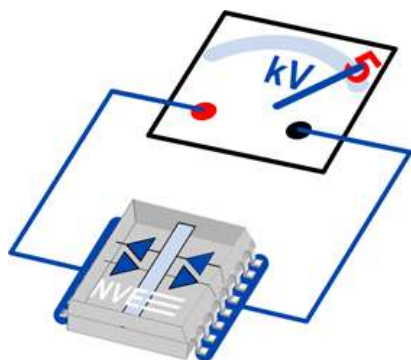
## Акселерометр KXCJB

KXCJB позиционируется как самый тонкий из существующих акселерометров, имеющий размеры всего 3 × 3 × 0.45 мм. Он позволит выпускать еще более тонкие смартфоны, планшеты, компьютеры и приводы жестких дисков, а также носимые устройства, в частности, мониторы активности и умные часы. Прибор вдвое тоньше большинства акселерометров, имеющихся сегодня на рынке. Это позволит встроить функции обнаружения и измерения движения во множество таких устройств, как бейджи, карты доступа и платежные/смарт-карты. Благодаря возможности монтажа датчиков на поверхность или внутрь стекла, пластика и других тонких структур, появятся совершенно новые сферы их использования.

## NVE представляет двухканальные изоляторы с напряжением изоляции 5 кВ

*Лучшие в своем классе высоковольтные параметры: напряжение изоляции 5000 В и рабочее напряжение 1000 В*

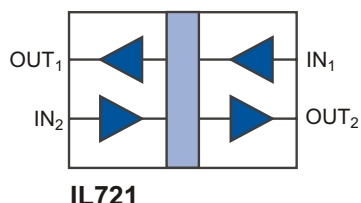
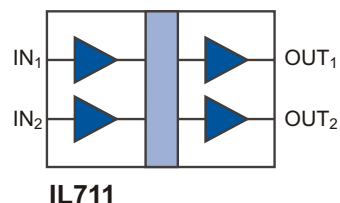
Корпорация NVE анонсировала начало производства двухканальных изоляторов IsoLoop IL711VE/IL721VE с лучшими в своем классе характеристиками.



Устройства выпускаются либо с двумя каналами, направленными в одну сторону, либо с разнонаправленными каналами.

Изоляторы серии V имеют следующие основные технические характеристики:

- Напряжение изоляции 5 кВ с.к.з. (в течение 1 мин) согласно стандарту UL 1577;
- Рабочее напряжение (линейное) 1000 В соответствует требованиям стандарта VDE 0884-10;



- Скорость передачи данных 110 Мбит/с;
- Рабочая температура до 125 °С;
- Сопротивление изолирующего барьера свыше 100 ТОм.

### Уникальный изолирующий барьер

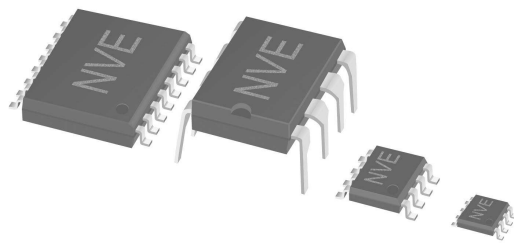
Изолирующий барьер, созданный NVE из уникального керамико-полимерного композитного материала, имеет сопротивление 100 ТОм и экстраполированный срок службы 44,000 лет.

### 8-миллиметровый путь утечки по корпусу

В новых изоляторах используется разработанный NVE корпус True 8, обеспечивающий требуемые стандартом IEC 60601 8 мм пути утечки по поверхности прибора. При использовании стандартных широких корпусов получить полные 8 мм было бы невозможно.

### Жесткий выходной контроль

Изоляторы проходят стопроцентную проверку на соответствие промышленному стан-



дарту VDE 0884-10, подвергаясь воздействию напряжения 6000 В с.к.з. (8486 В пик-пик).

### Основные области применения

Новые компоненты идеально подойдут для таких приложений, как медицинские приборы, интерфейсы интеллектуальных электросетей, драйверы двигателей и источники питания.

### Доступность

IL711VE и IL721VE готовы к немедленной отгрузке со склада компании.

## Zilog выпускает новую серию экономичных микроконтроллеров Z8 Encore! XP F6482

Zilog, дочерняя компания IXYS Corporation, представила серию микроконтроллеров Z8 Encore! XP F6482 – новейшее расширение линейки флеш-микроконтроллеров Z8 Encore! XP. Приборы серии F6482, основанные на разработанном Zilog 8-разрядном процессорном ядре eZ8 и оптимизированные для маломощных и беспроводных приложений, работают при напряжении питания от 1.8 В до 3.6 В. Микроконтроллеры потребляют сверхмалые токи, как в активном режиме, так и в режимах Halt и Stop, допуская обмен быстройдействием на потребляемую мощность в широком диапазоне значений.



Расширенные средства ввода/вывода микроконтроллеров серии F6482 позволяют использовать их в самых различных приложениях, включая системы охраны и безопасности, приборы учета, портативную электронику и схемы управления двигателями.

Приборы серии F6482, в зависимости от числа выводов корпуса, могут иметь до 67 линий ввода/вывода (порты A–J). Каждая линия программируется индивидуально.

### Основные характеристики микроконтроллеров серии F6482:

- Процессорное ядро eZ8 с тактовой частотой 24 МГц
- Флеш-память 16 КБ, 32 КБ, 60 КБ или 64 КБ с возможностью внутрисхемного программирования
- 2 или 3.75 КБ внутренней RAM
- До 128 байт энергонезависимой памяти
- 12-битный (или 14-битный двухпроходный) АЦП
- 12-битный ЦАП
- До 12 внешних каналов, плюс выделенные входы операционных усилителей
- Внутренний (на основе напряжения запрещенной зоны) или внешний (AVDD/2) источники опорного напряжения



- Несимметричные или дифференциальные входы
- Интегрированный драйвер 96-сегментного ЖКИ
- 128-битный механизм блочного шифрования AES, соответствующий стандарту FIPS PUB 197
- Часы реального времени, поддерживающие режимы секундомера и часов
- Встроенный датчик температуры кристалла
- Два маломощных аналоговых компаратора
- Два маломощных операционных усилителя
- 8-канальная система событий, обеспечивающая автономный обмен между периферийными устройствами
- Полноскоростной интерфейс USB 2.0 с поддержкой до 8 конечных точек и интегрированным PHY
- Два полнодуплексных UART с поддержкой режимов протоколов LIN, DALI и DMX
- Поддержка мультипроцессорного режима и драйвера интерфейса RS-485
- Два усовершенствованных контроллера SPI
- Контроллер интерфейса I<sup>2</sup>C с поддержкой режимов Master/Slave



- Четырехканальный контроллер прямого доступа к памяти с поддержкой режима связанного списка
  - Три усовершенствованных 16-разрядных таймера с функциями захвата, сравнения и ШИМ
  - Два дополнительных 16-разрядных таймера с прерываниями (используемых совместно с генератором скорости передачи UART)
  - 16-разрядный многоканальный таймер для поддержки четырех модулей захвата/сравнения/ШИМ
- Микроконтроллеры серии F6482 выпускаются серийно и могут быть заказаны через дистрибьюторскую сеть компании.

## Intel представила Curie: миниатюрный модуль для рынка носимой электроники

Stephen Barrett

AnandTech

Компания Intel анонсировала новый модуль, предназначенный для устройств носимой электроники. Модуль название Intel Curie. Этим устройством Intel продолжает движение в мир Интернета Вещей и носимых устройств, начавшееся с микрокомпьютера Intel Edison. Хотя и Edison очень невелик, по размерам он чуть больше почтовой марки, модуль Curie получился еще меньше. Его точные размеры Intel не сообщила, но по внешнему виду он сравним с монетой или небольшой пуговицей. Круглая форма печатной платы также достаточно нова и оригинальна. Теоретически, этот модуль можно встроить в кольцо.



Несмотря на свои размеры, Curie достаточно функционален. Он построен на основе системы-на-кристалле Quark SE, которая, по утверждениям Intel, является их первым устройством такого рода, специально созданным для носимой электроники. На данный момент доступна следующая техническая информация об Intel Curie:

| Прибор               | Intel Curie   | Платформа Intel Edison  |
|----------------------|---|---|
| Процессор            | Quark SE (частота неизвестна)   | Двухъядерный Silvermont Atom с частотой 500 МГц + Quark с частотой 100 МГц                      |
| ОЗУ                  | 80 КБ СОЗУ  | 1 ГБ LPDDR3 (2 32 бит)  |
| WiFi / Bluetooth     | BT Low Energy   | 2.4/5 ГГц 802.11a/b/g/n, BT 4.0   |
| Память               | 384 КБ флеш-памяти  | 4 ГБ eMMC   |
| Ввод/вывод           | Интегральная схема управления питанием для зарядки аккумулятора   | SD + UART + SPI + GPIO + USB 2.0 OTG  |
| Операционная система | ОС реального времени с открытым кодом   | Yocto Linux v1.6 (для процессора); ОС реального времени с открытым кодом (для микроконтроллера) |
| Размеры              | С монету (около 18 мм в диаметре)   | 35.5 25 3.9 мм  |
| Датчики              | Встроенный сенсорный хаб с цифровой обработкой сигналов и комбинированный 6-осевой датчик (акселерометр и гироскоп) | —   |

Intel не уточнила, имеется ли на печатной плате антенна Bluetooth, или нужно использовать внешнюю. Поскольку в составе Curie имеются датчики и интегральная схема управления зарядом аккумулятора, в то время как у Edison для реализации тех же функций предусмотрены лишь внешние интерфейсы, становится очевидно, что Intel спроектировала модуль Curie в расчете на автономную работу. Таким образом, с учетом дополнительного оборудования, которое должно быть подключено к Edison, разница в размерах становится еще больше.

Curie не содержит процессора приложений, а целиком полагается на микроконтроллер. По сравнению с устройствами Galaxy Gear или Android Wear это может показаться

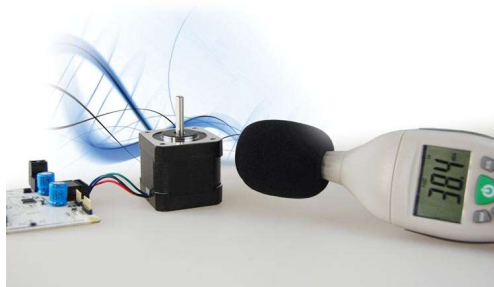
ограничением, однако на рынке довольно много устройств, например, Fitbit, или даже Microsoft Band, в которых тоже нет процессора приложений. Это должно существенно продлить работу Curie без подзарядки батарей; впрочем, каких-либо данных о потреблении энергии Intel не предоставила.

Curie начнет поставляться со второго квартала 2015 года, и будет поддерживаться комплектами разработчика Intel IQ Software Kit. Intel IQ представляет собой набор алгоритмов, программ, приложений для смартфонов и средств облачной интеграции (управление, аналитика, порталы для пользователей и компаний). Комплект состоит из двух компонентов: Body IQ для биометрических приложений и Social IQ для приложений связи.

## Новейшая микросхема управления компании TRINAMIC снижает шум шагового двигателя на 10 дБ

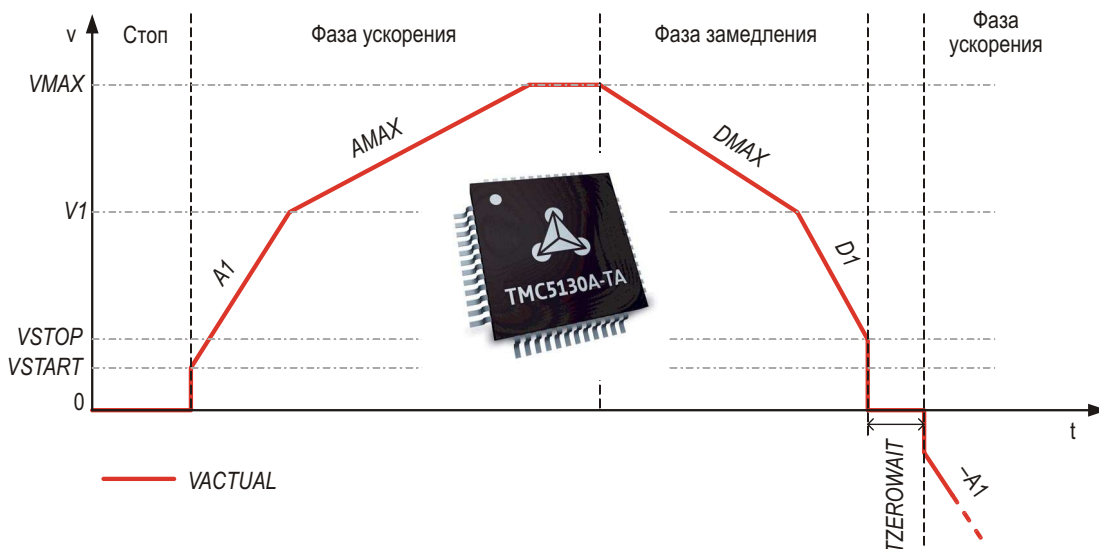
*В новой недорогой монолитной интегральной микросхеме TRINAMIC впервые использовала свою запатентованную технологию, намного снижающую шумы при работе двигателя*

Немецкая компания TRINAMIC Motion Control анонсировала новую микросхему с интегрированными MOSFET, предназначен-



ную для управления одноосным шаговым двигателем, и ставшую самой мощной в ее продуктовой линейке драйверов. Новые драйверы TMC5130 отдают в нагрузку пиковый ток до 2.5 А при напряжении питания 50 В, что позволяет использовать их для управления двигателями с типоразмерами от NEMA11 до NEMA23. В новых приборах использована новейшая запатентованная TRINAMIC технология, обеспечивающая тихую и свободную от вибраций работу мотора.

TMC5130 идеально подходят для средств лабораторной и офисной автоматизации, а также для любых других приложений, меха-



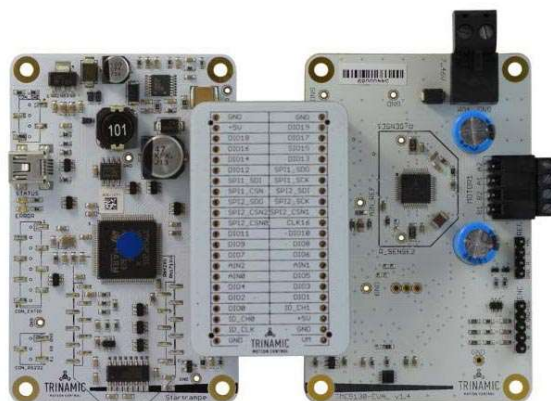
Диаграмма, иллюстрирующая последовательность изменения скорости нарастания при движении в отрицательном направлении.

низмы которых работают в непосредственной близости от человека-оператора. К оборудованию, эксплуатируемому в подобных условиях, часто предъявляются строгие требования по ограничению уровня акустических шумов. Микросхема TMC5130 стала первым устройством, в котором использована запатентованная TRINAMIC технология stealthChop, снижающая шумы и вибрации при большом крутящем моменте и низкой скорости вращения. Измерения показывают, что при использовании TMC5130 с профилем stealthChop производимый двигателем шум на 10 дБ ниже, чем с традиционными драйверами шаговых двигателей.

Подключенный к управляющему микроконтроллеру через стандартный интерфейс SPI или интерфейс «шаг/направление», драйвер TMC5130 в реальном времени выполняет все необходимые вычисления, необходимые для управления положением и скоростью, в то время как интегрированные маломощные MOSFET непосредственно формируют токи обмоток шагового двигателя.

В микросхеме TMC5130 реализован запатентованный TRINAMIC профиль изменения тока sixPoint, минимизирующий неравномерность вращения вала. Этот профиль в фазах ускорения и замедления задает две независимые последовательности подачи на двигатель управляющих воздействий, благодаря чему уменьшаются рывки при работе мотора, и его движение становится более мягким. Профиль sixPoint также позволяет точнее

управлять моментом вращения вала, чтобы привести его в соответствие с требованиями конкретного приложения, оптимизировав скорость и время разгона.



Оценочная плата TMC5130-EVAL.

Для разработки приложения, создания макета, оптимизации конструкции и ускорения вывода конечного продукта на рынок TRINAMIC предлагает комплект средств разработки с интуитивно понятным программным интерфейсом и оценочной платой TMC5130.

В настоящее время доступны как единичные образцы, так и промышленные партии микросхем TMC5130. Драйверы поставляются в 48-выводных корпусах QFP размером 7 мм × 7 мм, и в партиях из 1000 приборов продаются по цене \$2.66 за штуку.

## Diodes представляет новый переключатель нагрузки с программируемыми параметрами

Diodes Incorporated представила новый одноканальный 5-вольтовый переключатель нагрузки с программируемыми параметрами мягкого запуска и скорости разряда емкости нагрузки. N-канальный ключ AP22800 с ультранизким сопротивлением открытого канала, рассчитанный на постоянное протекание тока до 6.0 А, при минимальных потерях энергии обеспечит уверенное управление системным питанием в ультрабуках, планшетах и других устройствах.

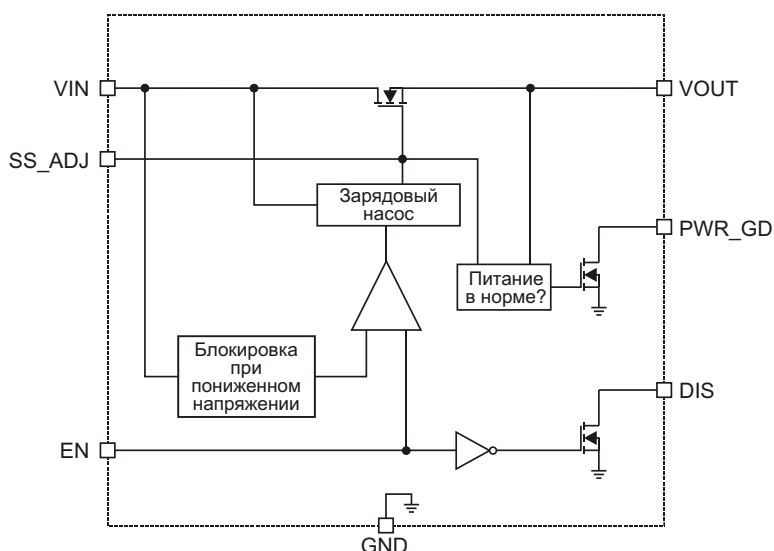
Время нарастания выходного напряжения и скорость разряда емкости нагрузки легко программируются с помощью внешнего кон-



денсатора и резистора, соответственно. Переключатель имеет выведенный на отдельный выход с открытым стоком флаг «питание в норме», показывающий, что на шине установилось нормальное напряжение.

AP22800 работают при входном напряжении от 1.5 В до 5 В, что позволяет использовать их для коммутации системных шин 1.8 В, 2.5 В, 3.3 В и 5 В. Благодаря низкому току потребления, равному 21 мкА, переключатель хорошо подходит для управления резервным батарейным питанием маломощных устройств.

Для увеличения плотности мощности микросхема выпускается в низкопрофильном корпусе DFN2116-8 со сниженным тепловым сопротивлением, имеющим площадь всего 3.36 мм<sup>2</sup>.



Функциональная схема AP22800.

## Alpha and Omega Semiconductor представляет новые 40-вольтовые MOSFET с сопротивлением открытого канала 0.99 мОм

*Ультранизкое сопротивление открытого канала и отличные характеристики переключения позволят создавать более компактные силовые устройства*

Компания Alpha and Omega Semiconductor (AOS) анонсировала выпуск MOSFET AON6590 – первого транзистора в новом семействе средневольтовых устройств. AON6590 разработан для использования в широком спектре приложений, включая цепи коммутации первичной и вторичной стороны DC/DC преобразователей для телекоммуникационного и промышленного оборудования,

синхронные выпрямители вторичной стороны DC/DC и AC/DC преобразователей, а также модули систем распределенного питания.

Транзистором AON6590 AOS открывает новое семейство 40-вольтовых продуктов, оптимизированных для использования в импульсных преобразователях энергии. По сравнению с транзисторами предыдущих



поколений, сопротивление открытого канала нового прибора уменьшено на 30%, что сократит потери проводимости и снизит температуру корпуса при работе на мощную нагрузку. AON6590 отличаются также низкой выходной емкостью, снижающей потери при выключении, что вносит дополнительный вклад в увеличение КПД мощных систем. Кроме того, транзисторы устойчивы к защелкиванию при коммутации индуктивных нагрузок, что позволяет приборам надежно обрабатывать такие экстремальные ситуации, как короткие замыкания выхода или пусковые токи. AON6590 выпускаются в мощном корпусе DFN размером 5 × 6 мм.

«AON6590 знаменует появление нового поколения продуктов, разработанных для создания надежных решений с повышенными

плотностями мощности. Новые устройства позволят нашим потребителям конструировать источники питания, выделяющие меньше тепла, за счет чего общая надежность систем станет выше», – сказал Стивен Чанг (Stephen Chang), директор по маркетингу продукции компании AOS.

### Основные характеристики AON6590

- 40-вольтовый N-канальный MOSFET в корпусе DFN размером 5 × 6 мм;
- Сопротивление открытого канала менее 0.99 мОм при  $V_{GS} = 10\text{ В}$ ;
- Сопротивление открытого канала менее 1.5 мОм при  $V_{GS} = 4.5\text{ В}$ ;
- Выходная емкость 1438 пФ (типичное значение);
- Заряд затвора 100 нКл (типичное значение при  $V_{GS} = 10\text{ В}$ );
- Полный выходной контроль сопротивления затвора и UIS (Unclamped Inductive Switching – переключение индуктивной нагрузки без защелкивания);

### Цена и доступность

Промышленные партии AON6590 отгружаются в течение 12-14 недель. Цена одного транзистора при объеме заказа 10,000 приборов составляет \$1.11.

## Adesto сообщает о революционном прорыве в технологии памяти CBRAM

*Резистивная память CBRAM может радикально снизить потребление энергии, став новым стандартом эры Интернета вещей*

Компания Adesto Technologies, ведущий разработчик и лидер рынка самых малопотребляющих решений в области энергонезависимой памяти с последовательными интерфейсами, совершила радикальный прорыв в технологии ультрамаломощных запоминающих устройств. В новейшем семействе



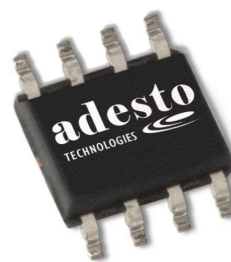
устройств с напряжением питания 1.2 В, получившем обозначение RM25UL, реализована запатентованная Adesto технология CBRAM (Conductive Bridging RAM – память с проводящим мостом). Легко адаптируемая, CBRAM может использоваться в качестве основной памяти для широкого спектра приложений. CBRAM потребляют энергии в 100 раз меньше, чем лучшие образцы современной памяти, не уступая им в характеристиках и уровнях надежности.

Сочетание малого тока потребления со сверхнизкими токами считывания и записи идеально подходит для использования новой памяти в таких приложениях, как Интернет

вещей, Bluetooth LE, DECT ULE, Wi-Fi Direct, и еще во множестве изделий, поддерживающих протоколы для подключаемых устройств с низким потреблением энергии. В сравнении с существующими решениями в области запоминающих устройств, новые 1.2-вольтовые приборы CBRAM позволяют на 35% снизить требования к напряжению питания, что дает основания определить эти ультрамаломощные микросхемы памяти как совершенно новую категорию продуктов.

«Потребовались значительные усилия и привлечение всего нашего опыта, чтобы вывести на рынок революционную технологию CBRAM, – сказал Нарбех Дерхэкобиэн (Narbeh Derhacobian), генеральный директор Adesto. – На разработку CBRAM ушло более семи лет. С этой линейкой новых продуктов мы демонстрируем их поистине революционные свойства, в особенности, способность работать при беспрецедентно низком напряжении и экстремально малом расходе энергии. Наши клиенты очень ждут память, которая сможет дополнить их чипсеты с напряжением питания 1.2 В. Подобные характеристики недостижимы для других технологий. Своими CBRAM мы открываем мир новых возможностей для электроники с низким потреблением энергии».

В июне 2014 года Adesto продала миллионный чип CBRAM, доказав свою готовность к выходу на широкий рынок.



С приходом эры Интернета вещей и перспективы лавинообразного роста числа подключаемых устройств, собирающих данные практически из любых источников – от стиральных машин до агропромышленных комплексов – появляется новая парадигма для электронных компонентов. В прошлом производство чипов памяти сфокусировалось на менее дорогих приборах большей емкости. В будущем микросхемы должны будут отвечать совершенно новому набору требований, главным из которых станет малое потребление энергии.

Одновременно Adesto представила серию CBRAM RM25D с диапазоном напряжений питания от 1.65 В до 3.6 В, предназначенную для носимых, мобильных и иных приложений, требующих экономии энергии. Два новых семейства CBRAM емкостью до 2 Мбит будут подготовлены к опытному производству в первой половине 2015 года, с последующим переходом на массовый выпуск в том же 2015 году.

## Diodes предлагает новый драйвер для недиммируемых светодиодных ламп MR16

Diodes Incorporated предлагает новый драйвер светодиодов AL8820. Двухкаскадный повышающе-понижающий преобразователь, предназначенный для создания компактных решений для недиммируемых ламп MR16, отличается сочетанием высокого коэффициента мощности, низких общих гармонических искажений и малых пульсаций выходного тока. Например, в схеме управления 6-ваттной лампой MR16 устройство обеспечивает немерцающее свечение с коэффициентом мощности 0.9 и искажениями 30% при использовании большинства трансформаторов, предназначенных для светодиодных светильников.

Объединив в корпусе SO-8EP размером 5 x 6 мм два DC/DC преобразователя, AL8820 работает в режиме непрерывной проводимости.



мости, и, благодаря инновационной схеме управления, гарантирует высокую степень совместимости с большинством распространенных электронных трансформаторов. Сверхнизкое сопротивление открытого канала внутреннего 40-вольтового N-канального DMOS ключа минимизирует потери мощности в лампах MR16 мощностью от 5 до 7 Вт.

Устройство работает при входном напряжении от 5 В до 36 В, отдавая в нагрузку ток

до 2 А. Частота переключения 1 МГц позволяет использовать внешние индуктивности и конденсаторы меньшего размера и, соответственно, сократить размеры схем управления лампами MR16.

Комплекс защитных средств AL8820 включает блокировку при пониженном входном напряжении, защиту от короткого замыкания выхода, от перегрузки, от повышенного напряжения и перегрева.

## Lantronix предлагает готовое к интеграции в мобильную систему решение для M2M и IOT приложений на Raspberry Pi

Выпустив плату расширения xPico Wi-Fi, компания Lantronix предоставила возможность простой интеграции встраиваемого сервера устройств xPico Wi-Fi Pi с популярным компьютером Raspberry Pi. Теперь разработчики могут наслаждаться надежным и универсальным Wi-Fi решением, позволяющим легко и быстро добавить к своим изделиям мобильные возможности.



Модуль xPico Wi-Fi.

### Расширенные возможности Wi-Fi для Raspberry Pi

Предлагаемая Lantronix плата xPico Wi-Fi Pi для Raspberry Pi полностью разгружает Wi-Fi подключение, обеспечивая одновременное выполнение функций клиента и программной точки доступа, а также поддержку управления Wi-Fi подключением и режима быстрого соединения (QuickConnect).

Управление этими функциями через простой интерфейс настройки позволяет разработчикам сфокусироваться на своем основ-

ном приложении для Raspberry Pi и не беспокоиться о стеках беспроводных протоколов и администрировании беспроводных подключений.

### Сделайте ваше приложение мобильным

Предоставляя простое мобильное решение, основанное на модуле xPico Wi-Fi, один из самых миниатюрных в мире и самый гибкий Wi-Fi сервер устройств позволит снизить стоимость разработки и сократить время выхода вашего продукта на рынок.

Интеграция встраиваемого сервера устройств xPico Wi-Fi с Raspberry Pi делает Wi-Fi подключение простым, как никогда. Создание прототипов с платой Lantronix xPico Wi-Fi Pi для Raspberry Pi будет происходить быстро и просто, независимо от того, являетесь ли вы радиолюбителем, инженером-разработчиком, студентом или преподавателем колледжа.



Плата xPico Wi-Fi Raspberry Pi.

## Особенности платы xPico Wi-Fi Raspberry Pi:

- Совместимость с Raspberry Pi
- Простой и удобный интерфейс пользователя
- Wi-Fi модуль xPico с интегрированным ПО
- Готовое к интегрированию в мобильную систему решение, одновременно поддерживающее режимы клиента и программной точки доступа
- Дополнительные сервисные функции, такие как Менеджер беспроводного подключения, набор стандартных профилей и динамические профили QuickConnect для облегчения быстрой связи с точками доступа
- Низкое потребление мощности (ток в режиме покоя не более 6 мкА)

- Полный стек TCP/IP и веб-сервер приложений

## Особенности модуля xPico Wi-Fi:

- IEEE 802.11 b/g/n (2.4 ГГц)
- Большой выбор интерфейсов, включая последовательный порт (921 кб/с) и SPI с быстродействием 30 МГц
- Расширенный диапазон рабочих температур:  $-40^{\circ}\text{C}$  ...  $+85^{\circ}\text{C}$
- Ограниченная гарантия на 5 лет

## Как купить

Новая плата расширения Lantronix Pi может быть приобретена в любой стране мира по рекомендованной розничной цене \$59.00. Продукт поставляется как непосредственно со склада Lantronix, так и через сеть дистрибьюторов и торговых партнеров компании.

## IXYS представляет оптоизолированный быстродействующий драйвер затворов мощных MOSFET

*Микросхема быстродействующего 2.5-амперного драйвера с широким диапазоном напряжений питания от 10 В до 20 В*

Компания IXYS Integrated Circuits Division (ICD) анонсировала доступность оптоизолированных 2.5-амперных драйверов затворов IX3180. В приборах IX3180 объединился опыт IXYS, накопленный при создании линейки OptoMOS и популярной серии 600-вольтовых сильноточных драйверов затворов. Входной светодиод прибора оптически связан с интегральной схемой, содержащей фотодиод и быстродействующий мощный двухтактный выходной каскад.



IX3180 могут отдавать пиковый выходной ток до 2.5 А при напряжении источника питания от 10 В до 20 В и температуре перехода от

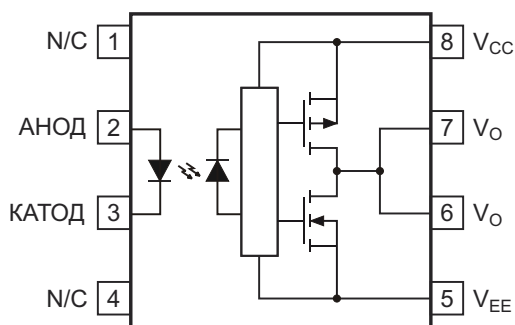
$-40^{\circ}\text{C}$  до  $+100^{\circ}\text{C}$ . IX3180 имеют малое время отклика (типичная задержка распространения равна 100 нс), а типичное время нарастания выходного импульса составляет 20 нс. Дополнительная защита обеспечивается наличием гистерезисной блокировки при пониженном напряжении.

IX3180 хорошо подойдет для приложений, требующих изолированных драйверов MOSFET с высокой частотой переключения, таких, например, как DC/DC преобразователи, промышленные инверторы, драйверы электродвигателей, инверторы солнечных батарей и бесперебойные источники питания.

IX3180 дополнили растущее семейство мощных оптоизолированных драйверов компании IXYS ICD. IXYS выпускает сильноточные драйверы затворов с выходным током от 1.5 А до 30 А, а также высоковольтные драйверы с выходным напряжением до 700 В.

«Этот микросхема дополняет нашу обширную номенклатуру драйверов, которые могут напрямую подключаться к выпускаемым IXYS микроконтроллерам, чтобы управлять заторами MOSFET и IGBT в широ-





ком спектре преобразователей энергии, схем управления двигателями и медицинских приложений, требующих обязательной

гальванической изоляции между входом и выходом. Она прекрасно вписывается в комплексную концепцию решений для наших клиентов "Мир IXYS"», – прокомментировал Марк Хейсиг (Mark Heisig), генеральный директор IXYS ICD.

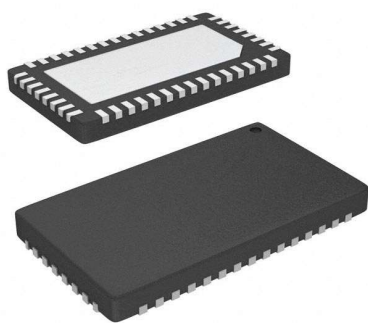
IX3180 выпускаются в 8-выводных корпусах DIP и SOIC.

### Цена и доступность

IX3180 выпускаются серийно. По запросу предоставляются единичные образцы. В партиях из 10,000 приборов одна микросхема стоит \$0.77.

## Holtek выпустила новый коммуникационный микроконтроллер с приемопередатчиком 2.4 ГГц

Holtek объявила о выпуске нового беспроводного коммуникационного микроконтроллера BC68FB540 с расширенным набором периферии. Этим устройством компания открывает новую серию 8-битных Flash-микроконтроллеров с полноскоростным интерфейсом USB. Работающий на частоте 2.4 ГГц приемопередатчик отличается низким энергопотреблением, высокой помехоустойчивостью, и способен пропускать потоки данных со скоростью до 2 Мбит/с.



BC68FB540 совместим со спецификацией USB 2.0 и работает при напряжении питания от 2.2 В до 5.5 В в промышленном температурном диапазоне  $-40\text{ }^{\circ}\text{C}$  ...  $+85\text{ }^{\circ}\text{C}$ . Радиочастотные цепи устройства синхронизируются внешним кварцевым резонатором 16 МГц, в то время как тактирование микроконтроллера осуществляется от внутреннего высокочастотного RC генератора, работающего на частоте 12 МГц. Микроконтроллер имеет

флеш-память программ объемом 4К 16 и 256 байт памяти данных. В него также включен полноскоростной интерфейс USB с поддержкой до четырех конечных точек, 9 двунаправленных линий ввода/вывода, 4 модуля таймера с выходами ШИМ, интерфейс SPI, сторожевой таймер и схема обнаружения недопустимого снижения напряжения питания. Кроме того, прибор содержит внутренний стабилизатор с выходным напряжением 3.3 В, который может использоваться радиочастотными цепями и другими периферийными устройствами. Микросхема поставляется в 46-выводном корпусе QFN. При размерах корпуса всего 6.5 × 4.5 мм устройство подойдет для самых миниатюрных беспроводных приложений диапазона 2.4 ГГц.

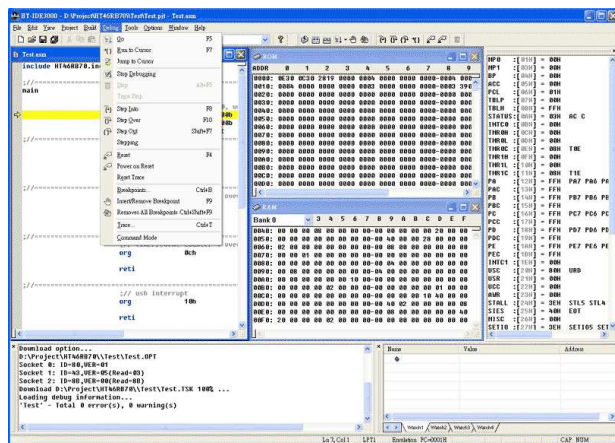


Внутрисхемный эмулятор.

В устройстве используется новая технология внутрисистемного программирования.

Прошивка микроконтроллера может быть легко обновлена через интерфейс USB с помощью работающего под Windows приложения I3000 Writer. Для поддержки пользовательских приложений Holtek предоставляет также библиотеку DLL. Всего же микросхемой поддерживаются три режима обновления: ICP (внутрисхемное программирование), ISP (внутрисистемное программирование) и IAP (самопрограммирование из работающего приложения), а также функция онлайн обновления. Память микроконтроллера выдерживает миллион циклов перезаписи. Приемопередатчики найдут применение в беспроводных мышах и клавиатурах, пультах для презентаций и в иной беспроводной компьютерной периферии, а также в различных бытовых приборах.

Holtek поставляет также полный комплект превосходных аппаратных и программных средств разработки, известный под названием HT-IDE3000. Работающий по Windows, этот комплект, содержащий аппаратный внут-



Окно HT-IDE3000 (меню отладки).

рисхемный эмулятор с поддержкой полной трассировки и множества других функций, используется совместно с отладочным интерфейсом OCDS. Кроме того, Holtek предлагает большой список руководств по применению, помогающих разработчикам ускорить работу над своими проектами.

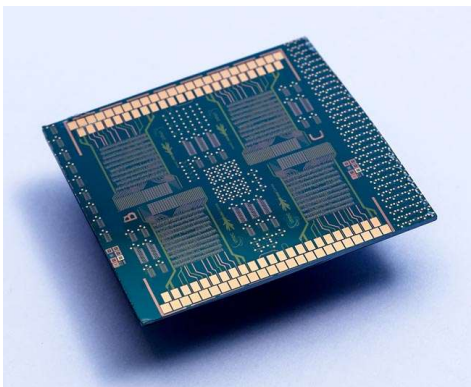
## Тактовая частота микропроцессора на органических транзисторах достигла 2 кГц

Graham Prophet

EDN Europe

*Исследователи из IMEC изготовили 8-разрядный микропроцессор, работающий на частоте 2.1 кГц. Нет, это не опечатка – именно, кГц, а не ГГц. В данном случае, 2.1 кГц – это технологический прорыв, поскольку транзисторы, из которых состоит процессор, полностью изготовлены из низкотемпературных органических материалов. Среди возможных областей применения подобных устройств можно назвать массовое производство печатных RFID-меток.*

Бельгийский Холст-центр, IMEC и их партнер Evonik создали 8-разрядный микропроцессор общего назначения, используя изго-



товленные при температурах до 250 °C комплементарные тонкопленочные транзисторы (TFT), совместимые с полимерными пленочными подложками. «Гибридная» технология объединяет два типа полупроводников – оксид металла для TFT n-типа (из материалов компаний iXsenic и Evonik) и органические молекулы для TFT p-типа, образующие КМОП схему микропроцессора, работающего на беспрецедентной для TFT технологий тактовой частоте 2.1 кГц. Отчет о результатах исследований был опубликован в онлайн журнале Scientific Reports.

Низкотемпературная тонкопленочная электроника основана на органических и

МОП структурах. Она имеет большой промышленный потенциал, открывающий возможность дешевого крупносерийного производства микросхем на полимерных пленках. Это делает тонкопленочную электронику привлекательной альтернативой кремниевым чипам в таких приложениях, как метки для радиочастотной идентификации (RFID) и коммуникации ближнего поля (NFC), датчики для интеллектуальной упаковки пищевых продуктов, а также крупноформатные гибкие дисплеи и OLED-светильники. Исследования Холст-центра (IMEC и TNO) в области тонкопленочной электроники направлены на разработку технологической платформы надежных, высокоэффективных устройств, совместимых с полимерными пленочными подложками, чтобы эти новые приложения смогли стать реальностью.

Новый 8-рядный микроконтроллер работает на тактовой частоте 2.1 кГц. Он состоит из двух чипов: процессорного ядра и универсального генератора инструкций (P2ROM). При изготовлении процессорного ядра используется комплементарная гиб-

ридная технология, основанная на органических окисях с соотношением p:n равном 3:1. Транзисторы n-типа изготавливаются на базе обработанных 250-градусным раствором металл-оксидных TFT, имеющих, как правило, высокую подвижность носителей заряда ( $2 \text{ см}^2/\text{В с}$ ). Транзисторы p-типа – это низкомолекулярные органические TFT с подвижностью носителей до  $1 \text{ см}^2/\text{В с}$ . Комплементарная логика позволяет создавать более сложные и полные библиотеки стандартных элементов, включая дополнительные элементы буферизации процессорного ядра и зеркальный сумматор. В результате этих оптимизаций максимальную тактовую частоту удалось поднять до 2.1 кГц. Универсальный генератор инструкций P2ROM представляет собой однократно программируемое ПЗУ, конфигурируемое методом струйной печати с использованием проводящих серебряных чернил. Чип разделен на две области: гибридную комплементарную и униполярную, содержащую TFT n-типа. Чип способен работать на частотах до 650 Гц при напряжении питания 10 В.

## Diodes расширила линейку ультраминиатюрных MOSFET

Diodes Incorporated расширила свою линейку ультраминиатюрных дискретных продуктов, анонсировав трио малосигнальных MOSFET в крошечных корпусах DFN0606: 20- и 30-вольтовые транзисторы с n-каналом и r-канальный прибор с допустимым напряжением 30 вольт. При размерах всего 0.6 × 0.6 мм каждое устройство занимает на плате на 40% меньше места, чем обычно используемые MOSFET в корпусах DFN1006 (обозначаемых также SOT883), что делает их идеальным выбором для следующего поколения носимых устройств, планшетов и смартфонов.

Новые MOSFET имеют лучшие, или эквивалентные характеристики, чем многие компоненты большего размера. При разработке транзисторов DMN2990UFZ (20 В, n-МОП), DMN31D5UFZ (30 В, n-МОП) и DMP32D9UFZ (30 В, p-МОП) акцент делался на снижение сопротивления открытого канала и улучшение динамических параметров. При типовом пороге переключения менее 1 В транзисторы

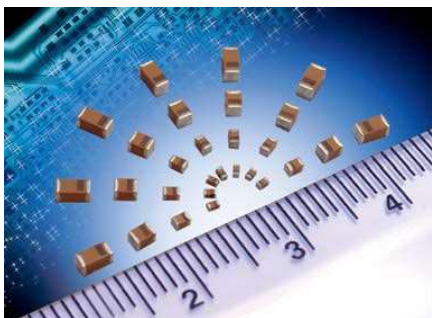


могут использоваться в устройствах, питаемых от одноэлементных батарей.

Эти крошечные транзисторы могут с успехом использоваться как для высокоэффективного управления питанием, так и в качестве универсальных компонентов в схемах сопряжения и простых аналоговых ключах. Компоненты в корпусах DFN0606 позволят также повысить плотность мощности, так как, несмотря на свою миниатюрность, могут рассеивать мощность 300 мВт.

## AVX выпускает первый в мире танталовый конденсатор типоразмера 0201

AVX Corporation представила самый миниатюрный и низкопрофильный в мире субмиллиметровый танталовый конденсатор серии TACmicrochip типоразмера 0201. При габаритах всего 0.6 × 0.35 × 0.35 мм, новые танталовые SMD конденсаторы в корпусе 0201 E не только обладают высоким значением CV (0.47 мкФ/6.3В) и малым током утечки (0.01 CV), но и демонстрируют все стандартные преимущества танталовой технологии над многослойными керамическими конденсаторами, включая характерную устойчивость к пьезоэлектрическим шумам, повышенную стабильность, высокую надежность и лучшие температурные характеристики.



Электрически и механически надежные конденсаторы серии TACmicrochip сохраняют рабочие характеристики на протяжении длительного срока эксплуатации, благодаря чему хорошо подходят для применения в миниатюрных носимых медицинских приборах, модулях аудио усилителей и усилителей мощности, а также в качестве разделительных или развязывающих конденсаторов в портативных электронных устройствах.

Новые конденсаторы TACmicrochip в корпусах 0201 E расширяют область применения серии на приложения со встроенными печатными платами, включая системы коммуникации ближнего поля и смарт-карты, например, банковские и SIM карты, идентификационные карты и карты контроля доступа.

## Silicon Labs представляет новые датчики температуры со сверхнизким энергопотреблением

*Семейство высокоточных датчиков Si705x имеет исключительно низкую погрешность во всем диапазоне рабочих температур и лучшую в своем классе энергоэффективность*

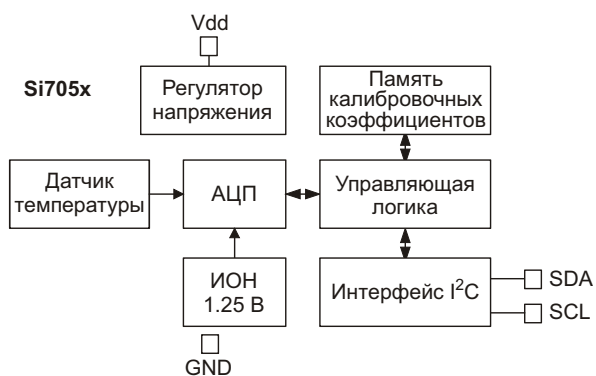
Silicon Labs представила новое семейство высокоточных датчиков температуры, обладающих наилучшей в отрасли энергоэффективностью. При периодичности выборки один раз в секунду датчики серии Si705x расходуют всего 195 нА (типичное среднее значение тока), за счет чего минимизируется собственное нагревание датчика и становится возможной многолетняя работа от таблеточной батарейки. В отличие от обычных цифровых датчиков температуры, устройства Si705x во всем диапазоне рабочих температур и питающих напряжений сохраняют объявленную точность, которая, в зависимости от типа прибора, может достигать  $\pm 0.3$  °С. Датчики могут использоваться в системах отопления, вентиляции и кондиционирования, в бытовой технике, компьютерном оборудовании, системах отслеживания движения товаров, сре-



дствах управления производственными процессами и медицинском оборудовании. Доступны также версии для автомобильных приложений, сертифицированные по стандарту AEC-Q100.

Традиционные подходы к измерению температуры, основанные на использовании термисторов или датчиков температуры, встроенных в микроконтроллеры, страдают

низкой точностью и повышенным потреблением мощности. Хотя достигнуть повышения точности можно калибровкой в составе конечного оборудования, такая технология сопряжена с дополнительными сложностями и производственными расходами, притом, что погрешность все равно остается зависящей от колебаний напряжения питания. В противоположность этому, запатентованная технология обработки сигнала, реализованная в Si705x, гарантирует стабильную погрешность измерений температуры во всем диапазоне рабочих температур и напряжений питания и не требует затратной процедуры калибровки в конце производственного процесса. Кроме того, интегрированное малопотребляющее аналоговое схемное решение обеспечивает оптимальное соотношение цена/характеристики и улучшенную энергоэффективность, до 35 раз превосходящую показатели конкурирующих датчиков температуры.



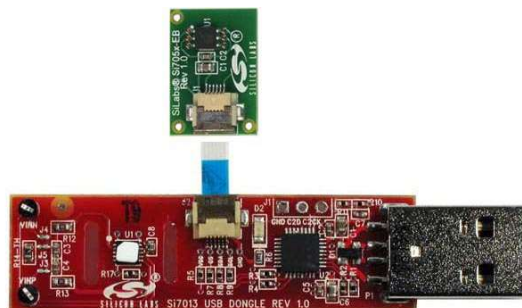
Функциональная схема датчиков температуры серии Si705x.

Выпускаемые в компактном корпусе DFN размером 3 мм × 3 мм, датчики Si705x имеют стандартный для отрасли интерфейс I<sup>2</sup>C, предназначенный для записи в устройство параметров конфигурации. Разрешение каждого прибора в режиме высокой точности измерения достигает 14 бит, а диапазон рабочих температур от -40 до +125 °C подходит как для бытовых приборов, так и для промышленного и автомобильного оборудования. Датчики Si705x могут работать при минимальном напряжении питания 1.9 В, что позволяет подключать их к батарее напрямую, без необходимости использования внешнего стабилизатора напряжения.

Термодатчики Si705x совместимы, как по выводам, так и программно, с популярным семейством датчиков относительной влажности и температуры Si70xx компании Silicon Labs. Благодаря этой совместимости упрощается повторное использование ранее сделанных разработок с датчиками относительной влажности в устройствах, где требуется измерять только температуру.

## Цены и доступность

Образцы и промышленные партии датчиков Silicon Labs Si705x уже доступны потребителям. При объеме заказа 10,000 штук цена одного датчика Si705x начинается от \$0.61. Ускорить процессы освоения датчиков и разработки основанных на них устройств помогут подключаемые к USB миниатюрные демонстрационные платы для Si705x с рекомендованной розничной ценой \$49. Платы имеют основанный на ОС Windows графический пользовательский интерфейс, упрощающий управление датчиками и измерение температуры. Разнообразные примеры исходного кода и драйверов можно найти в составе пакета Silicon Labs Simplicity Studio.



Демонстрационная плата для датчиков температуры Si705x.

## Цифровые датчики температуры Si705x

| Прибор | Описание   | Погрешность измерения |         | Размеры корпуса |
|--------|--|-----------------------|---------|-----------------|
|        |  | Тип.                  | Макс.   |                 |
| Si7050 | Цифровой датчик температуры с интерфейсом I <sup>2</sup> C | ±0.5 °C               | ±1.0 °C | 3 × 3 мм        |
| Si7053 |  | ±0.2 °C               | ±0.3 °C |                 |
| Si7054 |  | ±0.2 °C               | ±0.4 °C |                 |
| Si7055 |  | ±0.4 °C               | ±0.5 °C |                 |

## Z-Communications предлагает новый ГУН V480MEM2-LF с отличными характеристиками фазовых шумов

Z-Communications анонсировала новый модуль ГУН (генератор, управляемый напряжением), отвечающий предписаниям директивы RoHS. Частота модуля V480MEM2-LF перестраивается в диапазоне 445 ... 480 МГц при изменении управляющего напряжения от 0.5 до 2.5 В. ГУН отличается чистым сигналом со спектральной плотностью шумов  $-113$  дБн/Гц при расстройке 10 кГц и типовой чувствительностью настройки 25 МГц/В.

Выходная мощность V480MEM2-LF на нагрузке 50 Ом составляет 0 дБм при напряжении питания 3.3 В и типовом токе потребления 12 мА. Типовой уровень подавления второй гармоники этого маломощного ГУН, рассчитанного на работу в промышленном диапазоне температур  $-40 \dots 85$  °С, равен  $-12$  дБн. Малошумящий модуль V480MEM2-LF выпускается в стандартном для Z-Communications низкопрофильном корпусе раз-



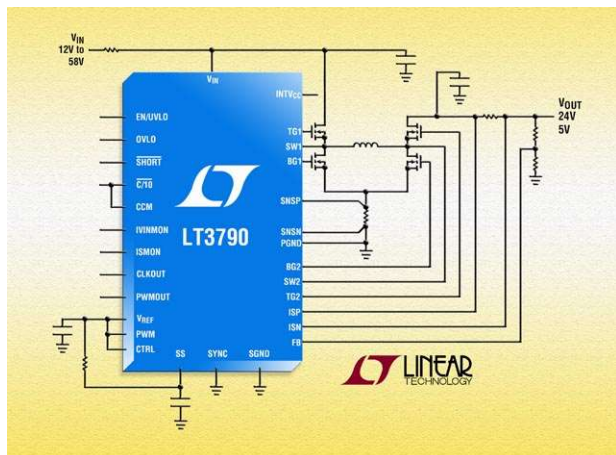
мером 12.7 12.7 3.3 мм. Устройства, поставляемые упакованными в ленту на бобине, пригодны к пайке оплавлением и полностью подходят для автоматизированного поверхностного монтажа.

V480MEM2-LF может с успехом использоваться в УКВ-радиоприемниках, портативных спутниковых модемах и других приложениях, требующих низкого уровня фазовых шумов.

## Linear Technology объявила о выпуске нового 60-вольтового контроллера повышающе-понижающего DC/DC преобразователя

Linear Technology объявила о выпуске микросхемы контроллера синхронного повышающе-понижающего DC/DC преобразователя LT3790, способного регулировать в нагрузке мощность до 250 Вт. Диапазон входных напряжений от 4.7 В до 60 В идеально согласуется с требованиями множества разнообразных автомобильных и промышленных

приложений. На выходе контроллера можно установить напряжение от 0 до 60 В, достаточное для его использования в большинстве схем стабилизаторов напряжения или устройств заряда аккумуляторов и ионисторов. Управляющий четырьмя внешними ключами повышающе-понижающий контроллер может работать при входном напряжении большем, равном или меньшем выходного, что идеально подходит, например, для автомобильных приложений, где входное напряжение может значительно меняться в стартовых режимах, при холодном запуске двигателя или при сбросе нагрузки. Переходы между понижающим, транзитным и повышающим режимами работы происходят гладко и незаметно, обеспечивая стабилизированное выходное напряжение при значительных колебаниях напряжения питания. В уникальной конструкции LT3790 используются три контура обратной связи, регулирующие входной ток, выходной ток и выходное напряжение.



LT3790 использует четыре внешних ключевых MOSFET и может отдавать в нагрузку постоянную мощность до 250 Вт при КПД, достигающем 98.5%. Выходной ток задается с точностью не хуже  $\pm 6\%$ , а выходное напряжение – с точностью  $\pm 2\%$ , что полностью соответствует требованиям, предъявляемым к устройствам заряда аккумуляторов. Для увеличения выходной мощности несколько устройств LT3790 можно легко соединить параллельно. Для синхронизации устройства может использоваться либо внутренний генератор, частота переключения которого программируется в диапазоне от 200 кГц до 700 кГц, либо внешний источник импульсов. Устройства имеют отключаемый выход, мониторы входного и выходного тока, компаратор прекращения заряда при снижении зарядного тока до 10% от номинального значения и интегрированную защиту от коротких замыканий.

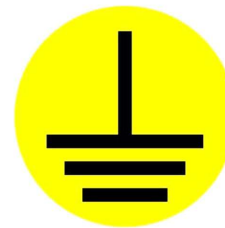
LT3790 выпускаются в 38-выводном корпусе TSSOP с уменьшенным тепловым сопротивлением. В партиях из 1000 приборов цена одной микросхемы LT3790EFE начинается от \$4.75. Цена микросхем для расширенного диапазона температур, обозначаемых LT3790IFE, для партий такого же объема начинается от \$5.25 за штуку. Высокотемпературные версии LT3790HFE предлагаются по цене от \$5.50 за штуку. И, наконец, микросхемы LT3790MPFE, предназначенные для эксплуатации в диапазоне температур от  $-55\text{ }^{\circ}\text{C}$  до  $+150\text{ }^{\circ}\text{C}$ , продаются

по минимальной цене \$14.75 за штуку при объеме заказа 1000 приборов. Все версии доступны со склада.

### Сводка основных особенностей LT3790

- Архитектура с одним дросселем и 4 ключами обеспечивает работу при входном напряжении меньшем, большем или превосходящем выходное;
- Синхронная коммутация: КПД до 98.5%;
- Широкий диапазон входных напряжений от 4.7 В до 60 В;
- Диапазон выходных напряжений 1.2 ... 60 В, устанавливаемый с точностью  $\pm 2\%$ ;
- Точность установки тока выхода  $\pm 6\%$  в диапазоне выходных напряжений 0 ... 60 В;
- Регулирование входного и выходного тока с выходами мониторов тока;
- Уникальная технология, не требующая перезаряда верхнего МОП-транзистора;
- Разъединение выхода и входа в режиме отключения;
- Статусные флаги приближения окончания заряда и короткого замыкания выхода;
- Возможность управления мощностью до 250 Вт на одну микросхему;
- Простое параллельное объединение нескольких микросхем для увеличения выходной мощности;
- 38-выводной корпус TSSOP с вскрытым теплоотводящим основанием.

# Миф, называемый «ЗЕМЛЯ»



Bruce Archambeault

EDN

Несколько лет назад друг сказал мне, что такого понятия, как «напряжение» не существует. Это было для меня настоящим шоком, ведь на лабораторном столе у меня стоял вольтметр. Он пояснил, что в уравнения Максвелла, которые приняты за основу теории всего электромагнетизма (а, значит, и электроники), входят ток, электрическое поле и магнитное поле, но никакого напряжения в них нет. В самом деле, как мы видим из приведенного ниже выражения, «напряжение» является производной величиной. Это суммирование (интегрирование) электрического поля по расстоянию:

$$V = \int_{\text{Start}}^{\text{Stop}} \vec{E} \cdot d\vec{l}$$

В большинстве своем разработчики печатных плат мыслят в таких категориях, как источник постоянного напряжения или напряжение сигнала на проводниках платы. Если мне удастся преподнести свою идею в подобной форме, он примут ее. Тогда мы обсудим, каким образом ток неизменно возвращается к своему источнику на земле.

Наверное, «земля» является самым малопонятным и неправильно используемым термином электротехники. Я упрекаю университеты в том, что обучение инженеров-электриков они начинают с цепей постоянного тока, а затем начинают рассматривать поведение резисторов, индуктивностей и конденсаторов при воздействии переменного тока. Но идеи паразитных и внесхемных эффектов на занятиях обсуждаются редко. Лабораторные занятия, как правило, выпол-

няются с относительно низкочастотными проектами, по-видимому, специально сконструированными так, чтобы паразитные эффекты можно было не принимать во внимание.

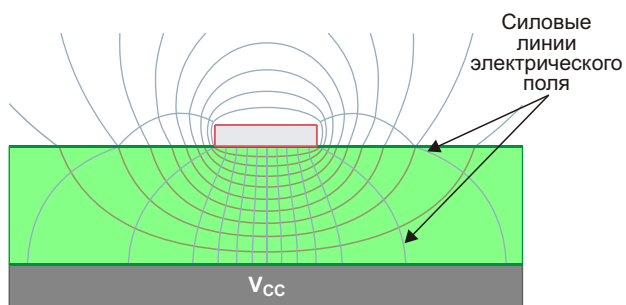
Мы учимся читать схемы с этими магическими путями возврата тока, называемыми «земля». На низких частотах физическое расстояние между точками соединения с землей электрически мало. В этом случае вполне допустимо считать, что все земляные узлы подключены к одной точке.

В реальном мире высокочастотных плат физические расстояния между точками подключения земляных узлов нельзя считать электрически малыми, и первостепенное значение приобретают расстояния между узлами. Чтобы вернуться к исходной точке, ток должен пройти определенный путь, на котором могут добавляться потери, совершенно изменяющие свойства земли.

К примеру, давайте возьмем микрополосковую линию, проходящую над металлической плоскостью, но пусть потенциал этой плоскости будет равен 3.3 В (не «земля»). А плоскость земли пусть будет расположена ниже, в следующем слое печатной платы. На схеме будет показано, что ток возвращается в землю, а не в шину 3.3 В. Но, к сожалению, ток не умеет читать схемы, чтобы узнать, где разработчик предписывает ему течь. Он выберет путь с наименьшим импедансом. Для частот, превышающих примерно 1 МГц, это означает путь с наименьшей индуктивностью. Этот путь почти всегда будет таким, чтобы петля тока была минимальной, поэтому ток потечет не в земляной слой, а в слой 3.3 В.

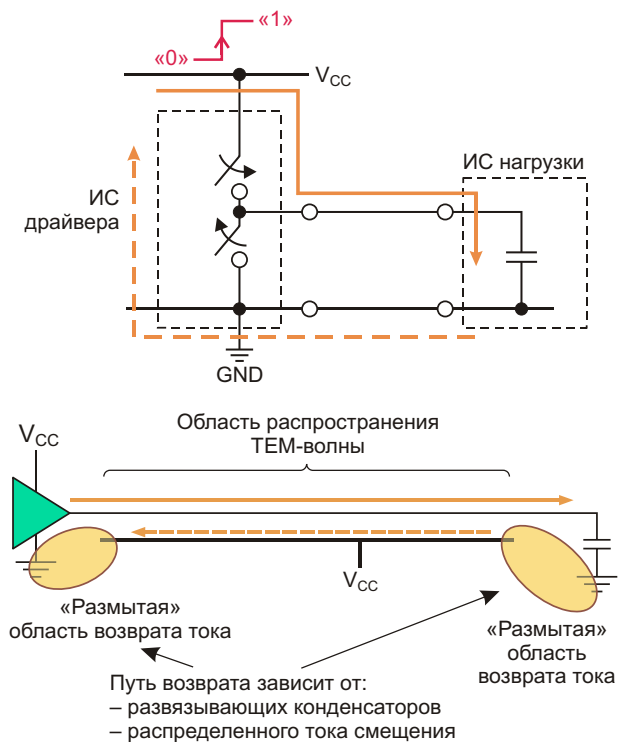


На приведенном ниже рисунке изображены силовые линии электрического поля, окружающего микрополосковую линию. Там, где силовые линии обрываются, потечет ток (внутри страницы, или наружу). Даже, несмотря на то, что сигнал был подключен относительно слоя земли (не показан на рисунке), расположенного ниже слоя  $V_{CC}$ , силовые линии поля обрываются на слое  $V_{CC}$ . Возвратный ток всегда течет через ближайший слой, независимо от того, как он назван на схеме.



Силовые линии электрического поля, окружающего микрополосковую линию. (Источник: Hyperlynx).

Каким же образом обратный ток попадает не в тот проводник, который изображен на схеме? Ведь, в конце концов, вывод земли микросхемы мы припаяли к слою земли, а не к слою  $V_{CC}$ . Рисунок ниже показывает, что, несмотря на то, что при переключении из «0»



в «1» выходной ток драйвера падает, путь сигнала, проходя через емкость входа КМОП микросхемы со стороны нагрузки и через вывод земли со стороны драйвера, мигрирует в проводник  $V_{CC}$ , как только возвратный ток оказывается вблизи микросхемы.

Реальный путь миграции («размытая» область возврата тока) зависит от расположения развязывающих конденсаторов, тока смещения через диэлектрик и ряда других факторов. Точный путь для каждого конкретного случая будет различным, и, чтобы достоверно предсказать его, потребуется полный гармонический анализ.

Я люблю говорить, что земля – это место для картофеля и моркови. При работе со средне- или высокочастотными платами концепция земли теряет смысл. Первостепенное значение приобретает путь возврата тока. Инженеры всегда тщательно заботятся о том, чтобы предусмотренная ими сигнальная цепь была подключена надлежащим образом, но на путь возврата тока редко обращают внимание. Препятствия и неоднородности трасс на пути возврата тока являются наиболее распространенной причиной возникновения проблем электромагнитной совместимости, как в части помехоустойчивости, так и в отношении побочных излучений. Кроме того, многие проблемы целостности сигналов могут возникать из-за плохо сконструированных путей возврата токов. **РЛ**



Земля – это место для моркови и картошки.

### От редакции

Свой комментарий к статье добавил корифей аналоговой электроники, более четверти века консультировавший компанию Analg Devices, Джеймс Брайант:

«Я предпочитаю говорить, что земля – это место, куда попадают хорошие сигналы после того, как они умирают».

# Шаговые двигатели: особенности и практические схемы управления



## Часть 1. Общие вопросы использования

Владимир Рентюк, Запорожье, Украина

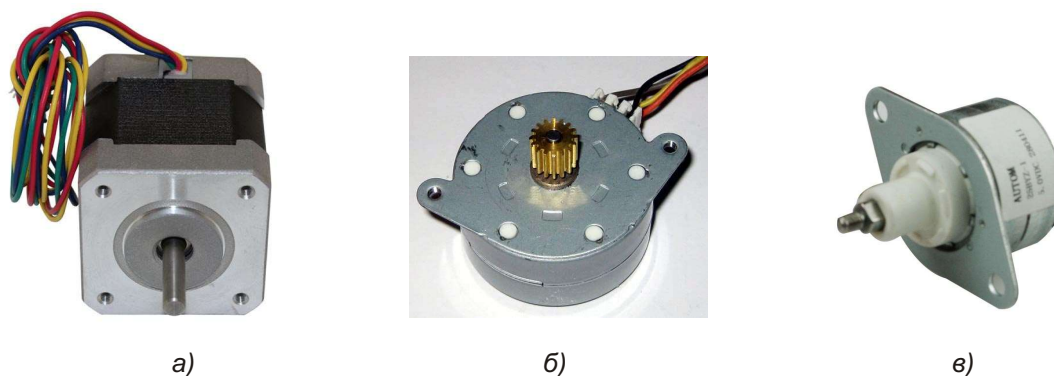
*В статье описываются основные типы шаговых двигателей и особенности их применения в конкретных приложениях. Приведены практические схемы управления.*

**В** одной из предыдущих статей на тему управления двигателями постоянного тока [1] был кратко упомянут один из типов двигателей постоянного тока, а именно – шаговый двигатель, описание которого вышло за рамки статьи, и было ограничено одной лишь ссылкой. Учитывая обращения читателей с просьбой раскрыть эту тему на страницах журнала РадиоЛоцман, автор и редакция выполняют эту просьбу.

Итак, что такое шаговые двигатели (англ. «*stepper motor*» или «*stepping motor*»)? Шаговый двигатель – это бесколлекторный двигатель постоянного тока, наиболее общие разновидности которого представлены на Рисунке 1. В некоторой технической литературе его ошибочно относят к многофазным

(чаще двухфазным) двигателям. Это не совсем верно. Действительно, и это будет рассмотрено ниже, есть такой режим управления, который с некоторой натяжкой можно отнести к фазовому, но это совершенно не означает «фазовость» такого двигателя в общем понимании этого термина, применимом к двигателям переменного тока.

Какова же основная отличительная особенность шагового двигателя? Дело в том, что его конструкция разработана таким образом, что сдвиг ротора происходит скачкообразно, то есть пошагово, в ответ на импульс тока в его обмотках, создаваемый приложенным к ним напряжением. Начальный шаг задается конструктивно, и может быть уменьшен схемными ухищрениями, но не



**Рисунок 1.** Типичные шаговые двигатели: а) биполярный гибридный; б) униполярный на постоянных магнитах; в) с линейным перемещением ротора.

может быть увеличен. При этом в общем случае, естественно в зоне номинальных рабочих значений, важен сам факт наличия импульса, а не его длительность или амплитуда тока. В чем-то он напоминает шаговые реле, но если в реле «пошаговость» задается электромагнитом и храповиком, то в двигателях такого механизма нет. Все основано на взаимодействии магнитных полей ротора, который выполнен в виде постоянного магнита с N-полюсами, и статора, который содержит обмотки (в одном из типов двигателя они дополнены постоянными магнитами), формирующие переменный магнитный поток в соответствии с управляющими импульсами.

Что делает шаговые двигатели такими привлекательными для разработчиков, и что недостижимо с двигателями других типов? Шаговый двигатель имеет значительно большую надежность и, что совсем немаловажно для целого ряда практических применений, он, в отличие от коллекторного двигателя, практически не увеличивает уровень паразитных электромагнитных и радиопомех. Причина кроется как раз в отсутствии подвижного контакта токосъемника. Однако отсутствие коллектора, переключающего для формирования момента вращения направление тока в обмотках, требует внешнего управления – коммутатора. Тут, повторю французскую поговорку – «За каждое удовольствие нужно платить».

Еще одна тонкость – шаговые двигатели, в отличие от всех остальных типов двигателей, могут давать не только привычное вращательное движение ротора, но и шаговое линейное – возвратно-поступательное, используемое, например, в приводах дисководов и принтеров, а также в актуаторах – управляемых точных клапанах (Рисунок 1в). Но главное преимущество шаговых двигателей – это точность позиционирования ротора и возможность его длительного удержания в заданном положении без перегрузки двигателя. Момент удержания у шаговых двигателей превышает момент вращения, поэтому удерживать ротор можно током меньшего уровня. Практическая реализация этой возможности будет продемонстрирована на конкретных примерах. Поскольку момент вращения таких двигателей максимален на малых скоростях (к этому мы еще вернемся), то в целом ряде применений можно отказаться от дорогостоящих редукторов. Перечисленное выше

и есть самая характерная особенность и отличие шаговых двигателей от коллекторных двигателей постоянного тока. Это делает шаговые двигатели незаменимыми в системах точных приводов, когда требуется выполнять условия по позиционированию, а это – робототехника, станки, автоматы и пр. Справедливости ради отметим и основные недостатки. Их три: высокая цена, относительная сложность управления по сравнению с коллекторными двигателями и низкая скорость вращения.

В настоящее время имеются три основных типа шаговых двигателей.

#### • **Двигатели с переменным магнитным сопротивлением**

Вращающий момент создается магнитными потоками статора и ротора, которые соответствующим образом ориентированы друг относительно друга. Статор такого двигателя изготовлен из материала с высокой магнитной проницаемостью и имеет несколько полюсов. Полюса имеют как статор, так и ротор. Этот тип двигателя нечувствителен к направлению тока в обмотках. Вращающий момент пропорционален величине магнитного поля, которая пропорциональна току в обмотке и количеству витков. Таким образом, момент, развиваемый двигателем, зависит только от параметров обмоток. Такие двигатели используются для работы на относительно высоких скоростях.

#### • **Двигатели с постоянными магнитами**

Двигатели с постоянными магнитами состоят из статора, который имеет обмотки, и ротора, содержащего постоянные магниты. Чередующиеся полюса ротора имеют прямолинейную форму и расположены параллельно оси двигателя. Благодаря намагниченности ротора в таких двигателях обеспечивается большой магнитный поток и, как следствие, большой момент, чем у двигателей с переменным магнитным сопротивлением. Этот тип двигателей подвержен влиянию обратной ЭДС со стороны ротора, что ограничивает их максимальную скорость. Кроме того, из-за конструктивных особенностей двигатели этого типа имеют большой шаг, обычно  $18^\circ$  или  $7.5^\circ$ , поэтому в ряде применений используется редуктор, часто уже интегрированный с двигателем [6].

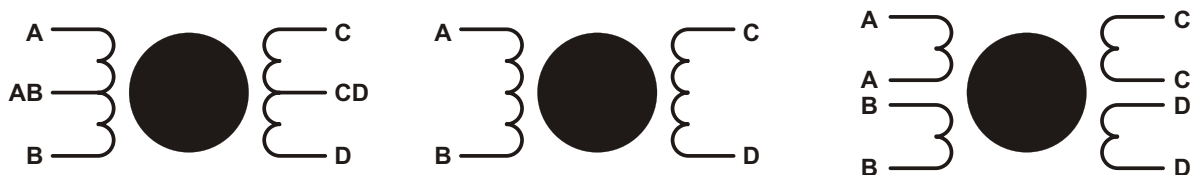
## • Гибридные двигатели

Являются наиболее дорогими, зато обеспечивают значительно меньшую начальную величину шага, больший момент и большую скорость, чем двигатели с постоянными магнитами. Эти двигатели сочетают в себе лучшие черты первых двух разновидностей. Ротор такого двигателя имеет зубцы, расположенные в осевом направлении. Конструкция и внутреннее устройство типового гибридного шагового двигателя показаны на Рисунке 2. Типичное число зубцов гибридного двигателя от 100 до 400 (угол шага  $3.6^\circ - 0.9^\circ$ ). Статор гибридного двигателя также имеет зубцы, обеспечивая большее количество эквивалентных полюсов на которых расположены обмотки. Обычно используются 4 основных полюса для  $3.6^\circ$  и 8 основных полюсов для  $1.8^\circ$  или  $0.9^\circ$ . Большинство двигателей этого типа имеет 100 полюсов (50 пар), и с учетом двухфазного исполнения полное количество полюсов равно 200, а угол шага равен  $1.8^\circ$  ( $360/200$ ).



**Рисунок 2.** Типовая конструкция гибридного шагового двигателя.

Кроме различий в общей конструкции, шаговые двигатели отличаются еще и схемой включения обмоток. Имеются три варианта их конфигураций (Рисунок 3), в зависимости от которой двигатели делятся на униполярные (англ. «unipolar») и биполярные (англ. «bipolar»).

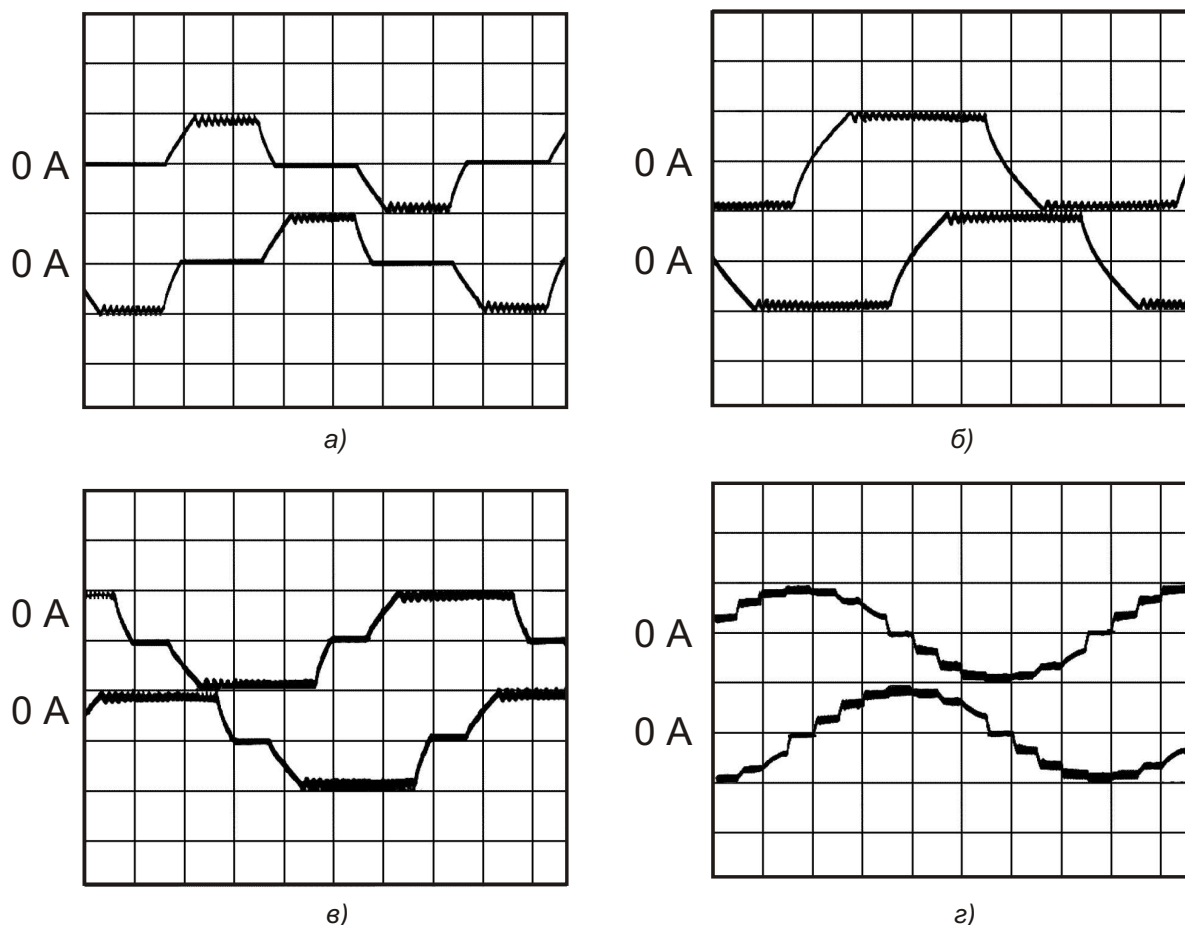


**Рисунок 3.** Схемы включения обмоток статора шаговых двигателей.

Униполярный двигатель (Рисунок 3а), имеет включенной одну обмотку в каждой фазе, с отводом от середины каждой обмотки. Это позволяет изменять направление магнитного поля, создаваемого обмоткой, переключением ее половинок. Как правило, униполярный двигатель имеет 6 выводов, но средние выводы обмоток могут быть объединены внутри самого двигателя, поэтому такой двигатель может иметь и 5 выводов. Таким образом, если вам в руки попался неизвестный двигатель с шесть или пятью выводами – это гарантировано униполярный шаговый двигатель.

Биполярный двигатель (Рисунок 3б), имеет две обмотки, которые включаются поочередно в каждой фазе. Некоторые двигатели имеют четыре расщепленные обмотки (Рисунок 3в); по этой причине их ошибочно называют 4-фазными двигателями.

Что важно знать и учитывать в части особенностей включения обмоток статора? Нетрудно заметить, что униполярный шаговый двигатель можно использовать в биполярном включении; двигатель с расщепленными обмотками, при соответствующем соединении обмоток, можно использовать и как униполярный, и как биполярный. Кроме того, двигатель с таким вариантом исполнения обмоток может использоваться с параллельным и последовательным включением обмоток. Это позволяет увеличить момент, развиваемый двигателем при низком напряжении питания (параллельное включение обмоток), или уменьшить ток потребления с увеличением питающего обмотки напряжения (последовательное включение обмоток). Фазировка обмоток важна – она определяет направление вращения двигателя, и вообще его работоспособность. Обращаю внимание читателей, что пока никакой стандартизации цветов выводов шаговых двигателей нет, так что фазировку иногда приходится устанавливать экспериментально. Но, если вы ее и перепутаете, то ничего критического ни с двигателем, ни с системой управления не произойдет.



**Рисунок 4.** Режимы управления шаговым двигателем. (Показаны временные диаграммы изменения тока в обмотках биполярного шагового двигателя) [2].

Нетрудно увидеть, что в двигателе с биполярным включением обмоток одновременно работают все обмотки, и момент, развиваемый двигателем, будет выше. Выигрыш в моменте вращения составляет примерно 40%.

Имеется несколько вариантов управления шаговым двигателем (Рисунок 4). Обращаю внимание читателей, что на рисунках приведена не форма напряжения, что вы обычно встретите в литературе и на интернет сайтах, а форма тока. Это важно! В управлении шаговым двигателем важен именно ток, а не приложенное к обмоткам напряжение, которое имеет прямоугольную форму.

Рассмотрим пока общие особенности. Итак, на Рисунке 4 показана форма тока в обмотках двигателя относительно нуля для четырех основных вариантов управления. Наиболее простой вариант – это попеременная коммутация фаз, при которой они не переключаются, и в каждый момент времени вклю-

чена только одна фаза (Рисунок 4а). Этот режим называют волновым (англ. «*wave drive mode*») или полношаговым режимом управления с одной фазой («*one phase on full step mode*»). Точки равновесия ротора для каждого шага совпадают с «естественными» точками равновесия у обесточенного двигателя. Недостатком этого способа управления является то, что для биполярного двигателя в один и тот же момент времени используется только 50% обмоток, а для униполярного – 25%. Это означает, что в таком режиме не может быть получен полный возможный момент вращения.

Чаще всего используется управление с перекрытием фаз, когда в одно и то же время включены обе обмотки (Рисунок 4б). В общем случае именно его и называют полношаговым режимом управления (англ. «*full step mode*» или «*two-phase-on*»). При этом способе управления ротор фиксируется в промежуточных позициях между полюсами стато-

ра, обеспечивая примерно на 40% больший момент, чем в предыдущем варианте с одной включенной фазой. Этот способ управления обеспечивает такой же угол шага, как и волновой, но положение точек равновесия ротора смещено на полшага, что часто не является критическим. Иногда это необходимо учитывать для двигателей с большим шагом, так как обесточенный двигатель, например с шагом  $18^\circ$  после остановки сместится на  $9^\circ$ . Чтобы ротор такого двигателя не смещался при выключении, на двигатель в режиме остановки подают некоторый ток удержания, который сохранит заданное положение ротора. Именно это свойство шагового двигателя позволяет обходиться без специальных электромагнитных или механических тормозных муфт и удерживающих систем.

Третий основной способ управления является комбинацией двух описанных ранее и называется полушаговым режимом («*half step mode*» или «*one and two-phase-on*»). В этом режиме двигатель за один импульс управления делает шаг, равный половине основного (Рисунок 4в). Этот режим требует более сложной схемы управления, но позволяет осуществлять более точное позиционирование ротора и уменьшает негативное влияние его механического резонанса. Иными словами, используя двигатель с угловым шагом  $1.8^\circ$ , мы получаем шаг, равный  $0.9^\circ$ .

Еще меньшую градацию, вернее, дробление шага, дают микрошаговые системы управления («*micro stepping mode*»), основанные на постепенном изменении тока в обмотках (Рисунок 4г). Такие системы достаточно сложны. Они требуют применения не

только специальных ИМС драйверов с ЦАП, но и микропроцессорного управления. Именно этот режим часто приводит к путанице, в результате которой шаговые двигатели причисляют к многофазным двигателям переменного тока.

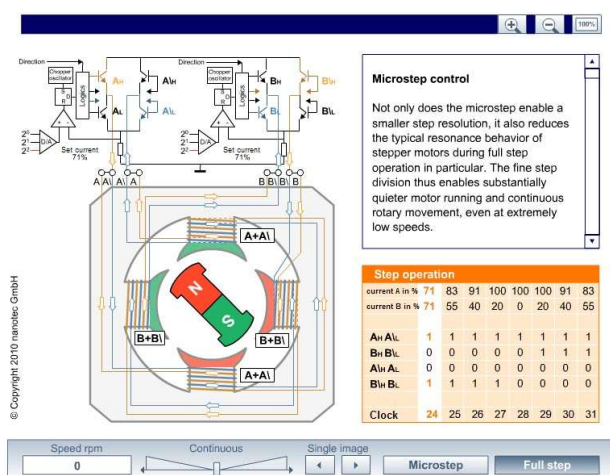
Увидеть «вживую» все тонкости процесса управления можно на сайте компании Nanotec Electronic [4]. Анимация, приведенная на сайте, позволяет увидеть «реальную» работу виртуального биполярного двигателя для полношагового (Fullstep) и микрошагового (Microstep) режимов управления. Интерфейс сайта достаточно прост. Скриншот примера анимации приведен на Рисунке 5.

На Рисунке 4 недаром приведена форма тока в обмотках, а не управляющего напряжения. Как известно, ток в индуктивности (а обмотка двигателя является индуктивностью) не может изменяться скачком, а растет по экспоненте до значения  $I_{MAX} = V_{DC}/R$ :

$$I(t) = I_{MAX} (1 - e^{-t/\tau})$$

Требуемое для этого время определяется постоянной времени цепи  $\tau = L/R$ . Здесь  $L$  – индуктивность обмотки двигателя, а  $R$  – общее сопротивление в цепи обмотки. Что из этого следует? Следует то, что при некоторой длительности импульса ток в обмотке не достигнет своего номинального значения, и момент на двигателе будет снижен, а при каких-то значениях длительности его ротор вообще не сдвинется с места. Вот этот эффект и ограничивает скорость вращения шагового двигателя. Проблема решается тремя способами. Первый заключается в том, что на некоторое начальное время напряжение на обмотке увеличивается, а потом уменьшается до номинального значения  $V_{DC} = I_{MAX}R_L$ , где  $I_{MAX}$  – максимальный номинальный ток обмотки, а  $R_L$  – активное сопротивление обмотки. Это сложно, так как требует специальных схем управления с дополнительными ключами и источниками питания.

Классическим и самым простым методом оказывается включение последовательно с обмоткой двигателя дополнительного сопротивления с одновременным кратным увеличением напряжения питания  $V_{DC}$ . Это и ускорит накопление тока в индуктивности, и не приведет к выходу двигателя из строя, так как



**Рисунок 5.** Анимация, иллюстрирующая работу биполярного двигателя. (С сайта компании Nanotec Electronic).

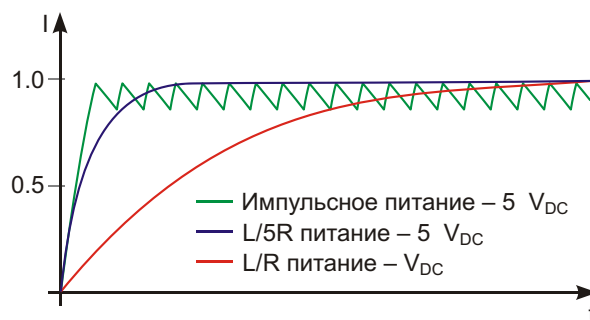
требование по максимальному току обмоток не будет нарушено. В классической теории обычно используется режим L/5R, но на практике могут встречаться и иные варианты. Недостатком этого способа форсирования тока является необходимость использования мощных резисторов и энергетические потери, поэтому его применяют преимущественно для маломощных двигателей. Чтобы облегчить читателю освоение этого метода, рассмотрим один пример.

В спецификации двигателя P542-M48 [6] указан момент для режима L/4R, его сопротивление обмотки  $R_L = 52.4$  Ом, номинальное напряжение  $V_{DC} = 12$  В. Обращаю внимание читателей, что при указании L/4R имеется в виду общее сопротивление, то есть сумма собственного сопротивления обмотки  $R_L$  и добавочного резистора номиналом  $3R_L$ , равного в нашем случае 157.2 Ом. Таким образом, при повышении напряжения питания до  $4V_{DC}$  на добавочных резисторах при малых скоростях вращения и, особенно, при остановке двигателя будет рассеиваться мощность:

$$P_R = \frac{(3V_{DC})^2}{3R_L} = \frac{(3 \cdot 12)^2}{3 \cdot 52.4} = 8.24 \text{ Вт.}$$

Фактически, с учетом допустимого коэффициента нагрузки для резисторов, нам придется использовать добавочный резистор сопротивлением 160 Ом с рассеиваемой мощностью не менее 10 Вт.

Выходом из положения может быть использование импульсных стабилизаторов с ограничением максимального тока. Применение этого метода для коллекторных двигателей было рассмотрено в [1]. Повторим его суть. На двигатель от импульсного преобразователя подается повышенное в несколько раз напряжение, которое формирует ускоренный процесс заряда индуктивности обмоток. После достижения заданной величины тока преобразователь переходит из режима стабилизации напряжения в режим стабилизации тока и удерживает ток обмотки на заданном уровне. Именно этот режим питания обмоток показан на Рисунке 4 (видна нарезка). Это решение нельзя назвать дешевым, но его КПД несравненно выше, и в ряде случаев это единственный возможный для реализации вариант. Дело упрощает то, что

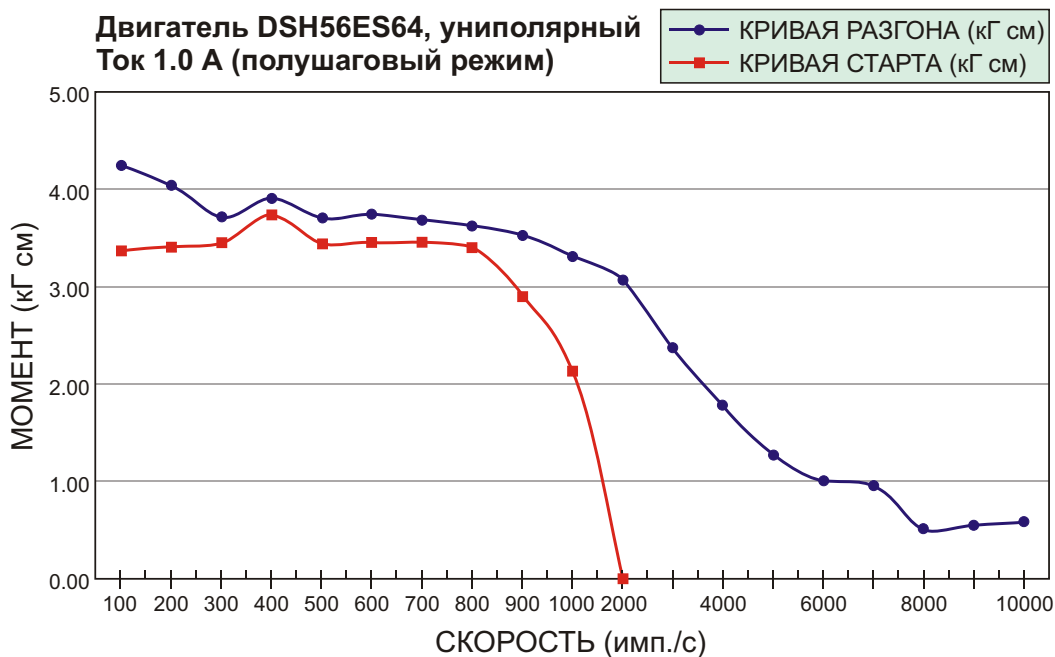


**Рисунок 6.** Форма тока в обмотках шагового двигателя при различных вариантах питания [3].

обычно этот режим уже встроен в управляющую ИМС драйвера [2]. Сравнение методов управления током в обмотках двигателя показано на Рисунке 6.

Еще одним препятствием на пути использования шаговых двигателей является явление механического резонанса, поскольку ротор не сразу устанавливается в новую позицию, а, являясь своеобразным маятником, совершает затухающие колебания. При каждом шаге происходит толчок ротора, который, как и любая свободно подвешенная механическая система, начинает колебаться, и двигатель на некоторых частотах вращения теряет свой момент. Для подавления колебаний ротора используются либо механические методы (различного рода демпфирующие, притормаживающие фрикционные или бесфрикционные системы), либо используется микрошаговый режим управления. Системы управления с дроблением шага благодаря постепенному смещению ротора (основной шаг дробится на некоторую заданную системой управления величину, обычно 1/8, 1/16 или 1/32) уменьшают механические колебания ротора, сводя их практически к нулю.

Кроме описанных выше проблем, связанных с индуктивным характером шагового двигателя, как нагрузки для источника питания, ограничение по начальной стартовой скорости связано и с конструктивными особенностями, а именно с массой ротора, то есть его инерцией, о чем также упоминалось при рассмотрении способов коммутации обмоток. Иными словами, двигатель иногда необходимо разгонять до необходимой скорости. В некоторых спецификациях для шаговых двигателей приводятся две важные для разработчика кривые, показывающие зависимости момента, развиваемого на валу двигателя, от скорости вращения (Рисунок 7).



**Рисунок 7.** Зависимость момента от скорости вращения ротора двигателя серии DSH56 [5].

Внутренняя кривая (кривая старта, или «pull-in torque») показывает, при каком максимальном для данной скорости внешнем тормозящем моменте шаговый двигатель способен тронуться без предварительного ускорения, то есть без разгона. Эта кривая пересекает ось скоростей в точке, называемой максимальной частотой старта. На более низких скоростях шаговый двигатель еще может синхронизировать себя с частотой шага, преодолев действие внешних сил и инерцию ротора. Необходимо заметить (а это часто умалчивается изготовителями), что этот параметр задается для определенного режима работы и включения обмоток двигателя (в данном случае он задан для полушагового режима в униполярном включении обмоток двигателя), а нагрузка двигателя при замере этого параметра является фрикционной, а не инерционной. То есть, ротор двигателя искусственно заторможен, что уменьшает его нежелательные колебания под воздействием импульса тока в обмотке, и, следовательно, скорость вращения двигателя будет выше. Режим управления для этого параметра так же важен, поскольку в полушаговом режиме резонансные явления уже уменьшены. Внешняя кривая (кривая разгона, или «pull-out torque») показывает, при каком максимальном момен-

те для данной скорости шаговый двигатель вообще способен поддерживать вращение без пропуска шагов, но уже с учетом того, что произведен плавный разгон двигателя. Кривая показывает максимальную скорость для данного двигателя без нагрузки. Этот параметр зависит от тока в обмотках двигателя и способа управления обмотками. Обычно рекомендуют использовать «запас прочности» по этим параметрам от 50% до 100% по сравнению с необходимым вращающим моментом. Это необходимо учитывать для гарантии получения заданных характеристик.

Таким образом, повторюсь (поскольку это важно), может потребоваться разгон двигателя на малых скоростях до необходимой рабочей скорости, а процесс остановки включает уменьшение скорости вращения двигателя до ее некоторого минимального значения с переводом в режим удержания. В противном случае гарантировать точность позиционирования ротора может быть невозможно. Более того, вследствие инерционности системы может произойти даже разрушение редуктора, если он используется. Ну и нельзя забывать о подтормаживании, которое в любом случае оказывается не просто полезным, а часто и необходимым для точного позиционирования в системах со сложными



приводами, использующими редукторы или передачи, но это уже относится не непосредственно к шаговому двигателю, а к системе привода в целом. **РЛ**

## Литература

1. Рентюк В. «Управление двигателями постоянного тока», РадиоЛоцман, 2014, октябрь-ноябрь
2. LMD18245 3A, 55V DMOS Full-Bridge Motor Driver, Texas Instruments Inc., April 2013
3. Емельянов А.В., Шилин А.Н. Шаговые двигатели: учебное пособие. Волг. ГТУ, Волгоград, 2005
4. <http://en.nanotec.com/support/tutorials/stepper-motor-and-bldc-motors-animation/>
5. DHS 56 series TECO Electro Devices Co. Ltd. <http://pdf.directindustry.com/pdf/teco-electro-devices-co-ltd/stepping-motor-catalog/59236-180900-24.html>
6. Geared stepper motor P542-M48 series, Mclennan Servo Supplies Ltd. [www.mclennan.co.uk](http://www.mclennan.co.uk)

*Окончание в следующем номере*

# Скажем «до свидания» последнему устройству с вакуумной лампой

Lou Frenzel

Electronic Design

*Похоже, скоро электровакuumный прибор исчезнет еще из одного устройства: из микроволновой печи*

**В**акуумные лампы исчезли из изделий электроники много лет назад. Однако в некоторых устройствах электровакuumные приборы по-прежнему продолжают использоваться. Последним важным вакуумным прибором, ушедшим на пенсию, была долго не сдававшаяся электронно-лучевая трубка (ЭЛТ). В конце 1990-х – начале 2000-х в видеомониторах и телевизионных приемниках ЭЛТ, наконец, уступили дорогу жидкокристаллическим, светодиодным и другим дисплеям на основе плоских панелей. Теперь же, похоже, электронная лампа готова исчезнуть еще из одного устройства: из микроволновой печи.

Главным элементом СВЧ печи является магнетрон – электровакuumный генераторный прибор большой мощности, излучение которого нагревает и приготавливает пищу. Он работает на частоте 2.45 ГГц. Магнетрон был изобретен во время Второй мировой войны благодаря работам в области радиолокации. Магнетроны легко могут генерировать мощность в тысячи ватт. Электроны, вылетающие из подогреваемого нитью накала катода, притягиваются высоким напряже-

нием анода, но окружающий магнит изменяет траектории электронов, направляя их в резонаторные камеры, настроенные на требуемую частоту, на которой и происходит излучение непрерывного сигнала. Этот сигнал связан с антенной, направляющей энергию в соответствии с требованиями приложения.

Магнетрон был основным компонентом радиолокаторов, однако находил применение и в приложениях высокочастотного нагрева. Сначала он использовался только в промышленных установках, но в 1970-х годах сразу несколько компаний предложили «радарный диапазон» потребителям для приготовления пищи. Очень быстро эти печи приобрели популярность, поскольку сокращали время приготовления пищи и делали процесс готовки более удобным. Сегодня практически на любой кухне наряду с традиционной духовкой есть встроенная СВЧ-печь. А, если не встроенная, то поставленная на столешницу стола. Это абсолютно необходимый потребительский прибор, воспринимаемый нами как нечто само собой разумеющееся.

Несмотря на широкое распространение СВЧ-печей, с ними связан ряд проблем. Часто они готовят пищу неравномерно, а со временем обычно теряют мощность из-за деградации катода и нити накала. И вот, наконец, появляется возможность заменить магнетрон твердотельными приборами.

Вплоть до настоящего времени транзисторов, способных в диапазоне СВЧ пропускать мощности в сотни и, уж тем более, в тысячи ватт, было очень мало, а может быть, и не было вовсе. Ситуация изменилась в послед-





ние годы в связи с развитием GaN технологии и появлением более совершенных кремниевых LDMOS транзисторов. Сегодня Freescale Semiconductor может предложить изготовителям бытовых приборов устройства, которые поднимут возможности СВЧ-печей на более высокий уровень.



*LDMOS транзистор MHT1003N  
250 Вм/2.45 ГГц.*

Особого внимания заслуживает новый прибор компании Freescale – 250-ваттный LDMOS транзистор MHT1003N для диапазона 2.45 ГГц, обеспечивающий КПД суммирования мощности (PAE) до 58%. Еще одним прибором для устройств высокочастотного нагрева является транзистор MHT1002N, предназначенный для работы на частоте 915 МГц при отдаваемой мощности 350 Вт и PAE равном 63%. С помощью одного или



*LDMOS транзистор MHT1002N  
350 Вм/915 МГц.*

нескольких MHT1003N изготовитель может создать СВЧ-печь с требуемым уровнем мощности. И, выбросив 4-киловольтный источник питания магнетрона, использовать напряжение 28 или 50 вольт. Более того, грубое управление включением/выключением магнетрона можно будет заменить полноценным плавным регулированием выходной мощности. Установка нескольких антенн, по одной на каждый усилитель, позволит создать более равномерное поле нагрева в камере печи. Это сделает работу устройства более эффективной, а контроль приготовления пищи более точным. Кроме того, значительно увеличится срок службы прибора.

Freescale предлагает также RF Power Tool System – программно-аппаратную платформу разработки, обеспечивающую не имеющих достаточного опыта конструкторов СВЧ бытовых приборов полным набором инструментов, позволяющих создать продукт быстро и легко.



*Система RF Power Tool.*

Возможно, на самом деле магнетрон пока еще нельзя назвать последней вакуумной лампой. До сих пор используются некоторые электровакуумные приборы СВЧ диапазона, такие как клистроны в наземных станциях спутниковой связи и лампы бегущей волны (ЛБВ) на спутниках. Не исключено, что на смену ЛБВ придут новые GaN транзисторы, но заменить клистроны будет сложно.

Потребуется некоторое время, прежде чем магнетроны полностью исчезнут из СВЧ-печей, так же, как не сразу исчезли кинескопы из телевизионных приемников и мониторов. Но вы уже можете заглянуть в будущее, в котором ваш попкорн будет выскакивать из твердотельной печи. **РЛ**

# Особенности микроконтроллеров PIC16F170x/171x

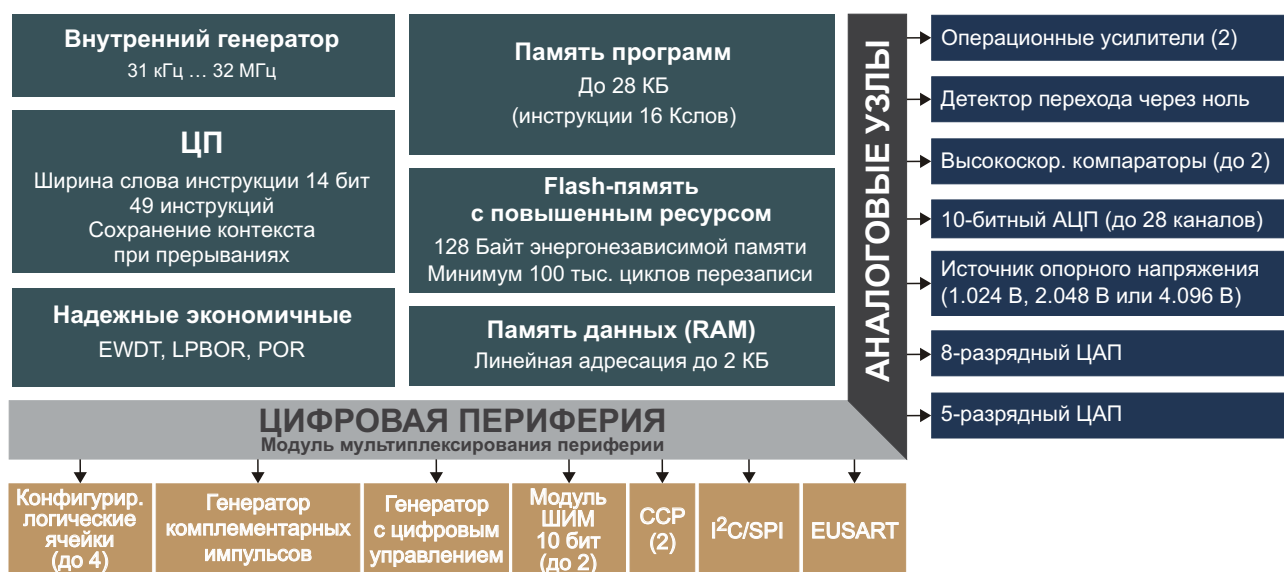


## Часть 1

Михаил Русских

Описываются микроконтроллеры серии PIC16F170x/171x, поясняется принцип работы конфигурируемой логической ячейки, модуля мультиплексирования периферии и генератора комплементарных импульсов.

Весной 2014 года компания Microchip выпустила семейство 8-разрядных микроконтроллеров PIC16F170x/171x. Ключевой особенностью, отличающих их от других устройств этого класса, стало наличие независимой от ядра интеллектуальной периферии, которая существенно расширяет возможности новых микроконтроллеров, делая их надежным решением для создания бытовых приборов, зарядных устройств, электроинструментов и устройств управления светодиодным освещением.

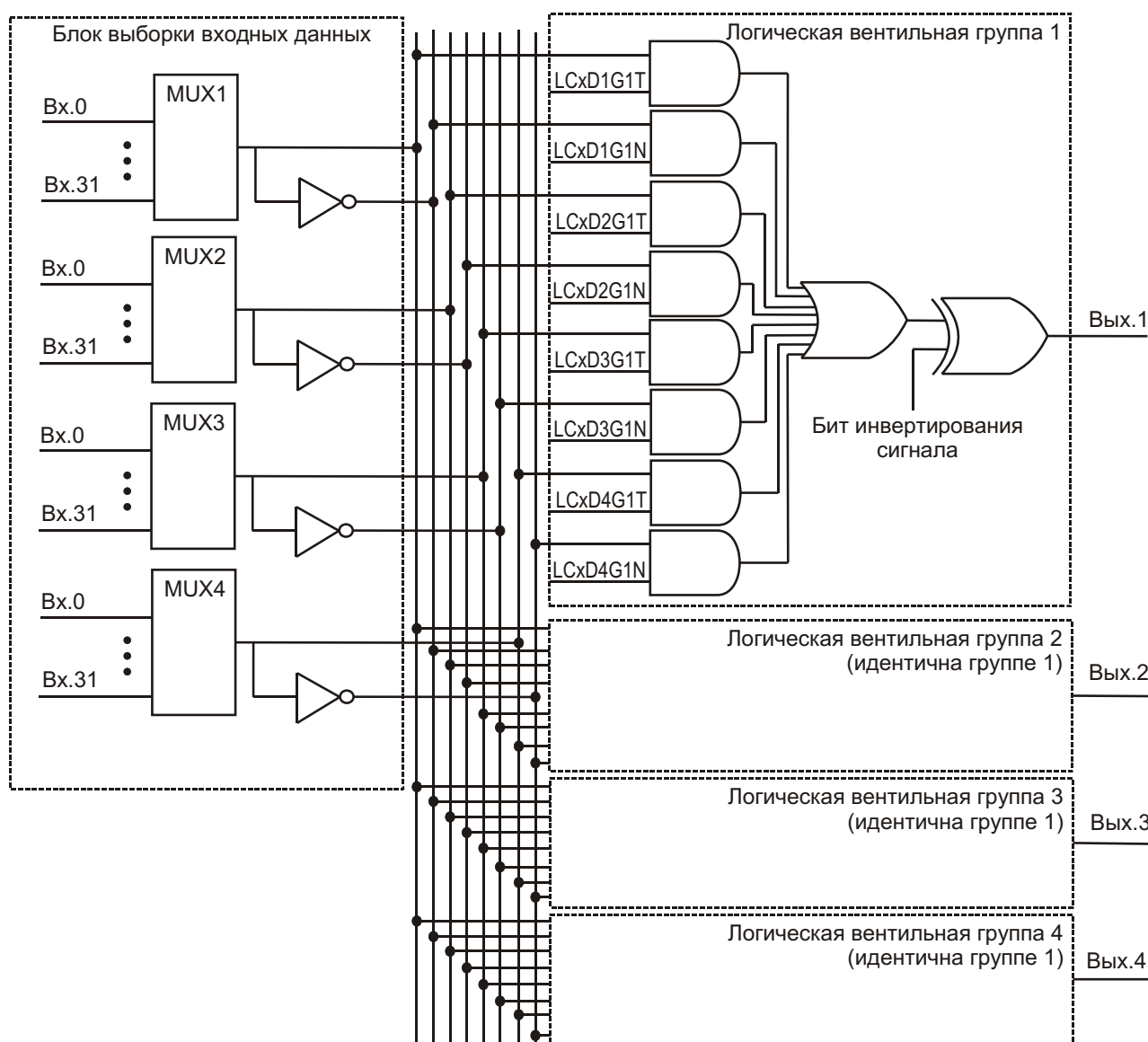


Имеющиеся в составе PIC16F170x/171x конфигурируемые логические ячейки позволяют реализовать достаточно сложные логические функции, не занимая ресурсы ядра. Генератор комплементарных импульсов, также присутствующий в данных микроконтроллерах, полезен при построении мостовых или полумостовых схем, поскольку может создавать комплементарные сигналы с заранее запрограммированными задержками, чтобы безопасно управлять ключами. Это позволяет сэкономить на элементах, сократив внешнюю обвязку мостовых схем.

Приборы серии PIC16F170x/171x первыми среди устройств PIC16 получили техноло-

гию Peripheral Pin Select, позволяющую связывать входы и выходы периферийных модулей с различными выводами микроконтроллера. Помимо этого PIC16F170x/171x имеют в своем составе программируемый высокоточный линейный генератор частоты (NCO), два операционных усилителя и модуль детектирования перехода сигнала через ноль.

В этом материале будет приведена основная информация об особенностях данных микроконтроллеров, что позволит сориентировать разработчиков встраиваемых систем при принятии решения об использовании этих устройств в своих проектах.



**Рисунок 1.** Блок выборки входных данных и логические вентиляльные группы; биты LCxDxG1T разрешают прохождение сигнала через вентили.

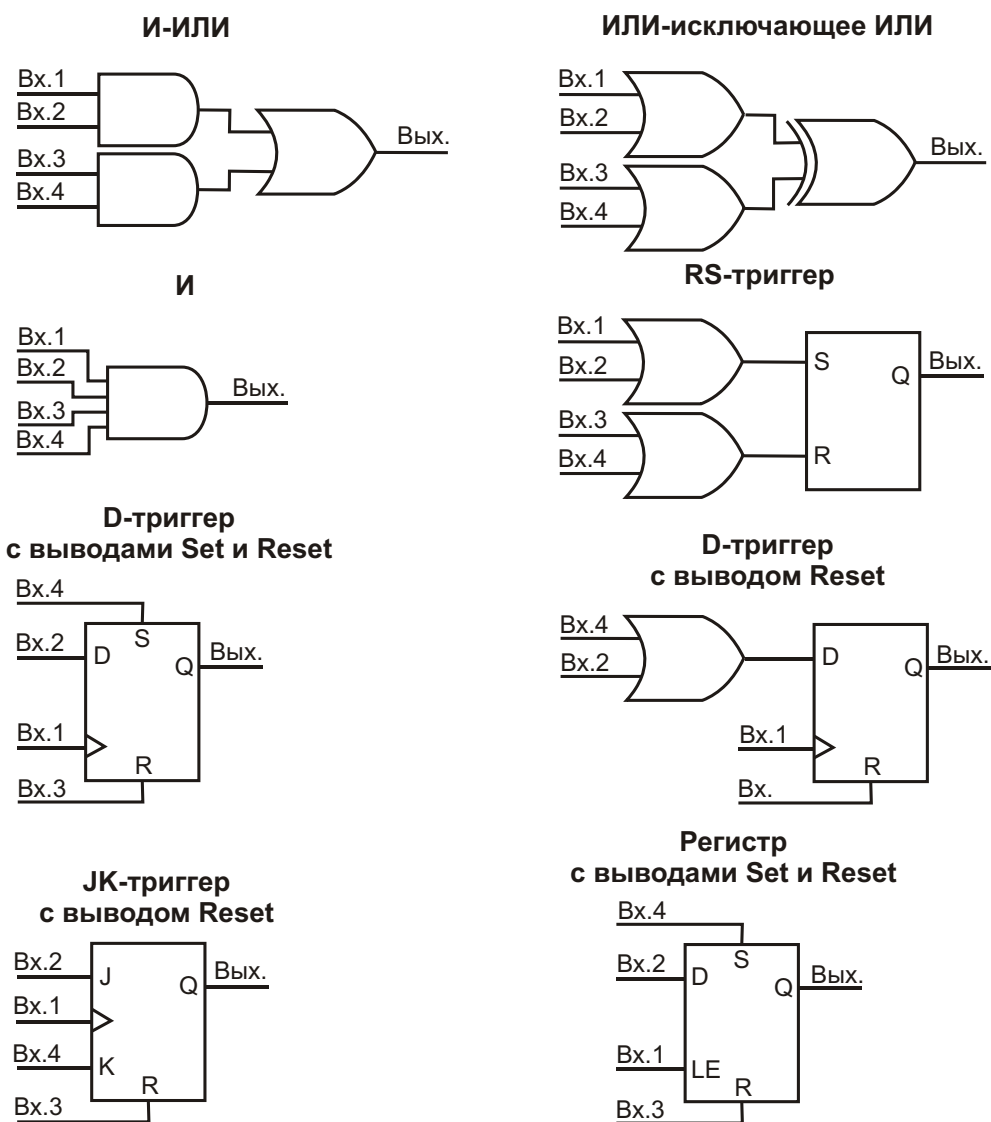


Рисунок 2. Варианты логических функций, доступных для реализации.

## Модуль мультиплексирования периферии

Благодаря модулю мультиплексирования периферии (Peripheral Pin Select), программист может самостоятельно выбирать входные и выходные цифровые выводы для определенного периферийного блока. Для каждого периферийного блока задается линия ввода/вывода, которая будет являться для него входом. При этом несколько периферийных модулей в качестве источника сигнала могут иметь один и тот же вывод. Также каждой линии ввода/вывода можно поставить в соответствие выход того или иного периферийного модуля.

Если необходимо организовать двунаправленные линии передачи данных, напри-

мер, для модуля EUSART и модуля MSSP, работающего в режиме шины I<sup>2</sup>C, то в таком случае вход периферийного блока должен указывать на тот же вывод, который выбран в качестве выхода для данного блока.

Кроме того, для предотвращения случайных изменений в назначении выводов, саму возможность переназначения можно заблокировать. В ходе выполнения программы, при желании, можно осуществить разблокировку, что позволит вновь менять назначение выводов. Также можно заблокировать возможность переназначения до следующего сброса микроконтроллера. После этого во время работы микроконтроллера статус линий ввода/вывода изменить будет невозможно.

## Конфигурируемая логическая ячейка

Микроконтроллеры PIC16F170x/171x могут иметь в своем составе до четырех конфигурируемых логических ячеек, которые предоставляют разработчику возможность запрограммировать логическую функцию, независимую от работы ядра.

На вход логической ячейки может быть подано до 32 сигналов. Ими могут быть сигналы с линий ввода/вывода, периферийных модулей, импульсы внутренней тактовой частоты, а также биты регистров. Сначала эти сигналы поступают на четыре мультиплексора блока выборки входных данных (Рисунок 1). Выход каждого мультиплексора представлен инвертированным и неинвертированным сигналами, которые поступают на четыре логические вентиляльные группы. На входе каждой вентиляльной группы может быть до четырех сигналов, над которыми можно произвести одну из базовых логических операций («И», «И-НЕ», «ИЛИ» и «ИЛИ-НЕ»). На вход также может не поступать ни одного сигнала, тогда состояние на выходе вентиляльной группы (логический «0» или логическая «1») задается программистом. Сигналы с выходов вентиляльных групп заводятся на входы логической функции, с помощью которой можно реализовать следующие элементы: И-ИЛИ, ИЛИ-исключающее ИЛИ, И, RS-триггер, D-триггер с выводами Set и Reset, D-триггер с выводом Reset, JK-триггер с выводом Reset, регистр с выводами Set и Reset. На Рисунке 2 показаны все эти элементы.

С выхода логической функции сигнал поступает на вентиль, который разрешает его дальнейшее прохождение к входу элемента, позволяющего инвертировать этот сигнал. Выход логической ячейки можно настроить на генерацию прерываний. При этом прерывание можно организовать как по фронту, так и по спаду сигнала.

Поскольку конфигурируемая логическая ячейка работает независимо от ядра, она может функционировать и в режиме сна. При этом если в качестве входного сигнала был выбран системный источник тактовых импульсов, то вместо него к входу будет подключен высокочастотный внутренний генератор HFINTOSC. Разработчику следует учитывать, что при работе логической ячейки энергопотребление микроконтроллера в режиме сна увеличивается.

## Генератор комплементарных импульсов

Основной функцией этого генератора является преобразование одиночного ШИМ-сигнала в два комплементарных ШИМ-сигнала. Также на основе двух независимых входных событий он может формировать один или два комплементарных ШИМ-сигнала.

Частота полученного сигнала ШИМ определяется временным промежутком между фронтами одного или двух входных сигналов, а период – промежутком между фронтом и спадом сигнала или сигналов. Источники, фронт или спад которых являются определяющими, назначаются программистом. В качестве таких источников могут выступать линии, выбранные в регистре модуля мультиплексирования для данного периферийного блока, выход первого компаратора (C1OUT), выход второго компаратора (C2OUT), выход первой конфигурируемой логической ячейки (CLC1), выход первого модуля захвата/сравнения (CCP1), выход второго модуля захвата/сравнения (CCP2) и выход третьего модуля ШИМ (PWM3). Входное событие, вызванное этими источниками, может регистрироваться как по уровню, так и по границе сигнала. В первом случае входной сигнал регистрируется после некоторой задержки, позволяющей ему дорасти до необходимого уровня, соответствующего логической «1» или упасть до уровня логического «0». Во втором случае входное событие будет детектировано сразу же после того, как будет зафиксировано нарастание или спад. На практике периодические сигналы желательно регистрировать по границе, а непериодические сигналы порогового напряжения – по уровню.

Для формирования задержек генератор комплементарных импульсов имеет вход тактирования. При этом в качестве тактирующей частоты может выступать частота внутреннего генератора HFINTOSC, способного работать в спящем режиме, системная частота ядра (Fosc) или частота тактирования инструкций (Fosc/4).

Генератор комплементарных импульсов имеет четыре выхода: COGxA, COGxB, COGxC и COGxD. Эти выходы можно настроить либо на вывод сигналов генератора, либо на выдачу статического сигнала. При этом уровень статического сигнала по выбору про-

граммиста может соответствовать как логическому «0», так и логической «1».

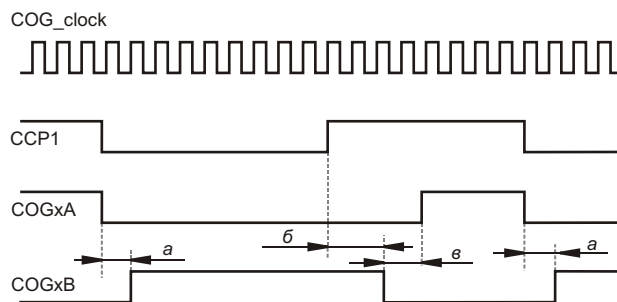
Генератор комплементарных импульсов характеризуется несколькими режимами работы. К самому простому можно отнести режим непосредственной выдачи ШИМ-сигнала. В этом случае ШИМ-сигнал входного источника может быть доступен на любом выходе генератора. Также можно организовать режим синхронной выдачи ШИМ-сигнала. Он отличается от предыдущего только тем, что сигнал на выходе формируется лишь после появления фронта сигнала источника, а не сразу после активации режима выдачи ШИМ-сигнала, как в первом случае.

Ко второй категории режимов относятся прямой и реверсивный полностовые режимы. При выборе этих режимов два из четырех выходов будут активными, оставшиеся два – неактивными. Один из активных выходов модулируется входным ШИМ-сигналом, другой имеет полностью заполненный период, то есть его сигнал постоянно находится в высоком логическом уровне. При прямом включении полного моста модулируемым является выход COGxD, а период сигнала на выходе COGA заполняется полностью. В реверсивном режиме модулируется сигнал выхода COGxB, в то время как на выходе COGxC присутствует сигнал высокого логического уровня. При изменении направления, то есть при переходе из прямого режима в реверсивный, или наоборот, организуется задержка, называемая «мертвым» временем, благодаря которой включение одного из выходов происходит немного позже отключения другого выхода того же плеча мостовой схемы. Это позволяет избежать появления тока короткого замыкания. Пример перехода из прямого режима в реверсивный показан на Рисунке 3.



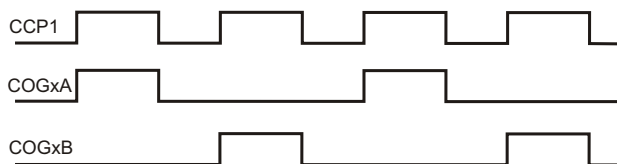
**Рисунок 3.** Переход из прямого режима в реверсивный.

Также функционирование генератора комплементарных импульсов возможно в режиме полумоста. В этом случае сигналы двух выходов (COGxA и COGxB или COGxC и COGxD) будут комплементарны друг относительно друга. Благодаря организации задержек по фазе и «мертвого» времени, можно сделать так, чтобы один сигнал отличался от другого не только за счет инвертированной фазы. Наглядно это можно продемонстрировать на Рисунке 4.



**Рисунок 4.** Изменение формы сигнала в полумостовом режиме; а – период «мертвого» времени после события с определяющим спадом, б – задержка по фазе, в – период «мертвого» времени после события с определяющим фронтом.

Последним режимом работы генератора комплементарных импульсов является двухтактный режим, когда два выхода (COGxA и COGxB или COGxC и COGxD) формируют сигналы, период которых в два раза больше периода входного ШИМ-сигнала. При этом выходные сигналы смещены друг относительно друга на один период ШИМ-сигнала. На Рисунке 5 проиллюстрирован принцип работы генератора в этом режиме.



**Рисунок 5.** Двухтактный режим работы.

Как уже упоминалось ранее, генератор комплементарных импульсов для предотвращения возникновения токов короткого замыкания и для реализации требуемой формы выходного импульса может формировать периоды «мертвого» времени. Для этого он имеет в своем составе два таймера, один из



которых используется для формирования задержки по фронту, другой для формирования задержки по спаду. Каждый таймер может работать в режиме асинхронного каскада задержки или синхронного счетчика.

В режиме асинхронного каскада задержка определяется временем, за которое входной сигнал проходит через ряд элементов этого каскада. Время прохождения каждого элемента составляет 5 нс. Количество элементов, участвующих в формировании каскада задержки, указывается программистом. В режиме синхронного счетчика «мертвое» время определяется периодом работы таймера COG\_clock, который ведет счет от нуля до значения, также определяемого программистом.

Кроме «мертвого» времени можно организовать бланкирующую задержку, во время которой входной сигнал может быть «погашен» (бланкирован) на короткий промежуток времени. Это позволяет предотвратить возникновение нежелательных переходных процессов, вызванных включением или выключением силового оборудования при подаче ложных входных сигналов.

Генератор комплементарных импульсов имеет два счетчика бланкирующей задержки. Первый бланкирует входные события с определяющим нарастанием сигнала. При этом счет начинается по событию с определяющим спадом сигнала. Отсчет ведется таймером COG\_clock, начиная с нуля и заканчивая установленным программистом значением. Второй счетчик, наоборот, бланкирует входные события с определяющим спадом сигнала, а счет начинается по событию с определяющим нарастанием сигнала.

Помимо «мертвого» времени и бланкирующей задержки можно организовать задержку по фазе. То есть, можно отсрочить действие события как с определяющим нарастанием, так и с определяющим спадом сигнала. На Рисунке 4 можно наблюдать пример использования задержки по фазе.

Генератор комплементарных импульсов может изменять состояния выходов таким

образом, чтобы обеспечить безопасное автоматическое отключение цепи. Отключение может быть произведено как программно, так и по внешнему входному сигналу. При отключенном автоматическом перезапуске выходы будут находиться в отключенном состоянии до первого события с определяющим нарастанием сигнала, если до этого бит активации режима автоматического отключения был сброшен программно. При включенном автоматическом перезапуске данный бит будет сброшен автоматически. Тогда выходы генератора комплементарных импульсов будут работать в нормальном режиме после появления события с определяющим фронтом сигнала, если при этом состояние входного сигнала, инициирующего отключение, будет находиться в низком логическом уровне.

Отключение по внешнему входному сигналу обеспечивает более быстрый способ перевода выходов генератора в нерабочий режим при возникновении внештатной ситуации. В качестве источника внешнего сигнала можно указать выход первого компаратора (C1OUT), выход второго компаратора (C2OUT), выход второй конфигурируемой логической ячейки (CLC2OUT), а также любую линию, выбираемую в регистре мультиплексирования периферии. В качестве источников могут одновременно выступать несколько выбранных сигналов, или даже все.

При автоматическом отключении выходы генератора комплементарных импульсов могут быть переведены в одно из четырех состояний: состояние высокого логического уровня, состояние низкого логического уровня, высокоимпедансное состояние, неактивное состояние ШИМ (такое же состояние, которое вызывается событием с определяющим спадом сигнала).

Генератор комплементарных импульсов также может функционировать во время пребывания микроконтроллера в режиме сна. При этом в качестве источника тактовых импульсов COG\_clock выбирается внутренний генератор HFINTSOC. **РЛ**

**Окончание в следующем номере**

# Старые приставки PlayStation могут помочь науке



Laura Parker

The New York Times

Весной 2014 года доктор Гурав Кханна (Gaurav Khanna) заметил, что факультет физики Массачусетского Университета Дартмута посещает большее количество людей, чем обычно. Его заинтересовало, почему так много студентов вдруг заинтересовалось наукой?

Оказалось, что причиной тому была не тяга к знаниям. Новости об успехе доктора Кханна в построении суперкомпьютера, в котором использовались только лишь игровые приставки PlayStation 3, распространились очень быстро, и студенты, многие из которых являлись геймерами, просто хотели поглазеть на 200 приставок, соединенных друг с другом. По его словам, это вызвало настоящий переполох.



Гурав Кханна и суперкомпьютер, построенный им на факультете физики Массачусетского Университета Дартмута. (Фото Dominick Reuter для The New York Times).

Доктор Кханна – физик, исследующий поведение черных дыр, и заместитель директора Центра научных вычислений и визуализации исследований при университете, в

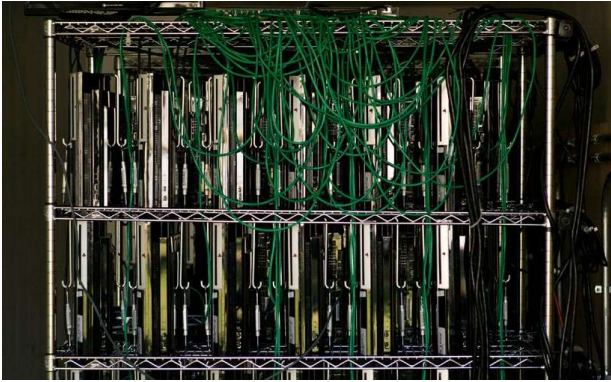
2007 году впервые объединил 16 консолей PlayStation 3, чтобы смоделировать столкновение черных дыр.

Его исследования направлены на поиск и изучение гравитационных волн – колебаний, распространяющихся в пространственно-временном континууме. Эти волны, существование которых впервые было предсказано общей теорией относительности Эйнштейна, возникают после очень бурных астрофизических событий, например, после столкновения двух черных дыр. Поскольку наблюдать за черными дырами с помощью телескопа невозможно, Кханна моделирует их столкновения, используя для этого суперкомпьютеры.

Суперкомпьютеры стали очень важным инструментом для ученых и инженеров, которые используют их при работе с большими числами и при выполнении расчетов, непосильных для одного процессора. По словам доктора Кханна, суперкомпьютер решает задачи, по крайней мере, в 10 раз быстрее, чем одиночный персональный компьютер. Он относится к суперкомпьютерам, как к «третьему столпу» науки, стоящему между теорией и экспериментом.

«Наука стала дороже, – сказал Кханна. – Как в университете, так и на федеральном уровне, выделяется не так много денег. Суперкомпьютеры позволяют ученым компенсировать недостаток ресурсов, которых им не хватает».

Для создания суперкомпьютера требуется большое количество процессоров – стандартных настольных компьютеров, ноутбуков и прочих подобных устройств, – а также способ их соединения друг с другом. Доктор Кханна выбрал PlayStation 3 из-за функциональнос-



*200 консолей PlayStation 3, составляющие суперкомпьютер, установлены в рефрижераторном контейнере. (Фото Dominick Reuter для The New York Times).*

ти и невысокой стоимости этой приставки. В отличие от других приставок, PlayStation 3 позволяет пользователям устанавливать предпочитаемую ими операционную систему, что делает ее привлекательной для программистов и разработчиков. (Последняя модель, PlayStation 4, такой функции не имеет).

«Рынок компьютерных игр стал огромным, – сказал Кханна. – Там имеется огромный потенциал вычислительной мощности, означающий, что вы очень легко можете купить дешевое и высокопроизводительное оборудование. Если бы я захотел, я мог бы пойти в ближайший магазин электроники и купить сто консолей PlayStation 3».

Именно это и сделал доктор Кханна, хотя и в меньшем масштабе. Ввиду того, что Национальный научный фонд, финансирующий большинство исследований доктора Кханна, вероятно, не счел бы массовую закупку игровых консолей целевым использованием грантовых средств, он обратился к создателю PlayStation 3 – компании Sony Computer Entertainment America. Sony выделила для эксперимента четыре приставки, университет доктора Кханна закупил еще восемь консолей, а остальные четыре приобрел сам Кханна. Затем он установил операционную систему Linux на всех 16 консолях, подключил их к Интернету и загрузил суперкомпьютер.

В 2009 году в журнале *Parallel and Distributed Computing and Systems* (Параллельные и распределенные вычисления и системы) Кханна опубликовал статью, показывающую, что многоядерный процессор Cell приставки PlayStation 3 в состоянии ускорить научные

вычисления примерно в 10 раз по сравнению с процессорами обычных компьютеров. Первые результаты моделирования, полученные с помощью суперкомпьютера на основе PlayStation 3, и подробно описывающие поведение гравитационных волн, исходящих из вращающихся черных дыр, были опубликованы в том же году в журнале *Classical and Quantum Gravity* (Классическая и квантовая гравитация).

Исследования Кханна привлекли внимание Научно-исследовательской лаборатории военно-воздушных сил США, ученые которой занимаются изучением процессоров PlayStation 3. В 2010 году лаборатория создала свой собственный суперкомпьютер на базе 1716 приставок PlayStation 3 для обработки радиолокационных изображений, получаемых от городских систем контроля. «Наш суперкомпьютер способен выполнять сложные вычисления, необходимые для создания на основе радиолокационных данных детального изображения целого города», – сказал Марк Барнелл (Mark Barnell), директор отдела высокопроизводительных вычислений научно-исследовательской лаборатории ВВС. Позже лаборатория подписала соглашение о сотрудничестве с командой доктора Кханна, передав ей 176 консолей PlayStation 3.

Его команда соединила консоли, установив их в рефрижераторном контейнере, предназначенном для перевозки молока. Вычислительная мощность получившегося суперкомпьютера, по словам Кханна, равнялась мощности примерно 3000 процессоров настольных компьютеров или ноутбуков, а его цена составила \$75,000 – примерно одну десятую стоимости сопоставимого суперкомпьютера, собранного из обычных элементов.

С тех пор Кханна опубликовал еще две работы о столкновениях черных дыр; при этом результаты были получены с помощью моделирования, выполненного на суперкомпьютере из приставок PlayStation 3. Позже пришли еще 220 консолей из лаборатории военно-воздушных сил. Несмотря на планы использования консолей для выполнения более сложных и точных расчетов при моделировании систем черных дыр, доктор Кханна пригласил коллег из других факультетов использовать суперкомпьютер для их собственных проектов. Команда инженеров, например, подписала контракт на проведе-

ние моделирования, которое поможет улучшить конструкции лопастей ветряных мельниц и преобразователей энергии океанских волн, а факультет математики хотел бы использовать суперкомпьютер в качестве инструмента для привлечения интереса студентов к таким областям, как вычислительная математика и естественные науки.

Но суперкомпьютер на основе PlayStation 3 подходит не для всех научных приложений. Он очень сильно ограничен в памяти. По сравнению с обычными суперкомпьютерами у консолей ее намного меньше, а это означает, что они не могут справляться с масштабными

расчетами. Одна из альтернатив состоит в переходе к лучшим процессорам, подобным тем, которые используются в компьютерных видеокартах. Они тоже недороги и исключительно мощны – по уровню производительности каждая карта эквивалентна 20 консолям PlayStation 3.

«Следующий суперкомпьютер, который мы собираемся построить, вероятно, будет сделан полностью из этих карт, – сказал доктор Кханна – Он не будет универсальным, но он, безусловно, пригодится для широкого набора научных и инженерных приложений, особенно если мы продолжим улучшать его». **РЛ**

# PCB-EXPO

24-26 марта 2015

ПЕЧАТНЫЕ  
ПЛАТЫ  
И МОНТАЖ

ТЕХНОЛОГИИ

ПРОЕКТИРОВАНИЕ ПЕЧАТНЫХ ПЛАТ

ПРОИЗВОДСТВО ПЕЧАТНЫХ ПЛАТ

ИЗМЕРЕНИЯ И КОНТРОЛЬ

МОНТАЖ КОМПОНЕНТОВ

СБОРКА РЗА, КОРПУСА И КОНСТРУКТИВЫ

ПРОГРАММНОЕ ОБЕСПЕЧЕНИЕ

РАСХОДНЫЕ МАТЕРИАЛЫ

ОБОРУДОВАНИЕ ДЛЯ ВСЕХ ВИДОВ ПРОИЗВОДСТВ

КОНТРАКТНОЕ ПРОИЗВОДСТВО ЭЛЕКТРОНИКИ

СПЕЦИАЛИЗИРОВАННАЯ  
ВЫСТАВКА



ОРГАНИЗАТОРЫ  
ВЫСТАВКИ:



Санкт-Петербург, пр.Ю.Гагарина, 8.  
Тел./факс: +7 (812) 777-04-07  
[www.farexpo.ru/pcb](http://www.farexpo.ru/pcb), [radel2@farexpo.ru](mailto:radel2@farexpo.ru)



Москва, 121351 Ярцевская улица, дом 4.  
Тел. +7 (495) 221-5015  
[www.chipexpo.ru](http://www.chipexpo.ru), [info@chipexpo.ru](mailto:info@chipexpo.ru)

Место проведения: Москва,  
Краснопресненская наб., 14,  
М. Выставочная, ЦВК "Экспоцентр",  
Павильон №7

# Производители бросают вызов традиционным представлениям о скорости и разрешении АЦП последовательных приближений

Don Tuite

Electronic Design

*Texas Instruments, Analog Devices, Maxim Integrated и Linear Technology выпустили АЦП последовательных приближений с разрешением 18, и даже 20 разрядов, и частотой преобразования от 500 до 5000 киловыборок в секунду*

2013 год оказался выдающимся в отношении улучшения характеристик аналого-цифровых преобразователей (АЦП) последовательных приближений. В тот период было анонсировано всего несколько новых АЦП с дельта-сигма (  $\Delta\Sigma$  ) и конвейерной архитектурой, в то время как преобладали сообщения об АЦП последовательных преобразований.

Принято считать, что если разработчики схем хотят получить высокое разрешение АЦП, им необходимо использовать архитектуру  $\Delta\Sigma$ . Если же им требуется обработка более быстро меняющихся данных, то необходимо использовать преобразователь, построенный по принципу последовательных приближений. С 2013 г. это утверждение стало правильным лишь отчасти. Хотя разрешение новейших АЦП по-прежнему исключительно высоко.

Если Вы ищете запасы нефти при помощи сети сейсмодатчиков, то, например, ADS1282 от Texas Instruments даст Вам разрешение в 31 разряд при 4 тысячах выборок в секунду. (Он, собственно, и позиционируется на рынке как «АЦП для сейсмических исследований и изыскания источников энергии»). Для работы с большей частотой выборки даже самые последние АЦП должны сокращать разре-

шение. В весьма содержательном документе «Понимание АЦП последовательных приближений: их архитектура и сравнение с другими АЦП», выпущенным компанией Maxim Integrated, отмечается, что некоторые высокоскоростные АЦП достигли частоты преобразования от 1 до 2 МГц, однако они ограничены разрешением в 12-16 разрядов.

Если, однако, вы хотите иметь дело с более высокочастотными данными, скажем, в промышленных системах управления, робототехнике, автомобилестроении или в контрольно-измерительных приборах, и хотите получить одновременно и высокую точность, и большую скорость преобразования, обратите внимание на некоторые новые АЦП последовательных приближений, демонстрирующие исключительные характеристики: разрешение 18, и даже 20 разрядов, и частоту преобразования от 0.5 до 5 млн. выборок в секунду.

Естественно, это при нулевой конвейерной задержке. Данные на выходе сразу же отображают значение напряжения на входе схемы выборки и хранения. На момент написания статьи в 2013 году было выпущено не менее пяти новых АЦП последовательных приближений с заявленными характеристиками (см. Таблицу 1). И это без учета других

**Таблица 1.** Самые высокопроизводительные АЦП последовательных приближений, выпущенные в 2013 году.

| Поставщик                                  | Linear Technology |                         | Maxim Integrated                                  | Texas Instruments        | Analog Devices |
|--|-------------------|-------------------------|---|--------------------------|----------------|
| Обозначение                                | LTC7378-20        | LTC2338-18              | MAX11156  | ADS8881                  | AD7960         |
| Разрешение (бит)                           | 20                | 18                      | 18  | 18                       | 18             |
| Максимальная скорость выборки (кбит/с)     | 1000              | 1000                    | 500   | 1000                     | 5000           |
| Интерфейс                                  | SPI               | SPI                     | SPI   | SPI                      | Послед. LVDS   |
| Дифференциальная нелинейность ( $\pm$ LSB) | -0.5, +0.5        | -1, +1                  | 0.5 (тип.)  | -0.99, +1.5              | -0.99, +0.00   |
| Интегральная нелинейность ( $\pm$ LSB)     | -2, +2            | -4, +4                  | 2.5 (тип.)  | -3, +3                   | -2, +2         |
| Отношение сигнал/шум (дБ)                  | 101 (мин.)        | 93.5 (мин.)             | 91.5 (мин., в зависимости от опорного источника)  | 98.5 (мин.)              | 95             |
| Отношение сигнал/шум + искажения (дБ)      | 101 (мин.)        | 93 (мин.)               | 93 (мин., в зависимости от опорного источника)    | 98 (мин.)                | 94.5           |
| Потребляемая мощность (мВт)                | 25 (макс.)        | 56 (макс. при 1 Мвыб/с) | 38.5 или 26.5 в зависимости от опорного источника | 7.2 (макс. при 1 Мвыб/с) | 76.4 (макс.)   |
| Цена за шт. в парии из 1000 м/схем         | \$29.50           | \$29.10                 | \$16.90   | \$19.95                  | \$31.00        |

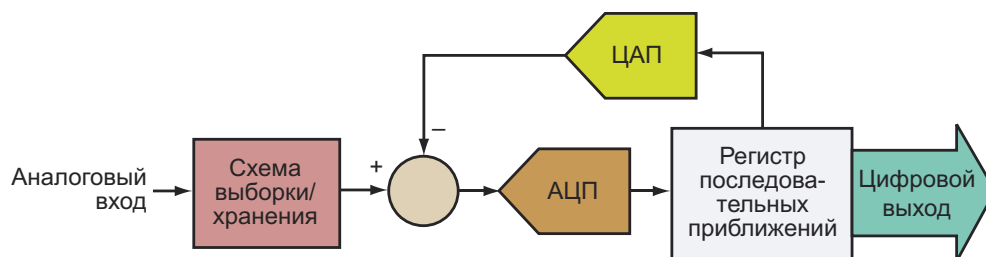
представителей каждого из семейств, лишь немного уступающих флагманам в скорости или точности.

## Принцип работы АЦП последовательных приближений

Для оцифровки напряжения, зафиксированного на схеме выборки и хранения, АЦП последовательных приближений поочередно сравнивает входное напряжение с последовательностью убывающих напряжений (Рисунок 1). Каждый уровень соответствует одному биту выходного цифрового кода и является дробной частью входного напряжения полной шкалы ( $1/2, 1/4, 1/8, 1/16 \dots 1/2^N$ , где  $N$  – количество разрядов).

На первом шаге происходит сравнение напряжения на аналоговом входе с напряжением, соответствующим наибольшему значащему разряду (MSB). Если напряжение на входе больше, чем напряжение, соответствующее MSB, значение MSB принимается равным 1. Если меньше – то 0.

На втором шаге входное напряжение сравнивается с напряжением, соответствующим сумме MSB и следующего за ним разряда. Значение второго разряда определяется аналогично. В третий раз сравнивается значение напряжения на аналоговом входе и напряжение, соответствующее сумме трех наибольших значащих бит. Процесс повторяется до тех пор, пока не будет установлено значение младшего значащего разряда (LSB).



**Рисунок 1.** АЦП последовательных приближений сравнивает аналоговое входное напряжение с последовательностью убывающих напряжений ( $1/2, 1/4, 1/8, 1/16 \dots 1/2^N$ , где  $N$  – количество разрядов) и накапливает результаты.

## Последние АЦП последовательных приближений

Эти АЦП последовательных приближений начали появляться в конце мая 2013 г. В это время Linear Technology представила устройство с наибольшей точностью – LTC2378-20-1 (Рисунок 2) с разрядностью 20 бит, частотой преобразования 1 млн. выборок в секунду и отсутствием конвейерной задержки. АЦП имеет встроенный тактовый генератор, но нуждается во внешнем источнике опорного напряжения, которое может лежать в диапазоне от 2.5 до 5.1 В. Обычно он работает от однополярного источника питания 5.5 В. Впрочем, в устройствах с критичным уровнем энергопотребления АЦП может работать и от более низкого напряжения, вплоть до 2.5 В, потребляя при этом максимум 21 мВт. Для снижения потребляемой мощности преобразователь автоматически отключается между циклами измерений. Снижение мощности зависит также от частоты преобразования.



Рисунок 2. LTC2378-20-1 – АЦП последовательных приближений компании Linear Technology с 20-битной точностью и производительностью 1 млн. выборок в секунду.

Другим подходом к снижению мощности является использование дифференциального входа устройства с несимметричными сигналами. Для разработчиков схем, которые выбирают этот вариант, у микросхем LTC2378 и других АЦП последовательных приближений компании Linear Technology предусмотрена функция цифрового сжатия динамического диапазона усиления (DGC), когда первый усилитель сконфигурирован как буфер с единичным усилением, и асимметричный входной сигнал напрямую поступает на высокоимпедансный вход усилителя.

Функция DGC накладывает требование ограничения размаха полной шкалы входно-

го сигнала до 10% ... 90% от аналогового входного диапазона  $\pm V_{Ref}$ . Внутренний драйвер в этом случае может питаться от единственного положительного источника напряжения. LTC2378 имеет последовательную цифровую шину, совместимую с интерфейсом SPI, которая допускает шлейфовое подключение нескольких устройств и поддерживает логические уровни 1.8, 2.5, 3.3 и 5 В.

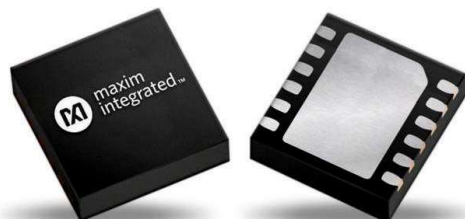


Рисунок 3. 18-битный АЦП последовательных приближений MAX1156 компании Maxim Integrated при скорости 500 тыс. выборок в секунду работает без пропуска кодов.

Приблизительно в то же время, когда Linear вывела на рынок LTC2378, компания Maxim Integrated объявила о начале продаж MAX1156 (Рисунок 3). Этот 18-разрядный АЦП последовательных приближений, работающий без пропуска кодов, с частотой преобразования 500 тысяч выборок в секунду, несмотря на наличие встроенного источника и буфера опорного напряжения, помещается в тонком миниатюрном корпусе TDFN. «Отсутствие пропуска кодов» означает, что по мере изменения входного сигнала во всем допустимом диапазоне на выходе преобразователя будут появляться все возможные комбинации выходных кодов.

По сравнению с конкурирующими решениями миниатюрный корпус экономит, по утверждению Maxim, не менее 70% площади печатной платы. Компания также обращает внимание на технологию «Beyond-the-Rails» («вне диапазона питающих напряжений»), позволяющую АЦП обрабатывать входные сигналы в диапазоне  $\pm 5$  В при работе от однополярного источника питания +5 В.

Помимо этих характеристик, Maxim акцентирует внимание на монотонности передаточной функции АЦП, малом времени установления и отсутствии конвейерной задержки. Типовые параметры по постоянному току: дифференциальная нелинейность (DNL)  $\pm 0.5$  LSB, интегральная нелинейность (NLB)  $\pm 2.5$  LSB. Параметры по переменному



току: отношение сигнал-шум (SNR) 94.6 дБ, общий коэффициент нелинейных искажений (THD) –105 дБ. Для многоканальных приложений несколько устройств можно соединять параллельно с помощью последовательного интерфейса, совместимого с SPI. Цена одной микросхемы начинается от \$16.90.

Чуть позже, в сентябре того же года, Linear Technology представила свой 18-разрядный АЦП LTC2338-18 с нулевой конвейерной задержкой и частотой преобразования от 250 тыс. до 1 млн. выборок в секунду. Работая от однополярного напряжения питания 5 В, АЦП имеет более широкий ( $\pm 10.24$  В), полностью дифференциальный, двуполярный диапазон входных напряжений. Его технические данные: SNR = 100 дБ, THD = –110 дБ. АЦП содержит источник опорного напряжения 2.048 В (не хуже 20 ppm/°C) и буфер опорного напряжения. Входная цепочка делителей обеспечивает масштабирование и смещение уровня входного сигнала, позволяя исключить сложные схемы, необходимые для сопряжения реальных двуполярных сигналов. Ввод/вывод осуществляется по шине SPI.

Linear Technology намеревается создать семейство совместимых по выводам 16 и 18-разрядных АЦП с псевдо-дифференциальными истинно двуполярными входами (LTC2328-18). Внутренний буфер опорного сигнала с запатентованной архитектурой во время скачкообразных всплесков преобразований сохраняет значение ошибки менее 1 LSB, позволяя выполнять однократные преобразования после продолжительных периодов неактивности. Эти АЦП работают от однополярного источника питания 5 В и

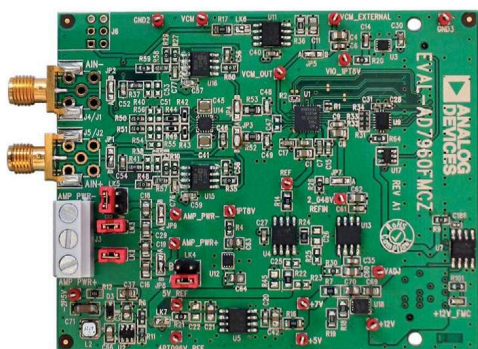


Рисунок 4. Выпускаемый Analog Devices АЦП AD7960 семейства PulSAR, имея 18-битное разрешение и частоту преобразования 5 млн. выборок в секунду, расширяет семейство малопотребляющих схем компании, предназначенных для сбора данных.

при частоте 1 млн. выборок в секунду потребляют всего 50 мВт. При снижении частоты преобразования потребляемая мощность уменьшается линейно. В режиме останова прибор расходует лишь 300 мкВт.

Поддерживающая новый прибор демонстрационная плата DC1908A позволяет легко оценить возможности семейства LTC2338 в сопряжении с платами сбора данных DC590B (QuikEval) или DC718C (Pscore). Микросхемы полностью дифференциально семейства LTC2338-18 и псевдо-дифференциального LTC2328-18 выпускаются в миниатюрных корпусах MSOP-16 для коммерческого, промышленного и автомобильного диапазонов температур. Цены начинаются от \$29.10 за одну микросхему для партий из 1000 приборов.

Также в сентябре свой 18-разрядный АЦП серии PulSAR AD7960 с производительностью 5 млн. выборок в секунду представила Analog Devices (ADI) (Рисунок 4). ADI заявляет, что устройство ориентировано на сигнальные цепи с малым потреблением, мультиплексированные системы, такие как цифровые рентгеновские аппараты, и приложения с избыточной дискретизацией, включая спектроскопию, магниторезонансную томографию и газовую хроматографию. AD7960 имеет рекордную частоту дискретизации 5 млн. выборок в секунду, рассеивая всего 39 мВт. Для этого прибора INL =  $\pm 0.8$  LSB и SNR = 99 дБ при максимальной частоте дискретизации, а уровень собственных шумов относительно полной шкалы составляет 22.4 нВ/ Гц.

В то же время, 16-битный АЦП AD7961 серии PulSAR компании ADI при частоте дискретизации 5 млн. выборок в секунду имеет великолепные значения SNR (95.5 дБ) и INL ( $\pm 0.2$  LSB). Для ввода/вывода используется

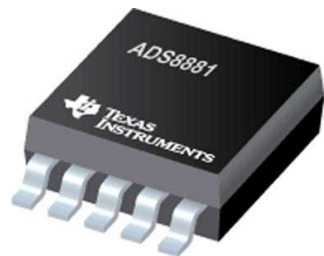


Рисунок 5. 18-битный АЦП последовательных приближений ADS8881 компании Texas Instruments может работать с внешним источником опорного напряжения от 2.5 В до 5 В.

не шина SPI, а малозумящий интерфейс низковольтной дифференциальной передачи сигналов (LVDS), работающий на частотах до 300 МГц.

И, наконец, летом Texas Instruments выпустила свой 18-разрядный АЦП последовательных приближений ADS8881 (Рисунок 5). Однополярный АЦП с нулевой конвейерной задер-

жкой способен работать с внешним источником опорного напряжения от 2.5 В до 5 В, которое может превышать напряжение питания, что позволяет без дополнительного масштабирования иметь широкий выбор диапазонов входных сигналов. Опорное напряжение не зависит от напряжения питания аналоговой части и может превышать его. **РЛ**

# Настольный фрезерный станок делает печатные платы и корпуса

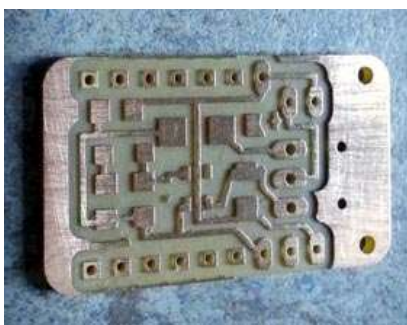
Michael Dunn

EDN

Other Machine Co.



**В** продаже появилась версия 2 настольного фрезерного станка Othermill компании Other Machine, точности которого достаточно для выполнения широкого круга задач механообработки, включая изготовление двухсторонних печатных плат.

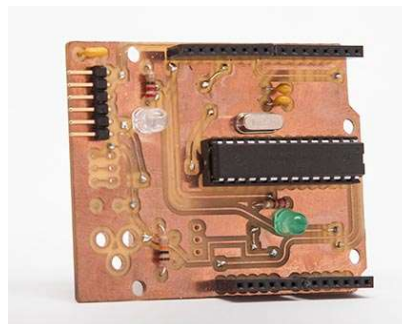


Станок может обрабатывать разнообразные материалы, включая латунь, алюминий, дерево и пластмассу. Для изготовления печатных плат рекомендуется использование фольгированного гетинакса (FR-1), а не стеклотекстолита (FR-4). С мелкими фрезами вполне можно сделать печатную плату под корпуса TSSOP и TQFP. Можно изготавливать также трафареты для паяльной пасты.

С помощью бесплатного ПО можно импортировать свои проекты из хорошо знакомых популярных форматов: векторной графики (.svg), Eagle (.brd), Gerber и G-code. А в Интернете несложно найти и бесплатно скачать миллионы конструкций в формате .svg.



Программная оболочка Othermill.



Otherduino – Arduino-совместимый контроллер.



Проект деревянного корпуса для клавиатуры 4 4.

### Скорость и точность

- Точность: 0.0254 мм
- Максимальная скорость перемещения: 1500 мм/мин
- Скорость вращения шпинделя: 7,000 ...16,500 об/мин

### Компактный и легкий

- Область построения: 140 114 32 мм
  - Небольшие габариты рамы: 254 254 305 мм
  - Малый вес: 7.62 кг
- Othermill продается за \$2,199. **РЛ**



# Стоит ли печатать на собственных 3D принтерах?

Jeff Hanson, RedEye, A Stratasys Co.

*Make Parts Fast*

*Стоимость некоторых 3D принтеров падает, что делает более доступной возможность приобретения собственного принтера, даже его настольную версию. Тем не менее, в некоторых случаях лучше воспользоваться 3D принтерами сторонних компаний. Когда задействовать свои мощности, и когда отдать печать на аутсорсинг? Эти советы помогут вам сделать правильный выбор.*

**В** последние несколько лет наблюдается всплеск популярности аддитивной 3D печати, который сопровождается поиском крупными производителями в различных отраслях путей реализации технологии в своих производственных процессах. Но, как и в случае традиционных способов производства, принцип «один размер подходит всем» к 3D печати неприменим. Поэтому тот, кто рассчитывает воспользоваться преимуществами технологии при разработке своего продукта, дол-



*Если вы разрабатываете сложные детали и не знакомы с принципами проектирования для аддитивного производства, создавать ваши детали имеет смысл в сотрудничестве с сервисным бюро. Этот подход позволяет не только быть уверенным, что детали будут готовы в срок и будут соответствовать вашим требованиям, но также дает возможность больше узнать о технологии, прежде чем вы инвестируете в свою собственную систему для 3D печати.*

жен больше узнать о двух основных подходах: приобретение 3D принтера для внутреннего использования, или работа с сервисным центром аддитивного производства, печатающим детали и отправляющим их заказчику.

Оба варианта имеют свои преимущества. В первом случае вы можете создавать то, что хотите, и когда хотите, печатая детали по мере необходимости. С другой стороны, аутсорсинг предоставляет доступ к команде опытных инженеров, которые помогут в разработке проекта, а также к большому количеству машин и богатому набору материалов, что позволит увеличить выпуск продукции и сократить время производства.

Прежде чем принять решение, использовать ли свои принтеры или обратиться к аутсорс-услугам, важно учесть несколько ключевых факторов.

## **Знакомство с технологией.**

Хорошей отправной точкой для процесса принятия решения является оценка знаний вашей организации и команды в области аддитивного производства. Большинство инженеров – это специалисты по разработкам и методикам в области традиционных способов производства, таких как литье под давлением и механическая обработка. В ходе 3D печати, однако, детали создаются по-другому, и, следовательно, требуют других подходов к проектированию, поэтому покупка собственной системы имеет смысл только в том случае, если вы и ваша команда понимаете, как разрабатывать для нее проекты. Если ваши знания о таких системах,

технологиях и принципах разработки ограничены, то будет разумнее сотрудничать с командой инженеров сервисного центра, которые смогут помочь вам лучше понять сильные стороны технологии и то, как применить их для вашего проекта.

### ***Частота выпуска продукции.***

Еще один важный аспект, который необходимо рассмотреть – это то, как часто вы будете печатать 3D детали. Маленькие или одиночные проекты могут не оправдать первоначальные инвестиции в систему аддитивного производства, поэтому отправка своих разработок в сервисный центр может быть экономически более эффективным решением. Но если вы выпускаете детали для нескольких проектов с большой частотой, тогда содержание собственных производственных мощностей и персонала будет грамотным решением и, в долгосрочной перспективе, выгодным вложением средств.

### ***Временные рамки проекта.***

Сроки проекта являются ключевым фактором в определении того, стоит ли закупать свои принтеры, или пользоваться аутсорс-услугами. После того, как собственная система 3D печати будет у вас установлена и запущена, производство может начаться, как только вы нажмете кнопку «Старт». Однако на установку и обучение сотрудников требуется время. Если же детали нужны в течение нескольких дней или недель, сервисный центр может помочь изготовить их быстро, и это дает гарантию, что все будет сделано в сжатые сроки и без забот о наладке оборудования или обучении персонала.

### ***Бюджет.***

Сколько денег вы предполагаете потратить? Это очевидный вопрос, но бюджет проекта играет большую роль в определении того, что выбирают компании для производства 3D деталей. Покупка системы является инвестицией, которая окупится после многих лет и многих проектов, но для большинства стартапов или небольших организаций начальные расходы на приобретение устройства для 3D печати неподъемны. В таких случаях имеет смысл работать с сервисным центром, потому что это позволяет реализовать все преимущества аддитивного производства (например, выпуск деталей со сложной геометрией, которые невозможно создать другими методами производства),

оставаясь в рамках ограниченного бюджета и не тратясь на собственную систему.

### ***Размеры.***

Размеры деталей не создают проблем при аддитивном производстве. Тем не менее, деталь, превосходящая размерами платформу для печати, должна состоять из двух или более частей, которые затем нужно соединить. Эти процедуры требуют дополнительного времени и опыта. Если вы часто создаете большие детали, и у вас нет персонала и оборудования для сборки и соединения их частей, то имеет смысл работать с опытной командой инженеров из сервисного центра, которые завершат проект. Они помогут придать деталям требуемый внешний вид и сделают их пригодными для использования.

### ***Модификации конструкции.***

При создании прототипов для тестирования и проверки формы, размеров и функционирования конструкция и материал детали могут претерпевать несколько изменений с целью оптимизации характеристик продукта. Одним из основных преимуществ аддитивного производства перед традиционной формовкой является возможность внесения корректировок в детали без значительных воздействий на процесс их создания, таких, например, как приостановка производства для модификации оснастки. При наличии собственной системы вы можете легко выполнять итерации на лету, обновляя характеристики и выбирая материал по мере необходимости, не дожидаясь прибытия деталей из сервисного центра.

### ***Выбор материала.***

Существует несколько различных технологий или процессов аддитивного производства, каждый из которых характеризуется своим набором материалов, свойств и преимуществ. Такие технологии, как PolyJet, хорошо использовать для производства концептуальных моделей высокого разрешения. Другие, вроде моделирования методом наплавления (Fused Deposition Modeling или FDM), предназначены для создания прочных, надежных деталей с помощью тех же термопластиков, которые применяются в традиционных способах производства, таких как литье под давлением. Если вам требуется создавать как концептуальные модели, так и серийную продукцию, то сотрудничество с сервисным центром даст вам доступ к более широкому спектру

технологий и материалов без необходимости инвестировать в несколько систем. Но если вы не планируете разбивать цикл разработки продукта на несколько этапов или использовать несколько материалов, то приобретение системы будет разумной инвестицией.



*RedEye – сервисный центр аддитивного производства, который работает с клиентами над их файлами проектов и печатает детали по их требованию.*

При всем, сказанном выше, решая, как задействовать аддитивное производство в своих проектах, вы не должны использовать подход «либо – либо». В некоторых случаях имеет смысл и содержать свою систему, и использовать аутсорсинг для определенных нужд. Владельцы систем, нуждающиеся в дополнительной поддержке, могут обратиться в сервисный центр за помощью в работе над проектами при увеличении объемов выпуска и необходимости соблюдения сжатых сроков или при производстве особо крупных частей. Кроме того, сервисный центр может обогатить ваш багаж знаний об аддитивном производстве и дать возможность сначала опробовать процесс в деле, чтобы повысить свою осведомленность о его возможностях, прежде чем покупать собственную систему.

После внимательного рассмотрения этих пунктов вы сможете более эффективно печатать детали и использовать 3D процесс, чтобы получать максимальную отдачу от ваших проектов. **РЛ**

## 13 января 1910 года состоялась первая общедоступная радиопередача

Jessica MacNeil

EDN

Состоявшаяся 13 января 1910 года прямая трансляция из зала Метрополитен Опера постановки Масканы «Сельская честь», которую мог слышать весь Нью-Йорк, стала первым в истории опытом публичного радиовещания.

Это был эксперимент и рекламный трюк, проведенный изобретателем Ли де Форестом (Lee de Forest), призванный показать, что беспроводная телефония способна озвучить больше, чем просто код Морзе.



Ли де Форест

Изобретенный де Форестом Аудион был первым устройством, пригодным для эффективного усиления электрических сигналов, и предшественником стандартной радиолампы. Это был триод, имевший сетку, с помощью которой можно было модулировать величину тока, текущего от нити накала

к аноду, чтобы усиливать телеграфные и радиосигналы.

Он получил разрешение установить свой радиопередатчик за кулисами Оперы, а на крыше – антенну в виде струны с длинной удочкой. Общедоступные приемники, установленные в ряде заранее объявленных мест Нью-Йорка, включая Радиолaborаторию де Фореста, корабли в Нью-Йоркской гавани и отели на Таймс-сквер, позволяли публике слушать трансляцию через наушники.

Хотя качество микрофонов делало звук малоразборчивым, сообщали, что передача была слышна на корабле в 20 км от берега океана, и даже в Бриджпорте, штат Коннектикут.

Первое путешествие с помощью радиоволн музыка совершила в 1904 году, когда доктор Отто Нассбомер (Otto Nussbaumer) пел йодлем в экспериментальный передат-



Аудион – первый прибор для усиления электрических сигналов



чик тирольскую народную песню, которую можно было услышать в соседней комнате Грацкого университета в Австрии. Он изобрел детекторную схему, которая на приемной стороне выделяла звук из переданного сигнала, делая возможной посылку звуков на расстояние.

После демонстрации де Фореста потребовалось еще некоторое время, чтобы радиовещание смогло завоевать популярность, однако представление о радио, а позже и о телевидении, как способах повышения культурной осведомленности американцев, было заложено еще тогда. **РЛ**

# Управление напряжением на удаленной нагрузке по медным проводам любой длины

Philip Karantzalis, Linear Technology

Design Note 529

## Введение

Общей проблемой систем распределенного питания является потеря качества регулирования, обусловленная падением напряжения на проводах, связывающих стабилизатор с нагрузкой. При любом увеличении сопротивления проводов, длины кабеля или тока нагрузки растет падение напряжения на подводящих проводах, увеличивающее разность между истинным напряжением на нагрузке и напряжением, воспринимаемым регулятором. Одним из способов повышения качества регулирования при длинных межблочных связях является непосредственное измерение напряжения в точке его потребления с

использованием 4-проводного подключения Кельвина между регулятором и нагрузкой. К сожалению, при таком решении требуется прокладка к нагрузке дополнительных проводов, а также установка резистивного датчика возле нагрузки, что крайне сложно, когда нагрузка недоступна для вмешательства. Еще один метод заключается в минимизации падения напряжения путем использования соединительных медных проводов большего сечения. Электрически это очень просто, но механически может быть трудновыполнимо. Увеличение размеров кабелей требует дополнительного места для их прокладки, которого иногда может и не быть и, кроме того, приводит к росту стоимости системы.

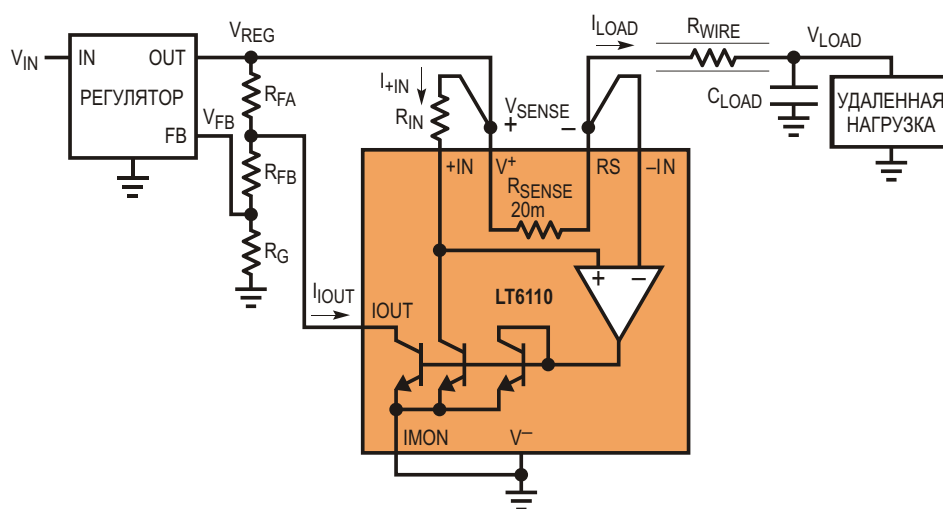
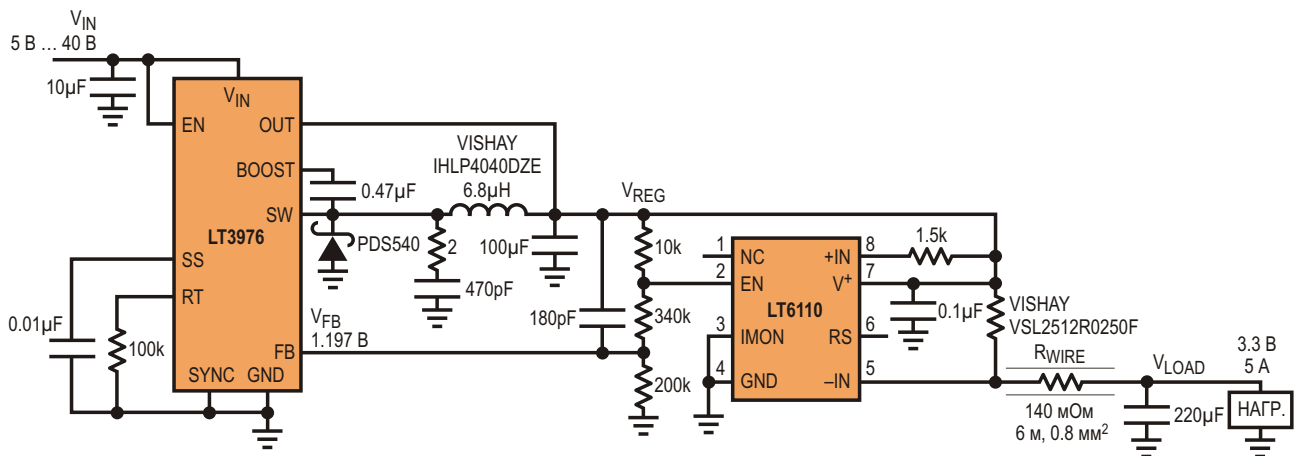


Рисунок 1. Для компенсации падения напряжения в линиях, идущих к удаленной нагрузке, не нужны дополнительные провода.



**Рисунок 2.** Пример регулирования сильнотоочной удаленной нагрузки: понижающий преобразователь 3.3 В/5 А с компенсатором падения напряжения линии LT6110.

Альтернативой дополнительным проводам является компенсация падения напряжения в линии непосредственно на регуляторе с помощью специально разработанной для этих целей микросхемы LT6110, не требующей использования дополнительных проводов. В этой статье показано, каким образом LT6110 может улучшить качество стабилизации, в широком диапазоне компенсируя напряжение, падающее на проводах между регулятором и нагрузкой.

### Компенсатор падения напряжения в линии LT6110

На Рисунок 1 показана блок-схема, иллюстрирующая метод однопроводной компенсации. Если цепь удаленной нагрузки не имеет общей с регулятором земли, потребуются два провода: один к нагрузке и один для обеспечения пути протекания возвратного тока шины земли. Усилитель датчика тока положительной шины в микросхеме LT6110, измеряя падение напряжения  $V_{SENSE}$  на резисторе  $R_{SENSE}$ , генерирует ток  $I_{OUT}$ , пропорциональный току нагрузки  $I_{LOAD}$ . Ток  $I_{OUT}$  программируется резистором  $R_{IN}$  в диапазоне от 10 мкА до 1 мА. Компенсация напряжения  $V_{DROP}$ , падающего на проводах, осуществляется путем генерации тока  $I_{OUT}$ , втекающего через резистор обратной связи  $R_{FA}$  и увеличивающего выходное напряжение регулятора на величину, равную  $V_{DROP}$ . Схема компенсации, основанная на микросхеме LT6110, исключительно проста; достаточно

установить произведение  $I_{OUT} R_{FA}$  равным максимальному падению напряжения на проводе.

LT6110 содержит внутренний токоизмерительный резистор  $R_{SENSE}$  сопротивлением 20 мОм, рассчитанный на токи до 3 А. При токах, превышающих 3 А, потребуется внешний резистор  $R_{SENSE}$ . В качестве  $R_{SENSE}$  можно использовать резистор датчика тока, сопротивление постоянному току катушки индуктивности или сопротивление проводника печатной платы. В дополнение к втекающему току  $I_{OUT}$ , на выводе  $I_{MON}$  микросхемы LT6110 можно получить вытекающий ток для компенсации линейных стабилизаторов с внутренними источниками опорного тока, таких, например, как LT3080.

### Компенсация падения напряжения на проводах в схеме понижающего преобразователя

На Рисунок 2 изображена законченная система компенсации падения напряжения на проводах, состоящая из понижающего преобразователя 3.3 В/5 А и микросхемы LT6110, регулирующая напряжение на удаленной нагрузке, подключенной проводом длиной 6 м и сечением  $0.82 \text{ мм}^2$ . Большой выходной ток регулятора (5 А) вынуждает использовать внешний токоизмерительный резистор  $R_{SENSE}$ .

Максимальный ток  $I_{LOAD}$ , равный 5 А, протекая через провод сопротивлением 140 мОм

и резистор  $R_{SENSE}$  сопротивлением 25 мОм, создает падение напряжения 825 мВ. Для стабилизации напряжения нагрузки  $V_{LOAD}$  в диапазоне токов нагрузки 0 А  $I_{LOAD}$  5 А произведение  $I_{IOUT} R_{FA}$  должно равняться 825 мВ. Тут возможны два подхода: задаться током  $I_{IOUT}$  и рассчитать сопротивление резистора  $R_{FA}$ , или, выбрав большие сопротивления резисторов обратной связи, чтобы ток через них был минимальным, рассчитать сопротивление  $R_{IN}$ , при котором  $I_{IOUT}$  будет иметь требуемое значение. В типичном случае  $I_{IOUT}$  выбирают равным 100 мкА, при этом ошибка  $I_{IOUT}$  в диапазоне от 30 мкА до 300 мкА не превышает 1%. В схеме на Рисунке 2 ток в цепи обратной связи равен 6 мкА ( $V_{FB}/200$  кОм),  $R_{FA} = 10$  кОм, а значение сопротивления  $R_{IN}$  рассчитывается таким, чтобы  $I_{IOUT} R_{FA} = 825$  мВ.

$$I_{IOUT} \frac{V_{SENSE}}{R_{IN}}, I_{IOUT} R_{FA} V_{DROP}$$

и

$$R_{IN} R_{FA} \frac{R_{SENSE}}{R_{SENSE} R_{WIRE}}$$

и

для  $R_{FA} = 10$  кОм,  $R_{SENSE} = 25$  мОм и  $R_{WIRE} = 140$  мОм получаем  $R_{IN} = 1.5$  кОм.

Без компенсации падения на проводах изменение  $V_{LOAD}$  напряжения на нагрузке составляло бы 700 мВ (5 140 мОм), что при выходном напряжении 3.3 В приводило бы к ошибке 21.2%. LT6110 при окружающей температуре 25 °С уменьшает  $V_{LOAD}$  до 50 мВ, что соответствует ошибке в 1.5%. Таким образом, качество регулирования улучшается на порядок.

## Точная стабилизация выходного напряжения

Для случаев, когда достаточно невысокой точности регулирования выходного напряжения, знания точного значения  $R_{WIRE}$  не требуется. Ошибка выходного напряжения является произведением двух ошибок: ошибки, вносимой сопротивлением кабеля и собственной ошибки цепи компенсации на микросхеме LT6110. Например, при использовании схемы на Рисунке 2, даже в случае, если ошибка расчета сопротивлений  $R_{SENSE}$  и  $R_{WIRE}$  составит 25%, результирующая ошибка  $V_{LOAD}$  будет снижена микросхемой LT6110 до 6.25%.

Для высокоточной стабилизации напряжения требуется точная оценка величины сопротивления между источником питания и нагрузкой. Если достаточно правильно определить суммарную величину сопротивлений  $R_{WIRE}$ ,  $R_{SENSE}$ , кабельных разъемов и дорожек печатной платы, LT6110 сможет компенсировать падения напряжений в более широком диапазоне и с большей степенью точности.

С помощью микросхемы LT6110, тщательно определив величину  $R_{WIRE}$  и установив прецизионный резистор  $R_{SENSE}$ , ошибку компенсации  $V_{LOAD}$  можно уменьшить при любой длине подводящих проводов.

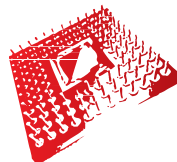
## Заключение

Микросхема компенсатора падения напряжения в линии LT6110 улучшает качество регулирования напряжения на удаленных нагрузках, на которое оказывают существенное влияние большие токи, длинные участки кабеля и сопротивления. Для точной стабилизации не требуются ни дополнительные провода, ни схемы Кельвина – ничего из того, что является недостатками иных решений. Напротив, решения на основе компенсатора занимают совсем немного места, несложны в реализации и позволяют снизить стоимость компонентов. **РЛ**

ВСЕ ЦВЕТ  
ЭЛЕКТРОНИКИ

UFI  
Approved  
Event

E • X • P • O  
ELECTRONICA



18-Я МЕЖДУНАРОДНАЯ ВЫСТАВКА  
ЭЛЕКТРОННЫХ КОМПОНЕНТОВ  
И КОМПЛЕКТУЮЩИХ

Совместно с выставкой



24–26 марта 2015

Получите электронный билет:  
[www.expoelectronica.ru](http://www.expoelectronica.ru)

МОСКВА  
КРОКУС ЭКСПО

Организаторы:



+7 (812) 380 6003/07/00, [electron@primexpo.ru](mailto:electron@primexpo.ru)

При содействии:



0+

# Использование ИМС LM317

## в качестве регулируемого стабилизатора напряжения от 0 до 3 В

Vladimir Rentyuk

EDN

Большинству разработчиков известно, что недорогой трехвыводной регулируемый стабилизатор напряжения, такой, например, как LM317, выпускаемый Fairchild Semiconductor, они могут использовать, как правило, только в диапазоне напряжений от 36 В до 3 В. Без специальных решений сделать минимальное выходное напряжение такой ИМС менее 1.25 В невозможно. Это связано с тем, что напряжение внутреннего опорного источника таких стабилизаторов равно именно 1.25 В, и без дополнительного потенциального смещения их выходное напряжение не может быть меньше этой величины [1]. Одним из способов решения этой проблемы является смещение потенциала вывода установки выходного напряжения (обозначаемого в спецификациях как Adj или  $V_{ADJ}$ ) с помощью дополнительного источника опорного напряжения на основе двух диодов [2].

Хотя для диапазона выходных напряжений от 1.2 до 15 В или для стабилизаторов более высокого напряжения такой подход вполне приемлем, для получения сверхнизких напряжений, как фиксированных, так и регулируемых, он не подходит. Используемые в [2] два диода 1N4001 не обеспечивают необходимое смещение потенциала в 1.2 В и, к тому же, вносят дополнительную температурную нестабильность порядка 2.5 мВ/К [3]. Таким образом, при изменении окружающей температуры в диапазоне 20 °С (это типичная ситуация для помещения), дополнительный температурный дрейф выходного напря-

жения составит примерно 100 мВ. А это более 6% для выходного напряжения 1.5 В, и уже 10% для напряжения 1 В.

Проблему можно решить, например, с помощью ИМС источников опорного напряжения, таких как LM185 компании Fairchild или AD589 от Analog Devices. Однако, помимо того, что эти устройства дороги, они требуют не только дополнительной регулировки нуля, но еще и согласования. Это связано с разбросом опорных напряжений, которые могут лежать в диапазоне от 1.215 В до 1.255 В для LM185 и от 1.2 В до 1.25 В для AD589. Заметим, что опорное напряжение ИМС LM317 может находиться в пределах от 1.2 В до 1.3 В.

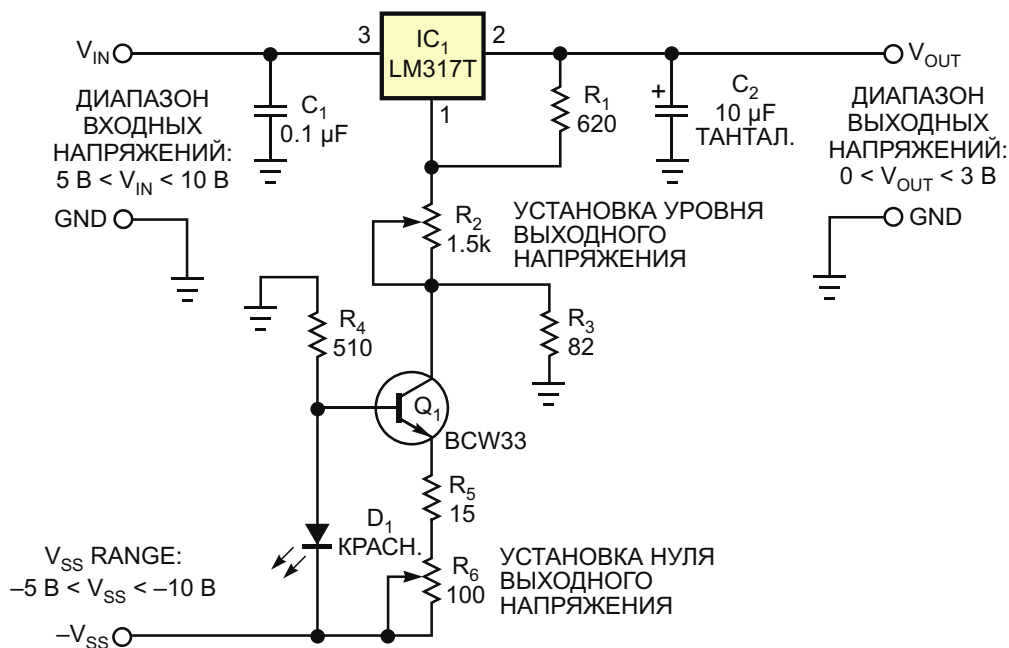
На Рисунке 1 представлен вариант недорогого регулируемого стабилизатора напряжения с диапазоном выходных напряжений от 0 до 3 В. Необходимый потенциал смещения формируется при помощи простого термостабильного источника постоянного тока [4]. Вычислить этот ток можно при помощи следующего выражения:

$$I = \frac{V_F}{R_5} \frac{V_{EBO}}{R_6},$$

где:

$V_F$  – прямое падение напряжения на светодиоде  $D_1$ , равное примерно 2 В;

$V_{EBO}$  – напряжение эмиттер-база транзистора  $Q_1$ , приблизительно равное 0.68 В.



**Рисунок 1.** Схема недорогого простого регулируемого стабилизатора напряжения с диапазоном от 0 до 3 В.

Используя эти значения, ток можно считать приблизительно равным

$$I \approx \frac{1.32}{R_5 + R_6}.$$

Этот источник постоянного тока и создает на резисторе  $R_3$  нужное нам напряжение смещения равное, примерно,  $-1.25$  В. Установка нуля выполняется подстроечным резистором  $R_6$ , который управляет током источника. Резистор  $R_5$  защищает транзистор  $Q_1$ . Светодиод  $D_1$  можно использовать в качестве индикатора включения. Выходное напряжение устанавливается потенциометром  $R_2$ . Рассчитать выходное напряжение можно с помощью следующего выраже-

$$V_{OUT} = V_{REF} \left( 1 + \frac{R_2}{R_1} \right) + V_{R3},$$

ния:

где:

$V_{REF}$  – опорное напряжение  $IC_1$ ,

$V_{R3}$  – заданное компенсирующее напряжение на резисторе  $R_3$ .

Вы должны установить это напряжение равным опорному напряжению ИМС для его компенсации. В этом случае

$$V_{OUT} = V_{REF} \frac{R_2}{R_1}.$$

С резистором  $R_2$ , настроенным на сопротивление  $1.2$  кОм, эта схема нашла применение в качестве эквивалента типичной щелочной батареи с выходным напряжением  $1.56$  В и использовалась в исследовательских работах в ряде проектов. **РЛ**

## Ссылки

1. «LM317 3-Terminal Positive Adjustable Regulator,» Fairchild Semiconductor Corp, June 2005.
2. «LM350 3-Terminal 3A Positive Adjustable Voltage Regulator,» Fairchild Semiconductor Corp, 2001.
3. Schenk, C, and Ulrich Tietze, Halbleiter-Schaltungstechnik, Springer-Verlag Berlin Heidelberg, 2002, ISBN: 3540428496.
4. Rentyuk, Vladimir, «The Simple Temperature-Stabilized Constant-Current Source,» Electronics World, November 2006.

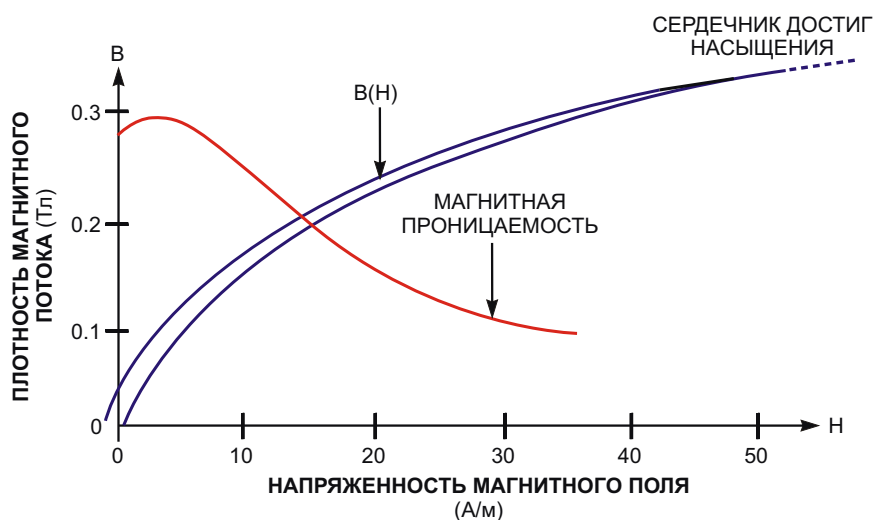
# Недорогой ТОВОКИЙ МОНИТОР для высоковольтных цепей постоянного тока

Susanne Nell

EDN

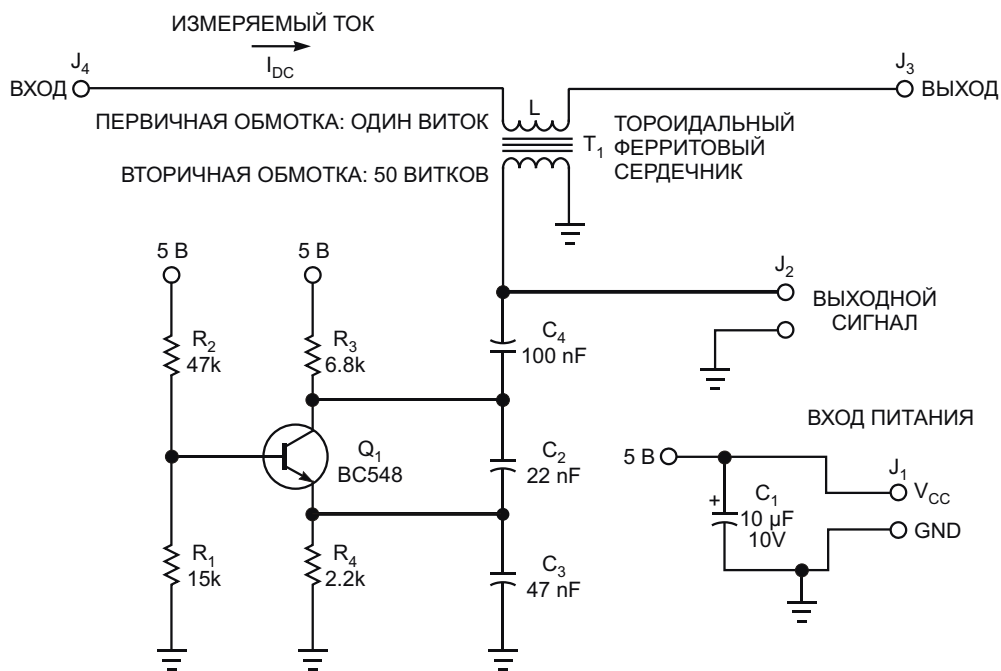
При необходимости измерения больших постоянных токов для обнаружения перегрузок и защиты цепей, разработчики часто используют либо резисторы в качестве токовых шунтов, либо тороидальные сердечники с датчиками магнитного поля на основе эффекта Холла. Обоим методом присущи недостатки. К примеру, при измерении тока в 20 А с помощью резистора 10 мОм на резисторе будет рассеиваться мощность 4 Вт, которая будет потеряна в виде тепла. С другой стороны, датчик на эффекте Холла обеспечивает точное измерение тока и имеет высокий КПД, однако для простых систем контроля тока он слишком дорог.

Предлагается недорогая экономичная схема, которая может с успехом использоваться для контроля постоянного тока в случаях, не требующих очень высокой точности измерений. Своеобразным дополнительным бонусом этого решения является возможность использования дросселя входного фильтра DC/DC преобразователя в качестве датчика тока измерительной цепи. Работа схемы основана на том, что магнитная проницаемость ферритового сердечника уменьшается по мере приближения сердечника к насыщению (Рисунок 1). Форма и значения кривой, описывающей эту зависимость, определяются характеристиками



**Рисунок 1.** Кривая намагниченности (В-Н) показывает, что увеличение тока в обмотке индуктивности приводит к увеличению напряженности магнитного поля Н. Когда увеличение плотности магнитного потока В прекращается, это означает, что магнитный материал сердечника достиг насыщения.





**Рисунок 2.** Изменение постоянного тока, протекающего через виток первичной обмотки, изменяет индуктивность вторичной обмотки трансформатора  $T_1$ , благодаря чему, в свою очередь, изменяется выходная частота генератора.

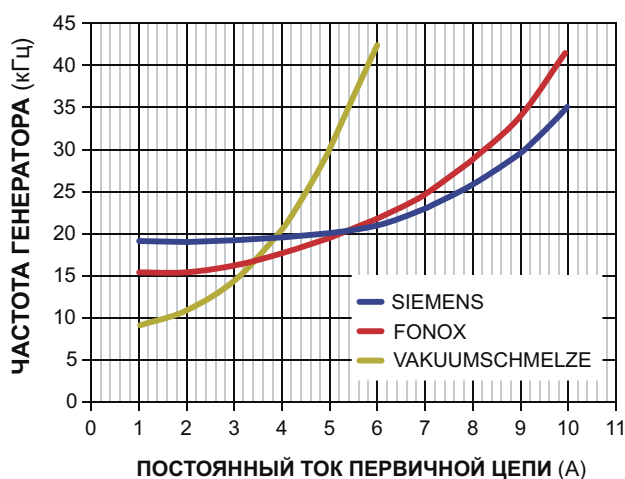
материала сердечника и наличием в нем воздушного зазора.

Магнитная проницаемость сердечника зависит от уровня магнитного потока в ферритовом материале, из которого он изготовлен, и который, в свою очередь, зависит от величины тока, протекающего через обмотку сердечника. Для измерения проницаемости сердечника в этой схеме используется простой LC-генератор. Измеряемый ток проходит через первичную обмотку трансформатора, содержащую один или несколько витков. Многовитковая вторичная обмотка служит индуктивностью  $L$ , определяющей резонансную частоту генератора.

Теоретически, для предлагаемой схемы подойдет любой LC-генератор, но на практике обмотка, используемая для измерения тока, имеет весьма низкий импеданс, демпфирующий колебательный контур. В некоторых схемах генераторов это вызывает проблемы с запуском и стабильностью. Из всех испытанных схем генераторов наилучшим оказался вариант, приведенный на Рисунке 2. К сожалению, имеется целый ряд факторов, влияющих на магнитную проницаемость сердечника, которая, в свою очередь, влияет на стабильность частоты генератора и ограничивает сферу применимости пред-

ложенного решения приложениями невысокой точности.

Рисунок 3 иллюстрирует зависимость частоты генератора от тока первичной обмотки для ферритовых сердечников трех производителей при идентичных размерах сердечников и одинаковом количестве витков вторичной обмотки. Для лучшей линей-



**Рисунок 3.** Зависимость частоты генератора от тока для трех тороидальных сердечников разных производителей, показывающая влияние характеристик сердечников на линейность по частоте и относительную чувствительность.

ности необходимо использовать сердечники из материалов с низким гистерезисом. В схеме могут использоваться сердечники практически любых размеров и из любых ферритовых материалов, но при этом требуется не только оптимизация числа витков обмотки индуктивности контура генератора, но и оптимизация первичной обмотки. В случае, когда заданный ток вызывает насыщение сердечника еще до достижения уровня перегрузки, необходимо увеличить зазор в сердечнике, если, конечно, он в нем имеется. Для повышения качественных характеристик и линейности измерений можно исполь-

зовать более совершенную схему с обратной связью [1].

#### **Примечание редакции:**

*По имеющимся сведениям, эта идея впервые была опубликована в журнале *Electronics World + Wireless World*, July 1993, Автор: Г. Мирский (G. Mirsky), Москва, Российская Федерация. **РЛ***

#### **Ссылки**

1. Nell, Susanne, «Improved current monitor delivers proportional-voltage output,» EDN, Jan 19, 2006, pg 84.

# настоящее немецкое качество

**Testboy**  
GmbH, Germany

контрольно-  
измерительное  
оборудование

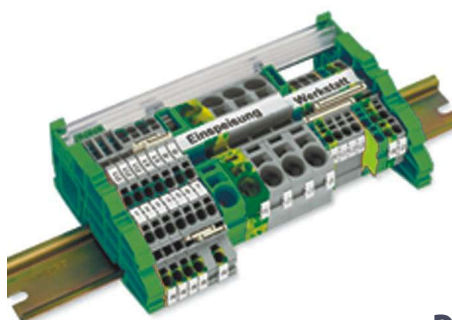


»»» **JOKARI**<sup>®</sup>  
original

инструмент для  
разделки кабеля  
и снятия изоляции



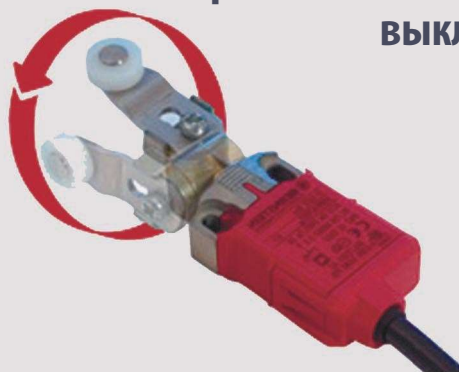
**WAGO**<sup>®</sup>  
INNOVATIVE CONNECTIONS



клеммы  
на DIN рейку  
и для печатных плат

**BERNSTEIN**  
safe solutions

промышленные корпуса  
выключатели  
датчики



**ДЕЦИМА**

ПОСТАВКА ЭЛЕКТРОТЕХНИЧЕСКОГО ОБОРУДОВАНИЯ

**ДИСТРИБЬЮТОР В РОССИИ**

МОСКВА, ЗЕЛЕНОГРАД, +7(495) 988-4858

[WWW.DECIMA.RU](http://WWW.DECIMA.RU)



# Зарядное устройство для батареи конденсаторов на основе последовательной цепочки MOSFET

Ilija Uzelac

EDN

**В** этой статье описан простой, проверенный и надежный метод заряда батарей конденсаторов большой емкости, использующий последовательное соединение нескольких MOSFET, чтобы увеличить общее напряжение пробоя по сравнению с напряжением пробоя отдельного транзистора.

Когда к источнику питания подключена большая емкостная нагрузка, начальный бросок тока, если его не ограничить, при высоком напряжении источника может достигать десятков и сотен ампер. В типичном случае предельно допустимые режимы источника питания могут быть кратковременно превышены во много раз, но, как правило, это допустимо, если переходный процесс длится не более нескольких циклов сетевого переменного напряжения. Обычно это справедливо для емкостей нагрузки, не превышающих нескольких сотен микрофард, но если к

источнику подключены тысячи микрофард, потребуется ограничитель пускового тока.

В качестве такого ограничителя очень удобно использовать управляемый токовый элемент на основе MOSFET. Рассмотрим хотя бы такой пример. Допустим, поставлена задача заряда батареи конденсаторов током 1 А от выпрямленного сетевого напряжения 240 В. Для схемы на одном Р-канальном MOSFET потребовался бы прибор, способный пропускать ток 1 А при напряжении сток-исток ( $|V_{DS}|$ ) порядка 330 В, что превышает область безопасной работы большинства транзисторов. Например, транзистор IXTQ10P50P при максимальной температуре перехода 150 °С и  $|V_{DS}| = 250$  В может управлять током 200 мА, но если  $|V_{DS}| < 100$  В, допустимый ток увеличивается до 2 А и более. Это ограничение можно обойти, если включить несколько Р-канальных MOSFET последовательно.

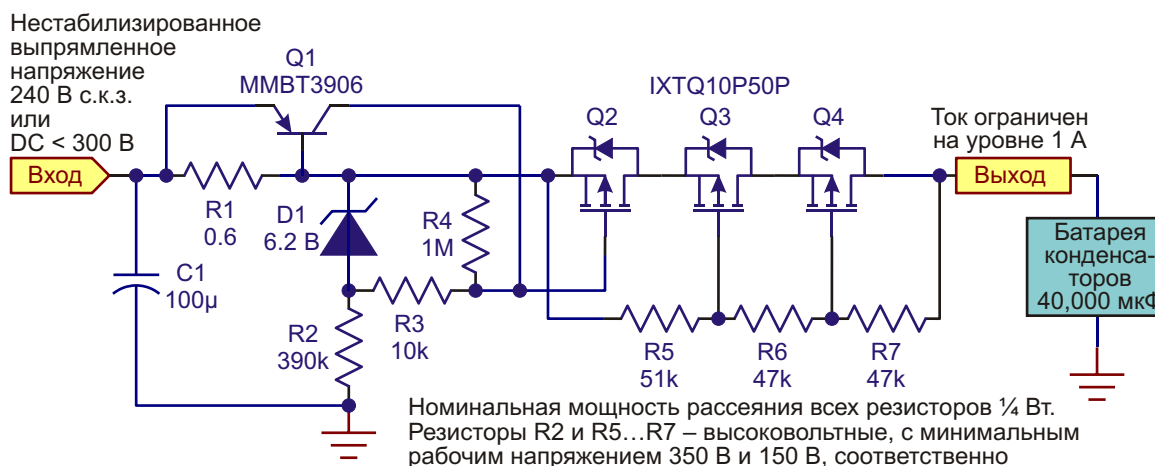


Рисунок 1.

На Рисунке 1 представлена схема с тремя последовательно соединенными P-канальными MOSFET. Если пренебречь падением напряжения на R1, входное напряжение можно считать примерно равным потенциалу истока Q2. Кроме того, потенциал затвора Q2 равен входному напряжению, за вычетом 6.2 В, падающих на стабилитроне D1, плюс некоторое падение напряжения на резисторе R3. Резисторы делителя напряжения R5, R6 и R7 гарантируют, что напряжения  $|V_{DS}|$  каждого MOSFET будут примерно одинаковы, составляя порядка 1/3 от разности между входным и выходным напряжением. Сопротивление R5 специально выбрано чуть большим, чем сопротивления R6 и R7, поскольку потенциал затвора Q2 примерно на 5 В ниже входного напряжения. Такая поправка выравнивает напряжения  $|V_{DS}|$  даже лучше, чем, если бы R5, R6 и R7 были равны. R4 удерживает транзистор Q2 в закрытом состоянии во время включения и выключения питания.

При включении питания Q2 находится в открытом состоянии за счет напряжения  $|V_{GS2}| = 6.2$  В, поддерживаемого между его истоком и затвором стабилитроном D1. Q3 и Q4 также открыты, поскольку текущий через резисторы R5-R7 ток заряжает их емкости затвор-исток. Ток заряда батареи конденсаторов измеряется резистором R1 и регулируется через цепь обратной связи, образованную элементами R1, Q1, R3 и Q2. Когда напряжение между эмиттером и базой Q1 достигает уровня, достаточного для его включения, или, что тоже, когда зарядный ток достигнет 1 А, транзистор начнет открываться. Но, поскольку  $|V_{GS2}| = 6.2 - R3 \cdot I_{C(Q1)}$ , любое увеличение  $I_{C(Q1)}$  вызывает уменьшение  $|V_{GS2}|$ . (Здесь  $I_{C(Q1)}$  – ток коллектора Q1). Из-за этого уменьшается выходной ток, вследствие чего, в свою очередь, уменьшается падение напряжение на R1, и, таким образом, цепь отрицательной обратной связи замыкается.

На Рисунке 2 показан характер изменения во времени напряжения на батарее конденсаторов общей емкостью 40,000 мкФ, заряжаемой от 0 В до 300 В, для двух различных случаев: с емкостью C1 и без нее. При отсутствии конденсатора C1 конденсаторная батарея за время каждого полупериода выпрямленного напряжения заряжается только частично, а именно тогда, когда входное напряжение больше, чем сумма выходного

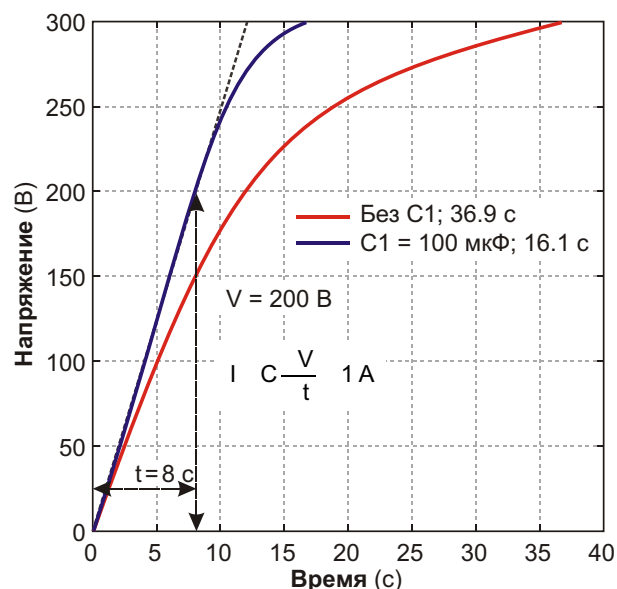


Рисунок 2.

напряжения и падения напряжения на трех MOSFET, равного приблизительно 15 В. Из-за этого наклон кривой не остается постоянным.

Добавление в схему конденсатора C1 дает зарядной схеме возможность работать с более постоянным входным напряжением.

## Расчет емкости C1

C1 разряжается со скоростью  $dV/dt = I/C = 10$  В/мс. Это почти на порядок медленнее, чем скорость изменения входного синусоидального напряжения при частоте полупериодов 120 Гц, спадающего от 300 В до 0 В за 4.17 мс. По этой причине с момента, когда входное напряжение достигает максимального значения  $V_{MAX}$ , и до тех пор, пока входное напряжение не превысит напряжение  $V_{C1}$  на C1 в процессе нарастания полуволны 120 Гц, батарея конденсаторов заряжается только от C1. Поскольку C1 разряжается постоянным током 1 А, длительность  $t_D$  интервала его разряда можно вычислить по формуле

$$t_D = \frac{C}{I} (V_{MAX} - V_{C1}) \quad (1)$$

нарастает до  $V_{C1}$ :

$$t_D = 4.17 \text{ мс} \cdot \frac{1}{2 \cdot 60 \text{ Гц}} \arcsin \frac{V_{C1}}{V_{MAX}} \quad (2)$$

Решая эти два уравнения относительно  $V_{C1}$ , находим, что  $C1$  разряжается примерно до 265 В. Из того, что падение напряжения на трех MOSFET составляет приблизительно 15 В, следует, что после 250 В напряжение на батарее конденсаторов увеличиваться линейно не может. Это объясняет отклонение зависимости от линейной, изображенной на Рисунке 2 пунктирной линией.

Описанная схема является лишь частью сложного устройства – изготовленного нами дефибриллятора для научных исследований [1]. В течение последних двух лет она подтвердила свою надежность сотнями циклов заряда и сотнями часов работы с быстрыми разрядами батареи конденсаторов. Схема испытывалась при входном напряжении 280 В с.к.з., и надежно работала при температуре теплоотвода, достигавшей 70 °С.

Область использования предложенной схемы, разумеется, не ограничивается лишь теми напряжениями и токами, которые указаны в статье. Максимальное входное напряжение и зарядный ток могут быть увеличены удлинением цепочки P-канальных MOSFET. Недостатком схемы является падение напряжения на каждом MOSFET, составляющее примерно 5 В. Увеличение емкости конденсатора  $C1$  свыше 100 мкФ делает зарядную кривую более линейной в области еще больших напряжений. И, конечно же, входное напряжение может быть постоянным. **РЛ**

## Ссылки

1. Uzelac I, Holcomb M, Reiserer RS, Fenton FH, Wikswo JP, High-Power Current Source with Real-Time Arbitrary Waveform for In Vivo and In Vitro Studies of Defibrillation, Computing in Cardiology, 40:667-670, 2013

# Использование контроллера импульсного источника питания для генерации «быстрых» импульсов

Mitchell Lee

EDN

Аппроксимирующий ступенчатую функцию источник импульсов с быстро нарастающими фронтами может помочь вам во множестве полезных лабораторных измерений, включая, скажем, определение характеристик коаксиальных кабелей и локализацию повреждений методами импульсной рефлектометрии. Например, для оценки времени нарастания импульса в отрезке кабеля RG-58/U длиной от 3 до 6 м требуется скорость нарастания фронта от 1 до 2 нс. Генератор импульсов HP8012B компании Agilent – «рабочая лошадка», которая находит применение во многих лабораториях – может выдавать импульсы с временем нарастания от 5 нс, которые подходят для многих целей, но не для исследования характеристик кабелей.

В качестве альтернативы предлагается использовать некоторые ИМС DC/DC преобразователей, которые могут выдавать импульсы управления затвором выходного MOSFET с временем нарастания и спада менее 2 нс, что делает их идеальными кандидатами для работы в качестве лабораторных генераторов импульсов. В несложной схеме (Рисунок 1) используется ИМС LTC3803 Linear Technology – обратногоходовой контроллер с постоянной частотой преобразования. Микросхема имеет встроенный тактовый генератор 200 кГц. Установкой определенного уровня напряжения на ее выводе SENSE можно заставить контроллер работать при минимальной скважности, что позволит генерировать выходные импульсы длительностью 300 нс.

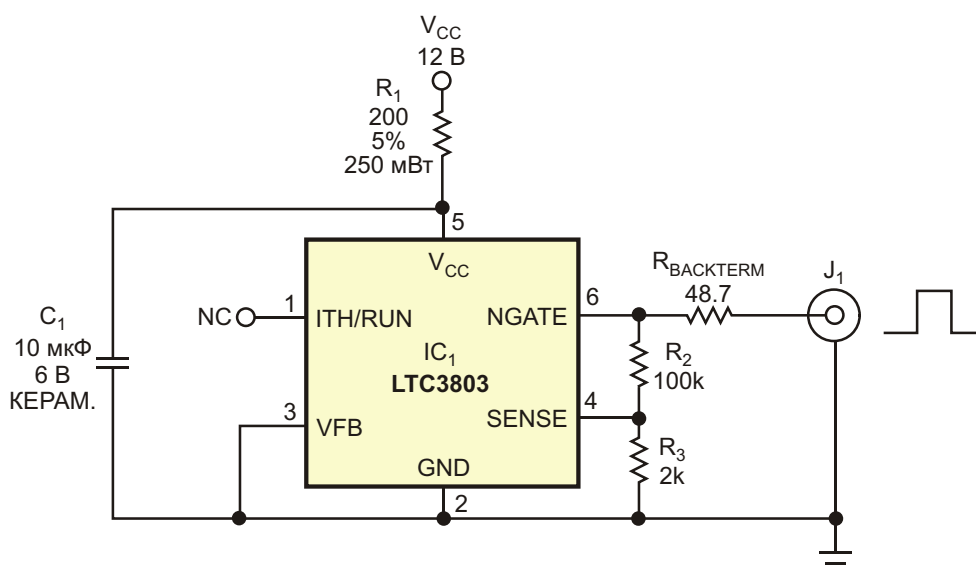


Рисунок 1. Контроллер импульсного источника питания IC1 на нагрузке 50 Ом формирует импульсы с временем нарастания и спада 1.5 нс.

Выход ИМС LTC3803 может отдавать ток более 180 мА в нагрузку 50 Ом, поэтому между выводами питания и земли (выводы 5 и 2) как можно ближе к ИМС необходимо установить шунтирующий конденсатор с малой собственной индуктивностью. Элементы развязки – керамический конденсатор 10 мкФ ( $C_1$ ) и резистор 200 Ом ( $R_1$ ) – сведут к минимуму неравномерность вершины импульса без уменьшения его амплитуды. Непосредственно на выходе схемы на нагрузке 50 Ом формируется импульс амплитудой до 9 В. Для приложений, требующих максимальной точности импульсов, используйте согласующий резистор  $R_{\text{BACKTERM}}$ , который позволит подавить сигналы тройного прохождения, поглотить отражения от кабеля и минимизировать влияние рассогласования в нагрузке на конце кабеля. Согласование также полезно при работе на пассивные фильтры, рассчитанные с учетом выходного сопротивления генератора. Выходное сопротивление LTC3803 составляет примерно 1.5 Ом, что оказывает влияние на выбор согласующего резистора

$R_{\text{BACKTERM}}$ . Использование согласующего резистора дает положительный эффект при нагрузке с импедансом, по меньшей мере, до 2 кОм. При более высоких значениях паразитные импедансы, связанные с согласующим резистором и микросхемой, приведут к сужению полосы пропускания и ухудшению параметров импульса.

В 50-омной системе с согласующим резистором схема генерирует симметричный выходной импульс амплитудой 4.5 В с длительностью переднего и заднего фронтов 1.5 нс, искажениями вершины импульса менее 10% и спадом амплитуды не более 5%. При работе генератора на нагрузку 50 Ом снижения скорости нарастания и спада выходных импульсов не происходит. Для лучшей передачи импульсов при разводке платы соединяйте выход микросхемы с согласующим резистором и разъемом  $J_1$  посредством микрополосковой линии. При использовании платы из двухстороннего стеклотекстолита толщиной 1.6 мм необходимое волновое сопротивление 50 Ом будет иметь проводник шириной 2.54 мм. **РЛ**



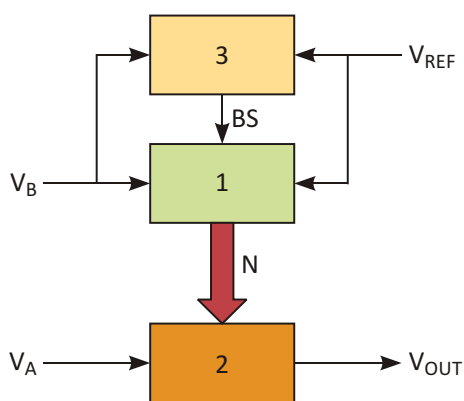
# Простая схема снижает погрешность аналогового делителя

Yakov Velikson

Electronic Design

В представленном в этой статье примере схемы аналогового делителя погрешность снижена до значения менее 0.02%, определяемого разрешением двух используемых в схеме ЦАП

Несмотря на доступность и повсеместное использование ПЛИС и микроконтроллеров, имеющие долгую историю аналоговые схемы все еще остаются жизнеспособными и экономически эффективными средствами реализации некоторых арифметических функций. Для деления напряжений обычные аналоговые устройства объединяют с различными умножителями в цепи обратной связи [1]. Минимальная погрешность умножителя определяется точностью передаточных функций логарифма и антилогарифма, реализуемых с помощью диодов и транзисторов. Наилучшая точность, достижимая в таких схемах, имеет порядок 0.1%.



**Рисунок 1.** В этой усовершенствованной схеме аналогового делителя взаимодействуют три функциональных блока. Можно видеть обратную связь между Блоком 1 (уравновешивающий АЦП) и Блоком 2 (выход результата деления), с «остановом» по результату сравнения в Блоке 3.

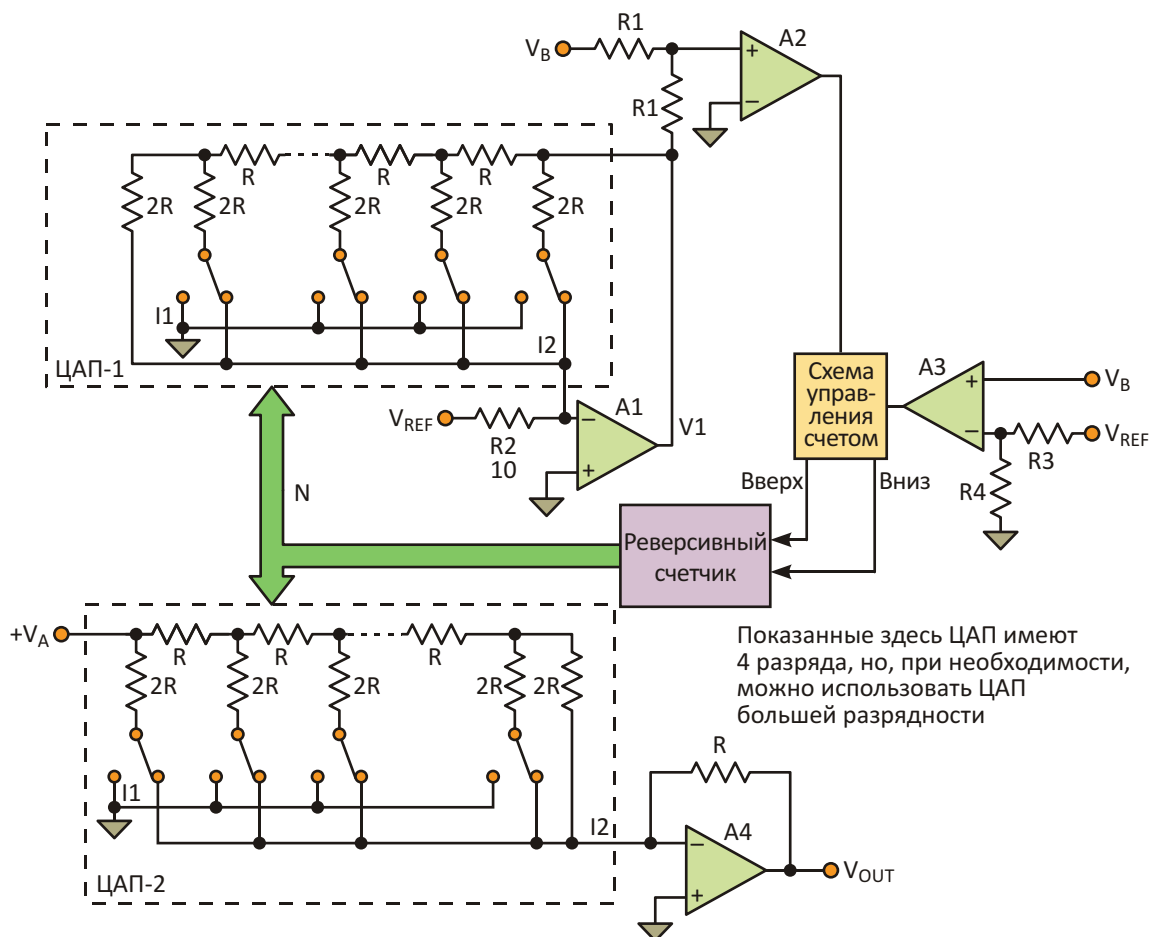
В предлагаемом решении, позволяющем получить намного более высокую точность, используется модифицированный аналого-цифровой преобразователь (АЦП) и два цифро-аналоговых преобразователя (ЦАП), выполняющие деление с точностью, определяемой числом разрядов каждого ЦАП. Структурная схема делителя показана на Рисунке 1. Блок 1 – это АЦП со специальной схемой компенсации, состоящий из операционного усилителя и ЦАП-1 в цепи обратной связи. АЦП преобразует напряжение делителя в цифровой код N. Блок 2 образован другим ЦАП (ЦАП-2), выходное напряжение которого соответствует результату деления. Блок 3 представляет собой компаратор, прерывающий процесс преобразования, когда напряжение делителя падает ниже минимально возможного значения.

Детальное изображение схемы приведено на Рисунке 2. Используя некоторые упрощающие допущения, определим N как

$$N = \frac{Z}{Z_{\text{MAX}} + 1},$$

где Z и  $Z_{\text{MAX}}$  – текущая и максимальная суммы младших значащих бит. Эти суммы зависят от разрядности кода.

Предлагаемый АЦП отличается от обычных способом включения ЦАП-1, замыкающего цепь обратной связи между входом и выходом усилителя А1. Выход I2 ЦАП-1 подключен к входу усилителя А1, а выход I1 сое-



Показанные здесь ЦАП имеют 4 разряда, но, при необходимости, можно использовать ЦАП большей разрядности

**Рисунок 2.** Схема, состоящая из операционных усилителей, выполняет функцию АЦП, а также компаратора, управляющего пуском и остановом счетчика, прекращающего действие обратной связи, когда его код уменьшится до нуля. Здесь показаны 4-битные ЦАП, но при желании можно использовать ЦАП большей разрядности.

динен с землей. Такое подключение А1 образует резистор обратной связи, сопротивление которого равно R, когда N = 0. Эквивалентное сопротивление ЦАП-1 для выходного тока I2 равно

$$\frac{R}{1 - N}$$

Входной резистор R2 усилителя А1 имеет сопротивление 10 Ом, а опорное напряжение V\_REF равно 10 В. Выходное напряжение усилителя А1 пропорционально

$$V1 = \frac{1}{1 - N}$$

Входные напряжения АЦП V\_B и V1 поступают также на вход компаратора А2. Если

V\_REF = 10 В, то V\_B изменяется в диапазоне +1 В V\_B 10 В, а код N, соответственно, изменяется в интервале 0 N 0.9. АЦП уравновешен, когда V\_B - V1 = 0. Тогда

$$V1 = V_{REF} \frac{1}{10(1 - N)}$$

или

$$(1 - N) = \frac{V_{REF}}{10V_B}$$

Выходная секция состоит из ЦАП-2 и усилителя А4. ЦАП-2 подключен к входу усилителя токовым выходом I2. По этой причине N является информационным компонентом только напряжения V\_B.

$$V_{OUT} = V_A(1 - N)$$

или

$$V_{\text{OUT}} = V_A \frac{V_{\text{REF}}}{10V_B}$$

Третий узел устройства – компаратор А3 – вырабатывает сигнал блокировки BS, управляющий счетчиком.  $V_B$  сравнивается с напряжением

$$V_{\text{REF}} \frac{R4}{R3 + R4}$$

Если  $V_B$  становится меньше 1.0 В, выход усилителя А3 переключается, и сигнал BS останавливает счетчик. Выходное напряжение схемы деления изменяет полярность в соответствии с полярностью  $V_A$ .

Приведенная в этом примере схема позволяет снизить ошибку до значения менее  $\pm 0.02\%$ , определяемого разрешением ЦАП. Вы можете еще улучшить точность, выбрав ЦАП большей разрядности. **РЛ**



# РАДИОЛОЦМАН

Журнал для тех, кто интересуется электроникой

Если Вам  
небезразличны темы:

- ▶ микроконтроллеры
- ▶ автоматизация
- ▶ силовая электроника
- ▶ светотехника
- ▶ САПР
- ▶ измерения

или Вы являетесь носителем  
передовых знаний в других  
областях электроники и готовы их  
популяризировать -

**приглашаем к сотрудничеству!**