



Журнал для тех, кто интересуется электроникой

РАДИОЛОЦМАН

Май 2015 (48)

14 Philips Lighting начинает продажи светодиодных ламп по цене менее 5 долларов за штуку

Экономичное термостатирование элементов 60

Ветряная турбина без лопастей 34

ЭФФЕКТИВНАЯ ВЕТРОЭНЕРГЕТИКА 28



РАДИОЛОЦМАН.ЖУРНАЛ

www.rlocman.ru/magazine

Официальные версии только здесь: без регистрации и назойливой рекламы, с высокой скоростью скачивания.



РАДИОЛОЦМАН.ФОРУМ

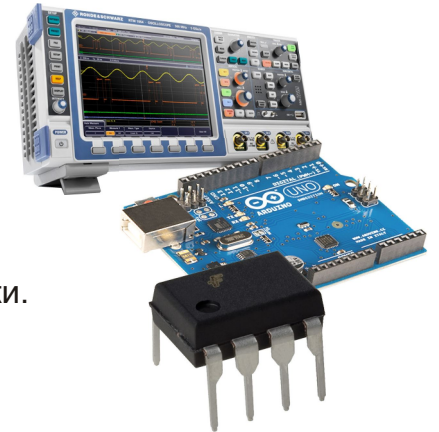
www.rlocman.ru/forum

Обсуждайте статьи и новости, общайтесь!
Приглашаем профессионалов.

РАДИОЛОЦМАН.ЦЕНЫ

www.rlocman.ru/price

Подберите оптимального поставщика электронных компонентов, измерительной и электронной техники. Цены, условия поставки и доставки.



РАДИОЛОЦМАН.СОЦ.СЕТИ

Обновления в привычном формате.



vk.com/rlocman



facebook.com/rlocman



odnoklassniki.ru/rlocman



twitter.com/rlocman



google.com/+RlocmanRuPlus

И еще многое другое на портале:

РАДИОЛОЦМАН. ...

www.rlocman.ru

Главный редактор:

А. Николаев

Над номером
работали:

А. Грицаенко
В. Колесник
С. Муратчаев
А. Николаев
Н. Радунцева
М. Русских

Обложка:

А. Кравчук

Директор:

С. Муратчаев

По вопросам размещения
рекламы, публикации
авторских материалов, с
замечаниями и пожеланиями
обращаться:

rlocman@rlocman.ru

+7 (495) 721-72-14

www.rlocman.ru

Официальные версии
журнала распространяются
бесплатно и без регистрации
только на сайте
РадиоЛоцман

При любом использовании материалов, опубликованных в журнале, ссылка на РадиоЛоцман обязательна. Полное или частичное воспроизведение или тиражирование каким бы то ни было способом материалов настоящего издания допускается только с письменного разрешения редакции.

Мнения авторов не всегда отражают точку зрения редакции.

Оформление
бесплатной подписки:

www.rlocman.ru/magazine

Новости

- 4 Allegro MicroSystems предлагает новую программируемую микросхему датчика тока
- 5 IXYS выпускает сдвоенный твердотельный переключатель для коммутации высоковольтных высокочастотных сигналов
- 6 Texas Instruments получила награду за первый в мире говорящий графический калькулятор
- 7 Microchip представляет семейство 3-вольтовых микросхем памяти SuperFlash с последовательным интерфейсом Quad I/O
- 8 Cypress представляет первую в отрасли микросхему последовательной F-RAM емкостью 4 Мбит
- 9 Microchip анонсировала новые семейства высокоскоростных 14- и 12-битных АЦП
- 10 Интеллектуальный перстень позволяет пальцем писать сообщения «в воздухе»
- 11 Аудио усилитель класса D компании Diodes обеспечивает повышенное звуковое давление и увеличивает срок службы батареи
- 12 ZMDI начинает производство сверхкомпактного интеллектуального контроллера силовых приводов и двигателей с интегрированными драйверами
- 13 Micrel выпустила 3-амперные интеллектуальные переключатели питания MIC1344 в миниатюрных корпусах QFN
- 14 Philips Lighting начинает продажи светодиодных ламп по цене менее 5 долларов за штуку
- 15 Система домашнего мониторинга Withings будет следить за чистотой воздуха в вашей квартире
- 16 Diodes Incorporated выпускает высокоточные сдвоенные LDO стабилизаторы с низким током потребления
- 17 Как создать выходную 3D-модель в EAGLE и IDF-to-3D
- 18 Bosch анонсирует датчик ускорения для информационно-развлекательных систем
- 19 Toshiba анонсирует ультраминиатюрные КМОП LDO стабилизаторы напряжения
- 20 С минимальной затратой средств Siemens повысила мощность ветряной турбины на 10%
- 21 Elmos представляет 72-вольтовый драйвер бесщеточных двигателей постоянного тока с интегрированным микроконтроллером
- 22 Новая версия Altium Designer расширяет возможности проектирования высокоскоростных устройств
- 23 Новые интегральные аудио АЦП компании Texas Instruments выполняют функции портативных профессиональных кодеков
- 25 Linear Technology выпускает 60-вольтовый драйвер светодиодов с выходным током до 4 А
- 26 Сверхминиатюрный кварцевый резонатор обеспечивает сверхвысокую стабильность

Статьи

- 28 Эффективная ветроэнергетика. Часть 1
- 34 Ветряная турбина без лопастей
- 38 Нейронные сети находят применение в сфере машинного зрения
- 42 Создан первый высокоинтегрированный синхронный двигатель без редкоземельных материалов
- 44 Защита входов АЦП прямой дискретизации радиочастотного сигнала: никакой черной магии
- 54 Понимание и использование усилителей заряда

Схемы

- 56 Точный и быстрый преобразователь цифрового сигнала ШИМ в аналоговое напряжение
- 60 Экономичное термостатирование элементов
- 62 Измерение угловых или линейных перемещений с помощью оптического датчика мышцы
- 65 Недорогой изолирующий усилитель, пригодный для использования в промышленных устройствах
- 69 Обратногоходовой преобразователь управляет светодиодами при входном напряжении от 1.1 В

Allegro MicroSystems предлагает новую программируемую микросхему датчика тока

Разработана для использования со стальными или ферритовыми сердечниками в составе конечных устройств пользователя

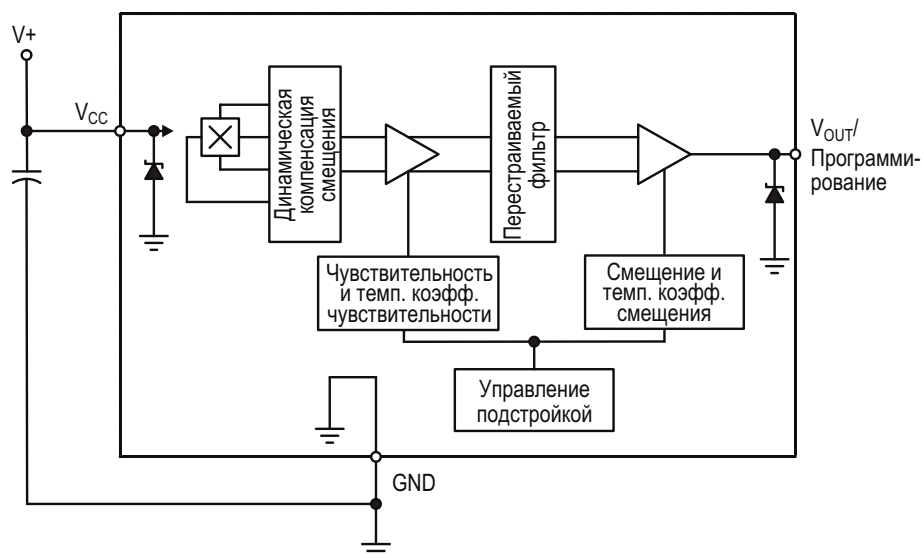
Allegro MicroSystems представила новую программируемую пользователем микросхему высокоточного датчика тока на основе эффекта Холла. Микросхема A1369 выпускается в трехвыводном корпусе SIP и удобно интегрируется с магнитным сердечником для создания высокоточных модулей измерения тока. Программируемость A1369 позволяет компенсировать производственный разброс параметров на финишном этапе сборки модулей. Эти модули могут использоваться во множестве различных приложений, включая системы распределения энергии, а также устройства солнечной и ветряной энергетики.



Это термостабильное устройство выпускается в корпусе TO-92 для выводного монтажа. Точность датчика повышается благодаря

возможности программирования его чувствительности и выходного напряжения покоя (QVO – напряжения в отсутствие магнитного поля), позволяющей оптимизировать параметры системы без дополнительного усложнения схемы и увеличения цены. Требуемые для конкретного приложения значения чувствительности и QVO, а также величина температурного коэффициента, хранятся в однократно программируемой энергонезависимой памяти, запись в которую выполняет сама Allegro на последнем этапе производственного процесса, освобождая конечных потребителей от необходимости выполнения этой функции.

Микросхемы логотметрических датчиков на основе эффекта Холла формируют выходное напряжение, пропорциональное приложенному магнитному полю. Напряжение покоя выхода задается пользователем в пределах 50% от напряжения питания, а чувствительность программируется в диапазонах 8.5 ... 12.5 мВ/Г для A1369EUA-10-Т и 22 ... 26 мВ/Г для A1369EUA-24-Т. Параметры устройства идеально подходят для его использования в промышленных приложениях, требующих повышенной точности и гарантированной работоспособности в широком диапазоне температур от -40°C до $+85^{\circ}\text{C}$.

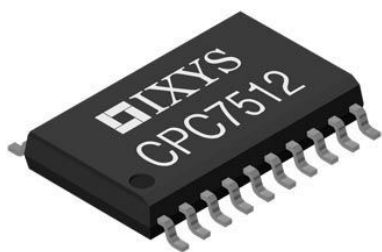


Функциональная схема A1369.

IXYS выпускает двоянный твердотельный переключатель для коммутации высоковольтных высокочастотных сигналов

CPC7512 коммутирует сигналы до ± 320 В при напряжении питания 5 В

В монолитном переключателе CPC7512 компании IXYS, состоящем из двух нормально разомкнутых твердотельных реле, предназначенных для высокочастотных приложений, реализована технология компенсации на основе Т-ключей, обеспечивающая на частоте 1 МГц изоляцию 60 дБ за счет минимизации емкостной связи при разомкнутом контакте.



Разработанный для гибкого управления несимметричными или дифференциальными высоковольтными цепями, CPC7512 изначально сконфигурирован как два независимых переключателя с оптимизированным управлением состоянием. Благодаря наличию внутренних цепей смещения переключателей устройству не требуются высоковольтные источники питания. Однополярное

питание 5 В обеспечивает достаточное смещение для двунаправленного переключения высоких напряжений.

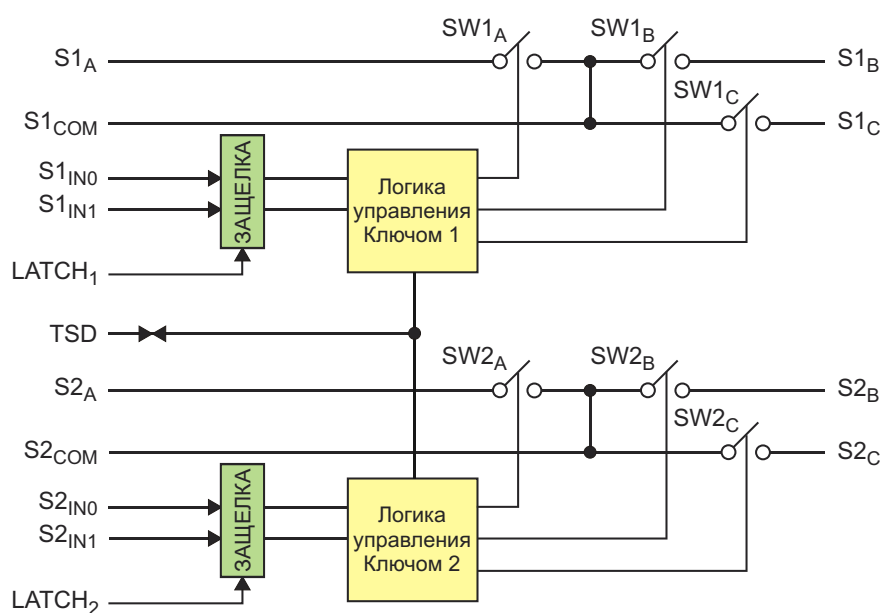
В микросхему CPC7512 заложена функция защитного отключения при перегреве устройств, связанных с высоковольтными сетями напряжением до ± 320 В. Срабатывание защиты индицируется внешним сигналом.

Области применения:

- Коммутаторы мультиплексированных ультразвуковых приемопередатчиков
- Устройства управления зарядом аккумуляторов
- Автоматическое испытательное оборудование
- Измерительные приборы
- Устройства промышленного управления и контроля

При использовании шунтирующего ключа CPC7512 может быть также сконфигурирован как два однополюсных переключателя для управления двумя независимыми нагрузками.

CPC7512 поставляется в 20-выводном корпусе SOIC.



Функциональная схема CPC7512.

Цена и доступность

Сдвоенный высоковольтный изолированный высокочастотный аналоговый переключатель

Сдвоенный высоковольтный изолированный высокочастотный аналоговый переключатель CPC7512 запущен в серийное производство. Цена для OEM изготовителей составляет \$1.92 за штуку в партиях из 25,000 приборов.

Texas Instruments получила награду за первый в мире говорящий графический калькулятор

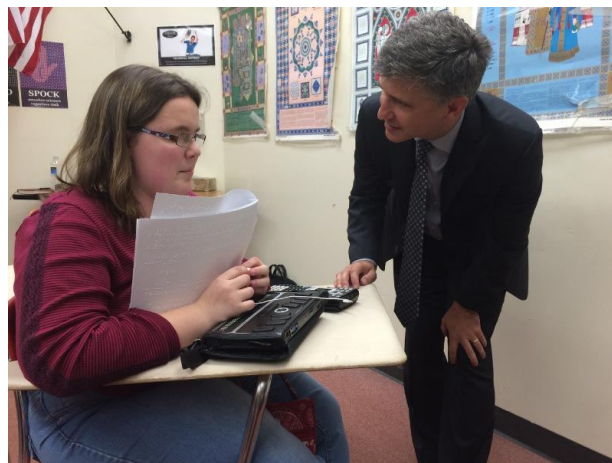
Практически слепая ученица средней школы говорит, что калькулятор изменил ее жизнь

Американская федерация слепых (American Federation for the Blind – AFB) присудила компании Texas Instruments (TI) премию 2015 Access Award за разработку Говорящего графического калькулятора Orion TI-84 Plus, позволяющего студентам с нарушениями зрения изучать математику и науки, не полагаясь на зрение. Ежегодно присуждаемой премией Access Awards отмечаются отдельные лица, корпорации и организации, ликвидировавшие или сократившие разрыв в возможностях, с которым сталкиваются люди, потерявшие зрение. Вместе с TI премию получили партнеры компании – Orbit Research и American Printing House for the Blind (APH).



«Говорящий графический калькулятор Orion TI-84 Plus изменил мою жизнь, – сказала Лилли Пеннингтон (Lillie Pennington) ученица предвыпускного класса средней школы Turpin в Цинциннати, штат Огайо. – Определенно, калькулятор заставил меня думать о математике более позитивно и повысил уверенность в себе». Практически слепая Пеннингтон является одной из более чем 2,200

учащихся по всей стране, достигших больших успехов в высшей математике и естественных науках благодаря говорящему графическому калькулятору.



Говорящий графический калькулятор Orion TI-84 Plus состоит из компактного аксессуара, присоединяемого к верхней части популярного графического калькулятора TI-84 Plus. Слабовидящие студенты могут общаться с калькулятором, используя речь, а также аудио и вибрационную обратную связь.

TI продолжает сотрудничество с Orbit Research и APH в поисках способов наделяния специальными возможностями других образовательных продуктов TI. «Для TI это означает разрушение образовательных барьеров и создание равных условий для студентов с ограниченными возможностями, – сказал доктор Питер Бэлта (Peter Balyta), президент образовательного подразделения TI. – Первый в мире говорящий построитель графиков является лишь началом; мы с нетерпением ждем результатов, которые принесет наше партнерство для будущих инноваций».

Microchip представляет семейство 3-вольтовых микросхем памяти SuperFlash с последовательным интерфейсом Quad I/O

Самые быстродействующие и самые малопотребляющие в мире новые микросхемы флэш-памяти с архитектурой NOR позволяют выполнять программы непосредственно во флэш-памяти

Microchip Technology анонсировала выпуск нового семейства микросхем 3-вольтовой флэш-памяти SST26VF SuperFlash с последовательным интерфейсом SQI. Это семейство «26-й серии», представленное тремя микросхемами с интерфейсом SQI и объемом памяти 16, 32 и 64 Мбит, изготавливается на основе разработанной Microchip высокоэффективной технологии КМОП SuperFlash, которая обеспечивает самую высокую в отрасли скорость стирания и исключительно высокую надежность.

3.0V Serial Quad I/O™ SuperFlash® Family



Использованная в микросхемах памяти семейства SST26VF технология SuperFlash обеспечивает им самую высокую в отрасли скорость стирания. Команда стирания сектора и блока выполняется всего за 18 мс, а полный цикл стирания чипа завершается за 35 мс. Конкурирующим устройствам для полного стирания требуется от 10 до 20 секунд, что делает SST26VF примерно в 400 раз более быстрой, чем ее аналоги. Столь малое время стирания дает потребителям значительную экономию средств за счет минимизации времени проверки и обновления прошивок, и, соответственно, увеличивает эффективность их труда.

SQI – это разработанный Microchip высокоскоростной последовательный интерфейс ввода/вывода, использующий небольшое число контактов за счет мультиплексирования 4-разрядных шин адреса и данных, работающий на частоте 104 МГц и обеспечивающий высокую пропускную способность при

минимальных размерах корпуса. Малая задержка интерфейса позволяет выполнять программы непосредственно во флэш-памяти при минимальных затратах буферной памяти процессора и требует меньшей площади печатной платы, чем микросхемы памяти с традиционными параллельными интерфейсами. При меньшем числе выводов корпуса и, соответственно, меньшей цене, семейство SST26VF обеспечивает более высокую скорость обмена данными, чем 16-разрядные параллельные интерфейсы сопоставимых с ними микросхем флэш-памяти. Кроме того, интерфейс SQI полностью совместим по набору команд с протоколом повсеместно используемого последовательного периферийного интерфейса (SPI).

Сверхэкономичные микросхемы SST26VF идеально подходят для энергоэффективных встраиваемых систем. Типовой ток потребления составляет 15 мкА в режиме ожидания и 15 мА в режиме чтения при тактовой частоте 104 МГц. Сочетание рабочего напряжения 3 В с низким потреблением мощности и малыми размерами корпуса делает микросхемы SST26VF прекрасным выбором для таких приложений, как серверы, принтеры, облачные компьютерные системы, HDTV, интернет-шлюзы, бытовые приборы, системы безопасности, а также для широкого диапазона встраиваемых систем.

Помимо превосходных электрических параметров микросхемы SST26VF отличаются высокой надежностью, гарантированно обеспечивая срок хранения данных 100 лет и более 100,000 циклов перезаписи. Расширенные функции безопасности включают в себя гибкую программную защиту от записи в отдельные блоки и разбиение нижних 64 Кбайт памяти на 8-килобайтные сектора, каждый из которых может быть заблокирован как для чтения, так и для записи. Кроме того, устройства имеют 2 Кбайт однократно программируемой памяти, состоящей из 64-байтной области уникального идентификатора, записываемого на этапе изготовления, и

блока, программируемого пользователем. Эти функции защищают микросхемы от несанкционированного чтения, программирования или стирания. Для упрощения разработки программ устройства содержат удовлетворяющую стандарту JEDEC таблицу SFDP с набором идентификационной информации о функциях и возможностях SST26VF.

Цены и доступность

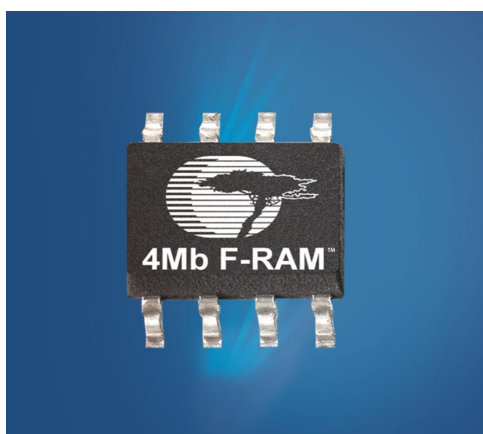
Все три микросхемы семейства SST26VF уже выпускаются серийно. Разработчикам

также доступны единичные образцы. Предлагается несколько вариантов корпусов, в том числе 8-контактные SOIC и SOIJ, 16-контактный SOIC, 8-контактный WDFN и 24-контактный TBGA. Кроме того, возможна поставка в виде кристаллов и неразрезанных пластин. Для партий из 10,000 приборов цены микросхем SST26VF016B емкостью 16 Мбит начинаются от \$0.90 за штуку, SST26VF032B емкостью 32 Мбит – от \$1.17 и SST26VF064B емкостью 64-Мбит – от \$1.84.

Сурпресс представляет первую в отрасли микросхему последовательной F-RAM емкостью 4 Мбит

Новые приборы F-RAM расширяют диапазон емкостей самых экономичных микросхем энергонезависимой памяти, предназначенных для особо ответственных приложений

Cypress Semiconductor представила семейство микросхем сегнетоэлектрической памяти с произвольным доступом (F-RAM) емкостью 4 Мбит, имеющих самую высокую в отрасли плотность упаковки среди подобных микросхем с последовательным интерфейсом. Максимальная частота интерфейса SPI новых приборов равна 40 МГц, а диапазон рабочих напряжений – 2.0 ... 3.6 В. Микросхемы выпускаются в стандартных для отрасли корпусах, соответствующих предписаниям директивы RoHS. Все микросхемы F-RAM компании Сурпресс выдерживают 100 триллионов циклов записи/считывания, сохраняя данные в течение 10 лет при температуре 85 °С и 151 год при температуре 65 °С.



Микросхемы F-RAM компании Сурпресс являются идеальным решением для приложений, работающих в режиме постоянных и

частых обращений для чтения и записи при абсолютной безопасности данных. Последовательные микросхемы F-RAM емкостью 4 Мбит предназначены, в первую очередь, для особо ответственных приложений, таких, в частности, как средства промышленного управления и автоматизации, многофункциональные принтеры, контрольно-измерительные приборы и носимые медицинские устройства.



Доступность

В настоящее время предлагаются опытные образцы последовательной F-RAM емкостью 4 Мб в стандартных корпусах 8EIAJ и 8TDFN. Начало серийного производства запланировано на 4 квартал 2015 года.

Microchip анонсировала новые семейства высокоскоростных 14- и 12-битных АЦП

Семейства АЦП MCP37DX0-200 и MCP372X0-200 в 124-выводных корпусах VTLA отличаются низким энергопотреблением и интеграцией большого числа функций цифровой обработки сигналов

Microchip анонсировала два новых семейства высокоскоростных АЦП – MCP37DX0-200 и MCP372X0-200. Семейства представлены 12- и 14-битными конвейерными АЦП с максимальной частотой дискретизации 200 Msps (млн. выборок в секунду). Новые 12- и 14-битные устройства отличаются улучшенными отношением сигнал-шум, превышающим 67 дБ, и динамическим диапазоном без паразитных составляющих более 96 дБ, что позволяет точнее обрабатывать быстроменяющиеся входные сигналы. АЦП исключительно экономичны: при частоте выборки 200 Msps и активном интерфейсе LVDS 12-битные устройства потребляют 338 мВт, а 14-битные – 348 мВт. Режимы пониженного энергопотребления позволяют снизить расход мощности до 80 мВт в состоянии ожидания и до 33 мВт при отключении.



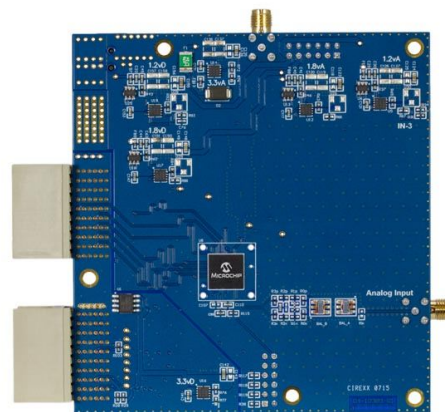
АЦП MCP37DX0-200 и MCP372X0-200 выполняют различные функции цифровой обработки данных, упрощающие проектирование систем, а так же снижающие стоимость и энергопотребление. Эти семейства имеют прореживающие фильтры для улучшения отношения сигнал/шум и снижения фазовых шумов, компенсации смещения и регулировки усиления. В зависимости от конфигурации, установленной при помощи SPI, данные могут поступать через последовательный интерфейс LVDS с удвоенной скоростью обмена или через параллельный КМОП интерфейс. В приборах семейства MCP37DX0-200В содержится цифровой понижающий преобразователь частоты,

делающий эти АЦП исключительно удобными для приложений связи. 12-битные устройства имеют встроенный реквантизатор, который, смещая спектр шумов дискретизации, уменьшает шум на выбранной частоте, что позволяет повысить точность и другие характеристики схемы. Новые приборы ориентированы, в первую очередь, на приложения коммуникационных рынков, в частности на оборудование базовых станций, контрольно-испытательную аппаратуру, супергетеродинные приемники и прочее.

«Microchip продолжает расширять свое присутствие на рынке высокопроизводительных и высокоскоростных АЦП, опережая существующие решения в области цифровой обработки сигналов, – сказал Брайан Дж. Лиддиард (Bryan J. Liddiard), вице-президент по маркетингу аналоговых и интерфейсных продуктов компании Microchip, – Низкая мощность потребления, высокая точность и интегрированные функции цифровой обработки делают эти АЦП идеальным выбором для многих промышленных, коммуникационных и иных приложений».

Средства поддержки разработчиков

MCP37DX0-200 и MCP372X0-200 поддерживаются отладочной платой MCP37XX0-200 (#ADM00652, \$450) и высокоскоростной платой захвата MCP37XXX (#ADM00506, \$599).



Отладочная плата MCP37XX0-200.

Цены и доступность

В настоящее время Microchip может предложить как единичные образцы, так и промышлен-

ленные партии микросхем MCP37DX0-200 и MCP372X0-200. АЦП поставляются в 124-выводных корпусах VTLA и в лотах из 5000 приборов стоят от \$25.78 до \$53.87 за штуку.

Интеллектуальный перстень позволяет пальцем писать сообщения «в воздухе»

Amy Norcross

EDN

Fujitsu Laboratories сообщила о создании того, что она назвала «компактное и легкое носимое устройство в виде перстня, предназначенное для рукописного ввода и считывания меток коммуникации ближнего поля (NFC)».



Сконструированное для ношения на указательном пальце кольцо, содержащее датчики движения (акселерометр, гироскоп и магнитометр) для ввода текста, считыватель NFC меток и средства беспроводной связи, способно идентифицировать движения пользователей, совершаемые их пальцами при написании символов в воздухе. Чтобы начать писать в воздухе, владелец кольца

должен нажать на кнопку включения, что позволит ему затем работать одной рукой.

При создании перстня несколько решений было позаимствовано из конструкции аналогичного по функциям устройства, разработанного компанией в 2014 году, но имевшего тогда вид перчатки, однако теперь ту же функциональность удалось разместить в изделии, которое весит менее 10 г и может надеваться на один палец. Энергосберегающая технология позволяет использовать аккумулятор таблеточного типа.

Разработанная Fujitsu технология исправления линий рукописного текста повышает точность распознавания символов, включая множество китайских иероглифов, примерно до 95%. Встроенный считыватель NFC меток позволяет пользователям получать доступ к рабочей документации и инструкциям с помощью одного движения пальца.

«Современные достижения в области миниатюризации интеллектуальных устройств, развития коммуникационных технологий и облачных сред стимулируют интерес к использованию на производстве и в офисе наголовных и других носимых изделий, способных

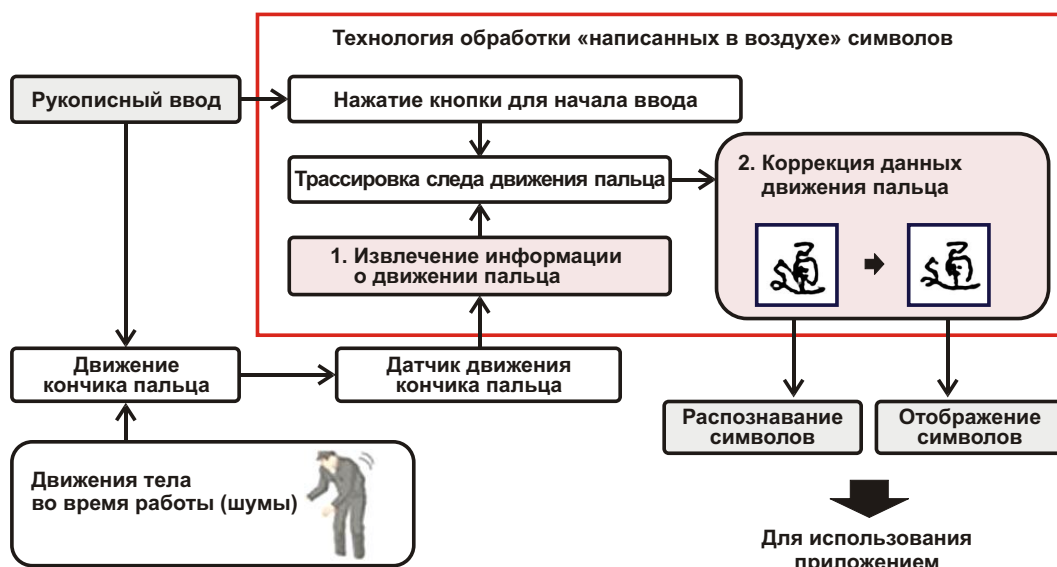
Датчик движения (акселерометр, гироскоп, магнитометр)
Микроконтроллер обработки сигналов датчика
Bluetooth Low Energy
Батарея

Светодиод статуса

Считыватель
NFC меток

Кнопка включения





Технология Fujitsu Laboratories автоматически распознает лишние соединения между символами текста, обусловленные непрерывностью движения руки, и выполняет соответствующую коррекцию данных. Такая коррекция улучшает разборчивость почерка и уровень распознавания текста.

освободить руки операторов для выполнения их основных служебных функций, – сообщила Fujitsu в своем официальном заявлении. – Поскольку для приема информации операторы не должны держать эти носимые устройства в руках, их особенно ждут люди, которым приходится работать на объектах, где руки должны быть постоянно свободными».

Fujitsu отмечает, что новое устройство предназначено в большей степени для производственного, чем для домашнего использования. В настоящее время компания проводит испытания устройства «в реальном мире», поставив перед собой цель начать практическое использование перстня в течение 2015 финансового года. Информация о цене отсутствует.

Fujitsu не одинока в своем стремлении развивать технологии для ношения на пальце. Основанная в 2013 году компания Logbar, имеющая конструкторские подразделения в

Сан-Франциско и Токио, в рамках проекта, запущенного на Kickstarter в 2014 году, собрала около \$900,000 на свое аналогичное изделие Ring – «носимое устройство ввода», позволяющее пользователям вводить текст, управлять бытовой техникой и даже выполнять платежные операции. В отличие от устройства Fujitsu, Ring предназначена для потребительского использования.



Ring компании Logbar.

Аудио усилитель класса D компании Diodes обеспечивает повышенное звуковое давление и увеличивает срок службы батареи

Diodes Incorporated предлагает новую микросхему PAM8905. Ориентированный на рынок смартфонов с питанием от одноэлементной литий-ионной батареи, аудио усилитель класса D PAM8905 с выходной мощнос-

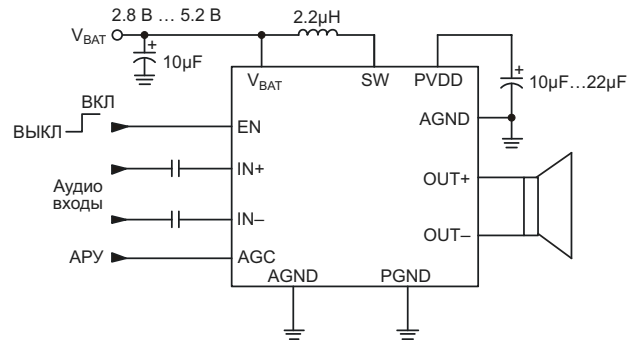
тью 1.9 Вт создавался, в первую очередь, для аудио систем, в которых должен обеспечиваться высокий уровень звукового давления при питании от низковольтных источников. Добиться этого удалось благодаря встроен-



ному повышающему преобразователю, вырабатывающему напряжение для питания выходного каскада, в то время как схема автоматической регулировки усиления (APУ), изменяющая коэффициент усиления и, соответственно, потребляемый ток, в зависимости от степени разряда батареи, увеличивает срок ее службы.

Состоящая из высокоэффективного аудио усилителя класса D и интегрированного повышающего преобразователя напряжения, микросхема PAM8905 может отдавать в 8-омный динамик мощность до 1.9 Вт при суммарном уровне гармоник и шумов всего 1%. Полностью синхронная топология схемы повышающего преобразователя минимизирует количество необходимых внешних компонентов, обеспечивает более высокий КПД и увеличивает выходную мощность по сравнению со стандартными усилителями, подключаемыми непосредственно к батарее. Встроенная

функция APУ гарантирует отличное воспроизведение звука и также способствует продлению времени работы батареи.



Типовая схема включения PAM8905.

В микросхему PAM8905 встроена цепь, предохраняющая громкоговоритель от повреждений в случае появления повышенного напряжения на входе питания. Кроме того, устройство защищено от короткого замыкания выхода, после устранения которого оно автоматически восстанавливает нормальную работу, а также имеет блокировку при пониженном входном напряжении и защиту от перегрева кристалла. Выпускаемая в 12-выводном корпусе CSP U-WLB1520-12 размером 1.5 2.0 0.6 мм, микросхема PAM8905 имеет небольшое количество контактов и занимает минимальное место на печатной плате.

ZMDI начинает производство сверхкомпактного интеллектуального контроллера силовых приводов и двигателей с интегрированными драйверами

Компания ZMDI анонсировала выпуск интеллектуального контроллера силовых приводов и двигателей с интегрированными драйверами.

Многокристалльный модуль ZAMC4100 предназначен для удовлетворения растущего спроса на системы интеллектуального

управления силовыми приводами и двигателями в промышленных, медицинских и автомобильных приложениях. В компактном корпусе QFN размером 9 9 мм объединены микроконтроллер ARM Cortex-M0, восемь силовых каскадов с интегрированными MOSFET, интерфейсы SPI, UART и LIN2.1, восемь цифровых входов/выходов общего назначения и четыре универсальных аналоговых входа.

Основные особенности ZAMC4100:

- Встроенный микроконтроллер ARM Cortex-M0

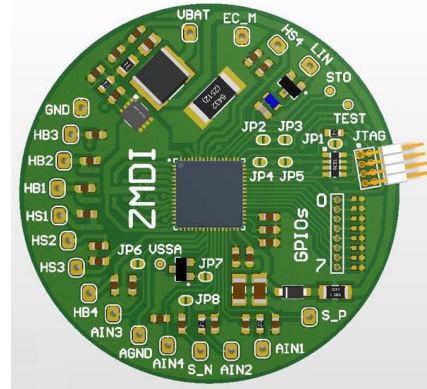


- Четыре интегрированных полумостовых драйвера с низкими сопротивлениями открытого канала
- Четыре интегрированных ключа верхнего плеча с низкими сопротивлениями открытого канала
- Широкий диапазон входных напряжений: 6 В ... 18 В (устойчивость к броскам напряжения до 40 В)
- Встроенные интерфейсы SPI, UART и LIN 2.1
- Функция автоматического управления затемнением электрохромных зеркал
- Разнообразные средства защиты от аварийных ситуаций и обработка ошибок
- Соответствие требованиям автомобильного стандарта AEC-Q100
- Компактный корпус QFN размером 9 9 мм

Области применения

- Автомобильная электроника
- Бытовая техника
- Медицинское оборудование
- Системы безопасности
- Промышленная автоматизация

Предлагаются также демонстрационные платы и оценочные наборы, включающие комплект разработчика ПО, графический интерфейс пользователя и аппаратный интерфейс.



Демонстрационная плата ZAMC4100.

Доступность

Микросхемы ZAMC4100 выпускаются серийно. Промышленные партии, единичные образцы и оценочные наборы могут быть приобретены непосредственно через региональные представительства ZMDI.

Micrel выпустила 3-амперные интеллектуальные переключатели питания MIC1344 в миниатюрных корпусах QFN

Компания Micrel выпустила 3-амперные интеллектуальные переключатели питания MIC1344 в миниатюрных корпусах QFN с размерами 2 2 мм. Приборы предназначены для портативных устройств и систем, питающихся от нескольких источников, например, от сетевых адаптеров и дополнительных батарей. Кроме того, микросхемы могут использоваться в качестве диодной схемы, выполняющей функцию «ИЛИ» над двумя мощными источниками. MIC1344 выпускаются серийно, и в партиях из 1000 приборов продаются по ценам, начинающимся от \$2.33 за штуку.

Устройство реализует операцию «ИЛИ» для двух мощных источников питания напряжением от 2.8 В до 5.5 В. С помощью силовых MOSFET с исключительно низкими сопротивлениями открытого канала микросхема MIC1344 подключает к выходу либо входной

канал А, либо В. MOSFET выполняют функции монолитных диодов, включенных по схеме «ИЛИ». Однако, падение напряжения на MOSFET намного меньше прямого напряжения диодов, что не только позволяет сбросить немало энергии, но так же обеспечивает

запас по напряжению, очень важный в низковольтных схемах с батарейным питанием. Основные защитные функции прибора включают блокировку токов вход-выход и вход-вход, а также встроенную схему отключения

при перегреве кристалла. Все параметры MIC1344 гарантируются в диапазоне температур от -40°C до $+125^{\circ}\text{C}$. Устройства предлагаются в низкопрофильных 12-выводных корпусах QFN размером 2 2 мм.

Philips Lighting начинает продажи светодиодных ламп по цене менее 5 долларов за штуку

Maury Wright

LEDs Magazine

Оптимизированная по стоимости конструкция светодиодной лампы со световым потоком 800 лм позволила продавать первые изделия по цене \$4.97 за пару

Компания Philips Lighting анонсировала новую светодиодную ретрофитную лампу, эквивалентную лампе накаливания мощностью 60 Вт, с назначенной ценой менее \$5.00, приурочив это событие ко Дню Земли. Этот твердотельный источник света является прекрасным примером многообразия технических решений, предоставляемых современными светодиодами. Чтобы иметь возможность поставить столь низкую цену, Philips установила срок службы всего 10,000 часов и использовала оптическую конструкцию, характеристики которой ограничивают использование ламп такими местами, как коридоры, помещения для стирки и туалетные комнаты, где освещение используется реже, чем в жилых частях дома.

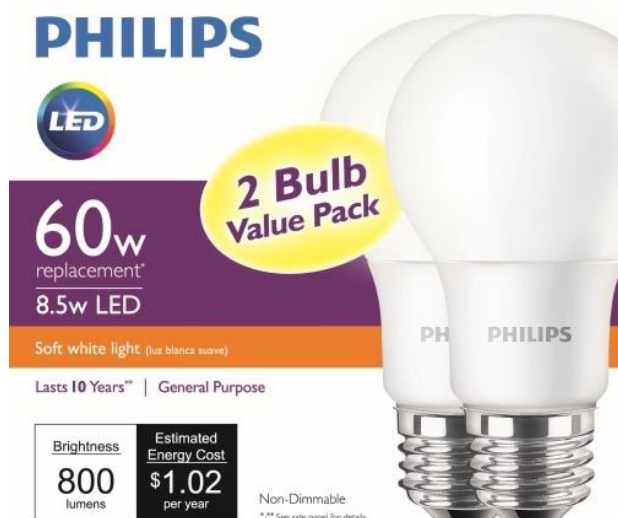
Philips выпускает широчайший диапазон светодиодных ламп с колбой типа А. Имеющий уникальную архитектуру продукт

SlimStyle, анонсированный в 2013 году, продавался в онлайн-магазинах по рекордно низкой цене менее \$9. Светодиодные ретрофитные лампы стали соответствовать требованиям стандарта Energy Star, что позволило некоторым покупателям, получающим скидки от розничных продавцов, приобретать их по цене менее \$5.

«С этой лампой потребители получают вполне качественный продукт для повседневного использования, который принесет пользу как их кошельку, так и окружающей среде, — сказала Эми Хантингтон (Amy Huntington), президент Philips Lighting Americas. — Качественные светодиоды не должны быть предметами роскоши или чем-то, что может использоваться лишь в регионах, где действуют большие скидки на услуги энергетических компаний».

Новая светодиодная ретрофитная лампа, которая еще не имеет номера модели, но уже предлагается на сайте Home Depot, не получит сертификата Energy Star и не будет продаваться со скидками. Первые онлайн поставки в рамках контракта с Home Depot будут выполняться по цене \$4.97 за упаковку с двумя лампами; столько в долгосрочной перспективе должна стоить одна лампа. Программа продажи двух ламп по цене одной закончится либо через 90 дней, либо тогда, когда будет исчерпан запас товара на полках Home Depot.

Создавая новую лампу, Philips предприняла ряд шагов, направленных на снижение ее цены. Яркость свечения лампы не регулируется, но в приложениях, на которые она ори-



ентирована, такая возможность обычно и не нужна. В лампе использованы дешевые светодиоды средней мощности. Такой выбор конструкции, безусловно, стал одним из факторов, определивших сравнительно низкий ожидаемый срок службы, составляющий 10 лет или 10,000 часов. Тем не менее, эта конструкция способна создавать световой поток 800 лм – столько же, сколько мы получаем от 60-ваттной лампы накаливания, потребляя при этом 8.5 Вт и демонстрируя великолепную эффективность 94 лм/Вт.

Стандарт Energy Star требует, чтобы планируемый срок службы составлял 25,000 часов, что является одним из факторов, который не позволит новой ретрофитной лампе попасть в список этой программы. Пресс-секретарь Philips сообщил также, что свечение лампы близко к всенаправленному, но в чуть меньшей степени, чем предписано Energy Star.

Первые ретрофитные светодиодные лампы Philips имеют теплое свечение с цветовой температурой 2700К. Позже Philips начнет поставки более холодных ламп с цветовой температурой 5000К. Более того, в ближайшее время компания намерена предложить эквивалент 100-ваттной лампы с анало-

гичной оптимизированной по цене конструкцией. По заявлению Philips, 100-ваттные эквиваленты скоро будут выпускаться в истинном форм-факторе A19, в то время как многие из выпускаемых сегодня светодиодных ламп такой мощности немного превосходят габаритами даже A21.

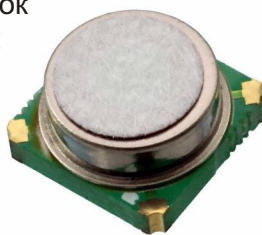
Philips говорит, что ретрофитные лампы могут использоваться в любых открытых и настольных светильниках. Компанией не упоминаются закрытые светильники, что, вероятно, связано с влиянием тепла, выделяемого в таких конструкциях, на срок службы лампы или на цвет и интенсивность их свечения. Однако, по мере того, как будет расти осведомленность пользователей о лампах и их свойствах, станет само собой разумеющимся при покупке лампы учитывать ее назначение.

«Мы продолжаем поиск путей для предоставления нашим клиентам самых последних инноваций по самым низким ценам, и примером здесь служит светодиодная лампа A19 компании Philips, – сказал продавец лампочек в Home Depot Джоуи Корона (Joey Corona). – Эта цена позволяет перенести все преимущества светодиодов на приборы, которые теперь сможет позволить себе каждый покупатель».

Система домашнего мониторинга Withings будет следить за чистотой воздуха в вашей квартире

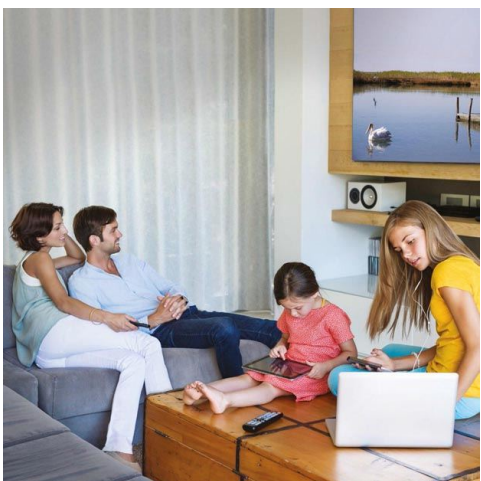
ams сообщила о начале отгрузок газовых МЭМС датчиков AS-MLV-P2 для обнаружения летучих органических соединений (VOC – volatile organic compound) в адрес компании Withings, выбравшей эти приборы для своей инновационной Системы домашнего мониторинга. Точный, миниатюрный и экономичный датчик AS-MLV-P2 меняет свое сопротивление в соответствии с изменениями в атмосфере концентрации загрязняющих веществ, встречающихся в помещениях.

Габариты, точность, надежность и малое потребление энергии делают AS-MLV-P2 очень эффективным устройством для контроля качества воздуха в приложениях «Умного дома» и Интернета вещей. В стильных и компактных продуктах компании



Withings датчики AS-MLV-P2 комбинируются с 5 мегапиксельной видеокамерой, двумя микрофонами, датчиками температуры и влажности, а также Wi-Fi и Bluetooth Smart радио. Это означает, что пользователь Системы домашнего мониторинга может удаленно видеть, слышать, чувствовать и обонять в своем доме, используя приложение для смартфонов или планшетов, поставляемое Withings.

AS-MLV-P2 измеряет концентрации широкого диапазона веществ, содержащихся в окружающем воздухе, таких как спирты, альдегиды, кетоны, органические кислоты, амины и алифатические и ароматические углеводороды, высокие уровни которых могут представлять опасность для здоровья людей и животных. В приложении домашнего



мониторинга полученные от датчика результаты измерений содержания химических веществ преобразуются как в общую оценку качества воздуха, так и в концентрации VOC.

Как только концентрация VOC превысит установленные пороги, домашняя система Withings пошлет извещения на телефон или планшет пользователя, давая возможность предпринять необходимые действия: открыть окно, включить воздухоочиститель или увеличить скорость вращения вентилятора в вентиляционной системе дома.

Способность датчика AS-MLV-P2 к точному определению количества VOC обусловлена использованием запатентованных *ams* специальных технологий МЭМС и металл-оксидных полупроводников. Эти технологии позволяют таким устройствам, как Система домашнего мониторинга снабжать достоверными данными потребителей, обеспокоенных качеством воздуха, который вдыхают они и их семьи.

Проверенные практикой датчики AS-MLV-P2 обеспечивают прямое измерение концентрации загрязняющих веществ, предоставляя пользователям полезную информацию, на основании которой они могут предпринимать меры по защите и улучшению качества воздуха. Выпускаемые в миниатюрном корпусе для поверхностного монтажа, эти приборы обеспечивают высокую долговременную стабильность, потребляя в непрерывном режиме работы типовую мощность всего 24 мВт.



Первая HD-камера с датчиками качества воздуха.

Газовый датчик AS-MLV-P2 выпускается серийно. В партии из 1000 приборов одно устройство стоит \$14.30.

Diodes Incorporated выпускает высокоточные сдвоенные LDO стабилизаторы с низким током потребления

Компания Diodes выпустила сдвоенный LDO регулятор напряжения AP7344 с выходными токами 300 мА на канал, точностью стабилизации 1% и собственным потреблением 50 мкА. Выпускаемый в миниатюрном корпусе прибор предназначен для использования в потребительских устройствах с батарейным питанием, таких, например, как камеры, смартфоны и планшеты.

AP7344 может работать при входных напряжениях от 1.7 В до 5.25 В, поддерживая весь спектр существующих Li+ аккумуляторов, которые чаще всего используются в

портативных электронных системах. Выходное напряжение, стабилизированное с точностью 1% при +25 °С, может находиться в



диапазоне между 1.2 и 3.6 В, а максимальный ток нагрузки составляет 300 мА.

Среди остальных параметров приборов следует выделить:

- малые сопротивления открытых каналов транзисторов;
- подавление пульсаций питания 75 дБ на частоте 1 кГц;
- низкое напряжение выходных шумов с типовым значением 60 мкВ с.к.з.;

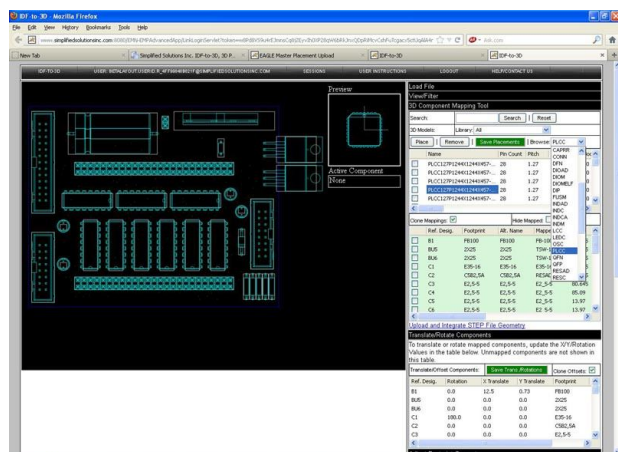
- ток потребления 50 мкА.

AP7344 предлагается в небольшом корпусе X2-DFN1612-8, удобном для использования на печатных платах с повышенной плотностью компоновки, характерной для портативных электронных систем. Микросхема является конкурентоспособной альтернативой аналогичным, стандартным для отрасли LDO с сопоставимыми параметрами, отличаюсь от них более низкой ценой и повышенным КПД при малых токах нагрузки.

Как создать выходную 3D-модель в EAGLE и IDF-to-3D

Пользователи EAGLE долгое время ждали появления простого способа экспорта 3D, который позволил бы объединить их проекты из области электричества с механической средой. Многие из существовавших до настоящего времени решений либо были ограничены в применении, либо генерируемый ими выходной формат не имел широкой поддержки в механических САПР. Данная публикация информирует пользователей о появлении нового инструмента, который сможет, наконец-то, дать им давно ожидаемые программные средства.

Для создания инструментария IDF-to-3D CadSoft установила партнерские отношения с компанией SimplifiedSolutions Inc.



Интерфейс IDF-to-3D.

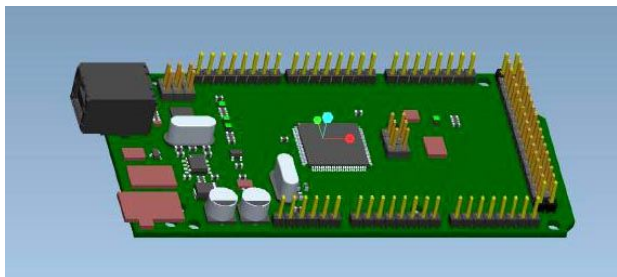
Этот инструмент позволяет пользователям экспортировать из EAGLE файлы формата IDF, которые затем могут быть импортированы в выбранную механическую САПР для дальнейшей работы над проектом.

Файлы IDF представляют собой 3D-модели первого порядка, где все компоненты представлены в виде параллелепипедов, размеры которых соответствуют максимальным габаритам компонентов на печатной плате. Для простых случаев этого может быть достаточно, однако в общем случае конечный пользователь предпочел бы заменить эти параллелепипеды на более достоверные 3D-модели.

Пользователи могут выбирать, делать ли такую замену вручную в своей механической САПР, или использовать веб-интерфейс компании SimplifiedSolutions, который выполнит эту работу за них. Онлайн-инструментарий содержит большую библиотеку проверенных 3D-моделей, для которых уже установлены соответствия с элементами библиотек, встроенных в EAGLE, поэтому многие из использованных компонентов будут автоматически заменены сразу же после загрузки файла. Любой из оставшихся компонентов, которому не нашлось соответствия, может быть задан пользователем при помощи простого и интуитивно-понятного интерфейса. Кроме того, пользователи могут загрузить свои собственные модели и создать собственную библиотеку предпочитаемых моделей.

Онлайн-инструментарий позволяет экспортировать проекты в форматы 3D PDF, STEP и STL. PDF может использоваться в качестве средства простой визуализации, а также для документирования. Формат STEP – это основная рабочая лошадка для механических САПР. Импорт файлов STEP предусмотрен практически во всех стандартных механических САПР, что дает конечному

пользователю возможность выполнять точные измерения модели и использовать их при работе над реальным проектом. Формат STL позволяет выводить физическое представление печатной платы на 3D-принтеры, чтобы затем использовать его для проверки зазоров между электроникой и корпусом прежде, чем будет сделана реальная плата. Это может способствовать ускорению процесса разработки и уберечь от дорогостоящих ошибок.



Модель ArduinoMEGA с частично отображенными элементами. Компоненты, не найденные в базе, помечены коричневыми прямоугольниками.

Пользоваться инструментом также легко и просто, как запускать скрипт *EagleIDF Exporter.ulp*, поставляемый вместе с EAGLE. Скрипт ULP извлекает из модулей EAGLE размеры по осям X и Y, а размер компонентов по оси Z может быть задан путем создания для них атрибутов HEIGHT, выражаемых в

миллиметрах. Если высота не определена, то ULP принимает ее равной 1 мм. Если вы намерены использовать только IDF-модель, то имеет смысл задать атрибут HEIGHT. Если же конвертировать плату в формат STEP или заменять параллелепипеды вы будете вручную, тогда необходимости в создании этого атрибута нет.

Скрипт на языке UPL создаст два файла: *eml* и *emp*, которые затем следует загрузить в веб-интерфейс IDF-to-3D. Из них инструмент IDF-to-3D автоматически выберет и подставит все компоненты, которые сможет найти, и предложит вам завершить размещение тех, которые не были обнаружены. После чего проект готов к экспорту в один из выбранных вами форматов: 3D PDF, STEP или STL.

За \$300.00 этот новый инструмент поступает в ваше полное неограниченное пользование сроком на три года. Для пользователей, не оплативших продукт, или желающих ознакомиться с его возможностями, всегда доступен вывод в формате 3D PDF. Если вы поняли, что вам необходимо экспортировать 3D-модели из EAGLE, этот инструмент позволит вам проложить мост между механическим и электрическим миром, упрощая процесс разработки и помогая быстрее вывести на рынок ваш продукт. Наконец, это простой и доступный способ получить качественный экспорт из EAGLE в 3D-формат.

Bosch анонсирует датчик ускорения для информационно-развлекательных систем

- Датчик ускорения для телематики и встроенных навигационных устройств
- Самый миниатюрный в мире датчик ускорения для автомобильных приложений
- Пять режимов энергосбережения

Новый трехосевой датчик ускорения SMA130 компании Bosch обеспечивает информацией телематические и информационно-развлекательные системы автомобилей. «До настоящего времени автопроизводители в основном использовали информацию от датчиков ускорения в системах безопасности, – говорит доктор Франк Шефер (Frank Schäfer), руководитель подразделения автомобильных МЭМС-датчиков. – Теперь SMA130 может предоставлять данные, необходимые для автоматического вызова экс-



тренных служб и навигационных систем. Датчик измеряет ускорение по трем взаимно перпендикулярным осям, а также наклон, движение, вибрацию и удары. Серийный выпуск нового датчика Bosch, выполненного на основе МЭМС-технологии, начнется в конце 2015 года.

При размерах всего 2 × 2 мм SMA130 является самым миниатюрным в мире датчиком ускорения для автомобильных приложений. Несмотря на крошечные размеры, устройство обеспечивает высокое 14-битное разрешение в диапазоне от от ±2 g до ±16 g. Кроме того, датчик исключительно энергоэффективен, потребляя в активном режиме лишь 130 мкА. Для дополнительного снижения расхода мощности имеются пять задаваемых пользователем режимов энергосбережения, благодаря которым ток потребления можно уменьшить до одного микроампера. Это весьма важно, например, при использовании в устройствах тревожной сигнализации, чтобы датчик не оказывал избыточной нагрузки на аккумуляторную батарею, когда транспортное средство припарковано на длительные периоды времени. Каждый режим может быть активирован менее чем за

2 миллисекунды. Этим гарантируется, что специальное приложение быстро и надежно примет соответствующую информацию от датчика.

Кроме того, цифровой интерфейс позволяет индивидуально выбирать четыре различных диапазона измерений и устанавливать множество режимов фильтрации. Встроенные средства самодиагностики обеспечивают достоверность сигналов датчика. Новый датчик ускорения соответствует требованиям стандарта АЕС-Q100.

Датчик для широкого диапазона приложений

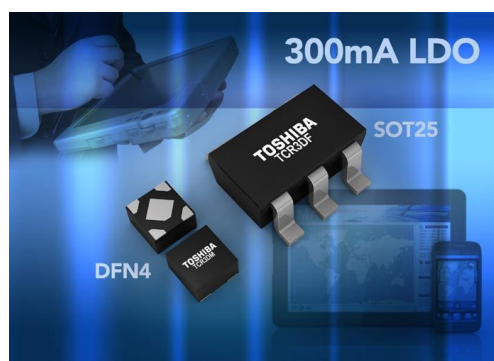
Сигналы датчика могут использоваться в широком диапазоне приложений. Помимо данных об ускорении автомобиля, необходимых таким системам, как автоматический вызов экстренных служб, SMA130 также может поддерживать навигационные системы, обеспечивая их дополнительной информацией при плохом приеме сигналов GPS. В тоннелях или под эстакадами датчик посылает информацию об отклонении курса, например, навигационной системе, позволяя ей точно определить положение транспортного средства.

Toshiba анонсирует ультраминиатюрные КМОП LDO стабилизаторы напряжения

Мощность потребления, размеры и технические характеристики этих ультраминиатюрных приборов отвечают всем требованиям, предъявляемым к устройствам с батарейным питанием

Toshiba Electronics Europe анонсировала семейство ультраминиатюрных КМОП LDO стабилизаторов напряжения с выходными токами до 300 мА. Стандартный ряд выходных напряжений нового семейства TCR3DM лежит в интервале от 1.0 В до 4.5 В, однако при необходимости можно заказать прибор с любым напряжением из этого диапазона с шагом 50 мВ. Высокоинтегрированные устройства идеально подходят для использования в смартфонах, планшетах и других портативных устройствах с батарейным питанием, требующих минимального расхода энергии и минимальной площади печатной платы.

Несмотря на миниатюрные размеры, типовое падение напряжения при выходном



напряжении 2.5 В и токе 300 мА не превышает 210 мВ. Выходное напряжение шумов TCR3DM равно лишь 38 мкВ с.к.з. (типичное значение при токе нагрузки 10 мА и выходном напряжении 2.5 В), а типовой уровень

подавления пульсаций равен 70 дБ. Динамические характеристики семейства также великолепны: при перепаде тока нагрузки от 1 мА до 300 мА скачок выходного напряжения составляет всего 80 мВ (типичное значение).

В микросхеме реализована защита от бросков пускового тока, от перегрузки по току и перегрева, а также функция автоматического разряда емкости нагрузки, что в совокупности позволяет оптимизировать характе-

ристики системы в отношении уровня шумов и срока службы батарей, а также сократить количество внешних компонентов.

Стабилизаторы напряжения TCR3DM выпускаются в миниатюрных корпусах DFN4 с размерами 1.0 1.0 0.58 мм. Кроме того, эти 300-миллиамперные стабилизаторы доступны и в корпусах общего назначения SOT-25, что делает удобными для использования в стандартных промышленных и потребительских приложениях.

С минимальной затратой средств Siemens повысила мощность ветряной турбины на 10%

Tom Lombardo

ENGINEERING.com

Внеся ряд изменений во внутреннюю конструкцию своей проверенной временем 6-мегаваттной оффшорной ветряной турбины, Siemens повысила ее мощность до 7 МВт, никак не затронув ее внешнего вида. Усовершенствовав некоторые внутренние элементы, инженеры сумели поднять выходную мощность турбины на 10%. (Почему не на 16.7%, ведь именно таково соотношение 7 и 6 – обсудим ниже). Лопасты, башня и гондола остались точно такими же, как и в предыдущей версии, что позволило Siemens создать более мощную турбину без больших затрат на переоснащение производства, испытания и сертификацию.



Оффшорная ветряная турбина SWT-6.0-154 компании Siemens имеет диаметр ротора, равный 154 м. Длина ее лопасти пример-

но равна размаху крыльев A380. Имея площадь ометания свыше 18,000 квадратных метров, турбина генерирует мощность 6 МВт при скорости ветра 12 м/с. Лопасти могут менять свой угол атаки, регулируя скорость вращения в соответствии со скоростью ветра.

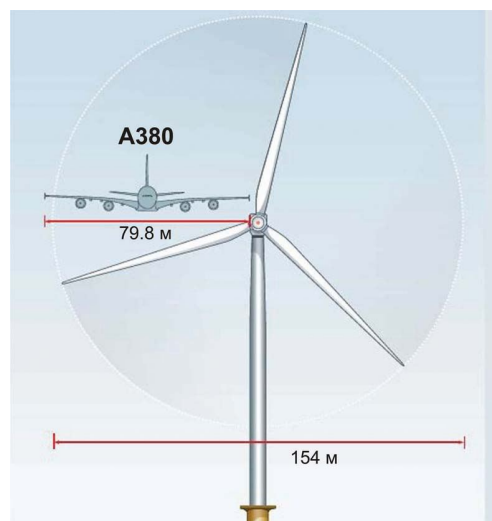
Редуктора в турбине нет – это система с прямым приводом, непосредственно соединенная с синхронным генератором переменного тока на постоянных магнитах. Поскольку скорость вращения генератора определяет и величину напряжения, и его частоту, «сырое» переменное напряжение выпрямляется в постоянный ток, а затем преобразуется обратно в переменный и подается в сеть. Инвертор, выполняющий преобразование DC/AC и синхронизированный с частотой сети, стабилизирует напряжение и, по мере необходимости, обеспечивает реактивную мощность.

Новая турбина SWT-7.0-154 фактически представляет собой прежнюю модель с несколькими простыми изменениями. Прежде всего, в генераторе использованы более сильные магниты. Более сильное магнитное поле позволяет генератору вырабатывать больше энергии при той же скорости вращения. Однако, и это, я думаю, и есть причина несоответствия, отмеченного в начале, более сильное магнитное поле в большей степени препятствует вращению турбины. То есть, для того, чтобы развить такую же скорость вращения, новой турбине требуется более сильный ветер. Конечно же, их 6-

мегаваттная турбина отдает номинальную мощность при скорости ветра 12-14 м/с, а турбина мощностью 7 МВт – при 13-16 м/с. Таким образом, хотя с обозначением новой турбины Siemens немного лукавила, в пресс-релизе компания была абсолютно честна, когда писала «почти на десять процентов больше мощности».

Помимо усиления магнитов генератора, инженеры Siemens обновили внутреннюю электронику и трансформатор, чтобы они соответствовали возросшей выходной мощности. В остальном – это такая же турбина, как и ее 6-мегаваттная предшественница.

Безусловно, речь не идет о революционно новой конструкции, и 7 МВт – это что-то вроде небольшой маркетинговой хитрости, однако и 10-процентное увеличение мощности – довольно значительное улучшение, особенно в масштабах ветропарка. Добавление 10% к выработке одной турбины превращается в 14 МВт ч в день, или более 5000 МВт ч

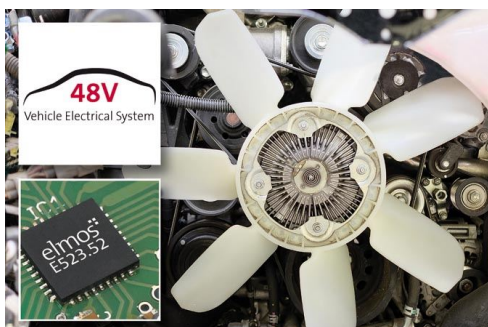


в год. Этой энергии достаточно, чтобы обеспечить электричеством 500 домов на каждую турбину и предотвратить выброс в атмосферу 3.6 тонн CO₂. Siemens называет это «минимальный апгрейд для максимального эффекта».

Elmos представляет 72-вольтовый драйвер бесщеточных двигателей постоянного тока с интегрированным микроконтроллером

Схема управления бесщеточными электродвигателями постоянного тока с 72-вольтовыми драйверами и интегрированным микроконтроллером

Компания Elmos представила микросхему полностью интегрированного контроллера управления бесщеточными двигателями постоянного тока E523.52, способную работать при напряжении питания до 72 В. Прибор содержит высокопроизводительный 16-разрядный микроконтроллер со специальной периферией, ориентированной на поддержку электродвигателей. Микросхема управляет тремя NMOS полумостами, рассчитанными на мощность мотора приблизительно до 1000 Вт.



E523.52 содержит понижающий DC/DC преобразователь, обеспечивающий питанием драйверы затворов и интегрированный контроллер. Понижающий DC/DC преобразователь формирует напряжение 11 В/100 мА для драйверов затворов и других нагрузок. Внутренний линейный стабилизатор напряжения 3.3 В может дополнительно использоваться для питания внешнего микроконтроллера с током потребления до 20 мА. Для увеличения тока нагрузки может подключаться внешний транзистор. Кроме того, устройство содержит многочисленные цепи мониторинга и диагностики состояния MOSFET. E523.52 сертифицирована на соответствие требованиям автомобильного стандарта AEC-Q100.

Потенциальные области применения приборов включают устройства управления бесщеточными двигателями, 48-вольтовые электрические системы транспортных средств, промышленные приложения с напряжением питания от 24 В до 72 В или

телекоммуникационное оборудование с напряжением питания 48.

Elmos предлагает также бесплатные специализированные программные средства для реализации блочной и синусоидальной коммутации обмоток, а так же для пространственно-векторной модуляции. Кроме того, можно приобрести демонстрационную плату с силовым каскадом и удобным программным окружением.

E523.52 отличается высокой гибкостью, а компактный корпус QFN36L7 требует минимального места на плате. Три полумоста (три драйвера затворов верхнего плеча и три драйвера нижнего плеча) управляются напрямую от высоковольтного входа, цифрового вывода RUN и шести цифровых входов. Шести входам ШИМ легко придать требуемую конфигурацию.

Благодаря внутренним цепям контроля температуры и усовершенствованному корпусу, эффективно отводящему тепло, мик-



Демонстрационная плата E523.52.

росхема может работать в диапазоне температур от -40° до 125° C. Информация о выходе напряжения за верхнюю или нижнюю границы отображается сигналами на двух специальных выводах микросхемы.

Новая версия Altium Designer расширяет возможности проектирования высокоскоростных устройств

Altium Limited объявила о выпуске Altium Designer 15.1. В новой версии добавлен ряд возможностей для повышения эффективности работы, улучшения документирования проекта и автоматизации разработки высокоскоростных устройств.

Altium выпустила новейшую версию своего главного продукта – САПР печатных плат Altium Designer 15.1. В этой версии появился ряд новых возможностей, позволяющих усовершенствовать процесс разработки высокоскоростных устройств, повысить скорость работы и улучшить качество выходной документации. Последнее обновление Altium Designer уже доступно для подписчиков Altium.



Новые возможности для всех

Основной акцент в нововведениях, появившихся в Altium Designer 15.1, сделан на усовершенствование всей экосистемы проектирования, начиная с этапа начальной проработки электрической схемы до завершающей стадии производства печатных плат. В то время как дополнительные инструменты проектирования высокоскоростных устройств продолжают поддерживать разработчиков печатных плат в их борьбе за производительность, множество средств документирования расширяет возможности донесения конструкторских решений до изготовителей и руководителей проектов.

Усовершенствованное управление функцией xSignals

Правила согласования длин проводников высокоскоростных устройств теперь могут быть заданы с помощью простого в использовании мастера, который автоматически учи-

тывает Т-образные соединения, компоненты, сигнальные пары и группы, чем значительно сокращает время, необходимое на начальные установки для проектирования высокоскоростных плат.

Улучшенное ведение выходной документации

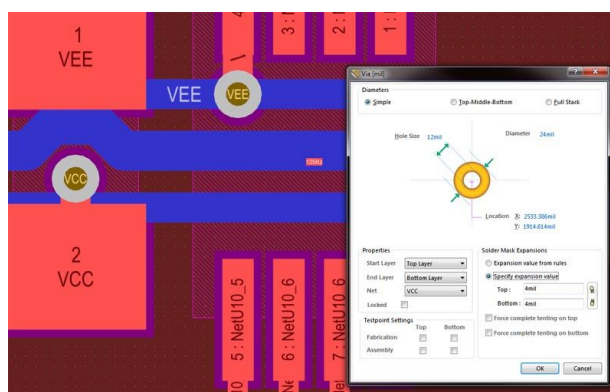
Теперь описания печатных плат могут быть экспортированы в 3D PDF, что позволяет любому пользователю, на чьей машине установлена подходящая программа просмотра PDF, изучать трехмерный проект, вращая его во всех ракурсах. Навигация по печатной плате легко осуществляется индивидуальным выбором компонентов, чем обеспечивается повышенная точность передачи конструкторских намерений непосредственным изготовителям.

Расширенная поддержка гибко-жестких печатных плат

К внешним слоям гибко-жестких плат теперь можно добавлять покровные слои «bikini», которые будут полностью видимы в 3D и смогут конфигурироваться в соответствии со спецификой выбранного разработчиком материала. Правила проектирования были расширены на краевой зазор покровного слоя и его расширение, что обеспечило пользователям точный контроль над использованием этого слоя.

Новые методы работы с контактными площадками и переходными отверстиями

Настройка контактных площадок и переходных отверстий легко выполняется через библиотеку, позволяющую пользователям определить собственные шаблоны для формы площадки и ее размеров. Для удо-



бства шаблоны можно накладывать на целые группы выбранных контактных площадок печатной платы, сберегая бесчисленное количество часов, тратившихся на индивидуальное задание свойств каждой площадки.

Улучшенное управление данными объединенных объектов

Добавление новой панели объединений способствует лучшей организации данных проекта и согласованию данных объединения с другими объектами печатной платы. Типы объединений, сами объединения, а также их примитивы для удобства привязки панель представляет в иерархической форме.

Дальнейшее расширение возможностей разработки

В итоге Altium Designer 15.1 расширяет и без того огромный набор функций, направленных на то, чтобы сделать процесс создания современных электронных устройств более быстрым и простым. Полный обзор всех нововведений, появившихся в Altium Designer 15.1, можно посмотреть на официальной странице Altium Designer.

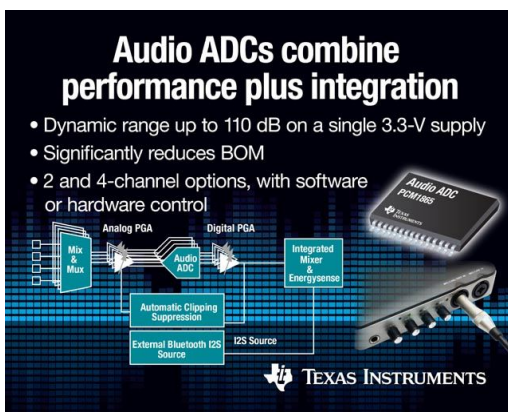
Новые интегральные аудио АЦП компании Texas Instruments выполняют функции портативных профессиональных кодеков

Новые многоканальные устройства компании TI упрощают создание входных цепей аудио систем

Texas Instruments выпустила семейство из шести высококачественных аудио аналого-цифровых преобразователей (АЦП). В семейство приборов PCM1865 с динамическим диапазоном 110 дБ интегрированы функции, обычно характерные для портативных аудио-кодеков, предоставляющие разработчикам

уровень параметров, который раньше можно было обнаружить лишь в однофункциональных профессиональных аудио АЦП.

Работающим при напряжении питания 3.3. В аудио АЦП PCM1865 не требуется традиционная отдельная шина 5 В, что позволит создавать более эффективные и компактные



продукты. Каждое устройство нового семейства избавляет разработчиков от решения множества проблем системного уровня, таких, например, как фоновый шум и шум заземления, чувствительность входов или управление затуханием – и все это в одной микросхеме. Подобная интеграция особенно удобна для такого конечного оборудования, как персональные компьютеры, звуковые панели, аудио-док-станции, Bluetooth громкоговорители и автомобильные информационно-развлекательные системы, включая дополнительные головные устройства, усилители и средства активного шумоподавления.

Ключевые особенности приборов семейства PCM1865:

- **Гибкость разработки:**

Семейство PCM1865 состоит из шести совместимых по выводам устройств, представленных 2- и 4-канальными версиями, дополнительно различающихся способами управления: программным или аппаратным.

- **Большой динамический диапазон:**

Три из шести устройств семейства PCM1865 имеют динамический диапазон, достигающий 110 дБ. Подобных приборов с напряжением питания 3.3 В на современном рынке аудио АЦП больше нет.

- **Улучшают отношение сигнал/шум:**

Возможность прямой обработки сигналов амплитудой до 2.1 В с.к.з. оптимизирует аудио характеристики и улучшает шумовые параметры устройства. Кроме того, наличие программно управляемой автоматической схемы, предотвращающей ограничение сигнала, помогает разработчикам в оптимизации чувствительности входов для получения максимального отношения сигнал/шум.

- **Упрощают конструкцию системы:**

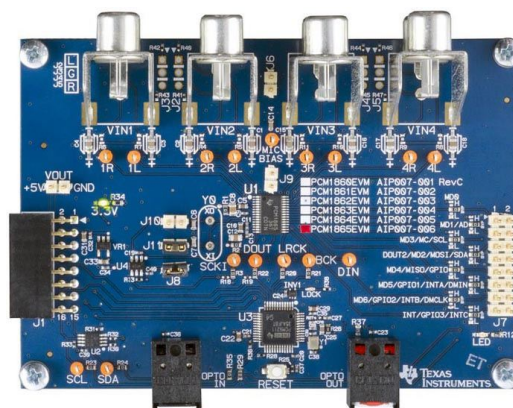
Новые аудио АЦП позволяют получить тот же уровень характеристик, что и конкурирующие устройства, однако потенциально для этого потребуется на 20 компонентов меньше. В устройства интегрированы тактовый генератор на основе ФАПЧ, усилитель с программируемым коэффициентом усиления и универсальная схема предварительной обработки, рассчитанные на входные сигналы различных источников – от низкоуровневых микрофонов до дифференциальных линий со среднеквадратичными значениями напряжений 4.2 В. Разработчики без труда смогут конфигурировать несимметричные дифференциальные входы для подавления фона переменного тока и помех по земляной шине.

- **Способствуют выполнению требований, ограничивающих потребление мощности в дежурном режиме:**

Интеграция патентуемой TI технологии EnergySense помогает разработчикам соблюдать эксплуатационные директивы Евросоюза в части экодизайна. Используя встроенный вспомогательный АЦП, конструкторы могут легко устанавливать пороги перехода в состояние сна и пробуждения, что так же упрощает выполнение требований Евросоюза.

- **Компактные размеры для приложений с ограниченным объемом:**

Выпускаемые в корпусах TSSOP размером 7.8 мм × 4.4 мм устройства имеют площадь на 45% меньше, чем у конкурирующих устройств.



Оценочная плата PCM1860EVM.

Инструменты и средства поддержки начала разработки

Освоить создание систем на основе приборов семейства PCM1865 разработчикам помогут простые в использовании оценочные модули, включая модуль PCM1865EVM, который можно приобрести со склада TI по цене \$149.

Получить поддержку можно также на форуме сообщества пользователей аудио преобразователей TI E2ETM, где инженеры могут

попытаться найти решения своих задач, поделиться опытом и решить проблемы совместно с молодыми специалистами и экспертами TI.

Корпус, доступность и цены

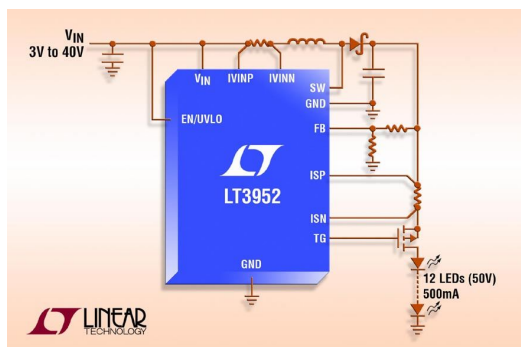
Каждое устройство семейства PCM1865 поставляется в 30-выводном корпусе TSSOP. Информация об основных индивидуальных особенностях АЦП приведена в таблице ниже.

Обозначение	Число каналов	Метод управления	Динамический диапазон	Цена*	Оценочный модуль
PCM1860	2	Аппаратный	103 дБ	\$1.40	\$149.00
PCM1861	2	Аппаратный	110 дБ	\$1.75	\$149.00
PCM1862	2	I ² C или SPI	103 дБ	\$1.59	\$149.00
PCM1863	2	I ² C или SPI	110 дБ	\$1.99	\$149.00
PCM1864	4	I ² C или SPI	103 дБ	\$2.99	\$149.00
PCM1865	4	I ² C или SPI	110 дБ	\$3.99	\$149.00

*Цены за одну микросхему в партиях из 1000 приборов

Linear Technology выпускает 60-вольтый драйвер светодиодов с выходным током до 4 А

Linear Technology выпустила на рынок повышающий DC/DC преобразователь LT3952 со стабилизацией тока и внутренним силовым DMOS ключом, рассчитанным на коммутацию тока 4 А при напряжении до 60 В. Устройство специально разработано для управления массивами мощных светодиодов. Сочетание петель стабилизации входного и выходного тока с регулятором выходного напряжения образует гибко конфигурируемый источник тока и/или напряжения. Диапазон входных напряжений от 3 В до 42 В позволяет использовать прибор в самых различных приложениях, включая автомобильное, промышленное и архитектурное освещение.



При входном напряжении драйвера LT3952, равном 12 В, к нему можно подключить до 16 белых 350-миллиамперных светодиодов общей мощностью свыше 15 Вт. В преобразователе встроены усилители датчиков тока верхней шины, позволяющие использовать их в повышающем, понижающем и повышающе-понижающем режимах или в конфигурации SEPIC. Внутренняя схема модуляции рабочей частоты минимизирует уровни электромагнитных излучений. В повышающей топологии КПД LT3952 может превышать 94%, что позволяет обходиться без внешних теплоотводов. Внутренняя защита цепей питания светодиодов повышает уровень надежности, необходимой многим приложениям. Специальный вывод дает пользователю возможность программировать частоту переключения от 200 кГц до 3 МГц, оптимизируя КПД при минимальных размерах и стоимости внешних компонентов. При частоте переключения 2 МГц КПД микросхемы превышает 90%. Микросхема LT3952 в корпусе TSSOP28E с улучшенным тепловым сопротивлением позволяет создавать исключительно компактные драйверы мощных светодиодов.

LT3952 содержит драйвер затвора для PMOS-размыкателя светодиодной цепочки, который при использовании внешнего сигнала ШИМ может обеспечивать уровень диммирования до 4,000:1. При менее строгих требованиях к регулировке яркости можно воспользоваться выводом CTRL, предназначенным для аналогового диммирования 10:1, или же внутренним генератором ШИМ, позволяющим получить диапазон изменения яркости 5:1. Архитектура LT3952 с фиксированной частотой переключения и управлением по току гарантирует устойчивый режим работы в широком диапазоне входных и выходных напряжений. Защита от короткого замыкания и обрыва светодиодной цепочки повышает надежность на системном уровне. Среди других особенностей драйвера следует отметить возможность внешней синхронизации, модуляцию рабочей частоты для расширения спектра излучаемых помех, программируемые пороги защитного отключения при повышенном и пониженном входном напряжении, а также ограничитель и монитор входного тока.

LT3952EFE выпускается в 28-выводном корпусе TSSOP со сниженным тепловым сопротивлением. По допустимой температуре перехода микросхемы делятся на две группы: от $-40\text{ }^{\circ}\text{C}$ до $125\text{ }^{\circ}\text{C}$ для промышленных устройств и от $-40\text{ }^{\circ}\text{C}$ до $150\text{ }^{\circ}\text{C}$ для высокотемпературных приложений. В лотах из 1000 приборов цены начинаются от \$3.95 за одну микросхему. Приборы всех групп имеются на складе компании.

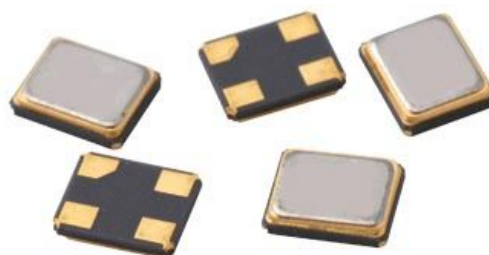
Сводка основных особенностей LT3952

- Регулировка яркости 4000:1 при использовании внешнего сигнала ШИМ
- Внутренний DMOS ключ 4 A/60 В
- Широкий диапазон входных напряжений: 3 ... 42 В
- Стабилизация и контроль выходного тока в диапазоне напряжений от 0 до 60 В
- Драйвер PMOS-ключа для ШИМ и отключения выхода
- Защита от короткого замыкания цепочки светодиодов и флаг индикации короткого замыкания
- Внутренняя модуляция рабочей частоты для расширения спектра и снижения уровня излучений
- Режимы стабилизации тока и напряжения
- Ограничитель и монитор входного тока
- Рабочая частота, программируемая в диапазоне от 200 кГц до 3 МГц; возможность синхронизации от внешнего источника
- Глубина аналогового диммирования 10:1
- Программируемая индикация обрыва светодиодной цепочки
- Программируемые пороги защитного отключения при чрезмерных и недостаточных входных напряжениях
- 28-выводной корпус TSSOP

Сверхминиатюрный кварцевый резонатор обеспечивает сверхвысокую стабильность

Предназначены для устройств с высокой плотностью монтажа

Компания CTS объявила о появлении в семействе ее устройств стабилизации частоты самого миниатюрного кварцевого резонатора Model 416. Резонатор, выпускаемый в четырехвыводном герметичном керамическом корпусе для поверхностного монтажа размером 1.6 × 1.2 мм, обеспечивает отличную точность и долговременную стабильность. Благодаря сверхмалым размерам резонатор идеально подходит для приложений с жестко ограниченным пространством, таких,



как устройства носимой электроники, микропроцессоры, Bluetooth, портативные приборы и прочие малогабаритные продукты.

Резонаторы Model 416 со стандартными частотами 24 МГц, 26 МГц, 27 МГц, 30 МГц, 32 МГц, 36 МГц, 40 МГц, 44 МГц, 48 МГц и 52 МГц, а также с дополнительными частотами из диапазоне 24...80 МГц, уже доступны или находятся в разработке. Резонаторы отличаются высокой долговременной ста-

бильностью, для стандартных изделий равной ± 20 ppm в диапазоне температур от -40 °C до $+85$ °C, однако доступны еще более точные приборы со стабильностью ± 10 ppm в других температурных диапазонах. Продукт полностью соответствует стандарту RoHS 6/6.

В настоящее время уже доступны как единичные образцы, так и промышленные партии резонаторов Model 416.

Эффективная ветроэнергетика

Часть 1

Порохня А. В., г. Краснодар

Отрасль ветроэнергетики находится в состоянии интенсивного развития. Но использование энергии ветра сопряжено с определенными трудностями, связанными, в частности, со слабым и непостоянным напором ветра. Рассматриваемая далее конструкция позволяет повысить эффективность работы ветрогенератора.

На сегодняшний день создано множество разновидностей ветрогенераторов. Предлагаемая конструкция содержит ряд усовершенствований и обладает более высокими характеристиками в условиях использования при слабом и непостоянном ветре.

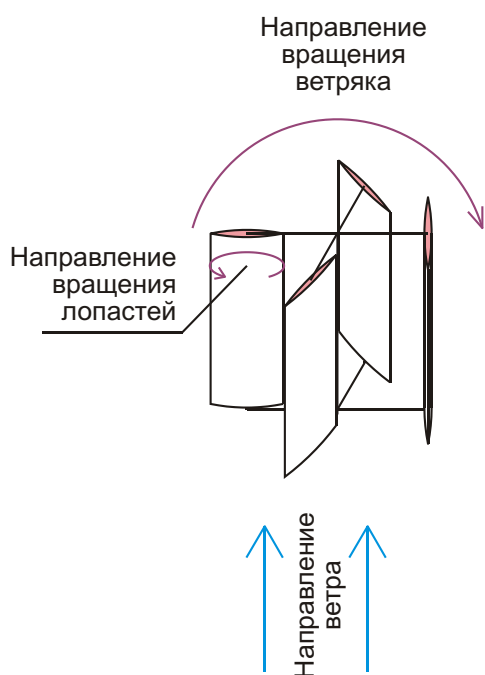


Рисунок 1. Ветрогенератор с вертикальной осью вращения.

Все существующее множество ветрогенераторов можно условно разделить на два типа. Первый использует подъемную силу ветра (ветряк с горизонтальной осью вращения), второй – силу напора потока (ветряк с вертикальной осью вращения). Предлагаемая конструкция совмещает в себе черты обоих типов. Рассмотрим ее подробнее.

На Рисунках 1 и 2 показана схема ветрогенератора с вертикальной осью вращения. Ветрогенератор необходимо строго ориентировать по ветру. При работе ветрогенератора лопасти вращаются вокруг своей оси в сторону, противоположную направлению вращения ветряка, таким образом, что за время поворота ветряка на 360 градусов лопасть поворачивается на 180 градусов. При соблю-

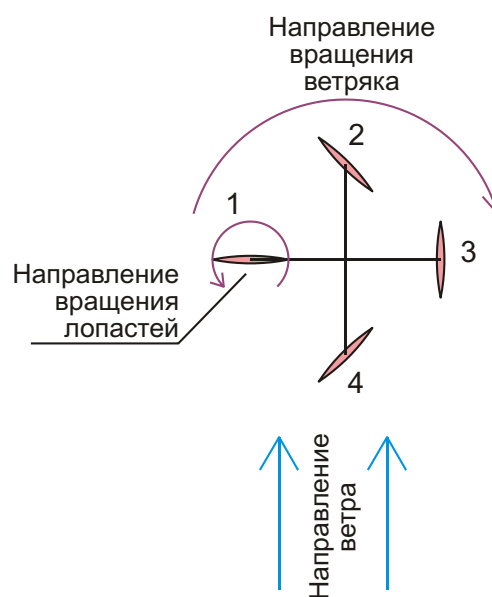


Рисунок 2. Вид сверху на ветрогенератор с вертикальной осью вращения.

дении такого соотношения угловых скоростей, мы получим, что во время движения по направлению ветра лопасть перпендикулярна потоку движения ветра (1). В момент обратного хода, когда лопасть движется против ветра, она повернута к потоку ребром и имеет наименьшее лобовое сопротивление (3). В промежуточном положении лопасть расположена под углом к направлению ветра, и на нее действует подъемная сила, вектор которой совпадает с вектором вращения ветряка (2, 4). Считаем, что ветряк крутится со скоростью движения ветра.

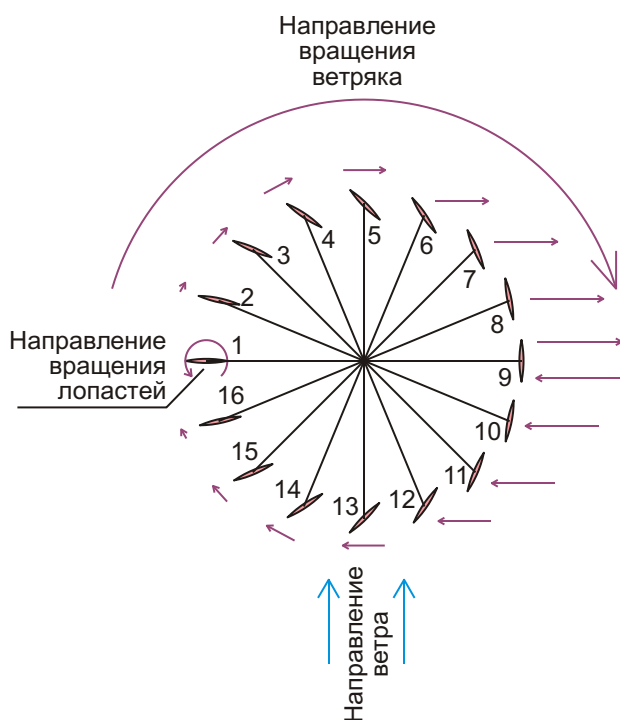


Рисунок 3. Стрелками показано направление возникающей подъемной силы ветра; длина стрелок условно иллюстрирует величину подъемной силы.

Лопасть в положении 1 (Рисунок 3) расположена перпендикулярно потоку ветра и движется со скоростью ветра. Она не выполняет никакой работы, ее КПД равен нулю. В положении 2-3 лопасть, двигаясь по направлению движения ветра, начинает смещаться перпендикулярно потоку ветра, и, в соответствии со скоростью вращения ветряка и скоростью ветра, набегающий поток, обтекая ее, создает подъемную силу, вектор которой направлен по направлению вращения ветряка. Силы изображены стрелками, длина которых условно пропорциональна подъемной силе ветра. В положении 4 лопасть незначительно

смещается по направлению ветра. Основное ее движение перпендикулярно потоку, набегающий поток создает подъемную силу, вектор которой направлен по направлению вращения ветряка. В положении 5 лопасть движется перпендикулярно потоку, так же, как это происходит в ветряках с горизонтальной осью вращения, и на нее действуют такие же силы, как и на них. В положениях 6-7-8 лопасть движется не только перпендикулярно потоку, но и начинает движение навстречу ему. Поэтому подъемная сила ветра растет, но ее вектор теперь постепенно отклоняется в сторону от направления вращения ветряка. В положении 9 лопасть повернута к потоку ветра ребром и движется навстречу ему с такой же скоростью. Поэтому подъемная сила вдвое больше, но направлена перпендикулярно направлению движения ветряка. перейдя через условный ноль, подъемная сила меняет свое направление на противоположное, сохраняя величину. В положениях 10-11-12 лопасть постепенно замедляет движение навстречу потоку и увеличивает движение перпендикулярно ему. Поэтому вектор подъемной силы уменьшается, но зато направление вектора постепенно выравнивается и начинает совпадать с направлением вращения ветряка. Необходимо отметить, что положение лопасти остается оптимальным для набегающего потока, который обтекает ее, и срыва потока не происходит. В положении 13 лопасть движется перпендикулярно потоку, так же, как это происходит в ветряках с горизонтальной осью вращения, и на нее действуют такие же силы, как и на классический ветряк. В положениях 14-15-16 лопасть постепенно замедляет свое движение перпендикулярно потоку ветра и ускоряет движение по направлению ветра. Подъемная сила ветра постепенно уменьшается. Вектор подъемной силы теперь совпадает с направлением вращения ветряка. Поскольку скорость вращения ветряка равна или близка скорости движения ветра, мы не можем получить никакой пользы от силы напора потока. Но в статическом положении, когда ветряк остановлен, возможность конструкции использовать силу напора потока является огромным плюсом. Это дает конструкции высокий стартовый порог при малой скорости ветра, позволяя раскрутить конструкцию до момента, пока лопасти сориентируются относительно набегающего потока и зацепятся за подъемную силу ветра.

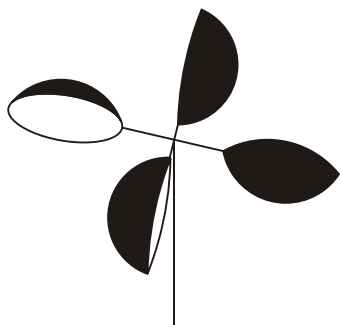


Рисунок 4. Чашечный анемометр.

Сравним только что описанную конструкцию с чашечным анемометром, изображенным на Рисунке 4. Воздушный поток давит на левую и правую сторону анемометра одинаково, но за счет того, что с одной стороны чашка повернута к потоку выпуклой стороной, а с другой вогнутой, создается разница в давлении на левую и правую стороны. Устройство поворачивается. Эта разница составляет 5...10%. В авторской конструкции (Рисунок 3) лопасть в положении 1 повернута плоскостью к потоку, а в положении 9 – ребром. При таком расположении лопастей разница давлений на левую и правую половину будет гораздо больше, чем у чашечного анемометра. Отсюда вывод: стартовый порог конструкции, показанной на Рисунке 3, выше стартового порога традиционных ветряков с вертикальной осью вращения, ну и, конечно, с горизонтальной тоже.

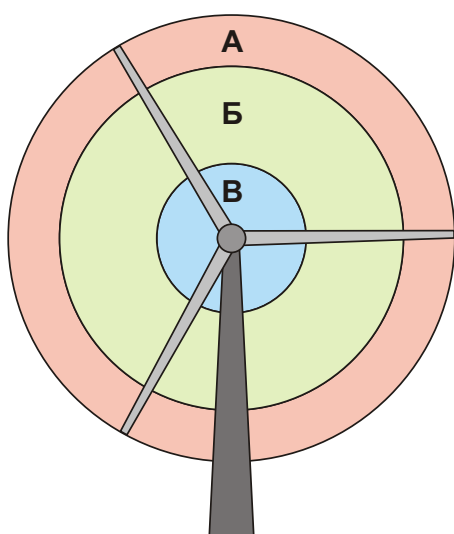


Рисунок 5. Условное изображение фрагментирования энергоотдачи лопасти при работе.

У конструкции есть недостатки. В частности, по фронту и тылу ветряк использует подъемную силу ветра наиболее полно, но по флангам подъемная сила ветра или стремится к нулю, или ее вектор отклоняется от направления вращения ветряка.

Посмотрим теперь на классический ветряк с горизонтальной осью вращения (Рисунок 5). Условно разделим ометаемую поверхность на три области А, Б и В. В области А лопасть движется быстрее скорости ветра, выполняет небольшую работу и создает неприятный низкочастотный шум. В области Б лопасть движется со скоростью ветра и производит максимальную работу. В области В лопасть движется гораздо медленнее скорости ветра, вследствие чего производит меньше работы. В силу особенности конструкции лопасти в основании имеют большой размер и вес, что приводит к излишней парусности и инерционности ветряка. Из рассмотренного выше видно, что лопасть ветряка с горизонтальной осью вращения работает фрагментарно. В конструкции автора лопасти работают всей своей поверхностью, и если вспомнить теорию, гораздо ближе к идеалу. Идеальный ветряк имеет бесконечно длинные и бесконечно тонкие лопасти.

Рассмотрим устройство нашей конструкции подробнее. На первый взгляд, кажется, что она довольно сложна, требует строгой ориентации по направлению ветра и соблю-

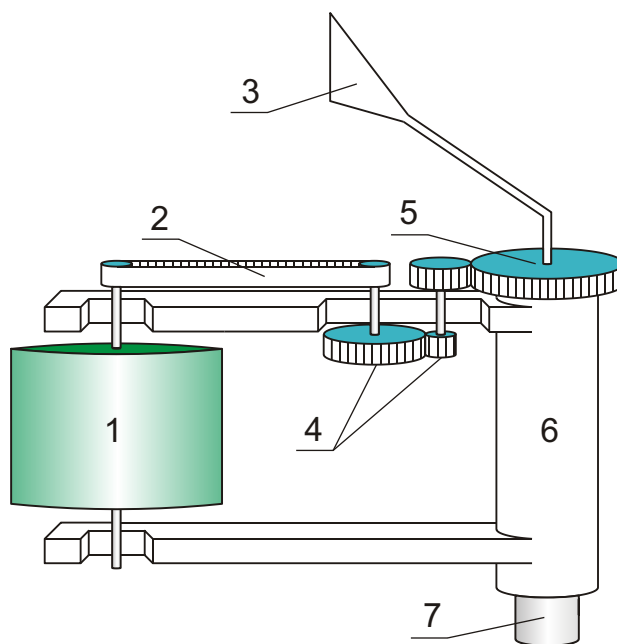


Рисунок 6. Условная схема одного плеча ветрогенератора.

дения угловых скоростей вращения лопастей. Но это не так. На Рисунке 6 изображена схема одного плеча варианта реализации конструкции ветрогенератора с заданными параметрами. Цифрами на схеме обозначены:

1. Лопасть ветрогенератора.
2. Зубчатый ремень (подобный ремню ГРМ) для передачи вращения от редуктора к лопасти.
3. Элемент ориентации по ветру (флюгер, хвостовое оперение).
4. Редуктор.
5. Шестерня ориентации ветрогенератора по ветру.
6. Основание ветрогенератора.
7. Мачта ветрогенератора.

Ветрогенератор закреплен на мачте 7 через подвижное соединение (подшипник) и свободно вращается вокруг своей оси. Необходимое соотношение скоростей и направлений вращения ветрогенератора и лопастей достигается с помощью редуктора 4 и передается на лопасть 1 с помощью ремня 2. При работе ветрогенератора лопасти вращаются

вокруг своей оси в направлении, противоположном вращению ветрогенератора (ветрогенератор вращается по часовой стрелке, лопасти – против) таким образом, что за время поворота ветрогенератора на 360° лопасть поворачивается на 180° . Ориентация ветрогенератора относительно ветра определяется положением лопастей, которое, в свою очередь, зависит от шестерни 5 ориентации ветрогенератора. Положение шестерни 5 определяется флюгером 3 (хвостовое оперение), который жестко закреплен на шестерне 5 и поворачивает ее вокруг оси в зависимости от направления ветра. Таким образом, мы видим, что для организации нужного вращения лопастей достаточно несложного механизма, состоящего из редуктора 4 и ремня 2. Эти детали достаточно просты и не могут существенно увеличить стоимость ветрогенератора. Для ориентации ветрогенератора нет необходимости поворачивать всю конструкцию, как это делается в случае ветряка с горизонтальной осью вращения; достаточно повернуть шестерню 5, с чем легко справится флюгер 3 без дополнительных затрат энергии.

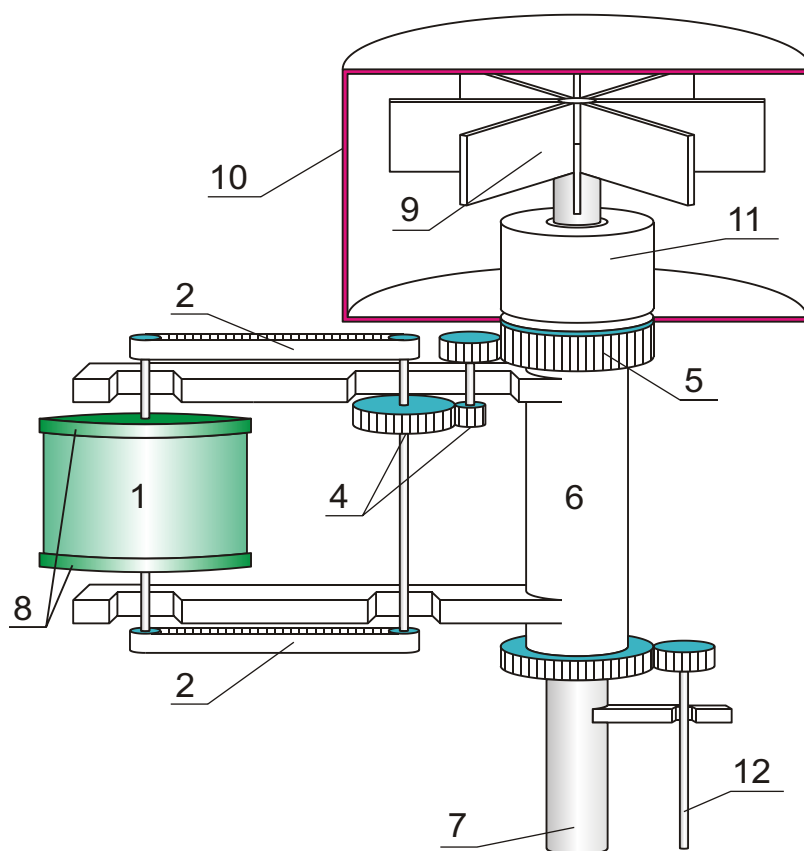


Рисунок 7. Условное изображение конструкции ветрогенератора, у которого флюгерная система ориентирования по ветру заменена на редукторную.

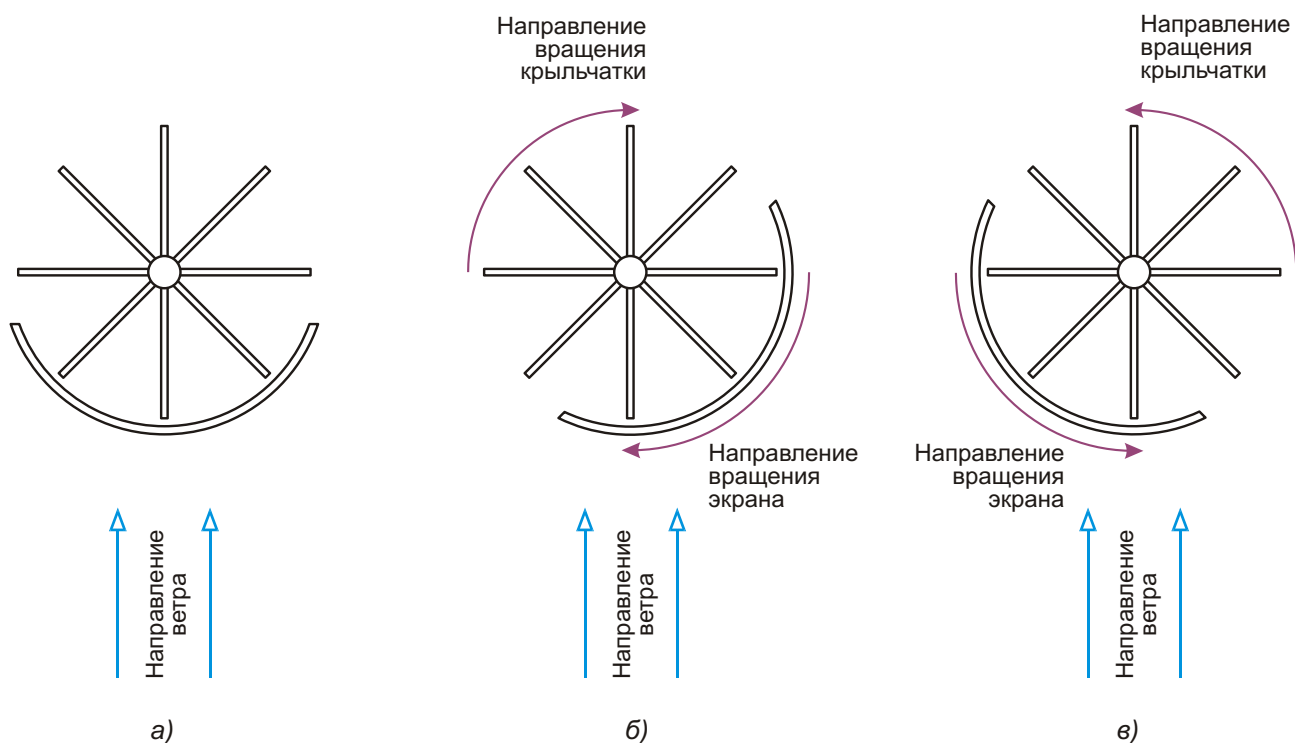


Рисунок 8. Принцип действия редукторной системы ориентирования.

При небольших размерах ветрогенератора и малом количестве лопастей флюгер без затруднений ориентирует генератор по направлению ветра, однако при увеличении размеров ветряка и количества лопастей на шестерню 5 будет действовать значительный крутящий момент, который будет поворачивать шестерню по ходу вращения ветрогенератора. Флюгер будет противодействовать этой силе и возвращать шестерню в исходное состояние, оптимальное для правильной ориентации. В результате взаимодействия этих противоположно направленных сил возникнут колебания шестерни, которые будут передаваться через редуктор 4 и ремень 2 на лопасть 1, что приведет к ненужной вибрации. Для того чтобы исключить возможность возникновения вибрации, конструкцию флюгера необходимо изменить.

На Рисунке 7 изображена схема ветрогенератора, у которого система ориентирования по ветру состоит из вращающейся крыльчатки 9, поворотного кожуха 10 и понижающего редуктора 11, передающего крутящий момент на шестерню 5. Рассмотрим принцип действия этой системы ориентирования.

На Рисунке 8а схематично изображены крыльчатка и экран, заслоняющий крыльчатку от ветра. В таком положении крыльчатка

находится в покое. Когда направление ветра меняется (Рисунок 8б), экран уже не закрывает крыльчатку полностью, и поток ветра давит на незакрытые экраном лопасти, приводя их в движение. Крыльчатка 9 вращается, передавая это вращение через понижающий редуктор 11 шестерне 5, на которой закреплен экран 10. Экран вращается в ту же сторону, что и крыльчатка, но с заданным редуктором замедлением, и закрывает крыльчатку от потока ветра, вследствие чего крыльчатка останавливается. Когда направление ветра меняется на противоположное (Рисунок 8в), все происходит точно так же, только крыльчатка крутится в другую сторону, и экран вращается в одном направлении с крыльчаткой, закрывая ее. Размер экрана влияет на чувствительность конструкции. Если он составляет четверть длины окружности, конструкция становится более чувствительной к смене направления ветра.

Применение редуктора дает нам возможность более четко фиксировать положение шестерни 5, исключая возможность возникновения колебаний и вибраций. С другой стороны, меньшее противодействие повороту крыльчатки делает конструкцию более чувствительной к изменению направления ветра. Чем больше понижающий коэффици-

ент редуктора, тем большее поворотное усилие удерживает шестерня **5**, и выше чувствительность конструкции к изменению направления ветра. Но большой понижающий коэффициент увеличивает время реакции, что нежелательно в условиях частой смены направления ветра.

Компромисс между жесткостью положения шестерни **5**, размерами крыльчатки **9** и экрана **10**, чувствительностью конструкции к изменению направления ветра и временем отработки поворота необходимо определять экспериментально с учетом особенностей эксплуатации в конкретных условиях. **РЛ**

Ветряная турбина без лопастей

Sam Davis

Power Electronics

Компания Vortex Bladeless («Vortex» переводится как «Вихрь», а «Bladeless» – «Безлопастной») использует принципиально новый подход к извлечению энергии ветра. Устройство собирает энергию завихрений – аэродинамического эффекта, досаждающего инженерам-проектировщикам и архитекторам на протяжении веков (эффект срыва вихрей). При обходе ветром стационарно установленной конструкции структура потока воздуха изменяется, образуя циклические колеблющиеся вихри. Если их силы достаточно велики, стационарная структура начинает колебаться, может войти в резонанс с поперечными составляющими силы ветра и даже разрушиться. Классическим академическим примером может служить мост Такома-Нэрроуз, который разрушился спустя три месяца после торжественного открытия вследствие ряда причин, и, в частности, из-за эффекта срыва вихрей.

Вместо того чтобы бороться с этой аэродинамической нестабильностью, технология Vortex использует ее, максимизируя результирующие колебания и извлекая из

них энергию. Естественно, конструкция такого устройства абсолютно не похожа на обычную турбину. Вместо обычных башни, гондолы и лопастей устройство имеет неподвижную мачту, генератор и пустотелый, легкий, полужесткий стекловолоконный цилиндр на вершине.

Этот ветрогенератор не имеет каких-либо контактирующих друг другом подвижных частей, что исключает необходимость смазки и уменьшает износ. Известно, что устройство может иметь только определенную частоту колебаний, что ограничивает возможность его непрерывной работы. Однако благодаря самонастраивающейся магнитной связи Vortex может работать в широком диапазоне скоростей ветра. Эта система позволяет максимизировать амплитуду колебаний: когда ветер усиливается, отталкивающая сила магнита возрастает, вследствие чего расстояние между штангой и магнитом сокращается. В результате колебания и потенциал генерируемой энергии увеличиваются до максимума. Vortex может автоматически изменять свою жесткость и «синхронизироваться» со ско-



ростью набегающего ветра, чтобы оставаться в резонансе без какого-либо механического или ручного вмешательства.

Основные преимущества Vortex

Одним из главных преимуществ Vortex является исключительно низкая цена. Фактическая нормализованная стоимость производства энергии для типичной оффшорной фермы составит \$0.035/кВт ч (порядка 35 евро за МВт ч), включая капитальные затраты, эксплуатацию и обслуживание, аренду земли, страхование и административные расходы.



Это ставит предложенную технологию на нижнюю границу ценового диапазона подобных проектов, делая ее весьма конкурентоспособной не только по отношению к устройствам генерации мощности с использованием альтернативной или возобновляемой энергии, но даже по сравнению с традиционными технологиями.

Столь значительное снижение цены обусловлено сокращением производственных затрат, поскольку мачта и оборудование генератора, в основном, представляют собой одно целое. Это позволяет исключить из конструкции гондолу, опорные механизмы и лопасти – самые дорогостоящие компоненты традиционных ветрогенераторов. Грубая



оценка показывает, что выигрыш в стоимости производства по сравнению с обычной ветряной турбиной может составлять 51%. Изготовление, перевозка, строительство и монтаж также значительно упрощаются, оставаясь при этом операциями, стандартными для индустрии ветроэнергетики.

Существует еще один отличительный признак, дающий Vortex конкурентное преимущество над другими установками. Благодаря тому, что генератор (и центр тяжести) находятся ближе к земле, Vortex упрощает процедуры монтажа, использования и технического обслуживания. В противоположность этому, типичная гондola обычного ветрогенератора устанавливается более чем в 80 метрах над поверхностью земли.

В конструкции полностью отсутствуют механические элементы, которые могут изнашиваться от трения, что, согласно оценкам, позволит, по сравнению с традиционными турбинами, сократить эксплуатационные расходы на 53%, исключив необходимость замены масла или большинства механических частей, требующуюся многолопастным ветряным турбинам на протяжении 20-летнего срока их службы.



Будь здесь Дон Кихот, что бы он подумал о мельнице без лопастей?

Конечно же, Vortex не застрахована от усталости. Ветер может вызывать смещение и скручивание элементов структуры, прежде всего, эластичной штанги, в особенности, в нижней ее части, противостоящей

наибольшим силам. Однако проведенные компанией исследования подтвердили, что нагрузки, испытываемые штангой, далеки от предельно допустимых режимов основного строительного материала генератора – углеродного волокна. Компьютерное моделирование показывает, что срок службы установки будет находиться в диапазоне между 32 и 96 годами.

Конструкция Vortex сейчас занимает 30% площади, требуемой обычному ветрогенератору. Практически, это площадь круга, по траектории которого совершает движение вершина мачты при максимальной скорости ветра. При той же высоте, которую имеют современные ветряные турбины, она может извлекать до 40% содержащейся в воздухе энергии, что, безусловно, является более чем хорошим показателем. Система немного проигрывает в эффективности преобразования энергии, достигая уровня порядка 70% от эффективности традиционных генераторов, но связано это только с тем, что при ее создании акцент делался на исключение трущихся и изнашивающихся деталей.

Более «зеленая» альтернатива традиционной ветроэнергетике

Кроме того, как ожидается, намного снизится вред, наносимый популяции птиц, поскольку характер и размах движений Vortex отличаются от традиционной ветряной турбины, что делает установку лучше различимой.

При частоте колебаний оборудования менее 20 Гц воздействие звука становится несущественным, открывая путь к созданию полностью бесшумных ветряных ферм будущего.

Поскольку Vortex не убивает птиц и не шумит, проект активно поддерживается несколькими экологическими защитными организациями, включая ассоциацию SEO Birdlife.

Стадия испытаний

Для доказательства реализуемости технологии Vortex провела испытания множества прототипов в аэродинамической трубе. В настоящее время Vortex Bladeless оптимизирует методику испытаний в реальных условиях, чтобы завершить создание небольшой действующей модели.

На начальном этапе Vortex сосредоточится на производстве небольших изделий. Первым будет генератор мощностью 100 Вт, имеющий высоту 3 м и вес 10 кг. Турбина разрабатывалась специально для автономной работы в единой системе с солнечными панелями. Такое решение будет рентабельным для домохозяйств с уже установленными солнечными батареями и сможет производить электричество в то время, когда солнечная энергия не вырабатывается. Начав работать, этот продукт, получивший название Vortex Atlantis, положит начало пилотной программе компании. Это будет солнечная панель, использующая энергию ветра.

Вторая установка, которую подготовят к производству в течение года, будет также малоразмерной. 4-киловаттный генератор высотой 13 м и весом 100 кг, как и первый, 100-ваттный генератор, предназначенный для автономного использования, будет оптимизирован для совмещенных с солнечными батареями гибридных систем, использующих общие электрические инверторы.

Основная цель будет достигнута через четыре года, когда Vortex представит ветрогенератор мощностью более одного мегаватта.

О Vortex Bladeless

Vortex Bladeless – испанская стартап-компания, занимающаяся разработкой ветряной турбины без лопастей и запатентовавшая в процессе работы множество технических решений. Работа поддерживалась грантами фонда Repsol, испанской инвестиционной компанией Spanish Angels и кредитами испанского правительства. В апреле 2015 года Vortex переместилась в Бостон и сформировала консультативный совет с участием



Изобретатель безлопастной турбины Дэвид Яньес.

представителей Гарвардского университета, IDEO, TerraForm Power и Dat Venture. В настоящее время компания ведет переговоры с инвесторами из США, чтобы запустить следующий этап финансирования в рамках краудфандингового проекта, целью которого станет коммерциализация технологии.

Сегодня компания насчитывает 11 сотрудников. Учредители встретились несколько лет назад. Дэвид Яньес (David Yañez) является автором идеи, Рауль Мартинг (Raul Marting) занимается вопросами, связанными с организацией компании, а Дэвид Сурайол (David Suriol) управляет бизнесом. **РЛ**



Демонстрационное видео

Нейронные сети находят применение в сфере машинного зрения

Bernard Cole

EE Times

Сопроцессор синаптической сверточной нейронной сети компании Synopsys уменьшает энергопотребление в приложениях обработки изображений

Развитие систем машинного зрения – систем, извлекающих полезную информацию из входных визуальных данных – стимулирует спрос на решения, повышающие качество и энергоэффективность процесса обработки изображений. Многие компании, такие как AMD, CEVA, Imagination, Intel, Nvidia и различные лицензиаты ARM, откликнулись на необходимость удовлетворения этого спроса. Ими используются различные аппаратные средства: ПЛИС, комбинации ПЛИС и микропроцессоров, графические процессоры и специализированные гетерогенные многоядерные конструкции, оптимизированные для выполнения этой задачи.

Теперь и Synopsys (Маунтин-Вью, Калифорния) выпустила свое альтернативное решение (Рисунок 1) – семейство процессорных ядер DesignWare EV, предназначенных для интеграции в системы-на-кристалле (SoC) с любым хост-процессором, включая ARM, Intel, Imagination MIPS, PowerPC и другие. В настоящее время семейство состоит из двух приборов – EV52 и EV54, оптимизированных для приложений машинного зрения. Изготовленный на основе техпроцесса 28 нм, EV52 включает в себя двухъядерный RISC-процессор, основанный на наборе ARC-инструкций компании и работающий со скоростью до 1 ГГц. EV54 имеет четырехъядерный процессор, обеспечивающий более высокую производительность, чем EV52. Оба ядра могут содержать от двух до восьми программно конфигурируемых элементов обработки (PE) для обнаружения объектов.

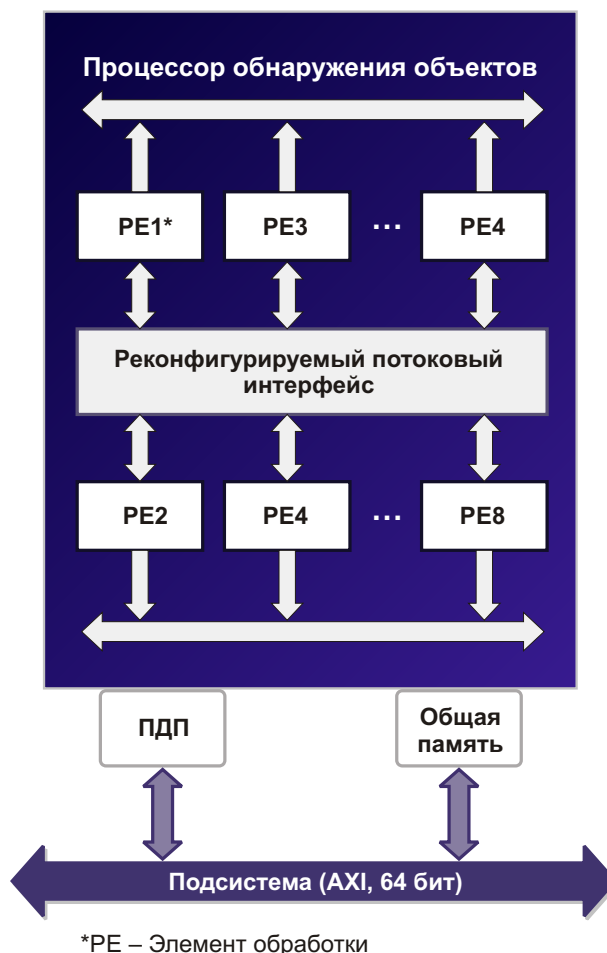


Рисунок 1. В процессоре Synopsys сочетаются RISC-ядра с ARC-инструкциями и элементы обработки механизма обнаружения на основе сверточной нейронной сети. (Источник: Synopsys).

EV52 и EV54 оптимизированы для приложений машинного зрения благодаря использованию алгоритмов сверточных нейронных сетей (СНС), в основу которых положены принципы обработки визуальной информации человеком. СНС используют искусственные нейронные сети с прямыми связями, в которых отдельные нейроны расположены таким образом, чтобы они отвечали за перекрывающиеся области поля зрения. Такое перекрытие является ключом к пониманию того, каким образом человеческий глаз отслеживает движения, выявляет изменения в окружающей среде, различает объекты и реагирует на небольшие изменения в выражениях лица.

В интервью изданию EE Times Майк Томпсон (Mike Thompson), старший менеджер по маркетингу продуктов компании Synopsys для процессоров DesignWare ARC, сказал, что процессоры семейства EV позволяют выполнять вычисления СНС с удельной производительностью более 1000 GOPS/W (миллиардов операций в секунду на один ватт), чтобы быстро и точно определять различные объекты, затрачивая на это только долю энергии, необходимой конкурирующим решениям в области машинного зрения.

«Хотя сегодня существует целый ряд алгоритмов, конкурирующих за внимание потребителей, СНС, на наш взгляд, представляет именно тот алгоритм, который был наиболее существенно усовершенствован и является

на данный момент самым лучшим для распознавания объектов в таких целевых приложениях, как камеры, носимая электроника, домашняя автоматика, цифровое телевидение, виртуальная реальность, игры, робототехника, цифровые вывески, медицинские приборы и автомобильные информационно-развлекательные системы», – сказал Томпсон.

В связи с этим Synopsys заключила соглашения с большинством других игроков на рынке встраиваемых систем машинного зрения, включая Nvidia, CEVA, Microsoft и других. Хотя, используя СНС, можно получить результаты, точность которых превышает 95%, достижение этой точности в тех диапазонах энергопотребления и производительности, которые приемлемы для рынка, является проблемой. Томпсон сказал, что для обработки визуальных данных могут использоваться процессоры общего назначения, но они очень медленны, поскольку им не хватает ресурсов для сложных математических вычислений, в то время как графические процессоры имеют необходимые ресурсы, но у них мало возможностей для эффективного перемещения визуальных данных. Поэтому их характеристики при работе с визуальной информацией относительно скромны, а потребление энергии очень высоко.

«Разработанный нами подход с применением сопроцессора перенесет СНС на уровни потребления энергии, приемлемые для

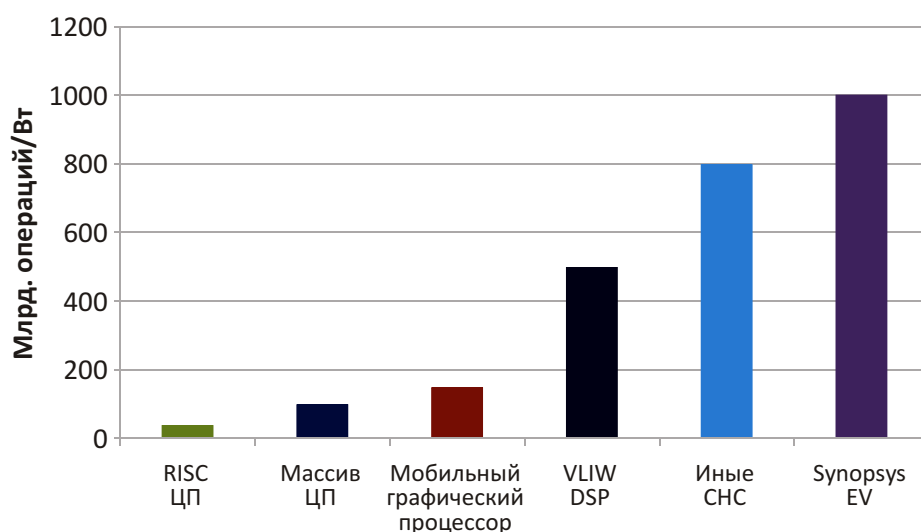


Рисунок 2. Измеряемая в миллиардах операций на один ватт, производительность процессора EV (крайняя справа) превосходит альтернативные решения для визуального обнаружения и анализа объектов (Источник: Synopsys).

различных потребительских приложений», – сказал Томпсон, указывая на сравнения, которые сделала компания, используя набор типовых объектов и приложения распознавания жестов (Рисунок 2). В этих сравнительных тестах процессоры EV решали примерно эквивалентные задачи обработки визуальных данных при уровнях потребления энергии, которые были в пять раз меньше, чем у других решений. Для выполнения задачи обнаружения лица на видео с 30 кадрами в секунду процессору EV с поддержкой SoC было достаточно лишь 175 мВт, в то время как графическим процессорам требовалось энергии, по крайней мере, в 8-10 раз больше.

Как Synopsys делает СНС для обработки изображений

Один или более процессоров EV, разработанных для интеграции в систему-на-кристалле (СнК), могут работать параллельно с хостом и быть с ним синхронизированными. Это достигается с помощью сложного и эффективного набора средств передачи сообщений и механизмов прерываний, которые поддерживают связь между различными элементами обработки информации по обнаружению объекта и другими процессорными ядрами (Рисунок 3). Процессор ARC EV

может быть запрограммирован для работы в автономном от хост-процессора режиме, или же разработчик может выбрать вариант, когда управление и функции распределяются между процессором EV и хостом в зависимости от того, каким требованиям в плане потребления энергии и производительности должно отвечать приложение.

«Количество PE устанавливается пользователем в момент сборки, как сеть для потоковой передачи между PE, которая обладает гибкими соединениями типа «точка-точка» между всеми PE. Каждый из них может изменяться динамически в зависимости от исполняемого графа СНС», – сказал Томпсон.

Архитектура была сделана такой, чтобы карты памяти процессора EV были полностью доступны для хоста. Это позволяет хосту сохранять управление, переключая при этом все операции по обработке визуальных данных на модули EV, чтобы уменьшить потребление энергии и ускорить выполнение ключевых задач.

По словам Томпсона, этот подход позволяет различным элементам обработки визуальной информации в реальном времени отправлять результаты обратно к хосту. Для того чтобы передача данных в хост и из хоста, а также между элементами была более

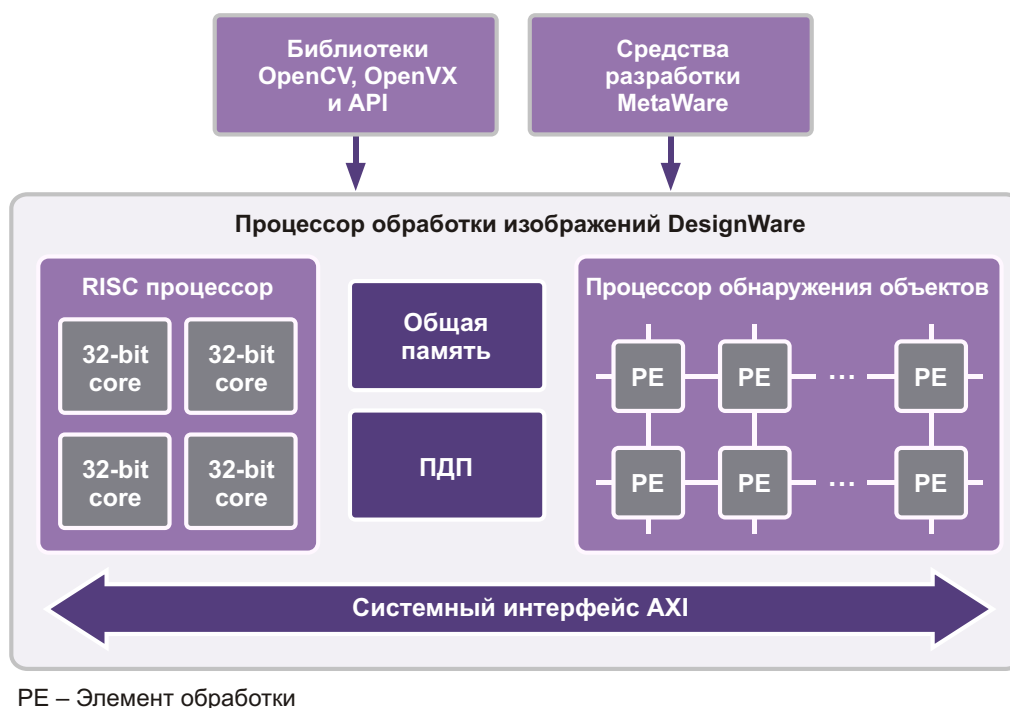


Рисунок 3. Сердцем процессора EV являются устройства обнаружения объектов, содержащие от двух до восьми специализированных элементов обработки. (Источник: Synopsys).

эффективной, каждый из процессоров EV может получить доступ к визуальным данным, сохраненным в области памяти СнК, или, при необходимости, из источников вне кристалла с помощью встроенного системного интерфейса AMBAAXI.

Программное обеспечение для разработки с помощью СНС

Ввиду сложного характера решений, основанных на использовании СНС, создание правильного набора алгоритмов для конкретного приложения обработки визуальной информации, по словам Томпсона, все еще остается непростой задачей, даже с наличием аппаратных средств EV. Чтобы освободить разработчиков от части этой ответственности, Synopsys предоставляет полный набор инструментов и библиотек, а также типовые проекты, которые позволят разработчикам эффективно создавать, отлаживать и оптимизировать свои системы машинного зрения с помощью двух стандартных для отрасли бесплатных инструментов OpenCV и OpenVX.

Вместе с процессором ARC EV разработчик получает оптимизированную библиотеку, включающую более 2500 функций OpenCV для машинного зрения в реальном времени. Кроме того, предоставляется фреймворк OpenVX с 43 стандартными ядрами для таких задач, как обнаружение краев, создание пирамиды изображений и оценка оптического потока; все оптимизировано для работы на процессорах EV.

Томпсон также сказал, что, поскольку процессоры EV являются программируемыми, они могут быть обучены для поддержки любого графа обнаружения объектов и определения новых ядер OpenVX. Среда OpenVX распределяет работу ядер между несколькими исполнительными устройствами процессора EV, что упрощает его программирование.

Процессоры ARC EV поставляются настроенными на совместное использование с инструментом ARChitect, разработанным для проектирования ядер EV. Этот инструмент синтезирует описание на языке межрегистровых передач, которое может быть включено в любой проект СнК для поддержки любых хост-процессоров, например, ARM, Intel, Imagination MIPS, PowerPC и других. С целью дальнейшего ускорения разработки программ для процессоров EV будут доступны виртуальные модели прототипов, а также поддержка прототипов на основе ПЛИС, что даст возможность одновременно проектировать аппаратную и программную части задолго до изготовления микросхемы.

«Машинное зрение является быстроменяющейся средой», – сказал Томпсон. – «Сегодня кажется, что СНС является лучшим средством. Но все может измениться завтра. В дополнение к нахождению решения, которое удовлетворяло бы требованиям современных приложений по стоимости и потреблению энергии, мы хотели бы предоставить разработчикам возможность изменять свои проекты на середине пути, не возвращаясь к точке старта». **РЛ**

Создан первый высокоинтегрированный синхронный двигатель без редкоземельных материалов

Graham Prophet

EDN-Europe

Исследователи, работающие над одним из крупнейших европейских проектов в области электротранспорта, завершили разработку полностью интегрированной трансмиссии электрического транспортного средства, в синхронных моторах которой впервые не используются магниты из редкоземельных металлов

Четыре года назад исследователи из девяти европейских стран и более чем 30 партнерских организаций, университетов и компаний объединились с единственной целью: разработать высокоэффективные и надежные силовые агрегаты для электрических транспортных средств, которые сочетали бы в себе энерго-, ресурс- и затратоэффективность. Значительная часть проекта общей стоимостью €36 млн., названного «MotorBrain», была посвящена разработке не содержащих редкоземельных металлов, коммерчески жизнеспособных двигателей для гибридных и электрических транспортных средств.

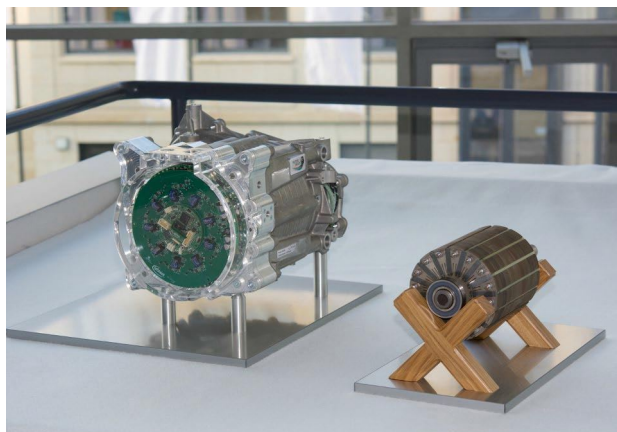
«Редкоземельные металлы позволяют создавать мощные и надежные постоянные магниты. Именно поэтому сегодня они используются практически всеми ведущими

производителями гибридных и электрических транспортных средств, – говорит доктор Ив Бюрхар (Yves Burkhardt), инженер-конструктор корпорации Siemens и участник европейского проекта MotorBrain. – Однако их доступность ограничена – приблизительно 90% мировых поставок контролируется Китаем – а их добыча может быть сложной и потенциально опасной, что делает редкоземельные металлы ключевым фактором стоимости электродвигателей».

Возглавляемая Siemens подгруппа разработчиков сразу же отбросила варианты с асинхронными двигателями из-за присущих им конструктивных ограничений и приступила к поиску альтернативы редкоземельным постоянным магнитам в синхронных электродвигателях.

«Полученные нами результаты показали, что магниты на основе ферритов, хоть и уступают редкоземельным магнитам, но, тем не менее, позволяют добиться такой же или даже лучшей плотности мощности, как и в асинхронных двигателях, однако при всех преимуществах, которые дают нам синхронные моторы», – сказал доктор Бюрхар.

Например, более простые однопазовые обмотки, которые могут использоваться в синхронных двигателях, требуют меньше проводов, а процесс их производства проще поддается автоматизации, поскольку каждый



паз может быть заполнен одинаковым образом, а окончательная сборка произведена позже. Однако при производстве асинхронных двигателей стальное кольцо статора должно изготавливаться как одно целое со сложными обмотками, распределенными вокруг нескольких зубьев сердечника.

«Мы можем использовать меньше компонентов и сделать производственный процесс более простым и быстрым. Для конечного пользователя это означает, что моторы станут легче, дешевле и эффективнее», – сказал он.

Проект MotorBrain затрагивает не только двигатели. Группа разработчиков, стремясь уменьшить стоимость и количество компонентов, а также упростить и ускорить производственный процесс, предложила новаторский интегральный подход к изготовлению всей трансмиссии.

«В силовых агрегатах электрических транспортных средств предыдущих поколений механика и силовая электроника были

разделены, но нам удалось интегрировать в одном корпусе электродвигатель, коробку передач и системы управления, – продолжал доктор Бюрхар. – Без разъемов и кабелей, и с меньшим количеством внешних интерфейсов, нуждающихся в герметизации, мы создали общую систему, занимающую меньше места, требующую меньшего числа компонентов, более дешевую и более надежную».

Интегрированные системы силовых агрегатов также позволили разработчикам использовать более сложное программное обеспечение с усовершенствованными алгоритмами управления.

«Проект MotorBrain позволил совершить значительный шаг вперед в области разработки и производства силовых агрегатов для гибридных и электрических транспортных средств, – говорит он. – Я считаю, что коммерческое использование аналогичных систем электрических трансмиссий мы сможем увидеть в ближайшие несколько лет». **РЛ**

Защита входов АЦП прямой дискретизации радиочастотного сигнала: никакой черной магии

Umesh Jayamohan, Analog Devices

Analog Dialogue

Введение

Конструкция входного каскада любого высокопроизводительного аналого-цифрового преобразователя (АЦП), а в особенности АЦП прямой дискретизации радиочастотного сигнала, имеет определяющее значение для достижения требуемых характеристик системы. Во многих случаях полоса частот сигналов, преобразуемых такими АЦП, составляет сотни мегагерц. В зависимости от требований к системе, входной каскад может быть как активным (при использовании усилителя), так и пассивным (при использовании обычных или симметрирующих трансформаторов). В любом случае для того, чтобы обеспечить оптимальные характеристики АЦП в

требуемой полосе частот, требуется очень тщательный подбор всех компонентов.

АЦП прямой дискретизации радиочастотного сигнала изготовлены по субмикронной КМОП технологии, а физика полупроводников говорит нам, что более миниатюрные транзисторы выдерживают меньшие напряжения. Поэтому в спецификации указываются максимально допустимые напряжения, превышение которых приводит к снижению надежности микросхемы. Сравнение спецификаций более старых устройств с новейшими АЦП прямой дискретизации показывает, что эти напряжения стали ниже.

Проектируя приемные устройства, где АЦП оцифровывает непосредственно входной сигнал, особое внимание разработчик

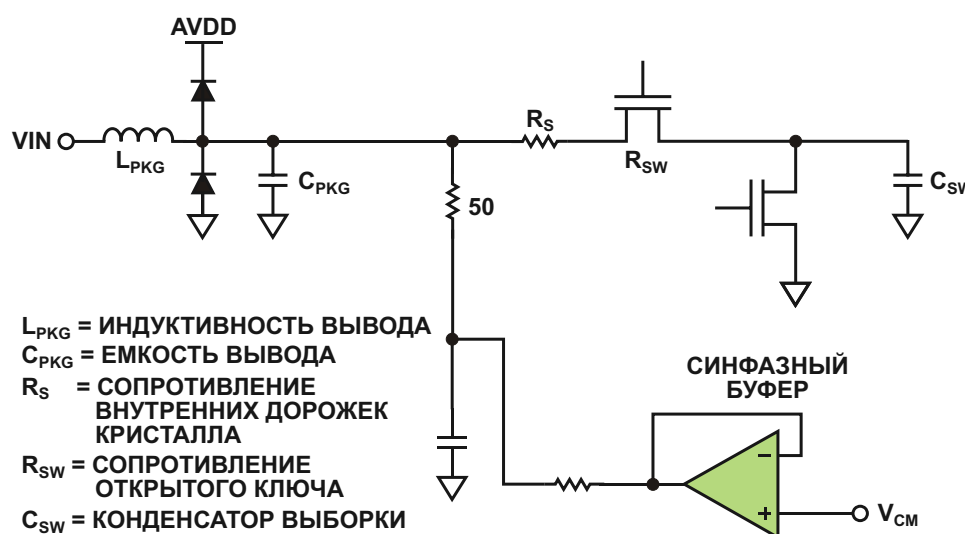


Рисунок 1. Эквивалентная схема входной цепи небуферизованного АЦП прямой дискретизации.

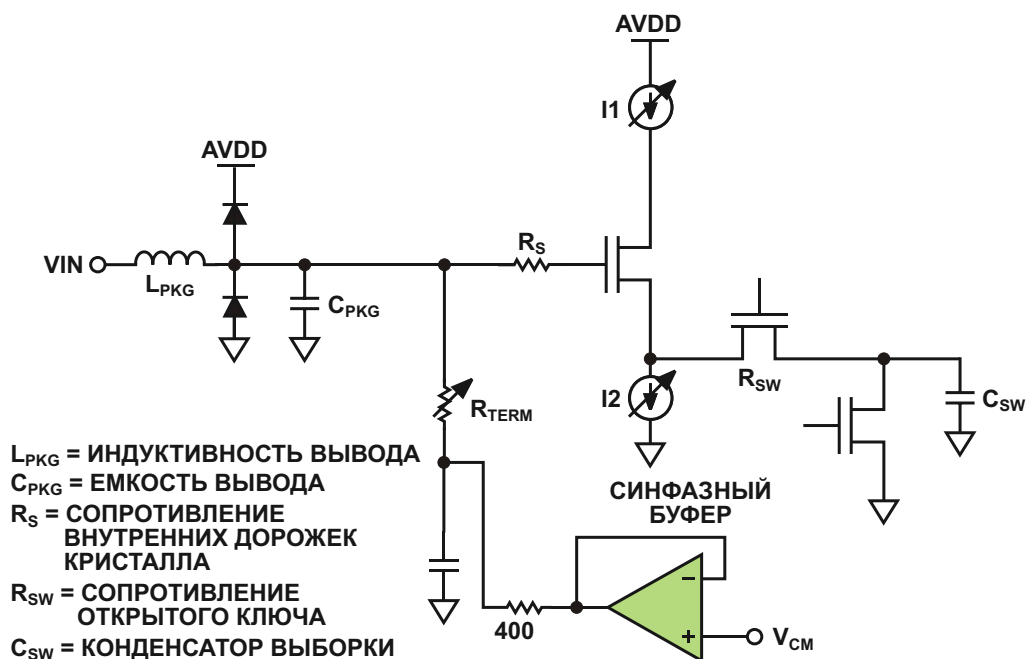


Рисунок 2. Эквивалентная схема входной цепи буферизованного АЦП прямой дискретизации.

должен обращать на максимально допустимое входное напряжение. Этот параметр напрямую влияет на долговременные характеристики и надежность устройства. Ненадежный АЦП сделает бесполезной всю радиосистему, а стоимость его замены может быть весьма существенной.

Для защиты от чрезмерных напряжений в АЦП прямой дискретизации радиочастотного сигнала включают схемы определения порогов, позволяющие приемнику компенсировать высокое напряжение с помощью петли автоматической регулировки усиления (АРУ). Однако конвейерным АЦП в связи с особенностями их архитектуры присущи задержки, следствием которых могут быть кратковременные воздействия на их входы высоких уровней сигнала, потенциально способных повредить микросхему. В данной статье обсуждается простой метод позволяющий усовершенствовать схему АРУ для защиты АЦП.

Входные архитектуры АЦП

АЦП прямой дискретизации радиочастотного сигнала могут иметь различную конструкцию. Наиболее распространенной является конвейерная архитектура. В конвейерных АЦП аналоговый сигнал преобразуется в цифровой, последовательно проходя через несколько каскадов. Первый каскад,

самый важный, может иметь входной буфер, или не иметь. Выбор используемого варианта определяется совокупностью конструктивных требований и поставленных задач. Например, буферизованный АЦП обычно позволяет получить более широкий динамический диапазон без паразитных составляющих (SFDR) в полосе частот, однако потребляет больше энергии, чем АЦП без буферного усилителя.

Схема предварительной обработки входного сигнала также будет зависеть от того, имеется ли буфер у АЦП, или нет. Для небуферизованных АЦП необходимы дополнительные последовательные резисторы, поглощающие обратный выброс заряда, а также улучшающие характеристики SFDR. На Рисунках 1 и 2 показаны упрощенные эквивалентные схемы АЦП прямой дискретизации без буферного усилителя (AD9625) и с усилителем (AD9680). Для простоты понимания показаны только несимметричные входы.

Независимо от архитектуры, максимальное допустимое напряжение на входах АЦП определяется напряжением, которое способны выдержать MOSFET. Буферизованные входы сложнее и рассеивают больше мощности, чем небуферизованные. В АЦП используют несколько различных типов буферов, наиболее распространенным из которых является истоковый повторитель.

Механизмы отказов

Механизмы отказов для буферизованных и небуферизованных АЦП будут отличаться, но обычно отказы происходят, когда превышено максимально допустимое напряжение затвор-исток (V_{GS}) или напряжение сток-исток (V_{DS}) входных транзисторов. Эти напряжения показаны на Рисунке 3.

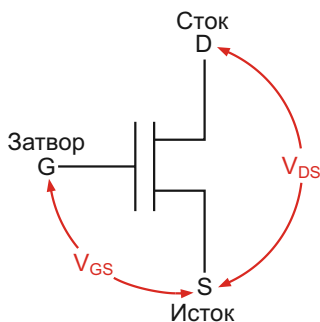


Рисунок 3. Критические напряжения для МОП-транзистора.

Например, превышение максимально допустимого значения V_{DS} вызывает пробой, происходящий обычно тогда, когда MOSFET находится в выключенном состоянии. Если же максимальное допустимое значение превышает V_{GS} , происходит смыкание областей затвора и истока, известное также как пробой оксидного слоя. Обычно это происходит, когда MOSFET включен.

Механизм отказов в небуферизованных АЦП

На Рисунке 4 показан вход небуферизованного АЦП. Процесс выборки управляется противофазными тактовыми сигналами Φ и $\bar{\Phi}$, которые являются сигналом выборки/хранения для MOSFET M1 и сигналом сброса для MOSFET M2. Когда M1 открыт, M2 закрыт, и конденсатор C_{SW} отслеживает сигнал (режим выборки или слежения). Когда M1 закрыт, M2 открывается после команды на сброс конденсатора C_{SW} , поступающей от компараторов внутренних блоков MDAC. Это действие подготавливает конденсатор к приему следующей выборки в соответствующей фазе тактового сигнала. Подобная схема работает, как хорошо смазанный механизм.

Однако высокие напряжения на входе создают на схеме перепады напряжения, уровни которых превышают максимально допустимое напряжение сток-исток транзисторного ключа M2. При выборке высокого входного напряжения (M1 открыт, M2 закрыт) недопустимый уровень V_{DS} перегружает ключ M2. При этом ключ M2 выключен в течение менее чем половины длительности сигнала выборки, но даже это непродолжительное переходное состояние может ухудшить надежность схемы и с течением времени вывести АЦП из строя. В режиме сброса (M1 закрыт, M2 открыт) перегрузку по уровню V_{DS} испытывает транзистор M1 при наличии входного сигнала на его стоке.

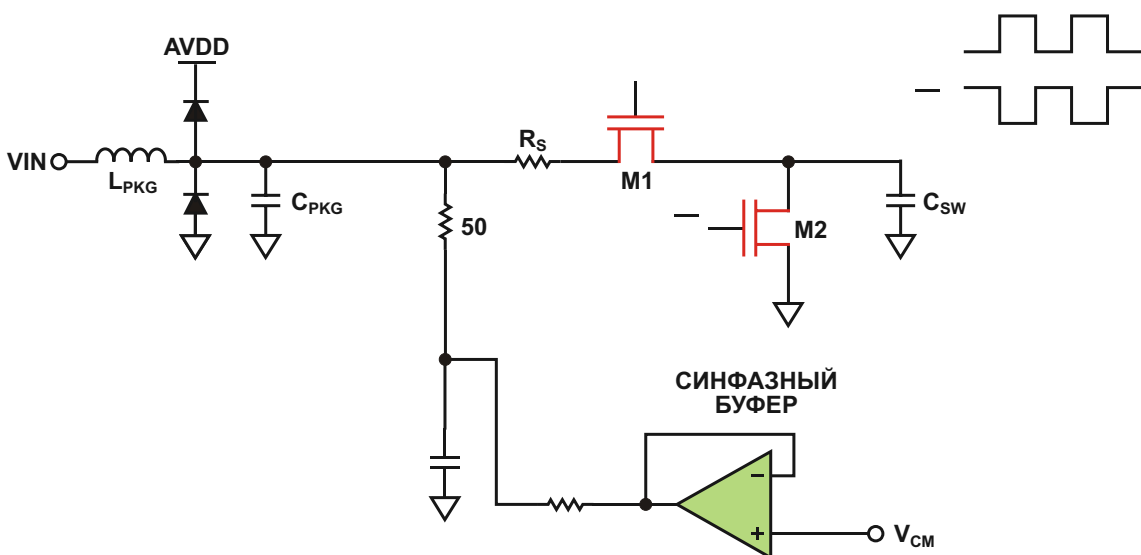


Рисунок 4. Режим отказа в небуферизируемом АЦП.

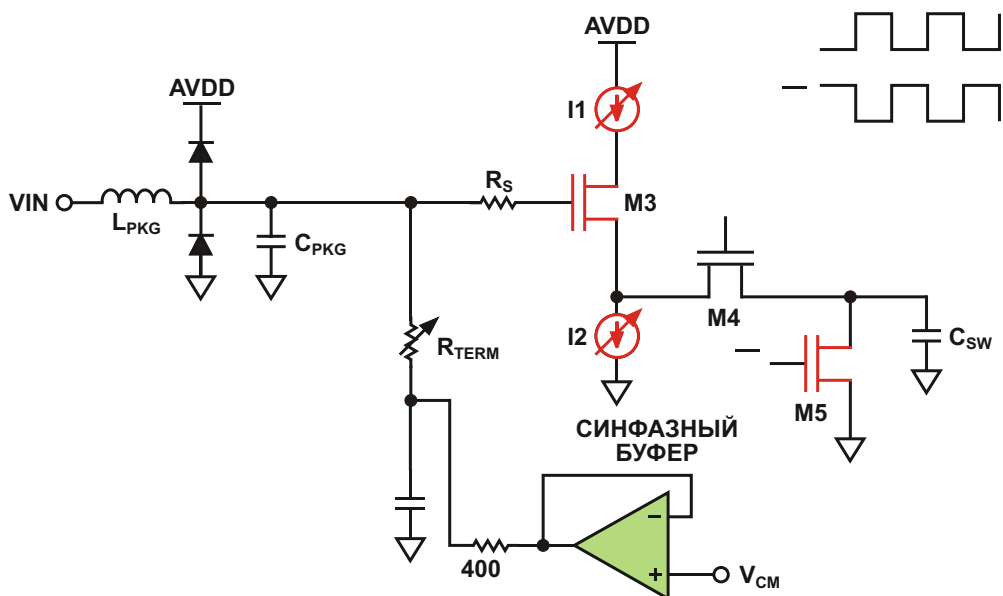


Рисунок 5. Режим отказа в АЦП с буфером.

Механизм отказов в АЦП с буфером

На Рисунке 5 показан вход буферизованного АЦП. Для выборки и сброса используется одна и та же цепь синхронизации. При высоком напряжении на затворе буфера М3 в схеме, независимо от фазы управления, возникают токи I1 и I2. Источником тока I1 является р-канальный МОП-транзистор, в то время как ток I2 генерируется n-канальным транзистором. Высокое напряжение на затворе транзистора М3 приведет к чрезмерному росту напряжений V_{DS} у обоих транзисторов. Кроме того, высокое напряжение на затворе М3 может вызвать пробой его оксидной изоляции.

Механизмы возникновения отказов различны для буферизованных и небуферизованных АЦП, что объясняется различиями в величинах предельно допустимых входных напряжений (см. Таблицу 1).

Защита входов АЦП с использованием TVS-диодов

Защитить входы АЦП от высоких напряжений можно несколькими способами. Некоторые АЦП, включая, в частности, АЦП прямой дискретизации радиочастотного сигнала, имеют встроенные схемы, обнаруживающие появление входных напряжений, превышающих запрограммированные пороги, и сообщают об этом соответствующими выходными сигналами. Однако эти сигналы вырабатываются с некоторой задержкой, всегда указываемой в технической документации, вследствие которой входы АЦП на короткое время остаются незащищенными.

Избыточное входное напряжение может быть ограничено с помощью TVS-диодов (супрессоров), однако они могут оказывать отрицательное влияние на параметры АЦП в нормальном режиме его работы. На Рисунке 6 показана схема, в которой для защиты от перенапряжения используются супрессоры.

Таблица 1. Предельные режимы для буферизованных и небуферизованных АЦП

АЦП	Технология изготовления (нм)	Архитектура входной цепи	Максимально допустимое входное напряжение (В)	Дифференциальная амплитуда (В пик-пик)
14 бит, 105 млн. выборок в сек.	350	Буферизованный	7.0	9.2
14 бит, 125 млн. выборок в сек.	180	Небуферизованный	2.0	4.5
16 бит, 250 млн. выборок в сек.	180	Буферизованный	3.6	6.0
12 бит, 2.5 млрд. выборок в сек.	65	Небуферизованный	1.52	4.0
14 бит, 1.0 млрд. выборок в сек.	65	Буферизованный	3.2	4.6

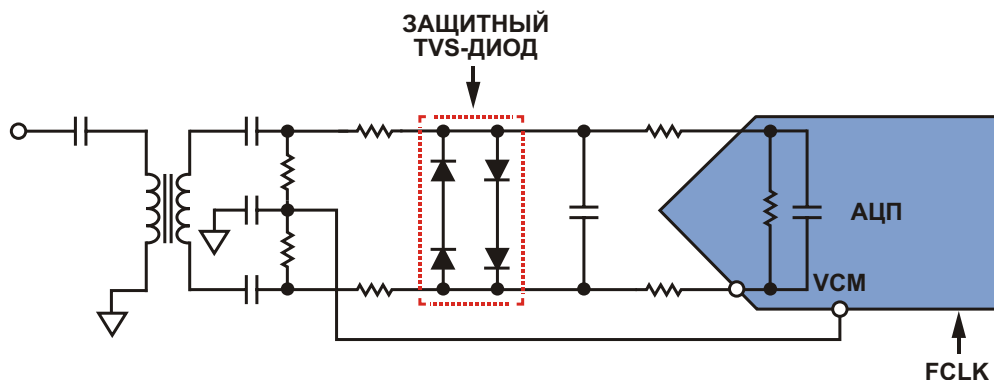


Рисунок 6. Защита схемы предварительной обработки входного сигнала АЦП с помощью TVS-диода.

Хотя супрессоры и защищают входы АЦП, ограничивая напряжения на безопасном уровне, они серьезно ухудшают гармонический состав входного сигнала преобразователя. На Рисунке 7 сравниваются результаты быстрого преобразования Фурье от входного сигнала 14-битного АЦП, работающего со скоростью 250 млн. выборок в секунду при уровне сигнала -1 дБ относительно полной шкалы и частоте 30 МГц. Верхняя диаграмма получена при отсутствии супрессора на входе предварительного каскада, а нижняя – с подключенным супрессором.

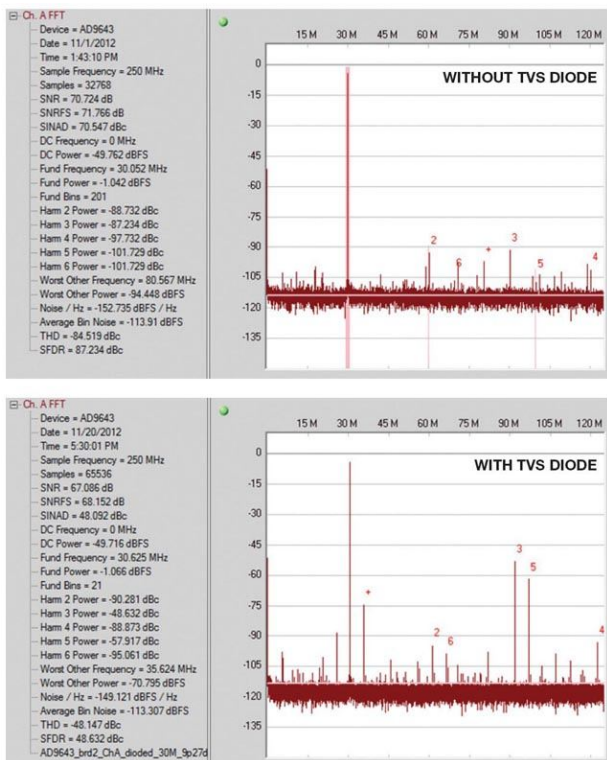


Рисунок 7. Сравнение результатов быстрого преобразования Фурье от входного сигнала АЦП при отсутствии защитного TVS-диода (сверху) и при подключенном диоде (снизу).

Особенно сильно TVS-диоды влияют на уровень нечетных гармоник, поскольку в закрытом состоянии они ведут себя подобно обратносмещенным диодам. Такой PN-диод имеет емкость перехода C_{J0} , взаимодействующую с нелинейными токами, возникающими вследствие обратных выбросов заряда при переключениях внутри АЦП. Создаваемые этими токами напряжения смешиваются с аналоговым сигналом. При выборке смешанного сигнала внутри АЦП генерируются гармоники третьего порядка с весьма значительным уровнем. Изображенная на Рисунке 8 временная диаграмма иллюстрирует искажающее влияние супрессоров в режиме входного перенапряжения. Все сказанное не означает, что TVS-диоды непригодны для защиты входов АЦП, однако при их выборе требуется тщательное изучение технических спецификаций, чтобы параметры диодов гарантированно обеспечивали заданные характеристики преобразования.

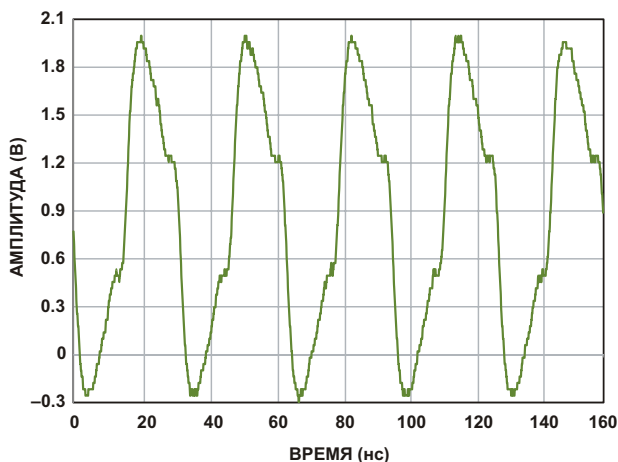


Рисунок 8. Искажения, вносимые защитным TVS-диодом.

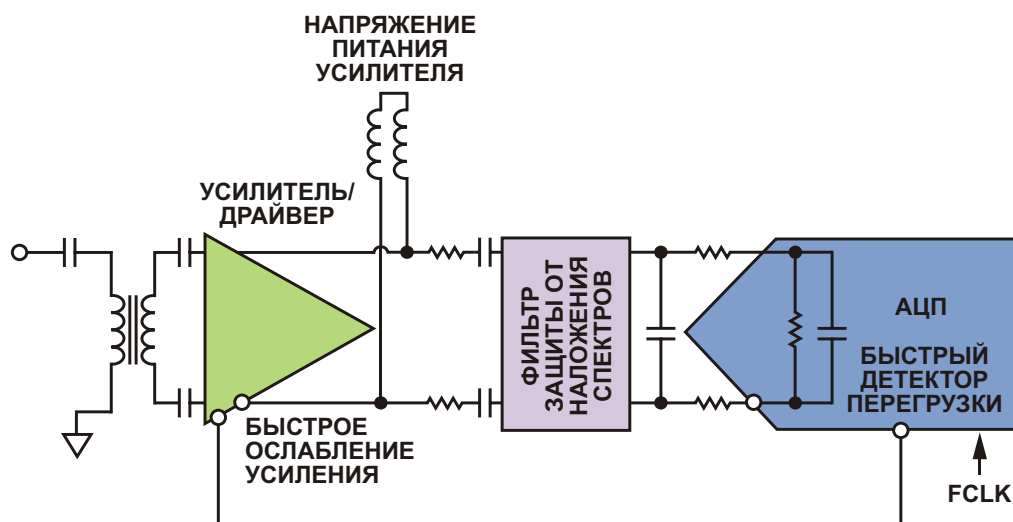


Рисунок 9. Усилитель с входом быстрого переключения аттенюатора, управляемый выходом быстрого детектора перегрузки АЦП прямой дискретизации.

Защита входов АЦП прямой дискретизации радиочастотного сигнала с помощью диодов Шоттки

С преодолением гигагерцовых барьеров АЦП прямой дискретизации радиочастотного сигнала могут существенно упростить конструкцию радиоприемника, поскольку перед их входами не требуется включать многочисленные каскады смесителей, однако входы АЦП остаются уязвимыми к воздействию перенапряжений. На Рисунке 9 показан типичный усилитель входной цепи для АЦП прямой дискретизации радиочастотного сигнала. Усилители нового поколения, специально разработанные для совместной работы с этими АЦП, имеют конфигурируемые через интерфейс SPI входы управления аттенюатором, позволяющие быстро ослабить коэффициент усиления до предварительно запрограммированного значения. Вход быстрого ослабления такого усилителя может быть соединен с выходом детектора входного перенапряжения микросхемы АЦП прямой дискретизации. Примером подобного усилителя нового поколения является микросхема ADA4961. А примерами АЦП прямой дискретизации, имеющих функцию быстрого обнаружения перегрузки по входу, могут служить AD9680 и AD9625.

Схема, изображенная на Рисунке 9, работает хорошо лишь до тех пор, пока входные напряжения находятся в пределах допусти-

мого диапазона. Если же, например, на входе схемы приемника возникнет внезапный скачок высокого напряжения, выходные напряжения будут стремиться вырасти до напряжения питания усилителя (в нашем случае это 5 В). Следствием будет мощный выброс, превышающий допустимое входное напряжение АЦП. Цепь быстрого обнаружения перегрузки имеет некоторую задержку (28 тактов или 28 нс для AD9680-1000), поэтому к моменту, когда АЦП получает предупреждение о недопустимо высоком напряжении, он уже подвергается воздействию такого напряжения на протяжении нескольких тактов. Это может снизить надежность АЦП, поэтому в схемах, для которых риск таких воздействий недопустим, нужно вводить дополнительную схему защиты. В подобных ситуациях будет полезен диод Шоттки с очень низкими значениями собственной и паразитной емкостей. Основные параметры, необходимые для выбора диода, можно найти в технической литературе.

Напряжение обратного пробоя (V_{BR}) – максимальное напряжение на входных выводах AD9680 – составляет примерно 3.2 В относительно шины AGND, поэтому был выбран диод с $V_{BR} = 3$ В.

Чтобы гарантировать, что сам диод не повлияет на характеристики АЦП (SNR/SFDR) в нормальном режиме его работы, емкость перехода диода (C_{J0}) должна быть как можно меньшей.

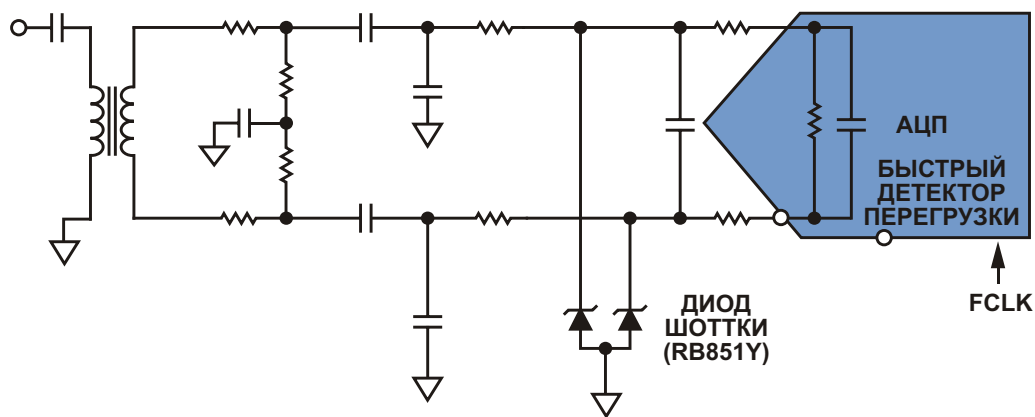


Рисунок 10. Пассивная схема защиты с использованием диода Шоттки для АЦП прямой дискретизации радиочастотного сигнала.

На Рисунке 10 показана пассивная схема предварительной обработки сигнала с диодом Шоттки, включенным перед АЦП. Пассивная схема наглядно демонстрирует, что диод Шоттки может защитить входы, не ухудшая характеристик АЦП по переменному току.

нейшие параметры этого диода, делающие его пригодным для данного применения, приведены в Таблице 2. Для того, чтобы показать, что диоды защищают входы АЦП от напряжения, превышающего максимально допустимое значение 3.2 В (относительно AGND), были проведены отдельные испыта-

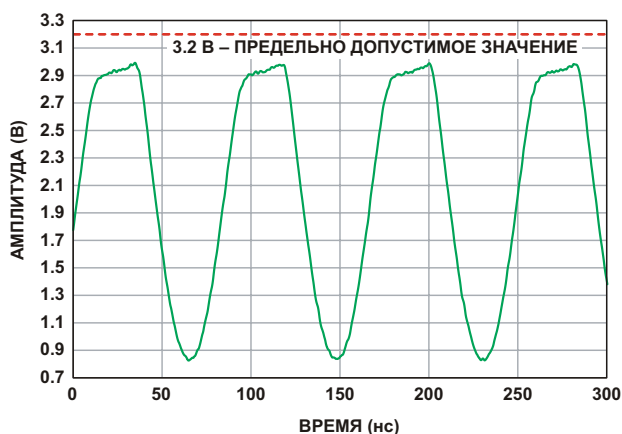


Рисунок 11. Несимметричный вход АЦП с напряжением, ограниченным с помощью диодов Шоттки.

После тестов АЦП прямой дискретизации радиочастотного сигнала на частотах до 2 ГГц был выбран диод Шоттки RB851Y. Важ-

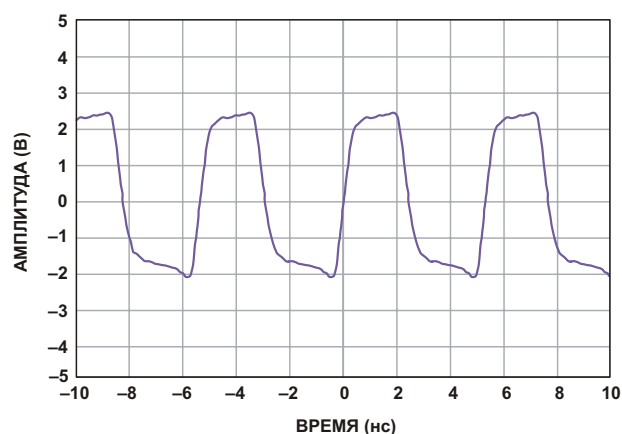


Рисунок 12. Напряжение на дифференциальных входах AD9680, ограниченное диодами Шоттки.

ния. На Рисунке 11 показано напряжение на несимметричном входе (вывод АЦП VIN+), сформированное в результате возде-

Таблица 2. Основные параметры диода Шоттки, используемого в схеме защиты входов АЦП прямой дискретизации радиочастотного сигнала

Параметр	Значение	Единица измерения	Комментарий
Обратное напряжение	3	В	Предельно допустимое значение при $V_{IN} = \pm 3.2$ В, согласно спецификации AD9680
Собственная емкость	0.8	пФ	Меньшее влияние на АЦП при работе в нормальном режиме

йствия на вход цепи предварительной обработки высоковольтного сигнала с частотой 185 МГц. Диод Шоттки ограничивает амплитуду напряжения на уровне 3.0 В относительно провода AGND, не допуская воздействия на входы АЦП напряжений, достигающих предельного значения 3.2 В. На Рисунке 12 показан дифференциальный сигнал на входе AD9680, обрезанный диодами Шоттки.

Затем мы измерили характеристики в режиме нормальной работы. АЦП AD9680 управлялся в полном соответствии с рекомендациями, приведенными в техническом описании, но входные цепи были модифицированы, как это показано на Рисунке 10. Частота на аналоговом входе варьировалась от 10 МГц до 2 ГГц. Мы ожидали, что сверхнизкое значение C_{J0} не должно было повлиять на такие характеристики АЦП, как SFDR и отношение сигнал/шум (SNR).

Как можно увидеть из Рисунка 13, диод Шоттки совершенно не влияет на величину отношения сигнал/шум, но значения SFDR на некоторых частотах отклоняются от ожидаемых. Причина этого может крыться в несоответствии дифференциального напряжения и напряжения, порождаемого обратными выбросами заряда из АЦП. Для широкого диапазона частот входных сигналов от постоянного тока до 2 ГГц была создана оценочная плата, которая, в целом, демонстрирует хорошую работу во всем диапазоне частот, однако некоторые ее компоненты на определенных частотах могут взаимодействовать с диодами Шоттки.

В большинстве приложений вся полоса частот до 2 ГГц не используется, поэтому име-

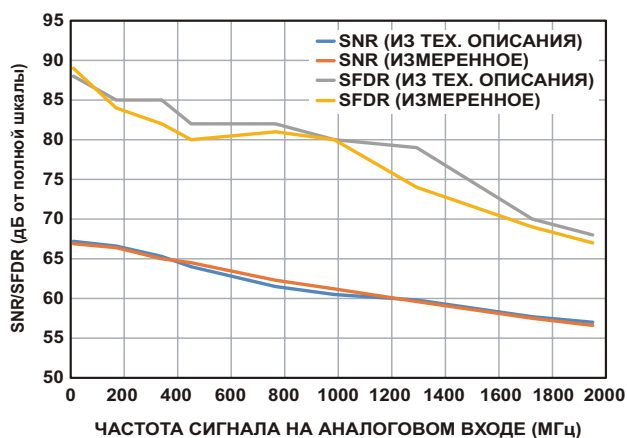


Рисунок 13. Зависимость SNR/SFDR от частоты входного сигнала для АЦП AD9680 со схемой защиты на диодах Шоттки.

ется возможность настройки схемы предварительной обработки сигнала для защиты входа от чрезмерных напряжений в требуемом диапазоне частот. Тщательный выбор диода Шоттки может защитить входы АЦП, позволяя разработчику использовать в цепях предварительной обработки сигнала новейшие функции быстрого переключения усиления и быстрого детектирования перегрузки входа, как это показано на Рисунке 14.

Заключение

Эта статья продемонстрировала использование диодов Шоттки для защиты АЦП прямой дискретизации радиочастотного сигнала от входных перенапряжений. При этом особенно подчеркнута важность тщательного изучения технических параметров диода. Для оптимизации характеристик в требуемой полосе частот необходимо использование схемы

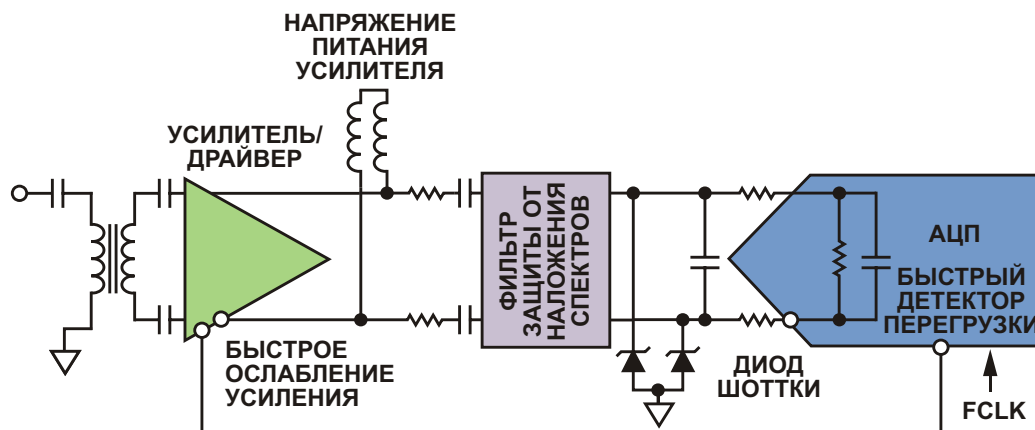


Рисунок 14. Микросхема ADA4961 управляет АЦП прямой дискретизации радиочастотного сигнала AD9680, защищенным диодами Шоттки.

защиты. Для автоматического управления усилением выход быстрого детектора перегрузки АЦП прямой дискретизации может быть соединен с входом быстрого переключения усиления одного из современных специализированных усилителей-драйверов. **РЛ**

Материалы по теме

1. [Datasheet Analog Devices ADA4961.](#)
2. [Datasheet Analog Devices AD9680.](#)
3. [Datasheet Analog Devices AD9625.](#)
4. [Datasheet Rohm RB851Y.](#)

настоящее немецкое качество

Testboy
GmbH, Germany

контрольно-
измерительное
оборудование

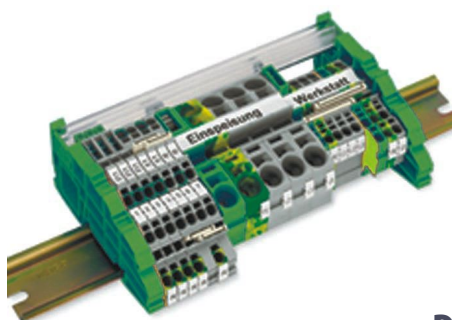


»»» **JOKARI**[®]
original

инструмент для
разделки кабеля
и снятия изоляции



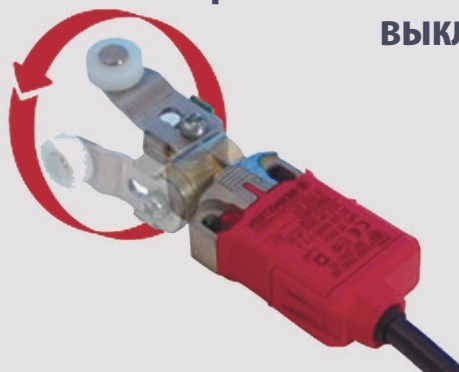
WAGO[®]
INNOVATIVE CONNECTIONS



клеммы
на DIN рейку
и для печатных плат

BERNSTEIN
safe solutions

промышленные корпуса
выключатели
датчики



ДЕЦИМА

ПОСТАВКА ЭЛЕКТРОТЕХНИЧЕСКОГО ОБОРУДОВАНИЯ

ДИСТРИБЬЮТОР В РОССИИ

WWW.DECIMA.RU

МОСКВА, ЗЕЛЕНОГРАД, +7(495) 988-4858



Понимание и использование усилителей заряда

Jennifer Calhoon

Design World

Усилитель заряда – не самый распространенный тип усилителей, однако в некоторых случаях он может быть очень полезен. По сути, это интегратор тока, напряжение на выходе которого пропорционально интегрированному значению входного тока. Усилитель заряда может быть полезен, когда источник сигнала поступает от датчика, имеющего емкостной характер, например, если это пьезоэлектрический микрофон или гидрофон, или если датчиком служит фотодетектор. Схема усилителя заряда на основе ОУ приведена на Рисунке 1.

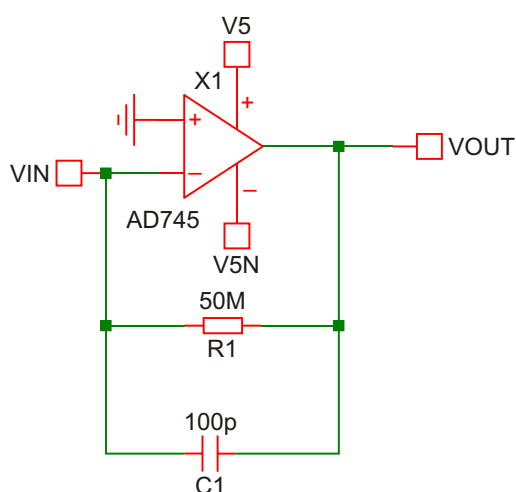


Рисунок 1.

Резистор R1 устанавливает режим работы ОУ по постоянному току; без резистора напряжение на выходе ОУ дрейфовало бы вверх или вниз до уровня напряжения одной из шин питания, в зависимости от полярности тока смещения ОУ. Сопротивление резистора должно быть достаточно низким, чтобы обеспечить подходящую рабочую точку ОУ без существенного снижения требуемых характеристик. В то же время, сопротивление должно быть больше, чем импеданс конден-

сатора C1 на минимальной используемой частоте. Для ОУ с малым током смещения, таких, как КМОП усилители или усилители с полевыми транзисторами на входах, сопротивление резистора, как видно из Рисунка 1, может быть очень большим.

Понятие «усиления» усилителя заряда не вполне очевидно, так как зависит от емкости источника сигнала. Например, емкость гидрофона Brüel & Kjær 8103 составляет 3850 пФ, определяя усиление, равное в данном случае $20 \cdot \log(3850 \text{ пФ}/100 \text{ пФ})$, или 31.7 дБ. «Усиление» – не совсем подходящий термин для описания передаточной функции, поскольку выходное напряжение пропорционально заряду датчика. Тем не менее, часто бывает удобнее рассматривать сигнал, как напряжение, которое снимается с определенной емкости, имеющей, соответственно, определенный заряд.

Например, в спецификации гидрофона V&K 8103 заявлена чувствительность 0.12 пКл/Па, а также 30 мкВ/Па. Поскольку емкость составляет 3850 пФ, а чувствительность к заряду должна основываться на соотношении $Q = CV$, умножим 30 мкВ на 3850 пФ. В результате получим 0.12 пКл – то же значение, которое указывает V&K, то есть, оказы-

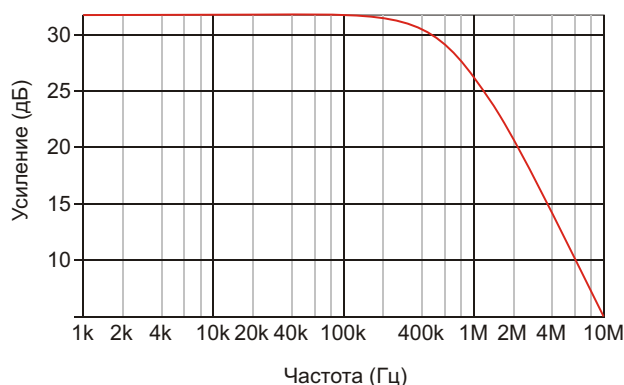


Рисунок 2.

вается, что одна и та же величина попросту выражена двумя разными способами.

Динамические характеристики рассматриваемой схемы без учета обратной связи показаны на Рисунке 2.

Усиление, как и ожидалось, составляет 31.7 дБ. Частота среза по уровню 3 дБ определяется ограничениями ширины полосы усиления ОУ. Для моделирования работы усилителя датчик был представлен источником напряжения с последовательно подключенным к нему конденсатором (Рисунок 3).

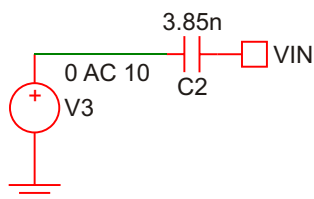


Рисунок 3.

Моделью датчика так же может служить источник тока с параллельным конденсатором. Такой подход целесообразен в случаях, когда датчиком является обратносмещенный фотодиод.

Частота среза по уровню 3 дБ, определяемая величинами R1 и C1, при использованных нами значениях 50 МОм и 100 пФ, соответственно, равна 31.8 Гц. Если расширить область моделирования до этой частоты, можно увидеть, что частота среза действительно будет такой.

В случае, когда источником сигнала служит фотодиод, мы имеем входной ток только одного направления, поэтому напряжение на

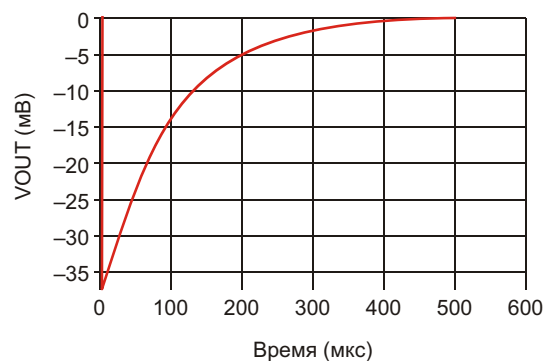


Рисунок 4.

выходе усилителя заряда скачком изменится до нового значения, а затем будет медленно возвращаться обратно со скоростью, зависящей от постоянной времени RC-цепи обратной связи. В итоге будет получен импульс, подобный изображенному на Рисунке 4.

Внесенный заряд определяет высоту импульса. В данном случае это отрицательный импульс, поскольку ток инжектируется в инвертирующий вход ОУ. Спад импульса определяется величинами сопротивления резистора и емкости конденсатора в цепи обратной связи. Поэтому при необходимости уменьшить время спада вам следует выбрать резистор с меньшим сопротивлением. Подобная схема и форма выходного импульса полезны в таких устройствах, как дозиметры, где важны как высота импульсов, так и их количество. Нередко между входным каскадом усилителя заряда и измерителем пиковой амплитуды включают дополнительный формирователь импульсов. **РЛ**

Точный и быстрый преобразователь цифрового сигнала ШИМ в аналоговое напряжение

Mark Thoren and Chad Steward, Linear Technology

Design Note 538

Введение

Широтно-импульсная модуляция (ШИМ) является распространенным методом формирования аналоговых напряжений с помощью цифровых устройств, таких, например, как микроконтроллеры или ПЛИС. В большинстве микроконтроллеров имеются специализированные периферийные блоки, предназначенные для формирования ШИМ, а для генерации сигналов ШИМ средствами ПЛИС достаточно написать лишь несколько строк RTL-кода. Эта технология исключительно проста и практична в случаях, когда требования к параметрам аналоговых сигналов не слишком строги, поскольку для ее реализации требуется всего один выход микросхемы, а количество необходимых строк программного кода, несоизмеримо меньше того, что потребовалось бы в случае использования цифро-аналогового преобразователя

(ЦАП) с интерфейсом SPI или I²C. На Рисунке 1 приведен типичный пример приложения с цифровым выводом, выходной сигнал которого превращается в аналоговое напряжение с помощью фильтра.

Не нужно копать очень глубоко, чтобы обнаружить бесчисленные недостатки этой схемы. 12-битный аналоговый сигнал в идеале должен иметь пульсации менее величины младшего значащего разряда, что в случае, если частота ШИМ будет равна 5 кГц, потребует фильтра нижних частот с частотой среза 1.2 Гц. Импеданс выхода аналогового напряжения, определяемый сопротивлением резистора фильтра, из-за необходимости сохранения приемлемых габаритов конденсатора может оказаться слишком большим. Таким образом, выход может работать только на высокоомную нагрузку. Наклон характеристики преобразования ШИМ в аналоговый сигнал зависит от напряжения питания микроконтроллера, возможно, неточного. Более тонкий эффект обусловлен несовпадением эффективных выходных сопротивлений цифрового вывода в противоположных логических состояниях, которые для сохранения необходимой линейности должны быть значительно меньше, чем сопротивление резистора фильтра. И, наконец, для того, чтобы выходное напряжение оставалось постоянным, сигнал ШИМ должен быть непрерывным, что может оказаться проблематичным, если потребуется перевести процессор в режим останова с низким потреблением мощности.

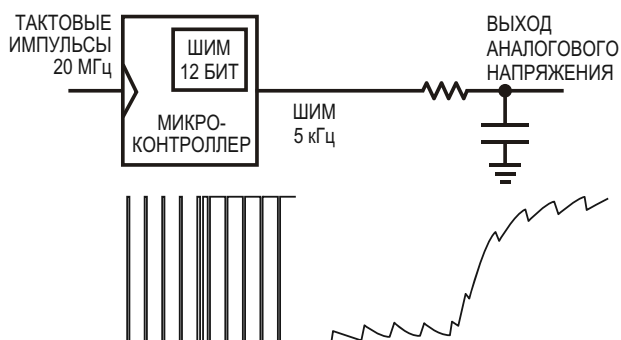


Рисунок 1. Простейший преобразователь ШИМ-аналог.

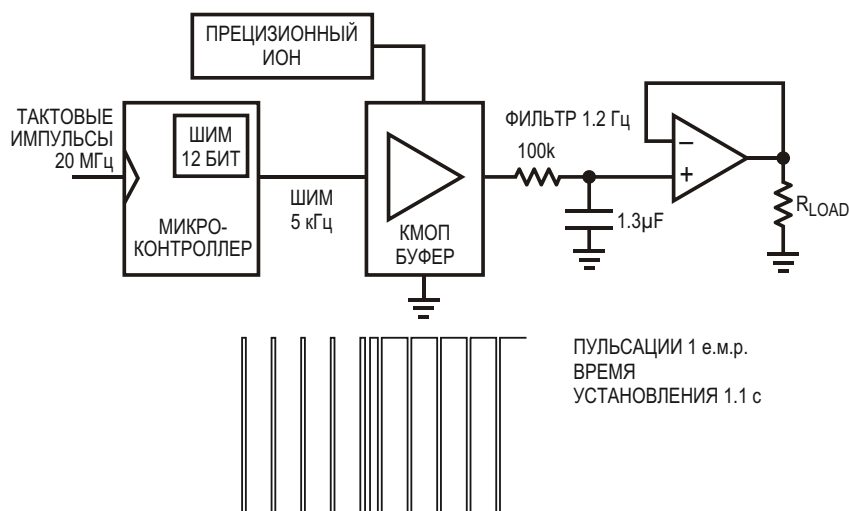


Рисунок 2. Усовершенствованный преобразователь ШИМ-аналог.

Этот преобразователь ШИМ-аналог лучше?

Рисунок 2 иллюстрирует попытку исправить эти недостатки. Благодаря выходному буферу появилась возможность использования в фильтре высокоомных резисторов при сохранении низкого импеданса аналогового выхода. За счет использования внешнего КМОП буфера, получающего питание от прецизионного опорного источника, повысилась точность коэффициента передачи, так как границами изменения сигнала ШИМ теперь стали земля и точное положительное напряжение. Эта схема, безусловно, работоспособна, однако требует большого количества компонентов, не позволяет сделать время установления лучше, чем 1.1 с, и не содержит никаких механизмов, с помощью которых

было бы возможно «удерживать» аналоговое напряжение при отключенном сигнале ШИМ.

Усовершенствованный преобразователь ШИМ-аналог

Микросхемы LTC2644 и LTC2645 представляют собой сдвоенный и счетверенный преобразователи ШИМ-напряжения на основе ЦАП, содержащие внутренний источник опорного напряжения со стабильностью $10 \text{ ppm}/^\circ\text{C}$ и обеспечивающие 8-, 10- или 12-разрядную точность преобразования сигналов ШИМ. LTC2644 и LTC2645 снимают все перечисленные проблемы прямым измерением коэффициента заполнения входного сигнала ШИМ и отправкой соответствующего 8-, 10- или 12-разрядного кода на высокоточный ЦАП по каждому нарастающему фронту (Рисунок 3).

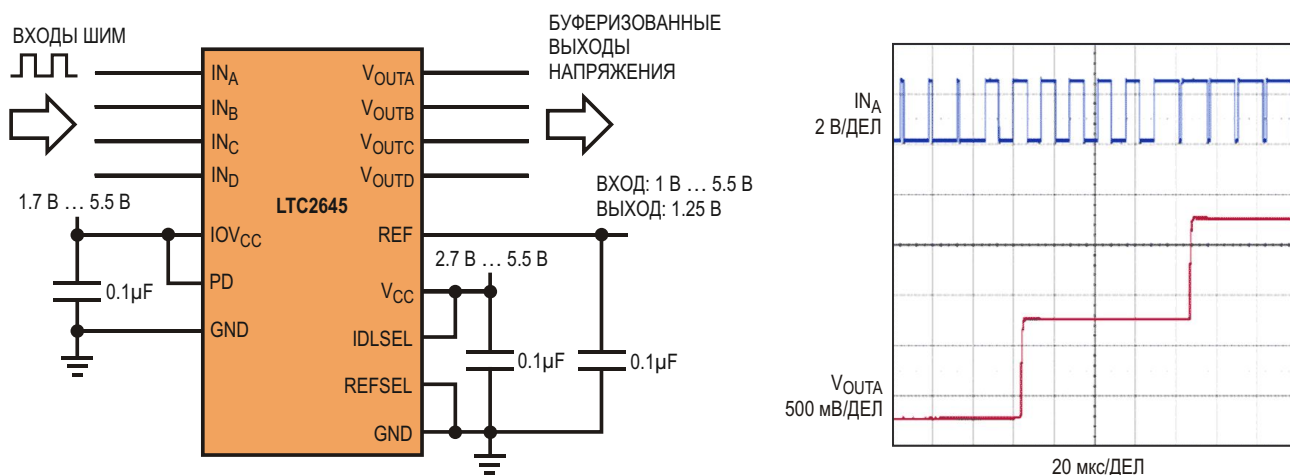


Рисунок 3. 4-канальный преобразователь ШИМ-аналог.

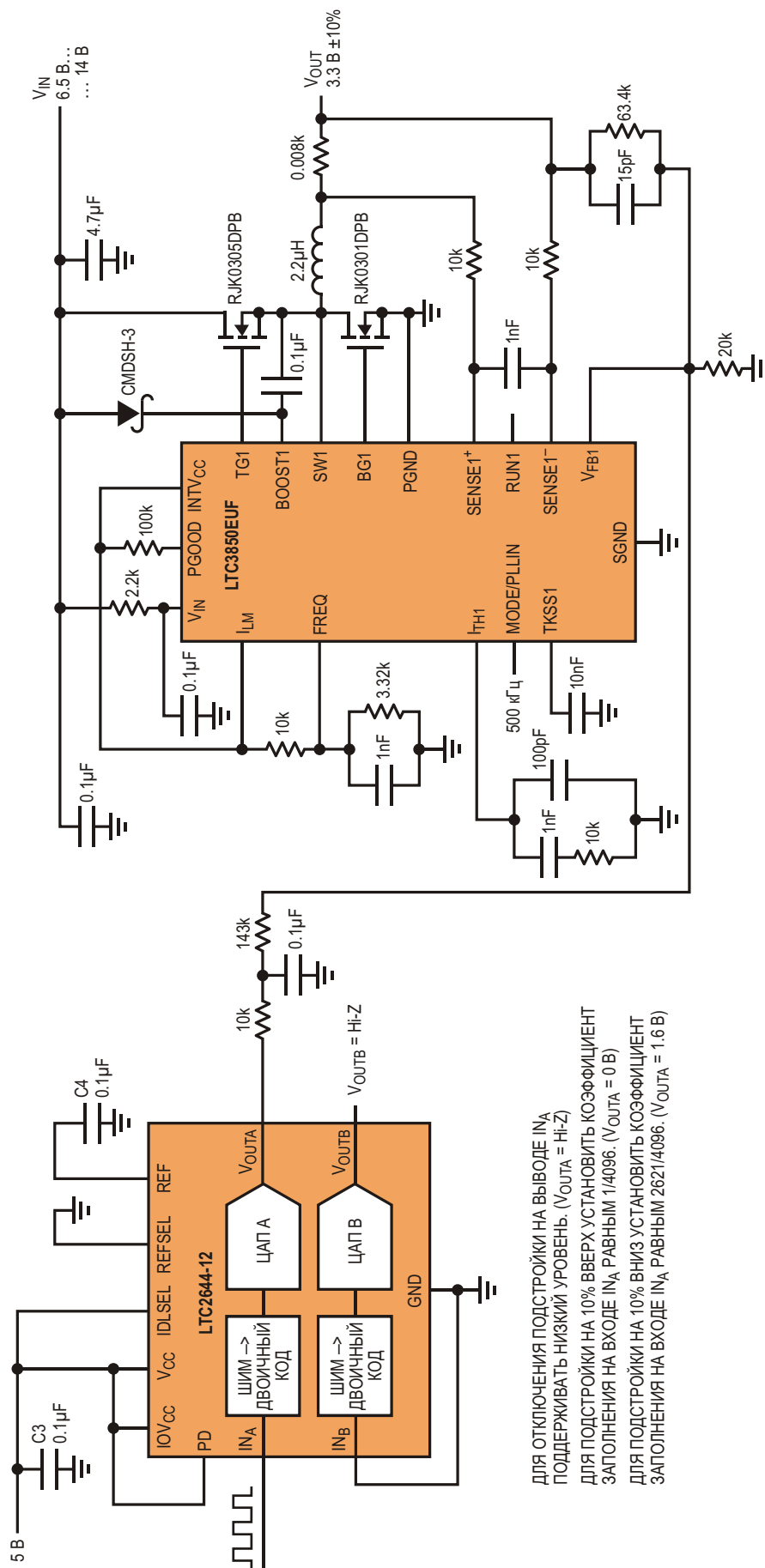


Рисунок 4. Приложение с подстройкой питания.

Внутренний источник опорного напряжения 1.25 В определяет полную шкалу выходных напряжений 2.5 В. Иное значение напряжения полной шкалы можно получить, используя внешний источник опорного напряжения. Для установки уровня входного цифрового сигнала используется отдельный вывод IOV_{CC} , позволяющий напрямую подключать к микросхемам как ПЛИС с напряжением питания 1.8 В, так и 5-вольтовые микроконтроллеры, а также устройства с любым другим напряжением питания, лежащим внутри этого диапазона. В техническом описании гарантируются отличные точностные характеристики:

- напряжение смещения 5 мВ,
- максимальная ошибка усиления 0.8%,
- максимальная интегральная нелинейность 2.5 единицы младшего разряда (12 бит).

Время установления, отсчитанное от переднего фронта входного сигнала ШИМ до момента, когда уровень выходного напряжения достигает точности 0.024% (веса единицы младшего разряда 12-битного ЦАП), составляет 8 мкс. Для 12-битных версий микросхем диапазон частот входных сигналов ШИМ составляет 30 Гц ... 6.25 кГц.

Многообразие режимов выхода

На Рисунке 4 показано типичное приложение с подстройкой питания, основанное на использовании еще одной уникальной функции LTC2644. Подключение вывода IDLSEL к напряжению высокого уровня устанавливает

режим выборки/хранения, в котором выходы при включении схемы будут находиться в высокоимпедансном состоянии (без подстройки), а непрерывный входной сигнал высокого уровня переведет его в режим постоянного удержания, в то время как непрерывный сигнал низкого уровня установит состояние высокого импеданса. Таким образом, при включении схемы можно выполнить однократную подстройку напряжения питания, подав на вход напряжение высокого уровня после однократного импульса ШИМ. Низким уровнем на входе ШИМ схему можно аккуратно вывести из режима подстройки. Соединением выводов IDLSEL и GND задается «прозрачный режим», в котором продолжительное удержание высокого уровня на входе устанавливает на выходе полную шкалу напряжений, а удержание низкого уровня – нулевую шкалу.

Заключение

Не отчаивайтесь, если вам придется лицом к лицу столкнуться с ограничениями стандартных технологий преобразования ШИМ в аналоговое напряжение. LTC2645 делает возможным точное и быстрое получение аналоговых напряжений из выходных сигналов ШИМ при небольшом числе используемых компонентов и простом программном коде. **РЛ**

Материалы по теме

1. [Datasheet Linear Technology LTC2644.](#)
2. [Datasheet Linear Technology LTC2645.](#)
3. [Datasheet Linear Technology LTC3850.](#)

Экономичное термостатирование элементов



Бабанин В., Красноярский край

Иногда от любительской радио- или измерительной аппаратуры требуется повышенная стабильность или точность. В этих случаях в необходимых узлах либо применяют специальные термокомпенсированные компоненты, либо используют термостатирование обычных. Второй путь дешевле, заманчивее и перспективнее, а в некоторых случаях он и безальтернативен, если, к примеру, нужен очень стабильный гальванический элемент.

Широкому применению метода мешают, порой, пустяки. То отсутствует под рукой удобный температурный датчик, то жаль тратить время на теплоизолированный кожух для датчика, нагревателя и компонентов.

Появился другой подход. Возьмите компонент, который вам нужно термостабилизировать, подберите подходящий по размеру и конструкции кремниевый биполярный транзистор, склейте их наиболее оптимально с точки зрения теплопередачи и минимума тепловых потерь и разместите этот бутер-

брод там, где необходимо. Прикройте кусочком поролона или каплей монтажной пены. Осталось подключить транзистор к схеме термостата (Рисунок 1).

По такой методике, первым делом (Рисунок 2) с помощью транзистора 2SC3311 в корпусе SC-72 был термостатирован датчик температуры LM35DZ в корпусе TO-92. Полученные результаты:

- температура 65 °С,
- точность поддержания температуры ± 0.5 °С,
- средняя мощность 0.4 Вт,
- максимальная мощность при выходе на режим стабилизации 0.6 Вт.
- время выхода на режим не более 2 мин.

Стоимость термостата соизмерима со стоимостью температурного датчика, который в схеме не применялся.

В предлагаемом устройстве используется зависимость прямого напряжения на р-п переходе от температуры. При подаче в цепь базы транзистора постоянного тока на коллектор-

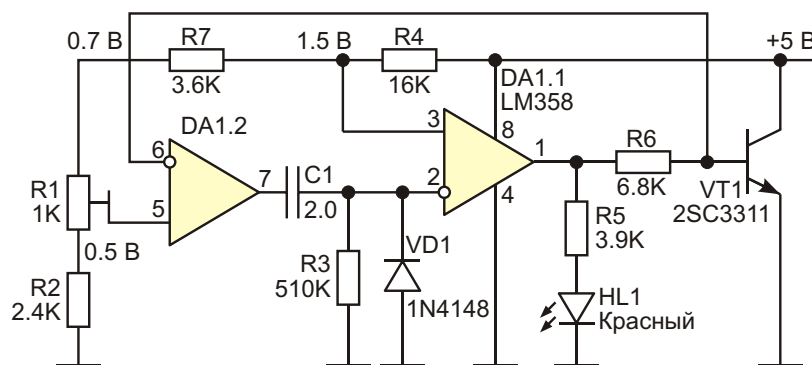


Рисунок 1.

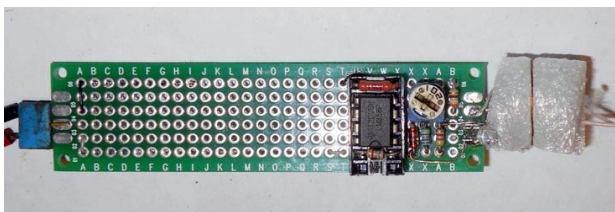


Рисунок 2.

ном переходе выделяется тепловая мощность, пропорциональная этому току и напряжению на коллекторе.

Схема термостата содержит компаратор на операционном усилителе DA1.2, переключатель тока базы (DA1.1), транзистор VT1 (нагреватель-датчик) и RC-цепь временной задержки (C1R3). В исходный момент времени температура транзистора ниже заданной, напряжение база-эмиттер выше порога, установленного подстроечным резистором R1, и на выходе компаратора низкий уровень напряжения, который через инвертор DA1.1 поддерживает ток базы транзистора VT1. С повышением температуры кристалла транзистора напряжение база-эмиттер при постоянном токе базы уменьшается со скоростью

2.2 мВ/°С, и при достижении установленного порога ток базы и, следовательно, ток коллектора, переключаются (компаратором) к низкому уровню. Цепь C1R3 задает время, через которое компаратор перейдет к следующему циклу сравнения. Это время выбрано около 2 с.

Теперь тонкости. При первом включении рекомендуется измерить потребляемый тер-

мостатом ток и подобрать резистор R6, чтобы ток был в пределах 100-115 мА. Затем потенциометром необходимо выставить нужную температуру. Транзистор VT1 желательно иметь с максимальным коэффициентом передачи тока ($h_{21Э} > 200$), если устройство питается от 5 вольт. Это связано с тем, что выходное напряжение высокого уровня ОУ LM358 при таком напряжении питания не превышает 3.6...3.9 В, и обеспечить стабильность базового тока в этих условиях весьма непросто. С ростом напряжения питания требование смягчается. Делитель напряжения R1-R2-R7 в идеальном случае должен регулироваться в пределах 0.55...0.7 В. Температура растет с перемещением движка потенциометра вниз (см. схему на Рисунке 1). Точность термостатирования зависит от стабильности, в том числе температурной, резисторов делителя и напряжения питания.

Следует упомянуть принцип [1], на котором реализовано вышеописанное устройство и похожую схемную реализацию устройства аналогичного назначения [2]. **РЛ**

Литература

1. Устройство для регулирования температуры. А.с. СССР, 997004, Оpub.: 15.02.1983. Авторы: Долотов, Преображенский
2. Стабилизатор температуры жала паяльника. Л. Елизаров. Радио, 10, 2014, 33

Материалы по теме

1. [Datasheet Texas Instruments LM35.](#)
2. [Datasheet Texas Instruments LM358.](#)

Измерение угловых или линейных перемещений с помощью оптического датчика мыши

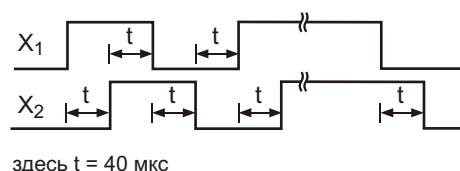
Anatoly Besplemennov

EDN

В этой схеме микросхема сенсора от компьютерной мыши используется для измерения вращения диска, который может быть механически связан с любым типом оборудования или приборов. Одной из особенностей схемы является возможность выполнения подстройки соотношения числа импульсов на оборот изменением позиции сенсора вдоль радиуса диска.

Оптический датчик мыши представляет собой КМОП микросхему, предназначенную для построения оптико-электронных следящих систем. Внутри микросхемы изображения захватываются, оцифровываются и обрабатываются в цифровом виде.

Для примера рассмотрим простой и дешевый сенсор OM2. Это устройство измеряет



здесь $t = 40 \text{ мкс}$

Рисунок 1.

позицию, основываясь на полученных кадрах изображения поверхности, и путем математической обработки определяет направление перемещения и его величину. Разработанный для использования со светодиодом повышенной яркости датчик помещен в полистирольный оптический корпус. Датчик не имеет подвижных частей, не требует точной оптической подстройки и позволяет создать законченную, компактную следящую

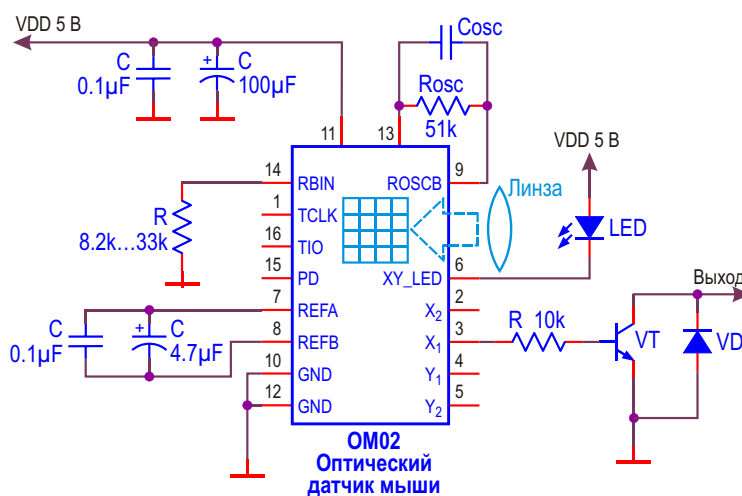


Рисунок 2.

систему. OM02 вырабатывает квадратурный выходной сигнал для обоих направлений перемещения (X и Y). Разрешающая способность составляет примерно 0.06 мм, а скорость перемещения может достигать 0.4 м/с.

Микросхема датчика формирует квадратурный сигнал по направлению X, эмулирующий выход обычного энкодера. Для двухмерной системы могут быть использованы обе координаты X и Y. X1 и X2 генерируются с максимальной частотой около 25 кГц. Диаграммы на Рисунке 1 иллюстрируют временные характеристики для оси координат X (направление движения — вправо). При необходимости квадратурный выходной сигнал может быть использован для непосредственного управления шаговым мотором.

Схема включения датчика OM02 приведена на Рисунке 2. Согласно документации на микросхему, допускается использование ее внутреннего тактового генератора. В этом случае конденсатор Cosc может не потребоваться. Rosc определяет частоту кадров: меньшим значениям сопротивления соответствуют более высокие частоты.

Подключив выходы X1 и X2 к входу логического элемента исключающее «ИЛИ», можно удвоить выходную частоту данных, при этом потеряв информацию о направлении перемещения.

Физическая реализация

Используемый диск (или другая поверхность) должен иметь некоторую текстуру, узор, царапины или грубую шлифовку для того, чтобы получить хорошие результаты оптического распознавания элементов поверхности (Рисунок 3).

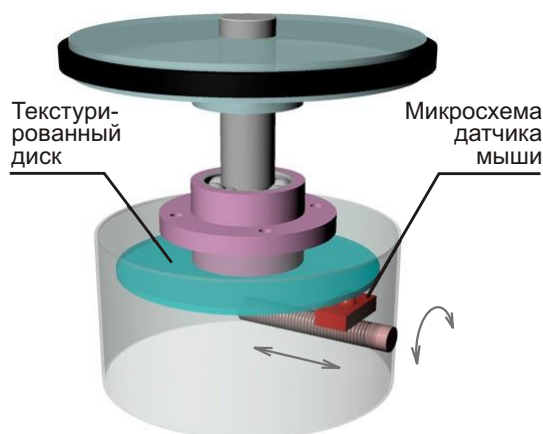


Рисунок 3.

Конструкция, показанная на Рисунке 4, успешно использовалась для обеспечения синхронного движения в составе технологических линий, транспортеров, этикетировочного оборудования и печати на движущихся объектах. Было изготовлено более 100 экземпляров, все они работают спустя несколько лет.



Рисунок 4.

Принципиальные схемы для интерфейса SPI

Доступны также и другие микросхемы оптических сенсоров, различающихся используе-

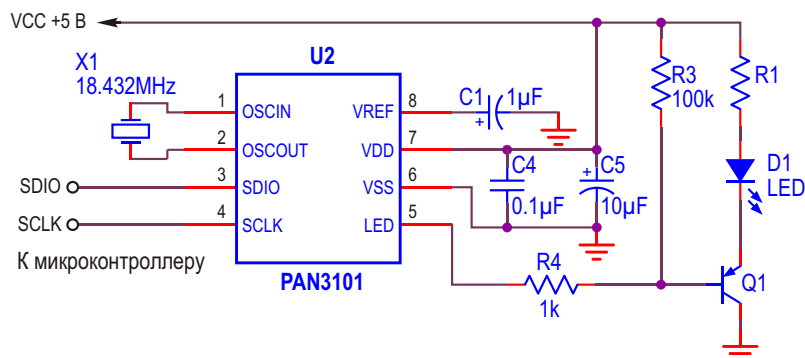


Рисунок 5.

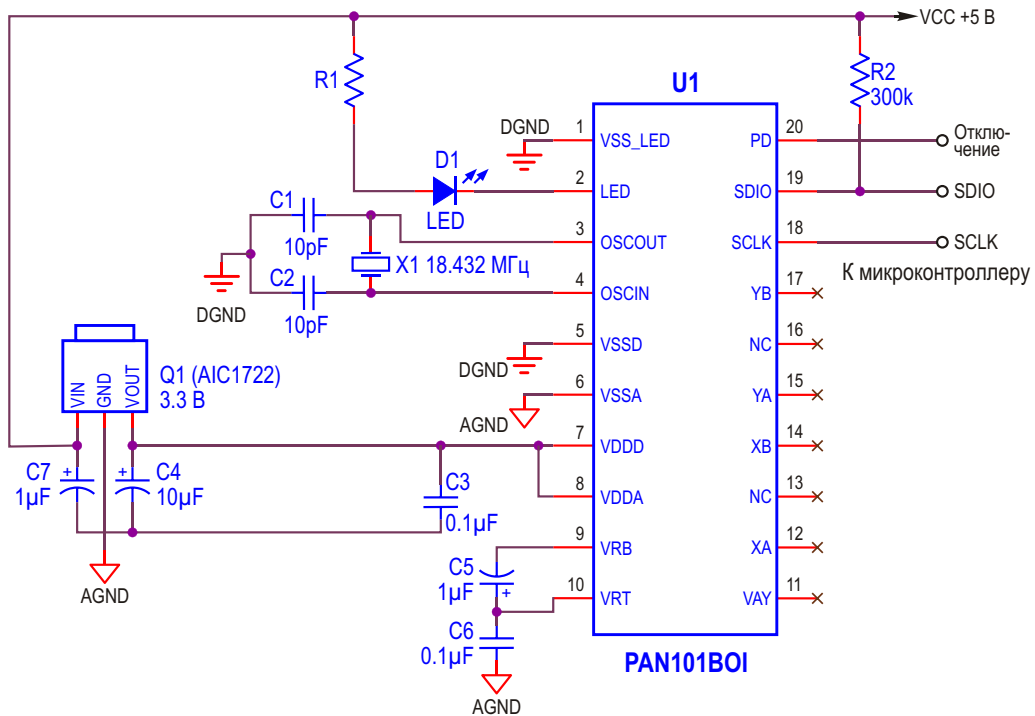


Рисунок 6.

мыми типами источников света, интерфейсами, скоростями и так далее. Например, в оптическом КМОП датчике мыши PAN3101 (Рисунок 5) используется последовательный интерфейс SPI, а оптический навигационный КМОП датчик PAN101B (Рисунок 6) имеет оба типа выходов, как SPI, так и квадратурный.

Датчики с интерфейсами SPI (или USB при использовании дополнительной микросхемы) не позволяют отслеживать каждый отдельный импульс, поскольку передают данные пакетами. Для приложений, работающих в жестком реальном времени, предпоч-

тительнее датчики с квадратурным выходом.

Было бы также интересно построить энкодер на базе беспроводной компьютерной мыши, и, возможно, еще интереснее, на основе датчика от цифрового штангенциркуля, так как большинство из них имеют интерфейс I²C. Но это уже другая история. **РЛ**

Материалы по теме

1. [Datasheet OM02](#).
2. [Datasheet PixArt Imaging PAN3101](#).
3. [Datasheet PixArt Imaging PAN101B](#).

Недорогой изолирующий усилитель, пригодный для использования в промышленных устройствах

Andrew Russell

EDN

Изображенная на Рисунке 1а недорогая схема изолированного усилителя для измерительных устройств обеспечивает гальваническую развязку между входом и выходом до 500 В. В усилителе используется лишь один миниатюрный дешевый трансформатор, а с небольшой модификацией схема может использоваться в многоканальных приложениях. При входном сигнале 2 В линейность передаточной характеристики составляет примерно 0.05%. Основными элементами схемы являются микромощный программируемый источник опорного напряжения LM385, работающий в шунтовом режиме, и сдвоенный планарный диод BA999.

Чтобы понять принцип работы схемы, прежде всего, необходимо обратить внимание на фиксатор уровня (Рисунок 1б). Шунтовой стабилизатор LM385 состоит из управляющего усилителя, транзистора токового шунта и внутреннего прецизионного источника опорного напряжения 1.25 В. Выходное напряжение устанавливается двумя внешними резисторами обратной связи R_1 и R_2 . При обычном использовании микросхемы LM385 точкой фиксации служит коллектор транзистора Q. Однако в описываемой схеме ограничитель должен блокировать постоянную составляющую тока, что обеспечивается диодом V_{D2} , поскольку схема получает питание от сигнала переменного тока с вторичной обмотки трансформатора. V_{D1} , находящийся в петле обратной связи LM385, компенсирует падение напряжения V_{D2} . Благодаря тепловой

связи диодов V_{D1} и V_{D2} , расположенных в общем корпусе, температурные изменения падения напряжения на V_{D2} зеркально повторяются в напряжении V_{D1} . Передаточная функция схемы фиксации уровня описывается выражением

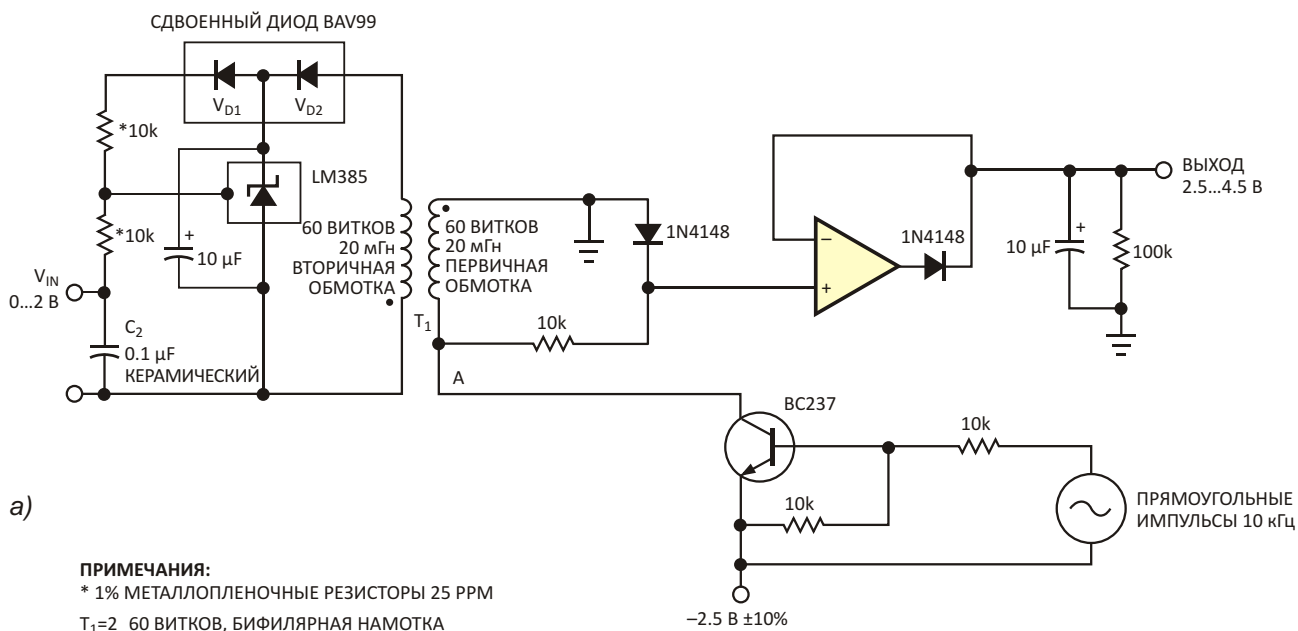
$$V_{CL} = 2V_{REF} + V_{IN}$$

где V_{CL} – напряжение фиксации.

В общей схеме симметричные прямоугольные импульсы с частотой 10 кГц управляют недорогим NPN транзистором BC237, который, в свою очередь, управляет первичной обмоткой трансформатора T_1 . Во время прямого хода ток вторичной обмотки отсутствует из-за блокирующего действия V_{D2} . В течение этой фазы ток намагничивания первичной обмотки, преобразуемый схемой в энергию магнитного поля, увеличивается с нуля до –650 мкА. Когда уровень напряжения на базе BC237 становится низким, транзистор выключается, и накопленная в сердечнике индуктивная энергия передается во вторичную обмотку, вследствие чего прямое напряжение открывает V_{D2} , позволяя течь току через LM385 и возвращаться обратно к другому концу вторичной обмотки. Напряжение на аноде LM385 с большой точностью фиксируется на уровне

$$V_{IN} + 2V_{REF} - V_{D1}$$

Однако добавление V_{D2} к напряжению фиксации на аноде V_{D2} компенсируется



а)

ПРИМЕЧАНИЯ:
 * 1% МЕТАЛЛОПЛЕНОЧНЫЕ РЕЗИСТОРЫ 25 PPM
 T₁=2 60 ВИТКОВ, БИФИЛЯРНАЯ НАМОТКА
 НА СЕРДЕЧНИКЕ R1'0 ИЗ МАТЕРИАЛА Т38.

б)

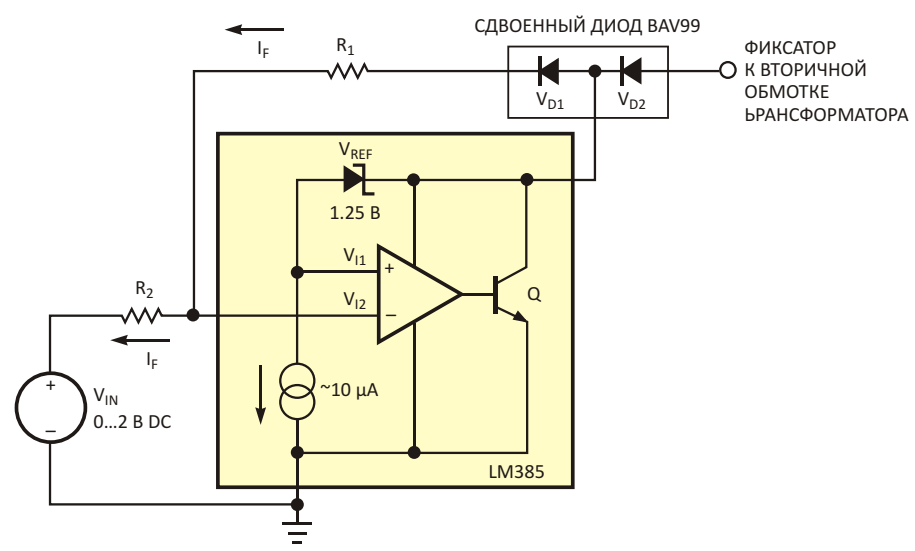


Рисунок 1. Изолированный усилитель для измерительных приложений обеспечивает гальваническую развязку 500 В, используя лишь один недорогой трансформатор (а). Схема фиксации уровня включает диод V_{D2}, удаляющий постоянную составляющую тока (б).

напряжением V_{D1}, в результате чего напряжение фиксации будет равно

$$2V_{REF} + V_{IN}.$$

Заметим, что напряжения, падающие на диодах во время ограничения, неодинаковы из-за значительного рассогласования токов двух диодов; если через V_{D2} течет пиковый ток фиксации, то V_{D1} пропускает лишь ток обратной связи. Тем не менее, схема в значи-

тельной мере компенсирует обусловленные температурой изменения прямых падений напряжения, которые могут быть основным источником ошибок. Несмотря на некоторое расхождение температурных зависимостей характеристик диодов, обусловленное различием их прямых токов, это несовпадение достаточно невелико с точки зрения его влияния на результирующую точность схемы, что позволяет вам рассматривать его как эффект второго порядка.

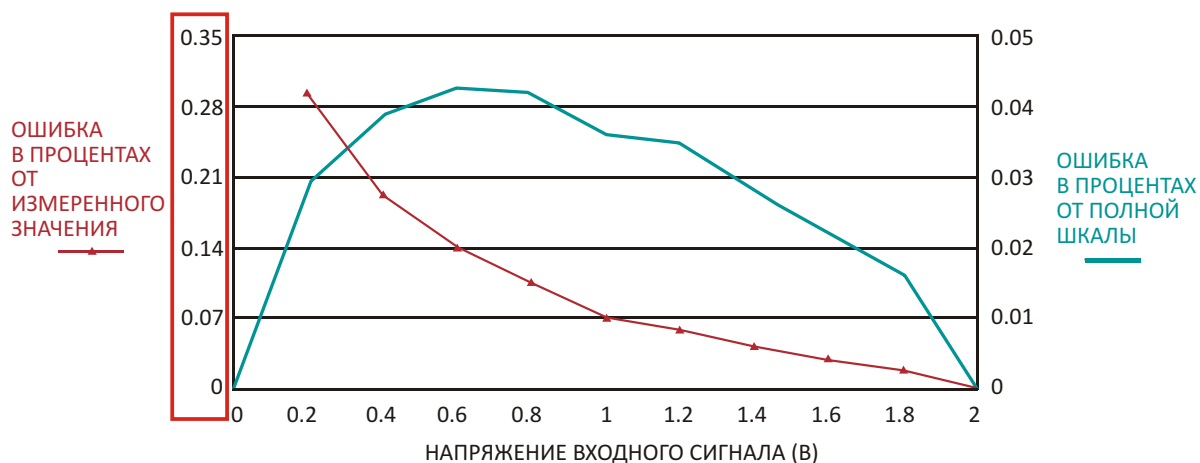


Рисунок 2. Характеристики линейности схемы, измеренные в процентах от измеренного значения и в процентах от полной шкалы.

Время отклика схемы в точке А, измеренное между уровнями 10% и 90% от размаха входного сигнала, было менее 3 мс. Учтите, что входной сигнал должен быть способен отдавать втекающий ток обратной связи I_f , величина которого при использованных в схеме элементах составляет примерно 65 мкА. При выборе сопротивлений резисторов обратной связи, равными 100 кОм, ток в цепи обратной связи уменьшается примерно до 8 мкА. Дрейф схемы определяется преимущественно стабильностью резисторов обратной связи, температурной стабильностью LM385 и согласованностью вольтамперных характеристик диодов BAV99. Средний ток, потребляемый схемой, без учета пикового детектора приблизительно равен 150 мкА. Шумы и стабильность источника напряжения -2.5 В, от которого питается трансформатор, не критичны, поэтому будет вполне достаточно регулятора на стабилитроне. Рисунок 2 иллюстрирует характеристики линейности, выраженные в процентах от измеренного значения и в процентах от полной шкалы.

В многоканальных изолированных приложениях каскад пикового детектора можно исключить, и подключить первичную обмотку трансформатора (точку А) непосредственно к быстродействующему многоканальному АЦП. При задающей частоте 10 кГц плоские вершины сигнала после его ограничения имеют типичную длительность от 20 до 40 мкс. Выборка значений должна происходить в определенное фиксированное время после переднего фронта импульса, напри-

мер, через 25...30 мкс, поскольку величина тока, идущего в микросхему LM385, уменьшается по мере затухания магнитной энергии в сердечнике трансформатора. Общее динамическое сопротивление, которое имеют LM385 и связанный с микросхемой выпрямительный диод V_{D2} , зависит от тока, проводимого каждым устройством. На сопротивлении первичной обмотки происходит умножение тока фиксации, приводящее к дальнейшему росту составляющей ошибки. Обе ошибки объединяются и проявляются в виде наклона плоских вершин ограниченного сигнала, который с помощью осциллографа можно наблюдать в точке А первичной обмотки. По этой причине вы должны производить выборки сигнала в определенные фиксированные моменты времени, следующие за нарастающими фронтами ограниченного сигнала. В противном случае ошибки могут привести к тому, что будут считываться данные, выбранные для другого цикла измерения.

В рассматриваемой схеме небольшие выбросы, возникающие на передних фронтах, слишком коротки, чтобы создать какие-либо проблемы пиковому детектору, однако при подключении быстродействующего АЦП они станут источниками погрешностей. Опять же, проблема решается выборкой значений сигнала в определенные моменты времени, следующие за его передними фронтами.

Обратите внимание, что из-за начального смещения 2.5 В, вносимого слагаемым $2V_{REF}$ в выражение для передаточной функции, измеренное в точке А выходное напряжение

фиксации изменяется от 2.5 до 4.5 В. Вы можете исключить это смещение либо с помощью включенной последовательно схемы компенсации смещения, либо, в случае использования быстродействующего АЦП, посредством простого программного вычитания. Использование методов программной калибровки

делает схему пригодной для промышленного использования. **РЛ**

Материалы по теме

1. [Datasheet Texas Instruments LM385](#).
2. [Datasheet NXP Semiconductors BAV99](#).

Обратноходовой преобразователь управляет светодиодами при входном напряжении от 1.1 В

RO Oсауа

EDN

В статье показан способ питания маломощных электронных схем от одного элемента 1.5 В. Схема, основанная на автогенераторе, работающем на обратноходовой трансформатор, вырабатывает управляемое повышенное напряжение. Она может использоваться для питания аналоговых схем, микроконтроллеров и других слаботочных нагрузок.

Схема была разработана, смоделирована и собрана. Она показала надежную работу при отдаваемой мощности менее 50 мВт даже тогда, когда напряжение питания опускалось до 1.1 В. Изменяя сопротивление еди-

нственного резистора, на выходе можно установить любое напряжение в диапазоне от 6 В до 24 В. Выходной мощности преобразователя достаточно для питания микроконтроллера PIC в режиме пониженного потребления (15 мкА при частоте 32 кГц). Без каких-либо модификаций схемы ее можно использовать в качестве стробоскопа, управляющего цепочкой светодиодов или одним мощным светодиодом с частотой включения от 0.1 Гц до 20 Гц. Может показаться, что схем для решения таких «простых» задач придумано бесконечно много, однако предлагаемый вариант отличается от аналогичных

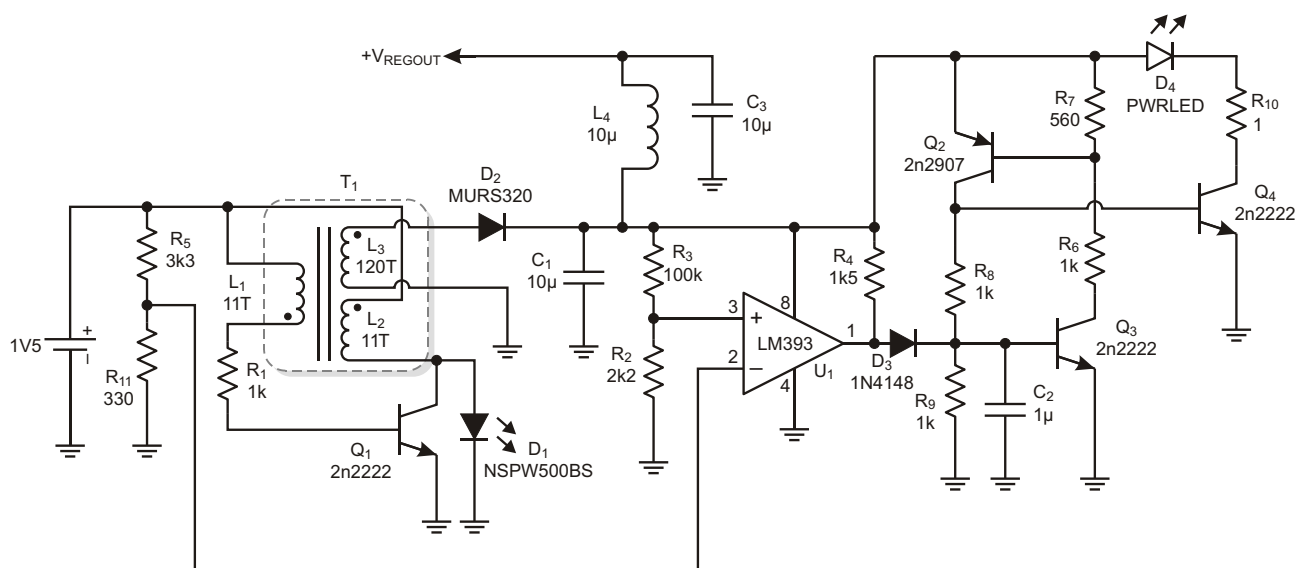


Рисунок 1. Принципиальная схема преобразователя напряжения 1.5 В. Катушки индуктивности L_1 , L_2 (10 витков провода диаметром 0.65 мм) и L_3 (130 витков провода диаметром 0.2 мм) намотаны на сердечнике компании Fair-Rite Products Corporation (код заказа 5961001801).

устройств, работающих при низком входном напряжении, возможностью регулировки выходного напряжения и способностью управлять светодиодами в режиме стробоскопа.

Чтобы установить выходное напряжение $+V_{REGOUT}$ изображенной на Рисунке 1 схемы равным, например, 20.7 В, сопротивление резистора R_2 , как будет показано ниже, должно быть выбрано равным 680 Ом, а R_3 – 100 кОм. Падение напряжения на R_{11} , равное приблизительно 140 мВ, устанавливается соотношением сопротивлений резисторов делителя R_5/R_{11} . Автогенератор на транзисторе Q_1 работает непрерывно, пока включено питание схемы, используя энергию магнитной связи L_3 и L_2 . Когда напряжение на конденсаторе C_1 становится больше 2 В, компаратор U_1 начинает получать питание, достаточное для его нормальной работы. В начальный момент напряжение на R_2 растет постепенно по мере заряда конденсатора, до тех пор, пока не превысит падение напряжения на R_{11} . Схема сделана так, что это напря-

жение постоянно сравнивается компаратором U_1 с напряжением 140 мВ. Тиристор, состоящий из транзисторов Q_2 и Q_3 , также не имеет питания, и выходным напряжением U_1 не управляется. Конденсатор продолжает беспрепятственно заряжаться. Следовательно, выходное напряжение компаратора U_1 , в зависимости от соотношения сопротивлений R_2 и R_3 , станет высоким, когда

Жестких требований к размерам и форме

$$\frac{R_2}{R_2} \frac{V_{C1}}{R_3} > \frac{R_{11}}{R_{11}} \frac{V_1}{R_5}$$

сердечника трансформатора T_1 не предъявляется. Однако если вы хотите повторить полученные результаты, рекомендуется, чтобы фактор индуктивности сердечника равнялся 80 нГн, а магнитная проницаемость – 80. Подойдут, например, сердечник ETD производства EPCOS (код для заказа B66361G0100X1), тороидальный сердечник TN33/20/11-2P80 компании Ferroxcube и любые аналогичные.

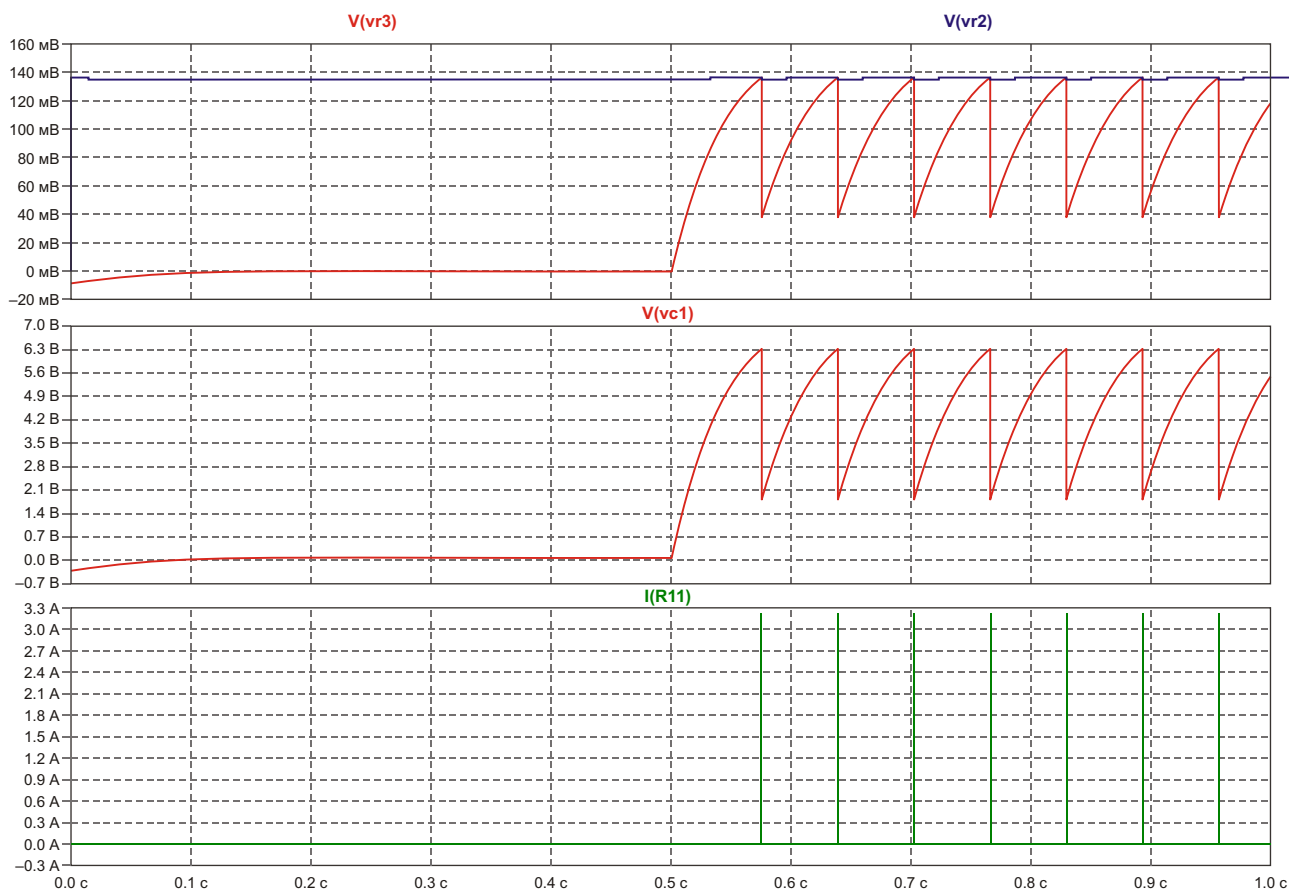


Рисунок 2. LTspice-моделирование временных диаграмм импульсного источника света. Ток, протекающий через резистор R_{10} , измерялся в предположении, что мощный светодиод D_4 не подключен.

При номиналах элементов, использованных в схеме на Рисунке 1 (за исключением резисторов $R_2 = 680 \text{ Ом}$ и $R_3 = 100 \text{ кОм}$), тиристор переключится тогда, когда конденсатор C_1 зарядится до напряжения $V_{C1} = 20.7 \text{ В}$. Выходной фильтр состоит из индуктивности L_4 и конденсатора C_3 . C_1 выполняет в схеме две функции. Первая – это «сосуд» для хранения заряда, а вторая, выполняемая совместно с R_{10} – обеспечение определенной устойчивости петли регулирования. Резистор R_4 служит нагрузкой выхода с открытым коллектором микросхемы U_1 , а D_3 поддерживает уровень смещения на выходе U_1 .

Чтобы использовать схему для управления импульсным источником света на трех светодиодах, сопротивление резистора R_{10} должно равняться 100 Ом . При показанных значениях элементов тиристор переключается при $V_{C1} = 6.33 \text{ В}$. Как только тиристор включается, на базе Q_4 возникает импульс напряжения амплитудой около 2 В , который

полностью открывает транзистор. Через коллектор Q_4 начинает течь большой ток, который быстро разряжает C_1 . Если этот ток течет через цепочку светодиодов или через один светодиод большой мощности, интенсивность их свечения постепенно увеличивается, а затем происходит яркая вспышка в тот момент, когда Q_4 открывается полностью. При разряде конденсатора выключается также компаратор U_1 , поскольку напряжение его питания становится меньше 2 В . Вследствие этого падение напряжения на R_2 достигает минимального значения порядка 43 мВ прежде, чем конденсатор C_1 вновь зарядится и процесс начнет повторяться. Чтобы мигающие светодиоды не вышли из строя, их ток должен ограничиваться резистором R_{10} . Как показывает моделирование, пиковая амплитуда тока равна 3.3 А , а длительность импульса, измеренная по уровню 50% , составляет 50 мкс . Яркость вспышек регулируется изменением сопротивлений резисторов R_2 или R_{11} .

Загрузки

LTspice-модель схемы преобразователя напряжения





РАДИОЛОЦМАН

Журнал для тех, кто интересуется электроникой

Если Вам
небезразличны темы:

- ▶ микроконтроллеры
- ▶ автоматизация
- ▶ силовая электроника
- ▶ светотехника
- ▶ САПР
- ▶ измерения

или Вы являетесь носителем
передовых знаний в других
областях электроники и готовы их
популяризировать -

приглашаем к сотрудничеству!